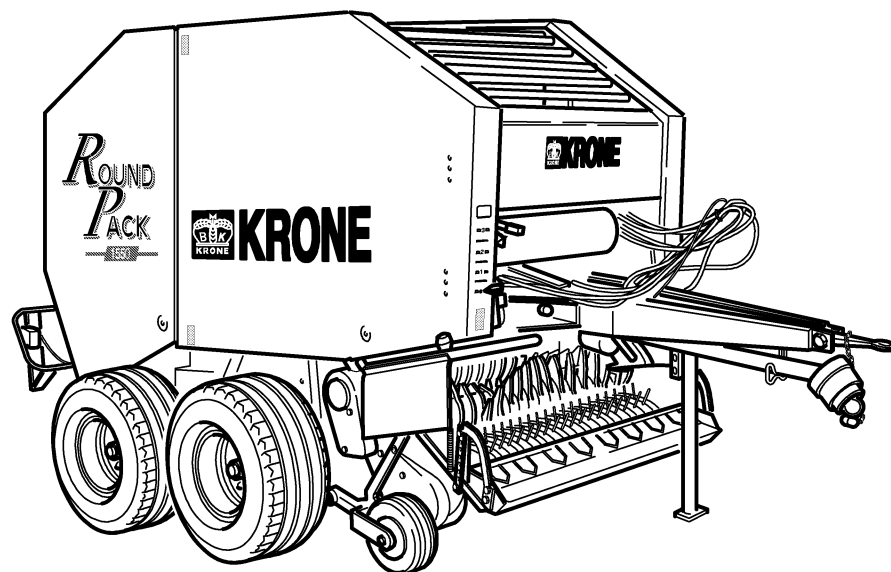




ERSATZTEILE

SPARE PARTS

PIÈCES DETACHEES



000 001 029 00 H - 28/09/2005

RP 1250

RP 1550

RP 1250 MC

RP 1550 MC

ab Masch.-Nr.
from mach.-no.
à partir de mach.-no

411 943 - 456 549

/ 000 001 029 00 H /

Erläuterungen Illustration Illustration

Gültigkeit dieser Tafel
Validity of this diagram
Validité du diagramme

Nr. der Zeichnung, die zu dieser Seite gehört
No. of drawing belonging to this page
No. du dessin appartenant à cette page

Tafel-Nr.
No. of diagram
No. de diagramme

Bennung dieser Tafel
Denomination of this diagram
Dénomination du diagramme

Maschinentypen
Type of machines
Type de machines

Nr. dieser Ersatzteilliste
No. of this spare part list
No. de cette liste des pièces de rechange

Tragrahmen / Schutze kpl. Frame / Guard cpl. Cadre / Protecteurs cpl.						000 001 084 00		
					585 000 - 597 629	C D R O M	444 841 1	4.0
Pos.	ID-Nr.	Benennung	Description	Description	Masch.-Nr.			
1	00 259 671 0	Tragrahmen links	Frame left	Cadre gauche	585 000 - 597 629	x		
	00 259 627 0	Tragrahmen rechts	Frame right	Cadre droite	585 000 - 597 629	x		
	00 901 491 0	6kt-Schraube	Hex head bolt	Boulon tete hex	590 000	x		M 16 X 130
3	00 909 912 0	Sperkantscheibe	Detent edged washer	Disque à bord d'arrêt	597 629	x		SKM 16

Dieses Ersatzteil ist gültig ab Masch.Nr. 590 000
This spare part is valid from mach. no. 590 000
Cette pièce de rechange est valable à partir de no. de machine 590 000

Dieses Ersatzteil ist gültig von Masch.Nr. 585 000 bis Masch.Nr. 597 629
This spare part is valid from mach. no. 585 000 up to mach. no. 597 629
Cette pièce de rechange est valable à partir de no. de machine 585 000 jusqu'au no. 597 629

Dieses Ersatzteil ist gültig bis Masch.Nr. 597 629
This spare part is valid up to mach. no. 597 629
Cette pièce de rechange est valable jusqu'au no. de machine 597 629

Bestell-Nr.
Order no.
No. de commande

Position des Ersatzteiles in der Zeichnung
Position of spare part in the drawing
Position de la pièce de rechange au dessin

**Ersatzteil-Katalog auch
auf CD-ROM erhältlich!**
**Spare parts list also
available as CD-ROM!**
**Catalogue de pièces de rechange
également disponible sur CD-ROM!**

Anzahl Teile je Typ

X = nach Bedarf
Kein Eintrag = Keine Verwendung für diesen Typ

Quantity of parts for each type

X = as needed
No entry = No use for this type

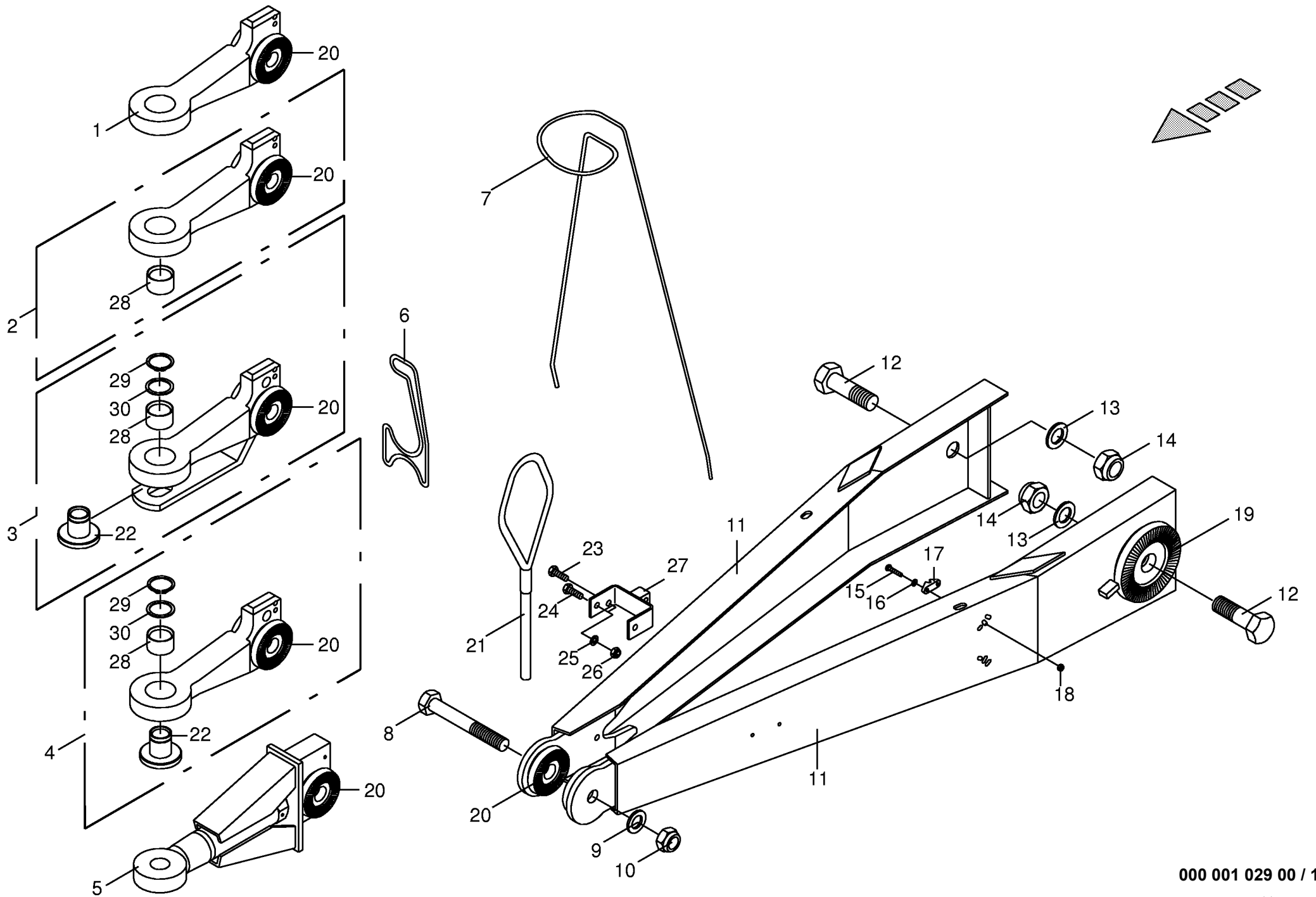
Quantité de pièces de chaque type

X = selon besion
Aucune inscription = Pa d'utilisation pour ce type

INHALTSVERZEICHNIS	TABLE OF CONTENTS	TABLE DES MATIERES	TAFEL DIAGRAM DIAGRAMME
Deichsel	Drawbar	Timon	1.0
Stützfuß	Supporting foot	Béquille	2.0
Gehäuse vorne mit Arretierung	Front frame with twine stop	Bâti avant avec frein	3.0
Anbauteile für Getriebe	Mounting parts for gearbox	Pieces de montage pour carter	4.0
Hauptgetriebe 540 U/min	Main gearbox 540 U/min	Carter principal 540 U/min	5.0
Hauptgetriebe 1000 U/min	Main gearbox 1000 U/min	Carter principal 1000 U/min	6.0
Gehäuse mitte	Frame center	Bâti centre	7.0
Gehäuse hinten	Frame back	Bâti arrière	8.0
Umlenkachse für Rollboden	Deflector axle for balin chain	Deflectrice axe for chaîn de pressage	9.0
Rollbodenantrieb	Baling floor drive	Entraînemant du fond de pressage	10.0
Rollboden mit Spanner	Baling foor with expander	Fond de pressage	11.0
Rollboden	Baling foor	Fond de pressage	12.0
Förderaggregat montiert	Feed unit installed	Organe de convoyage monte	13.0
Schneidwalze montiert	Cutting roller, installed	Rotor de coupe, monte	14.0
Fremdkörpersicherung - Messerschaltung	Safety device against foreign bodies	Sécurité contre corps étrangers	15.0
Traverse montiert	Traverse installed	Traverse monte	16.0
1600 er Pick-up Trommel	1600 er Pick-up drum	1600 er Pick-up	17.0
1600 er Pick-up Trommel	1600 er Pick-up drum	1600 er Pick-up	17.1
1900 er Pick-up Trommel	1900 er Pick-up drum	1900 er Pick-up	18.0
1900 er Pick-up Trommel	1900 er Pick-up drum	1900 er Pick-up	18.1
Förderschnecke mont. 1600er Pick-up	Feed auger installed	Vis d'amenee de convoyage montee	19.0
Förderschnecke mont. 1900er Pick-up	Feed auger installed	Vis d'amenee de convoyage montee	20.0
Pick-up Antrieb rechts	Pick-up drive R.H.	Entraînement du pick-up droite	21.0
Kettenspannung Antrieb rechts	Chain tension - drive system	Tension de chaînes-systeme d'entraînemen	22.0
Pick-up Antrieb links	Pick-up drive L.H.	Entraînement du pick-up gauche	23.0
Stützrad seitlich	Side view of supporting wheel	Roue latérale	24.0
Prallblech 1600 breit	Baffle plate	Séparateur en chicanes	25.0
Prallblech 1900 breit	Baffle plate	Séparateur en chicanes	26.0
Kettenantrieb rechts	Chain drive rh side	Entraînement par chaîne côte droit	27.0
Kettenantrieb links	Chain drive lh side	Entraînement par chaîne côte gauche	28.0
Spiralwalze mit Abstreiferbalken	Spiral roller with stripper bar	Rouleau spiral avec barre racleuse	29.0
Kettenspanner für Starterwalze re.	Chain tensioner for starter roller	Tendeur de chaîn pour rouleau starter	30.0
Starterwalze	Starter roller	Rouleau starter	31.0
Gehäuseverriegelung	Reargate lock	Verrouillage porte arrière	32.0
Füllanzeige	Filling indicator	Indicateur	33.0
Doppelbindevorrichtung	Double twine tying mechanism	Mécanisme de liage double	34.0
Doppelbindfadenführung (nur Garn)	Double twine unit	Mecanisme liage double	35.0
Anbauteile bei Garnbindung (nur Garn)	Mounting parts in case of twine wrapping	Piece de montage - liage ficelle	36.0
Starter für Doppelbindevorrichtung	Starting device for double twine tying	Mécanisme starter liage double	37.0
Starter für Doppelbindevorrichtung	Starting device for double twine tying	Mécanisme starter liage double	37.1

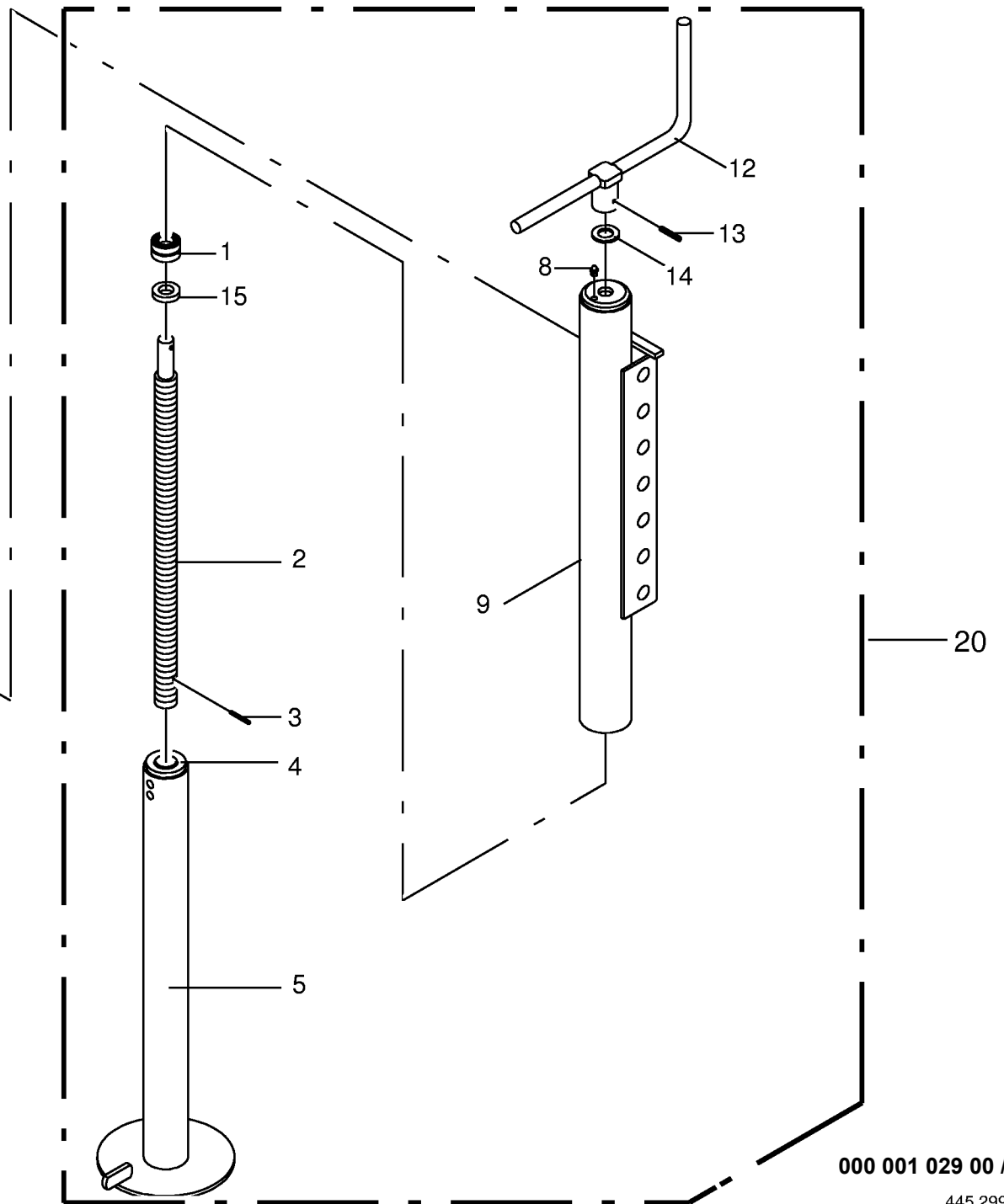
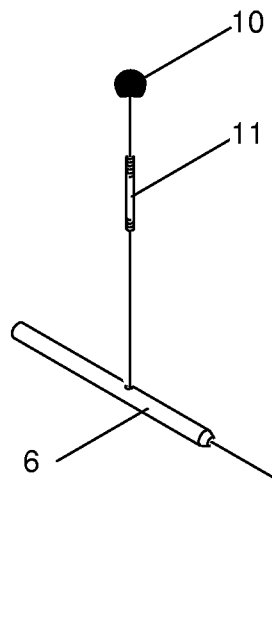
INHALTSVERZEICHNIS	TABLE OF CONTENTS	TABLE DES MATIERES	TAFEL DIAGRAM DIAGRAMME
Starter mit Zubehör (Nur Garn)	Starter and additional parts	Starter avec accessoires	38.0
Anbauteile für Kombination NETZ/GARN	Mounting parts for net/twine wrap	Pièces de montage pour filet/ficelle	39.0
Schwinge	Oscillating lever	Maniwelle oscillante	40.0
Wickelvorrichtung m. Zubehör	Wrapping attachment and additional parts	Système liage avec accessoires	41.0
Rollenhalter und Bremse	Roll holder and brake	Support de rouleau et frein	42.0
Gummirolle montiert	Rubber roller installed	Rouleau caoutchou montee	43.0
Wickelvorrichtung mit Zubehör	Wrapping attachment and additional parts	Système liage avec accessoires	44.0
Wickelvorrichtung mit Zubehör	Wrapping attachment and additional parts	Système liage avec accessoires	44.1
Ballenauswerfer	Bale ejecter	Ejecteur de balle	45.0
Auffangblech	Collecting plate	Tôle réceptrice	45.1
Hydraulik Pick-up	Hydraulic pick-up lift	Relevage hydraulique du pick-up	46.0
Hydraulik- Pick-up- Messer 0 Schaltung	Hydraulic- Pick-up- Blades 0 positining	Circuit hydraulique	47.0
Hydraulik Heckklappe	Rear gate hydraulics	Système hydraulique porte arrière	48.0
Laufachse A.D.R AD 55630-12	Axle A.D.R AD 55630-12	Essieu A.D.R AD 55630-12	49.0
Laufachse A.D.R AD 60640-49	Axle A.D.R AD 60640-49	Essieu A.D.R AD 60640-49	50.0
Bremsachse A.D.R AD 60640K-46	Brake axle A.D.R AD 60640K-46	Essieu A.D.R AD 60640k-46	51.0
Tandemachse PBA -St 5006	Tandem axle PBA -St 5006	Essieu tandem PBA -St 5006	52.0
Bremstrommel für Tandemaggregate BPW	Brake drum for tandem axle assy BPW	Tambour de frein BPW	53.0
Handbremse montiert	Handbrake installed	Frein à main monte	53.1
Parkierbremse (Italien)	Parking brake (I)	Frein de parking (I)	53.2
Bereifung	Tyres	Pneumatiques	54.0
Brems-u.-Vorrats-Kupplung z.Bremsventil	Brake coupling to brake valve	Accouplement de frein robinet de freinag	55.0
Vom Bremsventil zum Kessel	Brom brake valve to reservoir	Robinet de freinage reservoir	56.0
Vom Bremsventil zum Kessel	Brom brake valve to reservoir	Robinet de freinage reservoir	56.1
Vom Bremsventil zur Einzelachse	Front brake valve to axle	Robin de freinage essieu	57.0
Vom Bremsventil zur Einzelachse	Front brake valve to axle	Robin de freinage essieu	57.1
Vom Bremsventil zur Tandemachse	From brake valve to tandem axle	Robin de freinage essieu tandem	58.0
Vom Bremsventil zur Tandemachse	From brake valve to tandem axle	Robin de freinage essieu tandem	58.1
Hydraulik für Einzelachse	Hydraulic for single axle	Bout d'essieu hydraulique	59.0
Hydraulik für Tandemachse	Hydraulic for tandem axle	Bout d'essieu tandem hydraulique	60.0
Hydraulik für Tandemachse	Hydraulic for tandem axle	Bout d'essieu tandem hydraulique	61.0
Zentralschmierung- ÖL	Central lubrication system - oil	Système de lubrification central-huile	62.0
Zentralschmierung- ÖL	Central lubrication system - oil	Système de lubrification central-huile	62.1
Zentralschmierung - Fett	Central lubrication system - grease	Système de lubrification central-graisse	63.0
Standard-Elektro	Standard-electrics	Equipement électronique standard	64.0
Standard-Elektro	Standard-electrics	Equipement électronique standard	65.0
Verteiler - Standardelktronik	Ditributor for standard control	Distributeur pour commande standard	66.0
Verteiler - Standardelktronik	Ditributor for standard control	Distributeur pour commande standard	67.0
Kabelbäume für Standardelektronik	Wiring looms for standard control	Faisceaux électrique pour commande stand	68.0
Garnstarter Elektrisch Einfach	Electric twine starter	Declencheur de ficelle électrique	69.0

INHALTSVERZEICHNIS	TABLE OF CONTENTS	TABLE DES MATIERES	TAFEL DIAGRAM DIAGRAMME
Garnstarter Elektrisch Einfach Elektronische Komfortbedienung Elektronische Komfortbedienung Verteiler für Komfortelektronik	Electric twine starter Electric comfort control unit Electric comfort control unit Distributor for comfort control	Declencheur de ficelle électrique Commande électrique confort Commande électrique confort Distributeur pour commande confort	69.1 70.0 71.0 72.0
Verteiler für Komfortelektronik Kabelbäume für Komfortelektronik Schutze vorne Schutze vorne	Distributor for comfort control Wiring looms for comfort control Front guard Front guard	Distributeur pour commande confort Faisceau électrique pour commande confort Protecteur avant Protecteur avant	73.0 74.0 75.0 76.0
Schutze vorne Schutze hinten Schutze hinten Beleuchtung	Front guard Rear guard Rear guard Lighting	Protecteur avant Toile de protection arrière Toile de protection arrière Installation d'éclairage	77.0 78.0 79.0 80.0
Gelenkwelle 540 U/min Nockenschaltkuppl. Gelenkwelle Multi-Cut 540 U/min Gelenkwelle Multi-Cut 540 U/min BYPY-Gelenkwelle 1000 U/min 80 Grad	P.T.O shafts WWE2380-SD25K64/2R P.T.O shafts P.T.O shafts BYPY-PTO-shaft	Arbre à cardans Arbre à cardans Arbre à cardans BYPY Transmission à cardan	81.0 82.0 82.1 83.0
Gelenkwelle 1000 U/min Nockenschaltkuppl BYPY-Gelenkwelle 540 U/min 80 Grad Schutztopf Vorlegekeil	P.T.O shafts BYPY-PTO-shaft Protecting cup Wheel chock	Arbre à cardans BYPY Transmission à cardan Pot de protection Cale de freinage	84.0 85.0 86.0 86.1
Sicherheitsaufkleber Hinweisaufkleber	Warning signs General information labels	Plaque indicatrices de sécurité Plaque indicatrices générales	87.0 88.0



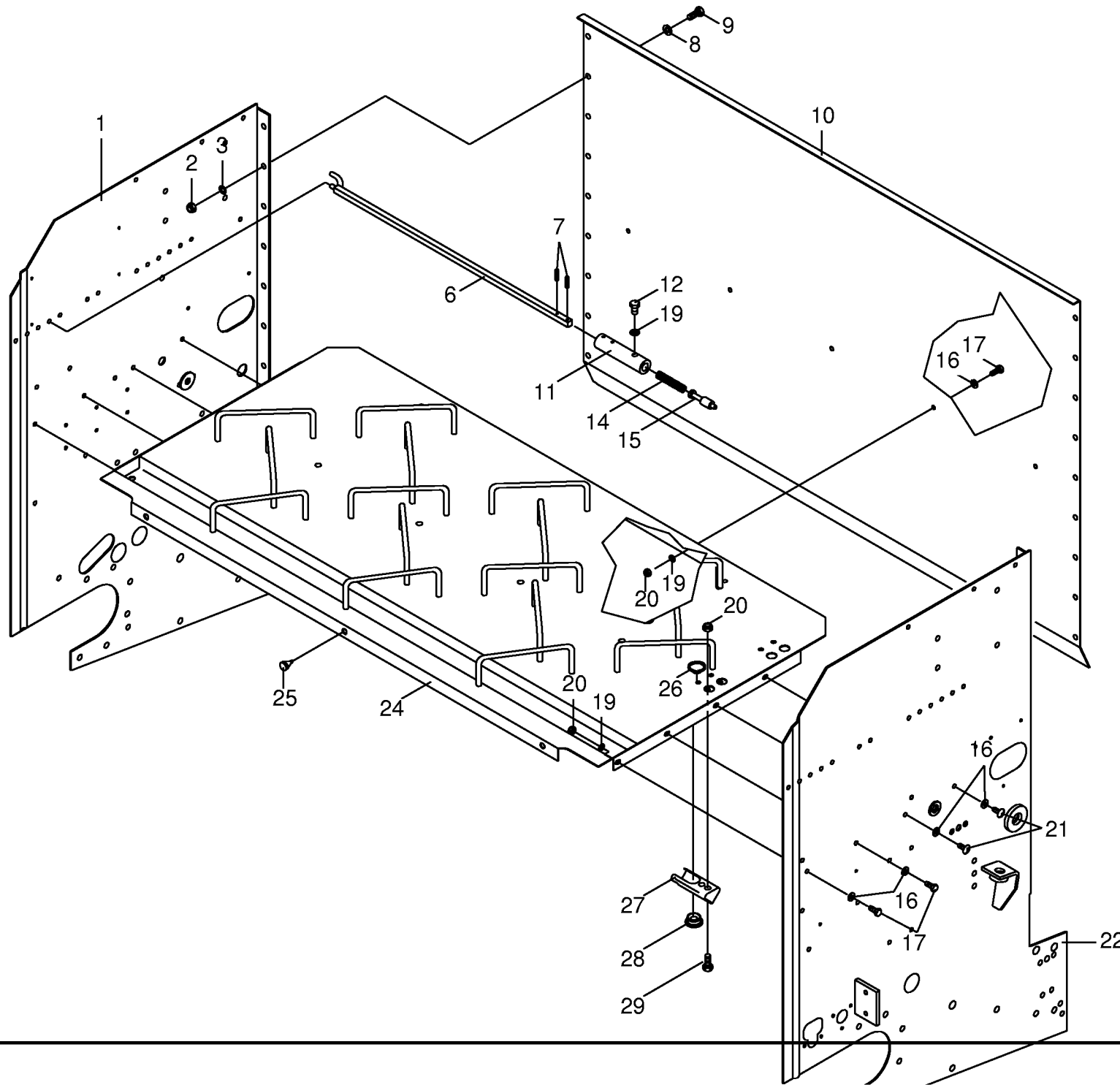
000 001 029 00 / 1.0

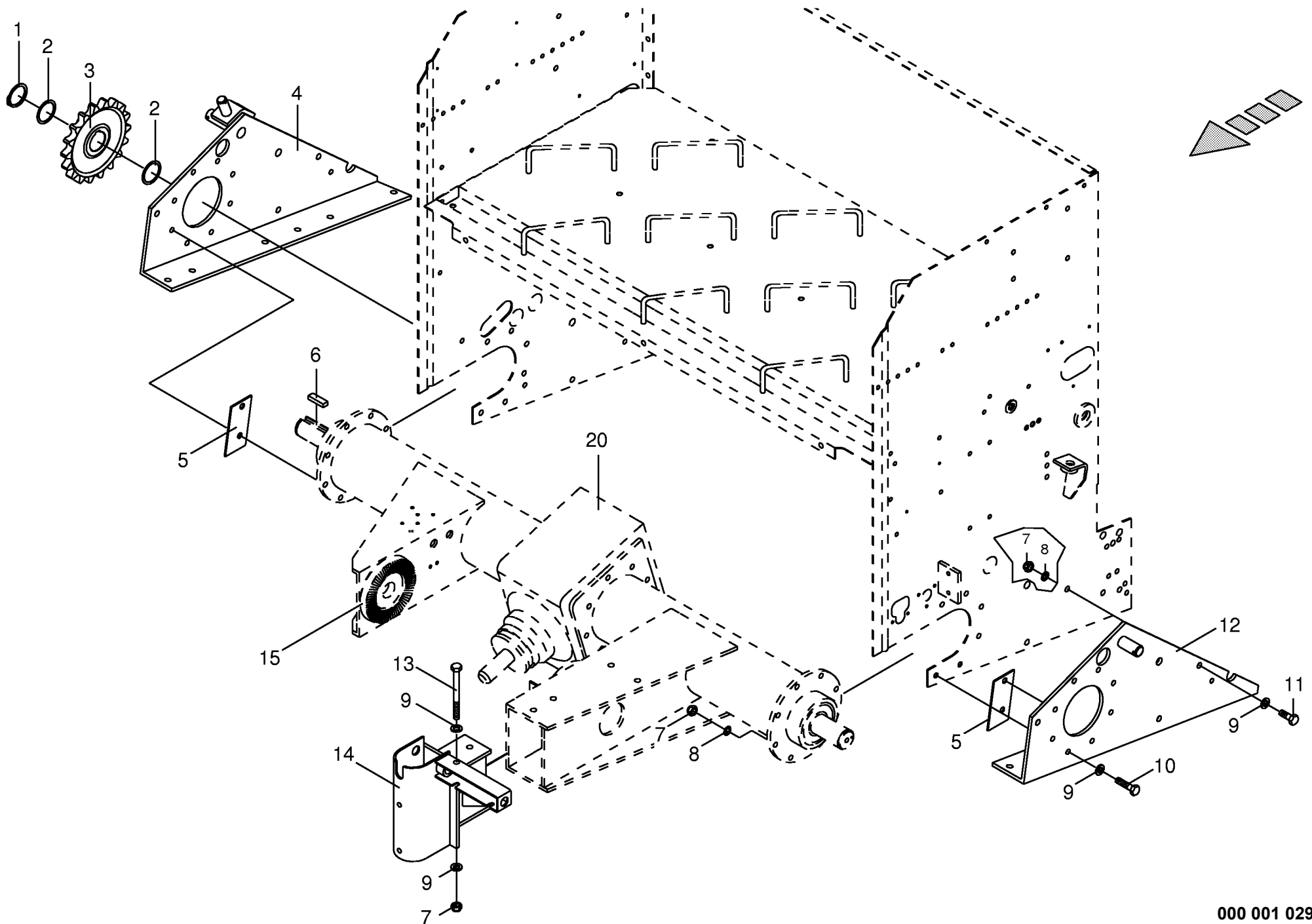
448 703 2

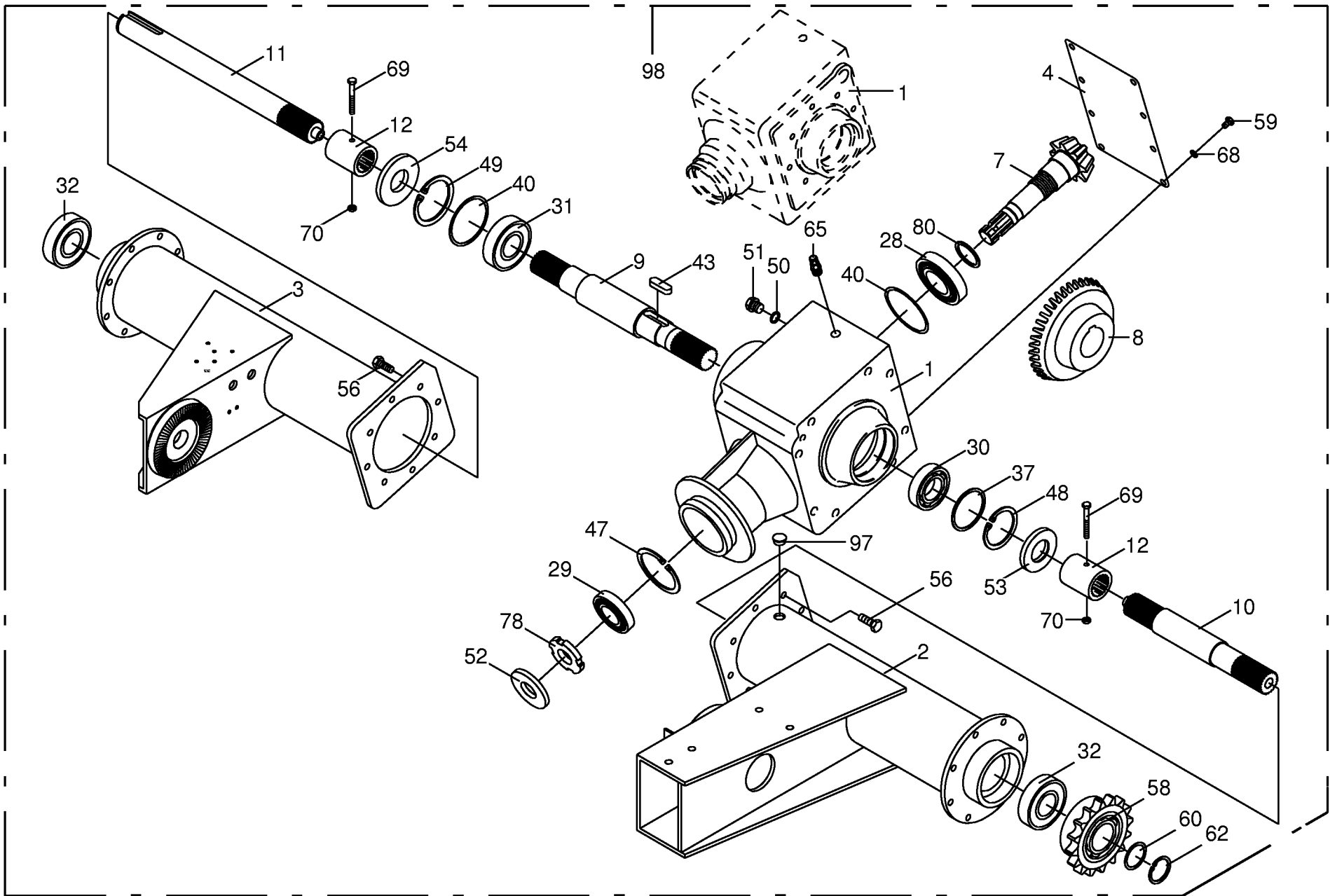


000 001 029 00 / 2.0

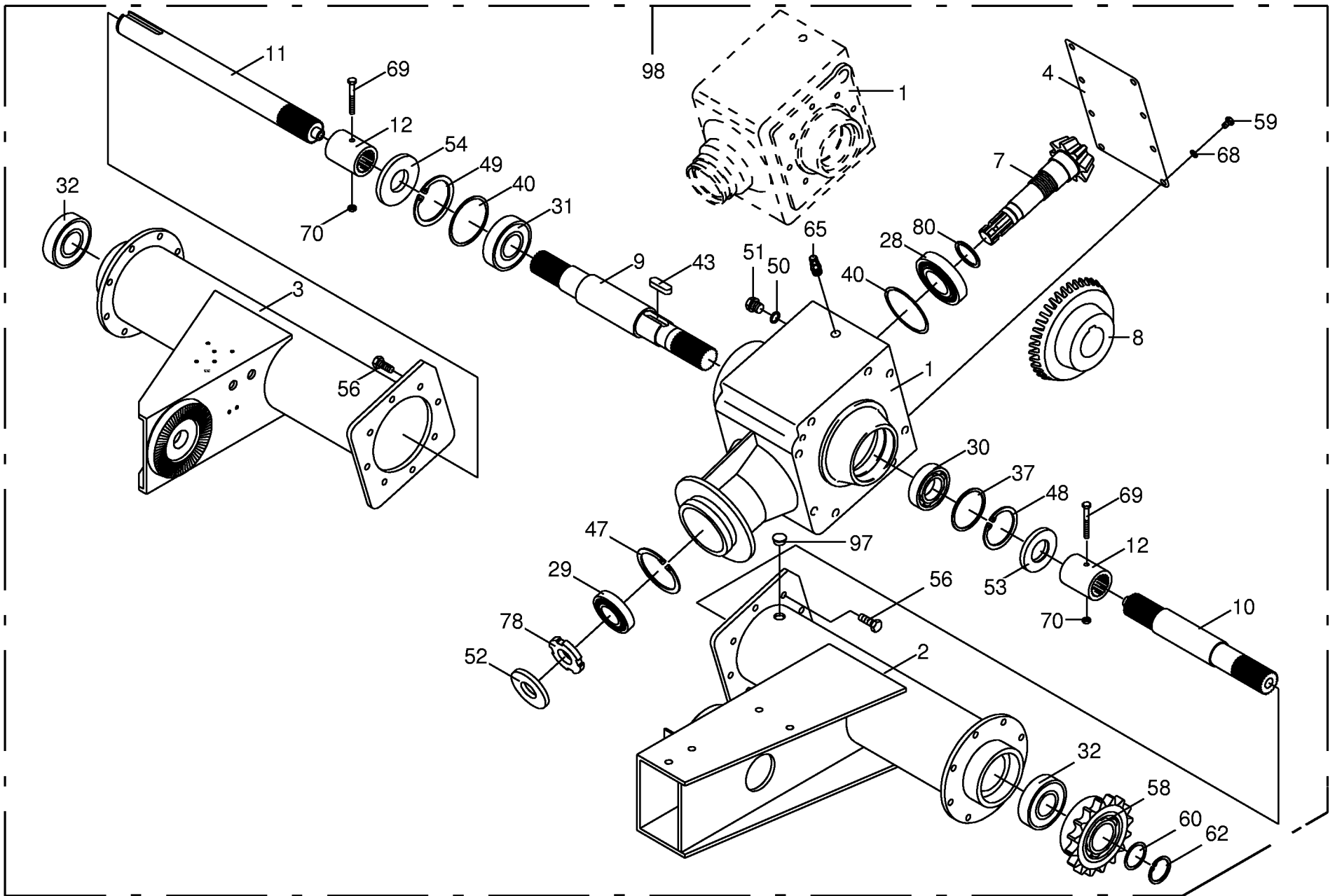
445 299 5



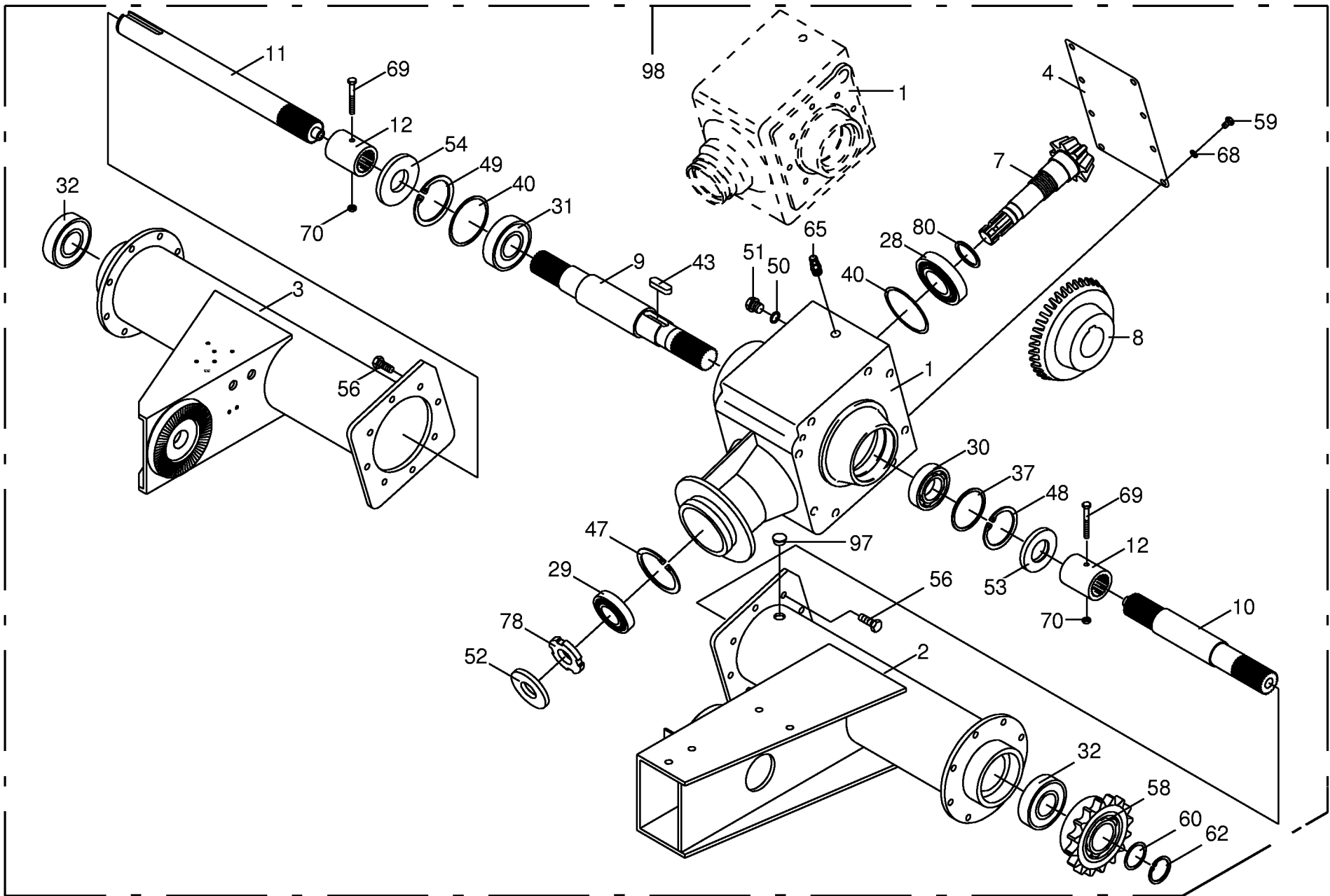


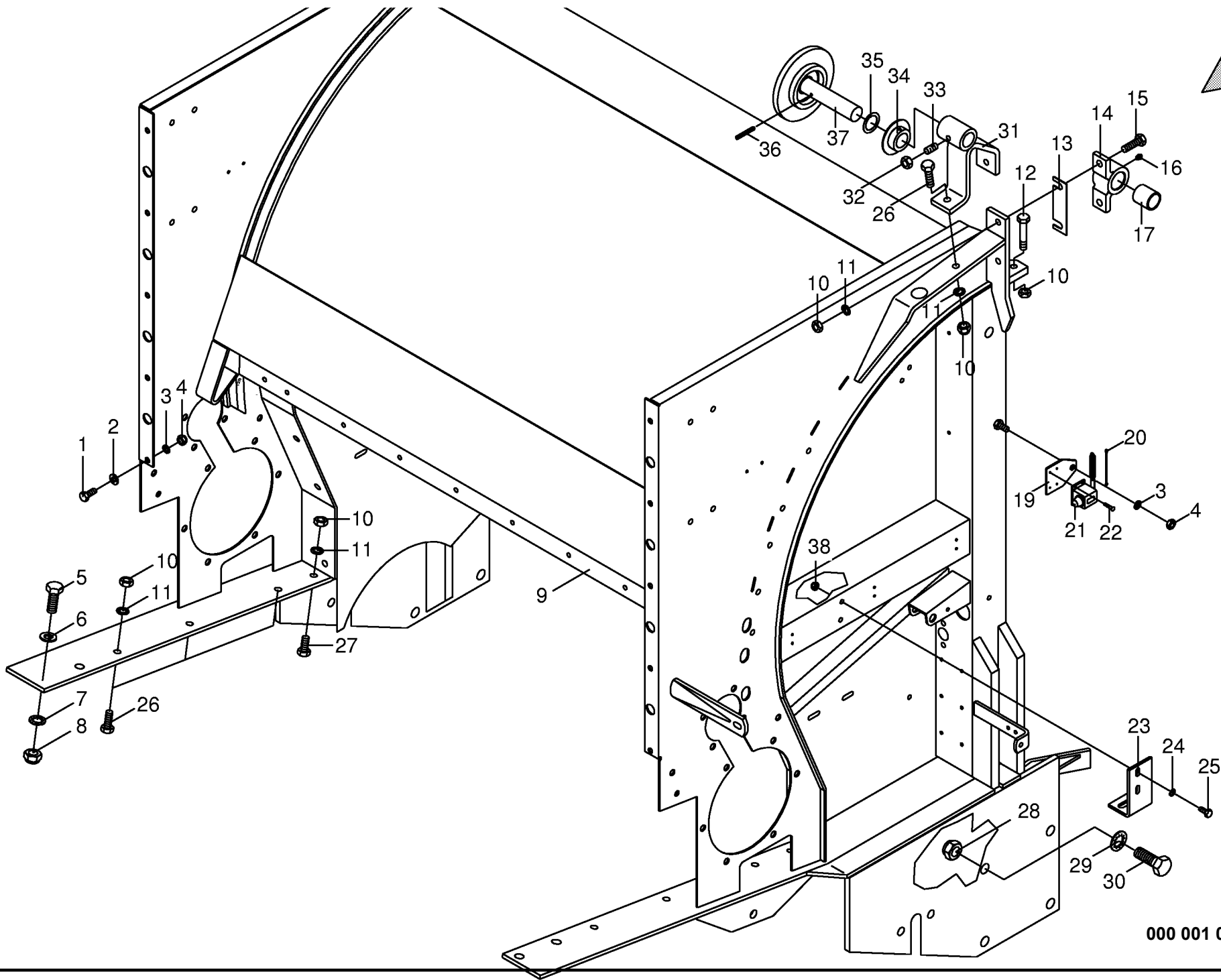
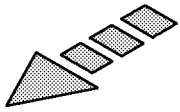


Hauptgetriebe 540 U/min Main gearbox 540 U/min Carter principal 540 U/min					411943 - 456549	R P 1 2 5 0	R P 1 5 5 0	R P 1 2 5 0 M C	R P 1 5 5 0 M C	000 001 029 00 448 932 1 5.0
Pos.	ID-Nr.	Benennung	Description	Description	Masch.-Nr-					Bemerkung/Remarks/Remarque
1	00 955 562 0	Getriebegehäuse	Gearbox housing	Carter du boîte de vitesses	300000 - 411942	x	x	x	x	
	00 955 614 0	Getriebegehäuse	Gearbox housing	Carter du boîte de vitesses	-	x	x	x	x	
2	00 955 563 0	Getriebehals links	Gearbox neck left	Collet d'engrenage gauche		x	x	x	x	
3	00 955 564 0	Getriebehals rechts	Gearbox neck rh	Collet d'engrenage droite		x	x	x	x	
4	00 955 565 0	Getriebedeckel	Gearbox cover	Couvercle du boîte de vitesses		x	x	x	x	
7	00 955 566 0	Ritzelwelle	Pinion shaft	Arbre de pignon	300000 - 411942	x	x	x	x	Z=11
	00 955 615 0	Ritzelwelle	Pinion shaft	Arbre de pignon	-	x	x	x	x	Z=11
8	00 955 567 0	Kegelrad	Bevel wheel	Pignon conique		x	x	x	x	Z=25
9	00 955 568 0	Getriebewelle	Gearbox shaft	Arbre de boîte de vitesse		x	x	x	x	
10	00 955 569 0	Antriebswelle links	Drive wheel L.H.	Arbre d'entrainement gauche		x	x	x	x	
11	00 955 570 0	Antriebswelle rechts	Drive wheel R.H.	Arbre d'entrainement droite		x	x	x	x	
12	00 955 571 0	Profilbuchse	Shaft protection	Protecteur pour arbre		x	x	x	x	
28	00 932 110 0	Kegelrollenlager	Tap. roll. bearing	Roulem.roul.con.		x	x	x	x	30211 A
29	00 932 107 0	Kegelrollenlager	Tap. roll. bearing	Roulem.roul.con.	300000 - 411942	x	x	x	x	30208 A
	00 932 131 0	Kegelrollenlager	Tap. roll. bearing	Roulem.roul.con.	-	x	x	x	x	32009
30	00 932 108 0	Kegelrollenlager	Tap. roll. bearing	Roulem.roul.con.		x	x	x	x	30209 A
31	00 930 169 0	Rillenkugellager	Bearing	Roulement rainure a billes		x	x	x	x	6309
32	00 930 569 0	Rillenkugellager	Bearing	Roulement rainure a billes		x	x	x	x	6309 2 RS
37	00 910 854 0	Paßscheibe	Shim	Cale		x	x	x	x	75 X 85 X 0,5
	00 910 855 0	Paßscheibe	Shim	Cale		x	x	x	x	75 X 85 X 0,3
	00 910 856 0	Paßscheibe	Shim	Cale		x	x	x	x	75 X 85 X 0,1
40	00 911 168 0	Paßscheibe	Shim	Cale		x	x	x	x	90 X 100 X 1,0
	00 911 166 0	Paßscheibe	Shim	Cale		x	x	x	x	90 X 100 X 0,3
	00 911 165 0	Paßscheibe	Shim	Cale		x	x	x	x	90 X 100 X 0,1
43	00 915 009 0	Paßfeder	Flat key	Clavette noyee		x	x	x	x	B 16 X 10 X 50
47	00 911 545 0	Sicherungsring	Circlip	Circlip	300000 - 411942	x	x	x	x	A 40 X 1,75
	00 911 670 0	Sicherungsring	Circlip	Circlip	-	x	x	x	x	I 75 X 2,5
48	00 911 676 0	Sicherungsring	Circlip	Circlip		x	x	x	x	I 85 x 3,0
49	00 911 686 0	Sicherungsring	Circlip	Circlip		x	x	x	x	I 100 X 3,0
50	00 937 721 0	Dichtring	Gasket ring	Joint		x	x	x	x	16 X 22 X 1,5
51	00 906 007 0	Verschlussschraube	Screw plug	Bouchon filete		x	x	x	x	M 16 X 1,5
52	00 936 021 0	Radial-Wellendichtring	Radial seal	Bague a levres avec ressort		x	x	x	x	35x80x12 B2
53	00 936 033 1	Radial-Wellendichtring	Radial seal	Bague a levres avec ressort		x	x	x	x	AS 45 X 85 X 10
54	00 936 035 0	Radial-Wellendichtring	Radial seal	Bague a levres avec ressort		x	x	x	x	45x100x10 AS
56	00 900 656 0	6kt-Schraube	Hex head bolt	Boulon tête hex		x	x	x	x	M 12 X 30
58	00 955 293 0	Sperrkeilfreilauf	Block-key free wheel mechanism	Coin blockage de roue libre		x	x	x	x	
59	00 900 612 0	6kt-Schraube	Hex head bolt	Boulon tête hex		x	x	x	x	M 8 X 16
60	00 910 898 0	Paßscheibe	Shim	Cale		x	x	x	x	45 X 55 X 0,5



Hauptgetriebe 1000 U/min Main gearbox 1000 U/min Carter principal 1000 U/min					411943 - 456549	R P 1 2 5 0	R P 1 5 5 0	R P 1 2 5 0 M C	R P 1 5 5 0 M C	000 001 029 00 448 932 1 6.0
Pos.	ID-Nr.	Benennung	Description	Description	Masch.-Nr-					Bemerkung/Remarks/Remarque
1	00 955 591 0	Getriebegehäuse	Gearbox housing	Carter du boîte de vitesses	300000 - 411942	x	x	x	x	
	00 955 617 0	Getriebegehäuse	Gearbox housing	Carter du boîte de vitesses	-	x	x	x	x	
2	00 955 563 0	Getriebehals links	Gearbox neck left	Collet d'engrenage gauche		x	x	x	x	
3	00 955 564 0	Getriebehals rechts	Gearbox neck rh	Collet d'engrenage droite		x	x	x	x	
4	00 955 592 0	Getriebedeckel	Gearbox cover	Couvercle du boîte de vitesses		x	x	x	x	
7	00 955 593 0	Ritzelwelle	Pinion shaft	Arbre de pignon	300000 - 411942	x	x	x	x	Z=9
	00 955 618 0	Ritzelwelle	Pinion shaft	Arbre de pignon	-	x	x	x	x	Z=11
8	00 955 594 0	Kegelrad	Bevel wheel	Pignon conique		x	x	x	x	Z=37
9	00 955 568 0	Getriebewelle	Gearbox shaft	Arbre de boîte de vitesse		x	x	x	x	
10	00 955 569 0	Antriebswelle links	Drive wheel L.H.	Arbre d'entrainement gauche		x	x	x	x	
11	00 955 570 0	Antriebswelle rechts	Drive wheel R.H.	Arbre d'entrainement droite		x	x	x	x	
12	00 955 571 0	Profilbuchse	Shaft protection	Protecteur pour arbre		x	x	x	x	
28	00 932 138 0	Kegelrollenlager	Tap. roll. bearing	Roulem.roul.con.		x	x	x	x	30309 A
29	00 932 107 0	Kegelrollenlager	Tap. roll. bearing	Roulem.roul.con.	300000 - 411942	x	x	x	x	30208 A
	00 932 131 0	Kegelrollenlager	Tap. roll. bearing	Roulem.roul.con.	-	x	x	x	x	32009
30	00 932 108 0	Kegelrollenlager	Tap. roll. bearing	Roulem.roul.con.		x	x	x	x	30209 A
31	00 930 169 0	Rillenkugellager	Bearing	Roulement rainure a billes		x	x	x	x	6309
32	00 930 569 0	Rillenkugellager	Bearing	Roulement rainure a billes		x	x	x	x	6309 2 RS
37	00 910 854 0	Paßscheibe	Shim	Cale		x	x	x	x	75 X 85 X 0,5
	00 910 855 0	Paßscheibe	Shim	Cale		x	x	x	x	75 X 85 X 0,3
	00 910 856 0	Paßscheibe	Shim	Cale		x	x	x	x	75 X 85 X 0,1
40	00 911 168 0	Paßscheibe	Shim	Cale		x	x	x	x	90 X 100 X 1,0
	00 911 166 0	Paßscheibe	Shim	Cale		x	x	x	x	90 X 100 X 0,3
	00 911 165 0	Paßscheibe	Shim	Cale		x	x	x	x	90 X 100 X 0,1
43	00 915 009 0	Paßfeder	Flat key	Clavette noyee		x	x	x	x	B 16 X 10 X 50
47	00 911 545 0	Sicherungsring	Circlip	Circlip	300000 - 411942	x	x	x	x	A 40 X 1,75
	00 911 670 0	Sicherungsring	Circlip	Circlip	-	x	x	x	x	I 75 X 2,5
48	00 911 676 0	Sicherungsring	Circlip	Circlip		x	x	x	x	I 85 x 3,0
49	00 911 686 0	Sicherungsring	Circlip	Circlip		x	x	x	x	I 100 X 3,0
50	00 937 721 0	Dichtring	Gasket ring	Joint		x	x	x	x	16 X 22 X 1,5
51	00 906 007 0	Verschlussschraube	Screw plug	Bouchon filete		x	x	x	x	M 16 X 1,5
52	00 936 021 0	Radial-Wellendichtring	Radial seal	Bague a levres avec ressort		x	x	x	x	35x80x12 B2
53	00 936 033 1	Radial-Wellendichtring	Radial seal	Bague a levres avec ressort		x	x	x	x	AS 45 X 85 X 10
54	00 936 035 0	Radial-Wellendichtring	Radial seal	Bague a levres avec ressort		x	x	x	x	45x100x10 AS
56	00 900 656 0	6kt-Schraube	Hex head bolt	Boulon tête hex		x	x	x	x	M 12 X 30
58	00 955 293 0	Sperrkeilfreilauf	Block-key free wheel mechanism	Coin blockage de roue libre		x	x	x	x	
59	00 900 612 0	6kt-Schraube	Hex head bolt	Boulon tête hex		x	x	x	x	M 8 X 16
60	00 910 898 0	Paßscheibe	Shim	Cale		x	x	x	x	45 X 55 X 0,5

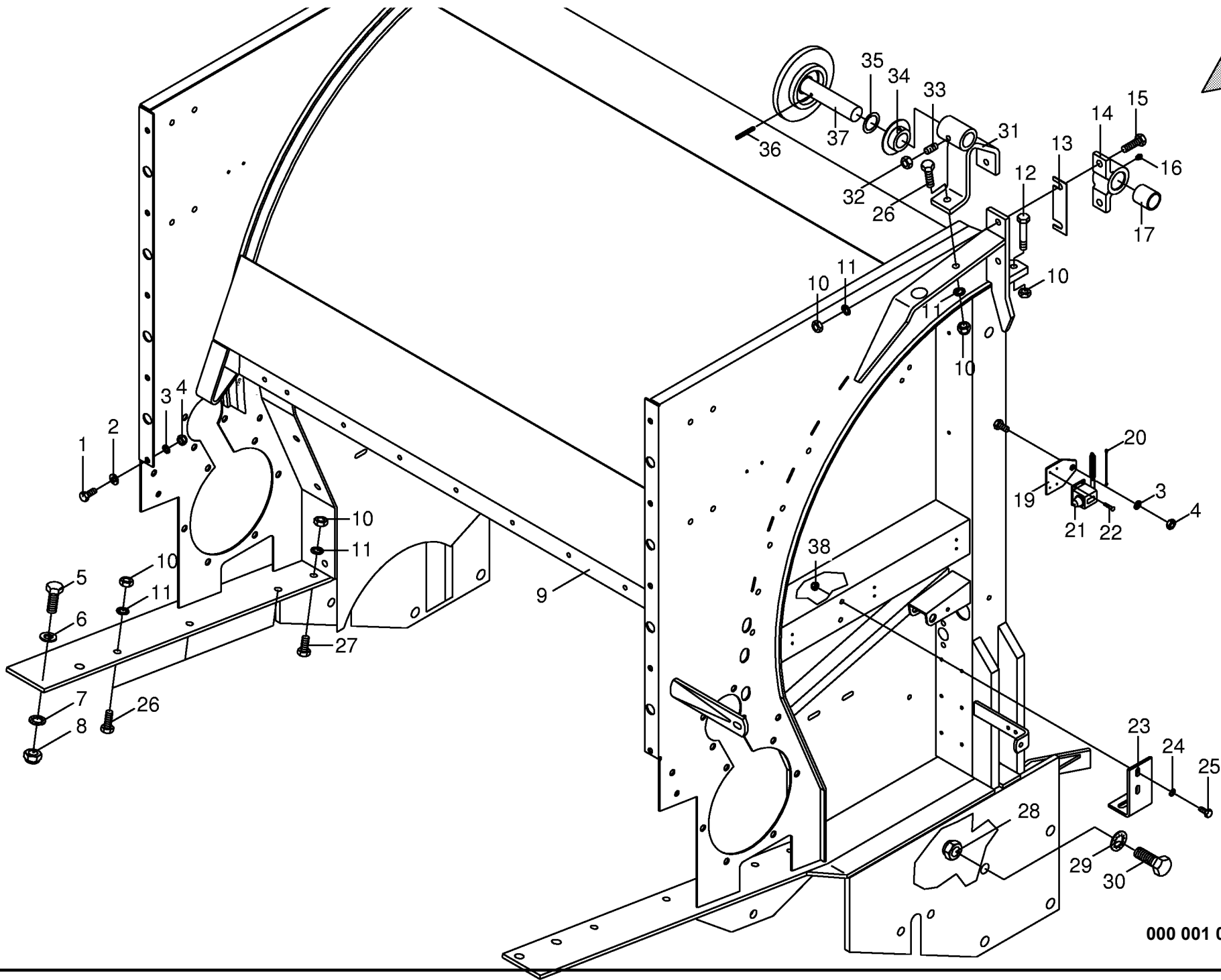
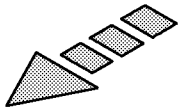




000 001 029 00 / 7.0

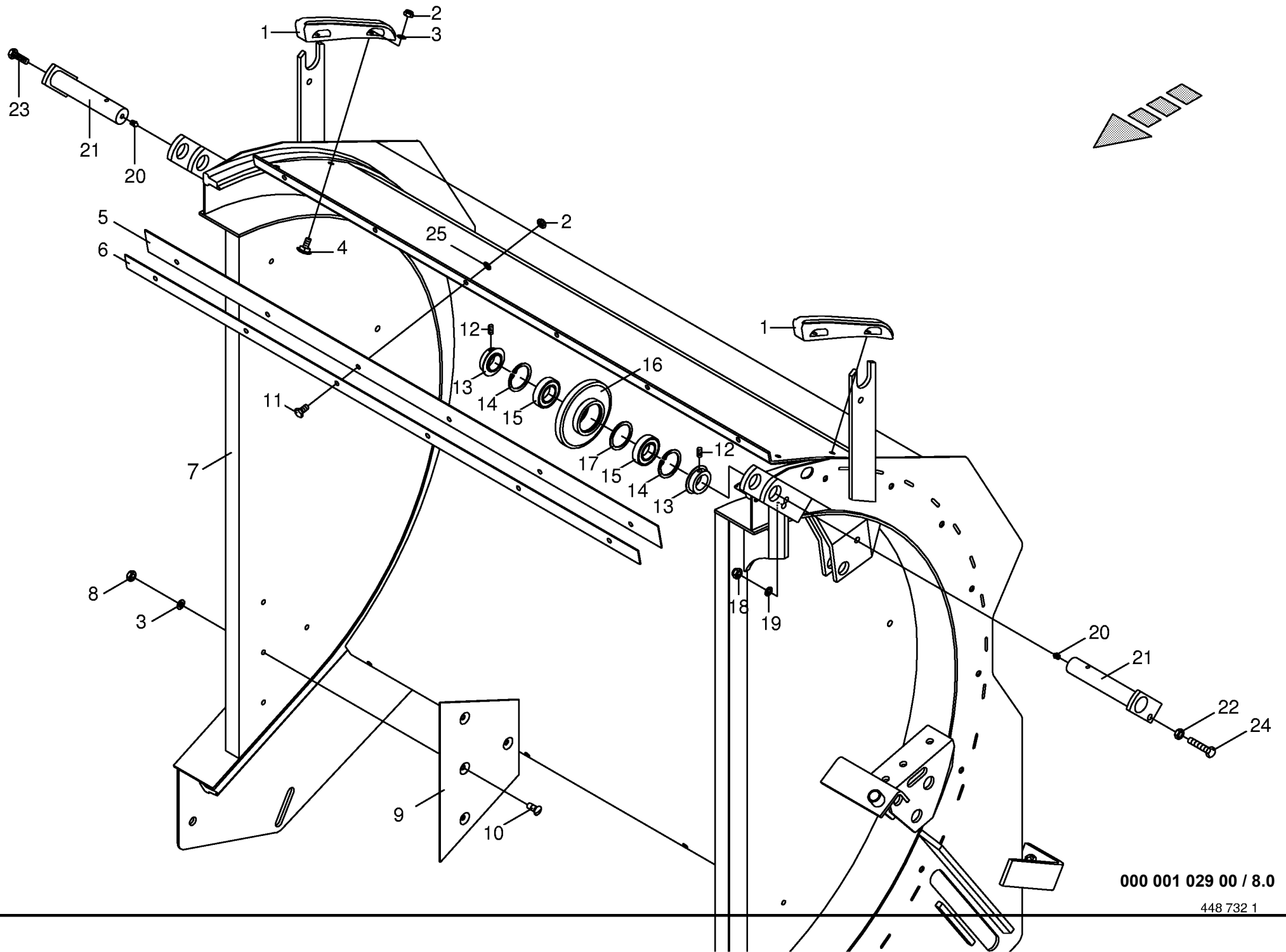
448 731 2

Gehäuse mitte Frame center Bâti centre					411943 - 456549	R P 1 2 5 0	R P 1 5 5 0	R P 1 2 5 0 M C	R P 1 5 5 0 M C	000 001 029 00	
Pos.	ID-Nr.	Benennung	Description	Description	Masch.-Nr-					448 731 2	7.0
										Bemerkung/Remarks/Remarque	
1	00 900 636 0	6kt-Schraube	Hex head bolt	Boulon tête hex		x	x	x	x	M 10 X 25	
2	00 910 414 0	Scheibe	Washer	Rondelle		x	x	x	x	10,5 X 21 X 2	
3	00 909 909 1	Sperrkantscheibe	Detent edged washer	Disque à bord d'arrêt		x	x	x	x	SKM 10	
4	00 908 212 0	6kt-Mutter	Hex nut	Écrou hex		x	x	x	x	M 10	
5	00 900 677 0	6kt-Schraube	Hex head bolt	Boulon tête hex		x	x	x	x	M 16 X 50	
6	00 910 303 1	Scheibe	Washer	Rondelle		x	x	x	x	17 X 30 X 3	
7	00 909 912 1	Sperrkantscheibe	Detent edged washer	Disque à bord d'arrêt		x	x	x	x	SKM 16	
8	00 908 716 1	Sicherungsmutter	Hex nut	Ecrou 6 pans		x	x	x	x	M 16	
9	00 277 912 0	Gehäuse mitte	Frame center	Bâti centre		x		x		Nur auf Anfrage	
	00 278 121 0	Gehäuse mitte	Frame center	Bâti centre			x		x	Nur auf Anfrage	
10	00 908 701 0	Sicherungsmutter	Securing nut	Écrou-frein		x	x	x	x	M 12	
11	00 909 910 1	Sperrkantscheibe	Detent edged washer	Disque à bord d'arrêt		x	x	x	x	SKM 12	
12	00 900 306 0	6kt-Schraube	Hex head bolt	Boulon tête hex		x	x	x	x	M 12 X 70	
13	00 280 497 0	Ausgleichsblech	Shim	Piece de compensation		x	x	x	x		
14	00 219 034 3	Stehlager	Pillow block bearing	Palier à chapeau		x	x	x	x	incl. Pos.16,17	
15	00 901 451 0	6kt-Schraube	Hex head bolt	Boulon tête hex		4	2	4	2	M 12 X 45	
16	00 901 452 0	6kt-Schraube	Hex head bolt	Boulon tête hex			2		2	M 12 X 50	
17	00 919 105 0	Kegel-Schmiernippel	Cone-grease nipple	Quille-graisseur		x	x	x	x	AM 8 X 1	
18	00 441 190 0	Lagerbuchse	Bearing bush	Coussinet		x	x	x	x		
19	00 278 367 0	Sockel-Ballenzähler	Bale counter	Compteur de balles		x	x	x	x		
20	00 275 346 1	Knotenkette	Chain	Chaine		x	x	x	x	lg.=450 mm	
21	00 274 340 0	Ballenzähler	Bale counter	Compteur de balles		x	x	x	x		
22	00 906 800 1	Linsenblechschraube	Slotted pan head screw	Vis autotaraudeuse tête bombee		x	x	x	x	B 2,9 X 9,5	
23	00 278 578 0	Halter	Support	Cadre support		x	x	x	x		
24	00 909 908 0	Sperrkantscheibe	Detent edged washer	Disque à bord d'arrêt		x	x	x	x	SKM 8	
25	00 900 614 0	6kt-Schraube	Hex head bolt	Boulon tête hex		x	x	x	x	M 8 X 20	
26	00 900 657 0	6kt-Schraube	Hex head bolt	Boulon tête hex		x	x	x	x	M 12 X 35	
27	00 900 656 0	6kt-Schraube	Hex head bolt	Boulon tête hex		x	x	x	x	M 12 X 30	
28	00 908 225 0	6kt-Mutter	Hex nut	Écrou hex		8	8	8	8	M 20	
29	00 909 913 0	Sperrkantscheibe	Detent edged washer	Disque à bord d'arrêt		8	8	8	8	SKM 20	
30	00 900 688 0	6kt-Schraube	Hex head bolt	Boulon tête hex		6	6	6	6	M 20 X 50	
	00 900 380 0	6kt-Schraube	Hex head bolt	Boulon tête hex		2	2	2	2	M 20 X 60	
31	00 278 371 0	Lagerung	Bearing	Palier			x		x		
32	00 908 500 0	6kt-Mutter	Hex nut	Écrou hex			x		x	M 10	
33	00 905 755 0	Gewindestift	Set screw	Vis sans tete			x		x	M 10 X 16	
34	00 273 573 0	Stellingring	Fixing ring	Bague			x		x		
35	00 910 863 0	Paßscheibe	Shim	Cale			x		x	30 X 42 X 0,5	
36	00 912 645 0	Spannhülse	Clamping sleeve	Douille de serrage			x		x	6 X 45	



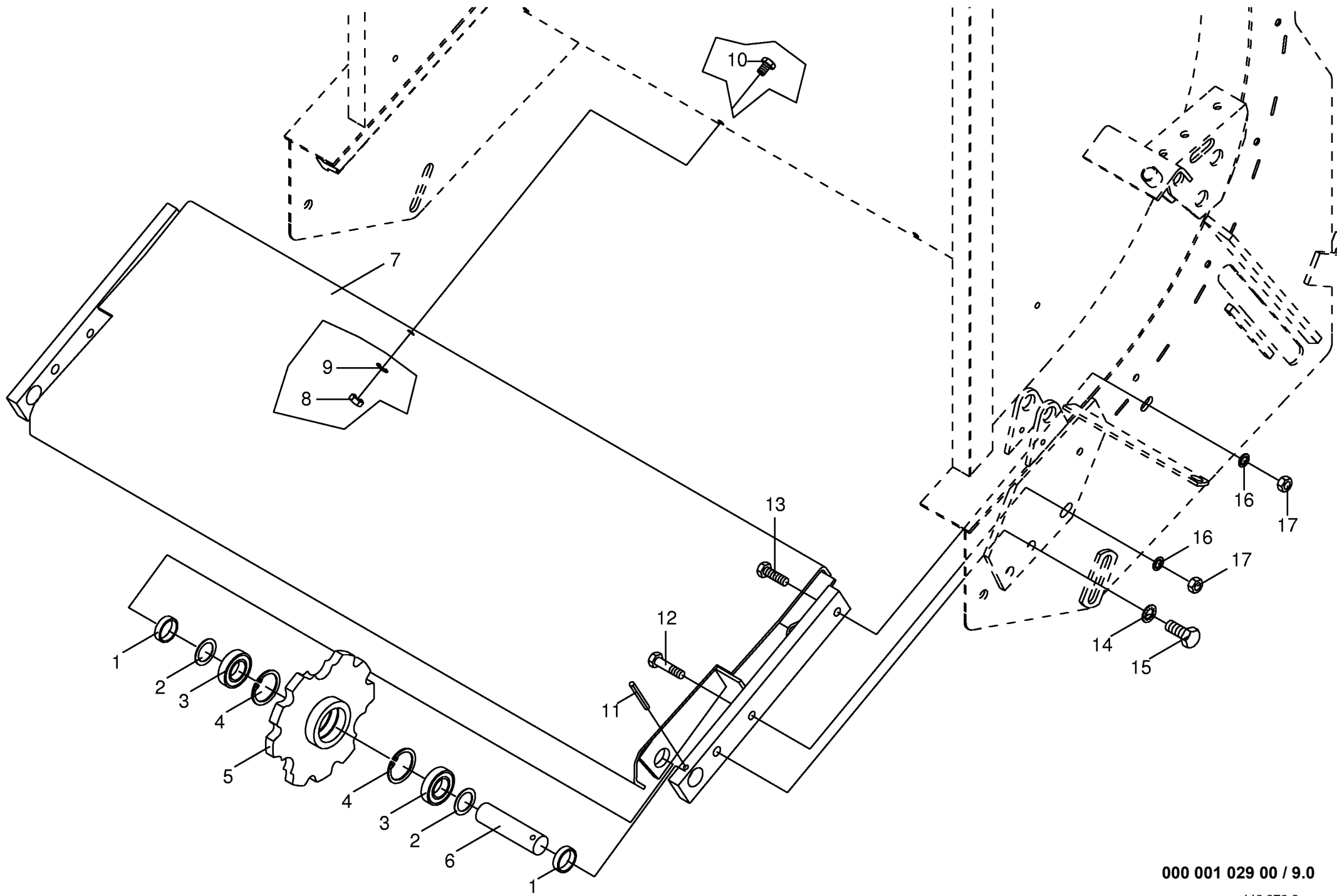
000 001 029 00 / 7.0

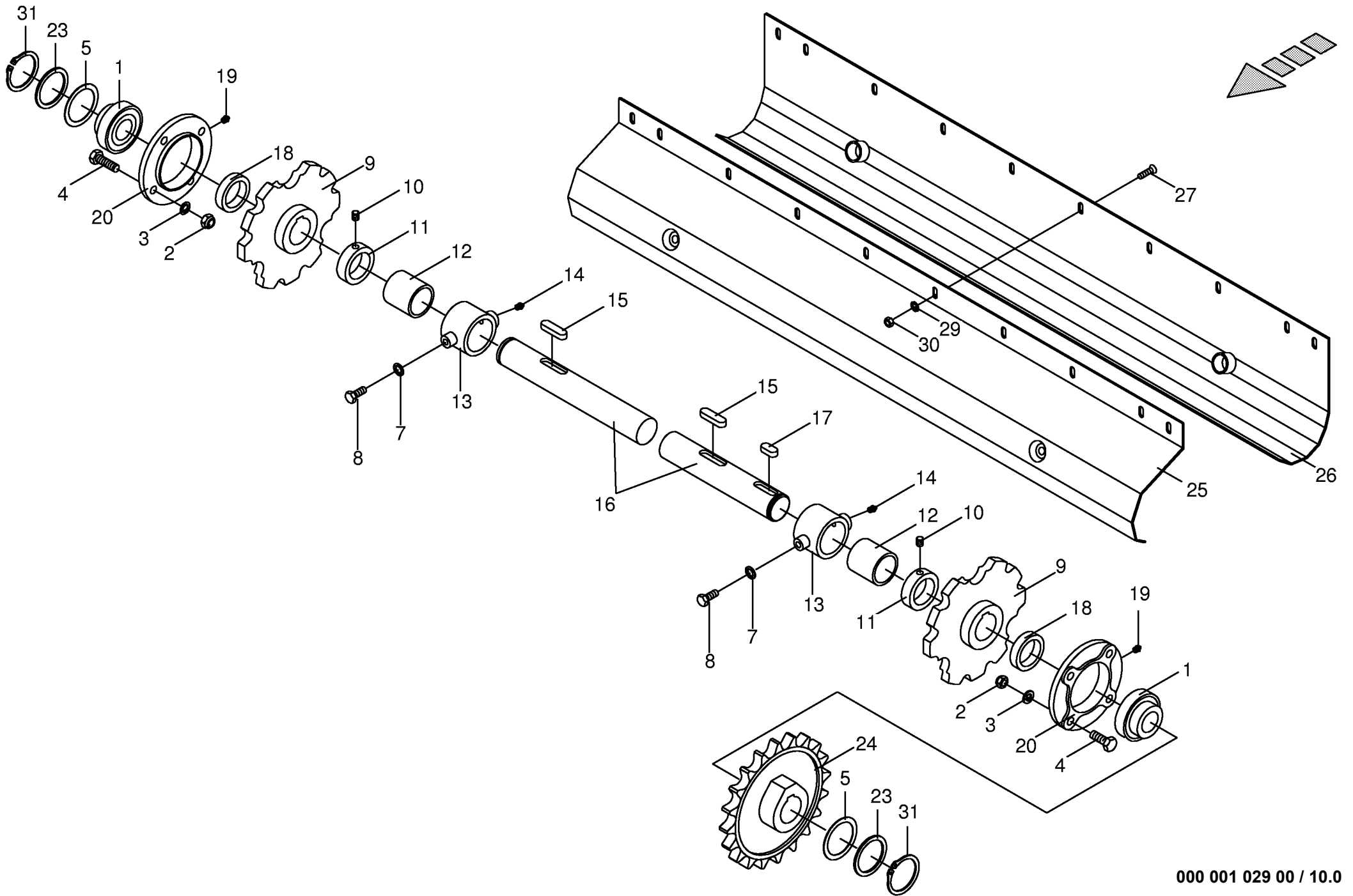
448 731 2

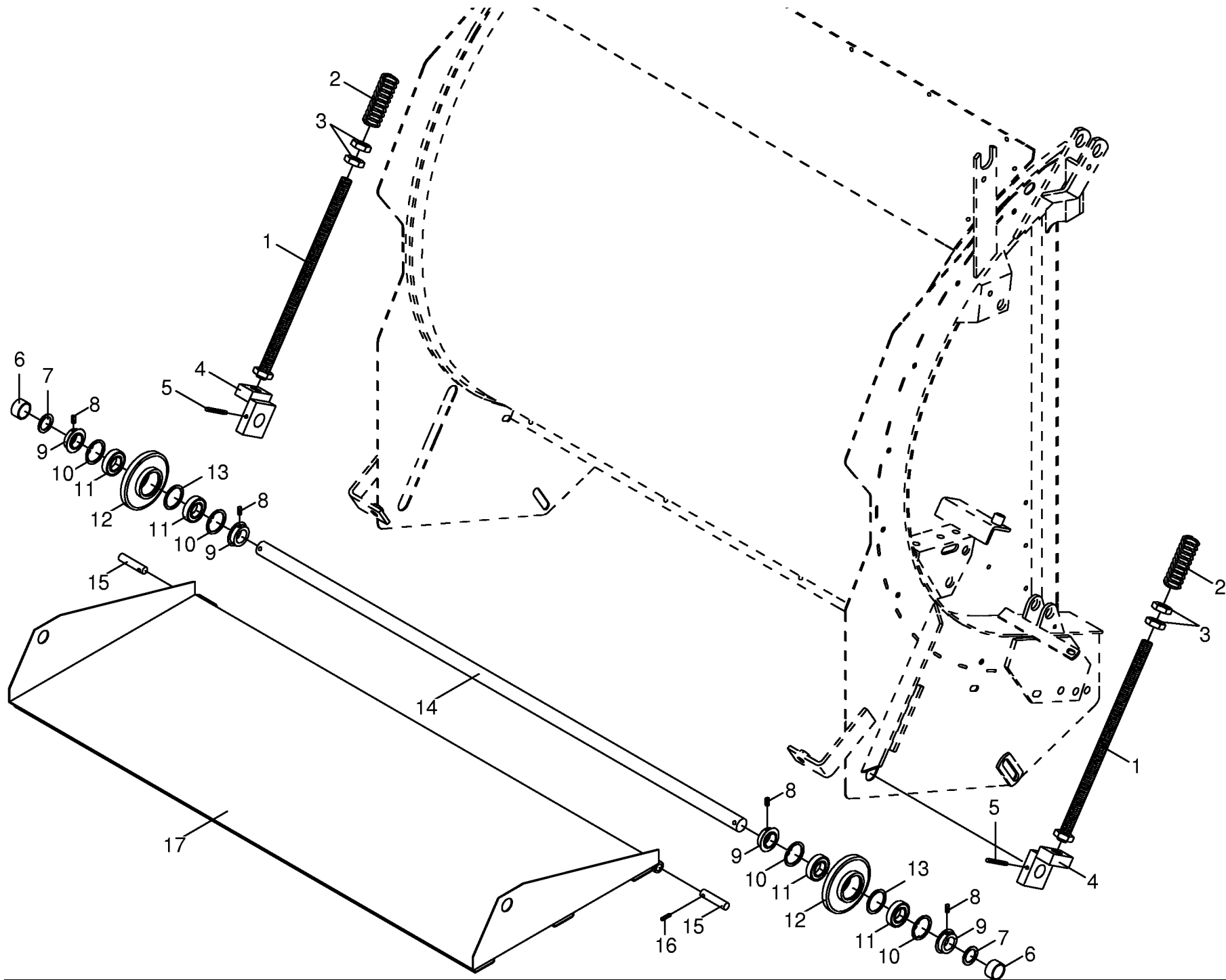
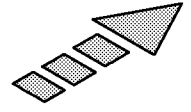


000 001 029 00 / 8.0

448 732 1

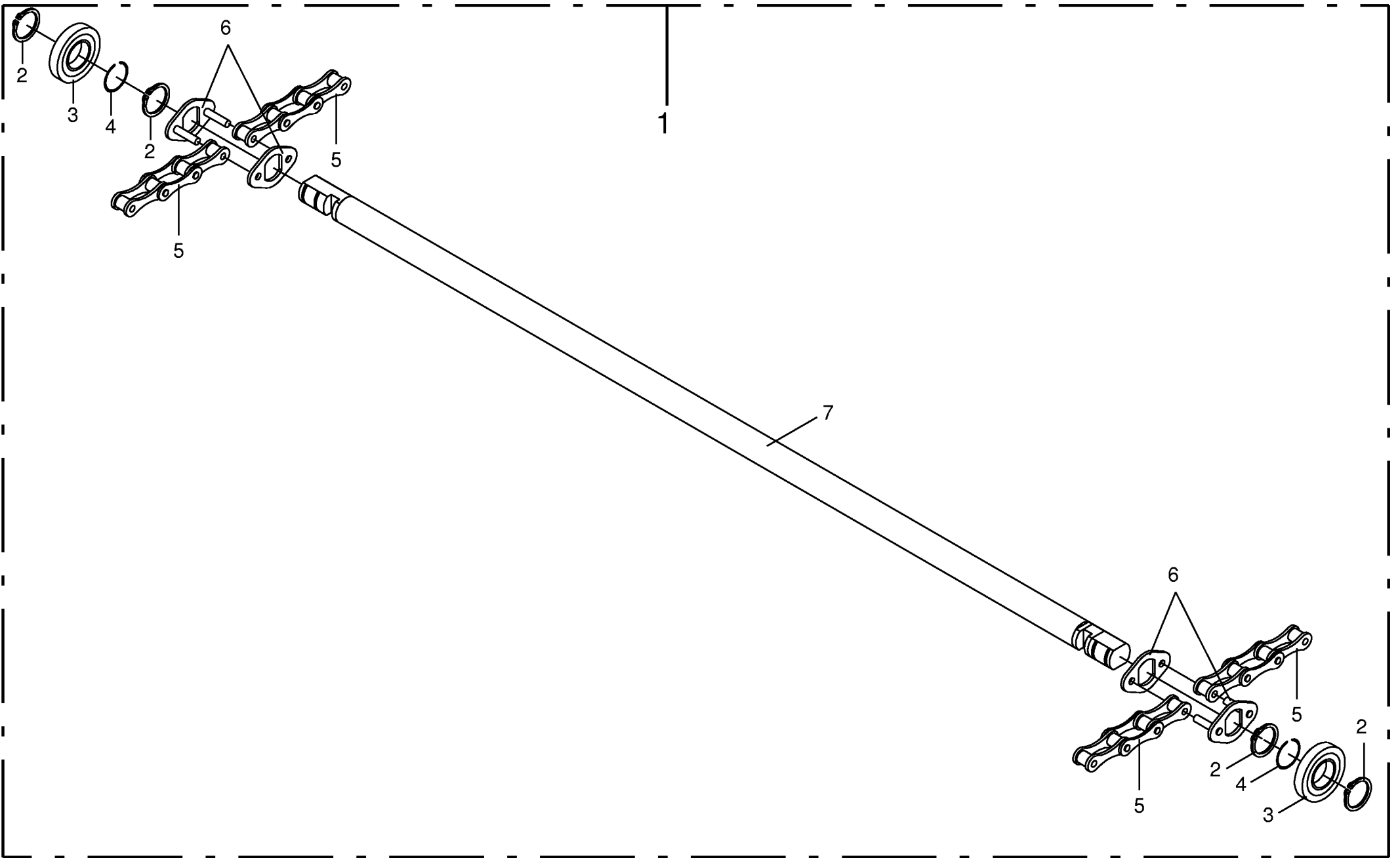






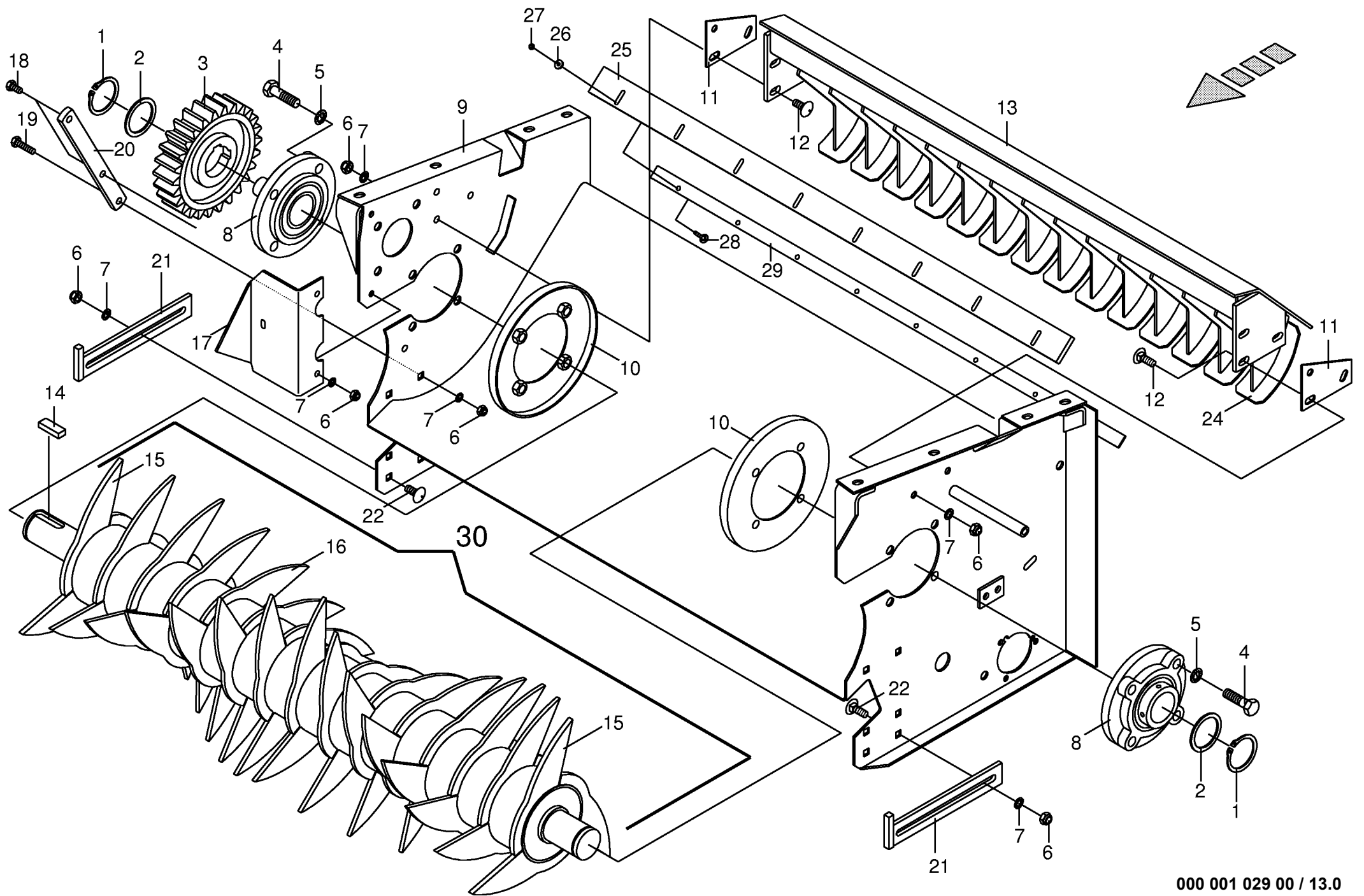
000 001 029 00 / 11.0

448 742 0

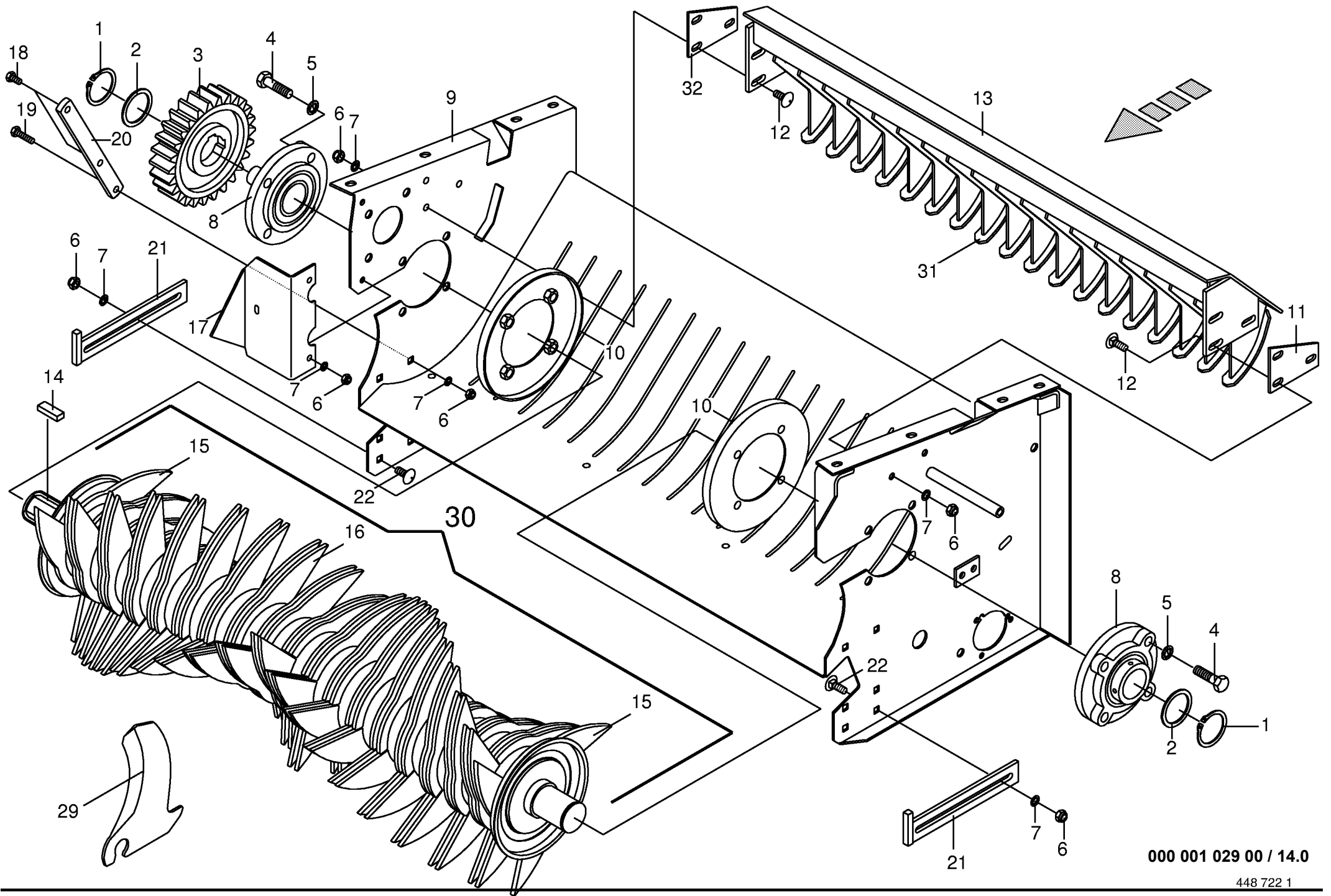


000 001 029 00 / 12.0

448 237 1

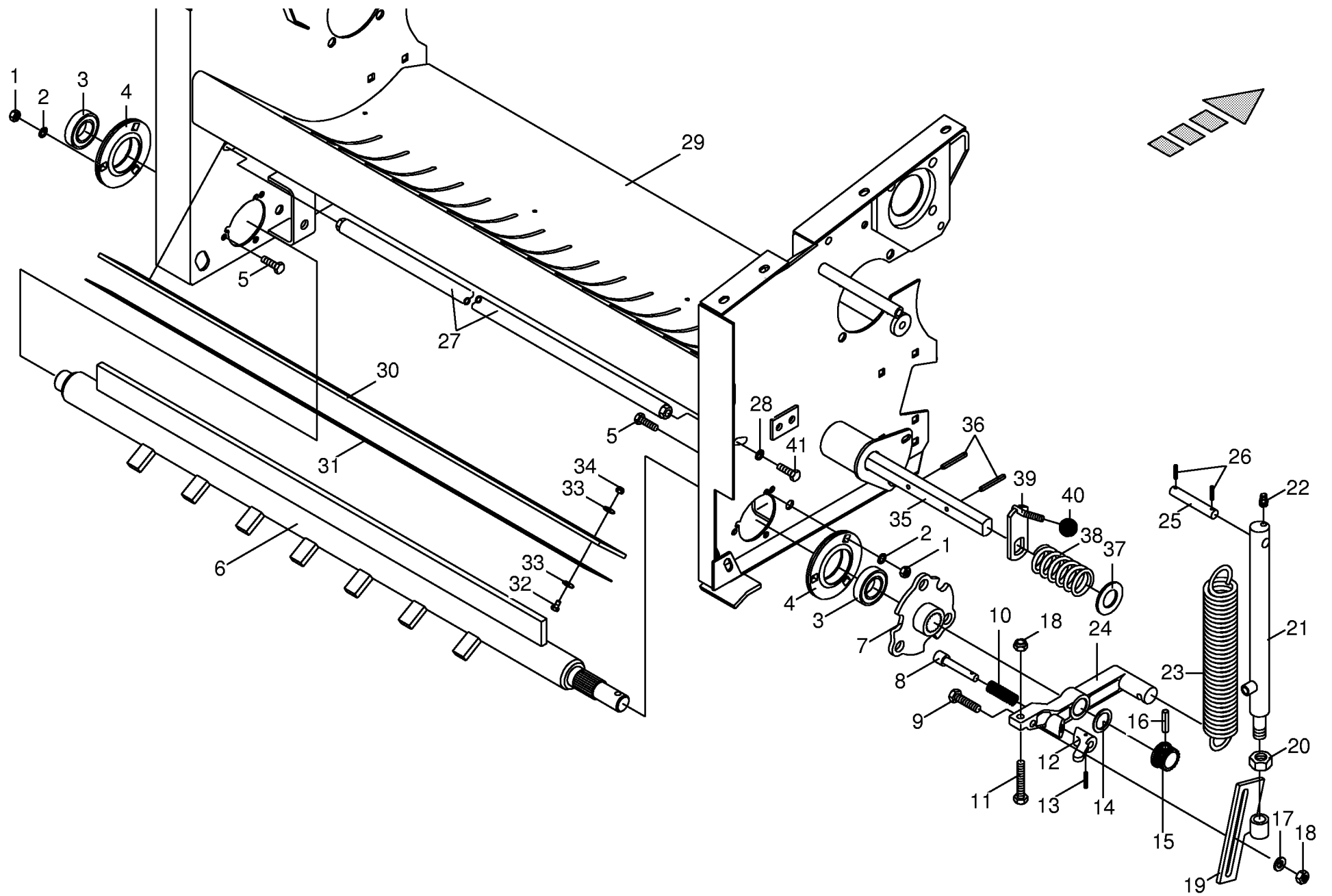


000 001 029 00 / 13.0

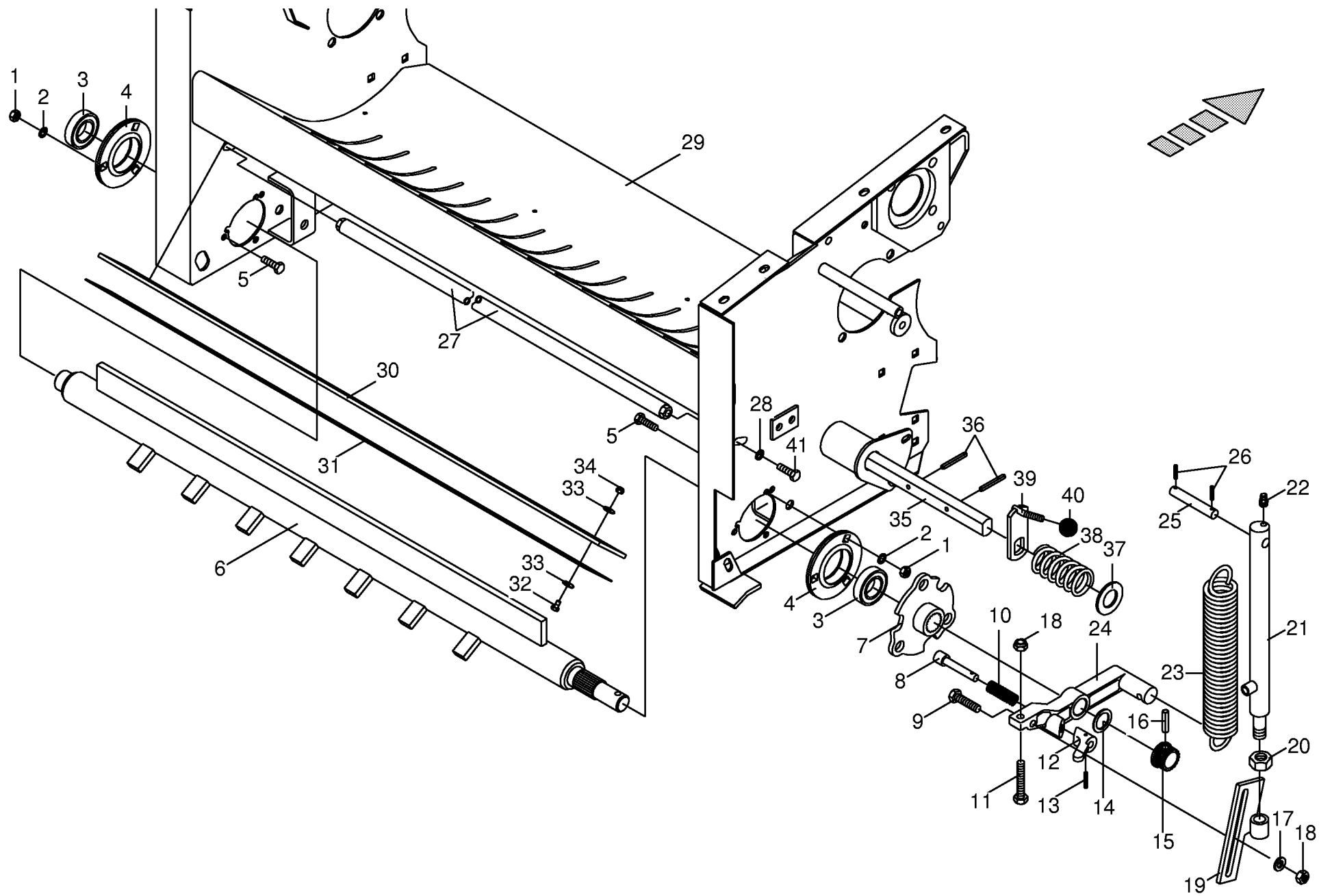


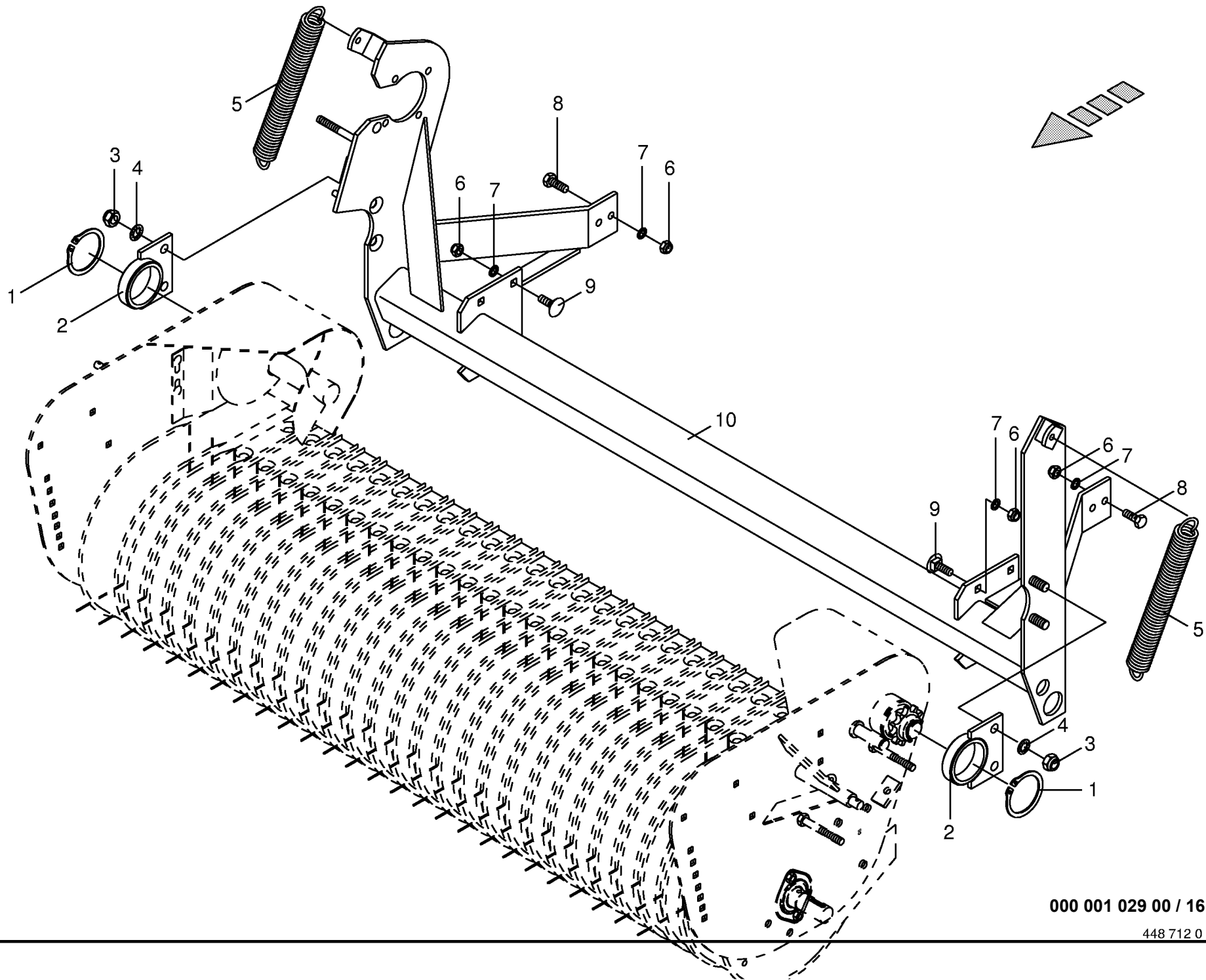
000 001 029 00 / 14.0

448 722 1



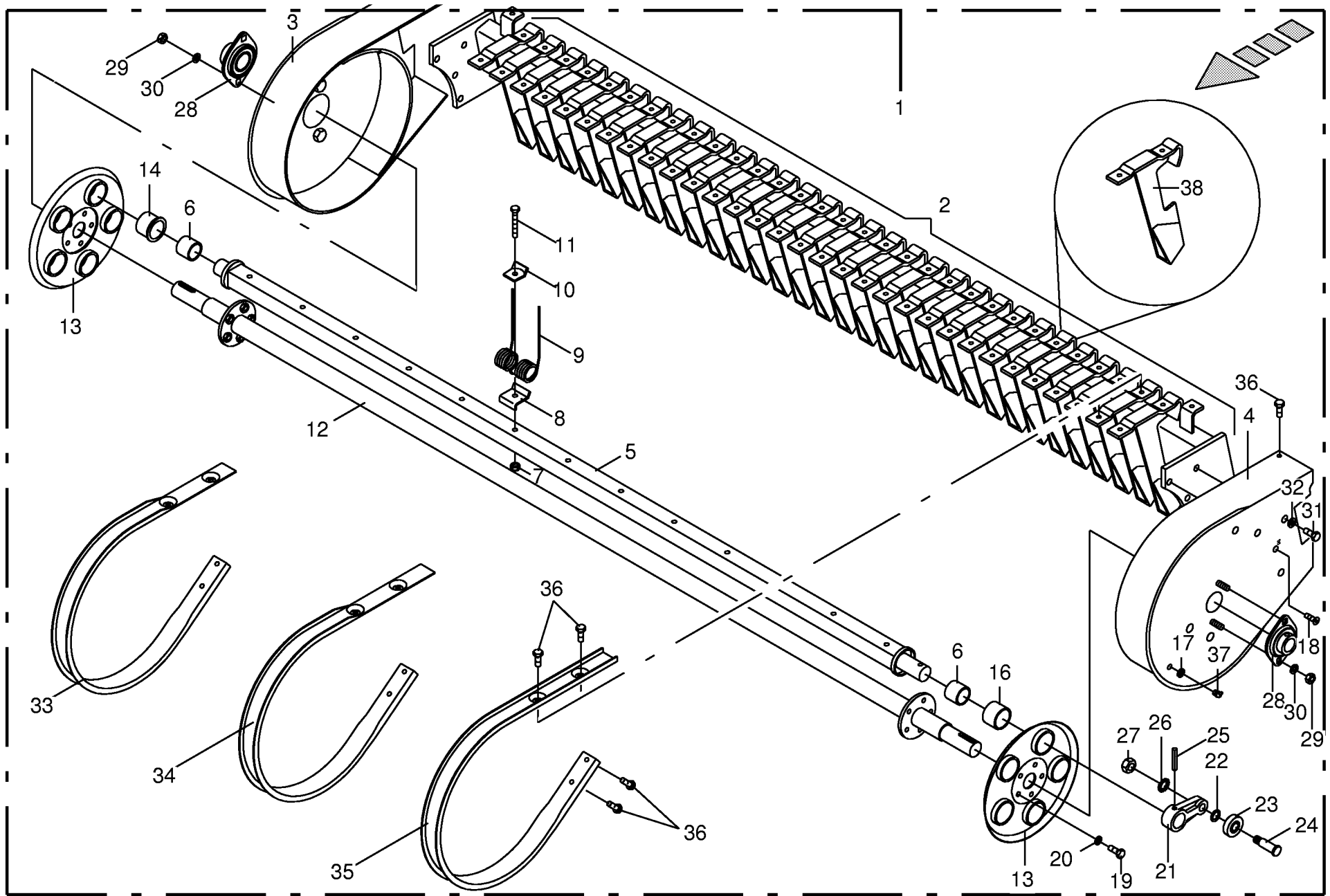
Fremdkörpersicherung - Messerschaltung					411943 - 456549	R P 1 2 5 0	R P 1 5 5 0	R P 1 2 5 0 M C	R P 1 5 5 0 M C	000 001 029 00	
Safety device against foreign bodies										448 721 2	15.0
Sécurité contre corps étrangers					Masch.-Nr-					Bemerkung/Remarks/Remarque	
Pos.	ID-Nr.	Benennung	Description	Description							
1	00 908 212 0	6kt-Mutter	Hex nut	Écrou hex				x	x		M 10
2	00 909 909 1	Sperrkantscheibe	Detent edged washer	Disque à bord d'arrêt				x	x		SKM 10
3	00 934 622 0	Rillenkugellager	Bearing	Roulement rainure a billes				x	x		EN 207
4	00 934 317 0	Flanschlagergehäuse	Flange bearing	Palier a bride				x	x		PF 207
5	00 900 638 0	6kt-Schraube	Hex head bolt	Boulon tête hex				x	x		M 10 X 35
6	00 277 659 0	Fremdkörpersicherung	Foreign body protect.	Securite contre les				x	x		1326 lg.
7	00 277 616 0	Regulierscheibe	Washer	Came				x	x		
8	00 332 726 1	Bolzen	Pin	Boulon				x	x		20 X 90
9	00 900 302 0	6kt-Schraube	Hex head bolt	Boulon tête hex				x	x		M 12 X 50
10	00 015 426 0	Druckfeder	Pressure spring	Ressort de pression				x	x		2 X 16 X 50
11	00 900 306 0	6kt-Schraube	Hex head bolt	Boulon tête hex				x	x		M 12 X 70
12	00 332 727 1	Schaltkopf	Gear head	Tete de commande				x	x		
13	00 912 613 0	Spannhülse	Clamping sleeve	Douille de serrage				x	x		5 X 30
14	00 910 863 0	Paßscheibe	Shim	Cale				x	x		30 X 42 X 0,5
	00 910 865 1	Passscheibe	Washer	Rondelle				x	x		30 X 42 X 2,0
15	00 344 504 5	Profilstück	profile piece	Piece profilee				x	x		
16	00 912 714 0	Spannhülse	Clamping sleeve	Douille de serrage				x	x		10 X 40
	00 912 644 1	Spannhülse	Clamping sleeve	Douille de serrage				x	x		6 X 40
17	00 910 506 1	Scheibe	Washer	Rondelle				x	x		13 X 24 X 2,5
18	00 908 215 0	6kt-Mutter	Hex nut	Écrou hex				x	x		M 12
19	00 278 707 0	Zuglasche	Tension bracket	Support de bride				x	x		
20	00 908 225 0	6kt-Mutter	Hex nut	Écrou hex				x	x		M 20
21	00 278 708 0	Hydraulikzylinder	Hydraulic cylinder	Cylindre hydraulique				x	x		incl.Pos. 22
	00 921 423 0	Dichtungssatz	Sealing set	Jeu de joints				x	x		
22	00 919 810 1	Belüftungsfilter	Breather	Reniflard				x	x		R1/8"
23	00 939 636 0	Zugfeder	Tension spring	Ressort tendeur				x	x		
24	00 280 880 0	Spannhebel	Tension lever	Levier de commande				x	x		
25	00 332 541 1	Bolzen	Pin	Boulon				x	x		Rd.16 x 81
26	00 912 611 1	Spannhülse	Clamping sleeve	Douille de serrage				x	x		5 X 26
27	00 278 706 0	Anschlagrohr	Stop tube	Tube de butee				x	x		
28	00 909 910 1	Sperrkantscheibe	Detent edged washer	Disque à bord d'arrêt				x	x		SKM 12
29	00 279 031 0	Gehäuse	Housing	Carter				x	x		(Nur auf Anfrage)
30	00 278 652 0	Gummileiste	Rubber bar	Barrette en caoutchouc				x	x		1180 lg.
31	00 273 072 0	Befestigungsband	Securing strap	Bande de fixation				x	x		1150 lg.
32	00 900 239 1	6kt-Schraube	Hex head bolt	Boulon tête hex				x	x		M 6 X 25
33	00 910 351 1	Scheibe	Washer	Rondelle				x	x		6.4 X 18 X 1.6
34	00 908 704 1	Sicherungsmutter	Hex nut	Ecrou hex				x	x		M 6
35	00 277 779 0	Messerstange	Knifetube	Barre de verouillage				x	x		1415 lg.



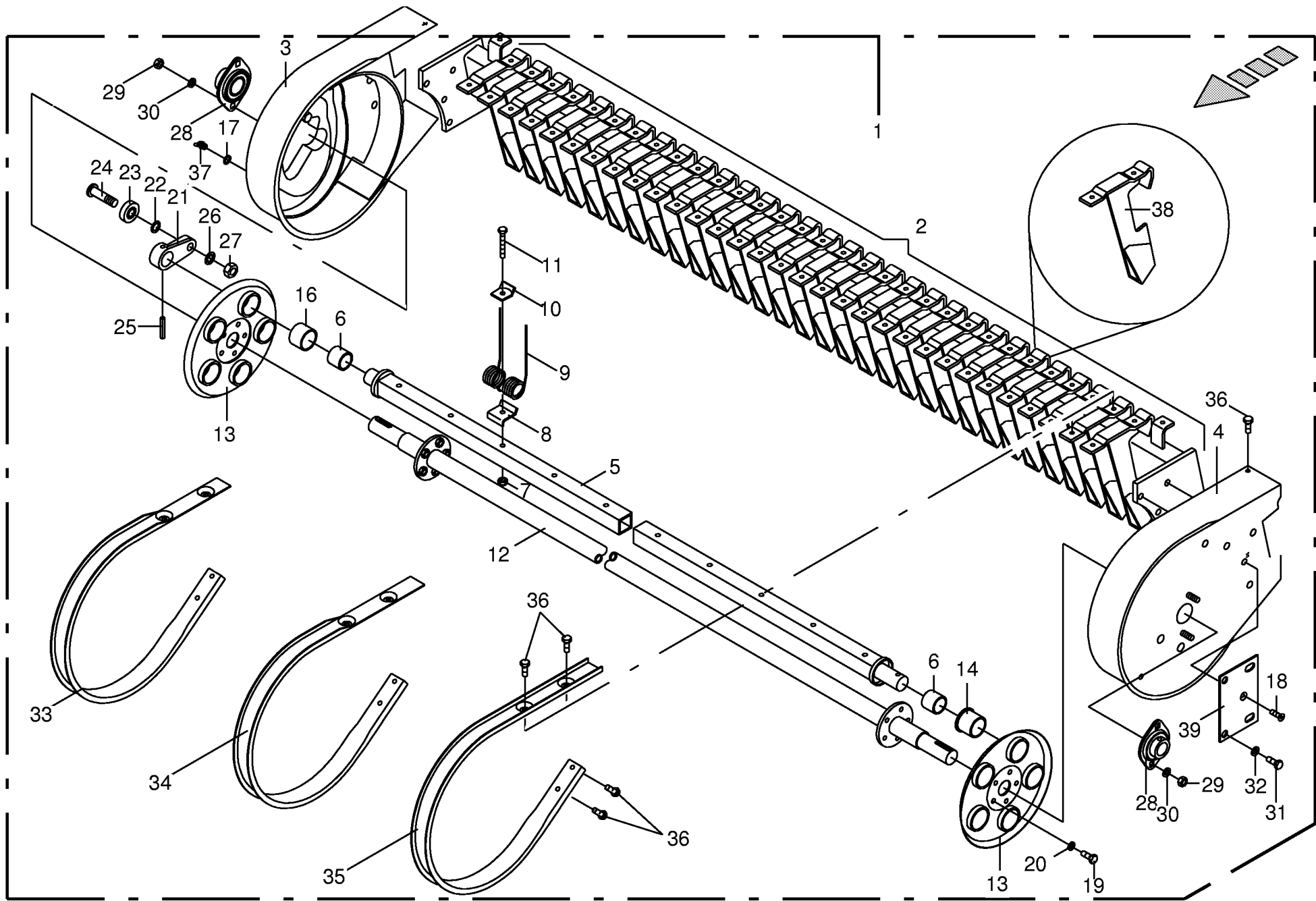


000 001 029 00 / 16.0

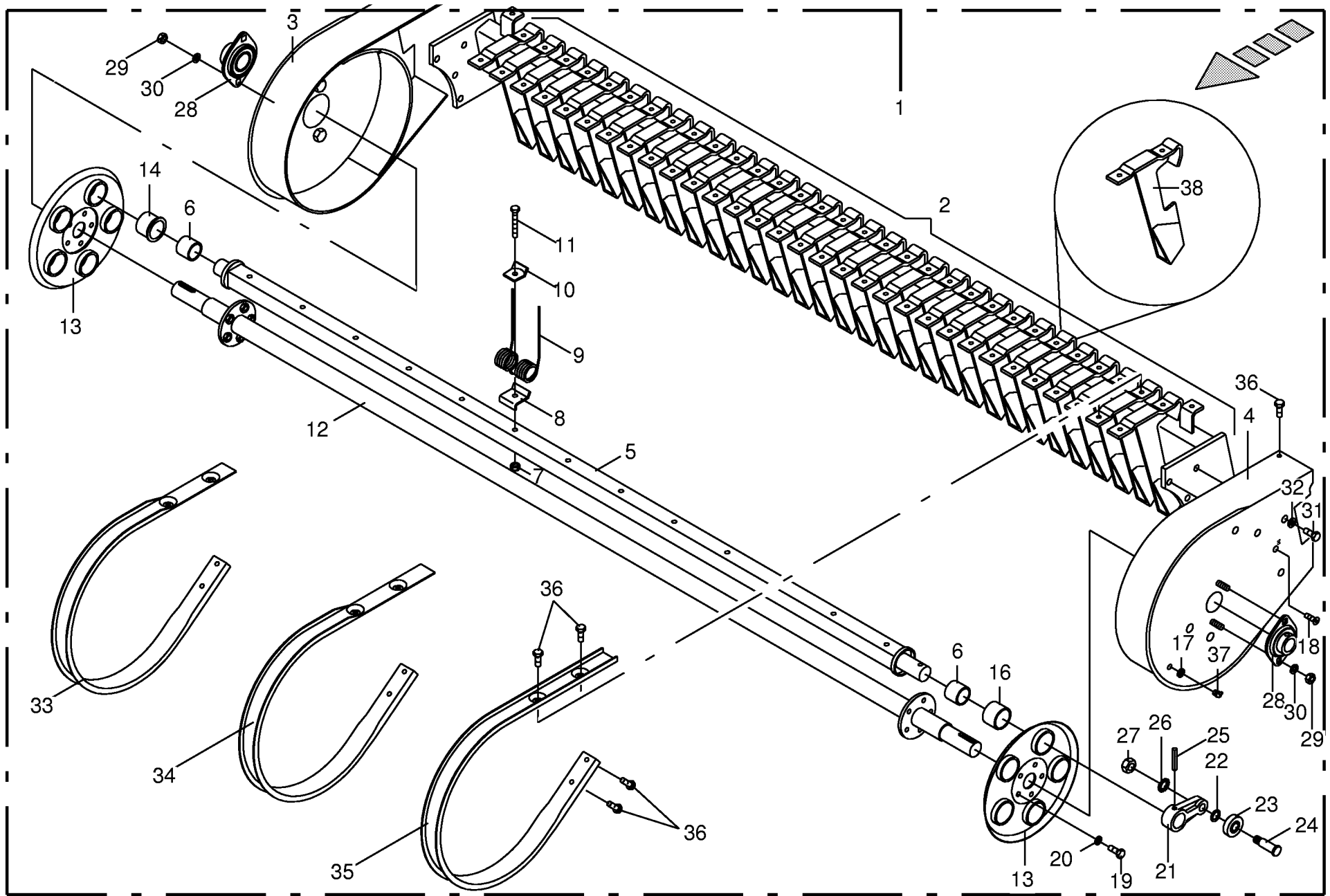
448 712 0



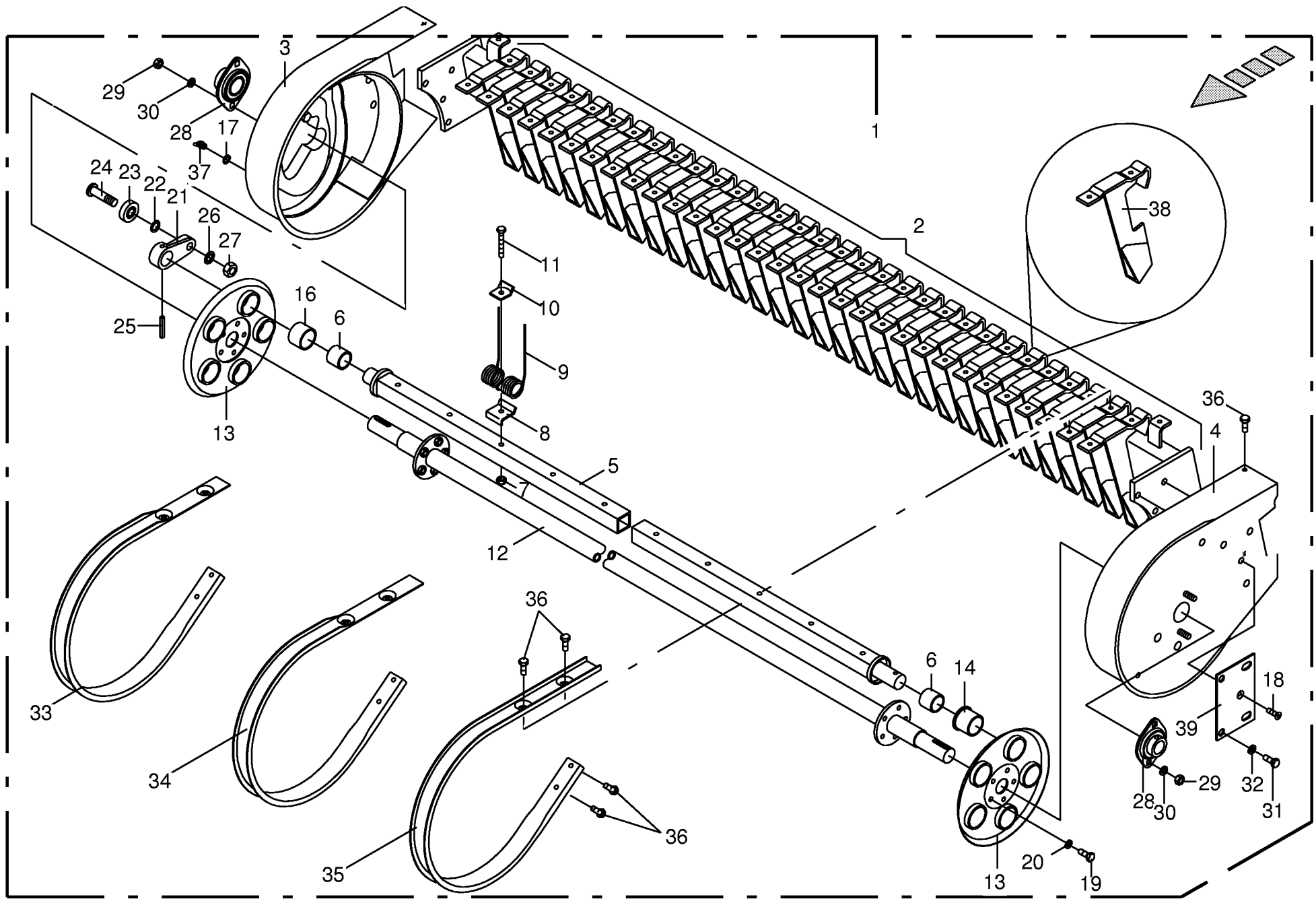
1600 er Pick-up Trommel 1600 er Pick-up drum 1600 er Pick-up					300000 - 411942	R P 1 2 5 0	R P 1 5 5 0	R P 1 2 5 0 M C	R P 1 5 5 0 M C	000 001 029 00	448 994 0	17.0
Pos.	ID-Nr.	Benennung	Description	Description	Masch.-Nr-						Bemerkung/Remarks/Remarque	
1	00 277 457 0	Pick-up	Pick up	Ramasseur		x	x	x	x		1600 breit	
2	00 938 313 0	Federrahmen	Scraper bar	Chassis du pick up		1	1	1	1		1560 breit	
3	00 938 326 0	Seitenteil rechts	Side part R.H.	Carter de pick up droit		1	1	1	1			
4	00 938 327 0	Seitenteil links	Side part L.H.	Carter de pick up gauche		1	1	1	1			
5	00 938 149 1	Zinkenträger	Tine carrier	Barre support de dents		5	5	5	5		1489 lg.	
6	00 935 900 0	Aufspannbuchse	Tensioning bushing	Douille de serrage		10	10	10	10		30/36 X 30	
7	00 908 706 0	Sicherungsmutter	Hex nut	Ecrou hex		65	65	65	65		M 8	
8	00 938 154 1	Federschuh	Spring saddle	Patin de ressort		65	65	65	65			
9	00 938 148 1	Federzinken	Spring tines	Dents à ressort		65	65	65	65			
10	00 938 054 1	Druckplatte	Pressure plate	Plaque d appui		65	65	65	65			
11	00 903 083 1	Zylinderschraube	Allen screw	Vis tete cylindrique		65	65	65	65		M 8 X 55	
12	00 938 314 0	Antriebswelle	Drive shaft	Arbre d'entraînement		1	1	1	1		1730 lg.	
13	00 938 219 0	Lagerplatte	Bearing plate	Plaque gauche		2	2	2	2			
14	00 938 068 0	Kragenbuchse	Collar bush	Douille a collet		5	5	5	5		36 x 42/48 x 33	
16	00 937 982 0	Einspannbuchse	Clamp bush	Tube eg		5	5	5	5		EP 43/37X30	
17	00 910 616 0	Scheibe	Washer	Rondelle		1	1	1	1		10,5 X 18 X 1,6	
18	00 904 003 0	Senkschraube	Countersunkscrew	Vis à tête fraisée		2	2	2	2		M 8 X 16	
19	00 900 721 0	6kt-Schraube	Hex head bolt	Boulon tête hex		10	10	10	10		M 8 X 20	
20	00 910 033 0	Federring	Spring washer	Rondelle elastique		10	10	10	10		B 8	
21	00 938 136 1	Exzenterarm	Excentric arm	Bras excentrique		5	5	5	5			
22	00 938 131 1	Scheibe	Washer	Rondelle		5	5	5	5		15,5 X 23 X 3	
23	00 938 081 0	Laufrolle	Runner	Galet		5	5	5	5		LR 5202 NPPU	
24	00 938 080 1	Laufbolzen	Bolt	Axe		5	5	5	5			
25	00 912 452 0	Spannstift	Roll pin	Goupille de serrage		5	5	5	5		8 X 45	
26	00 909 850 0	Fächerscheibe	Serrated washer	Rondelle a eventail		5	5	5	5		A 14,5	
27	00 908 518 1	6kt-Mutter	Hex nut	Écrou hex		5	5	5	5		M 14	
28	00 934 006 1	Flanschlager	Flange bearing	Palier a bride		2	2	2	2		AELPFL 206	
29	00 908 212 0	6kt-Mutter	Hex nut	Écrou hex		4	4	4	4		M 10	
30	00 910 111 1	Federring	Spring washer	Rondelle elastique		4	4	4	4		B 10	
31	00 900 657 0	6kt-Schraube	Hex head bolt	Boulon tête hex		6	6	6	6		M 12 X 35	
32	00 910 035 0	Federring	Spring washer	Rondelle elastique		6	6	6	6		B 12	
33	00 938 312 0	Abstreifer außen	Scraper	Racleur		4	4	4	4			
34	00 938 311 0	Abstreifer außen	Scraper	Racleur		2	2	2	2			
35	00 938 310 0	Abstreifer mitte	Scraper	Racleur		19	19	19	19			
36	00 900 255 1	6kt-Schraube	Hex head bolt	Boulon tête hex		104	104	104	104		M 8 X 16	
37	00 919 104 0	Schmiernippel	Grease nipple	Graisiseur		1	1	1	1			
38	00 938 323 0	Stützbock	Support	Support		x	x	x	x			



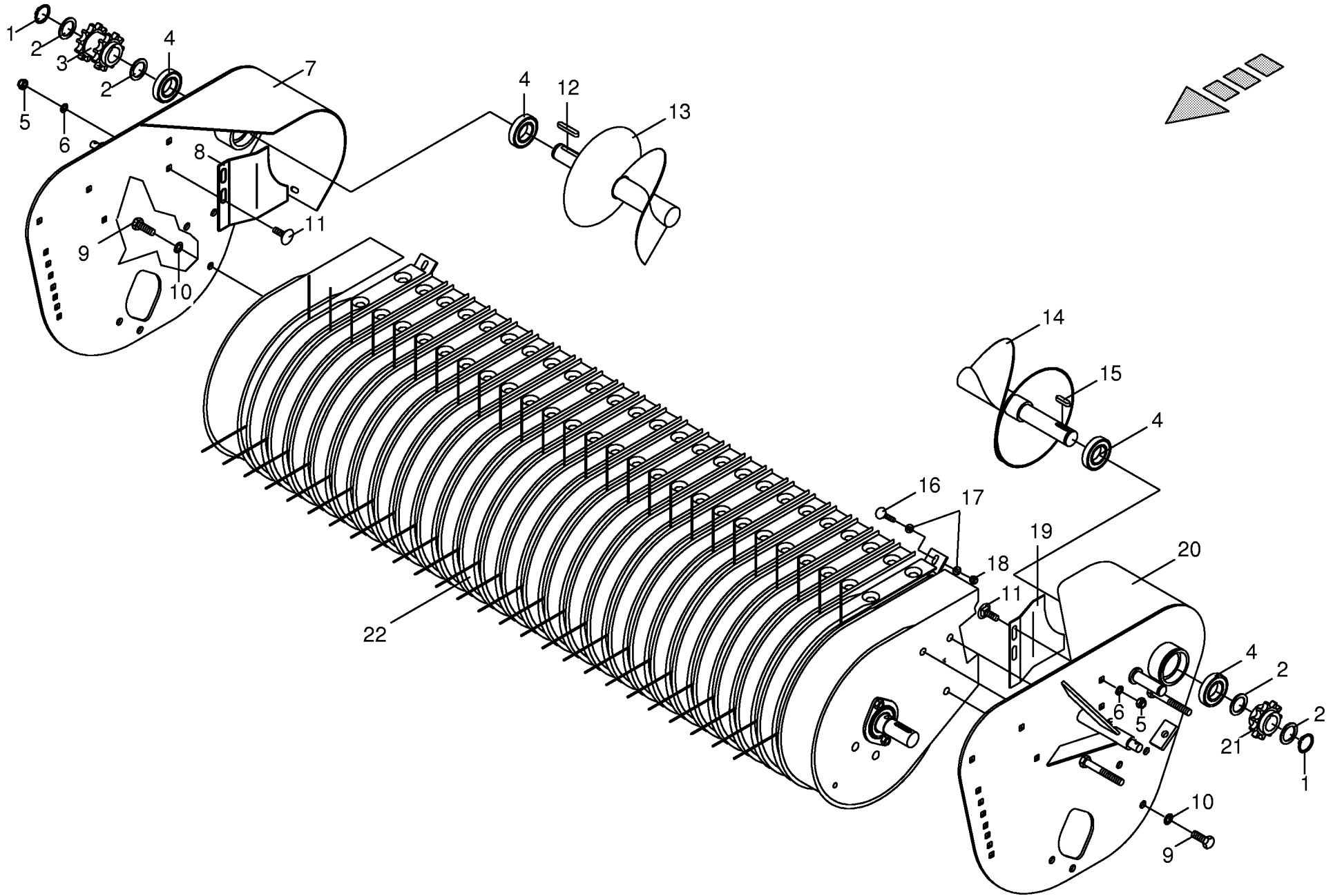
1600 er Pick-up Trommel 1600 er Pick-up drum 1600 er Pick-up					411943 - 456549	R P 1 2 5 0	R P 1 5 5 0	R P 1 2 5 0 M C	R P 1 5 5 0 M C	000 001 029 00	448 221 2	17.1
Pos.	ID-Nr.	Benennung	Description	Description	Masch.-Nr-						Bemerkung/Remarks/Remarque	
1	00 277 457 1	Pick-up	Pick up	Ramasseur		x	x	x	x		1600 breit	
2	00 938 313 1	Federrahmen	Scraper bar	Chassis du pick up		1	1	1	1		1560 breit	
3	00 938 306 0	Seitenteil rechts	Side part R.H.	Carter de pick up droit		1	1	1	1			
4	00 938 307 0	Seitenteil links	Side part L.H.	Carter de pick up gauche		1	1	1	1			
5	00 938 331 0	Zinkenträger	Tine carrier	Barre support de dents		5	5	5	5		1489 lg.	
6	00 935 900 0	Aufspannbuchse	Tensioning bushing	Douille de serrage		10	10	10	10		30/36 X 30	
7	00 908 706 0	Sicherungsmutter	Hex nut	Ecrou hex		65	65	65	65		M 8	
8	00 938 154 1	Federschuh	Spring saddle	Patin de ressort		65	65	65	65			
9	00 938 148 1	Federzinken	Spring tines	Dents à ressort		65	65	65	65			
10	00 938 054 1	Druckplatte	Pressure plate	Plaque d appui		65	65	65	65			
11	00 903 083 1	Zylinderschraube	Allen screw	Vis tete cylindrique		65	65	65	65		M 8 X 55	
12	00 938 314 0	Antriebswelle	Drive shaft	Arbre d'entraînement		1	1	1	1		1730 lg.	
13	00 938 219 0	Lagerplatte	Bearing plate	Plaque gauche		2	2	2	2			
14	00 938 068 0	Kragenbuchse	Collar bush	Douille a collet		5	5	5	5		36 x 42/48 x 33	
16	00 937 982 0	Einspannbuchse	Clamp bush	Tube eg		5	5	5	5		EP 43/37X30	
17	00 910 616 0	Scheibe	Washer	Rondelle		1	1	1	1		10,5 X 18 X 1,6	
18	00 904 003 0	Senkschraube	Countersunkscrew	Vis à tête fraisée		2	2	2	2		M 8 X 16	
19	00 900 721 0	6kt-Schraube	Hex head bolt	Boulon tête hex		10	10	10	10		M 8 X 20	
20	00 910 033 0	Federring	Spring washer	Rondelle elastique		10	10	10	10		B 8	
21	00 938 136 1	Exzenterarm	Excentric arm	Bras excentrique		5	5	5	5			
22	00 938 131 1	Scheibe	Washer	Rondelle		5	5	5	5		15,5 X 23 X 3	
23	00 938 081 0	Laufrolle	Runner	Galet		5	5	5	5		LR 5202 NPPU	
24	00 938 080 1	Laufbolzen	Bolt	Axe		5	5	5	5			
25	00 912 452 0	Spannstift	Roll pin	Goupille de serrage		5	5	5	5		8 X 45	
26	00 909 850 0	Fächerscheibe	Serrated washer	Rondelle a eventail		5	5	5	5		A 14,5	
27	00 908 518 1	6kt-Mutter	Hex nut	Écrou hex		5	5	5	5		M 14	
28	00 934 006 1	Flanschlager	Flange bearing	Palier a bride		2	2	2	2		AELPFL 206	
29	00 908 212 0	6kt-Mutter	Hex nut	Écrou hex		4	4	4	4		M 10	
30	00 910 111 1	Federring	Spring washer	Rondelle elastique		4	4	4	4		B 10	
31	00 900 657 0	6kt-Schraube	Hex head bolt	Boulon tête hex		6	6	6	6		M 12 X 35	
32	00 910 035 0	Federring	Spring washer	Rondelle elastique		6	6	6	6		B 12	
33	00 938 312 0	Abstreifer außen	Scraper	Racleur		4	4	4	4			
34	00 938 311 0	Abstreifer außen	Scraper	Racleur		2	2	2	2			
35	00 938 310 0	Abstreifer mitte	Scraper	Racleur		19	19	19	19			
36	00 900 255 1	6kt-Schraube	Hex head bolt	Boulon tête hex		104	104	104	104		M 8 X 16	
37	00 919 104 0	Schmiernippel	Grease nipple	Graisiseur		1	1	1	1			
38	00 938 323 0	Stützbock	Support	Support		x	x	x	x			
39	00 938 330 0	Distanzblech	Spacer plate	Tôle de distance		x	x	x	x			

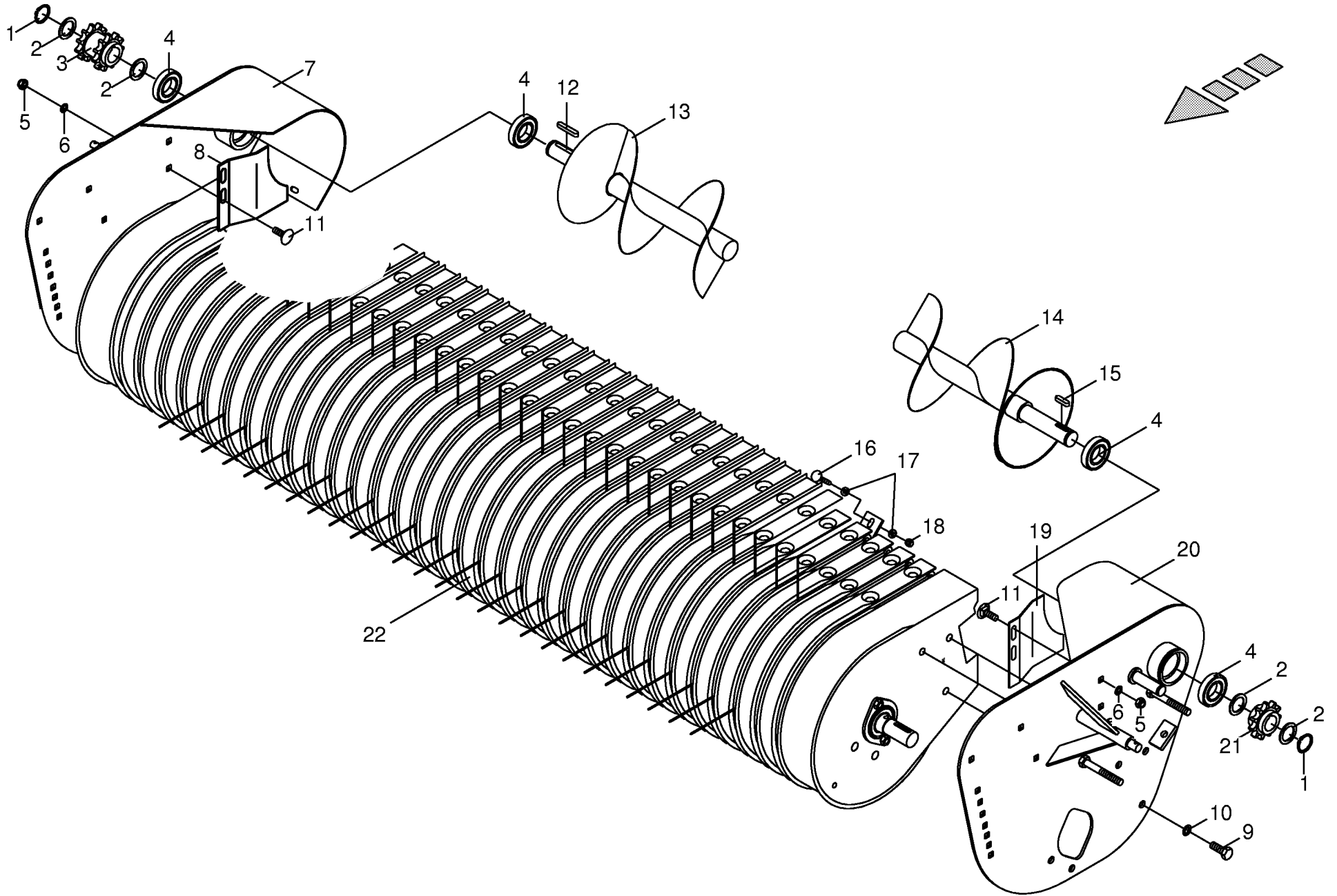


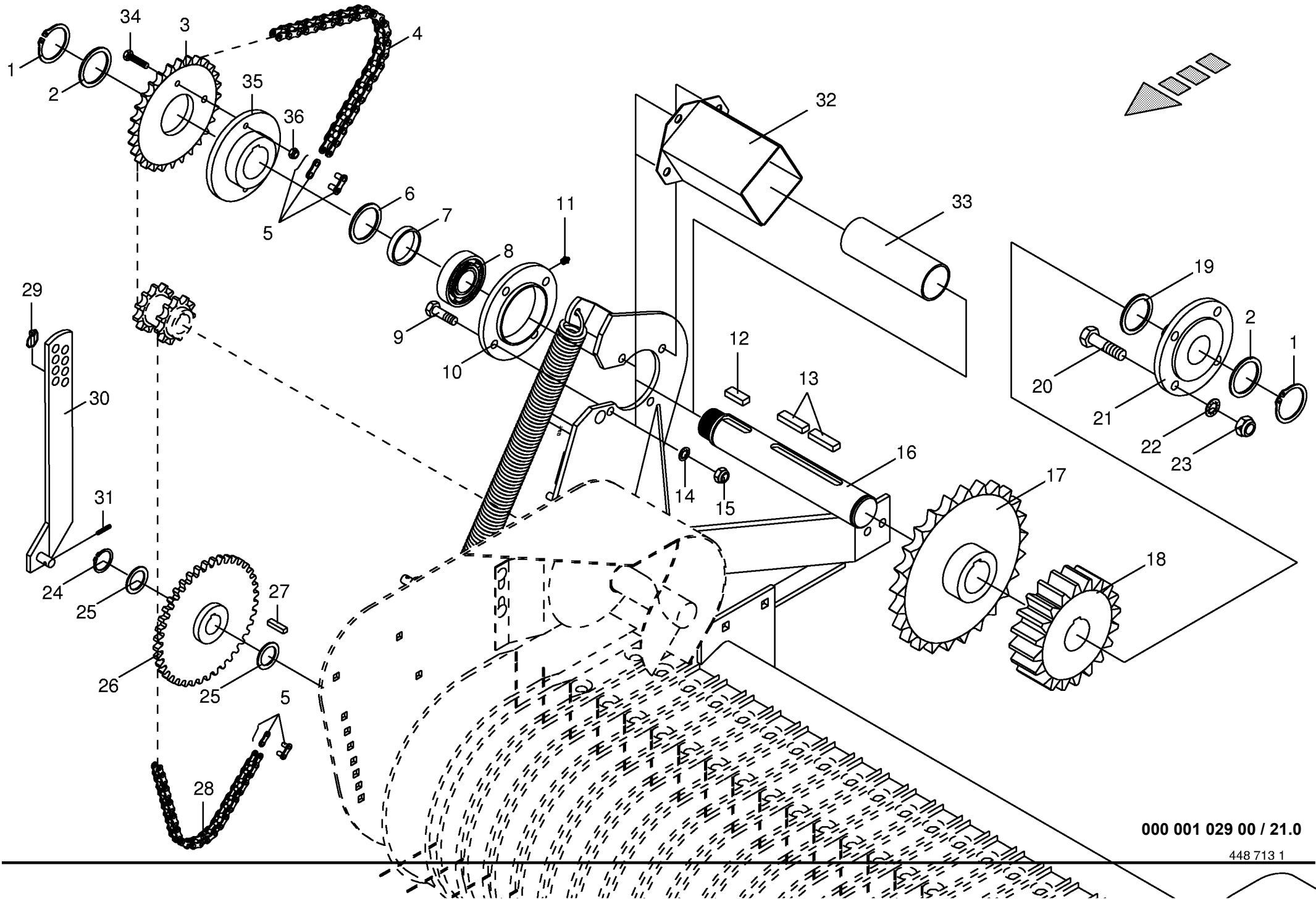
1900 er Pick-up Trommel 1900 er Pick-up drum 1900 er Pick-up					300000 - 411942	R P 1 2 5 0	R P 1 5 5 0	R P 1 2 5 0	R P 1 5 5 0	000 001 029 00	
Pos.	ID-Nr.	Benennung	Description	Description	Masch.-Nr-			M C	M C	448 994 0	18.0
										Bemerkung/Remarks/Remarque	
1	00 277 456 0	Pick-up	Pick up	Ramasseur		x	x	x	x	1900 breit	
2	00 938 305 0	Federrahmen	Scraper bar	Chassis du pick up		1	1	1	1	1890 breit	
3	00 938 326 0	Seitenteil rechts	Side part R.H.	Carter de pick up droit		1	1	1	1		
4	00 938 327 0	Seitenteil links	Side part L.H.	Carter de pick up gauche		1	1	1	1		
5	00 938 328 0	Zinkenträger	Tine carrier	Barre support de dents		5	5	5	5	1802 lg.	
6	00 935 900 0	Aufspannbuchse	Tensioning bushing	Douille de serrage		10	10	10	10	30/36 X 30	
7	00 908 706 0	Sicherungsmutter	Hex nut	Ecrou hex		80	80	80	80	M 8	
8	00 938 154 1	Federschuh	Spring saddle	Patin de ressort		80	80	80	80		
9	00 938 148 1	Federzinken	Spring tines	Dents à ressort		80	80	80	80		
10	00 938 054 1	Druckplatte	Pressure plate	Plaque d appui		80	80	80	80		
11	00 903 083 1	Zylinderschraube	Allen screw	Vis tete cylindrique		80	80	80	80	M 8 X 55	
12	00 938 309 0	Antriebswelle	Drive shaft	Arbre d'entraînement		1	1	1	1	2060 lg.	
13	00 938 219 0	Lagerplatte	Bearing plate	Plaque gauche		2	2	2	2		
14	00 938 068 0	Kragenbuchse	Collar bush	Douille a collet		5	5	5	5	36 x 42/48 x 33	
16	00 937 982 0	Einspannbuchse	Clamp bush	Tube eg		5	5	5	5	EP 43/37X30	
17	00 910 616 0	Scheibe	Washer	Rondelle		1	1	1	1	10,5 X 18 X 1,6	
18	00 904 003 0	Senkschraube	Countersunkscrew	Vis à tête fraisée		2	2	2	2	M 8 X 16	
19	00 900 721 0	6kt-Schraube	Hex head bolt	Boulon tête hex		10	10	10	10	M 8 X 20	
20	00 910 033 0	Federring	Spring washer	Rondelle elastique		10	10	10	10	B 8	
21	00 938 136 1	Exzenterarm	Excentric arm	Bras excentrique		5	5	5	5		
22	00 938 131 1	Scheibe	Washer	Rondelle		5	5	5	5	15,5 X 23 X 3	
23	00 938 081 0	Laufrolle	Runner	Galet		5	5	5	5	LR 5202 NPPU	
24	00 938 080 1	Laufbolzen	Bolt	Axe		5	5	5	5		
25	00 912 452 0	Spannstift	Roll pin	Goupille de serrage		5	5	5	5	8 X 45	
26	00 909 850 0	Fächerscheibe	Serrated washer	Rondelle a eventail		5	5	5	5	A 14,5	
27	00 908 518 1	6kt-Mutter	Hex nut	Écrou hex		5	5	5	5	M 14	
28	00 934 006 1	Flanschlager	Flange bearing	Palier a bride		2	2	2	2	AELPFL 206	
29	00 908 212 0	6kt-Mutter	Hex nut	Écrou hex		4	4	4	4	M 10	
30	00 910 111 1	Federring	Spring washer	Rondelle elastique		4	4	4	4	B 10	
31	00 900 657 0	6kt-Schraube	Hex head bolt	Boulon tête hex		6	6	6	6	M 12 X 35	
32	00 910 035 0	Federring	Spring washer	Rondelle elastique		6	6	6	6	B 12	
33	00 938 312 0	Abstreifer außen	Scraper	Racleur		10	10	10	10		
34	00 938 311 0	Abstreifer außen	Scraper	Racleur		2	2	2	2		
35	00 938 310 0	Abstreifer mitte	Scraper	Racleur		19	19	19	19		
36	00 900 255 1	6kt-Schraube	Hex head bolt	Boulon tête hex		128	128	128	128	M 8 X 16	
37	00 919 104 0	Schmiernippel	Grease nipple	Graisiseur		1	1	1	1		
38	00 938 323 0	Stützbock	Support	Support		x	x	x	x		



1900 er Pick-up Trommel 1900 er Pick-up drum 1900 er Pick-up					411943 - 456549	R P 1 2 5 0	R P 1 5 5 0	R P 1 2 5 0 M C	R P 1 5 5 0 M C	000 001 029 00	448 221 2	18.1
Pos.	ID-Nr.	Benennung	Description	Description	Masch.-Nr-						Bemerkung/Remarks/Remarque	
1	00 277 456 3	Pick-up	Pick up	Ramasseur		x	x	x	x		1900 breit	
2	00 938 305 1	Federrahmen	Scraper bar	Chassis du pick up		1	1	1	1		1890 breit	
3	00 938 306 0	Seitenteil rechts	Side part R.H.	Carter de pick up droit		1	1	1	1			
4	00 938 307 0	Seitenteil links	Side part L.H.	Carter de pick up gauche		1	1	1	1			
5	00 938 308 0	Zinkenträger	Tine carrier	Barre support de dents		5	5	5	5		1802 lg.	
6	00 935 900 0	Aufspannbuchse	Tensioning bushing	Douille de serrage		10	10	10	10		30/36 X 30	
7	00 908 706 0	Sicherungsmutter	Hex nut	Ecrou hex		80	80	80	80		M 8	
8	00 938 154 1	Federschuh	Spring saddle	Patin de ressort		80	80	80	80			
9	00 938 148 1	Federzinken	Spring tines	Dents à ressort		80	80	80	80			
10	00 938 054 1	Druckplatte	Pressure plate	Plaque d appui		80	80	80	80			
11	00 903 083 1	Zylinderschraube	Allen screw	Vis tete cylindrique		80	80	80	80		M 8 X 55	
12	00 938 309 0	Antriebswelle	Drive shaft	Arbre d'entraînement		1	1	1	1		2060 lg.	
13	00 938 219 0	Lagerplatte	Bearing plate	Plaque gauche		2	2	2	2			
14	00 938 068 0	Kragenbuchse	Collar bush	Douille a collet		5	5	5	5		36 x 42/48 x 33	
16	00 937 982 0	Einspannbuchse	Clamp bush	Tube eg		5	5	5	5		EP 43/37X30	
17	00 910 616 0	Scheibe	Washer	Rondelle		1	1	1	1		10,5 X 18 X 1,6	
18	00 904 003 0	Senkschraube	Countersunkscrew	Vis à tête fraisée		2	2	2	2		M 8 X 16	
19	00 900 721 0	6kt-Schraube	Hex head bolt	Boulon tête hex		10	10	10	10		M 8 X 20	
20	00 910 033 0	Federring	Spring washer	Rondelle elastique		10	10	10	10		B 8	
21	00 938 136 1	Exzenterarm	Excentric arm	Bras excentrique		5	5	5	5			
22	00 938 131 1	Scheibe	Washer	Rondelle		5	5	5	5		15,5 X 23 X 3	
23	00 938 081 0	Laufrolle	Runner	Galet		5	5	5	5		LR 5202 NPPU	
24	00 938 080 1	Laufbolzen	Bolt	Axe		5	5	5	5			
25	00 912 452 0	Spannstift	Roll pin	Goupille de serrage		5	5	5	5		8 X 45	
26	00 909 850 0	Fächerscheibe	Serrated washer	Rondelle a eventail		5	5	5	5		A 14,5	
27	00 908 518 1	6kt-Mutter	Hex nut	Écrou hex		5	5	5	5		M 14	
28	00 934 006 1	Flanschlager	Flange bearing	Palier a bride		2	2	2	2		AELPFL 206	
29	00 908 212 0	6kt-Mutter	Hex nut	Écrou hex		4	4	4	4		M 10	
30	00 910 111 1	Federring	Spring washer	Rondelle elastique		4	4	4	4		B 10	
31	00 900 657 0	6kt-Schraube	Hex head bolt	Boulon tête hex		6	6	6	6		M 12 X 35	
32	00 910 035 0	Federring	Spring washer	Rondelle elastique		6	6	6	6		B 12	
33	00 938 312 0	Abstreifer außen	Scraper	Racleur		10	10	10	10			
34	00 938 311 0	Abstreifer außen	Scraper	Racleur		2	2	2	2			
35	00 938 310 0	Abstreifer mitte	Scraper	Racleur		19	19	19	19			
36	00 900 255 1	6kt-Schraube	Hex head bolt	Boulon tête hex		128	128	128	128		M 8 X 16	
37	00 919 104 0	Schmiernippel	Grease nipple	Graisieur		1	1	1	1			
38	00 938 323 0	Stützbock	Support	Support		x	x	x	x			
39	00 938 330 0	Distanzblech	Spacer plate	Tôle de distance		x	x	x	x			



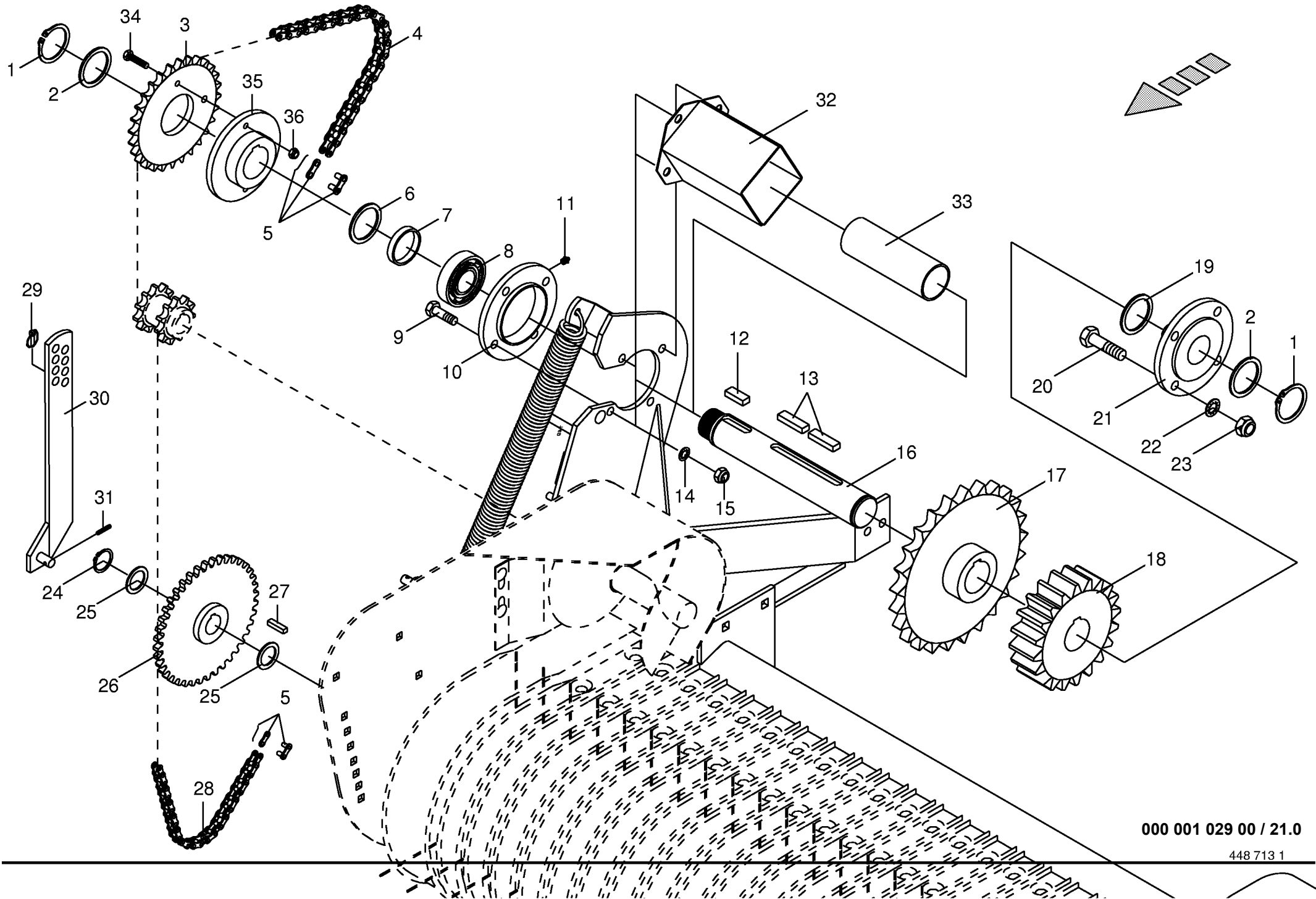




000 001 029 00 / 21.0

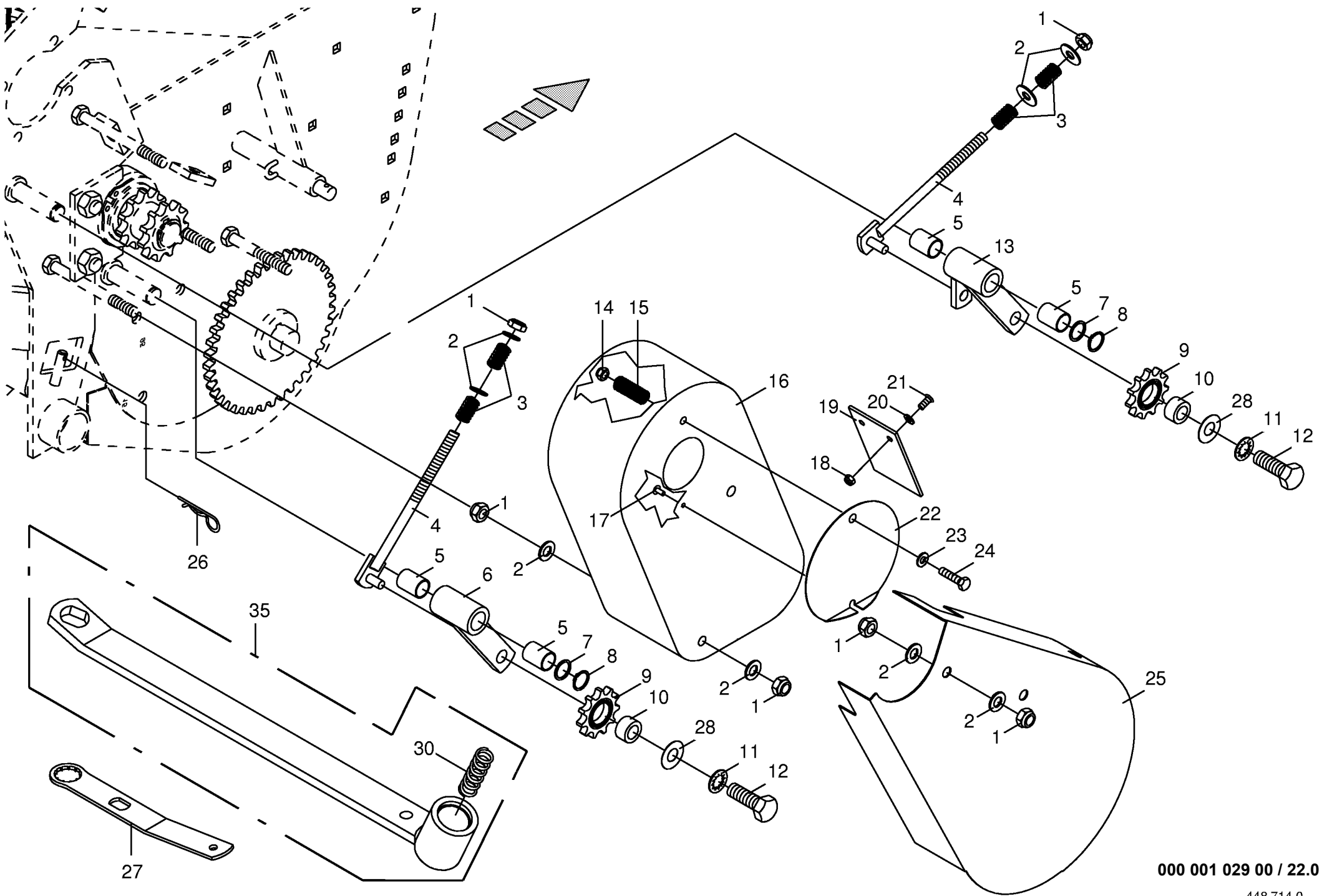
448 713 1

Pick-up Antrieb rechts Pick-up drive R.H. Entraînement du pick-up droite					411943 - 456549	R P 1 2 5 0	R P 1 5 5 0	R P 1 2 5 0 M C	R P 1 5 5 0 M C	000 001 029 00 448 713 1 21.0
Pos.	ID-Nr.	Benennung	Description	Description	Masch.-Nr-					Bemerkung/Remarks/Remarque
1	00 911 553 0	Sicherungsring	Circlip	Circlip		x	x	x	x	A 50 X 2,0
2	00 278 977 0	Stützscheibe	Supporting disc	Rondelle diélectrique		x	x	x	x	S 50,3 X 75 X 2,5
3	00 277 539 0	Kettenrad	Chain wheel	Roue à chaîne	411943 - 429999	x	x	x	x	Z=28 T=3/4" 50er Bo.
	00 278 973 0	Kettenrad	Chain wheel	Roue à chaîne	430000 - 456549	x	x	x	x	Z=28 T=3/4" 65er Bo.
4	00 921 859 0	Rollenkette	Roller chain	Chain à rouleaux		x	x	x	x	3/4" X 48 Ro
5	00 921 980 0	Steckglied	Chain lock	Joint de chaîne		x	x	x	x	3/4"
	00 921 992 0	Gekröpftes Glied mit Splint	Cranked link	Maillon coude		x	x	x	x	3/4"
6	00 910 903 0	Paßscheibe	Shim	Cale		x	x	x	x	50 X 62 X 0,5
7	00 277 572 0	Rohr	Tube	Tube		x	x	x	x	lg.=10
8	00 934 632 0	Rillenkugellager	Bearing	Roulement rainure a billes		x	x	x	x	UC 210 D1
9	00 900 658 0	6kt-Schraube	Hex head bolt	Boulon tête hex		x	x	x	x	M 12 X 40
10	00 274 903 0	Lagergehäuse	Bearing housing	Cage de roulement		x	x	x	x	
11	00 919 105 0	Kegel-Schmiernippel	Cone-grease nipple	Quille-graisseur		x	x	x	x	AM 8 X 1
12	00 915 003 0	Paßfeder	Flat key	Clavette noyee		x	x	x	x	B 14 X 9 X 36
13	00 915 207 0	Paßfeder	Flat key	Clavette noyee		2	2	2	2	B 14 X 9 X 50
14	00 909 910 1	Sperrkantscheibe	Detent edged washer	Disque à bord d'arrêt		x	x	x	x	SKM 12
15	00 908 215 0	6kt-Mutter	Hex nut	Écrou hex		x	x	x	x	M 12
16	00 277 678 0	Zwischenwelle	Intermediate shaft	Arbre intermediaire		x	x	x	x	Rd 50x315 1600er Pick-up
	00 277 677 0	Zwischenwelle	Intermediate shaft	Arbre intermediaire		x	x	x	x	Rd 50x483 1900er Pick-up
17	00 277 540 0	Kettenrad	Chain wheel	Roue à chaîne		x	x	x	x	Z=25,T=1 1/4",Bo.=50
18	00 277 469 0	Stirnrad	Spur gear	Roue d'engrenage		x	x	x	x	Z=20
19	00 910 904 0	Paßscheibe	Shim	Cale		x	x	x	x	50 X 62 X 1,0
20	00 901 482 0	6kt-Schraube	Hex head bolt	Boulon tête hex		x	x	x	x	M 16 X 60
21	00 934 210 0	Flanschlager	Flange bearing	Palier a bride		x	x	x	x	UCFC 210
22	00 909 912 1	Sperrkantscheibe	Detent edged washer	Disque à bord d'arrêt		x	x	x	x	SKM 16
23	00 908 220 0	6kt-Mutter	Hex nut	Ecrou		x	x	x	x	M 16
24	00 911 535 0	Sicherungsring	Circlip	Circlip		x	x	x	x	A 30 x 1,5
25	00 910 702 1	Stützscheibe	Supporting disc	Rondelle diélectrique		x	x	x	x	S 30 X 42 X 2,5
	00 910 863 0	Paßscheibe	Shim	Cale		x	x	x	x	30 X 42 X 0,5
	00 910 864 0	Paßscheibe	Shim	Cale		x	x	x	x	30 X 42 X 1,0
26	00 277 681 0	Kettenrad	Chain wheel	Roue à chaîne		x	x	x	x	Z=40,T=3/4",Bo.=30
27	00 915 073 0	Paßfeder	Flat key	Clavette noyee		x	x	x	x	B 8 X 7 X 32
28	00 921 722 0	Rollenkette	Roller chain	Chain à rouleaux		x	x	x	x	3/4" X 66 Ro
29	00 917 004 1	Klappstecker	Linch pin	Goupille clip		x	x	x	x	5 X 32
30	00 277 656 0	Tastradstütze rechts	Rh gauge wheel bracket	Support de roue à jauge droit		x	x	x	x	
31	00 912 611 1	Spannhülse	Clamping sleeve	Douille de serrage		x	x	x	x	5 X 26
32	00 277 929 0	Schutz	Guard	Toile de protection		2	2	2	2	1900 er Pick-up
33	00 277 571 0	Rohr	Tube	Tube		x	x	x	x	164 lg. 1900 er Pick-up

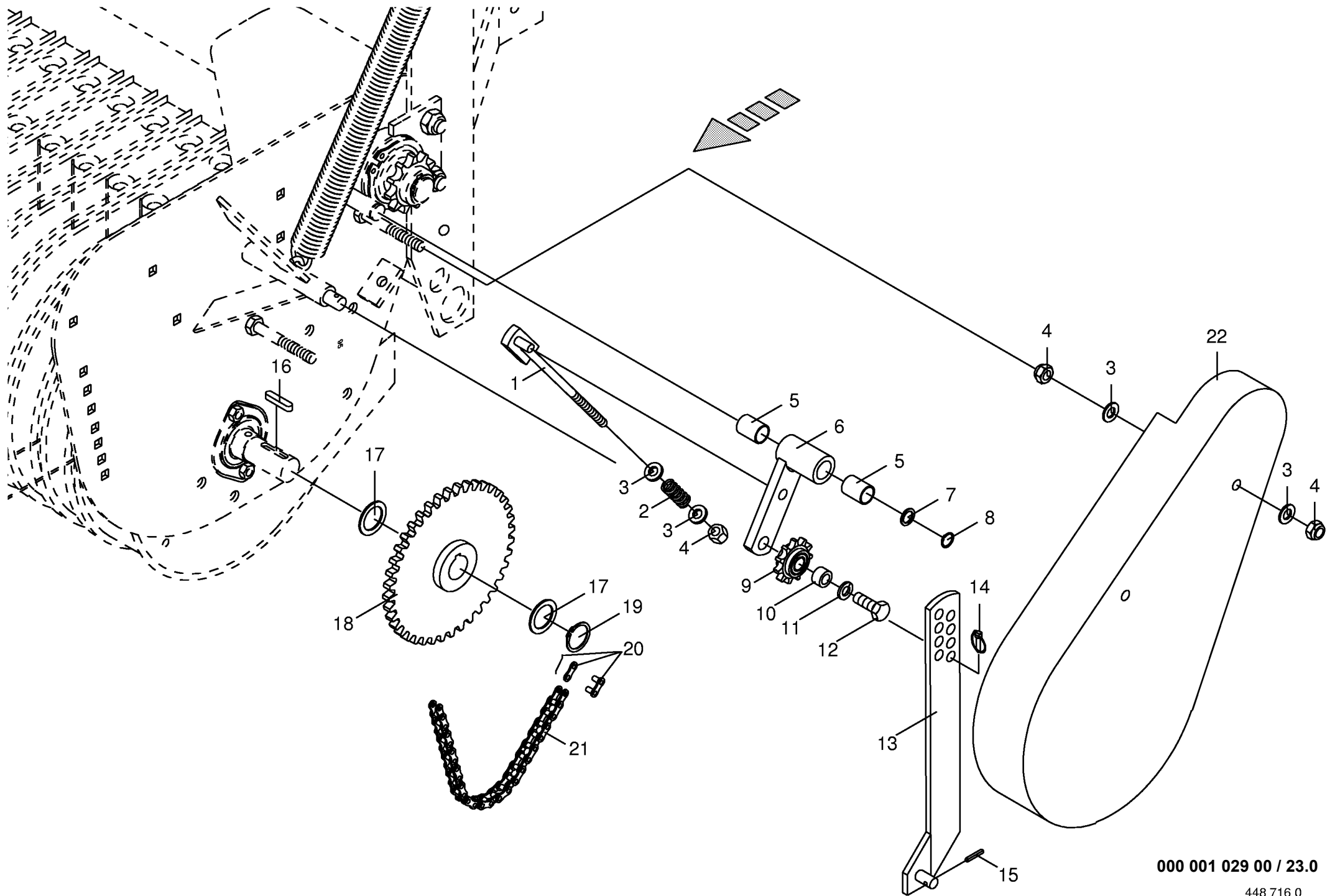


000 001 029 00 / 21.0

448 713 1

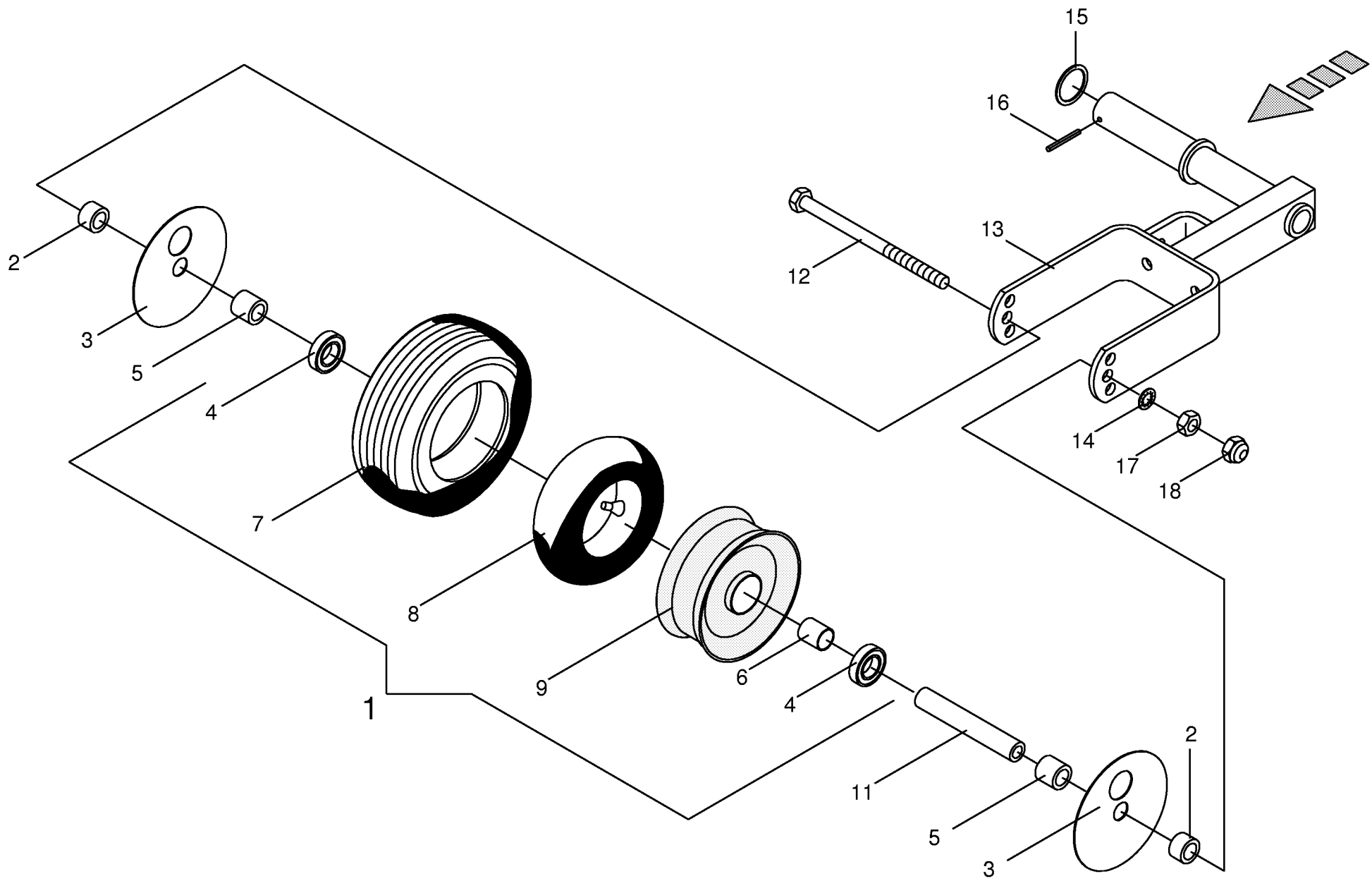


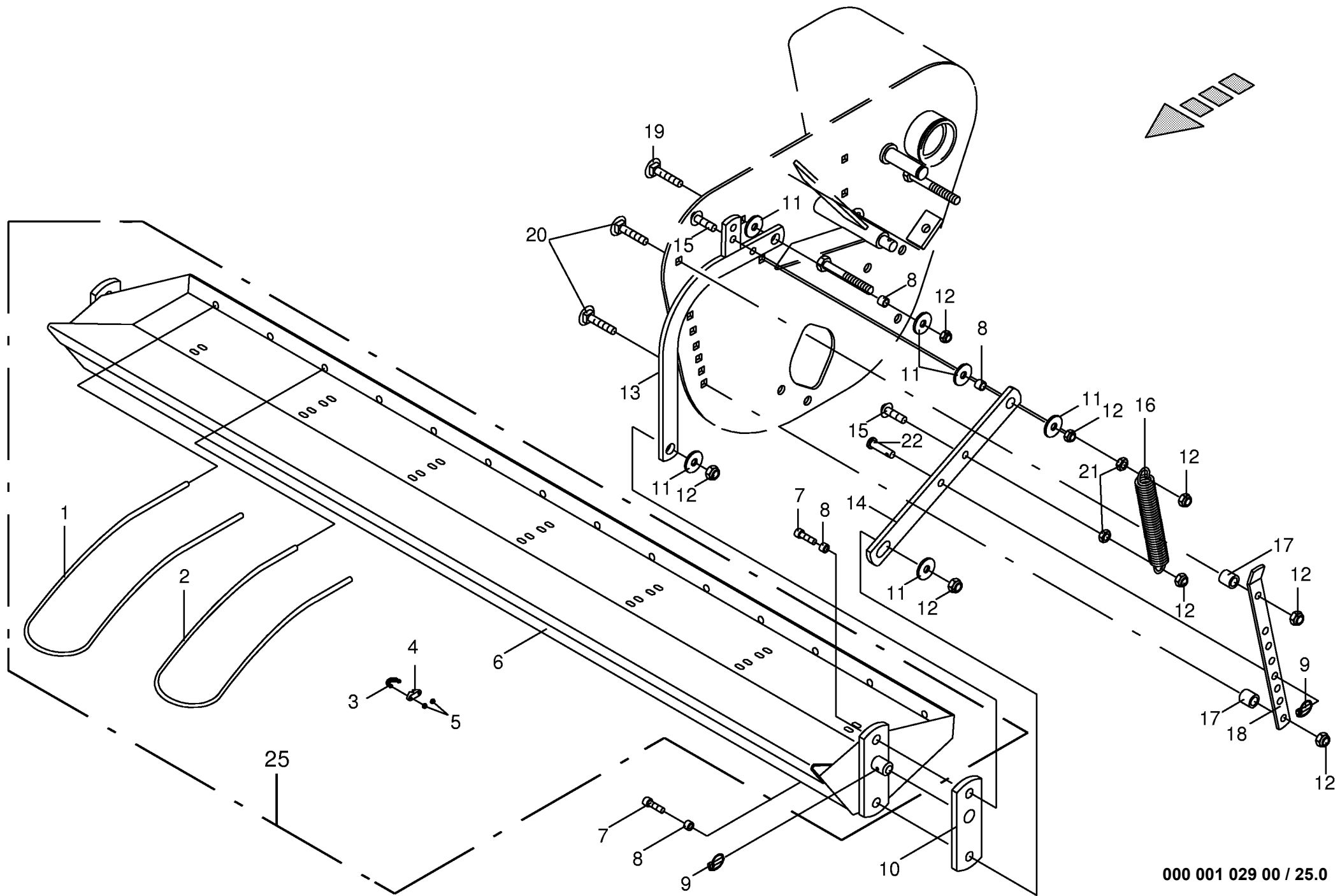
000 001 029 00 / 22.0



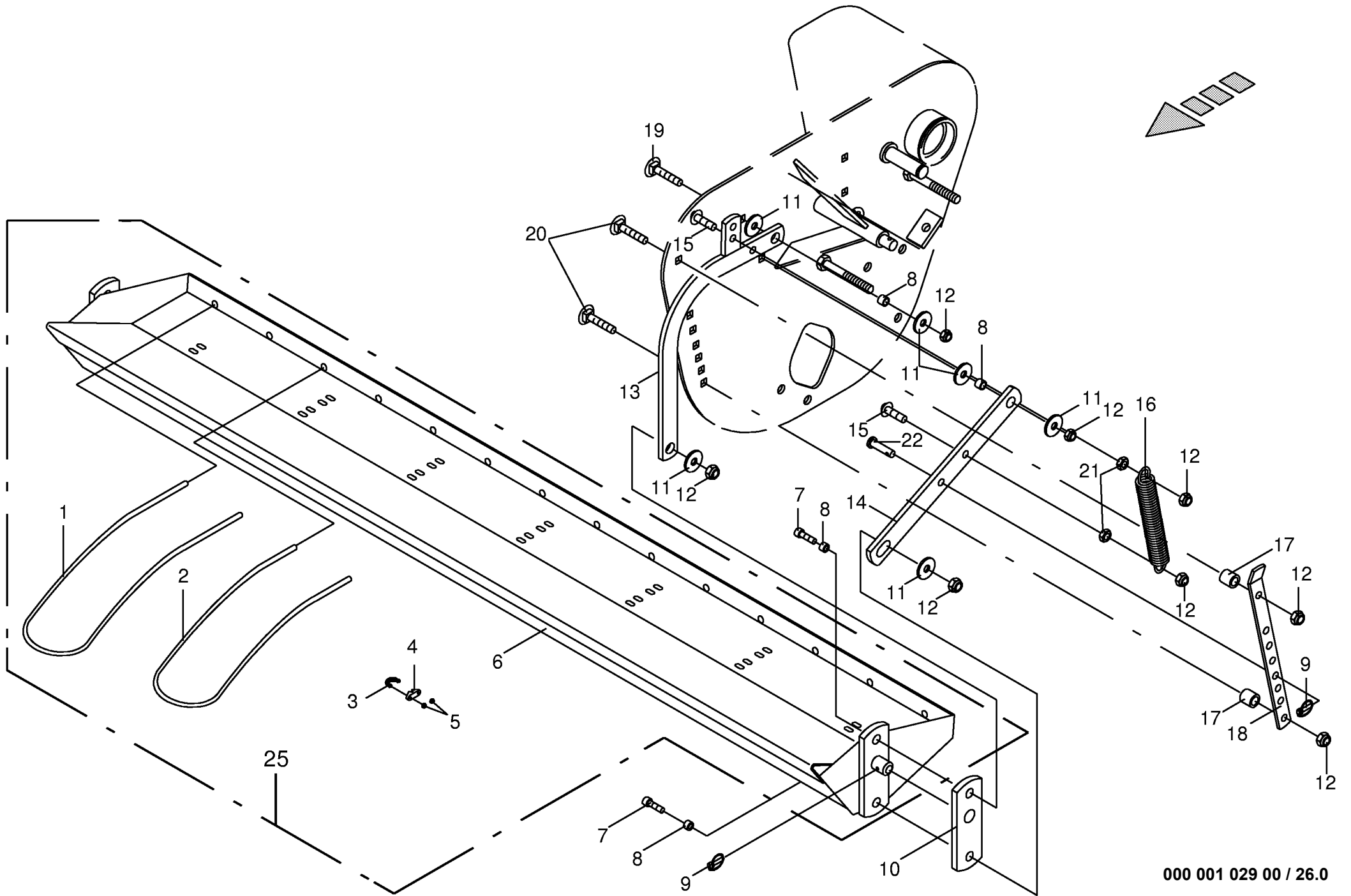
000 001 029 00 / 23.0

448 716 0

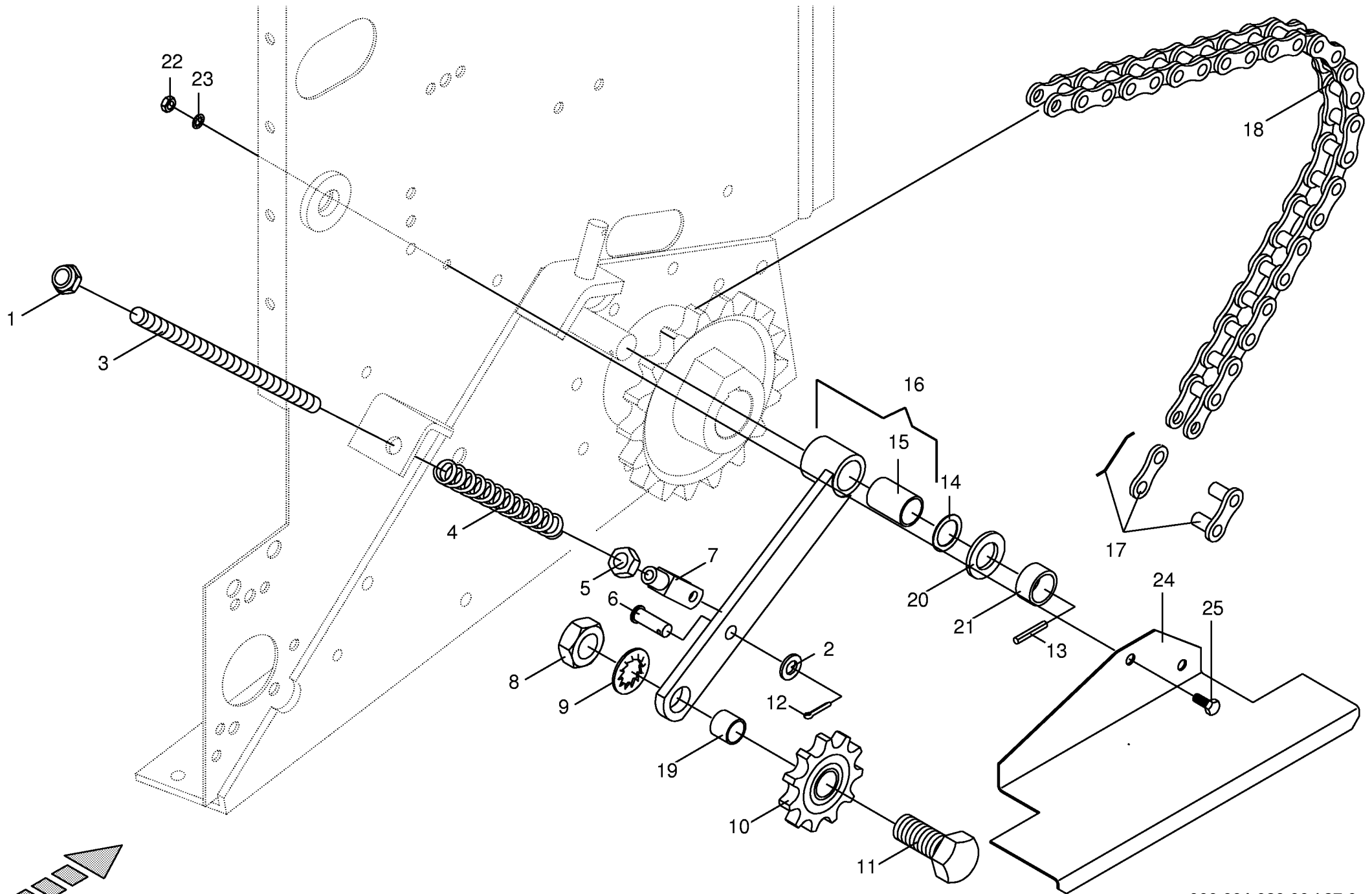




000 001 029 00 / 25.0

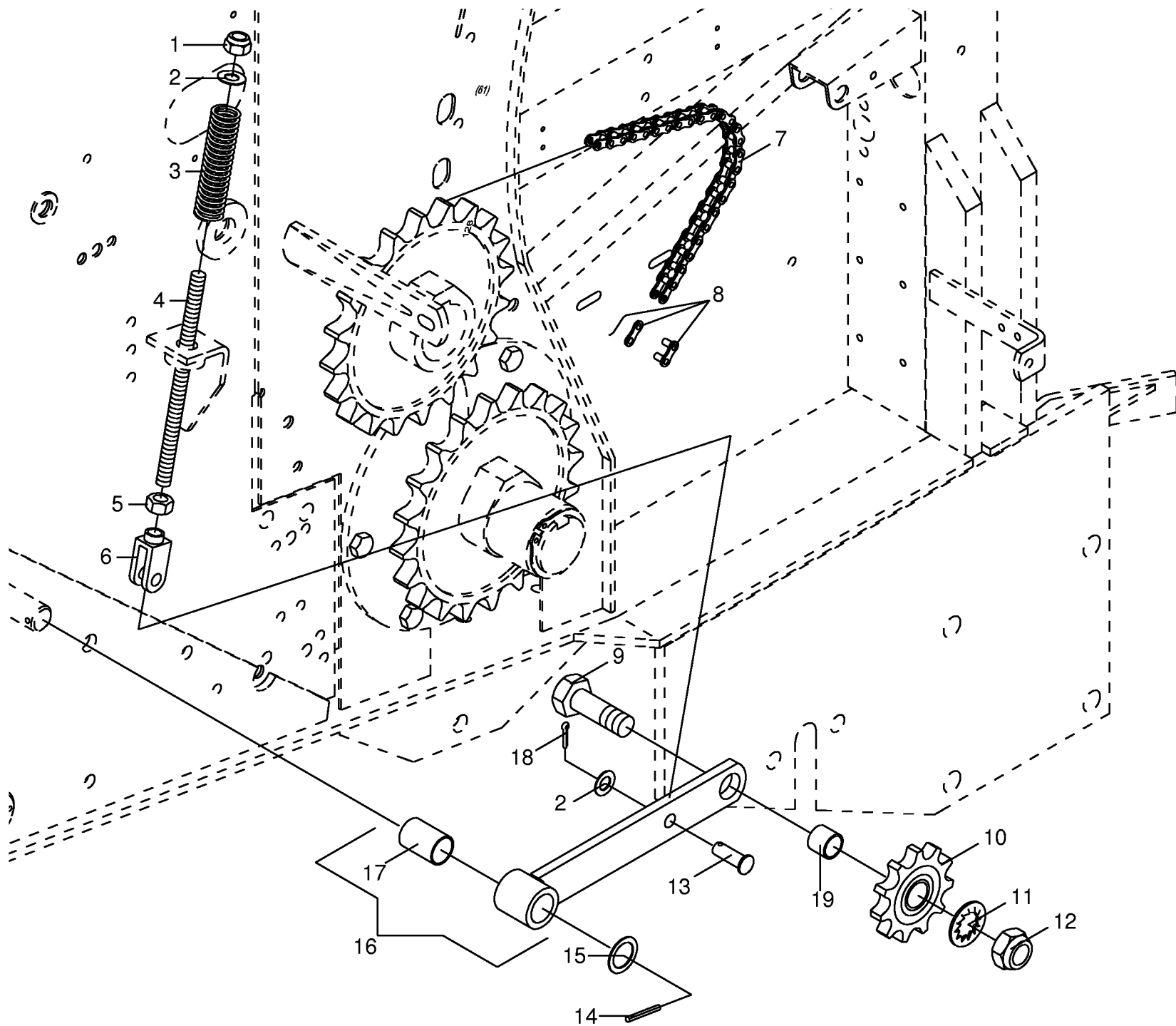


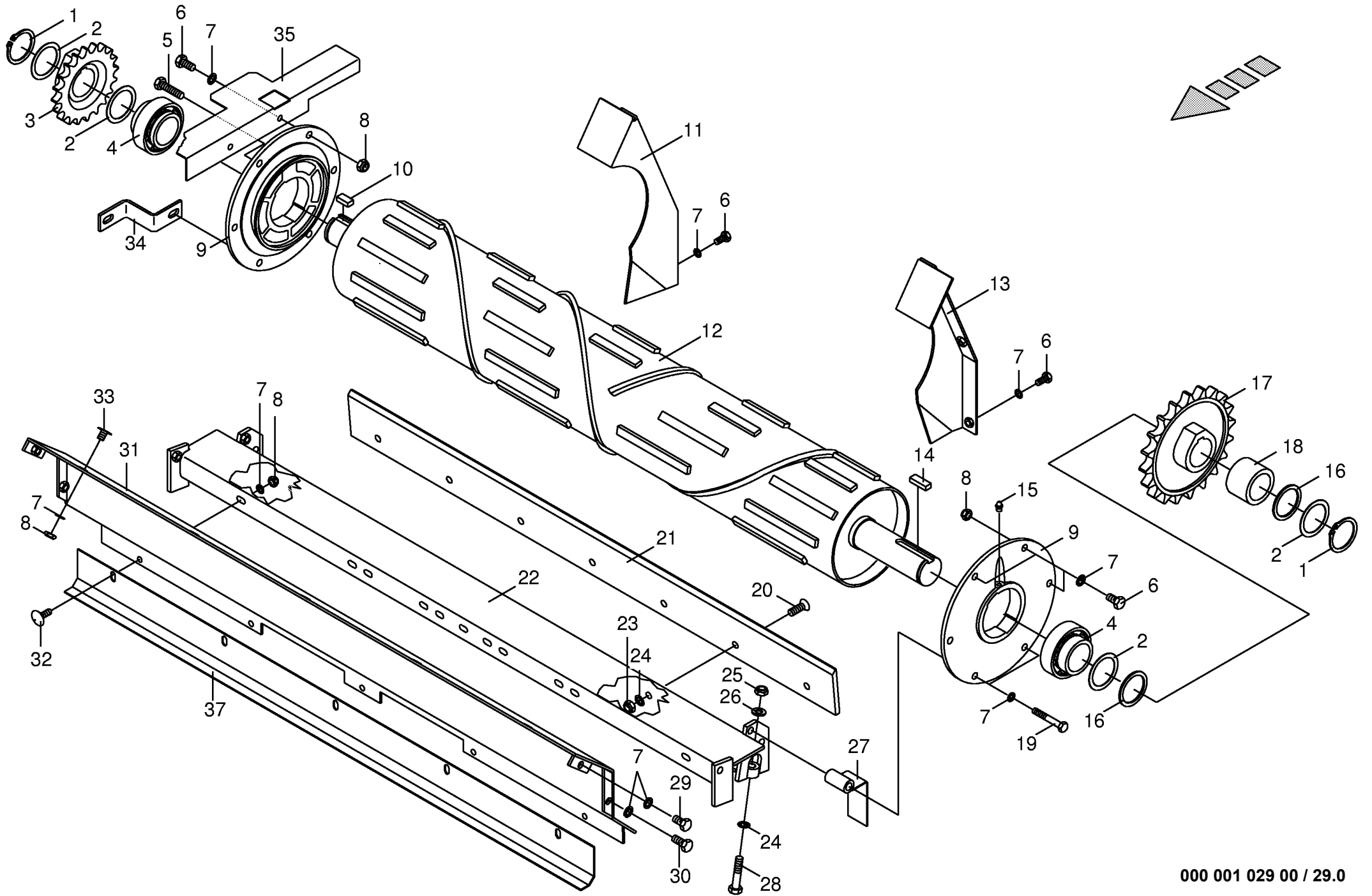
000 001 029 00 / 26.0



000 001 029 00 / 27.0

448 723 2

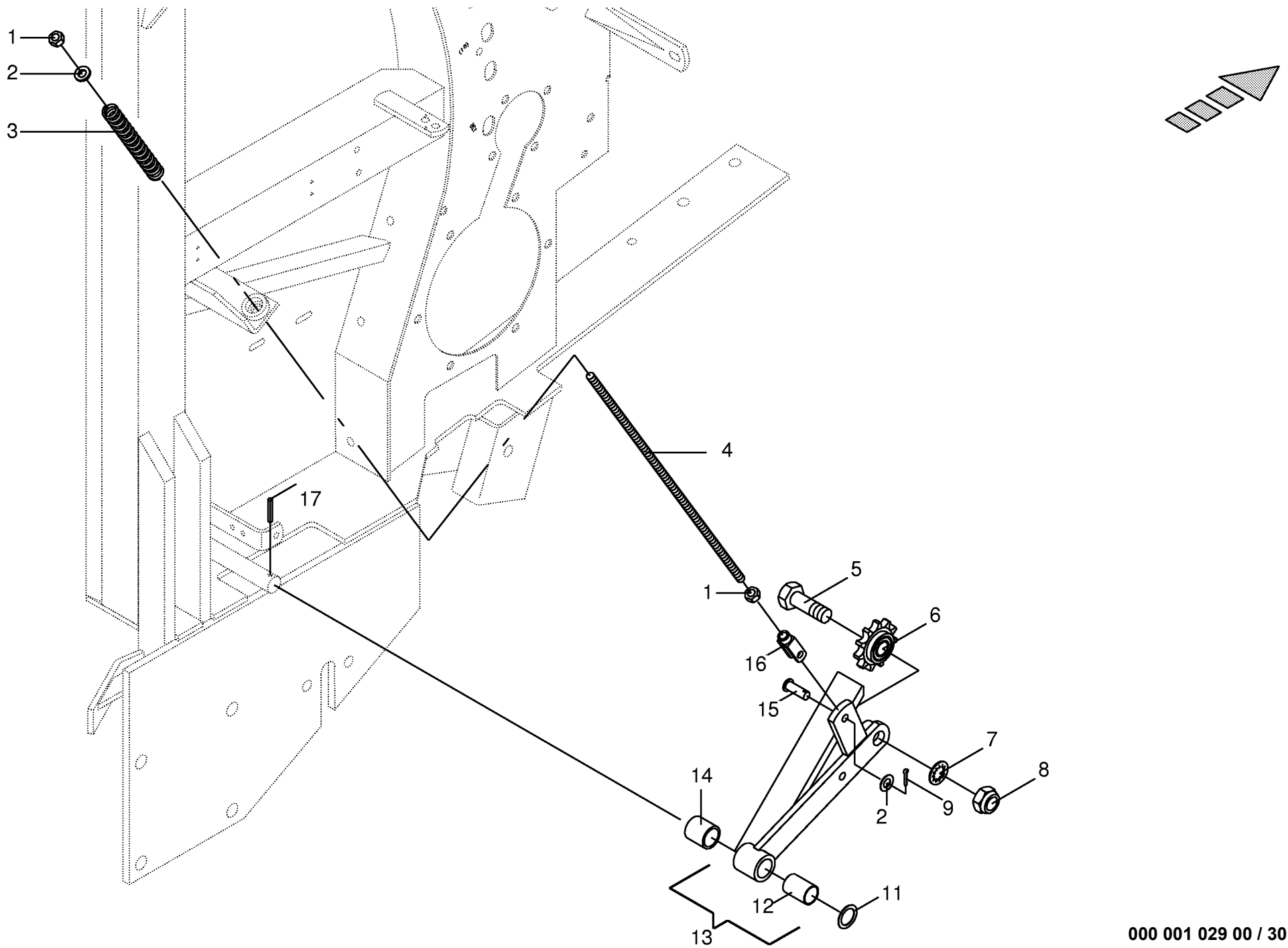


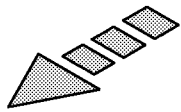
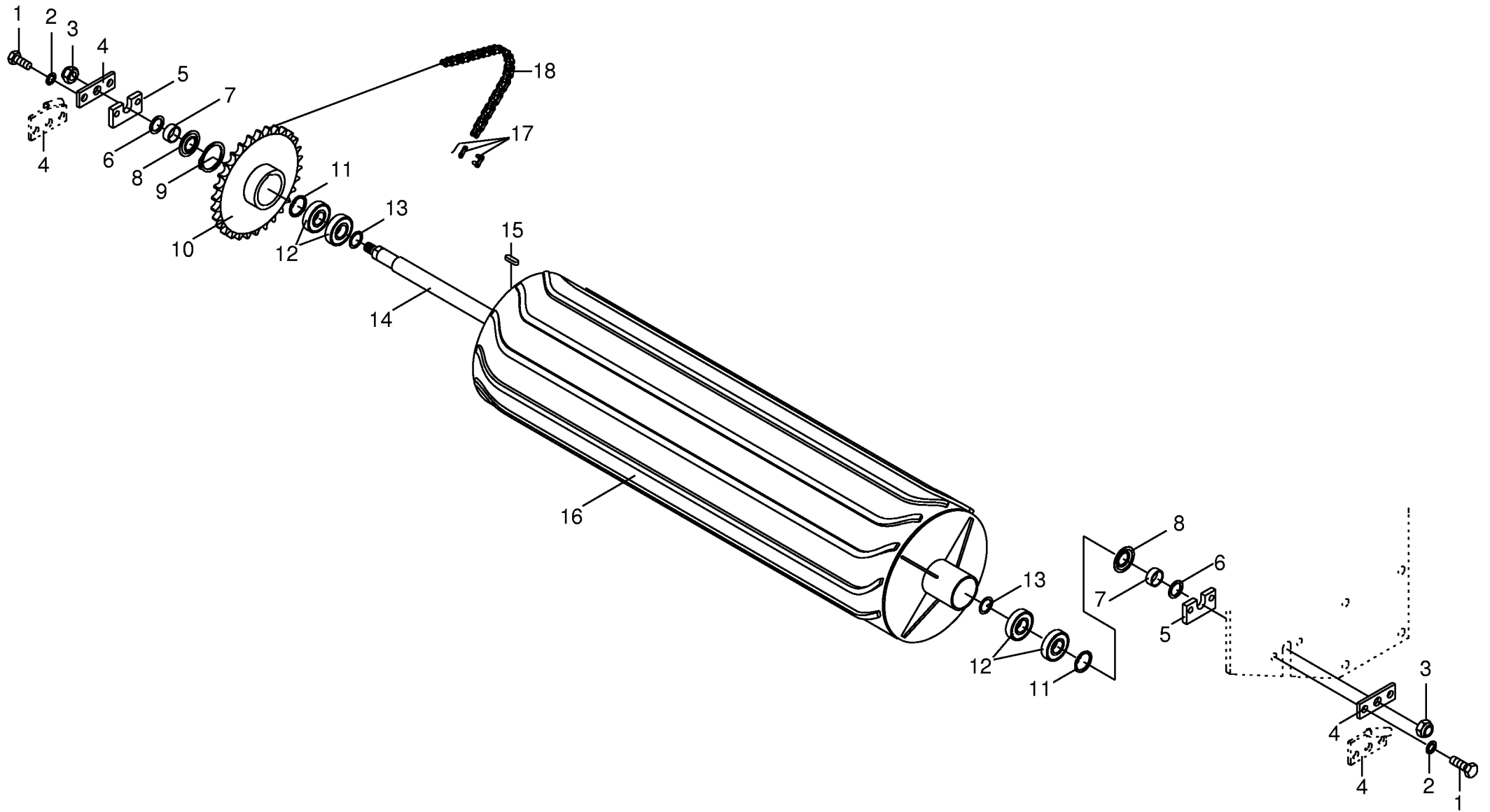


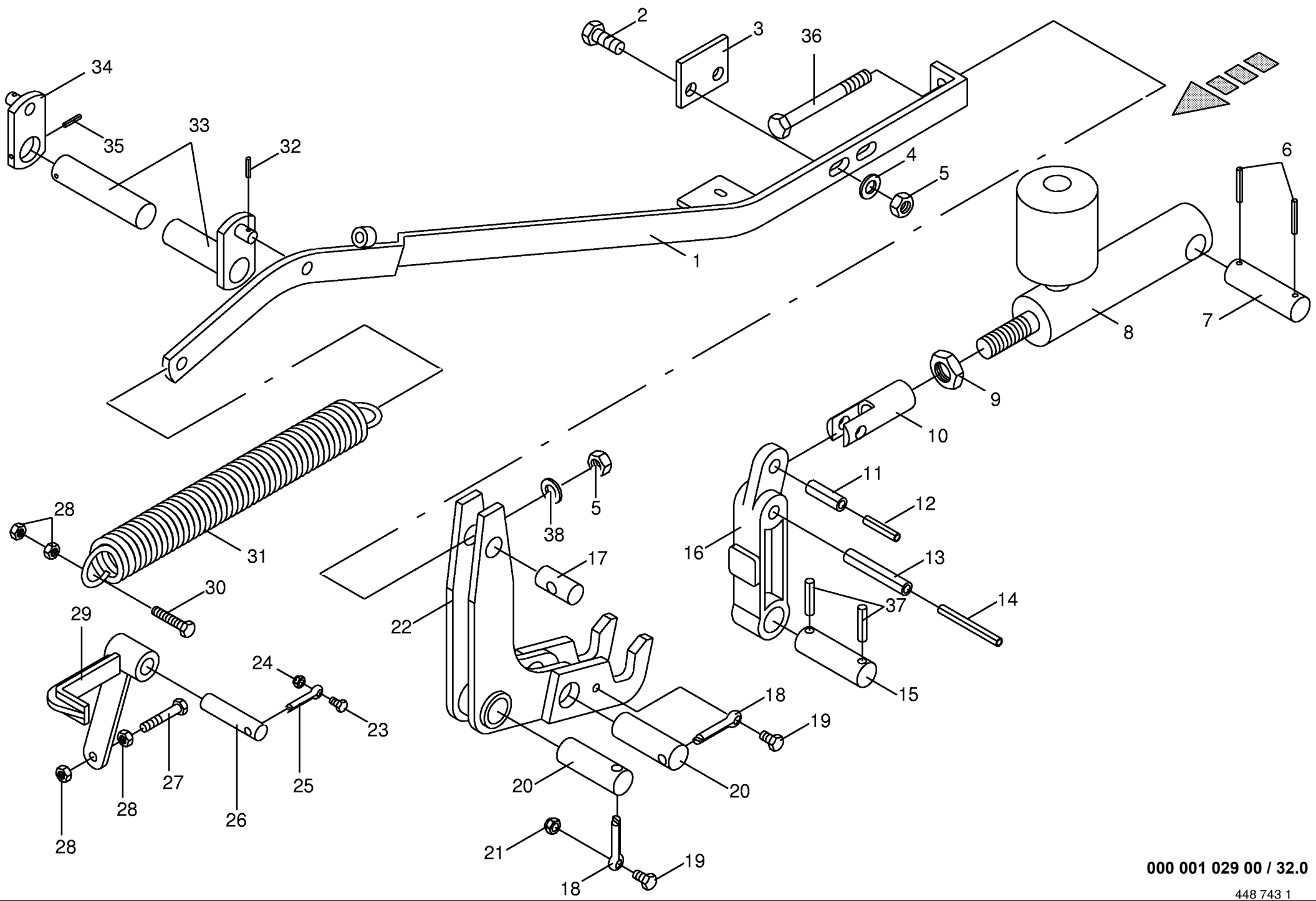
000 001 029 00 / 29.0

448 734 1

Spiralwalze mit Abstreiferbalken Spiral roller with stripper bar Rouleau spiral avec barre racleuse					411943 - 456549	R P 1 2 5 0	R P 1 5 5 0	R P 1 2 5 0 M C	R P 1 5 5 0 M C	000 001 029 00 448 734 1 29.0
Pos.	ID-Nr.	Benennung	Description	Description	Masch.-Nr-					Bemerkung/Remarks/Remarque
1	00 911 557 0	Sicherungsring	Circlip	Circlip		x	x	x	x	A 55 X 2,0
2	00 910 914 0	Paßscheibe	Shim	Cale		x	x	x	x	56 X 72 X 1,0
3	00 277 537 0	Kettenrad	Chain wheel	Roue à chaîne		x	x	x	x	Z=18 T=1"
4	00 934 611 0	Rillenkugellager	Bearing	Roulement rainure a billes		x	x	x	x	UC 211
5	00 900 284 0	6kt-Schraube	Hex head bolt	Boulon tête hex		x	x	x	x	M 10 X 50
6	00 900 636 0	6kt-Schraube	Hex head bolt	Boulon tête hex		x	x	x	x	M 10 X 25
7	00 909 909 1	Sperrkantscheibe	Detent edged washer	Disque à bord d'arrêt		x	x	x	x	SKM 10
8	00 908 212 0	6kt-Mutter	Hex nut	Écrou hex		x	x	x	x	M 10
9	00 277 530 0	Lagergehäuse	Bearing housing	Cage de roulement		x	x	x	x	
10	00 915 006 0	Paßfeder	Flat key	Clavette noyee		x	x	x	x	B 14 X 9 X 28
11	00 278 288 0	Wickelschutz rechts	Anti-wrapping plate RH	Tole anti-pelotage droit		x	x	x	x	
12	00 278 446 0	Walze	Roller	Rouleau		x	x	x	x	
13	00 278 286 0	Wickelschutz links	Anti-wrapping plate LH	Tole anti-pelotage gauche		x	x	x	x	
14	00 915 007 0	Paßfeder	Flat key	Clavette noyee		x	x	x	x	B 14 X 9 X 40
15	00 919 105 0	Kegel-Schmiernippel	Cone-grease nipple	Quille-graisseur		x	x	x	x	AM 8 X 1
16	00 910 703 0	Stützscheibe	Supporting disc	Rondelle diélectrique		x	x	x	x	S 55 X 68 X 3,0
17	00 277 534 0	Kettenrad	Chain wheel	Roue à chaîne		x	x	x	x	Z=21 T=1 1/4"
18	00 278 147 0	Buchse	Bushing	Douille		x	x	x	x	50 lg.
19	00 901 438 0	6kt-Schraube	Hex head bolt	Boulon tête hex		x	x	x	x	M 10 X 80
20	00 904 006 0	Senkschraube	Countersunkscrew	Vis à tête fraisée		x	x	x	x	M 12x30
21	00 278 154 0	Abstreifer	Scraper	Racleur		x	x	x	x	1220 lg.
22	00 278 157 0	Abstreiferbalken	Scraper bar	Barre racleuse		x	x	x	x	
23	00 908 215 0	6kt-Mutter	Hex nut	Écrou hex		x	x	x	x	M 12
24	00 909 910 1	Sperrkantscheibe	Detent edged washer	Disque à bord d'arrêt		x	x	x	x	SKM 12
25	00 908 701 0	Sicherungsmutter	Securing nut	Écrou-frein		x	x	x	x	M 12
26	00 910 315 3	Scheibe	Washer	Rondelle		x	x	x	x	13 X 24 X 2,5
27	00 278 726 0	Schutzblech	Guard plate	Garde-boue		x	x	x	x	
28	00 901 452 0	6kt-Schraube	Hex head bolt	Boulon tête hex		x	x	x	x	M 12 X 50
29	00 900 634 0	6kt-Schraube	Hex head bolt	Boulon tête hex		x	x	x	x	M 10 X 20
30	00 900 637 0	6kt-Schraube	Hex head bolt	Boulon tête hex		x	x	x	x	M 10 X 30
31	00 278 181 0	Abdeckblech	Cover plate	Tôle de recouvrement		x	x	x	x	
32	00 904 850 1	Flachrundschrabe	Flat round bolt	Vis a tête bombée		x	x	x	x	M 10 X 25
33	00 905 231 0	Flachrundschrabe	Flat round bolt	Vis a tête bombée		x	x	x	x	M 8 X 20
34	00 278 793 0	Sensorhalter	Sensor support	Support de capteur		x	x	x	x	
35	00 279 022 0	Abdeckblech	Cover plate	Tôle de recouvrement		x	x	x	x	
37	00 278 821 0	Abdeckblech	Cover plate	Tôle de recouvrement		x	x	x	x	

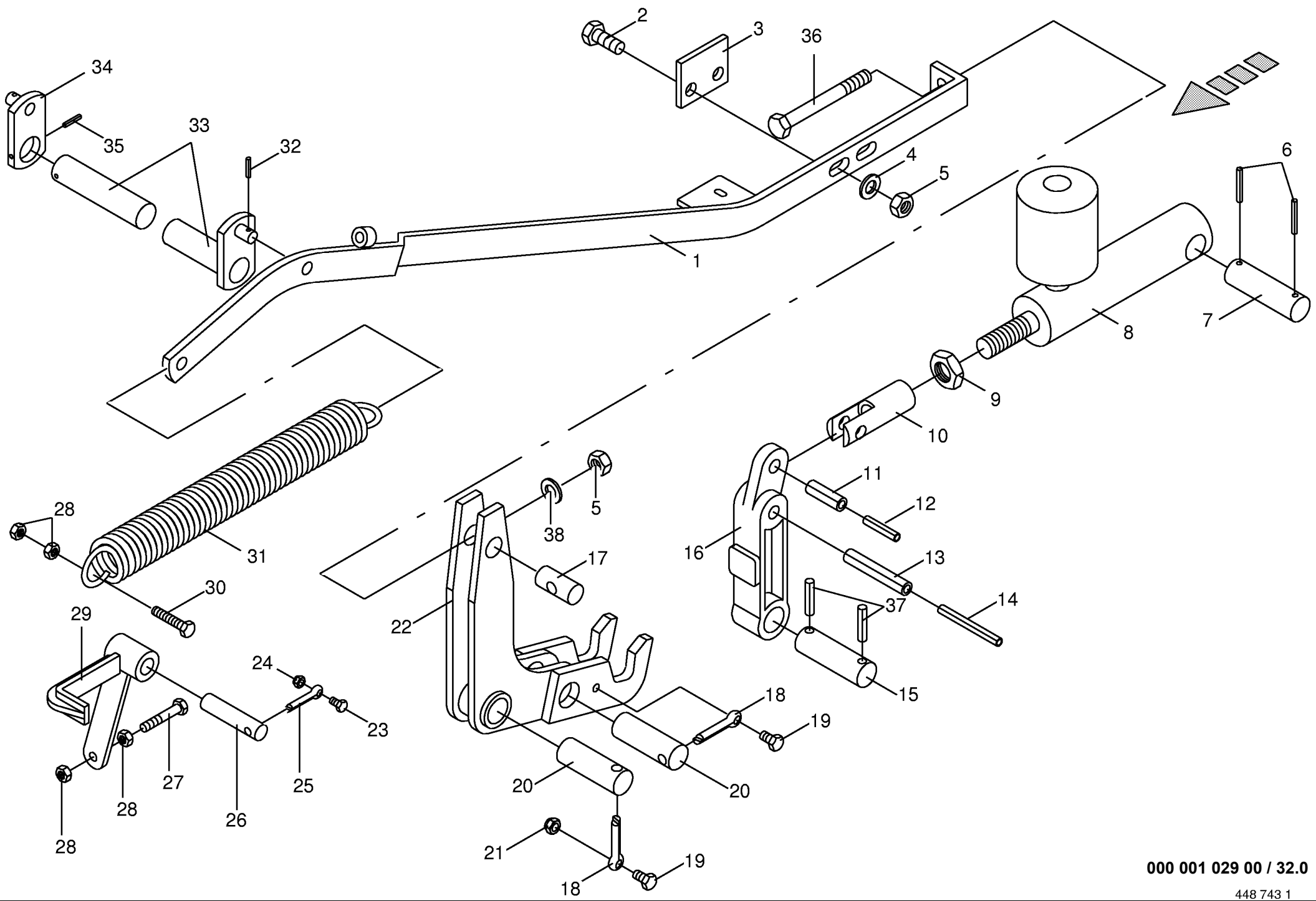




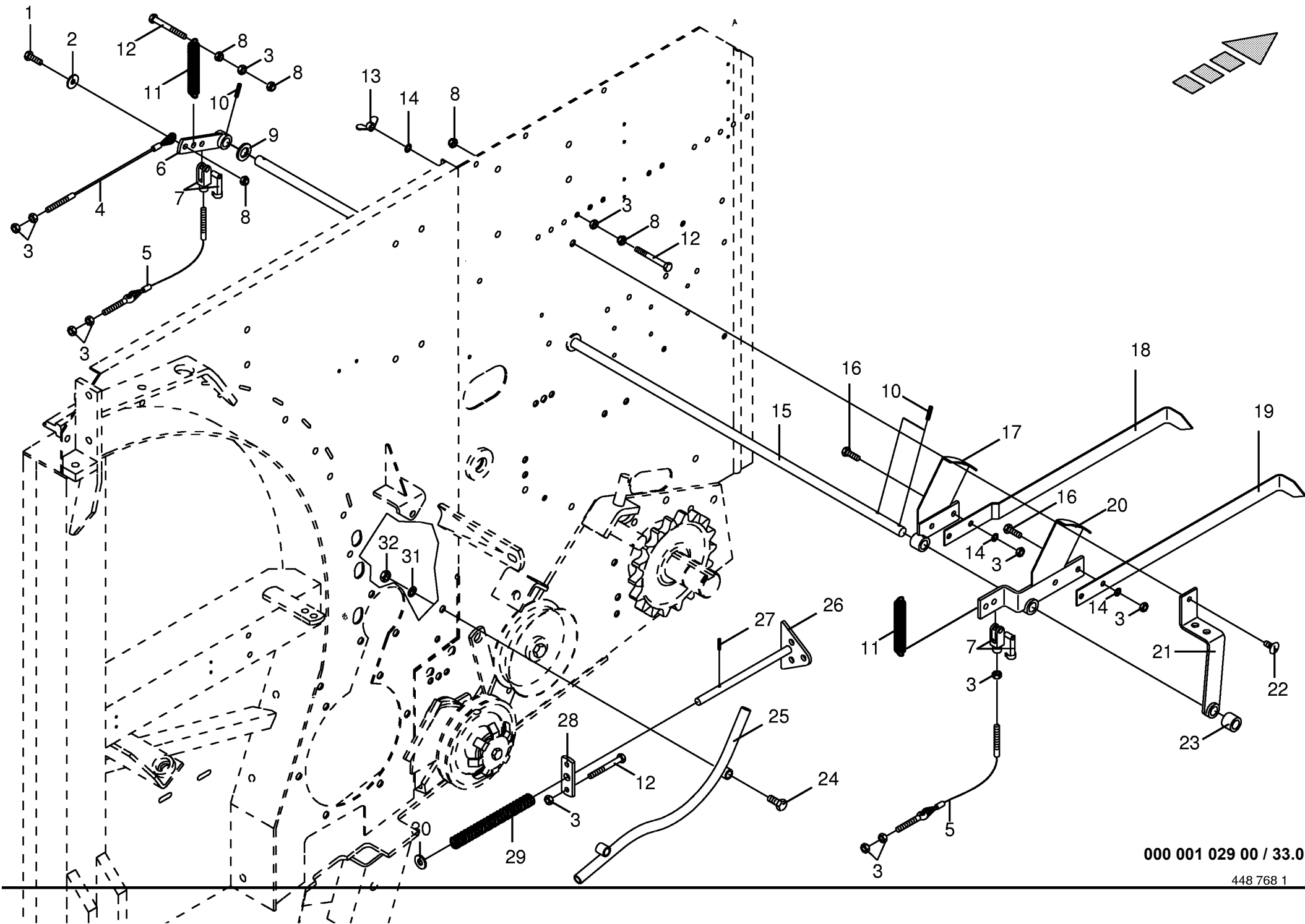


000 001 029 00 / 32.0

Gehäuseverriegelung Reargate lock Verrouillage porte arrière					411943 - 456549	R P 1 2 5 0	R P 1 5 5 0	R P 1 2 5 0 M C	R P 1 5 5 0 M C	000 001 029 00	448 743 1	32.0
Pos.	ID-Nr.	Benennung	Description	Description	Masch.-Nr-						Bemerkung/Remarks/Remarque	
1	00 278 303 0 00 278 249 0 00 278 313 0 00 278 310 0	Gestänge rechts Gestänge links Gestänge rechts Gestänge links	Rod RH Rod LH Rod RH Rod LH	Tirant droit Tirant gauche Tirant droit Tirant gauche		x x		x x				
2	00 900 656 0	6kt-Schraube	Hex head bolt	Boulon tête hex		x	x	x	x		M 12 X 30	
3	00 275 353 0	Lasche	Strap	Patte		x	x	x	x			
4	00 910 506 1	Scheibe	Washer	Rondelle		x	x	x	x		13 X 24 X 2,5	
5	00 908 701 0	Sicherungsmutter	Securing nut	Écrou-frein		x	x	x	x		M 12	
6	00 912 615 0	Spannhülse	Clamping sleeve	Douille de serrage		x	x	x	x		5 X 36	
7	00 274 731 0	Bolzen	Pin	Boulon		x	x	x	x		25 x 85	
8	00 918 409 0	Hydro-Zylinder mit Speicher Dichtungssatz nicht möglich	Hydr.cylinder with accumulator Seal kit not available	Cylindre hydraulique avec accu Jeu de joints non disponible		x x	x x	x x	x x			
9	00 908 525 1	6kt-Mutter -niedrige Form	Hex nut -low form	Écrou hex -Forme basse		x	x	x	x		M 20	
10	00 274 718 1	Gabelkopf	Clevis	Chape		x	x	x	x			
11	00 912 774 0	Spannhülse	Clamping sleeve	Douille de serrage		x	x	x	x		13 X 40	
12	00 912 670 0	Spannhülse	Clamping sleeve	Douille de serrage		x	x	x	x		8 X 40	
13	00 912 780 1	Spannhülse	Clamping sleeve	Douille de serrage		x	x	x	x		13 X 75	
14	00 912 681 1	Spannhülse	Clamping sleeve	Douille de serrage		x	x	x	x		8 X 75	
15	00 274 066 3	Bolzen	Pin	Boulon		x	x	x	x		Rd. 25 X 80	
16	00 274 711 3	Hebel	Lever	Levier		x		x				
	00 274 710 3	Hebel	Lever	Levier			x		x			
17	00 274 078 0	Gewindebolzen	Threaded bolt	Boulon fileté		x	x	x	x			
18	00 912 145 1	Splint	Cotter pin	Goupille fendue		x	x	x	x		10 X 50	
19	00 900 614 0	6kt-Schraube	Hex head bolt	Boulon tête hex		x	x	x	x		M 8 X 20	
20	00 280 159 1	Bolzen	Pin	Boulon		x	x	x	x		25x78	
21	00 908 706 0	Sicherungsmutter	Hex nut	Ecrou hex		x	x	x	x		M 8	
22	00 274 059 3	Umlenkhebel	Hinged lever	Levier a charniere		2	2	2	2			
23	00 900 608 0	6kt-Schraube	Hex head bolt	Boulon tête hex		x	x	x	x		M 6 X 20	
24	00 908 704 1	Sicherungsmutter	Hex nut	Ecrou hex		x	x	x	x		M 6	
25	00 912 130 1	Splint	Cotter pin	Goupille fendue		x	x	x	x		8 X 45	
26	00 275 352 0	Bolzen	Pin	Boulon		x	x	x	x		Rd.16x70	
27	00 900 264 0	6kt-Schraube	Hex head bolt	Boulon tête hex		x	x	x	x		M 8 X 45	
28	00 908 210 0	6kt-Mutter	Hex nut	Écrou hex		x	x	x	x		M 8	
29	00 275 357 0	Klinke	Cliquet	Ratchet		1	1	1	1			
30	00 901 422 0	6kt-Schraube	Hex head bolt	Boulon tête hex		x	x	x	x		M 8 X 45	
31	00 345 478 1	Zugfeder	Tension spring	Ressort tendeur		x	x	x	x			
32	00 912 579 1	Spannhülse	Clamping sleeve	Douille de serrage		x	x	x	x		4 X 20	
33	00 274 085 3	Ausgleichswelle	Shaft	Arbre		x	x	x	x			

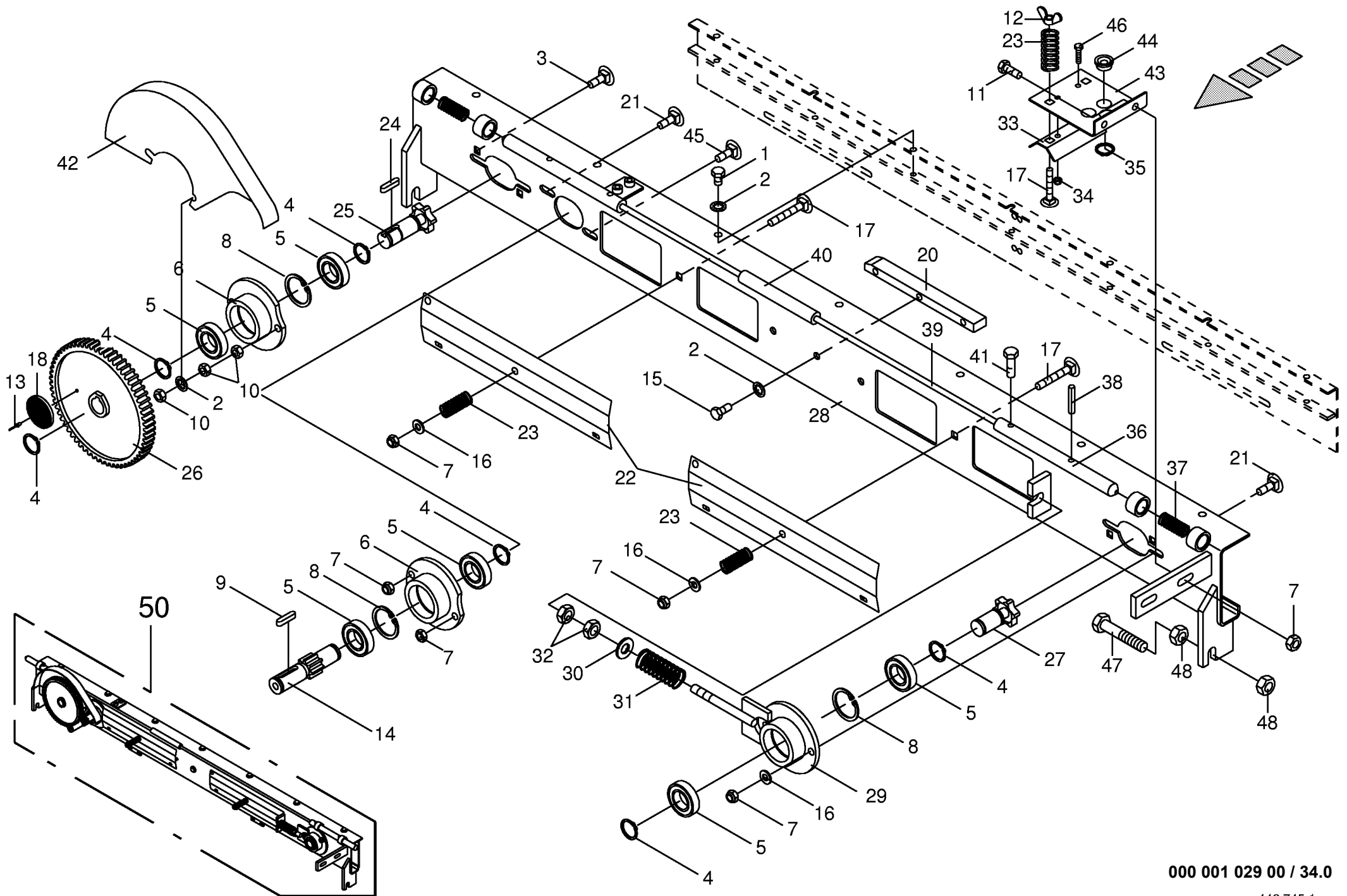


000 001 029 00 / 32.0

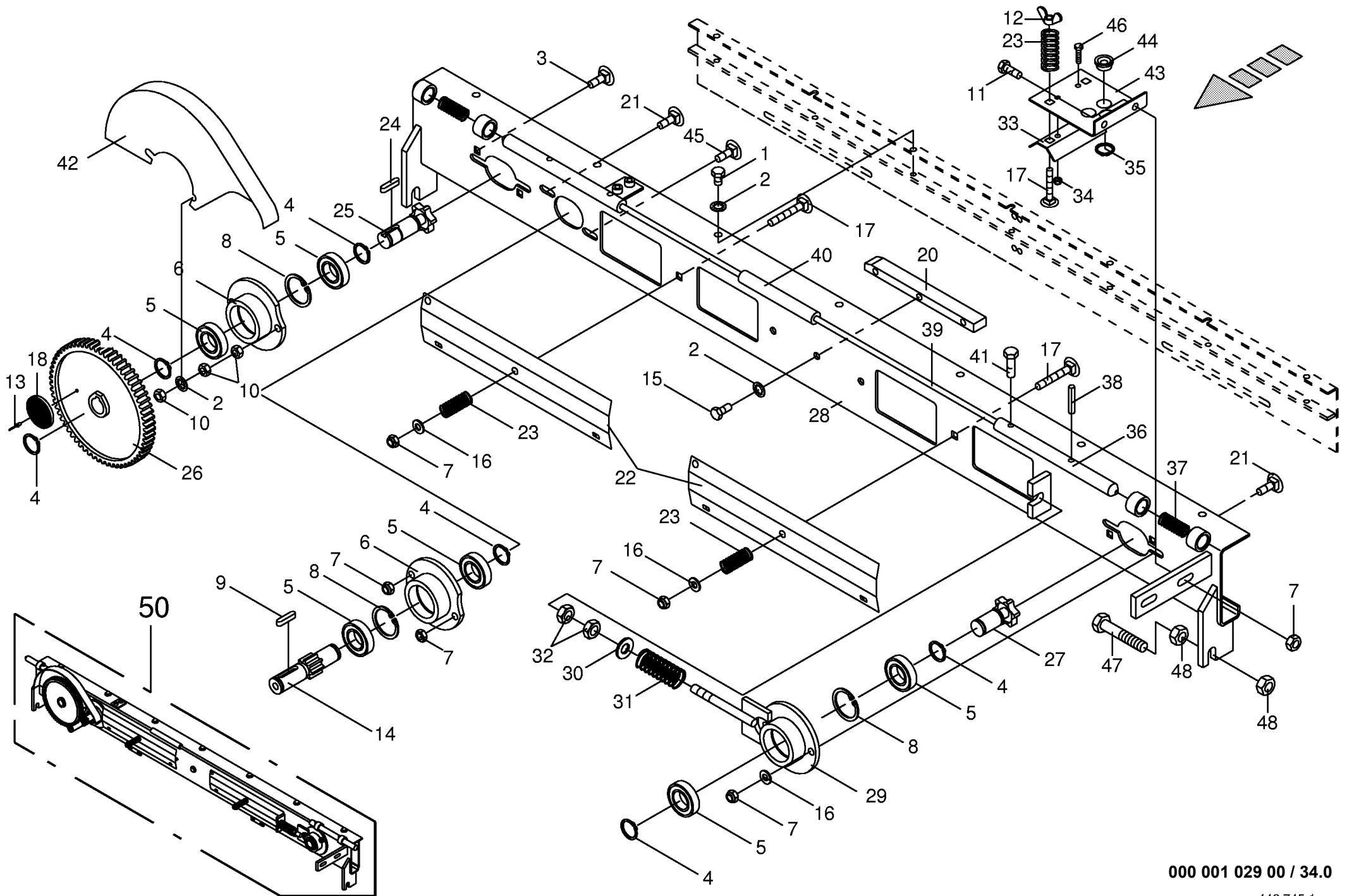


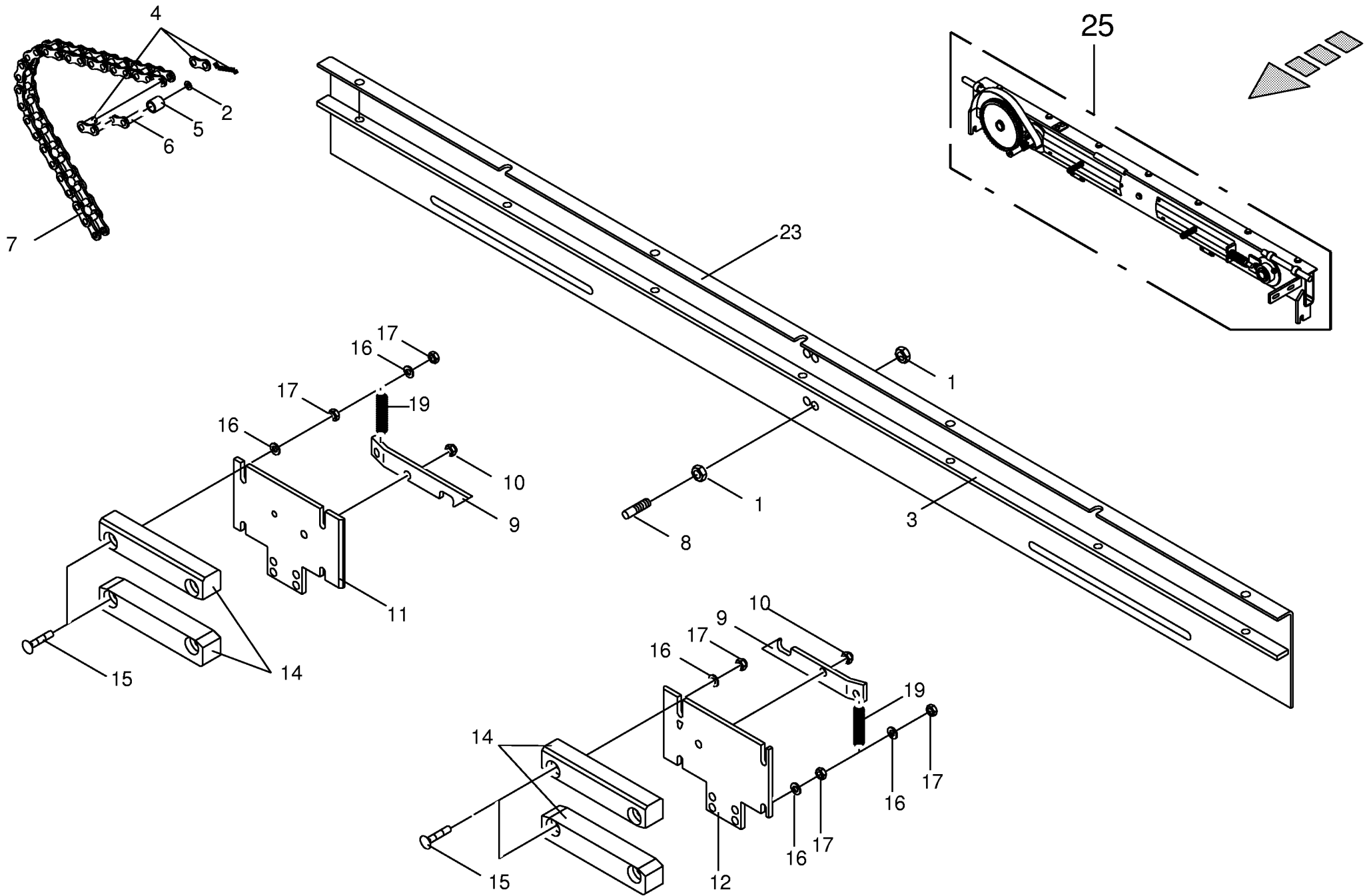
000 001 029 00 / 33.0

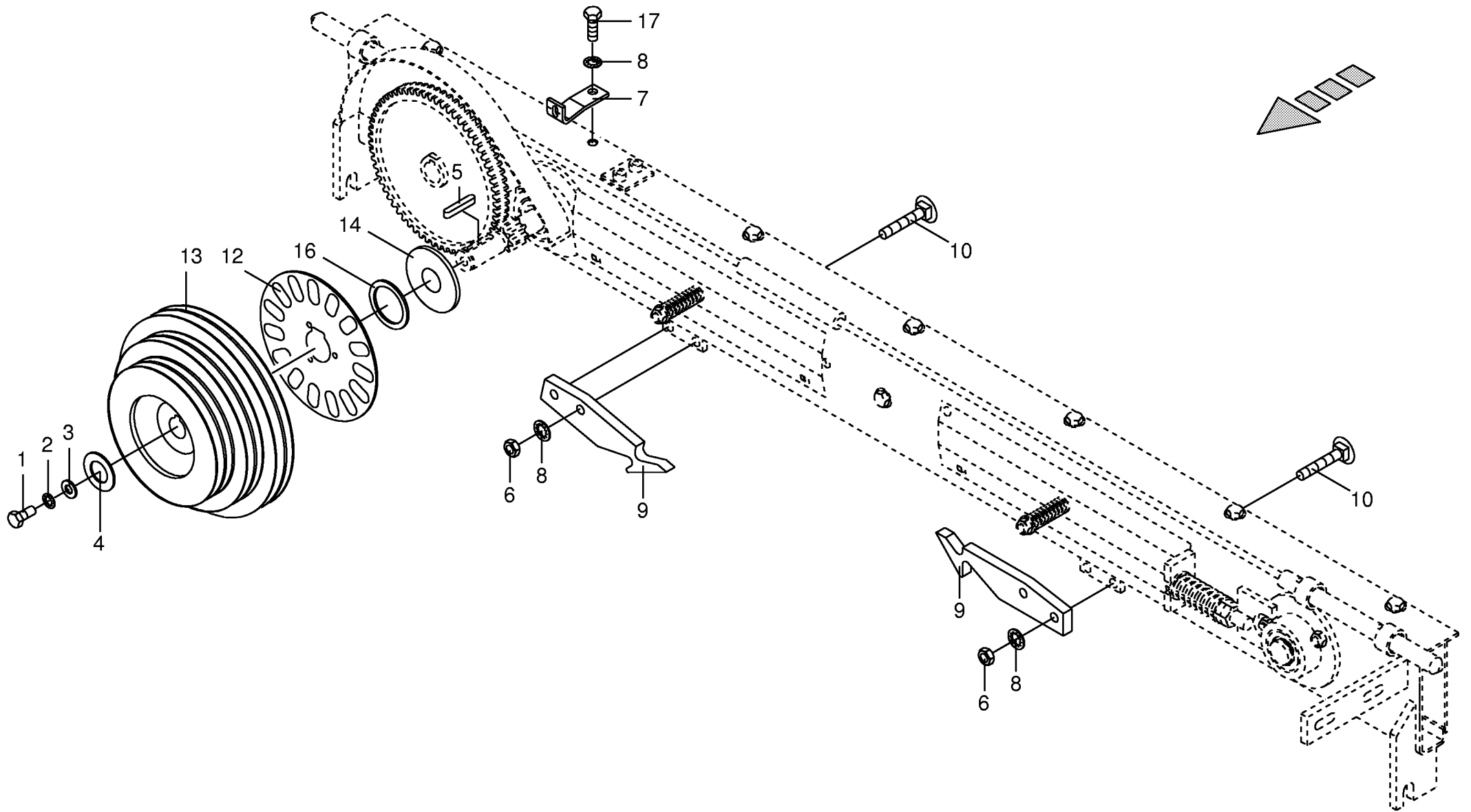
448 768 1

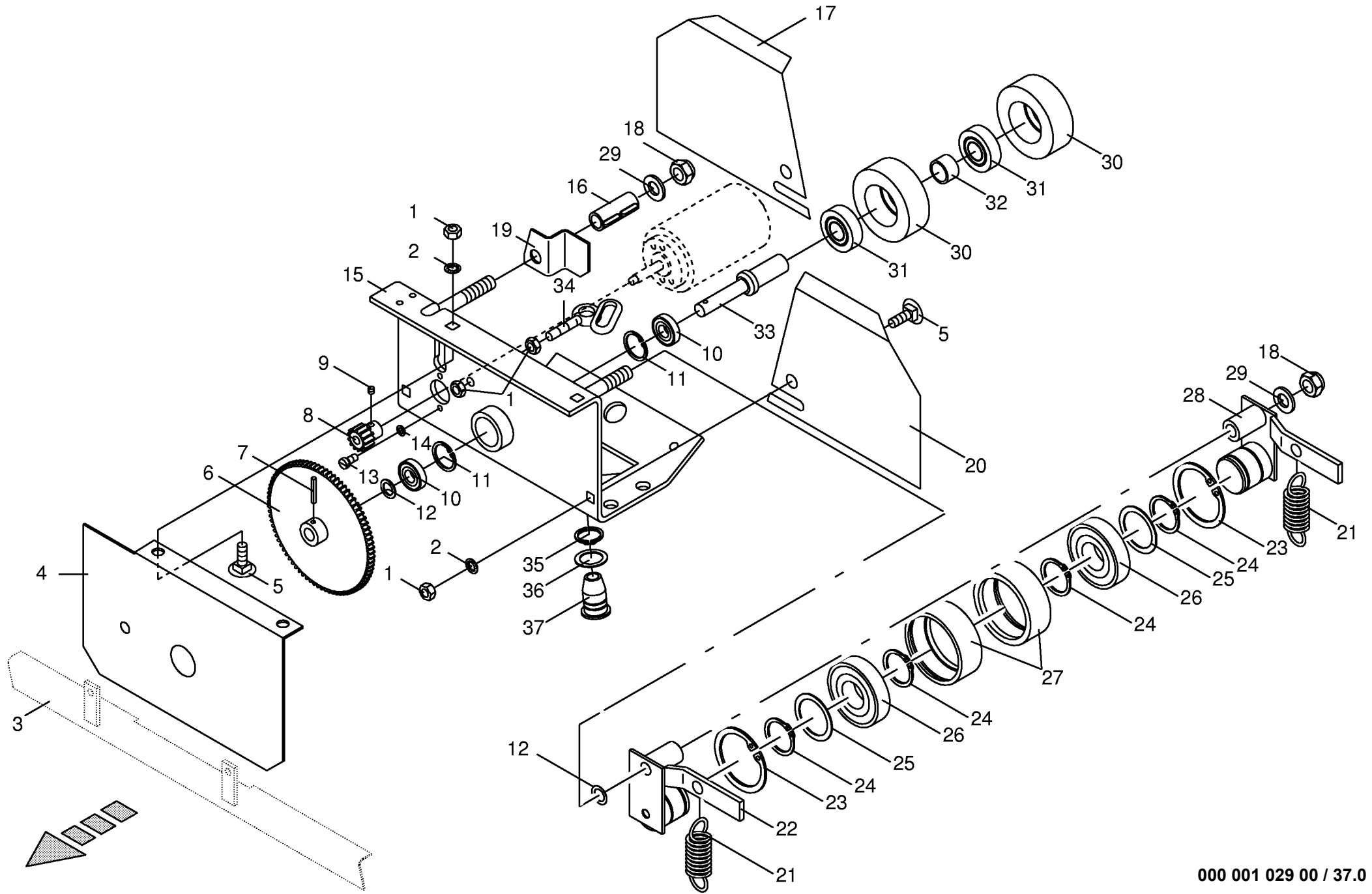


Doppelbindevorrichtung					411943 - 456549	R P 1 2 5 0	R P 1 5 5 0	R P 1 2 5 0 M C	R P 1 5 5 0 M C	000 001 029 00	
Double twine tying mechanism										448 745 1	34.0
Mécanisme de liage double					Masch.-Nr-	Bemerkung/Remarks/Remarque					
Pos.	ID-Nr.	Benennung	Description	Description							
1	00 900 253 1	6kt-Schraube	Hex head bolt	Boulon tête hex		x	x	x	x		M 8 X 12
2	00 909 908 0	Sperrkantscheibe	Detent edged washer	Disque à bord d'arrêt		x	x	x	x		SKM 8
3	00 905 233 1	Flachrundschaube	Flat round bolt	Vis a tête bombée		x	x	x	x		M 8 X 30
4	00 911 522 0	Sicherungsring	Circlip	Circlip		x	x	x	x		A 20 X 1,2
5	00 930 504 0	Rillenkugellager	Bearing	Roulement rainure a billes		x	x	x	x		6004 2RS
6	00 280 052 3	Lagergehäuse	Bearing housing	Cage de roulement		x	x	x	x		
7	00 908 706 0	Sicherungsmutter	Hex nut	Ecrou hex		x	x	x	x		M 8
8	00 911 642 0	Sicherungsring	Circlip	Circlip		x	x	x	x		I 42 X 1,75
9	00 915 005 0	Paßfeder	Flat key	Clavette noyee		x	x	x	x		A 6 X 6 X 36
10	00 908 210 0	6kt-Mutter	Hex nut	Écrou hex		x	x	x	x		M 8
11	00 900 612 0	6kt-Schraube	Hex head bolt	Boulon tête hex		x	x	x	x		M 8 X 16
12	00 909 410 1	Flügelmutter	Nut	Ecrou		x	x	x	x		M 8
13	00 914 138 0	Blindniet	Blind rivet	Rivet aveugle		x	x	x	x		4,8 X 14,5
14	00 274 448 0	Ritzelwelle	Pinion shaft	Arbre de pignon		x		x			Z=11
	00 275 675 0	Ritzelwelle	Pinion shaft	Arbre de pignon			x		x		Z=8
15	00 900 614 0	6kt-Schraube	Hex head bolt	Boulon tête hex		x	x	x	x		M 8 X 20
16	00 910 413 0	Scheibe	Washer	Rondelle		x	x	x	x		8,4 X 17 X 1,6
17	00 904 818 0	Flachrundschaube	Flat round bolt	Vis a tête bombée		x	x	x	x		M 8 X 55
18	00 924 535 1	Rückstrahler rot	Rear reflector red	Reflecteur rouge		x	x	x	x		
20	00 280 051 1	Kettenführung	Chain guide	Guidage de chaine		x	x	x	x		
21	00 904 951 2	Flachrundschaube	Flat round bolt	Vis a tête bombée		x	x	x	x		M 8 X 20
22	00 277 206 0	Deckel	Cover	Couvercle		x	x	x	x		
23	00 274 949 0	Druckfeder	Pressure spring	Ressort de pression		x	x	x	x		RD 1,6 X DM 13,4 X 40
24	00 915 043 0	Paßfeder	Flat key	Clavette noyee		x	x	x	x		A 6 X 6 X 14
25	00 280 054 2	Kettenrad	Chain wheel	Roue à chaîne		x	x	x	x		Z= 6
26	00 277 273 0	Stirnrad	Spur gear	Roue d'engrenage		x	x	x	x		Z=82
27	00 280 457 2	Kettenrad	Chain wheel	Roue à chaîne		x	x	x	x		Z= 6
28	00 278 070 0	Führungsschiene	Guide rail	Reglette de guidage		x	x	x	x		
29	00 273 194 0	Spannvorrichtung	Tension equipment	Dispositif tendeur		x	x	x	x		
30	00 910 506 1	Scheibe	Washer	Rondelle		x	x	x	x		13 X 24 X 2,5
31	00 036 127 1	Druckfeder	Pressure spring	Ressort de pression		x	x	x	x		6 X 19 X 35
32	00 908 215 0	6kt-Mutter	Hex nut	Écrou hex		x	x	x	x		M 12
33	00 280 222 4	Blech - Fadenbremse	Plate for twine brake	Plaque pur frein de ficelle		x	x	x	x		
34	00 908 704 1	Sicherungsmutter	Hex nut	Ecrou hex		x	x	x	x		M 6
35	00 911 522 0	Sicherungsring	Circlip	Circlip		x	x	x	x		A 20 X 1,2
36	00 337 238 4	Einrastbolzen	Bolt	Axe		x	x	x	x		
37	00 132 189 1	Druckfeder	Pressure spring	Ressort de pression		x	x	x	x		3 X 22 X 90
38	00 912 638 1	Spannhülse	Clamping sleeve	Douille de serrage		x	x	x	x		6 X 24



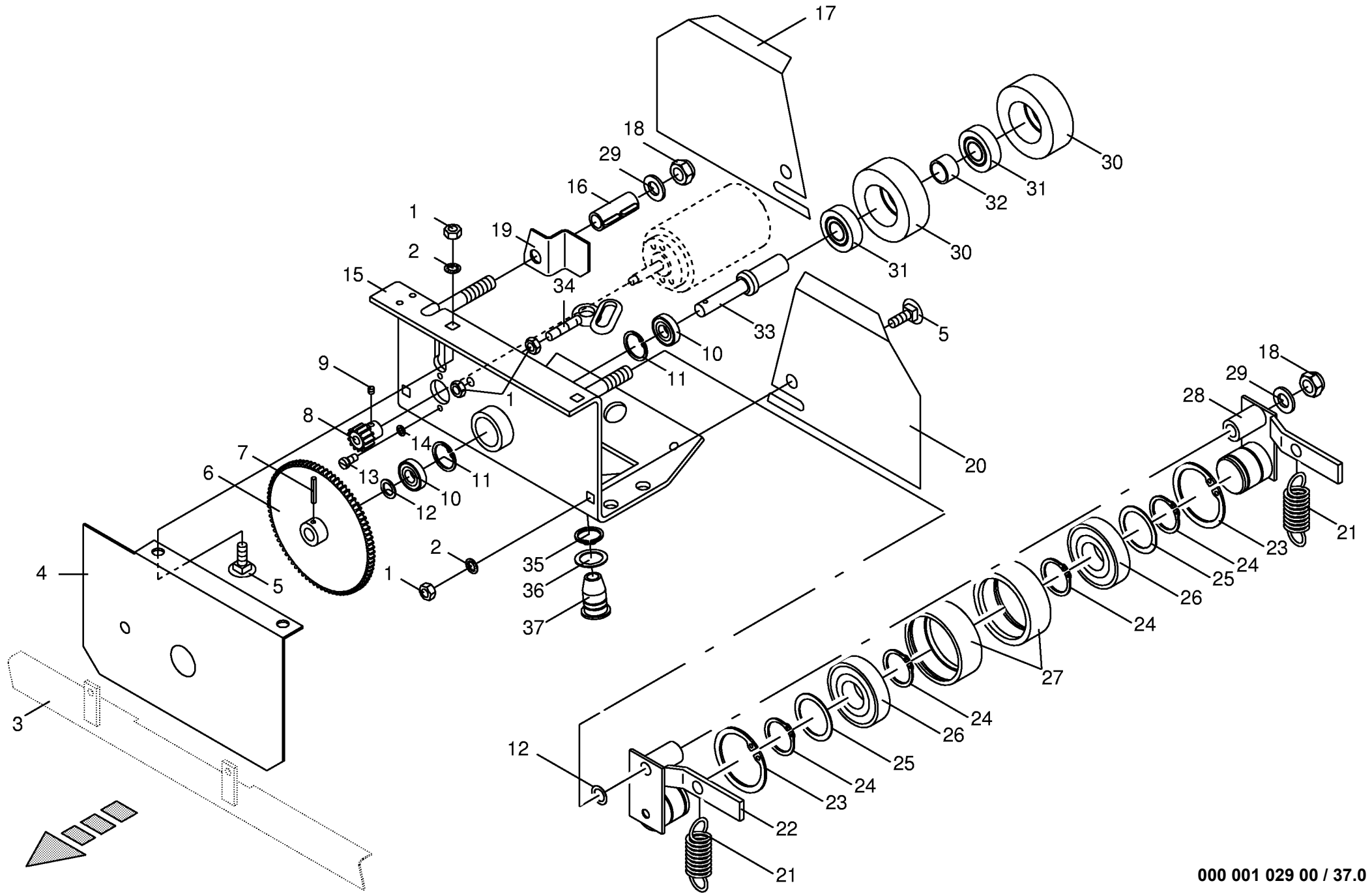






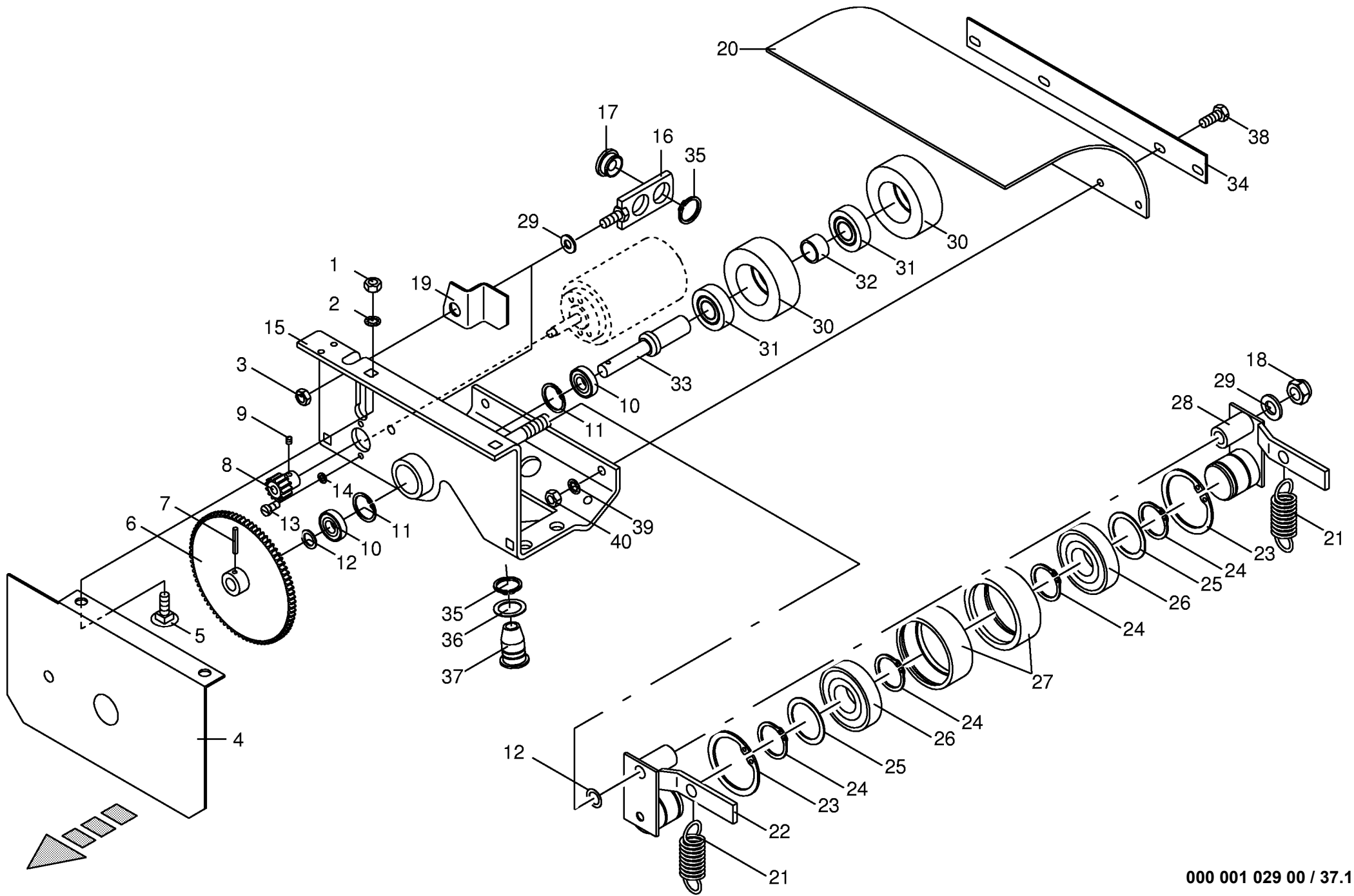
000 001 029 00 / 37.0

Starter für Doppelbindevorrichtung Nur Garn Starting device for double twine tying Mécanisme starter liage double					411943 - 433646	R P 1 2 5 0	R P 1 5 5 0	R P 1 2 5 0 M C	R P 1 5 5 0 M C	000 001 029 00
Pos.	ID-Nr.	Benennung	Description	Description	Masch.-Nr-					448 749 2 37.0
										Bemerkung/Remarks/Remarque
1	00 908 210 0	6kt-Mutter	Hex nut	Écrou hex		x	x	x	x	M 8
2	00 909 908 0	Sperrkantscheibe	Detent edged washer	Disque à bord d'arrêt		x	x	x	x	SKM 8
3	00 278 512 0	Starterschutz	Starter guard	Tole de protection	411943 - 429999	x	x	x	x	
4	00 278 514 1	Schutzblech	Guard plate	Garde-boue		x	x	x	x	
5	00 904 731 1	Flachrundschraube	Flat round bolt	Vis a tête bombée		x	x	x	x	M 8 X 20
6	00 278 509 0	Stirnrad	Spur gear	Roue d'engrenage		x	x	x	x	
7	00 912 582 0	Spannhülse	Clamping sleeve	Douille de serrage		x	x	x	x	4 X 26
8	00 278 515 0	Motorzahnrad	Gearwheel	Roue dentee		x	x	x	x	
9	00 905 902 0	Gewindestift	Set screw	Vis sans tete		x	x	x	x	M 5x5
10	00 930 100 0	Rillenkugellager	Bearing	Roulement rainure a billes		x	x	x	x	6001 2RS
11	00 911 600 0	Sicherungsring	Circlip	Circlip		x	x	x	x	I 28 X 1,2
12	00 910 807 0	Paßscheibe	Shim	Cale		x	x	x	x	12 X 18 X 0,3
	00 910 802 0	Paßscheibe	Shim	Cale		x	x	x	x	12 X 18 X 0,5
	00 910 803 0	Passscheibe	Washer	Rondelle		x	x	x	x	12 X 18 X 1,0
13	00 903 652 0	Zylinderschraube	Allen screw	Vis tete cylindrique		x	x	x	x	AM 5 x 12
14	00 910 031 0	Federring	Spring washer	Rondelle elastique		x	x	x	x	B 5
15	00 278 506 0	Startergehäuse	Starter housing	Caisse du mecanisme starter		x	x	x	x	
16	00 278 663 0	Zwischenstück	Intermediate piece	Raccord		x	x	x	x	
17	00 278 893 0	Starterschutz rechts	RH guard for starting device	Protecteur droite	430000 - 433646	x	x	x	x	
18	00 908 701 0	Sicherungsmutter	Securing nut	Écrou-frein		x	x	x	x	M 12
19	00 278 882 0	Leitblech	Guide plate	Défecteur		x	x	x	x	
20	00 278 892 0	Starterschutz links	LH guard for starting device	Protecteur gauche	430000 - 433646	x	x	x	x	
21	00 939 634 1	Zugfeder	Tension spring	Ressort tendeur		x	x	x	x	
22	00 275 849 0	Rollenführung unten	Lower roller guide	Piece de guidage inferier		x	x	x	x	
23	00 911 659 0	Sicherungsring	Circlip	Circlip		x	x	x	x	I 62 X 2,0
24	00 911 541 0	Sicherungsring	Circlip	Circlip		x	x	x	x	A 35 X 1,5
25	00 911 132 0	Paßscheibe	Shim	Cale		x	x	x	x	35 X 45 X 0,3
	00 911 133 0	Paßscheibe	Shim	Cale		x	x	x	x	35 X 45 X 0,5
26	00 911 134 0	Paßscheibe	Shim	Cale		x	x	x	x	35 X 45 X 1,0
27	00 930 507 0	Rillenkugellager	Bearing	Roulement rainure a billes		x	x	x	x	6007 2RS
28	00 280 405 3	Lauftring	Ring	Anneau a billes		x	x	x	x	
28	00 275 848 0	Rollenführung oben	Top roller guide	Piece de guidage superieur		x	x	x	x	
29	00 910 506 1	Scheibe	Washer	Rondelle		x	x	x	x	13 X 24 X 2,5
30	00 278 565 0	Starterrolle	Starter roller	Rouleau starter		x	x	x	x	
31	00 938 501 0	Freilauflager	Freewheel bearing	Roulement de roue libre		x	x	x	x	
32	00 278 567 1	Buchse	Bushing	Douille		x	x	x	x	13.5 lg.
33	00 278 511 1	Welle	Shaft	Arbre		x	x	x	x	102 lg.
34	00 275 861 0	Doppelölschraube	Double eye bolt	Vis a deux oeillets		x	x	x	x	M 8 X 30



000 001 029 00 / 37.0

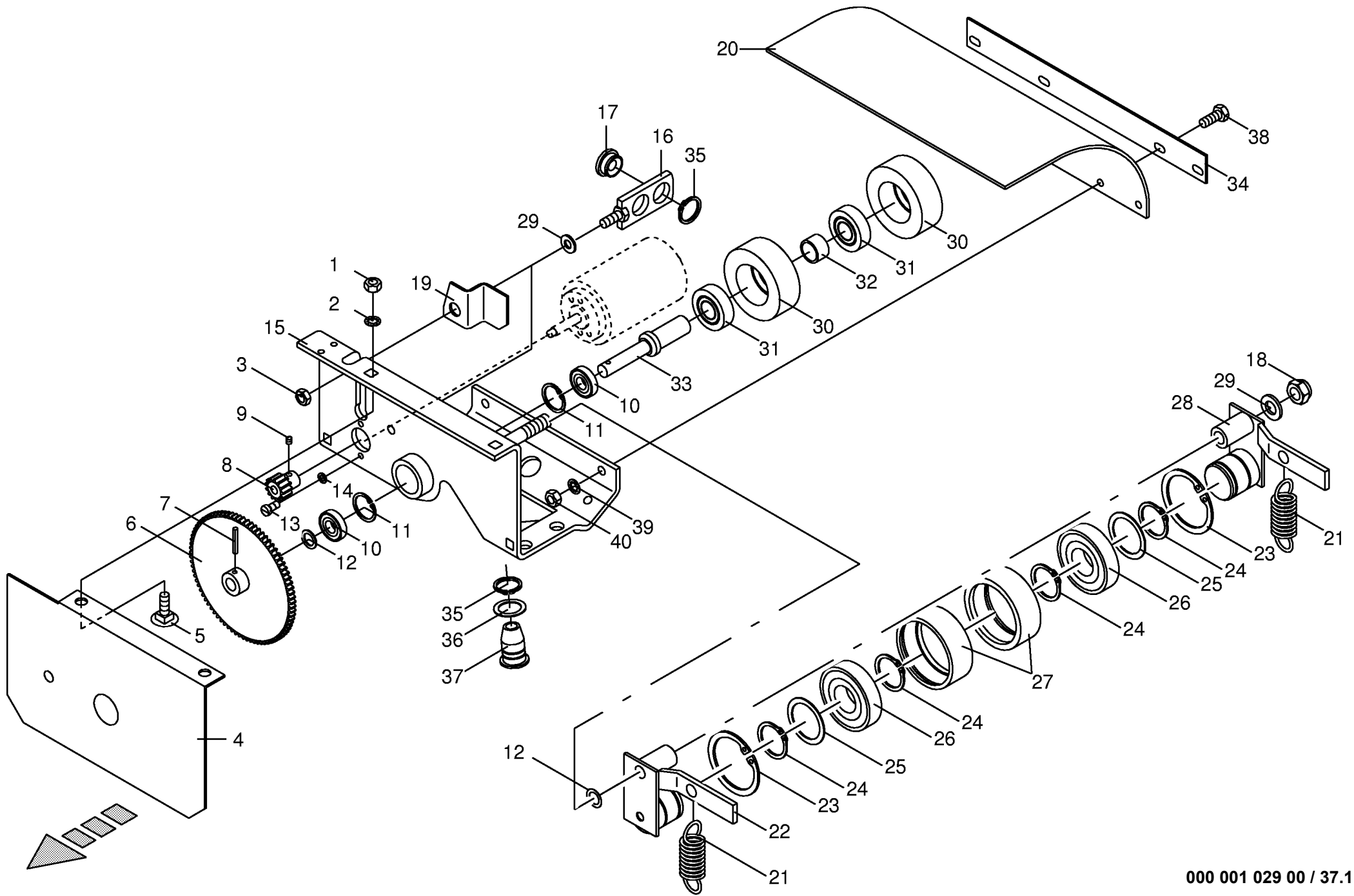
448 749 2



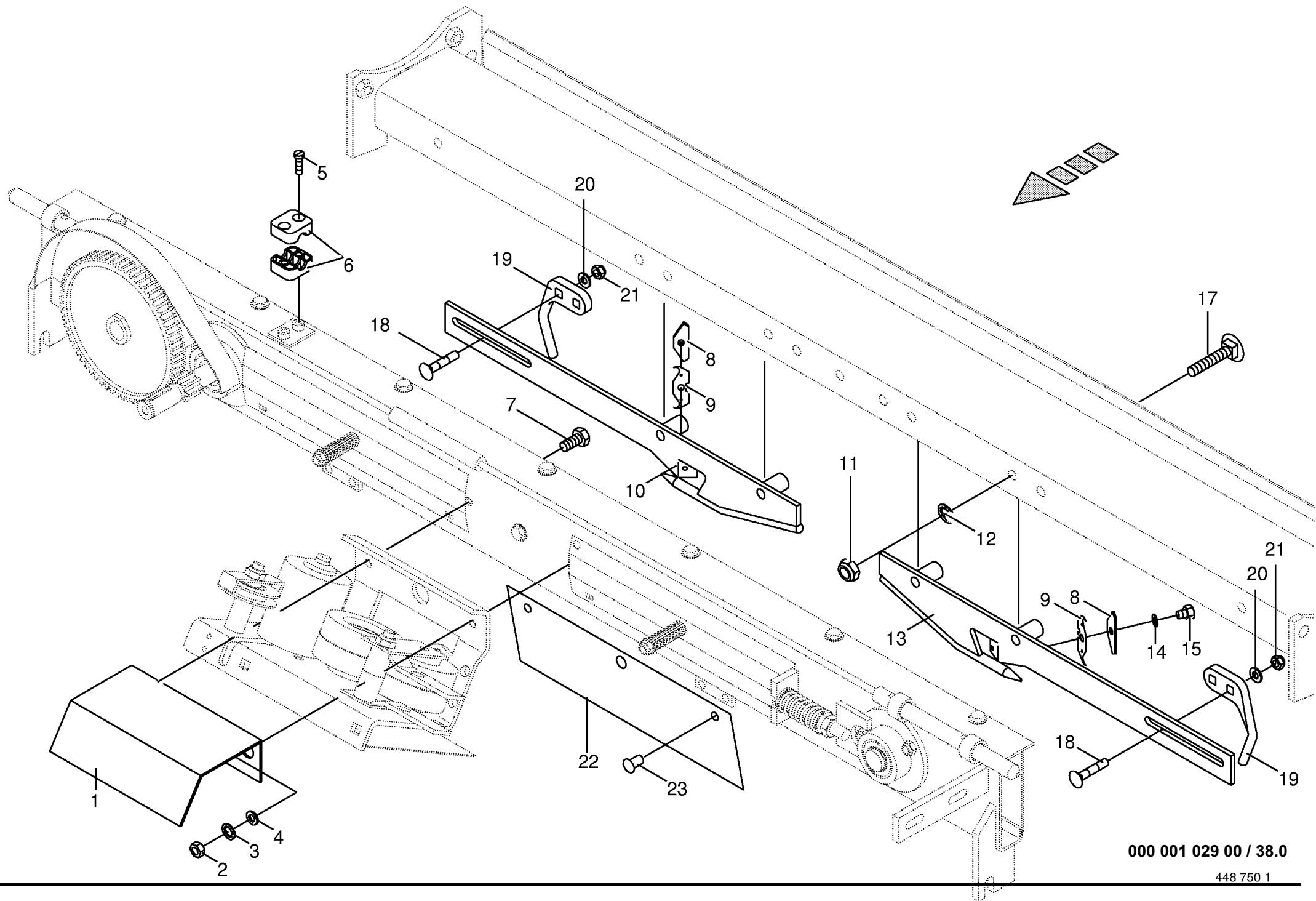
000 001 029 00 / 37.1

448 749 3

Starter für Doppelbindevorrichtung Nur Garn Starting device for double twine tying Mécanisme starter liage double					433647 - 456549	R P 1 2 5 0	R P 1 5 5 0	R P 1 2 5 0 M C	R P 1 5 5 0 M C	000 001 029 00
Pos.	ID-Nr.	Benennung	Description	Description	Masch.-Nr-					448 749 3 37.1
										Bemerkung/Remarks/Remarque
1	00 908 210 0	6kt-Mutter	Hex nut	Écrou hex		x	x	x	x	M 8
2	00 909 908 0	Sperrkantscheibe	Detent edged washer	Disque à bord d'arrêt		x	x	x	x	SKM 8
3	00 908 706 0	Sicherungsmutter	Hex nut	Ecrou hex		x	x	x	x	M 8
4	00 278 514 1	Schutzblech	Guard plate	Garde-boue		x	x	x	x	
5	00 904 731 1	Flachrundschraube	Flat round bolt	Vis a tête bombée		x	x	x	x	M 8 X 20
6	00 278 509 0	Stirnrad	Spur gear	Roue d'engrenage		x	x	x	x	
7	00 912 582 0	Spannhülse	Clamping sleeve	Douille de serrage		x	x	x	x	4 X 26
8	00 278 515 0	Motorzahnrad	Gearwheel	Roue dentee		x	x	x	x	
9	00 905 902 0	Gewindestift	Set screw	Vis sans tete		x	x	x	x	M 5x5
10	00 930 100 0	Rillenkugellager	Bearing	Roulement rainure a billes		x	x	x	x	6001 2RS
11	00 911 600 0	Sicherungsring	Circlip	Circlip		x	x	x	x	I 28 X 1,2
12	00 910 807 0	Paßscheibe	Shim	Cale		x	x	x	x	12 X 18 X 0,3
	00 910 802 0	Paßscheibe	Shim	Cale		x	x	x	x	12 X 18 X 0,5
	00 910 803 0	Passscheibe	Washer	Rondelle		x	x	x	x	12 X 18 X 1,0
13	00 903 652 0	Zylinderschraube	Allen screw	Vis tete cylindrique		x	x	x	x	AM 5 x 12
14	00 910 031 0	Federring	Spring washer	Rondelle elastique		x	x	x	x	B 5
15	00 278 506 0	Startergehäuse	Starter housing	Caisse du mecanisme starter		x	x	x	x	
16	00 279 030 0	Buchsenhalter	Support	Support		x	x	x	x	
17	00 938 974 2	Seilführung	Rope guide	Gaidage du câble		x	x	x	x	
18	00 908 701 0	Sicherungsmutter	Securing nut	Écrou-frein		x	x	x	x	M 12
19	00 278 882 0	Leitblech	Guide plate	Défecteur		x	x	x	x	
20	00 279 027 0	Schutz	Guard	Tole de protection		x	x	x	x	
21	00 939 634 1	Zugfeder	Tension spring	Ressort tendeur		x	x	x	x	
22	00 275 849 0	Rollenführung unten	Lower roller guide	Piece de guidage inferier		x	x	x	x	
23	00 911 659 0	Sicherungsring	Circlip	Circlip		x	x	x	x	I 62 X 2,0
24	00 911 541 0	Sicherungsring	Circlip	Circlip		x	x	x	x	A 35 X 1,5
25	00 911 132 0	Paßscheibe	Shim	Cale		x	x	x	x	35 X 45 X 0,3
	00 911 133 0	Paßscheibe	Shim	Cale		x	x	x	x	35 X 45 X 0,5
26	00 911 134 0	Paßscheibe	Shim	Cale		x	x	x	x	35 X 45 X 1,0
27	00 930 507 0	Rillenkugellager	Bearing	Roulement rainure a billes		x	x	x	x	6007 2RS
28	00 280 405 3	Lauftring	Ring	Anneau a billes		x	x	x	x	
28	00 275 848 0	Rollenführung oben	Top roller guide	Piece de guidage superieur		x	x	x	x	
29	00 910 413 0	Scheibe	Washer	Rondelle		x	x	x	x	8,4 X 17 X 1,6
30	00 278 565 0	Starterrolle	Starter roller	Rouleau starter		x	x	x	x	
31	00 938 501 0	Freilauflager	Freewheel bearing	Roulement de roue libre		x	x	x	x	
32	00 278 567 1	Buchse	Bushing	Douille		x	x	x	x	13.5 lg.
33	00 278 511 1	Welle	Shaft	Arbre		x	x	x	x	102 lg.
34	00 279 028 0	Befestigungsband	Securing strap	Bande de fixation		x	x	x	x	

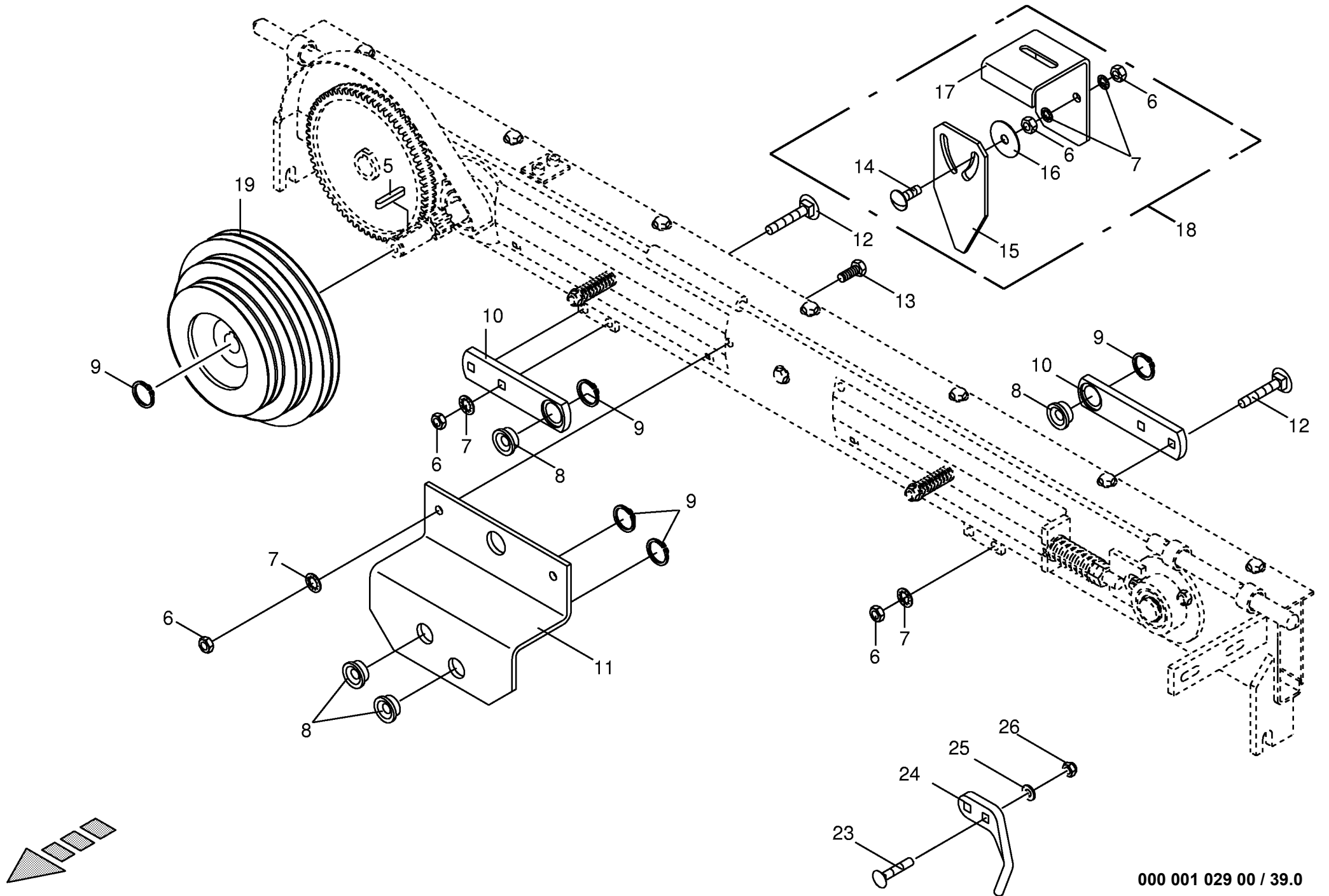


000 001 029 00 / 37.1

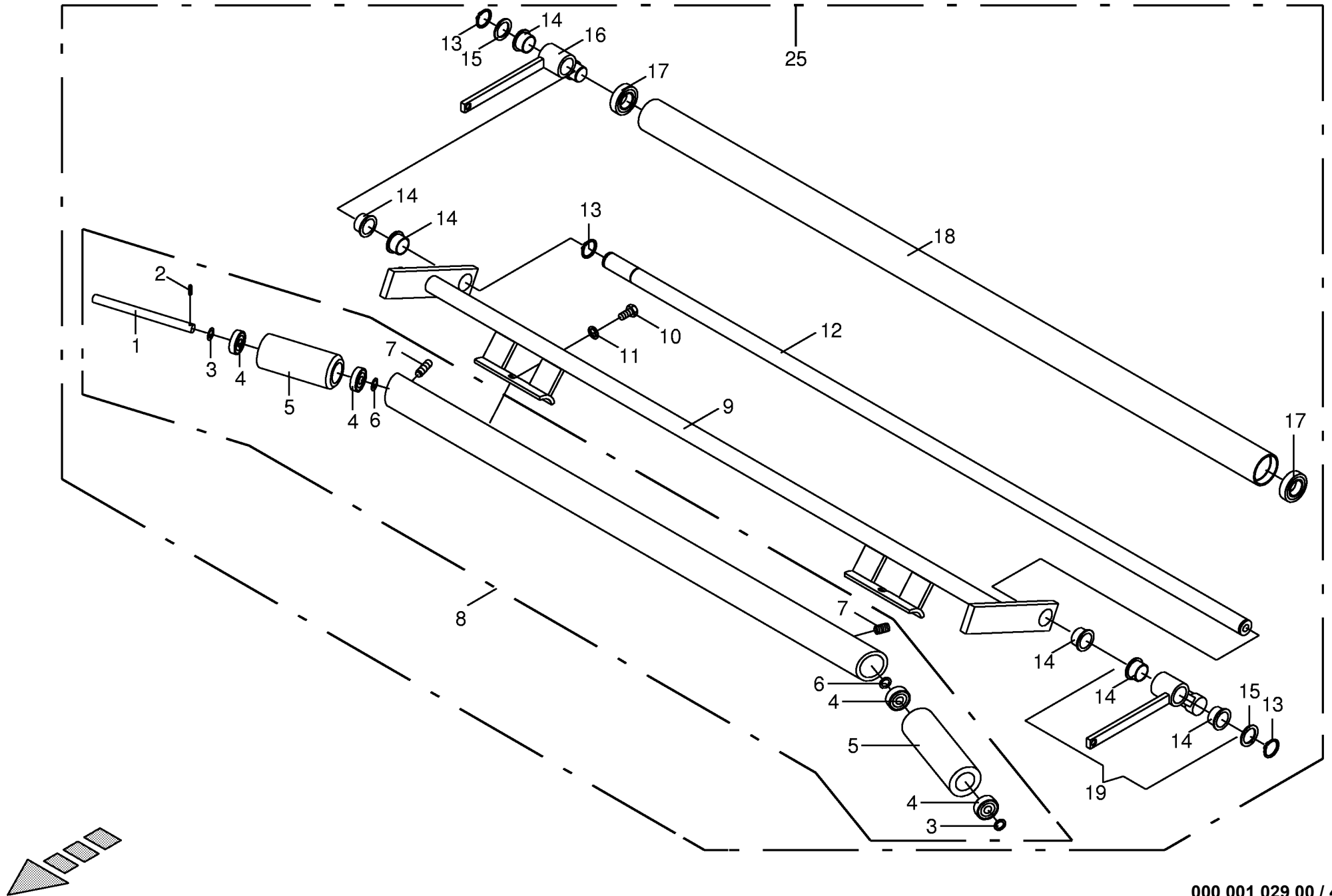


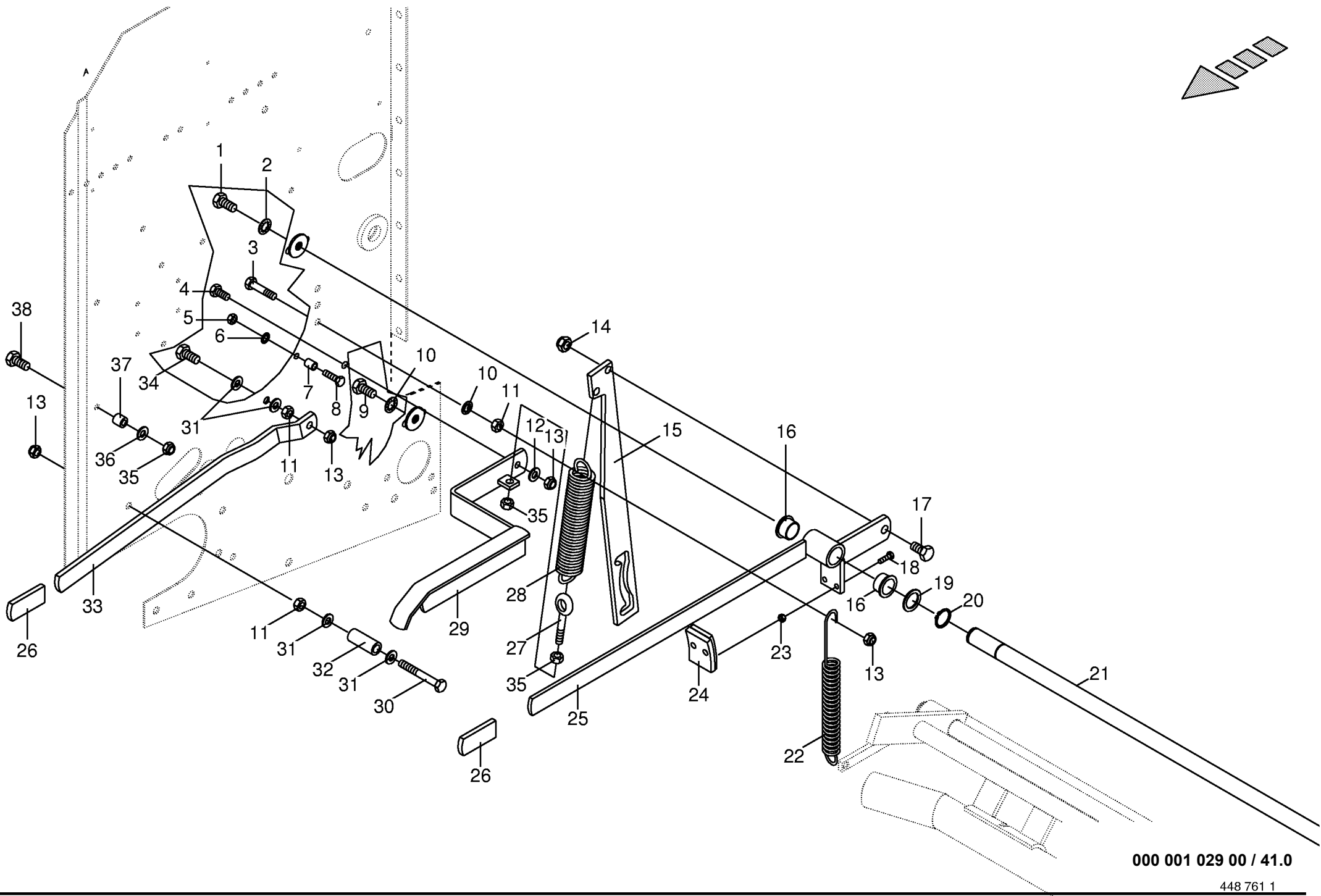
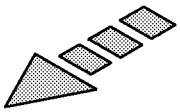
000 001 029 00 / 38.0

448 750 1



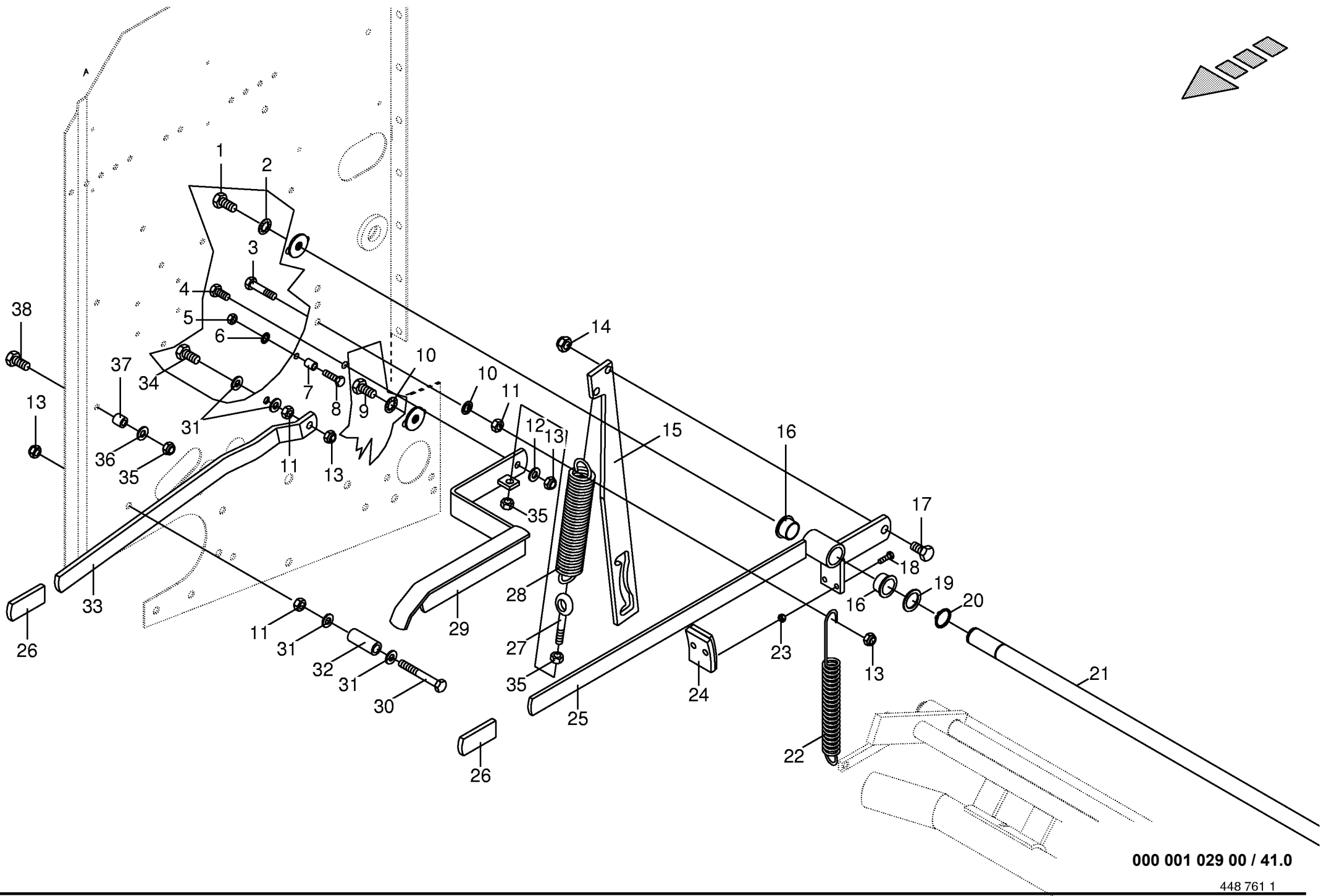
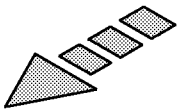
000 001 029 00 / 39.0

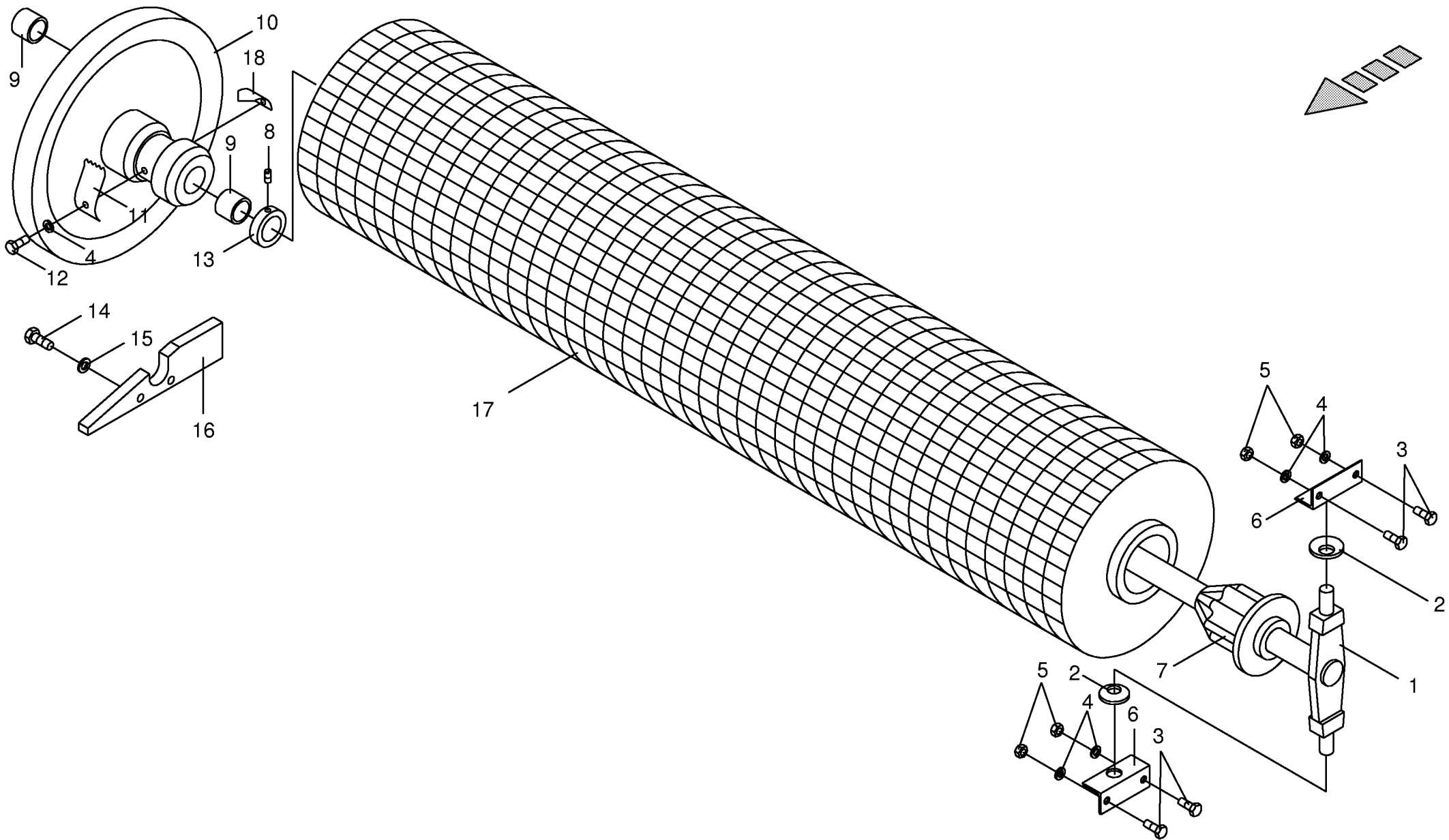




000 001 029 00 / 41.0

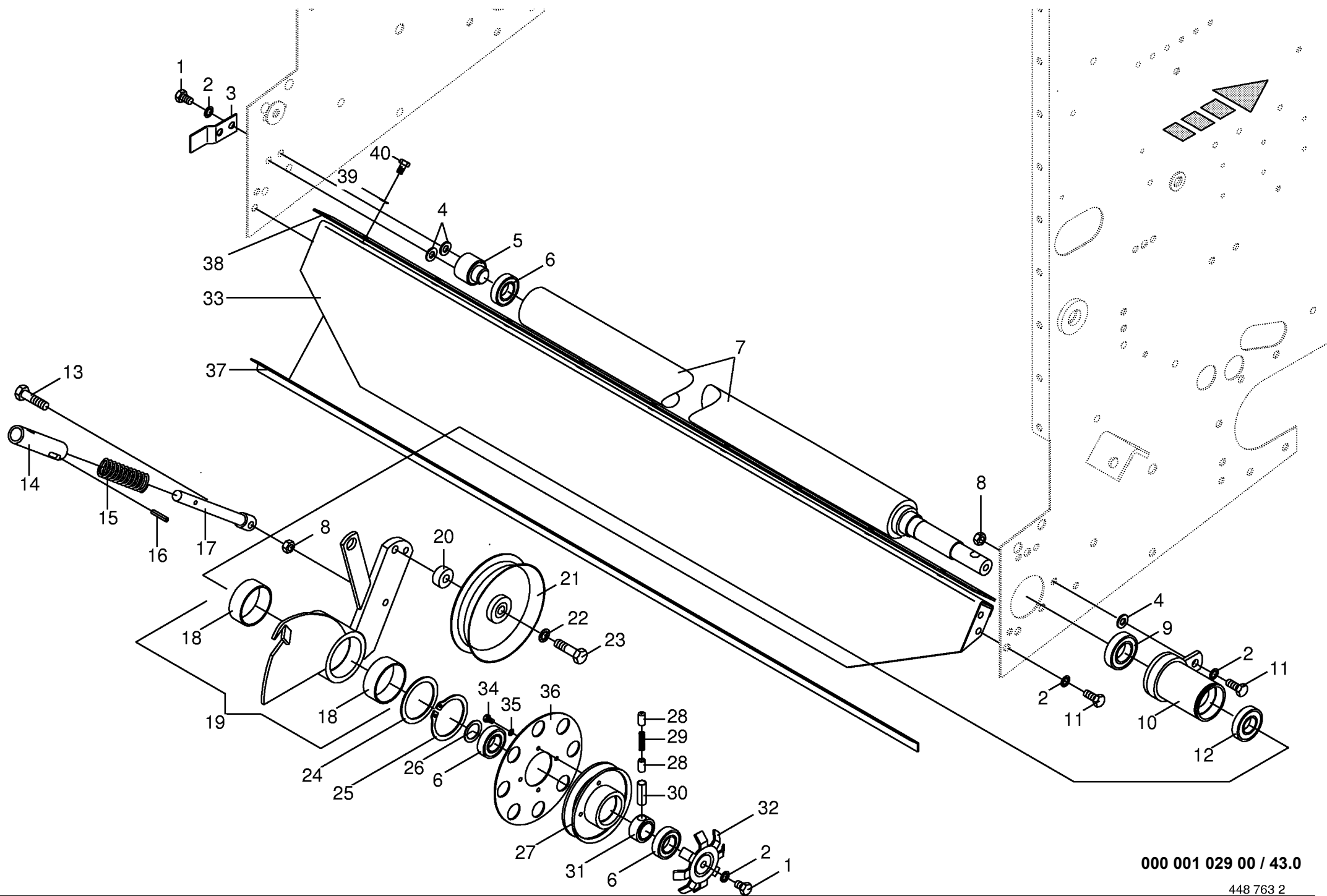
Wickelvorrichtung m. Zubehör Wrapping attachment and additional parts Système liage avec accessoires					411943 - 456549	R P 1 2 5 0	R P 1 5 5 0	R P 1 2 5 0 M C	R P 1 5 5 0 M C	000 001 029 00 448 761 1 41.0
Pos.	ID-Nr.	Benennung	Description	Description	Masch.-Nr-					Bemerkung/Remarks/Remarque
1	00 900 655 0	6kt-Schraube	Hex head bolt	Boulon tête hex		x	x	x	x	M 12 X 25
2	00 909 910 1	Sperrkantscheibe	Detent edged washer	Disque à bord d'arrêt		x	x	x	x	SKM 12
3	00 901 061 2	6kt-Schraube	Hex head bolt	Boulon tête hex		x	x	x	x	M 10 X 45 -10.9
4	00 900 636 0	6kt-Schraube	Hex head bolt	Boulon tête hex		x	x	x	x	M 10 X 25
5	00 908 210 0	6kt-Mutter	Hex nut	Écrou hex		x	x	x	x	M 8
6	00 909 908 0	Sperrkantscheibe	Detent edged washer	Disque à bord d'arrêt	411943 - 429999	x	x	x	x	SKM 8
7	00 185 506 0	Distanzbuchse	Spacer bushing	Entretoise prise femelle	411943 - 429999	x	x	x	x	
8	00 900 617 0	6kt-Schraube	Hex head bolt	Boulon tête hex	411943 - 429999	x	x	x	x	M 8 X 30
9	00 900 655 0	6kt-Schraube	Hex head bolt	Boulon tête hex		x	x	x	x	M 12 X 25
10	00 909 909 1	Sperrkantscheibe	Detent edged washer	Disque à bord d'arrêt		x	x	x	x	SKM 10
11	00 908 212 0	6kt-Mutter	Hex nut	Écrou hex		x	x	x	x	M 10
12	00 910 414 0	Scheibe	Washer	Rondelle		x	x	x	x	10,5 X 21 X 2
13	00 908 758 0	Sicherungsmutter	Securing nut	Écrou-frein		x	x	x	x	M 10
14	00 908 215 0	6kt-Mutter	Hex nut	Écrou hex		x	x	x	x	M 12
15	00 278 052 0	Rasthebel	Stop lever	Levier de pause		x	x	x	x	
16	00 934 927 0	Bundbuchse	Bushing	Douille		x	x	x	x	BB 2517
17	00 900 656 0	6kt-Schraube	Hex head bolt	Boulon tête hex		x	x	x	x	M 12 X 30
18	00 900 608 0	6kt-Schraube	Hex head bolt	Boulon tête hex		x	x	x	x	M 6 X 20
19	00 910 845 1	Passscheibe	Washer	Rondelle		x	x	x	x	25 X 35 X 2,0
20	00 911 529 0	Sicherungsring	Circlip	Circlip		x	x	x	x	A 25 X 1,2
21	00 278 024 0	Umlenkwellen	Guide shaft	Arbre de renvoi		x	x	x	x	1368 lg.
22	00 274 327 2	Zugfeder	Tension spring	Ressort tendeur		x	x	x	x	
23	00 908 208 0	6kt-Mutter	Hex nut	Écrou hex		x	x	x	x	M 6
24	00 278 035 0	Bremsbacke	Brake shoe	Machoire de frein		x	x	x	x	
25	00 278 034 0	Bremshebel	Brake lever	Levier de frein		x	x	x	x	incl.Pos.16,18,23,24
26	00 925 016 0	Griff	Handle	Poignée		x	x	x	x	
27	00 918 310 0	Ösenschraube	Eye screw	Vis a oeillet		x	x	x	x	M 8 X 95
28	00 250 067 2	Zugfeder	Tension spring	Ressort tendeur	411943 - 429999	x	x	x	x	5 X 30 X 150
29	00 003 135 0	Zugfeder	Tension spring	Ressort de traction	430000 - 456549	x	x	x	x	4 X 31 X 147
30	00 278 054 0	Spannhebel	Tension lever	Levier de commande		x	x	x	x	
31	00 901 438 0	6kt-Schraube	Hex head bolt	Boulon tête hex		x	x	x	x	M 10 X 80
32	00 910 414 0	Scheibe	Washer	Rondelle		x	x	x	x	10,5 X 21 X 2
33	00 938 675 0	Druckluft-Schlauch	Compressed air hose	Flexible a air comprime		x	x	x	x	ld.-Nr.= 1mtr. 50mm lg.
34	00 278 475 0	Hebel	Lever	Levier		x	x	x	x	
35	00 900 638 0	6kt-Schraube	Hex head bolt	Boulon tête hex		x	x	x	x	M 10 X 35
36	00 908 706 0	Sicherungsmutter	Hex nut	Ecrou hex		x	x	x	x	M 8
37	00 910 413 0	Scheibe	Washer	Rondelle		x	x	x	x	8,4 X 17 X 1,6
38	00 344 518 2	Distanzrohr	Distance tube	Entretoise d'écartement		x	x	x	x	





000 001 029 00 / 42.0

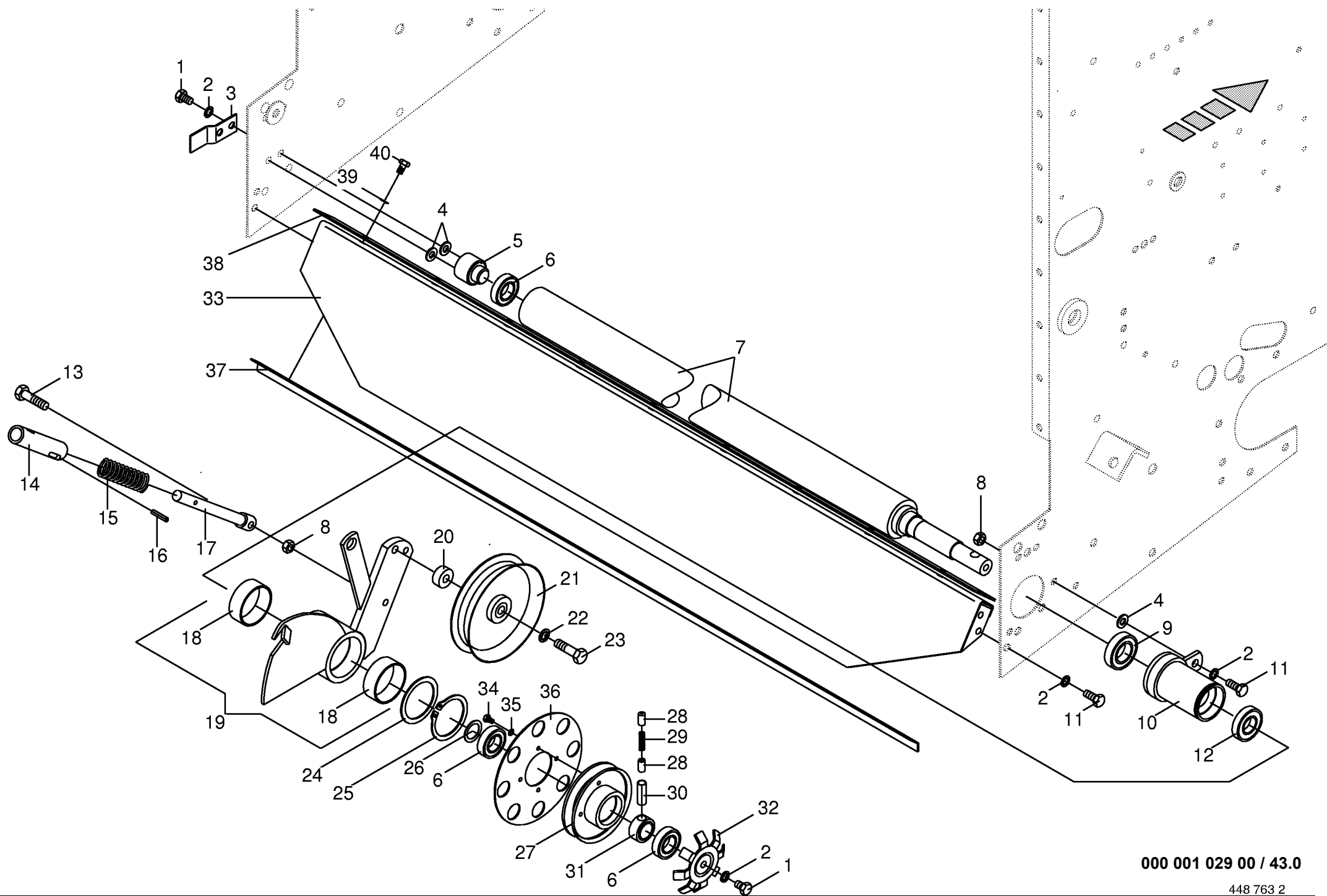
448 762 1



000 001 029 00 / 43.0

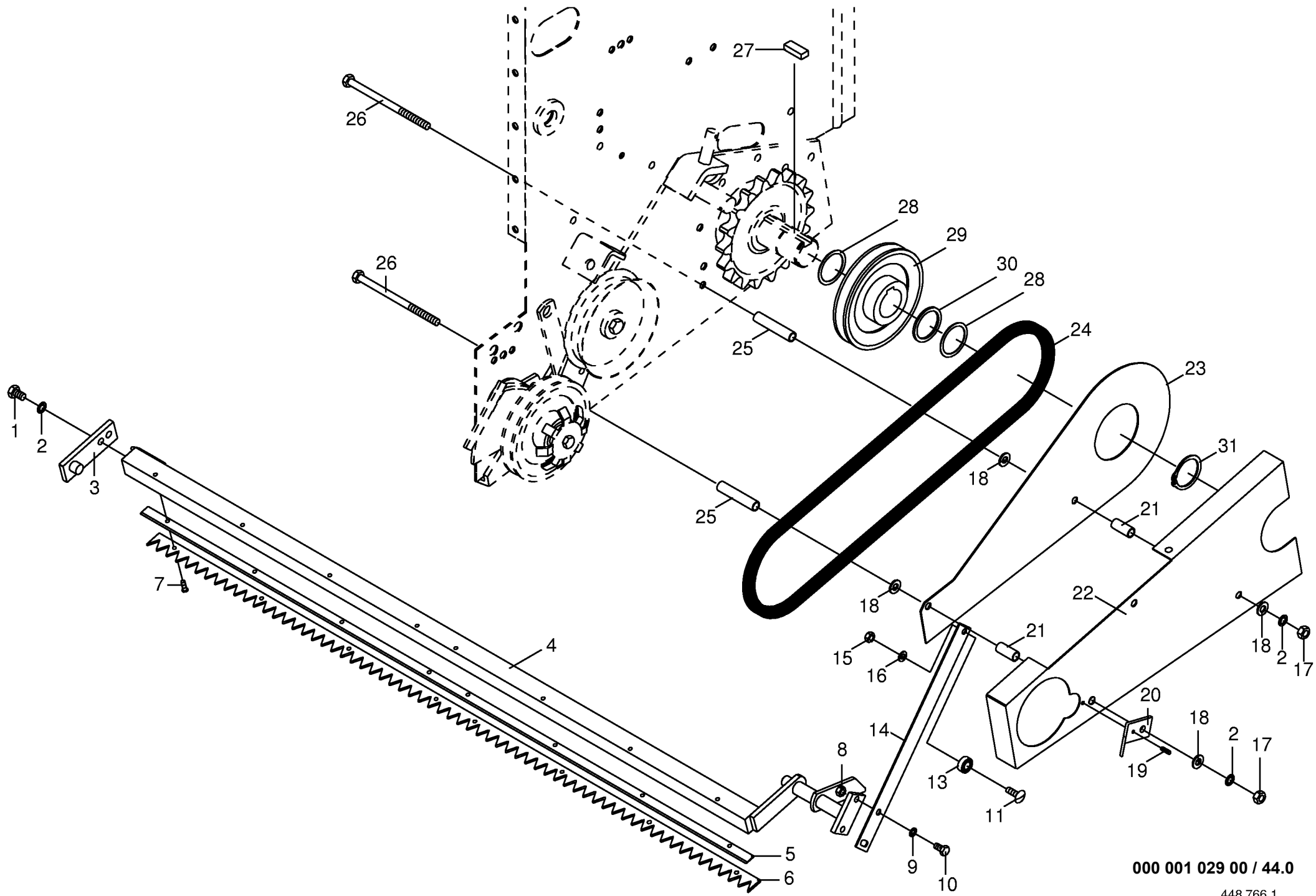
448 763 2

Gummirolle montiert Rubber roller installed Rouleau caoutchou montee					411943 - 456549	R P 1 2 5 0	R P 1 5 5 0	R P 1 2 5 0 M C	R P 1 5 5 0 M C	000 001 029 00	448 763 2	43.0
Pos.	ID-Nr.	Benennung	Description	Description	Masch.-Nr-						Bemerkung/Remarks/Remarque	
1	00 900 632 0	6kt-Schraube	Hex head bolt	Boulon tête hex		x	x	x	x		M 10 X 16	
2	00 909 909 1	Sperrkantscheibe	Detent edged washer	Disque à bord d'arrêt		x	x	x	x		SKM 10	
3	00 278 586 0	Kabelhalter	Cable support	Support de câble		x	x	x	x			
4	00 910 414 0	Scheibe	Washer	Rondelle		x	x	x	x		10,5 X 21 X 2	
5	00 277 988 0	Lagerbolzen	Bearing bolt	Boulon d'appui		x	x	x	x			
6	00 930 505 0	Rillenkugellager	Bearing	Roulement rainure a billes		x	x	x	x		6005 2RS	
7	00 277 985 0	Gummirolle	Rubber roller	Rouleau caoutchou		x	x	x	x			
8	00 908 212 0	6kt-Mutter	Hex nut	Écrou hex		x	x	x	x		M 10	
9	00 930 506 0	Rillenkugellager	Bearing	Roulement rainure a billes		x	x	x	x		6006 2RS	
10	00 277 993 4	Lagergehäuse	Bearing housing	Cage de roulement		x	x	x	x			
11	00 900 636 0	6kt-Schraube	Hex head bolt	Boulon tête hex		x	x	x	x		M 10 X 25	
12	00 930 535 0	Rillenkugellager	Bearing	Roulement rainure a billes		x	x	x	x		6205 2RS	
13	00 901 061 2	6kt-Schraube	Hex head bolt	Boulon tête hex		x	x	x	x		M 10 X 45 -10.9	
14	00 278 068 0	Buchse	Bushing	Douille		x	x	x	x			
15	00 132 189 1	Druckfeder	Pressure spring	Ressort de pression		x	x	x	x		3 X 22 X 90	
16	00 912 641 2	Spannhülse	Clamping sleeve	Douille de serrage		x	x	x	x		6 X 30	
17	00 278 066 0	Bolzen	Pin	Boulon		x	x	x	x			
18	00 934 913 1	Lagerbuchse	Bearing bush	Coussinet		x	x	x	x		MB 6023 Du	
19	00 278 449 0	Spannvorrichtung	Tension equipment	Dispositif tendeur		x	x	x	x			
20	00 278 010 0	Hülse	Bushing	Douille		x	x	x	x			
21	00 922 300 0	Spannrolle	Jockey pulley	Galet tendeur		x	x	x	x			
22	00 909 910 1	Sperrkantscheibe	Detent edged washer	Disque à bord d'arrêt		x	x	x	x		SKM 12	
23	00 901 451 0	6kt-Schraube	Hex head bolt	Boulon tête hex		x	x	x	x		M 12 X 45	
24	00 911 004 0	Paßscheibe	Shim	Cale		x	x	x	x		60 X 75 X 1,0	
25	00 911 561 0	Sicherungsring	Circlip	Circlip		x	x	x	x		A 60 X 2,0	
26	00 910 844 0	Paßscheibe	Shim	Cale		x	x	x	x		25 X 35 X 1,0	
27	00 278 657 0	Kupplungsrad	Clutch wheel	Roue d'embrayage		x	x	x	x		DM 113	
28	00 273 005 0	Sperrbolzen	Locking pin	Cheville d'arret		x	x	x	x			
29	00 939 737 0	Druckfeder	Pressure spring	Ressort de pression		x	x	x	x			
30	00 912 515 0	Spannhülse	Clamping sleeve	Douille de serrage		x	x	x	x		13 X 36	
31	00 273 006 0	Buchse	Bushing	Douille		x	x	x	x			
32	00 277 991 1	Signalscheibe	Indicator disc	Disque de signalisation		x	x	x	x			
33	00 278 062 0	Gleitblech	Panel	Plaque de glissement		x	x	x	x			
34	00 900 607 0	6kt-Schraube	Hex head bolt	Boulon tête hex		x	x	x	x		M 6 X 16	
35	00 909 906 0	Sperrkantscheibe	Detent edged washer	Disque à bord d'arrêt		x	x	x	x		SKM 6	
36	00 278 794 0	Signalscheibe	Indicator disc	Disque de signalisation		x	x	x	x		D=180	
37	00 278 997 0	Deckleiste	Cover rail	Rail de recouvrement		x	x	x	x		lg.= 1300	
38	00 278 996 0	Kunststoffleiste	Rubber strip	Plaque plastique		x	x	x	x		lg.= 1300	



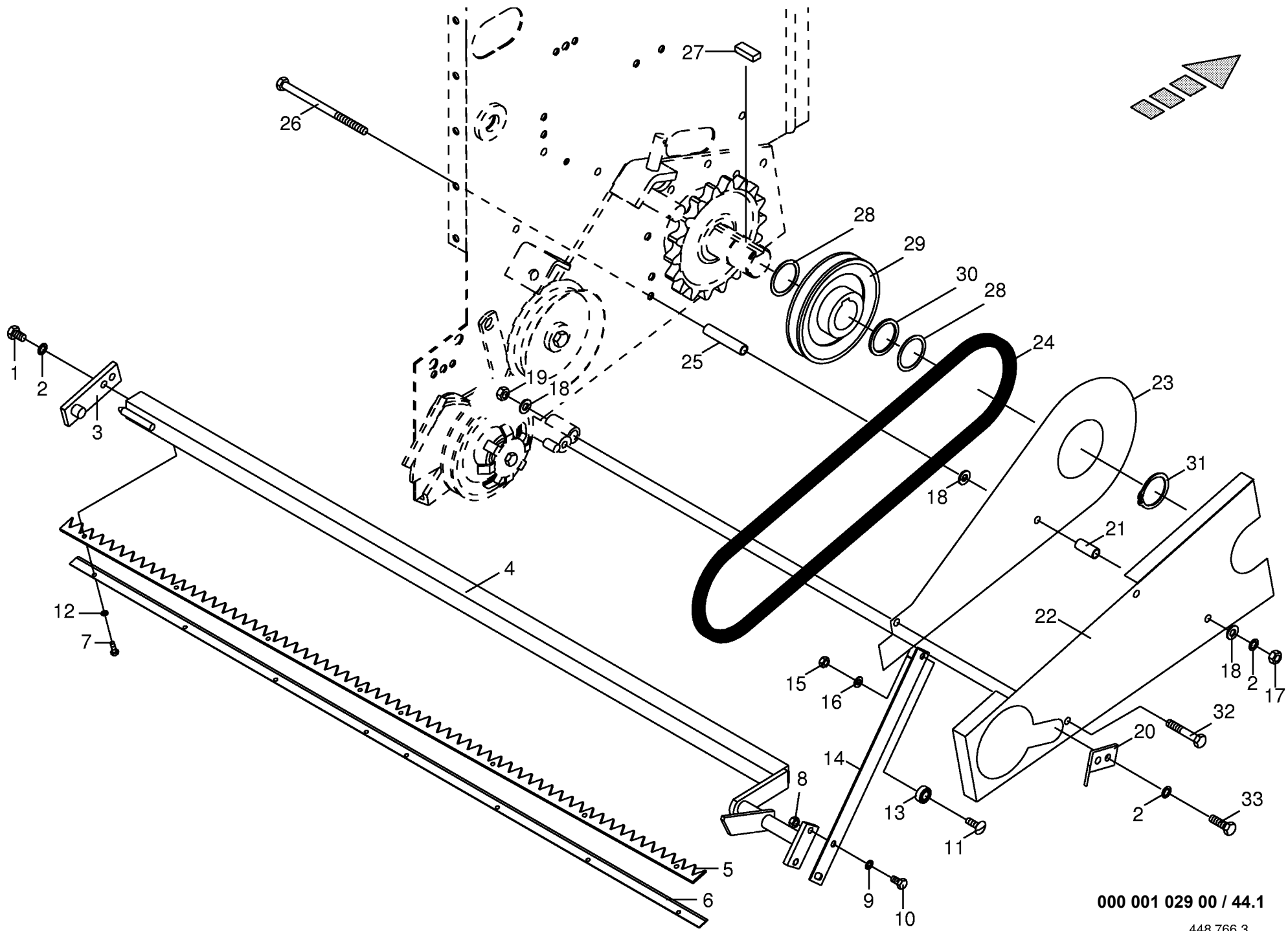
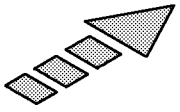
000 001 029 00 / 43.0

448 763 2

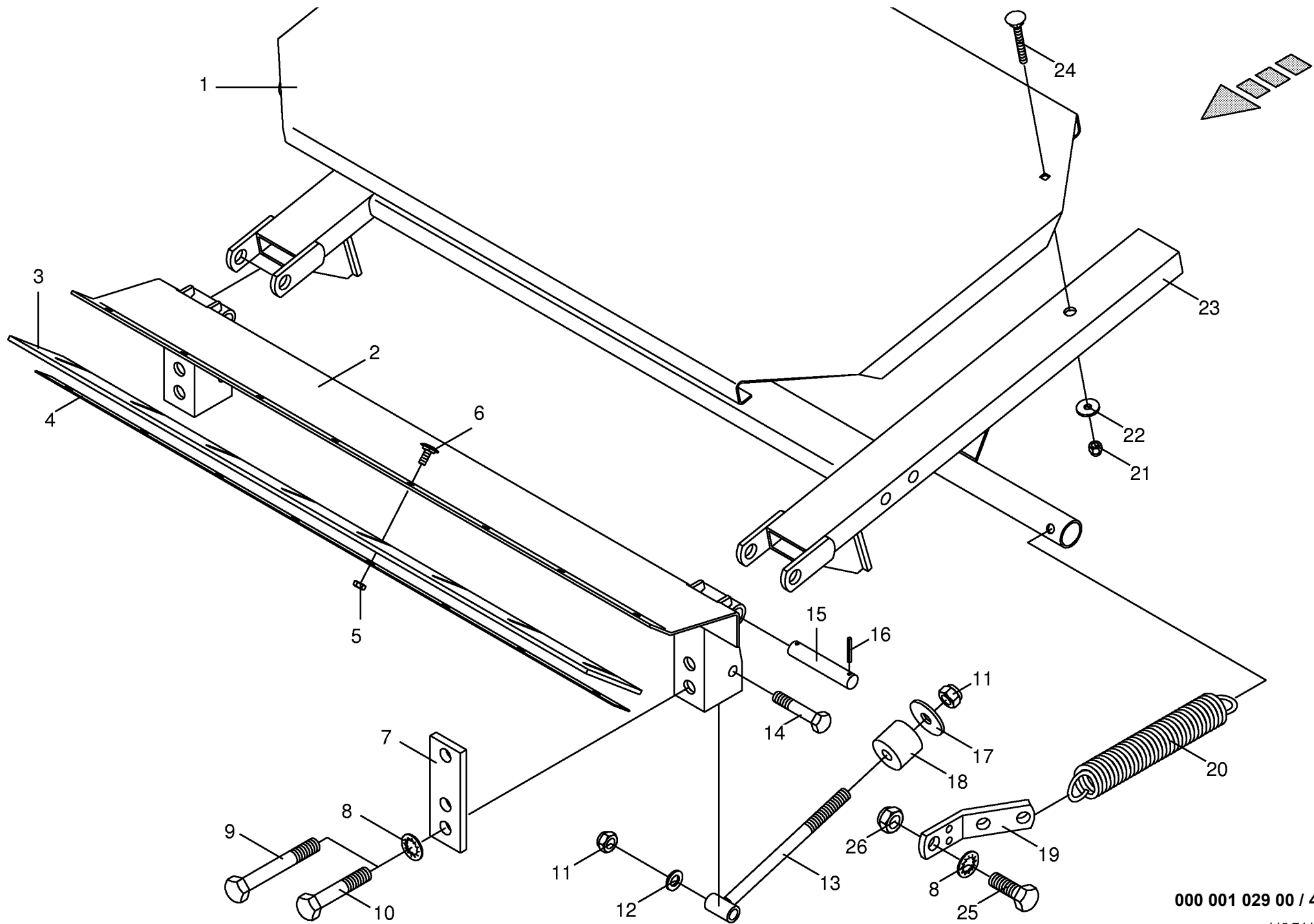


000 001 029 00 / 44.0

448 766 1

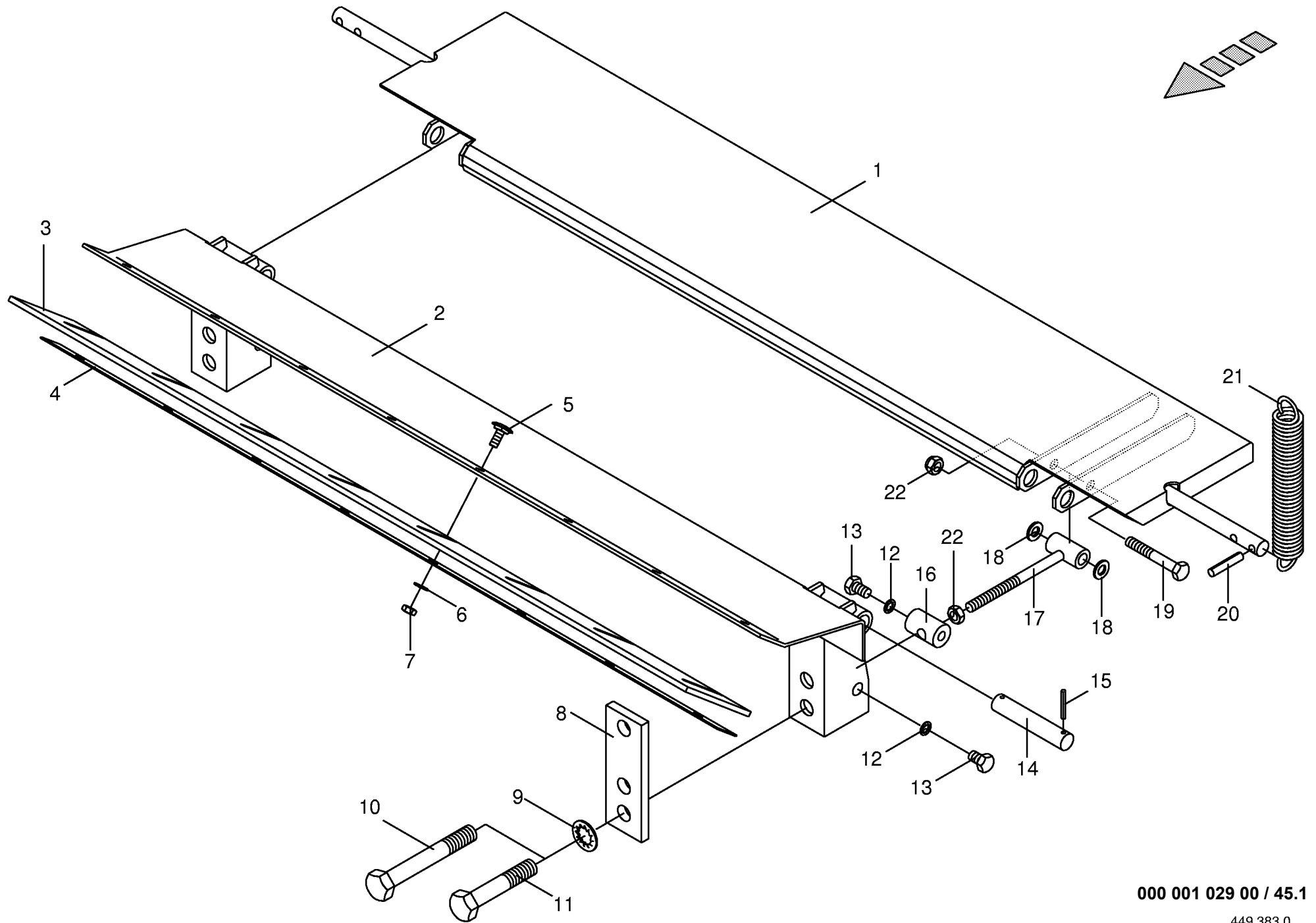


000 001 029 00 / 44.1



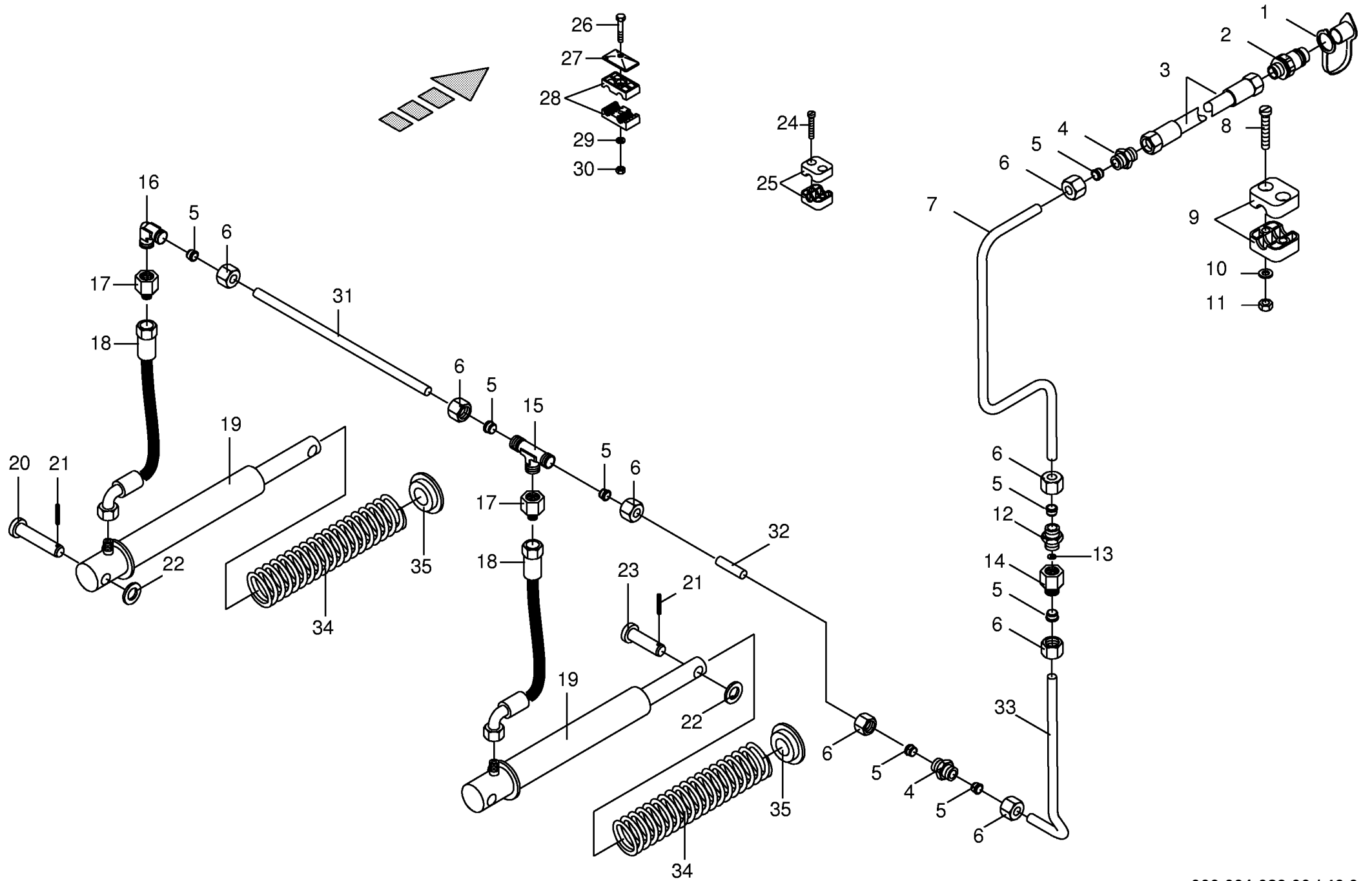
000 001 029 00 / 45.0

448 744 0



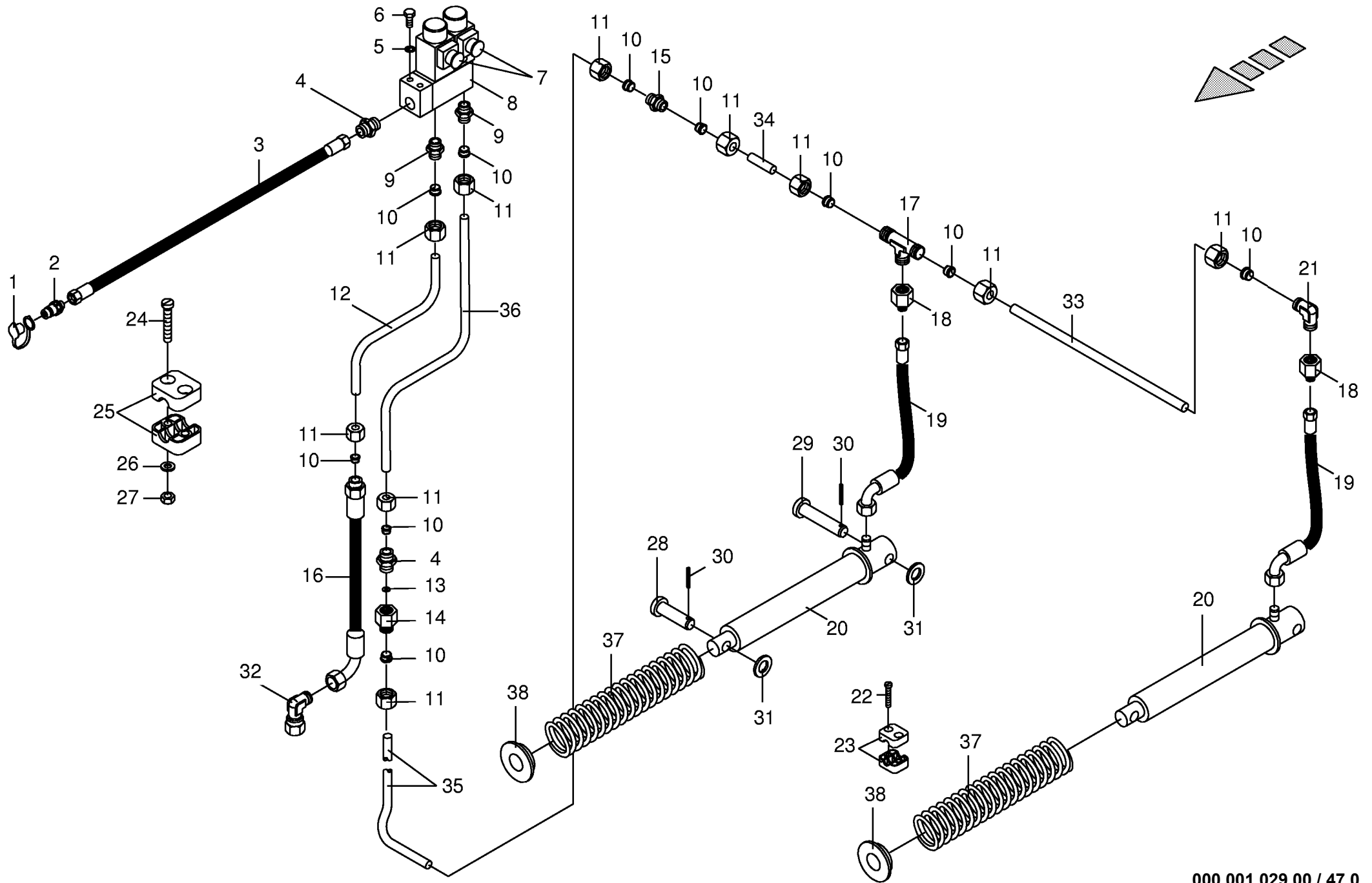
000 001 029 00 / 45.1

449 383 0



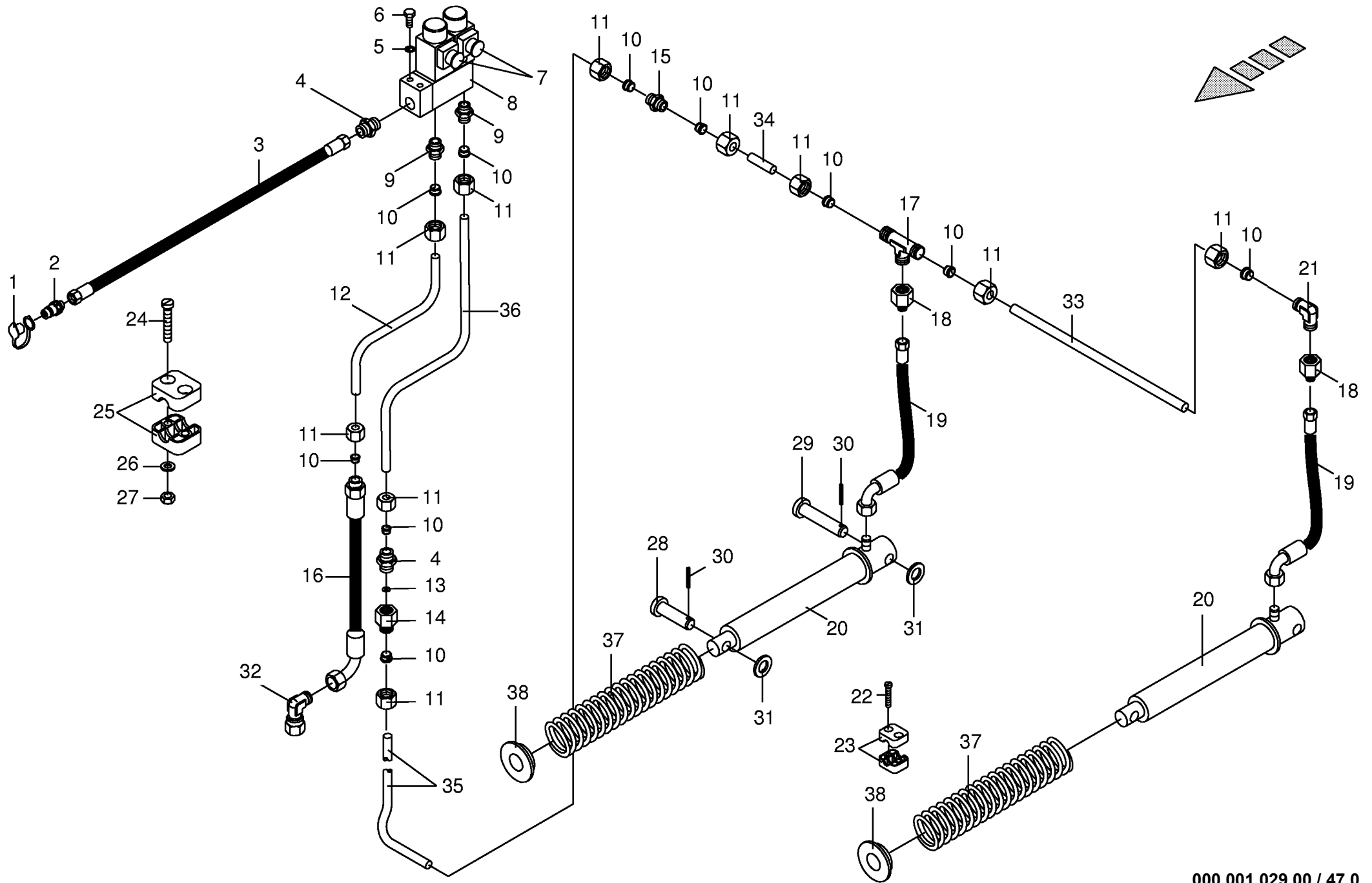
000 001 029 00 / 46.0

448 718 2

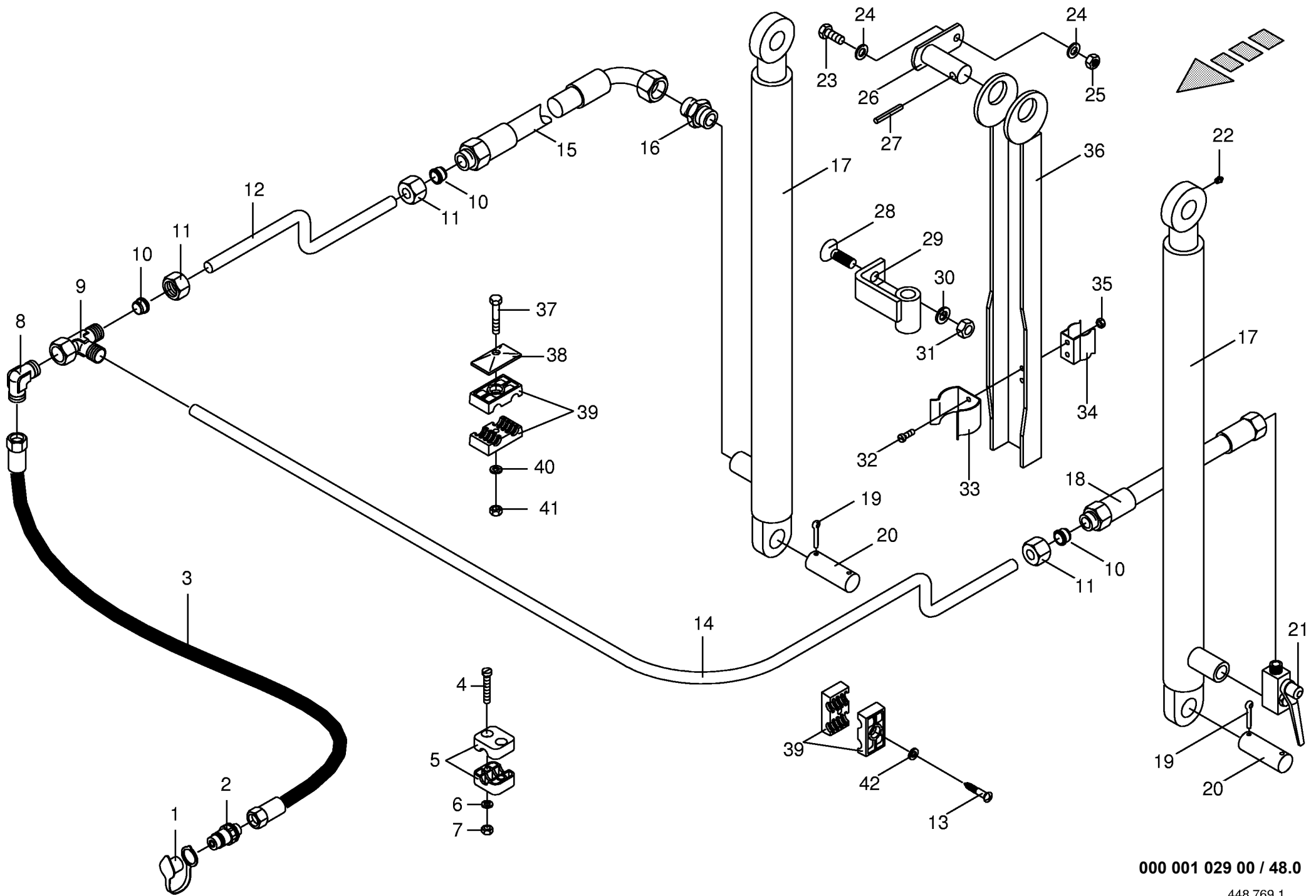


000 001 029 00 / 47.0

Hydraulik- Pick-up- Messer 0 Schaltung Hydraulic- Pick-up- Blades 0 positining Circuit hydraulique					411943 - 456549	1 2 5 0	1 5 5 0	1 2 5 0	1 5 5 0	000 001 029 00
							M C	M C	448 719 2	47.0
Pos.	ID-Nr.	Benennung	Description	Description	Masch.-Nr-					Bemerkung/Remarks/Remarque
1	00 921 265 0	Staubmuffe gelb	Dust cap yellow	Manchon anti-poussiere jaune				x	x	
2	00 921 145 0	Kupplungsstecker	Plug	Coupleur male				x	x	M 18 X 1,5
3	00 920 005 0	Hochdruckschlauchleitung	High pressure hose	Flexible				x	x	lg.= 3800 mm
4	00 920 901 0	Einschraubstutzen	Male connector	Raccord filet				x	x	M 18 X 1,5
5	00 909 908 0	Sperkantscheibe	Detent edged washer	Disque à bord d'arrêt				x	x	SKM 8
6	00 900 614 0	6kt-Schraube	Hex head bolt	Boulon tête hex				x	x	M 8 X 20
7	00 921 224 0	Magnetventil	Magnetic valve	Electrovanne				x	x	12 V
8	00 921 272 0	Steuerblock	Control bloc	Bloc de commande				x	x	2-Fach incl.Pos.7
9	00 921 060 1	Einschraubstutzen	Male connector	Raccord filet				x	x	L 12 MB
10	00 921 046 1	Schneidring	Cutting ring	Baque coupante				x	x	L 12
11	00 921 206 0	Überwurfmutter	Nozzle disc cap	Écrou de buse-pastille				x	x	AL 12
12	00 278 965 0	Hydraulikrohr	Hydraulic pipe	Tube hydraulique				x	x	Ro.12 x 289
13	00 921 153 0	Drosselscheibe	Throttling disc	Disque d'etirement				x	x	
14	00 276 337 1	Einschraubstutzen	Male connector	Raccord filet				x	x	(für Einseitige Drossel)
15	00 921 054 1	Verbindungsstutzen	Connector	Raccord				x	x	M 18 X 1,5
16	00 921 003 1	Hochdruckschlauch	High pressure hose	Flexible				x	x	lg.= 620
17	00 921 071 1	T-Stutzen	T connector	Raccord T réglable				x	x	L 12
18	00 921 083 1	Reduzier-Verschraubung	Red.-connector	Reducteur				x	x	M 18 X 1,5
19	00 920 977 0	Hochdruckschlauchleitung	High pressure hose	Flexible				x	x	lg.= 400 mm
20	00 281 244 0	Hydro-Zylinder	Hydraulic cylinder	Vérin hydraulique				x	x	EZ 25 X 210/315
	00 921 417 0	Dichtungssatz	Sealing set	Jeu de joints				x	x	
21	00 921 066 1	Winkel-Verbindungsstutzen	L-connector	L-coude				x	x	L 12
22	00 903 477 1	Zylinderschraube	Allen screw	Vis tete cylindrique				x	x	AM 6 X 20
23	00 925 107 1	Schelle (2 Hälften)	Clamp (two half)	Collier pour tuyaux (2moities)				x	x	Bo.=12
24	00 903 484 1	Zylinderschraube	Allen screw	Vis tete cylindrique				x	x	AM 6 X 45
25	00 925 102 1	Schelle (2 Hälften)	Clamp (two half)	Collier pour tuyaux (2moities)				x	x	Bo.=18
26	00 910 411 1	Scheibe	Washer	Rondelle				x	x	6,4 X 12,5 X 1,6
27	00 908 704 1	Sicherungsmutter	Hex nut	Ecrou hex				x	x	M 6
28	00 916 056 1	Bolzen	Pin	Boulon				2	2	16x55/50
29	00 277 707 0	Bolzen mit Kl.Kopf	Bolt	Axe				2	2	16x75/70
30	00 912 584 0	Spannhülse	Clamping sleeve	Douille de serrage				4	4	4 X 30
31	00 910 303 1	Scheibe	Washer	Rondelle				4	4	17 X 30 X 3
32	00 921 067 1	Stutzen	Lug	Tubulure				x	x	M 18 X 1,5
33	00 278 916 0	Hydraulikrohr	Hydraulic pipe	Tube hydraulique				x	x	Ro.12 x 1114
34	00 278 917 0	Hydraulikrohr	Hydraulic pipe	Tube hydraulique				x	x	Ro.12 x 45
35	00 278 931 0	Hydraulikrohr	Hydraulic pipe	Tube hydraulique				x	x	Ro.12 x 373
36	00 278 963 0	Hydraulikrohr	Hydraulic pipe	Tube hydraulique				x	x	Ro.12 x 519
37	00 279 053 0	Druckfeder	Pressure spring	Ressort de pression				x	x	lg.= 490 mm



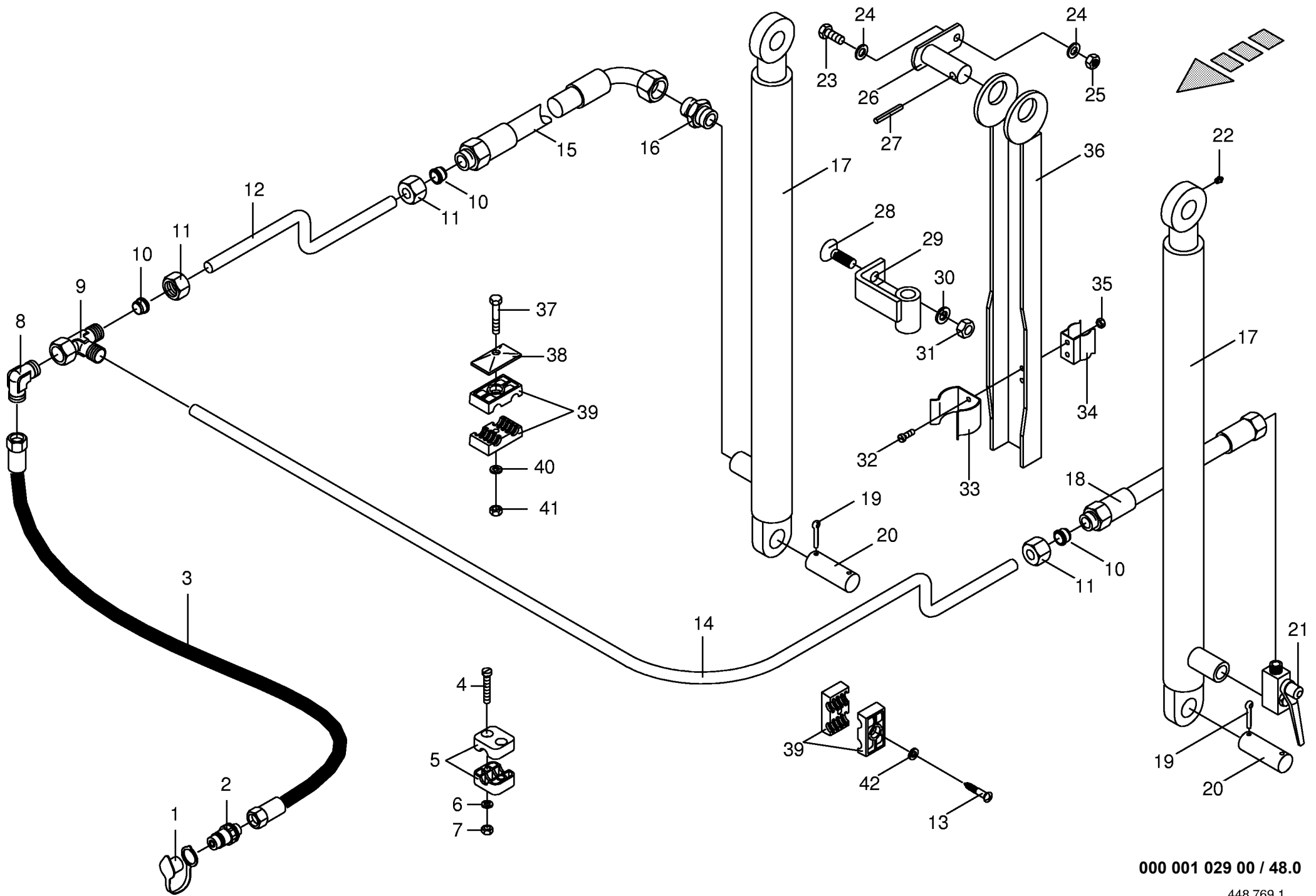
000 001 029 00 / 47.0



000 001 029 00 / 48.0

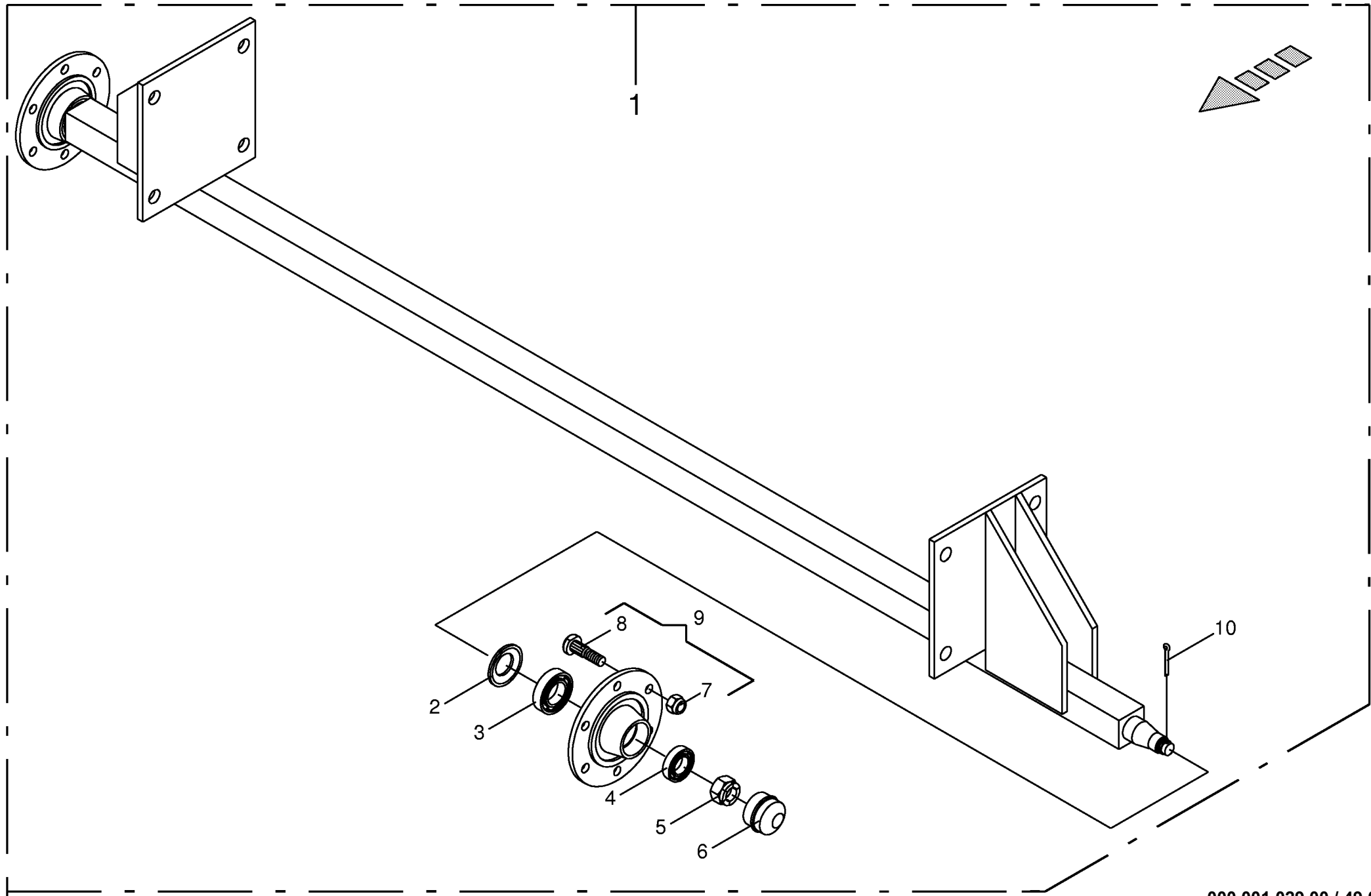
448 769 1

Hydraulik Heckklappe Rear gate hydraulics Système hydraulique porte arrière					411943 - 456549	R P 1 2 5 0	R P 1 5 5 0	R P 1 2 5 0 M C	R P 1 5 5 0 M C	000 001 029 00
Pos.	ID-Nr.	Benennung	Description	Description	Masch.-Nr-					448 769 1 48.0
										Bemerkung/Remarks/Remarque
1	00 921 171 0	Staubmuffe rot	Dust cap red	Manchon anti-poussiere rouge		x	x	x	x	
2	00 921 145 0	Kupplungsstecker	Plug	Coupleur male		x	x	x	x	M 18 X 1,5
3	00 920 005 0	Hochdruckschlauchleitung	High pressure hose	Flexible		x	x	x	x	lg.= 3800 mm
4	00 903 484 1	Zylinderschraube	Allen screw	Vis tete cylindrique		x	x	x	x	AM 6 X 45
5	00 925 102 1	Schelle (2 Hälften)	Clamp (two half)	Collier pour tuyaux (2moities)		x	x	x	x	Bo.=18
6	00 910 411 1	Scheibe	Washer	Rondelle		x	x	x	x	6,4 X 12,5 X 1,6
7	00 908 704 1	Sicherungsmutter	Hex nut	Ecrou hex		x	x	x	x	M 6
8	00 921 066 1	Winkel-Verbindungsstutzen	L-connector	L-coude		x	x	x	x	L 12
9	00 921 079 1	L-Stutzen	Adjustable L connection	Raccord L réglable		x	x	x	x	L 12
10	00 921 046 1	Schneidring	Cutting ring	Baque coupante		x	x	x	x	L 12
11	00 921 206 0	Überwurfmutter	Nozzle disc cap	Écrou de buse-pastille		x	x	x	x	AL 12
12	00 278 966 0	Hydraulikrohr	Hydraulic pipe	Tube hydraulique			x		x	12x1,5x1084
13	00 278 927 0	Hydraulikrohr	Hydraulic pipe	Tube hydraulique		x		x		12x1.5x937
14	00 906 802 2	Linseblechschraube	Slotted pan head screw	Vis autotaraudeuse tête bombée		x	x	x	x	B 4,8 X 45
	00 278 967 0	Hydraulikrohr	Hydraulic pipe	Tube hydraulique			x		x	12x1.5x2487
	00 278 928 0	Hydraulikrohr	Hydraulic pipe	Tube hydraulique		x		x		12x1.5x2339
15	00 921 003 1	Hochdruckschlauch	High pressure hose	Flexible		x	x	x	x	lg.= 620
16	00 920 901 0	Einschraubstutzen	Male connector	Raccord filet		x	x	x	x	M 18 X 1,5
17	00 921 347 1	Hydro-Zylinder	Hydraulic cylinder	Vérin hydraulique		x		x		
	00 921 467 2	Dichtungssatz	Sealing set	Jeu de joints		x		x		
	00 921 348 1	Hydro-Zylinder	Hydraulic cylinder	Vérin hydraulique			x		x	
	00 921 467 2	Dichtungssatz	Sealing set	Jeu de joints			x		x	
18	00 921 001 0	Hochdruckschlauch	High pressure hose	Flexible		x	x	x	x	lg.= 600
19	00 912 145 1	Splint	Cotter pin	Goupille fendue		x	x	x	x	10 X 50
20	00 280 159 1	Bolzen	Pin	Boulon		x	x	x	x	25x78
21	00 921 211 1	Kugelhahn	Ball cock	Robinet a bille		x	x	x	x	
22	00 919 105 0	Kegel-Schmiernippel	Cone-grease nipple	Quille-graisseur		x	x	x	x	AM 8 X 1
23	00 900 638 0	6kt-Schraube	Hex head bolt	Boulon tête hex		x	x	x	x	M 10 X 35
24	00 910 414 0	Scheibe	Washer	Rondelle		x	x	x	x	10,5 X 21 X 2
25	00 908 758 0	Sicherungsmutter	Securing nut	Écrou-frein		x	x	x	x	M 10
26	00 275 126 0	Bolzen	Pin	Boulon		x	x	x	x	
27	00 912 615 0	Spannhülse	Clamping sleeve	Douille de serrage		x	x	x	x	5 X 36
28	00 905 251 0	Flachrundschrabe	Flat round bolt	Vis a tête bombée		x	x	x	x	M 10 X 20
29	00 274 463 1	Arret. für Zylinderabstützung	Locking device for cyl.support	Piece de blocage pour support		x	x	x	x	
30	00 910 111 1	Federring	Spring washer	Rondelle elastique		x	x	x	x	B 10
31	00 908 212 0	6kt-Mutter	Hex nut	Écrou hex		x	x	x	x	M 10
32	00 903 652 0	Zylinderschraube	Allen screw	Vis tete cylindrique		x	x	x	x	AM 5 x 12
33	00 274 121 2	Klemmgabel	Clamping bracket	Pièce de serrage		x	x	x	x	Rd.36



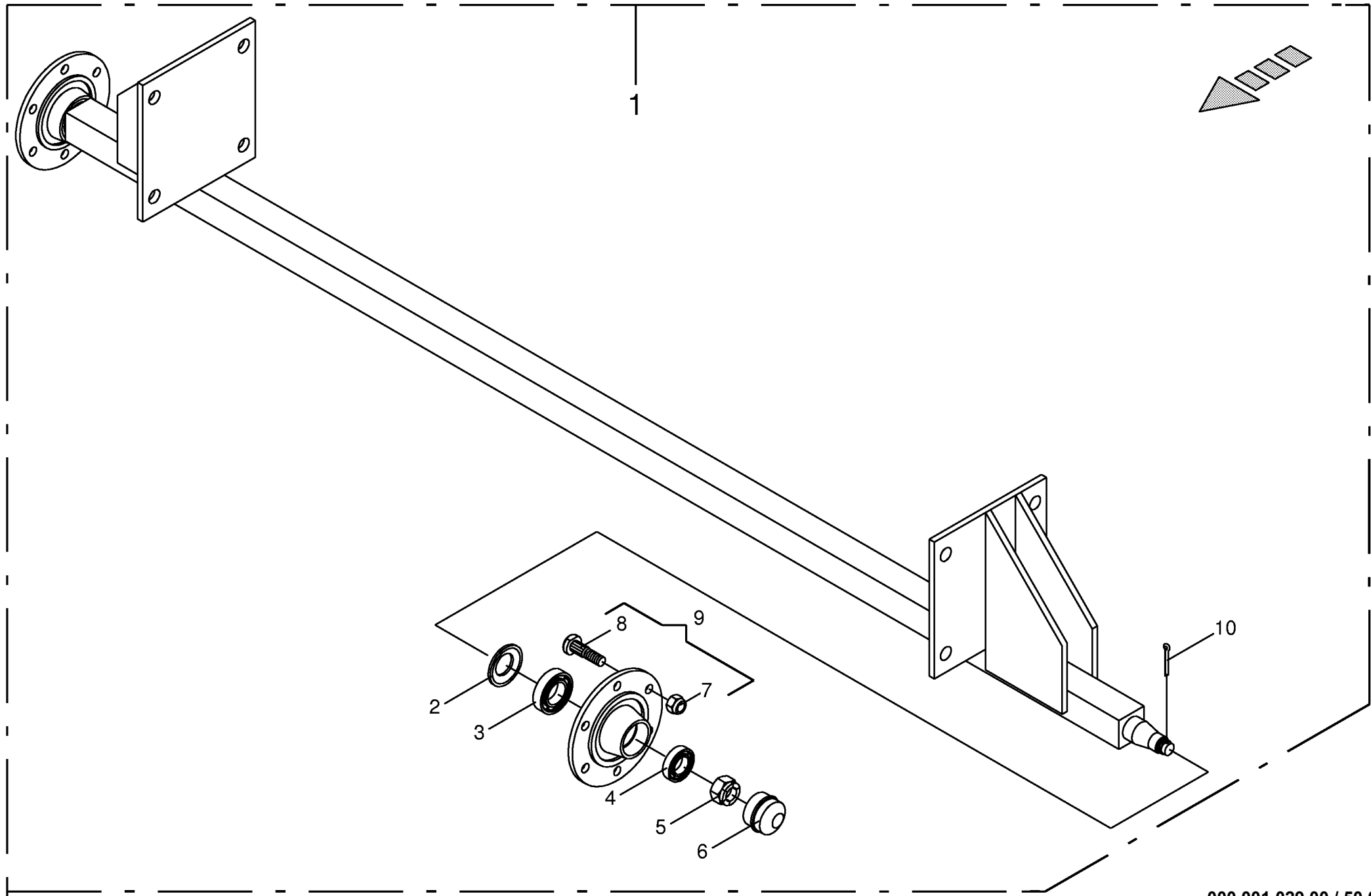
000 001 029 00 / 48.0

448 769 1



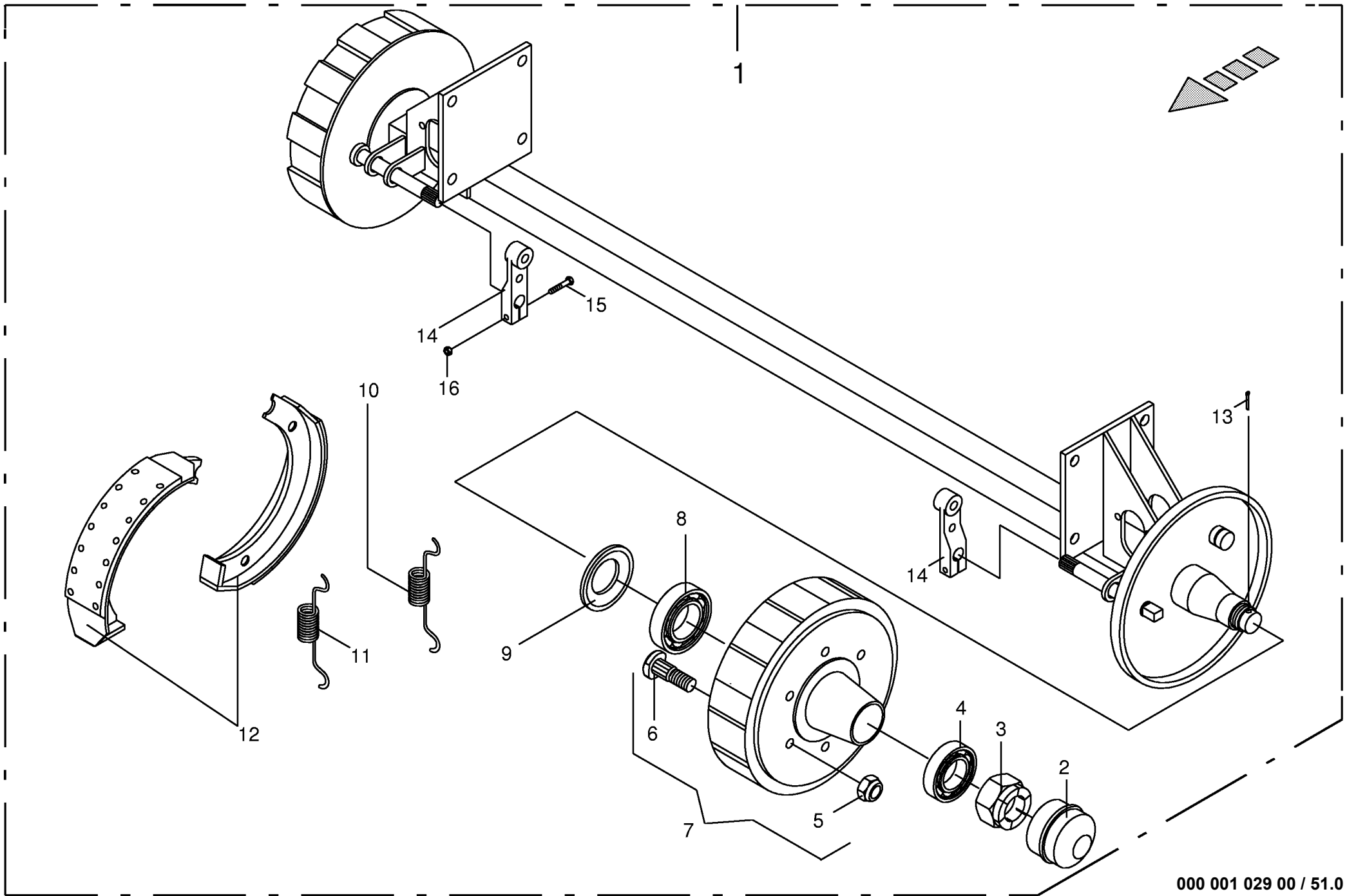
000 001 029 00 / 49.0

448 771 0



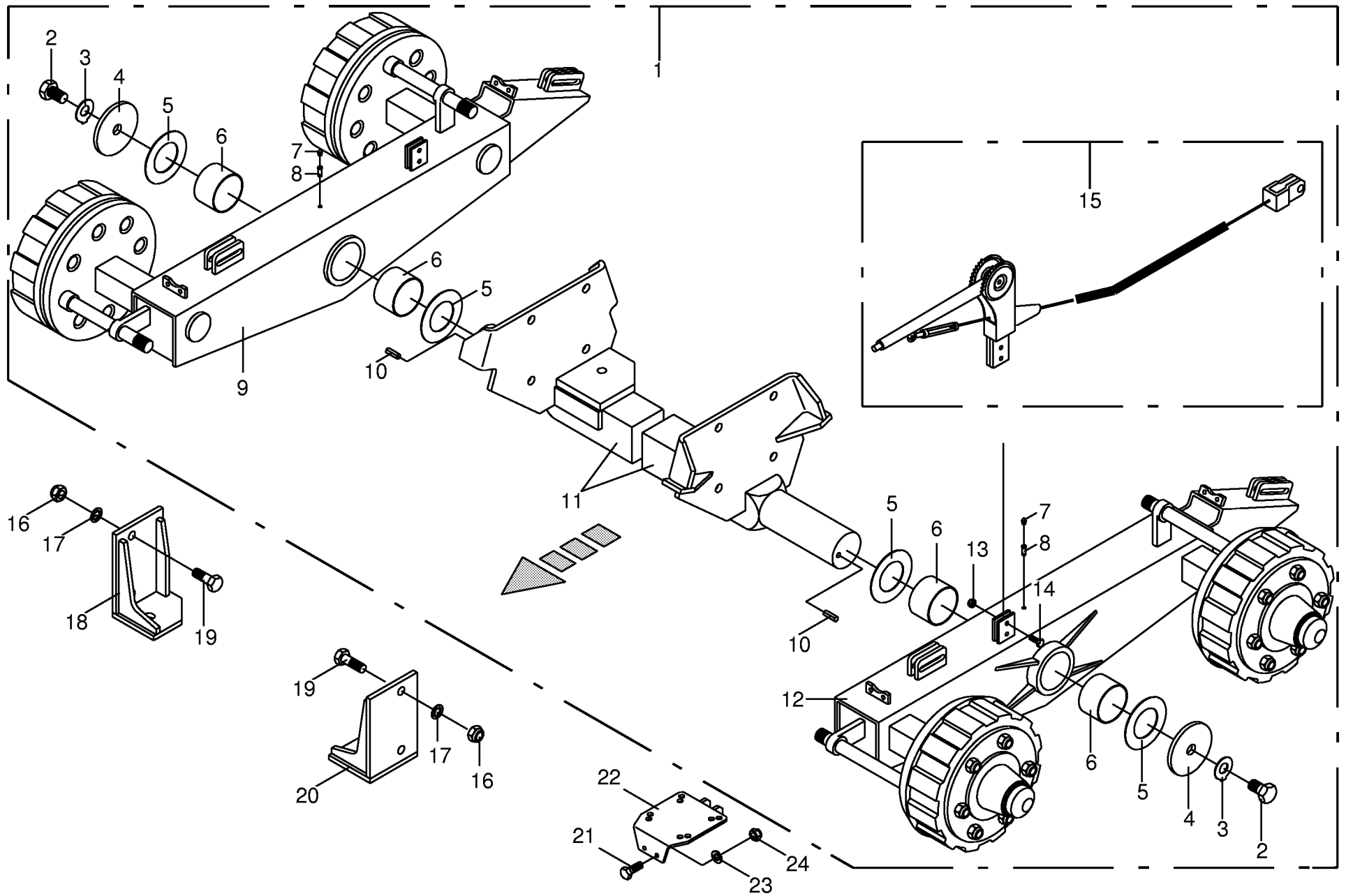
000 001 029 00 / 50.0

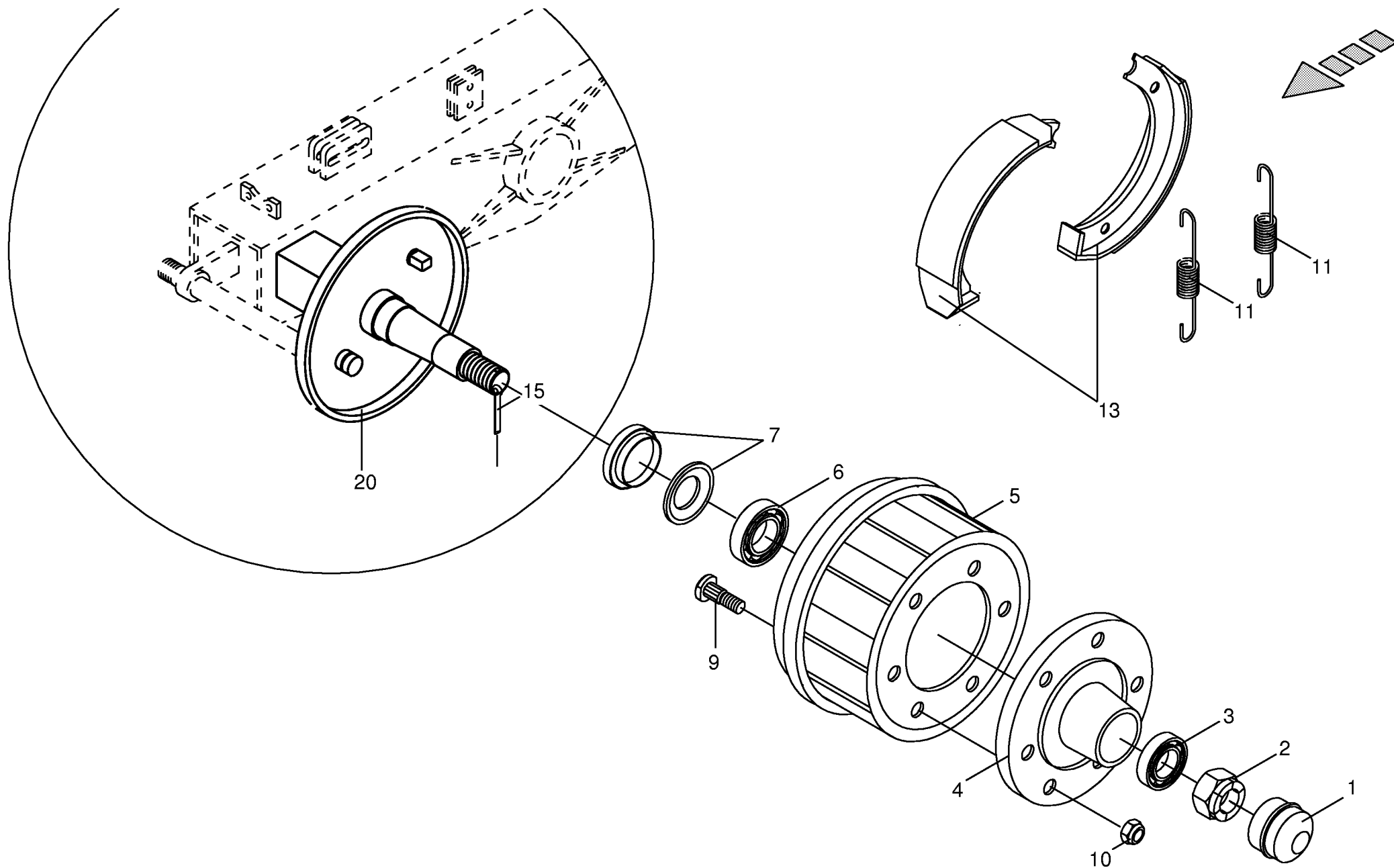
448 771 0



000 001 029 00 / 51.0

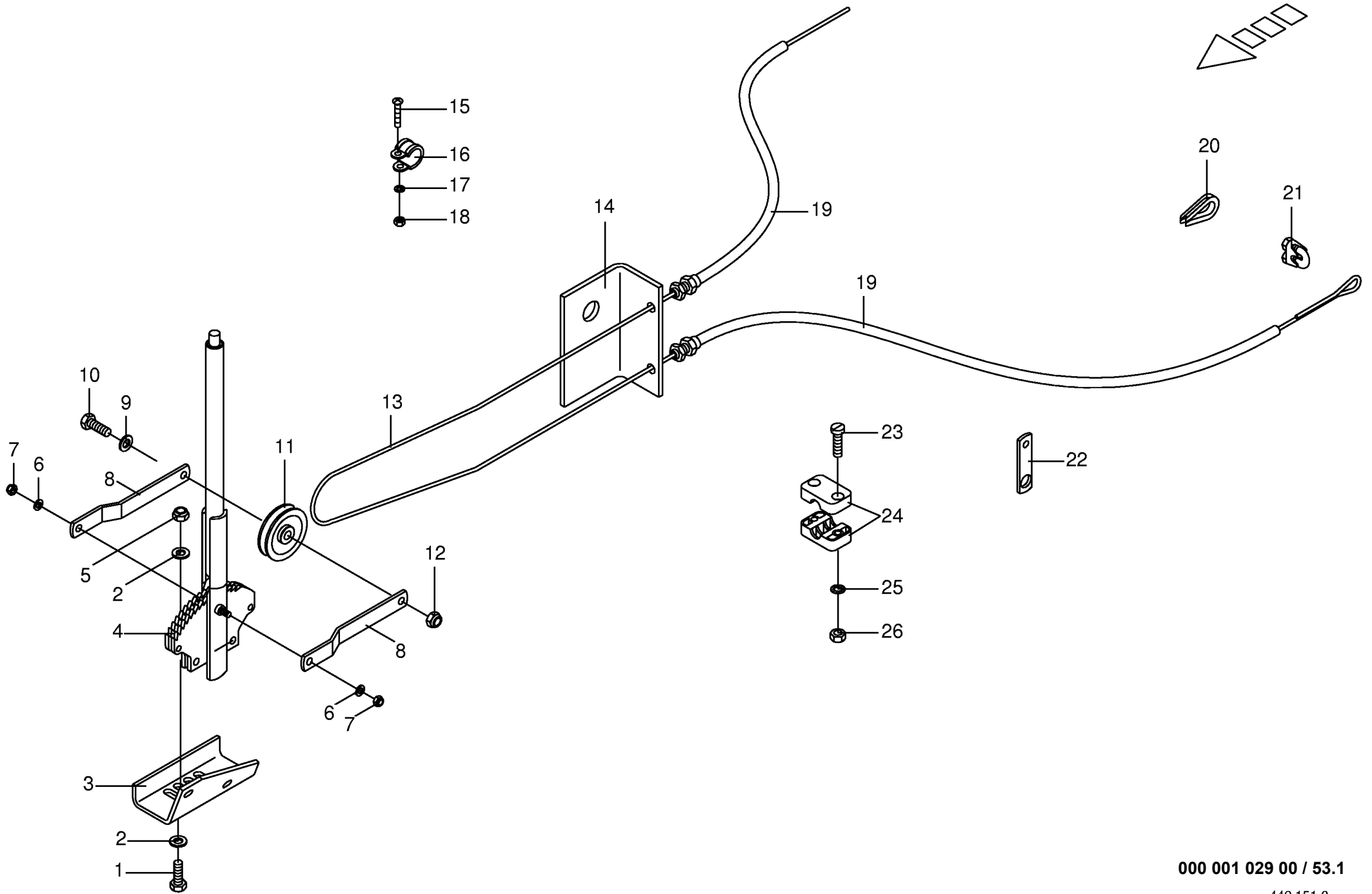
448 772 0



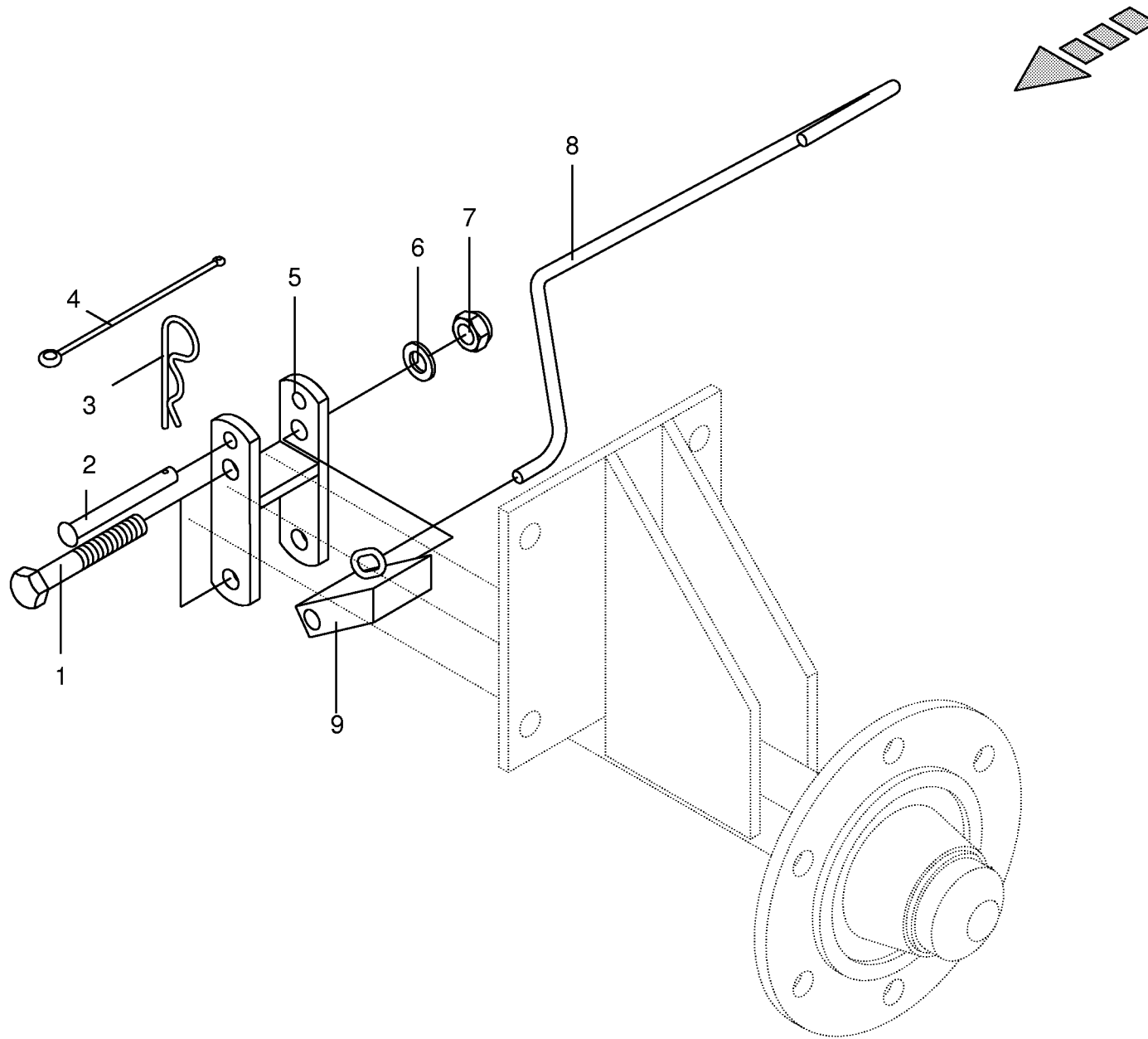


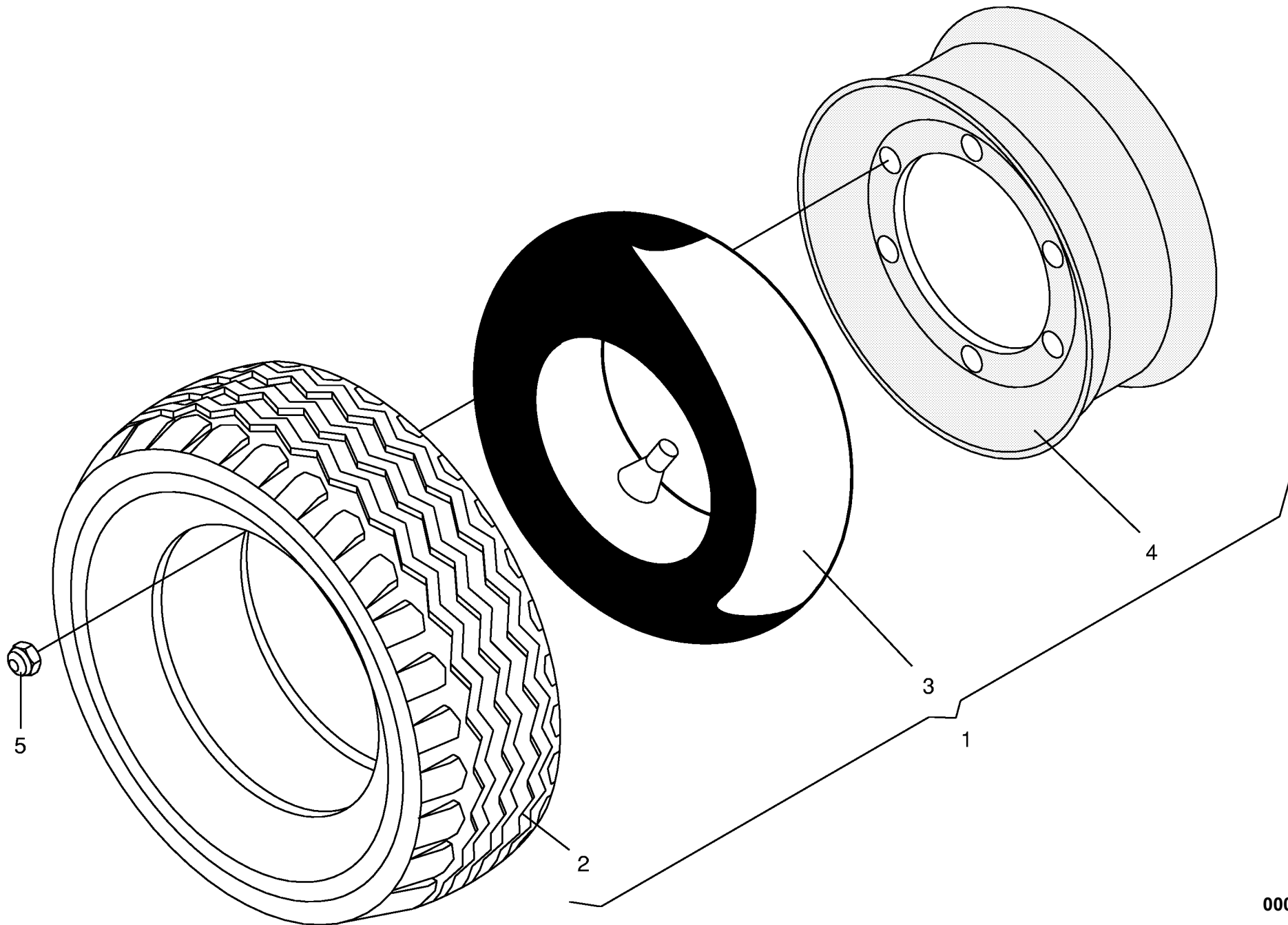
000 001 029 00 / 53.0

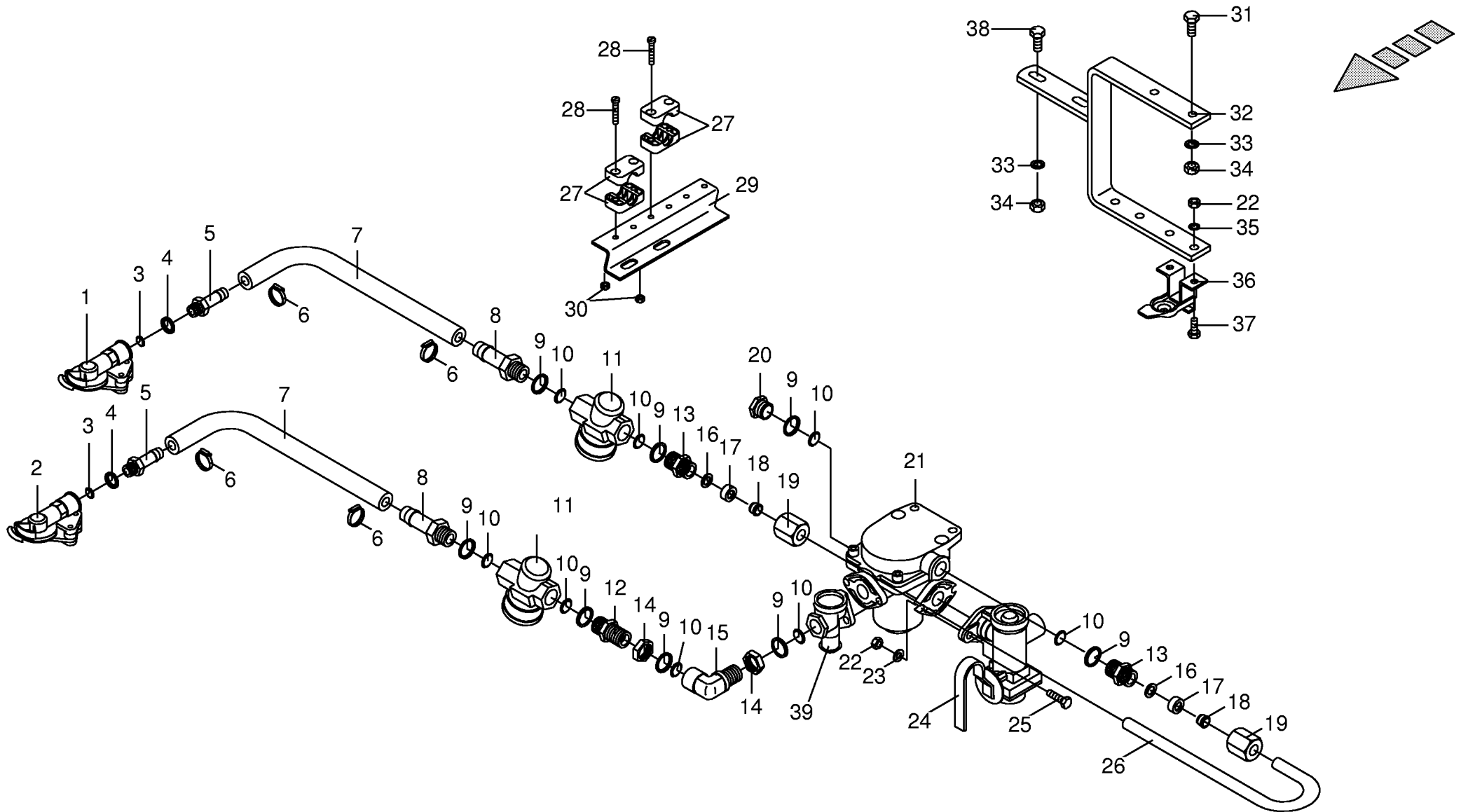
448 957 0



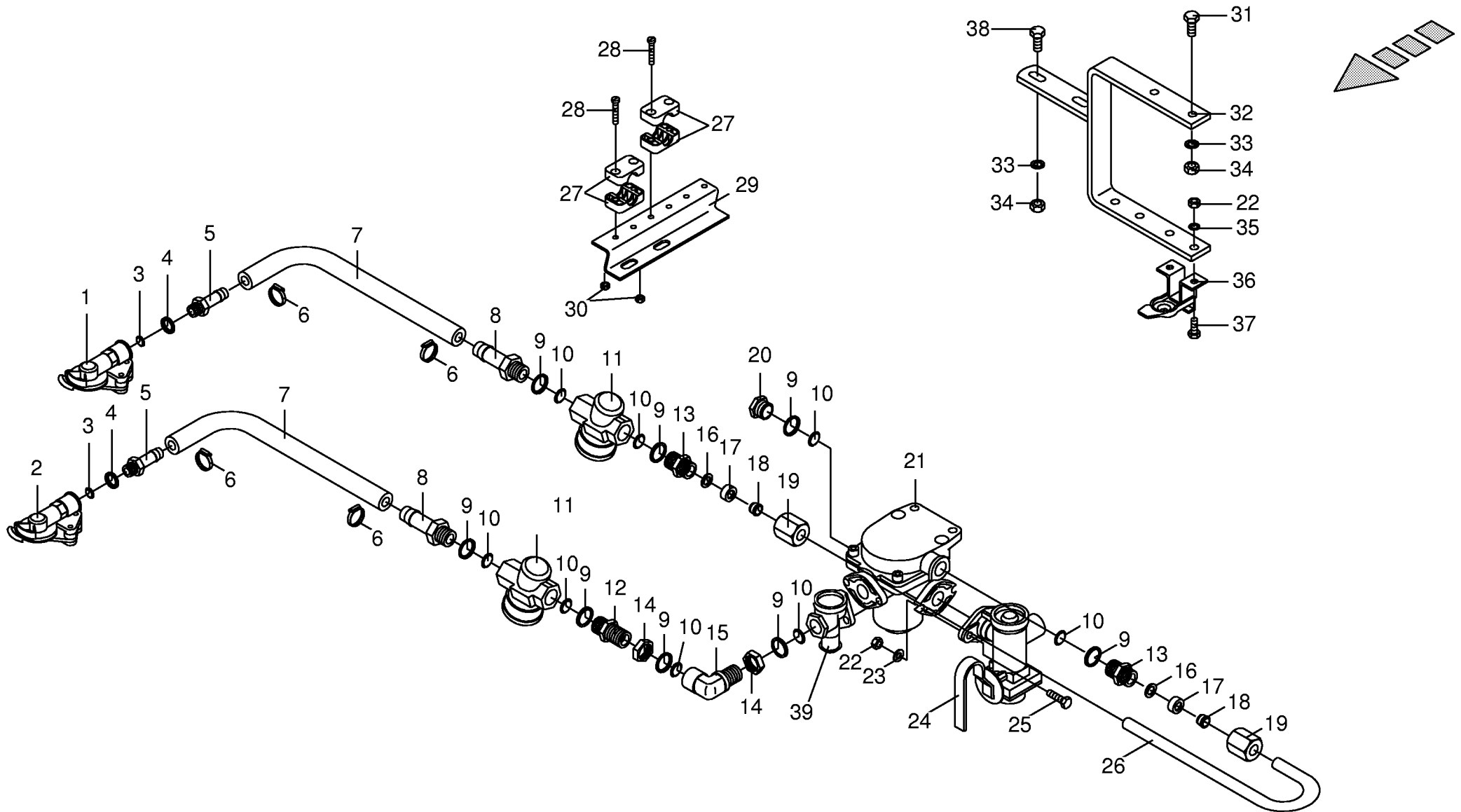
000 001 029 00 / 53.1

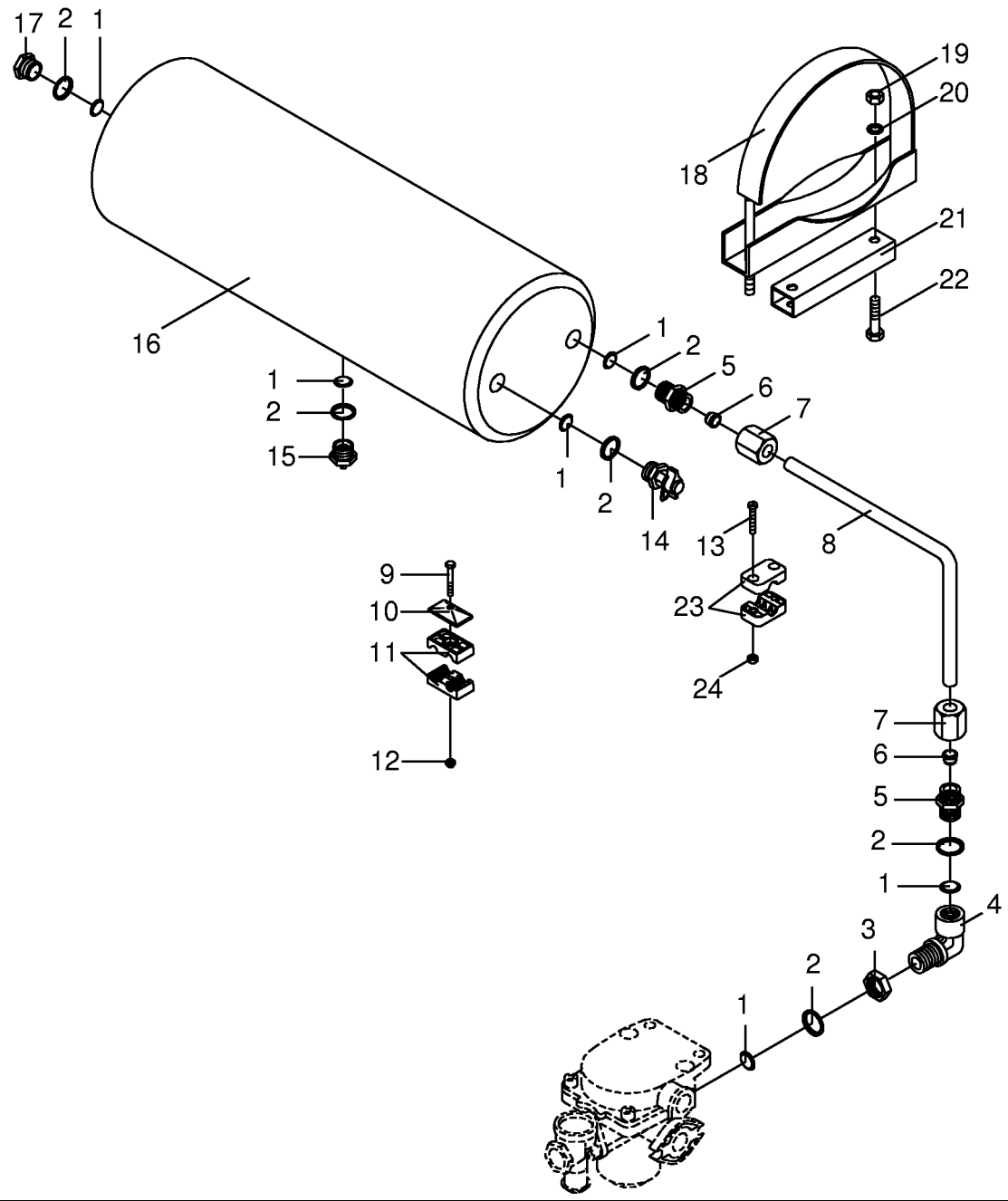
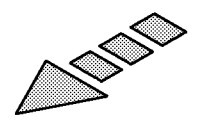






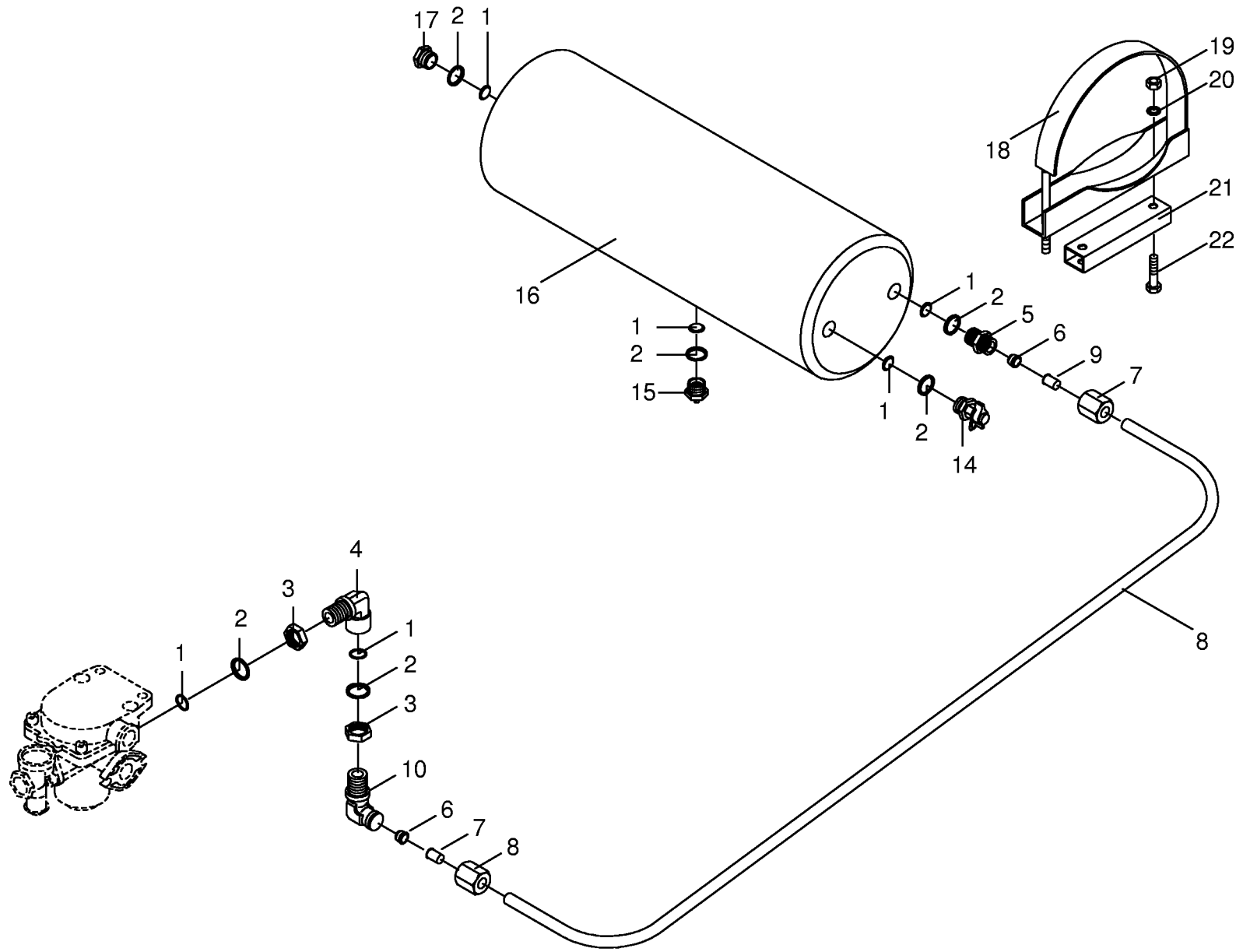
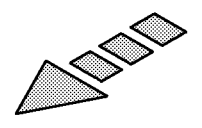
Brems-u.-Vorrats-Kupplung z.Bremsventil Einzel.-Tandemachse Brake coupling to brake valve Accouplement de frein robinet de freinag					411943 - 456549	R P 1 2 5 0	R P 1 5 5 0	R P 1 2 5 0 M C	R P 1 5 5 0 M C	000 001 029 00 448 776 1 55.0
Pos.	ID-Nr.	Benennung	Description	Description	Masch.-Nr-					Bemerkung/Remarks/Remarque
1	00 945 000 0	Kupplungskopf gelb	Clutch yellow	Accouplement avant jaune		x	x	x	x	
	00 945 437 0	Dichtung	Gasket	Joint		x	x	x	x	
2	00 945 012 0	Kupplungskopf rot	Clutch red	Accouplement avant rouge		x	x	x	x	
	00 945 437 0	Dichtung	Gasket	Joint		x	x	x	x	
3	00 945 084 0	O-Ring	O-ring	Joint torique		x	x	x	x	15 X 2
4	00 945 083 0	Druckring	Thrust ring	Anneau de pression		x	x	x	x	M 16
5	00 945 052 1	Schlauchstutzen	Hose connector	Raccord d'haute		x	x	x	x	M 16 X 1,5
6	00 945 029 0	Schlauchschelle	Hose clamp	Collier de serrage de tuyau		x	x	x	x	
7	00 945 119 0	Schlauch	Hose	Tuyau		x	x	x	x	13/25x3800 (ID-NR = 1 m)
8	00 945 028 1	Schlauchstutzen	Hose connector	Raccord d'haute		x	x	x	x	BM 22 X 1,5
9	00 945 088 0	Druckring	Thrust ring	Anneau de pression		x	x	x	x	M 22
10	00 945 089 0	O-Ring	O-ring	Joint torique		x	x	x	x	20,3 X 2,4
11	00 945 014 0	Luftfilter	Air filter	Filtre à air		x	x	x	x	M 22 X 1,5
12	00 945 054 1	Stutzen	Lug	Tubulure		x	x	x	x	Cm 22 x 1,5
13	00 945 058 1	Stutzen	Lug	Tubulure		x	x	x	x	BM 22 X 1,5
14	00 945 057 1	6kt-Mutter	Hex nut	Écrou hex		x	x	x	x	M 22 X 1,5
15	00 945 062 1	Winkelstutzen	Angle lug	Jarret tubulure		x	x	x	x	M 22 X 1,5 / M 22 X 1,5
16	00 945 006 1	Dichtring	Gasket ring	Joint		x	x	x	x	12 X 19 X 1,5
17	00 945 061 0	Druckring	Thrust ring	Anneau de pression		x	x	x	x	AL 15
18	00 921 047 1	Schneidring	Cutting ring	Baque coupante		x	x	x	x	L 15
19	00 945 059 1	Überwurfmutter	Nozzle disc cap	Écrou de buse-pastille		x	x	x	x	M 22 X 1,5
20	00 945 064 0	Hohlschraube	Hollow screw	Vis creuse		x	x	x	x	M 22 X 1,5
21	00 945 420 0	Anhängerbremventil	Trailer coupling brake valve	Robinet de freinage		x	x	x	x	
22	00 908 210 0	6kt-Mutter	Hex nut	Écrou hex		x	x	x	x	M 8
23	00 910 413 0	Scheibe	Washer	Rondelle		x	x	x	x	8,4 X 17 X 1,6
24	00 945 362 0	Bremskraftregler	Brake engine regulator	Regulateur de puissance de fr.		x	x	x	x	
25	00 900 617 0	6kt-Schraube	Hex head bolt	Boulon tête hex		x	x	x	x	M 8 X 30
26	00 278 580 1	Rohrwinkel	Tube angle	Tube patte angulaire		x	x	x	x	Ro.15x1,5x283
27	00 925 103 1	Schelle (2 Hälften)	Clamp (two half)	Collier pour tuyaux (2moities)		x	x	x	x	Bo.=25
28	00 903 484 1	Zylinderschraube	Allen screw	Vis tete cylindrique		x	x	x	x	AM 6 X 45
29	00 278 574 0	Blechwinkel	Sheet steel angle	Patte angulaire		x	x	x	x	
30	00 908 208 0	6kt-Mutter	Hex nut	Écrou hex		x	x	x	x	M 6
31	00 900 638 0	6kt-Schraube	Hex head bolt	Boulon tête hex		x	x	x	x	M 10 X 35
32	00 278 573 0	Halter	Support	Cadre support		x	x	x	x	
33	00 909 909 1	Sperrkantscheibe	Detent edged washer	Disque à bord d'arrêt		x	x	x	x	SKM 10
34	00 908 212 0	6kt-Mutter	Hex nut	Écrou hex		x	x	x	x	M 10
35	00 909 908 0	Sperrkantscheibe	Detent edged washer	Disque à bord d'arrêt		x	x	x	x	SKM 8
36	00 945 051 0	Leerkupplung	Clutch	D'accouplement		x	x	x	x	

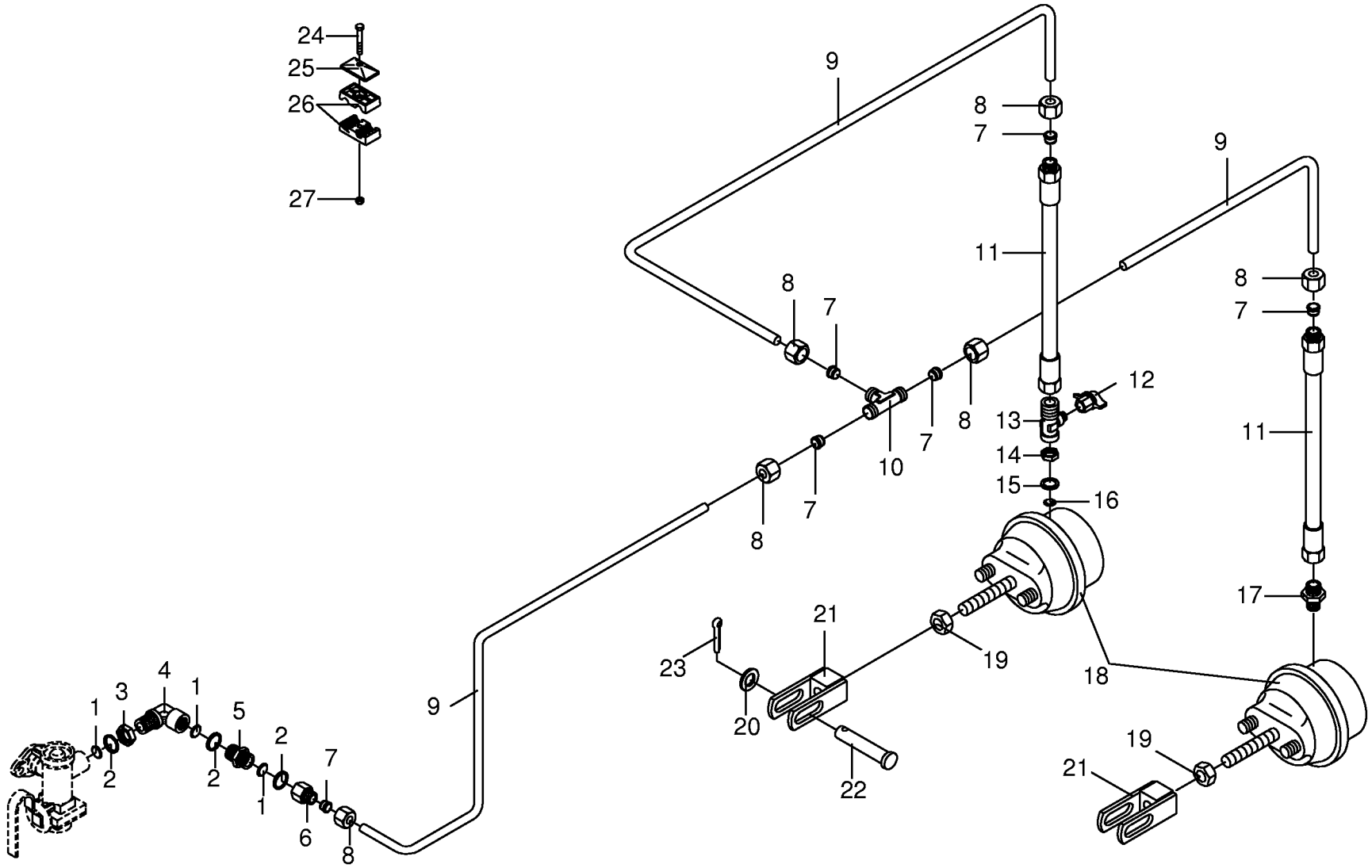
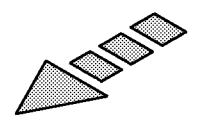


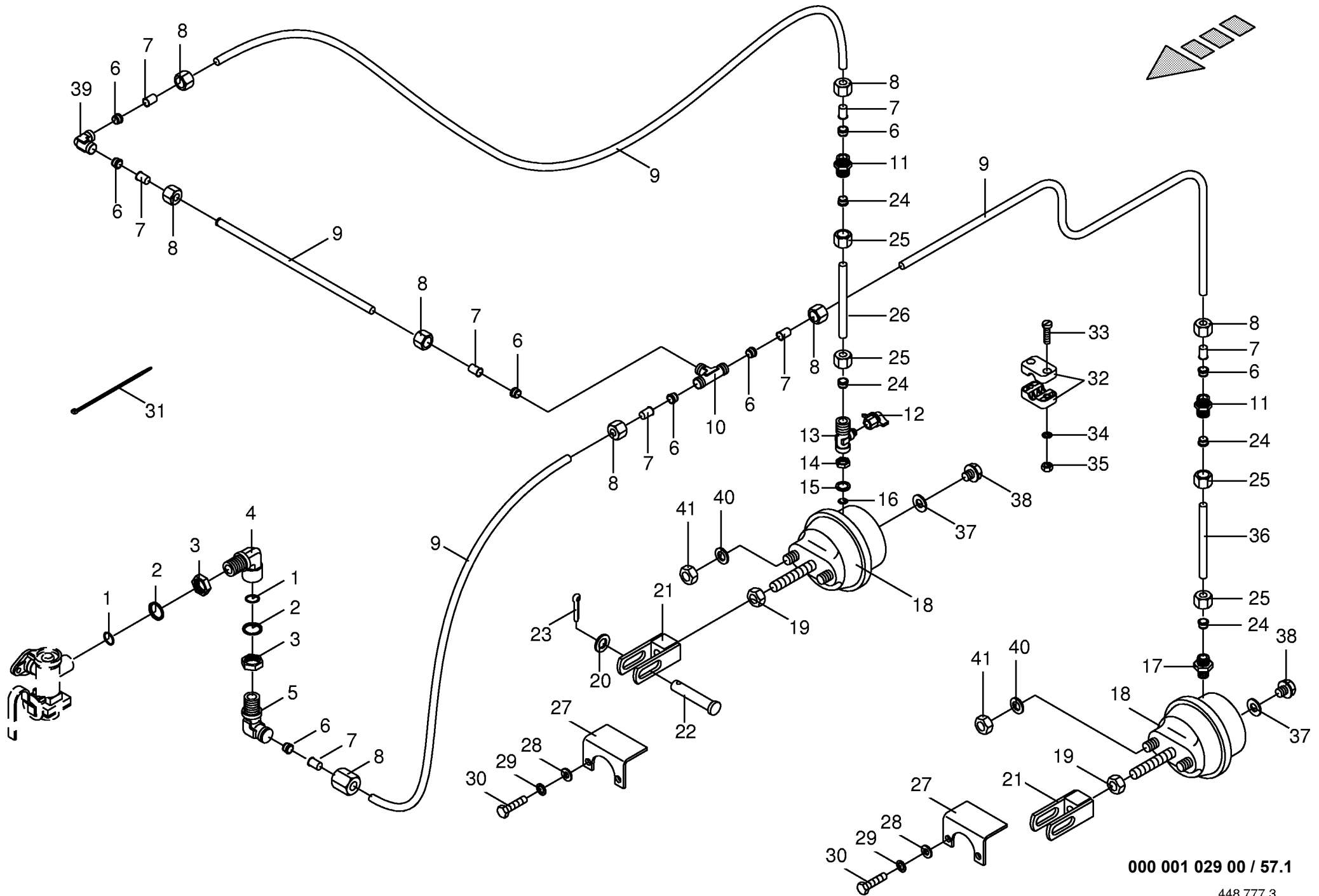


000 001 029 00 / 56.0

448 895 0

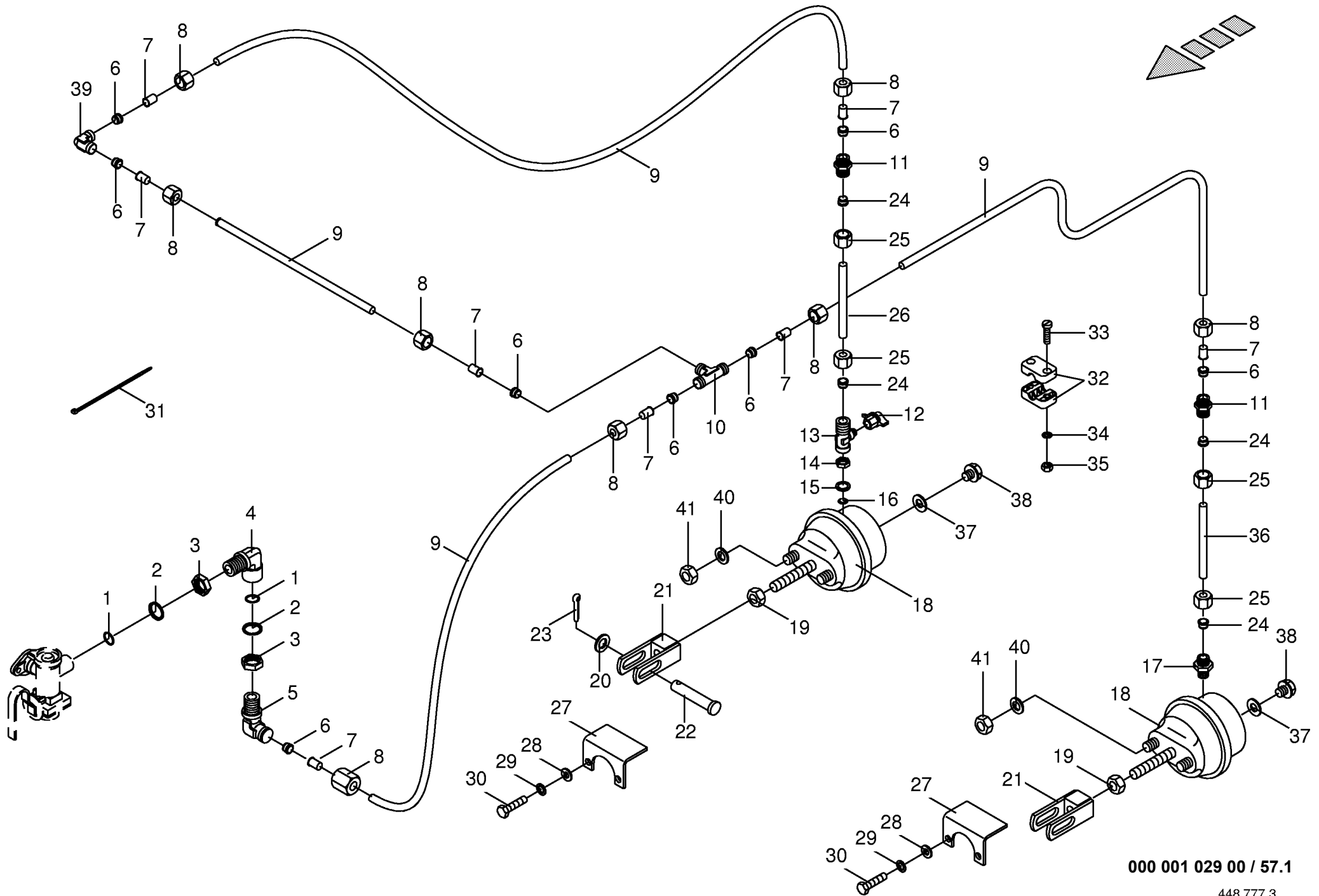




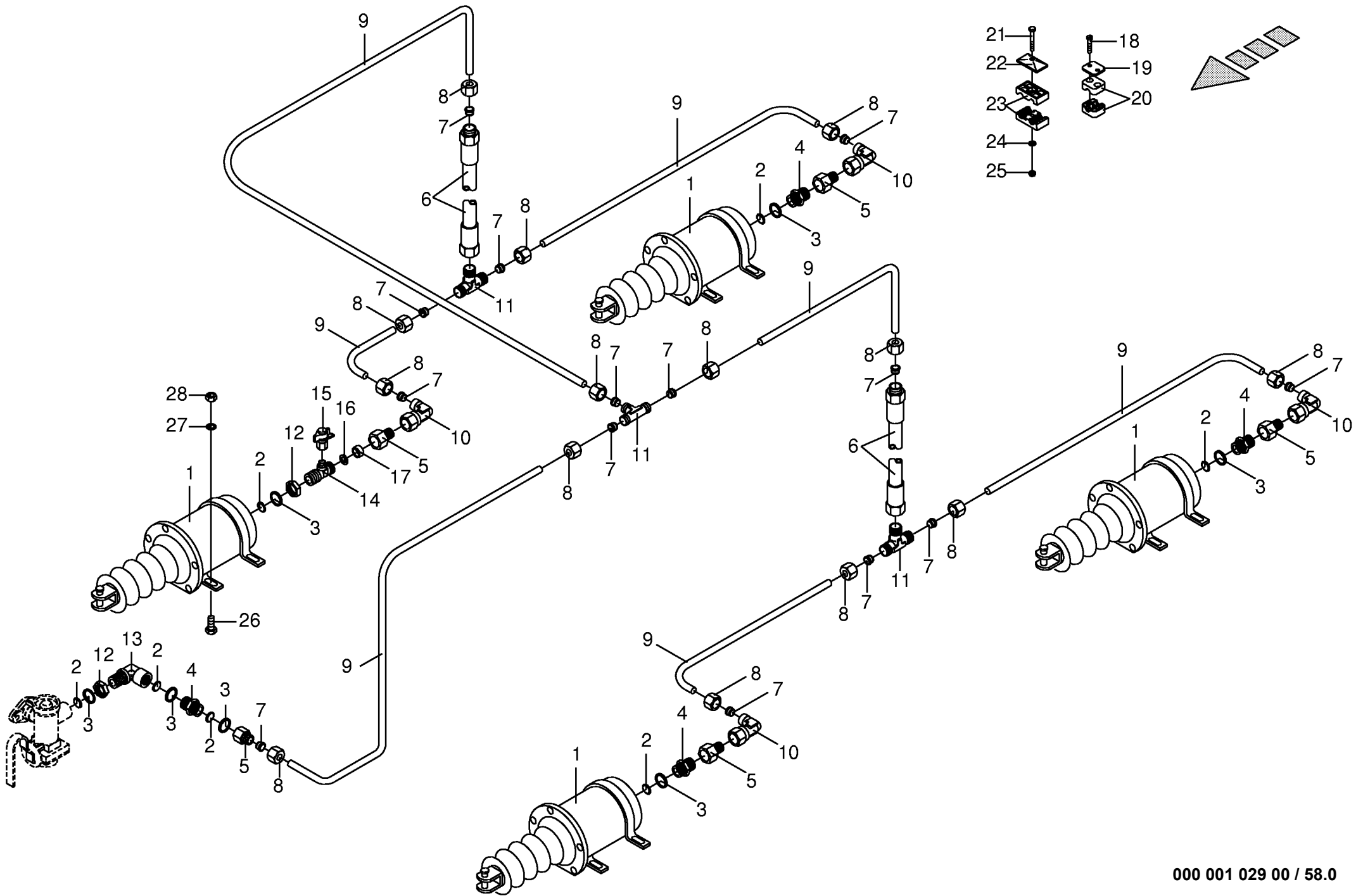


000 001 029 00 / 57.1

Vom Bremsventil zur Einzelachse Front brake valve to axle Robin de freinage essieu					430000 - 456549	R P 1 2 5 0	R P 1 5 5 0	R P 1 2 5 0 M C	R P 1 5 5 0 M C	000 001 029 00	448 777 3	57.1
Pos.	ID-Nr.	Benennung	Description	Description	Masch.-Nr-						Bemerkung/Remarks/Remarque	
1	00 945 089 0	O-Ring	O-ring	Joint torique		x	x	x	x		20,3 X 2,4	
2	00 945 088 0	Druckring	Thrust ring	Anneau de pression		x	x	x	x		M 22	
3	00 945 057 1	6kt-Mutter	Hex nut	Écrou hex		x	x	x	x		M 22 X 1,5	
4	00 945 062 1	Winkelstutzen	Angle lug	Jarret tubulure		x	x	x	x		M 22 X 1,5 / M 22 X 1,5	
5	00 921 112 1	Winkel-Schottstutzen	Connector	Coude		x	x	x	x		L 15	
6	00 921 047 1	Schneidring	Cutting ring	Baque coupante		x	x	x	x		L 15	
7	00 945 103 0	Stützhülse	Spring washer	Rondelle elastique		x	x	x	x			
8	00 921 043 0	Überwurfmutter	Nozzle disc cap	Écrou de buse-pastille		x	x	x	x		AL 15	
9	00 945 104 0	Kunststoffrohr	Plastic tube	Tube plastique		x	x	x	x		15X1,5 (ID-NR = 1 m)	
10	00 921 073 1	T-Verbindungsstutzen	T connector	Coude		x	x	x	x		L 15	
11	00 920 942 0	Reduzier-Verschraubung	Red.-connector	Reducteur		x	x	x	x		L 15 / 12	
12	00 945 145 0	Prüfanschluß	Connection for testing instr.	Racc. pour appareil de contról		x	x	x	x		M 12 X 1,5 / M 16 X 1,5	
13	00 945 409 0	T-Stück	T-piece	Té		x	x	x	x		M 16/12/18 x 1,5	
14	00 908 521 2	6kt-Mutter	Hex nut	Écrou hex		x	x	x	x		M16x1,5	
15	00 945 083 0	Druckring	Thrust ring	Anneau de pression		x	x	x	x		M 16	
16	00 945 084 0	O-Ring	O-ring	Joint torique		x	x	x	x		15 X 2	
17	00 921 060 1	Einschraubstutzen	Male connector	Raccord filet		x	x	x	x		L 12 MB	
18	00 945 158 0	Membran-Zylinder	Cylinder membr.	Plancher complet		x	x	x	x		Typ 12	
19	00 908 013 0	6kt-Mutter	Hex nut	Écrou hex		x	x	x	x		M 16 X 1,5	
20	00 910 511 0	Scheibe	Washer	Rondelle		x	x	x	x		17,5 X 30 X 3	
21	00 278 504 0	Gabel	Yoke	Machoire		x	x	x	x			
22	00 916 056 1	Bolzen	Pin	Boulon		x	x	x	x		16x55/50	
23	00 912 066 0	Splint	Cotter pin	Goupille fendue		x	x	x	x		4 X 28	
24	00 921 046 1	Schneidring	Cutting ring	Baque coupante		x	x	x	x		L 12	
25	00 921 206 0	Überwurfmutter	Nozzle disc cap	Écrou de buse-pastille		x	x	x	x		AL 12	
26	00 278 942 0	Hydraulikrohr rechts	Hydraulic Pipe right	Tube hydraulique droite		x	x	x	x		Ro.12x1,5x192	
27	00 279 000 0	Schutz	Guard	Tole de protection		x	x	x	x			
28	00 910 506 1	Scheibe	Washer	Rondelle		x	x	x	x		13 X 24 X 2,5	
29	00 909 910 1	Sperrkantscheibe	Detent edged washer	Disque à bord d'arrêt		x	x	x	x		SKM 12	
30	00 900 656 0	6kt-Schraube	Hex head bolt	Boulon tête hex		x	x	x	x		M 12 X 30	
31	00 922 671 0	Kabelbinder	Cable band	Collier de serrage		x	x	x	x		lg. 285	
32	00 925 101 1	Schelle (2 Hälften)	Clamp (two half)	Collier pour tuyaux (2moities)		x	x	x	x		14 Bo.	
33	00 903 484 1	Zylinderschraube	Allen screw	Vis tete cylindrique		x	x	x	x		AM 6 X 45	
34	00 909 906 0	Sperrkantscheibe	Detent edged washer	Disque à bord d'arrêt		x	x	x	x		SKM 6	
35	00 908 208 0	6kt-Mutter	Hex nut	Écrou hex		x	x	x	x		M 6	
36	00 278 941 0	Hydraulikrohr links	Hydraulic Pipe left	Tube hydraulique gauche		x	x	x	x		Ro.12x1,5x192	
37	00 937 721 0	Dichtring	Gasket ring	Joint		x	x	x	x		16 X 22 X 1,5	
38	00 906 007 0	Verschlußschraube	Screw plug	Bouchon filete		x	x	x	x		M 16 X 1,5	

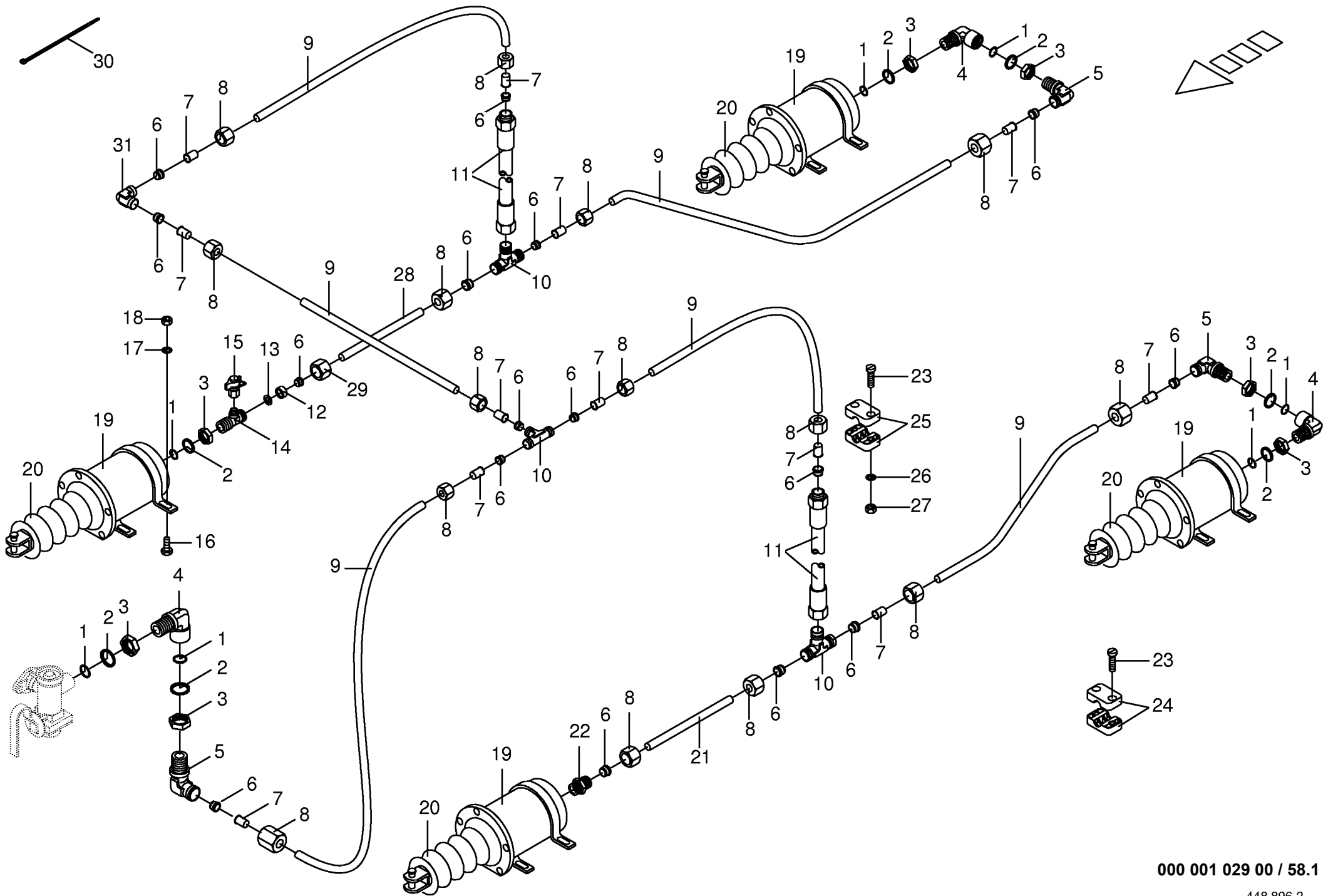


000 001 029 00 / 57.1



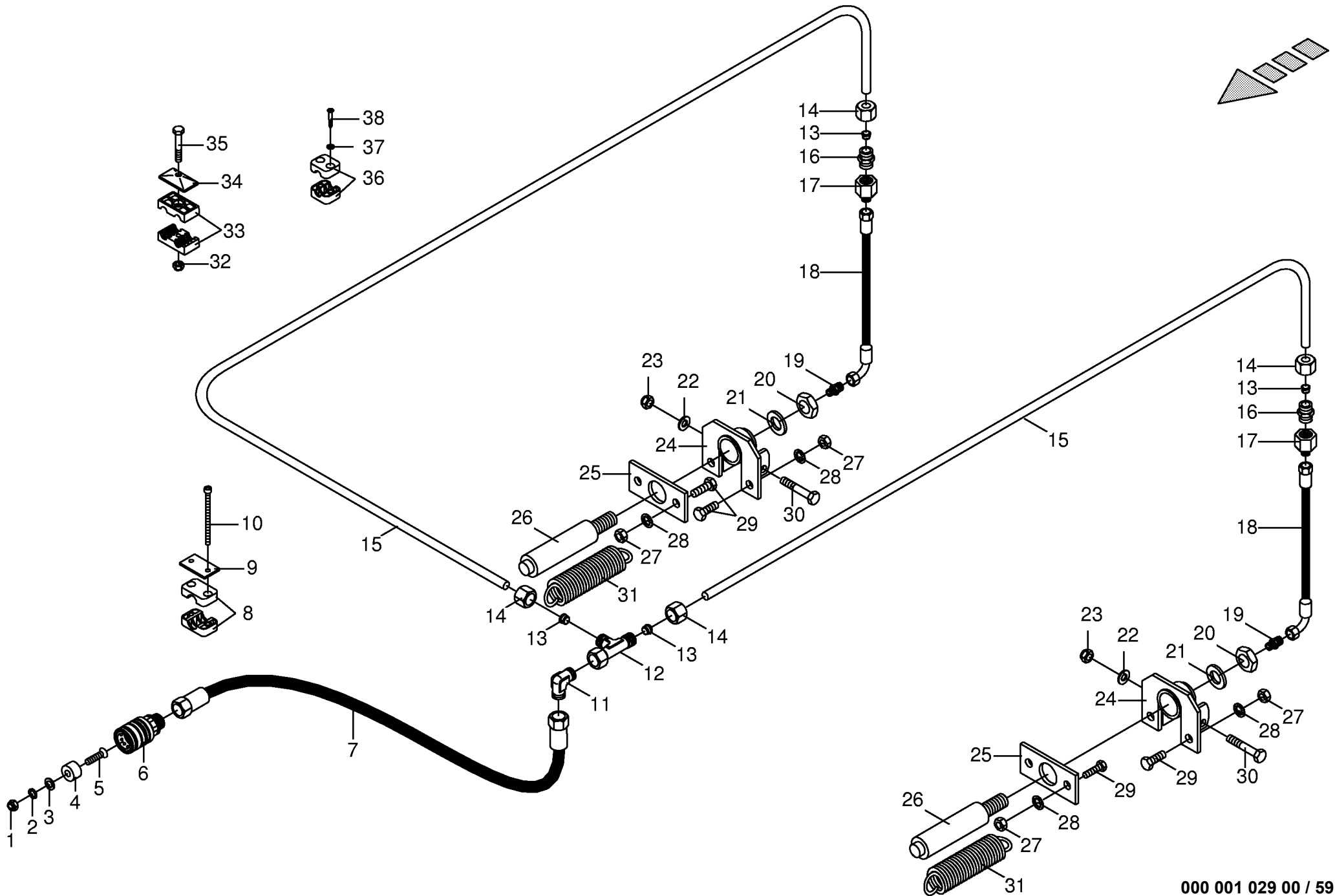
000 001 029 00 / 58.0

448 896 0



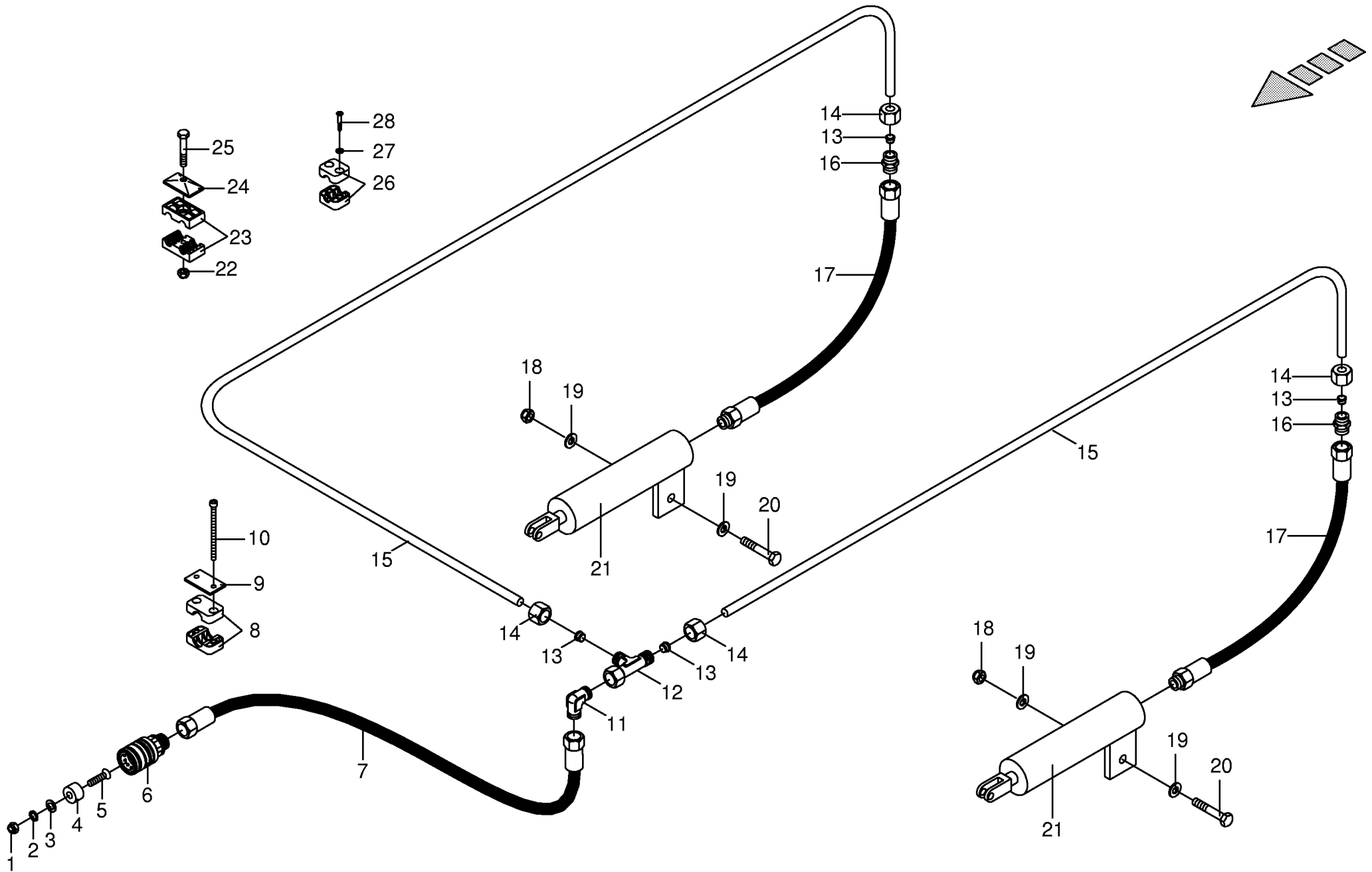
000 001 029 00 / 58.1

448 896 2

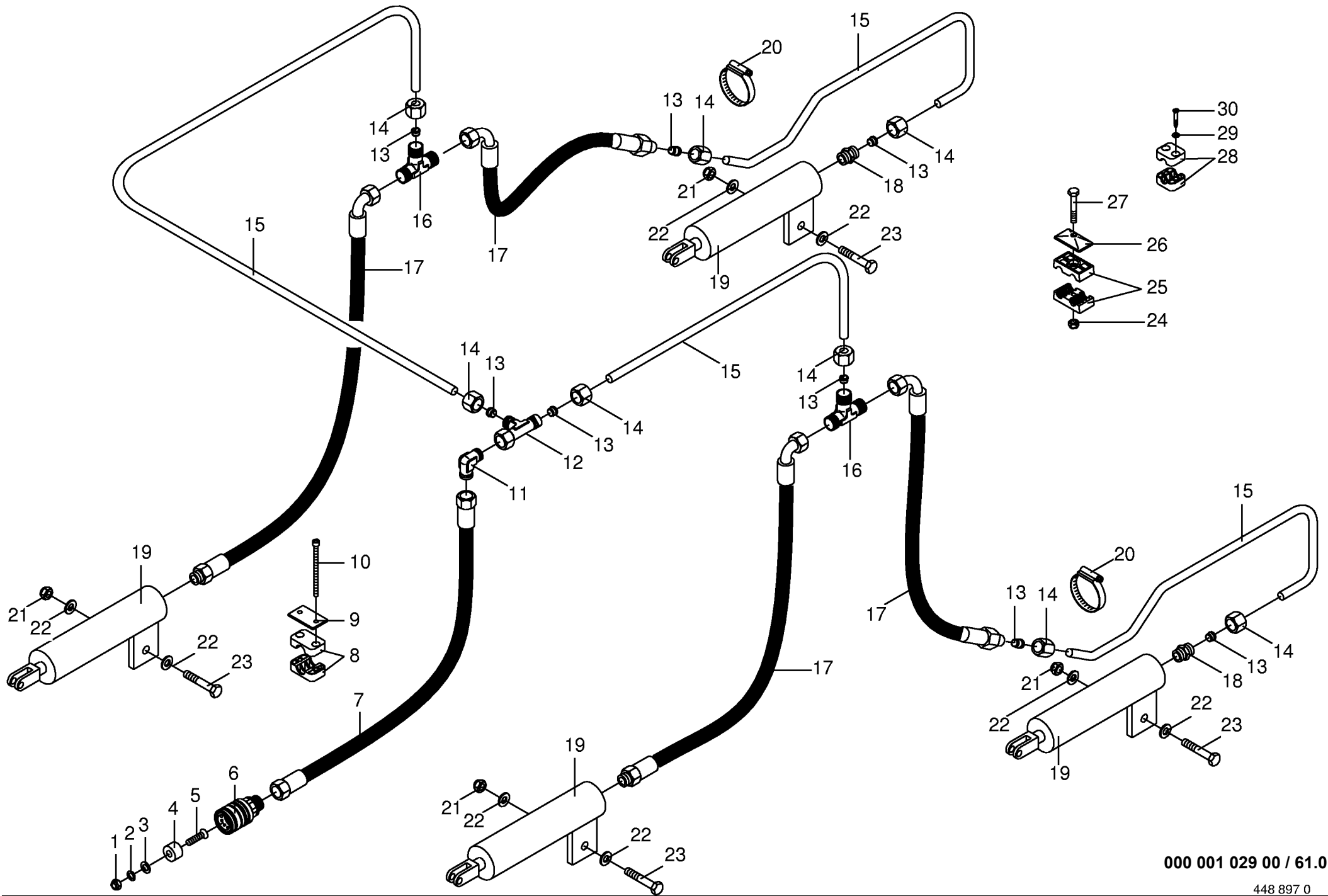


000 001 029 00 / 59.0

Hydraulik für Einzelachse Hydraulic for single axle Bout d'essieu hydraulique					411943 - 456549	R P 1 2 5 0	R P 1 5 5 0	R P 1 2 5 0 M C	R P 1 5 5 0 M C	000 001 029 00	448 780 0	59.0
Pos.	ID-Nr.	Benennung	Description	Description	Masch.-Nr-						Bemerkung/Remarks/Remarque	
1	00 908 207 1	6kt-Mutter	Hex nut	Écrou hex		x	x	x	x		M 5	
2	00 910 031 0	Federring	Spring washer	Rondelle elastique		x	x	x	x		B 5	
3	00 910 351 1	Scheibe	Washer	Rondelle		x	x	x	x		6,4 X 18 X 1,6	
4	00 187 960 0	Blindstopfen	Blind plug	Plot de remplissage		x	x	x	x		Rd. 35 X 17	
5	00 904 347 1	Senkschraube	Countersunk screw	Vis à tête fraisée		x	x	x	x		M 5 x 20	
6	00 921 155 0	Schraub-Kupplung	Union	Raccord		x	x	x	x		1/2 Ventil	
7	00 920 005 0	Hochdruckschlauchleitung	High pressure hose	Flexible		x	x	x	x		lg.= 3800 mm	
8	00 925 102 1	Schelle (2 Hälften)	Clamp (two half)	Collier pour tuyaux (2moities)		x	x	x	x		Bo.=18	
9	00 925 145 0	Deckplatte	Cover plate	Plaque de recouvrement		x	x	x	x			
10	00 903 057 0	Zylinderschraube	Allen screw	Vis tete cylindrique		x	x	x	x		M 6 X 90	
11	00 921 066 1	Winkel-Verbindungsstutzen	L-connector	L-coude		x	x	x	x		L 12	
12	00 921 079 1	L-Stutzen	Adjustable L connection	Raccord L réglable		x	x	x	x		L 12	
13	00 921 046 1	Schneidring	Cutting ring	Baque coupante		x	x	x	x		L 12	
14	00 921 206 0	Überwurfmutter	Nozzle disc cap	Écrou de buse-pastille		x	x	x	x		AL 12	
15	00 045 506 0	Hydraulikrohr	Hydraulic pipe	Tube hydraulique		x	x	x	x		12 X 1,5 (ld.-Nr.=1 m)	
16	00 921 054 1	Verbindungsstutzen	Connector	Raccord		x	x	x	x		M 18 X 1,5	
17	00 921 083 1	Reduzier-Verschraubung	Red.-connector	Reducteur		x	x	x	x		M 18 X 1,5	
18	00 920 977 0	Hochdruckschlauchleitung	High pressure hose	Flexible		x	x	x	x		lg.= 400 mm	
19	00 921 059 1	Einschraubstutzen	Male connector	Raccord filet		x	x	x	x		M 10 X 1 / M 12 X 1,5	
20	00 908 525 1	6kt-Mutter -niedrige Form	Hex nut -low form	Écrou hex -Forme basse		x	x	x	x		M 20	
21	00 910 016 0	Federring	Spring washer	Rondelle elastique		x	x	x	x		B 20	
22	00 910 414 0	Scheibe	Washer	Rondelle		x	x	x	x		10,5 X 21 X 2	
23	00 908 758 0	Sicherungsmutter	Securing nut	Écrou-frein		x	x	x	x		M 10	
24	00 278 493 0	Halter	Support	Cadre support		x	x	x	x			
25	00 278 497 0	Halteplatte	Supporting plate	Plaque support		x	x	x	x			
26	00 339 827 2	Hydro-Zylinder	Hydraulic cylinder	Vérin hydraulique		x	x	x	x		Dichtungssatz nicht mögl.	
27	00 908 212 0	6kt-Mutter	Hex nut	Écrou hex		x	x	x	x		M 10	
28	00 909 909 1	Sperrkantscheibe	Detent edged washer	Disque à bord d'arrêt		x	x	x	x		SKM 10	
29	00 900 637 0	6kt-Schraube	Hex head bolt	Boulon tête hex		x	x	x	x		M 10 X 30	
30	00 901 436 0	6kt-Schraube	Hex head bolt	Boulon tête hex		x	x	x	x		M 10 X 65	
31	00 250 067 2	Zugfeder	Tension spring	Ressort tendeur		x	x	x	x		5 X 30 X 150	
32	00 908 706 0	Sicherungsmutter	Hex nut	Ecrou hex		x	x	x	x		M 8	
33	00 925 105 0	Schelle (2 Hälften)	Clamp (two half)	Collier pour tuyaux (2moities)		x	x	x	x		Bo. 12/12	
34	00 925 134 0	Deckplatte	Cover plate	Plaque de recouvrement		x	x	x	x			
35	00 901 423 0	6kt-Schraube	Hex head bolt	Boulon tête hex		x	x	x	x		M 8 X 50	
36	00 925 107 1	Schelle (2 Hälften)	Clamp (two half)	Collier pour tuyaux (2moities)		x	x	x	x		Bo.=12	
37	00 910 500 1	Scheibe	Washer	Rondelle		x	x	x	x		5,3 X 10 X 1	
38	00 906 802 2	Linsenblechschraube	Slotted pan head screw	Vis autotaraudeuse tête bombée		x	x	x	x		B 4,8 X 45	

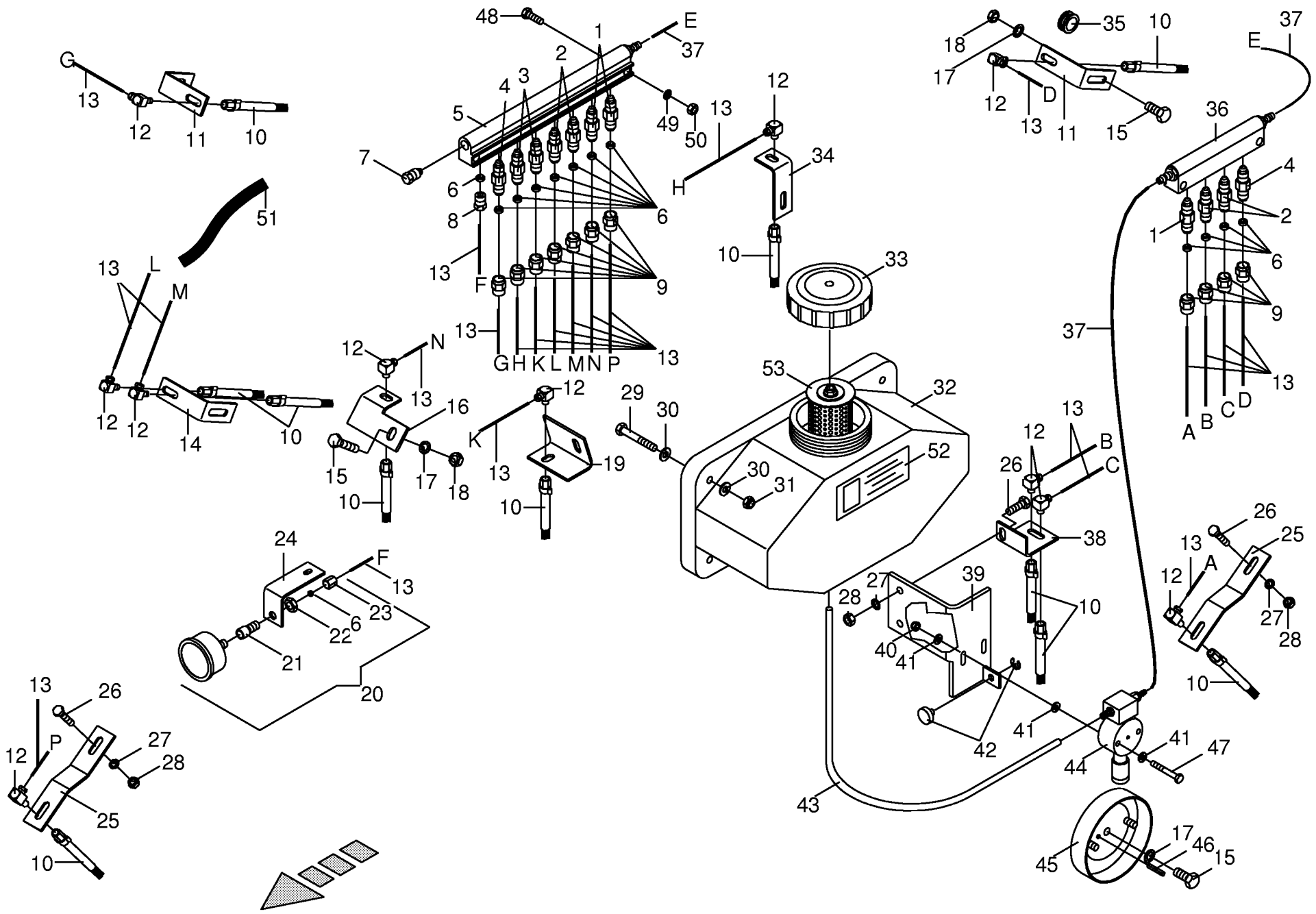


000 001 029 00 / 60.0



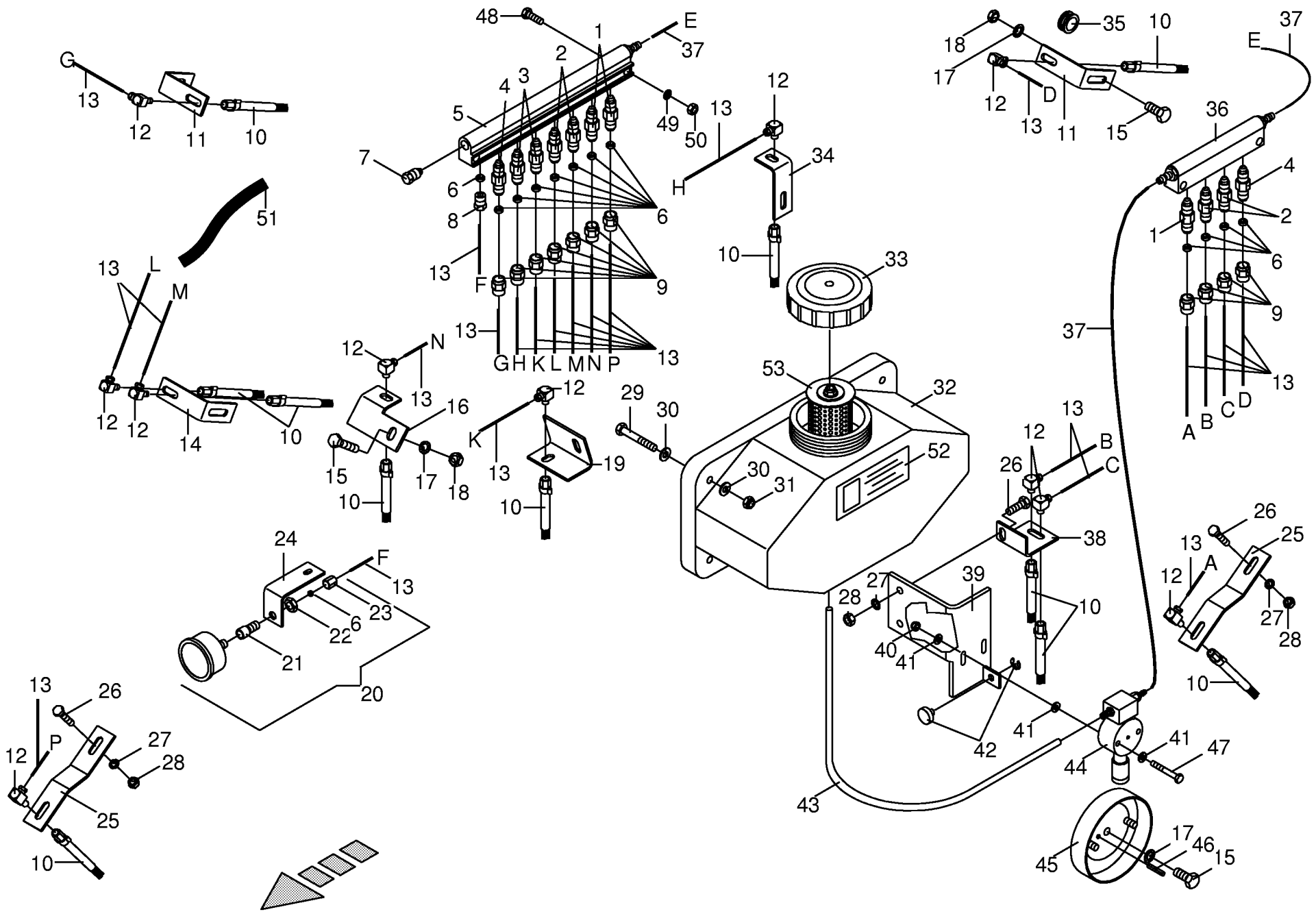
000 001 029 00 / 61.0

448 897 0

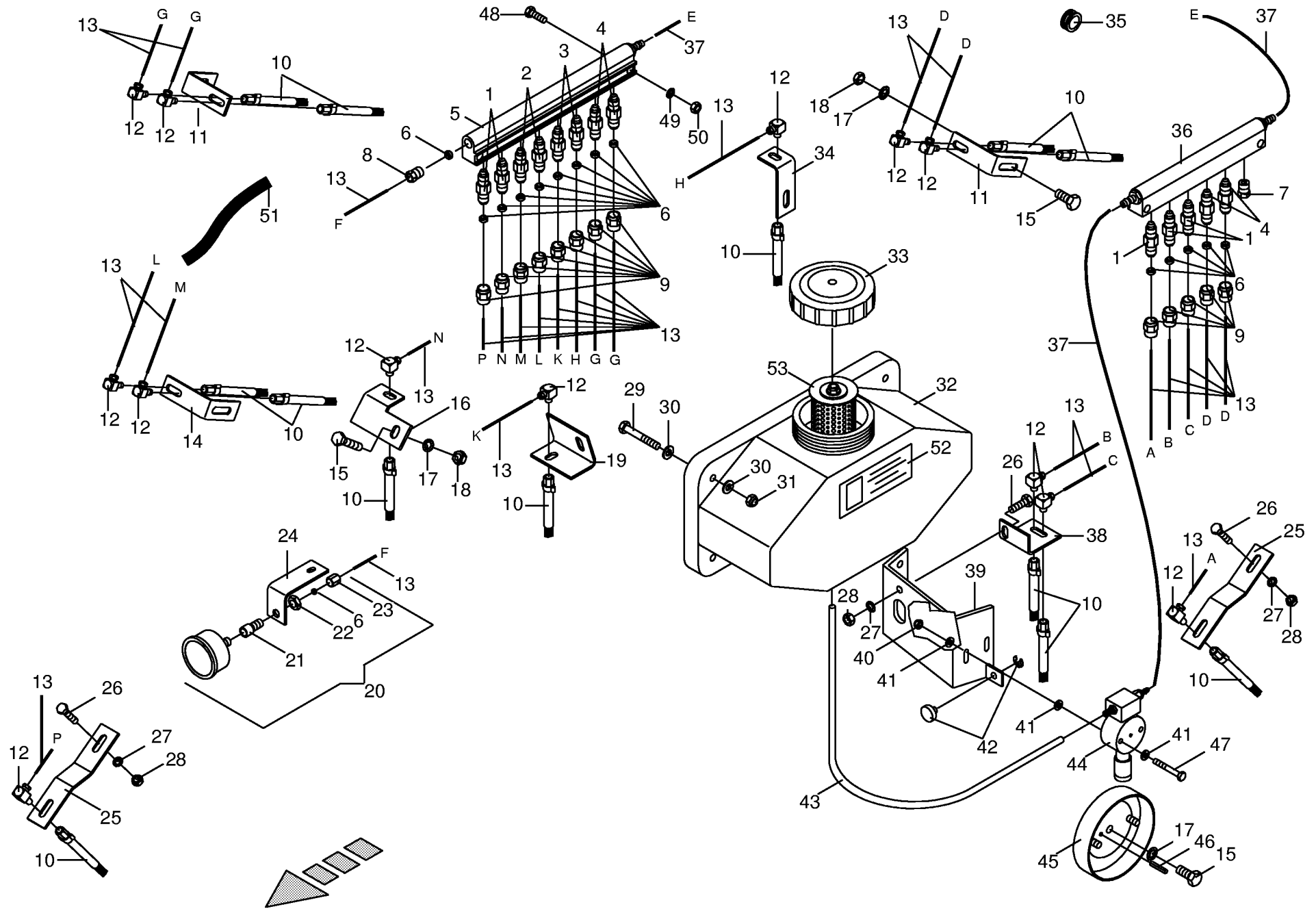


000 001 029 00 / 62.0

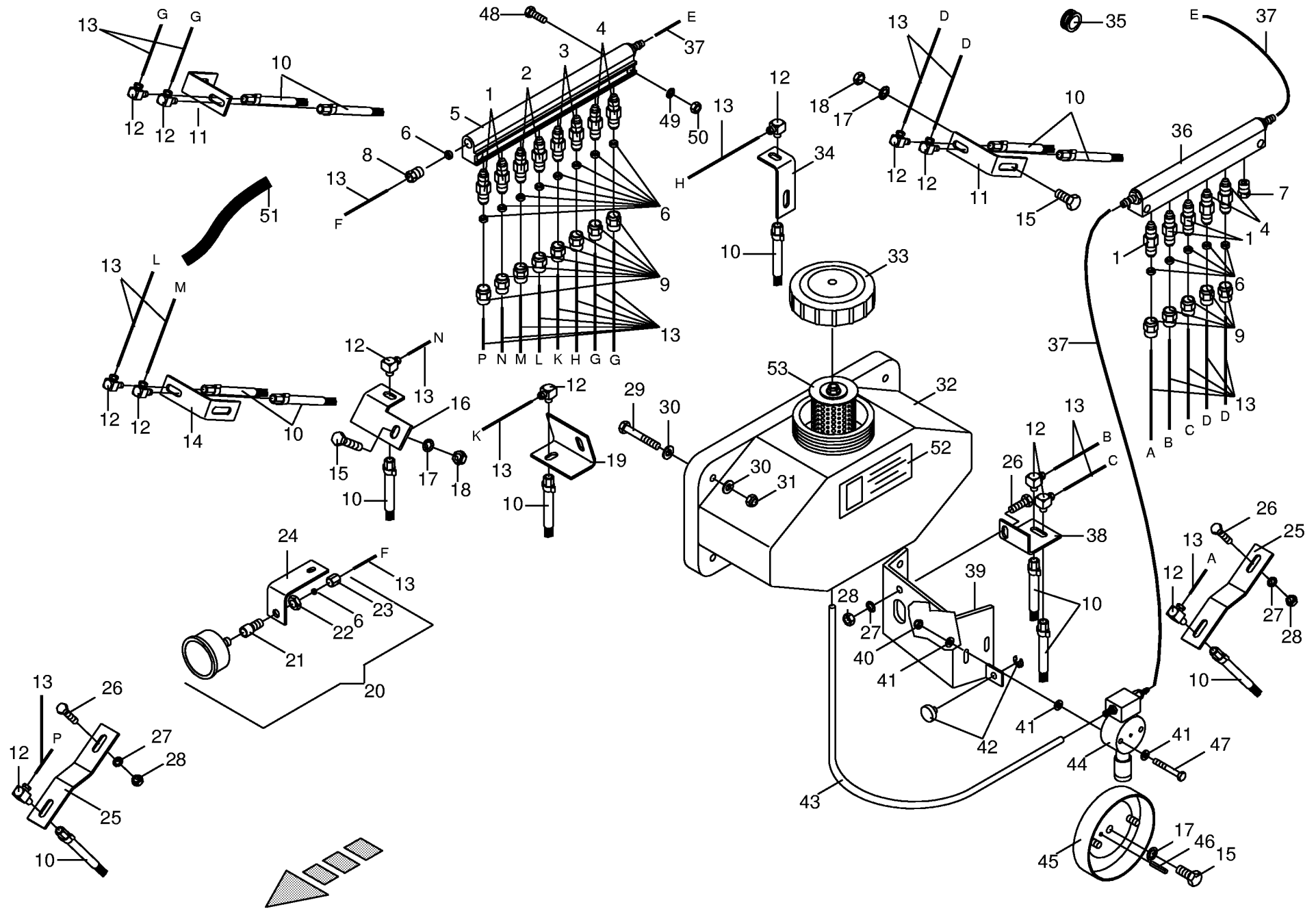
Zentralschmierung- ÖL Central lubrication system - oil Système de lubrification central-huile					300000 - 411942	R P 1 2 5 0	R P 1 5 5 0	R P 1 2 5 0 M C	R P 1 5 5 0 M C	000 001 029 00 448 784 1 62.0
Pos.	ID-Nr.	Benennung	Description	Description	Masch.-Nr-					Bemerkung/Remarks/Remarque
1	00 938 522 0	Düse (A)= Pick-up links (P)= Pick-up rechts (N)= Pick-up Antrieb	Nozzle (A)= Pick up left (P)= Pick up right (N)= Pick-up drive	Buse (A)= Ramasseur gauche (P)= Ramasseur droite (N)= Entraînement du pick-up		x	x	x	x	MM2
2	00 938 523 0	Düse (B)= Hauptantrieb (C)= Hauptantrieb (L)= Schneidwerkantrieb	Nozzle (B)= Main drive (C)= Main drive (L)= Cutting system drive	Buse (B)= Entraînement principal (C)= Entraînement principal (L)= Entr.du diposit.de fauche		x	x	x	x	MM3
3	00 938 524 0	(M)= Schneidwerkantrieb Düse (K)= Stirnrad (H)= Starterwalze	(M)= Cutting system drive Nozzle (K)= Spur gear (H)= Starter roller	(M)= Entr.du diposit.de fauche Buse (K)= Pignon (H)= Rouleau starter		x	x	x	x	MM4
4	00 938 529 0	Düse (D)= Rollboden links (G)= Rollboden rechts	Nozzle (D)= Floor conveyor left (G)= Floor conveyor right	Buse (D)= Convoyeur gauche (G)= Convoyeur droite		x	x	x	x	MM9
5	00 938 531 0	Verteilerblock	Distribution block	Bloc de distribution		x	x	x	x	8-Fach
6	00 938 543 0	Schneidring	Cutting ring	Baque coupante		x	x	x	x	
7	00 938 547 0	Blindstopfen	Blind plug	Plot de remplissage		x	x	x	x	
8	00 938 545 0	Überwurfschraube	Union bolt	Boulon-raccord		x	x	x	x	
9	00 938 542 0	Überwurfmutter	Nozzle disc cap	Écrou de buse-pastille		x	x	x	x	
10	00 938 534 0	Pinselbürste	Brush	Brosse		x	x	x	x	
11	00 278 479 0	Pinselbefestigung	Support	Support		x	x	x	x	
12	00 938 535 0	Einschraubwinkel	Elbow union	Raccord filete coude		x	x	x	x	
13	00 938 892 0	Kunststoffrohr	Plastic tube	Tube platique		x	x	x	x	4 x 0.85 (ID-Nr. = 1 m)
14	00 278 479 0	Pinselbefestigung	Support	Support		x	x	x	x	
15	00 900 637 0	6kt-Schraube	Hex head bolt	Boulon tête hex		x	x	x	x	M 10 X 30
16	00 278 486 1	Pinselbefestigung	Support	Support		x	x	x	x	
17	00 909 909 1	Sperrkantscheibe	Detent edged washer	Disque à bord d'arrêt		x	x	x	x	SKM 10
18	00 908 212 0	6kt-Mutter	Hex nut	Écrou hex		x	x	x	x	M 10
19	00 278 487 2	Pinselbefestigung	Support	Support		x	x	x	x	
20	00 938 536 0	Manometer	Pressure guage	Manometre		x	x	x	x	
21	00 938 548 0	Einschraubstutzen	Male connector	Raccord filet		x	x	x	x	
22	00 938 550 0	6kt-Mutter	Hex nut	Écrou hex		x	x	x	x	
23	00 938 549 0	Überwurfmutter	Nozzle disc cap	Écrou de buse-pastille		x	x	x	x	
24	00 278 594 0	Uhrbefestigung	Support	Support		x	x	x	x	
25	00 278 483 0	Pinselbefestigung	Support	Support		x	x	x	x	
26	00 900 616 0	6kt-Schraube	Hex head bolt	Boulon tête hex		x	x	x	x	M 8 X 25
27	00 909 908 0	Sperrkantscheibe	Detent edged washer	Disque à bord d'arrêt		x	x	x	x	SKM 8

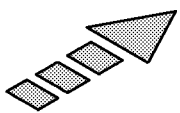
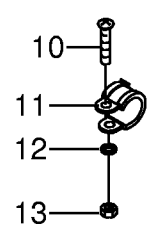
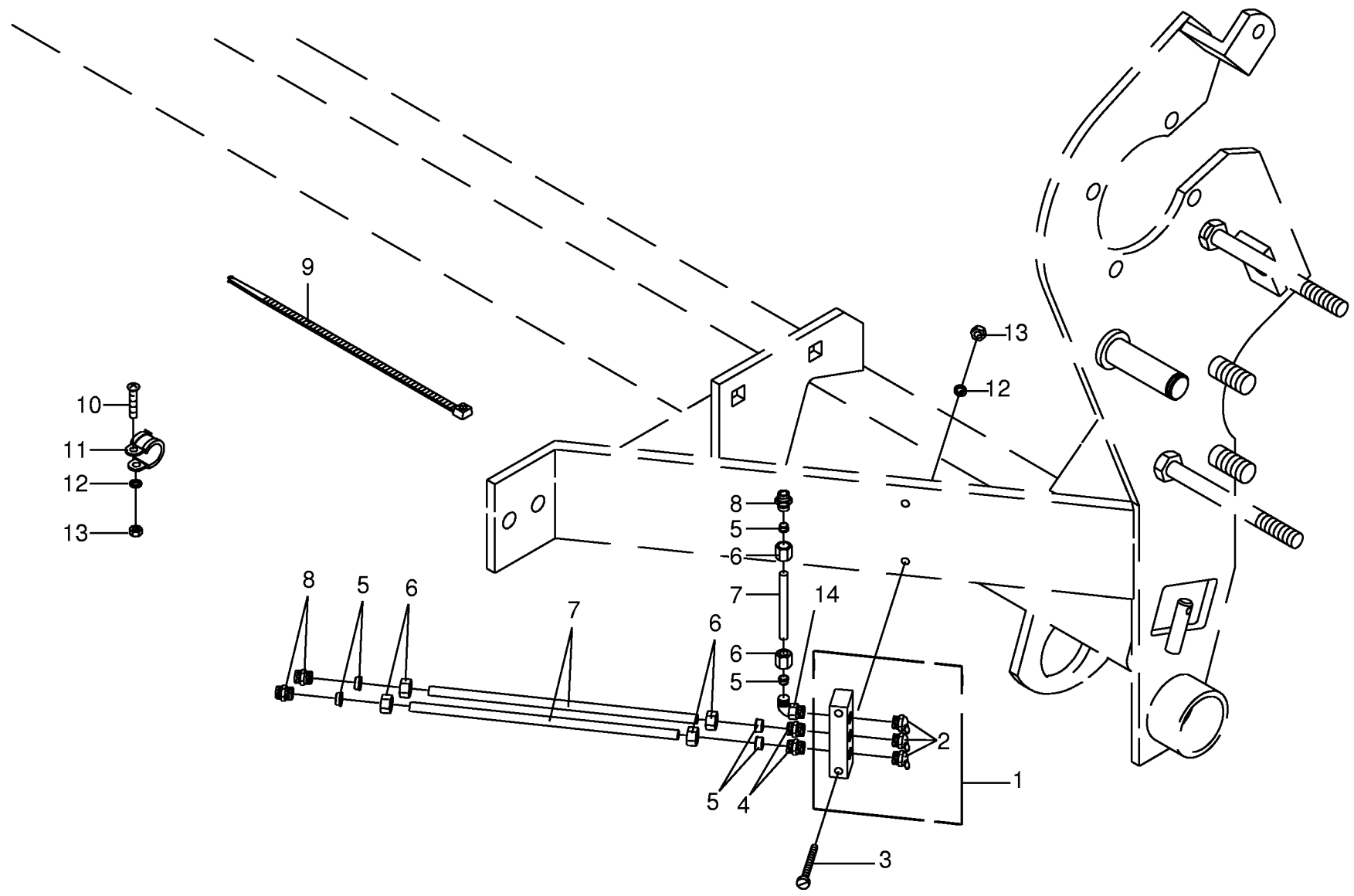


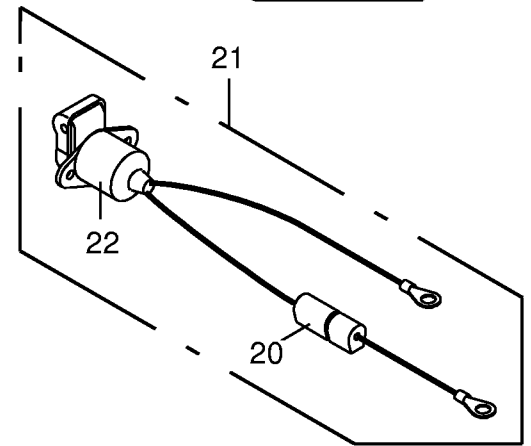
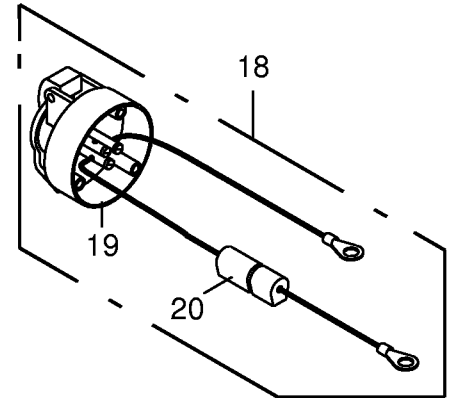
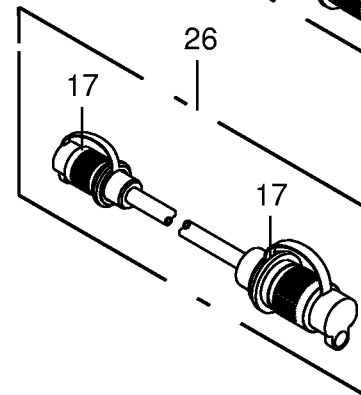
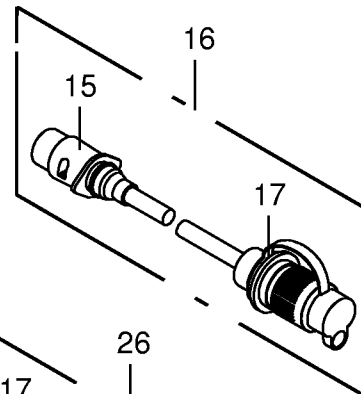
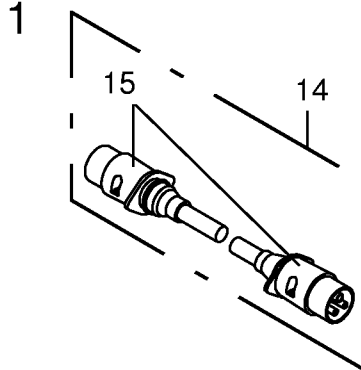
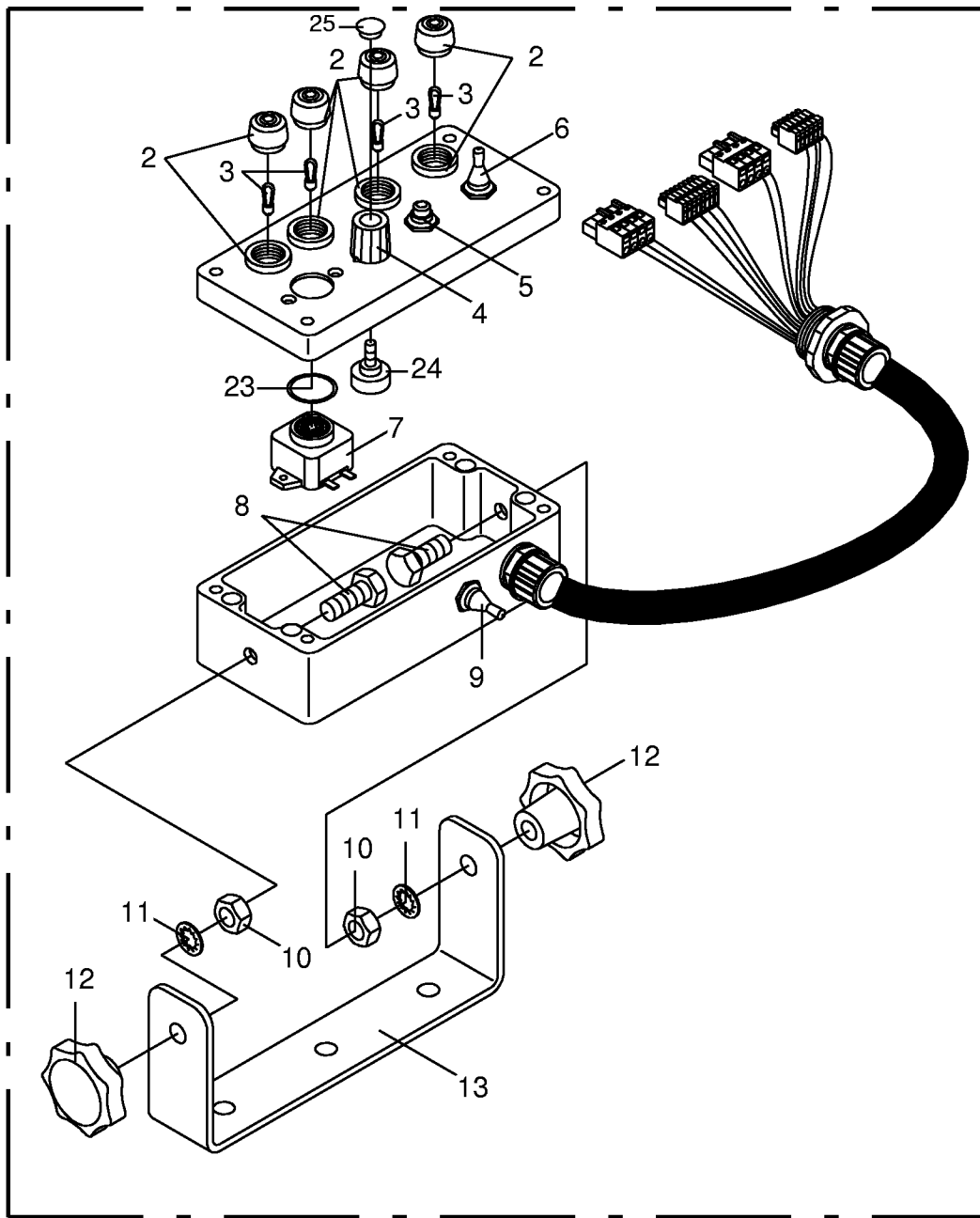
000 001 029 00 / 62.0



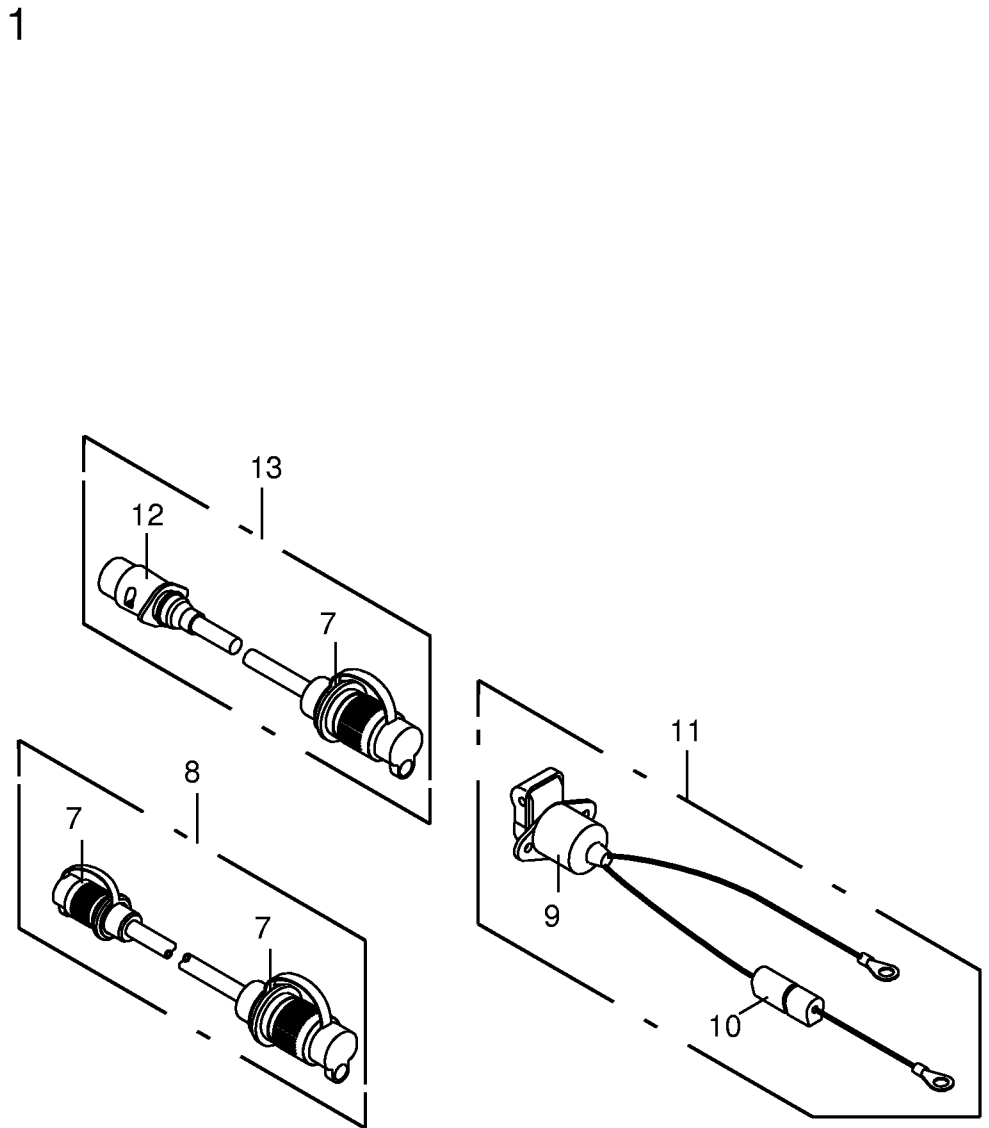
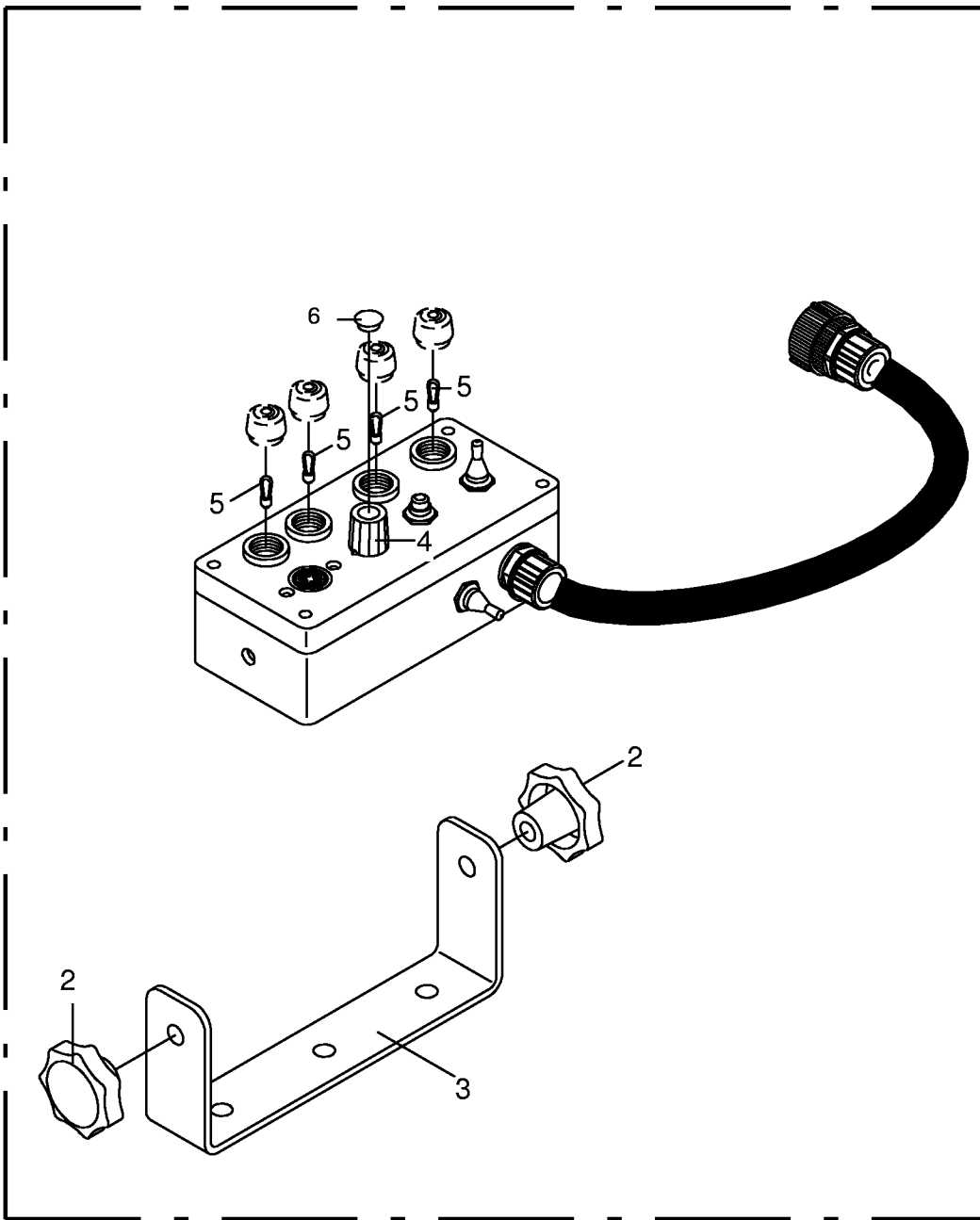
Zentralschmierung- ÖL Central lubrication system - oil Système de lubrification central-huile					411943 - 456549	R P 1 2 5 0	R P 1 5 5 0	R P 1 2 5 0 M C	R P 1 5 5 0 M C	000 001 029 00 448 784 4 62.1
Pos.	ID-Nr.	Benennung	Description	Description	Masch.-Nr-					Bemerkung/Remarks/Remarque
1	00 938 522 0	Düse	Nozzle	Buse		x	x	x	x	MM2
2	00 938 523 0	Düse	Nozzle	Buse		x	x	x	x	MM3
3	00 938 524 0	Düse	Nozzle	Buse		x	x	x	x	MM4
4	00 938 525 0	Düse	Nozzle	Buse		x	x	x	x	MM5
5	00 938 531 0	Verteilerblock	Distribution block	Bloc de distribution		x	x	x	x	8-Fach
6	00 938 543 0	Schneidring	Cutting ring	Baque coupante		x	x	x	x	
7	00 938 547 0	Blindstopfen	Blind plug	Plot de remplissage		x	x	x	x	
8	00 938 545 0	Überwurfschraube	Union bolt	Boulon-raccord		x	x	x	x	
9	00 938 542 0	Überwurfmutter	Nozzle disc cap	Écrou de buse-pastille		x	x	x	x	
10	00 938 534 0	Pinselbürste	Brush	Brosse		x	x	x	x	
11	00 278 479 0	Pinselbefestigung	Support	Support		x	x	x	x	
12	00 938 535 0	Einschraubwinkel	Elbow union	Raccord filete coude		x	x	x	x	
13	00 938 892 0	Kunststoffrohr	Plastic tube	Tube platique		x	x	x	x	4 x 0.85 (ID-Nr. = 1 m)
14	00 278 479 0	Pinselbefestigung	Support	Support		x	x	x	x	
15	00 900 637 0	6kt-Schraube	Hex head bolt	Boulon tête hex		x	x	x	x	M 10 X 30
16	00 278 486 1	Pinselbefestigung	Support	Support		x	x	x	x	
17	00 909 909 1	Sperrkantscheibe	Detent edged washer	Disque à bord d'arrêt		x	x	x	x	SKM 10
18	00 908 212 0	6kt-Mutter	Hex nut	Écrou hex		x	x	x	x	M 10
19	00 278 487 2	Pinselbefestigung	Support	Support		x	x	x	x	
20	00 938 536 0	Manometer	Pressure guage	Manometre		x	x	x	x	
21	00 938 548 0	Einschraubstutzen	Male connector	Raccord filet		x	x	x	x	
22	00 938 550 0	6kt-Mutter	Hex nut	Écrou hex		x	x	x	x	
23	00 938 549 0	Überwurfmutter	Nozzle disc cap	Écrou de buse-pastille		x	x	x	x	
24	00 278 594 0	Uhrbefestigung	Support	Support		x	x	x	x	
25	00 278 483 0	Pinselbefestigung	Support	Support		x	x	x	x	
26	00 900 616 0	6kt-Schraube	Hex head bolt	Boulon tête hex		x	x	x	x	M 8 X 25
27	00 909 908 0	Sperrkantscheibe	Detent edged washer	Disque à bord d'arrêt		x	x	x	x	SKM 8
28	00 908 210 0	6kt-Mutter	Hex nut	Écrou hex		x	x	x	x	M 8
29	00 900 214 0	6kt-Schraube	Hex head bolt	Boulon tête hex		x	x	x	x	M 8 X 55
30	00 910 413 0	Scheibe	Washer	Rondelle		x	x	x	x	8,4 X 17 X 1,6
31	00 908 706 0	Sicherungsmutter	Hex nut	Ecrou hex		x	x	x	x	M 8
32	00 938 538 0	Ölvorratsbehälter	Oil reservoir	Reservoir d'huile		x	x	x	x	7 ltr. (incl.Pos.33,52,53)
33	00 938 530 0	Deckel	Cover	Couvercle		x	x	x	x	
34	00 278 482 0	Pinselbefestigung	Support	Support		x	x	x	x	
35	00 924 208 0	Kabelführungstülle	Cable bushing	Pass-cable		x	x	x	x	14/20
36	00 938 533 0	Verteilerblock	Distribution block	Bloc de distribution		x	x	x	x	6-Fach
37	00 938 539 0	Kunststoffrohr	Plastic tube	Tube plastique		x	x	x	x	8x1,5 (Id.-Nr. =1m)
38	00 278 485 0	Pinselbefestigung	Support	Support		x	x	x	x	

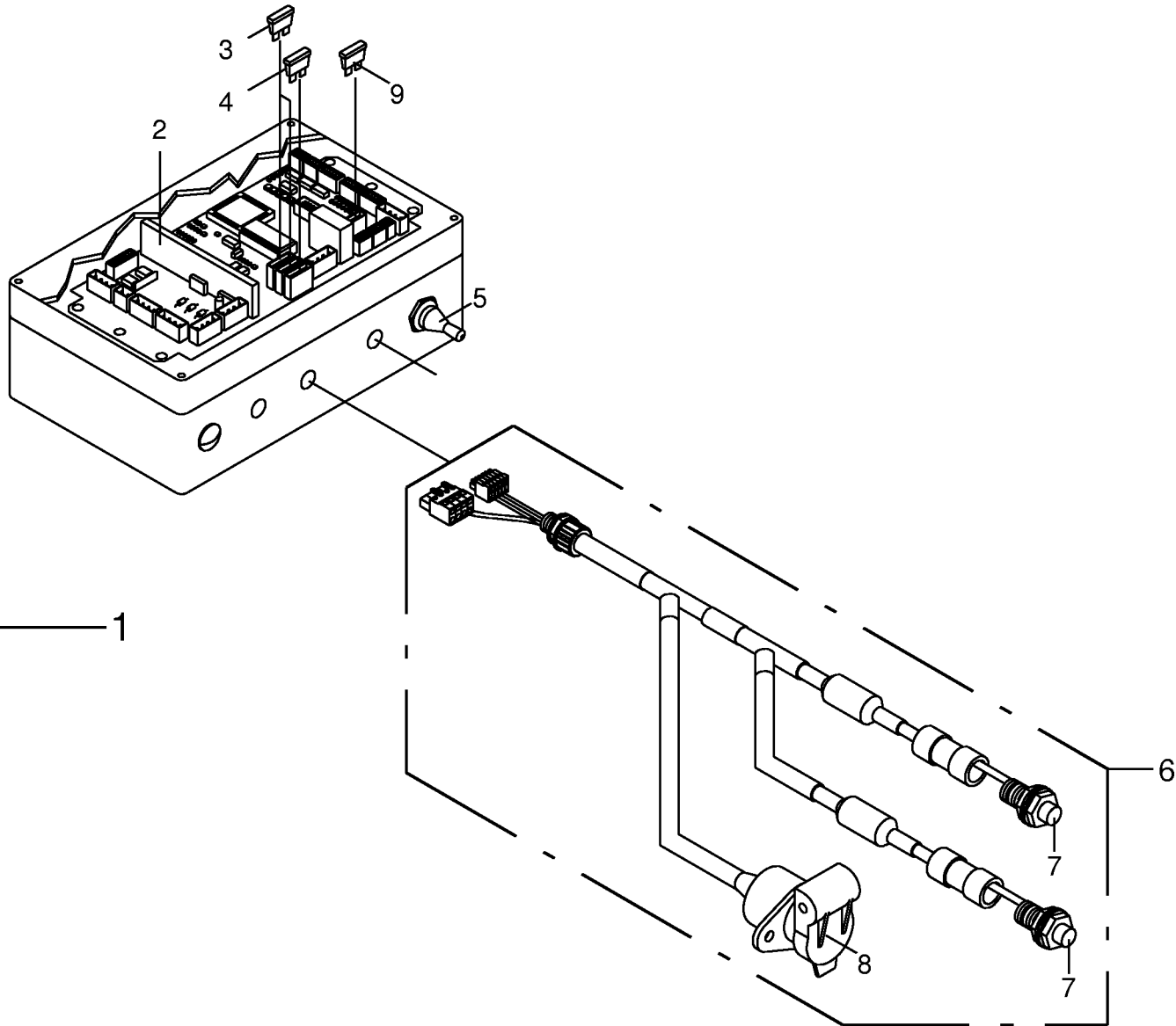






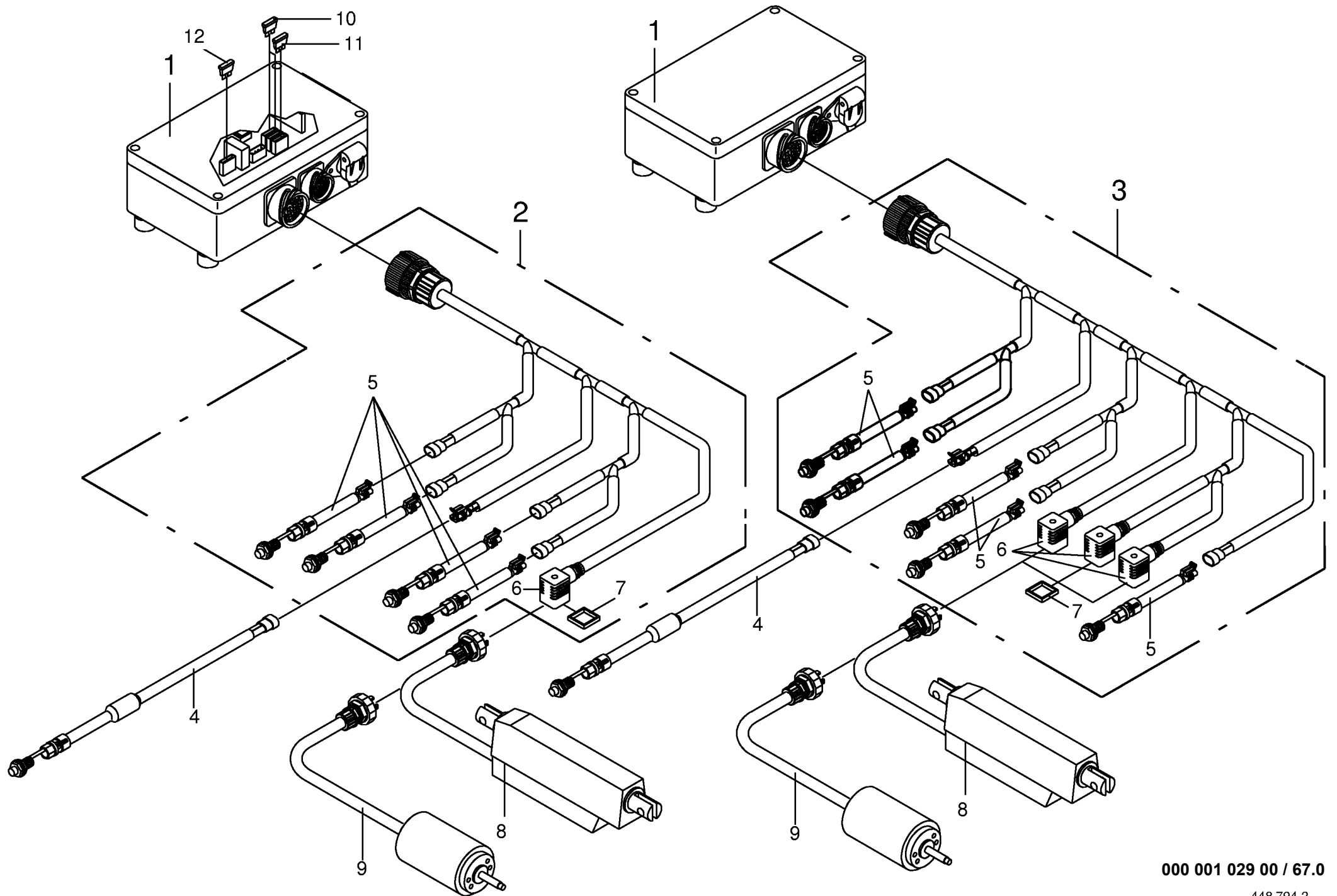
000 001 029 00 / 64.0





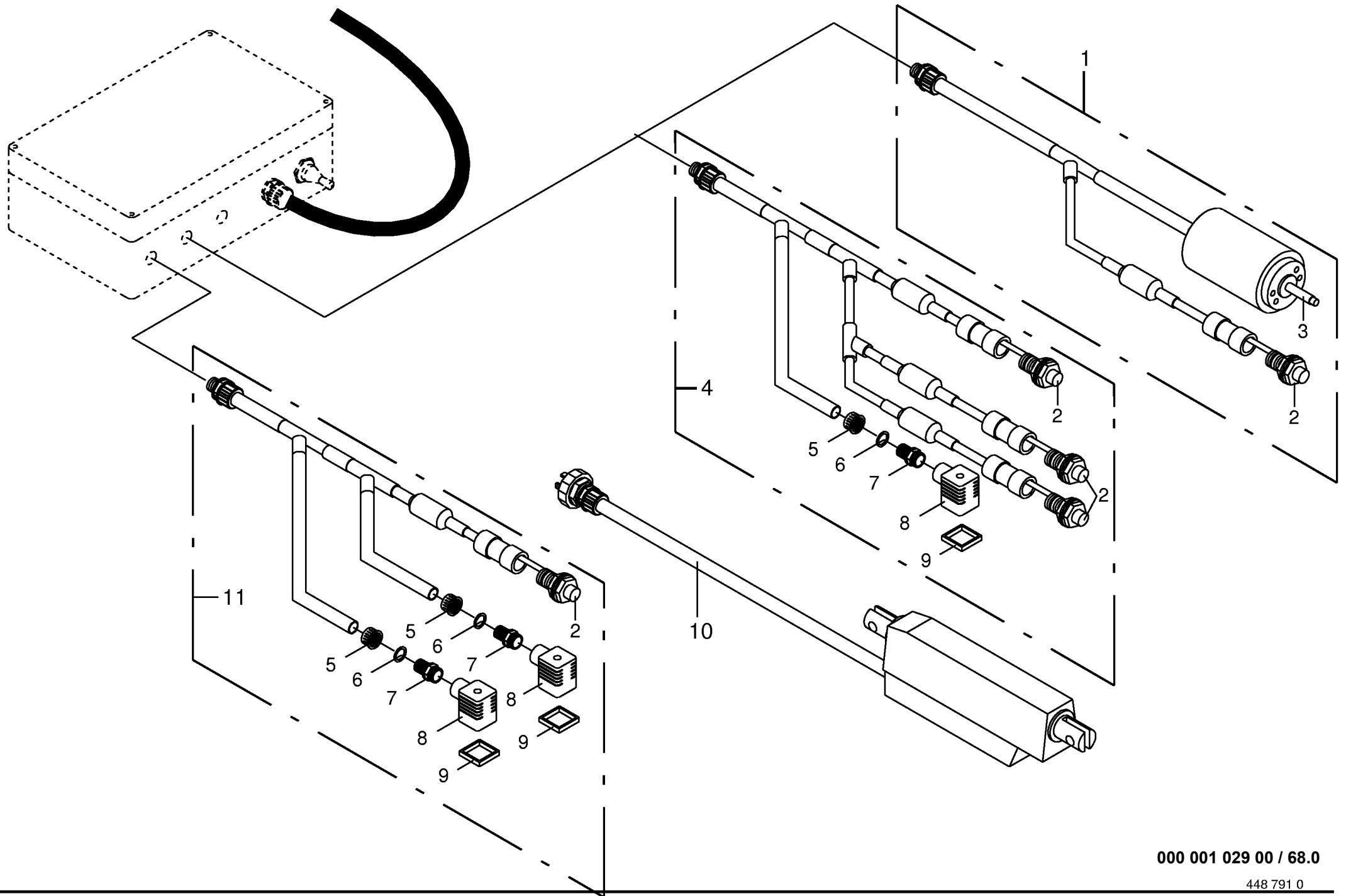
000 001 029 00 / 66.0

448 794 0



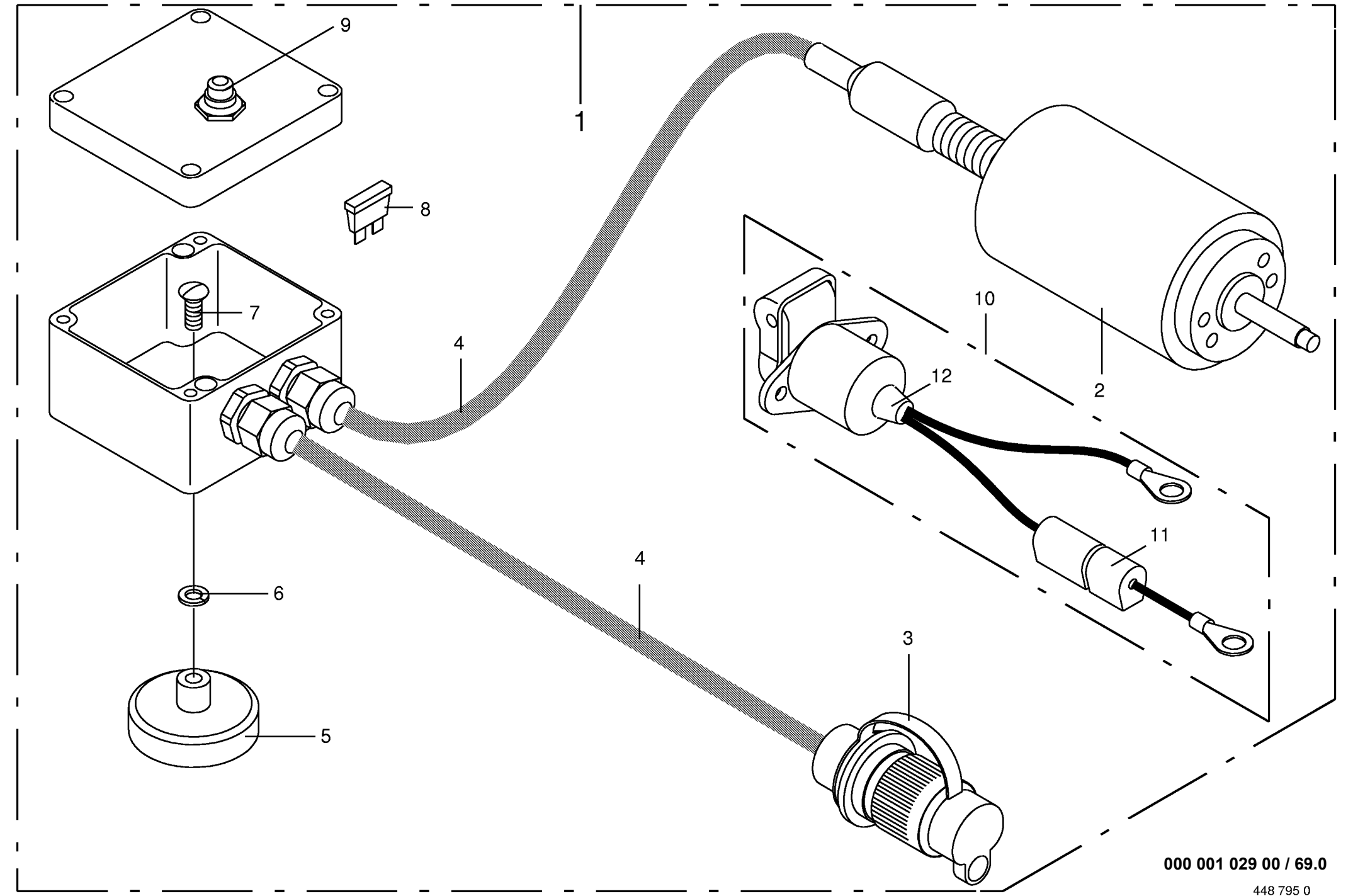
000 001 029 00 / 67.0

448 794 2



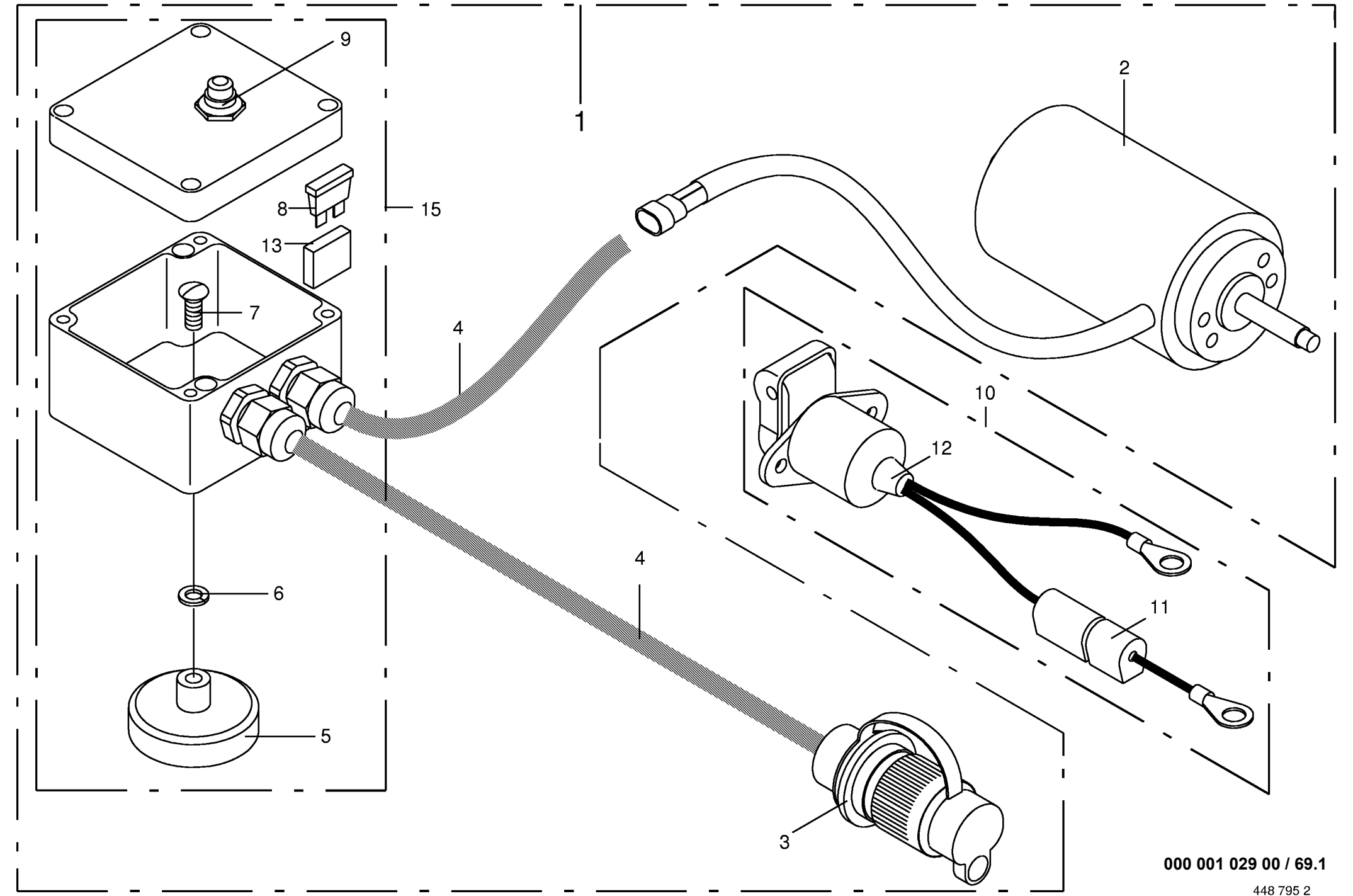
000 001 029 00 / 68.0

448 791 0



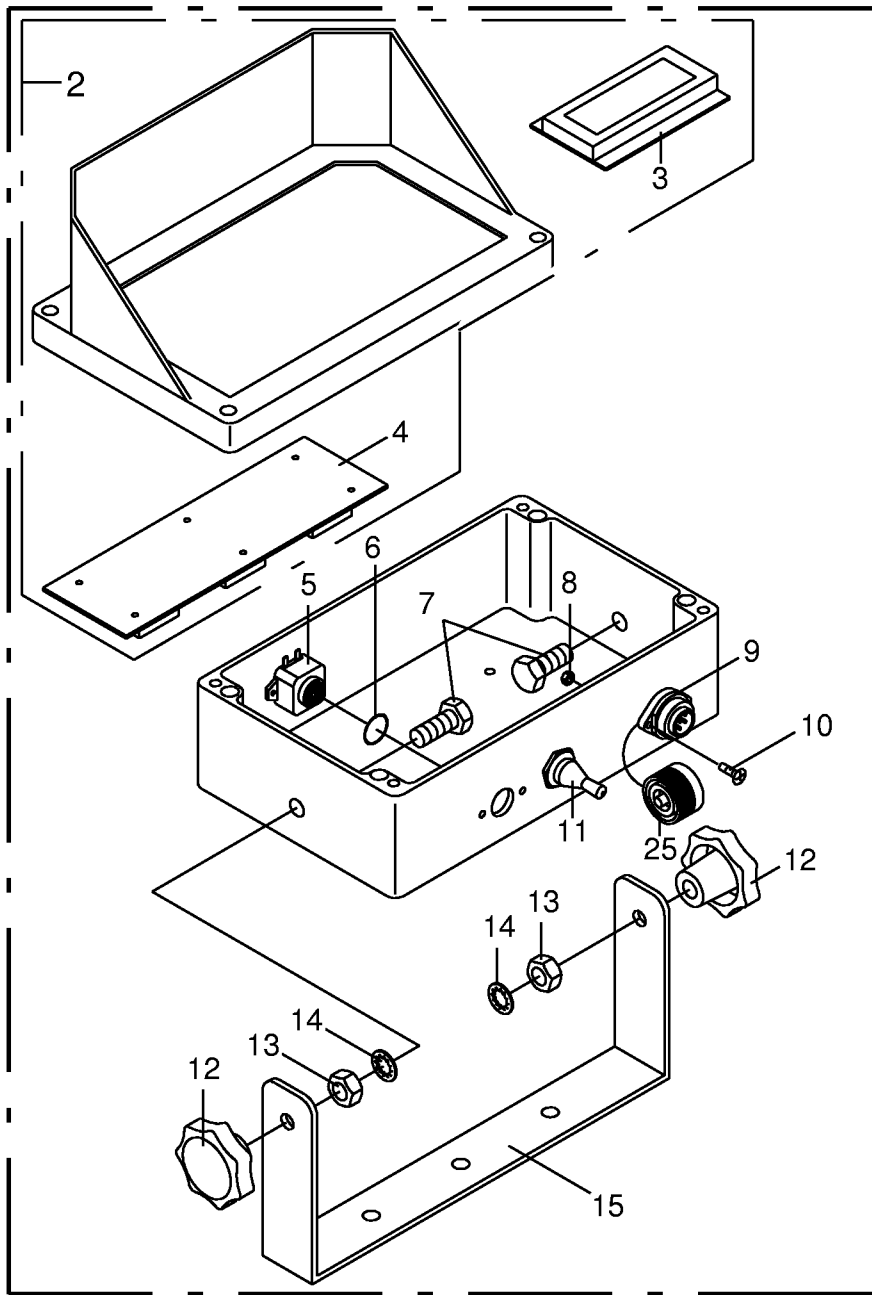
000 001 029 00 / 69.0

448 795 0

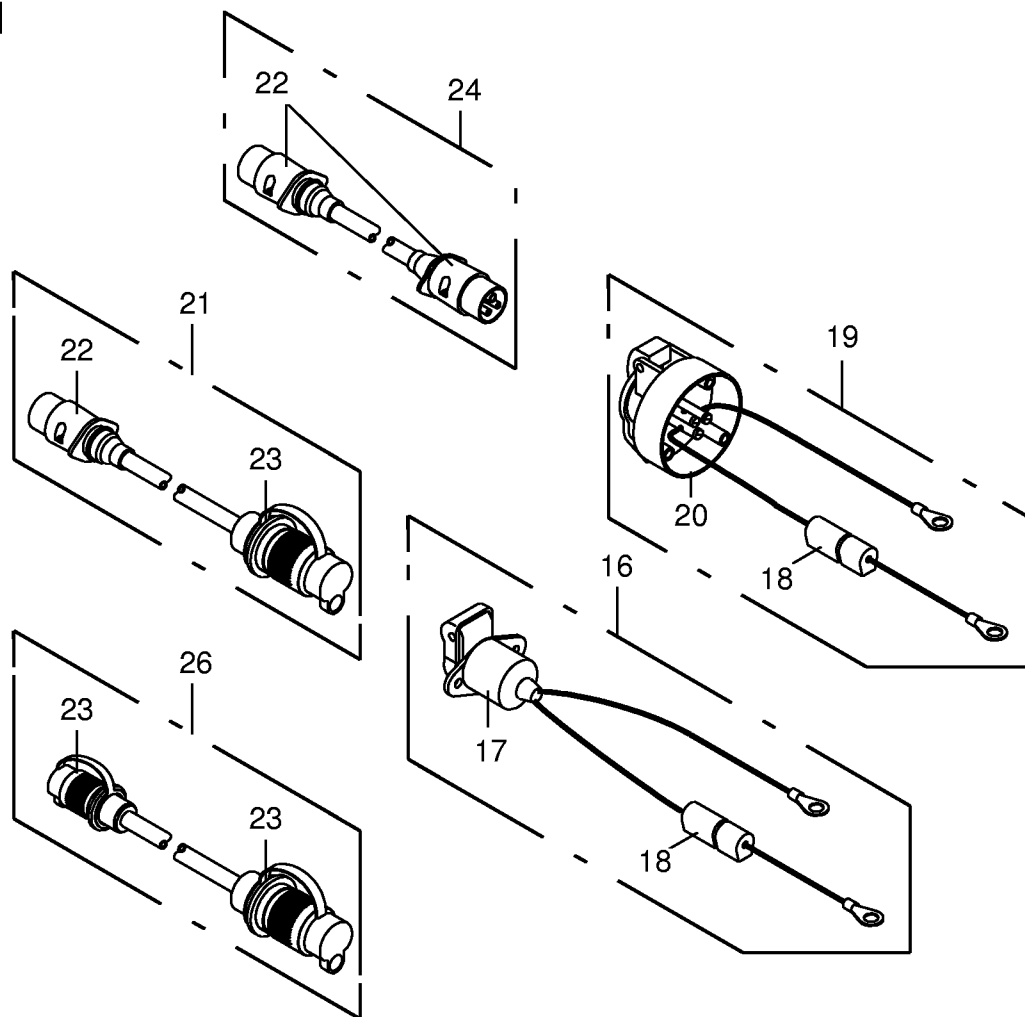


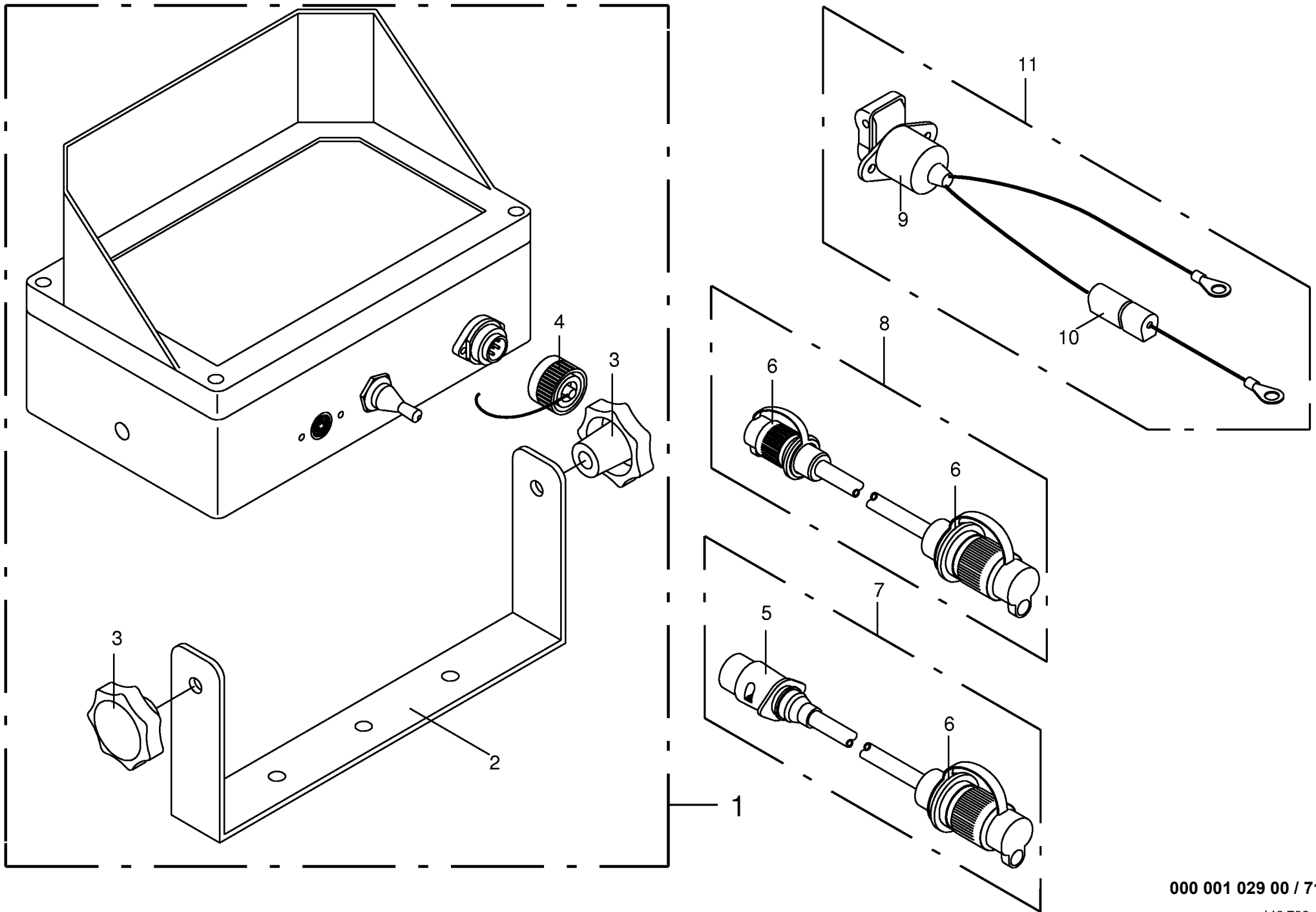
000 001 029 00 / 69.1

448 795 2



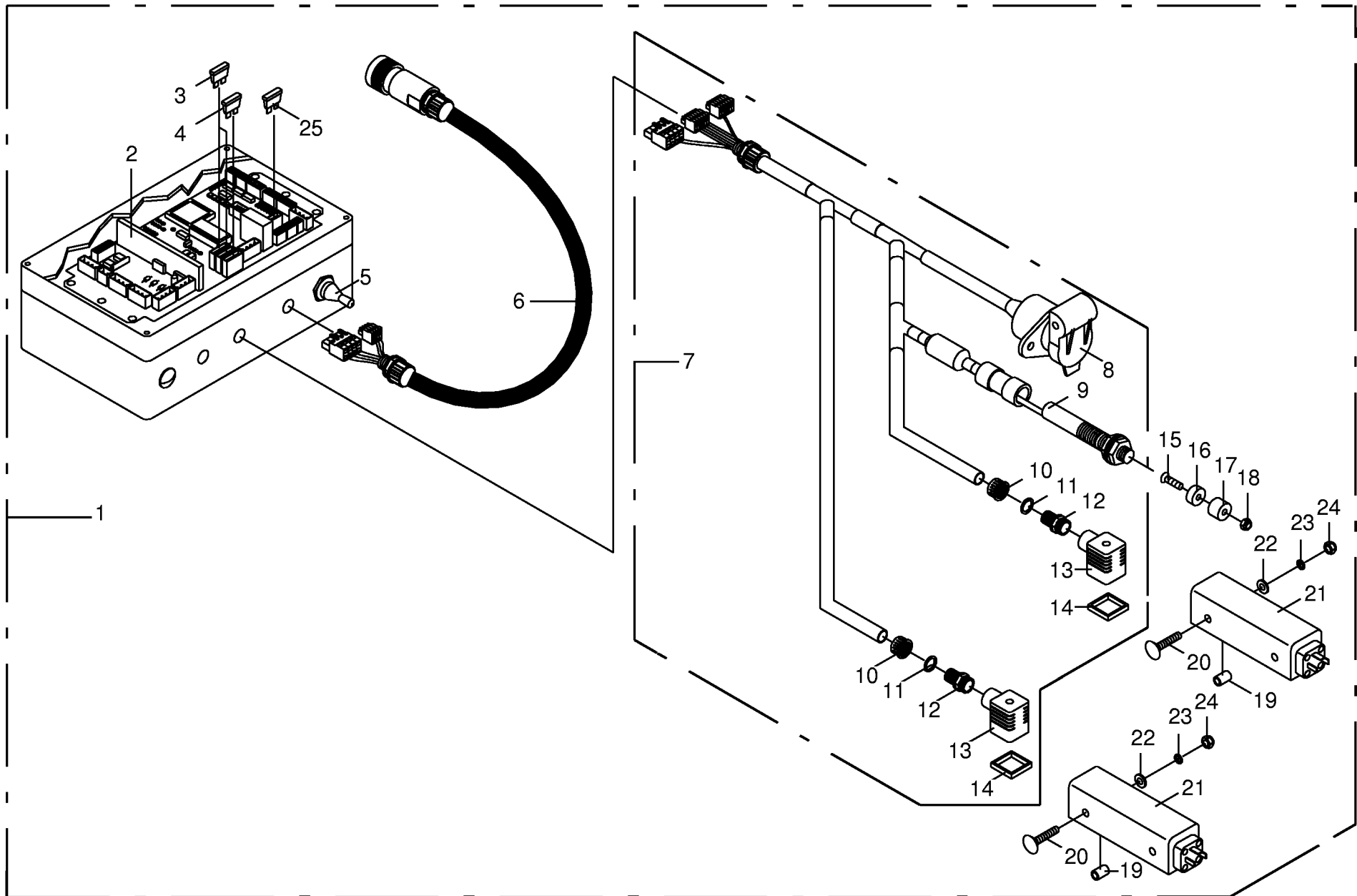
1

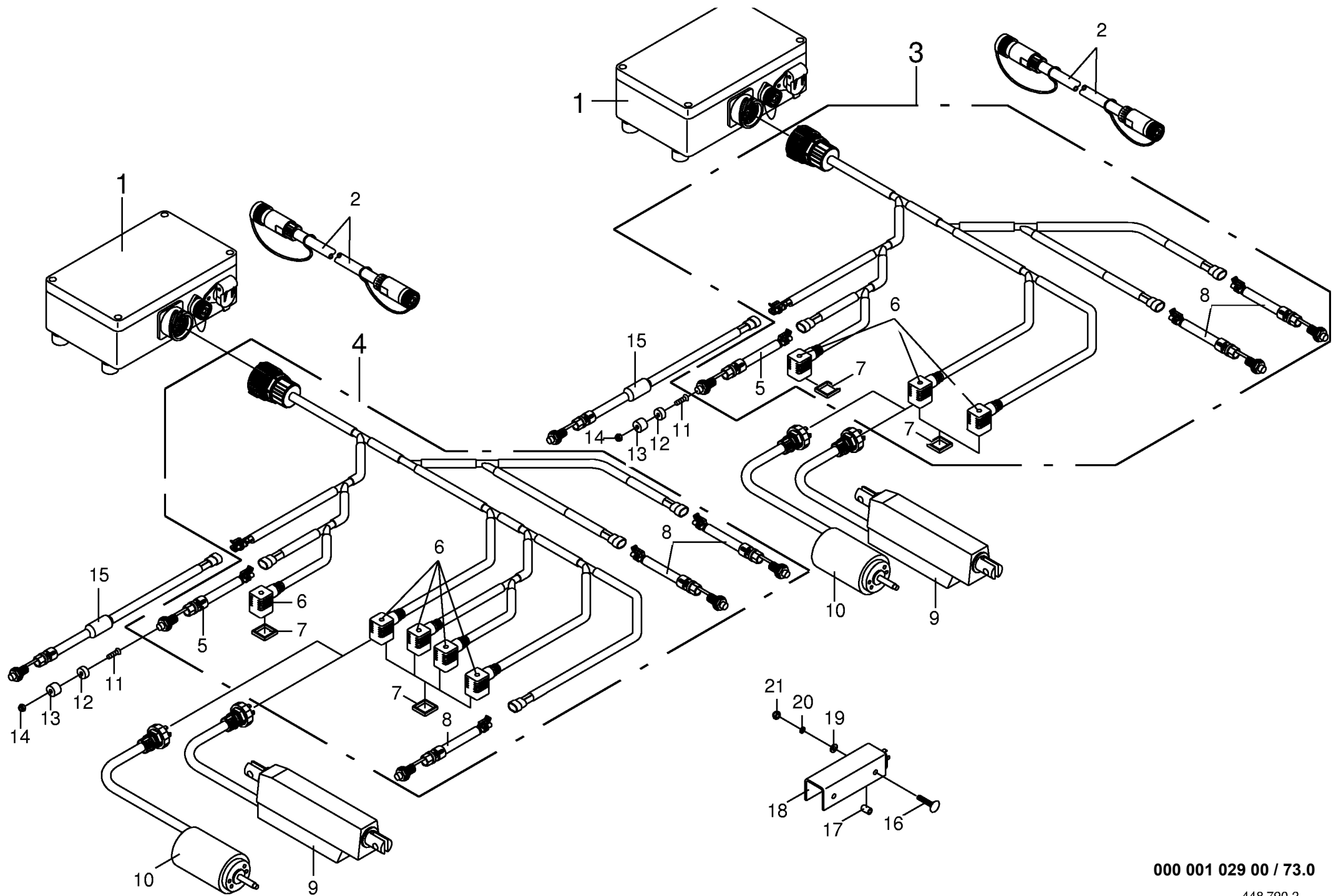


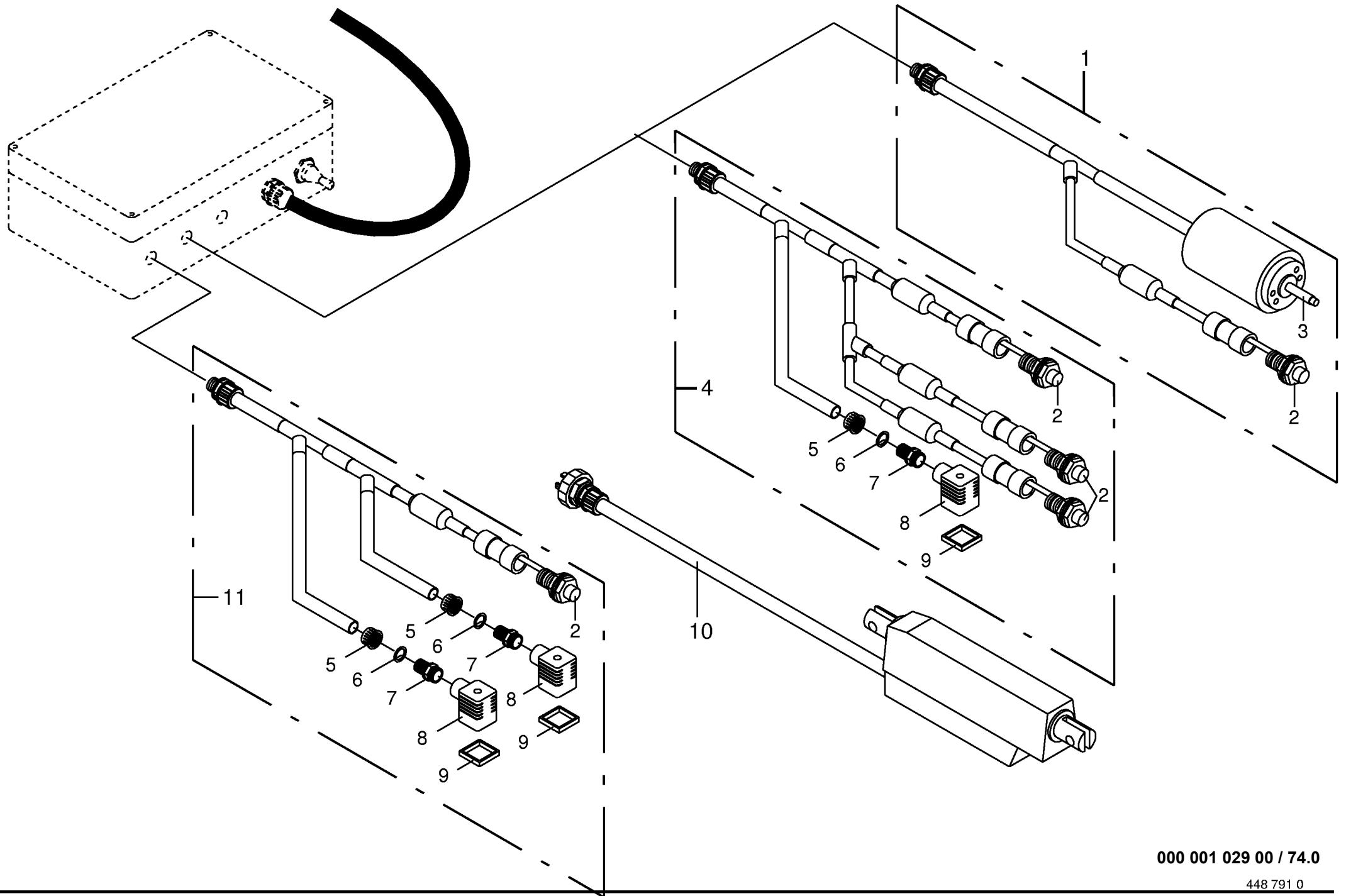


000 001 029 00 / 71.0

448 789 1

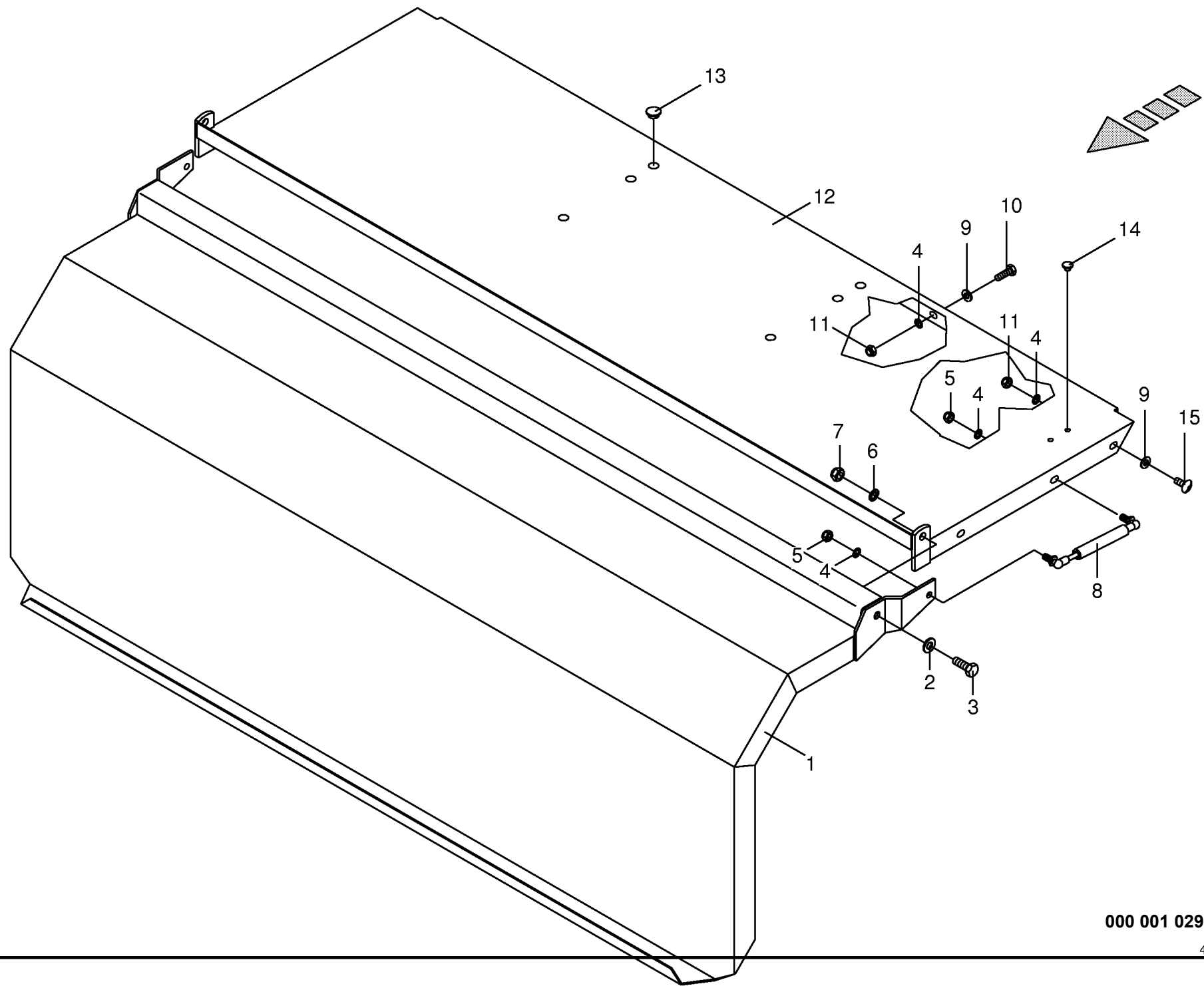






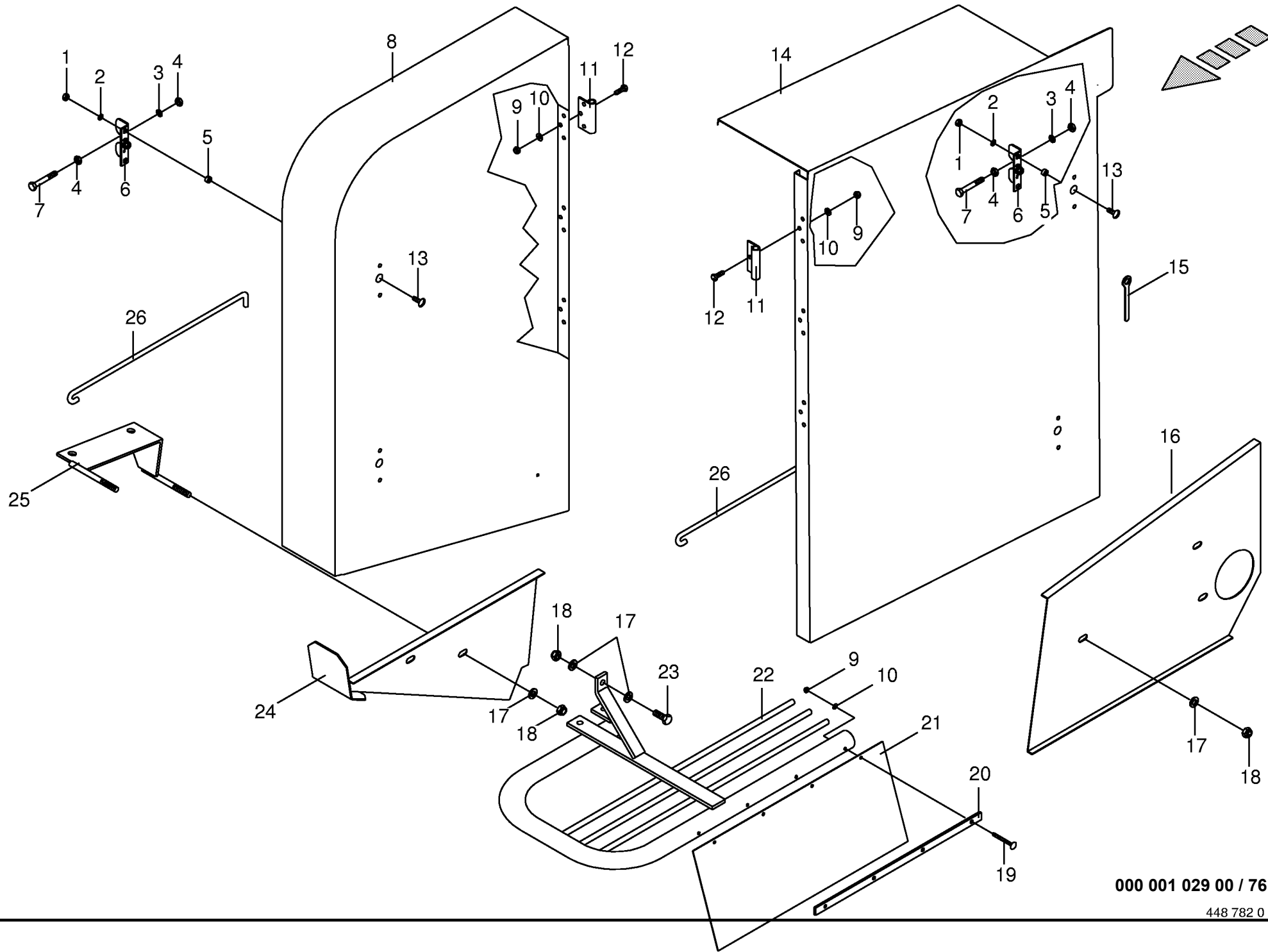
000 001 029 00 / 74.0

448 791 0



000 001 029 00 / 75.0

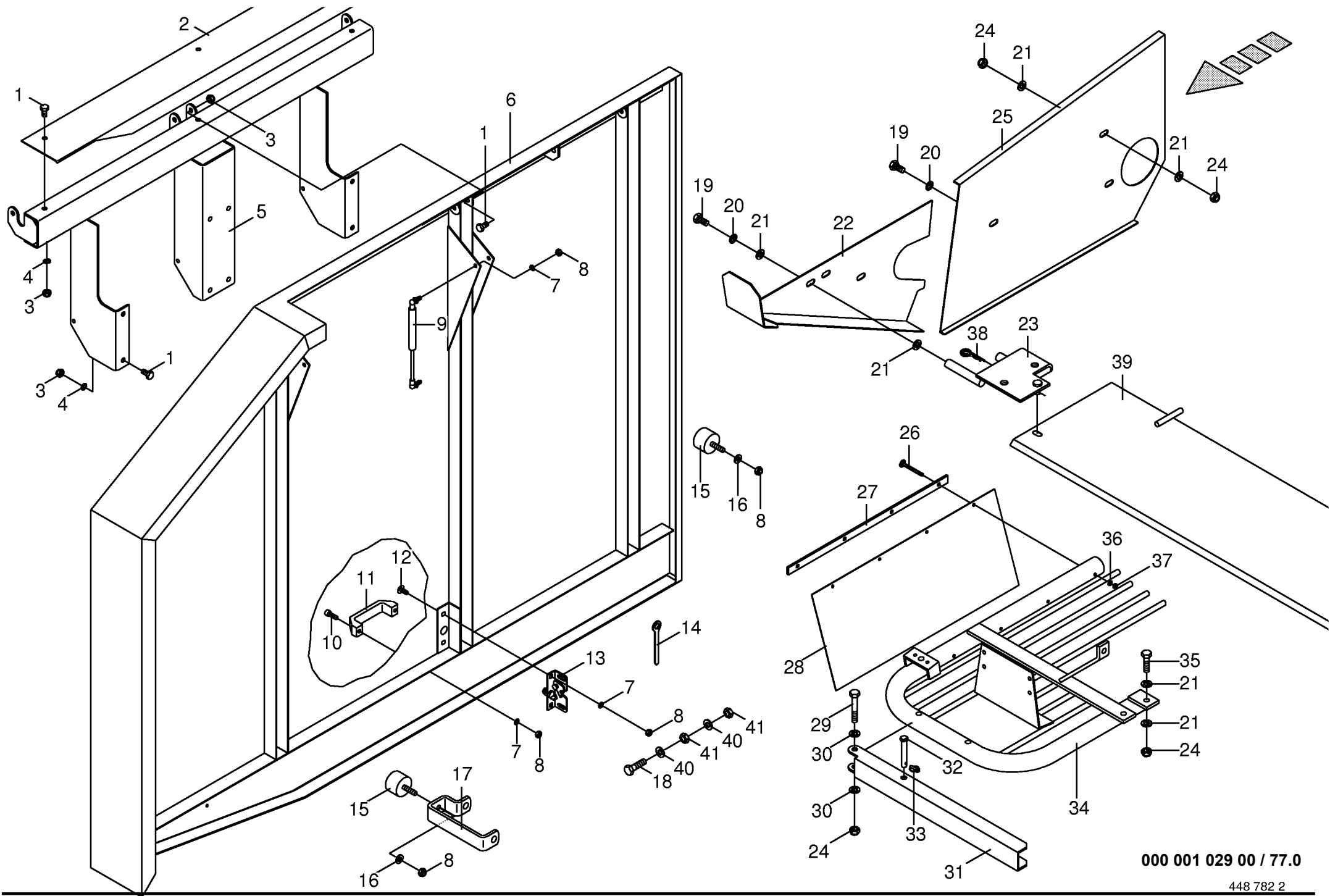
448 706 2



000 001 029 00 / 76.0

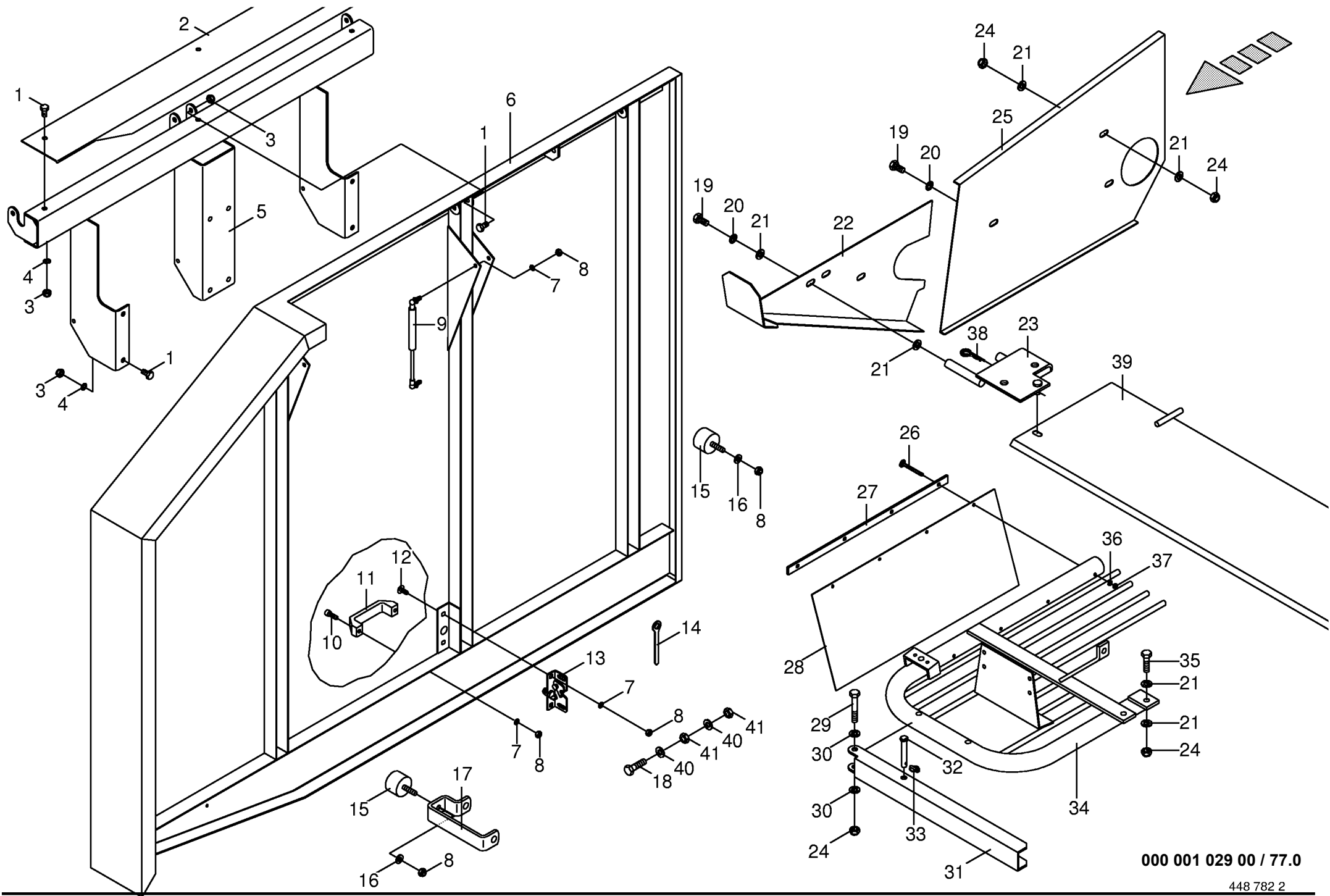
448 782 0

Schutze vorne Front guard Protecteur avant					300000 - 411942	R P 1 2 5 0	R P 1 5 5 0	R P 1 2 5 0 M C	R P 1 5 5 0 M C	000 001 029 00	
Pos.	ID-Nr.	Benennung	Description	Description	Masch.-Nr-					448 782 0	76.0
										Bemerkung/Remarks/Remarque	
1	00 908 210 0	6kt-Mutter	Hex nut	Écrou hex		x	x	x	x	M 8	
2	00 909 908 0	Sperrkantscheibe	Detent edged washer	Disque à bord d'arrêt		x	x	x	x	SKM 8	
3	00 909 909 1	Sperrkantscheibe	Detent edged washer	Disque à bord d'arrêt		x	x	x	x	SKM 10	
4	00 908 212 0	6kt-Mutter	Hex nut	Écrou hex		x	x	x	x	M 10	
5	00 276 202 0	Distanzrohr	Distance tube	Entretoise d'écartement		x	x	x	x		
6	00 938 984 0	Klappenverschuß	Rear gate lock	Fermeture de hayon arrière		x	x	x	x		
7	00 901 437 0	6kt-Schraube	Hex head bolt	Boulon tête hex		x	x	x	x	M 10 X 70	
8	00 278 452 0	Schutz vorne links	Front guard left	Protection avant gauche		x		x		incl.Pos.1-7,9-13	
9	00 278 453 0	Schutz vorne rechts	Front guard R.H.	Protection avant droite		x		x		incl.Pos.1-7,9-13	
	00 278 456 0	Schutz vorne links	Front guard left	Protection avant gauche			x		x	incl.Pos.1-7,9-13	
	00 278 457 0	Schutz vorne rechts	Front guard R.H.	Protection avant droite			x		x	incl.Pos.1-7,9-13	
	00 908 706 0	Sicherungsmutter	Hex nut	Ecrou hex		x	x	x	x	M 8	
10	00 910 413 0	Scheibe	Washer	Rondelle		x	x	x	x	8,4 X 17 X 1,6	
11	00 278 207 0	Scharnier	Hinge	Charnière		x	x	x	x		
12	00 900 616 0	6kt-Schraube	Hex head bolt	Boulon tête hex		x	x	x	x	M 8 X 25	
13	00 905 232 0	Flachrundschaube	Flat round bolt	Vis a tête bombée		x	x	x	x	M 8 X 25	
14	00 278 454 0	Schutz mitte links	Central gaurd LH	Tole de prot. centrale gauche		x		x		incl.Pos.1-7,9-13	
	00 278 455 0	Schutz mitte rechts	Central guard RH	Tole de prot. centrale droit		x		x		incl.Pos.1-7,9-13	
	00 278 458 0	Schutz mitte links	Central gaurd LH	Tole de prot. centrale gauche			x		x	incl.Pos.1-7,9-13	
	00 278 459 0	Schutz mitte rechts	Central guard RH	Tole de prot. centrale droit			x		x	incl.Pos.1-7,9-13	
15	00 277 719 0	Ringschlüssel	Ring spanner	Cle à anneau		x	x	x	x	SW 13	
16	00 278 444 0	Schutz unten rechts	Bottem guard RH	Tole de prot. bas droit		x	x	x	x		
	00 278 445 0	Schutz unten links	Lh bottom guard	Protecteur infer.cote gauche		x	x	x	x		
17	00 910 506 1	Scheibe	Washer	Rondelle		x	x	x	x	13 X 24 X 2,5	
18	00 908 701 0	Sicherungsmutter	Securing nut	Écrou-frein		x	x	x	x	M 12	
19	00 904 720 1	Flachrundschaube	Flat round bolt	Vis a tête bombée		x	x	x	x	M 6 X 60	
20	00 278 437 0	Befestigungsband	Securing strap	Bande de fixation		x	x	x	x		
21	00 278 438 0	Kunststofftuch	Plastic cloth	Toile plastique		x	x	x	x		
22	00 278 441 0	Pick-up Schutz rechts	Pick-up guard R.H.	Protecteur de pick-up droite		x	x	x	x		
	00 278 442 0	Pick-up Schutz links	Pick-up guard L.H.	Protecteur de pick-up gauche		x	x	x	x		
23	00 900 657 0	6kt-Schraube	Hex head bolt	Boulon tête hex		x	x	x	x	M 12 X 35	
24	00 278 431 0	Schutz unten links	Lh bottom guard	Protecteur infer.cote gauche		x	x	x	x		
25	00 278 430 0	Schutz unten rechts	Bottem guard RH	Tole de prot. bas droit		x	x	x	x		
	00 278 433 0	Schutzhalterung	Guard support	Support de protecteur		x	x	x	x		
	00 278 432 0	Schutzhalterung rechts	Guard support RH	Support de protecteur droit		x	x	x	x		
26	00 278 642 0	Haken	Hook	Crochet		x	x	x	x		

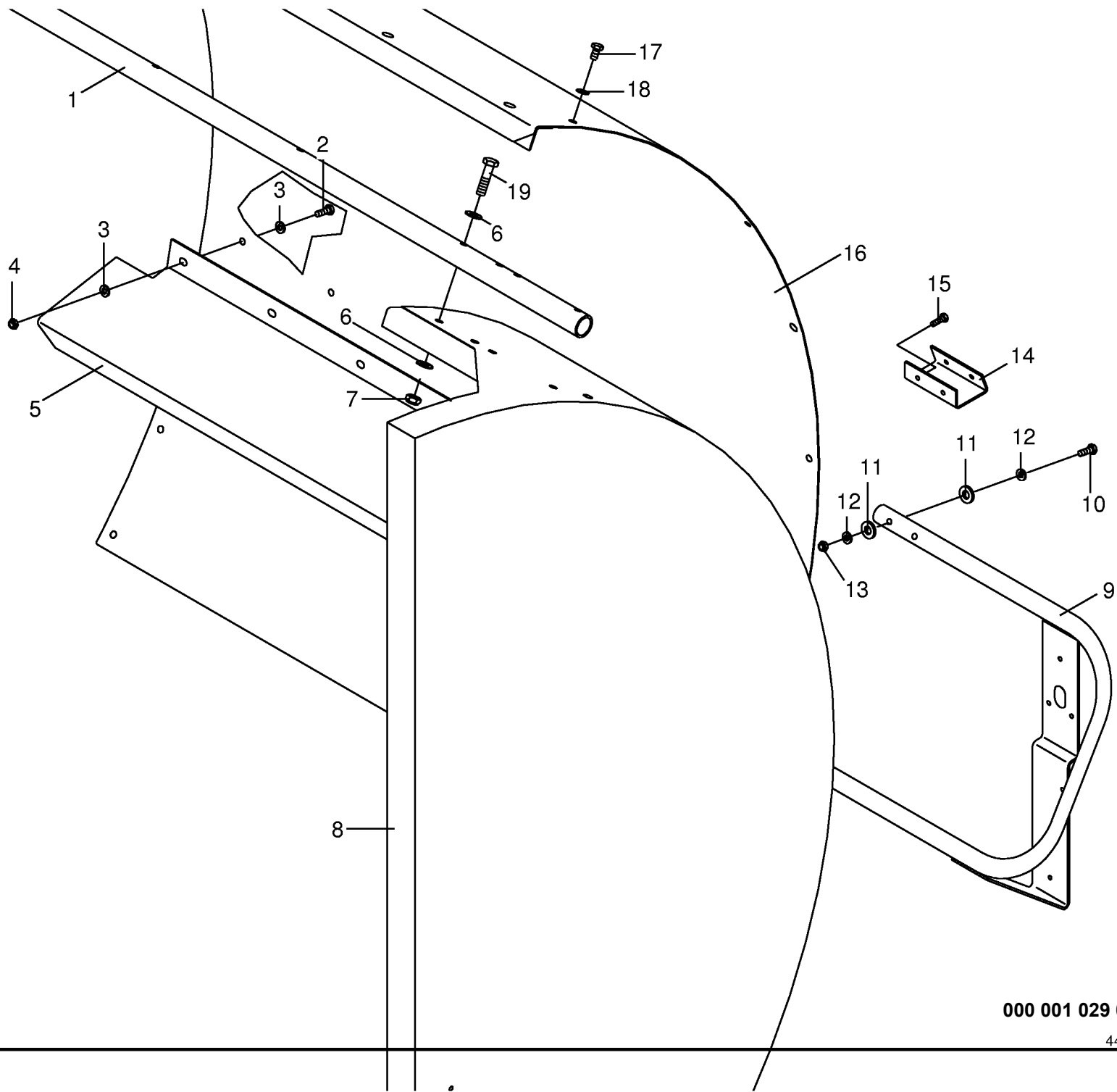


000 001 029 00 / 77.0

Schutze vorne Front guard Protecteur avant					411943 - 456549	R P 1 2 5 0	R P 1 5 5 0	R P 1 2 5 0 M C	R P 1 5 5 0 M C	000 001 029 00	448 782 2	77.0
Pos.	ID-Nr.	Benennung	Description	Description	Masch.-Nr-					Bemerkung/Remarks/Remarque		
1	00 900 636 0	6kt-Schraube	Hex head bolt	Boulon tête hex		x	x	x	x	M 10 X 25		
2	00 278 764 0	Abdeckblech rechts	Right cover panel	Tole de recouvrement droite		x		x				
	00 278 772 0	Abdeckblech links	Cover left	Tole de recouvrement gauche		x		x				
	00 278 763 0	Abdeckblech	Cover plate	Tôle de recouvrement			x		x			
3	00 908 758 0	Sicherungsmutter	Securing nut	Écrou-frein		x	x	x	x	M 10		
4	00 909 909 1	Sperrkantscheibe	Detent edged washer	Disque à bord d'arrêt		x	x	x	x	SKM 10		
5	00 278 748 0	Schutzkastenhalter	Casing support front	Support de carter avant		x		x				
	00 278 776 0	Schutzkastenhalter links	Casing support LH	Support de carter gauche			x		x			
6	00 278 777 0	Schutzkastenhalter rechts	Casing support RH	Support carter droite			x		x	incl.Pos.7,8,10-13		
	00 278 795 0	Schutz vorne links	Front guard left	Protection avant gauche		x		x		incl.Pos.7,8,10-13		
	00 278 796 0	Schutz vorne rechts	Front guard R.H.	Protection avant droite		x		x		incl.Pos.7,8,10-13		
	00 278 803 0	Schutz vorne links	Front guard left	Protection avant gauche			x		x	incl.Pos.7,8,10-13		
7	00 278 802 0	Schutz vorne rechts	Front guard R.H.	Protection avant droite			x		x	incl.Pos.7,8,10-13		
	00 909 908 0	Sperrkantscheibe	Detent edged washer	Disque à bord d'arrêt		x	x	x	x	SKM 8		
8	00 908 706 0	Sicherungsmutter	Hex nut	Ecrou hex		x	x	x	x	M 8		
9	00 938 944 0	Gasfeder	Gas spring	Ressort à gaz		x	x	x	x	120 Hub 325 Gesamtlänge		
10	00 903 077 1	Zylinderschraube	Allen screw	Vis tete cylindrique		x	x	x	x	M 8 X 25		
11	00 924 915 0	Handgriff	Handle	Poignée		x	x	x	x			
12	00 905 231 0	Flachrundschrabe	Flat round bolt	Vis a tête bombée		x	x	x	x	M 8 X 20		
13	00 938 984 0	Klappenverschluß	Rear gate lock	Fermeture de hayon arrière		x	x	x	x			
14	00 277 719 0	Ringschlüssel	Ring spanner	Cle à anneau		x	x	x	x	SW 13		
15	00 924 263 0	Gummipuffer	Rubber pad	Tampon en caoutchouc		x	x	x	x	Rd. 40 X 28		
16	00 910 413 0	Scheibe	Washer	Rondelle		x	x	x	x	8,4 X 17 X 1,6		
17	00 278 787 0	Halter	Support	Cadre support		x	x	x	x			
18	00 901 433 0	6kt-Schraube	Hex head bolt	Boulon tête hex		x	x	x	x	M 10 X 50		
19	00 900 655 0	6kt-Schraube	Hex head bolt	Boulon tête hex		x	x	x	x	M 12 X 25		
20	00 909 910 1	Sperrkantscheibe	Detent edged washer	Disque à bord d'arrêt		x	x	x	x	SKM 12		
21	00 910 506 1	Scheibe	Washer	Rondelle		x	x	x	x	13 X 24 X 2,5		
22	00 278 431 0	Schutz unten links	Lh bottom guard	Protecteur infer.cote gauche		x	x	x	x			
	00 278 430 0	Schutz unten rechts	Bottem guard RH	Tole de prot. bas droit		x	x	x	x	1950 er Pick-up		
	00 278 905 0	Schutz unten rechts	Bottem guard RH	Tole de prot. bas droit		x	x	x	x	1600 er Pick-up		
23	00 278 433 0	Schutzhalterung	Guard support	Support de protecteur		x	x	x	x			
24	00 278 432 0	Schutzhalterung rechts	Guard support RH	Support de protecteur droit		x	x	x	x			
25	00 908 701 0	Sicherungsmutter	Securing nut	Écrou-frein		x	x	x	x	M 12		
	00 278 444 0	Schutz unten rechts	Bottem guard RH	Tole de prot. bas droit		x	x	x	x			
	00 278 445 0	Schutz unten links	Lh bottom guard	Protecteur infer.cote gauche		x	x	x	x			
26	00 904 720 1	Flachrundschrabe	Flat round bolt	Vis a tête bombée		x	x	x	x	M 6 X 60		
27	00 278 437 0	Befestigungsband	Securing strap	Bande de fixation		x	x	x	x			

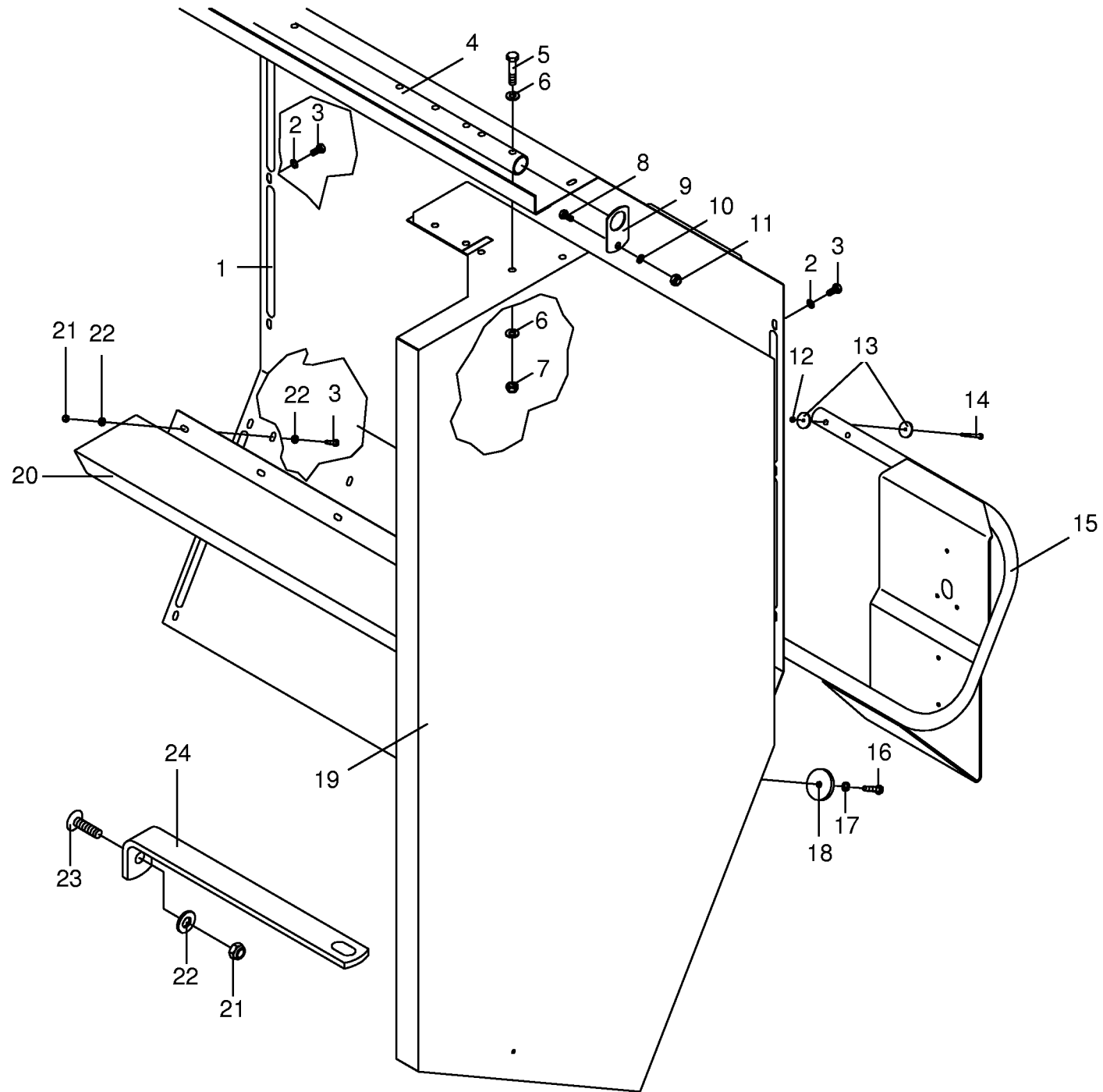


000 001 029 00 / 77.0



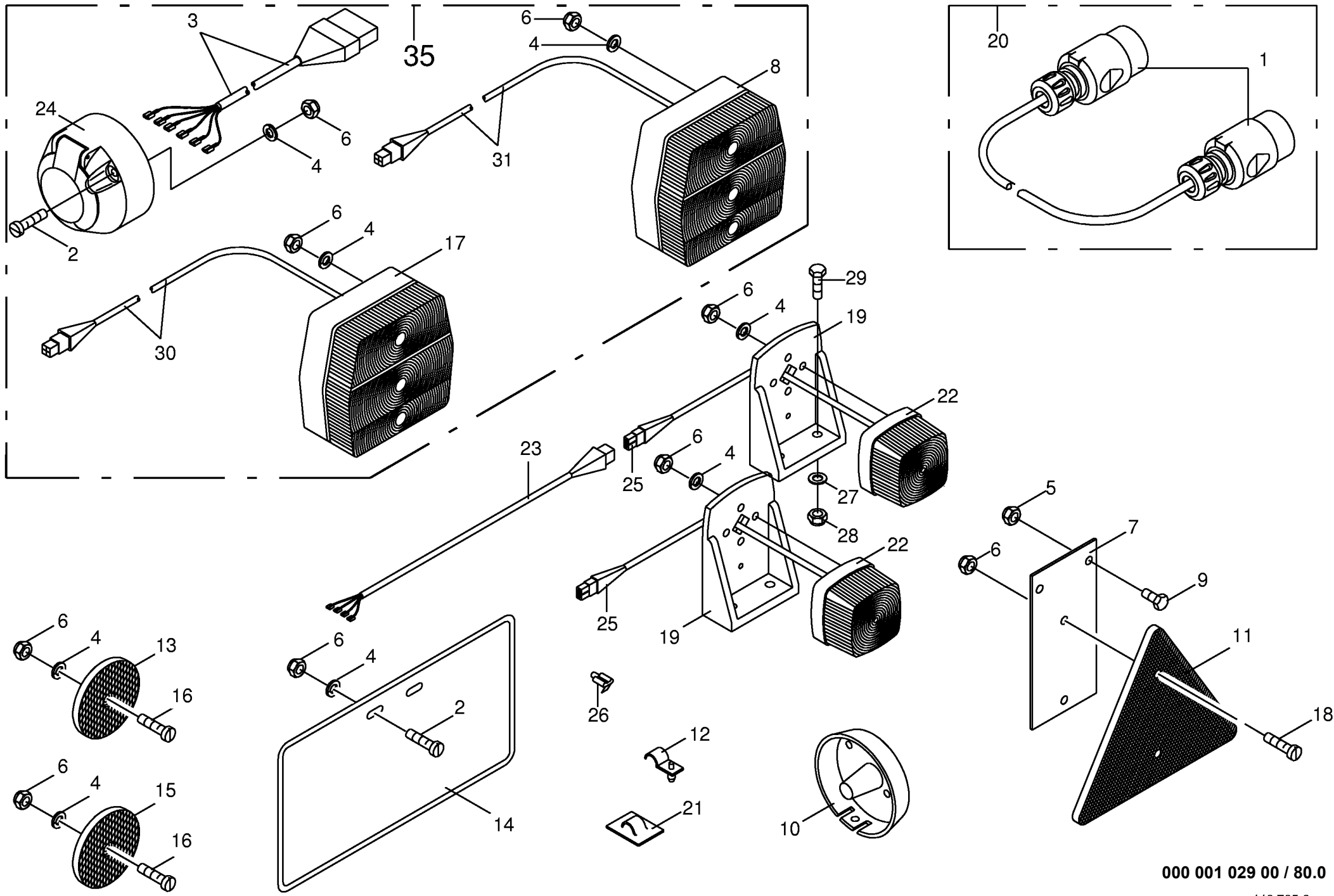
000 001 029 00 / 78.0

448 783 0

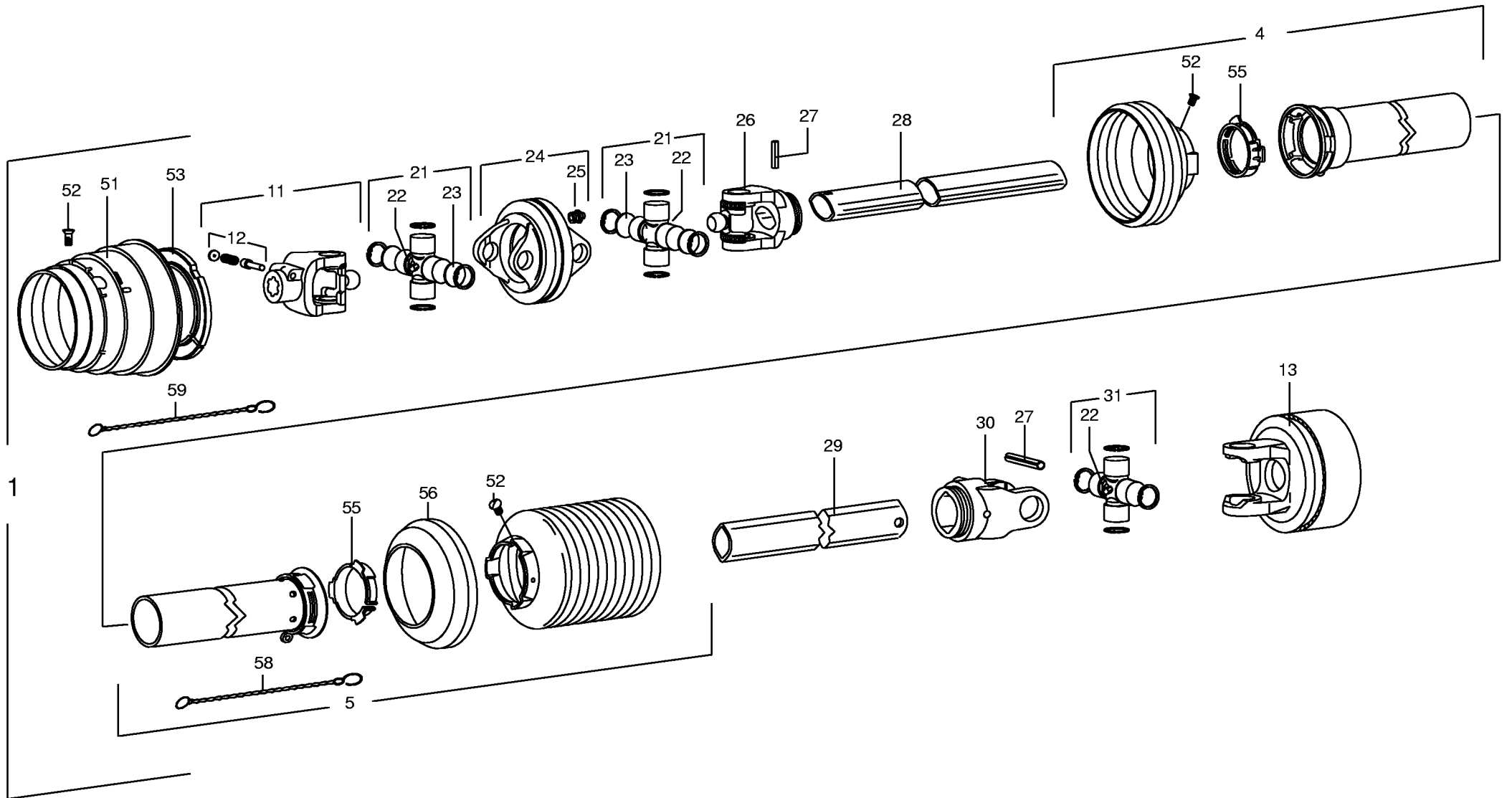


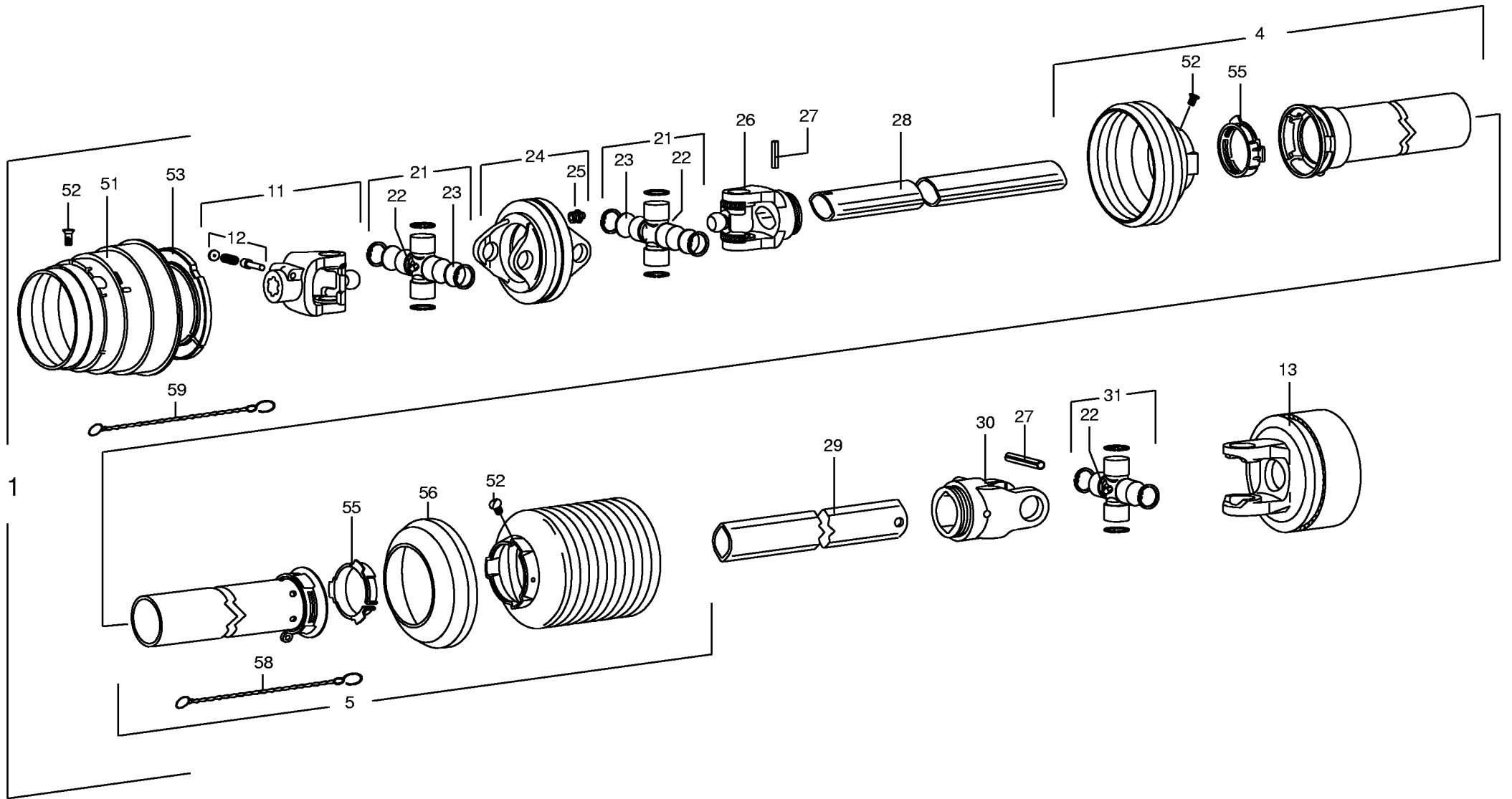
000 001 029 00 / 79.0

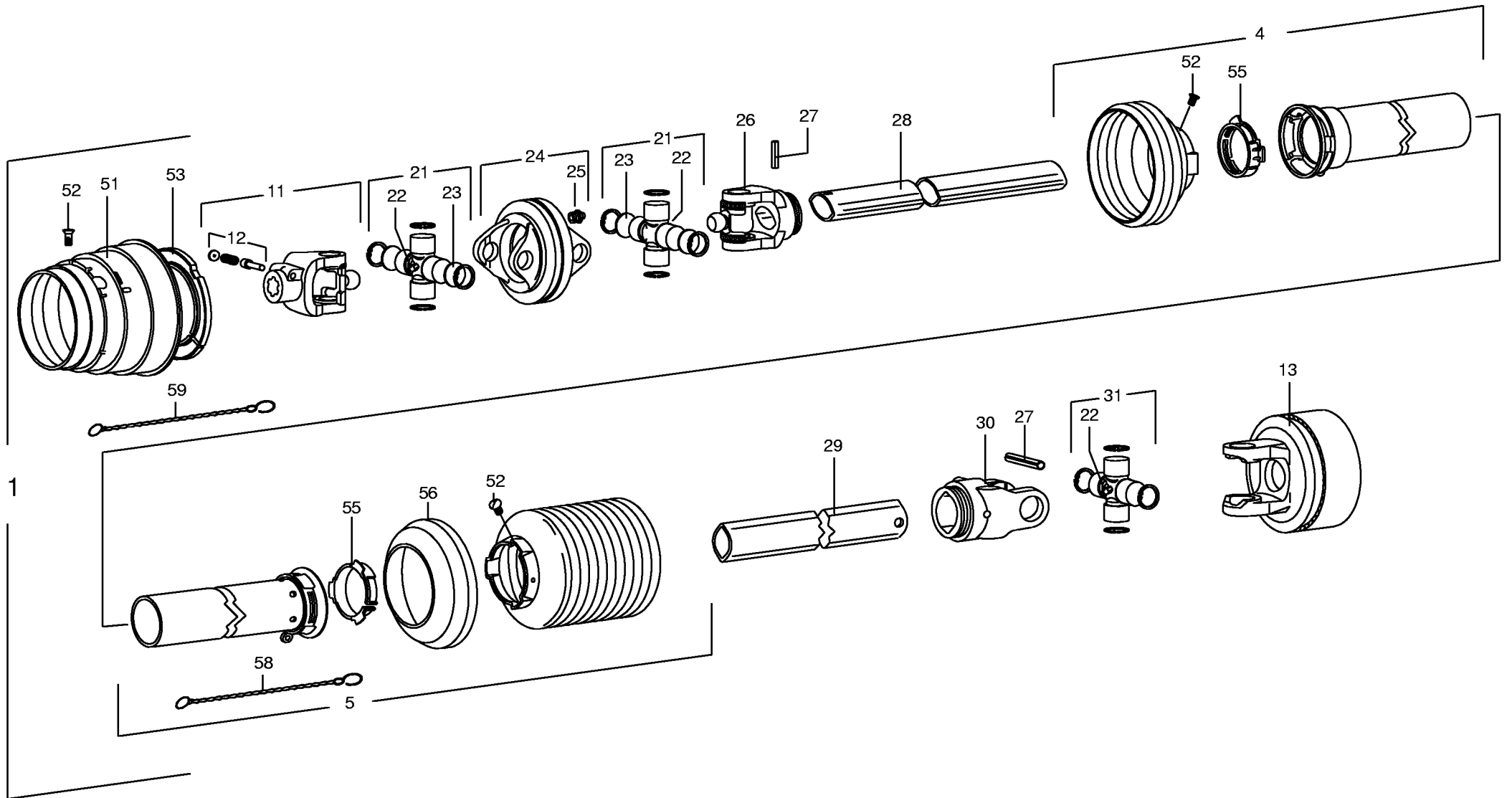
448 783 2

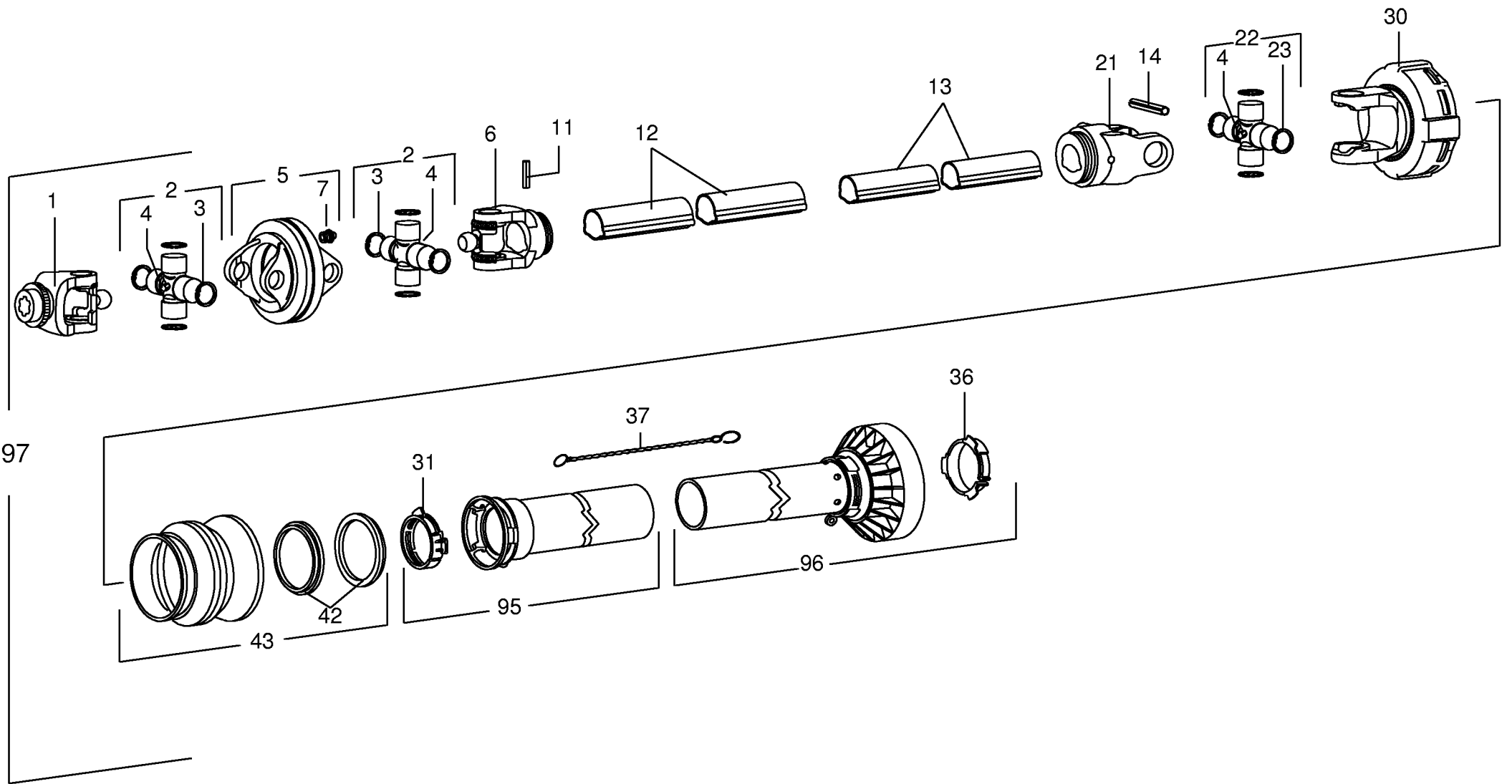


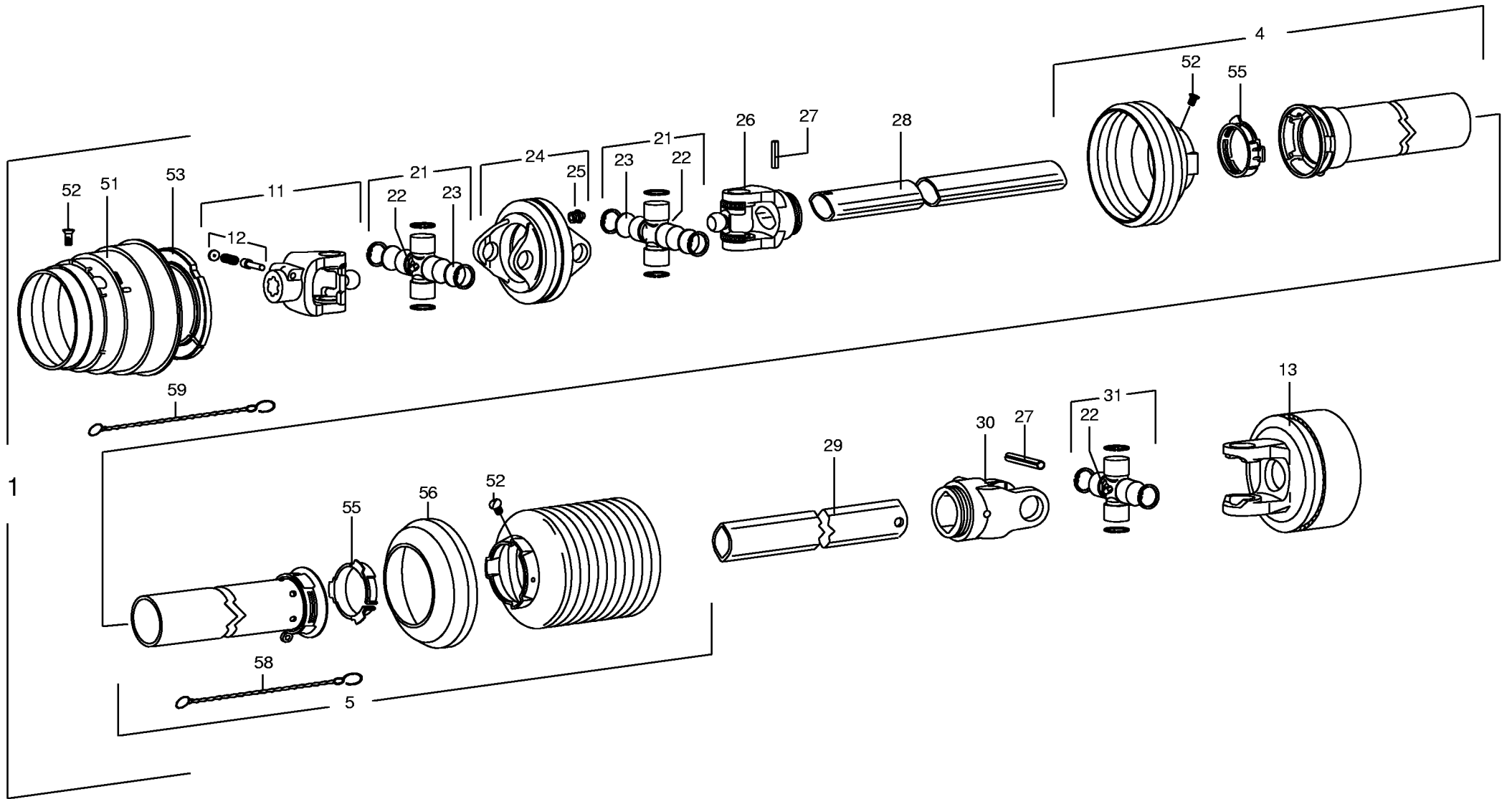
000 001 029 00 / 80.0

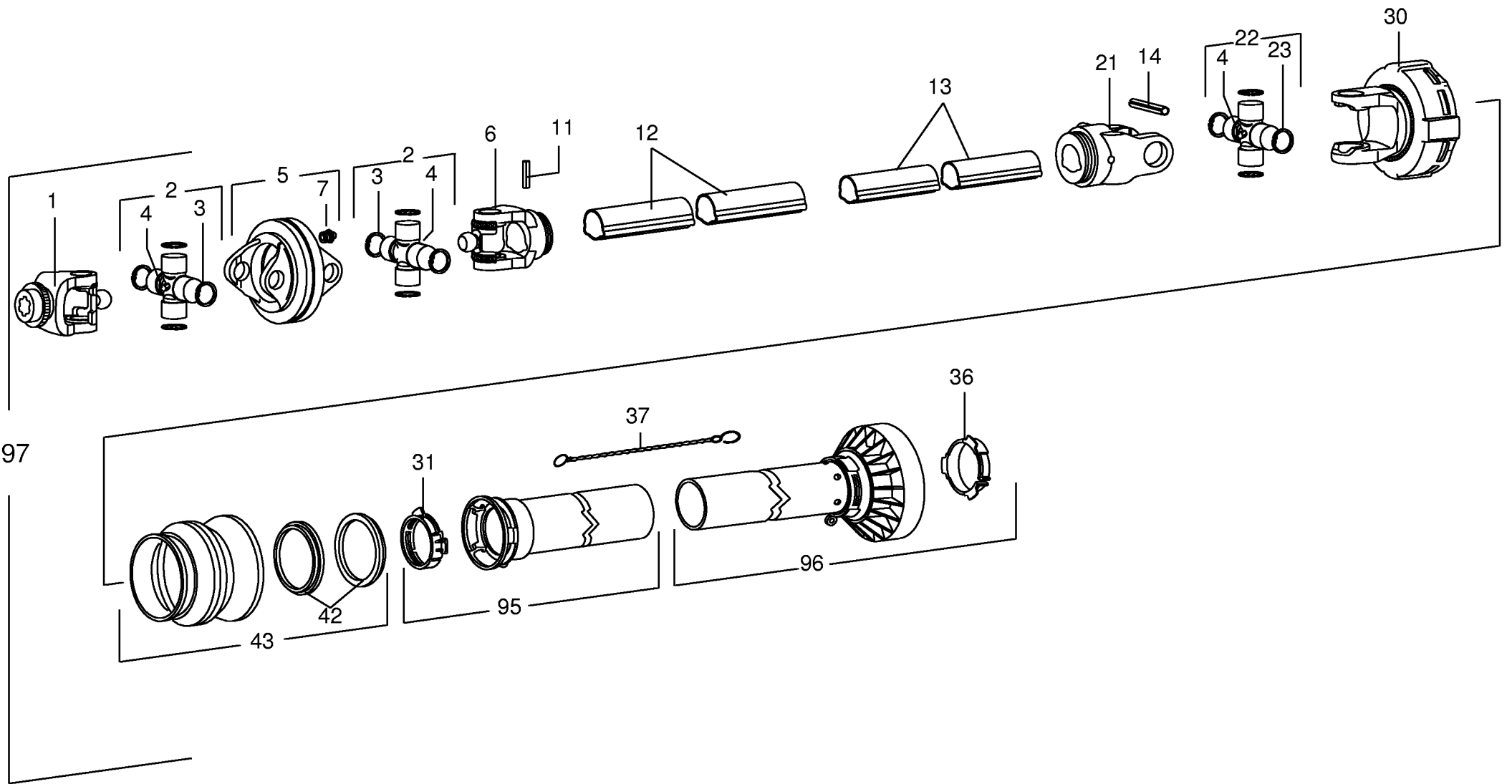


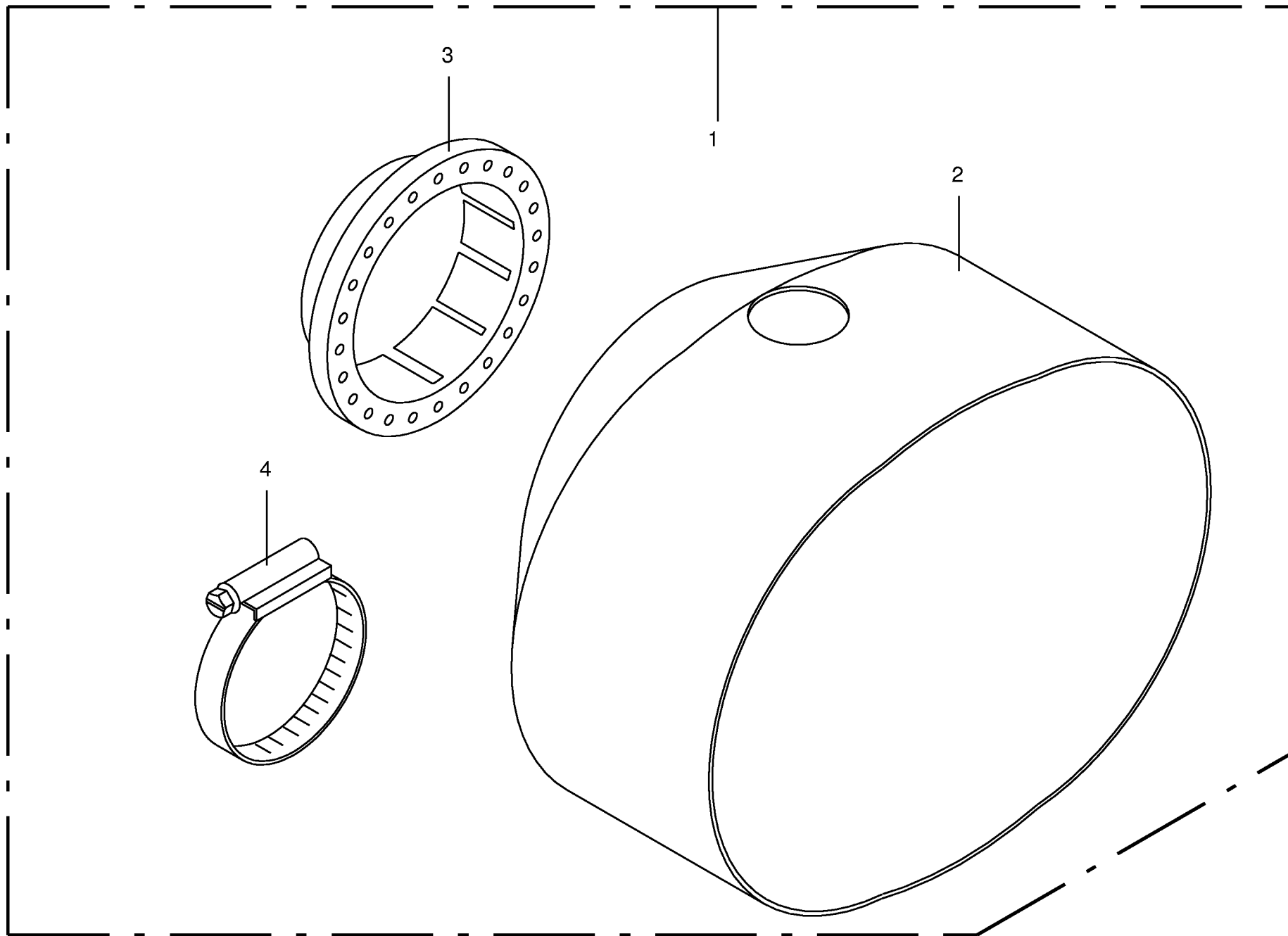






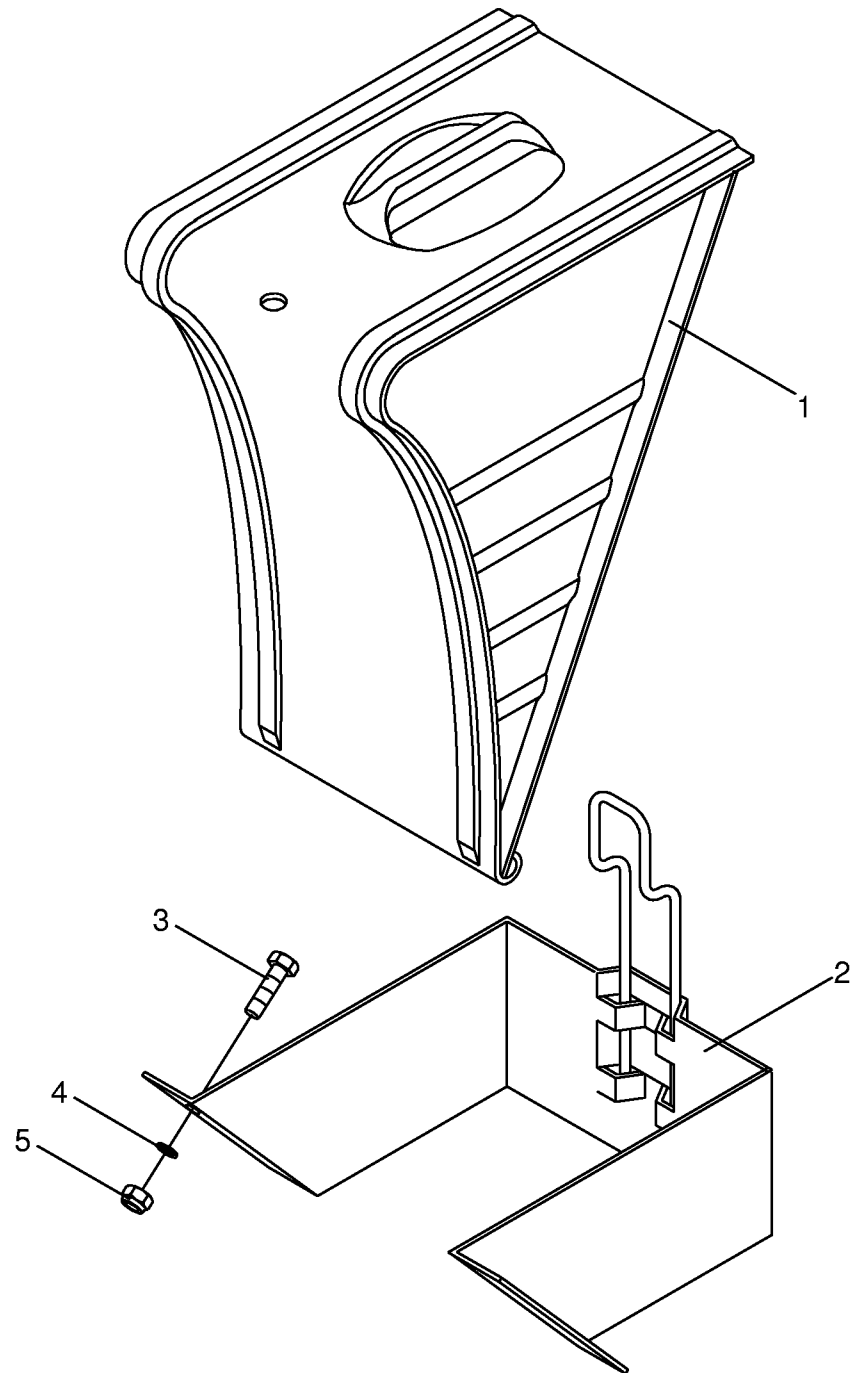






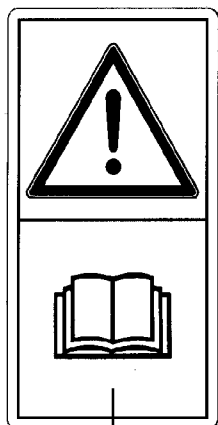
000 001 029 00 / 86.0

448 244 0

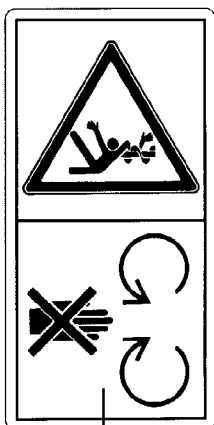


000 001 029 00 / 86.1

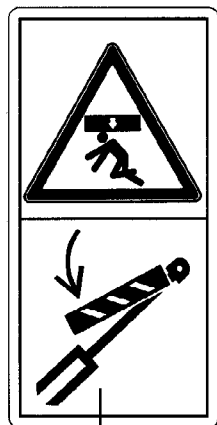
449 124 0



1



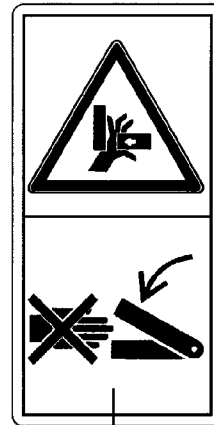
2



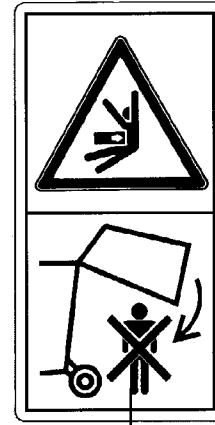
3



4



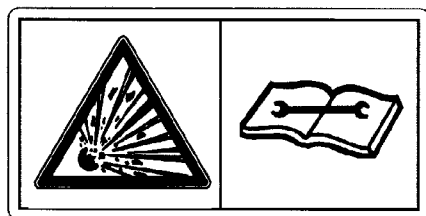
5



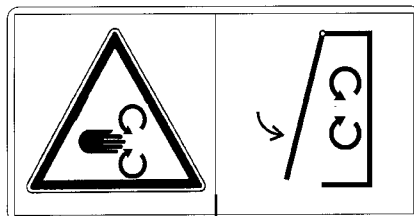
6



11



7



8



9



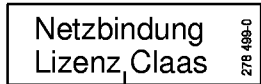
10



1



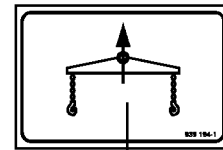
2



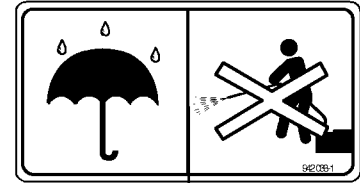
3



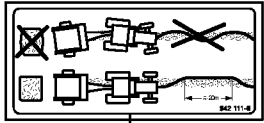
4



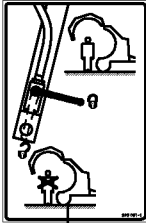
5



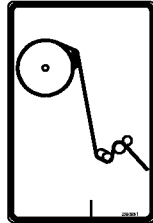
6



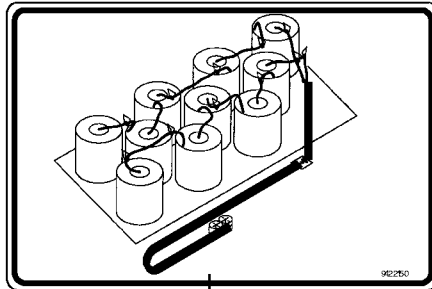
7



8



9



10



3

2

1

0

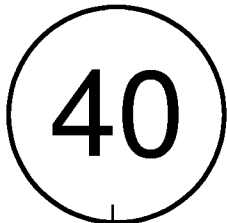
11



12



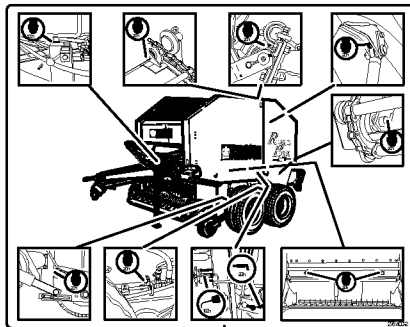
13



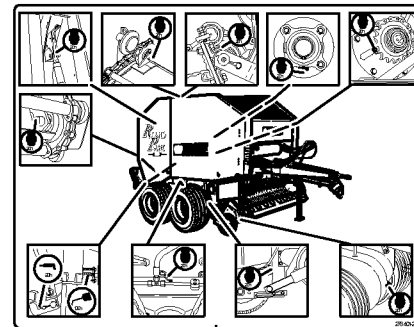
17

Multi-Cut

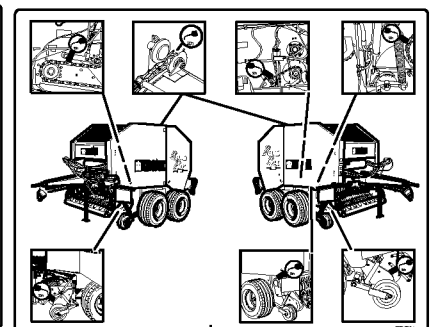
18



14



15



16

ID-NR.	TAFEL	POS.	ID-NR.	TAFEL	POS.	ID-NR.	TAFEL	POS.	ID-NR.	TAFEL	POS.	ID-NR.	TAFEL	POS.
ID-NO.	DIAG.	POS.	ID-NO.	DIAG.	POS.	ID-NO.	DIAG.	POS.	ID-NO.	DIAG.	POS.	ID-NO.	DIAG.	POS.
00 003 028 2	35.0	19	00 273 289 0	25.0	17	00 274 710 3	32.0	16	00 276 287 0	79.0	15	00 277 470 0	14.0	3
00 003 135 0	41.0	28	00 273 289 0	26.0	17	00 274 711 3	32.0	16	00 276 314 0	25.0	10	00 277 479 0	10.0	16
00 015 296 1	3.0	14	00 273 316 1	42.0	16	00 274 718 1	32.0	10	00 276 314 0	26.0	10	00 277 489 0	75.0	1
00 015 426 0	15.0	10	00 273 319 0	42.0	1	00 274 731 0	32.0	7	00 276 337 1	46.0	14	00 277 493 0	75.0	12
00 030 195 1	15.0	38	00 273 321 1	42.0	7	00 274 750 3	12.0	7	00 276 337 1	47.0	14	00 277 496 0	4.0	14
00 036 127 1	22.0	3	00 273 323 0	42.0	10	00 274 883 3	36.0	12	00 276 450 0	25.0	8	00 277 505 0	1.0	1
00 036 127 1	23.0	2	00 273 327 0	42.0	11	00 274 903 0	10.0	20	00 276 450 0	26.0	8	00 277 511 0	9.0	7
00 036 127 1	34.0	31	00 273 445 0	34.0	39	00 274 903 0	21.0	10	00 276 531 0	25.0	14	00 277 525 0	8.0	7
00 036 295 0	22.0	30	00 273 573 0	7.0	34	00 274 949 0	22.0	15	00 276 531 0	26.0	14	00 277 526 0	11.0	4
00 045 506 0	57.0	9	00 273 635 0	31.0	4	00 274 949 0	34.0	23	00 276 803 0	22.0	4	00 277 529 0	11.0	14
00 045 506 0	58.0	9	00 273 657 0	19.0	19	00 275 086 3	80.0	35	00 276 803 0	23.0	1	00 277 530 0	29.0	9
00 045 506 0	59.0	15	00 273 657 0	20.0	19	00 275 126 0	48.0	26	00 276 982 0	16.0	2	00 277 534 0	29.0	17
00 045 506 0	60.0	15	00 273 658 0	19.0	8	00 275 346 1	7.0	20	00 276 995 0	19.0	3	00 277 536 0	4.0	3
00 045 506 0	61.0	15	00 273 658 0	20.0	8	00 275 352 0	11.0	15	00 276 995 0	20.0	3	00 277 537 0	29.0	3
00 045 507 0	56.0	8	00 273 716 0	31.0	5	00 275 352 0	32.0	26	00 277 065 0	3.0	6	00 277 538 0	10.0	24
00 132 189 1	34.0	37	00 273 773 0	25.0	1	00 275 353 0	32.0	3	00 277 066 0	3.0	11	00 277 539 0	21.0	3
00 132 189 1	43.0	15	00 273 773 0	26.0	1	00 275 357 0	32.0	29	00 277 067 0	3.0	15	00 277 540 0	21.0	17
00 139 881 0	86.0	1	00 273 817 0	22.0	19	00 275 415 1	80.0	7	00 277 111 0	72.0	19	00 277 546 0	16.0	10
00 154 221 0	77.0	32	00 273 856 0	22.0	6	00 275 628 1	36.0	13	00 277 111 0	73.0	17	00 277 571 0	21.0	33
00 168 112 3	48.0	34	00 273 856 0	23.0	6	00 275 628 1	39.0	19	00 277 143 0	32.0	34	00 277 572 0	21.0	7
00 185 506 0	41.0	7	00 273 865 0	31.0	7	00 275 674 1	38.0	19	00 277 206 0	34.0	22	00 277 575 0	1.0	2
00 185 568 1	53.2	4	00 274 059 3	32.0	22	00 275 674 1	39.0	24	00 277 207 0	35.0	14	00 277 576 1	1.0	20
00 187 960 0	59.0	4	00 274 066 3	32.0	15	00 275 675 0	34.0	14	00 277 208 0	35.0	9	00 277 577 1	1.0	19
00 187 960 0	60.0	4	00 274 078 0	32.0	17	00 275 739 2	8.0	13	00 277 210 0	35.0	12	00 277 577 1	4.0	15
00 187 960 0	61.0	4	00 274 085 3	32.0	33	00 275 739 2	11.0	9	00 277 211 0	35.0	11	00 277 580 0	1.0	11
00 200 286 1	80.0	14	00 274 121 2	48.0	33	00 275 740 2	7.0	37	00 277 273 0	34.0	26	00 277 581 0	1.0	3
00 219 034 3	7.0	14	00 274 136 1	33.0	26	00 275 848 0	37.0	28	00 277 282 1	34.0	42	00 277 597 0	14.0	30
00 250 067 2	41.0	28	00 274 215 1	42.0	6	00 275 848 0	37.1	28	00 277 405 0	31.0	14	00 277 598 0	13.0	16
00 250 067 2	59.0	31	00 274 327 2	41.0	22	00 275 849 0	37.0	22	00 277 425 0	49.0	1	00 277 606 0	14.0	13
00 250 308 0	45.0	18	00 274 336 2	33.0	28	00 275 849 0	37.1	22	00 277 425 0	50.0	1	00 277 611 0	13.0	11
00 270 283 0	33.0	11	00 274 340 0	7.0	21	00 275 860 0	36.0	9	00 277 439 0	8.0	16	00 277 611 0	14.0	11
00 273 005 0	43.0	28	00 274 344 5	34.0	43	00 275 861 0	37.0	34	00 277 439 0	11.0	12	00 277 614 0	13.0	9
00 273 006 0	43.0	31	00 274 363 1	53.1	11	00 275 868 0	2.0	20	00 277 456 0	18.0	1	00 277 616 0	15.0	7
00 273 071 0	45.0	3	00 274 376 2	8.0	9	00 276 097 1	19.0	21	00 277 456 0	20.0	22	00 277 619 0	25.0	6
00 273 072 0	13.0	29	00 274 436 1	10.0	26	00 276 097 1	20.0	21	00 277 456 3	18.1	1	00 277 623 0	20.0	7
00 273 072 0	15.0	31	00 274 448 0	34.0	14	00 276 148 0	40.0	5	00 277 457 0	17.0	1	00 277 624 0	20.0	20
00 273 072 0	45.0	4	00 274 459 0	3.0	27	00 276 154 0	40.0	1	00 277 457 0	19.0	22	00 277 632 0	19.0	7
00 273 114 0	38.0	1	00 274 463 1	48.0	29	00 276 202 0	76.0	5	00 277 457 1	17.1	1	00 277 633 0	19.0	20
00 273 118 0	38.0	22	00 274 466 1	48.0	36	00 276 249 0	10.0	18	00 277 469 0	21.0	18	00 277 635 0	13.0	10
00 273 194 0	34.0	29	00 274 673 2	10.0	25	00 276 287 0	78.0	9	00 277 470 0	13.0	3	00 277 635 0	14.0	10

ID-NR.	TAFEL	POS.	ID-NR.	TAFEL	POS.	ID-NR.	TAFEL	POS.	ID-NR.	TAFEL	POS.	ID-NR.	TAFEL	POS.
ID-NO.	DIAG.	POS.	ID-NO.	DIAG.	POS.	ID-NO.	DIAG.	POS.	ID-NO.	DIAG.	POS.	ID-NO.	DIAG.	POS.
00 277 639 0	20.0	13	00 277 794 0	45.0	2	00 278 088 0	44.1	21	00 278 361 0	8.0	5	00 278 441 0	76.0	22
00 277 640 0	20.0	14	00 277 794 0	45.1	2	00 278 095 0	34.0	50	00 278 362 0	8.0	6	00 278 441 0	77.0	34
00 277 645 0	19.0	13	00 277 797 0	4.0	20	00 278 095 0	35.0	25	00 278 367 0	7.0	19	00 278 442 0	76.0	22
00 277 646 0	19.0	14	00 277 797 0	5.0	98	00 278 106 0	39.0	11	00 278 370 0	33.0	15	00 278 442 0	77.0	34
00 277 654 0	23.0	13	00 277 800 0	45.0	23	00 278 108 0	31.0	16	00 278 371 0	7.0	31	00 278 444 0	76.0	16
00 277 656 0	21.0	30	00 277 847 0	45.0	7	00 278 110 0	31.0	10	00 278 383 0	33.0	6	00 278 444 0	77.0	25
00 277 659 0	15.0	6	00 277 847 0	45.1	8	00 278 121 0	7.0	9	00 278 385 1	33.0	23	00 278 445 0	76.0	16
00 277 667 0	25.0	25	00 277 892 0	33.0	25	00 278 131 0	30.0	13	00 278 390 0	33.0	17	00 278 445 0	77.0	25
00 277 677 0	21.0	16	00 277 912 0	7.0	9	00 278 133 0	30.0	14	00 278 393 0	88.0	9	00 278 446 0	29.0	12
00 277 678 0	21.0	16	00 277 929 0	21.0	32	00 278 139 0	12.0	1	00 278 400 0	88.0	14	00 278 447 0	11.0	17
00 277 681 0	21.0	26	00 277 985 0	43.0	7	00 278 140 0	12.0	1	00 278 401 0	88.0	15	00 278 448 0	11.0	17
00 277 681 0	23.0	18	00 277 988 0	43.0	5	00 278 147 0	29.0	18	00 278 402 0	33.0	20	00 278 449 0	43.0	19
00 277 682 0	22.0	16	00 277 991 1	43.0	32	00 278 154 0	29.0	21	00 278 404 0	33.0	21	00 278 450 0	40.0	19
00 277 684 0	22.0	22	00 277 993 4	43.0	10	00 278 157 0	29.0	22	00 278 407 0	33.0	19	00 278 451 0	40.0	16
00 277 691 0	22.0	25	00 278 010 0	43.0	20	00 278 165 0	9.0	6	00 278 408 0	33.0	18	00 278 452 0	76.0	8
00 277 692 0	23.0	22	00 278 015 0	44.0	20	00 278 168 0	4.0	20	00 278 409 0	33.0	5	00 278 453 0	76.0	8
00 277 693 0	24.0	13	00 278 023 0	40.0	18	00 278 168 0	6.0	98	00 278 410 0	33.0	5	00 278 454 0	76.0	14
00 277 697 0	13.0	17	00 278 024 0	40.0	12	00 278 172 0	11.0	1	00 278 411 0	33.0	4	00 278 455 0	76.0	14
00 277 697 0	14.0	17	00 278 024 0	41.0	21	00 278 181 0	29.0	31	00 278 415 2	88.0	11	00 278 456 0	76.0	8
00 277 698 0	22.0	10	00 278 034 0	41.0	25	00 278 185 0	8.0	7	00 278 417 0	4.0	12	00 278 457 0	76.0	8
00 277 698 0	23.0	10	00 278 035 0	41.0	24	00 278 204 0	27.0	4	00 278 418 0	4.0	4	00 278 458 0	76.0	14
00 277 700 0	22.0	13	00 278 036 0	40.0	9	00 278 204 0	28.0	3	00 278 423 0	25.0	2	00 278 459 0	76.0	14
00 277 707 0	46.0	20	00 278 041 0	40.0	25	00 278 204 0	30.0	3	00 278 423 0	26.0	2	00 278 464 1	78.0	14
00 277 707 0	47.0	29	00 278 049 0	44.0	3	00 278 205 0	28.0	4	00 278 424 0	26.0	25	00 278 467 0	45.0	13
00 277 714 0	13.0	21	00 278 049 0	44.1	3	00 278 207 0	76.0	11	00 278 426 0	25.0	13	00 278 471 0	45.0	15
00 277 714 0	14.0	21	00 278 051 0	44.0	14	00 278 212 0	78.0	8	00 278 426 0	26.0	13	00 278 471 0	45.1	14
00 277 719 0	76.0	15	00 278 051 0	44.1	14	00 278 239 0	78.0	8	00 278 428 0	25.0	18	00 278 475 0	41.0	33
00 277 719 0	77.0	14	00 278 052 0	41.0	15	00 278 244 0	78.0	1	00 278 428 0	26.0	18	00 278 476 0	62.0	39
00 277 720 0	13.0	30	00 278 054 0	41.0	29	00 278 248 0	78.0	5	00 278 430 0	76.0	24	00 278 479 0	62.0	11
00 277 721 0	13.0	13	00 278 062 0	43.0	33	00 278 249 0	32.0	1	00 278 430 0	77.0	22	00 278 479 0	62.0	14
00 277 729 0	1.0	5	00 278 066 0	43.0	17	00 278 254 0	27.0	16	00 278 431 0	76.0	24	00 278 479 0	62.1	11
00 277 731 0	1.0	4	00 278 068 0	43.0	14	00 278 254 0	28.0	16	00 278 431 0	77.0	22	00 278 479 0	62.1	14
00 277 737 0	45.0	1	00 278 070 0	34.0	28	00 278 261 0	78.0	5	00 278 432 0	76.0	25	00 278 482 0	62.0	34
00 277 741 0	3.0	24	00 278 073 0	35.0	23	00 278 286 0	29.0	13	00 278 432 0	77.0	23	00 278 482 0	62.1	34
00 277 744 0	3.0	10	00 278 074 0	35.0	3	00 278 288 0	29.0	11	00 278 433 0	76.0	25	00 278 483 0	62.0	25
00 277 747 0	3.0	22	00 278 075 0	44.0	23	00 278 303 0	32.0	1	00 278 433 0	77.0	23	00 278 483 0	62.1	25
00 277 748 0	3.0	1	00 278 077 0	39.0	10	00 278 310 0	32.0	1	00 278 437 0	76.0	20	00 278 485 0	62.0	38
00 277 750 0	4.0	5	00 278 087 0	44.0	25	00 278 313 0	32.0	1	00 278 437 0	77.0	27	00 278 485 0	62.1	38
00 277 761 0	14.0	29	00 278 087 0	44.1	25	00 278 356 0	8.0	1	00 278 438 0	76.0	21	00 278 486 1	62.0	16
00 277 779 0	15.0	35	00 278 088 0	44.0	21	00 278 357 0	8.0	21	00 278 438 0	77.0	28	00 278 486 1	62.1	16

ID-NR. ID-NO.	TAFEL DIAG.	POS. POS.	ID-NR. ID-NO.	TAFEL DIAG.	POS. POS.	ID-NR. ID-NO.	TAFEL DIAG.	POS. POS.	ID-NR. ID-NO.	TAFEL DIAG.	POS. POS.	ID-NR. ID-NO.	TAFEL DIAG.	POS. POS.
00 278 487 2	62.0	19	00 278 580 1	55.0	26	00 278 708 0	15.0	21	00 278 880 0	31.0	4	00 278 997 0	43.0	37
00 278 487 2	62.1	19	00 278 581 0	78.0	16	00 278 719 0	52.0	22	00 278 881 0	31.0	4	00 279 000 0	57.1	27
00 278 490 0	78.0	8	00 278 582 0	78.0	16	00 278 720 0	52.0	20	00 278 882 0	37.0	19	00 279 021 0	27.0	24
00 278 491 0	78.0	8	00 278 586 0	43.0	3	00 278 721 0	52.0	18	00 278 882 0	37.1	19	00 279 022 0	29.0	35
00 278 493 0	59.0	24	00 278 594 0	62.0	24	00 278 725 0	37.0	37	00 278 892 0	37.0	20	00 279 025 0	16.0	10
00 278 497 0	59.0	25	00 278 594 0	62.1	24	00 278 725 0	37.1	37	00 278 893 0	37.0	17	00 279 027 0	37.1	20
00 278 499 0	88.0	3	00 278 596 0	14.0	32	00 278 726 0	29.0	27	00 278 905 0	77.0	22	00 279 028 0	37.1	34
00 278 504 0	57.0	21	00 278 598 0	27.0	21	00 278 734 0	34.0	50	00 278 916 0	46.0	31	00 279 030 0	37.1	16
00 278 504 0	57.1	21	00 278 599 0	27.0	19	00 278 734 0	35.0	25	00 278 916 0	47.0	33	00 279 031 0	14.0	9
00 278 506 0	37.0	15	00 278 599 0	28.0	19	00 278 735 0	79.0	19	00 278 917 0	46.0	32	00 279 031 0	15.0	29
00 278 506 0	37.1	15	00 278 600 0	79.0	9	00 278 736 0	79.0	19	00 278 917 0	47.0	34	00 279 049 0	42.0	18
00 278 509 0	37.0	6	00 278 639 0	13.0	24	00 278 746 0	79.0	1	00 278 921 0	44.1	20	00 279 052 0	46.0	35
00 278 509 0	37.1	6	00 278 640 0	14.0	31	00 278 748 0	77.0	5	00 278 922 0	44.1	23	00 279 052 0	47.0	38
00 278 511 1	37.0	33	00 278 641 0	40.0	8	00 278 761 0	79.0	4	00 278 923 0	44.1	22	00 279 053 0	46.0	34
00 278 511 1	37.1	33	00 278 642 0	76.0	26	00 278 763 0	77.0	2	00 278 927 0	48.0	12	00 279 053 0	47.0	37
00 278 512 0	37.0	3	00 278 644 0	3.0	22	00 278 764 0	77.0	2	00 278 928 0	48.0	14	00 279 135 0	79.0	24
00 278 514 1	37.0	4	00 278 645 0	3.0	1	00 278 765 0	79.0	1	00 278 930 0	46.0	7	00 279 155 0	36.0	7
00 278 514 1	37.1	4	00 278 649 0	14.0	16	00 278 772 0	77.0	2	00 278 931 0	46.0	33	00 279 181 0	45.1	1
00 278 515 0	37.0	8	00 278 652 0	13.0	25	00 278 776 0	77.0	5	00 278 931 0	47.0	35	00 279 183 0	45.1	17
00 278 515 0	37.1	8	00 278 652 0	15.0	30	00 278 777 0	77.0	5	00 278 932 0	1.0	27	00 279 184 0	45.1	16
00 278 520 0	38.0	13	00 278 654 0	44.0	29	00 278 779 0	79.0	20	00 278 936 0	33.0	21	00 279 186 0	62.1	39
00 278 521 0	38.0	10	00 278 654 0	44.1	29	00 278 780 0	79.0	20	00 278 941 0	57.1	36	00 279 191 0	53.2	5
00 278 522 0	38.0	8	00 278 657 0	43.0	27	00 278 787 0	77.0	17	00 278 942 0	57.1	26	00 279 199 0	53.2	8
00 278 524 0	39.0	18	00 278 658 0	44.0	22	00 278 793 0	29.0	34	00 278 963 0	47.0	36	00 279 200 0	53.2	9
00 278 526 1	39.0	17	00 278 660 0	45.0	2	00 278 794 0	43.0	36	00 278 965 0	47.0	12	00 279 206 0	11.0	2
00 278 527 0	39.0	15	00 278 660 0	45.1	2	00 278 795 0	77.0	6	00 278 966 0	48.0	12	00 280 051 1	34.0	20
00 278 538 0	22.0	35	00 278 662 0	22.0	27	00 278 796 0	77.0	6	00 278 967 0	48.0	14	00 280 052 3	34.0	6
00 278 543 0	26.0	6	00 278 663 0	37.0	16	00 278 798 0	79.0	15	00 278 969 0	45.0	3	00 280 054 2	34.0	25
00 278 565 0	37.0	30	00 278 666 0	1.0	11	00 278 800 0	79.0	19	00 278 969 0	45.1	3	00 280 098 1	35.0	5
00 278 565 0	37.1	30	00 278 667 0	77.0	31	00 278 801 0	79.0	19	00 278 970 0	45.0	4	00 280 159 1	32.0	20
00 278 567 1	37.0	32	00 278 673 0	4.0	14	00 278 802 0	77.0	6	00 278 970 0	45.1	4	00 280 159 1	48.0	20
00 278 567 1	37.1	32	00 278 685 0	44.0	5	00 278 803 0	77.0	6	00 278 972 0	21.0	35	00 280 222 4	34.0	33
00 278 570 0	30.0	4	00 278 685 0	44.1	6	00 278 805 0	77.0	39	00 278 973 0	21.0	3	00 280 361 1	10.0	13
00 278 573 0	55.0	32	00 278 691 0	14.0	15	00 278 806 0	16.0	5	00 278 977 0	21.0	2	00 280 380 0	2.0	6
00 278 574 0	55.0	29	00 278 692 0	44.0	6	00 278 807 0	27.0	3	00 278 982 0	13.0	20	00 280 385 0	2.0	7
00 278 575 0	11.0	6	00 278 692 0	44.1	5	00 278 821 0	29.0	37	00 278 982 0	14.0	20	00 280 405 3	37.0	27
00 278 577 0	56.0	21	00 278 693 0	44.0	4	00 278 836 0	88.0	16	00 278 986 0	58.1	21	00 280 405 3	37.1	27
00 278 577 0	56.1	21	00 278 693 0	44.1	4	00 278 876 0	53.1	3	00 278 992 0	58.1	28	00 280 457 2	34.0	27
00 278 578 0	7.0	23	00 278 706 0	15.0	27	00 278 877 0	53.1	8	00 278 993 0	53.1	19	00 280 497 0	7.0	13
00 278 579 0	45.0	19	00 278 707 0	15.0	19	00 278 878 0	53.1	14	00 278 996 0	43.0	38	00 280 584 0	1.0	6

ID-NR.	TAFEL	POS.	ID-NR.	TAFEL	POS.	ID-NR.	TAFEL	POS.	ID-NR.	TAFEL	POS.	ID-NR.	TAFEL	POS.
ID-NO.	DIAG.	POS.	ID-NO.	DIAG.	POS.	ID-NO.	DIAG.	POS.	ID-NO.	DIAG.	POS.	ID-NO.	DIAG.	POS.
00 280 595 1	10.0	9	00 301 186 0	72.0	14	00 302 008 0	68.0	3	00 302 076 0	66.0	9	00 337 238 4	34.0	36
00 280 596 1	9.0	5	00 301 186 0	73.0	7	00 302 008 0	69.0	2	00 302 076 0	67.0	10	00 337 296 0	34.0	40
00 280 749 0	31.0	8	00 301 186 0	74.0	9	00 302 008 0	74.0	3	00 302 076 0	72.0	25	00 337 846 3	86.0	2
00 280 832 1	13.0	15	00 301 196 0	64.0	14	00 302 009 1	66.0	6	00 302 077 1	65.0	8	00 339 827 2	59.0	26
00 280 880 0	15.0	24	00 301 196 0	70.0	24	00 302 011 1	72.0	7	00 302 077 1	71.0	8	00 340 690 0	9.0	1
00 281 244 0	46.0	19	00 301 209 0	64.0	18	00 302 018 0	70.0	4	00 302 079 0	66.0	4	00 341 914 0	25.0	16
00 281 244 0	47.0	20	00 301 209 0	70.0	19	00 302 027 0	64.0	6	00 302 079 0	67.0	11	00 341 914 0	26.0	16
00 282 362 0	45.1	21	00 301 225 0	64.0	24	00 302 028 0	64.0	5	00 302 079 0	72.0	4	00 344 504 5	15.0	15
00 282 593 1	1.0	22	00 301 337 0	64.0	2	00 302 028 0	69.0	9	00 302 092 0	64.0	26	00 344 518 2	41.0	37
00 301 002 0	69.0	5	00 301 338 0	64.0	3	00 302 028 0	69.1	9	00 302 092 0	70.0	26	00 345 478 1	32.0	31
00 301 002 0	69.1	5	00 301 338 0	65.0	5	00 302 030 0	70.0	1	00 302 100 0	69.0	1	00 346 376 1	1.0	7
00 301 003 1	64.0	7	00 301 761 0	64.0	20	00 302 030 0	71.0	1	00 302 100 0	69.1	1	00 346 414 0	10.0	12
00 301 003 1	70.0	5	00 301 761 0	65.0	10	00 302 032 1	66.0	1	00 302 108 0	67.0	3	00 441 071 2	88.0	1
00 301 022 0	69.0	4	00 301 761 0	69.0	11	00 302 033 1	72.0	1	00 302 109 0	67.0	2	00 441 072 2	88.0	1
00 301 022 0	69.1	4	00 301 761 0	69.1	11	00 302 035 0	70.0	2	00 302 119 0	67.0	9	00 441 074 2	88.0	1
00 301 023 0	66.0	7	00 301 761 0	70.0	18	00 302 040 0	72.0	2	00 302 119 0	73.0	10	00 441 190 0	7.0	17
00 301 023 0	67.0	5	00 301 761 0	71.0	10	00 302 042 0	70.0	15	00 302 126 0	73.0	2	00 900 201 0	41.0	38
00 301 023 0	68.0	2	00 301 772 0	70.0	3	00 302 042 0	71.0	2	00 302 130 0	67.0	1	00 900 214 0	62.0	29
00 301 023 0	73.0	8	00 301 775 0	64.0	9	00 302 045 0	66.0	2	00 302 140 0	64.0	1	00 900 214 0	62.1	29
00 301 023 0	74.0	2	00 301 775 0	66.0	5	00 302 046 0	72.0	6	00 302 140 0	65.0	1	00 900 215 0	44.0	26
00 301 027 0	68.0	5	00 301 775 0	70.0	11	00 302 047 0	70.0	9	00 302 143 0	73.0	4	00 900 215 0	44.1	26
00 301 027 0	72.0	10	00 301 775 0	72.0	5	00 302 049 0	64.0	13	00 302 144 0	73.0	3	00 900 224 0	52.0	2
00 301 027 0	74.0	5	00 301 803 0	72.0	9	00 302 049 0	65.0	3	00 302 145 0	67.0	4	00 900 239 1	15.0	32
00 301 028 0	68.0	6	00 301 803 0	73.0	5	00 302 051 0	70.0	25	00 302 145 0	73.0	15	00 900 239 1	37.1	38
00 301 028 0	72.0	11	00 301 804 0	72.0	16	00 302 051 0	71.0	4	00 302 164 0	67.0	5	00 900 242 1	62.1	48
00 301 028 0	74.0	6	00 301 804 0	73.0	12	00 302 065 0	64.0	16	00 302 164 0	73.0	8	00 900 253 1	34.0	1
00 301 030 0	68.0	7	00 301 864 0	69.1	13	00 302 065 0	65.0	13	00 302 166 0	73.0	5	00 900 253 1	42.0	12
00 301 030 0	72.0	12	00 301 957 0	72.0	21	00 302 065 0	70.0	21	00 302 170 0	73.0	1	00 900 255 1	17.0	36
00 301 030 0	74.0	7	00 301 957 0	73.0	18	00 302 065 0	71.0	7	00 302 230 0	69.1	2	00 900 255 1	17.1	36
00 301 058 0	67.0	6	00 301 977 0	69.0	8	00 302 068 0	64.0	21	00 332 541 1	15.0	25	00 900 255 1	18.0	36
00 301 058 0	68.0	8	00 301 992 0	68.0	1	00 302 068 0	65.0	11	00 332 726 1	15.0	8	00 900 255 1	18.1	36
00 301 058 0	72.0	13	00 301 992 0	74.0	1	00 302 068 0	69.0	10	00 332 727 1	15.0	12	00 900 264 0	32.0	27
00 301 058 0	73.0	6	00 301 993 0	68.0	4	00 302 068 0	69.1	10	00 332 939 1	15.0	39	00 900 284 0	8.0	24
00 301 058 0	74.0	8	00 301 993 0	74.0	4	00 302 068 0	70.0	16	00 335 426 1	24.0	11	00 900 284 0	29.0	5
00 301 168 0	64.0	4	00 301 994 0	68.0	11	00 302 068 0	71.0	11	00 335 428 0	24.0	5	00 900 302 0	15.0	9
00 301 168 0	65.0	4	00 301 994 0	74.0	11	00 302 074 0	66.0	3	00 335 429 0	24.0	3	00 900 304 1	34.0	47
00 301 169 0	64.0	25	00 302 006 0	67.0	8	00 302 074 0	67.0	12	00 335 430 0	24.0	2	00 900 306 0	7.0	12
00 301 169 0	65.0	6	00 302 006 0	68.0	10	00 302 074 0	69.1	8	00 335 482 2	72.0	17	00 900 306 0	15.0	11
00 301 186 0	67.0	7	00 302 006 0	73.0	9	00 302 074 0	72.0	3	00 335 482 2	73.0	13	00 900 310 1	32.0	36
00 301 186 0	68.0	9	00 302 006 0	74.0	10	00 302 075 0	69.1	15	00 335 776 0	53.1	22	00 900 380 0	7.0	30

ID-NR. ID-NO.	TAFEL DIAG.	POS. POS.	ID-NR. ID-NO.	TAFEL DIAG.	POS. POS.	ID-NR. ID-NO.	TAFEL DIAG.	POS. POS.	ID-NR. ID-NO.	TAFEL DIAG.	POS. POS.	ID-NR. ID-NO.	TAFEL DIAG.	POS. POS.
00 900 380 0	45.0	25	00 900 616 0	76.0	12	00 900 653 0	45.1	13	00 900 721 0	18.1	19	00 901 451 0	7.0	15
00 900 605 0	38.0	15	00 900 617 0	41.0	8	00 900 653 0	79.0	16	00 901 028 0	1.0	15	00 901 451 0	43.0	23
00 900 605 0	80.0	9	00 900 617 0	55.0	25	00 900 655 0	41.0	1	00 901 028 0	34.0	46	00 901 452 0	4.0	10
00 900 606 0	44.1	7	00 900 622 0	33.0	12	00 900 655 0	41.0	9	00 901 028 0	62.0	48	00 901 452 0	7.0	15
00 900 607 0	43.0	34	00 900 632 0	42.0	14	00 900 655 0	77.0	19	00 901 042 0	22.0	24	00 901 452 0	9.0	12
00 900 608 0	32.0	23	00 900 632 0	43.0	1	00 900 656 0	5.0	56	00 901 048 0	57.0	24	00 901 452 0	13.0	19
00 900 608 0	41.0	18	00 900 632 0	44.0	1	00 900 656 0	6.0	56	00 901 049 1	5.0	69	00 901 452 0	14.0	19
00 900 608 0	78.0	15	00 900 632 0	44.1	1	00 900 656 0	7.0	27	00 901 049 1	6.0	69	00 901 452 0	29.0	28
00 900 608 0	80.0	29	00 900 634 0	1.0	23	00 900 656 0	10.0	4	00 901 061 2	41.0	3	00 901 454 0	52.0	21
00 900 610 0	3.0	12	00 900 634 0	9.0	10	00 900 656 0	32.0	2	00 901 061 2	43.0	13	00 901 454 0	60.0	20
00 900 610 0	34.0	41	00 900 634 0	10.0	8	00 900 656 0	41.0	17	00 901 061 2	56.0	22	00 901 454 0	61.0	23
00 900 612 0	3.0	29	00 900 634 0	29.0	29	00 900 656 0	57.1	30	00 901 061 2	56.1	22	00 901 455 0	77.0	29
00 900 612 0	5.0	59	00 900 634 0	40.0	10	00 900 657 0	4.0	11	00 901 142 1	53.2	1	00 901 458 0	45.1	19
00 900 612 0	6.0	59	00 900 636 0	3.0	9	00 900 657 0	7.0	26	00 901 151 1	24.0	12	00 901 463 0	4.0	13
00 900 612 0	34.0	11	00 900 636 0	7.0	1	00 900 657 0	13.0	18	00 901 214 2	45.0	9	00 901 482 0	13.0	4
00 900 612 0	36.0	17	00 900 636 0	29.0	6	00 900 657 0	14.0	18	00 901 214 2	45.1	10	00 901 482 0	14.0	4
00 900 614 0	3.0	17	00 900 636 0	41.0	4	00 900 657 0	16.0	8	00 901 219 1	1.0	12	00 901 482 0	21.0	20
00 900 614 0	7.0	25	00 900 636 0	43.0	11	00 900 657 0	17.0	31	00 901 243 1	1.0	8	00 901 486 1	45.0	14
00 900 614 0	8.0	11	00 900 636 0	44.1	33	00 900 657 0	17.1	31	00 901 411 0	58.0	21	00 901 504 0	30.0	5
00 900 614 0	27.0	25	00 900 636 0	52.0	14	00 900 657 0	18.0	31	00 901 411 0	62.0	47	00 901 512 0	45.0	10
00 900 614 0	32.0	19	00 900 636 0	58.0	26	00 900 657 0	18.1	31	00 901 411 0	62.1	47	00 901 512 0	45.1	11
00 900 614 0	33.0	16	00 900 636 0	58.1	16	00 900 657 0	19.0	9	00 901 411 0	78.0	10	00 901 613 1	21.0	34
00 900 614 0	34.0	15	00 900 636 0	64.0	8	00 900 657 0	20.0	9	00 901 411 0	79.0	14	00 903 051 1	46.0	8
00 900 614 0	36.0	1	00 900 636 0	70.0	7	00 900 657 0	53.1	1	00 901 422 0	32.0	30	00 903 057 0	59.0	10
00 900 614 0	38.0	7	00 900 636 0	77.0	1	00 900 657 0	76.0	23	00 901 422 0	48.0	37	00 903 057 0	60.0	10
00 900 614 0	39.0	13	00 900 636 0	79.0	8	00 900 658 0	9.0	13	00 901 422 0	56.0	9	00 903 057 0	61.0	10
00 900 614 0	42.0	3	00 900 637 0	1.0	24	00 900 658 0	21.0	9	00 901 423 0	46.0	26	00 903 077 1	77.0	10
00 900 614 0	43.0	40	00 900 637 0	8.0	23	00 900 658 0	77.0	35	00 901 423 0	59.0	35	00 903 083 1	17.0	11
00 900 614 0	44.0	10	00 900 637 0	29.0	30	00 900 675 0	9.0	15	00 901 423 0	60.0	25	00 903 083 1	17.1	11
00 900 614 0	44.1	10	00 900 637 0	55.0	38	00 900 675 0	31.0	1	00 901 423 0	61.0	27	00 903 083 1	18.0	11
00 900 614 0	47.0	6	00 900 637 0	59.0	29	00 900 677 0	7.0	5	00 901 431 0	53.1	10	00 903 083 1	18.1	11
00 900 614 0	55.0	37	00 900 637 0	62.0	15	00 900 677 0	22.0	12	00 901 433 0	77.0	18	00 903 109 0	25.0	7
00 900 614 0	75.0	10	00 900 637 0	62.1	15	00 900 677 0	23.0	12	00 901 434 0	78.0	19	00 903 109 0	26.0	7
00 900 614 0	78.0	2	00 900 637 0	75.0	3	00 900 688 0	7.0	30	00 901 434 0	79.0	5	00 903 405 1	70.0	10
00 900 614 0	78.0	17	00 900 638 0	15.0	5	00 900 688 0	27.0	11	00 901 435 0	51.0	15	00 903 477 1	38.0	5
00 900 614 0	79.0	3	00 900 638 0	33.0	24	00 900 688 0	28.0	9	00 901 436 0	44.1	32	00 903 477 1	46.0	24
00 900 614 0	86.1	3	00 900 638 0	41.0	34	00 900 688 0	52.0	19	00 901 436 0	59.0	30	00 903 477 1	47.0	22
00 900 616 0	33.0	1	00 900 638 0	48.0	23	00 900 721 0	17.0	19	00 901 437 0	76.0	7	00 903 481 1	58.0	18
00 900 616 0	62.0	26	00 900 638 0	55.0	31	00 900 721 0	17.1	19	00 901 438 0	29.0	19	00 903 482 1	56.0	13
00 900 616 0	62.1	26	00 900 653 0	15.0	41	00 900 721 0	18.0	19	00 901 438 0	41.0	30	00 903 482 1	58.1	23

ID-NR. ID-NO.	TAFEL DIAG.	POS. POS.	ID-NR. ID-NO.	TAFEL DIAG.	POS. POS.	ID-NR. ID-NO.	TAFEL DIAG.	POS. POS.	ID-NR. ID-NO.	TAFEL DIAG.	POS. POS.	ID-NR. ID-NO.	TAFEL DIAG.	POS. POS.
00 903 484 1	47.0	24	00 904 813 0	20.0	16	00 905 902 0	37.0	9	00 908 210 0	8.0	8	00 908 212 0	44.1	17
00 903 484 1	48.0	4	00 904 813 0	38.0	18	00 905 902 0	37.1	9	00 908 210 0	10.0	30	00 908 212 0	48.0	31
00 903 484 1	53.1	23	00 904 813 0	39.0	12	00 905 922 0	8.0	12	00 908 210 0	32.0	28	00 908 212 0	55.0	34
00 903 484 1	55.0	28	00 904 813 0	39.0	23	00 905 922 0	11.0	8	00 908 210 0	33.0	3	00 908 212 0	56.0	19
00 903 484 1	57.1	33	00 904 818 0	34.0	17	00 905 922 0	42.0	8	00 908 210 0	34.0	10	00 908 212 0	56.1	19
00 903 652 0	37.0	13	00 904 818 0	72.0	20	00 905 933 0	10.0	10	00 908 210 0	35.0	1	00 908 212 0	58.0	28
00 903 652 0	37.1	13	00 904 818 0	73.0	16	00 905 937 0	40.0	7	00 908 210 0	36.0	6	00 908 212 0	58.1	18
00 903 652 0	48.0	32	00 904 836 1	25.0	20	00 906 007 0	5.0	51	00 908 210 0	37.0	1	00 908 212 0	59.0	27
00 903 661 0	63.0	3	00 904 836 1	26.0	20	00 906 007 0	6.0	51	00 908 210 0	37.1	1	00 908 212 0	62.0	18
00 903 661 0	80.0	2	00 904 839 0	45.0	24	00 906 007 0	57.1	38	00 908 210 0	38.0	2	00 908 212 0	62.1	18
00 903 745 0	80.0	18	00 904 850 1	19.0	11	00 906 405 0	35.0	8	00 908 210 0	39.0	6	00 908 212 0	64.0	10
00 903 747 0	53.1	15	00 904 850 1	20.0	11	00 906 800 1	7.0	22	00 908 210 0	41.0	5	00 908 212 0	70.0	13
00 903 747 0	63.0	10	00 904 850 1	29.0	32	00 906 802 2	48.0	13	00 908 210 0	42.0	5	00 908 212 0	76.0	4
00 903 790 1	2.0	11	00 904 884 0	13.0	12	00 906 802 2	59.0	38	00 908 210 0	44.0	8	00 908 212 0	77.0	41
00 904 003 0	17.0	18	00 904 884 0	14.0	12	00 906 802 2	60.0	28	00 908 210 0	44.1	8	00 908 212 0	79.0	11
00 904 003 0	17.1	18	00 904 951 2	34.0	21	00 906 802 2	61.0	30	00 908 210 0	46.0	30	00 908 215 0	9.0	17
00 904 003 0	18.0	18	00 904 983 1	13.0	22	00 908 006 1	72.0	18	00 908 210 0	48.0	41	00 908 215 0	10.0	2
00 904 003 0	18.1	18	00 904 983 1	14.0	22	00 908 006 1	73.0	14	00 908 210 0	55.0	22	00 908 215 0	13.0	6
00 904 006 0	29.0	20	00 904 983 1	16.0	9	00 908 013 0	57.0	19	00 908 210 0	62.0	28	00 908 215 0	14.0	6
00 904 025 0	10.0	27	00 905 000 1	69.0	7	00 908 013 0	57.1	19	00 908 210 0	62.1	28	00 908 215 0	15.0	18
00 904 036 0	44.0	7	00 905 000 1	69.1	7	00 908 036 0	57.1	41	00 908 210 0	75.0	5	00 908 215 0	16.0	6
00 904 332 1	72.0	15	00 905 111 2	13.0	28	00 908 204 0	70.0	8	00 908 210 0	76.0	1	00 908 215 0	21.0	15
00 904 332 1	73.0	11	00 905 154 0	25.0	15	00 908 207 1	48.0	35	00 908 212 0	7.0	4	00 908 215 0	28.0	5
00 904 345 1	80.0	16	00 905 154 0	26.0	15	00 908 207 1	53.1	18	00 908 212 0	8.0	22	00 908 215 0	29.0	23
00 904 347 1	59.0	5	00 905 210 0	22.0	21	00 908 207 1	59.0	1	00 908 212 0	9.0	8	00 908 215 0	30.0	1
00 904 347 1	60.0	5	00 905 211 1	44.0	11	00 908 207 1	60.0	1	00 908 212 0	15.0	1	00 908 215 0	34.0	32
00 904 347 1	61.0	5	00 905 211 1	44.1	11	00 908 207 1	61.0	1	00 908 212 0	17.0	29	00 908 215 0	34.0	48
00 904 712 1	45.0	6	00 905 231 0	3.0	21	00 908 207 1	63.0	13	00 908 212 0	17.1	29	00 908 215 0	41.0	14
00 904 712 1	45.1	5	00 905 231 0	8.0	10	00 908 207 1	80.0	6	00 908 212 0	18.0	29	00 908 220 0	21.0	23
00 904 714 0	35.0	15	00 905 231 0	29.0	33	00 908 208 0	1.0	18	00 908 212 0	18.1	29	00 908 220 0	24.0	17
00 904 720 1	76.0	19	00 905 231 0	75.0	15	00 908 208 0	35.0	17	00 908 212 0	19.0	5	00 908 225 0	7.0	28
00 904 720 1	77.0	26	00 905 231 0	77.0	12	00 908 208 0	41.0	23	00 908 212 0	20.0	5	00 908 225 0	11.0	3
00 904 731 1	8.0	4	00 905 232 0	39.0	14	00 908 208 0	53.1	26	00 908 212 0	25.0	21	00 908 225 0	15.0	20
00 904 731 1	33.0	22	00 905 232 0	76.0	13	00 908 208 0	55.0	30	00 908 212 0	26.0	21	00 908 225 0	27.0	8
00 904 731 1	37.0	5	00 905 232 0	79.0	23	00 908 208 0	56.0	24	00 908 212 0	29.0	8	00 908 225 0	28.0	12
00 904 731 1	37.1	5	00 905 233 1	34.0	3	00 908 208 0	57.1	35	00 908 212 0	33.0	32	00 908 225 0	30.0	8
00 904 754 1	25.0	19	00 905 233 1	36.0	10	00 908 208 0	58.1	27	00 908 212 0	38.0	11	00 908 225 0	45.0	26
00 904 754 1	26.0	19	00 905 236 1	34.0	45	00 908 208 0	62.0	50	00 908 212 0	41.0	11	00 908 225 0	52.0	16
00 904 757 0	38.0	17	00 905 251 0	48.0	28	00 908 208 0	62.1	50	00 908 212 0	43.0	8	00 908 500 0	7.0	32
00 904 813 0	19.0	16	00 905 755 0	7.0	33	00 908 208 0	80.0	5	00 908 212 0	44.0	17	00 908 518 1	17.0	27

ID-NR.	TAFEL	POS.	ID-NR.	TAFEL	POS.	ID-NR.	TAFEL	POS.	ID-NR.	TAFEL	POS.	ID-NR.	TAFEL	POS.
ID-NO.	DIAG.	POS.	ID-NO.	DIAG.	POS.	ID-NO.	DIAG.	POS.	ID-NO.	DIAG.	POS.	ID-NO.	DIAG.	POS.
00 908 518 1	17.1	27	00 908 704 1	62.1	40	00 908 706 0	77.0	8	00 909 850 0	18.1	26	00 909 909 1	7.0	3
00 908 518 1	18.0	27	00 908 704 1	77.0	37	00 908 706 0	78.0	4	00 909 904 0	31.0	2	00 909 909 1	9.0	9
00 908 518 1	18.1	27	00 908 704 1	78.0	13	00 908 706 0	79.0	21	00 909 906 0	38.0	14	00 909 909 1	10.0	7
00 908 521 2	57.0	14	00 908 704 1	79.0	12	00 908 706 0	86.1	5	00 909 906 0	43.0	35	00 909 909 1	15.0	2
00 908 521 2	57.1	14	00 908 704 1	80.0	28	00 908 716 1	7.0	8	00 909 906 0	44.1	12	00 909 909 1	19.0	6
00 908 525 1	32.0	9	00 908 706 0	3.0	20	00 908 716 1	16.0	3	00 909 906 0	53.1	25	00 909 909 1	20.0	6
00 908 525 1	59.0	20	00 908 706 0	5.0	70	00 908 716 1	27.0	1	00 909 906 0	57.1	34	00 909 909 1	29.0	7
00 908 620 0	27.0	5	00 908 706 0	6.0	70	00 908 716 1	45.0	11	00 909 906 0	58.1	26	00 909 909 1	33.0	31
00 908 701 0	4.0	7	00 908 706 0	7.0	38	00 908 716 1	53.2	7	00 909 908 0	3.0	19	00 909 909 1	38.0	12
00 908 701 0	7.0	10	00 908 706 0	8.0	2	00 908 721 0	31.0	3	00 909 908 0	5.0	68	00 909 909 1	40.0	11
00 908 701 0	22.0	1	00 908 706 0	17.0	7	00 908 726 1	1.0	10	00 909 908 0	6.0	68	00 909 909 1	41.0	10
00 908 701 0	23.0	4	00 908 706 0	17.1	7	00 908 730 0	1.0	14	00 909 908 0	7.0	24	00 909 909 1	42.0	15
00 908 701 0	28.0	1	00 908 706 0	18.0	7	00 908 758 0	1.0	26	00 909 908 0	8.0	3	00 909 909 1	43.0	2
00 908 701 0	29.0	25	00 908 706 0	18.1	7	00 908 758 0	3.0	2	00 909 908 0	10.0	29	00 909 909 1	44.0	2
00 908 701 0	32.0	5	00 908 706 0	19.0	18	00 908 758 0	8.0	18	00 909 908 0	27.0	23	00 909 909 1	44.1	2
00 908 701 0	37.0	18	00 908 706 0	20.0	18	00 908 758 0	25.0	12	00 909 908 0	33.0	14	00 909 909 1	55.0	33
00 908 701 0	37.1	18	00 908 706 0	21.0	36	00 908 758 0	26.0	12	00 909 908 0	34.0	2	00 909 909 1	56.0	20
00 908 701 0	45.1	22	00 908 706 0	22.0	14	00 908 758 0	41.0	13	00 909 908 0	36.0	2	00 909 909 1	56.1	20
00 908 701 0	52.0	24	00 908 706 0	26.0	5	00 908 758 0	44.1	19	00 909 908 0	36.0	8	00 909 909 1	58.0	27
00 908 701 0	53.1	5	00 908 706 0	27.0	22	00 908 758 0	45.0	21	00 909 908 0	37.0	2	00 909 909 1	58.1	17
00 908 701 0	60.0	18	00 908 706 0	32.0	21	00 908 758 0	48.0	25	00 909 908 0	37.1	2	00 909 909 1	59.0	28
00 908 701 0	61.0	21	00 908 706 0	33.0	8	00 908 758 0	51.0	16	00 909 908 0	38.0	3	00 909 909 1	62.0	17
00 908 701 0	76.0	18	00 908 706 0	34.0	7	00 908 758 0	52.0	13	00 909 908 0	39.0	7	00 909 909 1	62.1	17
00 908 701 0	77.0	24	00 908 706 0	35.0	10	00 908 758 0	53.1	12	00 909 908 0	41.0	6	00 909 909 1	64.0	11
00 908 704 1	13.0	27	00 908 706 0	37.1	3	00 908 758 0	59.0	23	00 909 908 0	43.0	39	00 909 909 1	70.0	14
00 908 704 1	15.0	34	00 908 706 0	38.0	21	00 908 758 0	75.0	7	00 909 908 0	44.0	9	00 909 909 1	75.0	6
00 908 704 1	22.0	18	00 908 706 0	39.0	26	00 908 758 0	77.0	3	00 909 908 0	44.1	9	00 909 909 1	76.0	3
00 908 704 1	25.0	5	00 908 706 0	41.0	35	00 908 758 0	78.0	7	00 909 908 0	46.0	29	00 909 909 1	77.0	4
00 908 704 1	32.0	24	00 908 706 0	53.1	7	00 908 758 0	79.0	7	00 909 908 0	47.0	5	00 909 909 1	79.0	10
00 908 704 1	34.0	34	00 908 706 0	56.0	12	00 908 931 0	53.0	2	00 909 908 0	48.0	40	00 909 910 1	4.0	8
00 908 704 1	37.1	40	00 908 706 0	57.0	27	00 908 935 0	49.0	5	00 909 908 0	55.0	35	00 909 910 1	7.0	11
00 908 704 1	44.0	15	00 908 706 0	59.0	32	00 909 410 1	33.0	13	00 909 908 0	62.0	27	00 909 910 1	9.0	16
00 908 704 1	44.1	15	00 908 706 0	60.0	22	00 909 410 1	34.0	12	00 909 908 0	62.1	27	00 909 910 1	10.0	3
00 908 704 1	45.0	5	00 908 706 0	61.0	24	00 909 553 0	5.0	78	00 909 908 0	75.0	4	00 909 910 1	13.0	7
00 908 704 1	45.1	7	00 908 706 0	62.0	31	00 909 553 0	6.0	78	00 909 908 0	76.0	2	00 909 910 1	14.0	7
00 908 704 1	46.0	11	00 908 706 0	62.1	31	00 909 554 0	5.0	78	00 909 908 0	77.0	7	00 909 910 1	15.0	28
00 908 704 1	47.0	27	00 908 706 0	72.0	24	00 909 554 0	6.0	78	00 909 908 0	78.0	18	00 909 910 1	16.0	7
00 908 704 1	48.0	7	00 908 706 0	73.0	21	00 909 850 0	17.0	26	00 909 908 0	79.0	2	00 909 910 1	19.0	10
00 908 704 1	58.0	25	00 908 706 0	75.0	11	00 909 850 0	17.1	26	00 909 908 0	86.1	4	00 909 910 1	20.0	10
00 908 704 1	62.0	40	00 908 706 0	76.0	9	00 909 850 0	18.0	26	00 909 909 1	3.0	3	00 909 910 1	21.0	14

ID-NR.	TAFEL	POS.	ID-NR.	TAFEL	POS.	ID-NR.	TAFEL	POS.	ID-NR.	TAFEL	POS.	ID-NR.	TAFEL	POS.
ID-NO.	DIAG.	POS.	ID-NO.	DIAG.	POS.	ID-NO.	DIAG.	POS.	ID-NO.	DIAG.	POS.	ID-NO.	DIAG.	POS.
00 909 910 1	29.0	24	00 910 033 0	17.1	20	00 910 351 1	61.0	3	00 910 413 0	79.0	22	00 910 512 2	2.0	14
00 909 910 1	32.0	38	00 910 033 0	18.0	20	00 910 353 0	25.0	11	00 910 414 0	1.0	25	00 910 512 2	36.0	4
00 909 910 1	41.0	2	00 910 033 0	18.1	20	00 910 353 0	26.0	11	00 910 414 0	3.0	8	00 910 514 1	1.0	9
00 909 910 1	43.0	22	00 910 033 0	38.0	4	00 910 353 0	45.0	22	00 910 414 0	7.0	2	00 910 514 1	27.0	20
00 909 910 1	45.1	12	00 910 033 0	42.0	4	00 910 356 0	45.0	17	00 910 414 0	41.0	12	00 910 515 2	1.0	13
00 909 910 1	57.1	29	00 910 033 0	72.0	23	00 910 359 0	79.0	18	00 910 414 0	41.0	31	00 910 601 0	39.0	16
00 909 910 1	77.0	20	00 910 033 0	73.0	20	00 910 360 0	2.0	15	00 910 414 0	43.0	4	00 910 602 0	78.0	11
00 909 910 1	79.0	17	00 910 035 0	17.0	32	00 910 411 1	1.0	16	00 910 414 0	44.0	18	00 910 602 0	79.0	13
00 909 912 1	7.0	7	00 910 035 0	17.1	32	00 910 411 1	22.0	20	00 910 414 0	44.1	18	00 910 603 0	33.0	2
00 909 912 1	8.0	19	00 910 035 0	18.0	32	00 910 411 1	35.0	16	00 910 414 0	48.0	24	00 910 603 0	36.0	3
00 909 912 1	9.0	14	00 910 035 0	18.1	32	00 910 411 1	37.1	39	00 910 414 0	53.1	9	00 910 616 0	17.0	17
00 909 912 1	13.0	5	00 910 035 0	57.1	40	00 910 411 1	44.0	16	00 910 414 0	59.0	22	00 910 616 0	17.1	17
00 909 912 1	14.0	5	00 910 111 1	17.0	30	00 910 411 1	44.1	16	00 910 414 0	75.0	2	00 910 616 0	18.0	17
00 909 912 1	16.0	4	00 910 111 1	17.1	30	00 910 411 1	46.0	10	00 910 414 0	77.0	40	00 910 616 0	18.1	17
00 909 912 1	21.0	22	00 910 111 1	18.0	30	00 910 411 1	47.0	26	00 910 414 0	78.0	6	00 910 658 0	15.0	37
00 909 912 1	22.0	11	00 910 111 1	18.1	30	00 910 411 1	48.0	6	00 910 414 0	79.0	6	00 910 702 1	21.0	25
00 909 912 1	24.0	14	00 910 111 1	48.0	30	00 910 411 1	58.0	24	00 910 500 1	48.0	42	00 910 702 1	23.0	17
00 909 913 0	7.0	29	00 910 225 0	49.0	7	00 910 411 1	62.0	41	00 910 500 1	59.0	37	00 910 703 0	29.0	16
00 909 913 0	27.0	9	00 910 225 0	50.0	7	00 910 411 1	62.1	41	00 910 500 1	60.0	27	00 910 718 1	22.0	7
00 909 913 0	28.0	11	00 910 225 0	51.0	5	00 910 411 1	77.0	36	00 910 500 1	61.0	29	00 910 718 1	23.0	7
00 909 913 0	30.0	7	00 910 225 0	53.0	10	00 910 411 1	78.0	12	00 910 506 1	4.0	9	00 910 732 0	5.0	80
00 909 913 0	45.0	8	00 910 250 1	53.0	9	00 910 411 1	80.0	27	00 910 506 1	15.0	17	00 910 732 0	6.0	80
00 909 913 0	45.1	9	00 910 303 1	7.0	6	00 910 413 0	3.0	16	00 910 506 1	22.0	2	00 910 732 0	24.0	15
00 909 913 0	52.0	17	00 910 303 1	45.0	12	00 910 413 0	8.0	25	00 910 506 1	23.0	3	00 910 732 0	44.0	30
00 909 920 0	42.0	2	00 910 303 1	46.0	22	00 910 413 0	19.0	17	00 910 506 1	27.0	2	00 910 732 0	44.1	30
00 910 014 0	23.0	11	00 910 303 1	47.0	31	00 910 413 0	20.0	17	00 910 506 1	28.0	2	00 910 740 0	13.0	2
00 910 016 0	59.0	21	00 910 303 1	53.2	6	00 910 413 0	22.0	23	00 910 506 1	30.0	2	00 910 740 0	14.0	2
00 910 031 0	37.0	14	00 910 315 3	29.0	26	00 910 413 0	34.0	16	00 910 506 1	32.0	4	00 910 802 0	37.0	12
00 910 031 0	37.1	14	00 910 315 3	52.0	23	00 910 413 0	37.1	29	00 910 506 1	33.0	30	00 910 802 0	37.1	12
00 910 031 0	53.1	17	00 910 315 3	53.1	2	00 910 413 0	38.0	20	00 910 506 1	34.0	30	00 910 803 0	37.0	12
00 910 031 0	59.0	2	00 910 315 3	72.0	22	00 910 413 0	39.0	25	00 910 506 1	37.0	29	00 910 803 0	37.1	12
00 910 031 0	60.0	2	00 910 315 3	73.0	19	00 910 413 0	41.0	36	00 910 506 1	45.1	18	00 910 803 0	40.0	3
00 910 031 0	61.0	2	00 910 315 3	77.0	30	00 910 413 0	53.1	6	00 910 506 1	57.1	28	00 910 807 0	37.0	12
00 910 031 0	63.0	12	00 910 331 0	36.0	14	00 910 413 0	55.0	23	00 910 506 1	60.0	19	00 910 807 0	37.1	12
00 910 031 0	80.0	4	00 910 342 0	52.0	3	00 910 413 0	62.0	30	00 910 506 1	61.0	22	00 910 807 0	40.0	6
00 910 032 0	62.0	49	00 910 351 1	13.0	26	00 910 413 0	62.1	30	00 910 506 1	76.0	17	00 910 817 0	35.0	2
00 910 032 0	62.1	49	00 910 351 1	15.0	33	00 910 413 0	75.0	9	00 910 506 1	77.0	21	00 910 822 0	22.0	28
00 910 032 0	69.0	6	00 910 351 1	45.1	6	00 910 413 0	76.0	10	00 910 511 0	33.0	9	00 910 826 0	37.0	36
00 910 032 0	69.1	6	00 910 351 1	59.0	3	00 910 413 0	77.0	16	00 910 511 0	57.0	20	00 910 826 0	37.1	36
00 910 033 0	17.0	20	00 910 351 1	60.0	3	00 910 413 0	78.0	3	00 910 511 0	57.1	20	00 910 844 0	27.0	14

ID-NR. ID-NO.	TAFEL DIAG.	POS. POS.	ID-NR. ID-NO.	TAFEL DIAG.	POS. POS.	ID-NR. ID-NO.	TAFEL DIAG.	POS. POS.	ID-NR. ID-NO.	TAFEL DIAG.	POS. POS.	ID-NR. ID-NO.	TAFEL DIAG.	POS. POS.
00 910 844 0	28.0	15	00 910 899 0	10.0	5	00 911 545 0	1.0	29	00 912 093 0	50.0	10	00 912 647 1	24.0	16
00 910 844 0	30.0	11	00 910 899 0	10.0	23	00 911 545 0	5.0	47	00 912 130 1	32.0	25	00 912 670 0	32.0	12
00 910 844 0	43.0	26	00 910 899 0	44.0	28	00 911 545 0	6.0	47	00 912 145 1	32.0	18	00 912 672 1	9.0	11
00 910 845 1	40.0	15	00 910 899 0	44.1	28	00 911 549 0	4.0	1	00 912 145 1	48.0	19	00 912 672 1	11.0	5
00 910 845 1	41.0	19	00 910 903 0	21.0	6	00 911 549 0	5.0	62	00 912 452 0	17.0	25	00 912 673 0	32.0	37
00 910 854 0	5.0	37	00 910 904 0	21.0	19	00 911 549 0	6.0	62	00 912 452 0	17.1	25	00 912 677 0	83.0	14
00 910 854 0	6.0	37	00 910 914 0	29.0	2	00 911 549 0	10.0	31	00 912 452 0	18.0	25	00 912 677 0	85.0	14
00 910 855 0	5.0	37	00 911 004 0	43.0	24	00 911 549 0	44.0	31	00 912 452 0	18.1	25	00 912 678 0	15.0	36
00 910 855 0	6.0	37	00 911 132 0	37.0	25	00 911 549 0	44.1	31	00 912 509 0	40.0	2	00 912 678 0	83.0	11
00 910 856 0	5.0	37	00 911 132 0	37.1	25	00 911 553 0	21.0	1	00 912 515 0	43.0	30	00 912 678 0	85.0	11
00 910 856 0	6.0	37	00 911 133 0	37.0	25	00 911 557 0	29.0	1	00 912 579 1	32.0	32	00 912 681 1	32.0	14
00 910 863 0	7.0	35	00 911 133 0	37.1	25	00 911 561 0	43.0	25	00 912 579 1	33.0	27	00 912 714 0	15.0	16
00 910 863 0	9.0	2	00 911 134 0	37.0	25	00 911 562 0	13.0	1	00 912 582 0	37.0	7	00 912 716 2	45.1	20
00 910 863 0	15.0	14	00 911 134 0	37.1	25	00 911 562 0	14.0	1	00 912 582 0	37.1	7	00 912 721 0	81.0	27
00 910 863 0	19.0	2	00 911 136 1	36.0	16	00 911 569 0	16.0	1	00 912 584 0	46.0	21	00 912 721 0	82.0	27
00 910 863 0	20.0	2	00 911 165 0	5.0	40	00 911 570 0	31.0	9	00 912 584 0	47.0	30	00 912 721 0	84.0	27
00 910 863 0	21.0	25	00 911 165 0	6.0	40	00 911 600 0	37.0	11	00 912 606 1	44.0	19	00 912 722 0	82.1	27
00 910 863 0	23.0	17	00 911 166 0	5.0	40	00 911 600 0	37.1	11	00 912 611 1	3.0	7	00 912 742 0	52.0	10
00 910 864 0	11.0	7	00 911 166 0	6.0	40	00 911 642 0	34.0	8	00 912 611 1	15.0	26	00 912 774 0	32.0	11
00 910 864 0	19.0	2	00 911 168 0	5.0	40	00 911 653 0	8.0	14	00 912 611 1	21.0	31	00 912 780 1	32.0	13
00 910 864 0	20.0	2	00 911 168 0	6.0	40	00 911 653 0	9.0	4	00 912 611 1	23.0	15	00 913 249 0	53.2	2
00 910 864 0	21.0	25	00 911 317 0	42.0	13	00 911 653 0	11.0	10	00 912 611 1	33.0	10	00 914 036 0	22.0	17
00 910 864 0	23.0	17	00 911 324 0	10.0	11	00 911 659 0	31.0	11	00 912 611 1	62.0	46	00 914 138 0	34.0	13
00 910 864 0	31.0	13	00 911 519 0	12.0	2	00 911 659 0	37.0	23	00 912 611 1	62.1	46	00 914 237 0	38.0	23
00 910 865 1	15.0	14	00 911 522 0	3.0	26	00 911 659 0	37.1	23	00 912 613 0	15.0	13	00 915 003 0	21.0	12
00 910 865 1	19.0	2	00 911 522 0	22.0	8	00 911 670 0	5.0	47	00 912 615 0	32.0	6	00 915 003 0	44.0	27
00 910 865 1	20.0	2	00 911 522 0	23.0	8	00 911 670 0	6.0	47	00 912 615 0	48.0	27	00 915 003 0	44.1	27
00 910 865 1	31.0	6	00 911 522 0	34.0	4	00 911 676 0	5.0	48	00 912 616 1	45.0	16	00 915 005 0	34.0	9
00 910 885 0	1.0	30	00 911 522 0	34.0	35	00 911 676 0	6.0	48	00 912 616 1	45.1	15	00 915 006 0	29.0	10
00 910 893 0	5.0	60	00 911 522 0	37.0	35	00 911 686 0	5.0	49	00 912 638 1	11.0	16	00 915 007 0	29.0	14
00 910 893 0	6.0	60	00 911 522 0	37.1	35	00 911 686 0	6.0	49	00 912 638 1	34.0	38	00 915 008 0	14.0	14
00 910 894 0	5.0	60	00 911 522 0	39.0	9	00 911 927 0	12.0	4	00 912 641 2	2.0	13	00 915 009 0	5.0	43
00 910 894 0	6.0	60	00 911 529 0	40.0	13	00 912 066 0	27.0	12	00 912 641 2	43.0	16	00 915 009 0	6.0	43
00 910 898 0	5.0	60	00 911 529 0	41.0	20	00 912 066 0	28.0	18	00 912 643 0	27.0	13	00 915 043 0	34.0	24
00 910 898 0	6.0	60	00 911 535 0	19.0	1	00 912 066 0	30.0	9	00 912 643 0	28.0	14	00 915 047 0	36.0	5
00 910 898 0	8.0	17	00 911 535 0	20.0	1	00 912 066 0	57.0	23	00 912 643 0	30.0	17	00 915 047 0	39.0	5
00 910 898 0	10.0	5	00 911 535 0	21.0	24	00 912 066 0	57.1	23	00 912 644 1	2.0	3	00 915 072 0	19.0	15
00 910 898 0	10.0	23	00 911 535 0	23.0	19	00 912 091 1	49.0	10	00 912 644 1	15.0	16	00 915 072 0	20.0	15
00 910 898 0	11.0	13	00 911 541 0	37.0	24	00 912 091 1	51.0	13	00 912 645 0	7.0	36	00 915 073 0	21.0	27
00 910 899 0	4.0	2	00 911 541 0	37.1	24	00 912 091 1	53.0	15	00 912 645 0	32.0	35	00 915 073 0	23.0	16

ID-NR.	TAFEL	POS.	ID-NR.	TAFEL	POS.	ID-NR.	TAFEL	POS.	ID-NR.	TAFEL	POS.	ID-NR.	TAFEL	POS.
ID-NO.	DIAG.	POS.	ID-NO.	DIAG.	POS.	ID-NO.	DIAG.	POS.	ID-NO.	DIAG.	POS.	ID-NO.	DIAG.	POS.
00 915 081 0	19.0	12	00 919 104 0	17.1	37	00 920 911 1	56.1	5	00 921 054 1	46.0	4	00 921 155 0	59.0	6
00 915 081 0	20.0	12	00 919 104 0	18.0	37	00 920 911 1	57.0	5	00 921 054 1	47.0	15	00 921 155 0	60.0	6
00 915 116 0	31.0	15	00 919 104 0	18.1	37	00 920 911 1	58.0	4	00 921 054 1	59.0	16	00 921 155 0	61.0	6
00 915 203 0	10.0	17	00 919 105 0	7.0	16	00 920 911 1	58.1	22	00 921 054 1	60.0	16	00 921 160 1	57.0	6
00 915 205 0	4.0	6	00 919 105 0	8.0	20	00 920 916 0	63.0	5	00 921 059 1	59.0	19	00 921 160 1	58.0	5
00 915 206 0	10.0	15	00 919 105 0	10.0	14	00 920 920 0	63.0	4	00 921 060 1	47.0	9	00 921 171 0	48.0	1
00 915 207 0	21.0	13	00 919 105 0	21.0	11	00 920 920 0	63.0	8	00 921 060 1	57.0	17	00 921 206 0	46.0	6
00 915 246 0	13.0	14	00 919 105 0	29.0	15	00 920 921 0	63.0	14	00 921 060 1	57.1	17	00 921 206 0	47.0	11
00 916 010 0	25.0	22	00 919 105 0	48.0	22	00 920 942 0	57.1	11	00 921 066 1	46.0	16	00 921 206 0	48.0	11
00 916 010 0	26.0	22	00 919 105 0	81.0	25	00 920 963 1	63.0	1	00 921 066 1	47.0	21	00 921 206 0	57.0	8
00 916 014 0	27.0	6	00 919 105 0	82.0	25	00 920 964 0	63.0	8	00 921 066 1	48.0	8	00 921 206 0	57.1	25
00 916 014 0	28.0	13	00 919 105 0	84.0	25	00 920 967 0	58.1	11	00 921 066 1	59.0	11	00 921 206 0	58.0	8
00 916 014 0	30.0	15	00 919 106 0	63.0	2	00 920 977 0	46.0	18	00 921 066 1	60.0	11	00 921 206 0	59.0	14
00 916 056 1	46.0	23	00 919 106 0	83.0	4	00 920 977 0	47.0	19	00 921 066 1	61.0	11	00 921 206 0	60.0	14
00 916 056 1	47.0	28	00 919 106 0	85.0	4	00 920 977 0	59.0	18	00 921 067 1	47.0	32	00 921 206 0	61.0	14
00 916 056 1	57.0	22	00 919 107 0	10.0	19	00 921 001 0	48.0	18	00 921 067 1	58.0	10	00 921 211 1	48.0	21
00 916 056 1	57.1	22	00 919 502 0	64.0	12	00 921 001 0	57.0	11	00 921 071 1	46.0	15	00 921 224 0	47.0	7
00 917 004 1	21.0	29	00 919 502 0	65.0	2	00 921 001 0	58.0	6	00 921 071 1	47.0	17	00 921 265 0	46.0	1
00 917 004 1	23.0	14	00 919 502 0	70.0	12	00 921 001 0	60.0	17	00 921 071 1	57.0	10	00 921 265 0	47.0	1
00 917 004 1	25.0	9	00 919 502 0	71.0	3	00 921 003 1	47.0	16	00 921 071 1	58.0	11	00 921 272 0	47.0	8
00 917 004 1	26.0	9	00 919 509 0	2.0	10	00 921 003 1	48.0	15	00 921 071 1	61.0	16	00 921 347 1	48.0	17
00 917 004 1	77.0	33	00 919 509 0	15.0	40	00 921 003 1	61.0	17	00 921 073 1	57.1	10	00 921 348 1	48.0	17
00 917 104 0	53.2	3	00 919 810 1	15.0	22	00 921 043 0	56.0	7	00 921 073 1	58.1	10	00 921 399 0	60.0	21
00 917 104 0	77.0	38	00 919 816 0	5.0	65	00 921 043 0	56.1	7	00 921 079 1	48.0	9	00 921 399 0	61.0	19
00 917 105 0	22.0	26	00 919 816 0	6.0	65	00 921 043 0	57.1	8	00 921 079 1	59.0	12	00 921 417 0	46.0	19
00 917 505 1	53.1	20	00 920 005 0	46.0	3	00 921 043 0	58.1	8	00 921 079 1	60.0	12	00 921 417 0	47.0	20
00 917 602 0	53.1	21	00 920 005 0	47.0	3	00 921 046 1	46.0	5	00 921 079 1	61.0	12	00 921 418 1	60.0	21
00 917 608 0	26.0	4	00 920 005 0	48.0	3	00 921 046 1	47.0	10	00 921 083 1	46.0	17	00 921 418 1	61.0	19
00 917 620 0	25.0	3	00 920 005 0	59.0	7	00 921 046 1	48.0	10	00 921 083 1	47.0	18	00 921 423 0	15.0	21
00 917 621 0	26.0	3	00 920 005 0	60.0	7	00 921 046 1	57.0	7	00 921 083 1	59.0	17	00 921 467 2	48.0	17
00 917 623 0	1.0	17	00 920 005 0	61.0	7	00 921 046 1	57.1	24	00 921 088 1	57.1	39	00 921 467 2	48.0	17
00 917 624 0	25.0	4	00 920 303 0	35.0	7	00 921 046 1	58.0	7	00 921 088 1	58.1	31	00 921 513 0	44.0	24
00 918 310 0	41.0	27	00 920 609 0	27.0	18	00 921 046 1	59.0	13	00 921 112 1	56.1	10	00 921 513 0	44.1	24
00 918 409 0	32.0	8	00 920 800 0	63.0	8	00 921 046 1	60.0	13	00 921 112 1	57.1	5	00 921 722 0	21.0	28
00 919 002 0	2.0	8	00 920 901 0	46.0	12	00 921 046 1	61.0	13	00 921 112 1	58.1	5	00 921 722 0	23.0	21
00 919 002 0	52.0	7	00 920 901 0	47.0	4	00 921 047 1	55.0	18	00 921 145 0	46.0	2	00 921 859 0	21.0	4
00 919 002 0	83.0	7	00 920 901 0	48.0	16	00 921 047 1	56.0	6	00 921 145 0	47.0	2	00 921 928 0	31.0	18
00 919 002 0	85.0	7	00 920 901 0	61.0	18	00 921 047 1	56.1	6	00 921 145 0	48.0	2	00 921 947 0	28.0	7
00 919 003 0	82.1	25	00 920 905 0	63.0	6	00 921 047 1	57.1	6	00 921 153 0	46.0	13	00 921 980 0	21.0	5
00 919 104 0	17.0	37	00 920 911 1	56.0	5	00 921 047 1	58.1	6	00 921 153 0	47.0	13	00 921 980 0	23.0	20

ID-NR.	TAFEL	POS.	ID-NR.	TAFEL	POS.	ID-NR.	TAFEL	POS.	ID-NR.	TAFEL	POS.	ID-NR.	TAFEL	POS.
ID-NO.	DIAG.	POS.	ID-NO.	DIAG.	POS.	ID-NO.	DIAG.	POS.	ID-NO.	DIAG.	POS.	ID-NO.	DIAG.	POS.
00 921 983 0	35.0	4	00 924 576 0	80.0	1	00 925 101 1	53.1	24	00 925 181 0	80.0	21	00 932 110 0	5.0	28
00 921 985 0	31.0	17	00 924 579 0	64.0	15	00 925 101 1	56.0	23	00 926 101 0	5.0	98	00 932 110 0	50.0	3
00 921 986 0	27.0	17	00 924 579 0	65.0	12	00 925 101 1	57.1	32	00 926 101 0	6.0	98	00 932 110 0	51.0	8
00 921 986 0	28.0	8	00 924 579 0	70.0	22	00 925 101 1	58.1	24	00 927 103 0	27.0	7	00 932 131 0	5.0	29
00 921 992 0	21.0	5	00 924 579 0	71.0	5	00 925 102 1	46.0	9	00 927 103 0	28.0	6	00 932 131 0	6.0	29
00 921 992 0	23.0	20	00 924 580 0	64.0	19	00 925 102 1	47.0	25	00 927 103 0	30.0	16	00 932 138 0	6.0	28
00 921 995 0	31.0	17	00 924 580 0	70.0	20	00 925 102 1	48.0	5	00 927 105 0	33.0	7	00 932 152 0	53.0	3
00 921 996 0	27.0	17	00 924 610 1	80.0	20	00 925 102 1	59.0	8	00 928 200 0	1.0	28	00 932 166 0	53.0	6
00 921 996 0	28.0	8	00 924 611 0	80.0	22	00 925 102 1	60.0	8	00 930 100 0	37.0	10	00 933 504 0	2.0	1
00 921 999 0	35.0	6	00 924 624 0	80.0	3	00 925 102 1	61.0	8	00 930 100 0	37.1	10	00 934 006 1	17.0	28
00 922 007 0	12.0	6	00 924 627 1	80.0	25	00 925 103 1	55.0	27	00 930 131 0	40.0	4	00 934 006 1	17.1	28
00 922 010 0	12.0	5	00 924 646 0	80.0	30	00 925 103 1	58.1	25	00 930 132 0	8.0	15	00 934 006 1	18.0	28
00 922 300 0	43.0	21	00 924 649 0	80.0	31	00 925 105 0	46.0	28	00 930 132 0	11.0	11	00 934 006 1	18.1	28
00 922 301 0	27.0	10	00 924 651 0	80.0	23	00 925 105 0	48.0	39	00 930 169 0	5.0	31	00 934 210 0	21.0	21
00 922 301 0	28.0	10	00 924 675 0	64.0	17	00 925 105 0	57.0	26	00 930 169 0	6.0	31	00 934 317 0	15.0	4
00 922 313 0	22.0	9	00 924 675 0	65.0	7	00 925 105 0	58.0	23	00 930 319 0	12.0	3	00 934 352 1	13.0	8
00 922 313 0	23.0	9	00 924 675 0	69.0	3	00 925 105 0	59.0	33	00 930 328 0	44.0	13	00 934 352 1	14.0	8
00 922 322 0	30.0	6	00 924 675 0	69.1	3	00 925 105 0	60.0	23	00 930 328 0	44.1	13	00 934 611 0	29.0	4
00 922 671 0	57.1	31	00 924 675 0	70.0	23	00 925 105 0	61.0	25	00 930 504 0	34.0	5	00 934 622 0	15.0	3
00 922 671 0	58.1	30	00 924 675 0	71.0	6	00 925 107 1	38.0	6	00 930 505 0	40.0	17	00 934 625 0	10.0	1
00 922 671 0	63.0	9	00 924 676 0	64.0	22	00 925 107 1	46.0	25	00 930 505 0	43.0	6	00 934 632 0	21.0	8
00 922 900 1	53.1	13	00 924 676 0	65.0	9	00 925 107 1	47.0	23	00 930 506 0	9.0	3	00 934 901 0	42.0	9
00 922 900 1	53.1	13	00 924 676 0	66.0	8	00 925 107 1	58.0	20	00 930 506 0	43.0	9	00 934 910 0	22.0	5
00 922 990 0	1.0	21	00 924 676 0	69.0	12	00 925 107 1	59.0	36	00 930 507 0	37.0	26	00 934 910 0	23.0	5
00 924 003 0	61.0	20	00 924 676 0	69.1	12	00 925 107 1	60.0	26	00 930 507 0	37.1	26	00 934 913 1	43.0	18
00 924 007 0	86.0	4	00 924 676 0	70.0	17	00 925 107 1	61.0	28	00 930 535 0	24.0	4	00 934 917 0	27.0	15
00 924 010 0	53.1	16	00 924 676 0	71.0	9	00 925 112 0	80.0	12	00 930 535 0	43.0	12	00 934 917 0	28.0	17
00 924 010 0	63.0	11	00 924 676 0	72.0	8	00 925 134 0	46.0	27	00 930 536 1	19.0	4	00 934 917 0	30.0	12
00 924 208 0	62.0	35	00 924 677 0	80.0	19	00 925 134 0	48.0	38	00 930 536 1	20.0	4	00 934 927 0	40.0	14
00 924 208 0	62.1	35	00 924 689 0	80.0	26	00 925 134 0	56.0	10	00 930 536 1	31.0	12	00 934 927 0	41.0	16
00 924 262 0	3.0	25	00 924 697 0	80.0	8	00 925 134 0	57.0	25	00 930 569 0	5.0	32	00 935 900 0	17.0	6
00 924 263 0	77.0	15	00 924 698 0	80.0	17	00 925 134 0	58.0	22	00 930 569 0	6.0	32	00 935 900 0	17.1	6
00 924 517 0	80.0	10	00 924 699 0	80.0	8	00 925 134 0	59.0	34	00 932 106 0	49.0	4	00 935 900 0	18.0	6
00 924 532 0	80.0	11	00 924 699 0	80.0	17	00 925 134 0	60.0	24	00 932 107 0	5.0	29	00 935 900 0	18.1	6
00 924 535 1	34.0	18	00 924 915 0	77.0	11	00 925 134 0	61.0	26	00 932 107 0	6.0	29	00 936 021 0	5.0	52
00 924 535 1	80.0	13	00 924 918 0	42.0	17	00 925 136 0	58.0	19	00 932 107 0	50.0	4	00 936 021 0	6.0	52
00 924 536 0	80.0	15	00 924 927 0	42.0	17	00 925 145 0	59.0	9	00 932 107 0	51.0	4	00 936 033 1	5.0	53
00 924 571 0	80.0	24	00 925 003 0	75.0	14	00 925 145 0	60.0	9	00 932 108 0	5.0	30	00 936 033 1	6.0	53
00 924 573 0	88.0	12	00 925 010 0	75.0	13	00 925 145 0	61.0	9	00 932 108 0	6.0	30	00 936 035 0	5.0	54
00 924 574 0	88.0	13	00 925 016 0	41.0	26	00 925 146 0	56.0	11	00 932 109 0	49.0	3	00 936 035 0	6.0	54

ID-NR. ID-NO.	TAFEL DIAG.	POS. POS.	ID-NR. ID-NO.	TAFEL DIAG.	POS. POS.	ID-NR. ID-NO.	TAFEL DIAG.	POS. POS.	ID-NR. ID-NO.	TAFEL DIAG.	POS. POS.	ID-NR. ID-NO.	TAFEL DIAG.	POS. POS.
00 937 506 0	64.0	23	00 938 154 1	18.0	8	00 938 330 0	17.1	39	00 938 543 0	62.1	6	00 939 521 1	87.0	6
00 937 506 0	70.0	6	00 938 154 1	18.1	8	00 938 330 0	18.1	39	00 938 544 0	62.0	45	00 939 523 0	87.0	3
00 937 721 0	5.0	50	00 938 219 0	17.0	13	00 938 331 0	17.1	5	00 938 544 0	62.1	45	00 939 529 0	87.0	7
00 937 721 0	6.0	50	00 938 219 0	17.1	13	00 938 501 0	37.0	31	00 938 545 0	62.0	8	00 939 634 1	37.0	21
00 937 721 0	57.1	37	00 938 219 0	18.0	13	00 938 501 0	37.1	31	00 938 545 0	62.1	8	00 939 634 1	37.1	21
00 937 982 0	17.0	16	00 938 219 0	18.1	13	00 938 518 0	62.0	44	00 938 546 0	62.0	53	00 939 636 0	15.0	23
00 937 982 0	17.1	16	00 938 305 0	18.0	2	00 938 518 0	62.1	44	00 938 546 0	62.1	53	00 939 636 0	45.0	20
00 937 982 0	18.0	16	00 938 305 1	18.1	2	00 938 519 0	62.0	42	00 938 547 0	62.0	7	00 939 732 0	33.0	29
00 937 982 0	18.1	16	00 938 306 0	17.1	3	00 938 519 0	62.1	42	00 938 547 0	62.1	7	00 939 737 0	43.0	29
00 938 054 1	17.0	10	00 938 306 0	18.1	3	00 938 522 0	62.0	1	00 938 548 0	62.0	21	00 940 006 0	86.1	1
00 938 054 1	17.1	10	00 938 307 0	17.1	4	00 938 522 0	62.1	1	00 938 548 0	62.1	21	00 940 007 0	86.1	2
00 938 054 1	18.0	10	00 938 307 0	18.1	4	00 938 523 0	62.0	2	00 938 549 0	62.0	23	00 942 002 4	87.0	8
00 938 054 1	18.1	10	00 938 308 0	18.1	5	00 938 523 0	62.1	2	00 938 549 0	62.1	23	00 942 038 1	88.0	6
00 938 068 0	17.0	14	00 938 309 0	18.0	12	00 938 524 0	62.0	3	00 938 550 0	62.0	22	00 942 111 0	88.0	7
00 938 068 0	17.1	14	00 938 309 0	18.1	12	00 938 524 0	62.1	3	00 938 550 0	62.1	22	00 942 132 0	88.0	4
00 938 068 0	18.0	14	00 938 310 0	17.0	35	00 938 525 0	62.1	4	00 938 658 0	38.0	9	00 942 196 1	87.0	5
00 938 068 0	18.1	14	00 938 310 0	17.1	35	00 938 529 0	62.0	4	00 938 675 0	41.0	32	00 942 211 0	88.0	18
00 938 080 1	17.0	24	00 938 310 0	18.0	35	00 938 530 0	62.0	33	00 938 831 0	24.0	6	00 942 215 0	88.0	10
00 938 080 1	17.1	24	00 938 310 0	18.1	35	00 938 530 0	62.1	33	00 938 892 0	62.0	13	00 942 218 0	62.0	52
00 938 080 1	18.0	24	00 938 311 0	17.0	34	00 938 531 0	62.0	5	00 938 892 0	62.1	13	00 942 218 0	62.1	52
00 938 080 1	18.1	24	00 938 311 0	17.1	34	00 938 531 0	62.1	5	00 938 933 0	63.0	7	00 942 253 0	88.0	2
00 938 081 0	17.0	23	00 938 311 0	18.0	34	00 938 532 0	62.0	36	00 938 944 0	77.0	9	00 945 000 0	55.0	1
00 938 081 0	17.1	23	00 938 311 0	18.1	34	00 938 533 0	62.1	36	00 938 974 2	3.0	28	00 945 006 1	55.0	16
00 938 081 0	18.0	23	00 938 312 0	17.0	33	00 938 534 0	62.0	10	00 938 974 2	34.0	44	00 945 006 1	58.0	16
00 938 081 0	18.1	23	00 938 312 0	17.1	33	00 938 534 0	62.1	10	00 938 974 2	37.1	17	00 945 006 1	58.1	13
00 938 131 1	17.0	22	00 938 312 0	18.0	33	00 938 535 0	62.0	12	00 938 974 2	39.0	8	00 945 012 0	55.0	2
00 938 131 1	17.1	22	00 938 312 0	18.1	33	00 938 535 0	62.1	12	00 938 976 0	24.0	18	00 945 014 0	55.0	11
00 938 131 1	18.0	22	00 938 313 0	17.0	2	00 938 536 0	62.0	20	00 938 976 0	54.0	5	00 945 028 1	55.0	8
00 938 131 1	18.1	22	00 938 313 1	17.1	2	00 938 536 0	62.1	20	00 938 984 0	76.0	6	00 945 029 0	55.0	6
00 938 136 1	17.0	21	00 938 314 0	17.0	12	00 938 537 0	62.0	43	00 938 984 0	77.0	13	00 945 037 0	56.0	18
00 938 136 1	17.1	21	00 938 314 0	17.1	12	00 938 537 0	62.1	43	00 939 009 0	75.0	8	00 945 037 0	56.1	18
00 938 136 1	18.0	21	00 938 323 0	17.0	38	00 938 538 0	62.0	32	00 939 100 0	87.0	9	00 945 041 0	58.0	14
00 938 136 1	18.1	21	00 938 323 0	17.1	38	00 938 538 0	62.1	32	00 939 101 4	87.0	10	00 945 041 0	58.1	14
00 938 148 1	17.0	9	00 938 323 0	18.0	38	00 938 539 0	62.0	37	00 939 125 1	87.0	11	00 945 051 0	55.0	36
00 938 148 1	17.1	9	00 938 323 0	18.1	38	00 938 539 0	62.1	37	00 939 145 1	88.0	17	00 945 052 1	55.0	5
00 938 148 1	18.0	9	00 938 326 0	17.0	3	00 938 540 0	62.0	51	00 939 194 1	88.0	5	00 945 054 1	55.0	12
00 938 148 1	18.1	9	00 938 326 0	18.0	3	00 938 540 0	62.1	51	00 939 361 1	88.0	8	00 945 057 1	55.0	14
00 938 149 1	17.0	5	00 938 327 0	17.0	4	00 938 542 0	62.0	9	00 939 407 1	87.0	4	00 945 057 1	56.0	3
00 938 154 1	17.0	8	00 938 327 0	18.0	4	00 938 542 0	62.1	9	00 939 471 1	87.0	1	00 945 057 1	56.1	3
00 938 154 1	17.1	8	00 938 328 0	18.0	5	00 938 543 0	62.0	6	00 939 520 1	87.0	2	00 945 057 1	57.0	3

ID-NR. ID-NO.	TAFEL DIAG.	POS. POS.	ID-NR. ID-NO.	TAFEL DIAG.	POS. POS.	ID-NR. ID-NO.	TAFEL DIAG.	POS. POS.	ID-NR. ID-NO.	TAFEL DIAG.	POS. POS.	ID-NR. ID-NO.	TAFEL DIAG.	POS. POS.
00 945 057 1	57.1	3	00 945 089 0	57.1	1	00 949 278 0	82.1	24	00 949 759 0	82.0	11	00 951 320 0	50.0	5
00 945 057 1	58.0	12	00 945 089 0	58.0	2	00 949 279 0	82.1	26	00 949 759 0	84.0	11	00 951 320 0	51.0	3
00 945 057 1	58.1	3	00 945 089 0	58.1	1	00 949 280 0	82.1	51	00 949 774 0	81.0	21	00 951 321 0	51.0	10
00 945 058 1	55.0	13	00 945 103 0	56.1	9	00 949 281 0	81.0	52	00 949 774 0	82.0	21	00 951 322 0	51.0	11
00 945 059 1	55.0	19	00 945 103 0	57.1	7	00 949 281 0	82.0	52	00 949 774 0	84.0	21	00 951 362 0	50.0	9
00 945 059 1	58.1	29	00 945 103 0	58.1	7	00 949 281 0	82.1	52	00 949 779 0	81.0	24	00 952 191 0	52.0	8
00 945 061 0	55.0	17	00 945 104 0	56.1	8	00 949 281 0	84.0	52	00 949 779 0	82.0	24	00 952 192 0	52.0	9
00 945 061 0	58.0	17	00 945 104 0	57.1	9	00 949 282 0	82.1	53	00 949 779 0	84.0	24	00 952 193 0	52.0	12
00 945 061 0	58.1	12	00 945 104 0	58.1	9	00 949 283 0	81.0	59	00 949 788 0	81.0	51	00 952 194 0	52.0	11
00 945 062 1	55.0	15	00 945 119 0	55.0	7	00 949 283 0	82.0	59	00 949 788 0	82.0	51	00 952 195 0	52.0	15
00 945 062 1	56.0	4	00 945 145 0	57.0	12	00 949 283 0	82.1	59	00 949 788 0	84.0	51	00 952 196 0	53.1	4
00 945 062 1	56.1	4	00 945 145 0	57.1	12	00 949 283 0	84.0	59	00 949 789 0	81.0	53	00 952 311 0	49.0	6
00 945 062 1	57.0	4	00 945 145 0	58.0	15	00 949 346 0	81.0	29	00 949 789 0	82.0	53	00 952 311 0	53.0	1
00 945 062 1	57.1	4	00 945 145 0	58.1	15	00 949 352 0	81.0	56	00 949 789 0	84.0	53	00 952 312 0	50.0	6
00 945 062 1	58.0	13	00 945 158 0	57.0	18	00 949 352 0	82.0	56	00 949 798 0	81.0	26	00 952 312 0	51.0	2
00 945 062 1	58.1	4	00 945 158 0	57.1	18	00 949 352 0	82.1	56	00 949 798 0	82.0	26	00 952 332 1	53.0	7
00 945 064 0	55.0	20	00 945 159 0	57.0	18	00 949 352 0	84.0	56	00 949 798 0	84.0	26	00 952 335 1	53.0	11
00 945 064 0	56.0	17	00 945 358 0	55.0	39	00 949 409 0	83.0	3	00 949 842 0	86.0	3	00 952 422 0	53.0	5
00 945 064 0	56.1	17	00 945 362 0	55.0	24	00 949 409 0	85.0	3	00 949 852 0	81.0	58	00 952 446 1	53.0	13
00 945 067 0	56.0	15	00 945 409 0	57.0	13	00 949 436 0	81.0	30	00 949 852 0	82.0	58	00 952 585 0	53.0	20
00 945 067 0	56.1	15	00 945 409 0	57.1	13	00 949 436 0	82.0	30	00 949 852 0	82.1	58	00 952 610 0	53.0	4
00 945 068 1	56.0	14	00 945 420 0	55.0	21	00 949 436 0	84.0	30	00 949 852 0	83.0	37	00 952 621 0	2.0	2
00 945 068 1	56.1	14	00 945 437 0	55.0	1	00 949 462 0	81.0	31	00 949 852 0	84.0	58	00 952 622 0	2.0	9
00 945 083 0	55.0	4	00 945 437 0	55.0	2	00 949 462 0	82.0	31	00 949 852 0	85.0	37	00 952 623 0	2.0	5
00 945 083 0	57.0	15	00 945 444 0	58.1	20	00 949 462 0	84.0	31	00 949 861 0	81.0	55	00 952 674 0	52.0	6
00 945 083 0	57.1	15	00 945 461 0	56.0	16	00 949 521 0	82.1	31	00 949 861 0	82.0	55	00 952 676 0	52.0	5
00 945 084 0	55.0	3	00 945 461 0	56.1	16	00 949 524 0	82.1	30	00 949 861 0	82.1	55	00 952 679 0	52.0	4
00 945 084 0	57.0	16	00 945 462 0	58.0	1	00 949 629 0	81.0	22	00 949 861 0	84.0	55	00 953 008 0	54.0	1
00 945 084 0	57.1	16	00 945 462 0	58.1	19	00 949 629 0	82.0	22	00 950 347 0	52.0	1	00 953 016 0	54.0	1
00 945 088 0	55.0	9	00 949 265 0	81.0	4	00 949 629 0	82.1	22	00 950 607 0	51.0	1	00 953 030 0	54.0	1
00 945 088 0	56.0	2	00 949 265 0	82.0	4	00 949 629 0	84.0	22	00 951 300 0	49.0	8	00 953 036 0	54.0	1
00 945 088 0	56.1	2	00 949 265 0	82.1	4	00 949 630 0	81.0	12	00 951 300 0	50.0	8	00 953 060 0	54.0	1
00 945 088 0	57.0	2	00 949 265 0	84.0	4	00 949 630 0	82.0	12	00 951 300 0	51.0	6	00 953 097 0	24.0	1
00 945 088 0	57.1	2	00 949 273 1	81.0	5	00 949 630 0	82.1	12	00 951 303 0	50.0	2	00 953 112 1	54.0	4
00 945 088 0	58.0	3	00 949 273 1	82.0	5	00 949 630 0	84.0	12	00 951 303 0	51.0	9	00 953 118 0	54.0	4
00 945 088 0	58.1	2	00 949 273 1	82.1	5	00 949 753 0	81.0	28	00 951 304 0	49.0	2	00 953 125 0	54.0	4
00 945 089 0	55.0	10	00 949 273 1	84.0	5	00 949 753 0	82.0	28	00 951 308 0	49.0	9	00 953 128 0	54.0	4
00 945 089 0	56.0	1	00 949 274 0	82.1	11	00 949 753 0	82.1	28	00 951 312 0	51.0	7	00 953 184 0	24.0	9
00 945 089 0	56.1	1	00 949 276 0	82.1	21	00 949 753 0	84.0	28	00 951 313 0	51.0	12	00 953 216 0	54.0	2
00 945 089 0	57.0	1	00 949 277 0	82.1	23	00 949 759 0	81.0	11	00 951 314 0	51.0	14	00 953 230 0	54.0	2

ID-NR. ID-NO.	TAFEL DIAG.	POS. POS.	ID-NR. ID-NO.	TAFEL DIAG.	POS. POS.	ID-NR. ID-NO.	TAFEL DIAG.	POS. POS.	ID-NR. ID-NO.	TAFEL DIAG.	POS. POS.	ID-NR. ID-NO.	TAFEL DIAG.	POS. POS.
00 953 236 0	54.0	2	00 955 571 0	5.0	12	00 956 240 0	83.0	43						
00 953 243 0	54.0	2	00 955 571 0	6.0	12	00 956 240 0	85.0	43						
00 953 248 0	54.0	2	00 955 591 0	6.0	1	00 956 246 0	85.0	30						
00 953 267 0	24.0	7	00 955 592 0	6.0	4	00 956 250 0	81.0	1						
00 953 308 1	54.0	3	00 955 593 0	6.0	7	00 956 426 0	83.0	22						
00 953 315 0	54.0	3	00 955 594 0	6.0	8	00 956 426 0	85.0	22						
00 953 324 2	54.0	3	00 955 614 0	5.0	1	00 956 430 0	83.0	23						
00 953 331 0	54.0	3	00 955 615 0	5.0	7	00 956 430 0	85.0	23						
00 953 339 0	24.0	8	00 955 617 0	6.0	1	00 956 439 0	83.0	21						
00 953 716 1	53.1	19	00 955 618 0	6.0	7	00 956 439 0	85.0	21						
00 953 823 0	5.0	97	00 956 022 0	83.0	97									
00 953 823 0	6.0	97	00 956 025 0	85.0	97									
00 954 035 0	2.0	12	00 956 045 0	82.0	1									
00 954 043 0	2.0	4	00 956 045 1	82.1	1									
00 955 277 0	82.0	29	00 956 046 0	84.0	1									
00 955 277 0	82.1	29	00 956 119 0	83.0	31									
00 955 277 0	84.0	29	00 956 119 0	85.0	31									
00 955 279 0	81.0	23	00 956 120 0	83.0	36									
00 955 279 0	82.0	23	00 956 120 0	85.0	36									
00 955 279 0	84.0	23	00 956 139 0	83.0	12									
00 955 293 0	5.0	58	00 956 139 0	85.0	12									
00 955 293 0	6.0	58	00 956 140 0	83.0	13									
00 955 294 0	82.0	13	00 956 140 0	85.0	13									
00 955 295 0	84.0	13	00 956 141 1	83.0	30									
00 955 296 0	81.0	13	00 956 142 1	83.0	95									
00 955 309 0	82.1	13	00 956 142 1	85.0	95									
00 955 562 0	5.0	1	00 956 160 0	83.0	96									
00 955 563 0	5.0	2	00 956 160 0	85.0	96									
00 955 563 0	6.0	2	00 956 162 1	83.0	30									
00 955 564 0	5.0	3	00 956 162 1	85.0	30									
00 955 564 0	6.0	3	00 956 234 0	83.0	1									
00 955 565 0	5.0	4	00 956 234 0	85.0	1									
00 955 566 0	5.0	7	00 956 235 0	83.0	2									
00 955 567 0	5.0	8	00 956 235 0	85.0	2									
00 955 568 0	5.0	9	00 956 236 0	83.0	5									
00 955 568 0	6.0	9	00 956 236 0	85.0	5									
00 955 569 0	5.0	10	00 956 237 0	83.0	6									
00 955 569 0	6.0	10	00 956 237 0	85.0	6									
00 955 570 0	5.0	11	00 956 239 0	83.0	42									
00 955 570 0	6.0	11	00 956 239 0	85.0	42									

Verwenden Sie nur

Original-KRONE-Ersatzteile!

Das gibt Sicherheit und spart Kosten!

Original-KRONE-Ersatzteile bieten die Garantie für höchste Verschleißfestigkeit, lange Lebensdauer und preiswerten Einkauf!

Sie bekommen bei Krone nur Materialien in einwandfreier Qualität und absolut passend für Ihre KRONE-Maschinen. Bei Verwendung von Original-KRONE-Ersatzteilen entspricht das Gerät in Funktion und Arbeitsweise wieder der ursprünglichen Ausführung!

Imitationen und Kopien von Teilen, speziell auf dem Sektor Verschleißteile halten nicht das, was sie vom Aussehen vielleicht versprechen. Material-Qualität kann man schlecht optisch prüfen - daher größte Vorsicht bei Billigangeboten!

**Darum lieber gleich
Original-KRONE-Ersatzteile!**

**Ersatzteil-Katalog auch
auf CD-ROM erhältlich!**

Use

Original-KRONE parts only

**This will increase operational reliability
and help to save costs!**

Original-KRONE-spare parts give you the guarantee of maximum resistance to wear, long life and low prices!

KRONE provides you with parts of first-rate quality which are perfectly suitable for your KRONE machine. By using original KRONE parts you can be sure that function and mode of operation are again as satisfactory as on a new machine!

Imitations and copies of parts, in particular working parts, are not as reliable as they seem to be! The quality of material can hardly be checked with the eye - it is therefore not advisable to purchase imitation parts even if these are cheaper.

**In any case it's better
to use original KRONE parts!**

**Sparte parts list also
available as CD-ROM!**

N'utiliser que

**des pièces de rechange
d'origine KRONE!**

**Vous augmentez ainsi la sécurité de
fonctionnement et vous réduisez
considérablement vos coûts!**

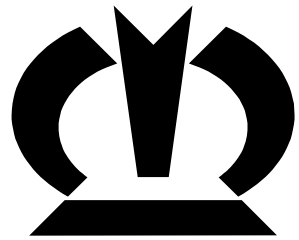
Les pièces de rechange d'origine Krone vous donnent la sécurité d'une exceptionnelle résistance à l'usure, d'une longue durée d'utilisation et de prix avantageux.

KRONE vous offre uniquement des pièces de première qualité parfaitement adaptées à votre machine KRONE. En utilisant des pièces de rechange d'origine KRONE vous pouvez être sûr que fonctionnement et le mode de travail sont identiques à ceux d'une machine nouvelle.

Les imitations et copies de pièces, tout particulièrement des pièces d'usure, ne tiennent pas ce qu'elles promettent par leur apparence! En effet il n'est guère possible de vérifier visuellement la qualité d'une matière. Il est donc prudent de juger avec scepticisme les pièces de rechange à bas prix!

**De toute façon il est raisonnable de donner la préférence au
pièces de rechange d'origine KRONE!**

**Catalogue de pièces de rechange
également disponible sur CD-ROM!**



KRONE

... konsequent, kompetent

**Maschinenfabrik
Bernard Krone GmbH**

Heinrich-Krone-Straße 10, D-48480 Spelle
Postfach 11 63, D-48478 Spelle

Phone +049 (0) 59 77/935-0
Fax +049 (0) 59 77/935-339 - Zentrale
Fax +049 (0) 59 77/935-239 - ET-Lager

Internet: <http://www.krone.de>
eMail: info.ldm@krone.de