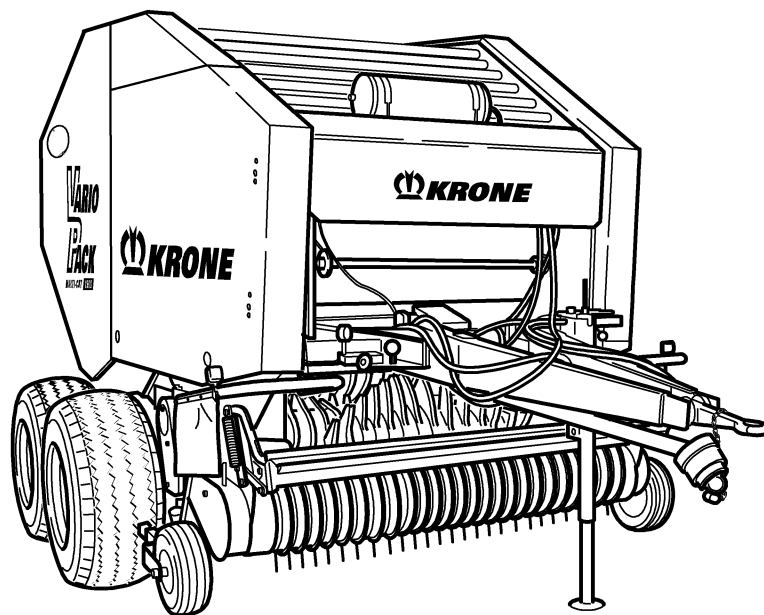




ERSATZTEILE

SPARE PARTS

PIÈCES DETACHEES



000 001 033 03 H - 28/11/2005

VP 1500

VP 1800

VP 1500 MC

VP 1800 MC

ab Masch.-Nr.
from mach.-no.
à partir de mach.-no

531 988 - 706 400

/ 000 001 033 03 H /

Erläuterungen Illustration Illustration

Gültigkeit dieser Tafel
Validity of this diagram
Validité du diagramme

Nr. der Zeichnung, die zu dieser Seite gehört
No. of drawing belonging to this page
No. du dessin appartenant à cette page

Tafel-Nr.
No. of diagram
No. de diagramme

Benennung dieser Tafel
Denomination of this diagram
Dénomination du diagramme

Maschinentypen
Type of machines
Type de machines

Nr. dieser Ersatzteilliste
No. of this spare part list
No. de cette liste des pièces de rechange

Tragrahmen / Schutze kpl. Frame / Guard cpl. Cadre / Protecteurs cpl.						000 001 084 00		
					585 000 - 597 629	C D R O M	444 841 1	4.0
Pos.	ID-Nr.	Benennung	Description	Description	Masch.-Nr.			
1	00 259 671 0	Tragrahmen links	Frame left	Cadre gauche	585 000 - 597 629	x		
	00 259 627 0	Tragrahmen rechts	Frame right	Cadre droite	585 000 - 597 629	x		
	00 901 491 0	6kt-Schraube	Hex head bolt	Boulon tete hex	590 000	x		M 16 X 130
3	00 909 912 0	Sperkantscheibe	Detent edged washer	Disque à bord d'arrêt	597 629	x		SKM 16

Dieses Ersatzteil ist gültig ab Masch.Nr. 590 000
This spare part is valid from mach. no. 590 000
Cette pièce de rechange est valable à partir de no. de machine 590 000

Dieses Ersatzteil ist gültig von Masch.Nr. 585 000 bis Masch.Nr. 597 629
This spare part is valid from mach. no. 585 000 up to mach. no. 597 629
Cette pièce de rechange est valable à partir de no. de machine 585 000 jusqu'au no. 597 629

Dieses Ersatzteil ist gültig bis Masch.Nr. 597 629
This spare part is valid up to mach. no. 597 629
Cette pièce de rechange est valable jusqu'au no. de machine 597 629

Bestell-Nr.
Order no.
No. de commande

Position des Ersatzteiles in der Zeichnung
Position of spare part in the drawing
Position de la pièce de rechange au dessin

**Ersatzteil-Katalog auch
auf CD-ROM erhältlich!**
**Spare parts list also
available as CD-ROM!**
**Catalogue de pièces de rechange
également disponible sur CD-ROM!**

Anzahl Teile je Typ

X = nach Bedarf
Kein Eintrag = Keine Verwendung für diesen Typ

Quantity of parts for each type

X = as needed
No entry = No use for this type

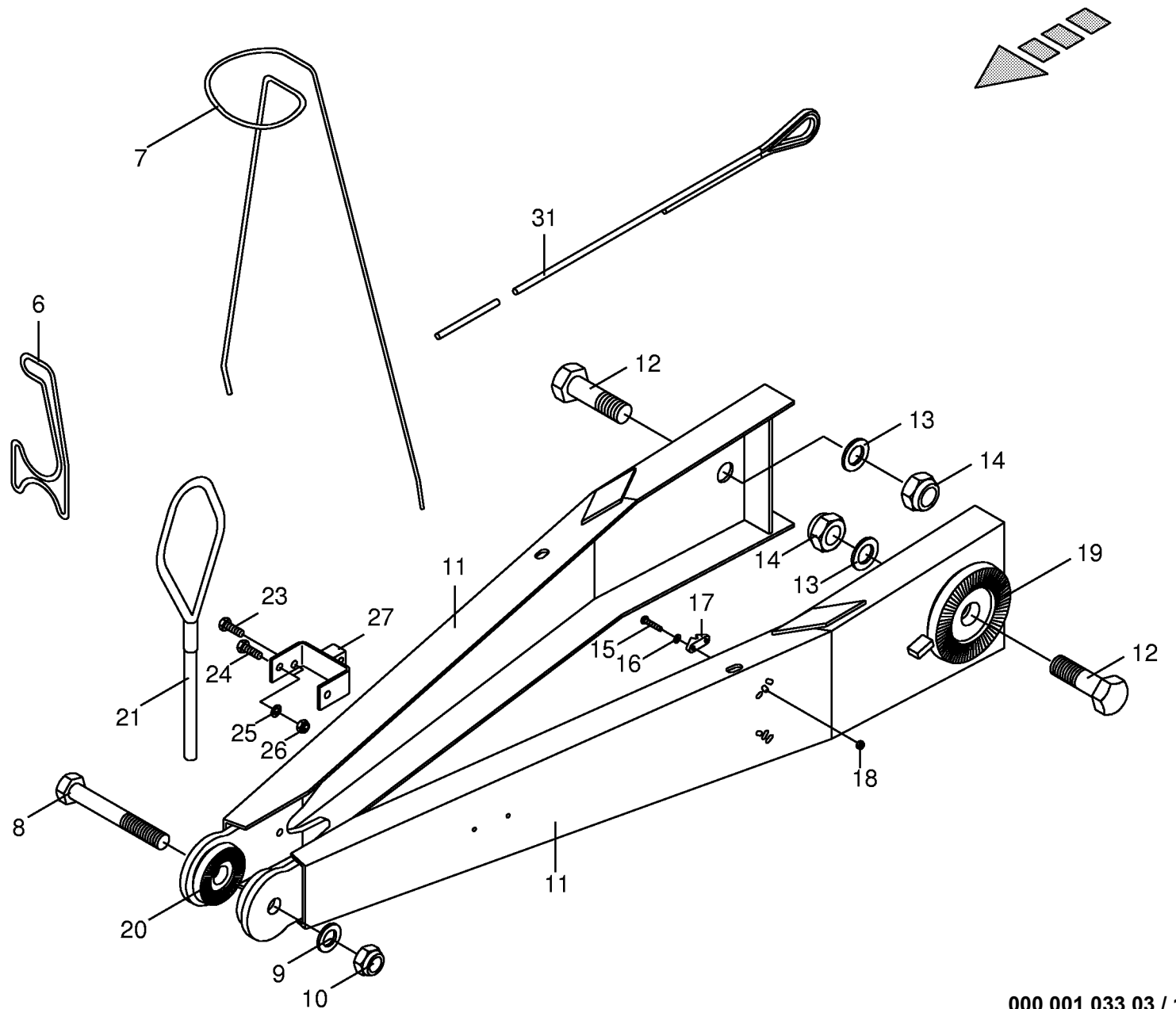
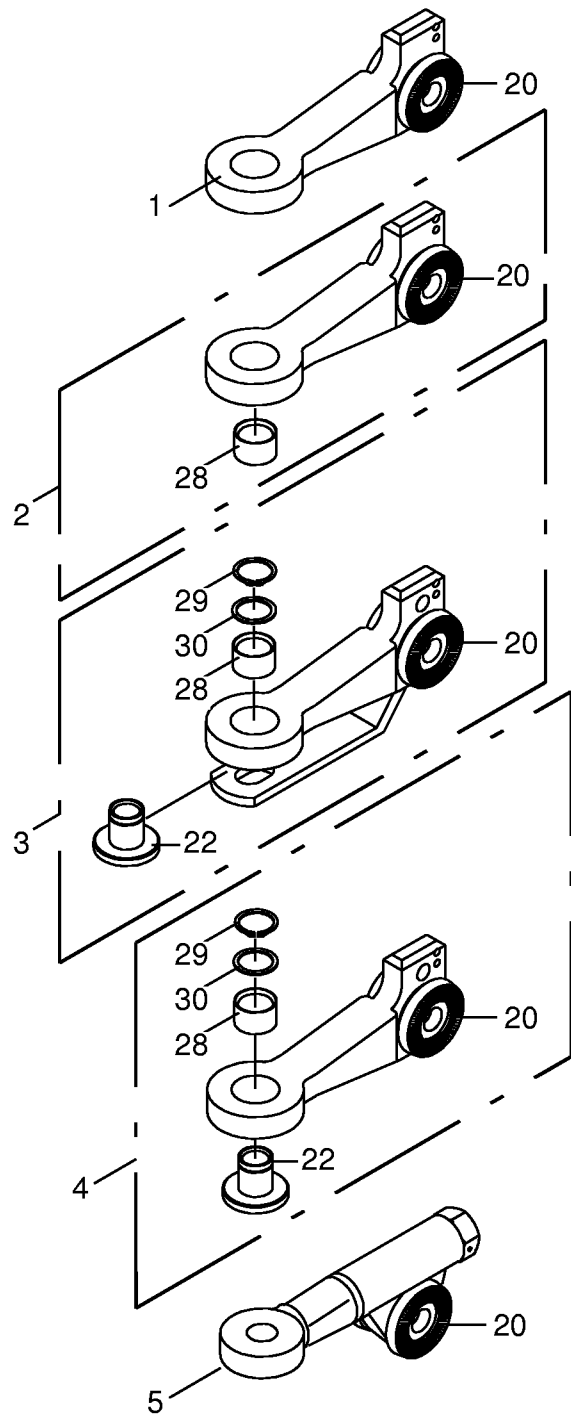
Quantité de pièces de chaque type

X = selon besion
Aucune inscription = Pa d'utilisation pour ce type

INHALTSVERZEICHNIS	TABLE OF CONTENTS	TABLE DES MATIERES	TAFEL DIAGRAM DIAGRAMME
Deichsel	Drawbar	Timon	1.0
Stützfuß	Supporting foot	Béquille	2.0
Gehäuse vorne mit Arretierung	Front frame with twine stop	Bâti avant avec frein	3.0
Anbauteile für Getriebe	Mounting parts for gearbox	Pieces de montage pour carter	4.0
Hauptgetriebe 540 U/min	Main gearbox 540 U/min	Carter principal 540 U/min	5.0
Hauptgetriebe 1000 U/min	Main gearbox 1000 U/min	Carter principal 1000 U/min	6.0
Gehäuse mitte mit Verbindungsachse	Central housing with connecting axle	Carter centrale avec axe de raccordement	7.0
Rollbodenantriebswelle, vorne	Front baling floor drive shaft	Arbre d'entraînement fond avant	8.0
Spannvorrichtung,vorne	Front tensioner	Tendeur avant	9.0
Gehäuse hinten Verbindungsachse	Rear housing with connecting axle	Carter arriere avec axe de raccordement	10.0
Rollbodenantrieb,hinten	Rear chain elevator	Chaîne enrouleuse arrière	11.0
Spannvorrichtung,hinten	Rear tensioner	Tendeur arrière	12.0
Kettenspanner-Rollbodenantrieb hinten	Chain tensioner-rear baling chain drive	Tendeur de chain-rear chain elevator	13.0
Rollboden vorne und hinten	Elevator front and rear	Elévateur avant et arrière	14.0
Rollbodenabschaltung	Elevator stop	Arrêt de l'ètérateur à ehâines	15.0
Rollbodenabschaltung	Elevator stop	Arrêt de l'ètérateur à ehâines	15.1
Gehäuseverriegelung	Frame locking	Versouillage de la chambre	16.0
Förderaggregat montiert	Feed unit installed	Organe de convoyage monte	17.0
Schneidwalze montiert	Cutting roller, installed	Rotor de coupe, monte	18.0
Fremdkörpersicherung - Messerschaltung	Safety device against foreign bodies	Sécurité contre corps étrangers	19.0
Anbauteile Pick-up	Mounting parts Pick-up	Pieces de montage Pick-up	20.0
1900 er Pick-up Trommel	1900 er Pick-up drum	1900 er Pick-up	21.0
Förderschnecke mont. 1900er Pick-up	Feed auger installed	Vis d'amenee de convoyage montee	22.0
Pick-up Antrieb rechts	Pick-up drive R.H.	Entraînement du pick-up droite	23.0
Kettenspannung Antrieb rechts	Chain tension - drive system	Tension de chaînes-système d'entraînemen	24.0
Pick-up Antrieb links	Pick-up drive L.H.	Entraînement du pick-up gauche	25.0
Stützrad seitlich	Side view of supporting wheel	Roue latérale	26.0
Stützrad seitlich	Side view of supporting wheel	Roue latérale	26.1
Prallblech 1900 breit	Baffle plate	Séparateur en chicanes	27.0
Rollenniederhalter	Roll-type crop guard	Engalisateur à rouleaux	28.0
Rollenniederhalter	Roll-type crop guard	Engalisateur à rouleaux	28.1
Kettenantrieb rechts	Chain drive rh side	Entraînement par chaîne côte droit	29.0
Kettenantrieb links	Chain drive lh side	Entraînement par chaîne côte gauche	30.0
Spiralwalze mit Abstreiferbalken	Spiral roller with stripper bar	Rouleau spiral avec barre racleuse	31.0
Kettenspanner für Starterwalze re.	Chain tensioner for starter roller	Tendeur de chaîn pour rouleau starter	32.0
Starterwalze	Starter roller	Rouleau starter	33.0
Füllanzeige	Filling indicator	Indicateur	34.0
Doppelbindevorrichtung	Double twine tying mechanism	Mécanisme de liage double	35.0
Doppelbindfadenführung	Double twine unit	Mecanisme liage double	36.0
Anbauteile für Kombination NETZ/GARN	Mounting parts for net/twine wrap	Pièces de montage pour filet/ficelle	37.0

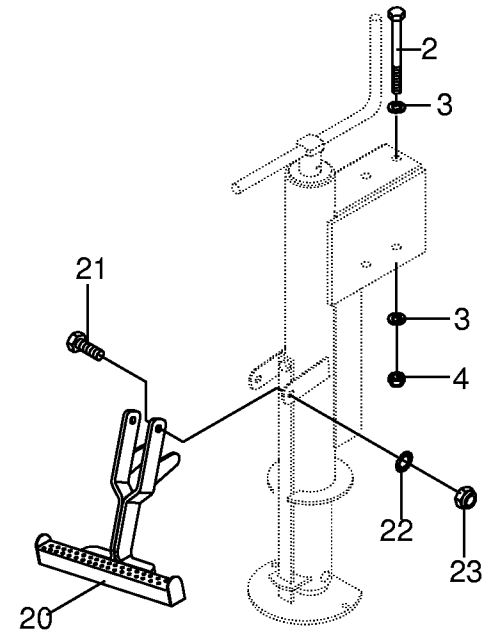
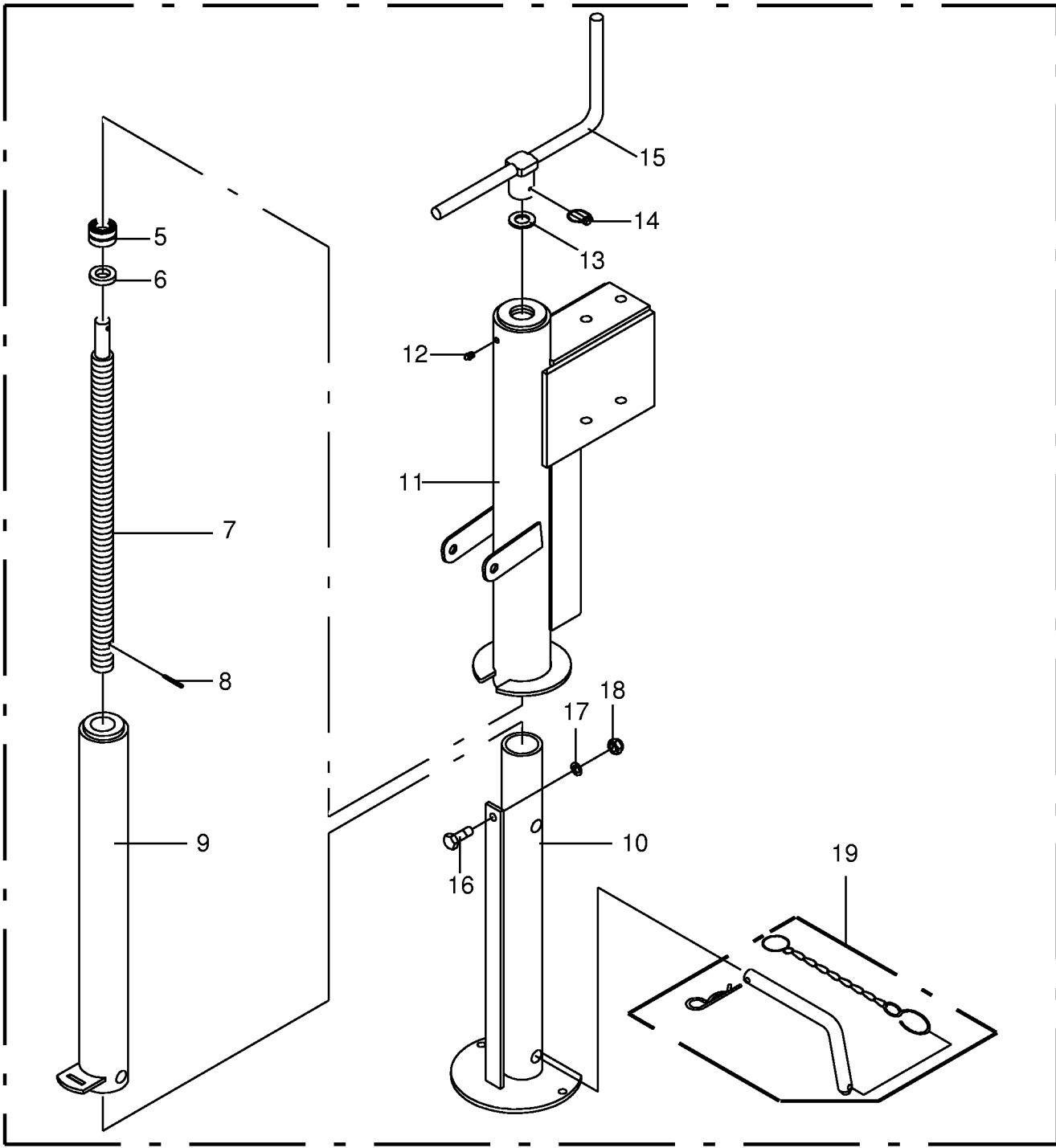
INHALTSVERZEICHNIS	TABLE OF CONTENTS	TABLE DES MATIERES	TAFEL DIAGRAM DIAGRAMME
Doppelbindevorrichtung kpl. Anbauteile für Kombination NETZ/GARN Schwinge Wickelvorrchtung m. Zubehör	Double twine tying mechanism cpl. Mounting parts for net/twine wrap Oscillating lever Wrapping attachment and additional parts	Mécanisme de liage double cpl. Pièces de montage pour filet/ficelle Maniwelle oscillante Système liage avec accessoires	37.1 37.3 38.0 39.0
Rollenhalter und Bremse Gummirolle montiert Wickelvorrchtung mit Zubehör Feststellbremse für Netzrolle	Roll holder and brake Rubber roller installed Wrapping attachment and additional parts Parking brake for wrapping roll	Support de rouleau et frein Rouleau caoutchou montee Système liage avec accessoires Frein de stationnement rouleau de filet	40.0 41.0 42.0 43.0
Messerschaltung Medium Querverbindung mit Ballenauswerfer Ballenauswerfer Querverbindung mit Ballenauswerfer	Cross strut with bale ejector Bale ejecter Cross strut with bale ejector	Etai transversal avec éjecteur de balle Ejecteur de balle Etai transversal avec éjecteur de balle	43.2 44.0 45.0 45.1
Querverbindung mit Ballenauswerfer Abdeckleiste Hydraulik Pick-up Standard Hydr.-elektr.Pick-up- Messer 0 Schaltung	Cross strut with bale ejector Cover plate Hydraulic pick-up lift Hydraulic- Pick-up- Blades 0 positining	Etai transversal avec éjecteur de balle Tôle de recouvrement Relevage hydraulique du pick-up Circuit hydraulique	45.2 46.0 47.0 48.0
Hydraulik- Pick-up- Messer 0 Schaltung Speicheranschlußblock Hydraulik Heckklappe Hydraulik Spannvorrichtung	Hydraulic- Pick-up- Blades 0 positining Connection block for pressure accumulato Rear gate hydraulics Hydraulic tensioning device	Hydraulique- pic-up Bloc de connections pour accumulateur de Système hydraulique porte arrière Tendeur hydraulique	49.0 50.0 51.0 52.0
Laufachse A.D.R AD 60640-49 Bremsachse A.D.R AD 60640K-46 Tandemachse ungebremst - 40 km/h BPW Tandemachse PBA -St 5006	Axle A.D.R AD 60640-49 Brake axle A.D.R AD 60640K-46 Tandem axle unbraqked - 40 km/h BPW Tandem axle PBA -St 5006	Essieu A.D.R AD 60640-49 Essieu A.D.R AD 60640k-46 Esieu tandem sans freins- 40 km/h BPW Essieu tandem PBA -St 5006	53.0 54.0 55.0 56.0
Tandemachse - Export Bremstrommel für Tandemaggregate BPW Tandemachse Handbremse montiert	Tandem axle Brake drum for tandem axle assy BPW Tandem axle Handbrake installed	Essieu tandem Tambour de frein BPW Essieu tandem Frein à main monte	56.5 57.0 57.1 58.0
Bereifung Brems-u.-Vorrats-Kupplung z.Bremsventil Vom Bremsventil zum Kessel Vom Bremsventil zur Einzelachse	Tyres Brake coupling to brake valve Brom brake valve to reservoir Front brake valve to axle	Pneumatiques Accouplement de frein robinet de freinag Robinet de freinage reservoir Robin de freinage essieu	59.0 60.0 61.0 62.0
Vom Bremsventil zur Tandemachse Vom Bremsventil zur Tandemachse Hydraulik (Tandem + Einzelachse) Hilfsbremse (Tandem + Einzelachse)	From brake valve to tandem axle From brake valve to tandem axle Hydraulic (tandem + single axle) Auxiliary brake (tandem + single axle)	Robin de freinage essieu tandem Robin de freinage essieu tandem Hydraulique (tandem + essieu simple) Frein auxiliaire(tandem + essieu simple)	63.0 63.1 64.0 65.0
Hydraulikteile für Tandemachse Hydraulikteile für Tandemachse Hydraulikteile für Tandemachse - Export Hydraulikteile für Einzelachse	Hydraulic parts for tandem axle Hydraulic parts for tandem axle Hydraulic parts for tandem axle Hydraulic parts for single axle	Hydraulique pièces pour tandem Hydraulique pièces pour essieu tandem Hydraulique pièces pour tandem Hydraulique pièces pour tandem	66.0 66.1 66.5 67.0

INHALTSVERZEICHNIS	TABLE OF CONTENTS	TABLE DES MATIERES	TAFEL DIAGRAM DIAGRAMME
Zentralschmierung- Öl Teil 1 Zentralschmierung - Öl Teil 2 Zentralschmierung - Öl Teil 2 Zentralschmierung - Öl Teil 2	Central lubrication system - oil part 1 Central lubrication system - oil part 2 Central lubrication system - oil part 2 Central lubrication system - oil part 2	Système de lubrification central-huile Système de lubrification central-huile Système de lubrification central-huile Système de lubrification central-huile	68.0 69.0 69.1 69.2
Zentralschmierung - Fett Zentralschmierung - Fett Standart-Bedienung-Medium Elektronische Komfortbedienung	Central lubrication system - grease Central lubrication system - grease standart control Electric comfort control unit	Système de lubrification central-graisse Système de lubrification central-graisse commande standart Commande électrique confort	70.0 71.0 71.5 72.0
Verteiler für Komfrotelektronik Verteiler für Komfrotelektronik Garnstarter Elektrisch Einfach Haube vorne	Distributor for comfort control Distributor for comfort control Electric twine starter Front hood	Distributeur pour commande confort Distributeur pour commande confort Declencheur de ficelle électrique Capot avant	73.0 76.0 77.0 78.0
Schutze vorne Schutze hinten Beleuchtung Gelenkwelle 540 U/min Nockenschaltkuppl.	Front guard Rear guard Lighting P.T.O shafts WWE2380-SD25K64/2R	Protecteur avant Toile de protection arriere Installation d'éclairage Arbre à cardans	79.0 80.0 81.0 82.0
Gelenkwelle Multi-Cut 540 U/min BYPY-Gelenkwelle 1000 U/min 80 Grad Gelenkwelle 1000 U/min Nockenschaltkuppl BYPY-Gelenkwelle 540 U/min 80 Grad	P.T.O shafts BYPY-PTO-shaft P.T.O shafts BYPY-PTO-shaft	Arbre à cardans BYPY Transmission à cardan Arbre à cardans BYPY Transmission à cardan	83.0 84.0 85.0 86.0
BYPY-Gelenkwelle 540 U/min 80 Grad Schutztopf Vorlegekeil Rotor-Rückdrehsicherung	BYPY-PTO-shaft Protecting cup Wheel chock Rotor reversing device	BYPY Transmission à cardan Pot de protection Cale de freinage	86.1 87.0 88.0 89.0
Rotor-Rückdrehsicherung Sicherheitsaufkleber Hinweisaufkleber	Rotor reversing device Warning signs General information labels	Plaques indicatrices de securite Plaques indicatrices generales	89.1 90.0 91.0

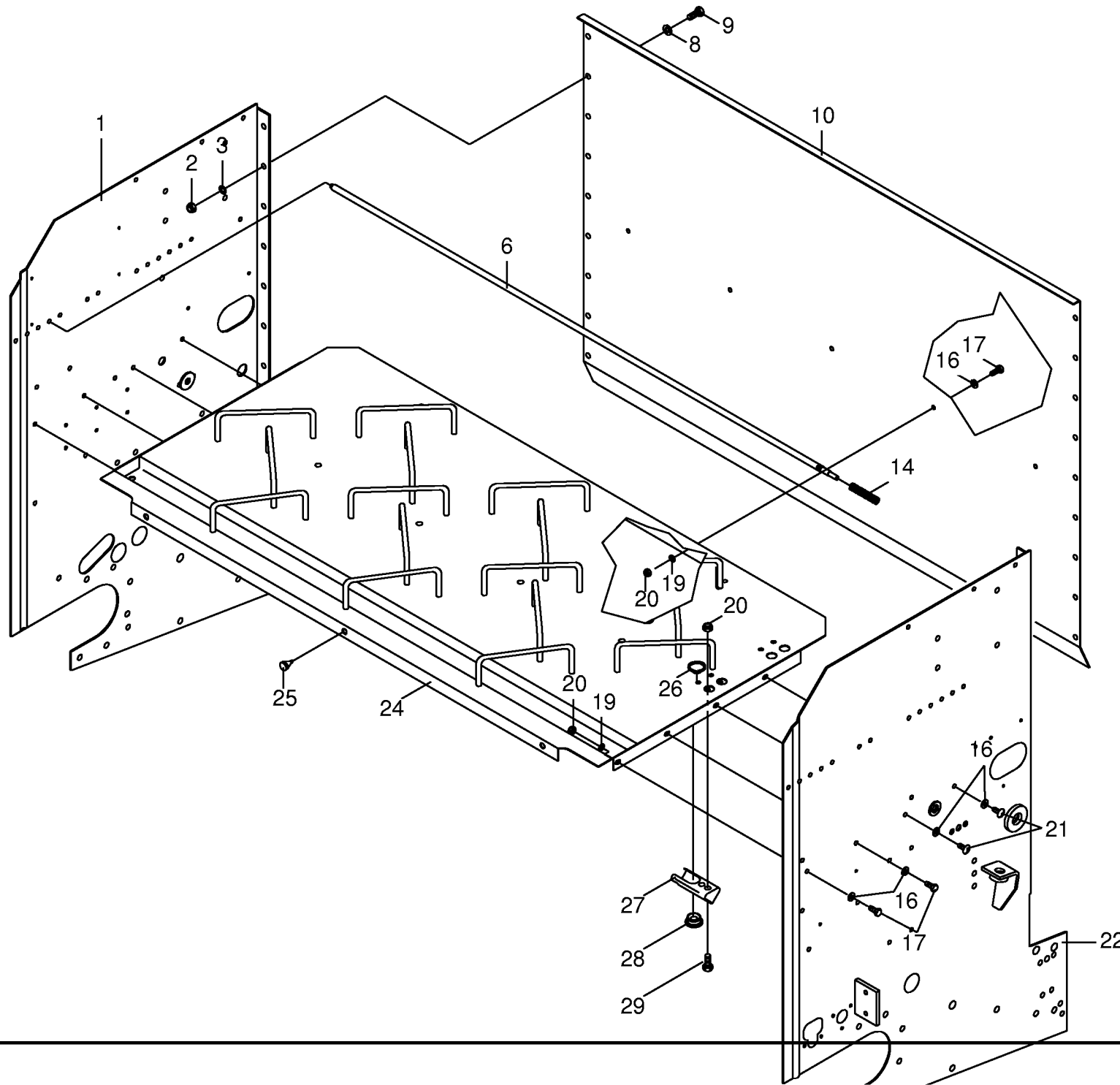


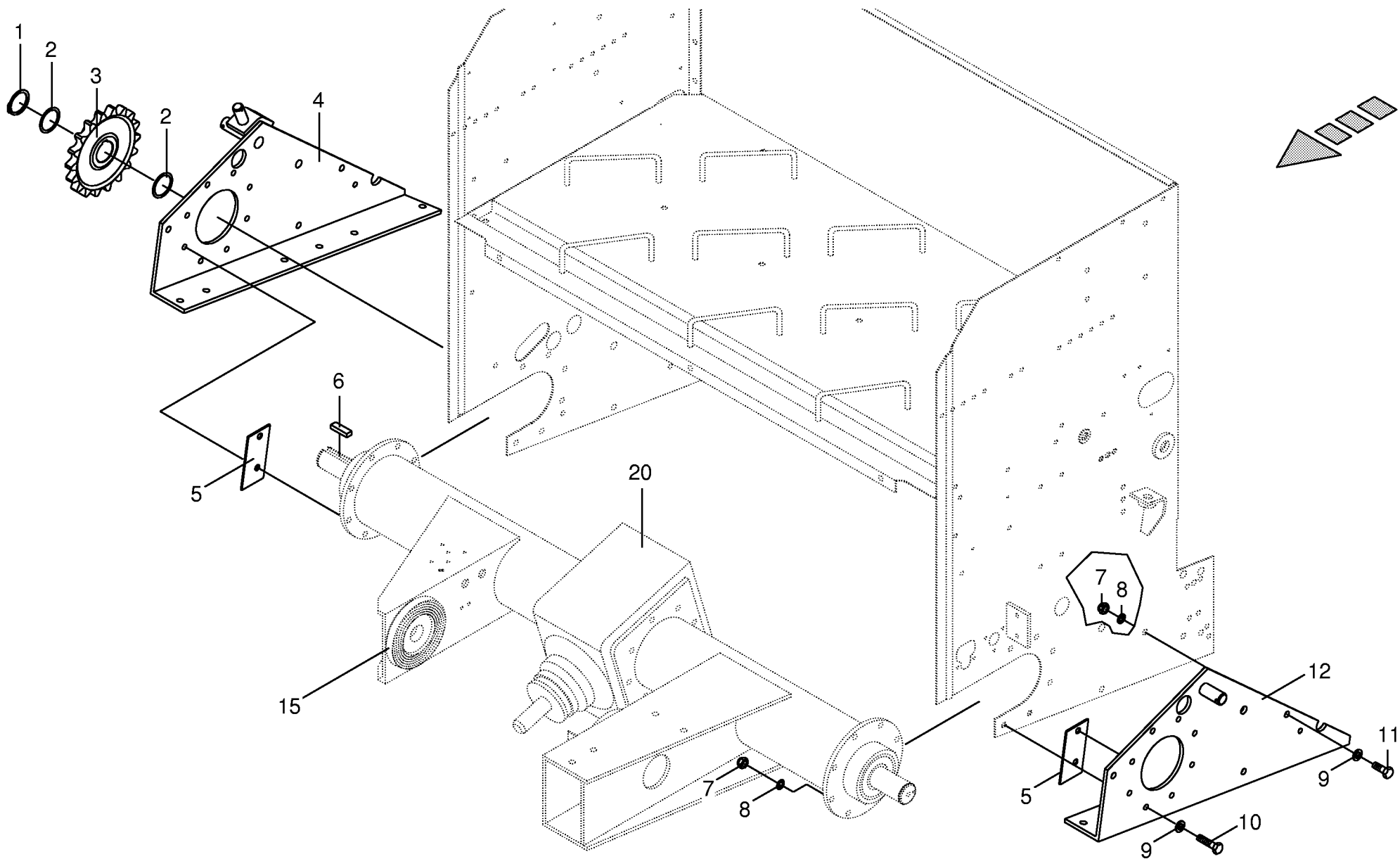
000 001 033 03 / 1.0

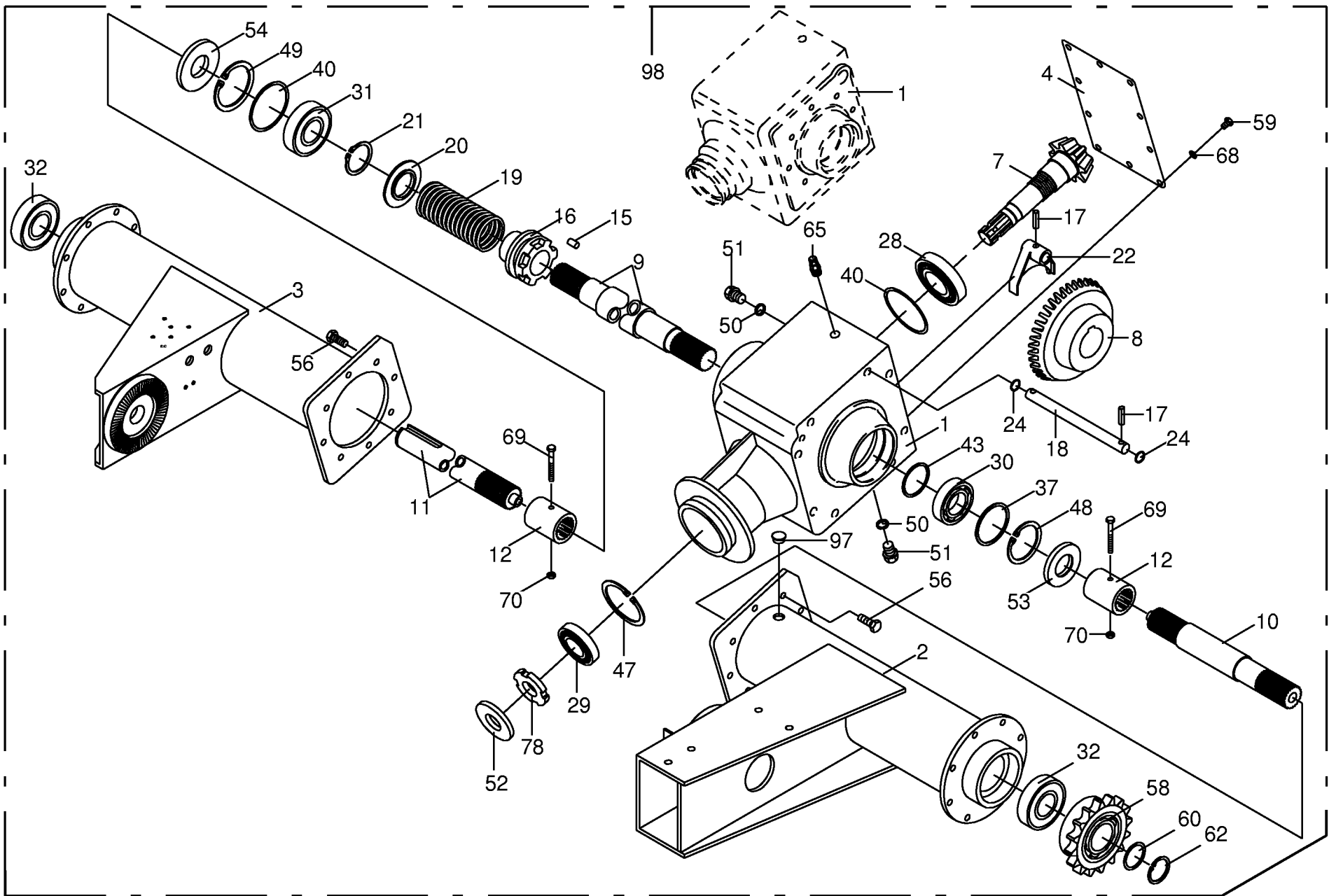
448 703 4



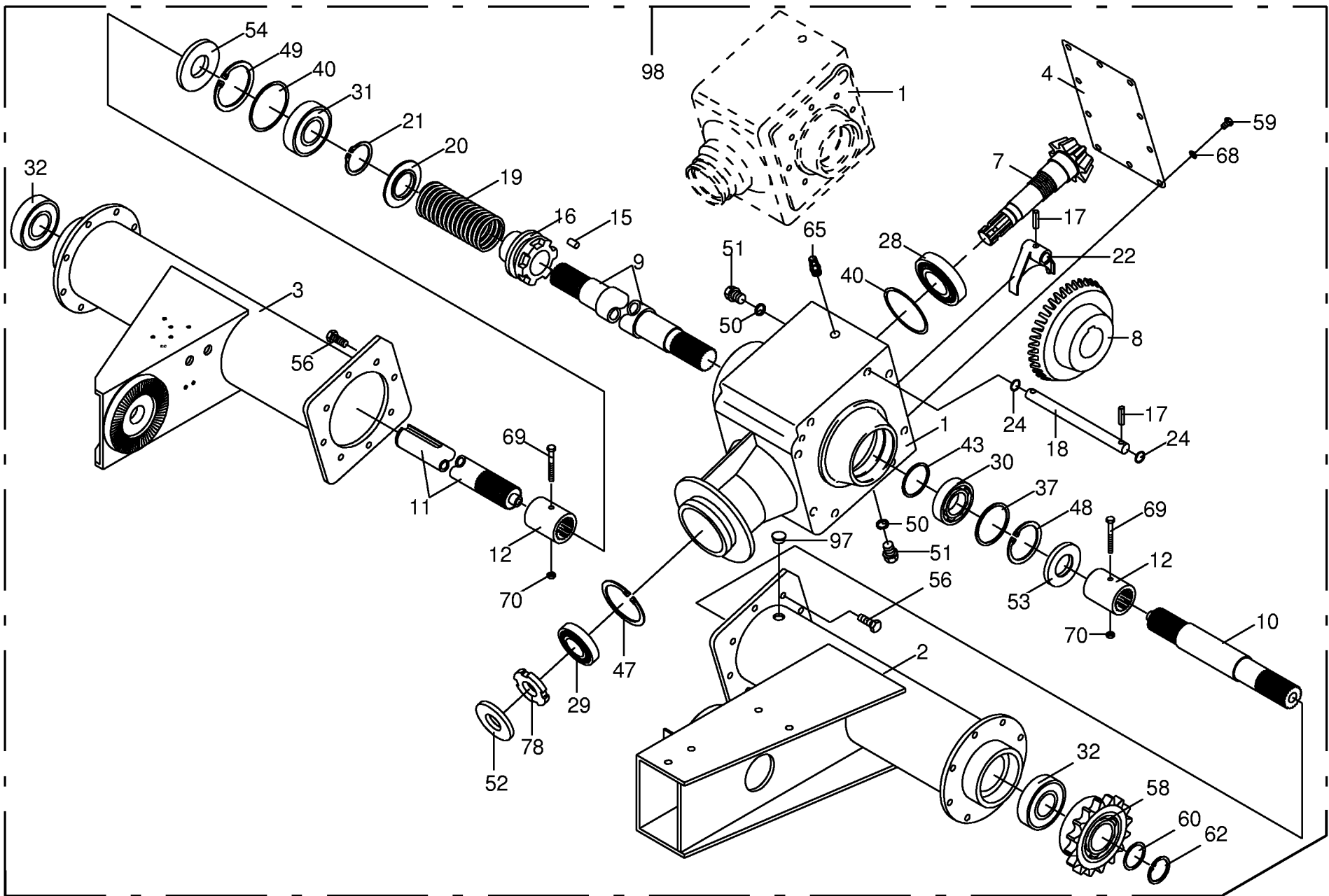
1

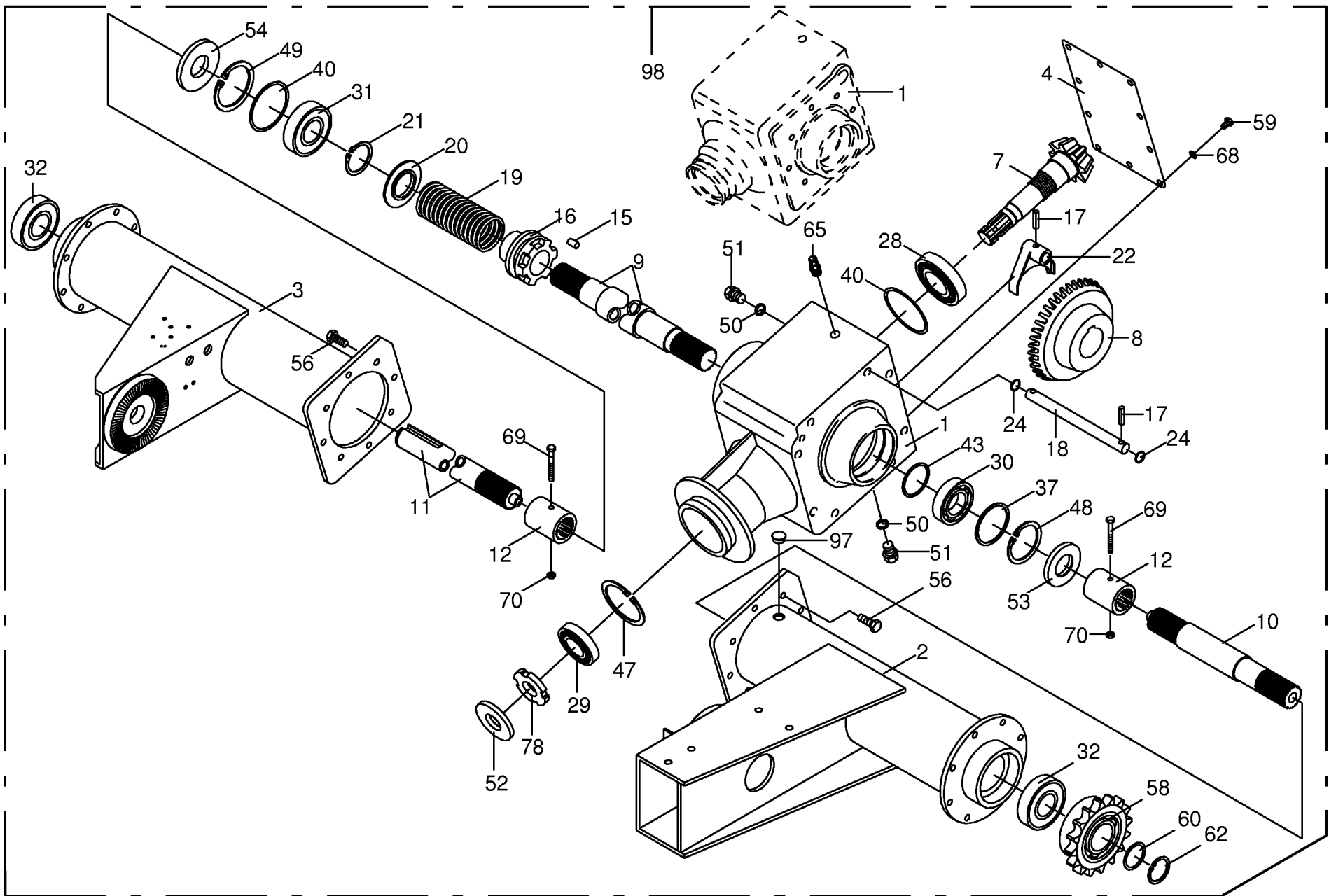




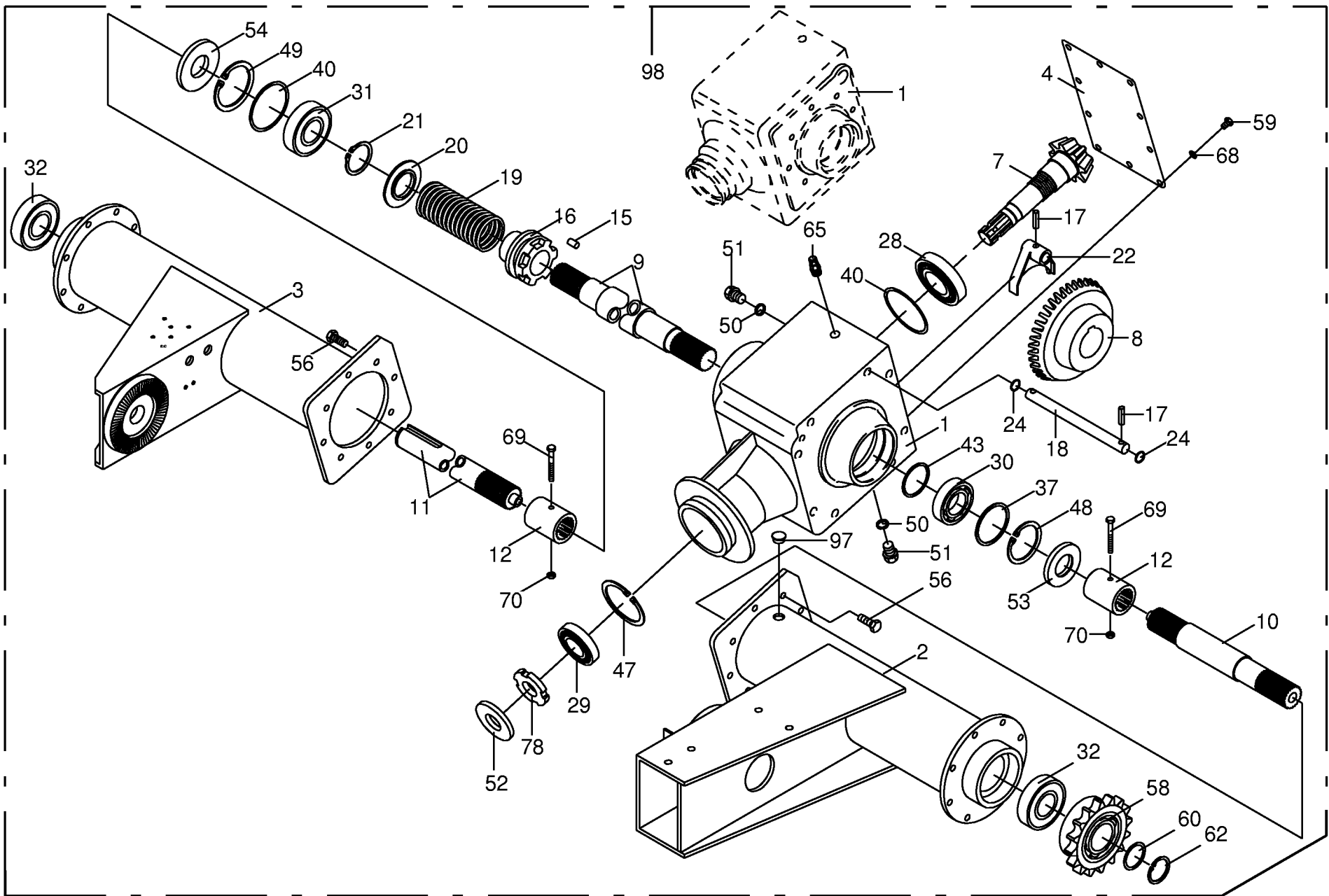


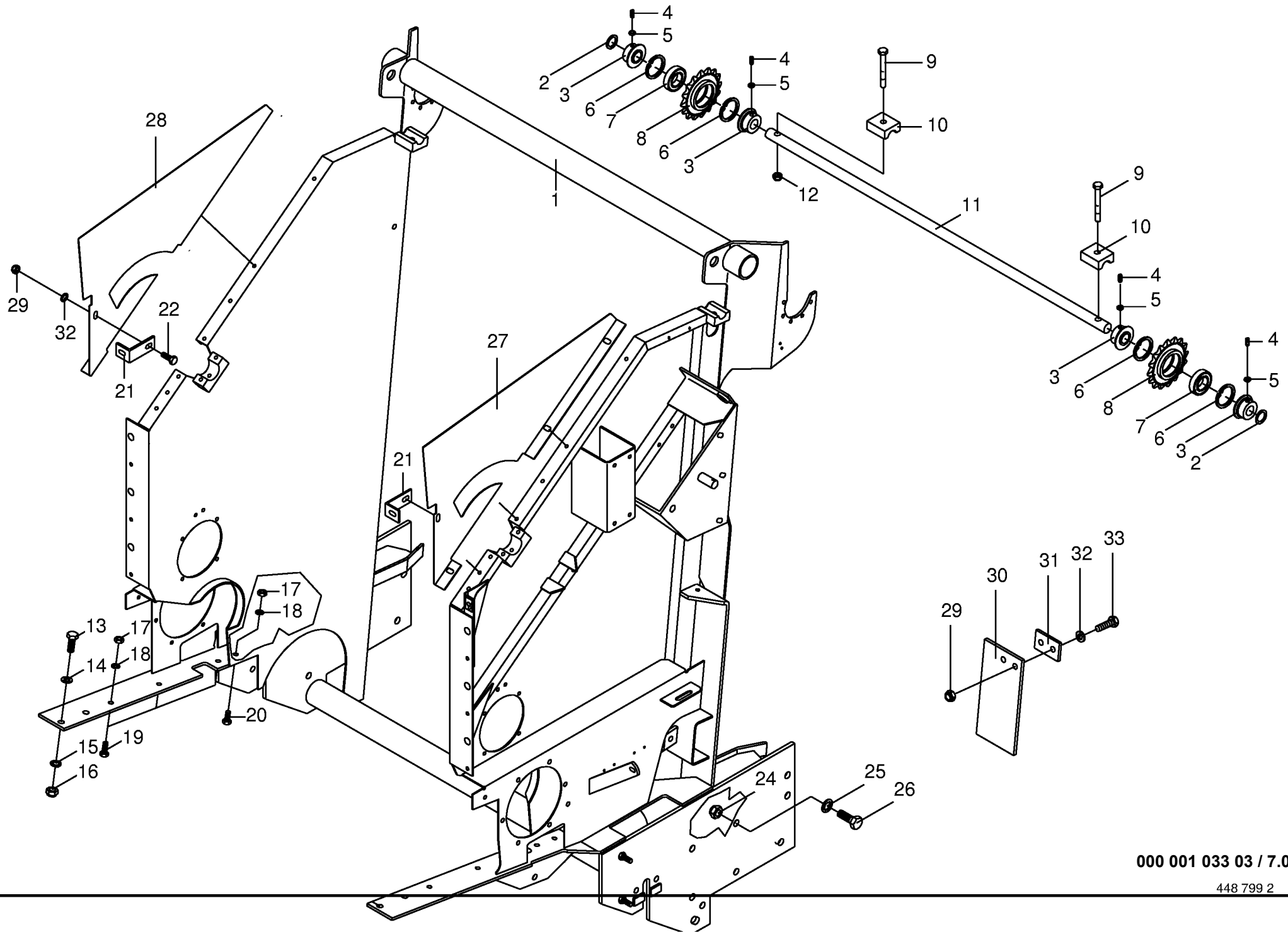
Hauptgetriebe 540 U/min Main gearbox 540 U/min Carter principal 540 U/min					531988 - 706400	V P 1 5 0 0	V P 1 8 0 0	V P 1 5 0 0 M C	V P 1 8 0 0 M C	000 001 033 03 448 933 3 5.0
Pos.	ID-Nr.	Benennung	Description	Description	Masch.-Nr-					Bemerkung/Remarks/Remarque
1	00 290 551 0	Getriebegehäuse	Gearbox housing	Carter du boîte de vitesses		x	x	x	x	
2	00 955 563 0	Getriebehals links	Gearbox neck left	Collet d'engrenage gauche		x	x	x	x	
3	00 955 564 0	Getriebehals rechts	Gearbox neck rh	Collet d'engrenage droite		x	x	x	x	
4	00 290 550 0	Getriebedeckel	Gearbox cover	Couvercle du boîte de vitesses		x	x	x	x	
7	00 955 615 0	Ritzelwelle	Pinion shaft	Arbre de pignon		x	x	x	x	Z=11
8	00 955 584 0	Kegelrad	Bevel wheel	Pignon conique		x	x	x	x	Z=25
9	00 955 585 0	Getriebewelle	Gearbox shaft	Arbre de boîte de vitesse		x	x	x	x	
10	00 955 569 0	Antriebswelle links	Drive wheel L.H.	Arbre d'entraînement gauche		x	x	x	x	
11	00 955 570 0	Antriebswelle rechts	Drive wheel R.H.	Arbre d'entraînement droite		x	x	x	x	
12	00 955 571 0	Profilbuchse	Shaft protection	Protecteur pour arbre		x	x	x	x	
15	00 915 713 0	Zylinderstift	Cyl. pin	Goupille cyl.		x	x	x	x	10 X 22
16	00 955 586 0	Schaltklaue	Control dog	Griffe de commande		x	x	x	x	Incl. Pos. 15
17	00 912 530 0	Spannhülse	Clamping sleeve	Douille de serrage		x	x	x	x	10 X 36
	00 912 643 2	Spannhülse	Clamping sleeve	Douille de serrage		x	x	x	x	6 X 36
18	00 955 588 0	Schaltstange	Operation pole	Perche isolante		x	x	x	x	
19	00 955 589 0	Druckfeder	Pressure spring	Ressort de pression		x	x	x	x	
20	00 955 590 0	Scheibe	Washer	Rondelle		x	x	x	x	
21	00 911 557 0	Sicherungsring	Circlip	Circlip		x	x	x	x	A 55 X 2,0
22	00 955 587 0	Schaltfinger	Shift finger	Doigt de commande		x	x	x	x	
24	00 937 563 0	O-Ring	O-ring	Joint torique		x	x	x	x	Or 19,4 x 2,1
28	00 932 110 0	Kegelrollenlager	Tap. roll. bearing	Roulem.roul.con.		x	x	x	x	30211 A
29	00 932 131 0	Kegelrollenlager	Tap. roll. bearing	Roulem.roul.con.		x	x	x	x	32009
30	00 932 108 0	Kegelrollenlager	Tap. roll. bearing	Roulem.roul.con.		x	x	x	x	30209 A
31	00 930 169 0	Rillenkugellager	Bearing	Roulement rainure a billes		x	x	x	x	6309
32	00 930 569 0	Rillenkugellager	Bearing	Roulement rainure a billes		x	x	x	x	6309 2 RS
37	00 910 854 0	Passscheibe	Shim ring	Cale		x	x	x	x	75 X 85 X 0,5
	00 910 855 0	Passscheibe	Shim ring	Cale		x	x	x	x	75 X 85 X 0,3
	00 910 856 0	Passscheibe	Shim ring	Cale		x	x	x	x	75 X 85 X 0,1
40	00 911 168 0	Passscheibe	Shim ring	Cale		x	x	x	x	90 X 100 X 1,0
	00 911 166 0	Passscheibe	Shim ring	Cale		x	x	x	x	90 X 100 X 0,3
	00 911 165 0	Passscheibe	Shim ring	Cale		x	x	x	x	90 X 100 X 0,1
43	00 910 732 0	Stützscheibe	Supporting disc	Rondelle diélectrique		x	x	x	x	S 45 X 55 X 3,0
47	00 911 670 0	Sicherungsring	Circlip	Circlip		x	x	x	x	1 75 X 2,5
48	00 911 676 0	Sicherungsring	Circlip	Circlip		x	x	x	x	1 85 x 3,0
49	00 911 686 0	Sicherungsring	Circlip	Circlip		x	x	x	x	1 100 X 3,0
50	00 937 721 0	Dichtring	Gasket ring	Bague d'étanchéité		x	x	x	x	16 X 22 X 1,5
51	00 906 007 0	Verschlusschraube	Screw plug	Bouchon filete		x	x	x	x	M 16 X 1,5
52	00 936 021 0	Radial-Wellendichtring	Radial-shaft sealing ring	Radial-bague d'étanchéité		x	x	x	x	SL 35 X 80 X 12





Hauptgetriebe 1000 U/min Main gearbox 1000 U/min Carter principal 1000 U/min					531988 - 623000	V P 1 5 0 0	V P 1 8 0 0	V P 1 5 0 0 M C	V P 1 8 0 0 M C	000 001 033 03 448 933 3 6.0
Pos.	ID-Nr.	Benennung	Description	Description	Masch.-Nr-					Bemerkung/Remarks/Remarque
1	00 955 619 0	Getriebegehäuse	Gearbox housing	Carter du boîte de vitesses		x	x	x	x	
2	00 955 563 0	Getriebehals links	Gearbox neck left	Collet d'engrenage gauche		x	x	x	x	
3	00 955 564 0	Getriebehals rechts	Gearbox neck rh	Collet d'engrenage droite		x	x	x	x	
4	00 955 592 0	Getriebedeckel	Gearbox cover	Couvercle du boîte de vitesses		x	x	x	x	
5	00 906 037 0	Verschlußschraube	Screw plug	Bouchon filete		x	x	x	x	M 16 X 1,5
7	00 955 618 0	Ritzelwelle	Pinion shaft	Arbre de pignon		x	x	x	x	Z=9
8	00 955 597 0	Kegelrad	Bevel wheel	Pignon conique		x	x	x	x	Z=37
9	00 955 585 0	Getriebewelle	Gearbox shaft	Arbre de boîte de vitesse		x	x	x	x	
10	00 955 569 0	Antriebswelle links	Drive wheel L.H.	Arbre d'entrainement gauche		x	x	x	x	
11	00 955 570 0	Antriebswelle rechts	Drive wheel R.H.	Arbre d'entrainement droite		x	x	x	x	
12	00 955 571 0	Profilbuchse	Shaft protection	Protecteur pour arbre		x	x	x	x	
15	00 915 713 0	Zylinderstift	Cyl. pin	Goupille cyl.		x	x	x	x	10 X 22
16	00 955 586 0	Schaltklaue	Control dog	Griffe de commande		x	x	x	x	incl. Pos. 15
17	00 912 530 0	Spannhülse	Clamping sleeve	Douille de serrage		x	x	x	x	10 X 36
	00 912 643 2	Spannhülse	Clamping sleeve	Douille de serrage		x	x	x	x	6 X 36
18	00 955 588 0	Schaltstange	Operation pole	Perche isolante		x	x	x	x	
19	00 955 589 0	Druckfeder	Pressure spring	Ressort de pression		x	x	x	x	
20	00 955 590 0	Scheibe	Washer	Rondelle		x	x	x	x	
21	00 911 557 0	Sicherungsring	Circlip	Circlip		x	x	x	x	A 55 X 2,0
22	00 955 613 0	Schaltgabel	Shift fork	Fourchette de commande		x	x	x	x	
24	00 937 563 0	O-Ring	O-ring	Joint torique		x	x	x	x	Or 19,4 x 2,1
28	00 932 138 0	Kegelrollenlager	Tap. roll. bearing	Roulem.roul.con.		x	x	x	x	30309 A
29	00 932 131 0	Kegelrollenlager	Tap. roll. bearing	Roulem.roul.con.		x	x	x	x	32009
30	00 932 108 0	Kegelrollenlager	Tap. roll. bearing	Roulem.roul.con.		x	x	x	x	30209 A
31	00 930 169 0	Rillenkugellager	Bearing	Roulement rainure a billes		x	x	x	x	6309
32	00 930 569 0	Rillenkugellager	Bearing	Roulement rainure a billes		x	x	x	x	6309 2 RS
37	00 910 854 0	Passscheibe	Shim ring	Cale		x	x	x	x	75 X 85 X 0,5
	00 910 855 0	Passscheibe	Shim ring	Cale		x	x	x	x	75 X 85 X 0,3
	00 910 856 0	Passscheibe	Shim ring	Cale		x	x	x	x	75 X 85 X 0,1
	00 911 168 0	Passscheibe	Shim ring	Cale		x	x	x	x	90 X 100 X 1,0
	00 911 166 0	Passscheibe	Shim ring	Cale		x	x	x	x	90 X 100 X 0,3
	00 911 165 0	Passscheibe	Shim ring	Cale		x	x	x	x	90 X 100 X 0,1
43	00 910 732 0	Stützscheibe	Supporting disc	Rondelle diélectrique		x	x	x	x	S 45 X 55 X 3,0
47	00 911 670 0	Sicherungsring	Circlip	Circlip		x	x	x	x	I 75 X 2,5
48	00 911 676 0	Sicherungsring	Circlip	Circlip		x	x	x	x	I 85 x 3,0
49	00 911 686 0	Sicherungsring	Circlip	Circlip		x	x	x	x	I 100 X 3,0
50	00 937 721 0	Dichtring	Gasket ring	Bague d'étanchéité		x	x	x	x	16 X 22 X 1,5
51	00 906 007 0	Verschlußschraube	Screw plug	Bouchon filete		x	x	x	x	M 16 X 1,5

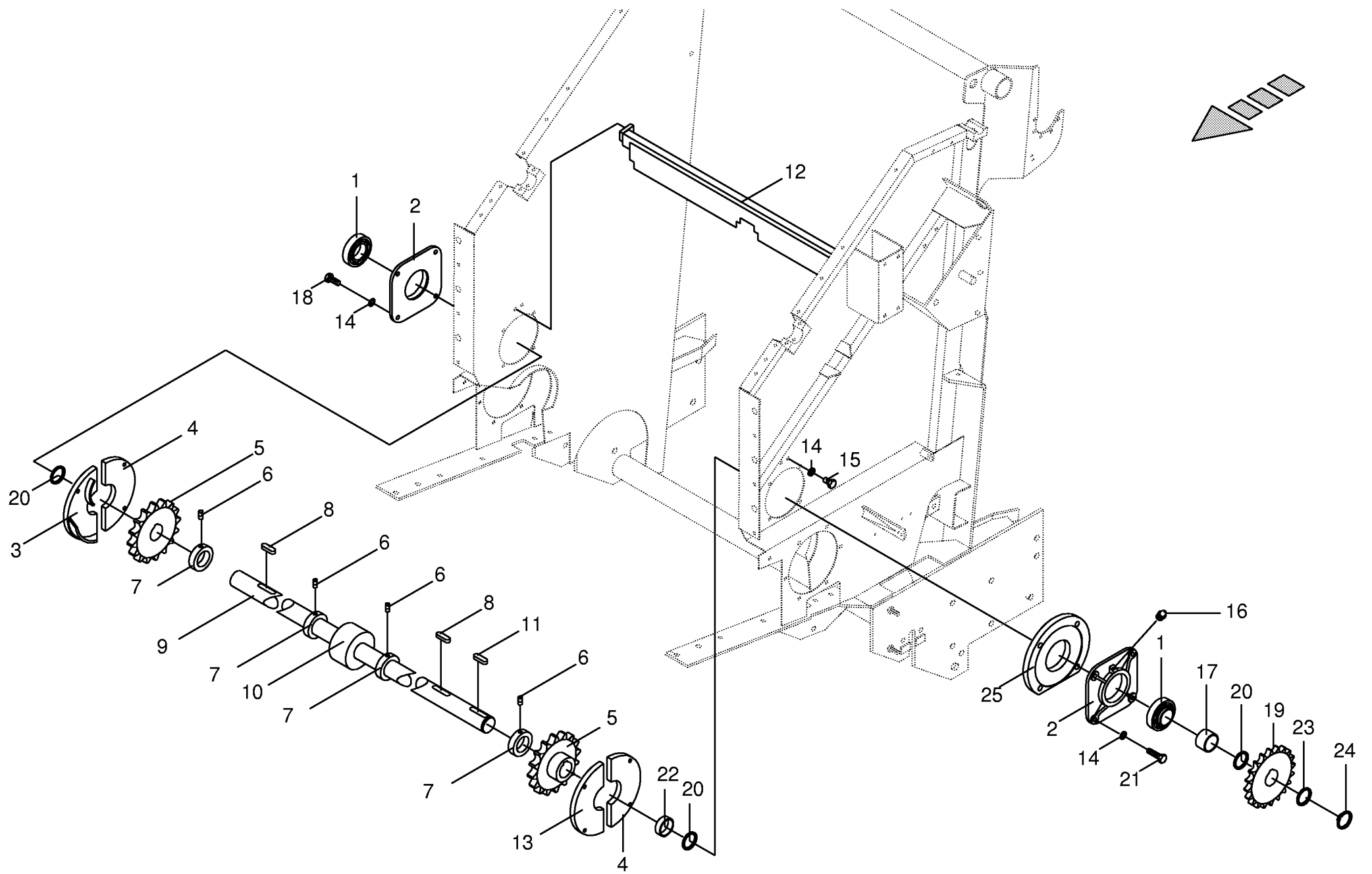


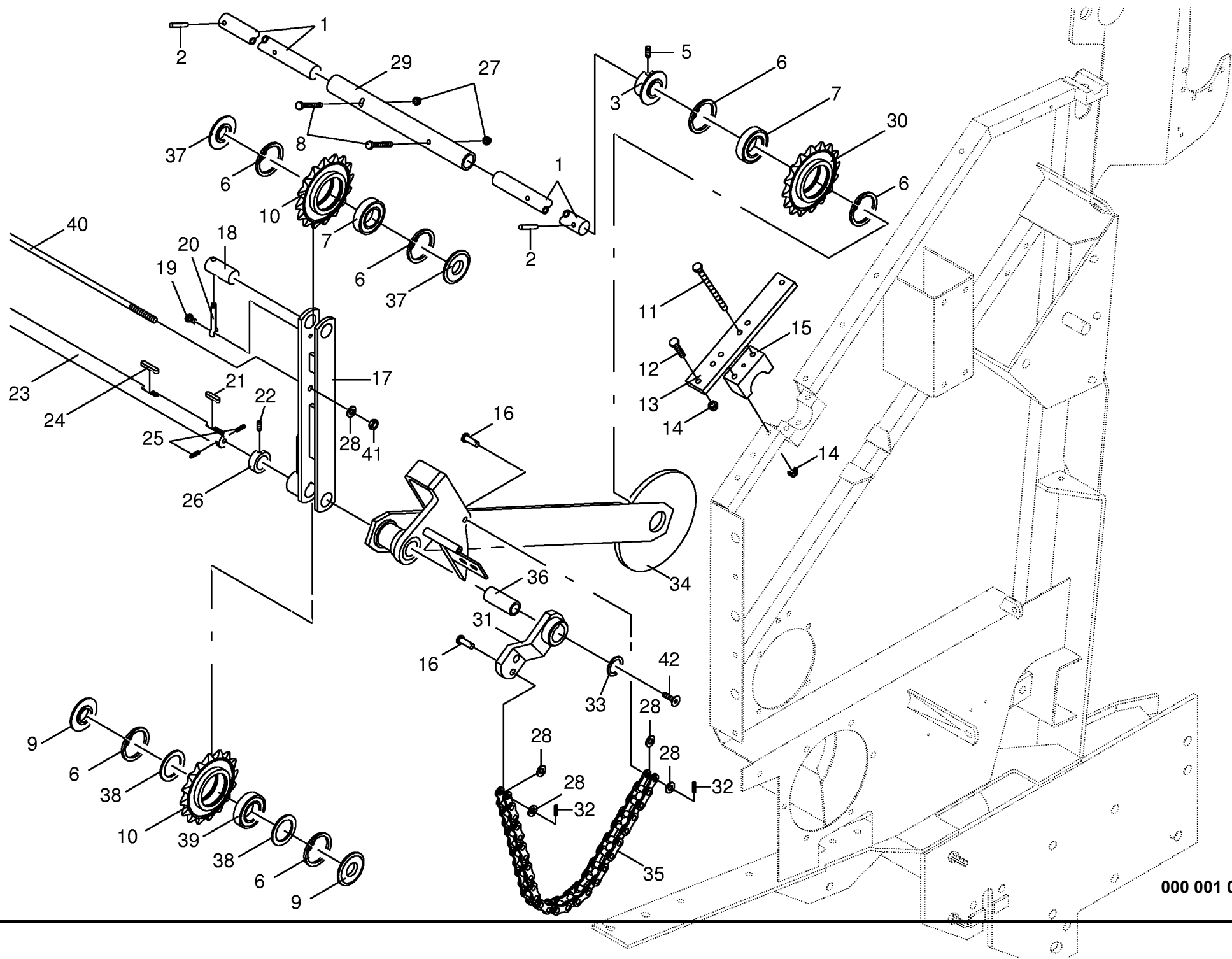


000 001 033 03 / 7.0

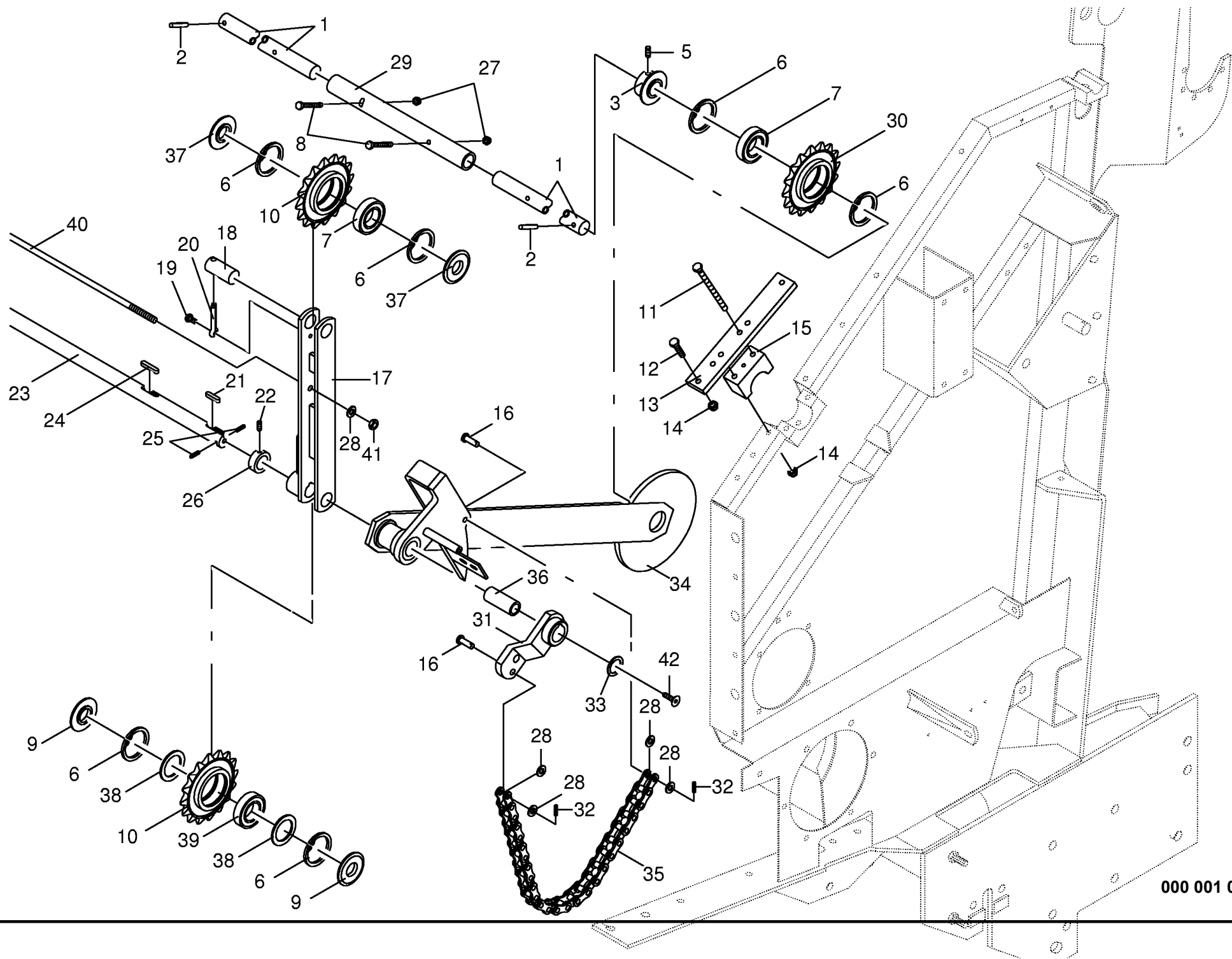
448 799 2

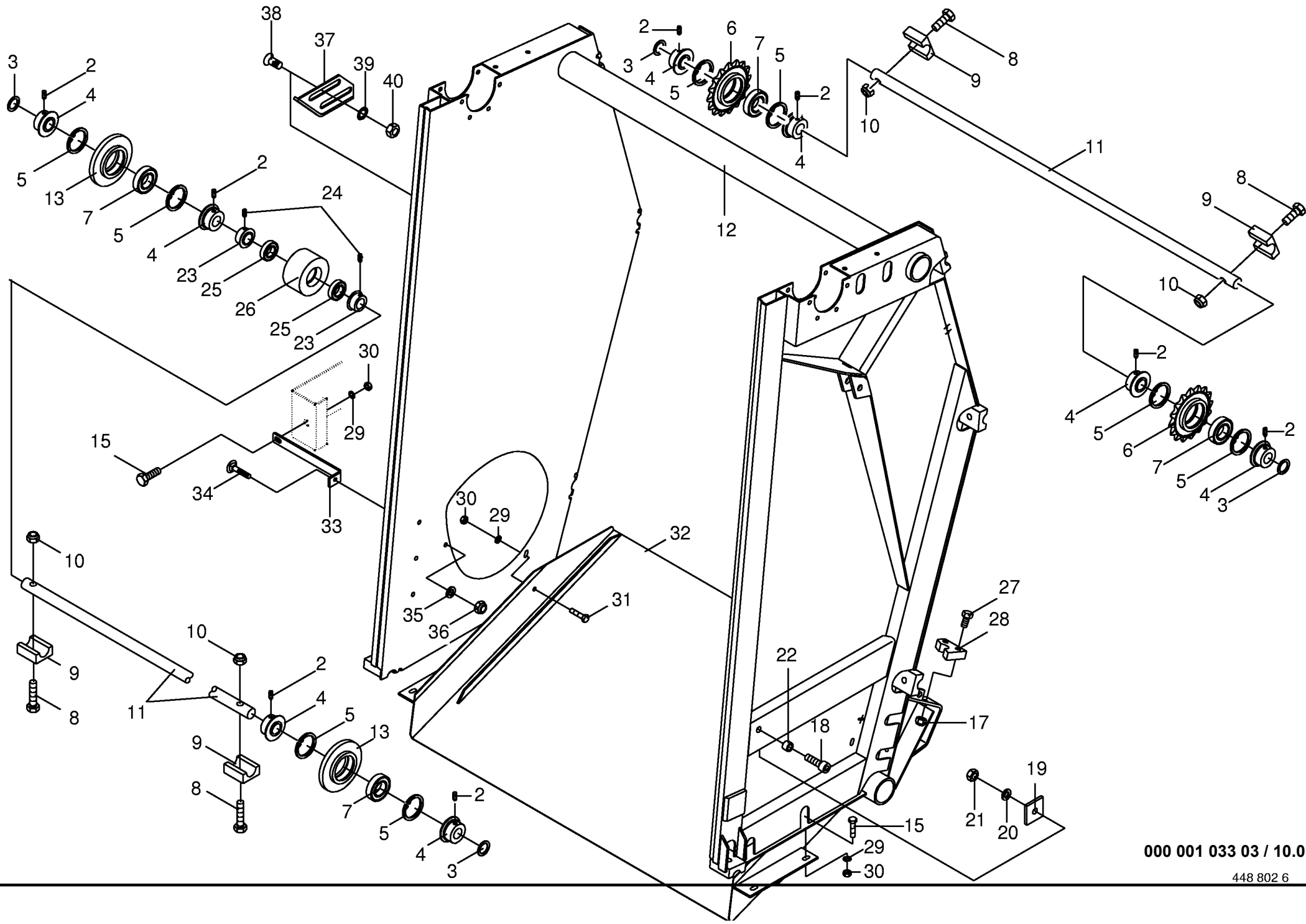
Gehäuse mitte mit Verbindungsachse Central housing with connecting axle Carter centrale avec axe de raccordement					531988 - 706400	V P 1 5 0 0	V P 1 8 0 0	V P 1 5 0 0 M C	V P 1 8 0 0 M C	000 001 033 03	448 799 2	7.0
Pos.	ID-Nr.	Benennung	Description	Description	Masch.-Nr-					Bemerkung/Remarks/Remarque		
1	00 277 835 0	Gehäuse mitte (Nur auf Anfrage)	Frame center (On request only)	Bâti centre (Uniquement sur demande)		x		x				
	00 279 706 1	Gehäuse mitte (Nur auf Anfrage)	Frame center (On request only)	Bâti centre (Uniquement sur demande)		x	x		x			
2	00 910 865 1	Passscheibe	Washer	Rondelle		x	x	x	x		30 X 42 X 2,0	
3	00 276 268 0	Lagerdeckel	Cover	Couvercle de palier		x	x	x	x			
4	00 905 937 0	Gewindestift	Threaded pin	Goujon fileté		x	x	x	x		M 10 X 20	
5	00 908 500 0	6kt-Mutter	Hex nut	Écrou hex		x	x	x	x		M 10	
6	00 911 668 0	Sicherungsring	Circlip	Circlip		x	x	x	x		l 72 X 2,5	
7	00 930 566 0	Rillenkugellager	Bearing	Roulement rainure a billes		x	x	x	x		6306 2RS	
8	00 278 332 0	Umlenkrad	Guide wheel	Roue de renvoi		x	x	x	x		Z=16; T=1 1/4"	
9	00 901 140 2	6kt-Schraube	Hex head bolt	Boulon tête hex		x	x	x	x		M 16 X 90 -10.9	
10	00 276 528 0	Klemmstückkopf (2 Hälften)	Holder (two half)	Support (2 moities)		x	x	x	x			
11	00 276 556 0	Welle	Shaft	Arbre		x	x	x	x		Rd.30x1340	
12	00 908 719 0	Sicherungsmutter	Hex nut	Ecrou hex		x	x	x	x		M 16	
13	00 900 677 0	6kt-Schraube	Hex head bolt	Boulon tête hex		x	x	x	x		M 16 X 50	
14	00 910 303 1	Scheibe	Washer	Rondelle		x	x	x	x		17 X 30 X 3	
15	00 909 912 1	Sperrkantscheibe	Detent edged washer	Disque à bord d'arrêt		x	x	x	x		SKM 16	
16	00 908 716 1	Sicherungsmutter	Hex nut	Ecrou hex		x	x	x	x		M 16	
17	00 908 215 0	6kt-Mutter	Hex nut	Écrou hex		x	x	x	x		M 12	
18	00 909 910 1	Sperrkantscheibe	Detent edged washer	Disque à bord d'arrêt		x	x	x	x		SKM 12	
19	00 900 275 0	6kt-Schraube	Hex head bolt	Boulon tête hex		x	x	x	x		M 12 x 45-10.9	
20	00 900 656 0	6kt-Schraube	Hex head bolt	Boulon tête hex		x	x	x	x		M 12 X 30	
21	00 279 165 0	Winkel	Angle	Jarret		x	x	x	x			
22	00 900 636 0	6kt-Schraube	Hex head bolt	Boulon tête hex		x	x	x	x		M 10 X 25	
24	00 908 225 0	6kt-Mutter	Hex nut	Écrou hex		8	8	8	8		M 20	
25	00 909 913 0	Sperrkantscheibe	Detent edged washer	Disque à bord d'arrêt		8	8	8	8		SKM 20	
26	00 900 688 0	6kt-Schraube	Hex head bolt	Boulon tête hex		6	6	6	6		M 20 X 50	
27	00 900 380 0	6kt-Schraube	Hex head bolt	Boulon tête hex		2	2	2	2		M 20 X 60	
	00 278 394 0	Schutz links	Guard LH	Tole de protecteur gauche		x		x				
	00 278 396 0	Schutz links	Guard LH	Tole de protecteur gauche			x		x			
28	00 278 395 0	Schutz rechts	Guard RH	Tole de prot. droit		x		x				
	00 278 397 0	Schutz rechts	Guard RH	Tole de prot. droit			x		x			
29	00 908 758 0	Sicherungsmutter	Securing nut	Écrou-frein		x	x	x	x		M 10	
30	00 278 818 0	Gummianschlag	Rubber limit stop	Butée caoutchouc		x	x	x	x			
31	00 277 587 0	Futterblech	Lining plate	Tôle fourragère		x	x	x	x			
32	00 910 414 0	Scheibe	Washer	Rondelle		x	x	x	x		10,5 X 21 X 2	
33	00 900 638 0	6kt-Schraube	Hex head bolt	Boulon tête hex		x	x	x	x		M 10 X 35	





Spannvorrichtung,vorne Front tensioner Tendeur avant					531988 - 706400	V P 1 5 0 0	V P 1 8 0 0	V P 1 5 0 0 M C	V P 1 8 0 0 M C	000 001 033 03 448 801 5 9.0
Pos.	ID-Nr.	Benennung	Description	Description	Masch.-Nr-					Bemerkung/Remarks/Remarque
1	00 279 304 0	Welle vorne	Shaft front	Arbre avant		x	x	x	x	Rd.30 X 596
2	00 912 716 2	Spannhülse	Clamping sleeve	Douille de serrage		x	x	x	x	10 X 50
	00 912 646 0	Spannhülse	Clamping sleeve	Douille de serrage		x	x	x	x	6 X 50
3	00 276 268 0	Lagerdeckel	Cover	Couvercle de palier		x	x	x	x	
5	00 905 911 0	Gewindestift	Threaded pin	Goujon fileté		x	x	x	x	M 10 X 12
6	00 911 668 0	Sicherungsring	Circlip	Circlip		x	x	x	x	I 72 X 2,5
7	00 930 566 0	Rillenkugellager	Bearing	Roulement rainure a billes		x	x	x	x	6306 2 RS
8	00 901 046 1	6kt-Schraube	Hex head bolt	Boulon tête hex		x	x	x	x	M 8 X 55
9	00 276 725 0	Lagerdeckel	Cover	Couvercle de palier		x	x	x	x	Rd.75x9
10	00 278 332 0	Umlenkrad	Guide wheel	Roue de renvoi		x	x	x	x	Z=16; T=1 1/4"
11	00 901 445 0	6kt-Schraube	Hex head bolt	Boulon tête hex		x	x	x	x	M 10 X 120
12	00 900 637 0	6kt-Schraube	Hex head bolt	Boulon tête hex		x	x	x	x	M 10 X 30
13	00 276 033 0	Lasche	Strap	patte		x	x	x	x	
14	00 908 758 0	Sicherungsmutter	Securing nut	Écrou-frein		x	x	x	x	M 10
15	00 279 391 0	Gleitstück	Slide piece	Glissoir		x	x	x	x	
16	00 953 630 0	Bolzen mit kl.Kopf	Bolt with little head	Axe		x	x	x	x	12x40/34
17	00 278 316 0	Spannarm kurz	Tension arm	Levier tendeur		x	x	x	x	
18	00 276 127 0	Bolzen	Pin	Boulon		x	x	x	x	Rd.30x66
19	00 900 612 0	6kt-Schraube	Hex head bolt	Boulon tête hex		x	x	x	x	M 8 X 16
20	00 912 145 1	Splint	Cotter pin	Goupille fendue		x	x	x	x	10 X 50
21	00 915 104 1	Paßfeder	Flat key	Clavette noyee		x	x	x	x	B 10 X 8 X 28
22	00 905 922 0	Gewindestift	Threaded pin	Goujon fileté		x	x	x	x	M 8 X 10
23	00 277 192 0	Welle	Shaft	Arbre		x	x	x	x	Rd.35x1454
24	00 915 124 1	Paßfeder	Flat key	Clavette noyee		x	x	x	x	A 10 X 8 X 45
25	00 912 638 1	Spannhülse	Clamping sleeve	Douille de serrage		x	x	x	x	6 X 24
26	00 911 320 0	Stellingring	Fixing ring	Bague		x	x	x	x	A 35 (incl.Pos 22)
27	00 908 706 0	Sicherungsmutter	Hex nut	Ecrou hex		x	x	x	x	M 8
28	00 910 506 1	Scheibe	Washer	Rondelle		x	x	x	x	13 X 24 X 2,5
29	00 279 302 0	Verbindungsrohr	Connecting pipe	Tube de raccordement		x	x	x	x	Ro.38 X 350
30	00 276 117 0	Umlenkrad	Guide wheel	Roue de renvoi		x	x	x	x	Z=15 1 1/4"
31	00 278 327 0	Spannhebel links	Tension lever L.H.	Levier tendeur à gauche		x	x	x	x	
	00 278 328 0	Spannhebel rechts	Tension lever R.H.	Levier tendeur cote à droit		x	x	x	x	
32	00 912 584 0	Spannhülse	Clamping sleeve	Douille de serrage		x	x	x	x	4 X 30
33	00 911 136 1	Passscheibe	Shim ring	Cale		x	x	x	x	35 X 45 X 2,0
34	00 278 350 0	Spannarm links	Tension arm L.H.	Levier tendeur gauche		x	x	x	x	incl.Pos.36
	00 278 351 0	Spannarm rechts	Tension arm R.H.	Levier tendeur droit		x	x	x	x	incl.Pos.36
35	00 920 613 0	Rollenkette	Roller chain	Chain à rouleaux		x	x	x	x	1 1/4" X 38 Ro.
36	00 934 906 0	Bundbuchse	Bushing	Douille		x	x	x	x	BB 3526 DU

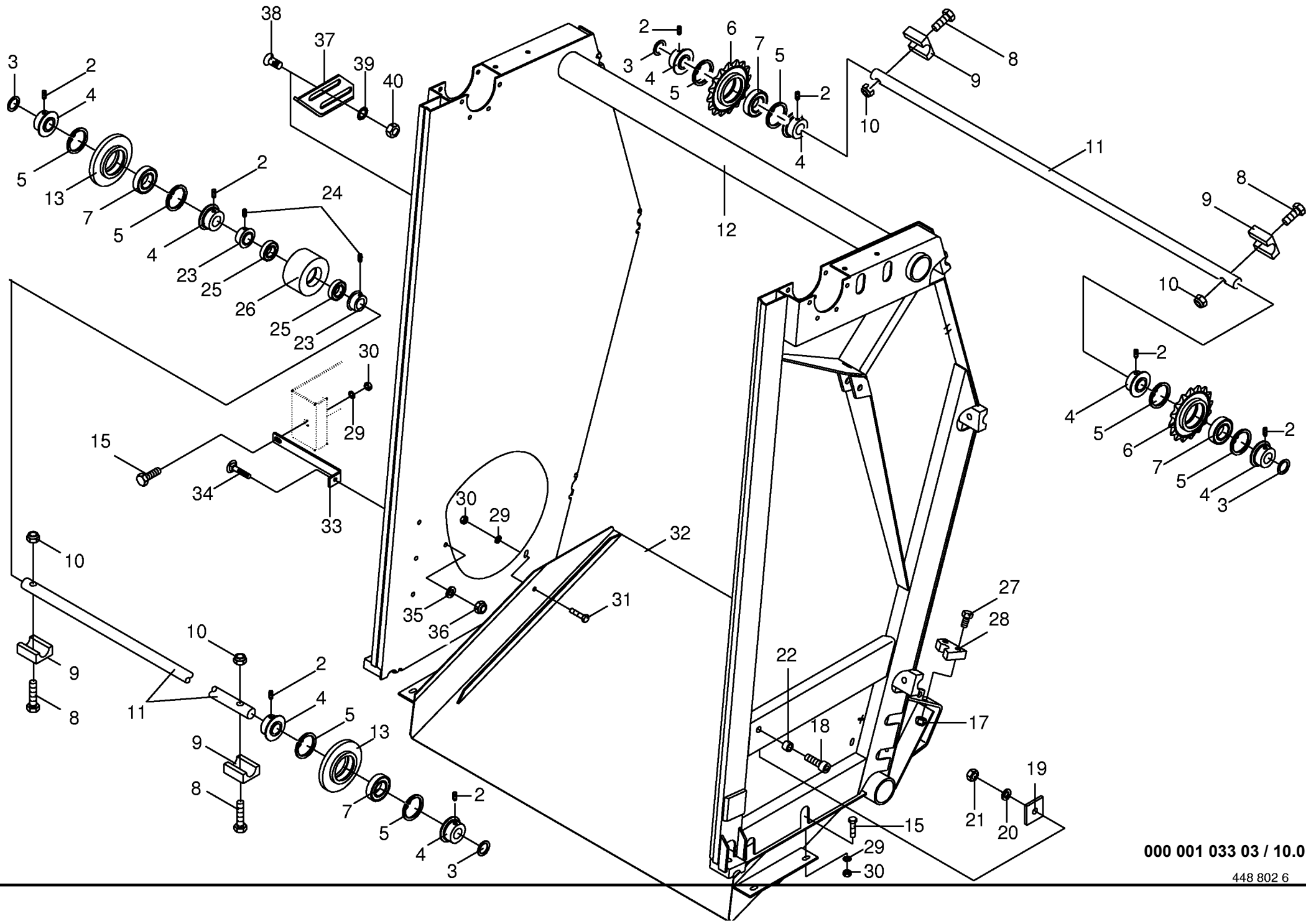




000 001 033 03 / 10.0

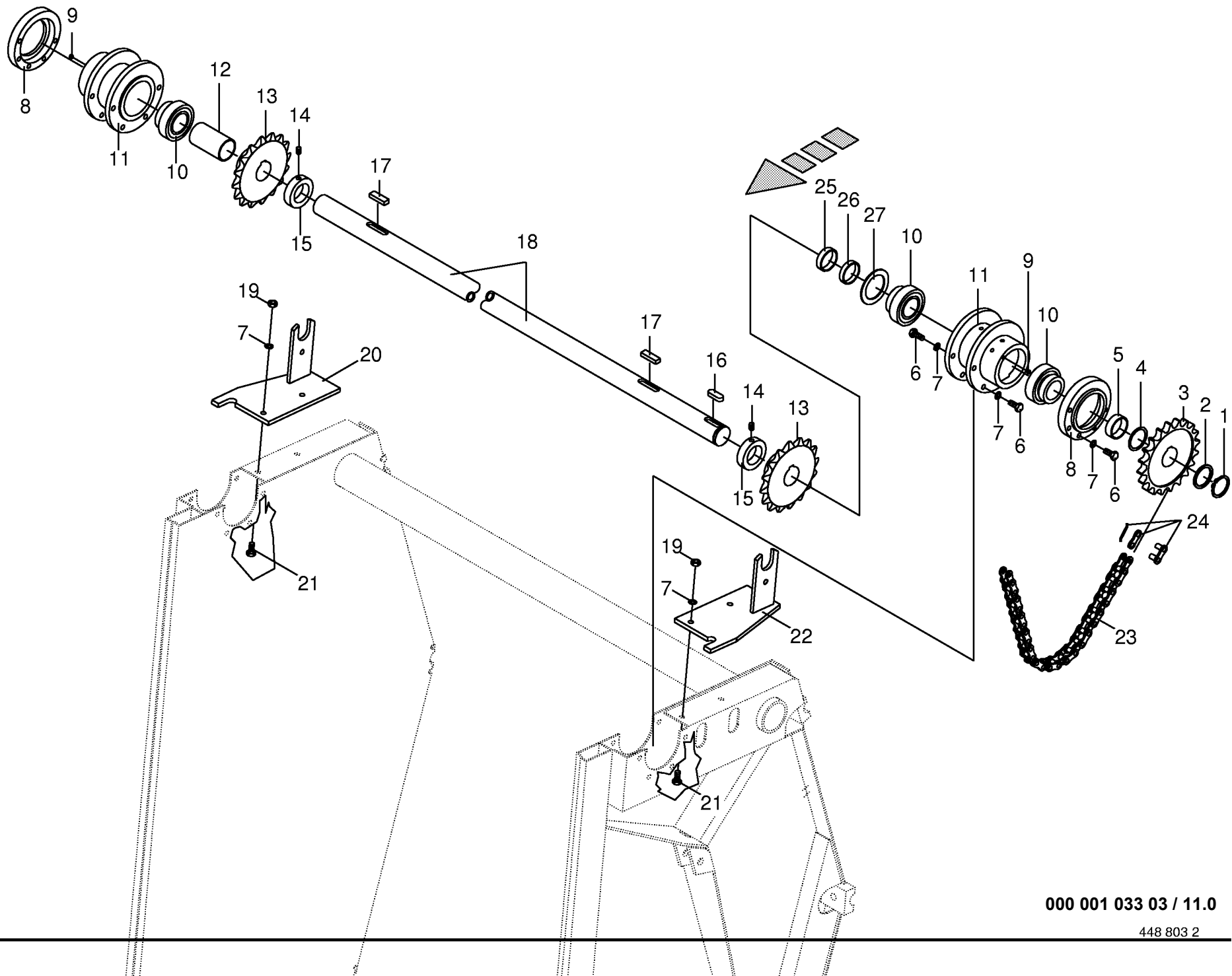
448 802 6

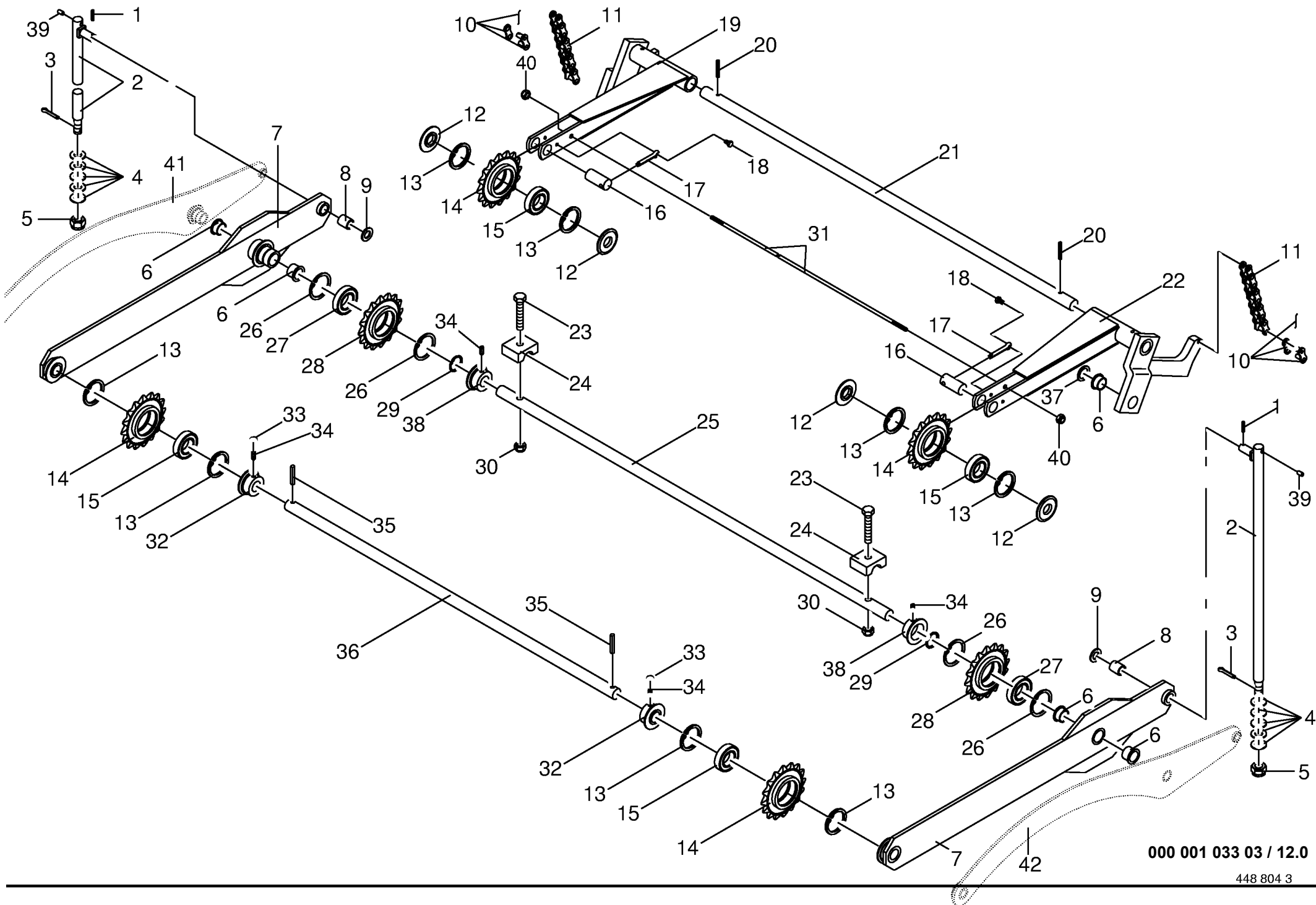
Gehäuse hinten Verbindungsachse Rear housing with connecting axle Carter arriere avec axe de raccordement					531988 - 706400	V P 1 5 0 0	V P 1 8 0 0	V P 1 5 0 0 M C	V P 1 8 0 0 M C	000 001 033 03 448 802 6 10.0
Pos.	ID-Nr.	Benennung	Description	Description	Masch.-Nr-					Bemerkung/Remarks/Remarque
2	00 905 911 0	Gewindestift	Threaded pin	Goujon fileté		x	x	x	x	M 10 X 12
3	00 910 865 1	Passscheibe	Washer	Rondelle		x	x	x	x	30 X 42 X 2,0
4	00 276 268 0	Lagerdeckel	Cover	Couvercle de palier		x	x	x	x	
5	00 911 668 0	Sicherungsring	Circlip	Circlip		x	x	x	x	I 72 X 2,5
6	00 278 332 0	Umlenkrad	Guide wheel	Roue de renvoi		x	x	x	x	Z=16; T=1 1/4"
7	00 930 566 0	Rillenkugellager	Bearing	Roulement rainure a billes		x	x	x	x	6306 2RS
8	00 901 140 2	6kt-Schraube	Hex head bolt	Boulon tête hex		x	x	x	x	M 16 X 90 -10.9
9	00 276 528 0	Klemmstückkopf (2 Hälften)	Holder (two half)	Support (2 moities)		x	x	x	x	
10	00 908 719 0	Sicherungsmutter	Hex nut	Ecrou hex		x	x	x	x	M 16
11	00 276 556 0	Welle	Shaft	Arbre		x	x	x	x	Rd.30x1340
12	00 279 171 0	Gehäuse hinten (Nur auf Anfrage)	Rear frame (On request only)	Bati arriere (Uniquement sur demande)		x		x		
	00 279 698 1	Gehäuse hinten (Nur auf Anfrage)	Rear frame (On request only)	Bati arriere (Uniquement sur demande)			x		x	
13	00 276 116 0	Umlenkrad	Guide wheel	Roue de renvoi		x	x	x	x	Rd.155x32
15	00 900 636 0	6kt-Schraube	Hex head bolt	Boulon tête hex		x	x	x	x	M 10 X 25
17	00 908 758 0	Sicherungsmutter	Securing nut	Écrou-frein		x	x	x	x	M 10
18	00 903 212 1	Zylinderschraube	Allen screw	Vis tete cylindrique		x	x	x	x	M 16 x 50
19	00 276 370 0	Lasche	Strap	Patte		x	x	x	x	
20	00 910 014 0	Federring	Spring washer	Rondelle elastique		x	x	x	x	B 16
21	00 908 220 0	6kt-Mutter	Hex nut	Ecrou		x	x	x	x	M 16
22	00 276 822 0	Buchse	Bushing	Douille		x	x	x	x	Rd.25x16
23	00 275 739 2	Abdeckring	Ring	Bague		x	x	x	x	
24	00 905 922 0	Gewindestift	Threaded pin	Goujon fileté		x	x	x	x	M 8 X 10
25	00 930 506 0	Rillenkugellager	Bearing	Roulement rainure a billes		x	x	x	x	6006 2RS
26	00 276 558 0	Stützrolle	Supporting roller	Galet de soutien		x	x	x	x	
27	00 900 284 1	6kt-Schraube	Hex head bolt	Boulon tête hex		x	x	x	x	M 10 X 50
28	00 277 168 0	Führungstück	Guide piece	Piece de guidage		x	x	x	x	
29	00 909 909 1	Sperrkantscheibe	Detent edged washer	Disque à bord d'arrêt		x	x	x	x	SKM 10
30	00 908 212 0	6kt-Mutter	Hex nut	Écrou hex		x	x	x	x	M 10
31	00 900 280 0	6kt-Schraube	Hex head bolt	Boulon tête hex		x	x	x	x	M 10 X 30
32	00 278 379 0	Auffangmulde	Conveyor plate	Planche convoyeur		x		x		
	00 277 735 0	Auffangmulde	Conveyor plate	Planche convoyeur			x		x	
33	00 278 067 2	Halter	Support	Cadre support	531988 - 699999	x	x	x	x	
	00 279 135 0	Halter	Support	Cadre support	700000 -	x	x	x	x	
34	00 905 232 0	Flachrundschrabe	Flat round bolt	Vis a tête bombée		x	x	x	x	M 8 X 25
35	00 910 413 0	Scheibe	Washer	Rondelle		x	x	x	x	8,4 X 17 X 1,6
36	00 908 706 0	Sicherungsmutter	Hex nut	Ecrou hex		x	x	x	x	M 8



000 001 033 03 / 10.0

448 802 6

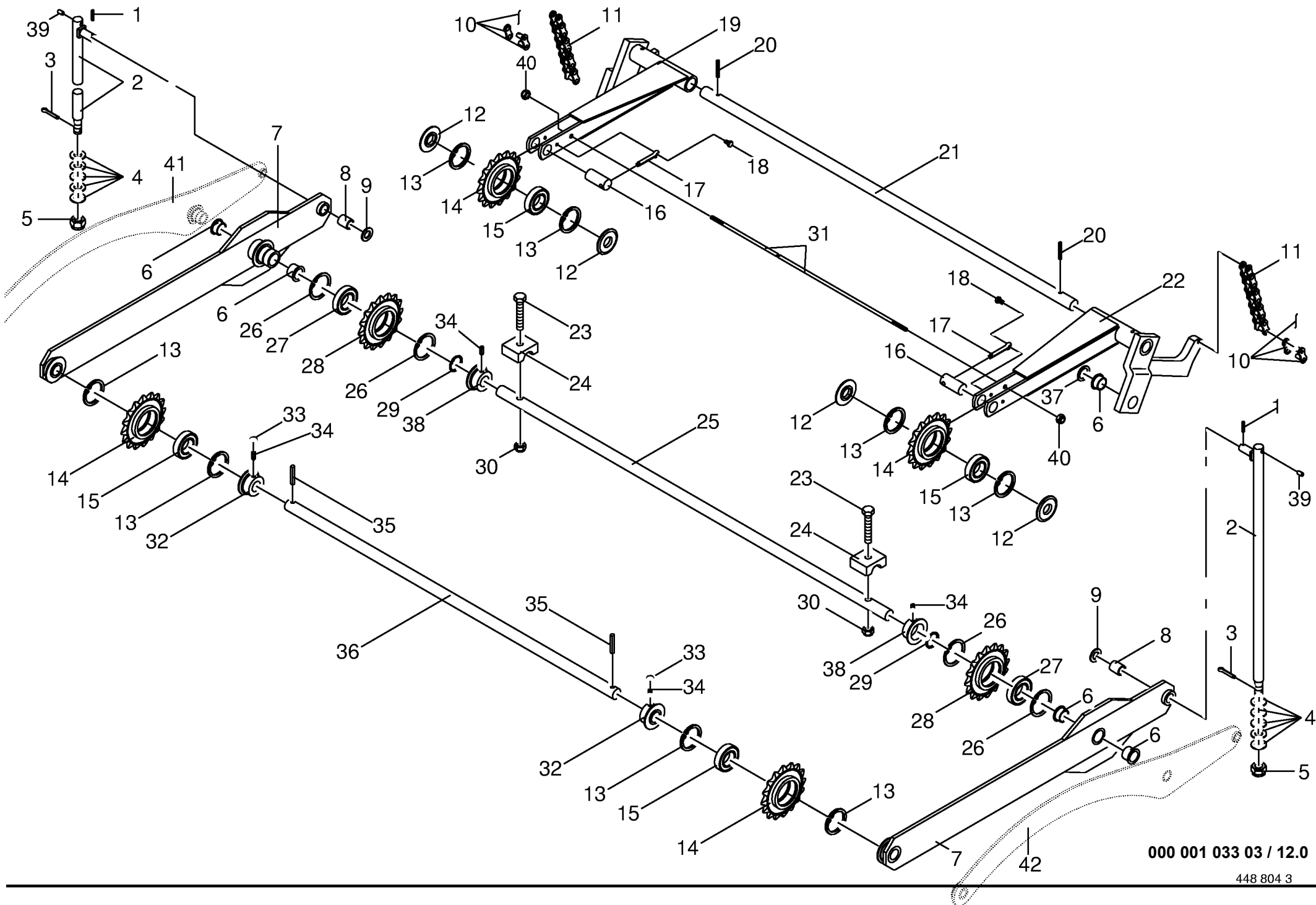




000 001 033 03 / 12.0

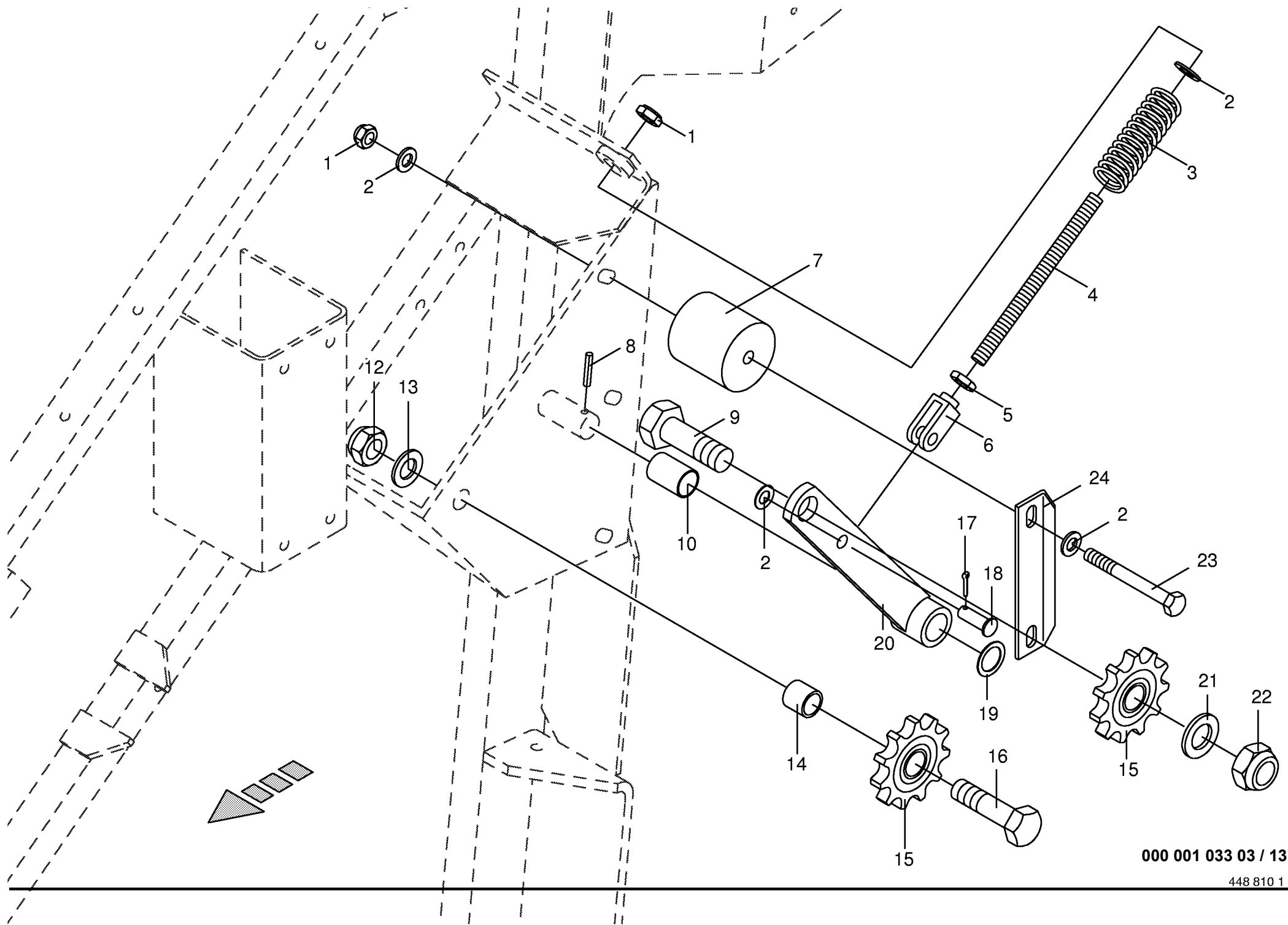
448 804 3

Spannvorrichtung,hinten Rear tensioner Tendeur arrière					531988 - 706400	V P 1 5 0 0	V P 1 8 0 0	V P 1 5 0 0	V P 1 8 0 0		000 001 033 03
							M C	M C		448 804 3	12.0
Pos.	ID-Nr.	Benennung	Description	Description	Masch.-Nr-					Bemerkung/Remarks/Remarque	
1	00 912 641 2	Spannhülse	Clamping sleeve	Douille de serrage		x	x	x	x	6 X 30	
2	00 278 294 0	Zugstange	Drawbar	Tringle		x	x	x	x	incl.Pos.39	
3	00 912 069 1	Splint	Cotter pin	Goupille fendue		x	x	x	x	4 X 40	
4	00 909 000 0	Federscheibe	Spring washer	Rondelle à ressort		x	x	x	x	40,0 X 20,4 X 2,5	
5	00 908 819 1	Federpaket kpl Kronenmutter	Spring pocket Castellated nut	Kit de ressort Ecrou crenele plat		x	x	x	x	5x Nr. 909 000 0 M 20	
6	00 934 909 0	Bundbuchse	Bushing	Douille		x	x	x	x	BB 3026 DU	
7	00 276 302 0	Spannarm hinten	Tension arm rear	Levier tendeur arrière		x		x		incl.Pos.6,8	
8	00 934 910 0	Lagerbuchse	Bearing bush	Coussinet		x	x	x	x	2030 DU	
9	00 910 512 2	Scheibe	Washer	Rondelle		x	x	x	x	21 X 37 X 3	
10	00 921 986 0	Steckglied	Chain lock	Joint de chaine		x	x	x	x	1 1/4"	
	00 921 996 0	Gekröpftes Glied mit Splint	Cranked link	Maillon coude		x	x	x	x	1 1/4"	
11	00 920 608 0	Rollenkette	Roller chain	Chain à rouleaux		x		x		1 1/4" X 6 Ro.	
	00 920 611 0	Rollenkette	Roller chain	Chain à rouleaux			x		x	1 1/4" X 8 Ro.	
12	00 276 223 0	Lagerdeckel	Cover	Couvercle de palier		x	x	x	x	Rd.75x8	
13	00 911 668 0	Sicherungsring	Circlip	Circlip		x	x	x	x	1 72 X 2,5	
14	00 278 332 0	Umlenkrad	Guide wheel	Roue de renvoi		x	x	x	x	Z=16; T=1 1/4"	
15	00 930 566 0	Rillenkugellager	Bearing	Roulement rainure a billes		x	x	x	x	6306 2RS	
16	00 276 127 0	Bolzen	Pin	Boulon		x	x	x	x	Rd.30x66	
17	00 912 145 1	Splint	Cotter pin	Goupille fendue		x	x	x	x	10 X 50	
18	00 900 612 0	6kt-Schraube	Hex head bolt	Boulon tête hex		x	x	x	x	M 8 X 16	
19	00 277 170 0	Spannarm hinten re.	Tension arm rear R.H.	Levier tendeur arrière droit		x		x		incl.Pos.6	
	00 278 335 0	Spannarm hinten re.	Tension arm rear R.H.	Levier tendeur arrière droit			x		x	incl.Pos.6	
20	00 912 672 1	Spannhülse	Clamping sleeve	Douille de serrage		x	x	x	x	8 X 50	
21	00 912 618 0	Spannhülse	Clamping sleeve	Douille de serrage		x	x	x	x	5 X 50	
22	00 276 145 0	Welle	Shaft	Arbre		x	x	x	x	Rd. 30x1348	
	00 277 171 0	Spannarm hinten li.	Tension arm rear L.H.	Levier tendeur arrière gauche		x		x		incl.Pos.6	
	00 278 334 0	Spannarm hinten li.	Tension arm rear L.H.	Levier tendeur arrière gauche			x		x	incl.Pos.6	
23	00 901 140 2	6kt-Schraube	Hex head bolt	Boulon tête hex		x	x	x	x	M 16 X 90 -10.9	
24	00 276 528 0	Klemmstückkopf (2 Hälften)	Holder (two half)	Support (2 moities)		x	x	x	x		
25	00 276 557 0	Welle	Shaft	Arbre		x	x	x	x	Rd.30x1418	
26	00 911 670 0	Sicherungsring	Circlip	Circlip		x	x	x	x	1 75 X 2,5	
27	00 930 150 0	Rillenkugellager	Bearing	Roulement rainure a billes		x	x	x	x	6009 2RS	
28	00 278 331 0	Umlenkrad	Guide wheel	Roue de renvoi		x	x	x	x	Z=16; T=1 1/4"	
29	00 911 549 0	Sicherungsring	Circlip	Circlip		x	x	x	x	A 45 X 1,75	
30	00 908 719 0	Sicherungsmutter	Hex nut	Ecrou hex		x	x	x	x	M 16	
31	00 277 197 0	Gewindestange	Round steel	Actier rond			x		x	Rd.12x1112	
32	00 276 268 0	Lagerdeckel	Cover	Couvercle de palier		x	x	x	x		

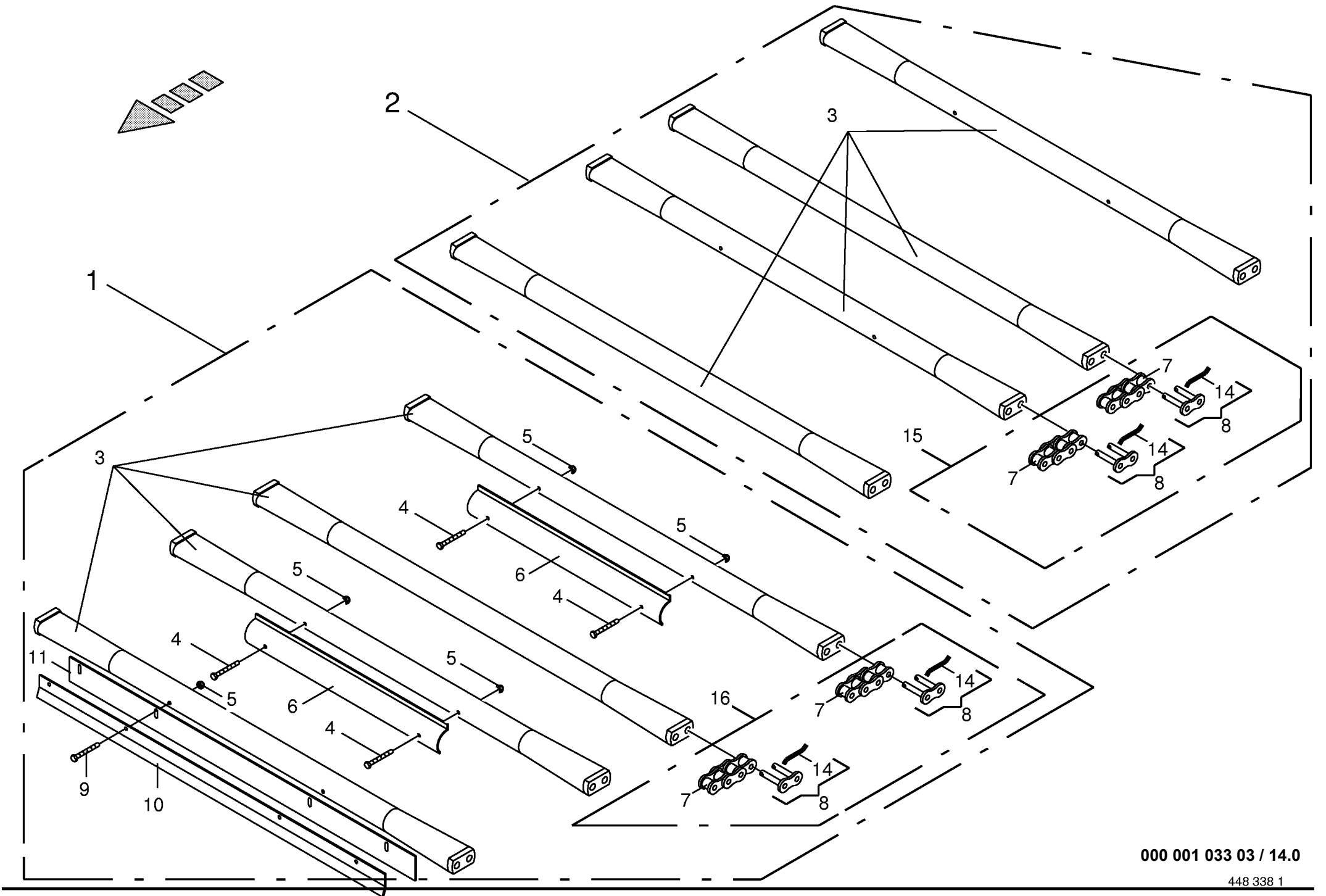


000 001 033 03 / 12.0

448 804 3

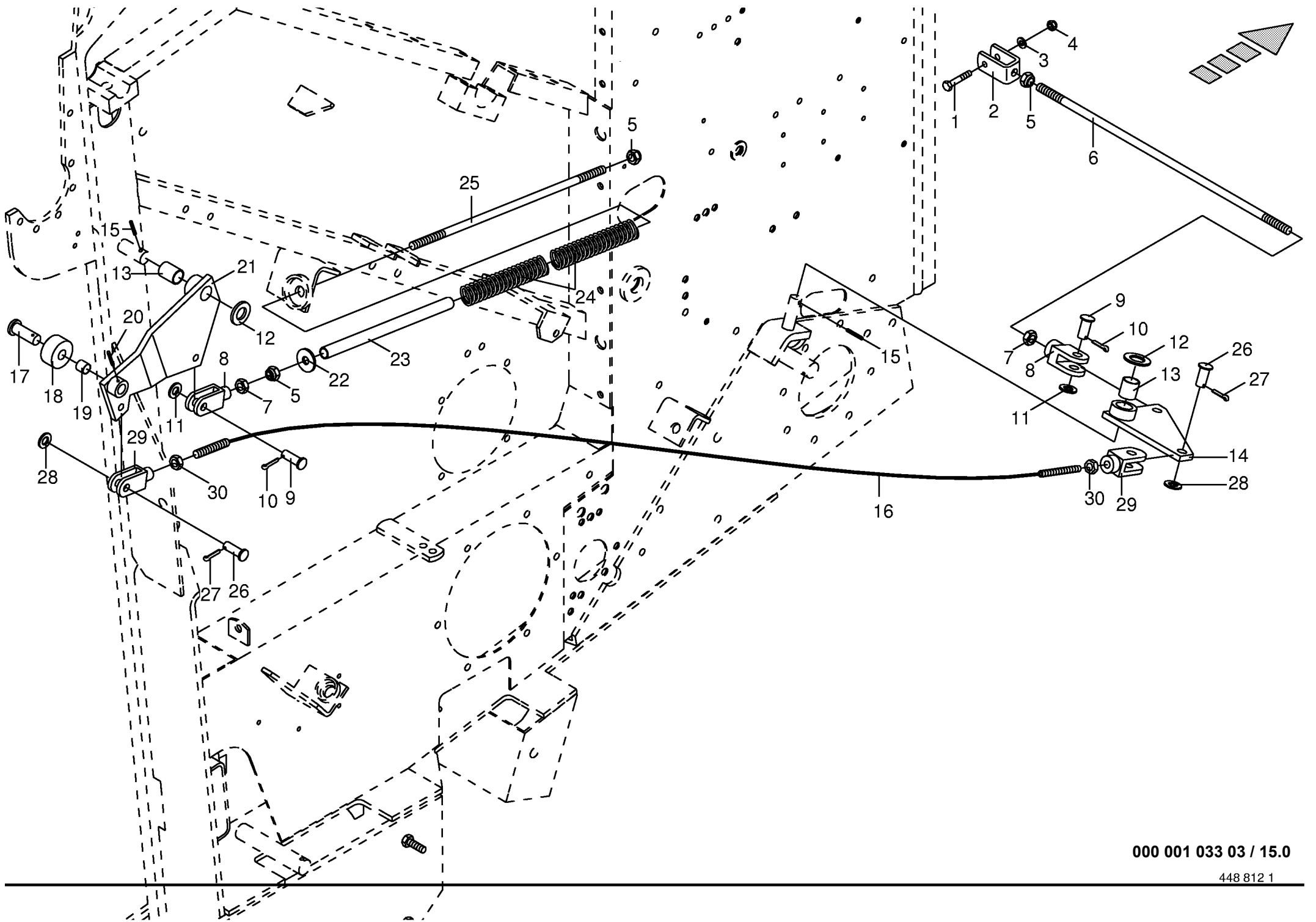


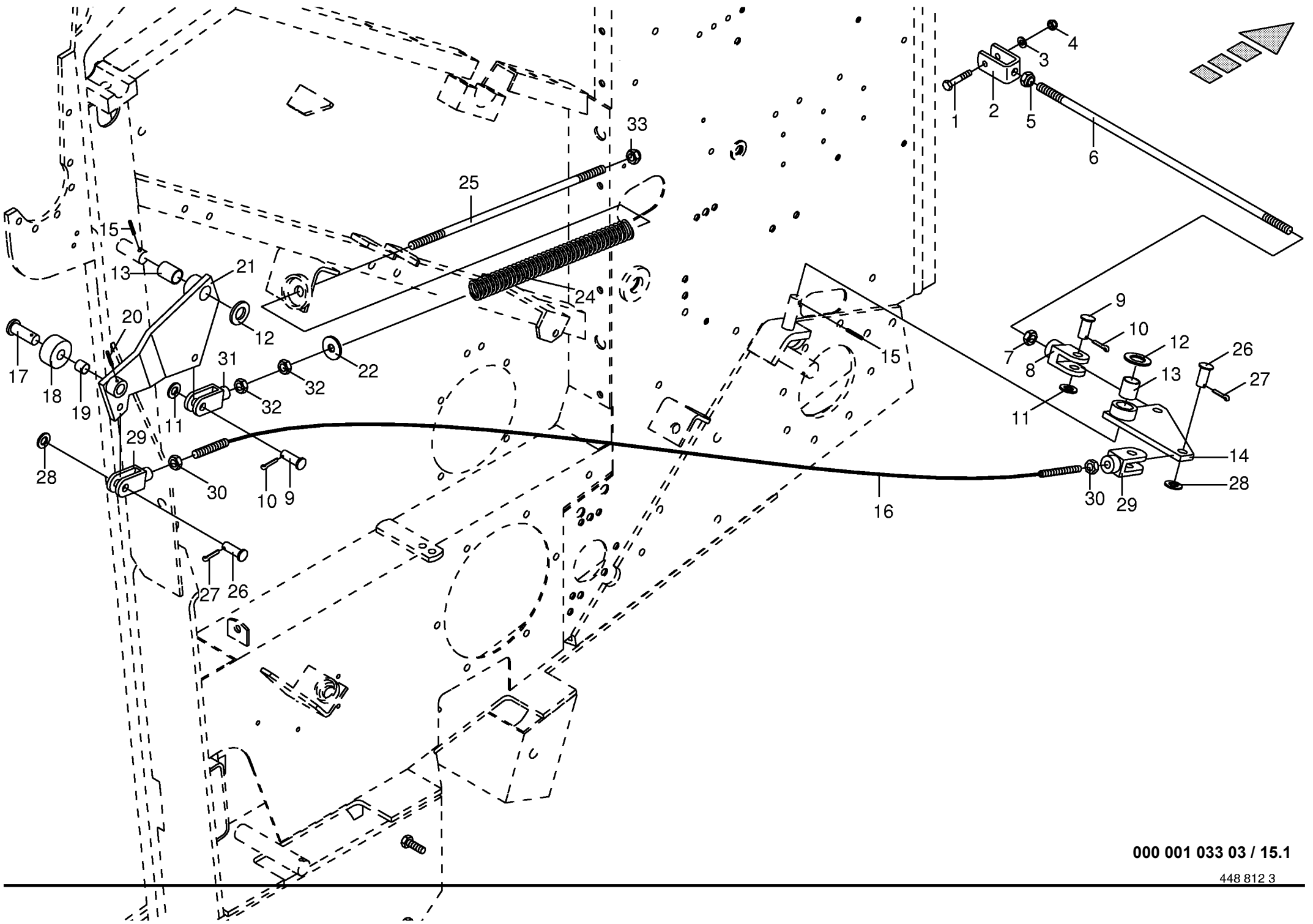
000 001 033 03 / 13.0

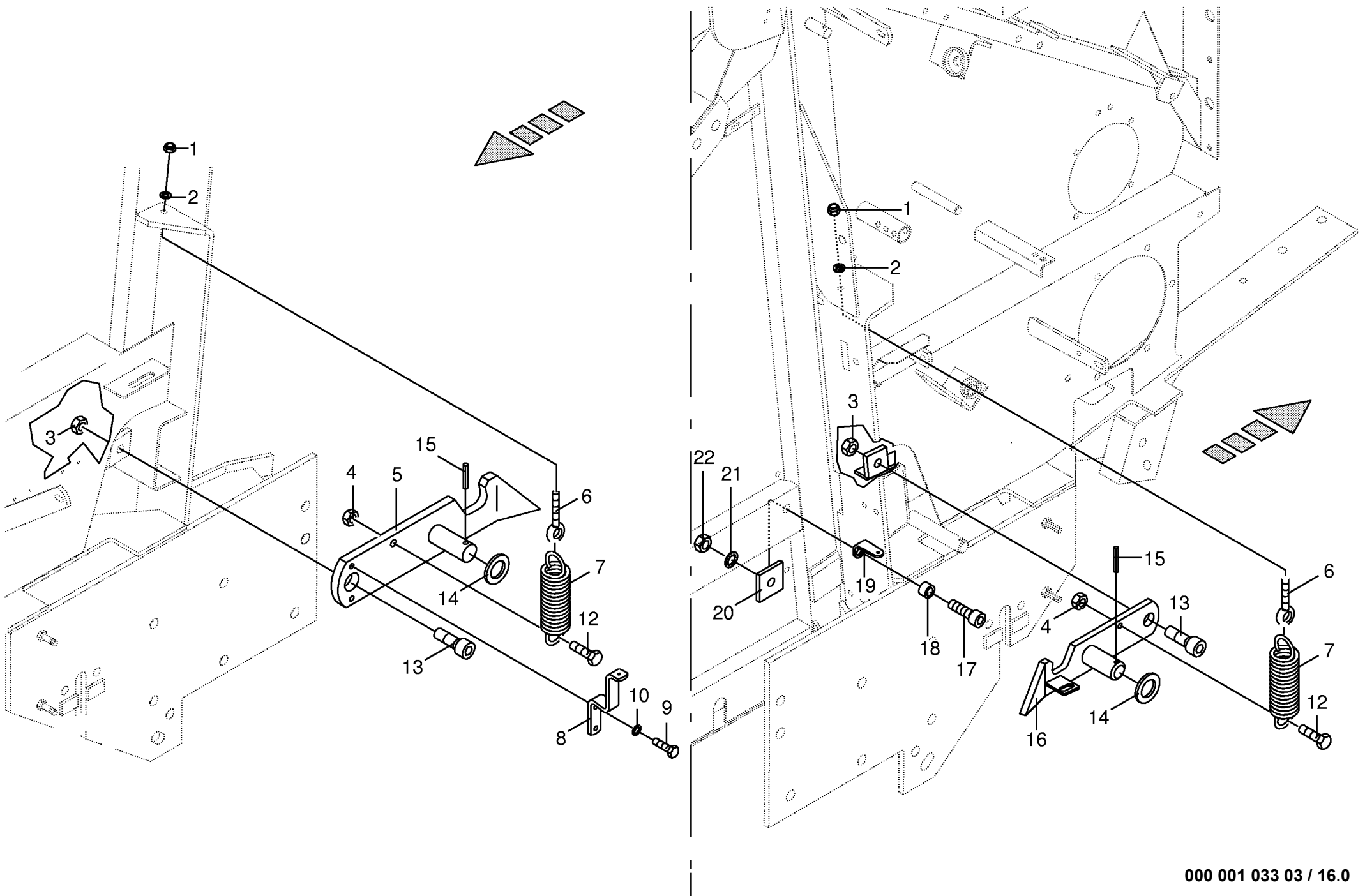


000 001 033 03 / 14.0

448 338 1

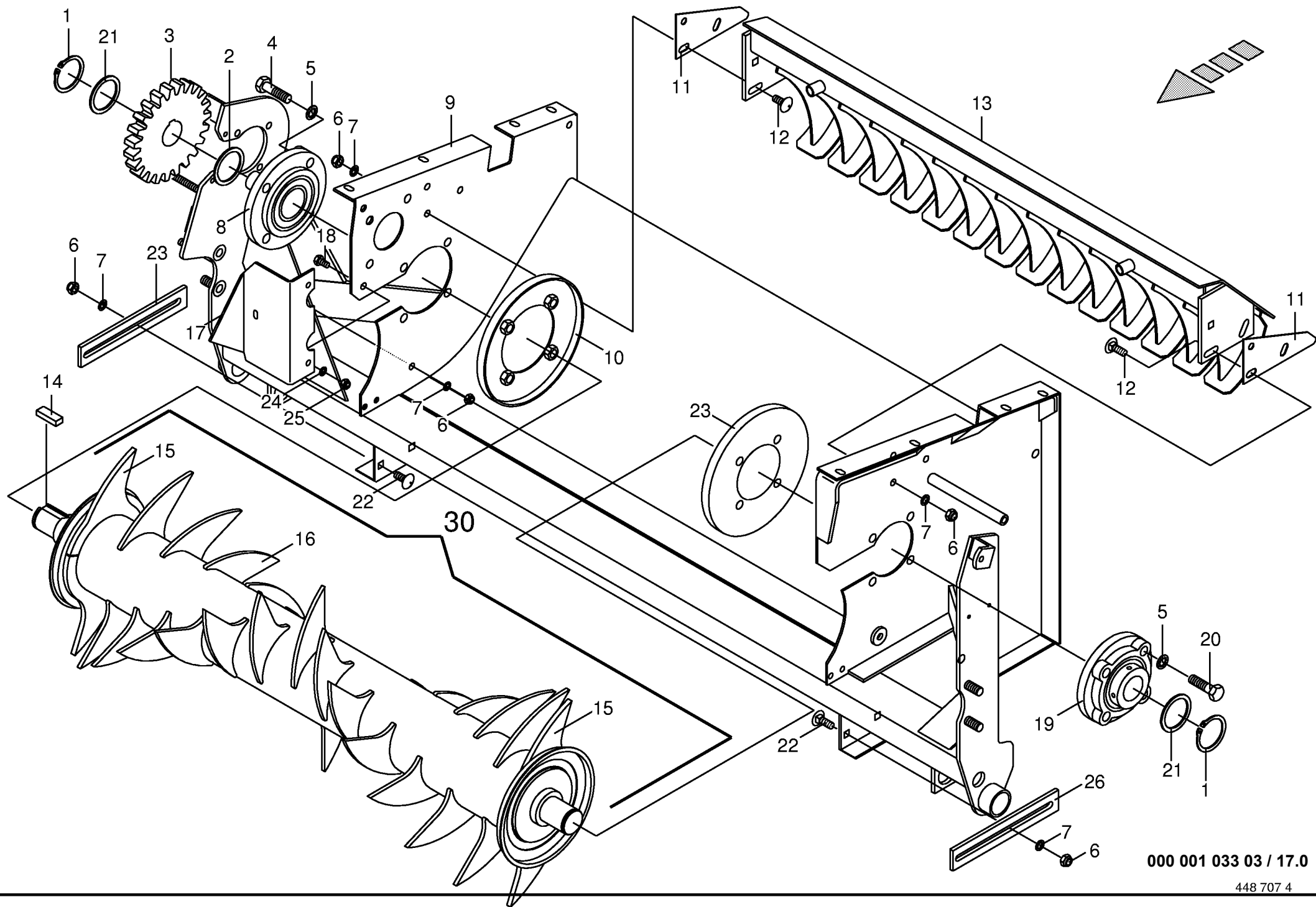






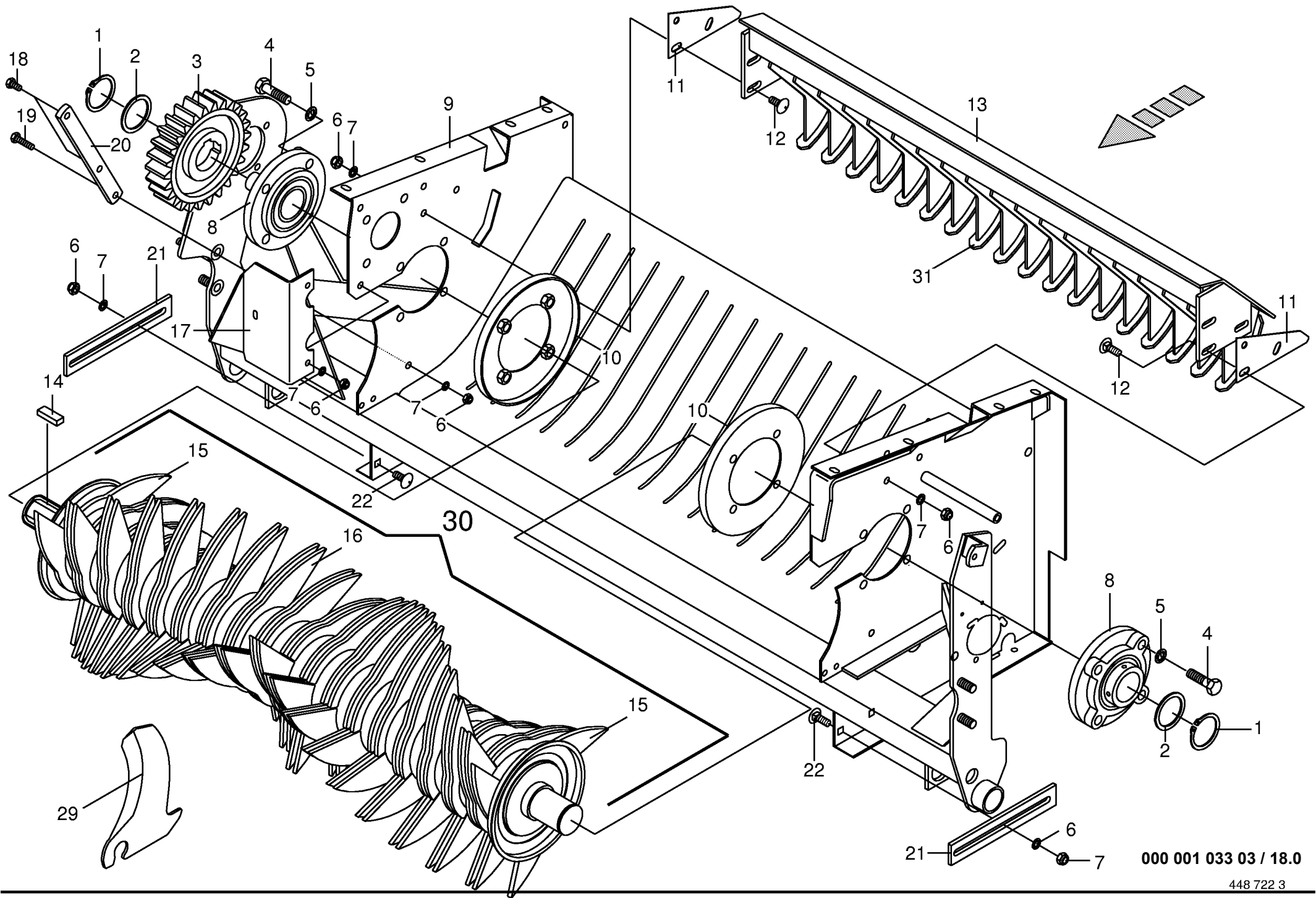
000 001 033 03 / 16.0

448 814 3

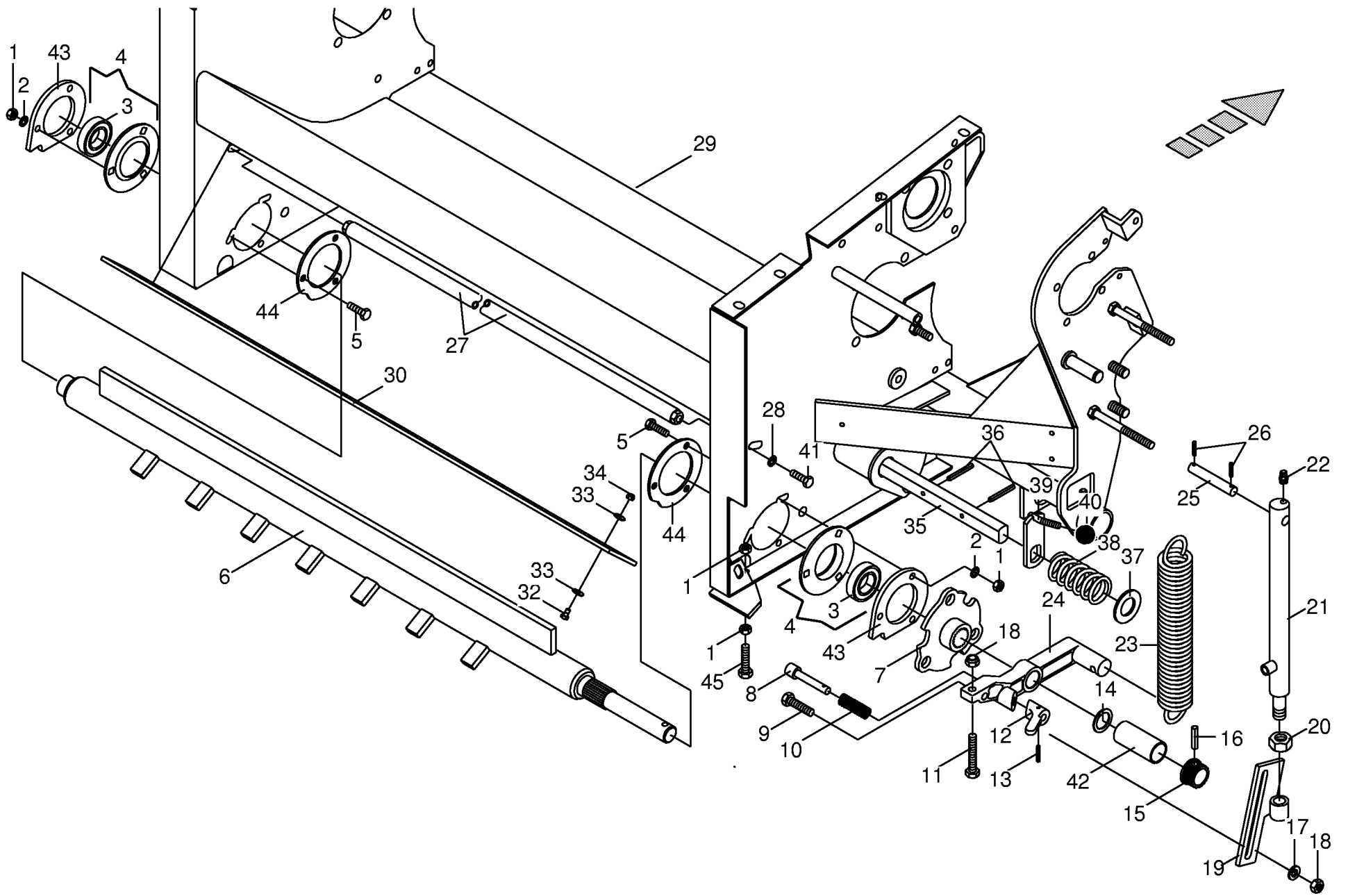


000 001 033 03 / 17.0

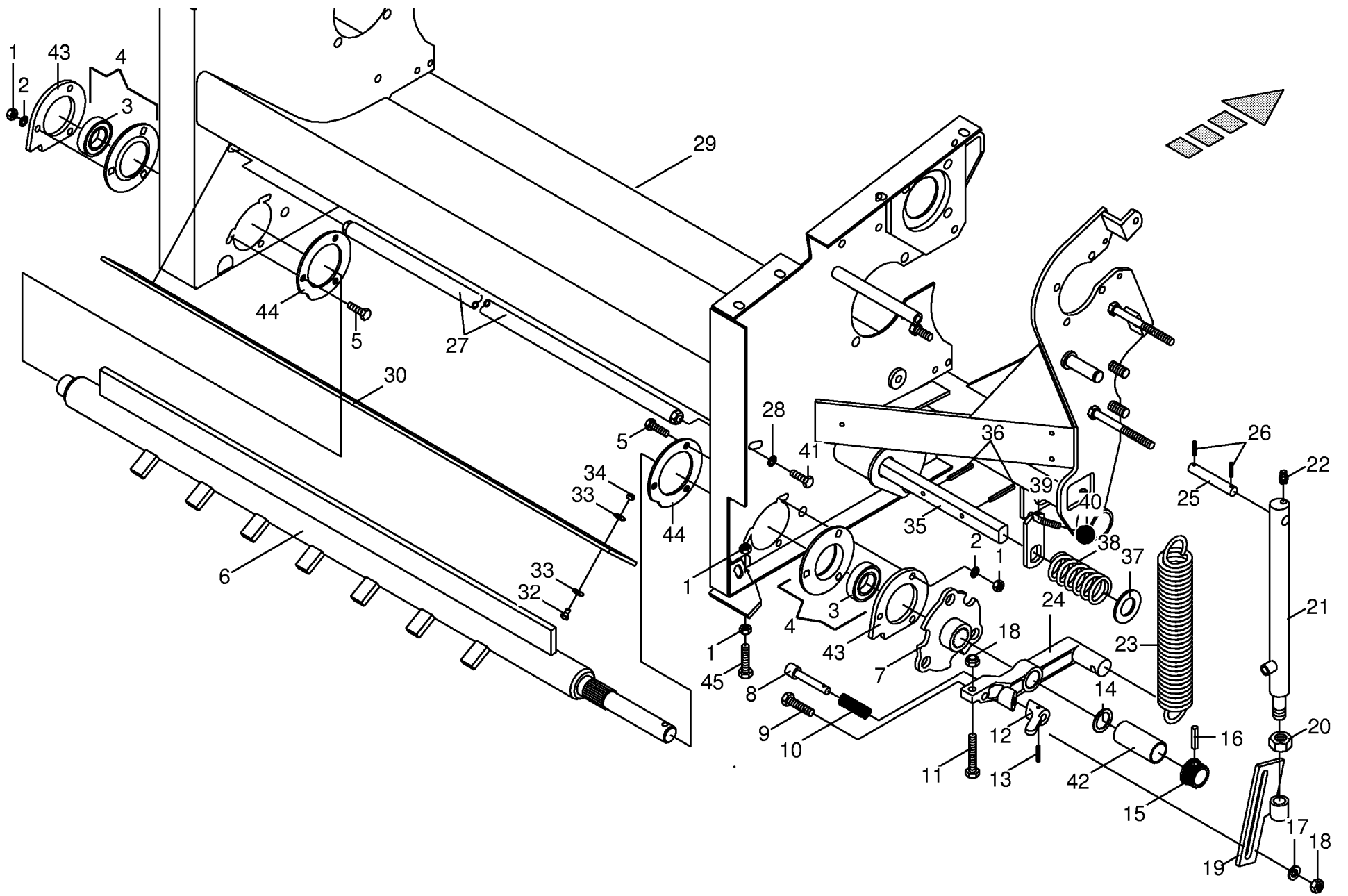
448 707 4

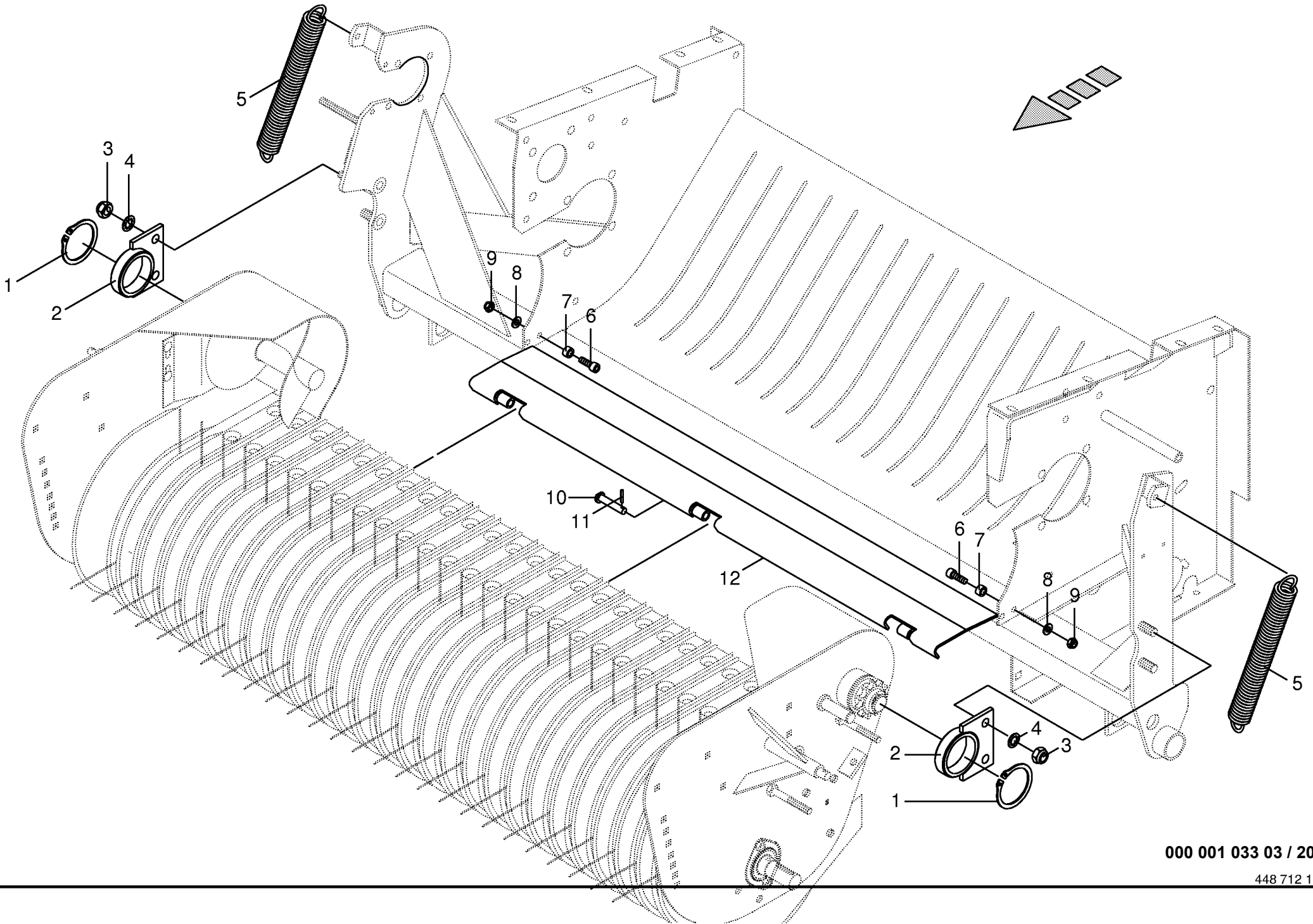


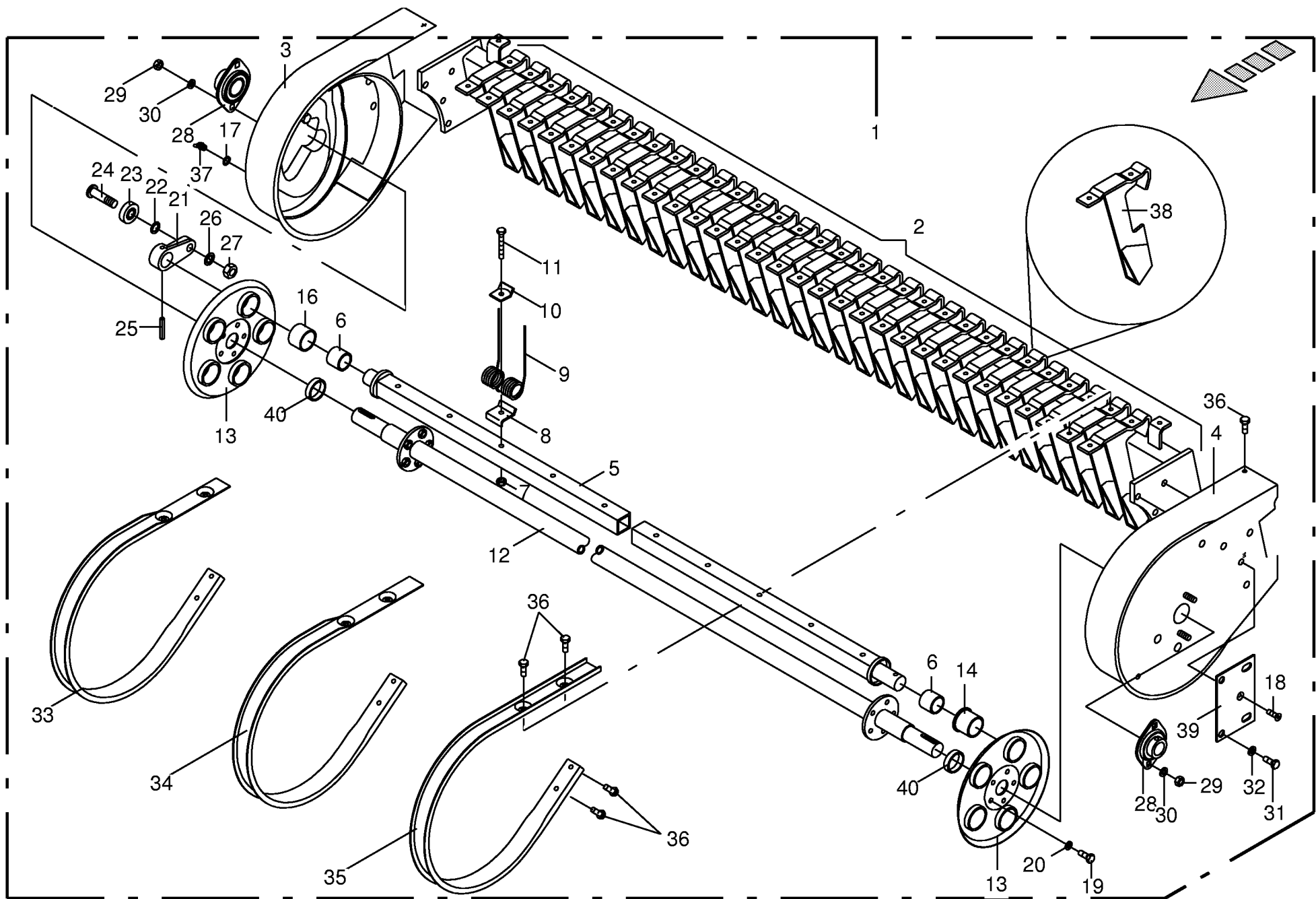
000 001 033 03 / 18.0



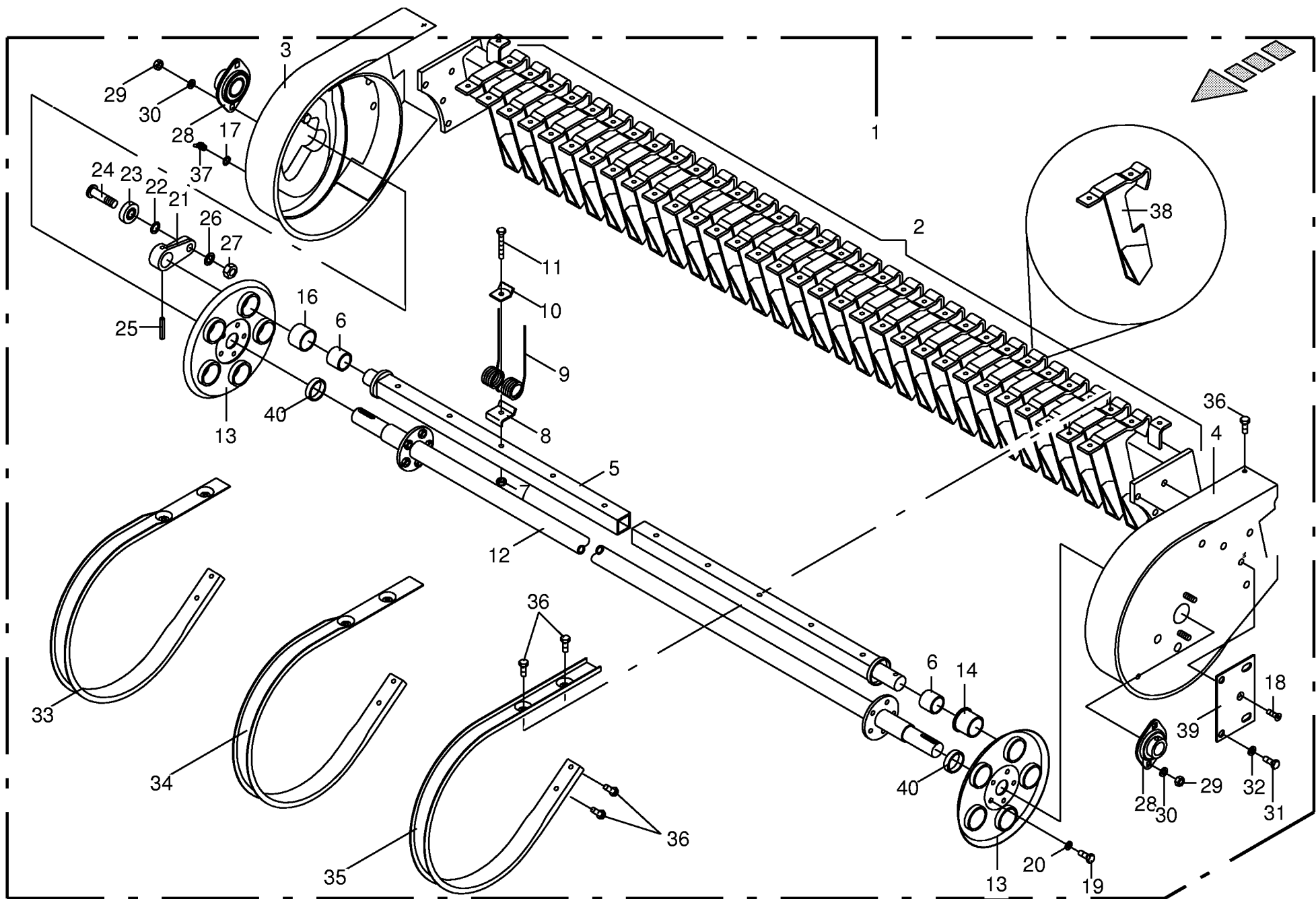
Fremdkörpersicherung - Messerschaltung					531988 - 706400	V P 1 5 0 0	V P 1 8 0 0	V P 1 5 0 0	V P 1 8 0 0	000 001 033 03	
Safety device against foreign bodies										448 721 7	19.0
Sécurité contre corps étrangers					Masch.-Nr-			M C	M C	Bemerkung/Remarks/Remarque	
Pos.	ID-Nr.	Benennung	Description	Description							
1	00 908 212 0	6kt-Mutter	Hex nut	Écrou hex			x	x		M 10	
2	00 909 909 1	Sperrkantscheibe	Detent edged washer	Disque à bord d'arrêt			x	x		SKM 10	
3	00 934 622 0	Rillenkugellager	Bearing	Roulement rainure a billes			x	x		EN 207	
4	00 934 017 2	Flanschlager	Flange bearing	Palier a bride			x	x		RA 35	
5	00 900 637 0	6kt-Schraube	Hex head bolt	Boulon tête hex			x	x		M 10 X 30	
6	00 277 659 0	Fremdkörpersicherung	Foreign body protect.	Securite contre les			x	x		1326 lg.	
7	00 277 616 0	Regulierscheibe	Washer	Came			x	x			
8	00 332 726 1	Bolzen	Pin	Boulon			x	x		20 X 90	
9	00 900 302 1	6kt-Schraube	Hex head bolt	Boulon tête hex			x	x		M 12 X 50	
10	00 015 426 0	Druckfeder	Pressure spring	Ressort de pression			x	x		2 X 16 X 50	
11	00 900 306 0	6kt-Schraube	Hex head bolt	Boulon tête hex			x	x		M 12 X 70	
12	00 332 727 1	Schaltkopf	Gear head	Tete de commande			x	x			
13	00 912 613 2	Spannhülse	Clamping sleeve	Douille de serrage			x	x		5 X 30	
14	00 910 863 0	Passscheibe	Shim ring	Cale			x	x		30 X 42 X 0,5	
	00 910 865 1	Passscheibe	Washer	Rondelle			x	x		30 X 42 X 2,0	
15	00 344 504 5	Profilstück	profile piece	Piece profilee			x	x		Rd. 50 X 35	
16	00 912 714 2	Spannhülse	Clamping sleeve	Douille de serrage			x	x		10 X 40	
	00 912 644 2	Spannhülse	Clamping sleeve	Douille de serrage			x	x		6 X 40	
17	00 910 506 1	Scheibe	Washer	Rondelle			x	x		13 X 24 X 2,5	
18	00 908 215 0	6kt-Mutter	Hex nut	Écrou hex			x	x		M 12	
19	00 277 653 0	Zuglasche	Tension bracket	Support de bride			x	x			
20	00 908 225 0	6kt-Mutter	Hex nut	Écrou hex			x	x		M 20	
21	00 278 708 0	Hydraulikzylinder	Hydraulic cylinder	Cylindre hydraulique			x	x		incl.Pos. 22	
	00 921 423 0	Dichtungssatz	Sealing set	Jeu de joints			x	x			
22	00 911 807 0	Sprengring	Snap ring	Circlips			x	x		B 32 X 2,5	
23	00 919 810 1	BelüftungsfILTER	Breather	Reniflard			x	x		R1/8"	
23	00 939 636 0	Zugfeder	Tension spring	Ressort tendeur			x	x		7 X 43 X 280	
24	00 280 880 0	Spannhebel	Tension lever	Levier de commande			x	x			
25	00 332 541 1	Bolzen	Pin	Boulon			x	x		Rd.16 x 81	
26	00 912 611 2	Spannhülse	Clamping sleeve	Douille de serrage			x	x		5 X 26	
27	00 278 706 0	Anschlagrohr	Stop tube	Tube de butee			x	x			
28	00 909 910 1	Sperrkantscheibe	Detent edged washer	Disque à bord d'arrêt			x	x		SKM 12	
29	00 279 711 1	Gehäuse (Nur auf Anfrage)	Housing (On request only)	Carter (Uniquement sur demande)			x	x			
30	00 279 721 0	Blecheiste	Plate bar	Barret en tole			x	x		lg.= 1180	
32	00 900 239 1	6kt-Schraube	Hex head bolt	Boulon tête hex			x	x		M 6 X 25	
33	00 910 351 1	Scheibe	Washer	Rondelle			x	x		6,4 X 18 X 1,6	
34	00 908 704 1	Sicherungsmutter	Hex nut	Ecrou hex			x	x		M 6	

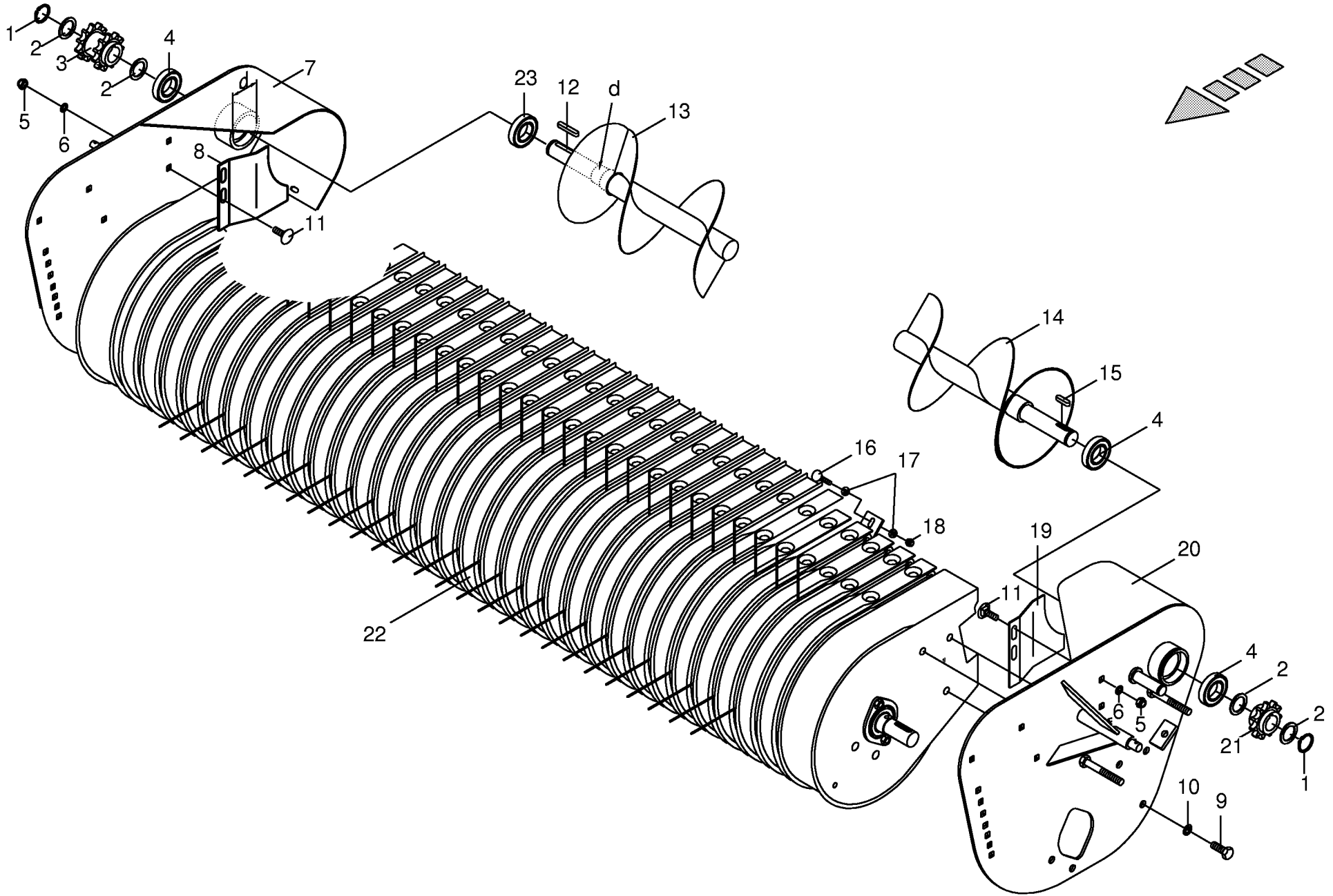




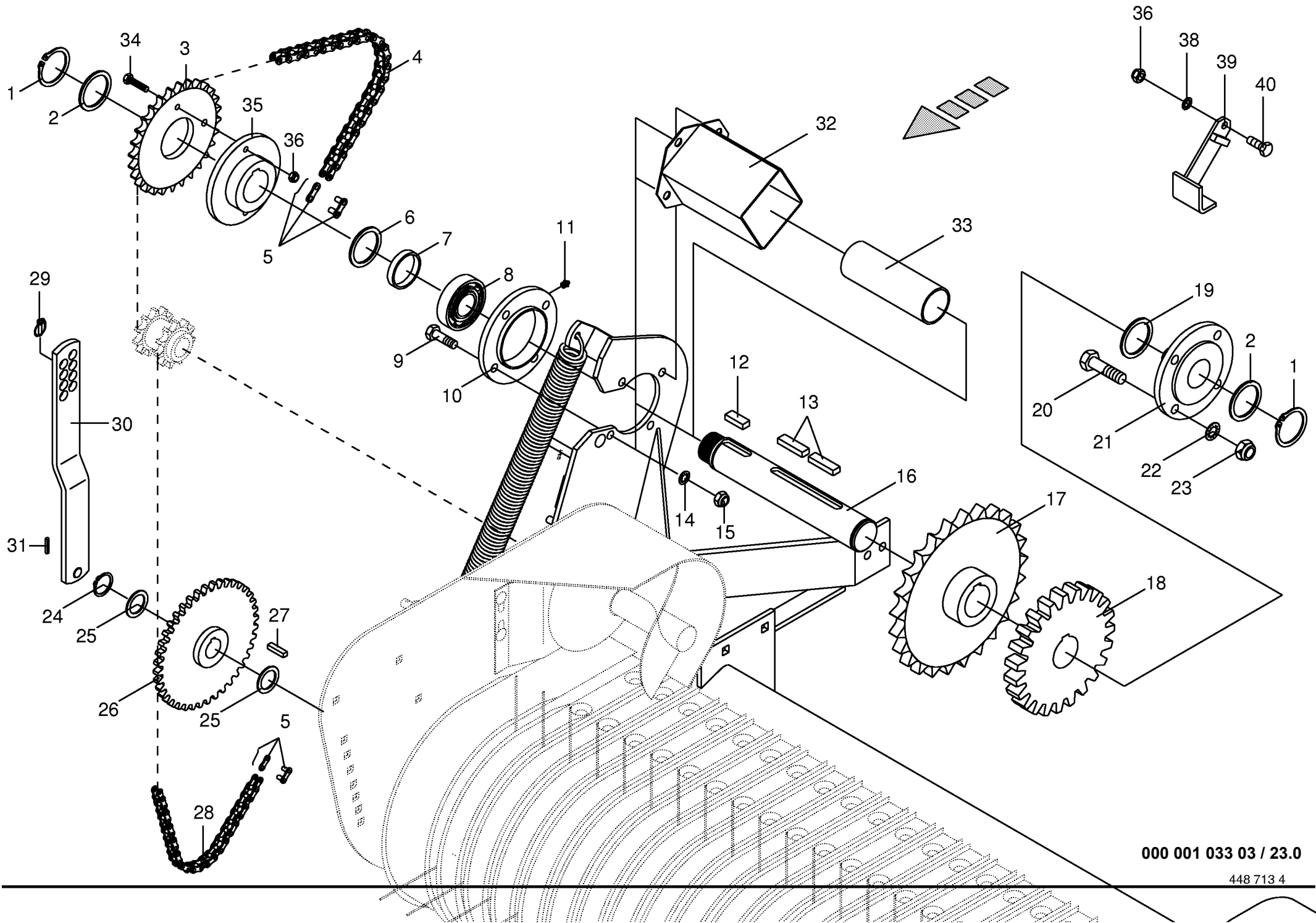


1900 er Pick-up Trommel 1900 er Pick-up drum 1900 er Pick-up					531988 - 706400	V P 1 5 0 0	V P 1 8 0 0	V P 1 5 0 0 M C	V P 1 8 0 0 M C	000 001 033 03	448 221 3	21.0
Pos.	ID-Nr.	Benennung	Description	Description	Masch.-Nr-						Bemerkung/Remarks/Remarque	
1	00 277 456 3	Pick-up	Pick up	Ramasseur		x	x	x	x		Ig.= 1900	
2	00 938 305 1	Federrahmen	Scraper bar	Chassis du pick up		1	1	1	1		1890 breit	
3	00 938 306 0	Seitenteil rechts	Side part R.H.	Carter de pick up droit		1	1	1	1			
4	00 938 307 0	Seitenteil links	Side part L.H.	Carter de pick up gauche		1	1	1	1			
5	00 938 308 0	Zinkenträger	Tine carrier	Barre support de dents		5	5	5	5		1802 Ig.	
6	00 935 900 0	Aufspannbuchse	Tensioning bushing	Douille de serrage		10	10	10	10		30/36 X 30	
7	00 908 706 0	Sicherungsmutter	Hex nut	Ecrou hex		80	80	80	80		M 8	
8	00 938 154 1	Federschuh	Spring saddle	Patin de ressort		80	80	80	80			
9	00 938 148 2	Federzinken	Spring tines	Dents à ressort		80	80	80	80			
10	00 938 054 1	Druckplatte	Pressure plate	Plaque d appui		80	80	80	80			
11	00 903 083 1	Zylinderschraube	Allen screw	Vis tete cylindrique		80	80	80	80		M 8 X 55	
12	00 938 309 0	Antriebswelle	Drive shaft	Arbre d'entraînement		1	1	1	1		Ig.= 2060 incl. Pos. 40	
13	00 938 219 0	Lagerplatte	Bearing plate	Plaque gauche		2	2	2	2			
14	00 938 068 0	Kragenbuchse	Collar bush	Douille a collet		5	5	5	5		36 X 42/48 X 33	
16	00 937 982 0	Einspannbuchse	Clamp bush	Tube eg		5	5	5	5		EP 43/37X30	
17	00 910 616 0	Scheibe	Washer	Rondelle		1	1	1	1		10,5 X 18 X 1,6	
18	00 904 024 1	Senkschraube	Countersunkscrew	Vis à tête fraisée		2	2	2	2		M 8 X 20	
19	00 900 721 0	6kt-Schraube	Hex head bolt	Boulon tête hex		10	10	10	10		M 8 X 20	
20	00 910 033 0	Federring	Spring washer	Rondelle elastique		10	10	10	10		B 8	
21	00 938 136 1	Exzenterarm	Excentric arm	Bras excentrique		5	5	5	5			
22	00 938 131 1	Scheibe	Washer	Rondelle		5	5	5	5		15,5 X 23 X 3	
23	00 938 081 0	Rillenkugellager	Bearing	Roulement rainure a billes		5	5	5	5		LR 5202 NPPU	
24	00 938 080 1	Laufbolzen	Bolt	Axe		5	5	5	5			
25	00 912 538 0	Spannhülse	Clamping sleeve	Douille de serrage		5	5	5	5		10 X 45	
26	00 912 645 0	Spannhülse	Clamping sleeve	Douille de serrage		5	5	5	5		6 X 45	
27	00 909 850 0	Fächerscheibe	Serrated washer	Rondelle a eventail		5	5	5	5		A 14,5	
27	00 908 518 1	6kt-Mutter	Hex nut	Écrou hex		5	5	5	5		M 14	
28	00 934 006 1	Flanschlager	Flange bearing	Palier a bride		2	2	2	2		AELPFL 206	
29	00 908 212 0	6kt-Mutter	Hex nut	Écrou hex		4	4	4	4		M 10	
30	00 910 111 1	Federring	Spring washer	Rondelle elastique		4	4	4	4		B 10	
31	00 900 657 0	6kt-Schraube	Hex head bolt	Boulon tête hex		6	6	6	6		M 12 X 35	
32	00 910 035 0	Federring	Spring washer	Rondelle elastique		6	6	6	6		B 12	
33	00 938 312 0	Abstreifer außen	Scraper	Racleur		10	10	10	10			
34	00 938 311 0	Abstreifer außen	Scraper	Racleur		2	2	2	2			
35	00 938 310 0	Abstreifer mitte	Scraper	Racleur		19	19	19	19			
36	00 900 255 1	6kt-Schraube	Hex head bolt	Boulon tête hex		128	128	128	128		M 8 X 16	
37	00 919 104 0	Schmiernippel	Grease nipple	Graisser		1	1	1	1			
38	00 938 323 0	Stützbock	Support	Support		x	x	x	x			





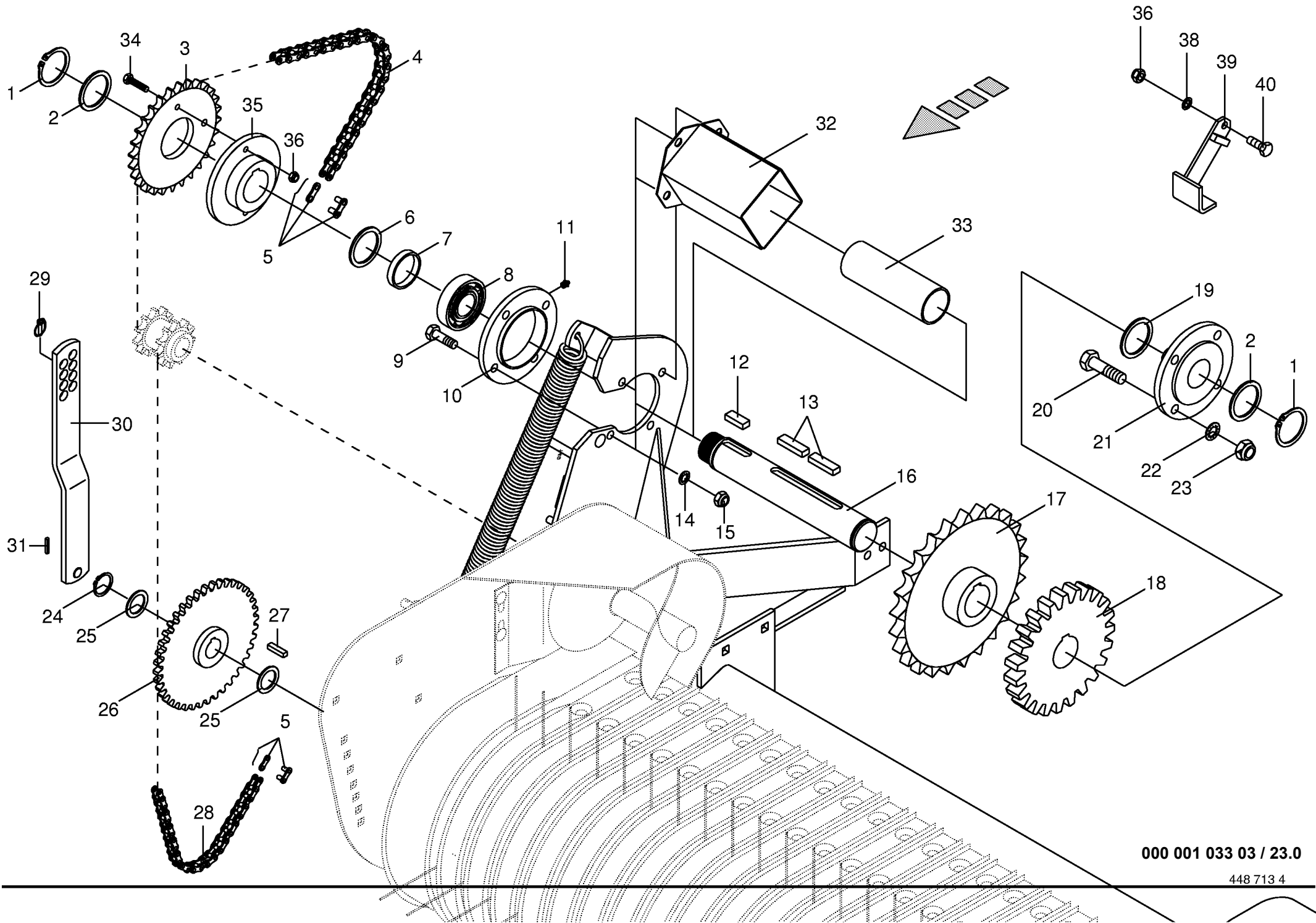
000 001 033 03 / 22.0



000 001 033 03 / 23.0

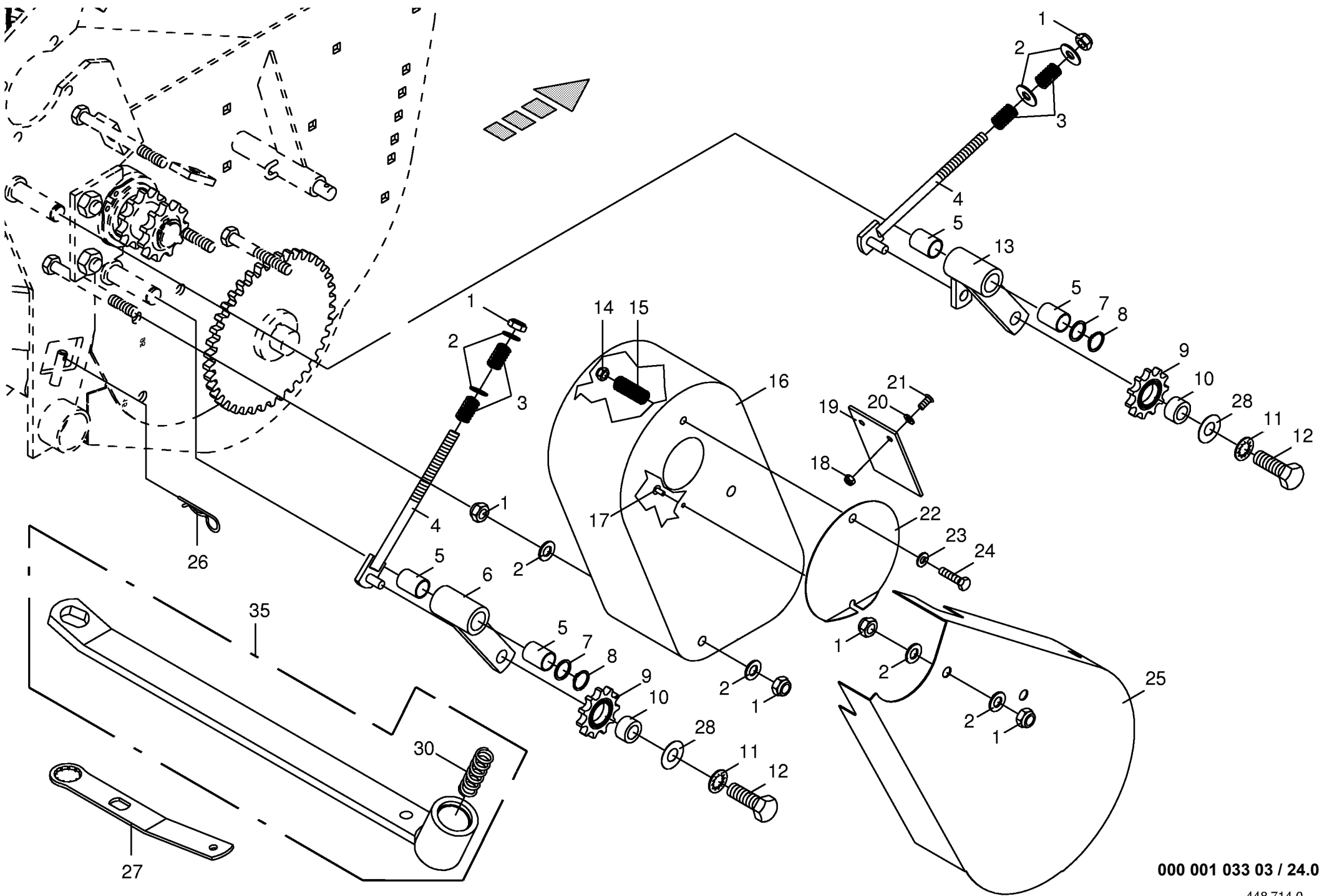
448 713 4

Pick-up Antrieb rechts Pick-up drive R.H. Entraînement du pick-up droite					531988 - 706400	V P 1 5 0 0	V P 1 8 0 0	V P 1 5 0 0 M C	V P 1 8 0 0 M C	000 001 033 03 448 713 4 23.0
Pos.	ID-Nr.	Benennung	Description	Description	Masch.-Nr-					Bemerkung/Remarks/Remarque
1	00 911 553 0	Sicherungsring	Circlip	Circlip		x	x	x	x	A 50 X 2,0
2	00 278 977 0	Stützscheibe	Supporting disc	Rondelle diélectrique		x	x	x	x	S 50,3 X 75 X 2,5
3	00 278 973 0	Kettenrad	Chain wheel	Roue à chaîne		x	x	x	x	Z= 28 T=3/4"
4	00 921 859 0	Rollenkette	Roller chain	Chain à rouleaux		x	x	x	x	3/4" X 48 Ro
5	00 921 980 0	Steckglied	Chain lock	Joint de chaîne		x	x	x	x	3/4"
	00 921 992 0	Gekröpftes Glied mit Splint	Cranked link	Maillon coude		x	x	x	x	3/4"
6	00 910 903 0	Passscheibe	Shim ring	Cale		x	x	x	x	50 X 62 X 0,5
7	00 277 572 0	Rohr	Tube	Tube		x	x	x	x	lg.=10
8	00 934 632 0	Rillenkugellager	Bearing	Roulement rainure a billes		x	x	x	x	UC 210 D1
9	00 900 658 0	6kt-Schraube	Hex head bolt	Boulon tête hex		x	x	x	x	M 12 X 40
10	00 274 903 0	Lagergehäuse	Bearing housing	Cage de roulement		x	x	x	x	
11	00 919 105 0	Kegel-Schmiernippel	Cone-grease nipple	Quille-graisseur		x	x	x	x	AM 8 X 1
12	00 915 003 0	Passfeder	Fit-in key	Clavette		x	x	x	x	B 14 X 9 X 36
13	00 915 207 0	Paßfeder	Flat key	Clavette noyee		2	2	2	2	B 14 X 9 X 50
14	00 909 910 1	Sperrkantscheibe	Detent edged washer	Disque à bord d'arrêt		x	x	x	x	SKM 12
15	00 908 215 0	6kt-Mutter	Hex nut	Écrou hex		x	x	x	x	M 12
16	00 277 677 0	Zwischenwelle	Intermediate shaft	Arbre intermediaire		x	x	x	x	Rd 50x483
17	00 277 540 0	Kettenrad	Chain wheel	Roue à chaîne		x	x	x	x	Z=25,T=1 1/4",Bo.=50
18	00 277 469 0	Stirnrad	Spur gear	Roue d'engrenage		x	x	x	x	Z= 20 Schneidwerk
	00 279 504 1	Stirnrad	Spur gear	Roue d'engrenage		x	x	x	x	Z= 23 Förderaggregat
19	00 910 904 0	Passscheibe	Shim ring	Cale		x	x	x	x	50 X 62 X 1,0
20	00 901 482 0	6kt-Schraube	Hex head bolt	Boulon tête hex		x	x	x	x	M 16 X 60
21	00 934 210 0	Flanschlager	Flange bearing	Palier a bride		x	x	x	x	UCFC 210
22	00 909 912 1	Sperrkantscheibe	Detent edged washer	Disque à bord d'arrêt		x	x	x	x	SKM 16
23	00 908 220 0	6kt-Mutter	Hex nut	Ecrou		x	x	x	x	M 16
24	00 911 535 0	Sicherungsring	Circlip	Circlip		x	x	x	x	A 30 x 1,5
25	00 910 702 1	Stützscheibe	Supporting disc	Rondelle diélectrique		x	x	x	x	S 30 X 42 X 2,5
	00 910 863 0	Passscheibe	Shim ring	Cale		x	x	x	x	30 X 42 X 0,5
26	00 910 864 0	Passscheibe	Shim ring	Cale		x	x	x	x	30 X 42 X 1,0
27	00 277 681 0	Kettenrad	Chain wheel	Roue à chaîne		x	x	x	x	Z=40,T=3/4",Bo.=30
28	00 915 073 0	Paßfeder	Flat key	Clavette noyee		x	x	x	x	B 8 X 7 X 32
28	00 921 730 0	Rollenkette	Roller chain	Chain à rouleaux		x	x	x	x	3/4" X 64 Ro
29	00 917 004 1	Klappstecker	Linch pin	Goupille clip		x	x	x	x	5 X 32
30	00 277 656 0	Tastradstütze rechts	Rh gauge wheel bracket	Support de roue à jauge droit	531988 - 558024	x	x	x	x	
	00 290 329 0	Tastradstütze rechts	Rh gauge wheel bracket	Support de roue à jauge droit	558025 -	x	x	x	x	
31	00 912 611 2	Spannhülse	Clamping sleeve	Douille de serrage		x	x	x	x	5 X 26
32	00 277 929 0	Schutz	Guard	Tole de protection		2	2	2	2	
33	00 277 571 0	Rohr	Tube	Tube		x	x	x	x	164 lg.



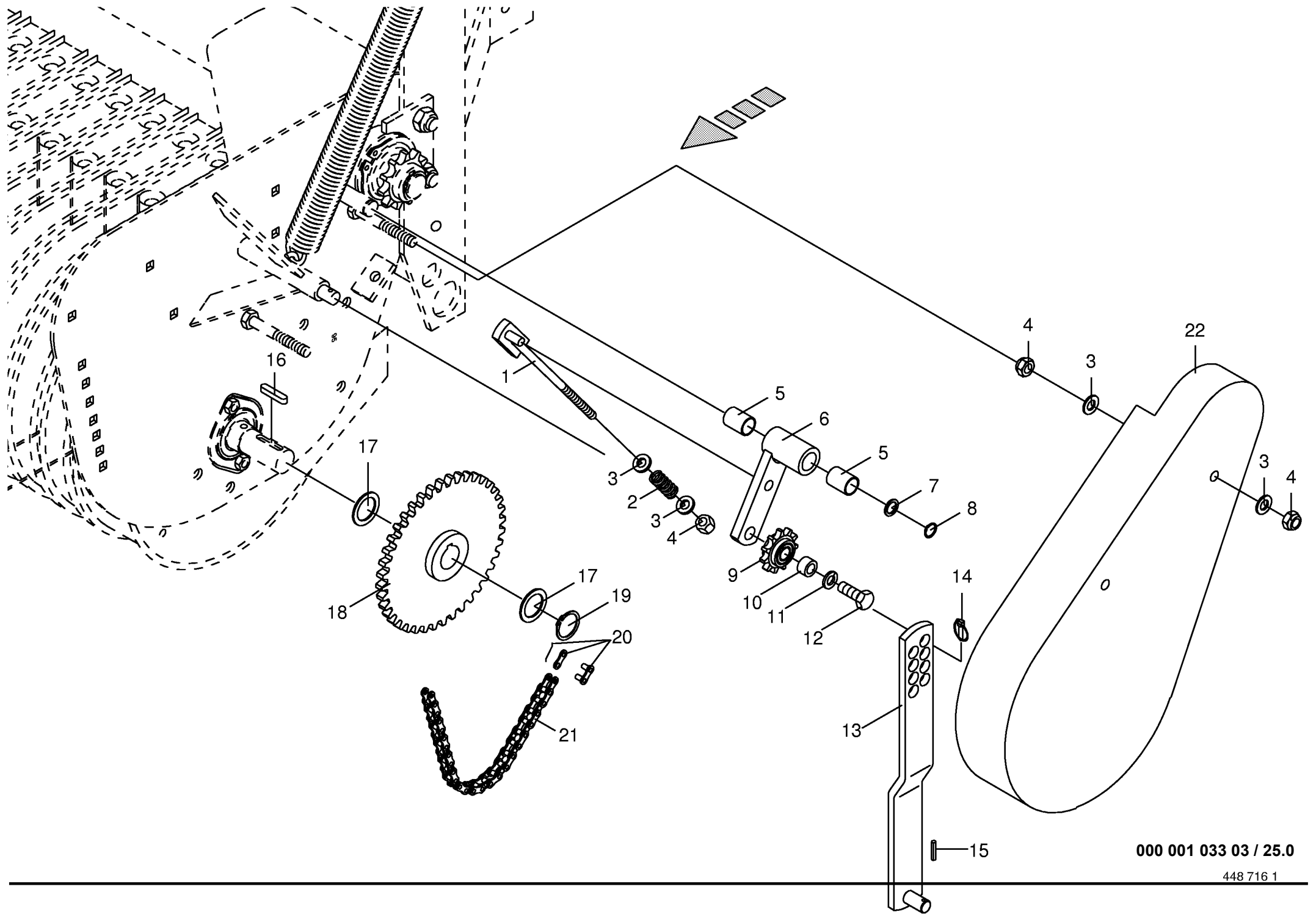
000 001 033 03 / 23.0

448 713 4



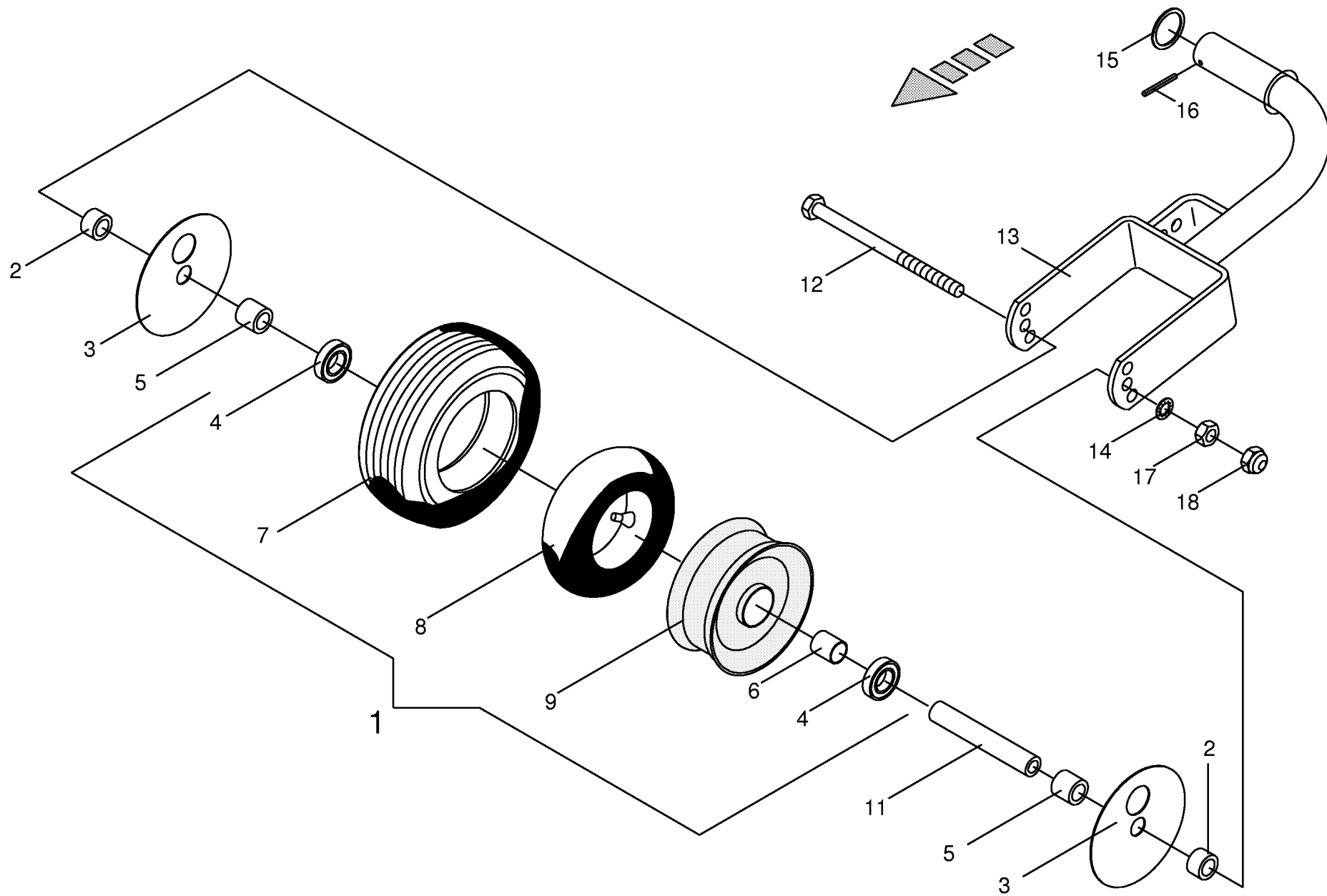
000 001 033 03 / 24.0

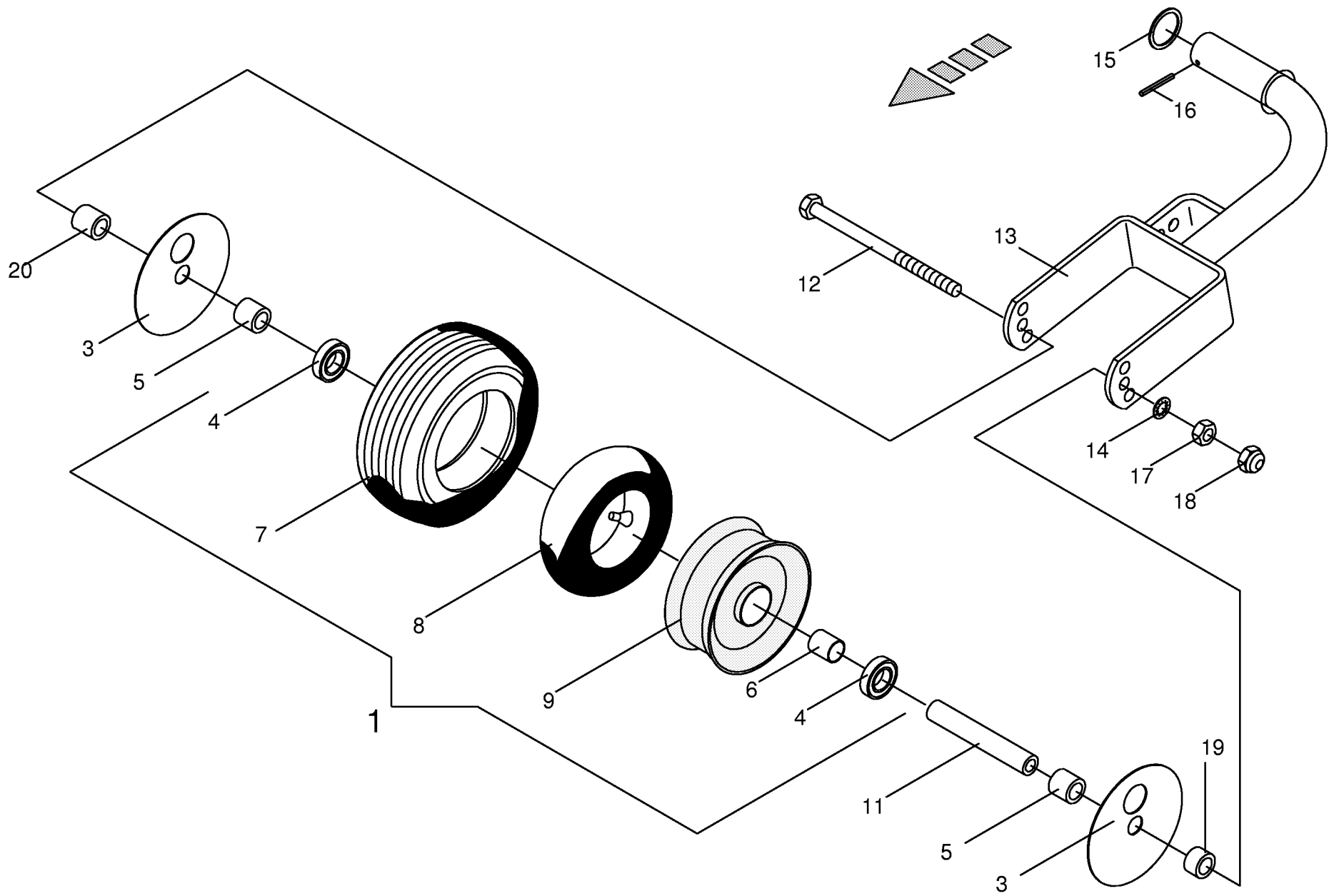
448 714 0

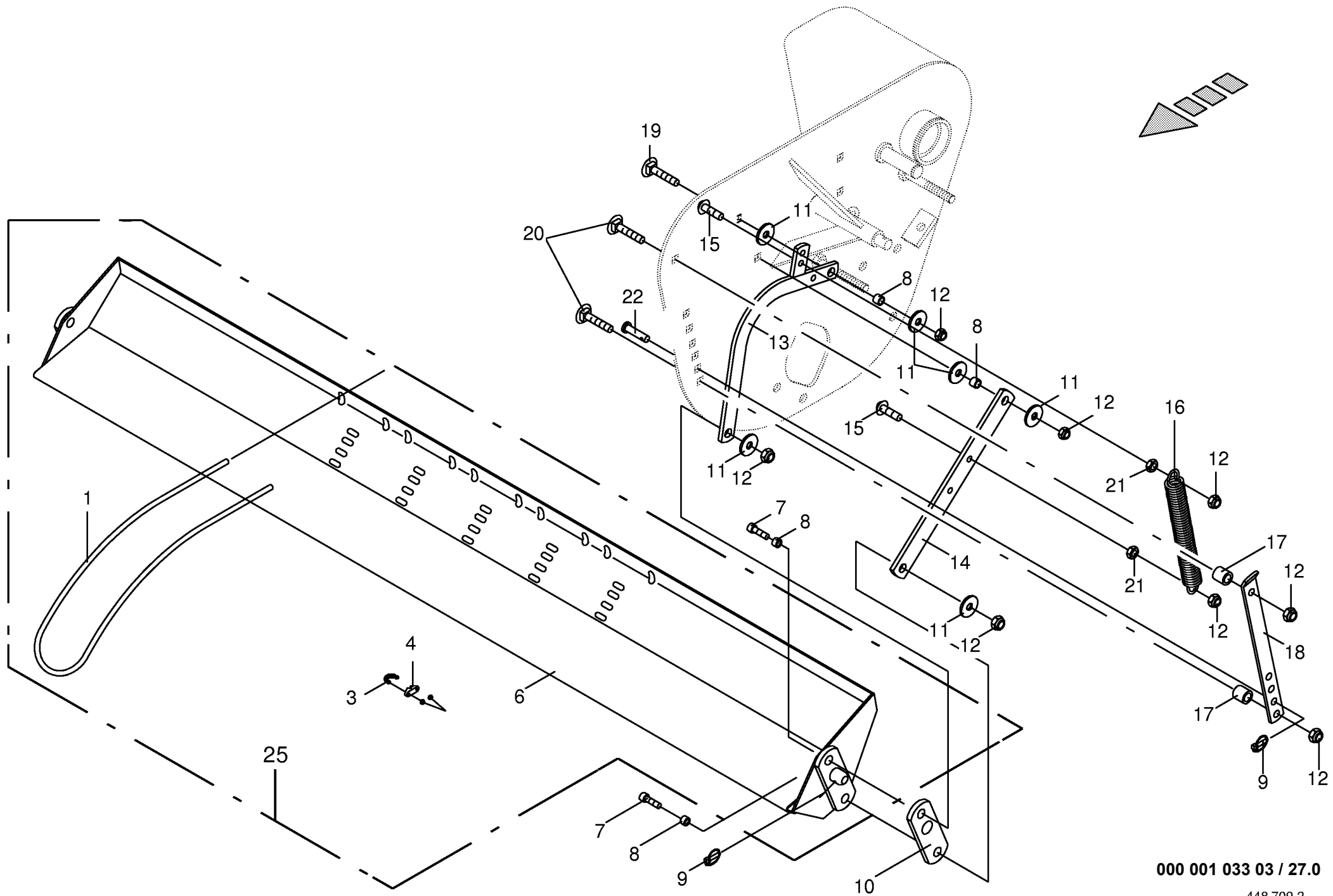


000 001 033 03 / 25.0

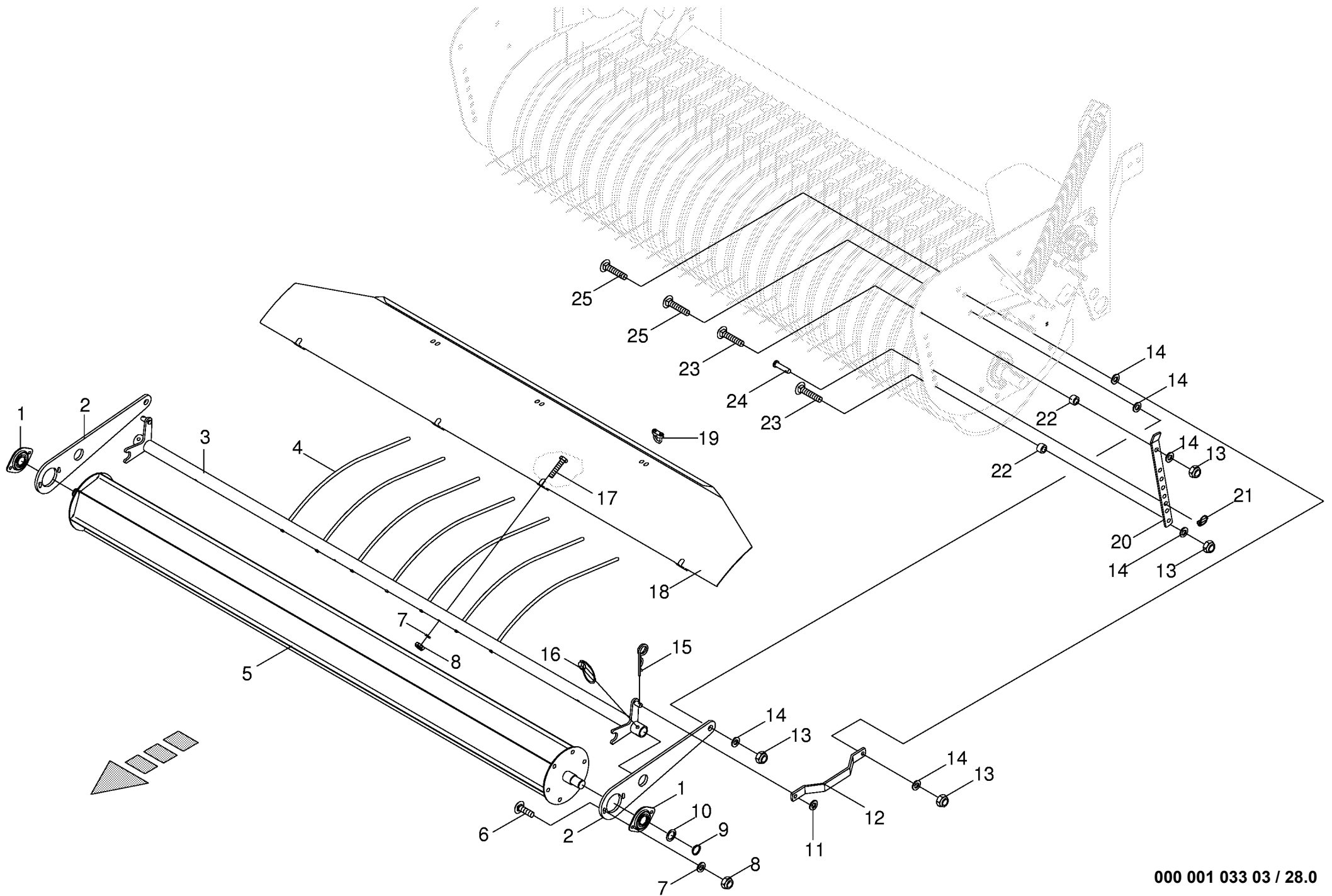
448 716 1





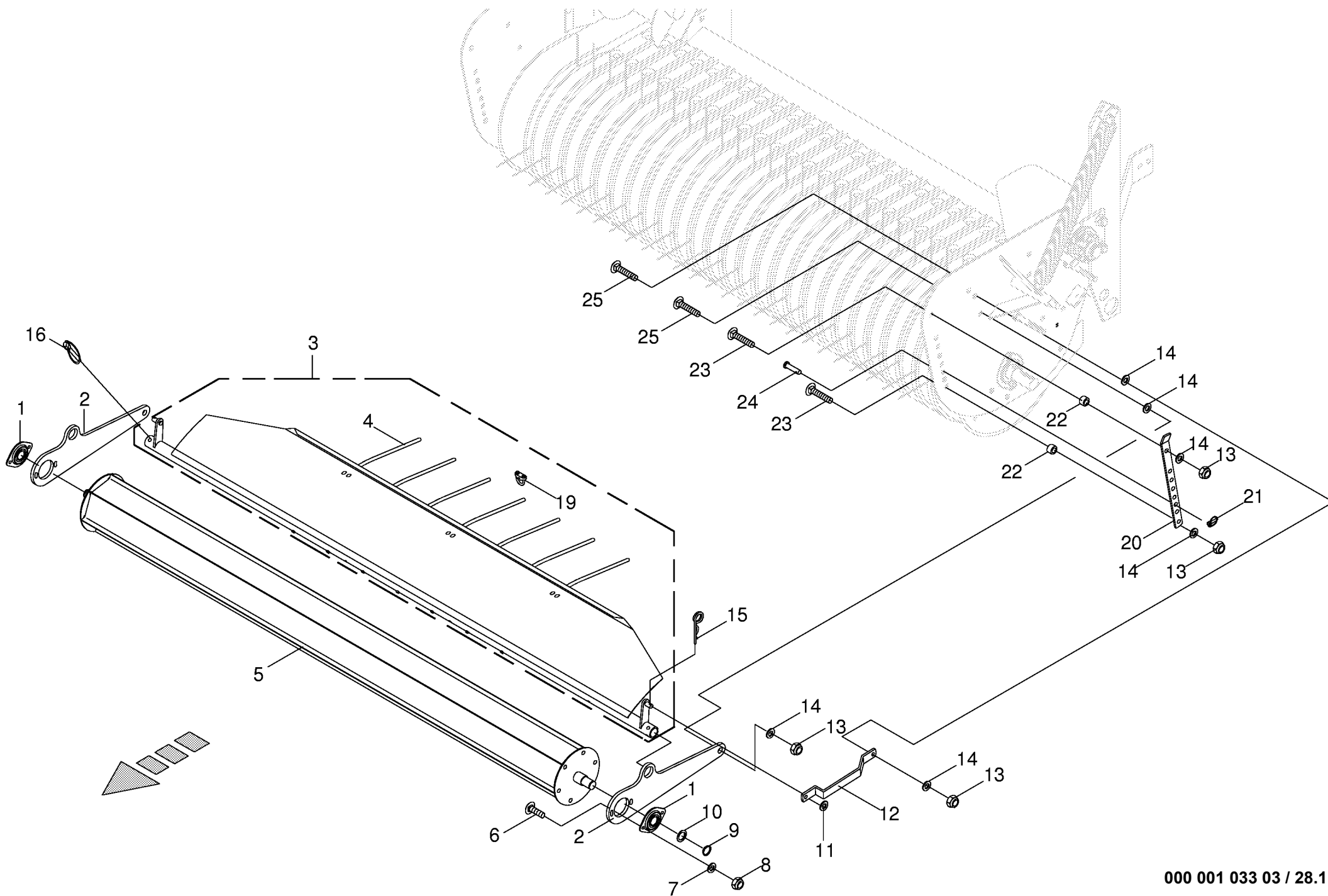


000 001 033 03 / 27.0

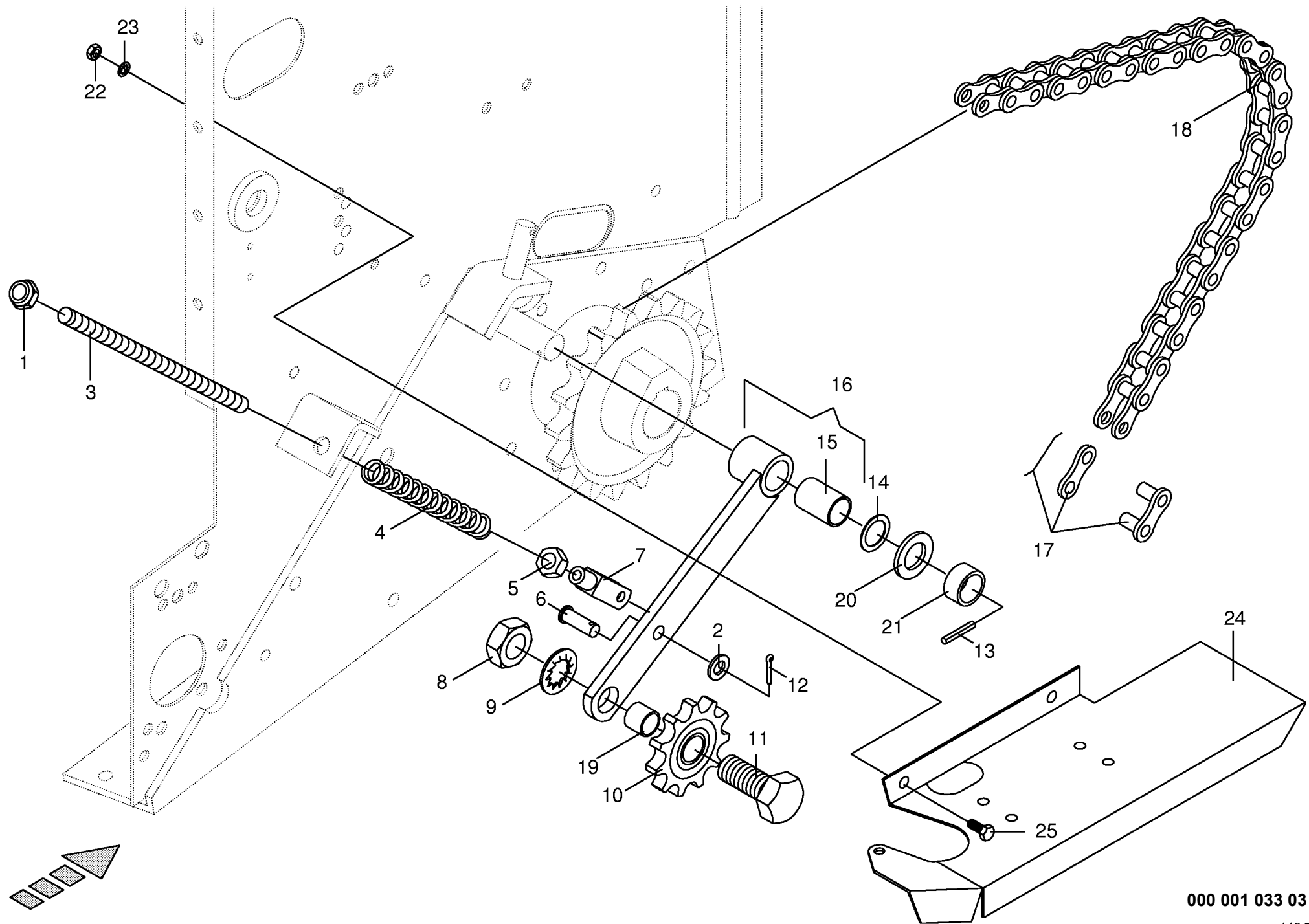


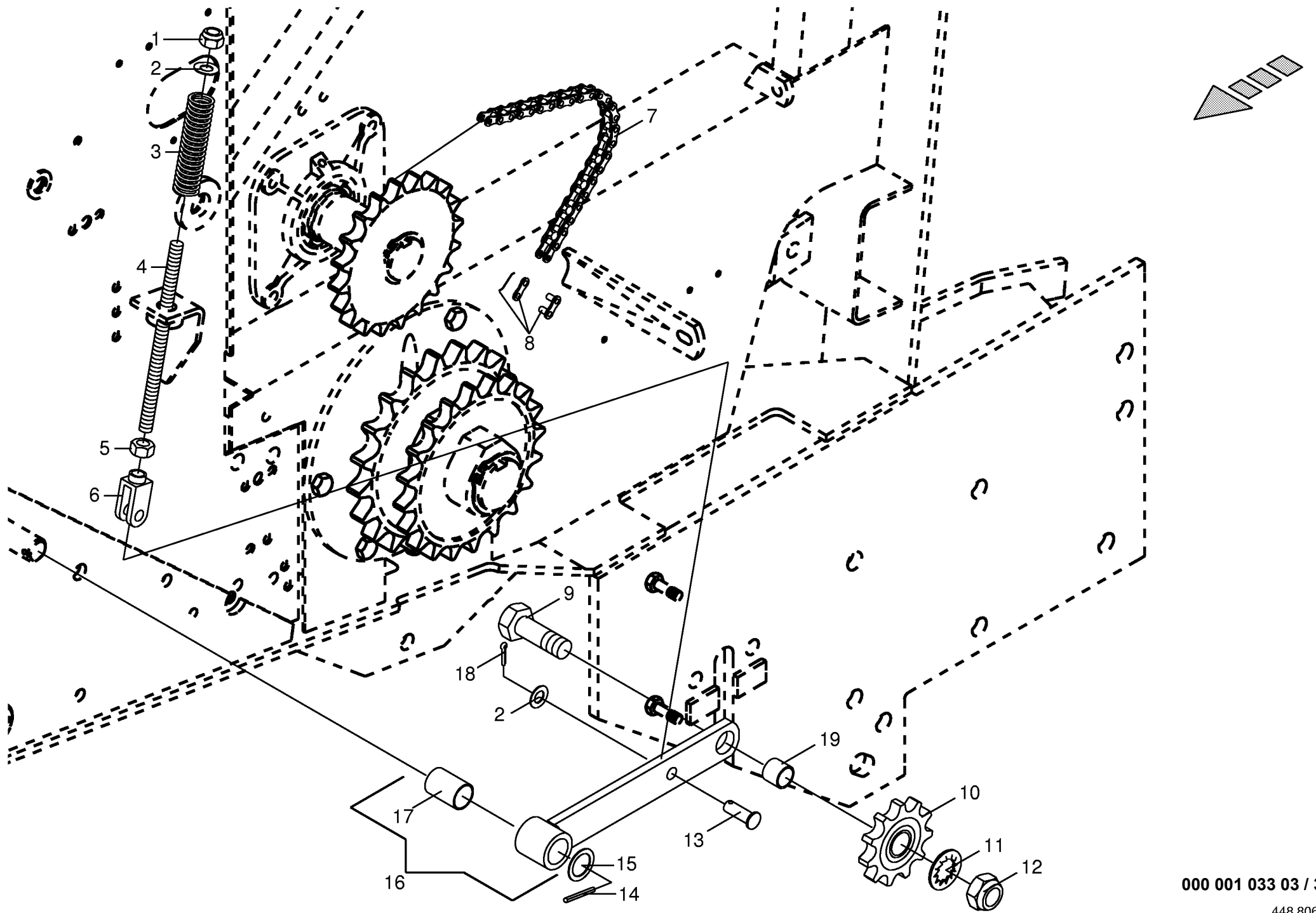
000 001 033 03 / 28.0

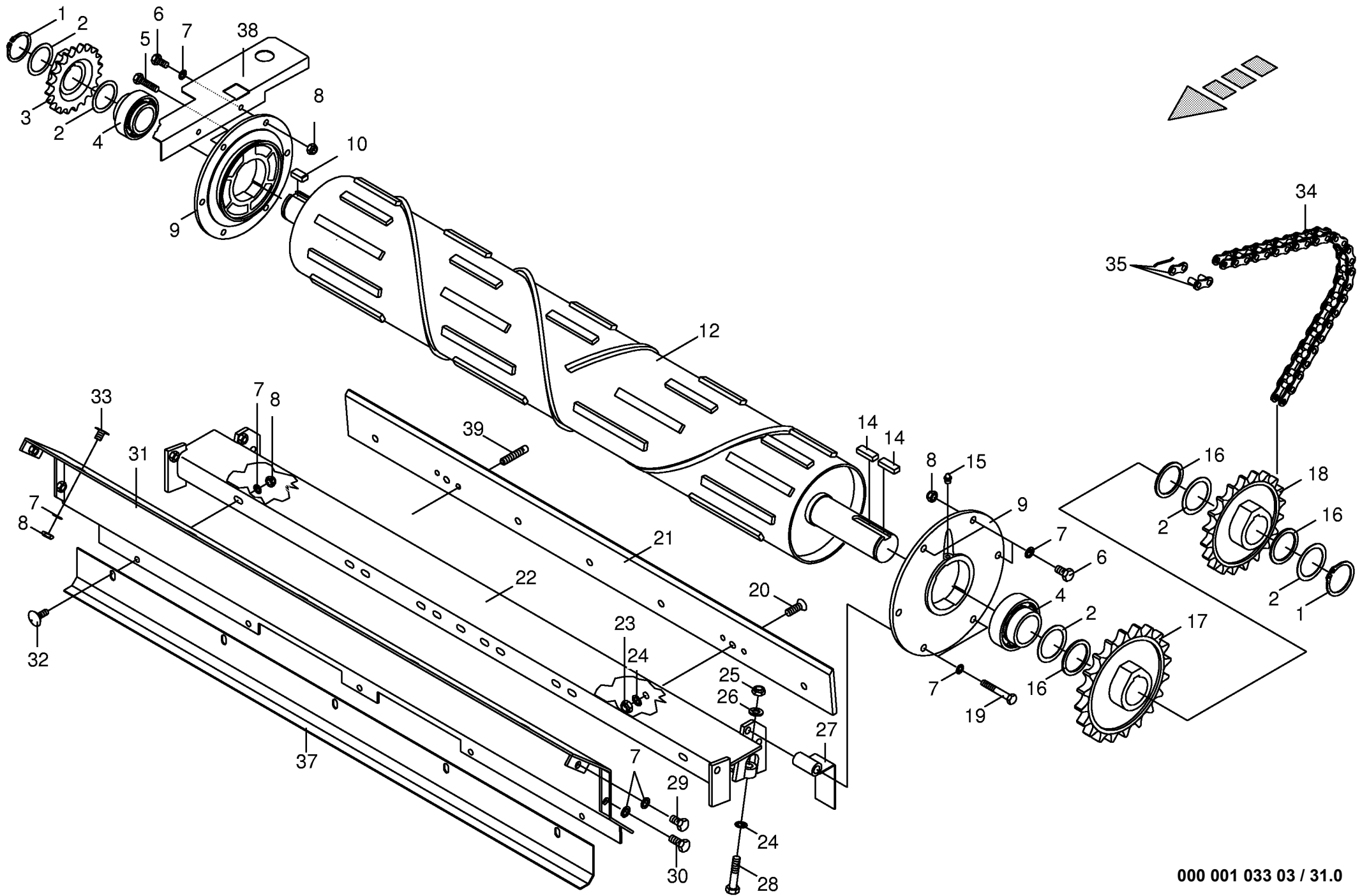
449 908 0



000 001 033 03 / 28.1

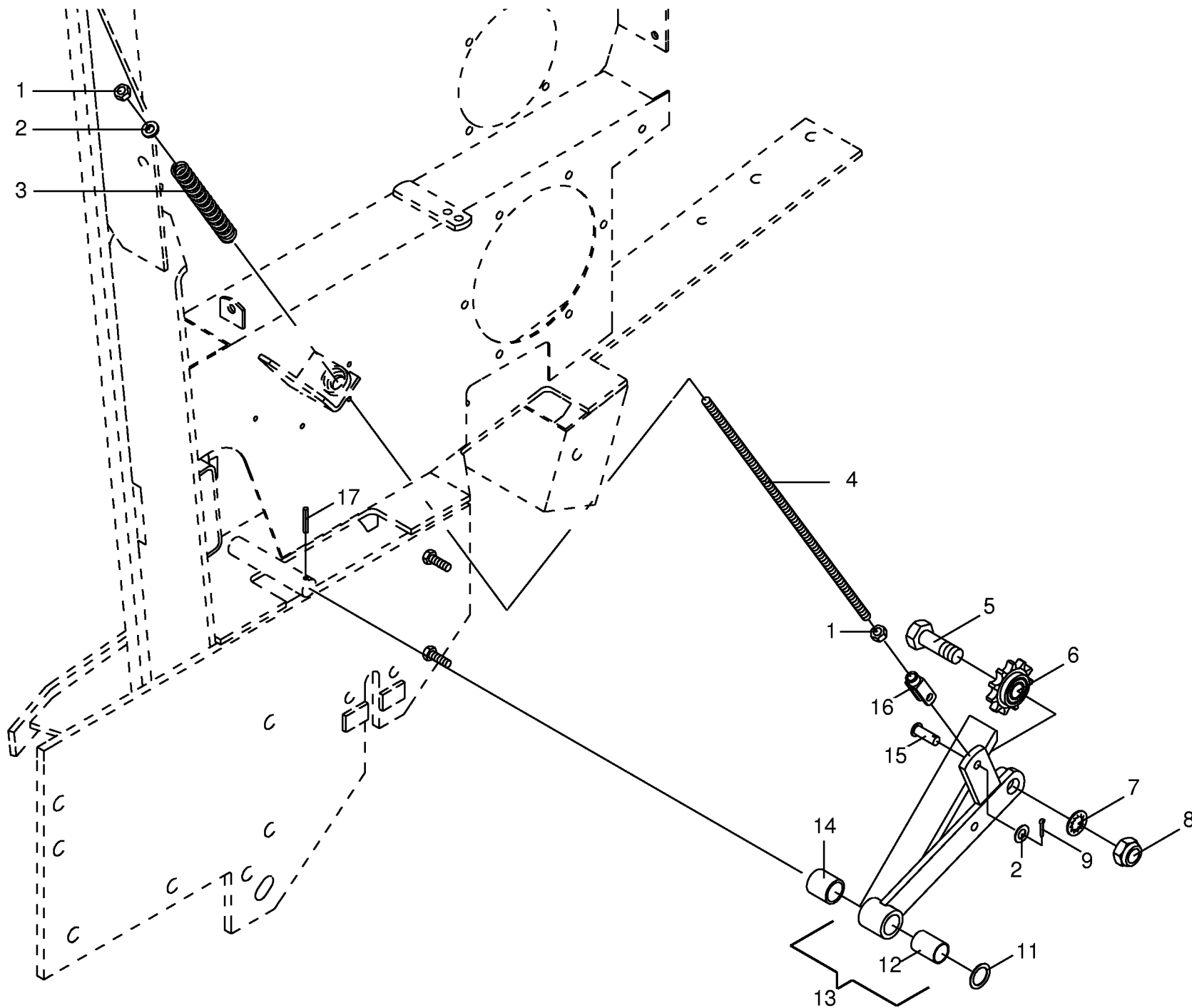




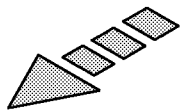
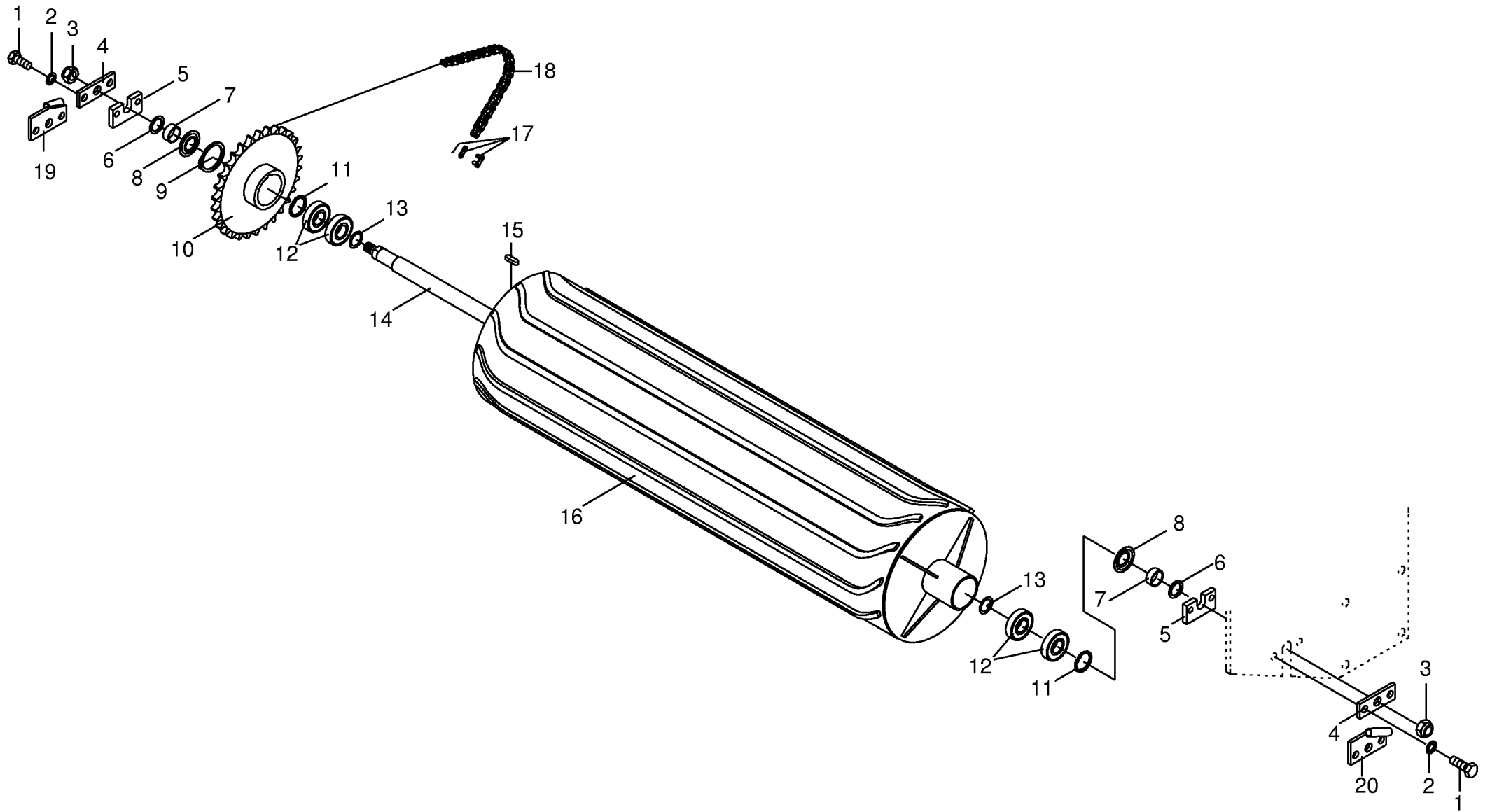


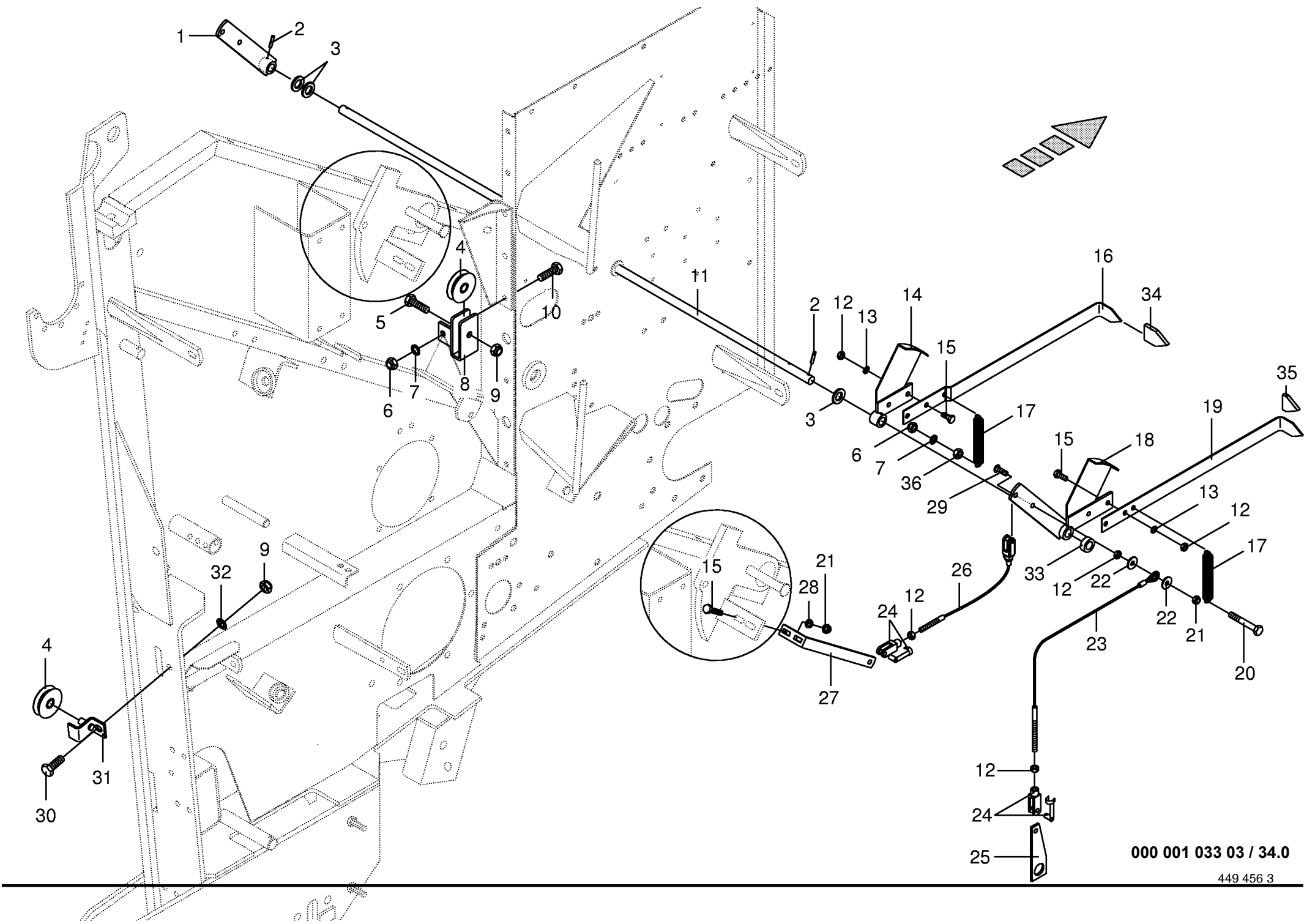
000 001 033 03 / 31.0

Spiralwalze mit Abstreiferbalken Spiral roller with stripper bar Rouleau spiral avec barre racleuse					531988 - 706400	V P 1 5 0 0	V P 1 8 0 0	V P 1 5 0 0 M C	V P 1 8 0 0 M C	000 001 033 03 448 805 5 31.0
Pos.	ID-Nr.	Benennung	Description	Description	Masch.-Nr-					Bemerkung/Remarks/Remarque
1	00 911 557 0	Sicherungsring	Circlip	Circlip		x	x	x	x	A 55 X 2,0
2	00 910 914 0	Passscheibe	Shim ring	Cale		x	x	x	x	56 X 72 X 1,0
3	00 278 951 2	Kettenrad	Chain wheel	Roue à chaîne		x	x	x	x	Z=16 T=1"
4	00 934 611 0	Rillenkugellager	Bearing	Roulement rainure a billes		x	x	x	x	UC 211
5	00 900 284 1	6kt-Schraube	Hex head bolt	Boulon tête hex		x	x	x	x	M 10 X 50
6	00 900 636 0	6kt-Schraube	Hex head bolt	Boulon tête hex		x	x	x	x	M 10 X 25
7	00 909 909 1	Sperrkantscheibe	Detent edged washer	Disque à bord d'arrêt		x	x	x	x	SKM 10
8	00 908 212 0	6kt-Mutter	Hex nut	Écrou hex		x	x	x	x	M 10
9	00 277 530 0	Lagergehäuse	Bearing housing	Cage de roulement		x	x	x	x	
10	00 915 006 0	Paßfeder	Flat key	Clavette noyee		x	x	x	x	B 14 X 9 X 28
12	00 278 446 0	Walze	Roller	Rouleau		x	x	x	x	
14	00 915 007 0	Paßfeder	Flat key	Clavette noyee		x	x	x	x	B 14 X 9 X 40
15	00 919 105 0	Kegel-Schmiernippel	Cone-grease nipple	Quille-graisseur		x	x	x	x	AM 8 X 1
16	00 910 703 0	Stützscheibe	Supporting disc	Rondelle diélectrique		x	x	x	x	S 55 X 68 X 3,0
17	00 277 534 2	Kettenrad	Chain wheel	Roue à chaîne		x	x	x	x	Z=21 T=1 1/4"
18	00 277 531 0	Kettenrad	Chain wheel	Roue à chaîne		x	x	x	x	Z=23 T=1"
19	00 901 438 0	6kt-Schraube	Hex head bolt	Boulon tête hex		x	x	x	x	M 10 X 80
20	00 904 006 0	Senkschraube	Countersunkscrew	Vis à tête fraisée		x	x	x	x	M 12 X 30
21	00 278 154 0	Abstreifer	Scraper	Racleur		x	x	x	x	lg.= 1220
22	00 278 157 0	Abstreiferbalken	Scraper bar	Barre racleuse		x	x	x	x	
23	00 908 215 0	6kt-Mutter	Hex nut	Écrou hex		x	x	x	x	M 12
24	00 909 910 1	Sperrkantscheibe	Detent edged washer	Disque à bord d'arrêt		x	x	x	x	SKM 12
25	00 908 701 0	Sicherungsmutter	Securing nut	Écrou-frein		x	x	x	x	M 12
26	00 910 506 1	Scheibe	Washer	Rondelle		x	x	x	x	13 X 24 X 2,5
27	00 278 726 0	Schutzblech	Guard plate	Garde-boue		x	x	x	x	
28	00 901 452 0	6kt-Schraube	Hex head bolt	Boulon tête hex		x	x	x	x	M 12 X 50
29	00 900 634 0	6kt-Schraube	Hex head bolt	Boulon tête hex		x	x	x	x	M 10 X 20
30	00 900 637 0	6kt-Schraube	Hex head bolt	Boulon tête hex		x	x	x	x	M 10 X 30
31	00 278 181 0	Abdeckblech	Cover plate	Tôle de recouvrement		x	x	x	x	
32	00 904 850 1	Flachrundschrabe	Flat round bolt	Vis a tête bombée		x	x	x	x	M 10 X 25
33	00 905 231 1	Flachrundschrabe	Flat round bolt	Vis a tête bombée		x	x	x	x	M 8 X 20
34	00 920 515 0	Rollenkette	Roller chain	Chain à rouleaux		x		x		1" x 156 Ro.
35	00 920 516 0	Rollenkette	Roller chain	Chain à rouleaux			x		x	1" x 172 Ro.
37	00 278 821 0	Abdeckblech	Cover plate	Tôle de recouvrement		x	x	x	x	1"
38	00 279 022 0	Abdeckblech	Cover plate	Tôle de recouvrement		x	x	x	x	
39	00 905 933 0	Gewindestift	Threaded pin	Goujon fileté		x	x	x	x	M 10 X 12



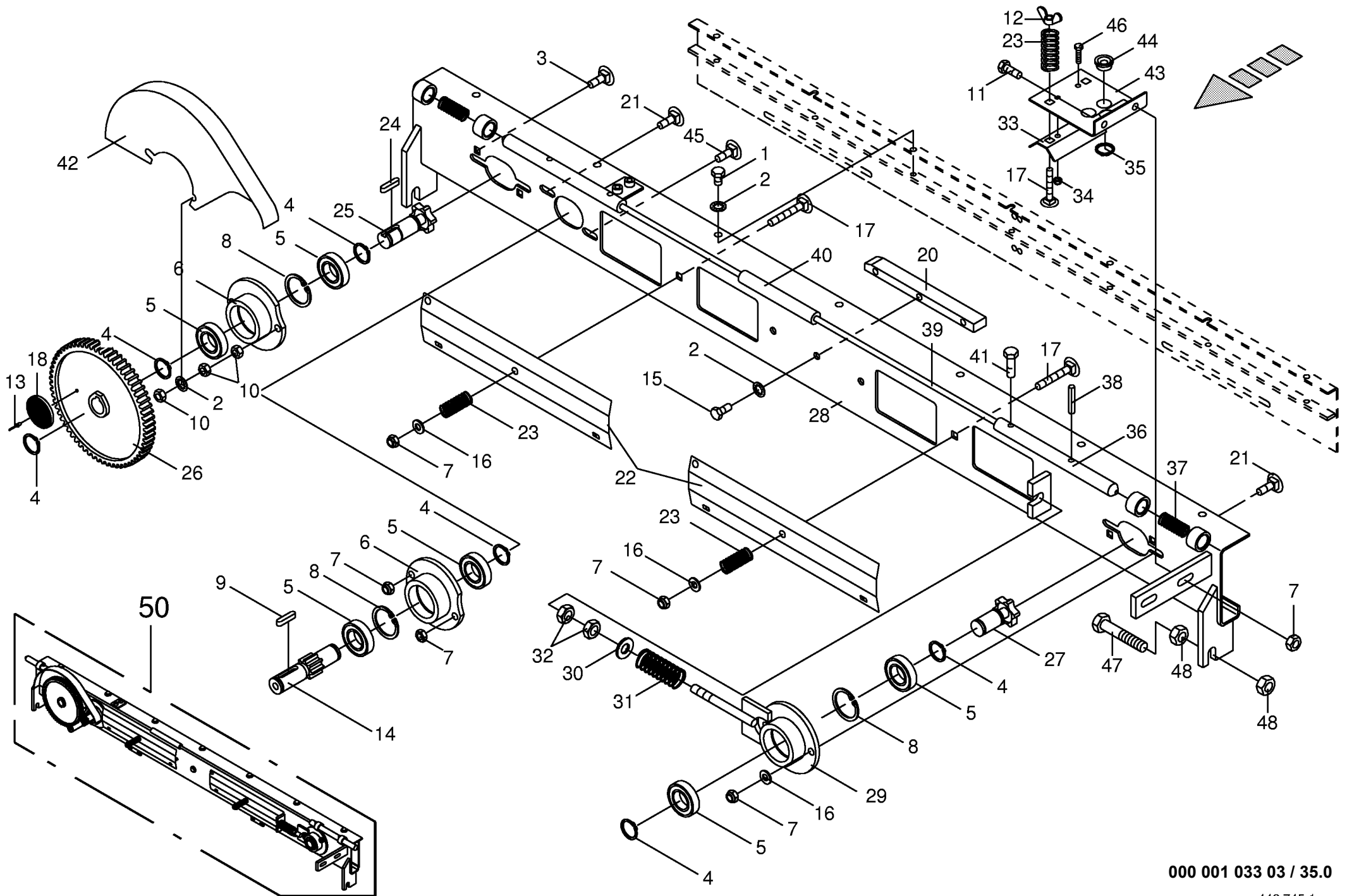
000 001 033 03 / 32.0

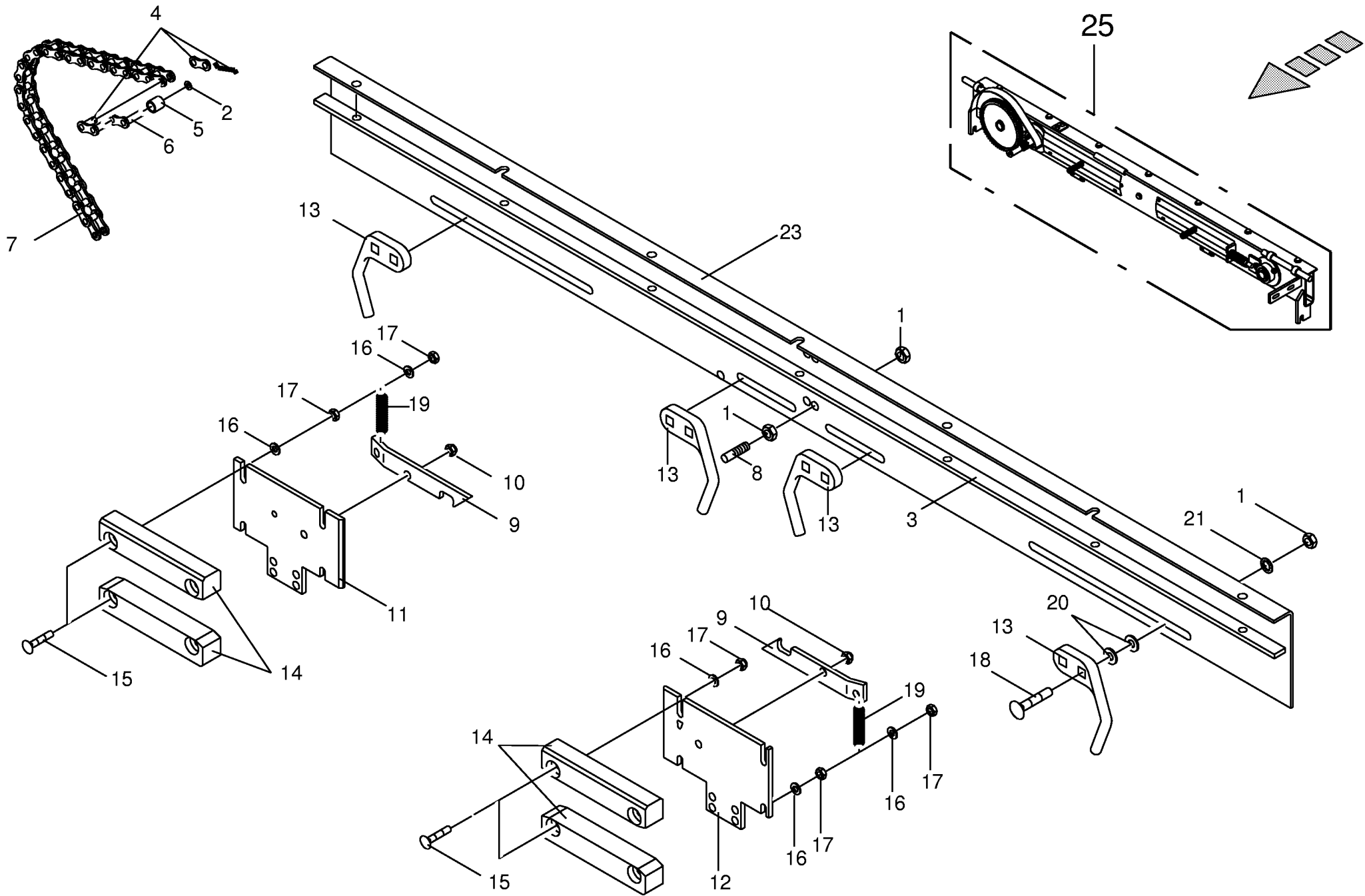


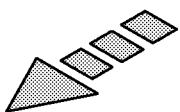
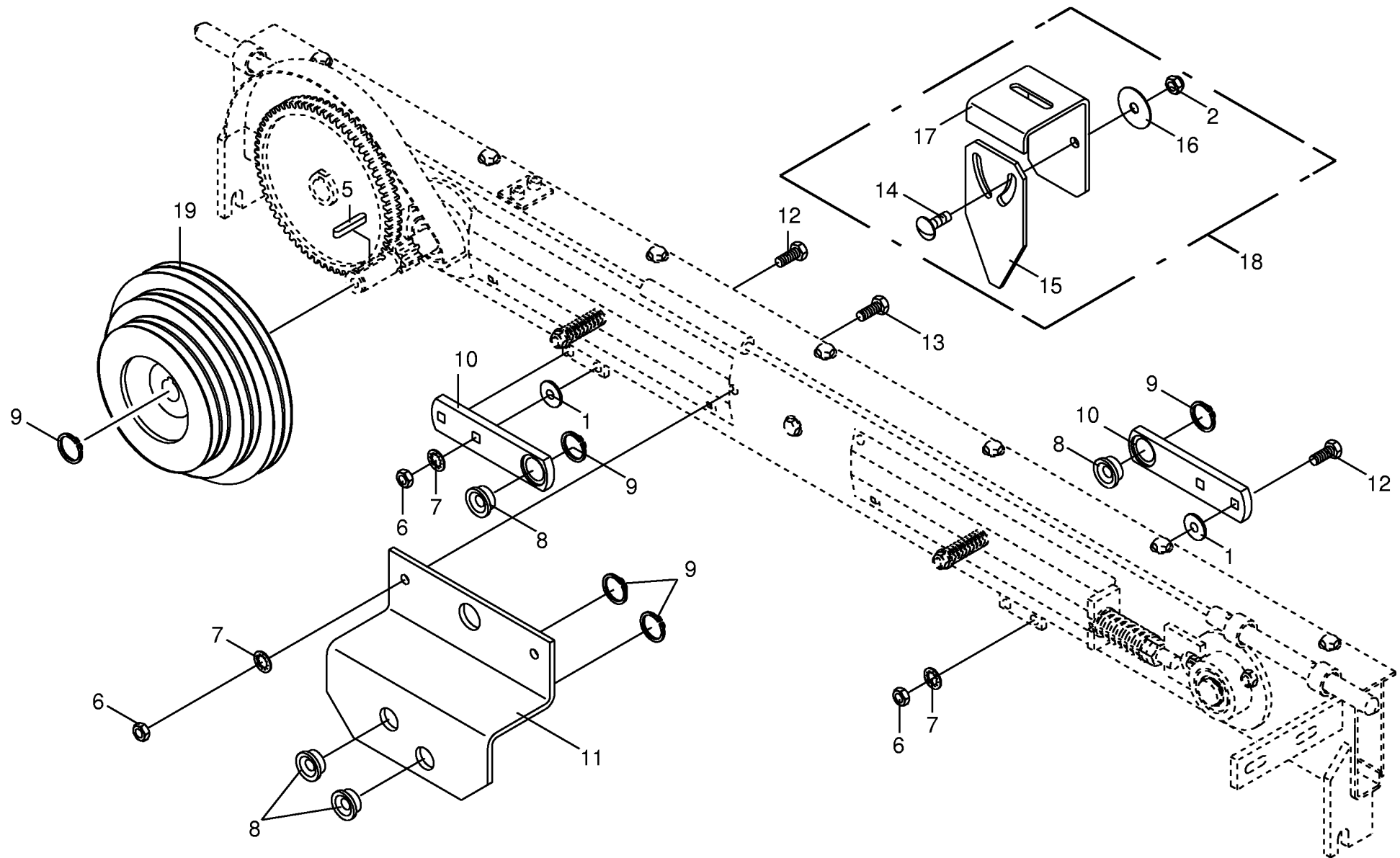


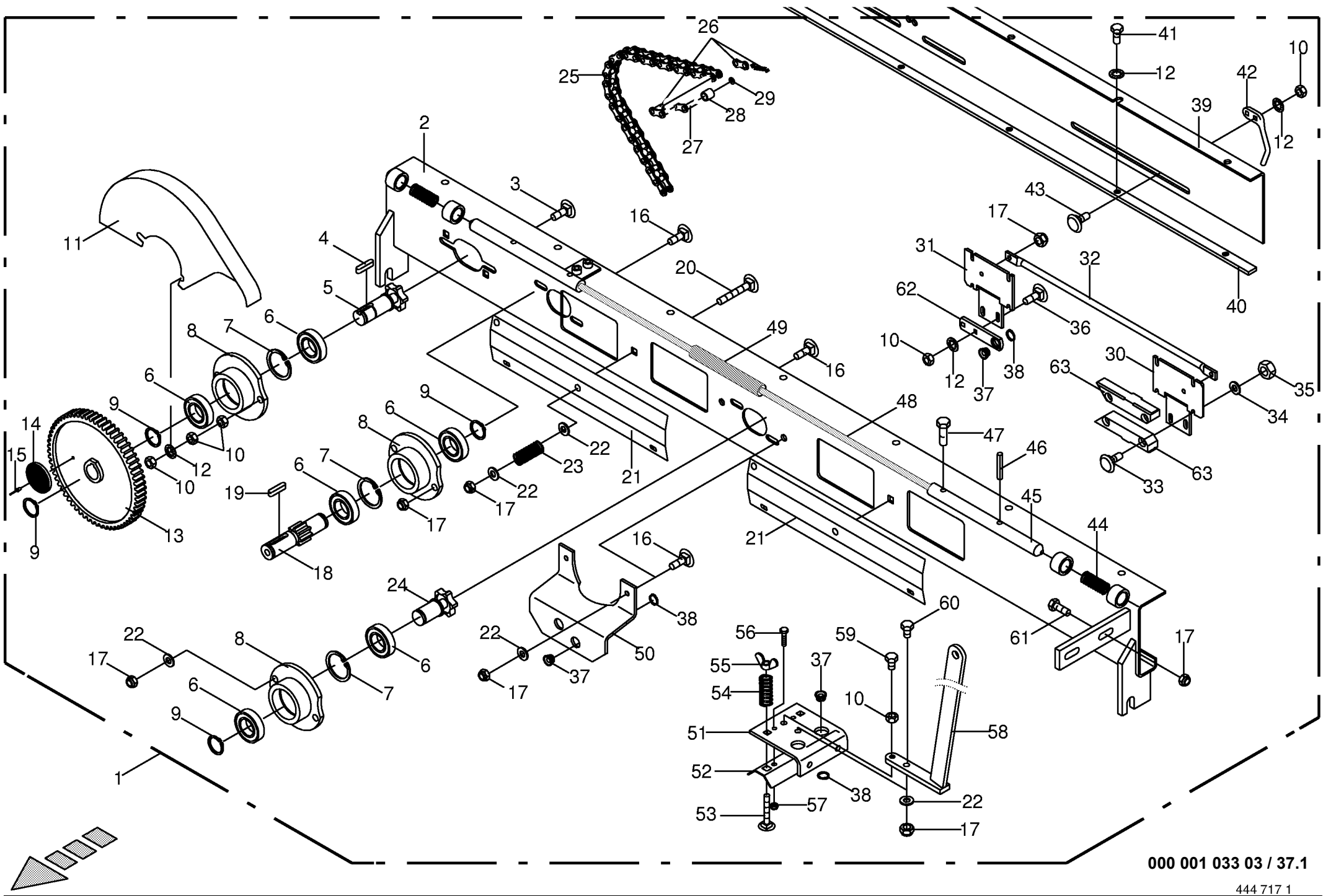
000 001 033 03 / 34.0

Doppelbindevorrichtung					531988 - 569156	V P 1 5 0 0	V P 1 8 0 0	V P 1 5 0 0	V P 1 8 0 0	000 001 033 03	
Double twine tying mechanism										448 745 1	
Mécanisme de liage double					Masch.-Nr-			M C	M C	Bemerkung/Remarks/Remarque	
Pos.	ID-Nr.	Benennung	Description	Description							
1	00 900 253 1	6kt-Schraube	Hex head bolt	Boulon tête hex		x	x	x	x	M 8 X 12	
2	00 909 908 1	Sperrkantscheibe	Detent edged washer	Disque à bord d'arrêt		x	x	x	x	SKM 8	
3	00 905 233 1	Flachrundschaube	Flat round bolt	Vis a tête bombée		x	x	x	x	M 8 X 30	
4	00 911 522 1	Sicherungsring	Circlip	Circlip		x	x	x	x	A 20 X 1,2	
5	00 930 504 0	Rillenkugellager	Bearing	Roulement rainure a billes		x	x	x	x	6004 2RS	
6	00 280 052 3	Lagergehäuse	Bearing housing	Cage de roulement		x	x	x	x		
7	00 908 706 0	Sicherungsmutter	Hex nut	Ecrou hex		x	x	x	x	M 8	
8	00 911 642 0	Sicherungsring	Circlip	Circlip		x	x	x	x	I 42 X 1,75	
9	00 915 005 0	Paßfeder	Flat key	Clavette noyee		x	x	x	x	A 6 X 6 X 36	
10	00 908 210 0	6kt-Mutter	Hex nut	Écrou hex		x	x	x	x	M 8	
11	00 900 612 0	6kt-Schraube	Hex head bolt	Boulon tête hex		x	x	x	x	M 8 X 16	
12	00 909 410 1	Flügelmutter	Nut	Ecrou		x	x	x	x	M 8	
13	00 914 138 0	Blindniet	Blind rivet	Rivet aveugle		x	x	x	x	4,8 X 14,5	
14	00 275 675 0	Ritzelwelle	Pinion shaft	Arbre de pignon		x	x	x	x	Z=8	
15	00 900 614 0	6kt-Schraube	Hex head bolt	Boulon tête hex		x	x	x	x	M 8 X 20	
16	00 910 413 0	Scheibe	Washer	Rondelle		x	x	x	x	8,4 X 17 X 1,6	
17	00 904 818 0	Flachrundschaube	Flat round bolt	Vis a tête bombée		x	x	x	x	M 8 X 55	
18	00 924 535 1	Rückstrahler rot	Rear reflector red	Reflecteur rouge		x	x	x	x	Rd. 62	
20	00 280 051 1	Kettenführung	Chain guide	Guidage de chaine		x	x	x	x		
21	00 904 951 2	Flachrundschaube	Flat round bolt	Vis a tête bombée		x	x	x	x	M 8 X 20	
22	00 277 206 0	Deckel	Cover	Couvercle		x	x	x	x		
23	00 274 949 0	Druckfeder	Pressure spring	Ressort de pression		x	x	x	x	1,6 X 13,4 X 40	
24	00 915 015 0	Paßfeder	Flat key	Clavette noyee		x	x	x	x	B 6 x 6 x 14	
25	00 280 054 2	Kettenrad	Chain wheel	Roue à chaîne		x	x	x	x	Z= 6	
26	00 277 273 0	Stirnrad	Spur gear	Roue d'engrenage		x	x	x	x	Z=82	
27	00 280 457 2	Kettenrad	Chain wheel	Roue à chaîne		x	x	x	x	Z= 6	
28	00 278 070 0	Führungsschiene	Guide rail	Reglette de guidage		x	x	x	x		
29	00 273 194 0	Spannvorrichtung	Tension equipment	Dispositif tendeur		x	x	x	x		
30	00 910 506 1	Scheibe	Washer	Rondelle		x	x	x	x	13 X 24 X 2,5	
31	00 036 127 1	Druckfeder	Pressure spring	Ressort de pression		x	x	x	x	6 X 19 X 35	
32	00 908 215 0	6kt-Mutter	Hex nut	Écrou hex		x	x	x	x	M 12	
33	00 280 222 4	Blech - Fadenbremse	Plate for twine brake	Plaque pur frein de ficelle		x	x	x	x		
34	00 908 704 1	Sicherungsmutter	Hex nut	Ecrou hex		x	x	x	x	M 6	
35	00 911 522 1	Sicherungsring	Circlip	Circlip		x	x	x	x	A 20 X 1,2	
36	00 337 238 4	Einrastbolzen	Bolt	Axe		x	x	x	x		
37	00 132 189 1	Druckfeder	Pressure spring	Ressort de pression		x	x	x	x	3 X 22 X 90	
38	00 912 638 1	Spannhülse	Clamping sleeve	Douille de serrage		x	x	x	x	6 X 24	
39	00 273 445 0	Drahtseil	Steel wire rope	Câble d'acier		x	x	x	x	Rd 4 X 1065	





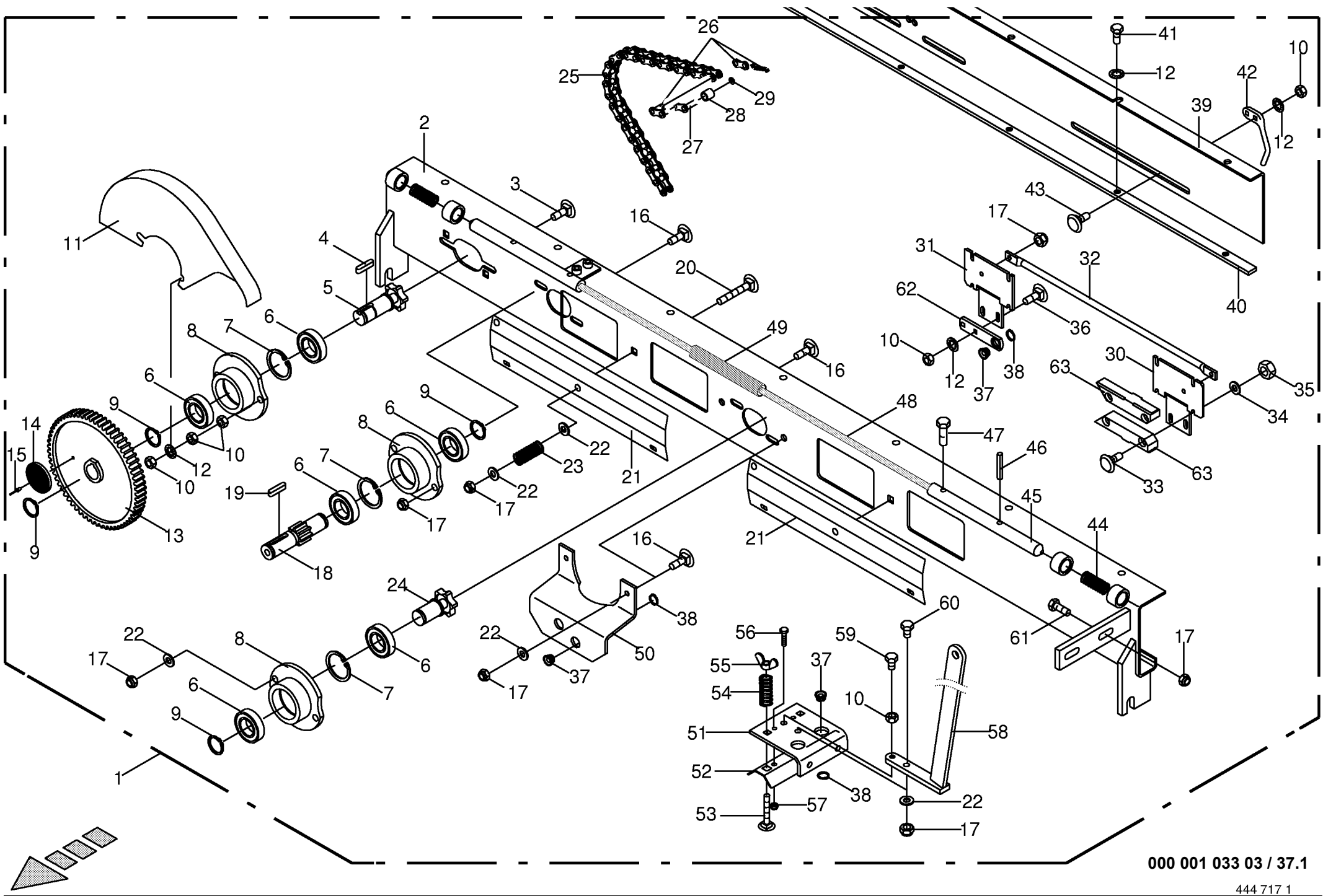




000 001 033 03 / 37.1

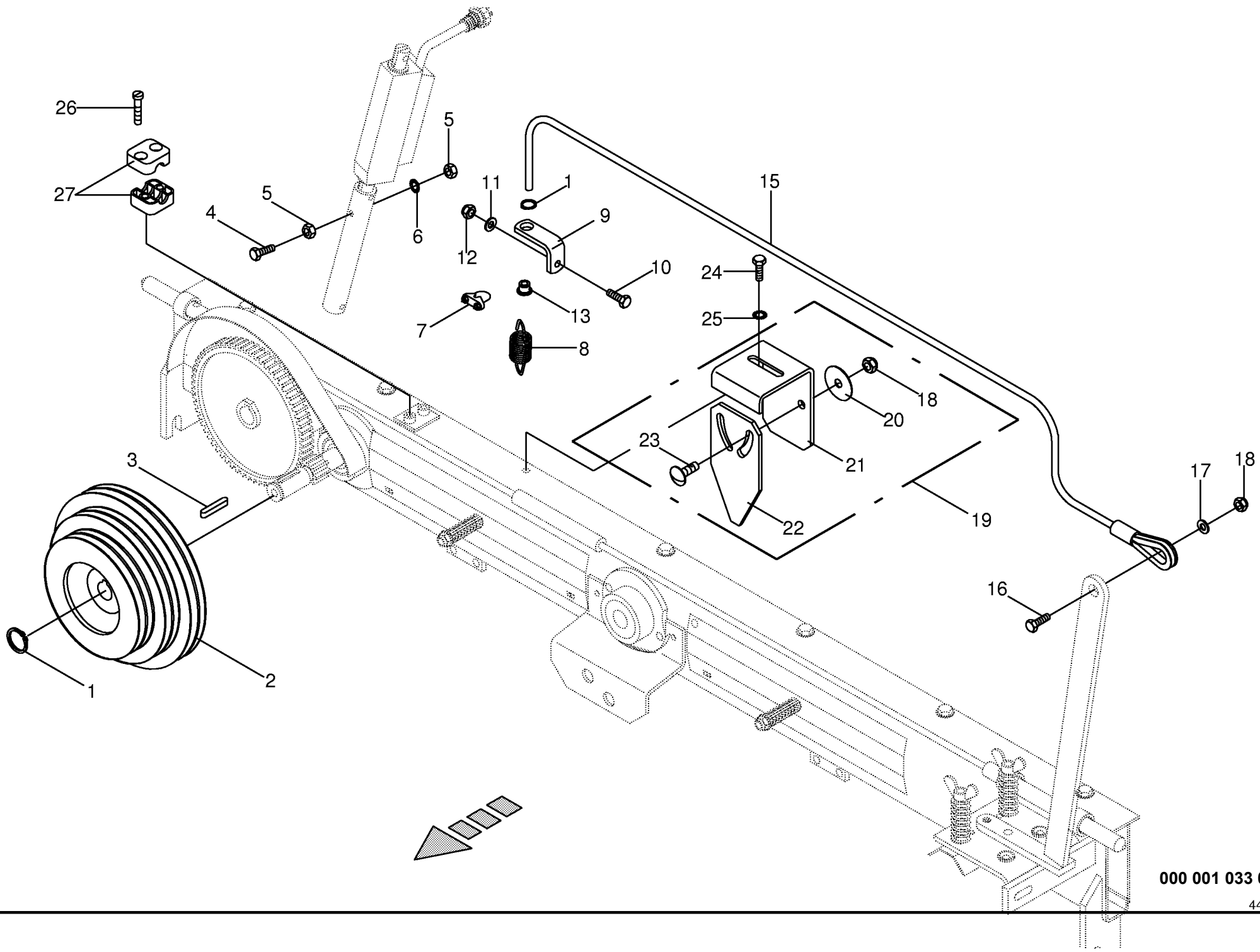
444 717 1

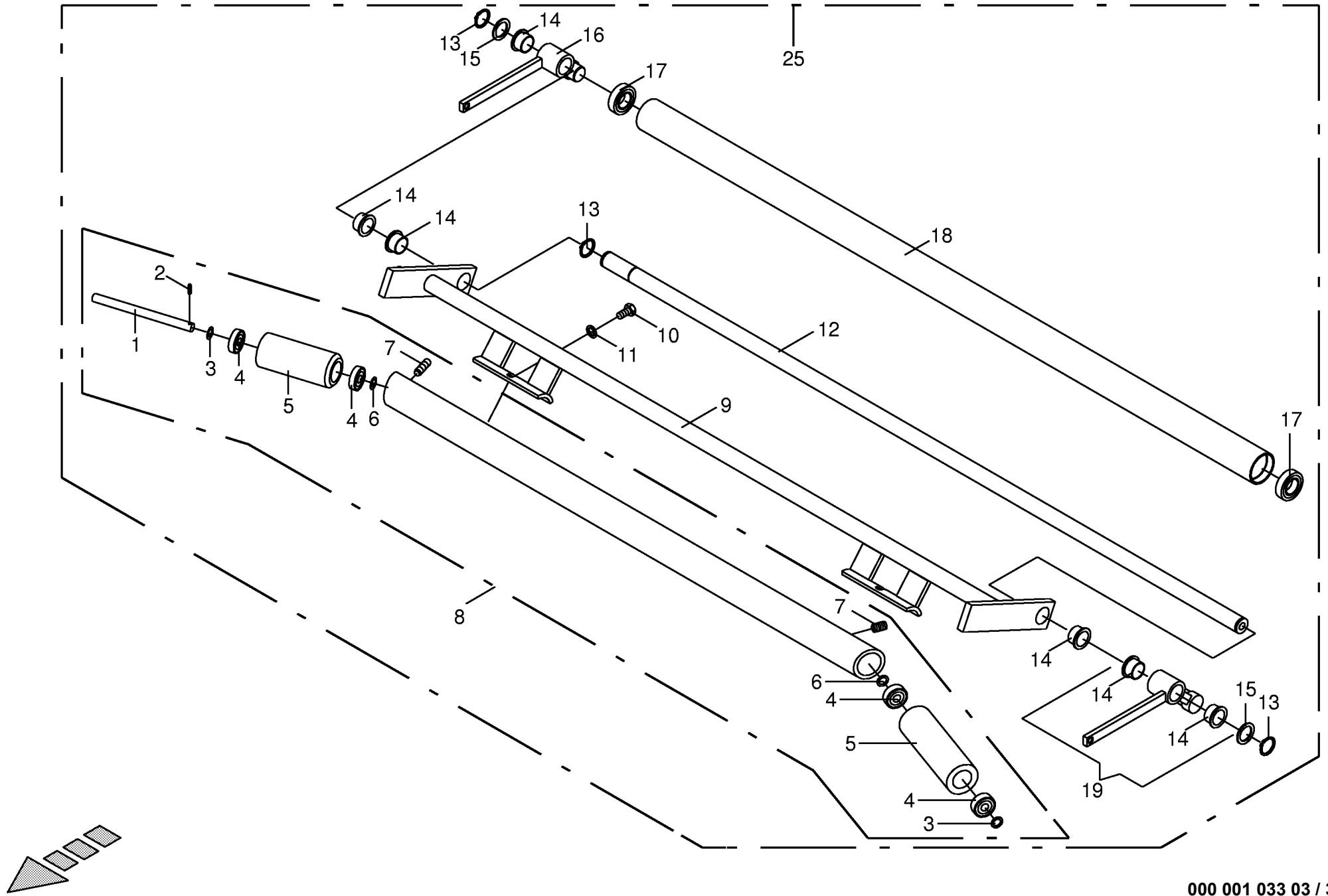
Doppelbindevorrichtung kpl. Double twine tying mechanism cpl. Mécanisme de liage double cpl.					569157 - 706400	V P 1 5 0 0	V P 1 8 0 0	V P 1 5 0 0 M C	V P 1 8 0 0 M C	000 001 033 03 444 717 1 37.1
Pos.	ID-Nr.	Benennung	Description	Description	Masch.-Nr-					Bemerkung/Remarks/Remarque
1	00 290 456 0	Grundholm kpl.	Beam cpl.	Poutre cpl.		x	x	x	x	8-Zähne
2	00 290 440 0	Führungsschiene	Guide rail	Reglette de guidage		x	x	x	x	
3	00 905 233 1	Flachrundschaube	Flat round bolt	Vis a tête bombée		x	x	x	x	M 8 X 30
4	00 915 015 0	Paßfeder	Flat key	Clavette noyee		x	x	x	x	B 6 X 6 X 14
5	00 280 054 2	Kettenrad	Chain wheel	Roue à chaîne		x	x	x	x	Z= 6
6	00 930 504 0	Rillenkugellager	Bearing	Roulement rainure a billes		x	x	x	x	6004 2RS
7	00 911 642 0	Sicherungsring	Circlip	Circlip		x	x	x	x	1 42 X 1,75
8	00 280 052 3	Lagergehäuse	Bearing housing	Cage de roulement		x	x	x	x	
9	00 911 522 1	Sicherungsring	Circlip	Circlip		x	x	x	x	A 20 X 1,2
10	00 908 210 0	6kt-Mutter	Hex nut	Écrou hex		x	x	x	x	M 8
11	00 277 282 1	Schutzkasten	Protective box	Caisson de protection		x	x	x	x	
12	00 909 908 1	Sperrkantscheibe	Detent edged washer	Disque à bord d'arrêt		x	x	x	x	SKM 8
13	00 277 273 0	Stirnrad	Spur gear	Roue d'engrenage		x	x	x	x	Z= 82
14	00 924 535 1	Rückstrahler rot	Rear reflector red	Reflecteur rouge		x	x	x	x	Rd. 62
15	00 914 138 0	Blindniet	Blind rivet	Rivet aveugle		x	x	x	x	4,8 X 14,5
16	00 904 951 2	Flachrundschaube	Flat round bolt	Vis a tête bombée		x	x	x	x	M 8 X 20
17	00 908 706 0	Sicherungsmutter	Hex nut	Ecrou hex		x	x	x	x	M 8
18	00 275 675 0	Ritzelwelle	Pinion shaft	Arbre de pignon		x	x	x	x	Z= 8
19	00 915 005 0	Paßfeder	Flat key	Clavette noyee		x	x	x	x	A 6 X 6 X 36
20	00 904 817 0	Flachrundschaube	Flat round bolt	Vis a tête bombée		x	x	x	x	M 8 X 50
21	00 277 206 0	Deckel	Cover	Couvercle		x	x	x	x	
22	00 910 413 0	Scheibe	Washer	Rondelle		x	x	x	x	8,4 X 17 X 1,6
23	00 274 949 0	Druckfeder	Pressure spring	Ressort de pression		x	x	x	x	1,6 X 13,4 X 40
24	00 280 457 2	Kettenrad	Chain wheel	Roue à chaîne		x	x	x	x	Z= 6
25	00 921 858 0	Rollenkette	Roller chain	Chain à rouleaux		x	x	x	x	5/8" X 72 Ro.
26	00 921 983 0	Steckglied mit Drahtverschluß	Chain lock	Joint de chaine		x	x	x	x	5/8 "
27	00 921 999 0	Gekröpftes Glied	Cranked chain link	Maillon coude		x	x	x	x	5/8"
28	00 280 098 1	Buchse	Bushing	Douille		x	x	x	x	Rd. 16 X 16
29	00 910 817 0	Passscheibe	Shim ring	Cale		x	x	x	x	6 X 12 X 0,5
30	00 290 444 0	Platte links	Plate LH	Plaquet cote gauche		x	x	x	x	
31	00 290 446 0	Platte rechts	Plate RH	Plaquet cote droite		x	x	x	x	
32	00 290 447 0	Zugstange	Drawbar	Tringle		x	x	x	x	Rd. 12 X 550
33	00 904 714 0	Flachrundschaube	Flat round bolt	Vis a tête bombée		x	x	x	x	M 6 X 35
34	00 910 411 1	Scheibe	Washer	Rondelle		x	x	x	x	6,4 X 12,5 X 1,6
35	00 908 208 0	6kt-Mutter	Hex nut	Écrou hex		x	x	x	x	M 6
36	00 904 732 2	Flachrundschaube	Flat round bolt	Vis a tête bombée		x	x	x	x	M 8 X 25
37	00 938 974 2	Seilführung	Rope guide	Guidage du câble		x	x	x	x	
38	00 911 522 1	Sicherungsring	Circlip	Circlip		x	x	x	x	A 20 X 1,2



000 001 033 03 / 37.1

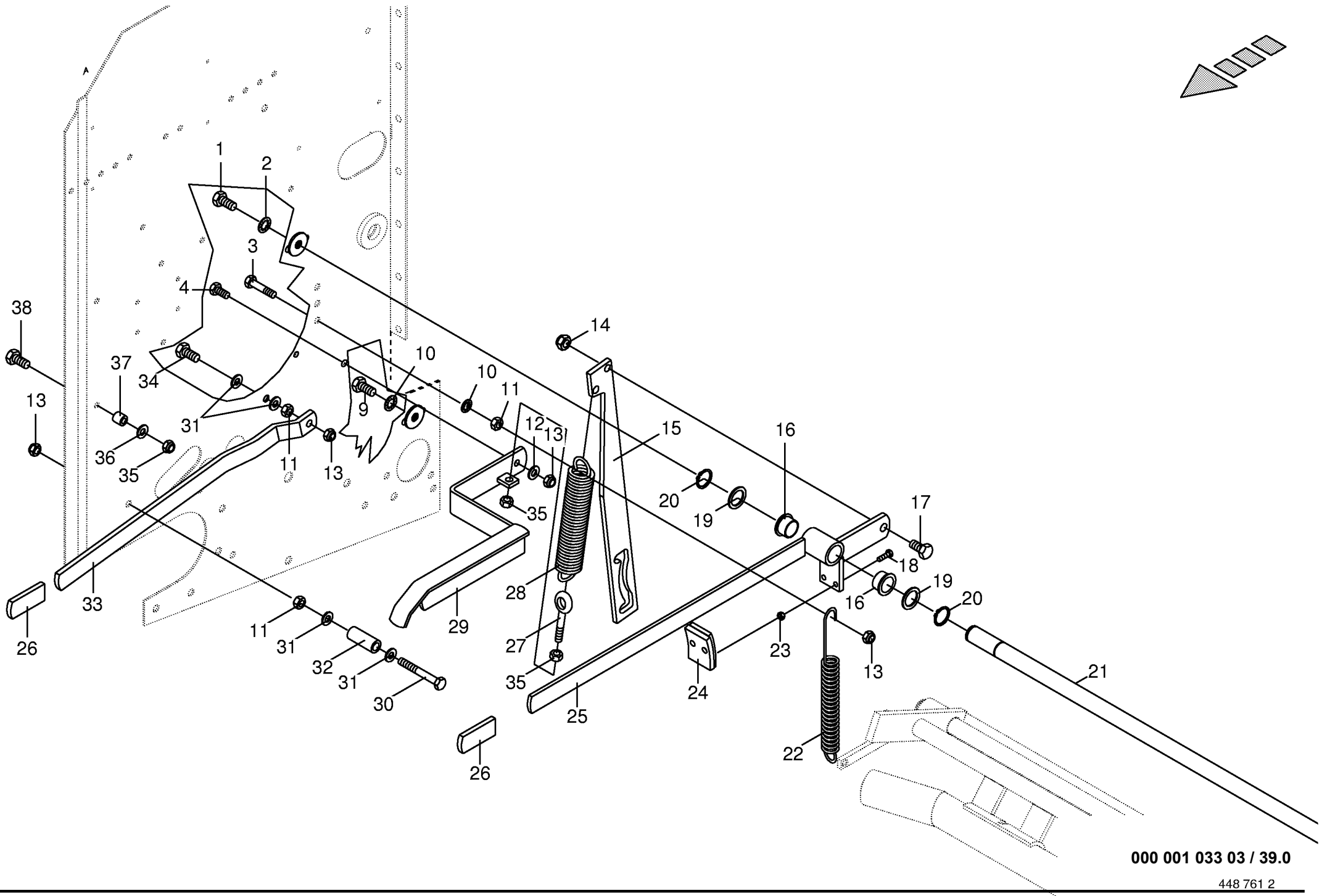
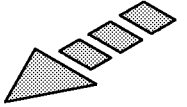
444 717 1



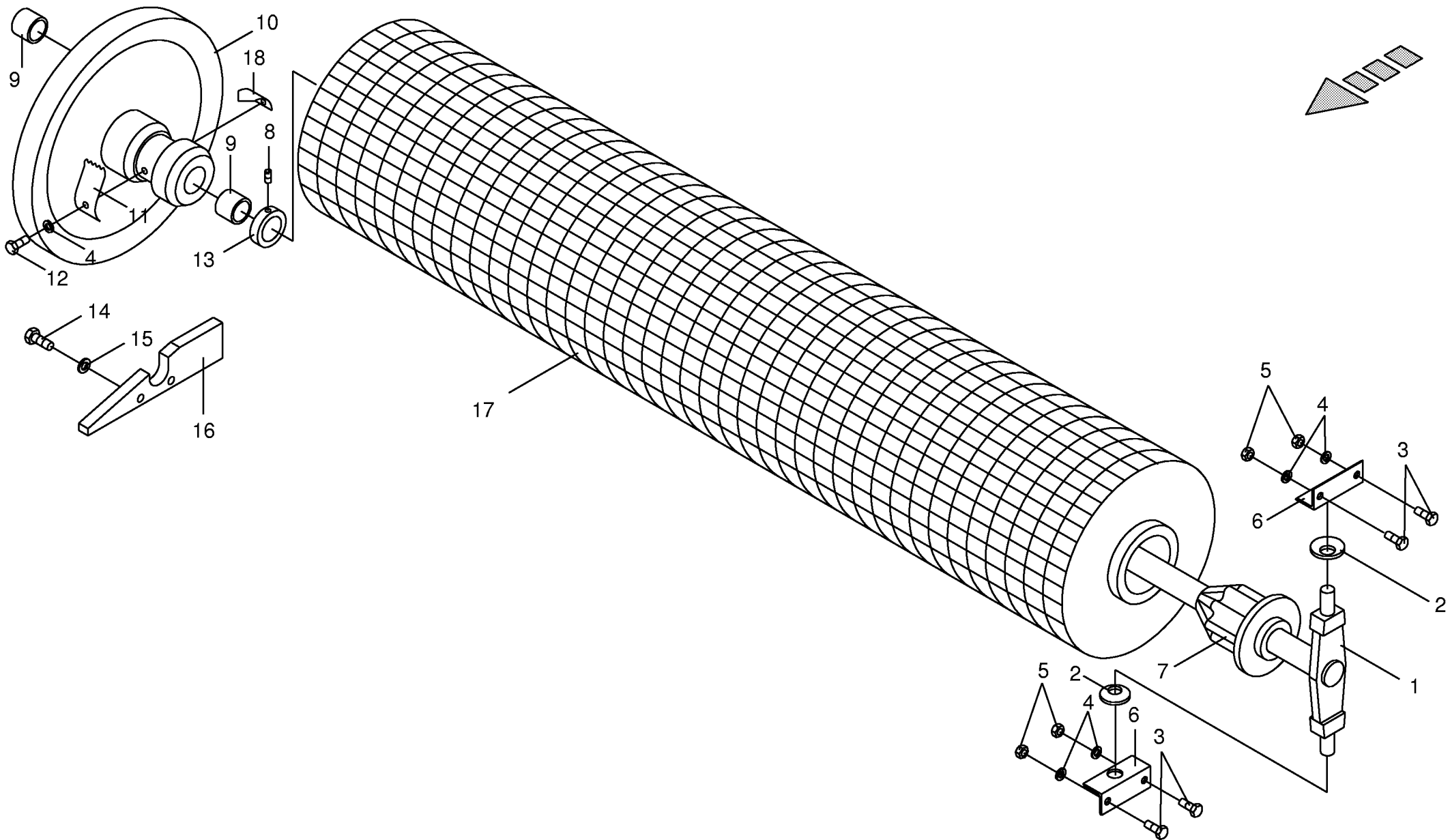


000 001 033 03 / 38.0

448 760 0

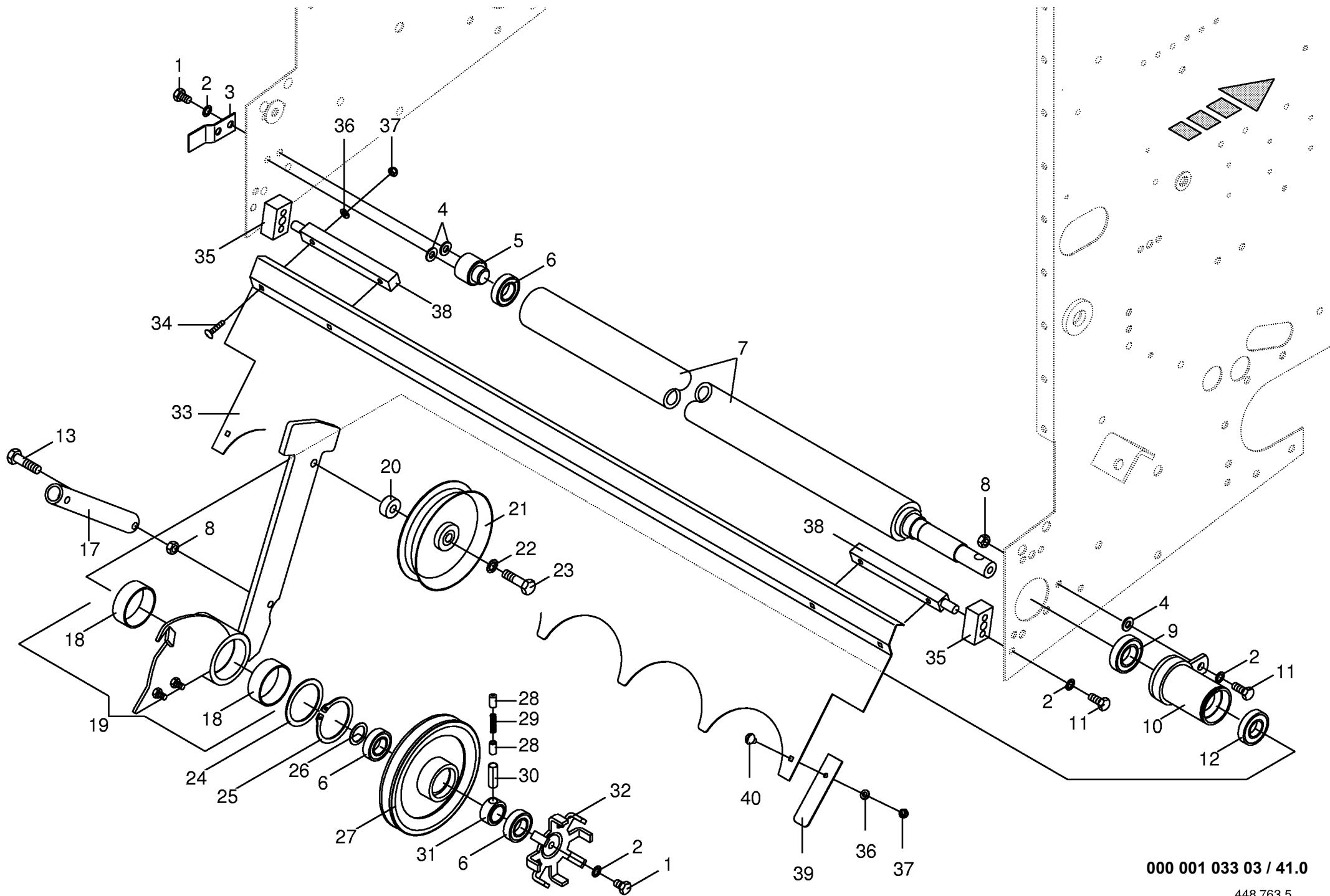


000 001 033 03 / 39.0



000 001 033 03 / 40.0

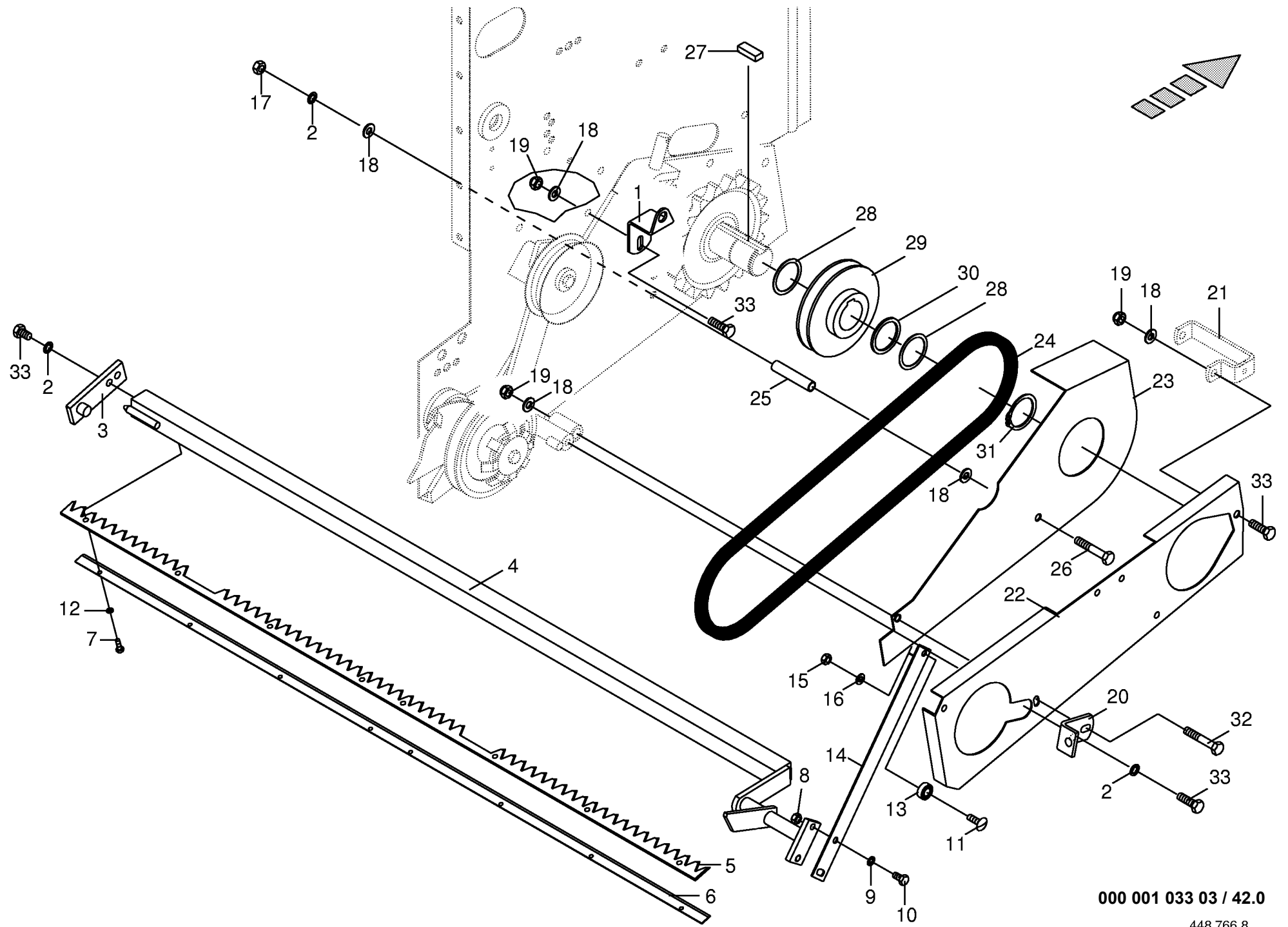
448 762 1



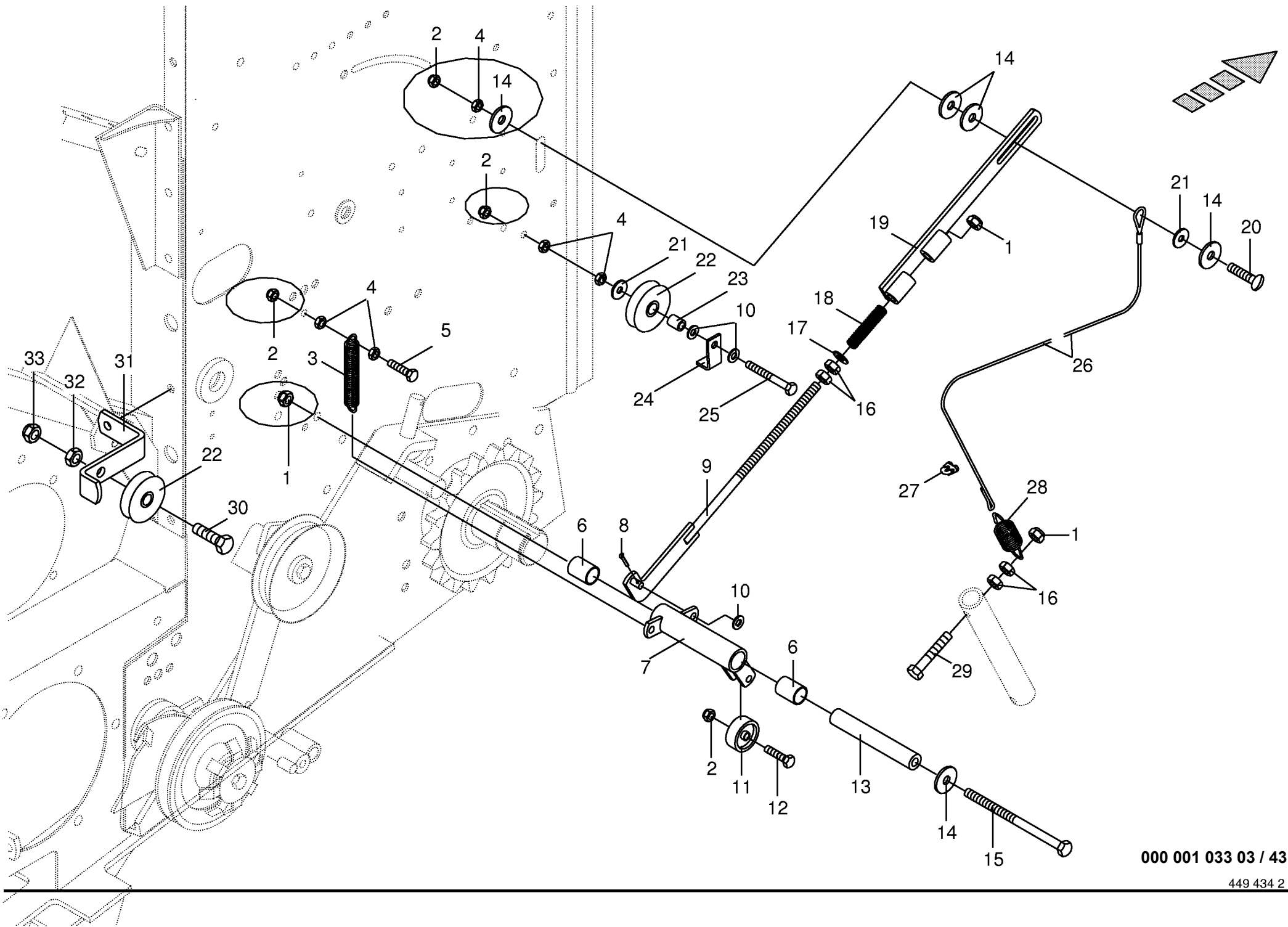
000 001 033 03 / 41.0

448 763 5

Gummirolle montiert Rubber roller installed Rouleau caoutchou montee					531988 - 706400	V P 1 5 0 0	V P 1 8 0 0	V P 1 5 0 0 M C	V P 1 8 0 0 M C	000 001 033 03 448 763 5 41.0
Pos.	ID-Nr.	Benennung	Description	Description	Masch.-Nr-					Bemerkung/Remarks/Remarque
1	00 900 632 0	6kt-Schraube	Hex head bolt	Boulon tête hex		x	x	x	x	M 10 X 16
2	00 909 909 1	Sperrkantscheibe	Detent edged washer	Disque à bord d'arrêt		x	x	x	x	SKM 10
3	00 278 586 0	Kabelhalter	Cable support	Support de câble		x	x	x	x	
4	00 910 414 0	Scheibe	Washer	Rondelle		x	x	x	x	10,5 X 21 X 2
5	00 277 988 0	Lagerbolzen	Bearing bolt	Boulon d'appui		x	x	x	x	
6	00 930 505 0	Rillenkugellager	Bearing	Roulement rainure a billes		x	x	x	x	6005 2RS
7	00 277 985 0	Gummirolle	Rubber roller	Rouleau caoutchou		x	x	x	x	
8	00 908 212 0	6kt-Mutter	Hex nut	Écrou hex		x	x	x	x	M 10
9	00 930 506 0	Rillenkugellager	Bearing	Roulement rainure a billes		x	x	x	x	6006 2RS
10	00 277 993 4	Lagergehäuse	Bearing housing	Cage de roulement		x	x	x	x	
11	00 900 636 0	6kt-Schraube	Hex head bolt	Boulon tête hex		x	x	x	x	M 10 X 25
12	00 930 535 0	Rillenkugellager	Bearing	Roulement rainure a billes		x	x	x	x	6205 2RS
13	00 901 434 0	6kt-Schraube	Hex head bolt	Boulon tête hex		x	x	x	x	M 10 X 55
17	00 279 318 0	Kupplungsbolzen	Pin	Axe		x	x	x	x	Rd. 30 X 205
18	00 934 913 1	Lagerbuchse	Bearing bush	Coussinet		x	x	x	x	6023 DU
19	00 279 285 1	Spannvorrichtung	Tension equipment	Dispositif tendeur		x	x	x	x	
20	00 278 010 0	Hülse	Bushing	Douille		x	x	x	x	Rd. 30 X 13
21	00 922 300 0	Spannrolle	Jockey pulley	Galet tendeur		x	x	x	x	
22	00 909 910 1	Sperrkantscheibe	Detent edged washer	Disque à bord d'arrêt		x	x	x	x	SKM 12
23	00 901 451 0	6kt-Schraube	Hex head bolt	Boulon tête hex		x	x	x	x	M 12 X 45
24	00 911 004 0	Passscheibe	Shim ring	Cale		x	x	x	x	60 X 75 X 1,0
25	00 911 561 0	Sicherungsring	Circlip	Circlip		x	x	x	x	A 60 X 2,0
26	00 910 844 0	Passscheibe	Shim ring	Cale		x	x	x	x	25 X 35 X 1,0
27	00 279 289 0	Kupplungsrad	Clutch wheel	Roue d'embrayage		x	x	x	x	DM 173
28	00 273 005 0	Sperrbolzen	Locking pin	Cheville d'arret		x	x	x	x	Rd. 10 X 19
29	00 939 737 0	Druckfeder	Pressure spring	Ressort de pression		x	x	x	x	0,8 X 6,3 X 33
30	00 912 515 0	Spannhülse	Clamping sleeve	Douille de serrage		x	x	x	x	13 X 36
31	00 273 006 0	Buchse	Bushing	Douille		x	x	x	x	Rd. 40 X 18
32	00 279 595 0	Signalscheibe	Indicator disc	Disque de signalisation		x	x	x	x	Rd. 145
33	00 279 688 0	Gleitblech oben	Panel	Plaque de glissement		x	x	x	x	
34	00 904 804 0	Flachrundschaube	Flat round bolt	Vis a tête bombée		x	x	x	x	M 6 X 30
35	00 279 690 0	Haltestück	Holding piece	Pièce de retenue		x	x	x	x	
36	00 910 411 1	Scheibe	Washer	Rondelle		x	x	x	x	6,4 X 12,5 X 1,6
37	00 908 704 1	Sicherungsmutter	Hex nut	Ecrou hex		x	x	x	x	M 6
38	00 279 689 0	Gleitblechhalter	Support	Support		x	x	x	x	
39	00 279 458 0	Abstreifer	Scraper	Racleur		x	x	x	x	
40	00 905 000 1	Flachrundschaube	Flat round bolt	Vis a tête bombée		x	x	x	x	M 6 X 12

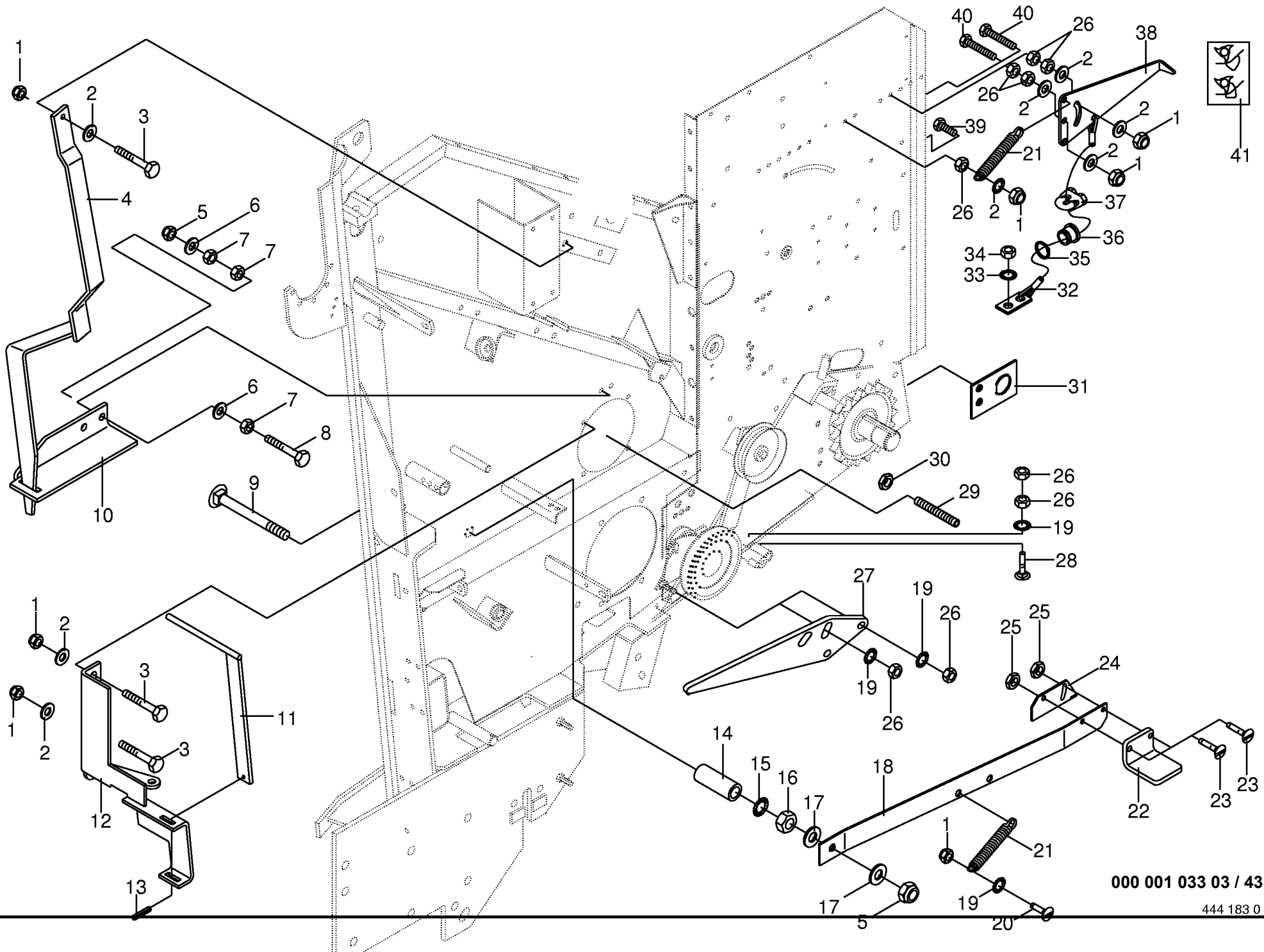


000 001 033 03 / 42.0



000 001 033 03 / 43.0

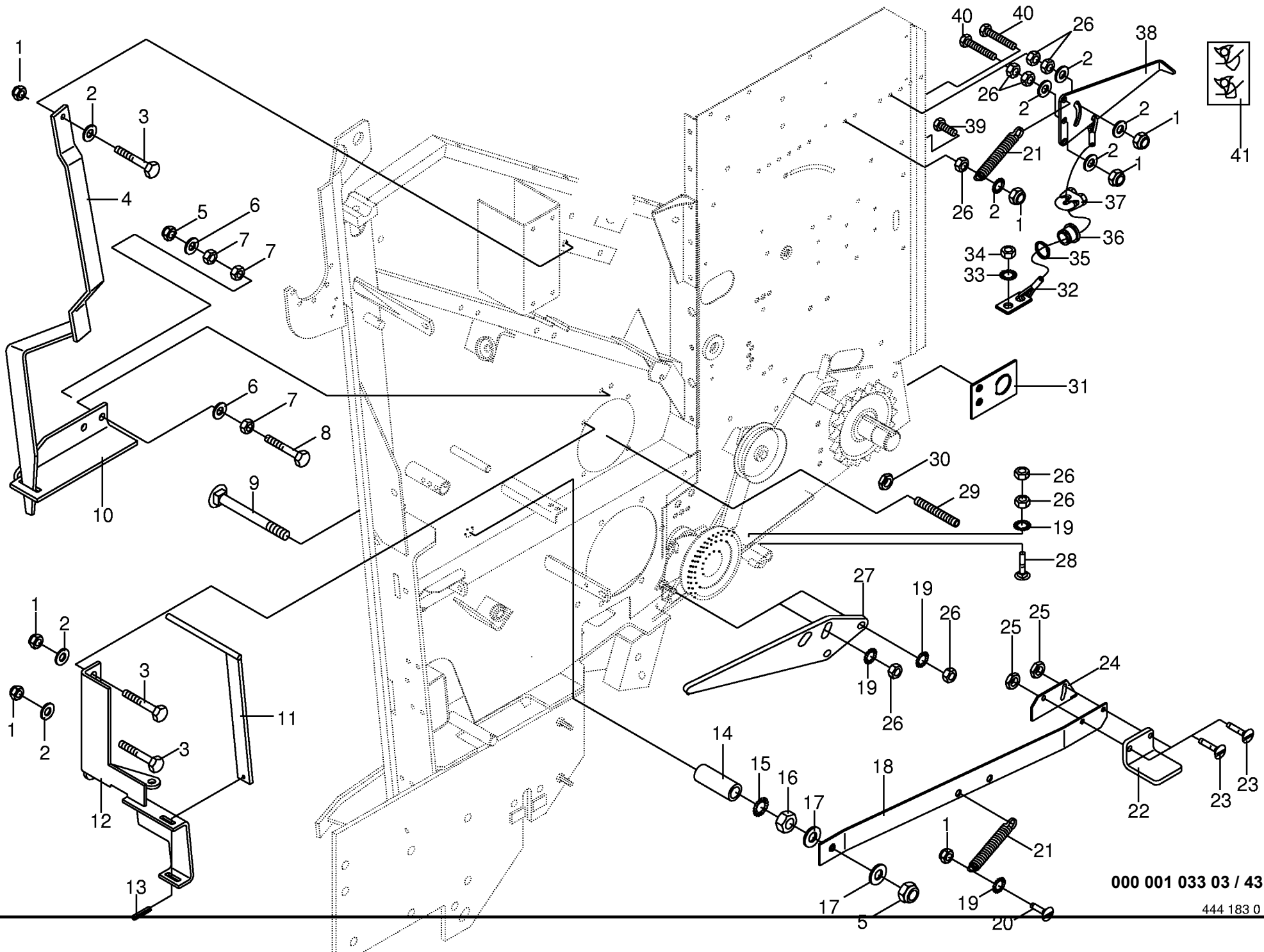
449 434 2



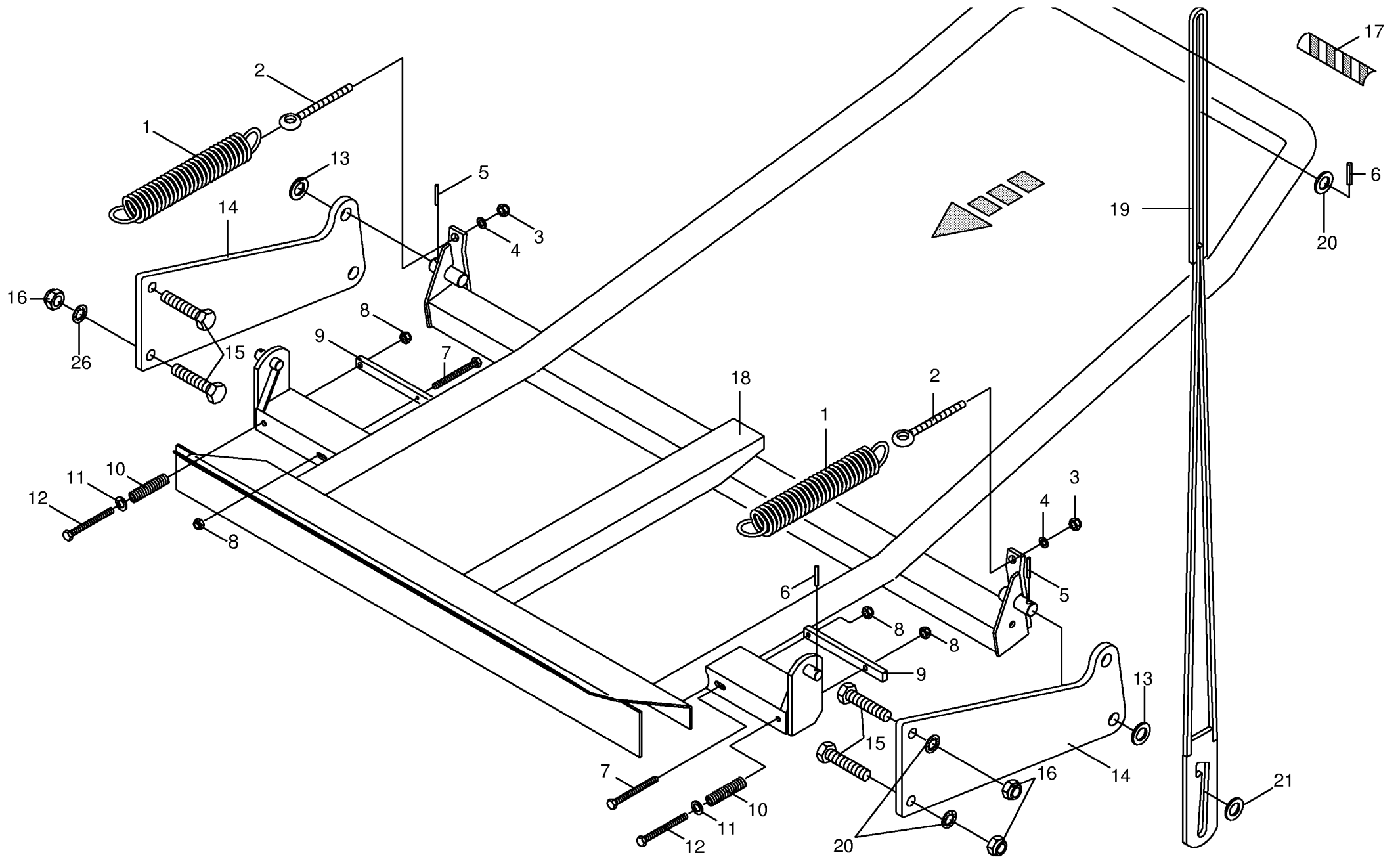
000 001 033 03 / 43.2

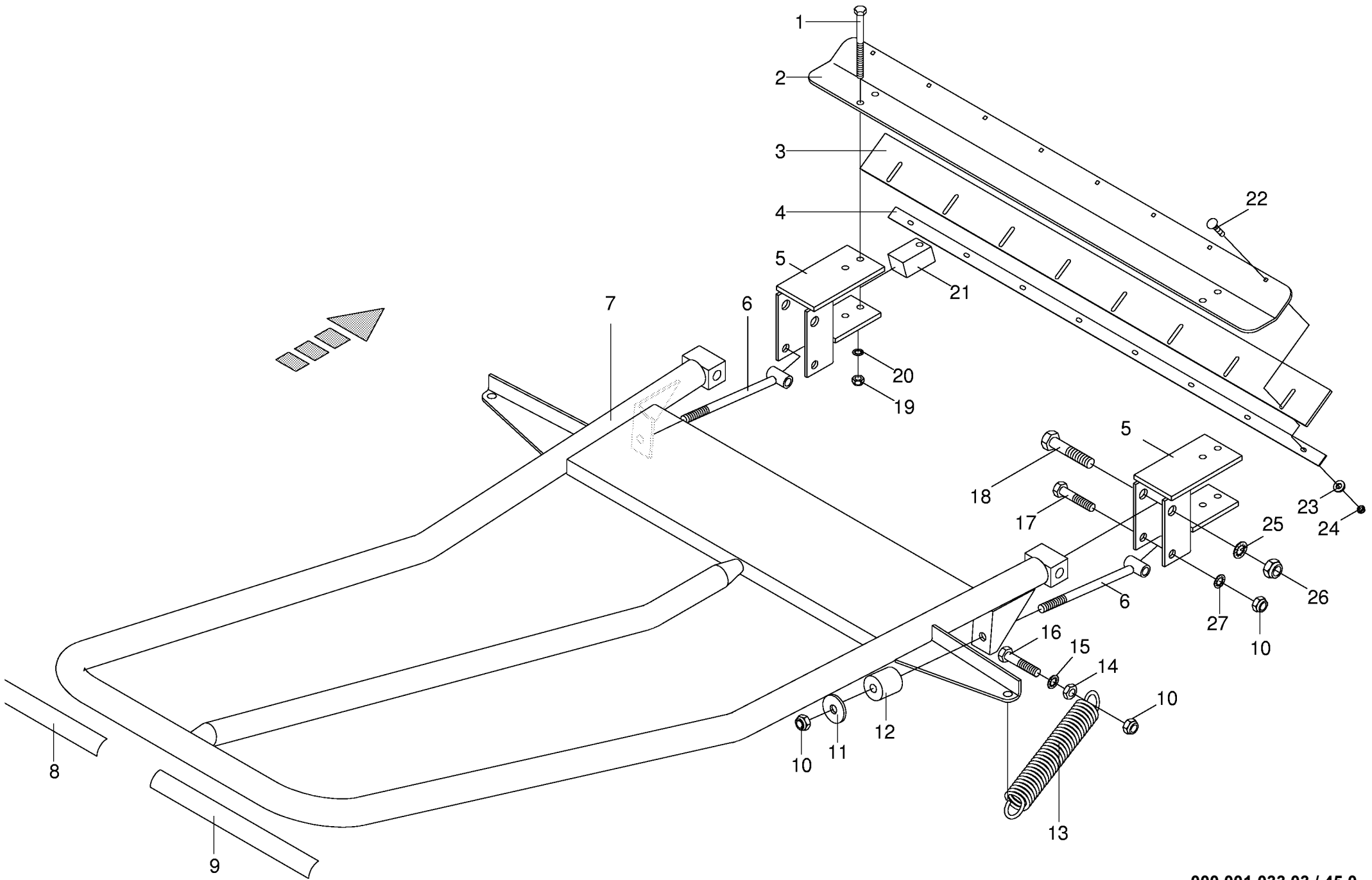
444 183 0

Messerschaltung Medium					531988 - 706400	V P 1 5 0 0	V P 1 8 0 0	V P 1 5 0 0 M C	V P 1 8 0 0 M C	000 001 033 03
									444 183 0	43.2
Pos.	ID-Nr.	Benennung	Description	Description	Masch.-Nr-					Bemerkung/Remarks/Remarque
1	00 908 706 0	Sicherungsmutter	Hex nut	Écrou hex		x	x	x	x	M 8
2	00 910 413 0	Scheibe	Washer	Rondelle		x	x	x	x	8,4 X 17 X 1,6
3	00 900 616 0	6kt-Schraube	Hex head bolt	Boulon tête hex		x	x	x	x	M 8 X 25
4	00 290 280 0	Netzregler kpl.				x	x	x	x	
5	00 908 758 0	Sicherungsmutter	Securing nut	Écrou-frein		x	x	x	x	M 10
6	00 909 909 1	Sperrkantscheibe	Detent edged washer	Disque à bord d'arrêt		x	x	x	x	SKM 10
7	00 908 212 0	6kt-Mutter	Hex nut	Écrou hex		x	x	x	x	M 10
8	00 900 290 0	6kt-Schraube	Hex head bolt	Boulon tête hex		x	x	x	x	M 10 X 100
9	00 904 763 2	Flachrundschaube	Flat round bolt	Vis a tête bombée		x	x	x	x	M 10 X 80
10	00 290 282 0	Haltewinkel	Supporting angle	Jarret de support		x	x	x	x	
11	00 290 287 0	Hammer	Hammer	Marteau		x	x	x	x	
12	00 241 279 0	Führung	Guide	Guidage		x	x	x	x	
13	00 912 608 0	Spannhülse	Clamping sleeve	Douille de serrage		x	x	x	x	5 X 20
14	00 331 042 0	Rohr	Tube	Tube		x	x	x	x	
15	00 909 909 1	Sperrkantscheibe	Detent edged washer	Disque à bord d'arrêt		x	x	x	x	SKM 10
16	00 908 212 0	6kt-Mutter	Hex nut	Écrou hex		x	x	x	x	M 10
17	00 910 414 0	Scheibe	Washer	Rondelle		x	x	x	x	10,5 X 21 X 2
18	00 290 278 0	Klinkenhalter	Support	Support		x	x	x	x	
19	00 909 908 1	Sperrkantscheibe	Detent edged washer	Disque à bord d'arrêt		x	x	x	x	SKM 8
20	00 905 235 1	Flachrundschaube	Flat round bolt	Vis a tête bombée		x	x	x	x	M 8 X 40
21	00 270 283 1	Zugfeder	Tension spring	Ressort tendeur		x	x	x	x	1,5 X 15 X 100
22	00 279 974 3	Winkel	Angle	Jarret		x	x	x	x	
23	00 905 210 0	Flachrundschaube	Flat round bolt	Vis a tête bombée		x	x	x	x	M 6 X 16
24	00 275 177 2	Raste	Detent	Cran		x	x	x	x	
25	00 908 208 0	6kt-Mutter	Hex nut	Écrou hex		x	x	x	x	M 6
26	00 908 210 0	6kt-Mutter	Hex nut	Écrou hex		x	x	x	x	M 8
27	00 290 279 0	Führungsspitze				x	x	x	x	
28	00 280 400 1	Ringschraube	Eyebolt	Piton		x	x	x	x	M 8 X 45/30
29	00 905 710 0	Gewindestift	Threaded pin	Goujon fileté		x	x	x	x	M 16 X 1,5 links X 80
30	00 908 526 0	6kt-Mutter	Hex nut	Écrou hex		x	x	x	x	M 16 X 1,5 links
31	00 290 291 0	Halter	Support	Cadre support		x	x	x	x	
32	00 290 286 0	Seil für Anzeige	Rope for indicator	Cable d indicateur		x	x	x	x	lg.= 2500
33	00 909 910 1	Sperrkantscheibe	Detent edged washer	Disque à bord d'arrêt		x	x	x	x	SKM 12
34	00 908 215 0	6kt-Mutter	Hex nut	Écrou hex		x	x	x	x	M 12
35	00 911 522 1	Sicherungsring	Circlip	Circlip		x	x	x	x	A 20 X 1,2
36	00 938 974 2	Seilführung	Rope guide	Guidage du câble		x	x	x	x	
37	00 917 601 0	Drahtseilklemme	Wire rope clamp	Pince de cable metallique		x	x	x	x	3
38	00 290 271 0	Führungsblech	Guide plate	Tôle de guidage		x	x	x	x	



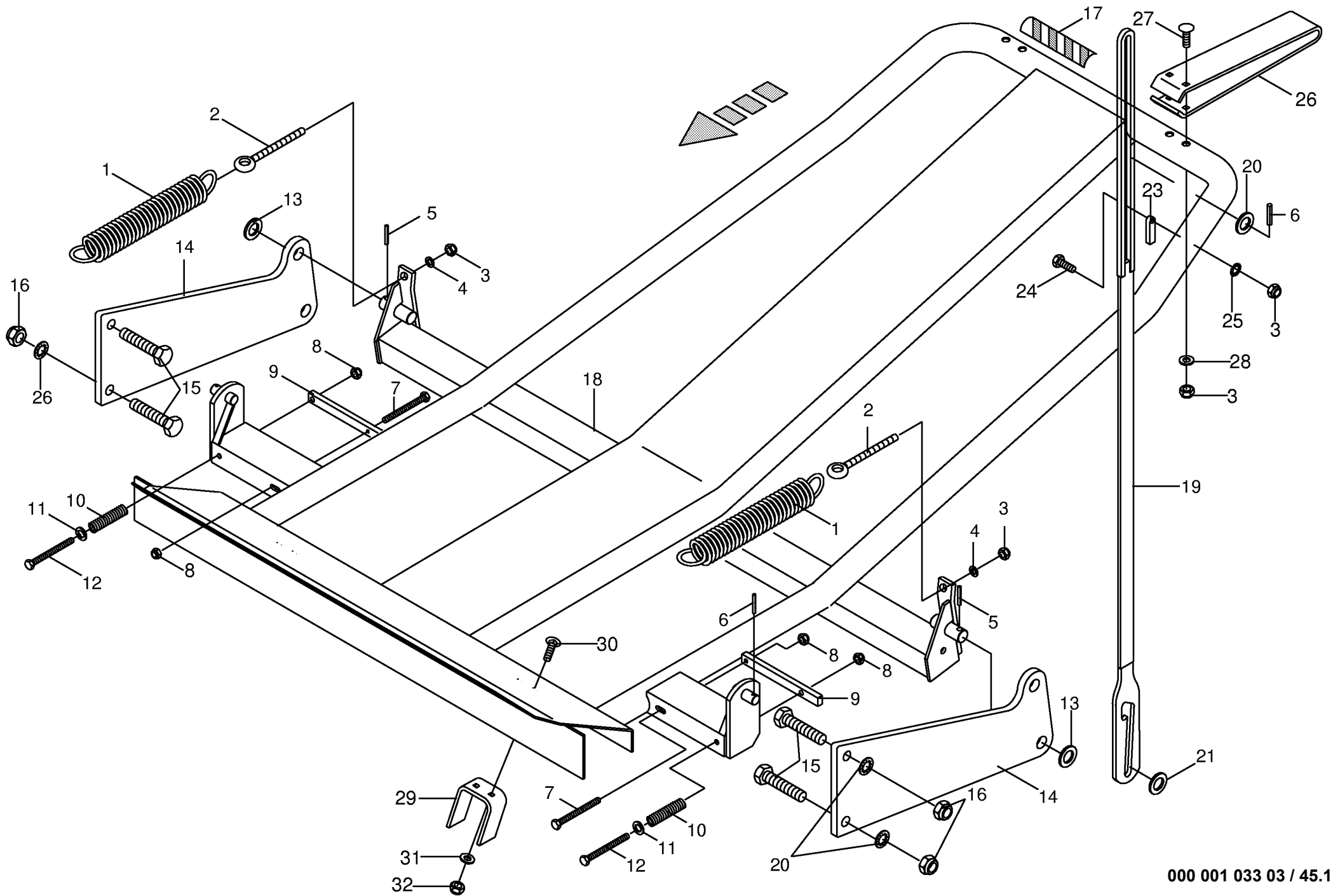
000 001 033 03 / 43.2





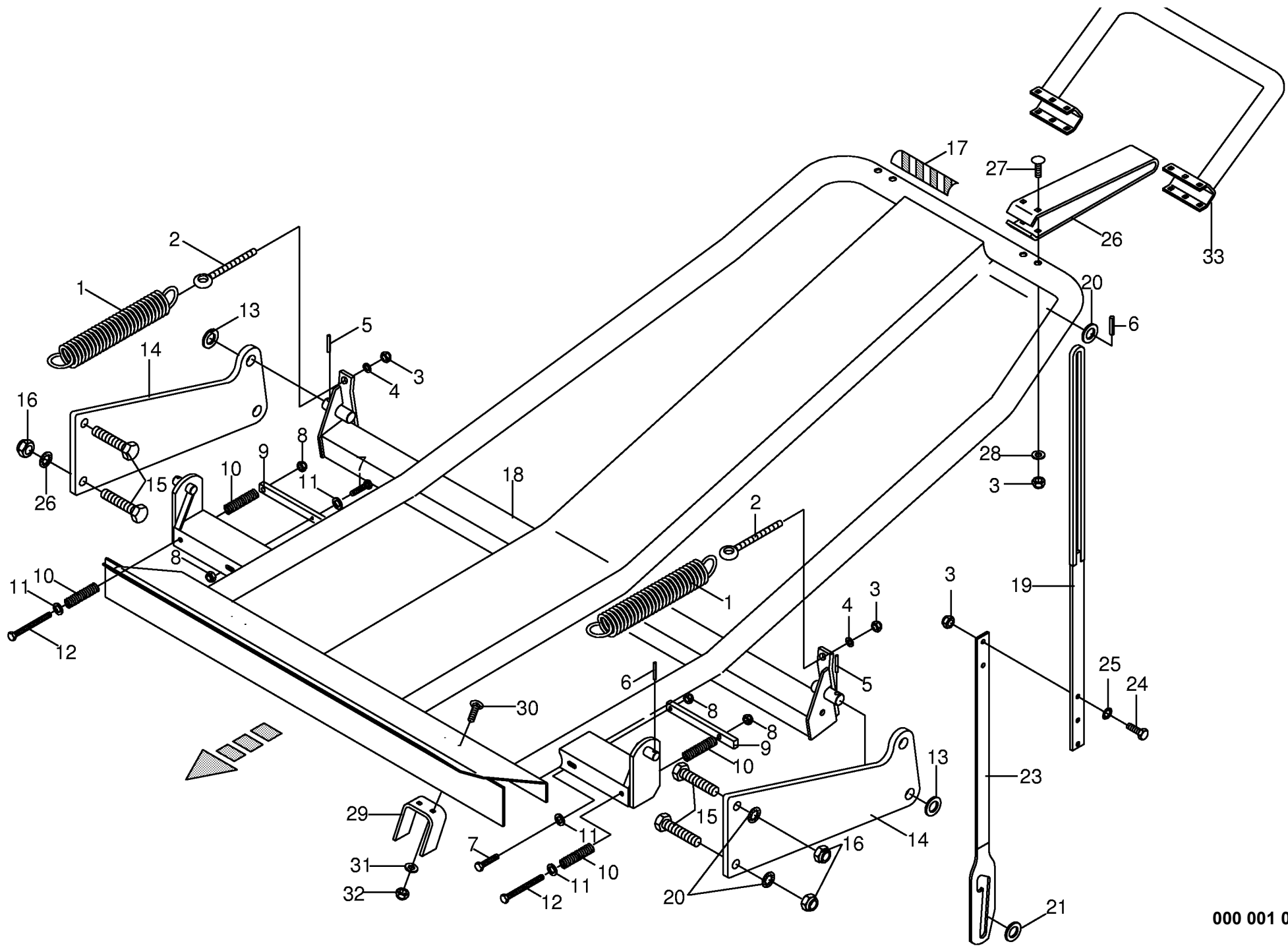
000 001 033 03 / 45.0

444 063 0



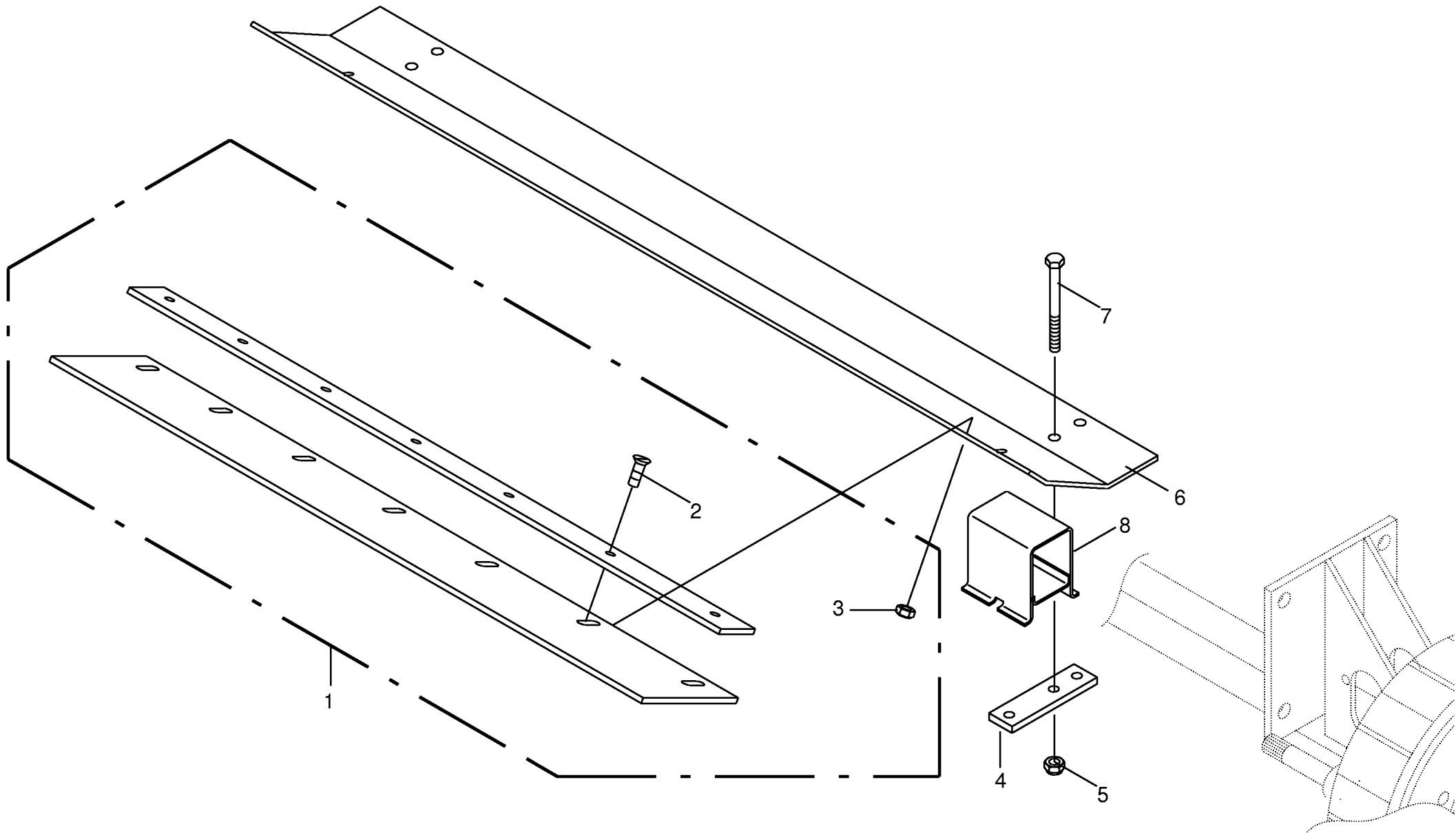
000 001 033 03 / 45.1

Querverbindung mit Ballenauswerfer Cross strut with bale ejector Étai transversal avec éjecteur de balle					549910 - 564204	V P 1 5 0 0	V P 1 8 0 0	V P 1 5 0 0	V P 1 8 0 0	000 001 033 03 449 881 3 45.1
Pos.	ID-Nr.	Benennung	Description	Description	Masch.-Nr-			M C	M C	Bemerkung/Remarks/Remarque
1	00 331 076 1	Zugfeder	Tension spring	Ressort tendeur		2	2	2	2	7 X 43 X 400
2	00 905 338 0	Ösenschraube	Eye screw	Vis a oeillet		x	x	x	x	M 10 X 110
3	00 908 758 0	Sicherungsmutter	Securing nut	Écrou-frein		x	x	x	x	M 10
4	00 910 361 0	Scheibe	Washer	Rondelle		x	x	x	x	10,5 X 25 X 4
5	00 912 716 2	Spannhülse	Clamping sleeve	Douille de serrage		x	x	x	x	10 X 50
6	00 912 616 1	Spannhülse	Clamping sleeve	Douille de serrage		x	x	x	x	5 X 40
7	00 901 010 0	6kt-Schraube	Hex head bolt	Boulon tête hex		x	x	x	x	M 8 X 120
8	00 908 706 0	Sicherungsmutter	Hex nut	Ecrou hex		x	x	x	x	M 8
9	00 276 466 0	Lasche	Strap	Patte		x	x	x	x	
10	00 015 145 0	Druckfeder	Pressure spring	Ressort de pression		x	x	x	x	2 X 15 X 70
11	00 910 413 0	Scheibe	Washer	Rondelle		x	x	x	x	8,4 X 17 X 1,6
12	00 901 054 2	6kt-Schraube	Hex head bolt	Boulon tête hex		x	x	x	x	M 8 X 100
13	00 910 514 1	Scheibe	Washer	Rondelle		x	x	x	x	26 X 44 X 4
14	00 290 099 1	Platte	Plate	Plaque		x	x	x	x	
15	00 901 504 0	6kt-Schraube	Hex head bolt	Boulon tête hex		x	x	x	x	M 20 X 65
16	00 908 721 0	Sicherungsmutter	Hex nut	Ecrou 6 pans		x	x	x	x	M 20
17	00 924 597 0	Vollreflektier. Klebefolie li.	Decal left	Autocollant gauche		x	x	x	x	
18	00 290 023 1	Ballenauswerfer	Bale ejecter	Ejecteur de balle		x	x	x	x	
19	00 290 310 0	Zugstange	Drawbar	Tringle		2		2		incl.Pos.3,23-25 lg.=1840
	00 290 309 0	Zugstange	Drawbar	Tringle			2		2	incl.Pos.3,23-25 lg.=2090
20	00 910 327 0	Scheibe	Washer	Rondelle		x	x	x	x	17 X 50 X 3
21	00 910 339 0	Scheibe	Washer	Rondelle		x	x	x	x	22 X 72 X 5
22	00 909 913 0	Sperrkantscheibe	Detent edged washer	Disque à bord d'arrêt		x	x	x	x	SKM 20
23	00 290 304 0	Anschlag	Stop	Barre		x	x	x	x	
24	00 900 637 0	6kt-Schraube	Hex head bolt	Boulon tête hex		x	x	x	x	M 10 X 30
25	00 909 909 1	Sperrkantscheibe	Detent edged washer	Disque à bord d'arrêt		x	x	x	x	SKM 10
26	00 290 293 0	Abstandhalter					2		2	
27	00 904 763 2	Flachrundschrabe	Flat round bolt	Vis a tête bombée			x		x	M 10 X 80
28	00 910 414 0	Scheibe	Washer	Rondelle			x		x	10,5 X 21 X 2
29		Nicht für diese Type	Not for this type	Non prévu pour ce modele		
30		Nicht für diese Type	Not for this type	Non prévu pour ce modele		
31		Nicht für diese Type	Not for this type	Non prévu pour ce modele		
32		Nicht für diese Type	Not for this type	Non prévu pour ce modele		



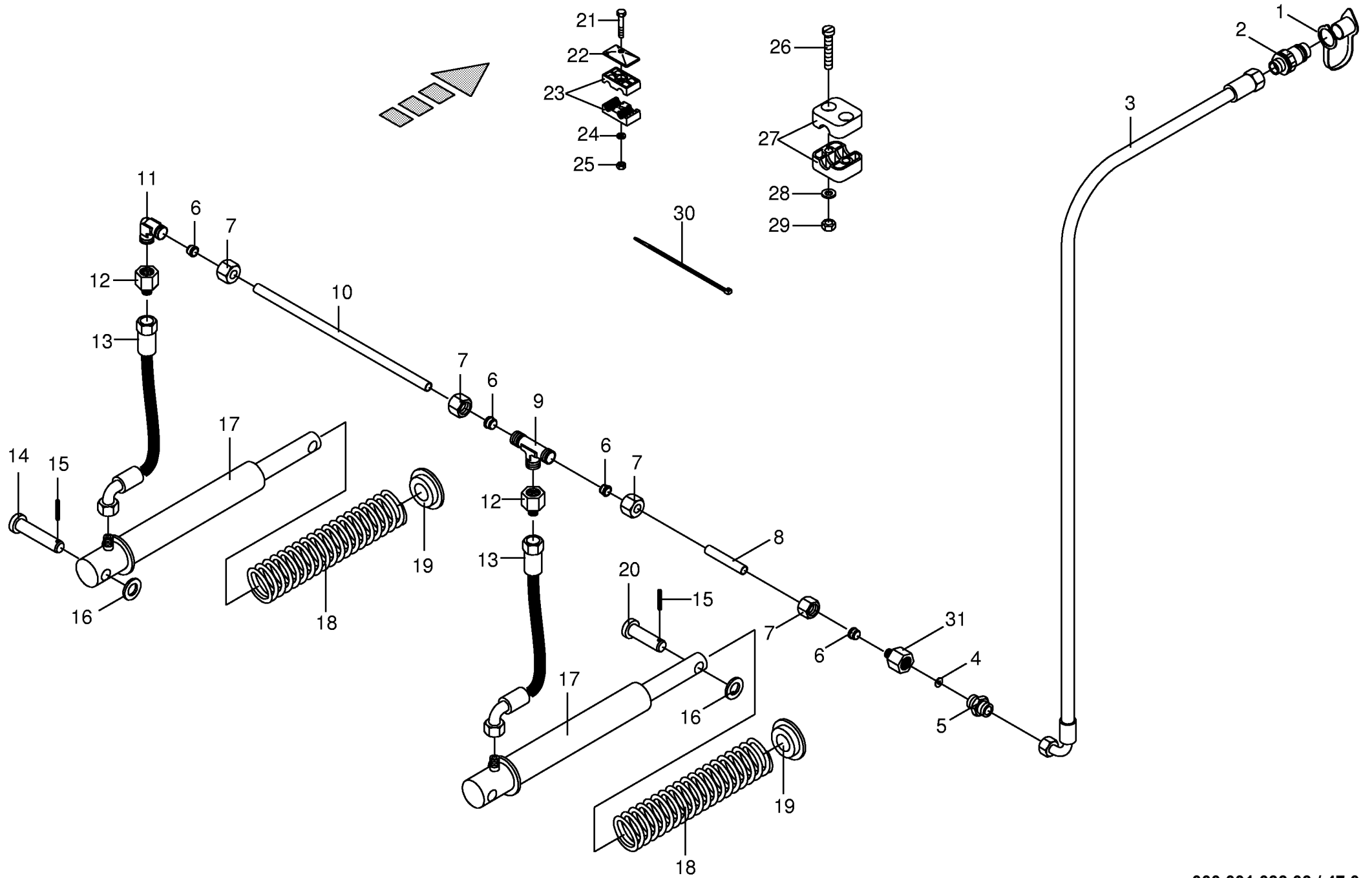
000 001 033 03 / 45.2

449 881 5

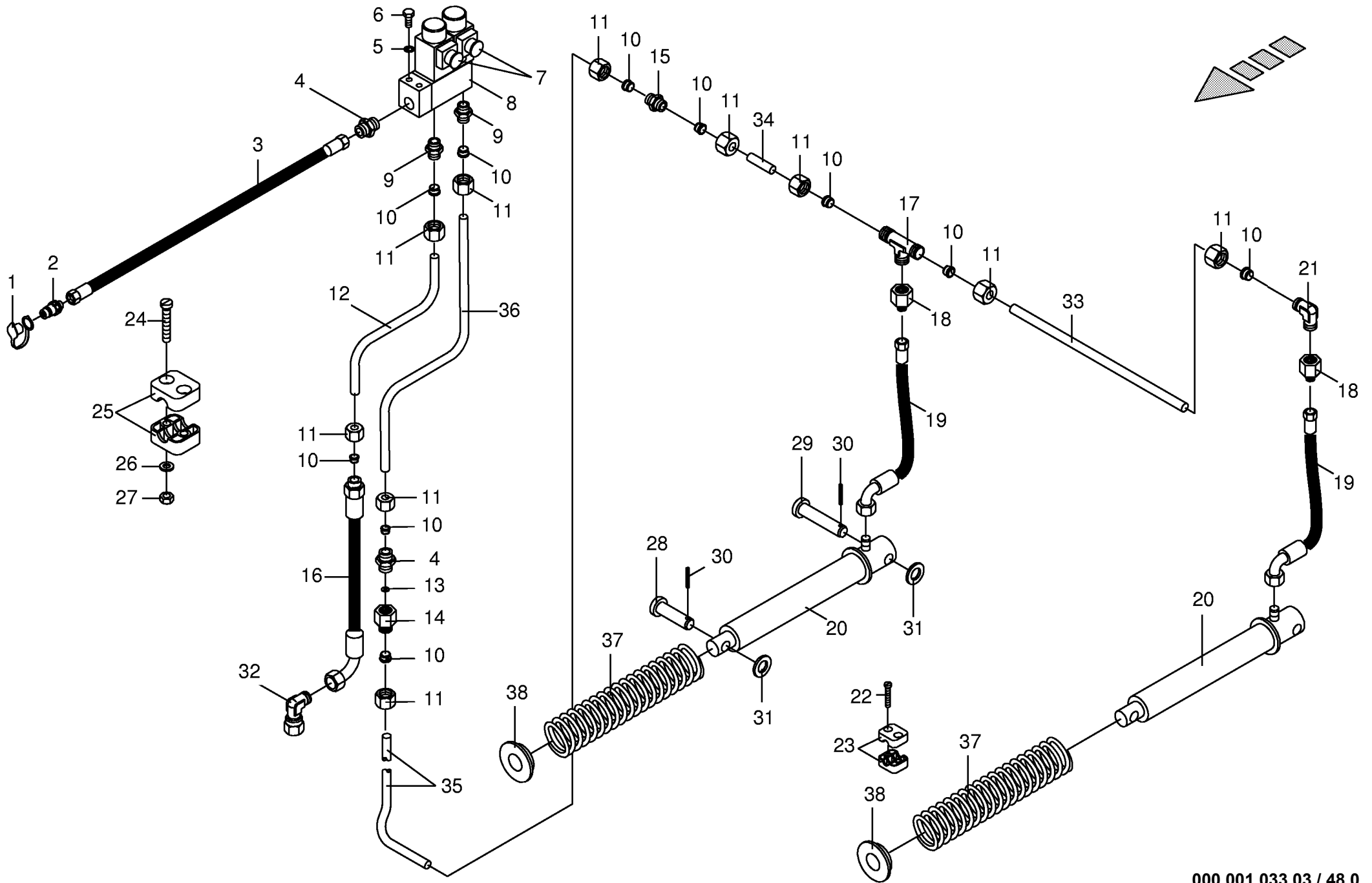


000 001 033 03 / 46.0

449 121 1

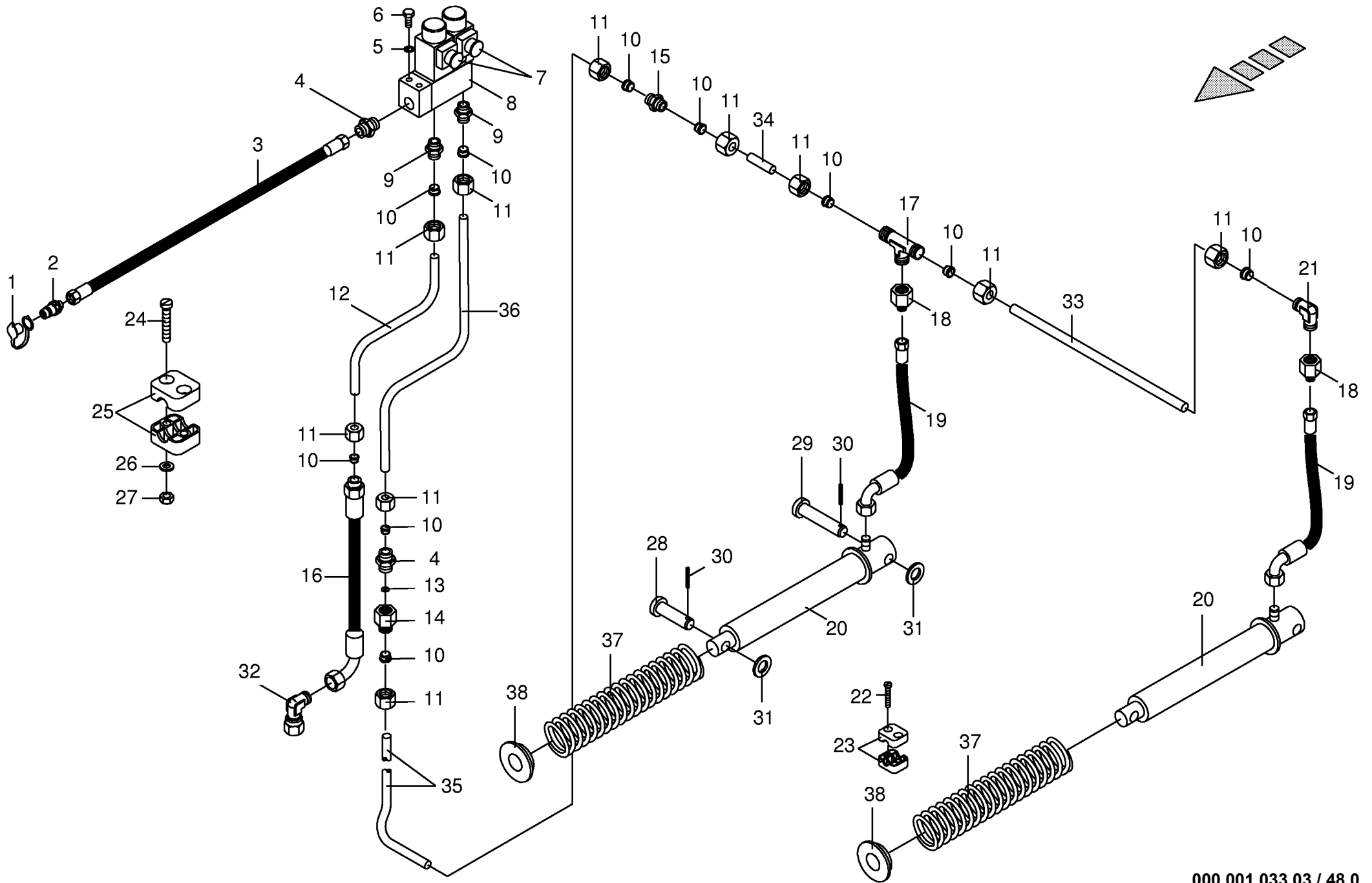


000 001 033 03 / 47.0

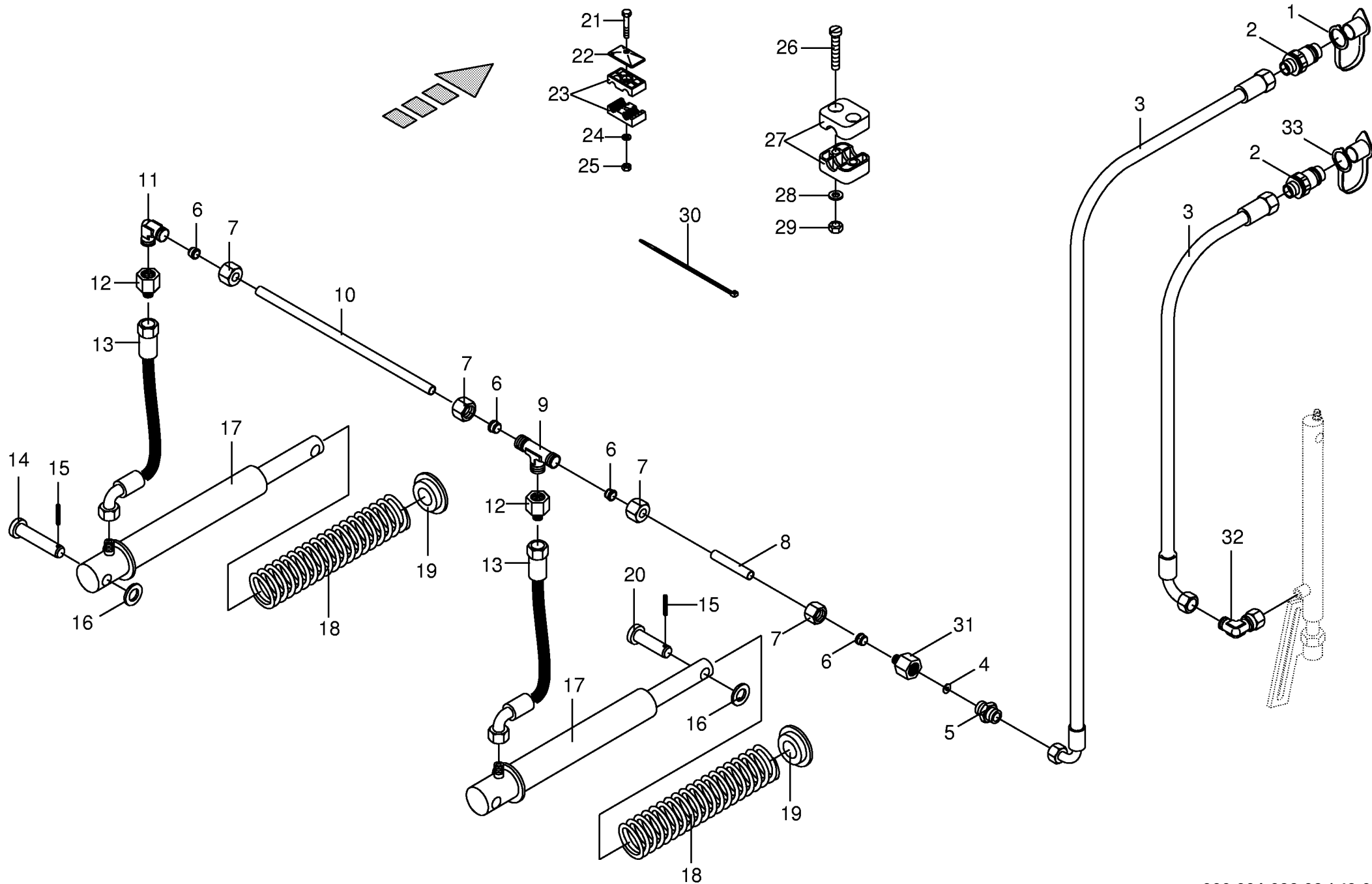


000 001 033 03 / 48.0

Hydr.-elektr.Pick-up- Messer 0 Schaltung Hydraulic- Pick-up- Blades 0 positining Circuit hydraulique					531988 - 706400	V P 1 5 0 0	V P 1 8 0 0	V P 1 5 0 0 M C	V P 1 8 0 0 M C	000 001 033 03 448 719 2 48.0
Pos.	ID-Nr.	Benennung	Description	Description	Masch.-Nr-					Bemerkung/Remarks/Remarque
1	00 921 265 0	Staubmuffe gelb	Dust cap yellow	Manchon anti-poussiere jaune				x	x	
2	00 921 145 0	Kupplungsstecker	Plug	Coupleur male				x	x	M 18 X 1,5
3	00 920 005 0	Hochdruckschlauchleitung	High pressure hose line	Conduite de tuyau haute pression				x	x	lg.= 3800
4	00 920 901 1	Einschraubstutzen	Male connector	Raccord filet				x	x	M 18 X 1,5
5	00 909 908 1	Sperkantscheibe	Detent edged washer	Disque à bord d'arrêt				x	x	SKM 8
6	00 900 614 0	6kt-Schraube	Hex head bolt	Boulon tête hex				x	x	M 8 X 20
7	00 921 224 0	Magnetventil	Magnetic valve	Electrovanne	531988 - 557073			x	x	12 V
	00 919 069 0	Magnetventil	Magnetic valve	Electrovanne	557074 -			x	x	2/2-Wege
8	00 919 070 0	Magnetspule	Solenoid coil	Bobine d'electro-aimant	557074 -			x	x	12 V
	00 921 272 0	Steuerblock	Control bloc	Bloc de commande	531988 - 557073			x	x	2-Fach incl. Pos. 7
	00 919 001 0	Steuerblock	Control bloc	Bloc de commande	557074 -			x	x	2-Fach incl. Pos. 7
9	00 921 060 1	Einschraubstutzen	Male connector	Raccord filet				x	x	L 12 MB
10	00 921 046 1	Schneidring	Cutting ring	Baque coupante				x	x	L 12
11	00 921 206 0	Überwurfmutter	Nozzle disc cap	Écrou de buse-pastille				x	x	AL 12
12	00 290 232 0	Hydraulikrohr	Hydraulic pipe	Tube hydraulique				x	x	12 X 1,5
13	00 921 153 0	Drosselscheibe	Throttling disc	Disque d'etirement				x	x	Rd. 1/14,2
14	00 276 337 1	Einschraubstutzen	Male connector	Raccord filet				x	x	(für Einseitige Drossel)
15	00 921 054 1	Verbindungsstutzen	Connector	Raccord				x	x	M 18 X 1,5
16	00 921 003 1	Hochdruckschlauch	High pressure hose	Flexible				x	x	Lg.= 620
17	00 921 071 1	T-Stutzen	T connector	Raccord T réglable				x	x	L 12
18	00 921 083 1	Reduzier-Verschraubung	Red.-connector	Reducteur				x	x	M 18 X 1,5 / M 12 X 1,5
19	00 920 977 0	Hochdruckschlauchleitung	High pressure hose line	Conduite de tuyau haute pression				x	x	lg.= 400
20	00 281 244 0	Hydro-Zylinder	Hydraulic cylinder	Vérin hydraulique				x	x	EZ 25 X 210/315
	00 921 417 0	Dichtungssatz	Sealing set	Jeu de joints				x	x	EZ 25/30
21	00 921 066 1	Winkel-Verbindungsstutzen	L-connector	L-coude				x	x	L 12
22	00 903 477 1	Zylinderschraube	Allen screw	Vis tete cylindrique				x	x	AM 6 X 20
23	00 925 107 1	Schelle (2 Hälften)	Clamp (two half)	Collier pour tuyaux (2moities)				x	x	Bo. 12
24	00 903 484 1	Zylinderschraube	Allen screw	Vis tete cylindrique				x	x	AM 6 X 45
25	00 925 102 1	Schelle (2 Hälften)	Clamp (two half)	Collier pour tuyaux (2moities)				x	x	Bo.=18
26	00 910 411 1	Scheibe	Washer	Rondelle				x	x	6,4 X 12,5 X 1,6
27	00 908 704 1	Sicherungsmutter	Hex nut	Ecrou hex				x	x	M 6
28	00 916 056 1	Bolzen mit kl.Kopf	Bolt with little head	Axe				2	2	16x70 60/50x4
29	00 277 707 0	Bolzen mit Kl.Kopf	Bolt	Axe				2	2	16x75/70
30	00 912 584 0	Spannhülse	Clamping sleeve	Douille de serrage				4	4	4 X 30
31	00 910 303 1	Scheibe	Washer	Rondelle				4	4	17 X 30 X 3
32	00 921 067 1	Stutzen	Lug	Tubulure				x	x	M 18 X 1,5
33	00 278 916 0	Hydraulikrohr	Hydraulic pipe	Tube hydraulique				x	x	Ro.12 X 1090
34	00 278 917 0	Hydraulikrohr	Hydraulic pipe	Tube hydraulique				x	x	Ro.12 X 108

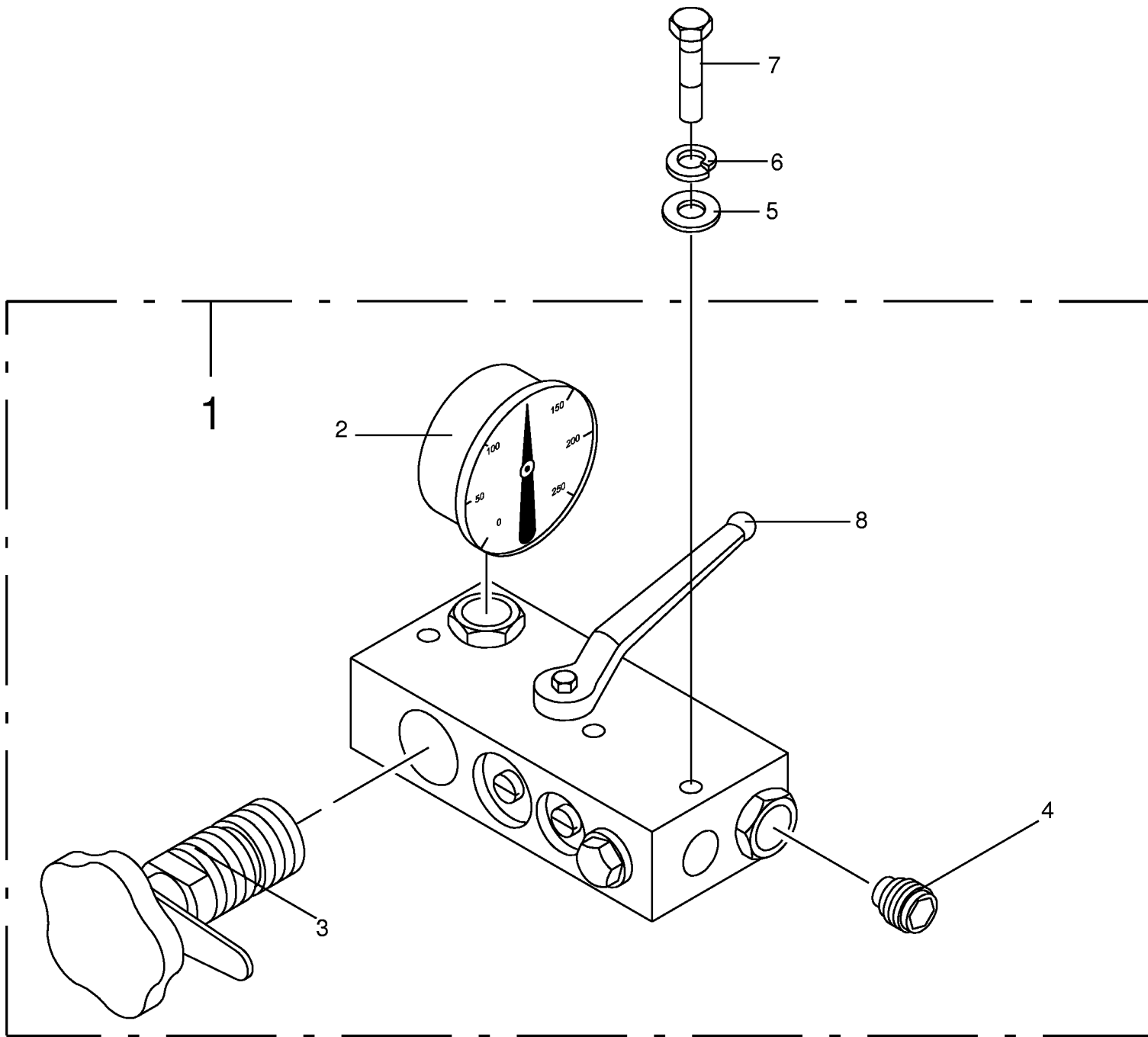


000 001 033 03 / 48.0



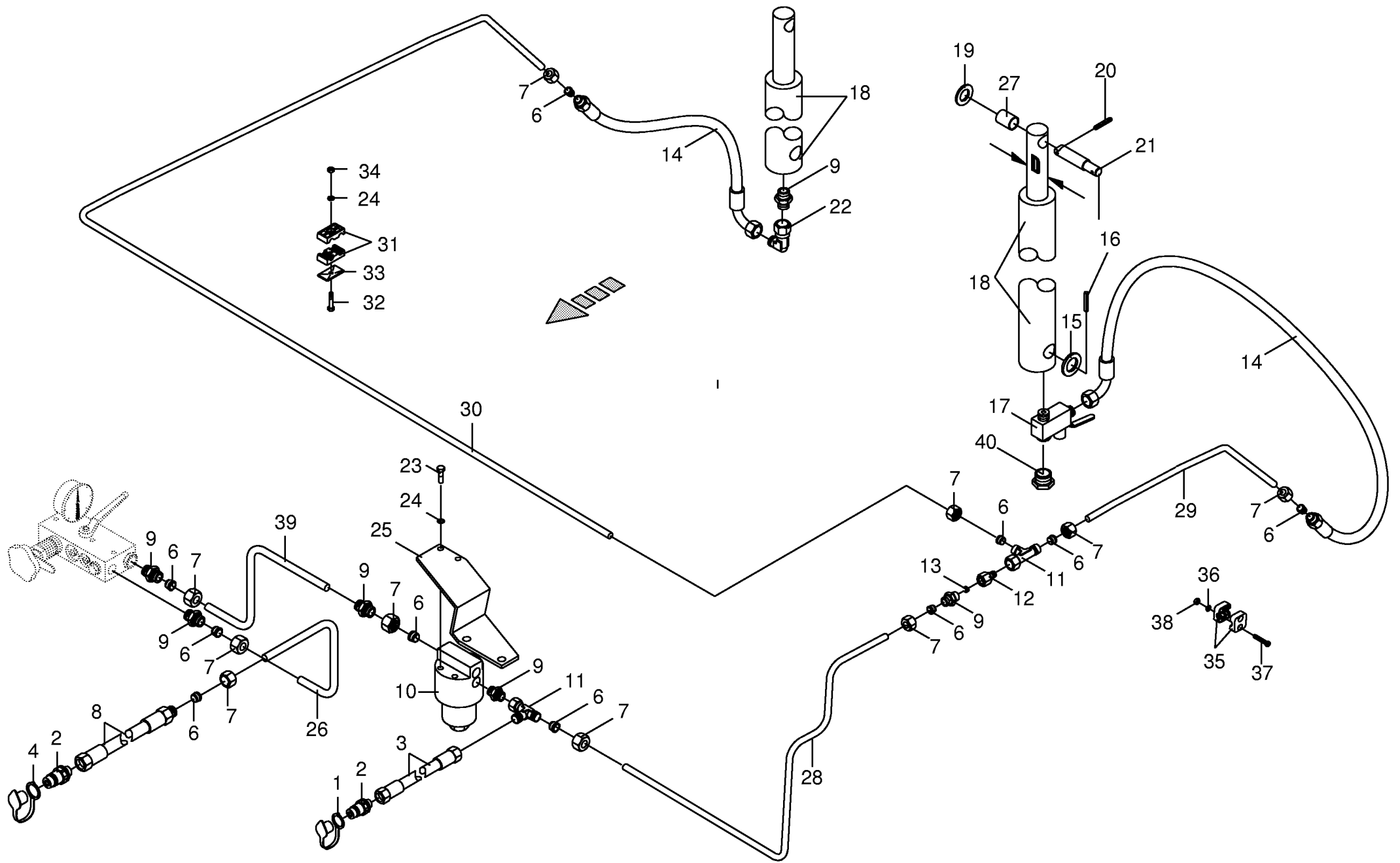
000 001 033 03 / 49.0

444 069 0

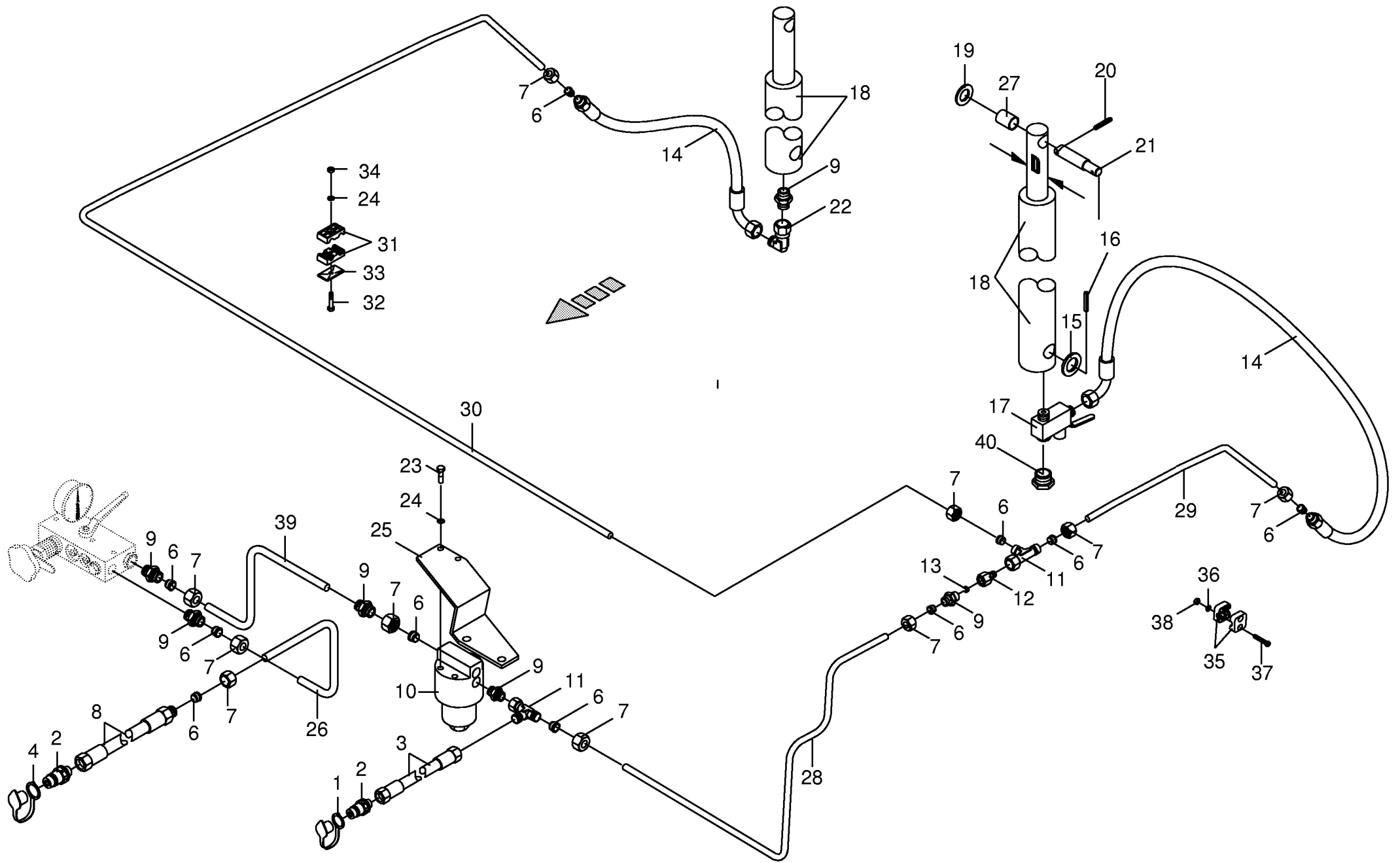


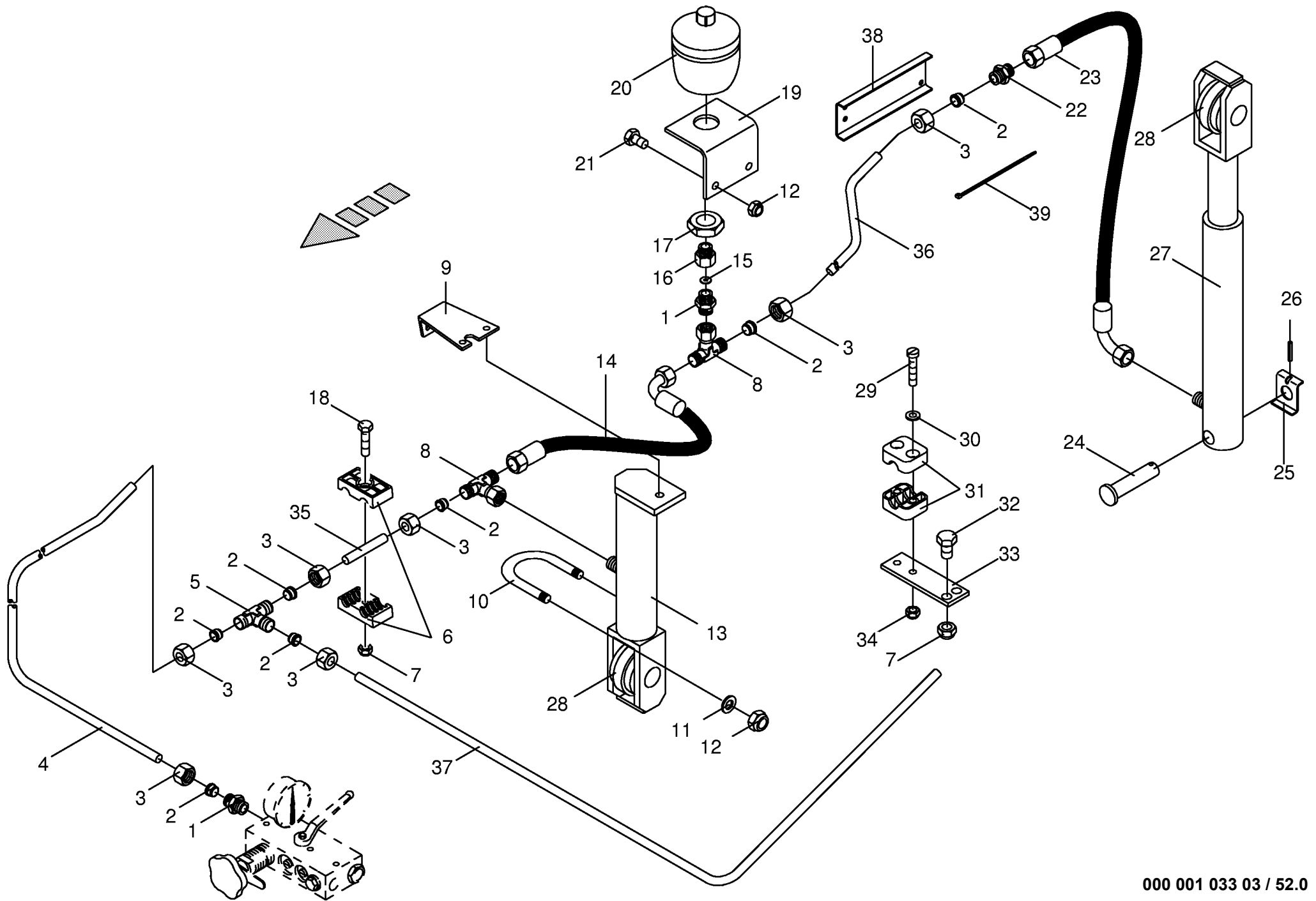
000 001 033 03 / 50.0

447 605 3



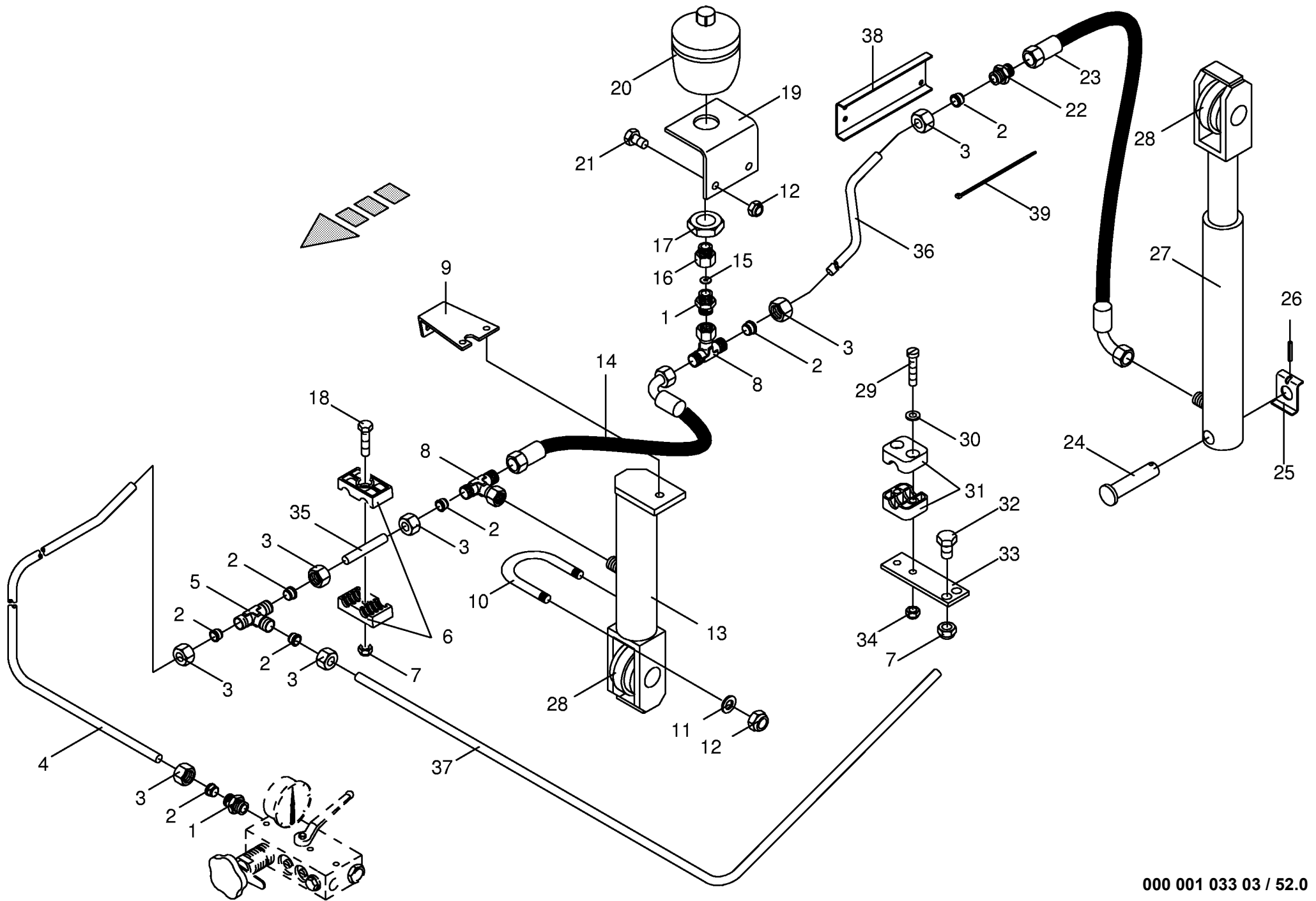
Hydraulik Heckklappe Rear gate hydraulics Système hydraulique porte arrière					531988 - 706400	V P 1 5 0 0	V P 1 8 0 0	V P 1 5 0 0 M C	V P 1 8 0 0 M C	000 001 033 03	448 817 6	51.0
Pos.	ID-Nr.	Benennung	Description	Description	Masch.-Nr-						Bemerkung/Remarks/Remarque	
1	00 921 171 0	Staubmuffe rot	Dust cap red	Manchon anti-poussiere rouge		x	x	x	x			
2	00 921 145 0	Kupplungsstecker	Plug	Coupleur male		x	x	x	x		M 18 X 1,5	
3	00 921 019 1	Hochdruckschlauchleitung	High pressure hose line	Conduite de tuyau haute pression		x	x	x	x		lg.= 2200	
4	00 921 263 0	Staubmuffe blau	Dust cap blue	Manchon anti-poussiere bleue		x	x	x	x			
6	00 921 046 1	Schneidring	Cutting ring	Baque coupante		x	x	x	x		L 12	
7	00 921 206 0	Überwurfmutter	Nozzle disc cap	Écrou de buse-pastille		x	x	x	x		AL 12	
8	00 920 984 1	Hydraulikschlauch	High pressure hose	Flexible		x	x	x	x		lg.= 2200	
9	00 920 901 1	Einschraubstutzen	Male connector	Raccord filet		x	x	x	x		M 18 X 1,5	
10	00 920 933 0	Hochdruckfilter	High pressure filter	Filtre haute pression		x	x	x	x			
	00 920 934 0	Filterelement	Filter element	Element filtrant		x	x	x	x		ARGO	
	00 919 730 0	Filterelement	Filter element	Element filtrant		x	x	x	x		HYDAC	
	00 937 614 0	O-Ring	O-ring	Joint torique		x	x	x	x		Or 58,42 X 2,62 ARGO	
11	00 937 615 0	O-Ring / Stützring	O-ring / pto shaft half	Joint torique / bague d'appui		x	x	x	x		Or 64,77 X 2,62 HYDAC	
12	00 921 079 1	L-Stutzen	Adjustable L connection	Raccord L réglable		x	x	x	x		M 18 X 1,5	
13	00 276 337 1	Einschraubstutzen	Male connector	Raccord filet		x	x	x	x		(für Einseitige Drossel)	
14	00 921 003 1	Hochdruckschlauch	High pressure hose	Flexible		x	x	x	x		Lg.= 620	
15	00 910 514 1	Scheibe	Washer	Rondelle		x	x	x	x		26 X 44 X 4	
16	00 912 644 2	Spannhülse	Clamping sleeve	Douille de serrage		x	x	x	x		6 X 40	
17	00 921 277 0	Kugelhahn	Ball cock	Robinet a bille		x	x	x	x		incl. Pos. 40	
18	00 918 416 0	Hydro-Zylinder	Hydraulic cylinder	Vérin hydraulique		x		x			incl.Pos.27 D=40	
	00 918 746 0	Dichtungssatz	Sealing set	Jeu de joints		x		x				
	00 918 415 0	Hydro-Zylinder	Hydraulic cylinder	Vérin hydraulique			x		x		incl.Pos.27 D=40	
	00 918 746 0	Dichtungssatz	Sealing set	Jeu de joints			x		x			
19	00 910 512 2	Scheibe	Washer	Rondelle		x	x	x	x		21 X 37 X 3	
20	00 912 613 2	Spannhülse	Clamping sleeve	Douille de serrage		x	x	x	x		5 X 30	
21	00 278 697 0	Bolzen	Pin	Boulon		x	x	x	x		Rd.20 X 98	
22	00 921 067 1	Stutzen	Lug	Tubulure		x	x	x	x		M 18 X 1,5	
23	00 900 612 0	6kt-Schraube	Hex head bolt	Boulon tête hex		x	x	x	x		M 8 X 16	
24	00 909 908 1	Sperkantscheibe	Detent edged washer	Disque à bord d'arrêt		x	x	x	x		SKM 8	
25	00 278 919 0	Halterung	Bracket	Support		x	x	x	x			
26	00 279 001 0	Hydraulikrohr	Hydraulic pipe	Tube hydraulique		x	x	x	x		12 x 1,5 x 372	
27	00 934 910 0	Lagerbuchse	Bearing bush	Coussinet		x	x	x	x		2030 DU	
28	00 278 989 0	Hydraulikrohr links	Hydraulic Pipe left	Tube hydraulique gauche		x	x	x	x		12 x 1,5 x 1255	
29	00 278 990 0	Hydraulikrohr links	Hydraulic Pipe left	Tube hydraulique gauche		x	x	x	x		12 x 1,5 x 1304	
30	00 278 991 0	Hydraulikrohr	Hydraulic pipe	Tube hydraulique		x	x	x	x		12 x 1,5 x 2774	
31	00 925 105 0	Schelle (2 Hälften)	Clamp (two half)	Collier pour tuyaux (2moities)		x	x	x	x		Bo. 12	
32	00 901 422 0	6kt-Schraube	Hex head bolt	Boulon tête hex		x	x	x	x		M 8 X 45	





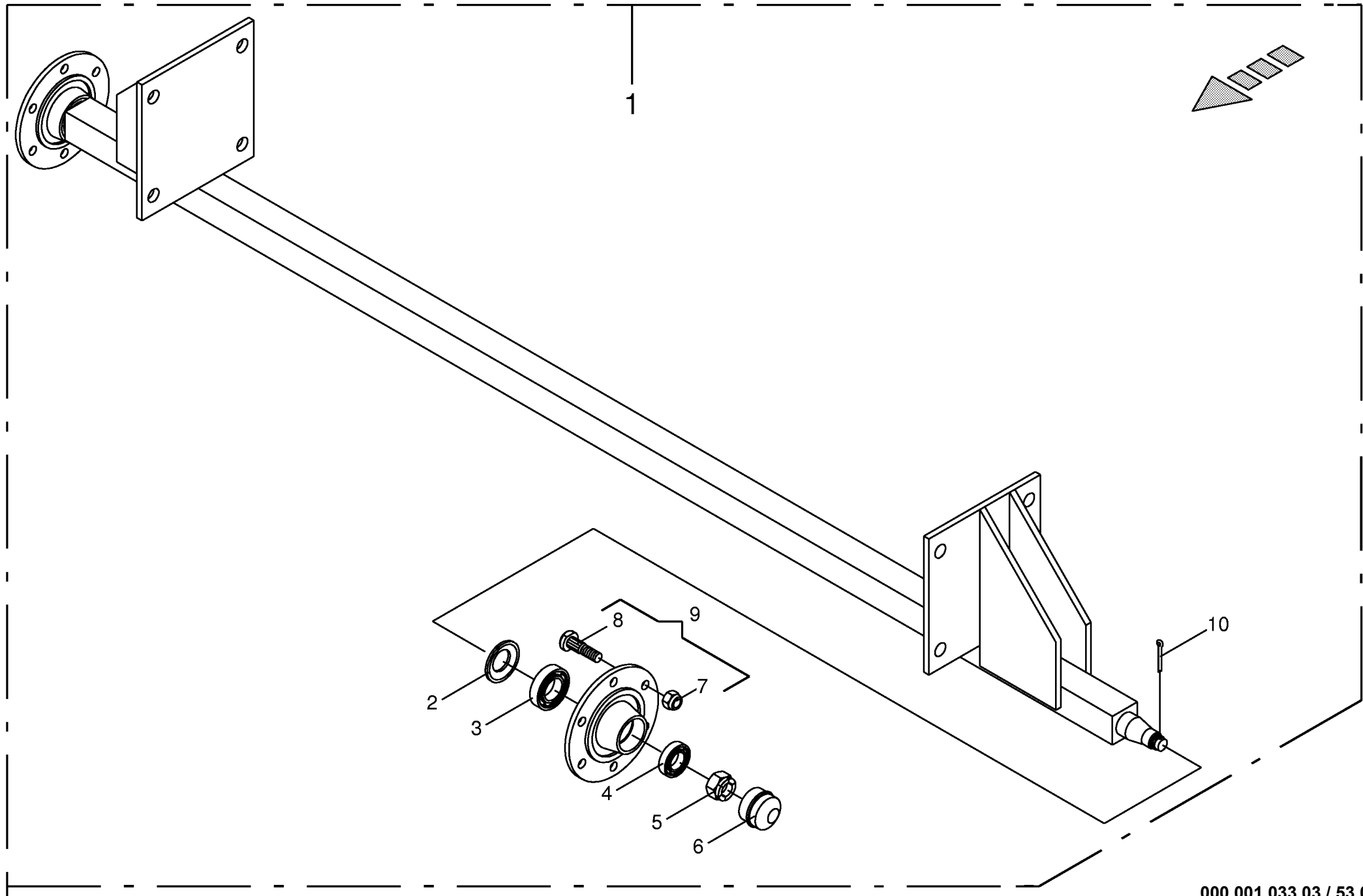
000 001 033 03 / 52.0

Hydraulik Spannvorrichtung Hydraulic tensioning device Tendeur hydraulique					531988 - 706400	V P 1 5 0 0	V P 1 8 0 0	V P 1 5 0 0 M C	V P 1 8 0 0 M C	000 001 033 03	448 818 3	52.0
Pos.	ID-Nr.	Benennung	Description	Description	Masch.-Nr-					Bemerkung/Remarks/Remarque		
1	00 920 901 1	Einschraubstutzen	Male connector	Raccord filet		x	x	x	x	M 18 X 1,5		
2	00 921 046 1	Schneidring	Cutting ring	Baque coupante		x	x	x	x	L 12		
3	00 921 206 0	Überwurfmutter	Nozzle disc cap	Écrou de buse-pastille		x	x	x	x	AL 12		
4	00 279 002 0	Hydraulikrohr	Hydraulic pipe	Tube hydraulique		x	x	x	x	12 x 1,5 x 1266		
5	00 921 071 1	T-Stutzen	T connector	Raccord T réglable		x	x	x	x	L 12		
6	00 925 105 0	Schelle (2 Hälften)	Clamp (two half)	Collier pour tuyaux (2moities)		x	x	x	x	Bo. 12		
7	00 908 210 0	6kt-Mutter	Hex nut	Écrou hex		x	x	x	x	M 8		
8	00 921 077 1	T-Stutzen	T connector	Coude		x	x	x	x	M 18 X 1,5		
9	00 277 216 0	Halter links	Support	Support		x	x	x	x			
	00 277 215 0	Halter rechts	Holder right	Support cote droit		x	x	x	x			
10	00 276 044 1	Gewindebügel	Threaded u-bracket	Boulon en u		x	x	x	x			
11	00 910 414 0	Scheibe	Washer	Rondelle		x	x	x	x	10,5 X 21 X 2		
12	00 908 758 0	Sicherungsmutter	Securing nut	Écrou-frein		x	x	x	x	M 10		
13	00 918 401 0	Kettenspannzylinder vorne	Hydraulic cylinder	Cylindrique hydraulique		x	x	x	x			
	00 921 425 2	Dichtungssatz	Sealing set	Jeu de joints		x	x	x	x			
14	00 921 258 1	Hochdruckschlauch	High pressure hose	Flexible		x	x	x	x	lg.= 670		
15	00 921 153 0	Drosselscheibe	Throttling disc	Disque d'etirement		x	x	x	x	Rd. 1/14,2		
16	00 276 337 1	Einschraubstutzen	Male connector	Raccord filet		x	x	x	x	(für Einseitige Drossel)		
17	00 908 544 0	6kt-Mutter	Hex nut	Écrou hex		x	x	x	x	M 33 X 1,5		
18	00 901 422 0	6kt-Schraube	Hex head bolt	Boulon tête hex		x	x	x	x	M 8 X 45		
19	00 276 346 0	Halter	Support	Cadre support		x	x	x	x			
20	00 921 239 0	Druckspeicher	Pressure accumulator	Accumulateur de pression		x	x	x	x			
21	00 900 634 0	6kt-Schraube	Hex head bolt	Boulon tête hex		x	x	x	x			
22	00 921 054 1	Verbindungsstutzen	Connector	Raccord		x	x	x	x			
23	00 920 989 0	Hochdruckschlauchleitung	High pressure hose line	Conduite de tuyau haute pression		x	x	x	x	lg.= 2000		
24	00 277 138 0	Bolzen	Pin	Boulon		x	x	x	x	Rd. 25 X 94		
25	00 278 964 0	Bolzensicherung	Fuse	Fusible		x	x	x	x			
26	00 912 616 1	Spannhülse	Clamping sleeve	Douille de serrage		x	x	x	x			
27	00 918 402 0	Kettenspannzylinder hinten	Chain tensioner cylinder	Cylindrique hydraulique		x	x	x	x			
	00 921 425 2	Dichtungssatz	Sealing set	Jeu de joints		x	x	x	x			
28	00 277 166 0	Rolle	Roller	Galet		x	x	x	x	Rd 75x43		
29	00 903 484 1	Zylinderschraube	Allen screw	Vis tete cylindrique		x	x	x	x	AM 6 X 45		
30	00 910 411 1	Scheibe	Washer	Rondelle		x	x	x	x	6,4 X 12,5 X 1,6		
31	00 925 102 1	Schelle (2 Hälften)	Clamp (two half)	Collier pour tuyaux (2moities)		x	x	x	x	Bo.=18		
32	00 900 612 0	6kt-Schraube	Hex head bolt	Boulon tête hex		x	x	x	x	M 8 X 16		
33	00 276 347 0	Lasche	Strap	Patte		x	x	x	x			
34	00 908 704 1	Sicherungsmutter	Hex nut	Ecrou hex		x	x	x	x			
35	00 279 160 0	Hydraulikrohr	Hydraulic pipe	Tube hydraulique		x	x	x	x	12 x 1,5 x 433		



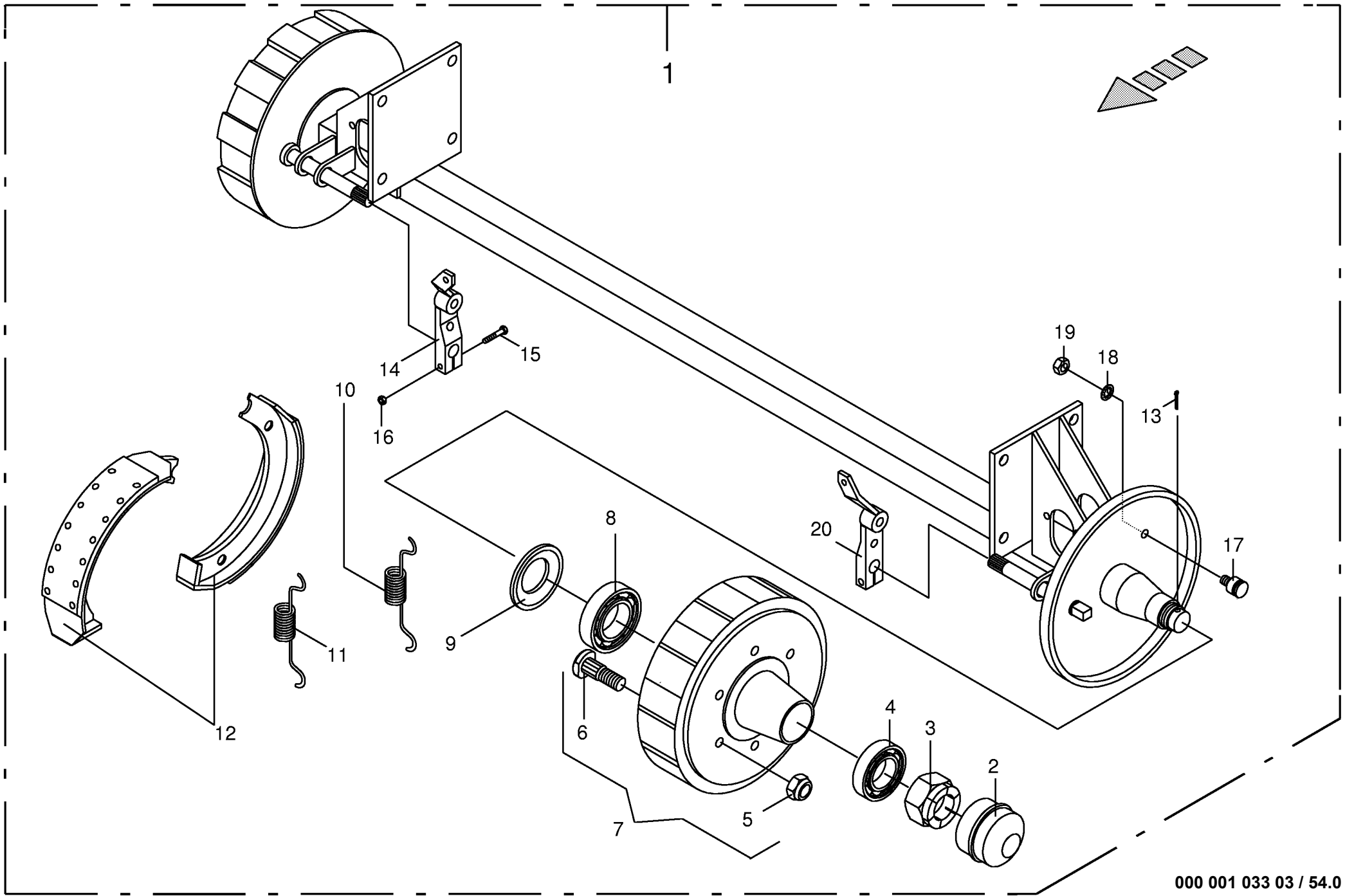
000 001 033 03 / 52.0

448 818 3

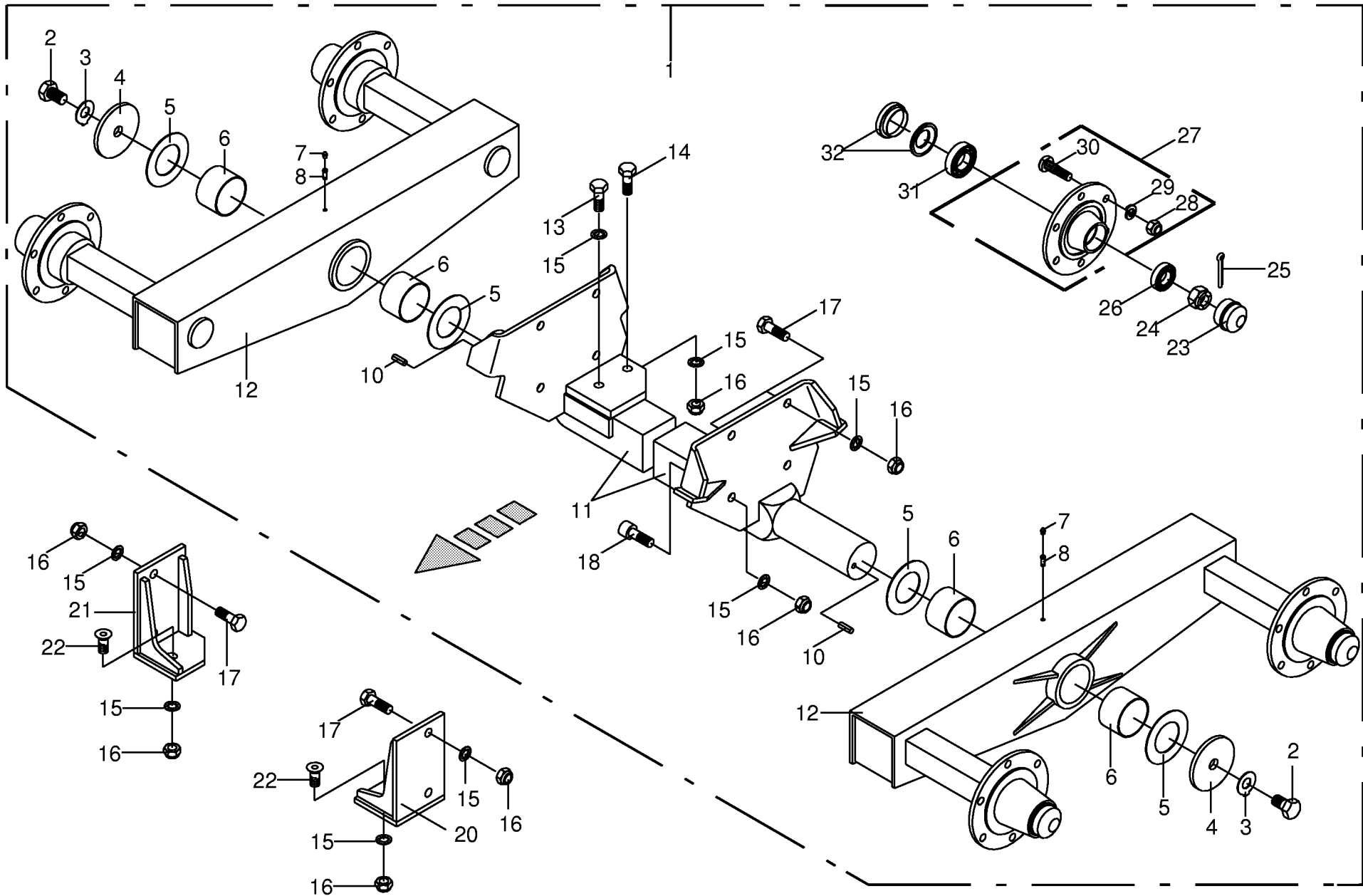


000 001 033 03 / 53.0

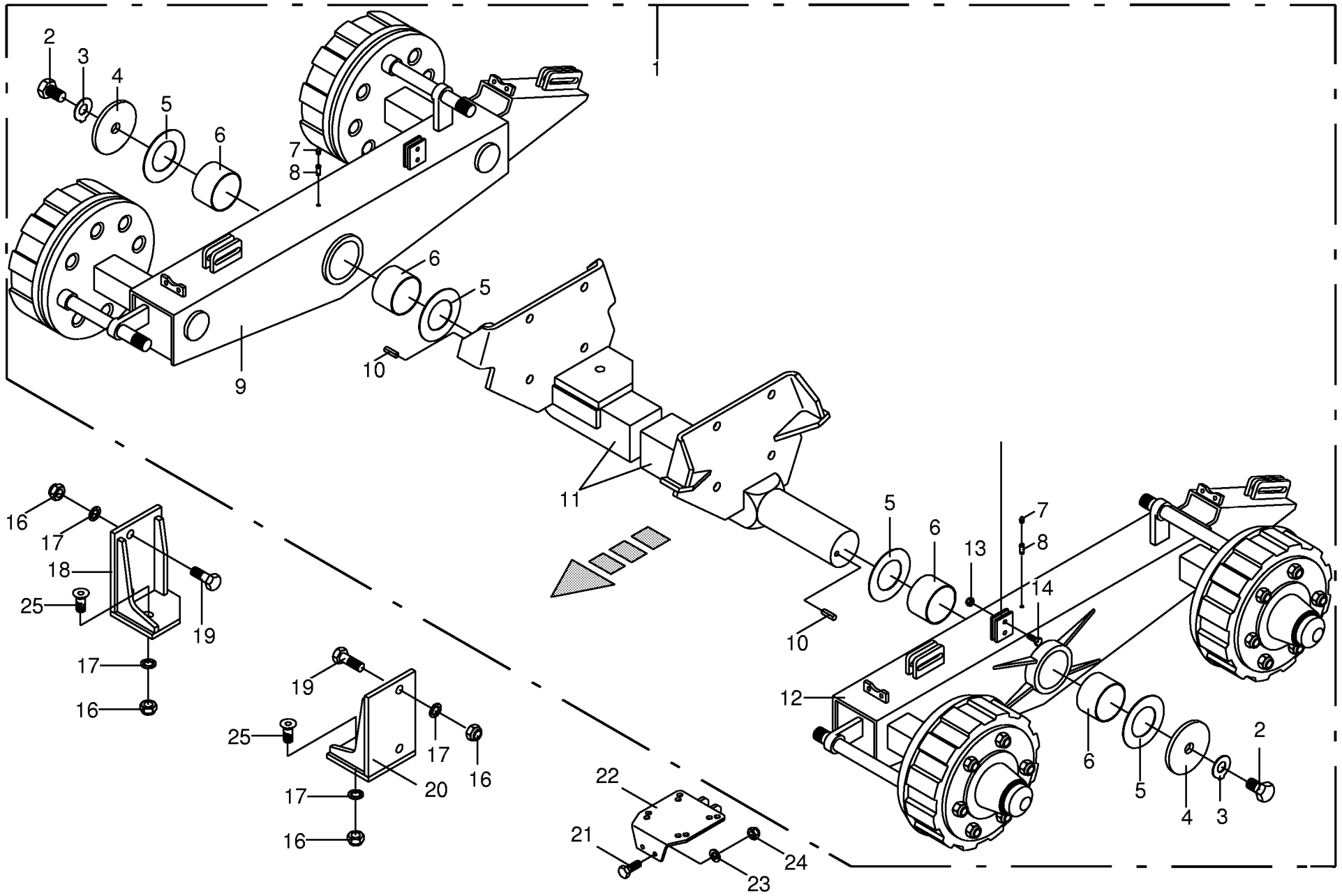
448 771 0

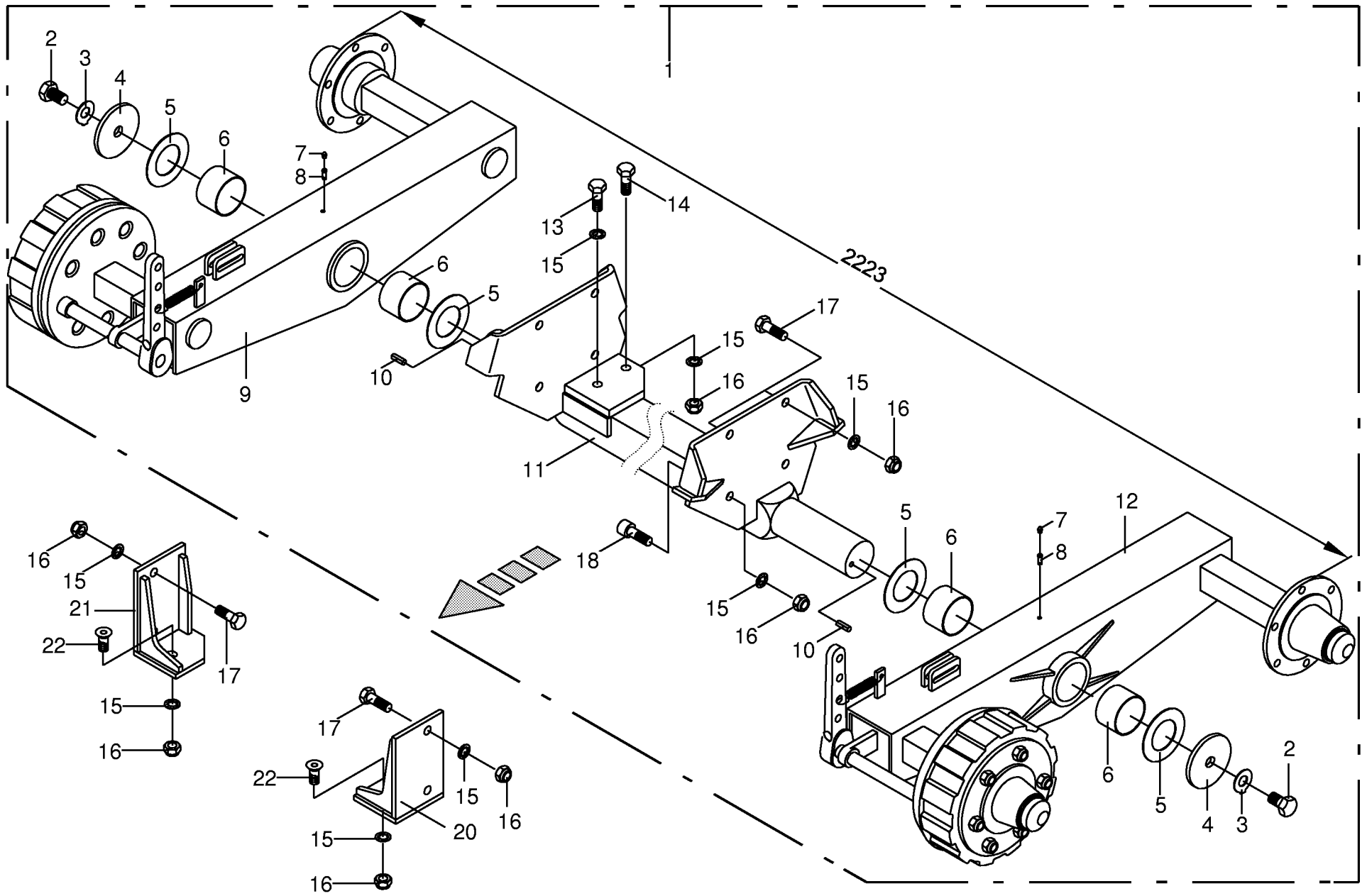


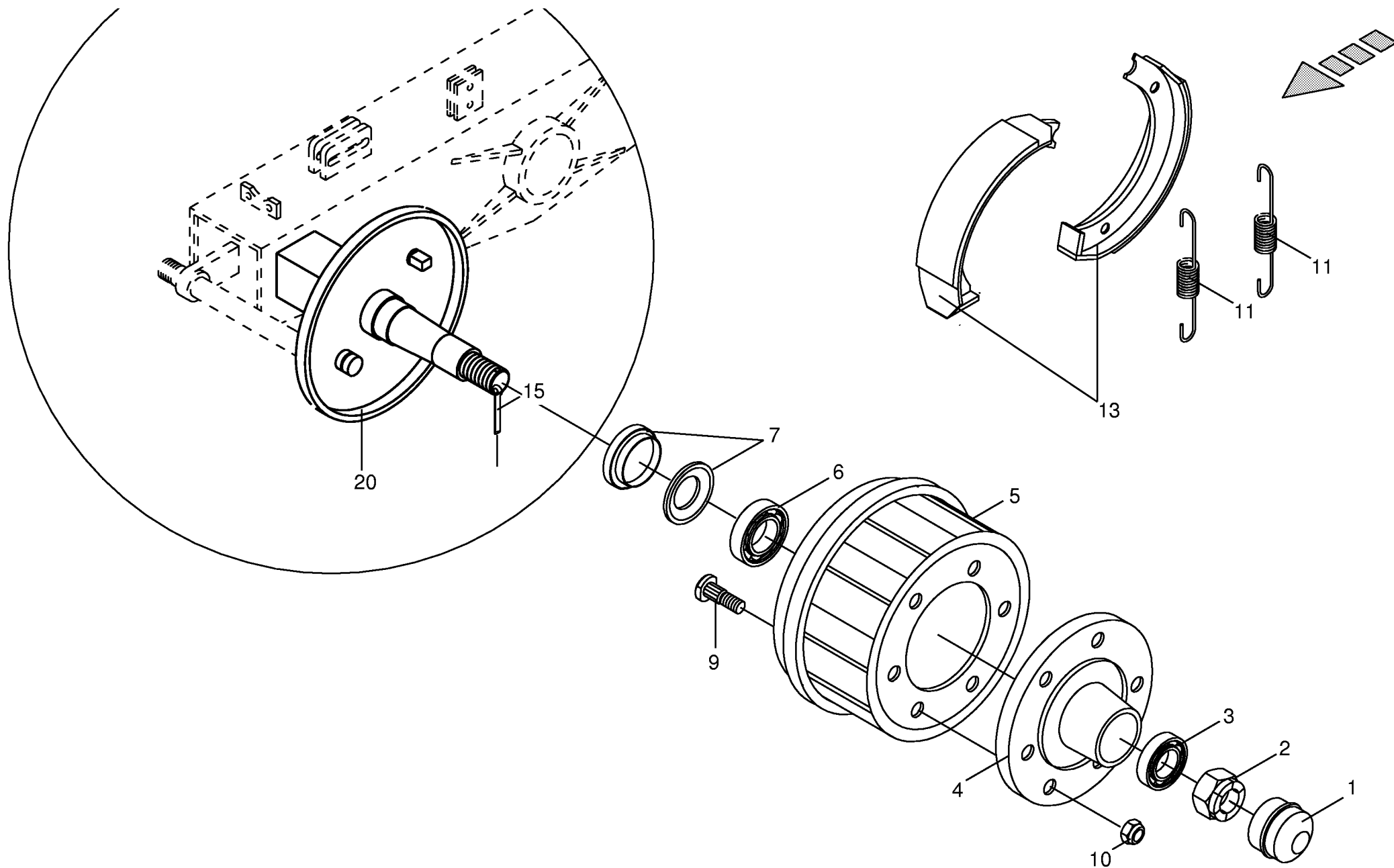
000 001 033 03 / 54.0



000 001 033 03 / 55.0

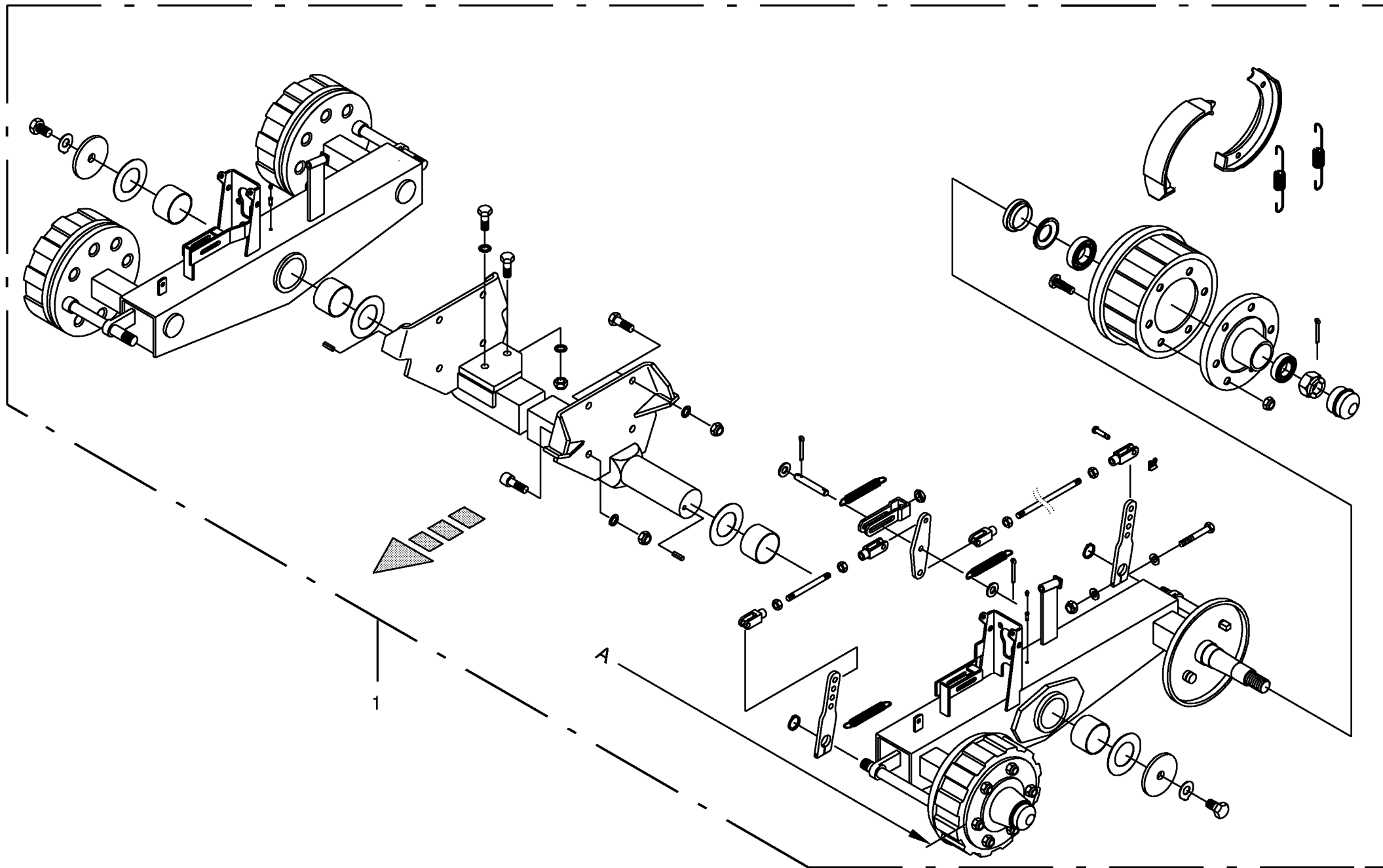






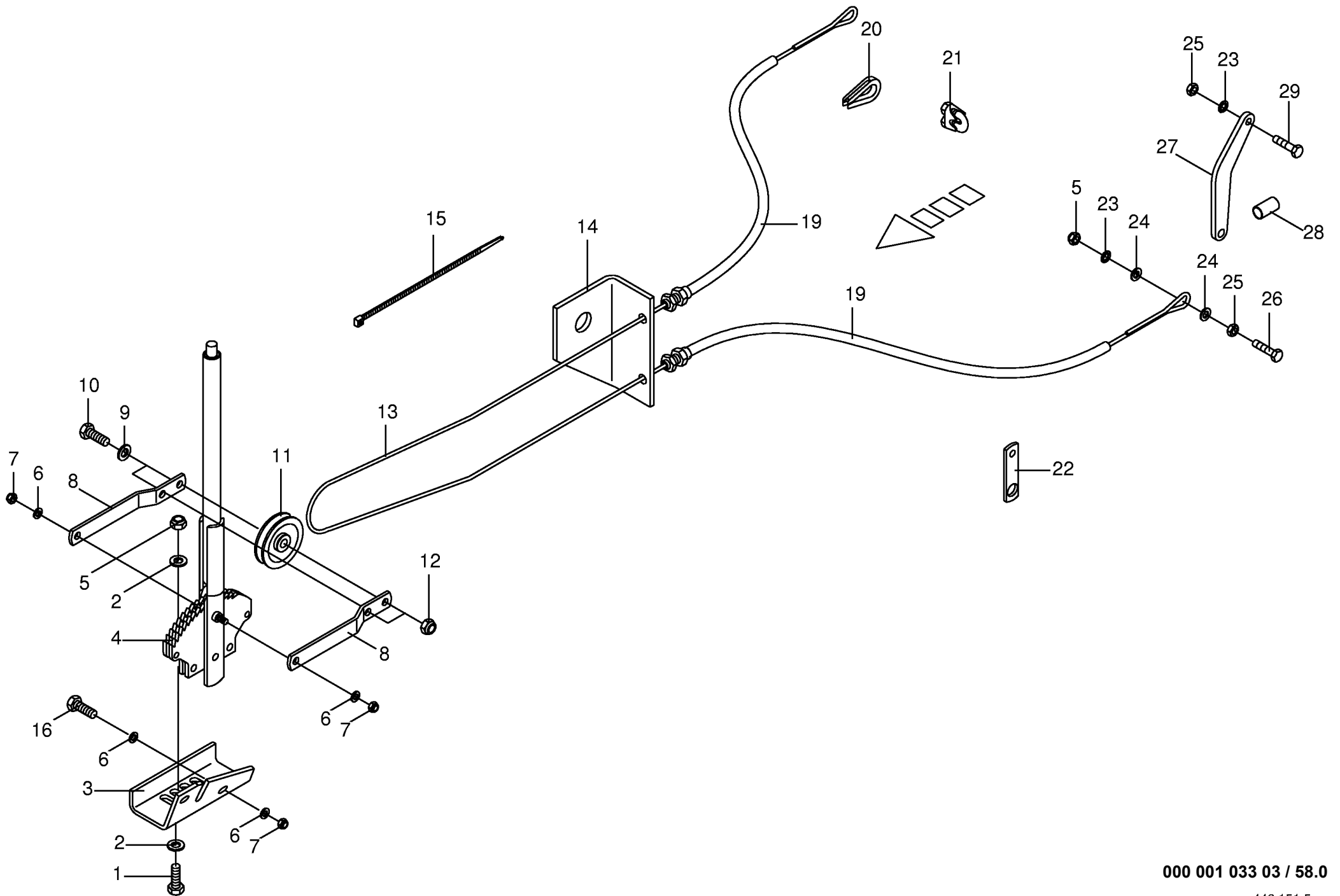
000 001 033 03 / 57.0

448 957 0

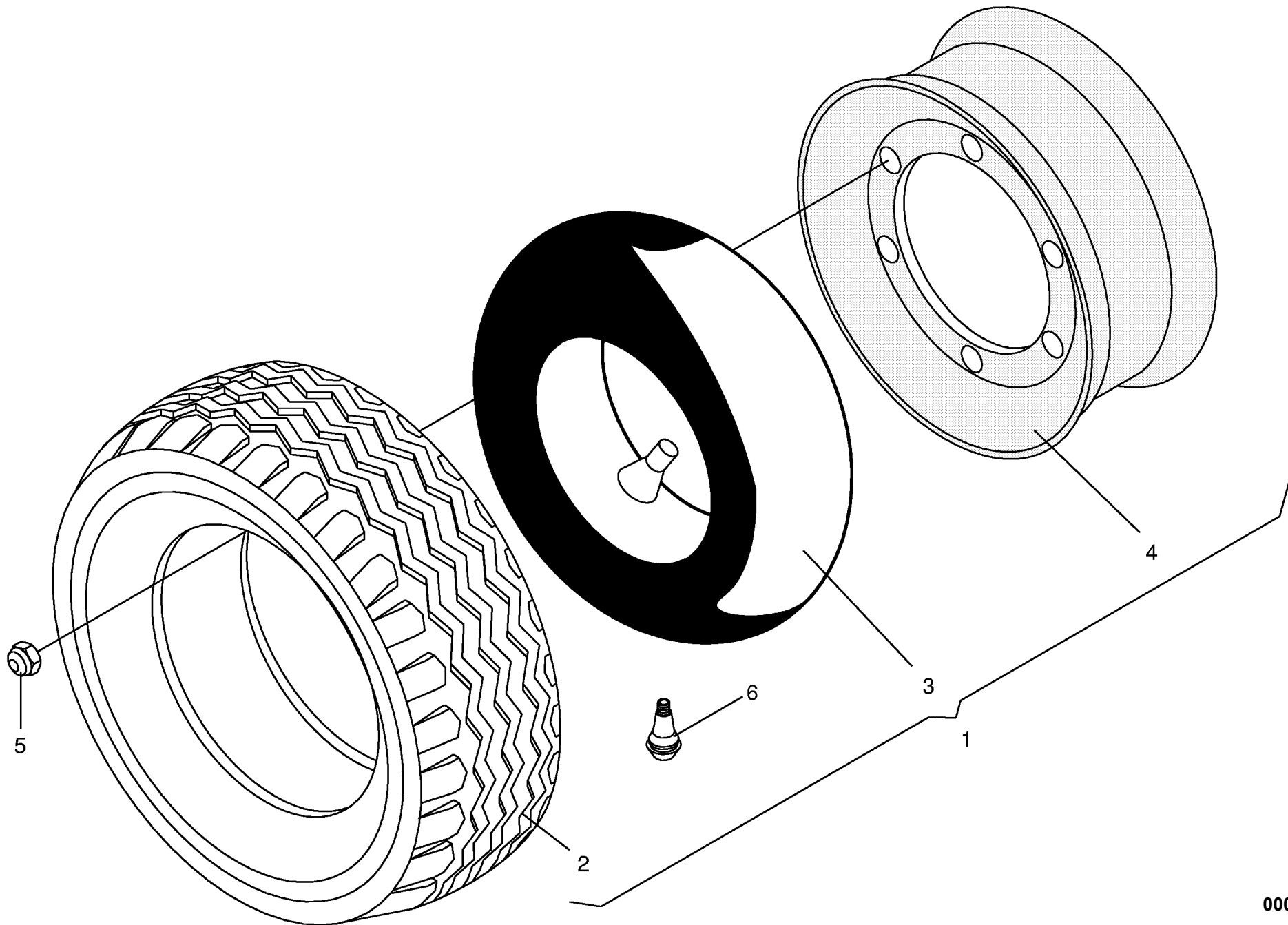


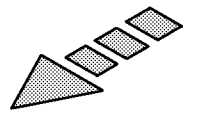
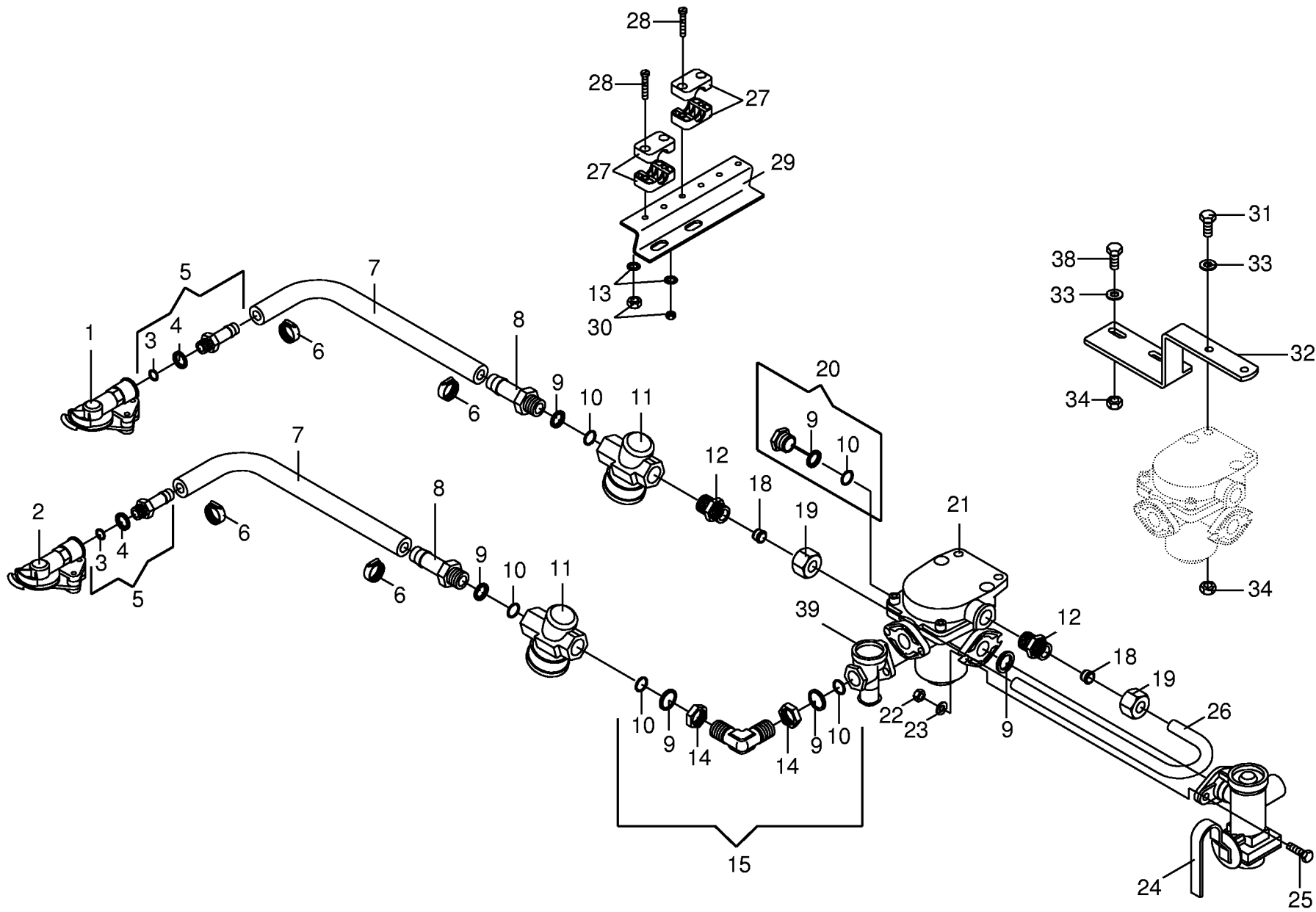
000 001 033 03 / 57.1

150 311 245 01

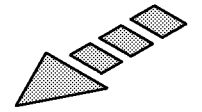
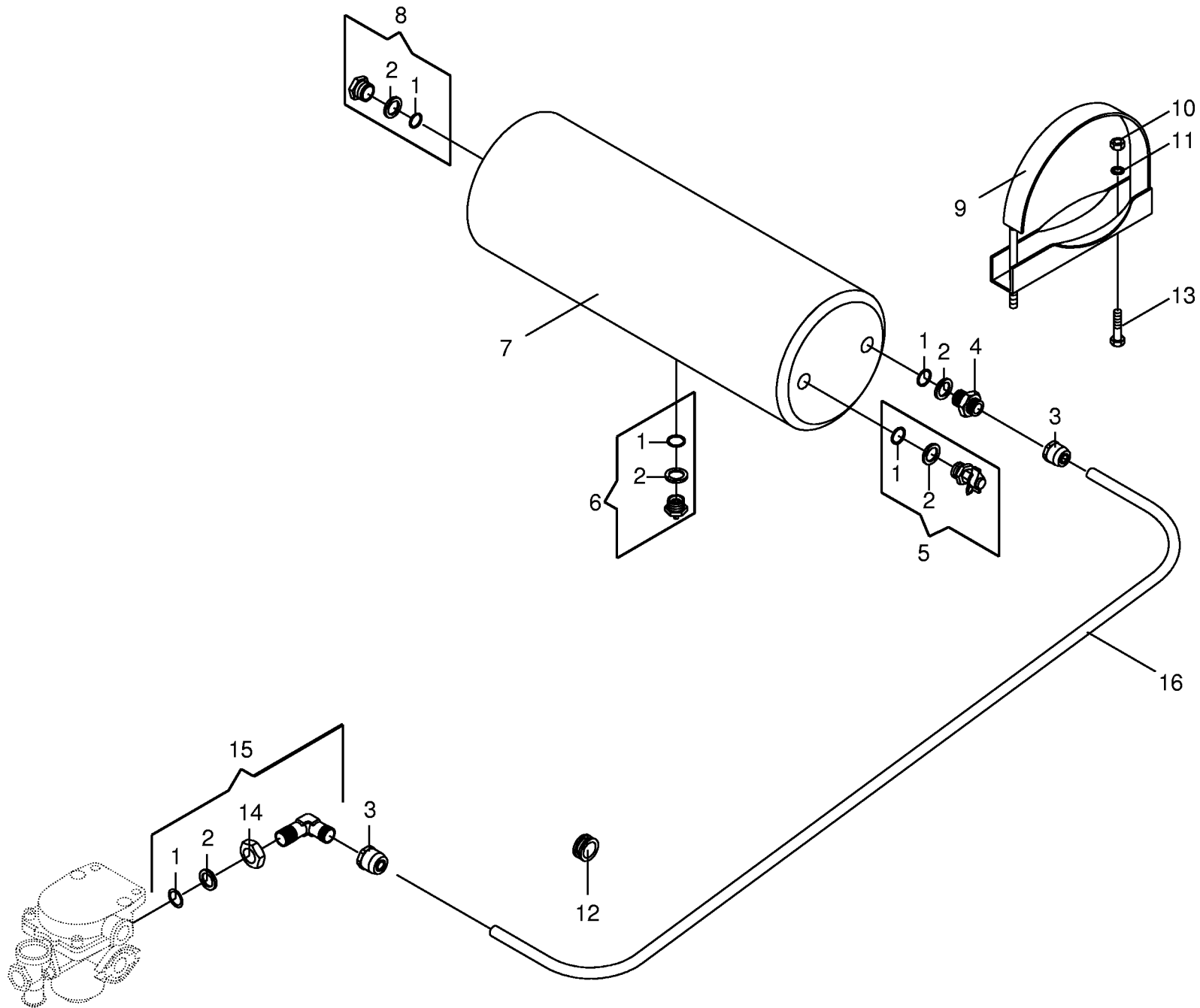


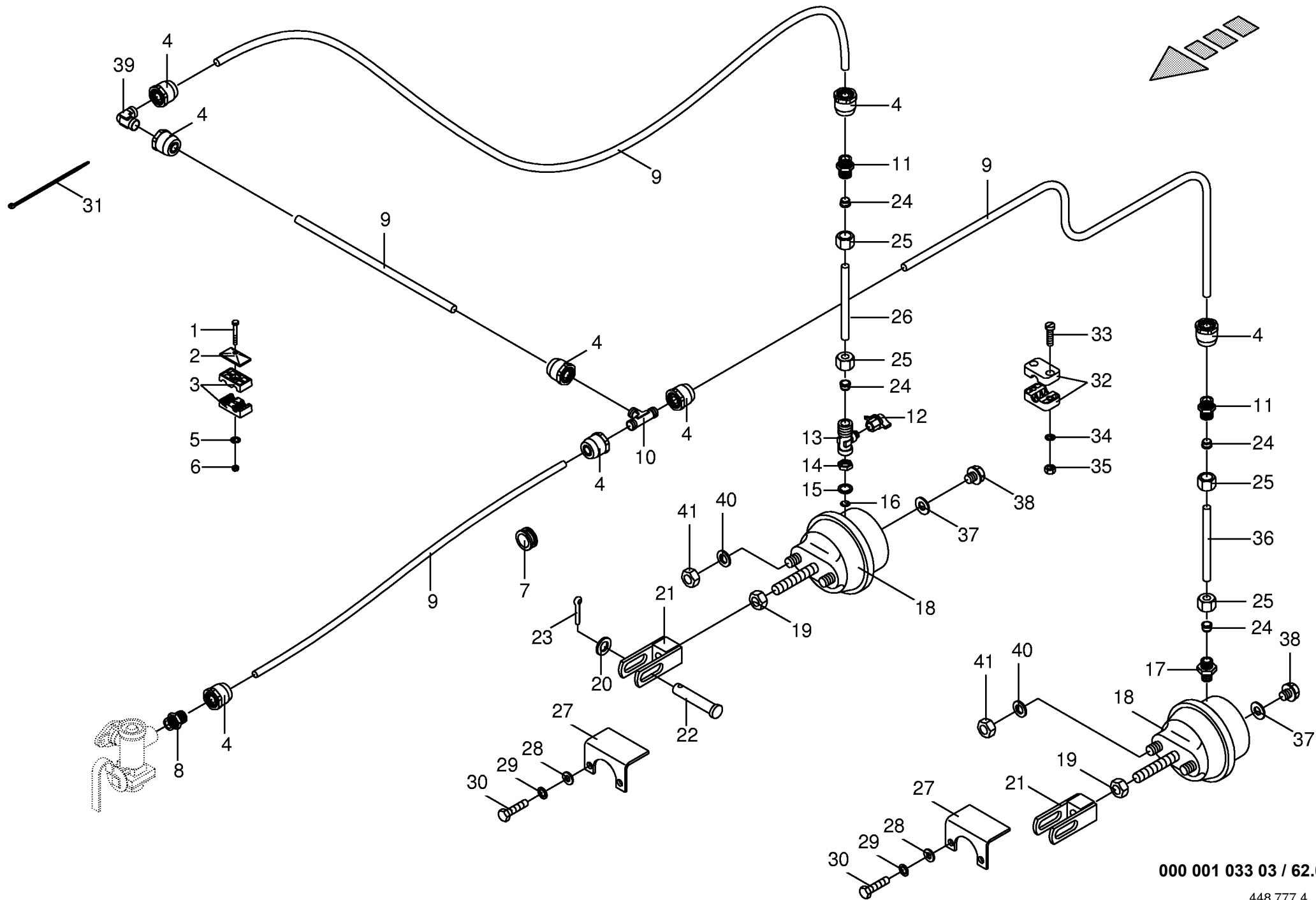
000 001 033 03 / 58.0





Brems-u.-Vorrats-Kupplung z.Bremsventil Einzel.-Tandemachse Brake coupling to brake valve Accouplement de frein robinet de freinag					531988 - 706400	V P 1 5 0 0	V P 1 8 0 0	V P 1 5 0 0 M C	V P 1 8 0 0 M C	000 001 033 03 448 776 5 60.0
Pos.	ID-Nr.	Benennung	Description	Description	Masch.-Nr-					Bemerkung/Remarks/Remarque
1	00 945 000 0	Kupplungskopf gelb	Clutch yellow	Accouplement avant jaune		x	x	x	x	
	00 945 437 0	Dichtung	Gasket	Joint		x	x	x	x	
2	00 945 012 0	Kupplungskopf rot	Clutch red	Accouplement avant rouge		x	x	x	x	
	00 945 437 0	Dichtung	Gasket	Joint		x	x	x	x	
3	00 945 084 0	O-Ring	O-ring	Joint torique		x	x	x	x	15 X 2
4	00 945 083 0	Druckring	Thrust ring	Anneau de pression		x	x	x	x	M 16
5	00 945 485 0	Schlauchstutzen	Hose connector	Raccord d'haute		x	x	x	x	M 16 X 1,5
6	00 945 086 0	Schlauchschelle	Hose clamp	Collier de serrage de tuyau		x	x	x	x	S 18/12
7	00 945 085 0	Schlauch	Hose	Tuyau		x	x	x	x	11/18 (Id.-Nr.= 1 m)
8	00 945 518 0	Schlauchstutzen	Hose connector	Raccord d'haute		x	x	x	x	M 22 X 1,5
9	00 945 088 0	Druckring	Thrust ring	Anneau de pression		x	x	x	x	M 22
10	00 945 089 0	O-Ring	O-ring	Joint torique		x	x	x	x	20,3 X 2,4
11	00 945 014 0	Luftfilter	Air filter	Filtre à air		x	x	x	x	M 22 X 1,5
12	00 920 911 1	Einschraubstutzen	Male connector	Raccord filet		x	x	x	x	L 15
13	00 909 906 1	Sperrkantscheibe	Detent edged washer	Disque à bord d'arrêt		x	x	x	x	SKM 6
14	00 945 057 1	6kt-Mutter	Hex nut	Écrou hex		x	x	x	x	M 22 X 1,5
15	00 945 484 0	Winkel-Einschraubstutzen				x	x	x	x	M 22 x 1,5
18	00 921 047 1	Schneidring	Cutting ring	Baque coupante		x	x	x	x	L 15
19	00 921 043 0	Überwurfmutter	Nozzle disc cap	Écrou de buse-pastille		x	x	x	x	AL 15
20	00 945 488 0	Hohlschraube	Hollow screw	Vis creuse		x	x	x	x	M 22 X 1,5
21	00 945 420 0	Anhängerbremventil	Trailer coupling brake valve	Robinet de freinage		x	x	x	x	
22	00 908 706 0	Sicherungsmutter	Hex nut	Ecrou hex		x	x	x	x	M 8
23	00 910 413 0	Scheibe	Washer	Rondelle		x	x	x	x	8,4 X 17 X 1,6
24	00 945 362 0	Bremskraftregler	Brake engine regulator	Regulateur de puissance de fr.		x	x	x	x	
25	00 900 617 0	6kt-Schraube	Hex head bolt	Boulon tête hex		x	x	x	x	M 8 X 30
26	00 278 580 1	Rohrwinkel	Tube angle	Tube patte angulaire		x	x	x	x	Ro.15x1,5x283
27	00 925 102 1	Schelle (2 Hälften)	Clamp (two half)	Collier pour tuyaux (2moities)		x	x	x	x	Bo.=18
28	00 903 050 2	Zylinderschraube	Allen screw	Vis tete cylindrique		x	x	x	x	M 6 x 40
29	00 278 574 0	Blechwinkel	Sheet steel angle	Patte angulaire		x	x	x	x	
30	00 908 208 0	6kt-Mutter	Hex nut	Écrou hex		x	x	x	x	M 6
31	00 900 638 0	6kt-Schraube	Hex head bolt	Boulon tête hex		x	x	x	x	M 10 X 35
32	00 278 573 0	Halter	Support	Cadre support		x	x	x	x	
33	00 910 414 0	Scheibe	Washer	Rondelle		x	x	x	x	10,5 X 21 X 2
34	00 908 758 0	Sicherungsmutter	Securing nut	Écrou-frein		x	x	x	x	M 10
38	00 900 637 0	6kt-Schraube	Hex head bolt	Boulon tête hex		x	x	x	x	M 10 X 30
39	00 945 358 0	Löseventil	Release valve	Soupape de desserrage		x	x	x	x	

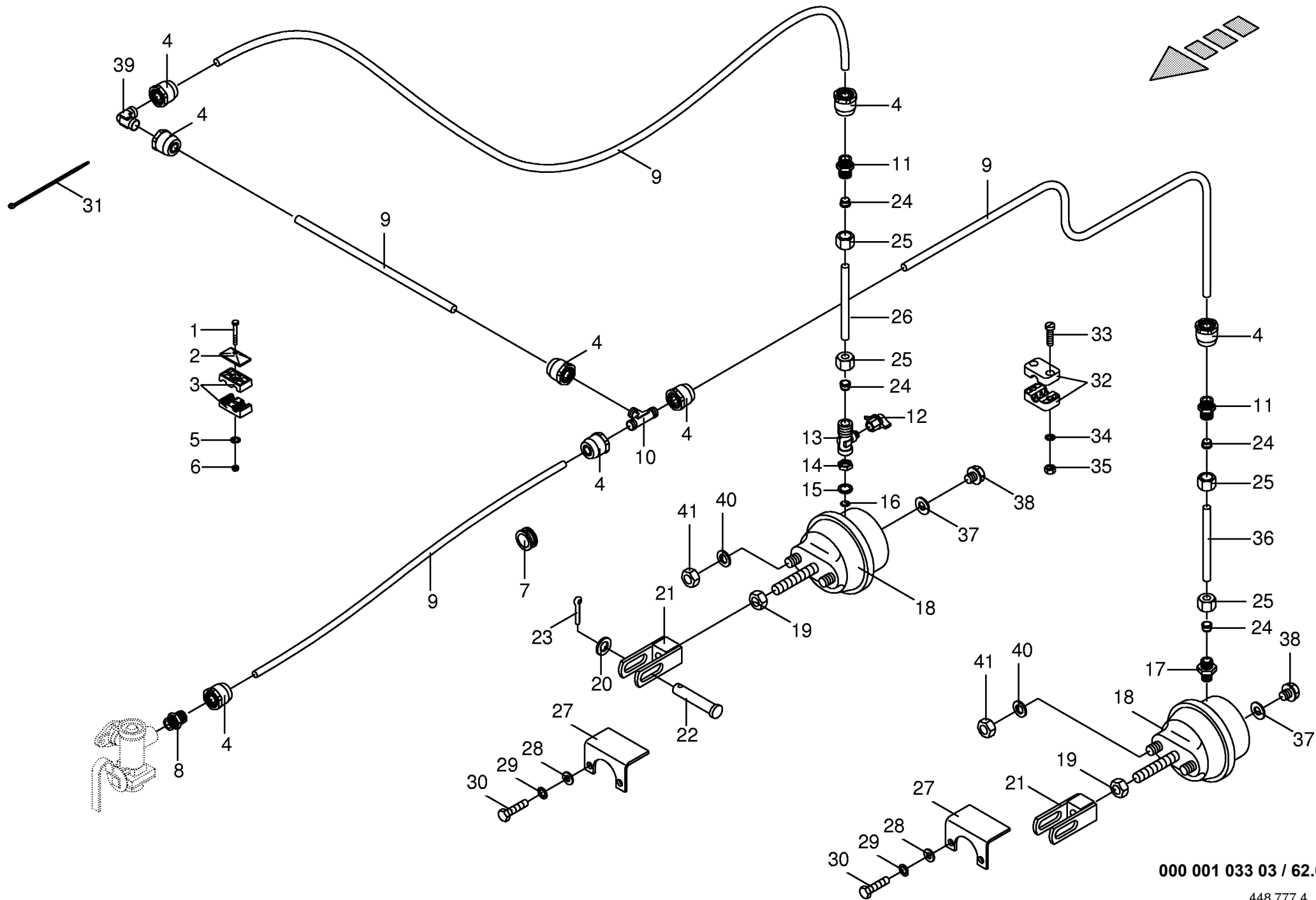




000 001 033 03 / 62.0

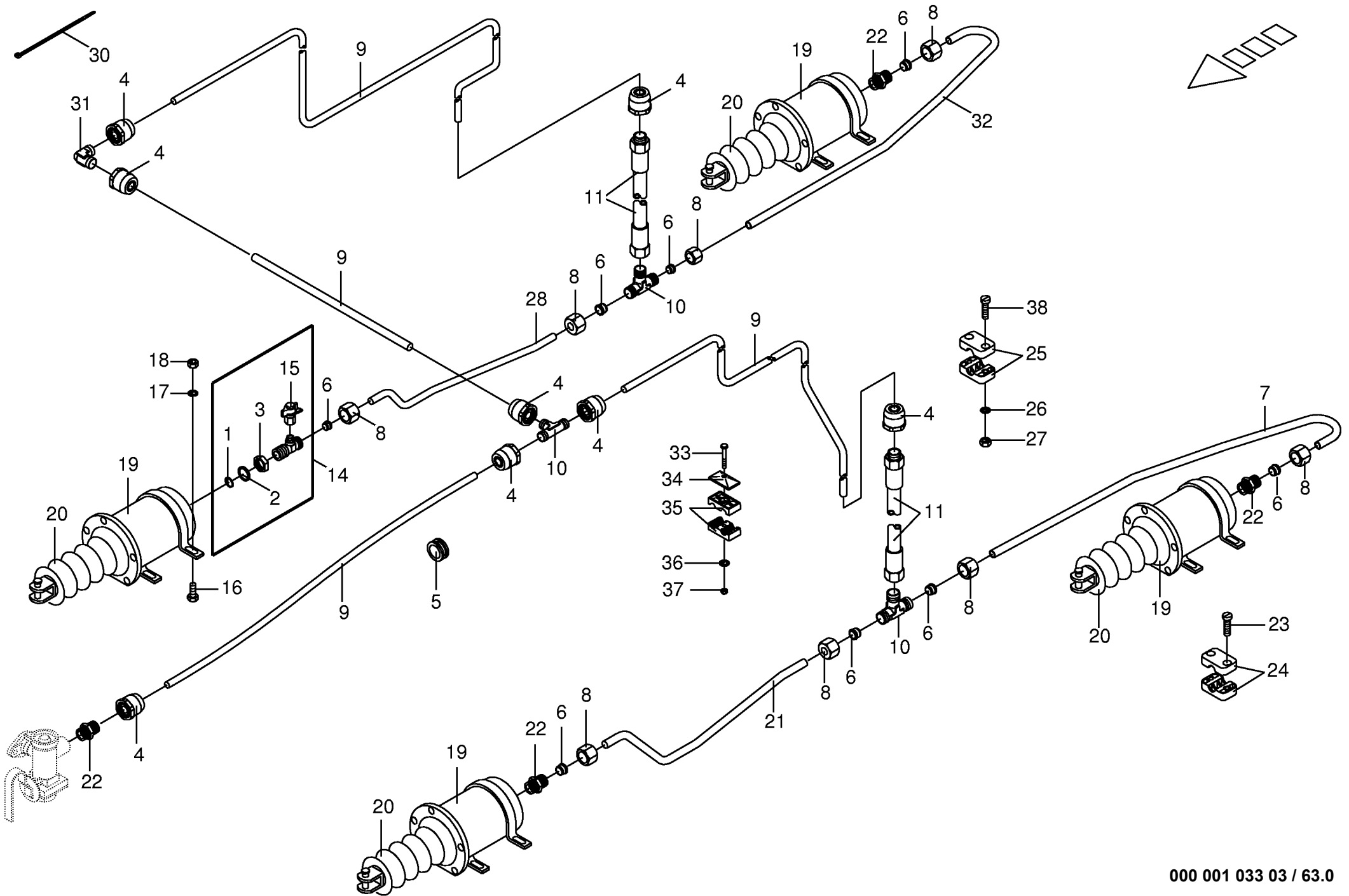
448 777 4

Vom Bremsventil zur Einzelachse Front brake valve to axle Robin de freinage essieu					531988 - 706400	V P 1 5 0 0	V P 1 8 0 0	V P 1 5 0 0 M C	V P 1 8 0 0 M C	000 001 033 03 448 777 4 62.0
Pos.	ID-Nr.	Benennung	Description	Description	Masch.-Nr-					Bemerkung/Remarks/Remarque
1	00 901 423 0	6kt-Schraube	Hex head bolt	Boulon tête hex		x	x	x	x	M 8 X 50
2	00 925 134 0	Deckplatte	Cover plate	Plaque de recouvrement		x	x	x	x	
3	00 925 146 0	Schelle (2 Hälften)	Clamp (two half)	Collier pour tuyaux (2moities)		x	x	x	x	Bo. 15/12
4	00 945 487 0	Steckeinheit	Snap-on connection	Unité enfichable		x	x	x	x	M 22 X 1,5
5	00 910 603 0	Scheibe	Washer	Rondelle		x	x	x	x	8,4 X 24 X 2
6	00 908 706 0	Sicherungsmutter	Hex nut	Ecrou hex		x	x	x	x	M 8
7	00 924 217 0	Kabelführungstülle	Cable bushing	Pass-cable		x	x	x	x	Rd 20/28
8	00 920 911 1	Einschraubstutzen	Male connector	Raccord filet		x	x	x	x	L 15
9	00 945 104 0	Kunststoffrohr	Plastic tube	Tube plastique		x	x	x	x	15 X 1,5 (ld-NR.= 1 m)
10	00 921 073 1	T-Verbindungsstutzen	T-connector	T-raccord		x	x	x	x	L 15
11	00 920 942 0	Reduzier-Verschraubung	Red.-connector	Reducteur		x	x	x	x	L 15 / 12
12	00 945 145 0	Prüfanschluß	Connection for testing instr.	Racc. pour appareil de contról		x	x	x	x	M 12 X 1,5 / M 16 X 1,5
13	00 945 409 0	T-Stück	T-piece	Té		x	x	x	x	M 16/12/18 x 1,5
14	00 908 521 2	6kt-Mutter	Hex nut	Écrou hex		x	x	x	x	M 16 X 1,5
15	00 945 083 0	Druckring	Thrust ring	Anneau de pression		x	x	x	x	M 16
16	00 945 084 0	O-Ring	O-ring	Joint torique		x	x	x	x	15 X 2
17	00 921 060 1	Einschraubstutzen	Male connector	Raccord filet		x	x	x	x	L 12 MB
18	00 945 158 1	Membran-Zylinder	Cylinder membr.	Plancher complet		x	x	x	x	Typ 12
	00 945 157 0	Membran-Zylinder	Cylinder membr.	Plancher complet		x	x	x	x	Typ 16
		Bereifung	Tyres	Pneumatiques		(500-45/600-50)
19	00 908 013 0	6kt-Mutter	Hex nut	Écrou hex		x	x	x	x	M 16 X 1,5
20	00 910 511 0	Scheibe	Washer	Rondelle		x	x	x	x	17,5 X 30 X 3
21	00 278 504 0	Gabel	Fork	Fourche		x	x	x	x	
22	00 916 056 1	Bolzen mit kl.Kopf	Bolt with little head	Axe		x	x	x	x	16x70 60/50x4
23	00 912 066 0	Splint	Cotter pin	Goupille fendue		x	x	x	x	4 X 28
24	00 921 046 1	Schneidring	Cutting ring	Baque coupante		x	x	x	x	L 12
25	00 921 206 0	Überwurfmutter	Nozzle disc cap	Écrou de buse-pastille		x	x	x	x	AL 12
26	00 278 942 0	Hydraulikrohr rechts	Hydraulic Pipe right	Tube hydraulique droite		x	x	x	x	Ro.12x1,5x192
27	00 279 000 0	Schutz	Guard	Tole de protection		x	x	x	x	
28	00 910 506 1	Scheibe	Washer	Rondelle		x	x	x	x	13 X 24 X 2,5
29	00 910 035 0	Federring	Spring washer	Rondelle elastique		x	x	x	x	B 12
30	00 900 656 0	6kt-Schraube	Hex head bolt	Boulon tête hex		x	x	x	x	M 12 X 30
31	00 922 671 1	Kabelbinder	Cable band	Collier de serrage		x	x	x	x	Lg. = 285
32	00 925 101 1	Schelle (2 Hälften)	Clamp (two half)	Collier pour tuyaux (2moities)		x	x	x	x	Bo. 14
33	00 903 484 1	Zylinderschraube	Allen screw	Vis tete cylindrique		x	x	x	x	AM 6 X 45
34	00 909 906 1	Sperrkantscheibe	Detent edged washer	Disque à bord d'arrêt		x	x	x	x	SKM 6
35	00 908 208 0	6kt-Mutter	Hex nut	Écrou hex		x	x	x	x	M 6
36	00 278 941 0	Hydraulikrohr links	Hydraulic Pipe left	Tube hydraulique gauche		x	x	x	x	Ro.12x1,5x192

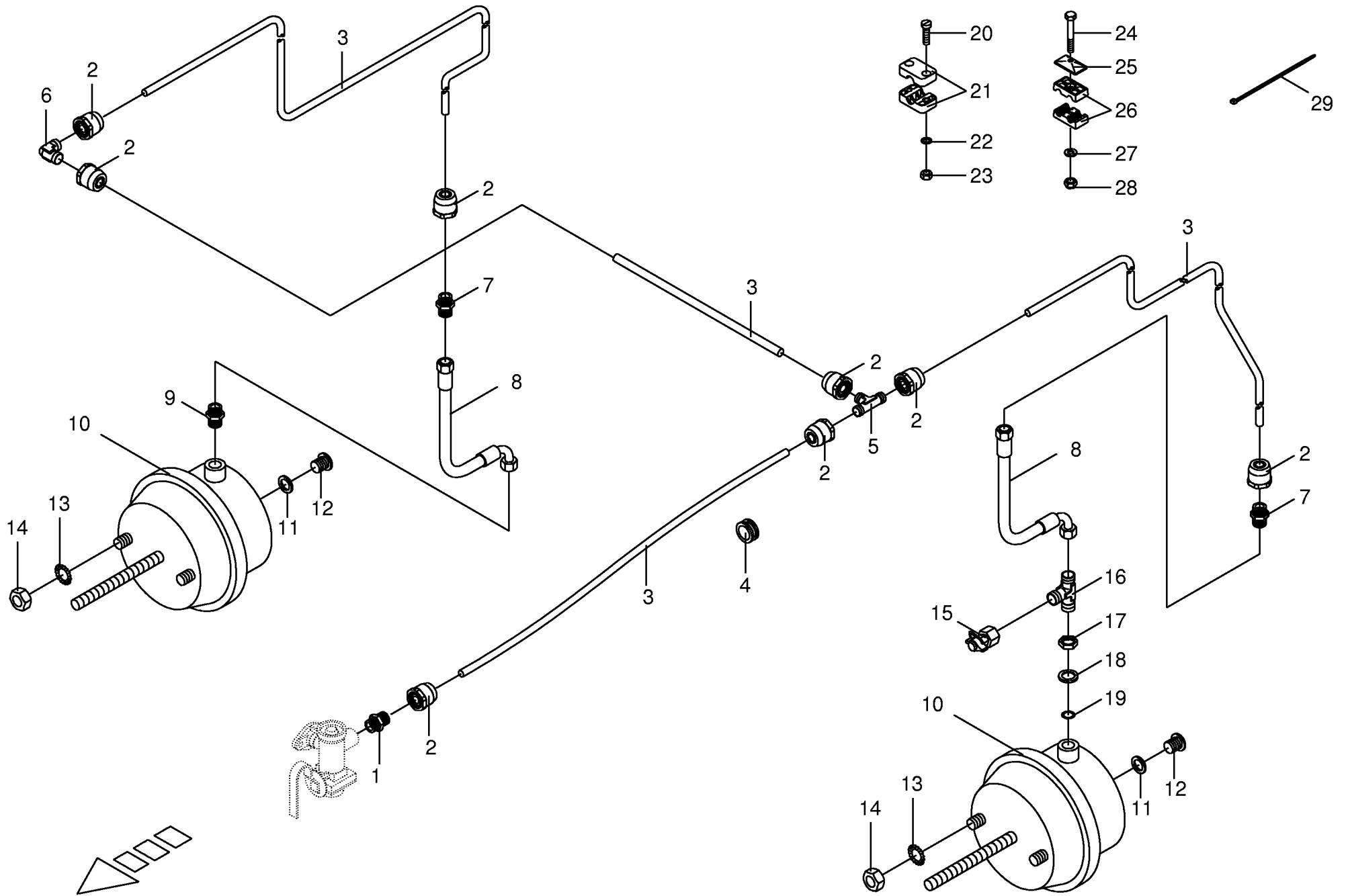


000 001 033 03 / 62.0

448 777 4

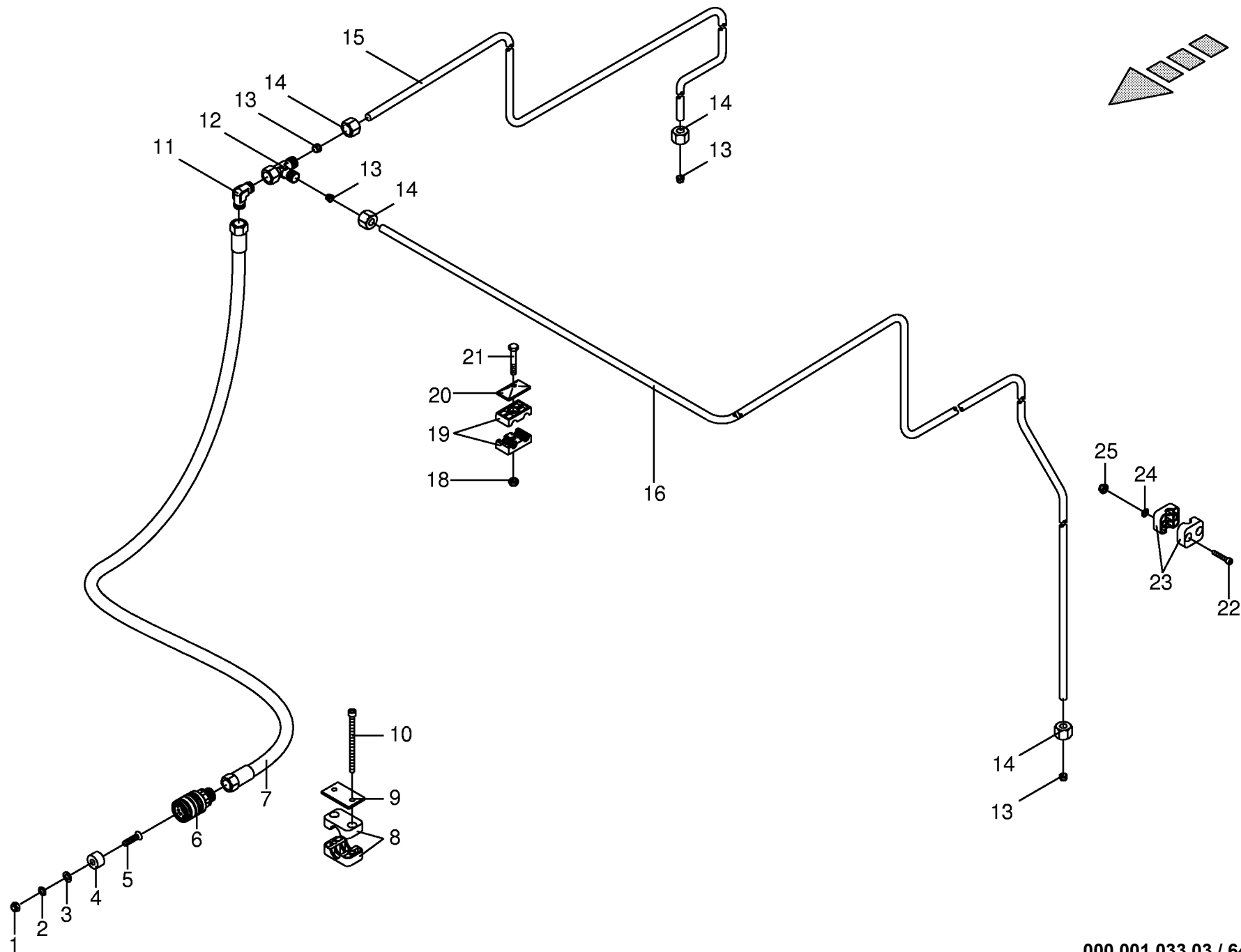


000 001 033 03 / 63.0

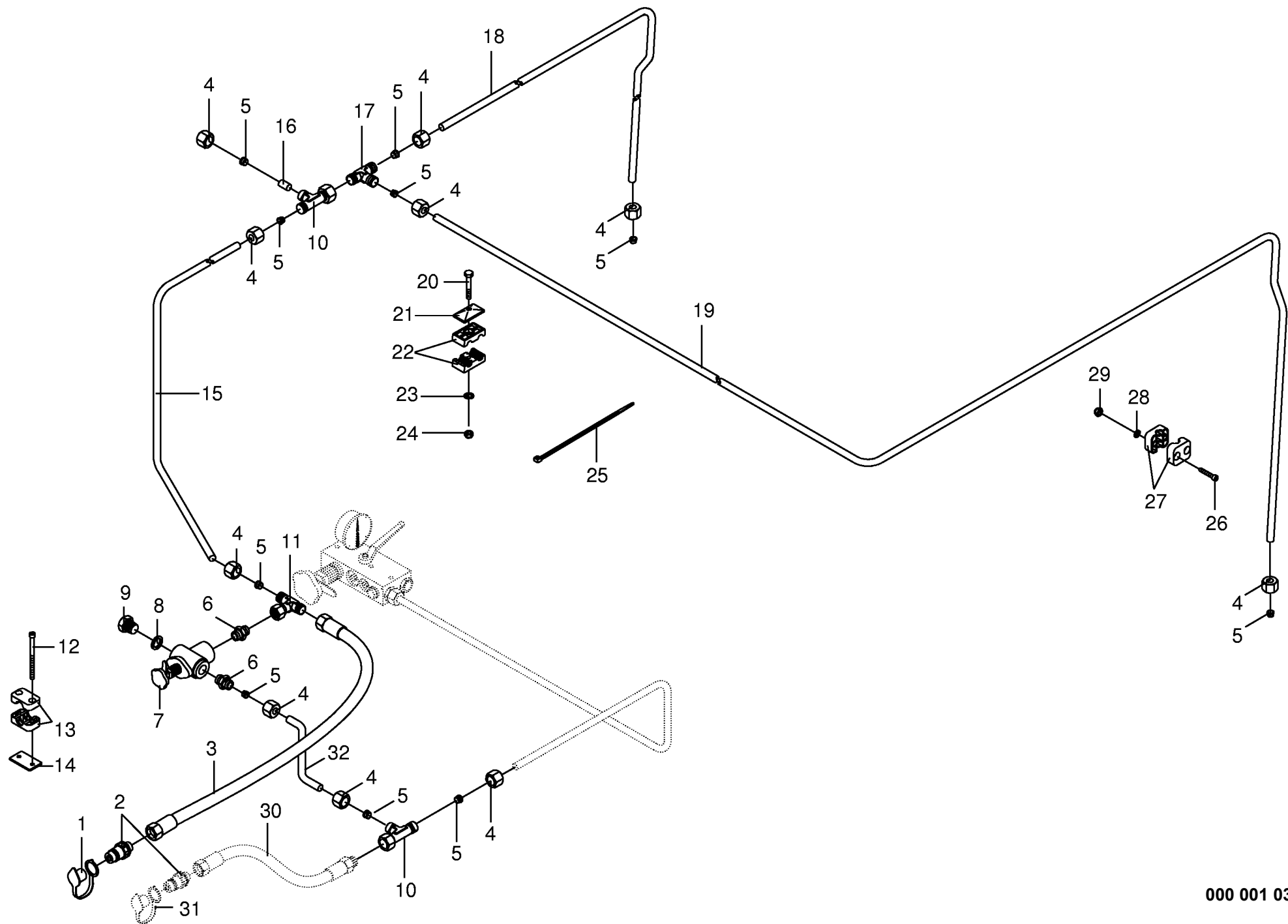


000 001 033 03 / 63.1

150 311 303 01

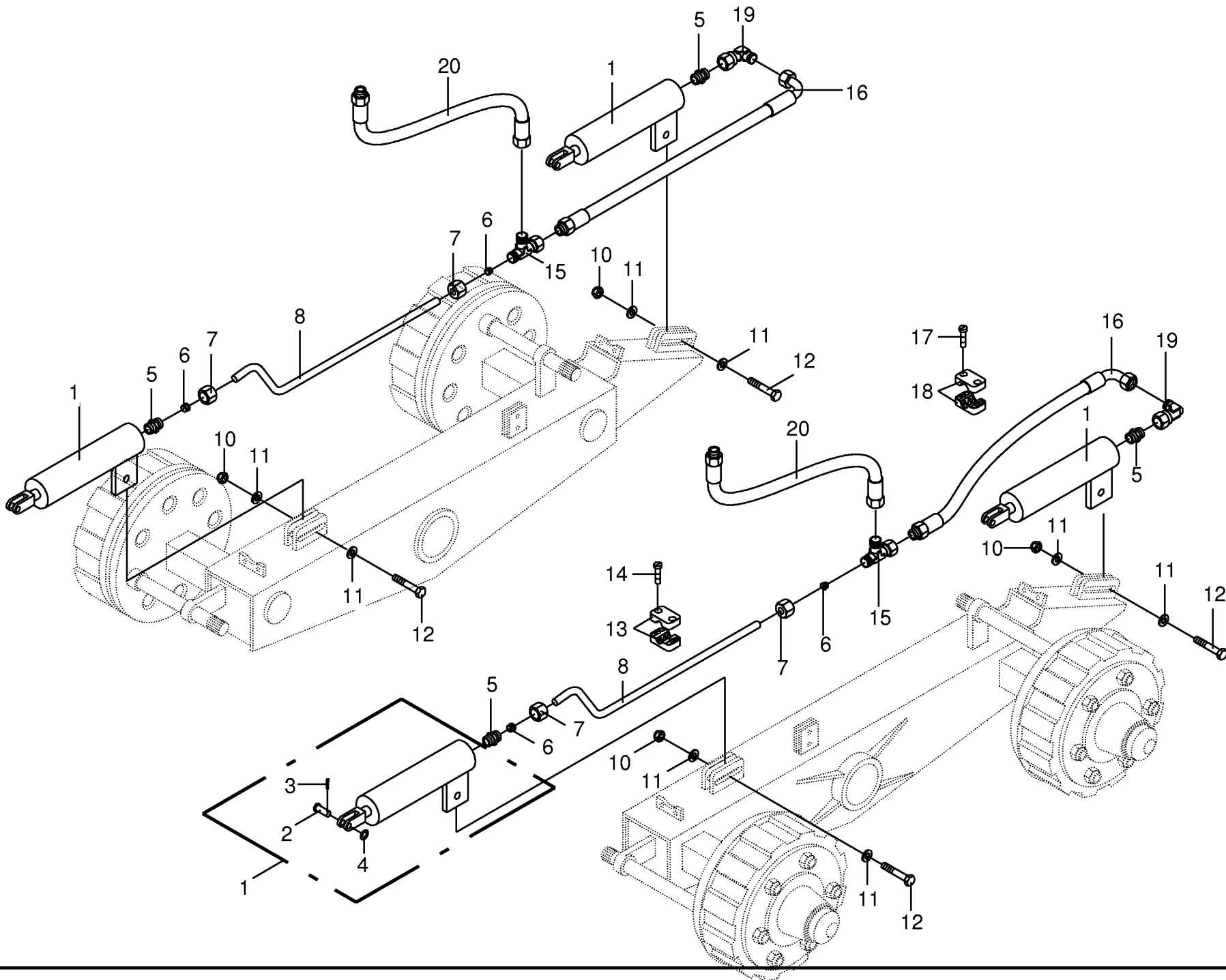


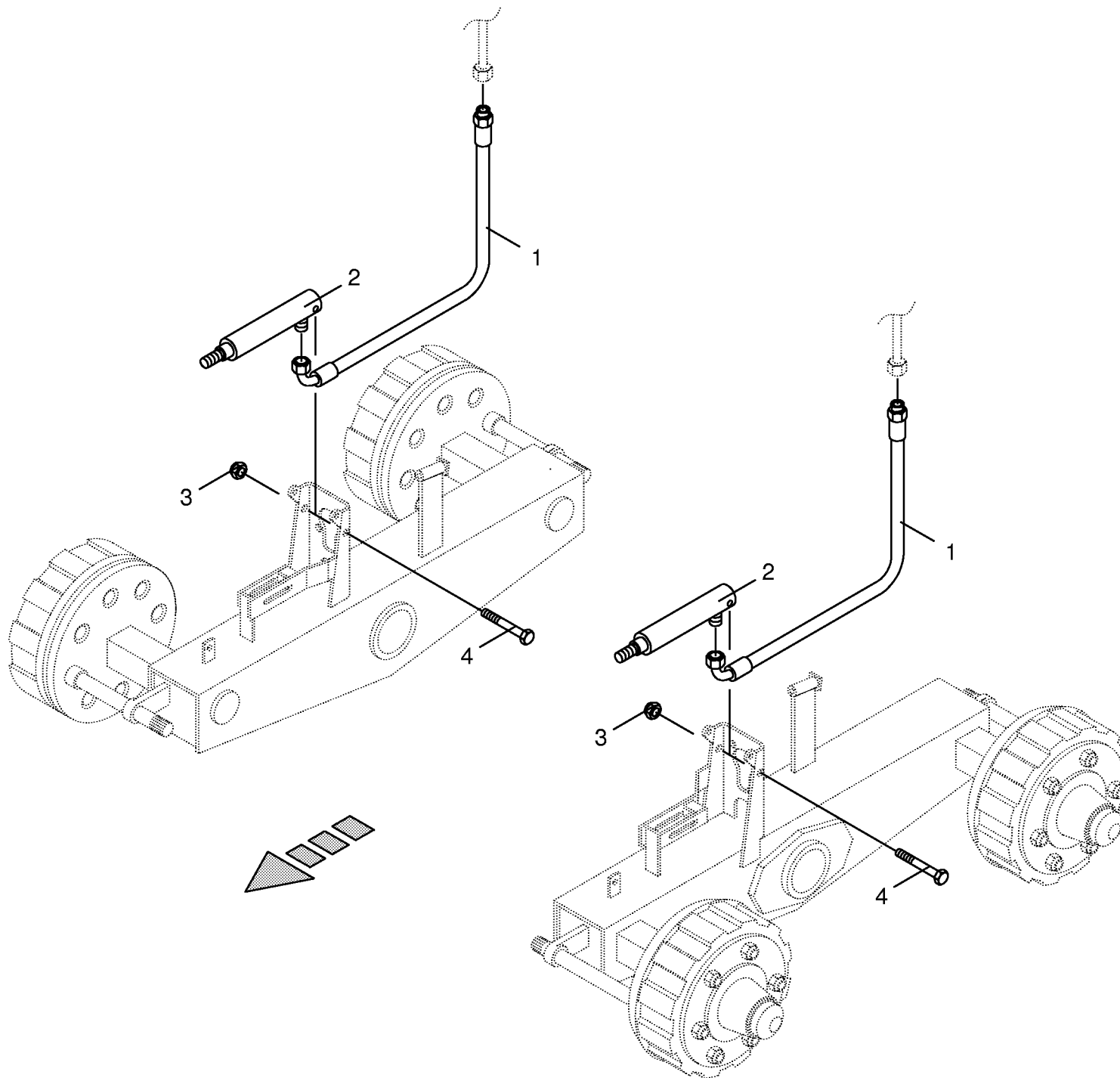
000 001 033 03 / 64.0



000 001 033 03 / 65.0

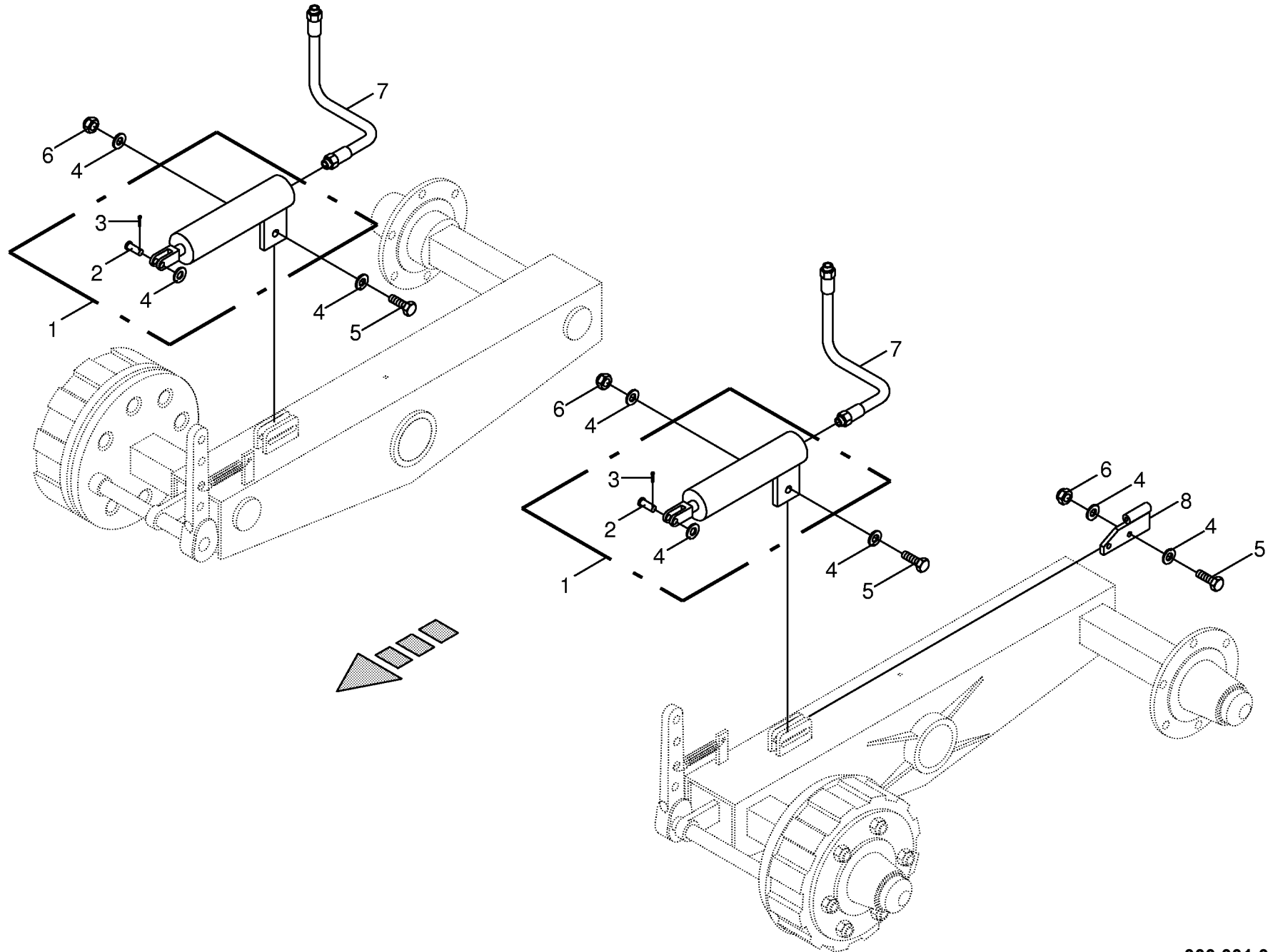
449 432 0





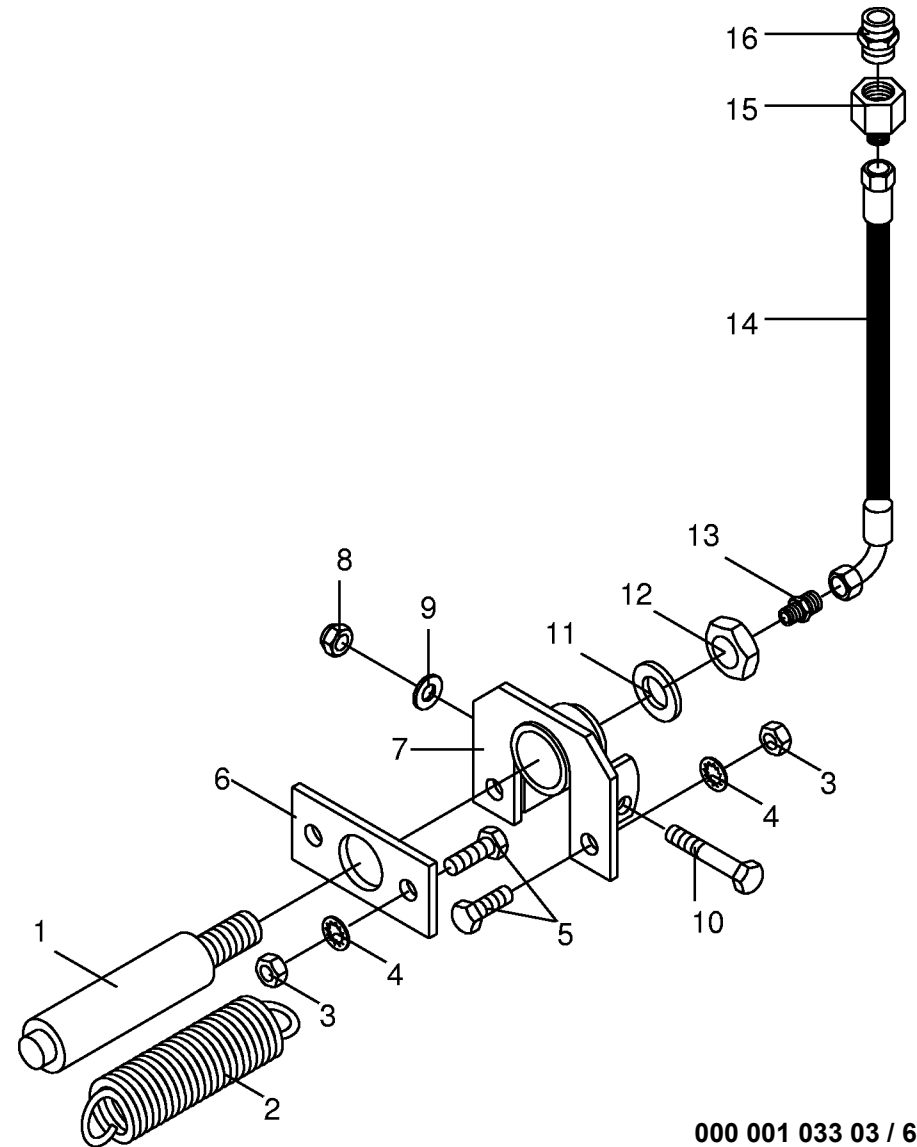
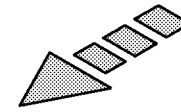
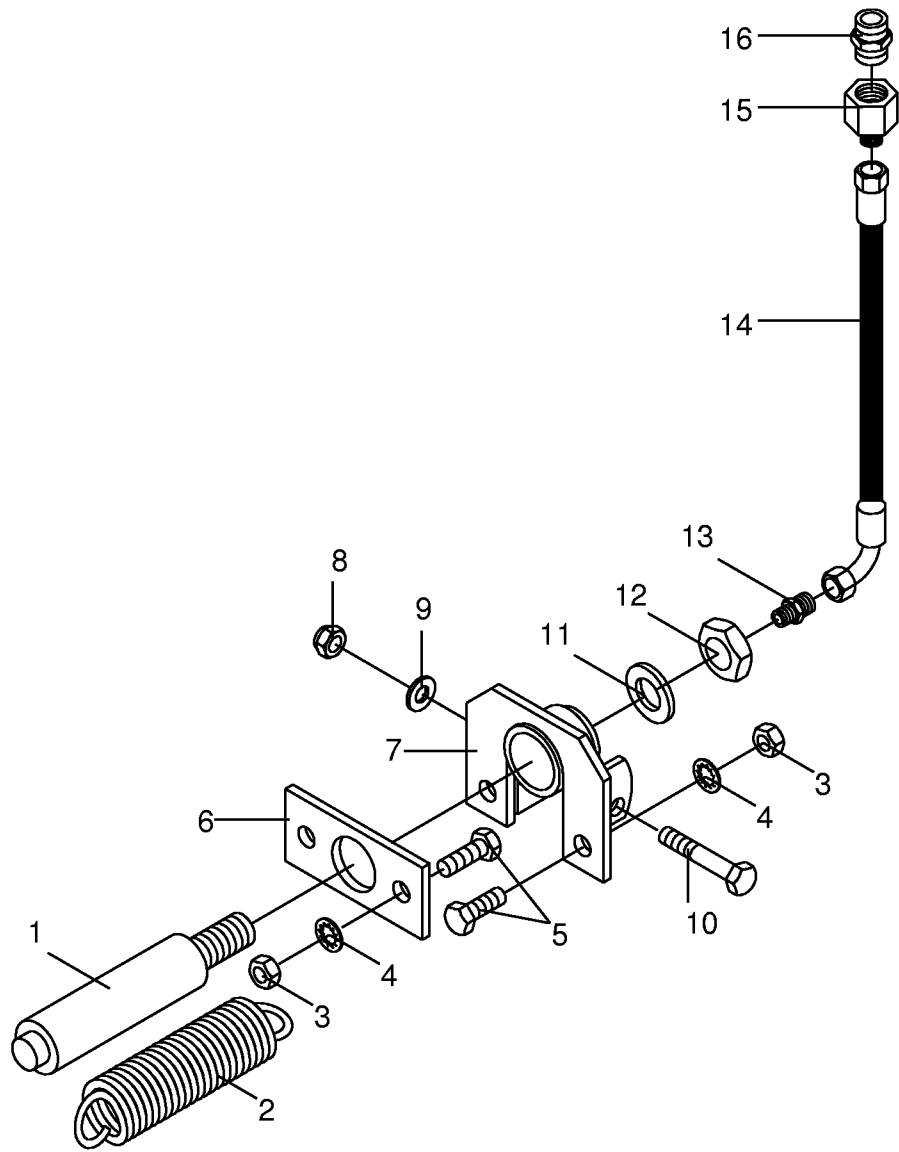
000 001 033 03 / 66.1

150 311 322 01

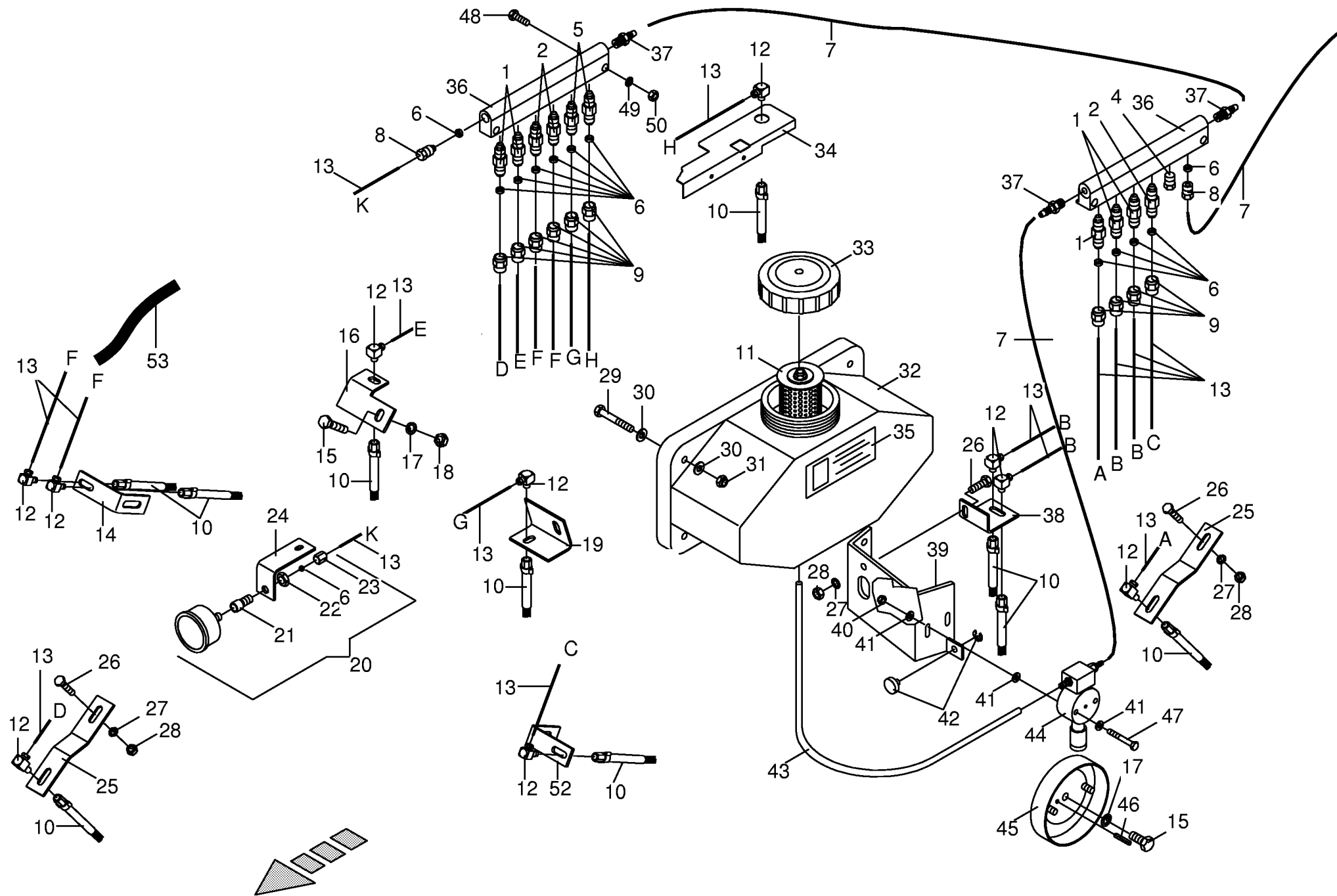


000 001 033 03 / 66.5

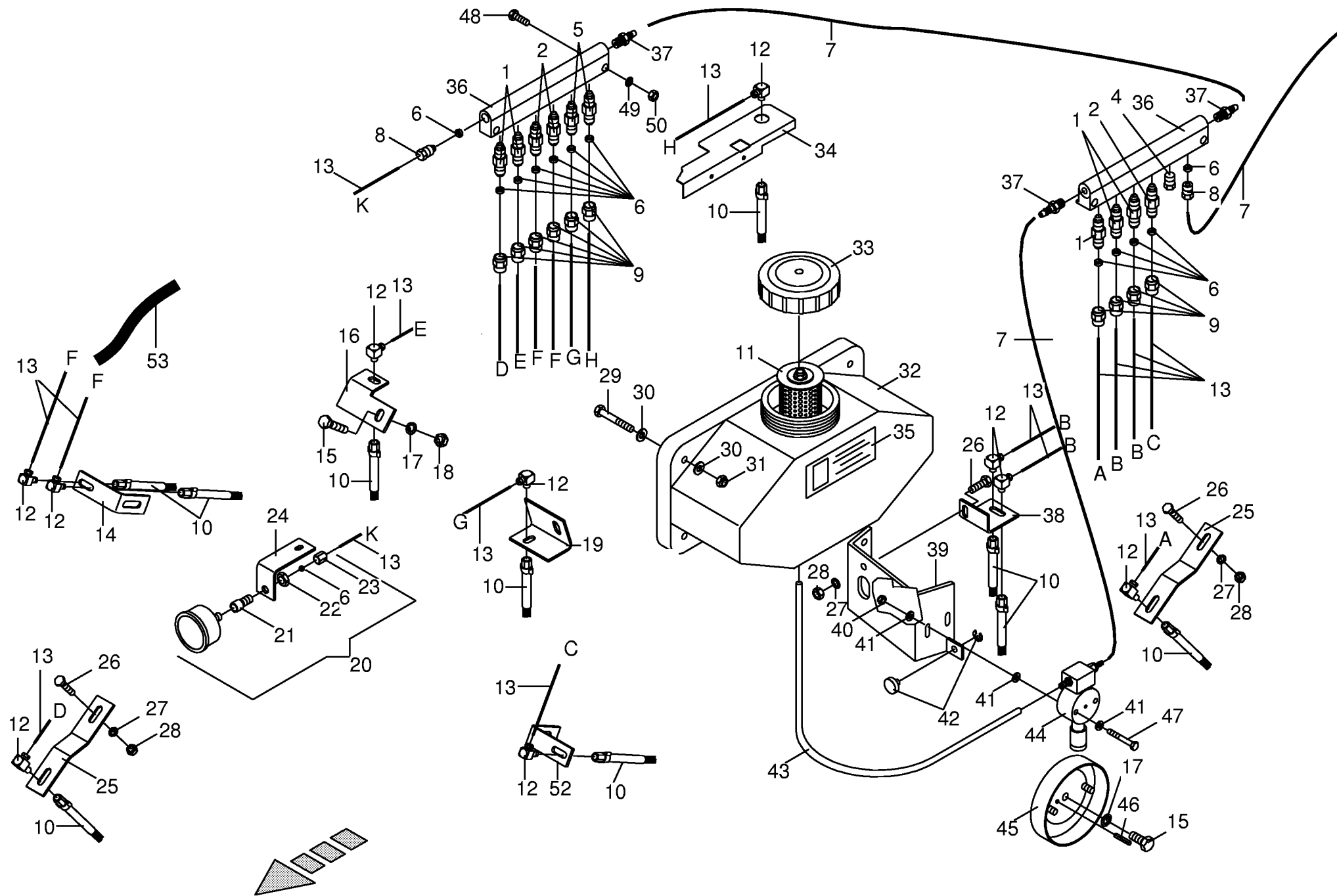
449 818 0



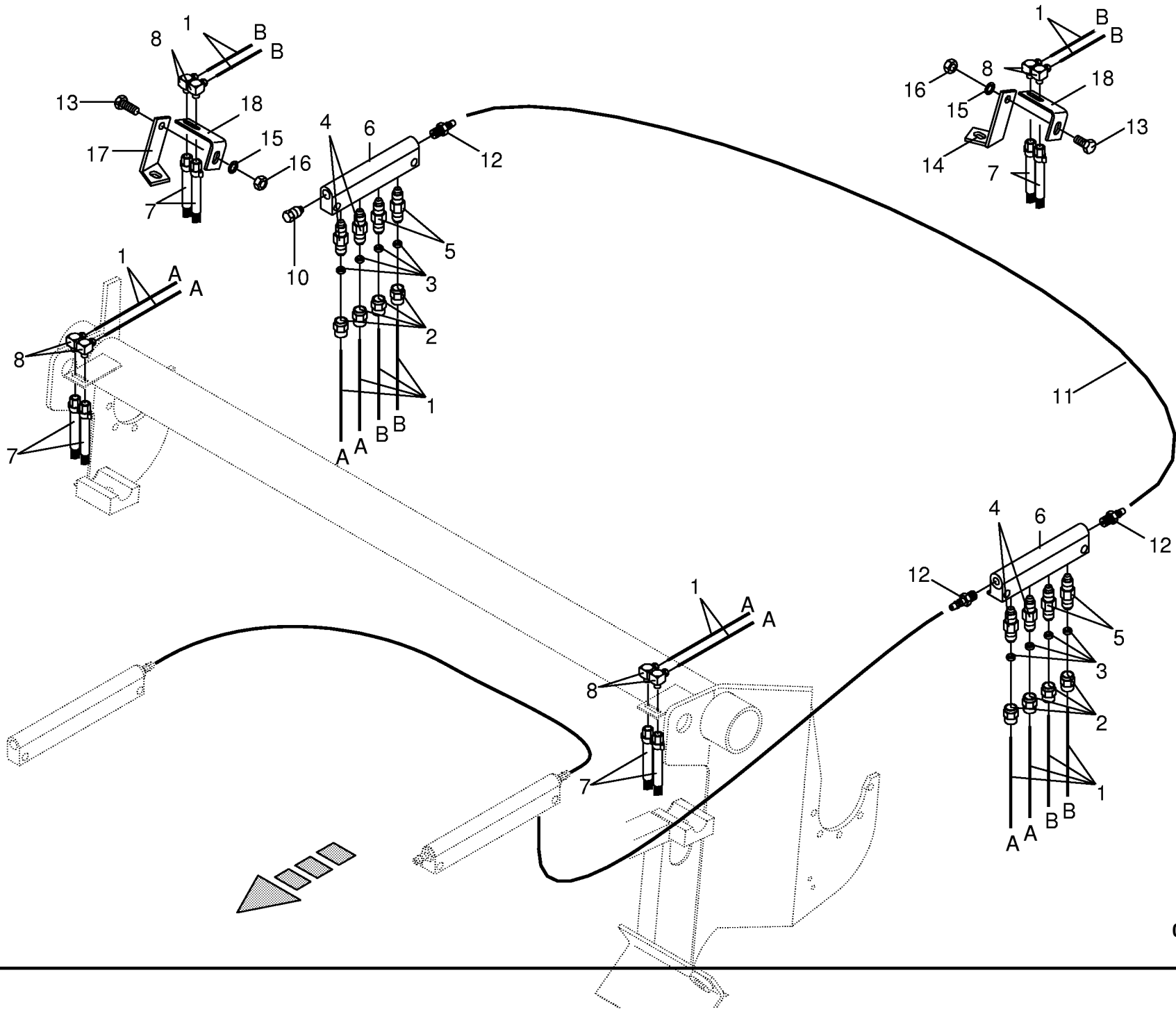
000 001 033 03 / 67.0



Zentralschmierung- ÖL Teil 1 Central lubrication system - oil part 1 Système de lubrification central-huile					531988 - 706400	V P 1 5 0 0	V P 1 8 0 0	V P 1 5 0 0 M C	V P 1 8 0 0 M C	000 001 033 03 448 822 6 68.0
Pos.	ID-Nr.	Benennung	Description	Description	Masch.-Nr-					Bemerkung/Remarks/Remarque
1	00 938 522 0	Düse (A)= Pick-up links (B)= Hauptantrieb (D)= Pick-up rechts	Nozzle (A)= Pick up left (B)= Main drive (D)= Pick up right	Buse (A)= Ramasseur gauche (B)= Entraînement principal (D)= Rammasseur droite		x	x	x	x	MM2
2	00 938 523 0	(E)= Pick-up Antrieb Düse (C)= Rollbodenantrieb (F)= Schneidwerktrieb	(E)= Pick up drive Nozzle (C)= Floor cinveyor drive (F)= Cutting system drive	(E)= Entraînement ramasseur Buse (C)= Entraînement convoyeur (F)= Entr.du disposit.de fauche		MM3
4	00 938 547 0	Blindstopfen	Blind plug	Plot de remplissage		x	x	x	x	MM4
5	00 938 524 0	Düse (G)= Stirnrad (H)= Starterwalze	Nozzle (G)= Spur gear (H)= Starter roller	Buse (G)= Pignon (H)= Rouleau starter		x	x	x	x	
6	00 938 543 0	Schneidring	Cutting ring	Baque coupante		x	x	x	x	8x1,5 (Id.-Nr. =1m)
7	00 938 539 0	Kunststoffrohr	Plastic tube	Tube plastique		x	x	x	x	
8	00 938 545 0	Überwurfschraube	Union bolt	Boulon-raccord		x	x	x	x	
9	00 938 542 0	Überwurfmutter	Nozzle disc cap	Écrou de buse-pastille		x	x	x	x	
10	00 938 534 0	Pinselbürste	Brush	Brosse		x	x	x	x	4 x 0.85 (ID-Nr. = 1 m)
11	00 938 546 0	Filter	Filter	Filtre		x	x	x	x	
12	00 938 535 0	Einschraubwinkel	Elbow union	Raccord filete coude		x	x	x	x	
13	00 938 892 0	Kunststoffrohr	Plastic tube	Tube platique		x	x	x	x	
14	00 278 479 0	Pinselbefestigung	Support	Support		x	x	x	x	M 10 X 30
15	00 900 637 0	6kt-Schraube	Hex head bolt	Boulon tête hex		x	x	x	x	
16	00 278 486 1	Pinselbefestigung	Support	Support		x	x	x	x	SKM 10
17	00 909 909 1	Sperrkantscheibe	Detent edged washer	Disque à bord d'arrêt		x	x	x	x	
18	00 908 212 0	6kt-Mutter	Hex nut	Écrou hex		x	x	x	x	M 10
19	00 278 487 2	Pinselbefestigung	Support	Support		x	x	x	x	
20	00 938 536 0	Manometer	Pressure guage	Manometre		x	x	x	x	
21	00 938 548 0	Einschraubstutzen	Male connector	Raccord filet		x	x	x	x	
22	00 938 550 0	6kt-Mutter	Hex nut	Écrou hex		x	x	x	x	
23	00 938 549 0	Überwurfmutter	Nozzle disc cap	Écrou de buse-pastille		x	x	x	x	
24	00 278 594 0	Uhrbefestigung	Support	Support		x	x	x	x	
25	00 278 483 0	Pinselbefestigung	Support	Support		x	x	x	x	
26	00 900 616 0	6kt-Schraube	Hex head bolt	Boulon tête hex		x	x	x	x	M 8 X 25
27	00 909 908 1	Sperrkantscheibe	Detent edged washer	Disque à bord d'arrêt		x	x	x	x	SKM 8
28	00 908 210 0	6kt-Mutter	Hex nut	Écrou hex		x	x	x	x	M 8
29	00 900 214 0	6kt-Schraube	Hex head bolt	Boulon tête hex		x	x	x	x	M 8 X 55
30	00 910 413 0	Scheibe	Washer	Rondelle		x	x	x	x	8,4 X 17 X 1,6
31	00 908 706 0	Sicherungsmutter	Hex nut	Ecrou hex		x	x	x	x	M 8

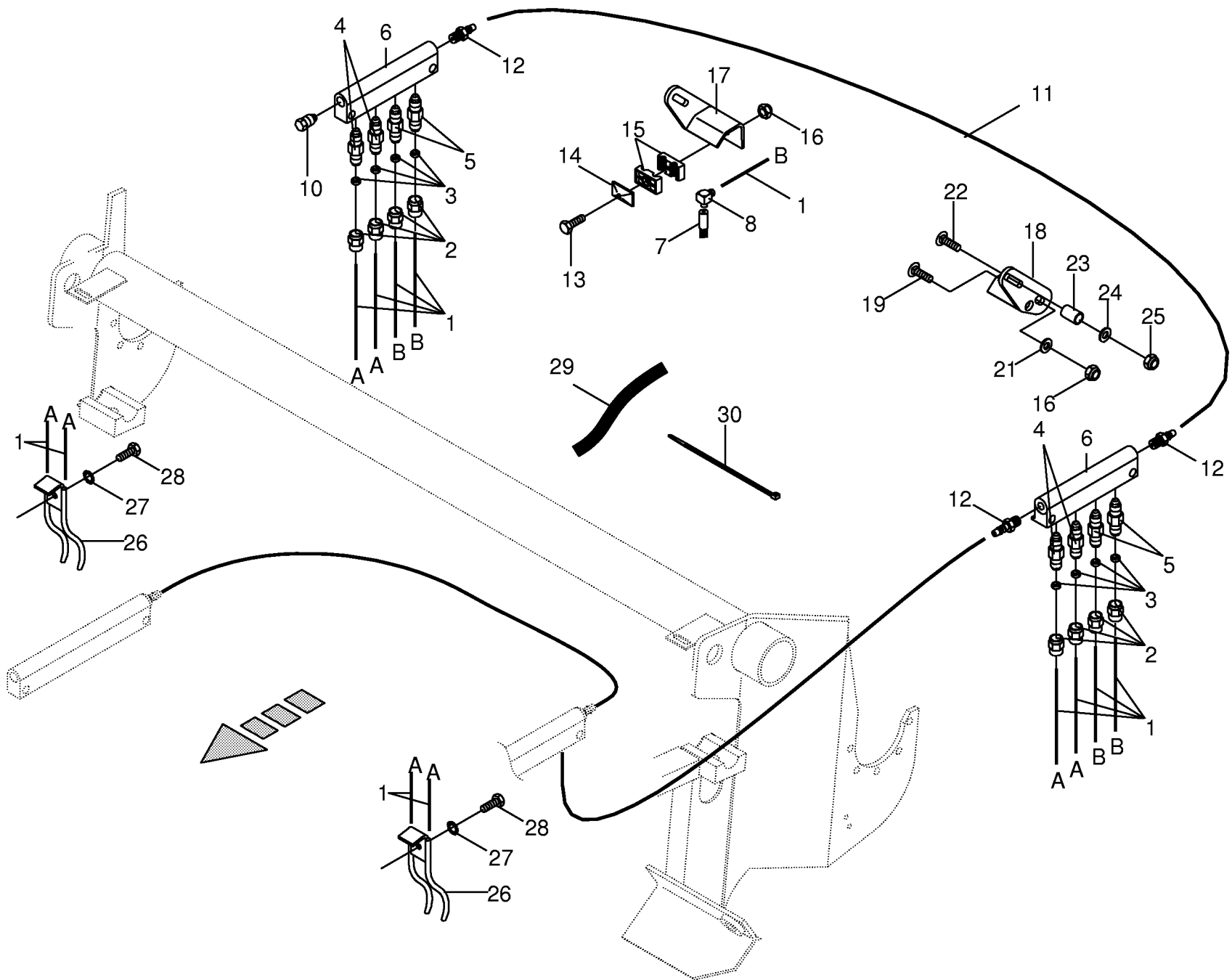


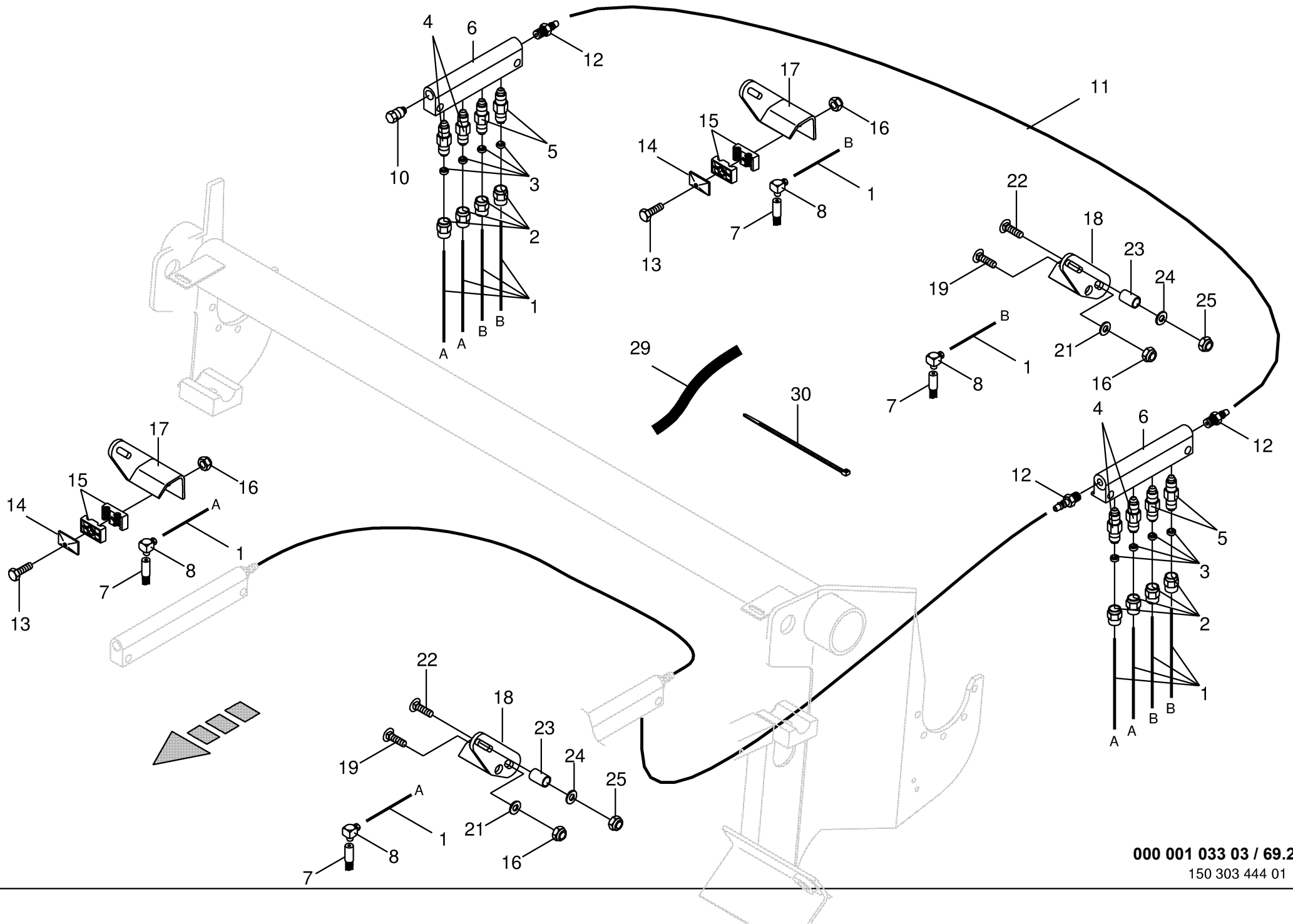
000 001 033 03 / 68.0

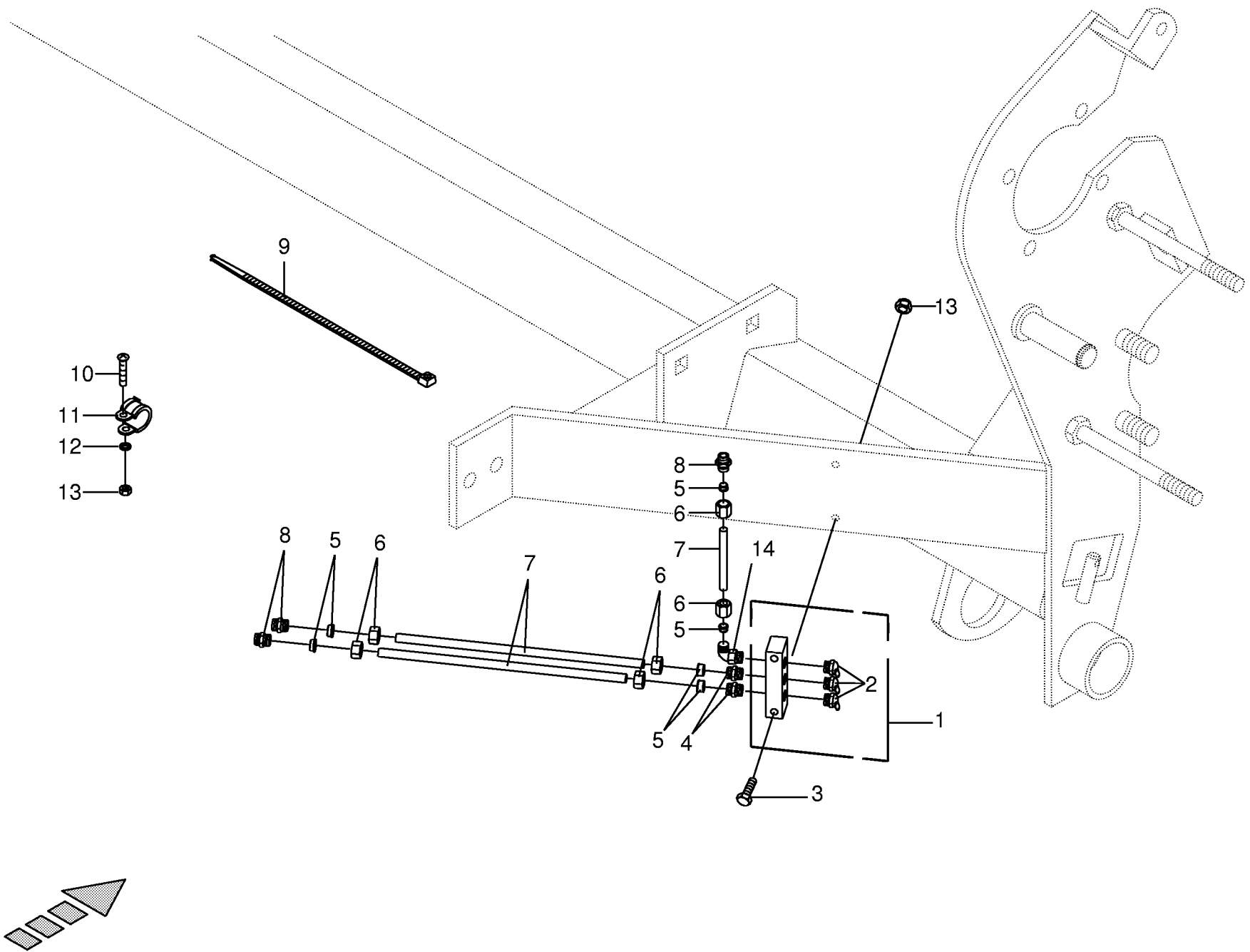


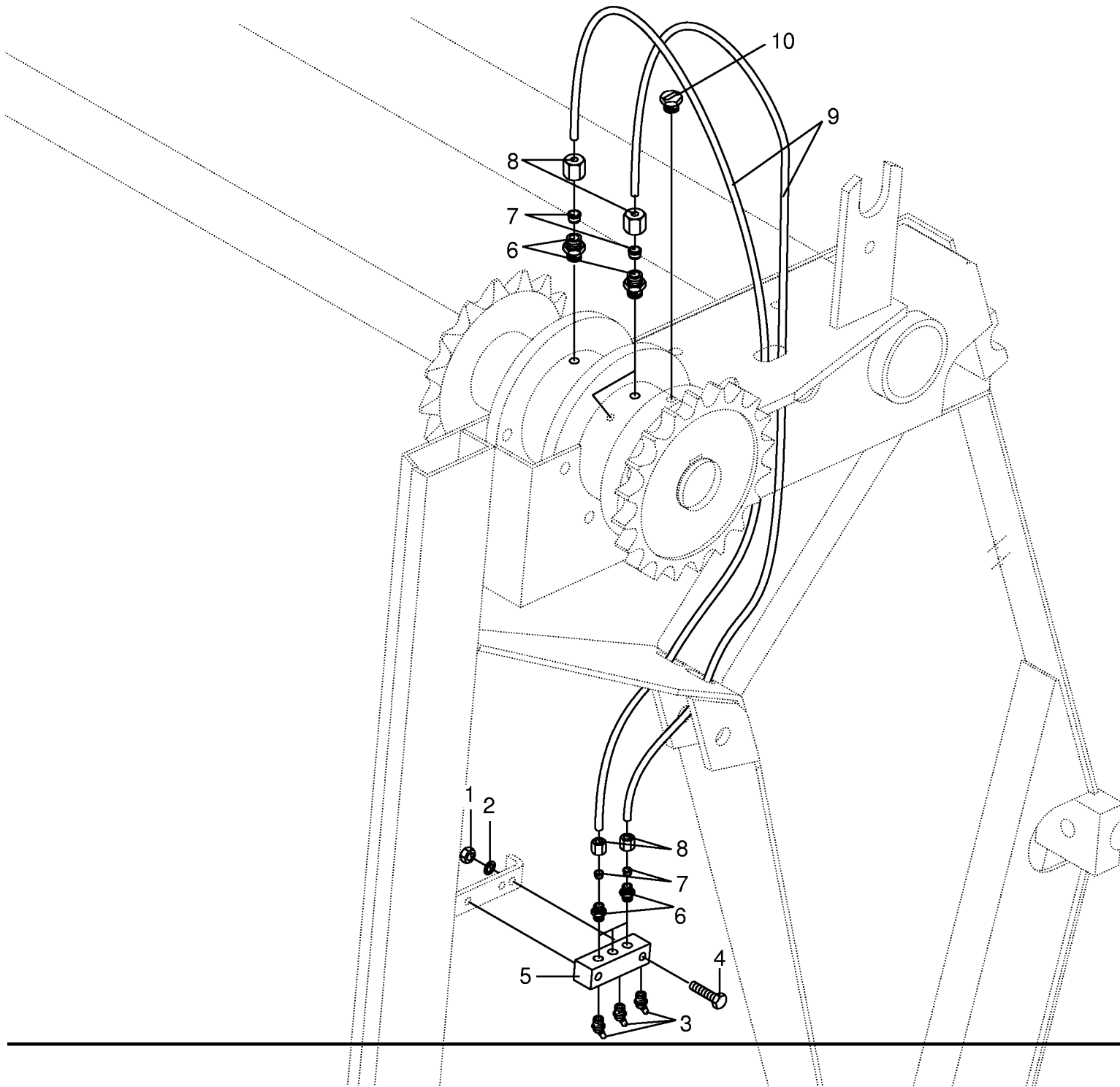
000 001 033 03 / 69.0

449 115 8



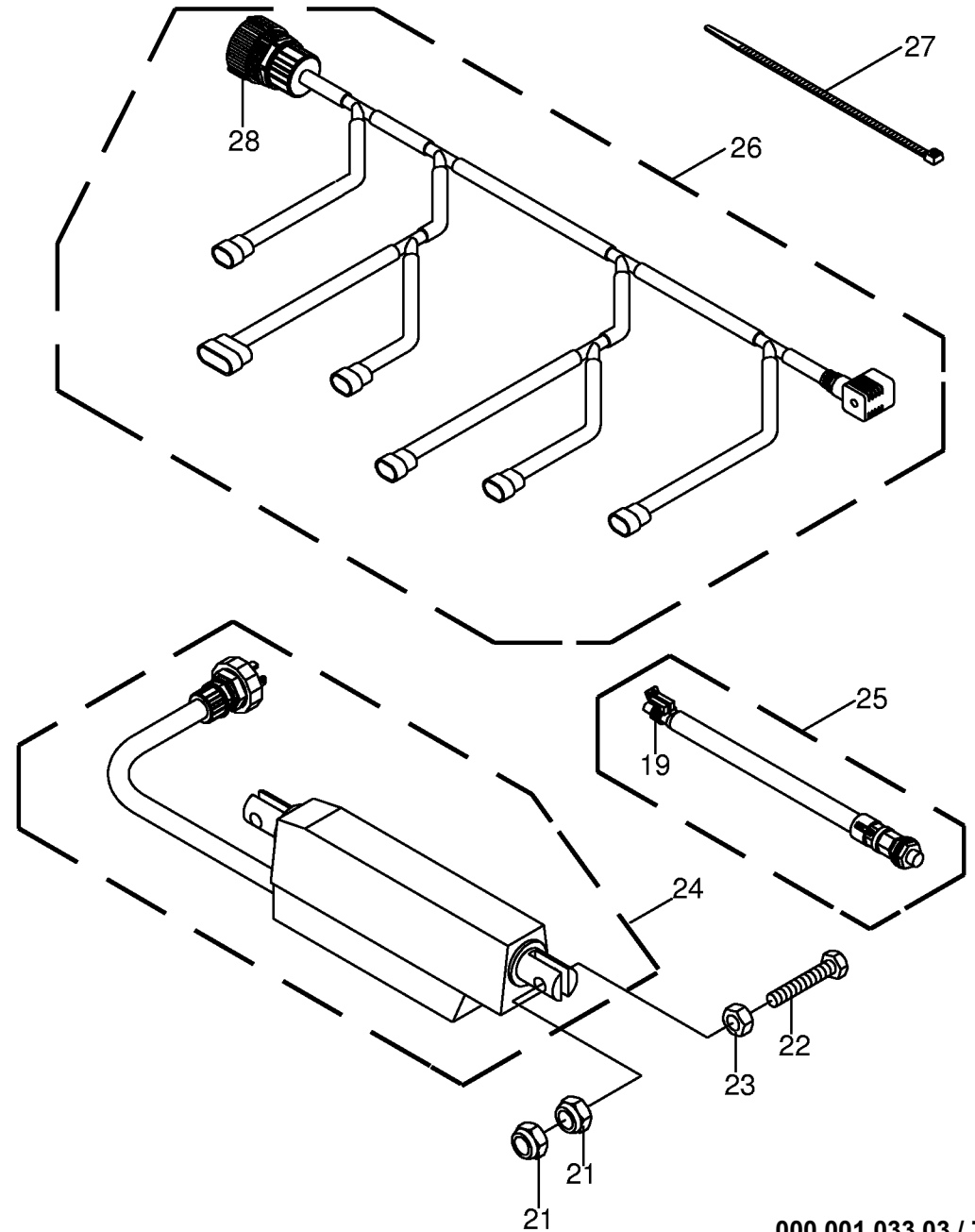
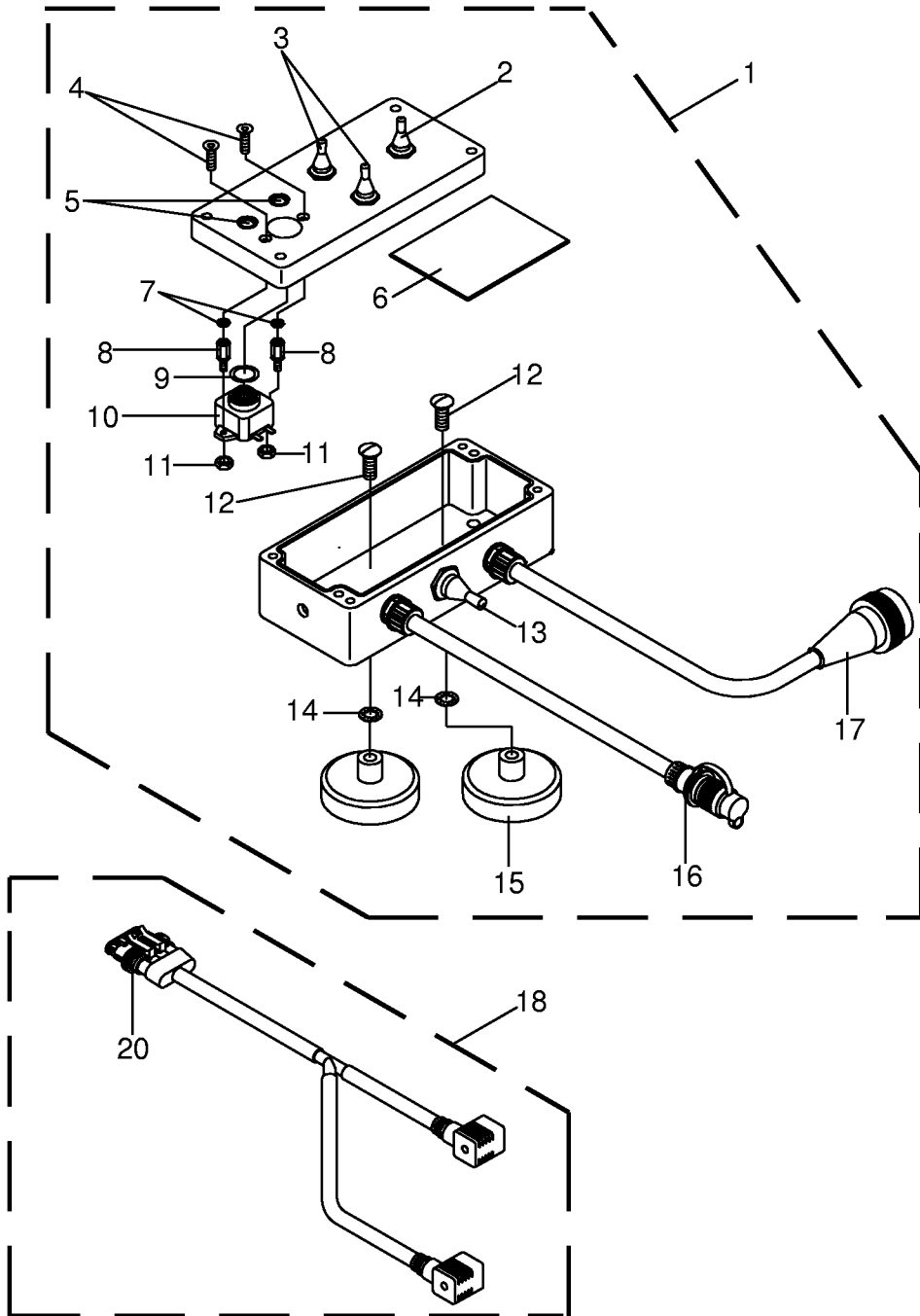




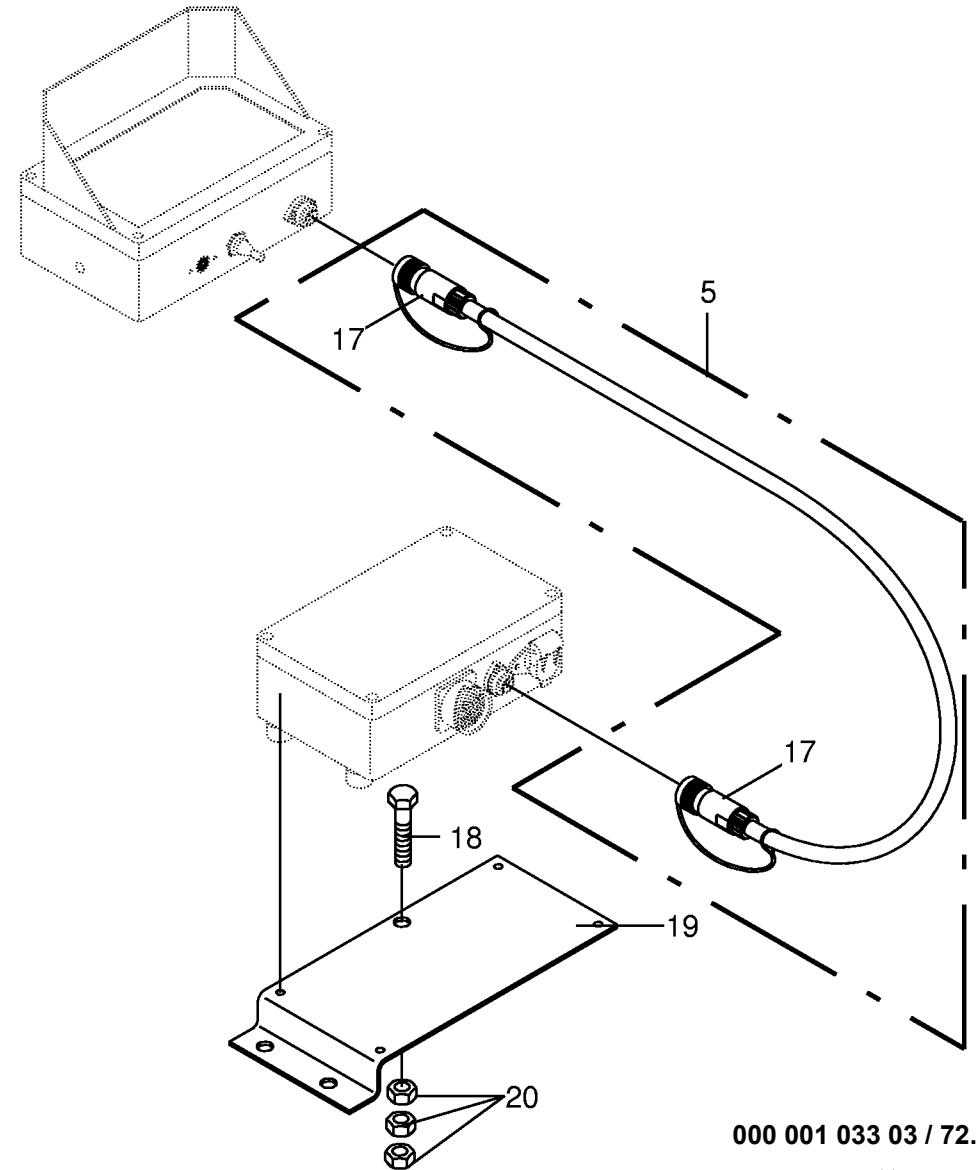
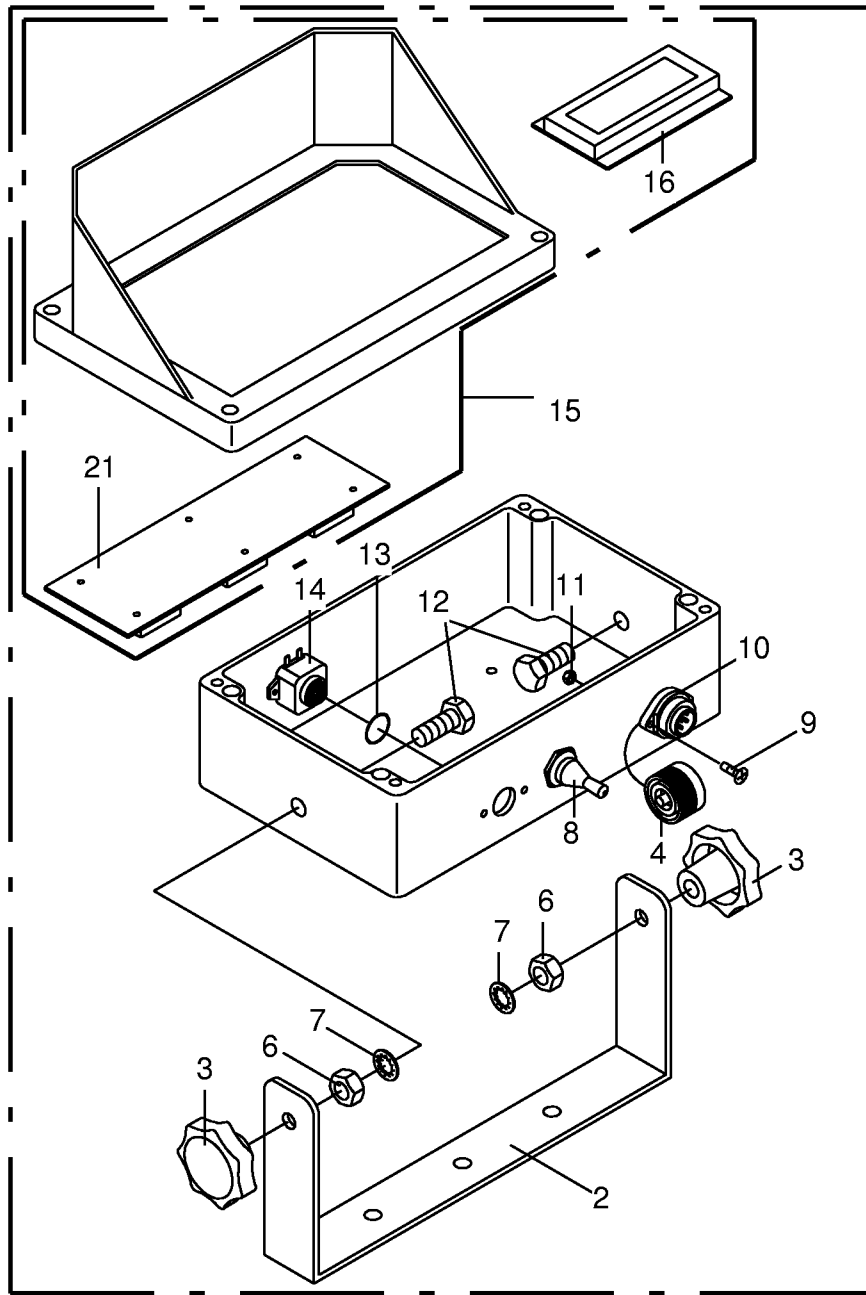


000 001 033 03 / 71.0

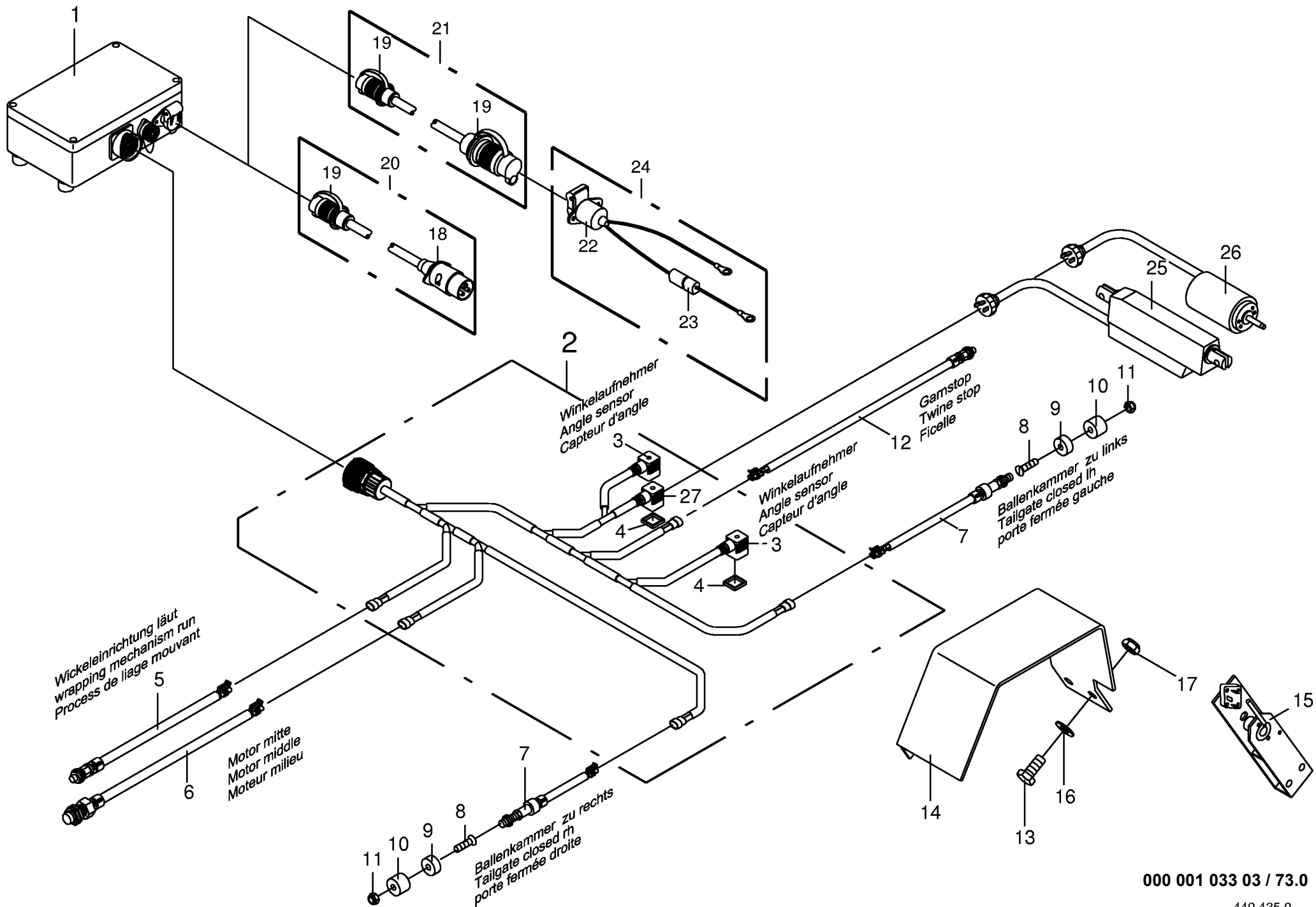
449 242 0



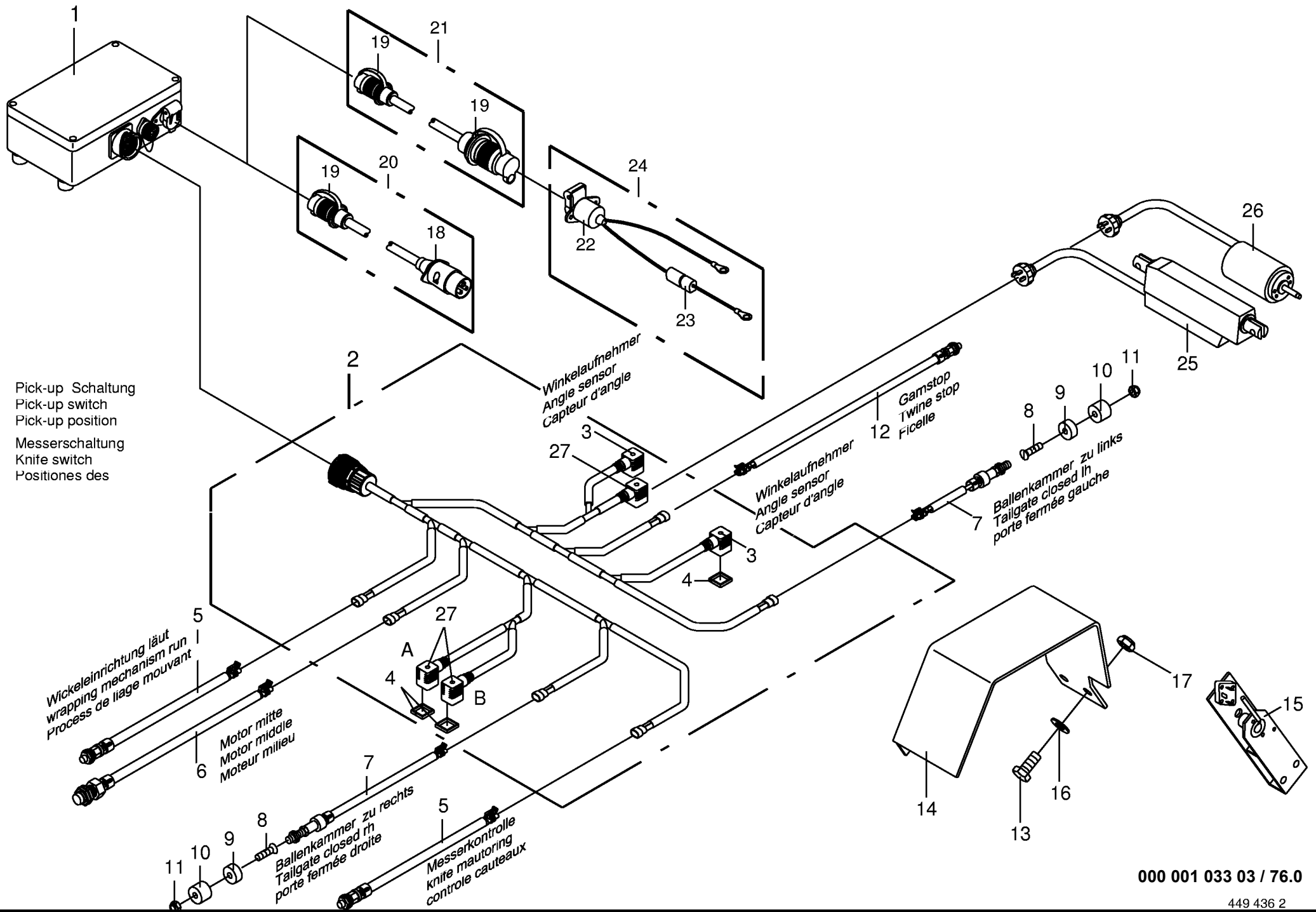
000 001 033 03 / 71.5



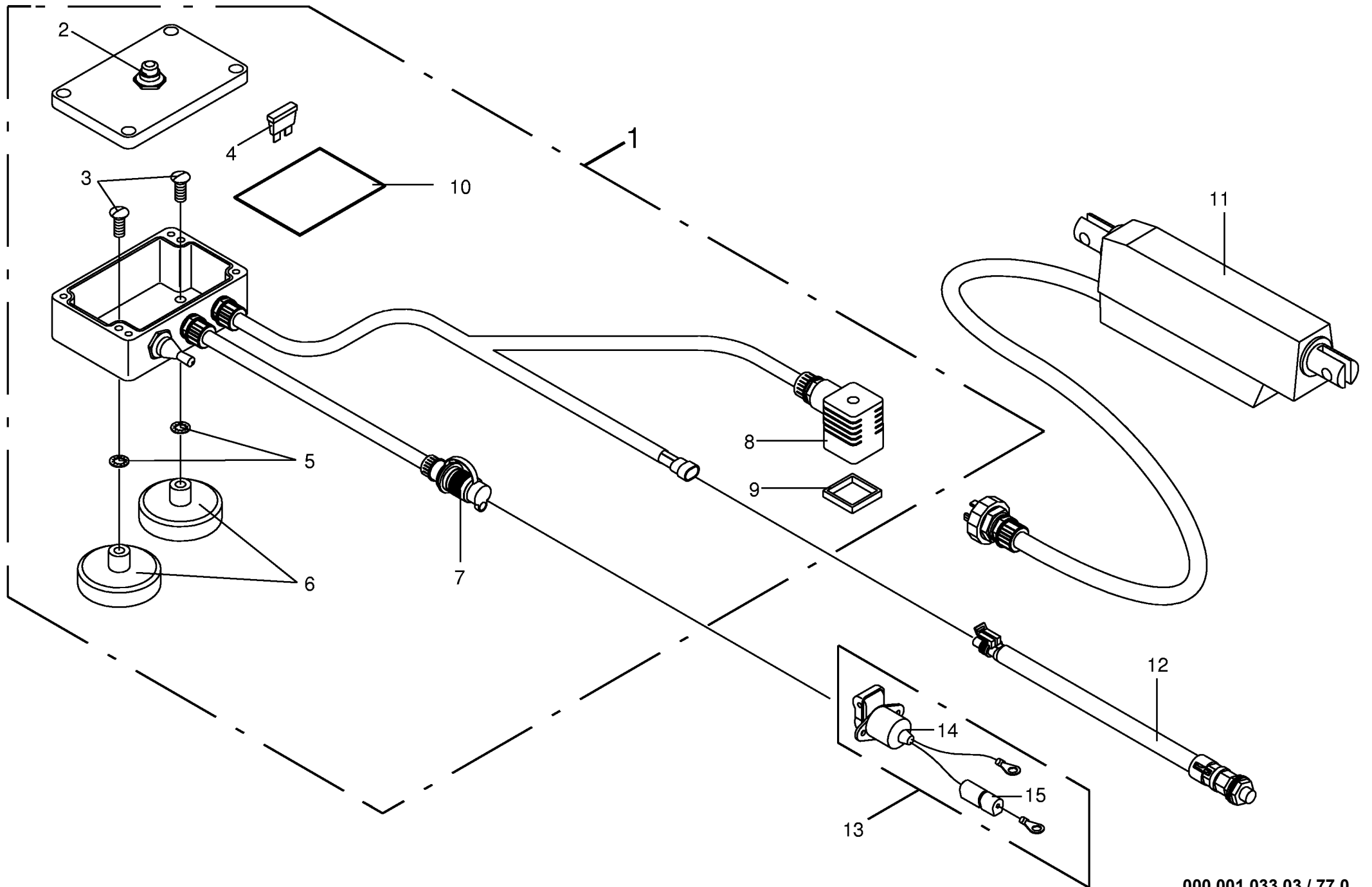
000 001 033 03 / 72.0



000 001 033 03 / 73.0

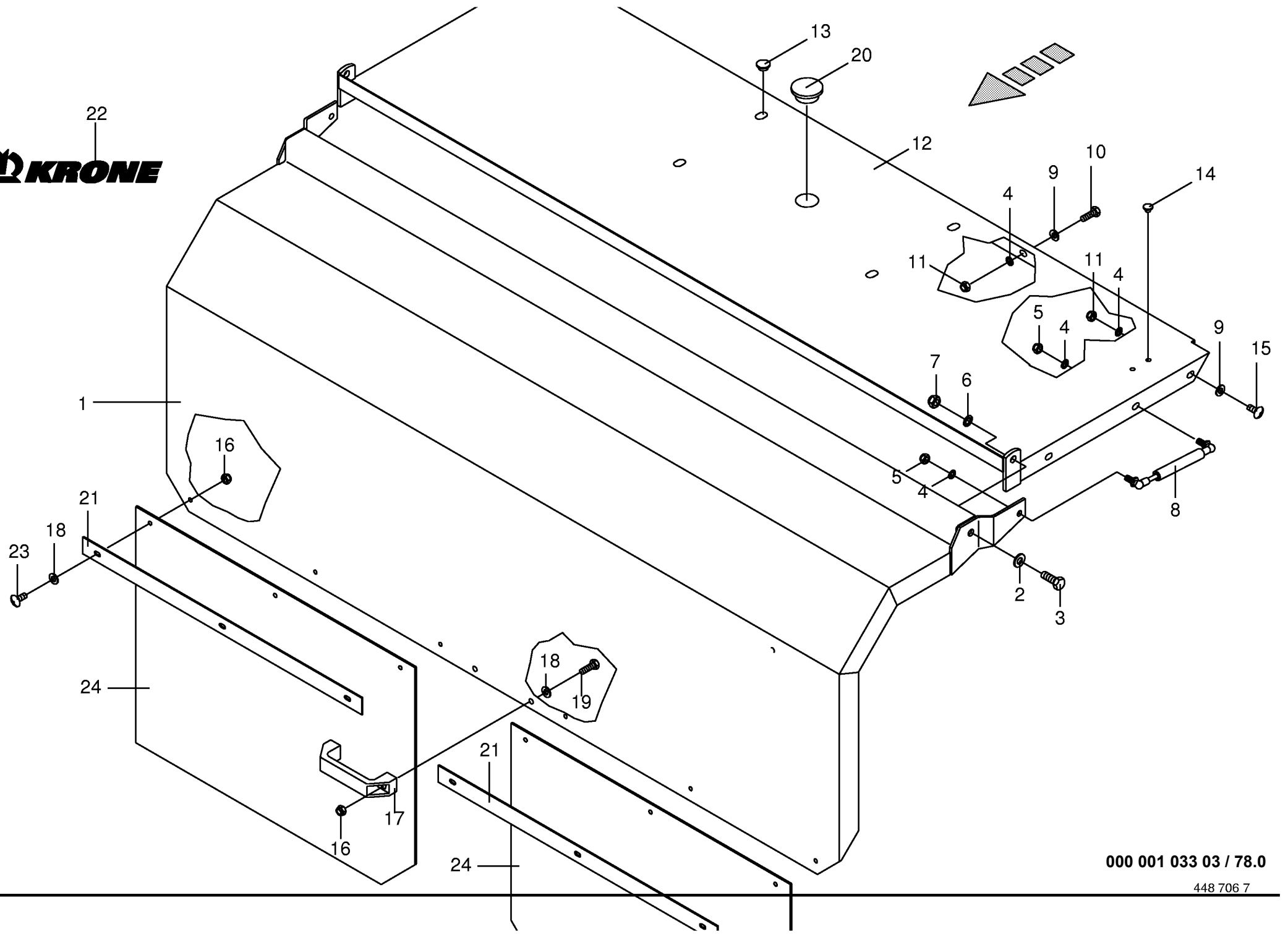


000 001 033 03 / 76.0



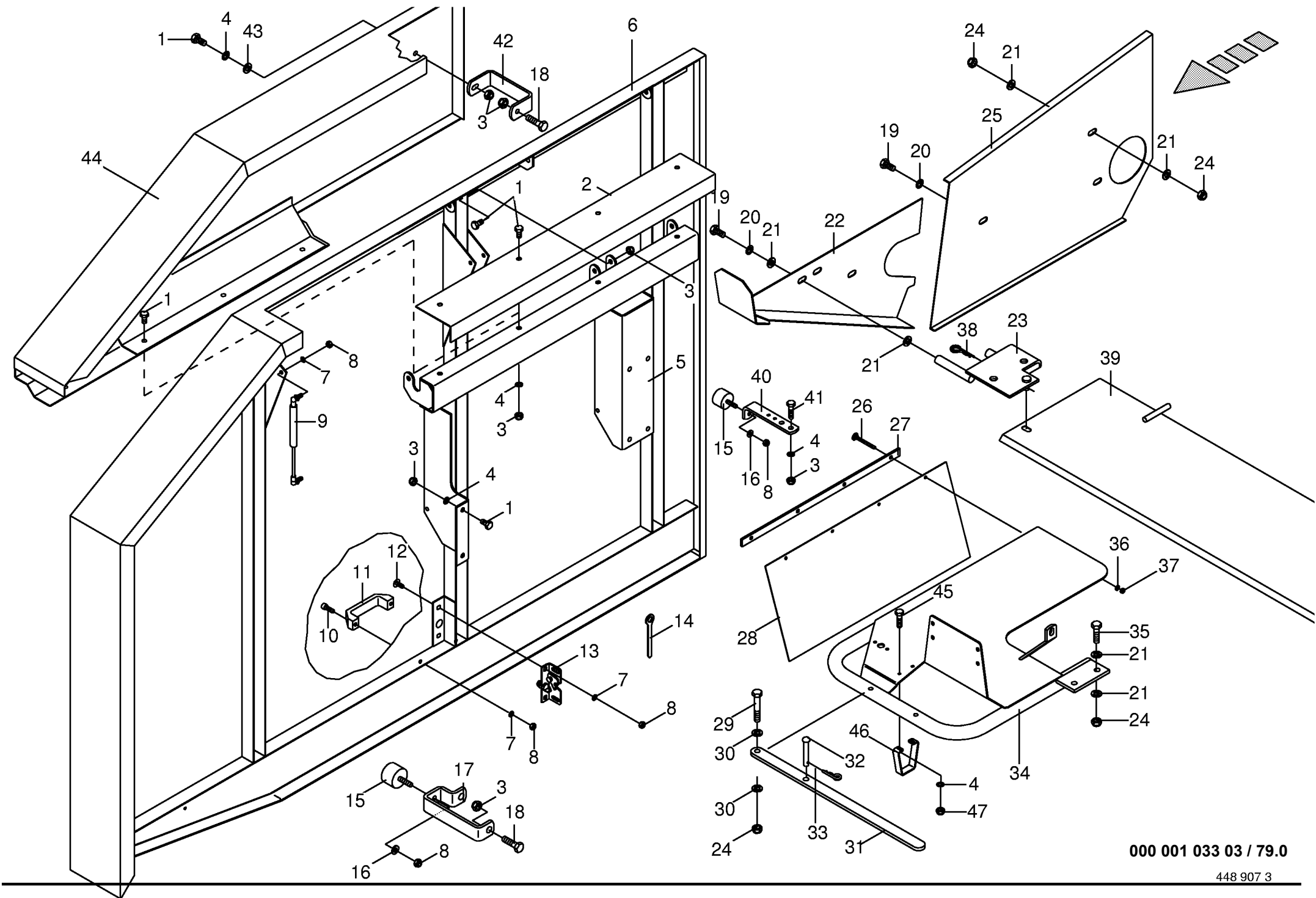
000 001 033 03 / 77.0

 **KRONE**



000 001 033 03 / 78.0

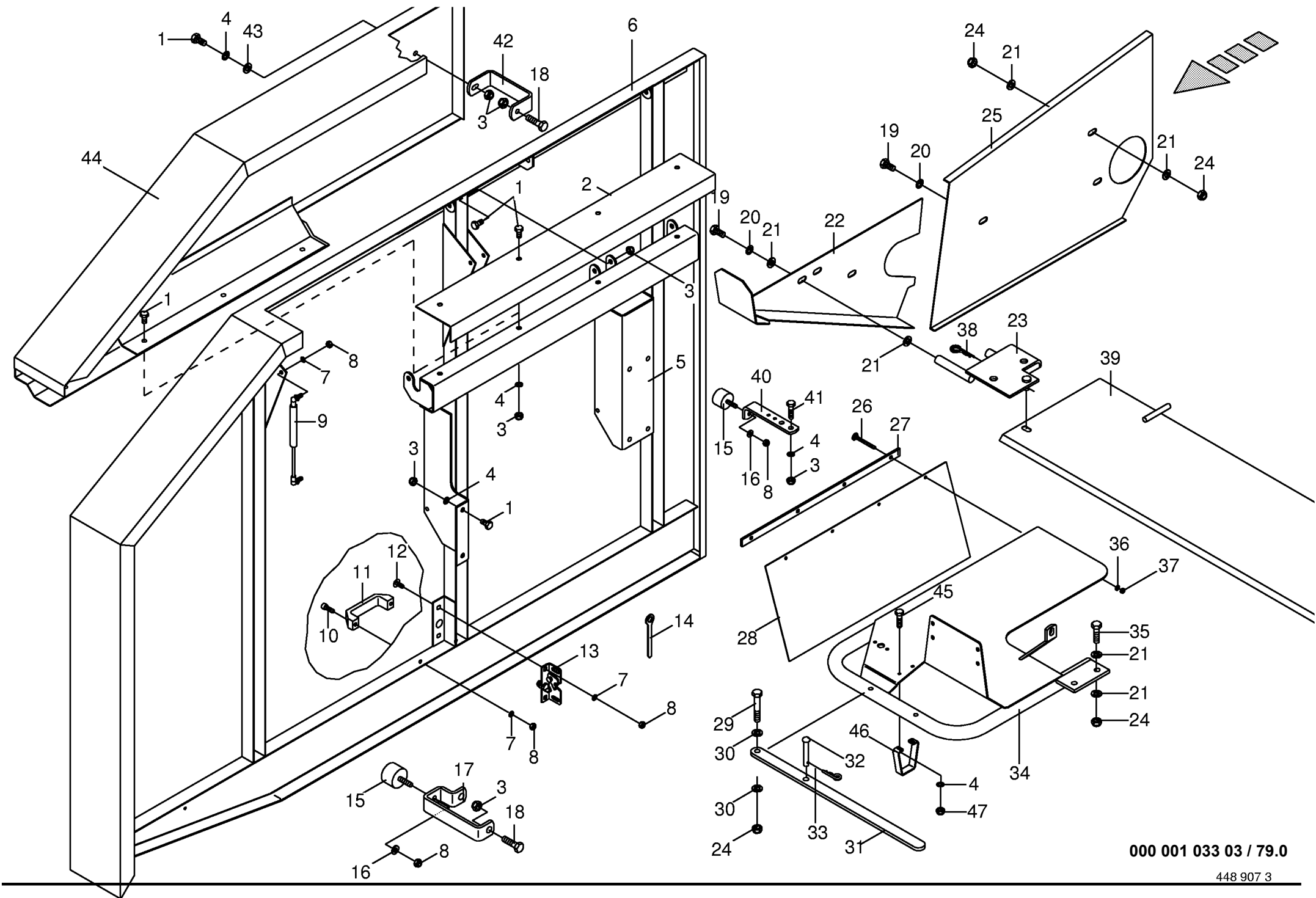
448 706 7



000 001 033 03 / 79.0

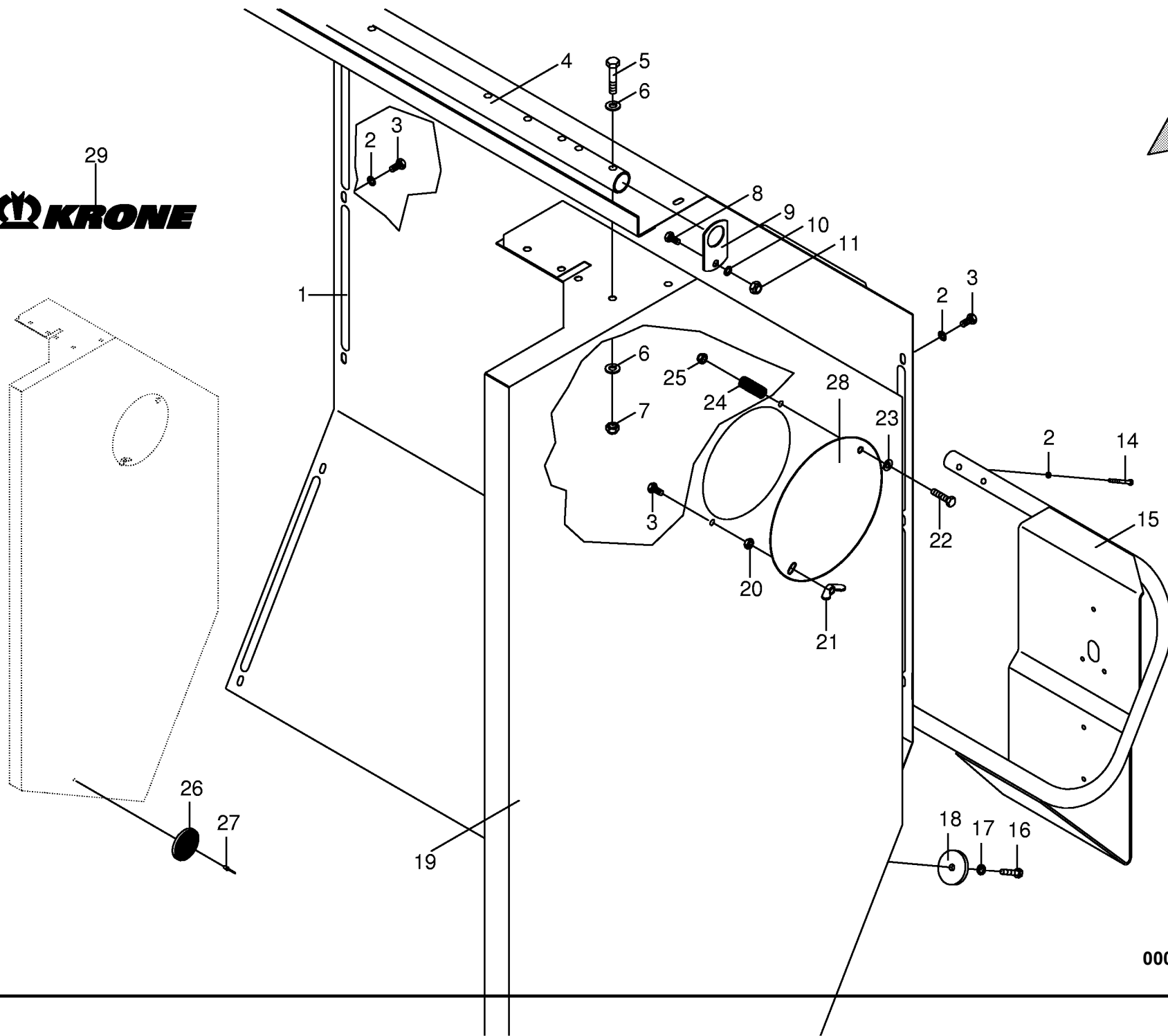
448 907 3

Schutze vorne Front guard Protecteur avant					531988 - 706400	V P 1 5 0 0	V P 1 8 0 0	V P 1 5 0 0	V P 1 8 0 0		000 001 033 03
										448 907 3	79.0
Pos.	ID-Nr.	Benennung	Description	Description	Masch.-Nr-			M C	M C	Bemerkung/Remarks/Remarque	
1	00 900 636 0	6kt-Schraube	Hex head bolt	Boulon tête hex		x	x	x	x	M 10 X 25	
2	00 278 763 0	Abdeckblech	Cover plate	Tôle de recouvrement		x	x	x			
3	00 908 758 0	Sicherungsmutter	Securing nut	Écrou-frein		x	x	x	x	M 10	
4	00 909 909 1	Sperrkantscheibe	Detent edged washer	Disque à bord d'arrêt		x	x	x	x	SKM 10	
5	00 278 753 0	Schutzkastenhalter links	Casing support LH	Support de carter gauche		x	x	x	x		
	00 278 759 0	Schutzkastenhalter rechts	Casing support RH	Support carter droite		x	x	x	x		
6	00 278 810 0	Schutz vorne links	Front guard left	Protection avant gauche		x	x	x	x	incl.Pos.7,8,10-13	
	00 278 811 0	Schutz vorne rechts	Front guard R.H.	Protection avant droite		x	x	x	x	incl.Pos.7,8,10-13	
	00 290 514 0	Schutz vorne links für Bereifung 600	Front guard left Tyres 600	Protection avant gauche Pneumatiques 600		x	x	x	x	incl.Pos.7,8,10-13	
	00 290 515 0	Schutz vorne rechts für Bereifung 600	Front guard R.H. Tyres 600	Protection avant droite Pneumatiques 600		x	x	x	x	incl.Pos.7,8,10-13	
							
7	00 909 908 1	Sperrkantscheibe	Detent edged washer	Disque à bord d'arrêt		x	x	x	x	SKM 8	
8	00 908 706 0	Sicherungsmutter	Hex nut	Ecrou hex		x	x	x	x	M 8	
9	00 938 944 0	Gasfeder	Gas spring	Ressort à gaz		x	x	x	x	Hub= 120 lg.= 325	
10	00 903 077 1	Zylinderschraube	Allen screw	Vis tete cylindrique		x	x	x	x	M 8 X 25	
11	00 924 915 0	Handgriff	Handle	Poignée		x	x	x	x		
12	00 905 231 1	Flachrundschrabe	Flat round bolt	Vis a tête bombée		x	x	x	x	M 8 X 20	
13	00 938 984 0	Klappenverschluß	Rear gate lock	Fermeture de hayon arrière		x	x	x	x		
14	00 277 719 0	Ringschlüssel	Ring spanner	Cle à anneau		x	x	x	x	SW 13	
15	00 924 263 0	Gummipuffer	Rubber pad	Tampon en caoutchouc		x	x	x	x	Rd. 40 X 28 M 8	
16	00 910 413 0	Scheibe	Washer	Rondelle		x	x	x	x	8,4 X 17 X 1,6	
17	00 278 787 0	Halter	Support	Cadre support		x	x	x	x		
18	00 901 433 0	6kt-Schraube	Hex head bolt	Boulon tête hex		x	x	x	x	M 10 X 50	
19	00 900 655 0	6kt-Schraube	Hex head bolt	Boulon tête hex		x	x	x	x	M 12 X 25	
20	00 909 910 1	Sperrkantscheibe	Detent edged washer	Disque à bord d'arrêt		x	x	x	x	SKM 12	
21	00 910 506 1	Scheibe	Washer	Rondelle		x	x	x	x	13 X 24 X 2,5	
22	00 278 431 0	Schutz unten links	Lh bottom guard	Protecteur infer.cote gauche		x	x	x	x		
	00 278 430 0	Schutz unten rechts	Bottem guard RH	Tole de prot. bas droit		x	x	x	x	1950 er Pick-up	
	00 278 905 0	Schutz unten rechts	Bottem guard RH	Tole de prot. bas droit	531988 - 623000	x	x	x	x	1600 er Pick-up	
23	00 278 433 0	Schutzhalterung	Guard support	Support de protecteur		x	x	x	x		
	00 278 432 0	Schutzhalterung rechts	Guard support RH	Support de protecteur droit		x	x	x	x		
24	00 908 701 0	Sicherungsmutter	Securing nut	Écrou-frein		x	x	x	x	M 12	
25	00 278 444 0	Schutz unten rechts	Bottem guard RH	Tole de prot. bas droit		x	x	x	x		
	00 278 445 0	Schutz unten links	Lh bottom guard	Protecteur infer.cote gauche		x	x	x	x		
26	00 904 720 0	Flachrundschrabe	Flat round bolt	Vis a tête bombée		x	x	x	x	M 6 X 60	
27	00 278 437 0	Befestigungsband	Securing strap	Bande de fixation		x	x	x	x		
28	00 278 438 0	Kunststofftuch	Plastic cloth	Toile plastique		x	x	x	x		



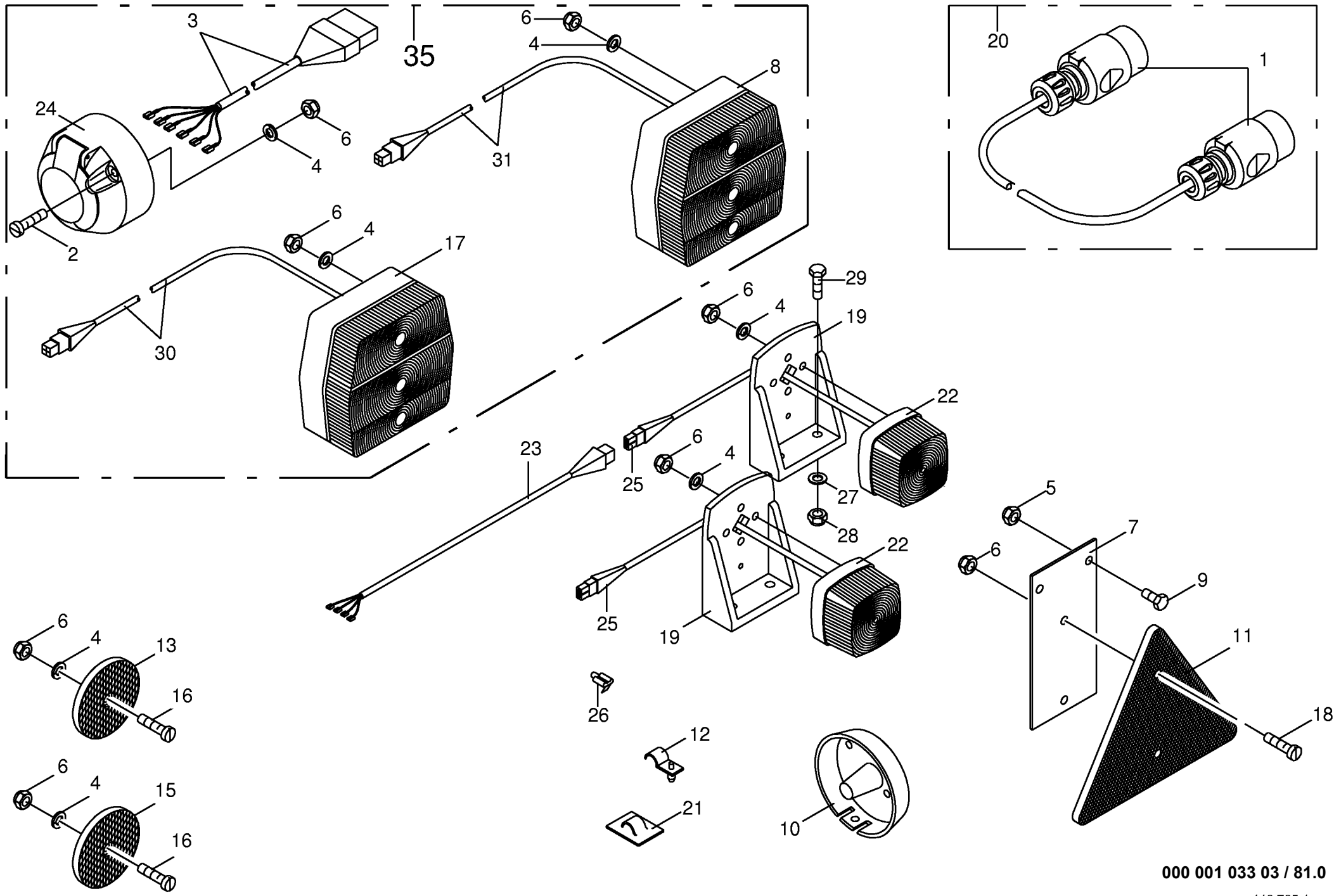
000 001 033 03 / 79.0

448 907 3

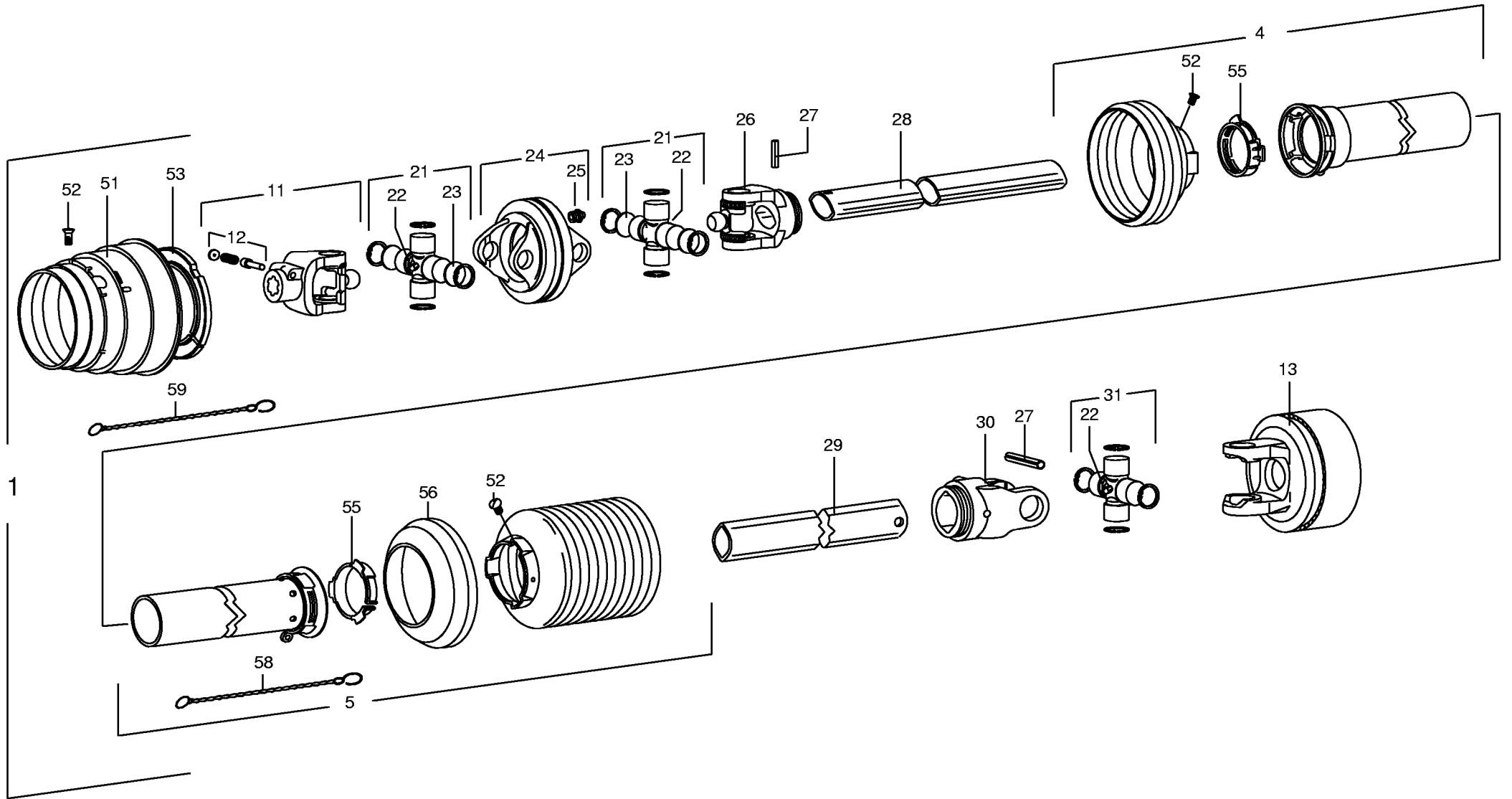


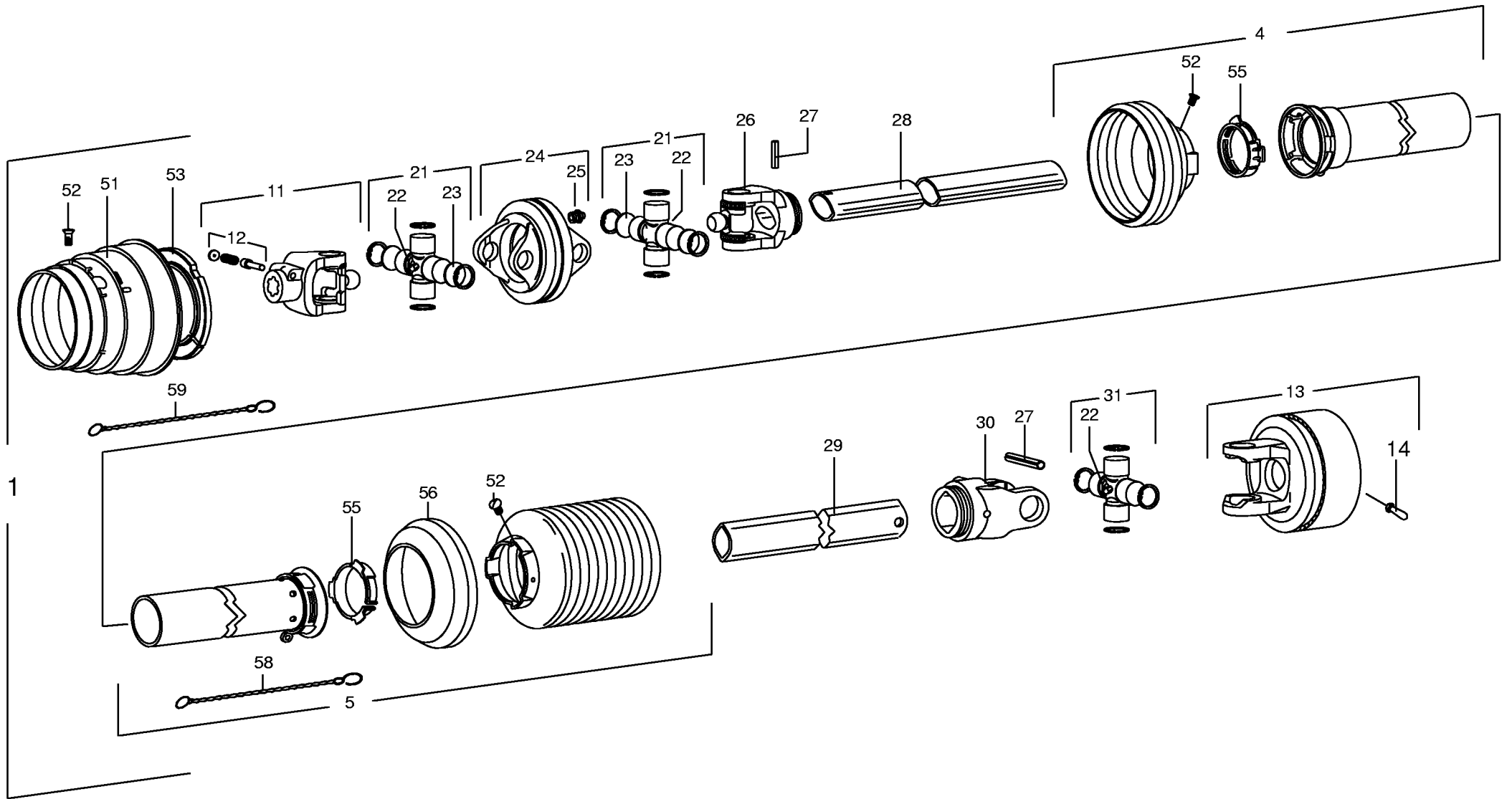
000 001 033 03 / 80.0

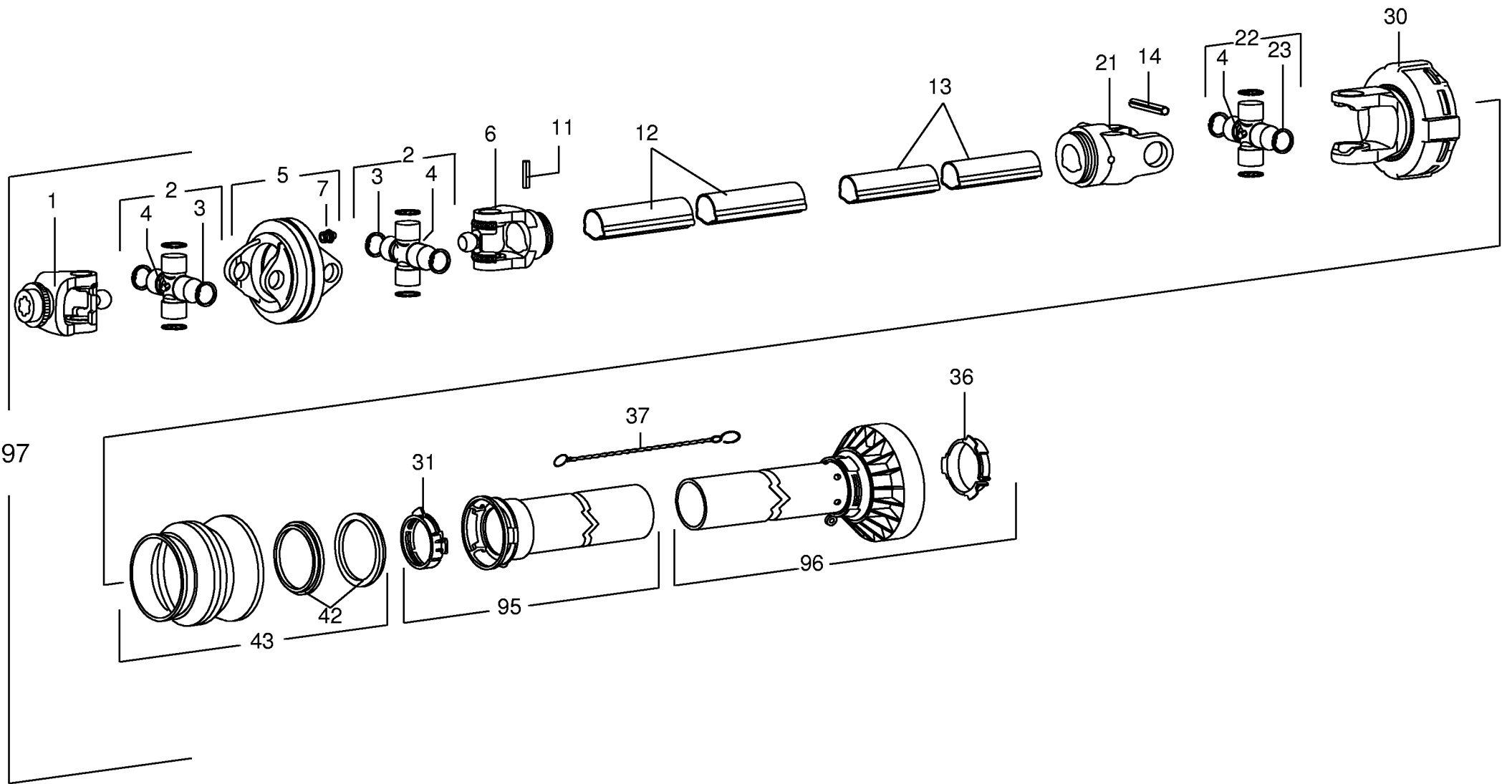
448 908 5

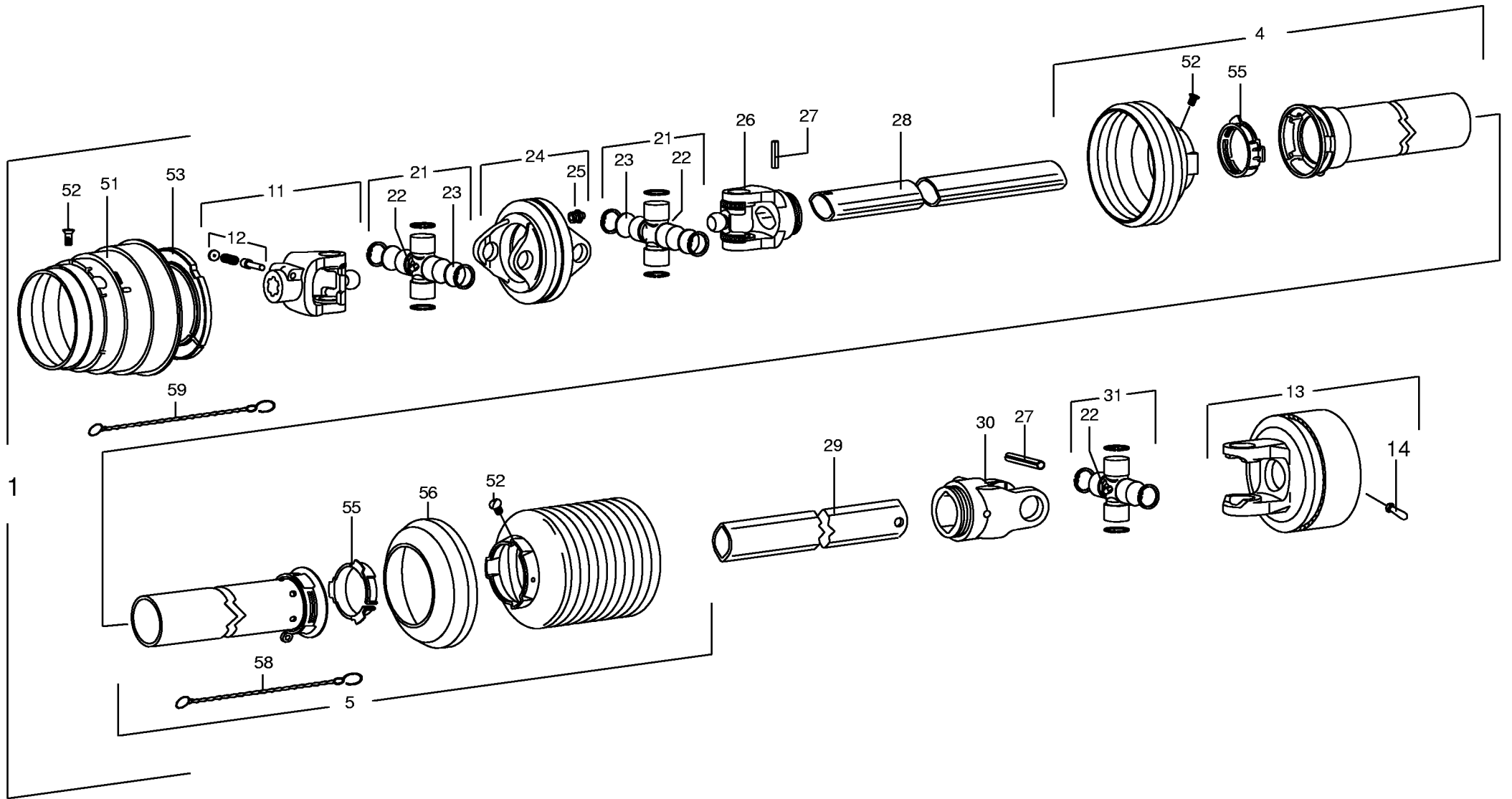


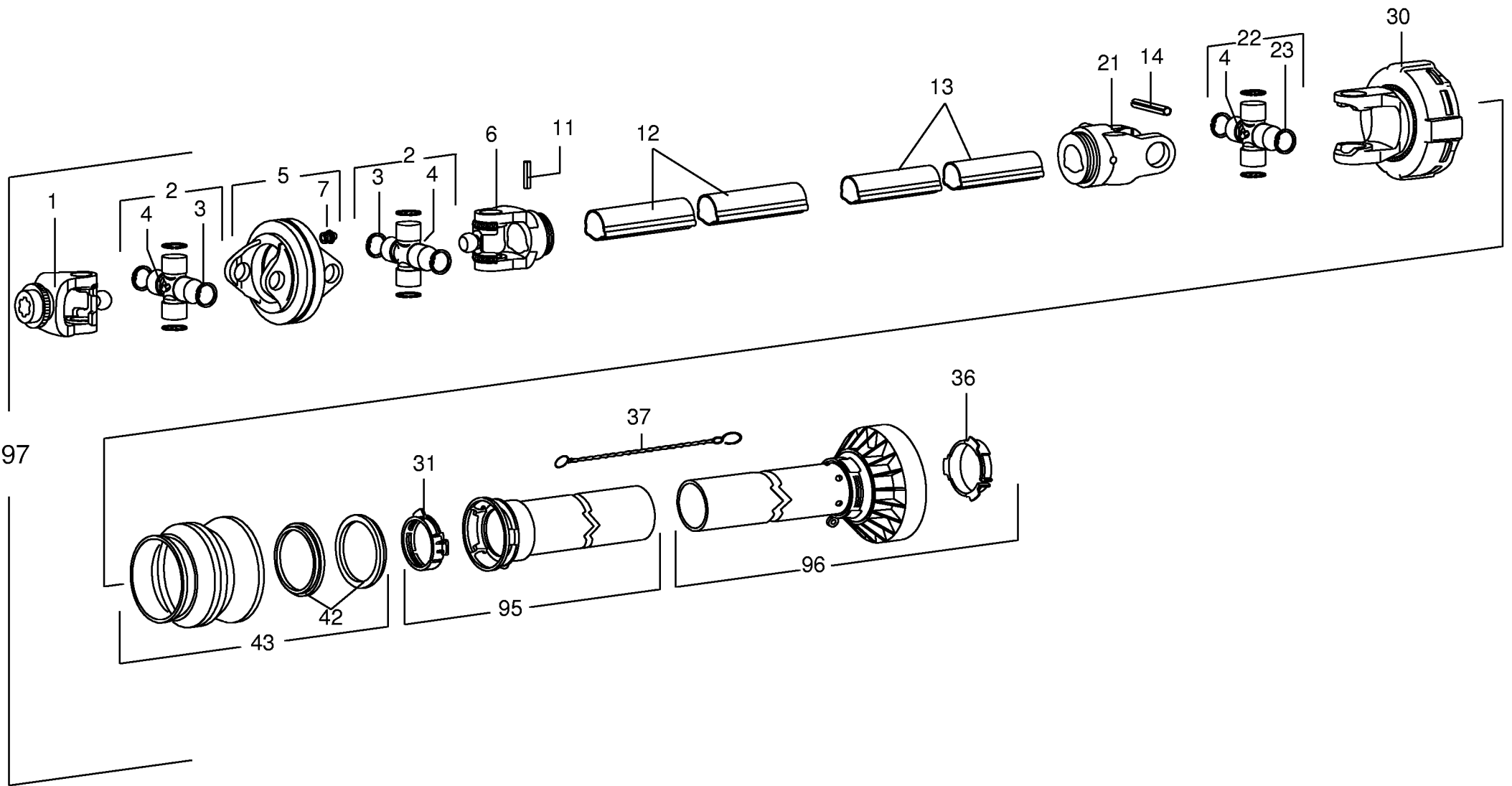
000 001 033 03 / 81.0

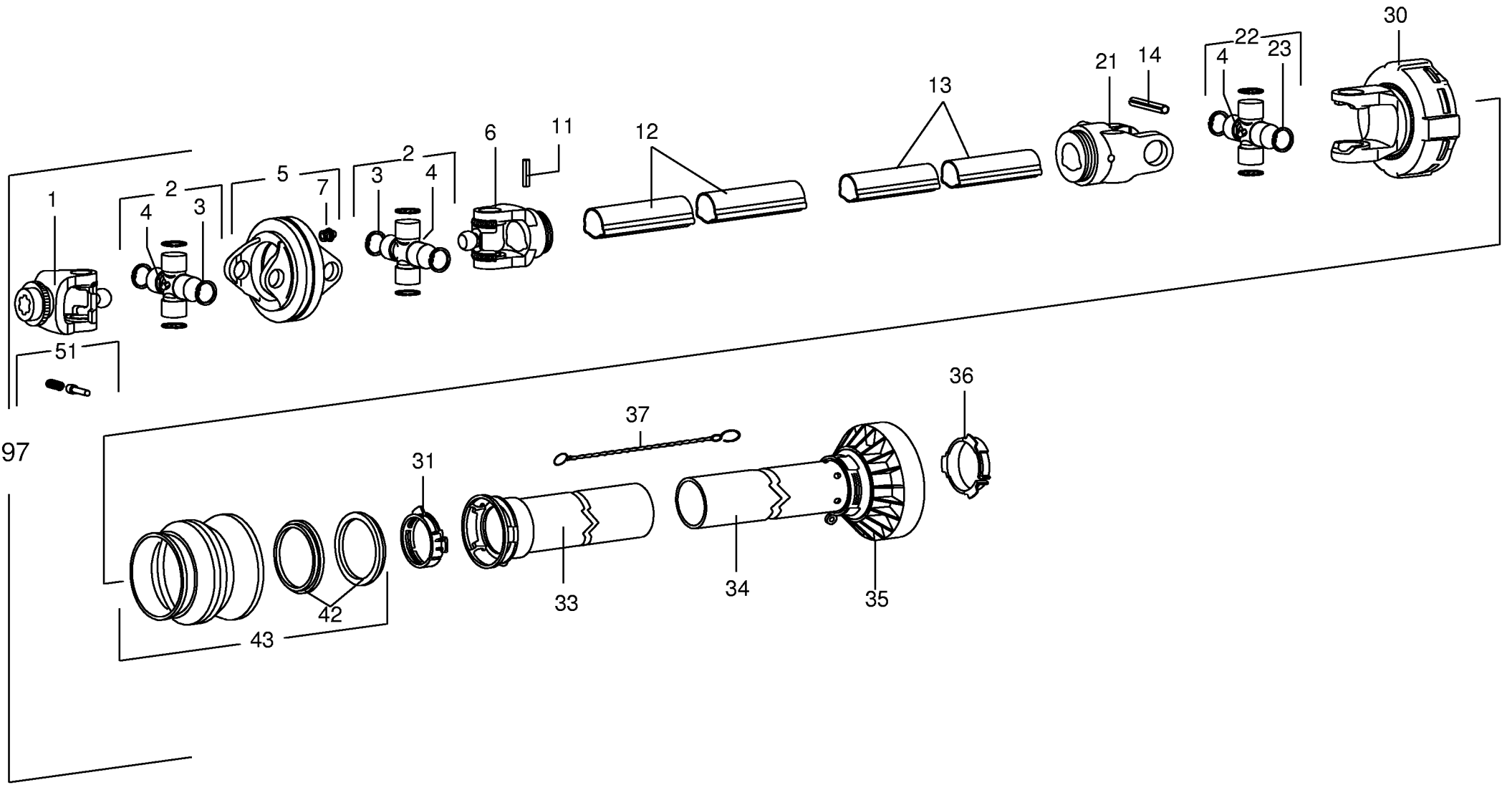


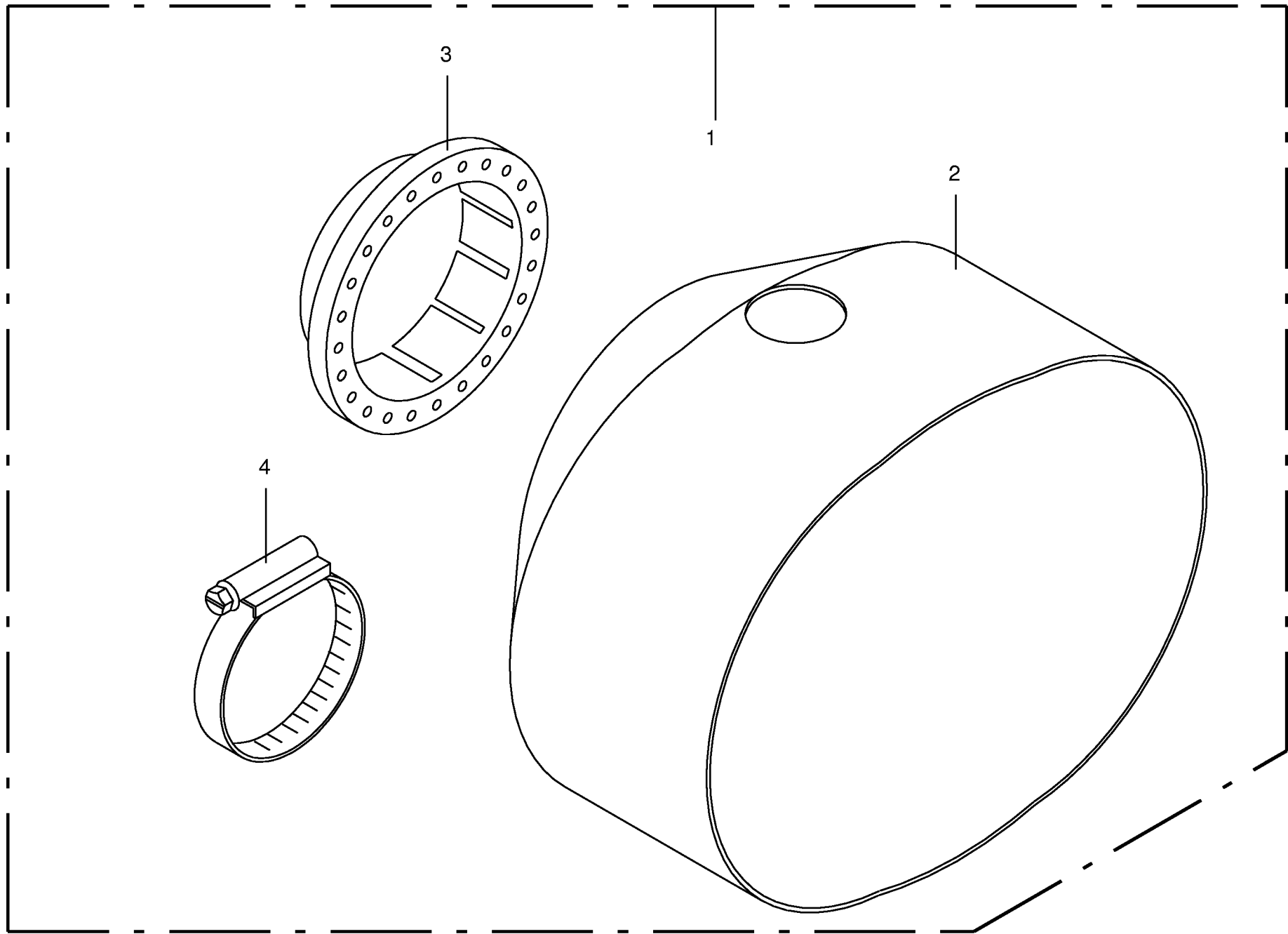






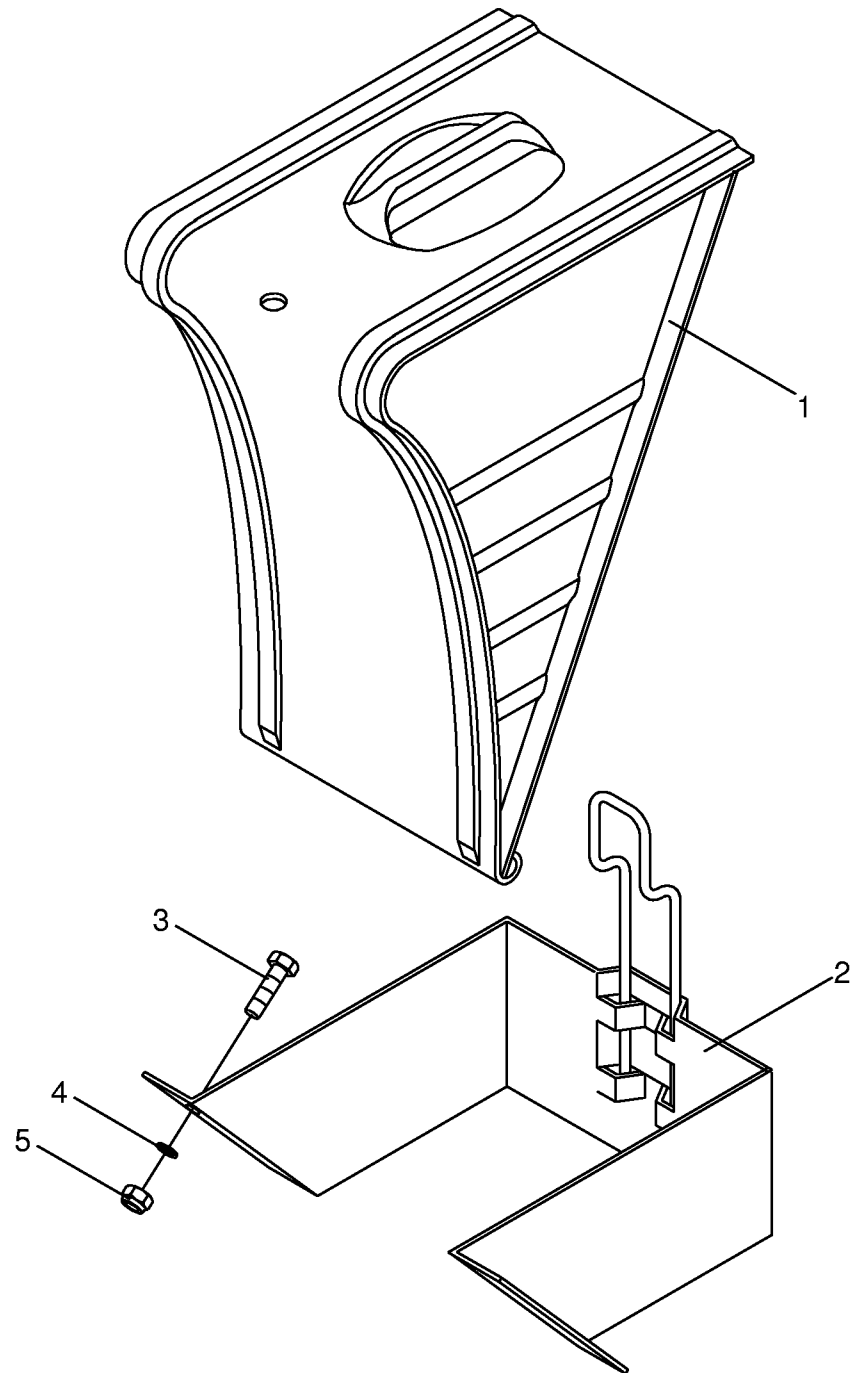






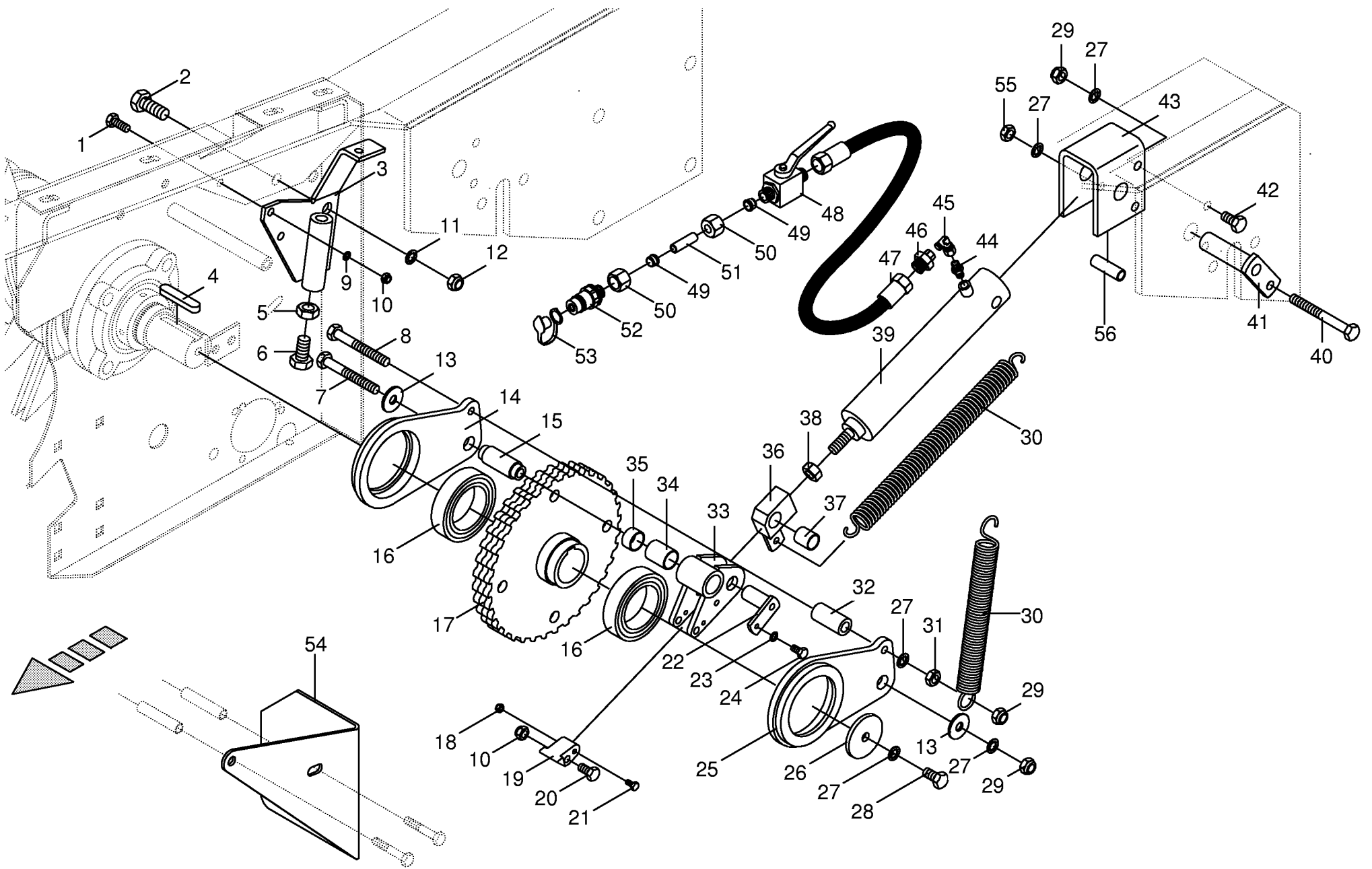
000 001 033 03 / 87.0

448 244 0

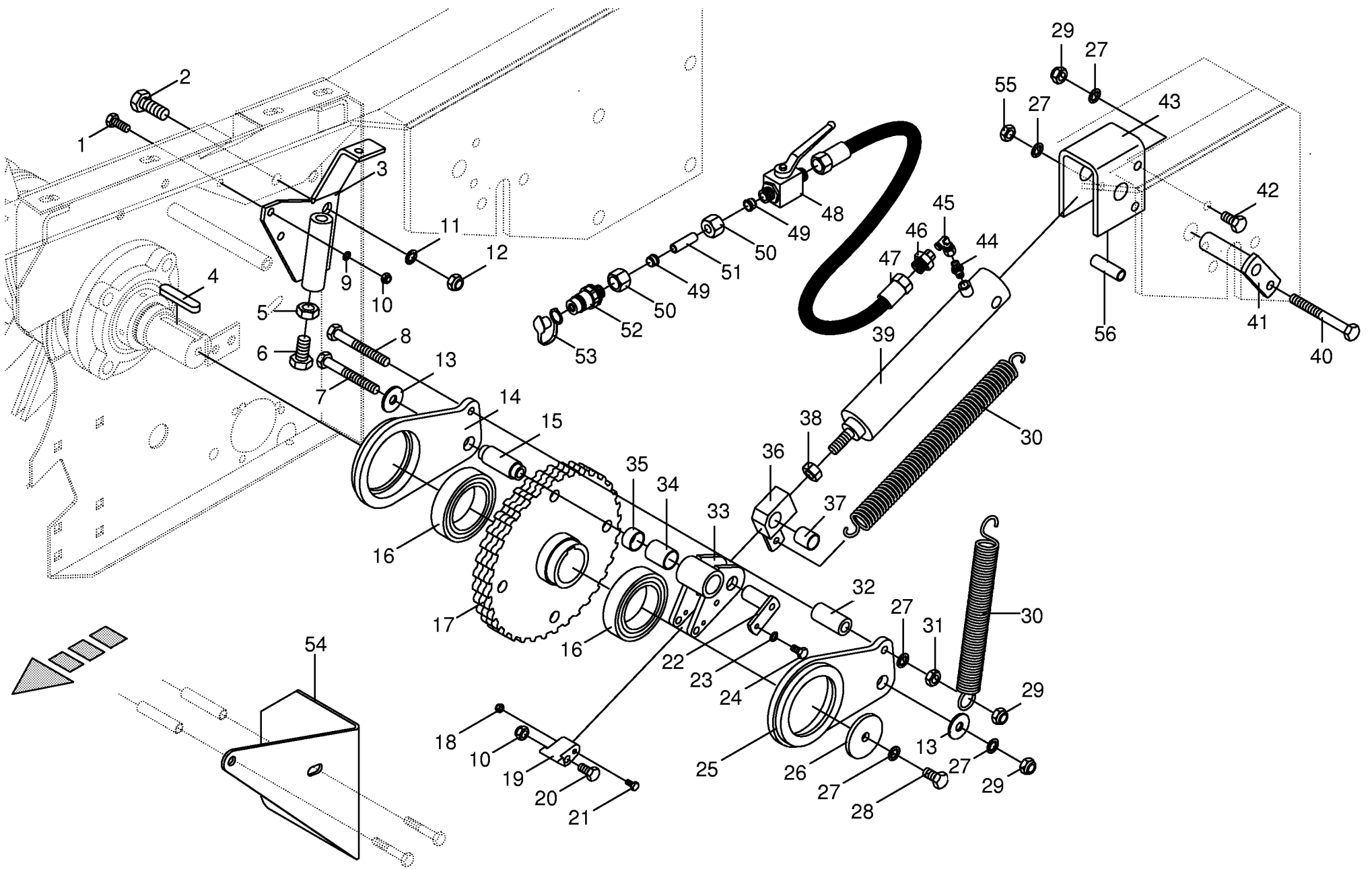


000 001 033 03 / 88.0

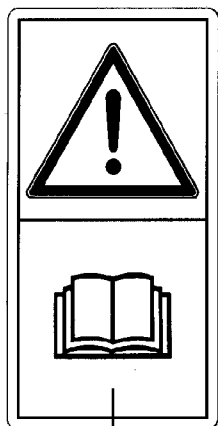
449 124 0



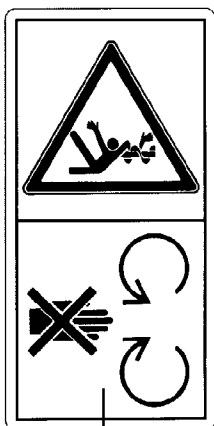
Rotor-Rückdrehsicherung					531988 - 558024	V P 1 5 0 0	V P 1 8 0 0	V P 1 5 0 0 M C	V P 1 8 0 0 M C	000 001 033 03	
Pos.	ID-Nr.	Benennung	Description	Description						Masch.-Nr-	449 691 1
1	00 900 637 0	6kt-Schraube	Hex head bolt	Boulon tête hex		x	x	x	x		M 10 X 30
2	00 900 675 0	6kt-Schraube	Hex head bolt	Boulon tête hex		x	x	x	x		M 16 X 40
3	00 279 615 0	Federhalter	Spring support	Support de ressort		x	x	x	x		
4	00 915 214 0	Paßfeder	Flat key	Clavette noyee		x	x	x	x		A 14 X 9 X 70
5	00 908 220 0	6kt-Mutter	Hex nut	Ecrou		x	x	x	x		M 16
6	00 900 678 0	6kt-Schraube	Hex head bolt	Boulon tête hex		x	x	x	x		M 16 X 60
7	00 901 459 0	6kt-Schraube	Hex head bolt	Boulon tête hex		x	x	x	x		M 12 X 95
8	00 901 460 0	6kt-Schraube	Hex head bolt	Boulon tête hex		x	x	x	x		M 12 X 100
9	00 909 908 1	Sperrkantscheibe	Detent edged washer	Disque à bord d'arrêt		x	x	x	x		SKM 8
10	00 908 758 0	Sicherungsmutter	Securing nut	Écrou-frein		x	x	x	x		M 10
11	00 909 912 1	Sperrkantscheibe	Detent edged washer	Disque à bord d'arrêt		x	x	x	x		SKM 16
12	00 908 716 1	Sicherungsmutter	Hex nut	Ecrou hex		x	x	x	x		M 16
13	00 910 609 0	Scheibe	Washer	Rondelle		x	x	x	x		13 X 37 X 3
14	00 279 563 0	Klinkenarm rechts				x	x	x	x		
15	00 279 622 0	Hülse	Bushing	Douille		x	x	x	x		Rd.30 X 70
16	00 930 500 0	Rillenkugellager	Bearing	Roulement rainure a billes		x	x	x	x		6013 2RS
17	00 279 464 0	Rastrad				x	x	x	x		
18	00 908 704 1	Sicherungsmutter	Hex nut	Ecrou hex		x	x	x	x		M 6
19	00 279 618 1	Klinke	Ratchet	Béquille		x	x	x	x		
20	00 901 434 0	6kt-Schraube	Hex head bolt	Boulon tête hex		x	x	x	x		M 10 X 55
21	00 901 412 0	6kt-Schraube	Hex head bolt	Boulon tête hex		x	x	x	x		M 6 X 50
22	00 279 625 0	Bolzen	Pin	Boulon		x	x	x	x		
23	00 909 908 1	Sperrkantscheibe	Detent edged washer	Disque à bord d'arrêt		x	x	x	x		SKM 8
24	00 900 612 0	6kt-Schraube	Hex head bolt	Boulon tête hex		x	x	x	x		M 8 X 16
25	00 279 562 0	Klinkenarm links				x	x	x	x		
26	00 279 673 0	Scheibe	Washer	Rondelle		x	x	x	x		13 x 64 x 6
27	00 909 910 1	Sperrkantscheibe	Detent edged washer	Disque à bord d'arrêt		x	x	x	x		SKM 12
28	00 900 655 0	6kt-Schraube	Hex head bolt	Boulon tête hex		x	x	x	x		M 12 X 25
29	00 908 701 0	Sicherungsmutter	Securing nut	Écrou-frein		x	x	x	x		M 12
30	00 345 478 1	Zugfeder	Tension spring	Ressort tendeur		x	x	x	x		4,5 X 27,5 X 250
31	00 908 515 0	6kt-Mutter	Hex nut	Écrou hex		x	x	x	x		M 12
32	00 279 621 0	Buchse	Bushing	Douille		x	x	x	x		
33	00 279 675 0	Klinke	Ratchet	Béquille		x	x	x	x		incl. Pos. 34 , 35
34	00 934 554 0	Lagerbuchse	Bearing bush	Coussinet		x	x	x	x		2535 DU
35	00 934 918 0	Lagerbuchse	Bearing bush	Coussinet		x	x	x	x		2515 DU
36	00 279 674 0	Gewindeklotz	Thread block	Bloc taraudé	531988 - 549909	x	x	x	x		incl. Pos. 37
37	00 290 307 0	Gewindeklotz	Thread block	Bloc taraudé	549910 -	x	x	x	x		incl. Pos. 37
37	00 934 921 0	Lagerbuchse	Bearing bush	Coussinet		x	x	x	x		2025 DU



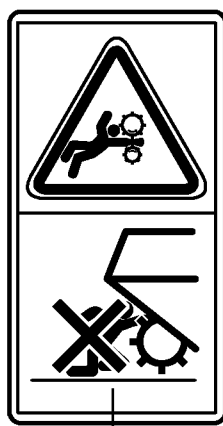
Rotor-Rückdrehsicherung					558025 - 706400	V P 1 5 0 0	V P 1 8 0 0	V P 1 5 0 0 M C	V P 1 8 0 0 M C	000 001 033 03	
Rotor reversing device										449 691 4	
Pos.	ID-Nr.	Benennung	Description	Description	Masch.-Nr-					Bemerkung/Remarks/Remarque	
1	00 900 637 0	6kt-Schraube	Hex head bolt	Boulon tête hex		x	x	x	x	M 10 X 30	
2	00 900 675 0	6kt-Schraube	Hex head bolt	Boulon tête hex		x	x	x	x	M 16 X 40	
3	00 279 615 0	Federhalter	Spring support	Support de ressort		x	x	x	x		
4	00 915 214 0	Paßfeder	Flat key	Clavette noyee		x	x	x	x	A 14 X 9 X 70	
5	00 908 220 0	6kt-Mutter	Hex nut	Ecrou		x	x	x	x	M 16	
6	00 900 678 0	6kt-Schraube	Hex head bolt	Boulon tête hex		x	x	x	x	M 16 X 60	
7	00 901 459 0	6kt-Schraube	Hex head bolt	Boulon tête hex		x	x	x	x	M 12 X 95	
8	00 901 460 0	6kt-Schraube	Hex head bolt	Boulon tête hex		x	x	x	x	M 12 X 100	
9	00 909 908 1	Sperrkantscheibe	Detent edged washer	Disque à bord d'arrêt		x	x	x	x	SKM 8	
10	00 908 758 0	Sicherungsmutter	Securing nut	Écrou-frein		x	x	x	x	M 10	
11	00 909 912 1	Sperrkantscheibe	Detent edged washer	Disque à bord d'arrêt		x	x	x	x	SKM 16	
12	00 908 716 1	Sicherungsmutter	Hex nut	Ecrou hex		x	x	x	x	M 16	
13	00 910 609 0	Scheibe	Washer	Rondelle		x	x	x	x	13 X 37 X 3	
14	00 279 563 0	Klinkenarm rechts				x	x	x	x		
15	00 279 622 0	Hülse	Bushing	Douille		x	x	x	x	Rd.30 X 70	
16	00 930 500 0	Rillenkugellager	Bearing	Roulement rainure a billes		x	x	x	x	6013 2RS	
17	00 279 464 0	Rastrad				x	x	x	x		
18	00 908 704 1	Sicherungsmutter	Hex nut	Ecrou hex		x	x	x	x	M 6	
19	00 279 618 1	Klinke	Ratchet	Béquille	558025 - 572799	x	x	x	x		
	00 290 461 0	Klinke	Ratchet	Béquille	572800 -	x	x	x	x		
20	00 901 434 0	6kt-Schraube	Hex head bolt	Boulon tête hex		x	x	x	x	M 10 X 55	
21	00 901 412 0	6kt-Schraube	Hex head bolt	Boulon tête hex		x	x	x	x	M 6 X 50	
22	00 279 625 0	Bolzen	Pin	Boulon		x	x	x	x		
23	00 909 908 1	Sperrkantscheibe	Detent edged washer	Disque à bord d'arrêt		x	x	x	x	SKM 8	
24	00 900 616 0	6kt-Schraube	Hex head bolt	Boulon tête hex		x	x	x	x	M 8 X 25	
25	00 279 562 0	Klinkenarm links				x	x	x	x		
26	00 279 673 0	Scheibe	Washer	Rondelle		x	x	x	x	13 x 64 x 6	
27	00 909 910 1	Sperrkantscheibe	Detent edged washer	Disque à bord d'arrêt		x	x	x	x	SKM 12	
28	00 900 655 0	6kt-Schraube	Hex head bolt	Boulon tête hex		x	x	x	x	M 12 X 25	
29	00 908 701 0	Sicherungsmutter	Securing nut	Écrou-frein		x	x	x	x	M 12	
30	00 345 478 1	Zugfeder	Tension spring	Ressort tendeur		x	x	x	x	4,5 X 27,5 X 250	
31	00 908 515 0	6kt-Mutter	Hex nut	Écrou hex		x	x	x	x	M 12	
32	00 279 621 0	Buchse	Bushing	Douille		x	x	x	x		
33	00 279 675 0	Klinke	Ratchet	Béquille	558025 - 572799	x	x	x	x	incl. Pos. 34 , 35	
	00 290 466 0	Klinke	Ratchet	Béquille	572800 -	x	x	x	x	incl. Pos. 34 , 35	
34	00 934 554 0	Lagerbuchse	Bearing bush	Coussinet		x	x	x	x	2535 DU	
35	00 934 918 0	Lagerbuchse	Bearing bush	Coussinet		x	x	x	x	2515 DU	
36	00 290 307 0	Gewindeklotz	Thread block	Bloc taraudé		x	x	x	x	incl. Pos. 37	



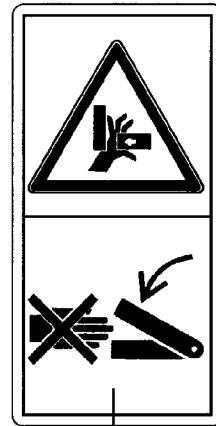
1



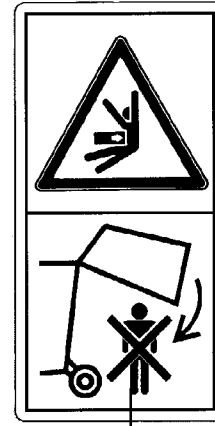
2



4



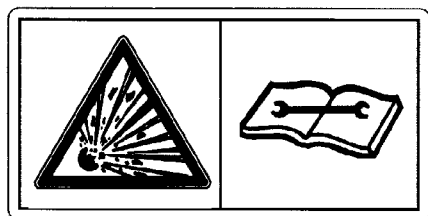
5



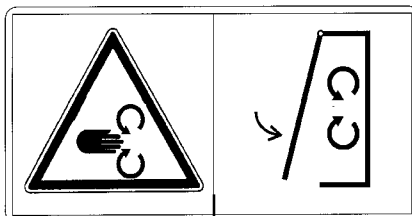
6



11



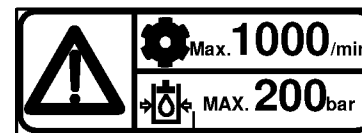
7



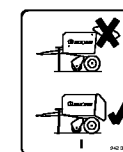
8



9



10



12

3,0 bar

1



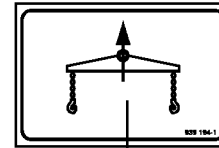
2

KRONE

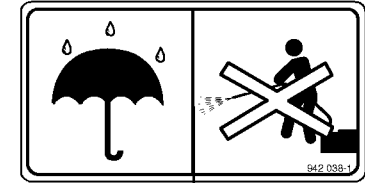
3

Multi-Cut

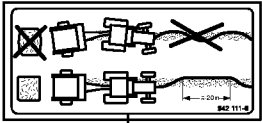
4



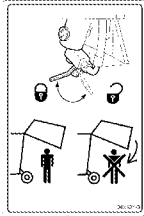
5



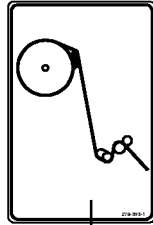
6



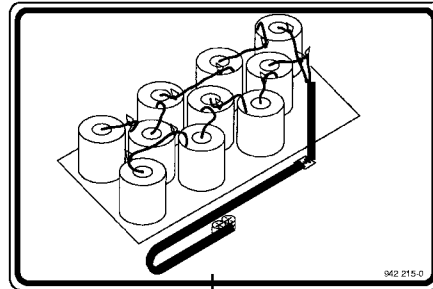
7



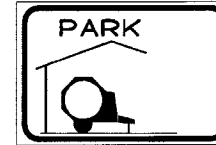
8



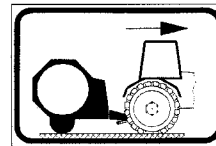
9



10



11



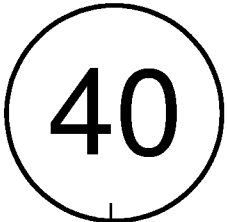
12



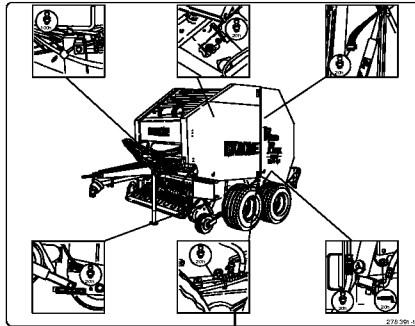
13



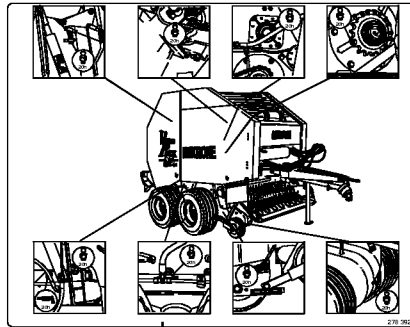
14



15



16



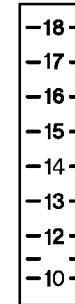
17

Zulässige Höchstgeschwindigkeit
30 km/h
Betriebserlaubnis
beachten!

18

Verwendungshinweise
für die
Hydr. Bremse

19



20

VARIO
PACK
1500

21

ID-NR.	TAFEL	POS.	ID-NR.	TAFEL	POS.	ID-NR.	TAFEL	POS.	ID-NR.	TAFEL	POS.	ID-NR.	TAFEL	POS.
ID-NO.	DIAG.	POS.	ID-NO.	DIAG.	POS.	ID-NO.	DIAG.	POS.	ID-NO.	DIAG.	POS.	ID-NO.	DIAG.	POS.
00 003 028 2	61.0	35	00 270 283 1	62.0	26	00 281 626 1	55.0	5	00 282 361 0	50.1	25	00 283 676 0	52.0	21
00 003 041 3	16.0	8	00 271 388 1	41.0	52	00 281 649 1	56.0	1	00 282 361 0	56.0	8	00 283 813 0	18.0	23
00 003 135 0	23.0	20	00 274 340 0	59.0	44	00 281 657 0	56.0	34	00 282 362 0	55.0	7	00 283 821 1	18.0	31
00 015 082 1	41.0	34	00 274 375 2	70.0	3	00 281 681 0	53.0	6	00 282 362 0	58.0	26	00 283 822 0	18.0	24
00 045 505 0	57.0	19	00 274 949 0	21.0	10	00 281 681 0	64.0	22	00 282 372 1	56.0	3	00 283 833 0	23.0	2
00 045 505 0	76.0	18	00 274 949 0	21.1	10	00 281 706 0	54.0	25	00 282 373 0	56.0	4	00 283 842 0	22.0	19
00 045 505 0	77.0	9	00 275 346 1	59.0	47	00 281 718 0	54.0	27	00 282 374 0	55.0	13	00 283 843 0	23.0	12
00 045 505 0	79.0	33	00 276 337 1	31.0	28	00 281 724 0	53.0	28	00 282 445 2	19.0	9	00 283 847 0	22.0	9
00 045 506 0	13.0	7	00 278 010 0	67.0	10	00 281 726 0	53.0	22	00 282 477 0	52.0	18	00 283 853 0	22.0	13
00 045 506 0	14.0	27	00 279 587 0	67.0	2	00 281 727 0	53.0	23	00 282 478 0	52.0	18	00 283 857 0	24.0	12
00 083 024 0	24.0	38	00 280 222 4	72.0	21	00 281 751 3	53.0	5	00 282 510 0	53.0	18	00 283 858 0	24.0	14
00 083 024 0	48.0	29	00 281 099 0	59.0	11	00 281 751 3	64.0	21	00 282 556 0	72.0	12	00 283 869 3	22.0	10
00 083 024 0	49.0	29	00 281 263 0	35.0	8	00 281 753 0	55.0	20	00 282 600 0	56.0	11	00 283 894 0	23.0	11
00 083 024 0	62.0	13	00 281 301 3	41.0	13	00 281 754 0	62.0	2	00 282 604 0	55.0	1	00 283 895 0	23.0	30
00 083 024 0	63.0	19	00 281 302 0	41.0	3	00 281 754 0	63.0	17	00 282 682 0	35.0	19	00 284 042 0	93.0	8
00 093 023 0	59.0	32	00 281 303 0	41.0	2	00 281 754 0	72.0	16	00 282 683 0	35.0	19	00 284 117 0	56.0	27
00 139 473 0	68.0	11	00 281 313 0	41.0	5	00 281 758 0	53.0	25	00 282 761 0	18.0	14	00 284 132 0	58.0	27
00 145 229 0	66.0	19	00 281 324 3	19.0	4	00 281 763 2	59.0	21	00 282 777 0	54.0	31	00 284 152 0	58.0	20
00 152 201 0	7.0	22	00 281 399 0	21.0	9	00 281 769 0	58.0	6	00 282 777 0	72.0	35	00 284 160 0	63.0	32
00 152 201 0	13.0	22	00 281 399 0	21.1	9	00 281 788 0	60.0	33	00 282 829 0	55.0	12	00 284 163 0	63.0	14
00 155 345 0	59.0	27	00 281 423 1	40.0	24	00 281 803 2	64.0	10	00 282 879 0	72.0	33	00 284 167 0	62.0	12
00 168 156 4	102.0	3	00 281 424 0	40.0	8	00 281 807 0	64.0	6	00 282 931 0	66.0	24	00 284 167 0	63.0	15
00 180 641 0	63.0	33	00 281 425 0	40.0	19	00 281 882 0	18.0	13	00 282 965 0	80.0	31	00 284 172 0	63.0	13
00 185 523 1	59.0	49	00 281 441 0	40.0	21	00 281 894 0	18.0	32	00 283 116 0	80.0	16	00 284 174 0	30.0	14
00 185 523 1	65.0	16	00 281 445 6	40.0	37	00 281 899 0	19.0	8	00 283 164 0	43.0	1	00 284 178 0	80.0	23
00 185 523 1	66.0	30	00 281 445 6	41.0	42	00 281 939 0	7.0	32	00 283 206 0	43.0	7	00 284 216 1	23.0	31
00 187 723 0	66.0	27	00 281 461 1	40.0	13	00 281 939 0	13.0	32	00 283 211 2	42.0	24	00 284 222 0	23.0	15
00 187 960 0	8.0	4	00 281 462 2	40.0	26	00 281 962 0	81.0	19	00 283 231 0	8.0	19	00 284 279 0	23.0	19
00 187 960 0	14.0	4	00 281 462 2	46.0	20	00 281 978 0	80.0	28	00 283 232 0	8.0	20	00 284 441 0	24.0	15
00 189 049 0	67.0	6	00 281 462 2	47.0	18	00 282 132 0	72.0	31	00 283 232 0	14.0	20	00 284 451 0	72.0	30
00 201 359 2	102.0	4	00 281 488 0	45.0	3	00 282 202 0	68.0	5	00 283 253 0	76.0	31	00 284 464 0	74.0	16
00 230 743 0	82.0	15	00 281 498 0	41.0	38	00 282 203 2	68.0	10	00 283 253 0	78.0	21	00 284 500 0	109.0	12
00 230 743 0	84.0	9	00 281 537 1	52.0	3	00 282 203 2	89.0	15	00 283 364 0	60.0	26	00 284 625 0	53.0	30
00 230 743 0	85.0	4	00 281 540 0	52.0	20	00 282 203 2	92.0	21	00 283 364 0	61.0	1	00 284 627 2	56.0	40
00 230 743 0	86.0	12	00 281 585 4	52.0	24	00 282 217 0	36.0	32	00 283 369 0	58.0	30	00 284 674 3	54.0	32
00 232 657 0	63.0	34	00 281 587 1	52.0	26	00 282 233 0	37.0	3	00 283 436 0	80.0	18	00 284 799 0	24.0	1
00 270 040 0	26.0	31	00 281 601 2	56.0	15	00 282 273 1	59.0	5	00 283 532 0	68.0	2	00 284 849 0	23.0	28
00 270 160 1	60.0	23	00 281 602 1	56.0	32	00 282 347 0	19.0	2	00 283 535 0	80.0	22	00 284 854 1	53.0	14
00 270 160 1	72.0	22	00 281 622 1	55.0	2	00 282 361 0	30.0	19	00 283 541 0	2.0	30	00 284 882 0	23.0	6
00 270 283 1	60.0	13	00 281 625 0	55.0	3	00 282 361 0	50.0	25	00 283 649 0	16.0	5	00 284 908 1	58.0	33

ID-NR. ID-NO.	TAFEL DIAG.	POS. POS.	ID-NR. ID-NO.	TAFEL DIAG.	POS. POS.	ID-NR. ID-NO.	TAFEL DIAG.	POS. POS.	ID-NR. ID-NO.	TAFEL DIAG.	POS. POS.	ID-NR. ID-NO.	TAFEL DIAG.	POS. POS.
00 284 917 0	22.0	15	00 285 447 1	22.0	7	00 285 607 4	25.0	12	00 285 860 0	44.0	14	00 286 068 3	56.0	22
00 284 917 0	26.0	26	00 285 447 1	55.0	37	00 285 610 0	26.0	27	00 285 860 0	44.2	14	00 286 078 0	55.0	29
00 284 970 0	68.0	6	00 285 447 1	61.0	32	00 285 612 1	26.0	18	00 285 863 0	44.0	27	00 286 084 1	58.0	10
00 285 000 2	45.0	7	00 285 457 1	34.0	6	00 285 617 0	26.0	15	00 285 863 0	44.2	27	00 286 089 1	63.0	27
00 285 000 2	46.0	1	00 285 465 1	34.0	25	00 285 619 0	26.0	30	00 285 867 0	44.0	3	00 286 090 0	59.0	15
00 285 005 0	46.0	13	00 285 466 1	34.0	13	00 285 620 0	26.0	22	00 285 867 0	44.2	3	00 286 096 1	53.0	2
00 285 005 0	47.0	9	00 285 483 1	34.0	25	00 285 627 3	25.0	1	00 285 870 0	42.0	15	00 286 113 0	56.0	16
00 285 006 3	46.0	21	00 285 484 1	34.0	25	00 285 628 1	25.0	17	00 285 871 0	44.0	12	00 286 120 2	54.0	1
00 285 007 0	46.0	12	00 285 485 1	34.0	6	00 285 638 0	35.0	4	00 285 871 0	44.2	12	00 286 120 2	55.0	35
00 285 007 0	47.0	8	00 285 498 0	33.0	1	00 285 642 0	25.0	18	00 285 872 0	44.0	25	00 286 130 0	60.0	6
00 285 008 0	46.0	14	00 285 499 0	32.0	1	00 285 648 0	25.0	13	00 285 872 0	44.2	25	00 286 134 0	60.0	29
00 285 008 0	47.0	15	00 285 500 0	33.0	14	00 285 650 0	25.0	4	00 285 873 1	42.0	21	00 286 139 1	60.0	1
00 285 009 1	46.0	22	00 285 509 0	53.0	17	00 285 651 0	25.0	8	00 285 876 0	44.0	11	00 286 142 0	60.0	11
00 285 009 1	47.0	23	00 285 519 0	54.0	20	00 285 652 0	25.0	6	00 285 876 0	44.2	11	00 286 144 0	59.0	26
00 285 038 0	39.0	22	00 285 520 0	63.0	24	00 285 655 0	27.0	8	00 285 877 0	44.0	21	00 286 150 0	60.0	14
00 285 073 0	58.0	1	00 285 522 0	63.0	38	00 285 657 0	27.0	11	00 285 877 0	44.2	21	00 286 151 1	4.0	2
00 285 099 0	58.0	16	00 285 523 0	58.0	23	00 285 745 0	50.0	19	00 285 878 0	44.0	40	00 286 151 1	9.0	2
00 285 136 0	56.0	24	00 285 527 0	62.0	11	00 285 745 0	50.1	19	00 285 878 0	44.2	40	00 286 157 0	54.0	12
00 285 174 0	60.0	17	00 285 528 0	62.0	16	00 285 753 0	48.0	15	00 285 881 1	50.0	11	00 286 162 3	62.0	1
00 285 178 0	60.0	21	00 285 529 0	62.0	6	00 285 753 0	49.0	15	00 285 881 1	50.1	11	00 286 183 0	58.0	35
00 285 244 1	40.0	4	00 285 532 1	54.0	7	00 285 758 0	48.0	17	00 285 882 2	48.0	12	00 286 200 0	54.0	15
00 285 304 0	24.0	3	00 285 537 0	54.0	5	00 285 758 0	49.0	17	00 285 882 2	49.0	12	00 286 203 0	90.0	10
00 285 305 0	24.0	33	00 285 548 0	63.0	26	00 285 762 0	45.0	17	00 285 883 0	32.0	10	00 286 215 3	53.0	32
00 285 306 2	24.0	35	00 285 558 0	54.0	28	00 285 772 0	1.0	32	00 285 883 0	33.0	9	00 286 247 1	64.0	12
00 285 307 0	24.0	40	00 285 570 1	22.0	17	00 285 776 3	41.0	1	00 285 886 0	50.0	10	00 286 248 0	64.0	5
00 285 308 0	24.0	39	00 285 571 1	22.0	18	00 285 783 0	33.0	2	00 285 886 0	50.1	10	00 286 261 0	19.0	7
00 285 328 2	18.0	17	00 285 577 0	62.0	21	00 285 784 0	33.0	3	00 285 888 0	50.0	4	00 286 287 0	86.0	16
00 285 331 5	18.0	20	00 285 578 0	58.0	2	00 285 785 0	32.0	3	00 285 888 0	50.1	4	00 286 299 1	19.0	22
00 285 332 3	18.0	21	00 285 578 0	59.0	35	00 285 786 0	32.0	2	00 285 889 0	44.0	24	00 286 304 3	42.0	18
00 285 333 3	18.0	22	00 285 579 0	58.0	4	00 285 791 2	32.0	11	00 285 889 0	44.2	24	00 286 305 0	42.0	9
00 285 348 4	18.0	7	00 285 579 0	59.0	37	00 285 791 2	33.0	10	00 285 890 0	44.0	20	00 286 308 0	1.0	20
00 285 349 3	18.0	8	00 285 580 0	62.0	9	00 285 798 1	41.0	22	00 285 890 0	44.2	20	00 286 309 0	1.0	19
00 285 350 3	18.0	12	00 285 580 0	63.0	11	00 285 800 0	41.0	19	00 285 891 0	50.0	3	00 286 316 0	32.0	29
00 285 355 0	18.0	2	00 285 581 0	62.0	4	00 285 816 0	25.0	19	00 285 892 0	50.0	2	00 286 316 0	33.0	19
00 285 368 8	18.0	1	00 285 581 0	63.0	9	00 285 821 0	1.0	6	00 285 905 0	21.0	1	00 286 317 0	32.0	28
00 285 376 2	21.0	4	00 285 582 0	62.0	8	00 285 840 5	1.0	10	00 285 905 0	21.1	1	00 286 317 0	33.0	18
00 285 377 2	21.0	8	00 285 582 0	63.0	8	00 285 843 5	1.0	11	00 285 921 0	22.0	14	00 286 322 0	50.0	12
00 285 439 2	53.0	16	00 285 601 0	32.0	16	00 285 849 0	30.0	1	00 285 962 0	18.0	3	00 286 322 0	50.1	12
00 285 442 1	22.0	6	00 285 602 1	26.0	2	00 285 859 3	44.0	1	00 286 012 0	59.0	13	00 286 326 0	44.0	9
00 285 445 1	22.0	16	00 285 603 1	26.0	1	00 285 859 3	50.1	3	00 286 050 1	55.0	6	00 286 326 0	44.2	9

ID-NR.	TAFEL	POS.	ID-NR.	TAFEL	POS.	ID-NR.	TAFEL	POS.	ID-NR.	TAFEL	POS.	ID-NR.	TAFEL	POS.
ID-NO.	DIAG.	POS.	ID-NO.	DIAG.	POS.	ID-NO.	DIAG.	POS.	ID-NO.	DIAG.	POS.	ID-NO.	DIAG.	POS.
00 286 350 1	72.0	1	00 286 684 0	26.0	37	00 286 951 0	49.0	6	00 287 536 0	50.0	35	00 287 804 1	1.0	1
00 286 359 1	72.0	1	00 286 685 0	39.0	14	00 286 973 1	30.0	23	00 287 536 0	50.1	35	00 287 808 2	26.0	33
00 286 430 0	27.0	4	00 286 712 0	77.0	2	00 286 982 0	30.0	5	00 287 538 3	72.0	39	00 287 811 0	31.0	16
00 286 438 0	32.0	20	00 286 723 0	25.0	3	00 286 984 1	30.0	6	00 287 565 3	37.0	10	00 287 813 0	3.0	6
00 286 438 0	33.0	23	00 286 724 0	25.0	2	00 286 985 0	30.0	3	00 287 575 0	37.0	14	00 287 819 0	34.0	24
00 286 445 0	32.0	21	00 286 792 0	80.0	3	00 286 989 1	30.0	2	00 287 576 0	37.0	13	00 287 830 1	31.0	48
00 286 445 0	33.0	24	00 286 795 0	80.0	2	00 286 990 1	30.0	4	00 287 592 1	65.0	1	00 287 830 1	82.0	12
00 286 446 0	32.0	22	00 286 806 2	19.0	21	00 287 102 0	62.0	25	00 287 595 0	36.0	2	00 287 834 0	82.0	14
00 286 446 0	33.0	25	00 286 817 0	67.0	9	00 287 113 0	55.0	21	00 287 596 0	64.0	13	00 287 835 0	82.0	9
00 286 456 3	48.0	32	00 286 830 1	18.0	18	00 287 120 2	55.0	24	00 287 598 0	64.0	17	00 287 836 0	82.0	8
00 286 456 3	49.0	32	00 286 841 1	19.0	20	00 287 123 0	55.0	18	00 287 605 0	15.0	11	00 287 841 0	82.0	17
00 286 459 2	50.0	28	00 286 842 0	19.0	3	00 287 124 1	55.0	14	00 287 606 0	15.0	10	00 287 847 0	71.0	13
00 286 459 2	50.1	28	00 286 849 1	18.0	28	00 287 127 0	56.0	19	00 287 617 0	31.0	31	00 287 849 0	71.0	7
00 286 471 0	45.0	17	00 286 860 0	88.0	11	00 287 130 1	55.0	8	00 287 618 0	31.0	32	00 287 855 0	71.0	9
00 286 472 0	45.0	21	00 286 860 0	92.0	9	00 287 137 0	56.0	37	00 287 620 1	8.0	11	00 287 856 0	71.0	8
00 286 475 0	18.0	38	00 286 874 0	84.0	7	00 287 140 0	54.0	18	00 287 620 1	14.0	11	00 287 858 0	69.0	15
00 286 480 0	69.0	9	00 286 877 0	84.0	6	00 287 147 0	59.0	9	00 287 621 0	88.0	9	00 287 862 0	73.0	13
00 286 481 0	69.0	9	00 286 878 1	7.0	46	00 287 155 0	59.0	7	00 287 622 0	88.0	8	00 287 864 0	70.0	15
00 286 486 0	69.0	13	00 286 878 1	8.0	26	00 287 159 2	59.0	1	00 287 636 0	85.0	9	00 287 868 0	31.0	17
00 286 487 0	27.0	14	00 286 878 1	13.0	48	00 287 167 0	63.0	1	00 287 638 0	85.0	8	00 287 875 0	69.0	13
00 286 488 0	27.0	18	00 286 878 1	14.0	41	00 287 195 0	109.0	10	00 287 644 0	15.0	8	00 287 877 0	72.0	25
00 286 509 0	27.0	9	00 286 879 1	7.0	42	00 287 197 0	109.0	11	00 287 645 0	75.0	10	00 287 880 0	39.0	35
00 286 512 0	35.0	1	00 286 879 1	8.0	25	00 287 201 0	80.0	8	00 287 658 0	87.0	8	00 287 893 0	32.0	36
00 286 516 0	35.0	20	00 286 879 1	13.0	42	00 287 203 0	69.0	14	00 287 659 0	87.0	9	00 287 893 0	33.0	35
00 286 517 0	35.0	20	00 286 879 1	14.0	40	00 287 209 0	80.0	30	00 287 669 0	6.0	22	00 287 894 0	26.0	38
00 286 523 0	31.0	13	00 286 881 0	8.0	35	00 287 265 0	93.0	10	00 287 669 0	12.0	22	00 287 899 1	38.0	14
00 286 525 0	31.0	1	00 286 881 0	14.0	43	00 287 288 4	53.0	10	00 287 670 5	52.0	1	00 287 902 0	74.0	19
00 286 540 0	50.0	16	00 286 883 0	31.0	36	00 287 406 0	71.0	16	00 287 694 0	37.0	1	00 287 903 0	74.0	18
00 286 540 0	50.1	16	00 286 892 0	84.0	2	00 287 430 0	50.0	32	00 287 694 0	83.0	14	00 287 904 0	74.0	1
00 286 549 0	39.0	1	00 286 892 0	85.0	10	00 287 430 0	50.1	32	00 287 756 0	68.0	17	00 287 905 0	74.0	9
00 286 552 0	39.0	5	00 286 892 0	87.0	15	00 287 446 0	1.0	22	00 287 757 0	68.0	13	00 287 908 0	74.0	5
00 286 553 0	39.0	16	00 286 892 0	91.0	7	00 287 447 0	1.0	24	00 287 766 0	66.0	34	00 287 909 0	74.0	10
00 286 559 0	39.0	30	00 286 901 0	39.0	27	00 287 471 0	1.0	21	00 287 770 0	66.0	33	00 287 911 1	60.0	34
00 286 573 0	39.0	18	00 286 911 0	73.0	8	00 287 473 1	42.0	8	00 287 777 0	66.0	23	00 287 920 0	1.0	53
00 286 646 5	1.0	36	00 286 912 0	73.0	1	00 287 475 3	42.0	1	00 287 780 0	66.0	1	00 287 930 0	73.0	22
00 286 664 0	34.0	9	00 286 913 0	73.0	1	00 287 478 0	43.0	9	00 287 781 0	67.0	1	00 287 939 0	73.0	24
00 286 674 0	69.0	2	00 286 926 2	45.0	15	00 287 480 0	43.0	8	00 287 786 0	67.0	13	00 287 940 0	73.0	15
00 286 675 0	69.0	3	00 286 926 2	46.0	1	00 287 489 0	36.0	6	00 287 787 0	64.0	27	00 287 941 0	73.0	15
00 286 676 0	34.0	11	00 286 927 1	41.0	14	00 287 490 0	51.0	19	00 287 791 1	67.0	16	00 287 966 0	71.0	6
00 286 683 0	26.0	28	00 286 947 2	49.0	7	00 287 526 1	1.0	2	00 287 795 0	1.0	50	00 287 968 0	72.0	15

ID-NR.	TAFEL	POS.	ID-NR.	TAFEL	POS.	ID-NR.	TAFEL	POS.	ID-NR.	TAFEL	POS.	ID-NR.	TAFEL	POS.
ID-NO.	DIAG.	POS.	ID-NO.	DIAG.	POS.	ID-NO.	DIAG.	POS.	ID-NO.	DIAG.	POS.	ID-NO.	DIAG.	POS.
00 287 969 0	72.0	15	00 288 546 0	84.0	3	00 288 832 1	18.0	52	00 289 110 0	20.0	14	00 289 427 0	48.0	6
00 287 971 0	59.0	39	00 288 547 0	83.0	19	00 288 846 0	72.0	40	00 289 116 0	20.0	1	00 289 427 0	49.0	38
00 287 972 0	59.0	39	00 288 548 0	83.0	16	00 288 850 0	4.0	9	00 289 180 0	36.0	1	00 289 428 0	48.0	4
00 287 983 1	59.0	29	00 288 549 0	83.0	12	00 288 850 0	9.0	7	00 289 182 0	37.0	11	00 289 428 0	49.0	4
00 287 984 0	60.0	36	00 288 550 0	83.0	26	00 288 878 0	7.0	49	00 289 183 0	36.0	9	00 289 429 0	48.0	5
00 287 984 0	61.0	6	00 288 577 0	65.0	11	00 288 878 0	8.0	34	00 289 188 0	37.0	6	00 289 429 0	49.0	37
00 287 985 0	61.0	29	00 288 580 0	66.0	15	00 288 878 0	13.0	53	00 289 365 0	85.0	5	00 289 434 0	1.0	40
00 287 991 1	61.0	23	00 288 587 0	86.0	10	00 288 878 0	14.0	42	00 289 366 0	84.0	4	00 289 435 0	40.0	42
00 287 995 0	61.0	38	00 288 588 0	86.0	14	00 288 882 0	83.0	15	00 289 366 0	85.0	6	00 289 440 0	45.0	13
00 287 999 0	61.0	21	00 288 589 0	86.0	15	00 288 892 1	64.0	18	00 289 367 0	84.0	5	00 289 491 0	50.1	36
00 288 031 0	36.0	13	00 288 590 0	86.0	6	00 288 894 1	19.0	23	00 289 368 0	85.0	7	00 289 496 0	44.0	39
00 288 032 0	36.0	20	00 288 591 0	86.0	8	00 288 902 0	45.0	23	00 289 369 0	89.0	24	00 289 497 0	44.2	39
00 288 033 0	36.0	23	00 288 592 0	86.0	11	00 288 910 1	26.0	39	00 289 370 0	89.0	12	00 289 564 0	44.0	51
00 288 034 0	36.0	28	00 288 603 0	74.0	17	00 288 911 1	26.0	41	00 289 371 0	89.0	16	00 289 564 0	44.2	51
00 288 035 0	36.0	33	00 288 649 0	22.0	1	00 288 931 0	24.0	19	00 289 372 0	92.0	11	00 289 565 0	44.2	1
00 288 103 1	40.0	40	00 288 650 0	18.0	27	00 288 934 0	40.0	11	00 289 373 0	92.0	8	00 289 565 0	50.1	2
00 288 104 1	40.0	39	00 288 683 0	26.0	35	00 288 935 0	40.0	1	00 289 374 0	92.0	7	00 289 580 0	43.0	15
00 288 106 0	42.0	26	00 288 684 0	70.0	8	00 288 948 0	24.0	43	00 289 375 0	92.0	6	00 289 622 0	18.0	23
00 288 106 0	45.0	1	00 288 685 0	70.0	1	00 288 949 0	47.0	19	00 289 376 0	92.0	5	00 289 627 0	18.0	24
00 288 107 1	42.0	25	00 288 687 0	70.0	9	00 288 950 1	45.0	16	00 289 377 0	91.0	11	00 289 639 0	26.0	47
00 288 107 1	45.0	2	00 288 690 0	38.0	1	00 288 950 1	47.0	1	00 289 378 0	87.0	20	00 301 002 0	69.0	20
00 288 108 1	41.0	43	00 288 701 0	64.0	25	00 288 953 0	47.0	16	00 289 379 0	31.0	35	00 301 186 0	94.0	5
00 288 144 0	52.0	2	00 288 709 0	1.0	52	00 288 962 0	25.0	27	00 289 380 0	31.0	43	00 301 186 0	96.0	5
00 288 145 1	52.0	8	00 288 719 0	25.0	25	00 288 975 0	53.0	1	00 289 381 0	92.0	1	00 301 186 0	98.0	6
00 288 146 0	52.0	11	00 288 742 0	68.0	1	00 289 030 0	1.0	34	00 289 382 0	92.0	2	00 301 554 0	61.0	48
00 288 151 0	52.0	12	00 288 749 0	51.0	6	00 289 043 0	51.0	1	00 289 383 0	92.0	3	00 301 725 0	61.0	47
00 288 164 0	38.0	2	00 288 750 0	51.0	8	00 289 046 0	51.0	12	00 289 384 0	92.0	4	00 301 987 0	94.0	4
00 288 167 0	38.0	4	00 288 751 0	51.0	21	00 289 050 1	64.0	9	00 289 385 0	91.0	4	00 301 987 0	96.0	4
00 288 168 0	38.0	10	00 288 770 0	80.0	1	00 289 051 3	64.0	1	00 289 386 0	91.0	5	00 301 987 0	98.0	4
00 288 307 0	37.0	4	00 288 785 0	32.0	34	00 289 055 0	64.0	2	00 289 387 0	87.0	13	00 301 988 0	94.0	13
00 288 500 1	100.0	30	00 288 785 0	33.0	37	00 289 064 0	53.0	35	00 289 388 0	87.0	12	00 301 988 0	96.0	16
00 288 534 0	88.0	15	00 288 789 0	66.0	39	00 289 066 0	60.0	10	00 289 389 0	90.0	27	00 302 031 1	99.0	5
00 288 535 0	88.0	14	00 288 790 0	66.0	39	00 289 070 0	71.0	1	00 289 390 0	90.0	8	00 302 092 0	93.0	22
00 288 539 0	92.0	10	00 288 796 0	66.0	37	00 289 073 0	40.0	43	00 289 391 0	90.0	18	00 302 093 0	99.0	6
00 288 540 0	84.0	8	00 288 806 0	74.0	20	00 289 073 0	41.0	46	00 289 404 1	69.0	8	00 302 124 0	93.0	25
00 288 541 0	89.0	13	00 288 812 0	61.0	14	00 289 074 0	69.0	21	00 289 405 1	69.0	1	00 302 164 0	94.0	12
00 288 542 0	89.0	10	00 288 813 0	61.0	4	00 289 076 0	69.0	19	00 289 406 0	28.0	1	00 302 164 0	95.0	9
00 288 543 0	89.0	5	00 288 816 0	61.0	59	00 289 104 0	20.0	4	00 289 408 0	29.0	1	00 302 164 0	96.0	10
00 288 544 0	88.0	12	00 288 818 0	4.0	8	00 289 107 0	20.0	11	00 289 418 0	32.0	15	00 302 182 0	98.0	5
00 288 545 0	84.0	1	00 288 818 0	9.0	6	00 289 108 0	20.0	13	00 289 418 0	33.0	13	00 302 351 0	94.0	7

ID-NR.	TAFEL	POS.	ID-NR.	TAFEL	POS.	ID-NR.	TAFEL	POS.	ID-NR.	TAFEL	POS.	ID-NR.	TAFEL	POS.
ID-NO.	DIAG.	POS.	ID-NO.	DIAG.	POS.	ID-NO.	DIAG.	POS.	ID-NO.	DIAG.	POS.	ID-NO.	DIAG.	POS.
00 302 351 0	96.0	6	00 303 410 1	93.0	1	00 338 016 0	26.0	3	00 900 395 0	42.0	22	00 900 616 0	50.0	14
00 302 352 0	97.0	6	00 303 425 0	93.0	2	00 338 671 0	26.0	4	00 900 606 0	68.0	14	00 900 616 0	50.1	14
00 302 352 0	98.0	7	00 303 469 0	94.0	11	00 339 147 0	59.0	14	00 900 607 0	48.0	1	00 900 616 0	55.0	9
00 302 353 0	94.0	2	00 303 469 0	95.0	8	00 340 104 2	39.0	11	00 900 607 0	49.0	1	00 900 616 0	56.0	6
00 302 353 0	95.0	4	00 303 469 0	96.0	9	00 340 687 2	89.0	8	00 900 607 0	61.0	22	00 900 616 0	61.0	13
00 302 353 0	96.0	3	00 303 496 0	96.0	1	00 340 687 2	92.0	19	00 900 607 0	69.0	4	00 900 616 0	63.0	5
00 302 353 0	97.0	4	00 303 497 0	97.0	1	00 341 068 3	31.0	5	00 900 607 0	70.0	5	00 900 616 0	66.0	38
00 302 354 0	61.0	45	00 303 498 0	98.0	1	00 343 017 0	26.0	6	00 900 607 0	72.0	10	00 900 616 0	71.0	3
00 302 354 0	94.0	9	00 303 500 0	61.0	46	00 344 466 1	31.0	8	00 900 610 0	22.0	12	00 900 616 0	74.0	21
00 302 354 0	95.0	10	00 303 502 0	94.0	1	00 344 518 2	72.0	19	00 900 612 0	2.0	7	00 900 616 0	75.0	4
00 302 354 0	96.0	15	00 303 503 0	95.0	1	00 344 702 2	1.0	27	00 900 612 0	39.0	28	00 900 616 0	77.0	6
00 302 354 0	97.0	5	00 303 511 0	95.0	11	00 344 825 0	90.0	31	00 900 612 0	48.0	33	00 900 616 0	82.0	18
00 302 356 0	94.0	3	00 303 511 0	97.0	11	00 347 658 0	24.0	25	00 900 612 0	49.0	33	00 900 632 0	50.0	29
00 302 356 0	95.0	3	00 303 518 0	61.0	15	00 491 516 1	66.0	16	00 900 612 0	58.0	31	00 900 632 0	50.1	29
00 302 356 0	96.0	2	00 303 518 0	95.0	12	00 900 200 0	1.0	42	00 900 612 0	72.0	7	00 900 632 0	60.0	15
00 302 356 0	97.0	3	00 303 518 0	97.0	10	00 900 201 0	30.0	8	00 900 612 0	90.0	32	00 900 634 0	1.0	37
00 302 409 0	39.0	34	00 303 518 0	97.0	12	00 900 216 0	19.0	1	00 900 614 0	1.0	47	00 900 634 0	26.0	42
00 302 409 0	54.0	24	00 303 519 0	99.0	1	00 900 225 0	65.0	8	00 900 614 0	10.0	8	00 900 634 0	30.0	13
00 302 409 0	68.0	21	00 303 545 0	93.0	16	00 900 227 0	59.0	18	00 900 614 0	26.0	44	00 900 634 0	43.0	2
00 302 409 0	94.0	10	00 303 556 0	93.0	3	00 900 239 1	72.0	41	00 900 614 0	32.0	17	00 900 634 0	69.0	16
00 302 409 0	95.0	7	00 303 568 0	93.0	4	00 900 253 1	10.0	2	00 900 614 0	33.0	15	00 900 634 0	71.0	19
00 302 409 0	96.0	8	00 303 608 0	93.0	6	00 900 253 1	52.0	16	00 900 614 0	40.0	2	00 900 634 0	81.0	18
00 302 409 0	97.0	7	00 303 609 0	93.0	7	00 900 284 1	39.0	24	00 900 614 0	45.0	24	00 900 636 0	1.0	28
00 302 647 0	84.0	18	00 303 680 0	61.0	20	00 900 284 1	61.0	42	00 900 614 0	59.0	40	00 900 636 0	24.0	42
00 302 647 0	85.0	1	00 303 861 4	93.0	20	00 900 287 0	80.0	10	00 900 614 0	60.0	30	00 900 636 0	27.0	5
00 302 688 0	61.0	49	00 303 862 4	93.0	21	00 900 290 0	64.0	8	00 900 614 0	61.0	13	00 900 636 0	32.0	35
00 302 723 0	97.0	13	00 303 889 0	96.0	11	00 900 292 0	57.0	4	00 900 614 0	61.0	17	00 900 636 0	60.0	37
00 302 723 0	98.0	9	00 303 891 0	96.0	11	00 900 293 0	59.0	4	00 900 614 0	62.0	32	00 900 636 0	61.0	7
00 302 724 0	97.0	14	00 331 326 2	61.0	40	00 900 302 1	31.0	18	00 900 614 0	68.0	18	00 900 636 0	62.0	30
00 302 983 0	94.0	6	00 331 742 0	31.0	50	00 900 304 1	24.0	26	00 900 614 0	72.0	32	00 900 636 0	63.0	22
00 302 983 0	95.0	6	00 333 692 1	26.0	11	00 900 335 1	18.0	42	00 900 614 0	73.0	9	00 900 636 0	70.0	12
00 302 983 0	96.0	7	00 334 830 3	26.0	10	00 900 343 1	41.0	36	00 900 614 0	74.0	6	00 900 636 0	72.0	14
00 302 983 0	97.0	8	00 334 913 0	26.0	9	00 900 348 1	41.0	41	00 900 614 0	76.0	20	00 900 636 0	73.0	5
00 303 073 0	98.0	3	00 334 997 0	27.0	13	00 900 373 0	37.0	7	00 900 614 0	77.0	3	00 900 636 0	74.0	2
00 303 082 0	95.0	2	00 334 997 0	66.0	26	00 900 380 0	1.0	12	00 900 614 0	78.0	22	00 900 637 0	7.0	33
00 303 082 0	97.0	2	00 334 997 0	87.0	18	00 900 380 0	4.0	3	00 900 614 0	83.0	35	00 900 637 0	13.0	33
00 303 084 0	98.0	2	00 334 997 0	89.0	7	00 900 380 0	9.0	3	00 900 614 0	101.0	3	00 900 637 0	23.0	5
00 303 085 0	61.0	57	00 334 997 0	91.0	9	00 900 382 0	4.0	12	00 900 616 0	36.0	29	00 900 637 0	24.0	32
00 303 278 0	93.0	9	00 334 997 0	92.0	22	00 900 382 0	9.0	10	00 900 616 0	46.0	24	00 900 637 0	32.0	35
00 303 296 1	99.0	2	00 336 988 0	16.0	1	00 900 385 0	36.0	10	00 900 616 0	47.0	25	00 900 637 0	33.0	36

ID-NR.	TAFEL	POS.	ID-NR.	TAFEL	POS.	ID-NR.	TAFEL	POS.	ID-NR.	TAFEL	POS.	ID-NR.	TAFEL	POS.
ID-NO.	DIAG.	POS.	ID-NO.	DIAG.	POS.	ID-NO.	DIAG.	POS.	ID-NO.	DIAG.	POS.	ID-NO.	DIAG.	POS.
00 900 637 0	33.0	36	00 900 657 0	31.0	2	00 901 048 1	87.0	24	00 901 433 0	58.0	25	00 903 030 0	78.0	25
00 900 637 0	44.0	22	00 900 657 0	34.0	12	00 901 048 1	88.0	21	00 901 434 0	53.0	24	00 903 030 0	79.0	23
00 900 637 0	44.2	22	00 900 657 0	36.0	36	00 901 048 1	89.0	20	00 901 435 0	32.0	23	00 903 031 0	87.0	21
00 900 637 0	48.0	20	00 900 657 0	41.0	35	00 901 048 1	90.0	34	00 901 435 0	33.0	26	00 903 033 0	38.0	13
00 900 637 0	49.0	20	00 900 657 0	42.0	11	00 901 048 1	91.0	16	00 901 438 0	53.0	26	00 903 047 1	37.0	2
00 900 637 0	50.1	38	00 900 657 0	45.0	18	00 901 048 1	92.0	23	00 901 439 1	73.0	16	00 903 048 0	93.0	17
00 900 637 0	54.0	13	00 900 657 0	48.0	14	00 901 053 0	10.0	15	00 901 451 0	18.0	16	00 903 075 0	34.0	26
00 900 637 0	57.0	27	00 900 657 0	49.0	14	00 901 061 2	30.0	17	00 901 451 0	39.0	12	00 903 089 0	70.0	2
00 900 637 0	61.0	28	00 900 657 0	50.0	34	00 901 061 2	56.0	30	00 901 451 0	50.0	7	00 903 105 1	56.0	12
00 900 638 0	24.0	30	00 900 657 0	50.1	34	00 901 073 1	39.0	2	00 901 451 0	50.1	7	00 903 106 1	21.1	7
00 900 638 0	26.0	19	00 900 657 0	56.0	41	00 901 124 0	38.0	17	00 901 451 0	58.0	34	00 903 137 1	18.0	10
00 900 638 0	61.0	37	00 900 657 0	65.0	4	00 901 127 0	4.0	3	00 901 452 0	39.0	31	00 903 145 0	18.0	15
00 900 638 0	61.0	42	00 900 657 0	69.0	10	00 901 127 0	4.0	12	00 901 453 0	8.0	21	00 903 219 1	51.0	15
00 900 653 0	80.0	9	00 900 658 0	39.0	32	00 901 127 0	9.0	3	00 901 453 0	14.0	21	00 903 422 0	61.0	27
00 900 655 0	25.0	26	00 900 658 0	48.0	24	00 901 127 0	9.0	10	00 901 453 0	107.0	12	00 903 431 1	61.0	50
00 900 655 0	44.0	33	00 900 658 0	49.0	24	00 901 132 1	25.0	10	00 901 454 0	41.0	16	00 903 477 1	13.0	20
00 900 655 0	44.2	33	00 900 674 0	18.0	36	00 901 132 1	68.0	8	00 901 455 0	34.0	14	00 903 477 1	14.0	34
00 900 655 0	54.0	21	00 900 675 0	18.0	49	00 901 137 1	44.0	49	00 901 455 0	50.0	20	00 903 477 1	15.0	16
00 900 655 0	61.0	58	00 900 675 0	37.0	20	00 901 137 1	44.2	49	00 901 455 0	50.1	20	00 903 477 1	82.0	21
00 900 655 0	66.0	25	00 900 675 0	45.0	22	00 901 140 2	18.0	39	00 901 457 0	56.0	44	00 903 477 1	83.0	30
00 900 655 0	83.0	7	00 900 675 0	65.0	7	00 901 141 1	18.0	39	00 901 457 0	59.0	25	00 903 477 1	85.0	28
00 900 656 0	1.0	15	00 900 677 0	1.0	18	00 901 142 1	1.0	3	00 901 457 0	80.0	24	00 903 477 1	86.0	17
00 900 656 0	8.0	28	00 900 677 0	41.0	39	00 901 142 1	45.0	5	00 901 460 0	40.0	32	00 903 479 0	80.0	46
00 900 656 0	14.0	28	00 900 678 0	41.0	36	00 901 218 2	10.0	16	00 901 461 0	40.0	32	00 903 484 1	84.0	19
00 900 656 0	19.0	18	00 901 004 0	40.0	44	00 901 264 0	1.0	7	00 901 462 2	2.0	28	00 903 661 0	100.0	2
00 900 656 0	25.0	23	00 901 004 0	41.0	47	00 901 411 1	83.0	33	00 901 462 2	3.0	12	00 903 745 0	61.0	53
00 900 656 0	32.0	33	00 901 008 1	43.0	14	00 901 411 1	85.0	24	00 901 482 0	68.0	3	00 903 747 1	76.0	34
00 900 656 0	33.0	31	00 901 009 1	91.0	16	00 901 412 0	31.0	38	00 901 483 0	24.0	8	00 903 747 1	77.0	14
00 900 656 0	36.0	14	00 901 010 0	67.0	17	00 901 422 0	63.0	35	00 901 486 1	31.0	11	00 903 747 1	78.0	32
00 900 656 0	39.0	32	00 901 013 0	56.0	48	00 901 422 0	80.0	13	00 901 490 0	38.0	8	00 903 747 1	79.0	30
00 900 656 0	41.0	23	00 901 034 2	69.0	23	00 901 423 0	31.0	44	00 901 490 0	39.0	6	00 903 747 1	100.0	28
00 900 656 0	55.0	15	00 901 042 0	8.0	31	00 901 423 0	87.0	24	00 901 507 0	37.0	17	00 904 006 0	18.0	48
00 900 656 0	56.0	25	00 901 042 0	14.0	31	00 901 423 0	89.0	21	00 901 511 0	10.0	10	00 904 006 0	25.0	24
00 900 656 0	69.0	10	00 901 042 0	31.0	44	00 901 423 0	90.0	41	00 901 511 0	10.0	22	00 904 010 0	27.0	19
00 900 656 0	73.0	2	00 901 042 0	84.0	21	00 901 423 0	91.0	15	00 901 512 0	1.0	23	00 904 017 1	18.0	4
00 900 656 0	74.0	11	00 901 042 0	85.0	25	00 901 431 0	34.0	1	00 902 404 0	52.0	15	00 904 042 0	62.0	10
00 900 656 0	80.0	4	00 901 042 0	87.0	24	00 901 431 0	53.0	31	00 902 612 1	58.0	11	00 904 042 0	63.0	12
00 900 656 0	83.0	4	00 901 042 0	88.0	21	00 901 431 0	54.0	9	00 903 003 1	24.0	36	00 904 044 2	60.0	12
00 900 657 0	1.0	35	00 901 042 0	92.0	23	00 901 433 0	32.0	27	00 903 030 0	76.0	14	00 904 045 1	52.0	19
00 900 657 0	18.0	19	00 901 046 1	88.0	23	00 901 433 0	33.0	30	00 903 030 0	77.0	21	00 904 048 1	52.0	27

ID-NR.	TAFEL	POS.	ID-NR.	TAFEL	POS.	ID-NR.	TAFEL	POS.	ID-NR.	TAFEL	POS.	ID-NR.	TAFEL	POS.
ID-NO.	DIAG.	POS.	ID-NO.	DIAG.	POS.	ID-NO.	DIAG.	POS.	ID-NO.	DIAG.	POS.	ID-NO.	DIAG.	POS.
00 904 050 0	58.0	17	00 905 338 0	31.0	6	00 908 054 0	5.0	27	00 908 212 0	60.0	24	00 908 701 0	25.0	22
00 904 051 0	58.0	5	00 905 338 0	58.0	36	00 908 054 0	11.0	27	00 908 212 0	61.0	9	00 908 701 0	26.0	25
00 904 051 0	59.0	38	00 905 341 0	48.0	23	00 908 207 1	8.0	1	00 908 212 0	62.0	18	00 908 701 0	31.0	4
00 904 056 0	52.0	25	00 905 341 0	49.0	23	00 908 207 1	14.0	1	00 908 212 0	69.0	18	00 908 701 0	32.0	32
00 904 064 0	31.0	19	00 905 921 0	19.0	24	00 908 207 1	61.0	56	00 908 212 0	70.0	14	00 908 701 0	33.0	22
00 904 064 0	32.0	30	00 905 921 0	20.0	2	00 908 207 1	76.0	30	00 908 212 0	71.0	21	00 908 701 0	34.0	16
00 904 064 0	33.0	20	00 905 921 0	61.0	10	00 908 207 1	77.0	16	00 908 212 0	72.0	3	00 908 701 0	35.0	17
00 904 065 0	49.0	9	00 906 001 0	83.0	40	00 908 207 1	77.0	24	00 908 212 0	73.0	7	00 908 701 0	39.0	10
00 904 065 1	45.0	18	00 906 003 0	52.0	6	00 908 207 1	78.0	28	00 908 212 0	74.0	4	00 908 701 0	40.0	33
00 904 065 1	52.0	4	00 906 007 0	7.0	13	00 908 207 1	79.0	26	00 908 212 0	80.0	11	00 908 701 0	41.0	17
00 904 095 2	68.0	9	00 906 007 0	13.0	13	00 908 207 1	87.0	23	00 908 215 0	18.0	53	00 908 701 0	45.0	20
00 904 347 1	8.0	5	00 906 012 0	36.0	26	00 908 207 1	100.0	6	00 908 215 0	24.0	27	00 908 701 0	48.0	11
00 904 347 1	14.0	5	00 906 039 0	41.0	31	00 908 208 0	1.0	43	00 908 215 0	31.0	12	00 908 701 0	49.0	11
00 904 702 0	21.0	7	00 906 039 0	42.0	10	00 908 208 0	23.0	26	00 908 215 0	39.0	15	00 908 701 0	50.0	9
00 904 731 2	71.0	14	00 906 039 0	44.0	45	00 908 208 0	93.0	19	00 908 215 0	61.0	61	00 908 701 0	50.0	22
00 904 732 2	67.0	8	00 906 039 0	44.2	45	00 908 210 0	1.0	54	00 908 215 0	69.0	12	00 908 701 0	50.1	9
00 904 743 0	72.0	20	00 906 039 0	45.0	11	00 908 210 0	2.0	8	00 908 215 0	73.0	4	00 908 701 0	50.1	22
00 904 745 1	34.0	7	00 906 039 0	46.0	6	00 908 210 0	39.0	21	00 908 215 0	80.0	7	00 908 701 0	52.0	5
00 904 745 1	65.0	12	00 906 039 0	47.0	27	00 908 210 0	55.0	10	00 908 220 0	37.0	21	00 908 701 0	54.0	23
00 904 751 2	53.0	9	00 906 040 1	40.0	12	00 908 210 0	56.0	7	00 908 220 0	41.0	40	00 908 701 0	55.0	16
00 904 754 1	53.0	15	00 906 040 1	41.0	30	00 908 210 0	59.0	43	00 908 220 0	66.0	20	00 908 701 0	56.0	43
00 904 755 2	18.0	46	00 906 040 1	42.0	17	00 908 210 0	61.0	19	00 908 500 0	1.0	39	00 908 701 0	58.0	13
00 904 779 0	66.0	7	00 906 040 1	44.0	46	00 908 210 0	63.0	7	00 908 500 0	55.0	19	00 908 701 0	59.0	20
00 904 813 1	72.0	18	00 906 040 1	44.2	46	00 908 210 0	71.0	5	00 908 515 0	60.0	4	00 908 701 0	59.0	52
00 904 850 1	25.0	14	00 906 040 1	45.0	10	00 908 210 0	72.0	9	00 908 524 2	15.0	5	00 908 701 0	64.0	16
00 904 850 1	53.0	34	00 906 040 1	46.0	5	00 908 210 0	73.0	11	00 908 524 2	31.0	25	00 908 701 0	66.0	9
00 904 882 1	18.0	45	00 906 040 1	47.0	26	00 908 210 0	74.0	8	00 908 524 2	80.0	21	00 908 701 0	67.0	3
00 904 884 2	25.0	20	00 906 103 0	93.0	11	00 908 212 0	1.0	29	00 908 524 2	87.0	5	00 908 701 0	74.0	12
00 904 983 1	64.0	14	00 906 202 1	63.0	2	00 908 212 0	23.0	3	00 908 524 2	88.0	5	00 908 701 0	80.0	25
00 904 983 1	67.0	14	00 906 202 1	72.0	5	00 908 212 0	30.0	18	00 908 524 2	90.0	24	00 908 701 0	83.0	6
00 904 991 2	64.0	26	00 906 800 1	59.0	46	00 908 212 0	31.0	7	00 908 620 0	37.0	5	00 908 704 1	1.0	46
00 904 995 1	18.0	43	00 906 948 0	43.0	12	00 908 212 0	34.0	3	00 908 701 0	1.0	17	00 908 704 1	31.0	42
00 904 995 1	67.0	7	00 908 006 1	61.0	52	00 908 212 0	39.0	25	00 908 701 0	2.0	29	00 908 704 1	40.0	46
00 905 230 1	39.0	19	00 908 013 0	7.0	45	00 908 212 0	48.0	27	00 908 701 0	3.0	13	00 908 704 1	41.0	49
00 905 231 1	73.0	20	00 908 013 0	13.0	45	00 908 212 0	49.0	27	00 908 701 0	7.0	23	00 908 704 1	48.0	3
00 905 231 1	102.0	2	00 908 019 0	24.0	5	00 908 212 0	53.0	13	00 908 701 0	8.0	22	00 908 704 1	49.0	3
00 905 252 1	21.0	3	00 908 031 1	56.0	39	00 908 212 0	56.0	31	00 908 701 0	13.0	23	00 908 704 1	69.0	6
00 905 252 1	21.1	3	00 908 031 1	59.0	8	00 908 212 0	57.0	25	00 908 701 0	14.0	22	00 908 704 1	70.0	7
00 905 337 0	24.0	28	00 908 053 0	5.0	7	00 908 212 0	58.0	37	00 908 701 0	18.0	6	00 908 704 1	72.0	13
00 905 338 0	23.0	21	00 908 053 0	11.0	7	00 908 212 0	59.0	51	00 908 701 0	19.0	19	00 908 704 1	83.0	34

ID-NR. ID-NO.	TAFEL DIAG.	POS. POS.	ID-NR. ID-NO.	TAFEL DIAG.	POS. POS.	ID-NR. ID-NO.	TAFEL DIAG.	POS. POS.	ID-NR. ID-NO.	TAFEL DIAG.	POS. POS.	ID-NR. ID-NO.	TAFEL DIAG.	POS. POS.
00 908 704 1	85.0	22	00 908 706 0	101.0	4	00 908 758 0	27.0	7	00 909 908 1	39.0	20	00 909 909 1	44.0	23
00 908 706 0	1.0	49	00 908 706 0	102.0	5	00 908 758 0	32.0	26	00 909 908 1	40.0	3	00 909 909 1	44.2	23
00 908 706 0	21.0	12	00 908 712 0	5.0	25	00 908 758 0	33.0	29	00 909 908 1	43.0	16	00 909 909 1	48.0	19
00 908 706 0	21.1	12	00 908 712 0	11.0	25	00 908 758 0	39.0	3	00 909 908 1	45.0	25	00 909 909 1	49.0	19
00 908 706 0	26.0	46	00 908 712 0	19.0	14	00 908 758 0	48.0	31	00 909 908 1	46.0	23	00 909 909 1	50.0	33
00 908 706 0	30.0	10	00 908 712 0	20.0	10	00 908 758 0	49.0	31	00 909 908 1	47.0	24	00 909 909 1	50.1	33
00 908 706 0	31.0	47	00 908 713 0	60.0	35	00 908 758 0	52.0	22	00 909 908 1	48.0	34	00 909 909 1	50.1	37
00 908 706 0	32.0	19	00 908 716 1	1.0	5	00 908 758 0	53.0	19	00 909 908 1	49.0	34	00 909 909 1	53.0	20
00 908 706 0	33.0	17	00 908 716 1	16.0	15	00 908 758 0	54.0	11	00 909 908 1	50.0	13	00 909 909 1	54.0	14
00 908 706 0	34.0	28	00 908 716 1	18.0	40	00 908 758 0	58.0	19	00 909 908 1	50.1	13	00 909 909 1	56.0	29
00 908 706 0	39.0	29	00 908 716 1	24.0	9	00 908 758 0	59.0	6	00 909 908 1	58.0	32	00 909 909 1	58.0	38
00 908 706 0	43.0	17	00 908 716 1	31.0	9	00 908 758 0	61.0	44	00 909 908 1	59.0	42	00 909 909 1	59.0	50
00 908 706 0	45.0	27	00 908 716 1	37.0	22	00 908 758 0	62.0	20	00 909 908 1	62.0	33	00 909 909 1	60.0	16
00 908 706 0	50.0	27	00 908 716 1	39.0	8	00 908 758 0	63.0	4	00 909 908 1	63.0	6	00 909 909 1	61.0	8
00 908 706 0	50.1	27	00 908 716 1	59.0	34	00 908 758 0	65.0	15	00 909 908 1	66.0	12	00 909 909 1	62.0	31
00 908 706 0	53.0	4	00 908 716 1	66.0	22	00 908 758 0	66.0	32	00 909 908 1	67.0	11	00 909 909 1	63.0	3
00 908 706 0	57.0	14	00 908 716 1	68.0	4	00 908 758 0	73.0	29	00 909 908 1	68.0	19	00 909 909 1	65.0	14
00 908 706 0	60.0	32	00 908 718 0	93.0	15	00 908 758 0	81.0	20	00 909 908 1	69.0	7	00 909 909 1	66.0	31
00 908 706 0	61.0	11	00 908 721 0	1.0	14	00 908 758 0	107.0	13	00 909 908 1	71.0	4	00 909 909 1	69.0	17
00 908 706 0	62.0	35	00 908 721 0	4.0	5	00 909 410 1	62.0	15	00 909 908 1	72.0	8	00 909 909 1	70.0	13
00 908 706 0	63.0	37	00 908 721 0	9.0	5	00 909 410 1	63.0	21	00 909 908 1	73.0	10	00 909 909 1	71.0	20
00 908 706 0	64.0	20	00 908 721 0	10.0	11	00 909 410 1	72.0	24	00 909 908 1	74.0	7	00 909 909 1	72.0	4
00 908 706 0	66.0	13	00 908 721 0	37.0	19	00 909 410 1	80.0	47	00 909 908 1	82.0	19	00 909 909 1	73.0	6
00 908 706 0	67.0	12	00 908 723 0	36.0	12	00 909 410 1	93.0	13	00 909 908 1	83.0	36	00 909 909 1	74.0	3
00 908 706 0	68.0	20	00 908 724 0	10.0	13	00 909 902 0	24.0	6	00 909 908 1	90.0	33	00 909 910 1	1.0	16
00 908 706 0	70.0	4	00 908 726 1	56.0	47	00 909 904 1	41.0	37	00 909 908 1	93.0	12	00 909 910 1	8.0	29
00 908 706 0	71.0	15	00 908 727 1	19.0	15	00 909 904 1	51.0	16	00 909 909 1	1.0	38	00 909 910 1	14.0	29
00 908 706 0	73.0	21	00 908 727 1	20.0	7	00 909 906 1	1.0	45	00 909 909 1	21.0	6	00 909 910 1	18.0	37
00 908 706 0	74.0	15	00 908 730 0	1.0	9	00 909 906 1	23.0	27	00 909 909 1	21.1	6	00 909 910 1	25.0	21
00 908 706 0	75.0	6	00 908 730 0	37.0	9	00 909 906 1	61.0	18	00 909 909 1	23.0	4	00 909 910 1	31.0	3
00 908 706 0	76.0	24	00 908 730 0	65.0	10	00 909 906 1	68.0	15	00 909 909 1	24.0	34	00 909 910 1	32.0	31
00 908 706 0	77.0	5	00 908 758 0	1.0	51	00 909 906 1	69.0	22	00 909 909 1	25.0	15	00 909 910 1	33.0	21
00 908 706 0	78.0	24	00 908 758 0	7.0	35	00 909 906 1	70.0	6	00 909 909 1	26.0	43	00 909 910 1	36.0	15
00 908 706 0	80.0	15	00 908 758 0	13.0	35	00 909 906 1	93.0	18	00 909 909 1	27.0	6	00 909 910 1	38.0	16
00 908 706 0	82.0	20	00 908 758 0	18.0	47	00 909 908 1	1.0	48	00 909 909 1	30.0	12	00 909 910 1	39.0	33
00 908 706 0	87.0	27	00 908 758 0	21.0	2	00 909 908 1	10.0	3	00 909 909 1	32.0	25	00 909 910 1	40.0	34
00 908 706 0	88.0	22	00 908 758 0	21.1	2	00 909 908 1	22.0	11	00 909 909 1	33.0	28	00 909 910 1	41.0	24
00 908 706 0	89.0	22	00 908 758 0	24.0	41	00 909 908 1	26.0	45	00 909 909 1	34.0	2	00 909 910 1	42.0	12
00 908 706 0	90.0	43	00 908 758 0	25.0	16	00 909 908 1	30.0	9	00 909 909 1	39.0	26	00 909 910 1	44.0	34
00 908 706 0	91.0	17	00 908 758 0	26.0	21	00 909 908 1	36.0	30	00 909 909 1	43.0	3	00 909 910 1	44.2	34

ID-NR. ID-NO.	TAFEL DIAG.	POS. POS.	ID-NR. ID-NO.	TAFEL DIAG.	POS. POS.	ID-NR. ID-NO.	TAFEL DIAG.	POS. POS.	ID-NR. ID-NO.	TAFEL DIAG.	POS. POS.	ID-NR. ID-NO.	TAFEL DIAG.	POS. POS.
00 909 910 1	45.0	19	00 910 031 0	76.0	29	00 910 353 0	62.0	19	00 910 500 1	77.0	15	00 910 603 0	72.0	23
00 909 910 1	48.0	10	00 910 031 0	77.0	23	00 910 353 0	64.0	7	00 910 500 1	77.0	22	00 910 603 0	74.0	22
00 909 910 1	49.0	10	00 910 031 0	78.0	27	00 910 361 0	24.0	31	00 910 500 1	78.0	26	00 910 603 0	75.0	5
00 909 910 1	50.0	8	00 910 031 0	79.0	25	00 910 361 0	26.0	12	00 910 500 1	79.0	24	00 910 603 0	76.0	21
00 909 910 1	50.1	8	00 910 031 0	100.0	4	00 910 361 0	53.0	36	00 910 500 1	87.0	22	00 910 603 0	78.0	23
00 909 910 1	54.0	22	00 910 033 0	2.0	9	00 910 361 0	65.0	13	00 910 500 1	100.0	29	00 910 609 0	34.0	20
00 909 910 1	56.0	42	00 910 216 0	5.0	8	00 910 362 0	24.0	7	00 910 506 1	18.0	44	00 910 609 0	35.0	16
00 909 910 1	61.0	60	00 910 216 0	11.0	8	00 910 362 0	59.0	33	00 910 506 1	25.0	28	00 910 609 0	53.0	7
00 909 910 1	64.0	28	00 910 303 1	16.0	2	00 910 411 1	40.0	45	00 910 506 1	26.0	24	00 910 609 0	64.0	23
00 909 910 1	65.0	3	00 910 303 1	24.0	17	00 910 411 1	41.0	48	00 910 506 1	34.0	15	00 910 621 0	26.0	14
00 909 910 1	66.0	8	00 910 303 1	26.0	16	00 910 411 1	43.0	13	00 910 506 1	39.0	9	00 910 639 1	30.0	11
00 909 910 1	67.0	15	00 910 303 1	31.0	14	00 910 411 1	69.0	5	00 910 506 1	41.0	51	00 910 639 1	32.0	24
00 909 910 1	69.0	11	00 910 303 1	35.0	6	00 910 411 1	72.0	11	00 910 506 1	48.0	25	00 910 639 1	33.0	27
00 909 910 1	73.0	3	00 910 303 1	39.0	7	00 910 413 0	21.0	11	00 910 506 1	49.0	25	00 910 639 1	54.0	30
00 909 910 1	80.0	6	00 910 303 1	55.0	36	00 910 413 0	21.1	11	00 910 506 1	50.0	21	00 910 642 0	48.0	13
00 909 910 1	83.0	3	00 910 303 1	66.0	17	00 910 413 0	32.0	18	00 910 506 1	50.1	21	00 910 642 0	49.0	13
00 909 911 0	18.0	11	00 910 303 1	66.0	21	00 910 413 0	33.0	16	00 910 506 1	58.0	12	00 910 643 0	32.0	37
00 909 911 0	38.0	12	00 910 303 1	71.0	10	00 910 413 0	34.0	27	00 910 506 1	59.0	19	00 910 643 0	33.0	34
00 909 912 1	1.0	4	00 910 320 0	18.0	5	00 910 413 0	45.0	26	00 910 506 1	60.0	19	00 910 643 0	56.0	26
00 909 912 1	18.0	35	00 910 320 0	59.0	48	00 910 413 0	52.0	17	00 910 506 1	64.0	15	00 910 702 1	36.0	11
00 909 912 1	25.0	9	00 910 325 0	61.0	51	00 910 413 0	57.0	13	00 910 506 1	67.0	4	00 910 703 0	42.0	5
00 909 912 1	31.0	10	00 910 325 0	93.0	14	00 910 413 0	60.0	31	00 910 506 1	80.0	5	00 910 703 0	44.0	5
00 909 912 1	38.0	9	00 910 334 0	26.0	32	00 910 413 0	61.0	12	00 910 506 1	83.0	5	00 910 703 0	44.2	5
00 909 912 1	42.0	23	00 910 334 0	37.0	15	00 910 413 0	63.0	36	00 910 512 2	16.0	6	00 910 704 0	55.0	27
00 909 912 1	44.0	50	00 910 340 0	60.0	18	00 910 413 0	77.0	4	00 910 512 2	23.0	22	00 910 709 0	44.0	17
00 909 912 1	44.2	50	00 910 351 1	1.0	44	00 910 413 0	80.0	14	00 910 512 2	34.0	18	00 910 709 0	44.2	17
00 909 912 1	45.0	6	00 910 351 1	8.0	3	00 910 414 0	7.0	34	00 910 512 2	60.0	8	00 910 710 0	23.0	33
00 909 912 1	65.0	6	00 910 351 1	14.0	3	00 910 414 0	13.0	34	00 910 512 2	64.0	3	00 910 714 0	30.0	20
00 909 912 1	68.0	7	00 910 351 1	23.0	25	00 910 414 0	24.0	29	00 910 514 1	27.0	16	00 910 715 0	2.0	19
00 909 913 0	1.0	13	00 910 351 1	31.0	41	00 910 414 0	48.0	30	00 910 514 1	66.0	28	00 910 715 0	19.0	10
00 909 913 0	4.0	4	00 910 351 1	48.0	2	00 910 414 0	49.0	30	00 910 515 2	1.0	8	00 910 715 0	20.0	9
00 909 913 0	9.0	4	00 910 351 1	49.0	2	00 910 414 0	53.0	12	00 910 515 2	37.0	8	00 910 715 0	60.0	2
00 909 913 0	37.0	18	00 910 351 1	85.0	23	00 910 414 0	58.0	18	00 910 515 2	65.0	9	00 910 715 0	67.0	5
00 909 917 1	56.0	38	00 910 353 0	24.0	37	00 910 414 0	60.0	22	00 910 515 2	72.0	27	00 910 718 1	23.0	34
00 909 936 0	63.0	28	00 910 353 0	26.0	20	00 910 414 0	62.0	27	00 910 519 0	61.0	25	00 910 727 0	59.0	23
00 910 001 0	61.0	26	00 910 353 0	48.0	28	00 910 414 0	63.0	23	00 910 519 0	63.0	31	00 910 730 0	32.0	4
00 910 004 0	80.0	20	00 910 353 0	49.0	28	00 910 414 0	72.0	38	00 910 603 0	59.0	41	00 910 730 0	33.0	4
00 910 031 0	8.0	2	00 910 353 0	53.0	27	00 910 414 0	73.0	28	00 910 603 0	62.0	14	00 910 732 0	1.0	31
00 910 031 0	14.0	2	00 910 353 0	54.0	10	00 910 500 1	61.0	54	00 910 603 0	63.0	20	00 910 732 0	47.0	21
00 910 031 0	61.0	55	00 910 353 0	61.0	43	00 910 500 1	76.0	28	00 910 603 0	71.0	18	00 910 742 0	38.0	5

ID-NR. ID-NO.	TAFEL DIAG.	POS. POS.	ID-NR. ID-NO.	TAFEL DIAG.	POS. POS.	ID-NR. ID-NO.	TAFEL DIAG.	POS. POS.	ID-NR. ID-NO.	TAFEL DIAG.	POS. POS.	ID-NR. ID-NO.	TAFEL DIAG.	POS. POS.
00 910 742 0	44.0	30	00 910 854 0	44.0	29	00 910 913 0	42.0	6	00 910 974 0	56.0	35	00 911 514 0	55.0	28
00 910 742 0	44.2	30	00 910 854 0	44.2	29	00 910 913 0	44.0	6	00 910 992 0	40.0	28	00 911 517 0	57.0	9
00 910 742 0	57.0	43	00 910 855 0	44.0	29	00 910 913 0	44.2	6	00 910 992 0	46.0	18	00 911 520 0	26.0	8
00 910 742 0	66.0	36	00 910 855 0	44.2	29	00 910 913 0	54.0	6	00 910 992 0	47.0	13	00 911 521 0	23.0	17
00 910 744 0	18.0	29	00 910 859 0	57.0	43	00 910 913 0	56.0	21	00 910 993 0	40.0	28	00 911 521 0	48.0	22
00 910 744 0	46.0	9	00 910 861 0	38.0	6	00 910 914 0	42.0	6	00 910 993 0	46.0	18	00 911 521 0	49.0	22
00 910 744 0	47.0	5	00 910 861 0	57.0	43	00 910 914 0	44.0	6	00 910 993 0	47.0	13	00 911 521 0	50.0	24
00 910 746 0	46.0	17	00 910 864 0	32.0	13	00 910 914 0	44.2	6	00 910 994 0	40.0	28	00 911 521 0	50.1	24
00 910 746 0	47.0	12	00 910 864 0	33.0	39	00 910 914 0	54.0	16	00 910 994 0	46.0	18	00 911 522 1	60.0	9
00 910 802 0	54.0	29	00 910 864 0	56.0	9	00 910 915 0	54.0	6	00 910 994 0	47.0	13	00 911 529 0	24.0	21
00 910 803 0	54.0	29	00 910 864 0	62.0	17	00 910 919 0	44.0	29	00 911 004 0	55.0	33	00 911 535 0	32.0	14
00 910 804 0	57.0	6	00 910 864 0	63.0	25	00 910 919 0	44.2	29	00 911 011 0	32.0	9	00 911 535 0	33.0	12
00 910 805 0	57.0	6	00 910 872 2	44.0	18	00 910 922 1	35.0	3	00 911 011 0	33.0	38	00 911 535 0	50.0	15
00 910 806 0	24.0	23	00 910 872 2	44.2	18	00 910 927 0	36.0	24	00 911 023 0	40.0	16	00 911 535 0	50.1	15
00 910 806 0	57.0	6	00 910 873 2	44.0	18	00 910 928 0	36.0	24	00 911 024 0	40.0	16	00 911 535 0	53.0	33
00 910 806 0	58.0	29	00 910 873 2	44.2	18	00 910 929 0	36.0	24	00 911 025 0	44.0	47	00 911 535 0	56.0	10
00 910 807 0	54.0	29	00 910 874 2	44.0	18	00 910 931 0	36.0	22	00 911 025 0	44.2	47	00 911 535 0	62.0	3
00 910 808 0	23.0	16	00 910 874 2	44.2	18	00 910 935 0	36.0	22	00 911 027 0	44.0	47	00 911 535 0	63.0	18
00 910 822 0	55.0	26	00 910 876 0	40.0	16	00 910 936 0	36.0	22	00 911 027 0	44.2	47	00 911 535 0	72.0	17
00 910 822 0	61.0	39	00 910 878 1	44.0	18	00 910 937 0	36.0	17	00 911 028 0	44.0	47	00 911 541 0	32.0	8
00 910 824 0	38.0	6	00 910 878 1	44.2	18	00 910 938 0	36.0	17	00 911 028 0	44.2	47	00 911 541 0	33.0	8
00 910 826 1	48.0	21	00 910 885 0	44.0	41	00 910 939 0	36.0	17	00 911 029 0	44.0	47	00 911 541 0	59.0	24
00 910 826 1	49.0	21	00 910 885 0	44.2	41	00 910 948 0	36.0	24	00 911 029 0	44.2	47	00 911 549 0	1.0	30
00 910 826 1	50.0	23	00 910 890 0	52.0	13	00 910 949 0	36.0	22	00 911 133 0	58.0	14	00 911 549 0	23.0	14
00 910 826 1	50.1	23	00 910 890 0	56.0	18	00 910 962 0	44.0	37	00 911 134 0	58.0	14	00 911 549 0	47.0	22
00 910 827 0	40.0	22	00 910 891 0	52.0	13	00 910 962 0	44.2	37	00 911 134 0	59.0	22	00 911 553 0	40.0	14
00 910 828 0	41.0	11	00 910 891 0	56.0	13	00 910 963 0	44.0	37	00 911 136 1	32.0	7	00 911 553 0	48.0	37
00 910 829 0	40.0	6	00 910 898 0	23.0	13	00 910 963 0	44.2	37	00 911 136 1	33.0	7	00 911 553 0	56.0	45
00 910 829 0	41.0	11	00 910 899 0	23.0	13	00 910 964 0	44.0	37	00 911 136 1	35.0	23	00 911 557 0	42.0	4
00 910 830 0	40.0	22	00 910 903 0	56.0	46	00 910 964 0	44.2	37	00 911 165 0	41.0	7	00 911 557 0	44.0	4
00 910 831 0	40.0	22	00 910 905 0	52.0	10	00 910 968 0	25.0	5	00 911 166 0	41.0	7	00 911 557 0	44.0	13
00 910 832 0	40.0	6	00 910 908 0	41.0	26	00 910 969 0	18.0	33	00 911 168 0	41.0	7	00 911 557 0	44.2	4
00 910 832 0	41.0	11	00 910 909 0	41.0	26	00 910 969 0	20.0	3	00 911 502 0	2.0	18	00 911 557 0	44.2	13
00 910 842 0	23.0	9	00 910 910 0	42.0	6	00 910 969 0	25.0	5	00 911 503 0	23.0	10	00 911 557 0	56.0	23
00 910 843 0	55.0	22	00 910 910 0	44.0	6	00 910 972 0	46.0	10	00 911 509 0	36.0	3	00 911 561 0	42.0	16
00 910 844 0	58.0	8	00 910 910 0	44.2	6	00 910 972 0	47.0	6	00 911 512 0	57.0	7	00 911 561 0	55.0	34
00 910 844 0	60.0	38	00 910 911 1	41.0	26	00 910 973 0	46.0	10	00 911 513 0	24.0	24	00 911 568 0	18.0	30
00 910 844 0	61.0	2	00 910 912 0	42.0	6	00 910 973 0	47.0	6	00 911 514 0	24.0	18	00 911 570 0	38.0	7
00 910 845 1	24.0	20	00 910 912 0	44.0	6	00 910 974 0	46.0	10	00 911 514 0	30.0	21	00 911 570 0	57.0	44
00 910 845 1	55.0	22	00 910 912 0	44.2	6	00 910 974 0	47.0	6	00 911 514 0	39.0	23	00 911 593 0	25.0	11

ID-NR. ID-NO.	TAFEL DIAG.	POS. POS.	ID-NR. ID-NO.	TAFEL DIAG.	POS. POS.	ID-NR. ID-NO.	TAFEL DIAG.	POS. POS.	ID-NR. ID-NO.	TAFEL DIAG.	POS. POS.	ID-NR. ID-NO.	TAFEL DIAG.	POS. POS.
00 911 601 0	36.0	34	00 912 111 1	59.0	12	00 912 670 0	61.0	5	00 917 104 0	35.0	7	00 919 072 0	83.0	24
00 911 609 0	41.0	27	00 912 287 1	73.0	14	00 912 671 2	56.0	28	00 917 107 0	26.0	40	00 919 103 0	107.0	22
00 911 612 0	36.0	4	00 912 411 0	57.0	17	00 912 672 1	35.0	24	00 917 506 0	16.0	3	00 919 105 0	5.0	26
00 911 651 0	24.0	2	00 912 521 0	18.0	9	00 912 678 0	26.0	29	00 917 603 0	16.0	4	00 919 105 0	11.0	26
00 911 673 0	40.0	17	00 912 525 1	62.0	29	00 912 680 0	27.0	12	00 917 802 1	1.0	26	00 919 105 0	19.0	12
00 911 673 0	44.0	36	00 912 539 1	53.0	29	00 912 716 2	72.0	34	00 918 310 0	50.0	26	00 919 105 0	30.0	7
00 911 673 0	44.2	36	00 912 539 1	62.0	28	00 912 717 0	37.0	16	00 918 310 0	50.1	26	00 919 105 0	35.0	22
00 911 676 0	44.0	31	00 912 548 0	26.0	36	00 912 718 2	37.0	12	00 918 315 0	48.0	26	00 919 105 0	36.0	8
00 911 676 0	44.2	31	00 912 557 0	57.0	45	00 912 719 0	107.0	24	00 918 315 0	49.0	26	00 919 105 0	40.0	47
00 911 680 0	46.0	8	00 912 579 1	60.0	20	00 912 720 2	35.0	2	00 918 492 0	65.0	5	00 919 105 0	41.0	50
00 911 680 0	47.0	4	00 912 582 0	22.0	8	00 912 720 2	40.0	38	00 918 492 0	86.0	3	00 919 105 0	51.0	2
00 911 680 0	49.0	8	00 912 582 0	61.0	34	00 912 720 2	41.0	44	00 918 501 0	3.0	8	00 919 108 0	26.0	7
00 911 680 0	51.0	14	00 912 582 0	62.0	7	00 912 720 2	42.0	27	00 918 506 0	8.0	30	00 919 131 0	83.0	1
00 911 680 0	54.0	19	00 912 582 0	63.0	16	00 912 720 2	45.0	4	00 918 506 0	14.0	30	00 919 163 0	83.0	22
00 911 680 0	56.0	36	00 912 584 0	31.0	15	00 912 722 1	27.0	10	00 918 510 0	65.0	2	00 919 164 0	83.0	22
00 911 686 0	18.0	26	00 912 584 0	55.0	4	00 912 724 0	66.0	35	00 918 510 0	86.0	1	00 919 313 0	3.0	14
00 911 686 0	19.0	6	00 912 584 0	59.0	31	00 912 774 0	16.0	9	00 918 722 0	68.0	10	00 919 314 0	83.0	38
00 911 686 0	40.0	29	00 912 584 0	60.0	3	00 912 780 1	51.0	20	00 918 722 0	89.0	15	00 919 320 0	81.0	14
00 911 686 0	41.0	8	00 912 586 0	2.0	23	00 913 100 0	57.0	41	00 918 722 0	92.0	21	00 919 354 0	90.0	37
00 911 686 0	46.0	16	00 912 608 0	59.0	28	00 914 237 0	63.0	30	00 918 734 0	8.0	19	00 919 509 0	26.0	23
00 911 686 0	47.0	11	00 912 613 2	26.0	17	00 915 003 0	47.0	20	00 918 755 0	27.0	13	00 919 509 0	55.0	17
00 911 691 0	55.0	31	00 912 613 2	35.0	5	00 915 008 0	18.0	50	00 918 755 0	66.0	26	00 919 509 0	60.0	25
00 911 694 0	18.0	26	00 912 613 2	56.0	5	00 915 022 0	54.0	3	00 918 755 0	87.0	18	00 919 509 0	61.0	36
00 911 695 0	44.0	16	00 912 613 2	58.0	22	00 915 024 0	54.0	4	00 918 755 0	89.0	7	00 919 602 1	83.0	28
00 911 695 0	44.2	16	00 912 613 2	64.0	11	00 915 072 1	58.0	24	00 918 755 0	91.0	9	00 919 603 0	31.0	22
00 911 696 0	40.0	23	00 912 615 2	16.0	7	00 915 080 0	50.0	1	00 918 755 0	92.0	22	00 919 603 0	84.0	11
00 911 698 0	40.0	5	00 912 615 2	61.0	41	00 915 080 0	50.1	1	00 918 802 0	8.0	30	00 919 603 0	89.0	2
00 911 698 0	41.0	10	00 912 615 2	64.0	4	00 915 122 0	30.0	25	00 918 802 0	14.0	30	00 919 616 0	3.0	1
00 911 804 0	66.0	26	00 912 615 2	68.0	12	00 915 122 0	32.0	12	00 918 810 0	65.0	2	00 919 616 0	15.0	1
00 911 804 0	89.0	7	00 912 616 1	27.0	17	00 915 122 0	33.0	11	00 918 810 0	86.0	1	00 919 630 0	87.0	10
00 911 804 0	92.0	22	00 912 636 2	26.0	36	00 915 169 1	54.0	26	00 918 837 0	65.0	5	00 919 714 0	88.0	16
00 911 807 0	31.0	8	00 912 638 1	58.0	7	00 915 206 0	23.0	32	00 918 837 0	86.0	3	00 919 715 0	88.0	17
00 911 819 0	40.0	9	00 912 638 1	66.0	18	00 915 361 0	54.0	2	00 918 840 0	3.0	8	00 919 730 0	83.0	18
00 911 902 0	23.0	7	00 912 641 2	2.0	5	00 915 361 0	55.0	30	00 919 002 0	2.0	26	00 919 731 0	90.0	4
00 911 902 0	59.0	3	00 912 643 2	2.0	17	00 915 600 0	61.0	24	00 919 067 0	85.0	13	00 919 762 0	90.0	13
00 911 905 0	43.0	5	00 912 643 2	66.0	29	00 915 602 0	80.0	19	00 919 069 0	85.0	14	00 919 785 0	80.0	35
00 912 028 1	26.0	13	00 912 645 0	27.0	15	00 916 381 0	59.0	30	00 919 069 0	90.0	12	00 919 811 1	36.0	18
00 912 066 0	53.0	8	00 912 650 0	42.0	27	00 916 381 0	61.0	31	00 919 070 0	85.0	15	00 919 811 1	40.0	10
00 912 066 0	64.0	24	00 912 650 0	45.0	4	00 917 004 1	34.0	17	00 919 070 0	90.0	11	00 919 811 1	41.0	28
00 912 066 0	71.0	11	00 912 670 0	60.0	27	00 917 104 0	34.0	19	00 919 071 0	83.0	23	00 919 811 1	42.0	19

ID-NR. ID-NO.	TAFEL DIAG.	POS. POS.	ID-NR. ID-NO.	TAFEL DIAG.	POS. POS.	ID-NR. ID-NO.	TAFEL DIAG.	POS. POS.	ID-NR. ID-NO.	TAFEL DIAG.	POS. POS.	ID-NR. ID-NO.	TAFEL DIAG.	POS. POS.
00 919 811 1	44.0	43	00 920 911 1	6.0	19	00 920 972 0	7.0	19	00 921 045 1	51.0	10	00 921 054 1	84.0	10
00 919 811 1	44.2	43	00 920 911 1	7.0	29	00 920 972 0	87.0	17	00 921 045 1	57.0	28	00 921 054 1	85.0	19
00 919 811 1	45.0	8	00 920 911 1	12.0	19	00 920 972 0	91.0	8	00 921 045 1	82.0	6	00 921 054 1	87.0	16
00 919 811 1	46.0	3	00 920 911 1	13.0	29	00 920 981 2	90.0	14	00 921 046 1	3.0	4	00 921 054 1	88.0	18
00 919 811 1	47.0	28	00 920 911 1	90.0	7	00 920 982 2	90.0	9	00 921 046 1	7.0	51	00 921 054 1	89.0	17
00 919 814 0	83.0	2	00 920 911 1	90.0	29	00 920 984 1	3.0	3	00 921 046 1	8.0	37	00 921 054 1	91.0	12
00 919 839 0	36.0	25	00 920 914 0	84.0	13	00 921 001 0	13.0	18	00 921 046 1	13.0	5	00 921 054 1	92.0	20
00 919 918 0	15.0	14	00 920 914 0	85.0	21	00 921 001 0	14.0	36	00 921 046 1	14.0	25	00 921 060 1	7.0	4
00 919 918 0	83.0	39	00 920 916 0	51.0	4	00 921 003 1	7.0	9	00 921 046 1	15.0	6	00 921 060 1	13.0	4
00 919 918 0	85.0	16	00 920 916 0	52.0	32	00 921 003 1	8.0	18	00 921 046 1	31.0	26	00 921 060 1	83.0	21
00 919 955 0	84.0	16	00 920 916 0	57.0	37	00 921 003 1	15.0	12	00 921 046 1	82.0	10	00 921 065 1	7.0	47
00 919 955 0	85.0	3	00 920 916 0	75.0	8	00 921 003 1	31.0	34	00 921 046 1	83.0	10	00 921 065 1	8.0	27
00 920 032 0	80.0	40	00 920 916 0	76.0	16	00 921 003 1	87.0	19	00 921 046 1	84.0	24	00 921 065 1	13.0	52
00 920 061 1	7.0	18	00 920 916 0	77.0	12	00 921 003 1	89.0	6	00 921 046 1	85.0	12	00 921 065 1	14.0	15
00 920 061 1	8.0	15	00 920 916 0	78.0	7	00 921 003 1	91.0	10	00 921 046 1	86.0	4	00 921 066 1	82.0	16
00 920 061 1	8.0	16	00 920 916 0	79.0	7	00 921 003 1	92.0	15	00 921 046 1	87.0	6	00 921 066 1	83.0	17
00 920 061 1	13.0	49	00 920 919 0	84.0	12	00 921 019 1	3.0	11	00 921 046 1	88.0	6	00 921 067 1	3.0	10
00 920 061 1	14.0	16	00 920 919 0	85.0	20	00 921 019 1	8.0	7	00 921 046 1	89.0	3	00 921 067 1	7.0	43
00 920 061 1	15.0	15	00 920 920 0	51.0	3	00 921 019 1	14.0	7	00 921 046 1	90.0	25	00 921 067 1	13.0	43
00 920 083 0	13.0	9	00 920 920 0	52.0	30	00 921 019 1	15.0	3	00 921 046 1	91.0	2	00 921 067 1	13.0	46
00 920 890 0	87.0	11	00 920 920 0	57.0	21	00 921 019 1	31.0	21	00 921 046 1	92.0	13	00 921 067 1	14.0	37
00 920 900 1	82.0	4	00 920 920 0	79.0	15	00 921 019 1	87.0	3	00 921 047 1	6.0	20	00 921 067 1	83.0	27
00 920 901 1	3.0	7	00 920 921 0	51.0	7	00 921 019 1	88.0	3	00 921 047 1	7.0	40	00 921 067 1	84.0	14
00 920 901 1	15.0	9	00 920 921 0	52.0	29	00 921 019 1	90.0	22	00 921 047 1	8.0	9	00 921 067 1	85.0	17
00 920 901 1	31.0	30	00 920 921 0	57.0	11	00 921 023 1	90.0	19	00 921 047 1	12.0	20	00 921 067 1	89.0	1
00 920 901 1	83.0	13	00 920 921 0	76.0	25	00 921 028 1	13.0	47	00 921 047 1	13.0	40	00 921 067 1	92.0	17
00 920 901 1	86.0	2	00 920 921 0	78.0	14	00 921 028 1	14.0	38	00 921 047 1	14.0	9	00 921 071 1	31.0	37
00 920 901 1	88.0	10	00 920 921 0	79.0	14	00 921 028 1	89.0	14	00 921 047 1	90.0	5	00 921 071 1	82.0	3
00 920 901 1	89.0	11	00 920 927 0	83.0	8	00 921 028 1	92.0	14	00 921 048 1	79.0	19	00 921 071 1	84.0	15
00 920 901 1	90.0	28	00 920 932 0	90.0	4	00 921 036 1	90.0	3	00 921 049 1	51.0	9	00 921 071 1	86.0	9
00 920 901 1	91.0	1	00 920 933 0	83.0	18	00 921 039 1	51.0	11	00 921 049 1	57.0	32	00 921 071 1	87.0	14
00 920 901 1	92.0	18	00 920 934 0	83.0	18	00 921 039 1	57.0	22	00 921 049 1	79.0	21	00 921 071 1	91.0	6
00 920 905 0	51.0	5	00 920 934 0	90.0	4	00 921 039 1	82.0	7	00 921 053 1	7.0	52	00 921 073 1	8.0	13
00 920 905 0	52.0	31	00 920 936 0	81.0	16	00 921 043 0	6.0	21	00 921 053 1	8.0	12	00 921 073 1	14.0	13
00 920 905 0	57.0	38	00 920 942 0	8.0	8	00 921 043 0	7.0	41	00 921 053 1	13.0	51	00 921 074 1	6.0	24
00 920 905 0	75.0	9	00 920 942 0	14.0	8	00 921 043 0	8.0	10	00 921 053 1	14.0	12	00 921 074 1	12.0	24
00 920 905 0	76.0	17	00 920 964 0	79.0	22	00 921 043 0	12.0	21	00 921 053 1	90.0	38	00 921 077 1	7.0	8
00 920 905 0	77.0	11	00 920 965 0	83.0	25	00 921 043 0	13.0	41	00 921 054 1	13.0	54	00 921 077 1	8.0	17
00 920 905 0	78.0	6	00 920 965 0	89.0	9	00 921 043 0	14.0	10	00 921 054 1	14.0	44	00 921 077 1	13.0	50
00 920 905 0	79.0	6	00 920 965 0	92.0	16	00 921 043 0	90.0	6	00 921 054 1	31.0	49	00 921 077 1	14.0	39

ID-NR.	TAFEL	POS.	ID-NR.	TAFEL	POS.	ID-NR.	TAFEL	POS.	ID-NR.	TAFEL	POS.	ID-NR.	TAFEL	POS.
ID-NO.	DIAG.	POS.	ID-NO.	DIAG.	POS.	ID-NO.	DIAG.	POS.	ID-NO.	DIAG.	POS.	ID-NO.	DIAG.	POS.
00 921 077 1	15.0	13	00 921 206 0	7.0	50	00 921 980 0	50.1	31	00 924 050 0	45.0	12	00 924 943 1	72.0	36
00 921 077 1	85.0	18	00 921 206 0	8.0	36	00 921 992 0	30.0	22	00 924 051 0	61.0	16	00 925 016 0	39.0	36
00 921 079 1	13.0	8	00 921 206 0	13.0	6	00 921 992 0	48.0	36	00 924 220 0	23.0	24	00 925 017 0	72.0	37
00 921 079 1	14.0	17	00 921 206 0	14.0	26	00 921 992 0	49.0	36	00 924 235 0	59.0	53	00 925 024 0	72.0	2
00 921 079 1	31.0	33	00 921 206 0	15.0	7	00 921 992 0	50.0	31	00 924 247 0	43.0	10	00 925 102 1	80.0	45
00 921 079 1	83.0	20	00 921 206 0	31.0	27	00 921 992 0	50.1	31	00 924 247 0	70.0	10	00 925 105 0	31.0	46
00 921 079 1	86.0	7	00 921 206 0	82.0	11	00 922 313 0	30.0	16	00 924 251 0	43.0	11	00 925 105 0	84.0	23
00 921 083 1	82.0	5	00 921 206 0	83.0	11	00 922 313 0	48.0	18	00 924 251 0	70.0	11	00 925 105 0	85.0	27
00 921 087 1	15.0	4	00 921 206 0	84.0	25	00 922 313 0	49.0	18	00 924 263 0	1.0	55	00 925 105 0	87.0	26
00 921 087 1	31.0	24	00 921 206 0	85.0	11	00 922 313 0	50.0	18	00 924 263 0	53.0	3	00 925 105 0	88.0	20
00 921 087 1	87.0	4	00 921 206 0	86.0	5	00 922 313 0	50.1	18	00 924 263 0	64.0	19	00 925 105 0	89.0	19
00 921 087 1	88.0	4	00 921 206 0	87.0	7	00 922 506 0	1.0	25	00 924 263 0	71.0	17	00 925 105 0	91.0	14
00 921 087 1	90.0	23	00 921 206 0	88.0	7	00 922 508 0	34.0	4	00 924 263 0	74.0	13	00 925 105 0	92.0	25
00 921 093 1	83.0	37	00 921 206 0	89.0	4	00 922 671 1	6.0	4	00 924 517 0	100.0	17	00 925 106 0	73.0	18
00 921 096 1	79.0	20	00 921 206 0	90.0	26	00 922 671 1	12.0	4	00 924 531 1	100.0	27	00 925 107 1	13.0	19
00 921 122 1	89.0	23	00 921 206 0	91.0	3	00 922 671 1	51.0	17	00 924 535 1	100.0	18	00 925 107 1	14.0	35
00 921 145 0	3.0	2	00 921 206 0	92.0	12	00 922 671 1	76.0	23	00 924 536 0	63.0	29	00 925 107 1	15.0	17
00 921 145 0	15.0	2	00 921 211 1	3.0	9	00 922 671 1	78.0	29	00 924 536 0	100.0	12	00 925 107 1	82.0	22
00 921 145 0	31.0	20	00 921 225 0	82.0	13	00 922 671 1	79.0	28	00 924 571 0	100.0	3	00 925 107 1	83.0	31
00 921 145 0	87.0	2	00 921 250 0	6.0	23	00 922 671 1	93.0	24	00 924 572 0	100.0	21	00 925 107 1	84.0	20
00 921 145 0	88.0	2	00 921 250 0	12.0	23	00 922 671 1	94.0	8	00 924 576 0	100.0	1	00 925 107 1	85.0	29
00 921 145 0	90.0	39	00 921 258 1	14.0	18	00 922 671 1	95.0	5	00 924 597 0	109.0	24	00 925 107 1	86.0	18
00 921 146 0	90.0	2	00 921 263 0	88.0	1	00 922 671 1	96.0	14	00 924 598 0	109.0	25	00 925 112 0	76.0	32
00 921 148 0	83.0	29	00 921 263 0	90.0	1	00 922 671 1	97.0	9	00 924 610 1	100.0	23	00 925 112 0	78.0	33
00 921 153 0	31.0	29	00 921 265 0	31.0	23	00 922 671 1	98.0	8	00 924 611 0	100.0	14	00 925 112 0	100.0	19
00 921 155 0	8.0	6	00 921 423 0	31.0	8	00 922 671 1	99.0	7	00 924 623 0	100.0	9	00 925 122 0	31.0	40
00 921 155 0	14.0	6	00 921 527 0	80.0	17	00 922 671 1	100.0	10	00 924 627 1	100.0	7	00 925 125 0	73.0	17
00 921 160 1	7.0	48	00 921 713 0	30.0	24	00 922 672 0	51.0	17	00 924 628 0	100.0	16	00 925 134 0	8.0	32
00 921 160 1	8.0	14	00 921 856 0	40.0	41	00 922 672 0	76.0	23	00 924 630 0	100.0	5	00 925 134 0	14.0	32
00 921 160 1	13.0	44	00 921 856 0	41.0	45	00 922 672 0	78.0	29	00 924 634 0	73.0	25	00 925 134 0	31.0	45
00 921 160 1	14.0	14	00 921 859 0	50.0	30	00 922 672 0	100.0	11	00 924 659 0	100.0	24	00 925 134 0	84.0	22
00 921 167 0	90.0	20	00 921 859 0	50.1	30	00 922 673 0	79.0	28	00 924 675 0	93.0	23	00 925 134 0	85.0	26
00 921 169 0	90.0	30	00 921 913 1	48.0	35	00 922 948 0	16.0	10	00 924 675 0	99.0	3	00 925 134 0	87.0	25
00 921 170 0	90.0	17	00 921 913 1	49.0	35	00 923 505 1	102.0	1	00 924 677 0	100.0	26	00 925 134 0	88.0	19
00 921 171 0	87.0	1	00 921 962 0	40.0	41	00 924 003 0	80.0	29	00 924 688 0	96.0	11	00 925 134 0	89.0	18
00 921 171 0	90.0	21	00 921 962 0	41.0	45	00 924 010 0	79.0	29	00 924 697 0	100.0	8	00 925 134 0	90.0	35
00 921 182 0	90.0	16	00 921 980 0	30.0	22	00 924 017 0	76.0	33	00 924 698 0	100.0	8	00 925 134 0	91.0	13
00 921 183 1	90.0	15	00 921 980 0	48.0	36	00 924 017 0	77.0	13	00 924 699 0	100.0	15	00 925 134 0	92.0	24
00 921 204 0	83.0	9	00 921 980 0	49.0	36	00 924 017 0	78.0	31	00 924 735 0	100.0	25	00 925 135 0	31.0	39
00 921 206 0	3.0	5	00 921 980 0	50.0	31	00 924 017 0	79.0	29	00 924 785 0	100.0	22	00 925 146 0	8.0	33

ID-NR.	TAFEL	POS.	ID-NR.	TAFEL	POS.	ID-NR.	TAFEL	POS.	ID-NR.	TAFEL	POS.	ID-NR.	TAFEL	POS.
ID-NO.	DIAG.	POS.	ID-NO.	DIAG.	POS.	ID-NO.	DIAG.	POS.	ID-NO.	DIAG.	POS.	ID-NO.	DIAG.	POS.
00 925 146 0	14.0	33	00 930 321 1	58.0	21	00 932 159 0	5.0	12	00 936 003 0	36.0	7	00 937 727 0	36.0	19
00 925 146 0	90.0	36	00 930 326 0	23.0	1	00 932 159 0	11.0	12	00 936 029 0	44.0	2	00 937 727 0	40.0	31
00 925 158 0	90.0	40	00 930 326 0	32.0	5	00 932 183 0	44.0	19	00 936 029 0	44.2	2	00 937 727 0	41.0	29
00 925 160 0	90.0	42	00 930 326 0	33.0	5	00 932 183 0	44.2	19	00 936 050 0	41.0	25	00 937 727 0	42.0	20
00 925 181 0	100.0	20	00 930 326 0	56.0	17	00 933 505 0	2.0	11	00 936 061 0	36.0	21	00 937 727 0	44.0	44
00 925 205 1	44.0	42	00 930 349 0	41.0	12	00 934 004 0	34.0	8	00 936 061 0	36.0	31	00 937 727 0	44.2	44
00 925 205 1	44.2	42	00 930 350 0	41.0	18	00 934 012 0	60.0	28	00 936 064 0	44.0	15	00 937 727 0	45.0	9
00 925 210 0	44.0	32	00 930 351 0	55.0	32	00 934 012 0	61.0	3	00 936 064 0	44.2	15	00 937 727 0	46.0	4
00 925 210 0	44.2	32	00 930 365 0	52.0	9	00 934 033 0	18.0	34	00 936 065 0	41.0	9	00 937 727 0	47.0	29
00 926 016 0	83.0	32	00 930 367 0	19.0	11	00 934 052 0	50.0	5	00 936 082 0	36.0	16	00 938 621 0	43.0	4
00 926 021 0	75.0	3	00 930 367 0	20.0	8	00 934 052 0	50.1	5	00 936 300 0	40.0	18	00 938 630 0	75.0	1
00 926 045 0	26.0	34	00 930 368 0	19.0	13	00 934 607 0	58.0	15	00 936 362 1	44.0	35	00 938 631 0	75.0	2
00 926 101 0	36.0	37	00 930 368 0	20.0	6	00 934 608 0	50.0	6	00 936 362 1	44.2	35	00 938 633 0	75.0	14
00 926 101 0	40.0	35	00 930 500 0	18.0	25	00 934 608 0	50.1	6	00 936 365 0	46.0	7	00 938 633 0	76.0	13
00 926 101 0	41.0	32	00 930 500 0	22.0	2	00 934 754 0	51.0	13	00 936 365 0	47.0	3	00 938 635 0	76.0	19
00 926 101 0	42.0	2	00 930 504 0	60.0	7	00 934 776 0	23.0	8	00 936 408 0	40.0	30	00 938 635 0	78.0	8
00 926 101 0	44.0	48	00 930 505 0	24.0	13	00 934 776 0	58.0	9	00 936 408 0	42.0	3	00 938 639 0	76.0	7
00 926 101 0	44.2	48	00 930 508 0	56.0	14	00 934 776 0	59.0	2	00 936 408 0	44.0	8	00 938 639 0	78.0	11
00 926 101 0	46.0	2	00 930 535 0	24.0	4	00 934 900 0	30.0	15	00 936 408 0	44.2	8	00 938 639 0	78.0	19
00 926 101 0	47.0	2	00 930 535 0	35.0	11	00 934 900 0	61.0	30	00 936 408 0	46.0	15	00 938 640 0	76.0	5
00 927 101 1	60.0	5	00 930 537 0	32.0	6	00 934 906 0	35.0	21	00 936 408 0	47.0	10	00 938 640 0	78.0	12
00 927 103 0	39.0	17	00 930 537 0	33.0	6	00 934 910 0	48.0	16	00 937 502 0	52.0	14	00 938 641 0	76.0	6
00 927 106 0	53.0	21	00 930 539 0	1.0	33	00 934 910 0	49.0	16	00 937 522 0	80.0	33	00 938 641 0	78.0	20
00 927 150 0	24.0	10	00 930 540 0	49.0	5	00 934 918 0	55.0	23	00 937 542 0	41.0	21	00 938 642 0	76.0	4
00 930 110 0	40.0	15	00 930 540 0	56.0	33	00 934 919 0	56.0	2	00 937 562 0	44.0	26	00 938 642 0	78.0	13
00 930 138 0	44.0	38	00 930 541 0	19.0	5	00 934 921 0	23.0	18	00 937 562 0	44.2	26	00 938 643 0	75.0	14
00 930 138 0	44.2	38	00 930 541 0	41.0	6	00 934 921 0	50.0	17	00 937 568 0	41.0	20	00 938 643 0	76.0	13
00 930 141 0	40.0	27	00 931 913 0	40.0	25	00 934 921 0	50.1	17	00 937 614 0	83.0	18	00 938 643 0	76.0	19
00 930 141 0	46.0	19	00 931 913 0	41.0	4	00 934 929 0	55.0	25	00 937 614 0	90.0	4	00 938 643 0	78.0	8
00 930 141 0	47.0	17	00 931 927 0	36.0	5	00 934 929 0	58.0	3	00 937 615 0	90.0	4	00 938 644 0	76.0	2
00 930 146 0	40.0	7	00 932 108 0	44.0	28	00 934 929 0	59.0	36	00 937 620 0	42.0	13	00 938 644 0	78.0	16
00 930 154 0	54.0	17	00 932 108 0	44.2	28	00 934 950 0	24.0	16	00 937 638 0	20.0	12	00 938 644 0	79.0	11
00 930 154 0	56.0	20	00 932 110 0	42.0	7	00 934 958 0	22.0	5	00 937 639 0	20.0	5	00 938 645 0	76.0	3
00 930 168 0	46.0	11	00 932 140 0	42.0	14	00 934 958 0	55.0	38	00 937 701 0	36.0	27	00 938 645 0	78.0	17
00 930 168 0	47.0	7	00 932 140 0	44.0	7	00 934 958 0	61.0	33	00 937 708 0	52.0	7	00 938 645 0	79.0	12
00 930 247 1	18.0	25	00 932 140 0	44.2	7	00 934 960 0	62.0	5	00 937 712 0	83.0	41	00 938 646 0	75.0	12
00 930 247 1	25.0	7	00 932 141 0	5.0	4	00 934 960 0	63.0	10	00 937 717 0	81.0	12	00 938 646 0	76.0	8
00 930 283 0	38.0	3	00 932 141 0	11.0	4	00 934 961 0	41.0	15	00 937 717 0	84.0	17	00 938 646 0	77.0	25
00 930 300 0	40.0	20	00 932 146 0	44.0	10	00 935 335 0	26.0	5	00 937 717 0	85.0	2	00 938 646 0	78.0	10
00 930 321 1	24.0	22	00 932 146 0	44.2	10	00 935 338 0	54.0	8	00 937 721 0	7.0	14	00 938 646 0	79.0	10

ID-NR.	TAFEL	POS.	ID-NR.	TAFEL	POS.	ID-NR.	TAFEL	POS.	ID-NR.	TAFEL	POS.	ID-NR.	TAFEL	POS.
ID-NO.	DIAG.	POS.	ID-NO.	DIAG.	POS.	ID-NO.	DIAG.	POS.	ID-NO.	DIAG.	POS.	ID-NO.	DIAG.	POS.
00 938 647 0	76.0	11	00 939 478 2	109.0	2	00 942 132 0	109.0	9	00 945 083 0	6.0	8	00 945 358 0	12.0	17
00 938 647 0	77.0	29	00 939 520 1	108.0	2	00 942 134 0	109.0	13	00 945 083 0	7.0	15	00 945 370 1	7.0	2
00 938 648 0	76.0	10	00 940 188 0	59.0	45	00 942 196 1	108.0	5	00 945 083 0	12.0	8	00 945 370 1	13.0	2
00 938 648 0	77.0	32	00 940 195 0	73.0	23	00 942 210 0	108.0	8	00 945 083 0	13.0	15	00 945 399 1	7.0	11
00 938 648 0	79.0	31	00 940 227 0	40.0	36	00 942 298 0	109.0	18	00 945 084 0	6.0	7	00 945 399 1	13.0	11
00 938 649 0	76.0	12	00 940 265 0	81.0	13	00 942 364 0	109.0	15	00 945 084 0	7.0	16	00 945 399 1	14.0	23
00 938 650 0	75.0	11	00 940 302 0	77.0	1	00 942 393 0	73.0	27	00 945 084 0	12.0	7	00 945 420 0	6.0	16
00 938 650 0	76.0	9	00 940 321 0	77.0	20	00 942 425 0	109.0	1	00 945 084 0	13.0	14	00 945 420 0	12.0	16
00 938 650 0	77.0	26	00 940 321 0	78.0	2	00 942 436 0	109.0	15	00 945 085 0	6.0	10	00 945 431 0	80.0	44
00 938 650 0	78.0	9	00 940 321 0	79.0	2	00 942 449 0	109.0	23	00 945 085 0	7.0	38	00 945 431 0	81.0	21
00 938 650 0	79.0	9	00 940 322 0	77.0	19	00 942 464 0	109.0	22	00 945 085 0	12.0	10	00 945 432 1	80.0	26
00 938 651 0	75.0	7	00 940 322 0	78.0	1	00 942 483 0	73.0	26	00 945 085 0	13.0	38	00 945 433 0	80.0	27
00 938 831 0	35.0	15	00 940 325 0	77.0	28	00 942 484 0	71.0	2	00 945 086 0	6.0	9	00 945 434 0	81.0	6
00 938 832 0	35.0	9	00 940 326 0	77.0	27	00 942 486 0	109.0	19	00 945 086 0	7.0	37	00 945 435 1	80.0	26
00 938 833 0	35.0	18	00 940 327 0	52.0	34	00 942 492 0	109.0	20	00 945 086 0	12.0	9	00 945 438 0	81.0	15
00 938 933 0	51.0	18	00 940 327 0	77.0	30	00 942 502 0	109.0	7	00 945 086 0	13.0	37	00 945 441 0	80.0	32
00 938 933 0	76.0	1	00 940 327 0	78.0	4	00 942 504 0	108.0	13	00 945 088 0	6.0	13	00 945 443 0	80.0	12
00 938 933 0	78.0	15	00 940 327 0	79.0	4	00 942 516 0	108.0	12	00 945 088 0	7.0	26	00 945 485 0	6.0	6
00 938 933 0	79.0	13	00 940 328 0	52.0	35	00 942 532 0	109.0	21	00 945 088 0	12.0	13	00 945 485 0	12.0	6
00 938 957 0	76.0	22	00 940 328 0	77.0	31	00 944 941 0	52.0	28	00 945 088 0	13.0	26	00 945 487 0	7.0	30
00 938 957 0	78.0	30	00 940 328 0	78.0	5	00 944 941 0	79.0	16	00 945 088 0	80.0	42	00 945 487 0	13.0	30
00 938 957 0	79.0	27	00 940 328 0	79.0	5	00 945 000 0	6.0	11	00 945 088 0	81.0	4	00 945 487 0	81.0	2
00 938 984 0	73.0	19	00 940 329 0	52.0	33	00 945 000 0	12.0	11	00 945 089 0	6.0	14	00 945 488 0	6.0	18
00 939 009 0	71.0	12	00 940 329 0	78.0	3	00 945 012 0	6.0	5	00 945 089 0	7.0	27	00 945 488 0	12.0	18
00 939 009 0	74.0	14	00 940 329 0	79.0	3	00 945 012 0	12.0	5	00 945 089 0	12.0	14	00 945 495 0	82.0	1
00 939 101 4	108.0	7	00 940 330 0	78.0	18	00 945 014 0	6.0	15	00 945 089 0	13.0	27	00 945 504 0	81.0	3
00 939 124 1	109.0	5	00 940 331 0	79.0	8	00 945 014 0	12.0	15	00 945 089 0	80.0	43	00 945 518 0	6.0	12
00 939 170 1	109.0	14	00 940 334 0	79.0	32	00 945 054 1	81.0	7	00 945 089 0	81.0	5	00 945 518 0	7.0	36
00 939 172 0	109.0	4	00 940 394 0	77.0	1	00 945 057 1	81.0	8	00 945 104 0	7.0	31	00 945 518 0	7.0	39
00 939 194 1	109.0	27	00 940 398 0	79.0	17	00 945 065 0	7.0	24	00 945 104 0	13.0	31	00 945 518 0	12.0	12
00 939 218 1	109.0	15	00 940 411 0	101.0	1	00 945 065 0	13.0	24	00 945 104 0	81.0	1	00 945 518 0	13.0	36
00 939 386 1	109.0	16	00 940 425 0	67.0	18	00 945 065 0	81.0	10	00 945 132 0	82.0	2	00 945 518 0	13.0	39
00 939 404 1	109.0	28	00 940 450 0	101.0	2	00 945 066 0	7.0	21	00 945 151 0	7.0	12	00 945 521 0	80.0	34
00 939 407 1	108.0	4	00 940 453 0	7.0	3	00 945 066 0	13.0	21	00 945 151 0	13.0	12	00 945 546 0	81.0	11
00 939 408 2	108.0	3	00 940 453 0	8.0	24	00 945 066 0	81.0	17	00 945 157 0	13.0	1	00 947 003 0	17.0	1
00 939 409 2	109.0	17	00 940 453 0	13.0	3	00 945 067 0	7.0	28	00 945 158 1	7.0	1	00 947 021 0	17.0	1
00 939 459 2	109.0	3	00 940 453 0	14.0	24	00 945 067 0	13.0	28	00 945 158 1	13.0	10	00 949 168 0	107.0	1
00 939 469 1	108.0	11	00 942 002 4	108.0	6	00 945 067 0	81.0	9	00 945 159 0	7.0	10	00 949 229 0	108.0	10
00 939 471 1	108.0	1	00 942 012 1	109.0	26	00 945 068 1	7.0	25	00 945 161 1	8.0	23	00 949 238 0	107.0	27
00 939 475 1	109.0	8	00 942 038 1	109.0	6	00 945 068 1	13.0	25	00 945 358 0	6.0	17	00 949 306 0	107.0	11

ID-NR. ID-NO.	TAFEL DIAG.	POS. POS.	ID-NR. ID-NO.	TAFEL DIAG.	POS. POS.	ID-NR. ID-NO.	TAFEL DIAG.	POS. POS.	ID-NR. ID-NO.	TAFEL DIAG.	POS. POS.	ID-NR. ID-NO.	TAFEL DIAG.	POS. POS.
00 949 397 1	107.0	21	00 951 421 0	5.0	6	00 952 400 0	2.0	15	00 954 540 0	57.0	39	27 000 060 0	57.0	31
00 949 465 0	107.0	23	00 951 421 0	11.0	6	00 952 402 0	2.0	20	00 954 541 0	57.0	10	27 000 061 0	57.0	46
00 949 467 0	107.0	28	00 951 422 0	5.0	10	00 952 467 0	2.0	1	00 954 542 0	57.0	15			
00 949 643 0	107.0	10	00 951 422 0	11.0	10	00 952 469 0	2.0	2	00 954 543 0	57.0	18			
00 949 673 0	107.0	25	00 951 423 0	5.0	20	00 952 477 0	2.0	22	00 954 544 0	57.0	24			
00 949 715 0	107.0	26	00 951 423 0	11.0	20	00 952 481 0	2.0	13	00 954 547 0	57.0	30			
00 950 296 0	9.0	8	00 951 424 0	10.0	23	00 952 698 0	16.0	11	00 954 548 0	57.0	33			
00 950 297 0	9.0	9	00 951 426 0	10.0	6	00 953 097 0	35.0	10	00 954 549 0	57.0	34			
00 950 297 0	10.0	1	00 951 427 0	10.0	7	00 953 144 0	17.0	1	00 954 552 0	57.0	40			
00 950 298 0	4.0	10	00 951 428 0	10.0	5	00 953 149 0	17.0	1	00 954 556 2	57.0	50			
00 950 299 0	4.0	11	00 951 429 0	10.0	4	00 953 184 0	35.0	14	00 954 557 0	57.0	42			
00 950 364 1	9.0	1	00 951 430 0	10.0	18	00 953 190 0	17.0	1	00 954 559 1	57.0	1			
00 950 365 1	4.0	1	00 951 431 0	10.0	17	00 953 243 0	17.0	1	00 954 592 0	57.0	29			
00 951 307 0	5.0	11	00 951 432 0	10.0	19	00 953 267 0	35.0	12	00 954 593 0	57.0	31			
00 951 307 0	11.0	11	00 951 433 0	10.0	21	00 953 274 0	17.0	1	00 955 441 0	41.0	33			
00 951 328 0	5.0	3	00 951 434 0	10.0	12	00 953 331 0	17.0	1	00 955 572 0	36.0	35			
00 951 328 0	11.0	3	00 951 435 0	10.0	9	00 953 339 0	35.0	13	00 955 962 0	38.0	11			
00 951 349 0	5.0	5	00 951 436 0	5.0	31	00 953 396 0	17.0	1	00 955 976 0	45.0	14			
00 951 349 0	11.0	5	00 951 436 0	11.0	31	00 953 398 0	17.0	1	00 955 976 0	106.0	1			
00 951 359 0	5.0	17	00 951 437 0	5.0	21	00 953 405 0	17.0	1	00 955 990 0	104.0	1			
00 951 359 0	11.0	17	00 951 437 0	11.0	21	00 953 455 0	17.0	1	00 955 991 0	105.0	1			
00 951 363 0	5.0	15	00 951 438 0	5.0	28	00 953 480 0	17.0	1	00 955 992 0	103.0	1			
00 951 363 0	11.0	15	00 951 438 0	11.0	28	00 953 481 0	17.0	1	00 955 994 0	38.0	15			
00 951 364 1	5.0	13	00 951 439 0	5.0	30	00 953 526 0	17.0	1	00 955 995 0	1.0	41			
00 951 364 1	11.0	13	00 951 439 0	11.0	30	00 954 017 0	2.0	25	00 956 431 0	43.0	6			
00 951 368 0	4.0	6	00 951 440 0	5.0	29	00 954 043 0	2.0	27	00 956 471 0	104.0	11			
00 951 397 0	5.0	2	00 951 440 0	11.0	29	00 954 103 0	2.0	3	00 956 471 0	105.0	11			
00 951 397 0	11.0	2	00 951 441 0	5.0	22	00 954 104 0	2.0	4	00 956 472 0	104.0	11			
00 951 398 0	5.0	19	00 951 441 0	11.0	22	00 954 105 0	2.0	6	00 956 472 0	105.0	11			
00 951 398 0	11.0	19	00 951 442 0	5.0	24	00 954 505 0	57.0	5	20 070 005 0	34.0	23			
00 951 399 0	5.0	18	00 951 442 0	11.0	24	00 954 506 0	57.0	8	20 070 006 0	34.0	23			
00 951 399 0	11.0	18	00 951 443 0	5.0	23	00 954 507 0	57.0	8	20 070 008 0	34.0	21			
00 951 410 0	5.0	16	00 951 443 0	11.0	23	00 954 509 0	57.0	12	20 070 015 0	62.0	34			
00 951 410 0	11.0	16	00 951 878 0	5.0	1	00 954 511 0	57.0	16	20 070 035 0	21.1	13			
00 951 411 0	5.0	14	00 951 878 0	11.0	1	00 954 513 0	57.0	20	20 070 036 0	21.1	14			
00 951 411 0	11.0	14	00 951 894 0	4.0	7	00 954 514 0	57.0	23	20 070 038 0	21.1	4			
00 951 418 0	5.0	9	00 952 393 0	2.0	24	00 954 532 0	57.0	36	20 070 039 0	21.1	8			
00 951 418 0	11.0	9	00 952 394 0	2.0	16	00 954 534 0	57.0	35	20 070 042 0	36.1	1			
00 951 419 0	10.0	20	00 952 395 0	2.0	14	00 954 538 0	57.0	2	20 070 044 0	23.0	29			
00 951 420 0	10.0	14	00 952 396 0	2.0	21	00 954 539 0	57.0	3	27 000 051 0	50.1	11			

