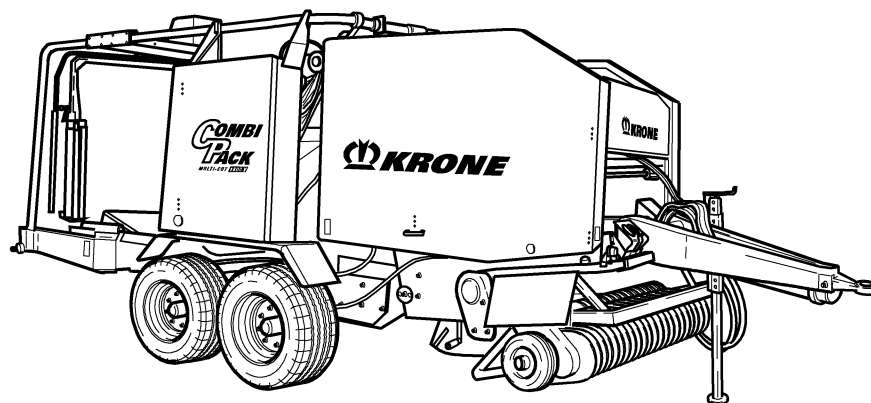




ERSATZTEILE

SPARE PARTS

PIÈCES DETACHEES



000 001 057 02 H - 24/11/2005

CP 1500 MC

ab Masch.-Nr.  
from mach.-no.  
à partir de mach.-no

570 110 - 706 400

/ 000 001 057 02 H /

# Erläuterungen Illustration Illustration

Gültigkeit dieser Tafel  
Validity of this diagram  
Validité du diagramme

Nr. der Zeichnung, die zu dieser Seite gehört  
No. of drawing belonging to this page  
No. du dessin appartenant à cette page

Tafel-Nr.  
No. of diagram  
No. de diagramme

Benennung dieser Tafel  
Denomination of this diagram  
Dénomination du diagramme

Maschinentypen  
Type of machines  
Type de machines

Nr. dieser Ersatzteilliste  
No. of this spare part list  
No. de cette liste des pièces de rechange

Tragrahmen / Schutze kpl. Frame / Guard cpl. Cadre / Protecteurs cpl.						000 001 084 00	
					585 000 - 597 629	444 841 1	
Pos.	ID-Nr.	Benennung	Description	Description	Masch.-Nr.	Bemerkung/Remarks/Remarque	
1	00 259 671 0	Tragrahmen links	Frame left	Cadre gauche	585 000 - 597 629	x	
	00 259 627 0	Tragrahmen rechts	Frame right	Cadre droite	585 000 - 597 629	x	
	00 901 491 0	6kt-Schraube	Hex head bolt	Boulon tete hex	590 000	x	M 16 X 130
3	00 909 912 0	Sperkantscheibe	Detent edged washer	Disque à bord d'arrêt	597 629	x	SKM 16

Dieses Ersatzteil ist gültig ab Masch.Nr. 590 000  
This spare part is valid from mach. no. 590 000  
Cette pièce de rechange est valable à partir de no. de machine 590 000

Dieses Ersatzteil ist gültig von Masch.Nr. 585 000 bis Masch.Nr. 597 629  
This spare part is valid from mach. no. 585 000 up to mach. no. 597 629  
Cette pièce de rechange est valable à partir de no. de machine 585 000 jusqu'au no. 597 629

Dieses Ersatzteil ist gültig bis Masch.Nr. 597 629  
This spare part is valid up to mach. no. 597 629  
Cette pièce de rechange est valable jusqu'au no. de machine 597 629

Bestell-Nr.  
Order no.  
No. de commande

Position des Ersatzteiles in der Zeichnung  
Position of spare part in the drawing  
Position de la pièce de rechange au dessin

**Ersatzteil-Katalog auch  
auf CD-ROM erhältlich!**  
**Spare parts list also  
available as CD-ROM!**  
**Catalogue de pièces de rechange  
également disponible sur CD-ROM!**

Anzahl Teile je Typ

X = nach Bedarf  
Kein Eintrag = Keine Verwendung für diesen Typ

Quantity of parts for each type

X = as needed  
No entry = No use for this type

Quantité de pièces de chaque type

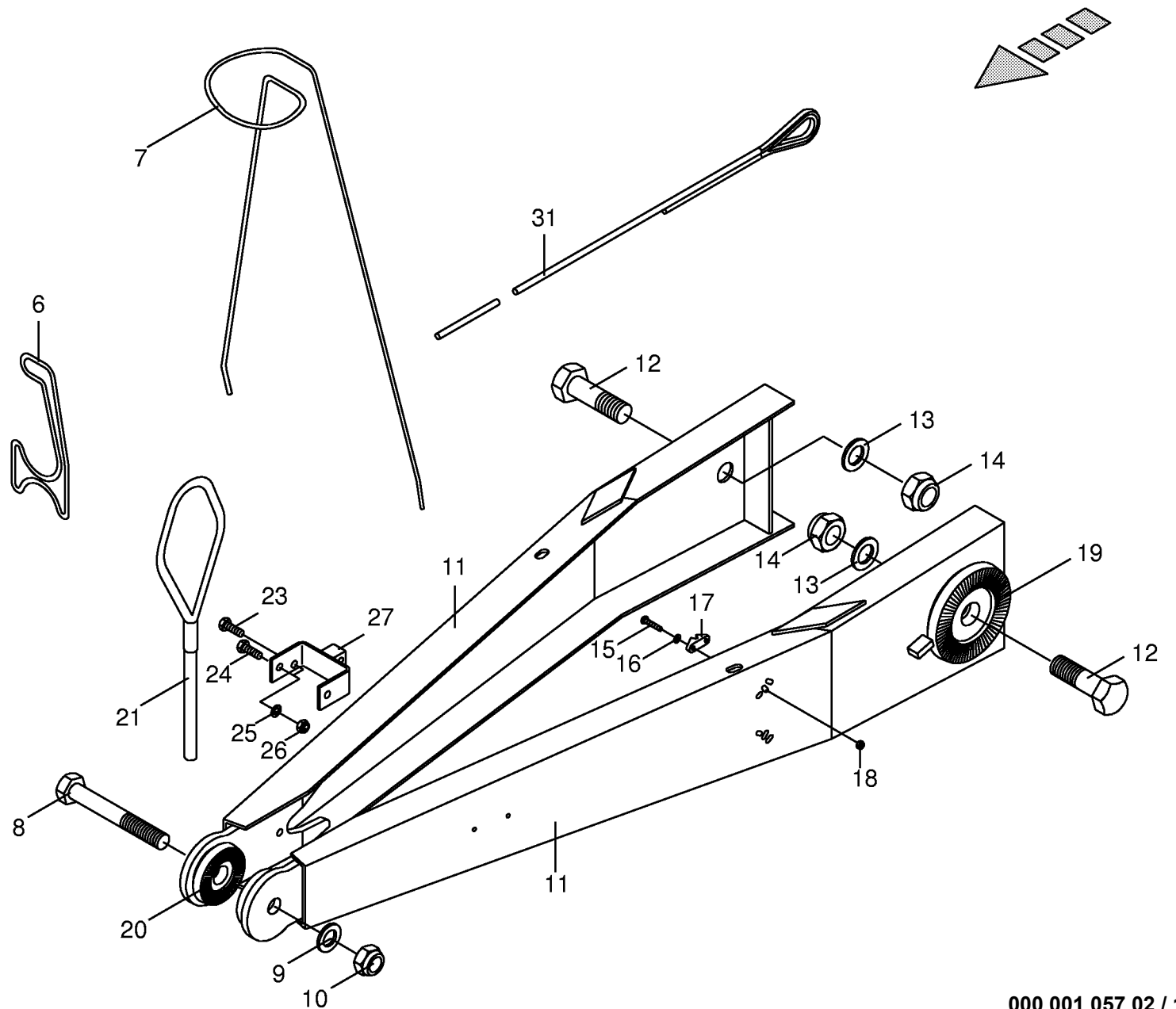
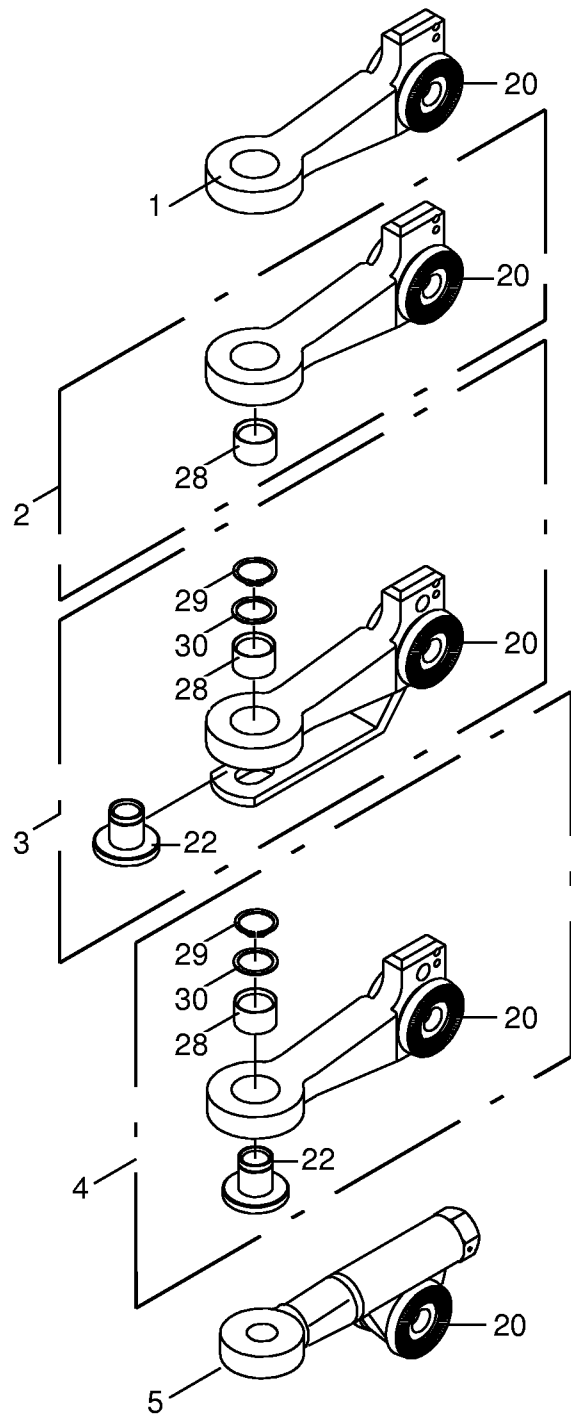
X = selon besion  
Aucune inscription = Pa d'utilisation pour ce type

INHALTSVERZEICHNIS	TABLE OF CONTENTS	TABLE DES MATIERES	TAFEL DIAGRAM DIAGRAMME
Deichsel	Drawbar	Timon	1.0
Stützfuß	Supporting foot	Béquille	2.0
Gehäuse vorne mit Arretierung	Front frame with twine stop	Bâti avant avec frein	3.0
Anbauteile für Getriebe	Mounting parts for gearbox	Pieces de montage pour carter	4.0
Hauptgetriebe 540 U/min	Main gearbox 540 U/min	Carter principal 540 U/min	5.0
Hauptgetriebe 1000 U/min	Main gearbox 1000 U/min	Carter principal 1000 U/min	6.0
Gehäuse mitte mit Verbindungsachse	Central housing with connecting axle	Carter centrale avec axe de raccordement	7.0
Rollbodenantriebswelle, vorne	Front baling floor drive shaft	Arbre d'entraînement fond avant	8.0
Spannvorrichtung,vorne	Front tensioner	Tendeur avant	9.0
Gehäuse hinten Verbindungsachse	Rear housing with connecting axle	Carter arriere avec axe de raccordement	10.0
Rollbodenantrieb,hinten	Rear chain elevator	Chaîne enrouleuse arrière	11.0
Spannvorrichtung,hinten	Rear tensioner	Tendeur arrière	12.0
Kettenspanner-Rollbodenantrieb hinten	Chain tensioner-rear baling chain drive	Tendeur de chain-rear chain elevator	13.0
Rollboden vorne und hinten	Elevator front and rear	Elévateur avant et arrière	14.0
Rollbodenabschaltung	Elevator stop	Arrêt de l'ètérateur à ehâines	15.0
Gehäuseverriegelung	Frame locking	Versouillage de la chambre	16.0
Schneidwalze montiert	Cutting roller, installed	Rotor de coupe, monte	17.0
Fremdkörpersicherung - Messerschaltung	Safety device against foreign bodies	Sécurité contre corps étrangers	18.0
Rotor-Rückdrehsicherung	Rotor reversing device		19.0
Anbauteile Pick-up	Mounting parts Pick-up	Pieces de montage Pick-up	20.0
1900 er Pick-up Trommel	1900 er Pick-up drum	1900 er Pick-up	21.0
Förderschnecke mont. 1900er Pick-up	Feed auger installed	Vis d'amenee de convoyage montee	22.0
Pick-up Antrieb rechts	Pick-up drive R.H.	Entraînement du pick-up droite	23.0
Kettenspannung Antrieb rechts	Chain tension - drive system	Tension de chaînes-système d'entraînemen	24.0
Pick-up Antrieb links	Pick-up drive L.H.	Entraînement du pick-up gauche	25.0
Stützrad seitlich	Side view of supporting wheel	Roue latérale	26.0
Prallblech 1900 breit	Baffle plate	Séparateur en chicanes	27.0
Rollenniederhalter	Roll-type crop guard	Engalisateur à rouleaux	28.0
Rollenniederhalter	Roll-type crop guard	Engalisateur à rouleaux	28.1
Kettenantrieb rechts	Chain drive rh side	Entraînement par chaîne côte droit	29.0
Kettenantrieb links	Chain drive lh side	Entraînement par chaîne côte gauche	30.0
Spiralwalze mit Abstreiferbalken	Spiral roller with stripper bar	Rouleau spiral avec barre racleuse	31.0
Kettenspanner für Starterwalze re.	Chain tensioner for starter roller	Tendeur de chaîn pour rouleau starter	32.0
Starterwalze	Starter roller	Rouleau starter	33.0
Doppelbindevorrichtung kpl.	Double twine tying mechanism cpl.	Mécanisme de liage double cpl.	34.0
Anbauteile für Kombination NETZ/GARN	Mounting parts for net/twine wrap	Pièces de montage pour filet/ficelle	35.0
Schwinge	Oscillating lever	Maniwelle oscillante	36.0
Wickelvorrichtung m. Zubehör	Wrapping attachment and additional parts	Système liage avec accessoires	37.0
Rollenhalter und Bremse	Roll holder and brake	Support de rouleau et frein	38.0
Gummirolle montiert	Rubber roller installed	Rouleau caoutchou montee	39.0

INHALTSVERZEICHNIS	TABLE OF CONTENTS	TABLE DES MATIERES	TAFEL DIAGRAM DIAGRAMME
Wickelvorrichtung mit Zubehör	Wrapping attachment and additional parts	Système liage avec accessoires	40.0
Feststellbremse für Netzrolle	Parking brake for wrapping roll	Frein de stationnement rouleau de filet	41.0
Hydr.-elektr.Pick-up- Messer 0 Schaltung	Hydraulic- Pick-up- Blades 0 positining	Circuit hydraulique	42.0
Hydraulik- Pick-up- Messer 0 Schaltung	Hydraulic- Pick-up- Blades 0 positining	Hydraulique- pic-up	43.0
Speicheranschlußblock	Connection block for pressure accumulato	Bloc de connections pour accumulateur de	44.0
Hydraulik Spannvorrichtung	Hydraulic tensioning device	Tendeur hydraulique	45.0
Tandemachse ungebremst - 40 km/h BPW	Tandem axle unbraqked - 40 km/h BPW	Essieu tandem sans freins- 40 km/h BPW	46.0
Tandemachse ungebremst - 40 km/h BPW	Tandem axle unbraqked - 40 km/h BPW	Essieu tandem sans freins- 40 km/h BPW	46.1
Tandemachse PBA -St 5006	Tandem axle PBA -St 5006	Essieu tandem PBA -St 5006	47.0
Bremstrommel für Tandemaggregate BPW	Brake drum for tandem axle assy BPW	Tambour de frein BPW	48.0
Tandemachse	Tandem axle	Essieu tandem	48.1
Handbremse montiert	Handbrake installed	Frein à main monte	49.0
Bereifung	Tyres	Pneumatiques	50.0
Brems-u.-Vorrats-Kupplung z.Bremsventil	Brake coupling to brake valve	Accouplement de frein robinet de freinag	51.0
Vom Bremsventil zum Kessel	Brom brake valve to reservoir	Robinet de freinage reservoir	52.0
Vom Bremsventil zur Tandemachse	From brake valve to tandem axle	Robin de freinage essieu tandem	53.0
Vom Bremsventil zur Tandemachse	From brake valve to tandem axle	Robin de freinage essieu tandem	53.1
Hydraulische 4-Rad Bremse	Hydraulic 4-wheel brakes	Hydraulique 4-roue frein	54.0
Hilfsbremse	Auxiliary brake	Frein auxiliaire	55.0
Hydraulikteile für Tandemachse	Hydraulic parts for tandem axle	Hydraulique pièces pour essieu tandem	56.0
Hydraulikteile für Tandemachse	Hydraulic parts for tandem axle	Hydraulique pièces pour essieu tandem	56.1
Zentralschmierung- Öl Teil 1	Central lubrication system - oil part 1	Système de lubrification central-huile	57.0
Zentralschmierung - Öl Teil 2	Central lubrication system - oil part 2	Système de lubrification central-huile	58.0
Zentralschmierung - Öl Teil 2	Central lubrication system - oil part 2	Système de lubrification central-huile	58.1
Zentralschmierung - Fett	Central lubrication system - grease	Système de lubrification central-graisse	59.0
Zentralschmierung - Fett	Central lubrication system - grease	Système de lubrification central-graisse	60.0
Rahmen	Frame	Bâti	61.0
Ausleger mit Strebe	Arm with strut	Bras avec tirant	62.0
Gutablageblech	Crop unloading plate	Tôle de dechargement	63.0
Transporttisch	Conveyor table	Table d.convoyage	64.0
Antriebswelle (Transporttisch)	Drive shaft (conveyer table)	Arbre d'entraînement (table d.convoyage)	65.0
Umlenkwellen (Transporttisch)	Guide shaft (conveyer table)	Arbre de renvoi (table d.convoyage)	66.0
Rollboden (Transporttisch)	Baling foor (conveyor table)	Fond de pressage (table d.convoyage)	67.0
Rollboden für Wickeltisch	Baling foor for net wrapping unit	Fond de pressage	68.0
Wickeltisch montiert	Table of net wrapping unit installed	Table du systeme de liage filet montee	69.0
Anbauteile Wickeltisch	Mounting parts table of net wrapping	Pieces de montage table du systeme de li	70.0
Getriebe für Wickeltisch	Gearbox for net wrapping unit	Carter pour le systeme de liage filet	71.0
Ballentuch montiert	Bale cloth assembled	Toile à balles assemblée	72.0
Ballenwender kpl.	Bale tiltig equipment	Basculeur de balles	73.0
Getriebe für Wickelarm	Gearbox for wrapping arm	Carter pour bras d'enrubannage	74.0



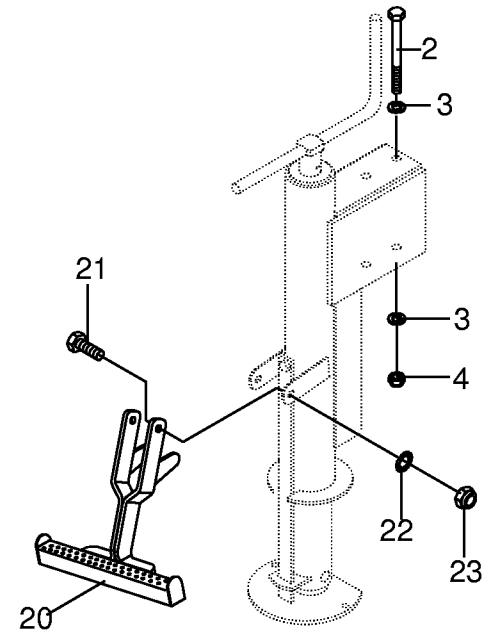
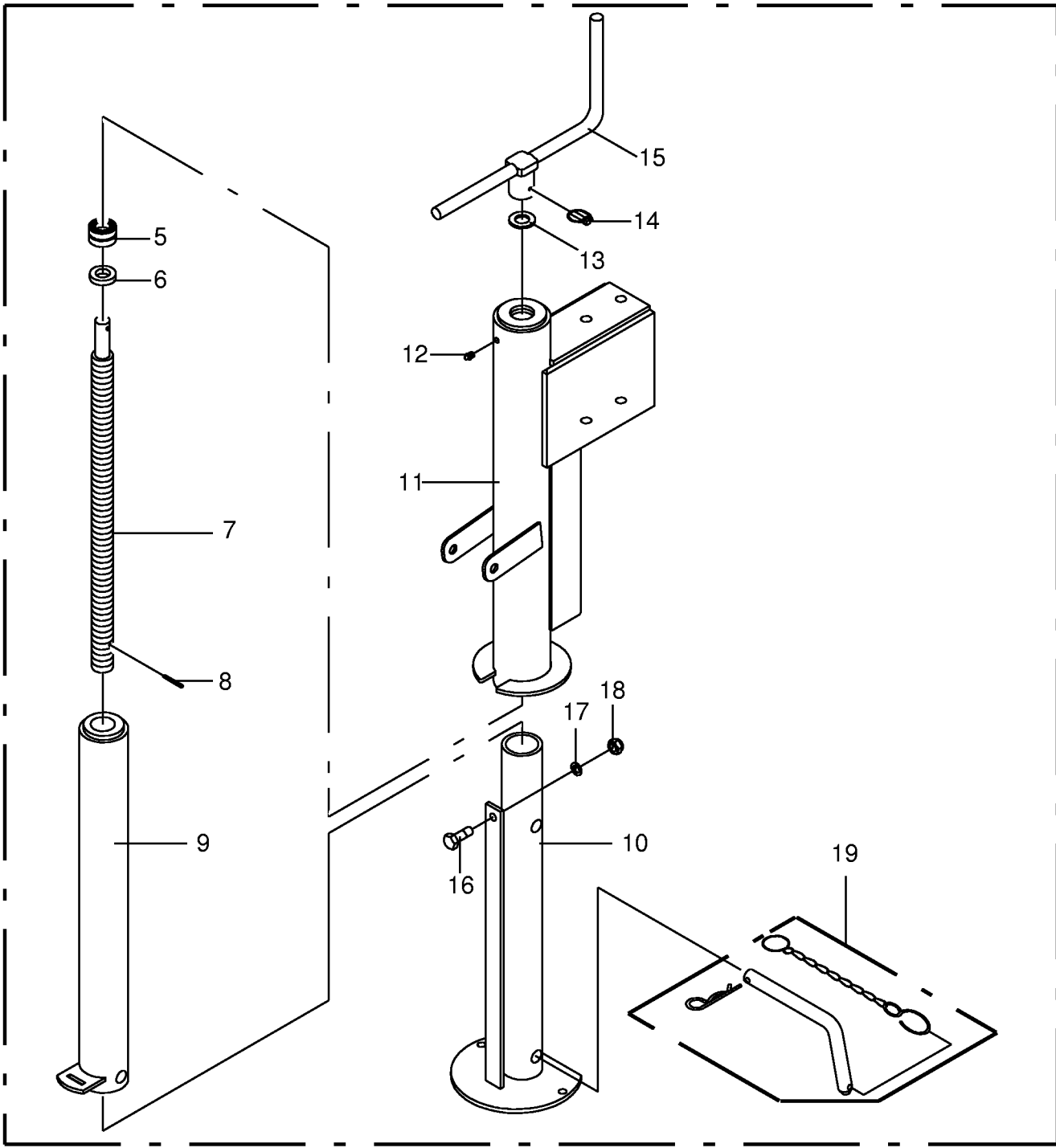
INHALTSVERZEICHNIS	TABLE OF CONTENTS	TABLE DES MATIERES	TAFEL DIAGRAM DIAGRAMME
Wickelarm montiert	Wrapping arm installed	Bras d'enrubannage monte	75.0
Stretchvorrichtung - 3 Rollen	Stretching device	Dispositif d'enrubannage	76.0
Bremse für Stretchvorrichtung - 3 Rollen	Stretching device brake	Frein du dispositif d'enrubannage	77.0
Stretchvorrichtung - 2 Rollen	Stretching device	Dispositif d'enrubannage	78.0
Stretchvorrichtung - 2 Rollen	Stretching device	Dispositif d'enrubannage	78.1
Halte und Schneidvorrichtung links	Supporting and cutting unit LH	Dispositif de support et de coupe gauche	79.0
Halte und Schneidvorrichtung links	Supporting and cutting unit LH	Dispositif de support et de coupe gauche	79.1
Halte und Schneidvorrichtung rechts	Supporting and cutting unit RH	Dispositif de support et de coupe droite	80.0
Halte und Schneidvorrichtung rechts	Supporting and cutting unit RH	Dispositif de support et de coupe droite	80.1
Hydraulik Ringleitungen	Hydraulic ring circuit	Tuyauterie circulaire hydraulique	81.0
Öltank	Oil tank	Reservoir d'huile	82.0
Steuerblock	Control bloc	Bloc de commande	83.0
Hydraulische Heckklappe	Hydraulic rear gate	Porte arrière à commande hydraulique	84.0
Hydraulik Schneidarm/Haltearm	Hydraulic cutting arm/supporting arm	Hydraulique bras de coupe/bras support	85.0
Hydraulik Wickeltisch	Hydraulic net wrapping unit	Hydraulique de liage filet	86.0
Hydraulik Wickelarm	Hydraulic wrapping unit	Hydraulique bras d'enrubannage	87.0
Schutz für Steuerblock mont.	Guard for control bloc	Protecteur pour bloc de commande	88.0
Haube vorne	Front hood	Capot avant	89.0
Schutze vorne rechts und links	Front guard right and left	Protecteur avant droite et gauche	90.0
Folienkasten mont.	Pe roll box	Boîte à rouleaux film plasti.	91.0
Kabelkanäle	Wire channels	Conduites de câbles	92.0
Schutz hinten	Rear guard	Toile de protection arriere	93.0
Elektronische Komfortbedienung	Electric comfort control unit	Commande électrique confort	94.0
Jobrechner mit Kabelbaum Nr.3	Job computer with wiring harness Nr.3	Calculateur des travaux faisceau elect.3	95.0
Jobrechner mit Kabelbaum Nr.3	Job computer with wiring harness Nr.3	Calculateur des travaux faisceau elect.3	96.0
Kabelbaum Nr.5	Wiring harness Nr.5	Faisceau électrique Nr.5	97.0
Kabelbaum Nr.5	Wiring harness Nr.5	Faisceau électrique Nr.5	98.0
Kabelbaum Nr.6	Wiring harness Nr.6	Faisceau électrique Nr.6	99.0
Beleuchtung	Lighting	Installation d'éclairage	100.0
Gelenkwelle Multi-Cut 540 U/min	P.T.O shafts	Arbre à cardans	101.0
Gelenkwelle 1000 U/min Nockenschaltkuppl	P.T.O shafts	Arbre à cardans	102.0
Schutztopf	Protecting cup	Pot de protection	103.0
Vorlegekeil	Wheel chock	Cale de freinage	104.0
Sicherheitsaufkleber	Warning signs	Plaque indicatrices de securite	105.0
Hinweisaufkleber	General information labels	Plaque indicatrices generales	106.0



000 001 057 02 / 1.0

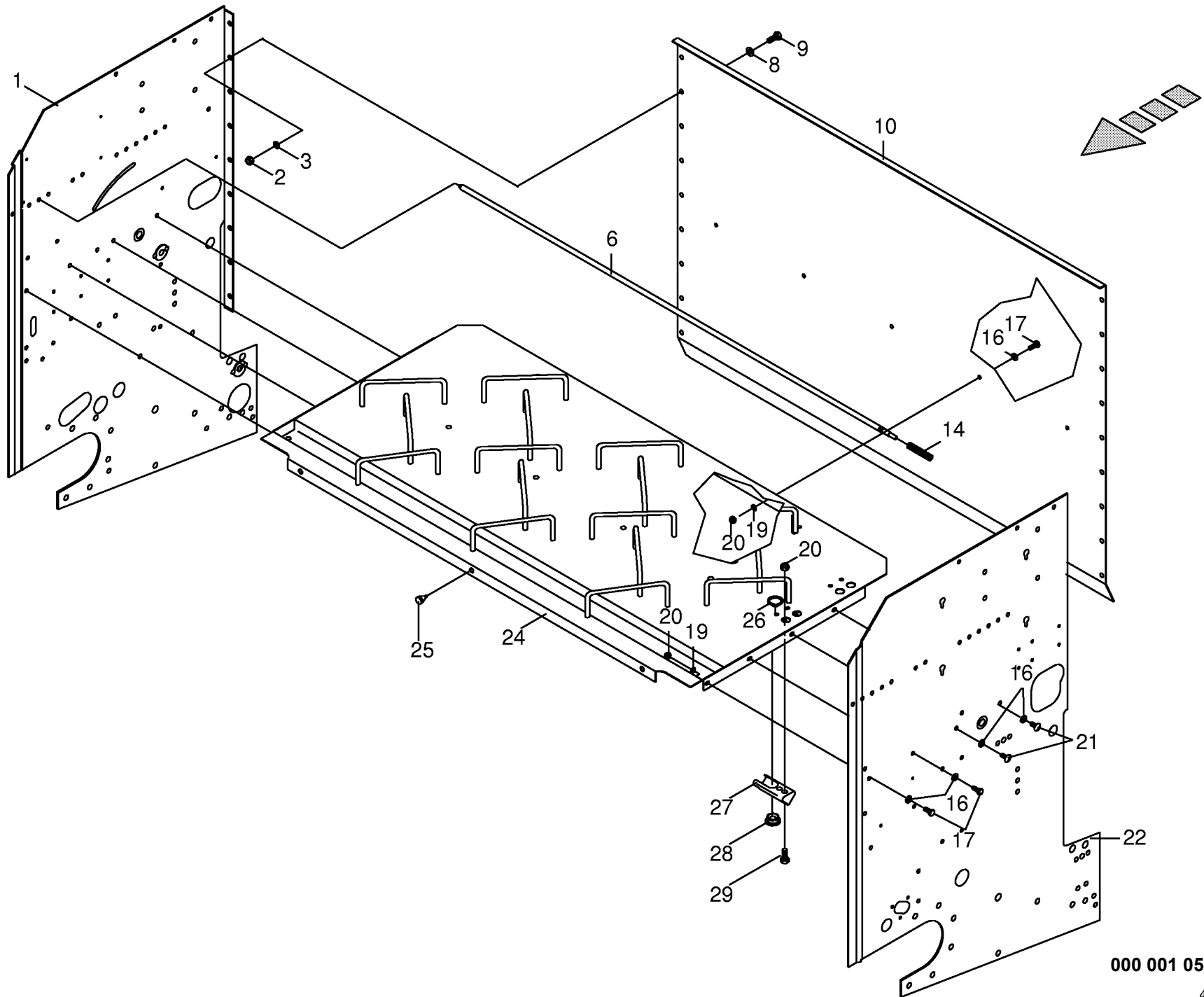
448 703 4





1

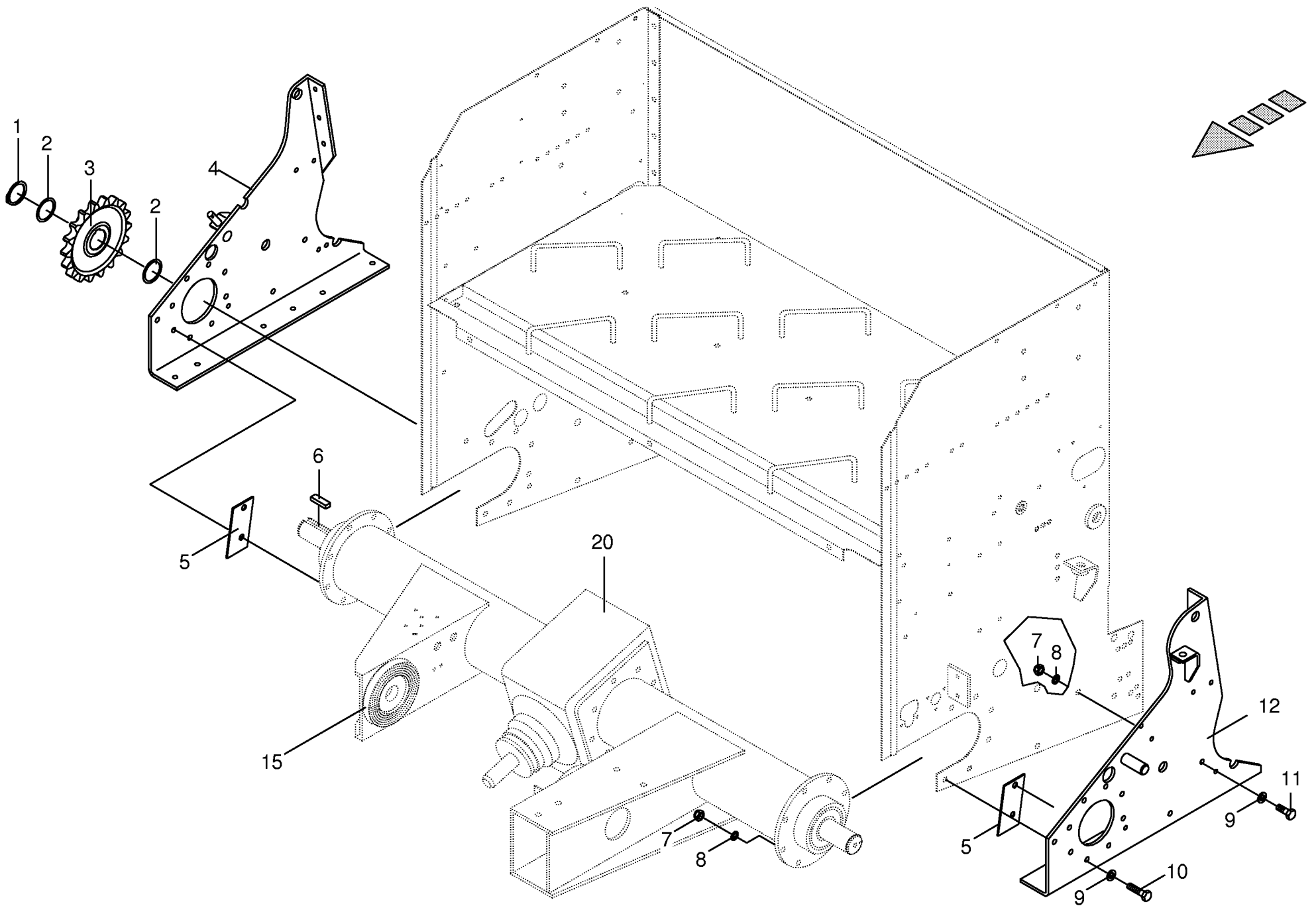




000 001 057 02 / 3.0

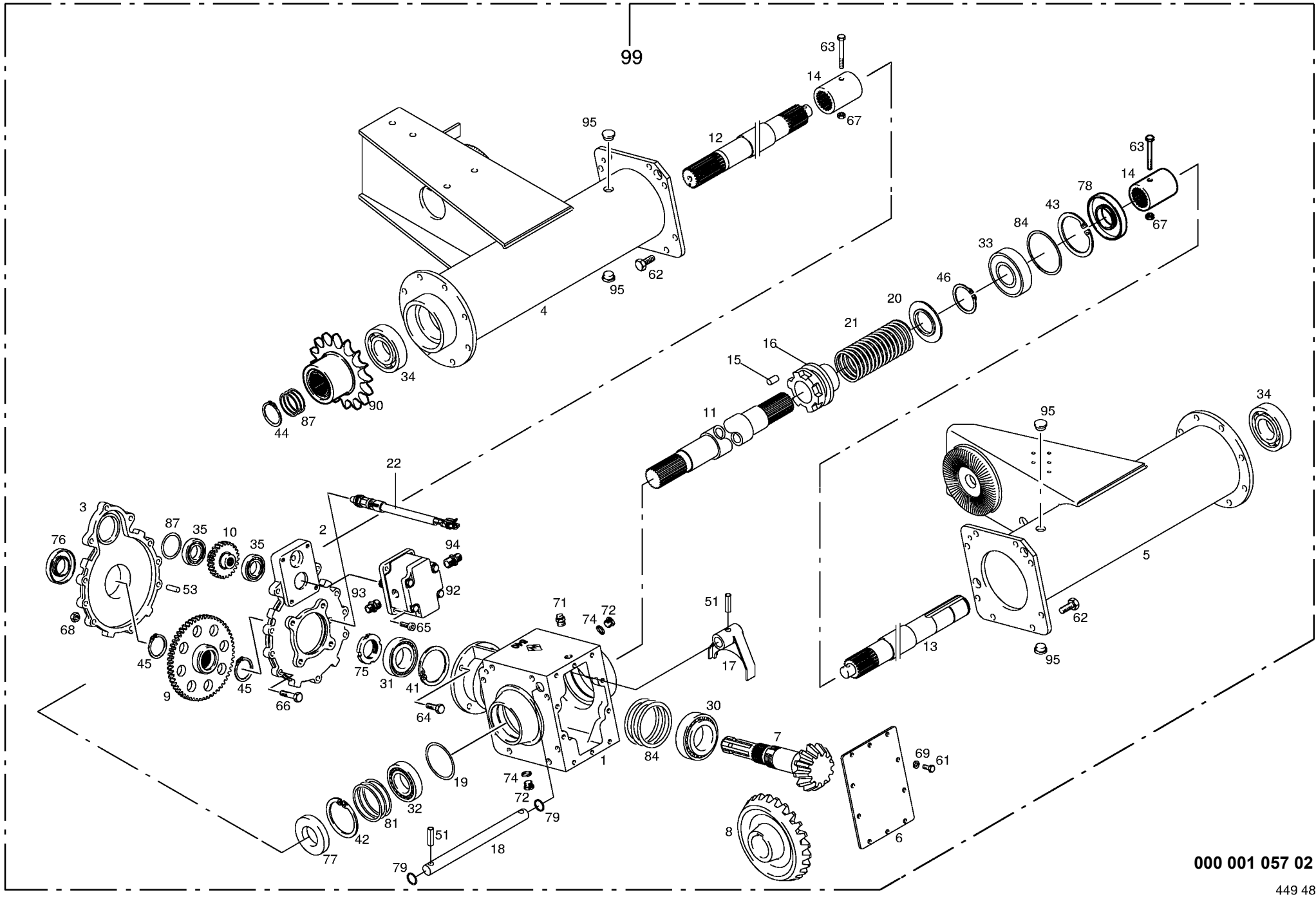
448 704 4





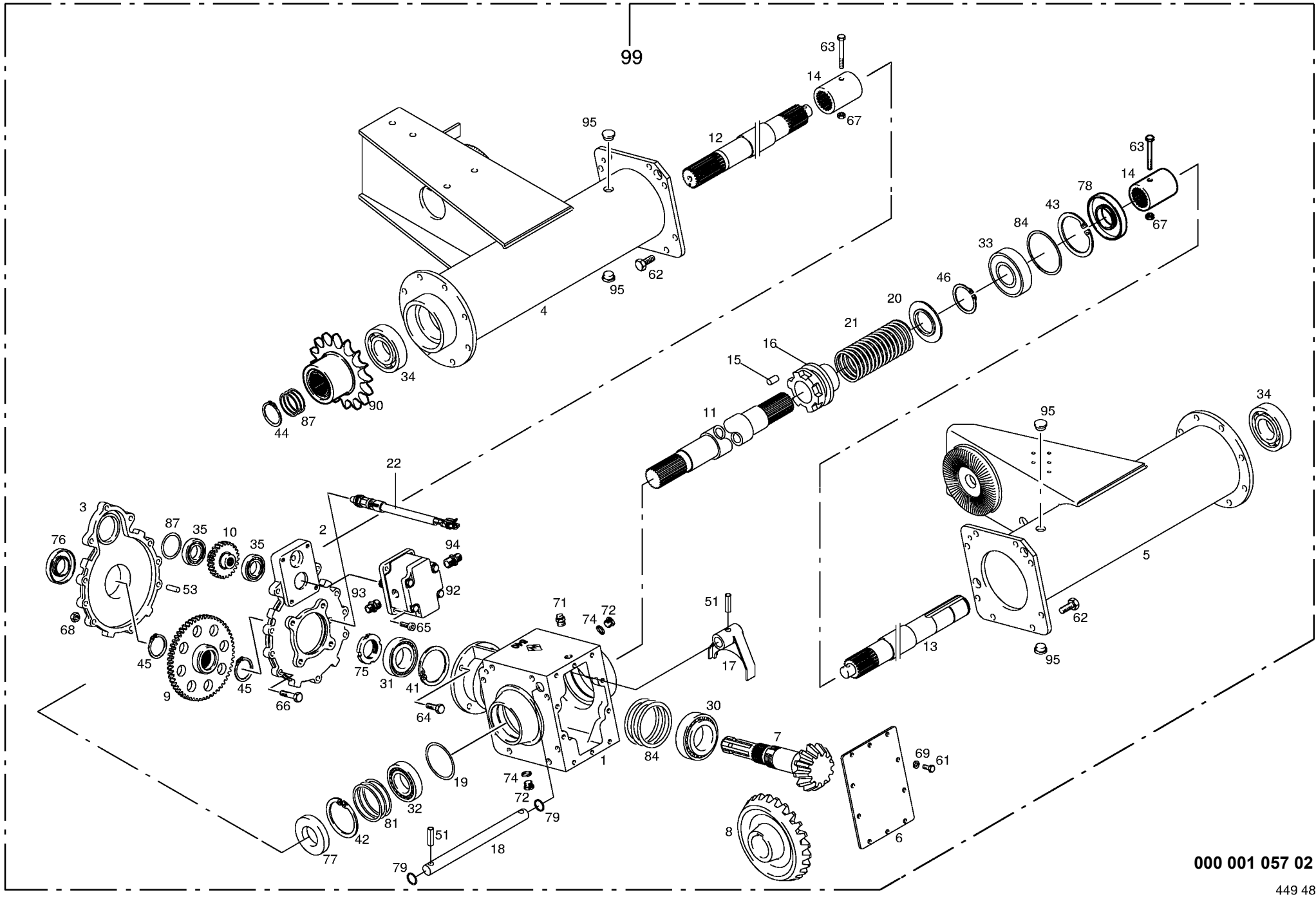






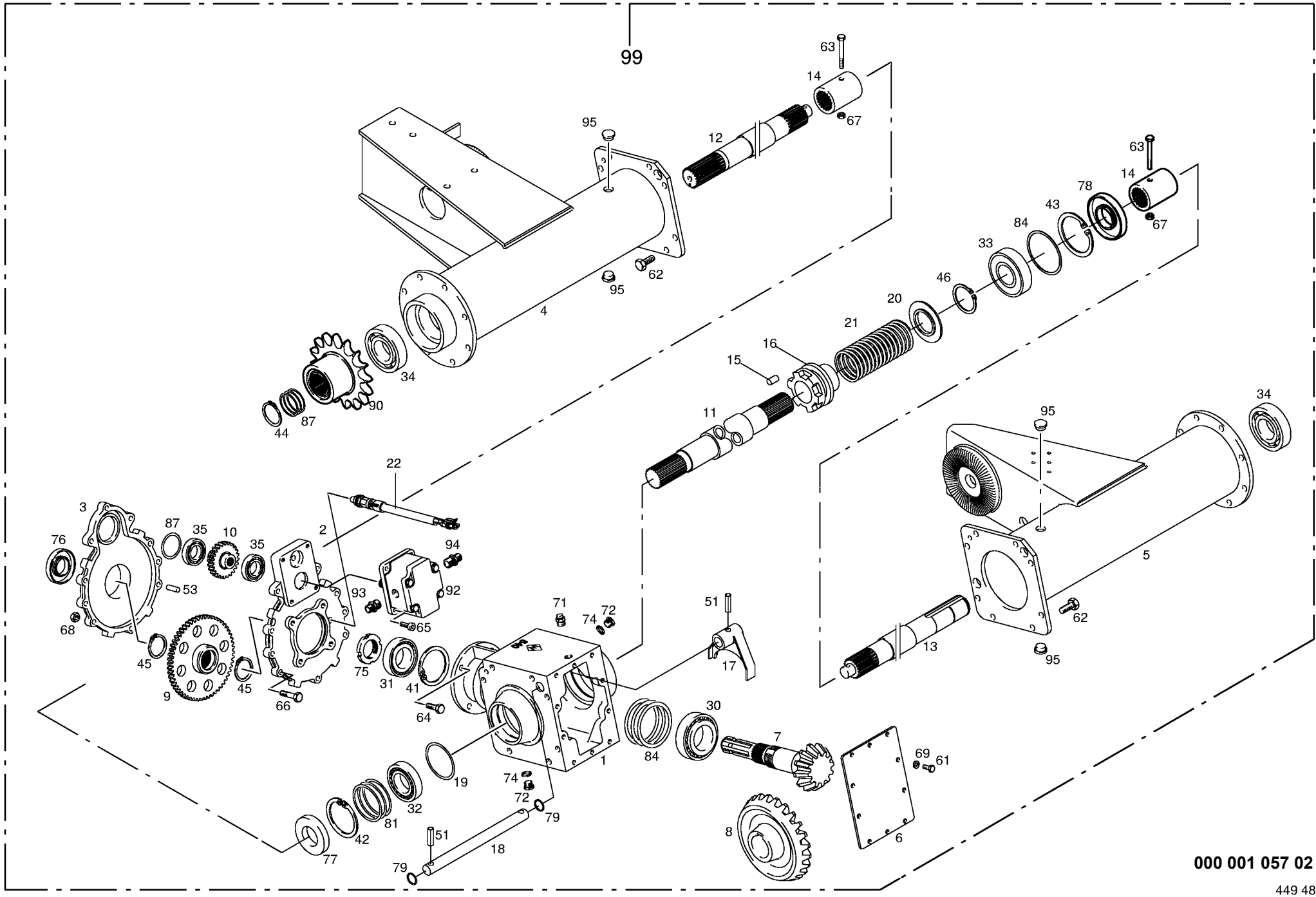
000 001 057 02 / 5.0

Hauptgetriebe 540 U/min Main gearbox 540 U/min Carter principal 540 U/min					570110 - 706400	C P 1 5 0 0 M C					000 001 057 02	
Pos.	ID-Nr.	Benennung	Description	Description	Masch.-Nr-						449 486 3	5.0
											Bemerkung/Remarks/Remarque	
1	00 290 552 0	Getriebegehäuse	Gearbox housing	Carter du boîte de vitesses		x						
2	00 955 601 0	Gehäusehälfte hinten	Rear housing	Carter arriere		x						
3	00 955 602 0	Gehäusehälfte vorne	Front housing	Carter avant		x						
4	00 955 563 0	Getriebehals links	Gearbox neck left	Collet d'engrenage gauche		x						
5	00 955 564 0	Getriebehals rechts	Gearbox neck RH	Collet d'engrenage droite		x						
6	00 290 550 0	Getriebedeckel	Gearbox cover	Couvercle du boîte de vitesses		x						
7	00 955 603 0	Ritzelwelle	Pinion shaft	Arbre de pignon		x					Z=11	
8	00 955 584 0	Kegelrad	Bevel wheel	Pignon conique		x					Z=25	
9	00 955 604 0	Stirnrad	Spur gear	Roue d'engrenage		x					Z=58	
10	00 955 605 0	Stirnrad	Spur gear	Roue d'engrenage		x					Z=23	
11	00 955 585 0	Getriebewelle	Gearbox shaft	Arbre de boîte de vitesse		x						
12	00 955 569 0	Antriebswelle links	Drive wheel L.H.	Arbre d'entraînement gauche		x						
13	00 955 570 0	Antriebswelle rechts	Drive wheel R.H.	Arbre d'entraînement droite		x						
14	00 955 571 0	Profilbuchse	Shaft protection	Protecteur pour arbre		x						
15	00 915 713 0	Zylinderstift	Cyl. pin	Goupille cyl.		x					10 X 22	
16	00 955 586 0	Schaltklaue	Control dog	Griffe de commande		x					incl. Pos. 15	
17	00 955 587 0	Schaltgabel	Shift fork			x						
18	00 955 588 0	Schaltstange	Operation pole	Perche isolante		x						
19	00 910 732 0	Stützscheibe	Supporting disc	Rondelle diélectrique		x					45 X 55 X 3,0	
20	00 955 590 0	Scheibe	Washer	Rondelle		x						
21	00 955 589 0	Druckfeder	Pressure spring	Ressort de pression		x						
22	00 302 448 0	Sensor	Sensor	Capteur		x						
30	00 932 110 0	Kegelrollenlager	Tap. roll. bearing	Roulem.roul.con.		x					30211 A	
31	00 932 131 0	Kegelrollenlager	Tap. roll. bearing	Roulem.roul.con.		x					32009	
32	00 932 108 0	Kegelrollenlager	Tap. roll. bearing	Roulem.roul.con.		x					30209 A	
33	00 930 169 0	Rillenkugellager	Bearing	Roulement rainure a billes		x					6309	
34	00 930 569 0	Rillenkugellager	Bearing	Roulement rainure a billes		x					6309 2 RS	
35	00 930 106 0	Rillenkugellager	Bearing	Roulement rainure a billes		x					6006	
41	00 911 670 0	Sicherungsring	Circlip	Circlip		x					I 75 X 2,5	
42	00 911 676 0	Sicherungsring	Circlip	Circlip		x					I 85 x 3,0	
43	00 911 686 0	Sicherungsring	Circlip	Circlip		x					I 100 X 3,0	
44	00 911 549 0	Sicherungsring	Circlip	Circlip		x					A 45 X 1,75	
45	00 911 547 0	Sicherungsring	Circlip	Circlip		x					A 42 X 1,75	
46	00 911 557 0	Sicherungsring	Circlip	Circlip		x					A 55 X 2,0	
51	00 912 530 0	Spannhülse	Clamping sleeve	Douille de serrage		x					10 X 36	
	00 912 643 2	Spannhülse	Clamping sleeve	Douille de serrage		x					6 X 36	
53	00 915 701 0	Zylinderstift	Cyl. pin	Goupille cyl.		x					A 10 X 32	
61	00 900 617 0	6kt-Schraube	Hex head bolt	Boulon tête hex		x					M 8 X 30	

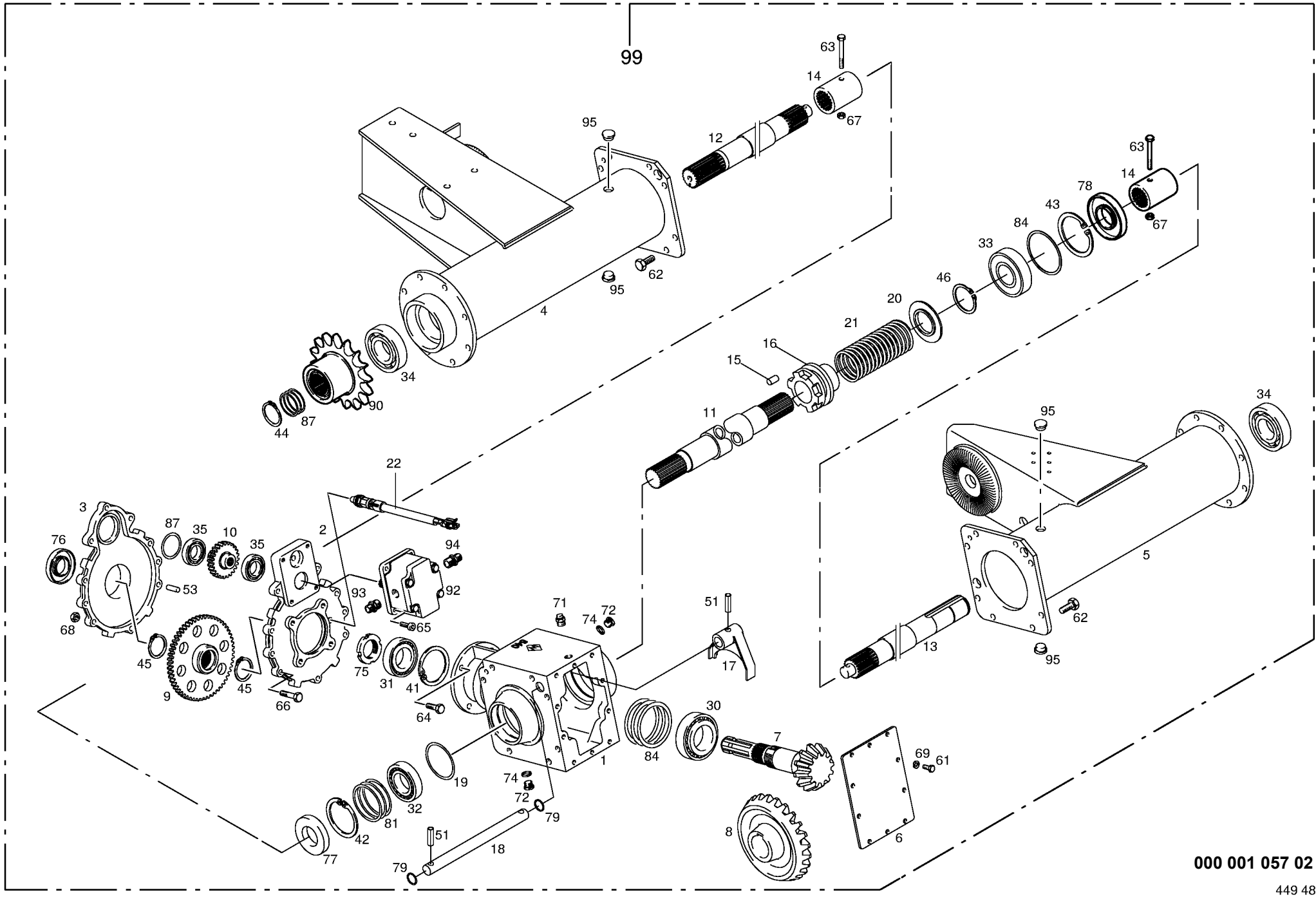


000 001 057 02 / 5.0



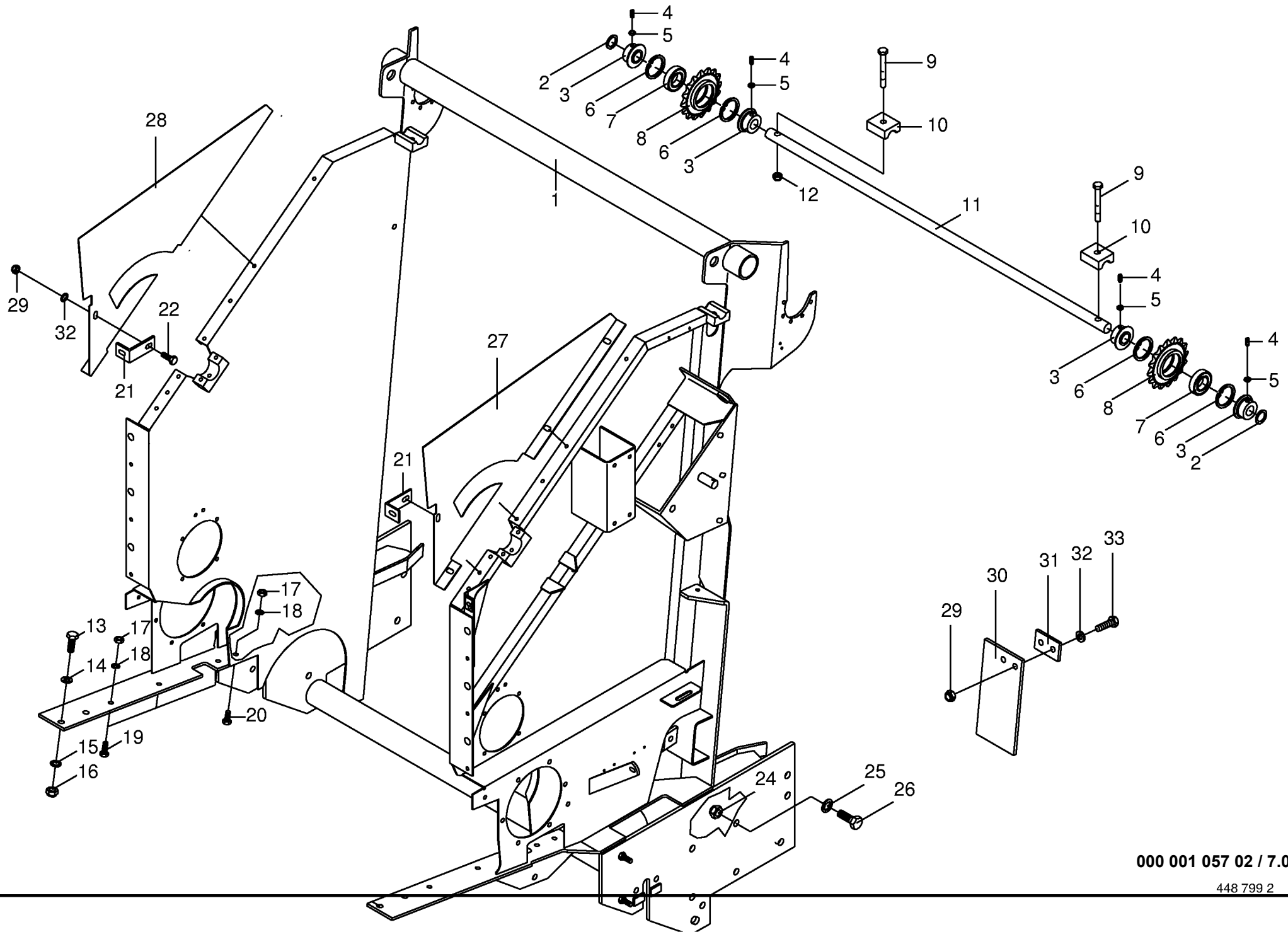


Hauptgetriebe 1000 U/min Main gearbox 1000 U/min Carter principal 1000 U/min					570110 - 623000	CP 1 5 0 0 MC					000 001 057 02
Pos.	ID-Nr.	Benennung	Description	Description	Masch.-Nr-						449 486 3 <b>6.0</b> Bemerkung/Remarks/Remarque
1	00 955 612 0	Getriebegehäuse	Gearbox housing	Carter du boîte de vitesses		x					
2	00 955 601 0	Gehäusehälfte hinten	Rear housing	Carter arriere		x					
3	00 955 602 0	Gehäusehälfte vorne	Front housing	Carter avant		x					
4	00 955 563 0	Getriebehals links	Gearbox neck left	Collet d'engrenage gauche		x					
5	00 955 564 0	Getriebehals rechts	Gearbox neck RH	Collet d'engrenage droite		x					
6	00 955 592 0	Getriebedeckel	Gearbox cover	Couvercle du boîte de vitesses		x					
7	00 955 609 0	Ritzelwelle	Pinion shaft	Arbre de pignon		x					Z=9
8	00 955 597 0	Kegelrad	Bevel wheel	Pignon conique		x					Z=37
9	00 955 604 0	Stirnrad	Spur gear	Roue d'engrenage		x					Z=58
10	00 955 605 0	Stirnrad	Spur gear	Roue d'engrenage		x					Z=23
11	00 955 585 0	Getriebewelle	Gearbox shaft	Arbre de boîte de vitesse		x					
12	00 955 569 0	Antriebswelle links	Drive wheel L.H.	Arbre d'entraînement gauche		x					
13	00 955 570 0	Antriebswelle rechts	Drive wheel R.H.	Arbre d'entraînement droite		x					
14	00 955 571 0	Profilbuchse	Shaft protection	Protecteur pour arbre		x					
15	00 915 713 0	Zylinderstift	Cyl. pin	Goupille cyl.		x					10 X 22
16	00 955 586 0	Schaltklaue	Control dog	Griffe de commande		x					incl. Pos. 15
17	00 955 613 0	Schaltgabel	Shift fork	Fourchette de commande		x					
18	00 955 588 0	Schaltstange	Operation pole	Perche isolante		x					
19	00 910 732 0	Stützscheibe	Supporting disc	Rondelle diélectrique		x					45 X 55 X 3,0
20	00 955 590 0	Scheibe	Washer	Rondelle		x					
21	00 955 589 0	Druckfeder	Pressure spring	Ressort de pression		x					
22	00 302 448 0	Sensor	Sensor	Capteur		x					
30	00 932 138 0	Kegelrollenlager	Tap. roll. bearing	Roulem.roul.con.		x					30309 A
31	00 932 131 0	Kegelrollenlager	Tap. roll. bearing	Roulem.roul.con.		x					32009
32	00 932 108 0	Kegelrollenlager	Tap. roll. bearing	Roulem.roul.con.		x					30209 A
33	00 930 169 0	Rillenkugellager	Bearing	Roulement rainure a billes		x					6309
34	00 930 569 0	Rillenkugellager	Bearing	Roulement rainure a billes		x					6309 2 RS
35	00 930 106 0	Rillenkugellager	Bearing	Roulement rainure a billes		x					6006
41	00 911 670 0	Sicherungsring	Circlip	Circlip		x					I 75 X 2,5
42	00 911 676 0	Sicherungsring	Circlip	Circlip		x					I 85 x 3,0
43	00 911 686 0	Sicherungsring	Circlip	Circlip		x					I 100 X 3,0
44	00 911 549 0	Sicherungsring	Circlip	Circlip		x					A 45 X 1,75
45	00 911 547 0	Sicherungsring	Circlip	Circlip		x					A 42 X 1,75
46	00 911 557 0	Sicherungsring	Circlip	Circlip		x					A 55 X 2,0
51	00 912 530 0	Spannhülse	Clamping sleeve	Douille de serrage		x					10 X 36
	00 912 643 2	Spannhülse	Clamping sleeve	Douille de serrage		x					6 X 36
53	00 915 701 0	Zylinderstift	Cyl. pin	Goupille cyl.		x					A 10 X 32
61	00 900 612 0	6kt-Schraube	Hex head bolt	Boulon tête hex		x					M 8 X 16





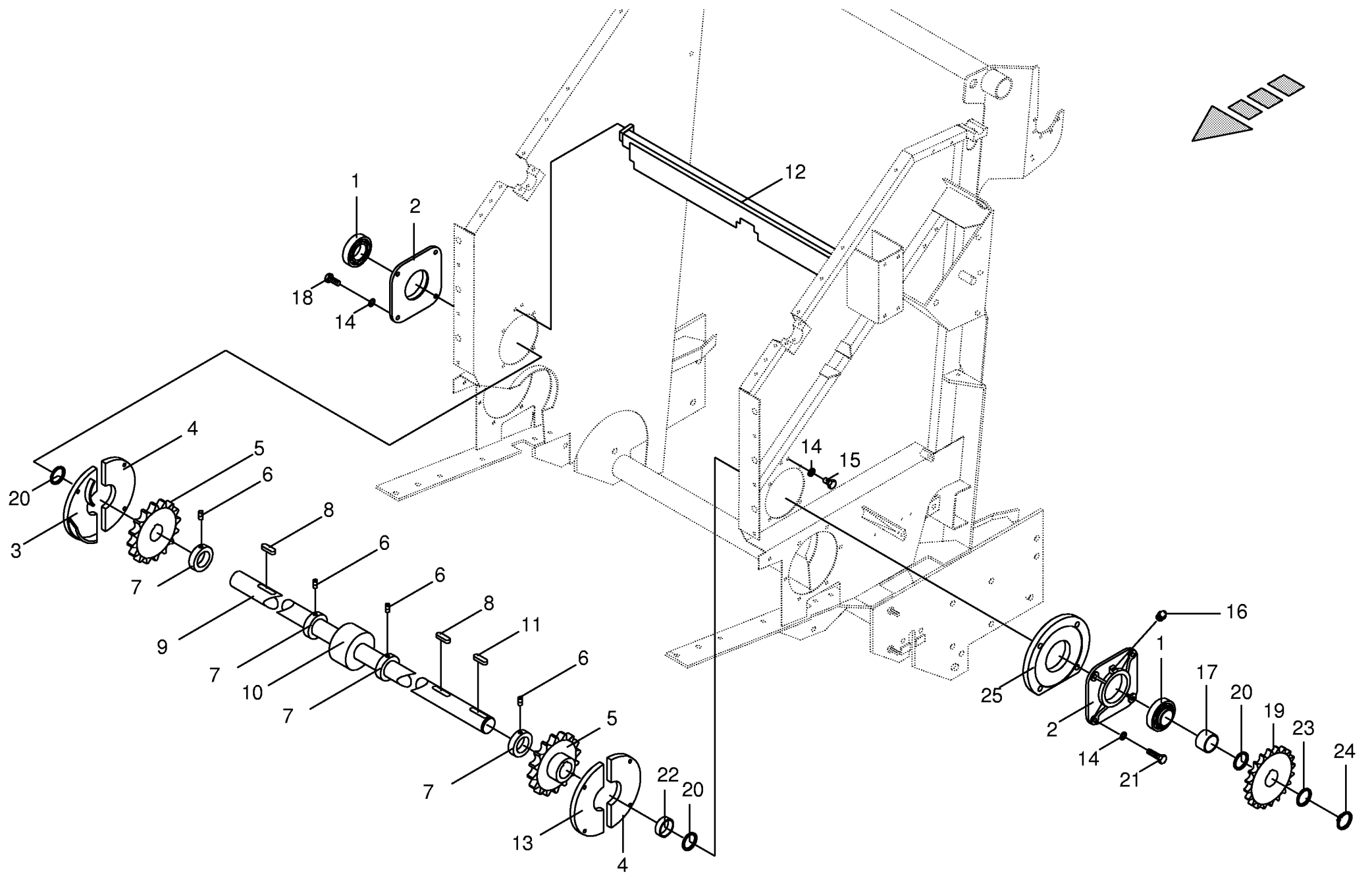




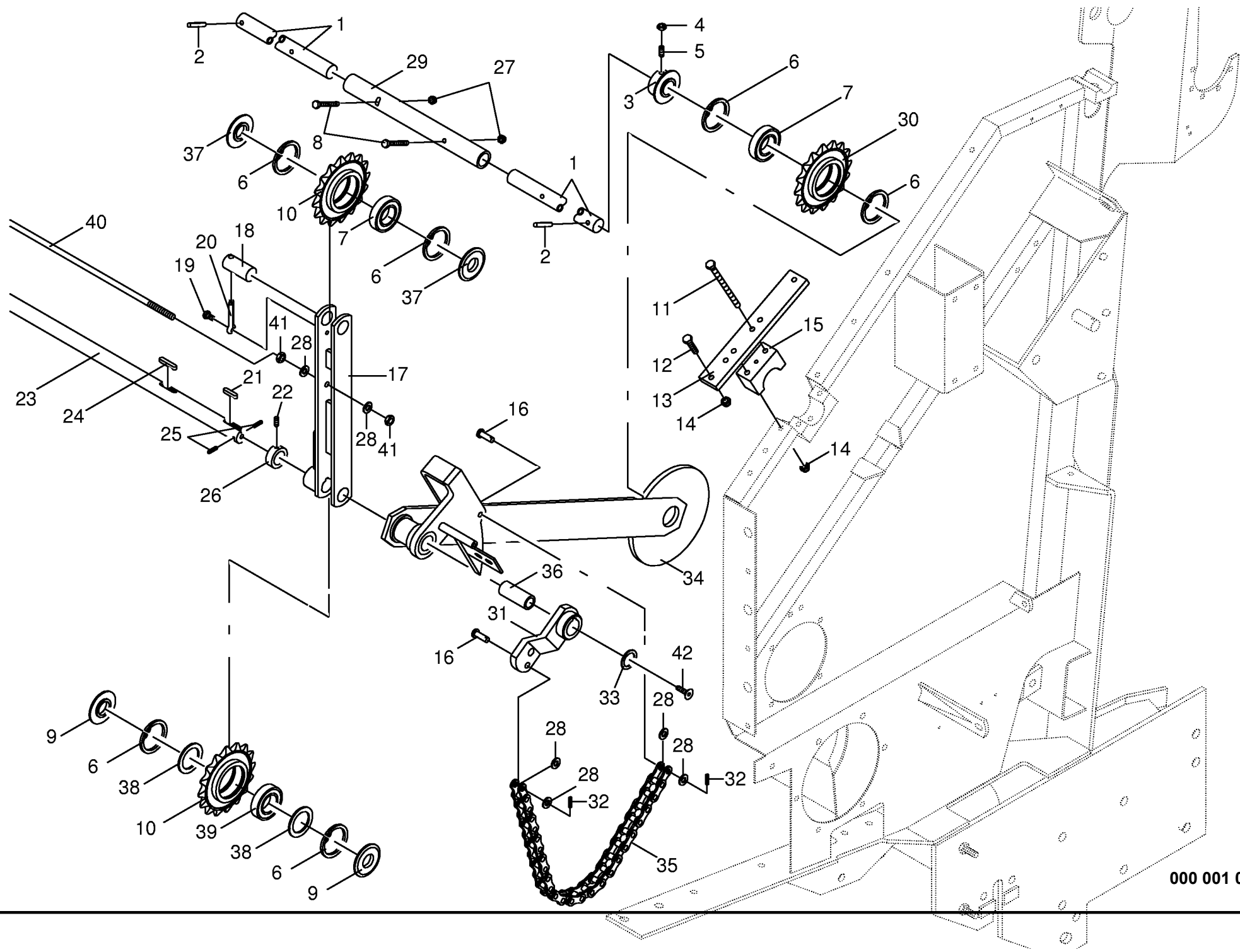
000 001 057 02 / 7.0

448 799 2

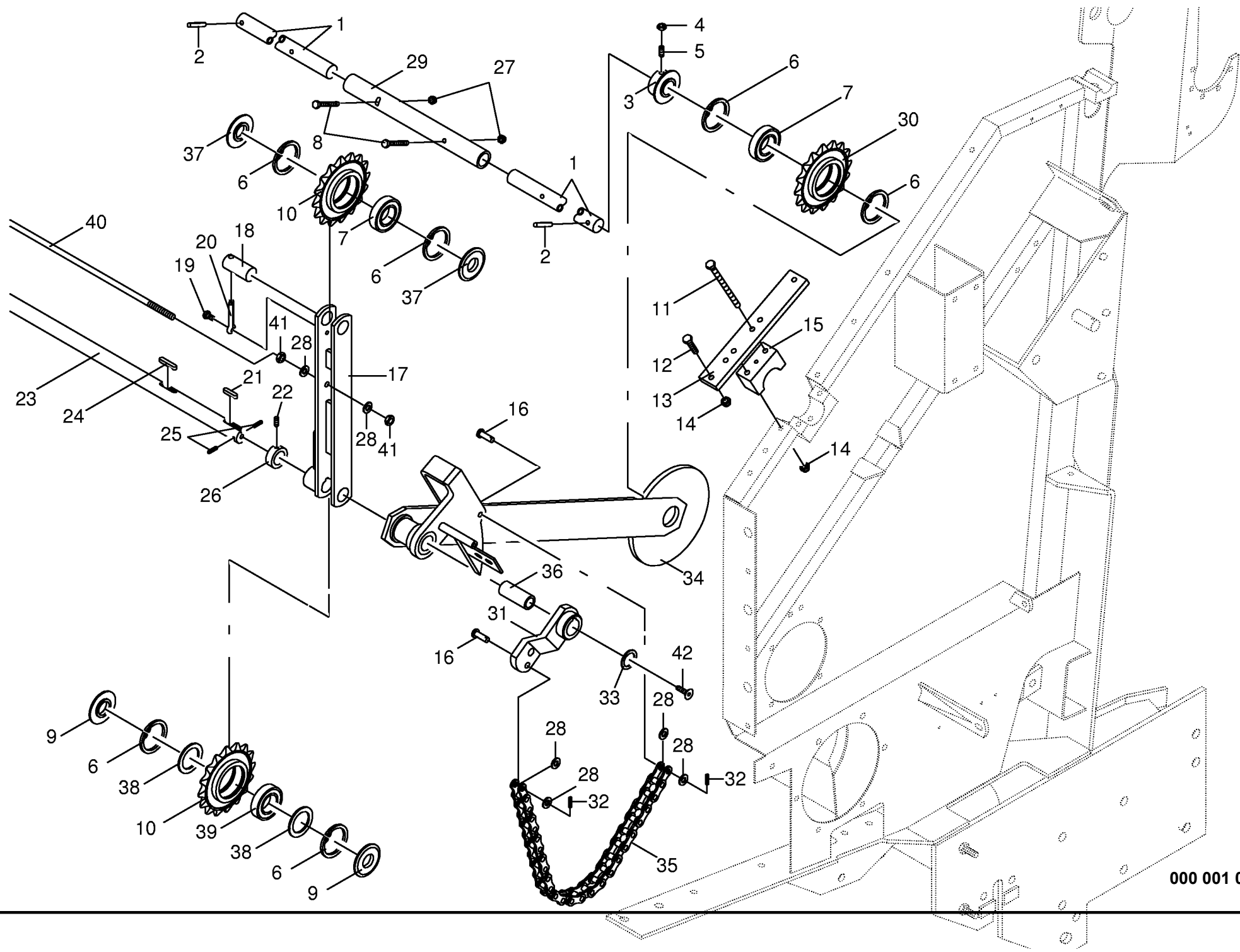






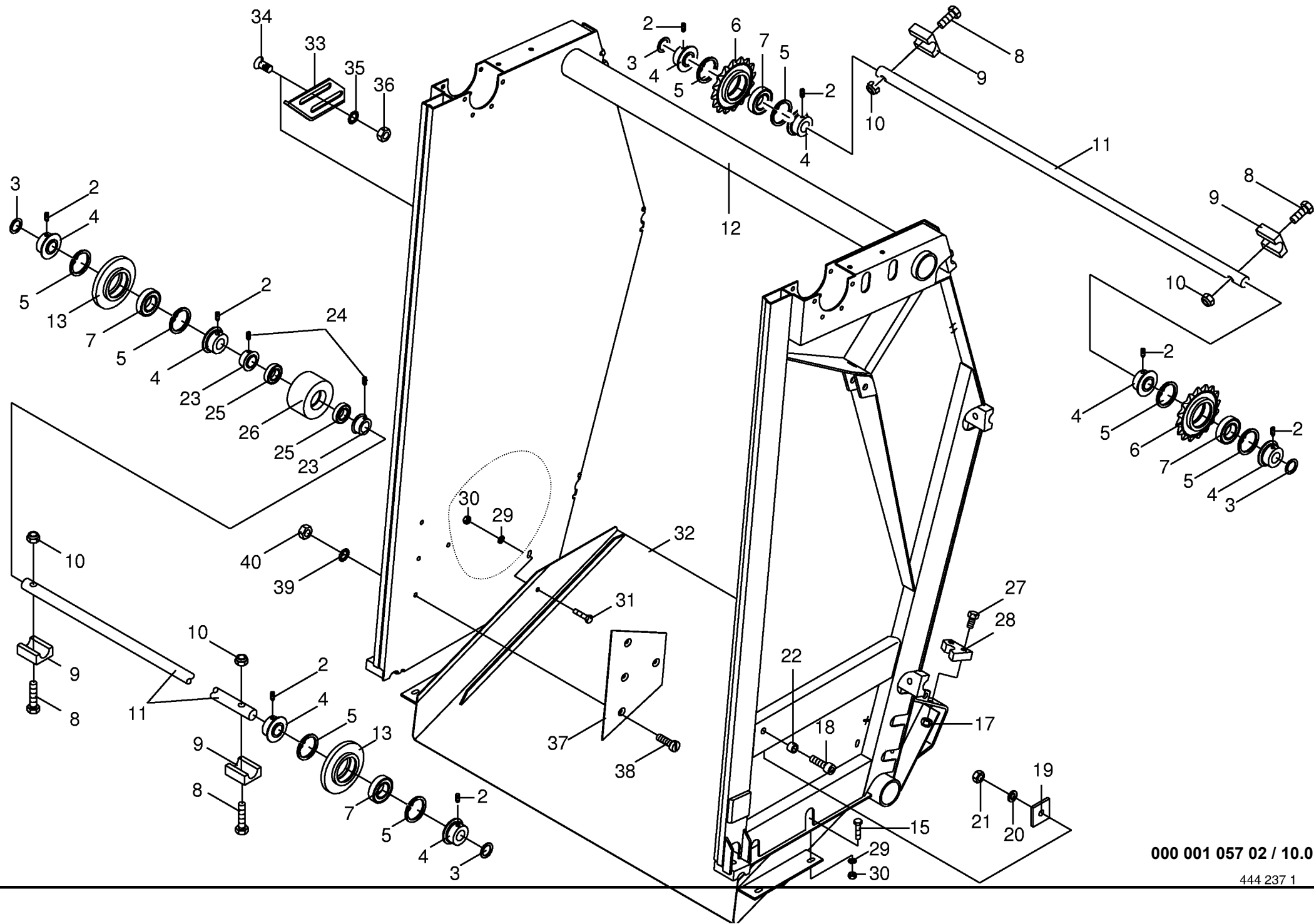


Spannvorrichtung,vorne Front tensioner Tendeur avant					570110 - 706400	C P 1 5 0 0 M C				000 001 057 02
Pos.	ID-Nr.	Benennung	Description	Description	Masch.-Nr-					448 801 3 <b>9.0</b> Bemerkung/Remarks/Remarque
1	00 279 304 0	Welle vorne	Shaft front	Arbre avant		x				Rd.30 X 596
2	00 912 716 2	Spannhülse	Clamping sleeve	Douille de serrage		x				10 X 50
	00 912 646 0	Spannhülse	Clamping sleeve	Douille de serrage		x				6 X 50
3	00 276 268 0	Lagerdeckel	Cover	Couvercle de palier		x				
4	00 908 500 0	6kt-Mutter	Hex nut	Écrou hex		x				M 10
5	00 905 937 0	Gewindestift	Threaded pin	Goujon fileté		x				M 10 X 20
6	00 911 668 0	Sicherungsring	Circlip	Circlip		x				1 72 X 2,5
7	00 930 566 0	Rillenkugellager	Bearing	Roulement rainure a billes		x				6306 2 RS
8	00 901 046 1	6kt-Schraube	Hex head bolt	Boulon tête hex		x				M 8 X 55
9	00 276 725 0	Lagerdeckel	Cover	Couvercle de palier		x				Rd.75 X 9
10	00 278 332 0	Umlenkrad	Guide wheel	Roue de renvoi		x				Z=16; T=1 1/4"
11	00 901 445 0	6kt-Schraube	Hex head bolt	Boulon tête hex		x				M 10 X 120
12	00 900 637 0	6kt-Schraube	Hex head bolt	Boulon tête hex		x				M 10 X 30
13	00 276 033 0	Lasche	Strap	patte		x				
14	00 908 758 0	Sicherungsmutter	Securing nut	Écrou-frein		x				M 10
15	00 279 391 0	Gleitstück	Slide piece	Glissoir		x				
16	00 953 630 0	Bolzen mit kl.Kopf	Bolt with little head	Axe		x				12 X 40/34
17	00 278 316 0	Spannarm kurz	Tension arm	Levier tendeur		x				
18	00 276 127 0	Bolzen	Pin	Boulon		x				Rd.30 X 66
19	00 900 612 0	6kt-Schraube	Hex head bolt	Boulon tête hex		x				M 8 X 16
20	00 912 145 1	Splint	Cotter pin	Goupille fendue		x				10 X 50
21	00 915 104 1	Paßfeder	Flat key	Clavette noyee		x				B 10 X 8 X 28
22	00 905 922 0	Gewindestift	Threaded pin	Goujon fileté		x				M 8 X 10
23	00 277 192 0	Welle	Shaft	Arbre		x				Rd.35 X 1454
24	00 915 124 1	Paßfeder	Flat key	Clavette noyee		x				A 10 X 8 X 45
25	00 912 638 1	Spannhülse	Clamping sleeve	Douille de serrage		x				6 X 24
26	00 911 320 0	Stellingring	Fixing ring	Bague		x				A 35 (incl.Pos 22)
27	00 908 706 0	Sicherungsmutter	Hex nut	Ecrou hex		x				M 8
28	00 910 506 1	Scheibe	Washer	Rondelle		x				13 X 24 X 2,5
29	00 279 302 0	Verbindungsrohr	Connecting pipe	Tube de raccordement		x				Ro.38 X 350
30	00 276 117 0	Umlenkrad	Guide wheel	Roue de renvoi		x				Z=15 1 1/4"
31	00 278 327 0	Spannhebel links	Tension lever L.H.	Levier tendeur à gauche		x				
	00 278 328 0	Spannhebel rechts	Tension lever R.H.	Levier tendeur cote à droit		x				
32	00 912 584 0	Spannhülse	Clamping sleeve	Douille de serrage		x				4 X 30
33	00 911 136 1	Passscheibe	Shim ring	Cale		x				35 X 45 X 2,0
34	00 278 350 0	Spannarm links	Tension arm L.H.	Levier tendeur gauche		x				incl.Pos.36
	00 278 351 0	Spannarm rechts	Tension arm R.H.	Levier tendeur droit		x				incl.Pos.36
35	00 920 613 0	Rollenkette	Roller chain	Chain à rouleaux		x				1 1/4" X 38 Ro.

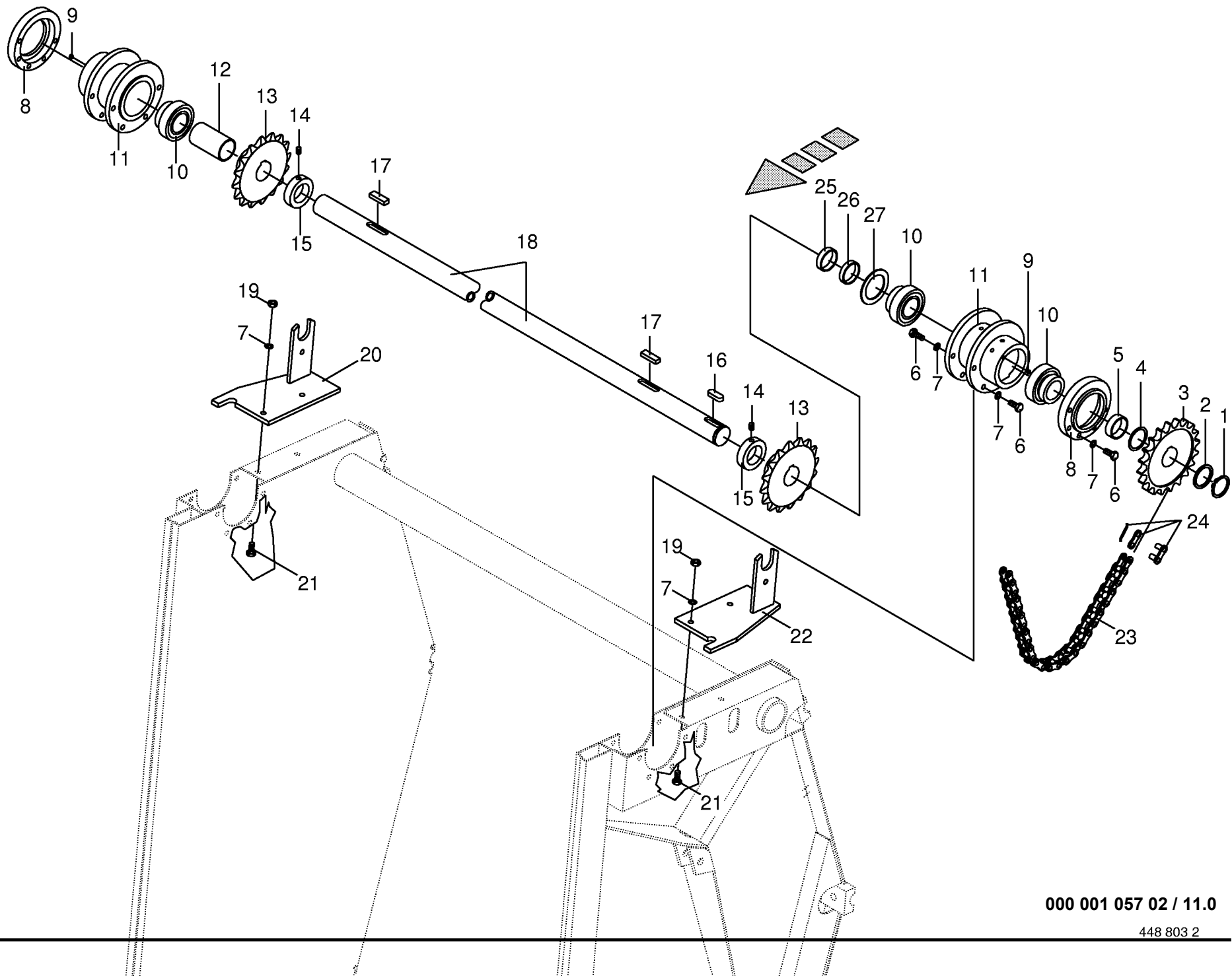




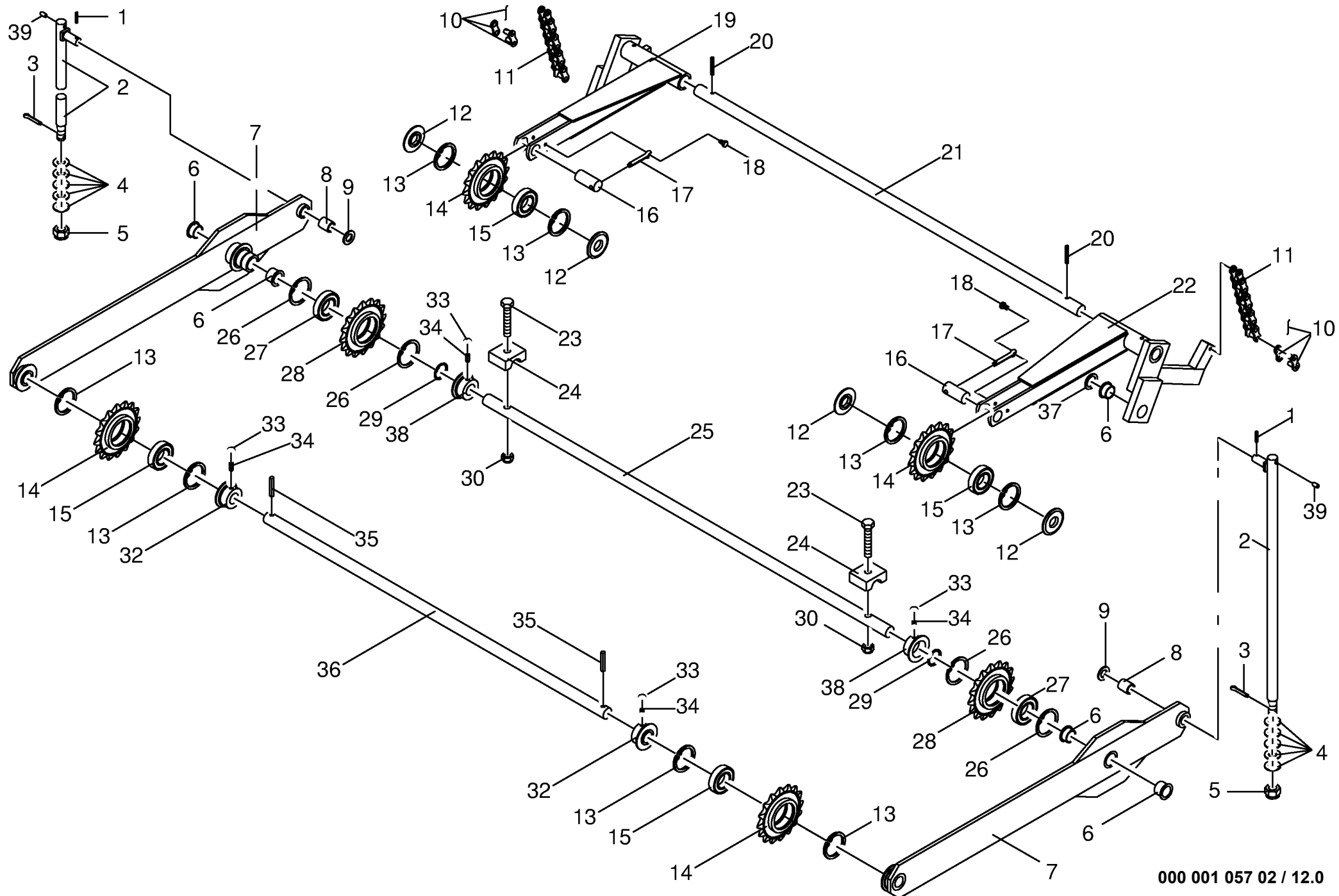




Gehäuse hinten Verbindungsachse Rear housing with connecting axle Carter arriere avec axe de raccordement					570110 - 706400	C P 1 5 0 0 M C				000 001 057 02
Pos.	ID-Nr.	Benennung	Description	Description	Masch.-Nr-					444 237 1 10.0 Bemerkung/Remarks/Remarque
2	00 905 911 0	Gewindestift	Threaded pin	Goujon fileté		x				M 10 X 12
3	00 910 865 1	Passscheibe	Washer	Rondelle		x				30 X 42 X 2,0
4	00 276 268 0	Lagerdeckel	Cover	Couvercle de palier		x				
5	00 911 668 0	Sicherungsring	Circlip	Circlip		x				I 72 X 2,5
6	00 278 332 0	Umlenkrad	Guide wheel	Roue de renvoi		x				Z=16; T=1 1/4"
7	00 930 566 0	Rillenkugellager	Bearing	Roulement rainure a billes		x				6306 2RS
8	00 901 140 2	6kt-Schraube	Hex head bolt	Boulon tête hex		x				M 16 X 90 -10.9
9	00 276 528 0	Klemmstückkopf (2 Hälften)	Holder (two half)	Support (2 moities)		x				
10	00 908 719 0	Sicherungsmutter	Hex nut	Ecrou hex		x				M 16
11	00 276 556 0	Welle	Shaft	Arbre		x				Rd.30 X 1340
12	00 279 188 1	Gehäuse hinten (Nur auf Anfrage)	Rear frame (On request only)	Bati arriere (Uniquement sur demande)		x				
13	00 276 116 0	Umlenkrad	Guide wheel	Roue de renvoi		x				Rd.155 X 32
15	00 900 636 0	6kt-Schraube	Hex head bolt	Boulon tête hex		x				M 10 X 25
17	00 908 758 0	Sicherungsmutter	Securing nut	Écrou-frein		x				M 10
18	00 903 212 1	Zylinderschraube	Allen screw	Vis tete cylindrique		x				M 16 x 50
19	00 276 370 0	Lasche	Strap	Patte		x				
20	00 910 014 0	Federring	Spring washer	Rondelle elastique		x				B 16
21	00 908 220 0	6kt-Mutter	Hex nut	Ecrou		x				M 16
22	00 276 822 0	Buchse	Bushing	Douille		x				Rd.25 X 16
23	00 275 739 2	Abdeckring	Ring	Bague		x				
24	00 905 922 0	Gewindestift	Threaded pin	Goujon fileté		x				M 8 X 10
25	00 930 506 0	Rillenkugellager	Bearing	Roulement rainure a billes		x				6006 2RS
26	00 276 558 0	Stützrolle	Supporting roller	Galet de soutien		x				
27	00 900 284 1	6kt-Schraube	Hex head bolt	Boulon tête hex		x				M 10 X 50
28	00 277 168 0	Führungsstück	Guide piece	Piece de guidage		x				
29	00 909 909 1	Sperrkantscheibe	Detent edged washer	Disque à bord d'arrêt		x				SKM 10
30	00 908 212 0	6kt-Mutter	Hex nut	Écrou hex		x				M 10
31	00 900 280 0	6kt-Schraube	Hex head bolt	Boulon tête hex		x				M 10 X 30
32	00 278 379 0	Auffangmulde	Conveyor plate	Planche convoyeur		x				
33	00 290 337 0	Anschlag	Stop	Barre		x				
34	00 904 063 1	Senkschraube	Countersunkscrew	Vis à tête fraisée		x				M 12 X 30 -10.9
35	00 909 910 1	Sperrkantscheibe	Detent edged washer	Disque à bord d'arrêt		x				SKM 12
36	00 908 215 0	6kt-Mutter	Hex nut	Écrou hex		x				M 12
37	00 274 376 2	Anlageblech	Plate	Plaque		2				
38	00 905 231 1	Flachrundschrabe	Flat round bolt	Vis a tête bombée		x				M 8 X 20
39	00 909 908 1	Sperrkantscheibe	Detent edged washer	Disque à bord d'arrêt		x				SKM 8
40	00 908 210 0	6kt-Mutter	Hex nut	Écrou hex		x				M 8



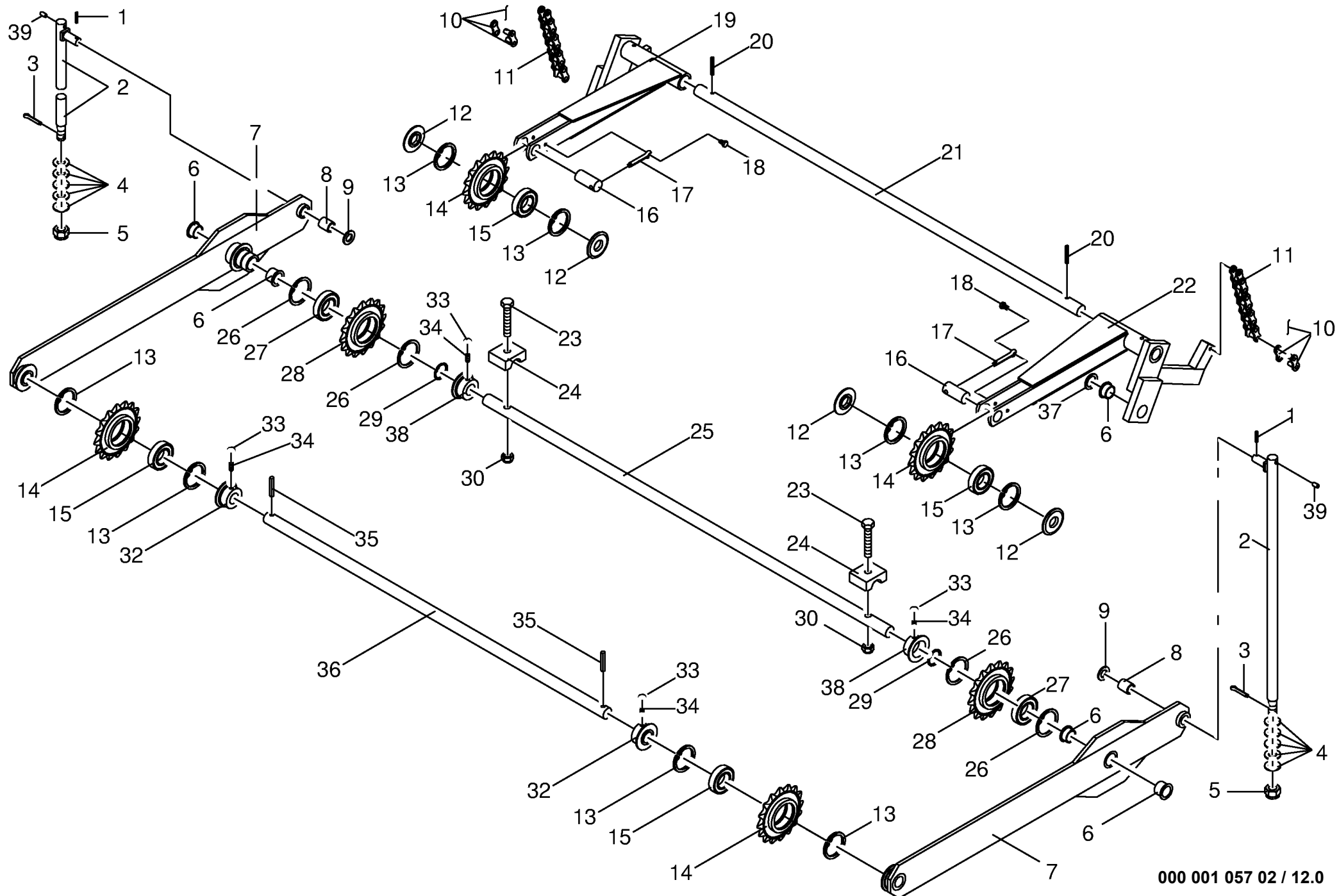




000 001 057 02 / 12.0

448 804 0

Spannvorrichtung,hinten Rear tensioner Tendeur arrière					570110 - 706400	C P 1 5 0 0 M C				000 001 057 02
Pos.	ID-Nr.	Benennung	Description	Description	Masch.-Nr-					448 804 0 <b>12.0</b>
										Bemerkung/Remarks/Remarque
1	00 912 641 2	Spannhülse	Clamping sleeve	Douille de serrage		x				6 X 30
2	00 278 294 0	Zugstange	Drawbar	Tringle		x				incl.Pos.39
3	00 912 069 1	Splint	Cotter pin	Goupille fendue		x				4 X 40
4	00 909 000 0	Federscheibe	Spring washer	Rondelle à ressort		x				40,0 X 20,4 X 2,5
5	00 908 819 1	Federpaket kpl Kronenmutter	Spring pocket Castellated nut	Kit de ressort Ecrou crenele plat		x x				5x Nr. 909 000 0 M 20
6	00 934 909 0	Bundbuchse	Bushing	Douille		x				BB 3026 DU
7	00 276 302 0	Spannarm hinten	Tension arm rear	Levier tendeur arrière		x				incl.Pos.6,8
8	00 934 910 0	Lagerbuchse	Bearing bush	Coussinet		x				2030 DU
9	00 910 512 2	Scheibe	Washer	Rondelle		x				21 X 37 X 3
10	00 921 986 0	Steckglied	Chain lock	Joint de chaine		x				1 1/4"
	00 921 996 0	Gekröpftes Glied mit Splint	Cranked link	Maillon coude		x				1 1/4"
11	00 920 608 0	Rollenkette	Roller chain	Chain à rouleaux		x				1 1/4" X 6 Ro.
12	00 276 223 0	Lagerdeckel	Cover	Couvercle de palier		x				Rd.75x8
13	00 911 668 0	Sicherungsring	Circlip	Circlip		x				l 72 X 2,5
14	00 278 332 0	Umlenkrad	Guide wheel	Roue de renvoi		x				Z=16; T=1 1/4"
15	00 930 566 0	Rillenkugellager	Bearing	Roulement rainure a billes		x				6306 2RS
16	00 276 127 0	Bolzen	Pin	Boulon		x				Rd.30x66
17	00 912 145 1	Splint	Cotter pin	Goupille fendue		x				10 X 50
18	00 900 612 0	6kt-Schraube	Hex head bolt	Boulon tête hex		x				M 8 X 16
19	00 277 170 0	Spannarm hinten re.	Tension arm rear R.H.	Levier tendeur arrière droit		x				incl.Pos.6
20	00 912 672 1	Spannhülse	Clamping sleeve	Douille de serrage		x				8 X 50
	00 912 618 0	Spannhülse	Clamping sleeve	Douille de serrage		x				5 X 50
21	00 276 145 0	Welle	Shaft	Arbre		x				Rd. 30x1348
22	00 277 171 0	Spannarm hinten li.	Tension arm rear L.H.	Levier tendeur arrière gauche		x				incl.Pos.6
23	00 901 140 2	6kt-Schraube	Hex head bolt	Boulon tête hex		x				M 16 X 90 -10.9
24	00 276 528 0	Klemmstückkopf (2 Hälften)	Holder (two half)	Support (2 moities)		x				
25	00 276 557 0	Welle	Shaft	Arbre		x				Rd.30x1418
26	00 911 670 0	Sicherungsring	Circlip	Circlip		x				l 75 X 2,5
27	00 930 150 0	Rillenkugellager	Bearing	Roulement rainure a billes		x				6009 2RS
28	00 278 331 0	Umlenkrad	Guide wheel	Roue de renvoi		x				Z=16; T=1 1/4"
29	00 911 549 0	Sicherungsring	Circlip	Circlip		x				A 45 X 1,75
30	00 908 716 1	Sicherungsmutter	Hex nut	Ecrou hex		x				M 16
32	00 276 268 0	Lagerdeckel	Cover	Couvercle de palier		x				
33	00 908 500 0	6kt-Mutter	Hex nut	Écrou hex		x				M 10
34	00 905 937 0	Gewindestift	Threaded pin	Goujon fileté		x				M 10 X 20
35	00 912 716 2	Spannhülse	Clamping sleeve	Douille de serrage		x				10 X 50
	00 912 646 0	Spannhülse	Clamping sleeve	Douille de serrage		x				6 X 50

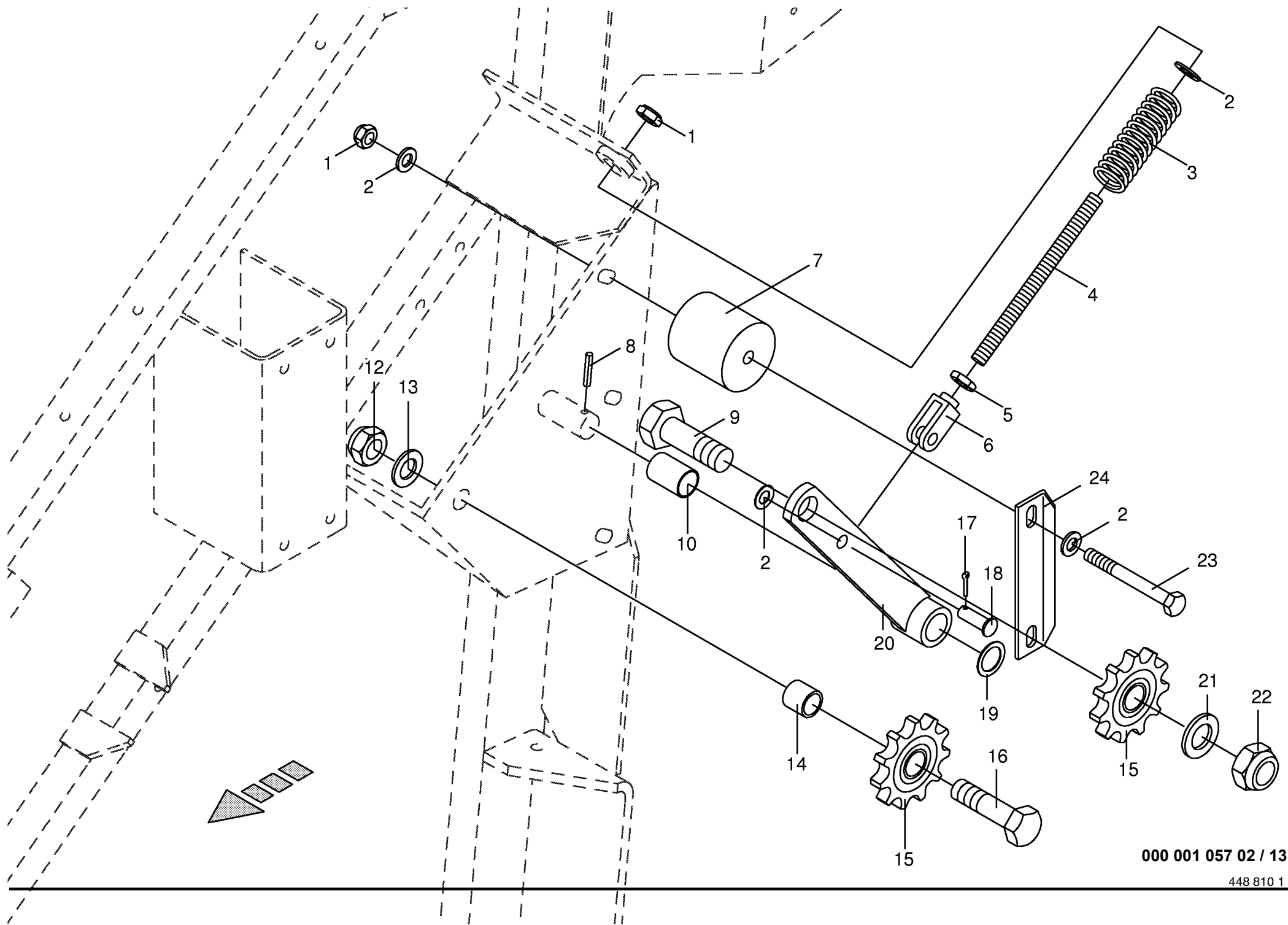


000 001 057 02 / 12.0

448 804 0



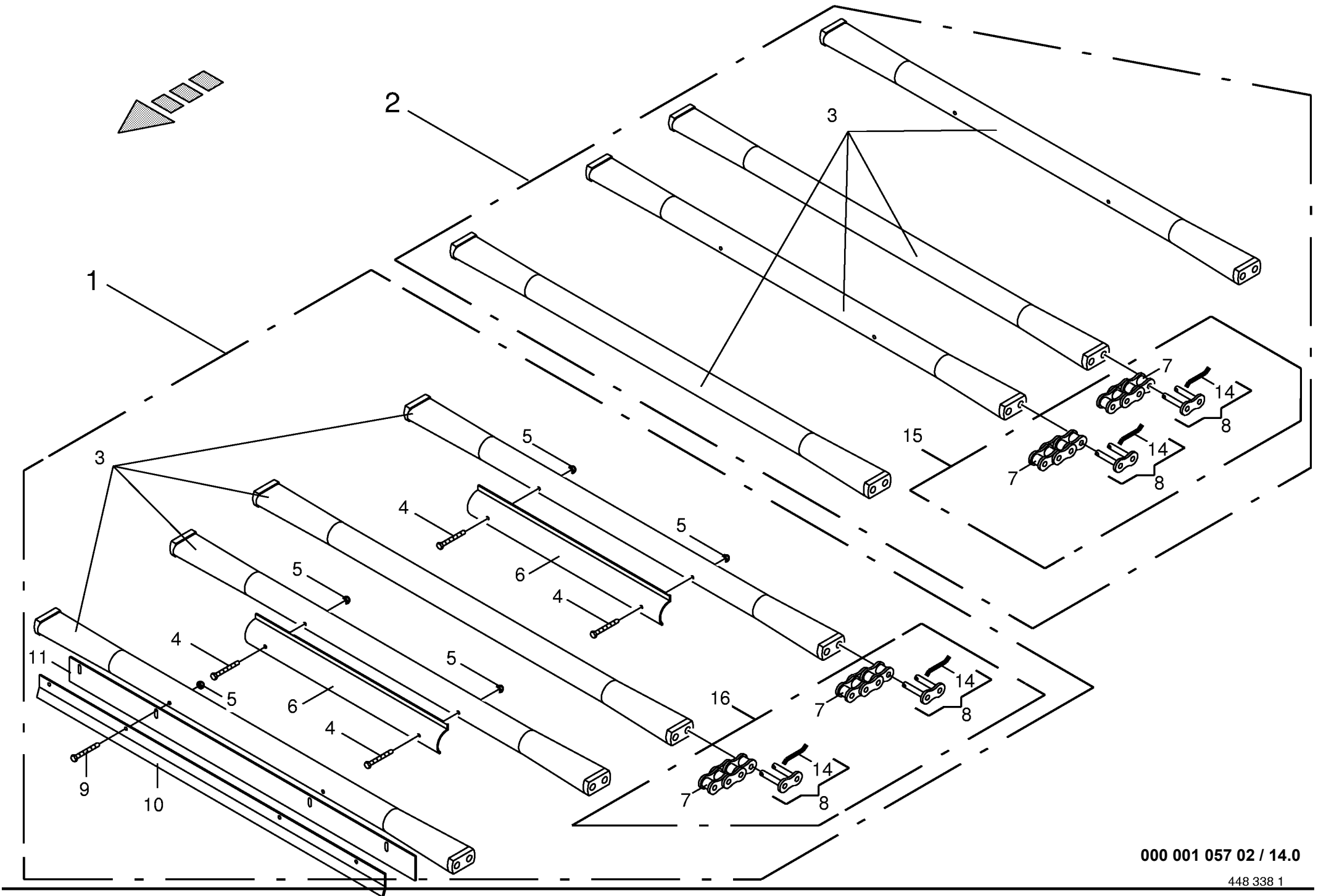




000 001 057 02 / 13.0

448 810 1

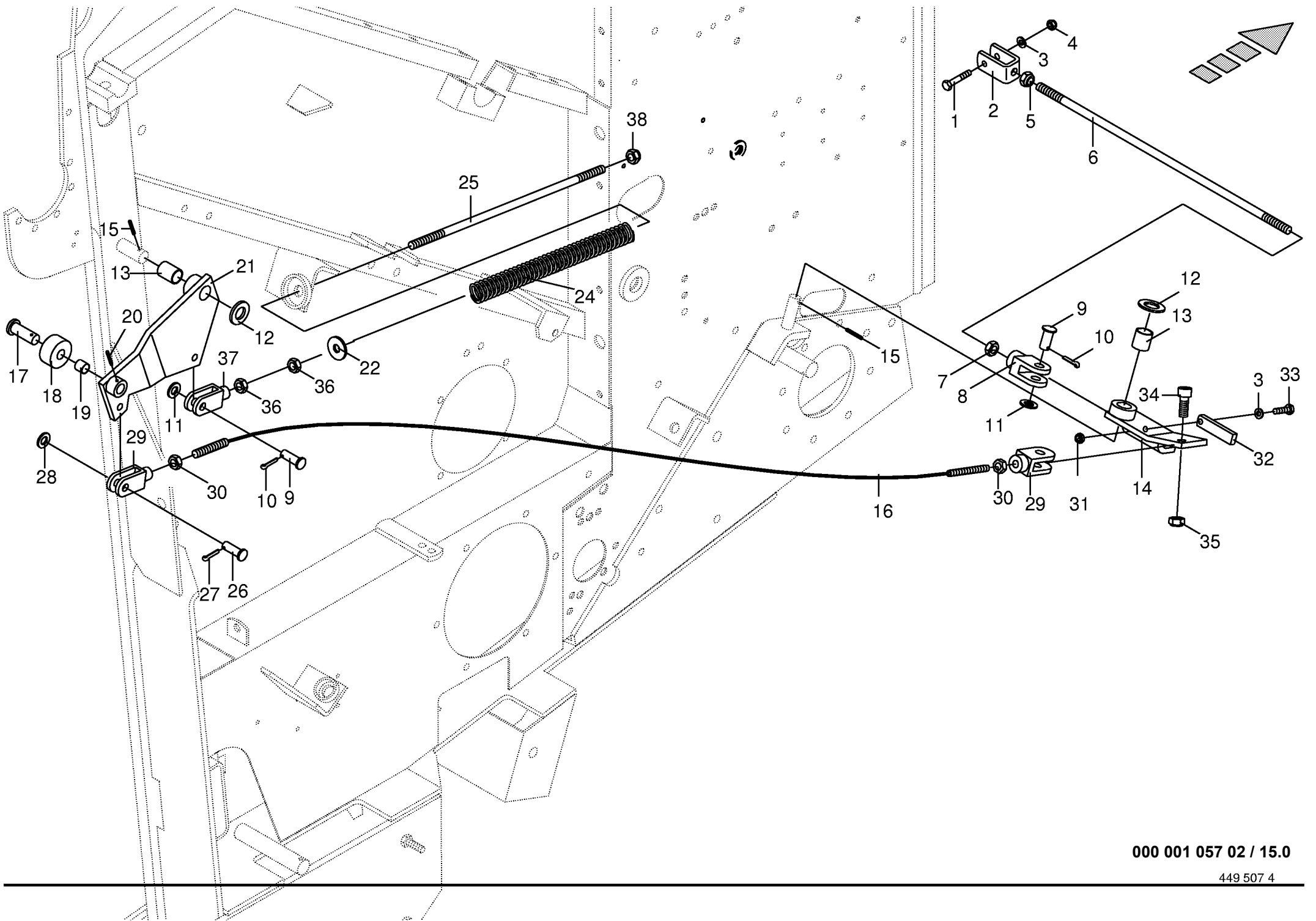




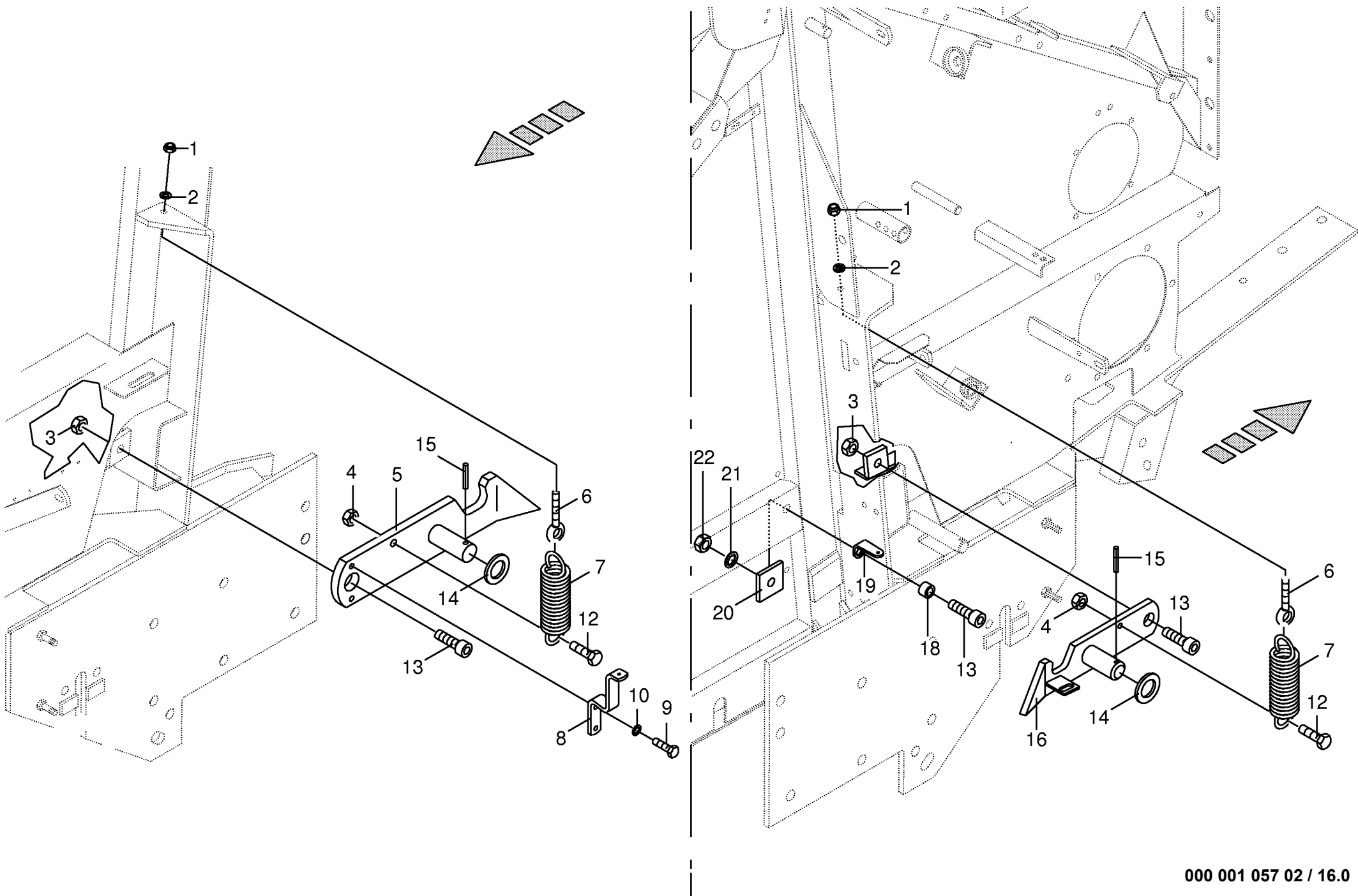
000 001 057 02 / 14.0

448 338 1



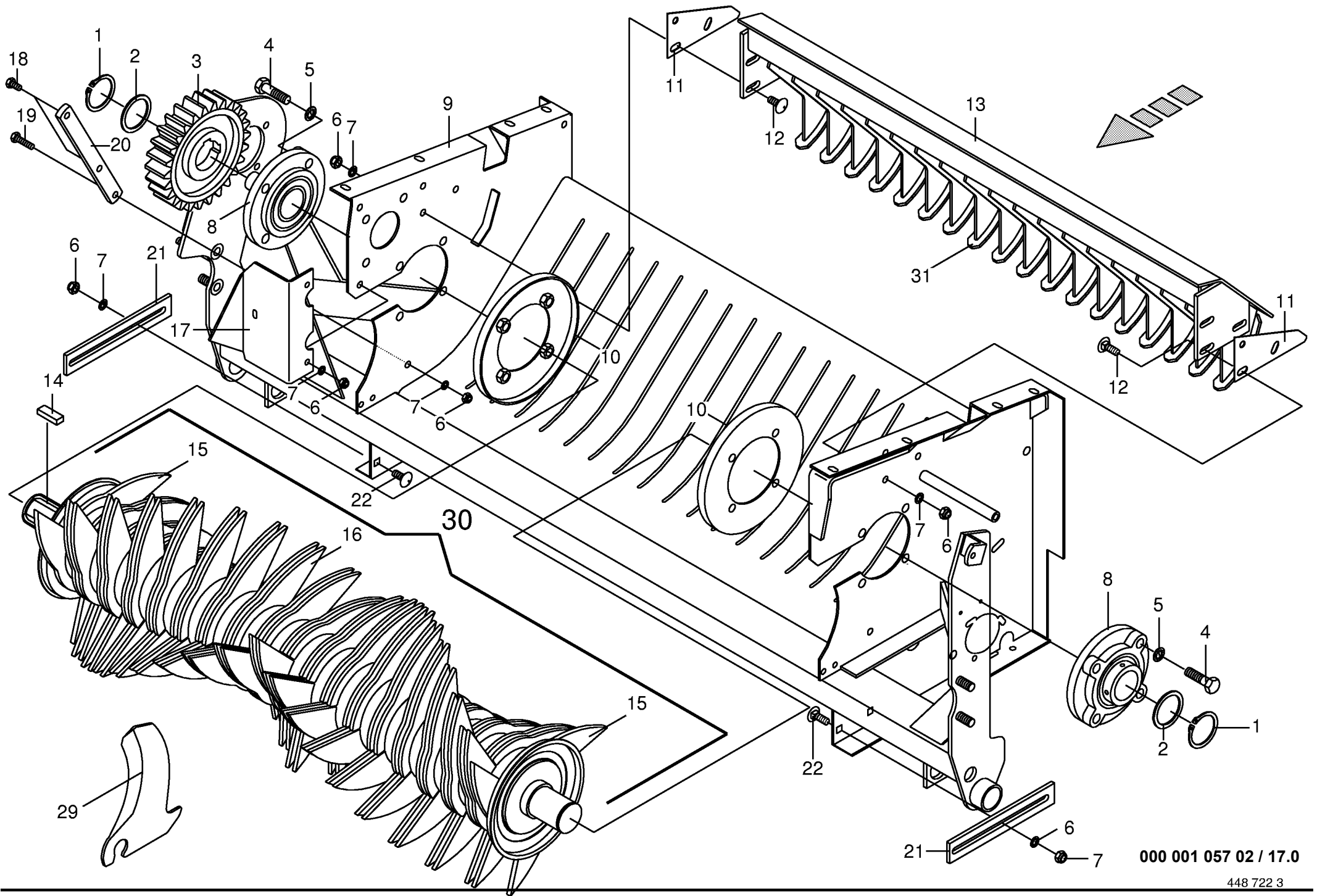


Rollbodenabschaltung Elevator stop Arrêt de l'ètèrateur à ehâines					570110 - 706400	C P 1 5 0 0 M C					000 001 057 02	
Pos.	ID-Nr.	Benennung	Description	Description	Masch.-Nr-						449 507 4	15.0
											Bemerkung/Remarks/Remarque	
1	00 901 422 0	6kt-Schraube	Hex head bolt	Boulon tête hex		x					M 8 X 45	
2	00 278 302 0	U-Bügel	U-bow	U-branchon		x						
3	00 910 413 0	Scheibe	Washer	Rondelle		x					8,4 X 17 X 1,6	
4	00 908 706 0	Sicherungsmutter	Hex nut	Ecrou hex		x					M 8	
5	00 908 701 0	Sicherungsmutter	Securing nut	Écrou-frein		x					M 12	
6	00 278 241 0	Gewindestange	Threaded rod	Tige filetée		x					525 lg.	
7	00 908 215 0	6kt-Mutter	Hex nut	Écrou hex		x					M 12	
8	00 927 103 0	Gabelkopf	Clevis	Chape		x					G 12 X 48	
9	00 916 014 0	Bolzen	Pin	Boulon		x					12 X 35/31	
10	00 912 066 0	Splint	Cotter pin	Goupille fendue		x					4 X 28	
11	00 910 506 1	Scheibe	Washer	Rondelle		x					13 X 24 X 2,5	
12	00 910 331 0	Scheibe	Washer	Rondelle		x					22 X 60 X 4	
13	00 934 910 0	Lagerbuchse	Bearing bush	Coussinet		x					2030 DU	
14	00 278 237 0	Umlenkhebel	Hinged lever	Levier a charniere		x						
15	00 912 583 1	Spannhülse	Clamping sleeve	Douille de serrage		x					4 X 32	
16	00 278 240 0	Drahtseil	Steel wire rope	Câble d'acier		x					Rd.5 X 1550	
17	00 916 381 0	Bolzen	Pin	Boulon		x						
18	00 276 732 0	Laufrolle	Runner	Galet		x					45 X 22 incl.Pos.19	
19	00 934 929 0	Lagerbuchse	Bearing bush	Coussinet		x					MB 1615 DU	
20	00 912 582 0	Spannhülse	Clamping sleeve	Douille de serrage		x					4 X 26	
21	00 277 942 0	Steuerhebel	Control lever	Levier de commande		x						
22	00 910 303 1	Scheibe	Washer	Rondelle		x					17 X 30 X 3	
24	00 939 602 0	Druckfeder	Pressure spring	Ressort de pression		x					9 X 29 X 330	
25	00 290 338 0	Gewindestange	Threaded rod	Tige filetée		x					lg.= 420	
26	00 916 005 0	Bolzen	Pin	Boulon		x					Rd.10 X 30/26	
27	00 912 046 1	Splint	Cotter pin	Goupille fendue		x					3,2 X 28	
28	00 910 414 0	Scheibe	Washer	Rondelle		x					10,5 X 21 X 2	
29	00 927 140 0	Gabelkopf	Clevis	Chape		x					G 10 X 40	
30	00 908 212 0	6kt-Mutter	Hex nut	Écrou hex		x					M 10	
31	00 908 210 0	6kt-Mutter	Hex nut	Écrou hex		x					M 8	
32	00 240 700 0	Sicherungsglasche	Strap	Patte		x						
33	00 901 042 0	6kt-Schraube	Hex head bolt	Boulon tête hex		x					M 8 X 35	
34	00 903 109 0	Zylinderschraube	Allen screw	Vis tete cylindrique		x					M 10 X 35	
35	00 908 758 0	Sicherungsmutter	Securing nut	Écrou-frein		x					M 10	
36	00 908 220 0	6kt-Mutter	Hex nut	Ecrou		x					M 16	
37	00 240 712 0	Gabelkopf	Clevis	Chape		x						
38	00 908 716 1	Sicherungsmutter	Hex nut	Ecrou hex		x					M 16	



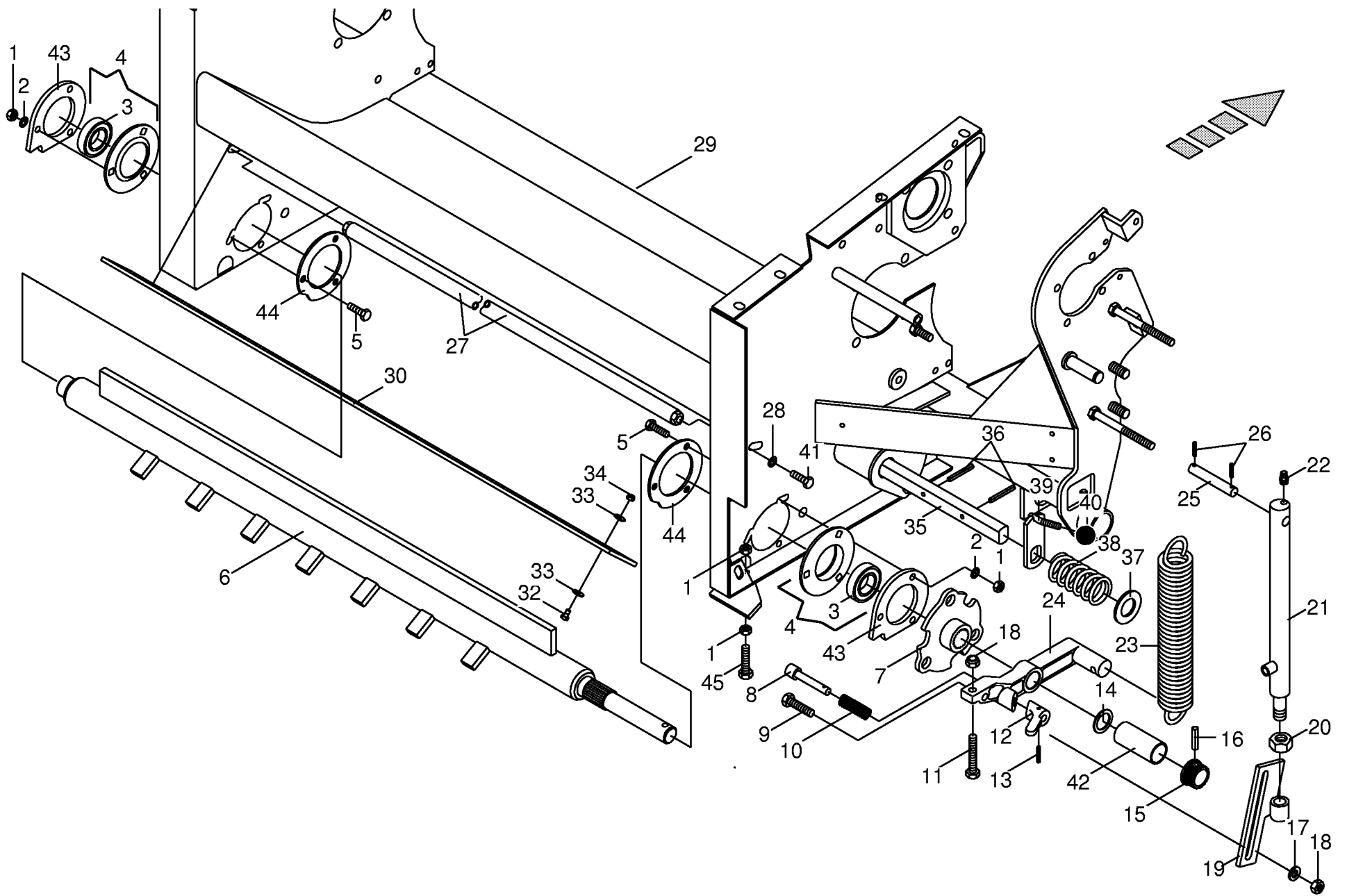




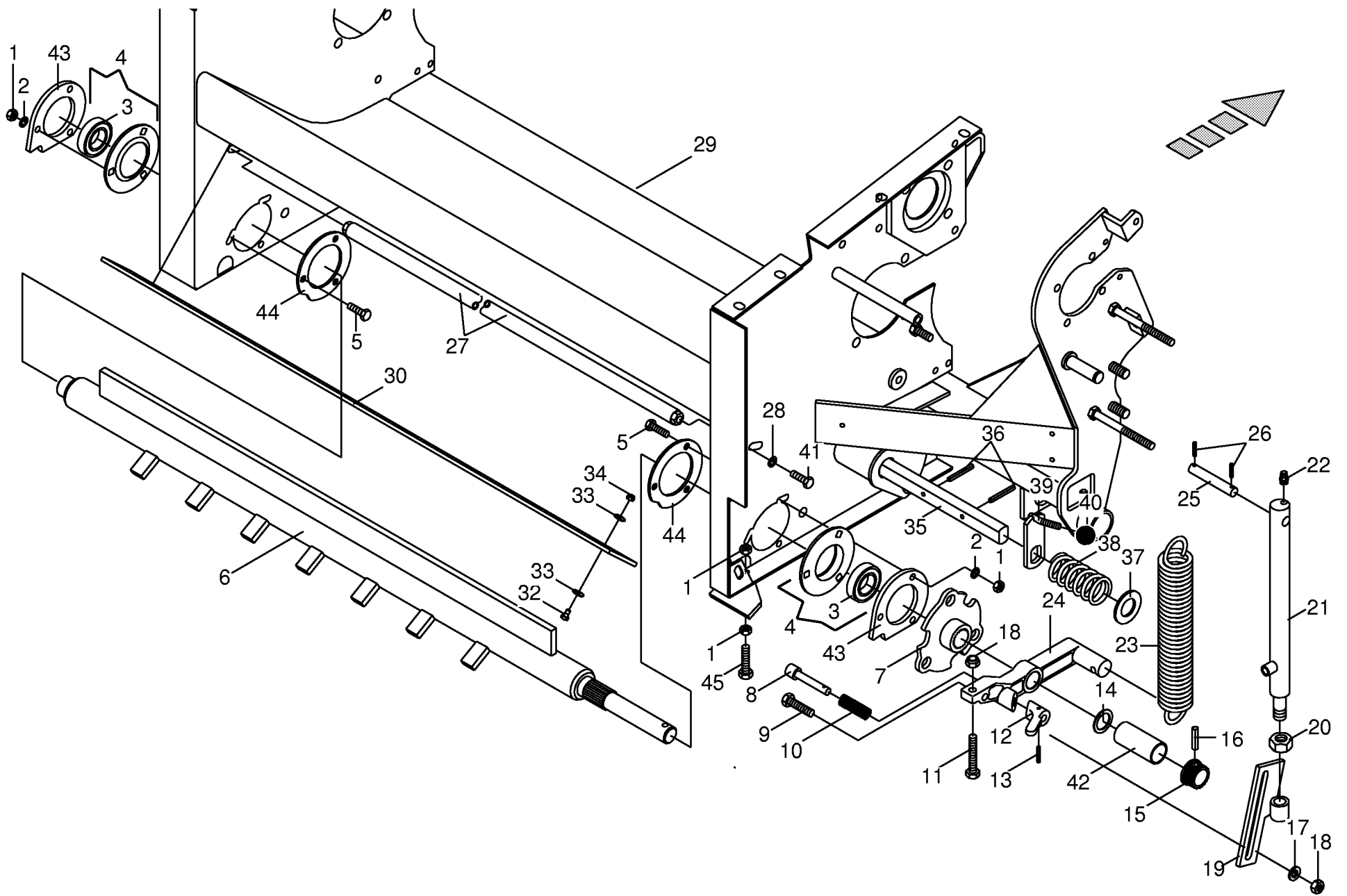


000 001 057 02 / 17.0

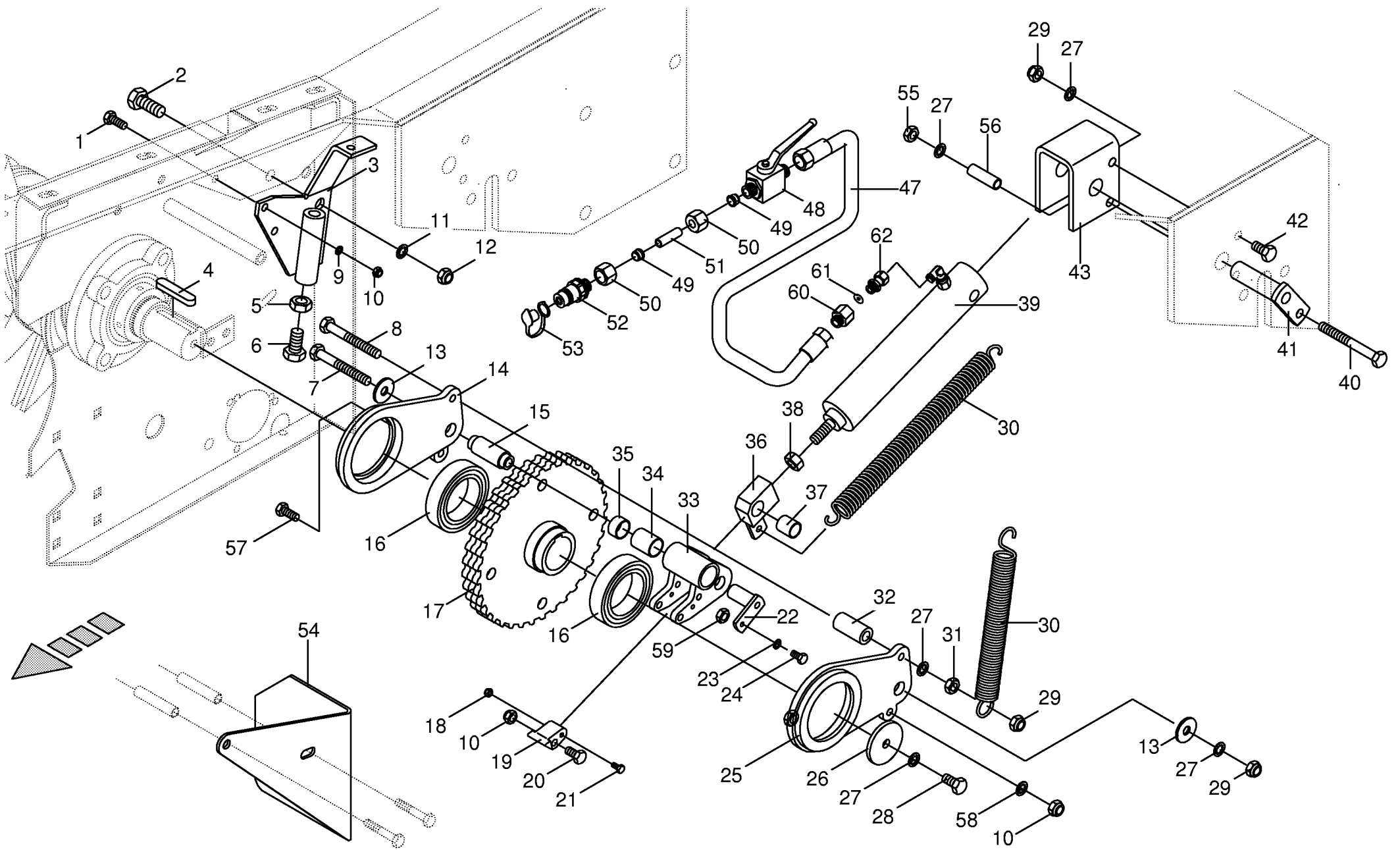




Fremdkörpersicherung - Messerschaltung Safety device against foreign bodies Sécurité contre corps étrangers					570110 - 706400	C P 1 5 0 0 M C				000 001 057 02
Pos.	ID-Nr.	Benennung	Description	Description	Masch.-Nr-					448 721 7 <b>18.0</b>
										Bemerkung/Remarks/Remarque
1	00 908 212 0	6kt-Mutter	Hex nut	Écrou hex		x				M 10
2	00 909 909 1	Sperrkantscheibe	Detent edged washer	Disque à bord d'arrêt		x				SKM 10
3	00 934 622 0	Rillenkugellager	Bearing	Roulement rainure a billes		x				EN 207
4	00 934 017 2	Flanschlager	Flange bearing	Palier a bride		x				RA 35
5	00 900 637 0	6kt-Schraube	Hex head bolt	Boulon tête hex		x				M 10 X 30
6	00 277 659 0	Fremdkörpersicherung	Foreign body protect.	Securite contre les		x				1326 lg.
7	00 277 616 0	Regulierscheibe	Washer	Came		x				
8	00 332 726 1	Bolzen	Pin	Boulon		x				20 X 90
9	00 900 302 1	6kt-Schraube	Hex head bolt	Boulon tête hex		x				M 12 X 50
10	00 015 426 0	Druckfeder	Pressure spring	Ressort de pression		x				2 X 16 X 50
11	00 900 306 0	6kt-Schraube	Hex head bolt	Boulon tête hex		x				M 12 X 70
12	00 332 727 1	Schaltkopf	Gear head	Tete de commande		x				
13	00 912 613 2	Spannhülse	Clamping sleeve	Douille de serrage		x				5 X 30
14	00 910 863 0	Passscheibe	Shim ring	Cale		x				30 X 42 X 0,5
	00 910 865 1	Passscheibe	Washer	Rondelle		x				30 X 42 X 2,0
15	00 344 504 5	Profilstück	profile piece	Piece profilee		x				Rd. 50 X 35
16	00 912 714 2	Spannhülse	Clamping sleeve	Douille de serrage		x				10 X 40
	00 912 644 2	Spannhülse	Clamping sleeve	Douille de serrage		x				6 X 40
17	00 910 506 1	Scheibe	Washer	Rondelle		x				13 X 24 X 2,5
18	00 908 215 0	6kt-Mutter	Hex nut	Écrou hex		x				M 12
19	00 278 707 0	Zuglasche	Tension bracket	Support de bride		x				
20	00 908 225 0	6kt-Mutter	Hex nut	Écrou hex		x				M 20
21	00 278 708 0	Hydraulikzylinder	Hydraulic cylinder	Cylindre hydraulique		x				incl.Pos. 22
	00 921 423 0	Dichtungssatz	Sealing set	Jeu de joints		x				
22	00 911 807 0	Sprengring	Snap ring	Circlips		x				B 32 X 2,5
23	00 919 810 1	Belüftungsfilter	Breather	Reniflard		x				R1/8"
24	00 939 636 0	Zugfeder	Tension spring	Ressort tendeur		x				7 X 43 X 280
24	00 280 880 0	Spannhebel	Tension lever	Levier de commande		x				
25	00 332 541 1	Bolzen	Pin	Boulon		x				Rd.16 x 81
26	00 912 611 2	Spannhülse	Clamping sleeve	Douille de serrage		x				5 X 26
27	00 278 706 0	Anschlagrohr	Stop tube	Tube de butee		x				
28	00 909 910 1	Sperrkantscheibe	Detent edged washer	Disque à bord d'arrêt		x				SKM 12
29	00 279 711 1	Gehäuse (nur auf Anfrage)	Housing (on request only)	Carter (uniquem. sur demande)		x				
30	00 279 721 0	Blecheiste	Plate bar	Barret en tole		x				lg.= 1180
32	00 900 239 1	6kt-Schraube	Hex head bolt	Boulon tête hex		x				M 6 X 25
33	00 910 351 1	Scheibe	Washer	Rondelle		x				6,4 X 18 X 1,6
34	00 908 704 1	Sicherungsmutter	Hex nut	Ecrou hex		x				M 6

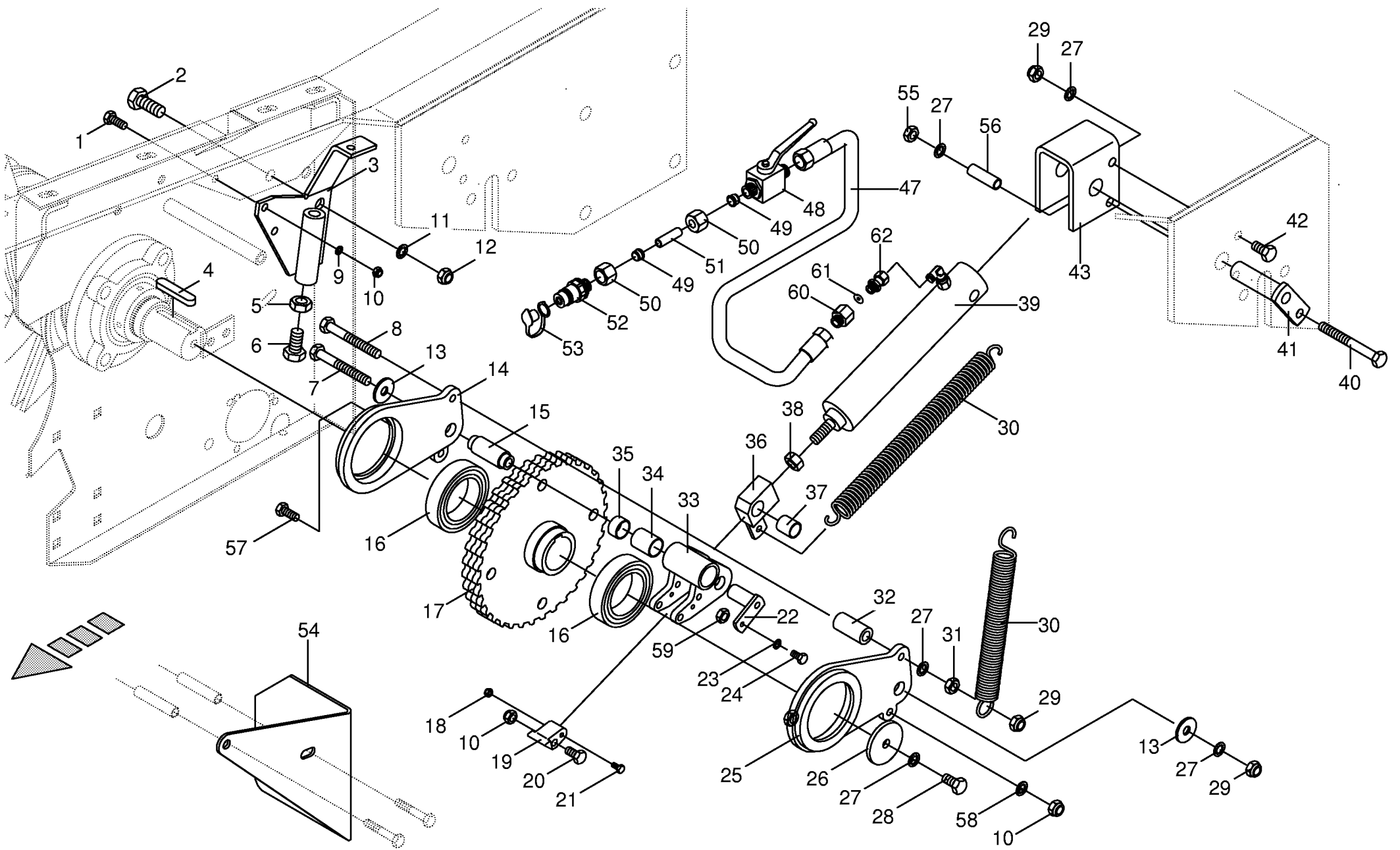




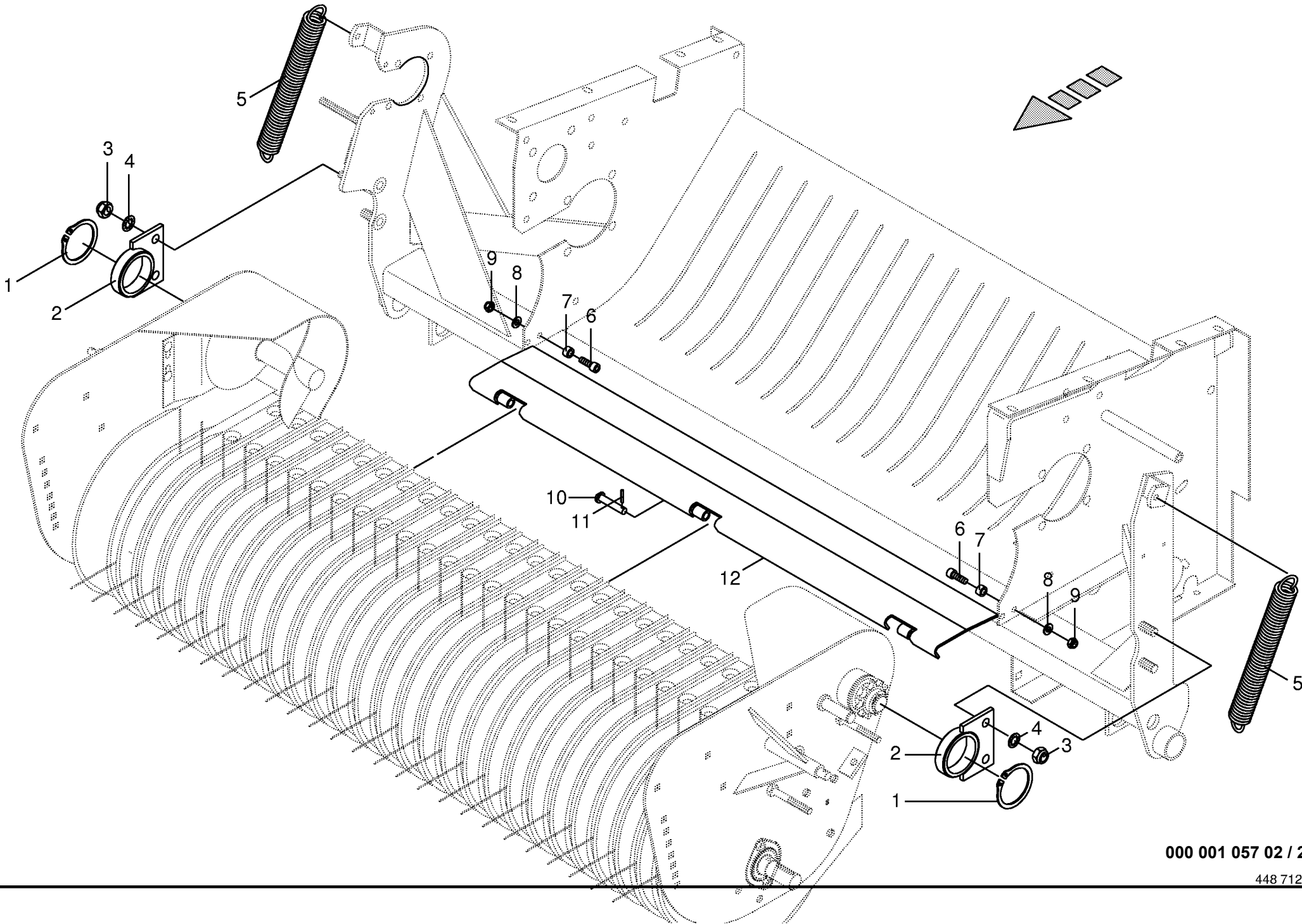




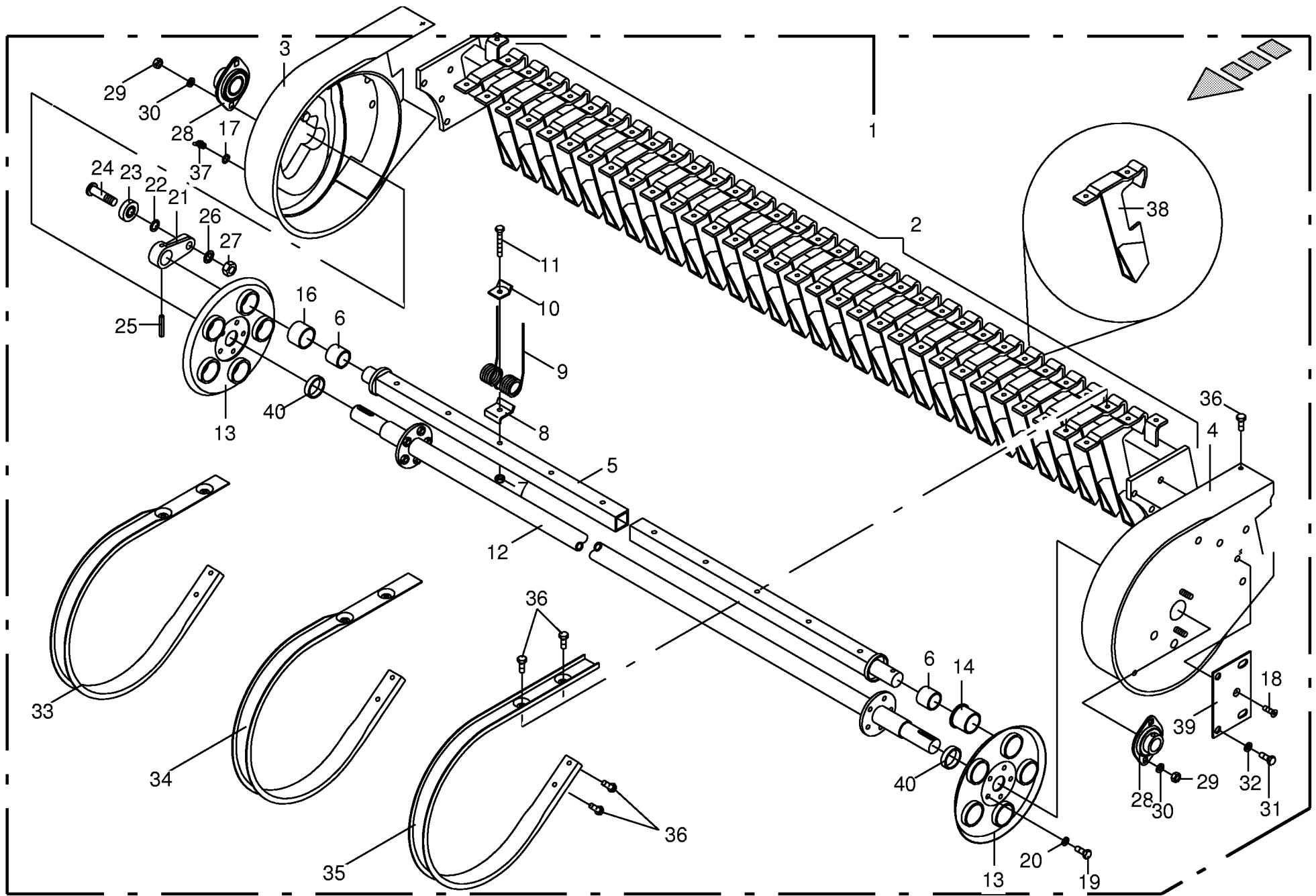
Rotor-Rückdrehsicherung Rotor reversing device					570110 - 706400	C P 1 5 0 0 M C					000 001 057 02	
											449 691 4	19.0
Pos.	ID-Nr.	Benennung	Description	Description	Masch.-Nr-						Bemerkung/Remarks/Remarque	
1	00 900 637 0	6kt-Schraube	Hex head bolt	Boulon tête hex		x					M 10 X 30	
2	00 900 675 0	6kt-Schraube	Hex head bolt	Boulon tête hex		x					M 16 X 40	
3	00 279 615 0	Federhalter	Spring support	Support de ressort		x						
4	00 915 214 0	Paßfeder	Flat key	Clavette noyee		x					A 14 X 9 X 70	
5	00 908 220 0	6kt-Mutter	Hex nut	Ecrou		x					M 16	
6	00 900 678 0	6kt-Schraube	Hex head bolt	Boulon tête hex		x					M 16 X 60	
7	00 901 459 0	6kt-Schraube	Hex head bolt	Boulon tête hex		x					M 12 X 95	
8	00 901 460 0	6kt-Schraube	Hex head bolt	Boulon tête hex		x					M 12 X 100	
9	00 909 908 1	Sperrkantscheibe	Detent edged washer	Disque à bord d'arrêt		x					SKM 8	
10	00 908 758 0	Sicherungsmutter	Securing nut	Écrou-frein		x					M 10	
11	00 909 912 1	Sperrkantscheibe	Detent edged washer	Disque à bord d'arrêt		x					SKM 16	
12	00 908 716 1	Sicherungsmutter	Hex nut	Ecrou hex		x					M 16	
13	00 910 609 0	Scheibe	Washer	Rondelle		x					13 X 37 X 3	
14	00 279 563 0	Klinkenarm rechts				x						
15	00 279 622 0	Hülse	Bushing	Douille		x					Rd.30 X 70	
16	00 930 500 0	Rillenkugellager	Bearing	Roulement rainure a billes		x					6013 2RS	
17	00 279 464 0	Rastrad				x						
18	00 908 704 1	Sicherungsmutter	Hex nut	Ecrou hex		x					M 6	
19	00 279 618 1	Klinke	Ratchet	Béquille	570110 - 572799	x						
	00 290 461 0	Klinke	Ratchet	Béquille	572800 -	x						
20	00 901 434 0	6kt-Schraube	Hex head bolt	Boulon tête hex		x					M 10 X 55	
21	00 901 412 0	6kt-Schraube	Hex head bolt	Boulon tête hex		x					M 6 X 50	
22	00 279 625 0	Bolzen	Pin	Boulon		x						
23	00 909 908 1	Sperrkantscheibe	Detent edged washer	Disque à bord d'arrêt		x					SKM 8	
24	00 900 616 0	6kt-Schraube	Hex head bolt	Boulon tête hex		x					M 8 X 25	
25	00 279 562 0	Klinkenarm links				x						
26	00 279 673 0	Scheibe	Washer	Rondelle		x					13 x 64 x 6	
27	00 909 910 1	Sperrkantscheibe	Detent edged washer	Disque à bord d'arrêt		x					SKM 12	
28	00 900 655 0	6kt-Schraube	Hex head bolt	Boulon tête hex		x					M 12 X 25	
29	00 908 701 0	Sicherungsmutter	Securing nut	Écrou-frein		x					M 12	
30	00 345 478 1	Zugfeder	Tension spring	Ressort tendeur		x					4,5 X 27,5 X 250	
31	00 908 515 0	6kt-Mutter	Hex nut	Écrou hex		x					M 12	
32	00 279 621 0	Buchse	Bushing	Douille		x						
33	00 279 675 0	Klinke	Ratchet	Béquille	570110 - 572799	x					incl. Pos. 34 , 35	
	00 290 466 0	Klinke	Ratchet	Béquille	572800 -	x					incl. Pos. 34 , 35	
34	00 934 554 0	Lagerbuchse	Bearing bush	Coussinet		x					2535 DU	
35	00 934 918 0	Lagerbuchse	Bearing bush	Coussinet		x					2515 DU	
36	00 290 307 0	Gewindeklotz	Thread block	Bloc taraudé		x					incl. Pos. 37	



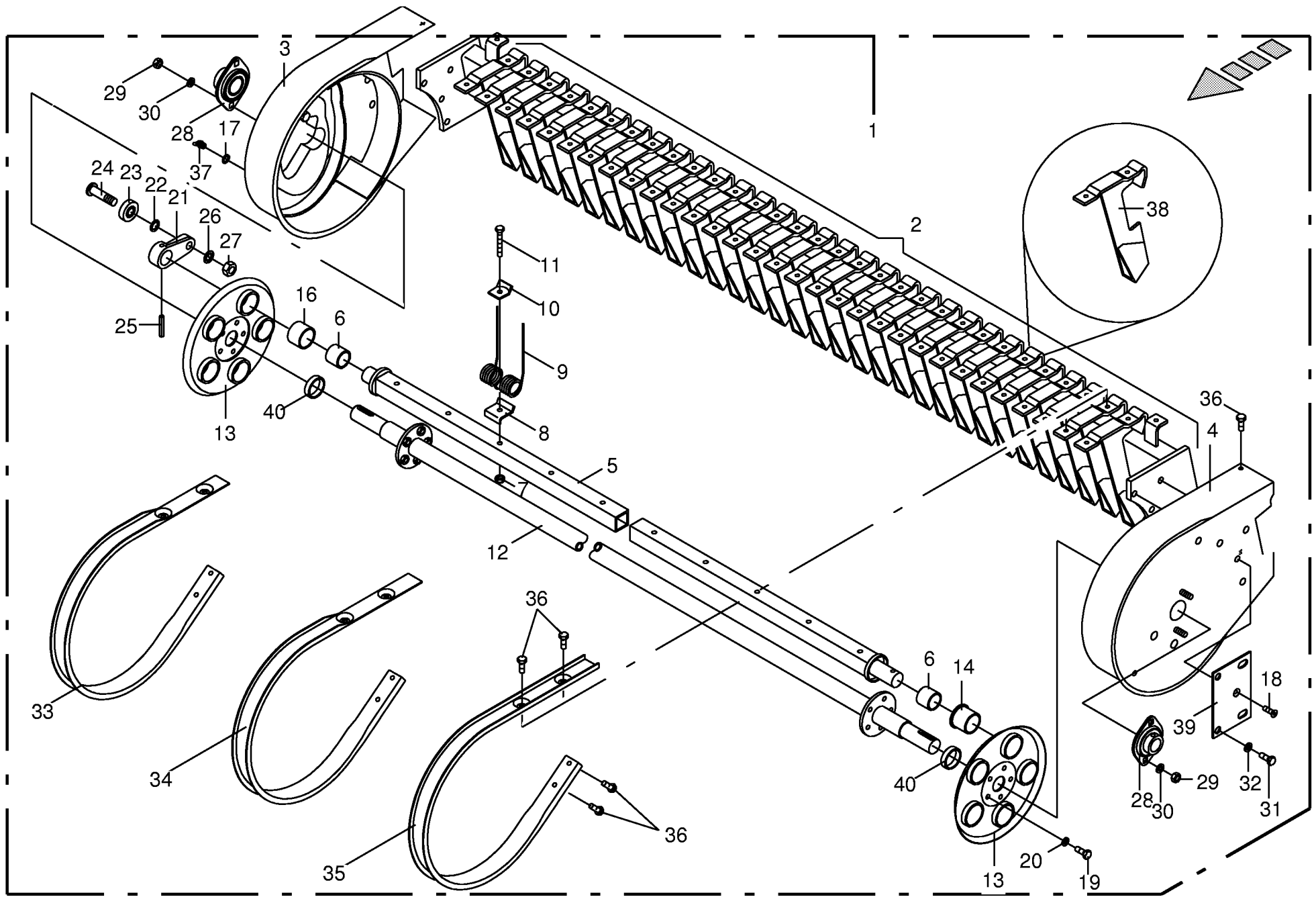






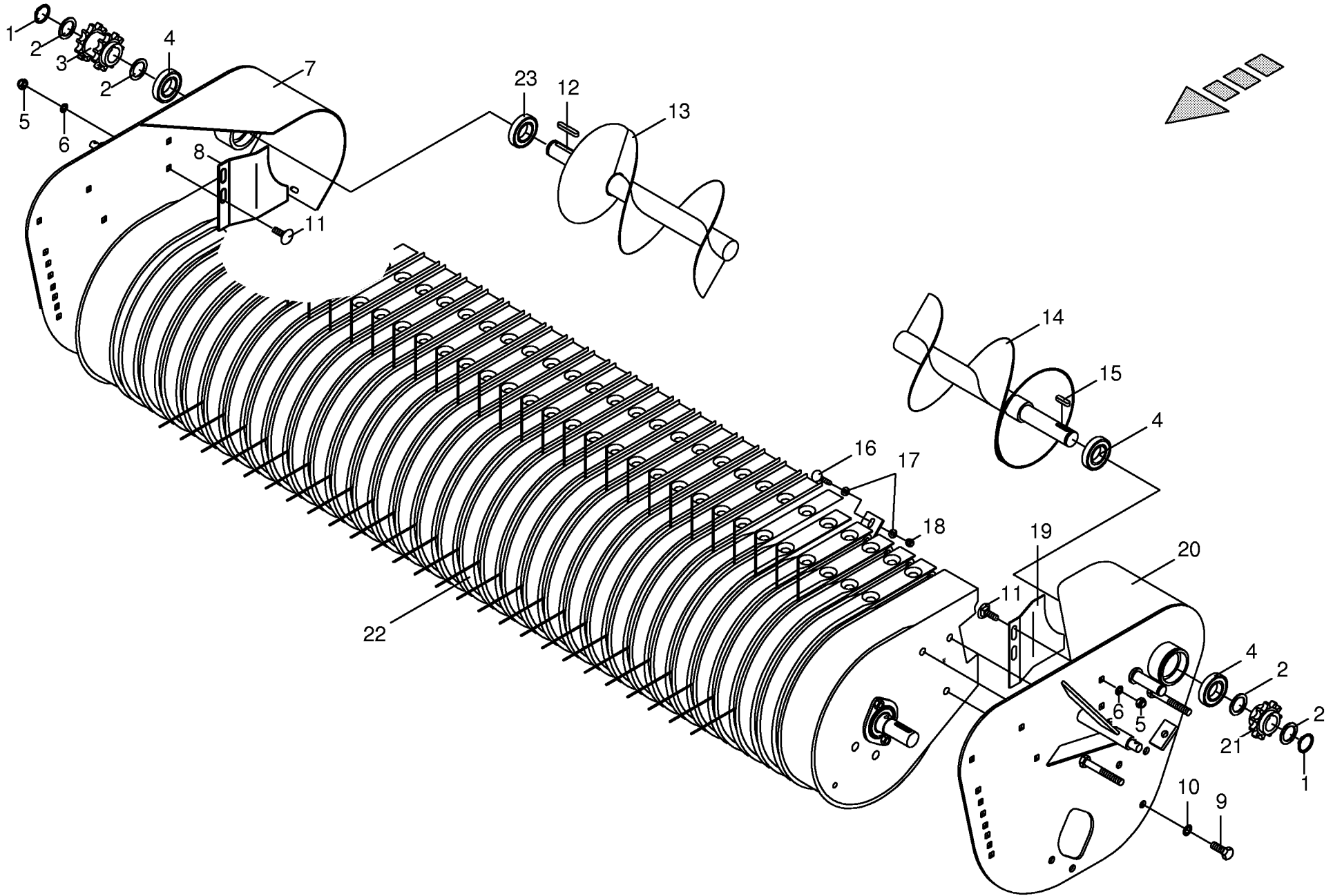


1900 er Pick-up Trommel 1900 er Pick-up drum 1900 er Pick-up					570110 - 706400	C P 1 5 0 0 M C					000 001 057 02	
											448 221 3	21.0
Pos.	ID-Nr.	Benennung	Description	Description	Masch.-Nr-						Bemerkung/Remarks/Remarque	
1	00 277 456 3	Pick-up	Pick up	Ramasseur		x					Ig. = 1900	
2	00 938 305 1	Federrahmen	Scraper bar	Chassis du pick up		1					1890 breit	
3	00 938 306 0	Seitenteil rechts	Side part R.H.	Carter de pick up droit		1						
4	00 938 307 0	Seitenteil links	Side part L.H.	Carter de pick up gauche		1						
5	00 938 308 0	Zinkenträger	Tine carrier	Barre support de dents		5					1802 Ig.	
6	00 935 900 0	Aufspannbuchse	Tensioning bushing	Douille de serrage		10					30/36 X 30	
7	00 908 706 0	Sicherungsmutter	Hex nut	Ecrou hex		80					M 8	
8	00 938 154 1	Federschuh	Spring saddle	Patin de ressort		80						
9	00 938 148 2	Federzinken	Spring tines	Dents à ressort		80						
10	00 938 054 1	Druckplatte	Pressure plate	Plaque d appui		80						
11	00 903 083 1	Zylinderschraube	Allen screw	Vis tete cylindrique		80					M 8 X 55	
12	00 938 309 0	Antriebswelle	Drive shaft	Arbre d'entraînement		1					Ig. = 2060 incl. Pos. 40	
13	00 938 219 0	Lagerplatte	Bearing plate	Plaque gauche		2						
14	00 938 068 0	Kragenbuchse	Collar bush	Douille a collet		5					36 X 42/48 X 33	
16	00 937 982 0	Einspannbuchse	Clamp bush	Tube eg		5					EP 43/37 X 30	
17	00 910 616 0	Scheibe	Washer	Rondelle		1					10,5 X 18 X 1,6	
18	00 904 024 1	Senkschraube	Countersunkscrew	Vis à tête fraisée		2					M 8 X 20	
19	00 900 721 0	6kt-Schraube	Hex head bolt	Boulon tête hex		10					M 8 X 20	
20	00 910 033 0	Federring	Spring washer	Rondelle elastique		10					B 8	
21	00 938 136 1	Exzenterarm	Excentric arm	Bras excentrique		5						
22	00 938 131 1	Scheibe	Washer	Rondelle		5					15,5 X 23 X 3	
23	00 938 081 0	Rillenkugellager	Bearing	Roulement rainure a billes		5					LR 5202 NPPU	
24	00 938 080 1	Laufbolzen	Bolt	Axe		5						
25	00 912 538 0	Spannhülse	Clamping sleeve	Douille de serrage		5					10 X 45	
	00 912 645 0	Spannhülse	Clamping sleeve	Douille de serrage		5					6 X 45	
26	00 909 850 0	Fächerscheibe	Serrated washer	Rondelle a eventail		5					A 14,5	
27	00 908 518 1	6kt-Mutter	Hex nut	Écrou hex		5					M 14	
28	00 934 006 1	Flanschlager	Flange bearing	Palier a bride		2					AELPFL 206	
29	00 908 212 0	6kt-Mutter	Hex nut	Écrou hex		4					M 10	
30	00 910 111 1	Federring	Spring washer	Rondelle elastique		4					B 10	
31	00 900 657 0	6kt-Schraube	Hex head bolt	Boulon tête hex		6					M 12 X 35	
32	00 910 035 0	Federring	Spring washer	Rondelle elastique		6					B 12	
33	00 938 312 0	Abstreifer außen	Scraper	Racleur		10						
34	00 938 311 0	Abstreifer außen	Scraper	Racleur		2						
35	00 938 310 0	Abstreifer mitte	Scraper	Racleur		19						
36	00 900 255 1	6kt-Schraube	Hex head bolt	Boulon tête hex		128					M 8 X 16	
37	00 919 104 0	Schmiernippel	Grease nipple	Graisneur		1						
38	00 938 323 0	Stützbock	Support	Support		x						



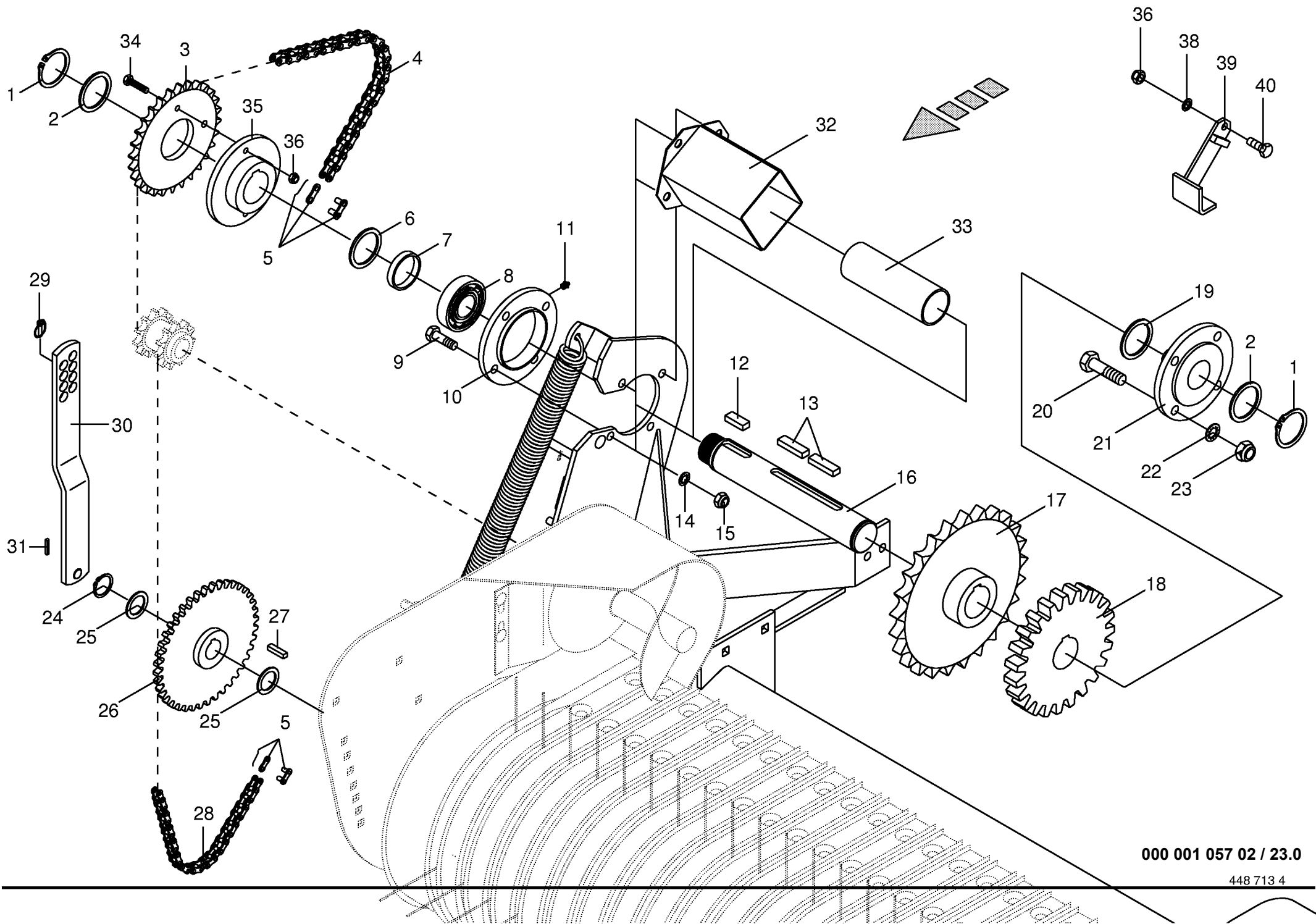




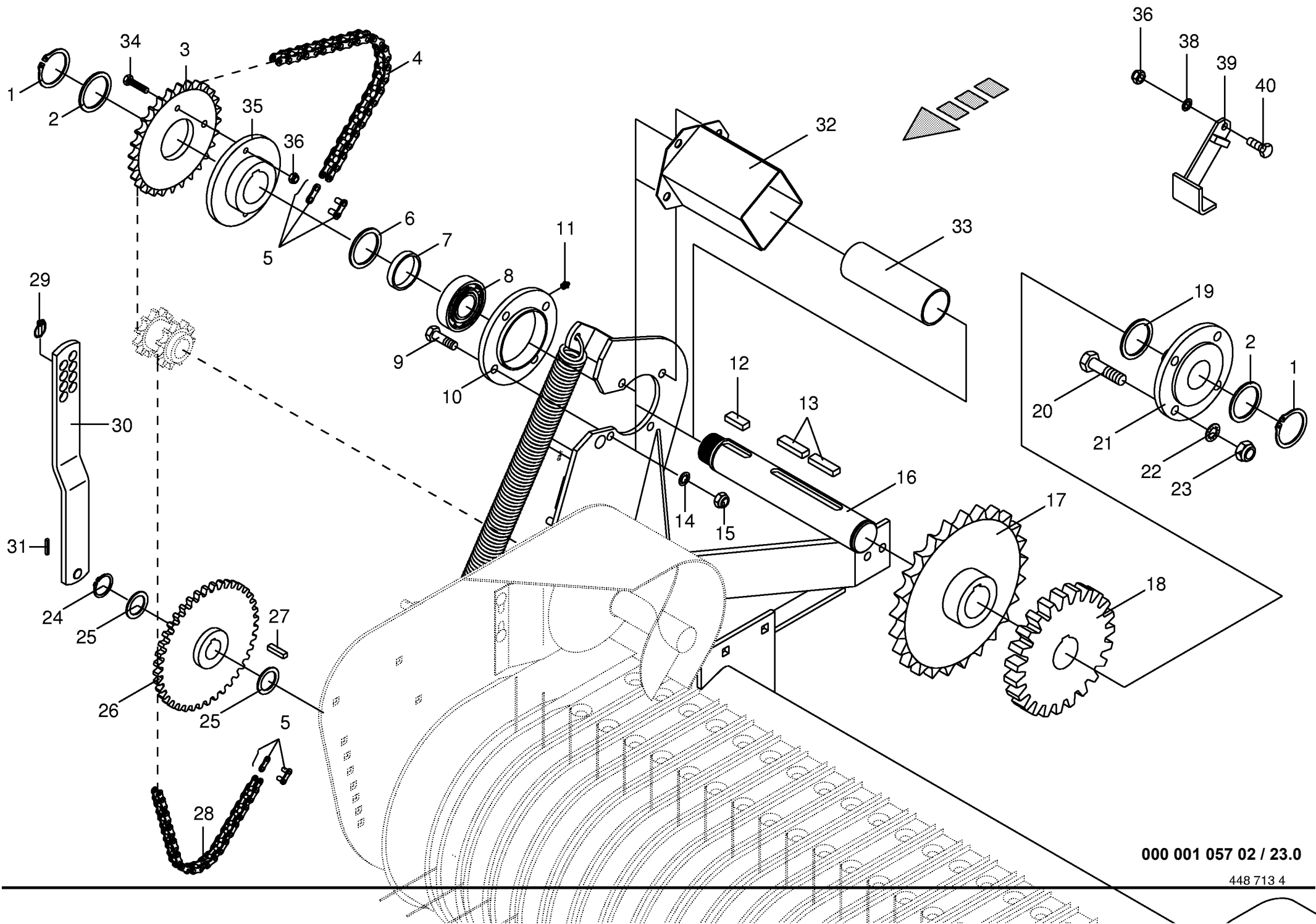


000 001 057 02 / 22.0





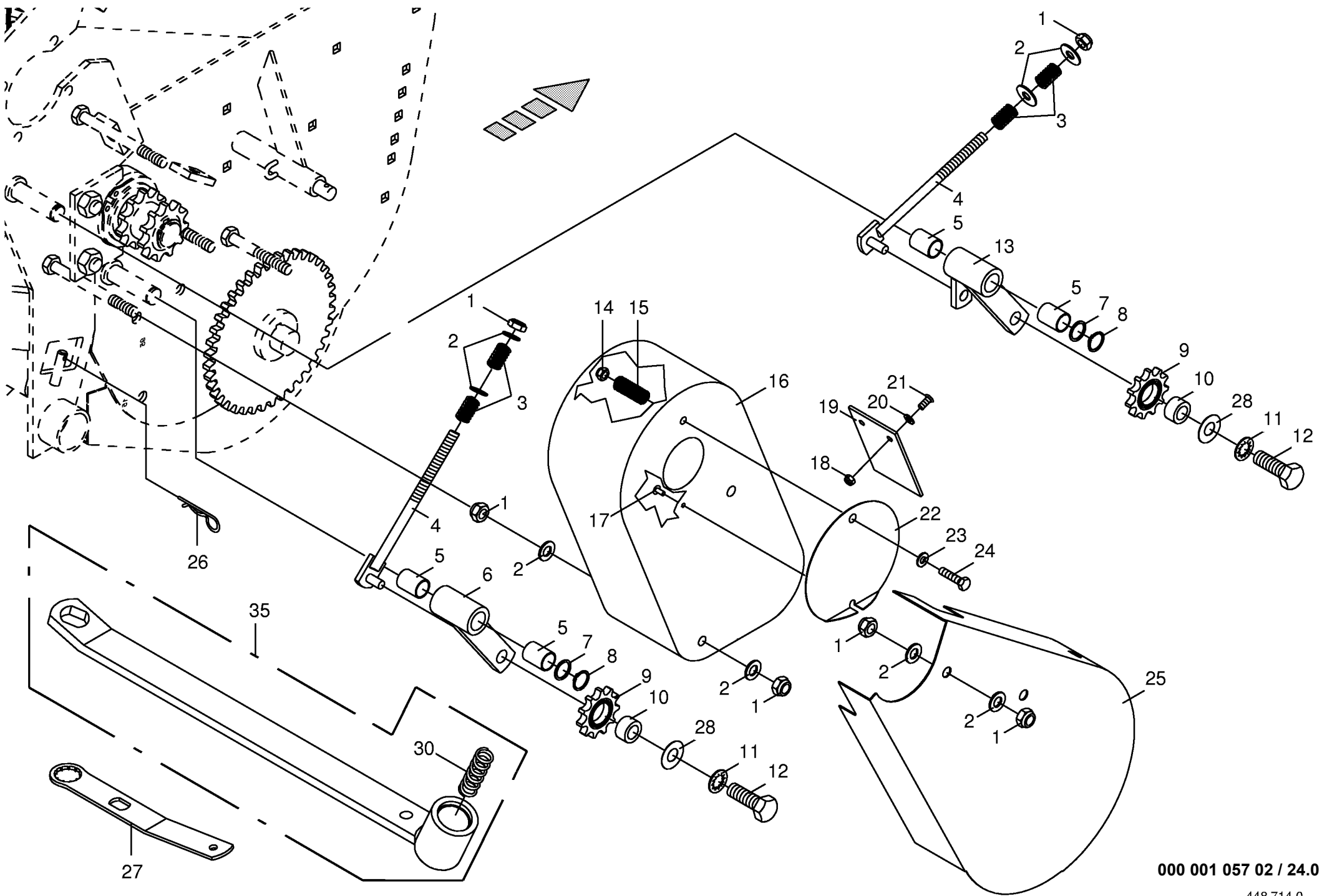
Pick-up Antrieb rechts Pick-up drive R.H. Entraînement du pick-up droite					570110 - 706400	CP 1 5 0 0 MC				000 001 057 02
Pos.	ID-Nr.	Benennung	Description	Description	Masch.-Nr-					448 713 4 <b>23.0</b> Bemerkung/Remarks/Remarque
1	00 911 553 0	Sicherungsring	Circlip	Circlip		x				A 50 X 2,0
2	00 278 977 0	Stützscheibe	Supporting disc	Rondelle diélectrique		x				S 50,3 X 75 X 2,5
3	00 278 973 0	Kettenrad	Chain wheel	Roue à chaîne		x				Z= 28 T=3/4"
4	00 921 859 0	Rollenkette	Roller chain	Chain à rouleaux		x				3/4" X 48 Ro
5	00 921 980 0	Steckglied	Chain lock	Joint de chaîne		x				3/4"
	00 921 992 0	Gekröpftes Glied mit Splint	Cranked link	Maillon coude		x				3/4"
6	00 910 903 0	Passscheibe	Shim ring	Cale		x				50 X 62 X 0,5
7	00 277 572 0	Rohr	Tube	Tube		x				lg.=10
8	00 934 632 0	Rillenkugellager	Bearing	Roulement rainure a billes		x				UC 210 D1
9	00 900 658 0	6kt-Schraube	Hex head bolt	Boulon tête hex		x				M 12 X 40
10	00 274 903 0	Lagergehäuse	Bearing housing	Cage de roulement		x				
11	00 919 105 0	Kegel-Schmiernippel	Cone-grease nipple	Quille-graisseur		x				AM 8 X 1
12	00 915 003 0	Passfeder	Fit-in key	Clavette		x				B 14 X 9 X 36
13	00 915 207 0	Paßfeder	Flat key	Clavette noyee		2				B 14 X 9 X 50
14	00 909 910 1	Sperrkantscheibe	Detent edged washer	Disque à bord d'arrêt		x				SKM 12
15	00 908 215 0	6kt-Mutter	Hex nut	Écrou hex		x				M 12
16	00 277 677 0	Zwischenwelle	Intermediate shaft	Arbre intermediaire		x				Rd 50x483 1900er Pick-up
17	00 277 540 0	Kettenrad	Chain wheel	Roue à chaîne		x				Z=25,T=1 1/4",Bo.=50
18	00 277 469 0	Stirnrad	Spur gear	Roue d'engrenage		x				Z= 20
19	00 910 904 0	Passscheibe	Shim ring	Cale		x				50 X 62 X 1,0
20	00 901 482 0	6kt-Schraube	Hex head bolt	Boulon tête hex		x				M 16 X 60
21	00 934 210 0	Flanschlager	Flange bearing	Palier a bride		x				UCFC 210
22	00 909 912 1	Sperrkantscheibe	Detent edged washer	Disque à bord d'arrêt		x				SKM 16
23	00 908 220 0	6kt-Mutter	Hex nut	Ecrou		x				M 16
24	00 911 535 0	Sicherungsring	Circlip	Circlip		x				A 30 x 1,5
25	00 910 702 1	Stützscheibe	Supporting disc	Rondelle diélectrique		x				S 30 X 42 X 2,5
	00 910 863 0	Passscheibe	Shim ring	Cale		x				30 X 42 X 0,5
	00 910 864 0	Passscheibe	Shim ring	Cale		x				30 X 42 X 1,0
26	00 277 681 0	Kettenrad	Chain wheel	Roue à chaîne		x				Z=40,T=3/4",Bo.=30
27	00 915 073 0	Paßfeder	Flat key	Clavette noyee		x				B 8 X 7 X 32
28	00 921 730 0	Rollenkette	Roller chain	Chain à rouleaux		x				3/4" X 64 Ro
29	00 917 004 1	Klappstecker	Linch pin	Goupille clip		x				5 X 32
30	00 290 329 0	Tastradstütze rechts	Rh gauge wheel bracket	Support de roue à jauge droit		x				
31	00 912 611 2	Spannhülse	Clamping sleeve	Douille de serrage		x				5 X 26
32	00 277 929 0	Schutz	Guard	Toile de protection		2				1900 er Pick-up
33	00 277 571 0	Rohr	Tube	Tube		x				164 lg. 1900 er Pick-up
34	00 900 638 0	6kt-Schraube	Hex head bolt	Boulon tête hex		x				M 10 X 35
35	00 278 972 0	Nabe	Hub	Moyeu		x				



000 001 057 02 / 23.0

448 713 4



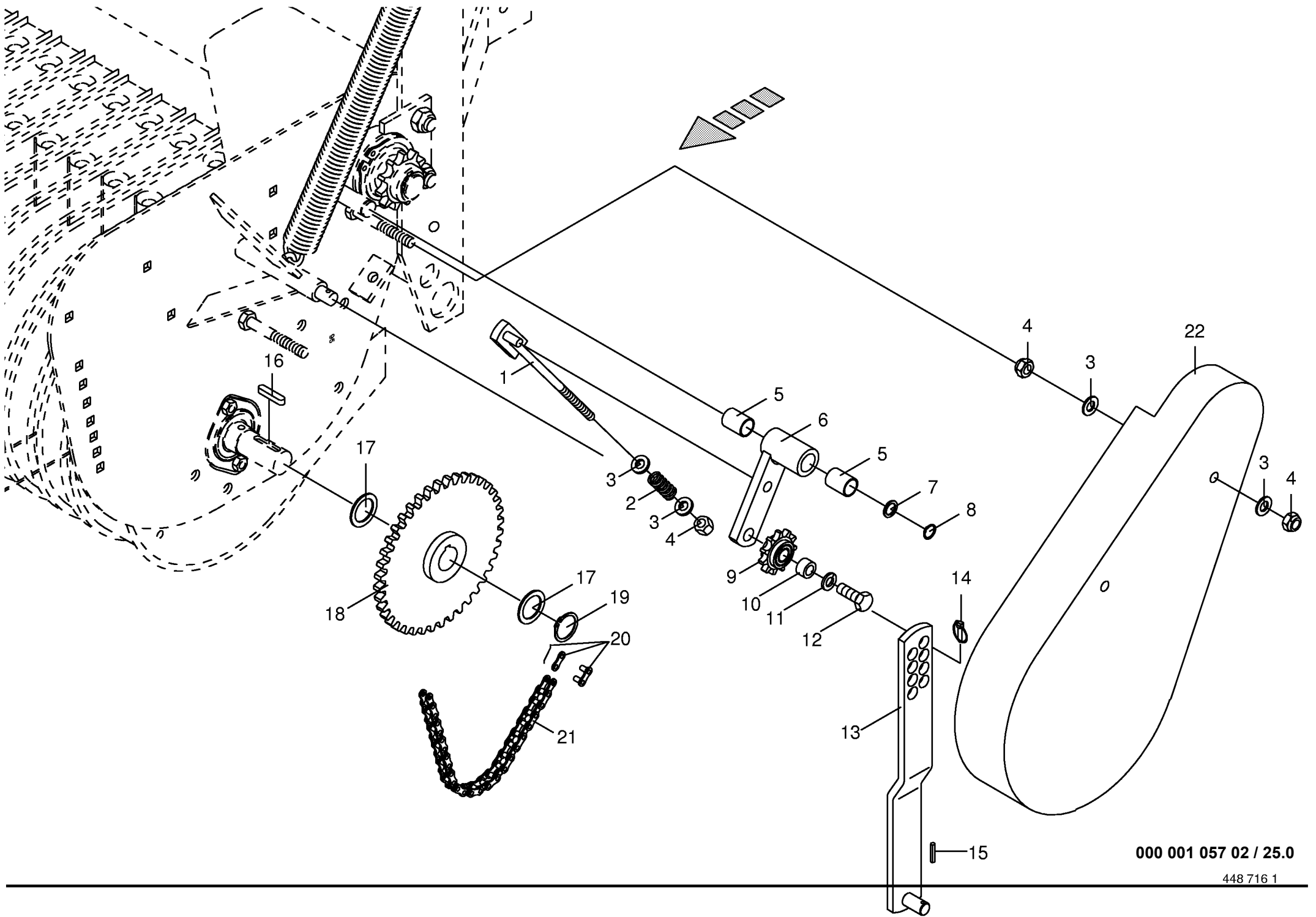


000 001 057 02 / 24.0

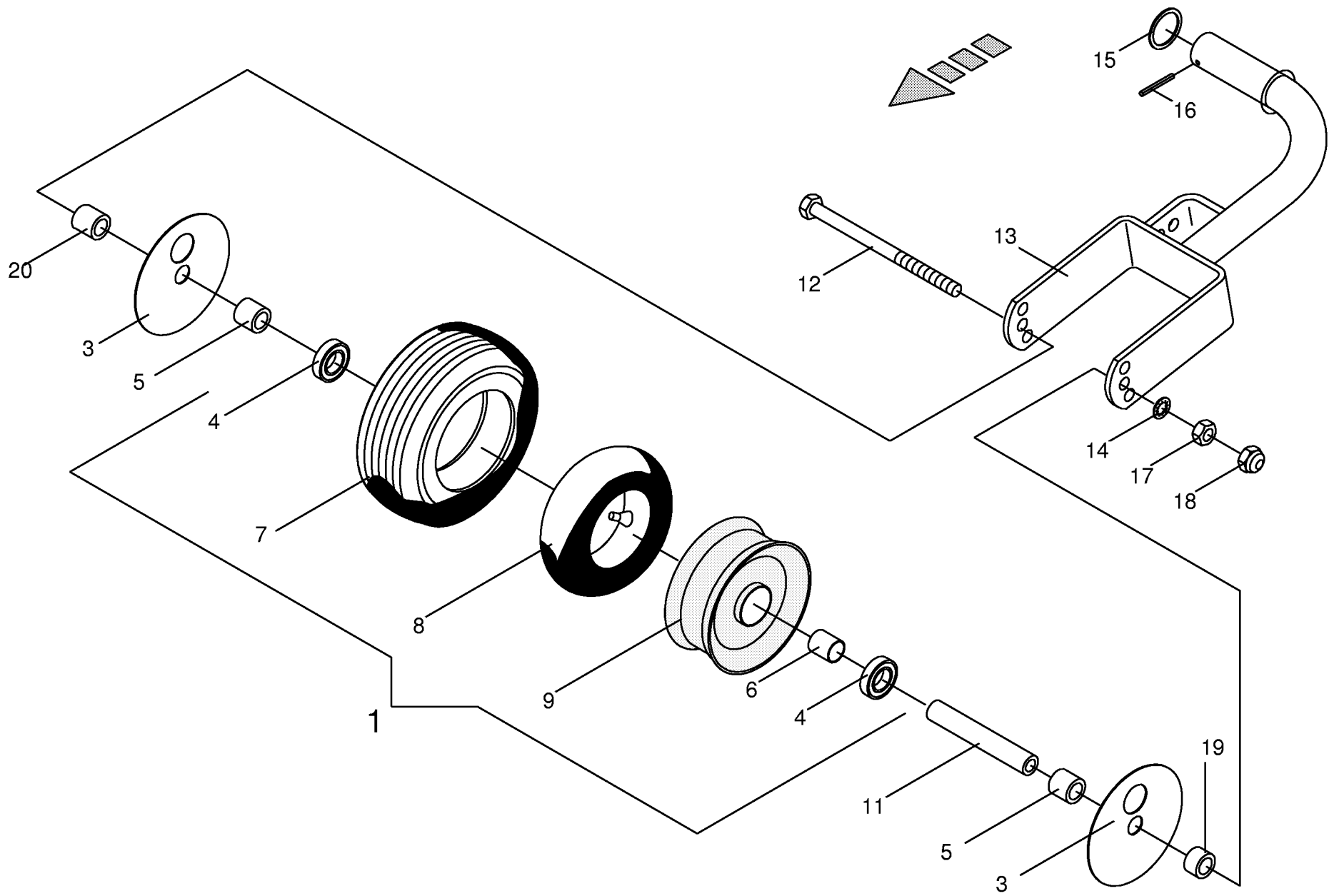
448 714 0



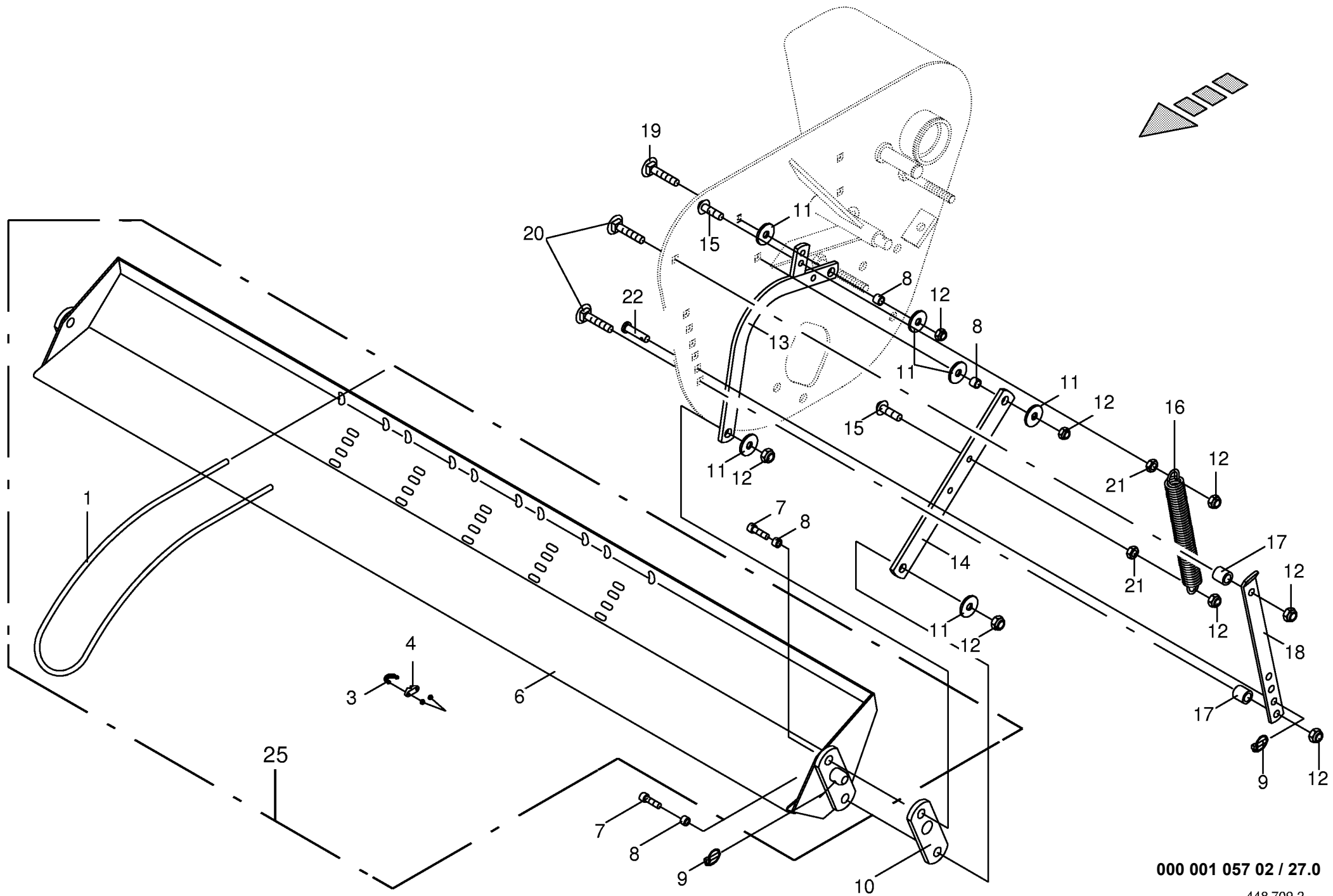






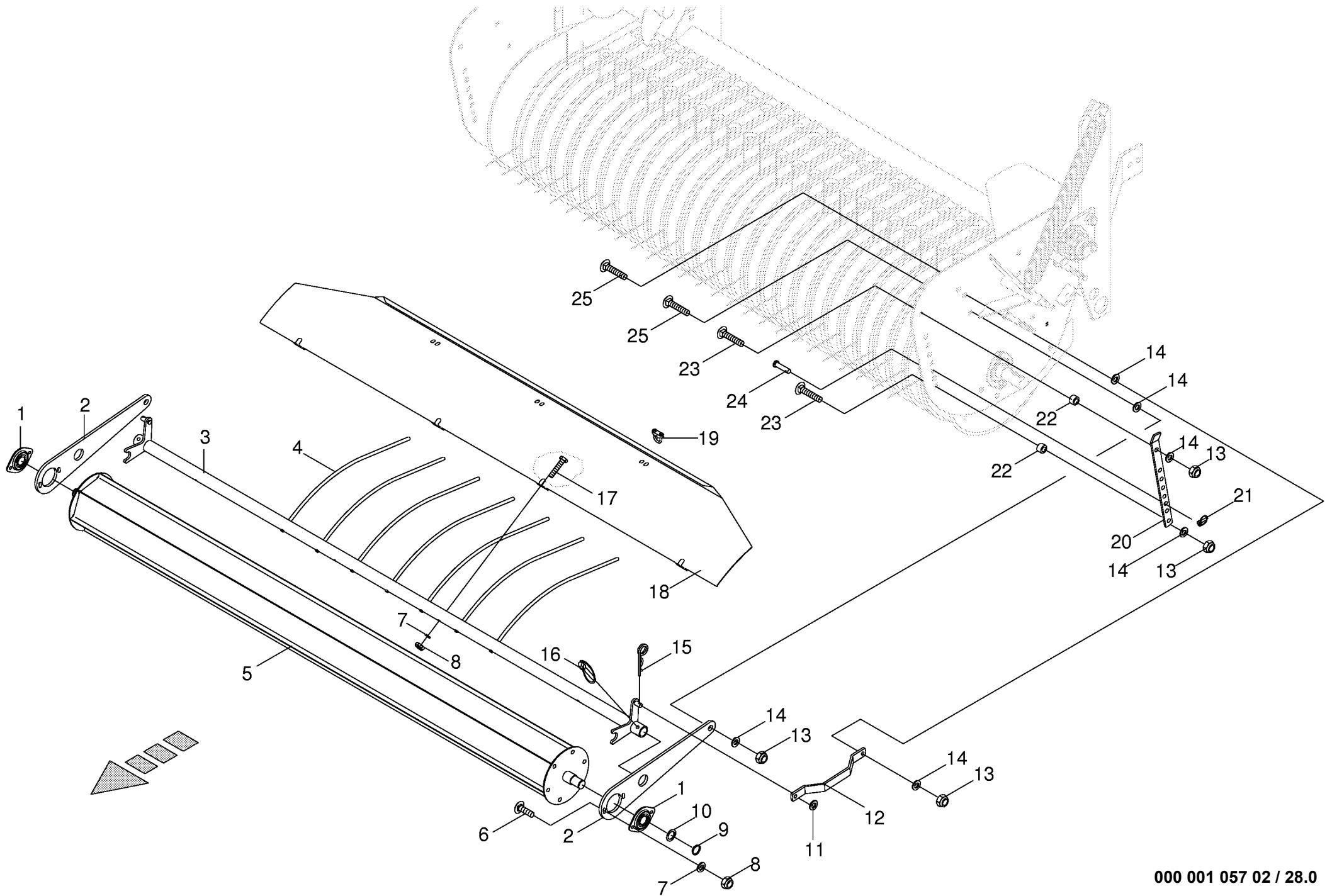






000 001 057 02 / 27.0



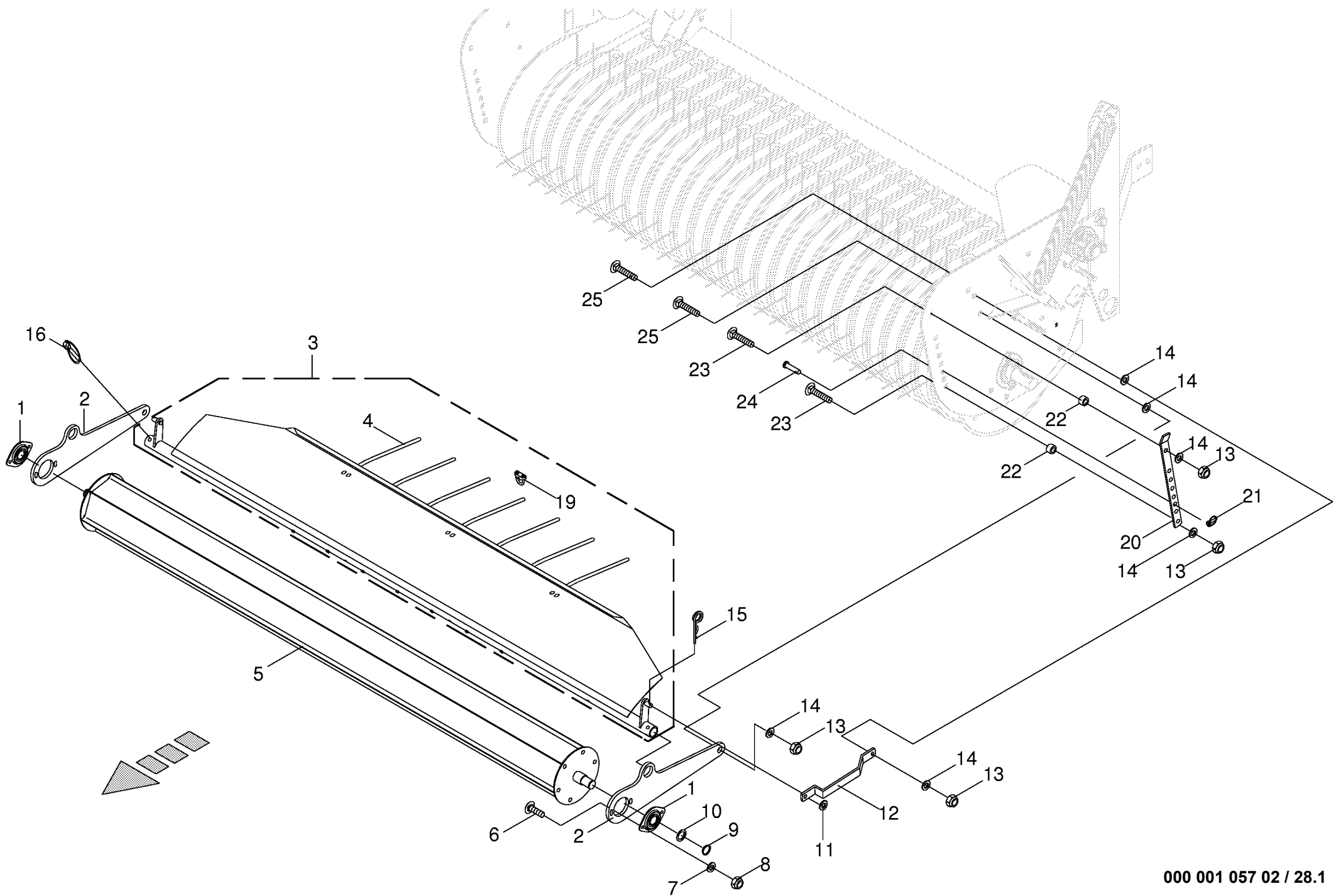


000 001 057 02 / 28.0

449 908 0

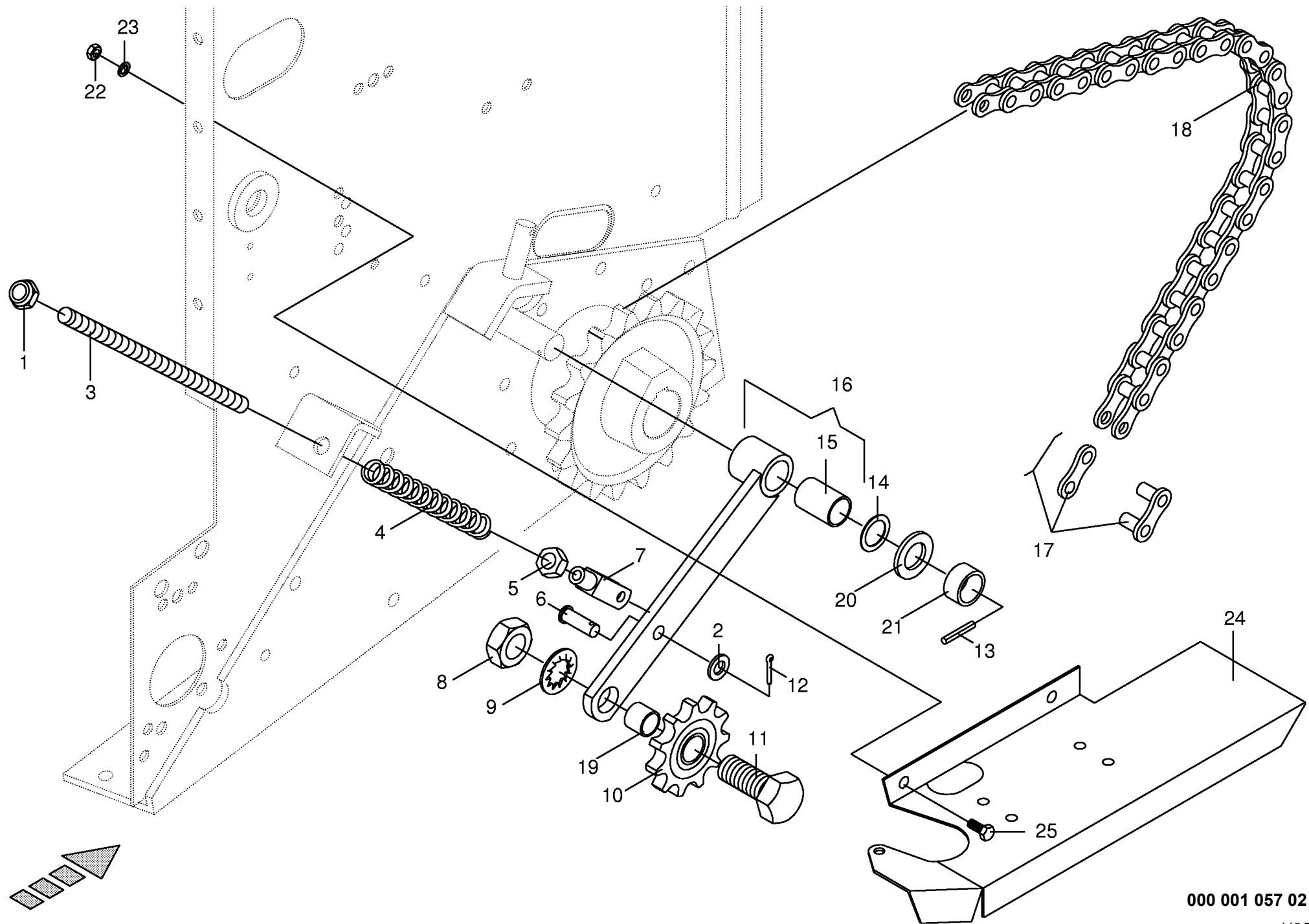






000 001 057 02 / 28.1

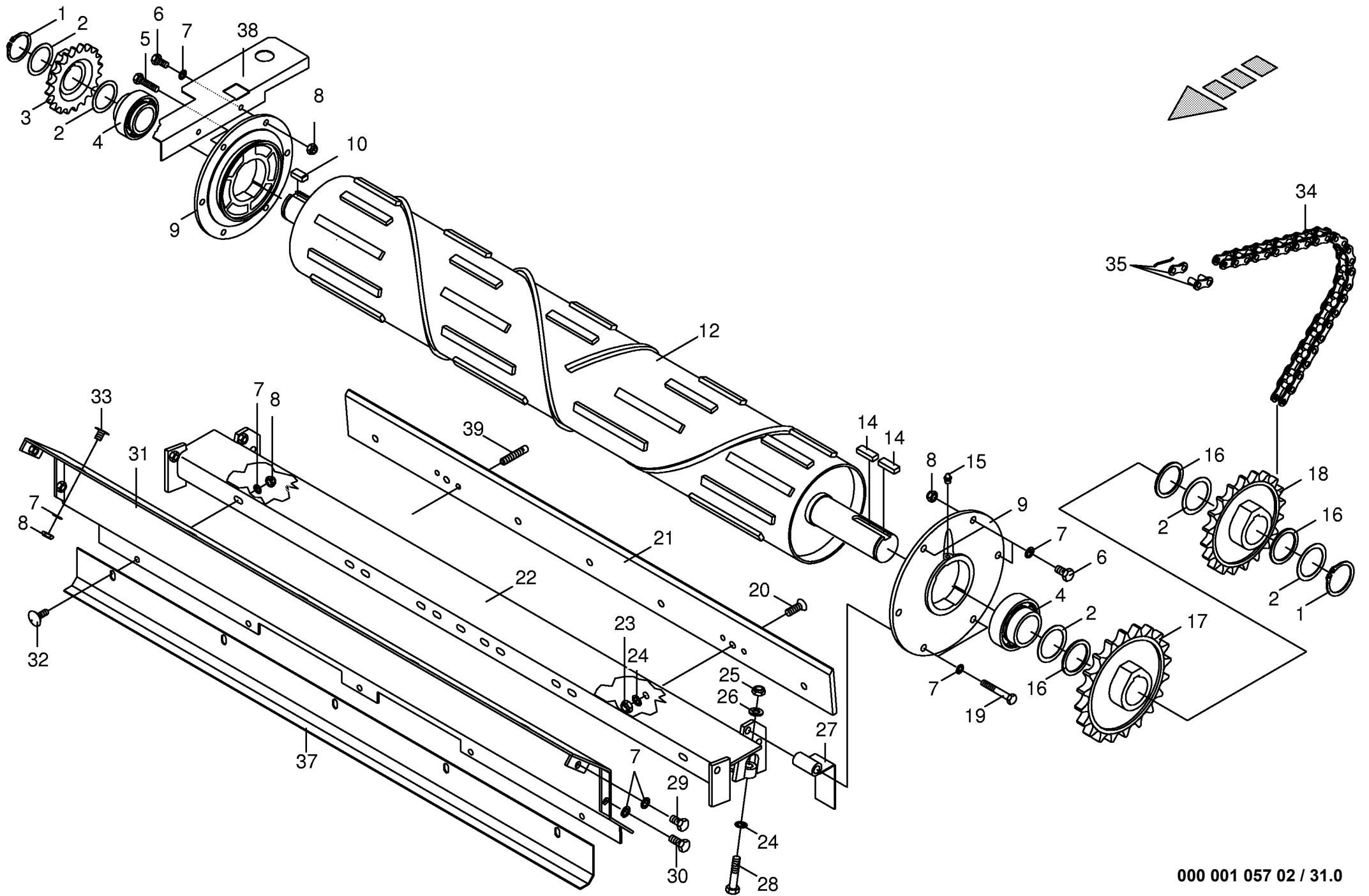








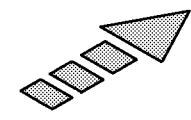
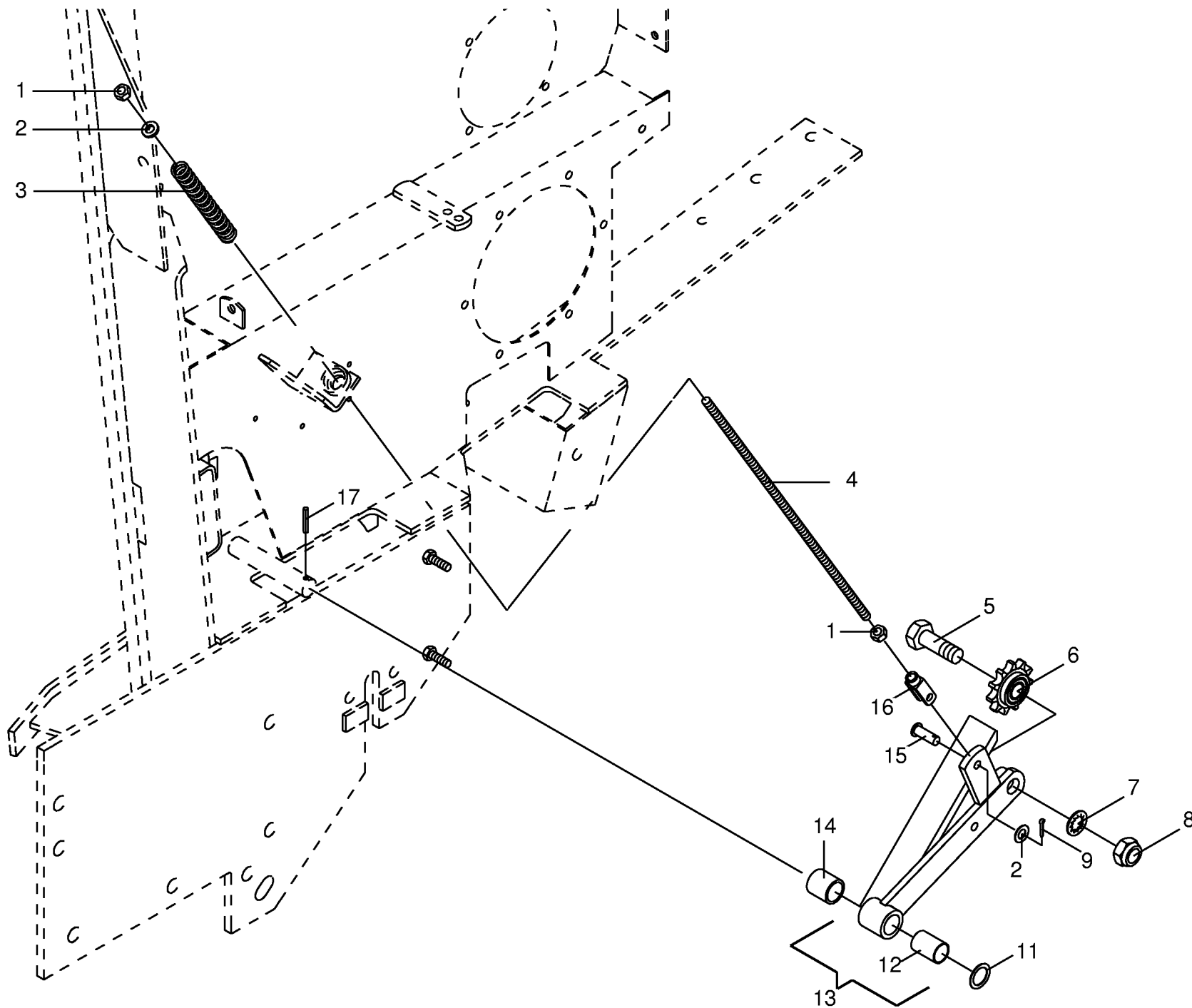




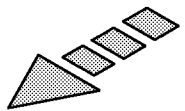
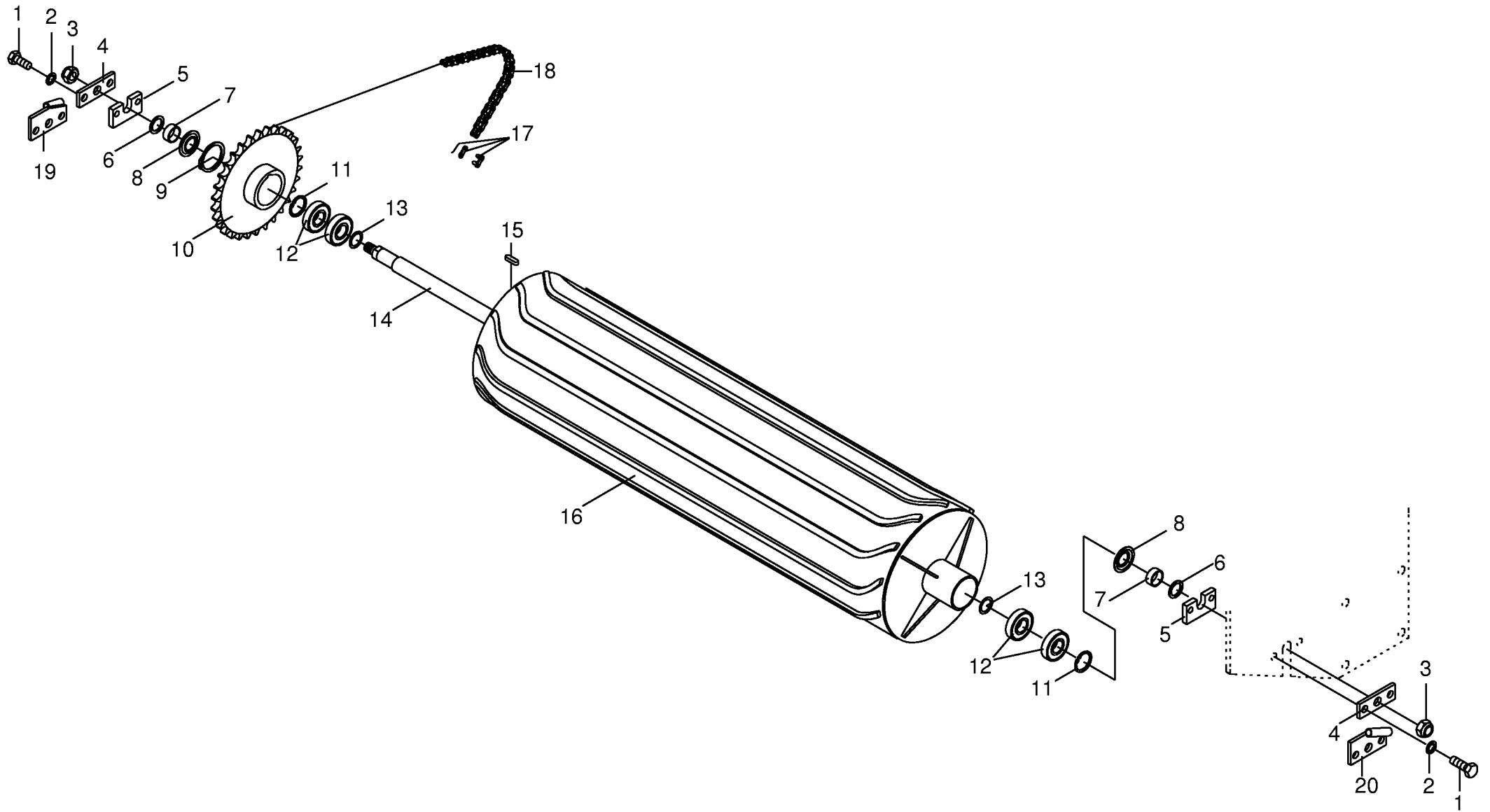
000 001 057 02 / 31.0



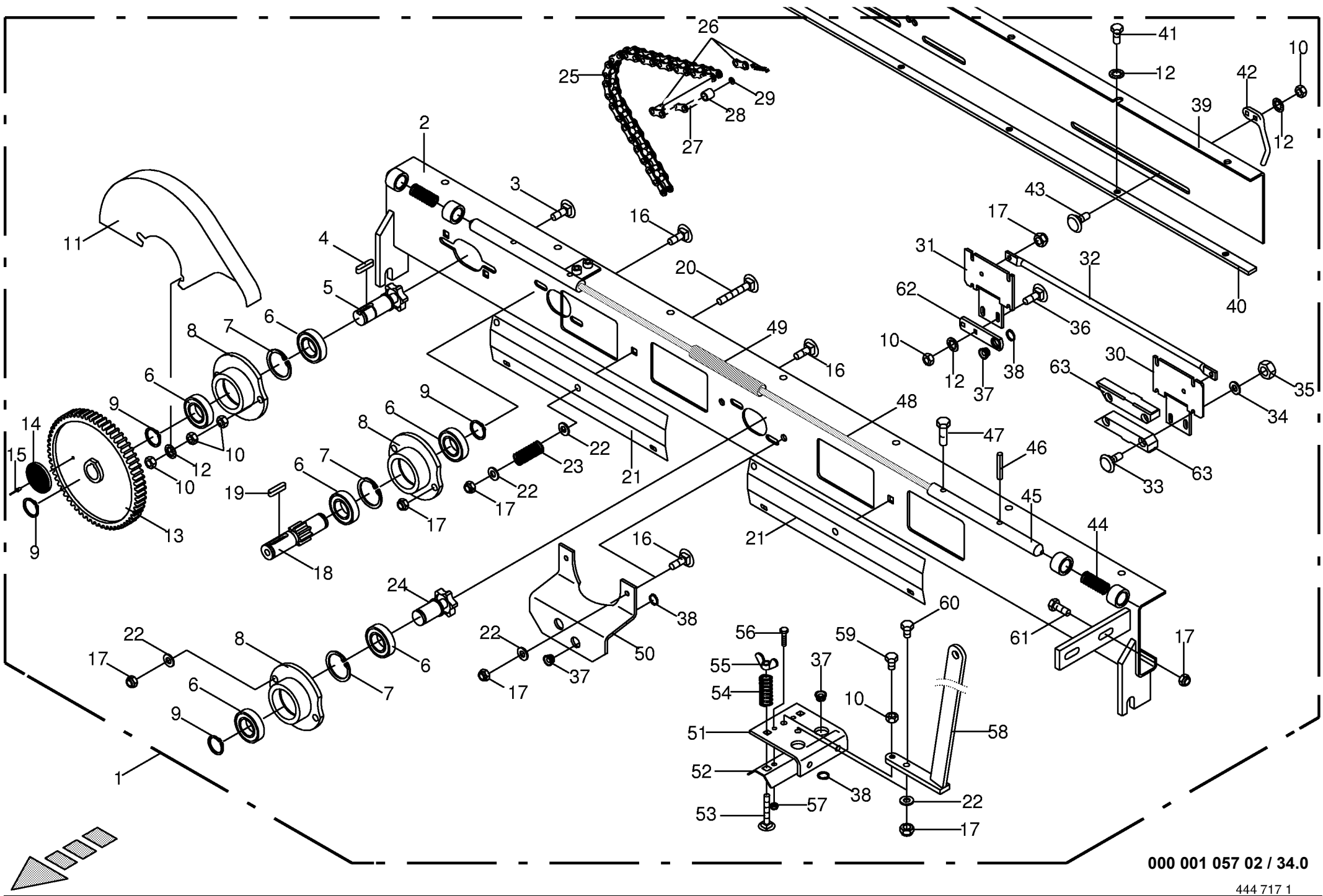




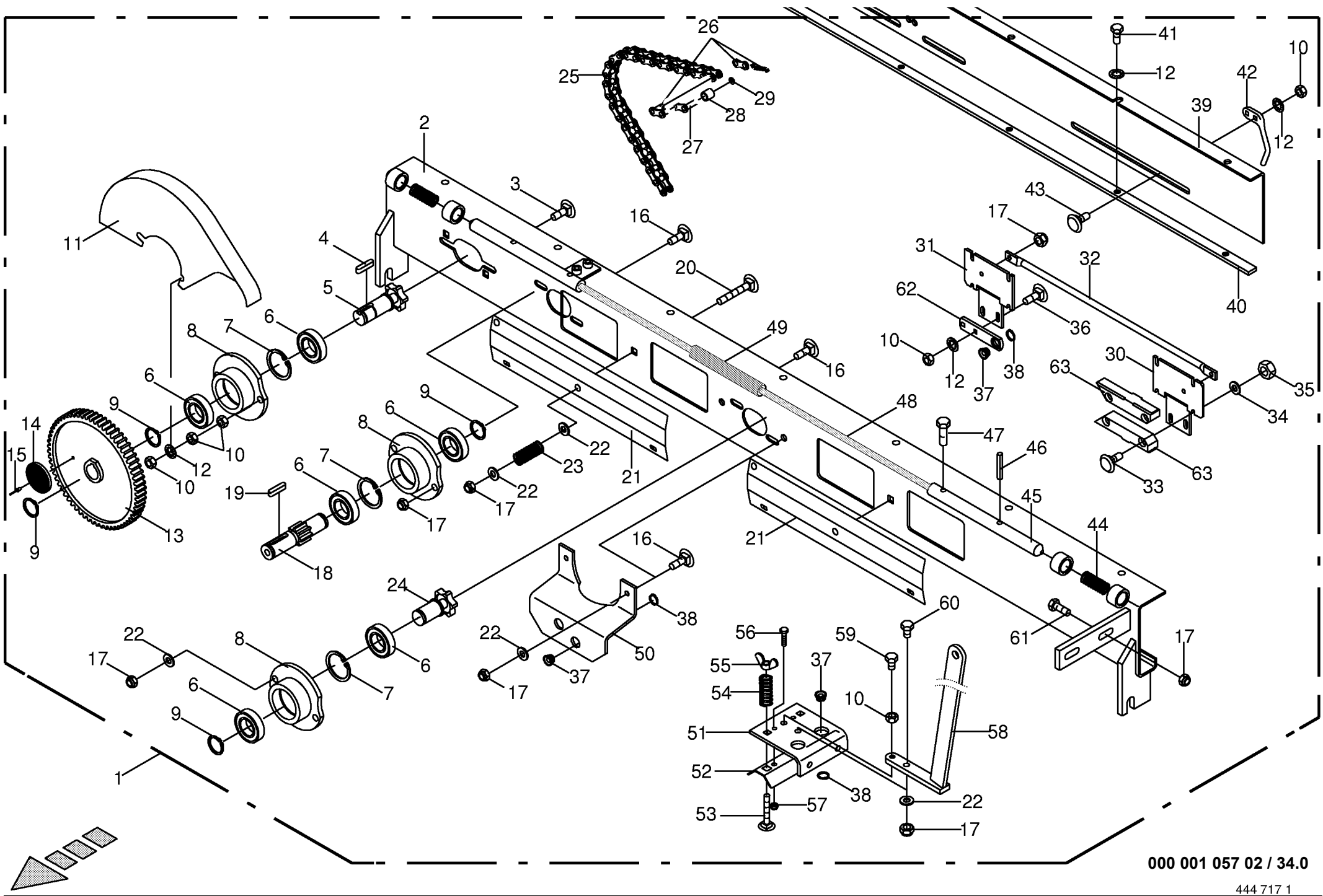






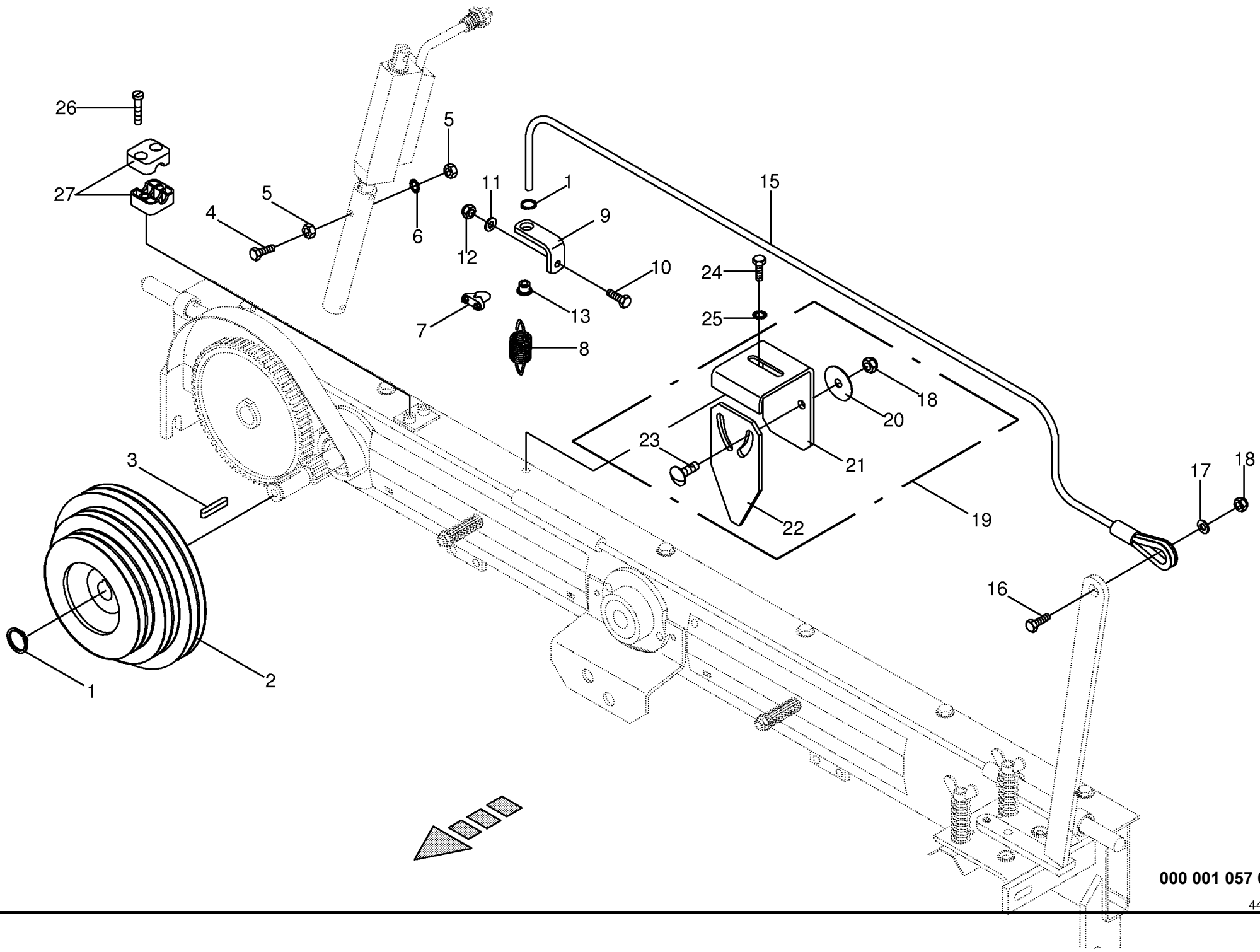


Doppelbindevorrichtung kpl. Double twine tying mechanism cpl. Mécanisme de liage double cpl.					570110 - 706400	C P 1 5 0 0 M C				000 001 057 02
Pos.	ID-Nr.	Benennung	Description	Description	Masch.-Nr-					444 717 1 <b>34.0</b>
										Bemerkung/Remarks/Remarque
1	00 290 456 0	Grundholm kpl.	Beam cpl.	Poutre cpl.		x				8-Zähne
2	00 290 440 0	Führungsschiene	Guide rail	Corniere de guidage		x				
3	00 905 233 1	Flachrundschaube	Flat round bolt	Vis a tête bombée		x				M 8 X 30
4	00 915 015 0	Paßfeder	Flat key	Clavette noyee		x				B 6 X 6 X 14
5	00 280 054 2	Kettenrad	Chain wheel	Roue à chaîne		x				Z= 6
6	00 930 504 0	Rillenkugellager	Bearing	Roulement rainure a billes		x				6004 2RS
7	00 911 642 0	Sicherungsring	Circlip	Circlip		x				1 42 X 1,75
8	00 280 052 3	Lagergehäuse	Bearing housing	Cage de roulement		x				
9	00 911 522 1	Sicherungsring	Circlip	Circlip		x				A 20 X 1,2
10	00 908 210 0	6kt-Mutter	Hex nut	Écrou hex		x				M 8
11	00 277 282 1	Schutzkasten	Protective box	Caisson de protection		x				
12	00 909 908 1	Sperkantscheibe	Detent edged washer	Disque à bord d'arrêt		x				SKM 8
13	00 277 273 0	Stirnrad	Spur gear	Roue d'engrenage		x				Z= 82
14	00 924 535 1	Rückstrahler rot	Rear reflector red	Reflecteur rouge		x				Rd. 62
15	00 914 138 0	Blindniet	Blind rivet	Rivet aveugle		x				4,8 X 14,5
16	00 904 951 2	Flachrundschaube	Flat round bolt	Vis a tête bombée		x				M 8 X 20
17	00 908 706 0	Sicherungsmutter	Hex nut	Ecrou hex		x				M 8
18	00 275 675 0	Ritzelwelle	Pinion shaft	Arbre de pignon		x				Z= 8
19	00 915 005 0	Paßfeder	Flat key	Clavette noyee		x				A 6 X 6 X 36
20	00 904 817 0	Flachrundschaube	Flat round bolt	Vis a tête bombée		x				M 8 X 50
21	00 277 206 0	Deckel	Cover	Couvercle		x				
22	00 910 413 0	Scheibe	Washer	Rondelle		x				8,4 X 17 X 1,6
23	00 274 949 0	Druckfeder	Pressure spring	Ressort de pression		x				1,6 X 13,4 X 40
24	00 280 457 2	Kettenrad	Chain wheel	Roue à chaîne		x				Z= 6
25	00 921 858 0	Rollenkette	Roller chain	Chain à rouleaux		x				5/8" X 72 Ro.
26	00 921 983 0	Steckglied mit Drahtverschluß	Chain lock	Joint de chaine		x				5/8 "
27	00 921 999 0	Gekröpftes Glied	Cranked chain link	Maillon coude		x				5/8"
28	00 280 098 1	Buchse	Bushing	Douille		x				Rd. 16 X 16
29	00 910 817 0	Passscheibe	Shim ring	Cale		x				6 X 12 X 0,5
30	00 290 444 0	Platte links	Plate LH	Plaquet cote gauche		x				
31	00 290 446 0	Platte rechts	Plate RH	Plaquet cote droite		x				
32	00 290 447 0	Zugstange	Drawbar	Tringle		x				Rd. 12 X 550
33	00 904 714 0	Flachrundschaube	Flat round bolt	Vis a tête bombée		x				M 6 X 35
34	00 910 411 1	Scheibe	Washer	Rondelle		x				6,4 X 12,5 X 1,6
35	00 908 208 0	6kt-Mutter	Hex nut	Écrou hex		x				M 6
36	00 904 732 2	Flachrundschaube	Flat round bolt	Vis a tête bombée		x				M 8 X 25
37	00 938 974 2	Seilführung	Rope guide	Guidage du câble		x				
38	00 911 522 1	Sicherungsring	Circlip	Circlip		x				A 20 X 1,2

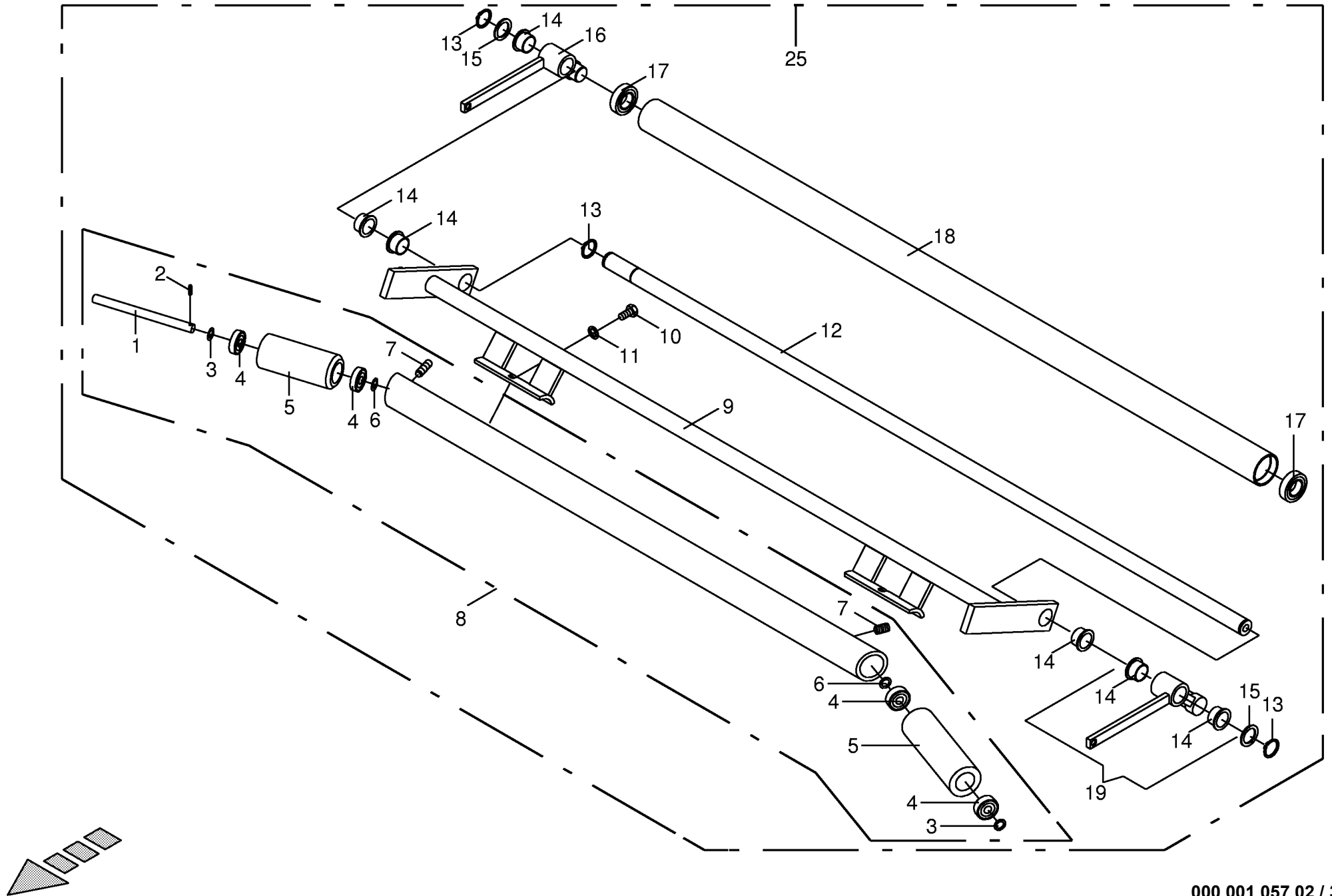




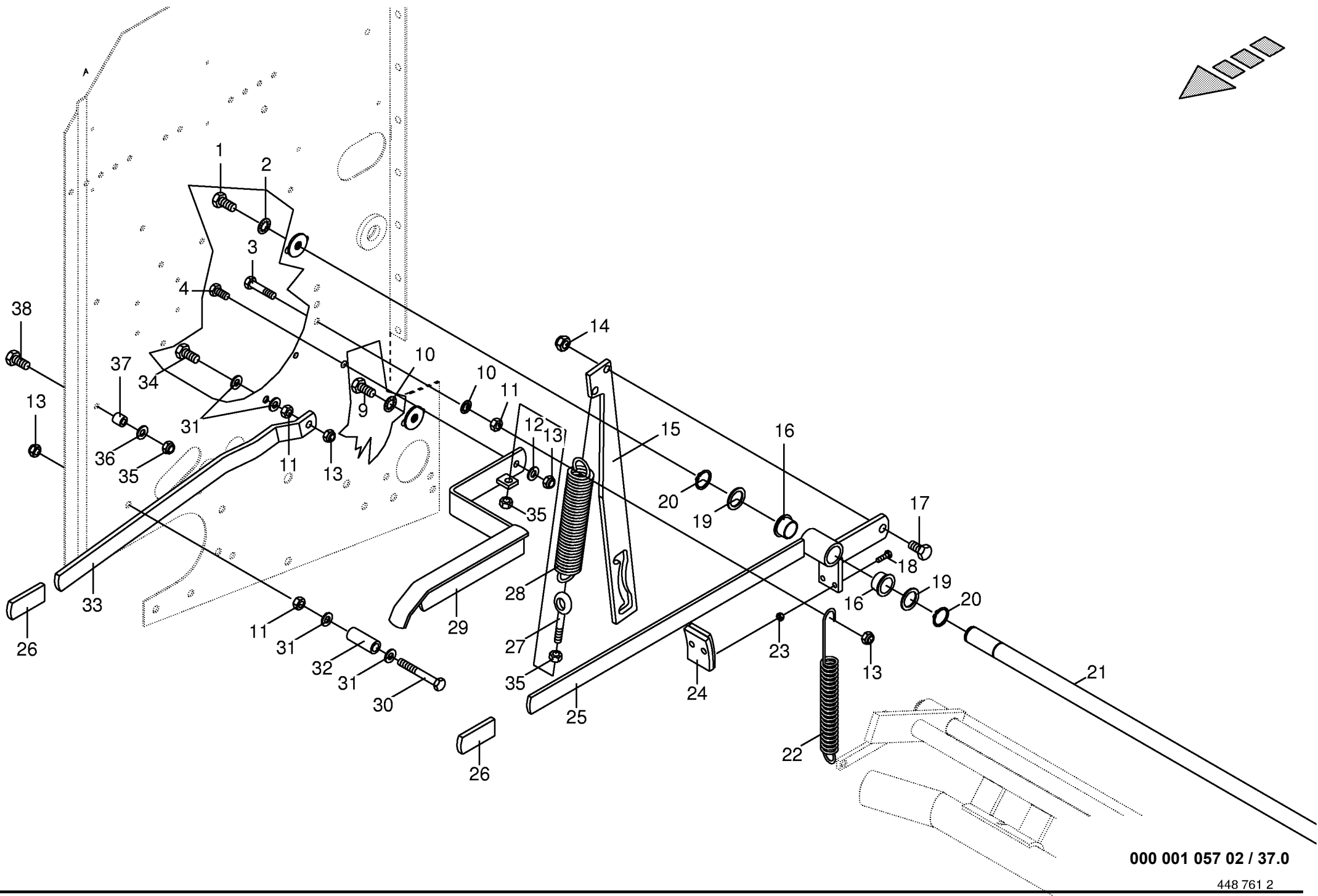
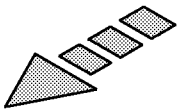






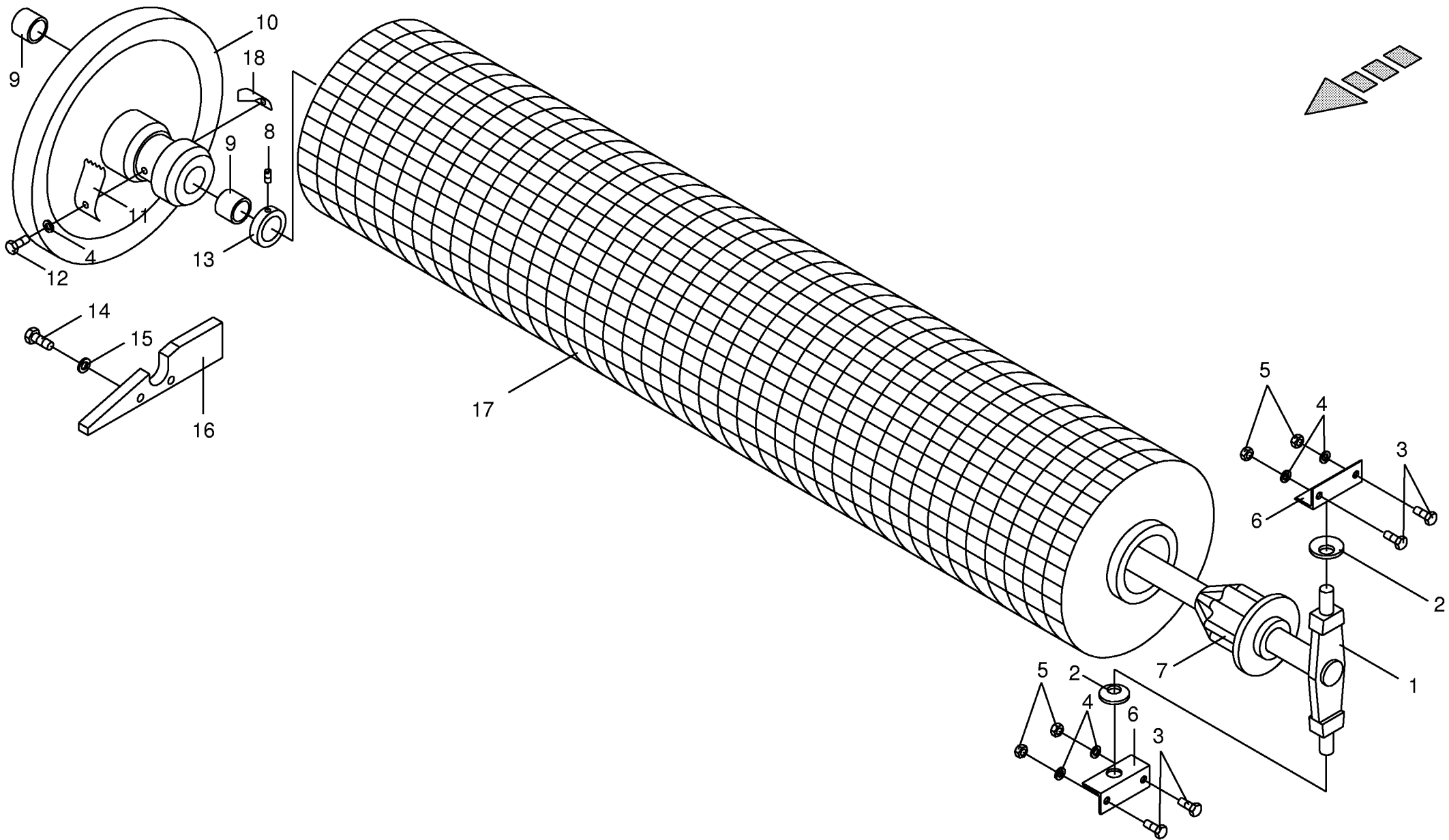






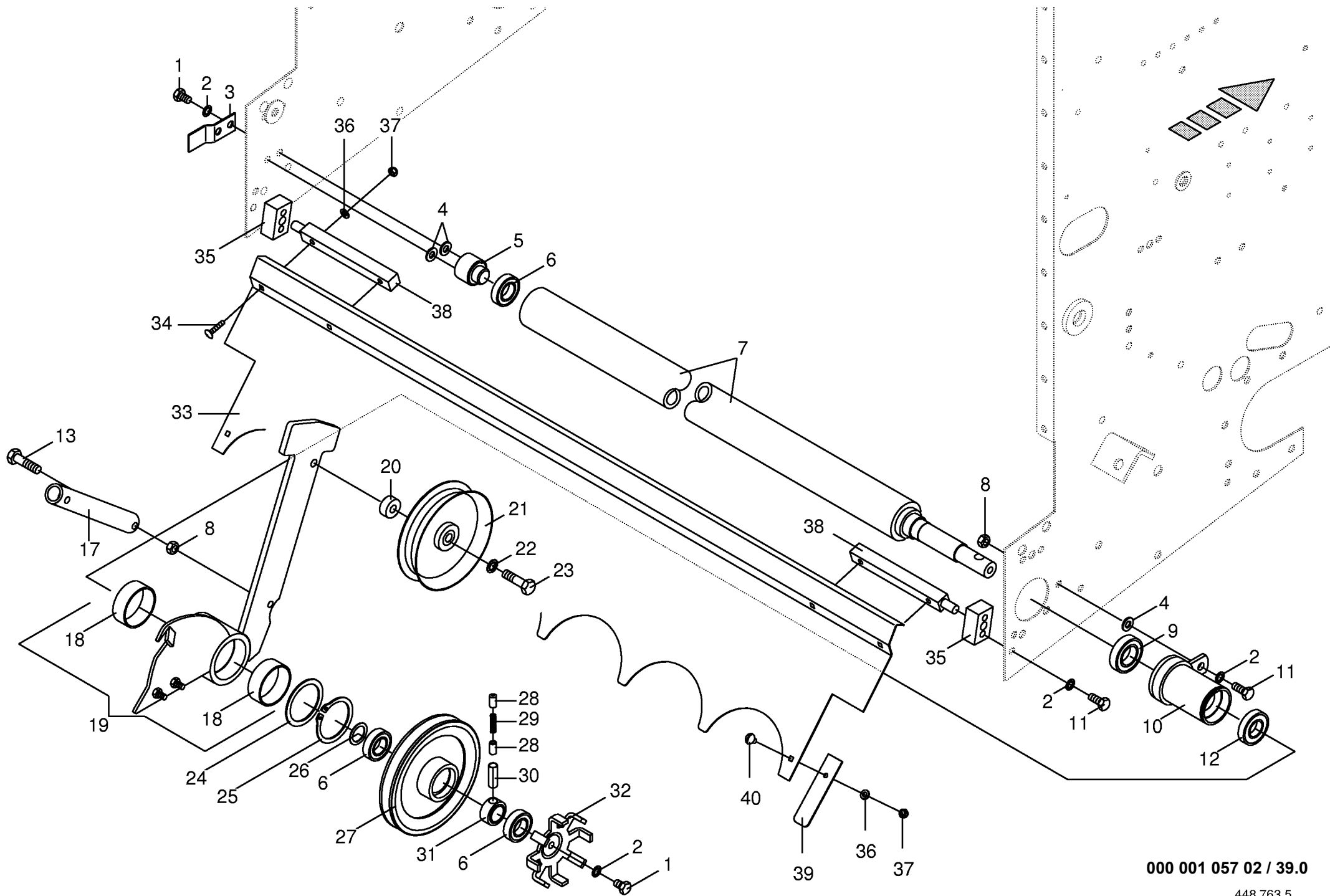
000 001 057 02 / 37.0







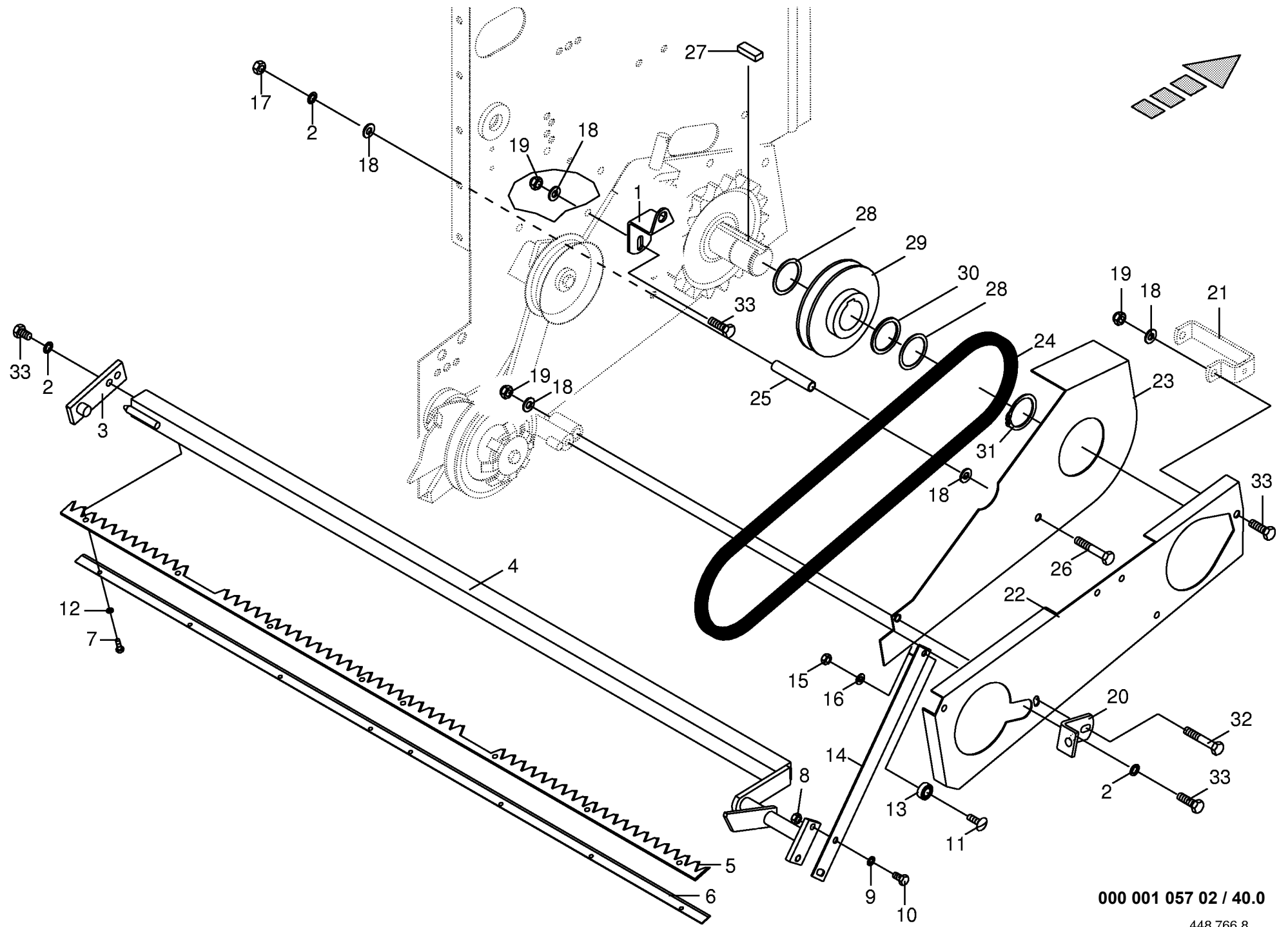




000 001 057 02 / 39.0

448 763 5

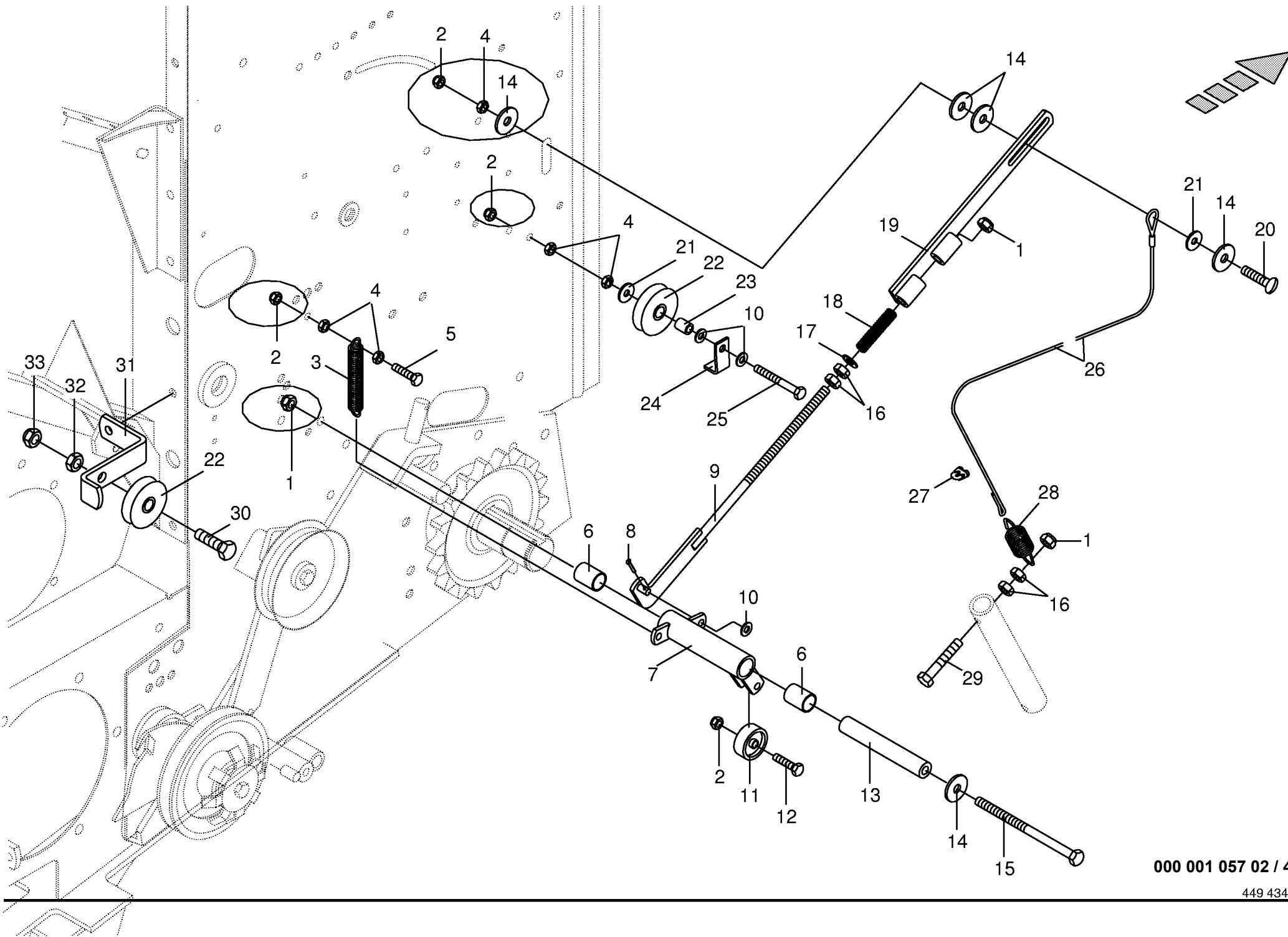
Gummirolle montiert Rubber roller installed Rouleau caoutchou montee					570110 - 706400	C P 1 5 0 0 M C					000 001 057 02
Pos.	ID-Nr.	Benennung	Description	Description	Masch.-Nr-						448 763 5 <b>39.0</b>
											Bemerkung/Remarks/Remarque
1	00 900 632 0	6kt-Schraube	Hex head bolt	Boulon tête hex		x					M 10 X 16
2	00 909 909 1	Sperrkantscheibe	Detent edged washer	Disque à bord d'arrêt		x					SKM 10
3	00 278 586 0	Kabelhalter	Cable support	Support de câble		x					
4	00 910 414 0	Scheibe	Washer	Rondelle		x					10,5 X 21 X 2
5	00 277 988 0	Lagerbolzen	Bearing bolt	Boulon d'appui		x					
6	00 930 505 0	Rillenkugellager	Bearing	Roulement rainure a billes		x					6005 2RS
7	00 277 985 0	Gummirolle	Rubber roller	Rouleau caoutchou		x					
8	00 908 212 0	6kt-Mutter	Hex nut	Écrou hex		x					M 10
9	00 930 506 0	Rillenkugellager	Bearing	Roulement rainure a billes		x					6006 2RS
10	00 277 993 4	Lagergehäuse	Bearing housing	Cage de roulement		x					
11	00 900 636 0	6kt-Schraube	Hex head bolt	Boulon tête hex		x					M 10 X 25
12	00 930 535 0	Rillenkugellager	Bearing	Roulement rainure a billes		x					6205 2RS
13	00 901 434 0	6kt-Schraube	Hex head bolt	Boulon tête hex		x					M 10 X 55
17	00 279 318 0	Kupplungsbolzen	Pin	Axe		x					Rd. 30 X 205
18	00 934 913 1	Lagerbuchse	Bearing bush	Coussinet		x					6023 DU
19	00 279 285 1	Spannvorrichtung	Tension equipment	Dispositif tendeur		x					
20	00 278 010 0	Hülse	Bushing	Douille		x					Rd. 30 X 13
21	00 922 300 0	Spannrolle	Jockey pulley	Galet tendeur		x					
22	00 909 910 1	Sperrkantscheibe	Detent edged washer	Disque à bord d'arrêt		x					SKM 12
23	00 901 451 0	6kt-Schraube	Hex head bolt	Boulon tête hex		x					M 12 X 45
24	00 911 004 0	Passscheibe	Shim ring	Cale		x					60 X 75 X 1,0
25	00 911 561 0	Sicherungsring	Circlip	Circlip		x					A 60 X 2,0
26	00 910 844 0	Passscheibe	Shim ring	Cale		x					25 X 35 X 1,0
27	00 279 289 0	Kupplungsrad	Clutch wheel	Roue d'embrayage		x					DM 173
28	00 273 005 0	Sperrbolzen	Locking pin	Cheville d'arret		x					Rd. 10 X 19
29	00 939 737 0	Druckfeder	Pressure spring	Ressort de pression		x					0,8 X 6,3 X 33
30	00 912 515 0	Spannhülse	Clamping sleeve	Douille de serrage		x					13 X 36
31	00 273 006 0	Buchse	Bushing	Douille		x					Rd. 40 X 18
32	00 279 595 0	Signalscheibe	Indicator disc	Disque de signalisation		x					Rd. 145
33	00 279 688 0	Gleitblech oben	Panel	Plaque de glissement		x					
34	00 904 804 0	Flachrundschaube	Flat round bolt	Vis a tête bombée		x					M 6 X 30
35	00 279 690 0	Haltestück	Holding piece	Pièce de retenue		x					
36	00 910 411 1	Scheibe	Washer	Rondelle		x					6,4 X 12,5 X 1,6
37	00 908 704 1	Sicherungsmutter	Hex nut	Ecrou hex		x					M 6
38	00 279 689 0	Gleitblechhalter	Support	Support		x					
39	00 279 458 0	Abstreifer	Scraper	Racleur		x					
40	00 905 000 1	Flachrundschaube	Flat round bolt	Vis a tête bombée		x					M 6 X 12



000 001 057 02 / 40.0

448 766 8

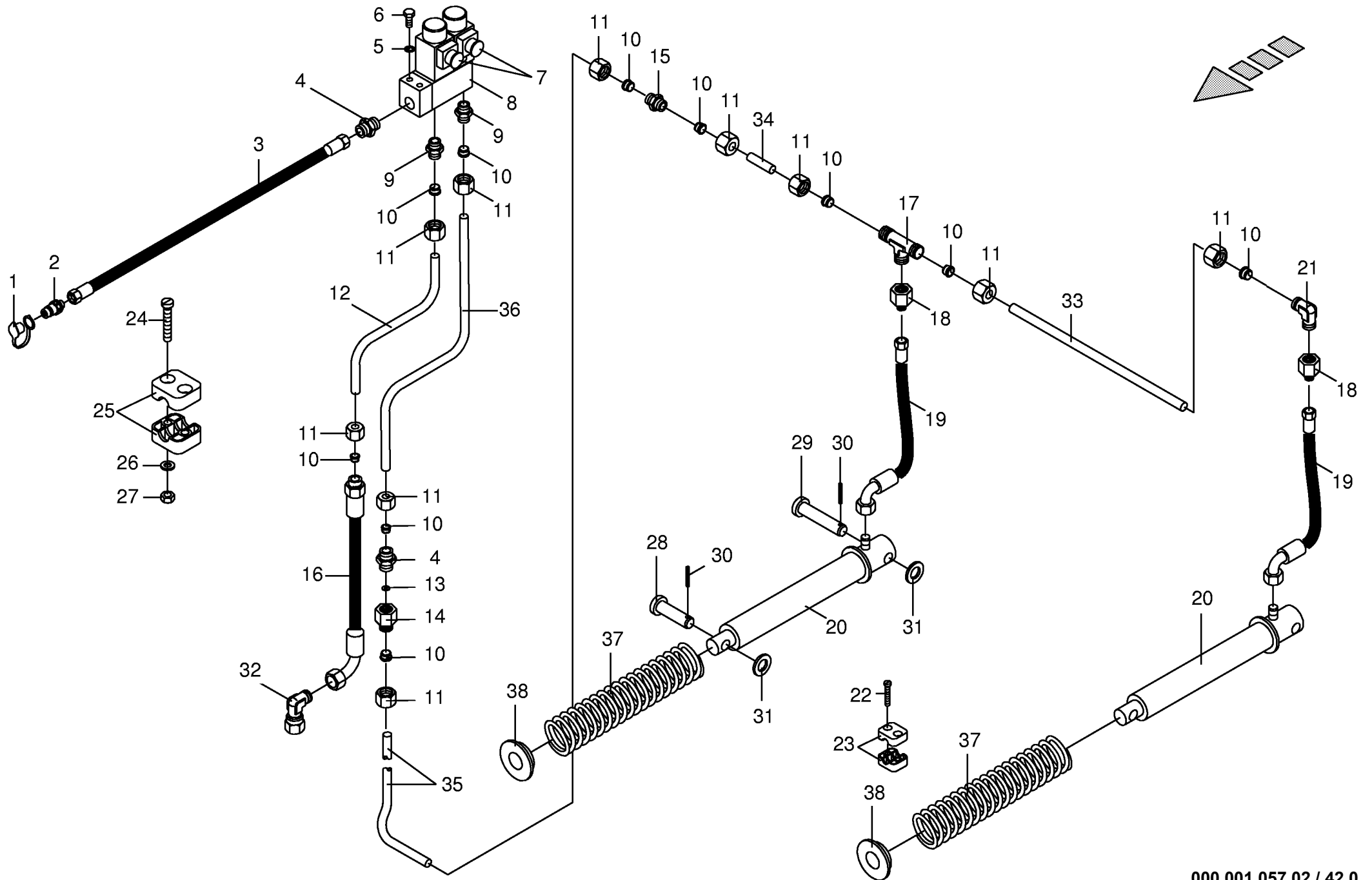




000 001 057 02 / 41.0

449 434 2

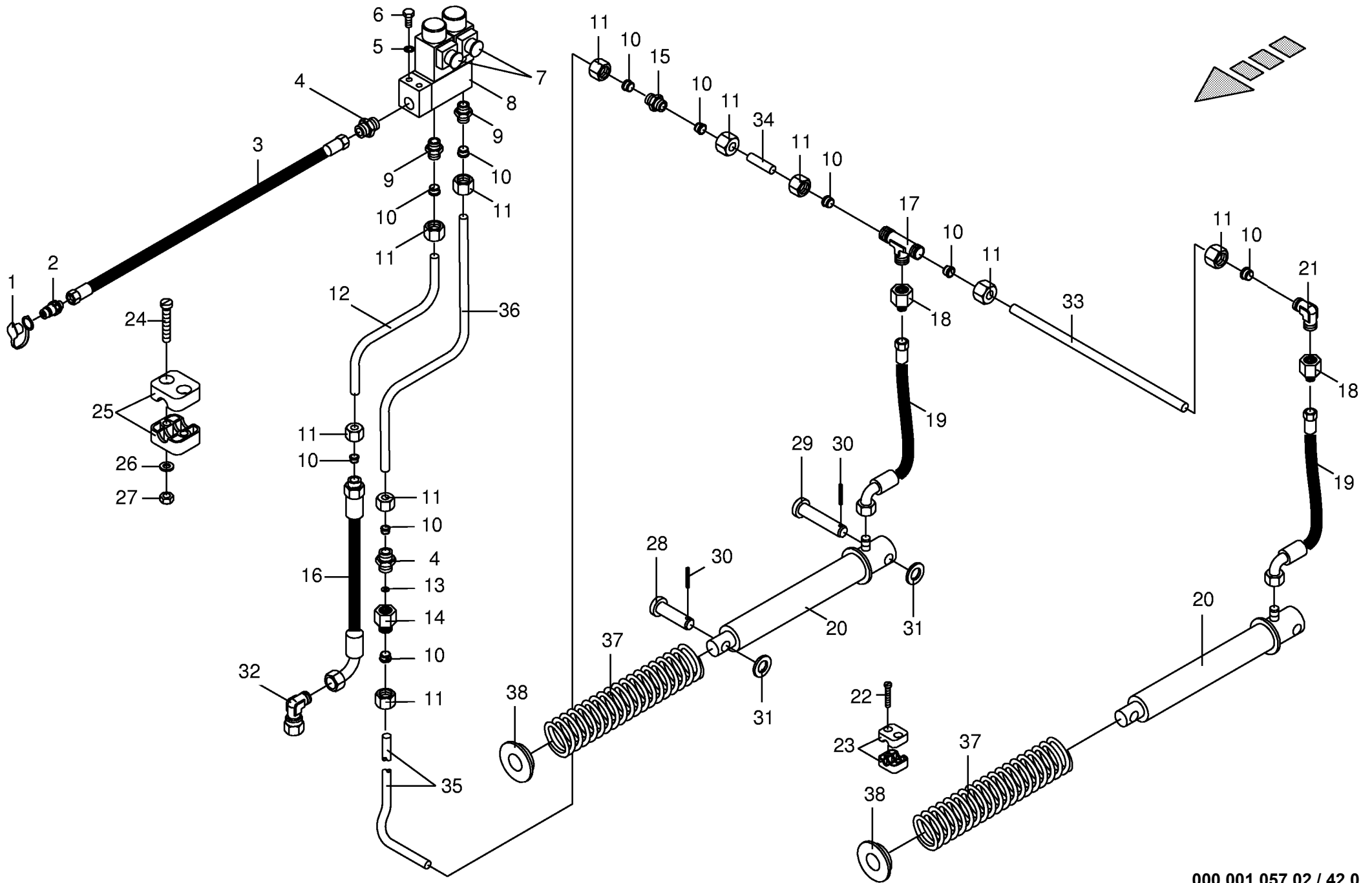




000 001 057 02 / 42.0

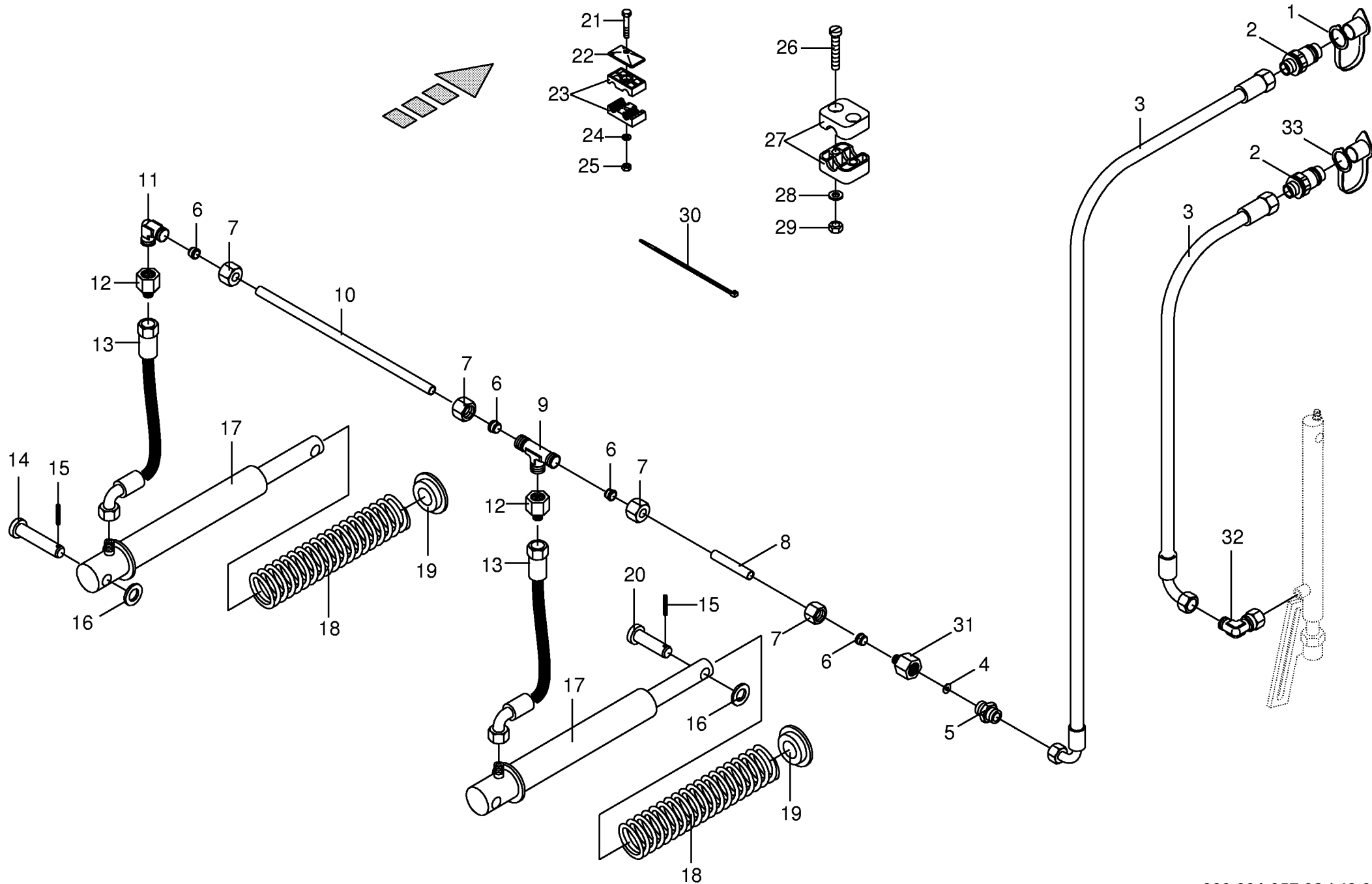


Hydr.-elektr.Pick-up- Messer 0 Schaltung Hydraulic- Pick-up- Blades 0 positining Circuit hydraulique					570110 - 706400	C P 1 5 0 0 M C					000 001 057 02
Pos.	ID-Nr.	Benennung	Description	Description	Masch.-Nr-						448 719 2
											Bemerkung/Remarks/Remarque
1	00 921 265 0	Staubmuffe gelb	Dust cap yellow	Manchon anti-poussiere jaune		x					
2	00 921 145 0	Kupplungsstecker	Plug	Coupleur male		x					M 18 X 1,5
3	00 920 005 0	Hochdruckschlauchleitung	High pressure hose line	Conduite de tuyau haute pression		x					lg.= 3800
4	00 920 901 1	Einschraubstutzen	Male connector	Raccord filet		x					M 18 X 1,5
5	00 909 908 1	Sperkantscheibe	Detent edged washer	Disque à bord d'arrêt		x					SKM 8
6	00 900 614 0	6kt-Schraube	Hex head bolt	Boulon tête hex		x					M 8 X 20
7	00 919 069 0	Magnetventil	Magnetic valve	Electrovanne		x					2/2-Wege
	00 919 070 0	Magnetspule	Solenoid coil	Bobine d'electro-aimant		x					12 V
8	00 919 001 0	Steuerblock	Control bloc	Bloc de commande		x					2-Fach incl. Pos. 7
9	00 921 060 1	Einschraubstutzen	Male connector	Raccord filet		x					L 12 MB
10	00 921 046 1	Schneidring	Cutting ring	Baque coupante		x					L 12
11	00 921 206 0	Überwurfmutter	Nozzle disc cap	Écrou de buse-pastille		x					AL 12
12	00 278 965 0	Hydraulikrohr	Hydraulic pipe	Tube hydraulique		x					12 X 1,5
13	00 921 153 0	Drosselscheibe	Throttling disc	Disque d'etirement		x					Rd. 1/14,2
14	00 276 337 1	Einschraubstutzen	Male connector	Raccord filet		x					(für Einseitige Drossel)
15	00 921 054 1	Verbindungsstutzen	Connector	Raccord		x					M 18 X 1,5
16	00 921 003 1	Hochdruckschlauch	High pressure hose	Flexible		x					Lg.= 620
17	00 921 071 1	T-Stutzen	T connector	Raccord T réglable		x					L 12
18	00 921 083 1	Reduzier-Verschraubung	Red.-connector	Reducteur		x					M 18 X 1,5 / M 12 X 1,5
19	00 920 977 0	Hochdruckschlauchleitung	High pressure hose line	Conduite de tuyau haute pression		x					lg.= 400
20	00 281 244 0	Hydro-Zylinder	Hydraulic cylinder	Vérin hydraulique		x					EZ 25 X 210/315
	00 921 417 0	Dichtungssatz	Sealing set	Jeu de joints		x					EZ 25/30
21	00 921 066 1	Winkel-Verbindungsstutzen	L-connector	L-coude		x					L 12
22	00 903 477 1	Zylinderschraube	Allen screw	Vis tete cylindrique		x					AM 6 X 20
23	00 925 107 1	Schelle (2 Hälften)	Clamp (two half)	Collier pour tuyaux (2moities)		x					Bo. 12
24	00 903 484 1	Zylinderschraube	Allen screw	Vis tete cylindrique		x					AM 6 X 45
25	00 925 102 1	Schelle (2 Hälften)	Clamp (two half)	Collier pour tuyaux (2moities)		x					Bo.=18
26	00 910 411 1	Scheibe	Washer	Rondelle		x					6,4 X 12,5 X 1,6
27	00 908 704 1	Sicherungsmutter	Hex nut	Ecrou hex		x					M 6
28	00 916 056 1	Bolzen mit kl.Kopf	Bolt with little head	Axe		x					16x70 60/50x4
29	00 277 707 0	Bolzen mit kl.Kopf	Bolt with little head	Axe		x					16 X 75/70
30	00 912 584 0	Spannhülse	Clamping sleeve	Douille de serrage		x					4 X 30
31	00 910 303 1	Scheibe	Washer	Rondelle		x					17 X 30 X 3
32	00 921 067 1	Stutzen	Lug	Tubulure		x					M 18 X 1,5
33	00 278 916 0	Hydraulikrohr	Hydraulic pipe	Tube hydraulique		x					Ro.12 X 1090
34	00 278 917 0	Hydraulikrohr	Hydraulic pipe	Tube hydraulique		x					Ro.12 X 108
35	00 278 931 0	Hydraulikrohr	Hydraulic pipe	Tube hydraulique		x					Ro.12 x 373
36	00 278 963 0	Hydraulikrohr	Hydraulic pipe	Tube hydraulique		x					Ro.12 x 519



000 001 057 02 / 42.0

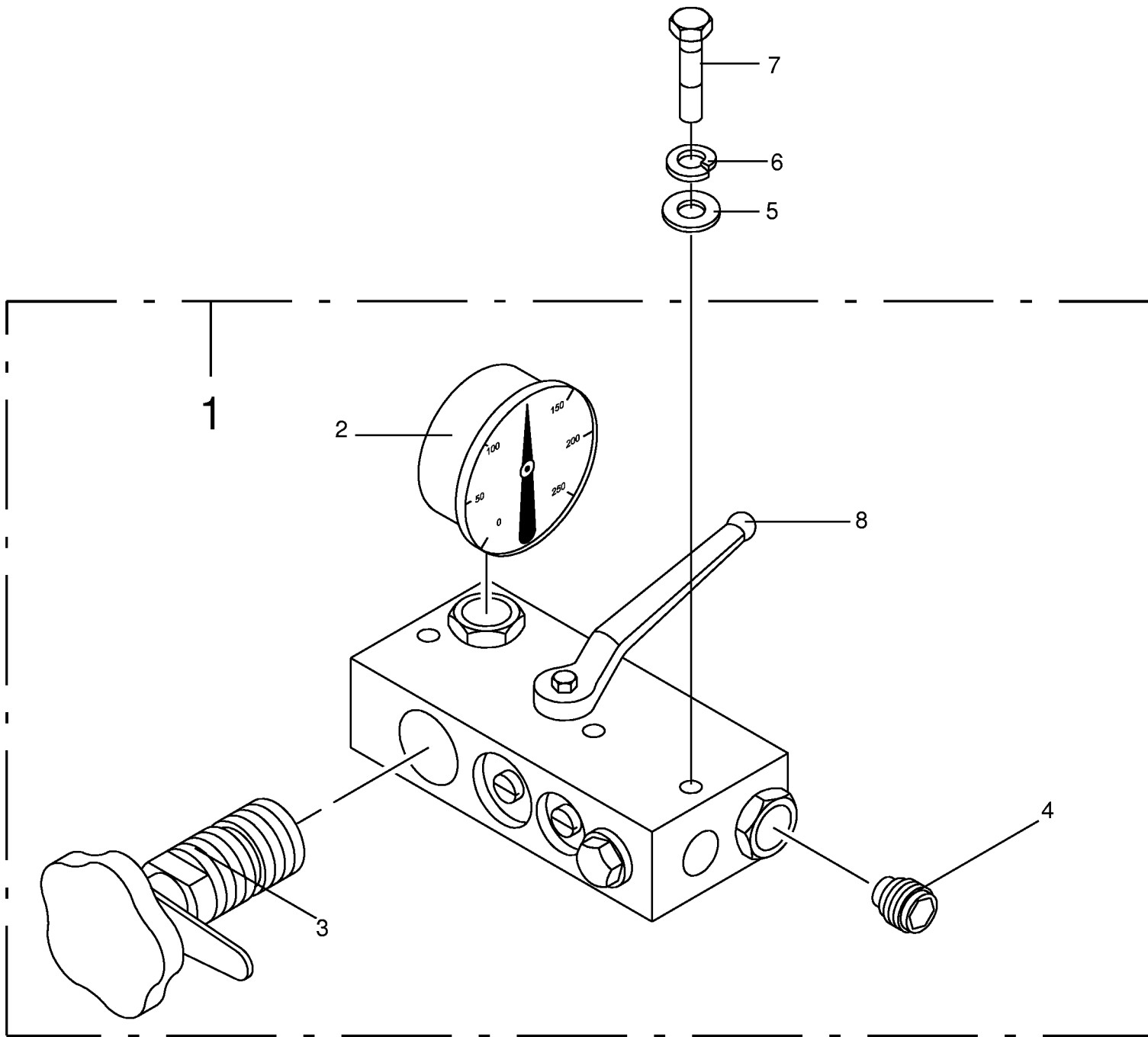




000 001 057 02 / 43.0

444 069 0

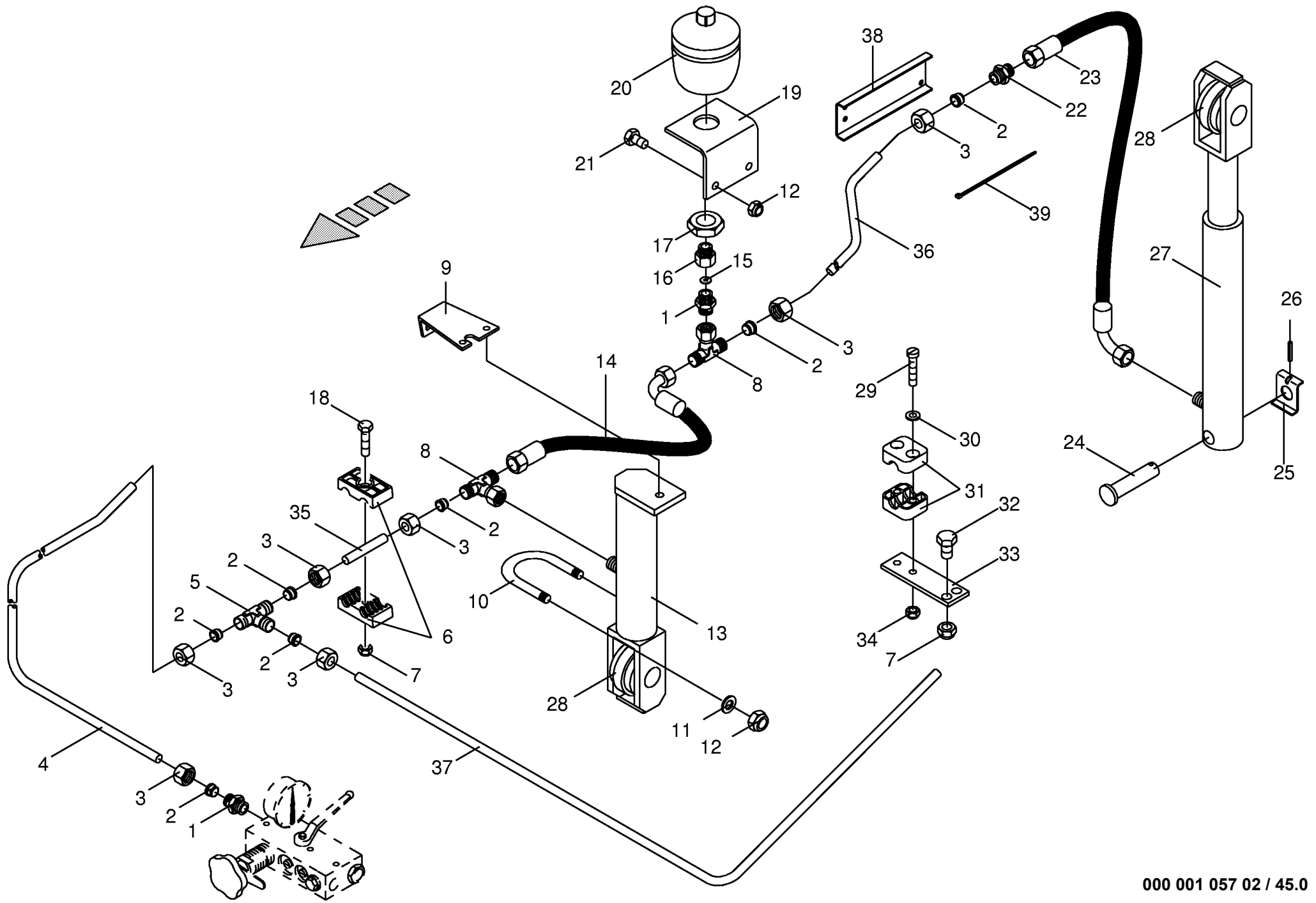




000 001 057 02 / 44.0

447 605 3

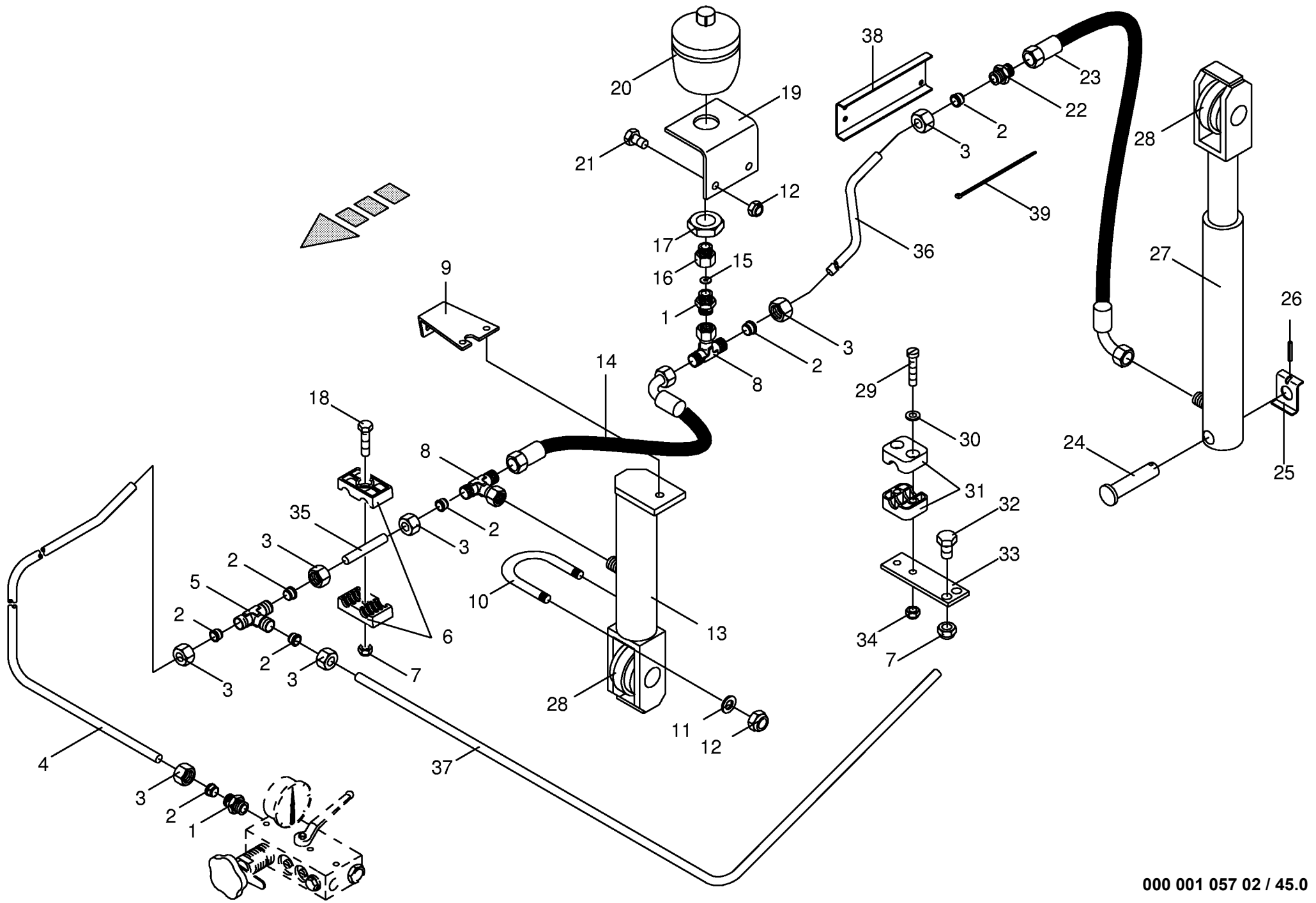




000 001 057 02 / 45.0

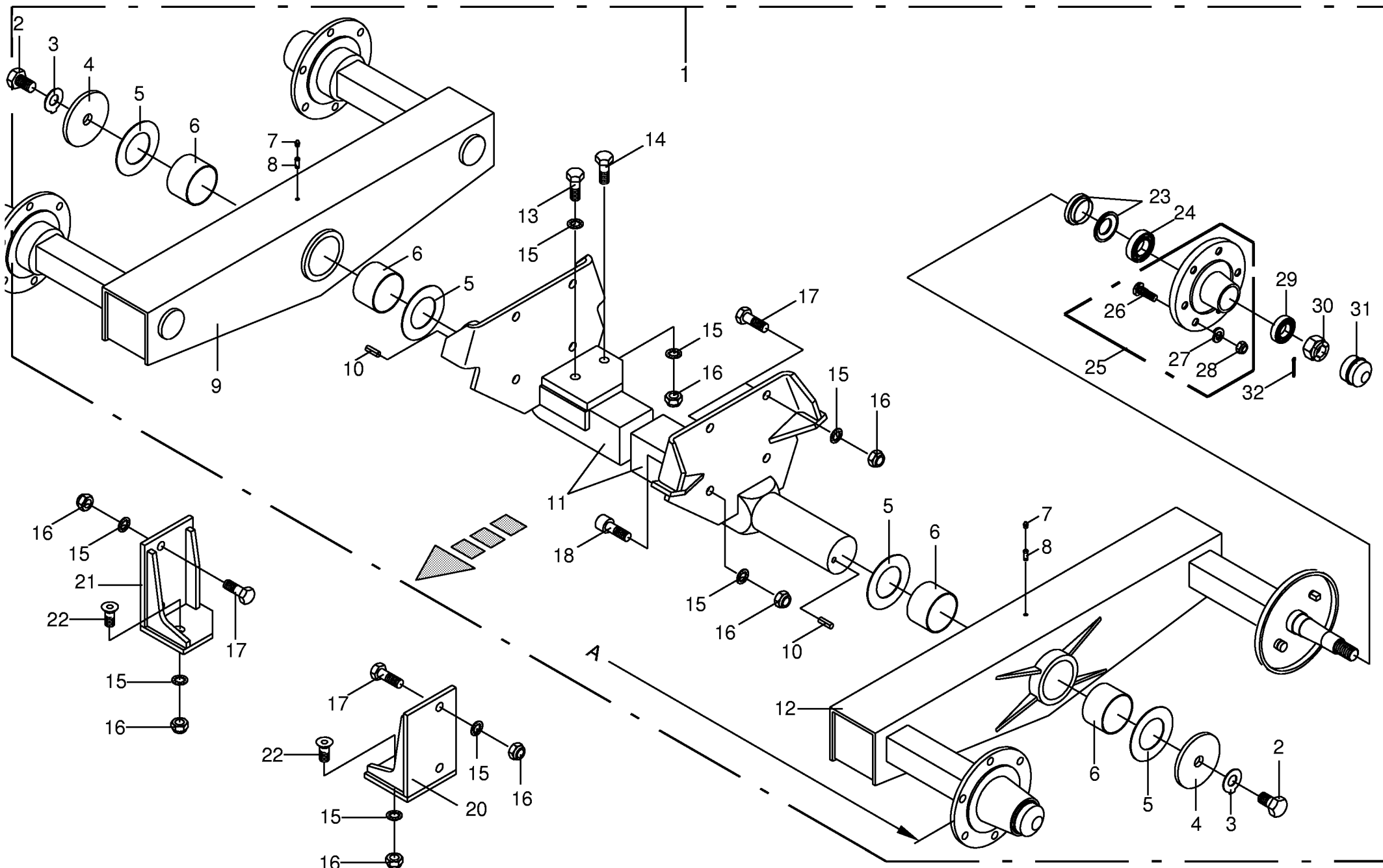


<b>Hydraulik Spannvorrichtung</b> <b>Hydraulic tensioning device</b> <b>Tendeur hydraulique</b>					570110 - 706400	C P 1 5 0 0 M C					000 001 057 02
Pos.	ID-Nr.	Benennung	Description	Description	Masch.-Nr-						448 818 3
											Bemerkung/Remarks/Remarque
1	00 920 901 1	Einschraubstutzen	Male connector	Raccord filet		x					M 18 X 1,5
2	00 921 046 1	Schneidring	Cutting ring	Baque coupante		x					L 12
3	00 921 206 0	Überwurfmutter	Nozzle disc cap	Écrou de buse-pastille		x					AL 12
4	00 279 002 0	Hydraulikrohr	Hydraulic pipe	Tube hydraulique		x					12 x 1,5 x 1266
5	00 921 071 1	T-Stutzen	T connector	Raccord T réglable		x					L 12
6	00 925 105 0	Schelle (2 Hälften)	Clamp (two half)	Collier pour tuyaux (2moities)		x					Bo. 12
7	00 908 210 0	6kt-Mutter	Hex nut	Écrou hex		x					M 8
8	00 921 077 1	T-Stutzen	T connector	Coude		x					M 18 X 1,5
9	00 277 216 0	Halter links	Support	Support		x					
	00 277 215 0	Halter rechts	Holder right	Support cote droit		x					
10	00 276 044 1	Gewindebügel	Threaded u-bracket	Boulon en u		x					
11	00 910 414 0	Scheibe	Washer	Rondelle		x					10,5 X 21 X 2
12	00 908 758 0	Sicherungsmutter	Securing nut	Écrou-frein		x					M 10
13	00 918 401 0	Kettenspannzylinder vorne	Hydraulic cylinder	Cylindrique hydraulique		x					
	00 921 425 2	Dichtungssatz	Sealing set	Jeu de joints		x					
14	00 921 258 1	Hochdruckschlauch	High pressure hose	Flexible		x					lg.= 670
15	00 921 153 0	Drosselscheibe	Throttling disc	Disque d'etirement		x					Rd. 1/14,2
16	00 276 337 1	Einschraubstutzen	Male connector	Raccord filet		x					(für Einseitige Drossel)
17	00 908 544 0	6kt-Mutter	Hex nut	Écrou hex		x					M 33 X 1,5
18	00 901 422 0	6kt-Schraube	Hex head bolt	Boulon tête hex		x					M 8 X 45
19	00 276 346 0	Halter	Support	Cadre support		x					
20	00 921 239 0	Druckspeicher	Pressure accumulator	Accumulateur de pression		x					1,0 Ltr.
21	00 900 634 0	6kt-Schraube	Hex head bolt	Boulon tête hex		x					M 10 X 20
22	00 921 054 1	Verbindungsstutzen	Connector	Raccord		x					M 18 X 1,5
23	00 920 989 0	Hochdruckschlauchleitung	High pressure hose line	Conduite de tuyau haute pression		x					lg.= 2000
24	00 277 138 0	Bolzen	Pin	Boulon		x					Rd. 25 X 94
25	00 278 964 0	Bolzensicherung	Fuse	Fusible		x					
26	00 912 616 1	Spannhülse	Clamping sleeve	Douille de serrage		x					5 X 40
27	00 918 402 0	Kettenspannzylinder hinten	Chain tensioner cylinder	Cylindrique hydraulique		x					
	00 921 425 2	Dichtungssatz	Sealing set	Jeu de joints		x					
28	00 277 166 0	Rolle	Roller	Galet		x					Rd 75 X 43
29	00 903 484 1	Zylinderschraube	Allen screw	Vis tete cylindrique		x					AM 6 X 45
30	00 910 411 1	Scheibe	Washer	Rondelle		x					6,4 X 12,5 X 1,6
31	00 925 102 1	Schelle (2 Hälften)	Clamp (two half)	Collier pour tuyaux (2moities)		x					Bo.=18
32	00 900 614 0	6kt-Schraube	Hex head bolt	Boulon tête hex		x					M 8 X 20
33	00 276 347 0	Lasche	Strap	Patte		x					
34	00 908 704 1	Sicherungsmutter	Hex nut	Ecrou hex		x					M 6
35	00 279 160 0	Hydraulikrohr	Hydraulic pipe	Tube hydraulique		x					12 x 1,5 x 433



000 001 057 02 / 45.0

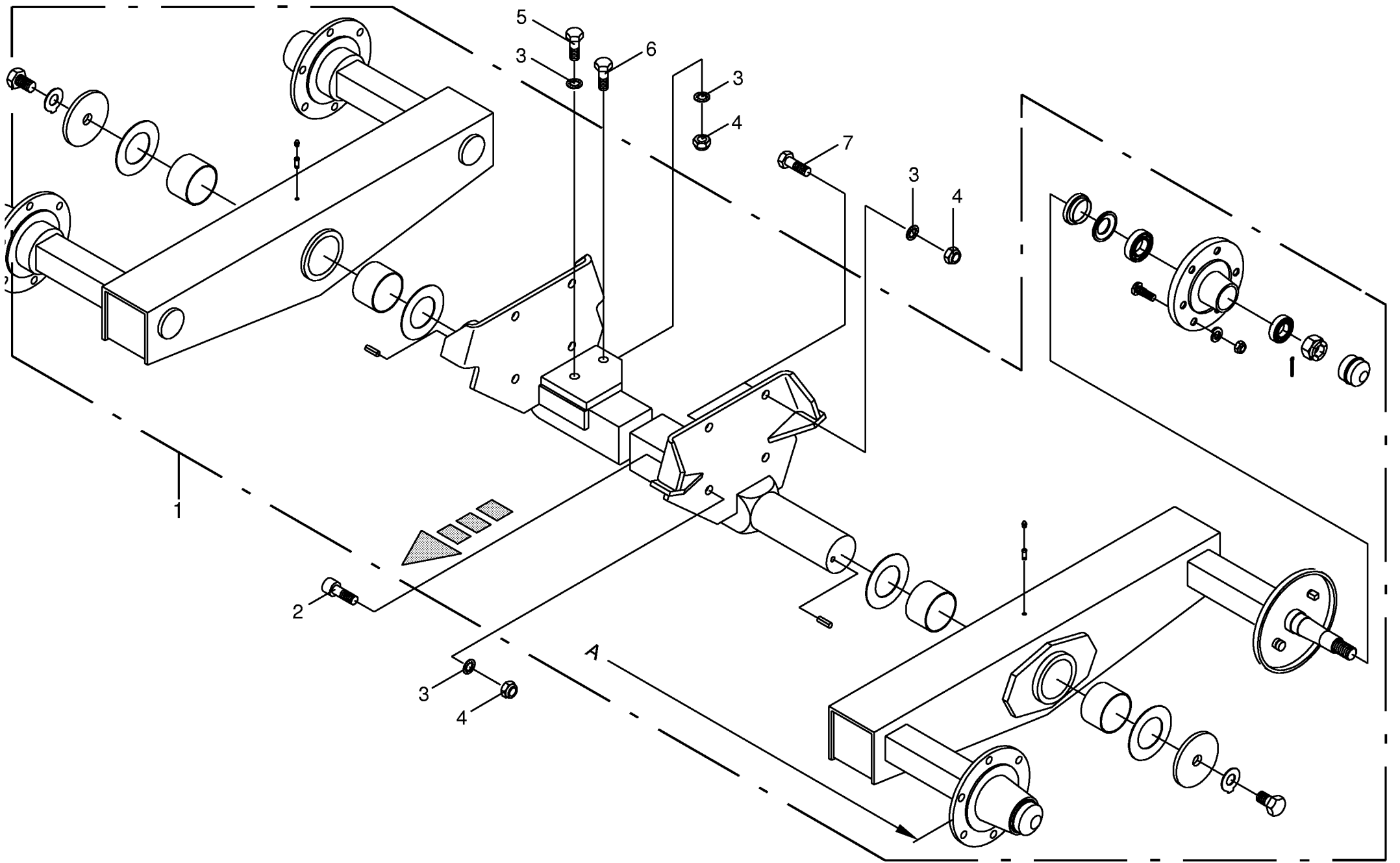




000 001 057 02 / 46.0

444 727 1

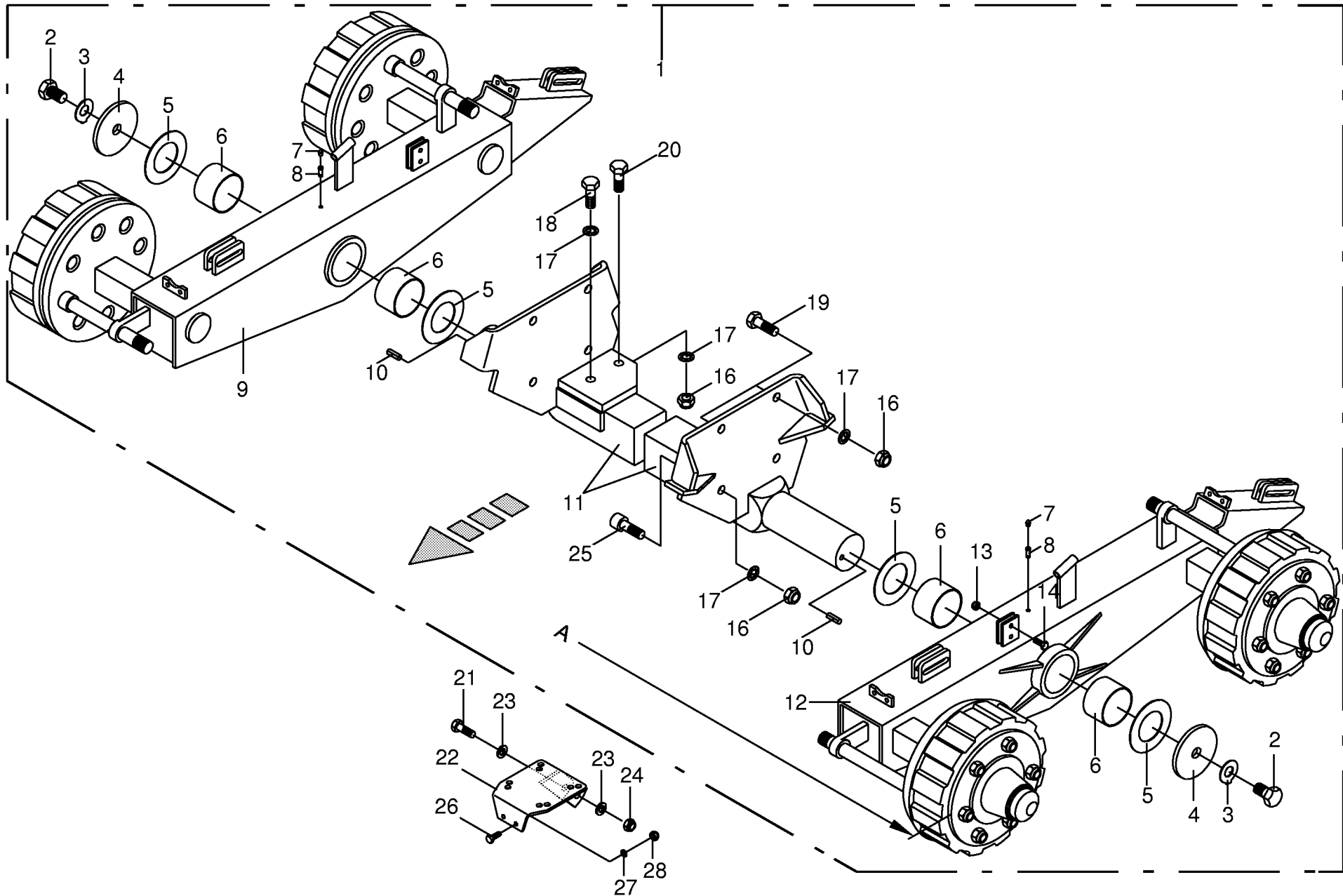




000 001 057 02 / 46.1

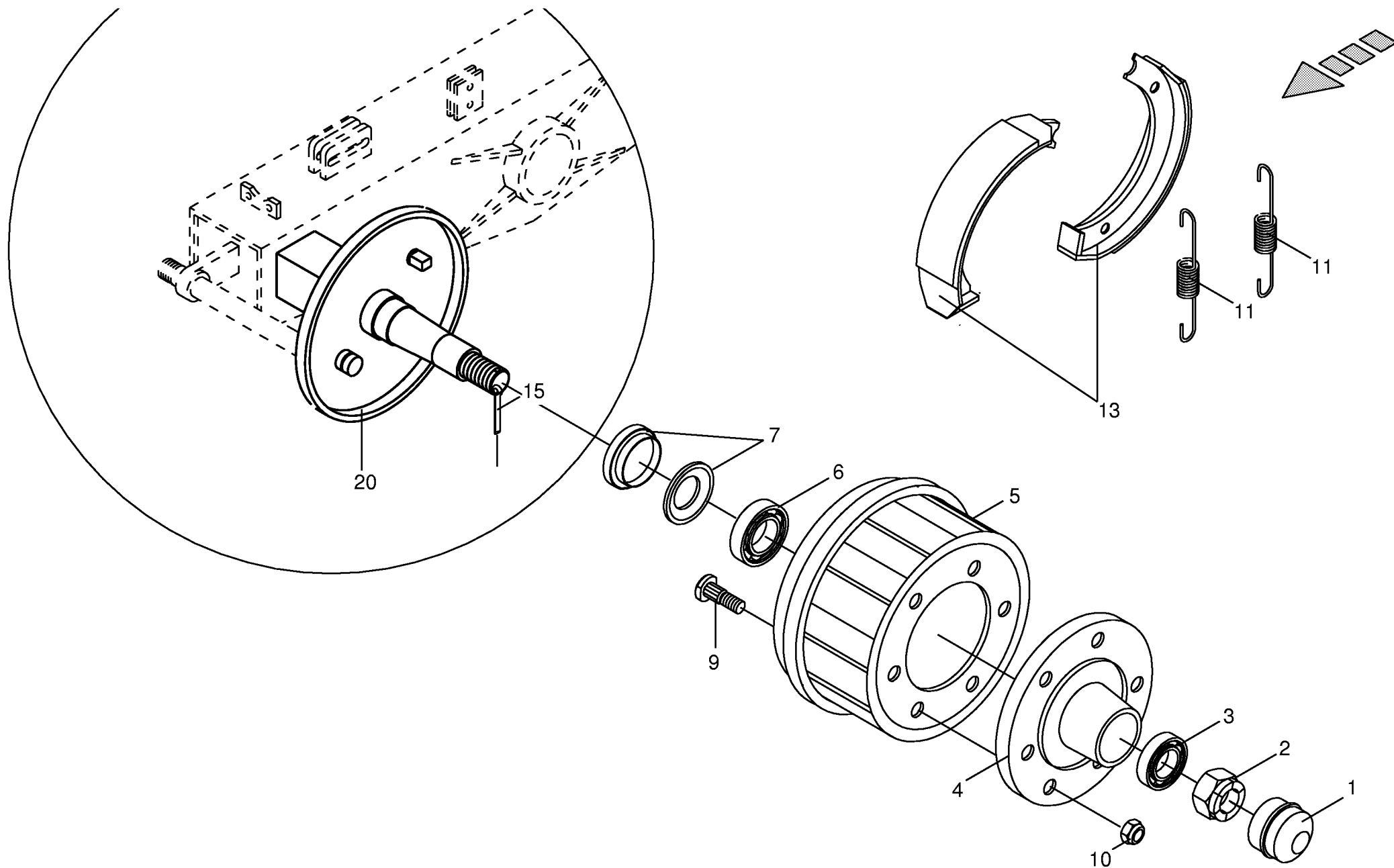
150 311 197 01







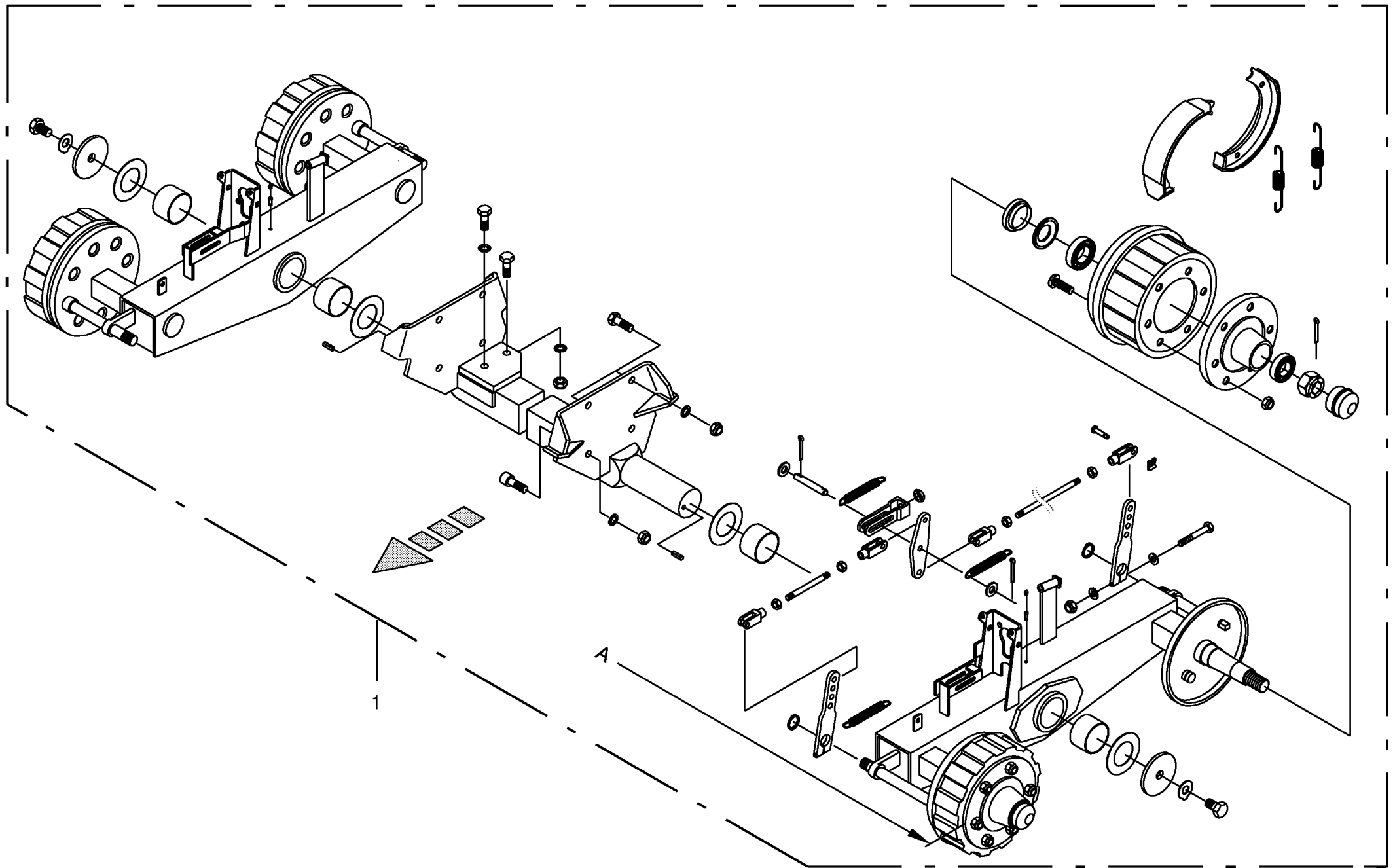




000 001 057 02 / 48.0

448 957 0

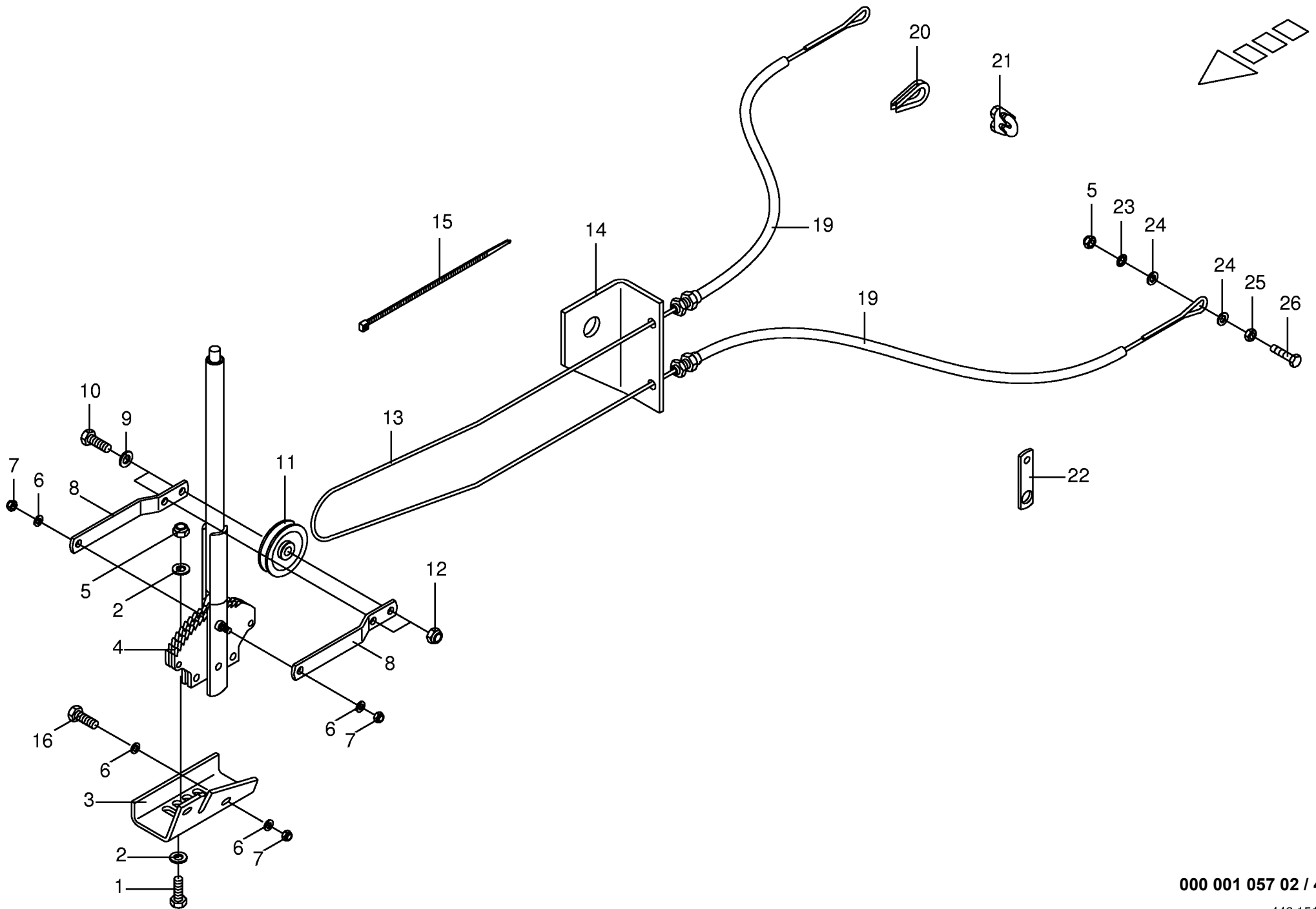




000 001 057 02 / 48.1

150 311 245 01

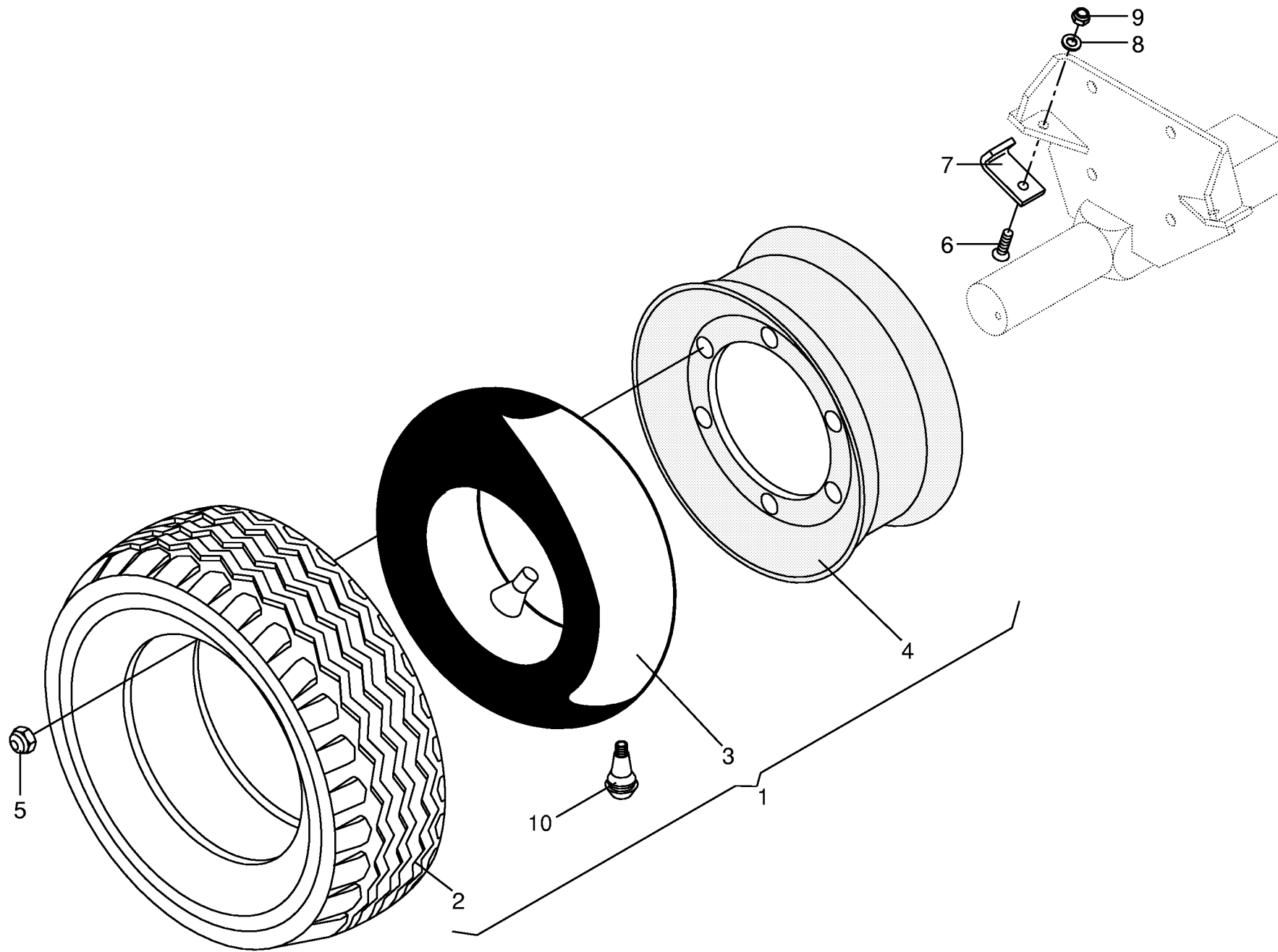




000 001 057 02 / 49.0

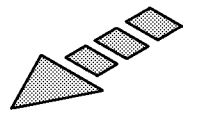
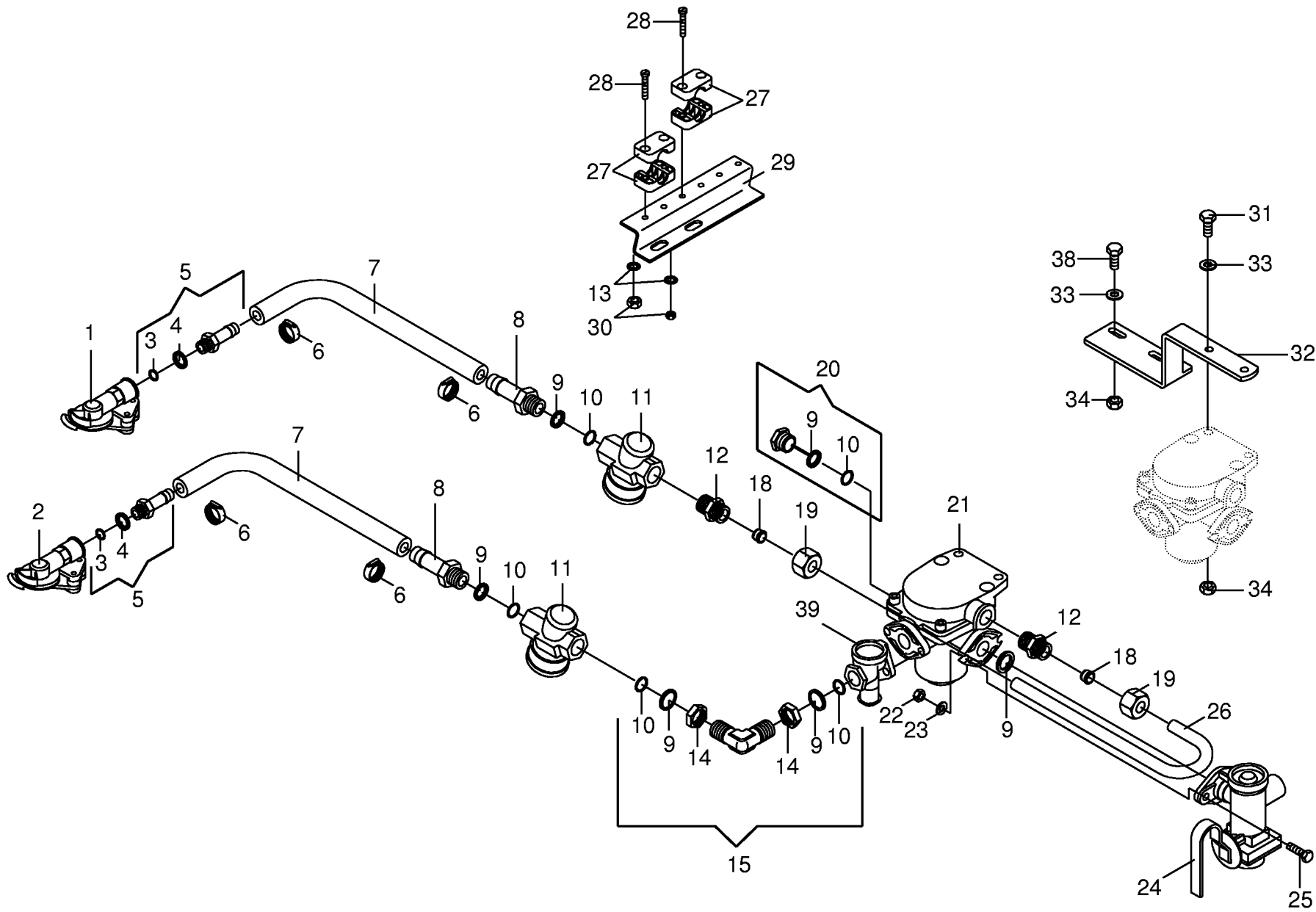
449 151 4



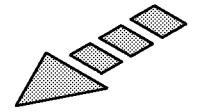
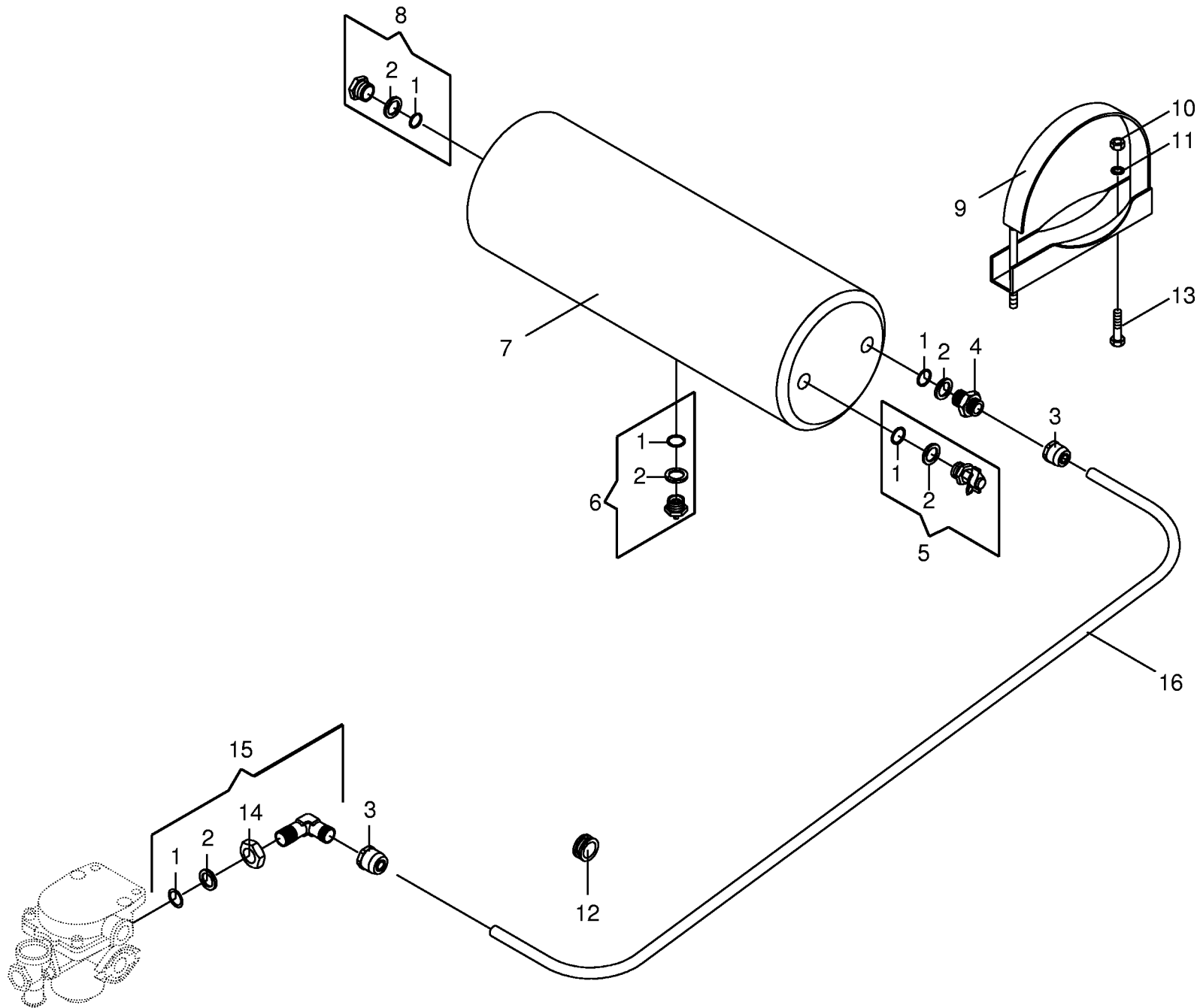




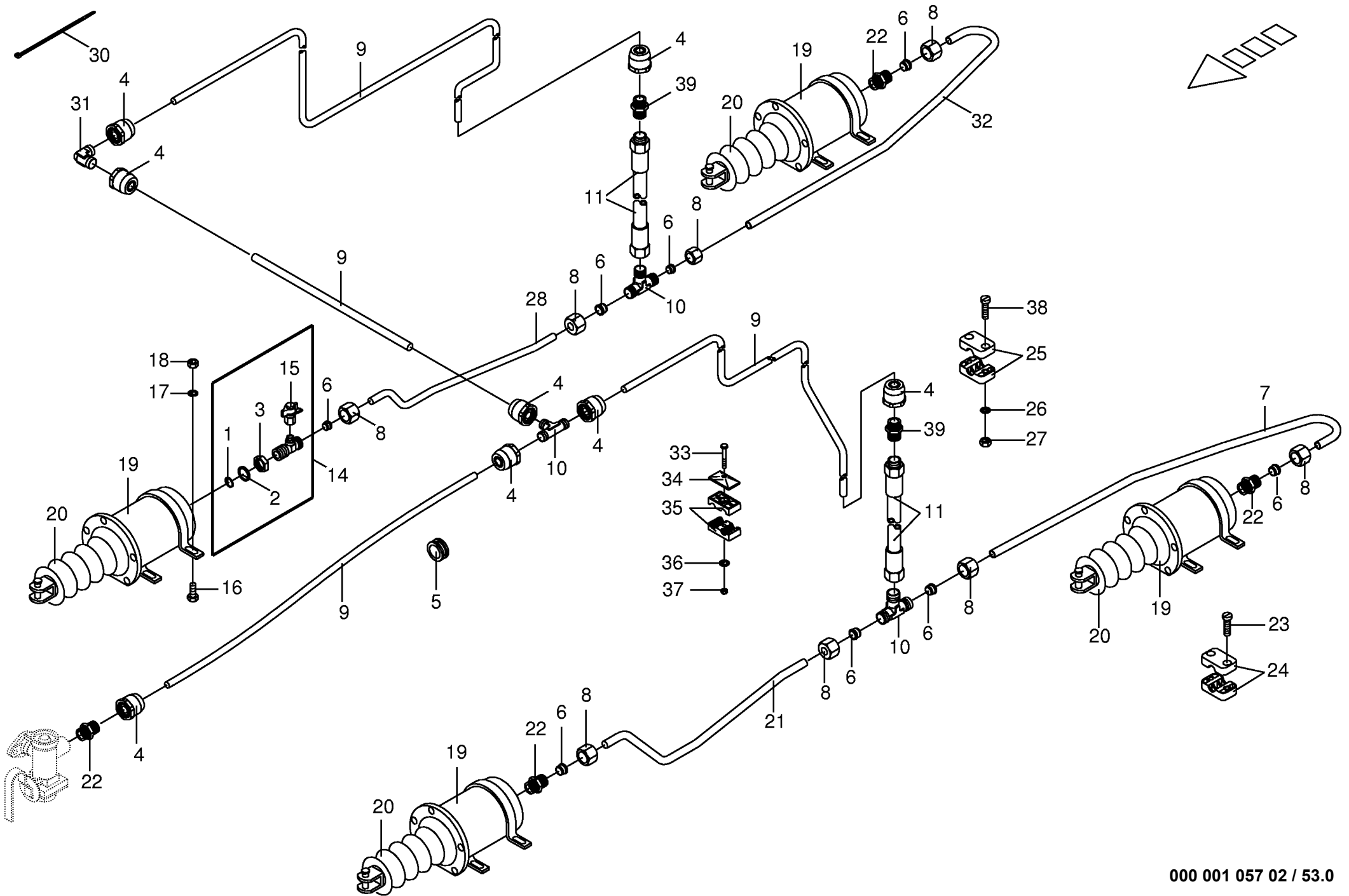




Brems-u.-Vorrats-Kupplung z.Bremsventil Brake coupling to brake valve Accouplement de frein robinet de freinag					570110 - 706400	C P 1 5 0 0 M C					000 001 057 02 448 776 5 51.0
Pos.	ID-Nr.	Benennung	Description	Description	Masch.-Nr-						Bemerkung/Remarks/Remarque
1	00 945 000 0	Kupplungskopf gelb	Clutch yellow	Accouplement avant jaune		x					
	00 945 437 0	Dichtung	Gasket	Joint		x					
2	00 945 012 0	Kupplungskopf rot	Clutch red	Accouplement avant rouge		x					
	00 945 437 0	Dichtung	Gasket	Joint		x					
3	00 945 084 0	O-Ring	O-ring	Joint torique		x					15 X 2
4	00 945 083 0	Druckring	Thrust ring	Anneau de pression		x					M 16
5	00 945 485 0	Schlauchstutzen	Hose connector	Raccord d'haute		x					M 16 X 1,5
6	00 945 086 0	Schlauchschelle	Hose clamp	Collier de serrage de tuyau		x					S 18/12
7	00 945 085 0	Schlauch	Hose	Tuyau		x					11/18 (Id.-Nr.= 1 m)
8	00 945 518 0	Schlauchstutzen	Hose connector	Raccord d'haute		x					M 22 X 1,5
9	00 945 088 0	Druckring	Thrust ring	Anneau de pression		x					M 22
10	00 945 089 0	O-Ring	O-ring	Joint torique		x					20,3 X 2,4
11	00 945 014 0	Luftfilter	Air filter	Filtre à air		x					M 22 X 1,5
12	00 920 911 1	Einschraubstutzen	Male connector	Raccord filet		x					L 15
13	00 909 906 1	Sperrkantscheibe	Detent edged washer	Disque à bord d'arrêt		x					SKM 6
14	00 945 057 1	6kt-Mutter	Hex nut	Écrou hex		x					M 22 X 1,5
15	00 945 484 0	Winkel-Einschraubstutzen	Angle-male connector	Angle-raccord filet		x					M 22 X 1,5
18	00 921 047 1	Schneidring	Cutting ring	Baque coupante		x					L 15
19	00 921 043 0	Überwurfmutter	Nozzle disc cap	Écrou de buse-pastille		x					AL 15
20	00 945 488 0	Hohlschraube	Hollow screw	Vis creuse		x					M 22 X 1,5
21	00 945 420 0	Anhängerbremsventil	Trailer coupling brake valve	Robinet de freinage		x					
22	00 908 706 0	Sicherungsmutter	Hex nut	Ecrou hex		x					M 8
23	00 910 413 0	Scheibe	Washer	Rondelle		x					8,4 X 17 X 1,6
24	00 945 362 0	Bremskraftregler	Brake engine regulator	Regulateur de puissance de fr.		x					
25	00 900 617 0	6kt-Schraube	Hex head bolt	Boulon tête hex		x					M 8 X 30
26	00 278 580 1	Rohrwinkel	Tube angle	Tube patte angulaire		x					Ro.15 X 1,5 X 283
27	00 925 102 1	Schelle (2 Hälften)	Clamp (two half)	Collier pour tuyaux (2moities)		x					Bo.=18
28	00 903 050 2	Zylinderschraube	Allen screw	Vis tete cylindrique		x					M 6 x 40
29	00 278 574 0	Blechwinkel	Sheet steel angle	Patte angulaire		x					
30	00 908 208 0	6kt-Mutter	Hex nut	Écrou hex		x					M 6
31	00 900 638 0	6kt-Schraube	Hex head bolt	Boulon tête hex		x					M 10 X 35
32	00 278 573 0	Halter	Support	Cadre support		x					
33	00 910 414 0	Scheibe	Washer	Rondelle		x					10,5 X 21 X 2
34	00 908 758 0	Sicherungsmutter	Securing nut	Écrou-frein		x					M 10
38	00 900 637 0	6kt-Schraube	Hex head bolt	Boulon tête hex		x					M 10 X 30
39	00 945 358 0	Löseventil	Release valve	Soupape de desserrage		x					

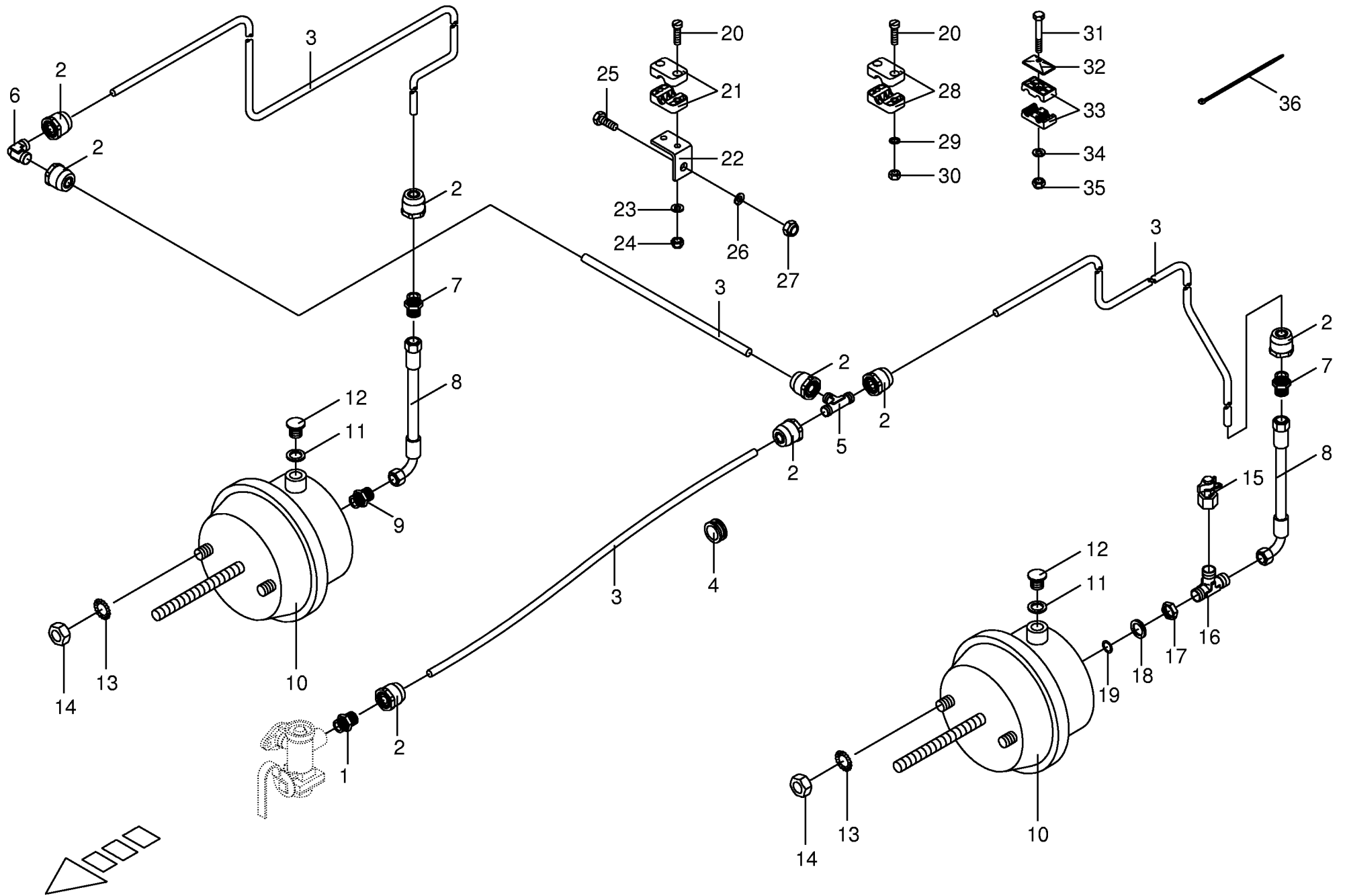






000 001 057 02 / 53.0

Vom Bremsventil zur Tandemachse 4 - Bremszylinder					570110 - 706400	C P 1 5 0 0 M C					000 001 057 02
From brake valve to tandem axle											449 508 0
Pos.	ID-Nr.	Benennung	Description	Description	Masch.-Nr-						Bemerkung/Remarks/Remarque
1	00 945 089 0	O-Ring	O-ring	Joint torique		x					20,3 X 2,4
2	00 945 088 0	Druckring	Thrust ring	Anneau de pression		x					M 22
3	00 945 057 1	6kt-Mutter	Hex nut	Écrou hex		x					M 22 X 1,5
4	00 945 487 0	Steckeinheit	Snap-on connection	Unité enfichable		x					M 22 X 1,5
5	00 924 217 0	Kabelführungstülle	Cable bushing	Pass-cable		x					Rd 20/28
6	00 921 047 1	Schneidring	Cutting ring	Baque coupante		x					L 15
7	00 240 932 0	Hydraulikrohr -links	Hydraulic pipe -left	Tube hydraulique -gauche		x					15 X 1,5
8	00 921 043 0	Überwurfmutter	Nozzle disc cap	Écrou de buse-pastille		x					AL 15
9	00 945 104 0	Kunststoffrohr	Plastic tube	Tube plastique		x					15 X 1,5 (ld-NR.= 1 m)
10	00 921 073 1	T-Verbindungsstutzen	T-connector	T-raccord		x					L 15
11	00 921 000 0	Hochdruckschlauch	High pressure hose	Flexible		x					lg.= 1600
14	00 945 208 0	Einschraubverschr.Prüfanschl.	Thread. union with test. conne	Union filetée raccord d. preuv		x					M 22 X 1,5
15	00 945 145 0	Prüfanschluß	Connection for testing instr.	Racc. pour appareil de contról		x					M 12 X 1,5 / M 16 X 1,5
16	00 900 636 0	6kt-Schraube	Hex head bolt	Boulon tête hex		x					M 10 X 25
17	00 909 909 1	Sperrkantscheibe	Detent edged washer	Disque à bord d'arrêt		x					SKM 10
18	00 908 212 0	6kt-Mutter	Hex nut	Écrou hex		x					M 10
19	00 945 462 0	Kolbenzylinder	Piston ram	Cylindre de piston		x					incl.Pos.20
20	00 945 444 0	Faltenbalg	Bellows	Soufflet		x					
21	00 240 930 0	-links	-left	-gauche		x					15 X 1,5
22	00 920 911 1	Einschraubstutzen	Male connector	Raccord filet		x					L 15
23	00 903 482 1	Zylinderschraube	Allen screw	Vis tete cylindrique		x					AM 6 X 35
24	00 925 101 1	Schelle (2 Hälften)	Clamp	Collier pour tuyaux		x					Bo. 14
25	00 925 103 1	Schelle (2 Hälften)	Clamp (two half)	Collier pour tuyaux (2moities)		x					Bo. 25
26	00 909 906 1	Sperrkantscheibe	Detent edged washer	Disque à bord d'arrêt		x					SKM 6
27	00 908 208 0	6kt-Mutter	Hex nut	Écrou hex		x					M 6
28	00 240 929 0	Hydraulikrohr -rechts	Hydraulic pipe -right	Tube hydraulique -droite		x					15 X 1,5
30	00 922 671 1	Kabelbinder	Cable band	Collier de serrage		x					Lg. = 285
31	00 921 088 1	Winkel-Verbindungsstutzen	L-connector	L-coude		x					L 15
32	00 240 931 0	Hydraulikrohr -rechts	Hydraulic pipe -right	Tube hydraulique -droite		x					15 X 1,5
33	00 901 423 0	6kt-Schraube	Hex head bolt	Boulon tête hex		x					M 8 X 50
34	00 925 134 0	Deckplatte	Cover plate	Plaque de recouvrement		x					
35	00 925 146 0	Schelle (2 Hälften)	Clamp (two half)	Collier pour tuyaux (2moities)		x					Bo. 15/12
36	00 910 603 0	Scheibe	Washer	Rondelle		x					8,4 X 24 X 2
37	00 908 706 0	Sicherungsmutter	Hex nut	Ecrou hex		x					M 8
38	00 903 484 1	Zylinderschraube	Allen screw	Vis tete cylindrique		x					AM 6 X 45
39	00 921 053 1	Verbindungsstutzen	Connector	Raccord		x					M 22 X 1,5

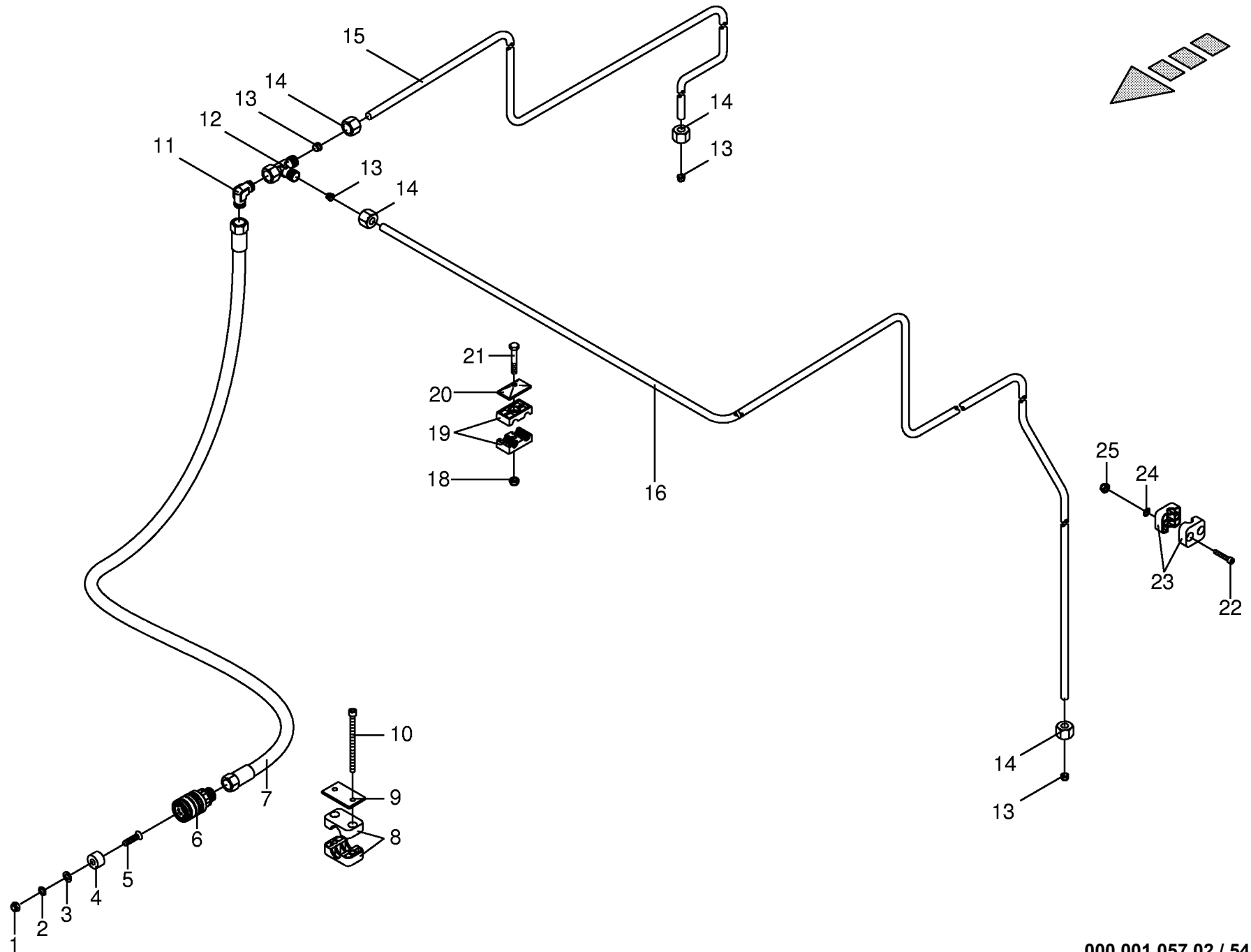


000 001 057 02 / 53.1

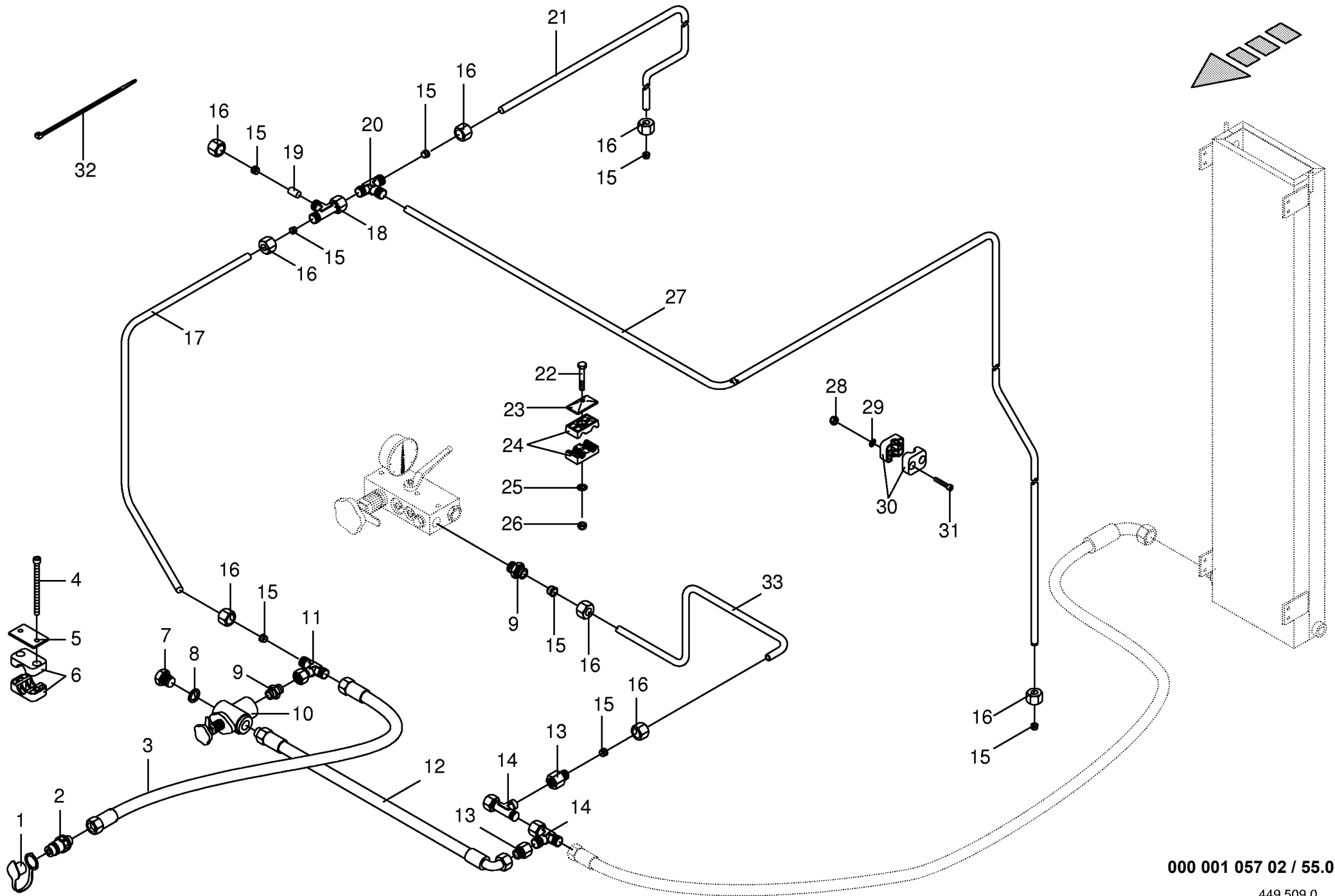
150 311 246 01



Vom Bremsventil zur Tandemachse 2 - Bremszylinder					570110 - 706400	C P 1 5 0 0 M C					000 001 057 02
From brake valve to tandem axle											150 311 246 1
Pos.	ID-Nr.	Benennung	Description	Description	Masch.-Nr-						Bemerkung/Remarks/Remarque
1	00 920 911 1	Einschraubstutzen	Male connector	Raccord filet		x					L 15
2	00 945 487 0	Steckeinheit	Snap-on connection	Unité enfichable		x					M 22 X 1,5
3	00 945 104 0	Kunststoffrohr	Plastic tube	Tube plastique		x					15 X 1,5 (Id-NR.= 1 m)
4	00 924 217 0	Kabelführungstülle	Cable bushing	Pass-cable		x					Rd 20/28
5	00 921 073 1	T-Verbindungsstutzen	T-connector	T-raccord		x					L 15
6	00 921 088 1	Winkel-Verbindungsstutzen	L-connector	L-coude		x					L 15
7	00 920 942 0	Reduzier-Verschraubung	Red.-connector	Reducteur		x					L 15 / 12
8	00 921 004 1	Hochdruckschlauchleitung	High pressure hose line	Conduite de tuyau haute pression		x					lg = 1600 mm
9	00 921 060 1	Einschraubstutzen	Male connector	Raccord filet		x					L 12 MB
10	00 945 158 1	Membran-Zylinder	Cylinder membr.	Plancher complet		x					Typ 12
11	00 937 721 0	Dichtring	Gasket ring	Bague d'étanchéité		x					16 X 22 X 1,5
12	00 906 007 0	Verschlusschraube	Screw plug	Bouchon filete		x					M 16 X 1,5
13	00 909 910 1	Sperrkantscheibe	Detent edged washer	Disque à bord d'arrêt		x					SKM 12
14	00 908 036 0	Mutter	Nut	Écrou		x					M 12 x 1,5
15	00 945 145 0	Prüfanschluß	Connection for testing instr.	Racc. pour appareil de contról		x					M 12 X 1,5 / M 16 X 1,5
16	00 945 409 0	T-Stück	T-piece	Té		x					M 16/12/18 x 1,5
17	00 908 521 2	6kt-Mutter	Hex nut	Écrou hex		x					M16x1,5
18	00 945 083 0	Druckring	Thrust ring	Anneau de pression		x					M 16
19	00 945 084 0	O-Ring	O-ring	Joint torique		x					15 X 2
20	00 903 484 1	Zylinderschraube	Allen screw	Vis tete cylindrique		x					AM 6 X 45
21	00 925 101 1	Schelle (2 Hälften)	Clamp	Collier pour tuyaux		x					14 Bo.
22	00 241 044 1	Halter	Support	Cadre support		x					
23	00 910 411 1	Scheibe	Washer	Rondelle		x					6,4 X 12,5 X 1,6
24	00 908 704 1	Sicherungsmutter	Hex nut	Écrou hex		x					M 6
25	00 900 637 0	6kt-Schraube	Hex head bolt	Boulon tête hex		x					M 10 X 30
26	00 910 414 0	Scheibe	Washer	Rondelle		x					10,5 X 21 X 2
27	00 908 758 0	Sicherungsmutter	Securing nut	Écrou-frein		x					M 10
28	00 925 102 1	Schelle (2 Hälften)	Clamp (two half)	Collier pour tuyaux (2moities)		x					Bo.=18
29	00 909 906 1	Sperrkantscheibe	Detent edged washer	Disque à bord d'arrêt		x					SKM 6
30	00 908 208 0	6kt-Mutter	Hex nut	Écrou hex		x					M 6
31	00 901 423 0	6kt-Schraube	Hex head bolt	Boulon tête hex		x					M 8 X 50
32	00 925 134 0	Deckplatte	Cover plate	Plaque de recouvrement		x					
33	00 925 146 0	Schelle (2 Hälften)	Clamp (two half)	Collier pour tuyaux (2moities)		x					Bo. 15/12
34	00 910 603 0	Scheibe	Washer	Rondelle		x					8,4 X 24 X 2
35	00 908 706 0	Sicherungsmutter	Hex nut	Écrou hex		x					M 8
36	00 922 671 1	Kabelbinder	Cable band	Collier de serrage		x					Lg. = 285



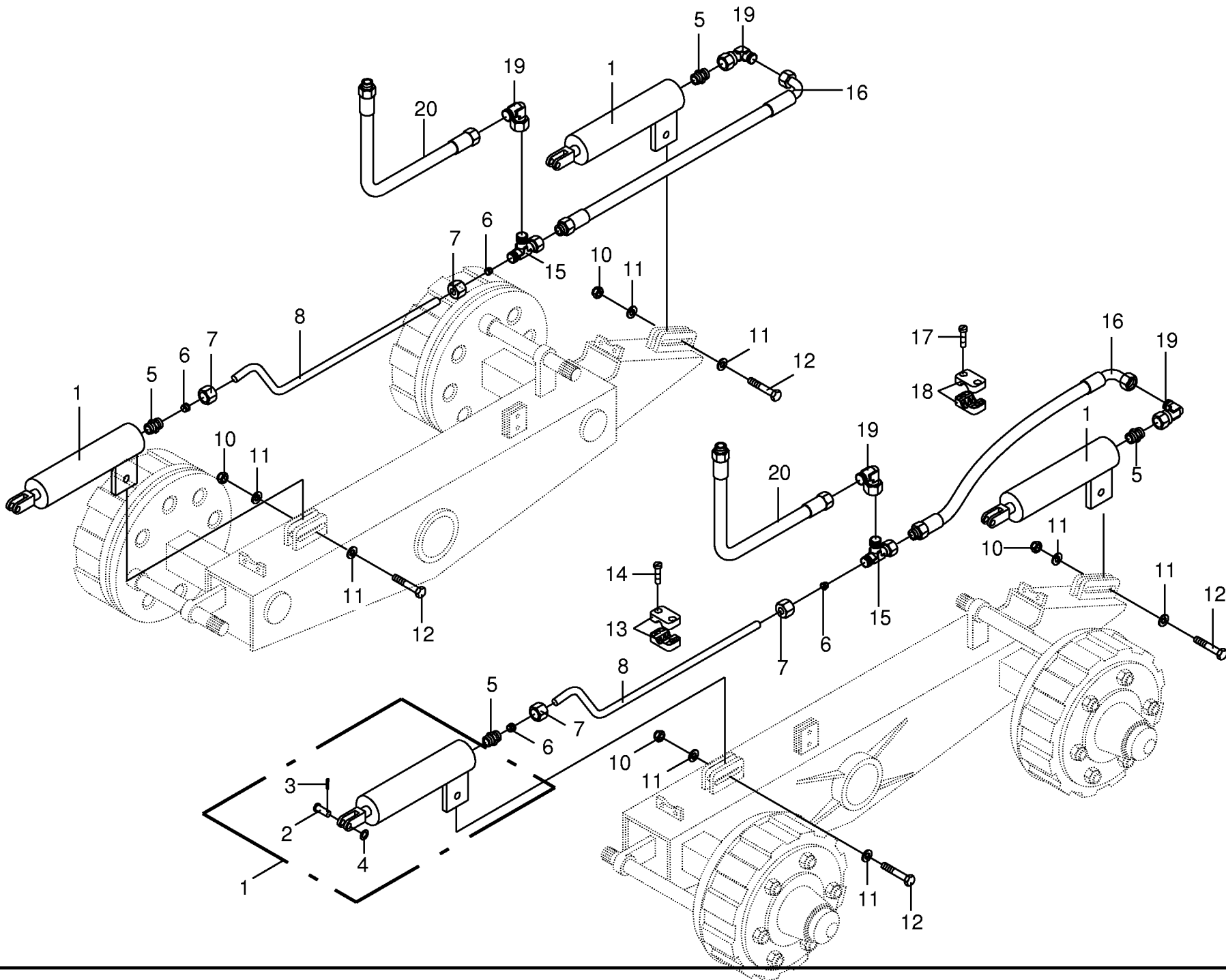




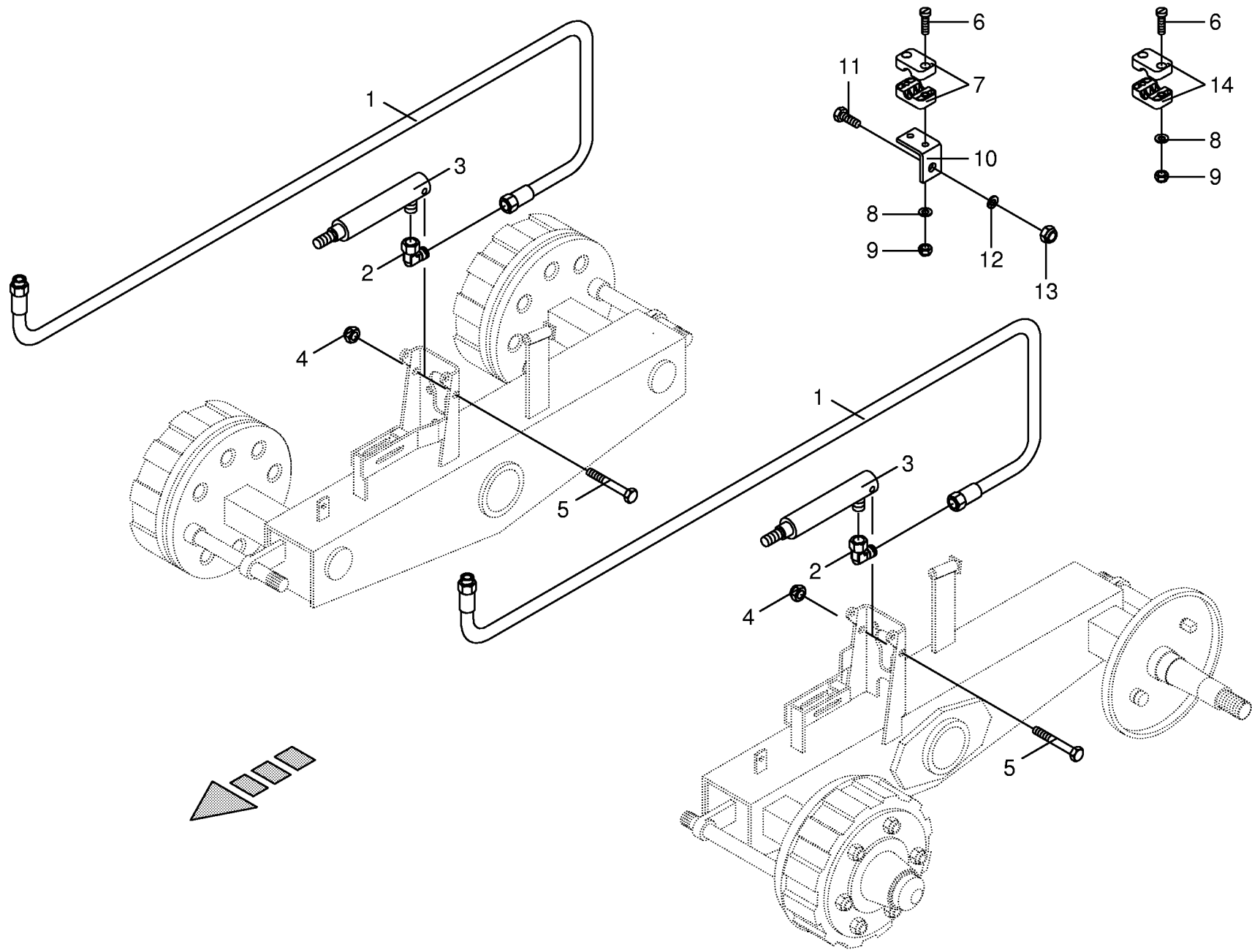
000 001 057 02 / 55.0

449 509 0



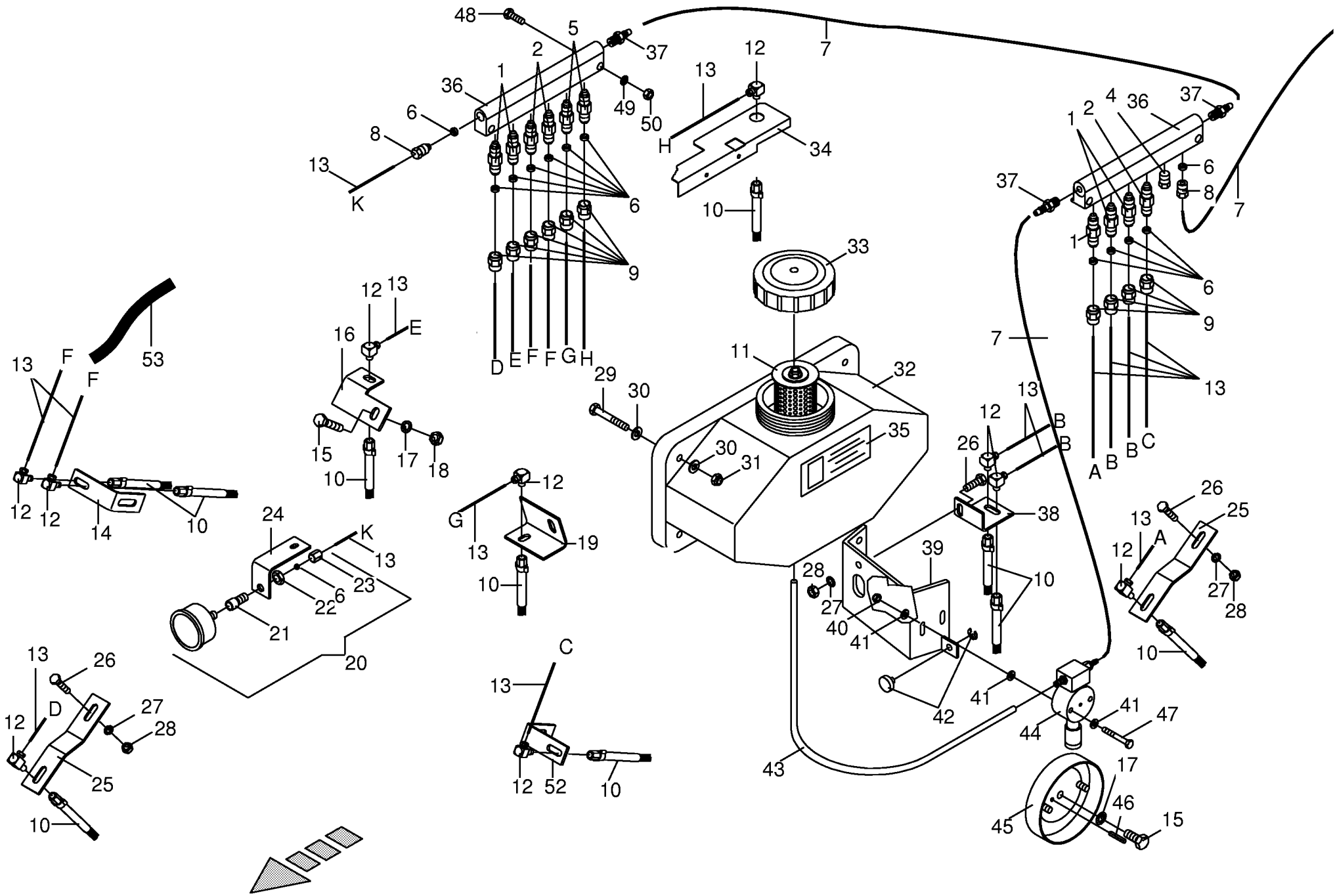




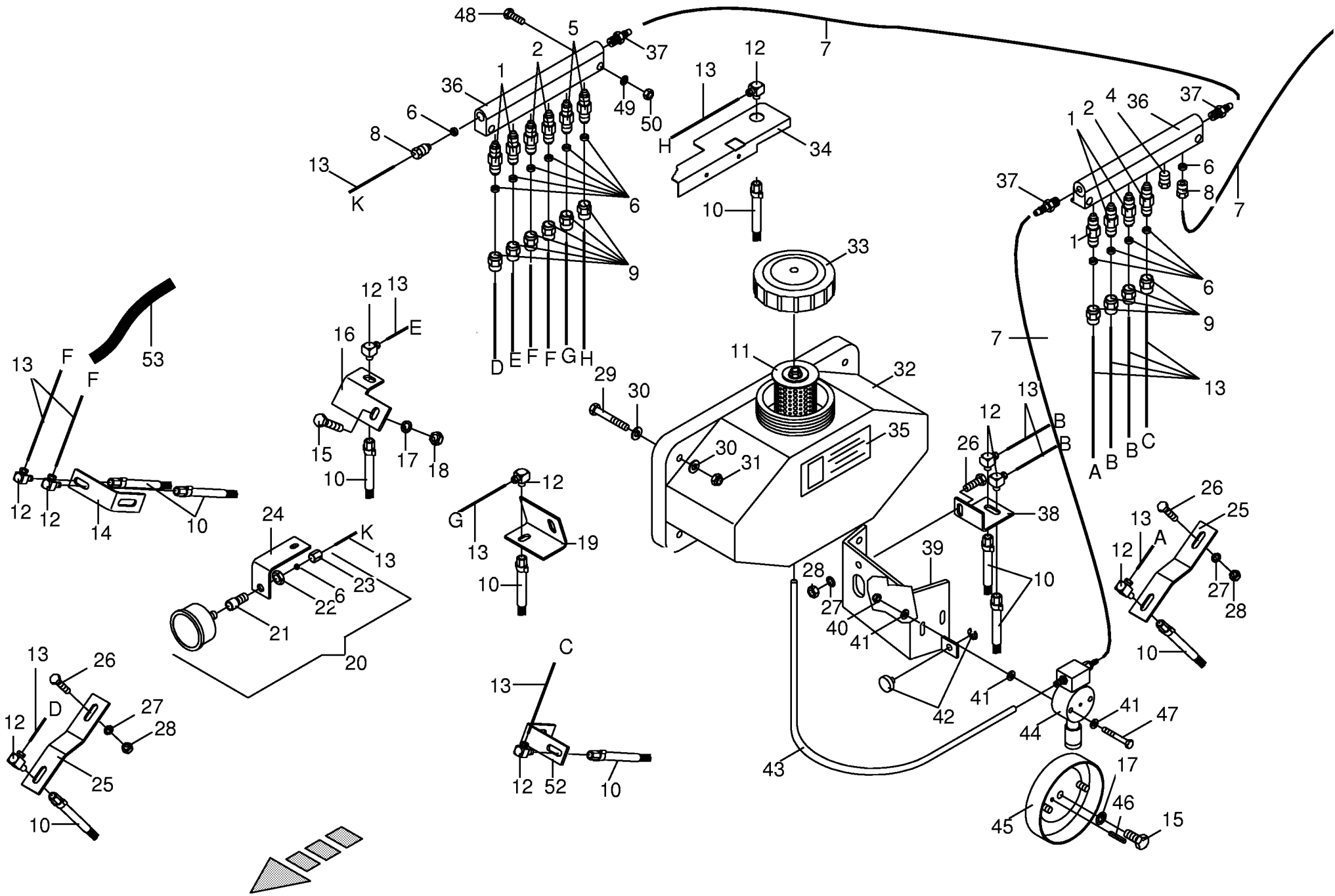




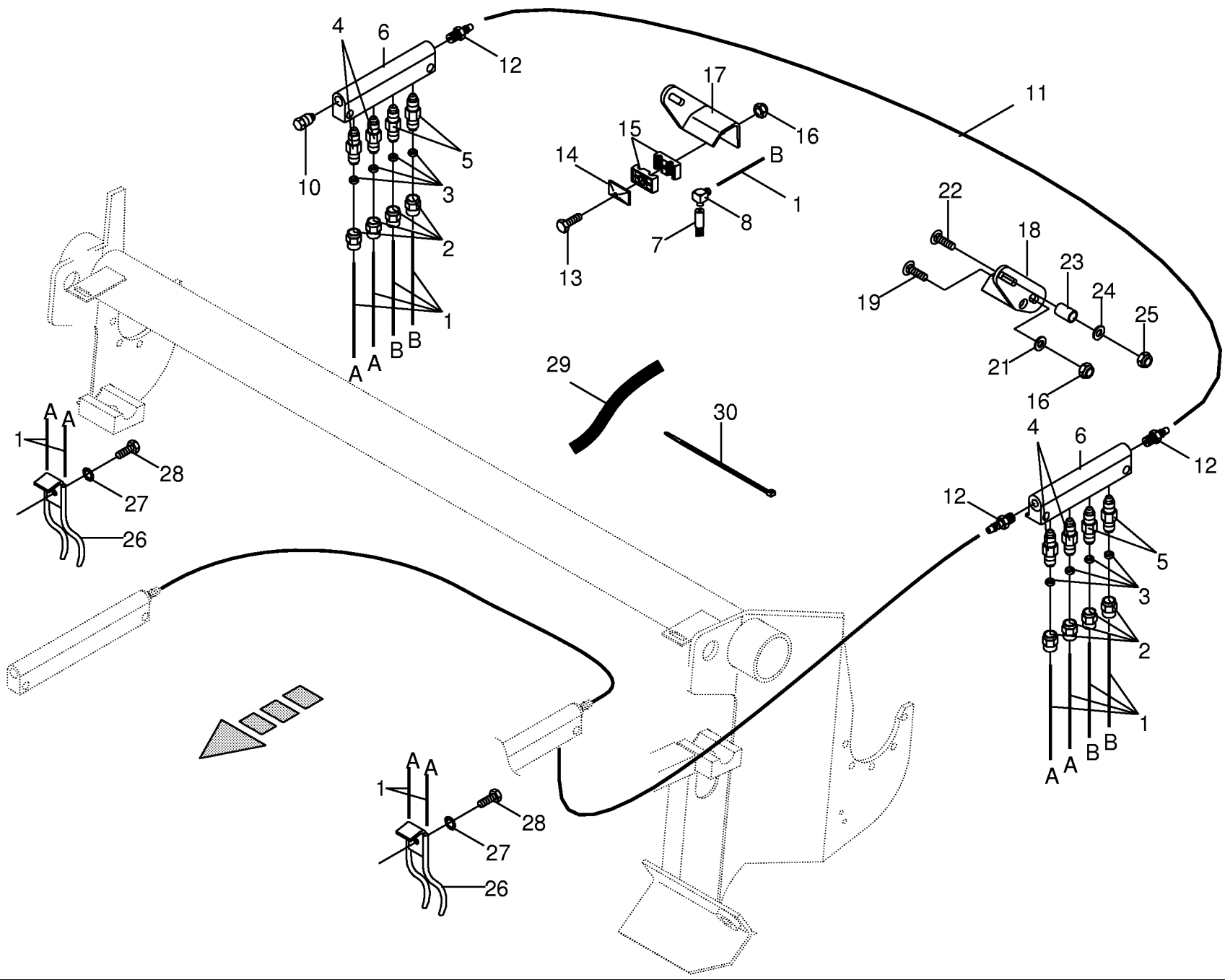




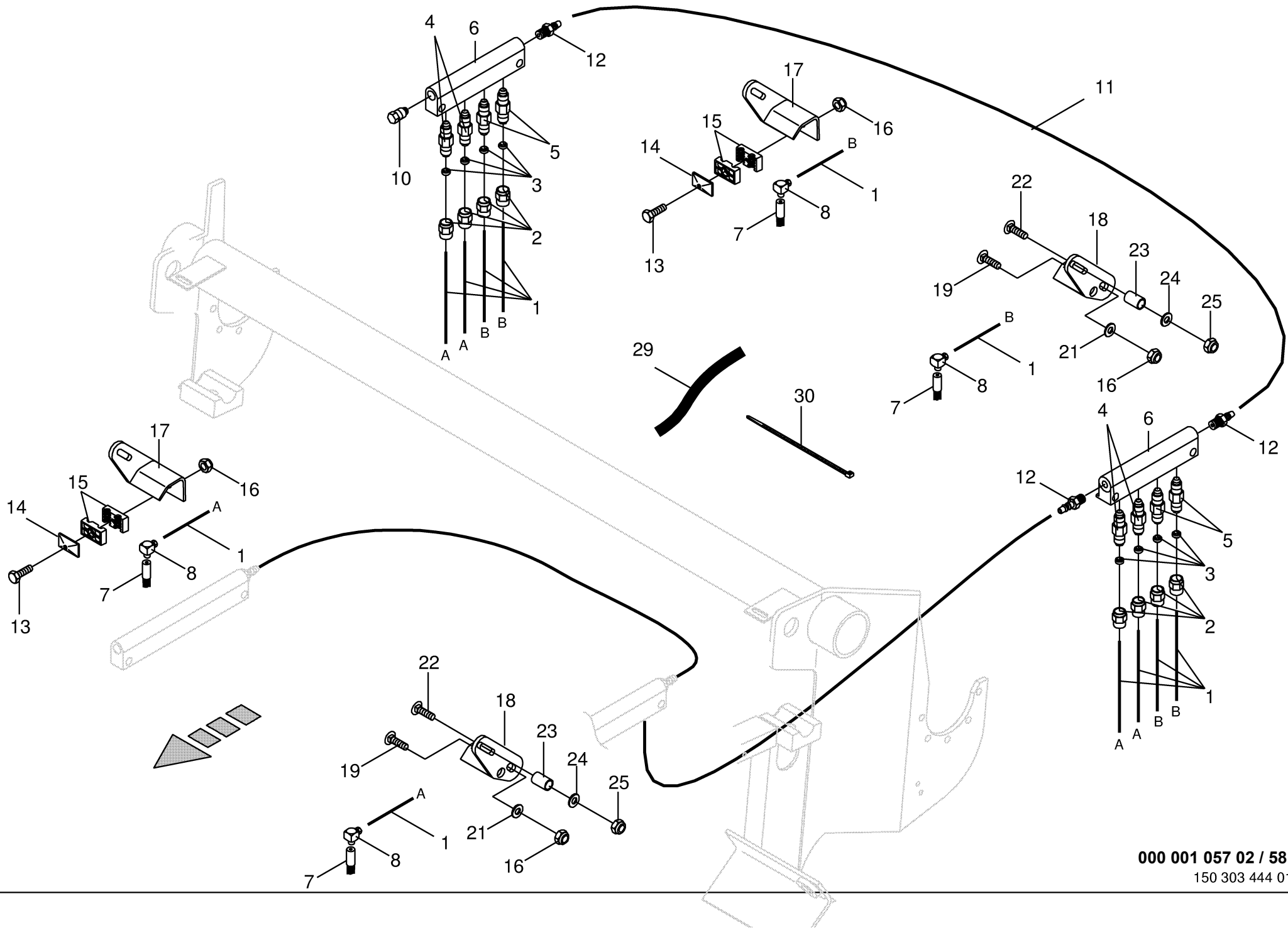
Zentralschmierung- ÖL Teil 1 Central lubrication system - oil part 1 Système de lubrification central-huile					570110 - 706400	C P 1 5 0 0 M C					000 001 057 02 448 822 6 57.0
Pos.	ID-Nr.	Benennung	Description	Description	Masch.-Nr-						Bemerkung/Remarks/Remarque
1	00 938 522 0	Düse (A)= Pick-up links (B)= Hauptantrieb (D)= Pick-up rechts	Nozzle (A)= Pick up left (B)= Main drive (D)= Pick up right	Buse (A)= Ramasseur gauche (B)= Entraînement principal (D)= Rammasseur droite		x					MM2
2	00 938 523 0	(E)= Pick-up Antrieb Düse (C)= Rollbodenantrieb (F)= Schneidwerktrieb	(E)= Pick up drive Nozzle (C)= Floor cinveyor drive (F)= Cutting system drive	(E)= Entraînement ramasseur Buse (C)= Entraînement convoyeur (F)= Entr.du disposit.de fauche		.					MM3
4	00 938 547 0	Blindstopfen	Blind plug	Plot de remplissage		x					
5	00 938 524 0	Düse (G)= Stirnrad (H)= Starterwalze	Nozzle (G)= Spur gear (H)= Starter roller	Buse (G)= Pignon (H)= Rouleau starter		x					MM4
6	00 938 543 0	Schneidring	Cutting ring	Baque coupante		x					
7	00 938 539 0	Kunststoffrohr	Plastic tube	Tube plastique		x					8 X 1,5 (Id.-Nr. =1m)
8	00 938 545 0	Überwurfschraube	Union bolt	Boulon-raccord		x					
9	00 938 542 0	Überwurfmutter	Nozzle disc cap	Écrou de buse-pastille		x					
10	00 938 534 0	Pinselbürste	Brush	Brosse		x					
11	00 938 546 0	Filter	Filter	Filtre		x					
12	00 938 535 0	Einschraubwinkel	Elbow union	Raccord filete coude		x					
13	00 938 892 0	Kunststoffrohr	Plastic tube	Tube platique		x					4 X 0.85 (ID-Nr. = 1 m)
14	00 278 479 0	Pinselbefestigung	Support	Support		x					
15	00 900 637 0	6kt-Schraube	Hex head bolt	Boulon tête hex		x					M 10 X 30
16	00 278 486 1	Pinselbefestigung	Support	Support		x					
17	00 909 909 1	Sperrkantscheibe	Detent edged washer	Disque à bord d'arrêt		x					SKM 10
18	00 908 212 0	6kt-Mutter	Hex nut	Écrou hex		x					M 10
19	00 278 487 2	Pinselbefestigung	Support	Support		x					
20	00 938 536 0	Manometer	Pressure guage	Manometre		x					
21	00 938 548 0	Einschraubstutzen	Male connector	Raccord filet		x					
22	00 938 550 0	6kt-Mutter	Hex nut	Écrou hex		x					
23	00 938 549 0	Überwurfmutter	Nozzle disc cap	Écrou de buse-pastille		x					
24	00 278 594 0	Uhrbefestigung	Support	Support		x					
25	00 278 483 0	Pinselbefestigung	Support	Support		x					
26	00 900 616 0	6kt-Schraube	Hex head bolt	Boulon tête hex		x					M 8 X 25
27	00 909 908 1	Sperrkantscheibe	Detent edged washer	Disque à bord d'arrêt		x					SKM 8
28	00 908 210 0	6kt-Mutter	Hex nut	Écrou hex		x					M 8
29	00 900 214 0	6kt-Schraube	Hex head bolt	Boulon tête hex		x					M 8 X 55
30	00 910 413 0	Scheibe	Washer	Rondelle		x					8,4 X 17 X 1,6
31	00 908 706 0	Sicherungsmutter	Hex nut	Ecrou hex		x					M 8





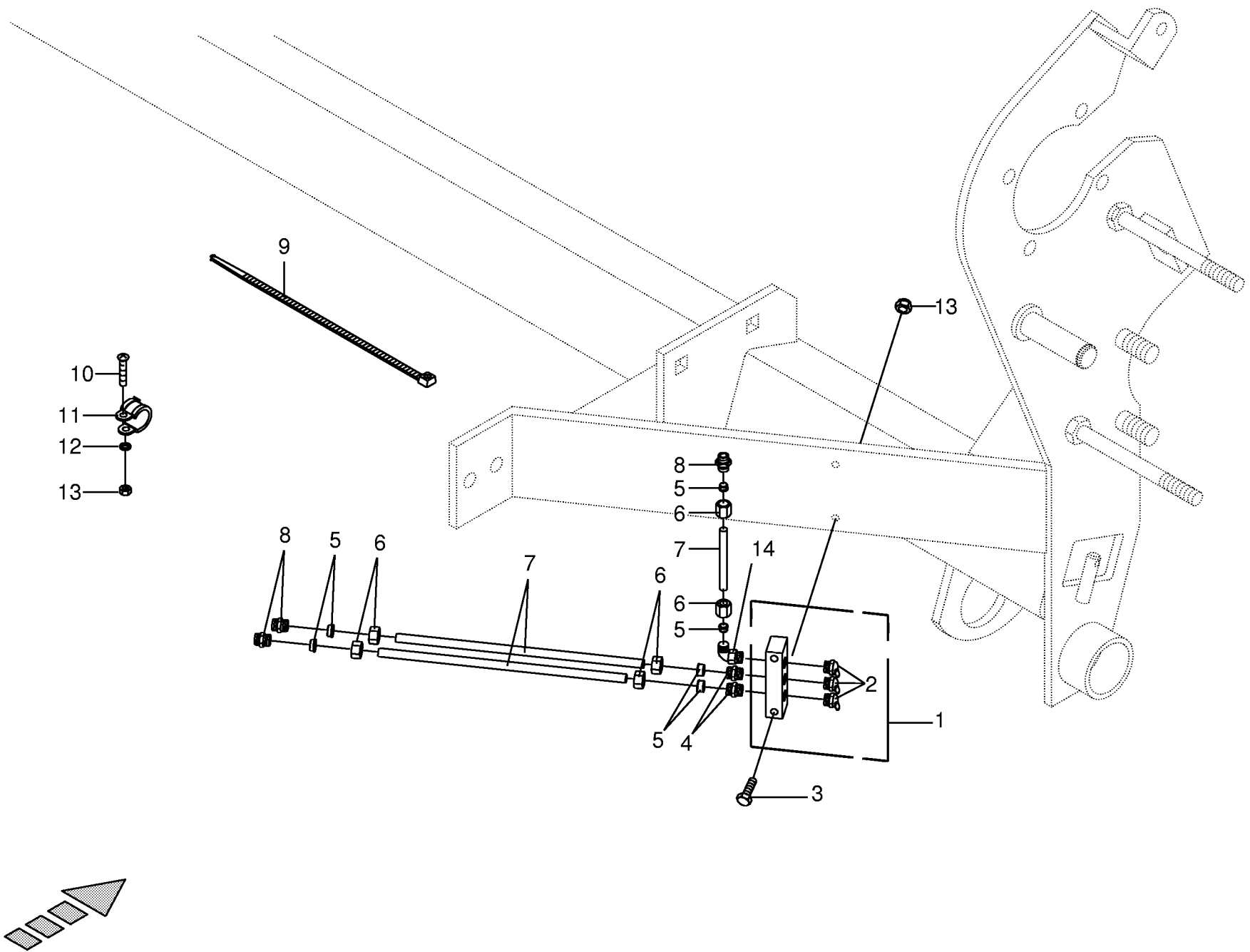




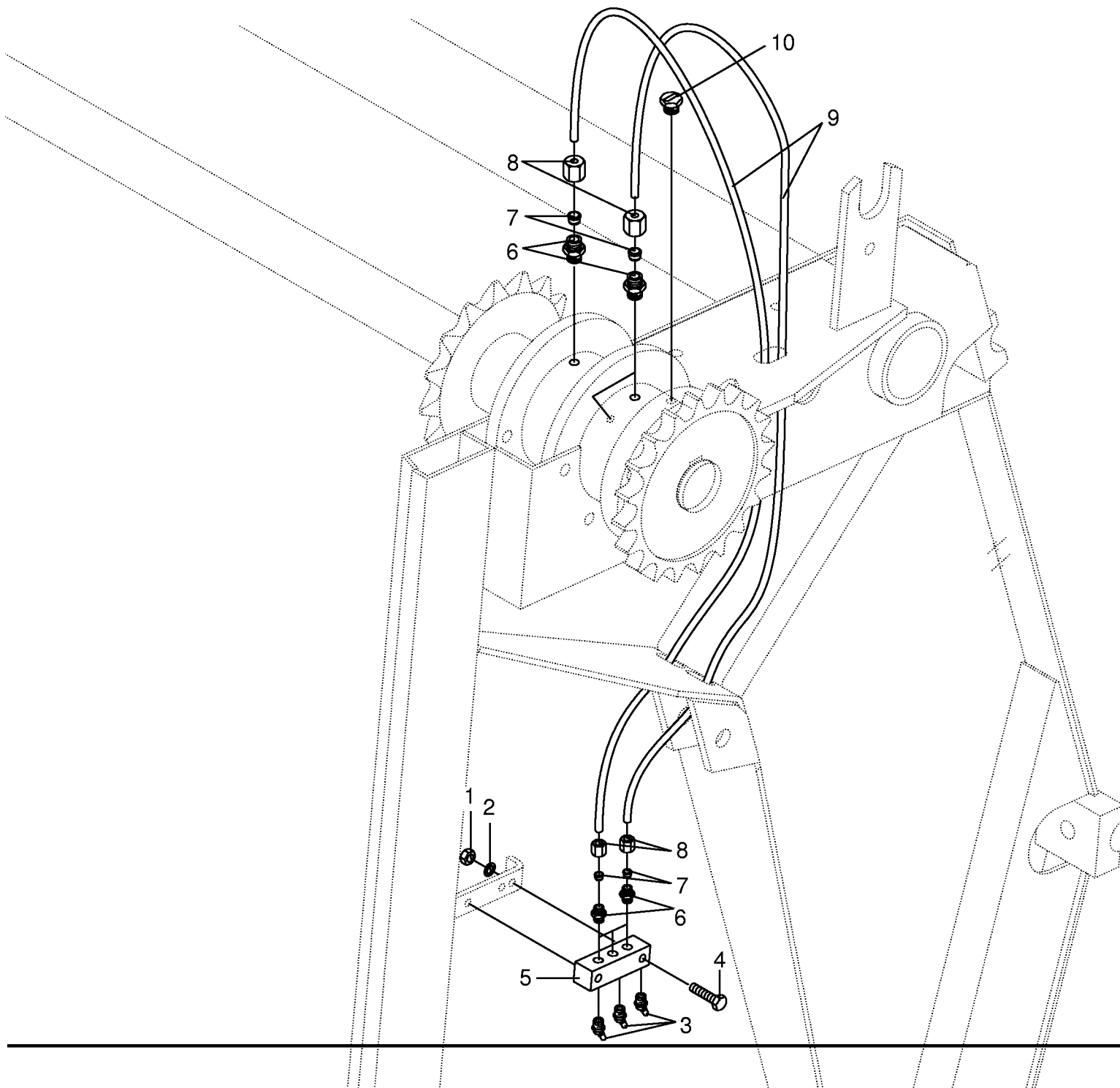








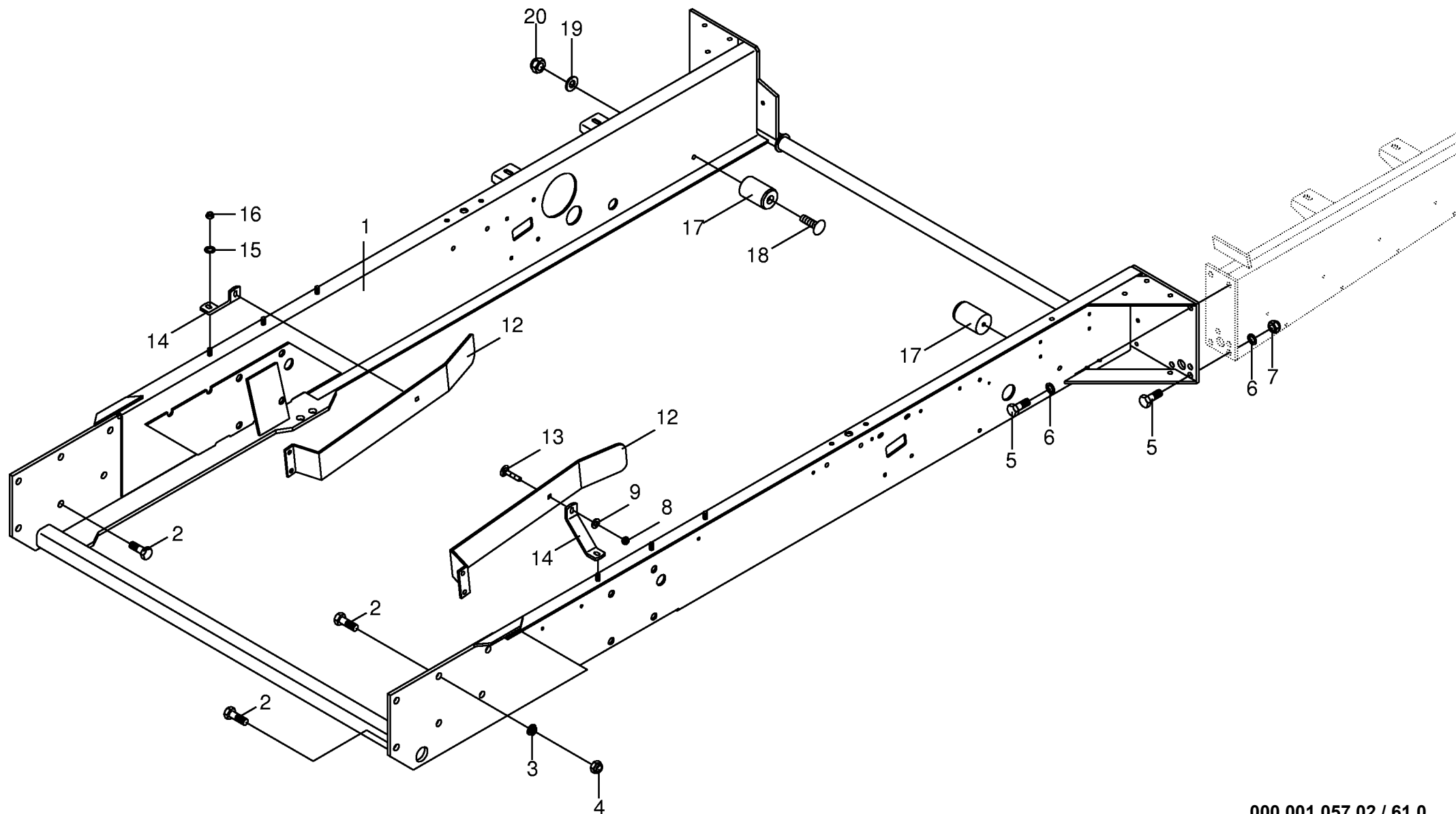




000 001 057 02 / 60.0

449 242 0

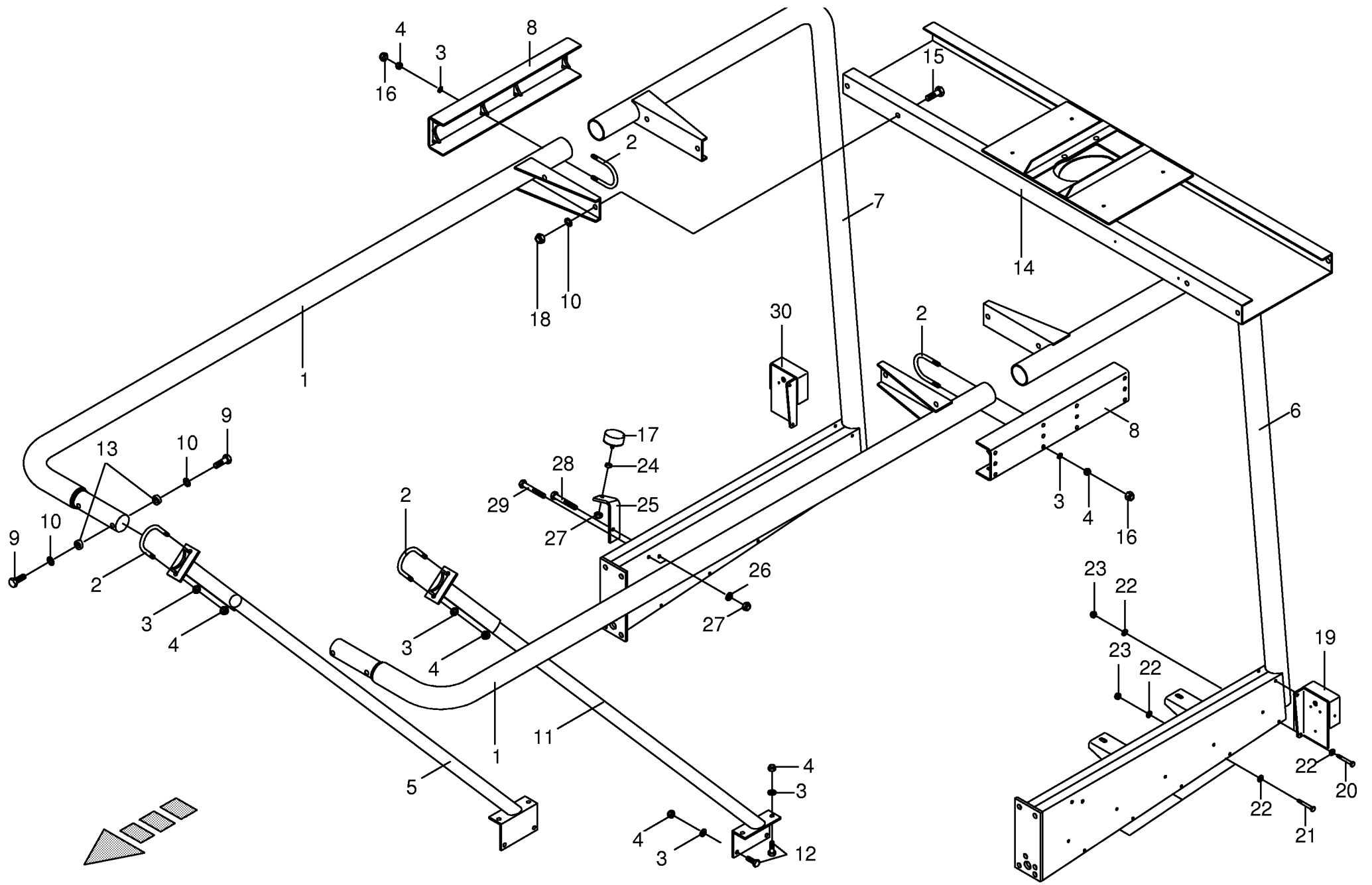




000 001 057 02 / 61.0

449 510 3

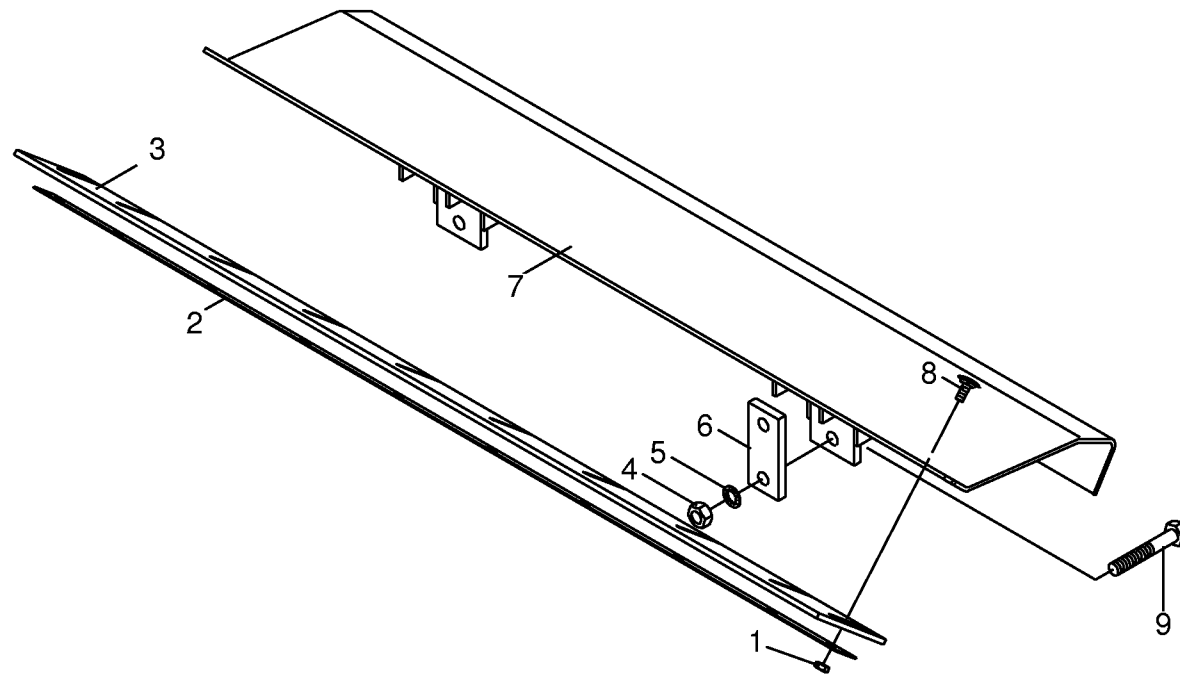




000 001 057 02 / 62.0



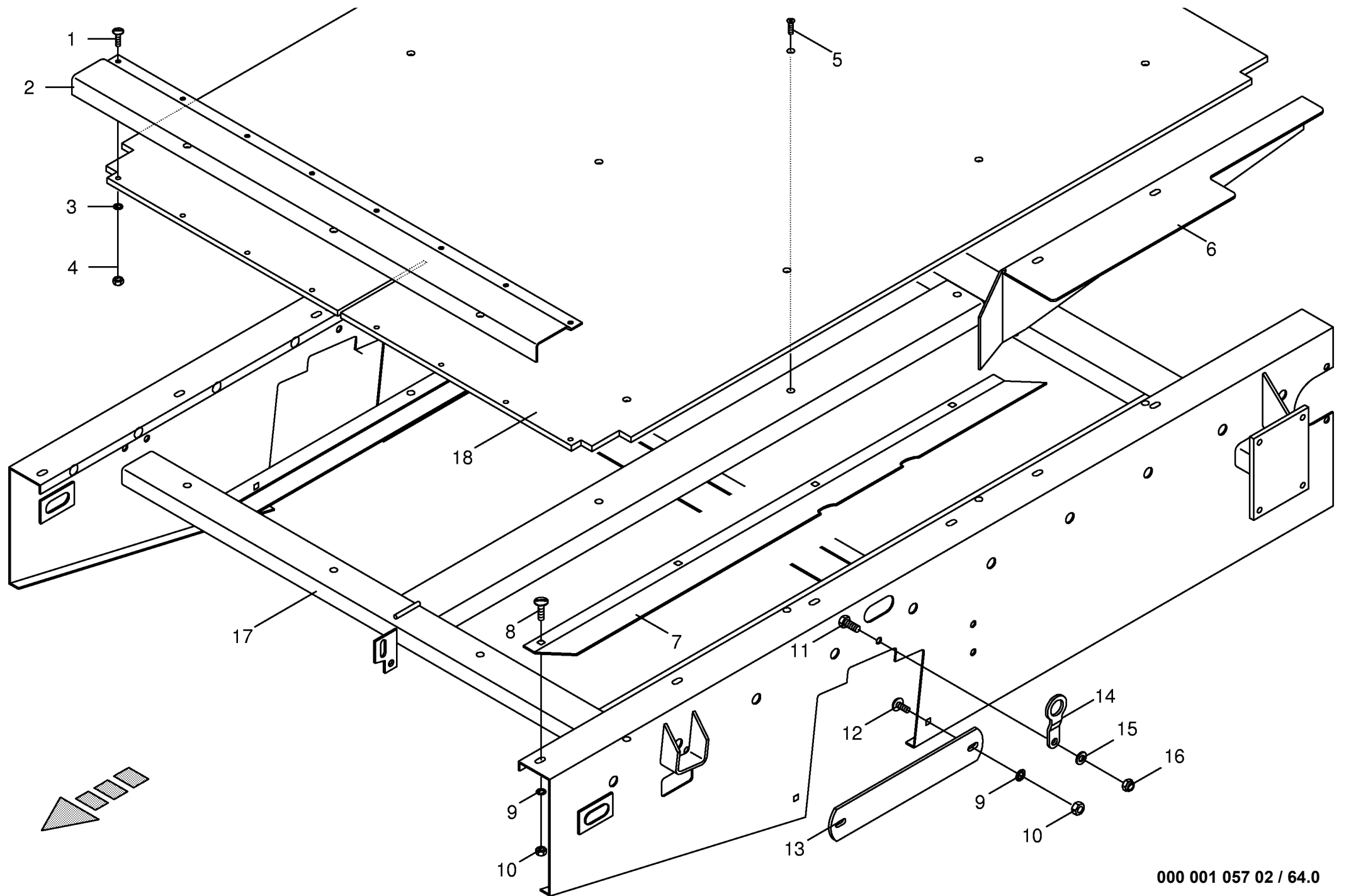




000 001 057 02 / 63.0

449 536 0

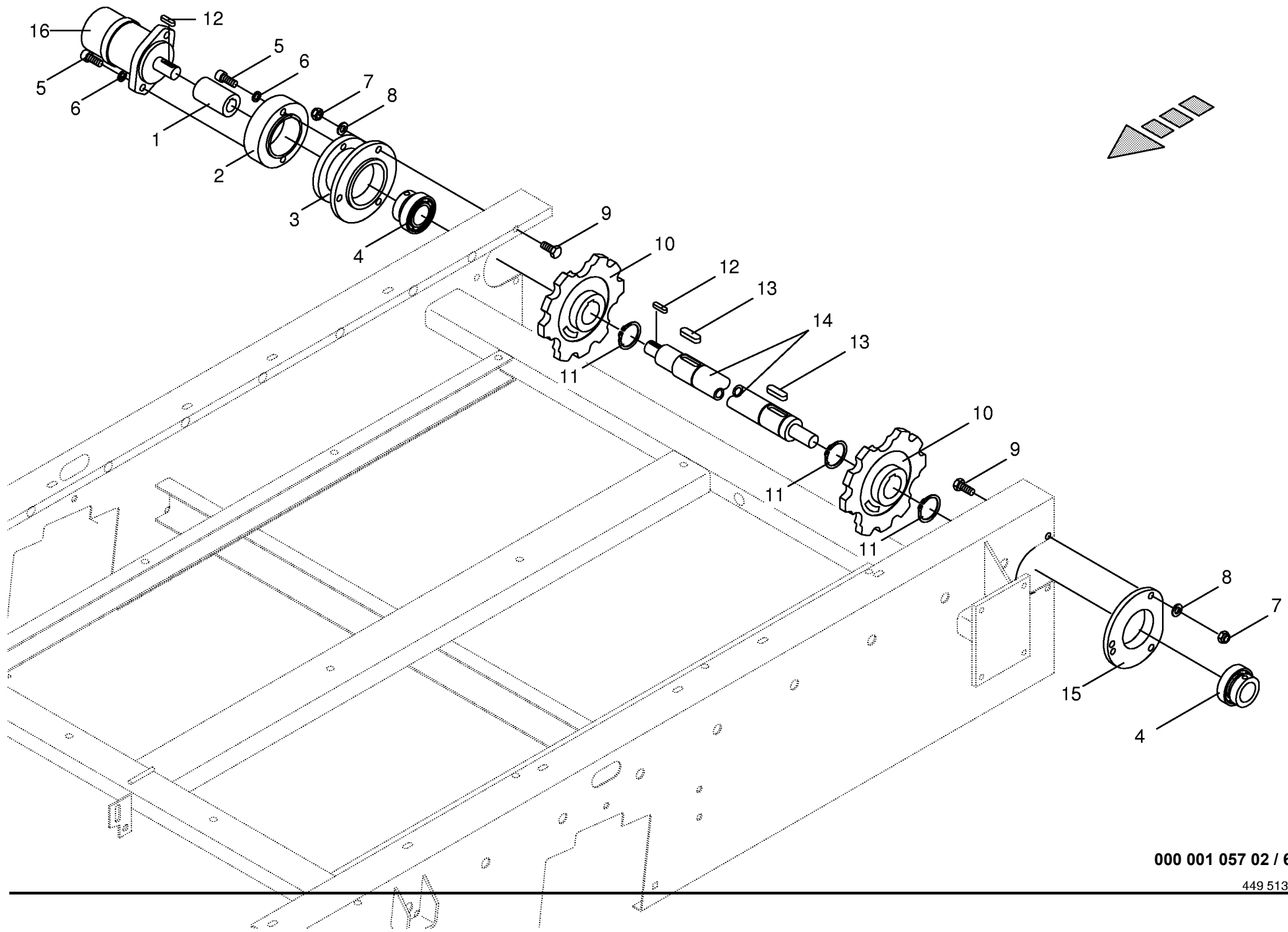




000 001 057 02 / 64.0

449 512 2

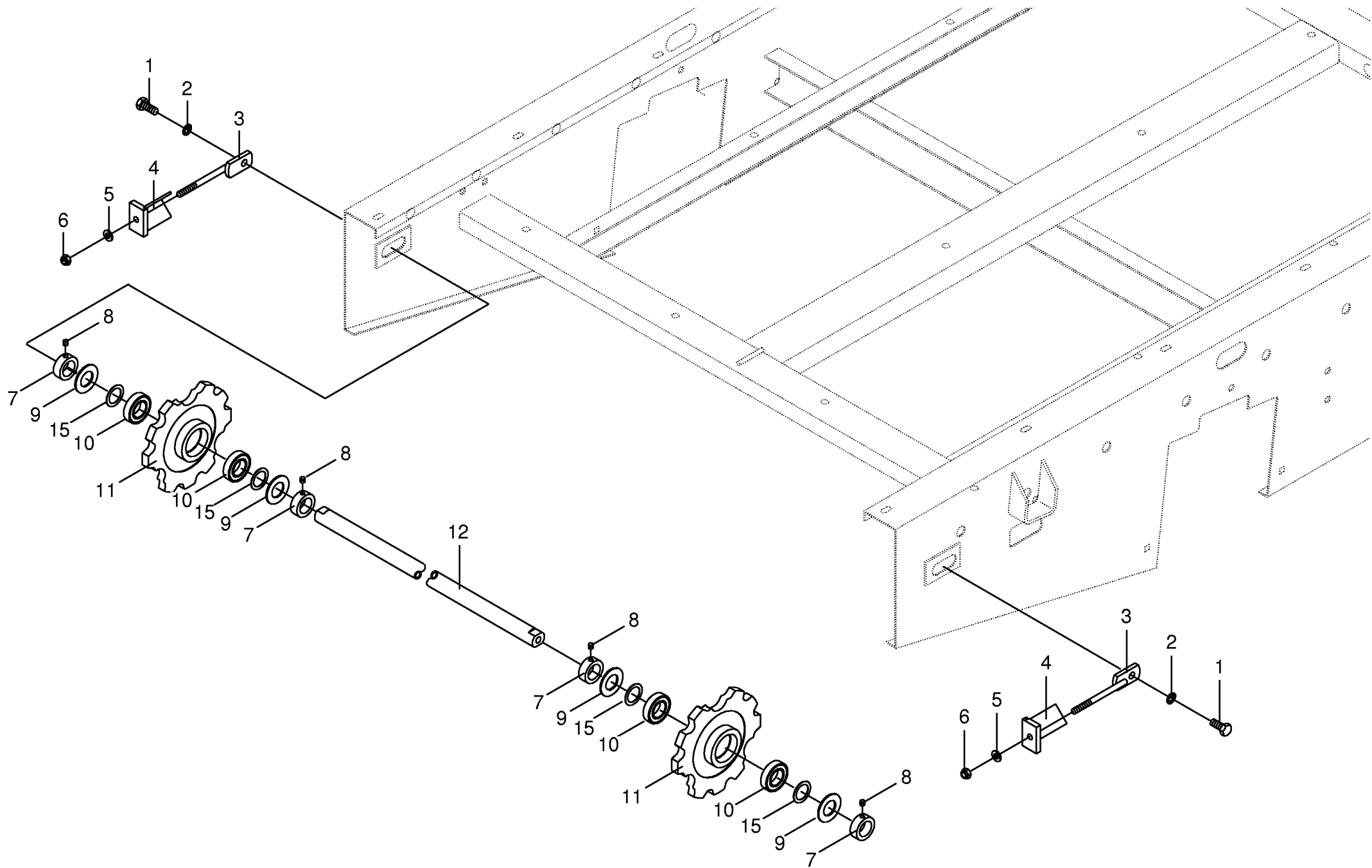




000 001 057 02 / 65.0

449 513 0

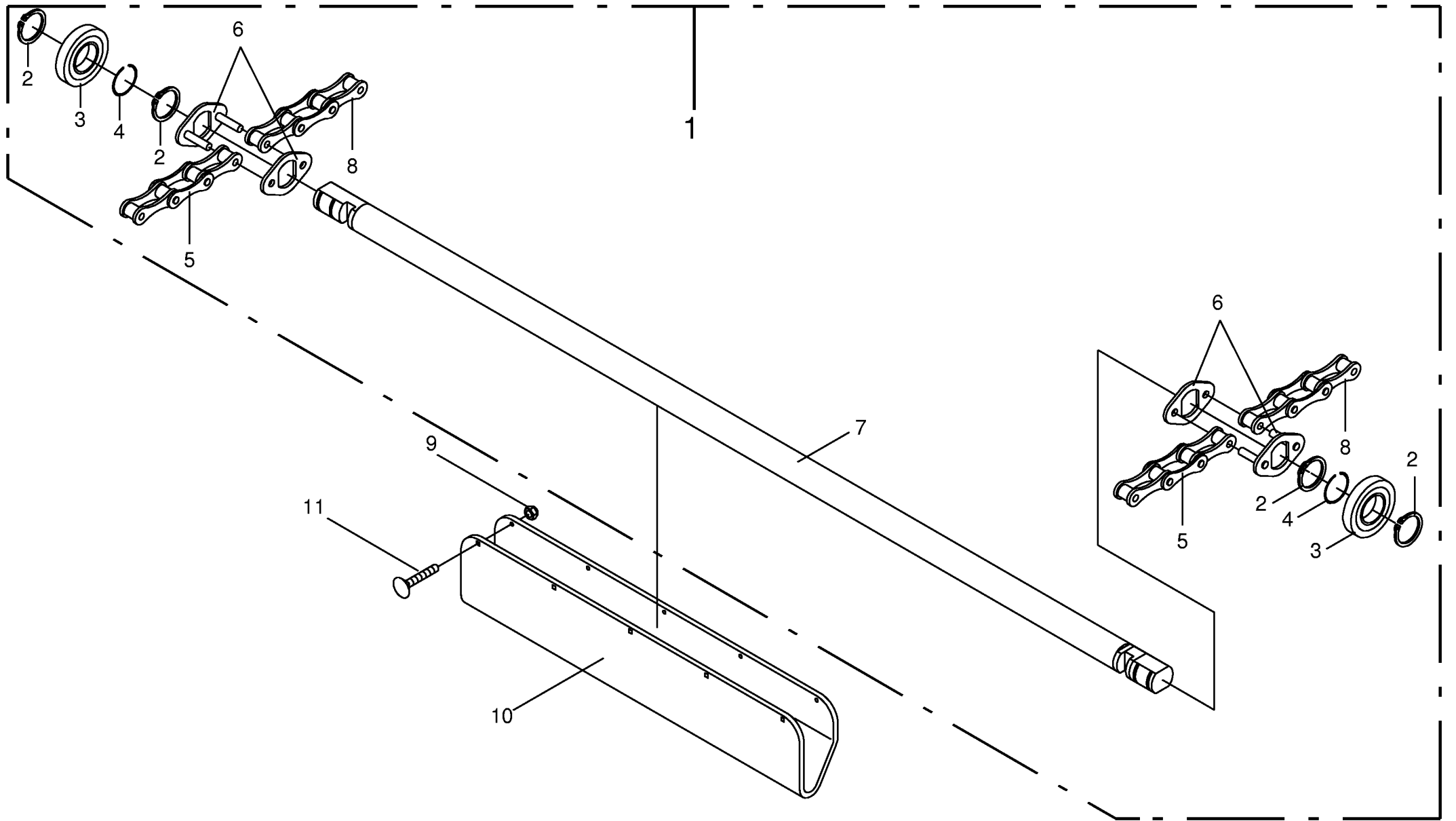




000 001 057 02 / 66.0



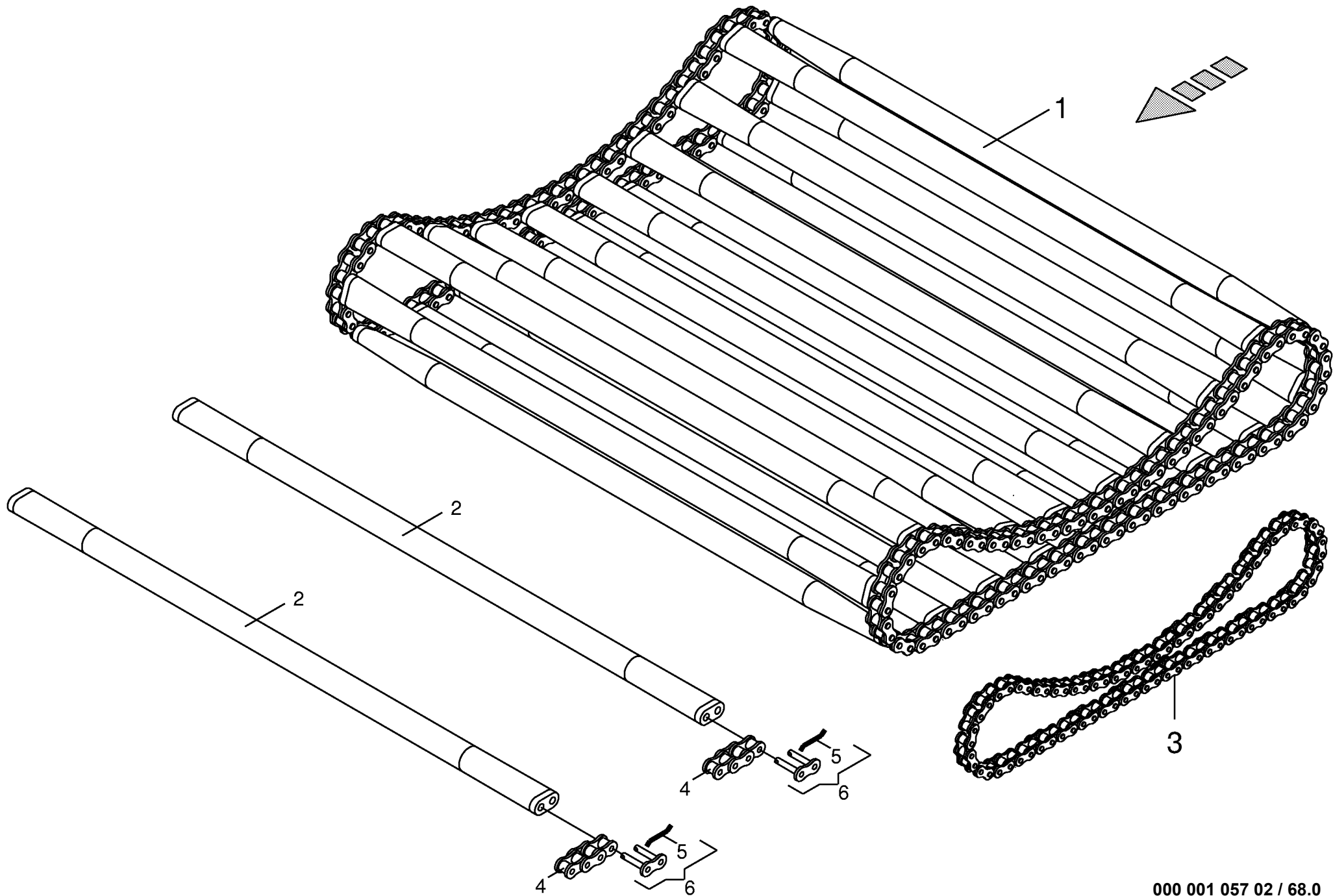




000 001 057 02 / 67.0

449 515 2

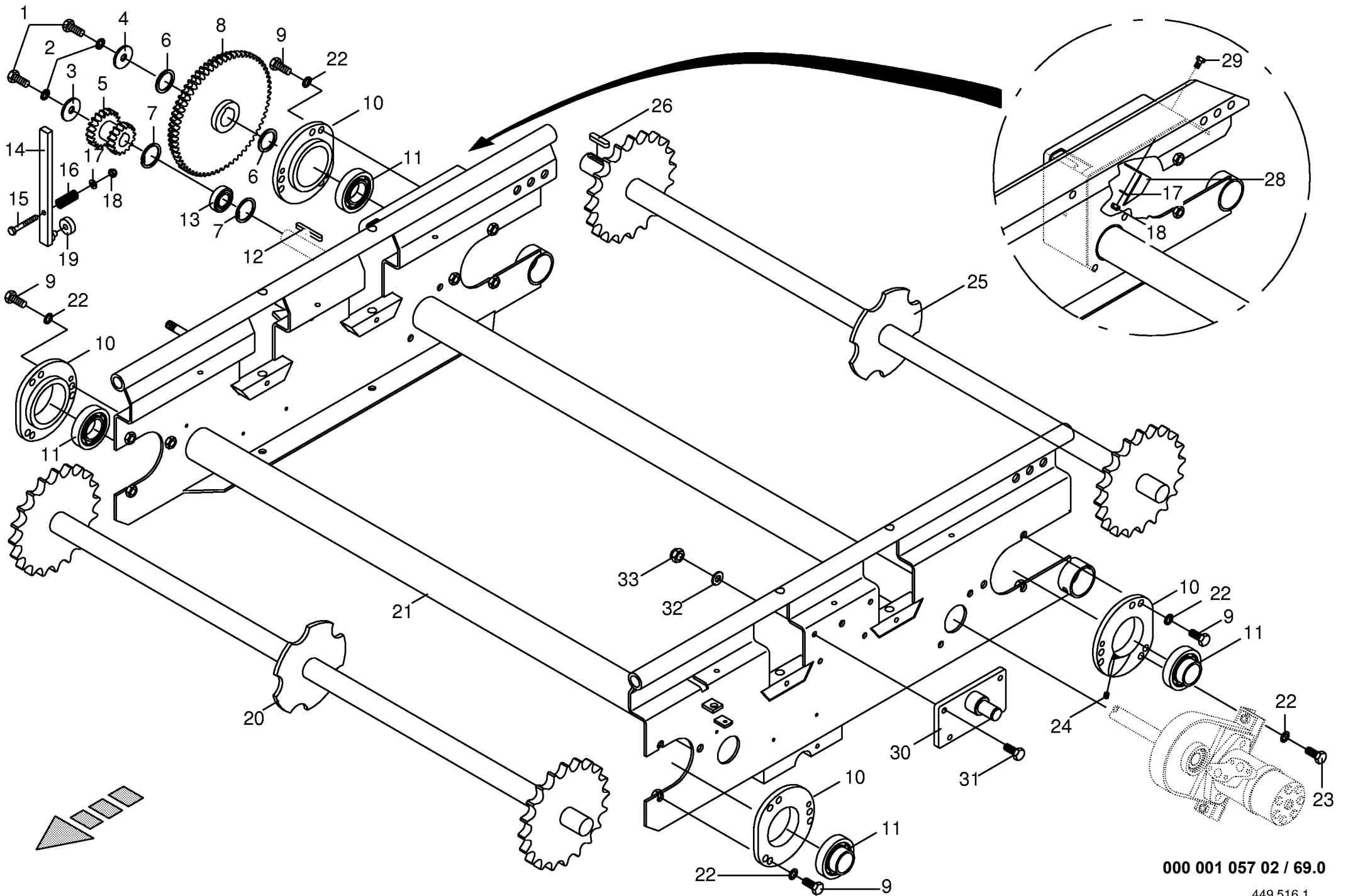




000 001 057 02 / 68.0

449 002 0

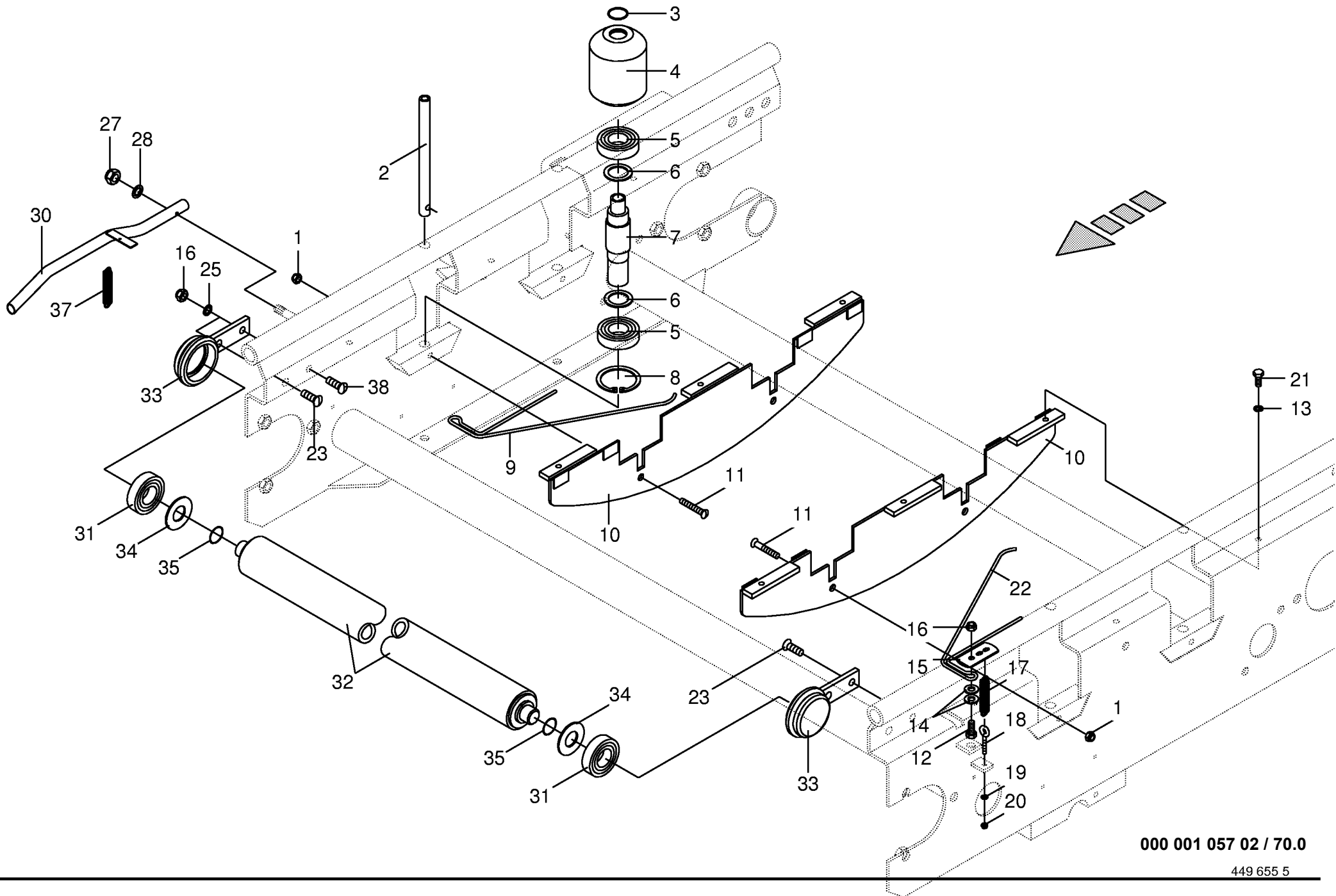




000 001 057 02 / 69.0

449 516 1



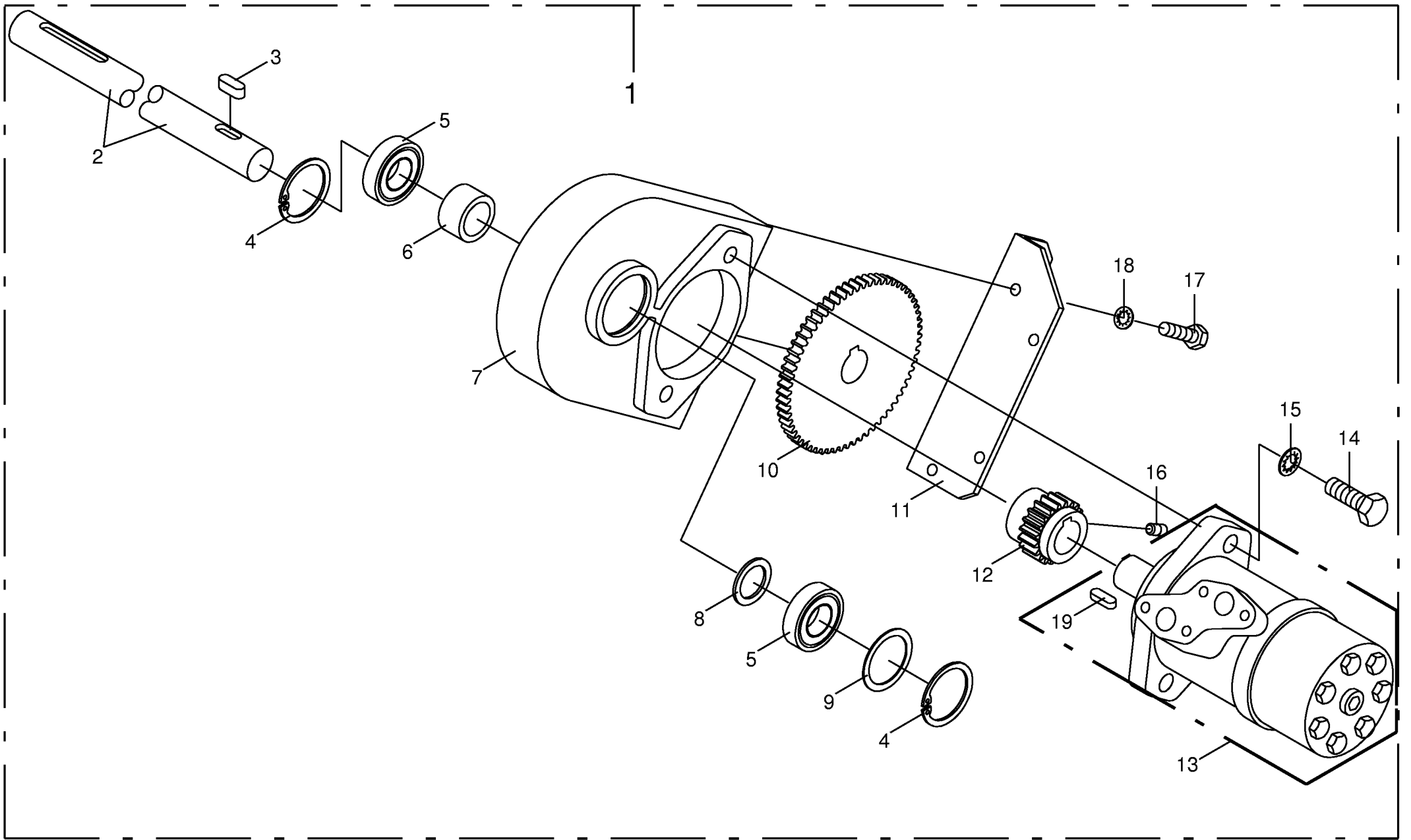


000 001 057 02 / 70.0

449 655 5







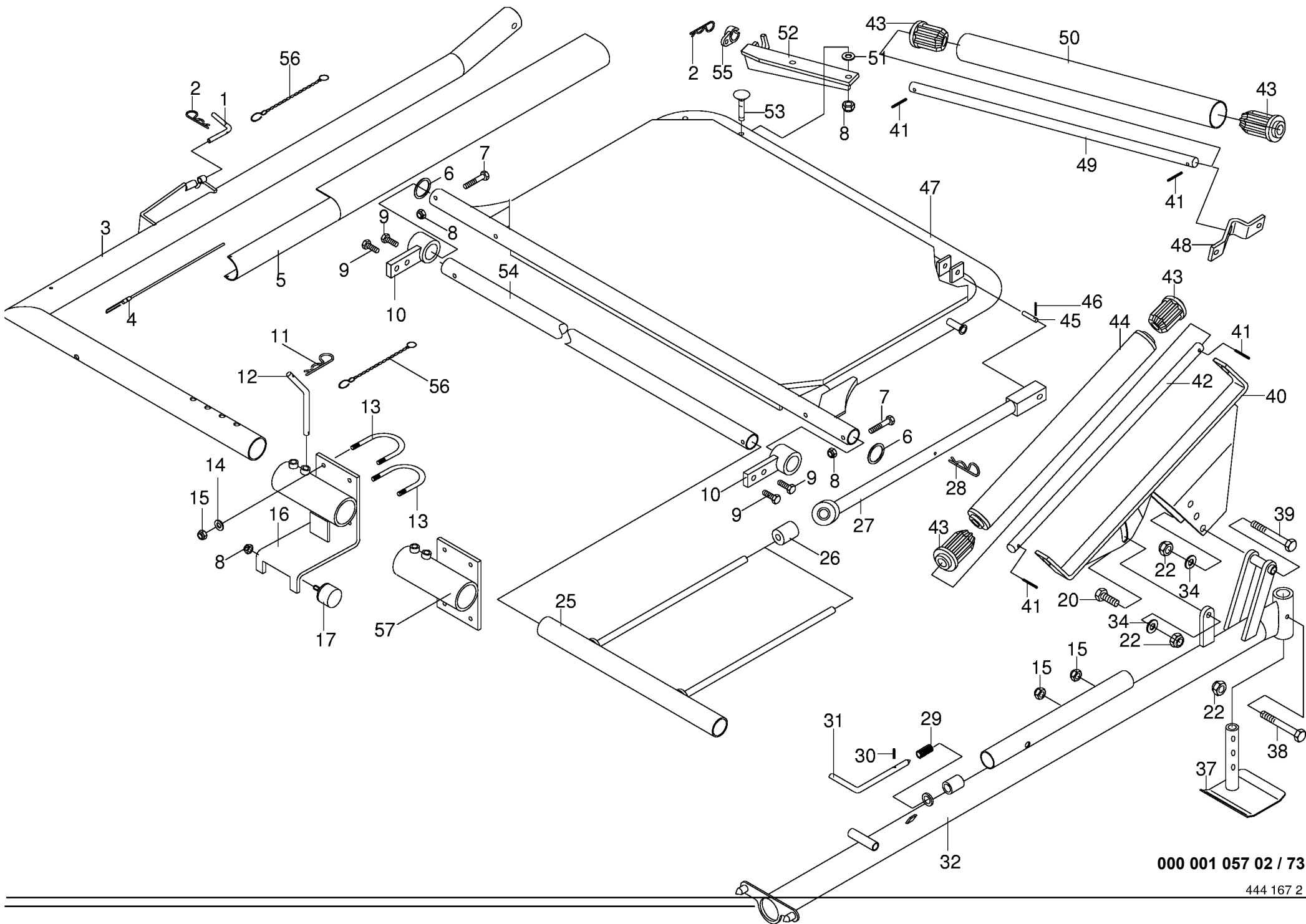
000 001 057 02 / 71.0

449 000 2





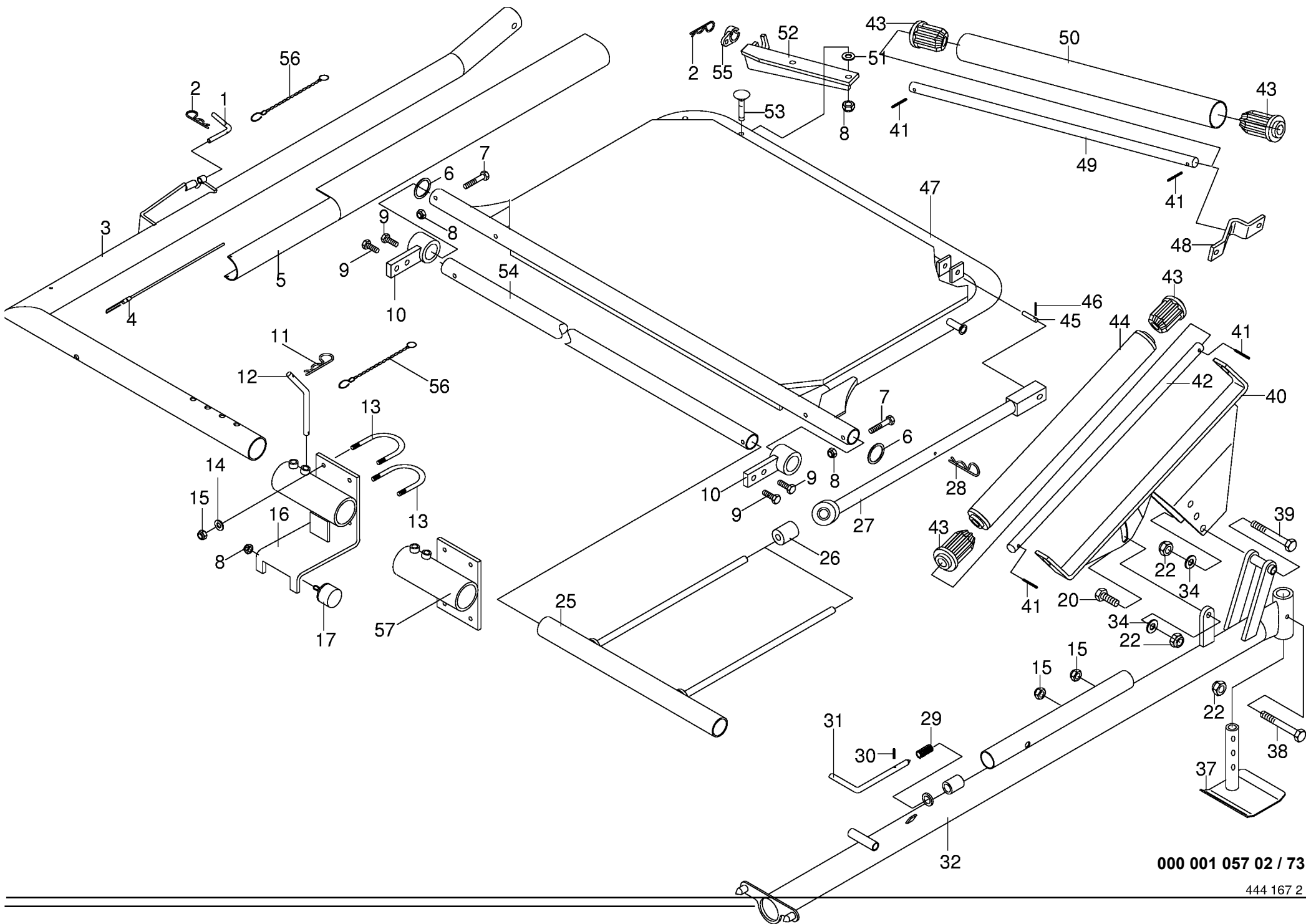




000 001 057 02 / 73.0

444 167 2

Ballenwender kpl. Bale tiltig equipment Basculeur de balles					570110 - 706400	C P 1 5 0 0 M C				000 001 057 02
									444 167 2	73.0
Pos.	ID-Nr.	Benennung	Description	Description	Masch.-Nr-				Bemerkung/Remarks/Remarque	
1	00 260 190 0	Steckbolzen	Locking pin	Axe débrochable		x				
2	00 917 103 0	Federstecker	Spring clip	Goupille elastique		x				3,2
3	00 241 197 1	Rohrführung	Pipe guidance	Conduite de tube		x				
4	00 241 236 0	Spannseil	Tensioning rope	Tendeur		x				Rd. 6 X 400
5	00 241 238 0	Gleitplane	Sliding plane	Bâche glisse		x				Lg.= 1270
6	00 910 701 0	Stützscheibe	Supporting disc	Rondelle diélectrique		x				S 52 X 65 X 3,0
7	00 901 436 0	6kt-Schraube	Hex head bolt	Boulon tête hex		x				M 10 X 65
8	00 908 758 0	Sicherungsmutter	Securing nut	Écrou-frein		x				M 10
9	00 900 676 0	6kt-Schraube	Hex head bolt	Boulon tête hex		x				M 16 X 45
10	00 241 152 1	Schwenkarm	Swing arm	Bras pivotant		x				
11	00 917 105 0	Federstecker	Spring clip	Goupille elastique		x				5
12	00 144 095 0	Steckbolzen	Locking pin	Axe débrochable		x				Rd. 16 x 200
13	00 240 074 0	Spannbügel	Clamping bracket	Etrier tendeur		x				
14	00 909 910 1	Sperrkantscheibe	Detent edged washer	Disque à bord d'arrêt		x				SKM 12
15	00 908 701 0	Sicherungsmutter	Securing nut	Écrou-frein		x				M 12
16	00 241 141 1	Halteplatte -rechts	Supporting plate -right	Plaque support -droite		x				
17	00 185 523 1	Gummipuffer	Rubber pad	Tampon en caoutchouc		x				Rd. 60, M 10 X 32
20	00 900 677 0	6kt-Schraube	Hex head bolt	Boulon tête hex		x				M 16 X 50
22	00 908 716 1	Sicherungsmutter	Hex nut	Ecrou hex		x				M 16
25	00 241 102 1	Rohr	Tube	Tube		x				
26	00 241 179 0	Puffer	Buffer	Tampon		x				
27	00 241 178 0	Stangenhebel	Bar lever	Levier de barre		x				incl.Pos.10
28	00 917 107 0	Federstecker	Spring clip	Goupille elastique		x				7
29	00 132 189 1	Druckfeder	Pressure spring	Ressort de pression		x				3 X 22 X 90
30	00 912 638 1	Spannhülse	Clamping sleeve	Douille de serrage		x				6 X 24
31	00 241 129 1	Steckbolzen	Locking pin	Axe débrochable		x				
32	00 241 128 2	Radarm	Wheel bracket	Bras de roue		x				
34	00 910 303 1	Scheibe	Washer	Rondelle		x				17 X 30 X 3
37	00 241 286 0	Stützfuss	Jack stand	Bèquille		x				
38	00 901 137 1	6kt-Schraube	Hex head bolt	Boulon tête hex		x				M 16 X 80
39	00 901 491 0	6kt-Schraube	Hex head bolt	Boulon tête hex		x				M 16 X 130
40	00 241 269 0	Halter	Support	Cadre support		x				
41	00 912 714 2	Spannhülse	Clamping sleeve	Douille de serrage		x				10 X 40
42	00 241 268 0	Achse	Axle	Essieu		x				Lg.= 822
43	00 241 284 0	Rollenhalter	Roller support	Support de rouleau		x				
44	00 241 264 0	Rohr	Tube	Tube		x				Lg.= 730
45	00 280 441 0	Bolzen	Pin	Boulon		x				Rd.16 x 60
46	00 912 618 0	Spannhülse	Clamping sleeve	Douille de serrage		x				5 X 50

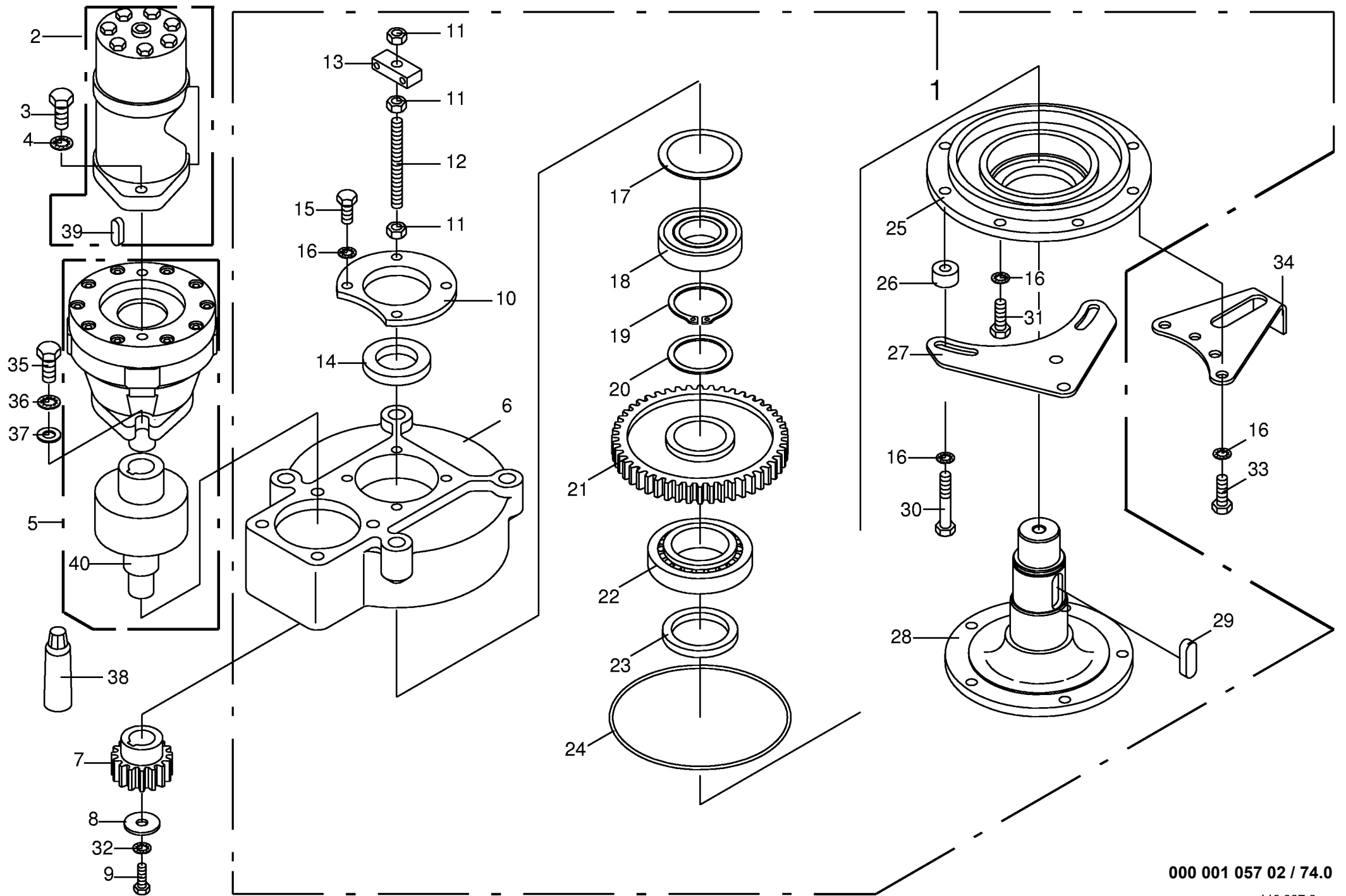


000 001 057 02 / 73.0

444 167 2



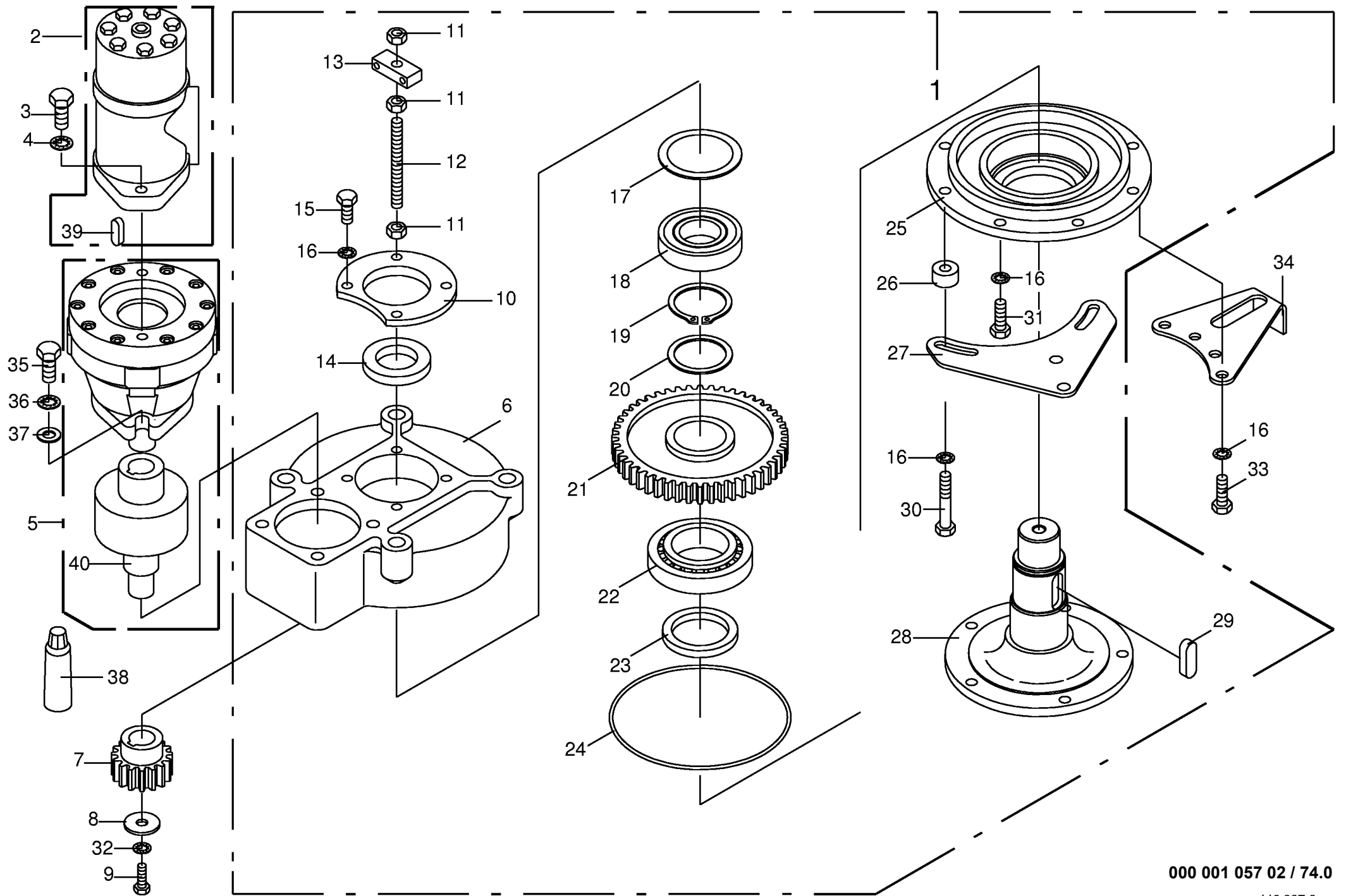




000 001 057 02 / 74.0

449 007 9

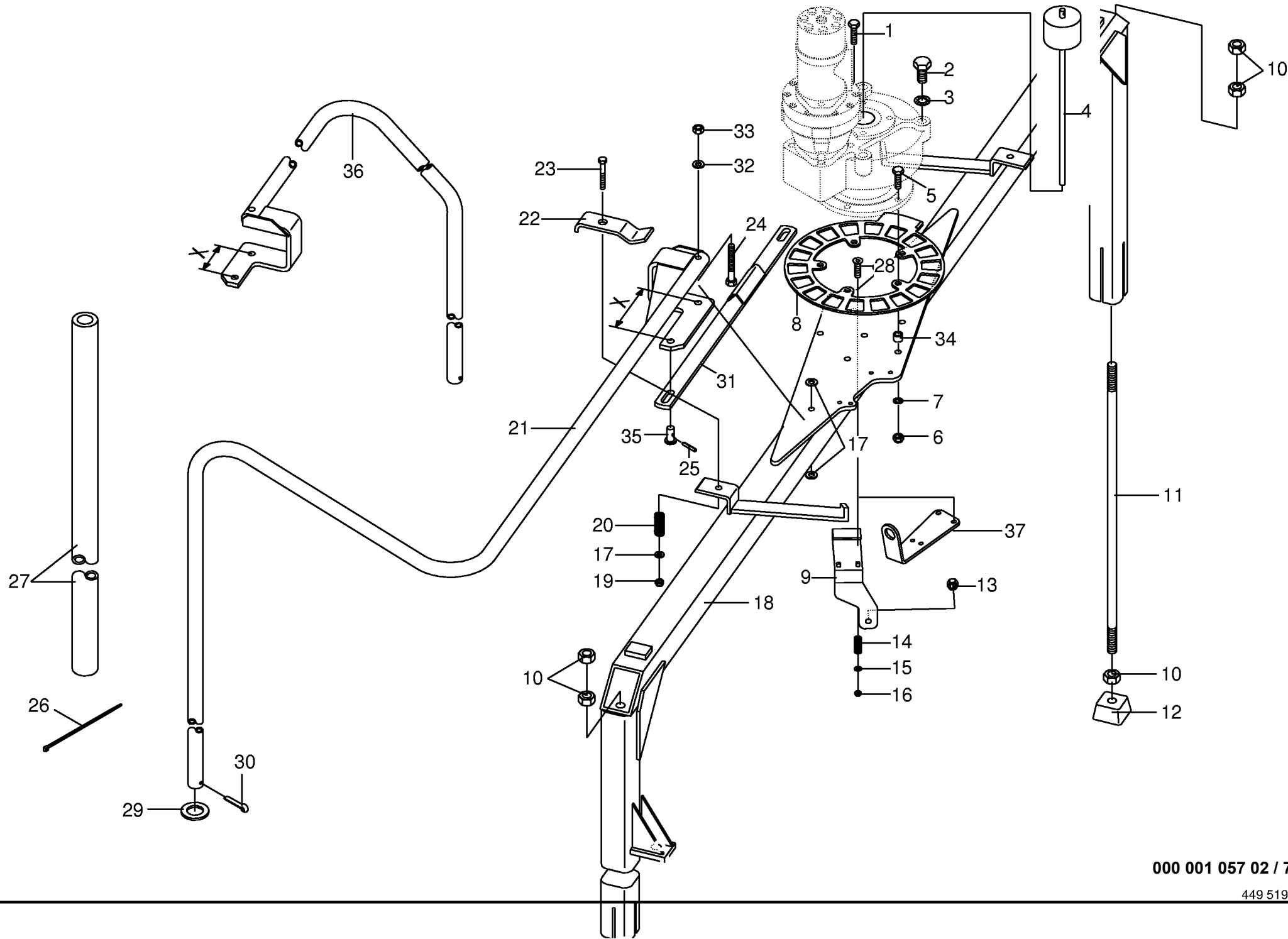
Getriebe für Wickelarm Gearbox for wrapping arm Carter pour bras d'enrubannage					570110 - 706400	C P 1 5 0 0 M C				000 001 057 02
Pos.	ID-Nr.	Benennung	Description	Description	Masch.-Nr-					449 007 9 <b>74.0</b>
										Bemerkung/Remarks/Remarque
1	00 240 381 0	Getriebe -kpl., 3 Rollen	Gearbox -cpl., 3 rollers	Boîte de vitesses -cpl., 3 galets	570110 - 590000	x				
	00 291 521 0	Getriebe kpl.	Gearbox cpl.	Boîte de vitesse cpl.		x				2 Rollen
	00 926 000 0	Getriebefliessfett	Semi-fluid gear lubricant	Graisse fluide pour boites de		x				Id-Nr.= 1 kg
2	00 240 385 1	Hydraulikmotor	Hydraulic motor	Moteur hydraulique		x				247,5 ccm
3	00 940 317 0	Dichtungssatz	Sealing set	Jeu de joints		x				
4	00 900 657 0	6kt-Schraube	Hex head bolt	Boulon tête hex		x				M 12 X 35
5	00 909 910 1	Sperrkantscheibe	Detent edged washer	Disque à bord d'arrêt		x				SKM 12
	00 240 025 0	Lamellenbremse	Multi-plate brake	Frein à disques multiples		x				
6	00 940 441 0	Dichtungssatz	Sealing set	Jeu de joints		x				Lamellenbremse
7	00 240 182 0	Getriebegehäuse	Gearbox housing	Carter du boîte de vitesses		x				
8	00 240 184 0	Stirnrad	Spur gear	Roue d'engrenage		x				Z= 16
9	00 910 353 0	Scheibe	Washer	Rondelle		x				11 X 34 X 3
10	00 900 612 0	6kt-Schraube	Hex head bolt	Boulon tête hex		x				M 8 X 16
11	00 240 186 0	Getriebedeckel	Gearbox cover	Couvercle du boîte de vitesses		x				
12	00 908 212 0	6kt-Mutter	Hex nut	Écrou hex		x				M 10
13	00 240 208 0	Gewindebolzen	Threaded bolt	Boulon fileté		x				BM 10 X 110
14	00 240 209 0	Halter für Sicherheitsschalter	Retainer for safety switch	Enregistrement pour interrupteur de sécurité		x				
15	00 936 352 1	Radial-Wellendichtring	Radial-shaft sealing ring	Radial-bague d'étanchéité		x				B2 40 X 65 X 10
16	00 900 636 0	6kt-Schraube	Hex head bolt	Boulon tête hex		x				M 10 X 25
17	00 909 909 1	Sperrkantscheibe	Detent edged washer	Disque à bord d'arrêt		x				SKM 10
18	00 910 960 0	Passscheibe	Shim ring	Cale		x				63 X 80 X 0,1
19	00 910 962 0	Passscheibe	Shim ring	Cale		x				63 X 80 X 0,3
20	00 910 963 0	Passscheibe	Shim ring	Cale		x				63 X 80 X 0,5
21	00 910 964 0	Passscheibe	Shim ring	Cale		x				63 X 80 X 1,0
22	00 930 326 0	Rillenkugellager	Bearing	Roulement rainure a billes		x				6208 N 2RS
23	00 911 553 0	Sicherungsring	Circlip	Circlip		x				A 50 X 2,0
24	00 910 902 0	Passscheibe	Shim ring	Cale		x				50 X 62 X 0,3
25	00 910 903 0	Passscheibe	Shim ring	Cale		x				50 X 62 X 0,5
26	00 910 904 0	Passscheibe	Shim ring	Cale		x				50 X 62 X 1,0
27	00 910 905 0	Passscheibe	Shim ring	Cale		x				50 X 62 X 2,0
28	00 240 185 0	Stirnrad	Spur gear	Roue d'engrenage		x				Z= 50
29	00 932 110 0	Kegelrollenlager	Tap. roll. bearing	Roulem.roul.con.		x				30211 A
30	00 936 027 0	Radial-Wellendichtring	Radial-shaft sealing ring	Radial-bague d'étanchéité		x				55 X 72 X 8
31	00 937 595 0	O-Ring	O-ring	Joint torique		x				174 X 4
32	00 250 434 0	Deckel	Cover	Couvercle		x				
33	00 344 565 0	Distanzrohr	Spacer tube	Tube d'ecartement		x				Rd. 20 X 12
34	00 241 031 2	Sensorplatte	Sensorplate	Capteur plaque		x				



000 001 057 02 / 74.0

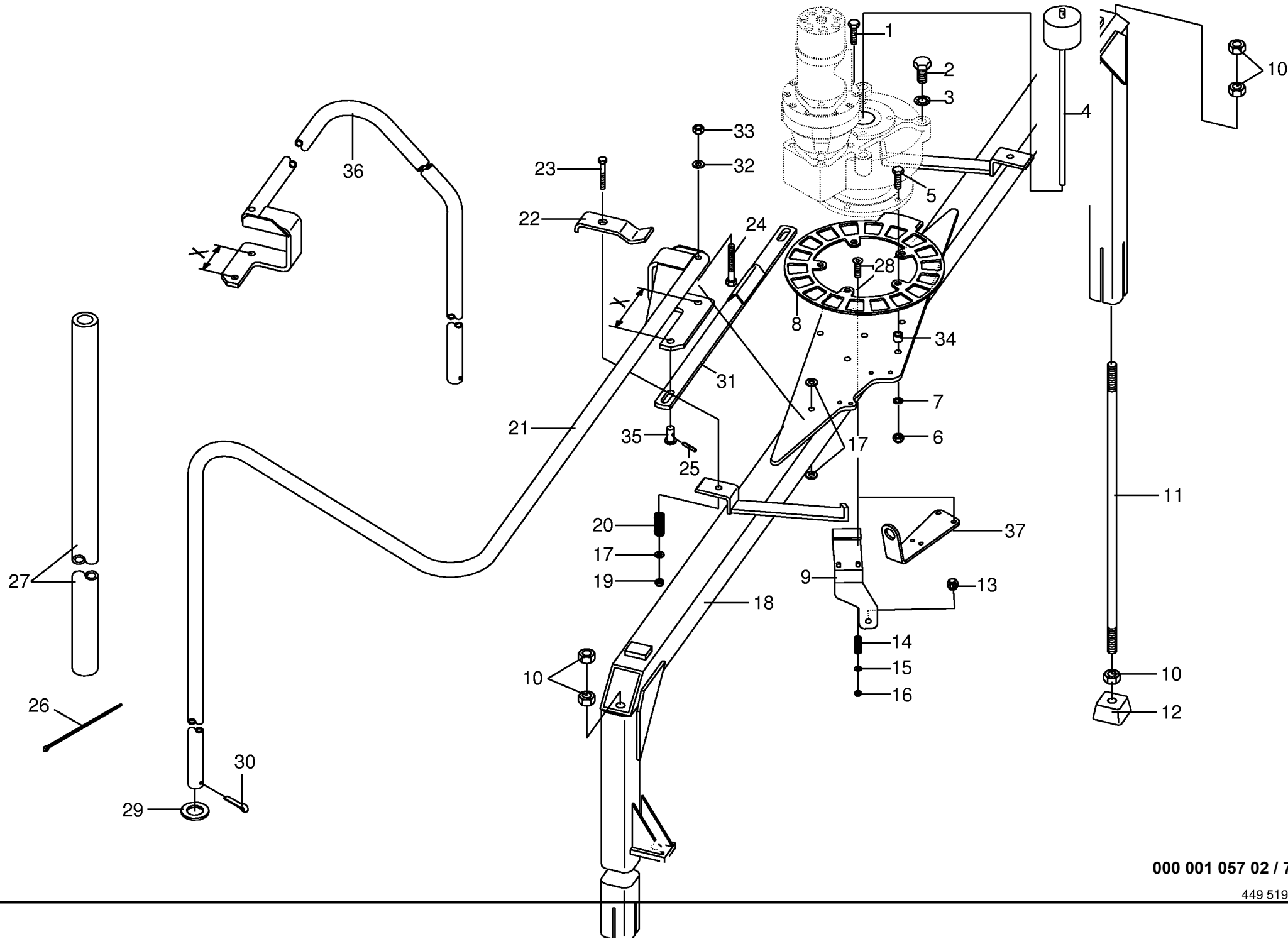
449 007 9





000 001 057 02 / 75.0

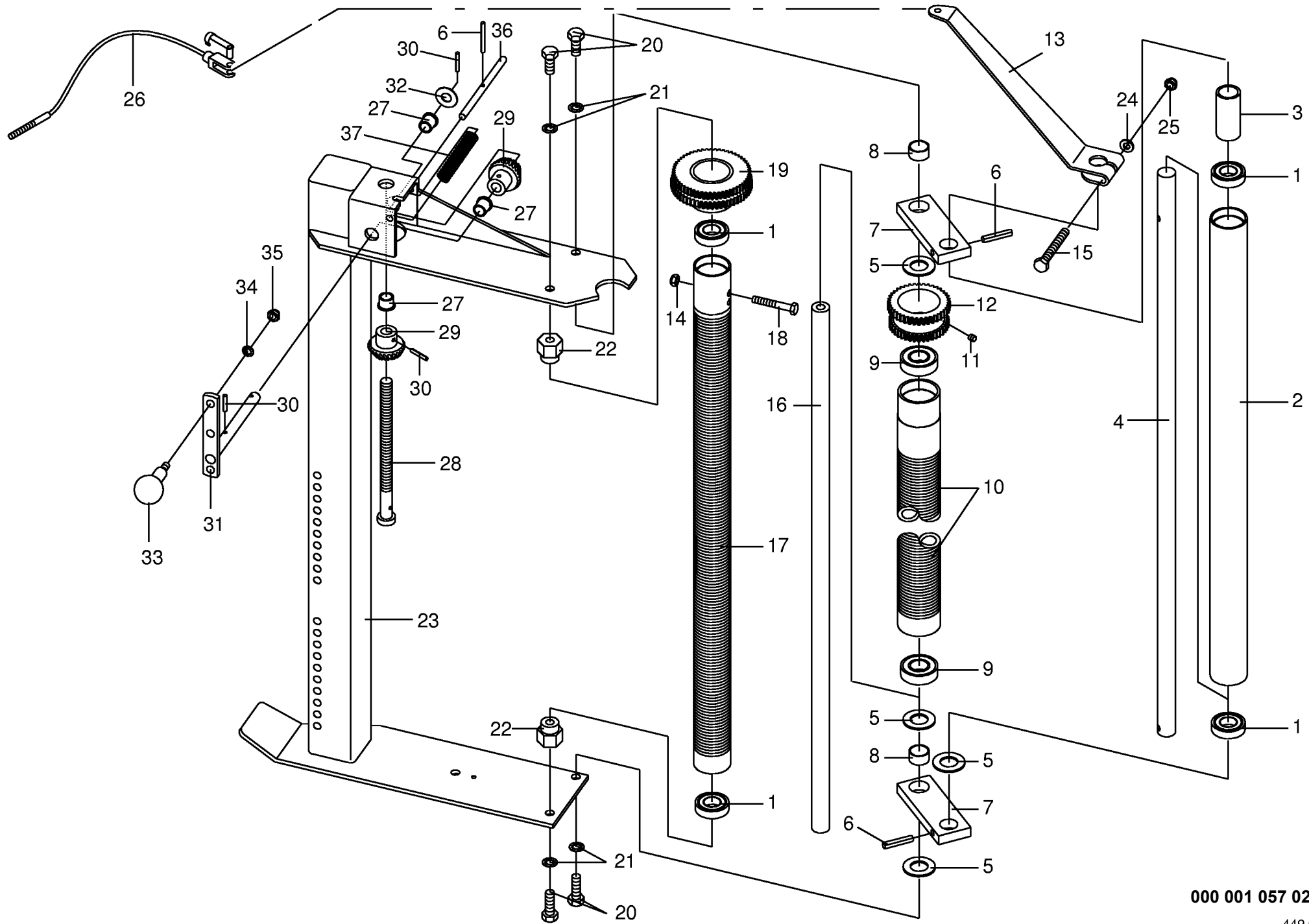
Wickelarm montiert Wrapping arm installed Bras d'enrubannage monte					570110 - 706400	CP 1 5 0 0 MC				000 001 057 02
Pos.	ID-Nr.	Benennung	Description	Description	Masch.-Nr-					449 519 4 <b>75.0</b>
										Bemerkung/Remarks/Remarque
1	00 901 434 0	6kt-Schraube	Hex head bolt	Boulon tête hex		x				M 10 X 55
2	00 900 674 0	6kt-Schraube	Hex head bolt	Boulon tête hex		x				M 16 X 35
3	00 909 912 1	Sperrkantscheibe	Detent edged washer	Disque à bord d'arrêt		x				SKM 16
4	00 240 398 0	Schaltgewicht	Shift weight	Poids de commande		x				
5	00 901 061 2	6kt-Schraube	Hex head bolt	Boulon tête hex		x				M 10 X 45 -10.9
6	00 908 212 0	6kt-Mutter	Hex nut	Écrou hex		x				M 10
7	00 909 909 1	Sperrkantscheibe	Detent edged washer	Disque à bord d'arrêt		x				SKM 10
8	00 241 037 0	Zählscheibe	Counting disc	Disque compteur		x				
9	00 240 404 2	Signalgeberblech -für Stretchvorrichtung, 3 Rollen	Signal transmitter plate -for stretching device, 3 rollers	Tôle du transmetteur de signal -pour dispositif d'enrubannage, 3 galets	570110 - 590000	2				
10	00 908 220 0	6kt-Mutter	Hex nut	Ecrou		6				M 16
11	00 240 592 0	Gewindestange	Threaded rod	Tige filetée		2				Rd. 16 X 945
12	00 240 396 0	Gewindeklotz	Thread block	Bloc taraudé		2				
13	00 908 706 0	Sicherungsmutter	Hex nut	Ecrou hex		x				M 8
14	00 015 296 1	Druckfeder	Pressure spring	Ressort de pression		4				2 X 11 X 45
15	00 910 351 1	Scheibe	Washer	Rondelle		x				6,4 X 18 X 1,6
16	00 908 704 1	Sicherungsmutter	Hex nut	Ecrou hex		x				M 6
17	00 910 414 0	Scheibe	Washer	Rondelle		x				10,5 X 21 X 2
18	00 240 581 0	Wickelarm	Wrapping arm	Bras d'enrubannage		x				
19	00 908 758 0	Sicherungsmutter	Securing nut	Écrou-frein		x				M 10
20	00 240 614 0	Druckfeder	Pressure spring	Ressort de pression		2				4 X 18 X 70
21	00 241 063 0	Schutzbügel -rechts	Guard bow -right	Arceau de protection -droite		1				
22	00 240 197 0	Arretierlasche	Locking strap	Patte de verrouillage		2				
23	00 901 439 1	6kt-Schraube	Hex head bolt	Boulon tête hex		2				M 10 X 90
24	00 901 463 1	6kt-Schraube	Hex head bolt	Boulon tête hex		2				M 12 X 130 -10.9
25	00 912 613 2	Spannhülse	Clamping sleeve	Douille de serrage		x				5 X 30
26	00 922 672 0	Kabelbinder	Cable band	Collier de serrage		x				lg.= 450
27	00 938 580 0	Schlauch	Hose	Tuyau		2				9 X 28
28	00 904 018 0	Senkschraube	Countersunkscrew	Vis à tête fraisée		x				M 6 X 60
29	00 910 719 0	Stützscheibe	Supporting disc	Rondelle diélectrique		x				S 28 X 40 X 2,0
30	00 912 089 1	Splint	Cotter pin	Goupille fendue		x				5 X 40
31	00 241 056 0	Schalteil	Shift element	Elément de commande		1				
32	00 910 506 1	Scheibe	Washer	Rondelle		x				13 X 24 X 2,5
33	00 908 701 0	Sicherungsmutter	Securing nut	Écrou-frein		x				M 12
34	00 344 565 0	Distanzrohr	Spacer tube	Tube d'ecartement		5				Rd. 20 X 12
35	00 241 064 0	Bolzen	Pin	Boulon		2				
36	00 241 060 0	Schutzbügel -links	Guard bow -left	Arceau de protection -gauche		1				



000 001 057 02 / 75.0



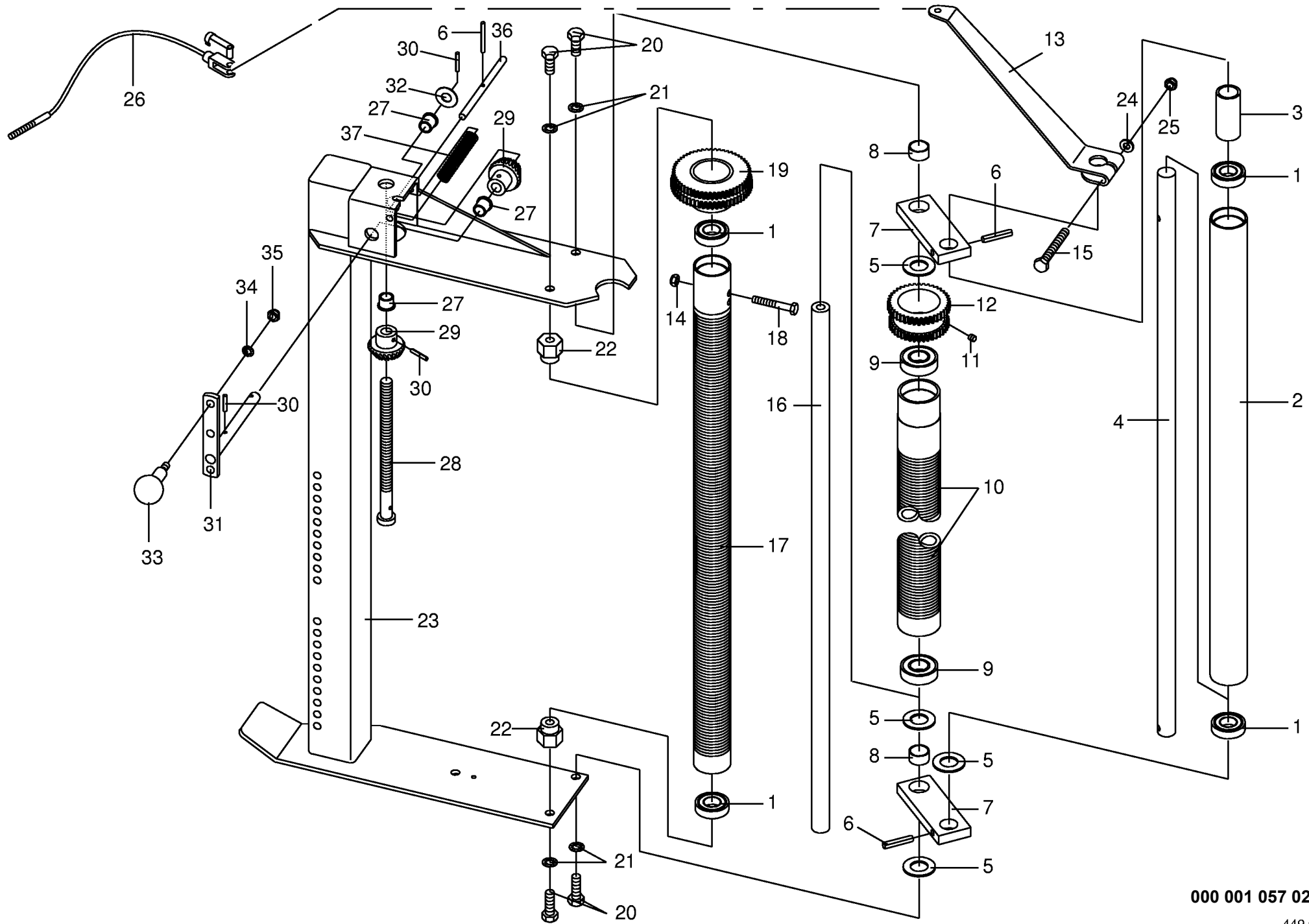




000 001 057 02 / 76.0

449 014 2

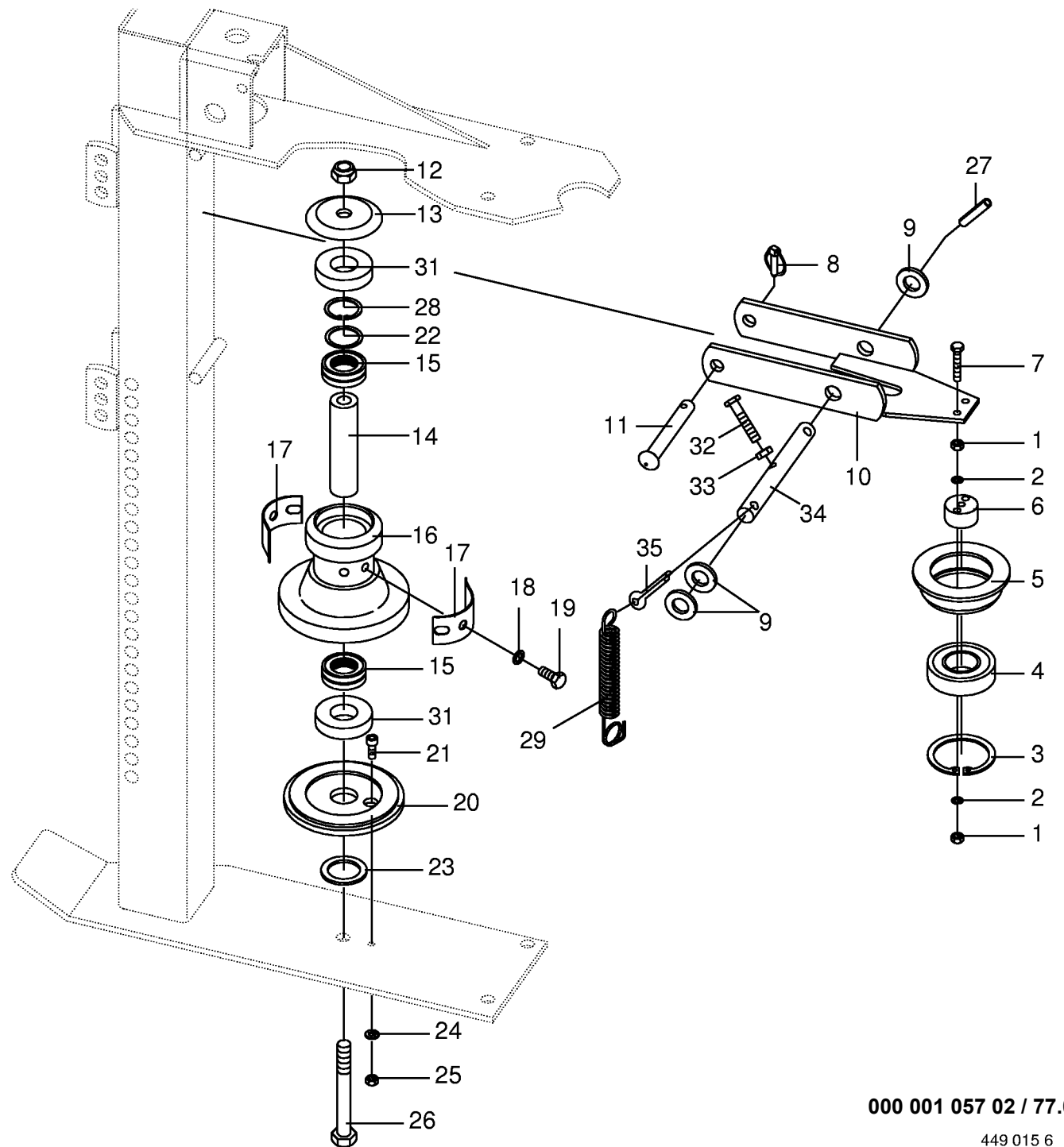
Strecktvorrichtung - 3 Rollen Stretching device Dispositif d'enrubannage					570110 - 590000	C P 1 5 0 0 M C				000 001 057 02
Pos.	ID-Nr.	Benennung	Description	Description	Masch.-Nr-					449 014 2 <b>76.0</b>
										Bemerkung/Remarks/Remarque
1	00 930 505 0	Rillenkugellager	Bearing	Roulement rainure a billes		x				6005 2RS
2	00 240 239 0	Spannrolle	Jockey pulley	Galet tendeur		x				Lg.= 784
3	00 240 237 0	Distanzrohr	Distance tube	Entretoise d'écartement		x				33,7 X 72
4	00 240 234 1	Welle	Shaft	Arbre		x				Rd. 25 X 960
5	00 935 304 0	Lagerscheibe	Washer	Rondelle		x				25 X 45 X 2,5
6	00 912 672 1	Spannhülse	Clamping sleeve	Douille de serrage		x				8 X 50
	00 912 618 0	Spannhülse	Clamping sleeve	Douille de serrage		x				5 X 50
7	00 240 235 0	Halteplatte	Supporting plate	Plaque support		x				
8	00 934 918 0	Lagerbuchse	Bearing bush	Coussinet		x				2515 DU
9	00 930 535 0	Rillenkugellager	Bearing	Roulement rainure a billes		x				6205 2RS
10	00 240 241 0	Stretchrolle	Stretching roller	Rouleau d'enrubannage		x				Rd. 60 X 5 X 845
11	00 905 921 0	Gewindestift	Threaded pin	Goujon fileté		x				M 8 X 8
12	00 240 414 0	Doppelstirnrad	Double spur gear	Roue d'engrenage double		x				Z= 39/41
13	00 240 791 0	Hebel	Lever	Levier		x				
14	00 908 706 0	Sicherungsmutter	Hex nut	Ecrou hex		x				M 8
15	00 901 435 0	6kt-Schraube	Hex head bolt	Boulon tête hex		x				M 10 X 60
16	00 240 240 0	Welle	Shaft	Arbre		x				Rd. 25 X 894
17	00 240 227 0	Stretchrolle	Stretching roller	Rouleau d'enrubannage		x				Ro. 52 X 854
18	00 901 049 1	6kt-Schraube	Hex head bolt	Boulon tête hex		x				M 8 X 70
19	00 240 411 0	Doppelstirnrad	Double spur gear	Roue d'engrenage double		x				Z= 54/56
20	00 900 655 0	6kt-Schraube	Hex head bolt	Boulon tête hex		x				M 12 X 25
21	00 909 910 1	Sperrkantscheibe	Detent edged washer	Disque à bord d'arrêt		x				SKM 12
22	00 240 228 0	Lagerzapfen	Bearing bolt	Tourillon		x				
23	00 240 479 0	Folienhalter	Plastic film holder	Support de film plastique		x				incl.Pos.27
24	00 910 414 0	Scheibe	Washer	Rondelle		x				10,5 X 21 X 2
25	00 908 758 0	Sicherungsmutter	Securing nut	Écrou-frein		x				M 10
26	00 240 867 0	Drahtseil	Steel wire rope	Câble d'acier		x				Rd. 3 X 1320
27	00 935 326 0	Bundbuchse	Bushing	Douille		x				C 16/22 X 20
28	00 240 598 0	Gewindestange	Threaded rod	Tige filetée		x				
29	00 240 426 0	Kegelrad	Bevel wheel	Pignon conique		x				Z= 16
30	00 912 613 2	Spannhülse	Clamping sleeve	Douille de serrage		x				5 X 30
31	00 240 427 0	Kurbel	Crank	Manivelle		x				
32	00 910 822 0	Passscheibe	Shim ring	Cale		x				16 X 35 X 0,5
	00 910 871 0	Passscheibe	Shim ring	Cale		x				16 X 35 X 1,0
33	00 919 506 0	Kugelknopf	Ball knob	Buoton spherique		x				
34	00 909 909 1	Sperrkantscheibe	Detent edged washer	Disque à bord d'arrêt		x				SKM 10
35	00 908 500 0	6kt-Mutter	Hex nut	Écrou hex		x				M 10
36	00 240 430 0	Rastbolzen	Stop bolt	Boulon de cesse		x				Rd. 10 X 122



000 001 057 02 / 76.0

449 014 2

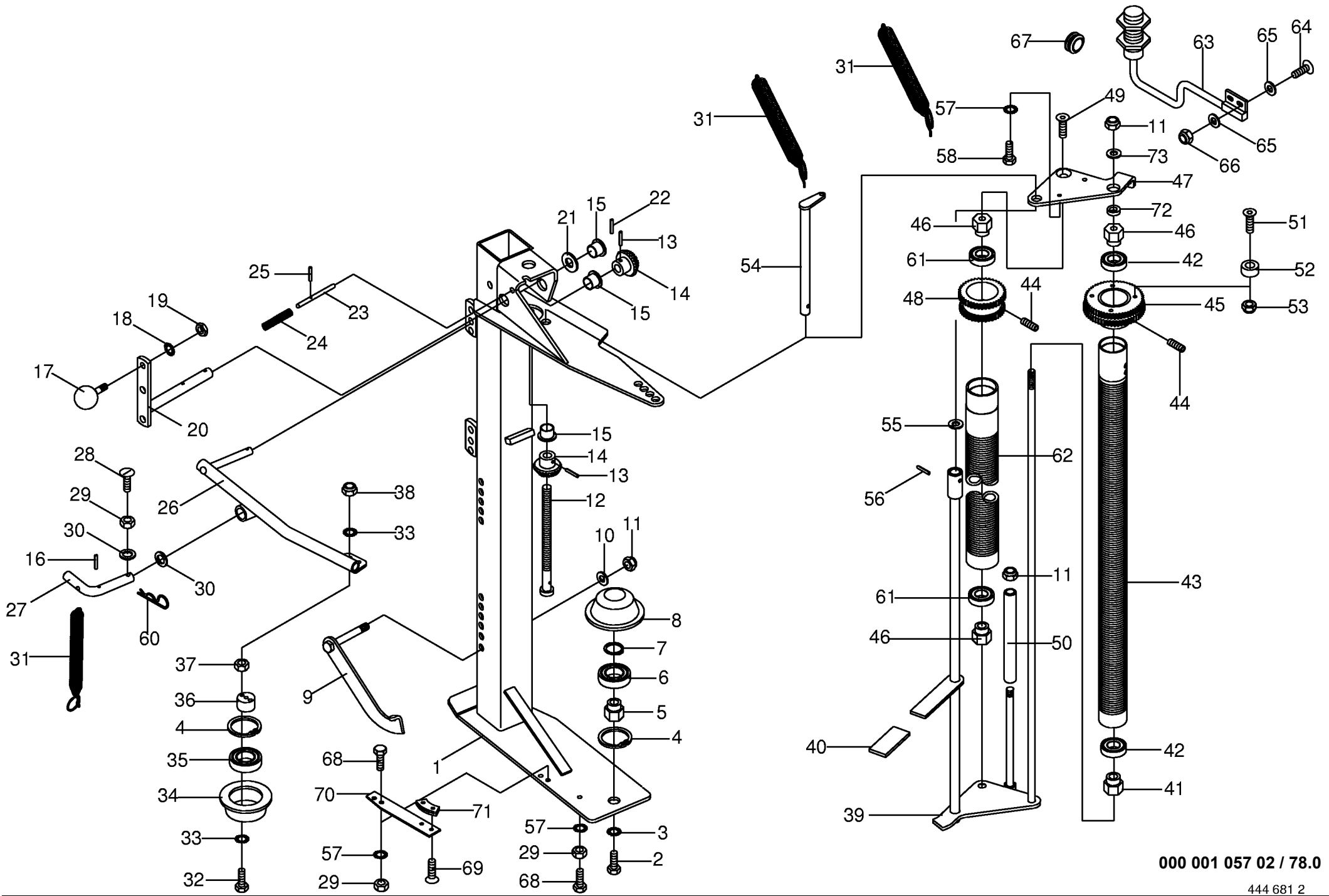




000 001 057 02 / 77.0

449 015 6

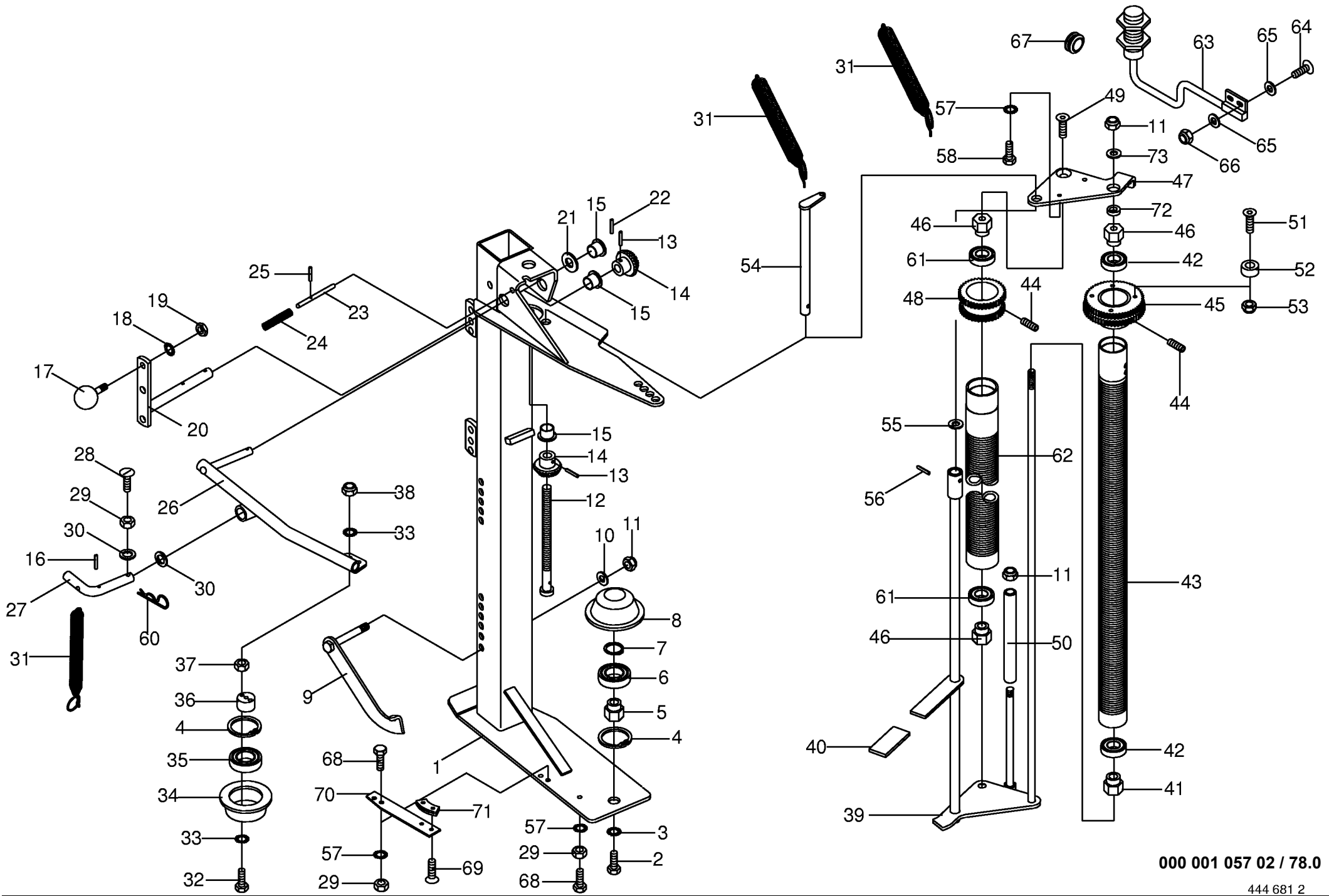




000 001 057 02 / 78.0

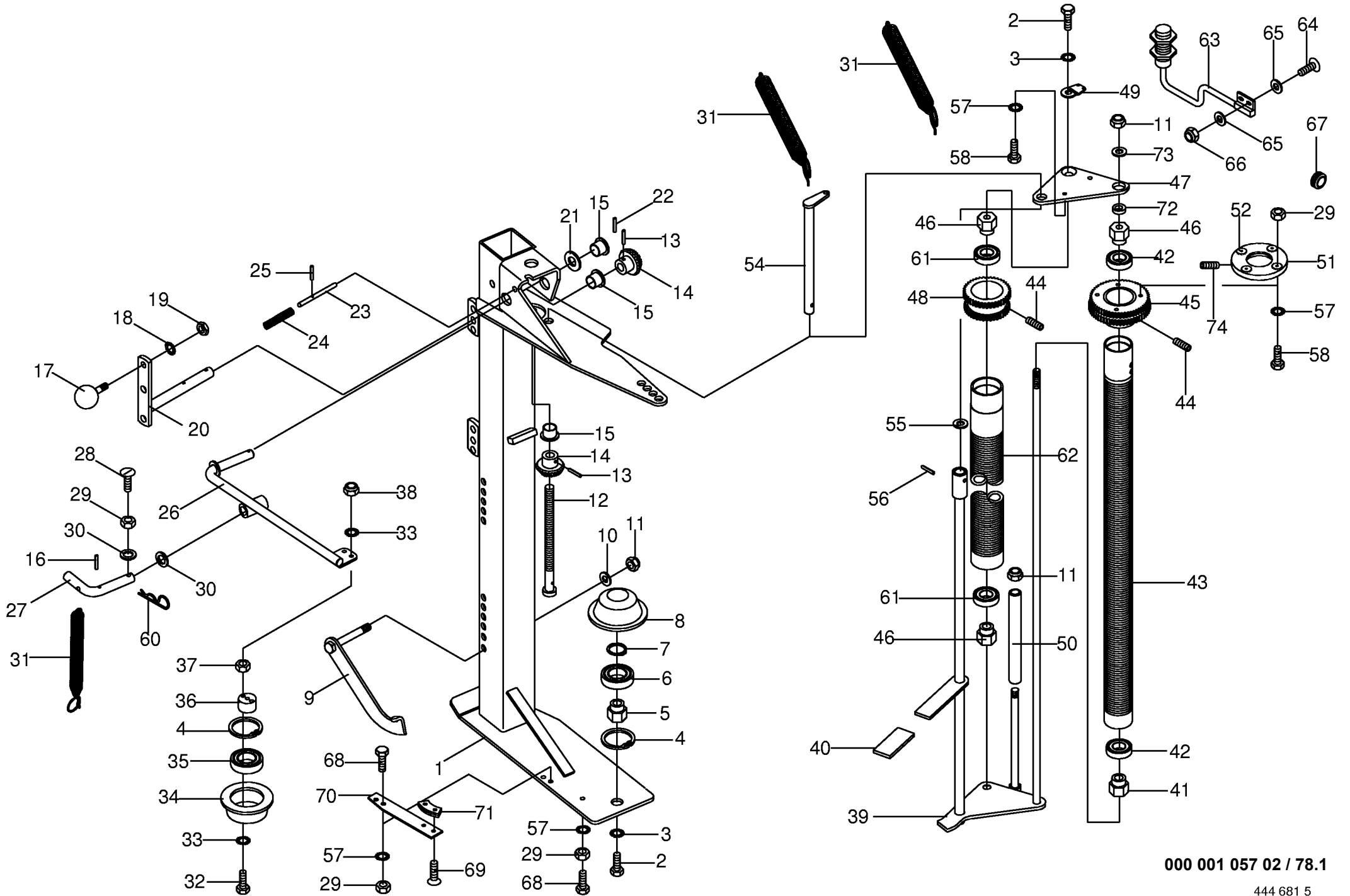


Stretchvorrichtung - 2 Rollen Stretching device Dispositif d'enrubannage					570110 - 608069	CP 1 5 0 0 MC				000 001 057 02
Pos.	ID-Nr.	Benennung	Description	Description	Masch.-Nr-					444 681 2 <b>78.0</b>
										Bemerkung/Remarks/Remarque
1	00 291 513 0	Folienhalter	Plastic film holder	Support de film plastique		x				incl. Pos. 15
2	00 900 656 0	6kt-Schraube	Hex head bolt	Boulon tête hex		x				M 12 X 30
3	00 909 910 1	Sperrkantscheibe	Detent edged washer	Disque à bord d'arrêt		x				SKM 12
4	00 911 659 0	Sicherungsring	Circlip	Circlip		x				I 62 X 2,0
5	00 291 402 0	Zapfen	Spigot	Maneton		x				
6	00 930 436 0	Rillenkugellager	Bearing	Roulement rainure a billes		x				6206 RS
7	00 911 535 0	Sicherungsring	Circlip	Circlip		x				A 30 x 1,5
8	00 291 403 0	Stützrolle	Supporting roller	Galet de soutien		x				Rd. 100 X 40
9	00 291 400 1	Feststeller				x				
10	00 910 506 1	Scheibe	Washer	Rondelle		x				13 X 24 X 2,5
11	00 908 701 0	Sicherungsmutter	Securing nut	Écrou-frein		x				M 12
12	00 240 598 0	Gewindestange	Threaded rod	Tige filetée		x				
13	00 912 613 2	Spannhülse	Clamping sleeve	Douille de serrage		x				5 X 30
14	00 240 426 0	Kegelrad	Bevel wheel	Pignon conique		x				Z= 16
15	00 935 326 0	Bundbuchse	Bushing	Douille		x				C 16/22 X 20
16	00 912 582 0	Spannhülse	Clamping sleeve	Douille de serrage		x				4 X 26
17	00 919 506 0	Kugelknopf	Ball knob	Buoton spherique		x				
18	00 909 909 1	Sperrkantscheibe	Detent edged washer	Disque à bord d'arrêt		x				SKM 10
19	00 908 500 0	6kt-Mutter	Hex nut	Écrou hex		x				M 10
20	00 240 427 0	Kurbel	Crank	Manivelle		x				
21	00 910 822 0	Passscheibe	Shim ring	Cale		x				16 X 35 X 0,5
	00 910 871 0	Passscheibe	Shim ring	Cale		x				16 X 35 X 1,0
22	00 912 611 2	Spannhülse	Clamping sleeve	Douille de serrage		x				5 X 26
23	00 240 430 0	Rastbolzen	Stop bolt	Boulon de cesse		x				Rd. 10 X 122
24	00 015 145 0	Druckfeder	Pressure spring	Ressort de pression		x				2 X 15 X 70
25	00 912 618 0	Spannhülse	Clamping sleeve	Douille de serrage		x				5 X 50
26	00 291 514 0	Folienhaltearm	Plastic film supporting arm	Bras support de film plastique		x				
27	00 291 428 0	Bolzen	Pin	Boulon		x				Rd. 16 X 66
28	00 904 741 0	Flachrundschrabe	Flat round bolt	Vis a tête bombée		x				M 8 X 70
29	00 908 210 0	6kt-Mutter	Hex nut	Écrou hex		x				M 8
30	00 910 303 1	Scheibe	Washer	Rondelle		x				17 X 30 X 3
31	00 274 327 6	Zugfeder	Tension spring	Ressort tendeur		x				2,5 X 21 X 180
32	00 900 242 1	6kt-Schraube	Hex head bolt	Boulon tête hex		x				M 6 X 35
33	00 909 906 1	Sperrkantscheibe	Detent edged washer	Disque à bord d'arrêt		x				SKM 6
34	00 240 256 0	Stützrolle -oben	Supporting roller -top	Galet de soutien -en haut		x				
35	00 930 536 1	Rillenkugellager	Bearing	Roulement rainure a billes		x				6206 2RS
36	00 240 255 0	Buchse	Bushing	Douille		x				Rd. 30 X 16
37	00 908 208 0	6kt-Mutter	Hex nut	Écrou hex		x				M 6



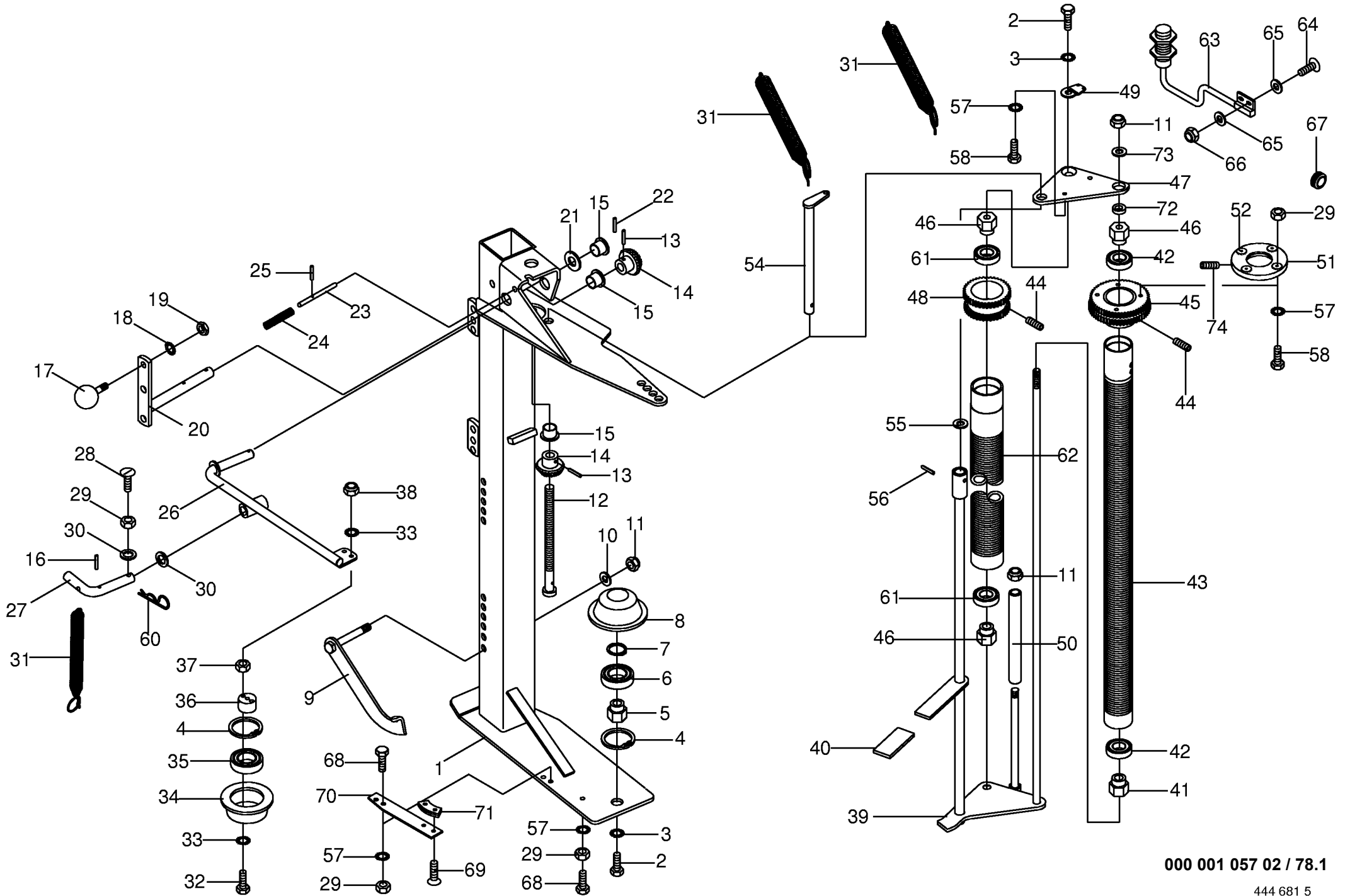
000 001 057 02 / 78.0





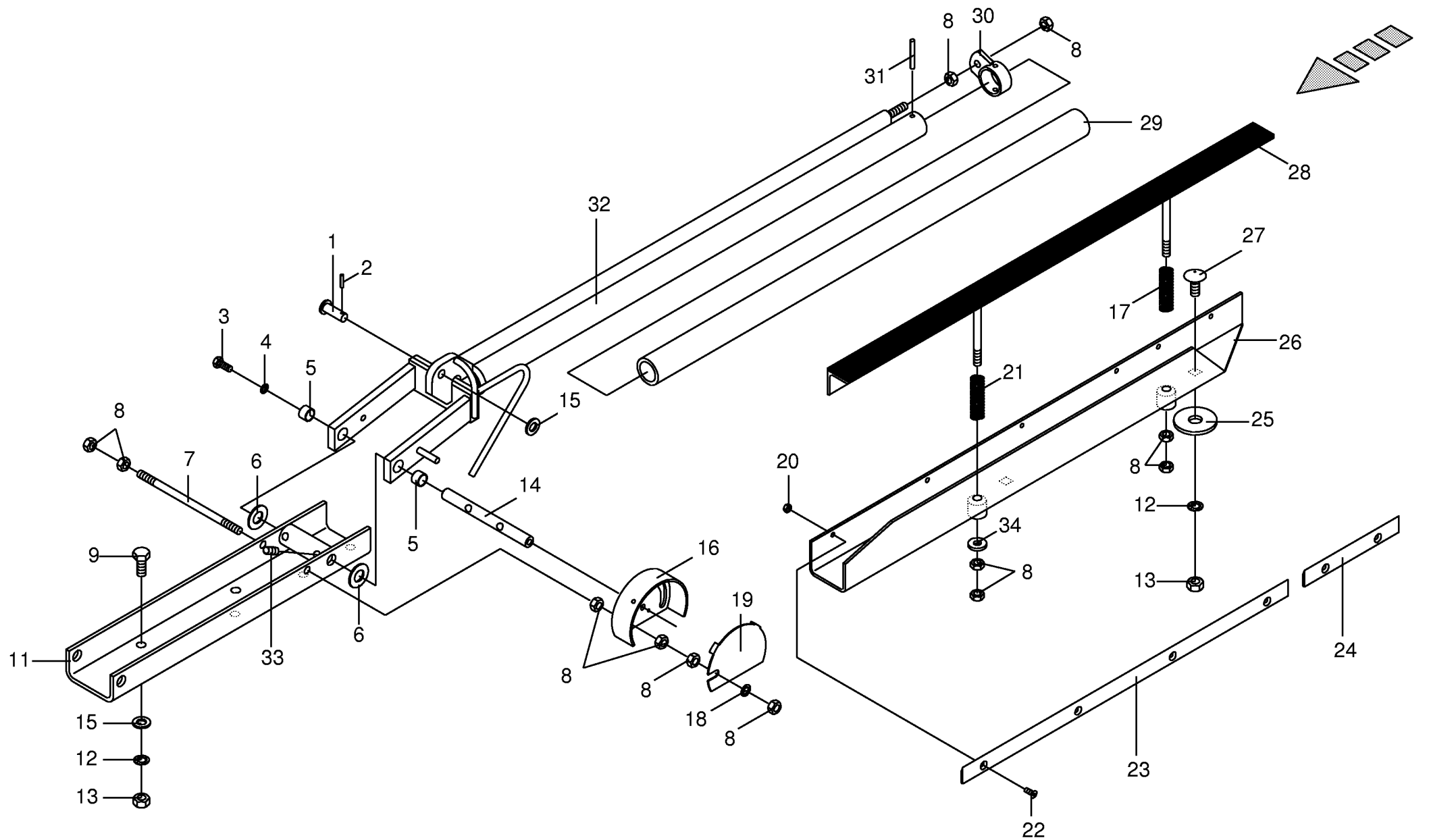
000 001 057 02 / 78.1

Stretchvorrichtung - 2 Rollen Stretching device Dispositif d'enrubannage					608070 - 706400	C P 1 5 0 0 M C				000 001 057 02
Pos.	ID-Nr.	Benennung	Description	Description	Masch.-Nr-					444 681 5 <b>78.1</b> Bemerkung/Remarks/Remarque
1	00 291 513 0	Folienhalter	Plastic film holder	Support de film plastique		x				incl. Pos. 15
2	00 900 656 0	6kt-Schraube	Hex head bolt	Boulon tête hex		x				M 12 X 30
3	00 909 910 1	Sperrkantscheibe	Detent edged washer	Disque à bord d'arrêt		x				SKM 12
4	00 911 659 0	Sicherungsring	Circlip	Circlip		x				I 62 X 2,0
5	00 291 402 0	Zapfen	Spigot	Maneton		x				
6	00 930 436 0	Rillenkugellager	Bearing	Roulement rainure a billes		x				6206 RS
7	00 911 535 0	Sicherungsring	Circlip	Circlip		x				A 30 x 1,5
8	00 291 403 0	Stützrolle	Supporting roller	Galet de soutien		x				Rd. 100 X 40
9	00 291 400 1	Feststeller				x				
10	00 910 506 1	Scheibe	Washer	Rondelle		x				13 X 24 X 2,5
11	00 908 701 0	Sicherungsmutter	Securing nut	Écrou-frein		x				M 12
12	00 240 598 0	Gewindestange	Threaded rod	Tige filetée		x				
13	00 912 613 2	Spannhülse	Clamping sleeve	Douille de serrage		x				5 X 30
14	00 240 426 0	Kegelrad	Bevel wheel	Pignon conique		x				Z= 16
15	00 935 326 0	Bundbuchse	Bushing	Douille		x				C 16/22 X 20
16	00 912 582 0	Spannhülse	Clamping sleeve	Douille de serrage		x				4 X 26
17	00 919 506 0	Kugelknopf	Ball knob	Buoton spherique		x				
18	00 909 909 1	Sperrkantscheibe	Detent edged washer	Disque à bord d'arrêt		x				SKM 10
19	00 908 500 0	6kt-Mutter	Hex nut	Écrou hex		x				M 10
20	00 240 427 0	Kurbel	Crank	Manivelle		x				
21	00 910 822 0	Passscheibe	Shim ring	Cale		x				16 X 35 X 0,5
	00 910 871 0	Passscheibe	Shim ring	Cale		x				16 X 35 X 1,0
22	00 912 611 2	Spannhülse	Clamping sleeve	Douille de serrage		x				5 X 26
23	00 240 430 0	Rastbolzen	Stop bolt	Boulon de cesse		x				Rd. 10 X 122
24	00 015 145 0	Druckfeder	Pressure spring	Ressort de pression		x				2 X 15 X 70
25	00 912 618 0	Spannhülse	Clamping sleeve	Douille de serrage		x				5 X 50
26	20 060 004 0	Folienhaltearm	Plastic film supporting arm	Bras support de film plastique		x				
27	00 291 428 0	Bolzen	Pin	Boulon		x				Rd. 16 X 66
28	00 904 741 0	Flachrundschrabe	Flat round bolt	Vis a tête bombée		x				M 8 X 70
29	00 908 210 0	6kt-Mutter	Hex nut	Écrou hex		x				M 8
30	00 910 303 1	Scheibe	Washer	Rondelle		x				17 X 30 X 3
31	00 274 327 6	Zugfeder	Tension spring	Ressort tendeur		x				2,5 X 21 X 180
32	00 900 242 1	6kt-Schraube	Hex head bolt	Boulon tête hex		x				M 6 X 35
33	00 909 906 1	Sperrkantscheibe	Detent edged washer	Disque à bord d'arrêt		x				SKM 6
34	00 240 256 0	Stützrolle -oben	Supporting roller -top	Galet de soutien -en haut		x				
35	00 930 536 1	Rillenkugellager	Bearing	Roulement rainure a billes		x				6206 2RS
36	00 240 255 0	Buchse	Bushing	Douille		x				Rd. 30 X 16
37	00 908 208 0	6kt-Mutter	Hex nut	Écrou hex		x				M 6



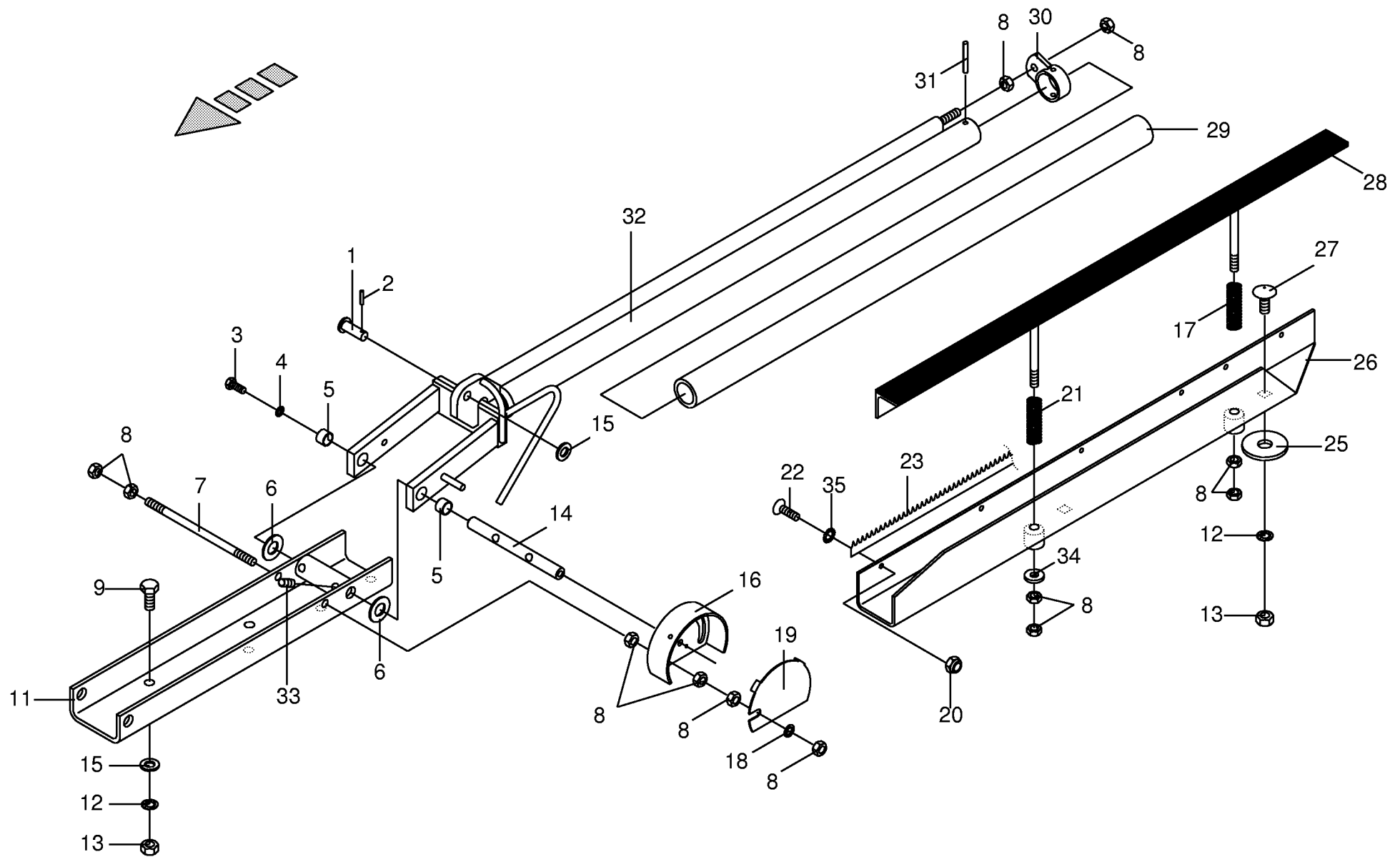
000 001 057 02 / 78.1



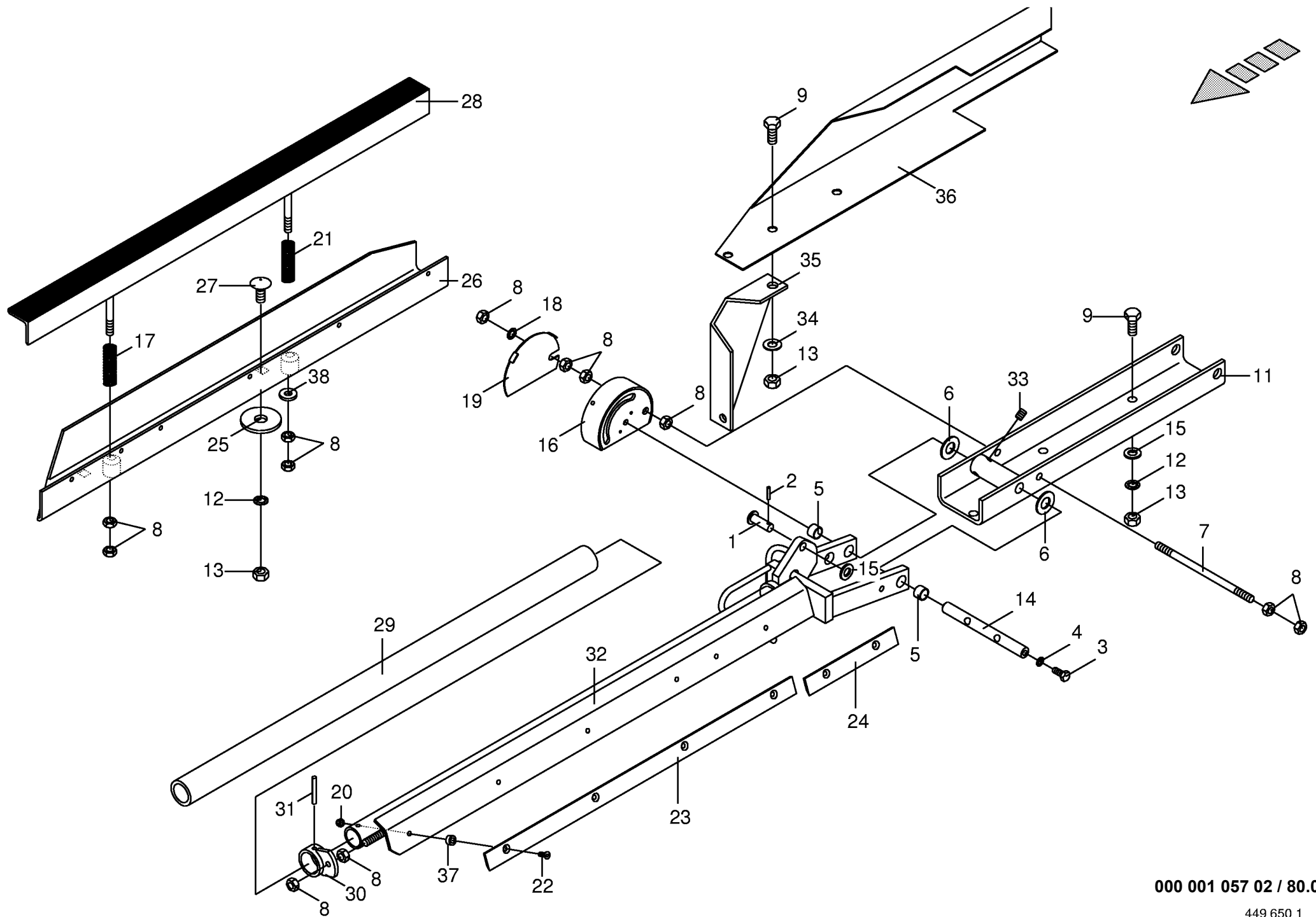








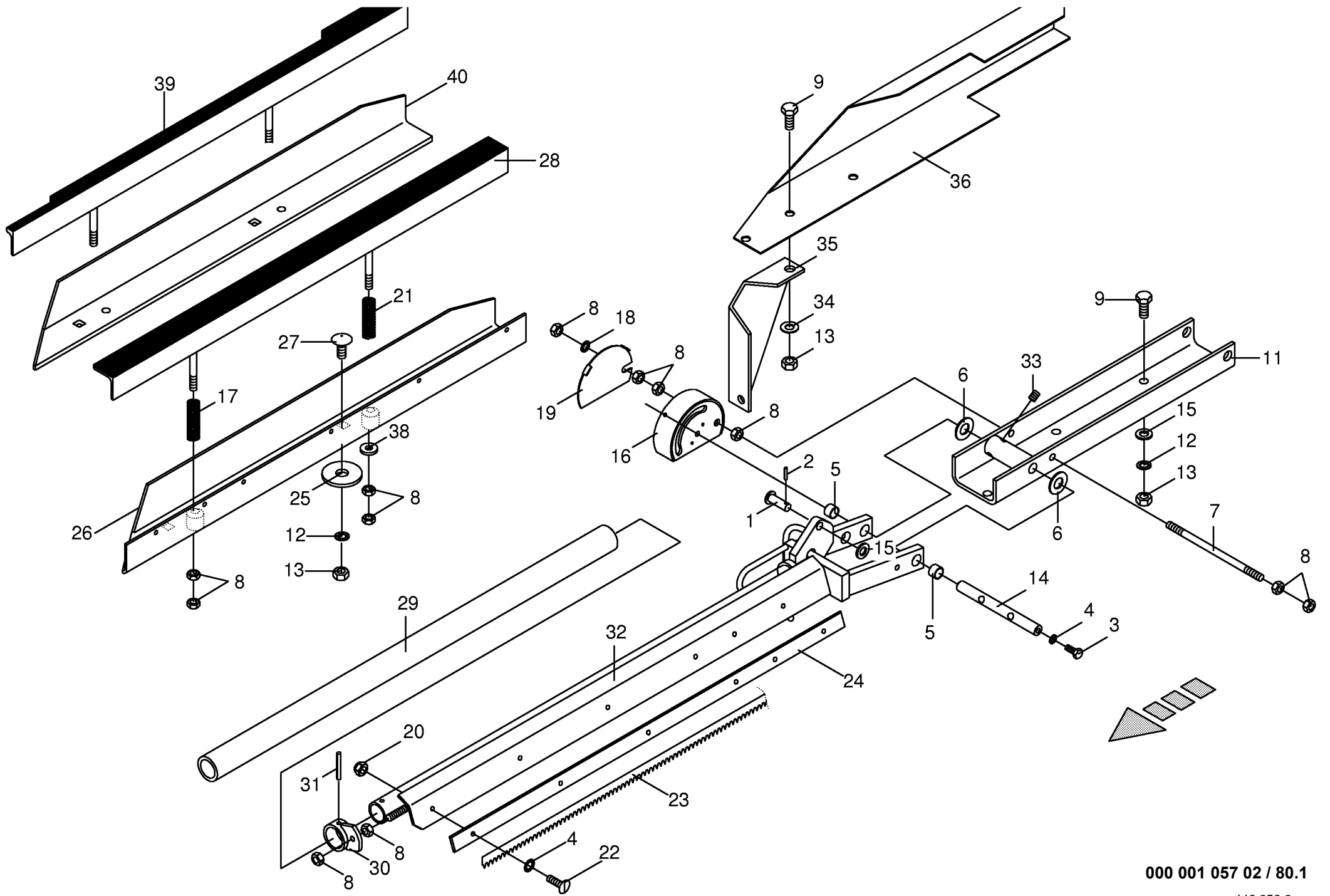




000 001 057 02 / 80.0

449 650 1

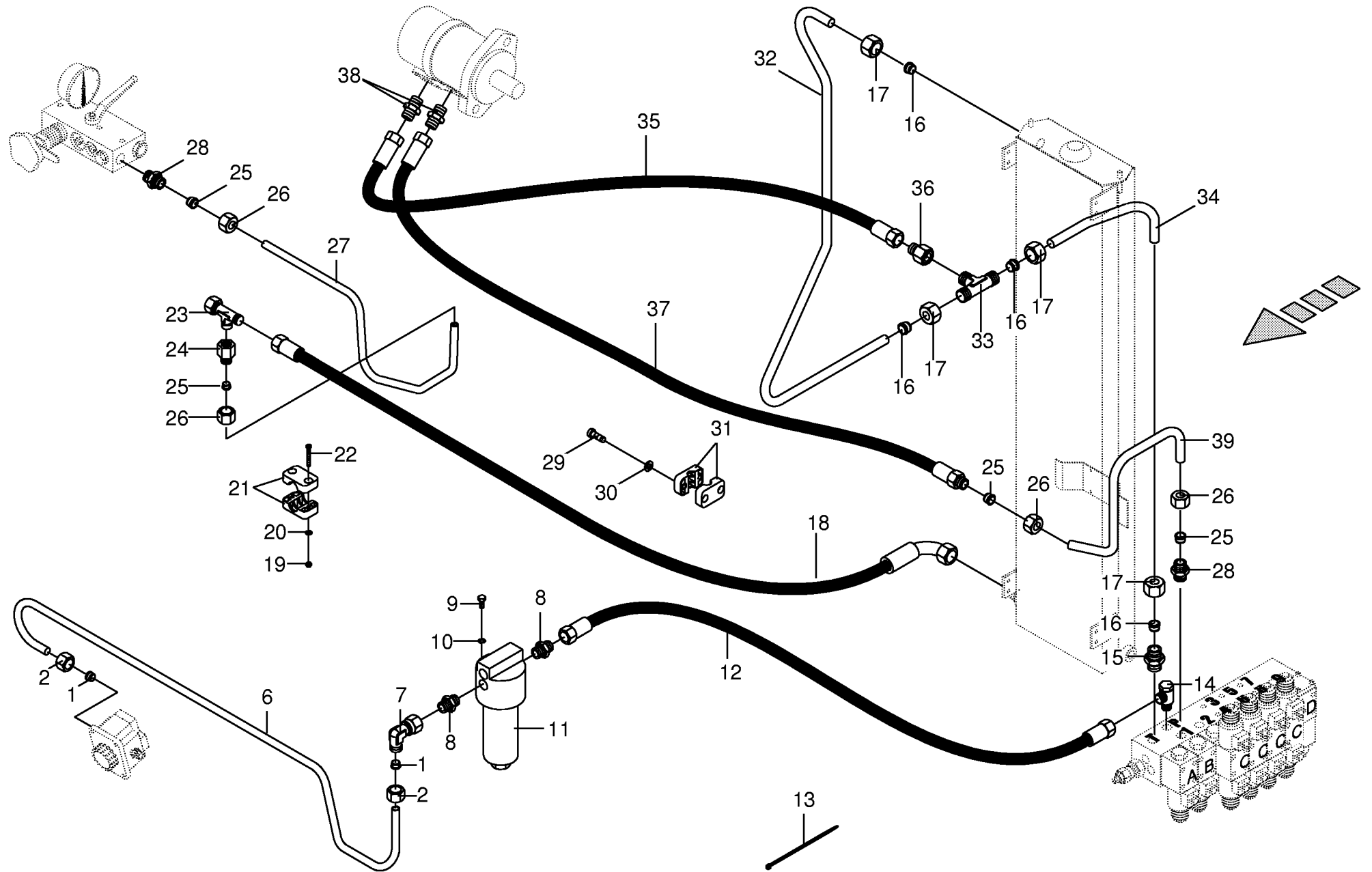
Halte und Schneidvorrichtung rechts Supporting and cutting unit RH Dispositif de support et de coupe droite					570110 - 573818	C P 1 5 0 0 M C					000 001 057 02	
Pos.	ID-Nr.	Benennung	Description	Description	Masch.-Nr-						449 650 1	80.0
											Bemerkung/Remarks/Remarque	
1	00 916 011 0	Bolzen	Pin	Boulon		x					12 X 46/41	
2	00 912 579 1	Spannhülse	Clamping sleeve	Douille de serrage		x					4 X 20	
3	00 900 253 1	6kt-Schraube	Hex head bolt	Boulon tête hex		x					M 8 X 12	
4	00 909 908 1	Sperrkantscheibe	Detent edged washer	Disque à bord d'arrêt		x					SKM 8	
5	00 934 900 0	Lagerbuchse	Bearing bush	Coussinet		x					MB 1612 DU	
6	00 910 621 0	Scheibe	Washer	Rondelle		x					17,5 X 35 X 2	
7	00 240 830 0	Gewindestange	Threaded rod	Tige filetée		x					Rd. 10 X 133	
8	00 908 212 0	6kt-Mutter	Hex nut	Écrou hex		x					M 10	
9	00 900 656 0	6kt-Schraube	Hex head bolt	Boulon tête hex		x					M 12 X 30	
11	00 240 826 0	Konsole	Console	Console		x						
12	00 909 910 1	Sperrkantscheibe	Detent edged washer	Disque à bord d'arrêt		x					SKM 12	
13	00 908 701 0	Sicherungsmutter	Securing nut	Écrou-frein		x					M 12	
14	00 240 831 0	Bolzen	Pin	Boulon		x					Rd. 16 X 124,5	
15	00 910 506 1	Scheibe	Washer	Rondelle		x					13 X 24 X 2,5	
16	00 240 301 0	Gehäuse -links	Housing -left	Carter -gauche		x						
17	00 240 682 0	Druckfeder	Pressure spring	Ressort de pression		1					2,5 X 15,5 X 80	
18	00 909 909 1	Sperrkantscheibe	Detent edged washer	Disque à bord d'arrêt		x					SKM 10	
19	00 240 305 0	Gehäusedeckel	Housing cover	Couvercle de carter		x						
20	00 908 704 1	Sicherungsmutter	Hex nut	Ecrou hex		x					M 6	
21	00 240 982 0	Druckfeder	Pressure spring	Ressort de pression		1					2,5 X 15,5 X 68	
22	00 904 369 1	Senkschraube	Countersunk screw	Vis à tête fraisée		x					M 6 X 25	
23	00 273 178 0	Schneidmesser	Knife	Couteau		x					lg.= 620	
24	00 240 842 1	Schneidmesser	Knife	Couteau		x					Lg.= 180	
25	00 910 356 0	Scheibe	Washer	Rondelle		x					17,5 X 56 X 5	
26	00 240 606 1	Folienschneidarm	Plastic film cutting arm	Bras de coupe du film plastique		x						
27	00 904 983 1	Flachrundschrabe	Flat round bolt	Vis a tête bombée		x					M 12 X 30	
28	00 240 607 0	Haltewinkel -gummiert	Supporting angle -gummed	Jarret de support -gommée		x						
29	00 240 814 0	Kunststoffrohr	Plastic tube	Tube plastique		x					Lg.= 821,5	
30	00 240 823 0	Halterung	Bracket	Support		x						
31	00 912 645 0	Spannhülse	Clamping sleeve	Douille de serrage		x					6 X 45	
32	00 240 815 0	Folienhaltearm	Plastic film supporting arm	Bras support de film plastique		x						
33	00 905 755 0	Gewindestift	Threaded pin	Goujon fileté		x					M 10 X 16	
34	00 910 506 1	Scheibe	Washer	Rondelle		x					13 X 24 X 2,5	
35	00 240 948 0	Stützblech	Support plate	Tôle de support		x						
36	00 240 835 0	U-Blech	U-plate	U-tôle		x						
37	00 276 202 0	Distanzrohr	Distance tube	Entretoise d'écartement		6					1/4" X 7	
38	00 910 361 0	Scheibe	Washer	Rondelle		1					10,5 X 25 X 4	



000 001 057 02 / 80.1

449 650 3

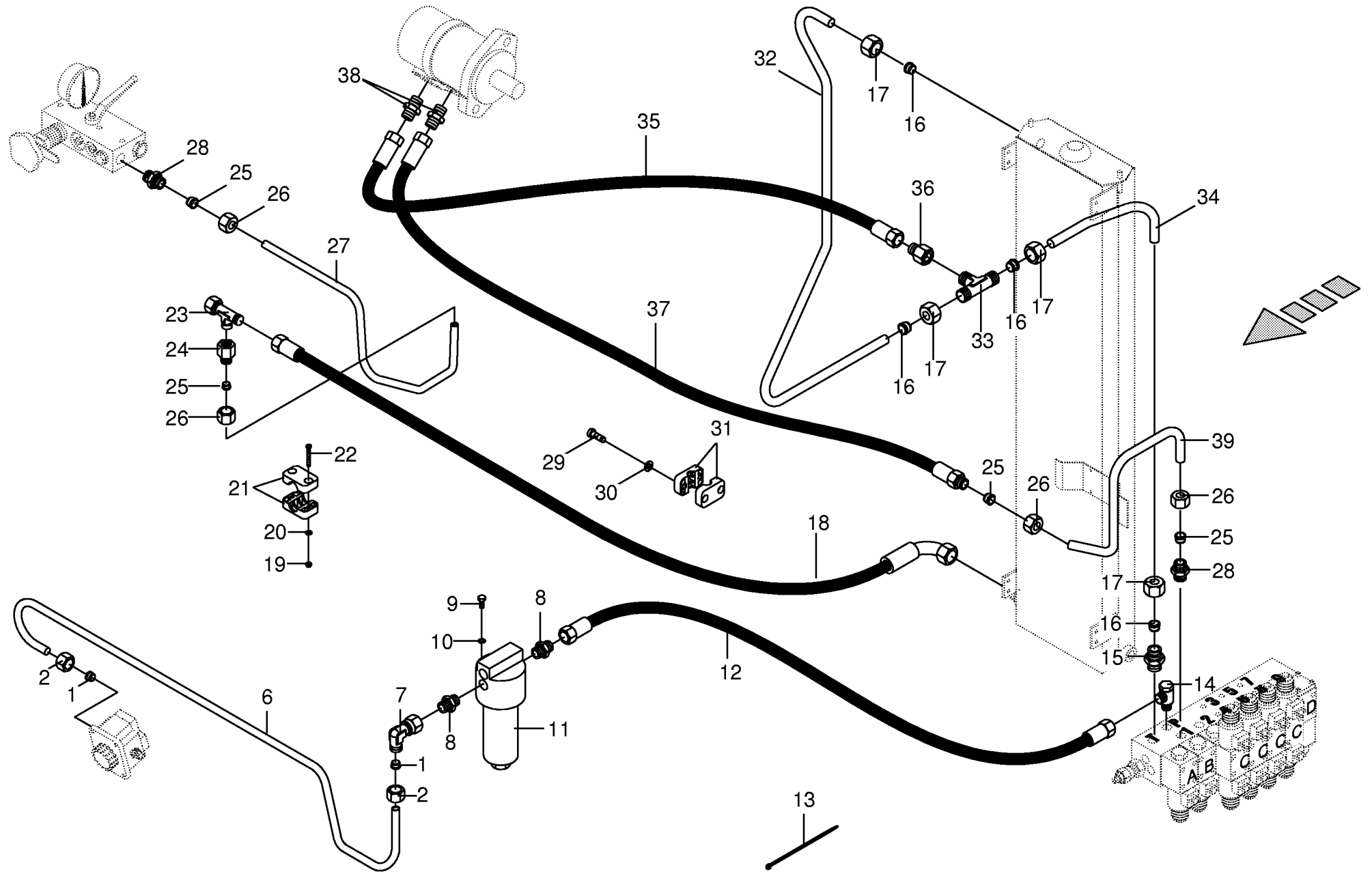
Halte und Schneidvorrichtung rechts Supporting and cutting unit RH Dispositif de support et de coupe droite					573819 - 706400	C P 1 5 0 0 M C				000 001 057 02
Pos.	ID-Nr.	Benennung	Description	Description	Masch.-Nr-					449 650 3 <b>80.1</b>
										Bemerkung/Remarks/Remarque
1	00 916 011 0	Bolzen	Pin	Boulon		x				12 X 46/41
2	00 912 579 1	Spannhülse	Clamping sleeve	Douille de serrage		x				4 X 20
3	00 900 253 1	6kt-Schraube	Hex head bolt	Boulon tête hex		x				M 8 X 12
4	00 909 908 1	Sperrkantscheibe	Detent edged washer	Disque à bord d'arrêt		x				SKM 8
5	00 934 900 0	Lagerbuchse	Bearing bush	Coussinet		x				MB 1612 DU
6	00 910 621 0	Scheibe	Washer	Rondelle		x				17,5 X 35 X 2
7	00 240 830 0	Gewindestange	Threaded rod	Tige filetée		x				Rd. 10 X 133
8	00 908 212 0	6kt-Mutter	Hex nut	Écrou hex		x				M 10
9	00 900 656 0	6kt-Schraube	Hex head bolt	Boulon tête hex		x				M 12 X 30
11	00 240 826 0	Konsole	Console	Console		x				
12	00 909 910 1	Sperrkantscheibe	Detent edged washer	Disque à bord d'arrêt		x				SKM 12
13	00 908 701 0	Sicherungsmutter	Securing nut	Écrou-frein		x				M 12
14	00 240 831 0	Bolzen	Pin	Boulon		x				Rd. 16 X 124,5
15	00 910 506 1	Scheibe	Washer	Rondelle		x				13 X 24 X 2,5
16	00 240 301 0	Gehäuse -links	Housing -left	Carter -gauche		x				
17	00 240 682 0	Druckfeder	Pressure spring	Ressort de pression		1				2,5 X 15,5 X 80
18	00 909 909 1	Sperrkantscheibe	Detent edged washer	Disque à bord d'arrêt		x				SKM 10
19	00 240 305 0	Gehäusedeckel	Housing cover	Couvercle de carter		x				
20	00 908 704 1	Sicherungsmutter	Hex nut	Ecrou hex		x				M 6
21	00 240 982 0	Druckfeder	Pressure spring	Ressort de pression		1				2,5 X 15,5 X 68
22	00 905 211 1	Flachrundschrabe	Flat round bolt	Vis a tête bombée		x				M 6 X 25
23	00 290 460 0	Schneidmesser	Knife	Couteau		x				lg.= 795
24	00 241 339 0	Anschlagschiene	Limit stop rail	Rail butée		x				Lg.= 800
25	00 910 356 0	Scheibe	Washer	Rondelle		x				17,5 X 56 X 5
26	00 240 606 1	Folienschneidarm	Plastic film cutting arm	Bras de coupe du film plastiqu		x				
27	00 904 983 1	Flachrundschrabe	Flat round bolt	Vis a tête bombée		x				M 12 X 30
28	00 240 607 0	Haltewinkel -gummiert	Supporting angle -gummed	Jarret de support -gommée		x				
29	00 240 814 0	Kunststoffrohr	Plastic tube	Tube plastique		x				Lg.= 821,5
30	00 240 823 0	Halterung	Bracket	Support		x				
31	00 912 645 0	Spannhülse	Clamping sleeve	Douille de serrage		x				6 X 45
32	00 240 815 0	Folienhaltearm	Plastic film supporting arm	Bras support de film plastique		x				
33	00 905 755 0	Gewindestift	Threaded pin	Goujon fileté		x				M 10 X 16
34	00 910 506 1	Scheibe	Washer	Rondelle		x				13 X 24 X 2,5
35	00 240 948 0	Stützblech	Support plate	Tôle de support		x				
36	00 240 835 0	U-Blech	U-plate	U-tôle		x				
38	00 910 361 0	Scheibe	Washer	Rondelle		1				10,5 X 25 X 4
39	00 241 395 0	Haltewinkel -gummiert	Supporting angle -gummed	Jarret de support -gommée		x				
40	00 241 399 0	Folienschneidarm	Plastic film cutting arm	Bras de coupe du film plastiqu		x				



000 001 057 02 / 81.0

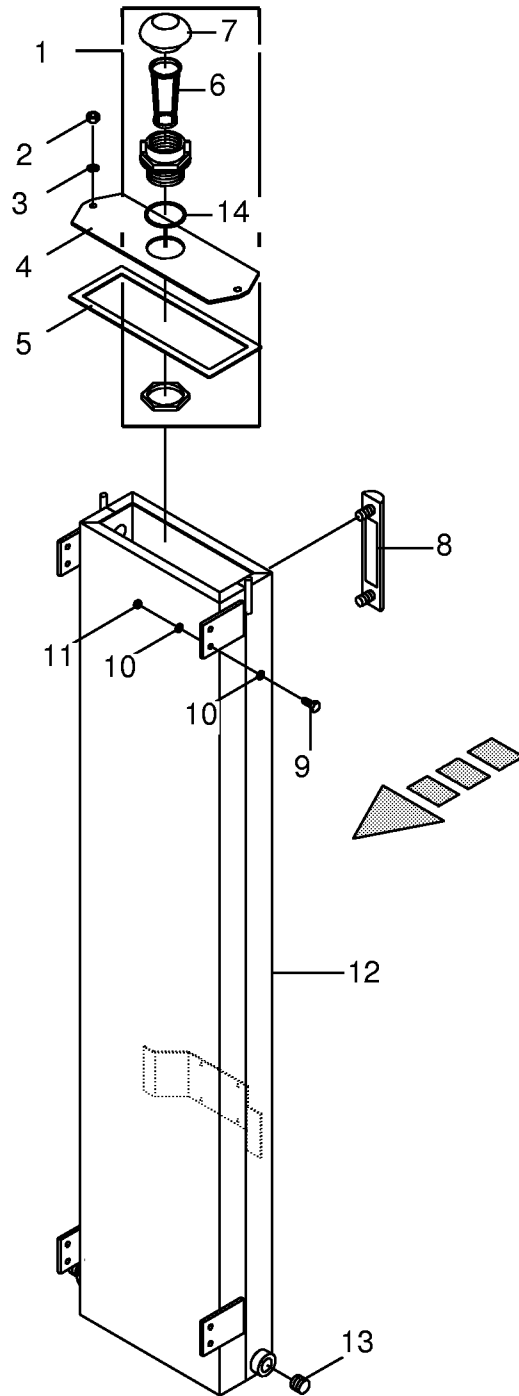


Hydraulik Ringleitungen Hydraulic ring circuit Tuyauterie circulaire hydraulique					570110 - 706400	CP 1 5 0 0 MC				000 001 057 02
Pos.	ID-Nr.	Benennung	Description	Description	Masch.-Nr-					449 521 3 <b>81.0</b>
										Bemerkung/Remarks/Remarque
1	00 921 047 1	Schneidring	Cutting ring	Baque coupante		x				L 15
2	00 921 043 0	Überwurfmutter	Nozzle disc cap	Écrou de buse-pastille		x				AL 15
6	00 241 003 0	Hydraulikrohr	Hydraulic pipe	Tube hydraulique		x				15 X 1,5
7	00 921 065 1	Winkelstutzen	Angle lug	Jarret tubulure		x				L 15
8	00 920 911 1	Einschraubstutzen	Male connector	Raccord filet		x				L 15
9	00 900 612 0	6kt-Schraube	Hex head bolt	Boulon tête hex		x				M 8 X 16
10	00 909 908 1	Sperrkantscheibe	Detent edged washer	Disque à bord d'arrêt		x				SKM 8
11	00 920 932 0	Hochdruckfilter	High pressure filter	Filtre haute pression		x				
	00 920 934 0	Filterelement	Filter element	Element filtrant		x				ARGO
	00 919 731 0	Filterelement	Filter element	Element filtrant		x				HYDAC
	00 937 614 0	O-Ring	O-ring	Joint torique		x				Or 58,42 X 2,62 ARGO
	00 937 615 0	O-Ring / Stützring	O-ring / pto shaft half	Joint torique / bague d'appui		x				Or 64,77 X 2,62 HYDAC
12	00 920 044 0	Hochdruckschlauch	High pressure hose	Flexible		x				Ig.= 4550
13	00 922 672 0	Kabelbinder	Cable band	Collier de serrage		x				Ig.= 450
14	00 921 202 0	Drosselfreie Schwenkversch.	Fitting	Raccord		x				
15	00 921 174 0	Einschraubstutzen	Male connector	Raccord filet		x				L 18 MB
16	00 921 183 1	Schneidring	Cutting ring	Baque coupante		x				L 18
17	00 921 182 0	Überwurfmutter	Nozzle disc cap	Écrou de buse-pastille		x				AL 18
18	00 920 036 0	Hochdruckschlauch	High pressure hose	Flexible		x				Ig.= 4300
19	00 908 704 1	Sicherungsmutter	Hex nut	Ecrou hex		x				M 6
20	00 910 411 1	Scheibe	Washer	Rondelle		x				6,4 X 12,5 X 1,6
21	00 925 103 1	Schelle (2 Hälften)	Clamp (two half)	Collier pour tuyaux (2moities)		x				Bo. 25
22	00 903 484 1	Zylinderschraube	Allen screw	Vis tete cylindrique		x				AM 6 X 45
23	00 921 075 0	L-Stutzen	Adjustable L connection	Raccord L réglable		x				L 15
24	00 921 160 1	Reduzier-Verschraubung	Red.-connector	Reducteur		x				KOR 15/12-PL
25	00 921 046 1	Schneidring	Cutting ring	Baque coupante		x				L 12
26	00 921 206 0	Überwurfmutter	Nozzle disc cap	Écrou de buse-pastille		x				AL 12
27	00 240 899 0	Hydraulikrohr	Hydraulic pipe	Tube hydraulique		x				12 X 1,5
28	00 920 901 1	Einschraubstutzen	Male connector	Raccord filet		x				M 18 X 1,5
29	00 903 048 0	Zylinderschraube	Allen screw	Vis tete cylindrique		x				M 6 X 30
30	00 910 411 1	Scheibe	Washer	Rondelle		x				6,4 X 12,5 X 1,6
31	00 925 102 1	Schelle (2 Hälften)	Clamp (two half)	Collier pour tuyaux (2moities)		x				Bo.=18
32	00 240 918 0	Hydraulikrohr	Hydraulic pipe	Tube hydraulique		x				18 X 1,5
33	00 921 175 0	T-Verbindungsstutzen	T-connector	T-raccord		x				L 18
34	00 240 946 0	Hydraulikrohr	Hydraulic pipe	Tube hydraulique		x				18 X 1,5
35	00 921 019 1	Hochdruckschlauchleitung	High pressure hose line	Conduite de tuyau haute pression		x				Ig.= 2200
36	00 920 902 0	Reduzier-Verschraubung	Red.-connector	Reducteur		x				Kor 18/12-PI
37	00 920 984 1	Hydraulikschlauch	High pressure hose	Flexible		x				Ig.= 2200

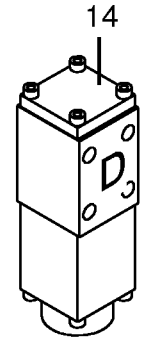
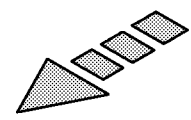
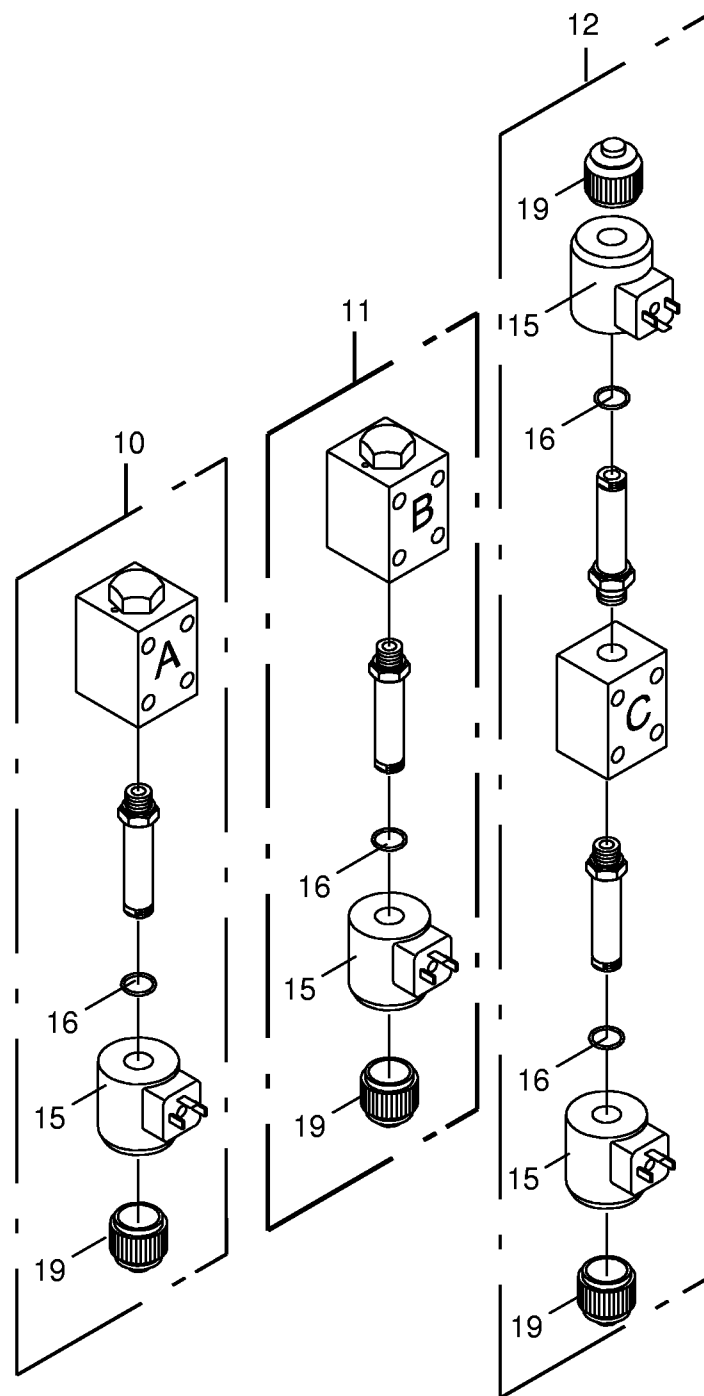
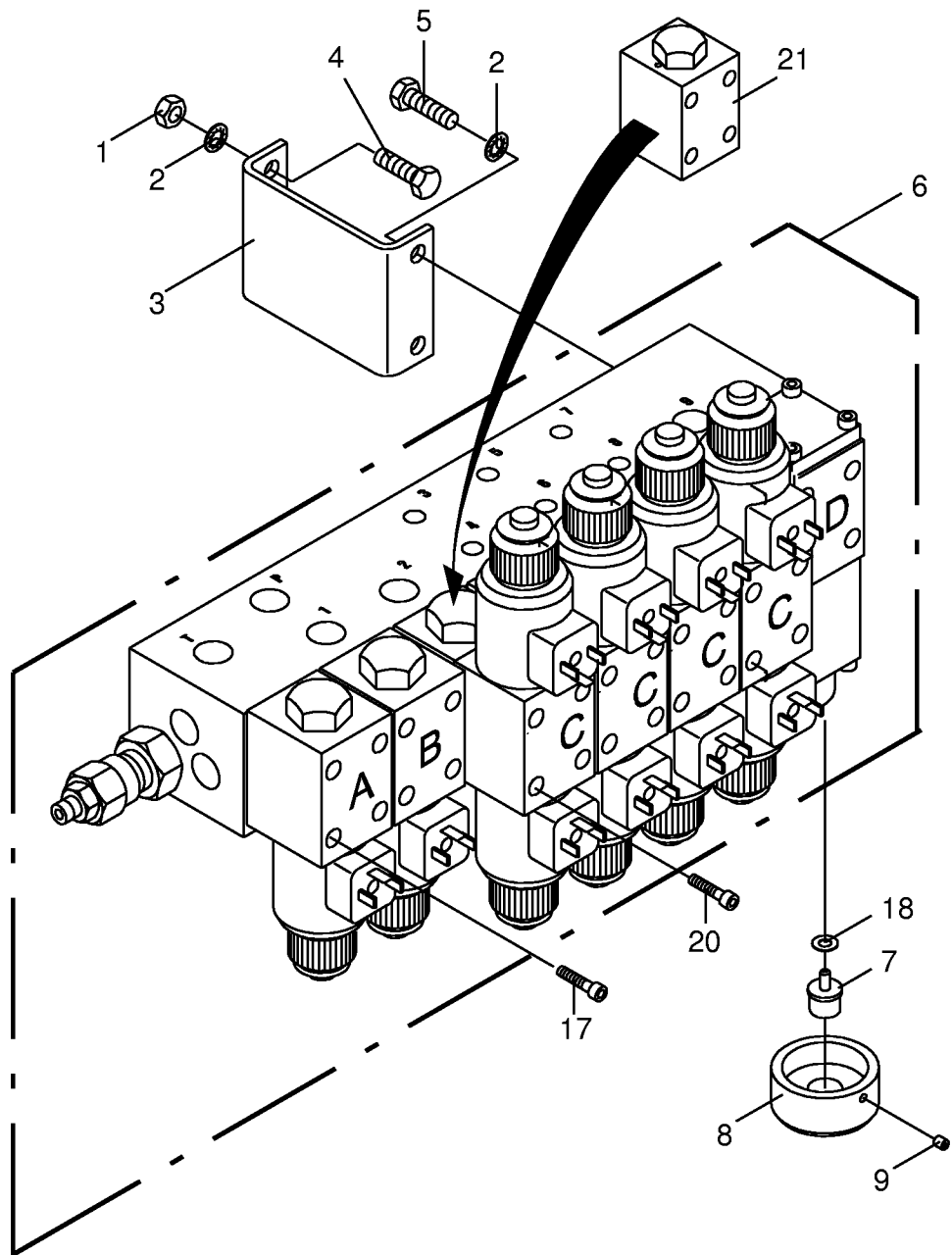


000 001 057 02 / 81.0





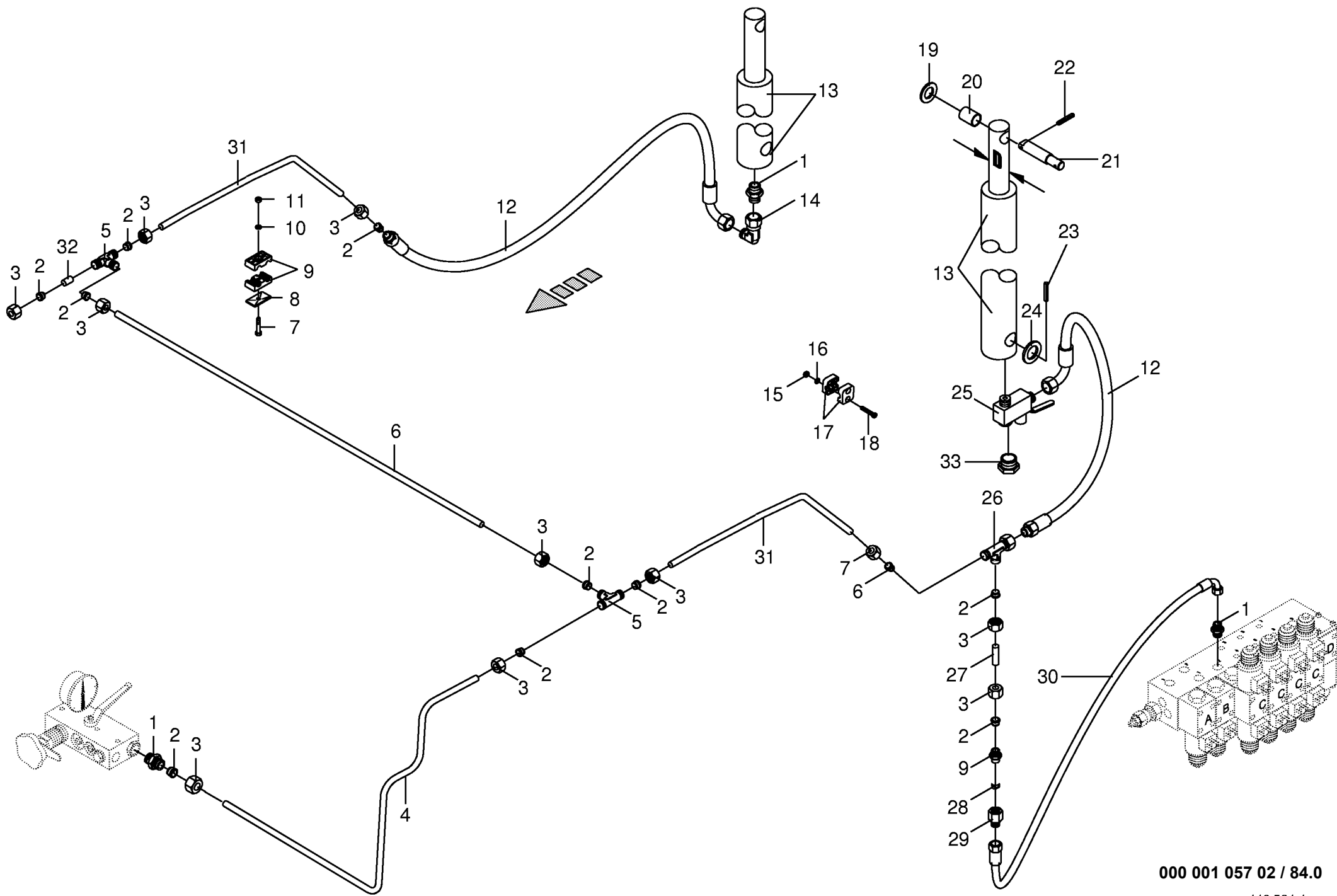




000 001 057 02 / 83.0

444 221 0



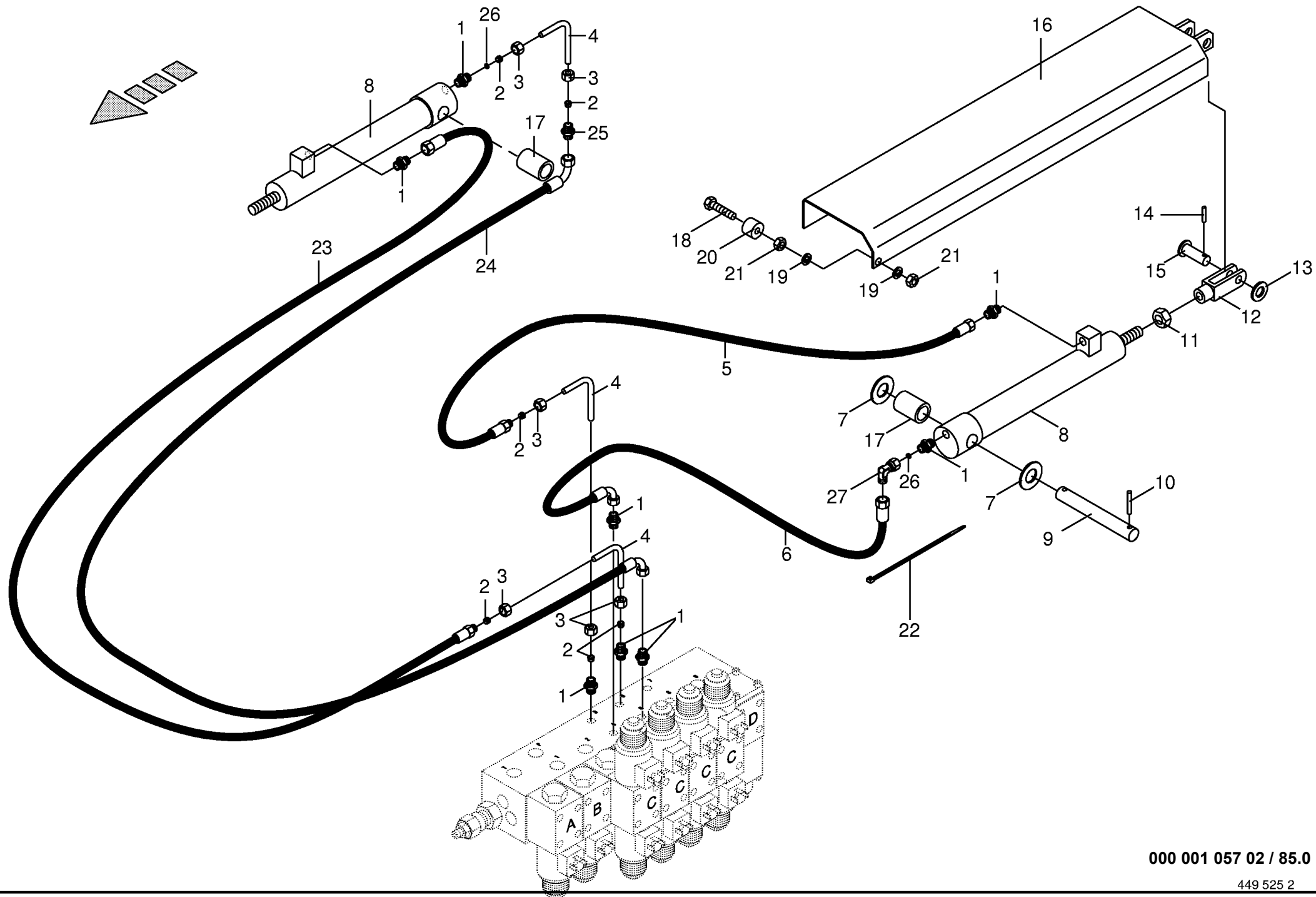


000 001 057 02 / 84.0

449 524 4



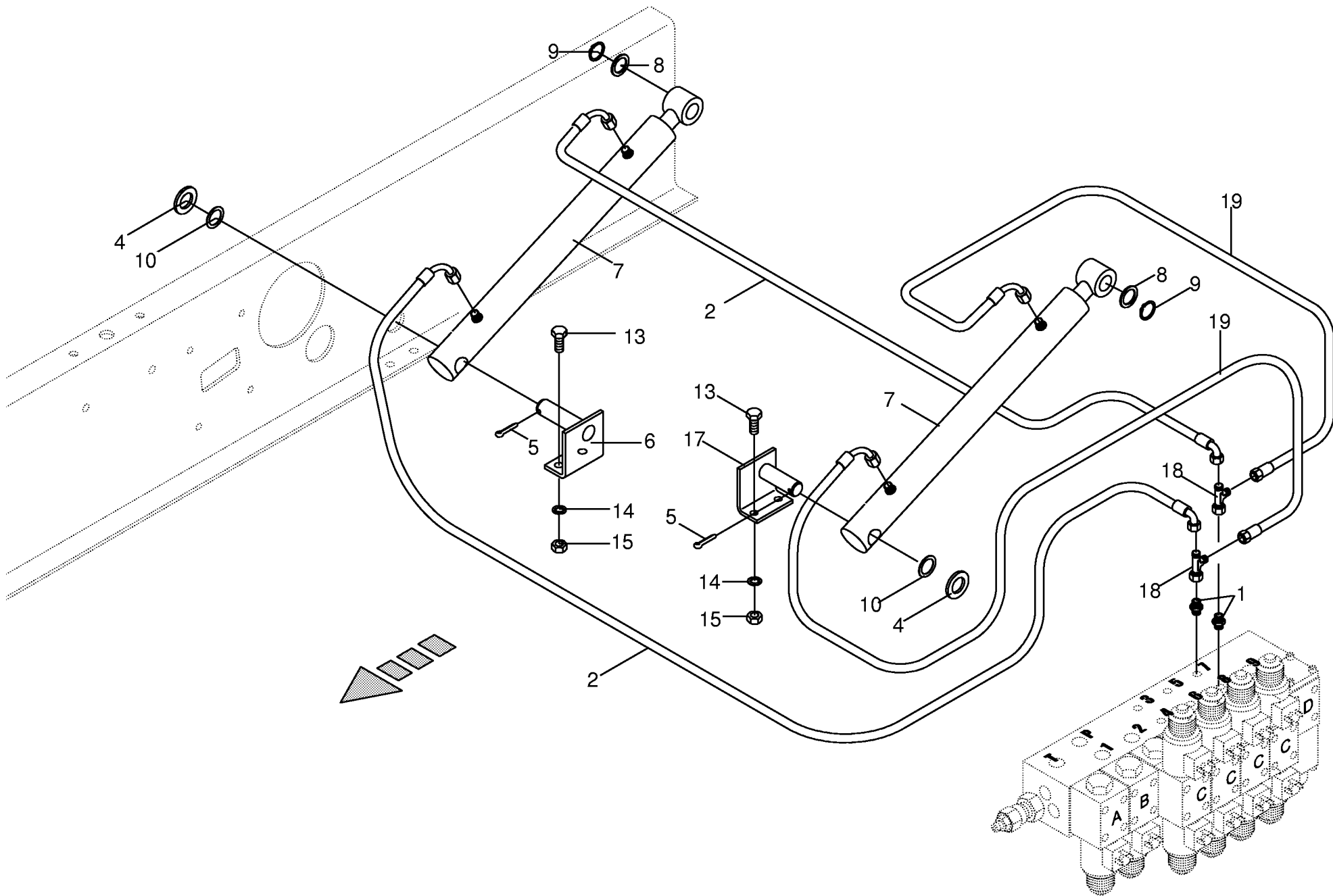




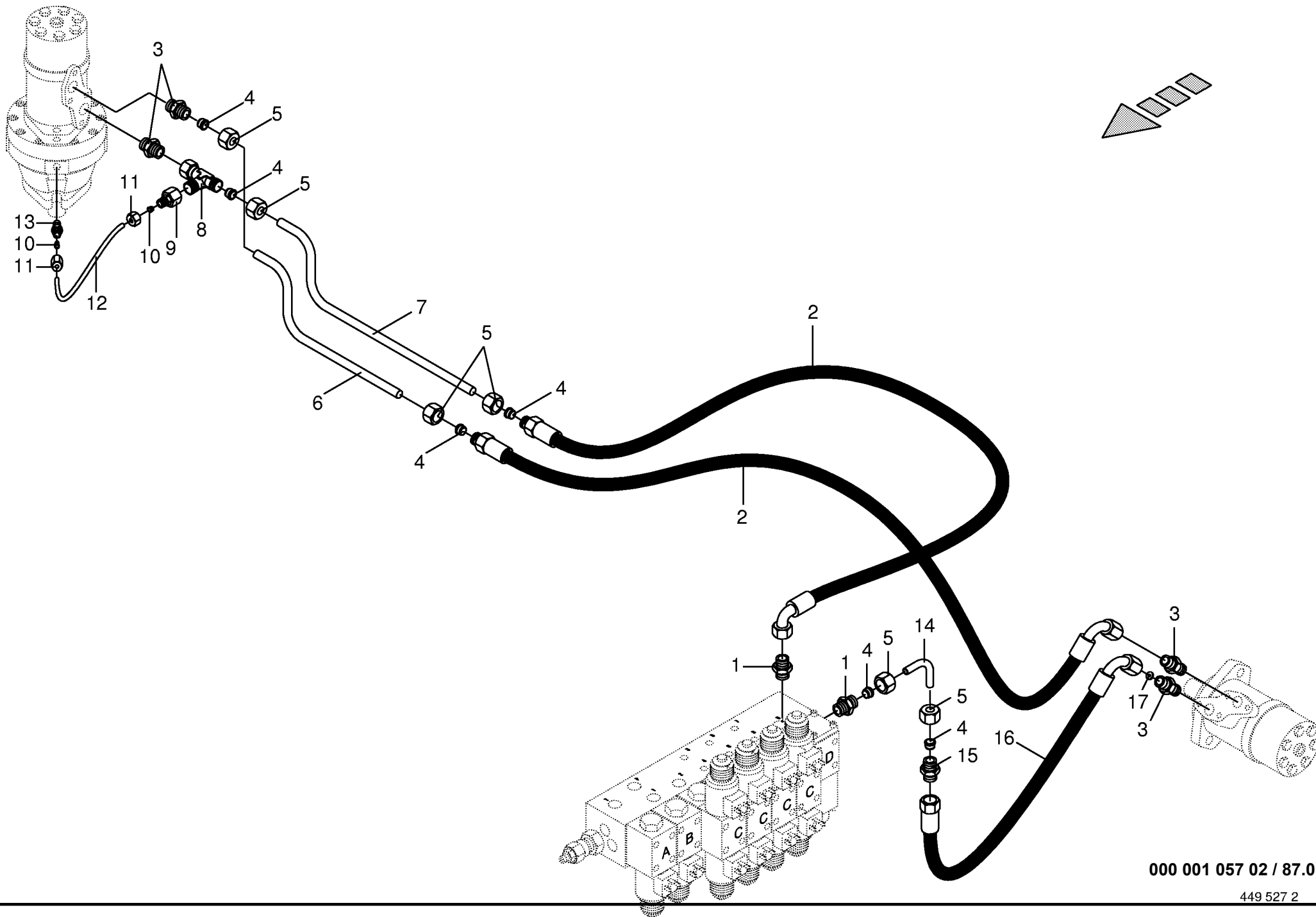
000 001 057 02 / 85.0

449 525 2





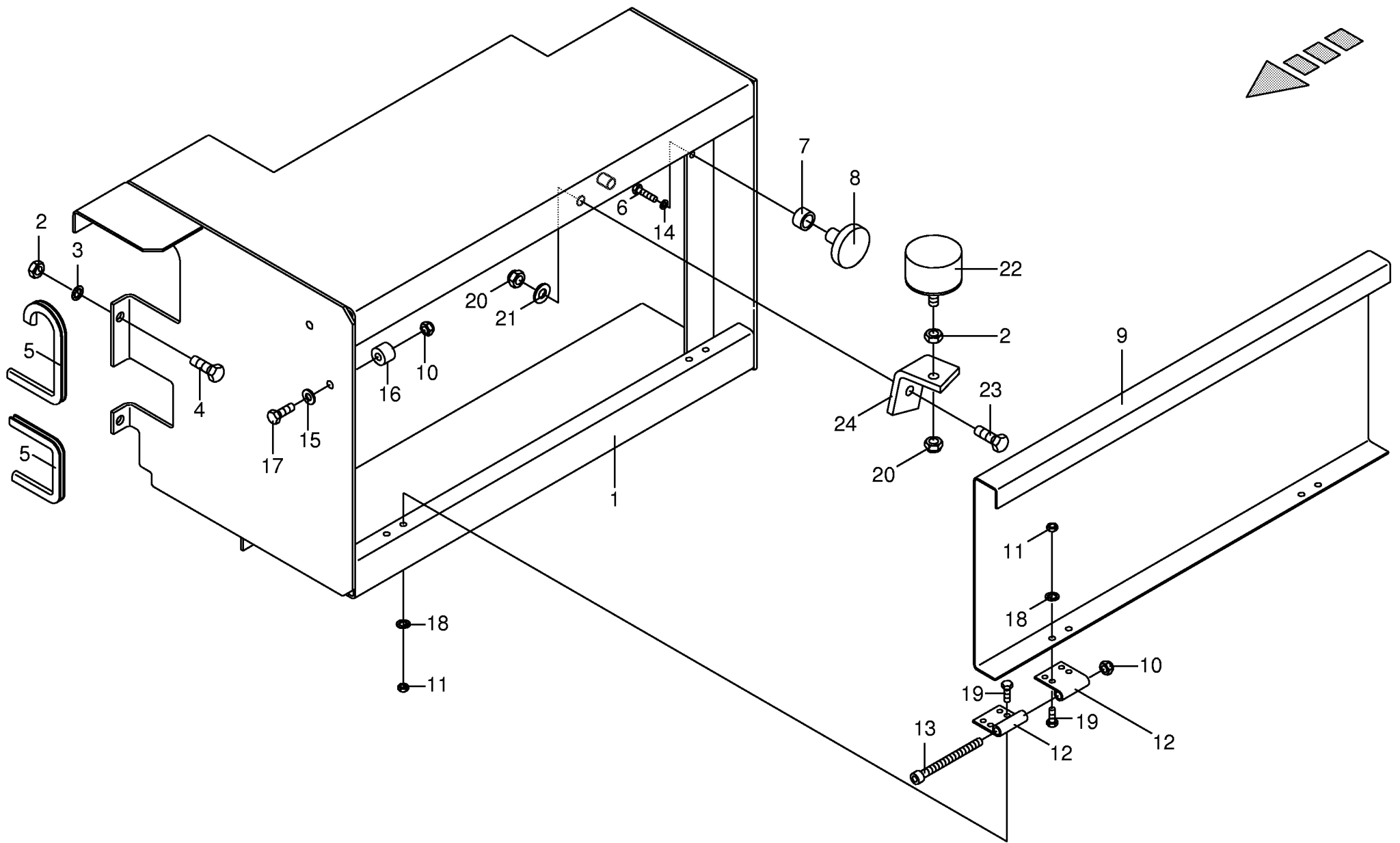




000 001 057 02 / 87.0

449 527 2



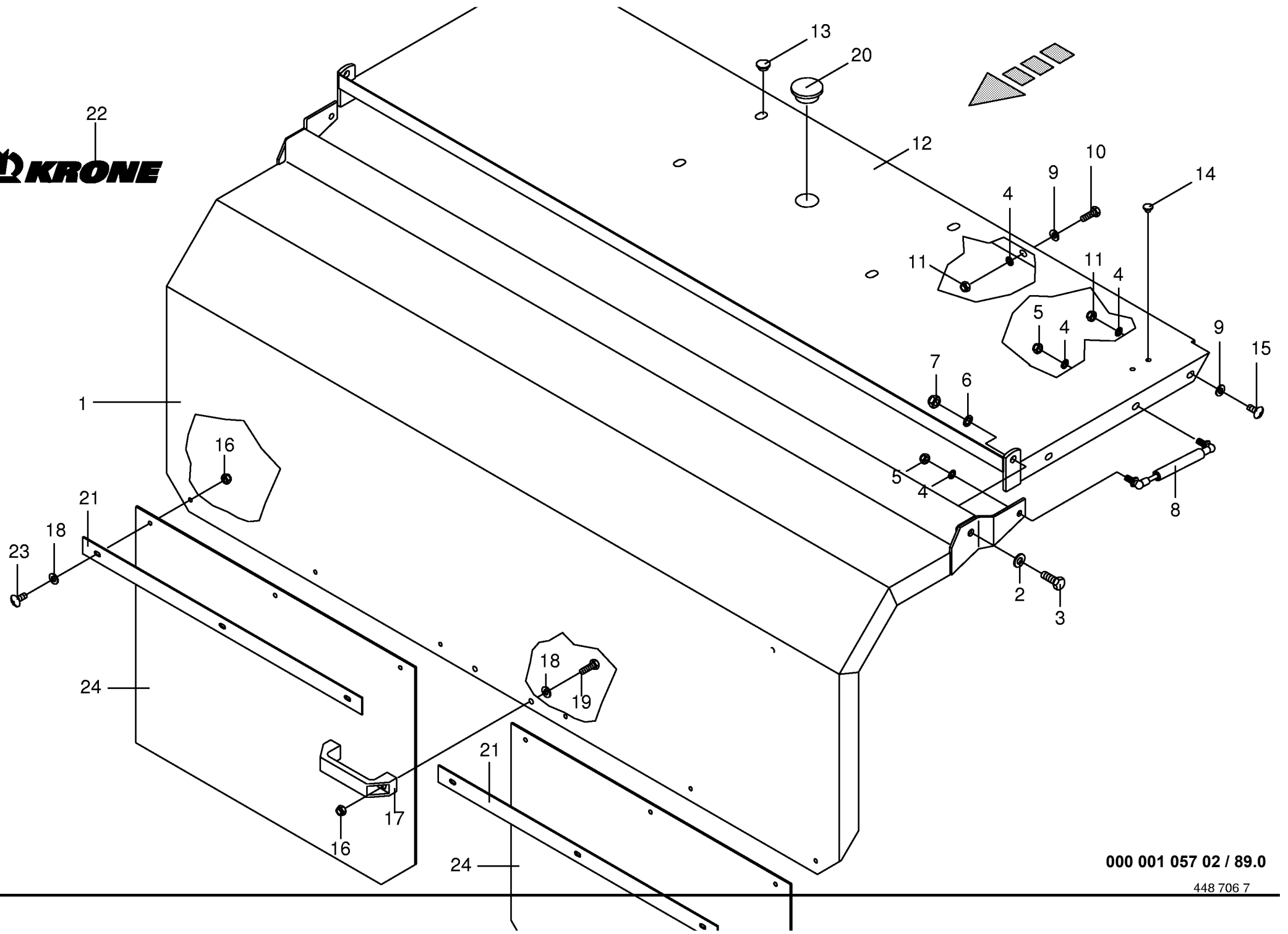


000 001 057 02 / 88.0

449 528 3



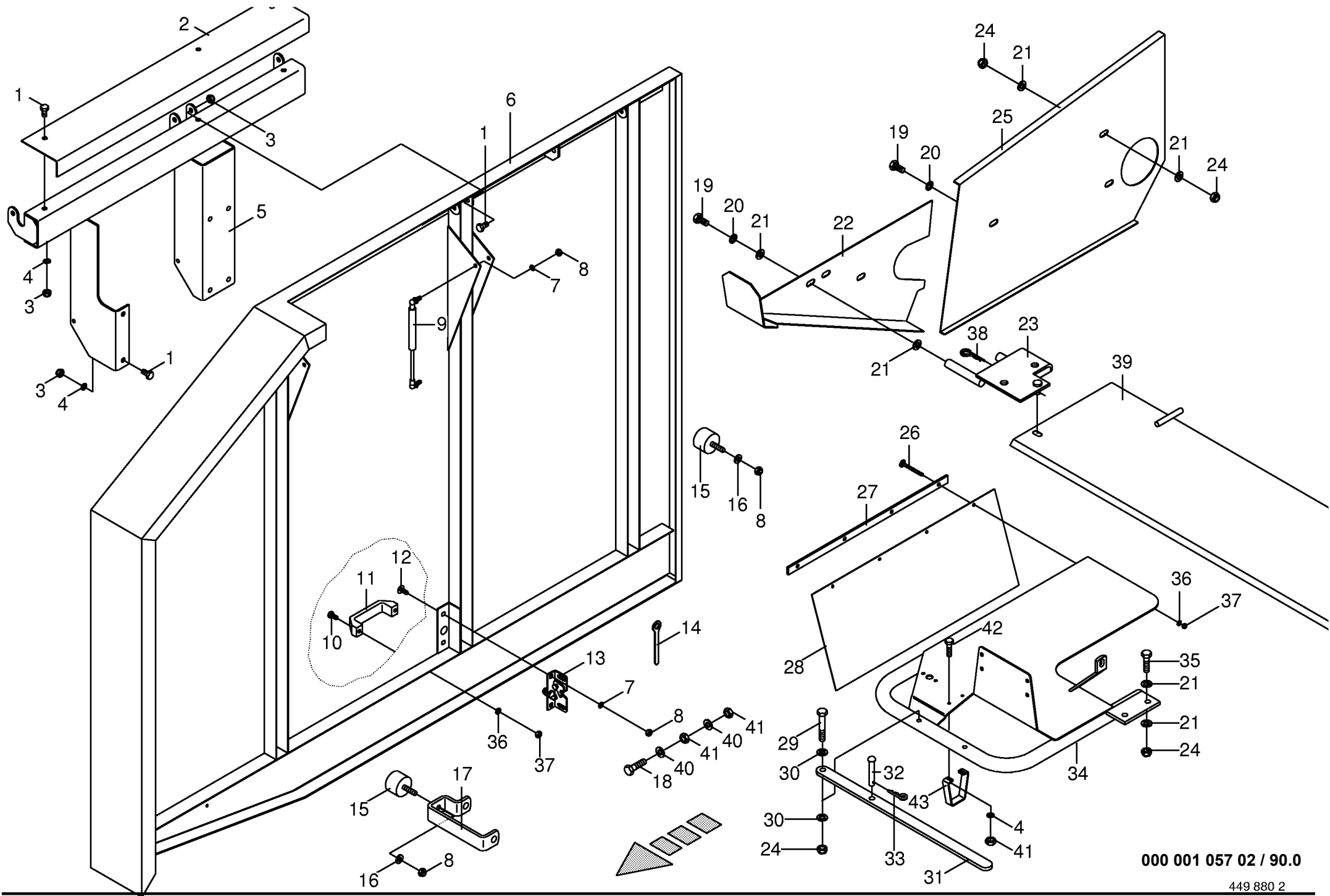




000 001 057 02 / 89.0

448 706 7

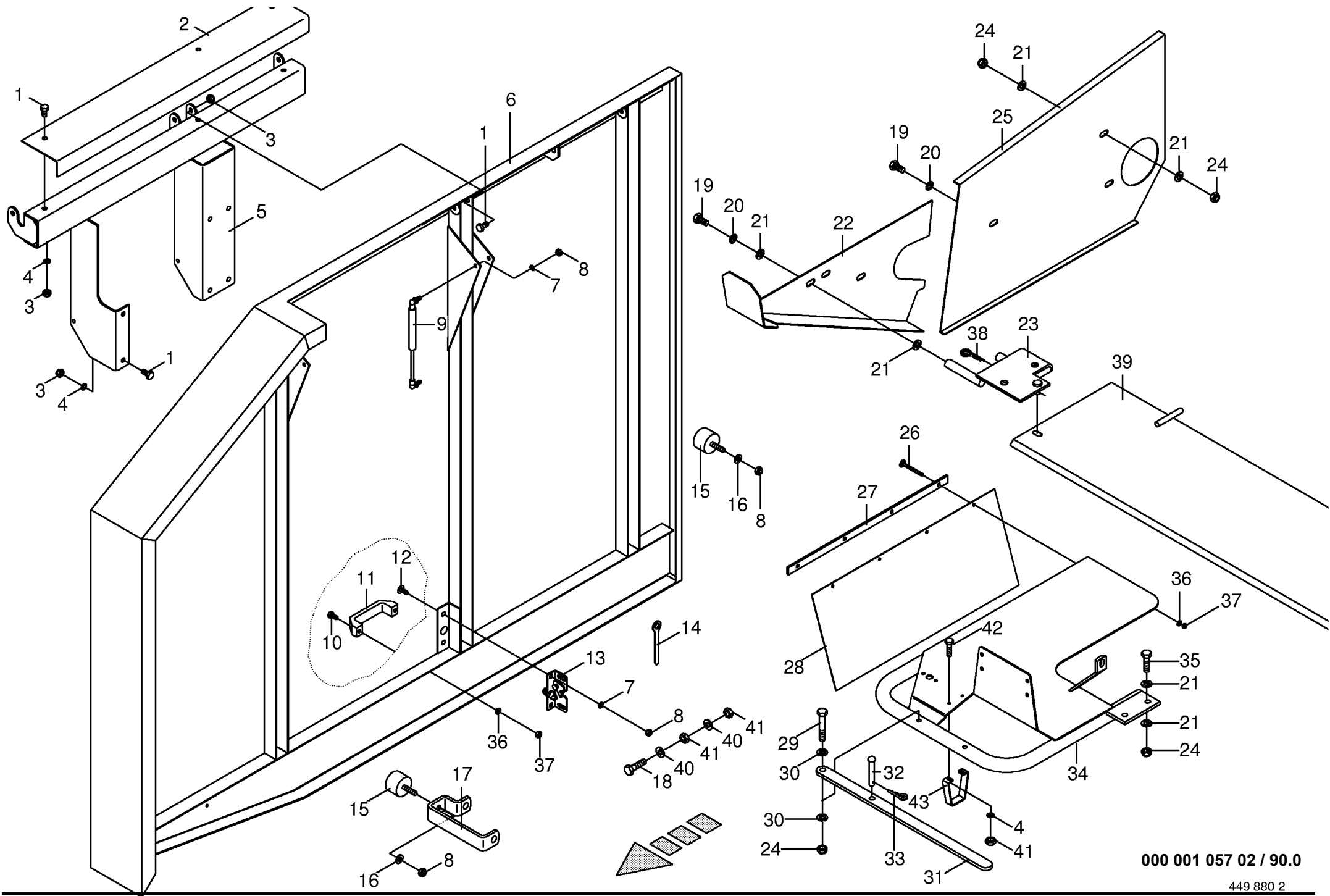




000 001 057 02 / 90.0

449 880 2

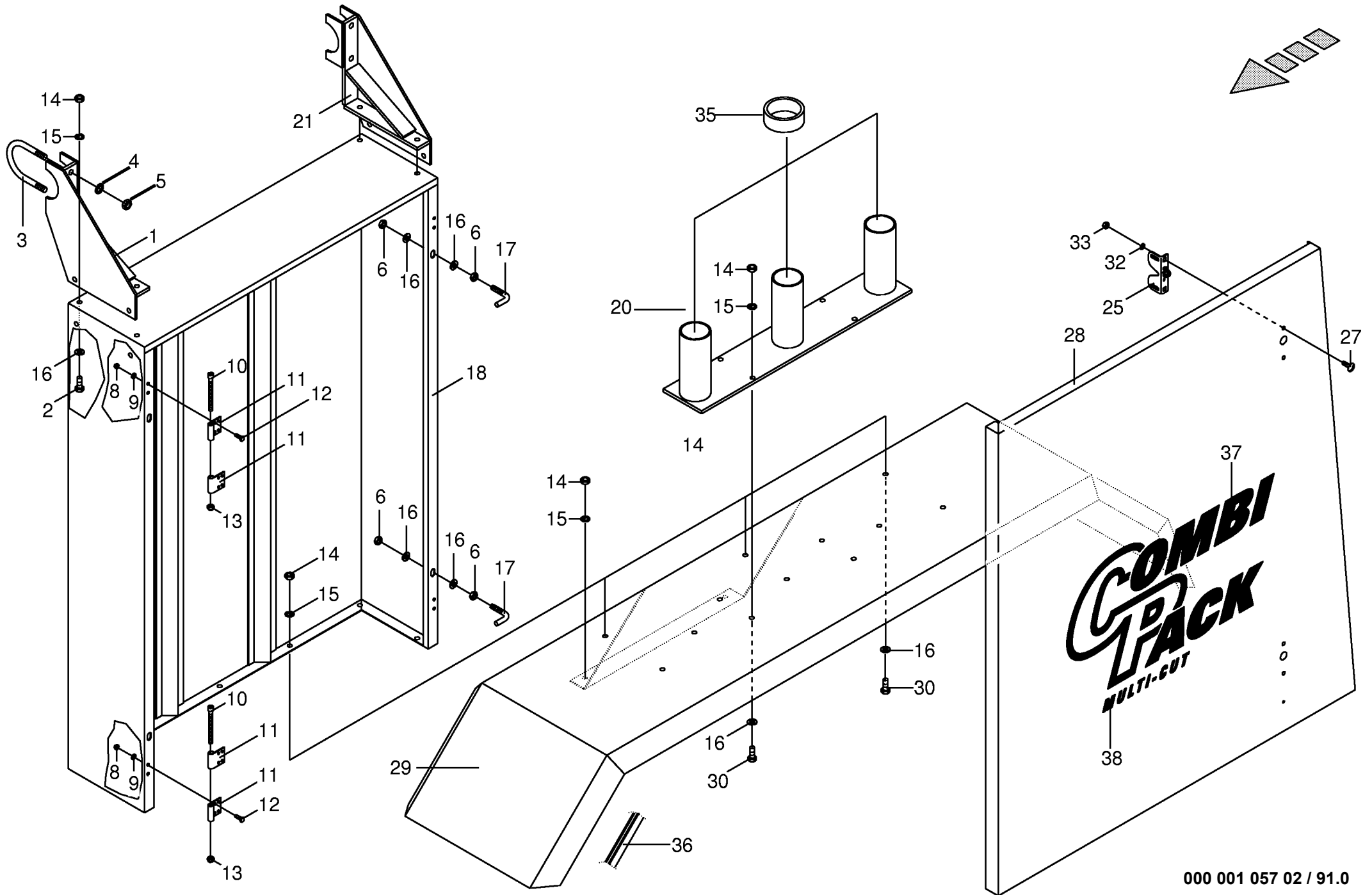
Schutze vorne rechts und links Front guard right and left Protecteur avant droite et gauche					570110 - 706400	C P 1 5 0 0 M C					000 001 057 02
Pos.	ID-Nr.	Benennung	Description	Description	Masch.-Nr-						449 880 2 <b>90.0</b>
											Bemerkung/Remarks/Remarque
1	00 900 636 0	6kt-Schraube	Hex head bolt	Boulon tête hex		x					M 10 X 25
2	00 278 763 0	Abdeckblech	Cover plate	TÔle de recouvrement		x					
3	00 908 758 0	Sicherungsmutter	Securing nut	Écrou-frein		x					M 10
4	00 909 909 1	Sperrkantscheibe	Detent edged washer	Disque à bord d'arrêt		x					SKM 10
5	00 278 753 0	Schutzkastenhalter links	Casing support LH	Support de carter gauche		x					
	00 278 759 0	Schutzkastenhalter rechts	Casing support RH	Support carter droite		x					
6	00 240 963 0	Schutz -links vorne	Guard -left front	Protecteur -devant en gauche		x					
	00 240 964 0	Schutz -rechts vorne	Guard -right front	Protecteur -devant à droite		x					
7	00 909 908 1	Sperrkantscheibe	Detent edged washer	Disque à bord d'arrêt		x					SKM 8
8	00 908 706 0	Sicherungsmutter	Hex nut	Ecrou hex		x					M 8
9	00 938 944 0	Gasfeder	Gas spring	Ressort à gaz		x					Hub= 120 lg.= 325
10	00 900 607 0	6kt-Schraube	Hex head bolt	Boulon tête hex		x					M 6 X 16
11	00 924 915 0	Handgriff	Hand grip	Poignée		x					
12	00 905 231 1	Flachrundschrabe	Flat round bolt	Vis a tête bombée		x					M 8 X 20
13	00 938 984 0	Klappenverschuß	Rear gate lock	Fermeture de hayon arrière		x					
14	00 277 719 0	Ringschlüssel	Ring spanner	Cle à anneau		x					SW 13
15	00 924 263 0	Gummipuffer	Rubber pad	Tampon en caoutchouc		x					Rd. 40 X 28 M 8
16	00 910 413 0	Scheibe	Washer	Rondelle		x					8,4 X 17 X 1,6
17	00 278 787 0	Halter rechts	Holder right	Support cote droit		x					
	00 241 043 0	Halter -links	Support -left	Cadre support -gauche		x					
18	00 901 433 0	6kt-Schraube	Hex head bolt	Boulon tête hex		x					M 10 X 50
19	00 900 655 0	6kt-Schraube	Hex head bolt	Boulon tête hex		x					M 12 X 25
20	00 909 910 1	Sperrkantscheibe	Detent edged washer	Disque à bord d'arrêt		x					SKM 12
21	00 910 506 1	Scheibe	Washer	Rondelle		x					13 X 24 X 2,5
22	00 278 431 0	Schutz unten links	Lh bottom guard	Protecteur infer.cote gauche		x					
	00 278 430 0	Schutz unten rechts	Bottem guard RH	Tole de prot. bas droit		x					
23	00 278 433 0	Schutzhalterung	Guard support	Support de protecteur		x					
	00 278 432 0	Schutzhalterung rechts	Guard support RH	Support de protecteur droit		x					
24	00 908 701 0	Sicherungsmutter	Securing nut	Écrou-frein		x					M 12
25	00 278 444 0	Schutz unten rechts	Bottem guard RH	Tole de prot. bas droit		x					
	00 278 445 0	Schutz unten links	Lh bottom guard	Protecteur infer.cote gauche		x					
26	00 904 720 0	Flachrundschrabe	Flat round bolt	Vis a tête bombée		x					M 6 X 60
27	00 278 437 0	Befestigungsband	Securing strap	Bande de fixation		x					
28	00 278 438 0	Kunststofftuch	Plastic cloth	Toile plastique		x					
29	00 901 454 0	6kt-Schraube	Hex head bolt	Boulon tête hex		x					M 12 X 55
30	00 910 506 1	Scheibe	Washer	Rondelle		x					13 X 24 X 2,5
31	00 278 667 0	Sicherheitsbügel	Safety bracket	Etrier de sécurité		x					
32	00 913 214 0	Halbrundniet	Round-headed rivet	Rivet a tête demi-ronde		x					10 X 60/55



000 001 057 02 / 90.0

449 880 2



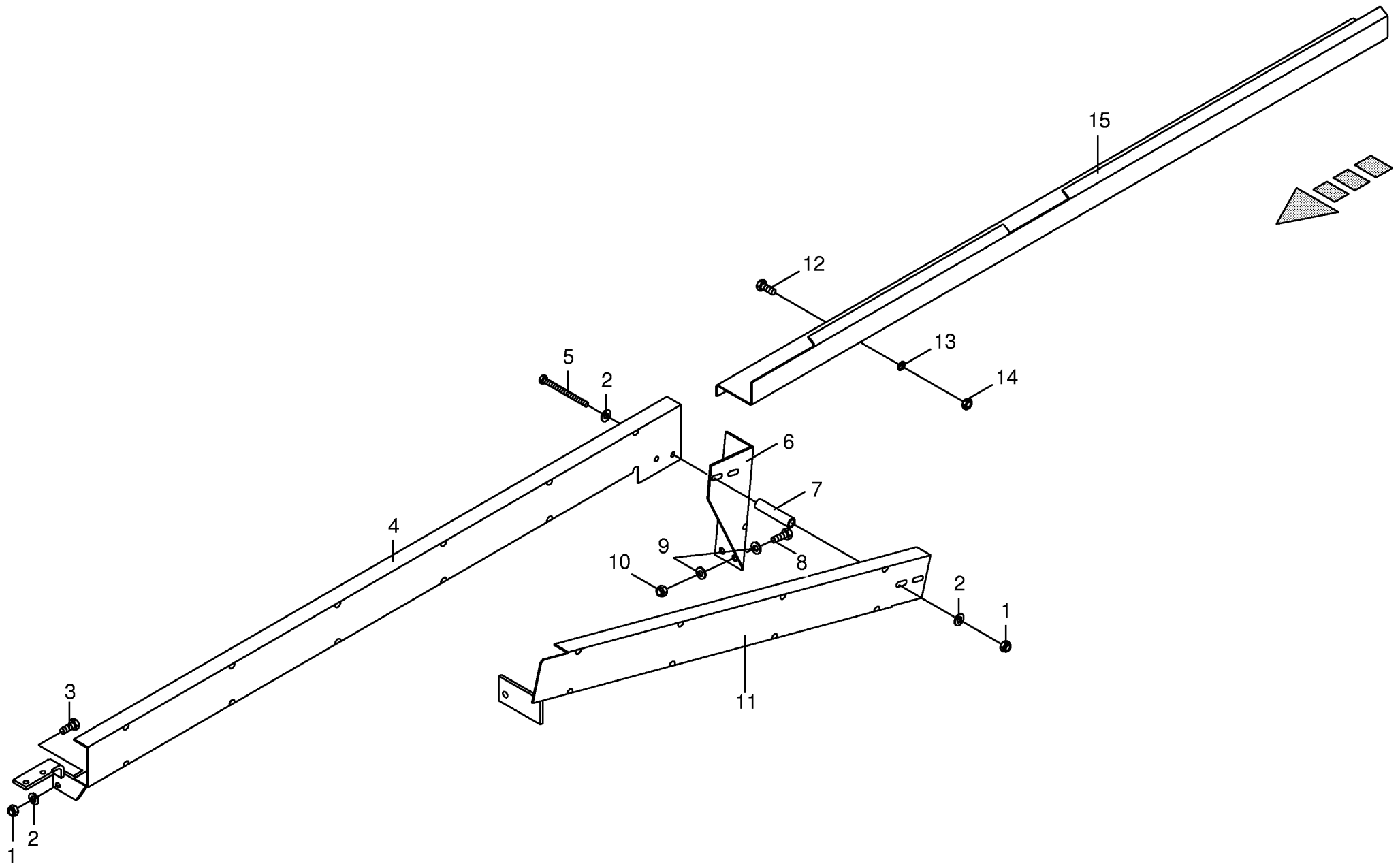


000 001 057 02 / 91.0

449 529 5



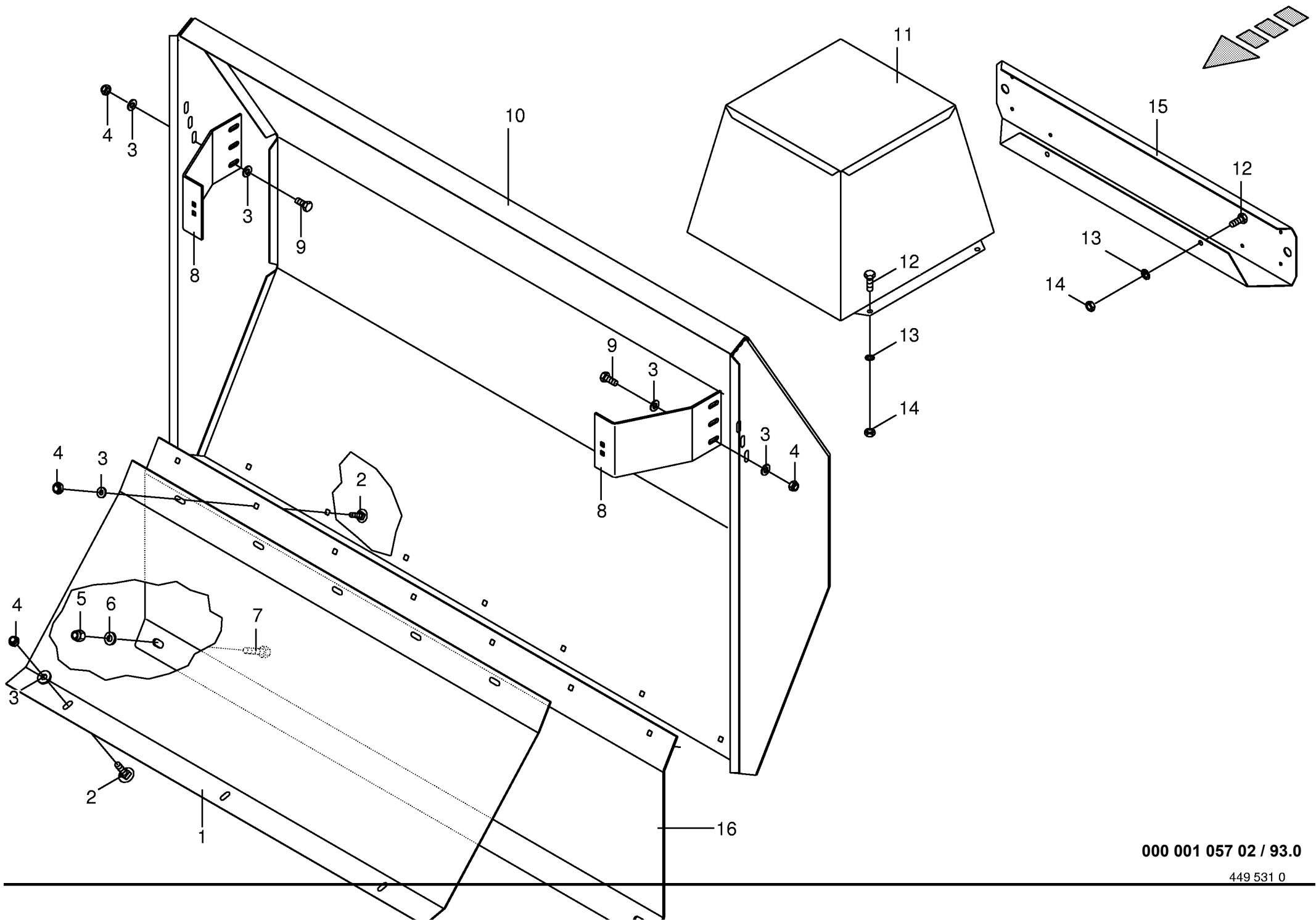




000 001 057 02 / 92.0

449 530 0

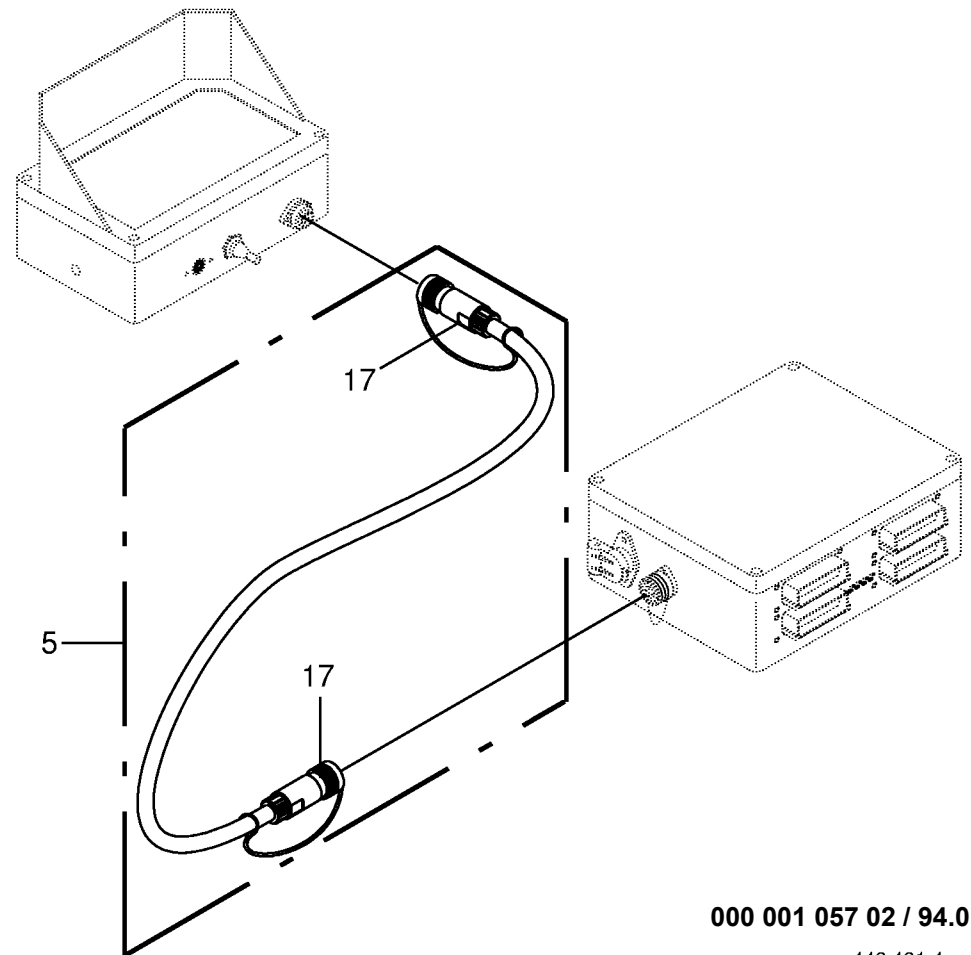
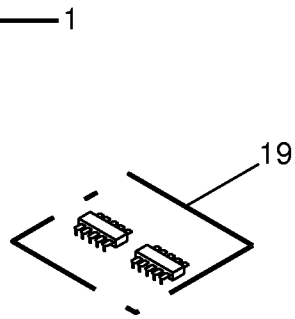
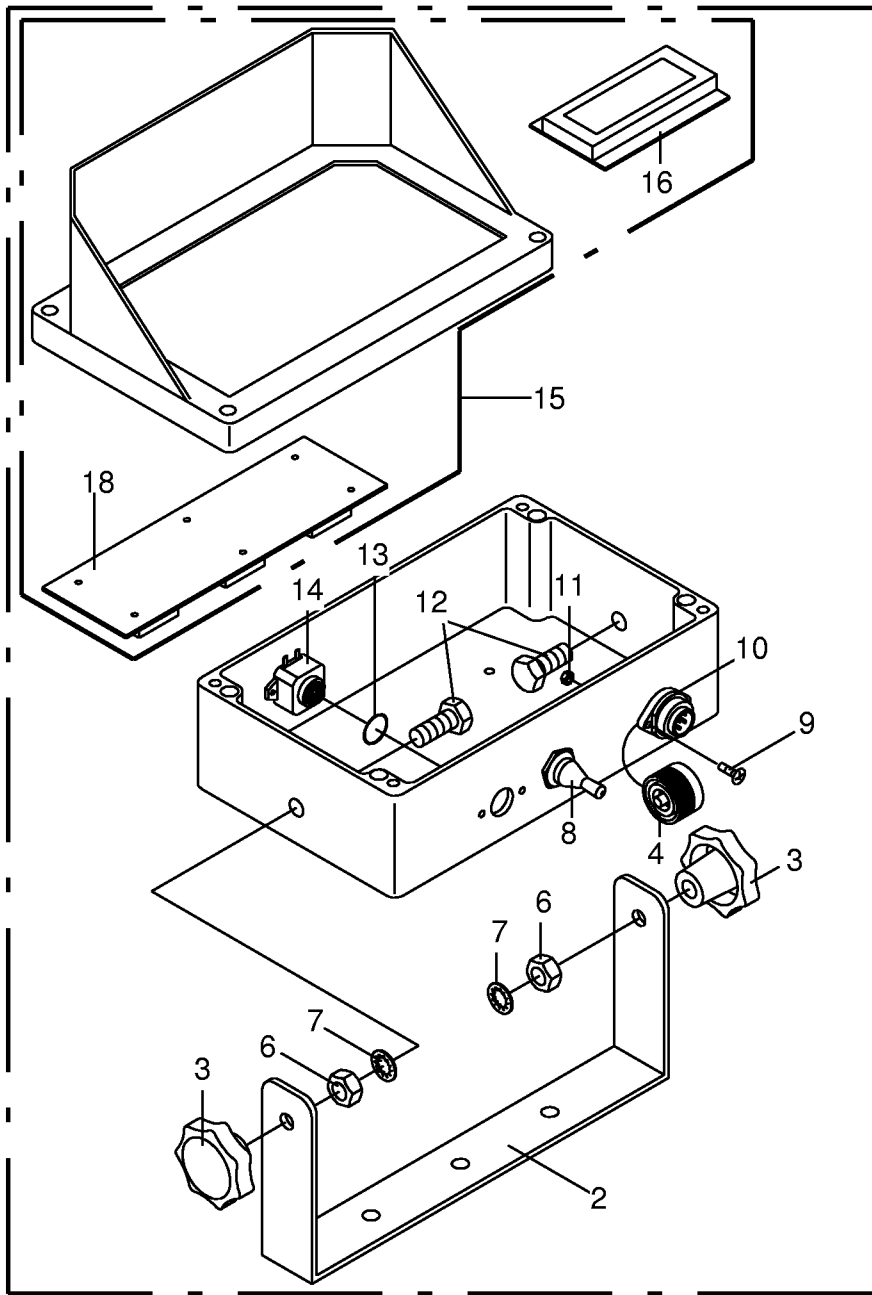




000 001 057 02 / 93.0

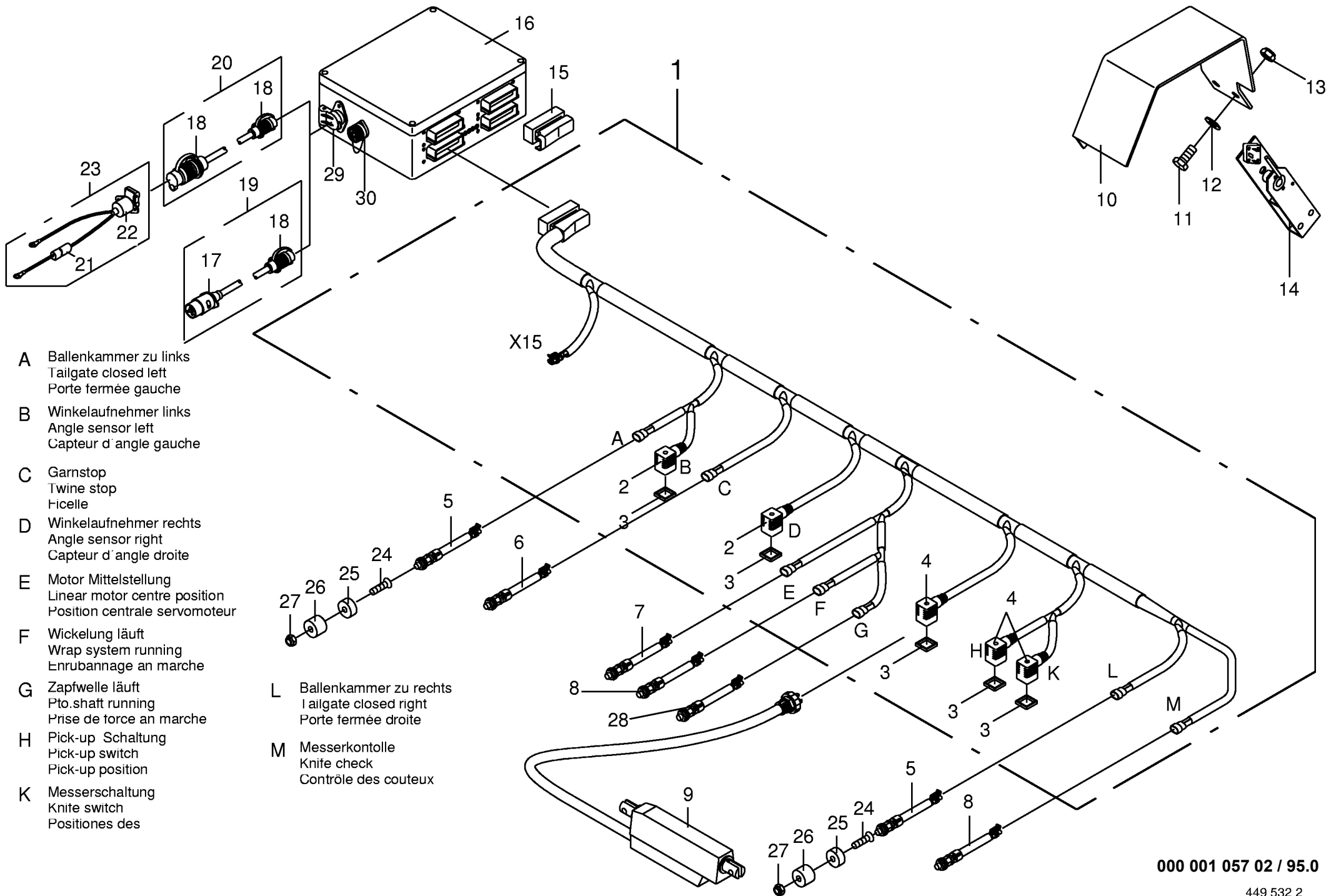
449 531 0





000 001 057 02 / 94.0



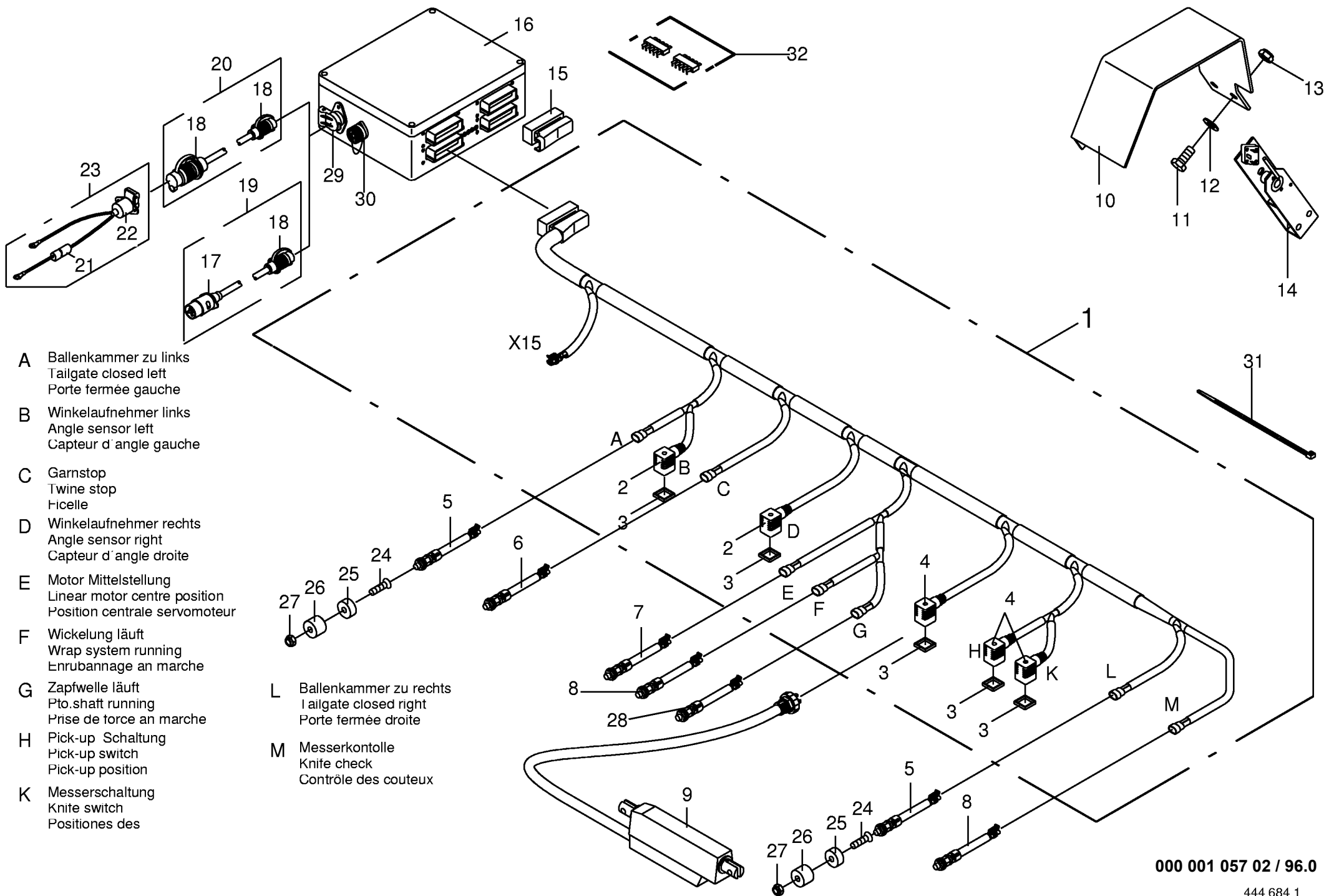


- A Ballenkammer zu links  
Tailgate closed left  
Porte fermée gauche
- B Winkelaufnehmer links  
Angle sensor left  
Capteur d'angle gauche
- C Garnstop  
Twine stop  
Ficelle
- D Winkelaufnehmer rechts  
Angle sensor right  
Capteur d'angle droite
- E Motor Mittelstellung  
Linear motor centre position  
Position centrale servomoteur
- F Wicklung läuft  
Wrap system running  
Enrubannage an marche
- G Zapfwelle läuft  
Pto.shaft running  
Prise de force an marche
- H Pick-up Schaltung  
Pick-up switch  
Pick-up position
- K Messerschaltung  
Knife switch  
Positiones des

- L Ballenkammer zu rechts  
Tailgate closed right  
Porte fermée droite
- M Messerkontrolle  
Knife check  
Contrôle des couteux



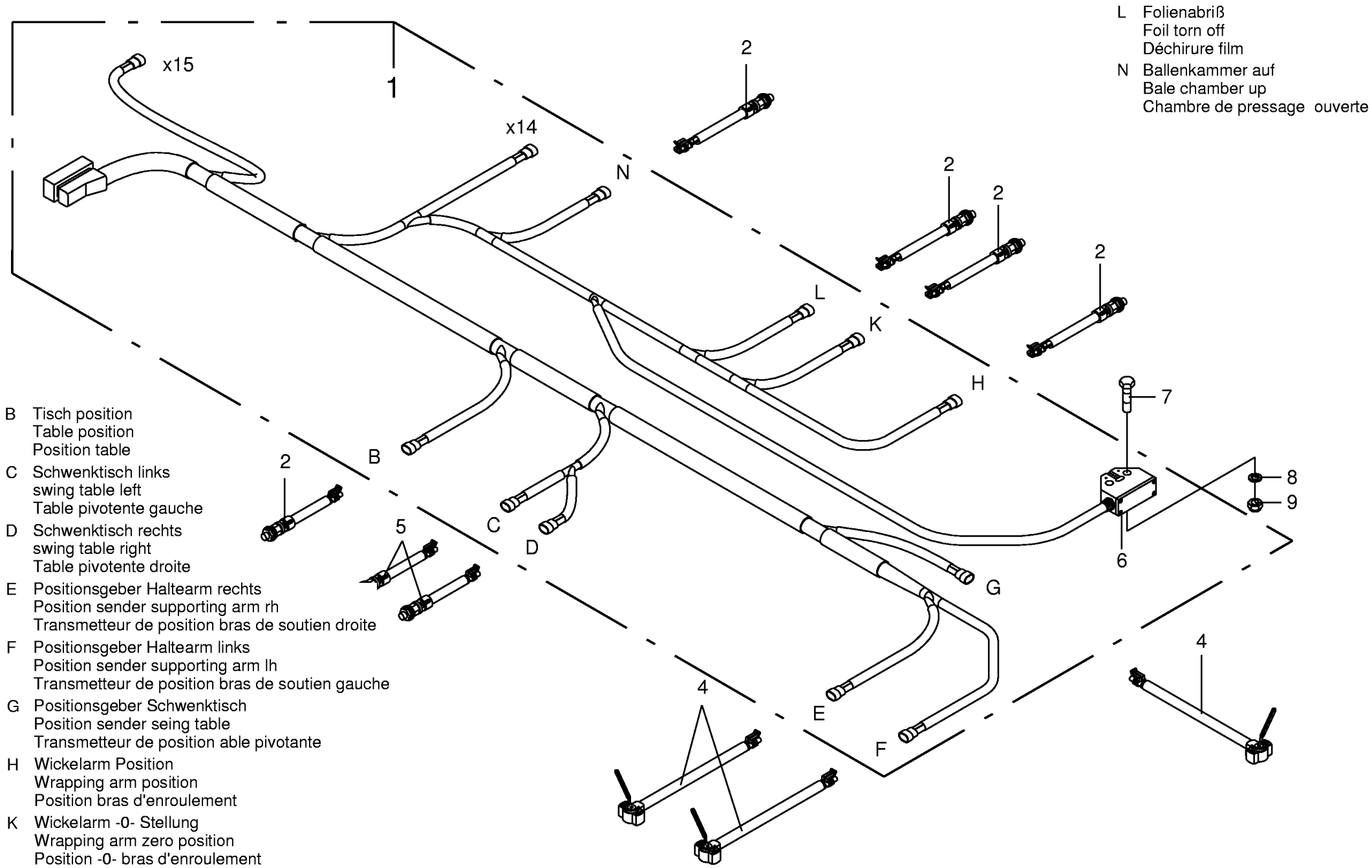




- A Ballenkammer zu links  
Tailgate closed left  
Porte fermée gauche
- B Winkelaufnehmer links  
Angle sensor left  
Capteur d'angle gauche
- C Garnstop  
Twine stop  
Ficelle
- D Winkelaufnehmer rechts  
Angle sensor right  
Capteur d'angle droite
- E Motor Mittelstellung  
Linear motor centre position  
Position centrale servomoteur
- F Wickelung läuft  
Wrap system running  
Enrubannage an marche
- G Zapfwelle läuft  
Pto.shaft running  
Prise de force an marche
- H Pick-up Schaltung  
Pick-up switch  
Pick-up position
- K Messerschaltung  
Knife switch  
Positiones des
- L Ballenkammer zu rechts  
Tailgate closed right  
Porte fermée droite
- M Messerkontrolle  
Knife check  
Contrôle des couteux

000 001 057 02 / 96.0

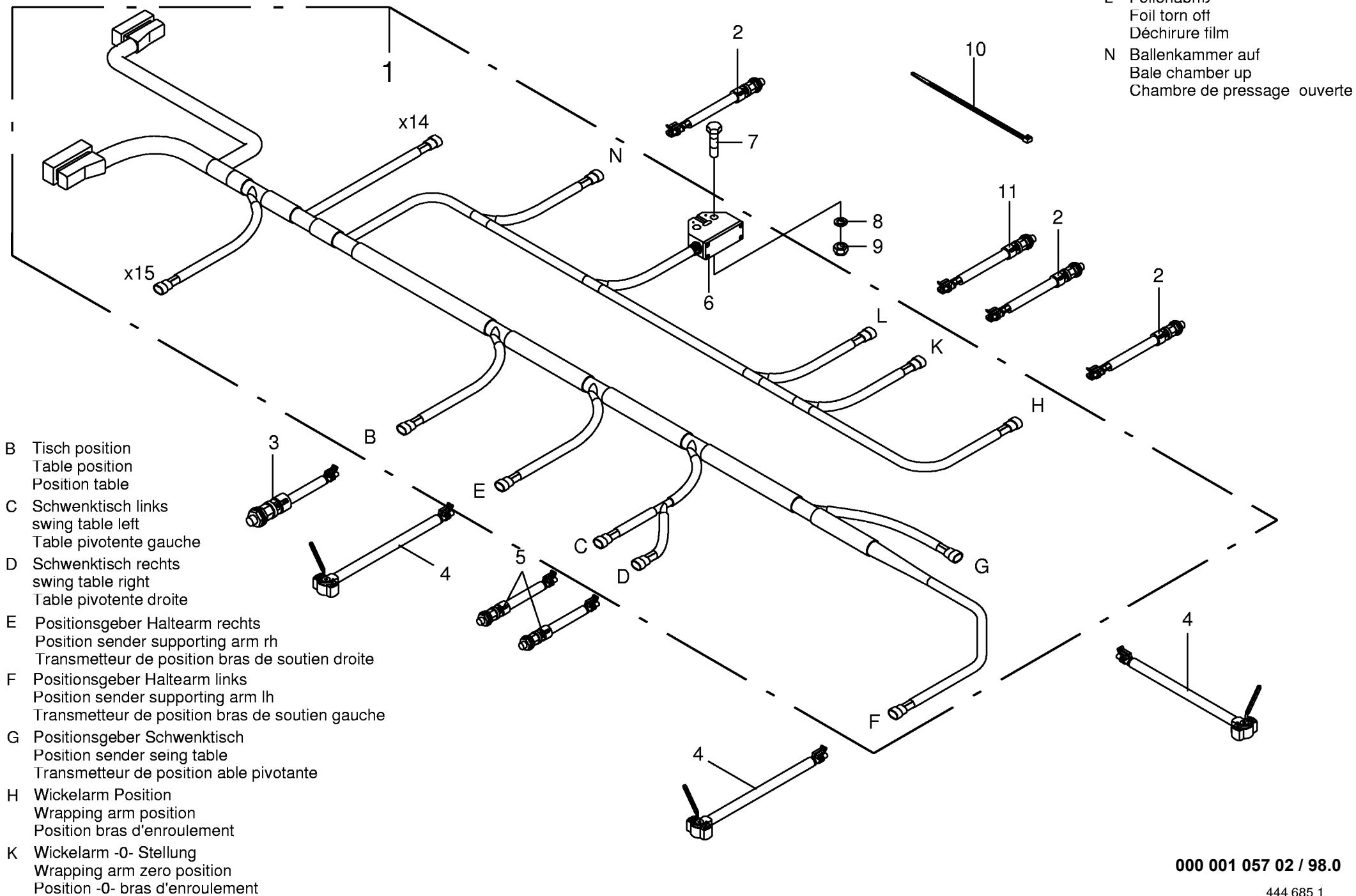
Jobrechner mit Kabelbaum Nr.3 2 Rollen Job computer with wiring harness Nr.3 Calculateur des travaux faisceau elect.3					570110 - 706400	C P 1 5 0 0 M C					000 001 057 02 444 684 1 96.0
Pos.	ID-Nr.	Benennung	Description	Description	Masch.-Nr-						Bemerkung/Remarks/Remarque
1	00 303 478 0	Kabelbaum	Wiring harness	Faisceau electrique		x					Nr.: 3
2	00 301 058 0	Magnetventilstecker	Solenoid valve plug	Fiche electrovanne		x					3-polig
3	00 301 186 0	Profildichtung	Gasket	Joint profile		x					
4	00 301 987 0	Ventilstecker mit LED	Valve plug	Fiche de valve		x					
5	00 302 295 0	Reedsensor	Reedsensor	Reedcapteur		x					
6	00 302 145 1	Garnstopsensor	Twine stop sensor	Capteur de Ficelle		x					
7	00 302 321 0	Namursensor	Namursensor	Namurcapteur		x					lg.= 300
8	00 302 409 0	Namursensor	Namursensor	Namurcapteur		x					M 12 X 1
9	00 302 006 0	Stellmotor	Linear motor	Servomoteur		x					Netz.- Garnstarter
10	00 273 959 0	Schutz Winkelaufnehmer links	Lh guard for angle sensor	Tole de protecteur		x					
	00 273 960 0	Schutz Winkelaufnehmer rechts	Rh guard for angle sensor	Tole de protecteur		x					
11	00 900 616 0	6kt-Schraube	Hex head bolt	Boulon tête hex		x					M 8 X 25
12	00 910 413 0	Scheibe	Washer	Rondelle		x					8,4 X 17 X 1,6
13	00 908 706 0	Sicherungsmutter	Hex nut	Ecrou hex		x					M 8
14	00 301 032 0	Winkelaufnehmer links	Angle sensor lh	Capteur d'angle gauche		x					
	00 301 029 0	Winkelaufnehmer rechts	Angle sensor rh	Capteur d'angle droit		x					
15	00 302 294 0	Schutzkappe	Protective cap	Capuchon protecteur		x					42-polig
16	00 303 189 0	Jobrechner	Job computer	Calculateur des travaux		x					ohne Programm
17	00 924 579 0	Stecker	Three-pin plug	Connecteur a trois fiches		x					3-polig
18	00 924 675 0	Stecker	Plug	Connecteur		x					2-polig
19	00 302 065 0	Verbindungskabel	Connection cable	Cable de raccordement		x					2 X 2,5 qmm lg. = 5000
20	00 302 124 0	Versorgungskabel	Connection cable	Cable de raccordement		x					lg. = 7000
21	00 301 761 0	Sicherungseinsatz	Fuse	Fusible de securite		x					25 A
22	00 924 576 0	Stecker	Plug	Connecteur		x					7-polig
23	00 302 068 0	Spannungsversorgung	Power supply	Branchement electrique		x					3-polig
24	00 904 332 1	Senkschraube	Countersunkscrew	Vis à tête fraisée		x					M 4 X 35
25	00 301 804 0	Magnet für Reedkontakt	Solenoid for Reed contact	Aimant pour contact Reed		x					
26	00 335 482 2	Gummifuß	Ruber grommet	Douille en caoutchouc		x					
27	00 908 006 1	6kt-Mutter	Hex nut	Écrou hex		x					M 4
28	00 302 448 0	Sensor	Sensor	Capteur		x					
29	00 924 676 0	Steckdose	Socket	Prise de courant		x					2-polig
30	00 302 048 1	Anbaugehäuse	Housing	Capot		x					7-polig
31	00 302 051 0	Schutzkappe	Protective cap	Capuchon protecteur		x					
32	00 922 671 1	Kabelbinder	Cable band	Collier de serrage		x					Lg. = 285
	00 303 708 0	Flash mit Software	Flash with software	Flash avec software		x					



L Folienabriß  
 Foil torn off  
 Déchirure film  
 N Ballenkammer auf  
 Bale chamber up  
 Chambre de pressage ouverte

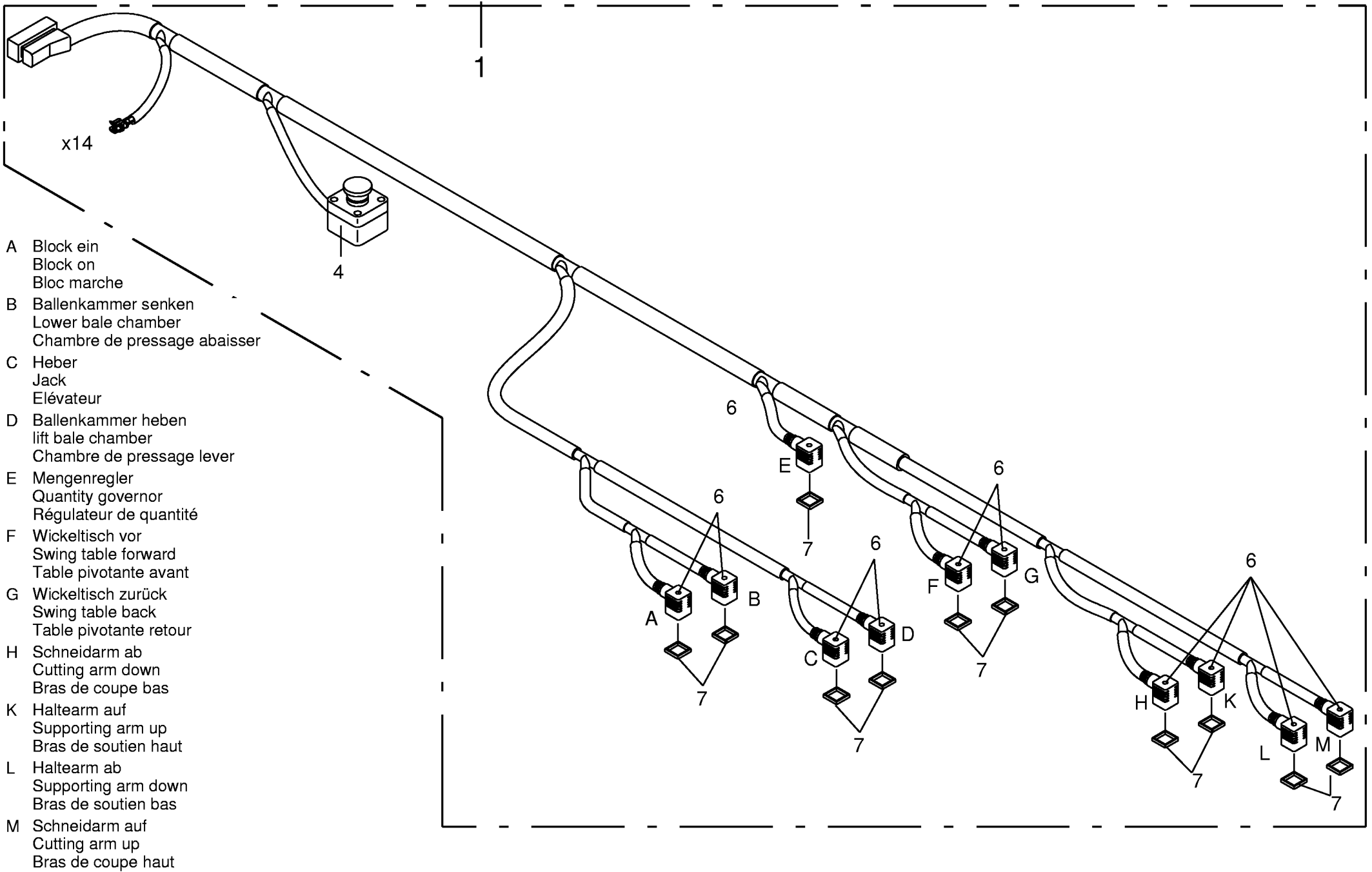
- B Tisch position  
Table position  
Position table
- C Schwenktisch links  
swing table left  
Table pivotente gauche
- D Schwenktisch rechts  
swing table right  
Table pivotente droite
- E Positionsgeber Haltearm rechts  
Position sender supporting arm rh  
Transmetteur de position bras de soutien droite
- F Positionsgeber Haltearm links  
Position sender supporting arm lh  
Transmetteur de position bras de soutien gauche
- G Positionsgeber Schwenktisch  
Position sender seing table  
Transmetteur de position able pivotante
- H Wickelarm Position  
Wrapping arm position  
Position bras d'enroulement
- K Wickelarm -0- Stellung  
Wrapping arm zero position  
Position -0- bras d'enroulement





000 001 057 02 / 98.0

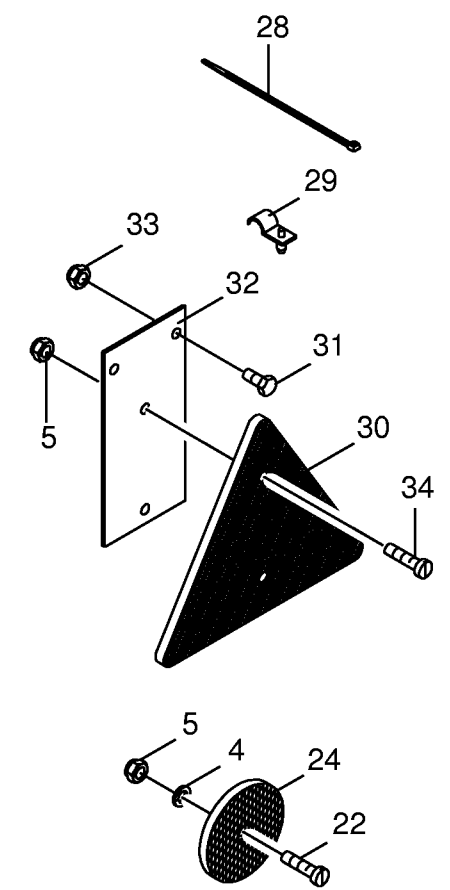
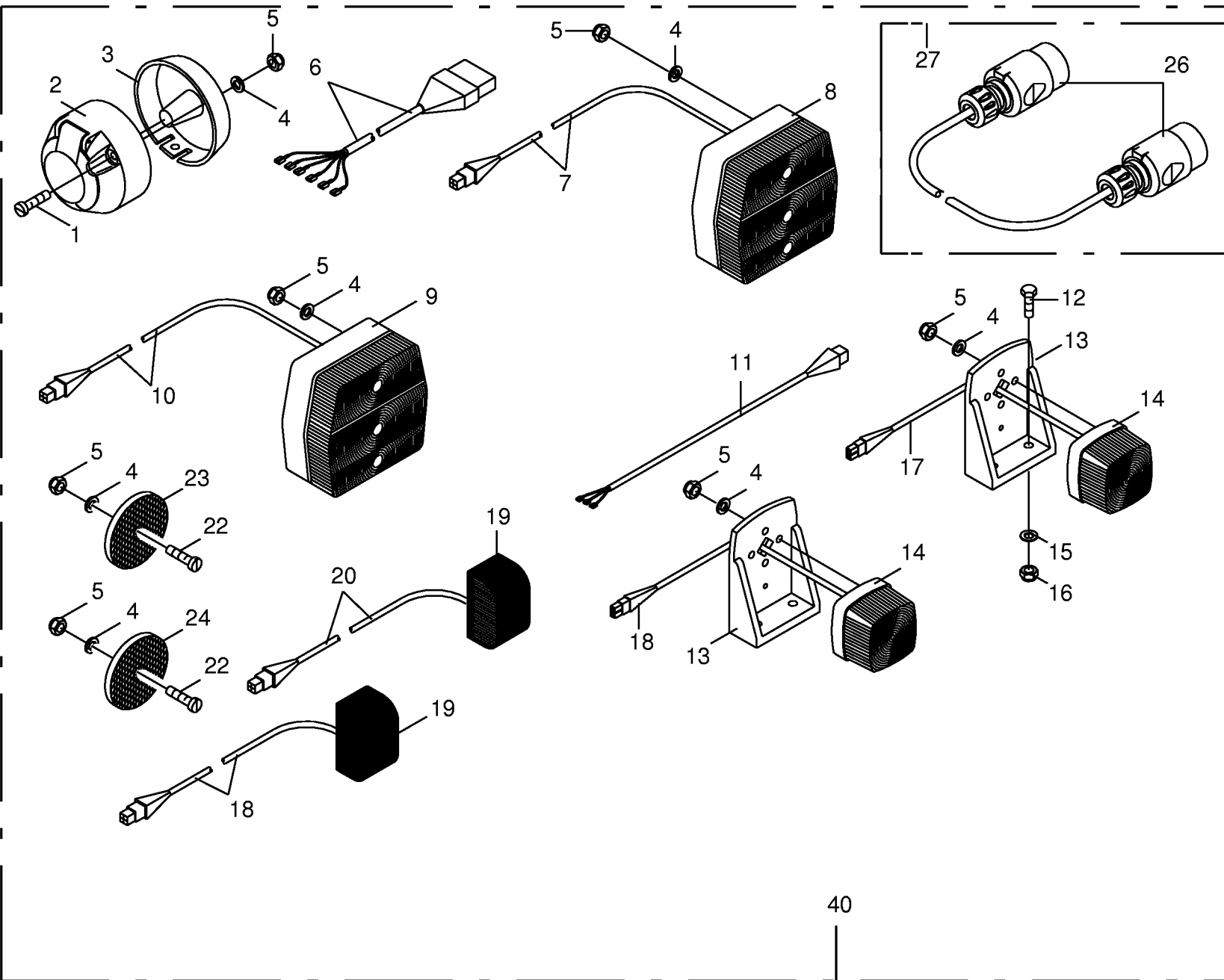




000 001 057 02 / 99.0

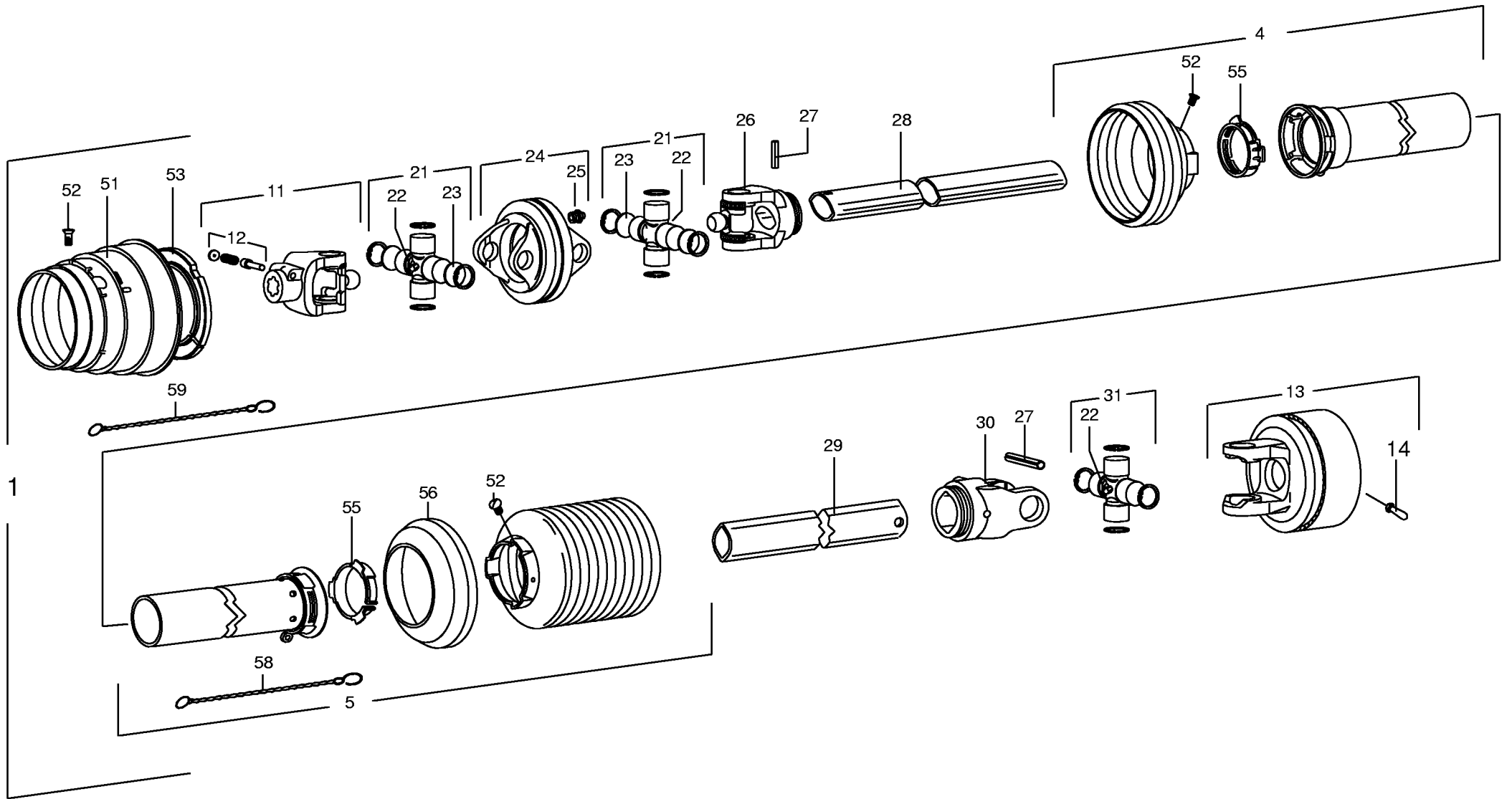




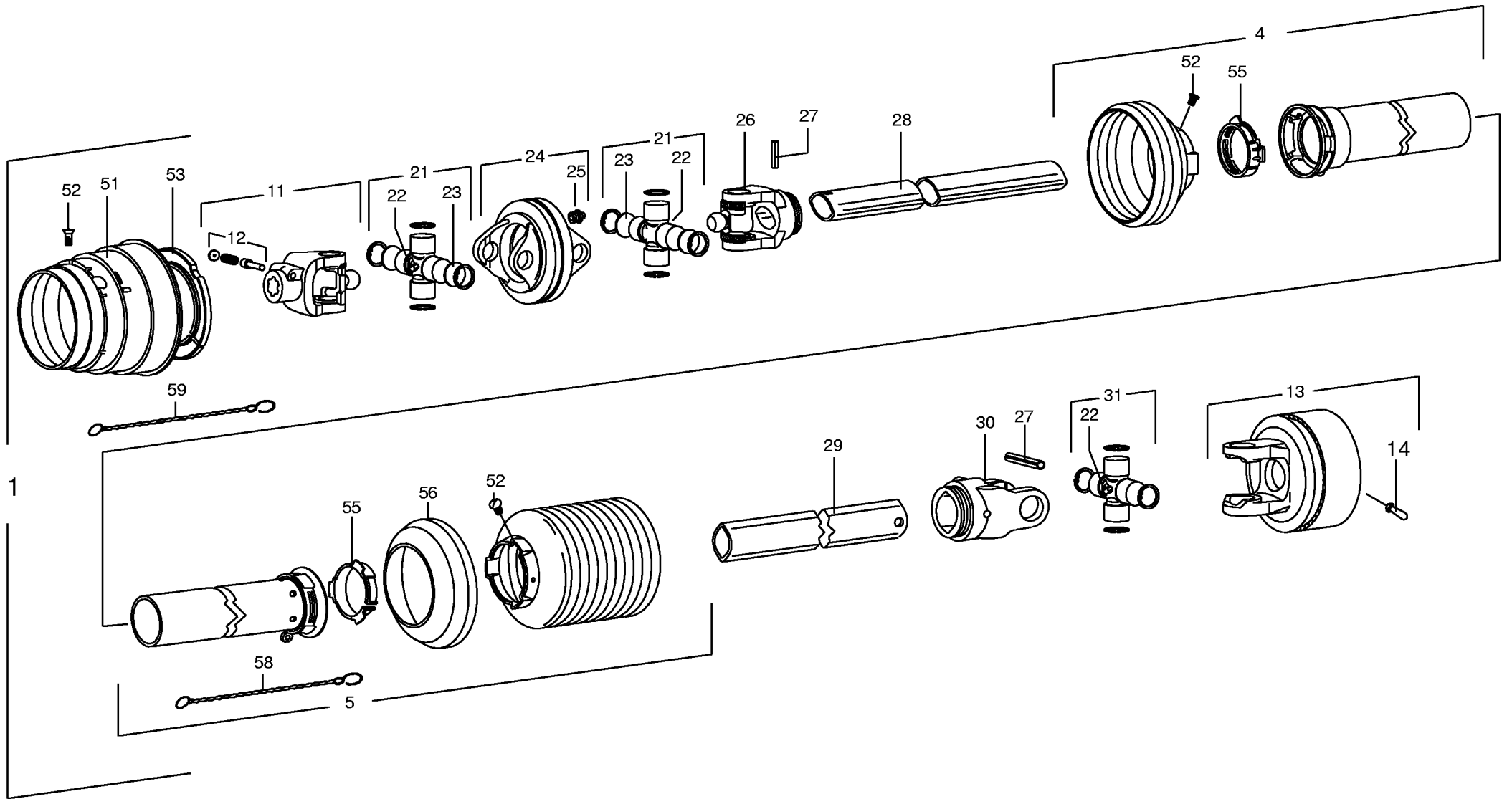


40

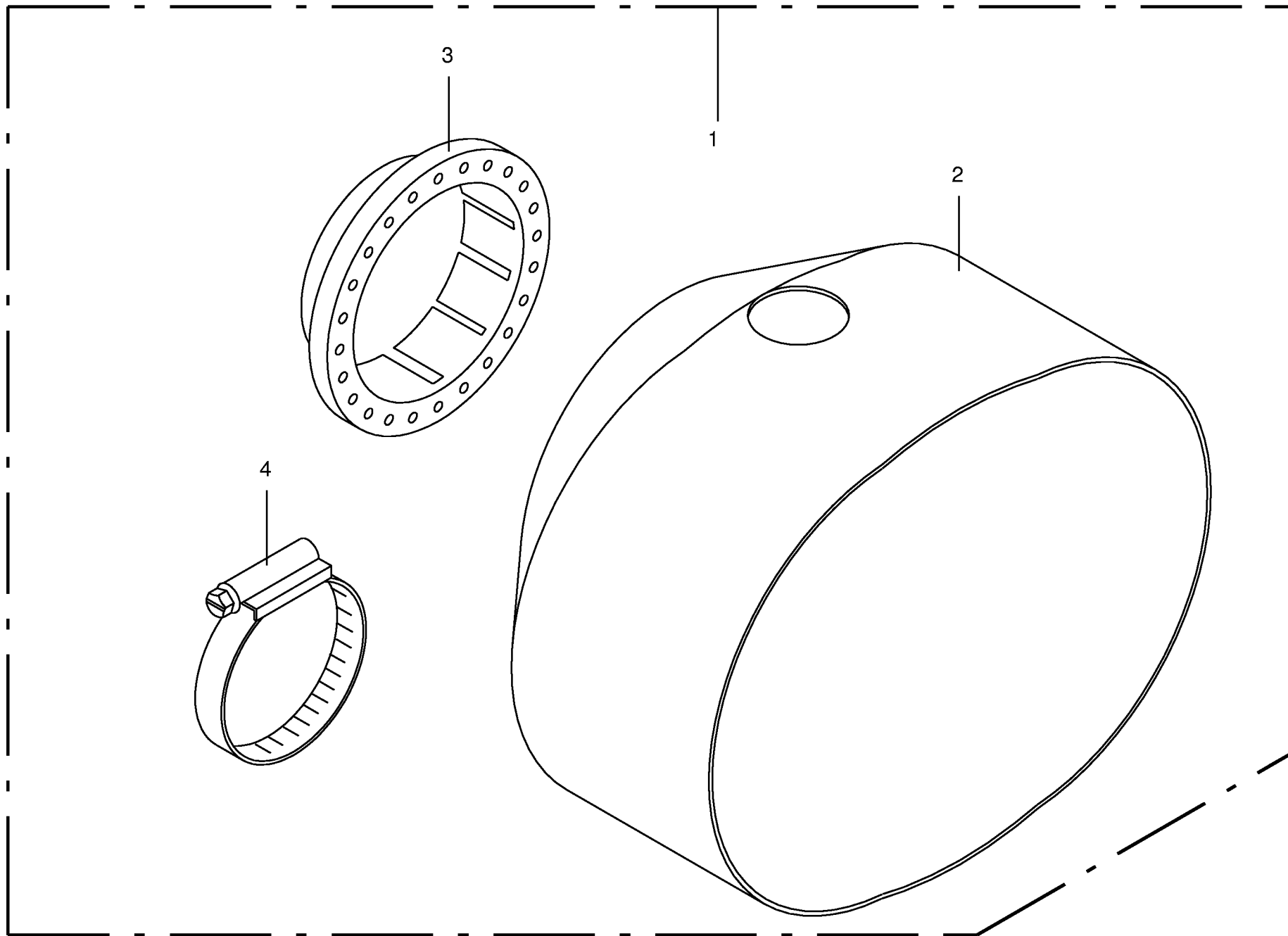










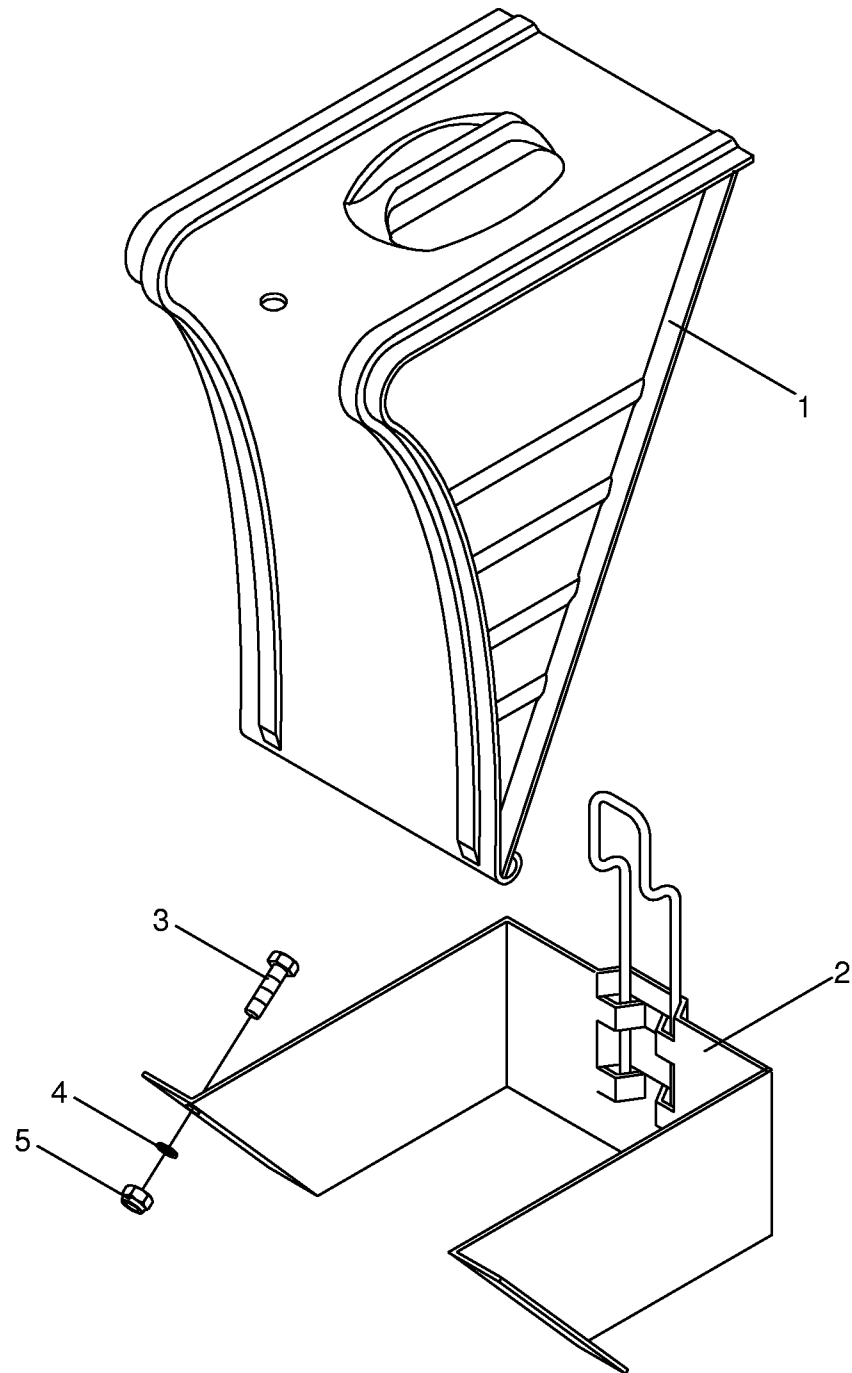


000 001 057 02 / 103.0

448 244 0



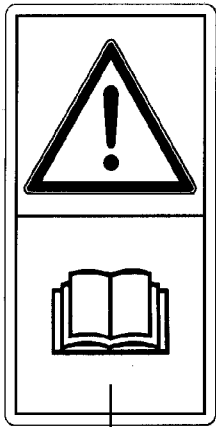




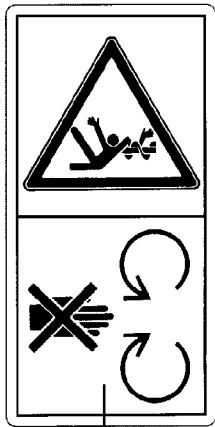
000 001 057 02 / 104.0

449 124 0





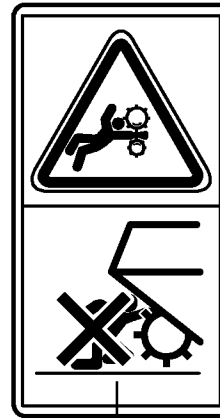
1



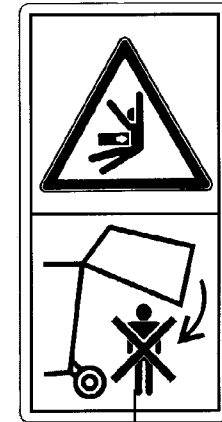
2



3



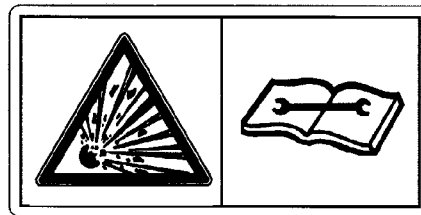
4



6



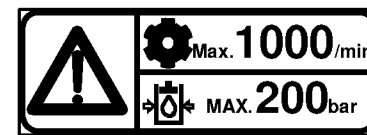
12



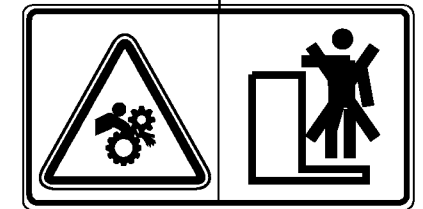
7



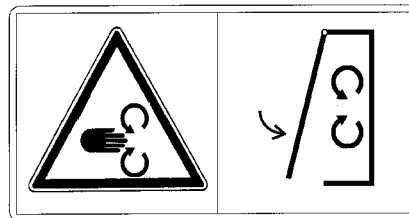
9



10



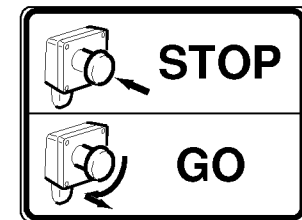
13



8



11



14



1,0 bar

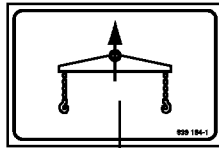
1

1500 V

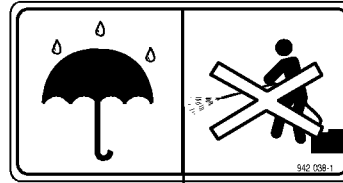
2



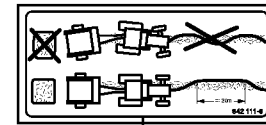
4



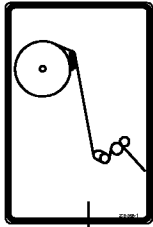
5



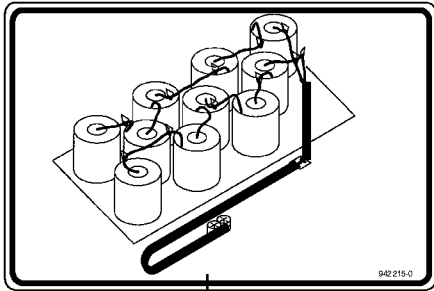
6



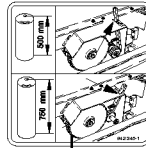
7



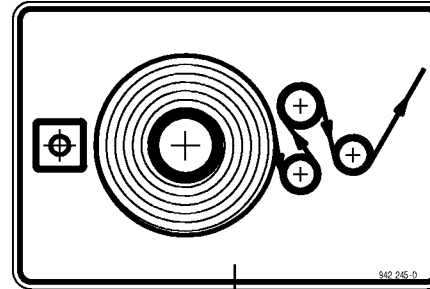
9



10



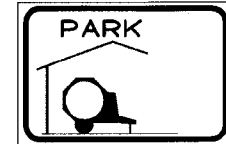
12



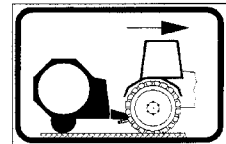
13



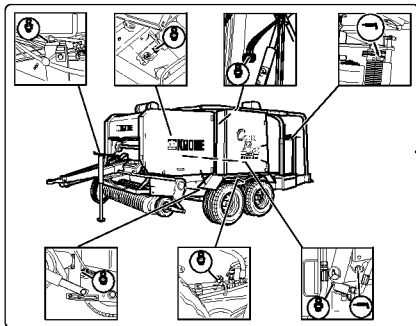
18



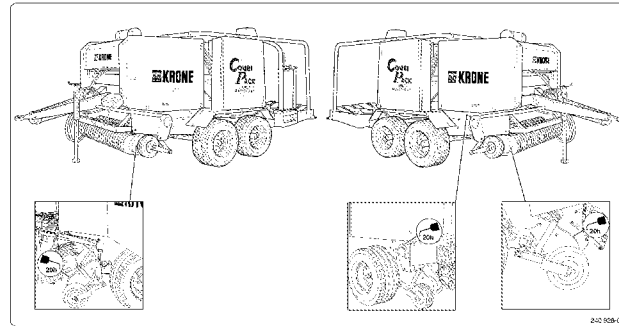
22



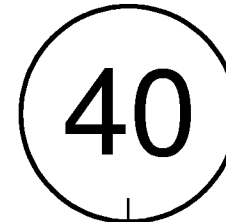
23



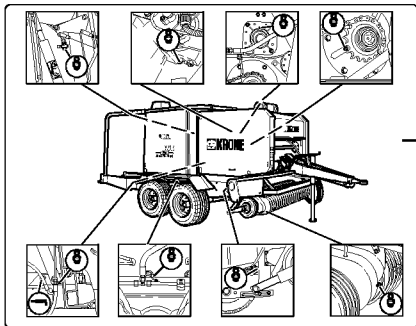
14



16



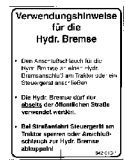
17



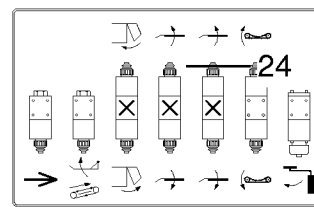
15



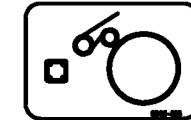
20



21



19



26



25

000 001 057 02 / 106.0

449 535 7



ID-NR. ID-NO.	TAFEL DIAG.	POS. POS.	ID-NR. ID-NO.	TAFEL DIAG.	POS. POS.	ID-NR. ID-NO.	TAFEL DIAG.	POS. POS.	ID-NR. ID-NO.	TAFEL DIAG.	POS. POS.	ID-NR. ID-NO.	TAFEL DIAG.	POS. POS.
00 003 028 2	70.0	17	00 240 135 0	71.0	6	00 240 305 0	80.0	19	00 240 488 0	93.0	8	00 240 614 0	75.0	20
00 003 041 3	41.0	22	00 240 145 0	69.0	14	00 240 305 0	80.1	19	00 240 489 0	93.0	16	00 240 655 0	72.0	24
00 015 145 0	76.0	37	00 240 148 0	69.0	19	00 240 310 0	91.0	18	00 240 493 0	93.0	10	00 240 656 0	72.0	25
00 015 145 0	78.0	24	00 240 154 0	72.0	7	00 240 318 0	91.0	20	00 240 499 0	91.0	21	00 240 658 0	72.0	27
00 015 145 0	78.1	24	00 240 159 0	72.0	8	00 240 340 0	62.0	19	00 240 501 0	62.0	13	00 240 682 0	79.0	17
00 015 296 1	34.0	54	00 240 182 0	74.0	6	00 240 344 0	93.0	15	00 240 508 0	62.0	6	00 240 682 0	79.1	17
00 015 296 1	69.0	16	00 240 183 0	74.0	28	00 240 357 0	82.0	4	00 240 509 0	62.0	7	00 240 682 0	80.0	17
00 015 296 1	75.0	14	00 240 184 0	74.0	7	00 240 358 0	83.0	3	00 240 510 0	62.0	1	00 240 682 0	80.1	17
00 015 426 0	18.0	10	00 240 185 0	74.0	21	00 240 360 0	100.0	40	00 240 514 0	62.0	5	00 240 685 0	77.0	13
00 030 195 1	18.0	38	00 240 186 0	74.0	10	00 240 363 0	93.0	11	00 240 515 0	62.0	11	00 240 686 0	77.0	14
00 036 127 1	24.0	3	00 240 197 0	75.0	22	00 240 371 0	62.0	8	00 240 516 0	66.0	3	00 240 687 0	77.0	16
00 036 127 1	25.0	2	00 240 208 0	74.0	12	00 240 380 0	71.0	7	00 240 519 0	66.0	4	00 240 688 0	72.0	20
00 036 295 0	3.0	14	00 240 209 0	74.0	13	00 240 381 0	74.0	1	00 240 520 0	64.0	14	00 240 691 0	72.0	19
00 036 295 0	24.0	30	00 240 211 0	19.0	51	00 240 384 0	71.0	11	00 240 521 0	64.0	2	00 240 697 0	70.0	15
00 132 189 1	34.0	44	00 240 211 0	84.0	27	00 240 385 1	71.0	13	00 240 522 0	64.0	13	00 240 700 0	15.0	32
00 132 189 1	73.0	29	00 240 214 0	85.0	4	00 240 385 1	74.0	2	00 240 526 0	65.0	2	00 240 702 0	91.0	7
00 139 881 0	103.0	1	00 240 217 0	87.0	12	00 240 386 0	72.0	12	00 240 527 0	65.0	14	00 240 712 0	15.0	37
00 144 095 0	73.0	12	00 240 218 0	87.0	6	00 240 396 0	75.0	12	00 240 530 0	66.0	12	00 240 712 0	29.0	7
00 153 329 0	19.0	56	00 240 219 0	87.0	7	00 240 398 0	75.0	4	00 240 531 0	61.0	1	00 240 712 0	85.0	12
00 153 516 0	70.0	34	00 240 227 0	76.0	17	00 240 404 2	75.0	9	00 240 532 0	64.0	17	00 240 719 0	85.0	8
00 185 523 1	62.0	17	00 240 228 0	76.0	22	00 240 411 0	76.0	19	00 240 548 0	92.0	15	00 240 720 0	69.0	28
00 185 523 1	73.0	17	00 240 234 1	76.0	4	00 240 414 0	76.0	12	00 240 556 0	92.0	11	00 240 725 0	77.0	10
00 185 523 1	88.0	22	00 240 235 0	76.0	7	00 240 414 0	78.0	48	00 240 557 0	92.0	6	00 240 731 0	69.0	8
00 187 960 0	54.0	4	00 240 237 0	76.0	3	00 240 414 0	78.1	48	00 240 558 0	65.0	3	00 240 733 0	69.0	5
00 240 018 0	4.0	20	00 240 239 0	76.0	2	00 240 426 0	76.0	29	00 240 581 0	75.0	18	00 240 780 0	69.0	10
00 240 018 0	5.0	99	00 240 240 0	76.0	16	00 240 426 0	78.0	14	00 240 592 0	75.0	11	00 240 782 0	71.0	1
00 240 019 0	4.0	20	00 240 241 0	76.0	10	00 240 426 0	78.1	14	00 240 595 0	64.0	18	00 240 783 0	71.0	10
00 240 019 0	6.0	99	00 240 250 2	77.0	20	00 240 427 0	76.0	31	00 240 598 0	76.0	28	00 240 784 0	71.0	12
00 240 025 0	74.0	5	00 240 255 0	77.0	6	00 240 427 0	78.0	20	00 240 598 0	78.0	12	00 240 791 0	76.0	13
00 240 074 0	62.0	2	00 240 255 0	78.0	36	00 240 427 0	78.1	20	00 240 598 0	78.1	12	00 240 795 0	70.0	9
00 240 074 0	73.0	13	00 240 255 0	78.1	36	00 240 430 0	76.0	36	00 240 601 0	67.0	1	00 240 799 0	70.0	2
00 240 074 0	91.0	3	00 240 256 0	77.0	5	00 240 430 0	78.0	23	00 240 603 0	91.0	1	00 240 804 0	64.0	7
00 240 075 0	62.0	14	00 240 256 0	78.0	34	00 240 430 0	78.1	23	00 240 606 1	79.0	26	00 240 805 0	64.0	7
00 240 096 0	63.0	6	00 240 256 0	78.1	34	00 240 442 0	88.0	9	00 240 606 1	79.1	26	00 240 807 0	93.0	1
00 240 099 0	68.0	2	00 240 301 0	79.0	16	00 240 447 0	83.0	8	00 240 606 1	80.0	26	00 240 811 0	69.0	21
00 240 111 0	72.0	3	00 240 301 0	79.1	16	00 240 448 0	83.0	7	00 240 606 1	80.1	26	00 240 814 0	79.0	29
00 240 114 0	69.0	25	00 240 301 0	80.0	16	00 240 450 0	82.0	12	00 240 607 0	79.0	28	00 240 814 0	79.1	29
00 240 115 0	69.0	20	00 240 301 0	80.1	16	00 240 454 0	87.0	14	00 240 607 0	79.1	28	00 240 814 0	80.0	29
00 240 120 0	68.0	1	00 240 305 0	79.0	19	00 240 479 0	76.0	23	00 240 607 0	80.0	28	00 240 814 0	80.1	29
00 240 134 0	71.0	2	00 240 305 0	79.1	19	00 240 486 0	63.0	7	00 240 607 0	80.1	28	00 240 815 0	79.0	32



ID-NR.	TAFEL	POS.	ID-NR.	TAFEL	POS.	ID-NR.	TAFEL	POS.	ID-NR.	TAFEL	POS.	ID-NR.	TAFEL	POS.
ID-NO.	DIAG.	POS.	ID-NO.	DIAG.	POS.	ID-NO.	DIAG.	POS.	ID-NO.	DIAG.	POS.	ID-NO.	DIAG.	POS.
00 240 815 0	79.1	32	00 240 931 0	53.0	32	00 241 068 0	64.0	6	00 241 286 0	73.0	37	00 273 323 0	38.0	10
00 240 815 0	80.0	32	00 240 932 0	53.0	7	00 241 069 0	64.0	6	00 241 301 1	70.0	30	00 273 327 0	38.0	11
00 240 815 0	80.1	32	00 240 946 0	81.0	34	00 241 070 0	61.0	12	00 241 302 0	91.0	35	00 273 327 0	77.0	17
00 240 823 0	79.0	30	00 240 947 0	81.0	39	00 241 071 0	61.0	14	00 241 330 0	73.0	55	00 273 445 0	34.0	48
00 240 823 0	79.1	30	00 240 948 0	80.0	35	00 241 073 0	67.0	10	00 241 333 0	73.0	57	00 273 635 0	33.0	4
00 240 823 0	80.0	30	00 240 948 0	80.1	35	00 241 075 0	70.0	10	00 241 338 0	72.0	2	00 273 657 0	22.0	19
00 240 823 0	80.1	30	00 240 954 0	88.0	1	00 241 095 0	50.0	7	00 241 339 0	80.1	24	00 273 658 0	22.0	8
00 240 826 0	79.0	11	00 240 959 0	91.0	28	00 241 097 0	62.0	30	00 241 344 0	67.0	10	00 273 716 0	33.0	5
00 240 826 0	79.1	11	00 240 960 0	91.0	28	00 241 099 1	72.0	20	00 241 367 0	64.0	14	00 273 817 0	24.0	19
00 240 826 0	80.0	11	00 240 963 0	90.0	6	00 241 102 1	73.0	25	00 241 374 0	78.0	71	00 273 856 0	24.0	6
00 240 826 0	80.1	11	00 240 964 0	90.0	6	00 241 114 1	73.0	47	00 241 374 0	78.1	71	00 273 856 0	25.0	6
00 240 829 0	85.0	9	00 240 982 0	79.0	21	00 241 128 2	73.0	32	00 241 376 0	78.0	70	00 273 865 0	33.0	7
00 240 830 0	79.0	7	00 240 982 0	79.1	21	00 241 129 1	73.0	31	00 241 376 0	78.1	70	00 273 959 0	95.0	10
00 240 830 0	79.1	7	00 240 982 0	80.0	21	00 241 141 1	73.0	16	00 241 379 0	78.0	72	00 273 959 0	96.0	10
00 240 830 0	80.0	7	00 240 982 0	80.1	21	00 241 152 1	73.0	10	00 241 379 0	78.1	72	00 273 960 0	95.0	10
00 240 830 0	80.1	7	00 240 987 0	85.0	26	00 241 162 1	1.0	11	00 241 380 0	75.0	37	00 273 960 0	96.0	10
00 240 831 0	79.0	14	00 240 993 0	86.0	6	00 241 178 0	73.0	27	00 241 381 0	74.0	34	00 274 215 1	38.0	6
00 240 831 0	79.1	14	00 240 995 0	91.0	29	00 241 179 0	73.0	26	00 241 391 0	78.1	49	00 274 327 6	37.0	22
00 240 831 0	80.0	14	00 240 996 0	91.0	29	00 241 197 1	73.0	3	00 241 395 0	80.1	39	00 274 327 6	77.0	29
00 240 831 0	80.1	14	00 241 003 0	81.0	6	00 241 217 0	86.0	7	00 241 397 0	78.1	51	00 274 327 6	78.0	31
00 240 832 0	85.0	17	00 241 007 0	70.0	33	00 241 221 0	86.0	17	00 241 399 0	80.1	40	00 274 327 6	78.1	31
00 240 833 0	85.0	16	00 241 009 0	70.0	32	00 241 223 0	69.0	30	00 241 400 0	48.1	1	00 274 363 0	49.0	11
00 240 835 0	80.0	36	00 241 017 0	70.0	7	00 241 229 0	61.0	17	00 241 401 0	46.1	1	00 274 375 2	88.0	12
00 240 835 0	80.1	36	00 241 018 0	70.0	4	00 241 236 0	73.0	4	00 250 067 2	37.0	28	00 274 375 2	91.0	11
00 240 842 1	79.0	24	00 241 027 0	77.0	34	00 241 238 0	73.0	5	00 250 434 0	74.0	25	00 274 376 2	10.0	37
00 240 842 1	80.0	24	00 241 031 2	74.0	27	00 241 240 0	65.0	16	00 260 190 0	73.0	1	00 274 459 0	3.0	27
00 240 843 0	92.0	4	00 241 036 0	74.0	34	00 241 241 0	4.0	12	00 267 223 0	30.0	19	00 274 750 3	67.0	7
00 240 847 0	92.0	7	00 241 037 0	75.0	8	00 241 242 0	4.0	4	00 267 223 1	29.0	19	00 274 903 0	23.0	10
00 240 867 0	76.0	26	00 241 038 0	70.0	22	00 241 243 0	3.0	1	00 270 283 1	41.0	3	00 274 949 0	24.0	15
00 240 882 0	106.0	19	00 241 043 0	90.0	17	00 241 244 0	3.0	22	00 271 388 1	88.0	7	00 274 949 0	34.0	23
00 240 890 0	49.0	19	00 241 044 1	53.1	22	00 241 256 2	73.0	52	00 273 005 0	39.0	28	00 275 415 1	100.0	32
00 240 894 0	84.0	4	00 241 044 1	56.1	10	00 241 260 0	73.0	49	00 273 006 0	39.0	31	00 275 628 1	35.0	2
00 240 899 0	55.0	33	00 241 052 0	88.0	24	00 241 261 0	73.0	50	00 273 071 0	63.0	3	00 275 674 1	34.0	42
00 240 899 0	81.0	27	00 241 053 0	62.0	25	00 241 264 0	73.0	44	00 273 072 0	63.0	2	00 275 675 0	34.0	18
00 240 918 0	81.0	32	00 241 054 0	84.0	6	00 241 268 0	73.0	42	00 273 178 0	79.0	23	00 275 739 2	10.0	23
00 240 925 0	106.0	14	00 241 055 0	72.0	28	00 241 269 0	73.0	40	00 273 178 0	80.0	23	00 275 868 3	2.0	1
00 240 926 0	106.0	15	00 241 056 0	75.0	31	00 241 271 2	73.0	48	00 273 289 0	27.0	17	00 276 033 0	9.0	13
00 240 928 0	106.0	16	00 241 060 0	75.0	36	00 241 280 0	72.0	16	00 273 316 1	38.0	16	00 276 044 1	45.0	10
00 240 929 0	53.0	28	00 241 063 0	75.0	21	00 241 280 0	73.0	54	00 273 319 0	38.0	1	00 276 097 1	22.0	21
00 240 930 0	53.0	21	00 241 064 0	75.0	35	00 241 284 0	73.0	43	00 273 321 1	38.0	7	00 276 102 0	8.0	19

ID-NR.	TAFEL	POS.	ID-NR.	TAFEL	POS.	ID-NR.	TAFEL	POS.	ID-NR.	TAFEL	POS.	ID-NR.	TAFEL	POS.
ID-NO.	DIAG.	POS.	ID-NO.	DIAG.	POS.	ID-NO.	DIAG.	POS.	ID-NO.	DIAG.	POS.	ID-NO.	DIAG.	POS.
00 276 102 0	11.0	13	00 276 556 0	10.0	11	00 277 530 0	31.0	9	00 277 779 0	18.0	35	00 278 254 0	13.0	20
00 276 116 0	10.0	13	00 276 557 0	12.0	25	00 277 531 0	31.0	18	00 277 830 0	16.0	5	00 278 254 0	29.0	16
00 276 117 0	9.0	30	00 276 558 0	10.0	26	00 277 534 2	31.0	17	00 277 929 0	23.0	32	00 278 254 0	30.0	16
00 276 126 0	12.0	36	00 276 725 0	9.0	9	00 277 536 0	4.0	3	00 277 942 0	15.0	21	00 278 255 0	13.0	14
00 276 127 0	9.0	18	00 276 732 0	15.0	18	00 277 540 0	23.0	17	00 277 985 0	39.0	7	00 278 294 0	12.0	2
00 276 127 0	12.0	16	00 276 748 2	8.0	5	00 277 571 0	23.0	33	00 277 988 0	39.0	5	00 278 300 0	11.0	12
00 276 145 0	12.0	21	00 276 759 0	8.0	10	00 277 572 0	23.0	7	00 277 993 4	39.0	10	00 278 302 0	15.0	2
00 276 148 0	36.0	5	00 276 788 0	8.0	13	00 277 575 0	1.0	2	00 278 010 0	39.0	20	00 278 315 0	11.0	18
00 276 154 0	36.0	1	00 276 789 0	8.0	3	00 277 576 1	1.0	20	00 278 023 0	36.0	18	00 278 316 0	9.0	17
00 276 202 0	80.0	37	00 276 803 0	24.0	4	00 277 577 1	1.0	19	00 278 024 0	36.0	12	00 278 323 0	8.0	22
00 276 223 0	9.0	37	00 276 803 0	25.0	1	00 277 577 1	4.0	15	00 278 024 0	37.0	21	00 278 323 0	11.0	5
00 276 223 0	12.0	12	00 276 822 0	10.0	22	00 277 581 0	1.0	3	00 278 034 0	37.0	25	00 278 327 0	9.0	31
00 276 267 2	14.0	1	00 276 822 0	16.0	18	00 277 587 0	7.0	31	00 278 035 0	37.0	24	00 278 328 0	9.0	31
00 276 268 0	7.0	3	00 276 970 0	33.0	10	00 277 606 0	17.0	13	00 278 036 0	36.0	9	00 278 331 0	12.0	28
00 276 268 0	9.0	3	00 276 982 0	20.0	2	00 277 611 0	17.0	11	00 278 041 0	36.0	25	00 278 332 0	7.0	8
00 276 268 0	10.0	4	00 276 995 0	22.0	3	00 277 616 0	18.0	7	00 278 049 0	40.0	3	00 278 332 0	9.0	10
00 276 268 0	12.0	32	00 277 091 0	12.0	38	00 277 624 0	22.0	20	00 278 051 0	40.0	14	00 278 332 0	10.0	6
00 276 274 1	8.0	4	00 277 093 0	11.0	26	00 277 635 0	17.0	10	00 278 052 0	37.0	15	00 278 332 0	12.0	14
00 276 276 0	14.0	2	00 277 138 0	45.0	24	00 277 640 0	22.0	14	00 278 054 0	37.0	29	00 278 350 0	9.0	34
00 276 302 0	12.0	7	00 277 166 0	45.0	28	00 277 659 0	18.0	6	00 278 073 0	34.0	39	00 278 351 0	9.0	34
00 276 314 0	27.0	10	00 277 168 0	10.0	28	00 277 677 0	23.0	16	00 278 074 0	34.0	40	00 278 379 0	10.0	32
00 276 317 0	14.0	3	00 277 170 0	12.0	19	00 277 681 0	23.0	26	00 278 077 0	34.0	62	00 278 393 0	106.0	9
00 276 337 1	19.0	60	00 277 171 0	12.0	22	00 277 681 0	25.0	18	00 278 087 0	40.0	25	00 278 394 0	7.0	27
00 276 337 1	42.0	14	00 277 192 0	9.0	23	00 277 682 0	24.0	16	00 278 106 0	34.0	50	00 278 395 0	7.0	28
00 276 337 1	43.0	31	00 277 193 0	14.0	11	00 277 684 0	24.0	22	00 278 108 0	33.0	16	00 278 423 0	27.0	1
00 276 337 1	45.0	16	00 277 197 0	9.0	40	00 277 691 0	24.0	25	00 278 131 0	32.0	13	00 278 426 0	27.0	13
00 276 337 1	84.0	29	00 277 198 0	14.0	10	00 277 692 0	25.0	22	00 278 133 0	32.0	14	00 278 428 0	27.0	18
00 276 346 0	45.0	19	00 277 206 0	34.0	21	00 277 697 0	17.0	17	00 278 154 0	31.0	21	00 278 428 0	28.0	20
00 276 347 0	45.0	33	00 277 207 0	34.0	63	00 277 698 0	24.0	10	00 278 157 0	31.0	22	00 278 428 0	28.1	20
00 276 370 0	10.0	19	00 277 215 0	45.0	9	00 277 698 0	25.0	10	00 278 181 0	31.0	31	00 278 430 0	90.0	22
00 276 370 0	16.0	20	00 277 216 0	45.0	9	00 277 700 0	24.0	13	00 278 204 0	13.0	3	00 278 431 0	90.0	22
00 276 450 0	27.0	8	00 277 273 0	34.0	13	00 277 707 0	42.0	29	00 278 204 0	29.0	4	00 278 432 0	90.0	23
00 276 450 0	28.0	22	00 277 282 1	34.0	11	00 277 707 0	43.0	14	00 278 204 0	30.0	3	00 278 433 0	90.0	23
00 276 450 0	28.1	22	00 277 405 0	33.0	14	00 277 714 0	17.0	21	00 278 204 0	32.0	3	00 278 437 0	90.0	27
00 276 451 0	14.0	6	00 277 456 3	21.0	1	00 277 719 0	90.0	14	00 278 205 0	13.0	4	00 278 438 0	90.0	28
00 276 453 0	14.0	6	00 277 456 3	22.0	22	00 277 729 0	1.0	5	00 278 205 0	30.0	4	00 278 444 0	90.0	25
00 276 528 0	7.0	10	00 277 469 0	23.0	18	00 277 731 0	1.0	4	00 278 205 0	32.0	4	00 278 445 0	90.0	25
00 276 528 0	10.0	9	00 277 470 0	17.0	3	00 277 741 0	3.0	24	00 278 237 0	15.0	14	00 278 446 0	31.0	12
00 276 528 0	12.0	24	00 277 493 0	89.0	12	00 277 744 0	3.0	10	00 278 240 0	15.0	16	00 278 450 0	36.0	19
00 276 556 0	7.0	11	00 277 505 0	1.0	1	00 277 750 0	4.0	5	00 278 241 0	15.0	6	00 278 451 0	36.0	16

ID-NR.	TAFEL	POS.	ID-NR.	TAFEL	POS.	ID-NR.	TAFEL	POS.	ID-NR.	TAFEL	POS.	ID-NR.	TAFEL	POS.
ID-NO.	DIAG.	POS.	ID-NO.	DIAG.	POS.	ID-NO.	DIAG.	POS.	ID-NO.	DIAG.	POS.	ID-NO.	DIAG.	POS.
00 278 475 0	37.0	33	00 278 781 0	11.0	22	00 279 052 0	43.0	19	00 279 415 0	16.0	8	00 279 721 0	18.0	30
00 278 479 0	57.0	14	00 278 782 0	11.0	20	00 279 053 0	42.0	37	00 279 417 2	7.0	1	00 279 778 2	28.0	5
00 278 483 0	57.0	25	00 278 785 0	8.0	17	00 279 053 0	43.0	18	00 279 421 2	22.0	7	00 279 778 2	28.1	5
00 278 484 0	57.0	52	00 278 786 0	8.0	25	00 279 126 0	11.0	8	00 279 423 0	22.0	13	00 279 867 2	28.0	4
00 278 485 0	57.0	38	00 278 787 0	40.0	21	00 279 128 0	11.0	11	00 279 428 0	18.0	44	00 280 052 3	34.0	8
00 278 486 1	57.0	16	00 278 787 0	90.0	17	00 279 160 0	45.0	35	00 279 458 0	39.0	39	00 280 054 2	34.0	5
00 278 487 2	57.0	19	00 278 805 0	90.0	39	00 279 161 0	45.0	37	00 279 464 0	19.0	17	00 280 098 1	34.0	28
00 278 524 0	35.0	19	00 278 806 1	20.0	5	00 279 162 0	45.0	36	00 279 523 1	19.0	41	00 280 222 4	34.0	52
00 278 526 1	35.0	21	00 278 807 0	29.0	3	00 279 165 0	7.0	21	00 279 544 0	90.0	34	00 280 353 2	1.0	31
00 278 527 0	35.0	22	00 278 818 0	7.0	30	00 279 179 0	11.0	3	00 279 551 0	90.0	34	00 280 411 0	55.0	19
00 278 538 0	24.0	35	00 278 821 0	31.0	37	00 279 186 0	57.0	39	00 279 562 0	19.0	25	00 280 411 0	84.0	32
00 278 556 0	13.0	24	00 278 858 0	23.0	39	00 279 188 1	10.0	12	00 279 563 0	19.0	14	00 280 441 0	73.0	45
00 278 573 0	51.0	32	00 278 876 0	49.0	3	00 279 221 2	17.0	30	00 279 581 0	41.0	24	00 280 457 2	34.0	24
00 278 574 0	51.0	29	00 278 877 0	49.0	8	00 279 227 0	89.0	24	00 279 582 0	41.0	23	00 280 584 0	1.0	6
00 278 580 1	51.0	26	00 278 878 0	49.0	14	00 279 228 0	89.0	21	00 279 585 1	41.0	31	00 280 595 1	65.0	10
00 278 586 0	39.0	3	00 278 880 0	33.0	20	00 279 234 0	3.0	6	00 279 586 0	41.0	26	00 280 596 1	66.0	11
00 278 594 0	57.0	24	00 278 881 0	33.0	19	00 279 261 0	54.0	15	00 279 587 0	35.0	8	00 280 749 0	33.0	8
00 278 596 0	17.0	32	00 278 916 0	42.0	33	00 279 261 0	55.0	21	00 279 587 0	41.0	28	00 280 752 6	65.0	15
00 278 598 0	26.0	19	00 278 916 0	43.0	10	00 279 262 0	54.0	16	00 279 594 0	40.0	20	00 280 880 0	18.0	24
00 278 598 0	29.0	21	00 278 917 0	42.0	34	00 279 262 0	55.0	27	00 279 595 0	39.0	32	00 281 244 0	42.0	20
00 278 640 0	17.0	31	00 278 917 0	43.0	8	00 279 264 0	55.0	17	00 279 607 0	40.0	4	00 281 244 0	43.0	17
00 278 641 0	36.0	8	00 278 922 0	40.0	23	00 279 268 0	56.0	8	00 279 615 0	19.0	3	00 281 790 1	20.0	7
00 278 649 0	17.0	16	00 278 931 0	42.0	35	00 279 282 1	29.0	24	00 279 618 1	19.0	19	00 282 361 0	70.0	37
00 278 651 0	8.0	2	00 278 932 0	1.0	27	00 279 285 1	39.0	19	00 279 621 0	19.0	32	00 282 593 1	1.0	22
00 278 662 0	24.0	27	00 278 940 0	56.0	1	00 279 286 1	41.0	7	00 279 622 0	19.0	15	00 290 006 2	8.0	9
00 278 667 0	90.0	31	00 278 951 2	31.0	3	00 279 287 1	40.0	22	00 279 625 0	19.0	22	00 290 114 1	20.0	12
00 278 685 0	40.0	6	00 278 963 0	42.0	36	00 279 289 0	39.0	27	00 279 630 1	27.0	14	00 290 134 1	26.0	13
00 278 691 0	17.0	15	00 278 964 0	45.0	25	00 279 290 0	40.0	29	00 279 633 1	27.0	6	00 290 140 1	28.0	12
00 278 692 0	40.0	5	00 278 965 0	42.0	12	00 279 295 0	41.0	11	00 279 635 1	27.0	25	00 290 141 1	28.0	2
00 278 697 0	84.0	21	00 278 972 0	23.0	35	00 279 296 0	41.0	13	00 279 638 1	89.0	1	00 290 142 1	28.0	3
00 278 706 0	18.0	27	00 278 973 0	23.0	3	00 279 297 1	40.0	1	00 279 670 0	19.0	43	00 290 144 1	28.0	18
00 278 707 0	18.0	19	00 278 977 0	23.0	2	00 279 298 1	41.0	9	00 279 673 0	19.0	26	00 290 307 0	19.0	36
00 278 708 0	18.0	21	00 278 982 0	17.0	20	00 279 302 0	9.0	29	00 279 675 0	19.0	33	00 290 316 0	90.0	43
00 278 719 0	47.0	22	00 278 990 0	84.0	31	00 279 304 0	9.0	1	00 279 688 0	39.0	33	00 290 324 0	2.0	20
00 278 720 0	46.0	20	00 279 002 0	45.0	4	00 279 305 0	18.0	42	00 279 689 0	39.0	38	00 290 328 0	25.0	13
00 278 721 0	46.0	21	00 279 022 0	31.0	38	00 279 308 1	41.0	19	00 279 690 0	39.0	35	00 290 329 0	23.0	30
00 278 726 0	31.0	27	00 279 022 0	57.0	34	00 279 318 0	39.0	17	00 279 700 0	16.0	19	00 290 337 0	10.0	33
00 278 753 0	90.0	5	00 279 026 0	11.0	27	00 279 349 0	17.0	29	00 279 702 0	16.0	16	00 290 338 0	15.0	25
00 278 759 0	90.0	5	00 279 049 0	38.0	18	00 279 354 0	18.0	43	00 279 711 1	17.0	9	00 290 345 0	19.0	54
00 278 763 0	90.0	2	00 279 052 0	42.0	38	00 279 391 0	9.0	15	00 279 711 1	18.0	29	00 290 384 0	58.0	18

ID-NR.	TAFEL	POS.	ID-NR.	TAFEL	POS.	ID-NR.	TAFEL	POS.	ID-NR.	TAFEL	POS.	ID-NR.	TAFEL	POS.
ID-NO.	DIAG.	POS.	ID-NO.	DIAG.	POS.	ID-NO.	DIAG.	POS.	ID-NO.	DIAG.	POS.	ID-NO.	DIAG.	POS.
00 290 384 0	58.1	18	00 291 396 0	78.0	50	00 301 804 0	78.1	52	00 302 321 0	95.0	7	00 337 343 2	13.0	7
00 290 385 0	58.0	17	00 291 396 0	78.1	50	00 301 804 0	95.0	25	00 302 321 0	96.0	7	00 337 846 3	103.0	2
00 290 385 0	58.1	17	00 291 400 1	78.0	9	00 301 804 0	96.0	25	00 302 321 0	98.0	11	00 341 141 0	87.0	17
00 290 386 0	58.0	26	00 291 400 1	78.1	9	00 301 987 0	95.0	4	00 302 359 0	95.0	2	00 341 914 1	27.0	16
00 290 388 1	58.0	7	00 291 402 0	78.0	5	00 301 987 0	96.0	4	00 302 409 0	95.0	8	00 344 504 5	18.0	15
00 290 388 1	58.1	7	00 291 402 0	78.1	5	00 301 987 0	99.0	6	00 302 409 0	96.0	8	00 344 518 2	37.0	37
00 290 390 0	58.0	23	00 291 403 0	78.0	8	00 302 006 0	95.0	9	00 302 409 0	97.0	2	00 344 518 2	85.0	20
00 290 390 0	58.1	23	00 291 403 0	78.1	8	00 302 006 0	96.0	9	00 302 409 0	98.0	2	00 344 518 2	88.0	16
00 290 440 0	34.0	2	00 291 428 0	78.0	27	00 302 018 0	94.0	18	00 302 448 0	5.0	22	00 344 565 0	74.0	26
00 290 442 0	35.0	15	00 291 428 0	78.1	27	00 302 031 1	94.0	17	00 302 448 0	6.0	22	00 344 565 0	75.0	34
00 290 444 0	34.0	30	00 291 458 0	78.0	43	00 302 035 0	94.0	15	00 302 448 0	95.0	28	00 345 478 1	19.0	30
00 290 446 0	34.0	31	00 291 458 0	78.1	43	00 302 042 0	94.0	2	00 302 448 0	96.0	28	00 346 376 1	1.0	7
00 290 447 0	34.0	32	00 291 459 0	78.0	62	00 302 047 0	94.0	10	00 302 573 0	99.0	1	00 346 427 2	65.0	1
00 290 448 0	35.0	9	00 291 459 0	78.1	62	00 302 048 1	95.0	30	00 302 575 0	97.0	1	00 441 071 2	106.0	1
00 290 449 0	34.0	51	00 291 460 1	78.0	45	00 302 048 1	96.0	30	00 303 188 0	94.0	1	00 490 307 1	16.0	7
00 290 450 0	34.0	58	00 291 460 1	78.1	45	00 302 051 0	94.0	4	00 303 189 0	96.0	16	00 492 119 0	41.0	18
00 290 456 0	34.0	1	00 291 512 0	26.0	20	00 302 051 0	95.0	30	00 303 455 0	78.0	63	00 514 105 1	11.0	25
00 290 458 0	33.0	10	00 291 513 0	78.0	1	00 302 051 0	96.0	30	00 303 455 0	78.1	63	00 900 201 0	37.0	38
00 290 460 0	79.1	23	00 291 513 0	78.1	1	00 302 065 0	95.0	19	00 303 469 0	98.0	3	00 900 201 0	49.0	16
00 290 460 0	80.1	23	00 291 514 0	78.0	26	00 302 065 0	96.0	19	00 303 478 0	96.0	1	00 900 201 0	85.0	18
00 290 461 0	19.0	19	00 291 517 0	74.0	34	00 302 068 0	95.0	23	00 303 479 0	98.0	1	00 900 201 0	88.0	17
00 290 466 0	19.0	33	00 291 521 0	74.0	1	00 302 068 0	96.0	23	00 303 707 0	94.0	19	00 900 214 0	57.0	29
00 290 475 0	28.1	3	00 291 840 0	8.0	12	00 302 124 0	95.0	20	00 303 708 0	96.0	32	00 900 214 0	77.0	32
00 290 477 0	28.1	4	00 293 834 0	106.0	18	00 302 124 0	96.0	20	00 303 725 0	94.0	16	00 900 215 0	41.0	15
00 290 478 0	28.1	12	00 293 873 0	89.0	22	00 302 126 0	94.0	5	00 303 779 0	94.0	15	00 900 224 0	46.0	2
00 290 479 0	28.1	2	00 301 002 0	88.0	8	00 302 145 1	95.0	6	00 303 809 0	94.0	1	00 900 224 0	47.0	2
00 290 486 0	45.0	38	00 301 003 1	94.0	14	00 302 145 1	96.0	6	00 303 811 0	94.0	19	00 900 239 1	18.0	32
00 290 550 0	5.0	6	00 301 029 0	95.0	14	00 302 164 0	97.0	5	00 332 541 1	18.0	25	00 900 242 1	57.0	48
00 290 552 0	5.0	1	00 301 029 0	96.0	14	00 302 164 0	98.0	5	00 332 726 1	18.0	8	00 900 242 1	59.0	3
00 291 383 2	78.0	47	00 301 032 0	95.0	14	00 302 167 0	97.0	4	00 332 727 1	18.0	12	00 900 242 1	60.0	4
00 291 383 2	78.1	47	00 301 032 0	96.0	14	00 302 167 0	98.0	4	00 332 939 1	18.0	39	00 900 242 1	77.0	7
00 291 384 0	75.0	37	00 301 058 0	96.0	2	00 302 219 0	99.0	4	00 334 602 0	91.0	17	00 900 242 1	78.0	32
00 291 388 0	78.0	54	00 301 186 0	95.0	3	00 302 220 0	97.0	6	00 335 426 1	26.0	11	00 900 242 1	78.1	32
00 291 388 0	78.1	54	00 301 186 0	96.0	3	00 302 220 0	98.0	6	00 335 428 0	26.0	5	00 900 253 1	34.0	41
00 291 390 0	78.0	41	00 301 186 0	99.0	7	00 302 222 1	95.0	16	00 335 429 0	26.0	3	00 900 253 1	38.0	12
00 291 390 0	78.1	41	00 301 761 0	95.0	21	00 302 294 0	95.0	15	00 335 482 2	95.0	26	00 900 253 1	70.0	21
00 291 391 0	78.0	46	00 301 761 0	96.0	21	00 302 294 0	96.0	15	00 335 482 2	96.0	26	00 900 253 1	77.0	19
00 291 391 0	78.1	46	00 301 772 0	94.0	16	00 302 295 0	95.0	5	00 335 776 0	49.0	22	00 900 253 1	79.0	3
00 291 394 0	78.0	39	00 301 775 0	94.0	8	00 302 295 0	96.0	5	00 337 238 4	34.0	45	00 900 253 1	79.1	3
00 291 394 0	78.1	39	00 301 804 0	78.0	52	00 302 299 0	95.0	1	00 337 296 0	34.0	49	00 900 253 1	80.0	3

ID-NR. ID-NO.	TAFEL DIAG.	POS. POS.	ID-NR. ID-NO.	TAFEL DIAG.	POS. POS.	ID-NR. ID-NO.	TAFEL DIAG.	POS. POS.	ID-NR. ID-NO.	TAFEL DIAG.	POS. POS.	ID-NR. ID-NO.	TAFEL DIAG.	POS. POS.
00 900 253 1	80.1	3	00 900 612 0	9.0	19	00 900 622 0	41.0	25	00 900 637 0	56.1	11	00 900 656 0	80.1	9
00 900 255 1	21.0	36	00 900 612 0	12.0	18	00 900 632 0	38.0	14	00 900 637 0	57.0	15	00 900 656 0	86.0	13
00 900 260 0	2.0	2	00 900 612 0	34.0	61	00 900 632 0	39.0	1	00 900 637 0	69.0	31	00 900 657 0	4.0	11
00 900 263 0	8.0	18	00 900 612 0	35.0	24	00 900 634 0	1.0	23	00 900 637 0	72.0	31	00 900 657 0	21.0	31
00 900 275 0	7.0	19	00 900 612 0	71.0	17	00 900 634 0	8.0	15	00 900 637 0	74.0	31	00 900 657 0	22.0	9
00 900 280 0	10.0	31	00 900 612 0	74.0	9	00 900 634 0	31.0	29	00 900 637 0	88.0	23	00 900 657 0	49.0	1
00 900 284 1	10.0	27	00 900 612 0	78.1	68	00 900 634 0	36.0	10	00 900 637 0	89.0	3	00 900 657 0	69.0	23
00 900 284 1	18.0	45	00 900 612 0	81.0	9	00 900 634 0	45.0	21	00 900 637 0	91.0	2	00 900 657 0	71.0	14
00 900 284 1	31.0	5	00 900 612 0	83.0	5	00 900 634 0	52.0	13	00 900 637 0	92.0	8	00 900 657 0	74.0	3
00 900 284 1	72.0	29	00 900 614 0	3.0	17	00 900 634 0	58.0	27	00 900 638 0	2.0	21	00 900 658 0	19.0	42
00 900 287 0	41.0	29	00 900 614 0	29.0	25	00 900 634 0	90.0	42	00 900 638 0	5.0	66	00 900 658 0	23.0	9
00 900 290 0	35.0	4	00 900 614 0	38.0	3	00 900 636 0	3.0	9	00 900 638 0	7.0	33	00 900 658 0	90.0	35
00 900 301 0	4.0	10	00 900 614 0	40.0	10	00 900 636 0	5.0	64	00 900 638 0	16.0	12	00 900 658 0	93.0	7
00 900 302 1	18.0	9	00 900 614 0	42.0	6	00 900 636 0	6.0	64	00 900 638 0	23.0	34	00 900 674 0	75.0	2
00 900 302 1	49.0	26	00 900 614 0	45.0	32	00 900 636 0	7.0	22	00 900 638 0	37.0	34	00 900 675 0	19.0	2
00 900 306 0	18.0	11	00 900 614 0	69.0	29	00 900 636 0	10.0	15	00 900 638 0	51.0	31	00 900 675 0	33.0	1
00 900 306 0	70.0	24	00 900 614 0	78.0	68	00 900 636 0	11.0	21	00 900 638 0	74.0	33	00 900 675 0	61.0	5
00 900 324 0	1.0	12	00 900 614 0	78.1	68	00 900 636 0	31.0	6	00 900 639 0	74.0	30	00 900 675 0	62.0	9
00 900 335 1	62.0	15	00 900 614 0	83.0	4	00 900 636 0	35.0	10	00 900 653 0	18.0	41	00 900 676 0	73.0	9
00 900 335 1	72.0	22	00 900 614 0	89.0	10	00 900 636 0	37.0	4	00 900 655 0	17.0	18	00 900 677 0	7.0	13
00 900 375 0	46.0	13	00 900 614 0	92.0	12	00 900 636 0	39.0	11	00 900 655 0	19.0	28	00 900 677 0	24.0	12
00 900 375 0	46.1	5	00 900 614 0	93.0	9	00 900 636 0	40.0	33	00 900 655 0	37.0	1	00 900 677 0	25.0	12
00 900 375 0	47.0	18	00 900 614 0	93.0	12	00 900 636 0	47.0	14	00 900 655 0	37.0	9	00 900 677 0	73.0	20
00 900 380 0	7.0	26	00 900 614 0	104.0	3	00 900 636 0	53.0	16	00 900 655 0	64.0	11	00 900 678 0	17.0	4
00 900 380 0	46.0	14	00 900 616 0	16.0	9	00 900 636 0	69.0	1	00 900 655 0	76.0	20	00 900 678 0	19.0	6
00 900 380 0	46.1	6	00 900 616 0	19.0	24	00 900 636 0	70.0	12	00 900 655 0	90.0	19	00 900 688 0	7.0	26
00 900 380 0	47.0	20	00 900 616 0	34.0	60	00 900 636 0	72.0	11	00 900 656 0	5.0	62	00 900 688 0	13.0	9
00 900 605 0	100.0	31	00 900 616 0	35.0	16	00 900 636 0	74.0	15	00 900 656 0	6.0	62	00 900 688 0	29.0	11
00 900 606 0	40.0	7	00 900 616 0	41.0	5	00 900 636 0	88.0	4	00 900 656 0	7.0	20	00 900 688 0	30.0	9
00 900 606 0	88.0	19	00 900 616 0	47.0	26	00 900 636 0	90.0	1	00 900 656 0	37.0	17	00 900 688 0	46.0	17
00 900 607 0	89.0	19	00 900 616 0	57.0	26	00 900 636 0	91.0	30	00 900 656 0	62.0	12	00 900 688 0	46.1	7
00 900 607 0	90.0	10	00 900 616 0	72.0	10	00 900 636 0	94.0	12	00 900 656 0	65.0	9	00 900 688 0	47.0	19
00 900 607 0	91.0	12	00 900 616 0	78.0	58	00 900 637 0	1.0	24	00 900 656 0	66.0	1	00 900 688 0	61.0	2
00 900 608 0	37.0	18	00 900 616 0	78.1	58	00 900 637 0	9.0	12	00 900 656 0	69.0	9	00 900 721 0	21.0	19
00 900 608 0	82.0	9	00 900 616 0	95.0	11	00 900 637 0	18.0	5	00 900 656 0	74.0	35	00 900 817 1	11.0	6
00 900 608 0	100.0	12	00 900 616 0	96.0	11	00 900 637 0	19.0	1	00 900 656 0	78.0	2	00 901 004 0	14.0	9
00 900 610 0	34.0	47	00 900 617 0	5.0	61	00 900 637 0	23.0	40	00 900 656 0	78.1	2	00 901 009 1	62.0	21
00 900 612 0	2.0	16	00 900 617 0	34.0	59	00 900 637 0	31.0	30	00 900 656 0	79.0	9	00 901 028 0	1.0	15
00 900 612 0	3.0	29	00 900 617 0	51.0	25	00 900 637 0	51.0	38	00 900 656 0	79.1	9	00 901 028 0	34.0	56
00 900 612 0	6.0	61	00 900 617 0	92.0	3	00 900 637 0	53.1	25	00 900 656 0	80.0	9	00 901 028 0	88.0	6

ID-NR.	TAFEL	POS.	ID-NR.	TAFEL	POS.	ID-NR.	TAFEL	POS.	ID-NR.	TAFEL	POS.	ID-NR.	TAFEL	POS.
ID-NO.	DIAG.	POS.	ID-NO.	DIAG.	POS.	ID-NO.	DIAG.	POS.	ID-NO.	DIAG.	POS.	ID-NO.	DIAG.	POS.
00 901 034 2	14.0	4	00 901 423 0	54.0	21	00 903 050 2	55.0	31	00 904 005 1	79.0	22	00 904 839 0	58.0	22
00 901 042 0	15.0	33	00 901 431 0	49.0	10	00 903 051 1	43.0	26	00 904 006 0	31.0	20	00 904 839 0	58.1	22
00 901 042 0	24.0	24	00 901 433 0	90.0	18	00 903 051 1	97.0	7	00 904 012 0	46.0	22	00 904 850 1	22.0	11
00 901 042 0	41.0	12	00 901 434 0	19.0	20	00 903 051 1	98.0	7	00 904 018 0	75.0	28	00 904 850 1	31.0	32
00 901 046 1	9.0	8	00 901 434 0	39.0	13	00 903 057 0	54.0	10	00 904 024 1	21.0	18	00 904 850 1	64.0	8
00 901 048 1	69.0	15	00 901 434 0	75.0	1	00 903 057 0	55.0	4	00 904 039 0	78.0	69	00 904 884 2	17.0	12
00 901 049 1	5.0	63	00 901 435 0	76.0	15	00 903 075 0	6.0	65	00 904 039 0	78.1	69	00 904 951 0	93.0	2
00 901 049 1	6.0	63	00 901 436 0	40.0	32	00 903 079 0	5.0	65	00 904 040 0	78.0	51	00 904 951 2	34.0	16
00 901 049 1	76.0	18	00 901 436 0	73.0	7	00 903 083 1	21.0	11	00 904 063 1	10.0	34	00 904 983 1	17.0	22
00 901 054 2	62.0	20	00 901 438 0	31.0	19	00 903 089 0	88.0	13	00 904 065 0	50.0	6	00 904 983 1	79.0	27
00 901 054 2	92.0	5	00 901 438 0	37.0	30	00 903 089 0	91.0	10	00 904 332 1	95.0	24	00 904 983 1	79.1	27
00 901 061 2	6.0	66	00 901 439 1	19.0	57	00 903 105 1	9.0	42	00 904 332 1	96.0	24	00 904 983 1	80.0	27
00 901 061 2	8.0	21	00 901 439 1	72.0	17	00 903 108 0	20.0	6	00 904 345 1	100.0	22	00 904 983 1	80.1	27
00 901 061 2	37.0	3	00 901 439 1	75.0	23	00 903 109 0	15.0	34	00 904 347 1	54.0	5	00 904 993 0	61.0	18
00 901 061 2	75.0	5	00 901 445 0	9.0	11	00 903 109 0	27.0	7	00 904 369 1	80.0	22	00 905 000 1	39.0	40
00 901 072 1	62.0	29	00 901 445 0	40.0	26	00 903 139 1	65.0	5	00 904 712 1	63.0	8	00 905 111 2	40.0	11
00 901 072 1	91.0	34	00 901 451 0	17.0	19	00 903 208 0	16.0	13	00 904 714 0	34.0	33	00 905 154 0	27.0	15
00 901 073 1	62.0	28	00 901 451 0	39.0	23	00 903 212 1	10.0	18	00 904 720 0	90.0	26	00 905 159 2	70.0	38
00 901 132 1	72.0	5	00 901 451 0	41.0	30	00 903 252 1	46.0	18	00 904 732 2	28.0	6	00 905 210 0	24.0	21
00 901 137 1	73.0	38	00 901 452 0	31.0	28	00 903 252 1	46.1	2	00 904 732 2	28.1	6	00 905 210 0	79.1	22
00 901 140 2	7.0	9	00 901 454 0	47.0	21	00 903 252 1	47.0	25	00 904 732 2	34.0	36	00 905 210 0	89.0	23
00 901 140 2	10.0	8	00 901 454 0	56.0	12	00 903 403 0	94.0	9	00 904 732 2	34.0	43	00 905 211 1	80.1	22
00 901 140 2	12.0	23	00 901 454 0	90.0	29	00 903 477 1	35.0	26	00 904 741 0	78.0	28	00 905 231 1	3.0	21
00 901 141 1	63.0	9	00 901 458 0	19.0	40	00 903 477 1	42.0	22	00 904 741 0	78.1	28	00 905 231 1	10.0	38
00 901 151 1	26.0	12	00 901 459 0	19.0	7	00 903 481 1	56.0	17	00 904 745 1	61.0	13	00 905 231 1	31.0	33
00 901 243 1	1.0	8	00 901 460 0	19.0	8	00 903 482 1	53.0	23	00 904 754 1	27.0	19	00 905 231 1	35.0	23
00 901 411 1	57.0	47	00 901 461 0	13.0	23	00 903 482 1	56.0	14	00 904 754 1	28.0	25	00 905 231 1	89.0	15
00 901 412 0	19.0	21	00 901 462 2	56.1	5	00 903 482 1	84.0	18	00 904 754 1	28.1	25	00 905 231 1	90.0	12
00 901 412 0	44.0	7	00 901 463 1	75.0	24	00 903 484 1	42.0	24	00 904 763 2	73.0	53	00 905 231 1	91.0	27
00 901 421 1	49.0	16	00 901 463 1	77.0	26	00 903 484 1	45.0	29	00 904 804 0	39.0	34	00 905 233 1	34.0	3
00 901 422 0	15.0	1	00 901 482 0	23.0	20	00 903 484 1	53.0	38	00 904 813 1	22.0	16	00 905 233 1	64.0	1
00 901 422 0	45.0	18	00 901 491 0	73.0	39	00 903 484 1	53.1	20	00 904 813 1	58.0	19	00 905 236 1	70.0	11
00 901 422 0	55.0	22	00 901 504 0	32.0	5	00 903 484 1	56.1	6	00 904 813 1	58.1	19	00 905 237 0	41.0	20
00 901 422 0	58.0	13	00 901 507 0	13.0	16	00 903 484 1	81.0	22	00 904 815 0	72.0	21	00 905 252 1	64.0	12
00 901 422 0	58.1	13	00 903 028 1	83.0	17	00 903 661 0	100.0	1	00 904 817 0	34.0	20	00 905 252 1	70.0	23
00 901 422 0	84.0	7	00 903 036 1	83.0	20	00 903 745 0	100.0	34	00 904 818 0	67.0	11	00 905 338 0	16.0	6
00 901 423 0	28.0	17	00 903 045 0	77.0	21	00 903 747 1	59.0	10	00 904 819 0	34.0	53	00 905 755 0	79.0	33
00 901 423 0	43.0	21	00 903 048 0	81.0	29	00 903 805 0	78.0	64	00 904 836 1	27.0	20	00 905 755 0	79.1	33
00 901 423 0	53.0	33	00 903 050 2	51.0	28	00 903 805 0	78.1	64	00 904 836 1	28.0	23	00 905 755 0	80.0	33
00 901 423 0	53.1	31	00 903 050 2	54.0	22	00 904 002 2	78.0	49	00 904 836 1	28.1	23	00 905 755 0	80.1	33

ID-NR. ID-NO.	TAFEL DIAG.	POS. POS.	ID-NR. ID-NO.	TAFEL DIAG.	POS. POS.	ID-NR. ID-NO.	TAFEL DIAG.	POS. POS.	ID-NR. ID-NO.	TAFEL DIAG.	POS. POS.	ID-NR. ID-NO.	TAFEL DIAG.	POS. POS.
00 905 900 0	78.1	74	00 908 208 0	54.0	25	00 908 212 0	22.0	5	00 908 220 0	16.0	22	00 908 701 0	30.0	1
00 905 902 0	83.0	9	00 908 208 0	55.0	28	00 908 212 0	27.0	21	00 908 220 0	19.0	5	00 908 701 0	31.0	25
00 905 911 0	10.0	2	00 908 208 0	57.0	50	00 908 212 0	31.0	8	00 908 220 0	23.0	23	00 908 701 0	37.0	14
00 905 921 0	66.0	8	00 908 208 0	60.0	1	00 908 212 0	35.0	5	00 908 220 0	26.0	17	00 908 701 0	41.0	33
00 905 921 0	76.0	11	00 908 208 0	77.0	1	00 908 212 0	37.0	11	00 908 220 0	61.0	7	00 908 701 0	47.0	24
00 905 921 0	78.0	44	00 908 208 0	78.0	37	00 908 212 0	39.0	8	00 908 220 0	62.0	18	00 908 701 0	49.0	5
00 905 921 0	78.1	44	00 908 208 0	78.1	37	00 908 212 0	40.0	17	00 908 220 0	63.0	4	00 908 701 0	50.0	9
00 905 922 0	9.0	22	00 908 208 0	84.0	15	00 908 212 0	41.0	16	00 908 220 0	75.0	10	00 908 701 0	56.0	10
00 905 922 0	10.0	24	00 908 208 0	88.0	11	00 908 212 0	52.0	10	00 908 225 0	7.0	24	00 908 701 0	56.1	4
00 905 922 0	38.0	8	00 908 208 0	100.0	33	00 908 212 0	53.0	18	00 908 225 0	13.0	22	00 908 701 0	61.0	20
00 905 922 0	71.0	16	00 908 210 0	2.0	18	00 908 212 0	57.0	18	00 908 225 0	18.0	20	00 908 701 0	62.0	4
00 905 932 0	7.0	4	00 908 210 0	10.0	40	00 908 212 0	61.0	16	00 908 225 0	29.0	8	00 908 701 0	64.0	16
00 905 933 0	8.0	6	00 908 210 0	15.0	31	00 908 212 0	62.0	24	00 908 225 0	30.0	12	00 908 701 0	65.0	7
00 905 933 0	11.0	14	00 908 210 0	19.0	59	00 908 212 0	72.0	14	00 908 225 0	32.0	8	00 908 701 0	70.0	27
00 905 933 0	31.0	39	00 908 210 0	34.0	10	00 908 212 0	74.0	11	00 908 225 0	46.0	16	00 908 701 0	73.0	15
00 905 937 0	9.0	5	00 908 210 0	38.0	5	00 908 212 0	75.0	6	00 908 225 0	46.1	4	00 908 701 0	75.0	33
00 905 937 0	12.0	34	00 908 210 0	40.0	8	00 908 212 0	79.0	8	00 908 225 0	47.0	16	00 908 701 0	77.0	12
00 905 937 0	36.0	7	00 908 210 0	41.0	4	00 908 212 0	79.1	8	00 908 225 0	61.0	4	00 908 701 0	78.0	11
00 906 007 0	5.0	72	00 908 210 0	43.0	25	00 908 212 0	80.0	8	00 908 500 0	7.0	5	00 908 701 0	78.1	11
00 906 007 0	6.0	72	00 908 210 0	45.0	7	00 908 212 0	80.1	8	00 908 500 0	9.0	4	00 908 701 0	79.0	13
00 906 007 0	53.1	12	00 908 210 0	47.0	28	00 908 212 0	88.0	2	00 908 500 0	12.0	33	00 908 701 0	79.1	13
00 906 010 1	55.0	7	00 908 210 0	55.0	26	00 908 212 0	90.0	41	00 908 500 0	76.0	35	00 908 701 0	80.0	13
00 906 037 0	6.0	73	00 908 210 0	57.0	28	00 908 212 0	91.0	14	00 908 500 0	78.0	19	00 908 701 0	80.1	13
00 906 039 0	82.0	13	00 908 210 0	72.0	1	00 908 212 0	94.0	6	00 908 500 0	78.1	19	00 908 701 0	86.0	15
00 906 815 0	64.0	5	00 908 210 0	77.0	33	00 908 215 0	7.0	17	00 908 500 0	91.0	6	00 908 701 0	90.0	24
00 908 006 1	95.0	27	00 908 210 0	78.0	29	00 908 215 0	10.0	36	00 908 515 0	19.0	31	00 908 701 0	93.0	5
00 908 006 1	96.0	27	00 908 210 0	78.1	29	00 908 215 0	13.0	5	00 908 518 1	21.0	27	00 908 704 1	14.0	5
00 908 012 0	5.0	68	00 908 210 0	83.0	1	00 908 215 0	15.0	7	00 908 521 2	53.1	17	00 908 704 1	18.0	34
00 908 012 0	6.0	68	00 908 210 0	84.0	11	00 908 215 0	17.0	6	00 908 525 1	19.0	38	00 908 704 1	19.0	18
00 908 036 0	53.1	14	00 908 210 0	85.0	21	00 908 215 0	18.0	18	00 908 544 0	45.0	17	00 908 704 1	24.0	18
00 908 204 0	94.0	11	00 908 210 0	89.0	5	00 908 215 0	19.0	55	00 908 620 0	29.0	5	00 908 704 1	34.0	57
00 908 207 1	54.0	1	00 908 210 0	91.0	33	00 908 215 0	23.0	15	00 908 620 0	85.0	11	00 908 704 1	39.0	37
00 908 207 1	70.0	20	00 908 210 0	92.0	14	00 908 215 0	30.0	5	00 908 701 0	2.0	4	00 908 704 1	40.0	15
00 908 207 1	100.0	5	00 908 210 0	93.0	14	00 908 215 0	31.0	23	00 908 701 0	4.0	7	00 908 704 1	42.0	27
00 908 208 0	1.0	18	00 908 212 0	10.0	30	00 908 215 0	32.0	1	00 908 701 0	9.0	41	00 908 704 1	43.0	29
00 908 208 0	34.0	35	00 908 212 0	11.0	19	00 908 215 0	41.0	32	00 908 701 0	13.0	1	00 908 704 1	45.0	34
00 908 208 0	37.0	23	00 908 212 0	15.0	30	00 908 215 0	49.0	25	00 908 701 0	15.0	5	00 908 704 1	53.1	24
00 908 208 0	51.0	30	00 908 212 0	16.0	4	00 908 215 0	91.0	5	00 908 701 0	19.0	29	00 908 704 1	56.1	9
00 908 208 0	53.0	27	00 908 212 0	18.0	1	00 908 220 0	10.0	21	00 908 701 0	24.0	1	00 908 704 1	57.0	40
00 908 208 0	53.1	30	00 908 212 0	21.0	29	00 908 220 0	15.0	36	00 908 701 0	25.0	4	00 908 704 1	59.0	13

ID-NR. ID-NO.	TAFEL DIAG.	POS. POS.	ID-NR. ID-NO.	TAFEL DIAG.	POS. POS.	ID-NR. ID-NO.	TAFEL DIAG.	POS. POS.	ID-NR. ID-NO.	TAFEL DIAG.	POS. POS.	ID-NR. ID-NO.	TAFEL DIAG.	POS. POS.
00 908 704 1	63.0	1	00 908 706 0	58.1	16	00 908 758 0	9.0	14	00 909 554 0	5.0	75	00 909 908 1	78.1	57
00 908 704 1	75.0	16	00 908 706 0	62.0	23	00 908 758 0	10.0	17	00 909 554 0	6.0	75	00 909 908 1	79.0	4
00 908 704 1	77.0	25	00 908 706 0	64.0	4	00 908 758 0	15.0	35	00 909 850 0	21.0	26	00 909 908 1	79.1	4
00 908 704 1	78.0	38	00 908 706 0	67.0	9	00 908 758 0	16.0	1	00 909 904 1	33.0	2	00 909 908 1	79.1	35
00 908 704 1	78.1	38	00 908 706 0	69.0	18	00 908 758 0	19.0	10	00 909 906 1	40.0	12	00 909 908 1	80.0	4
00 908 704 1	79.0	20	00 908 706 0	70.0	1	00 908 758 0	23.0	36	00 909 906 1	51.0	13	00 909 908 1	80.1	4
00 908 704 1	79.1	20	00 908 706 0	72.0	18	00 908 758 0	27.0	12	00 909 906 1	53.0	26	00 909 908 1	81.0	10
00 908 704 1	80.0	20	00 908 706 0	75.0	13	00 908 758 0	28.0	13	00 909 906 1	53.1	29	00 909 908 1	82.0	3
00 908 704 1	80.1	20	00 908 706 0	76.0	14	00 908 758 0	28.1	13	00 909 906 1	54.0	24	00 909 908 1	83.0	2
00 908 704 1	81.0	19	00 908 706 0	82.0	2	00 908 758 0	35.0	12	00 909 906 1	55.0	29	00 909 908 1	84.0	10
00 908 704 1	82.0	11	00 908 706 0	88.0	10	00 908 758 0	37.0	13	00 909 906 1	60.0	2	00 909 908 1	89.0	4
00 908 704 1	89.0	16	00 908 706 0	89.0	11	00 908 758 0	40.0	19	00 909 906 1	77.0	2	00 909 908 1	90.0	7
00 908 704 1	90.0	37	00 908 706 0	90.0	8	00 908 758 0	41.0	1	00 909 906 1	78.0	33	00 909 908 1	91.0	32
00 908 704 1	91.0	8	00 908 706 0	91.0	13	00 908 758 0	45.0	12	00 909 906 1	78.1	33	00 909 908 1	92.0	13
00 908 704 1	97.0	9	00 908 706 0	92.0	1	00 908 758 0	47.0	13	00 909 906 1	84.0	16	00 909 908 1	93.0	13
00 908 704 1	98.0	9	00 908 706 0	93.0	4	00 908 758 0	49.0	12	00 909 906 1	88.0	18	00 909 908 1	104.0	4
00 908 704 1	100.0	16	00 908 706 0	95.0	13	00 908 758 0	51.0	34	00 909 908 1	3.0	19	00 909 909 1	2.0	22
00 908 706 0	3.0	20	00 908 706 0	96.0	13	00 908 758 0	53.1	27	00 909 908 1	5.0	69	00 909 909 1	3.0	3
00 908 706 0	5.0	67	00 908 706 0	104.0	5	00 908 758 0	56.1	13	00 909 908 1	6.0	69	00 909 909 1	8.0	14
00 908 706 0	6.0	67	00 908 716 1	7.0	16	00 908 758 0	58.0	25	00 909 908 1	10.0	39	00 909 909 1	10.0	29
00 908 706 0	9.0	27	00 908 716 1	12.0	30	00 908 758 0	58.1	25	00 909 908 1	16.0	10	00 909 909 1	11.0	7
00 908 706 0	15.0	4	00 908 716 1	15.0	38	00 908 758 0	61.0	8	00 909 908 1	19.0	9	00 909 909 1	18.0	2
00 908 706 0	21.0	7	00 908 716 1	16.0	3	00 908 758 0	62.0	27	00 909 908 1	19.0	23	00 909 909 1	19.0	58
00 908 706 0	22.0	18	00 908 716 1	19.0	12	00 908 758 0	64.0	10	00 909 908 1	29.0	23	00 909 909 1	22.0	6
00 908 706 0	24.0	14	00 908 716 1	20.0	3	00 908 758 0	66.0	6	00 909 908 1	34.0	12	00 909 909 1	23.0	38
00 908 706 0	27.0	5	00 908 716 1	29.0	1	00 908 758 0	69.0	33	00 909 908 1	35.0	25	00 909 909 1	31.0	7
00 908 706 0	28.0	8	00 908 716 1	73.0	22	00 908 758 0	70.0	16	00 909 908 1	38.0	4	00 909 909 1	35.0	6
00 908 706 0	28.1	8	00 908 718 0	78.0	53	00 908 758 0	72.0	15	00 909 908 1	40.0	9	00 909 909 1	36.0	11
00 908 706 0	29.0	22	00 908 719 0	7.0	12	00 908 758 0	73.0	8	00 909 908 1	42.0	5	00 909 909 1	37.0	10
00 908 706 0	34.0	17	00 908 719 0	10.0	10	00 908 758 0	75.0	19	00 909 908 1	43.0	24	00 909 909 1	38.0	15
00 908 706 0	35.0	18	00 908 721 0	13.0	12	00 908 758 0	76.0	25	00 909 908 1	47.0	27	00 909 909 1	39.0	2
00 908 706 0	37.0	35	00 908 721 0	33.0	3	00 908 758 0	88.0	20	00 909 908 1	55.0	25	00 909 909 1	40.0	2
00 908 706 0	41.0	2	00 908 726 1	1.0	10	00 908 758 0	89.0	7	00 909 908 1	57.0	27	00 909 909 1	52.0	11
00 908 706 0	49.0	7	00 908 732 0	1.0	14	00 908 758 0	90.0	3	00 909 908 1	64.0	3	00 909 909 1	53.0	17
00 908 706 0	51.0	22	00 908 734 0	78.0	66	00 908 758 0	92.0	10	00 909 908 1	70.0	13	00 909 909 1	57.0	17
00 908 706 0	53.0	37	00 908 734 0	78.1	66	00 908 819 1	12.0	5	00 909 908 1	71.0	18	00 909 909 1	58.0	28
00 908 706 0	53.1	35	00 908 758 0	1.0	26	00 908 931 0	46.0	30	00 909 908 1	72.0	6	00 909 909 1	61.0	15
00 908 706 0	54.0	18	00 908 758 0	2.0	23	00 908 931 0	48.0	2	00 909 908 1	74.0	32	00 909 909 1	69.0	2
00 908 706 0	57.0	31	00 908 758 0	3.0	2	00 909 000 0	12.0	4	00 909 908 1	77.0	18	00 909 909 1	70.0	25
00 908 706 0	58.0	16	00 908 758 0	7.0	29	00 909 410 1	34.0	55	00 909 908 1	78.0	57	00 909 909 1	72.0	13



ID-NR. ID-NO.	TAFEL DIAG.	POS. POS.	ID-NR. ID-NO.	TAFEL DIAG.	POS. POS.	ID-NR. ID-NO.	TAFEL DIAG.	POS. POS.	ID-NR. ID-NO.	TAFEL DIAG.	POS. POS.	ID-NR. ID-NO.	TAFEL DIAG.	POS. POS.
00 909 909 1	74.0	16	00 909 910 1	86.0	14	00 910 111 1	21.0	30	00 910 411 1	39.0	36	00 910 413 0	93.0	3
00 909 909 1	75.0	7	00 909 910 1	90.0	20	00 910 215 0	46.0	27	00 910 411 1	40.0	16	00 910 413 0	95.0	12
00 909 909 1	76.0	34	00 909 910 1	91.0	4	00 910 225 0	48.0	10	00 910 411 1	42.0	26	00 910 413 0	96.0	12
00 909 909 1	78.0	18	00 909 911 0	65.0	6	00 910 250 1	46.0	26	00 910 411 1	43.0	28	00 910 414 0	1.0	25
00 909 909 1	78.1	18	00 909 911 0	66.0	2	00 910 250 1	48.0	9	00 910 411 1	45.0	30	00 910 414 0	3.0	8
00 909 909 1	79.0	18	00 909 911 0	74.0	36	00 910 303 1	7.0	14	00 910 411 1	53.1	23	00 910 414 0	7.0	32
00 909 909 1	79.1	18	00 909 912 1	7.0	15	00 910 303 1	15.0	22	00 910 411 1	56.1	8	00 910 414 0	15.0	28
00 909 909 1	80.0	18	00 909 912 1	16.0	21	00 910 303 1	42.0	31	00 910 411 1	57.0	41	00 910 414 0	16.0	2
00 909 909 1	80.1	18	00 909 912 1	17.0	5	00 910 303 1	43.0	16	00 910 411 1	77.0	24	00 910 414 0	20.0	8
00 909 909 1	88.0	3	00 909 912 1	19.0	11	00 910 303 1	73.0	34	00 910 411 1	81.0	20	00 910 414 0	35.0	11
00 909 909 1	89.0	6	00 909 912 1	20.0	4	00 910 303 1	77.0	9	00 910 411 1	81.0	30	00 910 414 0	37.0	12
00 909 909 1	90.0	4	00 909 912 1	23.0	22	00 910 303 1	78.0	30	00 910 411 1	82.0	10	00 910 414 0	37.0	31
00 909 909 1	91.0	15	00 909 912 1	24.0	11	00 910 303 1	78.1	30	00 910 411 1	89.0	18	00 910 414 0	39.0	4
00 909 909 1	94.0	7	00 909 912 1	26.0	14	00 910 331 0	15.0	12	00 910 411 1	90.0	36	00 910 414 0	40.0	18
00 909 910 1	4.0	8	00 909 912 1	61.0	6	00 910 342 0	46.0	3	00 910 411 1	91.0	9	00 910 414 0	41.0	17
00 909 910 1	7.0	18	00 909 912 1	62.0	10	00 910 342 0	47.0	3	00 910 411 1	97.0	8	00 910 414 0	45.0	11
00 909 910 1	10.0	35	00 909 912 1	63.0	5	00 910 351 1	18.0	33	00 910 411 1	98.0	8	00 910 414 0	49.0	9
00 909 910 1	17.0	7	00 909 912 1	72.0	4	00 910 351 1	44.0	5	00 910 411 1	100.0	15	00 910 414 0	51.0	33
00 909 910 1	18.0	28	00 909 912 1	72.0	23	00 910 351 1	54.0	3	00 910 413 0	2.0	17	00 910 414 0	53.1	26
00 909 910 1	19.0	27	00 909 912 1	75.0	3	00 910 351 1	75.0	15	00 910 413 0	3.0	16	00 910 414 0	56.1	12
00 909 910 1	22.0	10	00 909 913 0	7.0	25	00 910 353 0	27.0	11	00 910 413 0	15.0	3	00 910 414 0	58.0	24
00 909 910 1	23.0	14	00 909 913 0	13.0	21	00 910 353 0	28.0	14	00 910 413 0	22.0	17	00 910 414 0	58.1	24
00 909 910 1	31.0	24	00 909 913 0	29.0	9	00 910 353 0	28.1	14	00 910 413 0	24.0	23	00 910 414 0	61.0	9
00 909 910 1	37.0	2	00 909 913 0	30.0	11	00 910 353 0	41.0	14	00 910 413 0	28.0	7	00 910 414 0	62.0	26
00 909 910 1	39.0	22	00 909 913 0	32.0	7	00 910 353 0	69.0	3	00 910 413 0	28.1	7	00 910 414 0	64.0	9
00 909 910 1	49.0	23	00 909 913 0	46.0	15	00 910 353 0	74.0	8	00 910 413 0	34.0	22	00 910 414 0	66.0	5
00 909 910 1	53.1	13	00 909 913 0	46.1	3	00 910 356 0	79.0	25	00 910 413 0	37.0	36	00 910 414 0	69.0	32
00 909 910 1	62.0	3	00 909 913 0	47.0	17	00 910 356 0	79.1	25	00 910 413 0	41.0	10	00 910 414 0	70.0	14
00 909 910 1	69.0	22	00 909 913 0	61.0	3	00 910 356 0	80.0	25	00 910 413 0	49.0	6	00 910 414 0	72.0	32
00 909 910 1	70.0	28	00 909 920 0	38.0	2	00 910 356 0	80.1	25	00 910 413 0	51.0	23	00 910 414 0	73.0	51
00 909 910 1	71.0	15	00 910 014 0	10.0	20	00 910 360 0	2.0	6	00 910 413 0	57.0	30	00 910 414 0	75.0	17
00 909 910 1	73.0	14	00 910 014 0	25.0	11	00 910 361 0	79.0	34	00 910 413 0	58.0	21	00 910 414 0	76.0	24
00 909 910 1	74.0	4	00 910 031 0	54.0	2	00 910 361 0	79.1	34	00 910 413 0	58.1	21	00 910 414 0	88.0	21
00 909 910 1	76.0	21	00 910 031 0	70.0	19	00 910 361 0	80.0	38	00 910 413 0	62.0	22	00 910 414 0	89.0	2
00 909 910 1	78.0	3	00 910 031 0	100.0	4	00 910 361 0	80.1	38	00 910 413 0	69.0	17	00 910 414 0	90.0	40
00 909 910 1	78.1	3	00 910 032 0	44.0	6	00 910 377 0	78.0	65	00 910 413 0	85.0	19	00 910 414 0	91.0	16
00 909 910 1	79.0	12	00 910 032 0	57.0	49	00 910 377 0	78.1	65	00 910 413 0	88.0	15	00 910 414 0	92.0	9
00 909 910 1	79.1	12	00 910 032 0	88.0	14	00 910 411 1	1.0	16	00 910 413 0	89.0	9	00 910 506 1	2.0	3
00 909 910 1	80.0	12	00 910 033 0	21.0	20	00 910 411 1	24.0	20	00 910 413 0	90.0	16	00 910 506 1	4.0	9
00 909 910 1	80.1	12	00 910 035 0	21.0	32	00 910 411 1	34.0	34	00 910 413 0	92.0	2	00 910 506 1	9.0	28

ID-NR. ID-NO.	TAFEL DIAG.	POS. POS.	ID-NR. ID-NO.	TAFEL DIAG.	POS. POS.	ID-NR. ID-NO.	TAFEL DIAG.	POS. POS.	ID-NR. ID-NO.	TAFEL DIAG.	POS. POS.	ID-NR. ID-NO.	TAFEL DIAG.	POS. POS.
00 910 506 1	13.0	2	00 910 512 2	13.0	13	00 910 817 0	34.0	29	00 910 865 1	7.0	2	00 911 136 1	69.0	6
00 910 506 1	15.0	11	00 910 512 2	84.0	19	00 910 817 0	83.0	18	00 910 865 1	10.0	3	00 911 165 0	5.0	84
00 910 506 1	18.0	17	00 910 514 1	1.0	9	00 910 822 0	24.0	28	00 910 865 1	12.0	37	00 911 165 0	6.0	84
00 910 506 1	24.0	2	00 910 514 1	16.0	14	00 910 822 0	76.0	32	00 910 865 1	18.0	14	00 911 166 0	5.0	84
00 910 506 1	25.0	3	00 910 514 1	29.0	20	00 910 822 0	78.0	21	00 910 865 1	22.0	2	00 911 166 0	6.0	84
00 910 506 1	28.0	11	00 910 514 1	84.0	24	00 910 822 0	78.1	21	00 910 865 1	33.0	6	00 911 168 0	5.0	84
00 910 506 1	28.1	11	00 910 514 1	86.0	4	00 910 842 0	37.0	19	00 910 865 1	70.0	6	00 911 168 0	6.0	84
00 910 506 1	29.0	2	00 910 515 2	1.0	13	00 910 842 0	71.0	8	00 910 866 0	66.0	9	00 911 317 0	38.0	13
00 910 506 1	30.0	2	00 910 601 0	35.0	20	00 910 843 0	71.0	8	00 910 871 0	76.0	32	00 911 317 0	66.0	7
00 910 506 1	31.0	26	00 910 603 0	35.0	17	00 910 843 0	86.0	8	00 910 871 0	78.0	21	00 911 320 0	9.0	26
00 910 506 1	32.0	2	00 910 603 0	41.0	21	00 910 844 0	13.0	19	00 910 871 0	78.1	21	00 911 324 0	8.0	7
00 910 506 1	47.0	23	00 910 603 0	53.0	36	00 910 844 0	29.0	14	00 910 885 0	1.0	30	00 911 324 0	11.0	15
00 910 506 1	49.0	2	00 910 603 0	53.1	34	00 910 844 0	30.0	15	00 910 893 0	5.0	87	00 911 519 0	67.0	2
00 910 506 1	49.0	24	00 910 609 0	19.0	13	00 910 844 0	32.0	11	00 910 893 0	6.0	87	00 911 522 1	3.0	26
00 910 506 1	50.0	8	00 910 616 0	21.0	17	00 910 844 0	39.0	26	00 910 894 0	5.0	87	00 911 522 1	24.0	8
00 910 506 1	56.0	11	00 910 621 0	79.0	6	00 910 844 0	71.0	8	00 910 894 0	6.0	87	00 911 522 1	25.0	8
00 910 506 1	61.0	19	00 910 621 0	79.1	6	00 910 844 0	86.0	10	00 910 898 0	5.0	87	00 911 522 1	34.0	9
00 910 506 1	64.0	15	00 910 621 0	80.0	6	00 910 845 1	13.0	19	00 910 898 0	6.0	87	00 911 522 1	34.0	38
00 910 506 1	65.0	8	00 910 621 0	80.1	6	00 910 845 1	28.0	10	00 910 898 0	8.0	20	00 911 522 1	35.0	1
00 910 506 1	74.0	37	00 910 621 0	85.0	7	00 910 845 1	28.1	10	00 910 898 0	11.0	4	00 911 529 0	28.0	9
00 910 506 1	75.0	32	00 910 624 0	50.0	8	00 910 845 1	36.0	15	00 910 899 0	4.0	2	00 911 529 0	28.1	9
00 910 506 1	78.0	10	00 910 643 0	69.0	4	00 910 845 1	71.0	8	00 910 899 0	8.0	20	00 911 529 0	36.0	13
00 910 506 1	78.0	73	00 910 658 0	18.0	37	00 910 845 1	77.0	23	00 910 899 0	11.0	4	00 911 529 0	37.0	20
00 910 506 1	78.1	10	00 910 701 0	73.0	6	00 910 845 1	86.0	8	00 910 899 0	40.0	28	00 911 529 0	86.0	9
00 910 506 1	78.1	73	00 910 702 1	23.0	25	00 910 854 0	5.0	81	00 910 902 0	74.0	20	00 911 535 0	22.0	1
00 910 506 1	79.0	15	00 910 702 1	25.0	17	00 910 854 0	6.0	81	00 910 903 0	23.0	6	00 911 535 0	23.0	24
00 910 506 1	79.1	15	00 910 703 0	31.0	16	00 910 855 0	5.0	81	00 910 903 0	74.0	20	00 911 535 0	25.0	19
00 910 506 1	80.0	15	00 910 718 1	24.0	7	00 910 855 0	6.0	81	00 910 904 0	23.0	19	00 911 535 0	78.0	7
00 910 506 1	80.0	34	00 910 718 1	25.0	7	00 910 856 0	5.0	81	00 910 904 0	74.0	20	00 911 535 0	78.1	7
00 910 506 1	80.1	15	00 910 719 0	75.0	29	00 910 856 0	6.0	81	00 910 905 0	74.0	20	00 911 545 0	1.0	29
00 910 506 1	80.1	34	00 910 719 0	77.0	22	00 910 857 0	71.0	9	00 910 906 1	71.0	9	00 911 547 0	5.0	45
00 910 506 1	85.0	13	00 910 732 0	5.0	19	00 910 858 0	71.0	9	00 910 914 0	9.0	38	00 911 547 0	6.0	45
00 910 506 1	90.0	21	00 910 732 0	6.0	19	00 910 863 0	18.0	14	00 910 914 0	31.0	2	00 911 549 0	4.0	1
00 910 506 1	90.0	30	00 910 732 0	8.0	23	00 910 863 0	22.0	2	00 910 960 0	74.0	17	00 911 549 0	5.0	44
00 910 506 1	93.0	6	00 910 732 0	11.0	2	00 910 863 0	23.0	25	00 910 962 0	74.0	17	00 911 549 0	6.0	44
00 910 510 2	56.0	4	00 910 732 0	26.0	15	00 910 863 0	25.0	17	00 910 963 0	74.0	17	00 911 549 0	8.0	24
00 910 511 0	78.0	55	00 910 732 0	40.0	30	00 910 864 0	22.0	2	00 910 964 0	74.0	17	00 911 549 0	11.0	1
00 910 511 0	78.1	55	00 910 740 0	17.0	2	00 910 864 0	23.0	25	00 911 004 0	39.0	24	00 911 549 0	12.0	29
00 910 512 2	2.0	13	00 910 803 0	36.0	3	00 910 864 0	25.0	17	00 911 133 0	69.0	6	00 911 549 0	40.0	31
00 910 512 2	12.0	9	00 910 807 0	36.0	6	00 910 864 0	33.0	13	00 911 136 1	9.0	33	00 911 549 0	65.0	11

ID-NR.	TAFEL	POS.	ID-NR.	TAFEL	POS.	ID-NR.	TAFEL	POS.	ID-NR.	TAFEL	POS.	ID-NR.	TAFEL	POS.
ID-NO.	DIAG.	POS.	ID-NO.	DIAG.	POS.	ID-NO.	DIAG.	POS.	ID-NO.	DIAG.	POS.	ID-NO.	DIAG.	POS.
00 911 553 0	23.0	1	00 912 089 1	75.0	30	00 912 618 0	73.0	46	00 913 214 0	90.0	32	00 916 009 0	56.0	2
00 911 553 0	74.0	19	00 912 091 1	46.0	32	00 912 618 0	76.0	6	00 913 249 0	77.0	11	00 916 010 0	27.0	22
00 911 557 0	5.0	46	00 912 091 1	48.0	15	00 912 618 0	78.0	25	00 914 036 0	24.0	17	00 916 010 0	28.0	24
00 911 557 0	6.0	46	00 912 108 1	86.0	5	00 912 618 0	78.1	25	00 914 138 0	34.0	15	00 916 010 0	28.1	24
00 911 557 0	31.0	1	00 912 130 1	77.0	35	00 912 638 1	9.0	25	00 914 138 0	91.0	23	00 916 011 0	79.0	1
00 911 561 0	39.0	25	00 912 145 1	9.0	20	00 912 638 1	34.0	46	00 915 003 0	23.0	12	00 916 011 0	79.1	1
00 911 562 0	17.0	1	00 912 145 1	12.0	17	00 912 638 1	73.0	30	00 915 003 0	40.0	27	00 916 011 0	80.0	1
00 911 569 0	20.0	1	00 912 509 0	36.0	2	00 912 639 0	78.0	56	00 915 005 0	34.0	19	00 916 011 0	80.1	1
00 911 570 0	33.0	9	00 912 515 0	39.0	30	00 912 639 0	78.1	56	00 915 006 0	31.0	10	00 916 011 0	85.0	15
00 911 607 0	69.0	7	00 912 530 0	5.0	51	00 912 641 2	12.0	1	00 915 007 0	31.0	14	00 916 014 0	13.0	18
00 911 607 0	71.0	4	00 912 530 0	6.0	51	00 912 643 2	2.0	8	00 915 008 0	17.0	14	00 916 014 0	15.0	9
00 911 640 0	77.0	28	00 912 538 0	21.0	25	00 912 643 2	5.0	51	00 915 015 0	34.0	4	00 916 014 0	29.0	6
00 911 642 0	34.0	7	00 912 579 1	79.0	2	00 912 643 2	6.0	51	00 915 047 0	35.0	3	00 916 014 0	30.0	13
00 911 659 0	33.0	11	00 912 579 1	79.1	2	00 912 643 2	13.0	8	00 915 064 0	71.0	3	00 916 014 0	32.0	15
00 911 659 0	70.0	8	00 912 579 1	80.0	2	00 912 643 2	29.0	13	00 915 072 1	22.0	15	00 916 030 0	20.0	10
00 911 659 0	77.0	3	00 912 579 1	80.1	2	00 912 643 2	30.0	14	00 915 072 1	65.0	12	00 916 056 1	42.0	28
00 911 659 0	78.0	4	00 912 579 1	85.0	14	00 912 643 2	32.0	17	00 915 072 1	71.0	19	00 916 056 1	43.0	20
00 911 659 0	78.1	4	00 912 582 0	15.0	20	00 912 644 2	18.0	16	00 915 072 1	74.0	39	00 916 381 0	15.0	17
00 911 668 0	7.0	6	00 912 582 0	20.0	11	00 912 644 2	84.0	23	00 915 073 0	23.0	27	00 917 004 1	23.0	29
00 911 668 0	9.0	6	00 912 582 0	78.0	16	00 912 645 0	21.0	25	00 915 073 0	25.0	16	00 917 004 1	24.0	26
00 911 668 0	10.0	5	00 912 582 0	78.1	16	00 912 645 0	79.0	31	00 915 081 0	22.0	12	00 917 004 1	25.0	14
00 911 668 0	12.0	13	00 912 583 1	15.0	15	00 912 645 0	79.1	31	00 915 086 0	69.0	12	00 917 004 1	27.0	9
00 911 670 0	5.0	41	00 912 584 0	9.0	32	00 912 645 0	80.0	31	00 915 104 1	9.0	21	00 917 004 1	28.0	21
00 911 670 0	6.0	41	00 912 584 0	42.0	30	00 912 645 0	80.1	31	00 915 116 0	33.0	15	00 917 004 1	28.1	21
00 911 670 0	12.0	26	00 912 584 0	43.0	15	00 912 646 0	9.0	2	00 915 124 1	9.0	24	00 917 004 1	77.0	8
00 911 676 0	5.0	42	00 912 611 2	18.0	26	00 912 646 0	12.0	35	00 915 124 1	69.0	26	00 917 006 1	2.0	14
00 911 676 0	6.0	42	00 912 611 2	23.0	31	00 912 646 0	16.0	15	00 915 203 0	8.0	11	00 917 006 1	28.0	16
00 911 686 0	5.0	43	00 912 611 2	25.0	15	00 912 647 1	26.0	16	00 915 203 0	11.0	16	00 917 006 1	28.1	16
00 911 686 0	6.0	43	00 912 611 2	57.0	46	00 912 672 1	12.0	20	00 915 203 0	65.0	13	00 917 103 0	73.0	2
00 911 807 0	18.0	21	00 912 611 2	78.0	22	00 912 672 1	76.0	6	00 915 203 0	74.0	29	00 917 103 0	90.0	33
00 911 927 0	67.0	4	00 912 611 2	78.1	22	00 912 673 0	77.0	27	00 915 205 0	4.0	6	00 917 104 0	78.0	60
00 912 046 1	15.0	27	00 912 613 2	18.0	13	00 912 678 0	18.0	36	00 915 205 0	8.0	8	00 917 104 0	78.1	60
00 912 046 1	41.0	8	00 912 613 2	75.0	25	00 912 714 2	18.0	16	00 915 205 0	11.0	17	00 917 104 0	90.0	38
00 912 066 0	13.0	17	00 912 613 2	76.0	30	00 912 714 2	73.0	41	00 915 207 0	23.0	13	00 917 105 0	28.0	15
00 912 066 0	15.0	10	00 912 613 2	78.0	13	00 912 716 2	9.0	2	00 915 214 0	19.0	4	00 917 105 0	28.1	15
00 912 066 0	29.0	12	00 912 613 2	78.1	13	00 912 716 2	12.0	35	00 915 701 0	5.0	53	00 917 105 0	73.0	11
00 912 066 0	30.0	18	00 912 613 2	84.0	22	00 912 721 0	102.0	27	00 915 701 0	6.0	53	00 917 107 0	73.0	28
00 912 066 0	32.0	9	00 912 613 2	85.0	10	00 912 722 1	101.0	27	00 915 713 0	5.0	15	00 917 505 1	49.0	20
00 912 066 0	56.0	3	00 912 616 1	45.0	26	00 912 742 0	46.0	10	00 915 713 0	6.0	15	00 917 601 0	35.0	7
00 912 069 1	12.0	3	00 912 618 0	12.0	20	00 912 742 0	47.0	10	00 916 005 0	15.0	26	00 917 601 0	41.0	27

ID-NR.	TAFEL	POS.	ID-NR.	TAFEL	POS.	ID-NR.	TAFEL	POS.	ID-NR.	TAFEL	POS.	ID-NR.	TAFEL	POS.
ID-NO.	DIAG.	POS.	ID-NO.	DIAG.	POS.	ID-NO.	DIAG.	POS.	ID-NO.	DIAG.	POS.	ID-NO.	DIAG.	POS.
00 917 602 0	49.0	21	00 919 506 0	78.1	17	00 920 613 0	9.0	35	00 920 977 0	42.0	19	00 921 054 1	87.0	15
00 917 604 0	28.0	19	00 919 509 0	18.0	40	00 920 800 0	59.0	8	00 920 977 0	43.0	13	00 921 059 1	85.0	1
00 917 604 0	28.1	19	00 919 602 1	81.0	38	00 920 901 1	42.0	4	00 920 977 0	85.0	6	00 921 059 1	86.0	1
00 917 608 0	27.0	4	00 919 602 1	87.0	3	00 920 901 1	43.0	5	00 920 984 1	81.0	37	00 921 060 1	42.0	9
00 917 621 0	27.0	3	00 919 616 0	43.0	33	00 920 901 1	45.0	1	00 920 987 2	86.0	19	00 921 060 1	53.1	9
00 917 623 0	1.0	17	00 919 636 0	5.0	93	00 920 901 1	55.0	9	00 920 989 0	45.0	23	00 921 062 2	5.0	94
00 918 302 0	70.0	18	00 919 636 0	6.0	93	00 920 901 1	56.0	5	00 921 000 0	53.0	11	00 921 062 2	6.0	94
00 918 310 0	37.0	27	00 919 650 0	83.0	10	00 920 901 1	81.0	28	00 921 003 1	42.0	16	00 921 065 1	81.0	7
00 918 401 0	45.0	13	00 919 651 0	83.0	11	00 920 901 1	84.0	1	00 921 003 1	56.0	16	00 921 066 1	42.0	21
00 918 402 0	45.0	27	00 919 653 0	83.0	12	00 920 901 1	87.0	1	00 921 003 1	84.0	12	00 921 066 1	43.0	11
00 918 416 0	84.0	13	00 919 654 0	83.0	14	00 920 902 0	81.0	36	00 921 004 1	53.1	8	00 921 066 1	54.0	11
00 918 499 0	19.0	39	00 919 655 0	83.0	15	00 920 903 0	84.0	28	00 921 006 0	85.0	5	00 921 067 1	42.0	32
00 918 506 0	56.1	3	00 919 656 0	83.0	16	00 920 904 0	19.0	61	00 921 019 1	55.0	3	00 921 067 1	43.0	32
00 918 733 0	19.0	39	00 919 673 0	83.0	19	00 920 905 0	59.0	6	00 921 019 1	81.0	35	00 921 067 1	56.0	19
00 918 746 0	84.0	13	00 919 675 0	86.0	11	00 920 905 0	60.0	8	00 921 030 1	56.0	20	00 921 067 1	56.1	2
00 918 749 0	86.0	7	00 919 703 0	83.0	21	00 920 911 1	51.0	12	00 921 039 1	85.0	3	00 921 067 1	84.0	14
00 918 756 0	56.0	1	00 919 731 0	81.0	11	00 920 911 1	52.0	4	00 921 039 1	87.0	11	00 921 071 1	42.0	17
00 918 764 0	85.0	8	00 919 810 1	18.0	22	00 920 911 1	53.0	22	00 921 043 0	51.0	19	00 921 071 1	43.0	9
00 918 802 0	56.1	3	00 919 816 0	5.0	71	00 920 911 1	53.1	1	00 921 043 0	53.0	8	00 921 071 1	45.0	5
00 919 001 0	42.0	8	00 919 816 0	6.0	71	00 920 911 1	81.0	8	00 921 043 0	81.0	2	00 921 071 1	55.0	20
00 919 002 0	46.0	7	00 919 824 0	82.0	8	00 920 912 0	44.0	3	00 921 045 1	85.0	2	00 921 071 1	84.0	5
00 919 002 0	47.0	7	00 919 952 0	83.0	6	00 920 913 0	44.0	4	00 921 045 1	87.0	10	00 921 073 1	53.0	10
00 919 003 0	101.0	25	00 920 005 0	19.0	47	00 920 914 0	44.0	2	00 921 046 1	19.0	49	00 921 073 1	53.1	5
00 919 069 0	42.0	7	00 920 005 0	42.0	3	00 920 915 0	44.0	1	00 921 046 1	42.0	10	00 921 075 0	55.0	14
00 919 070 0	42.0	7	00 920 005 0	54.0	7	00 920 916 0	59.0	5	00 921 046 1	43.0	6	00 921 075 0	81.0	23
00 919 103 0	101.0	22	00 920 034 0	87.0	13	00 920 916 0	60.0	7	00 921 046 1	45.0	2	00 921 077 1	45.0	8
00 919 103 0	102.0	22	00 920 036 0	81.0	18	00 920 920 0	59.0	4	00 921 046 1	54.0	13	00 921 077 1	55.0	11
00 919 104 0	21.0	37	00 920 043 0	84.0	30	00 920 920 0	59.0	8	00 921 046 1	55.0	15	00 921 079 1	54.0	12
00 919 105 0	2.0	12	00 920 044 0	81.0	12	00 920 920 0	60.0	6	00 921 046 1	56.0	6	00 921 079 1	55.0	18
00 919 105 0	8.0	16	00 920 052 0	86.0	2	00 920 921 0	59.0	14	00 921 046 1	81.0	25	00 921 079 1	56.0	15
00 919 105 0	23.0	11	00 920 053 0	87.0	2	00 920 932 0	81.0	11	00 921 046 1	84.0	2	00 921 079 1	84.0	26
00 919 105 0	31.0	15	00 920 054 1	85.0	24	00 920 934 0	81.0	11	00 921 046 1	87.0	4	00 921 079 1	87.0	8
00 919 105 0	102.0	25	00 920 055 0	85.0	23	00 920 942 0	53.1	7	00 921 047 1	51.0	18	00 921 083 1	42.0	18
00 919 106 0	59.0	2	00 920 056 1	43.0	3	00 920 943 0	55.0	10	00 921 047 1	53.0	6	00 921 083 1	43.0	12
00 919 106 0	60.0	3	00 920 515 0	11.0	23	00 920 960 0	44.0	8	00 921 047 1	81.0	1	00 921 083 1	87.0	9
00 919 106 0	72.0	30	00 920 515 0	31.0	34	00 920 962 0	60.0	5	00 921 049 1	85.0	25	00 921 088 1	53.0	31
00 919 313 0	84.0	33	00 920 607 0	14.0	7	00 920 963 0	60.0	5	00 921 049 1	86.0	3	00 921 088 1	53.1	6
00 919 502 0	94.0	3	00 920 607 0	68.0	4	00 920 963 1	59.0	1	00 921 053 1	53.0	39	00 921 093 1	19.0	62
00 919 506 0	76.0	33	00 920 608 0	12.0	11	00 920 964 0	59.0	8	00 921 054 1	42.0	15	00 921 106 0	56.1	1
00 919 506 0	78.0	17	00 920 609 0	29.0	18	00 920 972 0	87.0	16	00 921 054 1	45.0	22	00 921 122 2	19.0	48

ID-NR.	TAFEL	POS.	ID-NR.	TAFEL	POS.	ID-NR.	TAFEL	POS.	ID-NR.	TAFEL	POS.	ID-NR.	TAFEL	POS.
ID-NO.	DIAG.	POS.	ID-NO.	DIAG.	POS.	ID-NO.	DIAG.	POS.	ID-NO.	DIAG.	POS.	ID-NO.	DIAG.	POS.
00 921 145 0	19.0	52	00 921 425 2	45.0	27	00 922 322 0	13.0	15	00 924 610 1	100.0	27	00 925 102 1	53.1	28
00 921 145 0	42.0	2	00 921 513 0	40.0	24	00 922 322 0	32.0	6	00 924 611 0	100.0	14	00 925 102 1	54.0	8
00 921 145 0	43.0	2	00 921 722 0	25.0	21	00 922 651 2	73.0	56	00 924 627 1	100.0	17	00 925 102 1	55.0	6
00 921 145 0	55.0	2	00 921 730 0	23.0	28	00 922 671 1	43.0	30	00 924 639 0	100.0	19	00 925 102 1	56.0	18
00 921 153 0	42.0	13	00 921 858 0	34.0	25	00 922 671 1	45.0	39	00 924 644 0	100.0	20	00 925 102 1	56.1	14
00 921 153 0	43.0	4	00 921 859 0	23.0	4	00 922 671 1	49.0	15	00 924 645 0	100.0	18	00 925 102 1	81.0	31
00 921 153 0	45.0	15	00 921 927 0	33.0	18	00 922 671 1	53.0	30	00 924 651 0	100.0	11	00 925 103 1	53.0	25
00 921 155 0	54.0	6	00 921 947 0	30.0	7	00 922 671 1	53.1	36	00 924 653 0	100.0	6	00 925 103 1	81.0	21
00 921 160 1	55.0	13	00 921 961 0	12.0	39	00 922 671 1	55.0	32	00 924 675 0	95.0	18	00 925 105 0	43.0	23
00 921 160 1	81.0	24	00 921 980 0	23.0	5	00 922 671 1	58.0	30	00 924 675 0	96.0	18	00 925 105 0	45.0	6
00 921 171 0	19.0	53	00 921 980 0	25.0	20	00 922 671 1	58.1	30	00 924 676 0	95.0	29	00 925 105 0	54.0	19
00 921 171 0	55.0	1	00 921 983 0	34.0	26	00 922 671 1	59.0	9	00 924 676 0	96.0	29	00 925 105 0	55.0	24
00 921 174 0	81.0	15	00 921 985 0	11.0	24	00 922 671 1	96.0	31	00 924 677 0	100.0	13	00 925 105 0	84.0	9
00 921 175 0	81.0	33	00 921 985 0	31.0	35	00 922 671 1	98.0	10	00 924 678 1	100.0	10	00 925 107 1	35.0	27
00 921 182 0	81.0	17	00 921 985 0	33.0	17	00 922 671 1	100.0	28	00 924 681 0	100.0	7	00 925 107 1	42.0	23
00 921 183 1	81.0	16	00 921 986 0	12.0	10	00 922 672 0	75.0	26	00 924 697 0	100.0	8	00 925 107 1	54.0	23
00 921 202 0	81.0	14	00 921 986 0	29.0	17	00 922 672 0	81.0	13	00 924 698 0	100.0	9	00 925 107 1	55.0	30
00 921 206 0	19.0	50	00 921 986 0	30.0	8	00 922 672 0	85.0	22	00 924 699 0	100.0	8	00 925 107 1	84.0	17
00 921 206 0	42.0	11	00 921 992 0	23.0	5	00 922 900 1	49.0	13	00 924 699 0	100.0	9	00 925 108 0	58.0	15
00 921 206 0	43.0	7	00 921 992 0	25.0	20	00 922 990 0	1.0	21	00 924 915 0	89.0	17	00 925 108 0	58.1	15
00 921 206 0	45.0	3	00 921 995 0	33.0	17	00 924 007 0	103.0	4	00 924 915 0	90.0	11	00 925 111 0	88.0	5
00 921 206 0	54.0	14	00 921 996 0	12.0	10	00 924 010 0	59.0	11	00 924 918 0	38.0	17	00 925 111 0	91.0	36
00 921 206 0	55.0	16	00 921 996 0	29.0	17	00 924 217 0	52.0	12	00 924 927 0	38.0	17	00 925 112 0	100.0	29
00 921 206 0	56.0	7	00 921 996 0	30.0	8	00 924 217 0	53.0	5	00 925 003 0	89.0	14	00 925 134 0	43.0	22
00 921 206 0	81.0	26	00 921 999 0	34.0	27	00 924 217 0	53.1	4	00 925 008 0	89.0	20	00 925 134 0	53.0	34
00 921 206 0	84.0	3	00 922 007 0	67.0	6	00 924 217 0	78.0	67	00 925 010 0	89.0	13	00 925 134 0	53.1	32
00 921 206 0	87.0	5	00 922 014 0	14.0	14	00 924 217 0	78.1	67	00 925 016 0	37.0	26	00 925 134 0	54.0	20
00 921 219 0	44.0	1	00 922 014 0	68.0	5	00 924 262 0	3.0	25	00 925 016 0	78.0	40	00 925 134 0	55.0	23
00 921 225 0	85.0	27	00 922 019 0	14.0	16	00 924 263 0	90.0	15	00 925 016 0	78.1	40	00 925 134 0	58.0	14
00 921 239 0	45.0	20	00 922 021 0	14.0	15	00 924 517 0	100.0	3	00 925 022 0	11.0	9	00 925 134 0	58.1	14
00 921 258 1	45.0	14	00 922 026 0	67.0	8	00 924 532 0	100.0	30	00 925 037 0	60.0	10	00 925 134 0	84.0	8
00 921 258 1	55.0	12	00 922 027 0	67.0	5	00 924 535 1	34.0	14	00 925 037 0	69.0	24	00 925 145 0	54.0	9
00 921 265 0	42.0	1	00 922 034 0	68.0	3	00 924 535 1	100.0	23	00 925 101 1	53.0	24	00 925 145 0	55.0	5
00 921 265 0	43.0	1	00 922 296 0	14.0	8	00 924 536 0	100.0	24	00 925 101 1	53.1	21	00 925 146 0	53.0	35
00 921 274 0	86.0	18	00 922 296 0	68.0	6	00 924 571 0	100.0	2	00 925 101 1	56.0	13	00 925 146 0	53.1	33
00 921 277 0	84.0	25	00 922 300 0	39.0	21	00 924 576 0	95.0	22	00 925 101 1	56.1	7	00 926 000 0	71.0	1
00 921 417 0	42.0	20	00 922 301 0	29.0	10	00 924 576 0	96.0	22	00 925 102 1	42.0	25	00 926 000 0	74.0	1
00 921 417 0	43.0	17	00 922 302 0	30.0	10	00 924 576 0	100.0	26	00 925 102 1	43.0	27	00 926 029 0	82.0	12
00 921 423 0	18.0	21	00 922 313 0	24.0	9	00 924 579 0	95.0	17	00 925 102 1	45.0	31	00 926 101 0	5.0	99
00 921 425 2	45.0	13	00 922 313 0	25.0	9	00 924 579 0	96.0	17	00 925 102 1	51.0	27	00 926 101 0	6.0	99

ID-NR.	TAFEL	POS.	ID-NR.	TAFEL	POS.	ID-NR.	TAFEL	POS.	ID-NR.	TAFEL	POS.	ID-NR.	TAFEL	POS.
ID-NO.	DIAG.	POS.	ID-NO.	DIAG.	POS.	ID-NO.	DIAG.	POS.	ID-NO.	DIAG.	POS.	ID-NO.	DIAG.	POS.
00 927 103 0	13.0	6	00 930 537 0	9.0	39	00 934 901 0	38.0	9	00 937 563 0	6.0	79	00 938 532 0	58.0	6
00 927 103 0	15.0	8	00 930 537 0	22.0	23	00 934 906 0	9.0	36	00 937 595 0	74.0	24	00 938 532 0	58.1	6
00 927 103 0	30.0	6	00 930 565 0	70.0	31	00 934 909 0	12.0	6	00 937 614 0	81.0	11	00 938 533 0	57.0	36
00 927 103 0	32.0	16	00 930 565 0	72.0	26	00 934 910 0	12.0	8	00 937 615 0	81.0	11	00 938 534 0	57.0	10
00 927 140 0	15.0	29	00 930 566 0	7.0	7	00 934 910 0	15.0	13	00 937 721 0	5.0	74	00 938 535 0	57.0	12
00 928 201 0	1.0	28	00 930 566 0	9.0	7	00 934 910 0	24.0	5	00 937 721 0	6.0	74	00 938 535 0	58.0	8
00 930 106 0	5.0	35	00 930 566 0	10.0	7	00 934 910 0	25.0	5	00 937 721 0	53.1	11	00 938 535 0	58.1	8
00 930 106 0	6.0	35	00 930 566 0	12.0	15	00 934 910 0	41.0	6	00 937 727 0	55.0	8	00 938 536 0	57.0	20
00 930 131 0	36.0	4	00 930 569 0	5.0	34	00 934 910 0	84.0	20	00 937 982 0	21.0	16	00 938 537 0	57.0	43
00 930 150 0	12.0	27	00 930 569 0	6.0	34	00 934 913 1	39.0	18	00 938 054 1	21.0	10	00 938 538 0	57.0	32
00 930 169 0	5.0	33	00 932 108 0	5.0	32	00 934 917 0	13.0	10	00 938 068 0	21.0	14	00 938 539 0	57.0	7
00 930 169 0	6.0	33	00 932 108 0	6.0	32	00 934 917 0	29.0	15	00 938 080 1	21.0	24	00 938 539 0	58.0	11
00 930 319 0	67.0	3	00 932 110 0	5.0	30	00 934 917 0	30.0	17	00 938 081 0	21.0	23	00 938 539 0	58.1	11
00 930 326 0	74.0	18	00 932 110 0	74.0	22	00 934 917 0	32.0	12	00 938 131 1	21.0	22	00 938 540 0	57.0	53
00 930 328 0	40.0	13	00 932 131 0	5.0	31	00 934 918 0	19.0	35	00 938 136 1	21.0	21	00 938 540 0	58.0	29
00 930 436 0	78.0	6	00 932 131 0	6.0	31	00 934 918 0	76.0	8	00 938 148 2	21.0	9	00 938 540 0	58.1	29
00 930 436 0	78.1	6	00 932 138 0	6.0	30	00 934 921 0	19.0	37	00 938 154 1	21.0	8	00 938 542 0	57.0	9
00 930 500 0	19.0	16	00 932 152 0	46.0	29	00 934 927 0	36.0	14	00 938 219 0	21.0	13	00 938 542 0	58.0	2
00 930 504 0	34.0	6	00 932 152 0	48.0	3	00 934 927 0	37.0	16	00 938 303 0	82.0	5	00 938 542 0	58.1	2
00 930 505 0	36.0	17	00 932 166 0	48.0	6	00 934 929 0	15.0	19	00 938 305 1	21.0	2	00 938 543 0	57.0	6
00 930 505 0	39.0	6	00 932 180 0	46.0	24	00 935 105 0	77.0	15	00 938 306 0	21.0	3	00 938 543 0	58.0	3
00 930 505 0	69.0	13	00 933 523 0	2.0	5	00 935 304 0	76.0	5	00 938 307 0	21.0	4	00 938 543 0	58.1	3
00 930 505 0	71.0	5	00 934 006 1	21.0	28	00 935 326 0	76.0	27	00 938 308 0	21.0	5	00 938 544 0	57.0	45
00 930 505 0	76.0	1	00 934 009 0	69.0	11	00 935 326 0	78.0	15	00 938 309 0	21.0	12	00 938 545 0	57.0	8
00 930 505 0	78.0	42	00 934 012 0	28.0	1	00 935 326 0	78.1	15	00 938 310 0	21.0	35	00 938 546 0	57.0	11
00 930 505 0	78.1	42	00 934 012 0	28.1	1	00 935 900 0	21.0	6	00 938 311 0	21.0	34	00 938 547 0	57.0	4
00 930 506 0	10.0	25	00 934 017 2	18.0	4	00 936 027 0	74.0	23	00 938 312 0	21.0	33	00 938 547 0	58.0	10
00 930 506 0	39.0	9	00 934 210 0	23.0	21	00 936 033 1	5.0	77	00 938 323 0	21.0	38	00 938 547 0	58.1	10
00 930 506 0	66.0	10	00 934 352 1	17.0	8	00 936 033 1	6.0	77	00 938 330 0	21.0	39	00 938 548 0	57.0	21
00 930 535 0	26.0	4	00 934 554 0	19.0	34	00 936 035 0	5.0	78	00 938 394 0	21.0	40	00 938 549 0	57.0	23
00 930 535 0	39.0	12	00 934 608 0	65.0	4	00 936 035 0	6.0	78	00 938 518 0	57.0	44	00 938 550 0	57.0	22
00 930 535 0	76.0	9	00 934 611 0	31.0	4	00 936 044 0	5.0	76	00 938 519 0	57.0	42	00 938 578 0	82.0	1
00 930 535 0	78.0	61	00 934 622 0	18.0	3	00 936 044 0	6.0	76	00 938 522 0	57.0	1	00 938 580 0	75.0	27
00 930 535 0	78.1	61	00 934 626 0	8.0	1	00 936 352 1	74.0	14	00 938 523 0	57.0	2	00 938 609 0	62.0	16
00 930 536 1	22.0	4	00 934 626 0	11.0	10	00 936 611 0	77.0	31	00 938 524 0	57.0	5	00 938 627 0	74.0	38
00 930 536 1	33.0	12	00 934 632 0	23.0	8	00 937 505 0	70.0	35	00 938 524 0	58.0	4	00 938 675 0	37.0	32
00 930 536 1	70.0	5	00 934 900 0	79.0	5	00 937 506 0	94.0	13	00 938 524 0	58.1	4	00 938 831 0	26.0	6
00 930 536 1	77.0	4	00 934 900 0	79.1	5	00 937 522 0	70.0	3	00 938 525 0	58.0	5	00 938 892 0	57.0	13
00 930 536 1	78.0	35	00 934 900 0	80.0	5	00 937 540 0	82.0	14	00 938 525 0	58.1	5	00 938 892 0	58.0	1
00 930 536 1	78.1	35	00 934 900 0	80.1	5	00 937 563 0	5.0	79	00 938 530 0	57.0	33	00 938 892 0	58.1	1

ID-NR.	TAFEL	POS.	ID-NR.	TAFEL	POS.	ID-NR.	TAFEL	POS.	ID-NR.	TAFEL	POS.	ID-NR.	TAFEL	POS.
ID-NO.	DIAG.	POS.	ID-NO.	DIAG.	POS.	ID-NO.	DIAG.	POS.	ID-NO.	DIAG.	POS.	ID-NO.	DIAG.	POS.
00 938 933 0	59.0	7	00 942 002 4	105.0	8	00 945 089 0	53.0	1	00 949 283 0	102.0	59	00 952 676 0	47.0	5
00 938 933 0	60.0	9	00 942 016 1	106.0	21	00 945 104 0	52.0	16	00 949 352 0	101.0	56	00 952 679 0	46.0	4
00 938 944 0	90.0	9	00 942 037 1	106.0	20	00 945 104 0	53.0	9	00 949 352 0	102.0	56	00 952 679 0	47.0	4
00 938 974 2	3.0	28	00 942 038 1	106.0	6	00 945 104 0	53.1	3	00 949 397 1	102.0	31	00 952 807 0	47.0	12
00 938 974 2	34.0	37	00 942 107 1	106.0	1	00 945 145 0	53.0	15	00 949 436 0	102.0	30	00 952 809 0	47.0	9
00 938 974 2	35.0	13	00 942 111 0	106.0	7	00 945 145 0	53.1	15	00 949 521 0	101.0	31	00 952 813 0	46.0	11
00 938 976 0	26.0	18	00 942 132 0	106.0	4	00 945 158 1	53.1	10	00 949 524 0	101.0	30	00 952 813 0	47.0	11
00 938 976 0	50.0	5	00 942 133 1	106.0	25	00 945 208 0	53.0	14	00 949 630 0	101.0	12	00 952 908 0	50.0	1
00 938 984 0	90.0	13	00 942 215 0	106.0	10	00 945 358 0	51.0	39	00 949 630 0	102.0	12	00 952 909 0	50.0	1
00 938 984 0	91.0	25	00 942 218 0	57.0	35	00 945 362 0	51.0	24	00 949 753 0	101.0	28	00 952 915 0	46.0	8
00 939 009 0	89.0	8	00 942 235 0	105.0	12	00 945 409 0	53.1	16	00 949 753 0	102.0	28	00 953 060 0	50.0	1
00 939 012 0	82.0	6	00 942 245 0	106.0	13	00 945 420 0	51.0	21	00 949 759 0	102.0	11	00 953 097 0	26.0	1
00 939 100 0	105.0	9	00 942 266 0	105.0	3	00 945 437 0	51.0	1	00 949 774 0	102.0	21	00 953 125 0	50.0	4
00 939 101 4	105.0	10	00 942 271 0	105.0	13	00 945 437 0	51.0	2	00 949 779 0	102.0	24	00 953 172 0	50.0	4
00 939 125 1	105.0	11	00 942 272 0	105.0	14	00 945 444 0	53.0	20	00 949 788 0	102.0	51	00 953 184 0	26.0	9
00 939 145 1	106.0	17	00 942 301 0	106.0	18	00 945 461 0	52.0	7	00 949 789 0	102.0	53	00 953 195 0	50.0	4
00 939 147 0	106.0	22	00 942 332 0	106.0	2	00 945 462 0	53.0	19	00 949 798 0	102.0	26	00 953 243 0	50.0	2
00 939 155 0	106.0	23	00 942 345 1	106.0	12	00 945 484 0	51.0	15	00 949 842 0	103.0	3	00 953 267 0	26.0	7
00 939 183 1	106.0	1	00 942 458 0	106.0	26	00 945 485 0	51.0	5	00 949 852 1	101.0	58	00 953 274 0	50.0	2
00 939 194 1	106.0	5	00 942 580 0	91.0	38	00 945 487 0	52.0	3	00 949 852 1	102.0	58	00 953 331 0	50.0	3
00 939 407 1	105.0	4	00 945 000 0	51.0	1	00 945 487 0	53.0	4	00 949 861 0	101.0	55	00 953 339 0	26.0	8
00 939 471 1	105.0	1	00 945 012 0	51.0	2	00 945 487 0	53.1	2	00 949 861 0	102.0	55	00 953 349 0	50.0	3
00 939 520 1	105.0	2	00 945 014 0	51.0	11	00 945 488 0	51.0	20	00 950 350 1	47.0	1	00 953 396 0	50.0	10
00 939 521 1	105.0	6	00 945 037 0	52.0	9	00 945 488 0	52.0	8	00 950 352 1	46.0	1	00 953 398 0	50.0	10
00 939 529 0	105.0	7	00 945 057 1	51.0	14	00 945 504 0	52.0	15	00 952 191 0	47.0	8	00 953 485 0	50.0	1
00 939 602 0	15.0	24	00 945 057 1	52.0	14	00 945 518 0	51.0	8	00 952 196 0	49.0	4	00 953 486 0	50.0	1
00 939 636 0	18.0	23	00 945 057 1	53.0	3	00 949 265 0	101.0	4	00 952 311 0	46.0	31	00 953 507 1	50.0	2
00 939 737 0	39.0	29	00 945 067 0	52.0	6	00 949 265 0	102.0	4	00 952 311 0	48.0	1	00 953 630 0	9.0	16
00 940 006 0	104.0	1	00 945 068 1	52.0	5	00 949 273 1	101.0	5	00 952 332 1	48.0	7	00 953 823 0	5.0	95
00 940 007 0	104.0	2	00 945 083 0	51.0	4	00 949 273 1	102.0	5	00 952 335 1	48.0	11	00 953 823 0	6.0	95
00 940 194 1	82.0	7	00 945 083 0	53.1	18	00 949 274 0	101.0	11	00 952 415 1	46.0	23	00 953 938 0	46.0	9
00 940 198 1	57.0	37	00 945 084 0	51.0	3	00 949 276 0	101.0	21	00 952 421 0	46.0	28	00 953 939 0	46.0	12
00 940 198 1	58.0	12	00 945 084 0	53.1	19	00 949 277 0	101.0	23	00 952 422 0	48.0	5	00 954 106 0	2.0	10
00 940 198 1	58.1	12	00 945 085 0	51.0	7	00 949 278 0	101.0	24	00 952 446 1	48.0	13	00 954 107 0	2.0	19
00 940 317 0	65.0	16	00 945 086 0	51.0	6	00 949 279 0	101.0	26	00 952 585 0	48.0	20	00 954 108 0	2.0	9
00 940 317 0	71.0	13	00 945 088 0	51.0	9	00 949 280 0	101.0	51	00 952 610 0	46.0	25	00 954 109 0	2.0	7
00 940 317 0	74.0	2	00 945 088 0	52.0	2	00 949 281 0	101.0	52	00 952 610 0	48.0	4	00 954 110 0	2.0	11
00 940 440 0	74.0	40	00 945 088 0	53.0	2	00 949 281 0	102.0	52	00 952 674 0	46.0	6	00 954 111 0	2.0	15
00 940 441 0	74.0	5	00 945 089 0	51.0	10	00 949 282 0	101.0	53	00 952 674 0	47.0	6	00 955 277 0	101.0	29
00 940 539 0	91.0	37	00 945 089 0	52.0	1	00 949 283 0	101.0	59	00 952 676 0	46.0	5	00 955 277 0	102.0	29

ID-NR. ID-NO.	TAFEL DIAG.	POS. POS.	ID-NR. ID-NO.	TAFEL DIAG.	POS. POS.	ID-NR. ID-NO.	TAFEL DIAG.	POS. POS.	ID-NR. ID-NO.	TAFEL DIAG.	POS. POS.	ID-NR. ID-NO.	TAFEL DIAG.	POS. POS.
00 955 279 0	102.0	23	00 955 606 0	5.0	92									
00 955 282 0	101.0	14	00 955 609 0	6.0	7									
00 955 282 0	102.0	14	00 955 610 0	6.0	92									
00 955 293 0	5.0	90	00 955 612 0	6.0	1									
00 955 293 0	6.0	90	00 955 613 0	6.0	17									
00 955 295 0	102.0	13	00 956 045 1	101.0	1									
00 955 309 0	101.0	13	00 956 046 0	102.0	1									
00 955 563 0	5.0	4	20 060 004 0	78.1	26									
00 955 563 0	6.0	4												
00 955 564 0	5.0	5												
00 955 564 0	6.0	5												
00 955 569 0	5.0	12												
00 955 569 0	6.0	12												
00 955 570 0	5.0	13												
00 955 570 0	6.0	13												
00 955 571 0	5.0	14												
00 955 571 0	6.0	14												
00 955 584 0	5.0	8												
00 955 585 0	5.0	11												
00 955 585 0	6.0	11												
00 955 586 0	5.0	16												
00 955 586 0	6.0	16												
00 955 587 0	5.0	17												
00 955 588 0	5.0	18												
00 955 588 0	6.0	18												
00 955 589 0	5.0	21												
00 955 589 0	6.0	21												
00 955 590 0	5.0	20												
00 955 590 0	6.0	20												
00 955 592 0	6.0	6												
00 955 597 0	6.0	8												
00 955 601 0	5.0	2												
00 955 601 0	6.0	2												
00 955 602 0	5.0	3												
00 955 602 0	6.0	3												
00 955 603 0	5.0	7												
00 955 604 0	5.0	9												
00 955 604 0	6.0	9												
00 955 605 0	5.0	10												
00 955 605 0	6.0	10												



**Verwenden Sie nur**

**Original-KRONE-Ersatzteile!**

**Das gibt Sicherheit und spart Kosten!**

---

Original-KRONE-Ersatzteile bieten die Garantie für höchste Verschleißfestigkeit, lange Lebensdauer und preiswerten Einkauf!

Sie bekommen bei Krone nur Materialien in einwandfreier Qualität und absolut passend für Ihre KRONE-Maschinen. Bei Verwendung von Original-KRONE-Ersatzteilen entspricht das Gerät in Funktion und Arbeitsweise wieder der ursprünglichen Ausführung!

Imitationen und Kopien von Teilen, speziell auf dem Sektor Verschleißteile halten nicht das, was sie vom Aussehen vielleicht versprechen. Material-Qualität kann man schlecht optisch prüfen - daher größte Vorsicht bei Billigangeboten!

**Darum lieber gleich  
Original-KRONE-Ersatzteile!**

**Ersatzteil-Katalog auch  
auf CD-ROM erhältlich!**

**Use**

**Original-KRONE parts only**

**This will increase operational reliability  
and help to save costs!**

---

Original-KRONE-spare parts give you the guarantee of maximum resistance to wear, long life and low prices!

KRONE provides you with parts of first-rate quality which are perfectly suitable for your KRONE machine. By using original KRONE parts you can be sure that function and mode of operation are again as satisfactory as on a new machine!

Imitations and copies of parts, in particular working parts, are not as reliable as they seem to be! The quality of material can hardly be checked with the eye - it is therefore not advisable to purchase imitation parts even if these are cheaper.

**In any case it's better  
to use original KRONE parts!**

**Sparte parts list also  
available as CD-ROM!**

**N'utiliser que**

**des pièces de rechange  
d'origine KRONE!**

**Vous augmentez ainsi la sécurité de  
fonctionnement et vous réduisez  
considérablement vos coûts!**

---

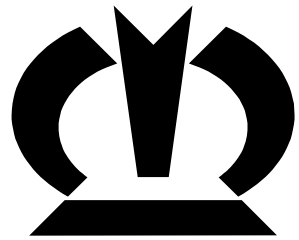
Les pièces de rechange d'origine Krone vous donnent la sécurité d'une exceptionnelle résistance à l'usure, d'une longue durée d'utilisation et de prix avantageux.

KRONE vous offre uniquement des pièces de première qualité parfaitement adaptées à votre machine KRONE. En utilisant des pièces de rechange d'origine KRONE vous pouvez être sûr que fonctionnement et le mode de travail sont identiques à ceux d'une machine nouvelle.

Les imitations et copies de pièces, tout particulièrement des pièces d'usure, ne tiennent pas ce qu'elles promettent par leur apparence! En effet il n'est guère possible de vérifier visuellement la qualité d'une matière. Il est donc prudent de juger avec scepticisme les pièces de rechange à bas prix!

**De toute façon il est raisonnable de donner la préférence aux  
pièces de rechange d'origine KRONE!**

**Catalogue de pièces de rechange  
également disponible sur CD-ROM!**



# ***KRONE***

**... konsequent, kompetent**

## **Maschinenfabrik Bernard Krone GmbH**

Heinrich-Krone-Straße 10, D-48480 Spelle  
Postfach 11 63, D-48478 Spelle

Phone +049 (0) 59 77/935-0  
Fax +049 (0) 59 77/935-339 - Zentrale  
Fax +049 (0) 59 77/935-239 - ET-Lager

Internet: <http://www.krone.de>  
eMail: [info.ldm@krone.de](mailto:info.ldm@krone.de)