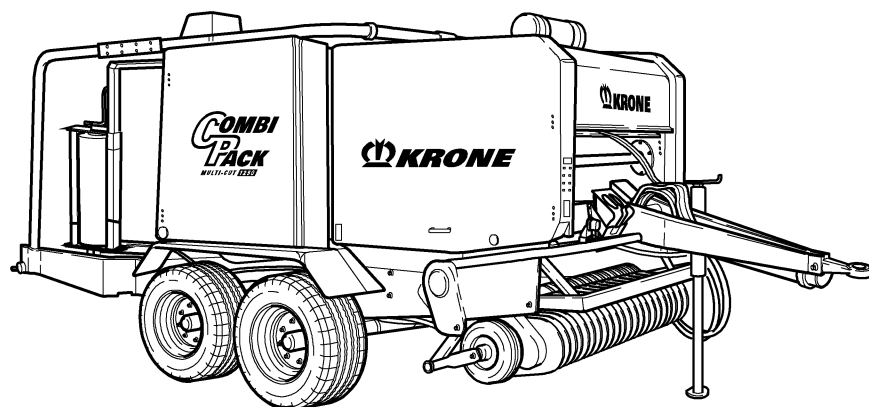




ERSATZTEILE

SPARE PARTS

PIÈCES DETACHEES



000 001 058 02 H - 24/11/2005

CP 1250 MC

ab Masch.-Nr.
from mach.-no.
à partir de mach.-no

570 110 - 706 400

/ 000 001 058 02 H /

Erläuterungen Illustration Illustration

Gültigkeit dieser Tafel
Validity of this diagram
Validité du diagramme

Nr. der Zeichnung, die zu dieser Seite gehört
No. of drawing belonging to this page
No. du dessin appartenant à cette page

Tafel-Nr.
No. of diagram
No. de diagramme

Bennung dieser Tafel
Denomination of this diagram
Dénomination du diagramme

Maschinentypen
Type of machines
Type de machines

Nr. dieser Ersatzteilliste
No. of this spare part list
No. de cette liste des pièces de rechange

Tragrahmen / Schutze kpl. Frame / Guard cpl. Cadre / Protecteurs cpl.						000 001 084 00		
					585 000 - 597 629	C D R O M	444 841 1	4.0
Pos.	ID-Nr.	Benennung	Description	Description	Masch.-Nr.			
1	00 259 671 0	Tragrahmen links	Frame left	Cadre gauche	585 000 - 597 629	x		
	00 259 627 0	Tragrahmen rechts	Frame right	Cadre droite	585 000 - 597 629	x		
	00 901 491 0	6kt-Schraube	Hex head bolt	Boulon tete hex	590 000	x		M 16 X 130
3	00 909 912 0	Sperkantscheibe	Detent edged washer	Disque à bord d'arrêt	597 629	x		SKM 16

Dieses Ersatzteil ist gültig ab Masch.Nr. 590 000
This spare part is valid from mach. no. 590 000
Cette pièce de rechange est valable à partir de no. de machine 590 000

Dieses Ersatzteil ist gültig von Masch.Nr. 585 000 bis Masch.Nr. 597 629
This spare part is valid from mach. no. 585 000 up to mach. no. 597 629
Cette pièce de rechange est valable à partir de no. de machine 585 000 jusqu'au no. 597 629

Dieses Ersatzteil ist gültig bis Masch.Nr. 597 629
This spare part is valid up to mach. no. 597 629
Cette pièce de rechange est valable jusqu'au no. de machine 597 629

Bestell-Nr.
Order no.
No. de commande

Position des Ersatzteiles in der Zeichnung
Position of spare part in the drawing
Position de la pièce de rechange au dessin

**Ersatzteil-Katalog auch
auf CD-ROM erhältlich!**
**Spare parts list also
available as CD-ROM!**
**Catalogue de pièces de rechange
également disponible sur CD-ROM!**

Anzahl Teile je Typ

X = nach Bedarf
Kein Eintrag = Keine Verwendung für diesen Typ

Quantity of parts for each type

X = as needed
No entry = No use for this type

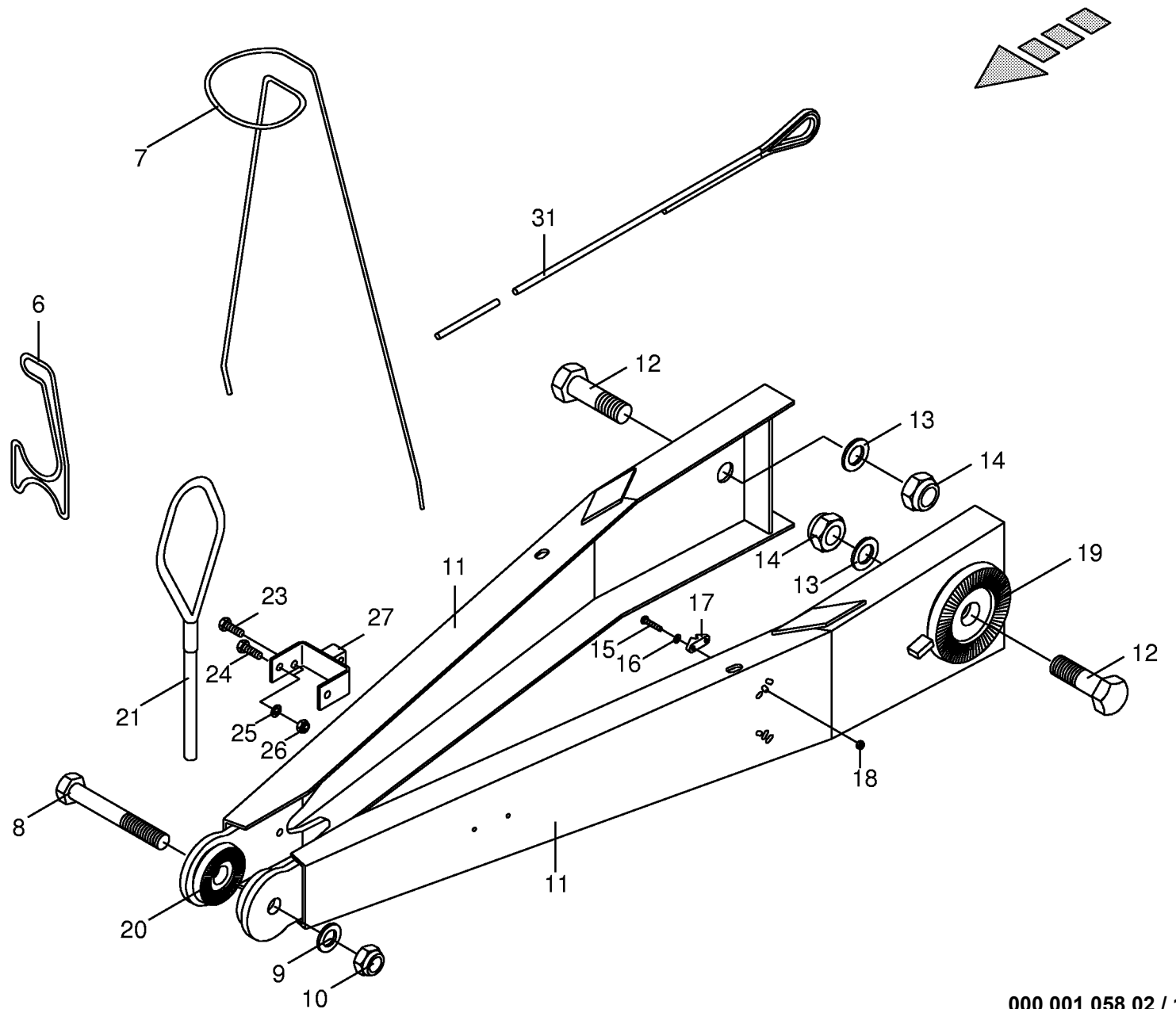
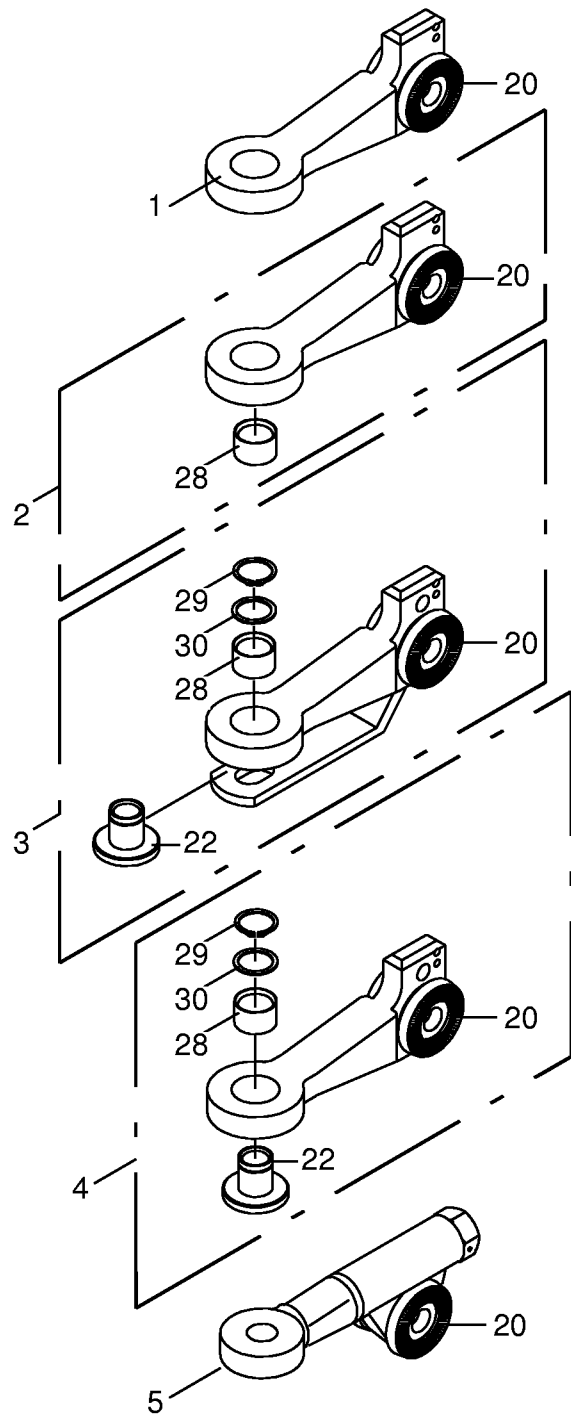
Quantité de pièces de chaque type

X = selon besion
Aucune inscription = Pa d'utilisation pour ce type

INHALTSVERZEICHNIS	TABLE OF CONTENTS	TABLE DES MATIERES	TAFEL DIAGRAM DIAGRAMME
Deichsel	Drawbar	Timon	1.0
Stützfuß	Supporting foot	Béquille	2.0
Gehäuse vorne mit Arretierung	Front frame with twine stop	Bâti avant avec frein	3.0
Anbauteile für Getriebe	Mounting parts for gearbox	Pieces de montage pour carter	4.0
Hauptgetriebe 540 U/min	Main gearbox 540 U/min	Carter principal 540 U/min	5.0
Hauptgetriebe 1000 U/min	Main gearbox 1000 U/min	Carter principal 1000 U/min	6.0
Gehäuse mitte	Frame center	Bâti centre	7.0
Gehäuse hinten	Frame back	Bâti arrière	8.0
Umlenkachse für Rollboden	Deflector axle for balin chain	Deflectrice axe for chaîn de pressage	9.0
Rollbodenantrieb	Baling floor drive	Entraînemant du fond de pressage	10.0
Rollboden mit Spanner	Baling foor with expander	Fond de pressage	11.0
Rollboden	Baling foor	Fond de pressage	12.0
Rollbodenabschaltung	Elevator stop	Arrêt de l'ètèrateur à ehâines	13.0
Schneidwalze montiert	Cutting roller, installed	Rotor de coupe, monte	14.0
Fremdkörpersicherung - Messerschaltung	Safety device against foreign bodies	Sécurité contre corps étrangers	15.0
Rotor-Rückdrehsicherung	Rotor reversing device		16.0
Anbauteile Pick-up	Mounting parts Pick-up	Pieces de montage Pick-up	17.0
1900 er Pick-up Trommel	1900 er Pick-up drum	1900 er Pick-up	18.0
Förderschnecke mont. 1900er Pick-up	Feed auger installed	Vis d'amenee de convoyage montee	19.0
Pick-up Antrieb rechts	Pick-up drive R.H.	Entraînement du pick-up droite	20.0
Kettenspannung Antrieb rechts	Chain tension - drive system	Tension de chaînes-systeme d'entraînemen	21.0
Pick-up Antrieb links	Pick-up drive L.H.	Entraînement du pick-up gauche	22.0
Stützrad seitlich	Side view of supporting wheel	Roue latérale	23.0
Prallblech 1900 breit	Baffle plate	Séparateur en chicanes	24.0
Rollenniederhalter	Roll-type crop guard	Engalisateur à rouleaux	25.0
Rollenniederhalter	Roll-type crop guard	Engalisateur à rouleaux	25.1
Kettenantrieb rechts	Chain drive rh side	Entraînement par chaîne côte droit	26.0
Kettenantrieb links	Chain drive lh side	Entraînement par chaîne côte gauche	27.0
Spiralwalze mit Abstreiferbalken	Spiral roller with stripper bar	Rouleau spiral avec barre racleuse	28.0
Kettenspanner für Starterwalze re.	Chain tensioner for starter roller	Tendeur de chaîn pour rouleau starter	29.0
Starterwalze	Starter roller	Rouleau starter	30.0
Gehäuseverriegelung	Reargate lock	Verrouillage porte arrière	31.0
Füllanzeige	Filling indicator	Indicateur	32.0
Doppelbindevorrichtung kpl.	Double twine tying mechanism cpl.	Mécanisme de liage double cpl.	33.0
Anbauteile für Kombination NETZ/GARN	Mounting parts for net/twine wrap	Pièces de montage pour filet/ficelle	34.0
Schwinge	Oscillating lever	Maniwelle oscillante	35.0
Wickelvorrichtung m. Zubehör	Wrapping attachment and additional parts	Système liage avec accessoires	36.0
Rollenhalter und Bremse	Roll holder and brake	Support de rouleau et frein	37.0
Gummirolle montiert	Rubber roller installed	Rouleau caoutchou montee	38.0
Wickelvorrichtung mit Zubehör	Wrapping attachment and additional parts	Système liage avec accessoires	39.0

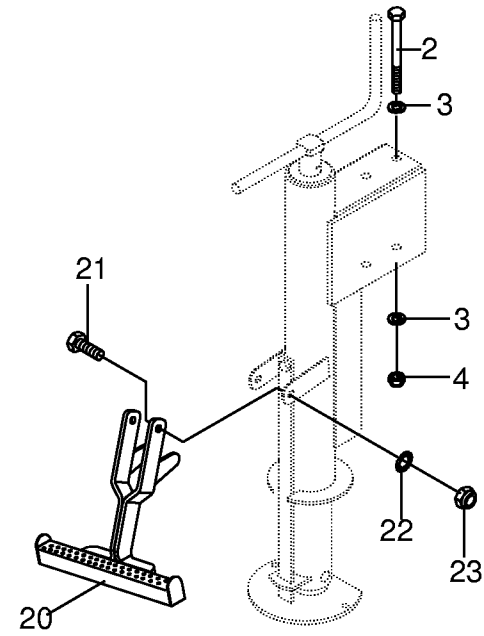
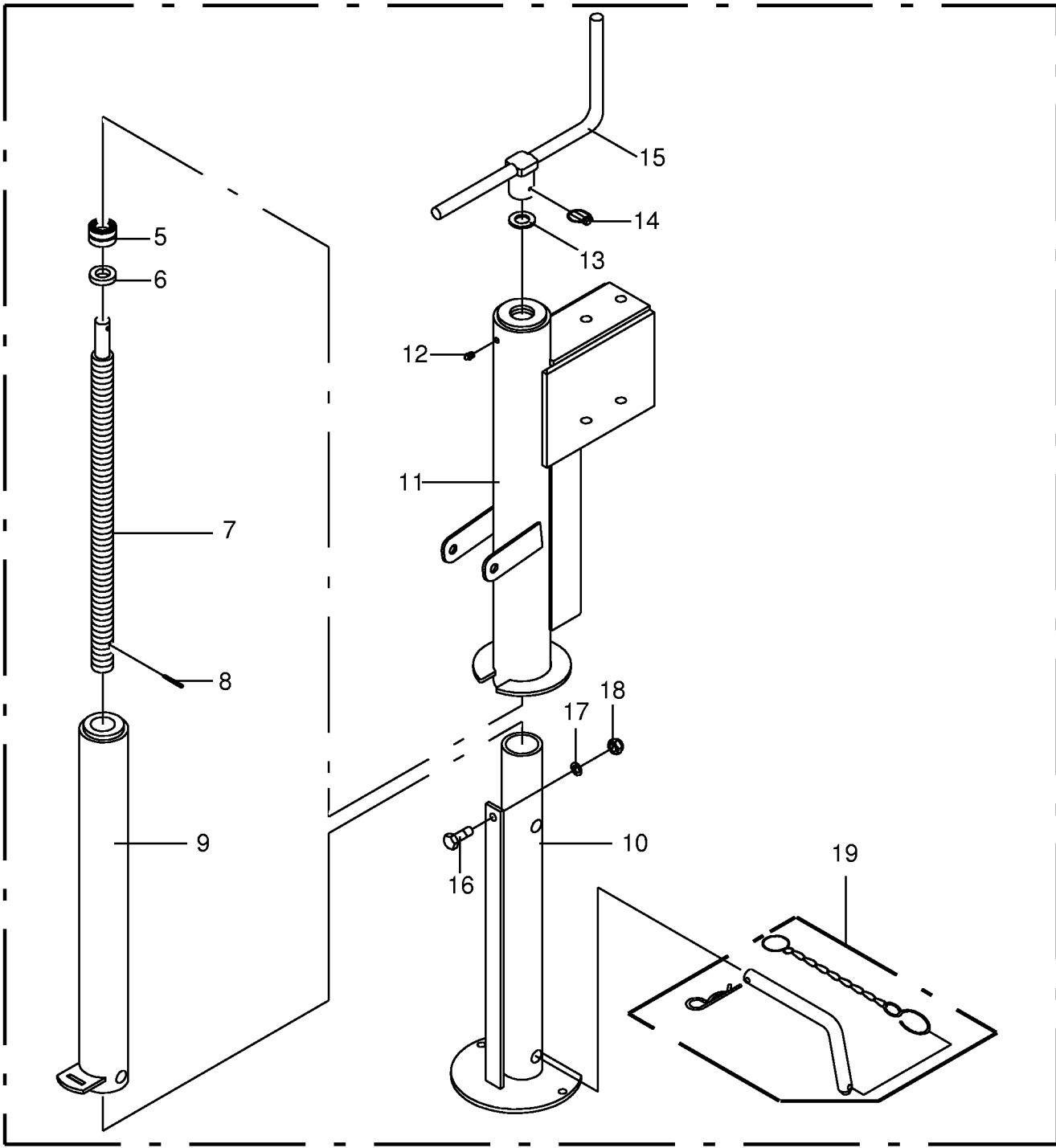
INHALTSVERZEICHNIS	TABLE OF CONTENTS	TABLE DES MATIERES	TAFEL DIAGRAM DIAGRAMME
Anbauteile - Netzbremse lösen	Mounting parts - net brake loosen	Pièces de montage - filet frein dévissent	40.0
Hydr.-elektr.Pick-up- Messer 0 Schaltung	Hydraulic- Pick-up- Blades 0 positining	Circuit hydraulique	41.0
Hydraulik- Pick-up- Messer 0 Schaltung	Hydraulic- Pick-up- Blades 0 positining	Hydraulique- pic-up	42.0
Tandemachse ungebremst - 40 km/h BPW	Tandem axle unbraqked - 40 km/h BPW	Essieu tandem sans freins- 40 km/h BPW	43.0
Tandemachse PBA -St 5006	Tandem axle PBA -St 5006	Essieu tandem PBA -St 5006	44.0
Bremstrommel für Tandemaggregate BPW	Brake drum for tandem axle assy BPW	Tambour de frein BPW	45.0
Tandemachse	Tandem axle	Essieu tandem	45.1
Handbremse montiert	Handbrake installed	Frein à main monte	46.0
Bereifung	Tyres	Pneumatiques	47.0
Brems-u.-Vorrats-Kupplung z.Bremsventil	Brake coupling to brake valve	Accouplement de frein robinet de freinag	48.0
Vom Bremsventil zum Kessel	Brom brake valve to reservoir	Robinet de freinage reservoir	49.0
Vom Bremsventil zur Tandemachse	From brake valve to tandem axle	Robin de freinage essieu tandem	50.0
Vom Bremsventil zur Tandemachse	From brake valve to tandem axle	Robin de freinage essieu tandem	50.1
Hydraulische 4-Rad Bremse	Hydraulic 4-wheel brakes	Hydraulique 4-roue frein	51.0
Hilfsbremse	Auxiliary brake	Frein auxiliaire	52.0
Hydraulikteile für Tandemachse	Hydraulic parts for tandem axle	Hydraulique pièces pour essieu tandem	53.0
Hydraulikteile für Tandemachse	Hydraulic parts for tandem axle	Hydraulique pièces pour essieu tandem	53.1
Zentralschmierung- Öl	Central lubrication system - oil	Système de lubrification central-huile	54.0
Zentralschmierung- Öl	Central lubrication system - oil	Système de lubrification central-huile	54.1
Zentralschmierung - Fett	Central lubrication system - grease	Système de lubrification central-graisse	55.0
Rahmen	Frame	Bâti	56.0
Ausleger mit Strebe	Arm with strut	Bras avec tirant	57.0
Ballenheber und Gutablageblech	Bale lifting device/crop unloading plate	Releveur de balle/tôle de dechargement	58.0
Rollboden für Wickeltisch	Baling foor for net wrapping unit	Fond de pressage	59.0
Wickeltisch montiert	Table of net wrapping unit installed	Table du systeme de liage filet montee	60.0
Anbauteile Wickeltisch	Mounting parts table of net wrapping	Pieces de montage table du systeme de li	61.0
Getriebe für Wickeltisch	Gearbox for net wrapping unit	Carter pour le systeme de liage filet	62.0
Ballentuch montiert	Bale cloth assembled	Toile à balles assemblée	63.0
Ballenwender kpl.	Bale tilting equipment	Basculeur de balles	64.0
Getriebe für Wickelarm	Gearbox for wrapping arm	Carter pour bras d'enrubannage	65.0
Wickelarm montiert	Wrapping arm installed	Bras d'enrubannage monte	66.0
Stretchvorrichtung - 3 Rollen	Stretching device	Dispositif d'enrubannage	67.0
Bremse für Stretchvorrichtung - 3 Rollen	Stretching device brake	Frein du dispositif d'enrubannage	68.0
Stretchvorrichtung - 2 Rollen	Stretching device	Dispositif d'enrubannage	69.0
Stretchvorrichtung - 2 Rollen	Stretching device	Dispositif d'enrubannage	69.1
Halte und Schneidvorrichtung links	Supporting and cutting unit LH	Dispositif de support et de coupe gauche	70.0
Halte und Schneidvorrichtung rechts	Supporting and cutting unit RH	Dispositif de support et de coupe droite	71.0
Hydraulik Ringleitungen	Hydraulic ring circuit	Tuyauterie circulaire hydraulique	72.0
Hydraulik Ringleitungen	Hydraulic ring circuit	Tuyauterie circulaire hydraulique	72.1
Steuerblock	Control bloc	Bloc de commande	73.0

INHALTSVERZEICHNIS	TABLE OF CONTENTS	TABLE DES MATIERES	TAFEL DIAGRAM DIAGRAMME
Hydraulik Heckklappe Hydraulik Ballenheber Hydraulik Schneidarm/Haltearm Hydraulik Wickeltisch	Rear gate hydraulics Hydraulic bale lifting Hydraulic cutting arm/supporting arm Hydraulic net wrapping unit	Système hydraulique porte arrière Hydr. releveur de bale Hydraulique bras de coupe/bras support Hydraulique de liage filet	74.0 75.0 76.0 77.0
Hydraulik Wickelarm Schutz für Steuerblock mont. Haube vorne Schutze vorne rechts und links	Hydraulic wrapping unit Guard for control bloc Front hood Front guard right and left	Hydraulique bras d'enrubannage Protecteur pour bloc de commande Capot avant Protecteur avant droite et gauche	78.0 79.0 80.0 81.0
Folienkasten mont. Kabelkanäle Schutze hinten Elektronische Komfortbedienung	Pe roll box Wire channels Rear guard Electric comfort control unit	Boîte à rouleaux film plasti. Conduites de câbles Tole de protection arriere Commande électrique confort	82.0 83.0 84.0 85.0
Jobrechner mit Kabelbaum Nr.3 Jobrechner mit Kabelbaum Nr.3 Kabelbaum Nr.5 Kabelbaum Nr.5	Job computer with wiring harness Nr.3 Job computer with wiring harness Nr.3 Wiring harness Nr.5 Wiring harness Nr.5	Calculateur des travaux faisceau elect.3 Calculateur des travaux faisceau elect.3 Faisceau électrique Nr.5 Faisceau électrique Nr.5	86.0 87.0 88.0 89.0
Kabelbaum Nr.6 Beleuchtung Gelenkwelle Multi-Cut 540 U/min Gelenkwelle 1000 U/min Nockenschaltkuppl	Wiring harness Nr.6 Lighting P.T.O shafts P.T.O shafts	Faisceau électrique Nr.6 Installation d'éclairage Arbre à cardans Arbre à cardans	90.0 91.0 92.0 93.0
Schutztopf Vorlegekeil Sicherheitsaufkleber Hinweisaufkleber	Protecting cup Wheel chock Warning signs General information labels	Pot de protection Cale de freinage Plaque indicatrices de securite Plaque indicatrices generales	94.0 95.0 96.0 97.0

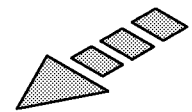
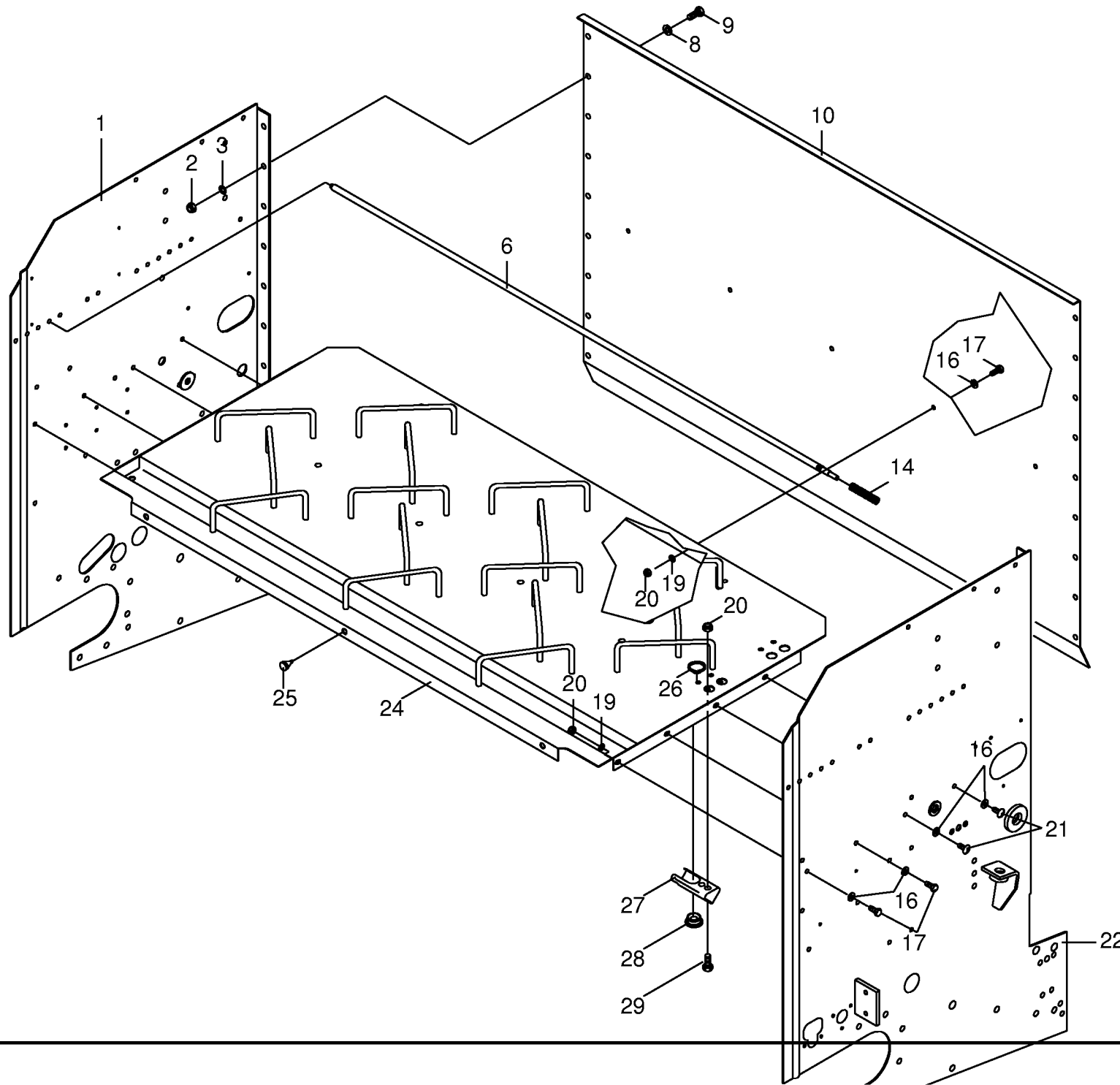


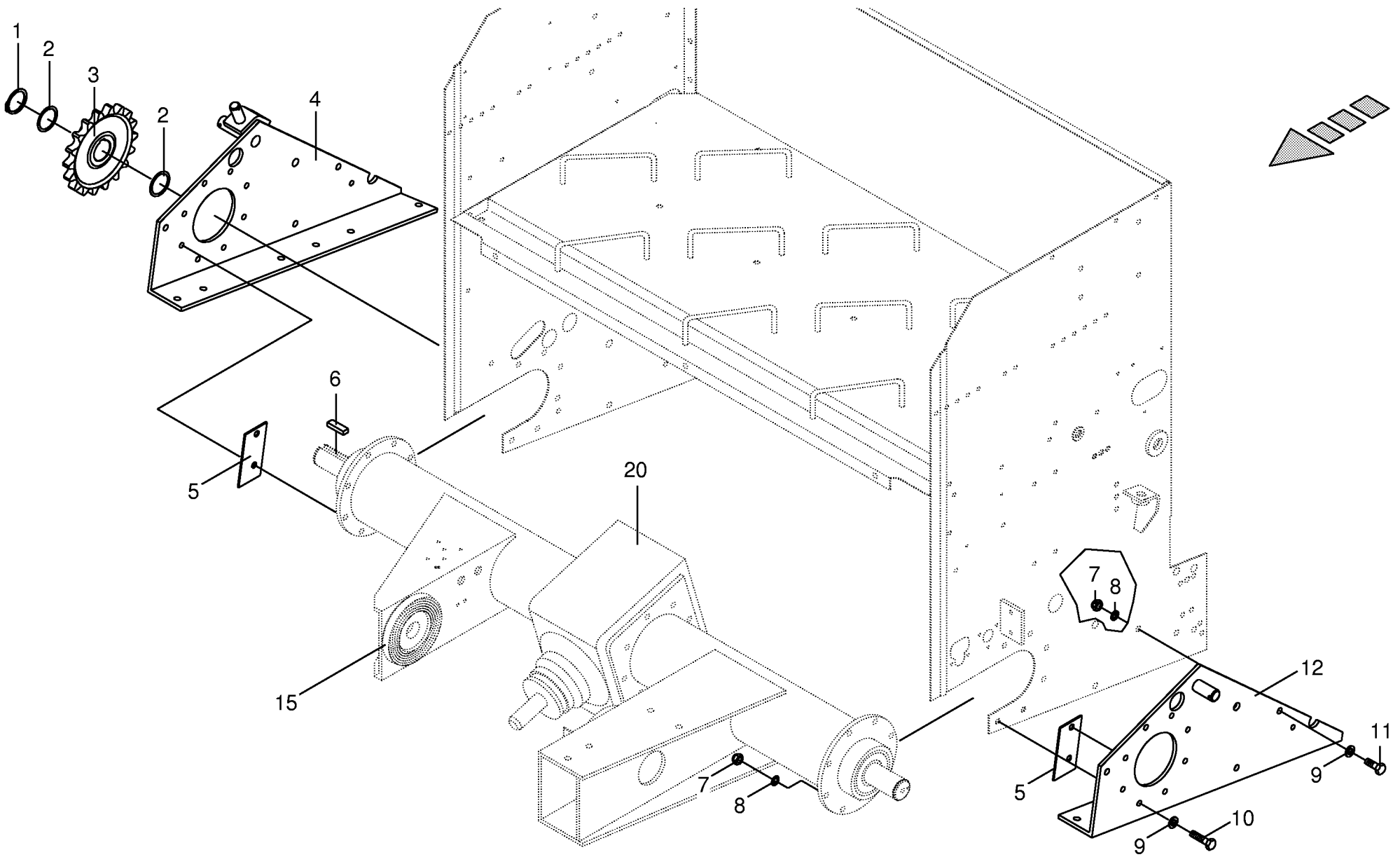
000 001 058 02 / 1.0

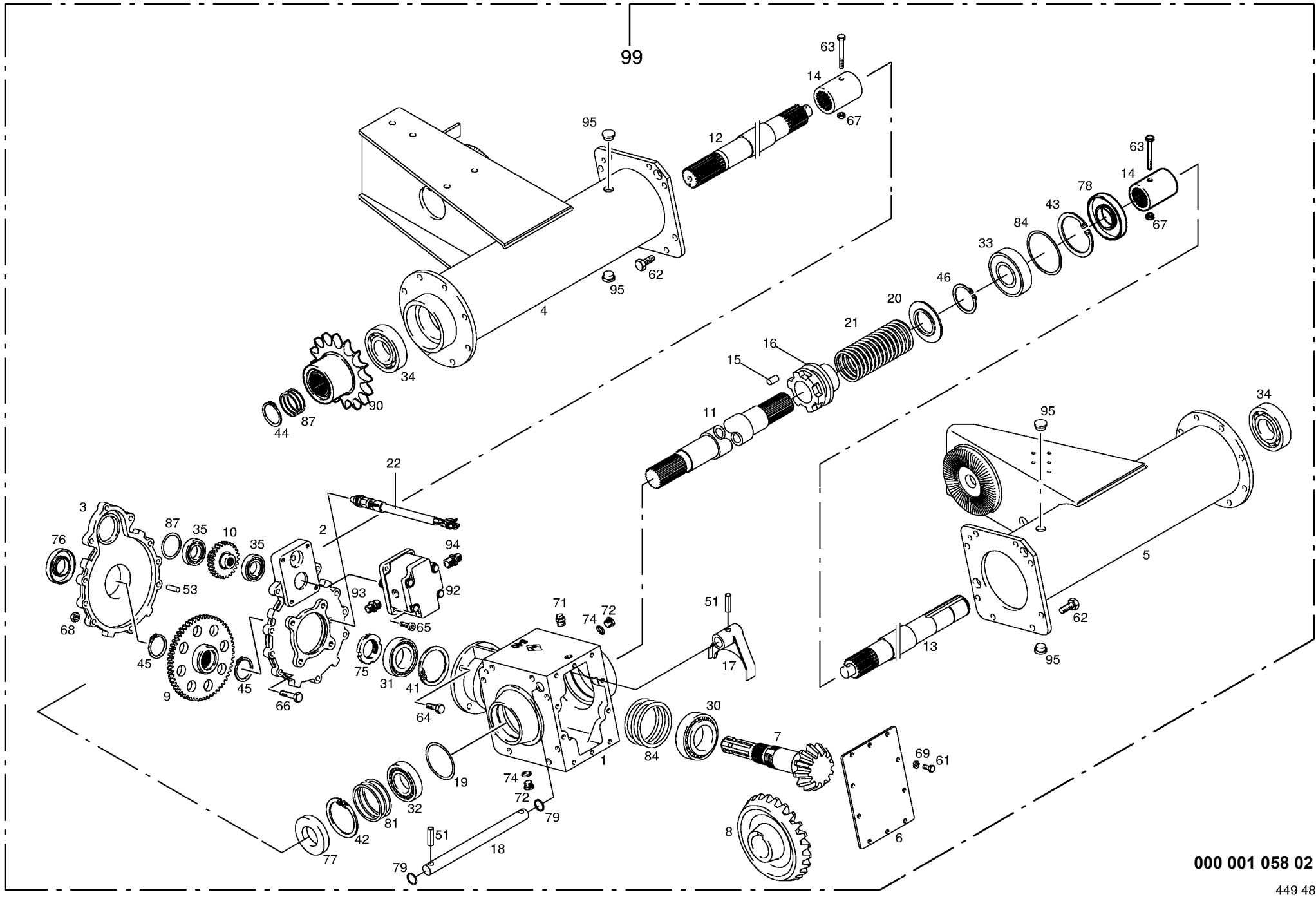
448 703 4



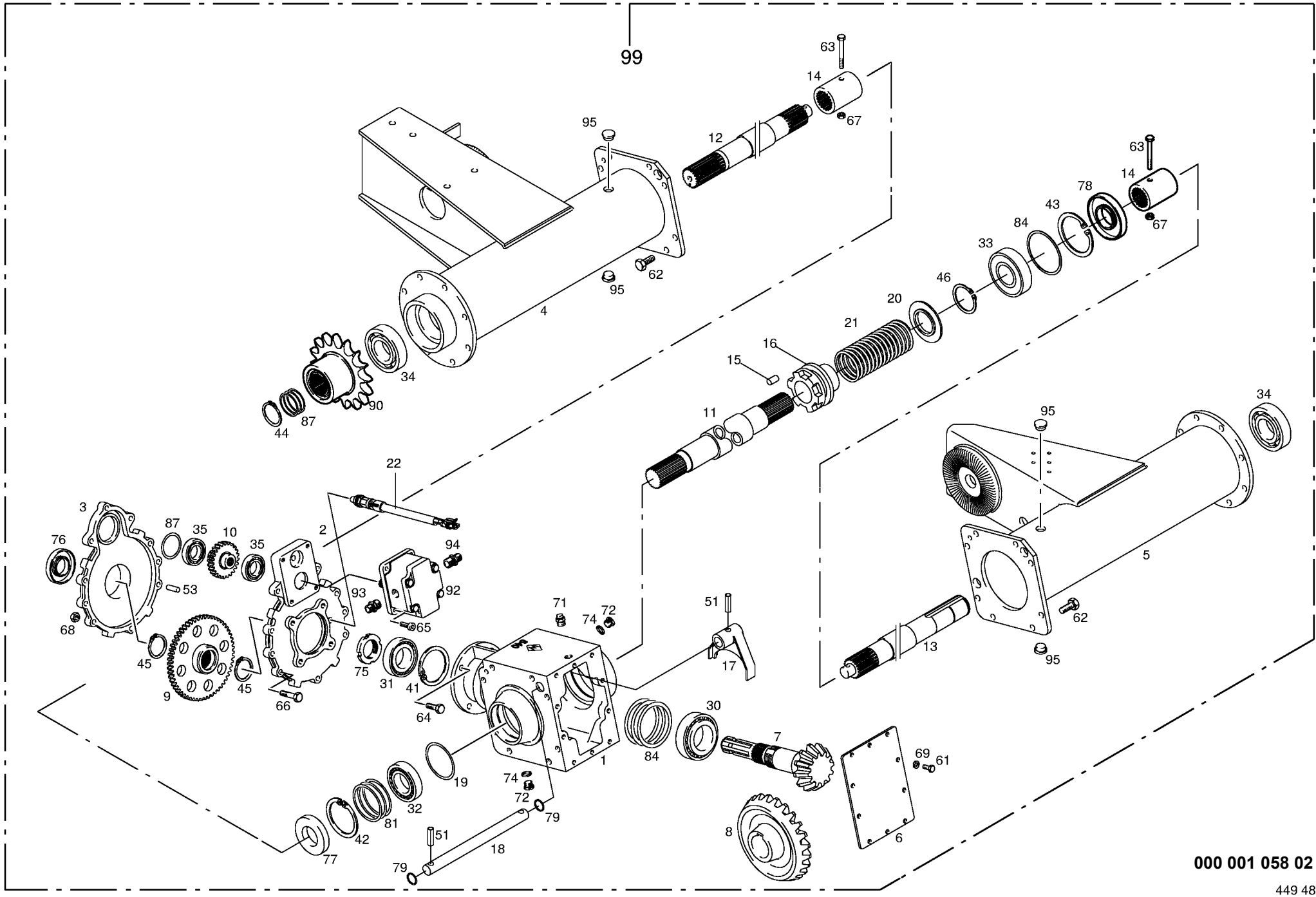
1

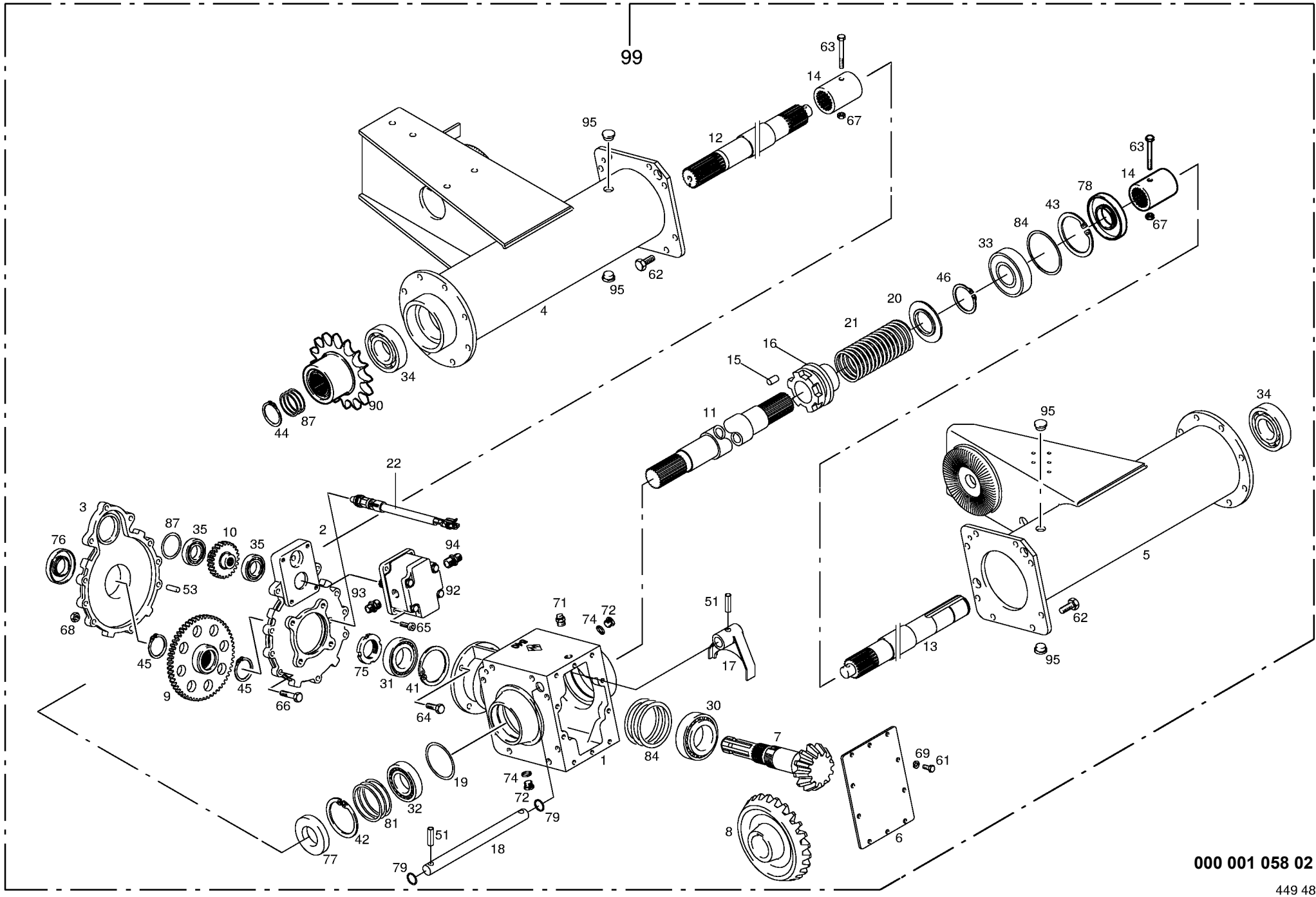




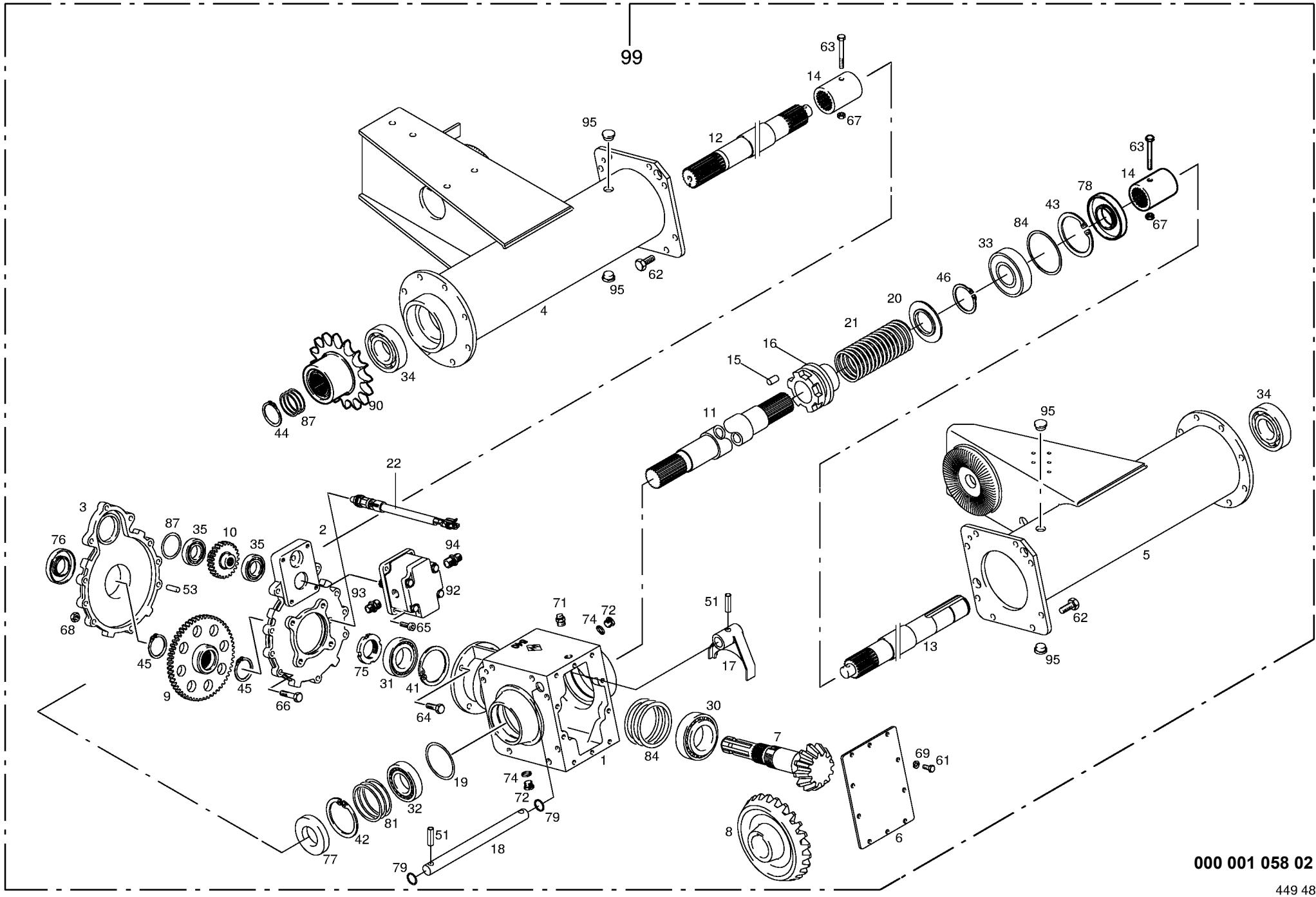


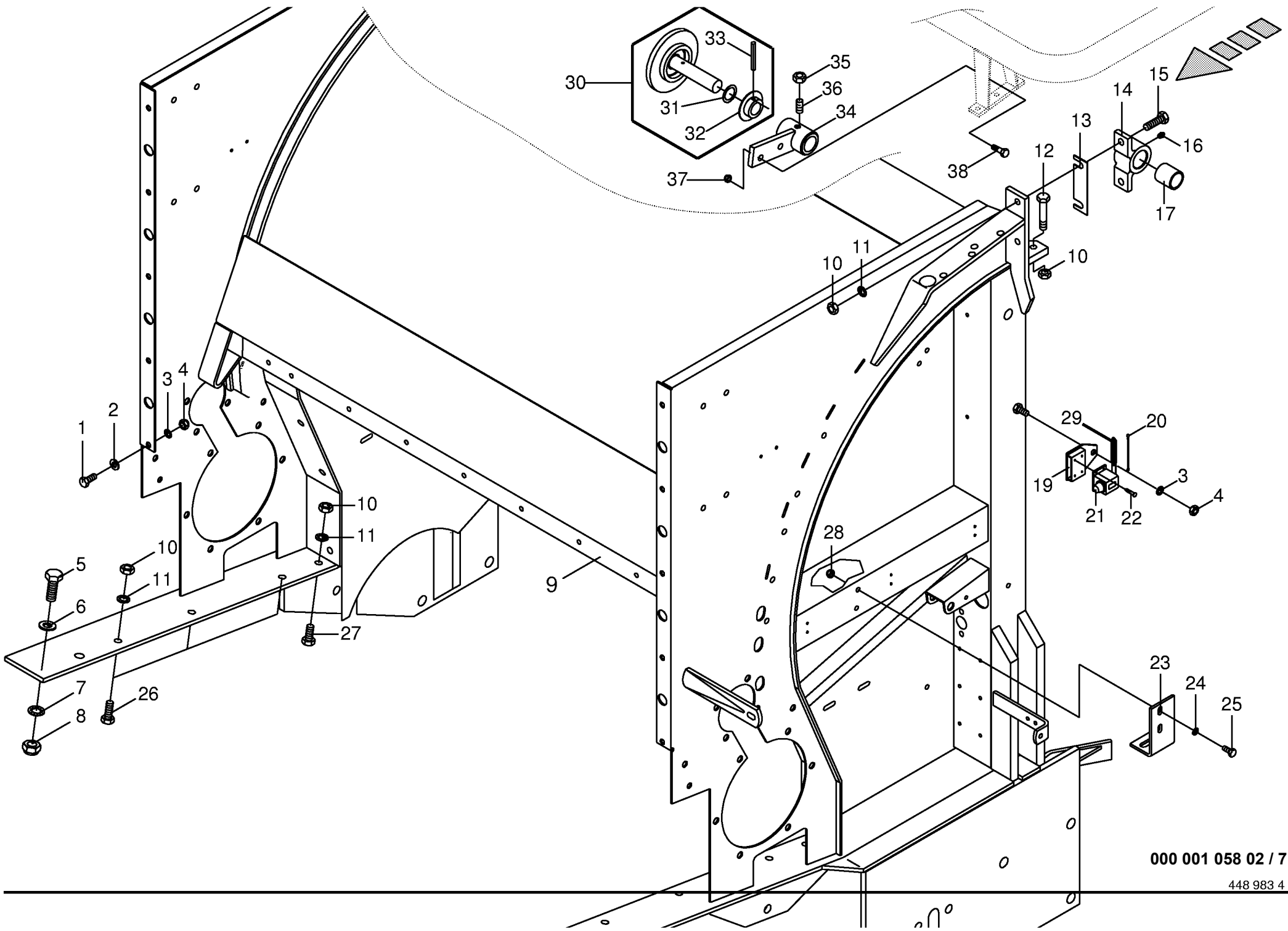
Hauptgetriebe 540 U/min Main gearbox 540 U/min Carter principal 540 U/min					570110 - 706400	C P 1 2 5 0 M C					000 001 058 02
Pos.	ID-Nr.	Benennung	Description	Description	Masch.-Nr-						449 486 3
											Bemerkung/Remarks/Remarque
1	00 290 552 0	Getriebegehäuse	Gearbox housing	Carter du boîte de vitesses		x					
2	00 955 601 0	Gehäusehälfte hinten	Rear housing	Carter arriere		x					
3	00 955 602 0	Gehäusehälfte vorne	Front housing	Carter avant		x					
4	00 955 563 0	Getriebehals links	Gearbox neck left	Collet d'engrenage gauche		x					
5	00 955 564 0	Getriebehals rechts	Gearbox neck RH	Collet d'engrenage droite		x					
6	00 290 550 0	Getriebedeckel	Gearbox cover	Couvercle du boîte de vitesses		x					
7	00 955 603 0	Ritzelwelle	Pinion shaft	Arbre de pignon		x					Z=11
8	00 955 584 0	Kegelrad	Bevel wheel	Pignon conique		x					Z=25
9	00 955 604 0	Stirnrad	Spur gear	Roue d'engrenage		x					Z=58
10	00 955 605 0	Stirnrad	Spur gear	Roue d'engrenage		x					Z=23
11	00 955 585 0	Getriebewelle	Gearbox shaft	Arbre de boîte de vitesse		x					
12	00 955 569 0	Antriebswelle links	Drive wheel L.H.	Arbre d'entrainement gauche		x					
13	00 955 570 0	Antriebswelle rechts	Drive wheel R.H.	Arbre d'entrainement droite		x					
14	00 955 571 0	Profilbuchse	Shaft protection	Protecteur pour arbre		x					
15	00 915 713 0	Zylinderstift	Cyl. pin	Goupille cyl.		x					10 X 22
16	00 955 586 0	Schaltklaue	Control dog	Griffe de commande		x					incl. Pos. 15
17	00 955 587 0	Schaltfinger	Shift finger	Doigt de commande		x					
18	00 955 588 0	Schaltstange	Operation pole	Perche isolante		x					
19	00 910 732 0	Stützscheibe	Supporting disc	Rondelle diélectrique		x					45 X 55 X 3,0
20	00 955 590 0	Scheibe	Washer	Rondelle		x					
21	00 955 589 0	Druckfeder	Pressure spring	Ressort de pression		x					
22	00 302 448 0	Sensor	Sensor	Capteur		x					
30	00 932 110 0	Kegelrollenlager	Tap. roll. bearing	Roulem.roul.con.		x					30211 A
31	00 932 131 0	Kegelrollenlager	Tap. roll. bearing	Roulem.roul.con.		x					32009
32	00 932 108 0	Kegelrollenlager	Tap. roll. bearing	Roulem.roul.con.		x					30209 A
33	00 930 169 0	Rillenkugellager	Bearing	Roulement rainure a billes		x					6309
34	00 930 569 0	Rillenkugellager	Bearing	Roulement rainure a billes		x					6309 2 RS
35	00 930 106 0	Rillenkugellager	Bearing	Roulement rainure a billes		x					6006
41	00 911 670 0	Sicherungsring	Circlip	Circlip		x					I 75 X 2,5
42	00 911 676 0	Sicherungsring	Circlip	Circlip		x					I 85 X 3,0
43	00 911 686 0	Sicherungsring	Circlip	Circlip		x					I 100 X 3,0
44	00 911 549 0	Sicherungsring	Circlip	Circlip		x					A 45 X 1,75
45	00 911 547 0	Sicherungsring	Circlip	Circlip		x					A 42 X 1,75
46	00 911 557 0	Sicherungsring	Circlip	Circlip		x					A 55 X 2,0
51	00 912 530 0	Spannhülse	Clamping sleeve	Douille de serrage		x					10 X 36
	00 912 643 2	Spannhülse	Clamping sleeve	Douille de serrage		x					6 X 36
53	00 915 701 0	Zylinderstift	Cyl. pin	Goupille cyl.		x					A 10 X 32
61	00 900 617 0	6kt-Schraube	Hex head bolt	Boulon tête hex		x					M 8 X 30





Hauptgetriebe 1000 U/min Main gearbox 1000 U/min Carter principal 1000 U/min					570110 - 623000	C P 1 2 5 0 M C					000 001 058 02
Pos.	ID-Nr.	Benennung	Description	Description	Masch.-Nr-						449 486 3 6.0
											Bemerkung/Remarks/Remarque
1	00 955 612 0	Getriebegehäuse	Gearbox housing	Carter du boîte de vitesses		x					
2	00 955 601 0	Gehäusehälfte hinten	Rear housing	Carter arriere		x					
3	00 955 602 0	Gehäusehälfte vorne	Front housing	Carter avant		x					
4	00 955 563 0	Getriebehals links	Gearbox neck left	Collet d'engrenage gauche		x					
5	00 955 564 0	Getriebehals rechts	Gearbox neck RH	Collet d'engrenage droite		x					
6	00 955 592 0	Getriebedeckel	Gearbox cover	Couvercle du boîte de vitesses		x					
7	00 955 609 0	Ritzelwelle	Pinion shaft	Arbre de pignon		x					Z=9
8	00 955 597 0	Kegelrad	Bevel wheel	Pignon conique		x					Z=37
9	00 955 604 0	Stirnrad	Spur gear	Roue d'engrenage		x					Z=58
10	00 955 605 0	Stirnrad	Spur gear	Roue d'engrenage		x					Z=23
11	00 955 585 0	Getriebewelle	Gearbox shaft	Arbre de boîte de vitesse		x					
12	00 955 569 0	Antriebswelle links	Drive wheel L.H.	Arbre d'entraînement gauche		x					
13	00 955 570 0	Antriebswelle rechts	Drive wheel R.H.	Arbre d'entraînement droite		x					
14	00 955 571 0	Profilbuchse	Shaft protection	Protecteur pour arbre		x					
15	00 915 713 0	Zylinderstift	Cyl. pin	Goupille cyl.		x					10 X 22
16	00 955 586 0	Schaltklaue	Control dog	Griffe de commande		x					incl. Pos. 15
17	00 955 613 0	Schaltfinger	Shift fork	Fourchette de commande		x					
18	00 955 588 0	Schaltstange	Operation pole	Perche isolante		x					
19	00 910 732 0	Stützscheibe	Supporting disc	Rondelle diélectrique		x					45 X 55 X 3,0
20	00 955 590 0	Scheibe	Washer	Rondelle		x					
21	00 955 589 0	Druckfeder	Pressure spring	Ressort de pression		x					
22	00 302 448 0	Sensor	Sensor	Capteur		x					
30	00 932 138 0	Kegelrollenlager	Tap. roll. bearing	Roulem.roul.con.		x					30309 A
31	00 932 131 0	Kegelrollenlager	Tap. roll. bearing	Roulem.roul.con.		x					32009
32	00 932 108 0	Kegelrollenlager	Tap. roll. bearing	Roulem.roul.con.		x					30209 A
33	00 930 169 0	Rillenkugellager	Bearing	Roulement rainure a billes		x					6309
34	00 930 569 0	Rillenkugellager	Bearing	Roulement rainure a billes		x					6309 2 RS
35	00 930 106 0	Rillenkugellager	Bearing	Roulement rainure a billes		x					6006
41	00 911 670 0	Sicherungsring	Circlip	Circlip		x					I 75 X 2,5
42	00 911 676 0	Sicherungsring	Circlip	Circlip		x					I 85 X 3,0
43	00 911 686 0	Sicherungsring	Circlip	Circlip		x					I 100 X 3,0
44	00 911 549 0	Sicherungsring	Circlip	Circlip		x					A 45 X 1,75
45	00 911 547 0	Sicherungsring	Circlip	Circlip		x					A 42 X 1,75
46	00 911 557 0	Sicherungsring	Circlip	Circlip		x					A 55 X 2,0
51	00 912 530 0	Spannhülse	Clamping sleeve	Douille de serrage		x					10 X 36
	00 912 643 2	Spannhülse	Clamping sleeve	Douille de serrage		x					6 X 36
53	00 915 701 0	Zylinderstift	Cyl. pin	Goupille cyl.		x					A 10 X 32
61	00 900 612 0	6kt-Schraube	Hex head bolt	Boulon tête hex		x					M 8 X 16

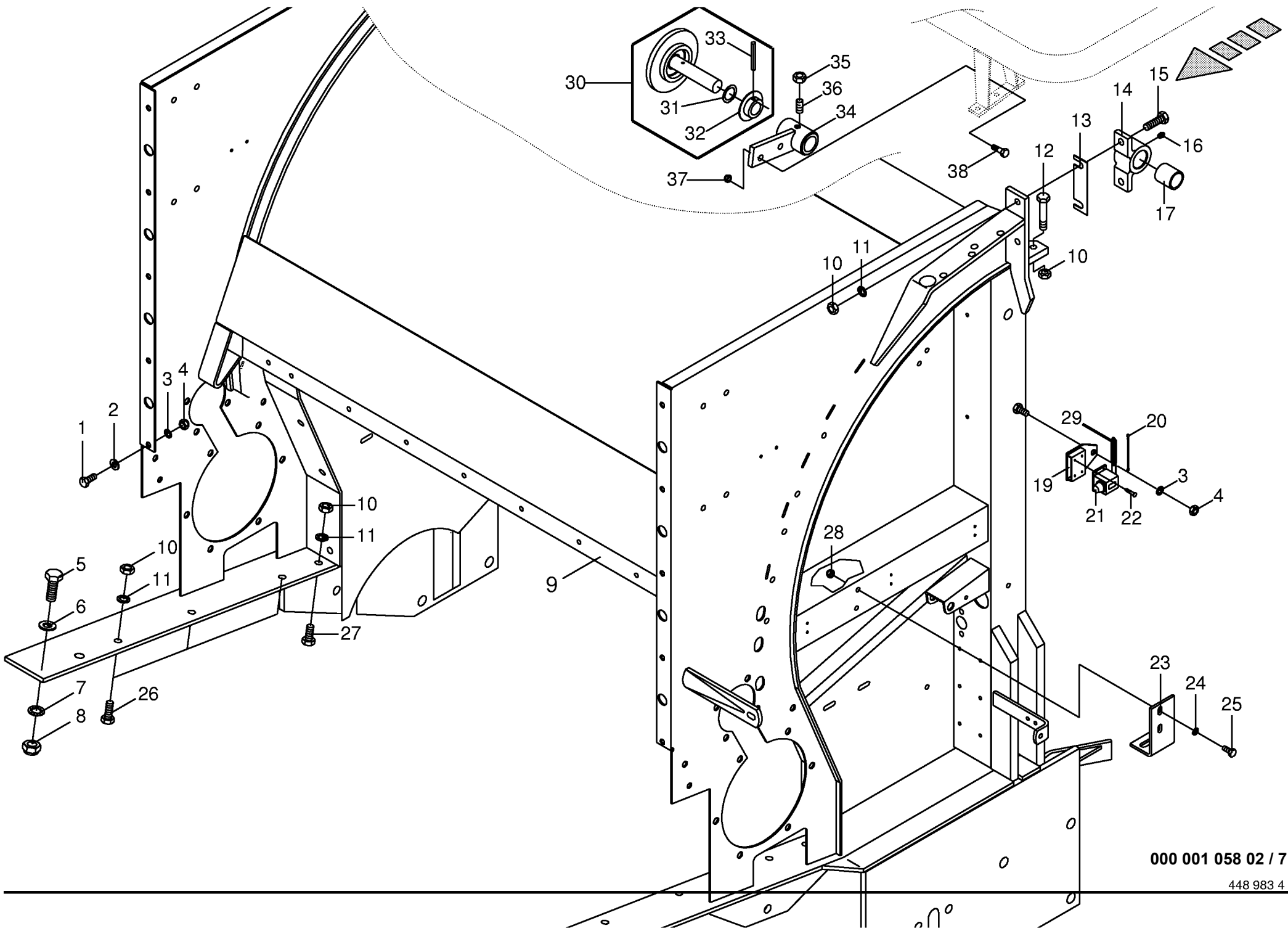




000 001 058 02 / 7.0

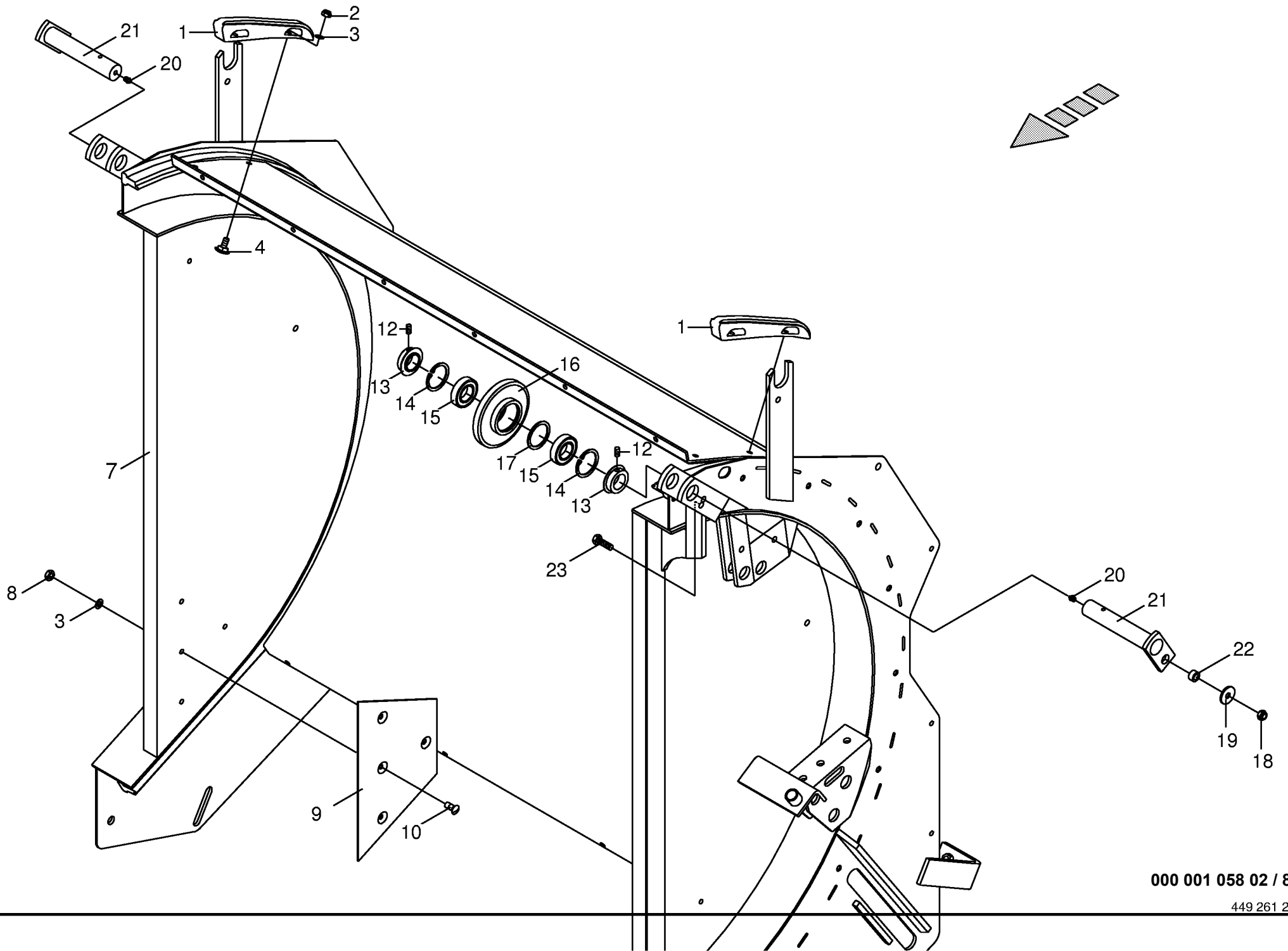
448 983 4

Gehäuse mitte Frame center Bâti centre					570110 - 706400	C P 1 2 5 0 M C					000 001 058 02
Pos.	ID-Nr.	Benennung	Description	Description	Masch.-Nr-						448 983 4
											Bemerkung/Remarks/Remarque
1	00 900 636 0	6kt-Schraube	Hex head bolt	Boulon tête hex		x					M 10 X 25
2	00 910 414 0	Scheibe	Washer	Rondelle		x					10,5 X 21 X 2
3	00 909 909 1	Sperrkantscheibe	Detent edged washer	Disque à bord d'arrêt		x					SKM 10
4	00 908 212 0	6kt-Mutter	Hex nut	Écrou hex		x					M 10
5	00 900 677 0	6kt-Schraube	Hex head bolt	Boulon tête hex		x					M 16 X 50
6	00 910 303 1	Scheibe	Washer	Rondelle		x					17 X 30 X 3
7	00 909 912 1	Sperrkantscheibe	Detent edged washer	Disque à bord d'arrêt		x					SKM 16
8	00 908 716 1	Sicherungsmutter	Hex nut	Ecrou hex		x					M 16
9	00 290 528 1	Gehäuse -mitte (Nur auf Anfrage)	Housing -middle (On request only)	Carter -centre (Uniquement sur demande)		x					
10	00 908 215 0	6kt-Mutter	Hex nut	Écrou hex		x					M 12
11	00 909 910 1	Sperrkantscheibe	Detent edged washer	Disque à bord d'arrêt		x					SKM 12
12	00 900 306 0	6kt-Schraube	Hex head bolt	Boulon tête hex		x					M 12 X 70
13	00 280 497 0	Ausgleichsblech	Filler plate	Pièce de compensation		x					
14	00 219 034 3	Stehlager	Pillow block bearing	Palier à chapeau		x					incl. Pos.16,17
15	00 900 658 0	6kt-Schraube	Hex head bolt	Boulon tête hex		4					M 12 X 40
16	00 919 105 0	Kegel-Schmiernippel	Cone-grease nipple	Quille-graisseur		x					AM 8 X 1
17	00 441 190 1	Lagerbuchse	Bearing bush	Coussinet		x					30 X 36 X 40
18	00 901 437 0	6kt-Schraube	Hex head bolt	Boulon tête hex		4					M 10 X 70
19	00 278 367 0	Sockel-Ballenzähler	Bale counter	Compteur de balles		x					
20	00 275 346 1	Knotenkette	Chain	Chaine		x					lg. = 450
21	00 274 340 0	Ballenzähler	Bale counter	Compteur de balles		x					
22	00 906 800 1	Linsenblechschraube	Slotted pan head screw	Vis autotaraudeuse tête bombee		4					B 2,9 X 9,5
23	00 278 578 0	Halter	Support	Cadre support		x					
24	00 909 908 1	Sperrkantscheibe	Detent edged washer	Disque à bord d'arrêt		x					SKM 8
25	00 900 614 0	6kt-Schraube	Hex head bolt	Boulon tête hex		x					M 8 X 20
26	00 900 657 0	6kt-Schraube	Hex head bolt	Boulon tête hex		x					M 12 X 35
27	00 900 656 0	6kt-Schraube	Hex head bolt	Boulon tête hex		x					M 12 X 30
28	00 908 706 0	Sicherungsmutter	Hex nut	Ecrou hex		x					M 8
29	00 940 188 0	Zugfeder	Tension spring	Ressort tendeur		x					0,5 X 4 X 39,4
30	00 241 341 0	Umlenkrad	Guide wheel	Roue de renvoi		x					
31	00 910 863 0	Passscheibe	Shim ring	Cale		x					30 X 42 X 0,5
32	00 273 573 0	Stellring	Fixing ring	Bague		x					
33	00 912 645 0	Spannhülse	Clamping sleeve	Douille de serrage		x					6 X 45
34	00 241 343 0	Lagerung	Bearing	Palier		x					
35	00 908 500 0	6kt-Mutter	Hex nut	Écrou hex		x					M 10
36	00 905 755 0	Gewindestift	Threaded pin	Goujon fileté		x					M 10 X 16
37	00 908 758 0	Sicherungsmutter	Securing nut	Écrou-frein		x					M 10



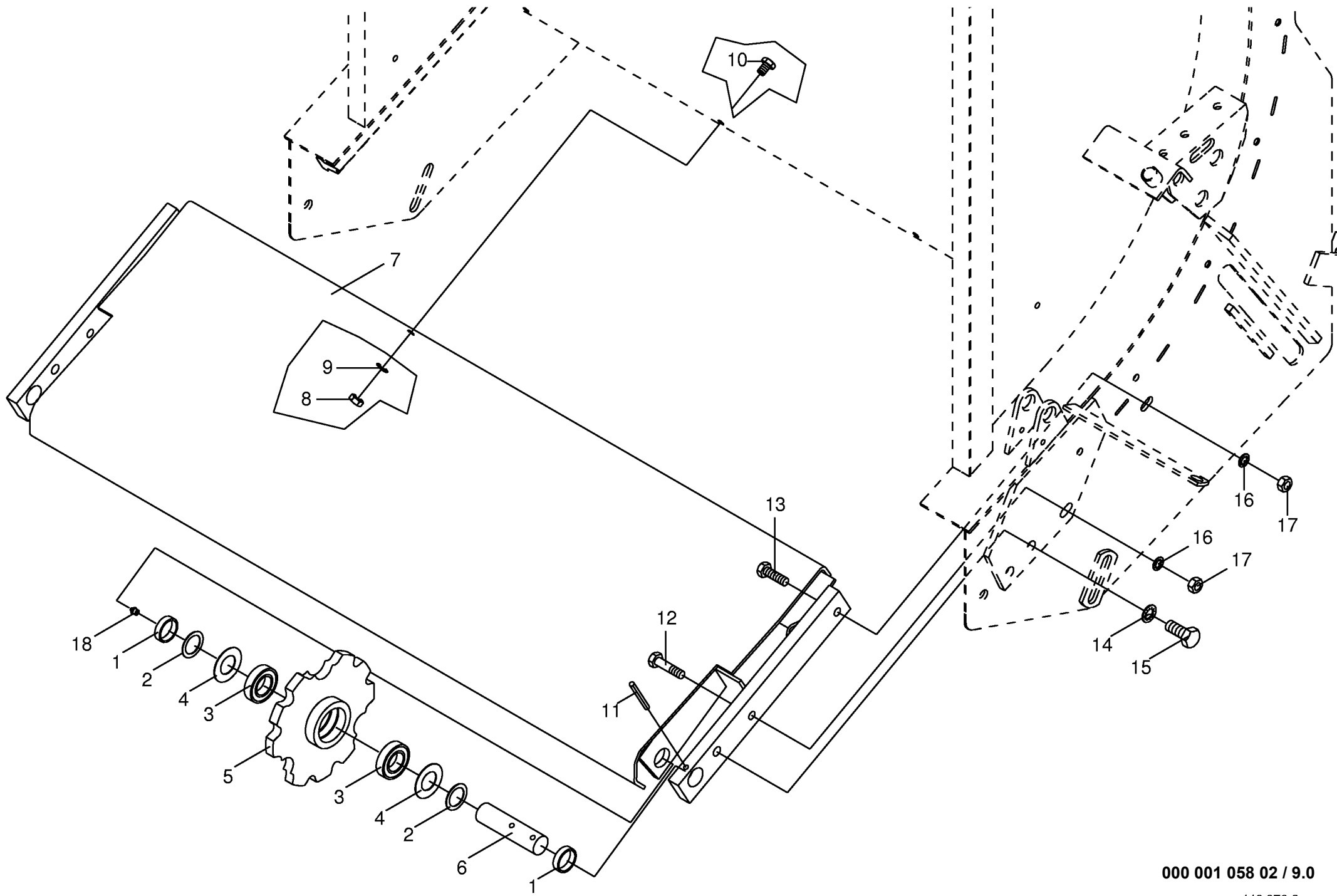
000 001 058 02 / 7.0

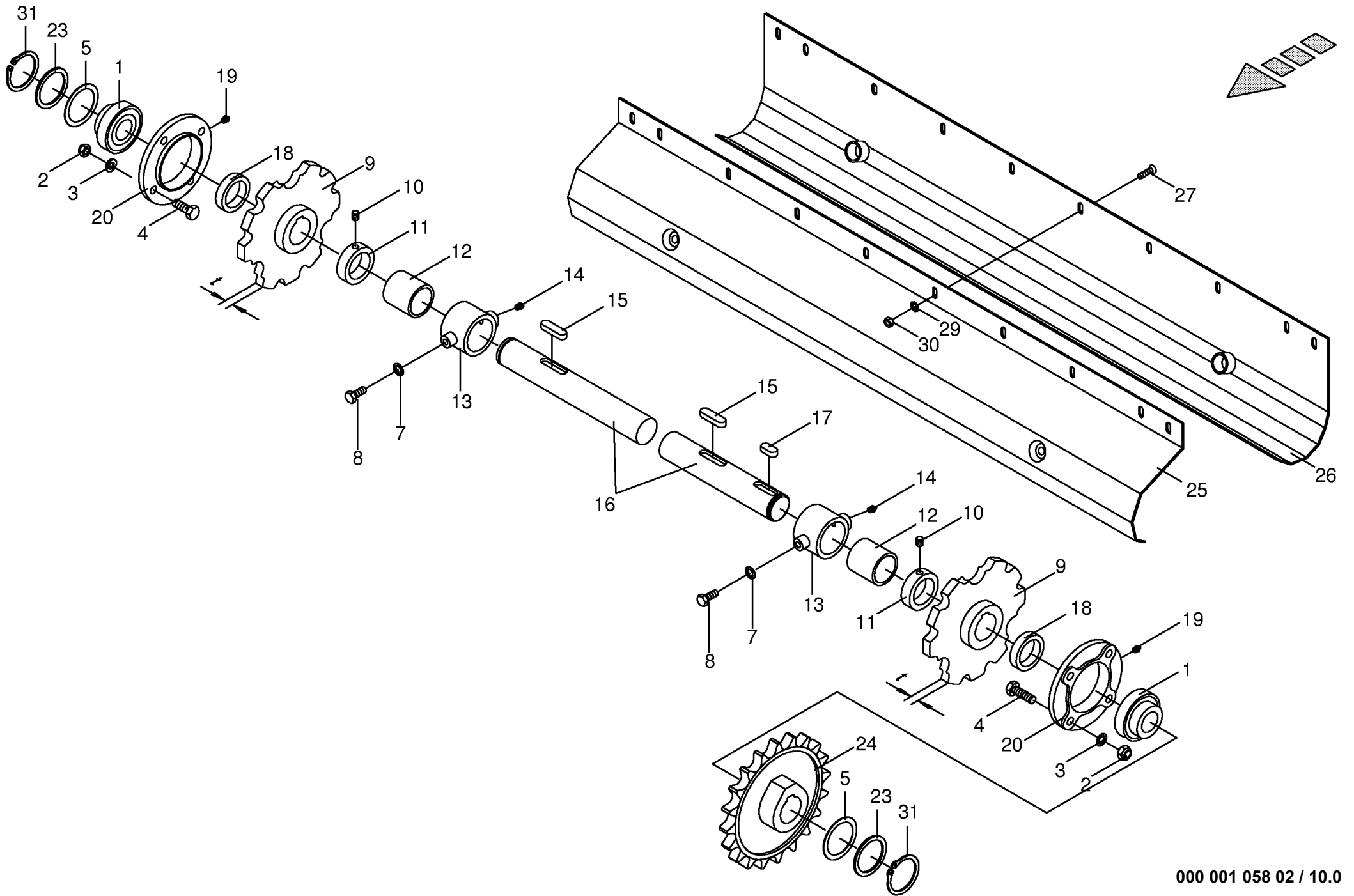
448 983 4

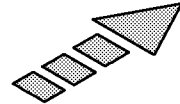
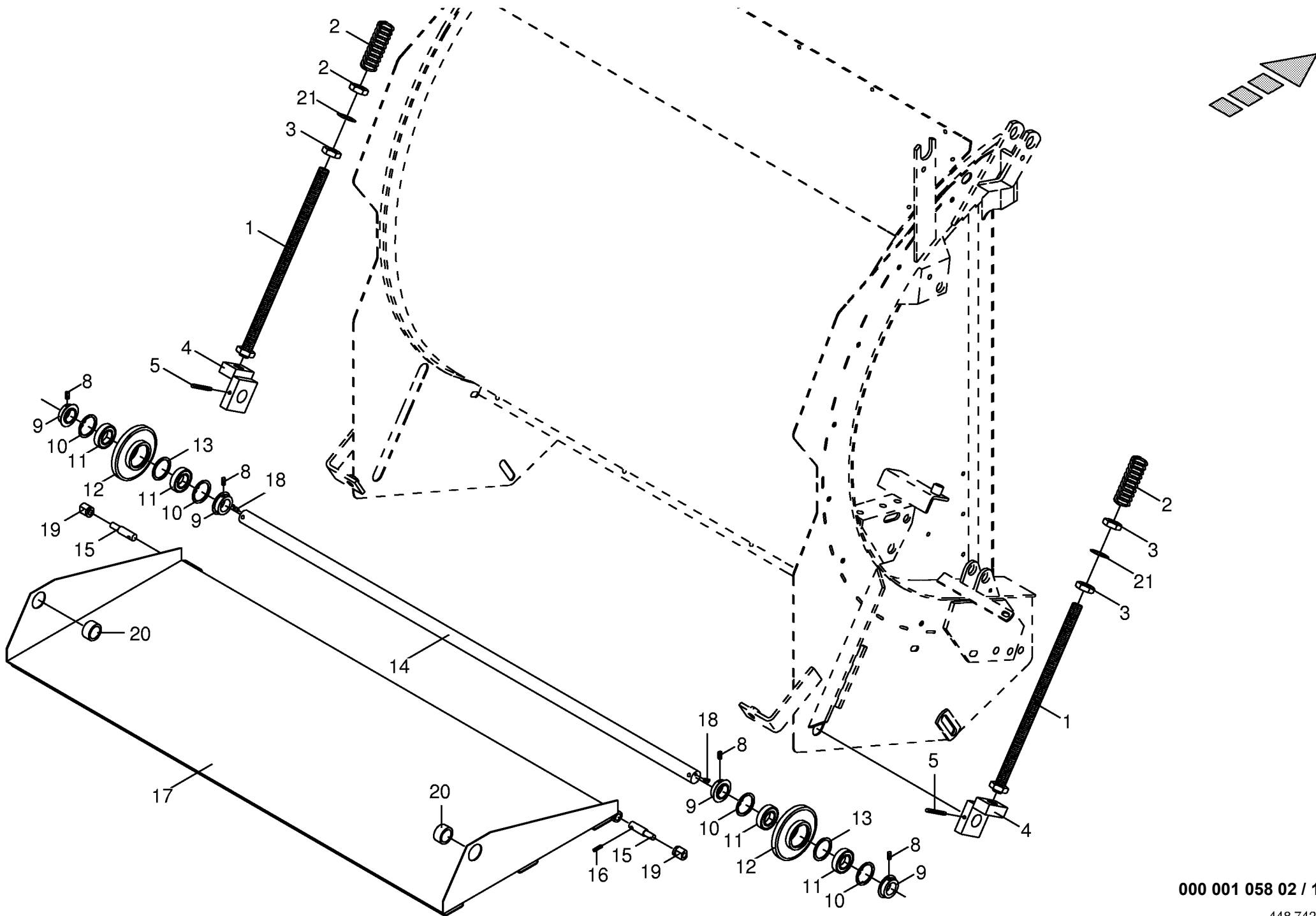


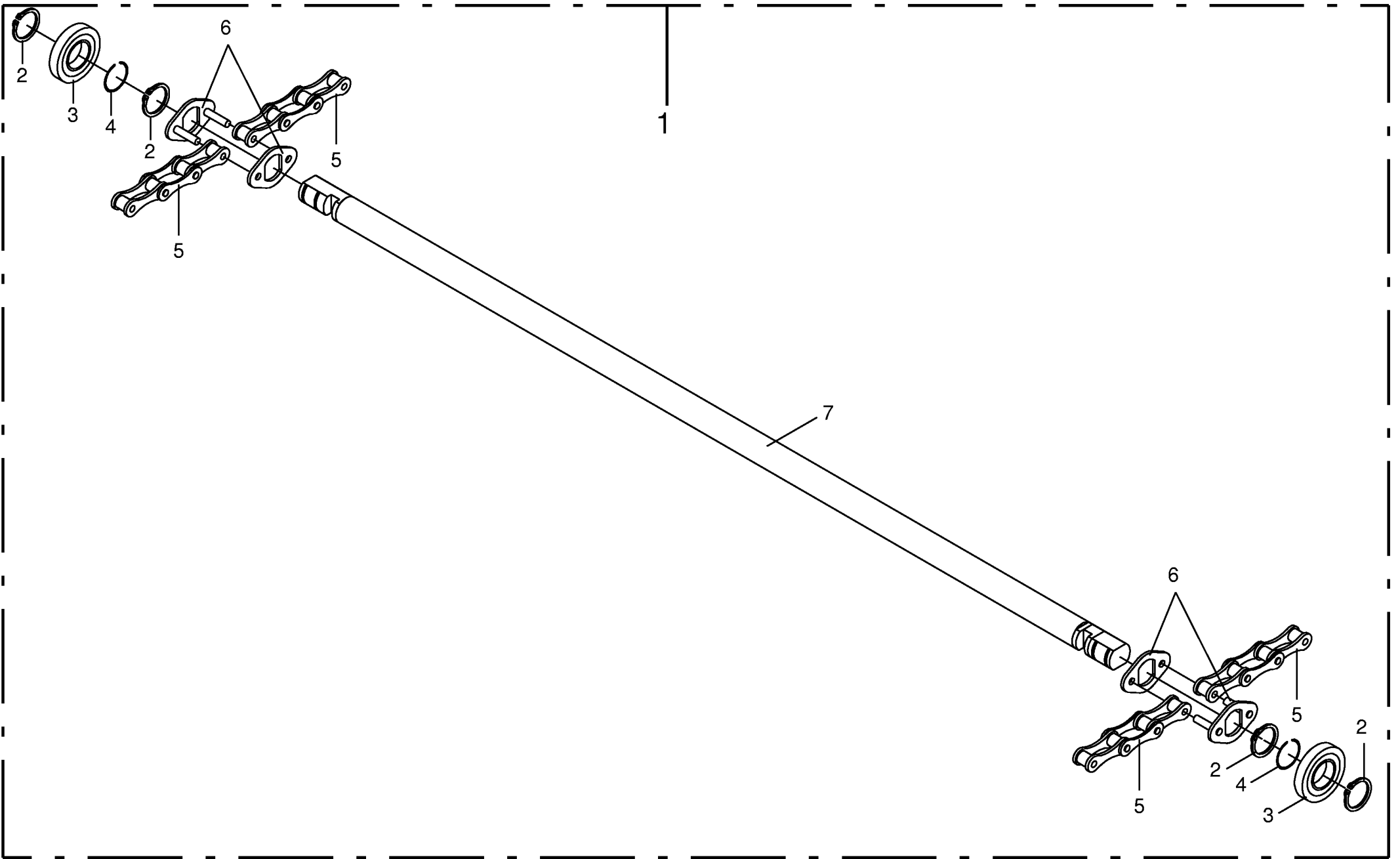
000 001 058 02 / 8.0

449 261 2



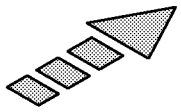
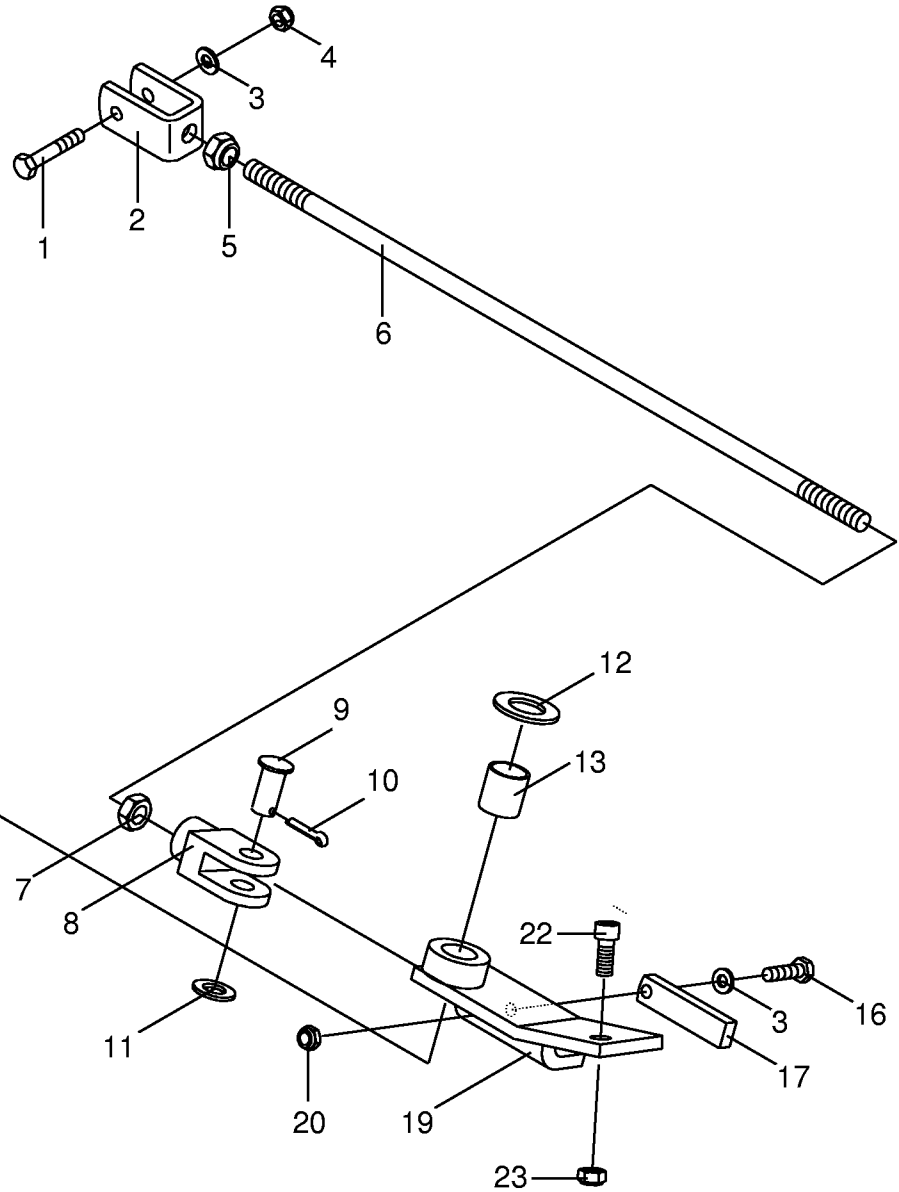
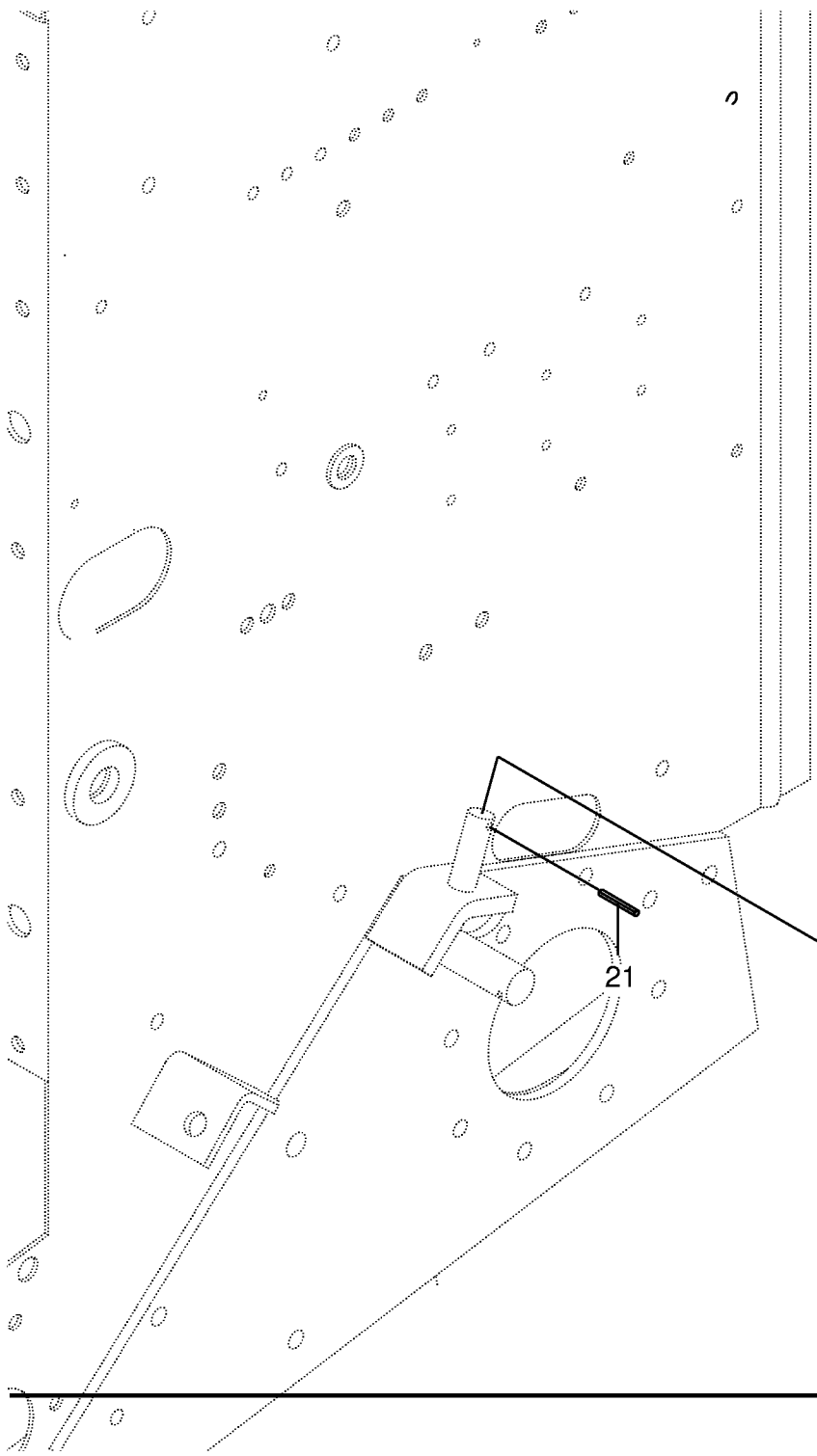


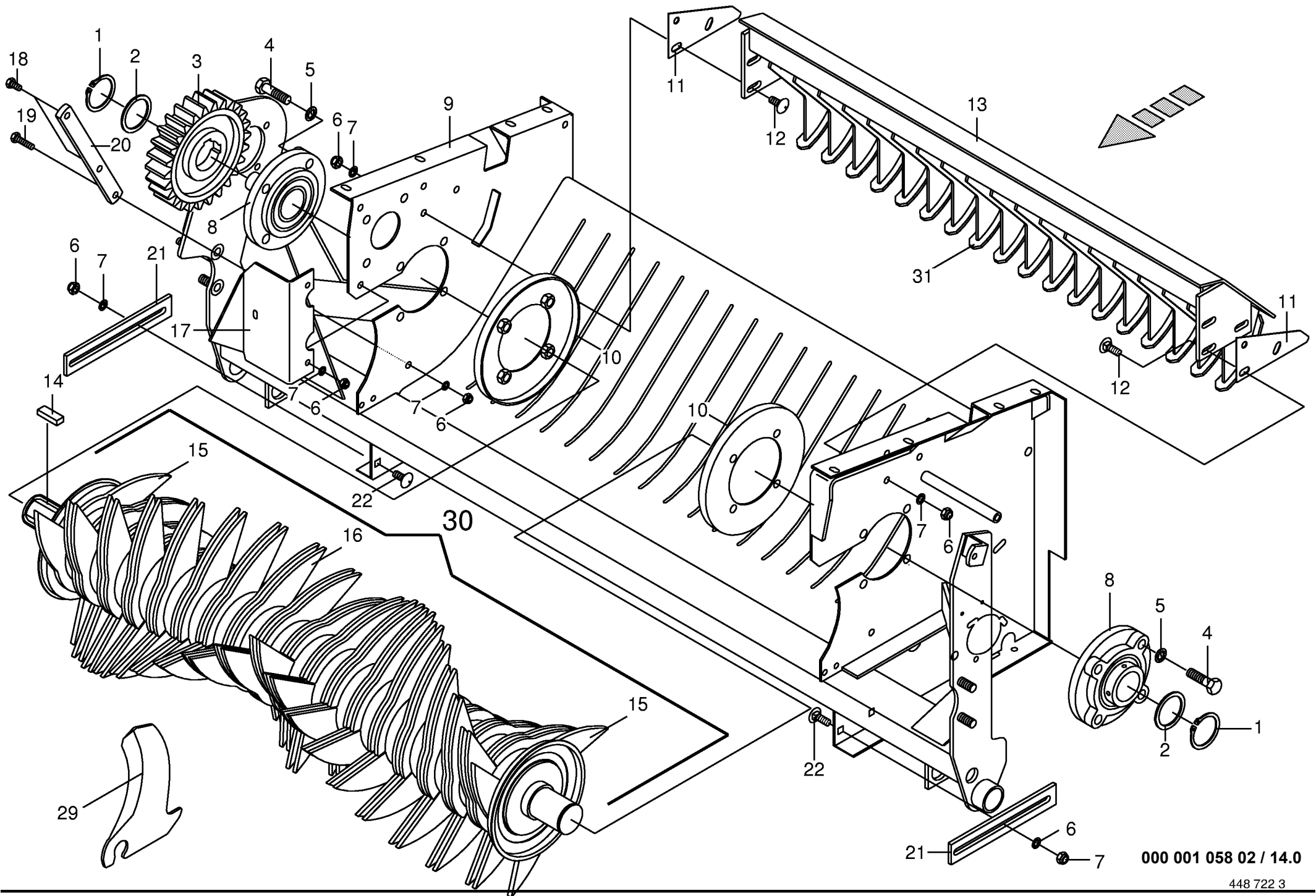




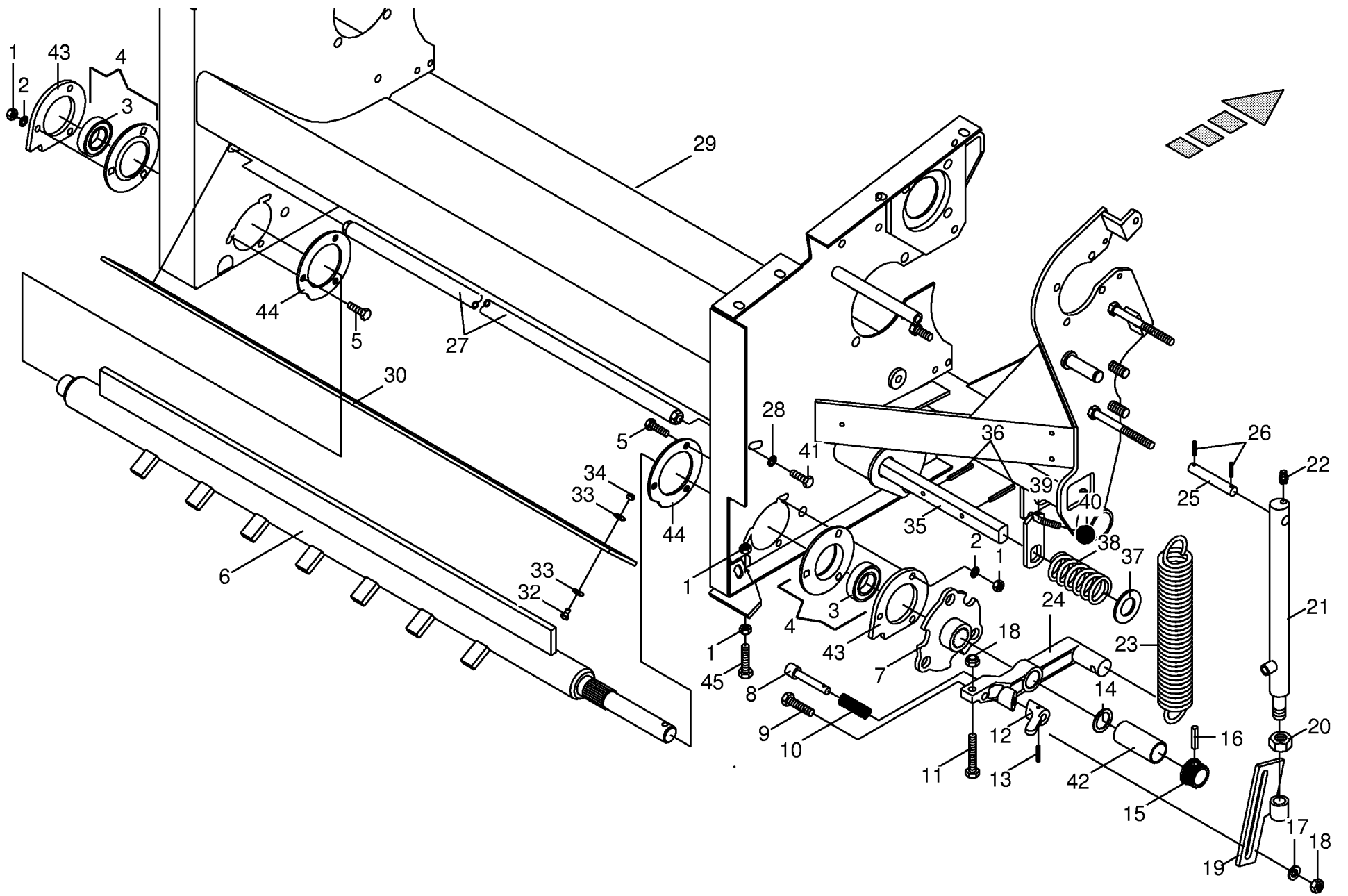
000 001 058 02 / 12.0

448 237 1

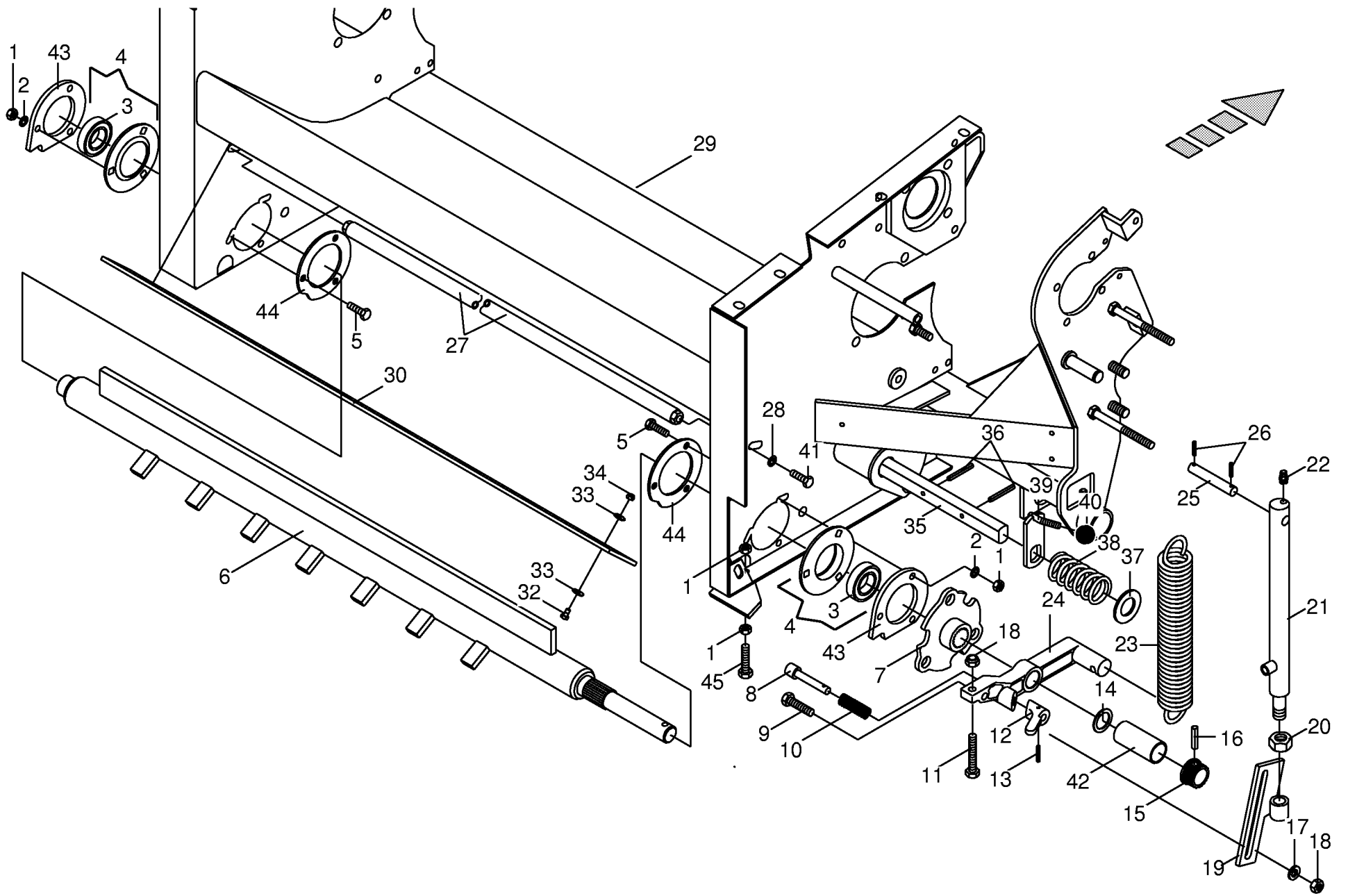


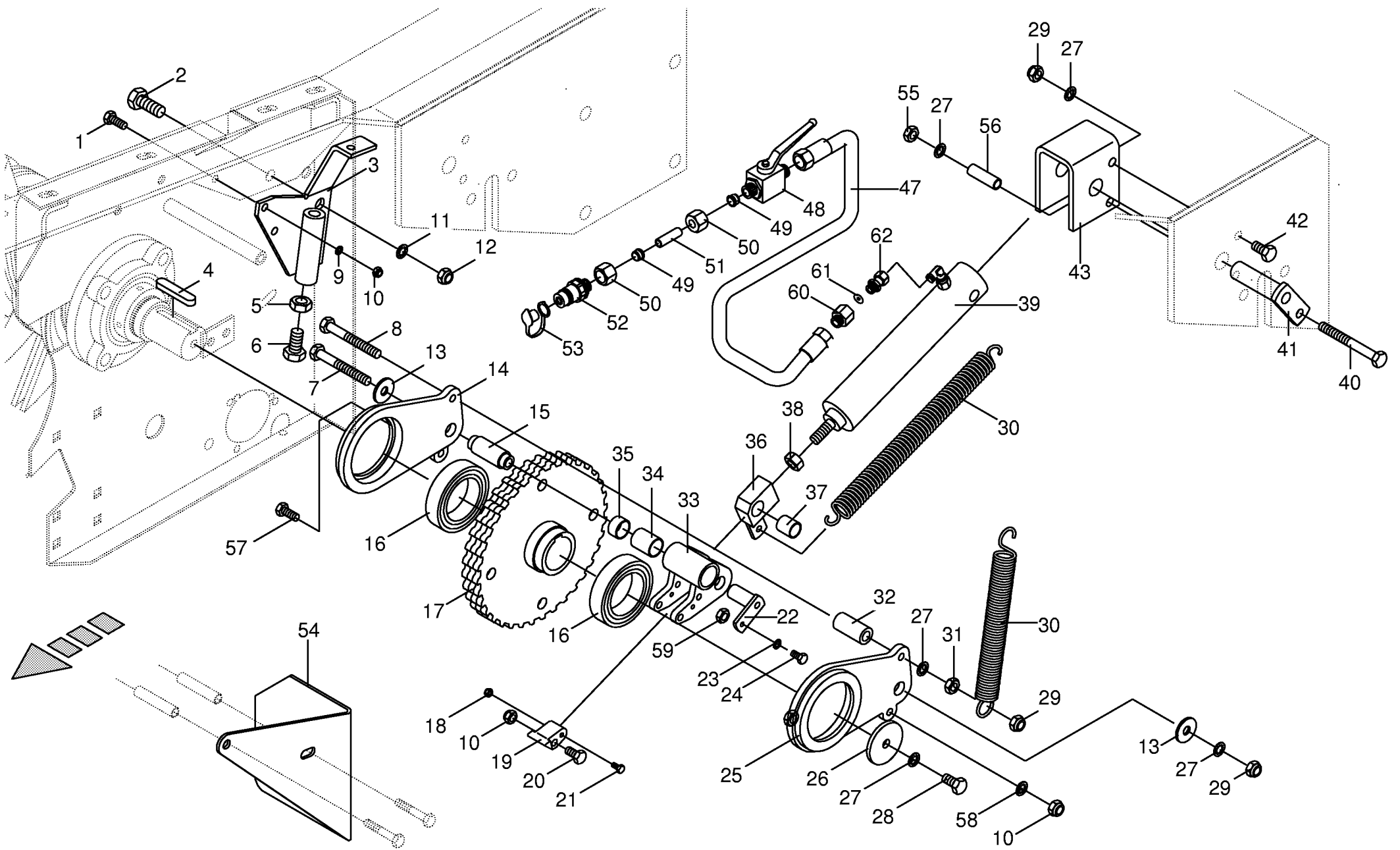


000 001 058 02 / 14.0

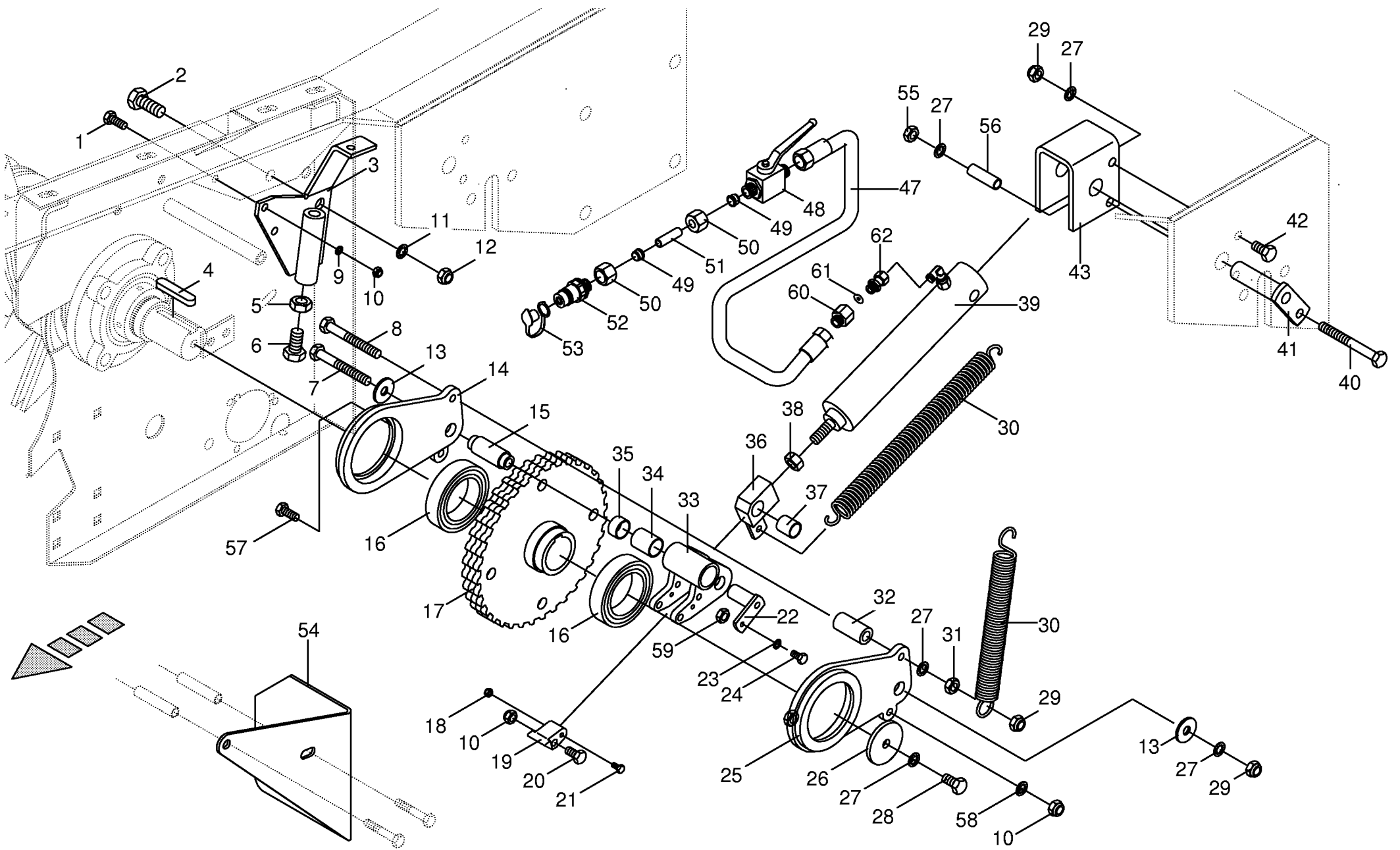


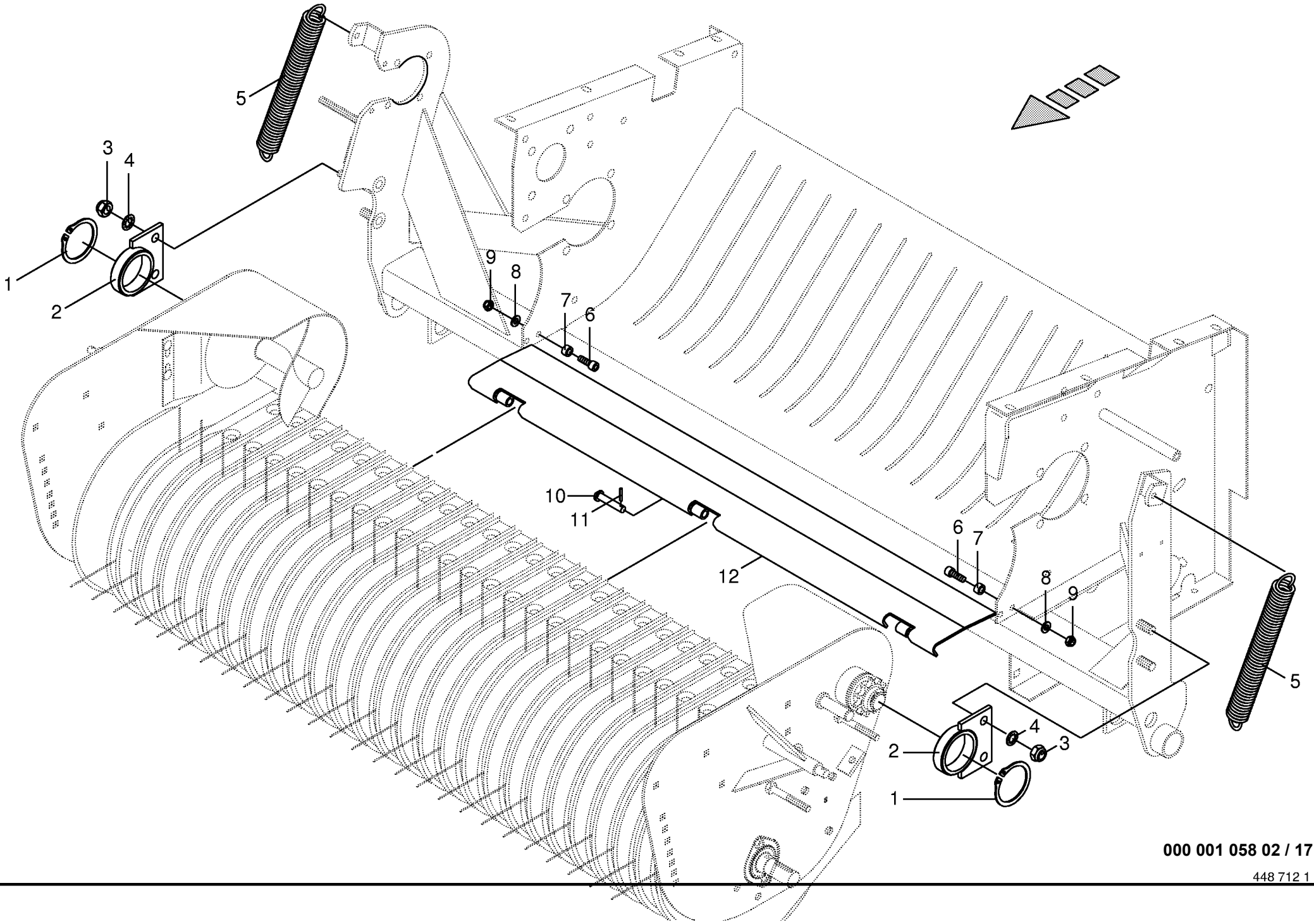
Fremdkörpersicherung - Messerschaltung Safety device against foreign bodies Sécurité contre corps étrangers					570110 - 706400	C P 1 2 5 0 M C					000 001 058 02	
Pos.	ID-Nr.	Benennung	Description	Description	Masch.-Nr-						448 721 7	15.0
											Bemerkung/Remarks/Remarque	
1	00 908 212 0	6kt-Mutter	Hex nut	Écrou hex		x					M 10	
2	00 909 909 1	Sperrkantscheibe	Detent edged washer	Disque à bord d'arrêt		x					SKM 10	
3	00 934 622 0	Rillenkugellager	Bearing	Roulement rainure a billes		x					EN 207	
4	00 934 017 2	Flanschlager	Flange bearing	Palier a bride		x					RA 35	
5	00 900 637 0	6kt-Schraube	Hex head bolt	Boulon tête hex		x					M 10 X 30	
6	00 277 659 0	Fremdkörpersicherung	Foreign body protect.	Securite contre les		x					1326 lg.	
7	00 277 616 0	Regulierscheibe	Washer	Came		x						
8	00 332 726 1	Bolzen	Pin	Boulon		x					20 X 90	
9	00 900 302 1	6kt-Schraube	Hex head bolt	Boulon tête hex		x					M 12 X 50	
10	00 015 426 0	Druckfeder	Pressure spring	Ressort de pression		x					2 X 16 X 50	
11	00 900 306 0	6kt-Schraube	Hex head bolt	Boulon tête hex		x					M 12 X 70	
12	00 332 727 1	Schaltkopf	Gear head	Tete de commande		x						
13	00 912 613 2	Spannhülse	Clamping sleeve	Douille de serrage		x					5 X 30	
14	00 910 863 0	Passscheibe	Shim ring	Cale		x					30 X 42 X 0,5	
	00 910 865 1	Passscheibe	Washer	Rondelle		x					30 X 42 X 2,0	
15	00 344 504 5	Profilstück	profile piece	Piece profilee		x					Rd. 50 X 35	
16	00 912 714 2	Spannhülse	Clamping sleeve	Douille de serrage		x					10 X 40	
	00 912 644 2	Spannhülse	Clamping sleeve	Douille de serrage		x					6 X 40	
17	00 910 506 1	Scheibe	Washer	Rondelle		x					13 X 24 X 2,5	
18	00 908 215 0	6kt-Mutter	Hex nut	Écrou hex		x					M 12	
19	00 278 707 0	Zuglasche	Tension bracket	Support de bride		x						
20	00 908 225 0	6kt-Mutter	Hex nut	Écrou hex		x					M 20	
21	00 278 708 0	Hydraulikzylinder	Hydraulic cylinder	Cylindre hydraulique		x					incl.Pos. 22	
	00 921 423 0	Dichtungssatz	Sealing set	Jeu de joints		x						
22	00 911 807 0	Sprengring	Snap ring	Circlips		x					B 32 X 2,5	
23	00 919 810 1	Belüftungsfilter	Breather	Reniflard		x					R1/8"	
23	00 939 636 0	Zugfeder	Tension spring	Ressort tendeur		x					7 X 43 X 280	
24	00 280 880 0	Spannhebel	Tension lever	Levier de commande		x						
25	00 332 541 1	Bolzen	Pin	Boulon		x					Rd.16 x 81	
26	00 912 611 2	Spannhülse	Clamping sleeve	Douille de serrage		x					5 X 26	
27	00 278 706 0	Anschlagrohr	Stop tube	Tube de butee		x						
28	00 909 910 1	Sperrkantscheibe	Detent edged washer	Disque à bord d'arrêt		x					SKM 12	
29	00 279 711 1	Gehäuse (nur auf Anfrage)	Housing (on request only)	Carter (uniquem. sur demande)		x						
30	00 279 721 0	Blecheiste	Plate bar	Barret en tole		x					lg.= 1180	
32	00 900 239 1	6kt-Schraube	Hex head bolt	Boulon tête hex		x					M 6 X 25	
33	00 910 351 1	Scheibe	Washer	Rondelle		x					6,4 X 18 X 1,6	
34	00 908 704 1	Sicherungsmutter	Hex nut	Ecrou hex		x					M 6	

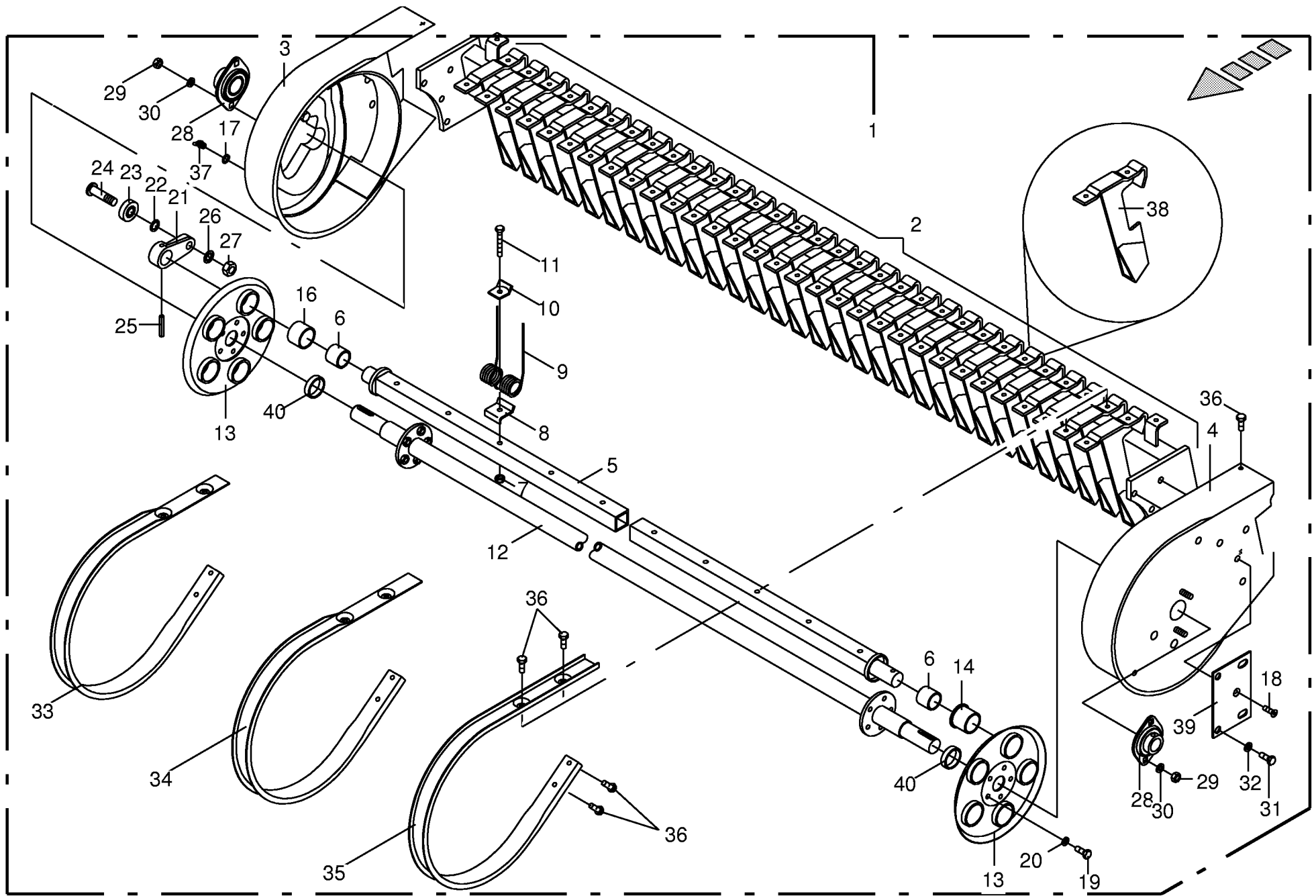




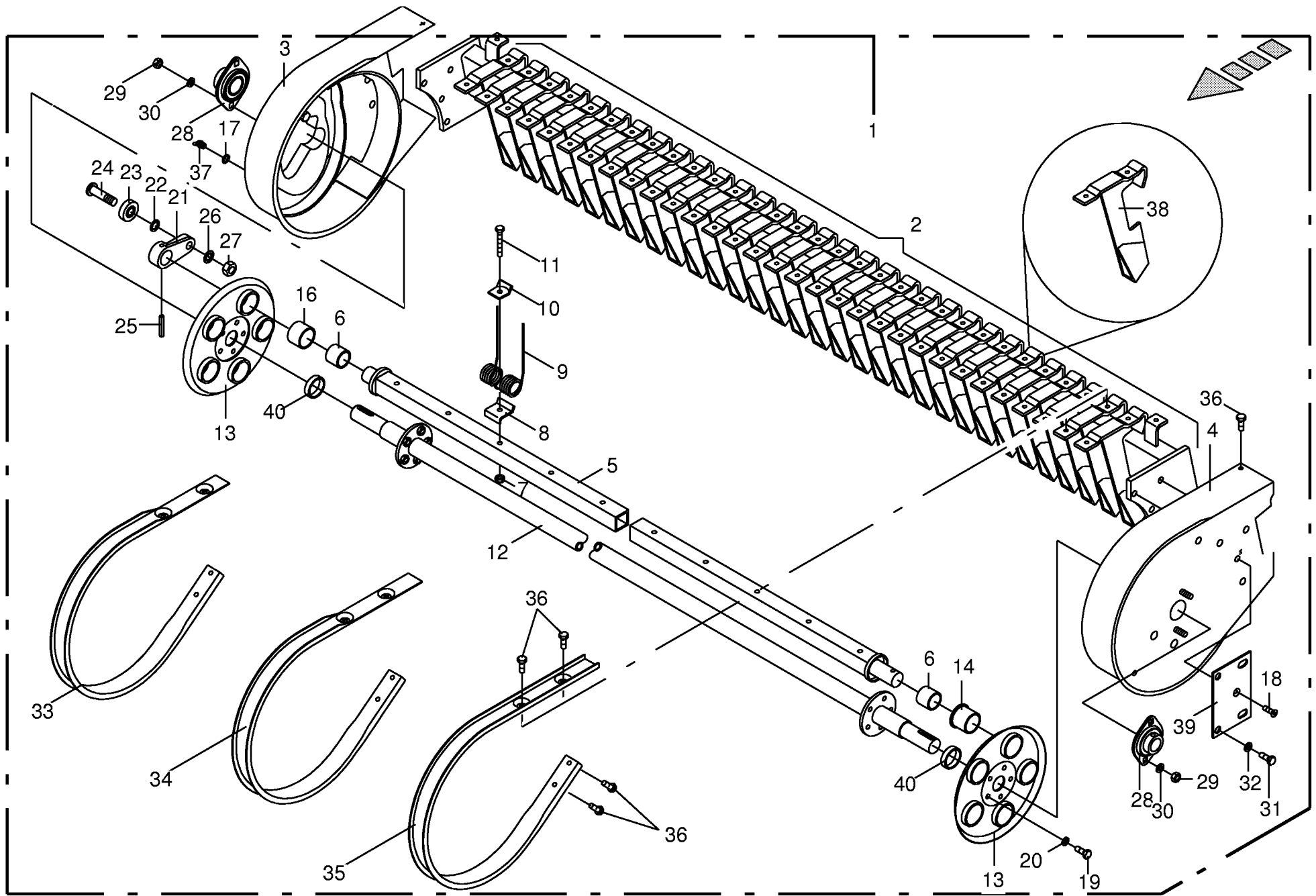
Rotor-Rückdrehsicherung Rotor reversing device					570110 - 706400	C P 1 2 5 0 M C					000 001 058 02
										449 691 4	16.0
Pos.	ID-Nr.	Benennung	Description	Description	Masch.-Nr-					Bemerkung/Remarks/Remarque	
1	00 900 637 0	6kt-Schraube	Hex head bolt	Boulon tête hex		x				M 10 X 30	
2	00 900 675 0	6kt-Schraube	Hex head bolt	Boulon tête hex		x				M 16 X 40	
3	00 279 615 0	Federhalter	Spring support	Support de ressort		x					
4	00 915 214 0	Paßfeder	Flat key	Clavette noyee		x				A 14 X 9 X 70	
5	00 908 220 0	6kt-Mutter	Hex nut	Ecrou		x				M 16	
6	00 900 678 0	6kt-Schraube	Hex head bolt	Boulon tête hex		x				M 16 X 60	
7	00 901 459 0	6kt-Schraube	Hex head bolt	Boulon tête hex		x				M 12 X 95	
8	00 901 460 0	6kt-Schraube	Hex head bolt	Boulon tête hex		x				M 12 X 100	
9	00 909 908 1	Sperrkantscheibe	Detent edged washer	Disque à bord d'arrêt		x				SKM 8	
10	00 908 758 0	Sicherungsmutter	Securing nut	Écrou-frein		x				M 10	
11	00 909 912 1	Sperrkantscheibe	Detent edged washer	Disque à bord d'arrêt		x				SKM 16	
12	00 908 716 1	Sicherungsmutter	Hex nut	Ecrou hex		x				M 16	
13	00 910 609 0	Scheibe	Washer	Rondelle		x				13 X 37 X 3	
14	00 279 563 0	Klinkenarm rechts				x					
15	00 279 622 0	Hülse	Bushing	Douille		x				Rd.30 X 70	
16	00 930 500 0	Rillenkugellager	Bearing	Roulement rainure a billes		x				6013 2RS	
17	00 279 464 0	Rastrad				x					
18	00 908 704 1	Sicherungsmutter	Hex nut	Ecrou hex		x				M 6	
19	00 279 618 1	Klinke	Ratchet	Béquille	570110 - 572799	x					
	00 290 461 0	Klinke	Ratchet	Béquille	572800 -	x					
20	00 901 434 0	6kt-Schraube	Hex head bolt	Boulon tête hex		x				M 10 X 55	
21	00 901 412 0	6kt-Schraube	Hex head bolt	Boulon tête hex		x				M 6 X 50	
22	00 279 625 0	Bolzen	Pin	Boulon		x					
23	00 909 908 1	Sperrkantscheibe	Detent edged washer	Disque à bord d'arrêt		x				SKM 8	
24	00 900 616 0	6kt-Schraube	Hex head bolt	Boulon tête hex		x				M 8 X 25	
25	00 279 562 0	Klinkenarm links				x					
26	00 279 673 0	Scheibe	Washer	Rondelle		x				13 x 64 x 6	
27	00 909 910 1	Sperrkantscheibe	Detent edged washer	Disque à bord d'arrêt		x				SKM 12	
28	00 900 655 0	6kt-Schraube	Hex head bolt	Boulon tête hex		x				M 12 X 25	
29	00 908 701 0	Sicherungsmutter	Securing nut	Écrou-frein		x				M 12	
30	00 345 478 1	Zugfeder	Tension spring	Ressort tendeur		x				4,5 X 27,5 X 250	
31	00 908 515 0	6kt-Mutter	Hex nut	Écrou hex		x				M 12	
32	00 279 621 0	Buchse	Bushing	Douille		x					
33	00 279 675 0	Klinke	Ratchet	Béquille	570110 - 572799	x				incl. Pos. 34 , 35	
	00 290 466 0	Klinke	Ratchet	Béquille	572800 -	x				incl. Pos. 34 , 35	
34	00 934 554 0	Lagerbuchse	Bearing bush	Coussinet		x				2535 DU	
35	00 934 918 0	Lagerbuchse	Bearing bush	Coussinet		x				2515 DU	
36	00 290 307 0	Gewindeklotz	Thread block	Bloc taraudé		x				incl. Pos. 37	

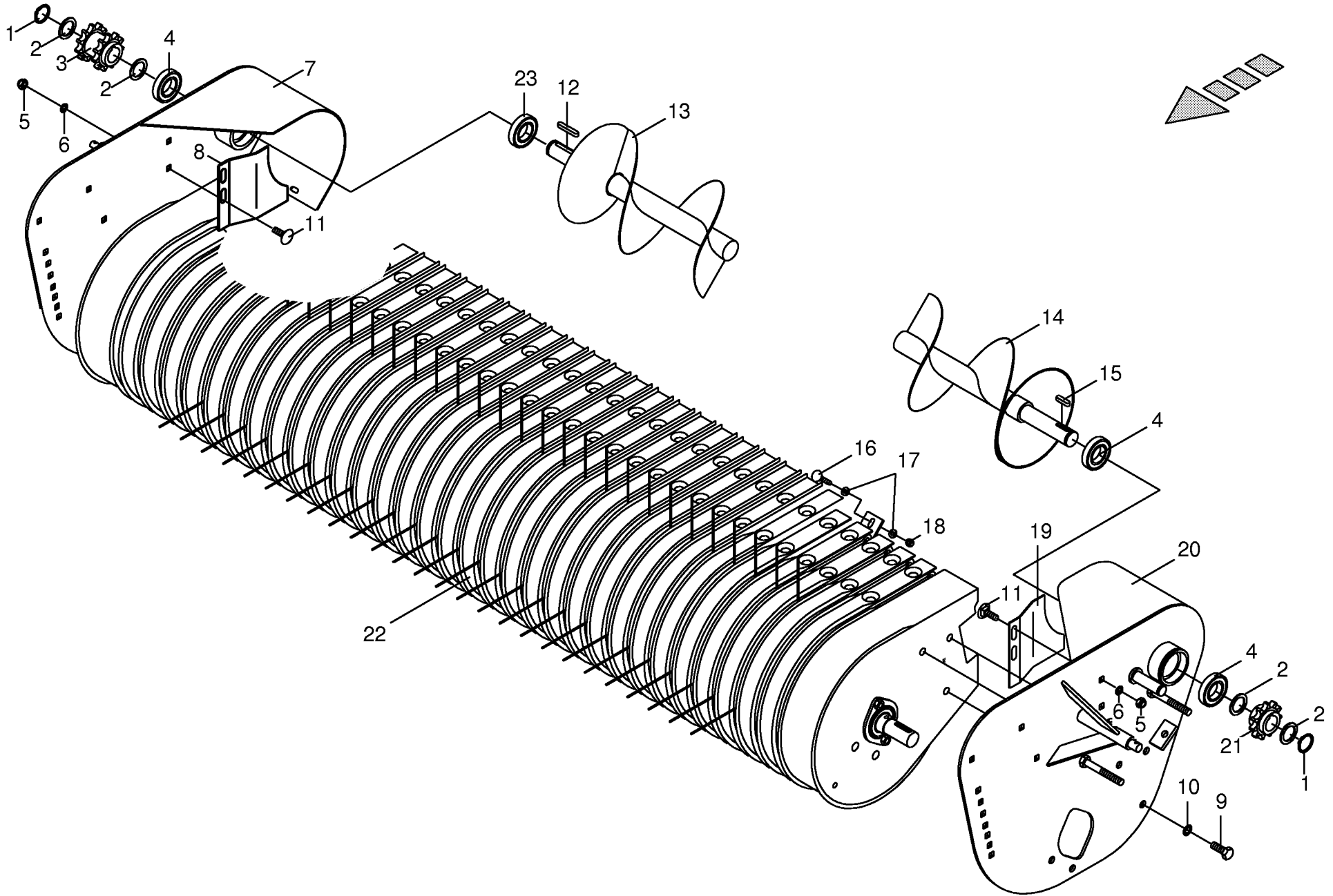


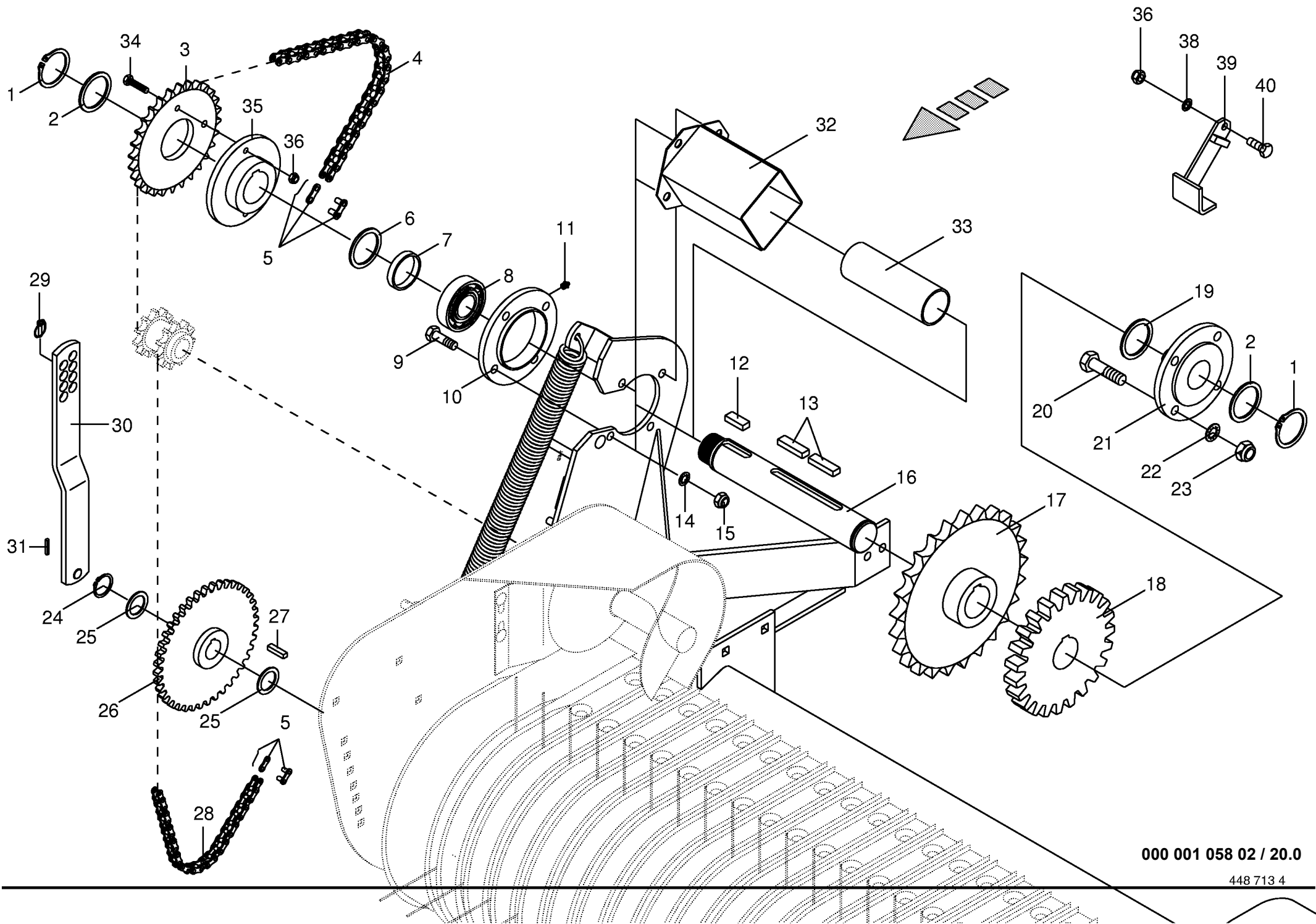




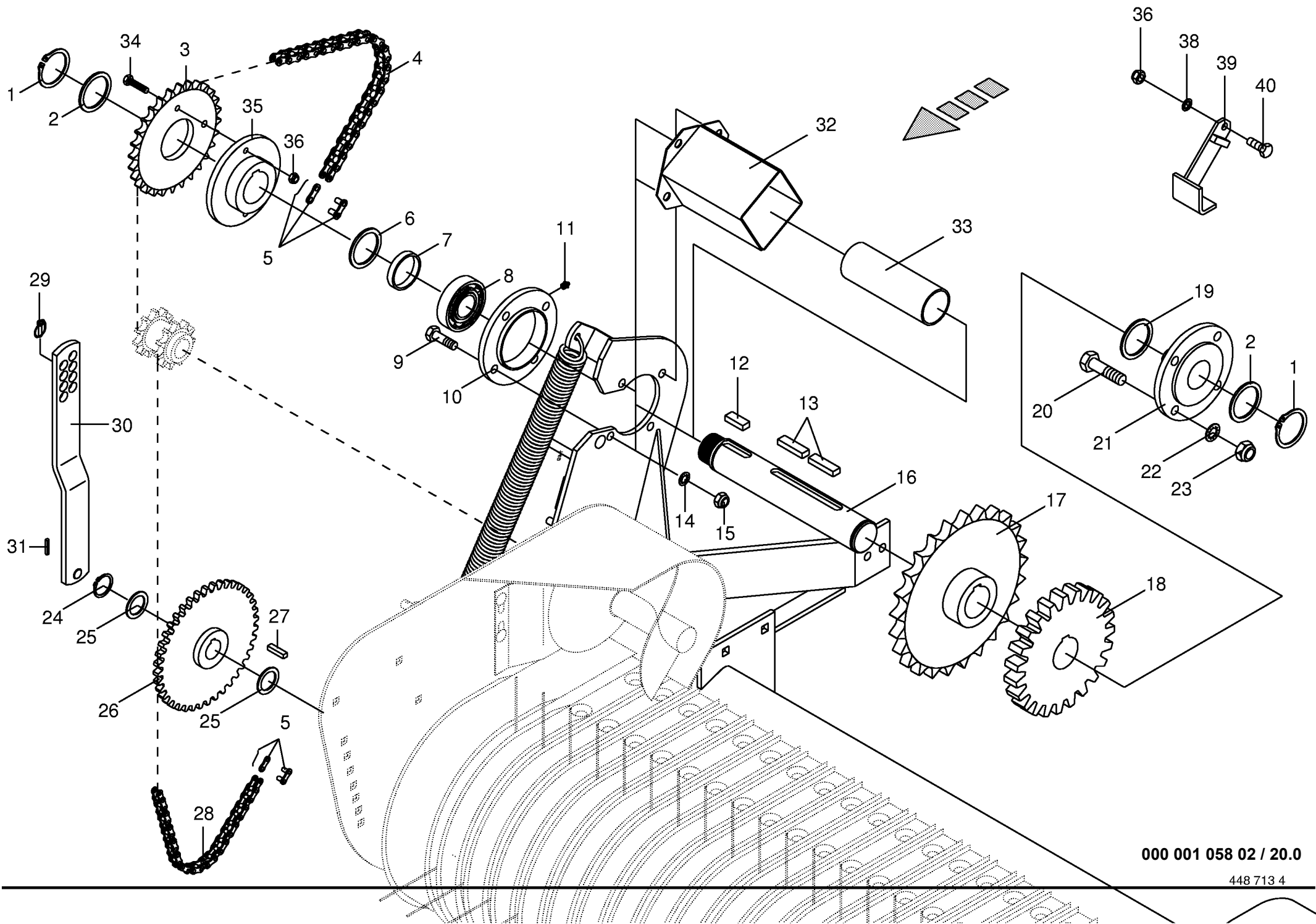
1900 er Pick-up Trommel 1900 er Pick-up drum 1900 er Pick-up					570110 - 706400	CP 1 2 5 0 MC					000 001 058 02	
											448 221 3	18.0
Pos.	ID-Nr.	Benennung	Description	Description	Masch.-Nr-						Bemerkung/Remarks/Remarque	
1	00 277 456 3	Pick-up	Pick up	Ramasseur		x					Ig.= 1900	
2	00 938 305 1	Federrahmen	Scraper bar	Chassis du pick up		1					1890 breit	
3	00 938 306 0	Seitenteil rechts	Side part R.H.	Carter de pick up droit		1						
4	00 938 307 0	Seitenteil links	Side part L.H.	Carter de pick up gauche		1						
5	00 938 308 0	Zinkenträger	Tine carrier	Barre support de dents		5					Ig.=1802 mm	
6	00 935 900 0	Aufspannbuchse	Tensioning bushing	Douille de serrage		10					30/36 X 30	
7	00 908 706 0	Sicherungsmutter	Hex nut	Ecrou hex		80					M 8	
8	00 938 154 1	Federschuh	Spring saddle	Patin de ressort		80						
9	00 938 148 2	Federzinken	Spring tines	Dents à ressort		80						
10	00 938 054 1	Druckplatte	Pressure plate	Plaque d appui		80						
11	00 903 083 1	Zylinderschraube	Allen screw	Vis tete cylindrique		80					M 8 X 55	
12	00 938 309 0	Antriebswelle	Drive shaft	Arbre d'entraînement		1					Ig.= 2060 incl. Pos. 40	
13	00 938 219 0	Lagerplatte	Bearing plate	Plaque gauche		2						
14	00 938 068 0	Kragenbuchse	Collar bush	Douille a collet		5					36 X 42/48 X 33	
16	00 937 982 0	Einspannbuchse	Clamp bush	Tube eg		5					EP 43/37 X 30	
17	00 910 616 0	Scheibe	Washer	Rondelle		1					10,5 X 18 X 1,6	
18	00 904 024 1	Senkschraube	Countersunkscrew	Vis à tête fraisée		2					M 8 X 20	
19	00 900 721 0	6kt-Schraube	Hex head bolt	Boulon tête hex		10					M 8 X 20	
20	00 910 033 0	Federring	Spring washer	Rondelle elastique		10					B 8	
21	00 938 136 1	Exzenterarm	Excentric arm	Bras excentrique		5						
22	00 938 131 1	Scheibe	Washer	Rondelle		5					15,5 X 23 X 3	
23	00 938 081 0	Rillenkugellager	Bearing	Roulement rainure a billes		5					LR 5202 NPPU	
24	00 938 080 1	Laufbolzen	Bolt	Axe		5						
25	00 912 538 0	Spannhülse	Clamping sleeve	Douille de serrage		5					10 X 45	
	00 912 645 0	Spannhülse	Clamping sleeve	Douille de serrage		5					6 X 45	
26	00 909 850 0	Fächerscheibe	Serrated washer	Rondelle a eventail		5					A 14,5	
27	00 908 518 1	6kt-Mutter	Hex nut	Écrou hex		5					M 14	
28	00 934 006 1	Flanschlager	Flange bearing	Palier a bride		2					AELPFL 206	
29	00 908 212 0	6kt-Mutter	Hex nut	Écrou hex		4					M 10	
30	00 910 111 1	Federring	Spring washer	Rondelle elastique		4					B 10	
31	00 900 657 0	6kt-Schraube	Hex head bolt	Boulon tête hex		6					M 12 X 35	
32	00 910 035 0	Federring	Spring washer	Rondelle elastique		6					B 12	
33	00 938 312 0	Abstreifer außen	Scraper	Racleur		10						
34	00 938 311 0	Abstreifer außen	Scraper	Racleur		2						
35	00 938 310 0	Abstreifer mitte	Scraper	Racleur		19						
36	00 900 255 1	6kt-Schraube	Hex head bolt	Boulon tête hex		128					M 8 X 16	
37	00 919 104 0	Schmiernippel	Grease nipple	Graisneur		1						
38	00 938 323 0	Stützbock	Support	Support		x						

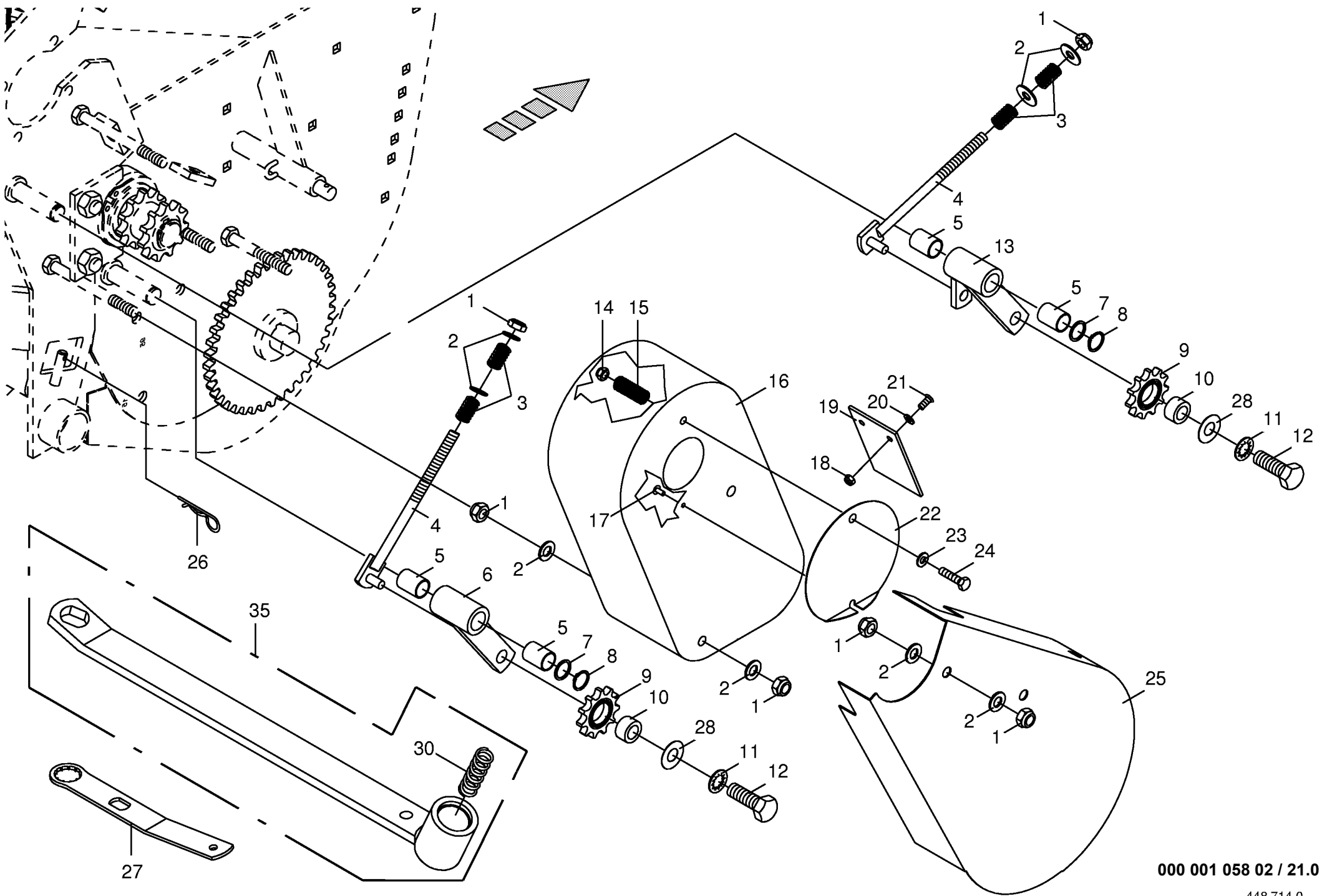






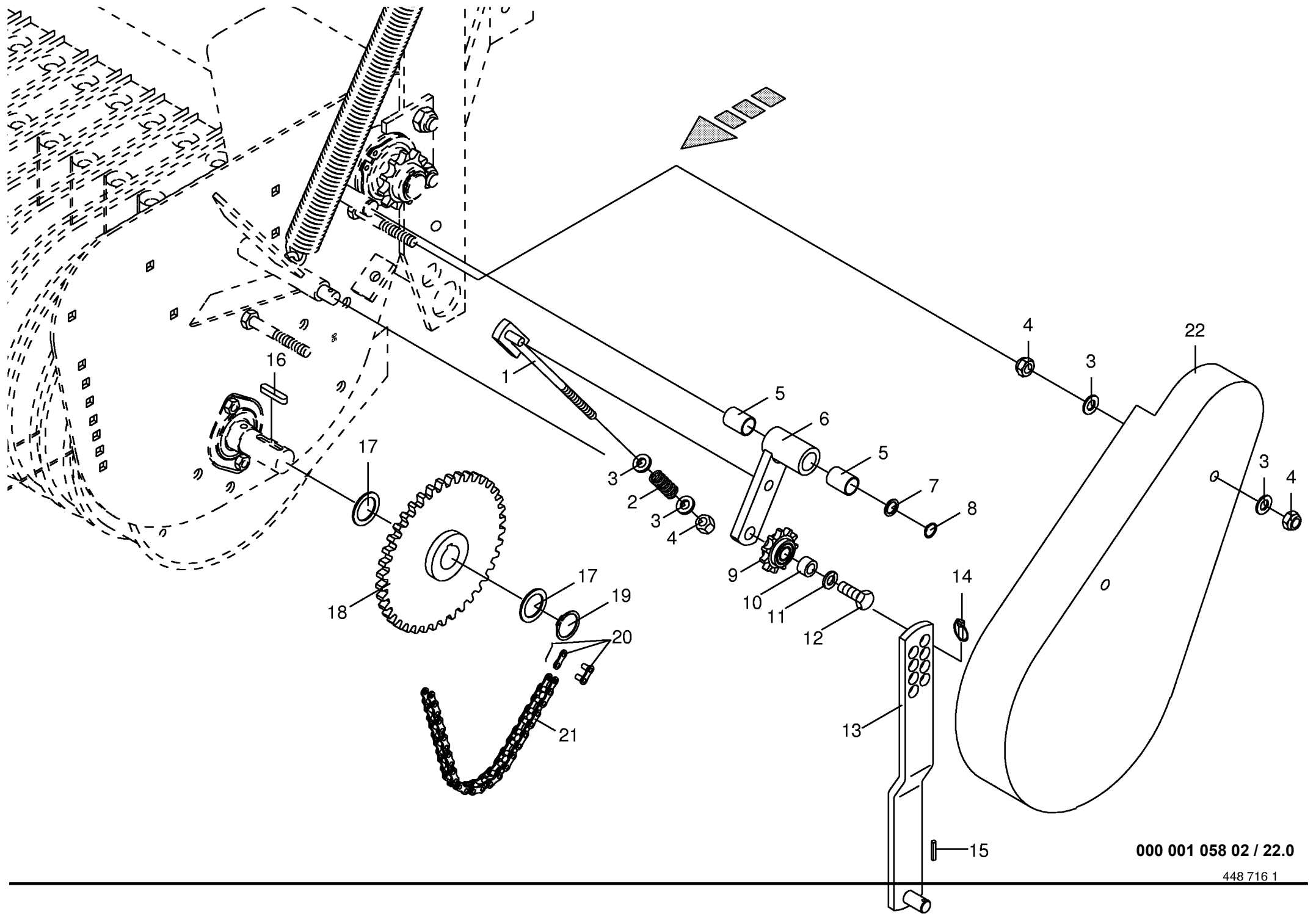
Pick-up Antrieb rechts Pick-up drive R.H. Entraînement du pick-up droite					570110 - 706400	CP 1 2 5 0 MC				000 001 058 02
Pos.	ID-Nr.	Benennung	Description	Description	Masch.-Nr-					448 713 4 20.0
										Bemerkung/Remarks/Remarque
1	00 911 553 0	Sicherungsring	Circlip	Circlip		x				A 50 X 2,0
2	00 278 977 0	Stützscheibe	Supporting disc	Rondelle diélectrique		x				S 50,3 X 75 X 2,5
3	00 278 973 0	Kettenrad	Chain wheel	Roue à chaîne		x				Z= 28 T=3/4"
4	00 921 859 0	Rollenkette	Roller chain	Chain à rouleaux		x				3/4" X 48 Ro
5	00 921 980 0	Steckglied	Chain lock	Joint de chaîne		x				3/4"
	00 921 992 0	Gekröpftes Glied mit Splint	Cranked link	Maillon coude		x				3/4"
6	00 910 903 0	Passscheibe	Shim ring	Cale		x				50 X 62 X 0,5
7	00 277 572 0	Rohr	Tube	Tube		x				lg.=10 mm
8	00 934 632 0	Rillenkugellager	Bearing	Roulement rainure a billes		x				UC 210 D1
9	00 900 658 0	6kt-Schraube	Hex head bolt	Boulon tête hex		x				M 12 X 40
10	00 274 903 0	Lagergehäuse	Bearing housing	Cage de roulement		x				
11	00 919 105 0	Kegel-Schmiernippel	Cone-grease nipple	Quille-graisseur		x				AM 8 X 1
12	00 915 003 0	Passfeder	Fit-in key	Clavette		x				B 14 X 9 X 36
13	00 915 207 0	Paßfeder	Flat key	Clavette noyee		2				B 14 X 9 X 50
14	00 909 910 1	Sperrkantscheibe	Detent edged washer	Disque à bord d'arrêt		x				SKM 12
15	00 908 215 0	6kt-Mutter	Hex nut	Écrou hex		x				M 12
16	00 277 677 0	Zwischenwelle	Intermediate shaft	Arbre intermediaire		x				Rd 50x483 1900er Pick-up
17	00 277 540 0	Kettenrad	Chain wheel	Roue à chaîne		x				Z=25, T=1 1/4", Bo.=50
18	00 277 469 0	Stirnrad	Spur gear	Roue d'engrenage		x				Z= 20
19	00 910 904 0	Passscheibe	Shim ring	Cale		x				50 X 62 X 1,0
20	00 901 482 0	6kt-Schraube	Hex head bolt	Boulon tête hex		x				M 16 X 60
21	00 934 210 0	Flanschlager	Flange bearing	Palier a bride		x				UCFC 210
22	00 909 912 1	Sperrkantscheibe	Detent edged washer	Disque à bord d'arrêt		x				SKM 16
23	00 908 220 0	6kt-Mutter	Hex nut	Ecrou		x				M 16
24	00 911 535 0	Sicherungsring	Circlip	Circlip		x				A 30 X 1,5
25	00 910 702 1	Stützscheibe	Supporting disc	Rondelle diélectrique		x				S 30 X 42 X 2,5
	00 910 863 0	Passscheibe	Shim ring	Cale		x				30 X 42 X 0,5
	00 910 864 0	Passscheibe	Shim ring	Cale		x				30 X 42 X 1,0
26	00 277 681 0	Kettenrad	Chain wheel	Roue à chaîne		x				Z=40, T=3/4", Bo.=30
27	00 915 073 0	Paßfeder	Flat key	Clavette noyee		x				B 8 X 7 X 32
28	00 921 730 0	Rollenkette	Roller chain	Chain à rouleaux		x				3/4" X 64 Ro
29	00 917 004 1	Klappstecker	Linch pin	Goupille clip		x				5 X 32
30	00 290 329 0	Tastradstütze rechts	Rh gauge wheel bracket	Support de roue à jauge droit		x				
31	00 912 611 2	Spannhülse	Clamping sleeve	Douille de serrage		x				5 X 26
32	00 277 929 0	Schutz	Guard	Toile de protection		2				1900 er Pick-up
33	00 277 571 0	Rohr	Tube	Tube		x				lg.=164mm.1900 er Pick-up
34	00 900 638 0	6kt-Schraube	Hex head bolt	Boulon tête hex		x				M 10 X 35
35	00 278 972 0	Nabe	Hub	Moyeu		x				





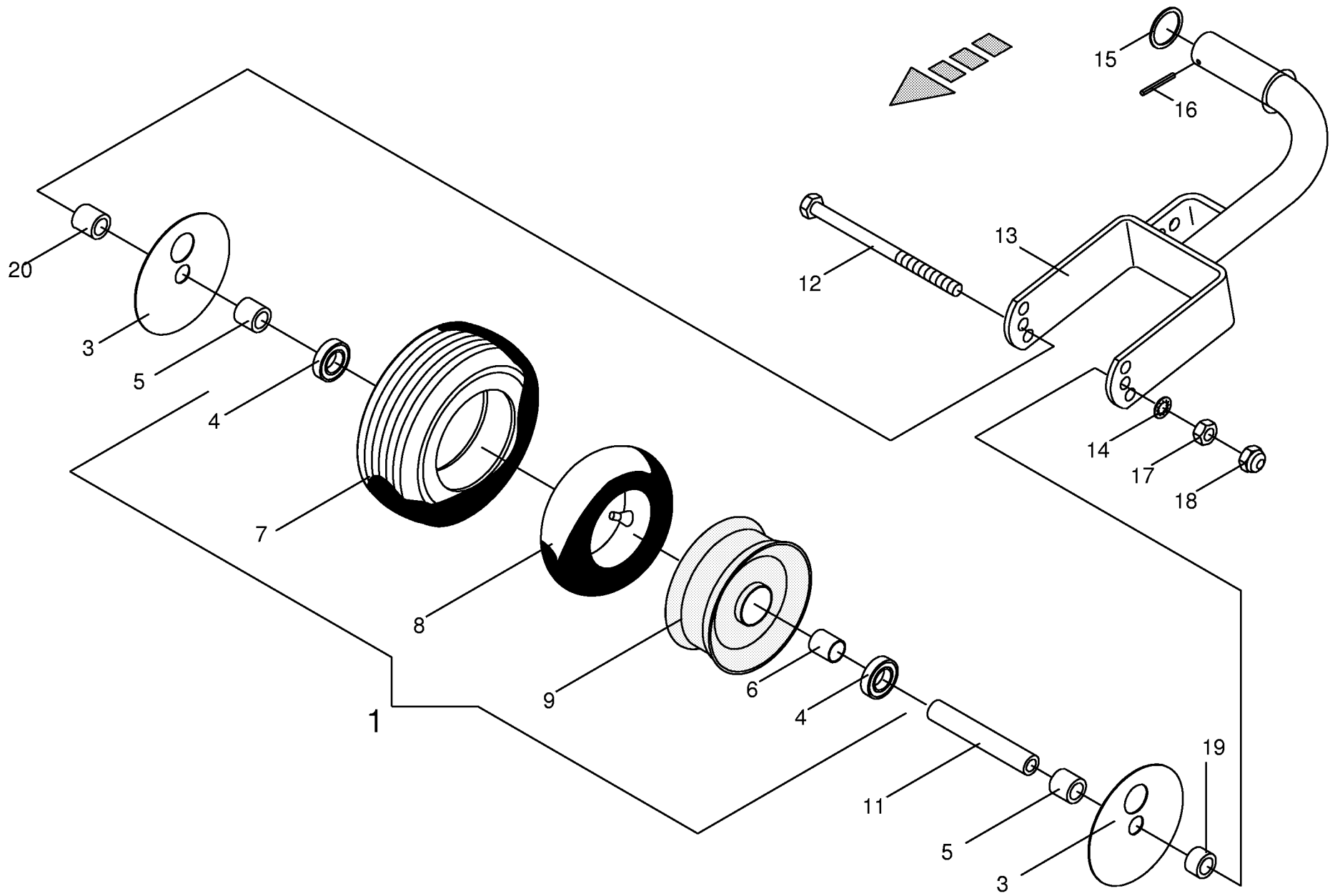
000 001 058 02 / 21.0

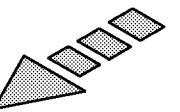
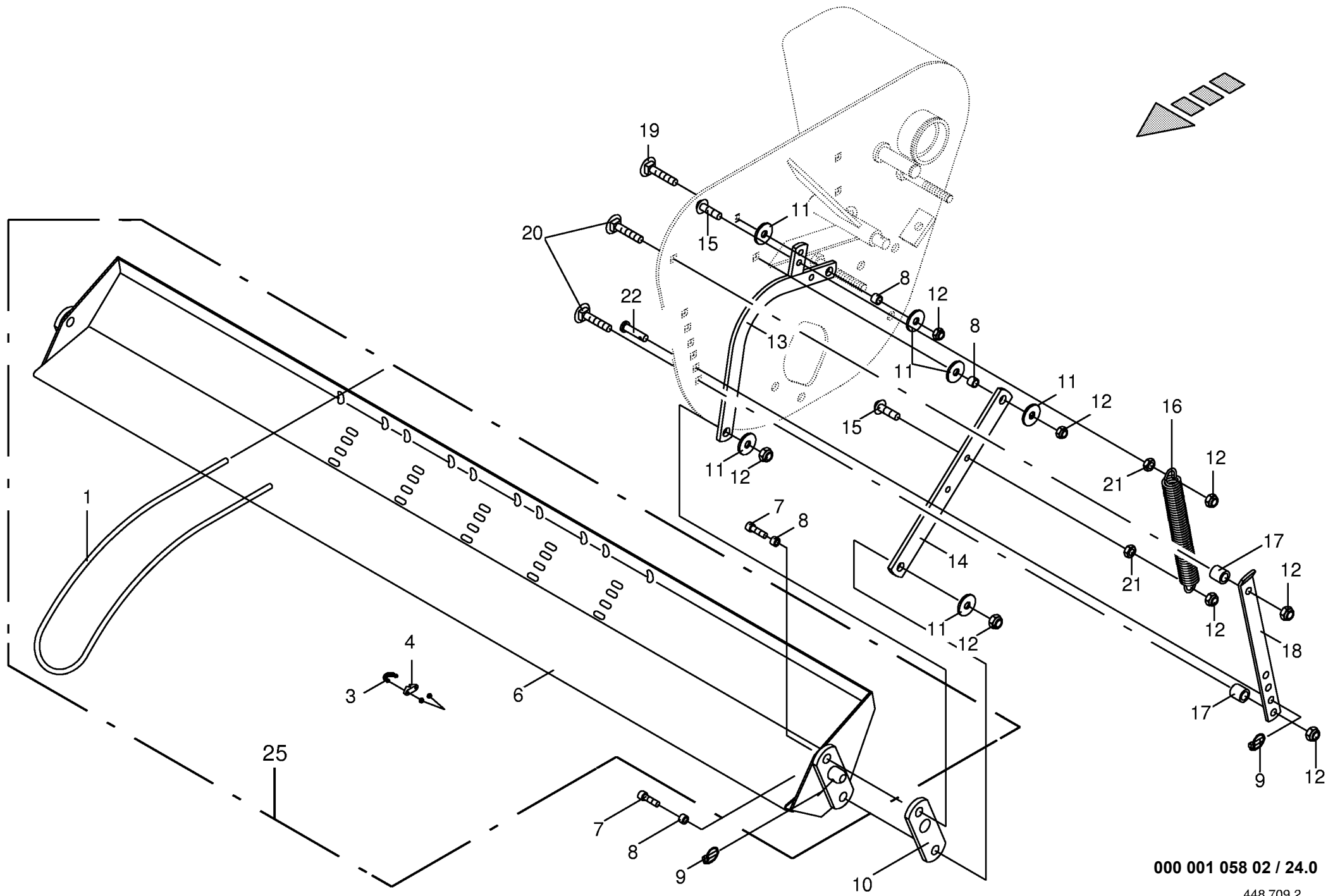
448 714 0



000 001 058 02 / 22.0

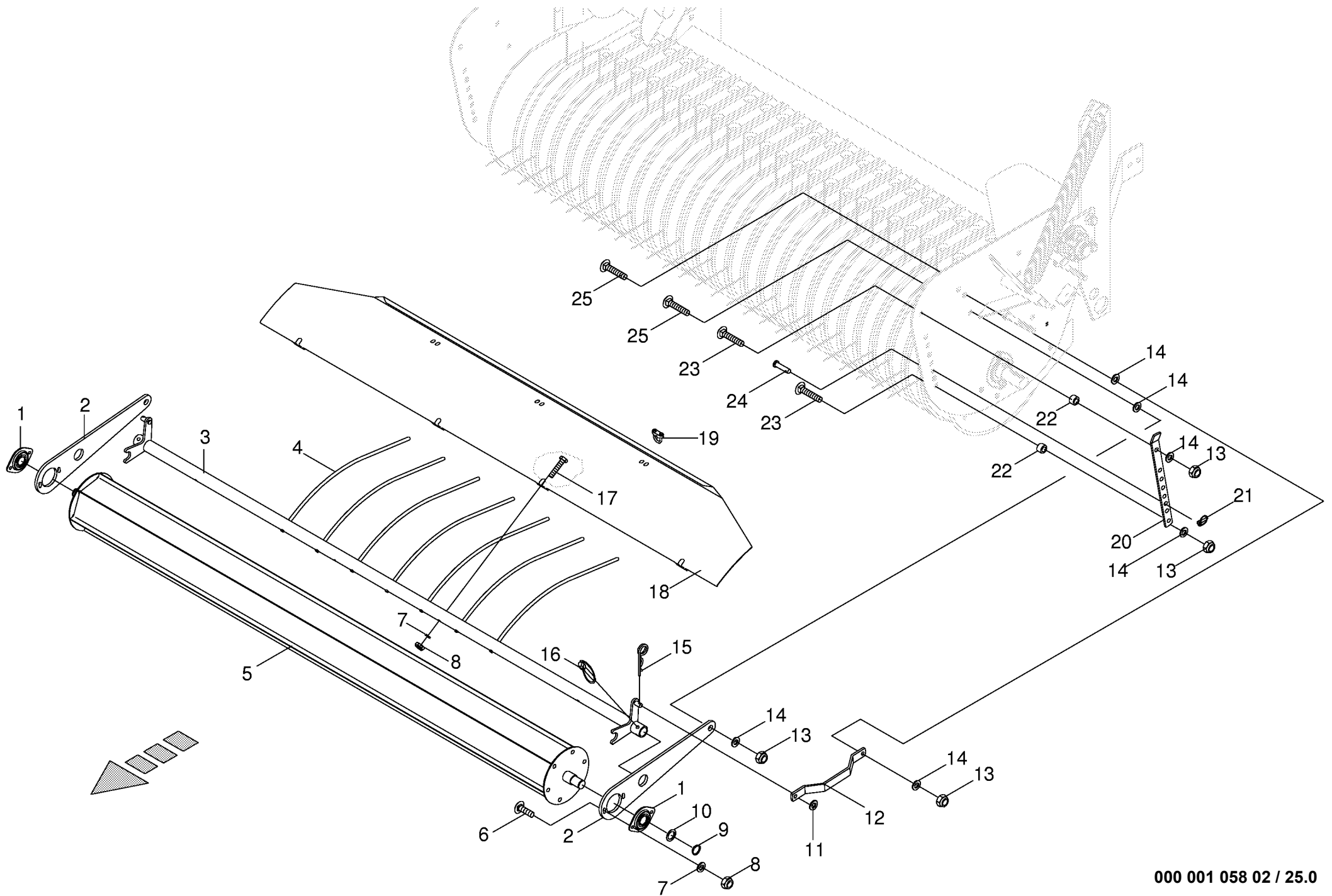
448 716 1





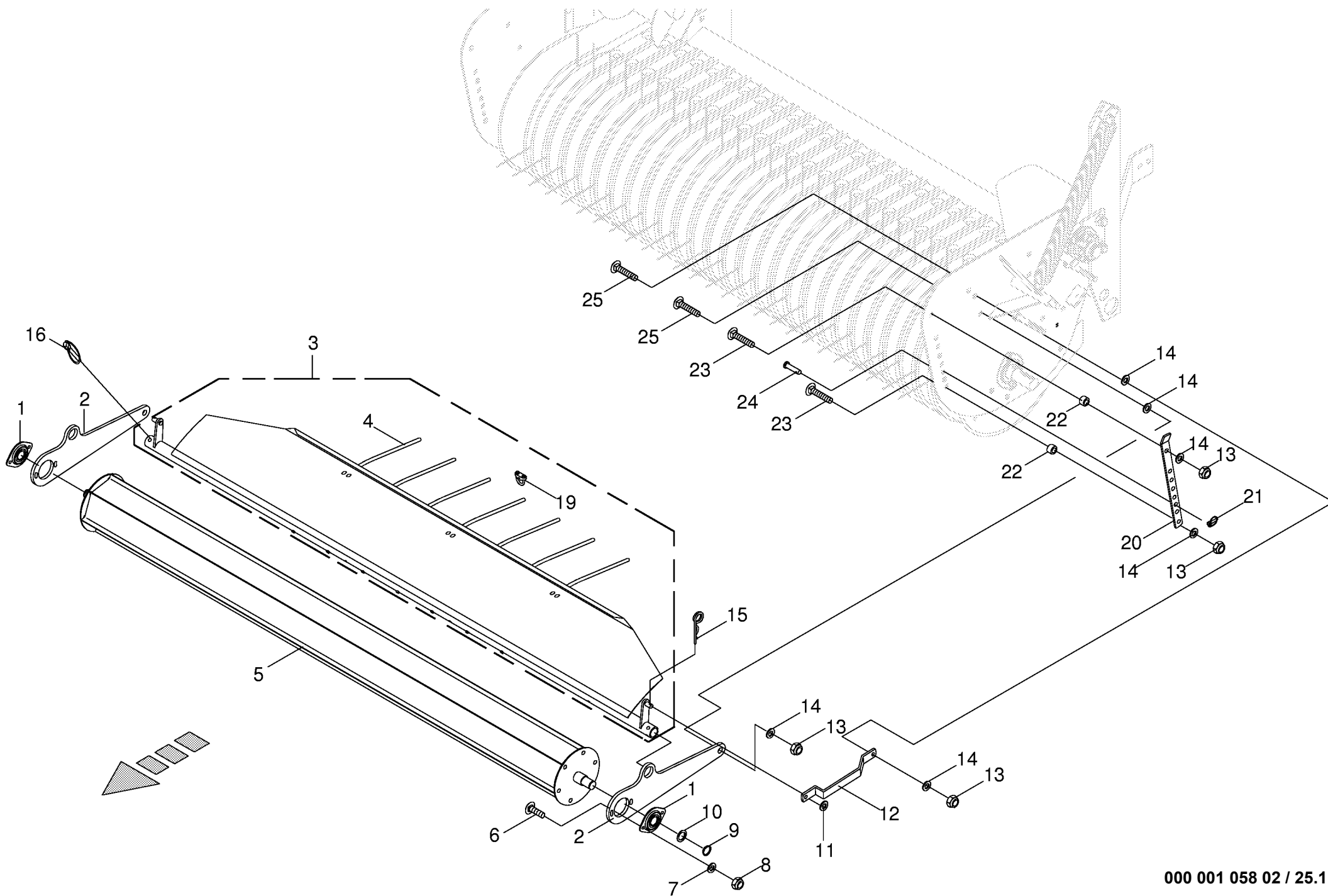
000 001 058 02 / 24.0

448 709 2

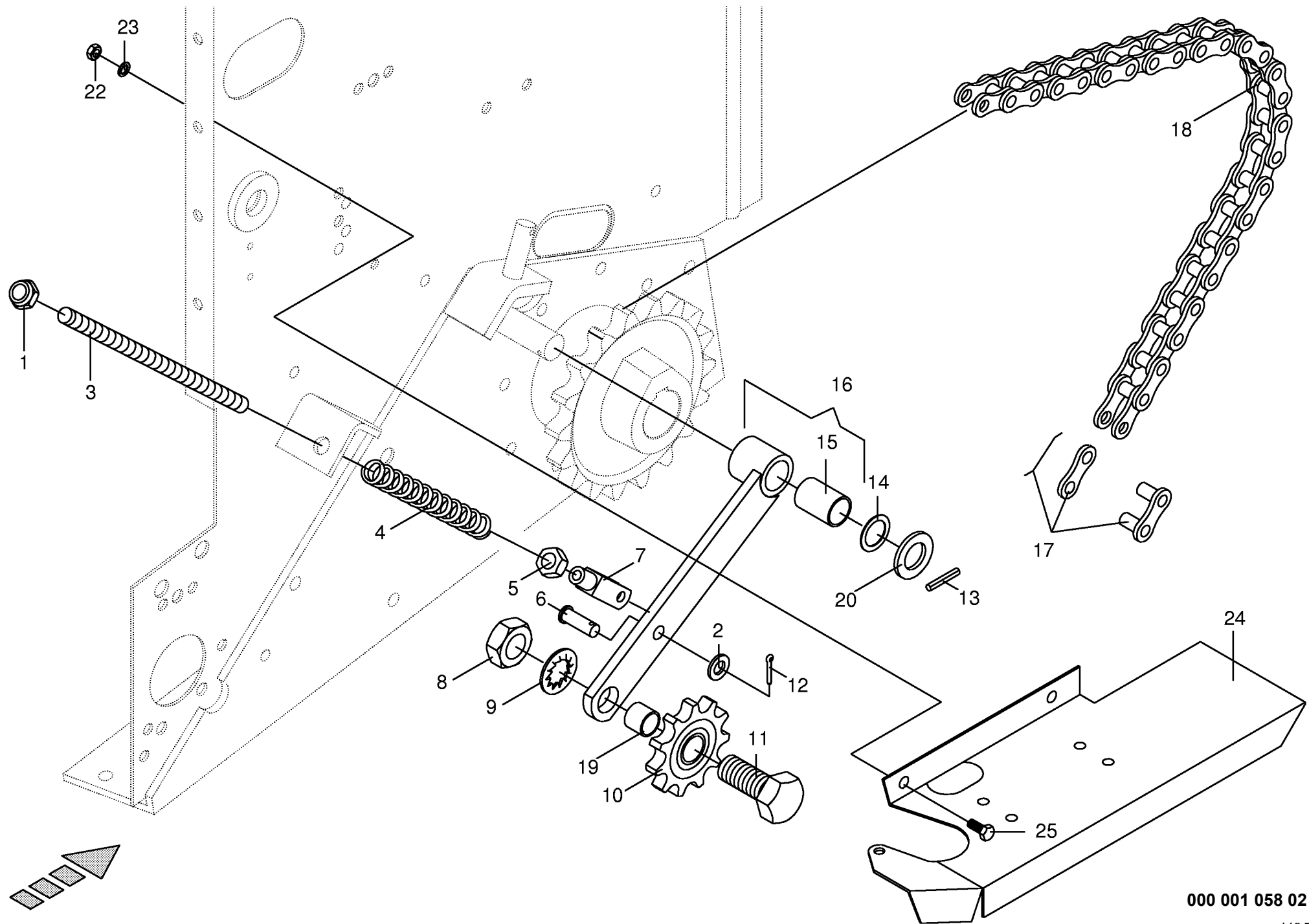


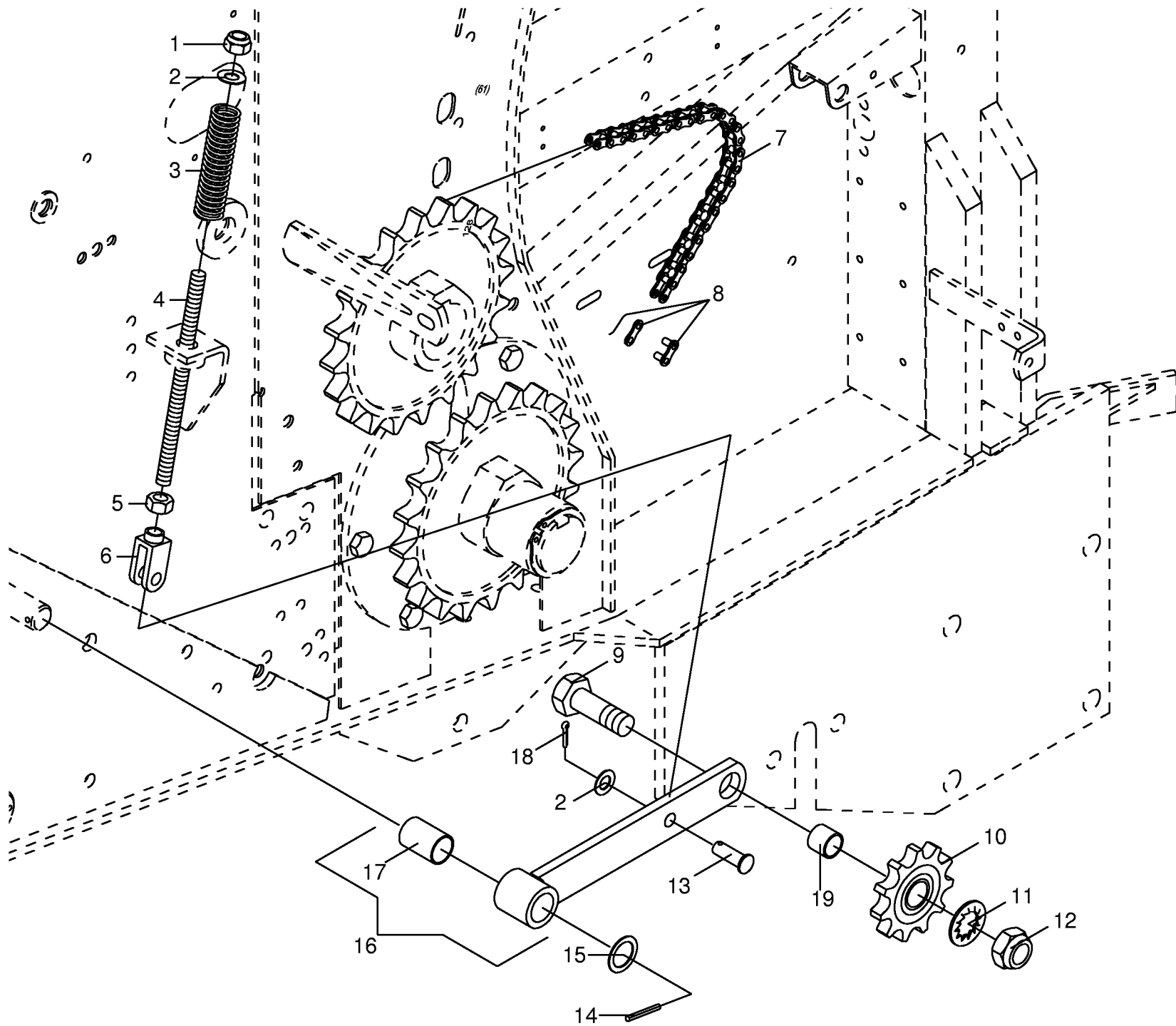
000 001 058 02 / 25.0

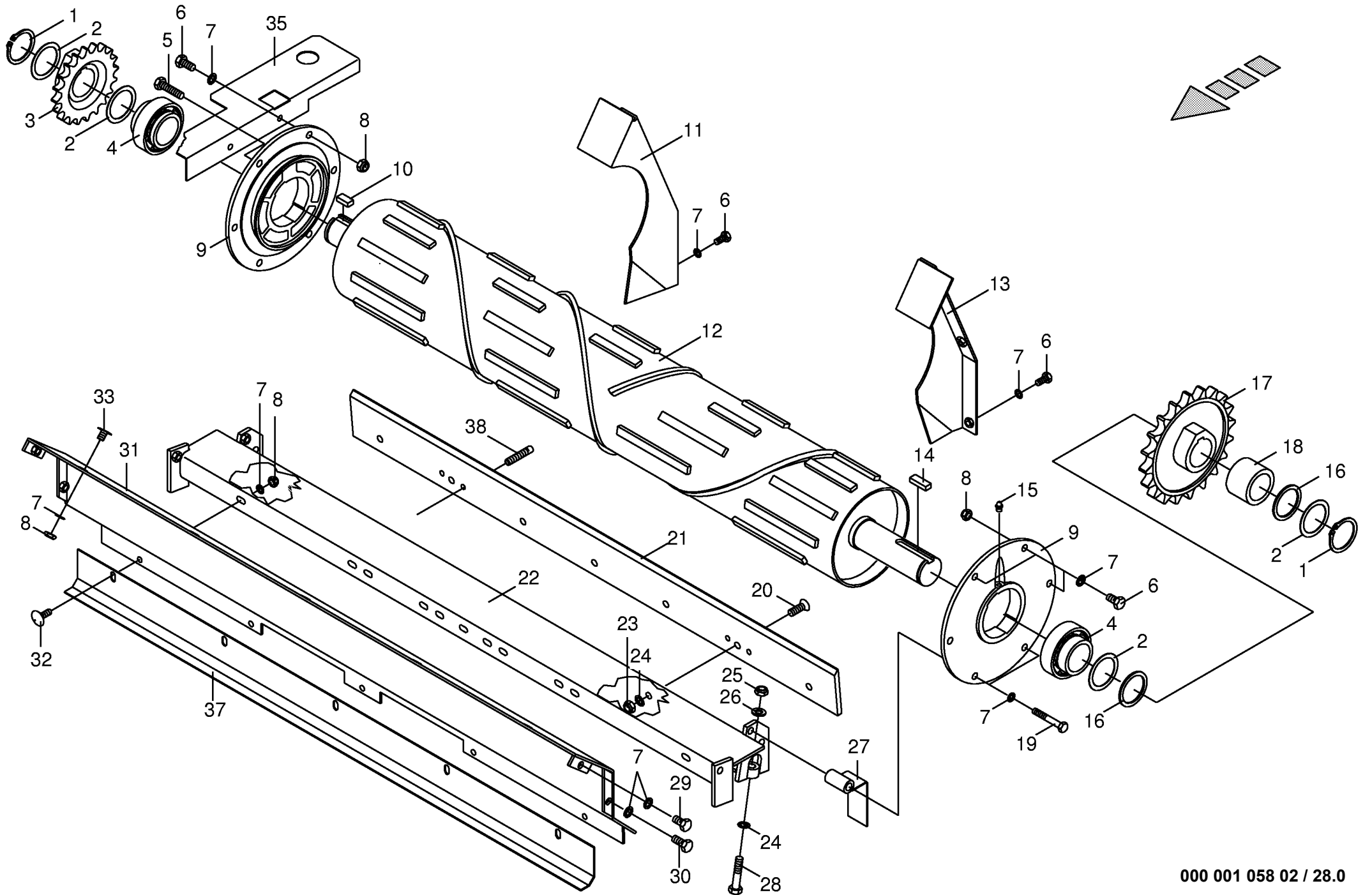
449 908 0



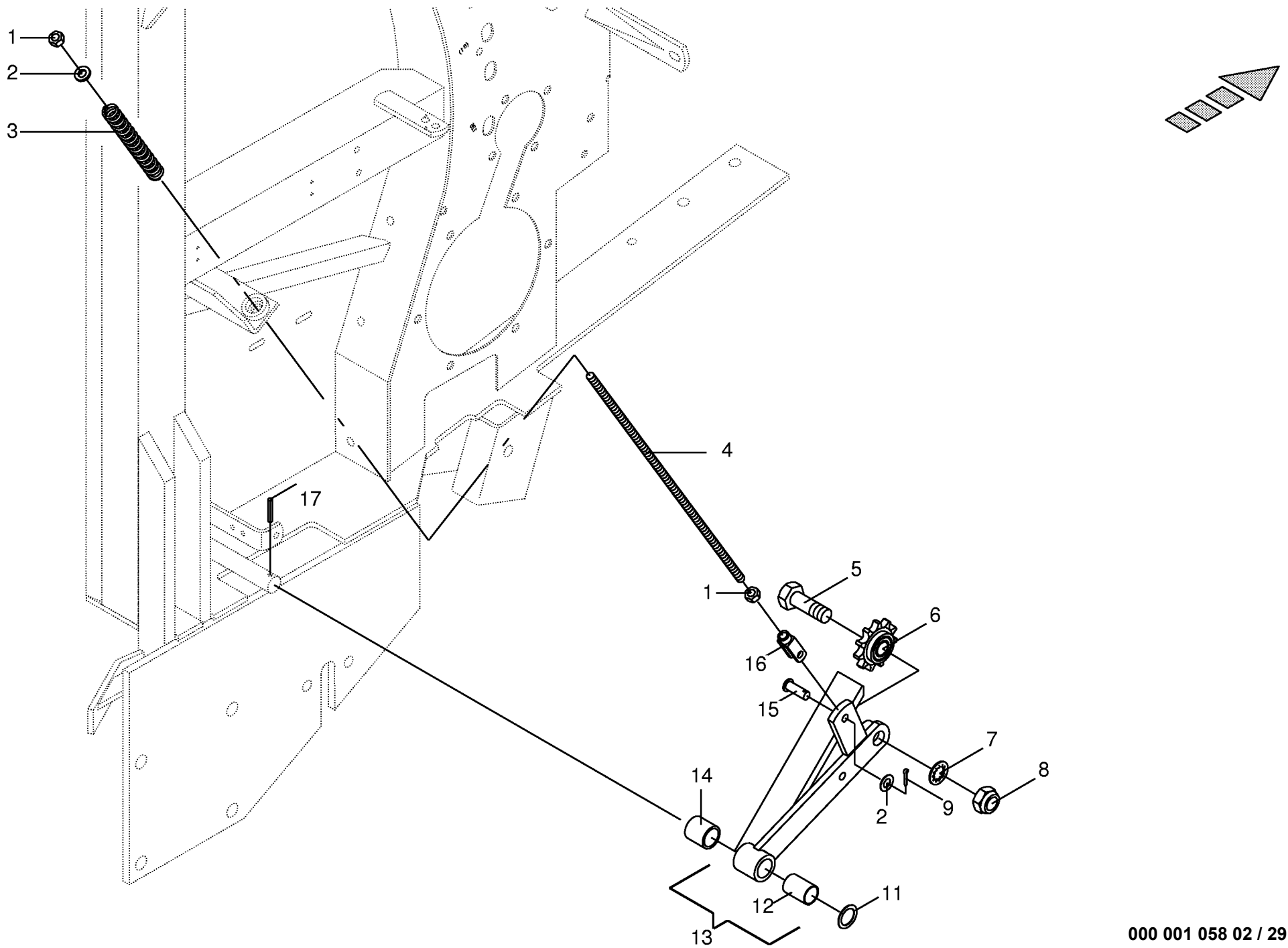
000 001 058 02 / 25.1

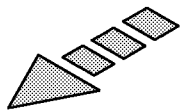
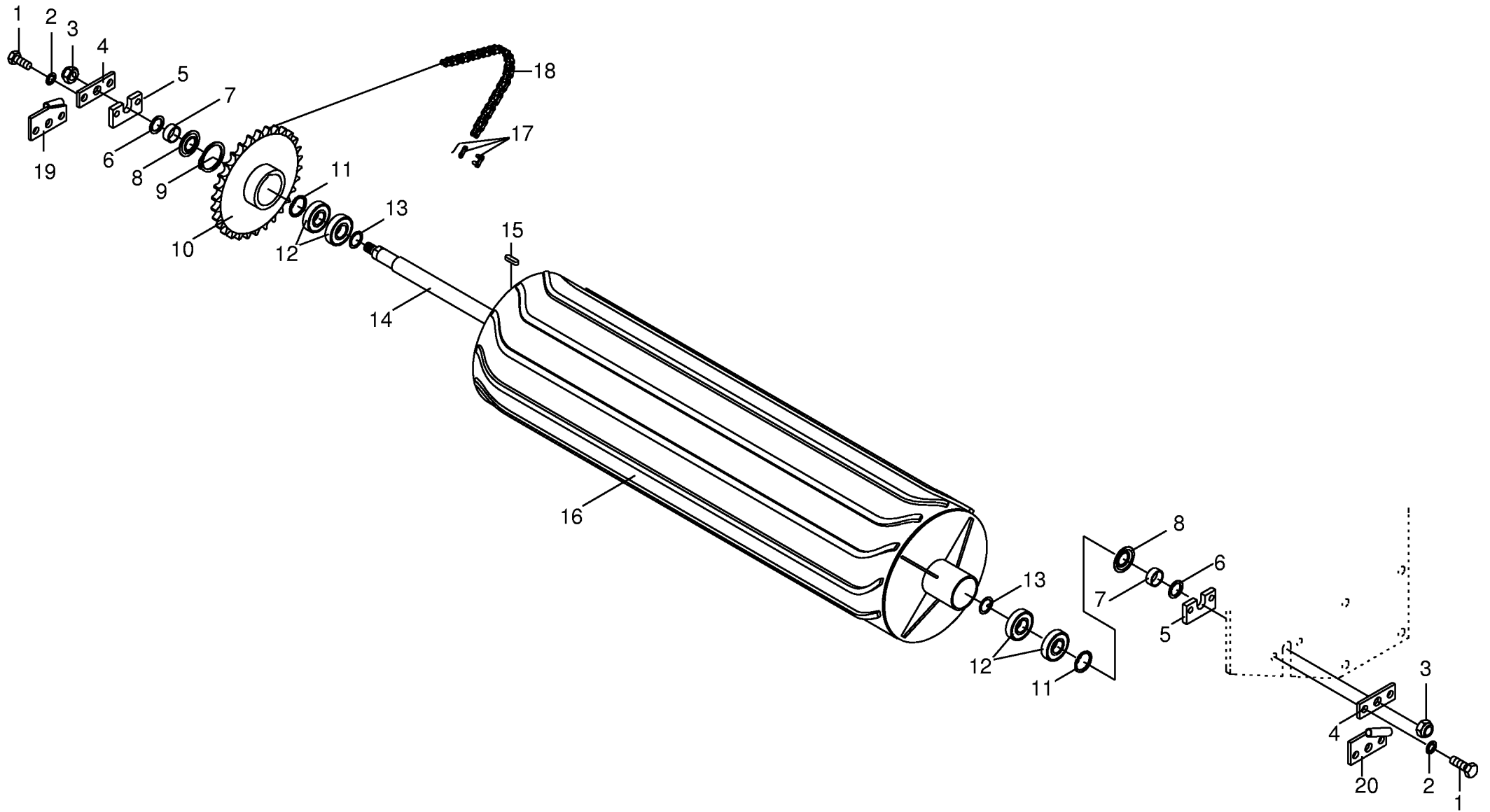


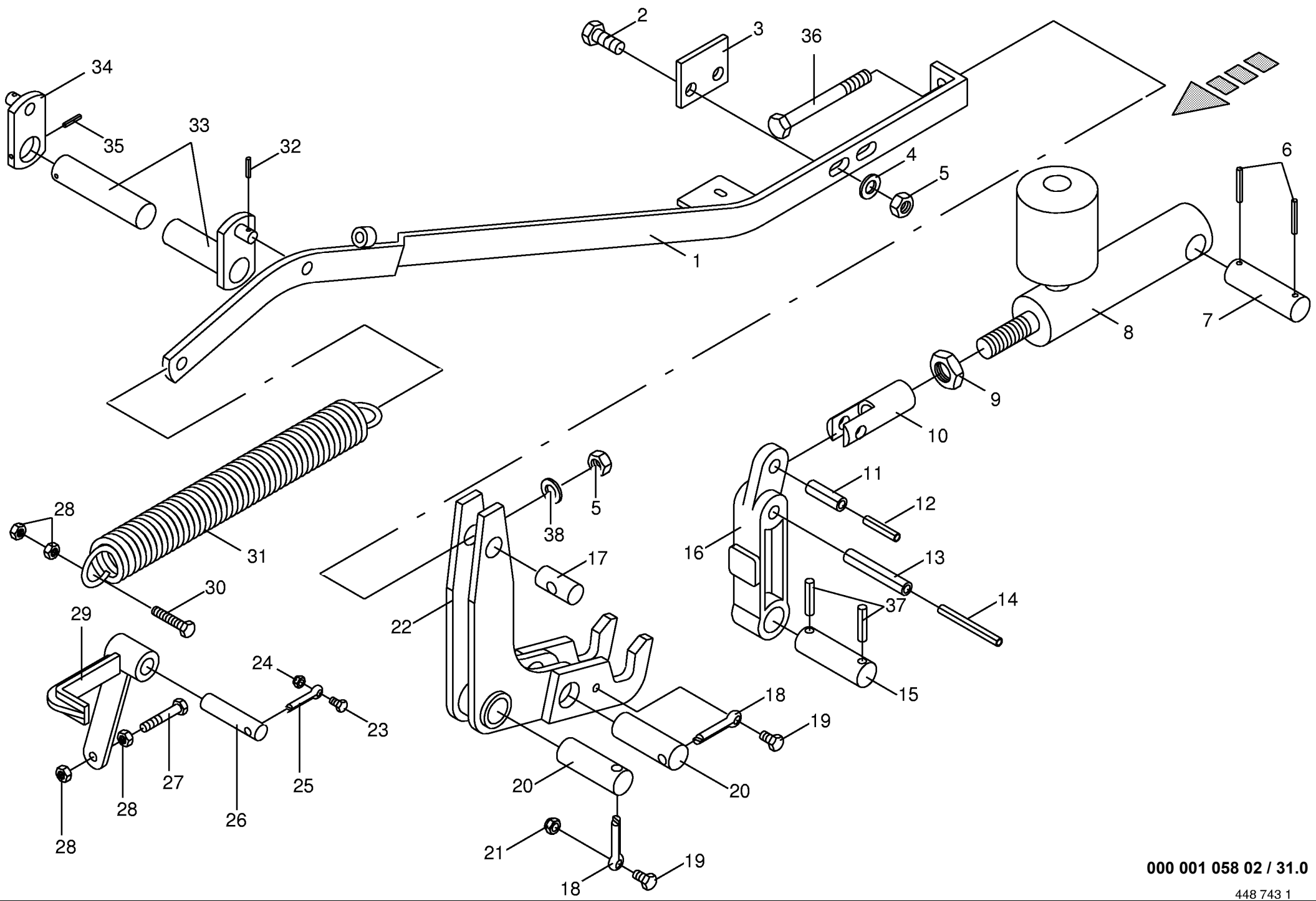




000 001 058 02 / 28.0

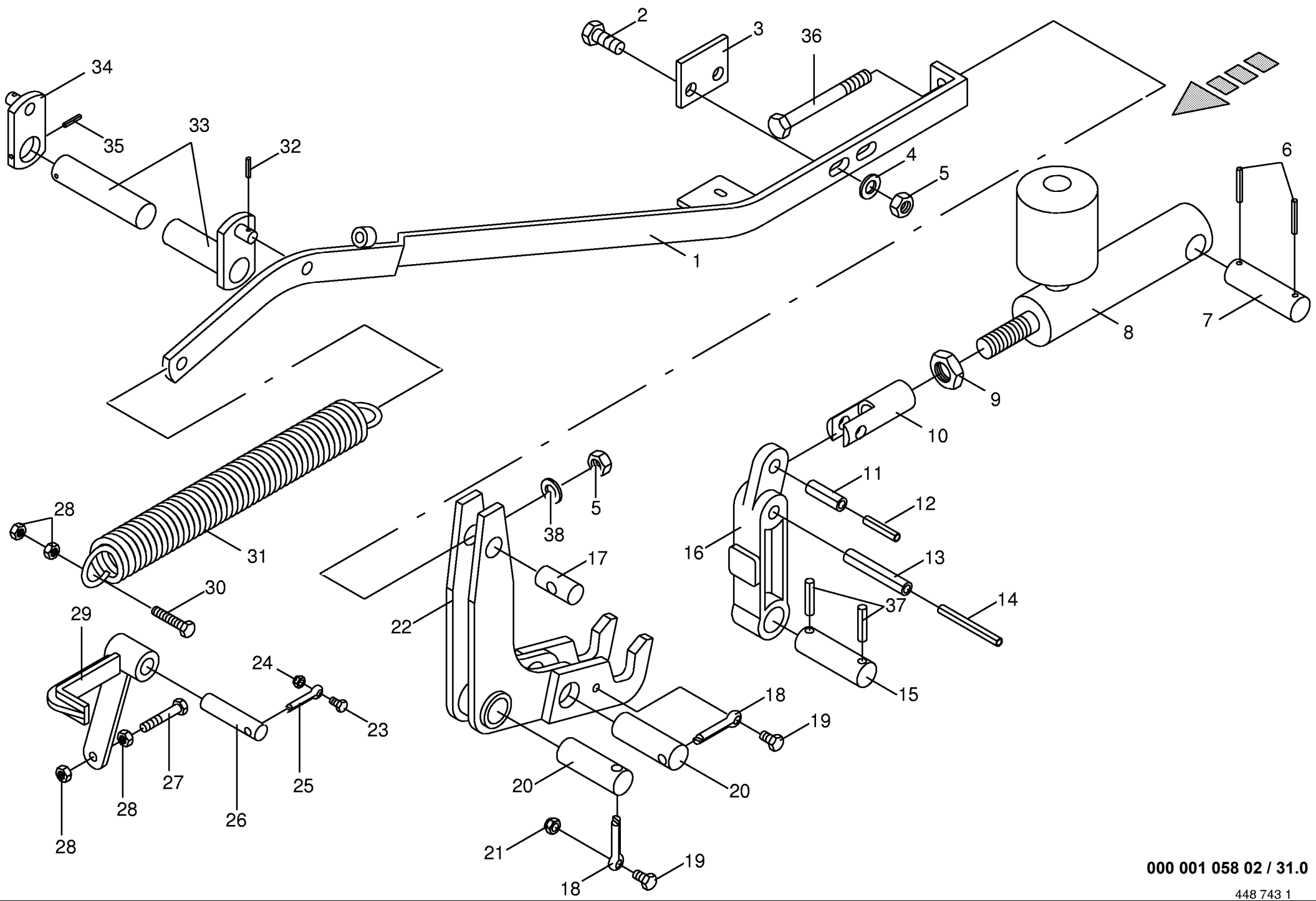


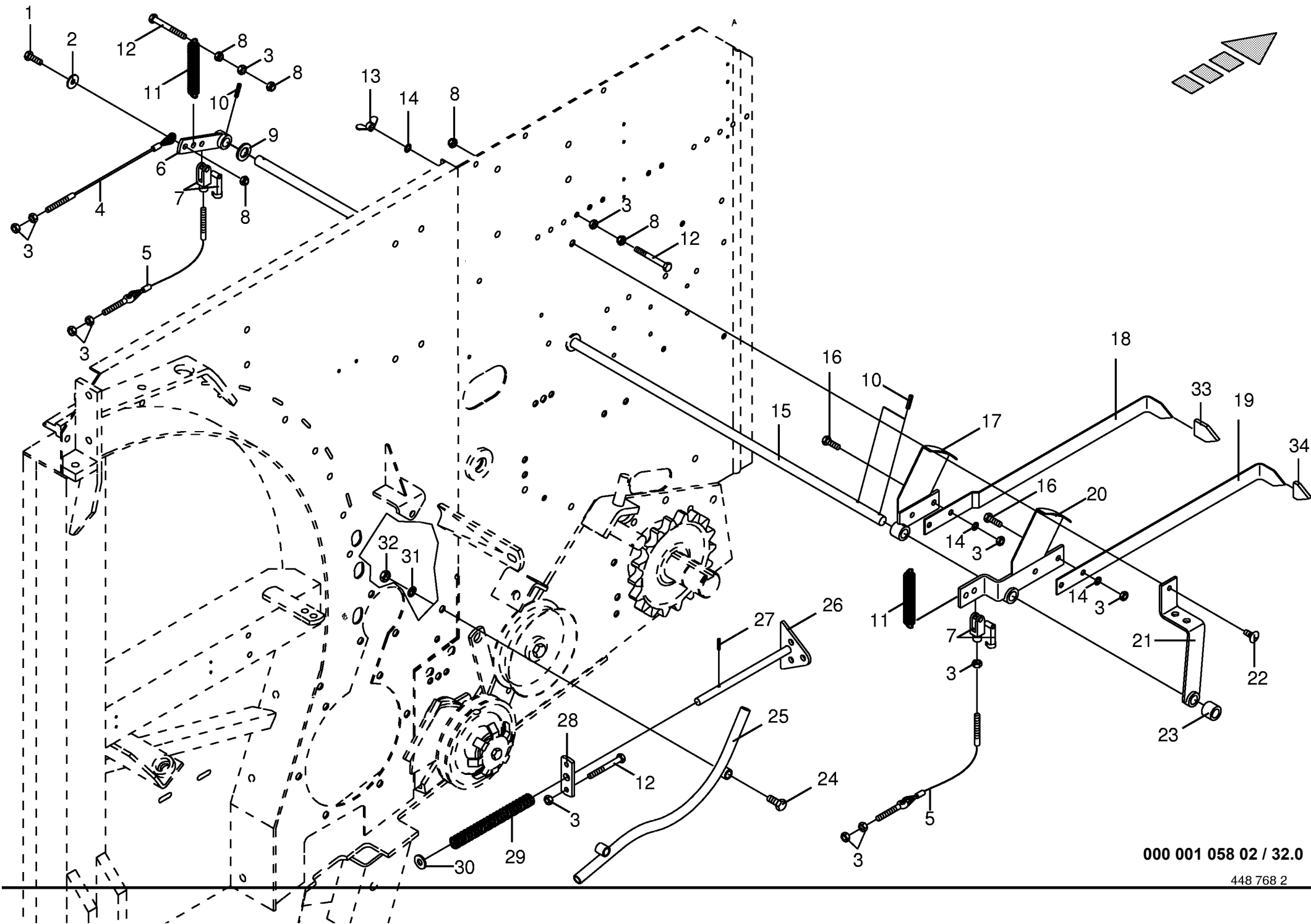




000 001 058 02 / 31.0

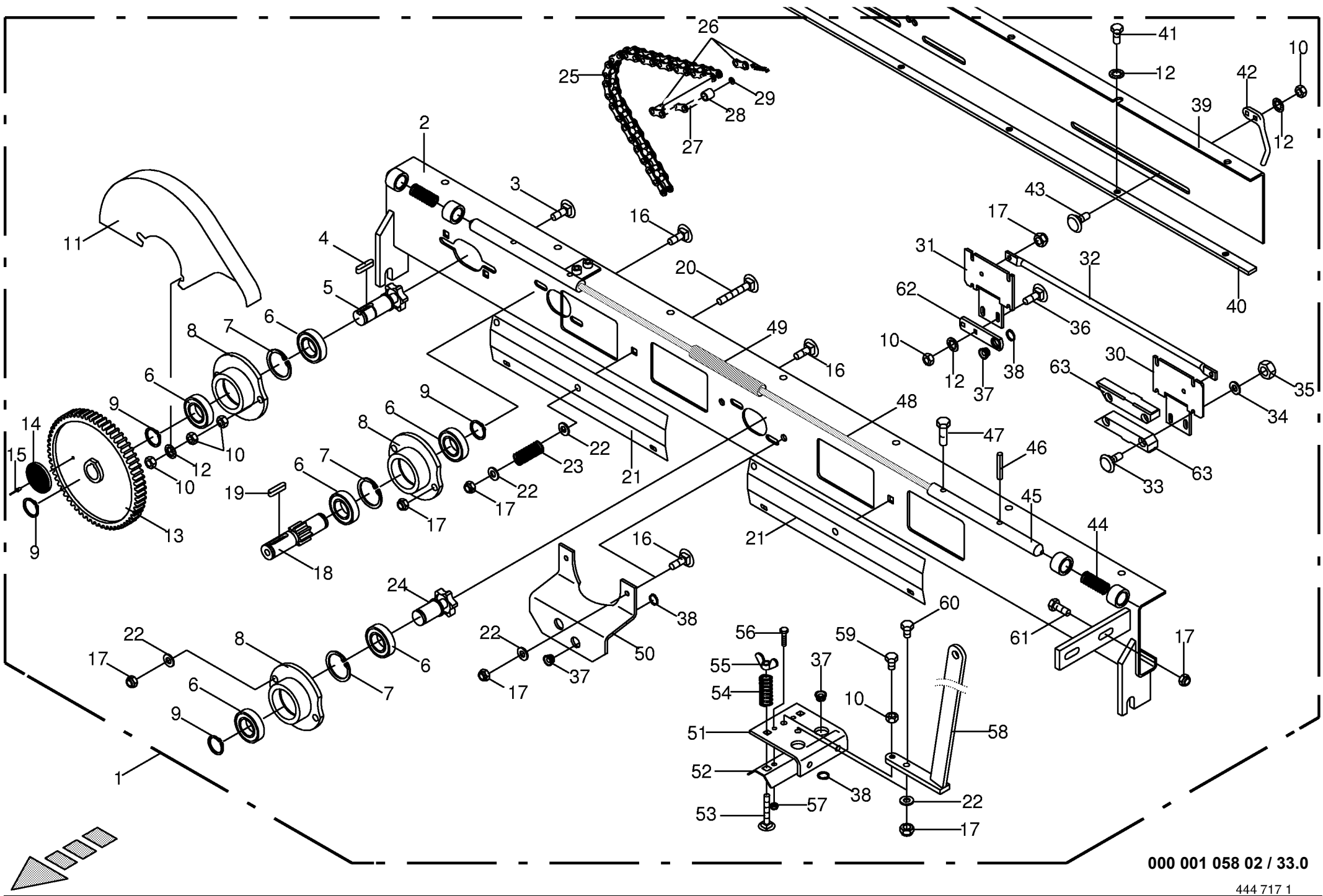
Gehäuseverriegelung Reargate lock Verrouillage porte arrière					570110 - 706400	C P 1 2 5 0 M C					000 001 058 02	
Pos.	ID-Nr.	Benennung	Description	Description	Masch.-Nr-						448 743 1	31.0
											Bemerkung/Remarks/Remarque	
1	00 278 303 0	Gestänge rechts	Rod RH	Tirant droit		x						
	00 278 249 0	Gestänge links	Rod LH	Tirant gauche		x						
2	00 900 656 0	6kt-Schraube	Hex head bolt	Boulon tête hex		x					M 12 X 30	
3	00 275 353 0	Lasche	Strap	Patte		x						
4	00 910 506 1	Scheibe	Washer	Rondelle		x					13 X 24 X 2,5	
5	00 908 701 0	Sicherungsmutter	Securing nut	Écrou-frein		x					M 12	
6	00 912 615 2	Spannhülse	Clamping sleeve	Douille de serrage		x					5 X 36	
7	00 274 731 0	Bolzen	Pin	Boulon		x					25 X 85	
8	00 918 409 0	Hydro-Zylinder mit Speicher	Hydr.cylinder with accumulator	Cylindre hydraulique avec accu		x						
		Dichtungssatz nicht möglich	Seal kit not available	Jeu de joints non disponible		x						
9	00 908 525 1	6kt-Mutter -niedrige Form	Hex nut -low form	Écrou hex -Forme basse		x					M 20	
10	00 274 718 1	Gabelkopf	Clevis	Chape		x						
11	00 912 774 0	Spannhülse	Clamping sleeve	Douille de serrage		x					13 X 40	
12	00 912 670 0	Spannhülse	Clamping sleeve	Douille de serrage		x					8 X 40	
13	00 912 780 1	Spannhülse	Clamping sleeve	Douille de serrage		x					13 X 75	
14	00 912 681 1	Spannhülse	Clamping sleeve	Douille de serrage		x					8 X 75	
15	00 274 066 3	Bolzen	Pin	Boulon		x					Rd. 25 X 80	
16	00 274 711 3	Hebel	Lever	Levier		x						
17	00 274 078 0	Gewindebolzen	Threaded bolt	Boulon fileté		x						
18	00 912 145 1	Splint	Cotter pin	Goupille fendue		x					10 X 50	
19	00 900 614 0	6kt-Schraube	Hex head bolt	Boulon tête hex		x					M 8 X 20	
20	00 280 159 1	Bolzen	Pin	Boulon		x					25 X 78	
21	00 908 706 0	Sicherungsmutter	Hex nut	Ecrou hex		x					M 8	
22	00 274 059 3	Umlenkhebel	Hinged lever	Levier a charniere		2						
23	00 900 608 0	6kt-Schraube	Hex head bolt	Boulon tête hex		x					M 6 X 20	
24	00 908 704 1	Sicherungsmutter	Hex nut	Ecrou hex		x					M 6	
25	00 912 130 1	Splint	Cotter pin	Goupille fendue		x					8 X 45	
26	00 275 352 0	Bolzen	Pin	Boulon		x					Rd.16 X 70	
27	00 900 264 0	6kt-Schraube	Hex head bolt	Boulon tête hex		x					M 8 X 45	
28	00 908 210 0	6kt-Mutter	Hex nut	Écrou hex		x					M 8	
29	00 275 357 0	Klinke	Cliquet	Ratchet		1						
30	00 901 422 0	6kt-Schraube	Hex head bolt	Boulon tête hex		x					M 8 X 45	
31	00 345 478 1	Zugfeder	Tension spring	Ressort tendeur		x					4,5 X 27,5 X 250	
32	00 912 579 1	Spannhülse	Clamping sleeve	Douille de serrage		x					4 X 20	
33	00 274 085 3	Ausgleichswelle	Shaft	Arbre		x						
34	00 277 143 0	Hebel	Lever	Levier		x						
35	00 912 645 0	Spannhülse	Clamping sleeve	Douille de serrage		x					6 X 45	
36	00 900 310 1	6kt-Schraube	Hex head bolt	Boulon tête hex		x					M 12 X 110	



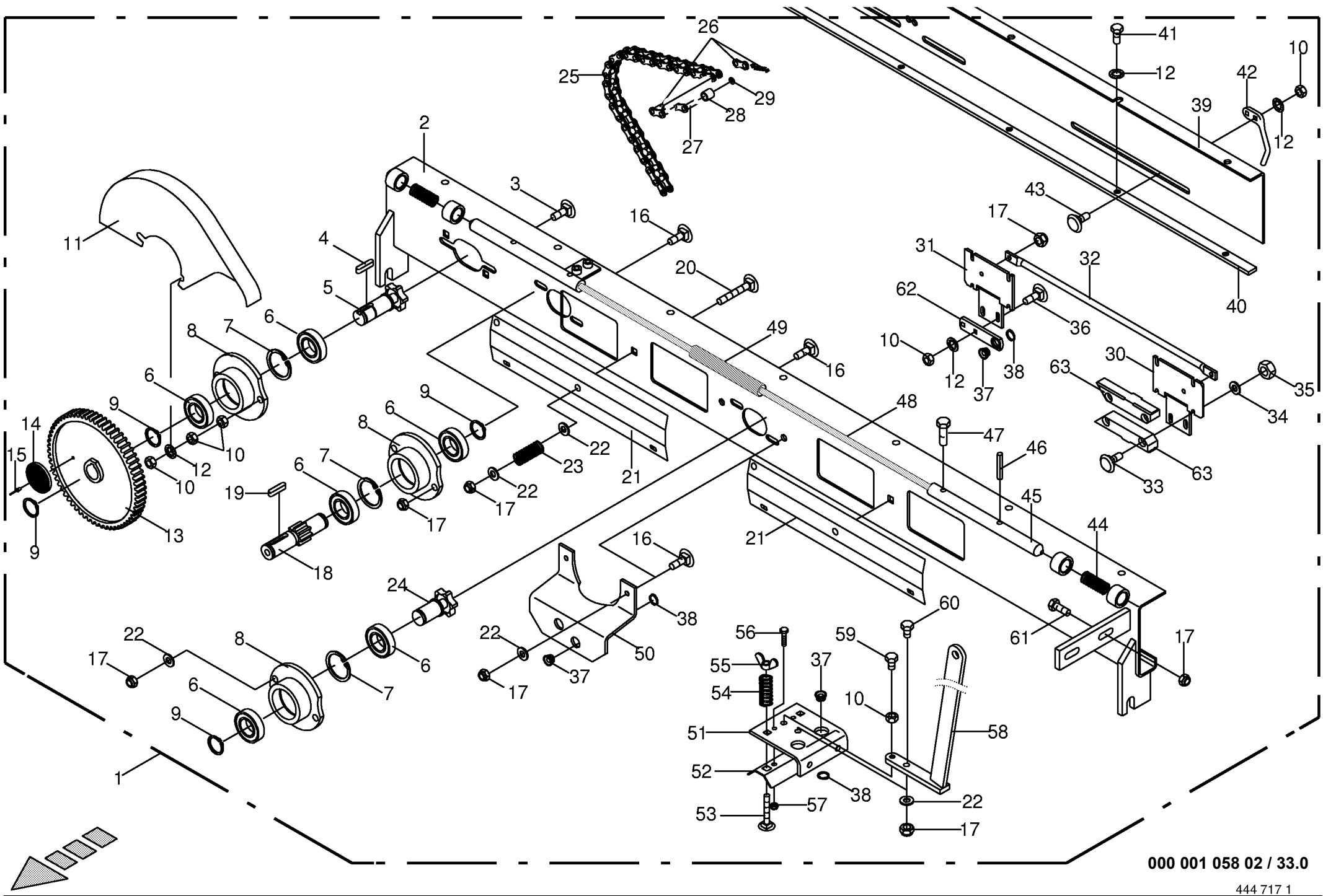


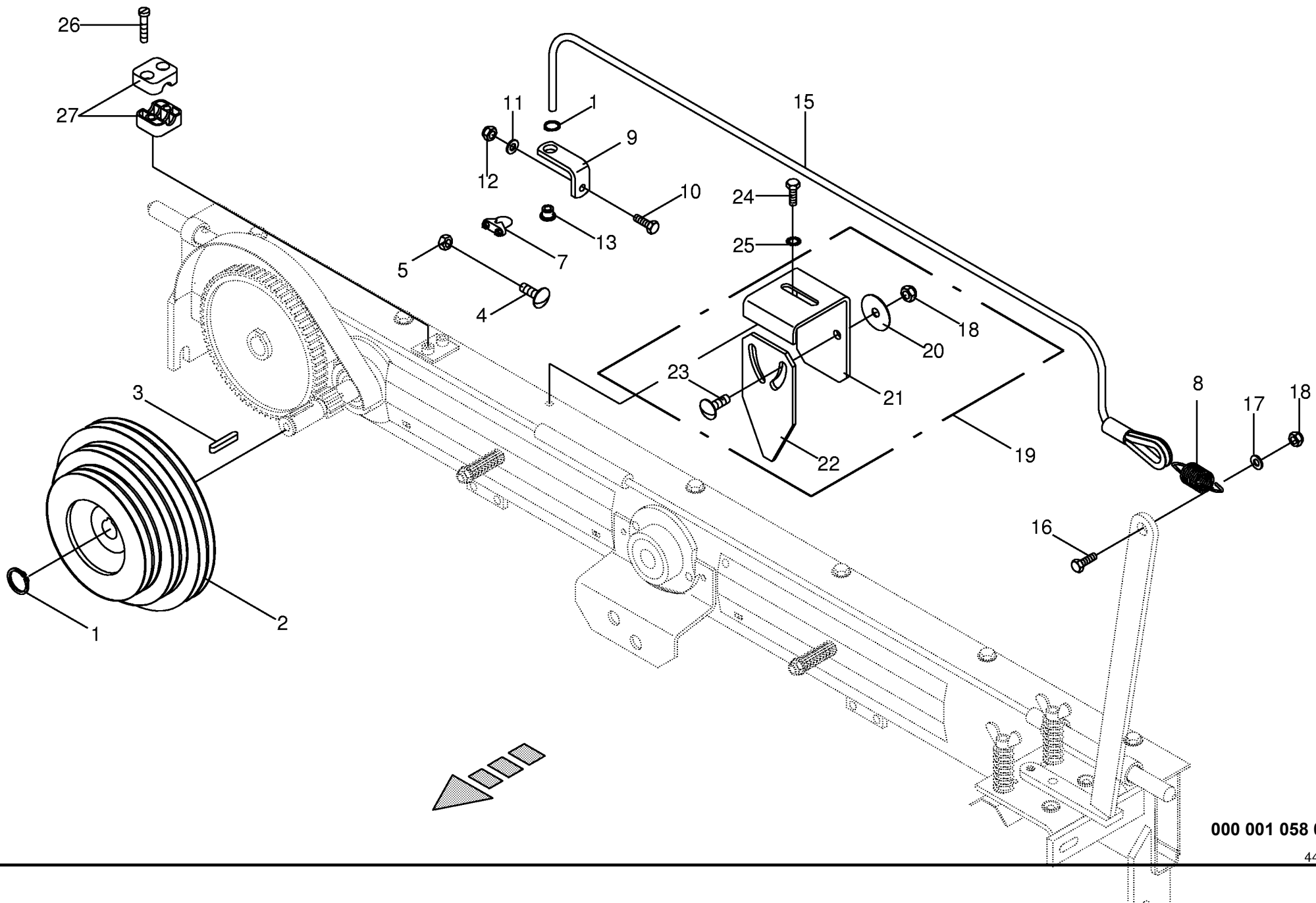
000 001 058 02 / 32.0

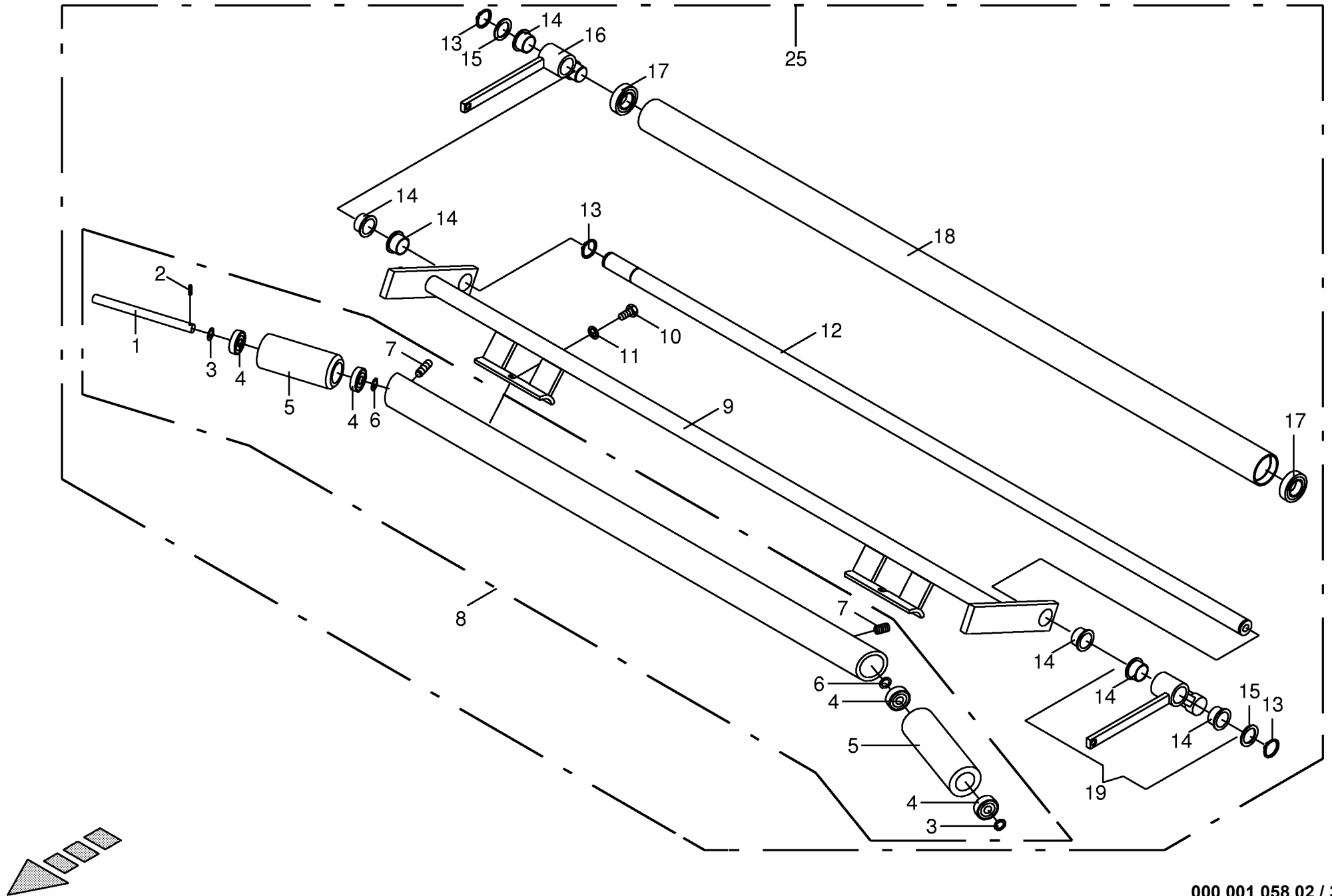
448 768 2

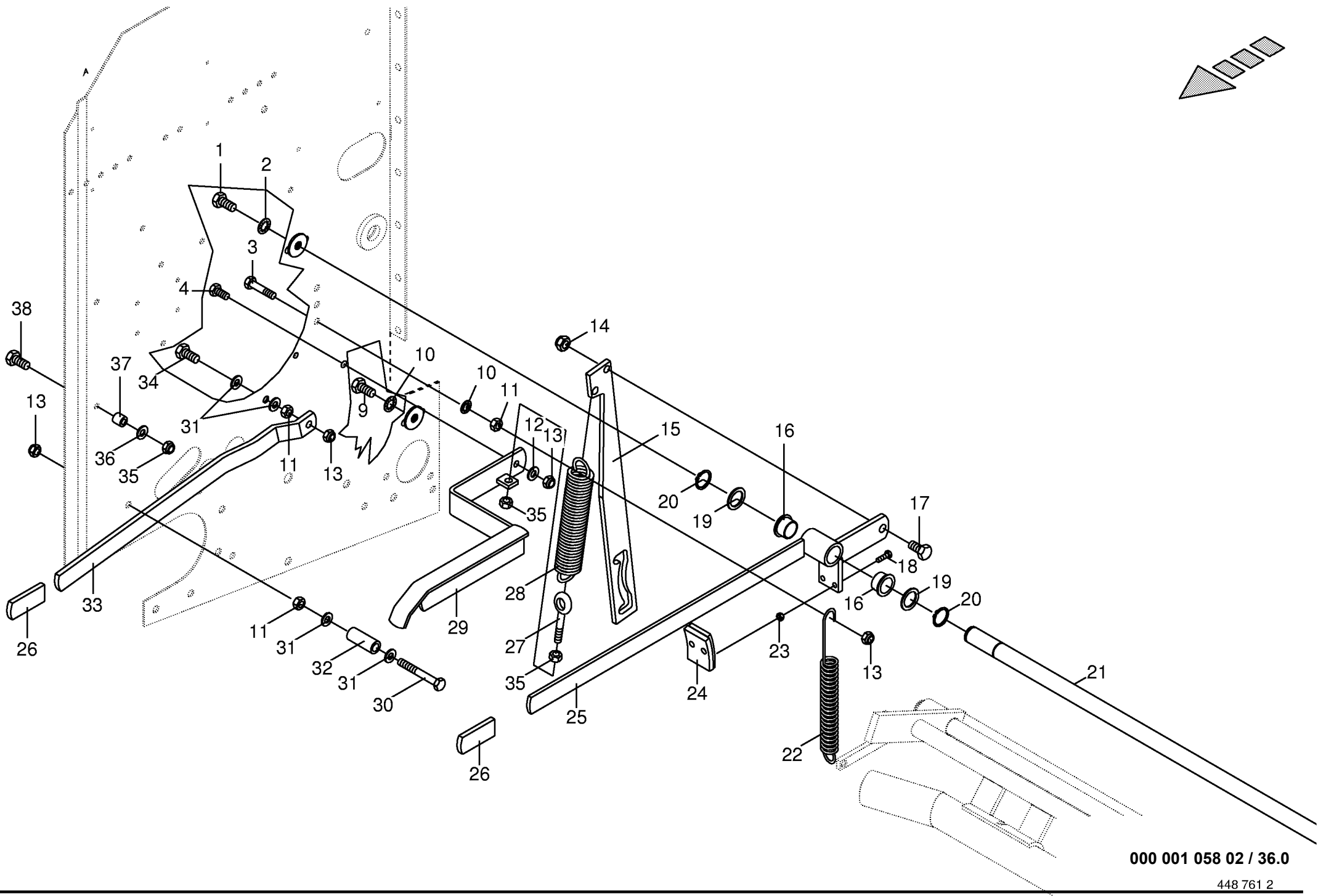
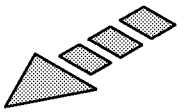


Doppelbindevorrichtung kpl. Double twine tying mechanism cpl. Mécanisme de liage double cpl.					570110 - 706400	C P 1 2 5 0 M C					000 001 058 02	
Pos.	ID-Nr.	Benennung	Description	Description	Masch.-Nr-						444 717 1	33.0
											Bemerkung/Remarks/Remarque	
1	00 290 439 0	Grundholm kpl.	Beam cpl.	Poutre cpl.		x					11-Zähne	
2	00 290 440 0	Führungsschiene	Guide rail	Corniere de guidage		x						
3	00 905 233 1	Flachrundschaube	Flat round bolt	Vis a tête bombée		x					M 8 X 30	
4	00 915 015 0	Paßfeder	Flat key	Clavette noyee		x					B 6 X 6 X 14	
5	00 280 054 2	Kettenrad	Chain wheel	Roue à chaîne		x					Z= 6	
6	00 930 504 0	Rillenkugellager	Bearing	Roulement rainure a billes		x					6004 2RS	
7	00 911 642 0	Sicherungsring	Circlip	Circlip		x					I 42 X 1,75	
8	00 280 052 3	Lagergehäuse	Bearing housing	Cage de roulement		x						
9	00 911 522 1	Sicherungsring	Circlip	Circlip		x					A 20 X 1,2	
10	00 908 210 0	6kt-Mutter	Hex nut	Écrou hex		x					M 8	
11	00 277 282 1	Schutzkasten	Protective box	Caisson de protection		x						
12	00 909 908 1	Sperrkantscheibe	Detent edged washer	Disque à bord d'arrêt		x					SKM 8	
13	00 277 273 0	Stirnrad	Spur gear	Roue d'engrenage		x					Z= 82	
14	00 924 535 1	Rückstrahler rot	Rear reflector red	Reflecteur rouge		x					Rd. 62	
15	00 914 138 0	Blindniet	Blind rivet	Rivet aveugle		x					4,8 X 14,5	
16	00 904 951 2	Flachrundschaube	Flat round bolt	Vis a tête bombée		x					M 8 X 20	
17	00 908 706 0	Sicherungsmutter	Hex nut	Ecrou hex		x					M 8	
18	00 274 448 0	Ritzelwelle	Pinion shaft	Arbre de pignon		x					Z= 11	
19	00 915 005 0	Paßfeder	Flat key	Clavette noyee		x					A 6 X 6 X 36	
20	00 904 817 0	Flachrundschaube	Flat round bolt	Vis a tête bombée		x					M 8 X 50	
21	00 277 206 0	Deckel	Cover	Couvercle		x						
22	00 910 413 0	Scheibe	Washer	Rondelle		x					8,4 X 17 X 1,6	
23	00 274 949 0	Druckfeder	Pressure spring	Ressort de pression		x					1,6 X 13,4 X 40	
24	00 280 457 2	Kettenrad	Chain wheel	Roue à chaîne		x					Z= 6	
25	00 921 858 0	Rollenkette	Roller chain	Chain à rouleaux		x					5/8" X 72 Ro.	
26	00 921 983 0	Steckglied mit Drahtverschluß	Chain lock	Joint de chaine		x					5/8 "	
27	00 921 999 0	Gekröpftes Glied	Cranked chain link	Maillon coude		x					5/8"	
28	00 280 098 1	Buchse	Bushing	Douille		x					Rd. 16 X 16	
29	00 910 817 0	Passscheibe	Shim ring	Cale		x					6 X 12 X 0,5	
30	00 290 444 0	Platte links	Plate LH	Plaquet cote gauche		x						
31	00 290 446 0	Platte rechts	Plate RH	Plaquet cote droite		x						
32	00 290 447 0	Zugstange	Drawbar	Tringle		x					Rd. 12 X 550	
33	00 904 714 0	Flachrundschaube	Flat round bolt	Vis a tête bombée		x					M 6 X 35	
34	00 910 411 1	Scheibe	Washer	Rondelle		x					6,4 X 12,5 X 1,6	
35	00 908 208 0	6kt-Mutter	Hex nut	Écrou hex		x					M 6	
36	00 904 732 2	Flachrundschaube	Flat round bolt	Vis a tête bombée		x					M 8 X 25	
37	00 938 974 2	Seilführung	Rope guide	Guidage du câble		x						
38	00 911 522 1	Sicherungsring	Circlip	Circlip		x					A 20 X 1,2	



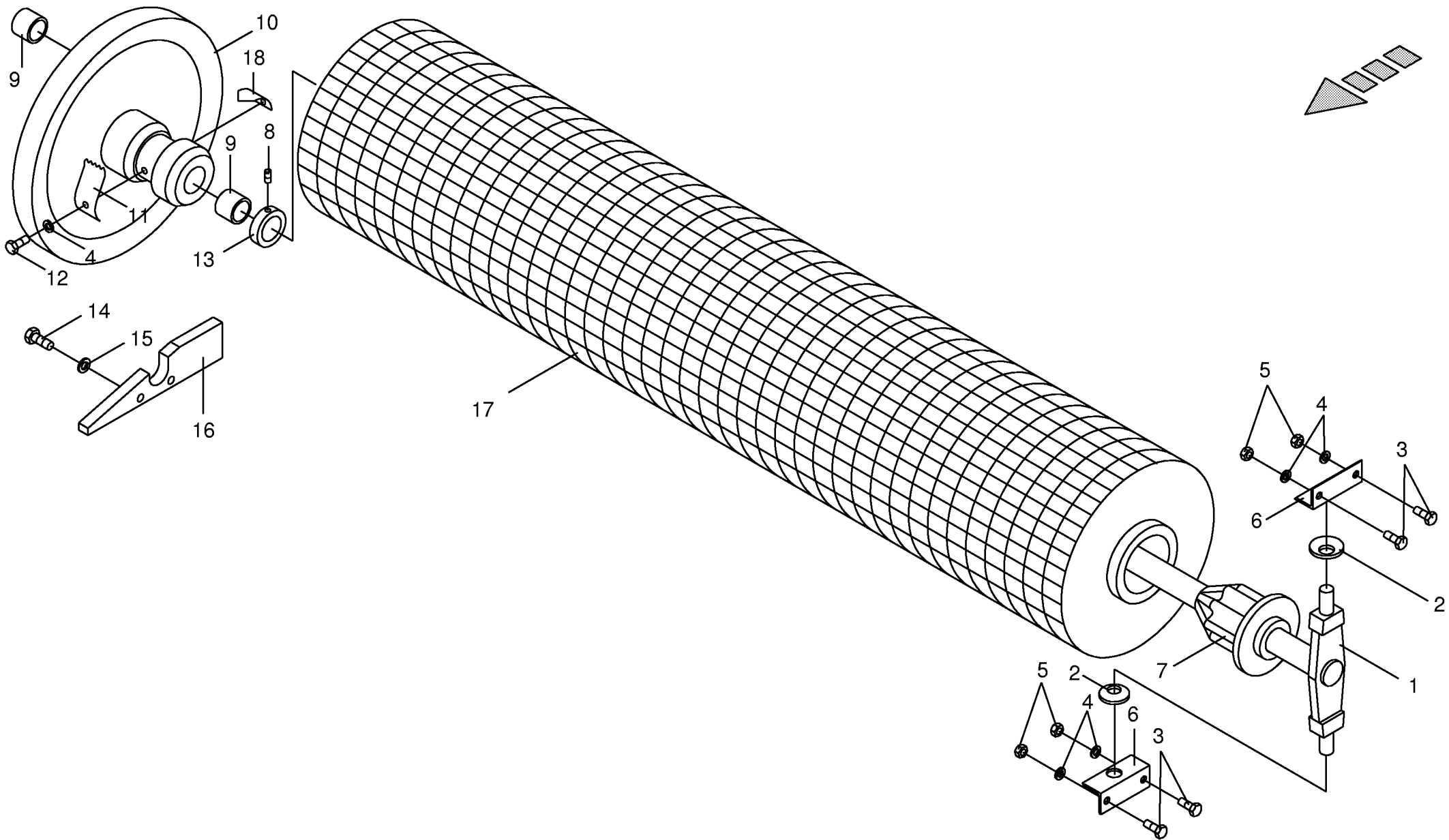


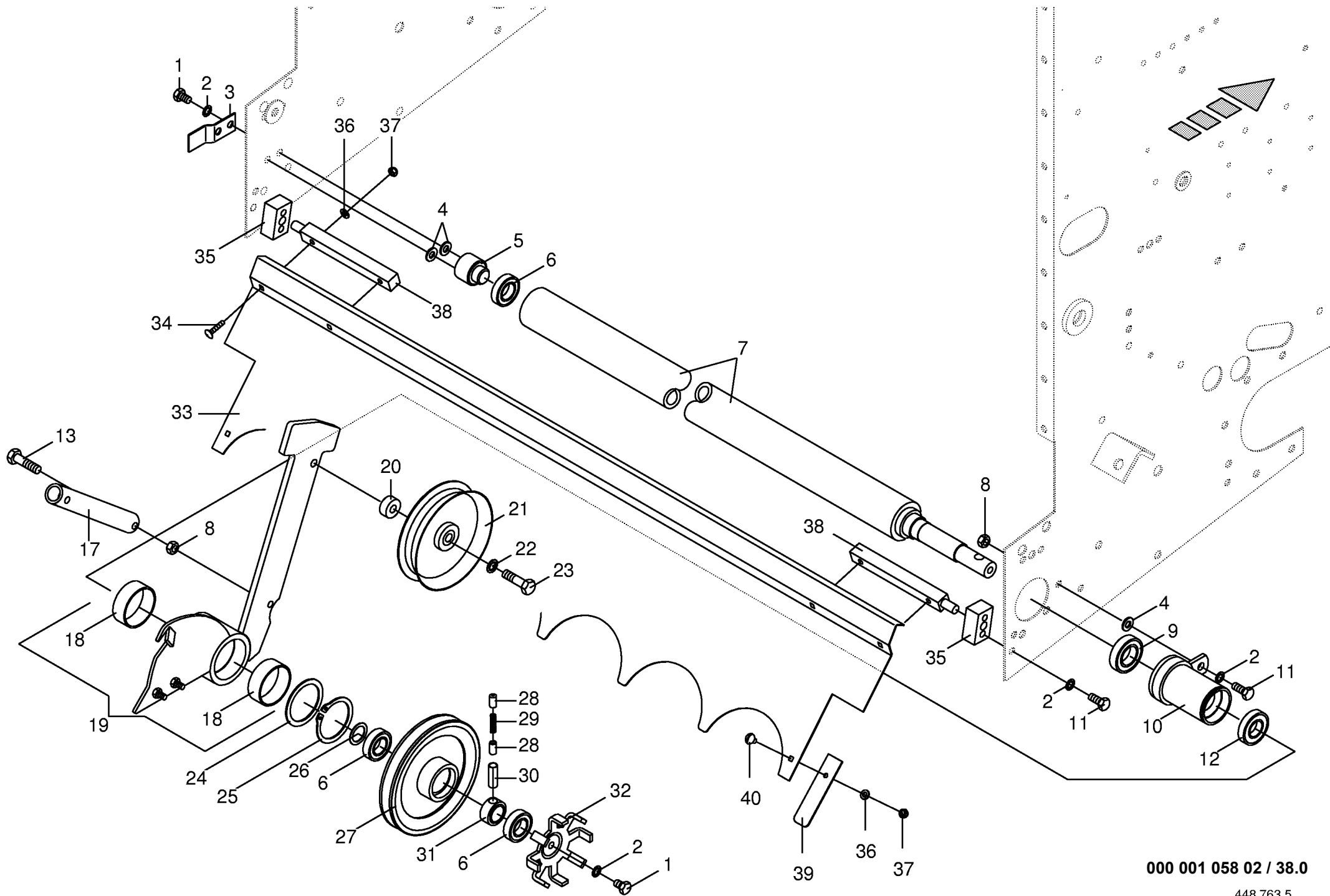




000 001 058 02 / 36.0

448 761 2

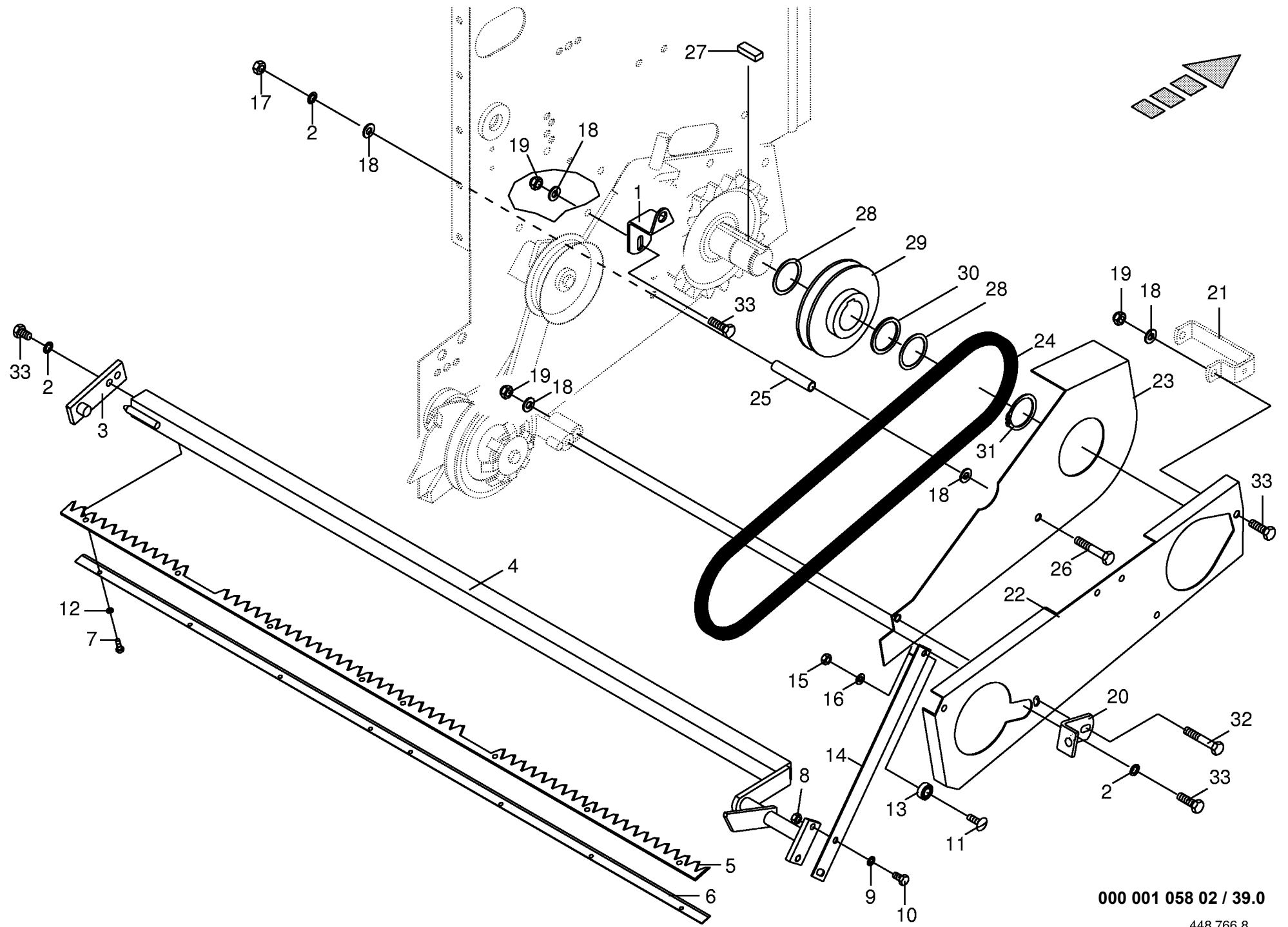




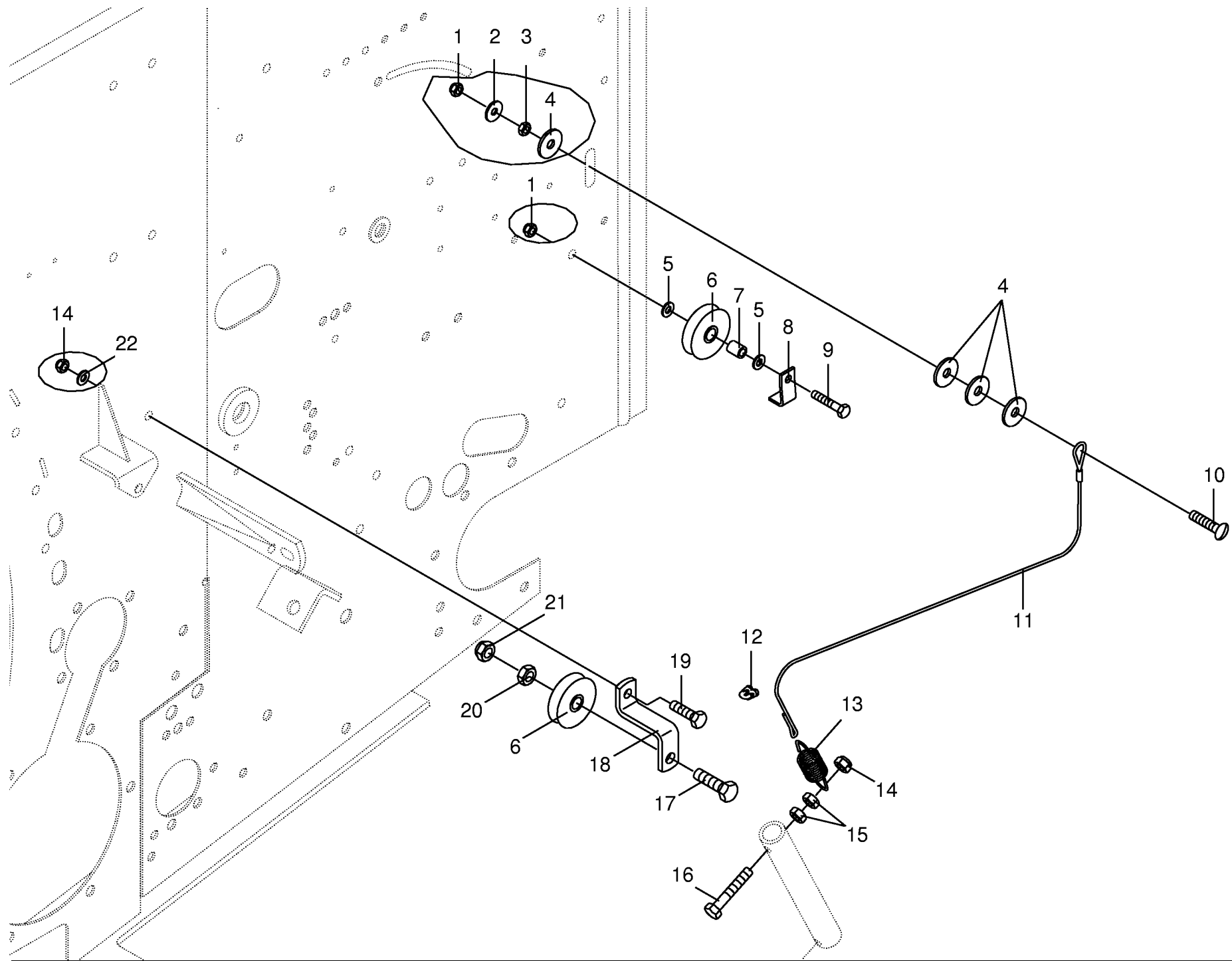
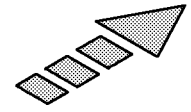
000 001 058 02 / 38.0

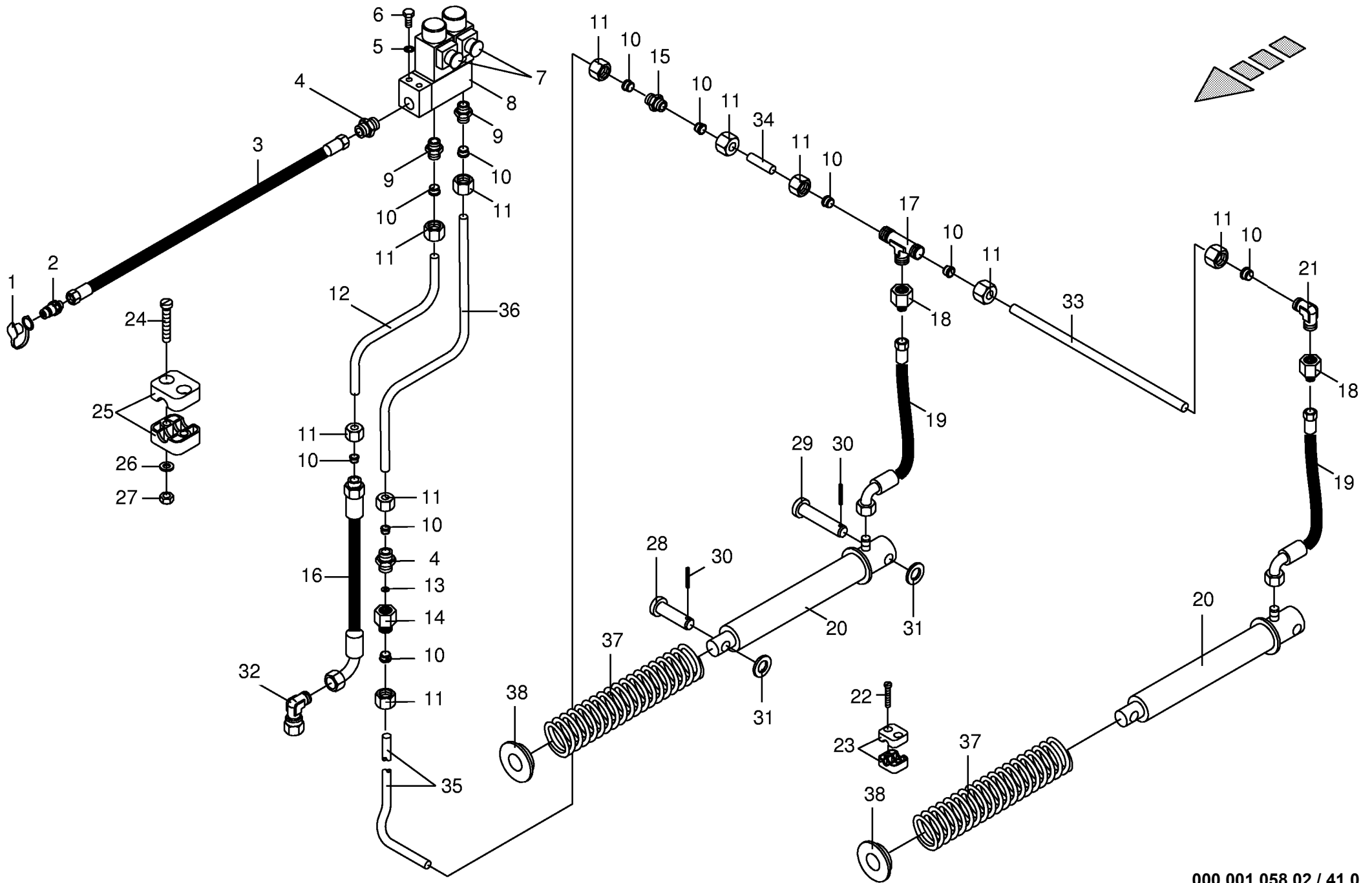
448 763 5

Gummirolle montiert Rubber roller installed Rouleau caoutchou montee					570110 - 706400	C P 1 2 5 0 M C					000 001 058 02
Pos.	ID-Nr.	Benennung	Description	Description	Masch.-Nr-						448 763 5 38.0
											Bemerkung/Remarks/Remarque
1	00 900 632 0	6kt-Schraube	Hex head bolt	Boulon tête hex		x					M 10 X 16
2	00 909 909 1	Sperrkantscheibe	Detent edged washer	Disque à bord d'arrêt		x					SKM 10
3	00 278 586 0	Kabelhalter	Cable support	Support de câble		x					
4	00 910 414 0	Scheibe	Washer	Rondelle		x					10,5 X 21 X 2
5	00 277 988 0	Lagerbolzen	Bearing bolt	Boulon d'appui		x					
6	00 930 505 0	Rillenkugellager	Bearing	Roulement rainure a billes		x					6005 2RS
7	00 277 985 0	Gummirolle	Rubber roller	Rouleau caoutchou		x					
8	00 908 212 0	6kt-Mutter	Hex nut	Écrou hex		x					M 10
9	00 930 506 0	Rillenkugellager	Bearing	Roulement rainure a billes		x					6006 2RS
10	00 277 993 4	Lagergehäuse	Bearing housing	Cage de roulement		x					
11	00 900 636 0	6kt-Schraube	Hex head bolt	Boulon tête hex		x					M 10 X 25
12	00 930 535 0	Rillenkugellager	Bearing	Roulement rainure a billes		x					6205 2RS
13	00 901 434 0	6kt-Schraube	Hex head bolt	Boulon tête hex		x					M 10 X 55
17	00 279 318 0	Kupplungsbolzen	Pin	Axe		x					Rd. 30 X 205
18	00 934 913 1	Lagerbuchse	Bearing bush	Coussinet		x					6023 DU
19	00 279 285 1	Spannvorrichtung	Tension equipment	Dispositif tendeur		x					
20	00 278 010 0	Hülse	Bushing	Douille		x					Rd. 30 X 13
21	00 922 300 0	Spannrolle	Jockey pulley	Galet tendeur		x					
22	00 909 910 1	Sperrkantscheibe	Detent edged washer	Disque à bord d'arrêt		x					SKM 12
23	00 901 451 0	6kt-Schraube	Hex head bolt	Boulon tête hex		x					M 12 X 45
24	00 911 004 0	Passscheibe	Shim ring	Cale		x					60 X 75 X 1,0
25	00 911 561 0	Sicherungsring	Circlip	Circlip		x					A 60 X 2,0
26	00 910 844 0	Passscheibe	Shim ring	Cale		x					25 X 35 X 1,0
27	00 279 289 0	Kupplungsrad	Clutch wheel	Roue d'embrayage		x					DM 173
28	00 273 005 0	Sperrbolzen	Locking pin	Cheville d'arret		x					Rd. 10 X 19
29	00 939 737 0	Druckfeder	Pressure spring	Ressort de pression		x					0,8 X 6,3 X 33
30	00 912 515 0	Spannhülse	Clamping sleeve	Douille de serrage		x					13 X 36
31	00 273 006 0	Buchse	Bushing	Douille		x					Rd. 40 X 18
32	00 279 595 0	Signalscheibe	Indicator disc	Disque de signalisation		x					Rd. 145
33	00 279 688 0	Gleitblech oben	Panel	Plaque de glissement		x					
34	00 904 804 0	Flachrundschaube	Flat round bolt	Vis a tête bombée		x					M 6 X 30
35	00 279 690 0	Haltestück	Holding piece	Pièce de retenue		x					
36	00 910 411 1	Scheibe	Washer	Rondelle		x					6,4 X 12,5 X 1,6
37	00 908 704 1	Sicherungsmutter	Hex nut	Ecrou hex		x					M 6
38	00 279 689 0	Gleitblechhalter	Support	Support		x					
39	00 279 458 0	Abstreifer	Scraper	Racleur		x					
40	00 905 000 1	Flachrundschaube	Flat round bolt	Vis a tête bombée		x					M 6 X 12



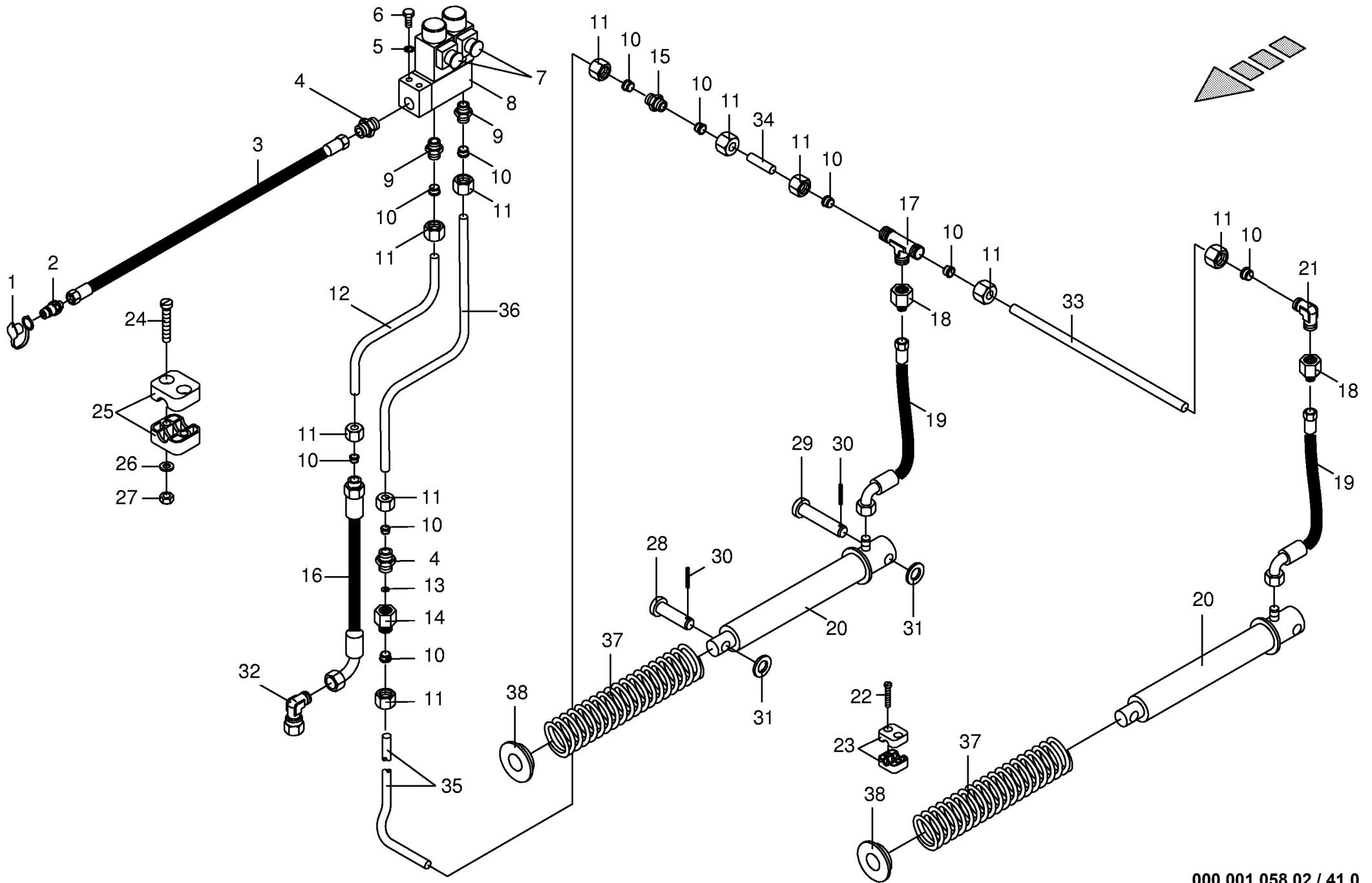
000 001 058 02 / 39.0





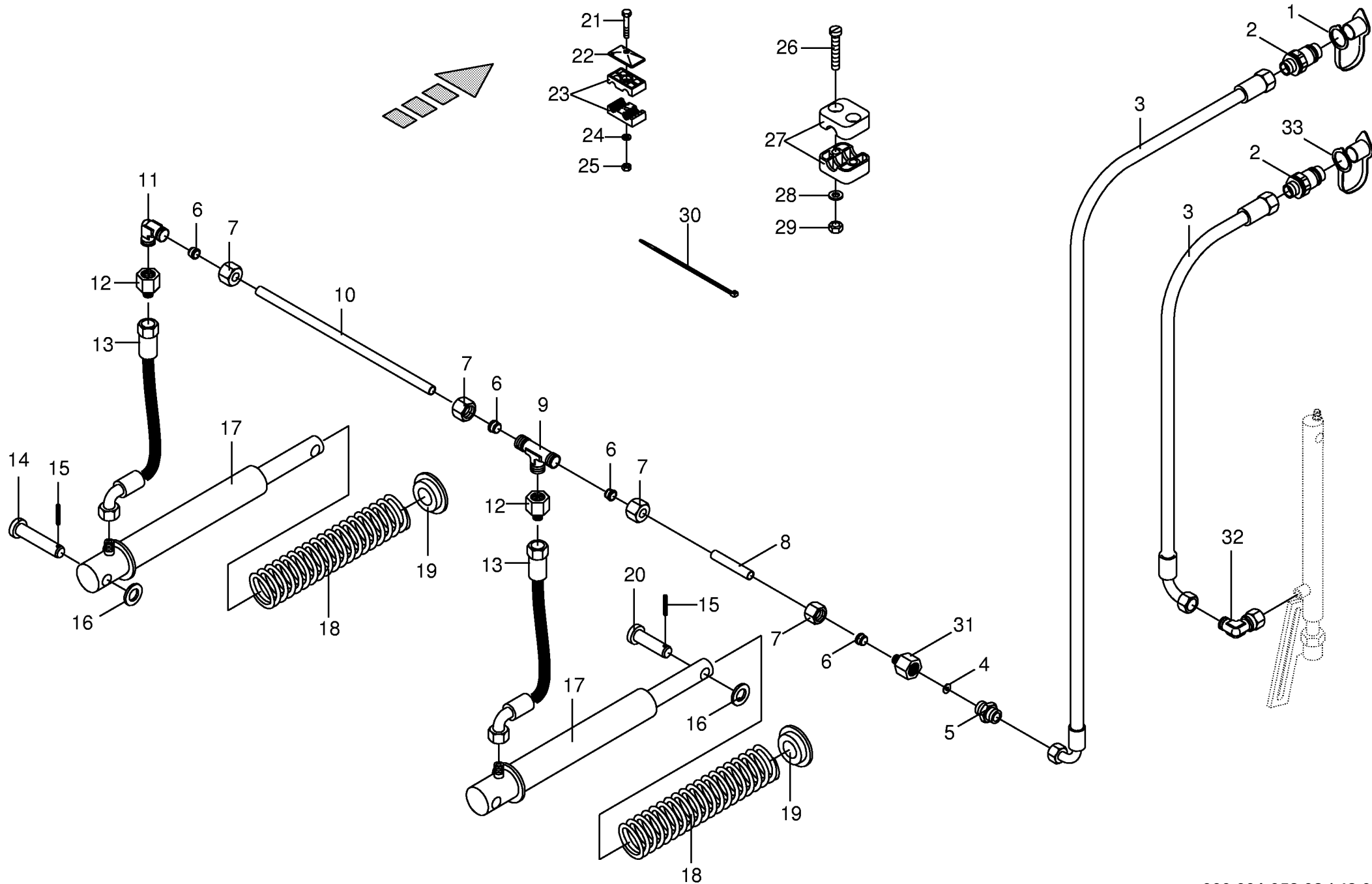
000 001 058 02 / 41.0

Hydr.-elektr.Pick-up- Messer 0 Schaltung Hydraulic- Pick-up- Blades 0 positining Circuit hydraulique					570110 - 706400	C P 1 2 5 0 M C					000 001 058 02
Pos.	ID-Nr.	Benennung	Description	Description	Masch.-Nr-						448 719 2
											Bemerkung/Remarks/Remarque
1	00 921 265 0	Staubmuffe gelb	Dust cap yellow	Manchon anti-poussiere jaune		x					
2	00 921 145 0	Kupplungsstecker	Plug	Coupleur male		x					M 18 X 1,5
3	00 920 005 0	Hochdruckschlauchleitung	High pressure hose line	Conduite de tuyau haute pression		x					lg.= 3800
4	00 920 901 1	Einschraubstutzen	Male connector	Raccord filet		x					M 18 X 1,5
5	00 909 908 1	Sperkantscheibe	Detent edged washer	Disque à bord d'arrêt		x					SKM 8
6	00 900 614 0	6kt-Schraube	Hex head bolt	Boulon tête hex		x					M 8 X 20
7	00 919 069 0	Magnetventil	Magnetic valve	Electrovanne		x					2/2-Wege
	00 919 070 0	Magnetspule	Solenoid coil	Bobine d'electro-aimant		x					12 V
8	00 919 001 0	Steuerblock	Control bloc	Bloc de commande		x					2-Fach incl. Pos. 7
9	00 921 060 1	Einschraubstutzen	Male connector	Raccord filet		x					L 12 MB
10	00 921 046 1	Schneidring	Cutting ring	Baque coupante		x					L 12
11	00 921 206 0	Überwurfmutter	Nozzle disc cap	Écrou de buse-pastille		x					AL 12
12	00 278 965 0	Hydraulikrohr	Hydraulic pipe	Tube hydraulique		x					12 X 1,5
13	00 921 153 0	Drosselscheibe	Throttling disc	Disque d'etirement		x					Rd. 1/14,2
14	00 276 337 1	Einschraubstutzen	Male connector	Raccord filet		x					(für Einseitige Drossel)
15	00 921 054 1	Verbindungsstutzen	Connector	Raccord		x					M 18 X 1,5
16	00 921 003 1	Hochdruckschlauch	High pressure hose	Flexible		x					Lg.= 620
17	00 921 071 1	T-Stutzen	T connector	Raccord T réglable		x					L 12
18	00 921 083 1	Reduzier-Verschraubung	Red.-connector	Reducteur		x					M 18 X 1,5 / M 12 X 1,5
19	00 920 977 0	Hochdruckschlauchleitung	High pressure hose line	Conduite de tuyau haute pression		x					lg.= 400
20	00 281 244 0	Hydro-Zylinder	Hydraulic cylinder	Vérin hydraulique		x					EZ 25 X 210/315
	00 921 417 0	Dichtungssatz	Sealing set	Jeu de joints		x					EZ 25/30
21	00 921 066 1	Winkel-Verbindungsstutzen	L-connector	L-coude		x					L 12
22	00 903 477 1	Zylinderschraube	Allen screw	Vis tete cylindrique		x					AM 6 X 20
23	00 925 107 1	Schelle (2 Hälften)	Clamp (two half)	Collier pour tuyaux (2moities)		x					Bo. 12
24	00 903 484 1	Zylinderschraube	Allen screw	Vis tete cylindrique		x					AM 6 X 45
25	00 925 102 1	Schelle (2 Hälften)	Clamp (two half)	Collier pour tuyaux (2moities)		x					Bo.=18
26	00 910 411 1	Scheibe	Washer	Rondelle		x					6,4 X 12,5 X 1,6
27	00 908 704 1	Sicherungsmutter	Hex nut	Ecrou hex		x					M 6
28	00 916 056 1	Bolzen mit kl.Kopf	Bolt with little head	Axe		x					16x70 60/50x4
29	00 277 707 0	Bolzen mit kl.Kopf	Bolt with little head	Axe		x					16 X 75/70
30	00 912 584 0	Spannhülse	Clamping sleeve	Douille de serrage		x					4 X 30
31	00 910 303 1	Scheibe	Washer	Rondelle		x					17 X 30 X 3
32	00 921 067 1	Stutzen	Lug	Tubulure		x					M 18 X 1,5
33	00 278 916 0	Hydraulikrohr	Hydraulic pipe	Tube hydraulique		x					Ro.12 X 1090
34	00 278 917 0	Hydraulikrohr	Hydraulic pipe	Tube hydraulique		x					Ro.12 X 108
35	00 278 931 0	Hydraulikrohr	Hydraulic pipe	Tube hydraulique		x					Ro.12 X 373
36	00 278 963 0	Hydraulikrohr	Hydraulic pipe	Tube hydraulique		x					Ro.12 X 519



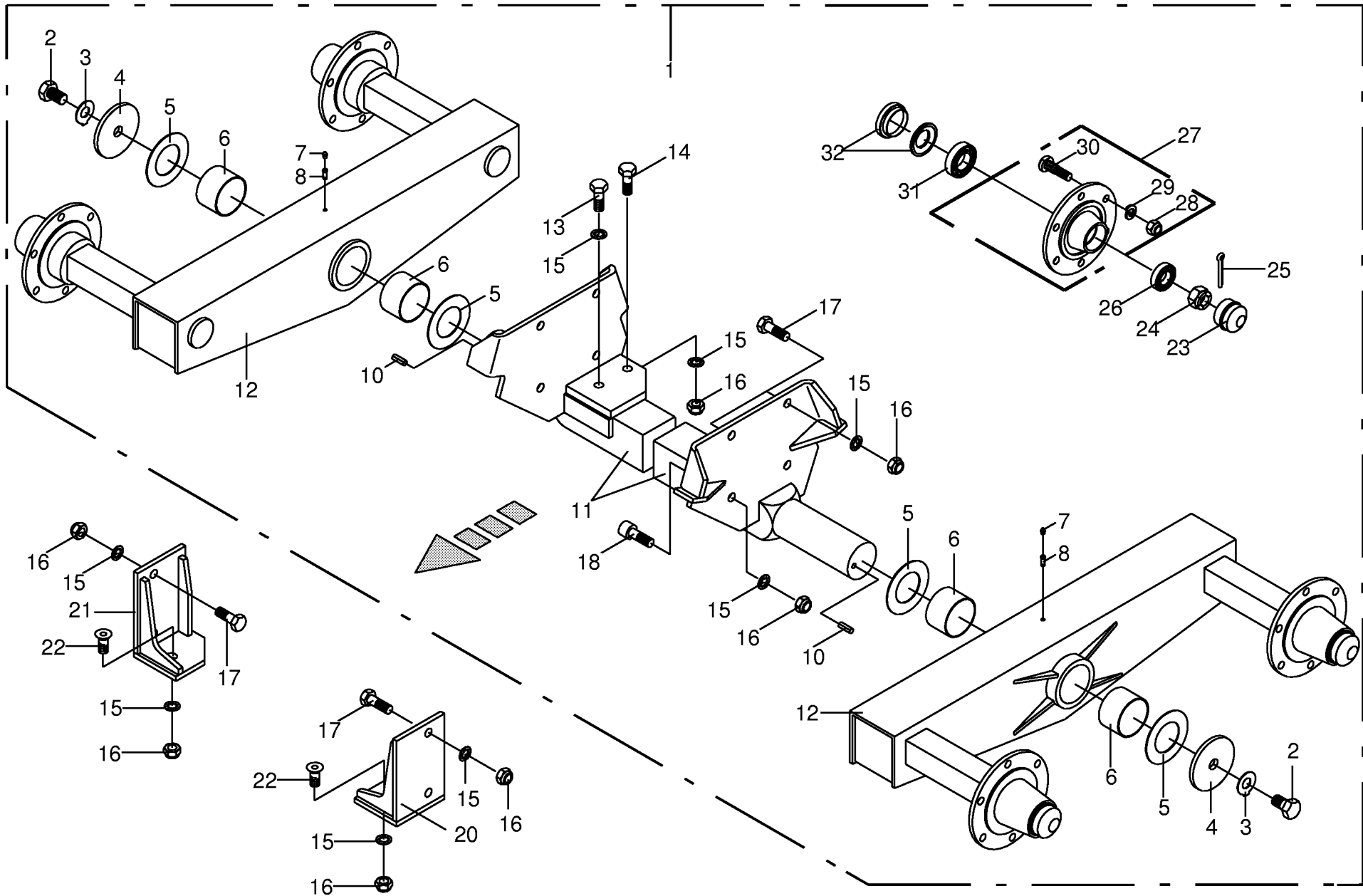
000 001 058 02 / 41.0

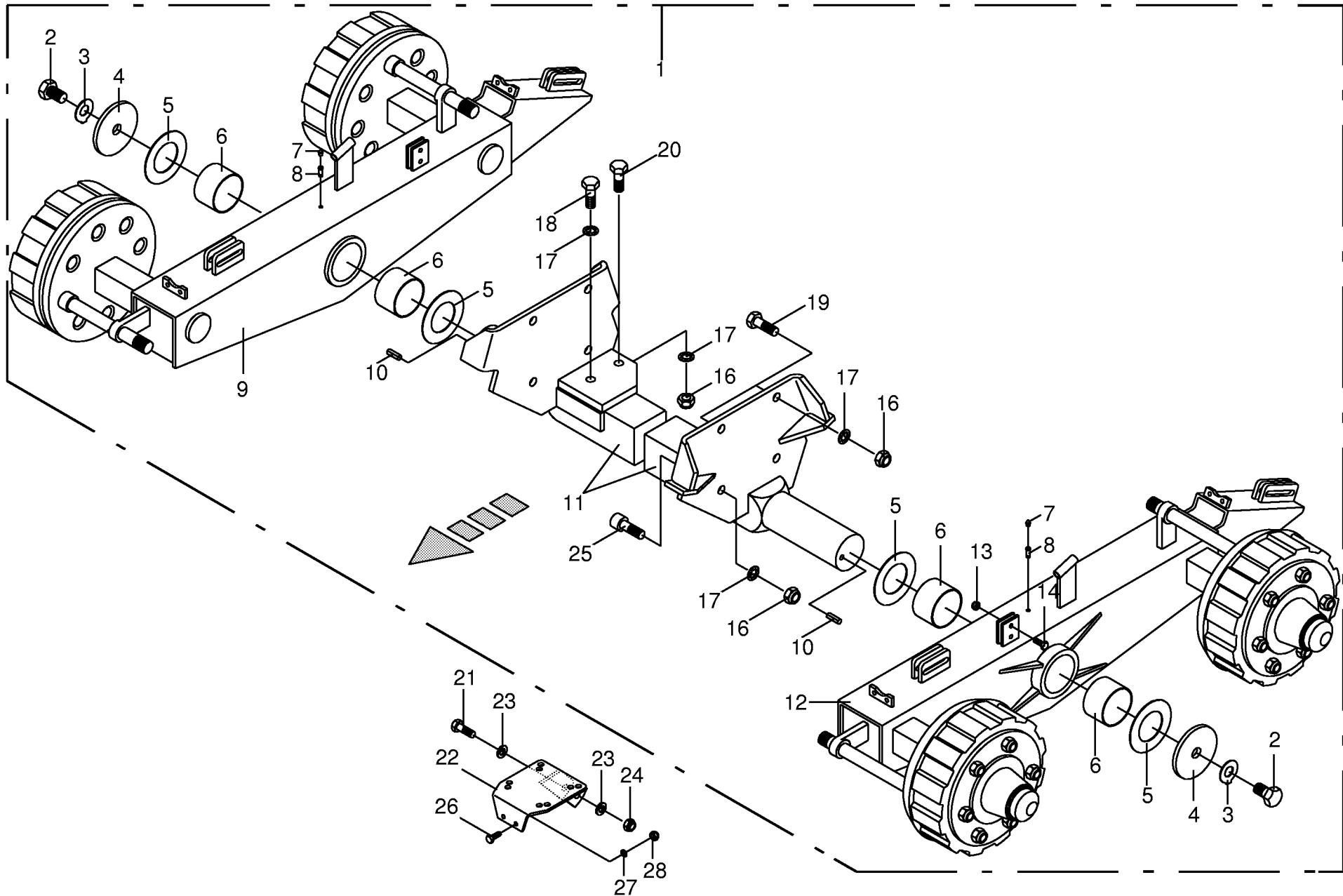
448 719 2



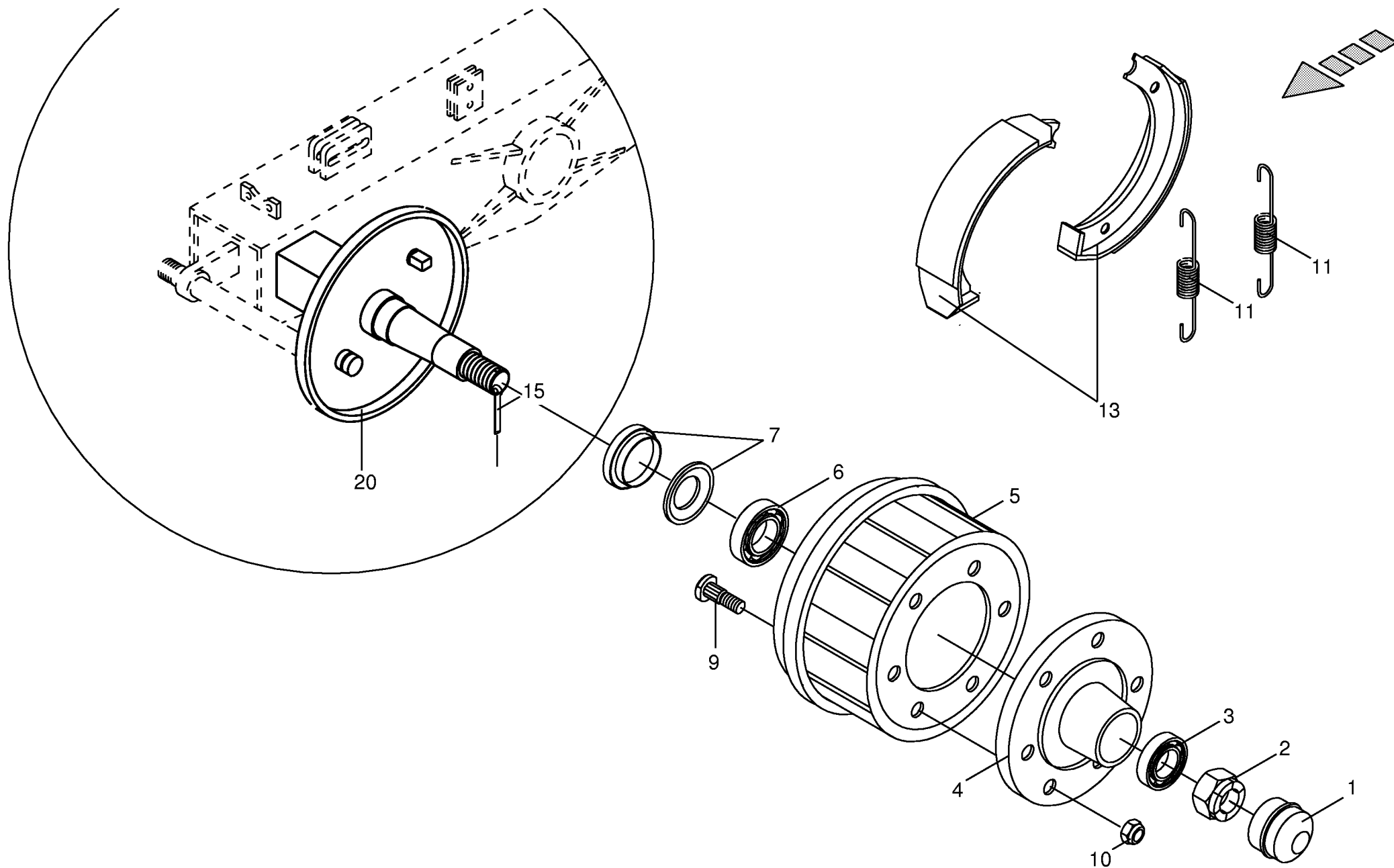
000 001 058 02 / 42.0

444 069 0



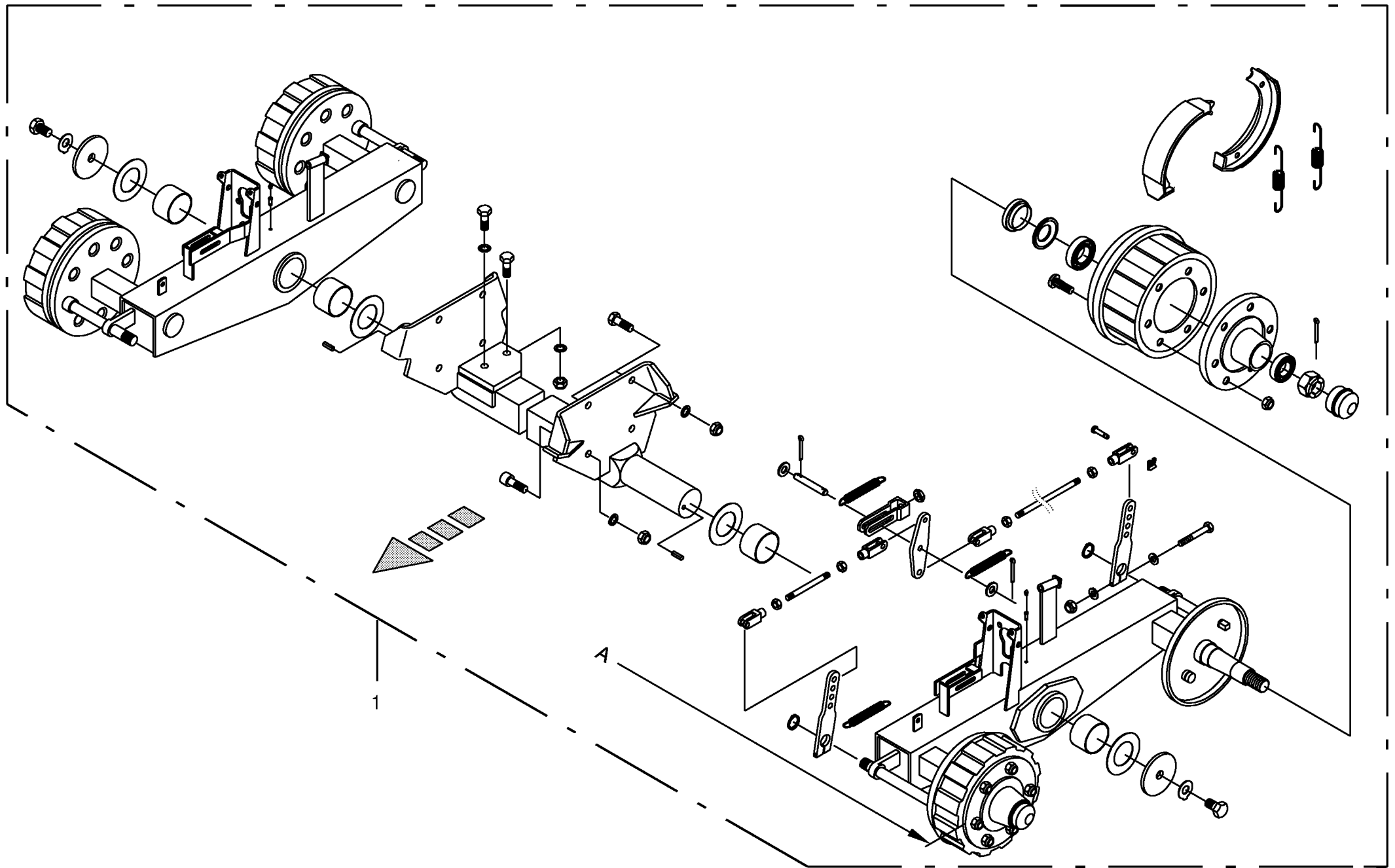


000 001 058 02 / 44.0



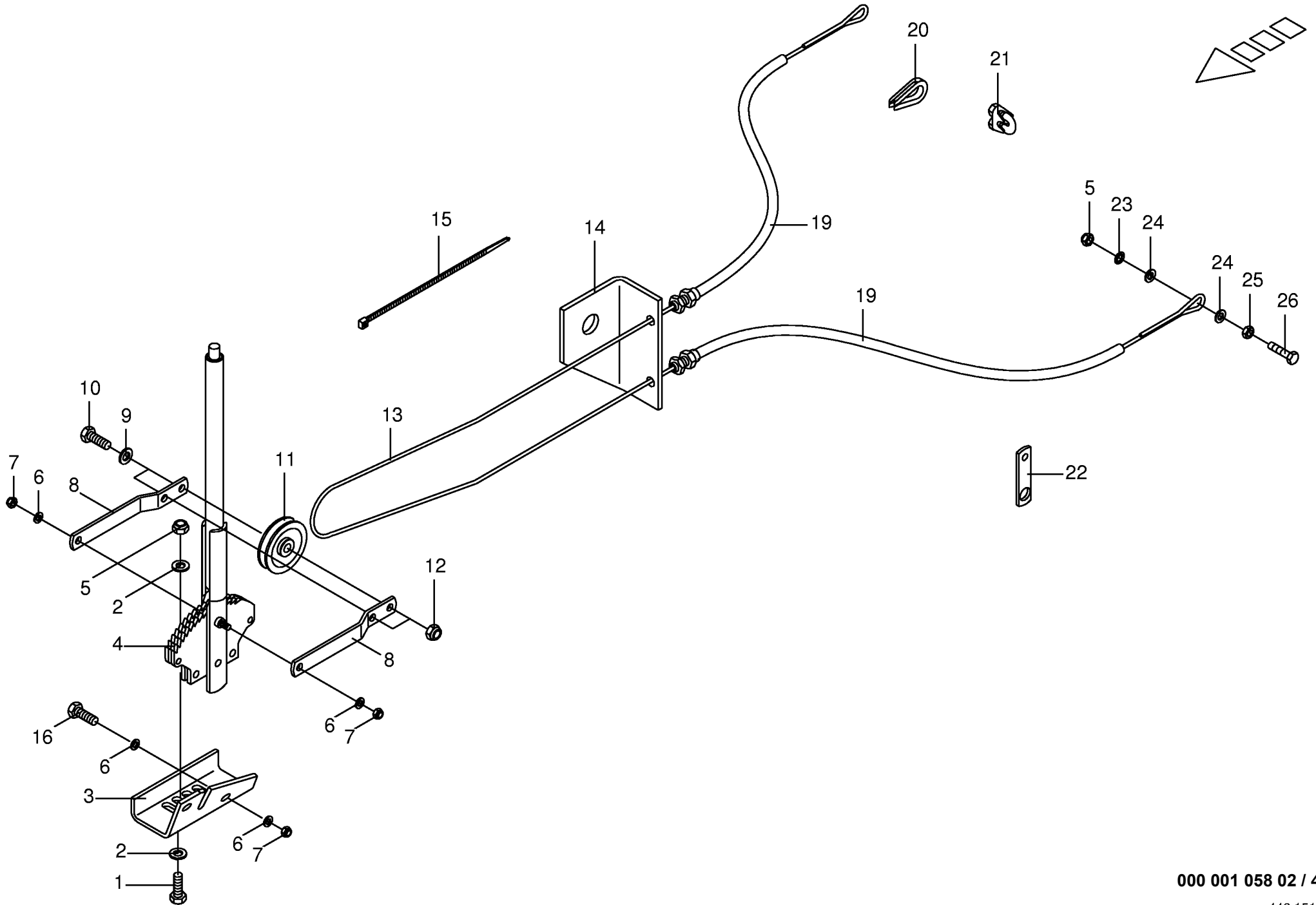
000 001 058 02 / 45.0

448 957 0

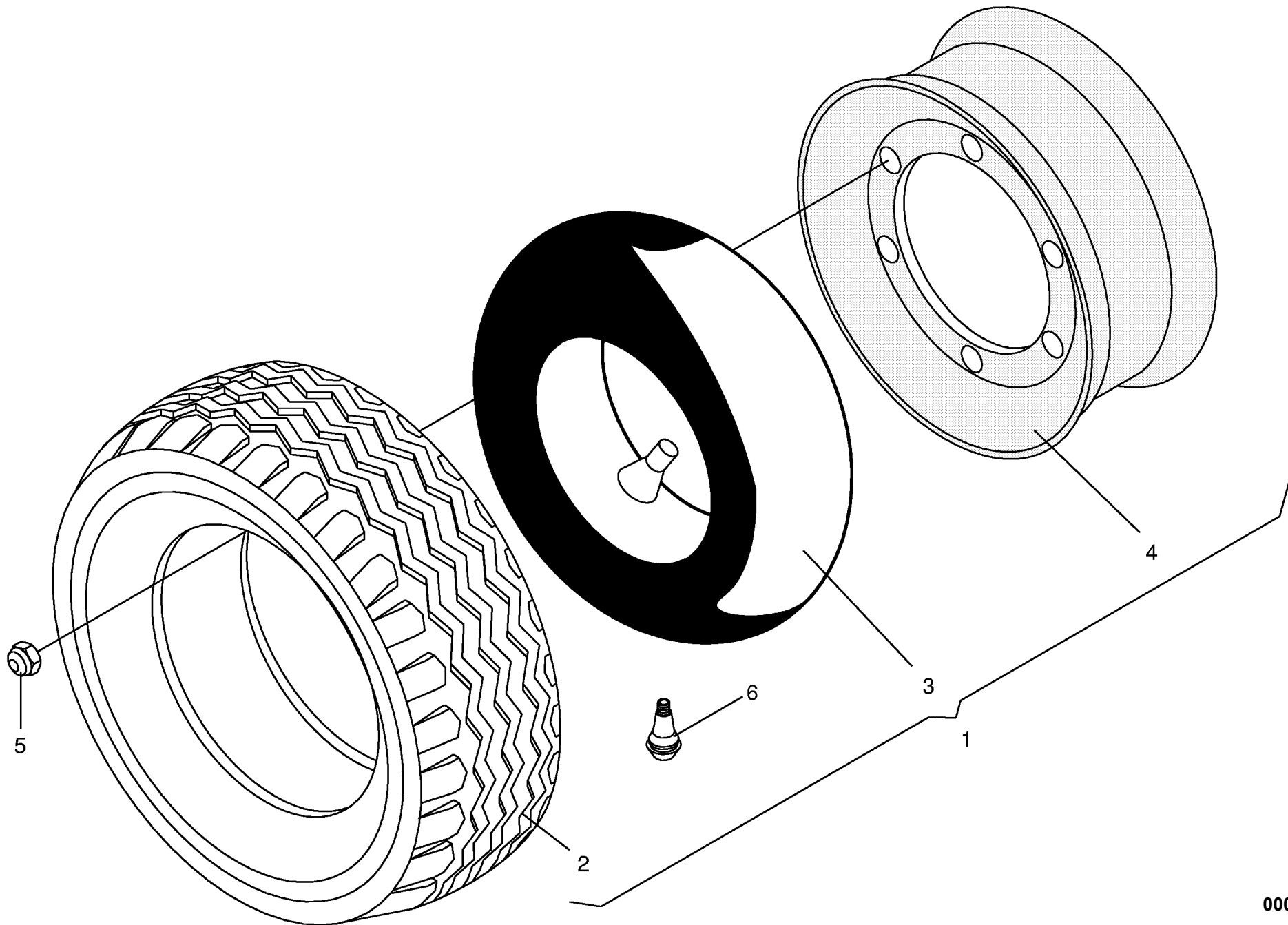


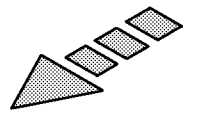
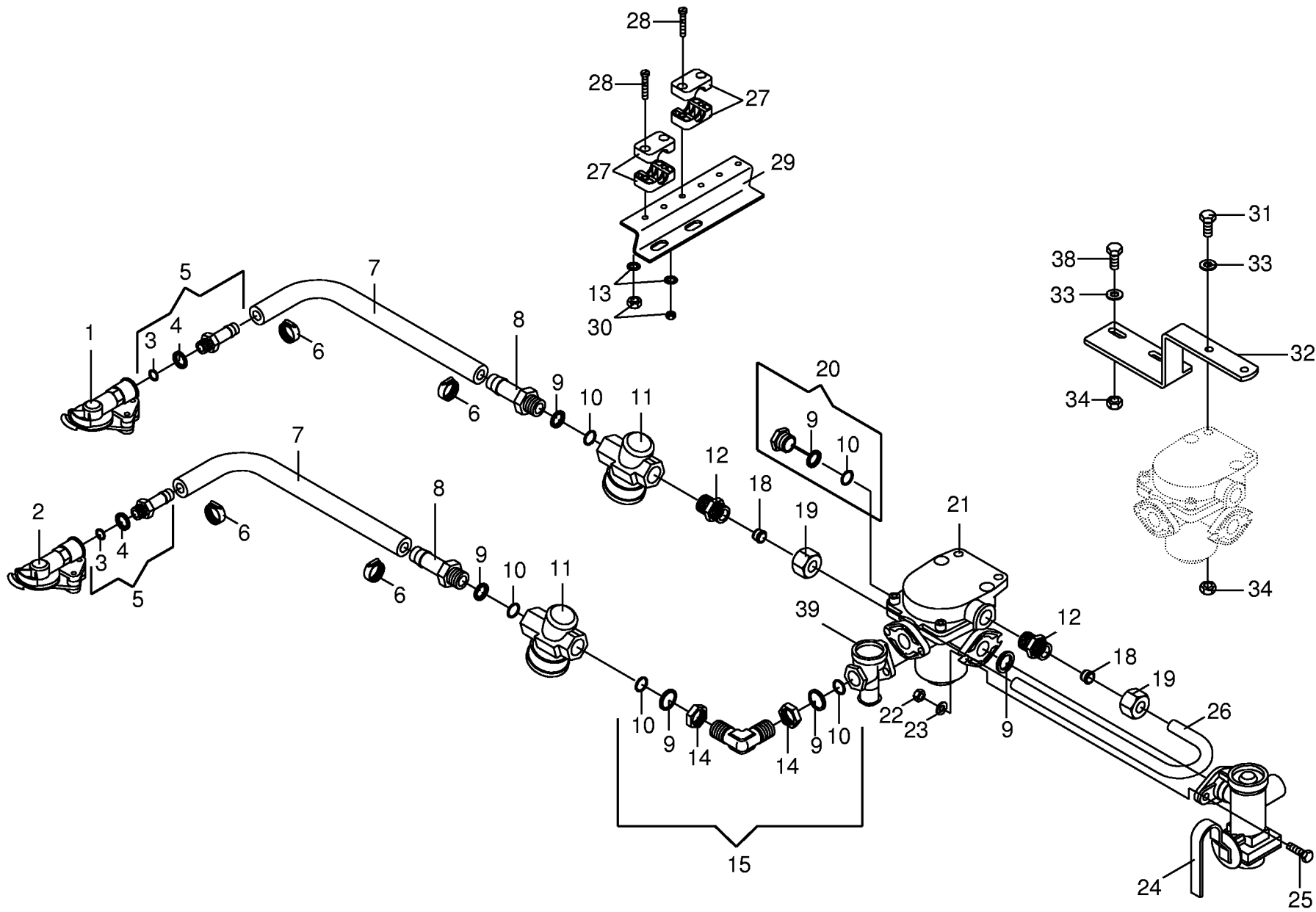
000 001 058 02 / 45.1

150 311 245 01

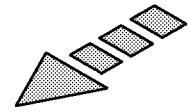
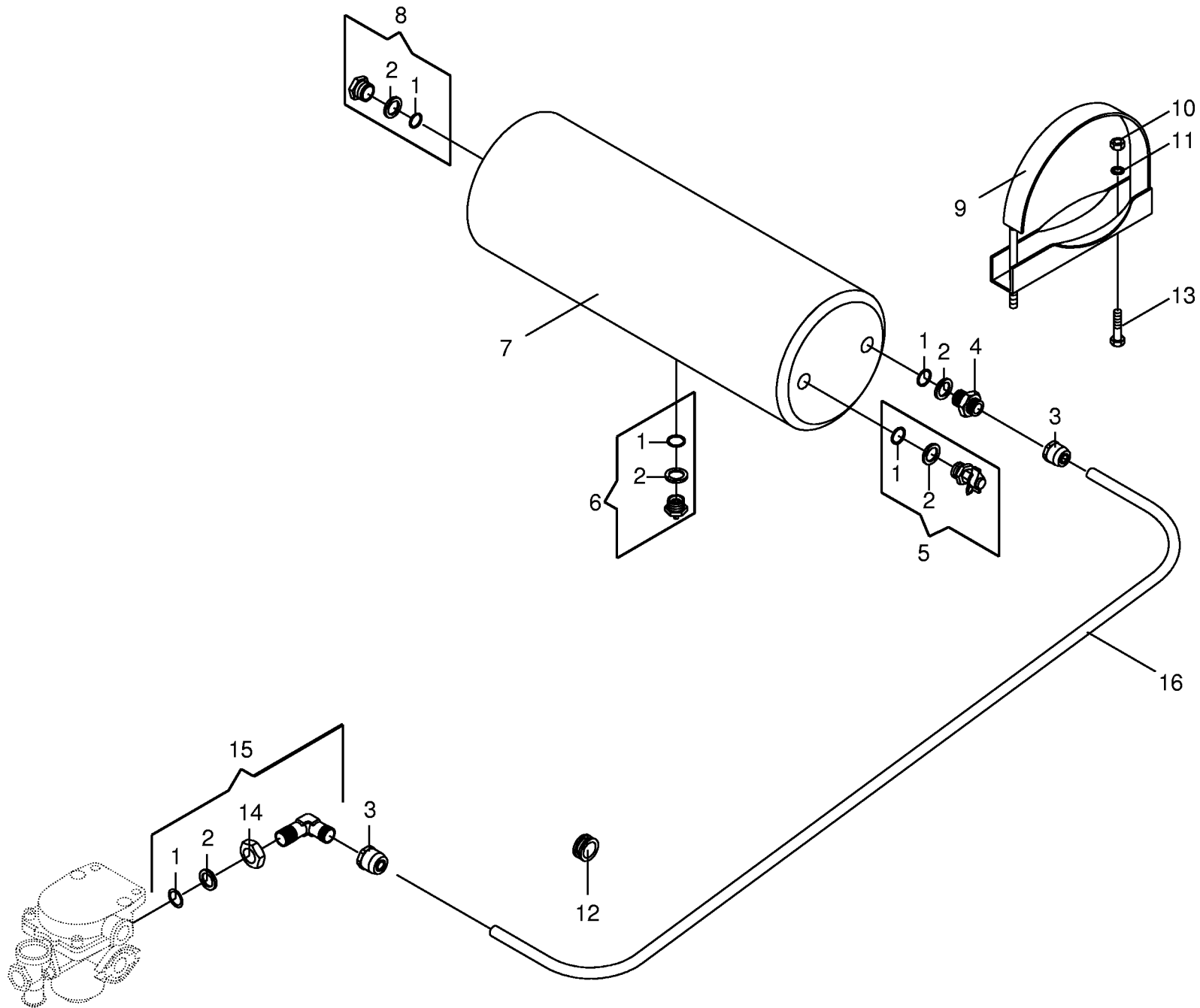


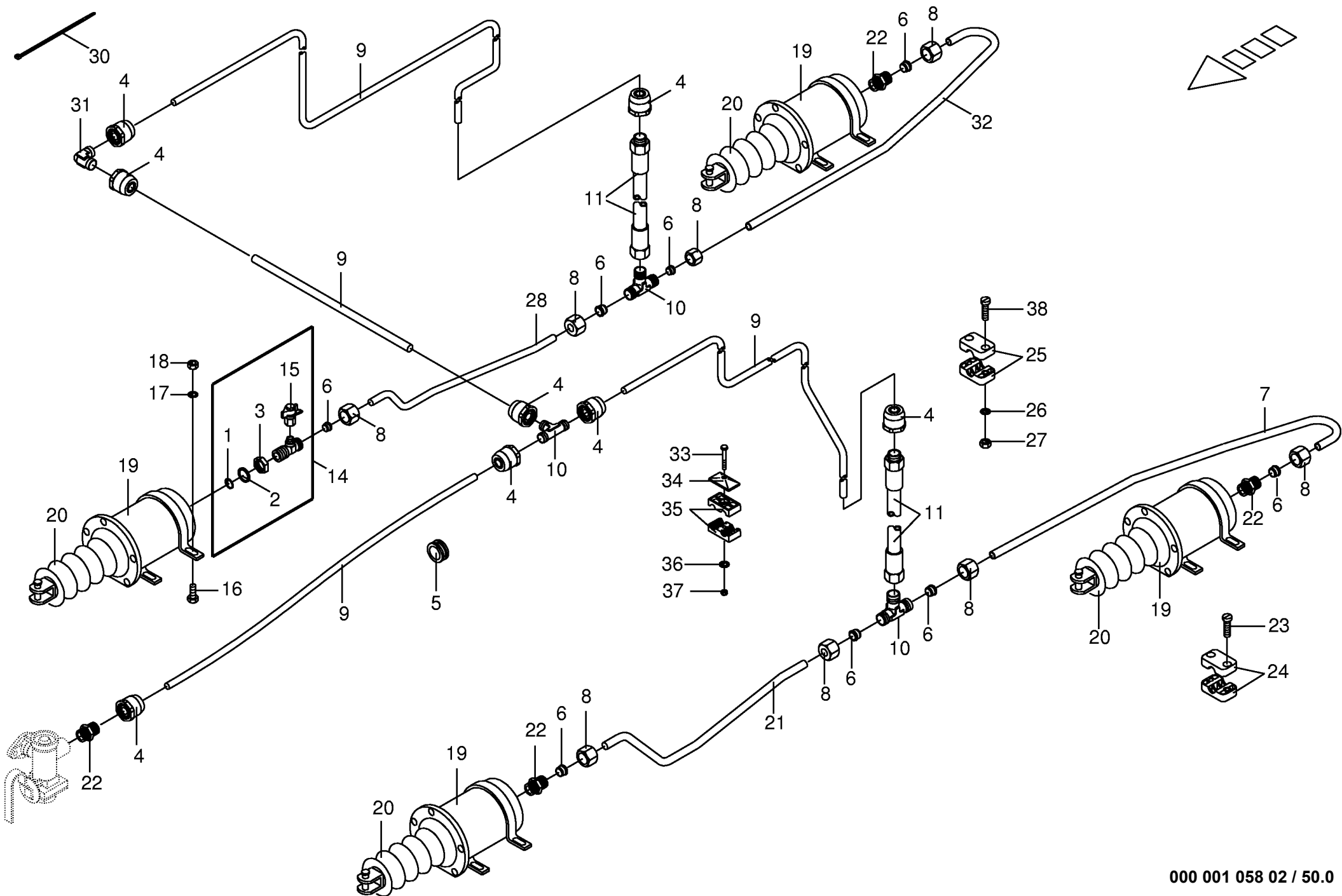
000 001 058 02 / 46.0

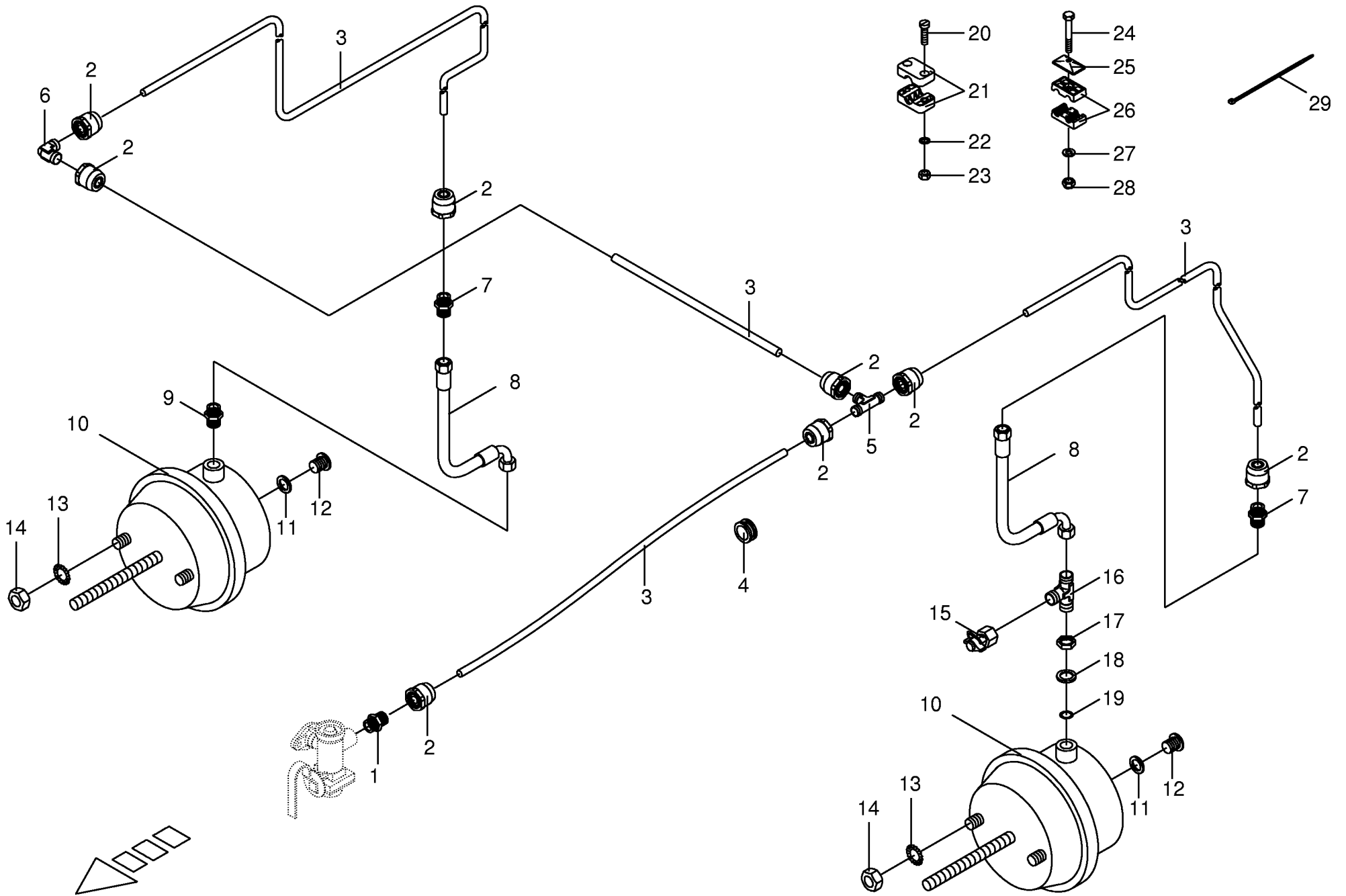




Brems-u.-Vorrats-Kupplung z.Bremsventil Brake coupling to brake valve Accouplement de frein robinet de freinag					570110 - 706400	C P 1 2 5 0 M C					000 001 058 02 448 776 5 48.0
Pos.	ID-Nr.	Benennung	Description	Description	Masch.-Nr-						Bemerkung/Remarks/Remarque
1	00 945 000 0	Kupplungskopf gelb	Clutch yellow	Accouplement avant jaune		x					
	00 945 437 0	Dichtung	Gasket	Joint		x					
2	00 945 012 0	Kupplungskopf rot	Clutch red	Accouplement avant rouge		x					
	00 945 437 0	Dichtung	Gasket	Joint		x					
3	00 945 084 0	O-Ring	O-ring	Joint torique		x					15 X 2
4	00 945 083 0	Druckring	Thrust ring	Anneau de pression		x					M 16
5	00 945 485 0	Schlauchstutzen	Hose connector	Raccord d'haute		x					M 16 X 1,5
6	00 945 086 0	Schlauchschelle	Hose clamp	Collier de serrage de tuyau		x					S 18/12
7	00 945 085 0	Schlauch	Hose	Tuyau		x					11/18 (Id.-Nr.= 1 m)
8	00 945 518 0	Schlauchstutzen	Hose connector	Raccord d'haute		x					M 22 X 1,5
9	00 945 088 0	Druckring	Thrust ring	Anneau de pression		x					M 22
10	00 945 089 0	O-Ring	O-ring	Joint torique		x					20,3 X 2,4
11	00 945 014 0	Luftfilter	Air filter	Filtre à air		x					M 22 X 1,5
12	00 920 911 1	Einschraubstutzen	Male connector	Raccord filet		x					L 15
13	00 909 906 1	Sperrkantscheibe	Detent edged washer	Disque à bord d'arrêt		x					SKM 6
14	00 945 057 1	6kt-Mutter	Hex nut	Écrou hex		x					M 22 X 1,5
15	00 945 484 0	Winkel-Einschraubstutzen	Angle-male connector	Angle-raccord filet		x					M 22 X 1,5
18	00 921 047 1	Schneidring	Cutting ring	Baque coupante		x					L 15
19	00 921 043 0	Überwurfmutter	Nozzle disc cap	Écrou de buse-pastille		x					AL 15
20	00 945 488 0	Hohlschraube	Hollow screw	Vis creuse		x					M 22 X 1,5
21	00 945 420 0	Anhängerbremventil	Trailer coupling brake valve	Robinet de freinage		x					
22	00 908 706 0	Sicherungsmutter	Hex nut	Ecrou hex		x					M 8
23	00 910 413 0	Scheibe	Washer	Rondelle		x					8,4 X 17 X 1,6
24	00 945 362 0	Bremskraftregler	Brake engine regulator	Regulateur de puissance de fr.		x					
25	00 900 617 0	6kt-Schraube	Hex head bolt	Boulon tête hex		x					M 8 X 30
26	00 278 580 1	Rohrwinkel	Tube angle	Tube patte angulaire		x					Ro.15 X 1,5 X 283
27	00 925 102 1	Schelle (2 Hälften)	Clamp (two half)	Collier pour tuyaux (2moities)		x					Bo.=18
28	00 903 050 2	Zylinderschraube	Allen screw	Vis tete cylindrique		x					M 6 X 40
29	00 278 574 0	Blechwinkel	Sheet steel angle	Patte angulaire		x					
30	00 908 208 0	6kt-Mutter	Hex nut	Écrou hex		x					M 6
31	00 900 638 0	6kt-Schraube	Hex head bolt	Boulon tête hex		x					M 10 X 35
32	00 278 573 0	Halter	Support	Cadre support		x					
33	00 910 414 0	Scheibe	Washer	Rondelle		x					10,5 X 21 X 2
34	00 908 758 0	Sicherungsmutter	Securing nut	Écrou-frein		x					M 10
38	00 900 637 0	6kt-Schraube	Hex head bolt	Boulon tête hex		x					M 10 X 30
39	00 945 358 0	Löseventil	Release valve	Soupape de desserrage		x					

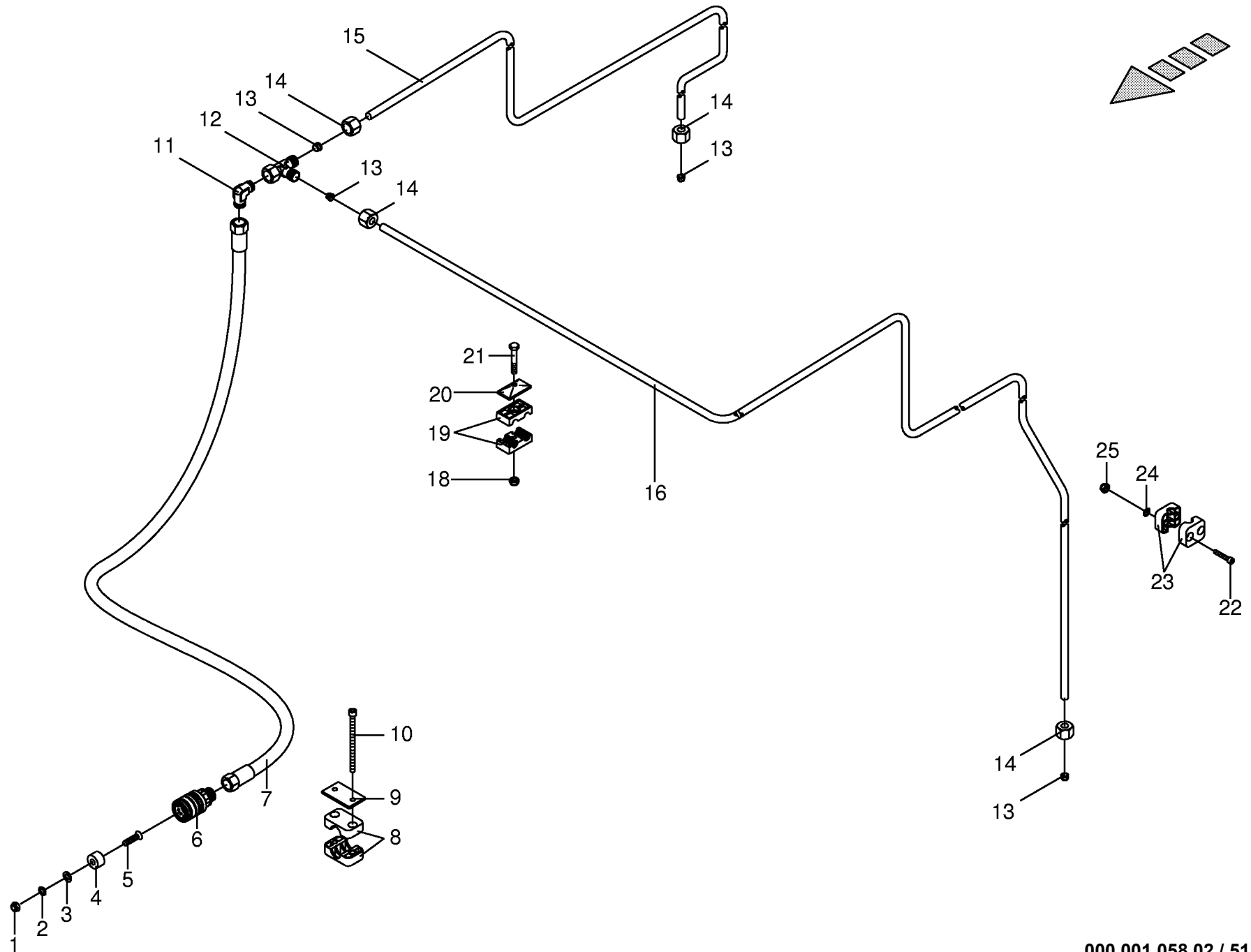




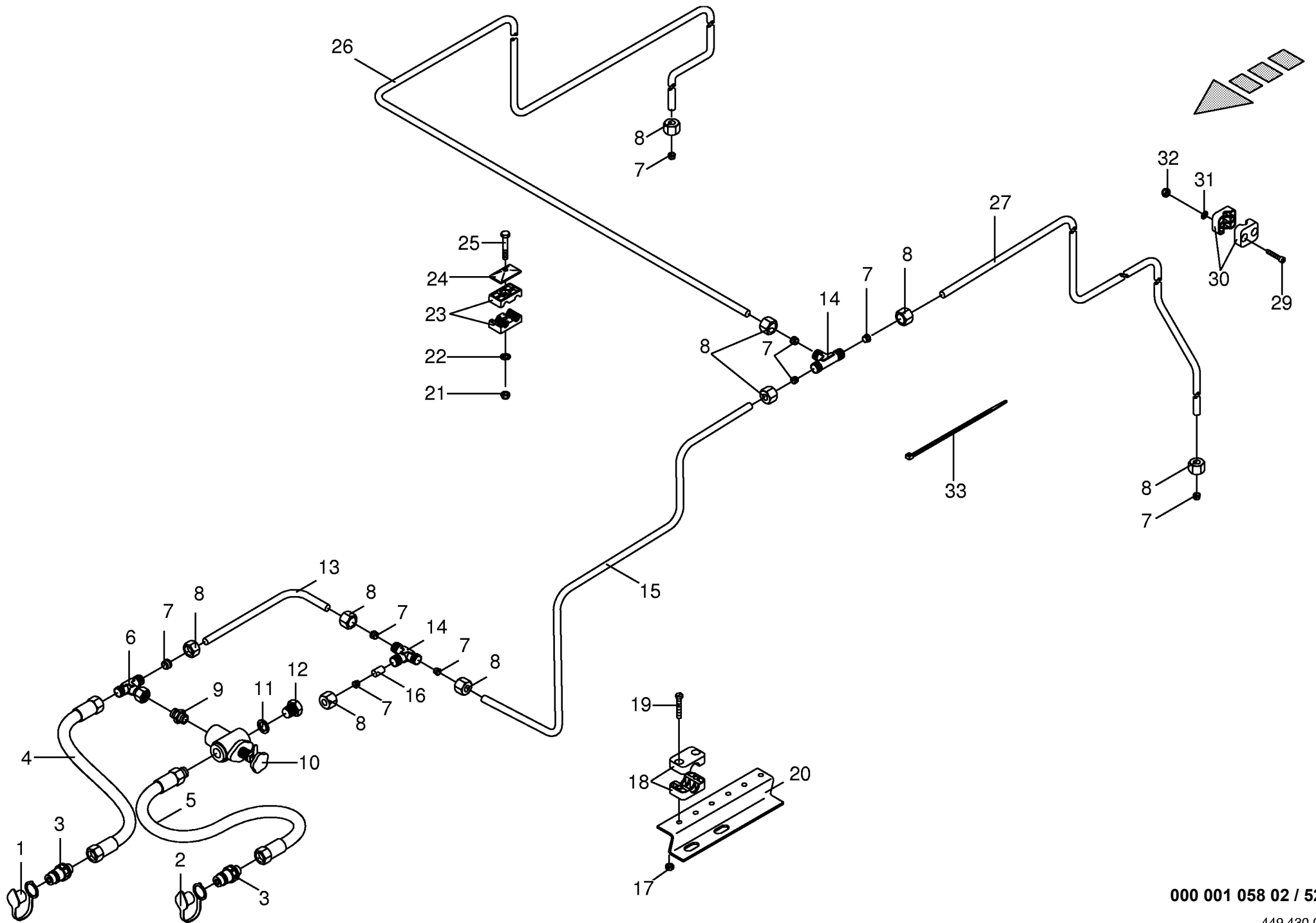


000 001 058 02 / 50.1

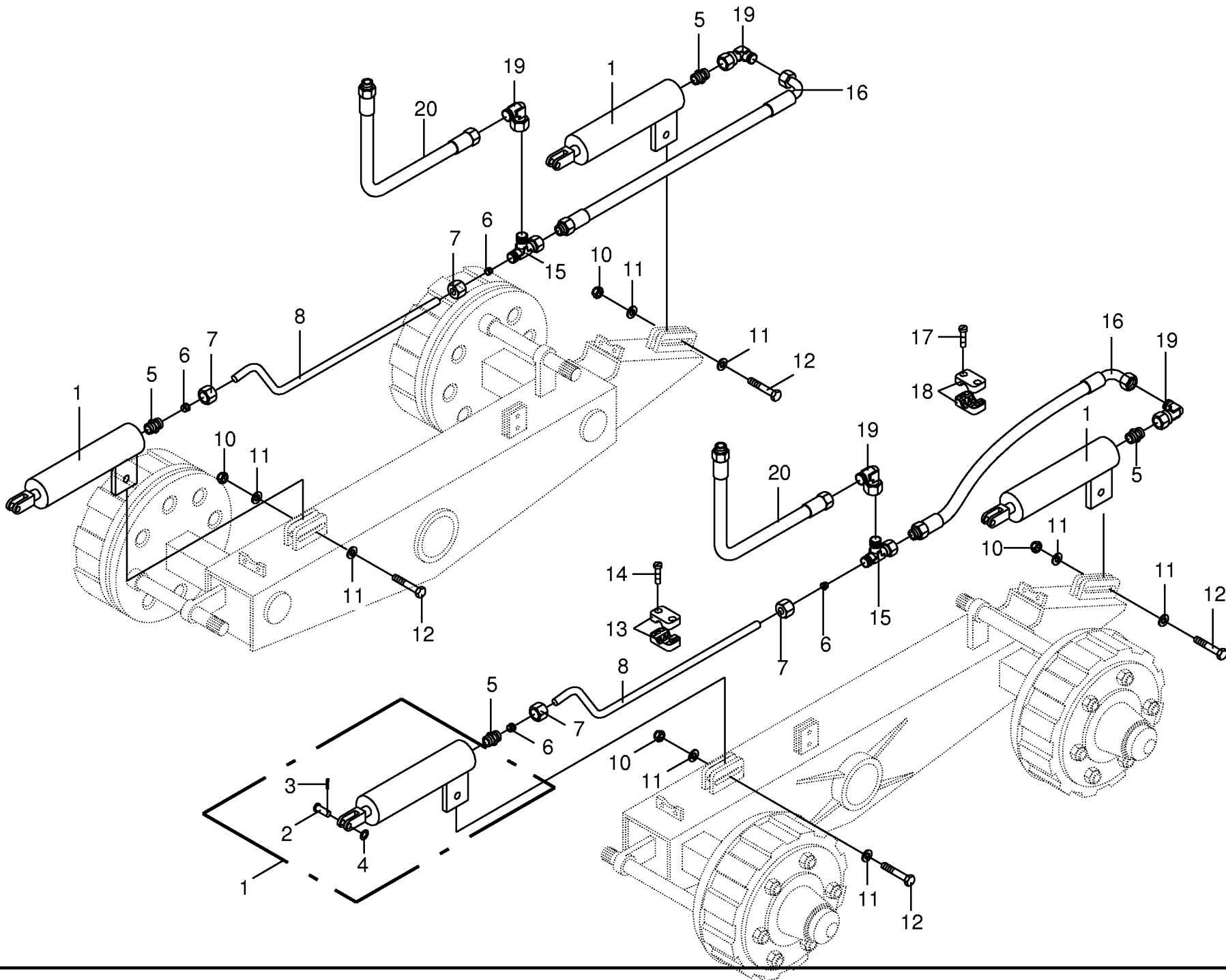
150 311 303 01

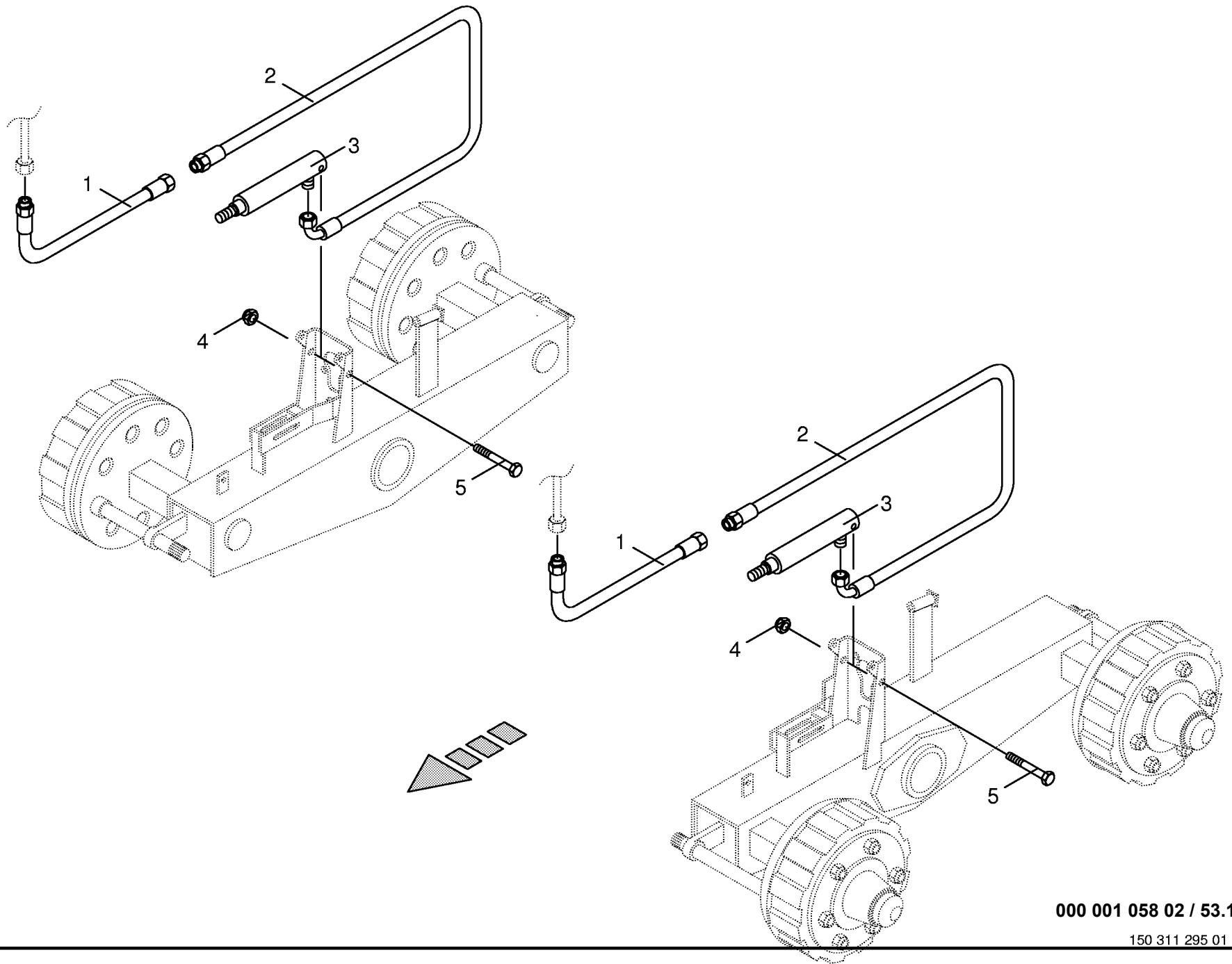


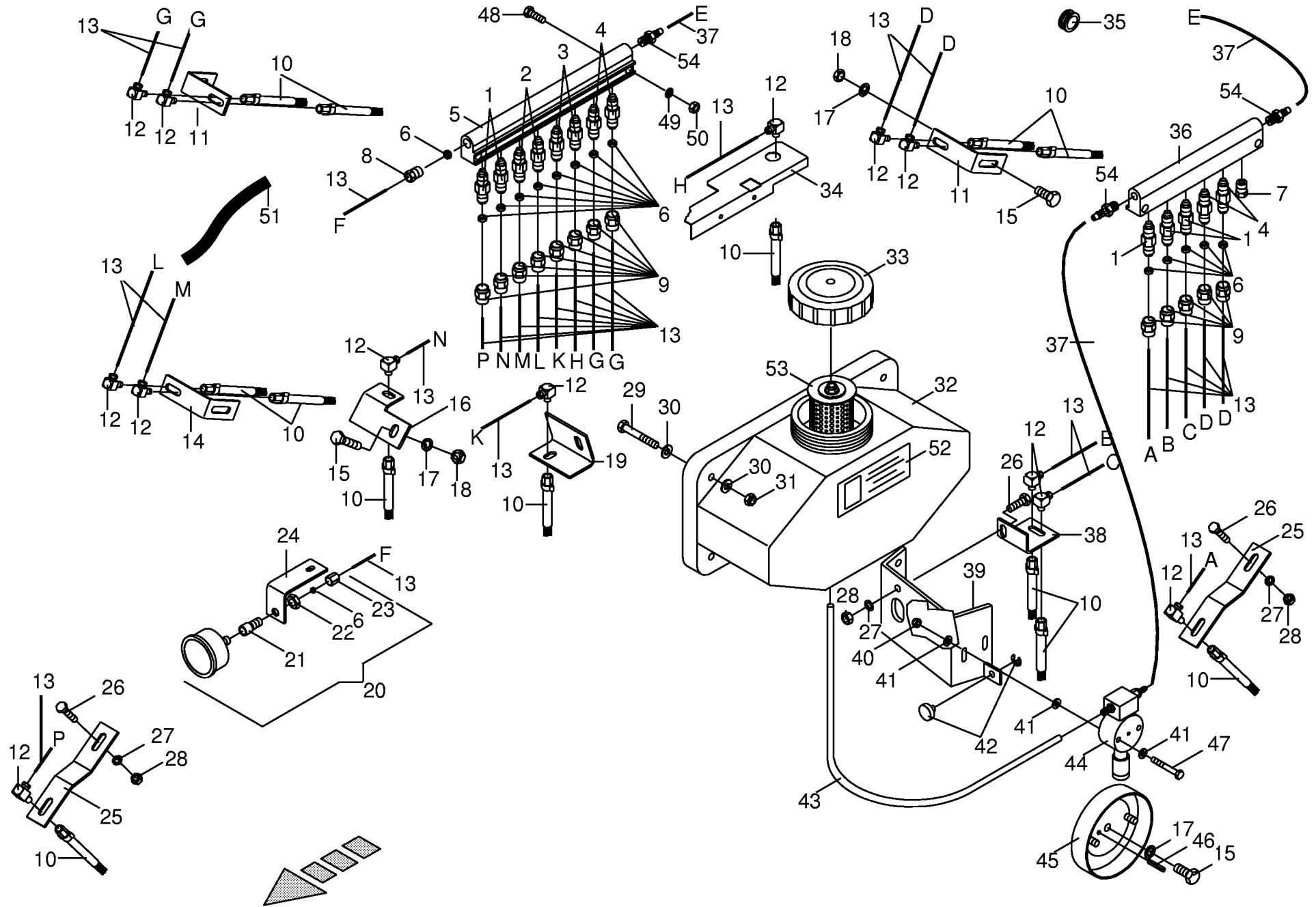
000 001 058 02 / 51.0



000 001 058 02 / 52.0

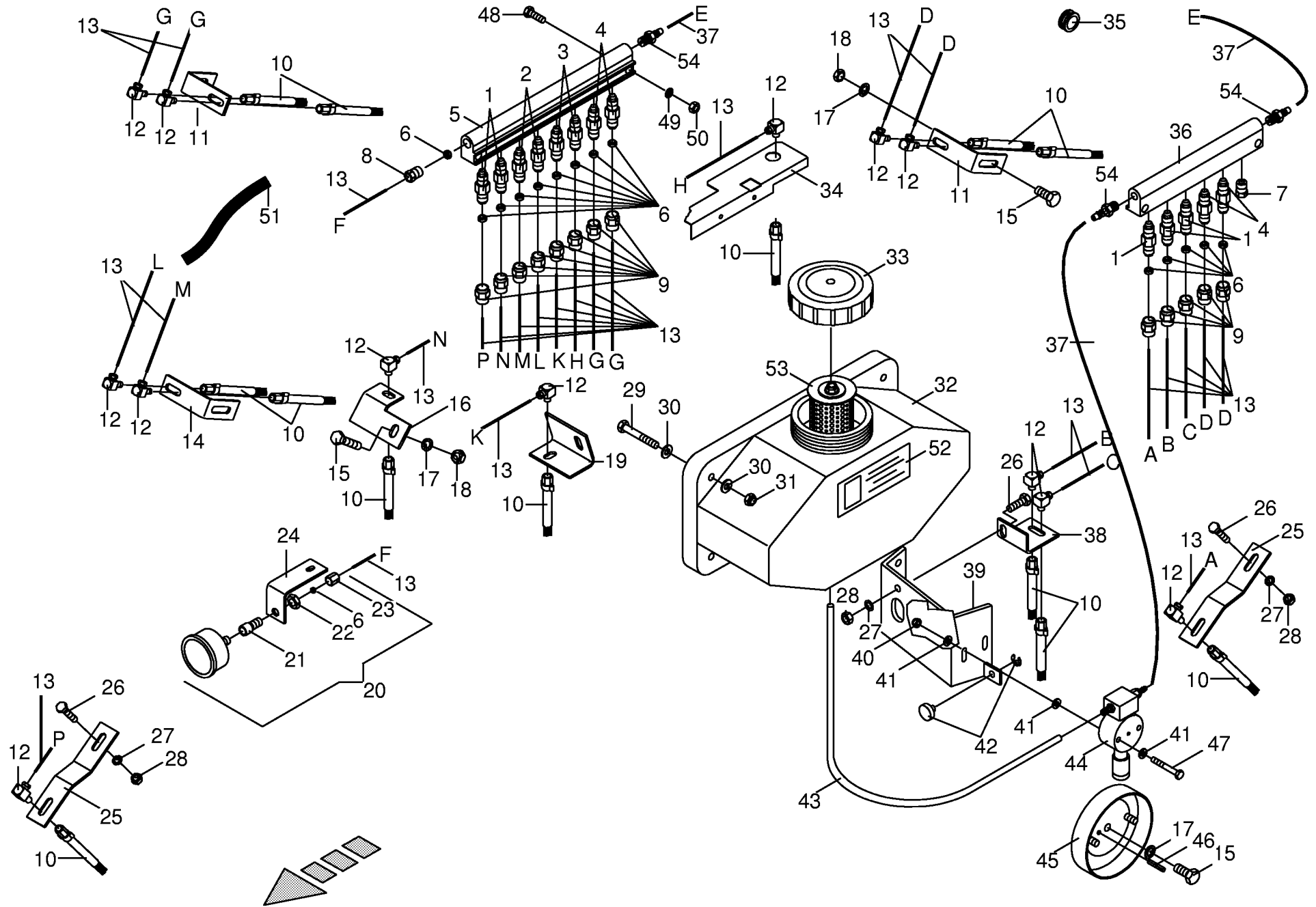




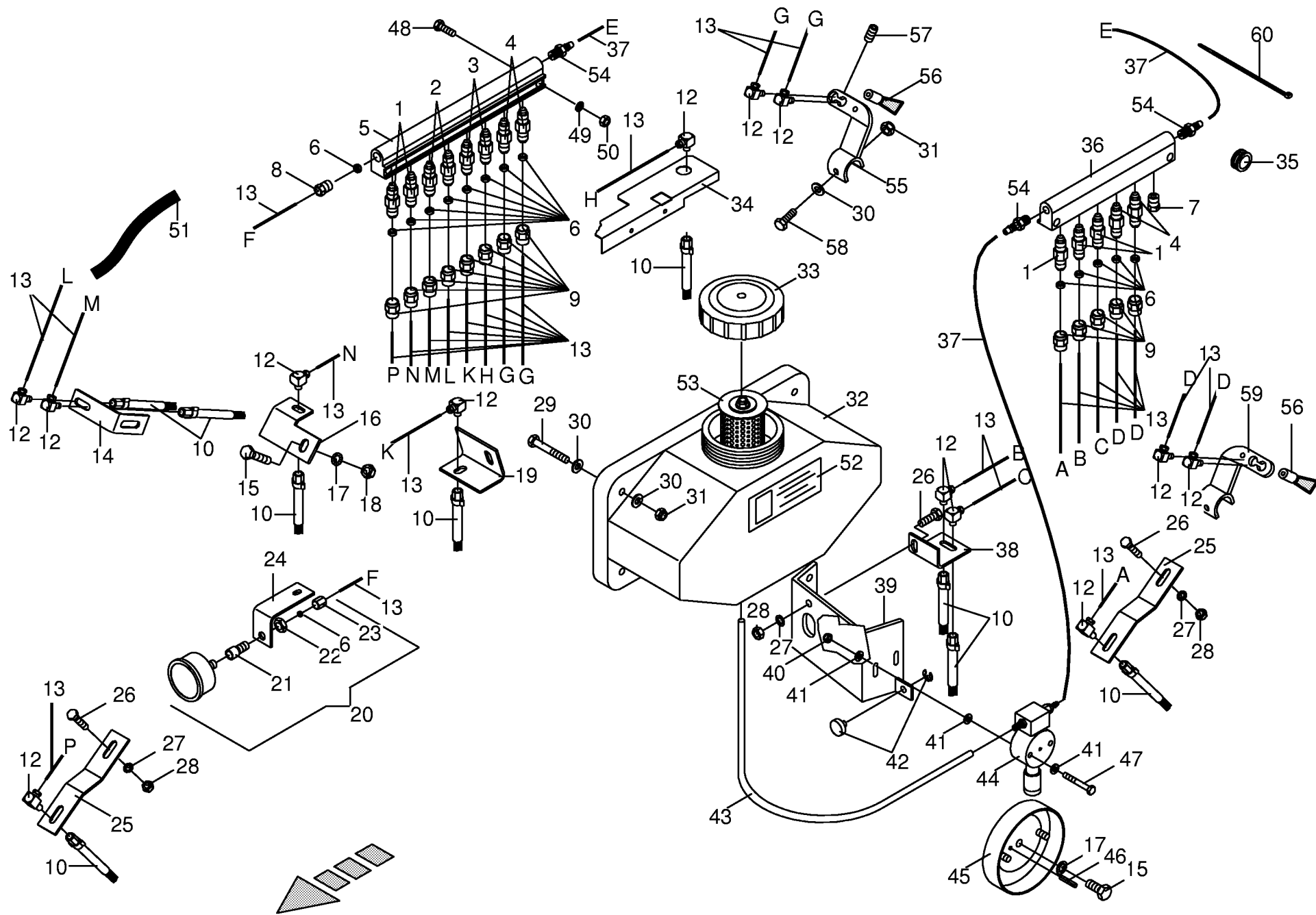


000 001 058 02 / 54.0

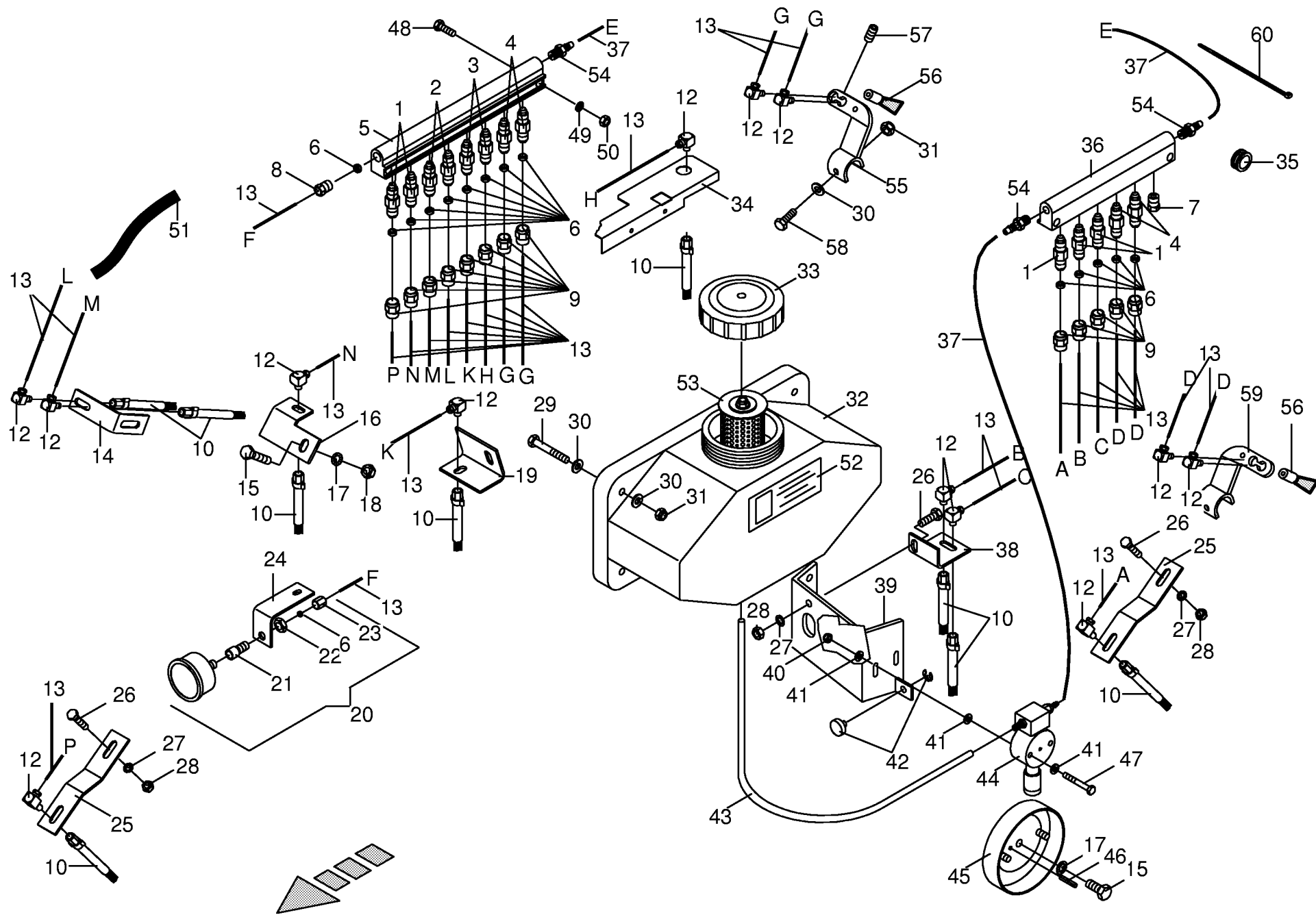
Zentralschmierung- ÖL Central lubrication system - oil Système de lubrification central-huile					570110 - 572799	C P 1 2 5 0 M C					000 001 058 02	
Pos.	ID-Nr.	Benennung	Description	Description	Masch.-Nr-						448 784 6	54.0
											Bemerkung/Remarks/Remarque	
1	00 938 522 0	Düse (A)= Pick-up links (B)= Hauptantrieb (C)= Hauptantrieb	Nozzle (A)= Pick up left (B)= Main drive (C)= Main drive	Buse (A)= Ramasseur gauche (B)= Entraînement principal (C)= Entraînement principal		x					MM2	
2	00 938 523 0	(P)= Pick-up rechts (N)= Pick-up Antrieb Düse (L)= Schneidwerktrieb	(P)= Pick up right (N)= Pick-up drive Nozzle (L)= Cutting system drive	(P)= Ramasseur droite (N)= Entraînement du pick-up Buse (L)= Entr.du diposit.de fauche		x					MM3	
3	00 938 524 0	(M)= Schneidwerktrieb Düse (K)= Stirnrad (H)= Starterwalze	(M)= Cutting system drive Nozzle (K)= Spur gear (H)= Starter roller	(M)= Entr.du diposit.de fauche Buse (K)= Pignon (H)= Rouleau starter		x					MM4	
4	00 938 526 0	Düse (D)= Rollboden links (G)= Rollboden rechts	Nozzle (D)= Floor conveyor left (G)= Floor conveyor right	Buse (D)= Convoyeur gauche (G)= Convoyeur droite		x					MM6	
5	00 938 531 0	Verteilerblock	Distribution block	Bloc de distribution		x					incl. Pos. 54 ,8-Fach	
6	00 938 543 0	Schneidring	Cutting ring	Baque coupante		x						
7	00 938 547 0	Blindstopfen	Blind plug	Plot de remplissage		x						
8	00 938 545 0	Überwurfschraube	Union bolt	Boulon-raccord		x						
9	00 938 542 0	Überwurfmutter	Nozzle disc cap	Écrou de buse-pastille		x						
10	00 938 534 0	Pinselbürste	Brush	Brosse		x						
11	00 278 479 0	Pinselbefestigung	Support	Support		x						
12	00 938 535 0	Einschraubwinkel	Elbow union	Raccord filete coude		x						
13	00 938 892 0	Kunststoffrohr	Plastic tube	Tube platique		x					4 X 0,85 (ID-Nr.=1 m)	
14	00 278 479 0	Pinselbefestigung	Support	Support		x						
15	00 900 637 0	6kt-Schraube	Hex head bolt	Boulon tête hex		x					M 10 X 30	
16	00 278 486 1	Pinselbefestigung	Support	Support		x						
17	00 909 909 1	Sperrkantscheibe	Detent edged washer	Disque à bord d'arrêt		x					SKM 10	
18	00 908 212 0	6kt-Mutter	Hex nut	Écrou hex		x					M 10	
19	00 278 487 2	Pinselbefestigung	Support	Support		x						
20	00 938 536 0	Manometer	Pressure guage	Manometre		x						
21	00 938 548 0	Einschraubstutzen	Male connector	Raccord filet		x						
22	00 938 550 0	6kt-Mutter	Hex nut	Écrou hex		x						
23	00 938 549 0	Überwurfmutter	Nozzle disc cap	Écrou de buse-pastille		x						
24	00 278 594 0	Uhrbefestigung	Support	Support		x						
25	00 278 483 0	Pinselbefestigung	Support	Support		x						
26	00 900 616 0	6kt-Schraube	Hex head bolt	Boulon tête hex		x					M 8 X 25	
27	00 909 908 1	Sperrkantscheibe	Detent edged washer	Disque à bord d'arrêt		x					SKM 8	

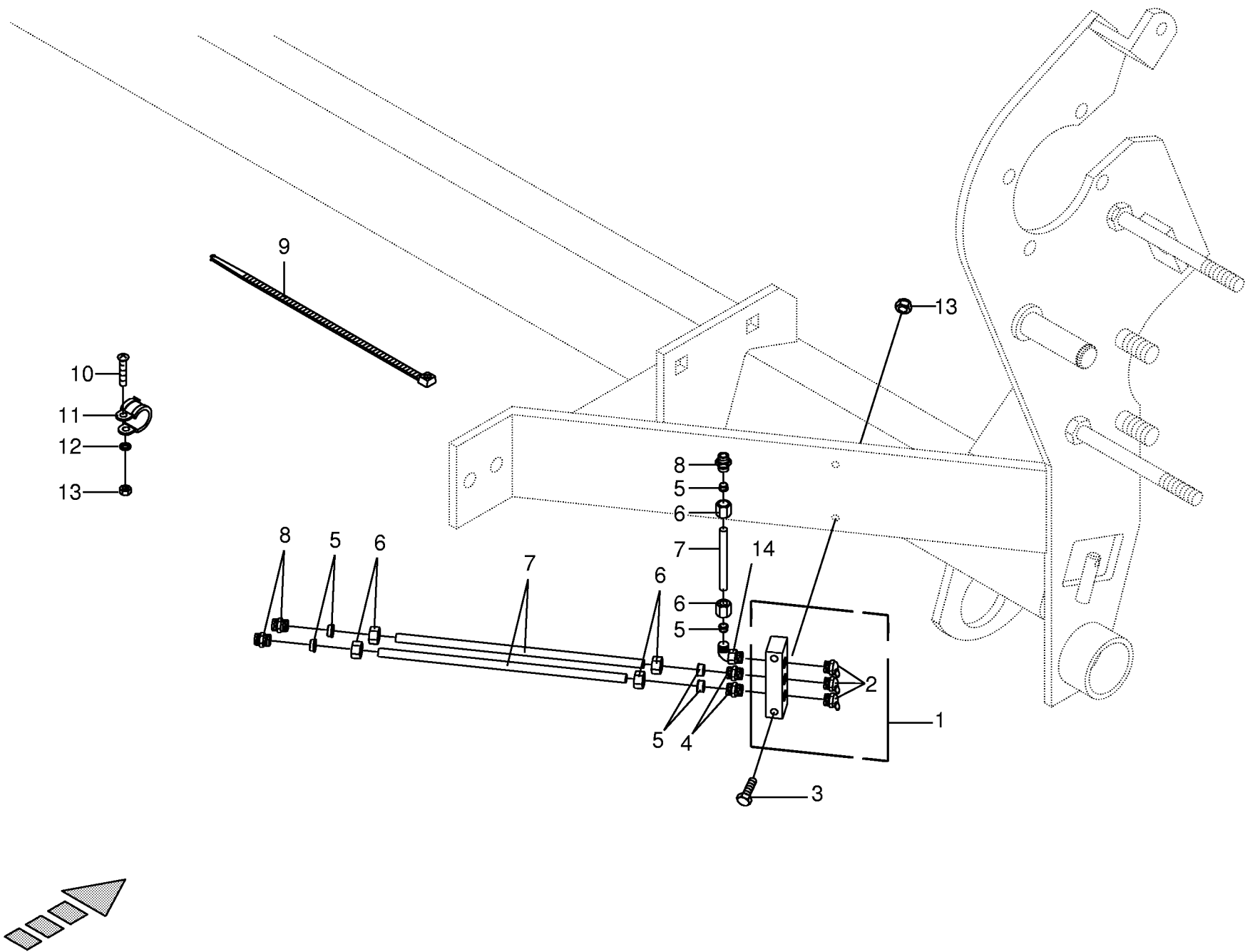


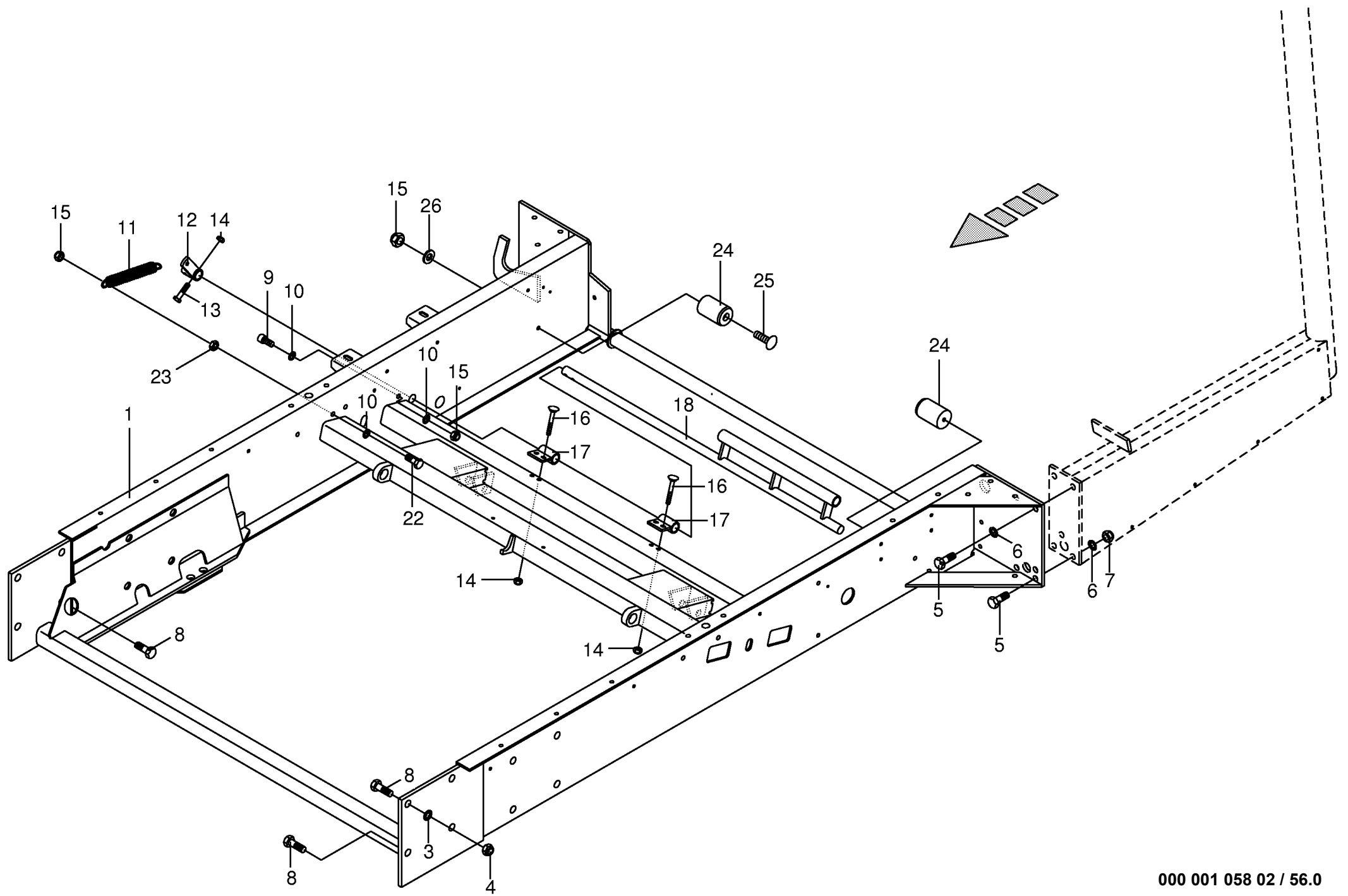
000 001 058 02 / 54.0



Zentralschmierung- ÖL Central lubrication system - oil Système de lubrification central-huile					572800 - 706400	C P 1 2 5 0 M C					000 001 058 02	
Pos.	ID-Nr.	Benennung	Description	Description	Masch.-Nr-						448 784 7	54.1
											Bemerkung/Remarks/Remarque	
1	00 938 522 0	Düse (A)= Pick-up links (B)= Hauptantrieb (C)= Hauptantrieb	Nozzle (A)= Pick up left (B)= Main drive (C)= Main drive	Buse (A)= Ramasseur gauche (B)= Entraînement principal (C)= Entraînement principal		x					MM2	
2	00 938 523 0	(P)= Pick-up rechts (N)= Pick-up Antrieb Düse (L)= Schneidwerkantrieb	(P)= Pick up right (N)= Pick-up drive Nozzle (L)= Cutting system drive	(P)= Ramasseur droite (N)= Entraînement du pick-up Buse (L)= Entr.du diposit.de fauche		x					MM3	
3	00 938 524 0	(M)= Schneidwerkantrieb Düse (K)= Stirnrad (H)= Starterwalze	(M)= Cutting system drive Nozzle (K)= Spur gear (H)= Starter roller	(M)= Entr.du diposit.de fauche Buse (K)= Pignon (H)= Rouleau starter		x					MM4	
4	00 938 526 0	Düse (D)= Rollboden links (G)= Rollboden rechts	Nozzle (D)= Floor conveyor left (G)= Floor conveyor right	Buse (D)= Convoyeur gauche (G)= Convoyeur droite		x					MM6	
5	00 938 531 0	Verteilerblock	Distribution block	Bloc de distribution		x					incl. Pos. 54 ,8-Fach	
6	00 938 543 0	Schneidring	Cutting ring	Baque coupante		x						
7	00 938 547 0	Blindstopfen	Blind plug	Plot de remplissage		x						
8	00 938 545 0	Überwurfschraube	Union bolt	Boulon-raccord		x						
9	00 938 542 0	Überwurfmutter	Nozzle disc cap	Écrou de buse-pastille		x						
10	00 938 534 0	Pinselbürste	Brush	Brosse		x						
12	00 938 535 0	Einschraubwinkel	Elbow union	Raccord filete coude		x						
13	00 938 892 0	Kunststoffrohr	Plastic tube	Tube platique		x					4 x 0.85 (ID-Nr. = 1 m)	
14	00 278 479 0	Pinselbefestigung	Support	Support		x						
15	00 900 637 0	6kt-Schraube	Hex head bolt	Boulon tête hex		x					M 10 X 30	
16	00 278 486 1	Pinselbefestigung	Support	Support		x						
17	00 909 909 1	Sperrkantscheibe	Detent edged washer	Disque à bord d'arrêt		x					SKM 10	
18	00 908 212 0	6kt-Mutter	Hex nut	Écrou hex		x					M 10	
19	00 278 487 2	Pinselbefestigung	Support	Support		x						
20	00 938 536 0	Manometer	Pressure guage	Manometre		x						
21	00 938 548 0	Einschraubstutzen	Male connector	Raccord filet		x						
22	00 938 550 0	6kt-Mutter	Hex nut	Écrou hex		x						
23	00 938 549 0	Überwurfmutter	Nozzle disc cap	Écrou de buse-pastille		x						
24	00 278 594 0	Uhrbefestigung	Support	Support		x						
25	00 278 483 0	Pinselbefestigung	Support	Support		x						
26	00 900 616 0	6kt-Schraube	Hex head bolt	Boulon tête hex		x					M 8 X 25	
27	00 909 908 1	Sperrkantscheibe	Detent edged washer	Disque à bord d'arrêt		x					SKM 8	
28	00 908 210 0	6kt-Mutter	Hex nut	Écrou hex		x					M 8	

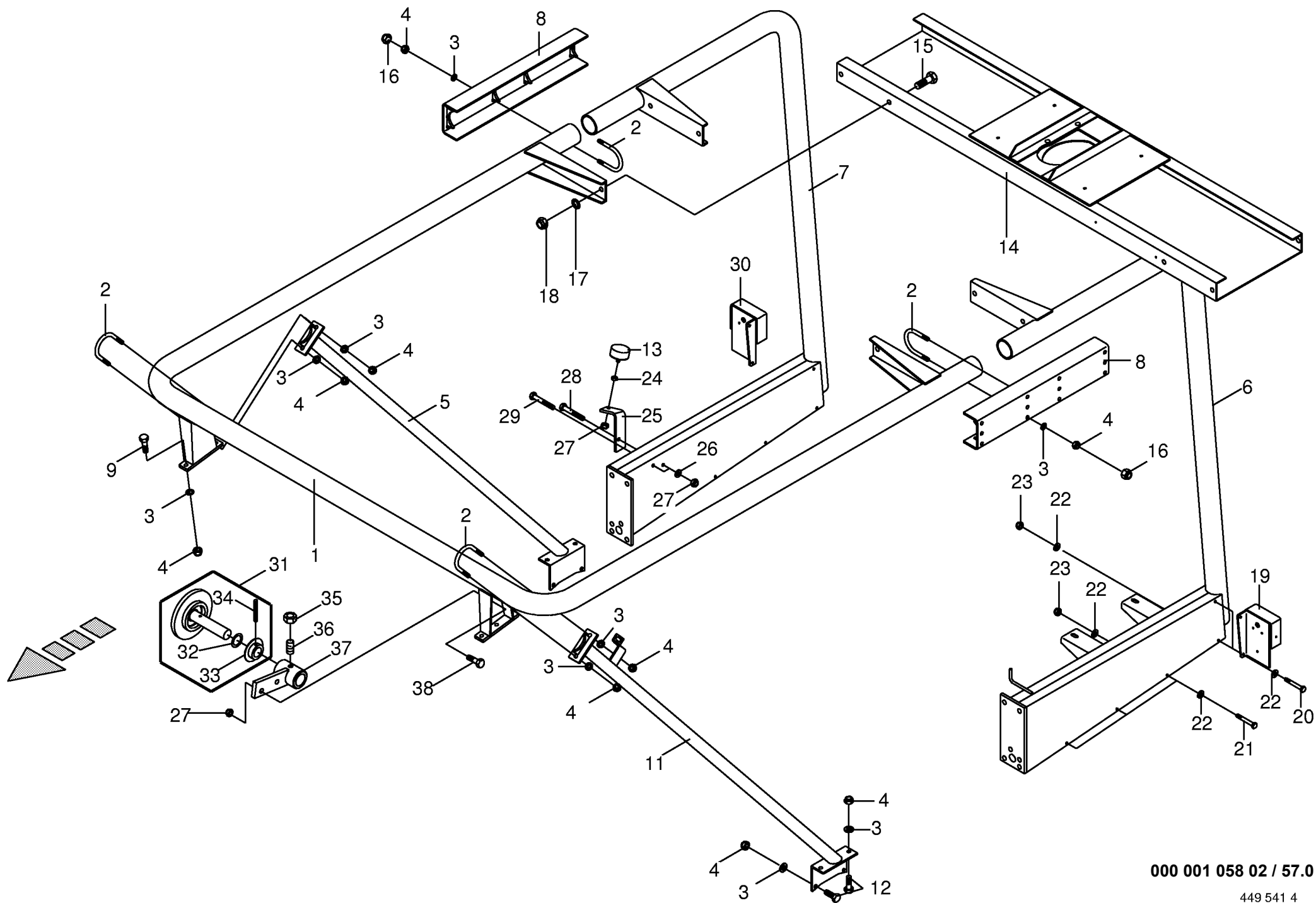






000 001 058 02 / 56.0

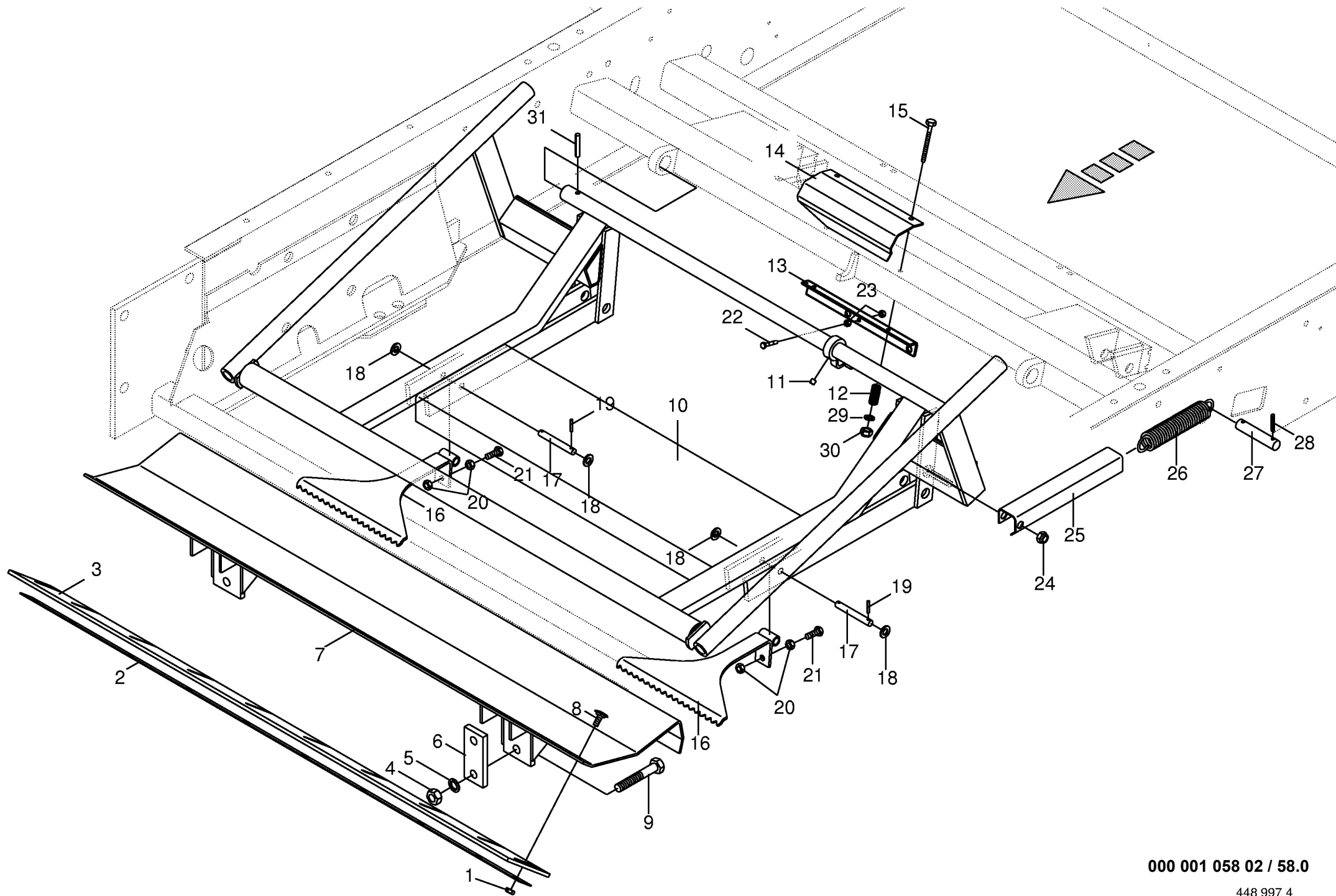
449 540 2



000 001 058 02 / 57.0

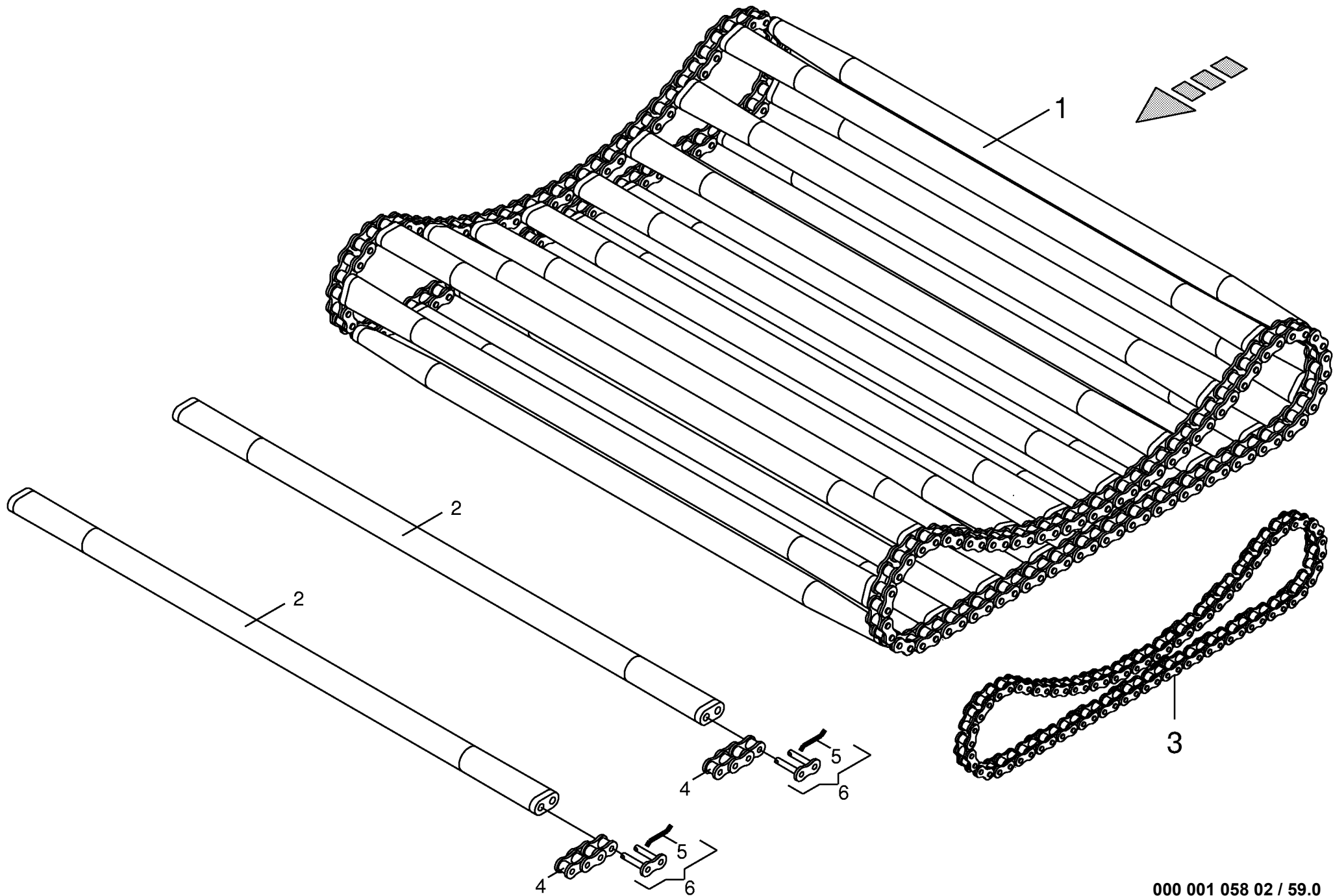
449 541 4

Ausleger mit Strebe					570110 - 706400	C P 1 2 5 0 M C					000 001 058 02	
Arm with strut											449 541 4	57.0
Pos.	ID-Nr.	Benennung	Description	Description	Masch.-Nr-						Bemerkung/Remarks/Remarque	
1	00 240 717 0	Ausleger -vorne	Cantilever -front	Cantilever -devant		x						
2	00 240 074 0	Spannbügel	Clamping bracket	Etrier tendeur		x						
3	00 909 910 1	Sperrkantscheibe	Detent edged washer	Disque à bord d'arrêt		x					SKM 12	
4	00 908 701 0	Sicherungsmutter	Securing nut	Écrou-frein		x					M 12	
5	00 240 771 0	Strebe -rechts	Strut -right	Contrefiche -droite		x						
6	00 240 854 0	Ausleger	Cantilever	Cantilever		x						
7	00 240 369 0	Ausleger -rechts hinten	Cantilever -back right	Cantilever -derrière à droite		x						
8	00 240 371 0	Verbindungsstück	Connexion piece	Élément d'assemblage		x						
9	00 900 657 0	6kt-Schraube	Hex head bolt	Boulon tête hex		x					M 12 X 35	
11	00 240 770 0	Strebe -links	Strut -left	Contrefiche -gauche		x						
12	00 900 656 0	6kt-Schraube	Hex head bolt	Boulon tête hex		x					M 12 X 30	
13	00 185 523 1	Gummipuffer	Rubber pad	Tampon en caoutchouc		x					Rd. 60, M 10 X 32	
14	00 240 075 0	Traverse	Traverse	Traverse		x						
15	00 900 335 1	6kt-Schraube	Hex head bolt	Boulon tête hex		x					M 16 X 30	
16	00 938 609 0	Schutzkappe	Protective cap	Capuchon protecteur		x					schwarz/SW 19	
17	00 909 912 1	Sperrkantscheibe	Detent edged washer	Disque à bord d'arrêt		x					SKM 16	
18	00 908 220 0	6kt-Mutter	Hex nut	Ecrou		x					M 16	
19	00 240 340 0	Beleuchtungshalter -links	Illumination support -left	Support d'illumination -gauche		x						
20	00 901 054 2	6kt-Schraube	Hex head bolt	Boulon tête hex		x					M 8 X 100	
21	00 901 009 1	6kt-Schraube	Hex head bolt	Boulon tête hex		x					M 8 X 90 -10.9	
22	00 910 413 0	Scheibe	Washer	Rondelle		x					8,4 X 17 X 1,6	
23	00 908 706 0	Sicherungsmutter	Hex nut	Ecrou hex		x					M 8	
24	00 908 212 0	6kt-Mutter	Hex nut	Écrou hex		x					M 10	
25	00 241 053 0	Anschlag -lang	Limit stop -long	Butée -longue		x						
26	00 910 414 0	Scheibe	Washer	Rondelle		x					10,5 X 21 X 2	
27	00 908 758 0	Sicherungsmutter	Securing nut	Écrou-frein		x					M 10	
28	00 901 073 1	6kt-Schraube	Hex head bolt	Boulon tête hex		x					M 10 X 110	
29	00 901 072 1	6kt-Schraube	Hex head bolt	Boulon tête hex		x					M 10 X 100	
30	00 241 097 0	Beleuchtungshalter -rechts	Illumination support -right	Support d'illumination -droite		x						
31	00 241 341 0	Umlenkrad	Guide wheel	Roue de renvoi		2						
32	00 910 863 0	Passscheibe	Shim ring	Cale		x					30 X 42 X 0,5	
33	00 273 573 0	Stellingring	Fixing ring	Bague		x						
34	00 912 645 0	Spannhülse	Clamping sleeve	Douille de serrage		x					6 X 45	
35	00 908 500 0	6kt-Mutter	Hex nut	Écrou hex		x					M 10	
36	00 905 755 0	Gewindestift	Threaded pin	Goujon fileté		x					M 10 X 16	
37	00 241 343 0	Lagerung	Bearing	Palier		x						
38	00 900 637 0	6kt-Schraube	Hex head bolt	Boulon tête hex		x					M 10 X 30	



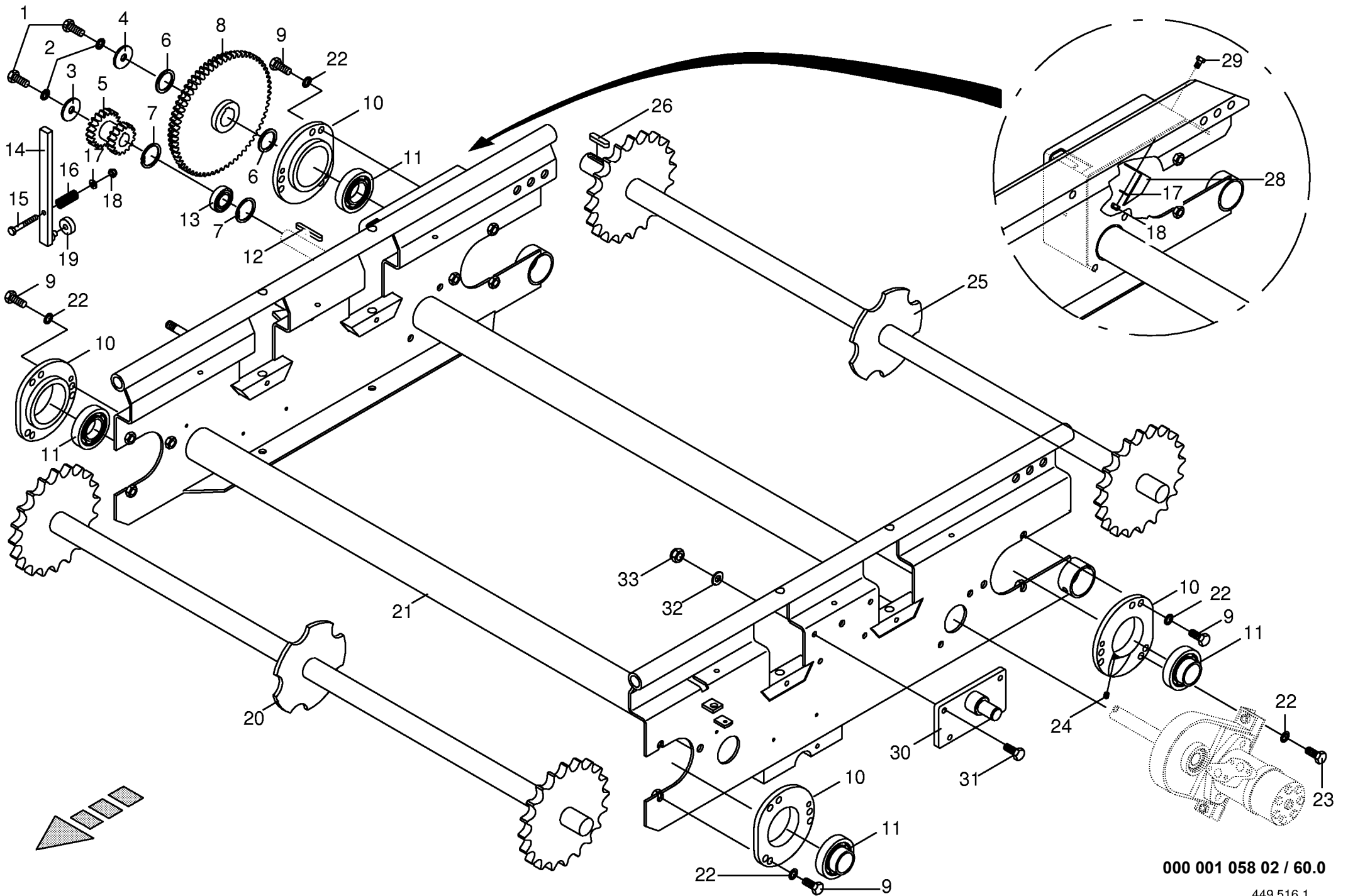
000 001 058 02 / 58.0

448 997 4



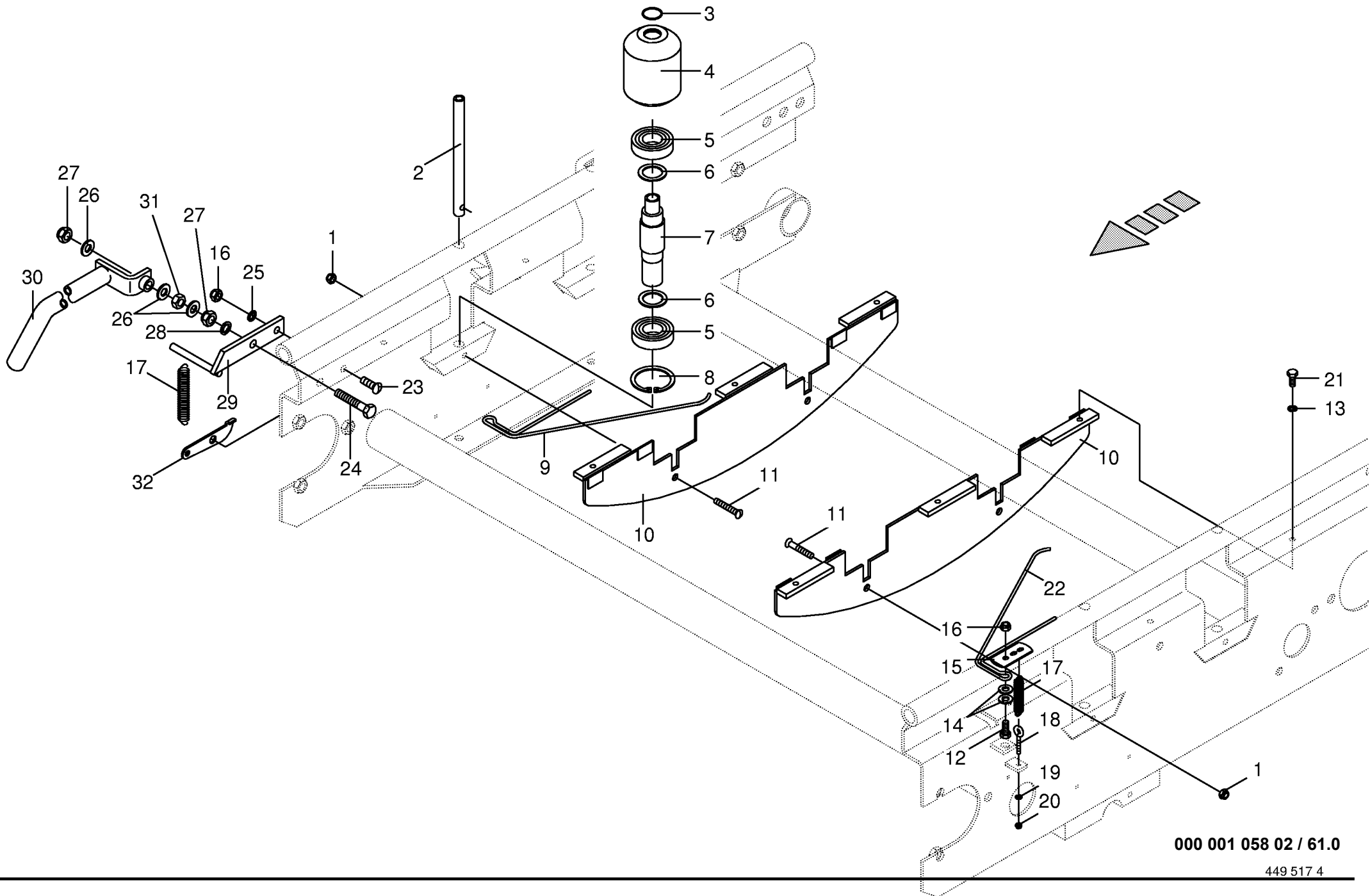
000 001 058 02 / 59.0

449 002 0



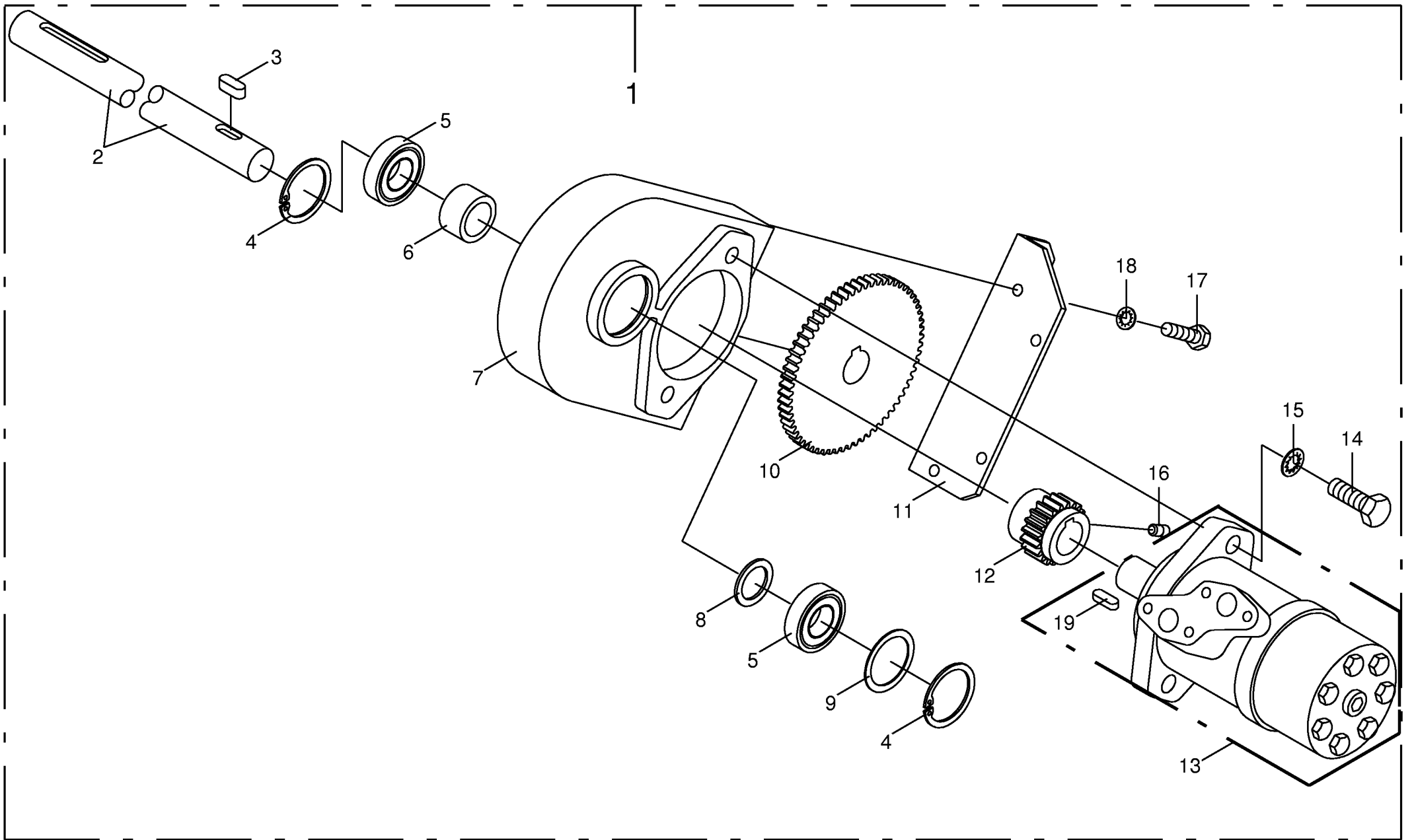
000 001 058 02 / 60.0

449 516 1



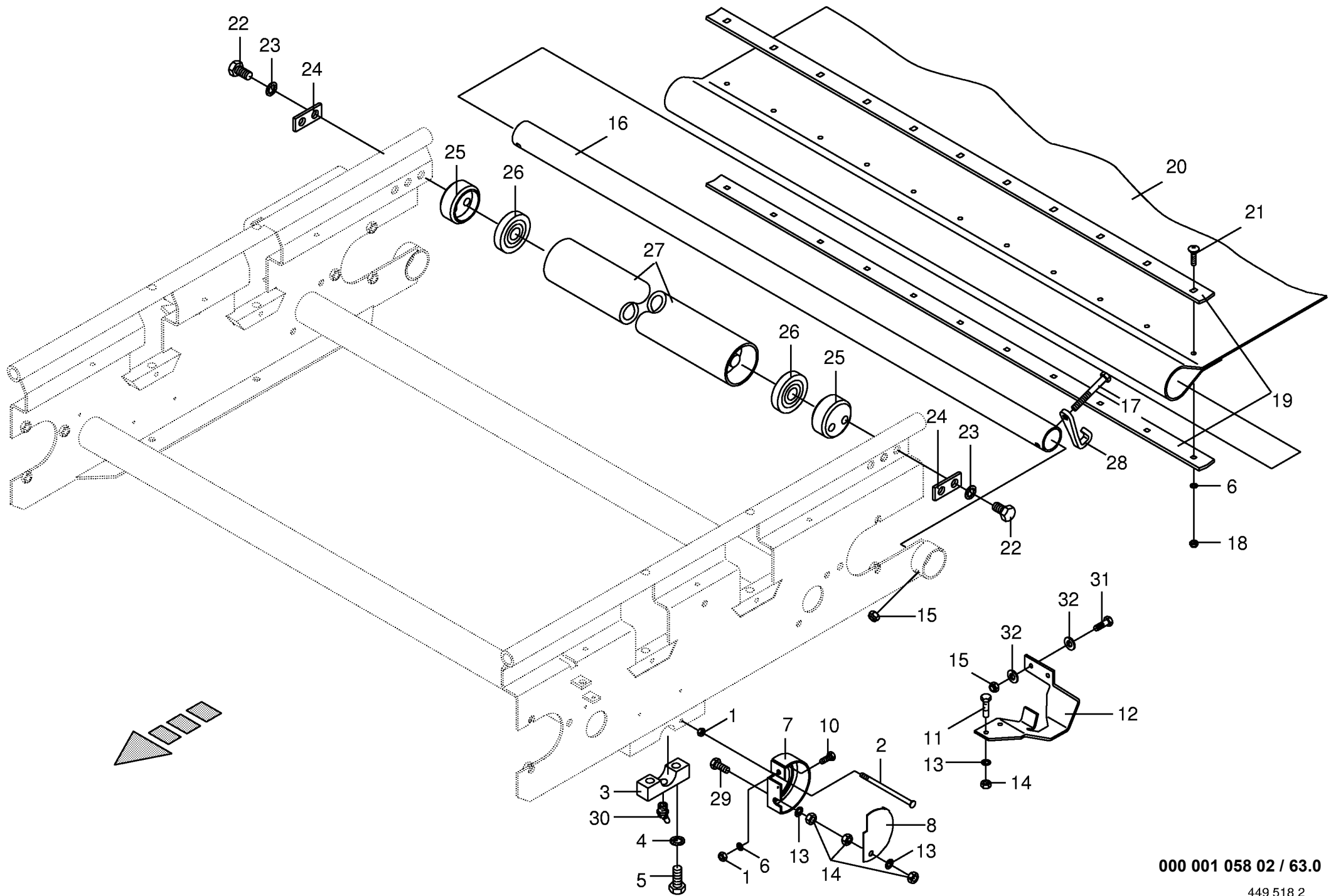
000 001 058 02 / 61.0

449 517 4

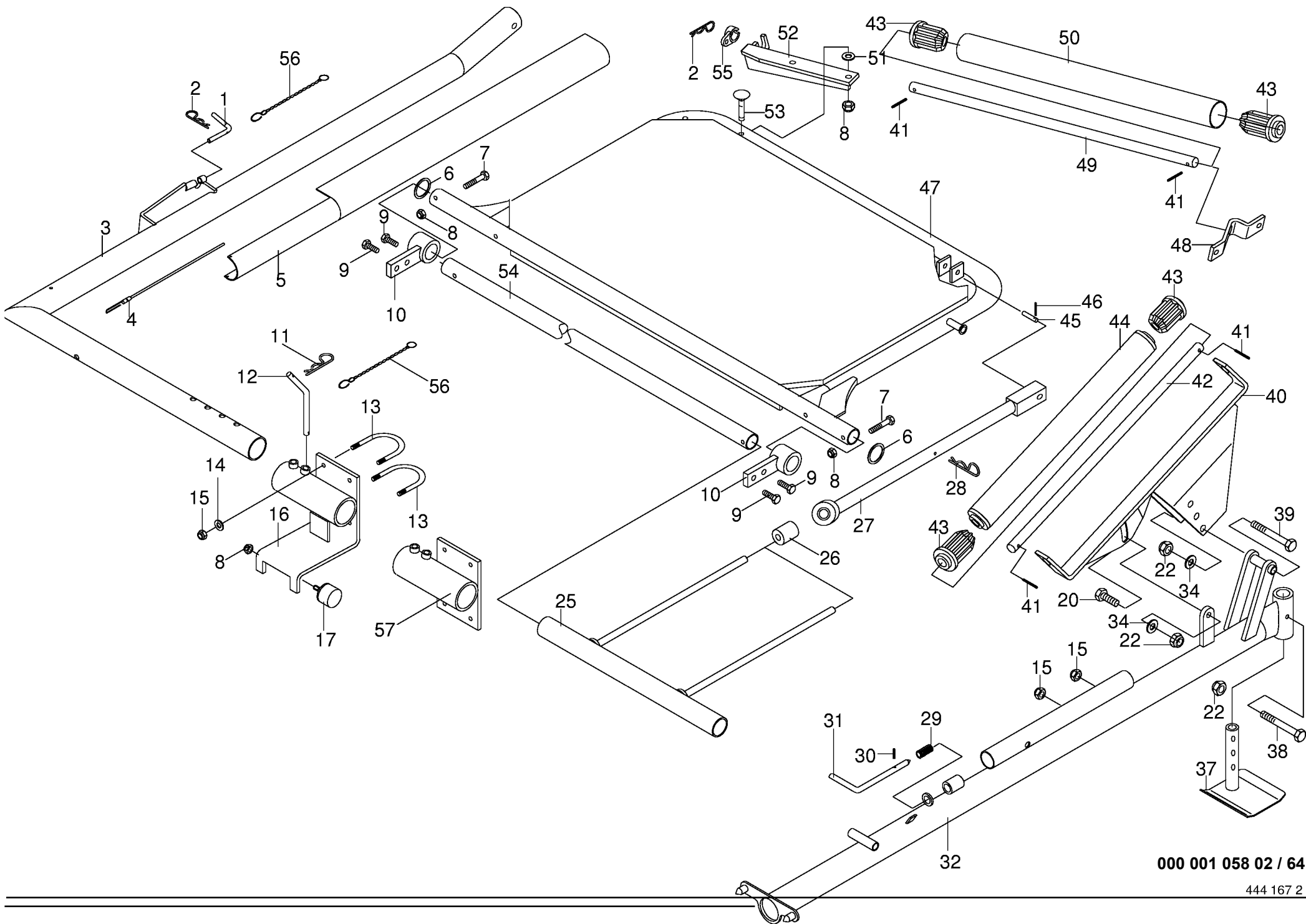


000 001 058 02 / 62.0

449 000 2

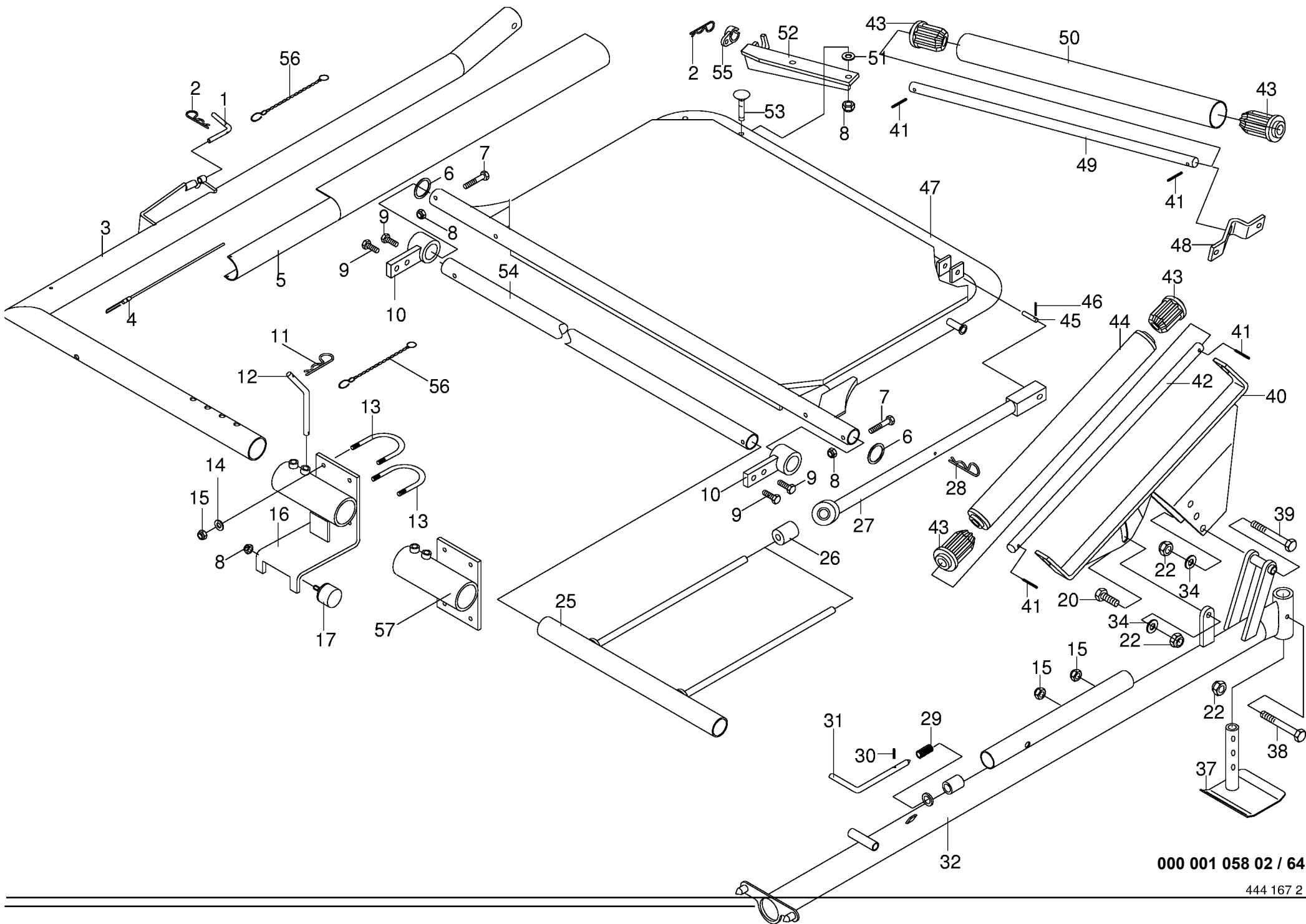


000 001 058 02 / 63.0



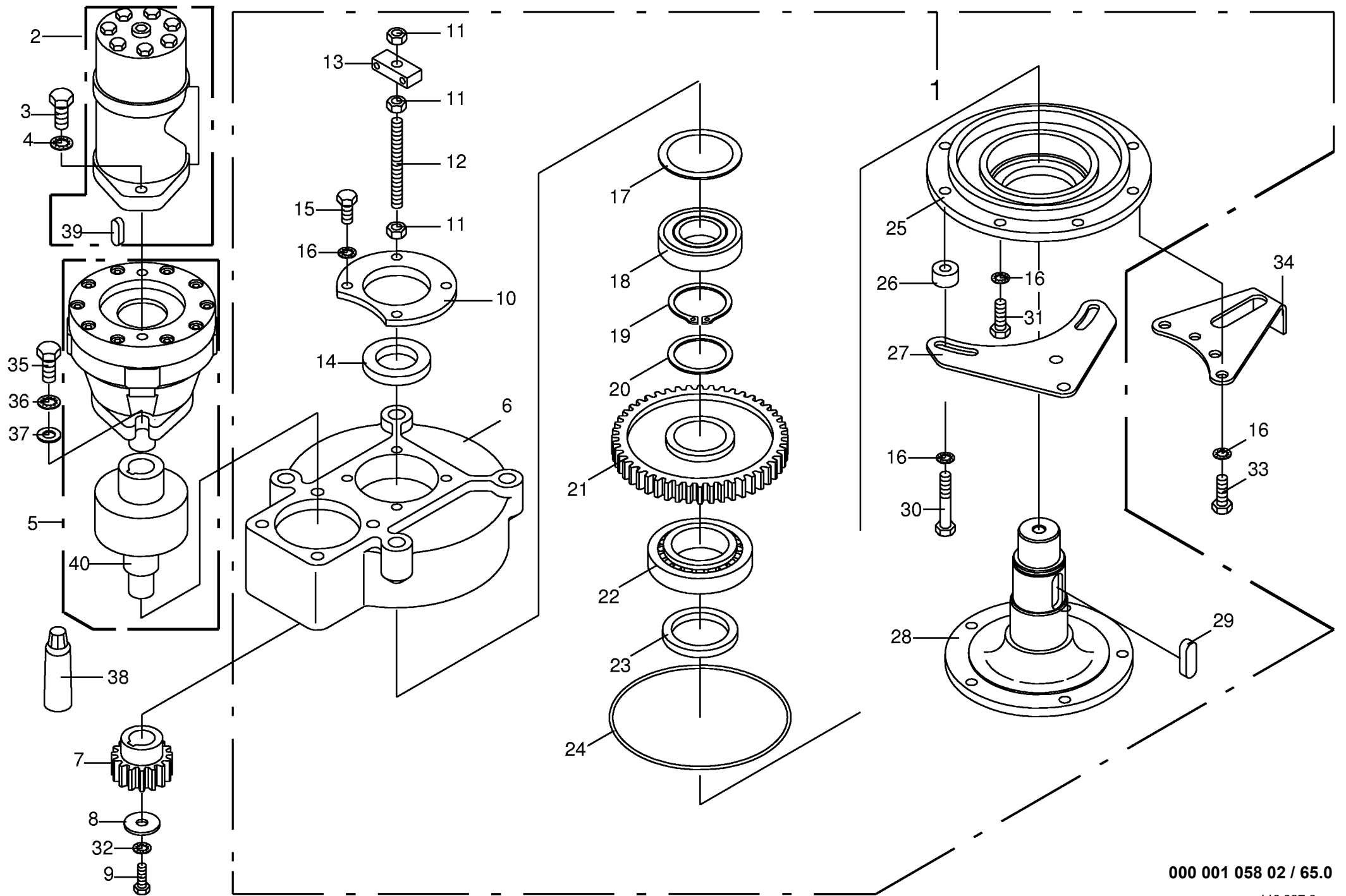
000 001 058 02 / 64.0

Ballenwender kpl. Bale tiltig equipment Basculeur de balles					570110 - 706400	C P 1 2 5 0 M C				000 001 058 02
Pos.	ID-Nr.	Benennung	Description	Description	Masch.-Nr-					444 167 2 64.0
										Bemerkung/Remarks/Remarque
1	00 260 190 0	Steckbolzen	Locking pin	Axe débrochable		x				
2	00 917 103 0	Federstecker	Spring clip	Goupille elastique		x				3,2
3	00 241 197 1	Rohrführung	Pipe guidance	Conduite de tube		x				
4	00 241 236 0	Spannseil	Tensioning rope	Tendeur		x				Rd. 6 X 400
5	00 241 238 0	Gleitplane	Sliding plane	Bâche glisse		x				Lg.= 1270
6	00 910 701 0	Stützscheibe	Supporting disc	Rondelle diélectrique		x				S 52 X 65 X 3,0
7	00 901 436 0	6kt-Schraube	Hex head bolt	Boulon tête hex		x				M 10 X 65
8	00 908 758 0	Sicherungsmutter	Securing nut	Écrou-frein		x				M 10
9	00 900 676 0	6kt-Schraube	Hex head bolt	Boulon tête hex		x				M 16 X 45
10	00 241 152 1	Schwenkarm	Swing arm	Bras pivotant		x				
11	00 917 105 0	Federstecker	Spring clip	Goupille elastique		x				5
12	00 144 095 0	Steckbolzen	Locking pin	Axe débrochable		x				Rd. 16 x 200
13	00 240 074 0	Spannbügel	Clamping bracket	Etrier tendeur		x				
14	00 909 910 1	Sperrkantscheibe	Detent edged washer	Disque à bord d'arrêt		x				SKM 12
15	00 908 701 0	Sicherungsmutter	Securing nut	Écrou-frein		x				M 12
16	00 241 141 1	Halteplatte -rechts	Supporting plate -right	Plaque support -droite		x				
17	00 185 523 1	Gummipuffer	Rubber pad	Tampon en caoutchouc		x				Rd. 60, M 10 X 32
20	00 900 677 0	6kt-Schraube	Hex head bolt	Boulon tête hex		x				M 16 X 50
22	00 908 716 1	Sicherungsmutter	Hex nut	Ecrou hex		x				M 16
25	00 241 102 1	Rohr	Tube	Tube		x				
26	00 241 179 0	Puffer	Buffer	Tampon		x				
27	00 241 178 0	Stangenhebel	Bar lever	Levier de barre		x				incl.Pos.10
28	00 917 107 0	Federstecker	Spring clip	Goupille elastique		x				7
29	00 132 189 1	Druckfeder	Pressure spring	Ressort de pression		x				3 X 22 X 90
30	00 912 638 1	Spannhülse	Clamping sleeve	Douille de serrage		x				6 X 24
31	00 241 129 1	Steckbolzen	Locking pin	Axe débrochable		x				
32	00 241 128 2	Radarm	Wheel bracket	Bras de roue		x				
34	00 910 303 1	Scheibe	Washer	Rondelle		x				17 X 30 X 3
37	00 241 286 0	Stützfuss	Jack stand	Bèquille		x				
38	00 901 137 1	6kt-Schraube	Hex head bolt	Boulon tête hex		x				M 16 X 80
39	00 901 491 0	6kt-Schraube	Hex head bolt	Boulon tête hex		x				M 16 X 130
40	00 241 269 0	Halter	Support	Cadre support		x				
41	00 912 714 2	Spannhülse	Clamping sleeve	Douille de serrage		x				10 X 40
42	00 241 268 0	Achse	Axle	Essieu		x				Lg.= 822
43	00 241 284 0	Rollenhalter	Roller support	Support de rouleau		x				
44	00 241 264 0	Rohr	Tube	Tube		x				Lg.= 730
45	00 280 441 0	Bolzen	Pin	Boulon		x				Rd.16 x 60
46	00 912 618 0	Spannhülse	Clamping sleeve	Douille de serrage		x				5 X 50



000 001 058 02 / 64.0

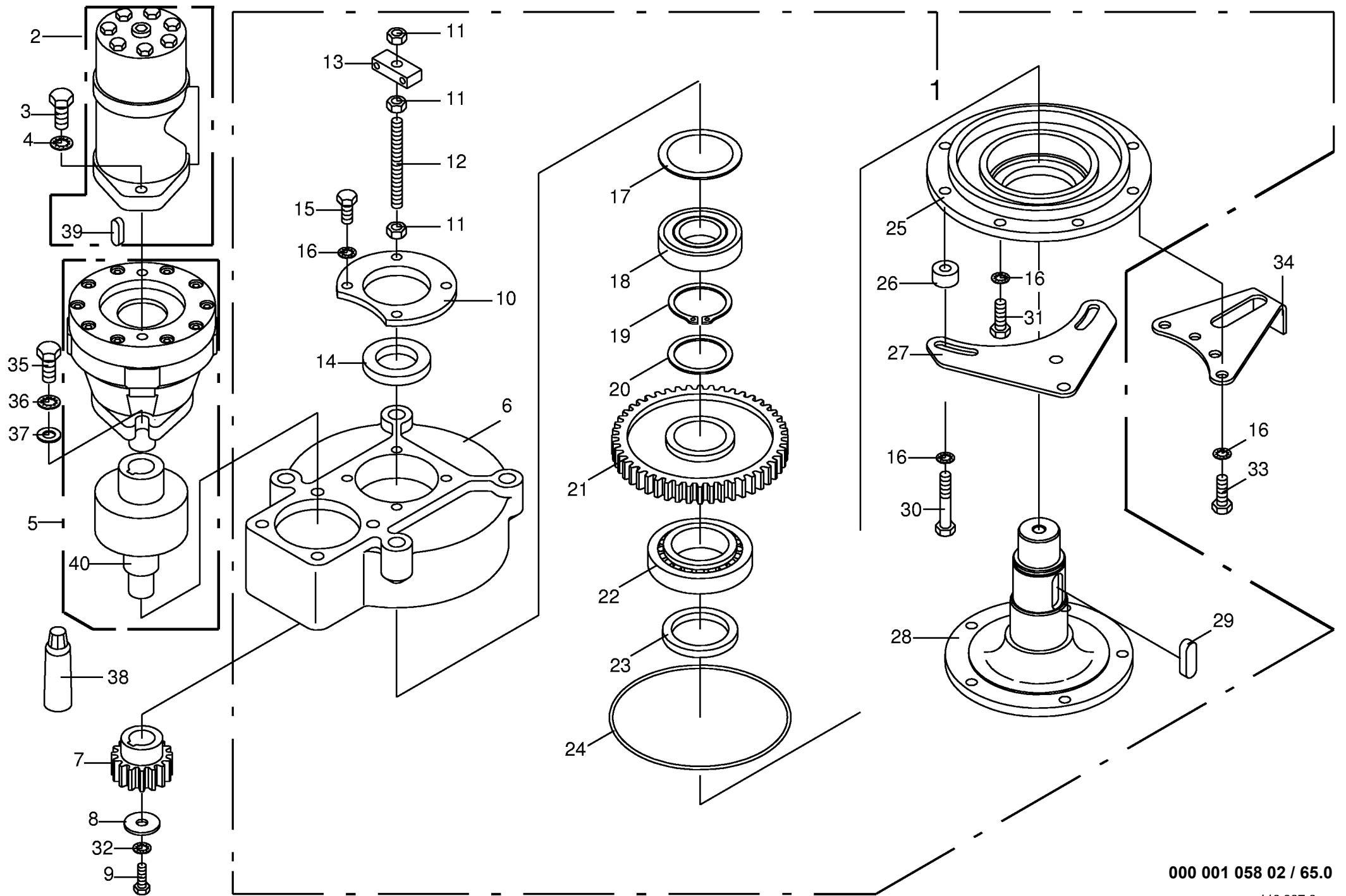
444 167 2



000 001 058 02 / 65.0

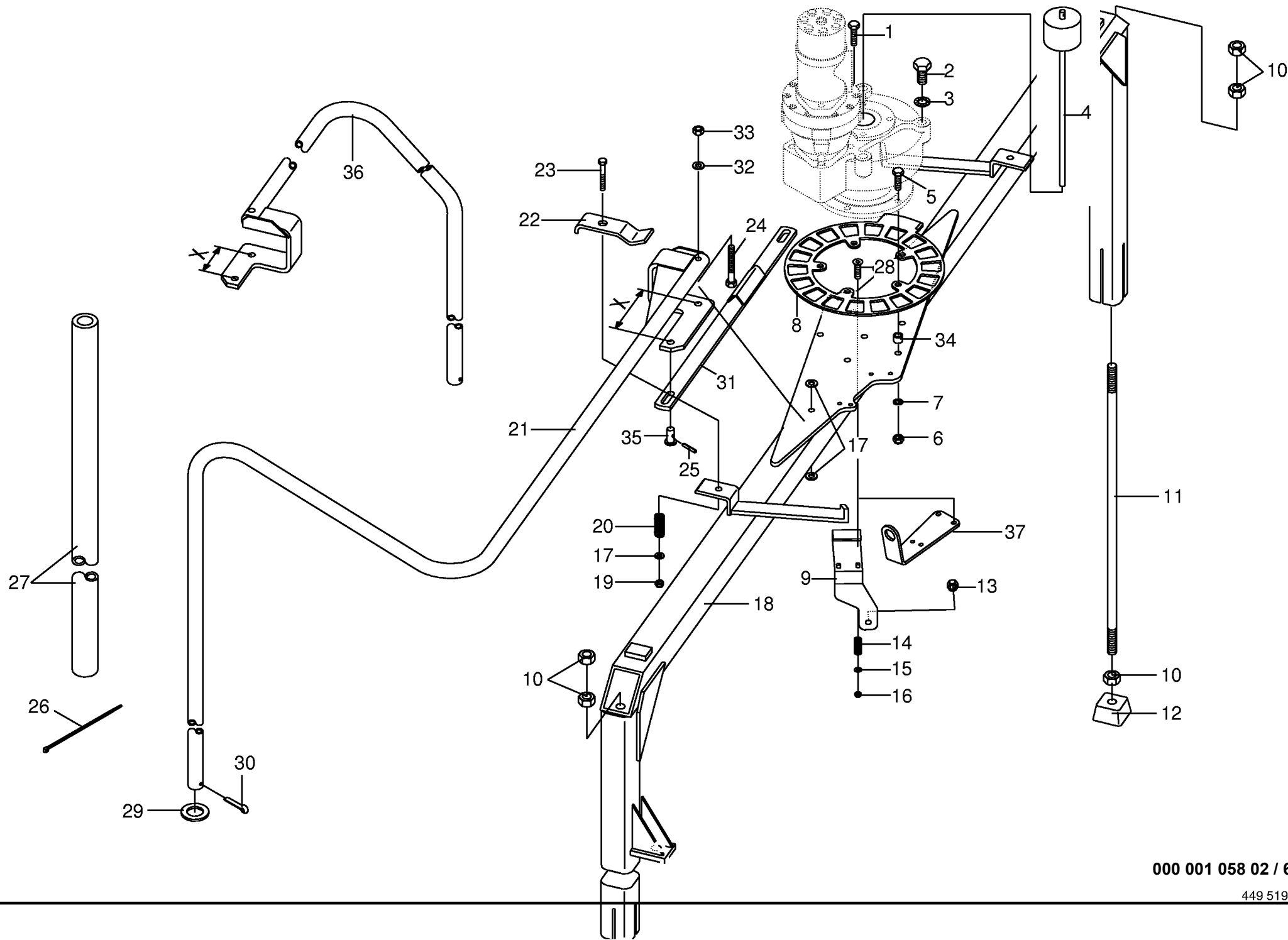
449 007 9

Getriebe für Wickelarm Gearbox for wrapping arm Carter pour bras d'enrubannage					570110 - 706400	C P 1 2 5 0 M C				000 001 058 02
Pos.	ID-Nr.	Benennung	Description	Description	Masch.-Nr-					449 007 9 65.0
										Bemerkung/Remarks/Remarque
1	00 240 381 0	Getriebe -kpl., 3 Rollen	Gearbox -cpl., 3 rollers	Boîte de vitesses -cpl., 3 galets	570110 - 590000	x				
	00 291 521 0	Getriebe kpl.	Gearbox cpl.	Boîte de vitesse cpl.		x				2 Rollen
	00 926 000 0	Getriebefliessfett	Semi-fluid gear lubricant	Graisse fluide pour boites de		x				Id-Nr.= 1 kg
2	00 240 385 1	Hydraulikmotor	Hydraulic motor	Moteur hydraulique		x				247,5 ccm
	00 940 317 0	Dichtungssatz	Sealing set	Jeu de joints		x				
3	00 900 657 0	6kt-Schraube	Hex head bolt	Boulon tête hex		x				M 12 X 35
4	00 909 910 1	Sperrkantscheibe	Detent edged washer	Disque à bord d'arrêt		x				SKM 12
5	00 240 025 0	Lamellenbremse	Multi-plate brake	Frein à disques multiples		x				
	00 940 441 0	Dichtungssatz	Sealing set	Jeu de joints		x				Lamellenbremse
6	00 240 182 0	Getriebegehäuse	Gearbox housing	Carter du boîte de vitesses		x				
7	00 240 184 0	Stirnrad	Spur gear	Roue d'engrenage		x				Z= 16
8	00 910 353 0	Scheibe	Washer	Rondelle		x				11 X 34 X 3
9	00 900 612 0	6kt-Schraube	Hex head bolt	Boulon tête hex		x				M 8 X 16
10	00 240 186 0	Getriebedeckel	Gearbox cover	Couvercle du boîte de vitesses		x				
11	00 908 212 0	6kt-Mutter	Hex nut	Écrou hex		x				M 10
12	00 240 208 0	Gewindebolzen	Threaded bolt	Boulon fileté		x				BM 10 X 110
13	00 240 209 0	Halter für Sicherheitsschalter	Retainer for safety switch	Enregistrement pour interrupteur de sécurité		x				
14	00 936 352 1	Radial-Wellendichtring	Radial-shaft sealing ring	Radial-bague d'étanchéité		x				B2 40 X 65 X 10
15	00 900 636 0	6kt-Schraube	Hex head bolt	Boulon tête hex		x				M 10 X 25
16	00 909 909 1	Sperrkantscheibe	Detent edged washer	Disque à bord d'arrêt		x				SKM 10
17	00 910 960 0	Passscheibe	Shim ring	Cale		x				63 X 80 X 0,1
	00 910 962 0	Passscheibe	Shim ring	Cale		x				63 X 80 X 0,3
	00 910 963 0	Passscheibe	Shim ring	Cale		x				63 X 80 X 0,5
	00 910 964 0	Passscheibe	Shim ring	Cale		x				63 X 80 X 1,0
18	00 930 326 0	Rillenkugellager	Bearing	Roulement rainure a billes		x				6208 N 2RS
19	00 911 553 0	Sicherungsring	Circlip	Circlip		x				A 50 X 2,0
20	00 910 902 0	Passscheibe	Shim ring	Cale		x				50 X 62 X 0,3
	00 910 903 0	Passscheibe	Shim ring	Cale		x				50 X 62 X 0,5
	00 910 904 0	Passscheibe	Shim ring	Cale		x				50 X 62 X 1,0
	00 910 905 0	Passscheibe	Shim ring	Cale		x				50 X 62 X 2,0
21	00 240 185 0	Stirnrad	Spur gear	Roue d'engrenage		x				Z= 50
22	00 932 110 0	Kegelrollenlager	Tap. roll. bearing	Roulem.roul.con.		x				30211 A
23	00 936 027 0	Radial-Wellendichtring	Radial-shaft sealing ring	Radial-bague d'étanchéité		x				55 X 72 X 8
24	00 937 595 0	O-Ring	O-ring	Joint torique		x				174 X 4
25	00 250 434 0	Deckel	Cover	Couvercle		x				
26	00 344 565 0	Distanzrohr	Spacer tube	Tube d ecartement		x				Rd. 20 X 12
27	00 241 031 2	Sensorplatte	Sensorplate	Capteur plaque		x				



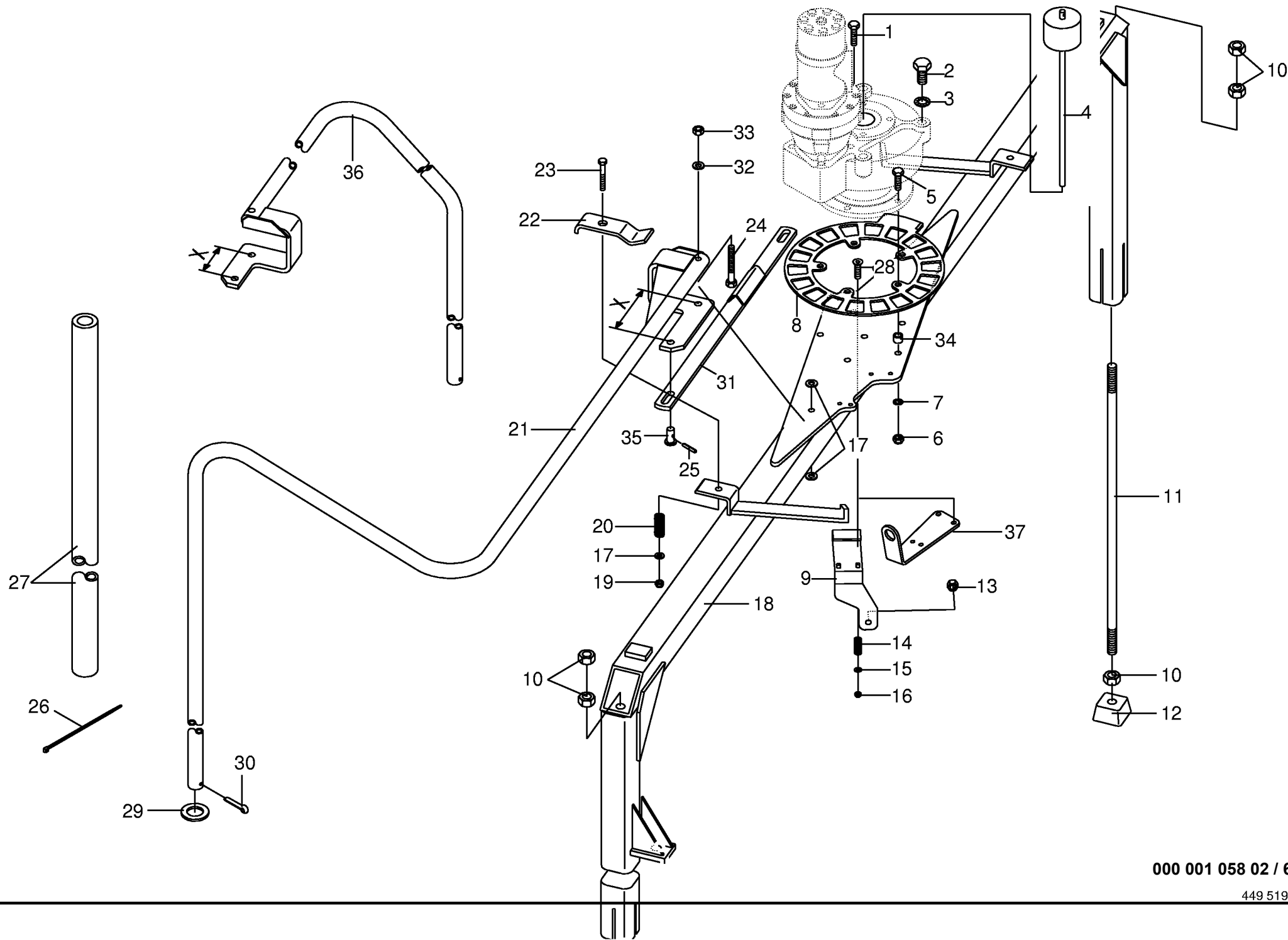
000 001 058 02 / 65.0

449 007 9

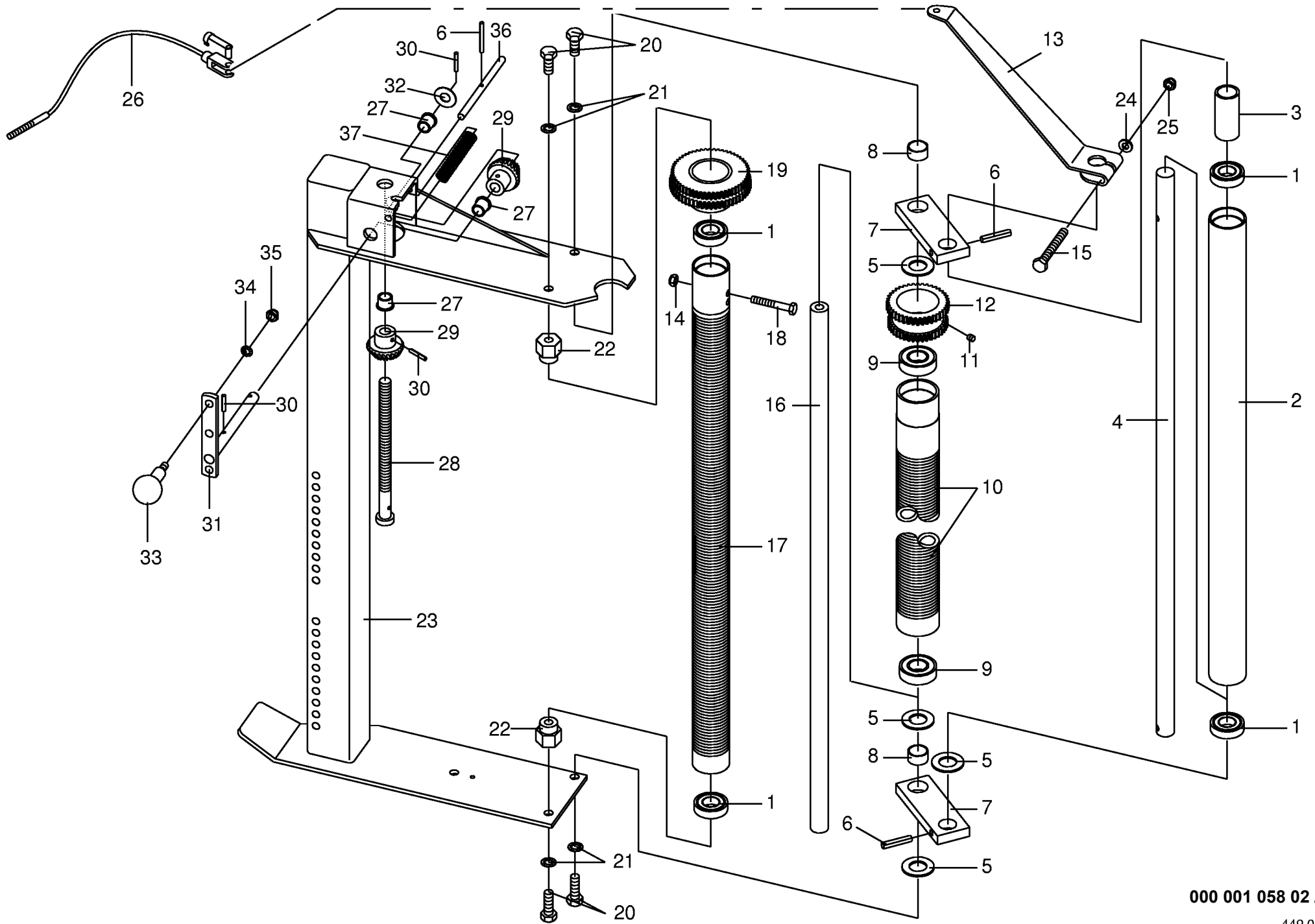


000 001 058 02 / 66.0

Wickelarm montiert Wrapping arm installed Bras d'enrubannage monte					570110 - 706400	CP 1 2 5 0 MC				000 001 058 02
Pos.	ID-Nr.	Benennung	Description	Description	Masch.-Nr-					449 519 4 66.0
										Bemerkung/Remarks/Remarque
1	00 901 434 0	6kt-Schraube	Hex head bolt	Boulon tête hex		x				M 10 X 55
2	00 900 674 0	6kt-Schraube	Hex head bolt	Boulon tête hex		x				M 16 X 35
3	00 909 912 1	Sperrkantscheibe	Detent edged washer	Disque à bord d'arrêt		x				SKM 16
4	00 240 398 0	Schaltgewicht	Shift weight	Poids de commande		x				
5	00 901 061 2	6kt-Schraube	Hex head bolt	Boulon tête hex		x				M 10 X 45 -10.9
6	00 908 212 0	6kt-Mutter	Hex nut	Écrou hex		x				M 10
7	00 909 909 1	Sperrkantscheibe	Detent edged washer	Disque à bord d'arrêt		x				SKM 10
8	00 241 037 0	Zählscheibe	Counting disc	Disque compteur		x				
9	00 240 404 2	Signalgeberblech -für Stretchvorrichtung, 3 Rollen	Signal transmitter plate -for stretching device, 3 rollers	Tôle du transmetteur de signal -pour dispositif d'enrubannage, 3 galets	570110 - 590000	2				
10	00 908 220 0	6kt-Mutter	Hex nut	Ecrou		6				M 16
11	00 240 397 0	Gewindestange	Threaded rod	Tige filetée		x				Rd. 16 X 650
12	00 240 396 0	Gewindeklotz	Thread block	Bloc taraudé		2				
13	00 908 706 0	Sicherungsmutter	Hex nut	Ecrou hex		x				M 8
14	00 015 296 1	Druckfeder	Pressure spring	Ressort de pression		4				2 X 11 X 45
15	00 910 351 1	Scheibe	Washer	Rondelle		x				6,4 X 18 X 1,6
16	00 908 704 1	Sicherungsmutter	Hex nut	Ecrou hex		x				M 6
17	00 910 414 0	Scheibe	Washer	Rondelle		x				10,5 X 21 X 2
18	00 240 714 0	Wickelarm	Wrapping arm	Bras d'enrubannage		x				
19	00 908 758 0	Sicherungsmutter	Securing nut	Écrou-frein		x				M 10
20	00 240 614 0	Druckfeder	Pressure spring	Ressort de pression		2				4 X 18 X 70
21	00 241 067 0	Schutzbügel -rechts	Guard bow -right	Arceau de protection -droite		1				
22	00 240 197 0	Arretierlasche	Locking strap	Patte de verrouillage		2				
23	00 901 439 1	6kt-Schraube	Hex head bolt	Boulon tête hex		2				M 10 X 90
24	00 901 463 1	6kt-Schraube	Hex head bolt	Boulon tête hex		2				M 12 X 130 -10.9
25	00 912 613 2	Spannhülse	Clamping sleeve	Douille de serrage		x				5 X 30
26	00 922 672 0	Kabelbinder	Cable band	Collier de serrage		x				lg.= 450
27	00 938 580 0	Schlauch	Hose	Tuyau		2				9 X 28
28	00 904 018 0	Senkschraube	Countersunkscrew	Vis à tête fraisée		x				M 6 X 60
29	00 910 719 0	Stützscheibe	Supporting disc	Rondelle diélectrique		x				S 28 X 40 X 2,0
30	00 912 089 1	Splint	Cotter pin	Goupille fendue		x				5 X 40
31	00 241 056 0	Schalteil	Shift element	Elément de commande		1				
32	00 910 506 1	Scheibe	Washer	Rondelle		x				13 X 24 X 2,5
33	00 908 701 0	Sicherungsmutter	Securing nut	Écrou-frein		x				M 12
34	00 344 565 0	Distanzrohr	Spacer tube	Tube d'ecartement		5				Rd. 20 X 12
35	00 241 064 0	Bolzen	Pin	Boulon		2				
36	00 241 066 0	Schutzbügel -links	Guard bow -left	Arceau de protection -gauche		1				



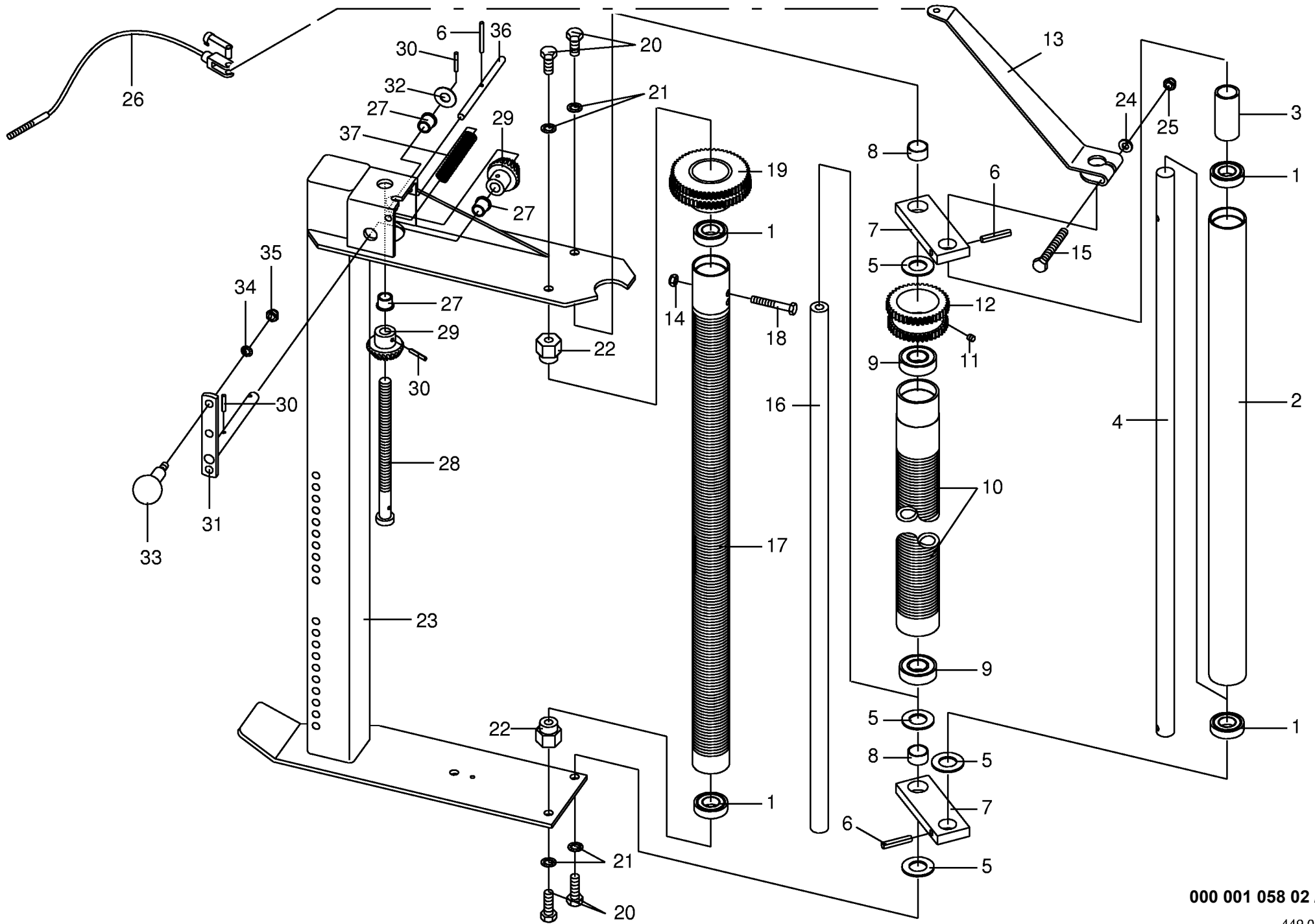
000 001 058 02 / 66.0



000 001 058 02 / 67.0

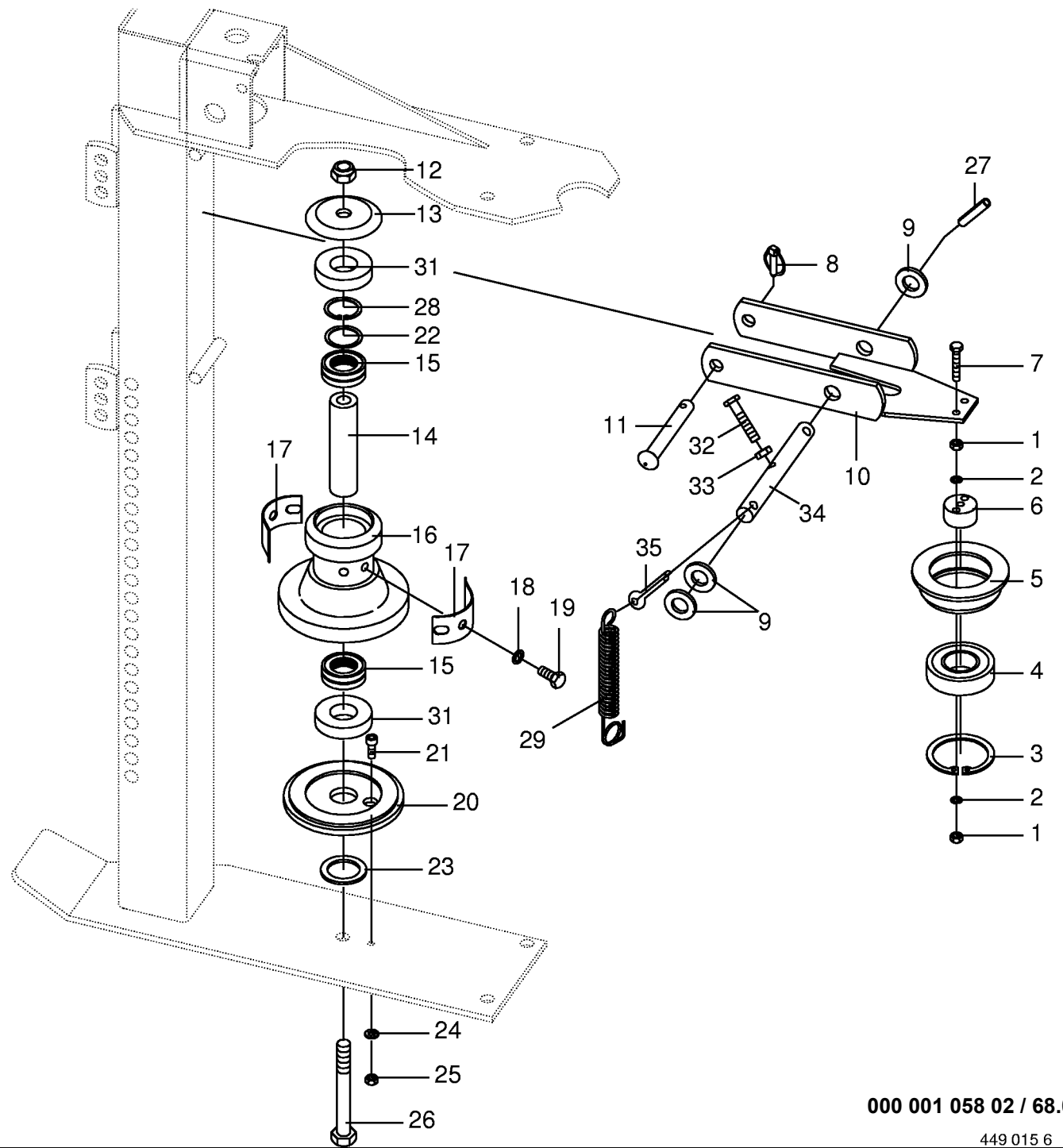
449 014 2

Strecktvorrichtung - 3 Rollen Stretching device Dispositif d'enrubannage					570110 - 590000	CP 1 2 5 0 MC				000 001 058 02
Pos.	ID-Nr.	Benennung	Description	Description	Masch.-Nr-					449 014 2 67.0 Bemerkung/Remarks/Remarque
1	00 930 505 0	Rillenkugellager	Bearing	Roulement rainure a billes		x				6005 2RS
2	00 240 239 0	Spannrolle	Jockey pulley	Galet tendeur		x				Lg.= 784
3	00 240 237 0	Distanzrohr	Distance tube	Entretoise d'écartement		x				33,7 X 72
4	00 240 234 1	Welle	Shaft	Arbre		x				Rd. 25 X 960
5	00 935 304 0	Lagerscheibe	Washer	Rondelle		x				25 X 45 X 2,5
6	00 912 672 1	Spannhülse	Clamping sleeve	Douille de serrage		x				8 X 50
	00 912 618 0	Spannhülse	Clamping sleeve	Douille de serrage		x				5 X 50
7	00 240 235 0	Halteplatte	Supporting plate	Plaque support		x				
8	00 934 918 0	Lagerbuchse	Bearing bush	Coussinet		x				2515 DU
9	00 930 535 0	Rillenkugellager	Bearing	Roulement rainure a billes		x				6205 2RS
10	00 240 241 0	Stretchrolle	Stretching roller	Rouleau d'enrubannage		x				Rd. 60 X 5 X 845
11	00 905 921 0	Gewindestift	Threaded pin	Goujon fileté		x				M 8 X 8
12	00 240 414 0	Doppelstirnrad	Double spur gear	Roue d'engrenage double		x				Z= 39/41
13	00 240 421 0	Hebel	Lever	Levier		x				
14	00 908 706 0	Sicherungsmutter	Hex nut	Ecrou hex		x				M 8
15	00 901 435 0	6kt-Schraube	Hex head bolt	Boulon tête hex		x				M 10 X 60
16	00 240 240 0	Welle	Shaft	Arbre		x				Rd. 25 X 894
17	00 240 227 0	Stretchrolle	Stretching roller	Rouleau d'enrubannage		x				Ro. 52 X 854
18	00 901 049 1	6kt-Schraube	Hex head bolt	Boulon tête hex		x				M 8 X 70
19	00 240 411 0	Doppelstirnrad	Double spur gear	Roue d'engrenage double		x				Z= 54/56
20	00 900 655 0	6kt-Schraube	Hex head bolt	Boulon tête hex		x				M 12 X 25
21	00 909 910 1	Sperrkantscheibe	Detent edged washer	Disque à bord d'arrêt		x				SKM 12
22	00 240 228 0	Lagerzapfen	Bearing bolt	Tourillon		x				
23	00 240 479 0	Folienhalter	Plastic film holder	Support de film plastique		x				incl.Pos.27
24	00 910 414 0	Scheibe	Washer	Rondelle		x				10,5 X 21 X 2
25	00 908 758 0	Sicherungsmutter	Securing nut	Écrou-frein		x				M 10
26	00 240 422 0	Drahtseil	Steel wire rope	Câble d'acier		x				
27	00 935 326 0	Bundbuchse	Bushing	Douille		x				C 16/22 X 20
28	00 240 423 0	Gewindestange	Threaded rod	Tige fileté		x				
29	00 240 426 0	Kegelrad	Bevel wheel	Pignon conique		x				Z= 16
30	00 912 613 2	Spannhülse	Clamping sleeve	Douille de serrage		x				5 X 30
31	00 240 427 0	Kurbel	Crank	Manivelle		x				
32	00 910 822 0	Passscheibe	Shim ring	Cale		x				16 X 35 X 0,5
	00 910 871 0	Passscheibe	Shim ring	Cale		x				16 X 35 X 1,0
33	00 919 506 0	Kugelknopf	Ball knob	Buoton spherique		x				
34	00 909 909 1	Sperrkantscheibe	Detent edged washer	Disque à bord d'arrêt		x				SKM 10
35	00 908 500 0	6kt-Mutter	Hex nut	Écrou hex		x				M 10
36	00 240 430 0	Rastbolzen	Stop bolt	Boulon de cesse		x				Rd. 10 X 122

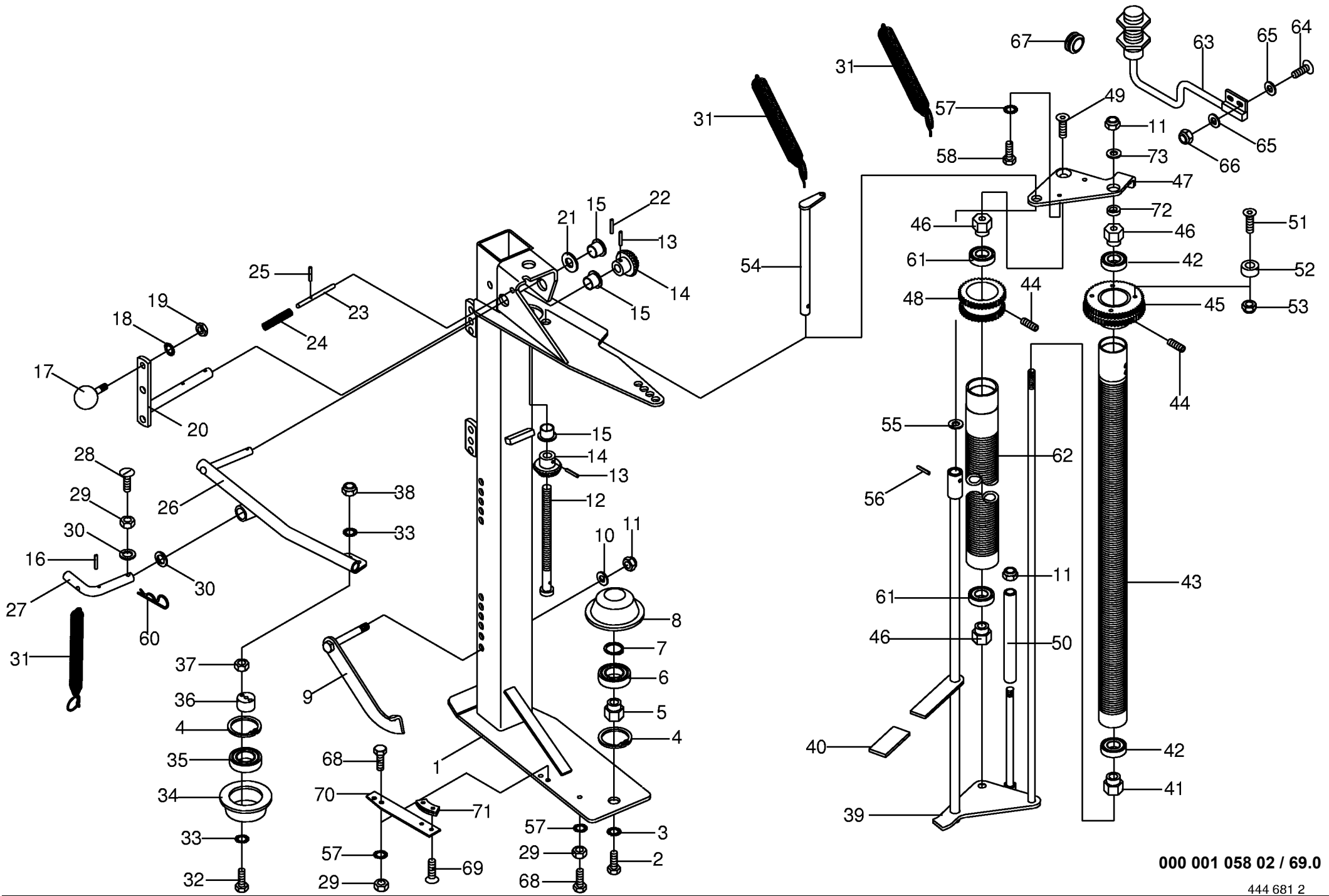


000 001 058 02 / 67.0

449 014 2

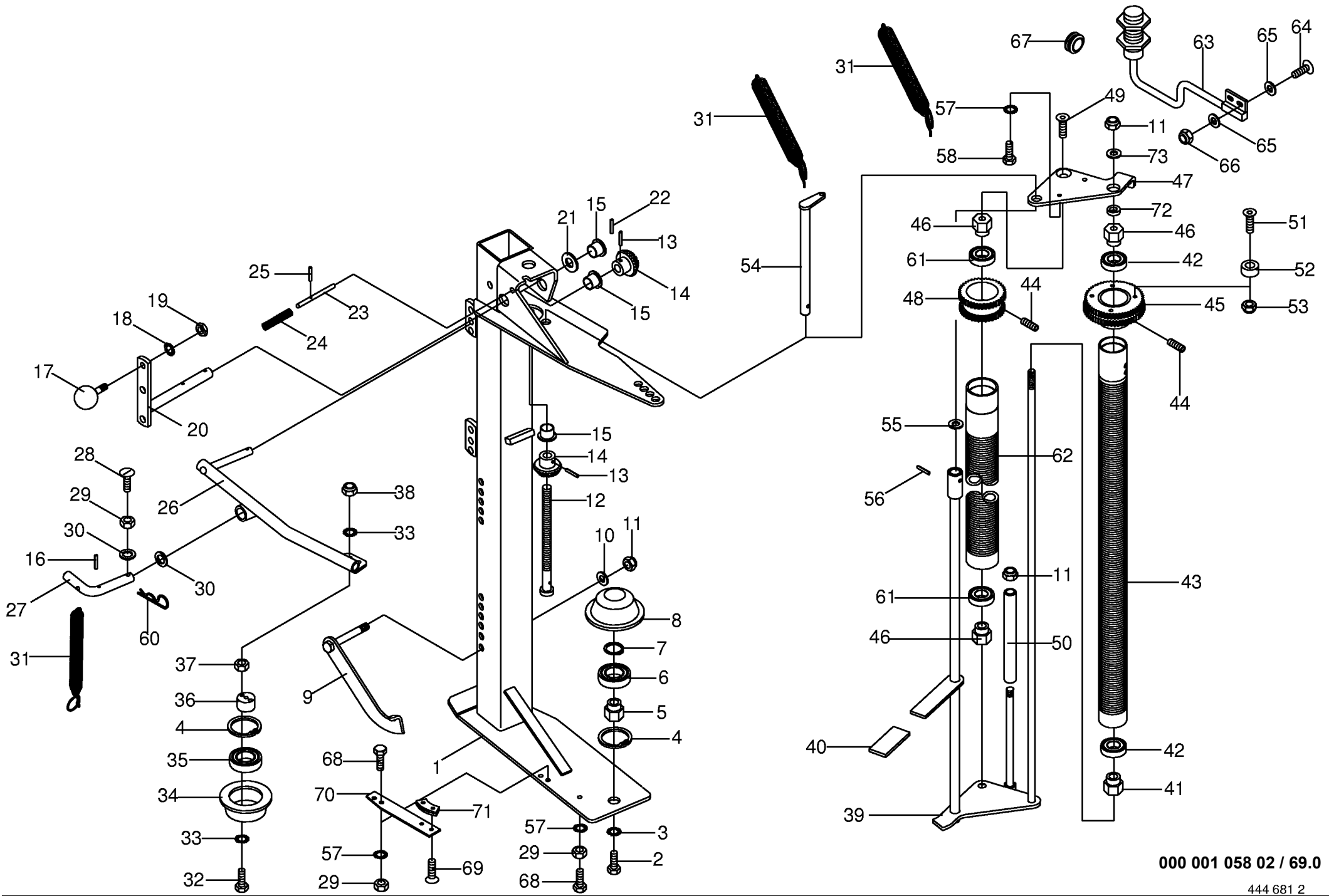


000 001 058 02 / 68.0

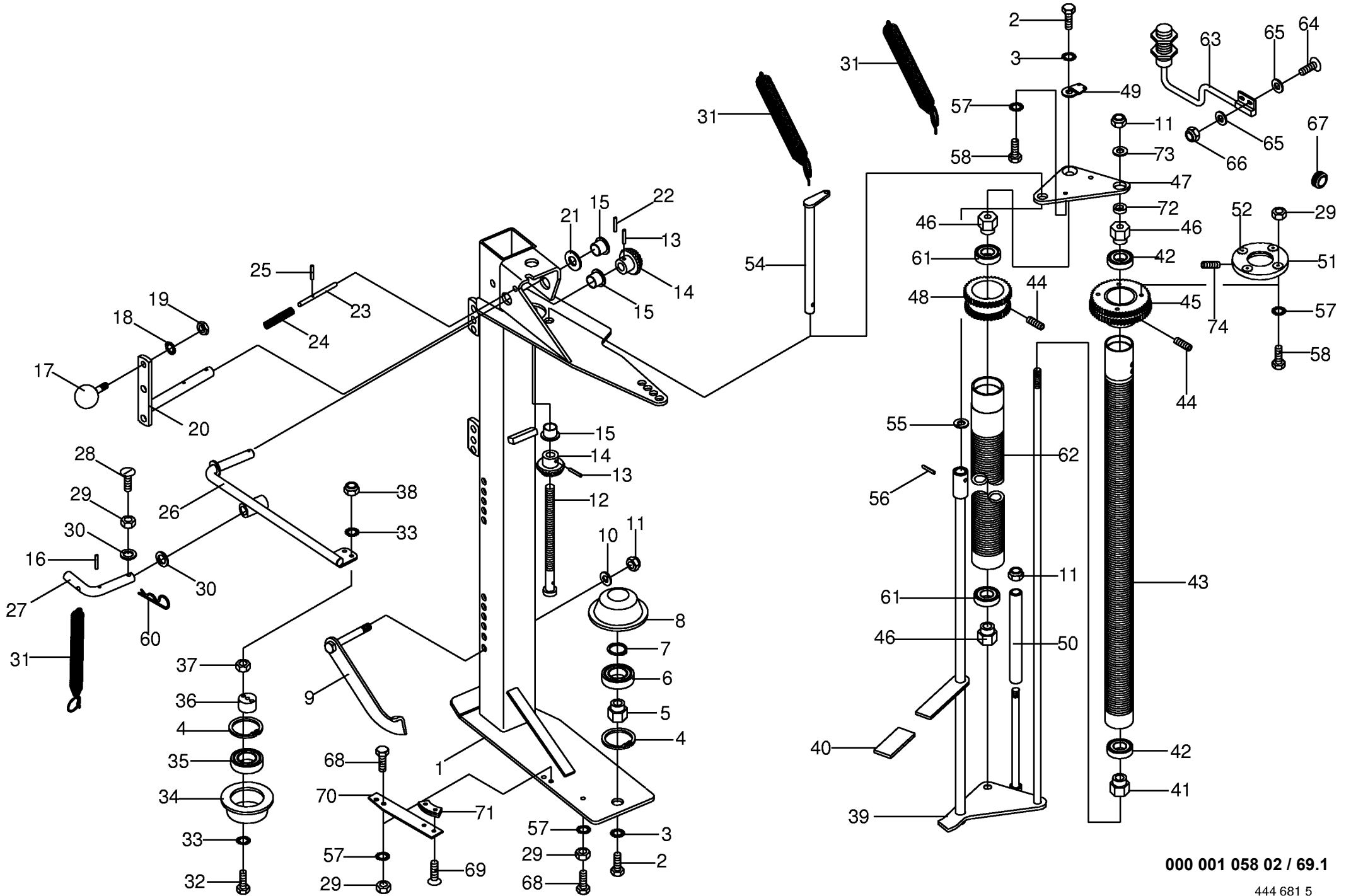


000 001 058 02 / 69.0

Stretchvorrichtung - 2 Rollen Stretching device Dispositif d'enrubannage					570110 - 608069	C P 1 2 5 0 M C				000 001 058 02
Pos.	ID-Nr.	Benennung	Description	Description	Masch.-Nr-					444 681 2 69.0
										Bemerkung/Remarks/Remarque
1	00 291 513 0	Folienhalter	Plastic film holder	Support de film plastique		x				incl. Pos. 15
2	00 900 656 0	6kt-Schraube	Hex head bolt	Boulon tête hex		x				M 12 X 30
3	00 909 910 1	Sperrkantscheibe	Detent edged washer	Disque à bord d'arrêt		x				SKM 12
4	00 911 659 0	Sicherungsring	Circlip	Circlip		x				I 62 X 2,0
5	00 291 402 0	Zapfen	Spigot	Maneton		x				
6	00 930 436 0	Rillenkugellager	Bearing	Roulement rainure a billes		x				6206 RS
7	00 911 535 0	Sicherungsring	Circlip	Circlip		x				A 30 x 1,5
8	00 291 403 0	Stützrolle	Supporting roller	Galet de soutien		x				Rd. 100 X 40
9	00 291 400 1	Feststeller				x				
10	00 910 506 1	Scheibe	Washer	Rondelle		x				13 X 24 X 2,5
11	00 908 701 0	Sicherungsmutter	Securing nut	Écrou-frein		x				M 12
12	00 240 423 0	Gewindestange	Threaded rod	Tige filetée		x				
13	00 912 613 2	Spannhülse	Clamping sleeve	Douille de serrage		x				5 X 30
14	00 240 426 0	Kegelrad	Bevel wheel	Pignon conique		x				Z= 16
15	00 935 326 0	Bundbuchse	Bushing	Douille		x				C 16/22 X 20
16	00 912 582 0	Spannhülse	Clamping sleeve	Douille de serrage		x				4 X 26
17	00 919 506 0	Kugelknopf	Ball knob	Buoton spherique		x				
18	00 909 909 1	Sperrkantscheibe	Detent edged washer	Disque à bord d'arrêt		x				SKM 10
19	00 908 500 0	6kt-Mutter	Hex nut	Écrou hex		x				M 10
20	00 240 427 0	Kurbel	Crank	Manivelle		x				
21	00 910 822 0	Passscheibe	Shim ring	Cale		x				16 X 35 X 0,5
	00 910 871 0	Passscheibe	Shim ring	Cale		x				16 X 35 X 1,0
22	00 912 611 2	Spannhülse	Clamping sleeve	Douille de serrage		x				5 X 26
23	00 240 430 0	Rastbolzen	Stop bolt	Boulon de cesse		x				Rd. 10 X 122
24	00 015 145 0	Druckfeder	Pressure spring	Ressort de pression		x				2 X 15 X 70
25	00 912 618 0	Spannhülse	Clamping sleeve	Douille de serrage		x				5 X 50
26	00 291 514 0	Folienhaltearm	Plastic film supporting arm	Bras support de film plastique		x				
27	00 291 428 0	Bolzen	Pin	Boulon		x				Rd. 16 X 66
28	00 904 741 0	Flachrundschrabe	Flat round bolt	Vis a tête bombée		x				M 8 X 70
29	00 908 210 0	6kt-Mutter	Hex nut	Écrou hex		x				M 8
30	00 910 303 1	Scheibe	Washer	Rondelle		x				17 X 30 X 3
31	00 274 327 6	Zugfeder	Tension spring	Ressort tendeur		x				2,5 X 21 X 180
32	00 900 242 1	6kt-Schraube	Hex head bolt	Boulon tête hex		x				M 6 X 35
33	00 909 906 1	Sperrkantscheibe	Detent edged washer	Disque à bord d'arrêt		x				SKM 6
34	00 240 256 0	Stützrolle -oben	Supporting roller -top	Galet de soutien -en haut		x				
35	00 930 536 1	Rillenkugellager	Bearing	Roulement rainure a billes		x				6206 2RS
36	00 240 255 0	Buchse	Bushing	Douille		x				Rd. 30 X 16
37	00 908 208 0	6kt-Mutter	Hex nut	Écrou hex		x				M 6

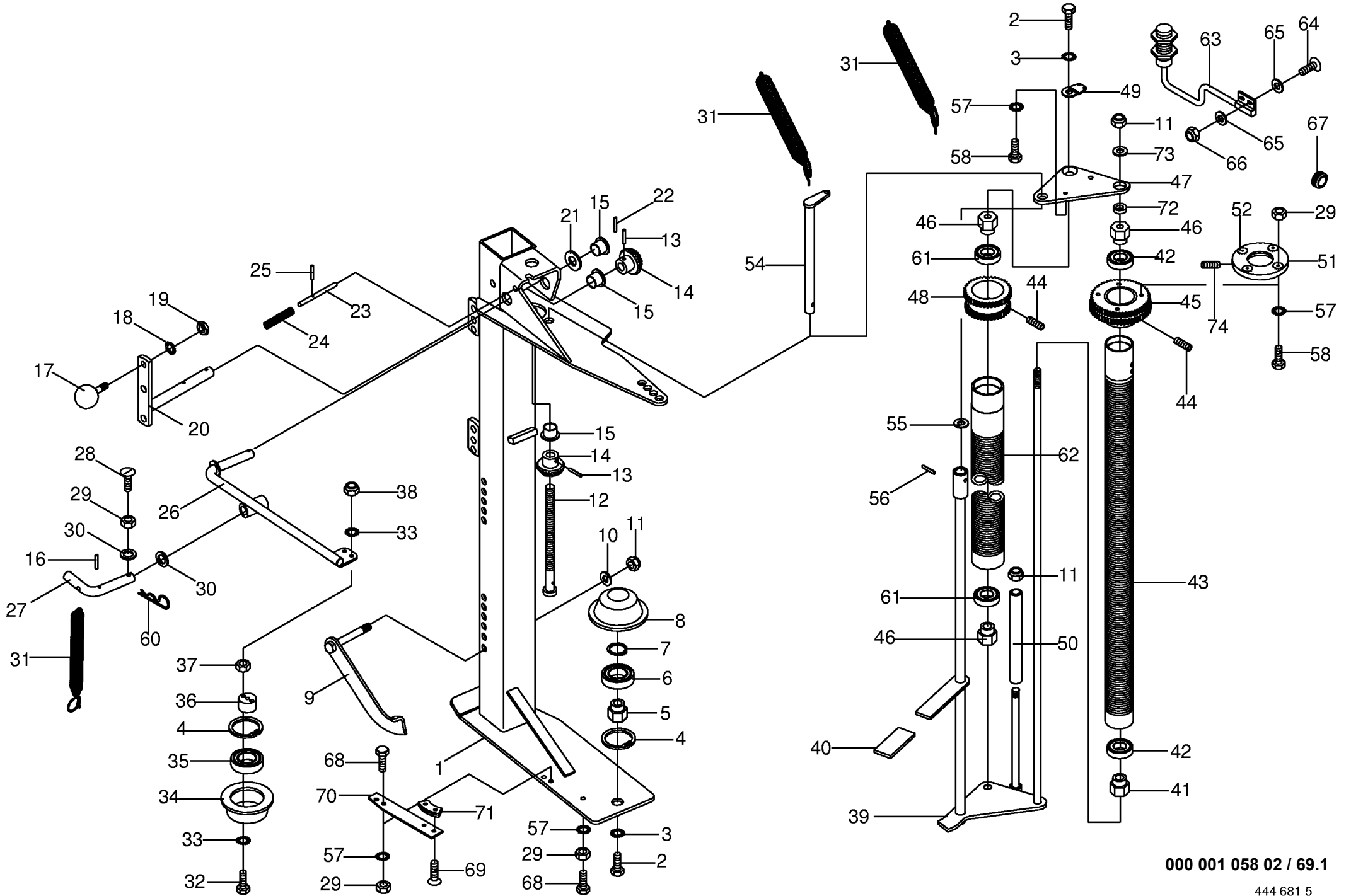


000 001 058 02 / 69.0



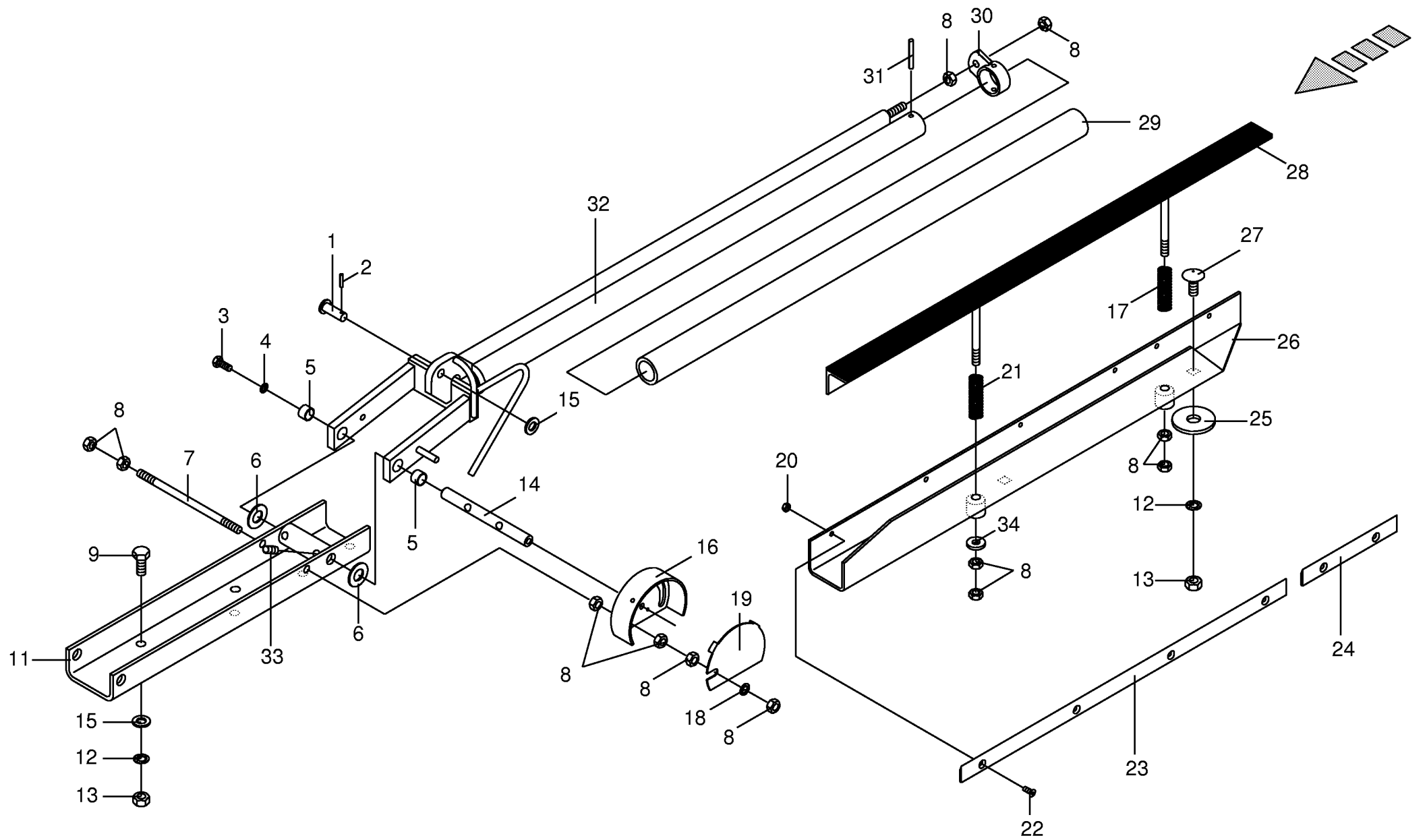
000 001 058 02 / 69.1

Stretchvorrichtung - 2 Rollen Stretching device Dispositif d'enrubannage					608070 - 706400	C P 1 2 5 0 M C				000 001 058 02
Pos.	ID-Nr.	Benennung	Description	Description	Masch.-Nr-					444 681 5 69.1 Bemerkung/Remarks/Remarque
1	00 291 513 0	Folienhalter	Plastic film holder	Support de film plastique		x				incl. Pos. 15
2	00 900 656 0	6kt-Schraube	Hex head bolt	Boulon tête hex		x				M 12 X 30
3	00 909 910 1	Sperrkantscheibe	Detent edged washer	Disque à bord d'arrêt		x				SKM 12
4	00 911 659 0	Sicherungsring	Circlip	Circlip		x				I 62 X 2,0
5	00 291 402 0	Zapfen	Spigot	Maneton		x				
6	00 930 436 0	Rillenkugellager	Bearing	Roulement rainure a billes		x				6206 RS
7	00 911 535 0	Sicherungsring	Circlip	Circlip		x				A 30 x 1,5
8	00 291 403 0	Stützrolle	Supporting roller	Galet de soutien		x				Rd. 100 X 40
9	00 291 400 1	Feststeller				x				
10	00 910 506 1	Scheibe	Washer	Rondelle		x				13 X 24 X 2,5
11	00 908 701 0	Sicherungsmutter	Securing nut	Écrou-frein		x				M 12
12	00 240 598 0	Gewindestange	Threaded rod	Tige filetée		x				
13	00 912 613 2	Spannhülse	Clamping sleeve	Douille de serrage		x				5 X 30
14	00 240 426 0	Kegelrad	Bevel wheel	Pignon conique		x				Z= 16
15	00 935 326 0	Bundbuchse	Bushing	Douille		x				C 16/22 X 20
16	00 912 582 0	Spannhülse	Clamping sleeve	Douille de serrage		x				4 X 26
17	00 919 506 0	Kugelknopf	Ball knob	Buoton spherique		x				
18	00 909 909 1	Sperrkantscheibe	Detent edged washer	Disque à bord d'arrêt		x				SKM 10
19	00 908 500 0	6kt-Mutter	Hex nut	Écrou hex		x				M 10
20	00 240 427 0	Kurbel	Crank	Manivelle		x				
21	00 910 822 0	Passscheibe	Shim ring	Cale		x				16 X 35 X 0,5
	00 910 871 0	Passscheibe	Shim ring	Cale		x				16 X 35 X 1,0
22	00 912 611 2	Spannhülse	Clamping sleeve	Douille de serrage		x				5 X 26
23	00 240 430 0	Rastbolzen	Stop bolt	Boulon de cesse		x				Rd. 10 X 122
24	00 015 145 0	Druckfeder	Pressure spring	Ressort de pression		x				2 X 15 X 70
25	00 912 618 0	Spannhülse	Clamping sleeve	Douille de serrage		x				5 X 50
26	20 060 004 0	Folienhaltearm	Plastic film supporting arm	Bras support de film plastique		x				
27	00 291 428 0	Bolzen	Pin	Boulon		x				Rd. 16 X 66
28	00 904 741 0	Flachrundschrabe	Flat round bolt	Vis a tête bombée		x				M 8 X 70
29	00 908 210 0	6kt-Mutter	Hex nut	Écrou hex		x				M 8
30	00 910 303 1	Scheibe	Washer	Rondelle		x				17 X 30 X 3
31	00 274 327 6	Zugfeder	Tension spring	Ressort tendeur		x				2,5 X 21 X 180
32	00 900 242 1	6kt-Schraube	Hex head bolt	Boulon tête hex		x				M 6 X 35
33	00 909 906 1	Sperrkantscheibe	Detent edged washer	Disque à bord d'arrêt		x				SKM 6
34	00 240 256 0	Stützrolle -oben	Supporting roller -top	Galet de soutien -en haut		x				
35	00 930 536 1	Rillenkugellager	Bearing	Roulement rainure a billes		x				6206 2RS
36	00 240 255 0	Buchse	Bushing	Douille		x				Rd. 30 X 16
37	00 908 208 0	6kt-Mutter	Hex nut	Écrou hex		x				M 6



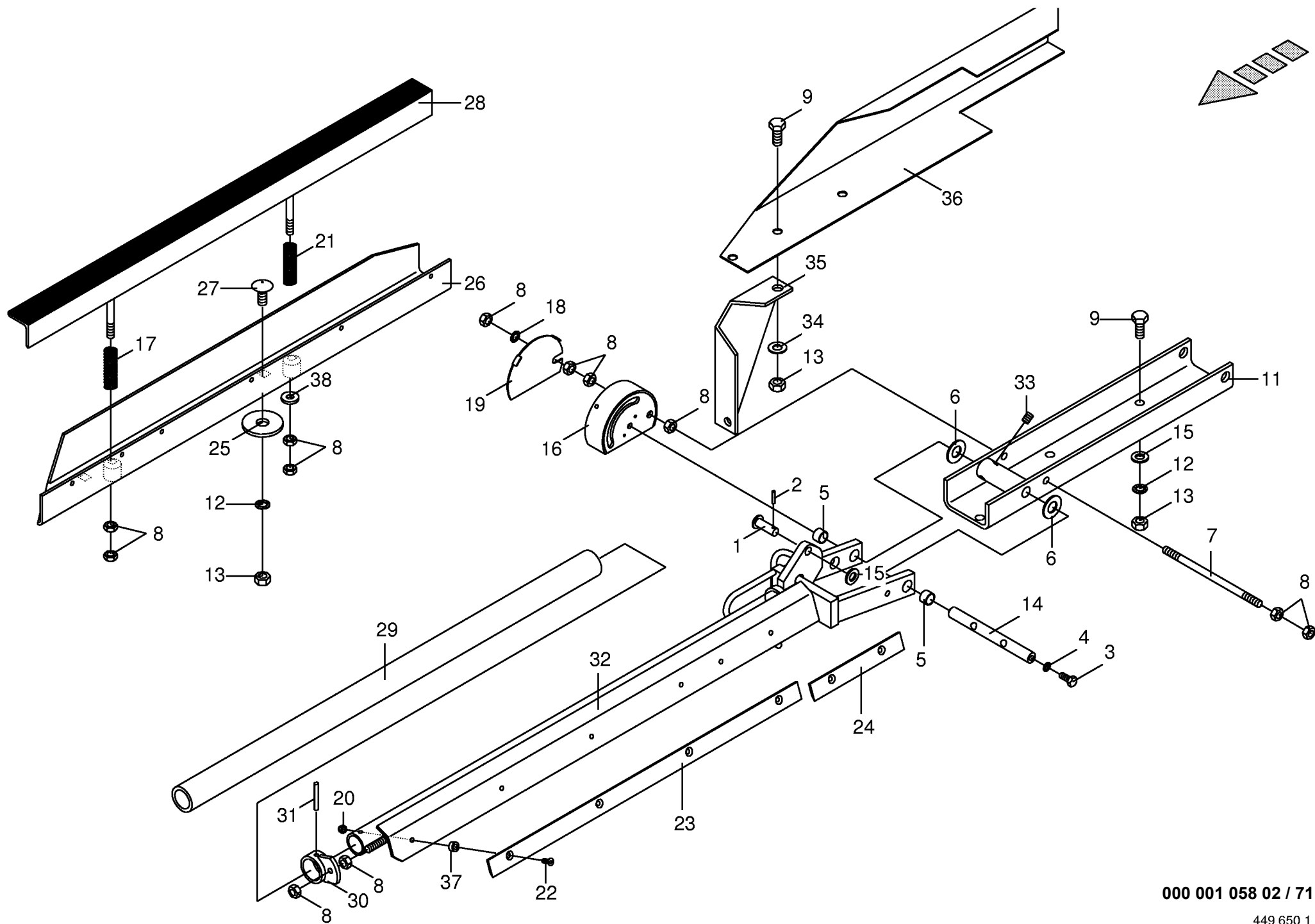
000 001 058 02 / 69.1

Stretchvorrichtung - 2 Rollen Stretching device Dispositif d'enrubannage					608070 - 706400	C P 1 2 5 0 M C					000 001 058 02
Pos.	ID-Nr.	Benennung	Description	Description	Masch.-Nr-						444 681 5 69.1 Bemerkung/Remarks/Remarque
38	00 908 704 1	Sicherungsmutter	Hex nut	Ecrou hex		x					M 6
39	00 291 394 0	Stange	Rod	Tringle		x					
40	00 925 016 0	Griff	Handle	Poignée		x					
41	00 291 390 0	Lagerzapfen	Bearing bolt	Tourillon		x					
42	00 930 505 0	Rillenkugellager	Bearing	Roulement rainure a billes		x					6005 2RS
43	00 291 458 0	Stretchrolle	Stretching roller	Rouleau d'enrubannage		x					Ro. 52 X 4 X 854
44	00 905 921 0	Gewindestift	Threaded pin	Goujon fileté		x					M 8 X 8
45	00 291 460 1	Doppelstirnrad	Double spur gear	Roue d'engrenage double		x					Z= 54/56
46	00 291 391 0	Lagerzapfen	Bearing bolt	Tourillon		x					
47	00 291 383 2	Führung oben	Guide top	Piece de guidage haut		x					
48	00 240 414 0	Doppelstirnrad	Double spur gear	Roue d'engrenage double		x					Z= 39/41
49	00 241 391 0	Sensorhalter	Sensor support	Support de capteur		x					
50	00 291 396 0	Abweiser	Reflector	Reflecteur		x					
51	00 241 397 0	Sensorring kpl.	Sensor ring cpl.	Anneau du senseur cpl.		x					incl. Pos. 52
52	00 301 804 0	Magnet für Reedkontakt	Solenoid for Reed contact	Aimant pour contact Reed		4					
54	00 291 388 0	Bolzen	Pin	Boulon		x					
55	00 910 511 0	Scheibe	Washer	Rondelle		x					17,5 X 30 X 3
56	00 912 639 0	Spannhülse	Clamping sleeve	Douille de serrage		x					6 X 26
57	00 909 908 1	Sperrkantscheibe	Detent edged washer	Disque à bord d'arrêt		x					SKM 8
58	00 900 616 0	6kt-Schraube	Hex head bolt	Boulon tête hex		x					M 8 X 25
60	00 917 104 0	Federstecker	Spring clip	Goupille elastique		x					
61	00 930 535 0	Rillenkugellager	Bearing	Roulement rainure a billes		x					6205 2RS
62	00 291 459 0	Stretchrolle	Stretching roller	Rouleau d'enrubannage		x					Ro. 60 X 5 X 854
63	00 303 455 0	Sensor	Sensor	Capteur		x					Ig.= 1800
64	00 903 805 0	Flachkopfschraube	Flat headed screw	Vis à tête conique		x					M 3 X 16
65	00 910 377 0	Scheibe	Washer	Rondelle		x					3,2 X 9 X 0,8
66	00 908 734 0	Sicherungsmutter	Hex nut	Ecrou 6 pans		x					M 3
67	00 924 217 0	Kabelführungstülle	Cable bushing	Pass-cable		x					Rd. 20/28
68	00 900 614 0	6kt-Schraube	Hex head bolt	Boulon tête hex		x					M 8 X 20
	00 900 612 0	6kt-Schraube	Hex head bolt	Boulon tête hex		x					M 8 X 16
69	00 904 039 0	Senkschraube	Countersunkscrew	Vis à tête fraisée		x					M 6 X 10
70	00 241 376 0	Federschiene	Spring bar	Rail de ressort		x					
71	00 241 374 0	Bremsklotz	Brake wedge	Bloc de freinage		x					60°
72	00 241 379 0	Buchse	Bushing	Douille		x					Rd. 20 X 3 X 7
73	00 910 506 1	Scheibe	Washer	Rondelle		x					13 X 24 X 2,5
74	00 905 900 0	Gewindestift Innen-6kt	Set screw	Vis sans tete		x					M 5 X 8



000 001 058 02 / 70.0

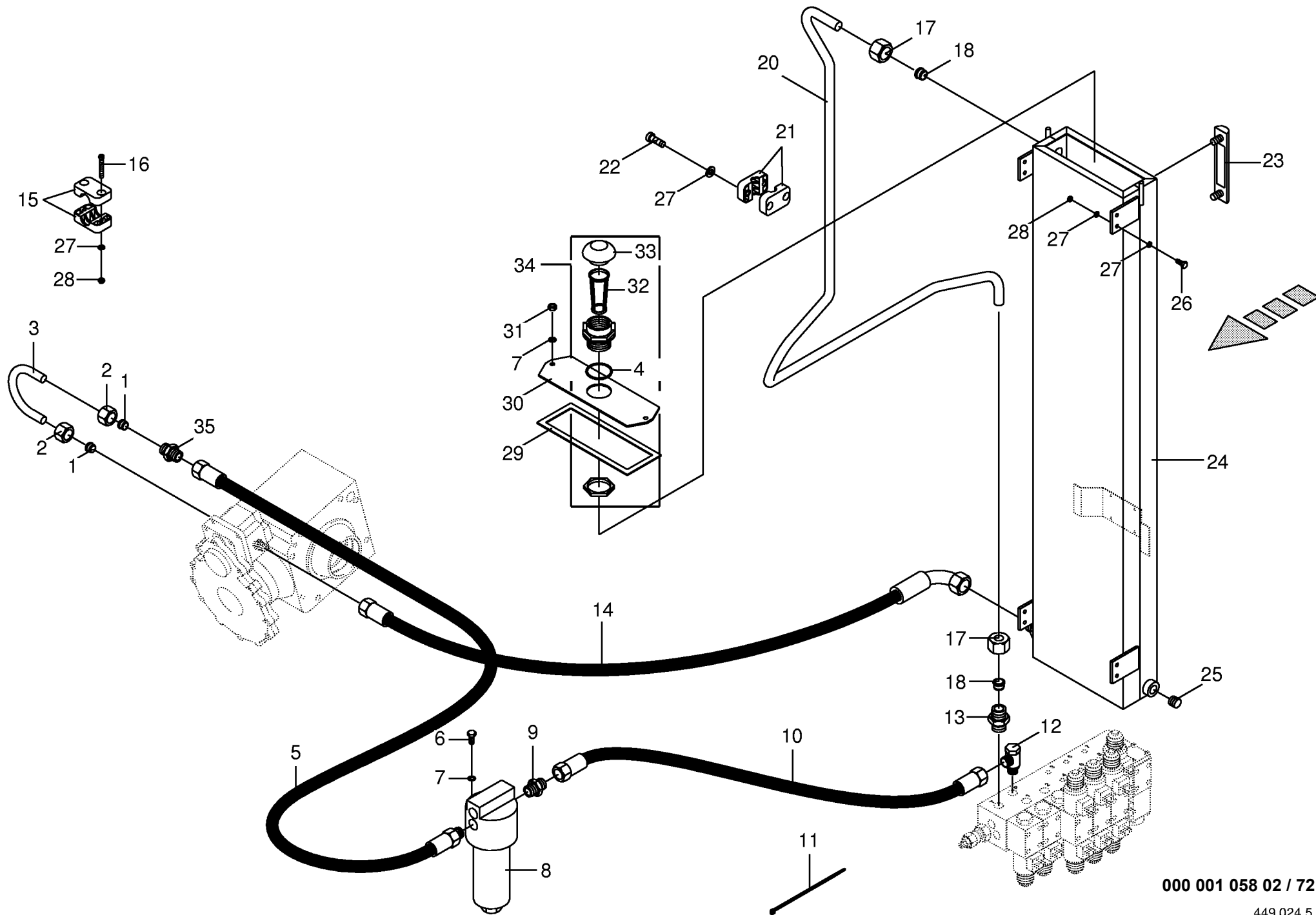
449 520 2



000 001 058 02 / 71.0

449 650 1

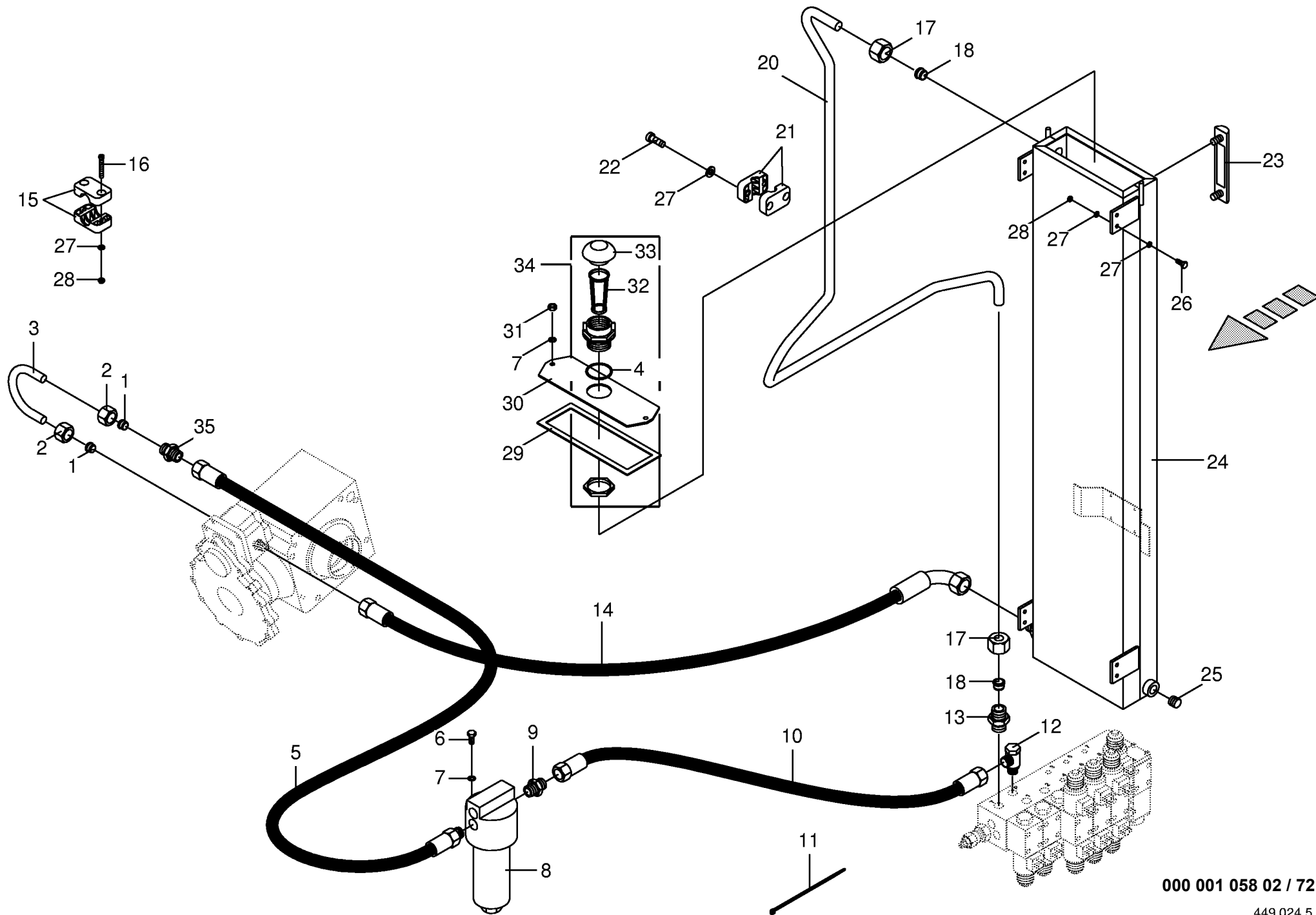
Halte und Schneidvorrichtung rechts Supporting and cutting unit RH Dispositif de support et de coupe droite					570110 - 706400	C P 1 2 5 0 M C					000 001 058 02
Pos.	ID-Nr.	Benennung	Description	Description	Masch.-Nr-						449 650 1
											Bemerkung/Remarks/Remarque
1	00 916 011 0	Bolzen	Pin	Boulon		x					12 X 46/41
2	00 912 579 1	Spannhülse	Clamping sleeve	Douille de serrage		x					4 X 20
3	00 900 253 1	6kt-Schraube	Hex head bolt	Boulon tête hex		x					M 8 X 12
4	00 909 908 1	Sperrkantscheibe	Detent edged washer	Disque à bord d'arrêt		x					SKM 8
5	00 934 900 0	Lagerbuchse	Bearing bush	Coussinet		x					MB 1612 DU
6	00 910 621 0	Scheibe	Washer	Rondelle		x					17,5 X 35 X 2
7	00 240 830 0	Gewindestange	Threaded rod	Tige filetée		x					Rd. 10 X 133
8	00 908 212 0	6kt-Mutter	Hex nut	Écrou hex		x					M 10
9	00 900 656 0	6kt-Schraube	Hex head bolt	Boulon tête hex		x					M 12 X 30
11	00 240 826 0	Konsole	Console	Console		x					
12	00 909 910 1	Sperrkantscheibe	Detent edged washer	Disque à bord d'arrêt		x					SKM 12
13	00 908 701 0	Sicherungsmutter	Securing nut	Écrou-frein		x					M 12
14	00 240 831 0	Bolzen	Pin	Boulon		x					Rd. 16 X 124,5
15	00 910 506 1	Scheibe	Washer	Rondelle		x					13 X 24 X 2,5
16	00 240 301 0	Gehäuse -links	Housing -left	Carter -gauche		x					
17	00 240 682 0	Druckfeder	Pressure spring	Ressort de pression		1					2,5 X 15,5 X 80
18	00 909 909 1	Sperrkantscheibe	Detent edged washer	Disque à bord d'arrêt		x					SKM 10
19	00 240 305 0	Gehäusedeckel	Housing cover	Couvercle de carter		x					
20	00 908 704 1	Sicherungsmutter	Hex nut	Ecrou hex		x					M 6
21	00 240 982 0	Druckfeder	Pressure spring	Ressort de pression		1					2,5 X 15,5 X 68
22	00 904 369 1	Senkschraube	Countersunk screw	Vis à tête fraisée		x					M 6 X 25
23	00 273 178 0	Schneidmesser	Knife	Couteau		x					lg.= 620
24	00 240 842 1	Schneidmesser	Knife	Couteau		x					Lg.= 180
25	00 910 356 0	Scheibe	Washer	Rondelle		x					17,5 X 56 X 5
26	00 240 606 1	Folienschneidarm	Plastic film cutting arm	Bras de coupe du film plastique		x					
27	00 904 983 1	Flachrundschrabe	Flat round bolt	Vis a tête bombée		x					M 12 X 30
28	00 240 607 0	Haltewinkel -gummiert	Supporting angle -gummed	Jarret de support -gommée		x					
29	00 240 814 0	Kunststoffrohr	Plastic tube	Tube plastique		x					Lg.= 821,5
30	00 240 823 0	Halterung	Bracket	Support		x					
31	00 912 645 0	Spannhülse	Clamping sleeve	Douille de serrage		x					6 X 45
32	00 240 815 0	Folienhaltearm	Plastic film supporting arm	Bras support de film plastique		x					
33	00 905 755 0	Gewindestift	Threaded pin	Goujon fileté		x					M 10 X 16
34	00 910 506 1	Scheibe	Washer	Rondelle		x					13 X 24 X 2,5
35	00 240 948 0	Stützblech	Support plate	Tôle de support		x					
36	00 240 835 0	U-Blech	U-plate	U-tôle		x					
37	00 276 202 0	Distanzrohr	Distance tube	Entretoise d'écartement		6					1/4" X 7
38	00 910 361 0	Scheibe	Washer	Rondelle		1					10,5 X 25 X 4



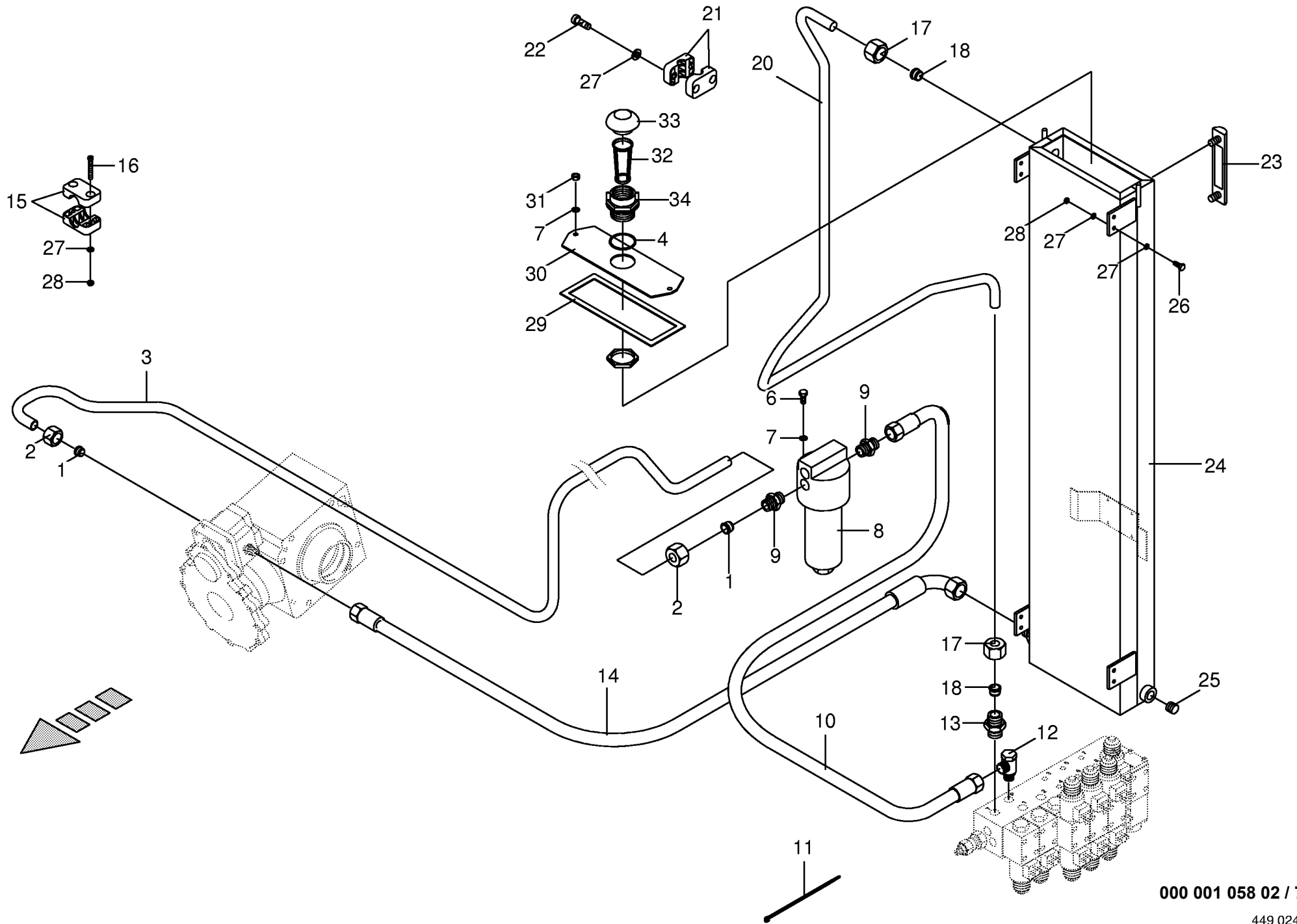
000 001 058 02 / 72.0

449 024 5

Hydraulik Ringleitungen Hydraulic ring circuit Tuyauterie circulaire hydraulique					570110 - 582810	C P 1 2 5 0 M C					000 001 058 02
Pos.	ID-Nr.	Benennung	Description	Description	Masch.-Nr-						449 024 5
1	00 921 047 1	Schneidring	Cutting ring	Baque coupante		x					L 15
2	00 921 043 0	Überwurfmutter	Nozzle disc cap	Écrou de buse-pastille		x					AL 15
3	00 240 269 0	Hydraulikrohr	Hydraulic pipe	Tube hydraulique		x					15 X 1,5
4	00 937 540 0	O-Ring	O-ring	Joint torique		x					45,2 X 3
5	00 921 036 1	Hochdruckschlauch	High pressure hose	Flexible		x					lg.= 2200
6	00 900 612 0	6kt-Schraube	Hex head bolt	Boulon tête hex		x					M 8 X 16
7	00 909 908 1	Sperrkantscheibe	Detent edged washer	Disque à bord d'arrêt		x					SKM 8
8	00 920 932 0	Hochdruckfilter	High pressure filter	Filtre haute pression		x					
	00 920 934 0	Filterelement	Filter element	Element filtrant		x					ARGO
	00 919 731 0	Filterelement	Filter element	Element filtrant		x					HYDAC
	00 937 614 0	O-Ring	O-ring	Joint torique		x					Or 58,42 X 2,62 ARGO
	00 937 615 0	O-Ring / Stützring	O-ring / pto shaft half	Joint torique / bague d'appui		x					Or 64,77 X 2,62 HYDAC
9	00 920 911 1	Einschraubstutzen	Male connector	Raccord filet		x					L 15
10	00 920 966 2	Hochdruckschlauchleitung	High pressure hose line	Conduite de tuyau haute pression		x					lg.=2750 mm
11	00 922 672 0	Kabelbinder	Cable band	Collier de serrage		x					lg.= 450
12	00 921 202 0	Drosselfreie Schwenkversch.	Fitting	Raccord		x					
13	00 921 174 0	Einschraubstutzen	Male connector	Raccord filet		x					L 18 MB
14	00 920 036 0	Hochdruckschlauch	High pressure hose	Flexible		x					lg.= 4300
15	00 925 103 1	Schelle (2 Hälften)	Clamp (two half)	Collier pour tuyaux (2moities)		x					Bo. 25
16	00 903 484 1	Zylinderschraube	Allen screw	Vis tete cylindrique		x					AM 6 X 45
17	00 921 182 0	Überwurfmutter	Nozzle disc cap	Écrou de buse-pastille		x					AL 18
18	00 921 183 1	Schneidring	Cutting ring	Baque coupante		x					L 18
20	00 240 875 0	Hydraulikleitung	Hydraulic line	Ligne hydraulique		x					18 X 1,5
21	00 925 102 1	Schelle (2 Hälften)	Clamp (two half)	Collier pour tuyaux (2moities)		x					Bo.=18
22	00 903 048 0	Zylinderschraube	Allen screw	Vis tete cylindrique		x					M 6 X 30
23	00 919 824 0	Ölstand-Anzeiger	Oil level indicator	Indicateur de niveau d'huile		x					
24	00 240 450 0	Öltank	Oil tank	Reservoir d'huile		x					
	00 926 029 0	Hydrauliköl	Oil	Huile		26					(Id-Nr.= 1 Ltr.)HLP46
25	00 906 039 0	Verschlusschraube mit Magnet	Magnetic plug with thread	Bouchon filete magnetique		x					M 18 X 1,5
26	00 900 608 0	6kt-Schraube	Hex head bolt	Boulon tête hex		x					M 6 X 20
27	00 910 411 1	Scheibe	Washer	Rondelle		x					6,4 X 12,5 X 1,6
28	00 908 704 1	Sicherungsmutter	Hex nut	Ecrou hex		x					M 6
29	00 938 303 0	Dichtungsband	Sealing strip	Patte d'etancheite		x					(ID-Nr.=1 m)
30	00 240 357 0	Deckel	Cover	Couvercle		x					
31	00 908 706 0	Sicherungsmutter	Hex nut	Ecrou hex		x					M 8
32	00 939 012 0	Filter	Filter	Filtre		x					
33	00 940 194 1	Haube	Hood	Capot		x					mit Belüftung
34	00 938 578 0	Stutzen	Lug	Tubulure		x					

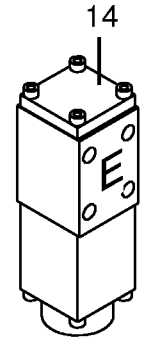
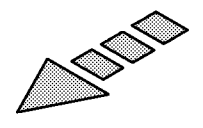
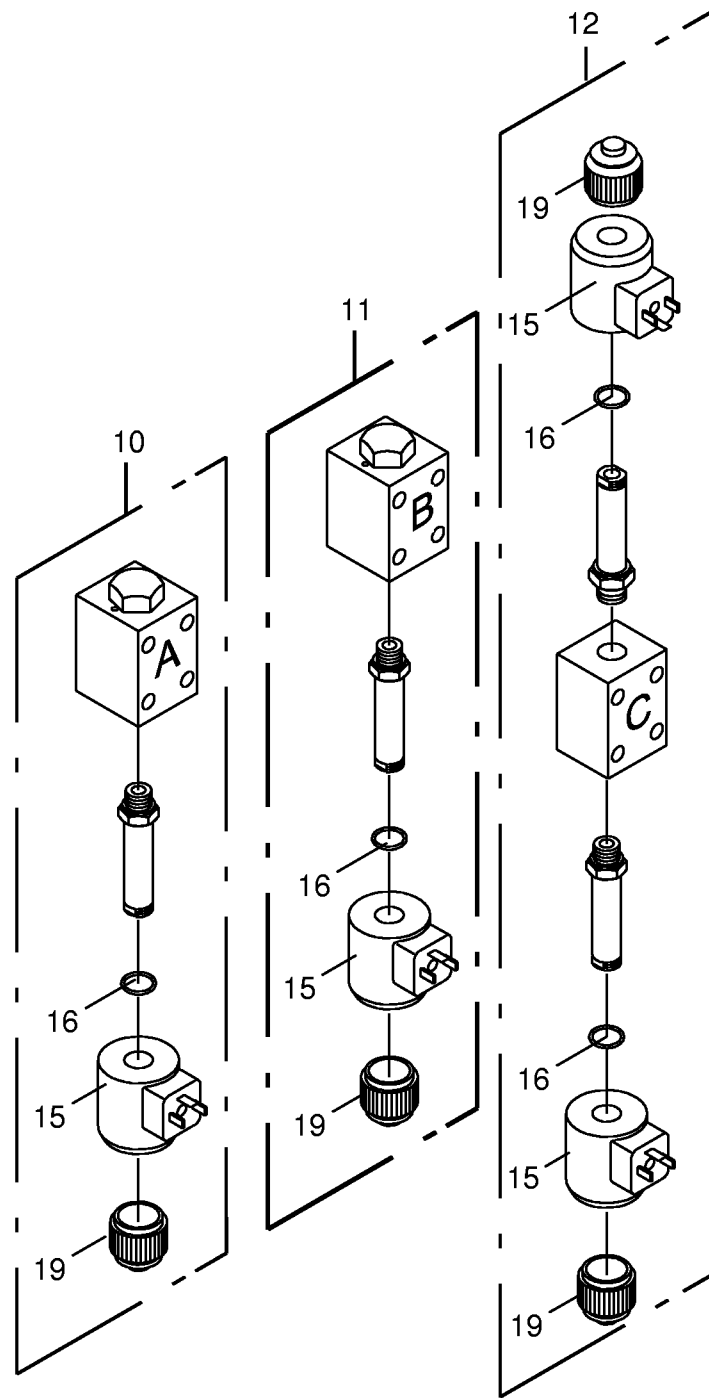
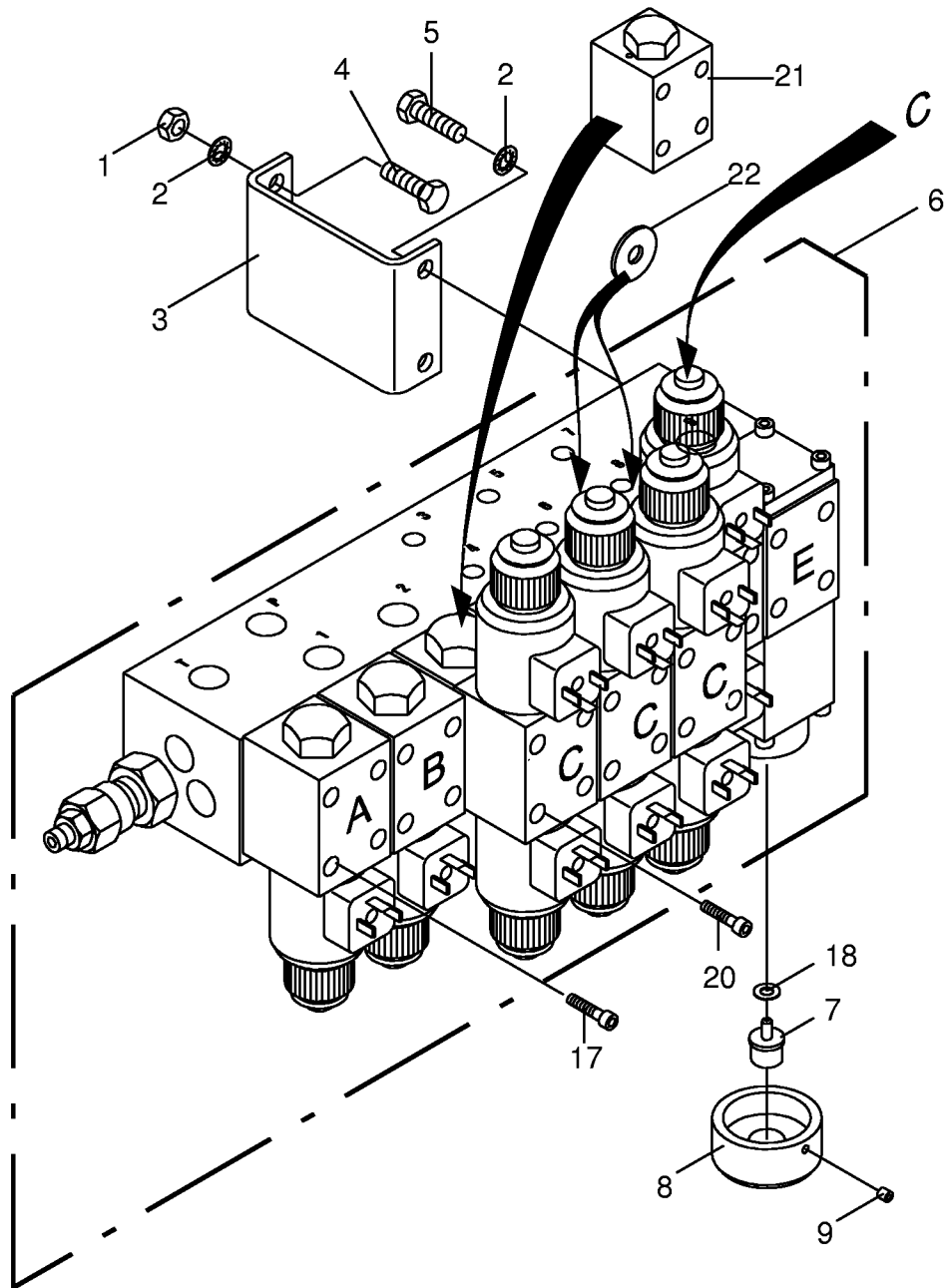


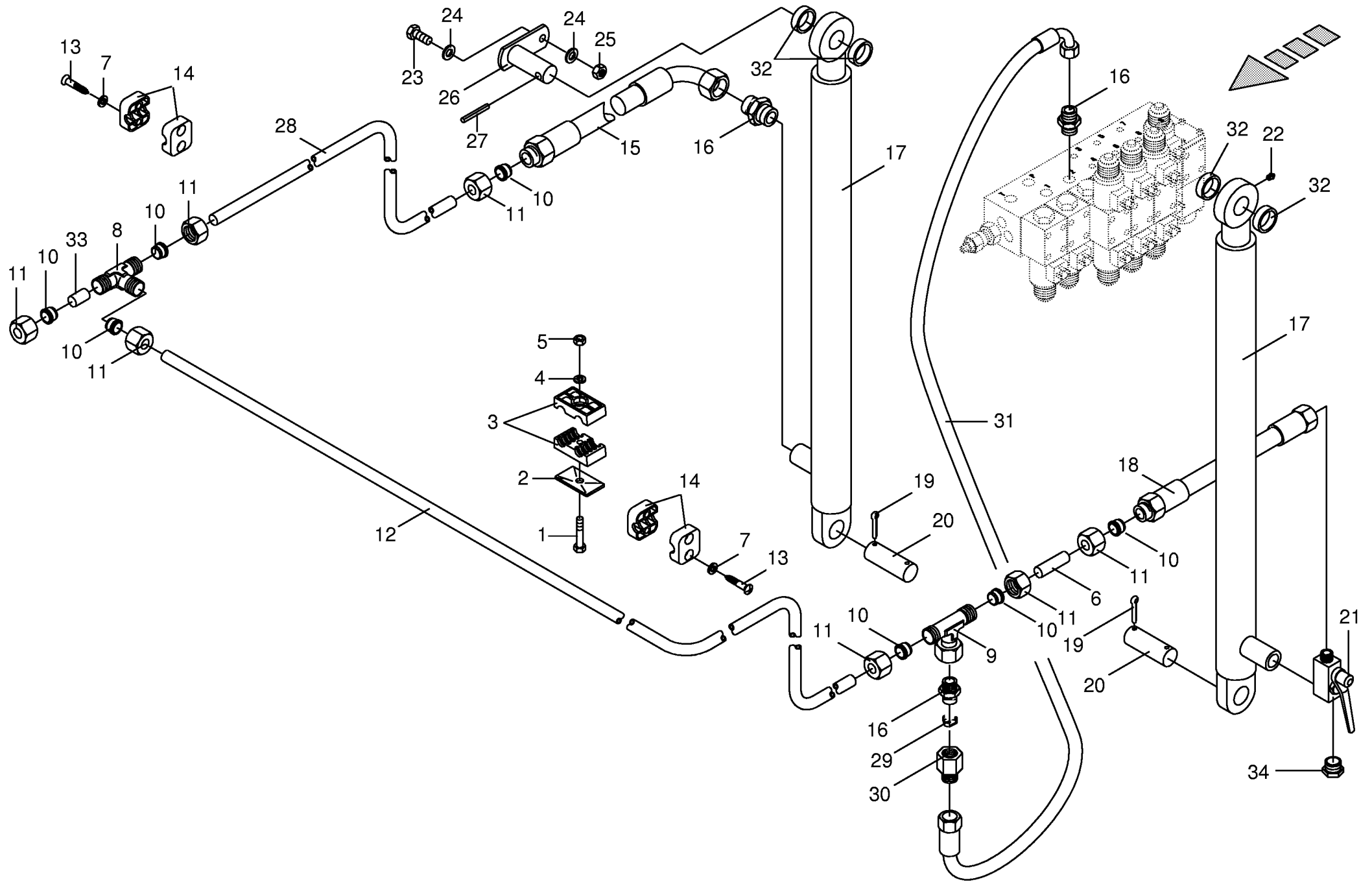
000 001 058 02 / 72.0



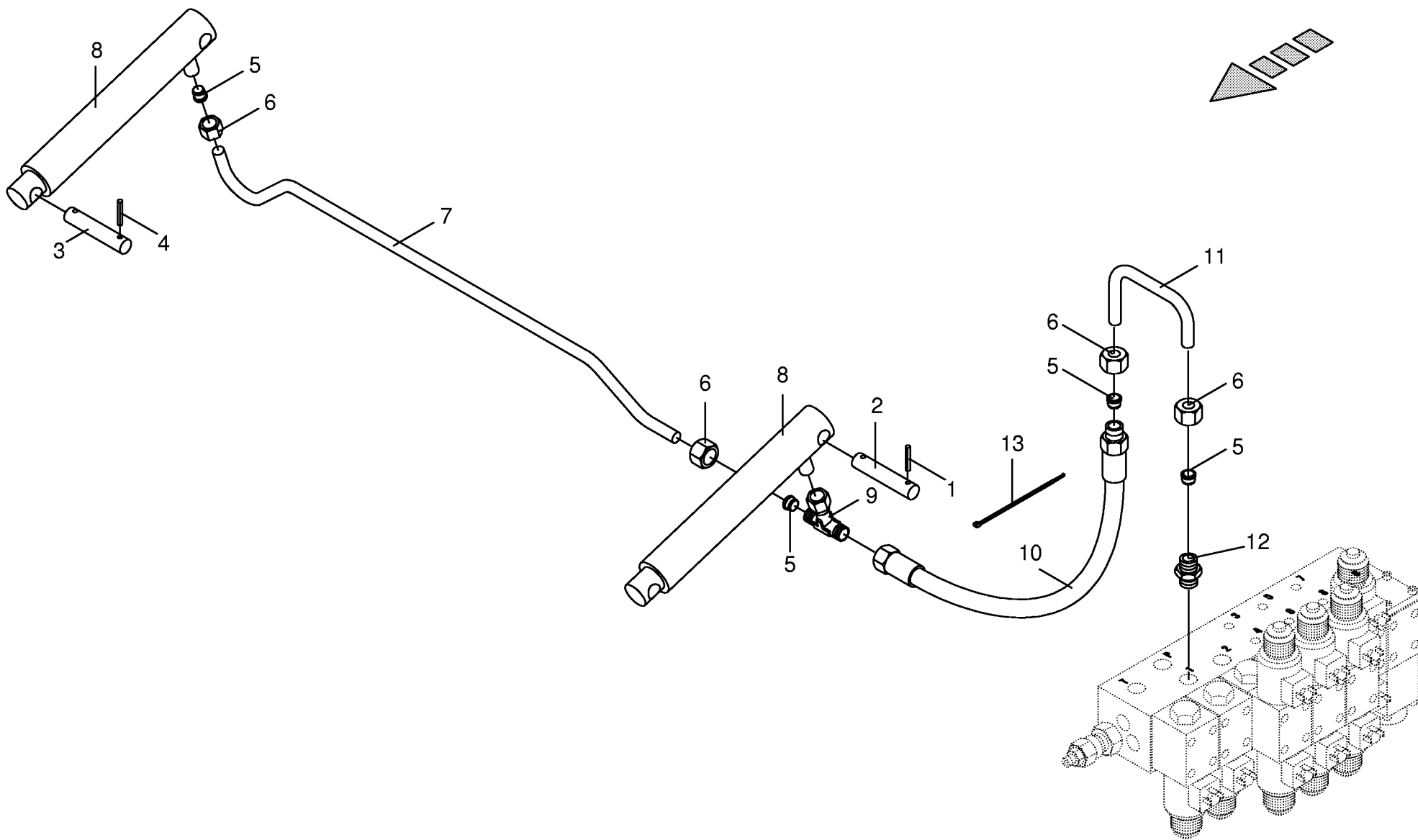
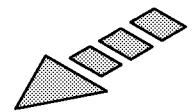
000 001 058 02 / 72.1

Hydraulik Ringleitungen Hydraulic ring circuit Tuyauterie circulaire hydraulique					582811 - 706400	C P 1 2 5 0 M C					000 001 058 02	
Pos.	ID-Nr.	Benennung	Description	Description	Masch.-Nr-						449 024 7	72.1
											Bemerkung/Remarks/Remarque	
1	00 921 047 1	Schneidring	Cutting ring	Baque coupante		x					L 15	
2	00 921 043 0	Überwurfmutter	Nozzle disc cap	Écrou de buse-pastille		x					AL 15	
3	00 241 347 0	Hydraulikrohr	Hydraulic pipe	Tube hydraulique		x					15 X 15	
4	00 937 540 0	O-Ring	O-ring	Joint torique		x					45,2 X 3	
6	00 900 612 0	6kt-Schraube	Hex head bolt	Boulon tête hex		x					M 8 X 16	
7	00 909 908 1	Sperrkantscheibe	Detent edged washer	Disque à bord d'arrêt		x					SKM 8	
8	00 920 932 0	Hochdruckfilter	High pressure filter	Filtre haute pression		x						
	00 920 934 0	Filterelement	Filter element	Element filtrant		x					ARGO	
	00 919 731 0	Filterelement	Filter element	Element filtrant		x					HYDAC	
	00 937 614 0	O-Ring	O-ring	Joint torique		x					Or 58,42 X 2,62 ARGO	
	00 937 615 0	O-Ring / Stützring	O-ring / pto shaft half	Joint torique / bague d'appui		x					Or 64,77 X 2,62 HYDAC	
9	00 920 911 1	Einschraubstutzen	Male connector	Raccord filet		x					L 15	
10	00 920 966 2	Hochdruckschlauchleitung	High pressure hose line	Conduite de tuyau haute pression		x					lg.=2750 mm	
11	00 922 672 0	Kabelbinder	Cable band	Collier de serrage		x					lg.= 450	
12	00 921 202 0	Drosselfreie Schwenkversch.	Fitting	Raccord		x						
13	00 921 174 0	Einschraubstutzen	Male connector	Raccord filet		x					L 18 MB	
14	00 920 036 0	Hochdruckschlauch	High pressure hose	Flexible		x					lg.= 4300	
15	00 925 103 1	Schelle (2 Hälften)	Clamp (two half)	Collier pour tuyaux (2moities)		x					Bo. 25	
16	00 903 484 1	Zylinderschraube	Allen screw	Vis tete cylindrique		x					AM 6 X 45	
17	00 921 182 0	Überwurfmutter	Nozzle disc cap	Écrou de buse-pastille		x					AL 18	
18	00 921 183 1	Schneidring	Cutting ring	Baque coupante		x					L 18	
20	00 240 875 0	Hydraulikleitung	Hydraulic line	Ligne hydraulique		x					18 X 1,5	
21	00 925 102 1	Schelle (2 Hälften)	Clamp (two half)	Collier pour tuyaux (2moities)		x					Bo.=18	
22	00 903 048 0	Zylinderschraube	Allen screw	Vis tete cylindrique		x					M 6 X 30	
23	00 919 824 0	Ölstand-Anzeiger	Oil level indicator	Indicateur de niveau d'huile		x						
24	00 240 450 0	Öltank	Oil tank	Reservoir d'huile		x						
	00 926 029 0	Hydrauliköl	Oil	Huile		26					(Id-Nr.= 1 Ltr.)HLP46	
25	00 906 039 0	Verschlußschraube mit Magnet	Magnetic plug with thread	Bouchon filete magnetique		x					M 18 X 1,5	
26	00 900 608 0	6kt-Schraube	Hex head bolt	Boulon tête hex		x					M 6 X 20	
27	00 910 411 1	Scheibe	Washer	Rondelle		x					6,4 X 12,5 X 1,6	
28	00 908 704 1	Sicherungsmutter	Hex nut	Ecrou hex		x					M 6	
29	00 938 303 0	Dichtungsband	Sealing strip	Patte d'etancheite		x					(ID-Nr.=1 m)	
30	00 240 357 0	Deckel	Cover	Couvercle		x						
31	00 908 706 0	Sicherungsmutter	Hex nut	Ecrou hex		x					M 8	
32	00 939 012 0	Filter	Filter	Filtre		x						
33	00 940 194 1	Haube	Hood	Capot		x					mit Belüftung	
34	00 938 578 0	Stutzen	Lug	Tubulure		x						

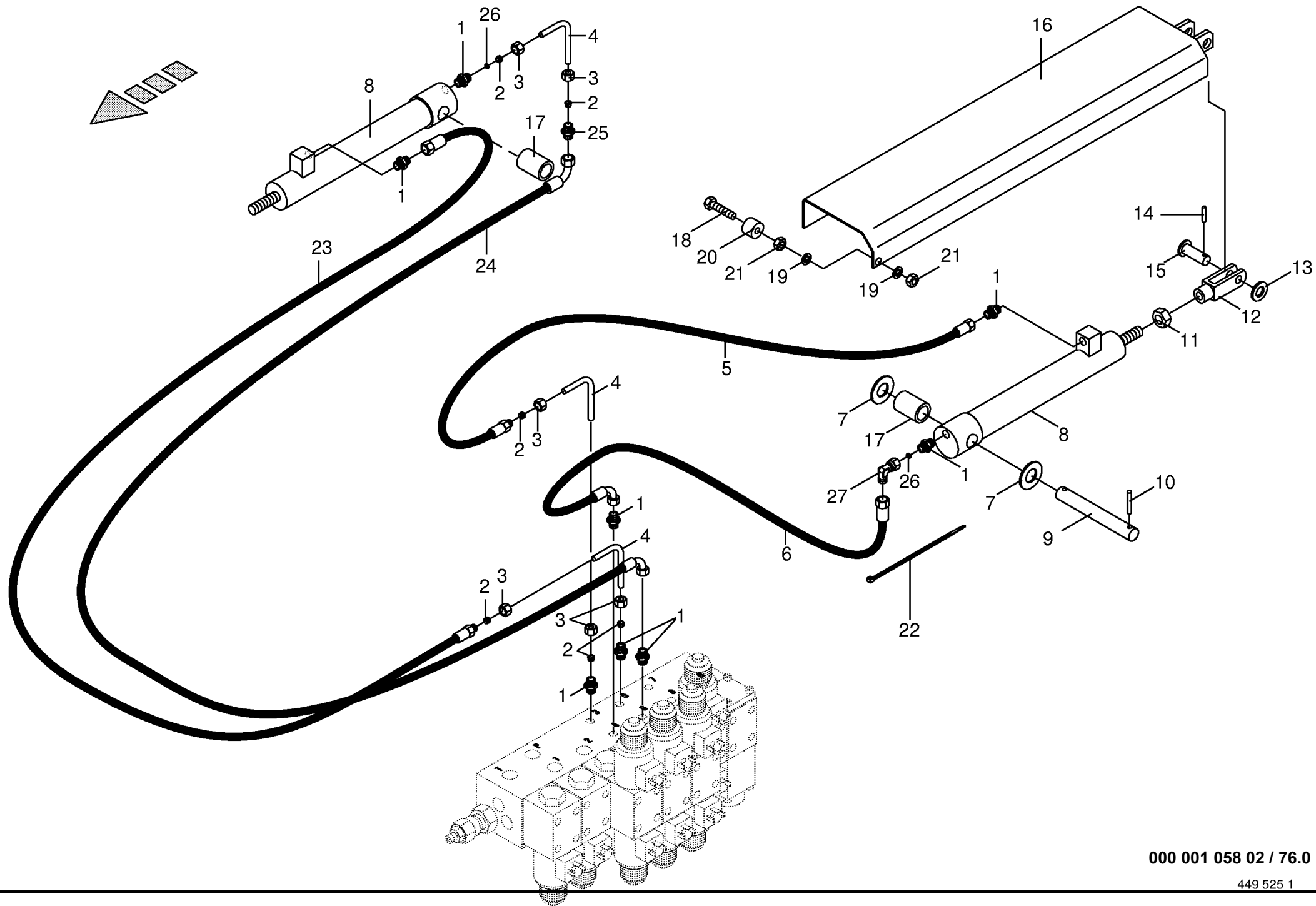




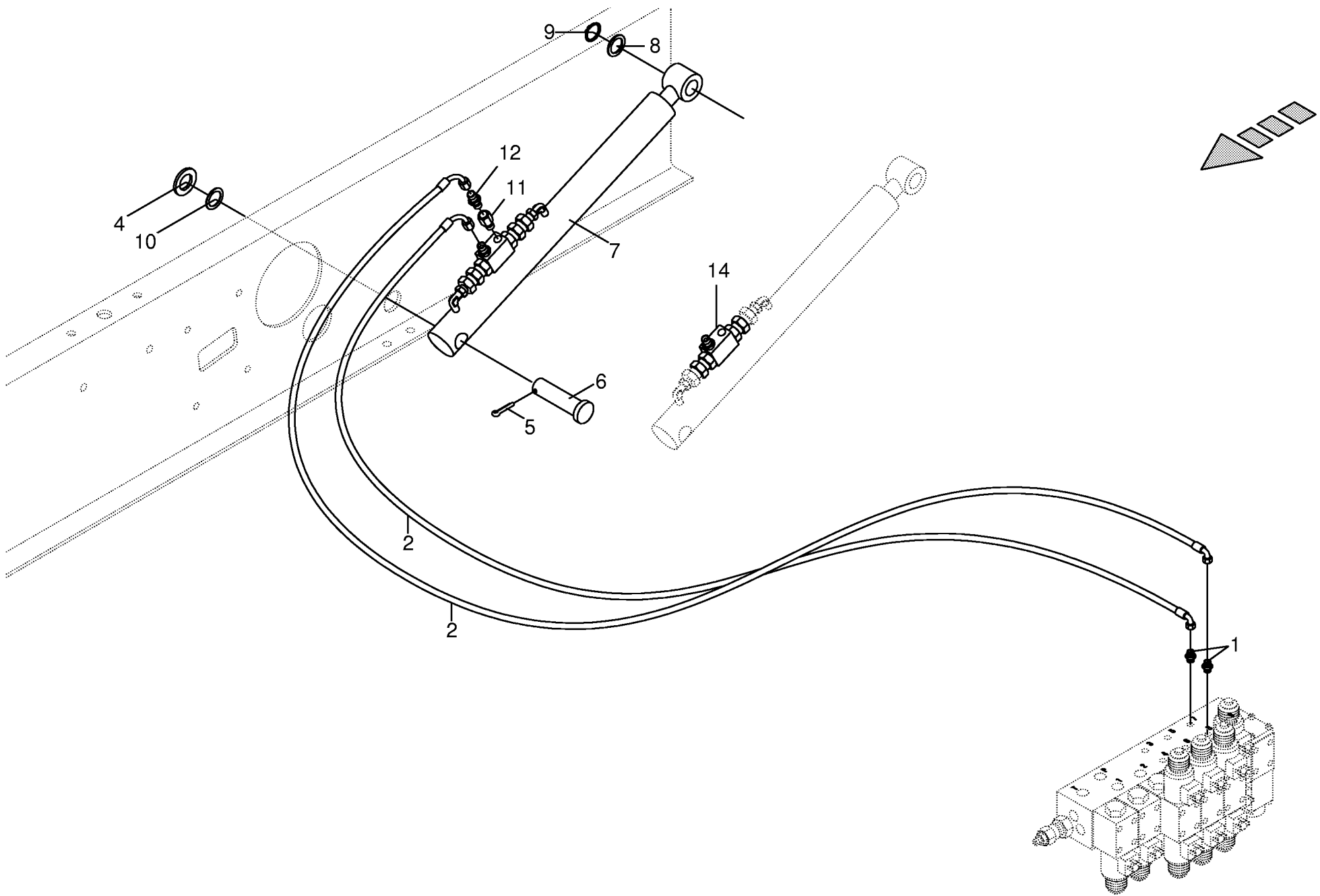
000 001 058 02 / 74.0



000 001 058 02 / 75.0

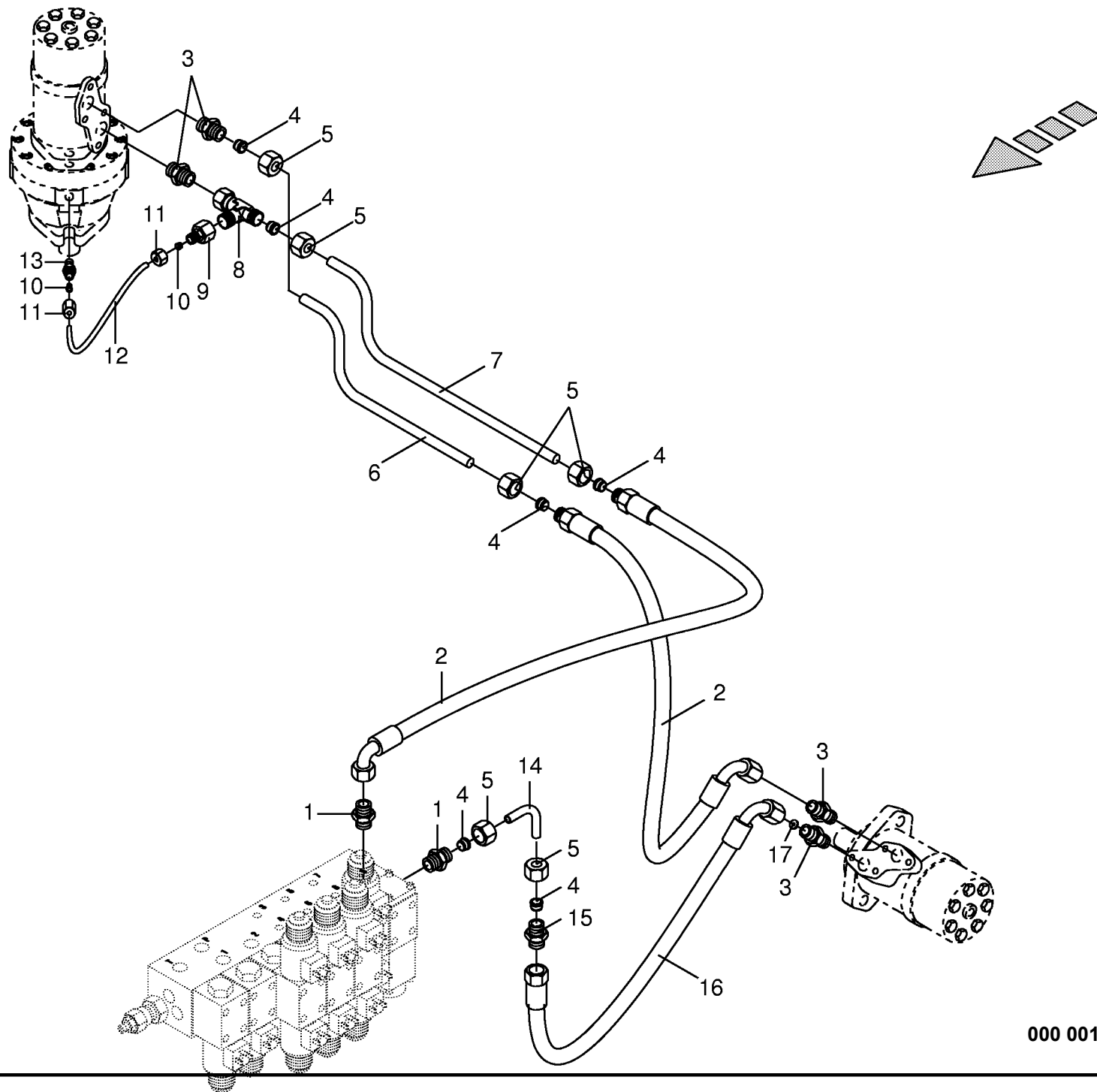


000 001 058 02 / 76.0



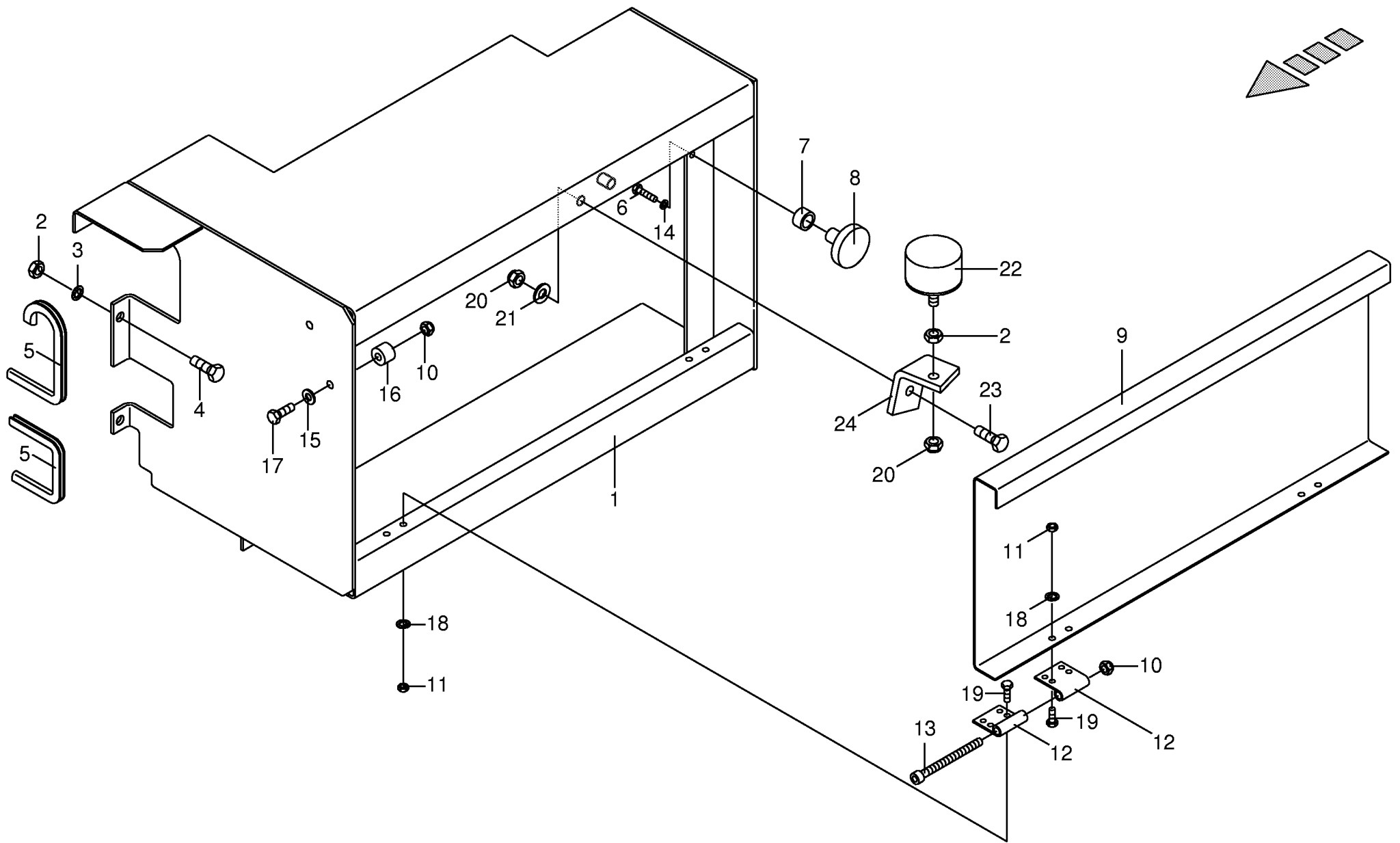
000 001 058 02 / 77.0

449 027 5



000 001 058 02 / 78.0

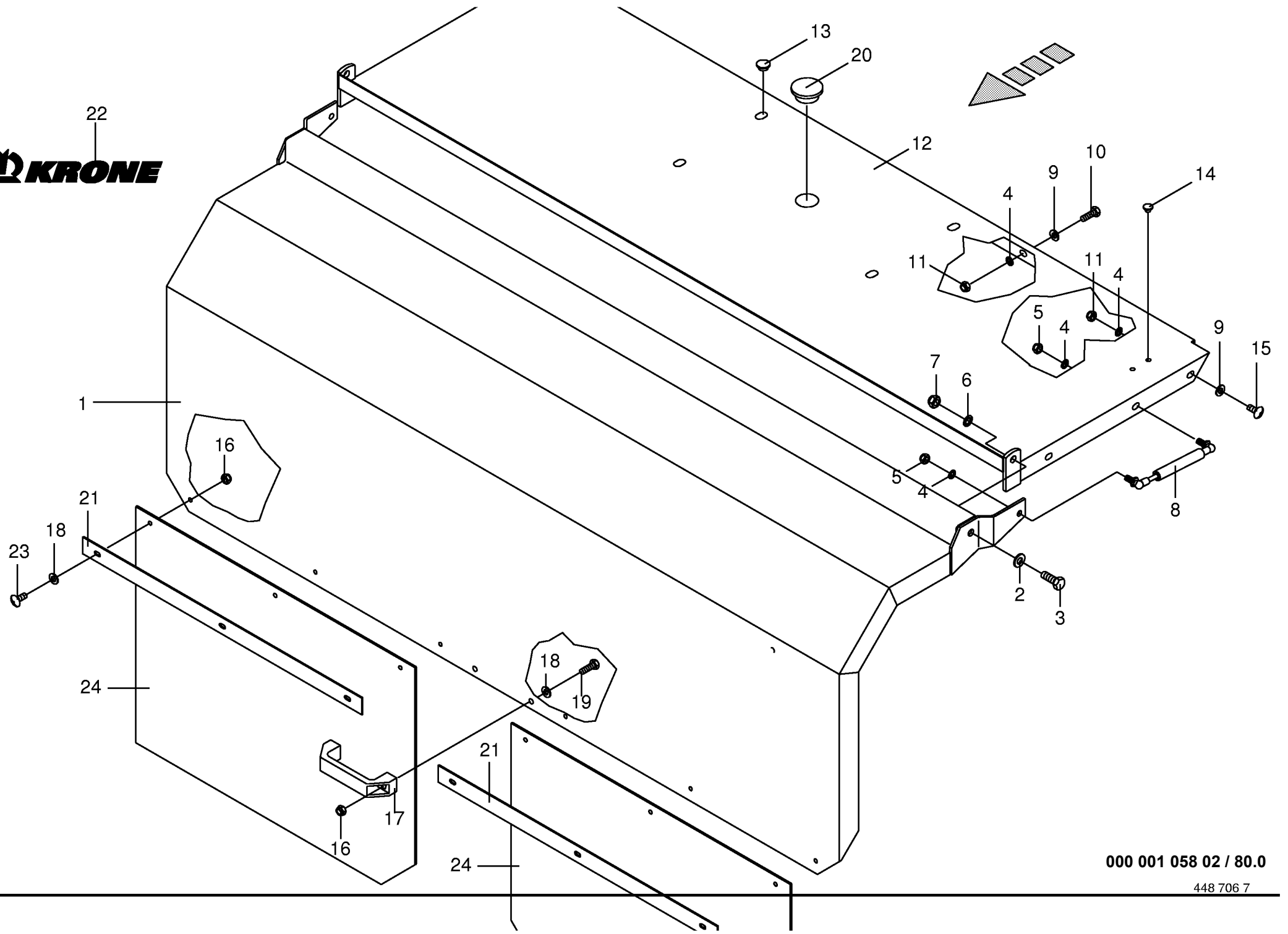
449 028 2



000 001 058 02 / 79.0

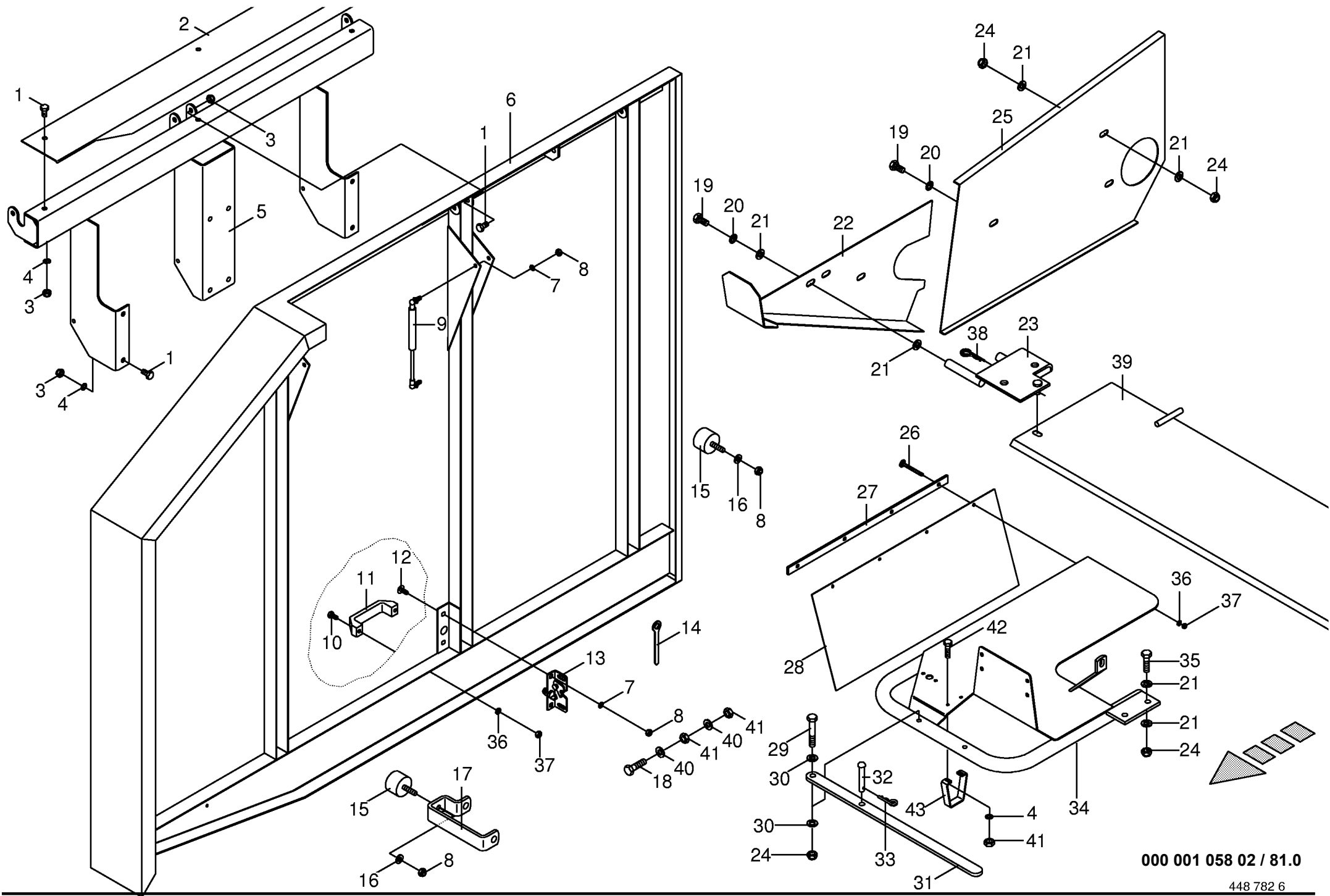
449 528 3

 **KRONE**



000 001 058 02 / 80.0

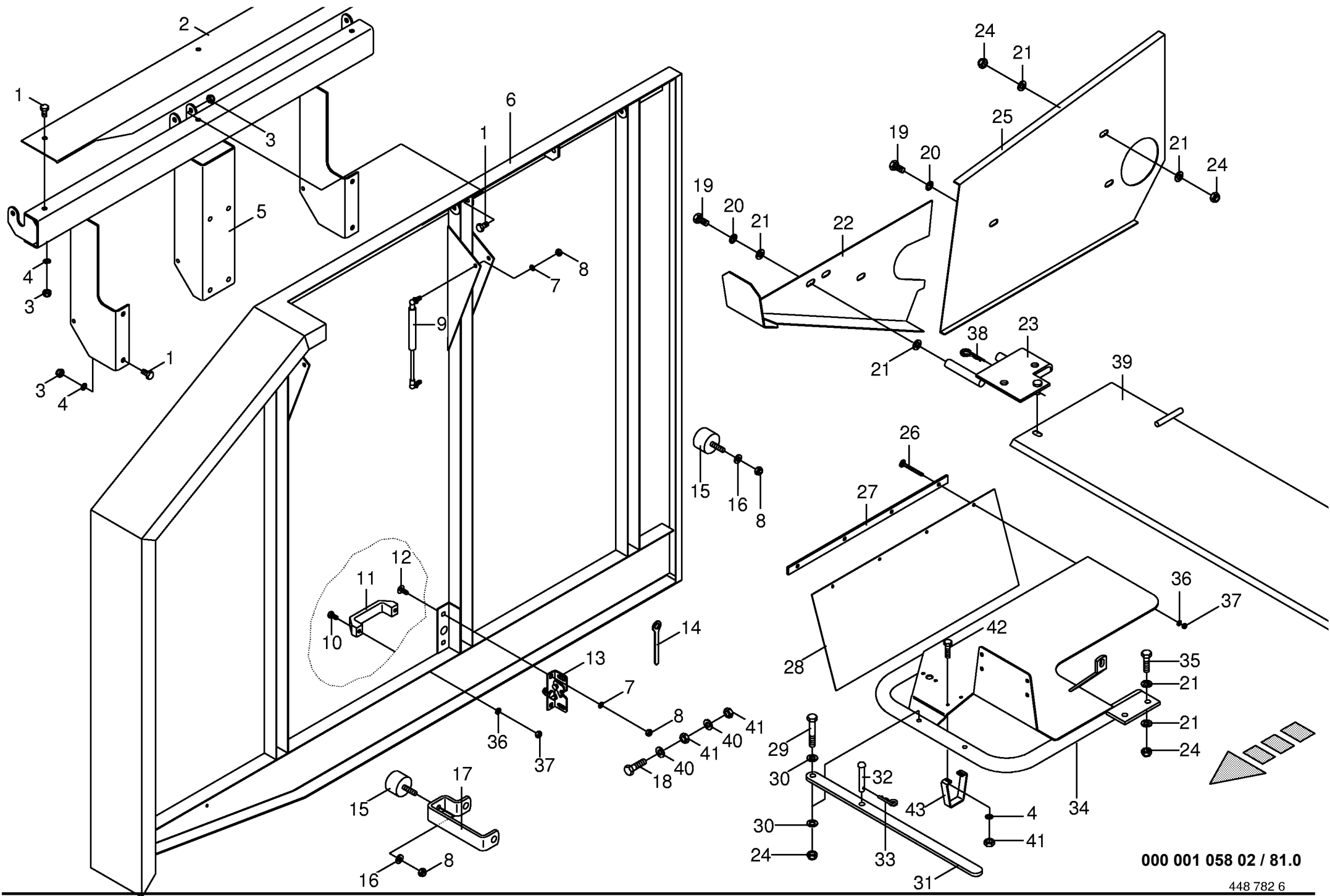
448 706 7



000 001 058 02 / 81.0

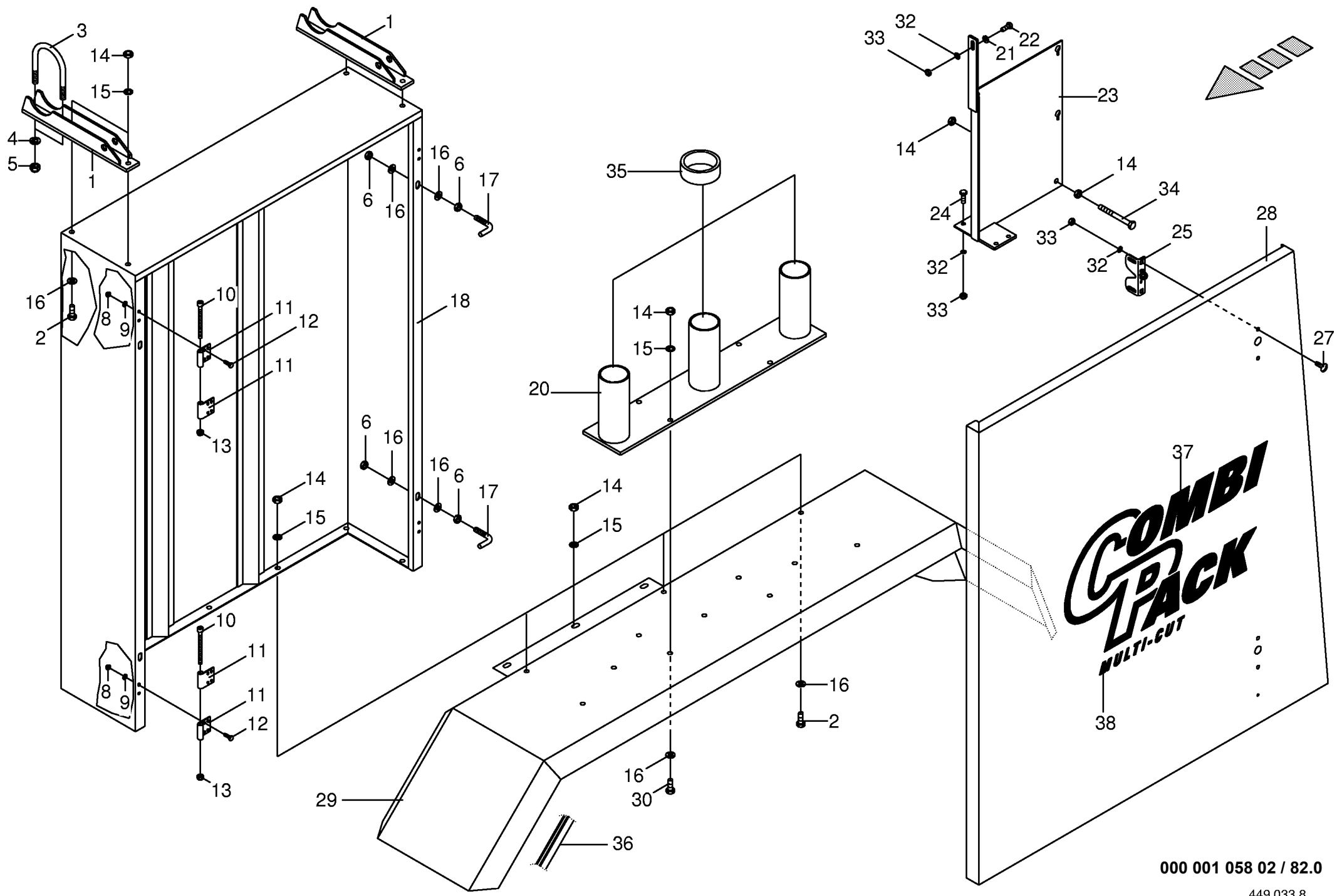
448 782 6

Schutze vorne rechts und links Front guard right and left Protecteur avant droite et gauche					570110 - 706400	C P 1 2 5 0 M C					000 001 058 02
Pos.	ID-Nr.	Benennung	Description	Description	Masch.-Nr-						448 782 6 81.0
											Bemerkung/Remarks/Remarque
1	00 900 636 0	6kt-Schraube	Hex head bolt	Boulon tête hex		x					M 10 X 25
2	00 278 764 0	Abdeckblech rechts	Right cover panel	Tole de recouvrement droite		x					
	00 278 772 0	Abdeckblech links	Cover left	Tole de recouvrement gauche		x					
3	00 908 758 0	Sicherungsmutter	Securing nut	Écrou-frein		x					M 10
4	00 909 909 1	Sperrkantscheibe	Detent edged washer	Disque à bord d'arrêt		x					SKM 10
5	00 278 748 0	Schutzkastenhalter	Casing support front	Support de carter avant		x					
6	00 278 795 0	Schutz vorne links	Front guard left	Protection avant gauche		x					incl.Pos.7,8,10-13
	00 278 796 0	Schutz vorne rechts	Front guard R.H.	Protection avant droite		x					incl.Pos.7,8,10-13
7	00 909 908 1	Sperrkantscheibe	Detent edged washer	Disque à bord d'arrêt		x					SKM 8
8	00 908 706 0	Sicherungsmutter	Hex nut	Ecrou hex		x					M 8
9	00 938 944 0	Gasfeder	Gas spring	Ressort à gaz		x					Hub= 120 lg.= 325
10	00 903 077 1	Zylinderschraube	Allen screw	Vis tete cylindrique		x					M 8 X 25
11	00 924 915 0	Handgriff	Handle	Poignée		x					
12	00 905 231 1	Flachrundschrabe	Flat round bolt	Vis a tête bombée		x					M 8 X 20
13	00 938 984 0	Klappenverschuß	Rear gate lock	Fermeture de hayon arrière		x					
14	00 277 719 0	Ringschlüssel	Ring spanner	Cle à anneau		x					SW 13
15	00 924 263 0	Gummipuffer	Rubber pad	Tampon en caoutchouc		x					Rd. 40 X 28 M 8
16	00 910 413 0	Scheibe	Washer	Rondelle		x					8,4 X 17 X 1,6
17	00 278 787 0	Halter	Support	Cadre support		x					
18	00 901 433 0	6kt-Schraube	Hex head bolt	Boulon tête hex		x					M 10 X 50
19	00 900 655 0	6kt-Schraube	Hex head bolt	Boulon tête hex		x					M 12 X 25
20	00 909 910 1	Sperrkantscheibe	Detent edged washer	Disque à bord d'arrêt		x					SKM 12
21	00 910 506 1	Scheibe	Washer	Rondelle		x					13 X 24 X 2,5
22	00 278 431 0	Schutz unten links	Lh bottom guard	Protecteur infer.cote gauche		x					
23	00 278 430 0	Schutz unten rechts	Bottem guard RH	Tole de prot. bas droit		x					
	00 278 433 0	Schutzhalterung	Guard support	Support de protecteur		x					
	00 278 432 0	Schutzhalterung rechts	Guard support RH	Support de protecteur droit		x					
24	00 908 701 0	Sicherungsmutter	Securing nut	Écrou-frein		x					M 12
25	00 278 444 0	Schutz unten rechts	Bottem guard RH	Tole de prot. bas droit		x					
	00 278 445 0	Schutz unten links	Lh bottom guard	Protecteur infer.cote gauche		x					
26	00 904 720 0	Flachrundschrabe	Flat round bolt	Vis a tête bombée		x					M 6 X 60
27	00 278 437 0	Befestigungsband	Securing strap	Bande de fixation		x					
28	00 278 438 0	Kunststofftuch	Plastic cloth	Toile plastique		x					
29	00 901 454 0	6kt-Schraube	Hex head bolt	Boulon tête hex		x					M 12 X 55
30	00 910 506 1	Scheibe	Washer	Rondelle		x					13 X 24 X 2,5
31	00 278 667 0	Sicherheitsbügel	Safety bracket	Etrier de sécurité		x					
32	00 913 214 0	Halbrundniet	Round-headed rivet	Rivet a tete demi-ronde		x					10 X 60/55
33	00 917 103 0	Federstecker	Spring clip	Goupille elastique		x					3,2



000 001 058 02 / 81.0

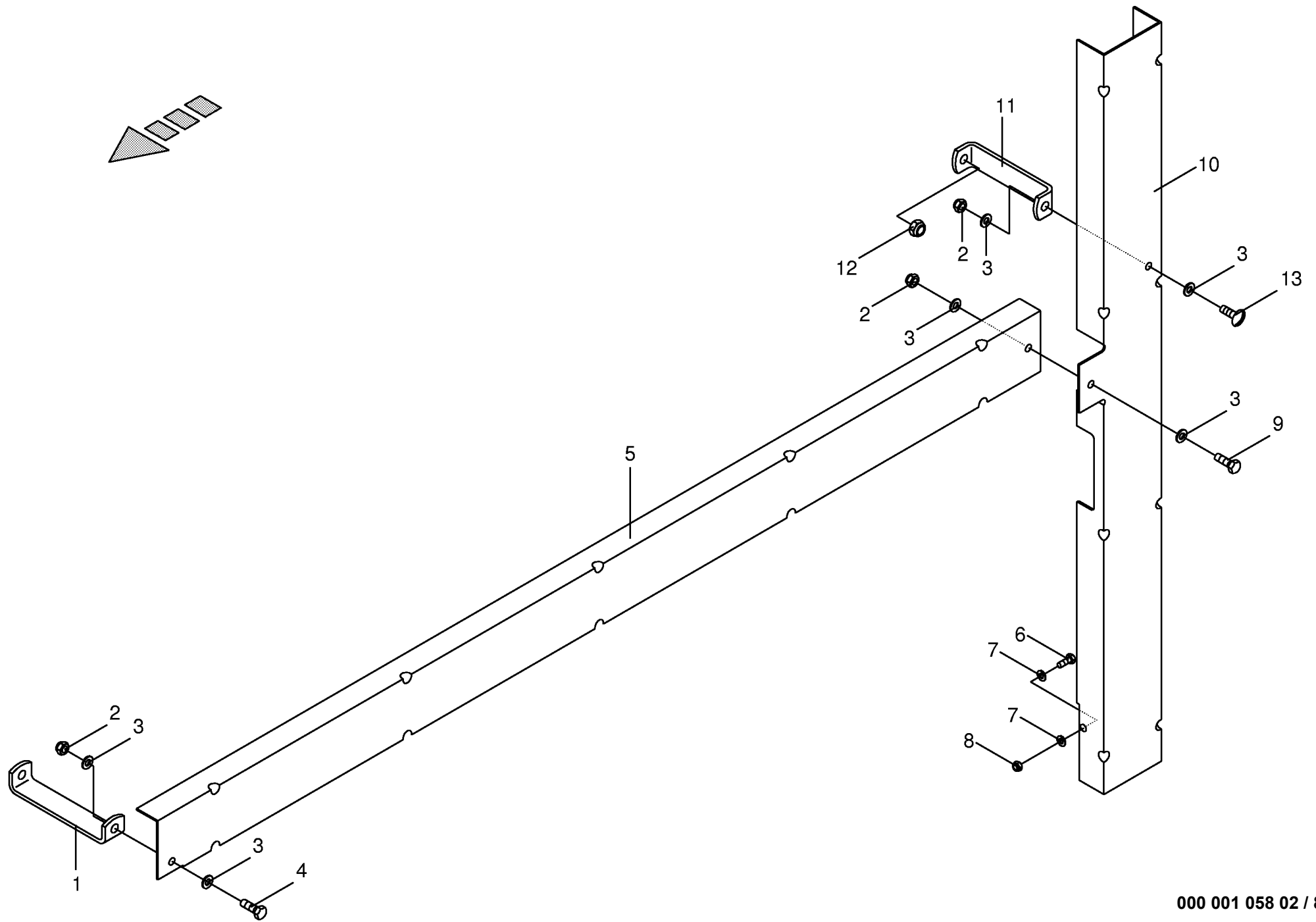
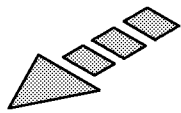
448 782 6



000 001 058 02 / 82.0

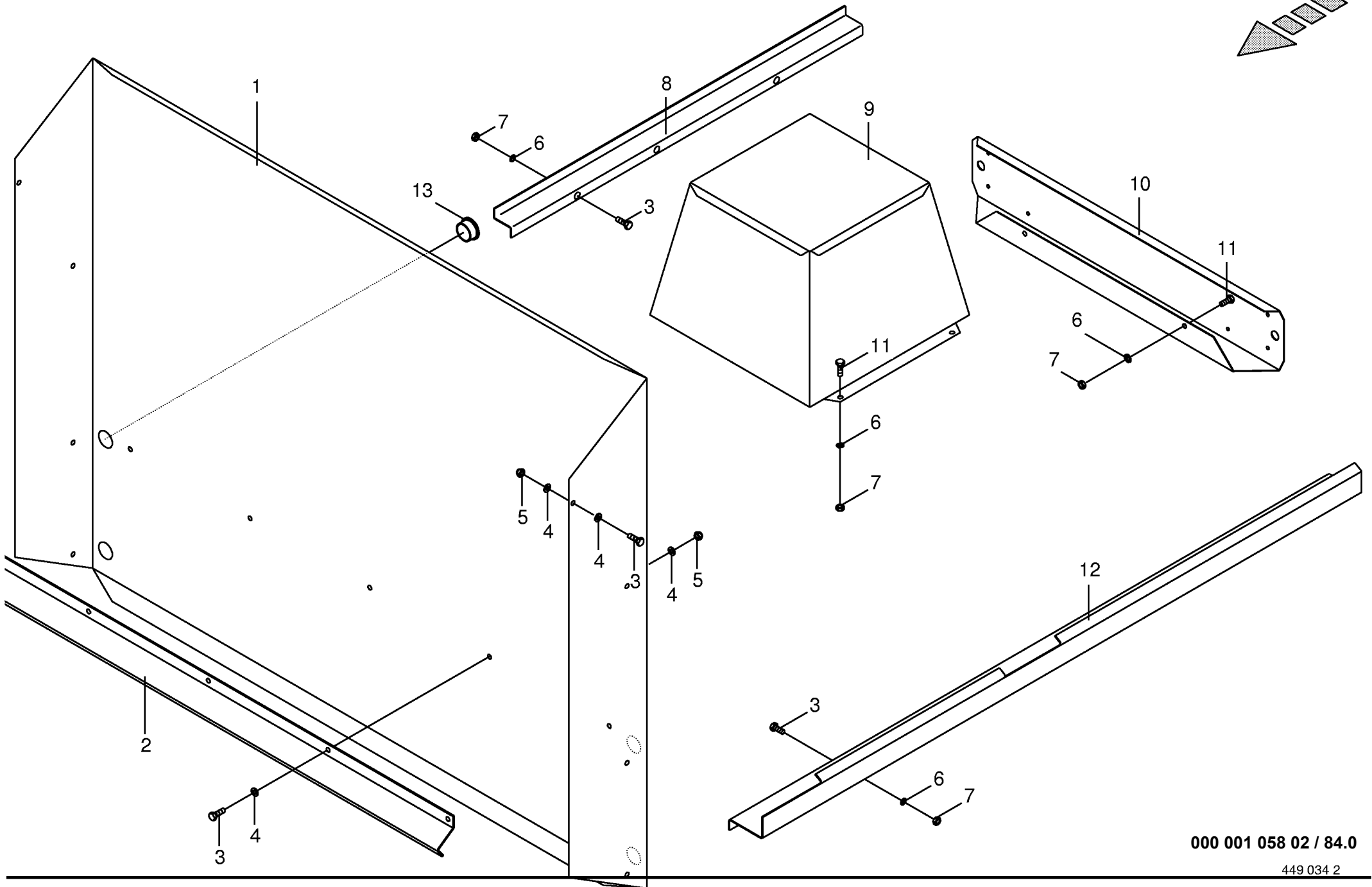
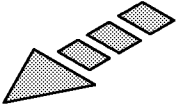
449 033 8

Folienkasten mont. Pe roll box Boîte à rouleaux film plasti.					570110 - 706400	C P 1 2 5 0 M C					000 001 058 02
Pos.	ID-Nr.	Benennung	Description	Description	Masch.-Nr-						449 033 8 82.0
											Bemerkung/Remarks/Remarque
1	00 240 313 0	Folienkastenhalter	Pe roll box retainer	Support de boîte à rouleaux film plastique		x					
2	00 900 637 0	6kt-Schraube	Hex head bolt	Boulon tête hex		x					M 10 X 30
3	00 240 074 0	Spannbügel	Clamping bracket	Etrier tendeur		x					
4	00 909 910 1	Sperrkantscheibe	Detent edged washer	Disque à bord d'arrêt		x					SKM 12
5	00 908 215 0	6kt-Mutter	Hex nut	Écrou hex		x					M 12
6	00 908 500 0	6kt-Mutter	Hex nut	Écrou hex		x					M 10
8	00 908 704 1	Sicherungsmutter	Hex nut	Ecrou hex		x					M 6
9	00 910 411 1	Scheibe	Washer	Rondelle		x					6,4 X 12,5 X 1,6
10	00 903 089 0	Zylinderschraube	Allen screw	Vis tete cylindrique		x					M 8 X 90
11	00 274 375 2	Scharnier	Hinge	Charnière		x					
12	00 900 607 0	6kt-Schraube	Hex head bolt	Boulon tête hex		x					M 6 X 16
13	00 908 706 0	Sicherungsmutter	Hex nut	Ecrou hex		x					M 8
14	00 908 212 0	6kt-Mutter	Hex nut	Écrou hex		x					M 10
15	00 909 909 1	Sperrkantscheibe	Detent edged washer	Disque à bord d'arrêt		x					SKM 10
16	00 910 414 0	Scheibe	Washer	Rondelle		x					10,5 X 21 X 2
17	00 334 602 0	Bügel	Yoke	Branchon		x					Rd. 10
18	00 240 310 0	Folienkasten	Foil box	Boîte à film		x					
20	00 240 318 0	Folienhalter	Plastic film holder	Support de film plastique		x					
21	00 910 413 0	Scheibe	Washer	Rondelle		x					8,4 X 17 X 1,6
22	00 900 614 0	6kt-Schraube	Hex head bolt	Boulon tête hex		x					M 8 X 20
23	00 240 345 0	Halter	Support	Cadre support		x					
24	00 900 612 0	6kt-Schraube	Hex head bolt	Boulon tête hex		x					M 8 X 16
25	00 938 984 0	Klappenverschluß	Rear gate lock	Fermeture de hayon arrière		x					
27	00 905 231 1	Flachrundschrabe	Flat round bolt	Vis a tête bombée		x					M 8 X 20
28	00 240 960 0	Schutzklappe links	Plate LH	Trappe gauche		x					incl. Pos. 37 , 38
	00 240 959 0	Schutzklappe rechts	Plate RH	Trappe droite		x					incl. Pos. 37 , 38
29	00 241 000 0	Kotflügel -links	Mudguard -left	Garde-boue -gauche		x					
	00 241 001 0	Kotflügel -rechts	Mudguard -right	Garde-boue -droite		x					
30	00 900 636 0	6kt-Schraube	Hex head bolt	Boulon tête hex		x					M 10 X 25
32	00 909 908 1	Sperrkantscheibe	Detent edged washer	Disque à bord d'arrêt		x					SKM 8
33	00 908 210 0	6kt-Mutter	Hex nut	Écrou hex		x					M 8
34	00 901 072 1	6kt-Schraube	Hex head bolt	Boulon tête hex		x					M 10 X 100
35	00 241 302 0	Buchse	Bushing	Douille		x					Rd. 100 X 10 X 40
36	00 925 111 0	Kantenschutz	Edge protection	Bordure de protection		x					(ID-NR.= 1 m)
37	00 940 539 0	Aufkleber	Tag	Autocollant		x					
38	00 942 580 0	Aufkleber	Tag	Autocollant		x					



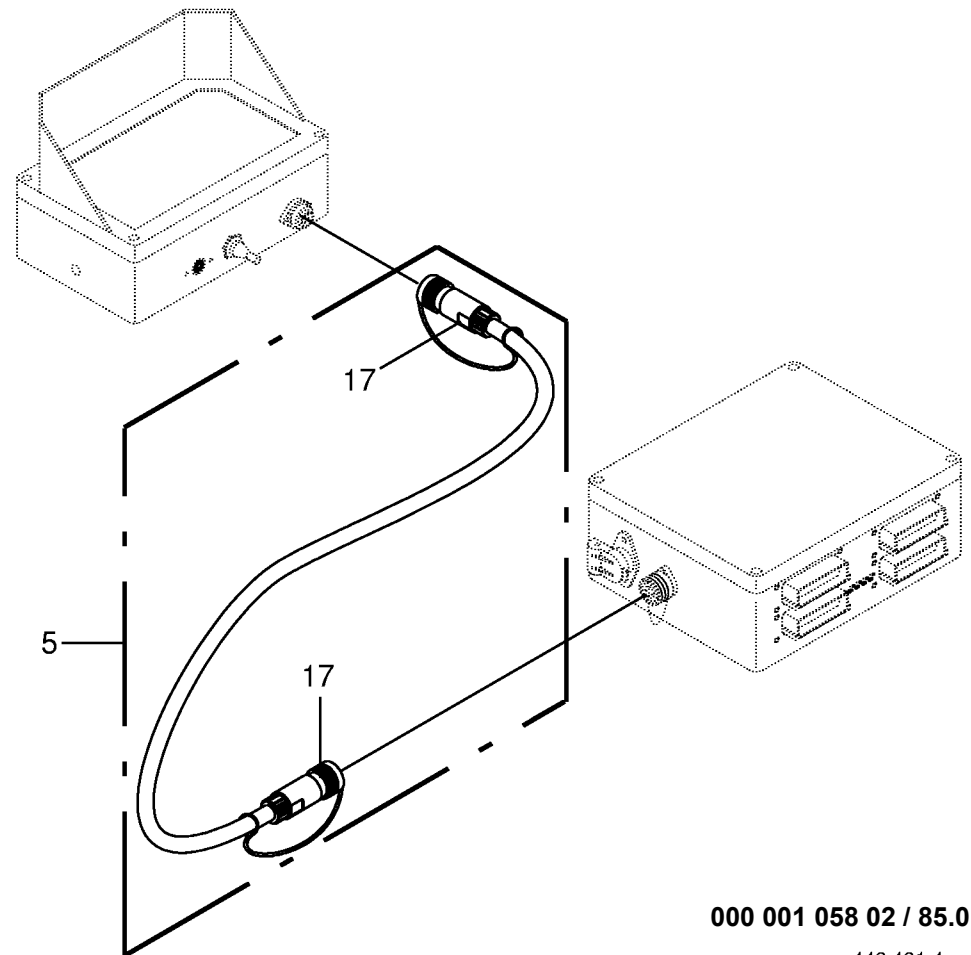
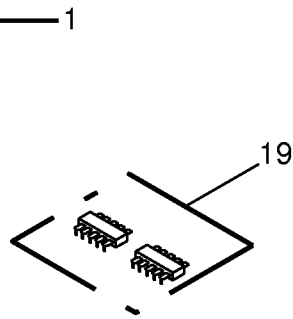
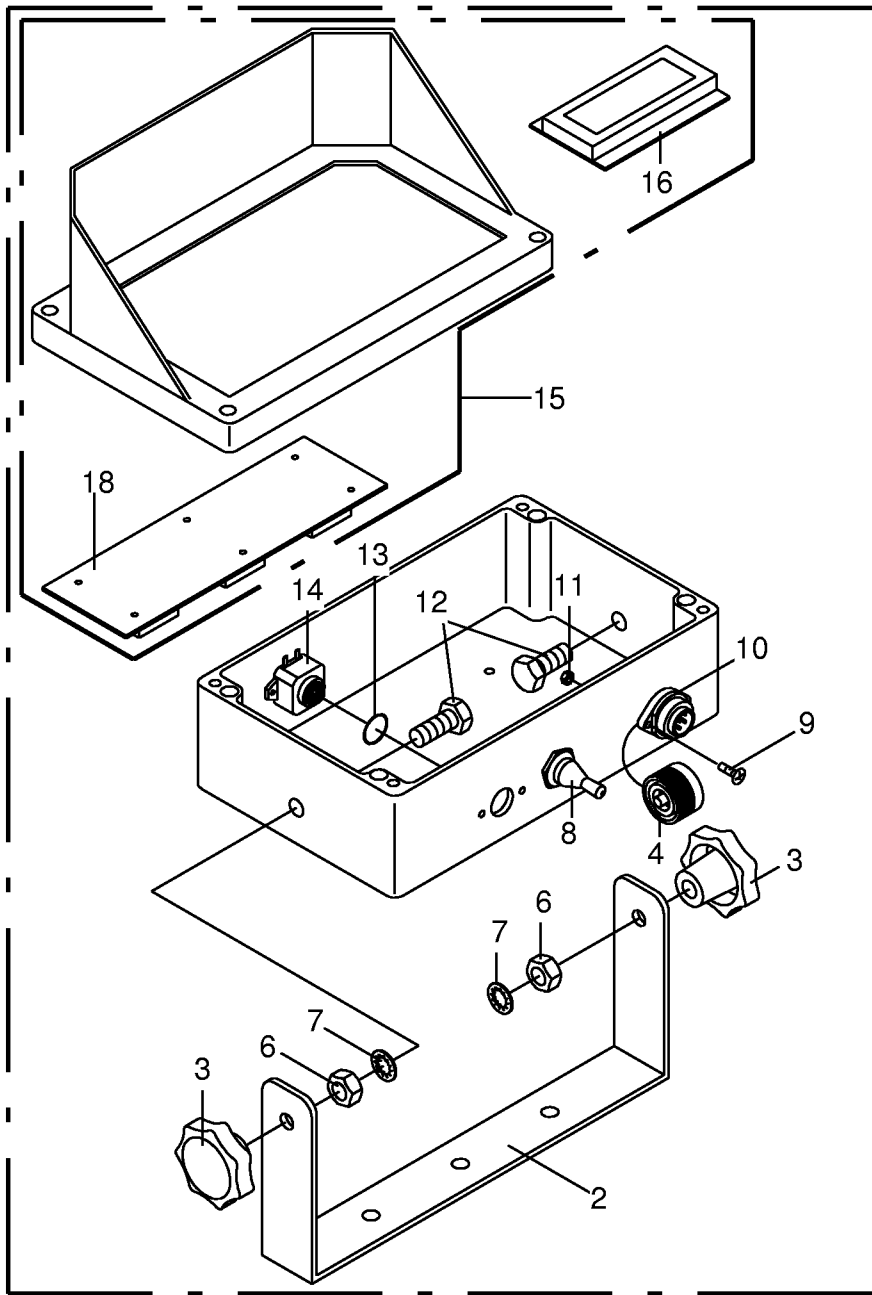
000 001 058 02 / 83.0

449 264 1

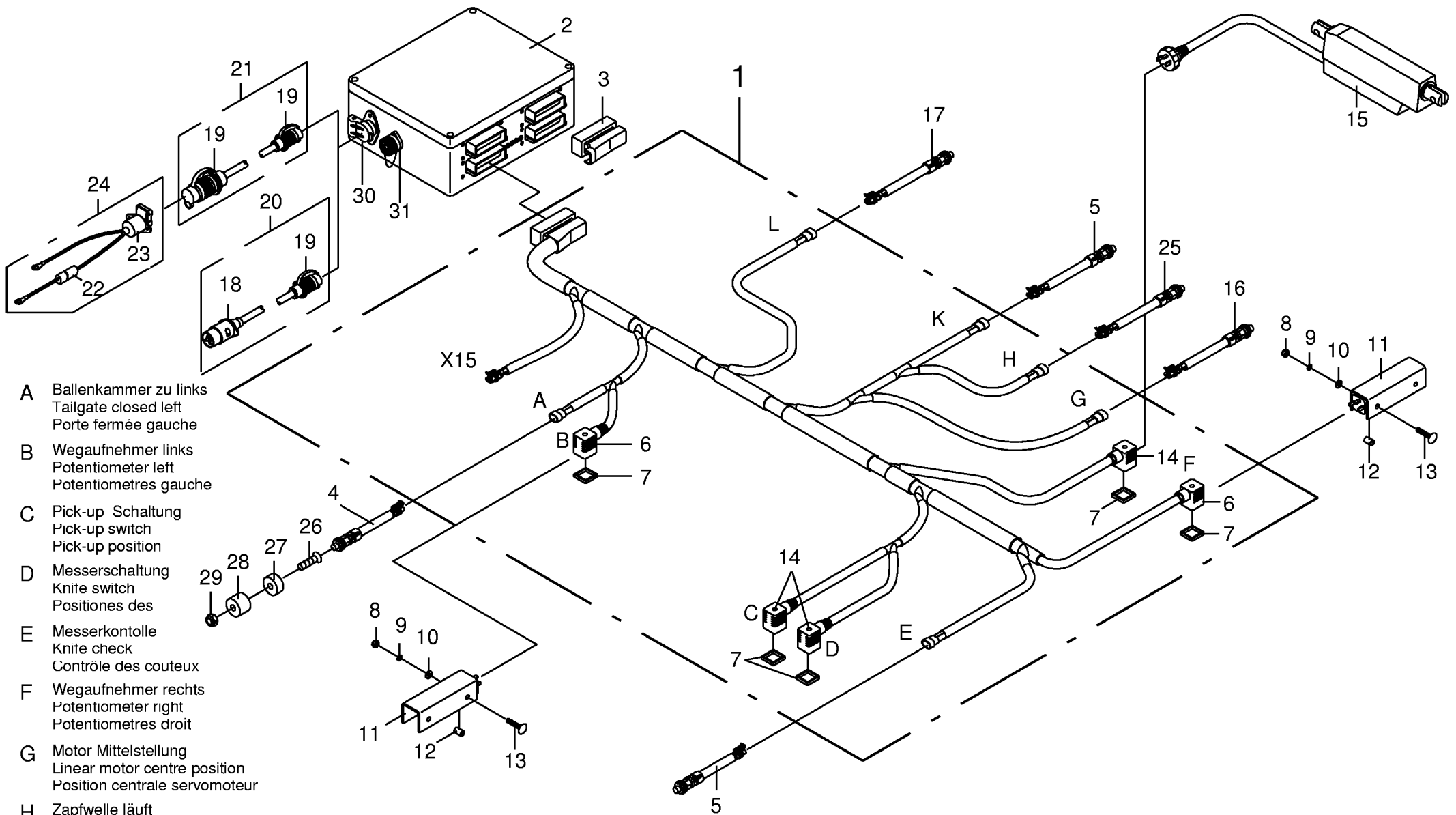


000 001 058 02 / 84.0

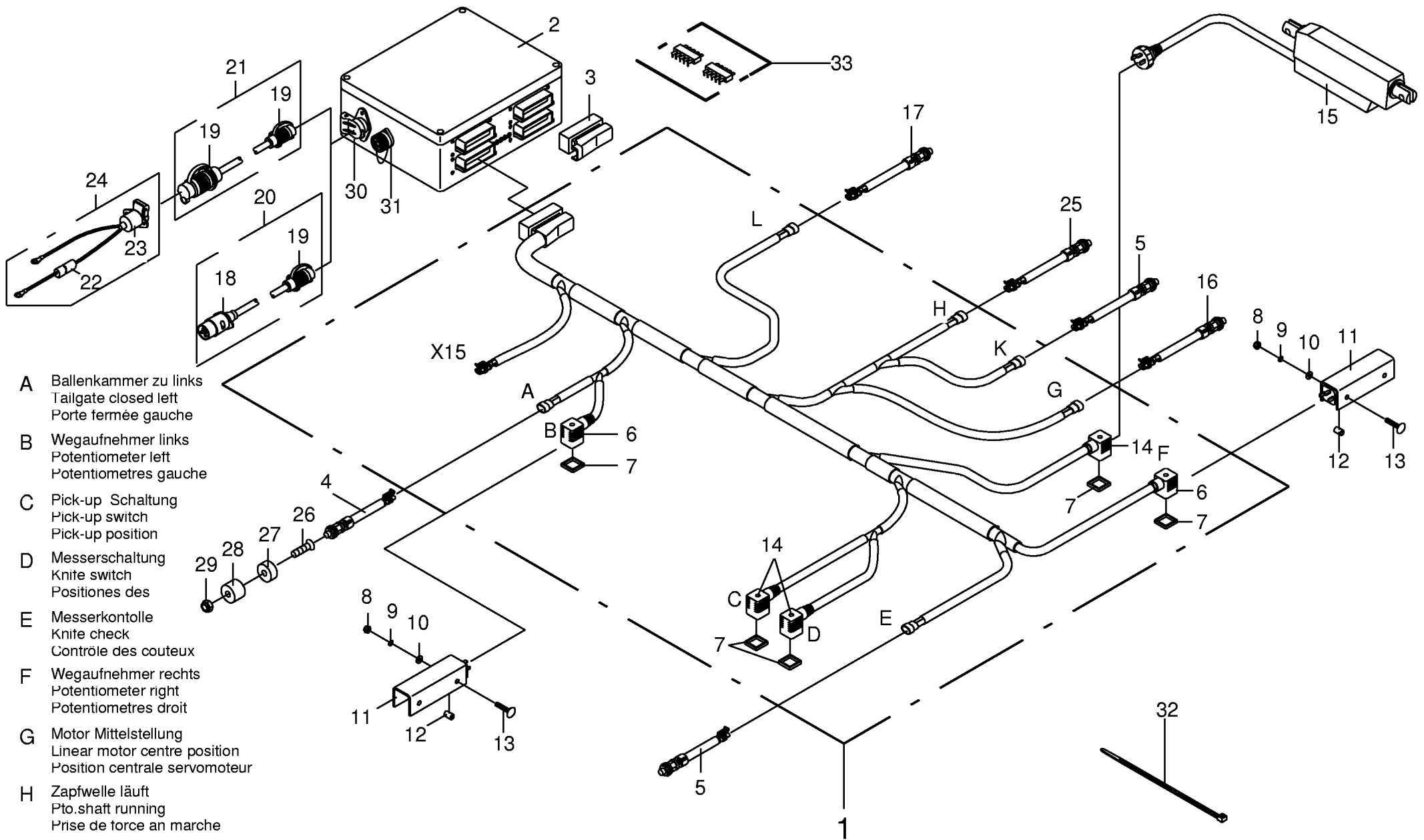
449 034 2



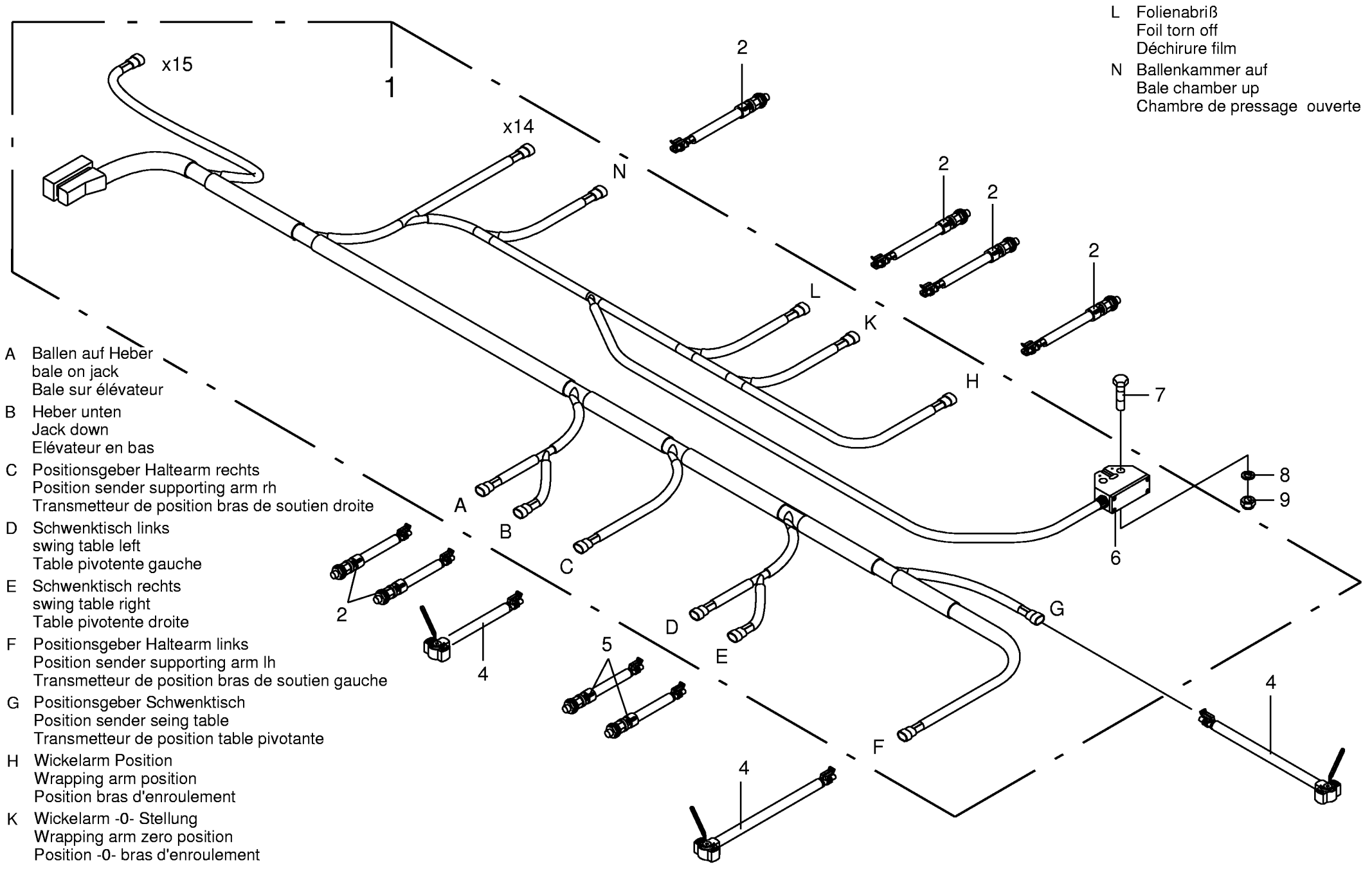
000 001 058 02 / 85.0



- A Ballenkammer zu links
Tailgate closed left
Porte fermée gauche
- B Wegaufnehmer links
Potentiometer left
Potentiometres gauche
- C Pick-up Schaltung
Pick-up switch
Pick-up position
- D Messerschaltung
Knife switch
Positiones des
- E Messerkontrolle
Knife check
Contrôle des couteux
- F Wegaufnehmer rechts
Potentiometer right
Potentiometres droit
- G Motor Mittelstellung
Linear motor centre position
Position centrale servomoteur
- H Zapfwelle läuft
Pto. shaft running
Prise de force an marche
- K Wickelung läuft
Wrap system running
Enrubannage an marche
- L Garnstop
I wine stop
Ficelle



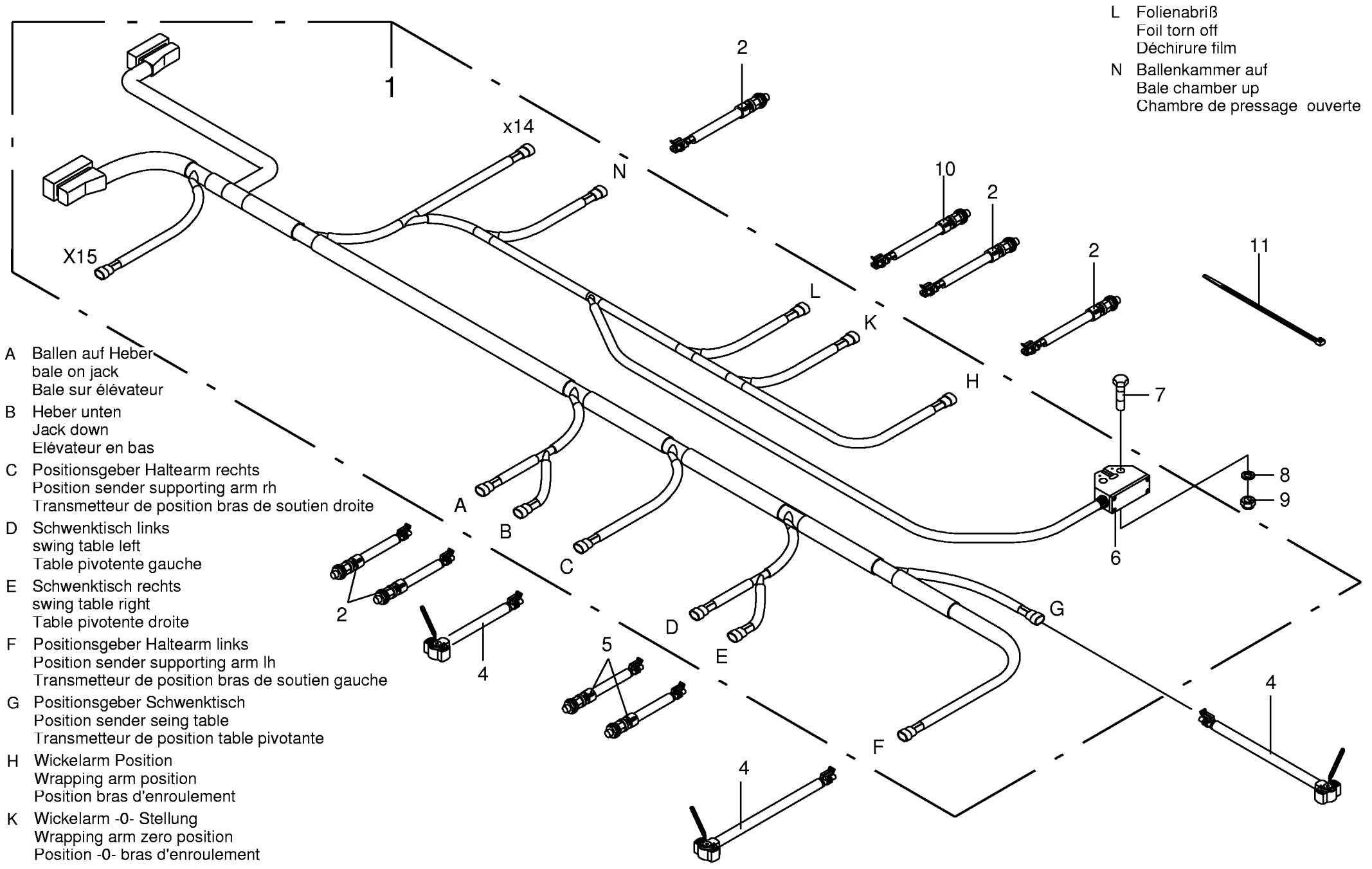
- A Ballenkammer zu links
Tailgate closed left
Porte fermée gauche
- B Wegaufnehmer links
Potentiometer left
Potentiometres gauche
- C Pick-up Schaltung
Pick-up switch
Pick-up position
- D Messerschaltung
Knife switch
Positiones des
- E Messerkontrolle
Knife check
Contrôle des couteux
- F Wegaufnehmer rechts
Potentiometer right
Potentiometres droit
- G Motor Mittelstellung
Linear motor centre position
Position centrale servomoteur
- H Zapfwelle läuft
Pto. shaft running
Prise de force an marche
- K Wickelung läuft
Wrap system running
Enrubannage an marche
- L Garnstop
I wine stop
Ficelle



L Folienabriß
 Foil torn off
 Déchirure film
 N Ballenkammer auf
 Bale chamber up
 Chambre de pressage ouverte

- A Ballen auf Heber
 bale on jack
 Bale sur élévateur
- B Heber unten
 Jack down
 Elévateur en bas
- C Positionsgeber Haltearm rechts
 Position sender supporting arm rh
 Transmetteur de position bras de soutien droite
- D Schwenktisch links
 swing table left
 Table pivotente gauche
- E Schwenktisch rechts
 swing table right
 Table pivotente droite
- F Positionsgeber Haltearm links
 Position sender supporting arm lh
 Transmetteur de position bras de soutien gauche
- G Positionsgeber Schwenktisch
 Position sender seing table
 Transmetteur de position table pivotante
- H Wickelarm Position
 Wrapping arm position
 Position bras d'enroulement
- K Wickelarm -0- Stellung
 Wrapping arm zero position
 Position -0- bras d'enroulement

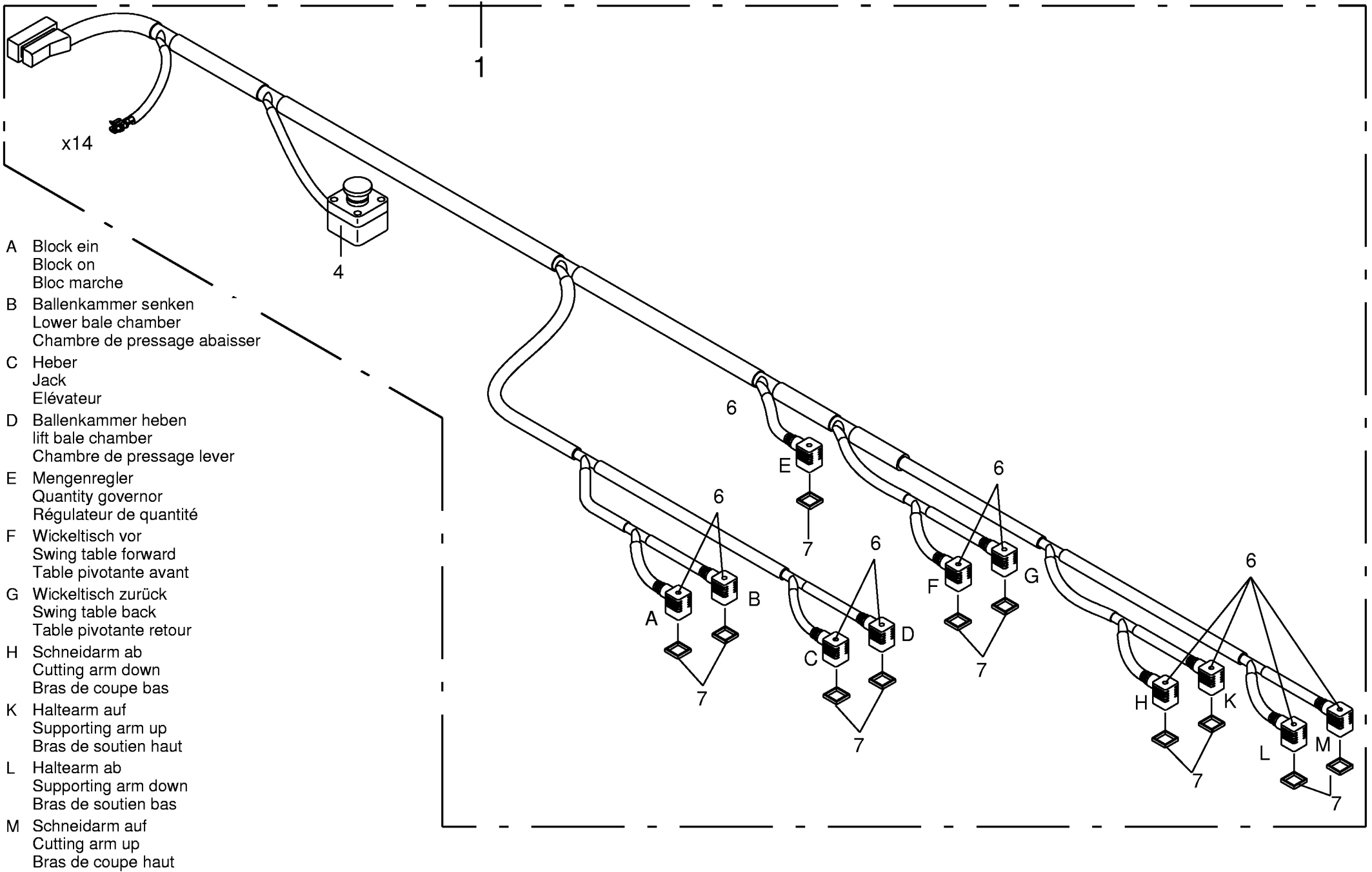
000 001 058 02 / 88.0



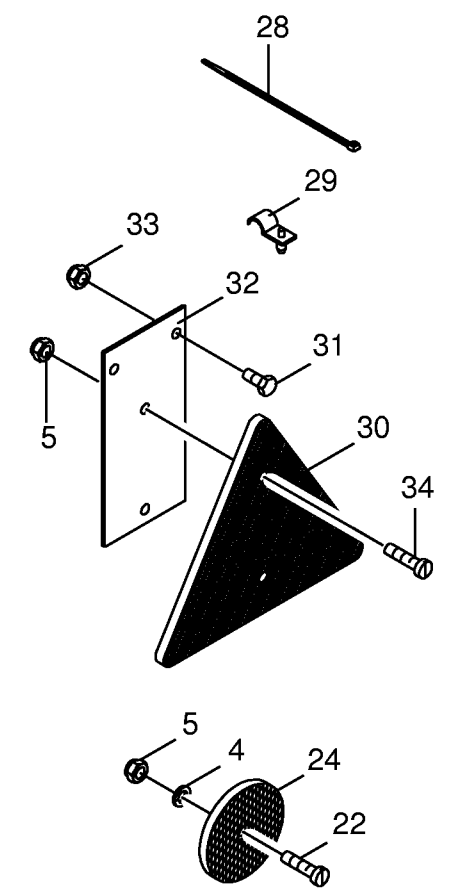
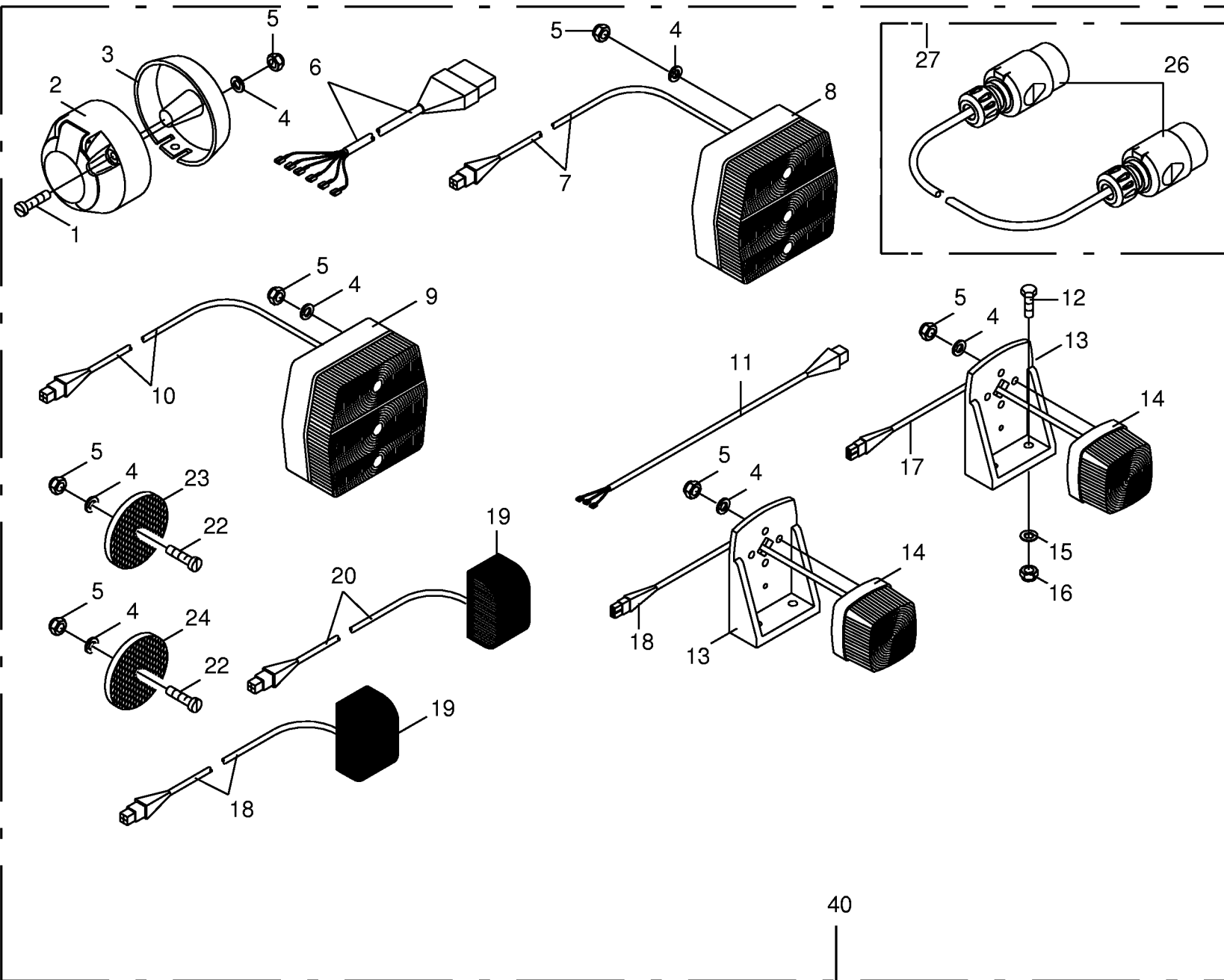
L Folienabriß
 Foil torn off
 Déchirure film
 N Ballenkammer auf
 Bale chamber up
 Chambre de pressage ouverte

- A Ballen auf Heber
 bale on jack
 Bale sur élévateur
- B Heber unten
 Jack down
 Elévateur en bas
- C Positionsgeber Haltearm rechts
 Position sender supporting arm rh
 Transmetteur de position bras de soutien droite
- D Schwenktisch links
 swing table left
 Table pivotante gauche
- E Schwenktisch rechts
 swing table right
 Table pivotante droite
- F Positionsgeber Haltearm links
 Position sender supporting arm lh
 Transmetteur de position bras de soutien gauche
- G Positionsgeber Schwenktisch
 Position sender seing table
 Transmetteur de position table pivotante
- H Wickelarm Position
 Wrapping arm position
 Position bras d'enroulement
- K Wickelarm -0- Stellung
 Wrapping arm zero position
 Position -0- bras d'enroulement

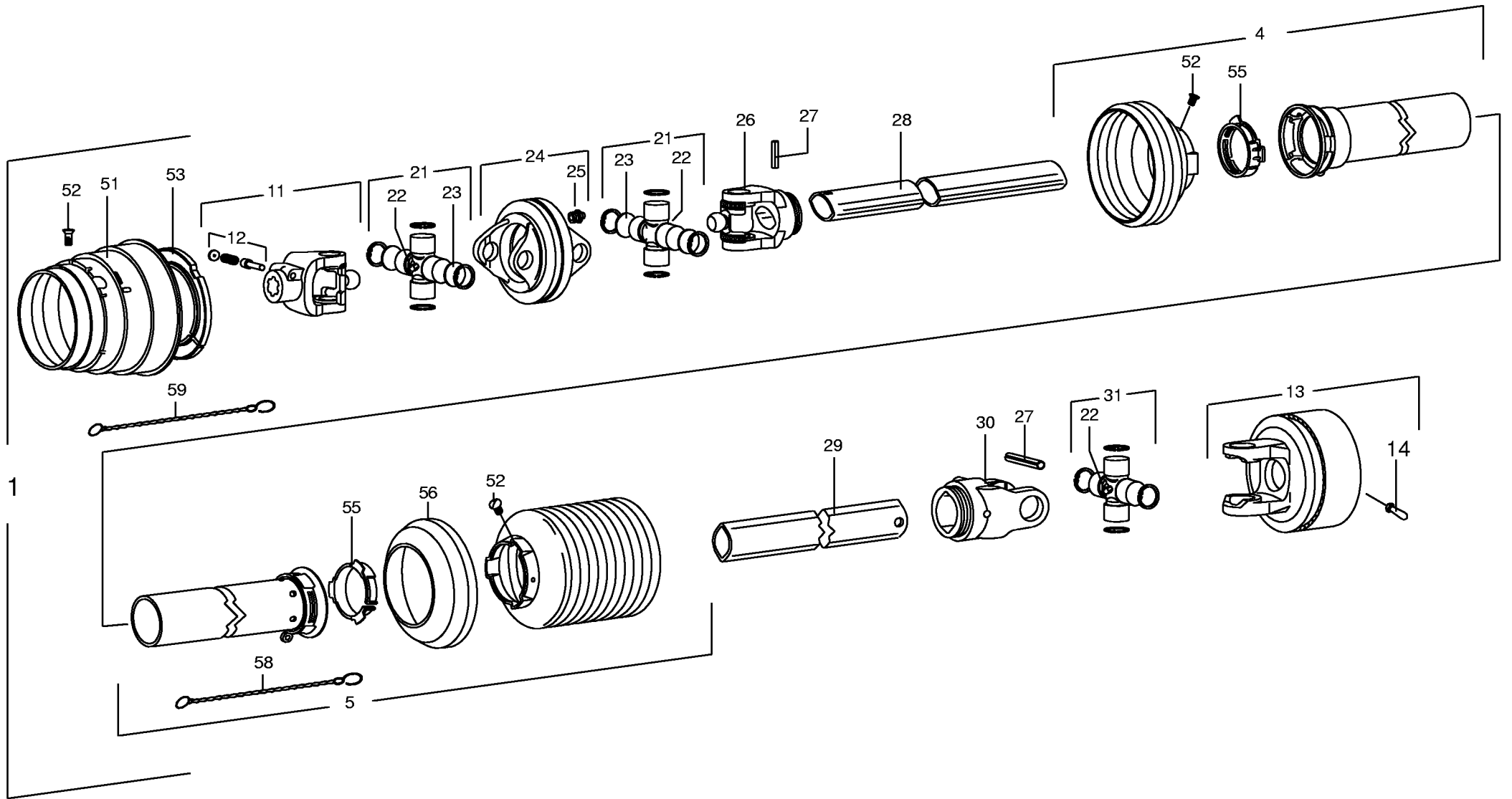
000 001 058 02 / 89.0

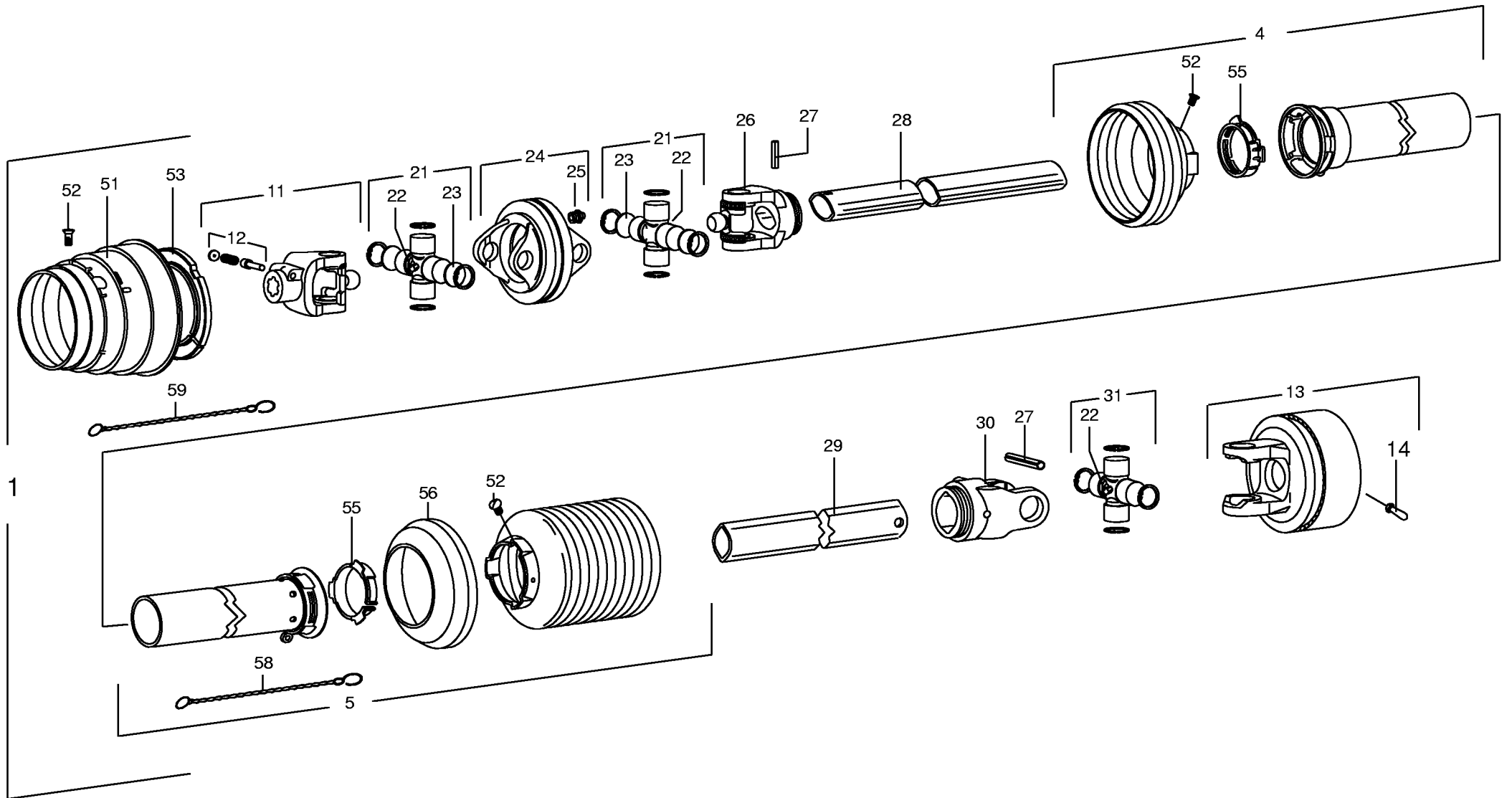


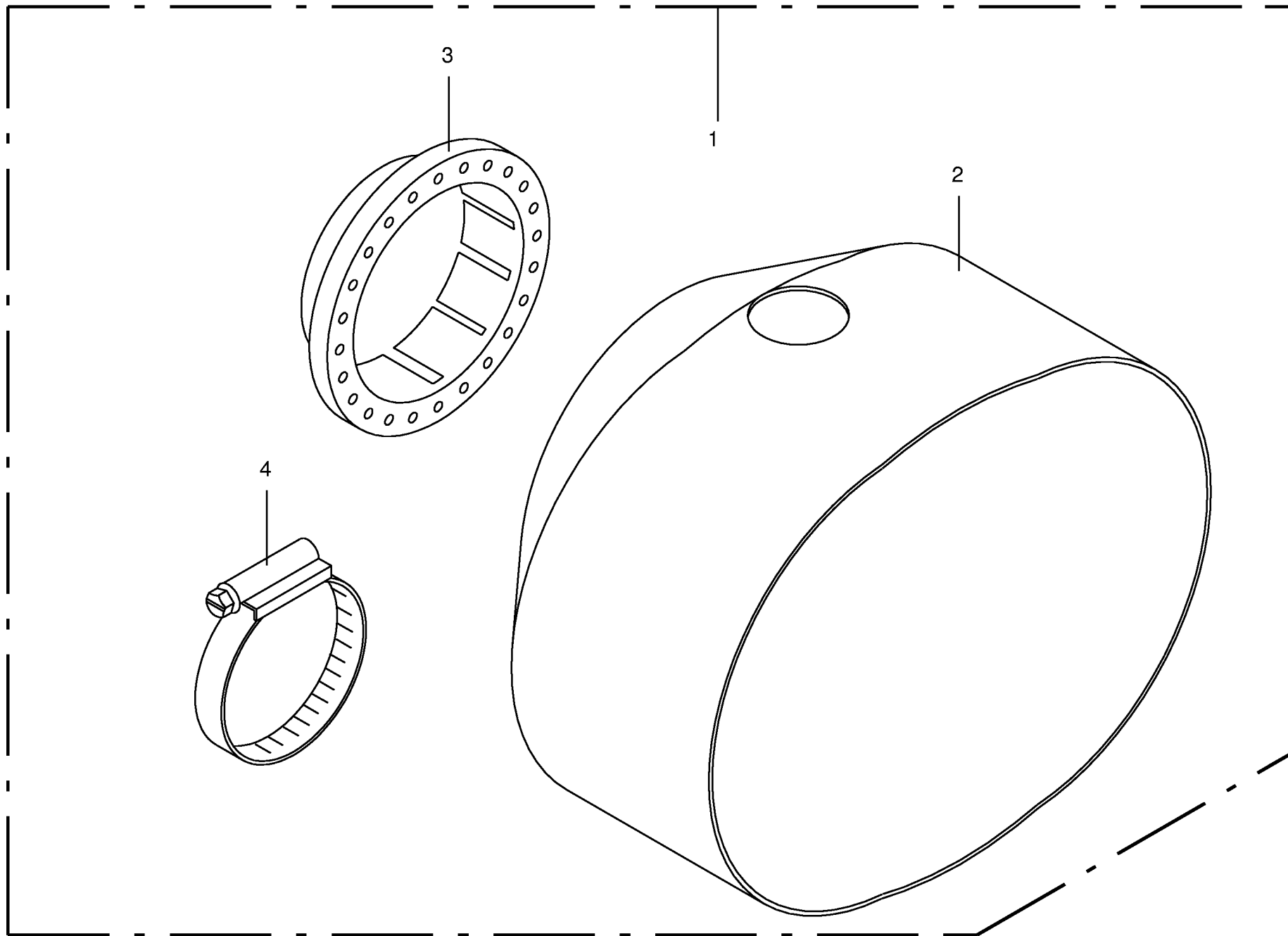
000 001 058 02 / 90.0



40

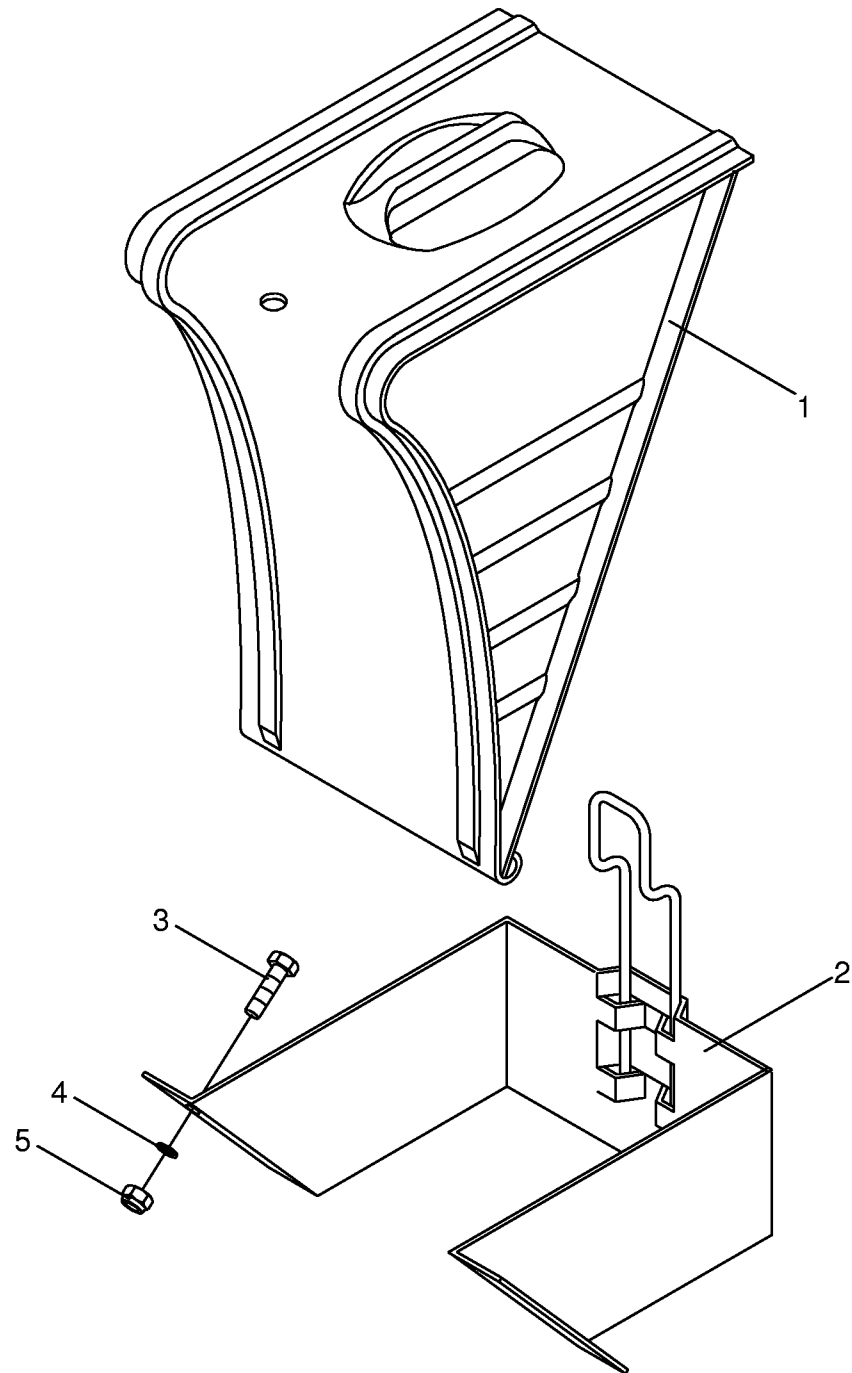






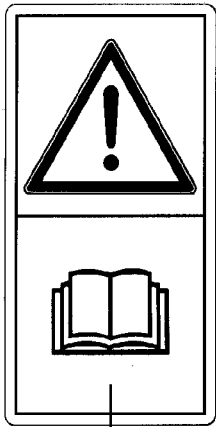
000 001 058 02 / 94.0

448 244 0

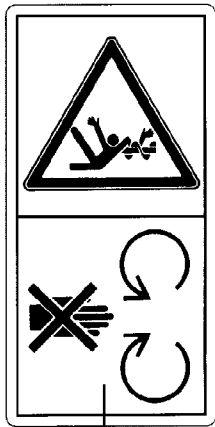


000 001 058 02 / 95.0

449 124 0



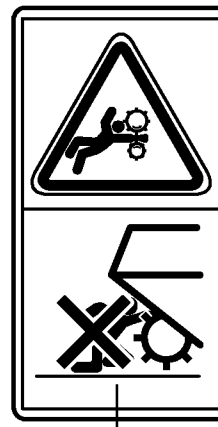
1



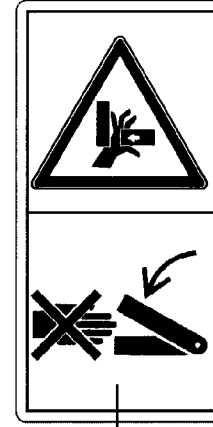
2



3



4

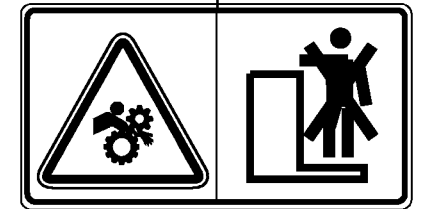


5

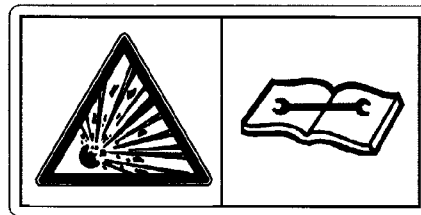


6

13



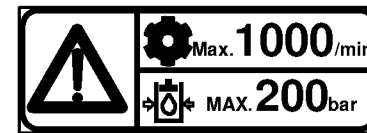
12



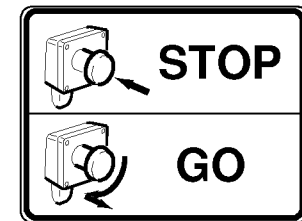
7



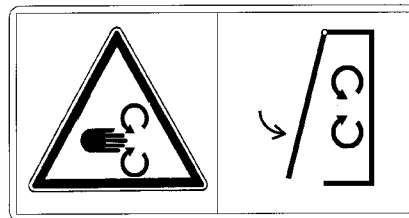
9



10



14



8



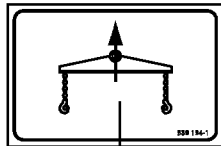
11

3,5 bar

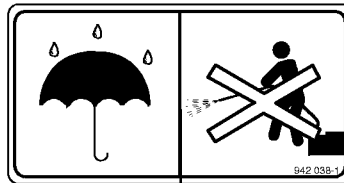
1



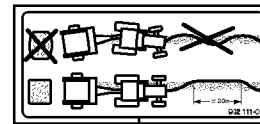
4



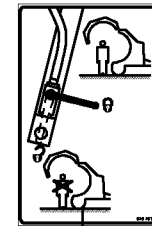
5



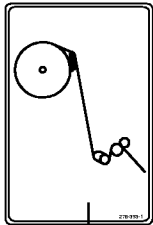
6



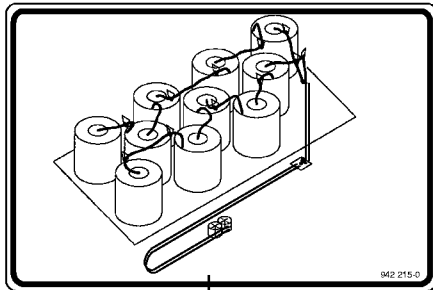
7



8



9



10



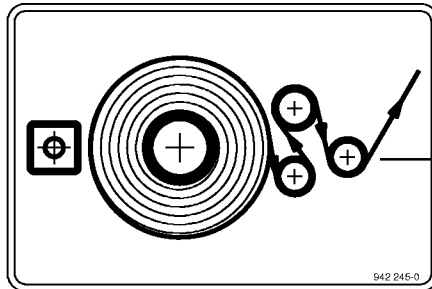
3

2

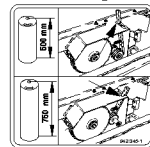
1

0

11



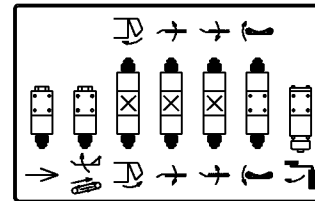
13



12



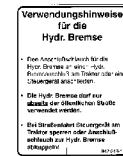
18



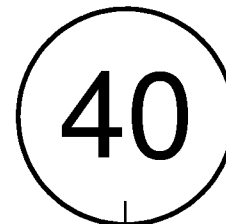
19



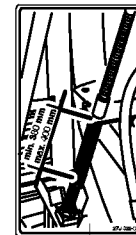
20



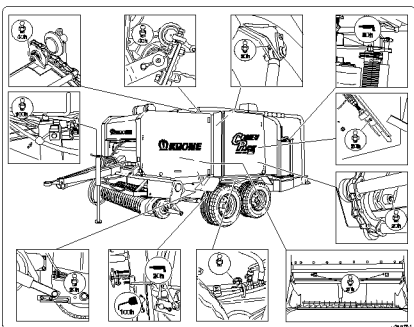
21



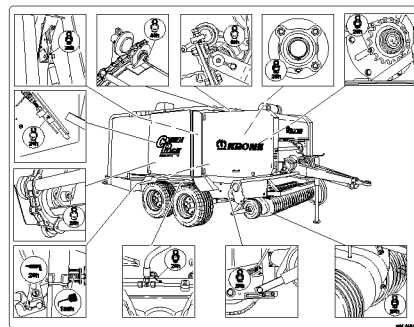
17



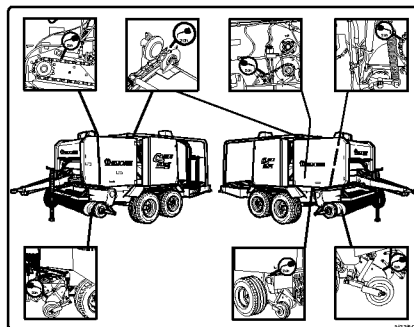
22



14



15



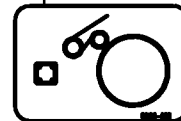
16

1250

23



25



26

ID-NR.	TAFEL	POS.	ID-NR.	TAFEL	POS.	ID-NR.	TAFEL	POS.	ID-NR.	TAFEL	POS.	ID-NR.	TAFEL	POS.
ID-NO.	DIAG.	POS.	ID-NO.	DIAG.	POS.	ID-NO.	DIAG.	POS.	ID-NO.	DIAG.	POS.	ID-NO.	DIAG.	POS.
00 003 041 3	40.0	6	00 240 099 0	59.0	2	00 240 256 0	69.0	34	00 240 421 0	67.0	13	00 240 685 0	68.0	13
00 015 145 0	67.0	37	00 240 111 0	63.0	3	00 240 256 0	69.1	34	00 240 422 0	67.0	26	00 240 686 0	68.0	14
00 015 145 0	69.0	24	00 240 114 0	60.0	25	00 240 269 0	72.0	3	00 240 423 0	67.0	28	00 240 687 0	68.0	16
00 015 145 0	69.1	24	00 240 115 0	60.0	20	00 240 301 0	70.0	16	00 240 423 0	69.0	12	00 240 688 0	63.0	20
00 015 296 1	33.0	54	00 240 120 0	59.0	1	00 240 301 0	71.0	16	00 240 426 0	67.0	29	00 240 691 0	63.0	19
00 015 296 1	60.0	16	00 240 134 0	62.0	2	00 240 305 0	70.0	19	00 240 426 0	69.0	14	00 240 697 0	61.0	15
00 015 296 1	66.0	14	00 240 135 0	62.0	6	00 240 305 0	71.0	19	00 240 426 0	69.1	14	00 240 700 0	13.0	17
00 015 426 0	15.0	10	00 240 145 0	60.0	14	00 240 310 0	82.0	18	00 240 427 0	67.0	31	00 240 712 0	26.0	7
00 030 124 1	56.0	11	00 240 148 0	60.0	19	00 240 313 0	82.0	1	00 240 427 0	69.0	20	00 240 712 0	76.0	12
00 030 195 1	15.0	38	00 240 154 0	63.0	7	00 240 318 0	82.0	20	00 240 427 0	69.1	20	00 240 714 0	66.0	18
00 036 127 1	21.0	3	00 240 159 0	63.0	8	00 240 336 0	84.0	12	00 240 430 0	67.0	36	00 240 717 0	57.0	1
00 036 127 1	22.0	2	00 240 182 0	65.0	6	00 240 337 0	84.0	8	00 240 430 0	69.0	23	00 240 719 0	76.0	8
00 036 295 0	3.0	14	00 240 183 0	65.0	28	00 240 338 0	84.0	1	00 240 430 0	69.1	23	00 240 720 0	60.0	28
00 036 295 0	21.0	30	00 240 184 0	65.0	7	00 240 339 0	84.0	2	00 240 442 0	79.0	9	00 240 725 0	68.0	10
00 132 189 1	33.0	44	00 240 185 0	65.0	21	00 240 340 0	57.0	19	00 240 443 0	83.0	1	00 240 727 0	75.0	8
00 132 189 1	64.0	29	00 240 186 0	65.0	10	00 240 344 0	84.0	10	00 240 444 0	83.0	11	00 240 731 0	60.0	8
00 139 881 0	94.0	1	00 240 197 0	66.0	22	00 240 345 0	82.0	23	00 240 445 0	83.0	5	00 240 733 0	60.0	5
00 144 095 0	64.0	12	00 240 208 0	65.0	12	00 240 357 0	72.0	30	00 240 446 0	83.0	10	00 240 765 0	56.0	1
00 153 329 0	16.0	56	00 240 209 0	65.0	13	00 240 357 0	72.1	30	00 240 447 0	73.0	8	00 240 770 0	57.0	11
00 154 835 0	75.0	3	00 240 211 0	16.0	51	00 240 358 0	73.0	3	00 240 448 0	73.0	7	00 240 771 0	57.0	5
00 155 345 0	58.0	17	00 240 211 0	74.0	6	00 240 360 0	91.0	40	00 240 450 0	72.0	24	00 240 780 0	60.0	10
00 185 523 1	57.0	13	00 240 213 0	75.0	11	00 240 363 0	84.0	9	00 240 450 0	72.1	24	00 240 782 0	62.0	1
00 185 523 1	64.0	17	00 240 214 0	76.0	4	00 240 369 0	57.0	7	00 240 454 0	78.0	14	00 240 783 0	62.0	10
00 185 523 1	79.0	22	00 240 215 0	75.0	7	00 240 371 0	57.0	8	00 240 479 0	67.0	23	00 240 784 0	62.0	12
00 187 960 0	51.0	4	00 240 217 0	78.0	12	00 240 377 2	58.0	16	00 240 598 0	69.1	12	00 240 795 0	61.0	9
00 219 034 3	7.0	14	00 240 218 0	78.0	6	00 240 380 0	62.0	7	00 240 606 1	70.0	26	00 240 799 0	61.0	2
00 240 018 0	4.0	20	00 240 219 0	78.0	7	00 240 381 0	65.0	1	00 240 606 1	71.0	26	00 240 811 0	60.0	21
00 240 018 0	5.0	99	00 240 227 0	67.0	17	00 240 384 0	62.0	11	00 240 607 0	70.0	28	00 240 814 0	70.0	29
00 240 019 0	4.0	20	00 240 228 0	67.0	22	00 240 385 1	62.0	13	00 240 607 0	71.0	28	00 240 814 0	71.0	29
00 240 019 0	6.0	99	00 240 234 1	67.0	4	00 240 385 1	65.0	2	00 240 614 0	66.0	20	00 240 815 0	70.0	32
00 240 025 0	65.0	5	00 240 235 0	67.0	7	00 240 386 0	63.0	12	00 240 631 0	11.0	17	00 240 815 0	71.0	32
00 240 074 0	57.0	2	00 240 237 0	67.0	3	00 240 396 0	66.0	12	00 240 643 0	58.0	25	00 240 823 0	70.0	30
00 240 074 0	64.0	13	00 240 239 0	67.0	2	00 240 397 0	66.0	11	00 240 645 0	56.0	12	00 240 823 0	71.0	30
00 240 074 0	82.0	3	00 240 240 0	67.0	16	00 240 398 0	66.0	4	00 240 651 0	56.0	17	00 240 826 0	70.0	11
00 240 075 0	57.0	14	00 240 241 0	67.0	10	00 240 404 2	66.0	9	00 240 653 0	56.0	18	00 240 826 0	71.0	11
00 240 080 0	58.0	10	00 240 250 2	68.0	20	00 240 411 0	67.0	19	00 240 655 0	63.0	24	00 240 829 0	76.0	9
00 240 090 1	58.0	14	00 240 255 0	68.0	6	00 240 414 0	67.0	12	00 240 656 0	63.0	25	00 240 830 0	70.0	7
00 240 091 1	58.0	13	00 240 255 0	69.0	36	00 240 414 0	69.0	48	00 240 658 0	63.0	27	00 240 830 0	71.0	7
00 240 092 0	58.0	7	00 240 255 0	69.1	36	00 240 414 0	69.1	48	00 240 682 0	70.0	17	00 240 831 0	70.0	14
00 240 096 0	58.0	6	00 240 256 0	68.0	5	00 240 415 0	77.0	7	00 240 682 0	71.0	17	00 240 831 0	71.0	14

ID-NR.	TAFEL	POS.	ID-NR.	TAFEL	POS.	ID-NR.	TAFEL	POS.	ID-NR.	TAFEL	POS.	ID-NR.	TAFEL	POS.
ID-NO.	DIAG.	POS.	ID-NO.	DIAG.	POS.	ID-NO.	DIAG.	POS.	ID-NO.	DIAG.	POS.	ID-NO.	DIAG.	POS.
00 240 832 0	76.0	17	00 241 141 1	64.0	16	00 241 397 0	69.1	51	00 274 340 0	7.0	21	00 276 450 0	25.1	22
00 240 833 0	76.0	16	00 241 152 1	64.0	10	00 250 067 2	36.0	28	00 274 363 0	46.0	11	00 276 803 0	21.0	4
00 240 835 0	71.0	36	00 241 162 1	1.0	11	00 250 434 0	65.0	25	00 274 375 2	79.0	12	00 276 803 0	22.0	1
00 240 842 1	70.0	24	00 241 178 0	64.0	27	00 260 190 0	64.0	1	00 274 375 2	82.0	11	00 276 982 0	17.0	2
00 240 842 1	71.0	24	00 241 179 0	64.0	26	00 267 223 1	26.0	19	00 274 376 2	8.0	9	00 276 995 0	19.0	3
00 240 854 0	57.0	6	00 241 197 1	64.0	3	00 270 283 1	32.0	11	00 274 436 1	10.0	26	00 277 111 0	86.0	12
00 240 875 0	72.0	20	00 241 223 0	60.0	30	00 271 388 1	79.0	7	00 274 448 0	33.0	18	00 277 111 0	87.0	12
00 240 875 0	72.1	20	00 241 229 0	56.0	24	00 273 005 0	38.0	28	00 274 459 0	3.0	27	00 277 143 0	31.0	34
00 240 882 0	97.0	19	00 241 236 0	64.0	4	00 273 006 0	38.0	31	00 274 673 2	10.0	25	00 277 206 0	33.0	21
00 240 948 0	71.0	35	00 241 238 0	64.0	5	00 273 178 0	70.0	23	00 274 711 3	31.0	16	00 277 207 0	33.0	63
00 240 954 0	79.0	1	00 241 256 2	64.0	52	00 273 178 0	71.0	23	00 274 718 1	31.0	10	00 277 273 0	33.0	13
00 240 959 0	82.0	28	00 241 260 0	64.0	49	00 273 289 0	24.0	17	00 274 731 0	31.0	7	00 277 282 1	33.0	11
00 240 960 0	82.0	28	00 241 261 0	64.0	50	00 273 316 1	37.0	16	00 274 750 3	12.0	7	00 277 405 0	30.0	14
00 240 982 0	70.0	21	00 241 264 0	64.0	44	00 273 319 0	37.0	1	00 274 903 0	10.0	20	00 277 439 0	8.0	16
00 240 982 0	71.0	21	00 241 268 0	64.0	42	00 273 321 1	37.0	7	00 274 903 0	20.0	10	00 277 439 0	11.0	12
00 240 987 0	76.0	26	00 241 269 0	64.0	40	00 273 323 0	37.0	10	00 274 949 0	21.0	15	00 277 456 3	18.0	1
00 241 000 0	82.0	29	00 241 271 2	64.0	48	00 273 327 0	37.0	11	00 274 949 0	33.0	23	00 277 456 3	19.0	22
00 241 001 0	82.0	29	00 241 280 0	63.0	16	00 273 327 0	68.0	17	00 275 126 0	74.0	26	00 277 469 0	20.0	18
00 241 017 0	61.0	7	00 241 280 0	64.0	54	00 273 445 0	33.0	48	00 275 346 1	7.0	20	00 277 470 0	14.0	3
00 241 018 0	61.0	4	00 241 284 0	64.0	43	00 273 573 0	7.0	32	00 275 352 0	31.0	26	00 277 493 0	80.0	12
00 241 019 0	61.0	30	00 241 286 0	64.0	37	00 273 573 0	57.0	33	00 275 353 0	31.0	3	00 277 505 0	1.0	1
00 241 027 0	68.0	34	00 241 302 0	82.0	35	00 273 635 0	30.0	4	00 275 357 0	31.0	29	00 277 511 0	9.0	7
00 241 031 2	65.0	27	00 241 330 0	64.0	55	00 273 657 0	19.0	19	00 275 415 1	91.0	32	00 277 530 0	28.0	9
00 241 036 0	65.0	34	00 241 333 0	64.0	57	00 273 658 0	19.0	8	00 275 628 1	34.0	2	00 277 534 2	28.0	17
00 241 037 0	66.0	8	00 241 338 0	63.0	2	00 273 716 0	30.0	5	00 275 674 1	33.0	42	00 277 536 0	4.0	3
00 241 038 0	61.0	22	00 241 341 0	7.0	30	00 273 817 0	21.0	19	00 275 739 2	8.0	13	00 277 537 0	28.0	3
00 241 048 0	61.0	29	00 241 341 0	57.0	31	00 273 856 0	21.0	6	00 275 739 2	11.0	9	00 277 538 1	10.0	24
00 241 052 0	79.0	24	00 241 343 0	7.0	34	00 273 856 0	22.0	6	00 275 868 3	2.0	1	00 277 540 0	20.0	17
00 241 053 0	57.0	25	00 241 343 0	57.0	37	00 273 865 0	30.0	7	00 276 097 1	19.0	21	00 277 571 0	20.0	33
00 241 055 0	63.0	28	00 241 347 0	72.1	3	00 274 059 3	31.0	22	00 276 148 0	35.0	5	00 277 572 0	20.0	7
00 241 056 0	66.0	31	00 241 369 0	61.0	32	00 274 066 3	31.0	15	00 276 154 0	35.0	1	00 277 575 0	1.0	2
00 241 064 0	66.0	35	00 241 374 0	69.0	71	00 274 078 0	31.0	17	00 276 202 0	71.0	37	00 277 576 1	1.0	20
00 241 066 0	66.0	36	00 241 374 0	69.1	71	00 274 085 3	31.0	33	00 276 249 0	10.0	18	00 277 577 1	1.0	19
00 241 067 0	66.0	21	00 241 376 0	69.0	70	00 274 136 1	32.0	26	00 276 314 0	24.0	10	00 277 577 1	4.0	15
00 241 075 0	61.0	10	00 241 376 0	69.1	70	00 274 215 1	37.0	6	00 276 337 1	16.0	60	00 277 581 0	1.0	3
00 241 097 0	57.0	30	00 241 379 0	69.0	72	00 274 327 6	36.0	22	00 276 337 1	41.0	14	00 277 606 0	14.0	13
00 241 102 1	64.0	25	00 241 379 0	69.1	72	00 274 327 6	68.0	29	00 276 337 1	42.0	31	00 277 611 0	14.0	11
00 241 114 1	64.0	47	00 241 380 0	66.0	37	00 274 327 6	69.0	31	00 276 337 1	74.0	30	00 277 616 0	15.0	7
00 241 128 2	64.0	32	00 241 381 0	65.0	34	00 274 327 6	69.1	31	00 276 450 0	24.0	8	00 277 624 0	19.0	20
00 241 129 1	64.0	31	00 241 391 0	69.1	49	00 274 336 2	32.0	28	00 276 450 0	25.0	22	00 277 635 0	14.0	10

ID-NR.	TAFEL	POS.	ID-NR.	TAFEL	POS.	ID-NR.	TAFEL	POS.	ID-NR.	TAFEL	POS.	ID-NR.	TAFEL	POS.
ID-NO.	DIAG.	POS.	ID-NO.	DIAG.	POS.	ID-NO.	DIAG.	POS.	ID-NO.	DIAG.	POS.	ID-NO.	DIAG.	POS.
00 277 640 0	19.0	14	00 278 054 0	36.0	29	00 278 408 0	32.0	18	00 278 574 0	48.0	29	00 278 877 0	46.0	8
00 277 659 0	15.0	6	00 278 073 0	33.0	39	00 278 409 0	32.0	5	00 278 574 0	52.0	20	00 278 878 0	46.0	14
00 277 677 0	20.0	16	00 278 074 0	33.0	40	00 278 411 2	32.0	4	00 278 578 0	7.0	23	00 278 880 0	30.0	20
00 277 681 0	20.0	26	00 278 077 0	33.0	62	00 278 415 2	97.0	11	00 278 580 1	48.0	26	00 278 881 0	30.0	19
00 277 681 0	22.0	18	00 278 087 0	39.0	25	00 278 417 0	4.0	12	00 278 586 0	38.0	3	00 278 916 0	41.0	33
00 277 682 0	21.0	16	00 278 106 0	33.0	50	00 278 418 0	4.0	4	00 278 594 0	54.0	24	00 278 916 0	42.0	10
00 277 684 0	21.0	22	00 278 108 0	30.0	16	00 278 423 0	24.0	1	00 278 594 0	54.1	24	00 278 917 0	41.0	34
00 277 691 0	21.0	25	00 278 110 0	30.0	10	00 278 426 0	24.0	13	00 278 596 0	14.0	32	00 278 917 0	42.0	8
00 277 692 0	22.0	22	00 278 131 0	29.0	13	00 278 428 0	24.0	18	00 278 598 0	23.0	19	00 278 922 0	39.0	23
00 277 697 0	14.0	17	00 278 133 0	29.0	14	00 278 428 0	25.0	20	00 278 599 0	27.0	19	00 278 927 0	74.0	28
00 277 698 0	21.0	10	00 278 139 0	12.0	1	00 278 428 0	25.1	20	00 278 640 0	14.0	31	00 278 928 0	74.0	12
00 277 698 0	22.0	10	00 278 147 0	28.0	18	00 278 430 0	81.0	22	00 278 641 0	35.0	8	00 278 931 0	41.0	35
00 277 700 0	21.0	13	00 278 154 0	28.0	21	00 278 431 0	81.0	22	00 278 644 0	3.0	22	00 278 932 0	1.0	27
00 277 707 0	41.0	29	00 278 157 0	28.0	22	00 278 432 0	81.0	23	00 278 645 0	3.0	1	00 278 936 0	32.0	21
00 277 707 0	42.0	14	00 278 165 0	9.0	6	00 278 433 0	81.0	23	00 278 649 0	14.0	16	00 278 940 0	53.0	1
00 277 714 0	14.0	21	00 278 172 0	11.0	1	00 278 437 0	81.0	27	00 278 662 0	21.0	27	00 278 963 0	41.0	36
00 277 719 0	81.0	14	00 278 181 0	28.0	31	00 278 438 0	81.0	28	00 278 667 0	81.0	31	00 278 965 0	41.0	12
00 277 729 0	1.0	5	00 278 204 0	26.0	4	00 278 444 0	81.0	25	00 278 685 0	39.0	6	00 278 969 0	58.0	3
00 277 731 0	1.0	4	00 278 204 0	27.0	3	00 278 445 0	81.0	25	00 278 691 0	14.0	15	00 278 970 0	58.0	2
00 277 741 0	3.0	24	00 278 204 0	29.0	3	00 278 446 0	28.0	12	00 278 692 0	39.0	5	00 278 972 0	20.0	35
00 277 744 0	3.0	10	00 278 205 0	27.0	4	00 278 450 0	35.0	19	00 278 706 0	15.0	27	00 278 973 0	20.0	3
00 277 750 0	4.0	5	00 278 237 0	13.0	19	00 278 451 0	35.0	16	00 278 707 0	15.0	19	00 278 977 0	20.0	2
00 277 758 0	74.0	32	00 278 241 0	13.0	6	00 278 475 0	36.0	33	00 278 708 0	15.0	21	00 278 982 0	14.0	20
00 277 779 0	15.0	35	00 278 249 0	31.0	1	00 278 479 0	54.0	11	00 278 719 0	44.0	22	00 278 986 0	50.0	21
00 277 892 0	32.0	25	00 278 254 0	26.0	16	00 278 479 0	54.0	14	00 278 720 0	43.0	20	00 278 992 0	50.0	28
00 277 929 0	20.0	32	00 278 254 0	27.0	16	00 278 479 0	54.1	14	00 278 721 0	43.0	21	00 279 022 0	28.0	35
00 277 985 0	38.0	7	00 278 286 0	28.0	13	00 278 483 0	54.0	25	00 278 726 0	28.0	27	00 279 022 0	54.0	34
00 277 988 0	38.0	5	00 278 288 0	28.0	11	00 278 483 0	54.1	25	00 278 748 0	81.0	5	00 279 022 0	54.1	34
00 277 993 4	38.0	10	00 278 302 0	13.0	2	00 278 485 0	54.0	38	00 278 764 0	81.0	2	00 279 049 0	37.0	18
00 278 010 0	38.0	20	00 278 303 0	31.0	1	00 278 485 0	54.1	38	00 278 772 0	81.0	2	00 279 052 0	41.0	38
00 278 023 0	35.0	18	00 278 356 0	8.0	1	00 278 486 1	54.0	16	00 278 787 0	39.0	21	00 279 052 0	42.0	19
00 278 024 0	35.0	12	00 278 357 0	8.0	21	00 278 486 1	54.1	16	00 278 787 0	81.0	17	00 279 053 0	41.0	37
00 278 024 0	36.0	21	00 278 367 0	7.0	19	00 278 487 2	54.0	19	00 278 795 0	81.0	6	00 279 053 0	42.0	18
00 278 034 0	36.0	25	00 278 370 0	32.0	15	00 278 487 2	54.1	19	00 278 796 0	81.0	6	00 279 186 0	54.0	39
00 278 035 0	36.0	24	00 278 383 0	32.0	6	00 278 524 0	34.0	19	00 278 805 0	81.0	39	00 279 186 0	54.1	39
00 278 036 0	35.0	9	00 278 385 1	32.0	23	00 278 526 1	34.0	21	00 278 806 1	17.0	5	00 279 203 0	46.0	19
00 278 041 0	35.0	25	00 278 390 0	32.0	17	00 278 527 0	34.0	22	00 278 807 0	26.0	3	00 279 220 0	8.0	7
00 278 049 0	39.0	3	00 278 393 0	97.0	9	00 278 538 0	21.0	35	00 278 821 0	28.0	37	00 279 221 2	14.0	30
00 278 051 0	39.0	14	00 278 402 0	32.0	20	00 278 570 0	29.0	4	00 278 858 0	20.0	39	00 279 227 0	80.0	24
00 278 052 0	36.0	15	00 278 407 0	32.0	19	00 278 573 0	48.0	32	00 278 876 0	46.0	3	00 279 228 0	80.0	21

ID-NR.	TAFEL	POS.	ID-NR.	TAFEL	POS.	ID-NR.	TAFEL	POS.	ID-NR.	TAFEL	POS.	ID-NR.	TAFEL	POS.
ID-NO.	DIAG.	POS.	ID-NO.	DIAG.	POS.	ID-NO.	DIAG.	POS.	ID-NO.	DIAG.	POS.	ID-NO.	DIAG.	POS.
00 279 234 0	3.0	6	00 279 581 0	40.0	8	00 280 457 2	33.0	24	00 290 475 0	25.1	3	00 293 873 0	80.0	22
00 279 236 0	50.0	7	00 279 582 0	40.0	7	00 280 497 0	7.0	13	00 290 477 0	25.1	4	00 301 002 0	79.0	8
00 279 237 0	50.0	32	00 279 586 0	40.0	11	00 280 584 0	1.0	6	00 290 478 0	25.1	12	00 301 003 1	85.0	14
00 279 249 0	51.0	15	00 279 587 0	34.0	8	00 280 595 1	10.0	9	00 290 479 0	25.1	2	00 301 186 0	86.0	7
00 279 250 0	51.0	16	00 279 587 0	40.0	13	00 280 596 1	9.0	5	00 290 528 1	7.0	9	00 301 186 0	87.0	7
00 279 252 0	52.0	27	00 279 594 0	39.0	20	00 280 749 0	30.0	8	00 290 550 0	5.0	6	00 301 186 0	90.0	7
00 279 253 0	52.0	15	00 279 595 0	38.0	32	00 280 880 0	15.0	24	00 290 552 0	5.0	1	00 301 761 0	86.0	22
00 279 254 0	52.0	13	00 279 607 0	39.0	4	00 281 244 0	41.0	20	00 291 383 2	69.0	47	00 301 761 0	87.0	22
00 279 265 0	52.0	26	00 279 615 0	16.0	3	00 281 244 0	42.0	17	00 291 383 2	69.1	47	00 301 772 0	85.0	16
00 279 268 0	53.0	8	00 279 618 1	16.0	19	00 281 790 1	8.0	22	00 291 384 0	66.0	37	00 301 775 0	85.0	8
00 279 282 1	26.0	24	00 279 621 0	16.0	32	00 281 790 1	17.0	7	00 291 388 0	69.0	54	00 301 804 0	69.0	52
00 279 285 1	38.0	19	00 279 622 0	16.0	15	00 282 361 0	61.0	17	00 291 388 0	69.1	54	00 301 804 0	69.1	52
00 279 287 1	39.0	22	00 279 625 0	16.0	22	00 282 593 1	1.0	22	00 291 390 0	69.0	41	00 301 804 0	86.0	27
00 279 289 0	38.0	27	00 279 630 1	24.0	14	00 290 038 1	10.0	16	00 291 390 0	69.1	41	00 301 804 0	87.0	27
00 279 290 0	39.0	29	00 279 633 1	24.0	6	00 290 114 1	17.0	12	00 291 391 0	69.0	46	00 301 957 0	86.0	11
00 279 297 1	39.0	1	00 279 635 1	24.0	25	00 290 134 1	23.0	13	00 291 391 0	69.1	46	00 301 957 0	87.0	11
00 279 305 0	15.0	42	00 279 638 1	80.0	1	00 290 140 1	25.0	12	00 291 394 0	69.0	39	00 301 987 0	86.0	14
00 279 318 0	38.0	17	00 279 670 0	16.0	43	00 290 141 1	25.0	2	00 291 394 0	69.1	39	00 301 987 0	87.0	14
00 279 349 0	14.0	29	00 279 673 0	16.0	26	00 290 142 1	25.0	3	00 291 396 0	69.0	50	00 301 987 0	90.0	6
00 279 354 0	15.0	43	00 279 675 0	16.0	33	00 290 144 1	25.0	18	00 291 396 0	69.1	50	00 302 006 0	86.0	15
00 279 355 0	11.0	15	00 279 688 0	38.0	33	00 290 307 0	16.0	36	00 291 400 1	69.0	9	00 302 006 0	87.0	15
00 279 358 0	11.0	19	00 279 689 0	38.0	38	00 290 316 0	81.0	43	00 291 400 1	69.1	9	00 302 018 0	85.0	18
00 279 359 0	11.0	20	00 279 690 0	38.0	35	00 290 324 0	2.0	20	00 291 402 0	69.0	5	00 302 031 1	85.0	17
00 279 386 0	11.0	14	00 279 711 1	14.0	9	00 290 328 0	22.0	13	00 291 402 0	69.1	5	00 302 035 0	85.0	15
00 279 387 0	11.0	4	00 279 711 1	15.0	29	00 290 329 0	20.0	30	00 291 403 0	69.0	8	00 302 042 0	85.0	2
00 279 418 0	11.0	2	00 279 721 0	15.0	30	00 290 345 0	16.0	54	00 291 403 0	69.1	8	00 302 047 0	85.0	10
00 279 421 2	19.0	7	00 279 778 2	25.0	5	00 290 391 0	54.1	59	00 291 428 0	69.0	27	00 302 048 1	86.0	31
00 279 423 0	19.0	13	00 279 778 2	25.1	5	00 290 392 0	54.1	55	00 291 428 0	69.1	27	00 302 048 1	87.0	31
00 279 428 0	15.0	44	00 279 867 2	25.0	4	00 290 394 0	54.1	56	00 291 458 0	69.0	43	00 302 051 0	85.0	4
00 279 432 0	97.0	22	00 280 052 3	33.0	8	00 290 439 0	33.0	1	00 291 458 0	69.1	43	00 302 051 0	86.0	31
00 279 440 0	32.0	34	00 280 054 2	33.0	5	00 290 440 0	33.0	2	00 291 459 0	69.0	62	00 302 051 0	87.0	31
00 279 441 0	32.0	33	00 280 098 1	33.0	28	00 290 442 0	34.0	15	00 291 459 0	69.1	62	00 302 065 0	86.0	20
00 279 458 0	38.0	39	00 280 159 1	31.0	20	00 290 444 0	33.0	30	00 291 460 1	69.0	45	00 302 065 0	87.0	20
00 279 464 0	16.0	17	00 280 159 1	74.0	20	00 290 446 0	33.0	31	00 291 460 1	69.1	45	00 302 068 0	86.0	24
00 279 523 1	16.0	41	00 280 222 4	33.0	52	00 290 447 0	33.0	32	00 291 512 0	23.0	20	00 302 068 0	87.0	24
00 279 544 0	81.0	34	00 280 353 2	1.0	31	00 290 448 0	34.0	9	00 291 513 0	69.0	1	00 302 121 0	86.0	1
00 279 551 0	81.0	34	00 280 361 1	10.0	13	00 290 449 0	33.0	51	00 291 513 0	69.1	1	00 302 124 0	86.0	21
00 279 562 0	16.0	25	00 280 411 0	52.0	16	00 290 450 0	33.0	58	00 291 514 0	69.0	26	00 302 124 0	87.0	21
00 279 563 0	16.0	14	00 280 411 0	74.0	33	00 290 461 0	16.0	19	00 291 517 0	65.0	34	00 302 126 0	85.0	5
00 279 580 0	40.0	18	00 280 441 0	64.0	45	00 290 466 0	16.0	33	00 291 521 0	65.0	1	00 302 145 1	86.0	17

ID-NR.	TAFEL	POS.	ID-NR.	TAFEL	POS.	ID-NR.	TAFEL	POS.	ID-NR.	TAFEL	POS.	ID-NR.	TAFEL	POS.
ID-NO.	DIAG.	POS.	ID-NO.	DIAG.	POS.	ID-NO.	DIAG.	POS.	ID-NO.	DIAG.	POS.	ID-NO.	DIAG.	POS.
00 302 145 1	87.0	17	00 332 541 1	15.0	25	00 900 214 0	54.0	29	00 900 380 0	44.0	20	00 900 614 0	82.0	22
00 302 164 0	88.0	5	00 332 726 1	15.0	8	00 900 214 0	54.1	29	00 900 605 0	91.0	31	00 900 614 0	83.0	4
00 302 164 0	89.0	5	00 332 727 1	15.0	12	00 900 214 0	68.0	32	00 900 606 0	39.0	7	00 900 614 0	84.0	3
00 302 167 0	88.0	4	00 332 939 1	15.0	39	00 900 223 0	58.0	15	00 900 606 0	79.0	19	00 900 614 0	84.0	11
00 302 167 0	89.0	4	00 334 602 0	82.0	17	00 900 224 0	43.0	2	00 900 607 0	80.0	19	00 900 614 0	95.0	3
00 302 219 0	90.0	4	00 335 426 1	23.0	11	00 900 224 0	44.0	2	00 900 607 0	82.0	12	00 900 616 0	16.0	24
00 302 220 0	88.0	6	00 335 428 0	23.0	5	00 900 239 1	15.0	32	00 900 608 0	31.0	23	00 900 616 0	32.0	1
00 302 220 0	89.0	6	00 335 429 0	23.0	3	00 900 242 1	54.0	48	00 900 608 0	36.0	18	00 900 616 0	33.0	60
00 302 222 1	86.0	2	00 335 482 2	86.0	28	00 900 242 1	54.1	48	00 900 608 0	58.0	22	00 900 616 0	34.0	16
00 302 294 0	86.0	3	00 335 482 2	87.0	28	00 900 242 1	55.0	3	00 900 608 0	72.0	26	00 900 616 0	44.0	26
00 302 294 0	87.0	3	00 335 776 0	46.0	22	00 900 242 1	68.0	7	00 900 608 0	72.1	26	00 900 616 0	54.0	26
00 302 295 0	86.0	4	00 337 238 4	33.0	45	00 900 242 1	69.0	32	00 900 608 0	83.0	6	00 900 616 0	54.1	26
00 302 295 0	87.0	4	00 337 296 0	33.0	49	00 900 242 1	69.1	32	00 900 608 0	91.0	12	00 900 616 0	63.0	10
00 302 321 0	86.0	16	00 337 846 3	94.0	2	00 900 253 1	33.0	41	00 900 610 0	33.0	47	00 900 616 0	69.0	58
00 302 321 0	87.0	16	00 340 690 0	9.0	1	00 900 253 1	37.0	12	00 900 612 0	2.0	16	00 900 616 0	69.1	58
00 302 321 0	89.0	10	00 341 141 0	78.0	17	00 900 253 1	61.0	21	00 900 612 0	3.0	29	00 900 617 0	5.0	61
00 302 359 0	86.0	6	00 341 914 1	24.0	16	00 900 253 1	68.0	19	00 900 612 0	6.0	61	00 900 617 0	33.0	59
00 302 359 0	87.0	6	00 344 504 5	15.0	15	00 900 253 1	70.0	3	00 900 612 0	33.0	61	00 900 617 0	48.0	25
00 302 409 0	86.0	5	00 344 518 2	36.0	37	00 900 253 1	71.0	3	00 900 612 0	34.0	24	00 900 622 0	32.0	12
00 302 409 0	87.0	5	00 344 518 2	76.0	20	00 900 255 1	18.0	36	00 900 612 0	62.0	17	00 900 632 0	37.0	14
00 302 409 0	88.0	2	00 344 518 2	79.0	16	00 900 260 0	2.0	2	00 900 612 0	65.0	9	00 900 632 0	38.0	1
00 302 409 0	89.0	2	00 344 565 0	65.0	26	00 900 264 0	31.0	27	00 900 612 0	69.1	68	00 900 634 0	1.0	23
00 302 448 0	5.0	22	00 344 565 0	66.0	34	00 900 284 1	15.0	45	00 900 612 0	72.0	6	00 900 634 0	9.0	10
00 302 448 0	6.0	22	00 345 478 1	16.0	30	00 900 284 1	28.0	5	00 900 612 0	72.1	6	00 900 634 0	10.0	8
00 302 448 0	86.0	25	00 345 478 1	31.0	31	00 900 284 1	58.0	21	00 900 612 0	73.0	5	00 900 634 0	28.0	29
00 302 448 0	87.0	25	00 345 478 1	58.0	26	00 900 284 1	63.0	29	00 900 612 0	82.0	24	00 900 634 0	35.0	10
00 302 581 0	88.0	1	00 346 376 1	1.0	7	00 900 287 0	40.0	16	00 900 612 0	83.0	9	00 900 634 0	49.0	13
00 302 582 0	90.0	1	00 346 414 0	10.0	12	00 900 301 0	4.0	10	00 900 614 0	3.0	17	00 900 634 0	81.0	42
00 303 188 0	85.0	1	00 441 071 2	97.0	1	00 900 302 1	15.0	9	00 900 614 0	7.0	25	00 900 636 0	3.0	9
00 303 189 0	87.0	2	00 441 072 2	97.0	1	00 900 302 1	46.0	26	00 900 614 0	26.0	25	00 900 636 0	5.0	64
00 303 455 0	69.0	63	00 441 074 2	97.0	1	00 900 306 0	7.0	12	00 900 614 0	31.0	19	00 900 636 0	6.0	64
00 303 455 0	69.1	63	00 441 190 1	7.0	17	00 900 306 0	15.0	11	00 900 614 0	32.0	16	00 900 636 0	7.0	1
00 303 475 0	87.0	1	00 465 092 0	58.0	27	00 900 306 0	61.0	24	00 900 614 0	37.0	3	00 900 636 0	28.0	6
00 303 476 0	89.0	1	00 465 092 0	75.0	2	00 900 310 1	31.0	36	00 900 614 0	39.0	10	00 900 636 0	34.0	10
00 303 707 0	85.0	19	00 492 119 0	58.0	12	00 900 324 0	1.0	12	00 900 614 0	41.0	6	00 900 636 0	36.0	4
00 303 708 0	87.0	33	00 900 201 0	36.0	38	00 900 335 1	57.0	15	00 900 614 0	60.0	29	00 900 636 0	38.0	11
00 303 725 0	85.0	16	00 900 201 0	40.0	9	00 900 335 1	63.0	22	00 900 614 0	69.0	68	00 900 636 0	39.0	33
00 303 779 0	85.0	15	00 900 201 0	46.0	16	00 900 375 0	43.0	13	00 900 614 0	69.1	68	00 900 636 0	40.0	19
00 303 809 0	85.0	1	00 900 201 0	76.0	18	00 900 375 0	44.0	18	00 900 614 0	73.0	4	00 900 636 0	44.0	14
00 303 811 0	85.0	19	00 900 201 0	79.0	17	00 900 380 0	43.0	14	00 900 614 0	80.0	10	00 900 636 0	50.0	16

ID-NR. ID-NO.	TAFEL DIAG.	POS. POS.	ID-NR. ID-NO.	TAFEL DIAG.	POS. POS.	ID-NR. ID-NO.	TAFEL DIAG.	POS. POS.	ID-NR. ID-NO.	TAFEL DIAG.	POS. POS.	ID-NR. ID-NO.	TAFEL DIAG.	POS. POS.
00 900 636 0	60.0	1	00 900 655 0	81.0	19	00 900 688 0	26.0	11	00 901 423 0	54.1	58	00 903 050 2	48.0	28
00 900 636 0	61.0	12	00 900 656 0	5.0	62	00 900 688 0	27.0	9	00 901 431 0	46.0	10	00 903 050 2	51.0	22
00 900 636 0	63.0	11	00 900 656 0	6.0	62	00 900 688 0	43.0	17	00 901 433 0	81.0	18	00 903 050 2	52.0	29
00 900 636 0	65.0	15	00 900 656 0	7.0	27	00 900 688 0	44.0	19	00 901 434 0	16.0	20	00 903 051 1	42.0	26
00 900 636 0	79.0	4	00 900 656 0	10.0	4	00 900 688 0	56.0	8	00 901 434 0	38.0	13	00 903 051 1	88.0	7
00 900 636 0	81.0	1	00 900 656 0	31.0	2	00 900 721 0	18.0	19	00 901 434 0	66.0	1	00 903 051 1	89.0	7
00 900 636 0	82.0	30	00 900 656 0	36.0	17	00 901 009 1	57.0	21	00 901 435 0	56.0	13	00 903 057 0	51.0	10
00 900 636 0	85.0	12	00 900 656 0	57.0	12	00 901 028 0	1.0	15	00 901 435 0	67.0	15	00 903 075 0	6.0	65
00 900 637 0	1.0	24	00 900 656 0	60.0	9	00 901 028 0	33.0	56	00 901 436 0	39.0	32	00 903 077 1	81.0	10
00 900 637 0	7.0	38	00 900 656 0	65.0	35	00 901 028 0	79.0	6	00 901 436 0	64.0	7	00 903 078 1	5.0	65
00 900 637 0	15.0	5	00 900 656 0	69.0	2	00 901 042 0	13.0	16	00 901 437 0	7.0	18	00 903 083 1	18.0	11
00 900 637 0	16.0	1	00 900 656 0	69.1	2	00 901 042 0	21.0	24	00 901 438 0	28.0	19	00 903 089 0	79.0	13
00 900 637 0	20.0	40	00 900 656 0	70.0	9	00 901 048 1	60.0	15	00 901 438 0	36.0	30	00 903 089 0	82.0	10
00 900 637 0	28.0	30	00 900 656 0	71.0	9	00 901 049 1	5.0	63	00 901 439 1	16.0	57	00 903 108 0	17.0	6
00 900 637 0	48.0	38	00 900 657 0	4.0	11	00 901 049 1	6.0	63	00 901 439 1	63.0	17	00 903 109 0	13.0	22
00 900 637 0	54.0	15	00 900 657 0	7.0	26	00 901 049 1	67.0	18	00 901 439 1	66.0	23	00 903 109 0	24.0	7
00 900 637 0	54.1	15	00 900 657 0	18.0	31	00 901 054 2	57.0	20	00 901 445 0	39.0	26	00 903 137 1	56.0	9
00 900 637 0	57.0	38	00 900 657 0	19.0	9	00 901 061 2	6.0	66	00 901 451 0	14.0	19	00 903 252 1	43.0	18
00 900 637 0	60.0	31	00 900 657 0	46.0	1	00 901 061 2	36.0	3	00 901 451 0	38.0	23	00 903 252 1	44.0	25
00 900 637 0	63.0	31	00 900 657 0	57.0	9	00 901 061 2	66.0	5	00 901 451 0	40.0	17	00 903 403 0	85.0	9
00 900 637 0	65.0	31	00 900 657 0	60.0	23	00 901 072 1	57.0	29	00 901 452 0	9.0	12	00 903 477 1	34.0	26
00 900 637 0	79.0	23	00 900 657 0	62.0	14	00 901 072 1	82.0	34	00 901 452 0	28.0	28	00 903 477 1	41.0	22
00 900 637 0	80.0	3	00 900 657 0	65.0	3	00 901 073 1	57.0	28	00 901 452 0	56.0	22	00 903 481 1	53.0	17
00 900 637 0	82.0	2	00 900 658 0	7.0	15	00 901 132 1	63.0	5	00 901 454 0	44.0	21	00 903 482 1	50.0	23
00 900 638 0	2.0	21	00 900 658 0	9.0	13	00 901 137 1	64.0	38	00 901 454 0	53.0	12	00 903 482 1	52.0	19
00 900 638 0	5.0	66	00 900 658 0	16.0	42	00 901 141 1	58.0	9	00 901 454 0	81.0	29	00 903 482 1	53.0	14
00 900 638 0	8.0	23	00 900 658 0	20.0	9	00 901 151 1	23.0	12	00 901 458 0	16.0	40	00 903 484 1	41.0	24
00 900 638 0	20.0	34	00 900 658 0	81.0	35	00 901 243 1	1.0	8	00 901 459 0	16.0	7	00 903 484 1	50.0	38
00 900 638 0	32.0	24	00 900 674 0	66.0	2	00 901 411 1	54.0	47	00 901 460 0	16.0	8	00 903 484 1	50.1	20
00 900 638 0	36.0	34	00 900 675 0	9.0	15	00 901 411 1	54.1	47	00 901 462 2	53.1	5	00 903 484 1	52.0	19
00 900 638 0	48.0	31	00 900 675 0	16.0	2	00 901 412 0	16.0	21	00 901 463 1	66.0	24	00 903 484 1	72.0	16
00 900 638 0	65.0	33	00 900 675 0	30.0	1	00 901 422 0	13.0	1	00 901 463 1	68.0	26	00 903 484 1	72.1	16
00 900 638 0	74.0	23	00 900 675 0	56.0	5	00 901 422 0	31.0	30	00 901 482 0	20.0	20	00 903 661 0	91.0	1
00 900 639 0	65.0	30	00 900 676 0	64.0	9	00 901 422 0	52.0	25	00 901 491 0	64.0	39	00 903 745 0	91.0	34
00 900 653 0	15.0	41	00 900 677 0	7.0	5	00 901 422 0	74.0	1	00 901 504 0	29.0	5	00 903 747 1	55.0	10
00 900 655 0	14.0	18	00 900 677 0	21.0	12	00 901 423 0	25.0	17	00 903 028 1	73.0	17	00 903 805 0	69.0	64
00 900 655 0	16.0	28	00 900 677 0	22.0	12	00 901 423 0	42.0	21	00 903 036 1	73.0	20	00 903 805 0	69.1	64
00 900 655 0	36.0	1	00 900 677 0	64.0	20	00 901 423 0	50.0	33	00 903 045 0	68.0	21	00 904 002 2	69.0	49
00 900 655 0	36.0	9	00 900 678 0	14.0	4	00 901 423 0	50.1	24	00 903 048 0	72.0	22	00 904 005 1	70.0	22
00 900 655 0	67.0	20	00 900 678 0	16.0	6	00 901 423 0	51.0	21	00 903 048 0	72.1	22	00 904 006 0	28.0	20

ID-NR.	TAFEL	POS.	ID-NR.	TAFEL	POS.	ID-NR.	TAFEL	POS.	ID-NR.	TAFEL	POS.	ID-NR.	TAFEL	POS.
ID-NO.	DIAG.	POS.	ID-NO.	DIAG.	POS.	ID-NO.	DIAG.	POS.	ID-NO.	DIAG.	POS.	ID-NO.	DIAG.	POS.
00 904 012 0	43.0	22	00 904 884 2	14.0	12	00 905 933 0	28.0	38	00 908 210 0	32.0	3	00 908 212 0	65.0	11
00 904 018 0	66.0	28	00 904 951 2	33.0	16	00 905 937 0	35.0	7	00 908 210 0	33.0	10	00 908 212 0	66.0	6
00 904 024 1	18.0	18	00 904 983 1	14.0	22	00 906 007 0	5.0	72	00 908 210 0	37.0	5	00 908 212 0	70.0	8
00 904 025 0	10.0	27	00 904 983 1	70.0	27	00 906 007 0	6.0	72	00 908 210 0	39.0	8	00 908 212 0	71.0	8
00 904 039 0	69.0	69	00 904 983 1	71.0	27	00 906 007 0	50.1	12	00 908 210 0	40.0	3	00 908 212 0	79.0	2
00 904 039 0	69.1	69	00 904 993 0	56.0	25	00 906 010 1	52.0	12	00 908 210 0	42.0	25	00 908 212 0	81.0	41
00 904 040 0	69.0	51	00 905 000 1	38.0	40	00 906 037 0	6.0	73	00 908 210 0	44.0	28	00 908 212 0	82.0	14
00 904 332 1	86.0	26	00 905 111 2	39.0	11	00 906 039 0	72.0	25	00 908 210 0	52.0	21	00 908 212 0	85.0	6
00 904 332 1	87.0	26	00 905 154 0	24.0	15	00 906 039 0	72.1	25	00 908 210 0	54.0	28	00 908 215 0	7.0	10
00 904 345 1	91.0	22	00 905 210 0	21.0	21	00 906 800 1	7.0	22	00 908 210 0	54.1	28	00 908 215 0	9.0	17
00 904 347 1	51.0	5	00 905 210 0	80.0	23	00 906 802 2	74.0	13	00 908 210 0	63.0	1	00 908 215 0	10.0	2
00 904 369 1	71.0	22	00 905 231 1	3.0	21	00 908 012 0	5.0	68	00 908 210 0	68.0	33	00 908 215 0	13.0	7
00 904 712 1	58.0	8	00 905 231 1	8.0	10	00 908 012 0	6.0	68	00 908 210 0	69.0	29	00 908 215 0	14.0	6
00 904 714 0	33.0	33	00 905 231 1	28.0	33	00 908 036 0	50.1	14	00 908 210 0	69.1	29	00 908 215 0	15.0	18
00 904 720 0	81.0	26	00 905 231 1	34.0	23	00 908 204 0	85.0	11	00 908 210 0	73.0	1	00 908 215 0	16.0	55
00 904 731 2	8.0	4	00 905 231 1	80.0	15	00 908 207 1	51.0	1	00 908 210 0	74.0	5	00 908 215 0	20.0	15
00 904 731 2	32.0	22	00 905 231 1	81.0	12	00 908 207 1	61.0	20	00 908 210 0	76.0	21	00 908 215 0	27.0	5
00 904 732 2	25.0	6	00 905 231 1	82.0	27	00 908 207 1	91.0	5	00 908 210 0	80.0	5	00 908 215 0	28.0	23
00 904 732 2	25.1	6	00 905 231 1	83.0	13	00 908 208 0	1.0	18	00 908 210 0	82.0	33	00 908 215 0	29.0	1
00 904 732 2	33.0	36	00 905 233 1	33.0	3	00 908 208 0	33.0	35	00 908 210 0	84.0	7	00 908 215 0	40.0	20
00 904 732 2	33.0	43	00 905 236 1	61.0	11	00 908 208 0	36.0	23	00 908 212 0	7.0	4	00 908 215 0	46.0	25
00 904 741 0	69.0	28	00 905 237 0	40.0	10	00 908 208 0	48.0	30	00 908 212 0	9.0	8	00 908 215 0	56.0	23
00 904 741 0	69.1	28	00 905 252 1	34.0	4	00 908 208 0	50.0	27	00 908 212 0	15.0	1	00 908 215 0	61.0	31
00 904 754 1	24.0	19	00 905 252 1	61.0	23	00 908 208 0	50.1	23	00 908 212 0	18.0	29	00 908 215 0	82.0	5
00 904 754 1	25.0	25	00 905 755 0	7.0	36	00 908 208 0	51.0	25	00 908 212 0	19.0	5	00 908 220 0	16.0	5
00 904 754 1	25.1	25	00 905 755 0	57.0	36	00 908 208 0	52.0	32	00 908 212 0	24.0	21	00 908 220 0	20.0	23
00 904 763 2	56.0	16	00 905 755 0	70.0	33	00 908 208 0	54.0	50	00 908 212 0	28.0	8	00 908 220 0	23.0	17
00 904 763 2	64.0	53	00 905 755 0	71.0	33	00 908 208 0	54.1	50	00 908 212 0	32.0	32	00 908 220 0	56.0	7
00 904 804 0	38.0	34	00 905 900 0	54.1	57	00 908 208 0	58.0	23	00 908 212 0	34.0	5	00 908 220 0	57.0	18
00 904 813 1	19.0	16	00 905 900 0	69.1	74	00 908 208 0	68.0	1	00 908 212 0	36.0	11	00 908 220 0	58.0	4
00 904 815 0	63.0	21	00 905 902 0	73.0	9	00 908 208 0	69.0	37	00 908 212 0	38.0	8	00 908 220 0	66.0	10
00 904 817 0	33.0	20	00 905 921 0	67.0	11	00 908 208 0	69.1	37	00 908 212 0	39.0	17	00 908 225 0	11.0	3
00 904 818 0	86.0	13	00 905 921 0	69.0	44	00 908 208 0	79.0	11	00 908 212 0	40.0	15	00 908 225 0	15.0	20
00 904 818 0	87.0	13	00 905 921 0	69.1	44	00 908 208 0	91.0	33	00 908 212 0	49.0	10	00 908 225 0	26.0	8
00 904 819 0	33.0	53	00 905 922 0	8.0	12	00 908 210 0	2.0	18	00 908 212 0	50.0	18	00 908 225 0	27.0	12
00 904 836 1	24.0	20	00 905 922 0	11.0	8	00 908 210 0	8.0	8	00 908 212 0	54.0	18	00 908 225 0	29.0	8
00 904 836 1	25.0	23	00 905 922 0	37.0	8	00 908 210 0	10.0	30	00 908 212 0	54.1	18	00 908 225 0	43.0	16
00 904 836 1	25.1	23	00 905 922 0	58.0	11	00 908 210 0	13.0	20	00 908 212 0	57.0	24	00 908 225 0	44.0	16
00 904 850 1	19.0	11	00 905 922 0	62.0	16	00 908 210 0	16.0	59	00 908 212 0	58.0	20	00 908 225 0	56.0	4
00 904 850 1	28.0	32	00 905 933 0	10.0	10	00 908 210 0	31.0	28	00 908 212 0	63.0	14	00 908 500 0	7.0	35

ID-NR.	TAFEL	POS.	ID-NR.	TAFEL	POS.	ID-NR.	TAFEL	POS.	ID-NR.	TAFEL	POS.	ID-NR.	TAFEL	POS.
ID-NO.	DIAG.	POS.	ID-NO.	DIAG.	POS.	ID-NO.	DIAG.	POS.	ID-NO.	DIAG.	POS.	ID-NO.	DIAG.	POS.
00 908 500 0	57.0	35	00 908 704 1	16.0	18	00 908 706 0	26.0	22	00 908 721 0	30.0	3	00 909 554 0	5.0	75
00 908 500 0	67.0	35	00 908 704 1	21.0	18	00 908 706 0	31.0	21	00 908 726 1	1.0	10	00 909 554 0	6.0	75
00 908 500 0	69.0	19	00 908 704 1	31.0	24	00 908 706 0	32.0	8	00 908 732 0	1.0	14	00 909 850 0	18.0	26
00 908 500 0	69.1	19	00 908 704 1	33.0	57	00 908 706 0	33.0	17	00 908 734 0	69.0	66	00 909 904 1	30.0	2
00 908 500 0	82.0	6	00 908 704 1	38.0	37	00 908 706 0	34.0	18	00 908 734 0	69.1	66	00 909 906 1	39.0	12
00 908 515 0	16.0	31	00 908 704 1	39.0	15	00 908 706 0	36.0	35	00 908 758 0	1.0	26	00 909 906 1	48.0	13
00 908 518 1	18.0	27	00 908 704 1	41.0	27	00 908 706 0	40.0	1	00 908 758 0	2.0	23	00 909 906 1	50.0	26
00 908 521 2	50.1	17	00 908 704 1	42.0	29	00 908 706 0	46.0	7	00 908 758 0	3.0	2	00 909 906 1	50.1	22
00 908 525 1	16.0	38	00 908 704 1	52.0	17	00 908 706 0	48.0	22	00 908 758 0	7.0	37	00 909 906 1	51.0	24
00 908 525 1	31.0	9	00 908 704 1	54.0	40	00 908 706 0	50.0	37	00 908 758 0	8.0	18	00 909 906 1	52.0	31
00 908 620 0	26.0	5	00 908 704 1	54.1	40	00 908 706 0	50.1	28	00 908 758 0	13.0	23	00 909 906 1	68.0	2
00 908 620 0	76.0	11	00 908 704 1	55.0	13	00 908 706 0	51.0	18	00 908 758 0	16.0	10	00 909 906 1	69.0	33
00 908 701 0	2.0	4	00 908 704 1	58.0	1	00 908 706 0	54.0	31	00 908 758 0	20.0	36	00 909 906 1	69.1	33
00 908 701 0	4.0	7	00 908 704 1	66.0	16	00 908 706 0	54.1	31	00 908 758 0	24.0	12	00 909 906 1	79.0	18
00 908 701 0	13.0	5	00 908 704 1	68.0	25	00 908 706 0	57.0	23	00 908 758 0	25.0	13	00 909 908 1	3.0	19
00 908 701 0	16.0	29	00 908 704 1	69.0	38	00 908 706 0	58.0	30	00 908 758 0	25.1	13	00 909 908 1	5.0	69
00 908 701 0	21.0	1	00 908 704 1	69.1	38	00 908 706 0	60.0	18	00 908 758 0	34.0	12	00 909 908 1	6.0	69
00 908 701 0	22.0	4	00 908 704 1	70.0	20	00 908 706 0	61.0	1	00 908 758 0	36.0	13	00 909 908 1	7.0	24
00 908 701 0	27.0	1	00 908 704 1	71.0	20	00 908 706 0	63.0	18	00 908 758 0	39.0	19	00 909 908 1	8.0	3
00 908 701 0	28.0	25	00 908 704 1	72.0	28	00 908 706 0	66.0	13	00 908 758 0	40.0	14	00 909 908 1	10.0	29
00 908 701 0	31.0	5	00 908 704 1	72.1	28	00 908 706 0	67.0	14	00 908 758 0	44.0	13	00 909 908 1	16.0	9
00 908 701 0	36.0	14	00 908 704 1	80.0	16	00 908 706 0	72.0	31	00 908 758 0	46.0	12	00 909 908 1	16.0	23
00 908 701 0	40.0	21	00 908 704 1	81.0	37	00 908 706 0	72.1	31	00 908 758 0	48.0	34	00 909 908 1	26.0	23
00 908 701 0	44.0	24	00 908 704 1	82.0	8	00 908 706 0	79.0	10	00 908 758 0	56.0	14	00 909 908 1	32.0	14
00 908 701 0	46.0	5	00 908 704 1	83.0	8	00 908 706 0	80.0	11	00 908 758 0	57.0	27	00 909 908 1	33.0	12
00 908 701 0	53.0	10	00 908 704 1	88.0	9	00 908 706 0	81.0	8	00 908 758 0	60.0	33	00 909 908 1	34.0	25
00 908 701 0	53.1	4	00 908 704 1	89.0	9	00 908 706 0	82.0	13	00 908 758 0	61.0	16	00 909 908 1	37.0	4
00 908 701 0	56.0	15	00 908 704 1	91.0	16	00 908 706 0	83.0	2	00 908 758 0	63.0	15	00 909 908 1	39.0	9
00 908 701 0	57.0	4	00 908 706 0	3.0	20	00 908 706 0	84.0	5	00 908 758 0	64.0	8	00 909 908 1	41.0	5
00 908 701 0	58.0	24	00 908 706 0	5.0	67	00 908 706 0	86.0	8	00 908 758 0	66.0	19	00 909 908 1	42.0	24
00 908 701 0	61.0	27	00 908 706 0	6.0	67	00 908 706 0	87.0	8	00 908 758 0	67.0	25	00 909 908 1	44.0	27
00 908 701 0	64.0	15	00 908 706 0	7.0	28	00 908 706 0	95.0	5	00 908 758 0	74.0	25	00 909 908 1	52.0	22
00 908 701 0	66.0	33	00 908 706 0	8.0	2	00 908 716 1	7.0	8	00 908 758 0	79.0	20	00 909 908 1	54.0	27
00 908 701 0	68.0	12	00 908 706 0	13.0	4	00 908 716 1	16.0	12	00 908 758 0	80.0	7	00 909 908 1	54.1	27
00 908 701 0	69.0	11	00 908 706 0	18.0	7	00 908 716 1	17.0	3	00 908 758 0	81.0	3	00 909 908 1	61.0	13
00 908 701 0	69.1	11	00 908 706 0	19.0	18	00 908 716 1	26.0	1	00 908 758 0	83.0	12	00 909 908 1	62.0	18
00 908 701 0	70.0	13	00 908 706 0	21.0	14	00 908 716 1	64.0	22	00 908 931 0	43.0	24	00 909 908 1	63.0	6
00 908 701 0	71.0	13	00 908 706 0	24.0	5	00 908 718 0	69.0	53	00 908 931 0	45.0	2	00 909 908 1	65.0	32
00 908 701 0	81.0	24	00 908 706 0	25.0	8	00 908 718 0	86.0	29	00 909 410 1	32.0	13	00 909 908 1	68.0	18
00 908 704 1	15.0	34	00 908 706 0	25.1	8	00 908 718 0	87.0	29	00 909 410 1	33.0	55	00 909 908 1	69.0	57

ID-NR. ID-NO.	TAFEL DIAG.	POS. POS.	ID-NR. ID-NO.	TAFEL DIAG.	POS. POS.	ID-NR. ID-NO.	TAFEL DIAG.	POS. POS.	ID-NR. ID-NO.	TAFEL DIAG.	POS. POS.	ID-NR. ID-NO.	TAFEL DIAG.	POS. POS.
00 909 908 1	69.1	57	00 909 909 1	70.0	18	00 909 912 1	16.0	11	00 910 303 1	68.0	9	00 910 411 1	89.0	8
00 909 908 1	70.0	4	00 909 909 1	71.0	18	00 909 912 1	17.0	4	00 910 303 1	69.0	30	00 910 411 1	91.0	15
00 909 908 1	71.0	4	00 909 909 1	79.0	3	00 909 912 1	20.0	22	00 910 303 1	69.1	30	00 910 413 0	2.0	17
00 909 908 1	72.0	7	00 909 909 1	80.0	6	00 909 912 1	21.0	11	00 910 331 0	13.0	12	00 910 413 0	3.0	16
00 909 908 1	72.1	7	00 909 909 1	81.0	4	00 909 912 1	23.0	14	00 910 342 0	43.0	3	00 910 413 0	13.0	3
00 909 908 1	73.0	2	00 909 909 1	82.0	15	00 909 912 1	56.0	6	00 910 342 0	44.0	3	00 910 413 0	19.0	17
00 909 908 1	74.0	4	00 909 909 1	85.0	7	00 909 912 1	57.0	17	00 910 351 1	15.0	33	00 910 413 0	21.0	23
00 909 908 1	80.0	4	00 909 910 1	4.0	8	00 909 912 1	58.0	5	00 910 351 1	51.0	3	00 910 413 0	25.0	7
00 909 908 1	81.0	7	00 909 910 1	7.0	11	00 909 912 1	63.0	4	00 910 351 1	66.0	15	00 910 413 0	25.1	7
00 909 908 1	82.0	32	00 909 910 1	9.0	16	00 909 912 1	63.0	23	00 910 353 0	8.0	19	00 910 413 0	33.0	22
00 909 908 1	84.0	6	00 909 910 1	10.0	3	00 909 912 1	66.0	3	00 910 353 0	24.0	11	00 910 413 0	36.0	36
00 909 908 1	95.0	4	00 909 910 1	14.0	7	00 909 913 0	11.0	21	00 910 353 0	25.0	14	00 910 413 0	40.0	5
00 909 909 1	2.0	22	00 909 910 1	15.0	28	00 909 913 0	26.0	9	00 910 353 0	25.1	14	00 910 413 0	46.0	6
00 909 909 1	3.0	3	00 909 910 1	16.0	27	00 909 913 0	27.0	11	00 910 353 0	40.0	4	00 910 413 0	48.0	23
00 909 909 1	7.0	3	00 909 910 1	19.0	10	00 909 913 0	29.0	7	00 910 353 0	60.0	3	00 910 413 0	54.0	30
00 909 909 1	9.0	9	00 909 910 1	20.0	14	00 909 913 0	43.0	15	00 910 353 0	65.0	8	00 910 413 0	54.1	30
00 909 909 1	10.0	7	00 909 910 1	28.0	24	00 909 913 0	44.0	17	00 910 356 0	70.0	25	00 910 413 0	57.0	22
00 909 909 1	15.0	2	00 909 910 1	31.0	38	00 909 913 0	56.0	3	00 910 356 0	71.0	25	00 910 413 0	58.0	29
00 909 909 1	16.0	58	00 909 910 1	36.0	2	00 909 920 0	37.0	2	00 910 360 0	2.0	6	00 910 413 0	60.0	17
00 909 909 1	19.0	6	00 909 910 1	38.0	22	00 910 014 0	22.0	11	00 910 361 0	70.0	34	00 910 413 0	76.0	19
00 909 909 1	20.0	38	00 909 910 1	46.0	23	00 910 031 0	51.0	2	00 910 361 0	71.0	38	00 910 413 0	79.0	15
00 909 909 1	28.0	7	00 909 910 1	50.1	13	00 910 031 0	61.0	19	00 910 377 0	69.0	65	00 910 413 0	80.0	9
00 909 909 1	32.0	31	00 909 910 1	56.0	10	00 910 031 0	91.0	4	00 910 377 0	69.1	65	00 910 413 0	81.0	16
00 909 909 1	35.0	11	00 909 910 1	57.0	3	00 910 032 0	54.0	49	00 910 411 1	1.0	16	00 910 413 0	82.0	21
00 909 909 1	36.0	10	00 909 910 1	60.0	22	00 910 032 0	54.1	49	00 910 411 1	21.0	20	00 910 413 0	83.0	3
00 909 909 1	37.0	15	00 909 910 1	61.0	28	00 910 032 0	79.0	14	00 910 411 1	33.0	34	00 910 413 0	84.0	4
00 909 909 1	38.0	2	00 909 910 1	62.0	15	00 910 033 0	18.0	20	00 910 411 1	38.0	36	00 910 414 0	1.0	25
00 909 909 1	39.0	2	00 909 910 1	64.0	14	00 910 033 0	86.0	9	00 910 411 1	39.0	16	00 910 414 0	3.0	8
00 909 909 1	49.0	11	00 909 910 1	65.0	4	00 910 033 0	87.0	9	00 910 411 1	41.0	26	00 910 414 0	7.0	2
00 909 909 1	50.0	17	00 909 910 1	67.0	21	00 910 035 0	18.0	32	00 910 411 1	42.0	28	00 910 414 0	17.0	8
00 909 909 1	54.0	17	00 909 910 1	69.0	3	00 910 111 1	18.0	30	00 910 411 1	54.0	41	00 910 414 0	34.0	11
00 909 909 1	54.1	17	00 909 910 1	69.1	3	00 910 215 0	43.0	29	00 910 411 1	54.1	41	00 910 414 0	36.0	12
00 909 909 1	60.0	2	00 909 910 1	70.0	12	00 910 225 0	45.0	10	00 910 411 1	68.0	24	00 910 414 0	36.0	31
00 909 909 1	61.0	25	00 909 910 1	71.0	12	00 910 250 1	45.0	9	00 910 411 1	72.0	27	00 910 414 0	38.0	4
00 909 909 1	63.0	13	00 909 910 1	81.0	20	00 910 256 0	43.0	30	00 910 411 1	72.1	27	00 910 414 0	39.0	18
00 909 909 1	65.0	16	00 909 910 1	82.0	4	00 910 303 1	7.0	6	00 910 411 1	80.0	18	00 910 414 0	40.0	22
00 909 909 1	66.0	7	00 909 911 0	65.0	36	00 910 303 1	32.0	9	00 910 411 1	81.0	36	00 910 414 0	46.0	9
00 909 909 1	67.0	34	00 909 912 1	7.0	7	00 910 303 1	41.0	31	00 910 411 1	82.0	9	00 910 414 0	48.0	33
00 909 909 1	69.0	18	00 909 912 1	9.0	14	00 910 303 1	42.0	16	00 910 411 1	83.0	7	00 910 414 0	57.0	26
00 909 909 1	69.1	18	00 909 912 1	14.0	5	00 910 303 1	64.0	34	00 910 411 1	88.0	8	00 910 414 0	60.0	32

ID-NR.	TAFEL	POS.	ID-NR.	TAFEL	POS.	ID-NR.	TAFEL	POS.	ID-NR.	TAFEL	POS.	ID-NR.	TAFEL	POS.
ID-NO.	DIAG.	POS.	ID-NO.	DIAG.	POS.	ID-NO.	DIAG.	POS.	ID-NO.	DIAG.	POS.	ID-NO.	DIAG.	POS.
00 910 414 0	61.0	14	00 910 506 1	71.0	34	00 910 803 0	35.0	3	00 910 864 0	20.0	25	00 911 136 1	60.0	6
00 910 414 0	63.0	32	00 910 506 1	76.0	13	00 910 807 0	35.0	6	00 910 864 0	22.0	17	00 911 165 0	5.0	84
00 910 414 0	64.0	51	00 910 506 1	81.0	21	00 910 817 0	33.0	29	00 910 864 0	30.0	13	00 911 165 0	6.0	84
00 910 414 0	66.0	17	00 910 506 1	81.0	30	00 910 817 0	73.0	18	00 910 865 1	15.0	14	00 911 166 0	5.0	84
00 910 414 0	67.0	24	00 910 506 1	86.0	10	00 910 822 0	21.0	28	00 910 865 1	19.0	2	00 911 166 0	6.0	84
00 910 414 0	74.0	24	00 910 506 1	87.0	10	00 910 822 0	67.0	32	00 910 865 1	30.0	6	00 911 168 0	5.0	84
00 910 414 0	79.0	21	00 910 510 2	53.0	4	00 910 822 0	69.0	21	00 910 865 1	61.0	6	00 911 168 0	6.0	84
00 910 414 0	80.0	2	00 910 511 0	69.0	55	00 910 822 0	69.1	21	00 910 866 0	9.0	4	00 911 317 0	37.0	13
00 910 414 0	81.0	40	00 910 511 0	69.1	55	00 910 842 0	36.0	19	00 910 871 0	67.0	32	00 911 324 0	10.0	11
00 910 414 0	82.0	16	00 910 512 2	2.0	13	00 910 842 0	62.0	8	00 910 871 0	69.0	21	00 911 519 0	12.0	2
00 910 500 1	74.0	7	00 910 514 1	1.0	9	00 910 843 0	62.0	8	00 910 871 0	69.1	21	00 911 522 1	3.0	26
00 910 506 1	2.0	3	00 910 514 1	26.0	20	00 910 843 0	77.0	8	00 910 885 0	1.0	30	00 911 522 1	21.0	8
00 910 506 1	4.0	9	00 910 514 1	77.0	4	00 910 844 0	26.0	14	00 910 893 0	5.0	87	00 911 522 1	22.0	8
00 910 506 1	13.0	11	00 910 515 2	1.0	13	00 910 844 0	27.0	15	00 910 893 0	6.0	87	00 911 522 1	33.0	9
00 910 506 1	15.0	17	00 910 601 0	34.0	20	00 910 844 0	29.0	11	00 910 894 0	5.0	87	00 911 522 1	33.0	38
00 910 506 1	21.0	2	00 910 603 0	32.0	2	00 910 844 0	38.0	26	00 910 894 0	6.0	87	00 911 522 1	34.0	1
00 910 506 1	22.0	3	00 910 603 0	34.0	17	00 910 844 0	62.0	8	00 910 898 0	5.0	87	00 911 529 0	25.0	9
00 910 506 1	25.0	11	00 910 603 0	40.0	2	00 910 844 0	77.0	10	00 910 898 0	6.0	87	00 911 529 0	25.1	9
00 910 506 1	25.1	11	00 910 603 0	50.0	36	00 910 845 1	25.0	10	00 910 898 0	8.0	17	00 911 529 0	35.0	13
00 910 506 1	26.0	2	00 910 603 0	50.1	27	00 910 845 1	25.1	10	00 910 898 0	10.0	5	00 911 529 0	36.0	20
00 910 506 1	27.0	2	00 910 609 0	16.0	13	00 910 845 1	35.0	15	00 910 898 0	10.0	23	00 911 529 0	77.0	9
00 910 506 1	28.0	26	00 910 616 0	18.0	17	00 910 845 1	62.0	8	00 910 898 0	11.0	13	00 911 535 0	19.0	1
00 910 506 1	29.0	2	00 910 621 0	70.0	6	00 910 845 1	68.0	23	00 910 899 0	4.0	2	00 911 535 0	20.0	24
00 910 506 1	31.0	4	00 910 621 0	71.0	6	00 910 845 1	77.0	8	00 910 899 0	10.0	5	00 911 535 0	22.0	19
00 910 506 1	32.0	30	00 910 621 0	76.0	7	00 910 854 0	5.0	81	00 910 899 0	10.0	23	00 911 535 0	69.0	7
00 910 506 1	44.0	23	00 910 643 0	60.0	4	00 910 854 0	6.0	81	00 910 899 0	39.0	28	00 911 535 0	69.1	7
00 910 506 1	46.0	2	00 910 658 0	15.0	37	00 910 855 0	5.0	81	00 910 902 0	65.0	20	00 911 545 0	1.0	29
00 910 506 1	46.0	24	00 910 701 0	64.0	6	00 910 855 0	6.0	81	00 910 903 0	20.0	6	00 911 547 0	5.0	45
00 910 506 1	53.0	11	00 910 702 1	20.0	25	00 910 856 0	5.0	81	00 910 903 0	65.0	20	00 911 547 0	6.0	45
00 910 506 1	56.0	26	00 910 702 1	22.0	17	00 910 856 0	6.0	81	00 910 904 0	20.0	19	00 911 549 0	4.0	1
00 910 506 1	58.0	18	00 910 703 0	28.0	16	00 910 857 0	62.0	9	00 910 904 0	65.0	20	00 911 549 0	5.0	44
00 910 506 1	61.0	26	00 910 718 1	21.0	7	00 910 858 0	62.0	9	00 910 905 0	65.0	20	00 911 549 0	6.0	44
00 910 506 1	65.0	37	00 910 718 1	22.0	7	00 910 863 0	7.0	31	00 910 906 1	62.0	9	00 911 549 0	10.0	31
00 910 506 1	66.0	32	00 910 719 0	66.0	29	00 910 863 0	9.0	2	00 910 914 0	28.0	2	00 911 549 0	39.0	31
00 910 506 1	69.0	10	00 910 719 0	68.0	22	00 910 863 0	15.0	14	00 910 960 0	65.0	17	00 911 553 0	20.0	1
00 910 506 1	69.0	73	00 910 732 0	5.0	19	00 910 863 0	19.0	2	00 910 962 0	65.0	17	00 911 553 0	65.0	19
00 910 506 1	69.1	10	00 910 732 0	6.0	19	00 910 863 0	20.0	25	00 910 963 0	65.0	17	00 911 557 0	5.0	46
00 910 506 1	69.1	73	00 910 732 0	23.0	15	00 910 863 0	22.0	17	00 910 964 0	65.0	17	00 911 557 0	6.0	46
00 910 506 1	70.0	15	00 910 732 0	39.0	30	00 910 863 0	57.0	32	00 911 004 0	38.0	24	00 911 557 0	28.0	1
00 910 506 1	71.0	15	00 910 740 0	14.0	2	00 910 864 0	19.0	2	00 911 133 0	60.0	6	00 911 561 0	38.0	25

ID-NR. ID-NO.	TAFEL DIAG.	POS. POS.	ID-NR. ID-NO.	TAFEL DIAG.	POS. POS.	ID-NR. ID-NO.	TAFEL DIAG.	POS. POS.	ID-NR. ID-NO.	TAFEL DIAG.	POS. POS.	ID-NR. ID-NO.	TAFEL DIAG.	POS. POS.
00 911 562 0	14.0	1	00 912 579 1	31.0	32	00 912 639 0	69.0	56	00 915 006 0	28.0	10	00 917 004 1	20.0	29
00 911 569 0	17.0	1	00 912 579 1	32.0	27	00 912 639 0	69.1	56	00 915 007 0	28.0	14	00 917 004 1	22.0	14
00 911 570 0	30.0	9	00 912 579 1	70.0	2	00 912 643 2	2.0	8	00 915 008 0	14.0	14	00 917 004 1	24.0	9
00 911 640 0	68.0	28	00 912 579 1	71.0	2	00 912 643 2	5.0	51	00 915 015 0	33.0	4	00 917 004 1	25.0	21
00 911 642 0	33.0	7	00 912 579 1	76.0	14	00 912 643 2	6.0	51	00 915 047 0	34.0	3	00 917 004 1	25.1	21
00 911 647 1	60.0	7	00 912 582 0	17.0	11	00 912 643 2	26.0	13	00 915 064 0	62.0	3	00 917 004 1	68.0	8
00 911 647 1	62.0	4	00 912 582 0	69.0	16	00 912 643 2	29.0	17	00 915 072 1	19.0	15	00 917 006 1	2.0	14
00 911 653 0	8.0	14	00 912 582 0	69.1	16	00 912 643 2	75.0	4	00 915 072 1	62.0	19	00 917 006 1	25.0	16
00 911 653 0	11.0	10	00 912 583 1	13.0	21	00 912 644 2	15.0	16	00 915 072 1	65.0	39	00 917 006 1	25.1	16
00 911 659 0	30.0	11	00 912 584 0	41.0	30	00 912 645 0	7.0	33	00 915 073 0	20.0	27	00 917 103 0	64.0	2
00 911 659 0	61.0	8	00 912 584 0	42.0	15	00 912 645 0	18.0	25	00 915 073 0	22.0	16	00 917 103 0	81.0	33
00 911 659 0	68.0	3	00 912 611 2	15.0	26	00 912 645 0	31.0	35	00 915 081 0	19.0	12	00 917 104 0	69.0	60
00 911 659 0	69.0	4	00 912 611 2	20.0	31	00 912 645 0	57.0	34	00 915 086 0	60.0	12	00 917 104 0	69.1	60
00 911 659 0	69.1	4	00 912 611 2	22.0	15	00 912 645 0	70.0	31	00 915 116 0	30.0	15	00 917 104 0	81.0	38
00 911 670 0	5.0	41	00 912 611 2	32.0	10	00 912 645 0	71.0	31	00 915 124 1	60.0	26	00 917 105 0	21.0	26
00 911 670 0	6.0	41	00 912 611 2	54.0	46	00 912 647 1	23.0	16	00 915 203 0	10.0	17	00 917 105 0	25.0	15
00 911 676 0	5.0	42	00 912 611 2	54.1	46	00 912 670 0	31.0	12	00 915 203 0	65.0	29	00 917 105 0	25.1	15
00 911 676 0	6.0	42	00 912 611 2	58.0	19	00 912 672 1	9.0	11	00 915 205 0	4.0	6	00 917 105 0	64.0	11
00 911 686 0	5.0	43	00 912 611 2	69.0	22	00 912 672 1	11.0	5	00 915 206 0	10.0	15	00 917 107 0	64.0	28
00 911 686 0	6.0	43	00 912 611 2	69.1	22	00 912 672 1	58.0	31	00 915 207 0	20.0	13	00 917 505 1	46.0	20
00 911 807 0	15.0	21	00 912 613 2	15.0	13	00 912 672 1	67.0	6	00 915 214 0	16.0	4	00 917 601 0	34.0	7
00 911 927 0	12.0	4	00 912 613 2	66.0	25	00 912 673 0	31.0	37	00 915 701 0	5.0	53	00 917 601 0	40.0	12
00 912 066 0	13.0	10	00 912 613 2	67.0	30	00 912 673 0	68.0	27	00 915 701 0	6.0	53	00 917 602 0	46.0	21
00 912 066 0	26.0	12	00 912 613 2	69.0	13	00 912 678 0	15.0	36	00 915 713 0	5.0	15	00 917 604 0	25.0	19
00 912 066 0	27.0	18	00 912 613 2	69.1	13	00 912 681 1	31.0	14	00 915 713 0	6.0	15	00 917 604 0	25.1	19
00 912 066 0	29.0	9	00 912 613 2	76.0	10	00 912 714 2	15.0	16	00 916 009 0	53.0	2	00 917 608 0	24.0	4
00 912 066 0	53.0	3	00 912 615 2	27.0	14	00 912 714 2	64.0	41	00 916 010 0	24.0	22	00 917 621 0	24.0	3
00 912 089 1	66.0	30	00 912 615 2	31.0	6	00 912 721 0	93.0	27	00 916 010 0	25.0	24	00 917 623 0	1.0	17
00 912 091 1	43.0	25	00 912 615 2	74.0	27	00 912 722 1	92.0	27	00 916 010 0	25.1	24	00 918 302 0	61.0	18
00 912 091 1	45.0	15	00 912 616 1	58.0	28	00 912 742 0	43.0	10	00 916 011 0	70.0	1	00 918 310 0	36.0	27
00 912 108 1	77.0	5	00 912 616 1	75.0	1	00 912 742 0	44.0	10	00 916 011 0	71.0	1	00 918 409 0	31.0	8
00 912 130 1	31.0	25	00 912 618 0	9.0	11	00 912 774 0	31.0	11	00 916 011 0	76.0	15	00 918 499 0	16.0	39
00 912 130 1	68.0	35	00 912 618 0	11.0	5	00 912 780 1	31.0	13	00 916 014 0	13.0	9	00 918 506 0	53.1	3
00 912 145 1	31.0	18	00 912 618 0	64.0	46	00 913 214 0	81.0	32	00 916 014 0	26.0	6	00 918 733 0	16.0	39
00 912 145 1	74.0	19	00 912 618 0	67.0	6	00 913 249 0	68.0	11	00 916 014 0	27.0	13	00 918 749 0	77.0	7
00 912 509 0	35.0	2	00 912 618 0	69.0	25	00 914 036 0	21.0	17	00 916 014 0	29.0	15	00 918 756 0	53.0	1
00 912 515 0	38.0	30	00 912 618 0	69.1	25	00 914 138 0	33.0	15	00 916 030 0	17.0	10	00 918 764 0	76.0	8
00 912 530 0	5.0	51	00 912 638 1	11.0	16	00 915 003 0	20.0	12	00 916 056 1	41.0	28	00 918 802 0	53.1	3
00 912 530 0	6.0	51	00 912 638 1	33.0	46	00 915 003 0	39.0	27	00 916 056 1	42.0	20	00 919 001 0	41.0	8
00 912 538 0	18.0	25	00 912 638 1	64.0	30	00 915 005 0	33.0	19	00 916 120 3	77.0	6	00 919 002 0	43.0	7

ID-NR.	TAFEL	POS.	ID-NR.	TAFEL	POS.	ID-NR.	TAFEL	POS.	ID-NR.	TAFEL	POS.	ID-NR.	TAFEL	POS.
ID-NO.	DIAG.	POS.	ID-NO.	DIAG.	POS.	ID-NO.	DIAG.	POS.	ID-NO.	DIAG.	POS.	ID-NO.	DIAG.	POS.
00 919 002 0	44.0	7	00 919 725 0	73.0	22	00 920 911 1	72.0	9	00 921 045 1	78.0	10	00 921 079 1	53.0	15
00 919 003 0	92.0	25	00 919 731 0	72.0	8	00 920 911 1	72.1	9	00 921 046 1	16.0	49	00 921 079 1	78.0	8
00 919 069 0	41.0	7	00 919 731 0	72.1	8	00 920 916 0	55.0	5	00 921 046 1	41.0	10	00 921 083 1	41.0	18
00 919 070 0	41.0	7	00 919 764 1	77.0	14	00 920 920 0	55.0	4	00 921 046 1	42.0	6	00 921 083 1	42.0	12
00 919 103 0	92.0	22	00 919 810 1	15.0	22	00 920 920 0	55.0	8	00 921 046 1	51.0	13	00 921 083 1	78.0	9
00 919 103 0	93.0	22	00 919 816 0	5.0	71	00 920 921 0	55.0	14	00 921 046 1	52.0	7	00 921 088 1	50.0	31
00 919 104 0	18.0	37	00 919 816 0	6.0	71	00 920 932 0	72.0	8	00 921 046 1	53.0	6	00 921 088 1	50.1	6
00 919 105 0	2.0	12	00 919 824 0	72.0	23	00 920 932 0	72.1	8	00 921 046 1	74.0	10	00 921 093 1	16.0	62
00 919 105 0	7.0	16	00 919 824 0	72.1	23	00 920 934 0	72.0	8	00 921 046 1	75.0	5	00 921 122 2	16.0	48
00 919 105 0	8.0	20	00 919 864 0	50.1	8	00 920 934 0	72.1	8	00 921 046 1	78.0	4	00 921 145 0	16.0	52
00 919 105 0	9.0	18	00 920 005 0	16.0	47	00 920 942 0	50.1	7	00 921 047 1	48.0	18	00 921 145 0	41.0	2
00 919 105 0	10.0	14	00 920 005 0	41.0	3	00 920 943 0	52.0	10	00 921 047 1	50.0	6	00 921 145 0	42.0	2
00 919 105 0	20.0	11	00 920 005 0	51.0	7	00 920 963 1	55.0	1	00 921 047 1	72.0	1	00 921 145 0	52.0	3
00 919 105 0	28.0	15	00 920 032 0	74.0	31	00 920 964 0	55.0	8	00 921 047 1	72.1	1	00 921 153 0	41.0	13
00 919 105 0	74.0	22	00 920 033 0	78.0	2	00 920 965 0	75.0	10	00 921 049 1	76.0	25	00 921 153 0	42.0	4
00 919 105 0	93.0	25	00 920 034 0	78.0	13	00 920 966 2	72.0	10	00 921 053 1	72.0	35	00 921 155 0	51.0	6
00 919 106 0	11.0	18	00 920 036 0	72.0	14	00 920 966 2	72.1	10	00 921 054 1	41.0	15	00 921 171 0	16.0	53
00 919 106 0	55.0	2	00 920 036 0	72.1	14	00 920 972 0	78.0	16	00 921 054 1	78.0	15	00 921 171 0	52.0	1
00 919 106 0	63.0	30	00 920 037 0	77.0	2	00 920 977 0	41.0	19	00 921 059 1	76.0	1	00 921 174 0	72.0	13
00 919 107 0	10.0	19	00 920 054 1	76.0	24	00 920 977 0	42.0	13	00 921 059 1	77.0	1	00 921 174 0	72.1	13
00 919 313 0	74.0	34	00 920 055 0	76.0	23	00 920 977 0	76.0	6	00 921 060 1	41.0	9	00 921 182 0	72.0	17
00 919 502 0	85.0	3	00 920 056 1	42.0	3	00 920 984 1	52.0	5	00 921 060 1	50.1	9	00 921 182 0	72.1	17
00 919 506 0	67.0	33	00 920 607 0	59.0	4	00 921 001 0	53.1	1	00 921 062 2	5.0	94	00 921 183 1	72.0	18
00 919 506 0	69.0	17	00 920 609 0	26.0	18	00 921 001 0	74.0	18	00 921 062 2	6.0	94	00 921 183 1	72.1	18
00 919 506 0	69.1	17	00 920 800 0	55.0	8	00 921 003 1	41.0	16	00 921 066 1	41.0	21	00 921 202 0	72.0	12
00 919 509 0	15.0	40	00 920 897 0	77.0	12	00 921 003 1	53.0	16	00 921 066 1	42.0	11	00 921 202 0	72.1	12
00 919 602 1	78.0	3	00 920 901 1	41.0	4	00 921 003 1	53.1	2	00 921 066 1	51.0	11	00 921 206 0	16.0	50
00 919 616 0	42.0	33	00 920 901 1	42.0	5	00 921 003 1	74.0	15	00 921 067 1	41.0	32	00 921 206 0	41.0	11
00 919 636 0	5.0	93	00 920 901 1	52.0	9	00 921 006 0	76.0	5	00 921 067 1	42.0	32	00 921 206 0	42.0	7
00 919 636 0	6.0	93	00 920 901 1	53.0	5	00 921 019 1	52.0	4	00 921 067 1	53.0	19	00 921 206 0	51.0	14
00 919 650 0	73.0	10	00 920 901 1	74.0	16	00 921 028 1	53.0	20	00 921 071 1	41.0	17	00 921 206 0	52.0	8
00 919 651 0	73.0	11	00 920 901 1	75.0	12	00 921 034 1	50.0	11	00 921 071 1	42.0	9	00 921 206 0	53.0	7
00 919 653 0	73.0	12	00 920 901 1	78.0	1	00 921 036 1	72.0	5	00 921 071 1	52.0	14	00 921 206 0	74.0	11
00 919 654 0	73.0	14	00 920 903 0	74.0	29	00 921 039 1	76.0	3	00 921 071 1	74.0	8	00 921 206 0	75.0	6
00 919 655 0	73.0	15	00 920 904 0	16.0	61	00 921 039 1	78.0	11	00 921 073 1	50.0	10	00 921 206 0	78.0	5
00 919 656 0	73.0	16	00 920 905 0	55.0	6	00 921 043 0	48.0	19	00 921 073 1	50.1	5	00 921 211 1	74.0	21
00 919 673 0	73.0	19	00 920 911 1	48.0	12	00 921 043 0	50.0	8	00 921 077 1	52.0	6	00 921 225 0	76.0	27
00 919 675 0	77.0	11	00 920 911 1	49.0	4	00 921 043 0	72.0	2	00 921 077 1	74.0	9	00 921 263 0	52.0	2
00 919 703 0	73.0	21	00 920 911 1	50.0	22	00 921 043 0	72.1	2	00 921 077 1	75.0	9	00 921 265 0	41.0	1
00 919 705 0	73.0	6	00 920 911 1	50.1	1	00 921 045 1	76.0	2	00 921 079 1	51.0	12	00 921 265 0	42.0	1

ID-NR.	TAFEL	POS.	ID-NR.	TAFEL	POS.	ID-NR.	TAFEL	POS.	ID-NR.	TAFEL	POS.	ID-NR.	TAFEL	POS.
ID-NO.	DIAG.	POS.	ID-NO.	DIAG.	POS.	ID-NO.	DIAG.	POS.	ID-NO.	DIAG.	POS.	ID-NO.	DIAG.	POS.
00 921 347 1	74.0	17	00 922 671 1	50.1	29	00 924 651 0	91.0	11	00 925 105 0	42.0	23	00 930 169 0	6.0	33
00 921 417 0	41.0	20	00 922 671 1	52.0	33	00 924 653 0	91.0	6	00 925 105 0	51.0	19	00 930 319 0	12.0	3
00 921 417 0	42.0	17	00 922 671 1	54.1	60	00 924 675 0	86.0	19	00 925 105 0	52.0	23	00 930 326 0	65.0	18
00 921 423 0	15.0	21	00 922 671 1	55.0	9	00 924 675 0	87.0	19	00 925 105 0	74.0	3	00 930 328 0	39.0	13
00 921 425 2	75.0	8	00 922 671 1	87.0	32	00 924 676 0	86.0	23	00 925 107 1	34.0	27	00 930 436 0	69.0	6
00 921 467 2	74.0	17	00 922 671 1	89.0	11	00 924 676 0	86.0	30	00 925 107 1	41.0	23	00 930 436 0	69.1	6
00 921 513 0	39.0	24	00 922 671 1	91.0	28	00 924 676 0	87.0	23	00 925 107 1	51.0	23	00 930 500 0	16.0	16
00 921 722 0	22.0	21	00 922 672 0	66.0	26	00 924 676 0	87.0	30	00 925 107 1	52.0	18	00 930 504 0	33.0	6
00 921 730 0	20.0	28	00 922 672 0	72.0	11	00 924 677 0	91.0	13	00 925 107 1	52.0	30	00 930 505 0	35.0	17
00 921 858 0	33.0	25	00 922 672 0	72.1	11	00 924 678 1	91.0	10	00 925 107 1	74.0	14	00 930 505 0	38.0	6
00 921 859 0	20.0	4	00 922 672 0	75.0	13	00 924 681 0	91.0	7	00 925 111 0	79.0	5	00 930 505 0	60.0	13
00 921 928 0	30.0	18	00 922 672 0	76.0	22	00 924 697 0	91.0	8	00 925 111 0	82.0	36	00 930 505 0	62.0	5
00 921 947 0	27.0	7	00 922 900 1	46.0	13	00 924 698 0	91.0	9	00 925 112 0	91.0	29	00 930 505 0	67.0	1
00 921 980 0	20.0	5	00 922 990 0	1.0	21	00 924 699 0	91.0	9	00 925 134 0	42.0	22	00 930 505 0	69.0	42
00 921 980 0	22.0	20	00 924 007 0	94.0	4	00 924 915 0	80.0	17	00 925 134 0	50.0	34	00 930 505 0	69.1	42
00 921 983 0	33.0	26	00 924 010 0	55.0	11	00 924 915 0	81.0	11	00 925 134 0	50.1	25	00 930 506 0	38.0	9
00 921 985 0	30.0	17	00 924 208 0	54.0	35	00 924 918 0	37.0	17	00 925 134 0	51.0	20	00 930 535 0	23.0	4
00 921 986 0	26.0	17	00 924 208 0	54.1	35	00 924 927 0	37.0	17	00 925 134 0	52.0	24	00 930 535 0	38.0	12
00 921 986 0	27.0	8	00 924 217 0	49.0	12	00 925 003 0	80.0	14	00 925 134 0	74.0	2	00 930 535 0	67.0	9
00 921 992 0	20.0	5	00 924 217 0	50.0	5	00 925 008 0	80.0	20	00 925 145 0	51.0	9	00 930 535 0	69.0	61
00 921 992 0	22.0	20	00 924 217 0	50.1	4	00 925 008 0	84.0	13	00 925 146 0	50.0	35	00 930 535 0	69.1	61
00 921 995 0	30.0	17	00 924 217 0	69.0	67	00 925 010 0	80.0	13	00 925 146 0	50.1	26	00 930 536 1	19.0	4
00 921 996 0	26.0	17	00 924 217 0	69.1	67	00 925 016 0	36.0	26	00 926 000 0	62.0	1	00 930 536 1	30.0	12
00 921 996 0	27.0	8	00 924 262 0	3.0	25	00 925 016 0	69.0	40	00 926 000 0	65.0	1	00 930 536 1	61.0	5
00 921 999 0	33.0	27	00 924 263 0	81.0	15	00 925 016 0	69.1	40	00 926 029 0	72.0	24	00 930 536 1	68.0	4
00 922 007 0	12.0	6	00 924 517 0	91.0	3	00 925 037 0	60.0	24	00 926 029 0	72.1	24	00 930 536 1	69.0	35
00 922 010 0	12.0	5	00 924 532 0	91.0	30	00 925 101 1	50.0	24	00 926 101 0	5.0	99	00 930 536 1	69.1	35
00 922 014 0	59.0	5	00 924 535 1	33.0	14	00 925 101 1	53.0	13	00 926 101 0	6.0	99	00 930 537 0	19.0	23
00 922 034 0	59.0	3	00 924 535 1	91.0	23	00 925 102 1	41.0	25	00 927 103 0	13.0	8	00 930 565 0	63.0	26
00 922 296 0	59.0	6	00 924 536 0	91.0	24	00 925 102 1	42.0	27	00 927 103 0	27.0	6	00 930 569 0	5.0	34
00 922 300 0	38.0	21	00 924 571 0	91.0	2	00 925 102 1	48.0	27	00 927 103 0	29.0	16	00 930 569 0	6.0	34
00 922 301 0	26.0	10	00 924 576 0	91.0	26	00 925 102 1	50.1	21	00 927 105 0	32.0	7	00 932 108 0	5.0	32
00 922 302 0	27.0	10	00 924 579 0	86.0	18	00 925 102 1	51.0	8	00 928 201 0	1.0	28	00 932 108 0	6.0	32
00 922 313 0	21.0	9	00 924 579 0	87.0	18	00 925 102 1	52.0	18	00 930 106 0	5.0	35	00 932 110 0	5.0	30
00 922 313 0	22.0	9	00 924 610 1	91.0	27	00 925 102 1	53.0	18	00 930 106 0	6.0	35	00 932 110 0	65.0	22
00 922 322 0	29.0	6	00 924 611 0	91.0	14	00 925 102 1	72.0	21	00 930 131 0	35.0	4	00 932 131 0	5.0	31
00 922 651 2	64.0	56	00 924 627 1	91.0	17	00 925 102 1	72.1	21	00 930 132 0	8.0	15	00 932 131 0	6.0	31
00 922 671 1	42.0	30	00 924 639 0	91.0	19	00 925 103 1	50.0	25	00 930 132 0	9.0	3	00 932 138 0	6.0	30
00 922 671 1	46.0	15	00 924 644 0	91.0	20	00 925 103 1	72.0	15	00 930 132 0	11.0	11	00 932 152 0	43.0	26
00 922 671 1	50.0	30	00 924 645 0	91.0	18	00 925 103 1	72.1	15	00 930 169 0	5.0	33	00 932 152 0	45.0	3

ID-NR.	TAFEL	POS.	ID-NR.	TAFEL	POS.	ID-NR.	TAFEL	POS.	ID-NR.	TAFEL	POS.	ID-NR.	TAFEL	POS.
ID-NO.	DIAG.	POS.	ID-NO.	DIAG.	POS.	ID-NO.	DIAG.	POS.	ID-NO.	DIAG.	POS.	ID-NO.	DIAG.	POS.
00 932 166 0	43.0	31	00 936 035 0	6.0	78	00 938 323 0	18.0	38	00 938 544 0	54.1	45	00 939 361 1	97.0	8
00 932 166 0	45.0	6	00 936 044 0	5.0	76	00 938 330 0	18.0	39	00 938 545 0	54.0	8	00 939 407 1	96.0	4
00 933 523 0	2.0	5	00 936 044 0	6.0	76	00 938 394 0	18.0	40	00 938 545 0	54.1	8	00 939 471 1	96.0	1
00 934 006 1	18.0	28	00 936 352 1	65.0	14	00 938 518 0	54.0	44	00 938 546 0	54.0	53	00 939 520 1	96.0	2
00 934 009 0	60.0	11	00 936 611 0	68.0	31	00 938 518 0	54.1	44	00 938 546 0	54.1	53	00 939 521 1	96.0	6
00 934 012 0	25.0	1	00 937 506 0	85.0	13	00 938 519 0	54.0	42	00 938 547 0	54.0	7	00 939 529 0	96.0	7
00 934 012 0	25.1	1	00 937 522 0	61.0	3	00 938 519 0	54.1	42	00 938 547 0	54.1	7	00 939 636 0	15.0	23
00 934 017 2	15.0	4	00 937 540 0	72.0	4	00 938 522 0	54.0	1	00 938 548 0	54.0	21	00 939 732 0	32.0	29
00 934 210 0	20.0	21	00 937 540 0	72.1	4	00 938 522 0	54.1	1	00 938 548 0	54.1	21	00 939 737 0	38.0	29
00 934 352 1	14.0	8	00 937 563 0	5.0	79	00 938 523 0	54.0	2	00 938 549 0	54.0	23	00 940 006 0	95.0	1
00 934 554 0	16.0	34	00 937 563 0	6.0	79	00 938 523 0	54.1	2	00 938 549 0	54.1	23	00 940 007 0	95.0	2
00 934 611 0	28.0	4	00 937 595 0	65.0	24	00 938 524 0	54.0	3	00 938 550 0	54.0	22	00 940 188 0	7.0	29
00 934 622 0	15.0	3	00 937 614 0	72.0	8	00 938 524 0	54.1	3	00 938 550 0	54.1	22	00 940 194 1	72.0	33
00 934 625 0	10.0	1	00 937 614 0	72.1	8	00 938 526 0	54.0	4	00 938 578 0	72.0	34	00 940 194 1	72.1	33
00 934 632 0	20.0	8	00 937 615 0	72.0	8	00 938 526 0	54.1	4	00 938 578 0	72.1	34	00 940 198 1	54.0	54
00 934 900 0	70.0	5	00 937 615 0	72.1	8	00 938 530 0	54.0	33	00 938 580 0	66.0	27	00 940 198 1	54.1	54
00 934 900 0	71.0	5	00 937 721 0	5.0	74	00 938 530 0	54.1	33	00 938 609 0	57.0	16	00 940 317 0	62.0	13
00 934 901 0	37.0	9	00 937 721 0	6.0	74	00 938 531 0	54.0	5	00 938 627 0	65.0	38	00 940 317 0	65.0	2
00 934 910 0	13.0	13	00 937 721 0	50.1	11	00 938 531 0	54.1	5	00 938 675 0	36.0	32	00 940 440 0	65.0	40
00 934 910 0	21.0	5	00 937 727 0	52.0	11	00 938 533 0	54.0	36	00 938 831 0	23.0	6	00 940 441 0	65.0	5
00 934 910 0	22.0	5	00 937 982 0	18.0	16	00 938 533 0	54.1	36	00 938 892 0	54.0	13	00 940 539 0	82.0	37
00 934 913 1	38.0	18	00 938 054 1	18.0	10	00 938 534 0	54.0	10	00 938 892 0	54.1	13	00 942 002 4	96.0	8
00 934 917 0	26.0	15	00 938 068 0	18.0	14	00 938 534 0	54.1	10	00 938 933 0	55.0	7	00 942 016 1	97.0	21
00 934 917 0	27.0	17	00 938 080 1	18.0	24	00 938 535 0	54.0	12	00 938 944 0	81.0	9	00 942 037 1	97.0	20
00 934 917 0	29.0	12	00 938 081 0	18.0	23	00 938 535 0	54.1	12	00 938 974 2	3.0	28	00 942 038 1	97.0	6
00 934 918 0	16.0	35	00 938 131 1	18.0	22	00 938 536 0	54.0	20	00 938 974 2	33.0	37	00 942 111 0	97.0	7
00 934 918 0	67.0	8	00 938 136 1	18.0	21	00 938 536 0	54.1	20	00 938 974 2	34.0	13	00 942 132 0	97.0	4
00 934 921 0	16.0	37	00 938 148 2	18.0	9	00 938 537 0	54.0	43	00 938 976 0	23.0	18	00 942 133 1	97.0	25
00 934 927 0	35.0	14	00 938 154 1	18.0	8	00 938 537 0	54.1	43	00 938 976 0	47.0	5	00 942 196 1	96.0	5
00 934 927 0	36.0	16	00 938 219 0	18.0	13	00 938 538 0	54.0	32	00 938 984 0	81.0	13	00 942 215 0	97.0	10
00 935 105 0	68.0	15	00 938 303 0	72.0	29	00 938 538 0	54.1	32	00 938 984 0	82.0	25	00 942 218 0	54.0	52
00 935 304 0	67.0	5	00 938 303 0	72.1	29	00 938 539 0	54.0	37	00 939 009 0	80.0	8	00 942 218 0	54.1	52
00 935 326 0	67.0	27	00 938 305 1	18.0	2	00 938 539 0	54.1	37	00 939 012 0	72.0	32	00 942 235 0	96.0	12
00 935 326 0	69.0	15	00 938 306 0	18.0	3	00 938 540 0	54.0	51	00 939 012 0	72.1	32	00 942 245 0	97.0	13
00 935 326 0	69.1	15	00 938 307 0	18.0	4	00 938 540 0	54.1	51	00 939 100 0	96.0	9	00 942 247 0	97.0	14
00 935 900 0	18.0	6	00 938 308 0	18.0	5	00 938 542 0	54.0	9	00 939 101 4	96.0	10	00 942 248 0	97.0	15
00 936 027 0	65.0	23	00 938 309 0	18.0	12	00 938 542 0	54.1	9	00 939 125 1	96.0	11	00 942 249 0	97.0	16
00 936 033 1	5.0	77	00 938 310 0	18.0	35	00 938 543 0	54.0	6	00 939 145 1	97.0	17	00 942 260 0	96.0	3
00 936 033 1	6.0	77	00 938 311 0	18.0	34	00 938 543 0	54.1	6	00 939 194 1	97.0	5	00 942 271 0	96.0	13
00 936 035 0	5.0	78	00 938 312 0	18.0	33	00 938 544 0	54.0	45	00 939 218 1	97.0	17	00 942 272 0	96.0	14

ID-NR.	TAFEL	POS.	ID-NR.	TAFEL	POS.	ID-NR.	TAFEL	POS.	ID-NR.	TAFEL	POS.	ID-NR.	TAFEL	POS.
ID-NO.	DIAG.	POS.	ID-NO.	DIAG.	POS.	ID-NO.	DIAG.	POS.	ID-NO.	DIAG.	POS.	ID-NO.	DIAG.	POS.
00 942 301 0	97.0	18	00 945 444 0	50.0	20	00 949 788 0	93.0	51	00 953 112 1	47.0	4	00 955 584 0	5.0	8
00 942 331 1	97.0	23	00 945 461 0	49.0	7	00 949 789 0	93.0	53	00 953 118 0	47.0	4	00 955 585 0	5.0	11
00 942 345 1	97.0	12	00 945 462 0	50.0	19	00 949 798 0	93.0	26	00 953 128 0	47.0	4	00 955 585 0	6.0	11
00 942 392 0	97.0	18	00 945 484 0	48.0	15	00 949 842 0	94.0	3	00 953 184 0	23.0	9	00 955 586 0	5.0	16
00 942 458 0	97.0	26	00 945 485 0	48.0	5	00 949 852 1	92.0	58	00 953 216 0	47.0	2	00 955 586 0	6.0	16
00 942 580 0	82.0	38	00 945 487 0	49.0	3	00 949 852 1	93.0	58	00 953 230 0	47.0	2	00 955 587 0	5.0	17
00 945 000 0	48.0	1	00 945 487 0	50.0	4	00 949 861 0	92.0	55	00 953 248 0	47.0	2	00 955 588 0	5.0	18
00 945 012 0	48.0	2	00 945 487 0	50.1	2	00 949 861 0	93.0	55	00 953 267 0	23.0	7	00 955 588 0	6.0	18
00 945 014 0	48.0	11	00 945 488 0	48.0	20	00 950 345 0	43.0	1	00 953 308 1	47.0	3	00 955 589 0	5.0	21
00 945 037 0	49.0	9	00 945 488 0	49.0	8	00 950 347 0	44.0	1	00 953 315 0	47.0	3	00 955 589 0	6.0	21
00 945 057 1	48.0	14	00 945 504 0	49.0	15	00 950 387 0	45.1	1	00 953 324 2	47.0	3	00 955 590 0	5.0	20
00 945 057 1	49.0	14	00 945 518 0	48.0	8	00 952 191 0	43.0	8	00 953 339 0	23.0	8	00 955 590 0	6.0	20
00 945 057 1	50.0	3	00 949 265 0	92.0	4	00 952 191 0	44.0	8	00 953 398 0	47.0	6	00 955 592 0	6.0	6
00 945 067 0	49.0	6	00 949 265 0	93.0	4	00 952 192 0	44.0	9	00 953 823 0	5.0	95	00 955 597 0	6.0	8
00 945 068 1	49.0	5	00 949 273 1	92.0	5	00 952 193 0	44.0	12	00 953 823 0	6.0	95	00 955 601 0	5.0	2
00 945 083 0	48.0	4	00 949 273 1	93.0	5	00 952 194 0	43.0	11	00 954 106 0	2.0	10	00 955 601 0	6.0	2
00 945 083 0	50.1	18	00 949 274 0	92.0	11	00 952 194 0	44.0	11	00 954 107 0	2.0	19	00 955 602 0	5.0	3
00 945 084 0	48.0	3	00 949 276 0	92.0	21	00 952 196 0	46.0	4	00 954 108 0	2.0	9	00 955 602 0	6.0	3
00 945 084 0	50.1	19	00 949 277 0	92.0	23	00 952 311 0	43.0	23	00 954 109 0	2.0	7	00 955 603 0	5.0	7
00 945 085 0	48.0	7	00 949 278 0	92.0	24	00 952 311 0	45.0	1	00 954 110 0	2.0	11	00 955 604 0	5.0	9
00 945 086 0	48.0	6	00 949 279 0	92.0	26	00 952 332 1	43.0	32	00 954 111 0	2.0	15	00 955 604 0	6.0	9
00 945 088 0	48.0	9	00 949 280 0	92.0	51	00 952 332 1	45.0	7	00 955 277 0	92.0	29	00 955 605 0	5.0	10
00 945 088 0	49.0	2	00 949 281 0	92.0	52	00 952 335 1	45.0	11	00 955 277 0	93.0	29	00 955 605 0	6.0	10
00 945 088 0	50.0	2	00 949 281 0	93.0	52	00 952 421 0	43.0	28	00 955 279 0	93.0	23	00 955 606 0	5.0	92
00 945 089 0	48.0	10	00 949 282 0	92.0	53	00 952 422 0	45.0	5	00 955 282 0	92.0	14	00 955 609 0	6.0	7
00 945 089 0	49.0	1	00 949 283 0	92.0	59	00 952 446 1	45.0	13	00 955 282 0	93.0	14	00 955 610 0	6.0	92
00 945 089 0	50.0	1	00 949 283 0	93.0	59	00 952 585 0	45.0	20	00 955 293 0	5.0	90	00 955 612 0	6.0	1
00 945 104 0	49.0	16	00 949 352 0	92.0	56	00 952 610 0	43.0	27	00 955 293 0	6.0	90	00 955 613 0	6.0	17
00 945 104 0	50.0	9	00 949 352 0	93.0	56	00 952 610 0	45.0	4	00 955 295 0	93.0	13	00 956 045 1	92.0	1
00 945 104 0	50.1	3	00 949 397 1	93.0	31	00 952 674 0	43.0	6	00 955 309 0	92.0	13	00 956 046 0	93.0	1
00 945 145 0	50.0	15	00 949 436 0	93.0	30	00 952 674 0	44.0	6	00 955 563 0	5.0	4	20 060 004 0	69.1	26
00 945 145 0	50.1	15	00 949 521 0	92.0	31	00 952 676 0	43.0	5	00 955 563 0	6.0	4			
00 945 158 1	50.1	10	00 949 524 0	92.0	30	00 952 676 0	44.0	5	00 955 564 0	5.0	5			
00 945 208 0	50.0	14	00 949 630 0	92.0	12	00 952 679 0	43.0	4	00 955 564 0	6.0	5			
00 945 358 0	48.0	39	00 949 630 0	93.0	12	00 952 679 0	44.0	4	00 955 569 0	5.0	12			
00 945 362 0	48.0	24	00 949 753 0	92.0	28	00 952 911 1	43.0	12	00 955 569 0	6.0	12			
00 945 409 0	50.1	16	00 949 753 0	93.0	28	00 953 016 1	47.0	1	00 955 570 0	5.0	13			
00 945 420 0	48.0	21	00 949 759 0	93.0	11	00 953 030 0	47.0	1	00 955 570 0	6.0	13			
00 945 437 0	48.0	1	00 949 774 0	93.0	21	00 953 036 0	47.0	1	00 955 571 0	5.0	14			
00 945 437 0	48.0	2	00 949 779 0	93.0	24	00 953 097 0	23.0	1	00 955 571 0	6.0	14			

Verwenden Sie nur

Original-KRONE-Ersatzteile!

Das gibt Sicherheit und spart Kosten!

Original-KRONE-Ersatzteile bieten die Garantie für höchste Verschleißfestigkeit, lange Lebensdauer und preiswerten Einkauf!

Sie bekommen bei Krone nur Materialien in einwandfreier Qualität und absolut passend für Ihre KRONE-Maschinen. Bei Verwendung von Original-KRONE-Ersatzteilen entspricht das Gerät in Funktion und Arbeitsweise wieder der ursprünglichen Ausführung!

Imitationen und Kopien von Teilen, speziell auf dem Sektor Verschleißteile halten nicht das, was sie vom Aussehen vielleicht versprechen. Material-Qualität kann man schlecht optisch prüfen - daher größte Vorsicht bei Billigangeboten!

**Darum lieber gleich
Original-KRONE-Ersatzteile!**

**Ersatzteil-Katalog auch
auf CD-ROM erhältlich!**

Use

Original-KRONE parts only

**This will increase operational reliability
and help to save costs!**

Original-KRONE-spare parts give you the guarantee of maximum resistance to wear, long life and low prices!

KRONE provides you with parts of first-rate quality which are perfectly suitable for your KRONE machine. By using original KRONE parts you can be sure that function and mode of operation are again as satisfactory as on a new machine!

Imitations and copies of parts, in particular working parts, are not as reliable as they seem to be! The quality of material can hardly be checked with the eye - it is therefore not advisable to purchase imitation parts even if these are cheaper.

**In any case it's better
to use original KRONE parts!**

**Sparte parts list also
available as CD-ROM!**

N'utiliser que

**des pièces de rechange
d'origine KRONE!**

**Vous augmentez ainsi la sécurité de
fonctionnement et vous réduisez
considérablement vos coûts!**

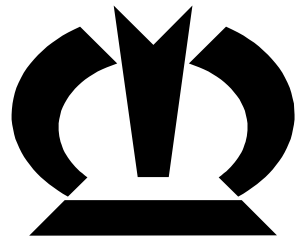
Les pièces de rechange d'origine Krone vous donnent la sécurité d'une exceptionnelle résistance à l'usure, d'une longue durée d'utilisation et de prix avantageux.

KRONE vous offre uniquement des pièces de première qualité parfaitement adaptées à votre machine KRONE. En utilisant des pièces de rechange d'origine KRONE vous pouvez être sûr que fonctionnement et le mode de travail sont identiques à ceux d'une machine nouvelle.

Les imitations et copies de pièces, tout particulièrement des pièces d'usure, ne tiennent pas ce qu'elles promettent par leur apparence! En effet il n'est guère possible de vérifier visuellement la qualité d'une matière. Il est donc prudent de juger avec scepticisme les pièces de rechange à bas prix!

**De toute façon il est raisonnable de donner la préférence aux
pièces de rechange d'origine KRONE!**

**Catalogue de pièces de rechange
également disponible sur CD-ROM!**



KRONE

... konsequent, kompetent

Maschinenfabrik Bernard Krone GmbH

Heinrich-Krone-Straße 10, D-48480 Spelle
Postfach 11 63, D-48478 Spelle

Phone +049 (0) 59 77/935-0
Fax +049 (0) 59 77/935-339 - Zentrale
Fax +049 (0) 59 77/935-239 - ET-Lager

Internet: <http://www.krone.de>
eMail: info.ldm@krone.de