



ERSATZTEILE

SPARE PARTS

PIÈCES DETACHEES



000 001 073 00 H - 28/09/2005

VP 1510

VP 1810

ab Masch.-Nr.
from mach.-no.
à partir de mach.-no

517 200 - 582 000

/ 000 001 073 00 H /

Erläuterungen Illustration Illustration

Gültigkeit dieser Tafel
Validity of this diagram
Validité du diagramme

Nr. der Zeichnung, die zu dieser Seite gehört
No. of drawing belonging to this page
No. du dessin appartenant à cette page

Tafel-Nr.
No. of diagram
No. de diagramme

Benennung dieser Tafel
Denomination of this diagram
Dénomination du diagramme

Maschinentypen
Type of machines
Type de machines

Nr. dieser Ersatzteilliste
No. of this spare part list
No. de cette liste des pièces de rechange

Tragrahmen / Schutze kpl. Frame / Guard cpl. Cadre / Protecteurs cpl.						000 001 084 00		
					585 000 - 597 629	C D R O M	444 841 1	4.0
Pos.	ID-Nr.	Benennung	Description	Description	Masch.-Nr.			
1	00 259 671 0	Tragrahmen links	Frame left	Cadre gauche	585 000 - 597 629	x		
	00 259 627 0	Tragrahmen rechts	Frame right	Cadre droite	585 000 - 597 629	x		
	00 901 491 0	6kt-Schraube	Hex head bolt	Boulon tete hex	590 000	x		M 16 X 130
3	00 909 912 0	Sperkantscheibe	Detent edged washer	Disque à bord d'arrêt	597 629	x		SKM 16

Dieses Ersatzteil ist gültig ab Masch.Nr. 590 000
This spare part is valid from mach. no. 590 000
Cette pièce de rechange est valable à partir de no. de machine 590 000

Dieses Ersatzteil ist gültig von Masch.Nr. 585 000 bis Masch.Nr. 597 629
This spare part is valid from mach. no. 585 000 up to mach. no. 597 629
Cette pièce de rechange est valable à partir de no. de machine 585 000 jusqu'au no. 597 629

Dieses Ersatzteil ist gültig bis Masch.Nr. 597 629
This spare part is valid up to mach. no. 597 629
Cette pièce de rechange est valable jusqu'au no. de machine 597 629

Bestell-Nr.
Order no.
No. de commande

Position des Ersatzteiles in der Zeichnung
Position of spare part in the drawing
Position de la pièce de rechange au dessin

**Ersatzteil-Katalog auch
auf CD-ROM erhältlich!**
**Spare parts list also
available as CD-ROM!**
**Catalogue de pièces de rechange
également disponible sur CD-ROM!**

Anzahl Teile je Typ

X = nach Bedarf
Kein Eintrag = Keine Verwendung für diesen Typ

Quantity of parts for each type

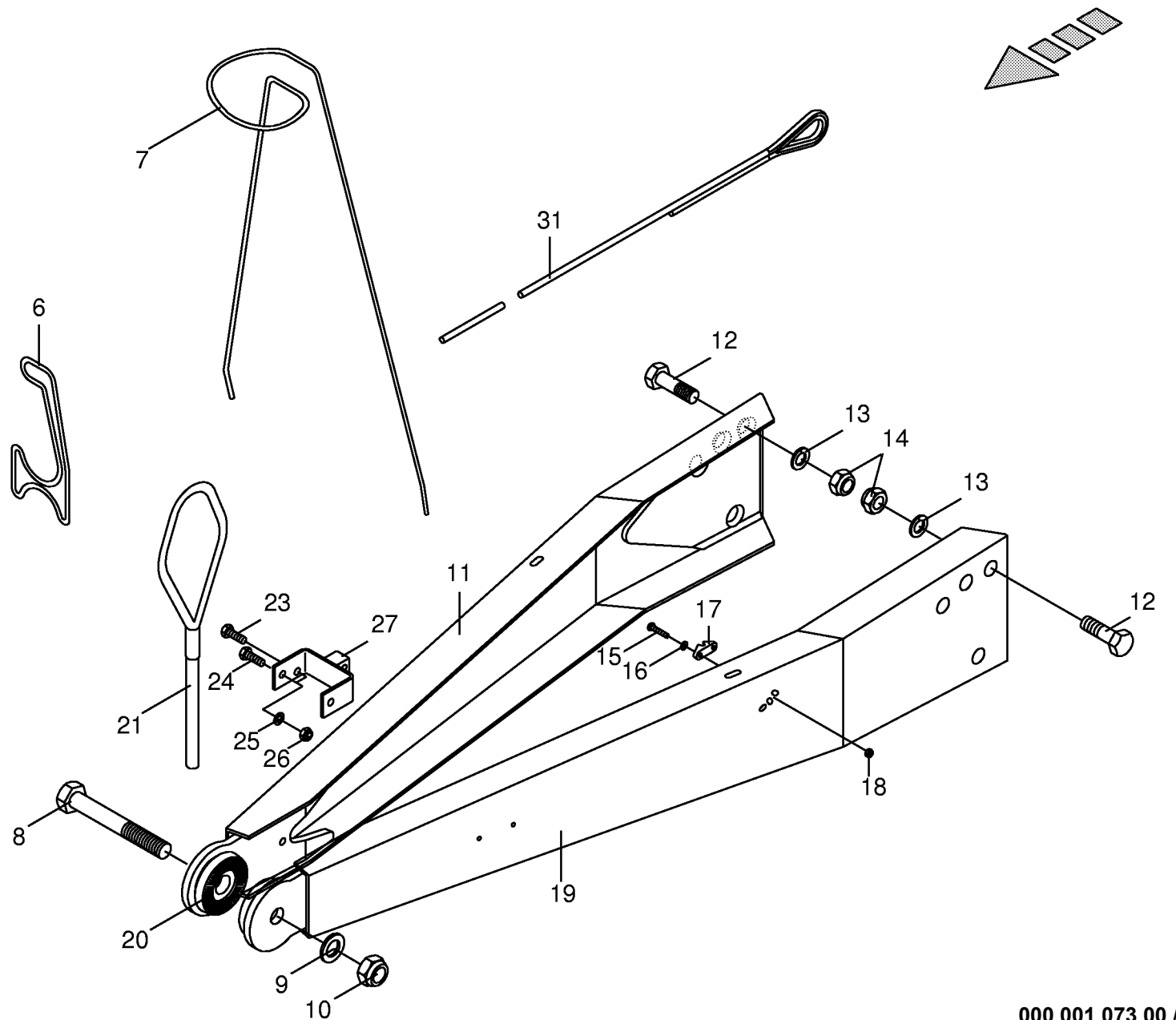
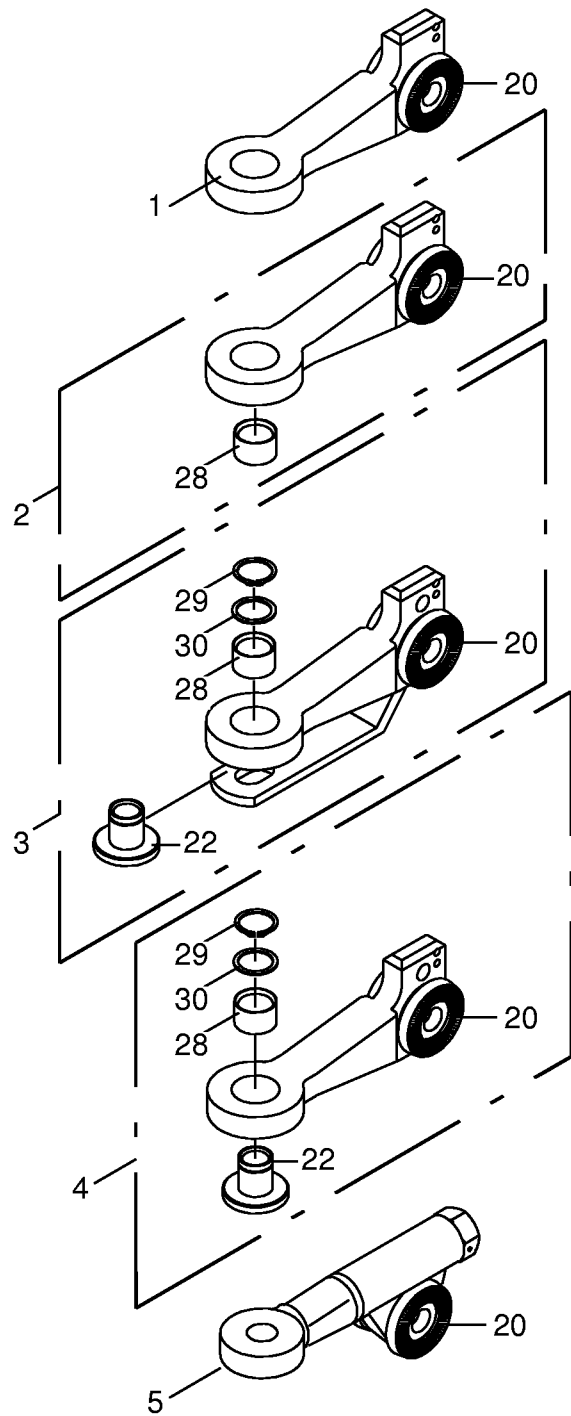
X = as needed
No entry = No use for this type

Quantité de pièces de chaque type

X = selon besion
Aucune inscription = Pa d'utilisation pour ce type

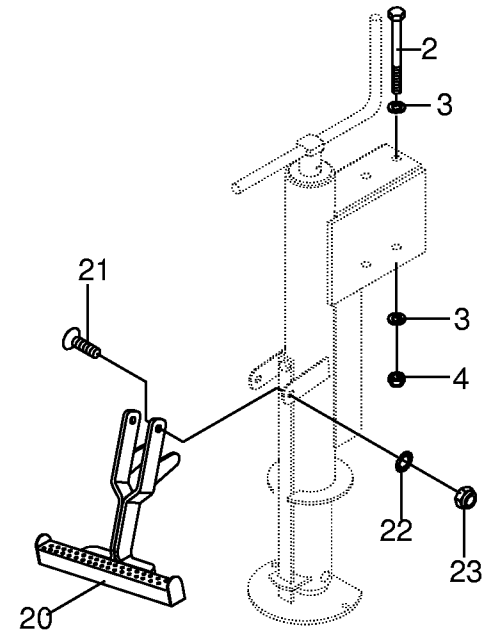
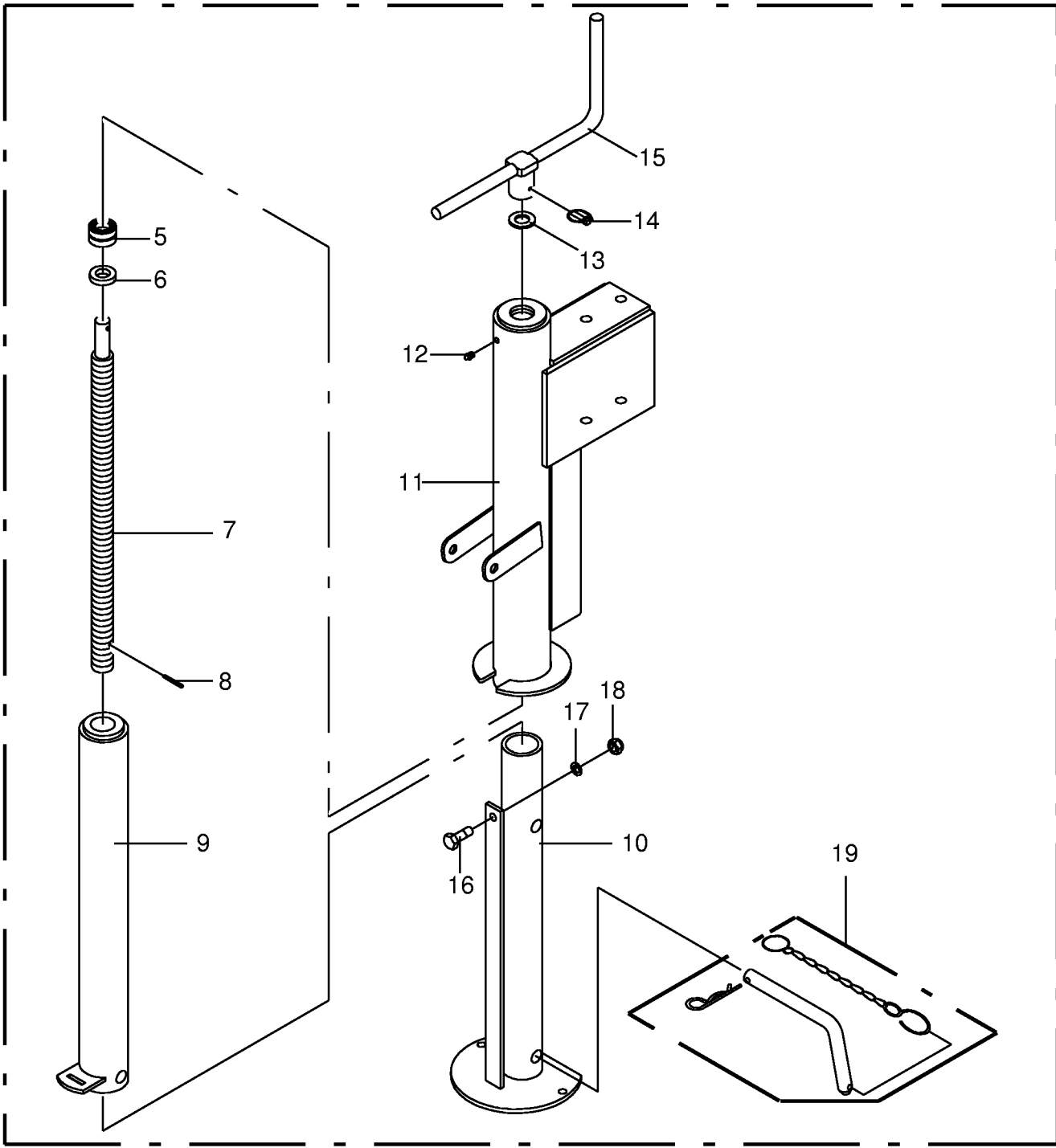
INHALTSVERZEICHNIS	TABLE OF CONTENTS	TABLE DES MATIERES	TAFEL DIAGRAM DIAGRAMME
Deichsel	Drawbar	Timon	1.0
Stützfuß	Supporting foot	Béquille	2.0
Gehäuse vorne mit Arretierung	Front frame with twine stop	Bâti avant avec frein	3.0
Kegelradgetriebe	Bevel gear drive	Engrenage conique	4.0
Kegelradgetriebe	Bevel gear drive	Engrenage conique	4.1
Antrieb vorne links + rechts	Left and right hand front drive	Entraînement avant gauche et droite	5.0
Antrieb kpl.	Drive cpl.	Entrainement cpl.	5.1
Gehäuse mitte mit Verbindungsachse	Central housing with connecting axle	Carter centrale avec axe de raccordement	6.0
Rollbodenantriebswelle, vorne	Front baling floor drive shaft	Arbre d'entraînement fond avant	7.0
Spannvorrichtung,vorne	Front tensioner	Tendeur avant	8.0
Gehäuse hinten Verbindungsachse	Rear housing with connecting axle	Carter arriere avec axe de raccordement	9.0
Rollbodenantrieb,hinten	Rear chain elevator	Chaîne enrouleuse arrière	10.0
Spannvorrichtung,hinten	Rear tensioner	Tendeur arrière	11.0
Kettenspanner-Rollbodenantrieb hinten	Chain tensioner-rear baling chain drive	Tendeur de chain-rear chain elevator	12.0
Rollboden vorne und hinten	Elevator front and rear	Elévateur avant et arrière	13.0
Rollboden vorne und hinten	Elevator front and rear	Elévateur avant et arrière	13.1
Rollbodenabschaltung	Elevator stop	Arrêt de l'élèveur à chaînes	13.5
Gehäuseverriegelung	Frame locking	Versouillage de la chambre	14.0
Pick-Up Trommel	Pick-up drum	Pick-up	15.0
Förderschnecke mont.	Feed auger installed	Vis d'amenee de convoyage montee	16.0
Rafferantrieb	Packer drive	Entraînement de l'ameneur	17.0
Kettenspannung - Antrieb rechts	Chain tension - drive system	Tension de chaînes-système d'entraînement	18.0
Pick-up Antrieb links	Pick-up drive L.H.	Entraînement du pick-up gauche	19.0
Stützrad seitlich	Side view of supporting wheel	Roue latérale	20.0
Niederhalter	Compressing rake	Egalisateur	21.0
Rollenniederhalter	Roll-type crop guard	Engalisateur à rouleaux	22.0
Prallblech 1900 breit	Baffle plate	Séparateur en chicanes	23.0
Kettenantrieb links	Chain drive lh side	Entraînement par chaîne côte gauche	24.0
Spiralwalze mit Abstreiferbalken	Spiral roller with stripper bar	Rouleau spiral avec barre racleuse	25.0
Kettenspanner für Starterwalze re.	Chain tensioner for starter roller	Tendeur de chaîne pour rouleau starter	26.0
Starterwalze	Starter roller	Rouleau starter	27.0
Füllanzeige	Filling indicator	Indicateur	28.0
Doppelbindevorrichtung	Double twine tying mechanism	Mécanisme de liage double	29.0
Doppelbindfadenführung	Double twine unit	Mécanisme liage double	30.0
Anbauteile für Kombination NETZ/GARN	Mounting parts for net/twine wrap	Pièces de montage pour filet/ficelle	31.0
Schwinge	Oscillating lever	Manivelle oscillante	32.0
Wickelvorrichtung m. Zubehör	Wrapping attachment and additional parts	Système liage avec accessoires	33.0
Rollenhalter und Bremse	Roll holder and brake	Support de rouleau et frein	34.0
Gummirolle montiert	Rubber roller installed	Rouleau caoutchou montee	35.0
Anbauteile Messerbalken	Mounting parts cutterbar	Pièce de mont. barre de coupe supérieure	36.0

INHALTSVERZEICHNIS	TABLE OF CONTENTS	TABLE DES MATIERES	TAFEL DIAGRAM DIAGRAMME
Anbauteile-Ballenumwick.Netzbremse lösen	Mounting parts- net brake loosen	Pièces de montage- filet frein dévissent	37.0
Querverbindung mit Ballenauswerfer	Cross strut with bale ejector	Etai transversal avec éjecteur de balle	38.0
Querverbindung mit Ballenauswerfer	Cross strut with bale ejector	Etai transversal avec éjecteur de balle	38.1
Ballenauswerfer	Bale ejecter	Ejecteur de balle	38.5
Querverbindung mit Ballenauswerfer	Cross strut with bale ejector	Etai transversal avec éjecteur de balle	38.6
Querverbindung mit Ballenauswerfer	Cross strut with bale ejector	Etai transversal avec éjecteur de balle	38.7
Abdeckleiste	Cover plate	Tôle de recouvrement	38.8
Hydraulik Pick-up	Hydraulic pick-up lift	Relevage hydraulique du pick-up	39.0
Pick-up Verstellung / Schutzbügel	Pick-up adjustment / Guard	Reglage du pick-up / Etrier protecteur	40.0
Speicheranschlußblock	Connection block for pressure accumulato	Bloc de connections pour accumulateur de	40.5
Hydraulik Heckklappe	Rear gate hydraulics	Système hydraulique porte arrière	41.0
Hydraulik Spannvorrichtung	Hydraulic tensioning device	Tendeur hydraulique	42.0
Laufachse A.D.R AD 60640-49	Axle A.D.R AD 60640-49	Essieu A.D.R AD 60640-49	43.0
Bremsachse A.D.R AD 60640K-46	Brake axle A.D.R AD 60640K-46	Essieu A.D.R AD 60640K-46	44.0
Handbremse montiert	Handbrake installed	Frein à main monte	45.0
Bereifung	Tyres	Pneumatiques	46.0
Brems-u.-Vorrats-Kupplung z.Bremsventil	Brake coupling to brake valve	Accouplement de frein robinet de freinag	47.0
Vom Bremsventil zum Kessel	Brom brake valve to reservoir	Robinet de freinage reservoir	48.0
Vom Bremsventil zur Einzelachse	Front brake valve to axle	Robin de freinage essieu	49.0
Hydraulik (Einzelachse)	Hydraulic (single axle)	Hydraulique (essieu simple)	50.0
Hilfsbremse (Einzelachse)	Auxiliary brake (single axle)	Frein auxiliaire (essieu simple)	51.0
Hydraulikteile für Einzelachse	Hydraulic parts for single axle	Hydraulique pièces pour essieu simple	52.0
Zentralschmierung- Öl Teil 1	Central lubrication system - oil part 1	Système de lubrification central-huile	53.0
Zentralschmierung - Öl Teil 2	Central lubrication system - oil part 2	Système de lubrification central-huile	54.0
Zentralschmierung - Öl Teil 2	Central lubrication system - oil part 2	Système de lubrification central-huile	54.1
Haube vorne	Front hood	Capot avant	55.0
Schutze vorne	Front guard	Protecteur avant	56.0
Schutze hinten	Rear guard	Tole de protection arriere	57.0
Vorlegekeil	Wheel chock	Cale de freinage	58.0
Elektronische Bedienung / Stellmotor	Electr. control / Linear motor	Electr. commande / Servomoteur	59.0
Standart-Bedienung-Medium	standart control	commande standart	59.1
Beleuchtung	Lighting	Installation d'éclairage	60.0
BYPY-Gelenkwelle 540 U/min 80 Grad	BYPY-PTO-shaft	BYPY Transmission à cardan	61.0
Sicherheitsaufkleber	Warning signs	Plaque indicatrices de securite	62.0
Hinweisaufkleber	General information labels	Plaque indicatrices generales	63.0

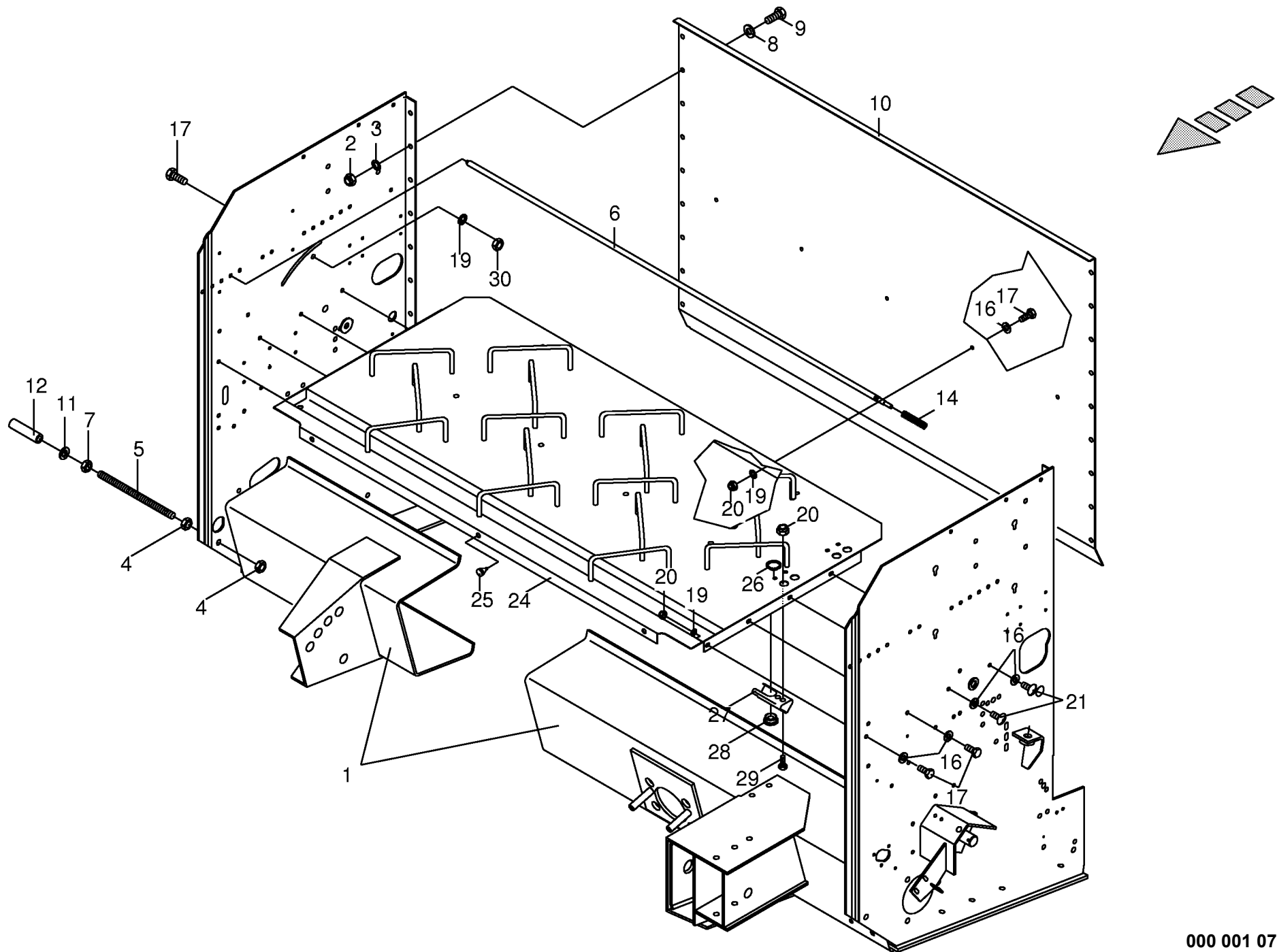


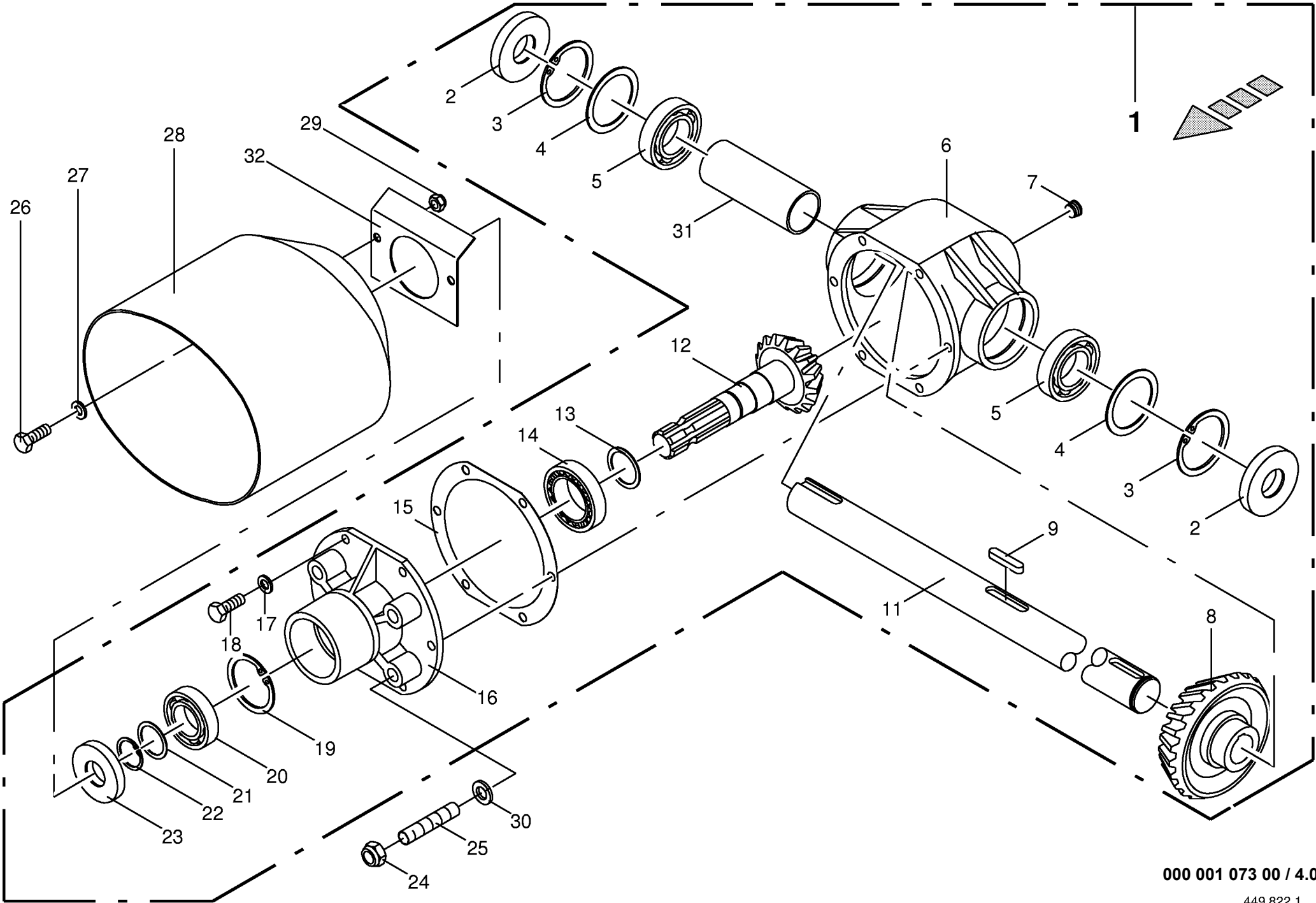
000 001 073 00 / 1.0

449 820 0



1

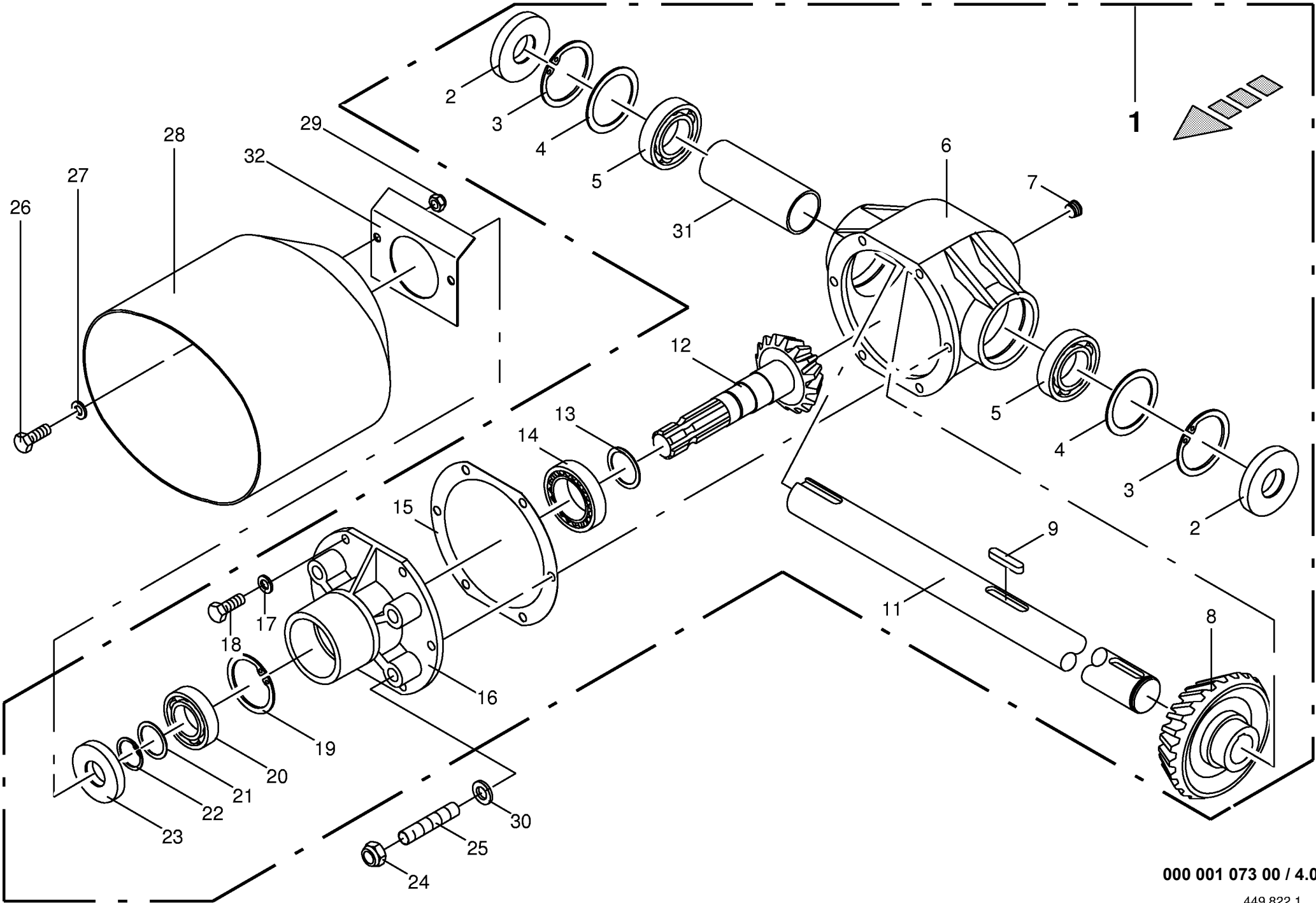




000 001 073 00 / 4.0

449 822 1

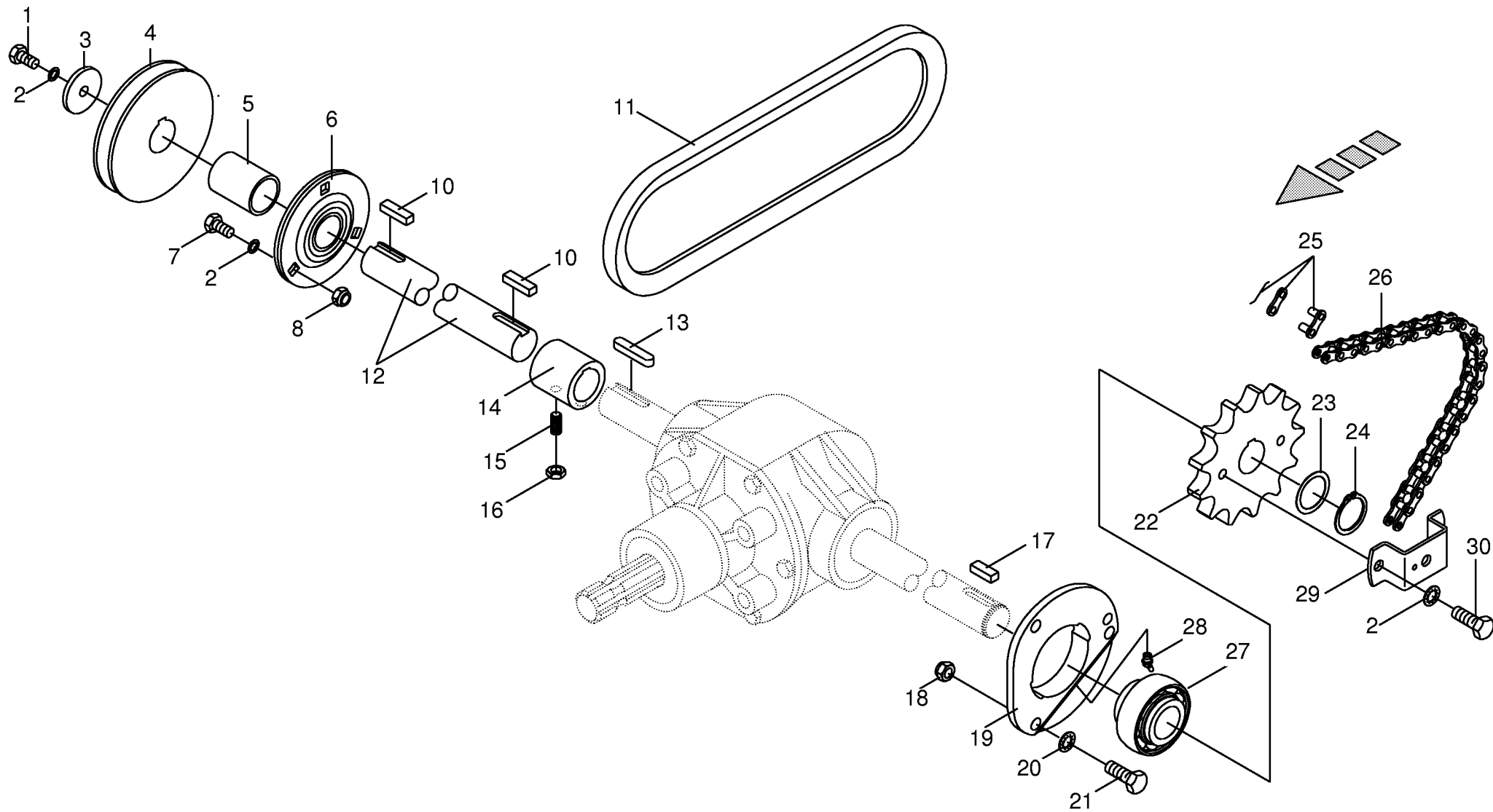
Kegelradgetriebe Bevel gear drive Engrenage conique					517200 - 547213	V P 1 5 1 0	V P 1 8 1 0			000 001 073 00
									449 822 1	4.0
Pos.	ID-Nr.	Benennung	Description	Description	Masch.-Nr-				Bemerkung/Remarks/Remarque	
1	00 279 797 2	Kegelradgetriebe	Bevel gear	Engrenage conique		x	x			
	00 926 101 0	Getriebeöl	Oil	Huile		1,0	1,0			1 ltr. SAE 90
2	00 936 339 0	Radial-Wellendichtring	Radial seal	Bague a levres avec ressort		x	x			A 35 X 80 X 13
3	00 911 673 0	Sicherungsring	Circlip	Circlip		x	x			I 80 X 2,5
4	00 910 962 0	Paßscheibe	Shim	Cale		x	x			63 X 80 X 0,3
	00 910 963 0	Paßscheibe	Shim	Cale		x	x			63 X 80 X 0,5
	00 910 964 0	Paßscheibe	Shim	Cale		x	x			63 X 80 X 1,0
	00 910 965 0	Paßscheibe	Shim	Cale		x	x			63 X 80 X 2,0
5	00 930 167 0	Rillenkugellager	Bearing	Roulement rainure a billes		x	x			6307
6	00 280 435 1	Getriebegehäuse	Gearbox housing	Carter du boîte de vitesses		x	x			
7	00 906 040 1	Verschlußschraube	Screw plug	Bouchon filete		x	x			M 18 X 1,5
8	00 273 029 0	Kegelrad	Bevel wheel	Pignon conique		x	x			Z= 26
9	00 915 126 0	Paßfeder	Flat key	Clavette noyee		x	x			A 10 X 8 X 50
11	00 274 776 2	Getriebeabtriebswelle	Driven shaft	Arbre de transmission		x	x			Rd. 35 X 956
12	00 273 028 0	Ritzelwelle	Pinion shaft	Arbre de pignon		x	x			Z= 14
13	00 910 889 0	Paßscheibe	Shim	Cale		x	x			40 X 50 X 0,3
	00 910 890 0	Paßscheibe	Shim	Cale		x	x			40 X 50 X 0,5
	00 910 891 0	Paßscheibe	Shim	Cale		x	x			40 X 50 X 1,0
14	00 932 193 0	Kegelrollenlager	Tap. roll. bearing	Roulem.roul.con.		x	x			33208
15	00 151 042 0	Getriebedeckeldichtung	Gearbox cover seal	Joint de couvercle de boîte de vitesse		x	x			
16	00 277 226 0	Getriebedeckel	Gearbox cover	Couvercle du boîte de vitesses		x	x			incl.Pos.17
17	00 910 211 0	Federring	Spring washer	Rondelle elastique		x	x			C 10,5
18	00 900 636 0	6kt-Schraube	Hex head bolt	Boulon tête hex		x	x			M 10 X 25
19	00 911 668 0	Sicherungsring	Circlip	Circlip		x	x			I 72 X 2,5
20	00 930 137 0	Rillenkugellager	Bearing	Roulement rainure a billes		x	x			6207
21	00 910 727 0	Stützscheibe	Supporting disc	Rondelle diélectrique		x	x			S 35 X 45 X 2,5
	00 911 130 0	Paßscheibe	Shim	Cale		x	x			35 X 45 X 0,1
	00 911 132 0	Paßscheibe	Shim	Cale		x	x			35 X 45 X 0,3
	00 911 133 0	Paßscheibe	Shim	Cale		x	x			35 X 45 X 0,5
22	00 911 541 0	Sicherungsring	Circlip	Circlip		x	x			A 35 X 1,5
23	00 936 337 0	Radial-Wellendichtring	Radial seal	Bague a levres avec ressort		x	x			B2 35X72x12
24	00 908 220 0	6kt-Mutter	Hex nut	Ecrou		x	x			M 16
25	00 905 977 0	Gewindestift	Set screw	Vis sans tete		x	x			M 16 X 80
26	00 900 634 0	6kt-Schraube	Hex head bolt	Boulon tête hex		x	x			M 10 X 20
27	00 910 353 0	Scheibe	Washer	Rondelle		x	x			11 X 34 X 3
28	00 337 846 3	Schutztopf	Protecting cup	Pot de protection		x	x			
29	00 908 212 0	6kt-Mutter	Hex nut	Écrou hex		x	x			M 10

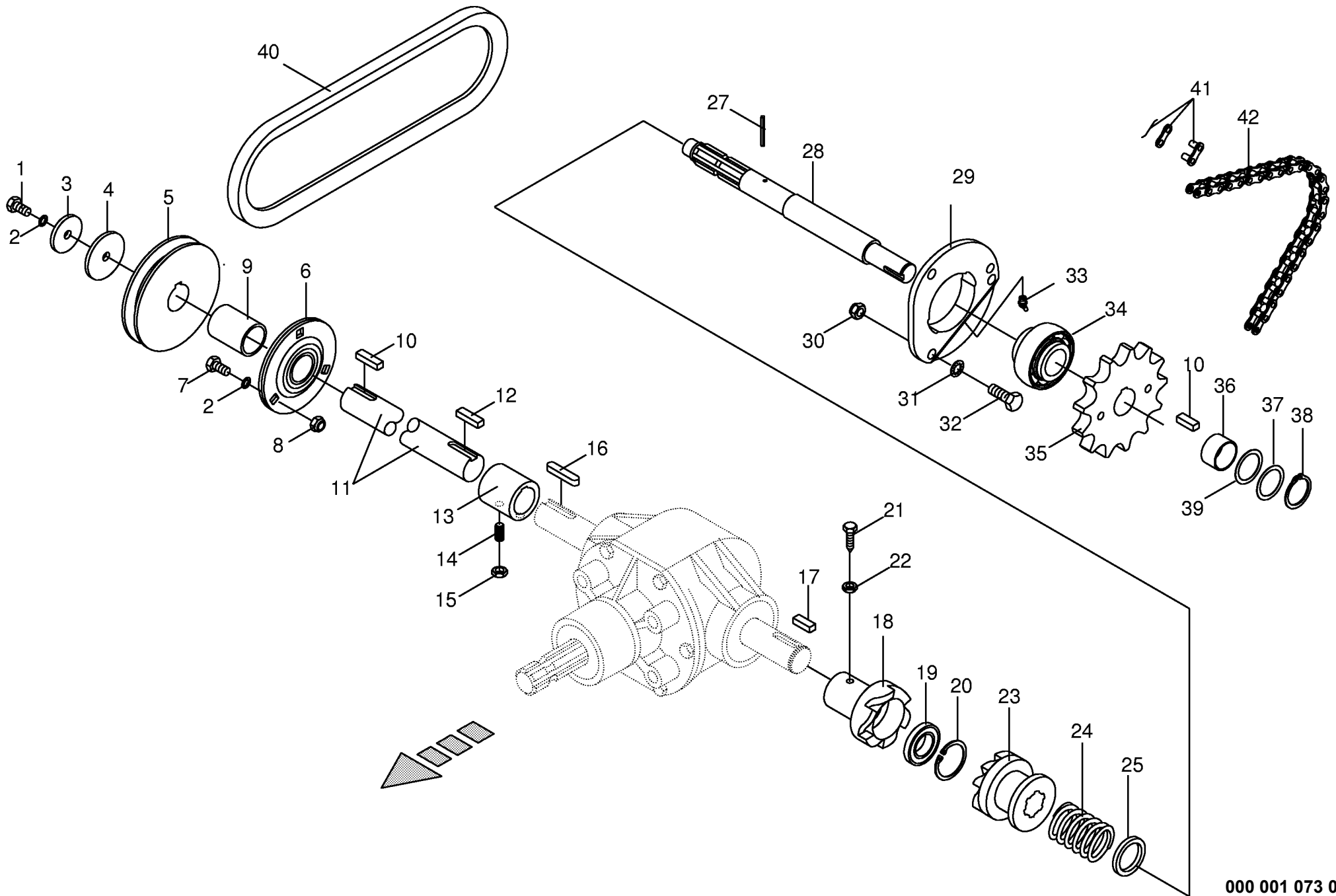


000 001 073 00 / 4.0

449 822 1

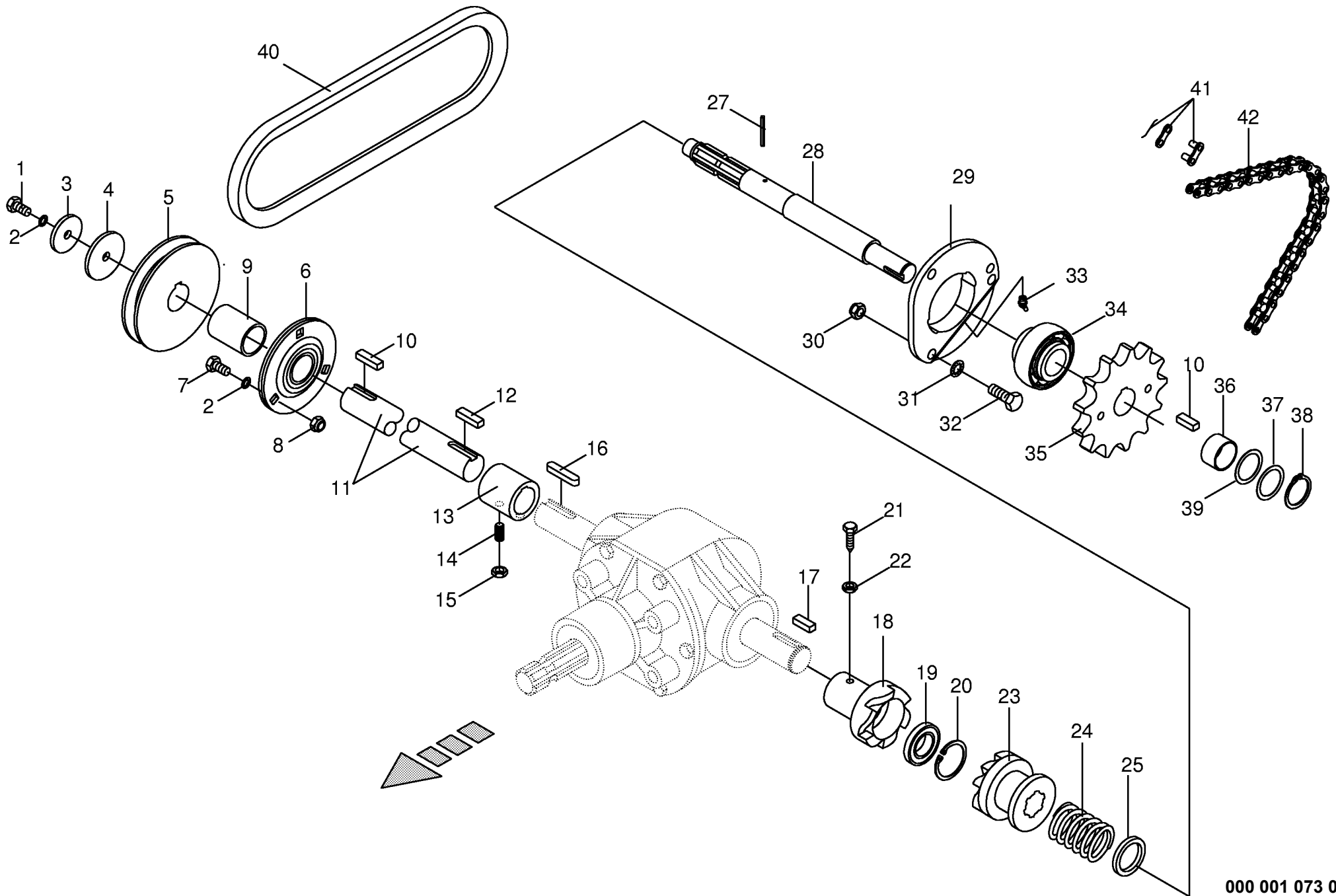
Kegelradgetriebe Bevel gear drive Engrenage conique					547214 - 582000	V P 1 5 1 0	V P 1 8 1 0			000 001 073 00
									445 528 3	4.1
Pos.	ID-Nr.	Benennung	Description	Description	Masch.-Nr-				Bemerkung/Remarks/Remarque	
1	00 280 005 6	Kegelradgetriebe	Bevel gear	Engrenage conique		x	x			
	00 926 101 0	Getriebeöl	Oil	Huile		1,0	1,0			1 ltr. SAE 90
2	00 936 339 0	Radial-Wellendichtring	Radial seal	Bague a levres avec ressort		x	x			B2 35 X 80 X 13
3	00 911 673 0	Sicherungsring	Circlip	Circlip		x	x			I 80 X 2,5
4	00 910 962 0	Paßscheibe	Shim	Cale		x	x			63 X 80 X 0,3
	00 910 963 0	Paßscheibe	Shim	Cale		x	x			63 X 80 X 0,5
	00 910 964 0	Paßscheibe	Shim	Cale		x	x			63 X 80 X 1,0
	00 910 965 0	Paßscheibe	Shim	Cale		x	x			63 X 80 X 2,0
5	00 930 167 0	Rillenkugellager	Bearing	Roulement rainure a billes		x	x			6307
6	00 280 435 1	Getriebegehäuse	Gearbox housing	Carter du boîte de vitesses		x	x			
7	00 906 040 1	Verschlußschraube	Screw plug	Bouchon filete		x	x			M 18 X 1,5
8	00 273 029 0	Kegelrad	Bevel wheel	Pignon conique		x	x			Z= 26
9	00 915 126 0	Paßfeder	Flat key	Clavette noyee		x	x			A 10 X 8 X 50
11	00 280 004 2	Getriebeabtriebswelle	Driven shaft	Arbre de transmission		x	x			Rd. 42 X 448
12	00 273 028 0	Ritzelwelle	Pinion shaft	Arbre de pignon		x	x			Z= 14
13	00 910 889 0	Paßscheibe	Shim	Cale		x	x			40 X 50 X 0,3
	00 910 890 0	Paßscheibe	Shim	Cale		x	x			40 X 50 X 0,5
	00 910 891 0	Paßscheibe	Shim	Cale		x	x			40 X 50 X 1,0
14	00 932 193 0	Kegelrollenlager	Tap. roll. bearing	Roulem.roul.con.		x	x			33208
15	00 151 042 0	Getriebedeckeldichtung	Gearbox cover seal	Joint de couvercle de boîte de vitesse		x	x			
16	00 277 226 0	Getriebedeckel	Gearbox cover	Couvercle du boîte de vitesses		x	x			incl.Pos.17
17	00 910 211 0	Federring	Spring washer	Rondelle elastique		x	x			C 10,5
18	00 900 636 0	6kt-Schraube	Hex head bolt	Boulon tête hex		x	x			M 10 X 25
19	00 911 668 0	Sicherungsring	Circlip	Circlip		x	x			I 72 X 2,5
20	00 930 137 0	Rillenkugellager	Bearing	Roulement rainure a billes		x	x			6207
21	00 910 727 0	Stützscheibe	Supporting disc	Rondelle diélectrique		x	x			S 35 X 45 X 2,5
	00 911 130 0	Paßscheibe	Shim	Cale		x	x			35 X 45 X 0,1
	00 911 132 0	Paßscheibe	Shim	Cale		x	x			35 X 45 X 0,3
	00 911 133 0	Paßscheibe	Shim	Cale		x	x			35 X 45 X 0,5
22	00 911 541 0	Sicherungsring	Circlip	Circlip		x	x			A 35 X 1,5
23	00 936 337 0	Radial-Wellendichtring	Radial seal	Bague a levres avec ressort		x	x			B2 35X72x12
24	00 908 220 0	6kt-Mutter	Hex nut	Ecrou		x	x			M 16
25	00 905 977 0	Gewindestift	Set screw	Vis sans tete		x	x			M 16 X 80
26	00 900 634 0	6kt-Schraube	Hex head bolt	Boulon tête hex		x	x			M 10 X 20
27	00 910 353 0	Scheibe	Washer	Rondelle		x	x			11 X 34 X 3
28	00 337 846 3	Schutztopf	Protecting cup	Pot de protection		x	x			
29	00 908 212 0	6kt-Mutter	Hex nut	Écrou hex		x	x			M 10



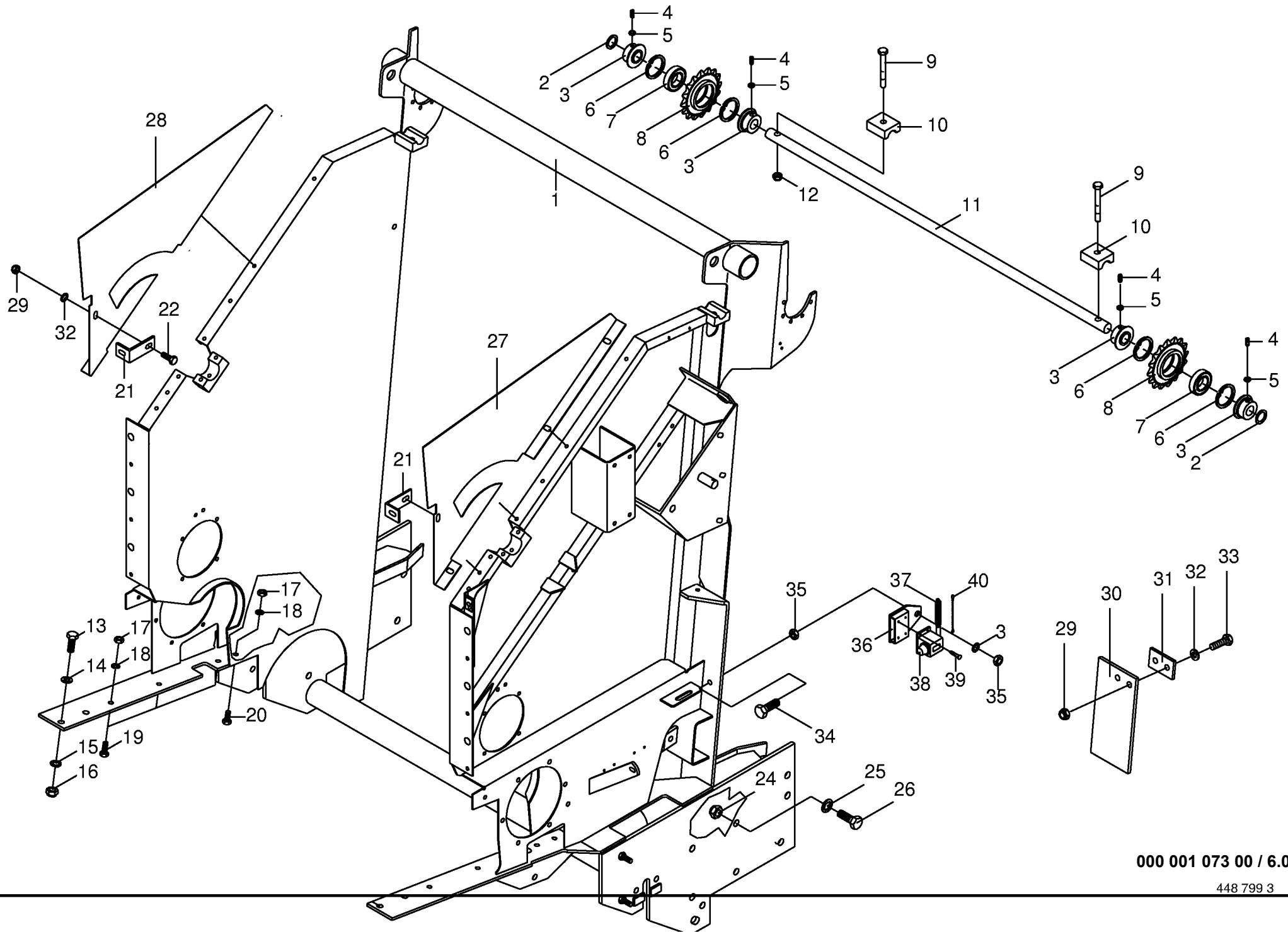


000 001 073 00 / 5.1

Antrieb kpl. Drive cpl. Entrainement cpl.					547214 - 582000	V P 1 5 1 0	V P 1 8 1 0				000 001 073 00
										444 222 1	5.1
Pos.	ID-Nr.	Benennung	Description	Description	Masch.-Nr-					Bemerkung/Remarks/Remarque	
1	00 900 634 0	6kt-Schraube	Hex head bolt	Boulon tête hex		x	x			M 10 X 20	
2	00 909 909 1	Sperkantscheibe	Detent edged washer	Disque à bord d'arrêt		x	x			SKM 10	
3	00 910 639 1	Scheibe	Washer	Rondelle		x	x			11 X 48 X 5	
4	00 910 334 0	Scheibe	Washer	Rondelle		x	x			36 X 60 X 5	
5	00 279 772 2	Keilriemenscheibe	V-belt pulley	Poulie à gorges		x	x			DW 133 1 Rillig	
6	00 934 017 2	Flanschlager	Flange bearing	Palier a bride		x	x			RA 35	
7	00 900 636 0	6kt-Schraube	Hex head bolt	Boulon tête hex		x	x			M 10 X 25	
8	00 908 212 0	6kt-Mutter	Hex nut	Écrou hex		x	x			M 10	
9	00 331 538 0	Rohr	Tube	Tube		x	x			Ro. 42,4 X 25 X 70	
10	00 915 104 1	Paßfeder	Flat key	Clavette noyee		x	x			B 10 X 8 X 28	
11	00 279 771 2	Welle rechts	Shaft	Arbre		x	x			Rd. 35 X 609	
12	00 915 117 0	Paßfeder	Flat key	Clavette noyee		x	x			B 10 x 8 x 36	
13	00 279 774 2	Verbindungsstück	Connection piece	Piece de raccord		x	x			lg.= 52	
14	00 905 937 0	Gewindestift	Set screw	Vis sans tete		x	x			M 10 X 20	
15	00 908 500 0	6kt-Mutter	Hex nut	Écrou hex		x	x			M 10	
16	00 915 126 0	Paßfeder	Flat key	Clavette noyee		x	x			A 10 X 8 X 50	
17	00 915 356 0	Paßfeder	Flat key	Clavette noyee		x	x			A 12 X 8 X 56	
18	00 280 165 4	Klauekupplung	Dog clutch	Crabotage		x	x				
19	00 930 536 1	Rillenkugellager	Bearing	Roulement rainure a billes		x	x			6206 2RS	
20	00 911 659 0	Sicherungsring	Circlip	Circlip		x	x			I 62 X 2,0	
21	00 902 434 1	6kt-Schraube	Hex head bolt	Boulon tête hex		x	x			BM 10 X 35	
22	00 908 500 0	6kt-Mutter	Hex nut	Écrou hex		x	x			M 10	
23	00 280 166 4	Schalte Kupplung	Clutch	Crabot de commande		x	x				
24	00 030 195 1	Druckfeder	Pressure spring	Ressort de pression		x	x			5 X 51 X 114	
25	00 910 663 0	Scheibe	Washer	Rondelle		x	x			45 X 59 X 7	
27	00 912 648 2	Spannhülse	Clamping sleeve	Douille de serrage		x	x			6 X 60	
28	00 275 038 2	Antriebswelle links	Drive wheel L.H.	Arbre d'entrainement gauche		x	x			Rd. 45 X 547	
29	00 280 752 6	Pendellagergehäuse	Self-aligning bearing housing	Cage de roulement a rotule		x	x				
30	00 908 215 0	6kt-Mutter	Hex nut	Écrou hex		x	x			M 12	
31	00 909 910 1	Sperkantscheibe	Detent edged washer	Disque à bord d'arrêt		x	x			SKM 12	
32	00 900 656 0	6kt-Schraube	Hex head bolt	Boulon tête hex		x	x			M 12 X 30	
33	00 919 106 0	Kegel-Schmiernippel	Cone-grease nipple	Quille-graisseur		x	x			BM 8 X 1	
34	00 934 009 0	Rillenkugellager	Bearing	Roulement rainure a billes		x	x			UC 307	
35	00 279 746 2	Kettenrad	Chain wheel	Roue à chaîne		x	x			Z= 13	
36	00 332 108 0	Distanzrohr	Distance tube	Entretoise d'écartement		x	x			Ro 42,4 X 3,25 X 20,4	
37	00 910 727 0	Stützscheibe	Supporting disc	Rondelle diélectrique		x	x			S 35 X 45 X 2,5	
38	00 911 541 0	Sicherungsring	Circlip	Circlip		x	x			A 35 X 1,5	
39	00 911 133 0	Paßscheibe	Shim	Cale		x	x			35 X 45 X 0,5	



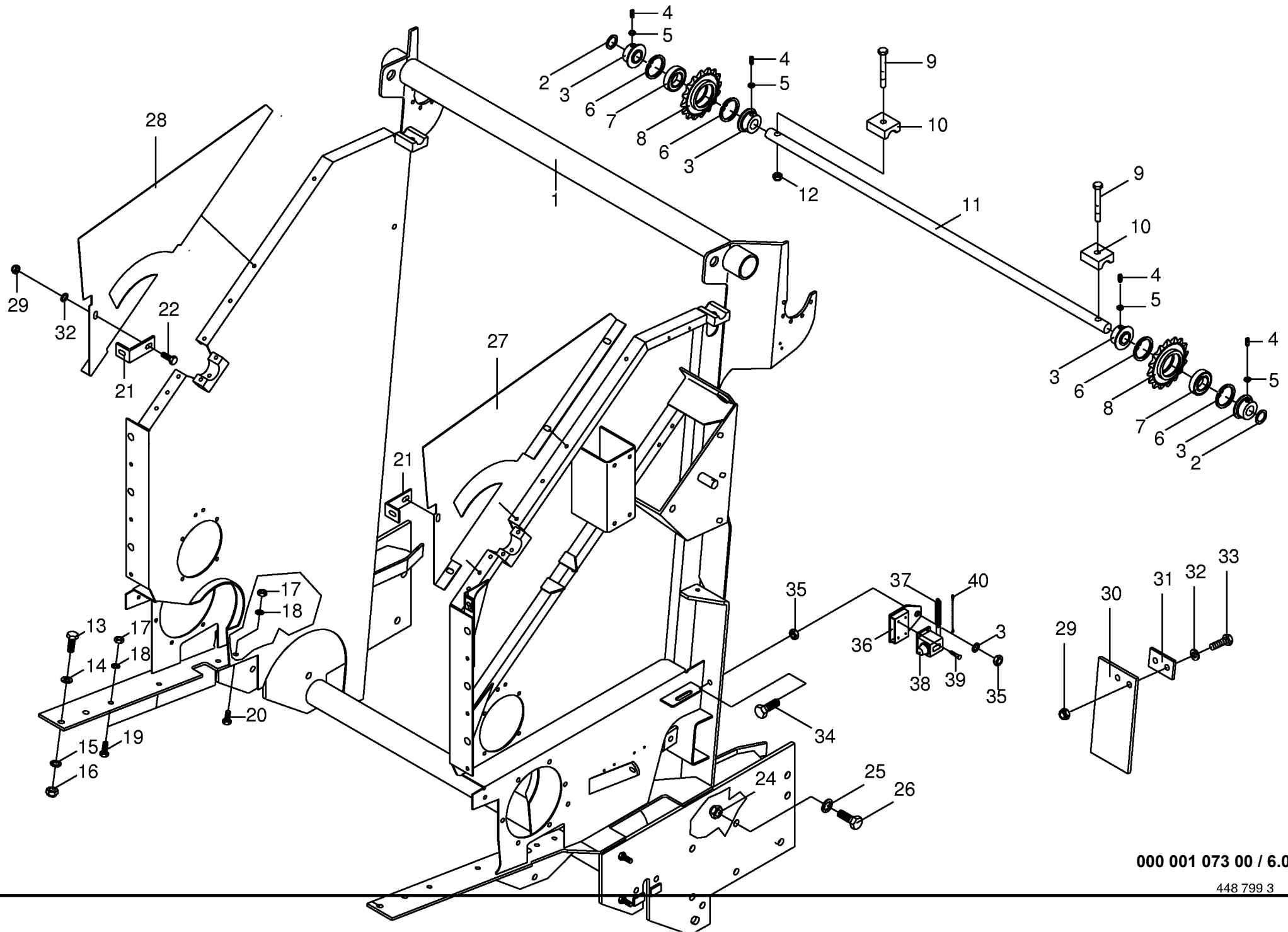
000 001 073 00 / 5.1



000 001 073 00 / 6.0

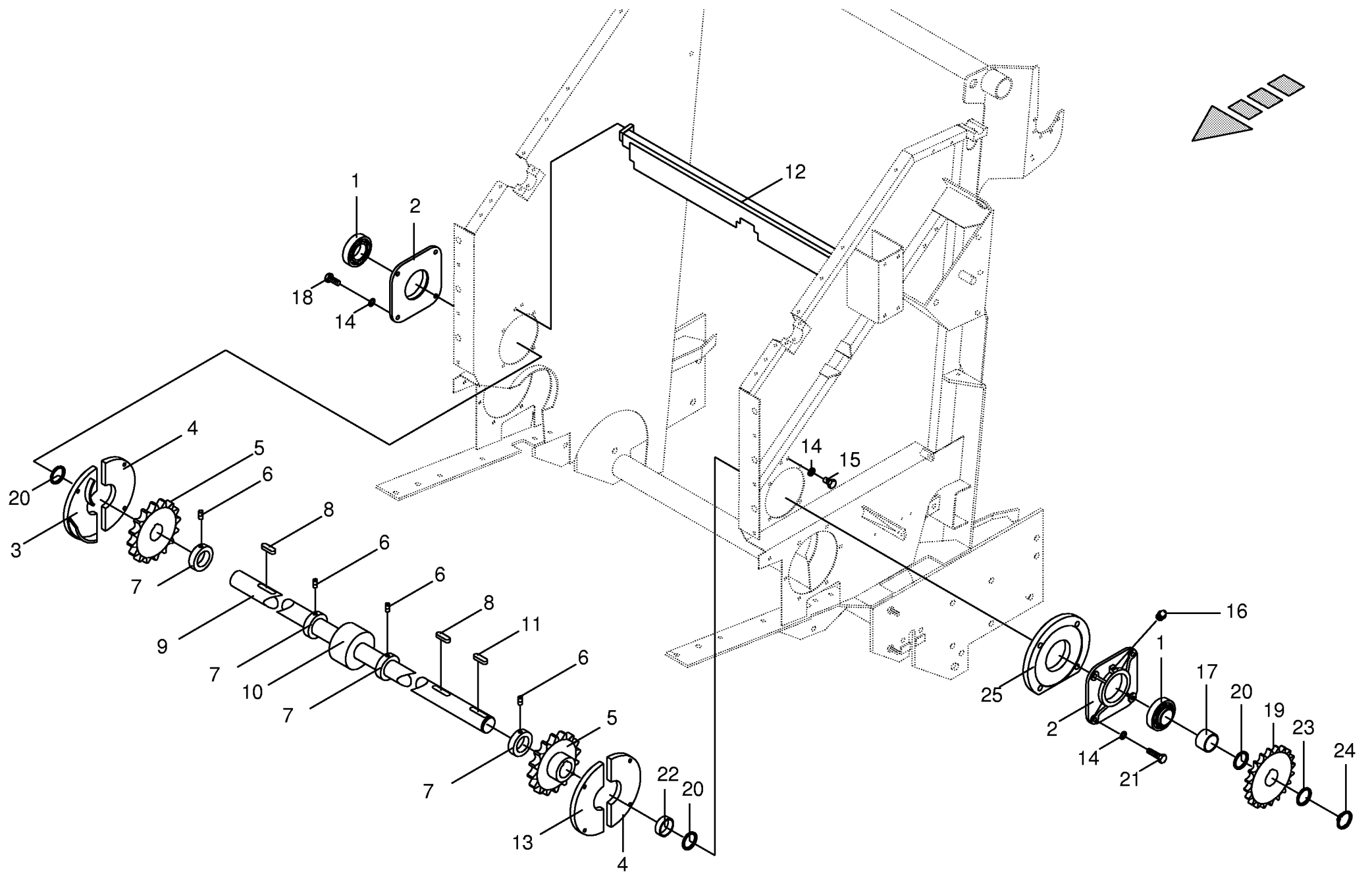
448 799 3

Gehäuse mitte mit Verbindungsachse Central housing with connecting axle Carter centrale avec axe de raccordement					517200 - 582000	V P 1 5 1 0	V P 1 8 1 0				000 001 073 00	
											448 799 3	6.0
Pos.	ID-Nr.	Benennung	Description	Description	Masch.-Nr-						Bemerkung/Remarks/Remarque	
1	00 279 936 2	Gehäuse mitte (Nur auf Anfrage)	Frame center (On request only)	Bâti centre (Uniquement sur demande)		x						
	00 279 949 1	Gehäuse mitte (Nur auf Anfrage)	Frame center (On request only)	Bâti centre (Uniquement sur demande)		x		x				
2	00 910 865 1	Passscheibe	Washer	Rondelle		x	x				30 X 42 X 2,0	
3	00 276 268 0	Lagerdeckel	Cover	Couvercle de palier		x	x					
4	00 905 937 0	Gewindestift	Set screw	Vis sans tete		x	x				M 10 X 20	
5	00 908 500 0	6kt-Mutter	Hex nut	Écrou hex		x	x				M 10	
6	00 911 668 0	Sicherungsring	Circlip	Circlip		x	x				l 72 X 2,5	
7	00 930 566 0	Rillenkugellager	Bearing	Roulement rainure a billes		x	x				6306 2RS	
8	00 278 332 0	Umlenkrad	Guide wheel	Roue de renvoi		x	x				Z=16; T=1 1/4"	
9	00 901 140 1	6kt-Schraube	Hex head bolt	Boulon tête hex		x	x				M 16 X 90 -10.9	
10	00 276 528 0	Klemmstückkopf (2 Hälften)	Holder (two half)	Support (2 moities)		x	x					
11	00 276 556 0	Welle	Shaft	Arbre		x	x				Rd.30x1340	
12	00 908 719 0	Sicherungsmutter	Hex nut	Ecrou 6 pans		x	x				M 16	
13	00 900 677 0	6kt-Schraube	Hex head bolt	Boulon tête hex		x	x				M 16 X 50	
14	00 910 303 1	Scheibe	Washer	Rondelle		x	x				17 X 30 X 3	
15	00 909 912 1	Sperrkantscheibe	Detent edged washer	Disque à bord d'arrêt		x	x				SKM 16	
16	00 908 716 1	Sicherungsmutter	Hex nut	Ecrou 6 pans		x	x				M 16	
17	00 908 215 0	6kt-Mutter	Hex nut	Écrou hex		x	x				M 12	
18	00 909 910 1	Sperrkantscheibe	Detent edged washer	Disque à bord d'arrêt		x	x				SKM 12	
19	00 900 275 0	6kt-Schraube	Hex head bolt	Boulon tête hex		x	x				M 12 x 45-10.9	
20	00 900 656 0	6kt-Schraube	Hex head bolt	Boulon tête hex		x	x				M 12 X 30	
21	00 279 165 0	Winkel	Angle	Jarret		x	x					
22	00 900 636 0	6kt-Schraube	Hex head bolt	Boulon tête hex		x	x				M 10 X 25	
24	00 908 225 0	6kt-Mutter	Hex nut	Écrou hex		8	8				M 20	
25	00 909 913 0	Sperrkantscheibe	Detent edged washer	Disque à bord d'arrêt		8	8				SKM 20	
26	00 900 688 0	6kt-Schraube	Hex head bolt	Boulon tête hex		4	4				M 20 X 50	
27	00 900 380 0	6kt-Schraube	Hex head bolt	Boulon tête hex		4	4				M 20 X 60	
	00 278 394 0	Schutz links	Guard LH	Tole de protecteur gauche		x						
	00 278 396 0	Schutz links	Guard LH	Tole de protecteur gauche			x					
28	00 278 395 0	Schutz rechts	Guard RH	Tole de prot. droit		x						
	00 278 397 0	Schutz rechts	Guard RH	Tole de prot. droit			x					
29	00 908 758 0	Sicherungsmutter	Securing nut	Écrou-frein		x	x				M 10	
30	00 278 818 0	Gummianschlag	Rubber limit stop	Butée caoutchouc		x	x					
31	00 277 587 0	Futterblech	Lining plate	Tôle fourragère		x	x					
32	00 910 414 0	Scheibe	Washer	Rondelle		x	x				10,5 X 21 X 2	
33	00 900 638 0	6kt-Schraube	Hex head bolt	Boulon tête hex		x	x				M 10 X 35	



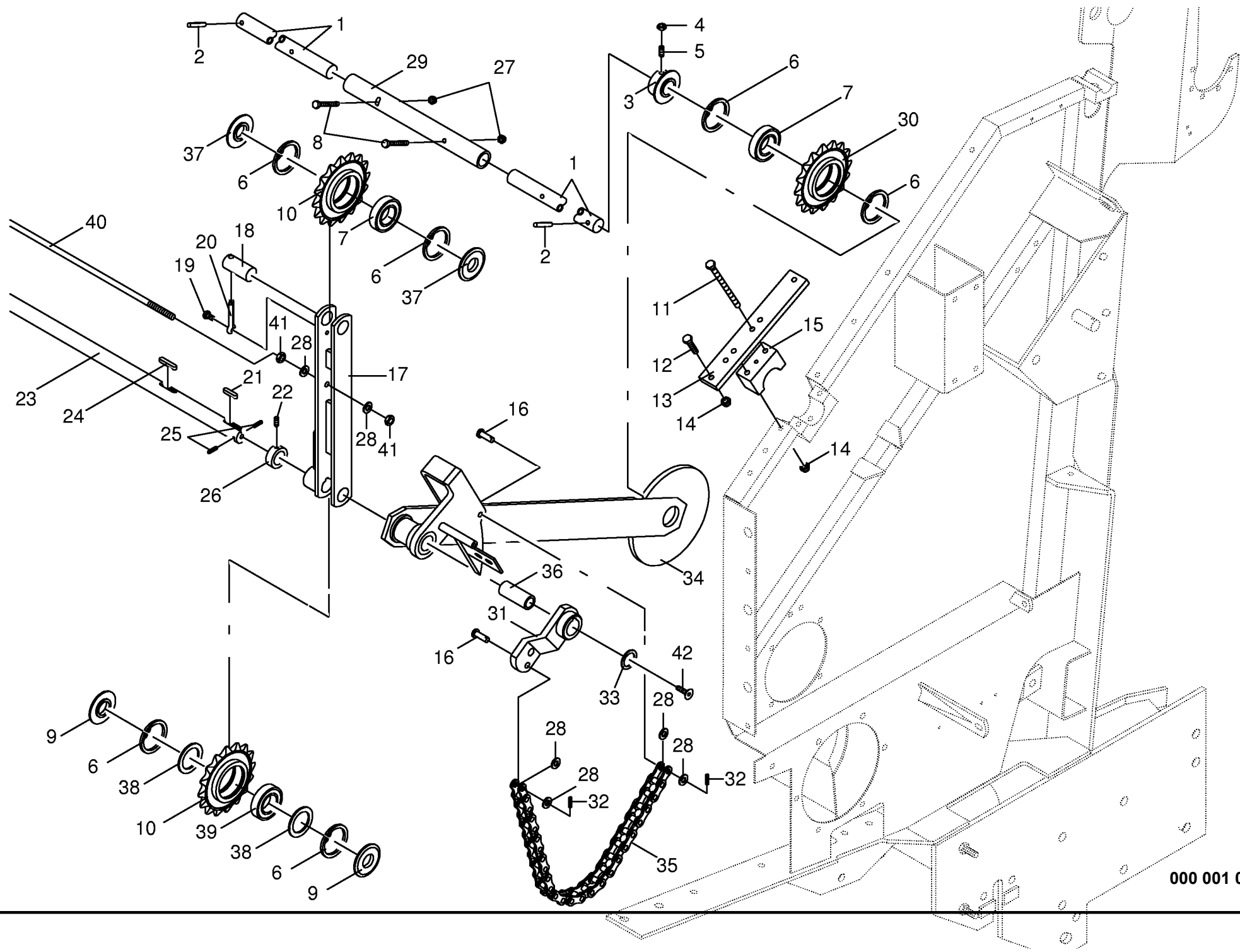
000 001 073 00 / 6.0

448 799 3

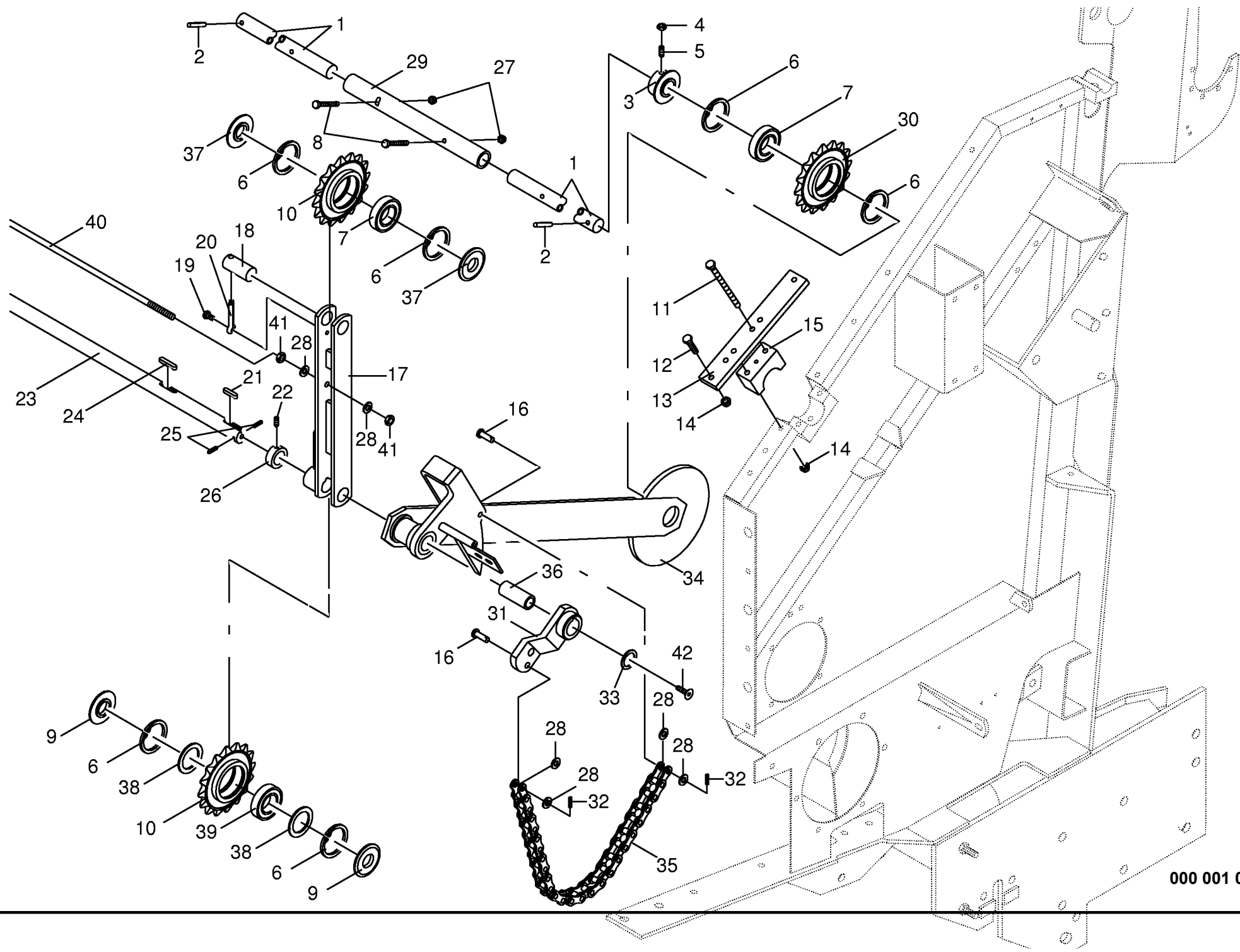


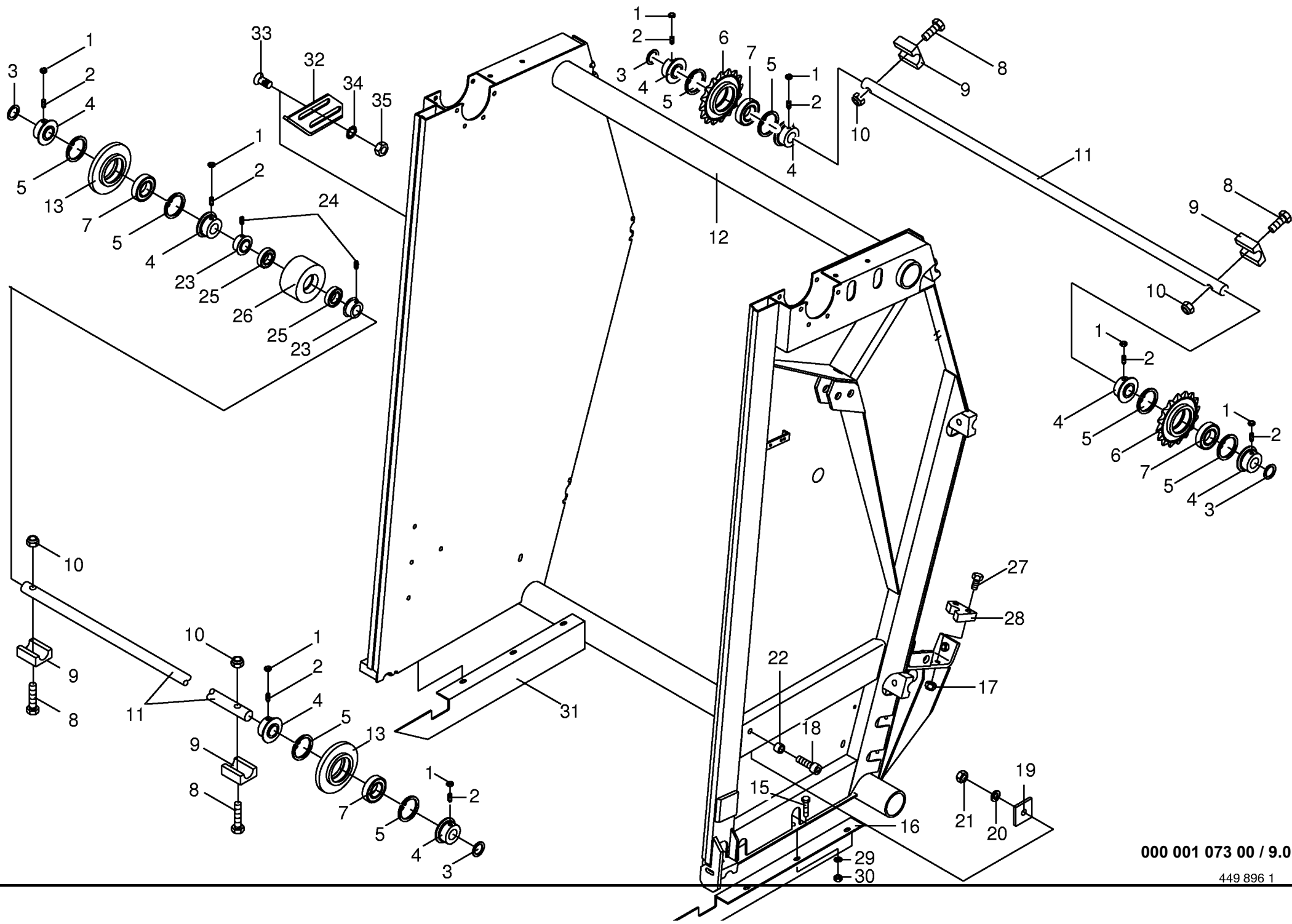
000 001 073 00 / 7.0

448 800 1



Spannvorrichtung,vorne Front tensioner Tendeur avant					517200 - 582000	V P 1 5 1 0	V P 1 8 1 0				000 001 073 00
										448 801 3	8.0
Pos.	ID-Nr.	Benennung	Description	Description	Masch.-Nr-					Bemerkung/Remarks/Remarque	
1	00 279 304 0	Welle vorne	Shaft front	Arbre avant		x	x			Rd.30 X 596	
2	00 912 716 2	Spannhülse	Clamping sleeve	Douille de serrage		x	x			10 X 50	
	00 912 646 0	Spannhülse	Clamping sleeve	Douille de serrage		x	x			6 X 50	
3	00 276 268 0	Lagerdeckel	Cover	Couvercle de palier		x	x				
4	00 908 500 0	6kt-Mutter	Hex nut	Écrou hex		x	x			M 10	
5	00 905 937 0	Gewindestift	Set screw	Vis sans tete		x	x			M 10 X 20	
6	00 911 668 0	Sicherungsring	Circlip	Circlip		x	x			I 72 X 2,5	
7	00 930 566 0	Rillenkugellager	Bearing	Roulement rainure a billes		x	x			6306 2 RS	
8	00 901 046 0	6kt-Schraube	Hex head bolt	Boulon tête hex		x	x			M 8 X 55	
9	00 276 725 0	Lagerdeckel	Cover	Couvercle de palier		x	x			Rd.75x9	
10	00 278 332 0	Umlenkrad	Guide wheel	Roue de renvoi		x	x			Z=16; T=1 1/4"	
11	00 901 445 0	6kt-Schraube	Hex head bolt	Boulon tête hex		x	x			M 10 X 120	
12	00 900 637 0	6kt-Schraube	Hex head bolt	Boulon tête hex		x	x			M 10 X 30	
13	00 276 033 0	Lasche	Strap	patte		x	x				
14	00 908 758 0	Sicherungsmutter	Securing nut	Écrou-frein		x	x			M 10	
15	00 279 391 0	Gleitstück	Slide piece	Glissoir		x	x				
16	00 953 630 0	Bolzen mit kl.Kopf	Bolt with little head	Axe		x	x			12x40/34	
17	00 278 316 0	Spannarm kurz	Tension arm	Levier tendeur		x	x				
18	00 276 127 0	Bolzen	Pin	Boulon		x	x			Rd.30x66	
19	00 900 612 0	6kt-Schraube	Hex head bolt	Boulon tête hex		x	x			M 8 X 16	
20	00 912 145 1	Splint	Cotter pin	Goupille fendue		x	x			10 X 50	
21	00 915 104 1	Paßfeder	Flat key	Clavette noyee		x	x			B 10 X 8 X 28	
22	00 905 922 0	Gewindestift	Set screw	Vis sans tete		x	x			M 8 X 10	
23	00 277 192 0	Welle	Shaft	Arbre		x	x			Rd.35x1454	
24	00 915 124 1	Paßfeder	Flat key	Clavette noyee		x	x			A 10 X 8 X 45	
25	00 912 638 1	Spannhülse	Clamping sleeve	Douille de serrage		x	x			6 X 24	
26	00 911 320 0	Stellingring	Fixing ring	Bague		x	x			A 35 (incl.Pos 22)	
27	00 908 706 0	Sicherungsmutter	Hex nut	Ecrou hex		x	x			M 8	
28	00 910 506 1	Scheibe	Washer	Rondelle		x	x			13 X 24 X 2,5	
29	00 279 302 0	Verbindungsrohr	Connecting pipe	Tube de raccordement		x	x			Ro.38 X 350	
30	00 276 117 0	Umlenkrad	Guide wheel	Roue de renvoi		x	x			Z=15 1 1/4"	
31	00 278 327 0	Spannhebel links	Tension lever L.H.	Levier tendeur à gauche		x	x				
	00 278 328 0	Spannhebel rechts	Tension lever R.H.	Levier tendeur cote à droit		x	x				
32	00 912 584 0	Spannhülse	Clamping sleeve	Douille de serrage		x	x			4 X 30	
33	00 911 136 1	Paßscheibe	Shim	Cale		x	x			35 X 45 X 2,0	
34	00 278 350 0	Spannarm links	Tension arm L.H.	Levier tendeur gauche		x	x			incl.Pos.36	
	00 278 351 0	Spannarm rechts	Tension arm R.H.	Levier tendeur droit		x	x			incl.Pos.36	
35	00 920 613 0	Rollenkette	Roller chain	Chain à rouleaux		x	x			1 1/4" X 38 Ro.	

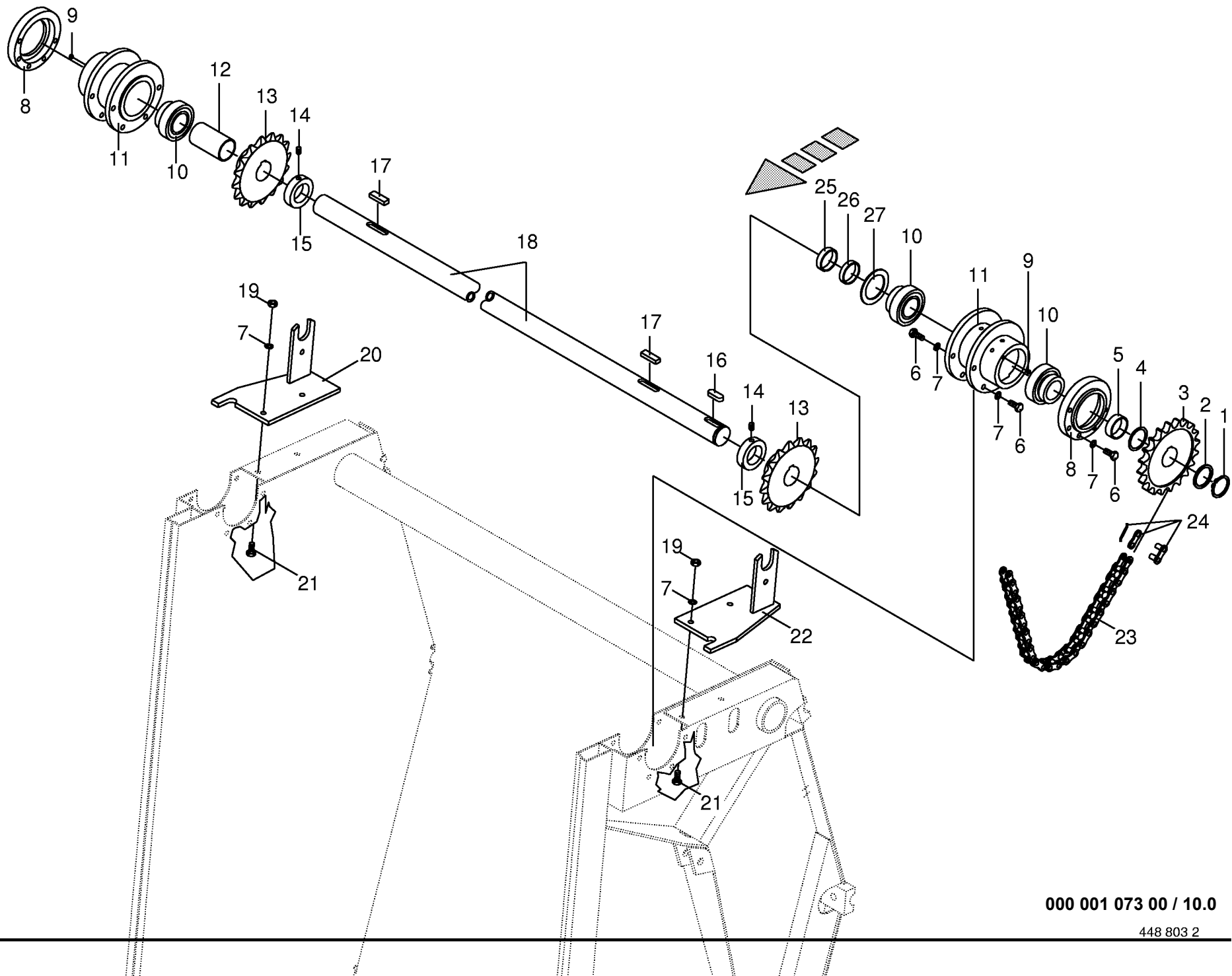


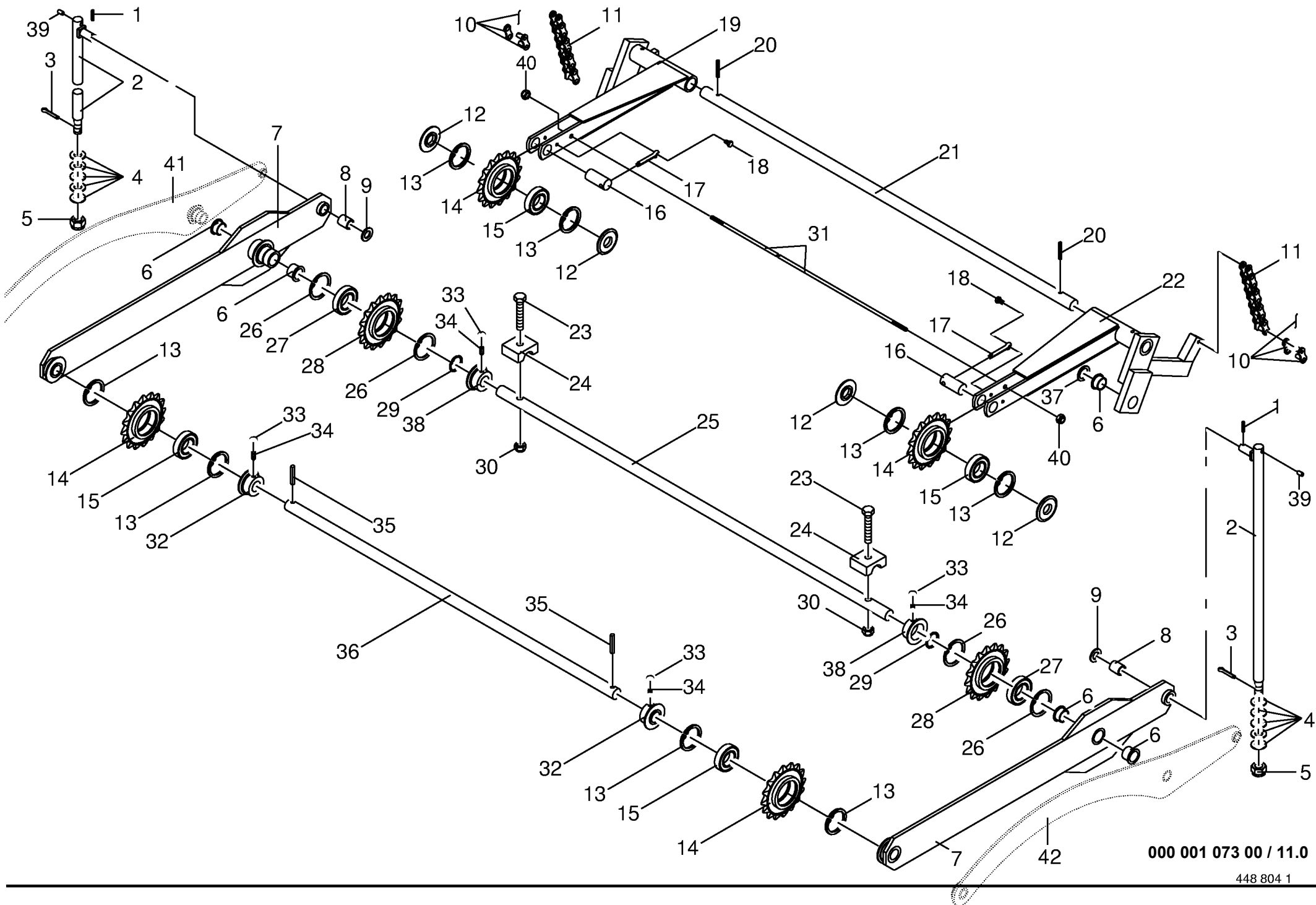


000 001 073 00 / 9.0

449 896 1

Gehäuse hinten Verbindungsachse Rear housing with connecting axle Carter arriere avec axe de raccordement					517200 - 582000	V P 1 5 1 0	V P 1 8 1 0				000 001 073 00	
											449 896 1	9.0
Pos.	ID-Nr.	Benennung	Description	Description	Masch.-Nr-						Bemerkung/Remarks/Remarque	
1	00 908 500 0	6kt-Mutter	Hex nut	Écrou hex		x	x				M 10	
2	00 905 937 0	Gewindestift	Set screw	Vis sans tete		x	x				M 10 X 20	
3	00 910 865 1	Passscheibe	Washer	Rondelle		x	x				30 X 42 X 2,0	
4	00 276 268 0	Lagerdeckel	Cover	Couvercle de palier		x	x					
5	00 911 668 0	Sicherungsring	Circlip	Circlip		x	x				I 72 X 2,5	
6	00 278 332 0	Umlenkrad	Guide wheel	Roue de renvoi		x	x				Z=16; T=1 1/4"	
7	00 930 566 0	Rillenkugellager	Bearing	Roulement rainure a billes		x	x				6306 2RS	
8	00 901 140 1	6kt-Schraube	Hex head bolt	Boulon tête hex		x	x				M 16 X 90 -10.9	
9	00 276 528 0	Klemmstückkopf (2 Hälften)	Holder (two half)	Support (2 moities)		x	x					
10	00 908 719 0	Sicherungsmutter	Hex nut	Ecrou 6 pans		x	x				M 16	
11	00 276 556 0	Welle	Shaft	Arbre		x	x				Rd.30x1340	
12	00 279 930 2	Gehäuse hinten	Rear frame	Bati arriere		x						
		(Nur auf Anfrage)	(On request only)	(Uniquement sur demande)		x						
	00 279 698 1	Gehäuse hinten	Rear frame	Bati arriere			x					
		(Nur auf Anfrage)	(On request only)	(Uniquement sur demande)			x					
13	00 276 116 0	Umlenkrad	Guide wheel	Roue de renvoi		x	x				Rd.155x32	
15	00 900 636 0	6kt-Schraube	Hex head bolt	Boulon tête hex		x	x				M 10 X 25	
16	00 290 078 1	Schutz links	Guard LH	Tole de protecteur gauche			x					
17	00 908 758 0	Sicherungsmutter	Securing nut	Écrou-frein		x	x				M 10	
18	00 903 212 1	Zylinderschraube	Allen screw	Vis tete cylindrique		x	x				M 16 x 50	
19	00 276 370 0	Lasche	Strap	Patte		x	x					
20	00 910 014 0	Federring	Spring washer	Rondelle elastique		x	x				B 16	
21	00 908 220 0	6kt-Mutter	Hex nut	Ecrou		x	x				M 16	
22	00 276 822 0	Buchse	Bushing	Douille		x	x				Rd.25x16	
23	00 275 739 2	Abdeckring	Ring	Bague		x	x					
24	00 905 922 0	Gewindestift	Set screw	Vis sans tete		x	x				M 8 X 10	
25	00 930 506 0	Rillenkugellager	Bearing	Roulement rainure a billes		x	x				6006 2RS	
26	00 276 558 0	Stützrolle	Roller	Galet		x	x					
27	00 900 284 0	6kt-Schraube	Hex head bolt	Boulon tête hex		x	x				M 10 X 50	
28	00 277 168 0	Führungsstück	Guide piece	Piece de guidage		x	x					
29	00 909 909 1	Sperrkantscheibe	Detent edged washer	Disque à bord d'arrêt		x	x				SKM 10	
30	00 908 212 0	6kt-Mutter	Hex nut	Écrou hex		x	x				M 10	
31	00 290 079 1	Schutz rechts	Guard RH	Tole de prot. droit			x					
32	00 290 337 0	Anschlag	Stop	Barre		x						
	00 290 336 0	Anschlag	Stop	Barre			x					
33	00 904 063 1	Senkschraube	Countersunkscrew	Vis à tête fraisée		x	x				M 12 X 30 -10.9	
34	00 909 910 1	Sperrkantscheibe	Detent edged washer	Disque à bord d'arrêt		x	x				SKM 12	
35	00 908 215 0	6kt-Mutter	Hex nut	Écrou hex		x	x				M 12	

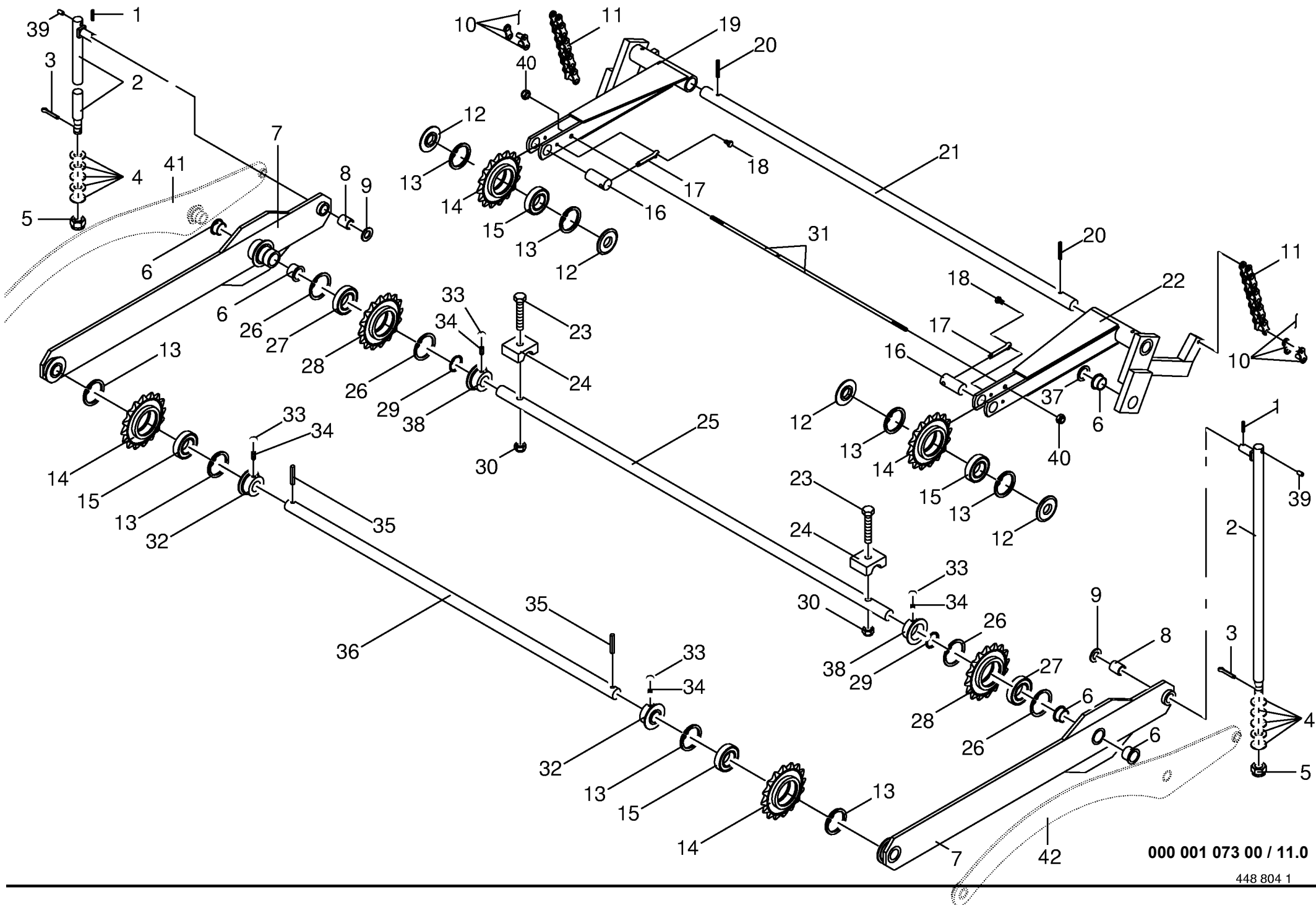




000 001 073 00 / 11.0

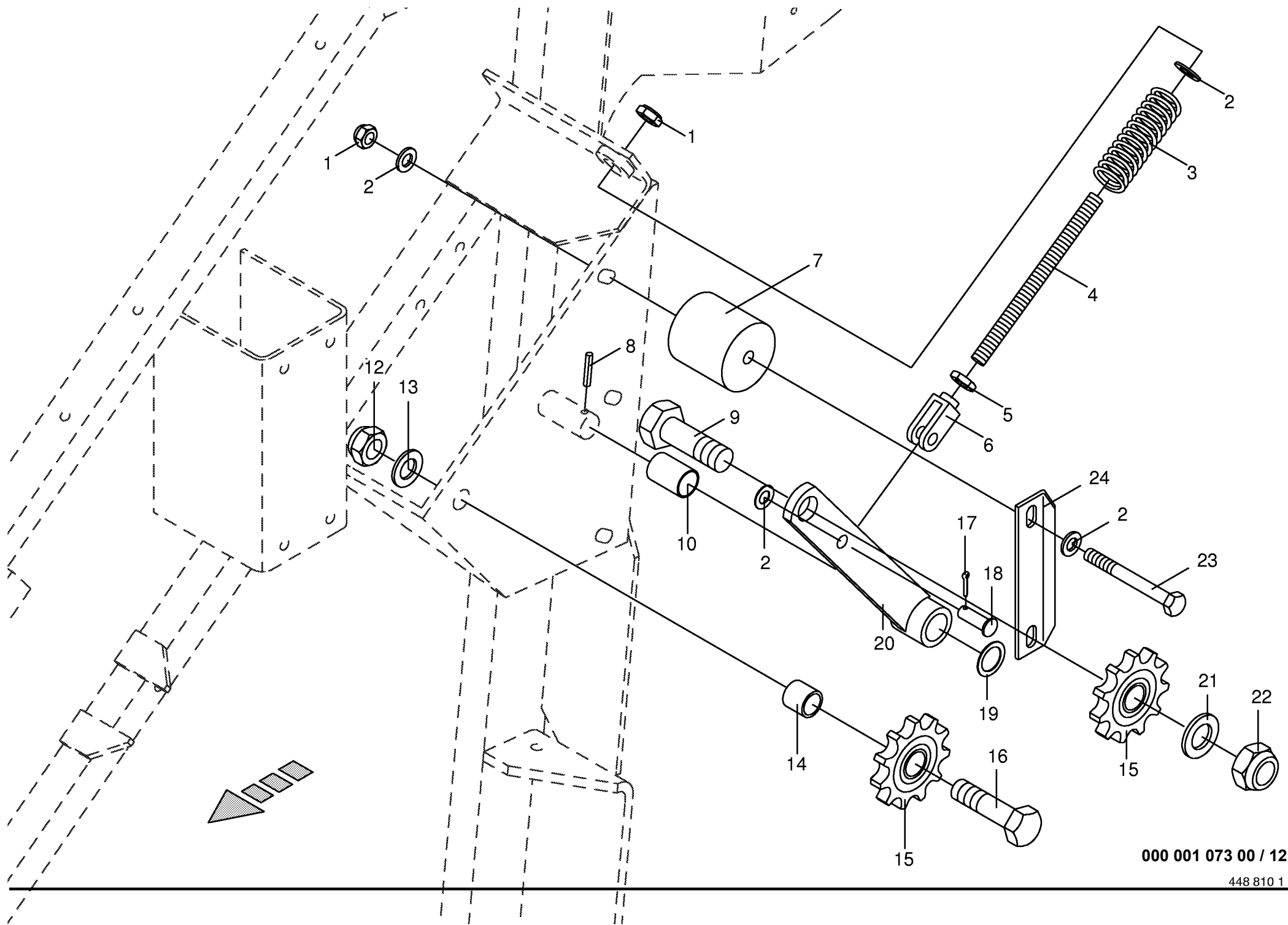
448 804 1

Spannvorrichtung,hinten Rear tensioner Tendeur arrière					517200 - 582000	V P 1 5 1 0	V P 1 8 1 0				000 001 073 00
										448 804 1	11.0
Pos.	ID-Nr.	Benennung	Description	Description	Masch.-Nr-						Bemerkung/Remarks/Remarque
1	00 912 641 2	Spannhülse	Clamping sleeve	Douille de serrage		x	x				6 X 30
2	00 278 294 0	Zugstange	Drawbar	Tringle		x	x				incl.Pos.39
3	00 912 069 1	Splint	Cotter pin	Goupille fendue		x	x				4 X 40
4	00 909 000 0	Federscheibe	Spring washer	Rondelle à ressort		x	x				40,0 X 20,4 X 2,5
5	00 908 819 1	Federpaket kpl Kronenmutter	Spring pocket Castellated nut	Kit de ressort Ecrou crenele plat		x	x				5x Nr. 909 000 0 M 20
6	00 934 909 0	Bundbuchse	Bushing	Douille		x	x				BB 3026 DU
7	00 276 302 0	Spannarm hinten	Tension arm rear	Levier tendeur arrière		x					incl.Pos.6,8
8	00 934 910 0	Lagerbuchse	Bearing bush	Coussinet		x	x				2030 DU
9	00 910 512 2	Scheibe	Washer	Rondelle		x	x				21 X 37 X 3
10	00 921 986 0	Steckglied	Chain lock	Joint de chaine		x	x				1 1/4"
	00 921 996 0	Gekröpftes Glied mit Splint	Cranked link	Maillon coude		x	x				1 1/4"
11	00 920 608 0	Rollenkette	Roller chain	Chain à rouleaux		x					1 1/4" X 6 Ro.
	00 920 611 0	Rollenkette	Roller chain	Chain à rouleaux			x				1 1/4" X 8 Ro.
12	00 276 223 0	Lagerdeckel	Cover	Couvercle de palier		x	x				Rd.75x8
13	00 911 668 0	Sicherungsring	Circlip	Circlip		x	x				1 72 X 2,5
14	00 278 332 0	Umlenkrad	Guide wheel	Roue de renvoi		x	x				Z=16; T=1 1/4"
15	00 930 566 0	Rillenkugellager	Bearing	Roulement rainure a billes		x	x				6306 2RS
16	00 276 127 0	Bolzen	Pin	Boulon		x	x				Rd.30x66
17	00 912 145 1	Splint	Cotter pin	Goupille fendue		x	x				10 X 50
18	00 900 612 0	6kt-Schraube	Hex head bolt	Boulon tête hex		x	x				M 8 X 16
19	00 277 170 0	Spannarm hinten re.	Tension arm rear R.H.	Levier tendeur arrière droit		x					incl.Pos.6
	00 278 335 0	Spannarm hinten re.	Tension arm rear R.H.	Levier tendeur arrière droit			x				incl.Pos.6
20	00 912 672 1	Spannhülse	Clamping sleeve	Douille de serrage		x	x				8 X 50
21	00 912 618 0	Spannhülse	Clamping sleeve	Douille de serrage		x	x				5 X 50
	00 276 145 0	Welle	Shaft	Arbre		x	x				Rd. 30x1348
22	00 277 171 0	Spannarm hinten li.	Tension arm rear L.H.	Levier tendeur arrière gauche		x					incl.Pos.6
	00 278 334 0	Spannarm hinten li.	Tension arm rear L.H.	Levier tendeur arrière gauche			x				incl.Pos.6
23	00 901 140 1	6kt-Schraube	Hex head bolt	Boulon tête hex		x	x				M 16 X 90 -10.9
24	00 276 528 0	Klemmstückkopf (2 Hälften)	Holder (two half)	Support (2 moities)		x	x				
25	00 276 557 0	Welle	Shaft	Arbre		x	x				Rd.30x1418
26	00 911 670 0	Sicherungsring	Circlip	Circlip		x	x				1 75 X 2,5
27	00 930 150 0	Rillenkugellager	Bearing	Roulement rainure a billes		x	x				6009 2RS
28	00 278 331 0	Umlenkrad	Guide wheel	Roue de renvoi		x	x				Z=16; T=1 1/4"
29	00 911 549 0	Sicherungsring	Circlip	Circlip		x	x				A 45 X 1,75
30	00 908 719 0	Sicherungsmutter	Hex nut	Ecrou 6 pans		x	x				M 16
31	00 277 197 0	Gewindestange	Round steel	Actier rond			x				Rd.12x1112
32	00 276 268 0	Lagerdeckel	Cover	Couvercle de palier		x	x				



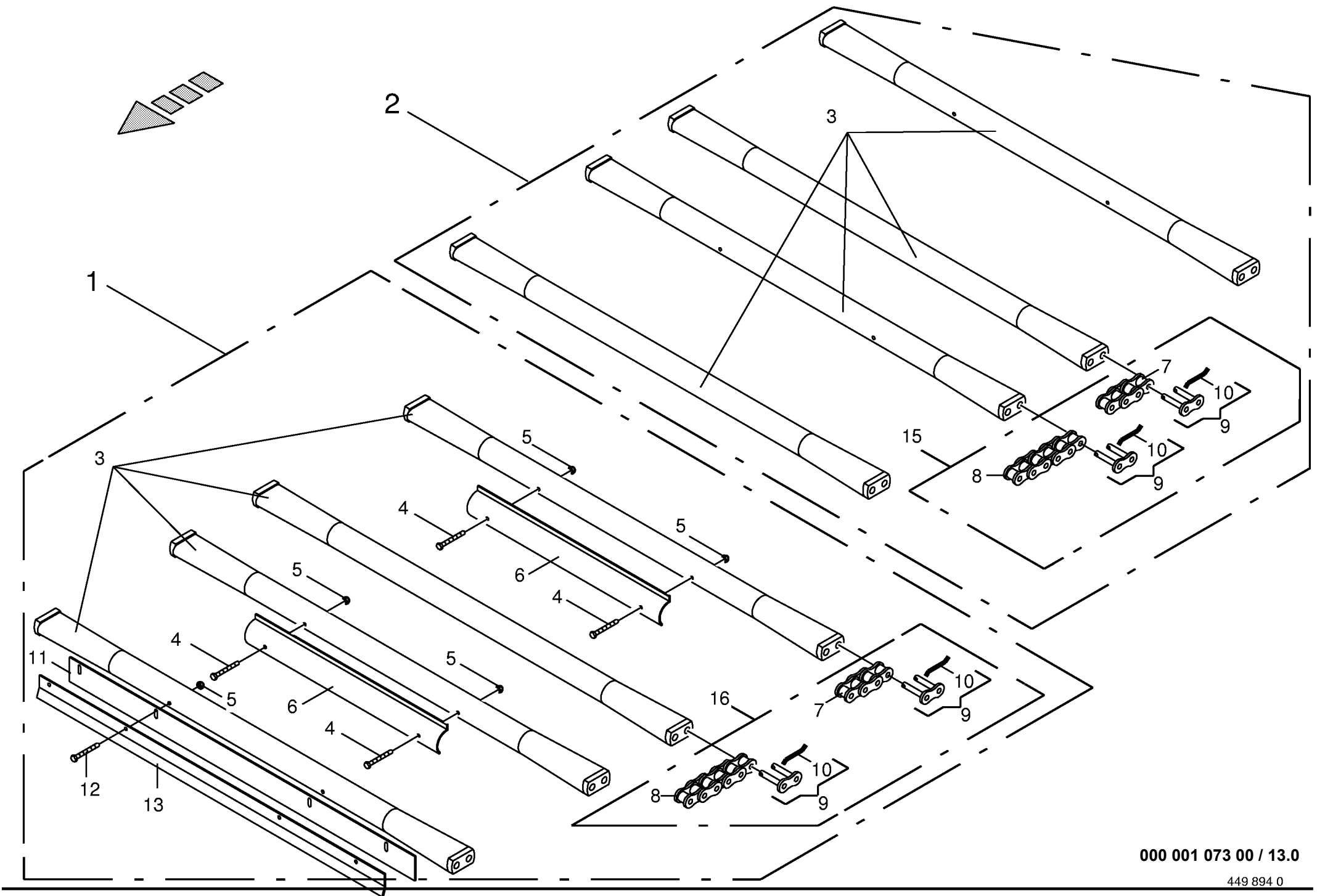
000 001 073 00 / 11.0

448 804 1



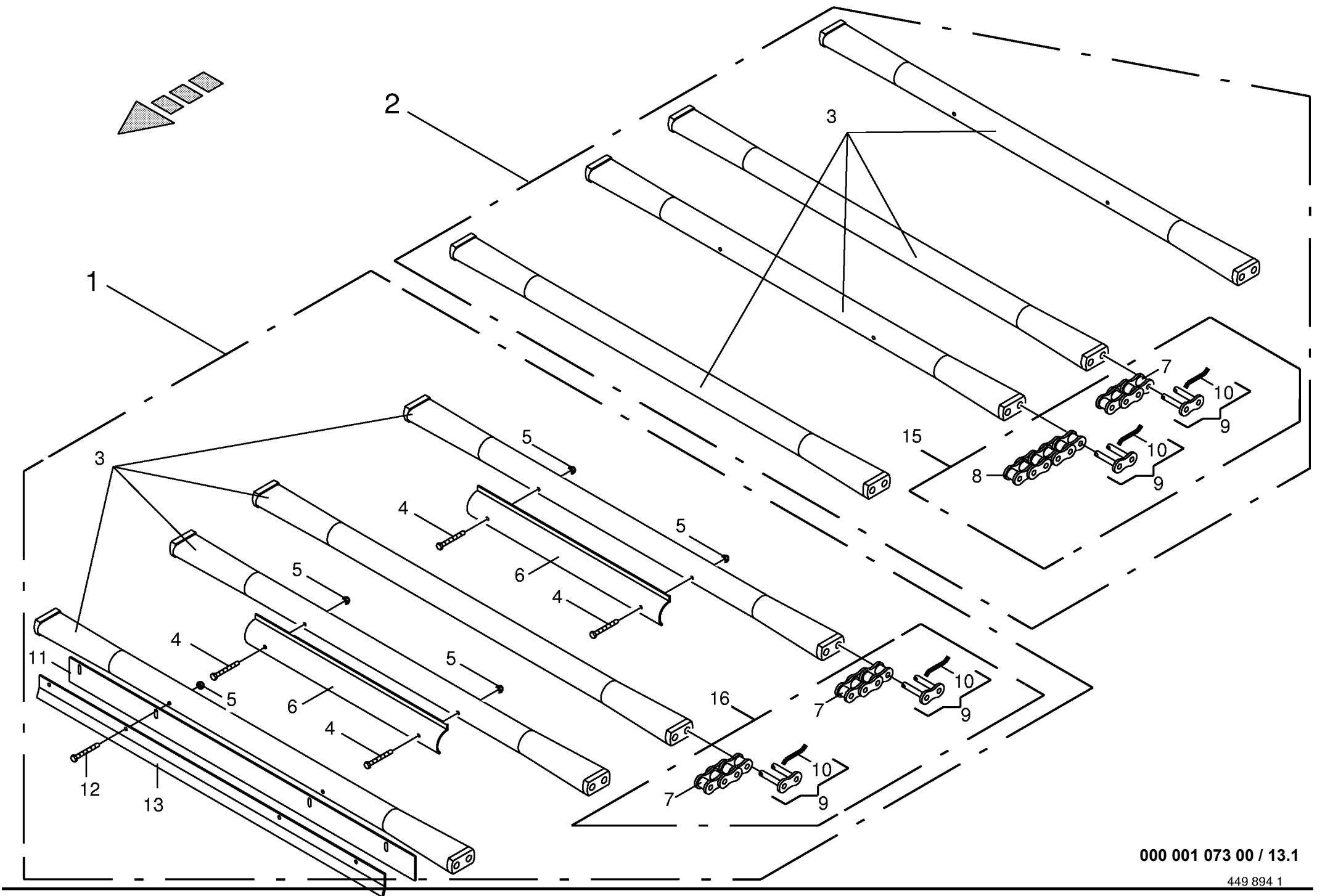
000 001 073 00 / 12.0

448 810 1



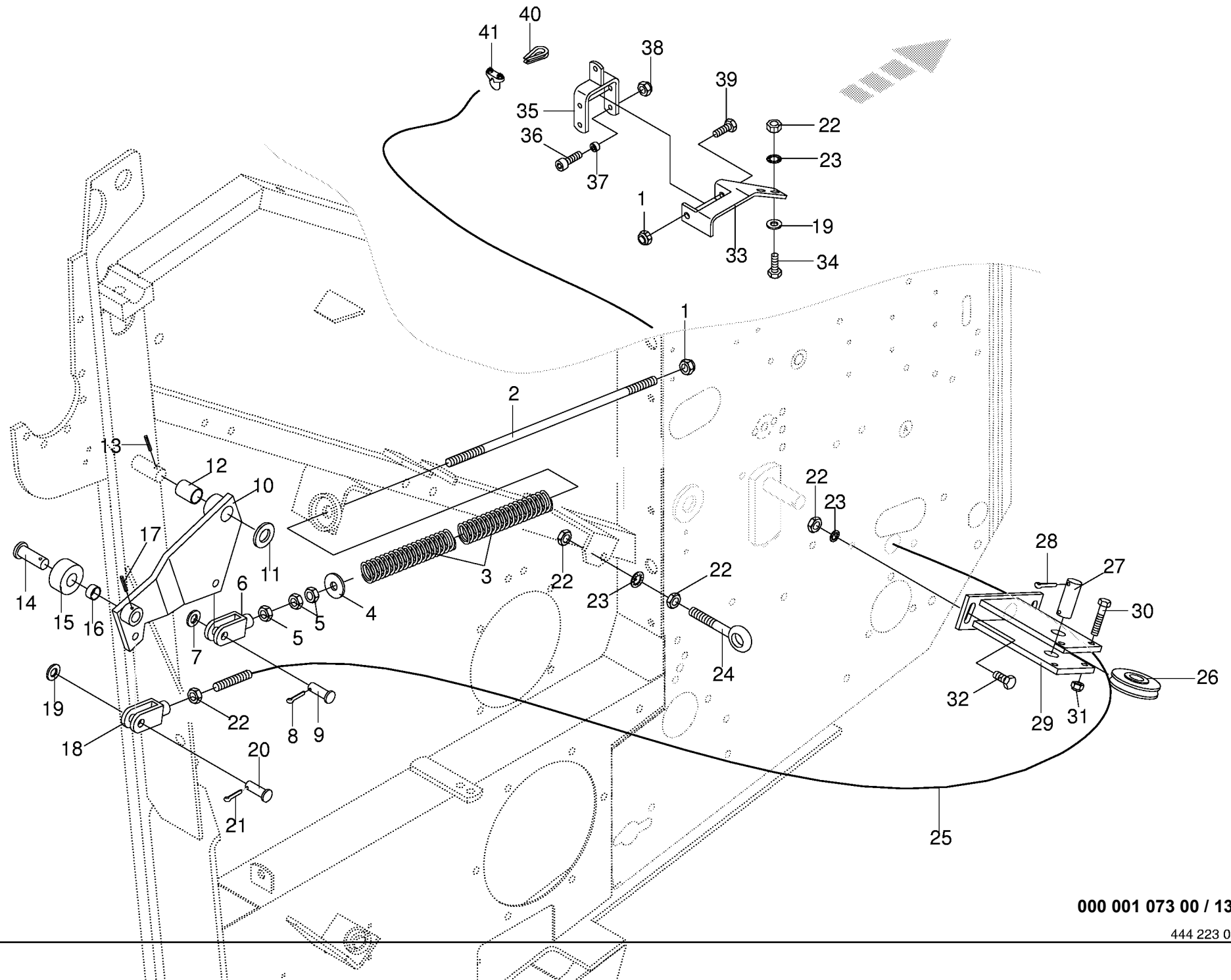
000 001 073 00 / 13.0

449 894 0

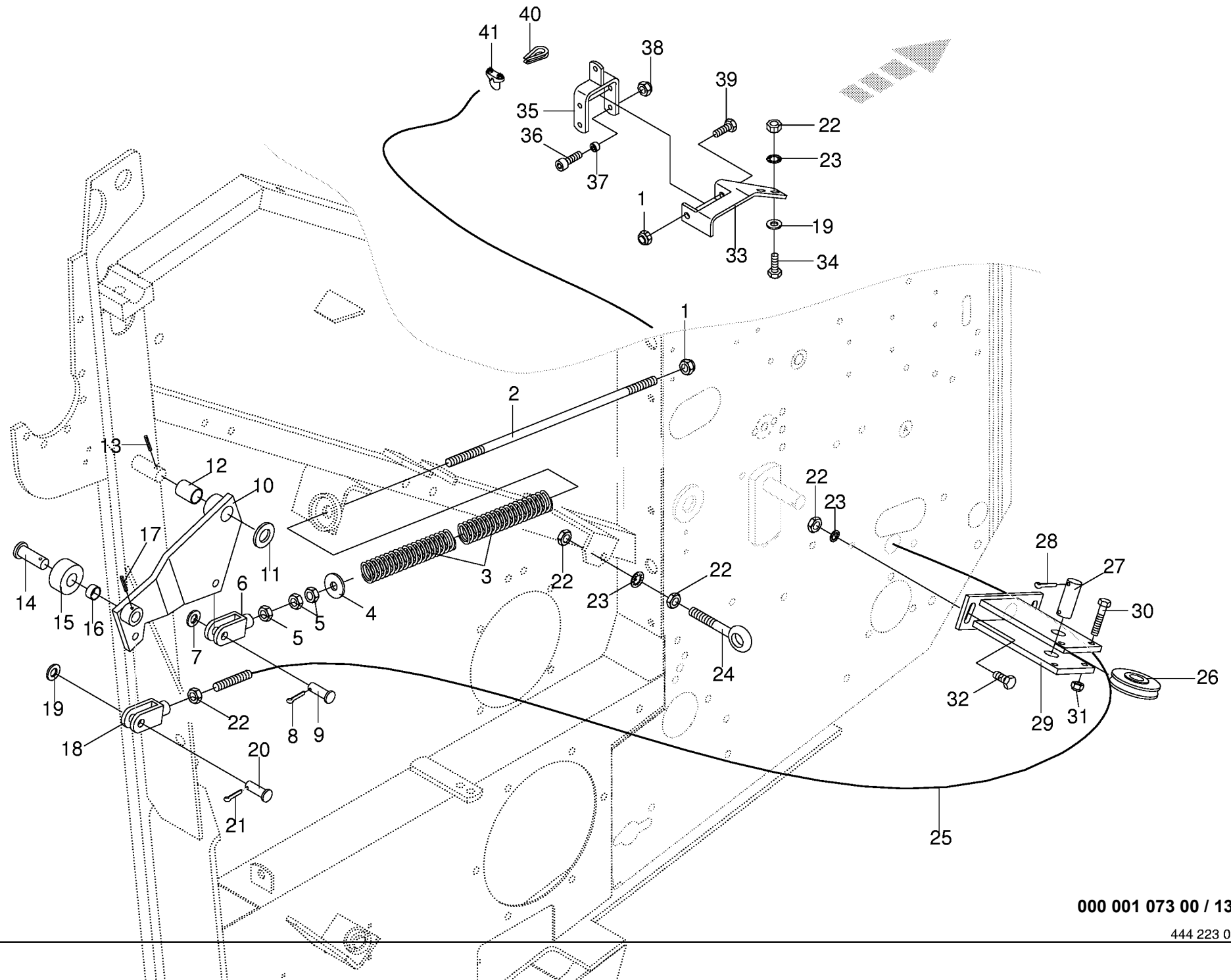


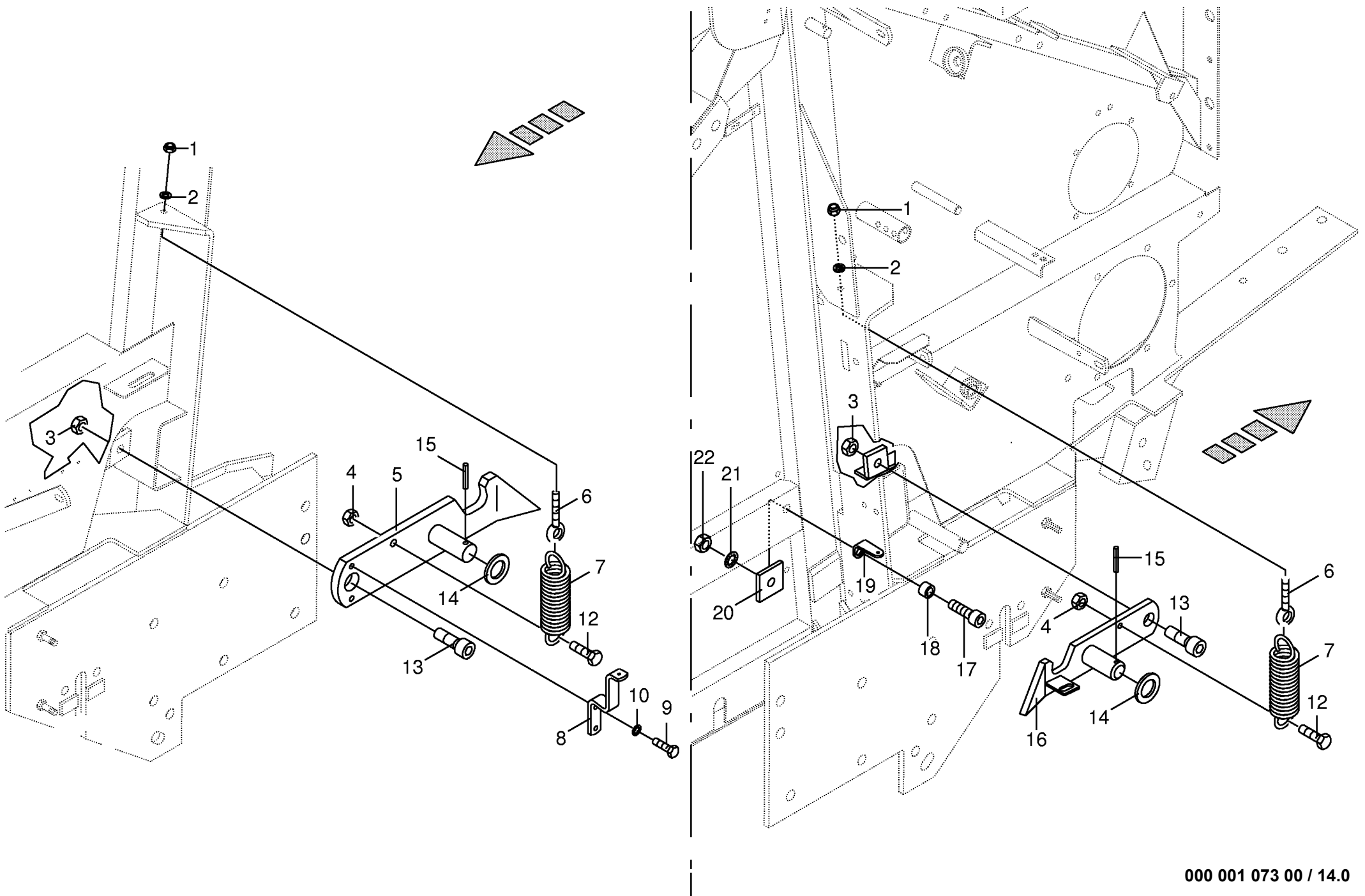
000 001 073 00 / 13.1

449 894 1



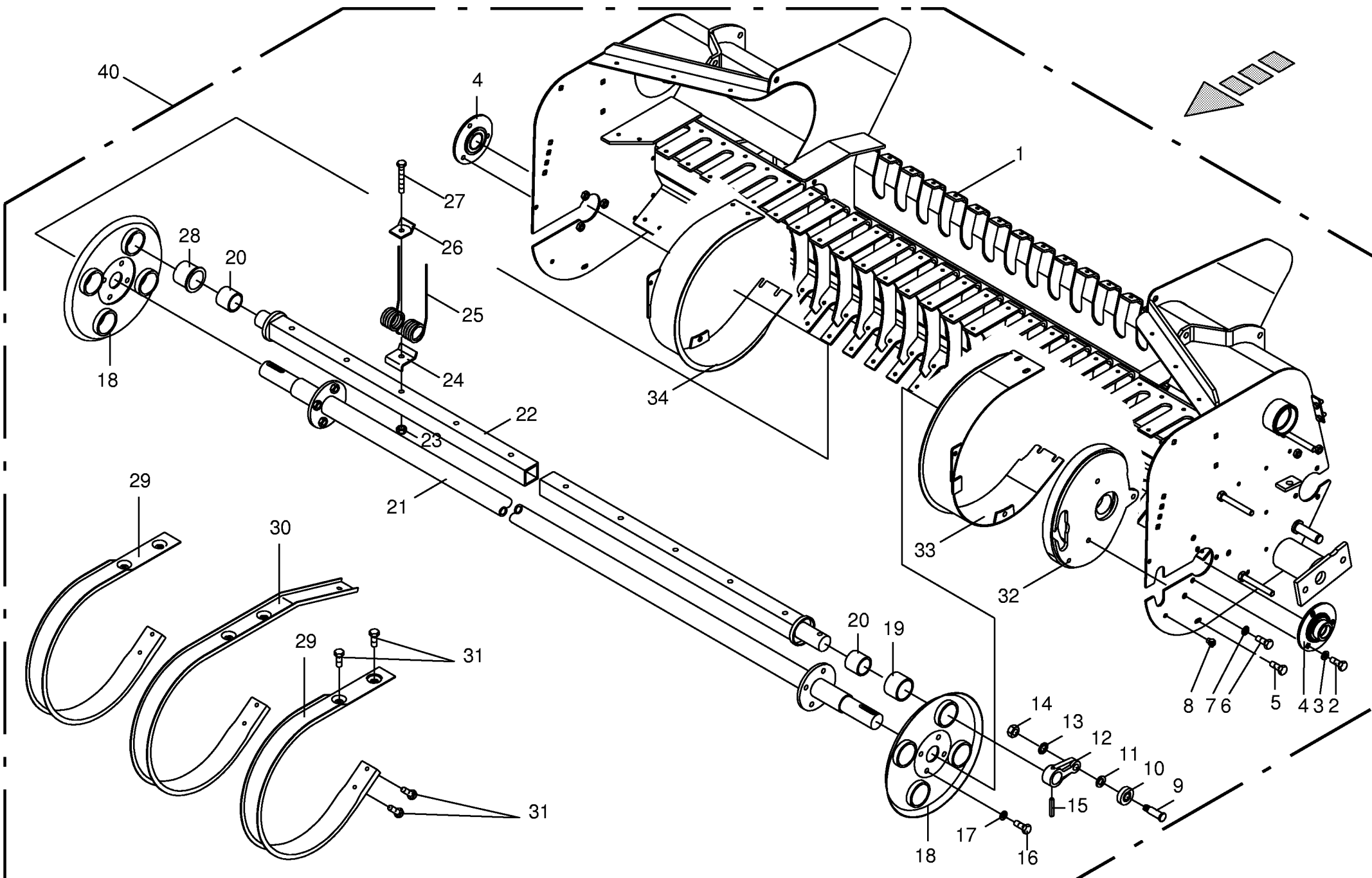
Rollbodenabschaltung Elevator stop Arrêt de l'ètèrateur à ehâines					547214 - 582000	V P 1 5 1 0	V P 1 8 1 0				000 001 073 00	
Pos.	ID-Nr.	Benennung	Description	Description	Masch.-Nr-						444 223 0	13.5
											Bemerkung/Remarks/Remarque	
1	00 908 716 1	Sicherungsmutter	Hex nut	Ecrou 6 pans		x	x				M 16	
2	00 290 338 0	Gewindestange	Threaded rod	Tige filetée		x	x				lg.= 420	
3	00 280 466 1	Druckfeder	Pressure spring	Ressort de pression		x	x				9 X 29 X 155	
4	00 910 303 1	Scheibe	Washer	Rondelle		x	x				17 X 30 X 3	
5	00 908 220 0	6kt-Mutter	Hex nut	Ecrou		x	x				M 16	
6	00 240 712 0	Gabelkopf	Clevis	Chape		x	x					
7	00 910 506 1	Scheibe	Washer	Rondelle		x	x				13 X 24 X 2,5	
8	00 912 066 0	Splint	Cotter pin	Goupille fendue		x	x				4 X 28	
9	00 916 014 0	Bolzen	Pin	Boulon		x	x				12 X 35/31	
10	00 277 942 0	Steuerhebel	Control lever	Levier de commande		x	x					
11	00 274 141 1	Scheibe	Washer	Rondelle		x	x				BI 8 X 55/25,5	
12	00 934 910 0	Lagerbuchse	Bearing bush	Coussinet		x	x				2030 DU	
13	00 912 583 1	Spannhülse	Clamping sleeve	Douille de serrage		x	x				4 X 32	
14	00 916 381 0	Bolzen	Pin	Boulon		x	x					
15	00 276 732 0	Laufrolle	Runner	Galet		x	x				45 X 22 incl.Pos.19	
16	00 934 929 0	Lagerbuchse	Bearing bush	Coussinet		x	x				MB 1615 DU	
17	00 912 582 0	Spannhülse	Clamping sleeve	Douille de serrage		x	x				4 X 26	
18	00 927 140 0	Gabelkopf	Clevis	Chape		x	x				G 10 X 40	
19	00 910 414 0	Scheibe	Washer	Rondelle		x	x				10,5 X 21 X 2	
20	00 916 005 0	Bolzen	Pin	Boulon		x	x				Rd. 10 X 30/26	
21	00 912 046 1	Splint	Cotter pin	Goupille fendue		x	x				3,2 X 28	
22	00 908 212 0	6kt-Mutter	Hex nut	Écrou hex		x	x				M 10	
23	00 909 909 1	Sperrkantscheibe	Detent edged washer	Disque à bord d'arrêt		x	x				SKM 10	
24	00 905 338 0	Ösenschraube	Eye screw	Vis a oeillet		x	x				M 10 X 110	
25	00 290 340 0	Drahtseil	Steel wire rope	Câble d'acier		x	x				Rd. 5 X 3300	
26	00 250 094 1	Seilrolle	Rope pulley	Poulie à cable		x	x				Rd. 70	
27	00 200 350 0	Bolzen	Pin	Boulon		x	x				Rd. 20 X 60	
28	00 912 089 1	Splint	Cotter pin	Goupille fendue		x	x				5 X 40	
29	00 290 315 0	Seilrollenhalter	Rope pulley support	Support de poulie		x	x					
30	00 901 423 0	6kt-Schraube	Hex head bolt	Boulon tête hex		x	x				M 8 X 50	
31	00 908 706 0	Sicherungsmutter	Hex nut	Ecrou hex		x	x				M 8	
32	00 900 636 0	6kt-Schraube	Hex head bolt	Boulon tête hex		x	x				M 10 X 25	
33	00 290 335 0	Winkelblech	Angle plate	Tôle de jarret		x	x					
34	00 900 638 0	6kt-Schraube	Hex head bolt	Boulon tête hex		x	x				M 10 X 35	
35	00 290 334 0	Schalbügel	Yoke	Etrier de commande		x	x					
36	00 903 137 1	Zylinderschraube	Allen screw	Vis tete cylindrique		x	x				M 12 X 25	
37	00 280 149 2	Laufrolle	Runner	Galet		x	x				Rd. 35 X 15	
38	00 908 701 0	Sicherungsmutter	Securing nut	Écrou-frein		x	x				M 12	





000 001 073 00 / 14.0

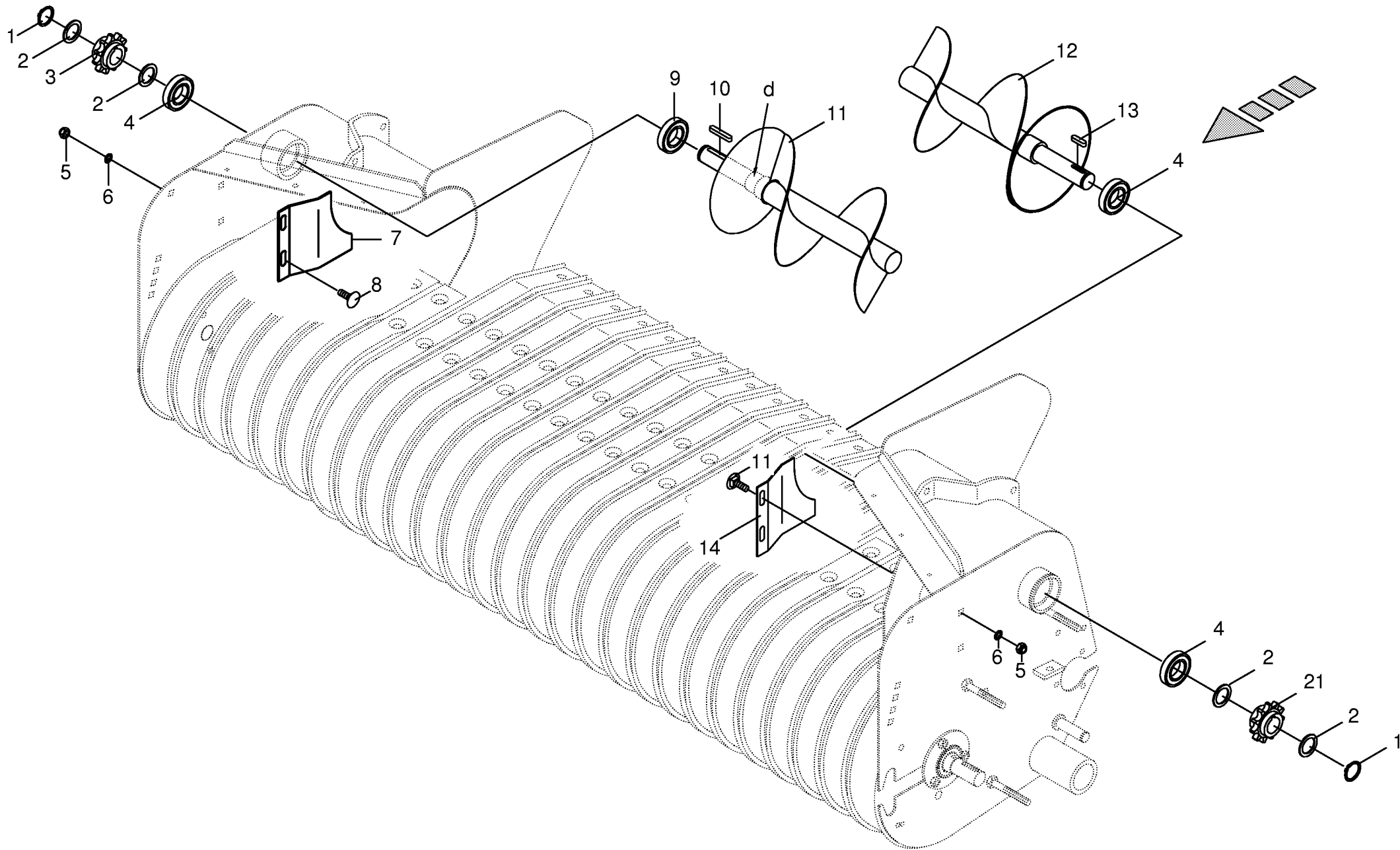
448 814 3

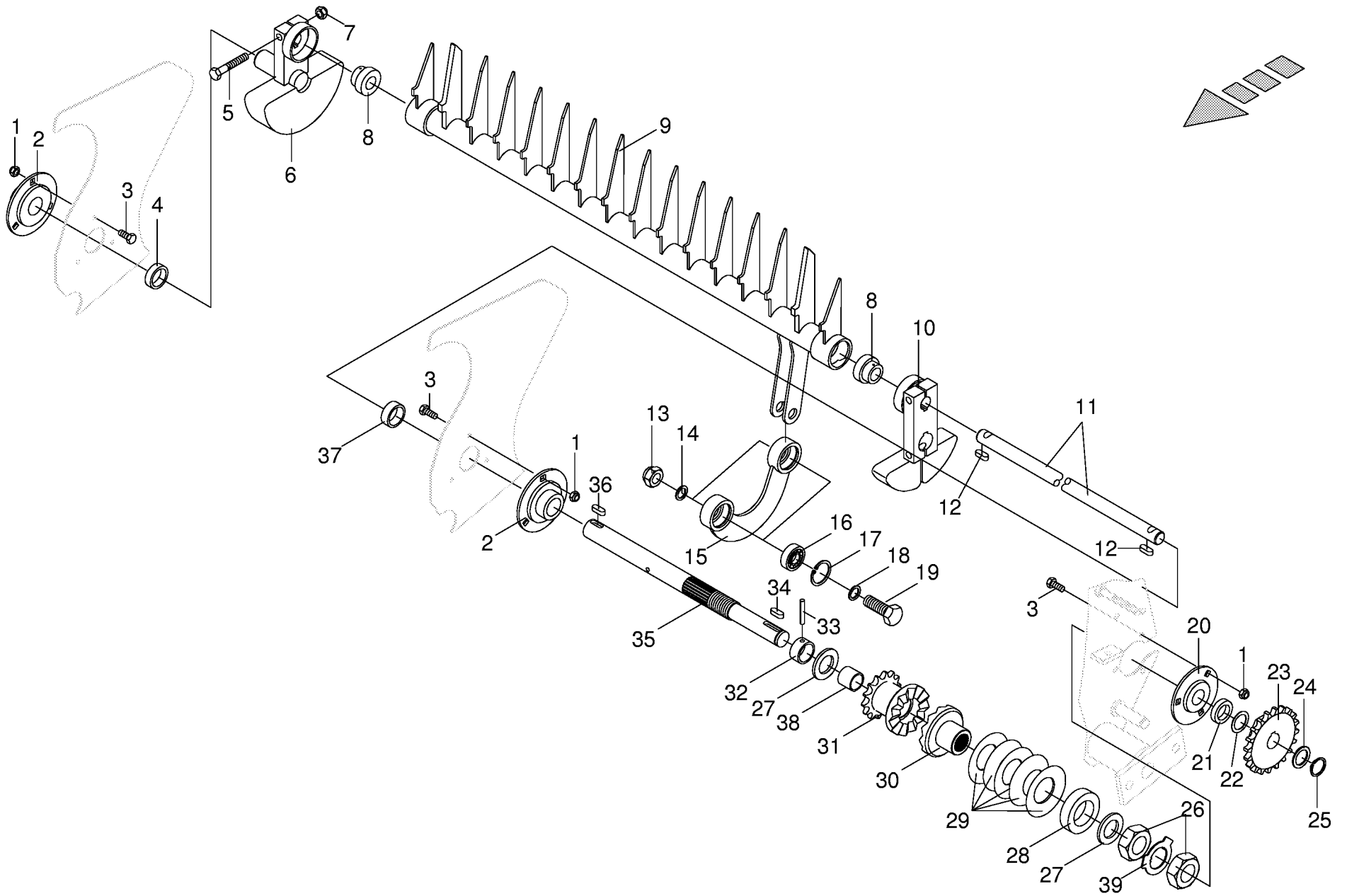


000 001 073 00 / 15.0

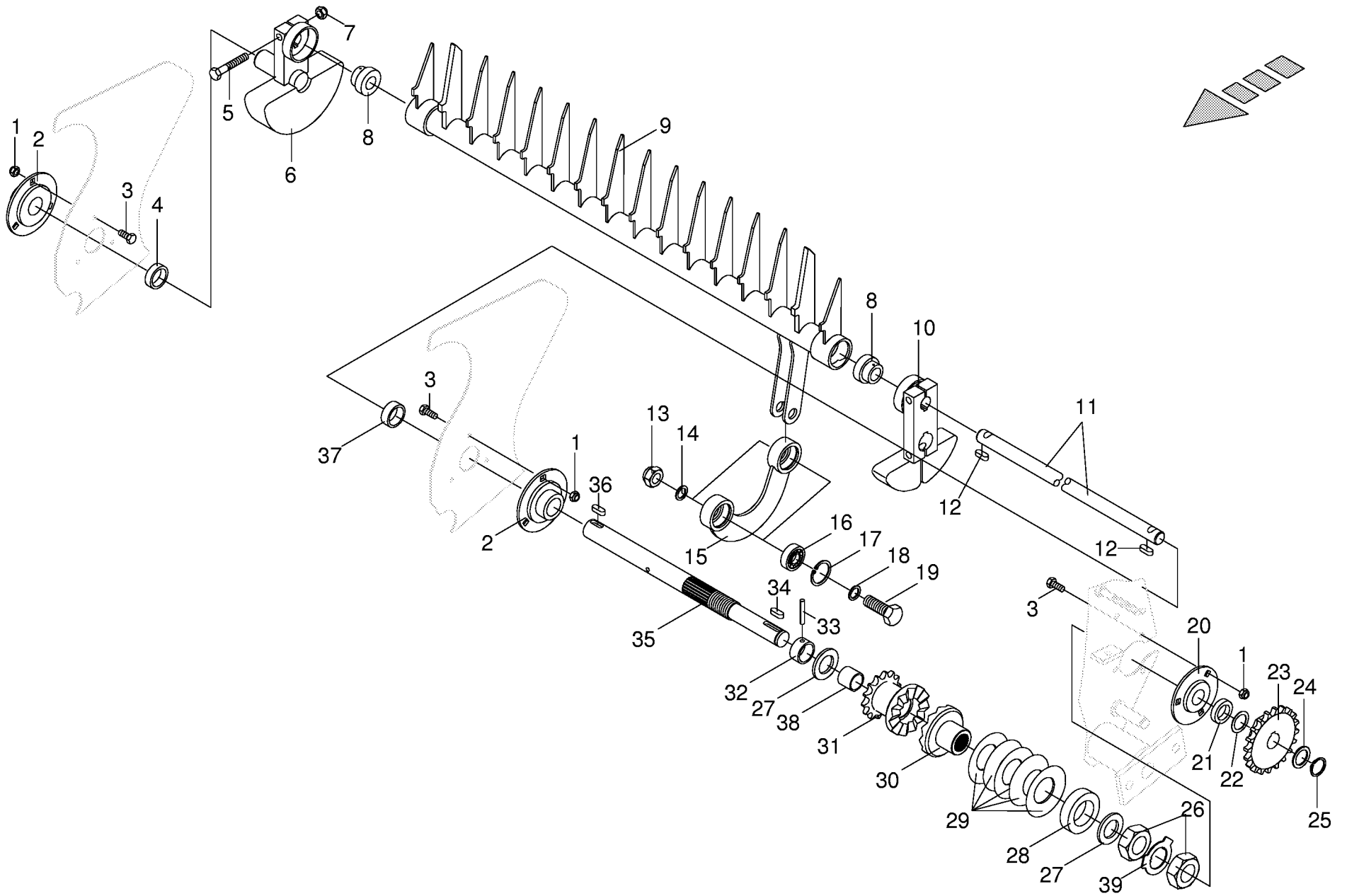
449 890 1

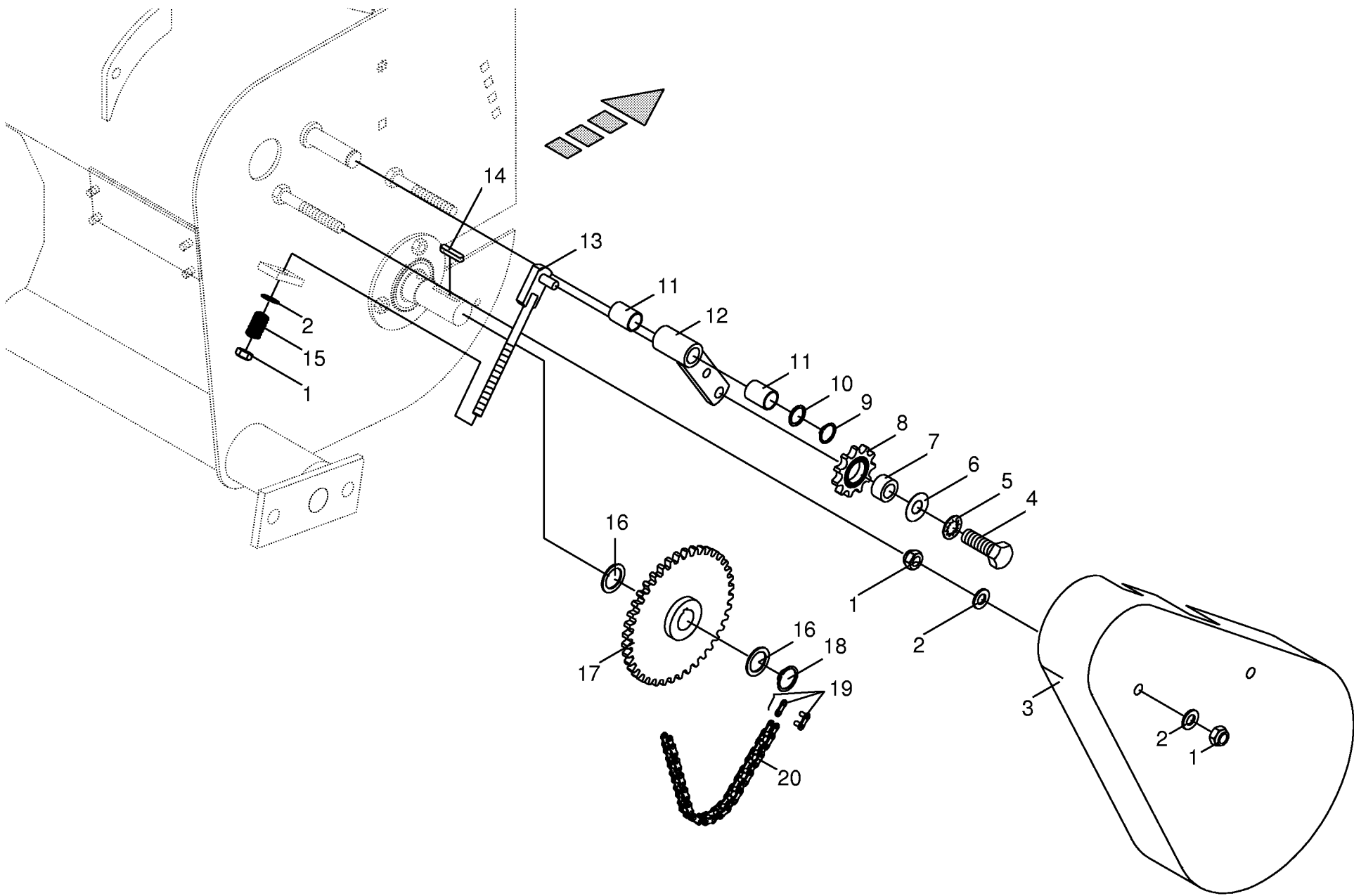
Pick-Up Trommel Pick-up drum Pick-up					517200 - 582000	V P 1 5 1 0	V P 1 8 1 0				000 001 073 00	
											449 890 1	15.0
Pos.	ID-Nr.	Benennung	Description	Description	Masch.-Nr-						Bemerkung/Remarks/Remarque	
1	00 938 374 0	Federrahmen	Scraper bar	Chassis du pick up		x	x					
2	00 900 634 0	6kt-Schraube	Hex head bolt	Boulon tête hex		x	x				M 10 X 20	
3	00 909 909 1	Sperrkantscheibe	Detent edged washer	Disque à bord d'arrêt		x	x				SKM 10	
4	00 934 017 2	Flanschlager	Flange bearing	Palier a bride		2	2				RA 35	
5	00 900 255 1	6kt-Schraube	Hex head bolt	Boulon tête hex		x	x				M 8 X 16	
6	00 900 656 0	6kt-Schraube	Hex head bolt	Boulon tête hex		x	x				M 12 X 30	
7	00 909 910 1	Sperrkantscheibe	Detent edged washer	Disque à bord d'arrêt		x	x				SKM 12	
8	00 919 104 0	Kegel-Schmiernippel	Cone-grease nipple	Quille-graisseur		x	x				BM 10 X 1	
9	00 938 080 1	Laufbolzen	Bolt	Axe		x	x					
10	00 938 081 0	Rillenkugellager	Bearing	Roulement rainure a billes		x	x				LR 5202 NPPU	
11	00 938 131 1	Scheibe	Washer	Rondelle		x	x				15,5 X 23 X 3	
12	00 938 364 0	Exzenterarm	Excentrie arm	Bras excentrique		x	x					
13	00 909 929 0	Sperrkantscheibe	Detent edged washer	Disque à bord d'arrêt		x	x				SKM 14	
14	00 908 218 0	6kt-Mutter	Hex nut	Écrou hex		x	x				M 14	
15	00 912 645 0	Spannhülse	Clamping sleeve	Douille de serrage		x	x				6 X 45	
	00 912 538 0	Spannhülse	Clamping sleeve	Douille de serrage		x	x				10 X 45	
16	00 900 255 1	6kt-Schraube	Hex head bolt	Boulon tête hex		x	x				M 8 X 16	
17	00 909 908 0	Sperrkantscheibe	Detent edged washer	Disque à bord d'arrêt		x	x				SKM 8	
18	00 938 372 0	Lagerplatte	Bearing plate	Plaque gauche		x	x					
19	00 937 982 0	Einspannbuchse	Clamp bush	Tube eg		x	x				EP 43/37X30	
20	00 935 900 0	Aufspannbuchse	Tensioning bushing	Douille de serrage		x	x				30/36 X 30	
21	00 938 373 0	Antriebswelle	Drive shaft	Arbre d'entraînement		x	x				lg. =2077	
22	00 938 370 0	Zinkenträger	Tine carrier	Barre support de dents		4	4					
23	00 908 706 0	Sicherungsmutter	Hex nut	Ecrou hex		x	x				M 8	
24	00 938 154 1	Federschuh	Spring saddle	Patin de ressort		56	56					
25	00 938 371 0	Aufnahmezinken	Spring tine	Dents a ressort		56	56					
26	00 938 159 0	Druckplatte	Pressure plate	Estampe		56	56					
27	00 903 083 1	Zylinderschraube	Allen screw	Vis tete cylindrique		x	x				M 8 X 55	
28	00 938 068 0	Kragenbuchse	Collar bush	Douille a collet		x	x				36 X 42/48 X 33	
29	00 938 375 0	Abstreifer außen	Scraper	Racleur		10	10					
30	00 938 376 0	Abstreifer mitte	Scraper	Racleur		15	15					
31	00 900 255 1	6kt-Schraube	Hex head bolt	Boulon tête hex		x	x				M 8 X 16	
32	00 938 377 0	Steuerkurve	Cam track	Disque à cames		x	x					
33	00 938 378 0	Schutz außen links	Outer guard lh	Protecteur ext. gauche		x	x					
34	00 938 379 0	Schutz außen rechts	Outer guard rh	Protecteur ext. droite		x	x					
40	00 938 386 0	Pick-up kpl.	Pick up cpl	Pick up cpl		x	x					

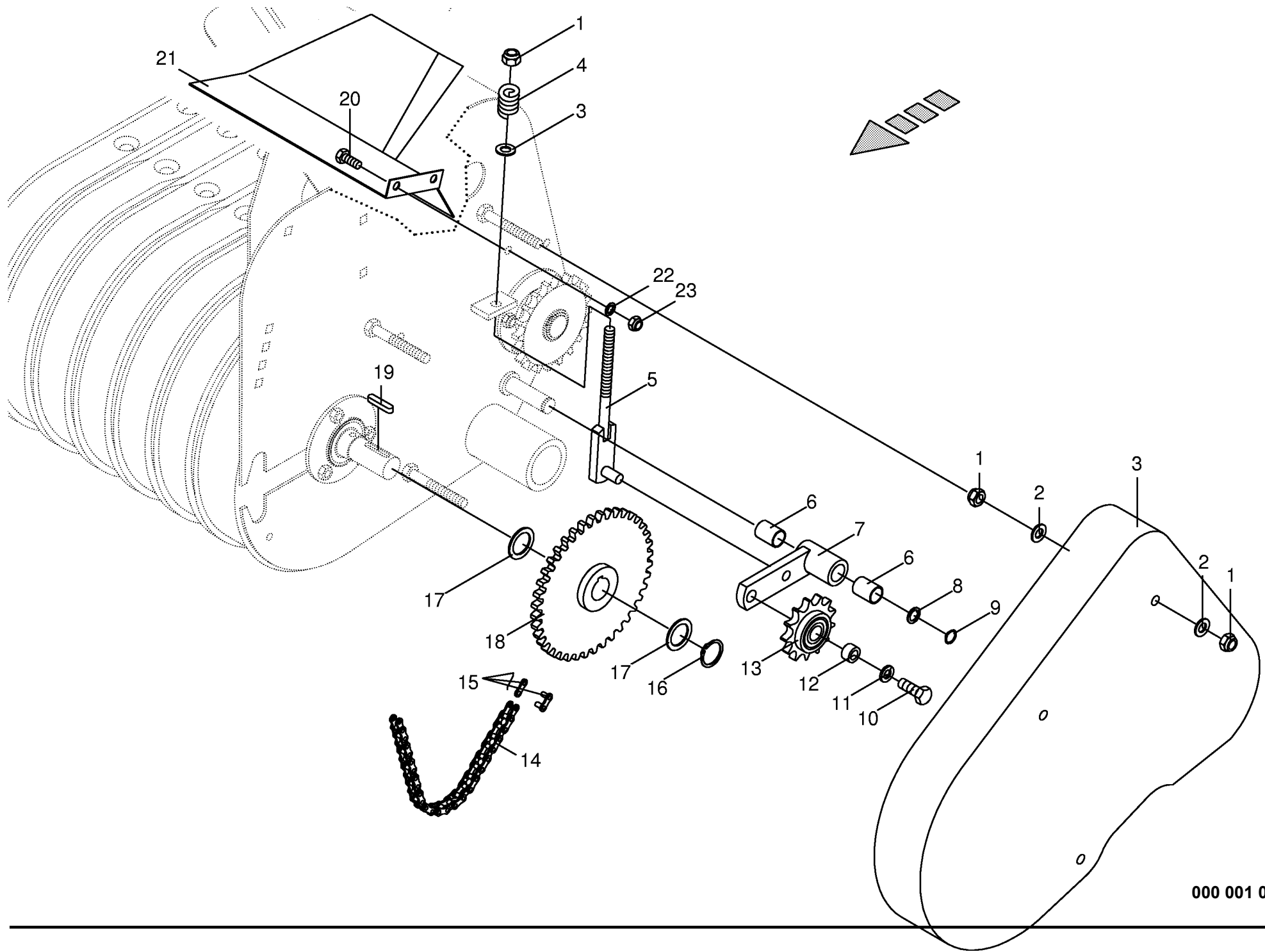


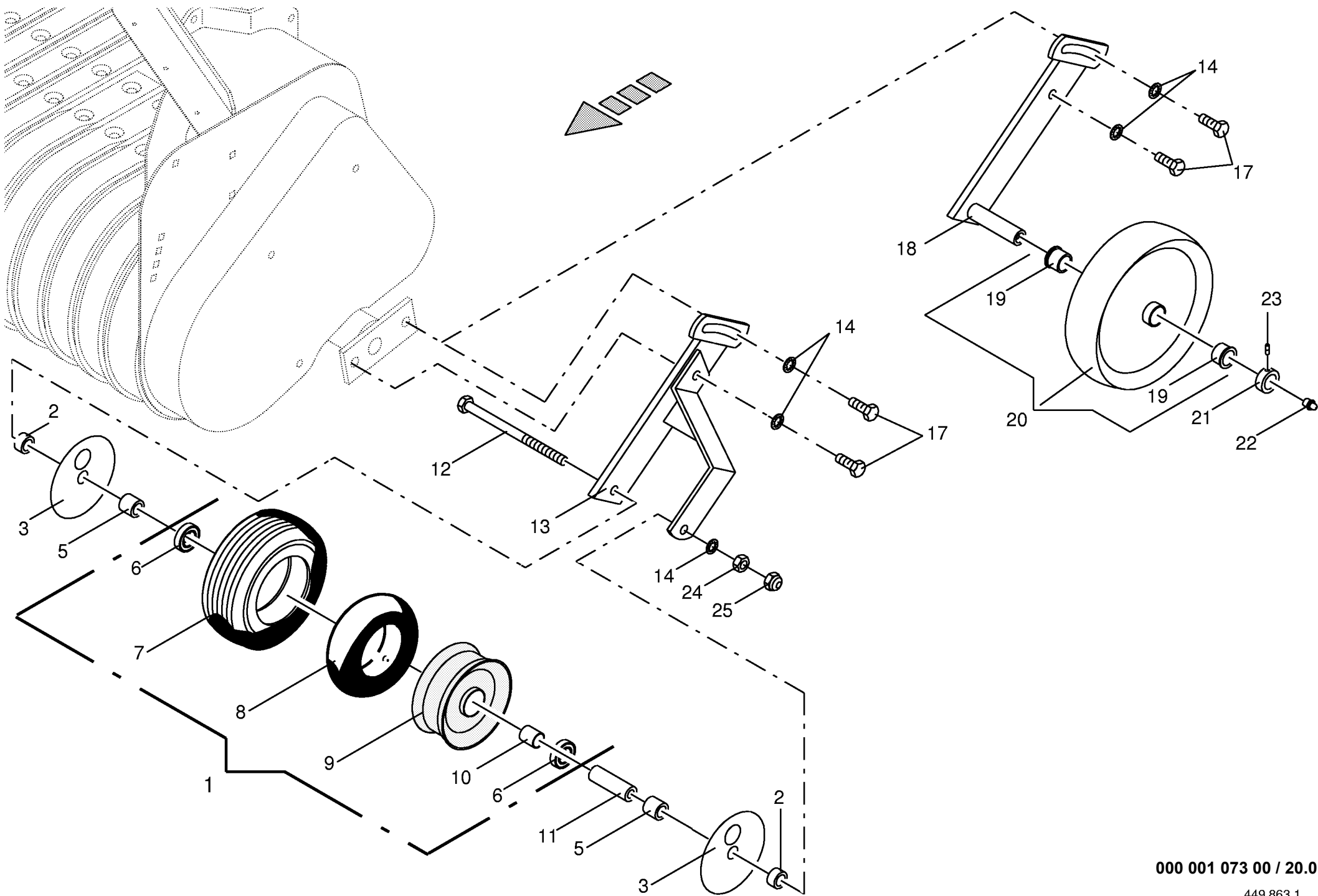


Rafferantrieb Packer drive Entrâinement de l'ameneur					517200 - 582000	V P 1 5 1 0	V P 1 8 1 0				000 001 073 00	
Pos.	ID-Nr.	Benennung	Description	Description	Masch.-Nr-						449 883 2	17.0
											Bemerkung/Remarks/Remarque	
1	00 908 758 0	Sicherungsmutter	Securing nut	Écrou-frein		x	x				M 10	
2	00 934 017 2	Flanschlager	Flange bearing	Palier a bride		x	x				RA 35	
3	00 900 636 0	6kt-Schraube	Hex head bolt	Boulon tête hex		x	x				M 10 X 25	
4	00 145 417 0	Distanzring	Spacer ring	Bague d'ecartement		x	x				4,5 X 4,5 X 13	
5	00 901 455 0	6kt-Schraube	Hex head bolt	Boulon tête hex		x	x				M 12 X 75	
6	00 290 036 1	Schwungmasse				1	1					
7	00 908 701 0	Sicherungsmutter	Securing nut	Écrou-frein		x	x				M 12	
8	00 934 634 0	Rillenkugellager	Bearing	Roulement rainure a billes		x	x					
9	00 290 035 1	Raffer	Packer	L'ameneur		x	x					
10	00 290 037 1	Kurbel	Crank	Manivelle		x	x					
11	00 279 837 1	Welle	Shaft	Arbre		x	x					
12	00 915 067 0	Paßfeder	Flat key	Clavette noyee		x	x				B 8 X 7 X 25	
13	00 908 721 0	Sicherungsmutter	Hex nut	Ecrou 6 pans		x	x				M 20	
14	00 910 718 1	Stützscheibe	Supporting disc	Rondelle diélectrique		x	x				S 20 X 28 X 2,0	
15	00 279 817 1	Schwenkarm	Swing arm	Bras pivotant		x	x					
16	00 930 240 0	Rillenkugellager	Bearing	Roulement rainure a billes		x	x				6204 2RS	
17	00 911 607 0	Sicherungsring	Circlip	Circlip		x	x				I 47 X 1,75	
18	00 910 718 1	Stützscheibe	Supporting disc	Rondelle diélectrique		x	x				S 20 X 28 X 2,0	
	00 910 826 0	Paßscheibe	Shim	Cale		x	x				20 X 28 X 1,0	
19	00 900 380 0	6kt-Schraube	Hex head bolt	Boulon tête hex		x	x				M 20 X 60	
20	00 934 016 0	Flanschlager	Flange bearing	Palier a bride		x	x					
21	00 250 634 1	Buchse	Bushing	Douille		x	x				lg.= 10 mm	
22	00 910 860 0	Paßscheibe	Shim	Cale		x	x				30 X 42 X 0,1	
	00 910 862 0	Paßscheibe	Shim	Cale		x	x				30 X 42 X 0,3	
	00 910 863 0	Paßscheibe	Shim	Cale		x	x				30 X 42 X 0,5	
	00 910 864 0	Paßscheibe	Shim	Cale		x	x				30 X 42 X 1,0	
23	00 279 849 2	Kettenrad	Chain wheel	Roue à chaîne		x	x				Z=20	
24	00 910 702 1	Stützscheibe	Supporting disc	Rondelle diélectrique		x	x				S 30 X 42 X 2,5	
25	00 911 535 0	Sicherungsring	Circlip	Circlip		x	x				A 30 x 1,5	
26	00 908 553 1	6kt-Mutter	Hex nut	Écrou hex		x	x				M 35 X 1,5	
27	00 910 334 0	Scheibe	Washer	Rondelle		x	x				36 X 60 X 5	
28	00 462 313 2	Scheibe	Washer	Rondelle		x	x				Rd.80	
29	00 909 930 0	Federscheibe	Spring washer	Rondelle à ressort		5	5				100 x 51 x 3,5	
30	00 279 815 1	Nabe kurz	Hub short	Moyeu court		x	x					
31	00 279 816 1	Nabe lang	Hub long	Moyeu long		x	x					
32	00 279 969 2	Rohr	Tube	Tube		x	x				lg.= 20 mm	
33	00 912 672 1	Spannhülse	Clamping sleeve	Douille de serrage		x	x				8 X 50	
	00 912 618 0	Spannhülse	Clamping sleeve	Douille de serrage		x	x				5 X 50	



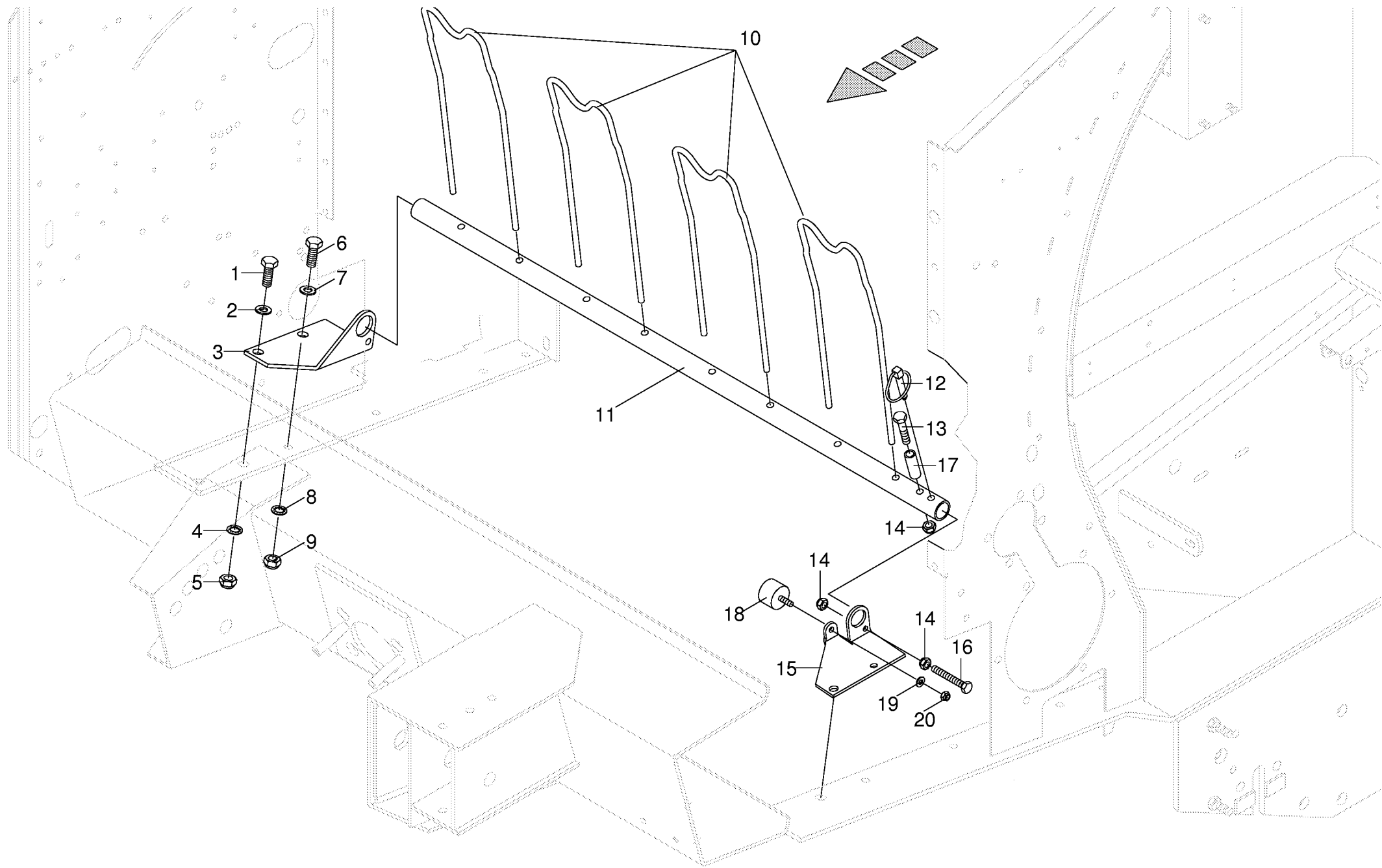


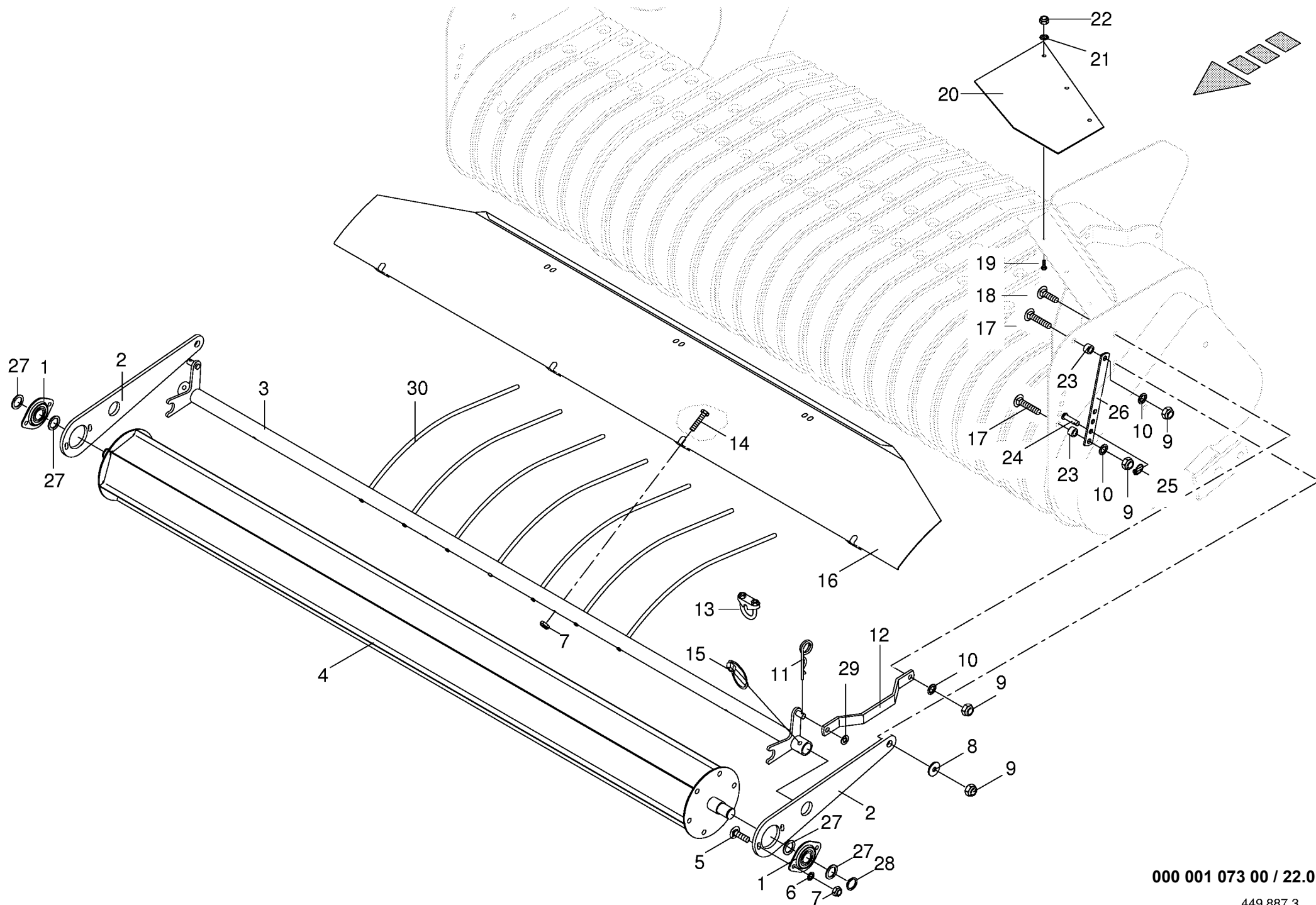




000 001 073 00 / 20.0

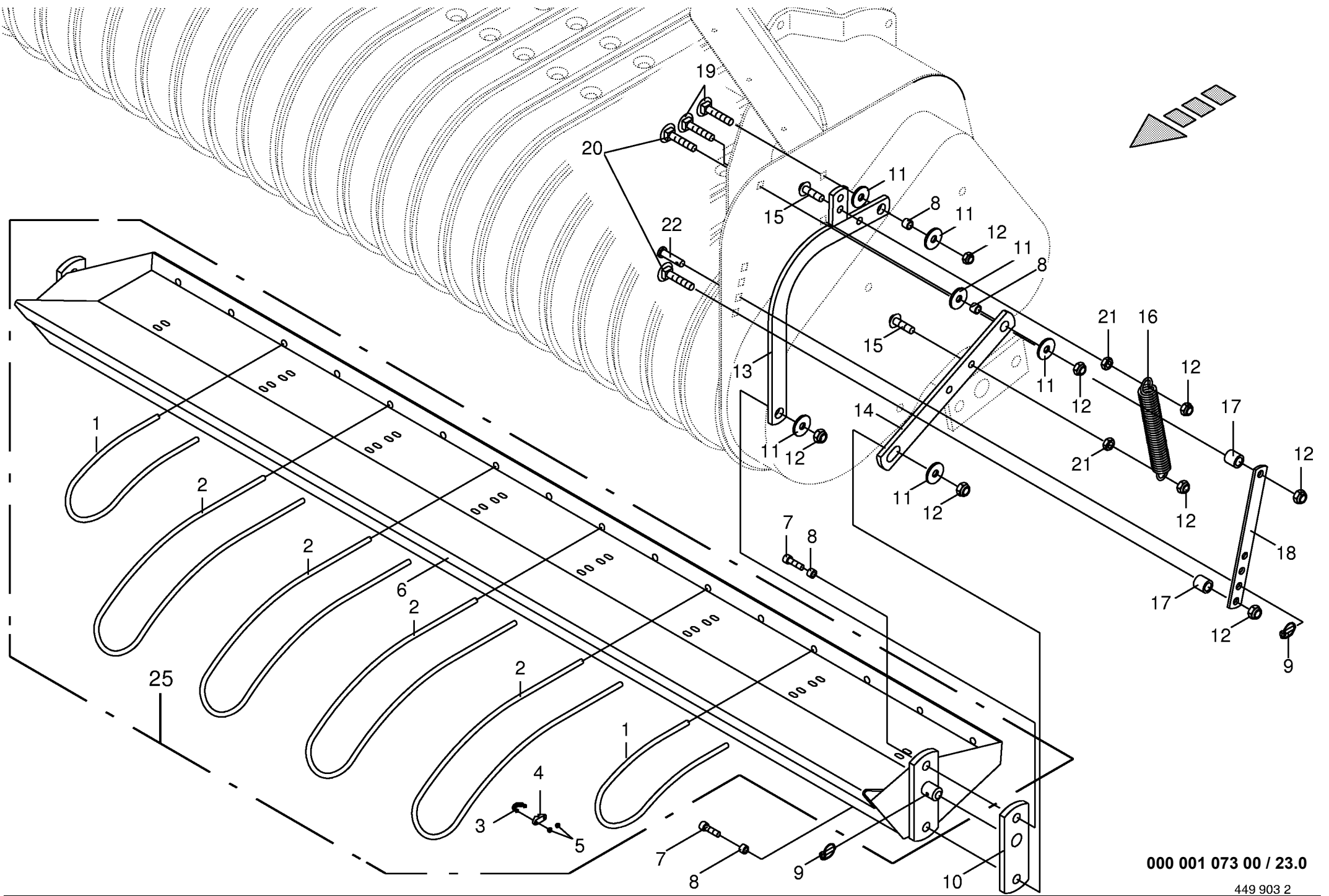
449 863 1





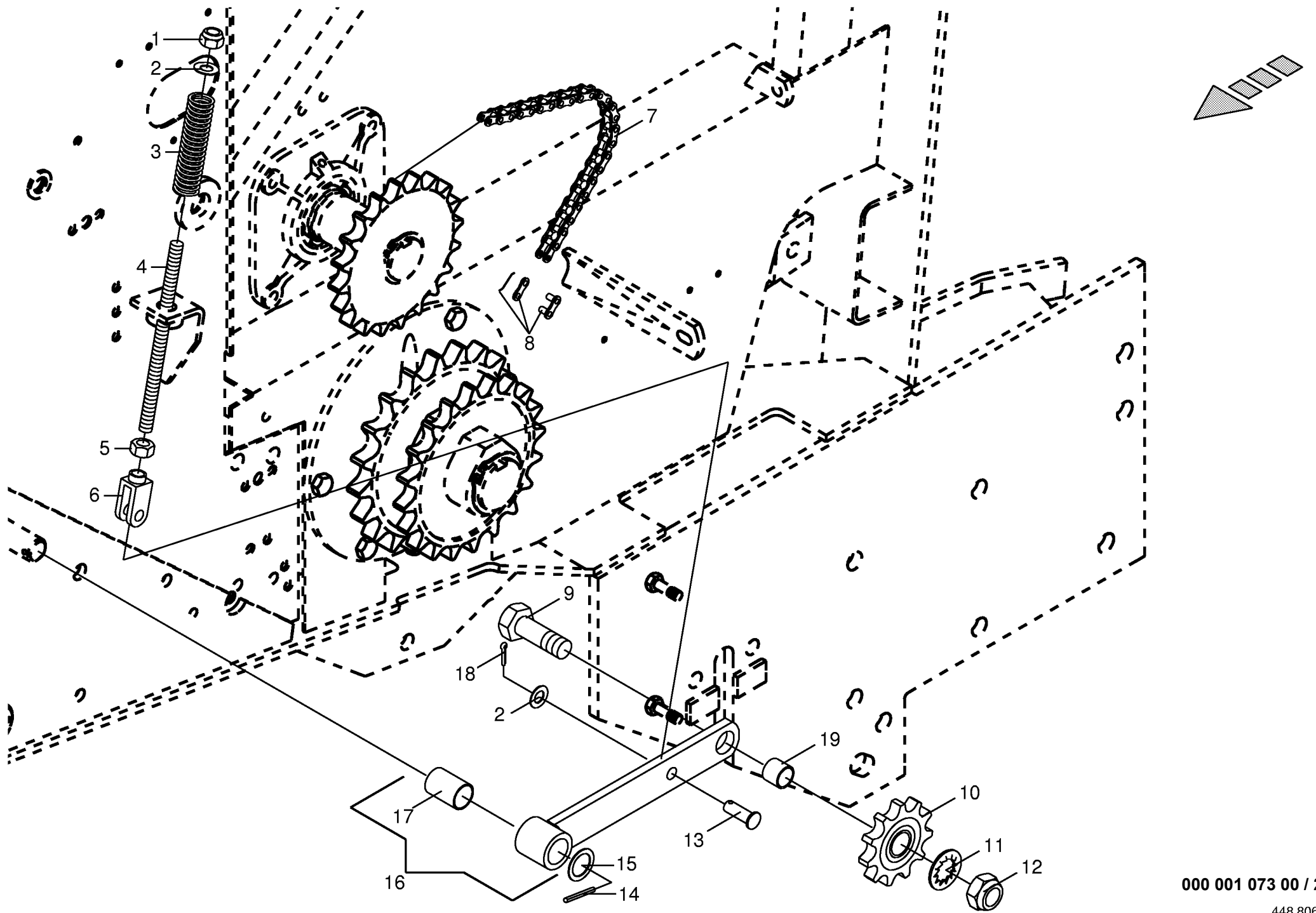
000 001 073 00 / 22.0

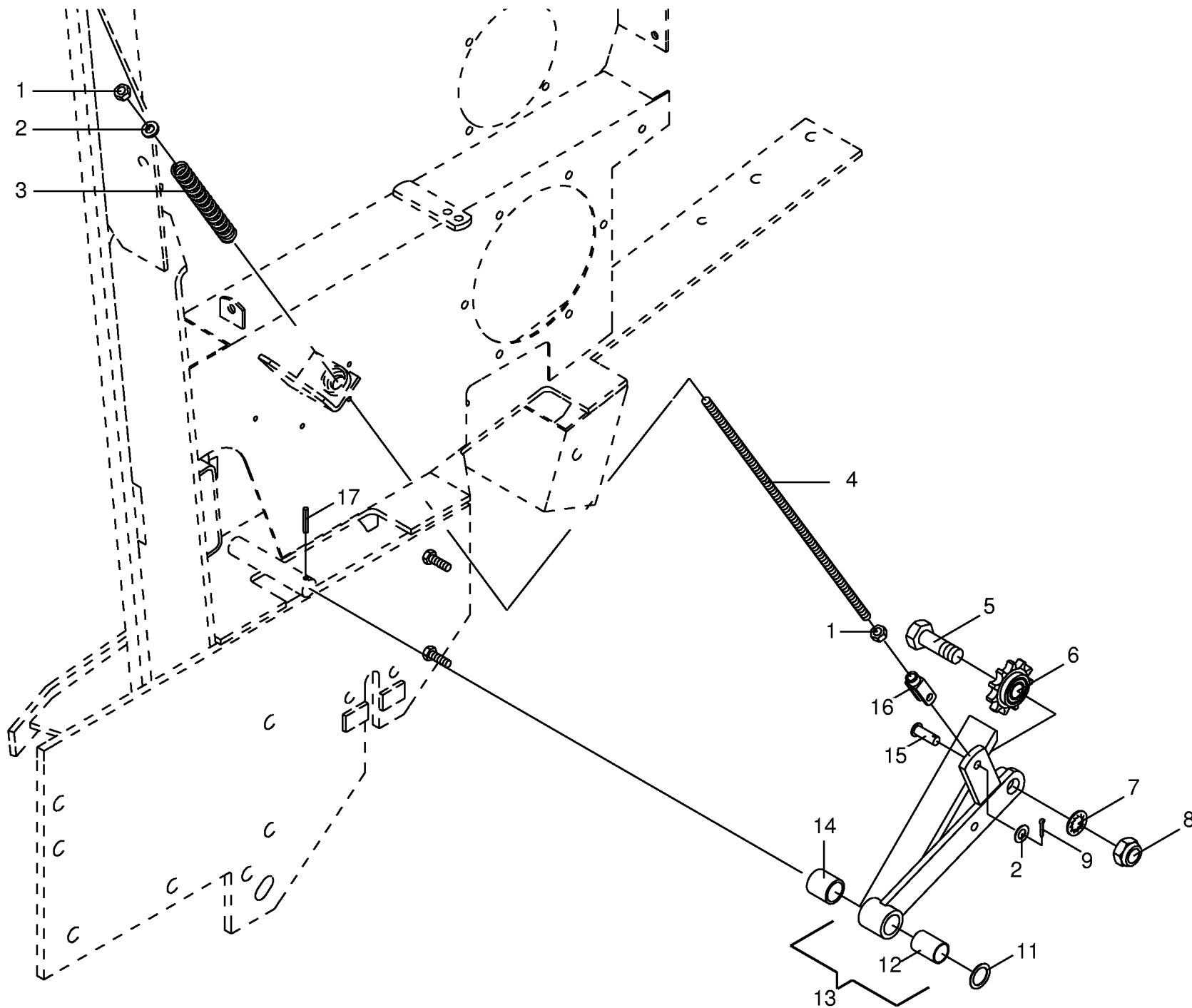
449 887 3



000 001 073 00 / 23.0

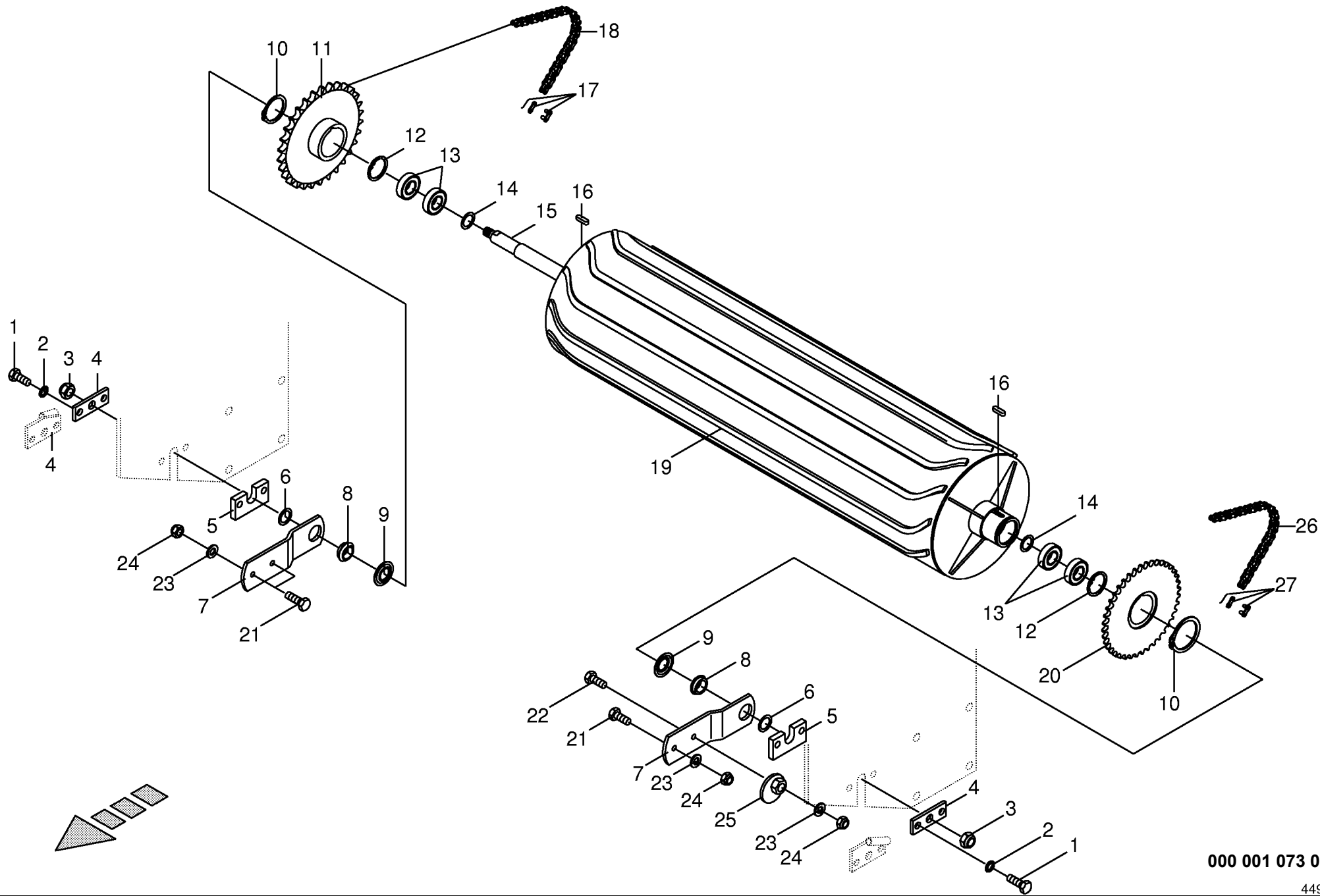
449 903 2





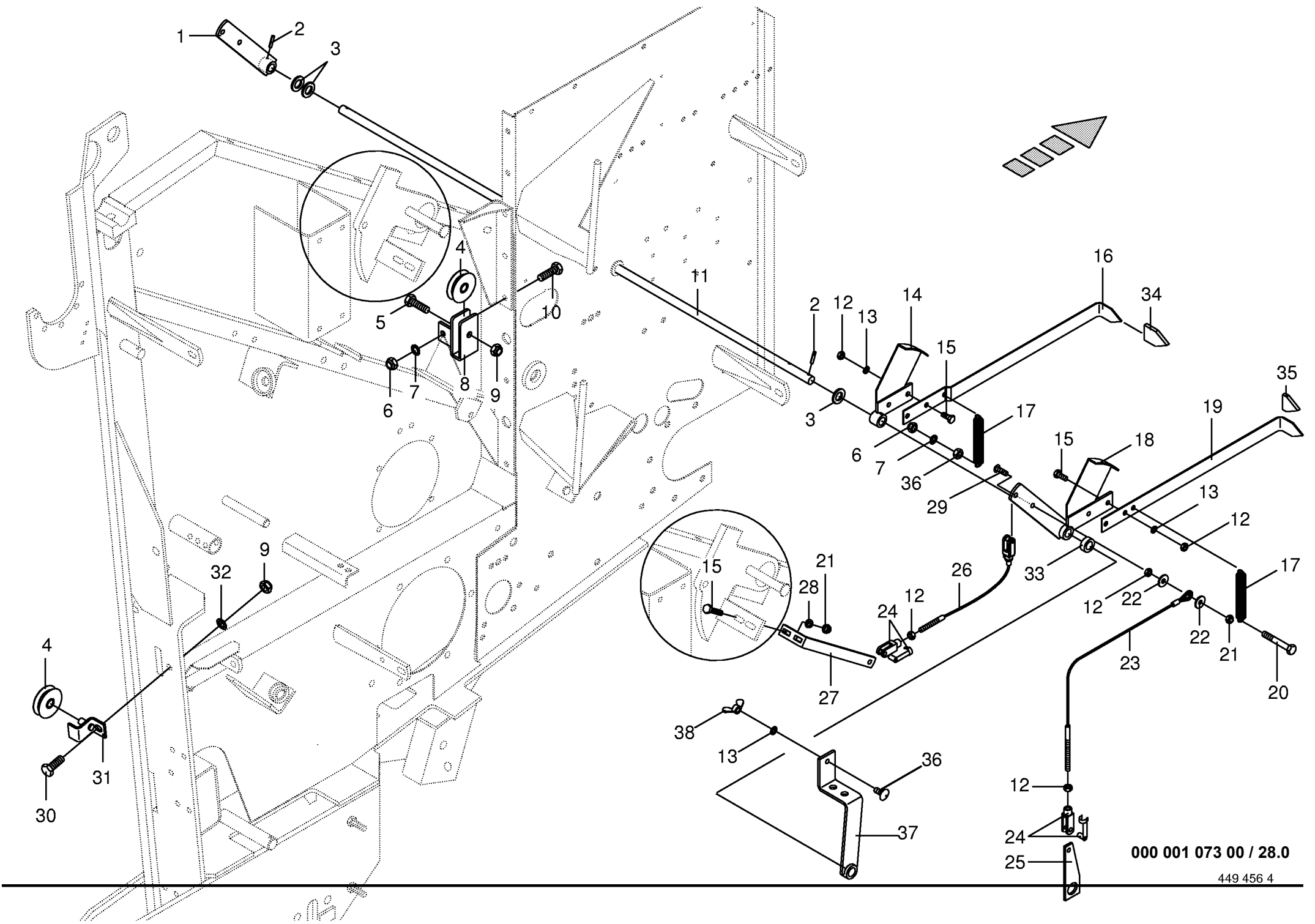
000 001 073 00 / 26.0

448 809 0



000 001 073 00 / 27.0

449 829 1

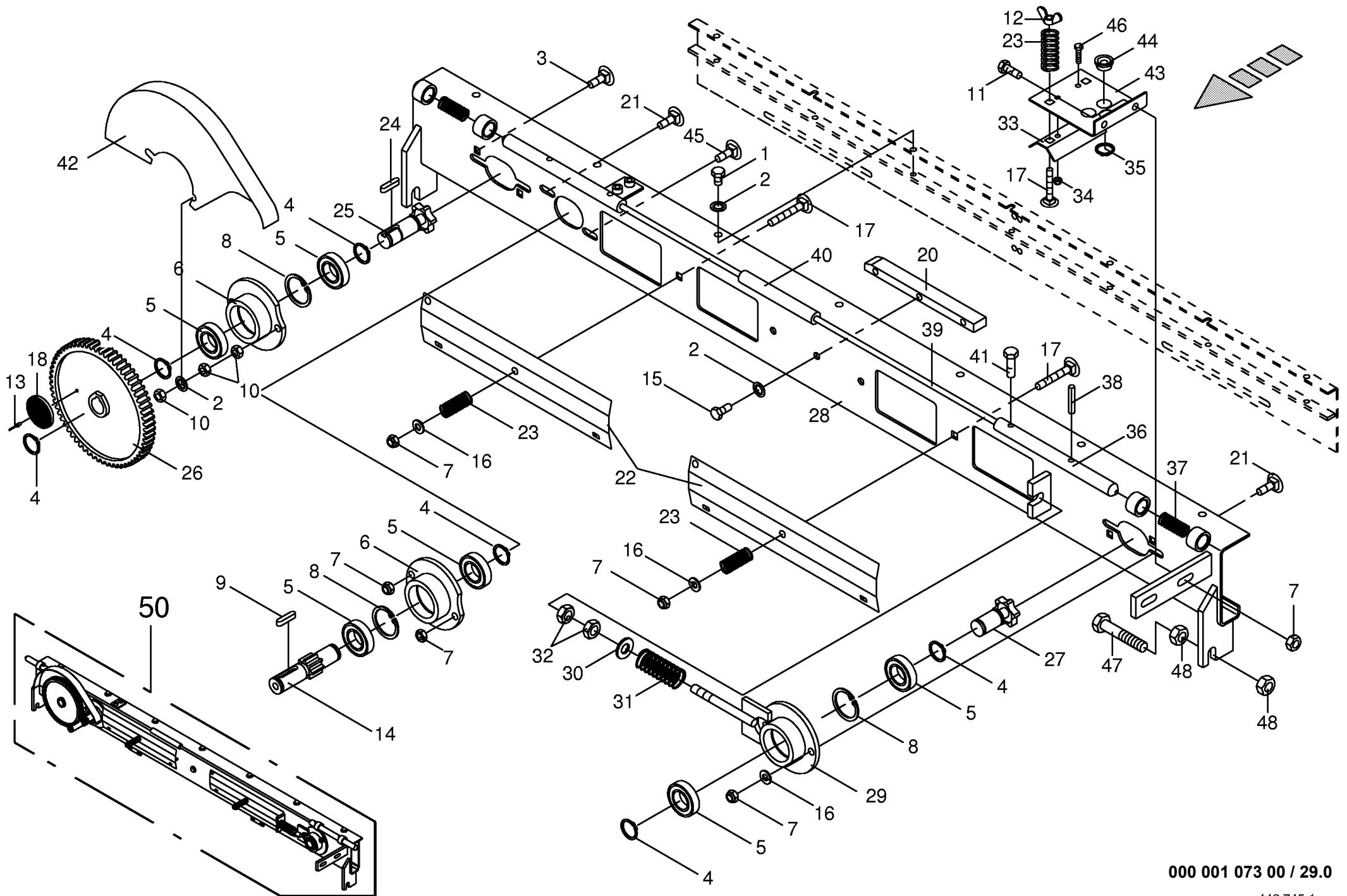


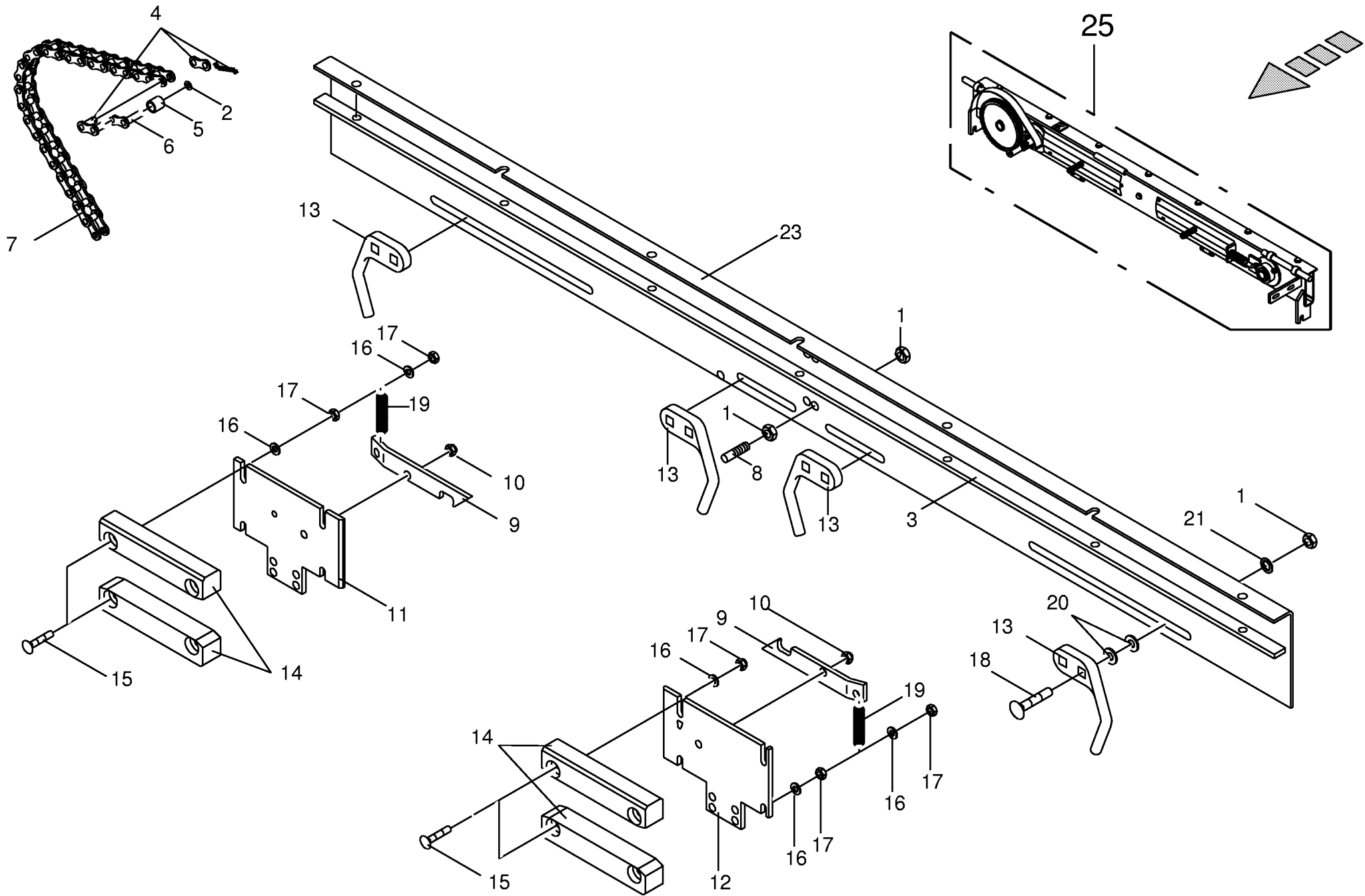
000 001 073 00 / 28.0

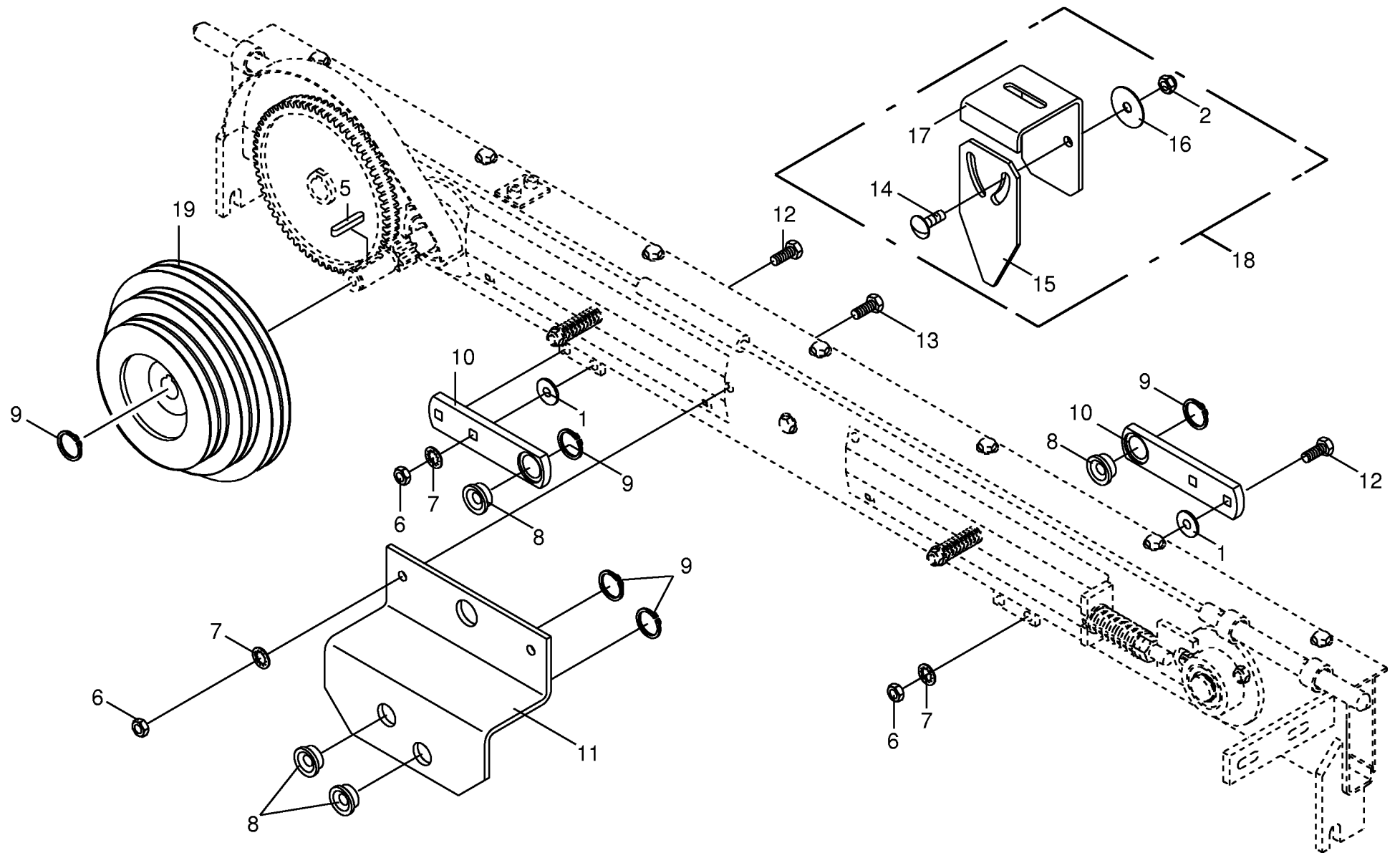
449 456 4

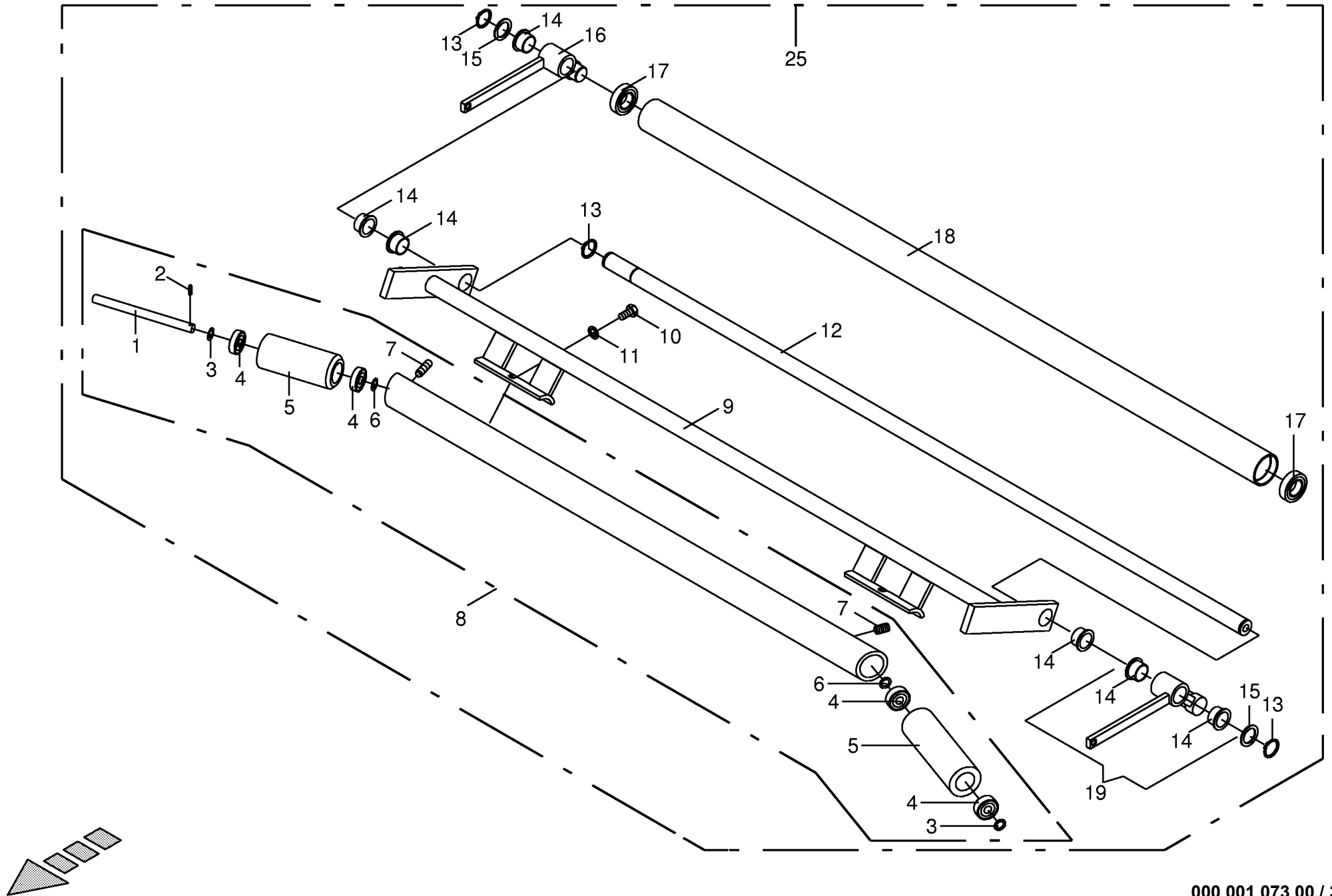
Füllanzeige Filling indicator Indicateur					517200 - 582000	V P 1 5 1 0	V P 1 8 1 0				000 001 073 00
Pos.	ID-Nr.	Benennung	Description	Description	Masch.-Nr-						449 456 4 28.0
											Bemerkung/Remarks/Remarque
1	00 279 113 1	Arm	Arm	Bras		1	1				
2	00 912 611 1	Spannhülse	Clamping sleeve	Douille de serrage		x	x				5 X 26
3	00 910 303 1	Scheibe	Washer	Rondelle		x	x				17 X 30 X 3
4	00 003 041 3	Seilrolle	Rope pulley	Poulie à cable		4	4				
5	00 900 658 0	6kt-Schraube	Hex head bolt	Boulon tête hex		x	x				M 12 X 40
6	00 908 758 0	Sicherungsmutter	Securing nut	Écrou-frein		x	x				M 10
7	00 909 909 1	Sperrkantscheibe	Detent edged washer	Disque à bord d'arrêt		x	x				SKM 10
8	00 279 118 0	Rollenhalter	Roller support	Support de rouleau		2	2				
9	00 908 701 0	Sicherungsmutter	Securing nut	Écrou-frein		x	x				M 12
10	00 900 638 0	6kt-Schraube	Hex head bolt	Boulon tête hex		x	x				M 10 X 35
11	00 278 370 0	Welle	Shaft	Arbre		1	1				Rd 16 x 1488
12	00 908 210 0	6kt-Mutter	Hex nut	Écrou hex		x	x				M 8
13	00 909 908 0	Sperrkantscheibe	Detent edged washer	Disque à bord d'arrêt		x	x				SKM 8
14	00 278 390 0	Halter für Zeiger	Pointer bracket	Support d'indicateur		1	1				
15	00 900 614 0	6kt-Schraube	Hex head bolt	Boulon tête hex		x	x				M 8 X 20
16	00 278 408 0	Zeiger	Pointer	Aiguille		1	1				544 lg. incl.Pos.34
17	00 270 283 0	Zugfeder	Tension spring	Ressort tendeur		2	2				1,5 X 15 X 100
18	00 279 114 0	Halter für Zeiger	Pointer bracket	Support d'indicateur		1	1				
19	00 278 407 0	Zeiger	Pointer	Aiguille		1	1				534 lg. incl.Pos.35
20	00 901 437 0	6kt-Schraube	Hex head bolt	Boulon tête hex		x	x				M 10 X 70
21	00 908 706 0	Sicherungsmutter	Hex nut	Ecrou hex		x	x				M 8
22	00 910 414 0	Scheibe	Washer	Rondelle		x	x				10,5 X 21 X 2
23	00 279 339 0	Seil für Anzeige	Rope for indicator	Cable d'indicateur		x	x				lg.= 1504
24	00 927 105 0	Gabelkopf mit Es-Bolzen	Clevis 1 clip ass.	Fourche		x	x				G 8 X 32
25	00 279 338 0	Blech	Plate	Tôle		2	2				
26	00 279 124 0	Seil für Anzeige	Rope for indicator	Cable d'indicateur		2	2				lg.= 470
27	00 279 112 0	Arm für Füllanzeige	Arm for filling indicator	Bras indicateur de remplissage		2	2				
28	00 910 413 0	Scheibe	Washer	Rondelle		x	x				8,4 X 17 X 1,6
29	00 905 255 0	Flachrundschaube	Flat round bolt	Vis a tête bombée		x	x				M 10 X 40
30	00 900 657 0	6kt-Schraube	Hex head bolt	Boulon tête hex		x	x				M 12 X 35
31	00 279 348 0	Rollenhalter	Roller support	Support de rouleau		2	2				
32	00 909 910 1	Sperrkantscheibe	Detent edged washer	Disque à bord d'arrêt		x	x				SKM 12
33	00 278 385 1	Buchse	Bushing	Douille		x	x				Rd.25x20
34	00 279 441 0	Kunststoffkappe	Plastic Cap	Chape plastique		x	x				Schwarz
35	00 279 440 0	Kunststoffkappe	Plastic Cap	Chape plastique		x	x				Rot
36	00 904 731 1	Flachrundschaube	Flat round bolt	Vis a tête bombée		x	x				M 8 X 20
37	00 278 936 0	Einstellung	Adjusting device	Dispositif de réglage		x	x				
38	00 909 410 1	Flügelmutter	Nut	Ecrou		x	x				M 8

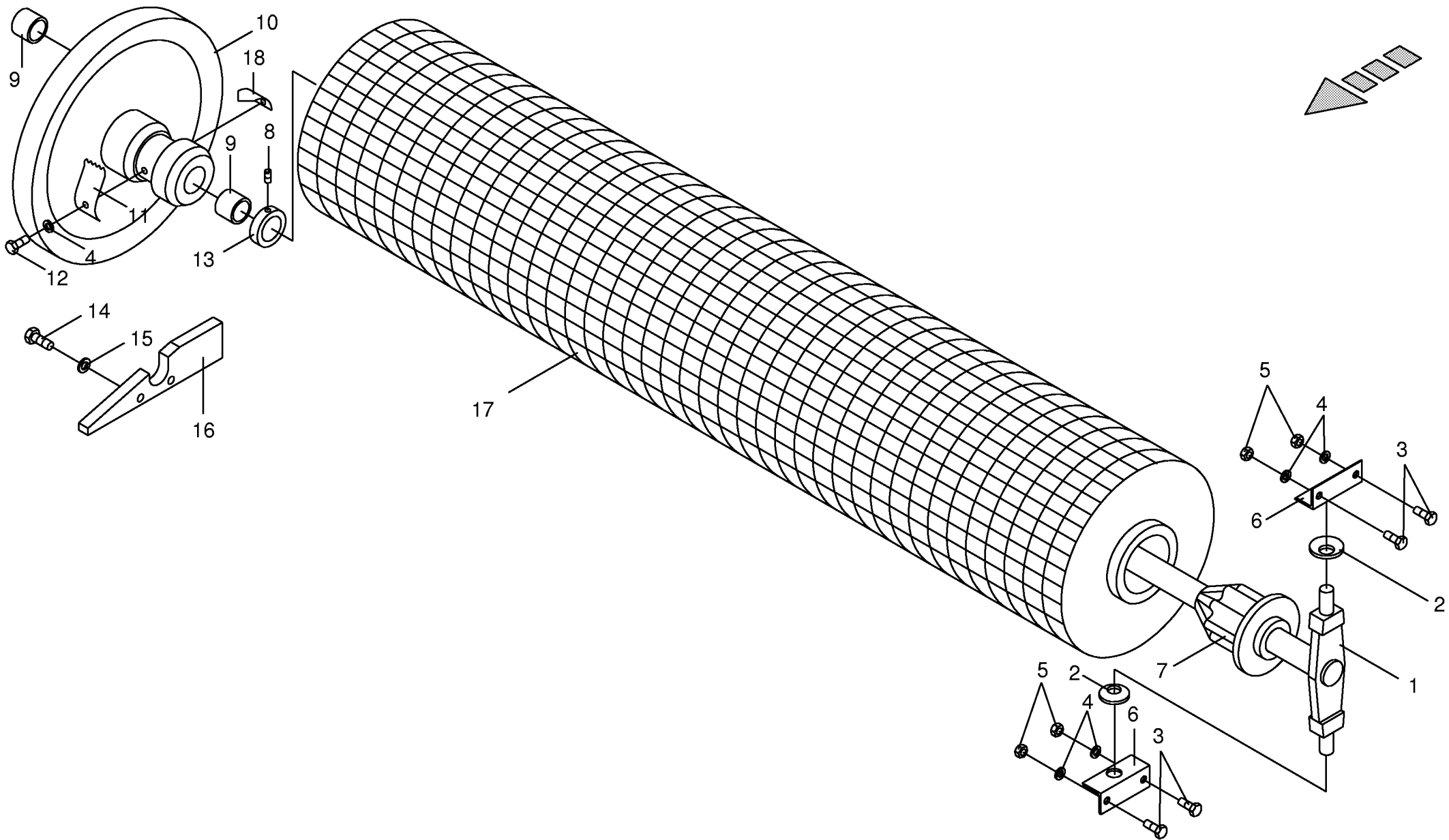
Doppelbindevorrichtung Double twine tying mechanism Mécanisme de liage double					517200 - 582000	V P 1 5 1 0	V P 1 8 1 0				000 001 073 00
										448 745 1	29.0
Pos.	ID-Nr.	Benennung	Description	Description	Masch.-Nr-						Bemerkung/Remarks/Remarque
1	00 900 253 1	6kt-Schraube	Hex head bolt	Boulon tête hex		x	x				M 8 X 12
2	00 909 908 0	Sperkantscheibe	Detent edged washer	Disque à bord d'arrêt		x	x				SKM 8
3	00 905 233 1	Flachrundschaube	Flat round bolt	Vis a tête bombée		x	x				M 8 X 30
4	00 911 522 0	Sicherungsring	Circlip	Circlip		x	x				A 20 X 1,2
5	00 930 504 0	Rillenkugellager	Bearing	Roulement rainure a billes		x	x				6004 2RS
6	00 280 052 3	Lagergehäuse	Bearing housing	Cage de roulement		x	x				
7	00 908 706 0	Sicherungsmutter	Hex nut	Ecrou hex		x	x				M 8
8	00 911 642 0	Sicherungsring	Circlip	Circlip		x	x				I 42 X 1,75
9	00 915 005 0	Paßfeder	Flat key	Clavette noyee		x	x				A 6 X 6 X 36
10	00 908 210 0	6kt-Mutter	Hex nut	Écrou hex		x	x				M 8
11	00 900 612 0	6kt-Schraube	Hex head bolt	Boulon tête hex		x	x				M 8 X 16
12	00 909 410 1	Flügelmutter	Nut	Ecrou		x	x				M 8
13	00 914 138 0	Blindniet	Blind rivet	Rivet aveugle		x	x				4,8 X 14,5
14	00 275 675 0	Ritzelwelle	Pinion shaft	Arbre de pignon		x	x				Z=8
15	00 900 614 0	6kt-Schraube	Hex head bolt	Boulon tête hex		x	x				M 8 X 20
16	00 910 413 0	Scheibe	Washer	Rondelle		x	x				8,4 X 17 X 1,6
17	00 904 818 0	Flachrundschaube	Flat round bolt	Vis a tête bombée		x	x				M 8 X 55
18	00 924 535 1	Rückstrahler rot	Rear reflector red	Reflecteur rouge		x	x				Rd. 62
20	00 280 051 1	Kettenführung	Chain guide	Guidage de chaine		x	x				
21	00 904 951 2	Flachrundschaube	Flat round bolt	Vis a tête bombée		x	x				M 8 X 20
22	00 277 206 0	Deckel	Cover	Couvercle		x	x				
23	00 274 949 0	Druckfeder	Pressure spring	Ressort de pression		x	x				1,6 X 13,4 X 40
24	00 915 015 0	Paßfeder	Flat key	Clavette noyee		x	x				B 6 x 6 x 14
25	00 280 054 2	Kettenrad	Chain wheel	Roue à chaîne		x	x				Z= 6
26	00 277 273 0	Stirnrad	Spur gear	Roue d'engrenage		x	x				Z=82
27	00 280 457 2	Kettenrad	Chain wheel	Roue à chaîne		x	x				Z= 6
28	00 278 070 0	Führungsschiene	Guide rail	Reglette de guidage		x	x				
29	00 273 194 0	Spannvorrichtung	Tension equipment	Dispositif tendeur		x	x				
30	00 910 506 1	Scheibe	Washer	Rondelle		x	x				13 X 24 X 2,5
31	00 036 127 1	Druckfeder	Pressure spring	Ressort de pression		x	x				6 X 19 X 35
32	00 908 215 0	6kt-Mutter	Hex nut	Écrou hex		x	x				M 12
33	00 280 222 4	Blech - Fadenbremse	Plate for twine brake	Plaque pur frein de ficelle		x	x				
34	00 908 704 1	Sicherungsmutter	Hex nut	Ecrou hex		x	x				M 6
35	00 911 522 0	Sicherungsring	Circlip	Circlip		x	x				A 20 X 1,2
36	00 337 238 4	Einrastbolzen	Bolt	Axe		x	x				
37	00 132 189 1	Druckfeder	Pressure spring	Ressort de pression		x	x				3 X 22 X 90
38	00 912 638 1	Spannhülse	Clamping sleeve	Douille de serrage		x	x				6 X 24
39	00 273 445 0	Drahtseil	Steel wire rope	Câble d'acier		x	x				Rd 4 X 1065

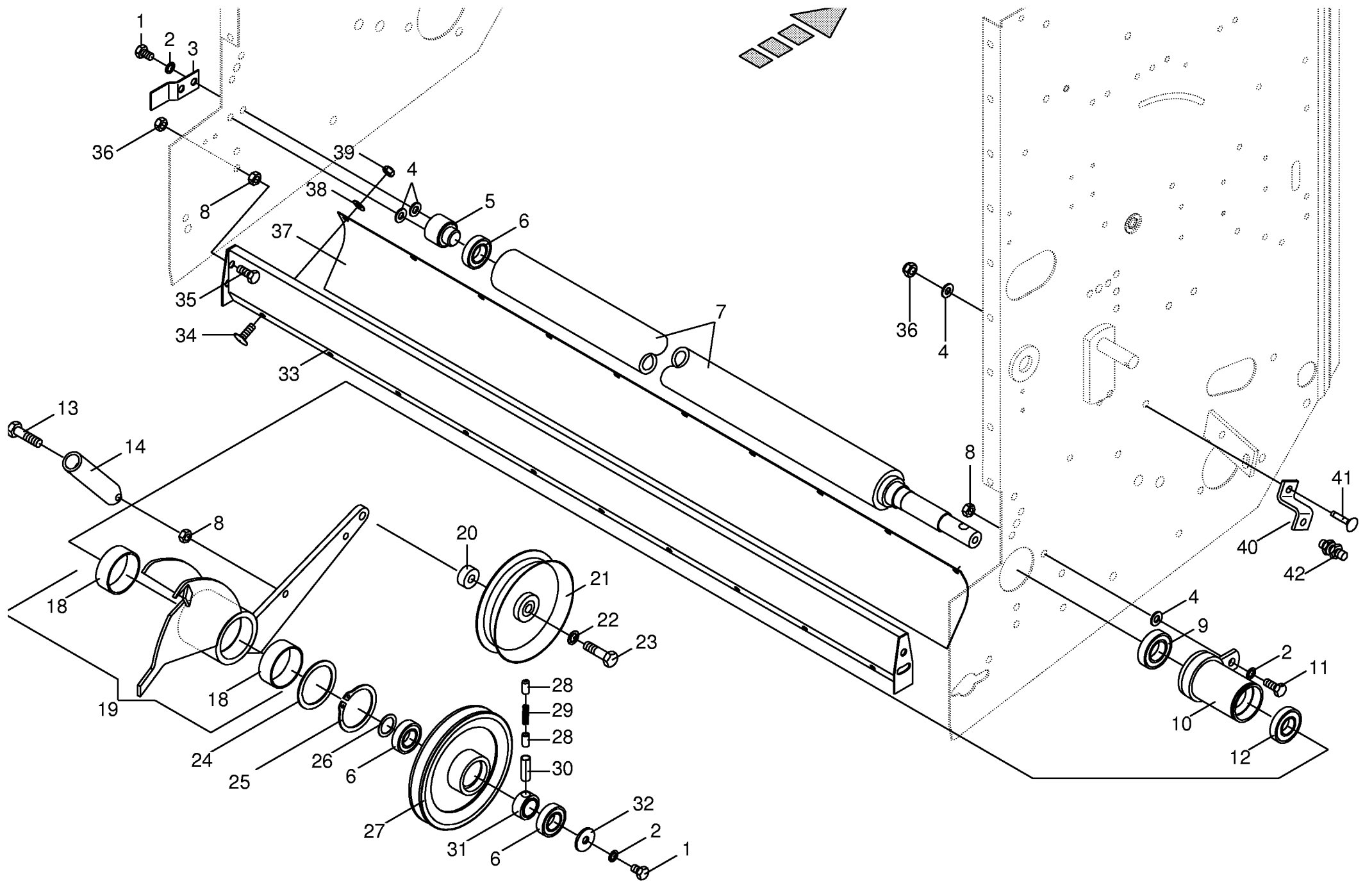




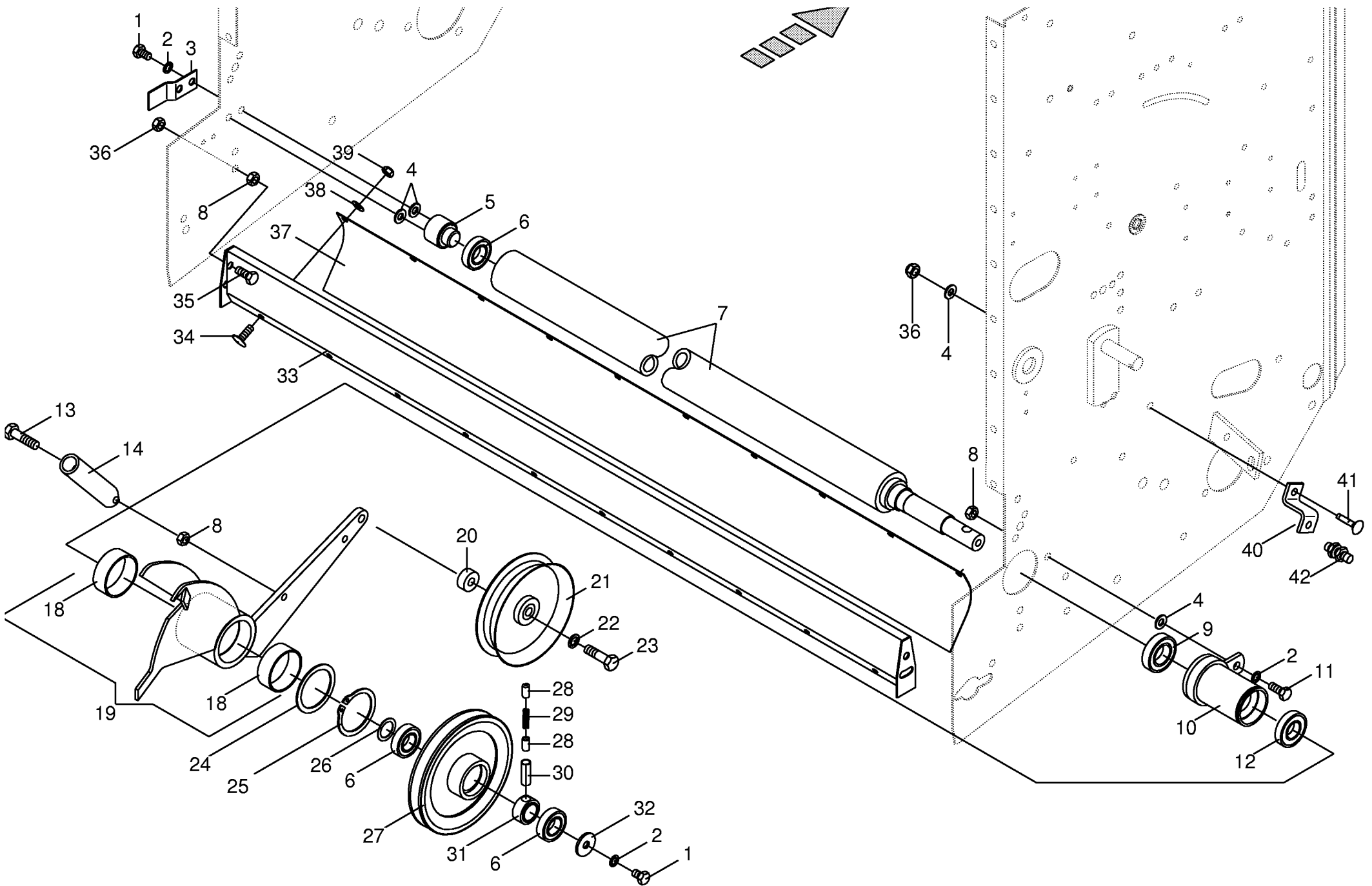


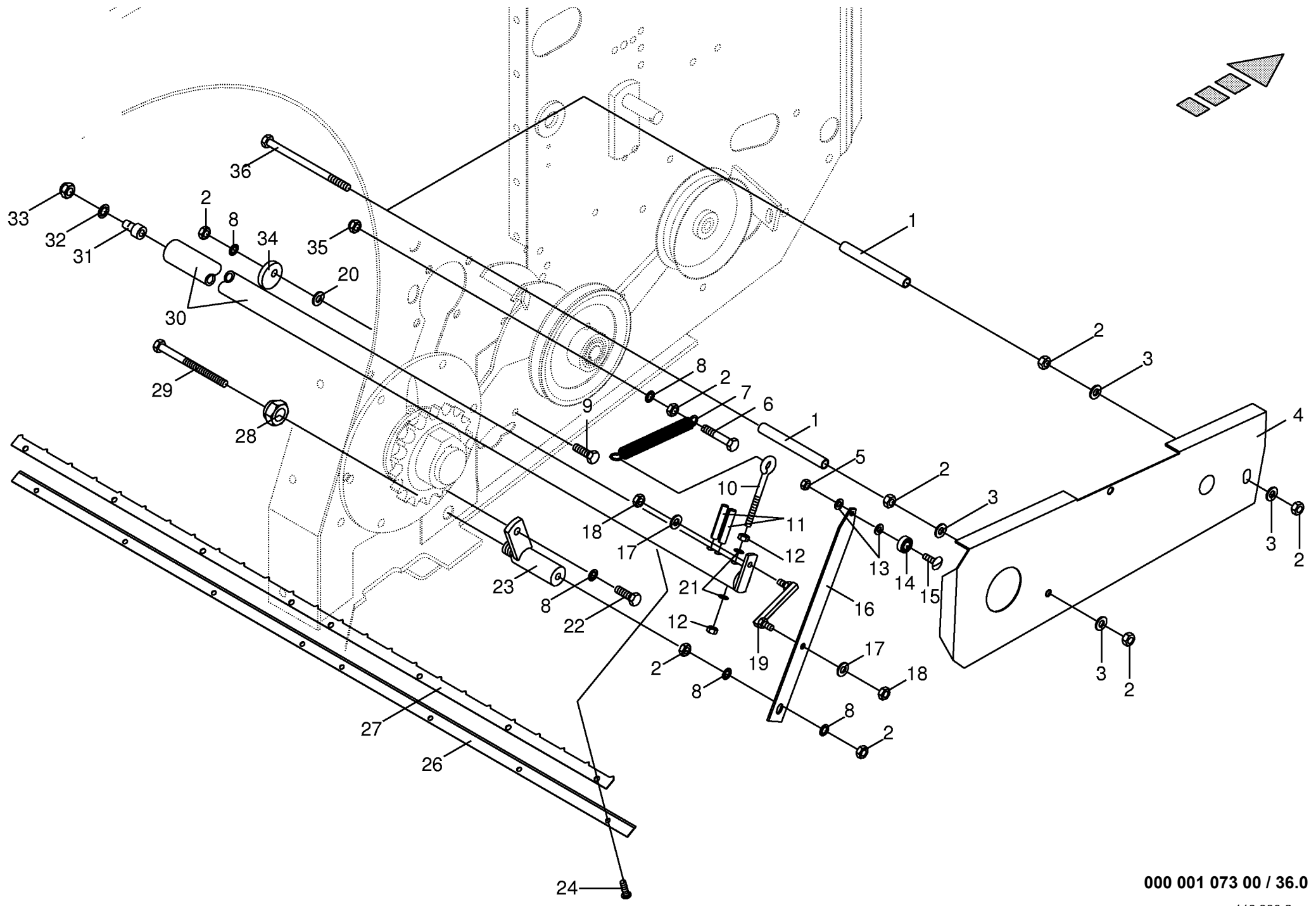
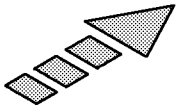




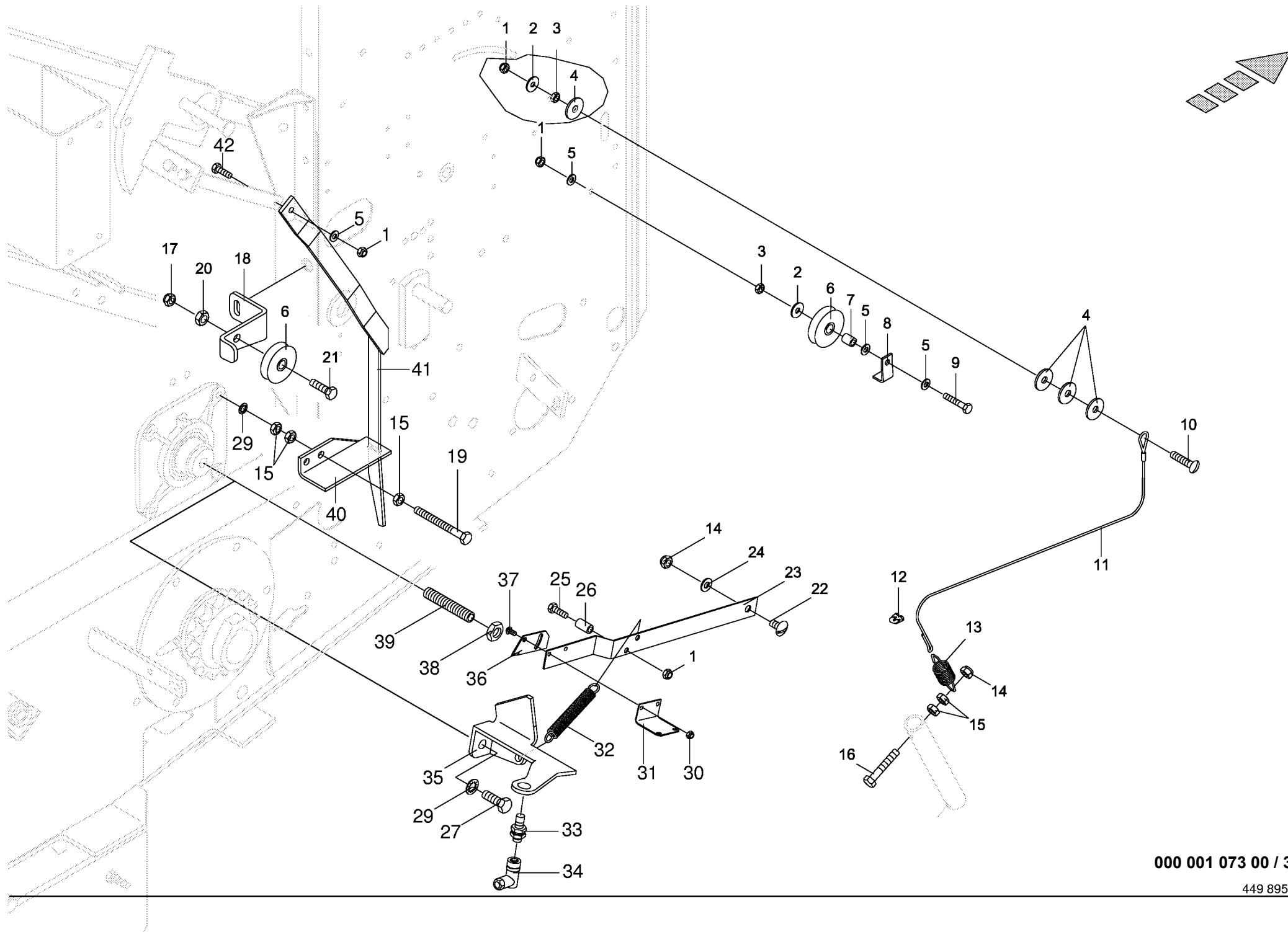


Gummirolle montiert Rubber roller installed Rouleau caoutchou montee					517200 - 582000	V P 1 5 1 0	V P 1 8 1 0				000 001 073 00
										449 835 0	35.0
Pos.	ID-Nr.	Benennung	Description	Description	Masch.-Nr-						Bemerkung/Remarks/Remarque
1	00 900 632 0	6kt-Schraube	Hex head bolt	Boulon tête hex		x	x				M 10 X 16
2	00 909 909 1	Sperrkantscheibe	Detent edged washer	Disque à bord d'arrêt		x	x				SKM 10
3	00 278 586 0	Kabelhalter	Cable support	Support de câble		x	x				
4	00 910 414 0	Scheibe	Washer	Rondelle		x	x				10,5 X 21 X 2
5	00 277 988 0	Lagerbolzen	Bearing bolt	Boulon d'appui		x	x				
6	00 930 505 0	Rillenkugellager	Bearing	Roulement rainure a billes		x	x				6005 2RS
7	00 277 985 0	Gummirolle	Rubber roller	Rouleau caoutchou		x	x				
8	00 908 212 0	6kt-Mutter	Hex nut	Écrou hex		x	x				M 10
9	00 930 506 0	Rillenkugellager	Bearing	Roulement rainure a billes		x	x				6006 2RS
10	00 277 993 4	Lagergehäuse	Bearing housing	Cage de roulement		x	x				
11	00 900 636 0	6kt-Schraube	Hex head bolt	Boulon tête hex		x	x				M 10 X 25
12	00 930 535 0	Rillenkugellager	Bearing	Roulement rainure a billes		x	x				6205 2RS
13	00 901 434 0	6kt-Schraube	Hex head bolt	Boulon tête hex		x	x				M 10 X 55
14	00 279 851 2	Kupplungsbolzen	Pin	Axe		1	1				
18	00 934 913 1	Lagerbuchse	Bearing bush	Coussinet		x	x				6023 DU
19	00 279 991 2	Spannvorrichtung	Tension equipment	Dispositif tendeur		x	x				
20	00 278 010 0	Hülse	Bushing	Douille		x	x				Rd. 30 X 13
21	00 922 300 0	Spannrolle	Jockey pulley	Galet tendeur		x	x				
22	00 909 910 1	Sperrkantscheibe	Detent edged washer	Disque à bord d'arrêt		x	x				SKM 12
23	00 901 451 0	6kt-Schraube	Hex head bolt	Boulon tête hex		x	x				M 12 X 45
24	00 911 004 0	Paßscheibe	Shim	Cale		x	x				60 X 75 X 1,0
25	00 911 561 0	Sicherungsring	Circlip	Circlip		x	x				A 60 X 2,0
26	00 910 844 0	Paßscheibe	Shim	Cale		x	x				25 X 35 X 1,0
27	00 279 289 0	Kupplungsrad	Clutch wheel	Roue d'embrayage		x	x				DM 173
28	00 273 005 0	Sperrbolzen	Locking pin	Cheville d'arret		x	x				Rd. 10 X 19
29	00 939 737 0	Druckfeder	Pressure spring	Ressort de pression		x	x				0,8 X 6,3 X 33
30	00 912 515 0	Spannhülse	Clamping sleeve	Douille de serrage		x	x				13 X 36
31	00 273 006 0	Buchse	Bushing	Douille		x	x				Rd. 40 X 18
32	00 910 353 0	Scheibe	Washer	Rondelle		x	x				11 X 34 X 3
33	00 290 003 2	Netzführung				1	1				
34	00 905 210 0	Flachrundschrabe	Flat round bolt	Vis a tête bombée		10	10				M 6 X 16
35	00 900 638 0	6kt-Schraube	Hex head bolt	Boulon tête hex		x	x				M 10 X 35
36	00 908 758 0	Sicherungsmutter	Securing nut	Écrou-frein		x	x				M 10
37	00 290 005 2	Gummituch	Rubberskirt for rear board	Toile caoutchouc		x	x				
38	00 910 411 1	Scheibe	Washer	Rondelle		x	x				6,4 X 12,5 X 1,6
39	00 908 704 1	Sicherungsmutter	Hex nut	Ecrou hex		x	x				M 6
40	00 290 131 2	Bügel	Yoke	Branchon		x	x				
41	00 905 252 0	Flachrundschrabe	Flat round bolt	Vis a tête bombée		x	x				M 10 X 25





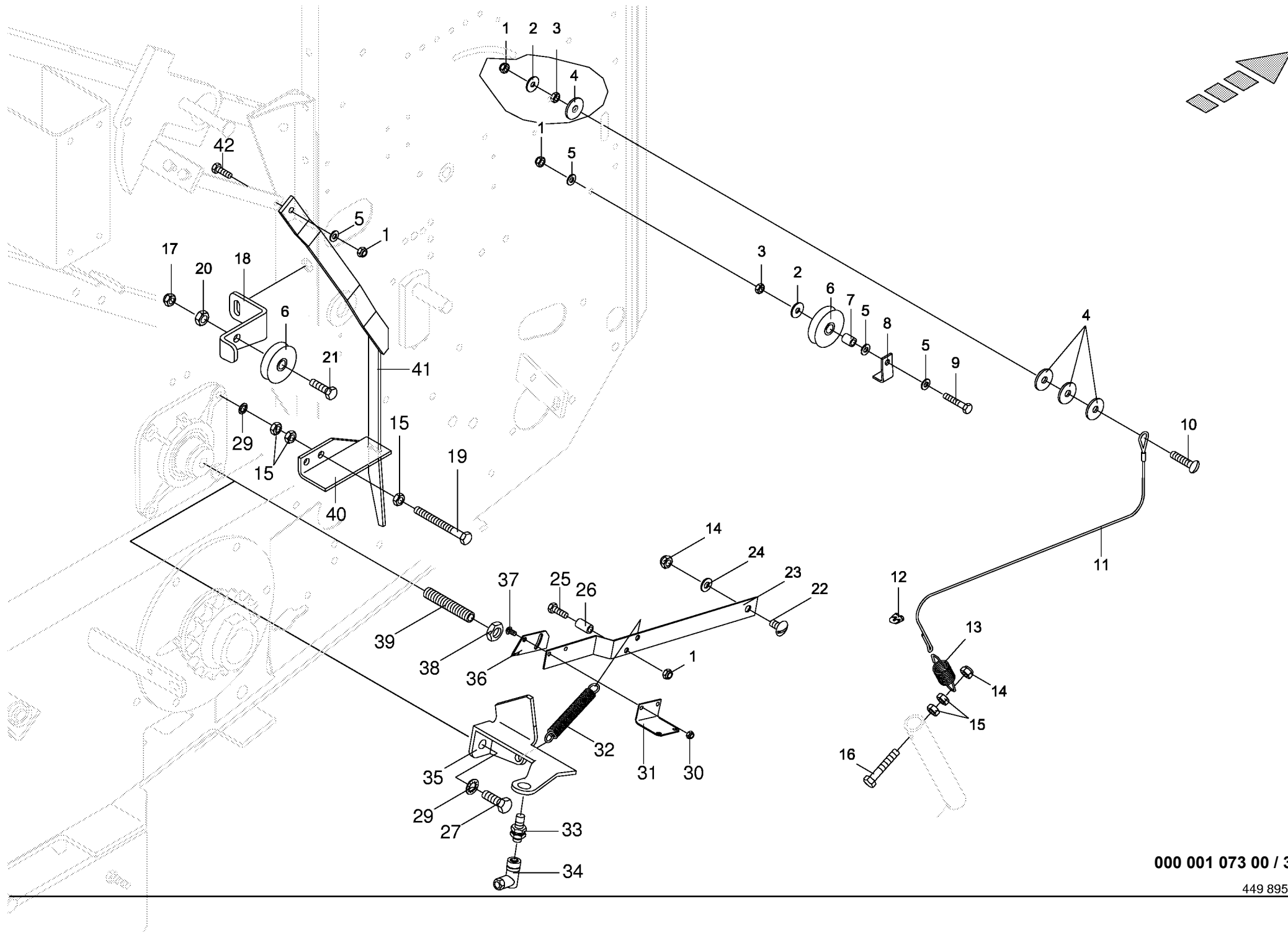
000 001 073 00 / 36.0



000 001 073 00 / 37.0

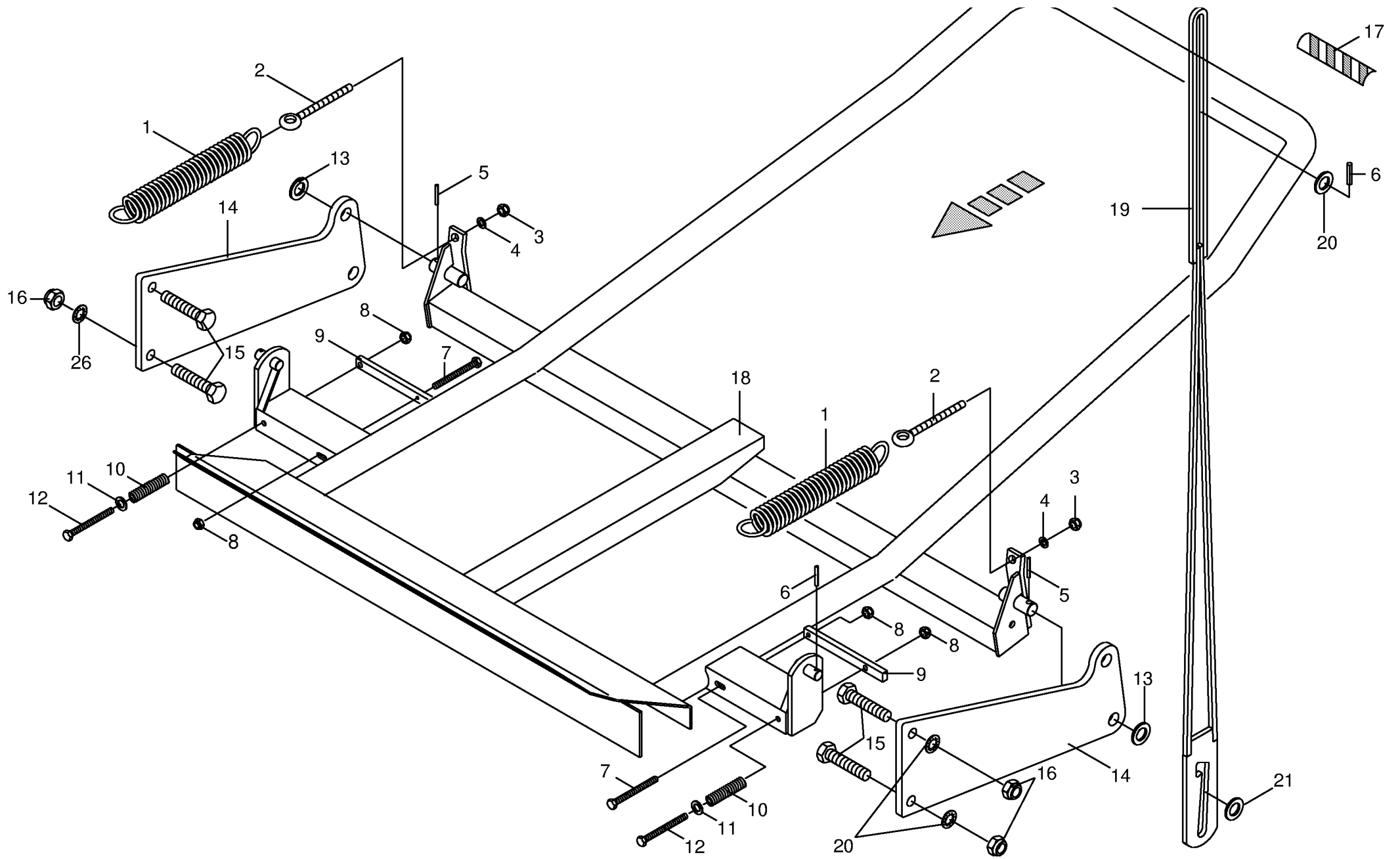
449 895 0

Anbauteile-Ballenumwick.Netzbremse lösen Mounting parts- net brake loosen Pièces de montage- filet frein dèvisser					517200 - 582000	V P 1 5 1 0	V P 1 8 1 0				000 001 073 00 449 895 0 37.0
Pos.	ID-Nr.	Benennung	Description	Description	Masch.-Nr-						Bemerkung/Remarks/Remarque
1	00 908 706 0	Sicherungsmutter	Hex nut	Écrou hex		x	x				M 8
2	00 910 603 0	Scheibe	Washer	Rondelle		x	x				8,4 X 24 X 2
3	00 908 210 0	6kt-Mutter	Hex nut	Écrou hex		x	x				M 8
4	00 910 353 0	Scheibe	Washer	Rondelle		x	x				11 X 34 X 3
5	00 910 413 0	Scheibe	Washer	Rondelle		x	x				8,4 X 17 X 1,6
6	00 003 041 3	Seilrolle	Rope pulley	Poulie à cable		x	x				
7	00 279 582 0	Buchse	Bushing	Douille		x	x				lg.= 17
8	00 279 581 0	Halteblech	Holding plate	Tôle de fixation		x	x				
9	00 900 622 0	6kt-Schraube	Hex head bolt	Boulon tête hex		x	x				M 8 X 70
10	00 905 237 0	Flachrundschrabe	Flat round bolt	Vis a tête bombée		x	x				M 8 X 50
11	00 279 586 0	Seil	Cord	Corde		x	x				Rd.3 x 1180
12	00 917 601 0	Drahtseilklemme	Wire rope clamp	Pince de cable metallique		x	x				3
13	00 279 587 0	Zugfeder	Tension spring	Ressort tendeur		x	x				2,5 X 21 X 79
14	00 908 758 0	Sicherungsmutter	Securing nut	Écrou-frein		x	x				M 10
15	00 908 212 0	6kt-Mutter	Hex nut	Écrou hex		x	x				M 10
16	00 900 287 0	6kt-Schraube	Hex head bolt	Boulon tête hex		x	x				M 10 X 70
17	00 908 701 0	Sicherungsmutter	Securing nut	Écrou-frein		x	x				M 12
18	00 279 585 1	Rollenhalter	Roller support	Support de rouleau		x	x				
19	00 900 290 0	6kt-Schraube	Hex head bolt	Boulon tête hex		x	x				M 10 X 100
20	00 908 215 0	6kt-Mutter	Hex nut	Écrou hex		x	x				M 12
21	00 901 451 0	6kt-Schraube	Hex head bolt	Boulon tête hex		x	x				M 12 X 45
22	00 905 251 0	Flachrundschrabe	Flat round bolt	Vis a tête bombée		x	x				M 10 X 20
23	00 279 887 2	Netzmesshalter				x	x				
24	00 910 414 0	Scheibe	Washer	Rondelle		x	x				10,5 X 21 X 2
25	00 901 042 0	6kt-Schraube	Hex head bolt	Boulon tête hex		x	x				M 8 X 35
26	00 240 150 0	Distanzrohr	Distance tube	Entretoise d'écartement		1	1				Lg.= 24
27	00 901 433 0	6kt-Schraube	Hex head bolt	Boulon tête hex		x	x				M 10 X 50
29	00 909 909 1	Sperrkantscheibe	Detent edged washer	Disque à bord d'arrêt		x	x				SKM 10
30	00 908 208 0	6kt-Mutter	Hex nut	Écrou hex		x	x				M 6
31	00 279 974 3	Winkel	Angle	Jarret		1	1				
32	00 270 283 0	Zugfeder	Tension spring	Ressort tendeur		1	1				1,5 X 15 X 100
33	00 302 600 0	Namursensor	Namursensor	Namurcapteur		1	1				M12 SN 6 mm
34	00 302 769 1	Stecker	Plug	Connecteur		1	1				M 12 90°
35	00 279 973 2	Sensorhalter	Sensor support	Support de capteur		1	1				
36	00 275 177 2	Raste	Catch	Cran		1	1				
37	00 905 000 1	Flachrundschrabe	Flat round bolt	Vis a tête bombée		x	x				M 6 X 12
38	00 908 526 0	6kt-Mutter	Hex nut	Écrou hex		1	1				M 16 X 1,5 links
39	00 905 710 0	Gewindestift	Set screw	Vis sans tete		1	1				M 16 X 1,5 links X 80



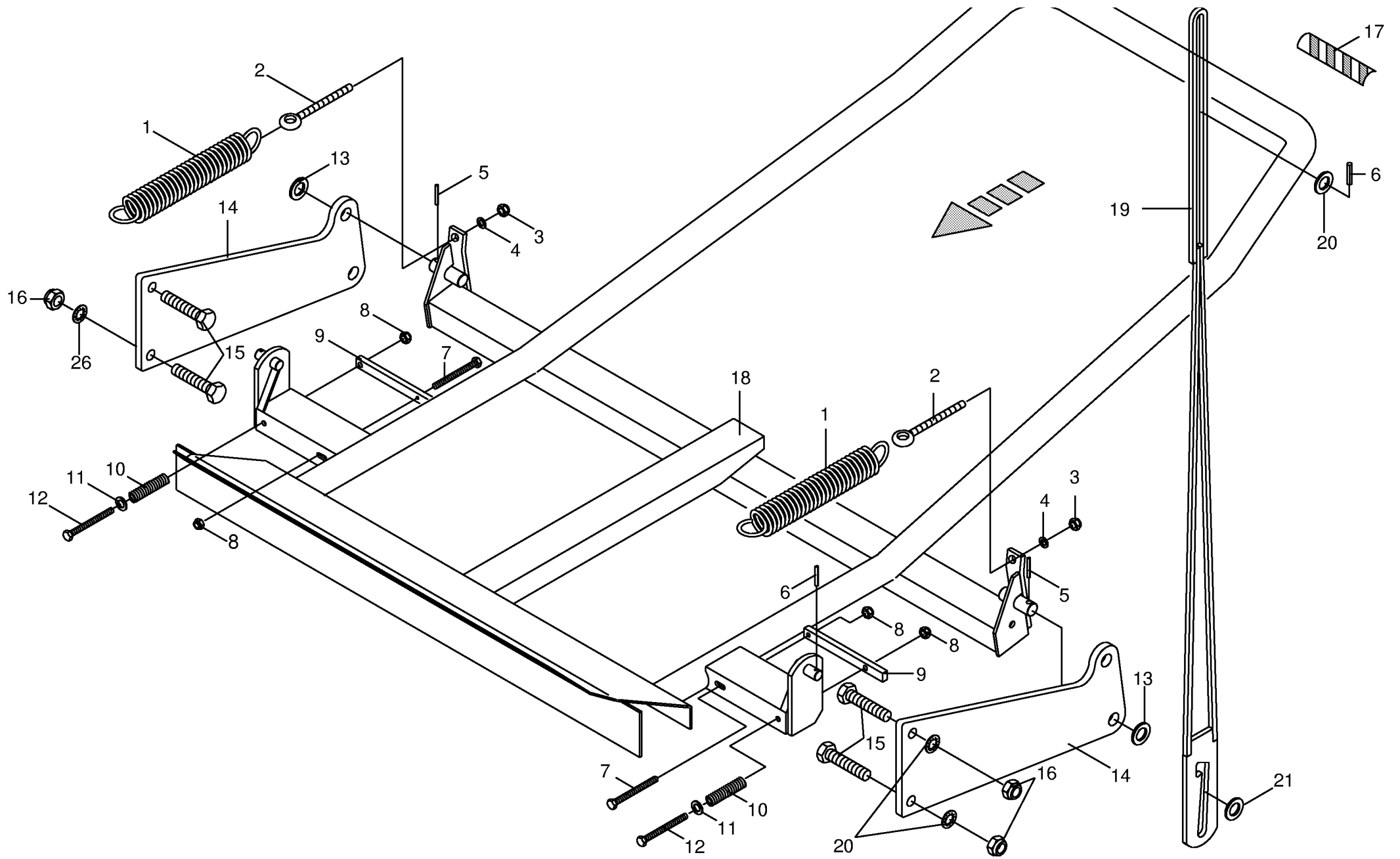
000 001 073 00 / 37.0

449 895 0



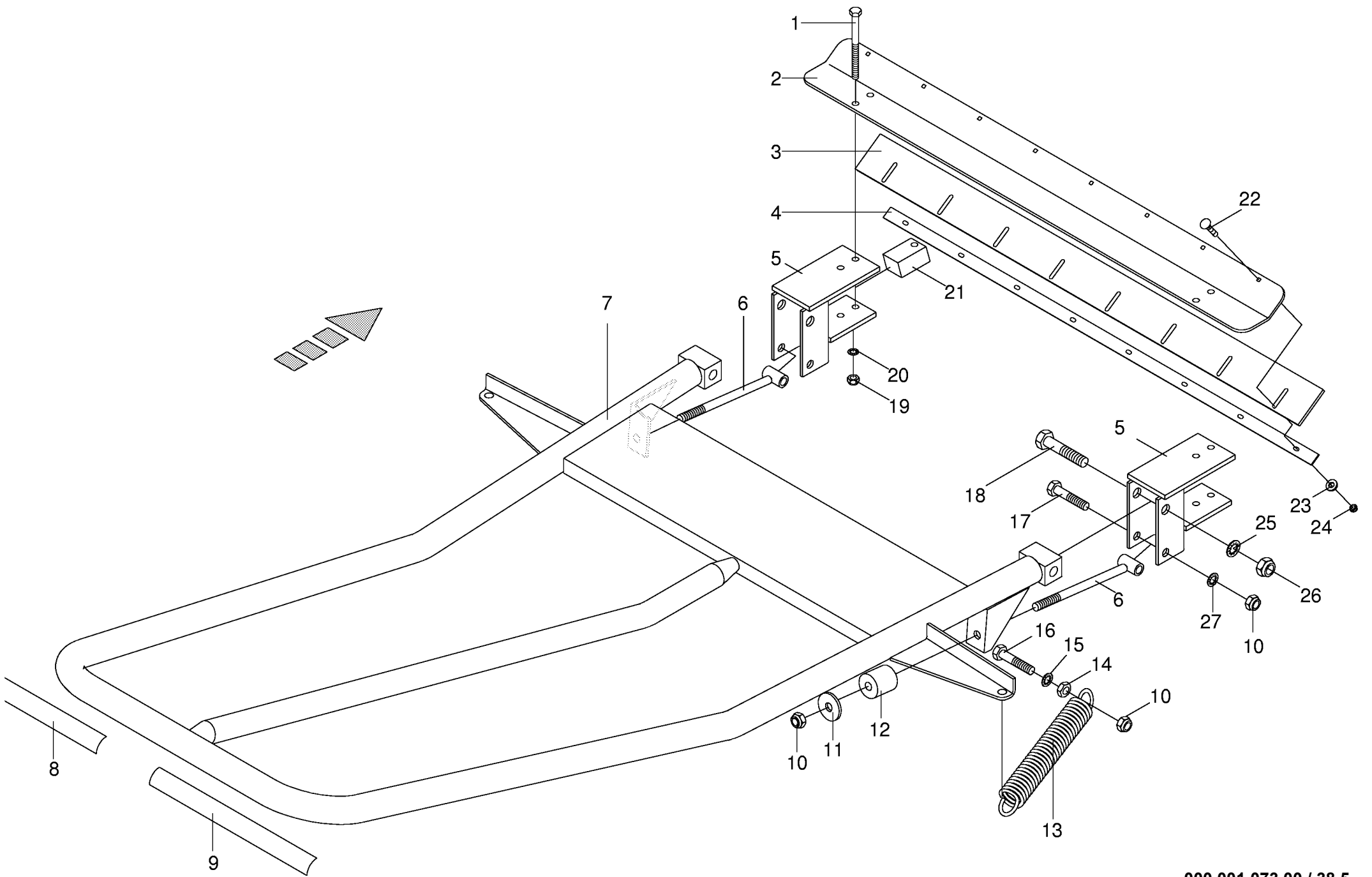
000 001 073 00 / 38.0

449 881 1



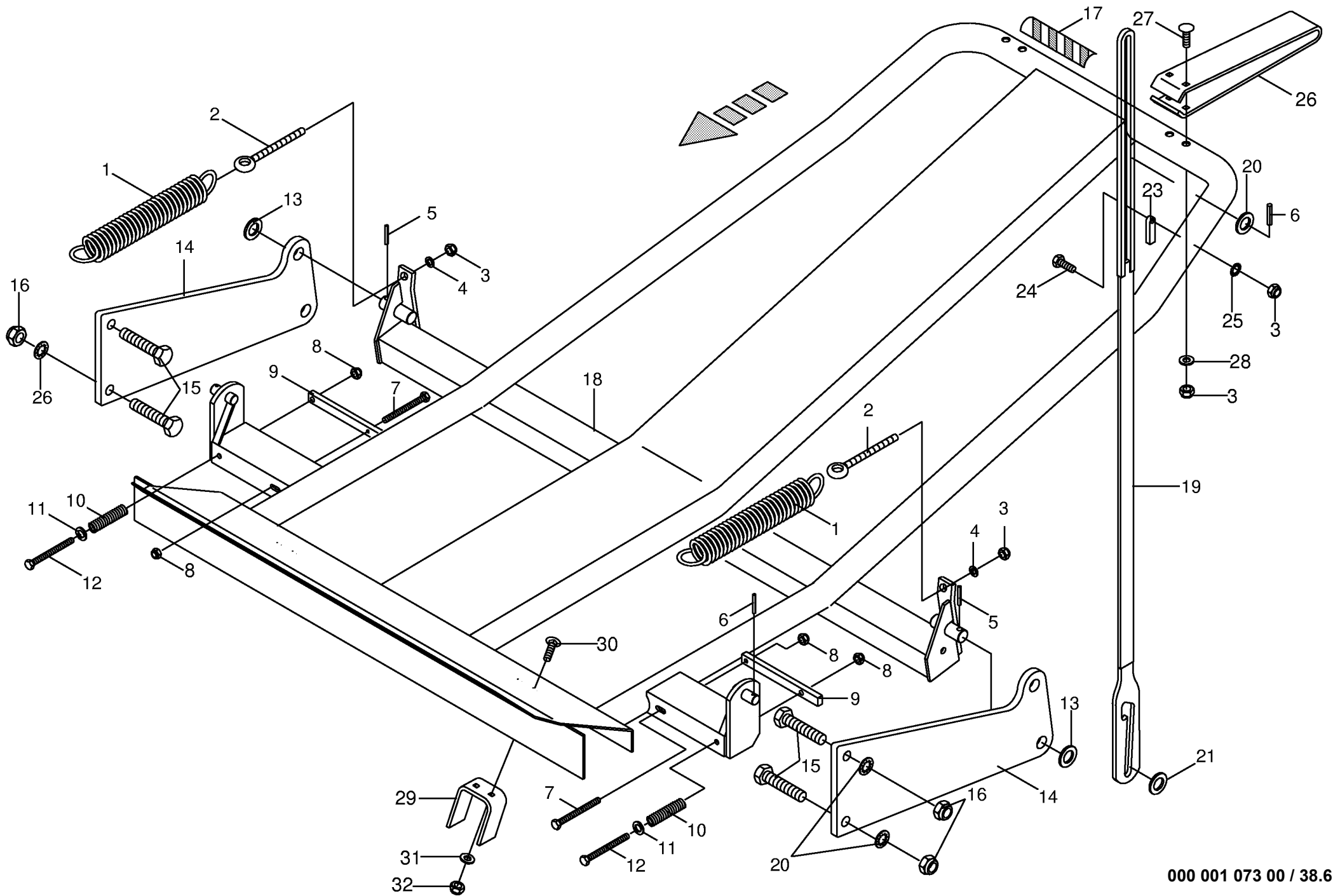
000 001 073 00 / 38.1

449 881 1



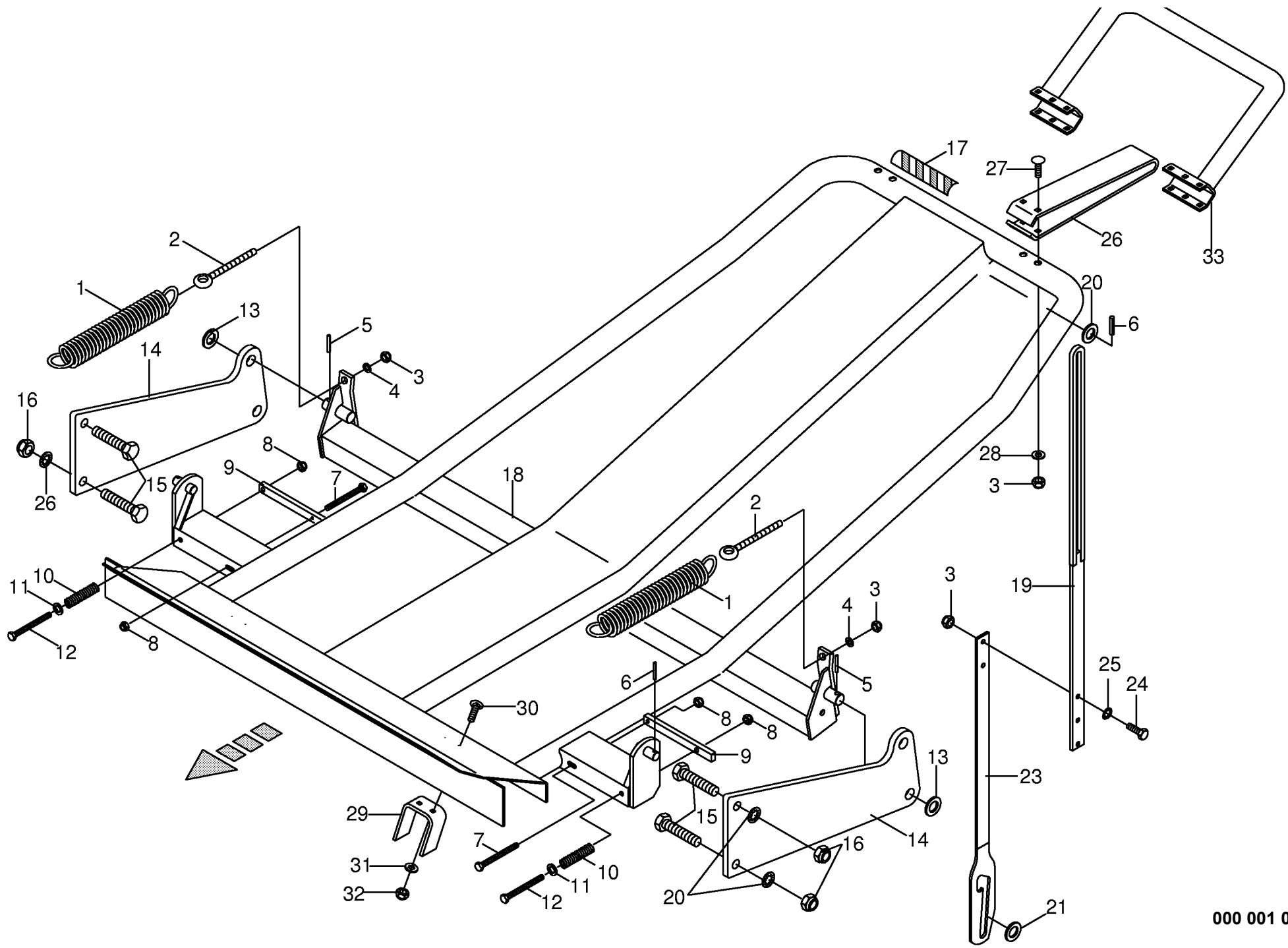
000 001 073 00 / 38.5

444 063 0



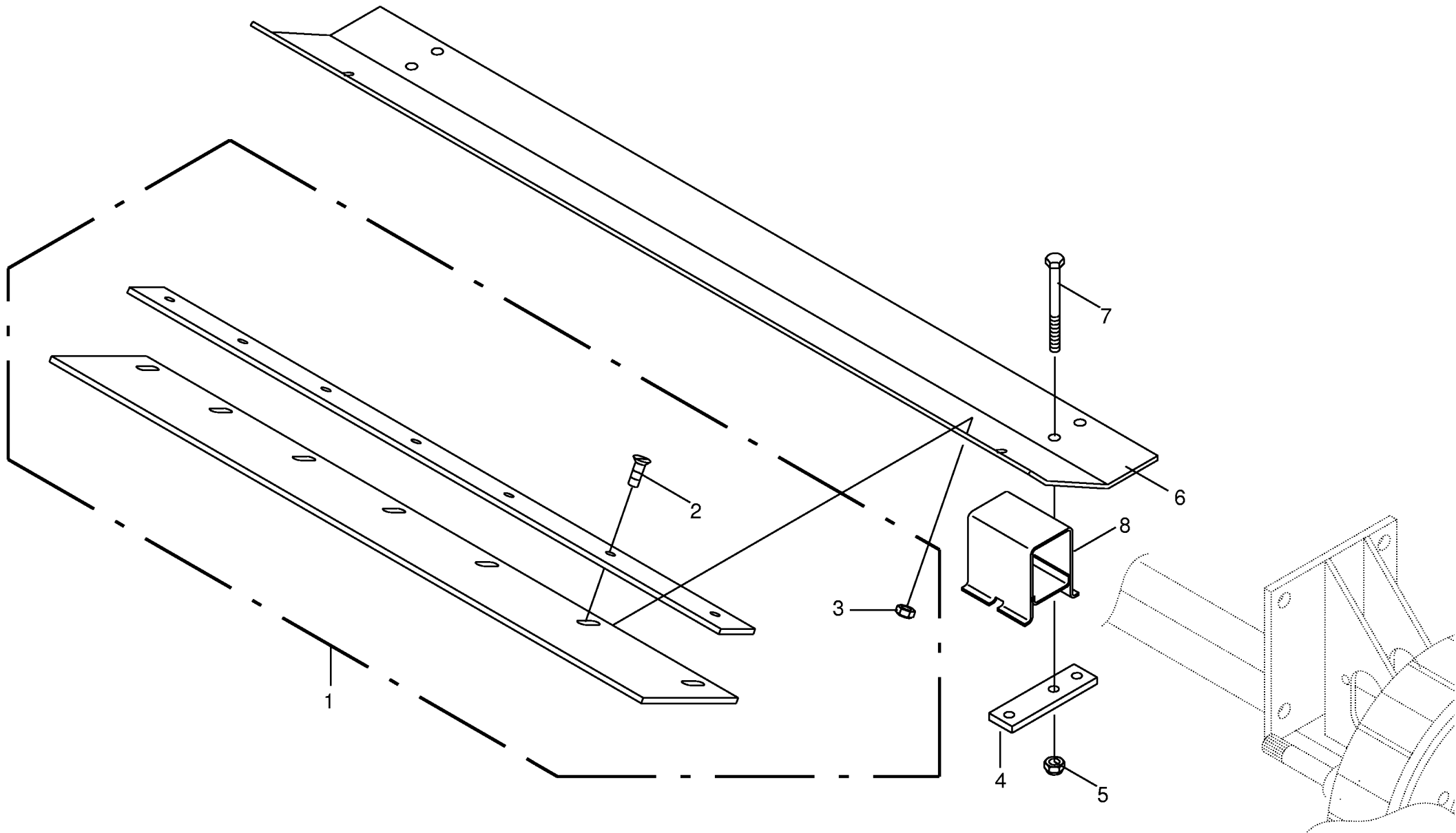
000 001 073 00 / 38.6

449 881 3



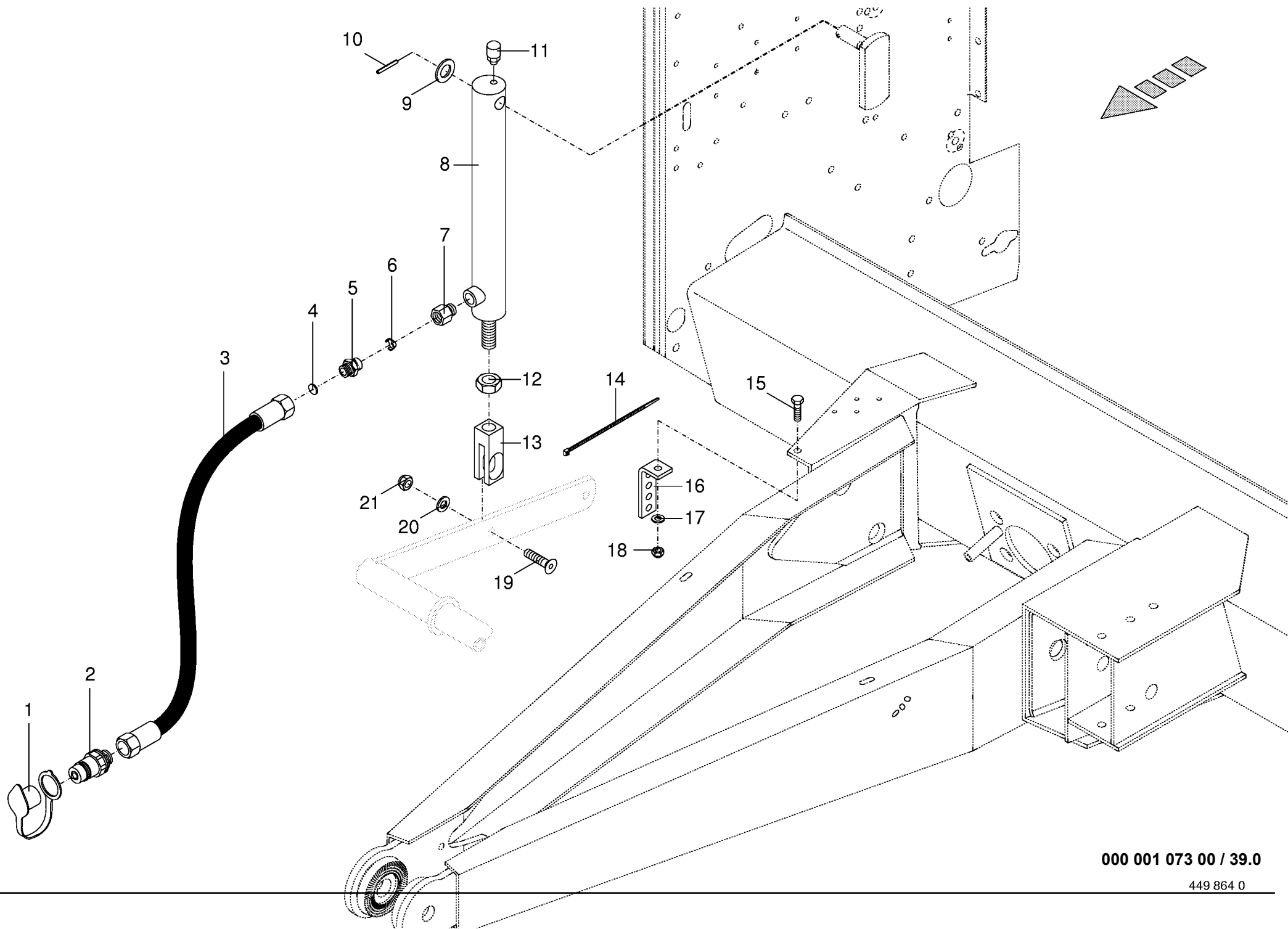
000 001 073 00 / 38.7

449 881 4



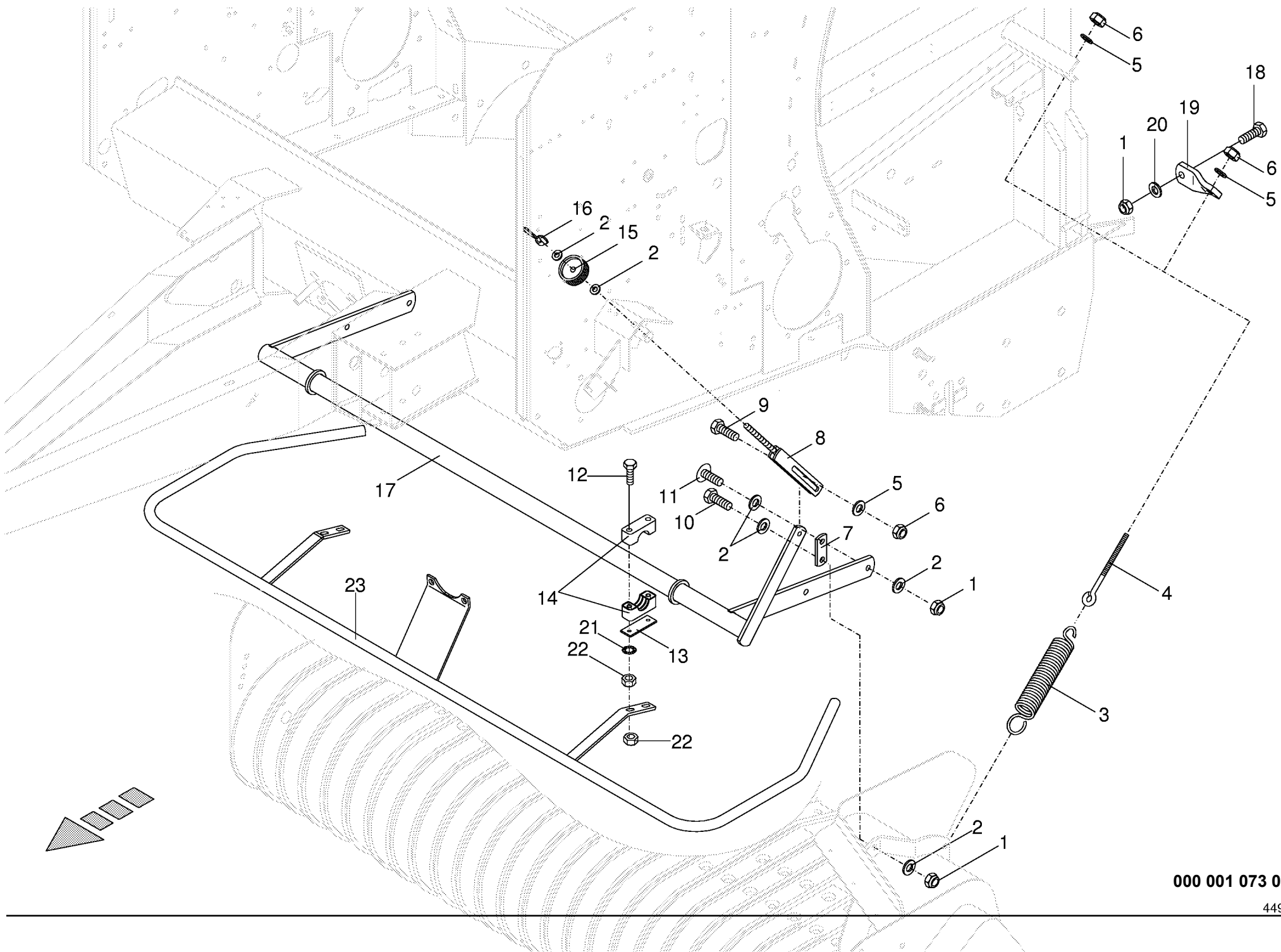
000 001 073 00 / 38.8

449 121 1



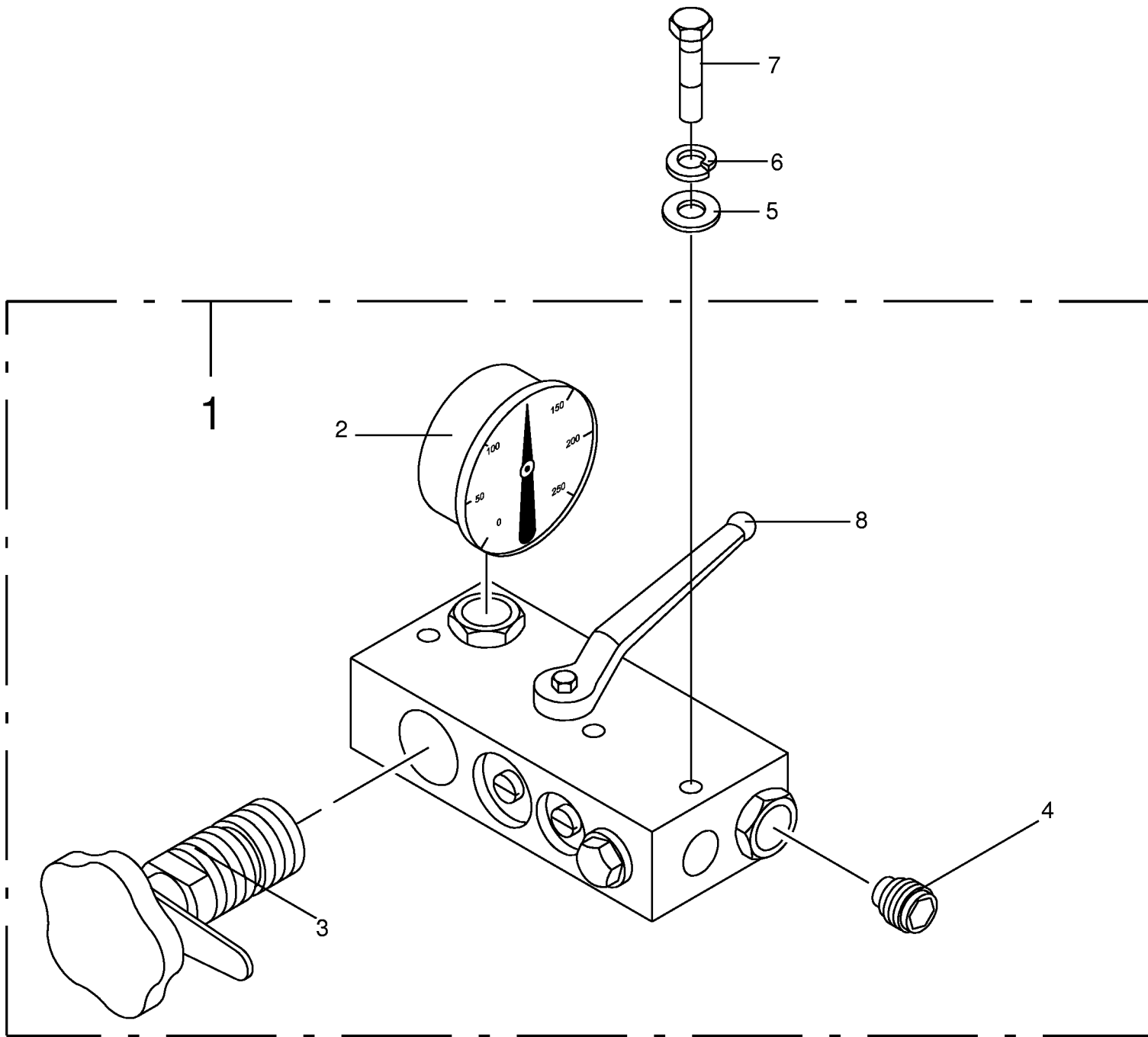
000 001 073 00 / 39.0

449 864 0



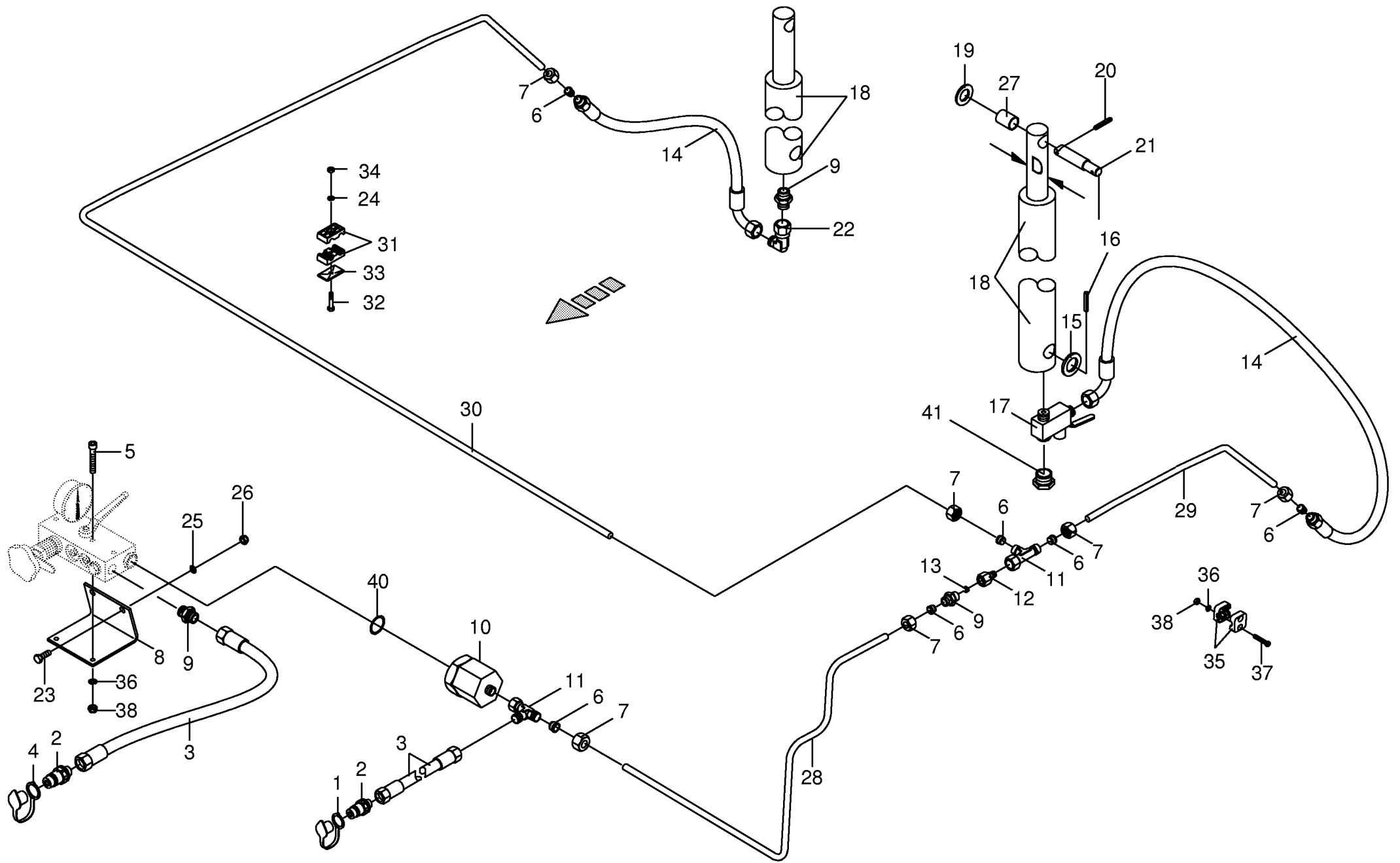
000 001 073 00 / 40.0

449 865 2

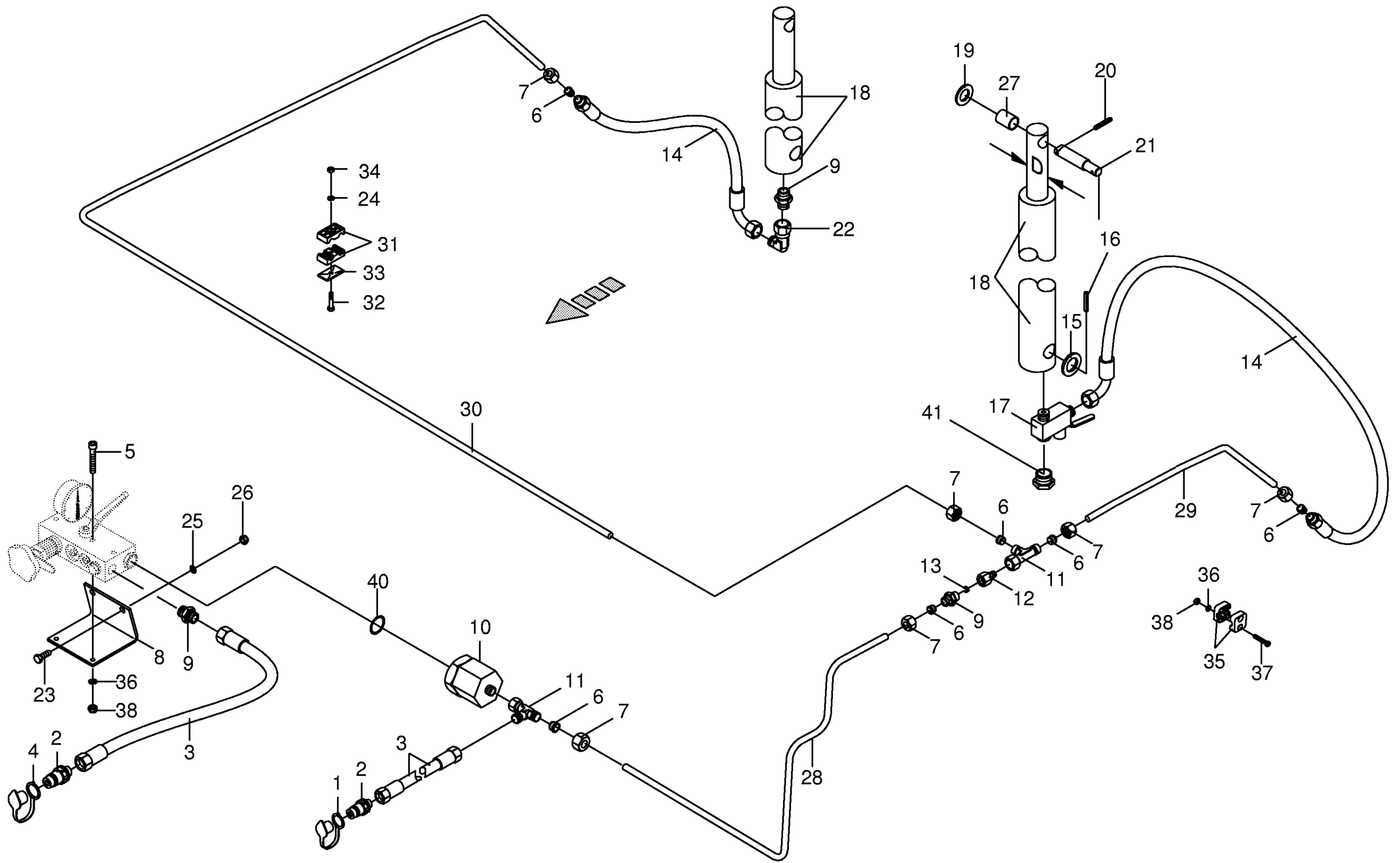


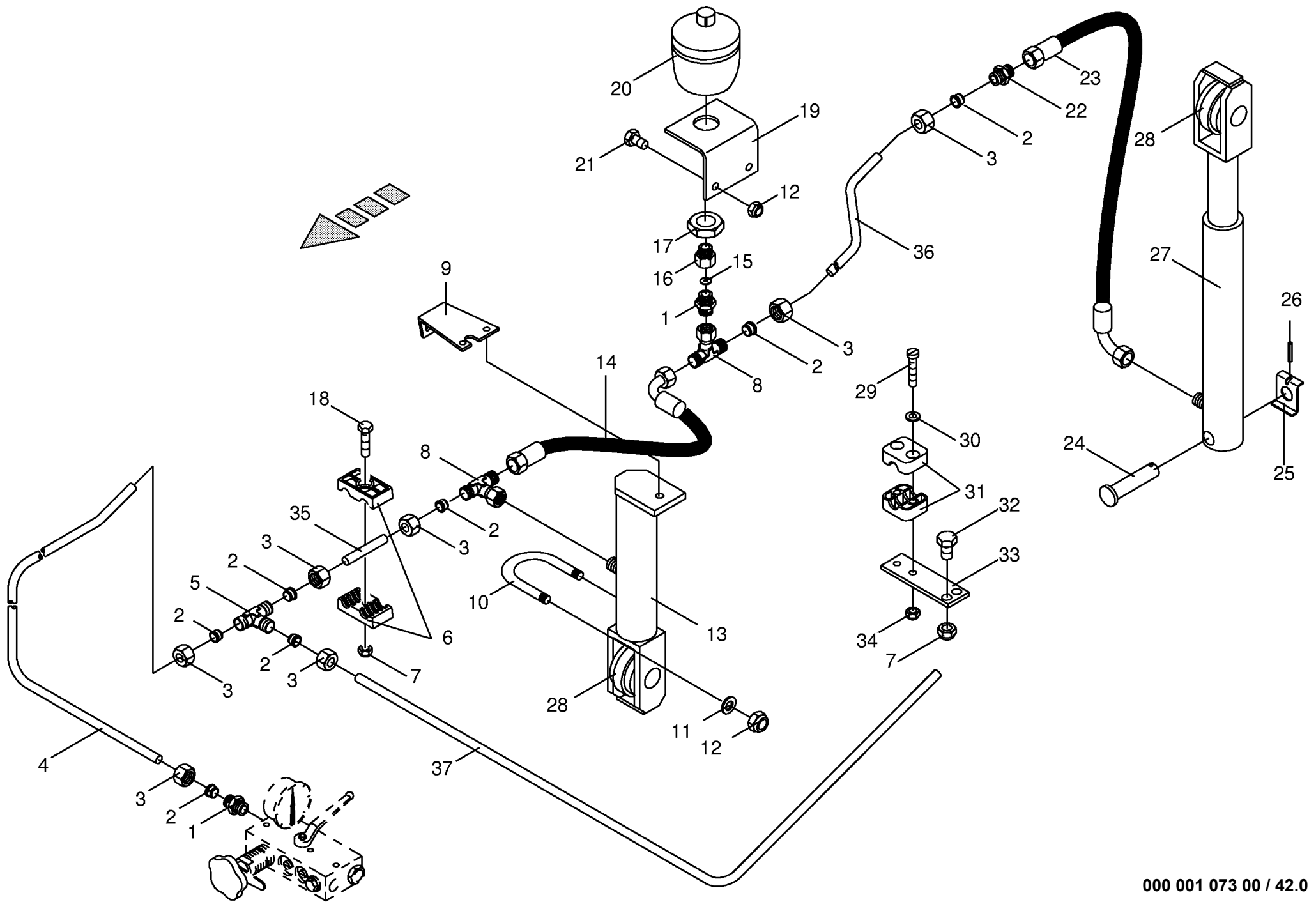
000 001 073 00 / 40.5

447 605 3



Hydraulik Heckklappe Rear gate hydraulics Système hydraulique porte arrière					517200 - 582000	V P 1 5 1 0	V P 1 8 1 0				000 001 073 00
										449 898 3	41.0
Pos.	ID-Nr.	Benennung	Description	Description	Masch.-Nr-						Bemerkung/Remarks/Remarque
1	00 921 171 0	Staubmuffe rot	Dust cap red	Manchon anti-poussiere rouge		x	x				
2	00 921 145 0	Kupplungsstecker	Plug	Coupleur male		x	x				M 18 X 1,5
3	00 921 019 1	Hochdruckschlauchleitung	High pressure hose	Flexible		x	x				lg.= 2200
4	00 921 263 0	Staubmuffe blau	Dust cap blue	Manchon anti-poussiere bleue		x	x				
6	00 921 046 1	Schneidring	Cutting ring	Baque coupante		x	x				L 12
7	00 921 206 0	Überwurfmutter	Nozzle disc cap	Écrou de buse-pastille		x	x				AL 12
8	00 279 870 2	Halter	Support	Cadre support		x	x				
9	00 920 901 0	Einschraubstutzen	Male connector	Raccord filet		x	x				M 18 X 1,5
10	00 940 092 0	Hochdruckfilter	High pressure filter	Filtre haute pression		x	x				
11	00 921 079 1	L-Stutzen	Adjustable L connection	Raccord L réglable		x	x				M 18 X 1,5
12	00 276 337 1	Einschraubstutzen	Male connector	Raccord filet		x	x				(für Einseitige Drossel)
13	00 919 672 0	Drosselscheibe	Throttling disc	Disque d'etirement		x	x				Rd.2,4/16,0
14	00 921 003 1	Hochdruckschlauch	High pressure hose	Flexible		x	x				lg.= 620
15	00 910 514 1	Scheibe	Washer	Rondelle		x	x				26 X 44 X 4
16	00 912 644 1	Spannhülse	Clamping sleeve	Douille de serrage		x	x				6 X 40
17	00 921 277 0	Kugelhahn	Ball cock	Robinet a bille		x	x				incl. Pos. 41
18	00 918 416 0	Hydro-Zylinder	Hydraulic cylinder	Vérin hydraulique		x					incl.Pos.27 D=40
	00 918 746 0	Dichtungssatz	Sealing set	Jeu de joints		x					
	00 918 415 0	Hydro-Zylinder	Hydraulic cylinder	Vérin hydraulique			x				incl.Pos.27 D=40
	00 918 746 0	Dichtungssatz	Sealing set	Jeu de joints			x				
19	00 910 512 2	Scheibe	Washer	Rondelle		x	x				21 X 37 X 3
20	00 912 613 0	Spannhülse	Clamping sleeve	Douille de serrage		x	x				5 X 30
21	00 278 697 0	Bolzen	Pin	Boulon		x	x				Rd.20 X 98
22	00 921 067 1	Stutzen	Lug	Tubulure		x	x				M 18 X 1,5
23	00 900 636 0	6kt-Schraube	Hex head bolt	Boulon tête hex		x	x				M 10 X 25
24	00 909 908 0	Sperrkantscheibe	Detent edged washer	Disque à bord d'arrêt		x	x				SKM 8
25	00 909 909 1	Sperrkantscheibe	Detent edged washer	Disque à bord d'arrêt		x	x				SKM 10
26	00 908 758 0	Sicherungsmutter	Securing nut	Écrou-frein		x	x				M 10
27	00 934 910 0	Lagerbuchse	Bearing bush	Coussinet		x	x				2030 DU
28	00 290 223 0	Hydraulikrohr links	Hydraulic Pipe left	Tube hydraulique gauche		x	x				Ro.12 x 1925
29	00 278 990 0	Hydraulikrohr links	Hydraulic Pipe left	Tube hydraulique gauche		x	x				12 x 1,5 x 1304
30	00 278 991 0	Hydraulikrohr	Hydraulic pipe	Tube hydraulique		x	x				12 x 1,5 x 2774
31	00 925 105 0	Schelle (2 Hälften)	Clamp (two half)	Collier pour tuyaux (2moities)		x	x				Bo. 12
32	00 901 422 0	6kt-Schraube	Hex head bolt	Boulon tête hex		x	x				M 8 X 45
33	00 925 134 0	Deckplatte	Cover plate	Plaque de recouvrement		x	x				
34	00 908 210 0	6kt-Mutter	Hex nut	Écrou hex		x	x				M 8
35	00 925 107 1	Schelle (2 Hälften)	Clamp (two half)	Collier pour tuyaux (2moities)		x	x				Bo. 12
36	00 909 906 0	Sperrkantscheibe	Detent edged washer	Disque à bord d'arrêt		x	x				SKM 6

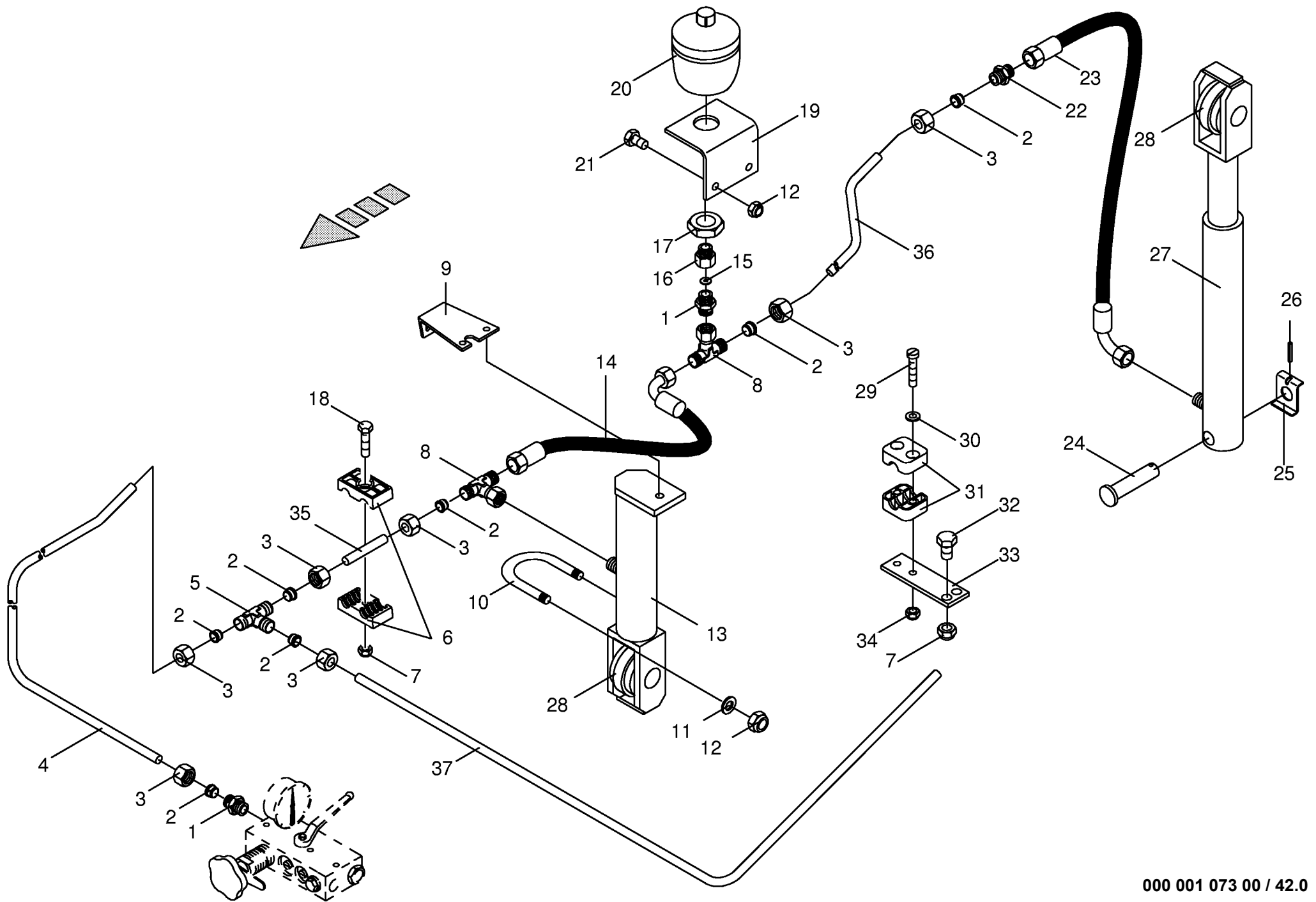




000 001 073 00 / 42.0

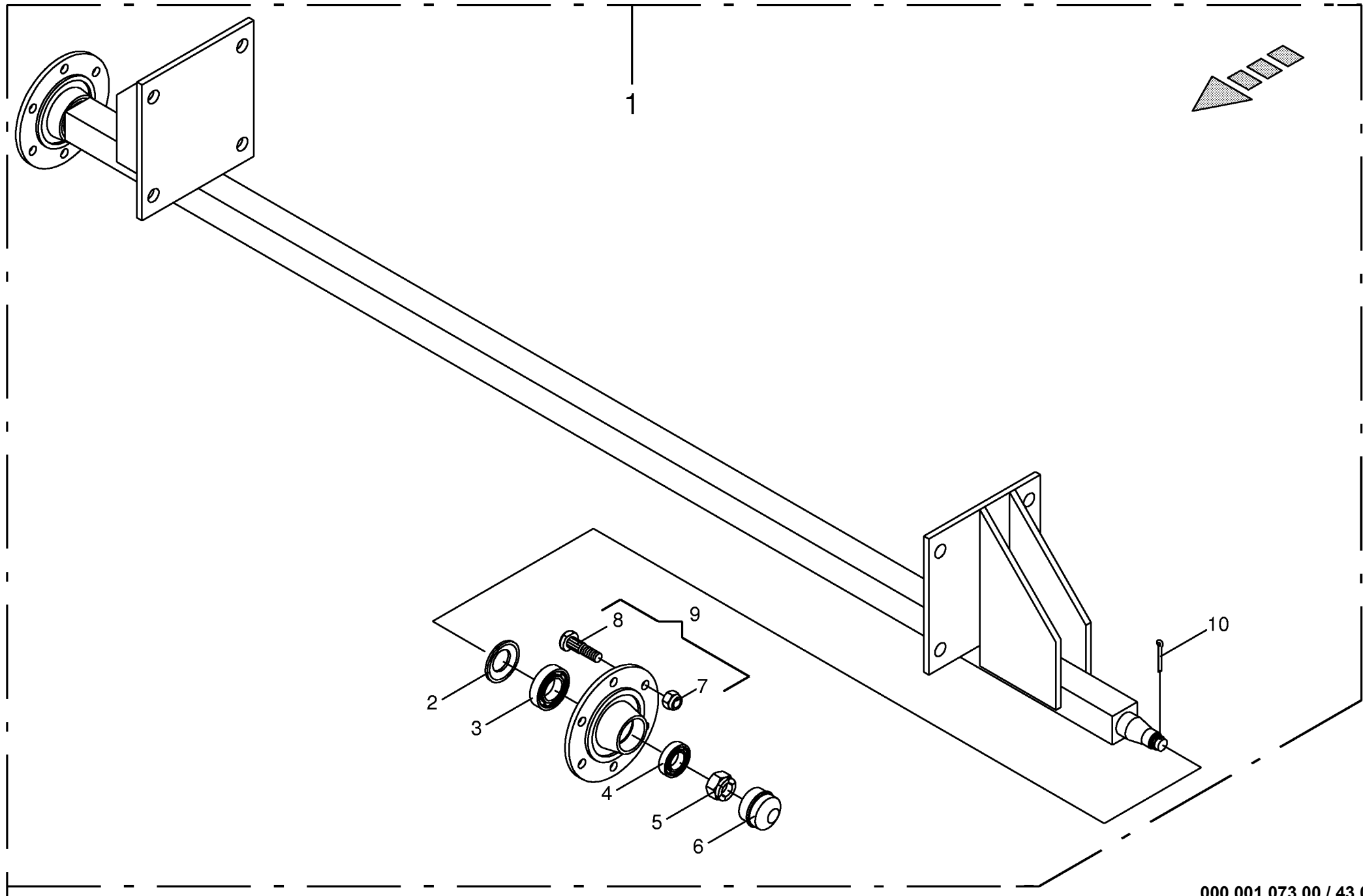
448 818 2

Hydraulik Spannvorrichtung Hydraulic tensioning device Tendeur hydraulique					517200 - 582000	V P 1 5 1 0	V P 1 8 1 0				000 001 073 00 448 818 2 42.0
Pos.	ID-Nr.	Benennung	Description	Description	Masch.-Nr-						Bemerkung/Remarks/Remarque
1	00 920 901 0	Einschraubstutzen	Male connector	Raccord filet		x	x				M 18 X 1,5
2	00 921 046 1	Schneidring	Cutting ring	Baque coupante		x	x				L 12
3	00 921 206 0	Überwurfmutter	Nozzle disc cap	Écrou de buse-pastille		x	x				AL 12
4	00 290 221 0	Hydraulikrohr	Hydraulic pipe	Tube hydraulique		x	x				12 x 1.5 x 1146
5	00 921 071 1	T-Stutzen	T connector	Raccord T réglable		x	x				L 12
6	00 925 105 0	Schelle (2 Hälften)	Clamp (two half)	Collier pour tuyaux (2moities)		x	x				Bo. 12
7	00 908 210 0	6kt-Mutter	Hex nut	Écrou hex		x	x				M 8
8	00 921 077 1	T-Stutzen	T connector	Coude		x	x				M 18 X 1,5
9	00 277 216 0	Halter links	Support	Support		x	x				
	00 277 215 0	Halter rechts	Holder right	Support cote droit		x	x				
10	00 276 044 1	Gewindebügel	Threaded u-bracket	Boulon en u		x	x				
11	00 910 414 0	Scheibe	Washer	Rondelle		x	x				10,5 X 21 X 2
12	00 908 758 0	Sicherungsmutter	Securing nut	Écrou-frein		x	x				M 10
13	00 918 401 0	Kettenspannzylinder vorne	Hydraulic cylinder	Cylindrique hydraulique		x	x				
	00 921 425 2	Dichtungssatz	Sealing set	Jeu de joints		x	x				
14	00 921 258 1	Hochdruckschlauch	High pressure hose	Flexible		x	x				lg.= 670
15	00 921 153 0	Drosselscheibe	Throttling disc	Disque d'etirement		x	x				Rd. 1/14,2
16	00 276 337 1	Einschraubstutzen	Male connector	Raccord filet		x	x				(für Einseitige Drossel)
17	00 908 544 0	6kt-Mutter	Hex nut	Écrou hex		x	x				M 33 X 1,5
18	00 901 422 0	6kt-Schraube	Hex head bolt	Boulon tête hex		x	x				M 8 X 45
19	00 276 346 0	Halter	Support	Cadre support		x	x				
20	00 921 239 0	Druckspeicher	Pressure accumulator	Accumulateur de pression		x	x				1,0 Ltr.
21	00 900 634 0	6kt-Schraube	Hex head bolt	Boulon tête hex		x	x				M 10 X 20
22	00 921 054 1	Verbindungsstutzen	Connector	Raccord		x	x				M 18 X 1,5
23	00 920 989 0	Hochdruckschlauchleitung	High pressure hose	Flexible		x	x				lg.= 2000
24	00 277 138 0	Bolzen	Pin	Boulon		x	x				Rd. 25 X 94
25	00 278 964 0	Bolzensicherung	Fuse	Fusible		x	x				
26	00 912 616 1	Spannhülse	Clamping sleeve	Douille de serrage		x	x				5 X 40
27	00 918 402 0	Kettenspannzylinder hinten	Chain tensioner cylinder	Cylindrique hydraulique		x	x				
	00 921 425 2	Dichtungssatz	Sealing set	Jeu de joints		x	x				
28	00 277 166 0	Rolle	Roller	Galet		x	x				Rd 75x43
29	00 903 484 1	Zylinderschraube	Allen screw	Vis tete cylindrique		x	x				AM 6 X 45
30	00 910 411 1	Scheibe	Washer	Rondelle		x	x				6,4 X 12,5 X 1,6
31	00 925 102 1	Schelle (2 Hälften)	Clamp (two half)	Collier pour tuyaux (2moities)		x	x				Bo. 18
32	00 900 612 0	6kt-Schraube	Hex head bolt	Boulon tête hex		x	x				M 8 X 16
33	00 276 347 0	Lasche	Strap	Patte		x	x				
34	00 908 704 1	Sicherungsmutter	Hex nut	Ecrou hex		x	x				M 6
35	00 279 160 0	Hydraulikrohr	Hydraulic pipe	Tube hydraulique		x	x				12 x 1,5 x 433



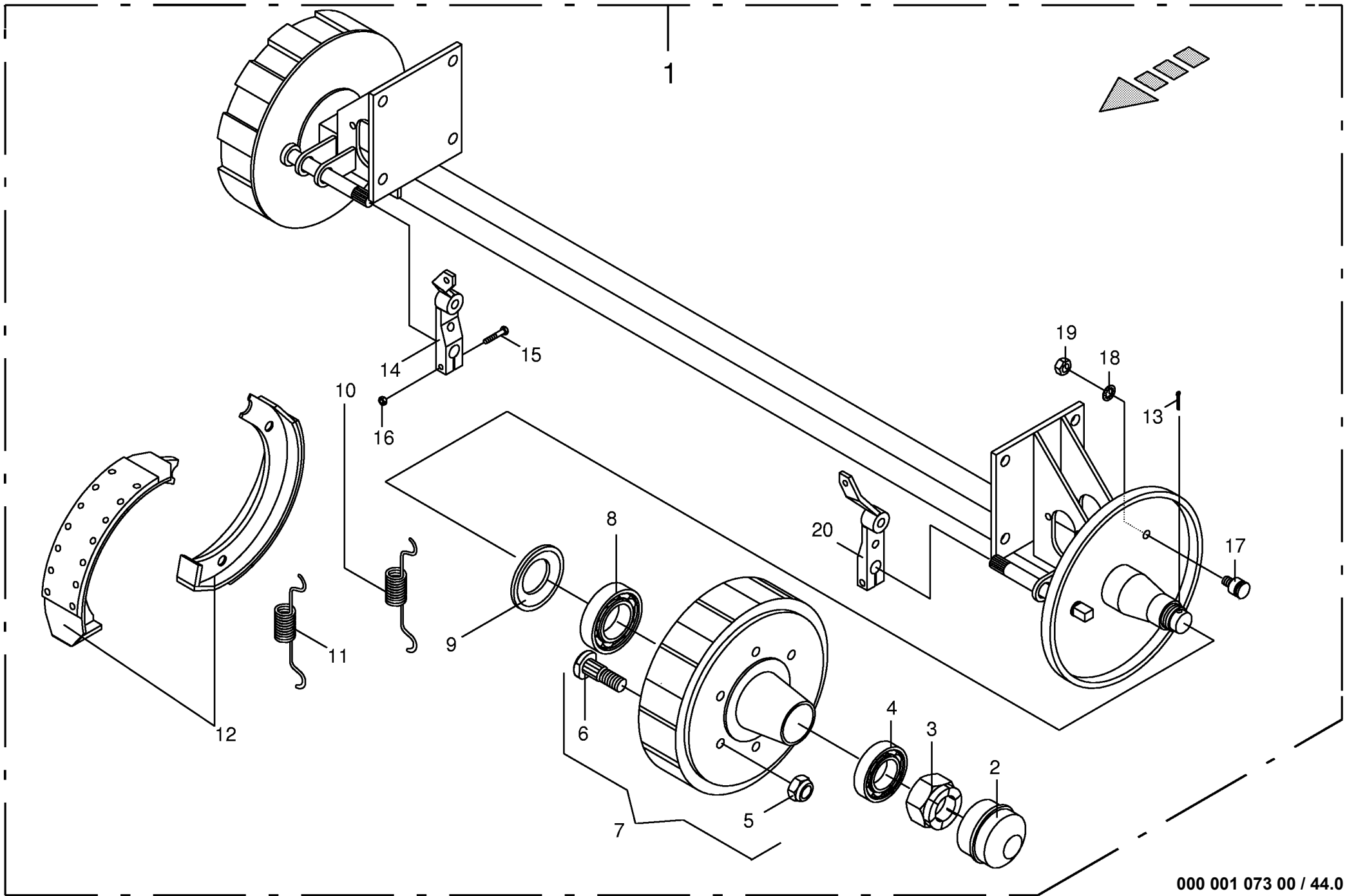
000 001 073 00 / 42.0

448 818 2



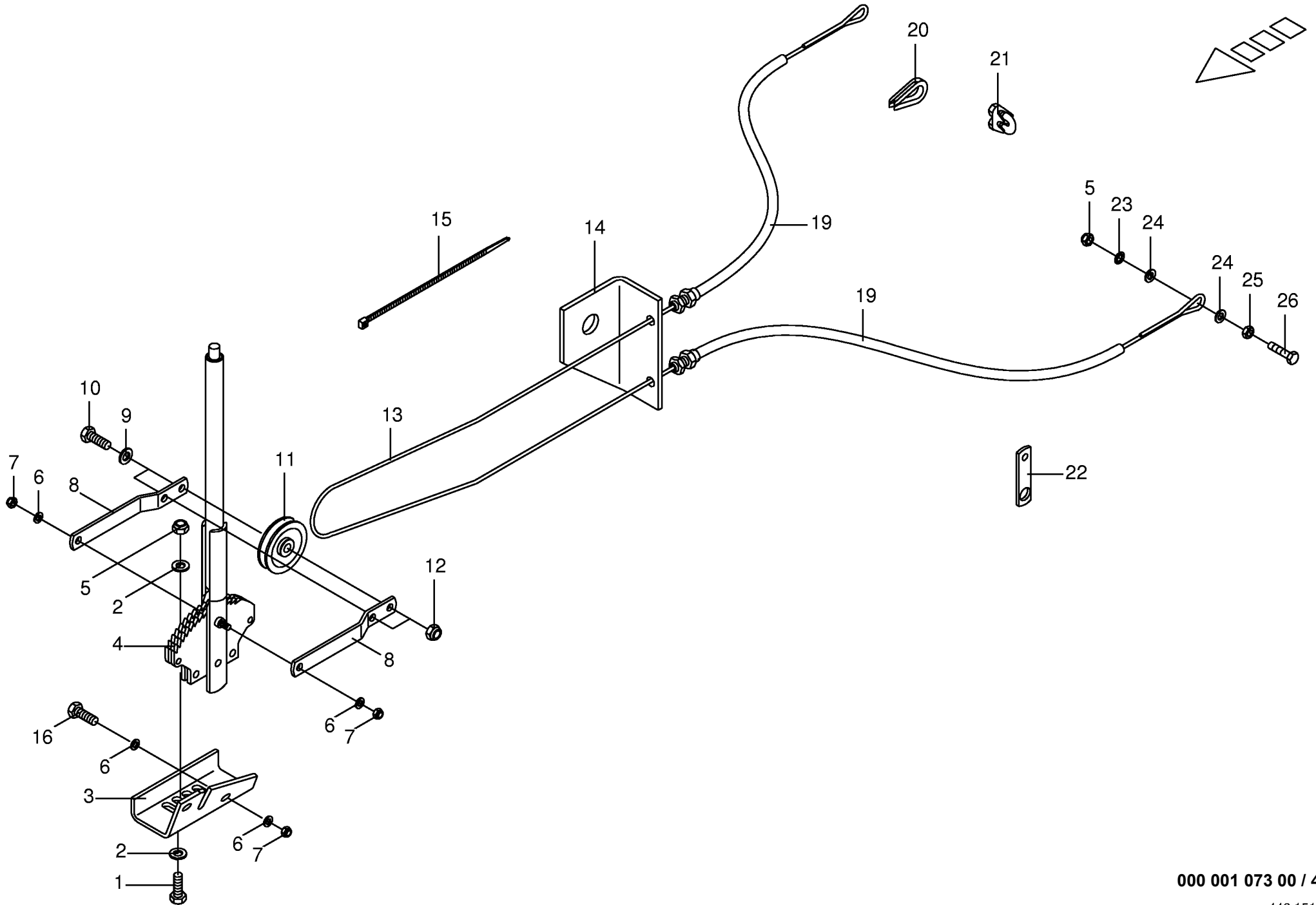
000 001 073 00 / 43.0

448 771 0

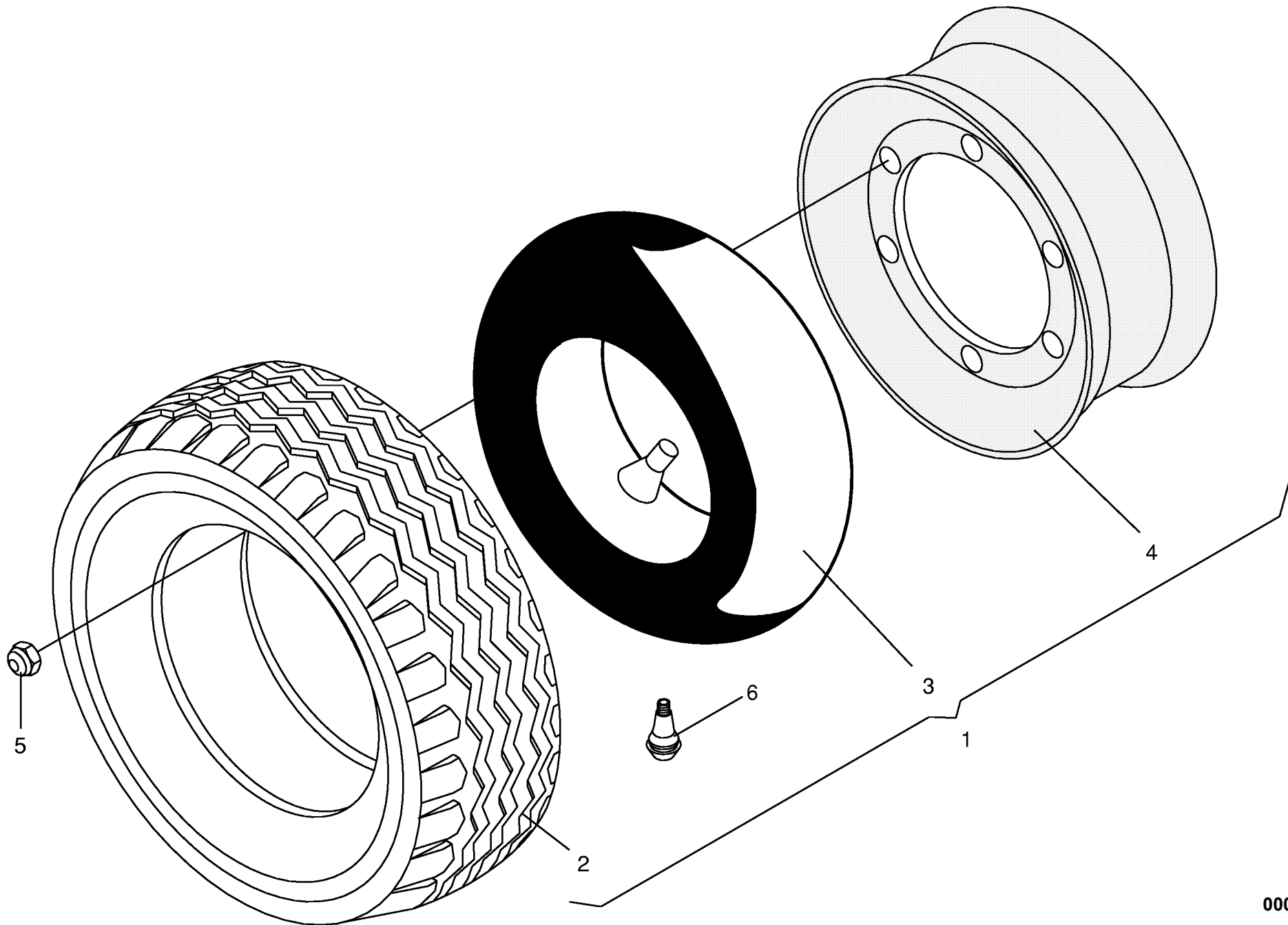


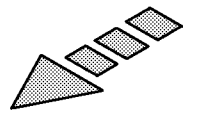
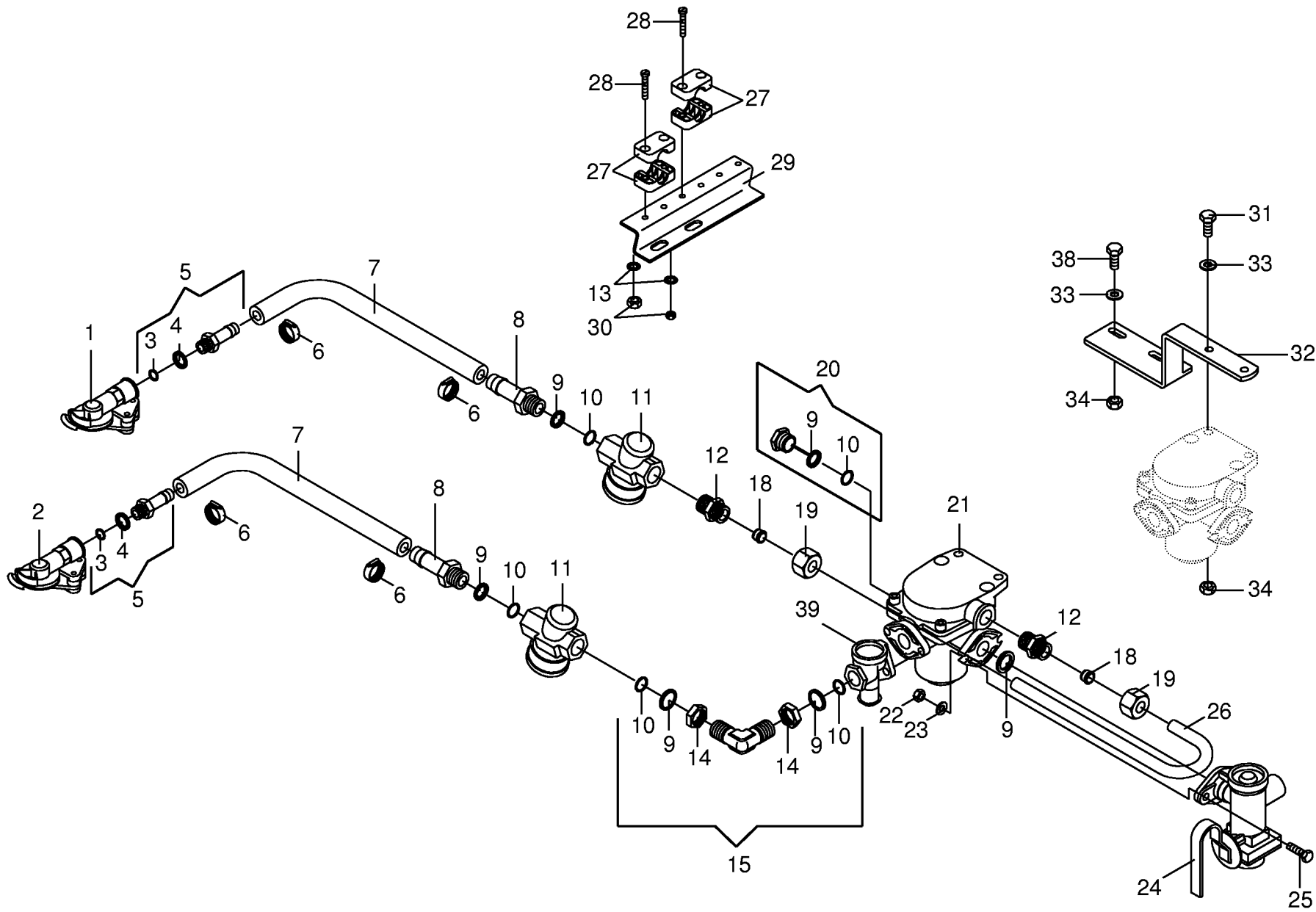
000 001 073 00 / 44.0

448 772 1

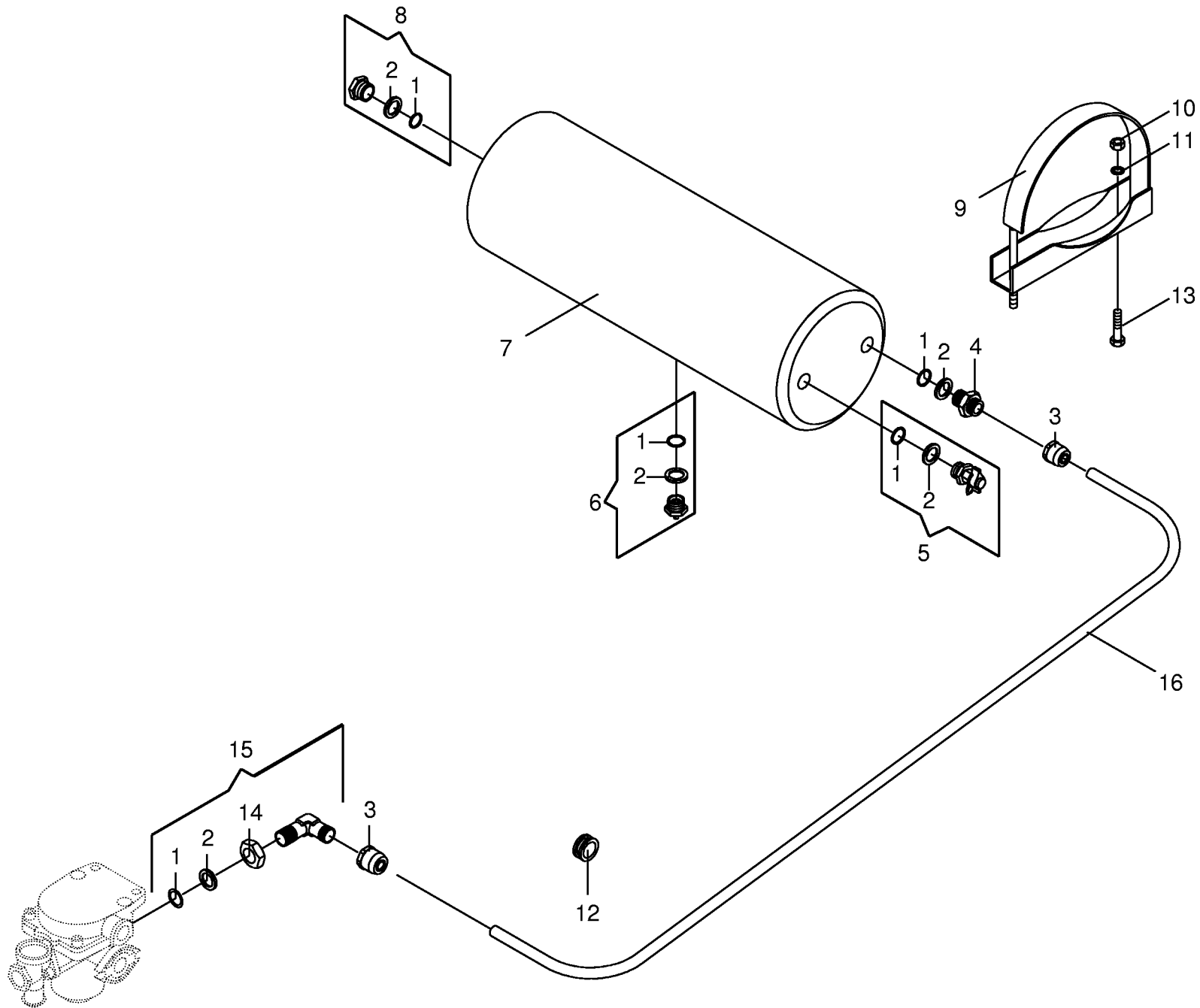


000 001 073 00 / 45.0

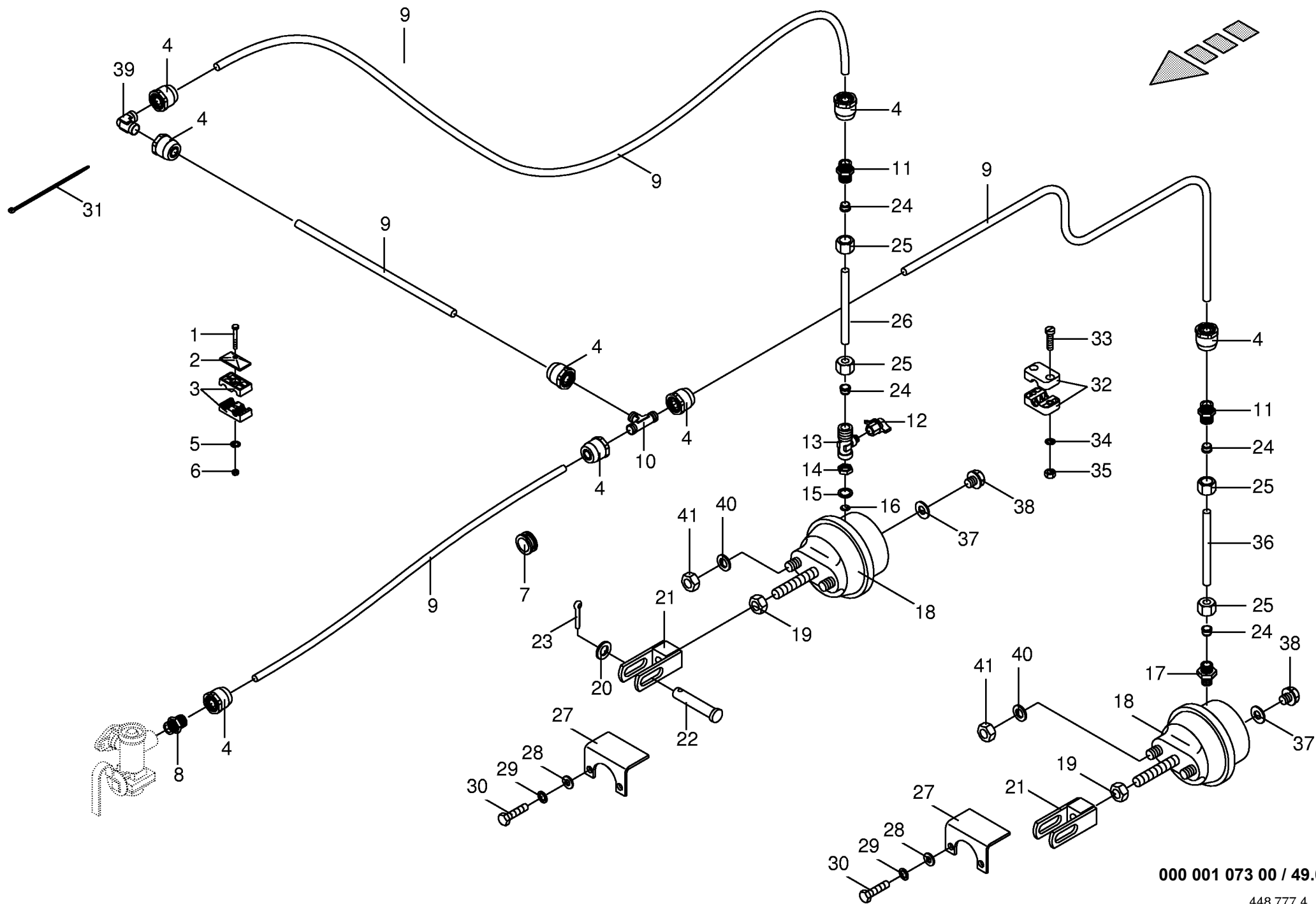




Brems-u.-Vorrats-Kupplung z.Bremsventil Brake coupling to brake valve Accouplement de frein robinet de freinag					517200 - 582000	V P 1 5 1 0	V P 1 8 1 0				000 001 073 00 448 776 5 47.0
Pos.	ID-Nr.	Benennung	Description	Description	Masch.-Nr-						Bemerkung/Remarks/Remarque
1	00 945 000 0	Kupplungskopf gelb	Clutch yellow	Accouplement avant jaune		x	x				
	00 945 437 0	Dichtung	Gasket	Joint		x	x				
2	00 945 012 0	Kupplungskopf rot	Clutch red	Accouplement avant rouge		x	x				
	00 945 437 0	Dichtung	Gasket	Joint		x	x				
3	00 945 084 0	O-Ring	O-ring	Joint torique		x	x				15 X 2
4	00 945 083 0	Druckring	Thrust ring	Anneau de pression		x	x				M 16
5	00 945 485 0	Schlauchstutzen	Hose connector	Raccord d'haute		x	x				M 16 X 1,5
6	00 945 086 0	Schlauchschelle	Hose clamp	Collier de serrage de tuyau		x	x				S 18/12
7	00 945 085 0	Schlauch	Hose	Tuyau		x	x				11/18 (Id.-Nr.= 1 m)
8	00 945 486 0	Schlauchstutzen	Hose connector	Raccord d'haute		x	x				M 22 x 1,5
9	00 945 088 0	Druckring	Thrust ring	Anneau de pression		x	x				M 22
10	00 945 089 0	O-Ring	O-ring	Joint torique		x	x				20,3 X 2,4
11	00 945 014 0	Luftfilter	Air filter	Filtre à air		x	x				M 22 X 1,5
12	00 920 911 1	Einschraubstutzen	Male connector	Raccord filet		x	x				L 15
13	00 909 906 0	Sperrkantscheibe	Detent edged washer	Disque à bord d'arrêt		x	x				SKM 6
14	00 945 057 1	6kt-Mutter	Hex nut	Écrou hex		x	x				M 22 X 1,5
15	00 945 484 0	Winkel-Einschraubstutzen	Angle-male connector	Angle-raccord filet		x	x				M 22 x 1,5
18	00 921 047 1	Schneidring	Cutting ring	Baque coupante		x	x				L 15
19	00 921 043 0	Überwurfmutter	Nozzle disc cap	Écrou de buse-pastille		x	x				AL 15
20	00 945 488 0	Hohlschraube	Hollow screw	Vis creuse		x	x				M 22 X 1,5
21	00 945 420 0	Anhängerbremventil	Trailer coupling brake valve	Robinet de freinage		x	x				
22	00 908 706 0	Sicherungsmutter	Hex nut	Ecrou hex		x	x				M 8
23	00 910 413 0	Scheibe	Washer	Rondelle		x	x				8,4 X 17 X 1,6
24	00 945 362 0	Bremskraftregler	Brake engine regulator	Regulateur de puissance de fr.		x	x				
25	00 900 617 0	6kt-Schraube	Hex head bolt	Boulon tête hex		x	x				M 8 X 30
26	00 278 580 1	Rohrwinkel	Tube angle	Tube patte angulaire		x	x				Ro.15x1,5x283
27	00 925 102 1	Schelle (2 Hälften)	Clamp (two half)	Collier pour tuyaux (2moities)		x	x				Bo. 18
28	00 903 050 2	Zylinderschraube	Allen screw	Vis tete cylindrique		x	x				M 6 x 40
29	00 278 574 0	Blechwinkel	Sheet steel angle	Patte angulaire		x	x				
30	00 908 208 0	6kt-Mutter	Hex nut	Écrou hex		x	x				M 6
31	00 900 638 0	6kt-Schraube	Hex head bolt	Boulon tête hex		x	x				M 10 X 35
32	00 278 573 0	Halter	Support	Cadre support		x	x				
33	00 910 414 0	Scheibe	Washer	Rondelle		x	x				10,5 X 21 X 2
34	00 908 758 0	Sicherungsmutter	Securing nut	Écrou-frein		x	x				M 10
38	00 900 637 0	6kt-Schraube	Hex head bolt	Boulon tête hex		x	x				M 10 X 30
39	00 945 358 0	Löseventil	Release valve	Soupape de desserrage		x	x				



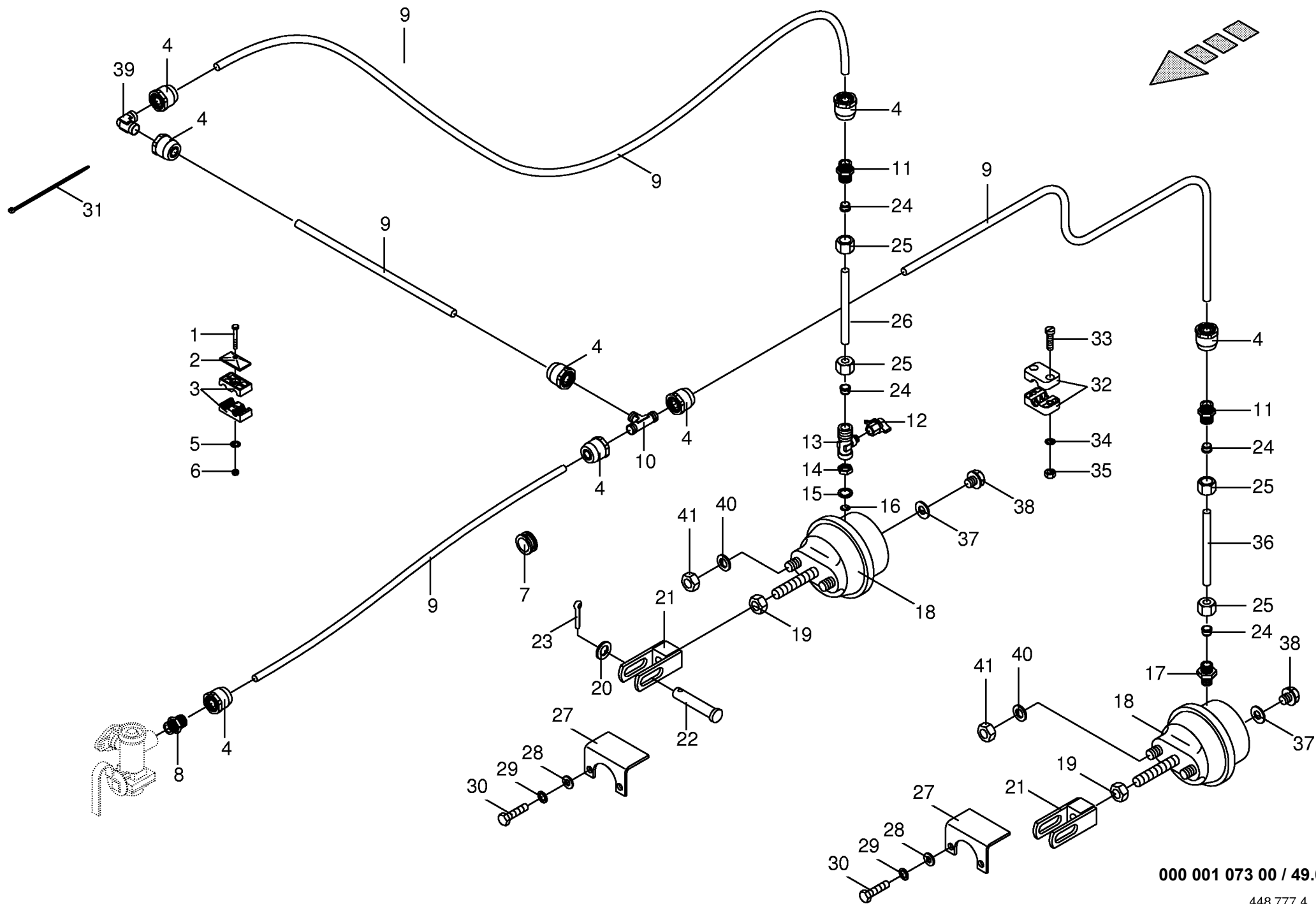
000 001 073 00 / 48.0



000 001 073 00 / 49.0

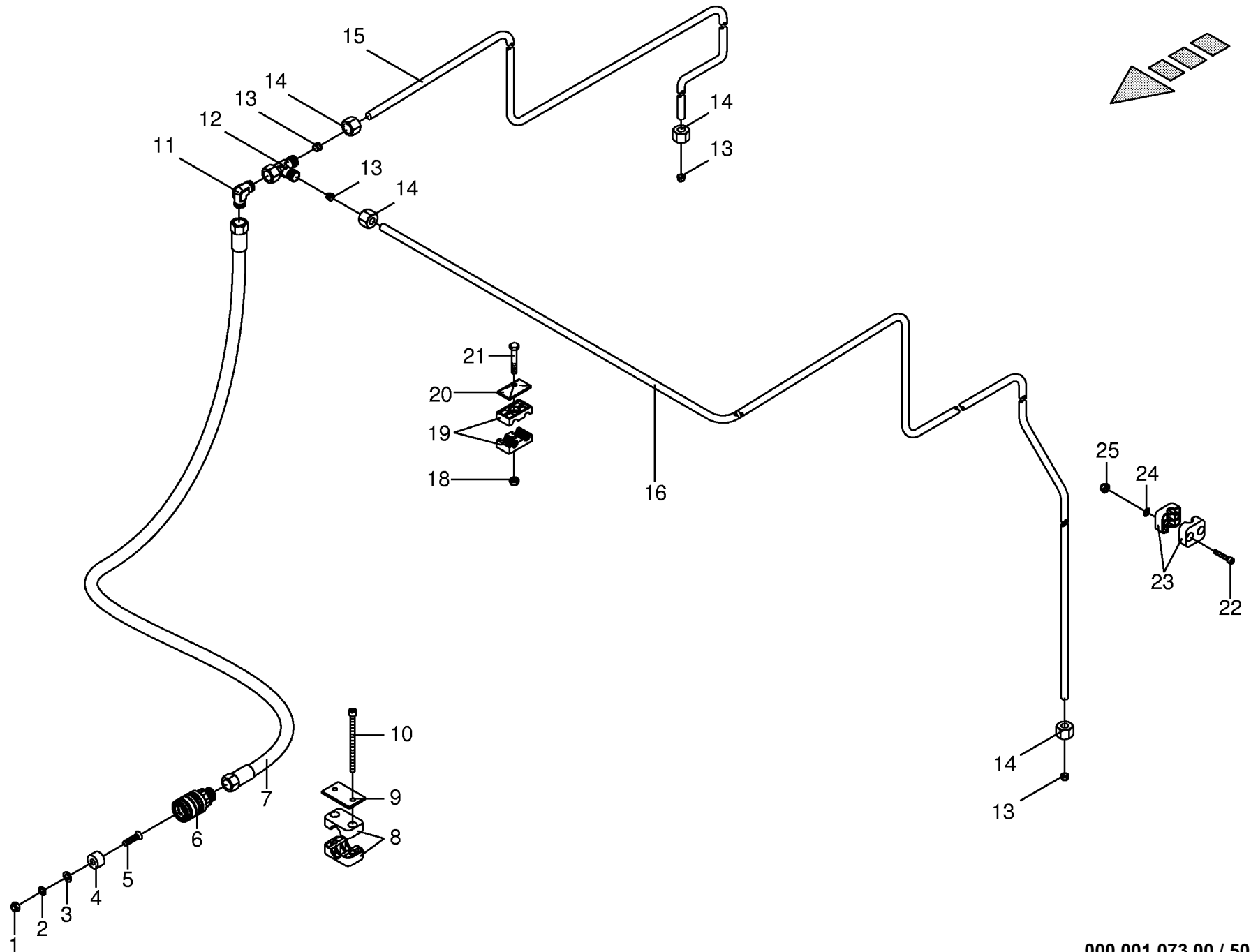
448 777 4

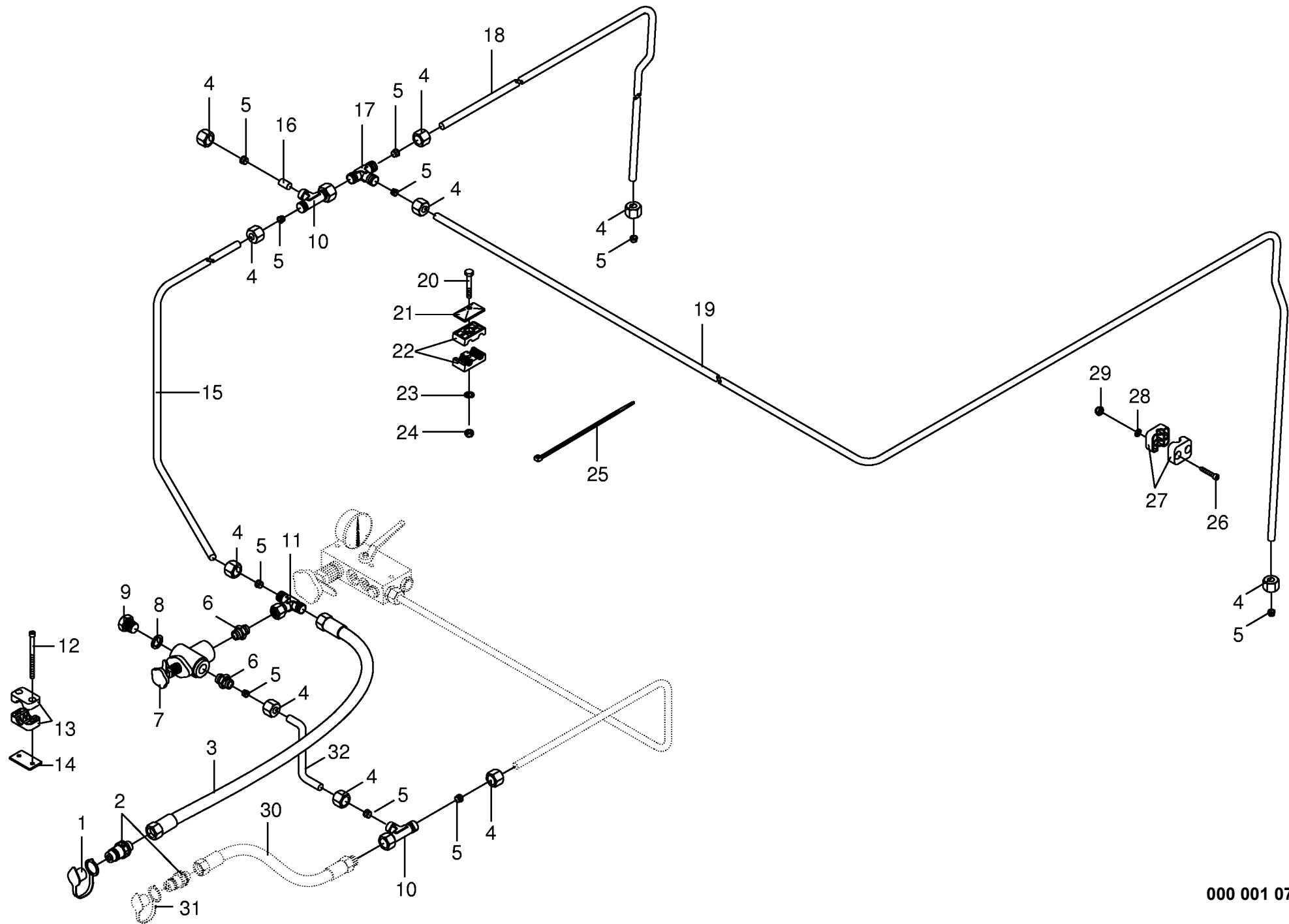
Vom Bremsventil zur Einzelachse Front brake valve to axle Robin de freinage essieu					517200 - 582000	V P 1 5 1 0	V P 1 8 1 0				000 001 073 00	
											448 777 4	49.0
Pos.	ID-Nr.	Benennung	Description	Description	Masch.-Nr-						Bemerkung/Remarks/Remarque	
1	00 901 423 0	6kt-Schraube	Hex head bolt	Boulon tête hex		x	x				M 8 X 50	
2	00 925 134 0	Deckplatte	Cover plate	Plaque de recouvrement		x	x					
3	00 925 146 0	Schelle (2 Hälften)	Clamp (two half)	Collier pour tuyaux (2moities)		x	x				Bo. 15/12	
4	00 945 487 0	Steckeinheit	Snap-on connection	Unité enfichable		x	x				M 22 X 1,5	
5	00 910 603 0	Scheibe	Washer	Rondelle		x	x				8,4 X 24 X 2	
6	00 908 706 0	Sicherungsmutter	Hex nut	Ecrou hex		x	x				M 8	
7	00 924 217 0	Kabelführungstülle	Cable bushing	Pass-cable		x	x				Rd 20/28	
8	00 920 911 1	Einschraubstutzen	Male connector	Raccord filet		x	x				L 15	
9	00 945 104 0	Kunststoffrohr	Plastic tube	Tube plastique		x	x				15 X 1,5 (Id-NR.= 1 m)	
10	00 921 073 1	T-Verbindungsstutzen	T connector	Coude		x	x				L 15	
11	00 920 942 0	Reduzier-Verschraubung	Red.-connector	Reducteur		x	x				L 15 / 12	
12	00 945 145 0	Prüfanschluß	Connection for testing instr.	Racc. pour appareil de contrôl		x	x				M 12 X 1,5 / M 16 X 1,5	
13	00 945 409 0	T-Stück	T-piece	Té		x	x				M 16/12/18 x 1,5	
14	00 908 521 2	6kt-Mutter	Hex nut	Écrou hex		x	x				M 16 X 1,5	
15	00 945 083 0	Druckring	Thrust ring	Anneau de pression		x	x				M 16	
16	00 945 084 0	O-Ring	O-ring	Joint torique		x	x				15 X 2	
17	00 921 060 1	Einschraubstutzen	Male connector	Raccord filet		x	x				L 12 MB	
18	00 945 158 0	Membran-Zylinder	Cylinder membr.	Plancher complet		x	x				Typ 12	
19	00 908 013 0	6kt-Mutter	Hex nut	Écrou hex		x	x				M 16 X 1,5	
20	00 910 327 0	Scheibe	Washer	Rondelle		x	x				17 X 50 X 3	
21	00 278 504 0	Gabel	Yoke	Machoire		x	x					
22	00 916 056 1	Bolzen mit kl.Kopf	Bolt with little head	Axe		x	x				16x70 60/50x4	
23	00 912 066 0	Splint	Cotter pin	Goupille fendue		x	x				4 X 28	
24	00 921 046 1	Schneidring	Cutting ring	Baue coupante		x	x				L 12	
25	00 921 206 0	Überwurfmutter	Nozzle disc cap	Écrou de buse-pastille		x	x				AL 12	
26	00 278 942 0	Hydraulikrohr rechts	Hydraulic Pipe right	Tube hydraulique droite		x	x				Ro.12x1,5x192	
27	00 279 000 0	Schutz	Guard	Tole de protection		x	x					
28	00 910 506 1	Scheibe	Washer	Rondelle		x	x				13 X 24 X 2,5	
29	00 910 035 0	Federring	Spring washer	Rondelle elastique		x	x				B 12	
30	00 900 656 0	6kt-Schraube	Hex head bolt	Boulon tête hex		x	x				M 12 X 30	
31	00 922 671 0	Kabelbinder	Cable band	Collier de serrage		x	x				lg.= 285	
32	00 925 101 1	Schelle (2 Hälften)	Clamp (two half)	Collier pour tuyaux (2moities)		x	x				Bo. 14	
33	00 903 484 1	Zylinderschraube	Allen screw	Vis tete cylindrique		x	x				AM 6 X 45	
34	00 909 906 0	Sperkantscheibe	Detent edged washer	Disque à bord d'arrêt		x	x				SKM 6	
35	00 908 208 0	6kt-Mutter	Hex nut	Écrou hex		x	x				M 6	
36	00 278 941 0	Hydraulikrohr links	Hydraulic Pipe left	Tube hydraulique gauche		x	x				Ro.12x1,5x192	
37	00 937 721 0	Dichtring	Gasket ring	Joint		x	x				16 X 22 X 1,5	
38	00 906 007 0	Verschlußschraube	Screw plug	Bouchon filete		x	x				M 16 X 1,5	



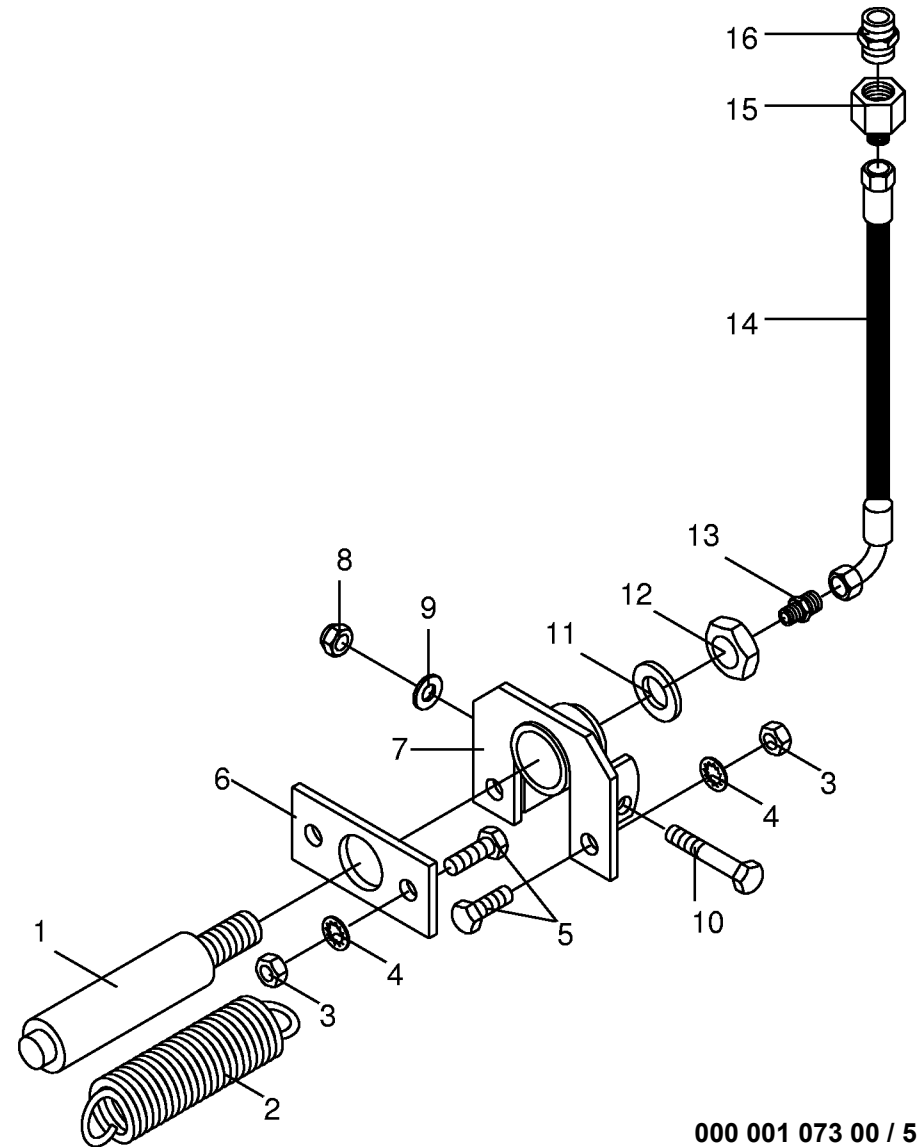
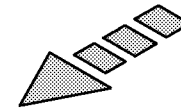
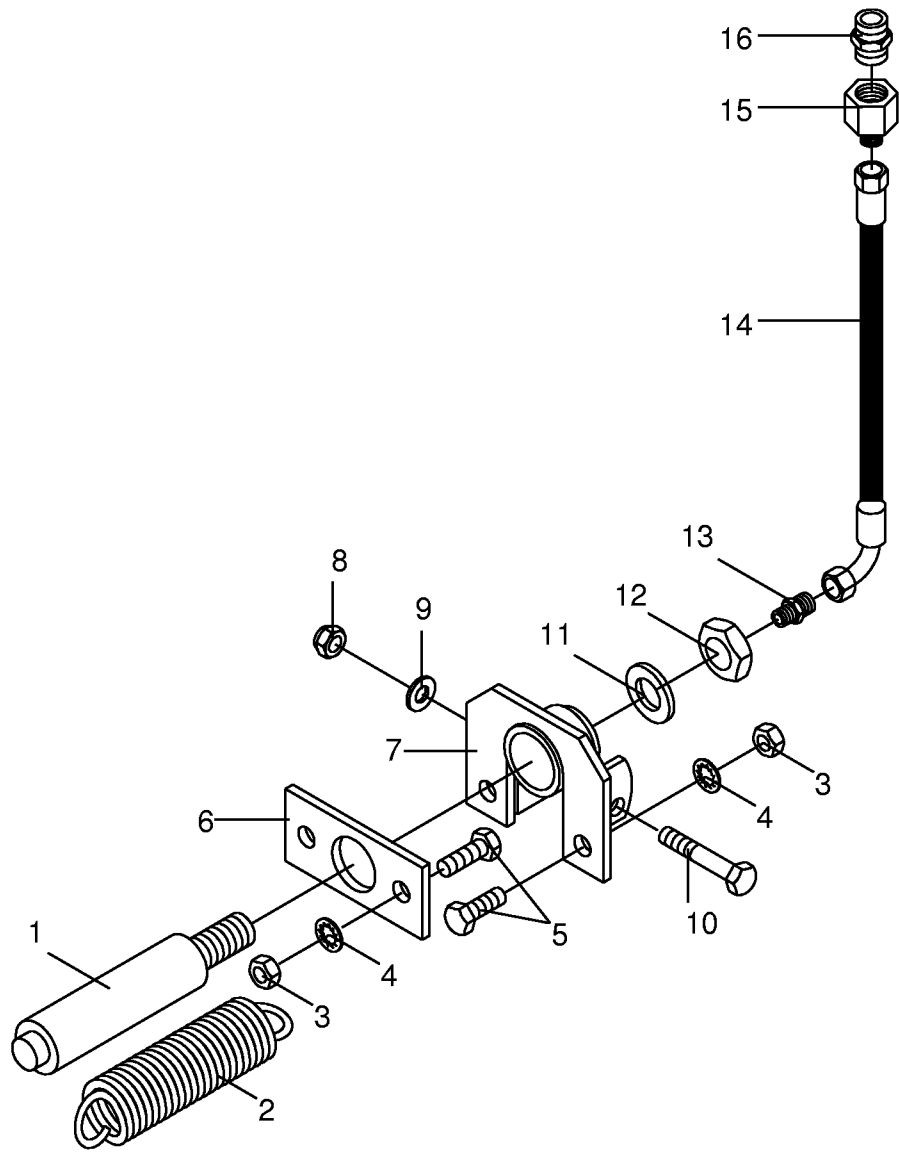
000 001 073 00 / 49.0

448 777 4

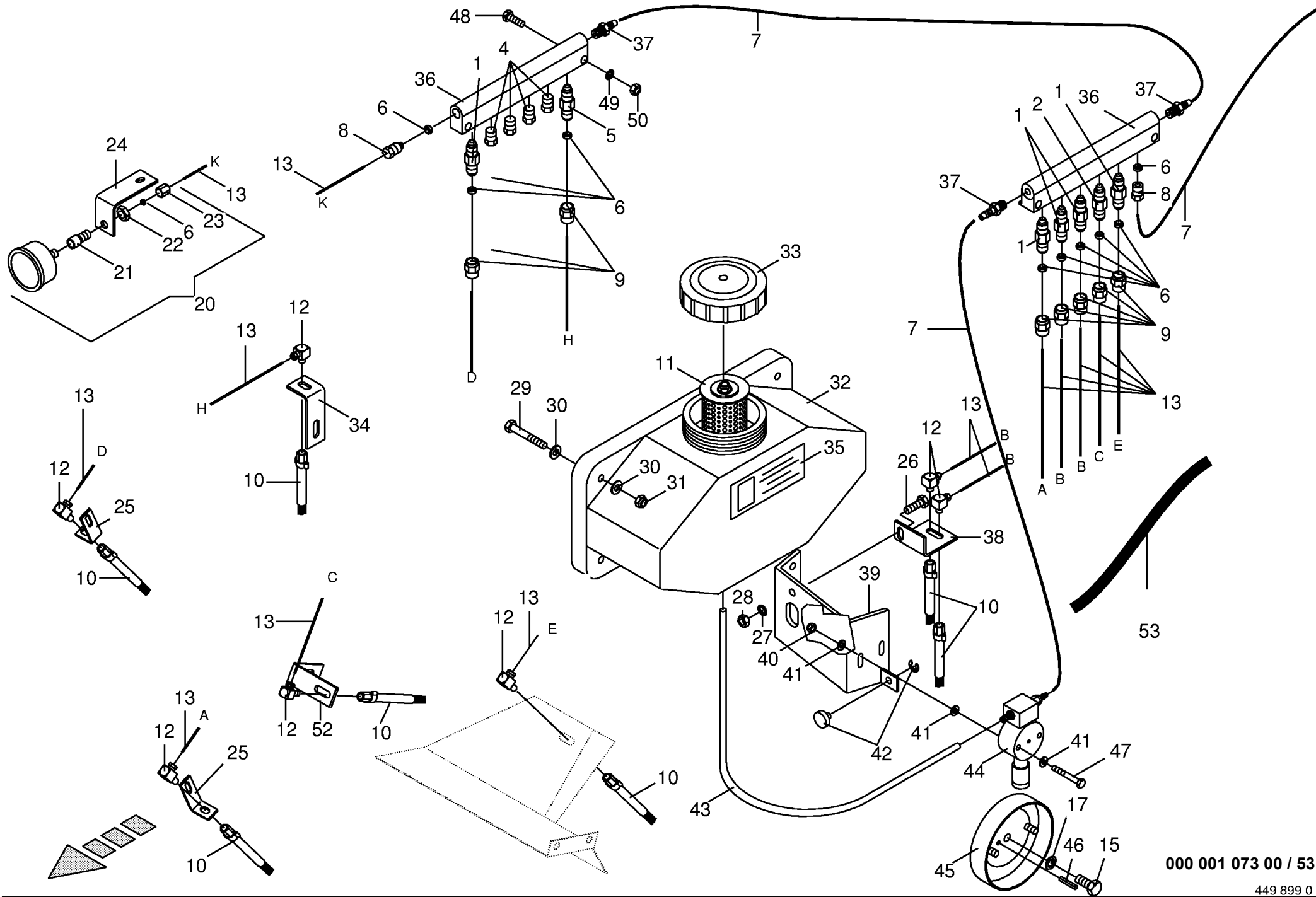




000 001 073 00 / 51.0



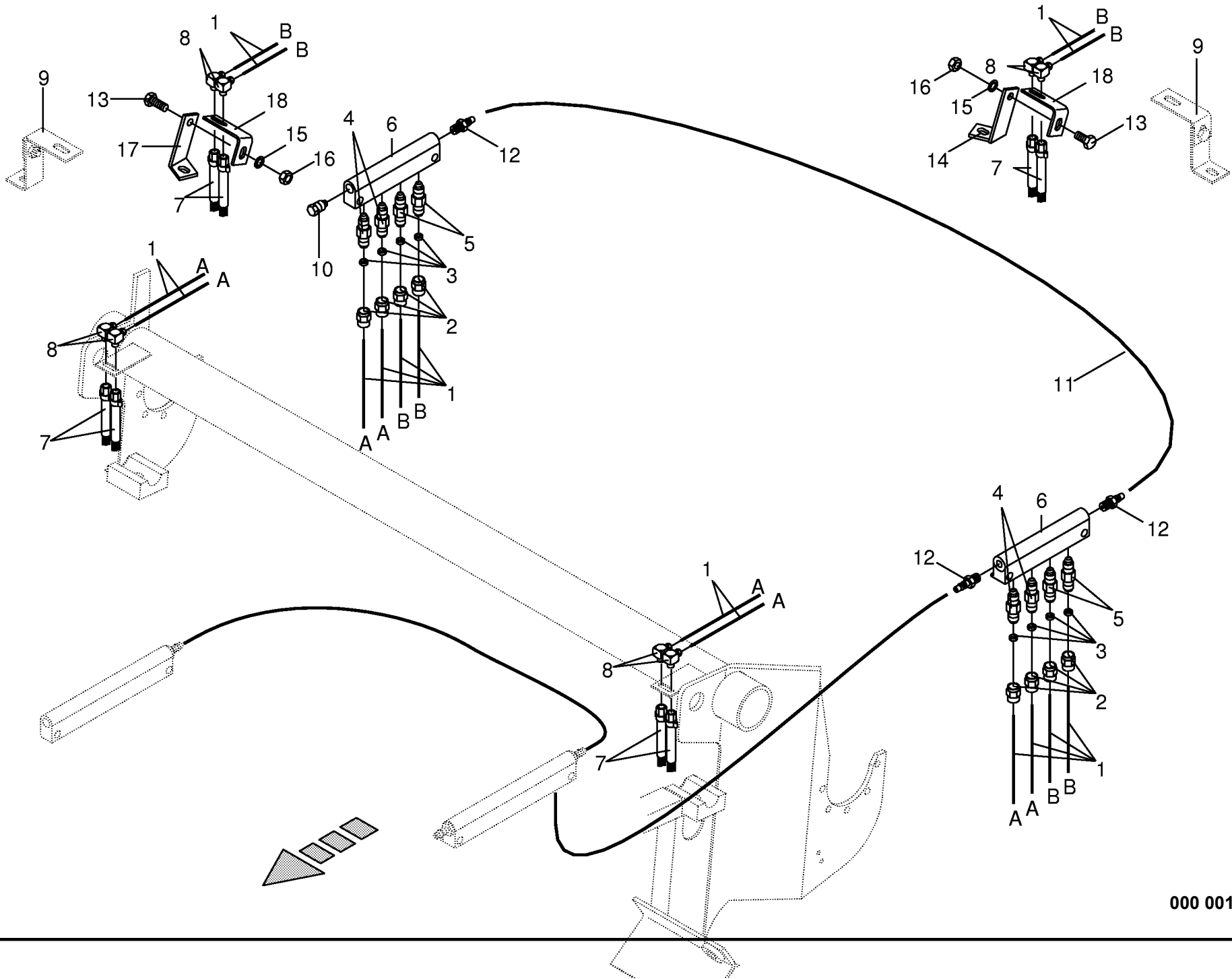
000 001 073 00 / 52.0

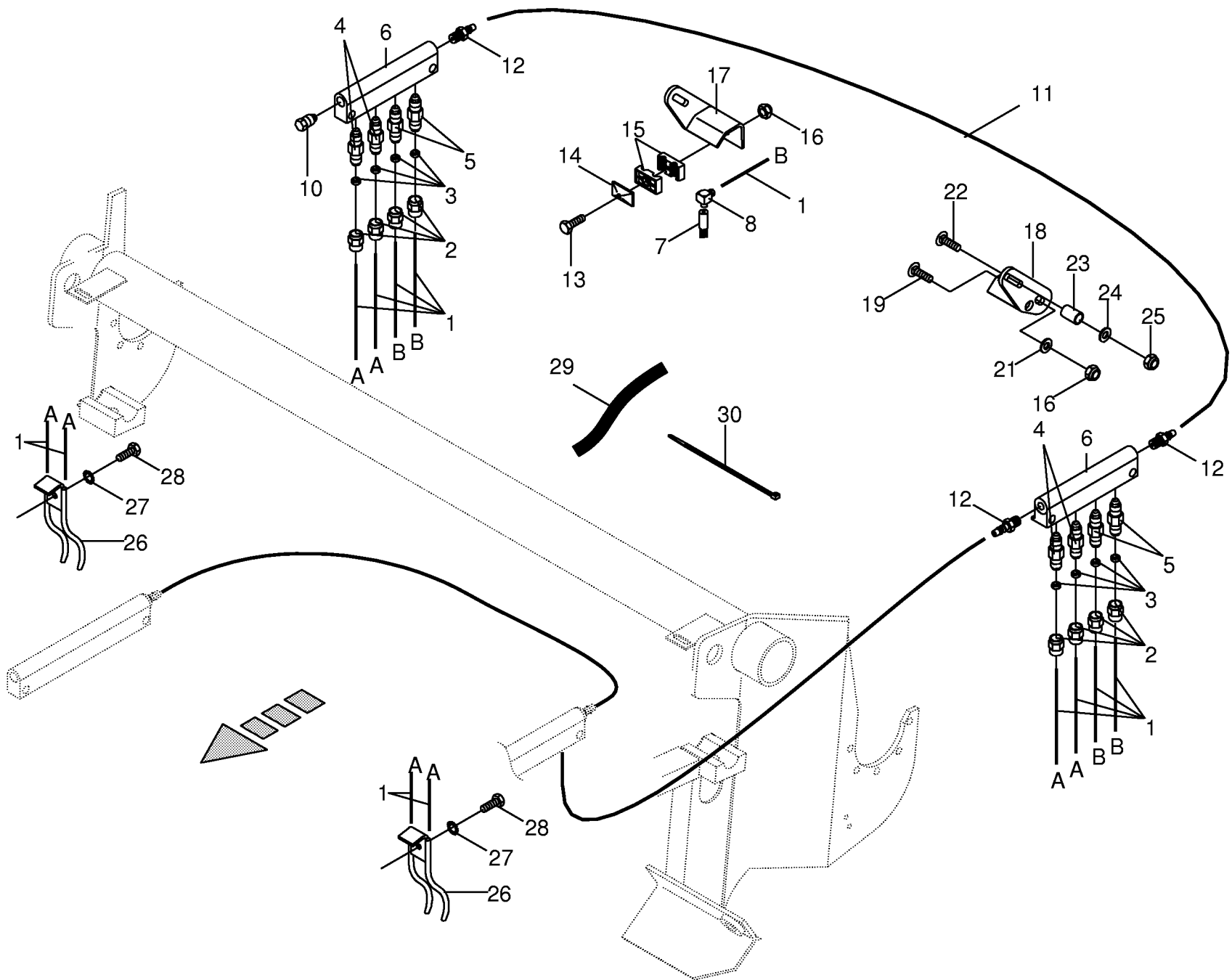


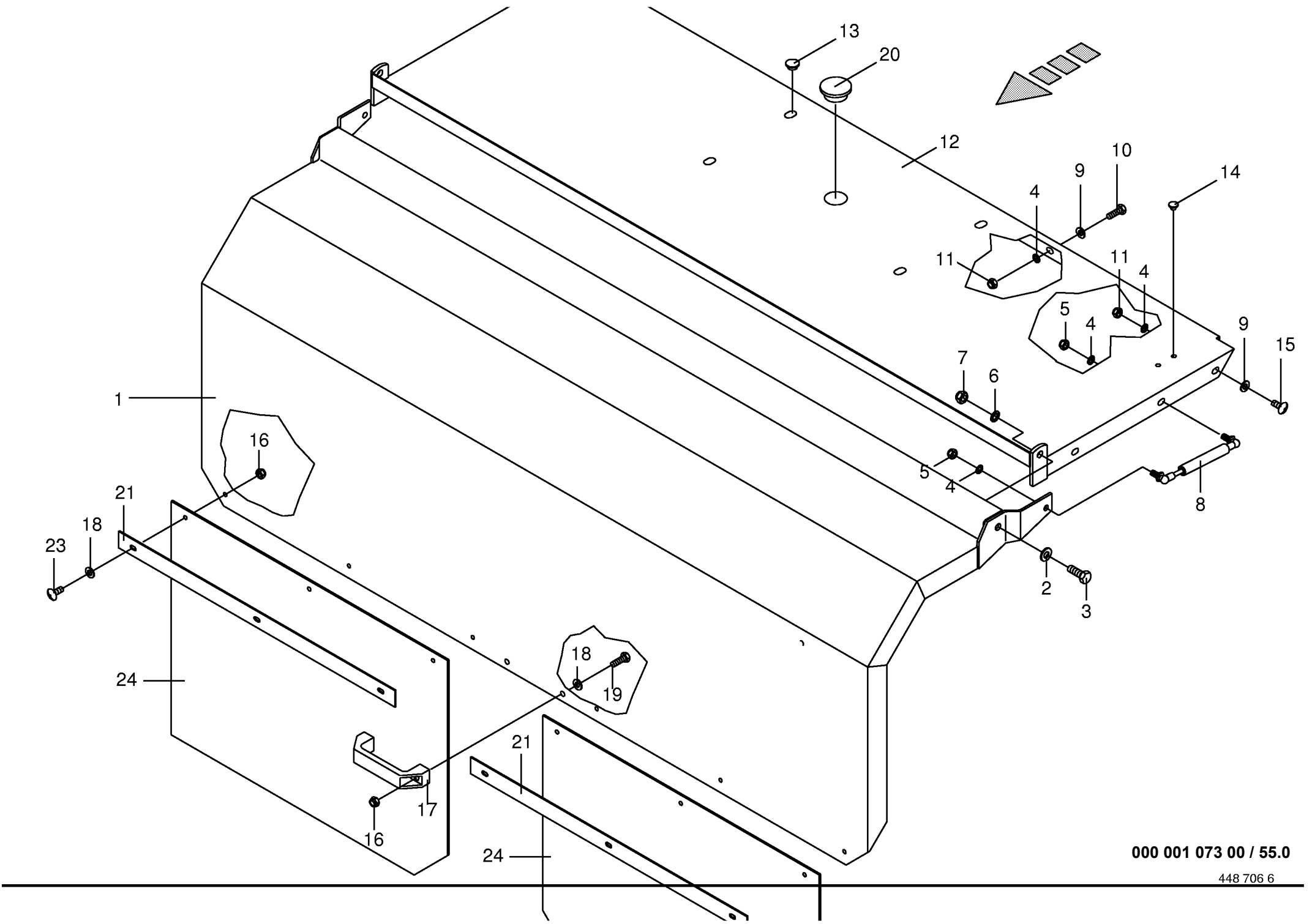
000 001 073 00 / 53.0

449 899 0

Zentralschmierung- ÖL Teil 1 Central lubrication system - oil part 1 Système de lubrification central-huile					517200 - 582000	V P 1 5 1 0	V P 1 8 1 0				000 001 073 00 449 899 0 53.0
Pos.	ID-Nr.	Benennung	Description	Description	Masch.-Nr-						Bemerkung/Remarks/Remarque
1	00 938 522 0	Düse (A)= Pick-up links (B)= Hauptantrieb (D)= Pick-up rechts	Nozzle (A)= Pick up left (B)= Main drive (D)= Pick up right	Buse (A)= Ramasseur gauche (B)= Entraînement principal (D)= Rammasseur droite		x	x				MM2
2	00 938 523 0	(E)= Pick-up Antrieb Düse	(E)= Pick up drive Nozzle	(E)= Entraînement ramasseur Buse		.	.				MM3
4	00 938 547 0	(C)= Rollbodenantrieb Blindstopfen	(C)= Floor cinveyor drive Blind plug	(C)= Entraînement convoyeur Plot de remplissage		x	x				
5	00 938 524 0	Düse	Nozzle	Buse		x	x				MM4
6	00 938 543 0	(H)= Starterwalze Schneidring	(H)= Starter roller Cutting ring	(H)= Rouleau starter Baque coupante		.	.				
7	00 938 539 0	Kunststoffrohr	Plastic tube	Tube plastique		x	x				8x1,5 (Id.-Nr. =1m)
8	00 938 545 0	Überwurfschraube	Union bolt	Boulon-raccord		x	x				
9	00 938 542 0	Überwurfmutter	Nozzle disc cap	Écrou de buse-pastille		x	x				
10	00 938 534 0	Pinselfürste	Brush	Brosse		x	x				
11	00 938 546 0	Filter	Filter	Filtre		x	x				
12	00 938 535 0	Einschraubwinkel	Elbow union	Raccord filete coude		x	x				
13	00 938 892 0	Kunststoffrohr	Plastic tube	Tube platique		x	x				4 x 0.85 (ID-Nr. = 1 m)
20	00 938 536 0	Manometer	Pressure guage	Manometre		x	x				
21	00 938 548 0	Einschraubstutzen	Male connector	Raccord filet		x	x				
22	00 938 550 0	6kt-Mutter	Hex nut	Écrou hex		x	x				
23	00 938 549 0	Überwurfmutter	Nozzle disc cap	Écrou de buse-pastille		x	x				
24	00 278 594 0	Uhrbefestigung	Support	Support		x	x				
25	00 278 479 0	Pinselfestigung	Support	Support		x	x				
26	00 900 616 0	6kt-Schraube	Hex head bolt	Boulon tête hex		x	x				M 8 X 25
27	00 909 908 0	Sperrkantscheibe	Detent edged washer	Disque à bord d'arrêt		x	x				SKM 8
28	00 908 210 0	6kt-Mutter	Hex nut	Écrou hex		x	x				M 8
29	00 900 214 0	6kt-Schraube	Hex head bolt	Boulon tête hex		x	x				M 8 X 55
30	00 910 413 0	Scheibe	Washer	Rondelle		x	x				8,4 X 17 X 1,6
31	00 908 706 0	Sicherungsmutter	Hex nut	Ecrou hex		x	x				M 8
32	00 938 538 0	Ölvorratsbehälter	Oil reservoir	Reservoir d'huile		x	x				7 ltr.(incl.Pos.11,33,35)
33	00 938 530 0	Deckel	Cover	Couvercle		x	x				
34	00 278 482 0	Pinselfestigung	Support	Support		x	x				
35	00 942 218 0	Aufkleber	Tag	Autocollant		x	x				
36	00 938 533 0	Verteilerblock	Distribution block	Bloc de distribution		x	x				incl. Pos. 37 ,6-Fach
37	00 940 198 1	Schlauchstutzen	Hose connector	Raccord d'haute		x	x				für 5/16" Schlauch
38	00 278 485 0	Pinselfestigung	Support	Support		x	x				
39	00 279 186 0	Schmierpumpenhalter	Support	Support		x	x				

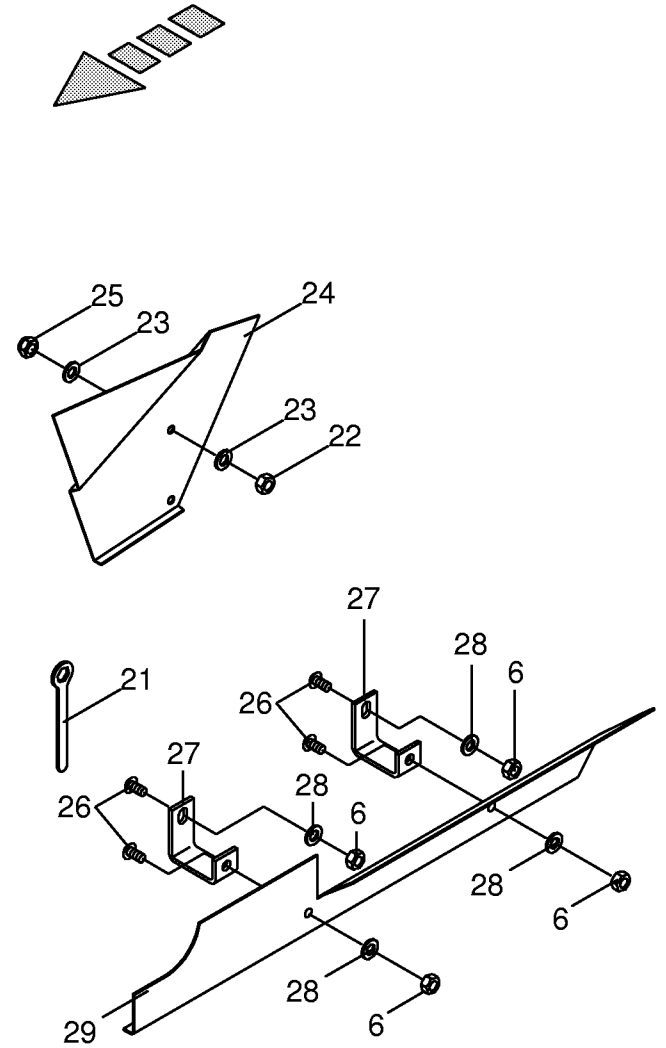
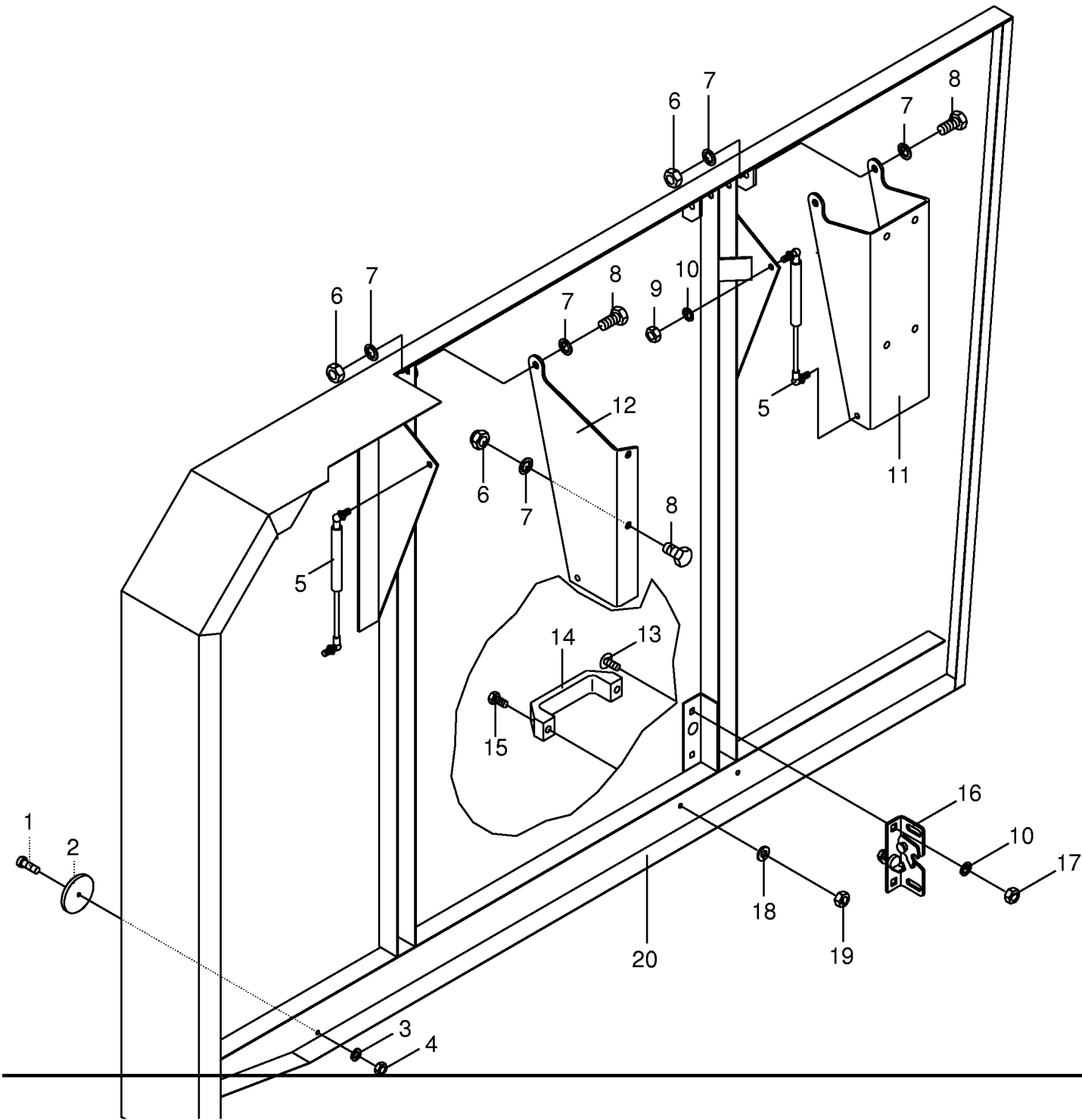






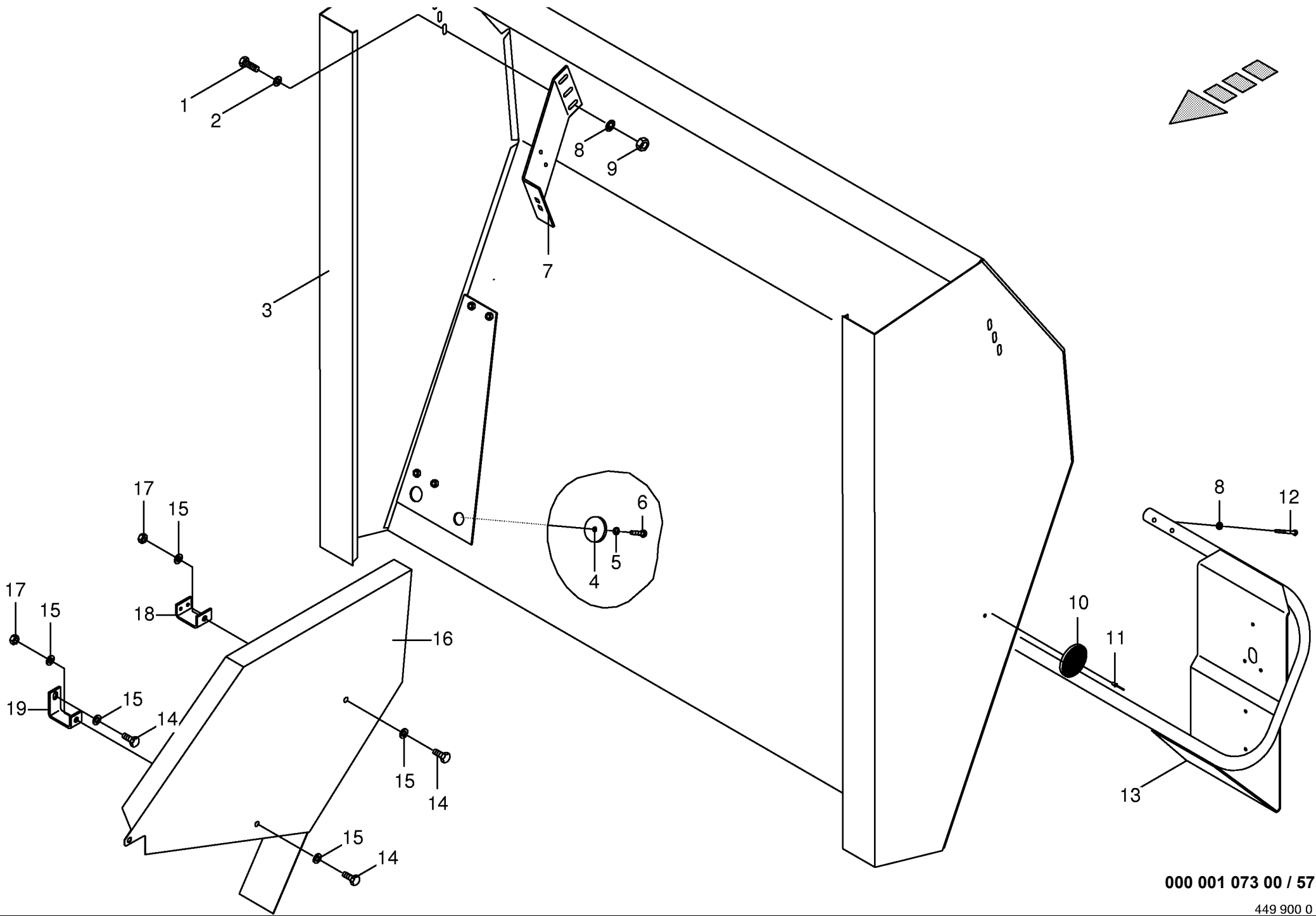
000 001 073 00 / 55.0

448 706 6

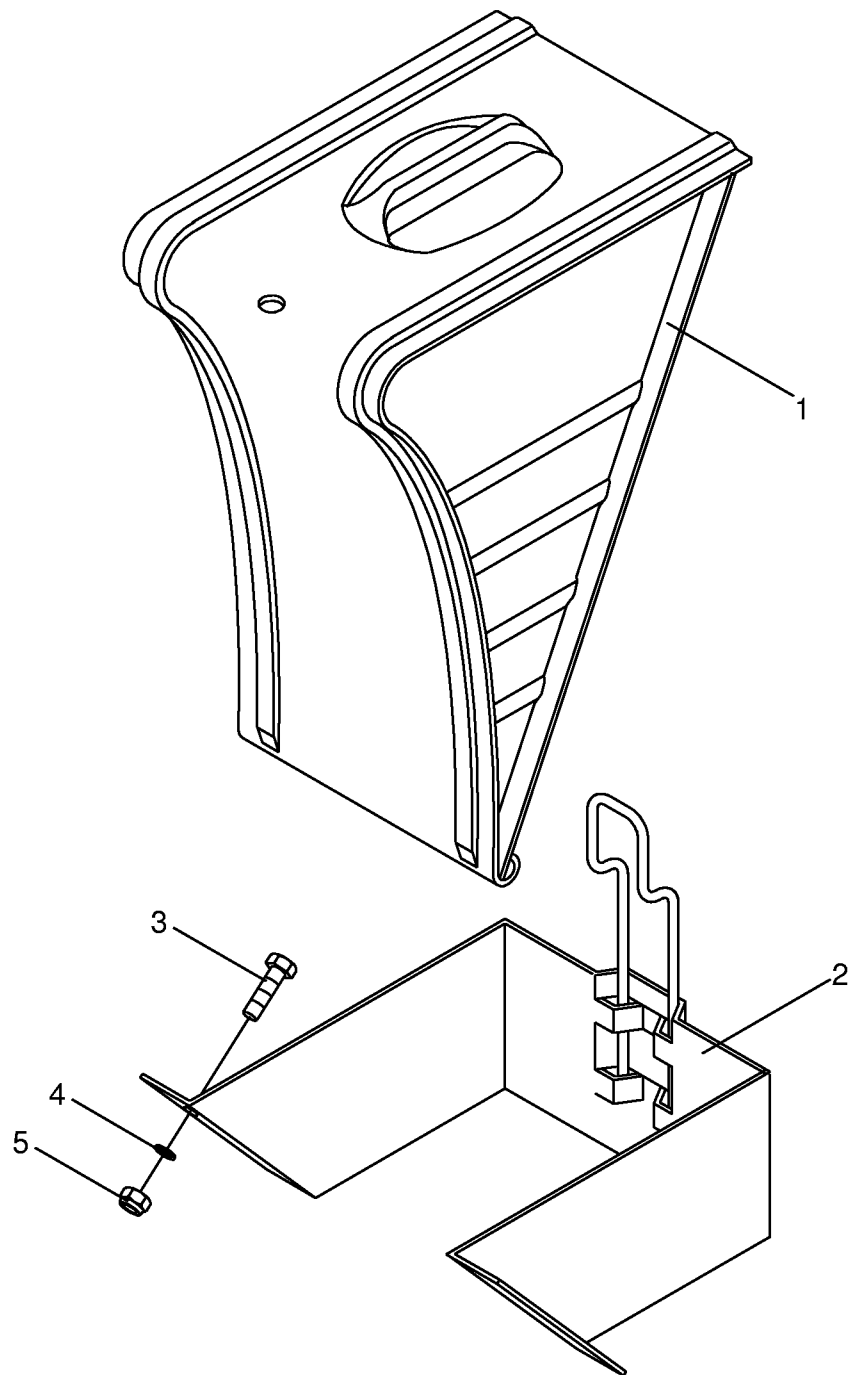


000 001 073 00 / 56.0

449 869 0



000 001 073 00 / 57.0



000 001 073 00 / 58.0

449 124 0

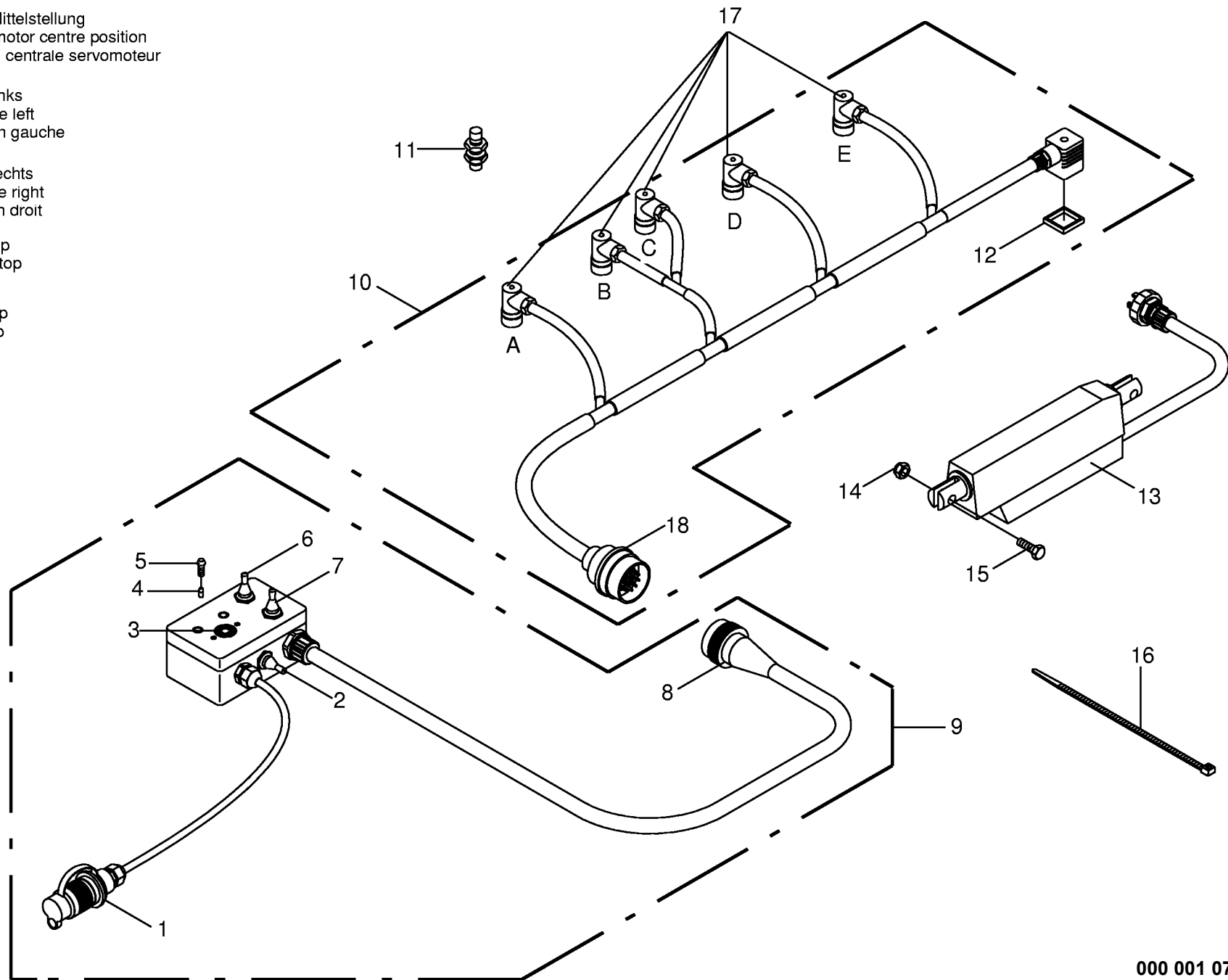
A Motor Mittelstellung
Linear motor centre position
Position centrale servomoteur

B Druck links
Pressure left
Pression gauche

C Druck rechts
Pressure right
Pression droit

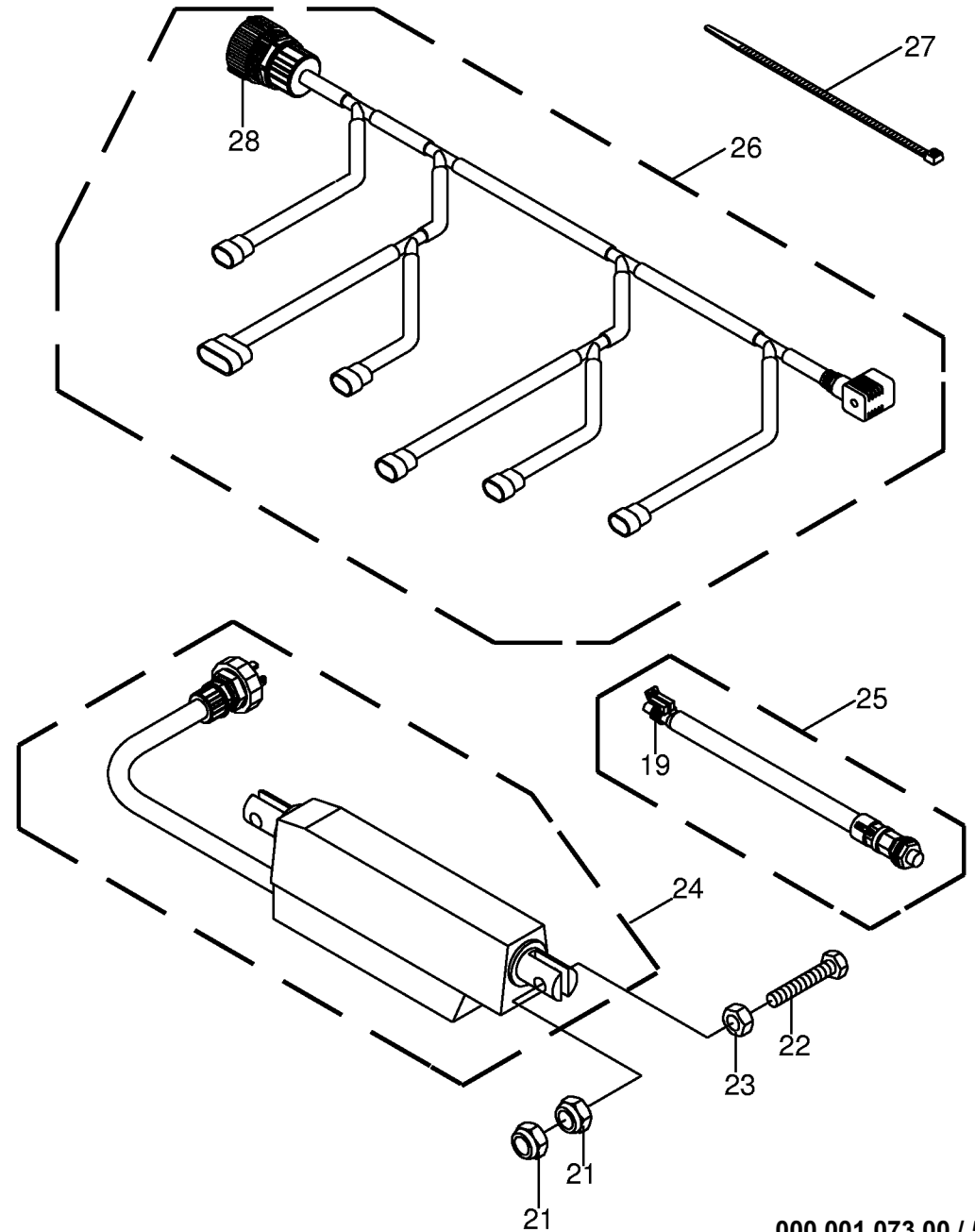
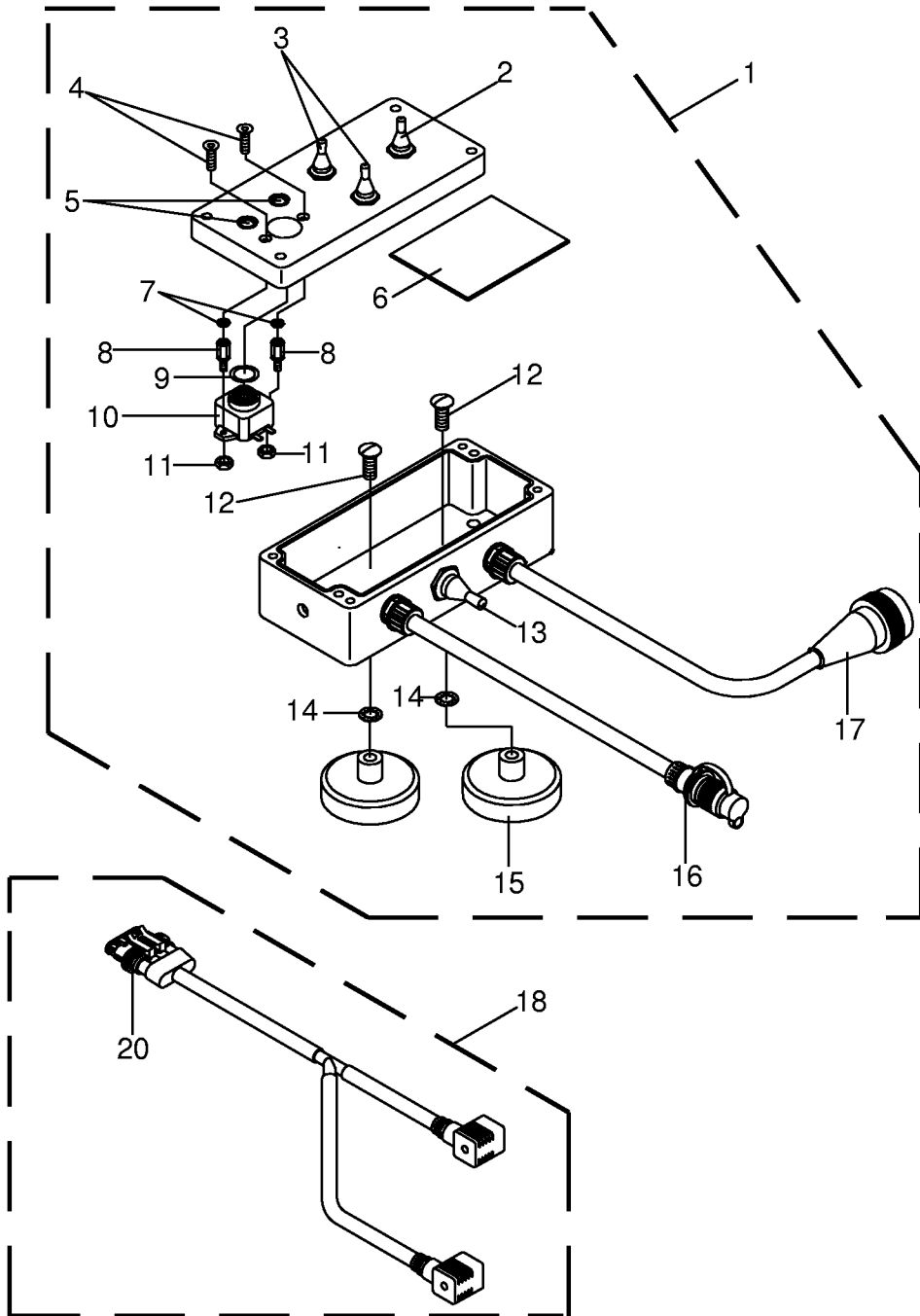
D Garnstop
I wine stop
Ficelle

E Netzstop
Net stop
Filet

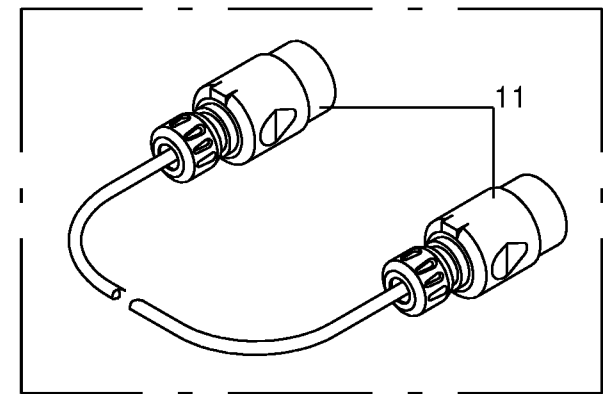
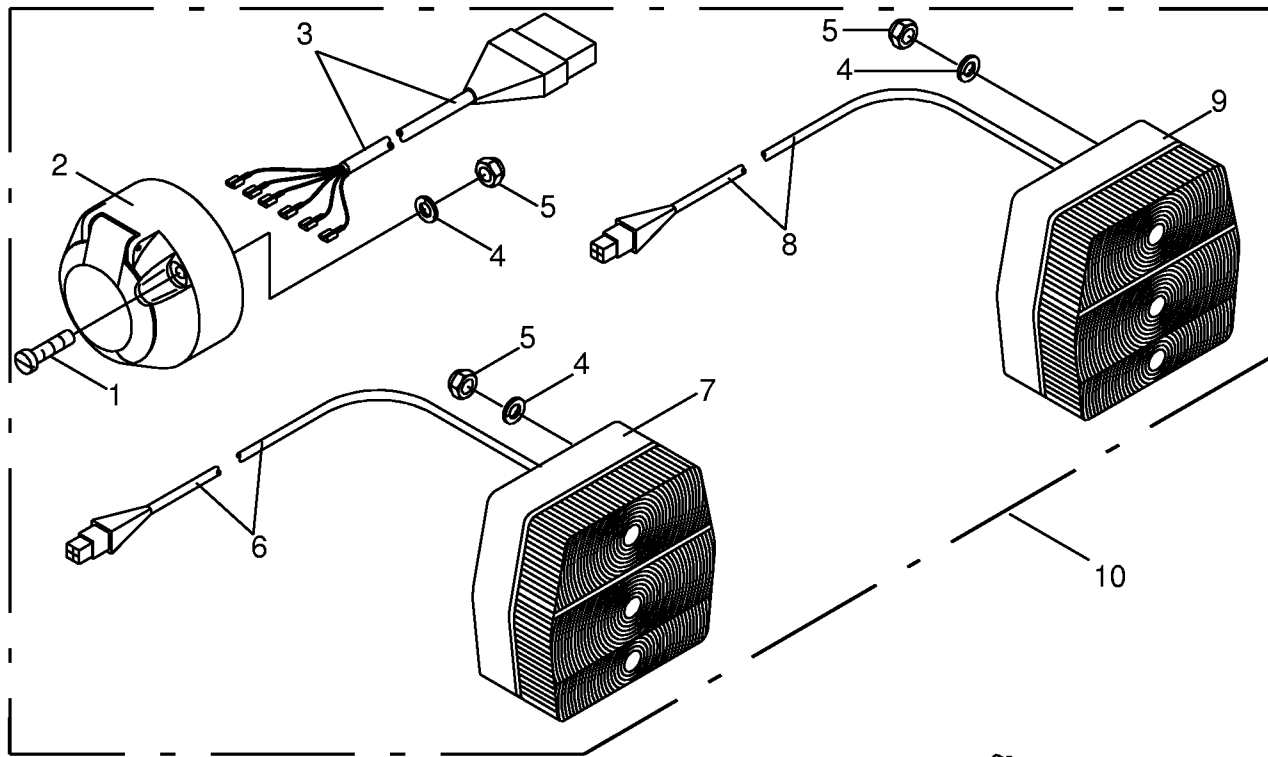


000 001 073 00 / 59.0

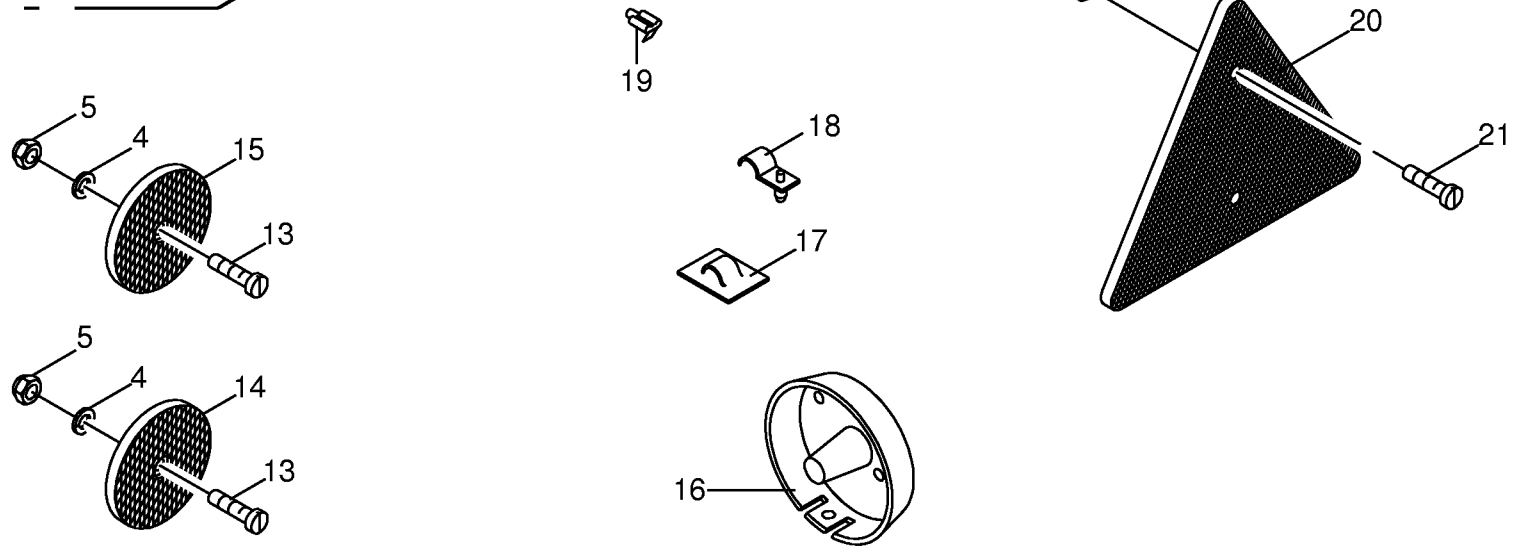
449 877 0



000 001 073 00 / 59.1

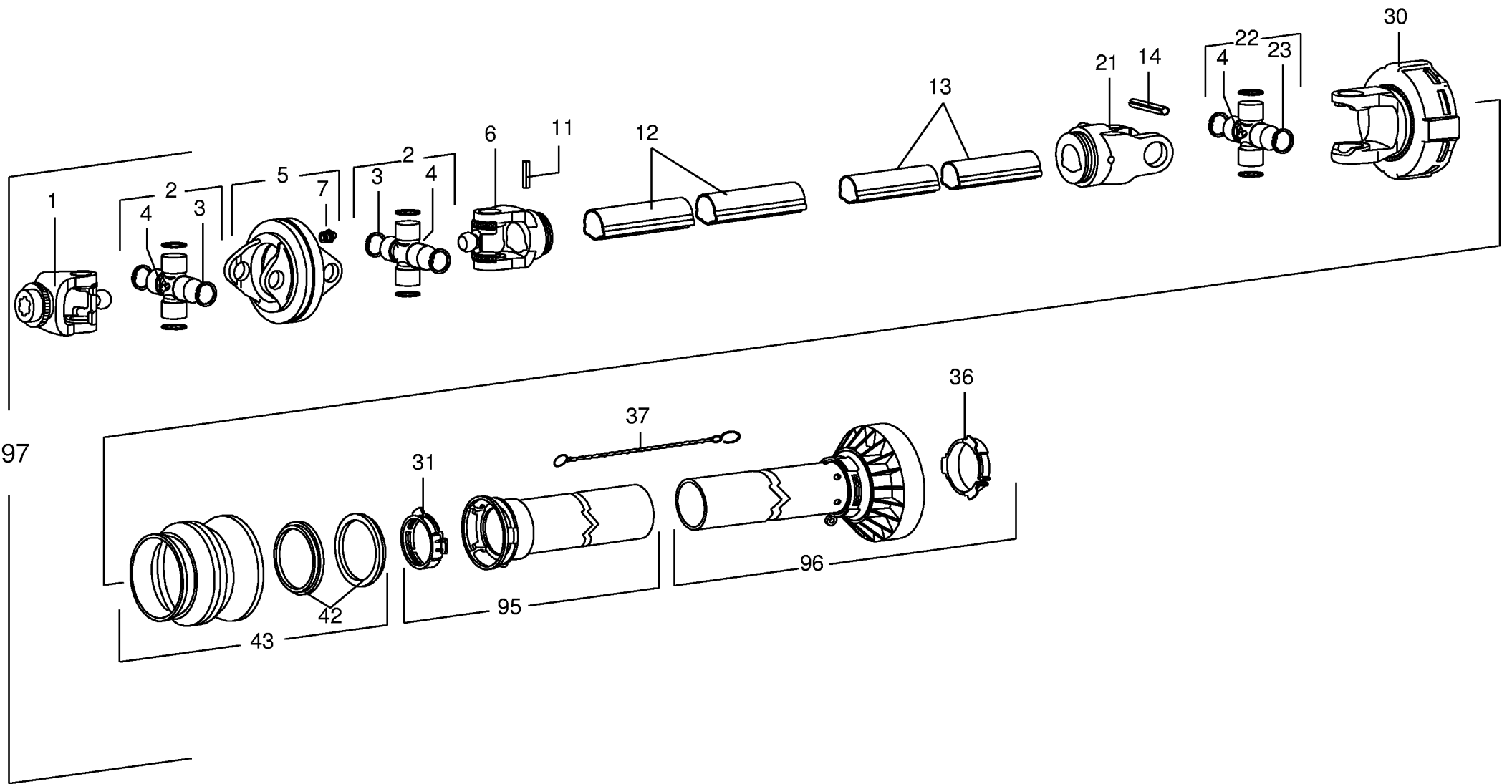


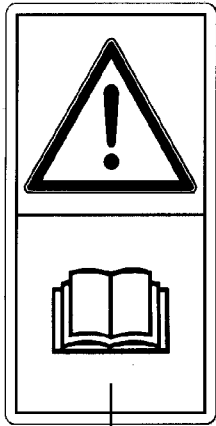
12



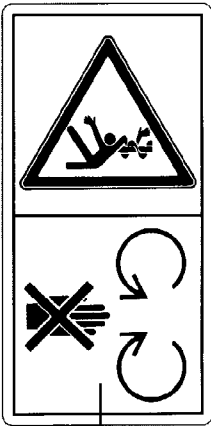
000 001 073 00 / 60.0

449 878 0





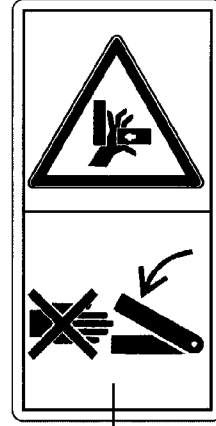
1



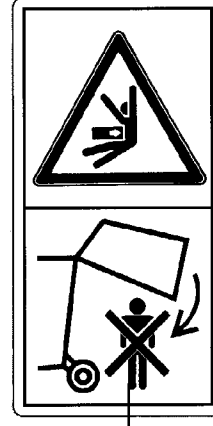
2



4



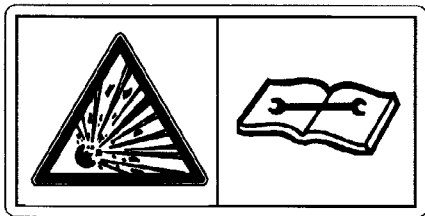
5



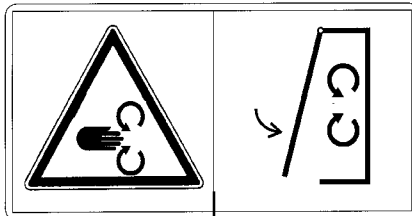
6



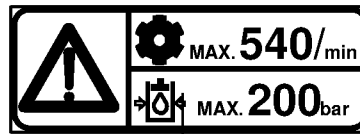
11



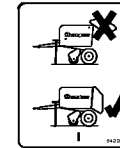
7



8



9



10

3,0 bar

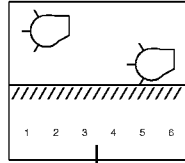
1



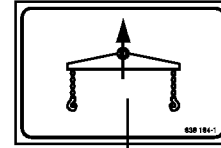
2

Netzbindung
Lizenz Claas
Z78 469-0

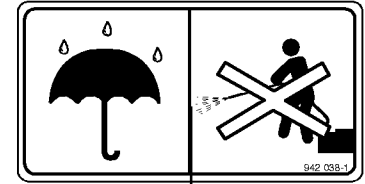
3



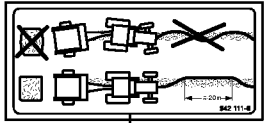
4



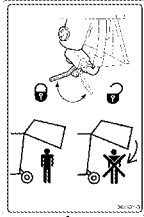
5



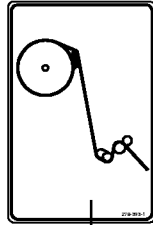
6



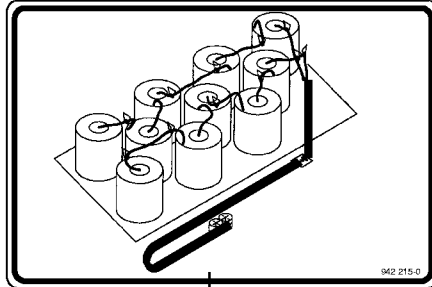
7



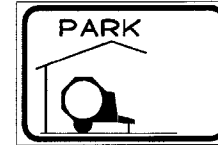
8



9



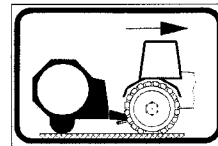
10



11



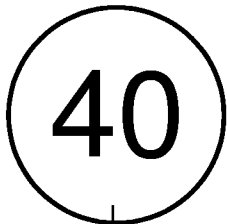
13



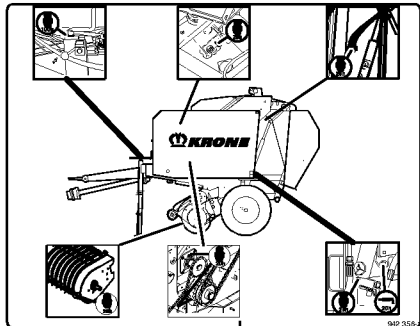
12



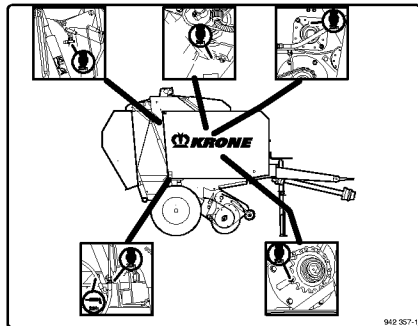
14



15



16



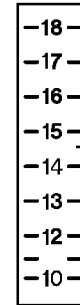
17

Zulässige Höchstgeschwindigkeit
30 km/h
Betriebserlaubnis
beachten!

18

Verwendungshinweise
für die
Hydr. Bremse

19



20

ID-NR.	TAFEL	POS.	ID-NR.	TAFEL	POS.	ID-NR.	TAFEL	POS.	ID-NR.	TAFEL	POS.	ID-NR.	TAFEL	POS.
ID-NO.	DIAG.	POS.	ID-NO.	DIAG.	POS.	ID-NO.	DIAG.	POS.	ID-NO.	DIAG.	POS.	ID-NO.	DIAG.	POS.
00 003 028 2	30.0	19	00 273 289 0	23.0	17	00 276 044 1	42.0	10	00 276 466 0	38.0	9	00 277 208 0	30.0	9
00 003 041 3	28.0	4	00 273 316 1	34.0	16	00 276 097 1	16.0	3	00 276 466 0	38.1	9	00 277 210 0	30.0	12
00 003 041 3	37.0	6	00 273 319 0	34.0	1	00 276 102 0	7.0	19	00 276 466 0	38.6	9	00 277 211 0	30.0	11
00 003 135 0	33.0	22	00 273 321 1	34.0	7	00 276 102 0	10.0	13	00 276 466 0	38.7	9	00 277 215 0	42.0	9
00 015 145 0	38.0	10	00 273 323 0	34.0	10	00 276 116 0	9.0	13	00 276 528 0	6.0	10	00 277 216 0	42.0	9
00 015 145 0	38.1	10	00 273 327 0	34.0	11	00 276 117 0	8.0	30	00 276 528 0	9.0	9	00 277 226 0	4.0	16
00 015 145 0	38.6	10	00 273 437 0	36.0	34	00 276 126 0	11.0	36	00 276 528 0	11.0	24	00 277 226 0	4.1	16
00 015 145 0	38.7	10	00 273 445 0	29.0	39	00 276 127 0	8.0	18	00 276 531 0	23.0	14	00 277 273 0	29.0	26
00 030 195 1	5.1	24	00 273 635 0	27.0	4	00 276 127 0	11.0	16	00 276 556 0	6.0	11	00 277 282 1	29.0	42
00 036 127 1	18.0	15	00 273 657 0	16.0	14	00 276 145 0	11.0	21	00 276 556 0	9.0	11	00 277 405 0	27.0	15
00 036 127 1	19.0	4	00 273 658 0	16.0	7	00 276 148 0	32.0	5	00 276 557 0	11.0	25	00 277 425 0	43.0	1
00 036 127 1	29.0	31	00 273 716 0	27.0	5	00 276 154 0	32.0	1	00 276 558 0	9.0	26	00 277 493 0	55.0	12
00 036 295 0	3.0	14	00 273 773 0	23.0	1	00 276 223 0	8.0	37	00 276 725 0	8.0	9	00 277 505 0	1.0	1
00 132 189 1	29.0	37	00 273 856 0	18.0	12	00 276 223 0	11.0	12	00 276 732 0	13.5	15	00 277 530 0	25.0	9
00 145 417 0	17.0	4	00 273 856 0	19.0	7	00 276 267 2	13.1	1	00 276 748 2	7.0	5	00 277 531 0	25.0	18
00 151 042 0	4.0	15	00 274 141 1	13.5	11	00 276 268 0	6.0	3	00 276 759 0	7.0	10	00 277 534 2	25.0	17
00 151 042 0	4.1	15	00 274 215 1	34.0	6	00 276 268 0	8.0	3	00 276 782 0	7.0	12	00 277 575 0	1.0	2
00 187 960 0	50.0	4	00 274 327 2	33.0	22	00 276 268 0	9.0	4	00 276 788 0	7.0	13	00 277 576 1	1.0	20
00 200 350 0	13.5	27	00 274 340 0	6.0	38	00 276 268 0	11.0	32	00 276 789 0	7.0	3	00 277 581 0	1.0	3
00 240 150 0	37.0	26	00 274 344 5	29.0	43	00 276 274 1	7.0	4	00 276 803 0	18.0	13	00 277 587 0	6.0	31
00 240 712 0	13.5	6	00 274 363 1	45.0	11	00 276 287 0	57.0	13	00 276 803 0	19.0	5	00 277 640 0	16.0	12
00 250 067 2	33.0	14	00 274 459 0	3.0	27	00 276 302 0	11.0	7	00 276 822 0	9.0	22	00 277 681 0	18.0	17
00 250 067 2	52.0	2	00 274 482 1	20.0	18	00 276 314 0	23.0	10	00 276 822 0	14.0	18	00 277 681 0	19.0	18
00 250 094 1	13.5	26	00 274 725 0	27.0	20	00 276 317 0	13.0	3	00 276 970 0	27.0	11	00 277 698 0	18.0	7
00 250 308 0	38.5	12	00 274 776 2	4.0	11	00 276 317 0	13.0	3	00 277 091 0	11.0	38	00 277 698 0	19.0	12
00 250 634 1	17.0	21	00 274 777 0	4.0	31	00 276 317 0	13.1	3	00 277 093 0	10.0	26	00 277 719 0	56.0	21
00 266 050 0	17.0	37	00 274 949 0	29.0	23	00 276 317 0	13.1	3	00 277 138 0	42.0	24	00 277 729 0	1.0	5
00 270 283 0	28.0	17	00 275 038 2	5.1	28	00 276 337 1	39.0	7	00 277 166 0	42.0	28	00 277 731 0	1.0	4
00 270 283 0	36.0	7	00 275 086 3	60.0	10	00 276 337 1	41.0	12	00 277 168 0	9.0	28	00 277 741 0	3.0	24
00 270 283 0	37.0	32	00 275 177 2	37.0	36	00 276 337 1	42.0	16	00 277 170 0	11.0	19	00 277 744 0	3.0	10
00 273 005 0	35.0	28	00 275 317 0	40.0	4	00 276 346 0	42.0	19	00 277 171 0	11.0	22	00 277 830 0	14.0	5
00 273 006 0	35.0	31	00 275 346 1	6.0	40	00 276 347 0	42.0	33	00 277 192 0	8.0	23	00 277 936 0	13.1	1
00 273 028 0	4.0	12	00 275 628 1	31.0	19	00 276 370 0	9.0	19	00 277 193 0	13.0	11	00 277 942 0	13.5	10
00 273 028 0	4.1	12	00 275 640 1	27.0	19	00 276 370 0	14.0	20	00 277 193 0	13.1	11	00 277 985 0	35.0	7
00 273 029 0	4.0	8	00 275 674 1	30.0	13	00 276 450 0	22.0	23	00 277 197 0	8.0	40	00 277 988 0	35.0	5
00 273 029 0	4.1	8	00 275 675 0	29.0	14	00 276 450 0	23.0	8	00 277 197 0	11.0	31	00 277 993 4	35.0	10
00 273 071 0	38.5	3	00 275 739 2	9.0	23	00 276 451 0	13.0	6	00 277 198 0	13.0	13	00 278 010 0	35.0	20
00 273 072 0	38.5	4	00 275 810 1	20.0	13	00 276 451 0	13.1	6	00 277 198 0	13.1	13	00 278 023 0	32.0	18
00 273 104 0	38.8	1	00 275 868 3	2.0	1	00 276 453 0	13.0	6	00 277 206 0	29.0	22	00 278 024 0	32.0	12
00 273 194 0	29.0	29	00 276 033 0	8.0	13	00 276 453 0	13.1	6	00 277 207 0	30.0	14	00 278 024 0	33.0	21

ID-NR. ID-NO.	TAFEL DIAG.	POS. POS.	ID-NR. ID-NO.	TAFEL DIAG.	POS. POS.	ID-NR. ID-NO.	TAFEL DIAG.	POS. POS.	ID-NR. ID-NO.	TAFEL DIAG.	POS. POS.	ID-NR. ID-NO.	TAFEL DIAG.	POS. POS.
00 278 034 0	33.0	25	00 278 346 0	11.0	41	00 278 594 0	53.0	24	00 279 128 0	10.0	11	00 279 638 1	55.0	1
00 278 035 0	33.0	24	00 278 350 0	8.0	34	00 278 599 0	24.0	19	00 279 160 0	42.0	35	00 279 642 2	13.0	2
00 278 036 0	32.0	9	00 278 351 0	8.0	34	00 278 641 0	32.0	8	00 279 161 0	42.0	37	00 279 642 2	13.1	2
00 278 041 0	32.0	25	00 278 367 0	6.0	36	00 278 651 0	7.0	2	00 279 162 0	42.0	36	00 279 660 1	13.0	1
00 278 054 0	33.0	28	00 278 370 0	28.0	11	00 278 685 0	36.0	26	00 279 164 0	42.0	36	00 279 661 1	13.0	2
00 278 070 0	29.0	28	00 278 373 0	38.0	19	00 278 697 0	41.0	21	00 279 165 0	6.0	21	00 279 661 1	13.1	2
00 278 073 0	30.0	23	00 278 373 0	38.1	19	00 278 734 0	29.0	50	00 279 179 0	10.0	3	00 279 693 2	21.0	10
00 278 074 0	30.0	3	00 278 374 0	38.0	19	00 278 734 0	30.0	25	00 279 186 0	53.0	39	00 279 698 1	9.0	12
00 278 077 0	31.0	10	00 278 385 1	28.0	33	00 278 773 0	10.0	22	00 279 227 0	55.0	24	00 279 700 0	14.0	19
00 278 088 0	21.0	17	00 278 390 0	28.0	14	00 278 774 0	10.0	20	00 279 228 0	55.0	21	00 279 702 0	14.0	16
00 278 106 0	31.0	11	00 278 393 0	63.0	9	00 278 781 0	10.0	22	00 279 234 0	3.0	6	00 279 720 2	57.0	7
00 278 131 0	26.0	13	00 278 394 0	6.0	27	00 278 782 0	10.0	20	00 279 261 0	50.0	15	00 279 746 2	5.0	22
00 278 133 0	26.0	14	00 278 395 0	6.0	28	00 278 785 0	7.0	17	00 279 261 0	51.0	18	00 279 746 2	5.1	35
00 278 204 0	12.0	3	00 278 396 0	6.0	27	00 278 786 0	7.0	25	00 279 262 0	50.0	16	00 279 747 2	1.0	11
00 278 204 0	24.0	3	00 278 397 0	6.0	28	00 278 818 0	6.0	30	00 279 262 0	51.0	19	00 279 754 2	1.0	19
00 278 204 0	26.0	3	00 278 407 0	28.0	19	00 278 876 0	45.0	3	00 279 263 0	51.0	32	00 279 765 2	3.0	1
00 278 205 0	12.0	4	00 278 408 0	28.0	16	00 278 877 0	45.0	8	00 279 264 0	51.0	15	00 279 771 2	5.0	12
00 278 205 0	24.0	4	00 278 423 0	23.0	2	00 278 878 0	45.0	14	00 279 272 2	56.0	29	00 279 771 2	5.1	11
00 278 205 0	26.0	4	00 278 424 0	23.0	25	00 278 880 0	27.0	4	00 279 289 0	35.0	27	00 279 772 2	5.0	4
00 278 254 0	12.0	20	00 278 426 0	23.0	13	00 278 881 0	27.0	4	00 279 302 0	8.0	29	00 279 772 2	5.1	5
00 278 254 0	24.0	16	00 278 450 0	32.0	19	00 278 886 0	38.8	6	00 279 304 0	8.0	1	00 279 773 2	5.0	5
00 278 255 0	12.0	14	00 278 451 0	32.0	16	00 278 889 0	38.8	4	00 279 338 0	28.0	25	00 279 774 2	5.0	14
00 278 286 0	25.0	13	00 278 467 0	38.5	6	00 278 932 0	1.0	27	00 279 339 0	28.0	23	00 279 774 2	5.1	13
00 278 288 0	25.0	11	00 278 475 0	33.0	8	00 278 936 0	28.0	37	00 279 348 0	28.0	31	00 279 775 2	25.0	20
00 278 294 0	11.0	2	00 278 479 0	53.0	25	00 278 941 0	49.0	36	00 279 368 0	52.0	1	00 279 778 2	22.0	4
00 278 300 0	10.0	12	00 278 479 0	54.0	18	00 278 942 0	49.0	26	00 279 369 0	52.0	7	00 279 789 2	36.0	19
00 278 315 0	10.0	18	00 278 482 0	53.0	34	00 278 951 2	25.0	3	00 279 371 0	52.0	6	00 279 790 2	33.0	15
00 278 316 0	8.0	17	00 278 484 0	53.0	52	00 278 964 0	42.0	25	00 279 391 0	8.0	15	00 279 791 2	40.0	17
00 278 323 0	7.0	22	00 278 485 0	53.0	38	00 278 990 0	41.0	29	00 279 399 2	21.0	15	00 279 797 2	4.0	1
00 278 323 0	10.0	5	00 278 499 0	63.0	3	00 278 991 0	41.0	30	00 279 415 0	14.0	8	00 279 798 2	25.0	12
00 278 327 0	8.0	31	00 278 504 0	49.0	21	00 279 000 0	49.0	27	00 279 440 0	28.0	35	00 279 803 2	40.0	8
00 278 328 0	8.0	31	00 278 524 0	31.0	18	00 279 026 0	10.0	27	00 279 441 0	28.0	34	00 279 810 2	36.0	4
00 278 331 0	11.0	28	00 278 526 1	31.0	17	00 279 049 0	34.0	18	00 279 446 0	54.0	9	00 279 814 2	17.0	35
00 278 332 0	6.0	8	00 278 527 0	31.0	15	00 279 112 0	28.0	27	00 279 581 0	37.0	8	00 279 815 1	17.0	30
00 278 332 0	8.0	10	00 278 543 0	23.0	6	00 279 113 1	28.0	1	00 279 582 0	37.0	7	00 279 816 1	17.0	31
00 278 332 0	9.0	6	00 278 556 0	12.0	24	00 279 114 0	28.0	18	00 279 585 1	37.0	18	00 279 817 1	17.0	15
00 278 332 0	11.0	14	00 278 573 0	47.0	32	00 279 118 0	28.0	8	00 279 586 0	37.0	11	00 279 827 2	36.0	1
00 278 334 0	11.0	22	00 278 574 0	47.0	29	00 279 120 0	63.0	20	00 279 587 0	37.0	13	00 279 832 2	27.0	8
00 278 335 0	11.0	19	00 278 580 1	47.0	26	00 279 124 0	28.0	26	00 279 589 2	21.0	3	00 279 833 2	27.0	7
00 278 345 0	11.0	42	00 278 586 0	35.0	3	00 279 126 0	10.0	8	00 279 637 2	13.0	1	00 279 837 1	17.0	11

ID-NR.	TAFEL	POS.	ID-NR.	TAFEL	POS.	ID-NR.	TAFEL	POS.	ID-NR.	TAFEL	POS.	ID-NR.	TAFEL	POS.
ID-NO.	DIAG.	POS.	ID-NO.	DIAG.	POS.	ID-NO.	DIAG.	POS.	ID-NO.	DIAG.	POS.	ID-NO.	DIAG.	POS.
00 279 842 2	27.0	25	00 280 098 1	30.0	5	00 290 099 1	38.7	14	00 290 437 0	38.7	23	00 332 108 0	5.1	36
00 279 849 2	17.0	23	00 280 149 2	13.5	37	00 290 131 2	35.0	40	00 290 458 0	27.0	11	00 334 981 0	3.0	5
00 279 850 2	40.0	7	00 280 165 4	5.1	18	00 290 140 1	22.0	12	00 291 349 0	38.7	33	00 335 426 1	20.0	11
00 279 851 2	35.0	14	00 280 166 4	5.1	23	00 290 141 1	22.0	2	00 291 533 0	17.0	39	00 335 428 0	20.0	5
00 279 859 2	36.0	16	00 280 222 4	29.0	33	00 290 142 1	22.0	3	00 301 002 0	59.1	15	00 335 429 0	20.0	3
00 279 867 2	22.0	30	00 280 353 2	1.0	31	00 290 144 1	22.0	16	00 301 003 1	59.0	3	00 335 430 0	20.0	2
00 279 870 2	41.0	8	00 280 400 1	33.0	27	00 290 149 1	38.5	5	00 301 003 1	59.1	10	00 335 776 0	45.0	22
00 279 873 2	57.0	18	00 280 400 1	36.0	10	00 290 150 1	38.5	21	00 301 004 0	59.0	5	00 337 238 4	29.0	36
00 279 875 2	37.0	41	00 280 411 0	51.0	16	00 290 156 1	38.5	7	00 301 004 0	59.1	5	00 337 296 0	29.0	40
00 279 878 2	21.0	11	00 280 435 1	4.0	6	00 290 179 1	54.0	17	00 301 005 0	59.0	4	00 337 343 2	12.0	7
00 279 879 2	57.0	3	00 280 435 1	4.1	6	00 290 180 1	54.0	14	00 301 186 0	59.0	12	00 337 732 1	39.0	8
00 279 880 2	56.0	20	00 280 457 2	29.0	27	00 290 182 0	4.0	32	00 301 775 0	59.0	2	00 337 846 3	4.0	28
00 279 881 2	56.0	20	00 280 466 1	13.5	3	00 290 182 0	4.1	31	00 301 775 0	59.1	13	00 337 846 3	4.1	28
00 279 885 2	39.0	16	00 280 584 0	1.0	6	00 290 187 1	38.5	2	00 302 006 0	59.0	13	00 340 687 2	39.0	4
00 279 887 2	37.0	23	00 280 749 0	27.0	9	00 290 221 0	42.0	4	00 302 006 0	59.1	24	00 341 068 3	40.0	3
00 279 888 2	39.0	13	00 280 752 6	5.0	19	00 290 223 0	41.0	28	00 302 409 0	59.1	25	00 341 914 1	23.0	16
00 279 892 2	5.0	29	00 280 752 6	5.1	29	00 290 293 0	38.6	26	00 302 600 0	35.0	42	00 344 518 2	33.0	29
00 279 894 2	36.0	30	00 282 593 1	1.0	22	00 290 293 0	38.7	26	00 302 600 0	37.0	33	00 345 432 1	38.0	1
00 279 895 2	56.0	12	00 290 000 2	36.0	23	00 290 304 0	38.6	23	00 302 600 0	59.0	11	00 345 432 1	38.1	1
00 279 897 2	56.0	11	00 290 003 2	35.0	33	00 290 309 0	38.6	19	00 302 634 0	59.0	6	00 346 376 1	1.0	7
00 279 930 2	9.0	12	00 290 004 2	25.0	24	00 290 310 0	38.6	19	00 302 634 0	59.1	3	00 441 071 2	63.0	1
00 279 936 2	6.0	1	00 290 005 2	35.0	37	00 290 315 0	13.5	29	00 302 692 0	59.0	9	00 441 072 2	63.0	1
00 279 949 1	6.0	1	00 290 006 2	7.0	9	00 290 319 0	40.0	23	00 302 696 0	59.0	10	00 441 074 2	63.0	1
00 279 969 2	17.0	32	00 290 023 1	38.0	18	00 290 324 0	2.0	20	00 302 764 0	59.1	2	00 462 313 2	17.0	28
00 279 970 2	40.0	19	00 290 023 1	38.1	18	00 290 327 0	38.6	29	00 302 764 1	59.0	7	00 490 307 1	14.0	7
00 279 971 2	37.0	40	00 290 023 1	38.6	18	00 290 327 0	38.7	29	00 302 769 1	37.0	34	00 514 105 1	10.0	25
00 279 972 2	19.0	21	00 290 023 1	38.7	18	00 290 334 0	13.5	35	00 302 769 1	59.0	17	00 900 201 0	33.0	30
00 279 973 2	37.0	35	00 290 024 1	57.0	16	00 290 335 0	13.5	33	00 302 971 0	59.1	1	00 900 201 0	45.0	16
00 279 974 3	37.0	31	00 290 029 1	57.0	16	00 290 336 0	9.0	32	00 302 972 0	59.1	26	00 900 214 0	53.0	29
00 279 985 2	63.0	4	00 290 031 1	56.0	27	00 290 337 0	9.0	32	00 302 973 0	59.1	18	00 900 215 0	36.0	36
00 279 991 2	35.0	19	00 290 031 1	57.0	19	00 290 338 0	13.5	2	00 302 982 0	59.1	20	00 900 242 1	53.0	48
00 279 995 2	36.0	27	00 290 035 1	17.0	9	00 290 340 0	13.5	25	00 302 983 0	59.1	19	00 900 253 1	29.0	1
00 279 996 2	22.0	20	00 290 036 1	17.0	6	00 290 344 0	38.8	8	00 302 989 0	59.1	17	00 900 253 1	34.0	12
00 279 998 2	40.0	19	00 290 037 1	17.0	10	00 290 384 0	54.1	18	00 302 990 0	59.1	28	00 900 255 1	15.0	5
00 279 999 2	56.0	24	00 290 072 1	57.0	3	00 290 385 0	54.1	17	00 303 063 1	59.0	8	00 900 255 1	15.0	16
00 280 004 2	4.1	11	00 290 078 1	9.0	16	00 290 386 0	54.1	26	00 303 065 1	59.0	18	00 900 255 1	15.0	31
00 280 005 6	4.1	1	00 290 079 1	9.0	31	00 290 388 1	54.1	7	00 303 138 0	59.1	6	00 900 260 0	2.0	2
00 280 051 1	29.0	20	00 290 099 1	38.0	14	00 290 390 0	54.1	23	00 331 076 1	38.6	1	00 900 260 0	38.8	7
00 280 052 3	29.0	6	00 290 099 1	38.1	14	00 290 434 0	38.7	19	00 331 076 1	38.7	1	00 900 263 0	7.0	18
00 280 054 2	29.0	25	00 290 099 1	38.6	14	00 290 435 0	38.7	23	00 331 538 0	5.1	9	00 900 275 0	6.0	19

ID-NR.	TAFEL	POS.	ID-NR.	TAFEL	POS.	ID-NR.	TAFEL	POS.	ID-NR.	TAFEL	POS.	ID-NR.	TAFEL	POS.
ID-NO.	DIAG.	POS.	ID-NO.	DIAG.	POS.	ID-NO.	DIAG.	POS.	ID-NO.	DIAG.	POS.	ID-NO.	DIAG.	POS.
00 900 284 0	9.0	27	00 900 634 0	5.0	1	00 900 638 0	35.0	35	00 901 034 2	13.0	4	00 901 451 0	35.0	23
00 900 284 0	25.0	23	00 900 634 0	5.1	1	00 900 638 0	47.0	31	00 901 034 2	13.1	4	00 901 451 0	37.0	21
00 900 287 0	37.0	16	00 900 634 0	7.0	15	00 900 639 0	21.0	13	00 901 042 0	37.0	25	00 901 451 0	40.0	18
00 900 290 0	37.0	19	00 900 634 0	15.0	2	00 900 639 0	40.0	9	00 901 046 0	8.0	8	00 901 454 0	27.0	22
00 900 302 1	45.0	26	00 900 634 0	19.0	20	00 900 655 0	33.0	1	00 901 054 2	38.6	12	00 901 455 0	17.0	5
00 900 304 1	29.0	47	00 900 634 0	32.0	10	00 900 656 0	5.0	21	00 901 054 2	38.7	12	00 901 461 0	12.0	23
00 900 345 0	38.5	16	00 900 634 0	42.0	21	00 900 656 0	5.1	32	00 901 061 2	7.0	21	00 901 465 0	38.5	1
00 900 380 0	6.0	26	00 900 634 0	48.0	13	00 900 656 0	6.0	20	00 901 061 2	21.0	13	00 901 493 0	13.5	39
00 900 380 0	17.0	19	00 900 634 0	54.1	27	00 900 656 0	15.0	6	00 901 061 2	33.0	13	00 901 504 0	26.0	5
00 900 607 0	55.0	19	00 900 636 0	3.0	9	00 900 656 0	33.0	17	00 901 061 2	36.0	6	00 901 504 0	38.0	15
00 900 607 0	56.0	15	00 900 636 0	4.0	18	00 900 656 0	49.0	30	00 901 061 2	59.0	15	00 901 504 0	38.1	15
00 900 608 0	33.0	18	00 900 636 0	4.1	18	00 900 656 0	52.0	5	00 901 072 1	40.0	12	00 901 504 0	38.6	15
00 900 610 0	29.0	41	00 900 636 0	5.0	7	00 900 656 0	57.0	6	00 901 140 1	6.0	9	00 901 504 0	38.7	15
00 900 612 0	2.0	16	00 900 636 0	5.1	7	00 900 657 0	21.0	6	00 901 140 1	9.0	8	00 901 507 0	12.0	16
00 900 612 0	3.0	29	00 900 636 0	6.0	22	00 900 657 0	27.0	21	00 901 140 1	11.0	23	00 901 512 0	38.5	18
00 900 612 0	8.0	19	00 900 636 0	9.0	15	00 900 657 0	28.0	30	00 901 142 1	38.5	17	00 902 107 1	1.0	12
00 900 612 0	11.0	18	00 900 636 0	10.0	21	00 900 657 0	40.0	10	00 901 151 1	20.0	12	00 902 434 1	5.1	21
00 900 612 0	29.0	11	00 900 636 0	13.5	32	00 900 657 0	45.0	1	00 901 243 1	1.0	8	00 903 050 2	47.0	28
00 900 612 0	42.0	32	00 900 636 0	17.0	3	00 900 658 0	28.0	5	00 901 411 0	53.0	47	00 903 050 2	50.0	22
00 900 612 0	54.0	13	00 900 636 0	25.0	6	00 900 674 0	20.0	17	00 901 412 0	40.5	7	00 903 050 2	51.0	26
00 900 614 0	3.0	17	00 900 636 0	33.0	4	00 900 675 0	27.0	1	00 901 422 0	41.0	32	00 903 057 0	50.0	10
00 900 614 0	28.0	15	00 900 636 0	35.0	11	00 900 677 0	6.0	13	00 901 422 0	42.0	18	00 903 057 0	51.0	12
00 900 614 0	29.0	15	00 900 636 0	36.0	9	00 900 677 0	18.0	4	00 901 422 0	51.0	20	00 903 083 1	15.0	27
00 900 614 0	31.0	13	00 900 636 0	41.0	23	00 900 677 0	19.0	10	00 901 422 0	54.1	13	00 903 105 1	8.0	42
00 900 614 0	34.0	3	00 900 636 0	56.0	8	00 900 677 0	21.0	1	00 901 422 0	57.0	12	00 903 109 0	23.0	7
00 900 614 0	55.0	10	00 900 636 0	57.0	14	00 900 688 0	1.0	12	00 901 423 0	13.5	30	00 903 137 1	13.5	36
00 900 614 0	57.0	1	00 900 637 0	1.0	24	00 900 688 0	6.0	26	00 901 423 0	22.0	14	00 903 137 1	36.0	31
00 900 614 0	58.0	3	00 900 637 0	6.0	34	00 900 688 0	12.0	9	00 901 423 0	49.0	1	00 903 208 0	14.0	13
00 900 616 0	14.0	9	00 900 637 0	8.0	12	00 900 688 0	24.0	9	00 901 423 0	50.0	21	00 903 208 0	14.0	17
00 900 616 0	31.0	12	00 900 637 0	25.0	19	00 900 817 1	10.0	6	00 901 431 0	45.0	10	00 903 212 1	9.0	18
00 900 616 0	37.0	42	00 900 637 0	36.0	22	00 901 004 0	13.0	12	00 901 433 0	37.0	27	00 903 482 1	41.0	37
00 900 616 0	53.0	26	00 900 637 0	38.6	24	00 901 004 0	13.1	12	00 901 433 0	59.1	22	00 903 484 1	42.0	29
00 900 617 0	47.0	25	00 900 637 0	38.7	24	00 901 009 1	38.0	12	00 901 434 0	35.0	13	00 903 484 1	49.0	33
00 900 622 0	37.0	9	00 900 637 0	39.0	15	00 901 009 1	38.1	12	00 901 435 0	44.0	15	00 903 661 0	60.0	1
00 900 632 0	5.0	30	00 900 637 0	47.0	38	00 901 010 0	38.0	7	00 901 436 0	52.0	10	00 903 745 0	60.0	21
00 900 632 0	34.0	14	00 900 637 0	55.0	3	00 901 010 0	38.1	7	00 901 437 0	21.0	16	00 904 063 1	9.0	33
00 900 632 0	35.0	1	00 900 638 0	6.0	33	00 901 010 0	38.6	7	00 901 437 0	28.0	20	00 904 071 1	39.0	19
00 900 634 0	1.0	23	00 900 638 0	13.5	34	00 901 010 0	38.7	7	00 901 439 1	21.0	16	00 904 301 0	59.1	4
00 900 634 0	4.0	26	00 900 638 0	14.0	12	00 901 028 0	1.0	15	00 901 445 0	8.0	11	00 904 345 1	56.0	1
00 900 634 0	4.1	26	00 900 638 0	28.0	10	00 901 028 0	29.0	46	00 901 446 0	36.0	29	00 904 345 1	60.0	13

ID-NR.	TAFEL	POS.	ID-NR.	TAFEL	POS.	ID-NR.	TAFEL	POS.	ID-NR.	TAFEL	POS.	ID-NR.	TAFEL	POS.
ID-NO.	DIAG.	POS.	ID-NO.	DIAG.	POS.	ID-NO.	DIAG.	POS.	ID-NO.	DIAG.	POS.	ID-NO.	DIAG.	POS.
00 904 347 1	50.0	5	00 905 252 0	35.0	41	00 908 208 0	33.0	23	00 908 212 0	40.0	22	00 908 544 0	42.0	17
00 904 369 0	38.8	2	00 905 255 0	28.0	29	00 908 208 0	37.0	30	00 908 212 0	48.0	10	00 908 553 1	17.0	26
00 904 712 1	38.5	22	00 905 255 0	33.0	5	00 908 208 0	41.0	38	00 908 212 0	59.1	23	00 908 701 0	2.0	4
00 904 714 0	30.0	15	00 905 338 0	13.5	24	00 908 208 0	47.0	30	00 908 215 0	3.0	4	00 908 701 0	3.0	7
00 904 731 1	28.0	36	00 905 338 0	14.0	6	00 908 208 0	49.0	35	00 908 215 0	5.0	18	00 908 701 0	8.0	41
00 904 732 2	22.0	5	00 905 338 0	38.0	2	00 908 208 0	50.0	25	00 908 215 0	5.1	30	00 908 701 0	11.0	40
00 904 732 2	30.0	18	00 905 338 0	38.1	2	00 908 208 0	51.0	29	00 908 215 0	6.0	17	00 908 701 0	12.0	1
00 904 754 1	22.0	18	00 905 338 0	38.6	2	00 908 208 0	53.0	50	00 908 215 0	9.0	35	00 908 701 0	13.5	38
00 904 754 1	23.0	19	00 905 338 0	38.7	2	00 908 210 0	2.0	18	00 908 215 0	12.0	5	00 908 701 0	17.0	7
00 904 763 2	38.6	27	00 905 710 0	37.0	39	00 908 210 0	3.0	30	00 908 215 0	24.0	5	00 908 701 0	18.0	1
00 904 763 2	38.7	27	00 905 922 0	8.0	22	00 908 210 0	28.0	12	00 908 215 0	26.0	1	00 908 701 0	19.0	1
00 904 772 0	36.0	24	00 905 922 0	9.0	24	00 908 210 0	29.0	10	00 908 215 0	29.0	32	00 908 701 0	21.0	9
00 904 813 0	54.1	19	00 905 922 0	20.0	23	00 908 210 0	30.0	1	00 908 215 0	29.0	48	00 908 701 0	24.0	1
00 904 818 0	29.0	17	00 905 922 0	34.0	8	00 908 210 0	31.0	6	00 908 215 0	37.0	20	00 908 701 0	27.0	24
00 904 836 1	22.0	17	00 905 933 0	7.0	6	00 908 210 0	34.0	5	00 908 215 0	45.0	25	00 908 701 0	28.0	9
00 904 836 1	23.0	20	00 905 933 0	10.0	14	00 908 210 0	36.0	12	00 908 215 0	56.0	22	00 908 701 0	33.0	10
00 904 839 0	54.1	22	00 905 937 0	5.0	15	00 908 210 0	37.0	3	00 908 218 0	15.0	14	00 908 701 0	36.0	33
00 904 850 1	16.0	8	00 905 937 0	5.1	14	00 908 210 0	41.0	34	00 908 220 0	4.0	24	00 908 701 0	37.0	17
00 904 850 1	25.0	21	00 905 937 0	6.0	4	00 908 210 0	42.0	7	00 908 220 0	4.1	24	00 908 701 0	38.5	19
00 904 884 0	40.0	11	00 905 937 0	8.0	5	00 908 210 0	51.0	24	00 908 220 0	9.0	21	00 908 701 0	38.6	32
00 904 951 2	29.0	21	00 905 937 0	9.0	2	00 908 210 0	53.0	28	00 908 220 0	13.5	5	00 908 701 0	38.7	32
00 904 983 1	38.6	30	00 905 937 0	11.0	34	00 908 210 0	54.0	16	00 908 220 0	14.0	22	00 908 701 0	38.8	5
00 904 983 1	38.7	30	00 905 937 0	32.0	7	00 908 210 0	55.0	5	00 908 220 0	20.0	24	00 908 701 0	39.0	21
00 905 000 1	22.0	19	00 905 977 0	4.0	25	00 908 210 0	56.0	17	00 908 220 0	38.5	14	00 908 701 0	40.0	1
00 905 000 1	37.0	37	00 905 977 0	4.1	25	00 908 212 0	4.0	29	00 908 220 0	44.0	19	00 908 701 0	45.0	5
00 905 000 1	59.1	12	00 906 007 0	49.0	38	00 908 212 0	4.1	29	00 908 225 0	6.0	24	00 908 701 0	52.0	3
00 905 111 2	36.0	15	00 906 010 0	51.0	9	00 908 212 0	5.0	8	00 908 225 0	12.0	22	00 908 701 0	56.0	25
00 905 154 0	2.0	21	00 906 040 1	4.0	7	00 908 212 0	5.1	8	00 908 225 0	24.0	12	00 908 704 1	13.0	5
00 905 154 0	23.0	15	00 906 040 1	4.1	7	00 908 212 0	6.0	35	00 908 225 0	26.0	8	00 908 704 1	13.1	5
00 905 210 0	35.0	34	00 906 405 0	30.0	8	00 908 212 0	9.0	30	00 908 500 0	5.0	16	00 908 704 1	22.0	22
00 905 210 0	55.0	23	00 906 800 1	6.0	39	00 908 212 0	10.0	19	00 908 500 0	5.1	15	00 908 704 1	29.0	34
00 905 231 0	3.0	21	00 907 501 0	59.1	8	00 908 212 0	13.5	22	00 908 500 0	5.1	22	00 908 704 1	35.0	39
00 905 231 0	31.0	14	00 908 013 0	49.0	19	00 908 212 0	14.0	4	00 908 500 0	6.0	5	00 908 704 1	36.0	5
00 905 231 0	55.0	15	00 908 036 0	49.0	41	00 908 212 0	16.0	5	00 908 500 0	8.0	4	00 908 704 1	38.5	24
00 905 231 0	56.0	13	00 908 204 0	59.1	11	00 908 212 0	23.0	21	00 908 500 0	9.0	1	00 908 704 1	38.8	3
00 905 233 1	29.0	3	00 908 207 1	50.0	1	00 908 212 0	25.0	8	00 908 500 0	11.0	33	00 908 704 1	42.0	34
00 905 236 1	29.0	45	00 908 207 1	56.0	4	00 908 212 0	33.0	7	00 908 521 2	49.0	14	00 908 704 1	53.0	40
00 905 237 0	37.0	10	00 908 207 1	60.0	5	00 908 212 0	35.0	8	00 908 525 1	39.0	12	00 908 704 1	55.0	16
00 905 251 0	37.0	22	00 908 208 0	1.0	18	00 908 212 0	36.0	2	00 908 525 1	52.0	12	00 908 704 1	56.0	19
00 905 251 0	56.0	26	00 908 208 0	30.0	17	00 908 212 0	37.0	15	00 908 526 0	37.0	38	00 908 706 0	3.0	20

ID-NR. ID-NO.	TAFEL DIAG.	POS. POS.	ID-NR. ID-NO.	TAFEL DIAG.	POS. POS.	ID-NR. ID-NO.	TAFEL DIAG.	POS. POS.	ID-NR. ID-NO.	TAFEL DIAG.	POS. POS.	ID-NR. ID-NO.	TAFEL DIAG.	POS. POS.
00 908 706 0	8.0	27	00 908 721 0	38.0	16	00 908 758 0	57.0	17	00 909 909 1	9.0	29	00 909 912 1	18.0	5
00 908 706 0	13.5	31	00 908 721 0	38.1	16	00 908 758 0	59.0	14	00 909 909 1	10.0	7	00 909 912 1	20.0	14
00 908 706 0	15.0	23	00 908 721 0	38.5	26	00 908 758 0	59.1	21	00 909 909 1	13.5	23	00 909 912 1	21.0	4
00 908 706 0	21.0	20	00 908 721 0	38.6	16	00 908 805 0	43.0	5	00 909 909 1	15.0	3	00 909 912 1	44.0	18
00 908 706 0	22.0	7	00 908 721 0	38.7	16	00 908 805 0	44.0	3	00 909 909 1	16.0	6	00 909 913 0	6.0	25
00 908 706 0	23.0	5	00 908 722 0	1.0	14	00 908 819 1	11.0	5	00 909 909 1	19.0	22	00 909 913 0	12.0	21
00 908 706 0	28.0	21	00 908 726 1	1.0	10	00 909 000 0	11.0	4	00 909 909 1	22.0	10	00 909 913 0	24.0	11
00 908 706 0	29.0	7	00 908 758 0	1.0	26	00 909 312 1	40.0	16	00 909 909 1	25.0	7	00 909 913 0	26.0	7
00 908 706 0	30.0	10	00 908 758 0	2.0	23	00 909 410 1	28.0	38	00 909 909 1	28.0	7	00 909 913 0	38.0	22
00 908 706 0	31.0	2	00 908 758 0	3.0	2	00 909 410 1	29.0	12	00 909 909 1	32.0	11	00 909 913 0	38.1	22
00 908 706 0	33.0	11	00 908 758 0	6.0	29	00 909 904 0	27.0	2	00 909 909 1	33.0	9	00 909 913 0	38.5	25
00 908 706 0	36.0	18	00 908 758 0	8.0	14	00 909 906 0	22.0	21	00 909 909 1	34.0	15	00 909 913 0	38.6	22
00 908 706 0	37.0	1	00 908 758 0	9.0	17	00 909 906 0	41.0	36	00 909 909 1	35.0	2	00 909 913 0	38.7	22
00 908 706 0	38.0	8	00 908 758 0	14.0	1	00 909 906 0	47.0	13	00 909 909 1	36.0	8	00 909 920 0	34.0	2
00 908 706 0	38.1	8	00 908 758 0	17.0	1	00 909 906 0	49.0	34	00 909 909 1	37.0	29	00 909 929 0	15.0	13
00 908 706 0	38.6	8	00 908 758 0	19.0	23	00 909 906 0	50.0	24	00 909 909 1	38.6	25	00 909 930 0	17.0	29
00 908 706 0	38.7	8	00 908 758 0	21.0	14	00 909 906 0	51.0	28	00 909 909 1	38.7	25	00 910 014 0	9.0	20
00 908 706 0	45.0	7	00 908 758 0	22.0	9	00 909 906 0	59.1	14	00 909 909 1	40.0	21	00 910 014 0	19.0	11
00 908 706 0	47.0	22	00 908 758 0	23.0	12	00 909 908 0	3.0	19	00 909 909 1	41.0	25	00 910 014 0	38.5	15
00 908 706 0	49.0	6	00 908 758 0	25.0	22	00 909 908 0	14.0	10	00 909 909 1	48.0	11	00 910 016 0	52.0	11
00 908 706 0	50.0	18	00 908 758 0	28.0	6	00 909 908 0	15.0	17	00 909 909 1	54.1	28	00 910 031 0	50.0	2
00 908 706 0	53.0	31	00 908 758 0	33.0	3	00 909 908 0	28.0	13	00 909 909 1	55.0	6	00 910 031 0	56.0	3
00 908 706 0	54.1	16	00 908 758 0	35.0	36	00 909 908 0	29.0	2	00 909 909 1	56.0	7	00 910 031 0	60.0	4
00 908 706 0	55.0	11	00 908 758 0	36.0	35	00 909 908 0	30.0	21	00 909 910 1	5.0	20	00 910 032 0	40.5	6
00 908 706 0	56.0	9	00 908 758 0	37.0	14	00 909 908 0	31.0	7	00 909 910 1	5.1	31	00 910 032 0	53.0	49
00 908 706 0	57.0	9	00 908 758 0	38.0	3	00 909 908 0	34.0	4	00 909 910 1	6.0	18	00 910 035 0	49.0	29
00 908 706 0	58.0	5	00 908 758 0	38.1	3	00 909 908 0	36.0	21	00 909 910 1	9.0	34	00 910 035 0	49.0	40
00 908 716 1	6.0	16	00 908 758 0	38.6	3	00 909 908 0	41.0	24	00 909 910 1	15.0	7	00 910 211 0	4.0	17
00 908 716 1	13.5	1	00 908 758 0	38.7	3	00 909 908 0	51.0	23	00 909 910 1	21.0	8	00 910 211 0	4.1	17
00 908 716 1	14.0	3	00 908 758 0	39.0	18	00 909 908 0	53.0	27	00 909 910 1	28.0	32	00 910 214 0	4.0	30
00 908 716 1	21.0	5	00 908 758 0	40.0	6	00 909 908 0	54.0	15	00 909 910 1	33.0	2	00 910 214 0	4.1	30
00 908 716 1	38.5	10	00 908 758 0	41.0	26	00 909 908 0	55.0	4	00 909 910 1	35.0	22	00 910 216 0	1.0	13
00 908 719 0	6.0	12	00 908 758 0	42.0	12	00 909 908 0	56.0	10	00 909 910 1	36.0	32	00 910 225 0	43.0	7
00 908 719 0	9.0	10	00 908 758 0	44.0	16	00 909 908 0	57.0	8	00 909 910 1	38.5	20	00 910 225 0	44.0	5
00 908 719 0	11.0	30	00 908 758 0	45.0	12	00 909 908 0	58.0	4	00 909 910 1	40.0	20	00 910 303 1	6.0	14
00 908 721 0	1.0	14	00 908 758 0	47.0	34	00 909 909 1	2.0	22	00 909 910 1	45.0	23	00 910 303 1	13.5	4
00 908 721 0	12.0	12	00 908 758 0	52.0	8	00 909 909 1	3.0	3	00 909 910 1	52.0	4	00 910 303 1	21.0	2
00 908 721 0	17.0	13	00 908 758 0	54.1	25	00 909 909 1	5.0	2	00 909 910 1	57.0	5	00 910 303 1	28.0	3
00 908 721 0	27.0	3	00 908 758 0	55.0	7	00 909 909 1	5.1	2	00 909 912 1	6.0	15	00 910 307 0	59.1	7
00 908 721 0	36.0	28	00 908 758 0	56.0	6	00 909 909 1	7.0	14	00 909 912 1	14.0	21	00 910 327 0	38.0	20

ID-NR.	TAFEL	POS.	ID-NR.	TAFEL	POS.	ID-NR.	TAFEL	POS.	ID-NR.	TAFEL	POS.	ID-NR.	TAFEL	POS.
ID-NO.	DIAG.	POS.	ID-NO.	DIAG.	POS.	ID-NO.	DIAG.	POS.	ID-NO.	DIAG.	POS.	ID-NO.	DIAG.	POS.
00 910 327 0	38.1	20	00 910 413 0	29.0	16	00 910 506 1	12.0	2	00 910 703 0	25.0	16	00 910 889 0	4.0	13
00 910 327 0	38.6	20	00 910 413 0	33.0	12	00 910 506 1	13.5	7	00 910 718 1	17.0	14	00 910 889 0	4.1	13
00 910 327 0	38.7	20	00 910 413 0	36.0	17	00 910 506 1	18.0	2	00 910 718 1	17.0	18	00 910 890 0	4.0	13
00 910 327 0	49.0	20	00 910 413 0	37.0	5	00 910 506 1	19.0	2	00 910 718 1	18.0	10	00 910 890 0	4.1	13
00 910 334 0	5.1	4	00 910 413 0	38.0	11	00 910 506 1	21.0	7	00 910 727 0	4.0	21	00 910 891 0	4.0	13
00 910 334 0	17.0	27	00 910 413 0	38.1	11	00 910 506 1	22.0	29	00 910 727 0	4.1	21	00 910 891 0	4.1	13
00 910 339 0	38.0	21	00 910 413 0	38.5	23	00 910 506 1	24.0	2	00 910 727 0	5.1	37	00 910 898 0	7.0	20
00 910 339 0	38.1	21	00 910 413 0	38.6	11	00 910 506 1	26.0	2	00 910 732 0	7.0	23	00 910 898 0	10.0	4
00 910 339 0	38.6	21	00 910 413 0	38.7	11	00 910 506 1	27.0	23	00 910 732 0	10.0	2	00 910 899 0	7.0	20
00 910 339 0	38.7	21	00 910 413 0	45.0	6	00 910 506 1	29.0	30	00 910 803 0	32.0	3	00 910 899 0	10.0	4
00 910 351 1	40.5	5	00 910 413 0	47.0	23	00 910 506 1	38.6	31	00 910 807 0	32.0	6	00 910 914 0	8.0	38
00 910 351 1	50.0	3	00 910 413 0	53.0	30	00 910 506 1	38.7	31	00 910 817 0	30.0	2	00 910 914 0	25.0	2
00 910 353 0	4.0	27	00 910 413 0	54.1	21	00 910 506 1	39.0	20	00 910 822 0	18.0	6	00 910 962 0	4.0	4
00 910 353 0	4.1	27	00 910 413 0	55.0	9	00 910 506 1	40.0	2	00 910 826 0	17.0	18	00 910 962 0	4.1	4
00 910 353 0	22.0	8	00 910 413 0	57.0	2	00 910 506 1	45.0	2	00 910 826 0	19.0	8	00 910 963 0	4.0	4
00 910 353 0	23.0	11	00 910 414 0	1.0	25	00 910 506 1	45.0	24	00 910 842 0	33.0	19	00 910 963 0	4.1	4
00 910 353 0	35.0	32	00 910 414 0	3.0	8	00 910 506 1	49.0	28	00 910 844 0	12.0	19	00 910 964 0	4.0	4
00 910 353 0	37.0	4	00 910 414 0	6.0	32	00 910 506 1	56.0	23	00 910 844 0	24.0	15	00 910 964 0	4.1	4
00 910 353 0	40.0	5	00 910 414 0	13.5	19	00 910 512 2	2.0	13	00 910 844 0	26.0	11	00 910 965 0	4.0	4
00 910 356 0	38.5	11	00 910 414 0	14.0	2	00 910 512 2	11.0	9	00 910 844 0	35.0	26	00 910 965 0	4.1	4
00 910 359 0	57.0	4	00 910 414 0	28.0	22	00 910 512 2	12.0	13	00 910 845 1	12.0	19	00 911 004 0	35.0	24
00 910 360 0	2.0	6	00 910 414 0	30.0	20	00 910 512 2	39.0	9	00 910 845 1	22.0	27	00 911 130 0	4.0	21
00 910 361 0	36.0	20	00 910 414 0	33.0	6	00 910 512 2	41.0	19	00 910 845 1	32.0	15	00 911 130 0	4.1	21
00 910 361 0	38.0	4	00 910 414 0	35.0	4	00 910 514 1	1.0	9	00 910 860 0	17.0	22	00 911 132 0	4.0	21
00 910 361 0	38.1	4	00 910 414 0	36.0	3	00 910 514 1	14.0	14	00 910 862 0	17.0	22	00 911 132 0	4.1	21
00 910 361 0	38.6	4	00 910 414 0	37.0	24	00 910 514 1	38.0	13	00 910 863 0	16.0	2	00 911 133 0	4.0	21
00 910 361 0	38.7	4	00 910 414 0	38.6	28	00 910 514 1	38.1	13	00 910 863 0	17.0	22	00 911 133 0	4.1	21
00 910 411 1	1.0	16	00 910 414 0	38.7	28	00 910 514 1	38.6	13	00 910 863 0	18.0	16	00 911 133 0	5.0	23
00 910 411 1	30.0	16	00 910 414 0	39.0	17	00 910 514 1	38.7	13	00 910 863 0	19.0	17	00 911 133 0	5.1	39
00 910 411 1	35.0	38	00 910 414 0	42.0	11	00 910 514 1	41.0	15	00 910 864 0	16.0	2	00 911 136 1	8.0	33
00 910 411 1	36.0	13	00 910 414 0	45.0	9	00 910 601 0	31.0	16	00 910 864 0	17.0	22	00 911 317 0	20.0	21
00 910 411 1	42.0	30	00 910 414 0	47.0	33	00 910 603 0	31.0	1	00 910 864 0	18.0	16	00 911 317 0	34.0	13
00 910 411 1	53.0	41	00 910 414 0	52.0	9	00 910 603 0	37.0	2	00 910 864 0	19.0	17	00 911 320 0	8.0	26
00 910 411 1	55.0	18	00 910 414 0	54.1	24	00 910 603 0	49.0	5	00 910 864 0	27.0	14	00 911 324 0	7.0	7
00 910 411 1	56.0	18	00 910 414 0	55.0	2	00 910 639 1	5.0	3	00 910 865 1	6.0	2	00 911 324 0	10.0	15
00 910 413 0	2.0	17	00 910 414 0	56.0	28	00 910 639 1	5.1	3	00 910 865 1	9.0	3	00 911 522 0	3.0	26
00 910 413 0	3.0	16	00 910 414 0	57.0	15	00 910 663 0	5.1	25	00 910 865 1	11.0	37	00 911 522 0	18.0	9
00 910 413 0	21.0	19	00 910 506 1	2.0	3	00 910 702 1	17.0	24	00 910 865 1	16.0	2	00 911 522 0	19.0	9
00 910 413 0	22.0	6	00 910 506 1	3.0	11	00 910 702 1	18.0	16	00 910 866 0	27.0	6	00 911 522 0	29.0	4
00 910 413 0	28.0	28	00 910 506 1	8.0	28	00 910 702 1	19.0	17	00 910 885 0	1.0	30	00 911 522 0	29.0	35

ID-NR.	TAFEL	POS.	ID-NR.	TAFEL	POS.	ID-NR.	TAFEL	POS.	ID-NR.	TAFEL	POS.	ID-NR.	TAFEL	POS.
ID-NO.	DIAG.	POS.	ID-NO.	DIAG.	POS.	ID-NO.	DIAG.	POS.	ID-NO.	DIAG.	POS.	ID-NO.	DIAG.	POS.
00 911 522 0	31.0	9	00 912 069 1	25.0	25	00 912 678 0	61.0	11	00 916 010 0	23.0	22	00 919 507 1	40.0	15
00 911 529 0	22.0	28	00 912 089 1	13.5	28	00 912 716 2	8.0	2	00 916 014 0	12.0	18	00 919 672 0	41.0	13
00 911 529 0	32.0	13	00 912 091 1	44.0	13	00 912 716 2	11.0	35	00 916 014 0	13.5	9	00 919 800 0	39.0	11
00 911 529 0	33.0	20	00 912 093 0	43.0	10	00 912 716 2	38.0	5	00 916 014 0	24.0	13	00 920 005 0	50.0	7
00 911 535 0	16.0	1	00 912 145 1	8.0	20	00 912 716 2	38.1	5	00 916 014 0	26.0	15	00 920 303 0	30.0	7
00 911 535 0	17.0	25	00 912 145 1	11.0	17	00 912 716 2	38.6	5	00 916 056 1	49.0	22	00 920 515 0	10.0	23
00 911 535 0	18.0	18	00 912 509 0	32.0	2	00 912 716 2	38.7	5	00 916 381 0	13.5	14	00 920 516 0	10.0	23
00 911 535 0	19.0	16	00 912 515 0	35.0	30	00 912 718 0	36.0	11	00 917 004 1	22.0	25	00 920 602 0	5.0	26
00 911 541 0	4.0	22	00 912 538 0	15.0	15	00 914 138 0	29.0	13	00 917 004 1	23.0	9	00 920 602 0	5.1	42
00 911 541 0	4.1	22	00 912 582 0	13.5	17	00 914 138 0	57.0	11	00 917 006 1	2.0	14	00 920 607 0	13.0	7
00 911 541 0	5.0	24	00 912 583 1	13.5	13	00 915 005 0	29.0	9	00 917 006 1	22.0	15	00 920 607 0	13.1	7
00 911 541 0	5.1	38	00 912 584 0	8.0	32	00 915 006 0	25.0	10	00 917 011 0	21.0	12	00 920 608 0	11.0	11
00 911 545 0	1.0	29	00 912 611 1	28.0	2	00 915 007 0	25.0	14	00 917 105 0	22.0	11	00 920 608 0	13.0	8
00 911 549 0	7.0	24	00 912 611 1	53.0	46	00 915 015 0	29.0	24	00 917 505 1	45.0	20	00 920 608 0	13.1	8
00 911 549 0	10.0	1	00 912 613 0	41.0	20	00 915 047 0	31.0	5	00 917 506 0	13.5	40	00 920 611 0	11.0	11
00 911 549 0	11.0	29	00 912 615 0	12.0	8	00 915 067 0	17.0	12	00 917 601 0	37.0	12	00 920 613 0	8.0	35
00 911 557 0	25.0	1	00 912 615 0	24.0	14	00 915 072 0	16.0	13	00 917 602 0	13.5	41	00 920 901 0	39.0	5
00 911 561 0	35.0	25	00 912 616 1	38.0	6	00 915 073 0	18.0	14	00 917 602 0	45.0	21	00 920 901 0	41.0	9
00 911 570 0	27.0	10	00 912 616 1	38.1	6	00 915 073 0	19.0	19	00 917 604 0	22.0	13	00 920 901 0	42.0	1
00 911 600 0	61.0	3	00 912 616 1	38.6	6	00 915 081 0	16.0	10	00 917 608 0	23.0	4	00 920 901 0	51.0	6
00 911 607 0	17.0	17	00 912 616 1	38.7	6	00 915 104 1	5.0	17	00 917 621 0	23.0	3	00 920 911 1	47.0	12
00 911 642 0	29.0	8	00 912 616 1	39.0	10	00 915 104 1	5.1	10	00 917 623 0	1.0	17	00 920 911 1	48.0	4
00 911 659 0	5.1	20	00 912 616 1	42.0	26	00 915 104 1	8.0	21	00 918 309 0	33.0	27	00 920 911 1	49.0	8
00 911 659 0	27.0	12	00 912 618 0	11.0	20	00 915 104 1	17.0	34	00 918 310 0	33.0	27	00 920 912 0	40.5	3
00 911 668 0	4.0	19	00 912 618 0	17.0	33	00 915 106 0	17.0	36	00 918 401 0	42.0	13	00 920 913 0	40.5	4
00 911 668 0	4.1	19	00 912 638 1	8.0	25	00 915 116 0	27.0	16	00 918 402 0	42.0	27	00 920 914 0	40.5	2
00 911 668 0	6.0	6	00 912 638 1	29.0	38	00 915 117 0	5.0	10	00 918 415 0	41.0	18	00 920 915 0	40.5	1
00 911 668 0	8.0	6	00 912 641 2	11.0	1	00 915 117 0	5.1	12	00 918 416 0	41.0	18	00 920 942 0	49.0	11
00 911 668 0	9.0	5	00 912 643 0	2.0	8	00 915 124 1	8.0	24	00 918 746 0	41.0	18	00 920 943 0	51.0	7
00 911 668 0	11.0	13	00 912 643 0	26.0	17	00 915 126 0	4.0	9	00 918 746 0	41.0	18	00 920 960 0	40.5	8
00 911 670 0	11.0	26	00 912 644 1	41.0	16	00 915 126 0	4.1	9	00 919 002 0	61.0	7	00 920 977 0	52.0	14
00 911 673 0	4.0	3	00 912 645 0	15.0	15	00 915 126 0	5.0	13	00 919 104 0	15.0	8	00 920 984 1	51.0	30
00 911 673 0	4.1	3	00 912 646 0	8.0	2	00 915 126 0	5.1	16	00 919 105 0	2.0	12	00 920 989 0	42.0	23
00 912 046 1	13.5	21	00 912 646 0	11.0	35	00 915 203 0	7.0	11	00 919 105 0	20.0	22	00 921 003 1	41.0	14
00 912 066 0	12.0	17	00 912 646 0	14.0	15	00 915 203 0	10.0	16	00 919 105 0	25.0	15	00 921 019 1	41.0	3
00 912 066 0	13.5	8	00 912 648 2	5.1	27	00 915 205 0	7.0	8	00 919 106 0	5.0	28	00 921 019 1	51.0	3
00 912 066 0	24.0	18	00 912 672 1	11.0	20	00 915 205 0	10.0	17	00 919 106 0	5.1	33	00 921 020 0	39.0	3
00 912 066 0	26.0	9	00 912 672 1	17.0	33	00 915 356 0	5.1	17	00 919 106 0	7.0	16	00 921 043 0	47.0	19
00 912 066 0	49.0	23	00 912 672 1	22.0	15	00 916 005 0	13.5	20	00 919 106 0	61.0	4	00 921 046 1	41.0	6
00 912 069 1	11.0	3	00 912 677 0	61.0	14	00 916 010 0	22.0	24	00 919 313 0	41.0	41	00 921 046 1	42.0	2

ID-NR.	TAFEL	POS.	ID-NR.	TAFEL	POS.	ID-NR.	TAFEL	POS.	ID-NR.	TAFEL	POS.	ID-NR.	TAFEL	POS.
ID-NO.	DIAG.	POS.	ID-NO.	DIAG.	POS.	ID-NO.	DIAG.	POS.	ID-NO.	DIAG.	POS.	ID-NO.	DIAG.	POS.
00 921 046 1	49.0	24	00 921 417 0	52.0	1	00 922 296 0	13.0	9	00 924 610 1	60.0	12	00 925 134 0	51.0	21
00 921 046 1	50.0	13	00 921 425 2	42.0	13	00 922 296 0	13.1	9	00 924 624 0	60.0	3	00 925 134 0	54.1	14
00 921 046 1	51.0	5	00 921 425 2	42.0	27	00 922 300 0	35.0	21	00 924 646 0	60.0	6	00 925 145 0	50.0	9
00 921 047 1	47.0	18	00 921 428 0	39.0	8	00 922 302 0	24.0	10	00 924 649 0	60.0	8	00 925 145 0	51.0	14
00 921 054 1	42.0	22	00 921 541 2	5.0	11	00 922 313 0	18.0	8	00 924 675 0	59.0	1	00 925 146 0	49.0	3
00 921 054 1	52.0	16	00 921 541 2	5.1	40	00 922 313 0	19.0	13	00 924 675 0	59.1	16	00 925 181 0	60.0	17
00 921 059 1	52.0	13	00 921 713 0	19.0	14	00 922 322 0	12.0	15	00 924 689 0	60.0	19	00 926 101 0	4.0	1
00 921 060 1	49.0	17	00 921 715 0	27.0	26	00 922 322 0	26.0	6	00 924 697 0	60.0	9	00 926 101 0	4.1	1
00 921 066 1	50.0	11	00 921 731 0	18.0	20	00 922 671 0	39.0	14	00 924 698 0	60.0	7	00 927 103 0	12.0	6
00 921 067 1	41.0	22	00 921 927 0	27.0	18	00 922 671 0	45.0	15	00 924 699 0	60.0	7	00 927 103 0	24.0	6
00 921 071 1	42.0	5	00 921 947 0	24.0	7	00 922 671 0	49.0	31	00 924 699 0	60.0	9	00 927 103 0	26.0	16
00 921 071 1	51.0	17	00 921 961 0	11.0	39	00 922 671 0	51.0	25	00 924 915 0	55.0	17	00 927 105 0	28.0	24
00 921 073 1	49.0	10	00 921 980 0	18.0	19	00 922 671 0	54.1	30	00 924 915 0	56.0	14	00 927 140 0	13.5	18
00 921 077 1	42.0	8	00 921 980 0	19.0	15	00 922 671 0	59.0	16	00 924 918 0	34.0	17	00 928 200 0	1.0	28
00 921 077 1	51.0	11	00 921 980 0	27.0	27	00 922 671 0	59.1	27	00 924 919 2	29.0	44	00 930 131 0	32.0	4
00 921 079 1	41.0	11	00 921 983 0	30.0	4	00 922 900 1	45.0	13	00 924 927 0	34.0	17	00 930 137 0	4.0	20
00 921 079 1	50.0	12	00 921 985 0	5.0	25	00 922 990 0	1.0	21	00 925 003 0	55.0	14	00 930 137 0	4.1	20
00 921 079 1	51.0	10	00 921 985 0	5.1	41	00 924 217 0	48.0	12	00 925 008 0	55.0	20	00 930 150 0	11.0	27
00 921 083 1	52.0	15	00 921 985 0	10.0	24	00 924 217 0	49.0	7	00 925 010 0	55.0	13	00 930 167 0	4.0	5
00 921 088 1	49.0	39	00 921 985 0	27.0	17	00 924 262 0	3.0	25	00 925 016 0	33.0	26	00 930 167 0	4.1	5
00 921 145 0	39.0	2	00 921 986 0	11.0	10	00 924 263 0	21.0	18	00 925 022 0	10.0	9	00 930 240 0	17.0	16
00 921 145 0	41.0	2	00 921 986 0	24.0	8	00 924 517 0	60.0	16	00 925 101 1	49.0	32	00 930 328 0	36.0	14
00 921 145 0	51.0	2	00 921 992 0	18.0	19	00 924 532 0	60.0	20	00 925 102 1	42.0	31	00 930 504 0	29.0	5
00 921 153 0	39.0	6	00 921 992 0	19.0	15	00 924 535 1	29.0	18	00 925 102 1	47.0	27	00 930 505 0	32.0	17
00 921 153 0	42.0	15	00 921 995 0	5.0	25	00 924 535 1	60.0	15	00 925 102 1	50.0	8	00 930 505 0	35.0	6
00 921 155 0	50.0	6	00 921 995 0	5.1	41	00 924 536 0	56.0	2	00 925 102 1	51.0	13	00 930 506 0	9.0	25
00 921 171 0	41.0	1	00 921 995 0	27.0	17	00 924 536 0	57.0	10	00 925 105 0	41.0	31	00 930 506 0	35.0	9
00 921 171 0	51.0	1	00 921 996 0	11.0	10	00 924 536 0	60.0	14	00 925 105 0	42.0	6	00 930 535 0	20.0	6
00 921 206 0	41.0	7	00 921 996 0	24.0	8	00 924 571 0	60.0	2	00 925 105 0	50.0	19	00 930 535 0	35.0	12
00 921 206 0	42.0	3	00 921 999 0	30.0	6	00 924 573 0	63.0	13	00 925 105 0	51.0	22	00 930 536 1	5.1	19
00 921 206 0	49.0	25	00 922 014 0	13.0	10	00 924 574 0	63.0	14	00 925 106 0	40.0	14	00 930 536 1	16.0	4
00 921 206 0	50.0	14	00 922 014 0	13.1	10	00 924 576 0	60.0	11	00 925 107 1	41.0	35	00 930 536 1	27.0	13
00 921 206 0	51.0	4	00 922 019 0	13.0	16	00 924 597 0	38.0	17	00 925 107 1	50.0	23	00 930 537 0	8.0	39
00 921 219 0	40.5	1	00 922 019 0	13.1	16	00 924 597 0	38.1	17	00 925 107 1	51.0	27	00 930 537 0	16.0	9
00 921 239 0	42.0	20	00 922 021 0	13.0	15	00 924 597 0	38.5	8	00 925 108 0	54.1	15	00 930 566 0	6.0	7
00 921 258 1	42.0	14	00 922 021 0	13.1	15	00 924 597 0	38.6	17	00 925 112 0	60.0	18	00 930 566 0	8.0	7
00 921 263 0	41.0	4	00 922 022 0	13.0	15	00 924 597 0	38.7	17	00 925 125 0	40.0	13	00 930 566 0	9.0	7
00 921 263 0	51.0	31	00 922 022 0	13.1	15	00 924 598 0	38.0	17	00 925 134 0	41.0	33	00 930 566 0	11.0	15
00 921 265 0	39.0	1	00 922 023 0	13.0	16	00 924 598 0	38.1	17	00 925 134 0	49.0	2	00 932 107 0	43.0	4
00 921 277 0	41.0	17	00 922 023 0	13.1	16	00 924 598 0	38.5	9	00 925 134 0	50.0	20	00 932 107 0	44.0	4

ID-NR.	TAFEL	POS.	ID-NR.	TAFEL	POS.	ID-NR.	TAFEL	POS.	ID-NR.	TAFEL	POS.	ID-NR.	TAFEL	POS.
ID-NO.	DIAG.	POS.	ID-NO.	DIAG.	POS.	ID-NO.	DIAG.	POS.	ID-NO.	DIAG.	POS.	ID-NO.	DIAG.	POS.
00 932 110 0	43.0	3	00 937 727 0	41.0	40	00 938 534 0	54.0	7	00 939 145 1	63.0	15	00 945 083 0	47.0	4
00 932 110 0	44.0	8	00 937 727 0	51.0	8	00 938 535 0	53.0	12	00 939 147 0	63.0	11	00 945 083 0	49.0	15
00 932 193 0	4.0	14	00 937 982 0	15.0	19	00 938 535 0	54.0	8	00 939 155 0	63.0	12	00 945 084 0	47.0	3
00 932 193 0	4.1	14	00 938 068 0	15.0	28	00 938 535 0	54.1	8	00 939 194 1	63.0	5	00 945 084 0	49.0	16
00 933 523 0	2.0	5	00 938 080 1	15.0	9	00 938 536 0	53.0	20	00 939 218 1	63.0	15	00 945 085 0	3.0	12
00 934 009 0	5.0	27	00 938 081 0	15.0	10	00 938 537 0	53.0	43	00 939 407 1	62.0	4	00 945 085 0	47.0	7
00 934 009 0	5.1	34	00 938 131 1	15.0	11	00 938 538 0	53.0	32	00 939 471 1	62.0	1	00 945 086 0	47.0	6
00 934 012 0	22.0	1	00 938 154 1	15.0	24	00 938 539 0	53.0	7	00 939 520 1	62.0	2	00 945 088 0	47.0	9
00 934 016 0	17.0	20	00 938 159 0	15.0	26	00 938 539 0	54.0	11	00 939 521 1	62.0	6	00 945 088 0	48.0	2
00 934 017 2	5.0	6	00 938 364 0	15.0	12	00 938 539 0	54.1	11	00 939 529 0	62.0	7	00 945 089 0	47.0	10
00 934 017 2	5.1	6	00 938 370 0	15.0	22	00 938 540 0	53.0	53	00 939 636 0	38.5	13	00 945 089 0	48.0	1
00 934 017 2	15.0	4	00 938 371 0	15.0	25	00 938 540 0	54.1	29	00 939 737 0	35.0	29	00 945 104 0	48.0	16
00 934 017 2	17.0	2	00 938 372 0	15.0	18	00 938 542 0	53.0	9	00 940 006 0	58.0	1	00 945 104 0	49.0	9
00 934 611 0	25.0	4	00 938 373 0	15.0	21	00 938 542 0	54.0	2	00 940 007 0	58.0	2	00 945 145 0	49.0	12
00 934 626 0	7.0	1	00 938 374 0	15.0	1	00 938 542 0	54.1	2	00 940 092 0	41.0	10	00 945 158 0	49.0	18
00 934 626 0	10.0	10	00 938 375 0	15.0	29	00 938 543 0	53.0	6	00 940 188 0	6.0	37	00 945 358 0	47.0	39
00 934 634 0	17.0	8	00 938 376 0	15.0	30	00 938 543 0	54.0	3	00 940 198 1	53.0	37	00 945 362 0	47.0	24
00 934 901 0	34.0	9	00 938 377 0	15.0	32	00 938 543 0	54.1	3	00 940 198 1	54.0	12	00 945 409 0	49.0	13
00 934 906 0	8.0	36	00 938 378 0	15.0	33	00 938 544 0	53.0	45	00 940 198 1	54.1	12	00 945 420 0	47.0	21
00 934 909 0	11.0	6	00 938 379 0	15.0	34	00 938 545 0	53.0	8	00 942 002 4	62.0	8	00 945 437 0	47.0	1
00 934 910 0	11.0	8	00 938 380 0	16.0	11	00 938 546 0	53.0	11	00 942 016 1	63.0	19	00 945 437 0	47.0	2
00 934 910 0	13.5	12	00 938 381 0	18.0	3	00 938 547 0	53.0	4	00 942 038 1	63.0	6	00 945 461 0	48.0	7
00 934 910 0	18.0	11	00 938 382 0	19.0	3	00 938 547 0	54.0	10	00 942 111 0	63.0	7	00 945 484 0	47.0	15
00 934 910 0	19.0	6	00 938 383 0	22.0	26	00 938 547 0	54.1	10	00 942 132 0	63.0	2	00 945 485 0	47.0	5
00 934 910 0	41.0	27	00 938 383 0	23.0	18	00 938 548 0	53.0	21	00 942 196 1	62.0	5	00 945 486 0	47.0	8
00 934 913 1	35.0	18	00 938 386 0	15.0	40	00 938 549 0	53.0	23	00 942 215 0	63.0	10	00 945 487 0	48.0	3
00 934 917 0	12.0	10	00 938 518 0	53.0	44	00 938 550 0	53.0	22	00 942 218 0	53.0	35	00 945 487 0	49.0	4
00 934 917 0	24.0	17	00 938 519 0	53.0	42	00 938 831 0	20.0	10	00 942 253 0	63.0	18	00 945 488 0	47.0	20
00 934 917 0	26.0	12	00 938 522 0	53.0	1	00 938 892 0	53.0	13	00 942 274 0	63.0	8	00 945 488 0	48.0	8
00 934 925 0	17.0	38	00 938 523 0	53.0	2	00 938 892 0	54.0	1	00 942 356 0	63.0	16	00 945 504 0	48.0	15
00 934 927 0	32.0	14	00 938 524 0	53.0	5	00 938 892 0	54.1	1	00 942 357 0	63.0	17	00 949 397 1	61.0	22
00 934 927 0	33.0	16	00 938 524 0	54.0	4	00 938 944 0	56.0	5	00 942 360 3	62.0	10	00 949 852 0	61.0	37
00 934 929 0	13.5	16	00 938 524 0	54.1	4	00 938 974 2	3.0	28	00 945 000 0	47.0	1	00 950 607 0	44.0	1
00 935 900 0	15.0	20	00 938 525 0	54.0	5	00 938 974 2	31.0	8	00 945 012 0	47.0	2	00 951 300 0	43.0	8
00 936 337 0	4.0	23	00 938 525 0	54.1	5	00 938 976 0	20.0	25	00 945 014 0	47.0	11	00 951 300 0	44.0	6
00 936 337 0	4.1	23	00 938 530 0	53.0	33	00 938 976 0	46.0	5	00 945 037 0	48.0	9	00 951 303 0	43.0	2
00 936 339 0	4.0	2	00 938 532 0	54.0	6	00 938 984 0	56.0	16	00 945 057 1	47.0	14	00 951 303 0	44.0	9
00 936 339 0	4.1	2	00 938 532 0	54.1	6	00 939 009 0	55.0	8	00 945 057 1	48.0	14	00 951 312 0	44.0	7
00 937 506 0	59.1	9	00 938 533 0	53.0	36	00 939 100 0	62.0	9	00 945 067 0	48.0	6	00 951 313 0	44.0	12
00 937 721 0	49.0	37	00 938 534 0	53.0	10	00 939 125 1	62.0	11	00 945 068 1	48.0	5	00 951 321 0	44.0	10

ID-NR. ID-NO.	TAFEL DIAG.	POS. POS.	ID-NR. ID-NO.	TAFEL DIAG.	POS. POS.	ID-NR. ID-NO.	TAFEL DIAG.	POS. POS.	ID-NR. ID-NO.	TAFEL DIAG.	POS. POS.	ID-NR. ID-NO.	TAFEL DIAG.	POS. POS.
00 951 322 0	44.0	11	00 956 142 1	61.0	95									
00 951 362 0	43.0	9	00 956 160 0	61.0	96									
00 951 384 0	44.0	17	00 956 162 1	61.0	30									
00 951 385 0	44.0	20	00 956 234 0	61.0	1									
00 951 386 0	44.0	14	00 956 235 0	61.0	2									
00 952 196 0	45.0	4	00 956 236 0	61.0	5									
00 952 312 0	43.0	6	00 956 237 0	61.0	6									
00 952 312 0	44.0	2	00 956 239 0	61.0	42									
00 953 016 0	46.0	1	00 956 240 0	61.0	43									
00 953 030 0	46.0	1	00 956 246 0	61.0	30									
00 953 036 0	46.0	1	00 956 430 0	61.0	23									
00 953 097 0	20.0	1	00 956 439 0	61.0	21									
00 953 112 1	46.0	4												
00 953 118 0	46.0	4												
00 953 128 0	46.0	4												
00 953 184 0	20.0	9												
00 953 216 0	46.0	2												
00 953 230 0	46.0	2												
00 953 248 0	46.0	2												
00 953 267 0	20.0	7												
00 953 308 1	46.0	3												
00 953 315 0	46.0	3												
00 953 324 2	46.0	3												
00 953 339 0	20.0	8												
00 953 398 0	46.0	6												
00 953 630 0	8.0	16												
00 953 716 1	45.0	19												
00 954 027 0	20.0	20												
00 954 031 0	20.0	19												
00 954 106 0	2.0	10												
00 954 107 0	2.0	19												
00 954 108 0	2.0	9												
00 954 109 0	2.0	7												
00 954 110 0	2.0	11												
00 954 111 0	2.0	15												
00 956 025 0	61.0	97												
00 956 119 0	61.0	31												
00 956 120 0	61.0	36												
00 956 139 0	61.0	12												
00 956 140 0	61.0	13												

Verwenden Sie nur

Original-KRONE-Ersatzteile!

Das gibt Sicherheit und spart Kosten!

Original-KRONE-Ersatzteile bieten die Garantie für höchste Verschleißfestigkeit, lange Lebensdauer und preiswerten Einkauf!

Sie bekommen bei Krone nur Materialien in einwandfreier Qualität und absolut passend für Ihre KRONE-Maschinen. Bei Verwendung von Original-KRONE-Ersatzteilen entspricht das Gerät in Funktion und Arbeitsweise wieder der ursprünglichen Ausführung!

Imitationen und Kopien von Teilen, speziell auf dem Sektor Verschleißteile halten nicht das, was sie vom Aussehen vielleicht versprechen. Material-Qualität kann man schlecht optisch prüfen - daher größte Vorsicht bei Billigangeboten!

**Darum lieber gleich
Original-KRONE-Ersatzteile!**

**Ersatzteil-Katalog auch
auf CD-ROM erhältlich!**

Use

Original-KRONE parts only

**This will increase operational reliability
and help to save costs!**

Original-KRONE-spare parts give you the guarantee of maximum resistance to wear, long life and low prices!

KRONE provides you with parts of first-rate quality which are perfectly suitable for your KRONE machine. By using original KRONE parts you can be sure that function and mode of operation are again as satisfactory as on a new machine!

Imitations and copies of parts, in particular working parts, are not as reliable as they seem to be! The quality of material can hardly be checked with the eye - it is therefore not advisable to purchase imitation parts even if these are cheaper.

**In any case it's better
to use original KRONE parts!**

**Sparte parts list also
available as CD-ROM!**

N'utiliser que

**des pièces de rechange
d'origine KRONE!**

**Vous augmentez ainsi la sécurité de
fonctionnement et vous réduisez
considérablement vos coûts!**

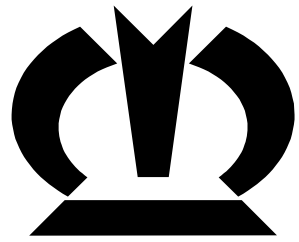
Les pièces de rechange d'origine Krone vous donnent la sécurité d'une exceptionnelle résistance à l'usure, d'une longue durée d'utilisation et de prix avantageux.

KRONE vous offre uniquement des pièces de première qualité parfaitement adaptées à votre machine KRONE. En utilisant des pièces de rechange d'origine KRONE vous pouvez être sûr que fonctionnement et le mode de travail sont identiques à ceux d'une machine nouvelle.

Les imitations et copies de pièces, tout particulièrement des pièces d'usure, ne tiennent pas ce qu'elles promettent par leur apparence! En effet il n'est guère possible de vérifier visuellement la qualité d'une matière. Il est donc prudent de juger avec scepticisme les pièces de rechange à bas prix!

**De toute façon il est raisonnable de donner la préférence aux
pièces de rechange d'origine KRONE!**

**Catalogue de pièces de rechange
également disponible sur CD-ROM!**



KRONE

... konsequent, kompetent

**Maschinenfabrik
Bernard Krone GmbH**

Heinrich-Krone-Straße 10, D-48480 Spelle
Postfach 11 63, D-48478 Spelle

Phone +049 (0) 59 77/935-0
Fax +049 (0) 59 77/935-339 - Zentrale
Fax +049 (0) 59 77/935-239 - ET-Lager

Internet: <http://www.krone.de>
eMail: info.ldm@krone.de