
Nr. 1-274-0

Rundballenpressen KR 130/160

(ab Masch.-Nr. 317 280) — 330 879

Werkst. 22.3.91 - 31.3.92

Bj. 94

Ersatzteilliste

Spare parts list

Liste de pièces de rechange

Lista dei pezzi di ricambio

Lista de repuestos

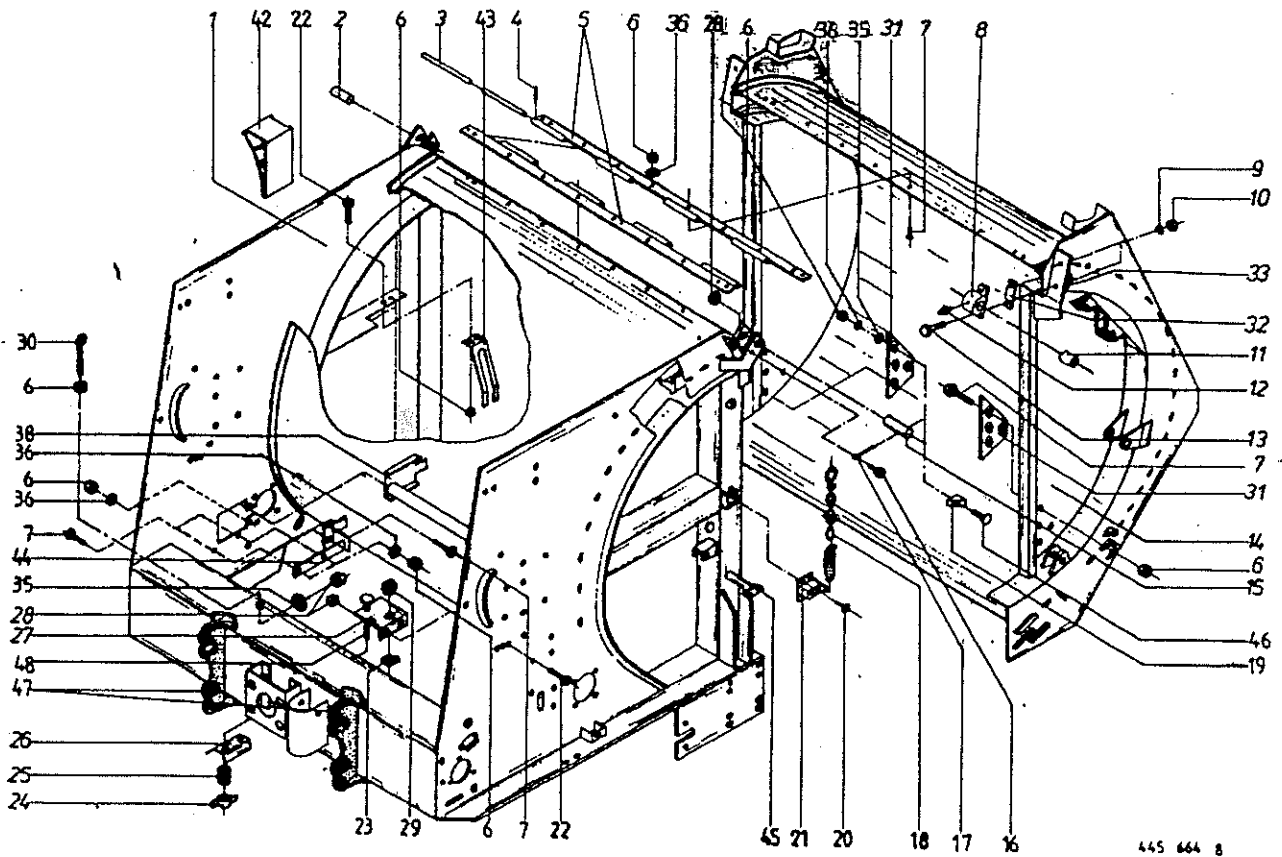
Onderdelenlijst

Reservdelslista



KRONE

Gehäuse	1
Gehäuse (für Maschinen mit breiter Pick-up)	2
Deichsel und Garnkasten	3
Achsstummel und Bereifung	4
Querverbindung mit Auffangmulde	5
Querverbindung mit Auffangmulde (für Maschinen mit Raffer-Pick-up) ...	6
Stützfuß	7
Rollbodenantrieb (bei Standard Pick-up und 35er Rollbodenleiste)	8
Rollbodenantrieb (bei Raffer-Pick-up und 35er Rollbodenleiste)	9
Rollbodenachse	10
Kegelradgetriebe (für Maschinen mit Rollbodenabschaltung)	11
Kegelradgetriebe (für Maschinen ohne Rollbodenabschaltung)	12
Rollbodenantrieb und Abschaltung	13
Walzenantrieb (mit Rollbodenschaltung)	14
Walzenantrieb (breite Pick-up)	15
Walze	16
Pick-up Antrieb	17
Pick-up Antrieb (breite Pick-up)	18
Pick-up Trommel	19
Breite Pick-up Trommel KR 130/160	20
Niederhalter u. Pick-up Aushebung (für Maschinen mit breiter Pick-up)	21
Einfachbindevorrichtung	22
Einfachbindfadenführung und Schneidvorrichtung	23
Starter für Einfachbindevorrichtung	24
Doppelbindevorrichtung	25
Doppelbindfadenführung und Schneidvorrichtung	26
Starter für Doppelbindevorrichtung	27
Folien-Netzwickelvorrichtung	28
Folien-Netzwickelvorrichtung (für Maschinen mit breiter Pick-up)	29
Rollenhalter und Bremse	30
Hydraulik	31
Hydraulik (für Maschinen mit breiter Pick-up)	32
Hydraulische Startvorrichtung	33
Gehäuseverriegelung und Füllanzeige	34
Schutze KR 130	35
Schutze KR 130 (für Maschinen mit breiter Pick-up)	36
Schutze KR 160	37
Schutze KR 160 (für Maschinen mit breiter Pick-up)	38
Beleuchtung	39
Komfort-Elektro	40
Hydraulik für Komfortelektronik	41
Elektronische Enddruckanzeige	42
BYPY-Gelenkwelle 8 102 121 F0 007 001-800 Nm (KR 130)	43
BYPY-Gelenkwelle 8 652 111 R0 T07 001-800 Nm (KR 130)	44
BYPY-Gelenkwelle 8 104 121 F0 007 001-1000 Nm (KR 160)	45
BYPY-Gelenkwelle 8 1K4 111 C0 007 001-1000 Nm (KR 160)	46



445 444 8

Abb.	Bestell-Nr.	Bezeichnung	Abb.	Bestell-Nr.	Bezeichnung
1	274 495 2	Gehäuse vorne (KR 130)	35	910 413 0	Scheibe A 8,4
	275 475 2	Gehäuse vorne (KR 160)	36	910 010 0	Federring B 8
2	280 299 1	Bolzen rechts	38	274 940 0	Fadenführung
3	275 046 2	Scharnierbolzen	42	925 014 0	Vorlegkeil
4	912 608 0	Spannhülse 5 X 20	43	280 430 0	Unterlegkeilhalter
5	275 048 1	Scharnier	44	274 643 0	Verstärkung
6	908 010 0	6kt.Mutter M 8	45	924 250 1	Haltenocken
7	905 231 0	Flachrundschaube m.Schlitz M 8X20	46	904 813 0	Flachrundschaube mit 4kt M 8 X 30
8	219 034 3	Stehlager	47	280 548 2	Anschlußstück
9	910 012 0	Federring B 12	48	904 818 0	Flachrundschaube mit 4kt M 8 X 55
10	908 015 0	6kt-Mutter M 12			
11	441 190 0	Lagerbuchse			
12	919 003 0	Kegel-Schmiernippel H1/S M8 X 1			
13	901 080 0	6kt-Schraube M 12 X 45			
14	274 734 2	Gehäuse hinten (KR 130)			
	275 606 2	Gehäuse hinten (KR 160)			
15	280 298 2	Bolzen links			
16	900 261 0	6kt-Schraube M 8 X 30			
17	912 145 1	Splint 10 X 50			
18	274 339 2	Knotenkette mit S-Haken (KR 130)			
	275 346 1	Knotenkette mit S-Haken (KR 160)			
19	274 851 1	Auswurfkeil			
20	906 800 1	Linsen-Blechschaube B 2,9 X 9,5			
21	274 340 0	Ballenzähler			
22	900 254 0	6kt-Schraube M 8 X 16			
23	911 522 0	Sicherungsring 20 X 1,2			
24	909 410 1	Flügelmutter M 8			
25	274 949 0	Druckfeder			
26	280 222 3	Blech			
27	274 344 4	Halter für Fadenbremse			
28	908 706 0	Sicherungsmutter NM 8			
29	938 974 2	Seilführungsstück			
30	280 400 1	Ösenschaube M 8 X 30			
31	274 376 2	Anlageblech			
32	280 497 0	Ausgleichblech			
33	910 619 1	Scheibe 13,0 X 35 X 8			

Verstärkungsblech 2748930

vorn + hinten
für Ballenkammer

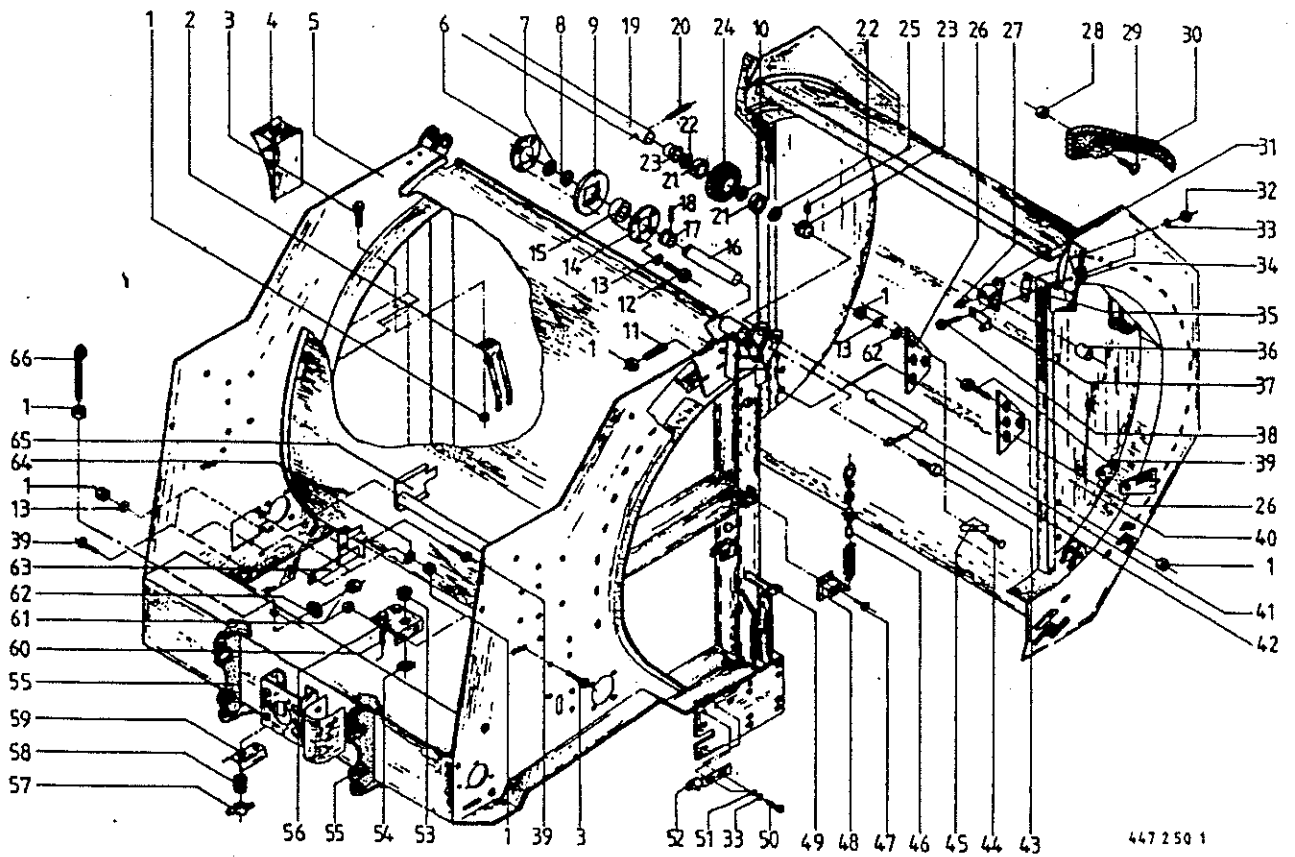


Abb.	Bestell-Nr.	Bezeichnung	Abb.	Bestell-Nr.	Bezeichnung
1	908 010 0	6kt.Mutter M 8	35	280 497 0	Ausgleichblech
2	280 430 0	Unterlegkeilhalter	36	441 190 0	Lagerbuchse
3	900 254 0	6kt-Schraube M 8 X 16	37	274 337 2	Winkel für Ballenzähler
4	925 014 0	Vorlegekeil	38	901 080 0	6kt-Schraube M 12 X 45
5	274 800 1	Gehäuse vorne (KR 130 B)	39	905 231 0	Flachrundschaube m.Schlitz M 8X20
	275 677 1	Gehäuse vorne (KR 160 B)	40	274 863 1	Gehäuse hinten (KR 130 B)
6	275 742 1	Scheibe		275 678 1	Gehäuse hinten (KR 160 B)
7	911 535 0	Sicherungsring 30 X 1,5	41	275 658 1	Bolzen
8	910 863 0	Paßscheibe 30 X 42 X 0,5	42	912 145 1	Splint 10 X 50
9	275 741 1	Ronde	43	900 261 0	6kt-Schraube M 8 X 30
10	910 894 0	Paßscheibe 45 X 55 X 0,3	44	904 813 0	Flachrundschaube mit 4kt.M 8 X 30
	910 898 0	Paßscheibe 45 X 55 X 0,5	45	274 851 1	Auswurfkeil
11	905 745 0	Gewindestift M 8 X 16	46	274 339 2	Knotenkette mit S-Haken (KR 130 B)
12	903 077 1	Zylinderschraube M 8 X 25		275 346 1	Knotenkette mit S-Haken (KR 160 B)
13	910 010 0	Federring B 8	47	906 800 1	Linien-Blechschaube B 2,9 X 9,5
14	275 743 1	Ronde	48	274 340 0	Ballenzähler
15	930 566 0	Rillenkugellager 6306 2 RS	49	924 250 1	Haltenocken
16	275 745 0	Welle	50	900 296 0	6kt-Schraube M 12 X 25
17	275 744 1	Abdeckring	51	910 506 0	Scheibe 14
18	912 645 0	Spannhülse 6 X 45	52	274 653 1	Verstellasche
19	275 659 1	Distanzrohr	53	938 974 2	Seilführungsstück
20	912 714 0	Spannhülse 10 X 40	54	911 522 0	Sicherungsring 20 X 1,2
21	930 506 0	Rillenkugellager 6006 2RS	55	280 548 2	Anschlußstück
22	911 653 0	Sicherungsring 55 X 2,0	56	274 344 4	Halter für Fadenbremse
23	275 739 2	Abdeckring	57	909 410 1	Flügelmutter M 8
24	274 953 1	Umlenkrad	58	274 949 0	Druckfeder
25	905 745 0	Gewindestift M 8 X 16	59	280 222 3	Blech für Fadenbremse
26	274 376 2	Anlageblech	60	904 818 0	Flachrundschaube mit 4kt M 8 X 55
27	919 003 0	Kegel-Schmiernippel H1/S M8 X 1	61	908 706 0	Sicherungsmutter NM 8
28	908 704 1	Sicherungsmutter NM 6	62	910 413 0	Scheibe A 8,4
29	904 703 0	Flachrundschaube M 6 X 25	63	274 643 0	Verstärkung für Wickelvorrichtung
30	274 817 0	Kettenführung	64	910 602 0	Scheibe 6,2 X 36 X 2,5
31	219 034 3	Stehlager	65	274 940 0	Fadenführung
32	908 015 0	6kt-Mutter M 12	66	280 400 1	Ösenschaube M 8 X 30
33	908 012 0	6kt-Mutter M 10			
34	910 619 1	Scheibe 13,0 X 35 X 8			

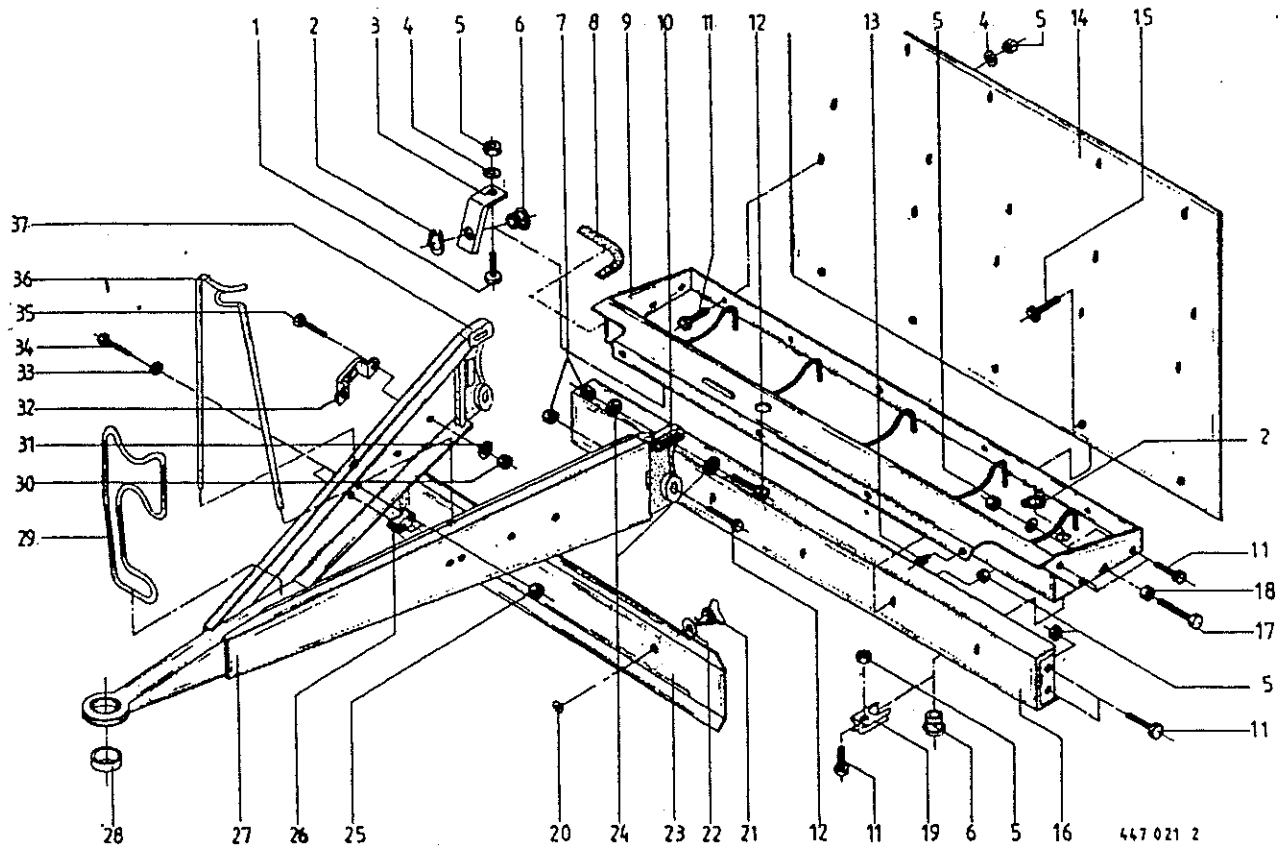


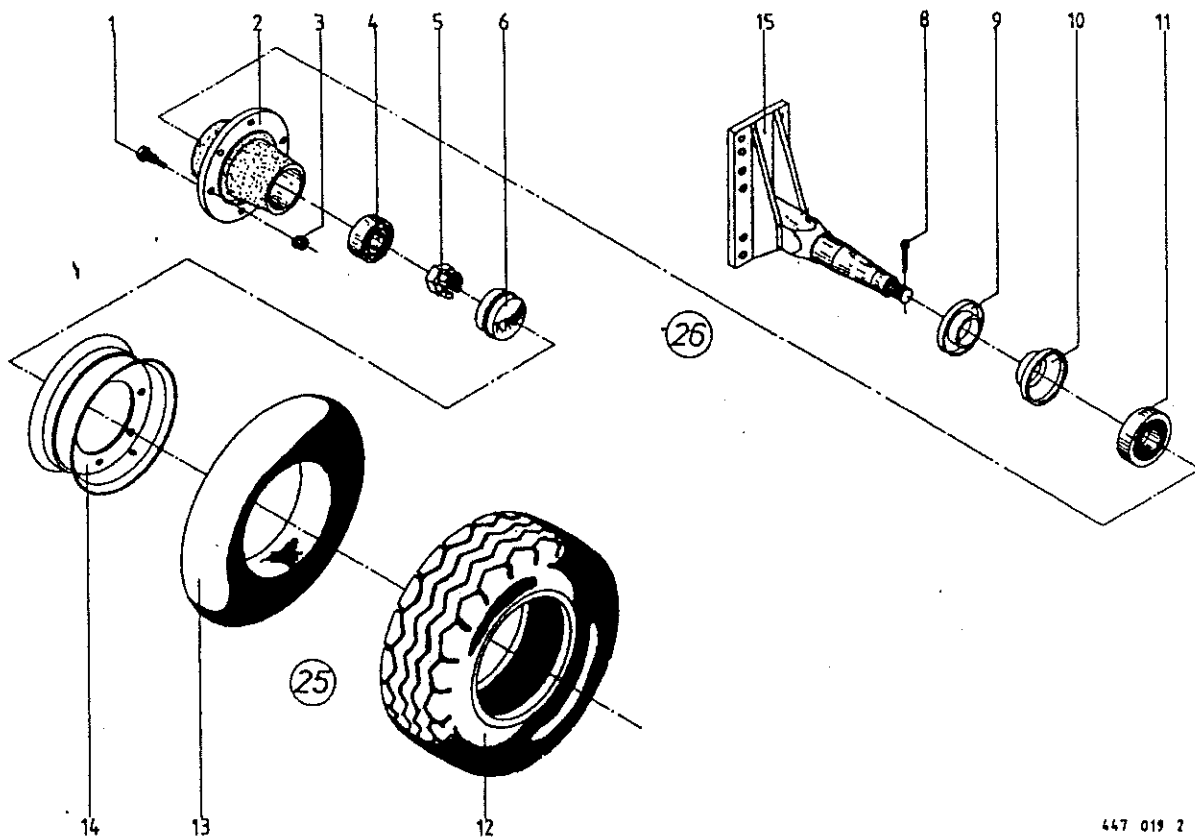
Abb. | Bestell-Nr. | Bezeichnung

Abb. | Bestell-Nr. | Bezeichnung

1	905 130 0	Flachrundschraube m. Schlitz M 8X16
2	911 522 0	Sicherungsring 20 X 1,2
3	274 648 0	Seilführungslasche
4	910 603 0	Scheibe A 8,4
5	908 706 0	Sicherungsmutter NM 8
6	924 919 2	Seilführungsstück
7	908 716 1	Sicherungsmutter NM 16
8	925 111 0	Kantenschutz, 160 mm lg. ET-Nr. entspricht 1 m
9	274 575 0	Garnkastenboden
10	280 550 2	Deichselaufnahme links
11	900 612 0	6kt-Schraube M 8 X 16
12	901 135 0	6kt-Schraube M 16 X 70
13	924 262 0	Gummifuß
14	275 238 2	Schutz für Garnkasten
15	905 130 0	Flachrundschraube m. Schlitz M 8X16
16	275 234 0	Querholm
17	900 617 0	6kt-Schraube M 8 X 30
18	908 210 0	6kt-Mutter M 8
19	274 459 0	Fadenhalter
20	924 251 0	Haltescheibe
21	924 249 0	Verschlusszapfen
22	910 643 0	Scheibe R 14
23	275 452 2	Schutz Querträger (bei Einfachbindevorrichtung)
	275 636 1	Schutz Querträger (bei Doppelbindevorrichtung)
24	910 362 0	Scheibe 17
25	908 008 0	6kt-Mutter M 6
26	917 623 0	Klemmbacke
27	280 552 2	Deichsel mit Zugöse 40
	280 594 1	Deichsel mit Zugöse 50
	275 407 1	Deichsel mit Zugmaul (USA)
	275 600 1	Deichsel drehbar-35 mm (Italien)
28	928 200 0	Buchse EG 40/50 X 30
29	280 584 0	Gelenkwellenhalter

30	908 758 0	Sicherungsmutter NM 10
31	910 414 0	Scheibe A 10,5
32	953 715 0	Einstecktasche T64/C-15
33	910 411 1	Scheibe A 6,4
34	901 028 0	6kt-Schraube M 6 X 30
35	900 279 0	6kt-Schraube M 10 X 25
36	346 376 1	Schlauchhalter
37	280 549 2	Deichselaufnahme rechts

447 021 2



447 019 2

Abb. | Bestell-Nr. | Bezeichnung

Abb. | Bestell-Nr. | Bezeichnung

1	910 256 0	Riffelbolzen M 18 X 1,5 X 46
2	952 254 0	Radnabe
3	910 225 0	Radmutter A 18x1,5
4	932 212 0	Kegelrollenlager L 44610/49
5	908 827 0	Kronenmutter M 24 X 1,5
6	952 310 1	Radkappe
8	912 077 0	Splint 4,5 X 40
9	952 320 0	Stoßring
10	952 330 0	Labyrinthring
11	932 222 0	Kegelrollenlager LM 501310/49
12	953 210 0	Reifen 10.0/75-15.3 Impl 8 Ply
	953 215 0	Reifen 11.5/80-15.3 Impl 8 Ply
	953 230 0	Reifen 15.0/55-17 Impl, 10PLY
13	953 308 1	Schlauch 10.0/75-15/ 11,5/80- 15
	953 324 1	Schlauch 15.0/55-17 19.0/45- 17 ; 17.0-17
14	953 108 0	Felge 9.00x15.3 6-Loch
	953 112 1	Felge 13.00 x 17 6 Loch
15	274 674 0	Achsschenkel
25	953 010 0	Rad 10.0/75-15.3 Impl 8 PR (Abb. 12 bis 14)
	953 015 0	Rad 11.5/80-15.3 Impl 8 PR (Abb. 12 bis 14)
	953 030 0	Rad 15.0/55-17 Impl 10 PR (Abb. 12 bis 14)
26	274 551 3	Achsschenkel kpl. (ohne Abb. 25)

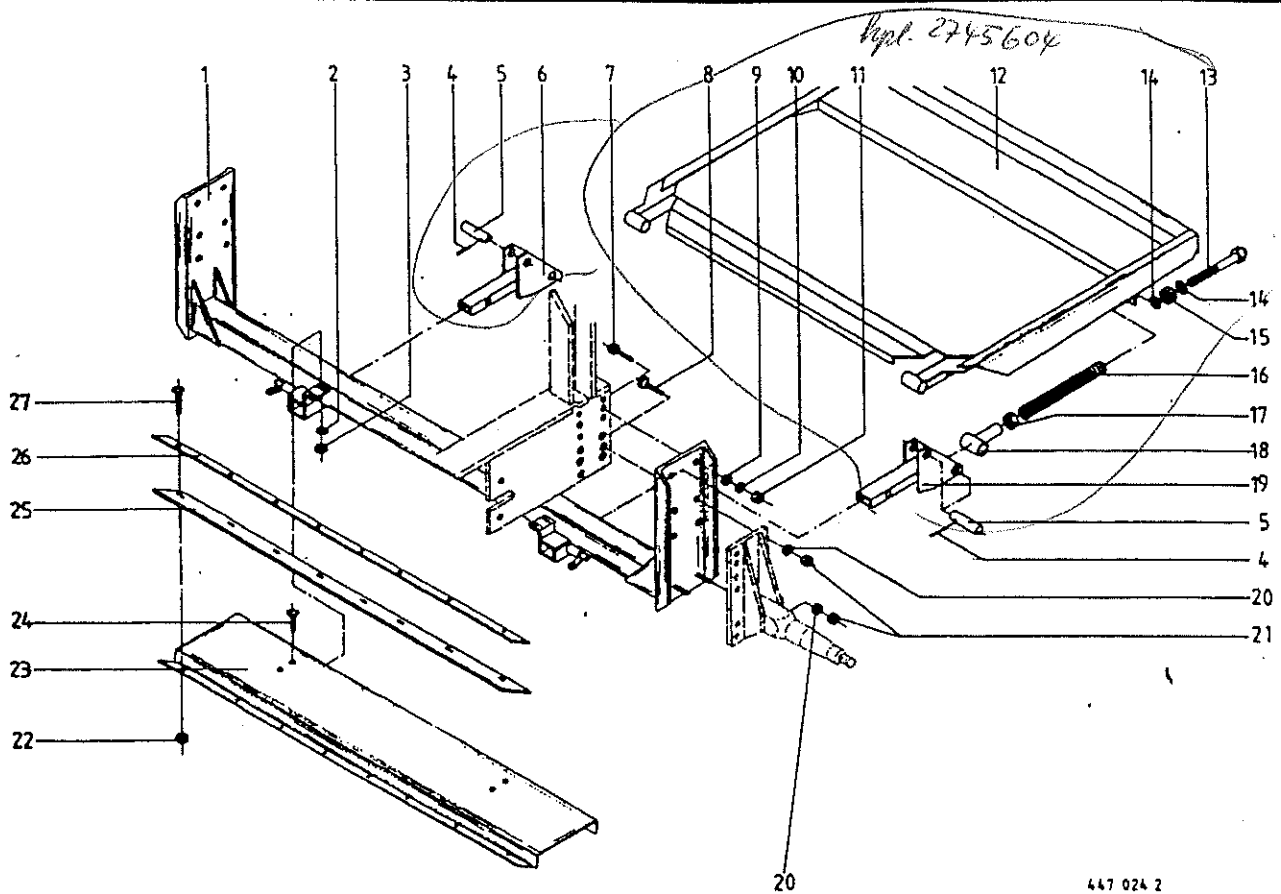


Abb. | Bestell-Nr. | Bezeichnung

Abb. | Bestell-Nr. | Bezeichnung

1	274 550 3	Querrohr (KR 130)
	275 655 2	Querrohr (KR 160)
2	910 010 0	Federring B 8
3	908 010 0	6kt.-Mutter M 8
4	912 613 0	Spannhülse 5 X 30
5	274 983 1	Bolzen
6	274 962 0	Halter rechts
7	901 081 0	6kt.-Schraube M 12 X 50
8	901 202 0	6kt.-Schraube M 20 X 65
9	910 640 1	Scheibe A 14
10	910 012 0	Federring B 12
11	908 015 0	6kt.-Mutter M 12
12	274 984 1	Auffangmulde
13	274 968 0	Gewindestange
14	910 356 0	Scheibe R 18
15	274 976 0	Gummipuffer
16	274 985 0	Druckfeder
17	908 540 0	6kt.-Mutter M 30
18	274 965 0	Spannstück
19	274 961 0	Halter links
20	910 016 0	Federring B 20
21	908 025 0	6kt.-Mutter M 20
22	908 008 0	6kt.-Mutter M 6
23	274 556 2	Abdeckboden
24	905 130 0	Flachrundschrabe m.Schlitz M 8X16
25	274 542 0	Gummileiste
26	274 543 1	Befestigungsaband
27	905 111 2	Flachrundschrabe m.Schlitz M 6x20

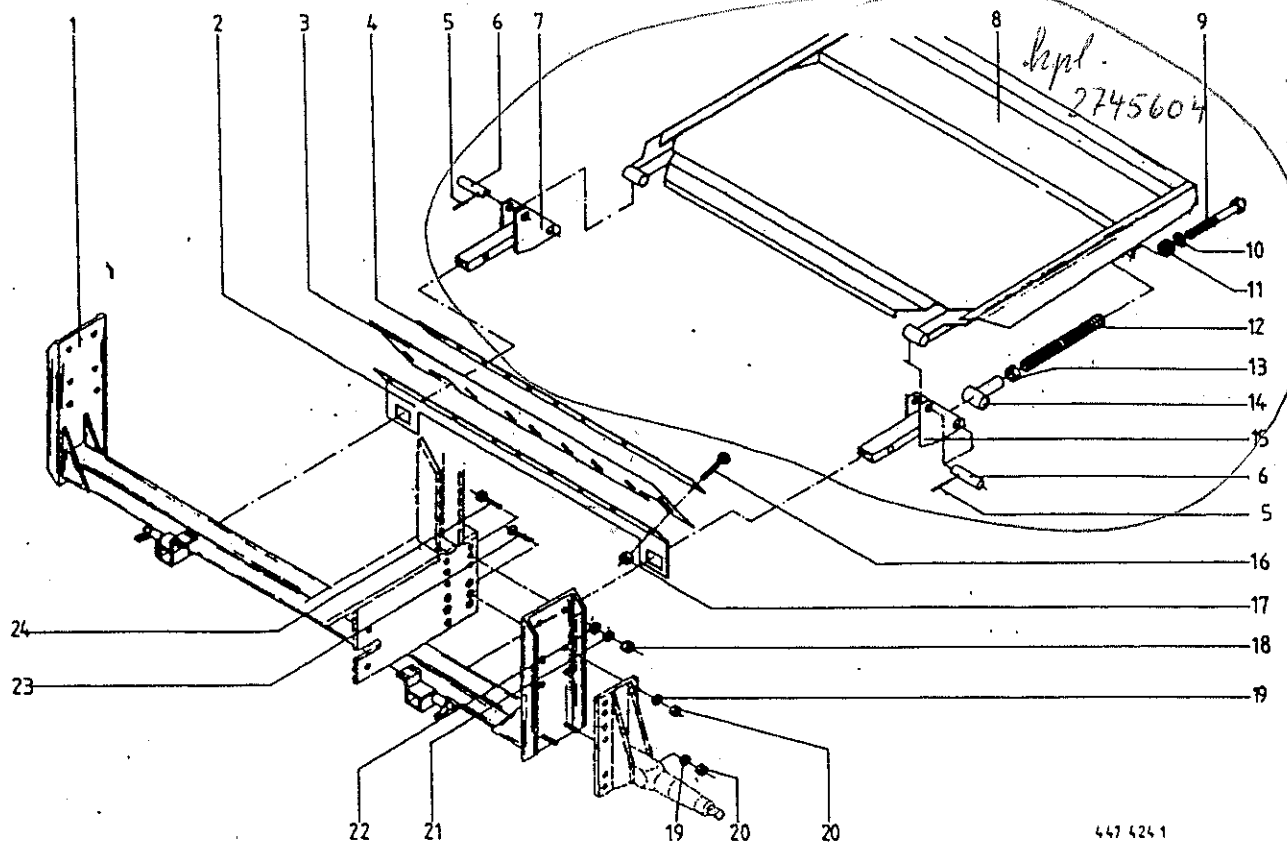
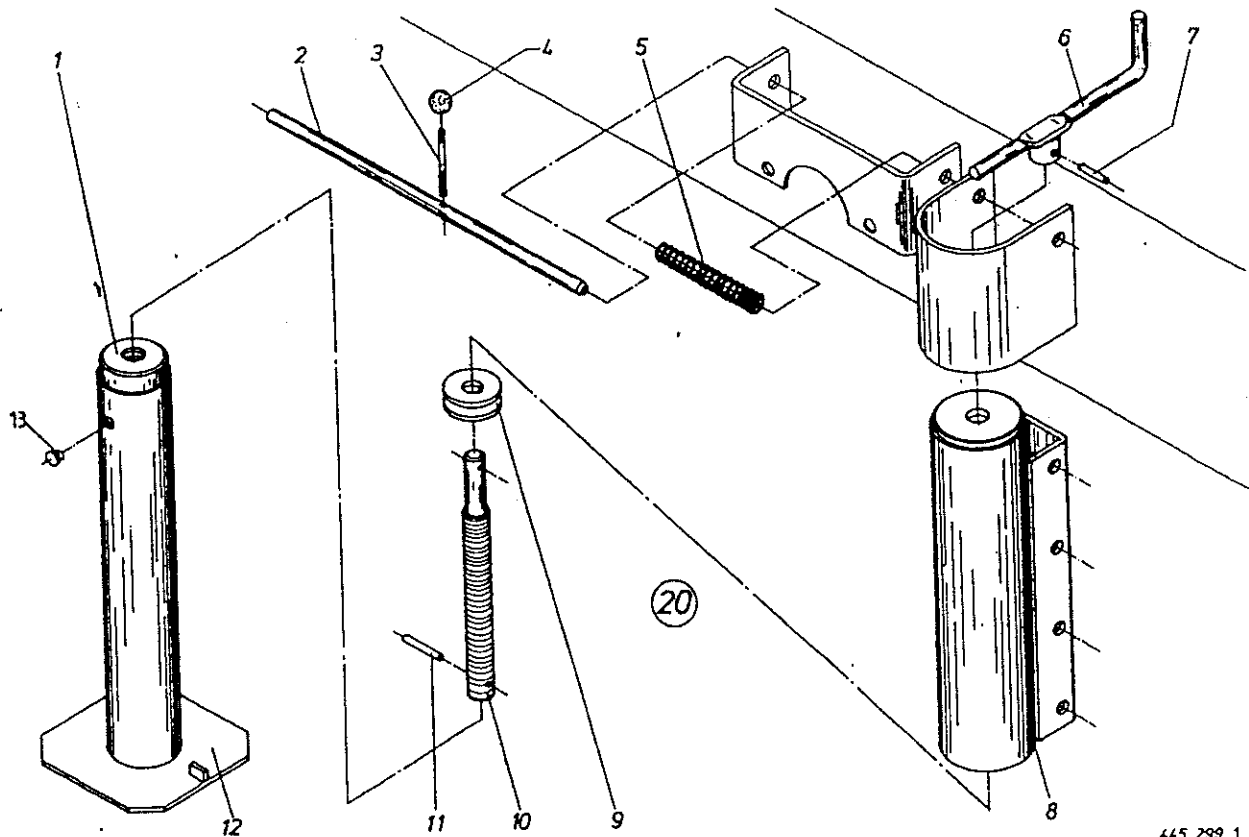


Abb. | Bestell-Nr. | Bezeichnung

Abb. | Bestell-Nr. | Bezeichnung

1	274 550 3	Querrohr (KR 130)
	275 655 2	Querrohr (KR 160)
2	274 959 0	Leiste
3	274 956 0	Gummileiste
4	274 543 1	Befestigungsband
5	912 613 0	Spannhülse 5 X 30
6	274 983 1	Bolzen
7	274 962 0	Halter rechts
8	274 984 1	Auffangmulde
9	274 968 0	Gewindestange
10	910 362 0	Scheibe 17
11	274 976 0	Gummipuffer
12	274 985 0	Druckfeder
13	908 540 0	6kt.-Mutter
14	274 965 0	Spannstück
15	274 961 0	Halter links
16	900 608 0	6kt.-Schraube M 6 X 20
17	908 704 1	Sicherungsmutter NM 6
18	908 015 0	6kt.-Mutter M 12
19	910 016 0	Federring B 20
20	908 025 0	6kt.-Mutter M 20
21	910 012 0	Federring B 12
22	910 640 1	Scheibe A 14
23	905 314 0	Flachrundschrabe M 20 X 65
24	901 081 0	6kt.-Schraube M 12 X 50



445 299 1

Abb. | Bestell-Nr. | Bezeichnung

Abb. | Bestell-Nr. | Bezeichnung

1	954 043 0	Einschweißmutter
2	280 380 0	Bolzen
3	903 790 0	Stiftschraube M 10 X 80
4	919 509 0	Kugelkopf
5	280 385 0	Druckfeder
6	954 053 1	Handkurbel
7	912 643 0	Spannhülse 6 X 36
8	954 065 1	Außenrohr
9	933 504 0	Axial-Rillenkugellager 511 04
10	954 039 0	Spindel
11	912 586 0	Spannhülse 4 X 36
12	954 000 1	Innenrohr
13	953 823 0	Verschlussstopfen
20	280 395 6	Stützfuß kpl. (außer Abb.2-5)

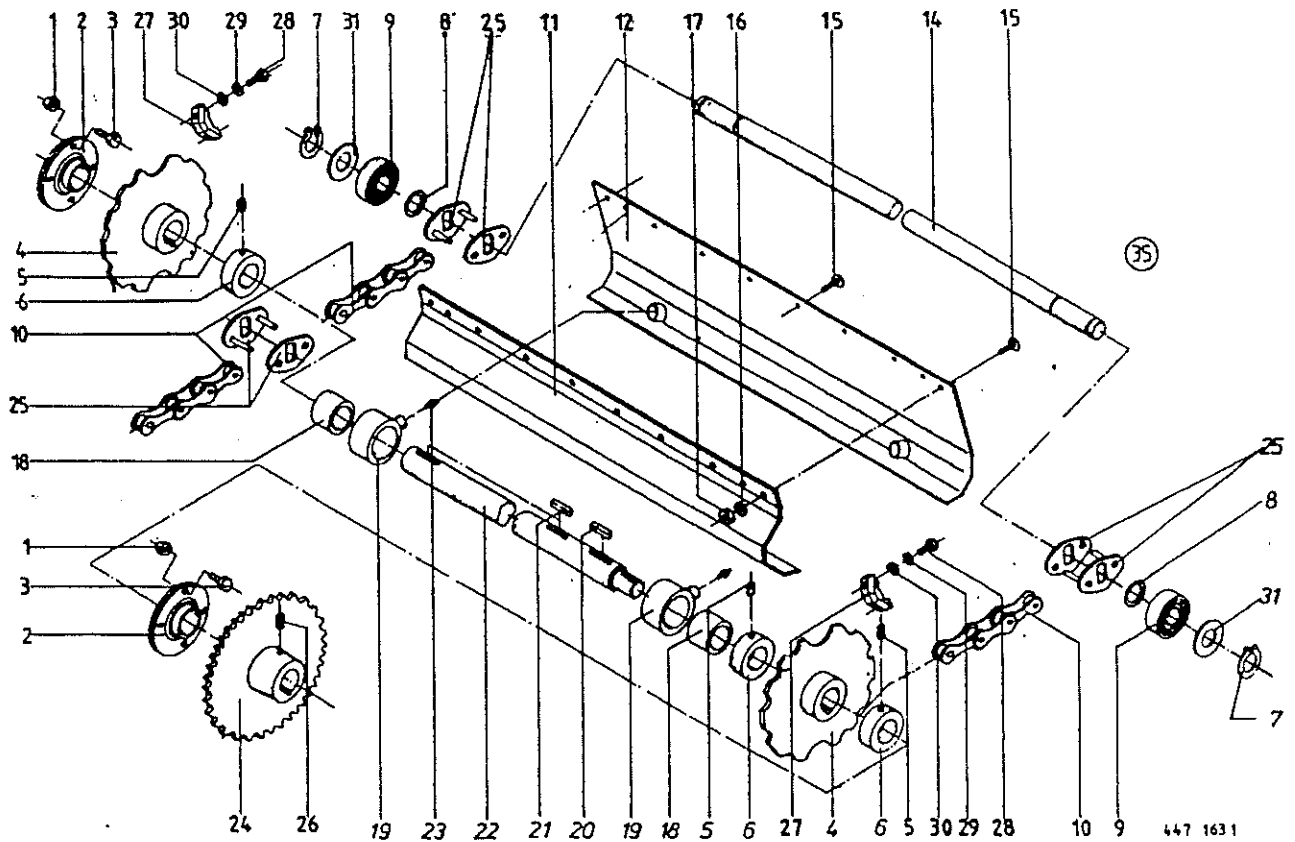


Abb.	Bestell-Nr.	Bezeichnung	Abb.	Bestell-Nr.	Bezeichnung
1	908 711 1	Sicherungsmutter NM 12	31	910 657 0	Scheibe 35 X 50 X 2
2	934 019 0	Flanschlager RA 45	(35)	(72 Stck.KR 130)(90 Stck.KR 160)	
3	900 296 0	6kt-Schraube M 12 X 25	275 755 0	Rollboden kpl.Rd 35+Sonderfettlager	(KR 130) (Abb.7-10,14,25 und 31)
4	280 595 1	Spezialkettenrad mit Nut	275 756 0	Rollboden kpl.Rd 35+Sonderfettlager	(KR 160) (Abb.7-10,14,25 und 31)
5	905 933 0	Gewindestift M 10 X 12			
6	911 324 0	Stellring A 45			
7	911 541 0	Sicherungsring A 35 X 1,5			
		(72 Stck.KR 130)(90 Stck.KR 160)			
8	911 901 0	Drahring			
		(72 Stck.KR 130)(90 Stck.KR 160)			
9	930 537 0	Rillenkugellager 6207 2RS(Standard)			
		(72 Stck.KR 130)(90 Stck.KR 160)			
	930 542 0	Rillenkugellager 6207 (Sonderfett)			
		(72 Stck.KR 130)(90 Stck.KR 160)			
10	922 010 0	Langgliederrollenkette			
11	274 673 1	Abdeckung			
12	274 436 1	Abdeckung			
14	275 409 2	Rollbodenleiste Rd.35 x 1362 lg.			
		(36 Stck.KR 130)(45 Stck.KR 160)			
15	904 025 0	Senkschraube Innen-6kt M 8 X 25			
16	910 413 0	Scheibe A 8,4			
17	908 706 0	Sicherungsmutter NM 8			
18	346 414 0	Lagerbuchse			
19	280 361 1	Stützlager kpl. (Abb.18 und 23)			
20	915 203 0	Paßfeder A 14 X 9 X 40			
21	915 206 0	Paßfeder A 14 X 9 X 50			
22	275 240 2	Rollbodenantriebswelle 1510 lg.			
23	919 003 0	Kegel-Schmiernippel H1/S M8 X 1			
24	280 583 1	Kettenrad 1" x 30 Zähne			
25	922 007 0	Spezialkettenschloß			
		(72 Stck.KR 130)(90 Stck.KR 160)			
26	905 937 0	Gewindestift M 10 X 20			
27	280 462 1	Räumer			
28	900 277 0	6kt-Schraube M 10 X 20			
29	910 111 1	Federring B 10			
30	910 414 0	Scheibe A 10,5			

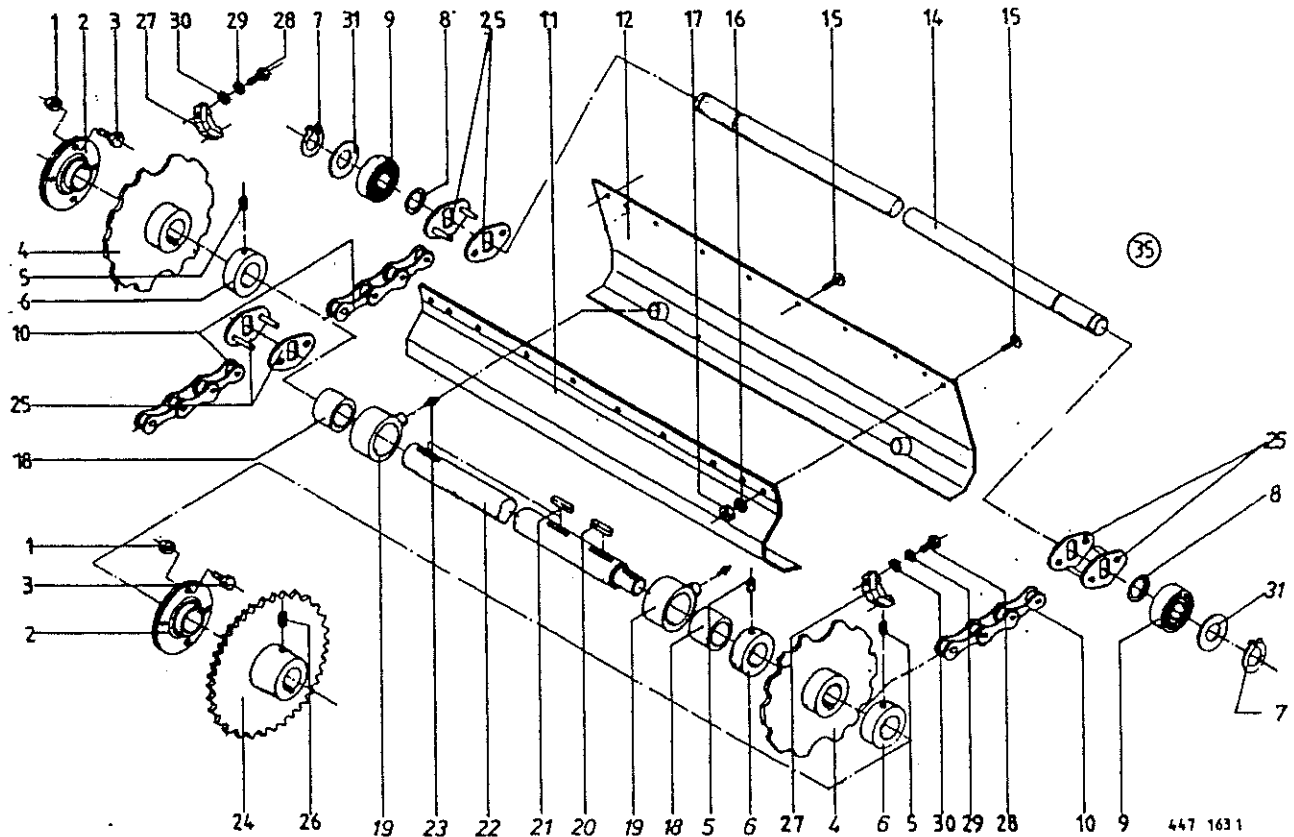


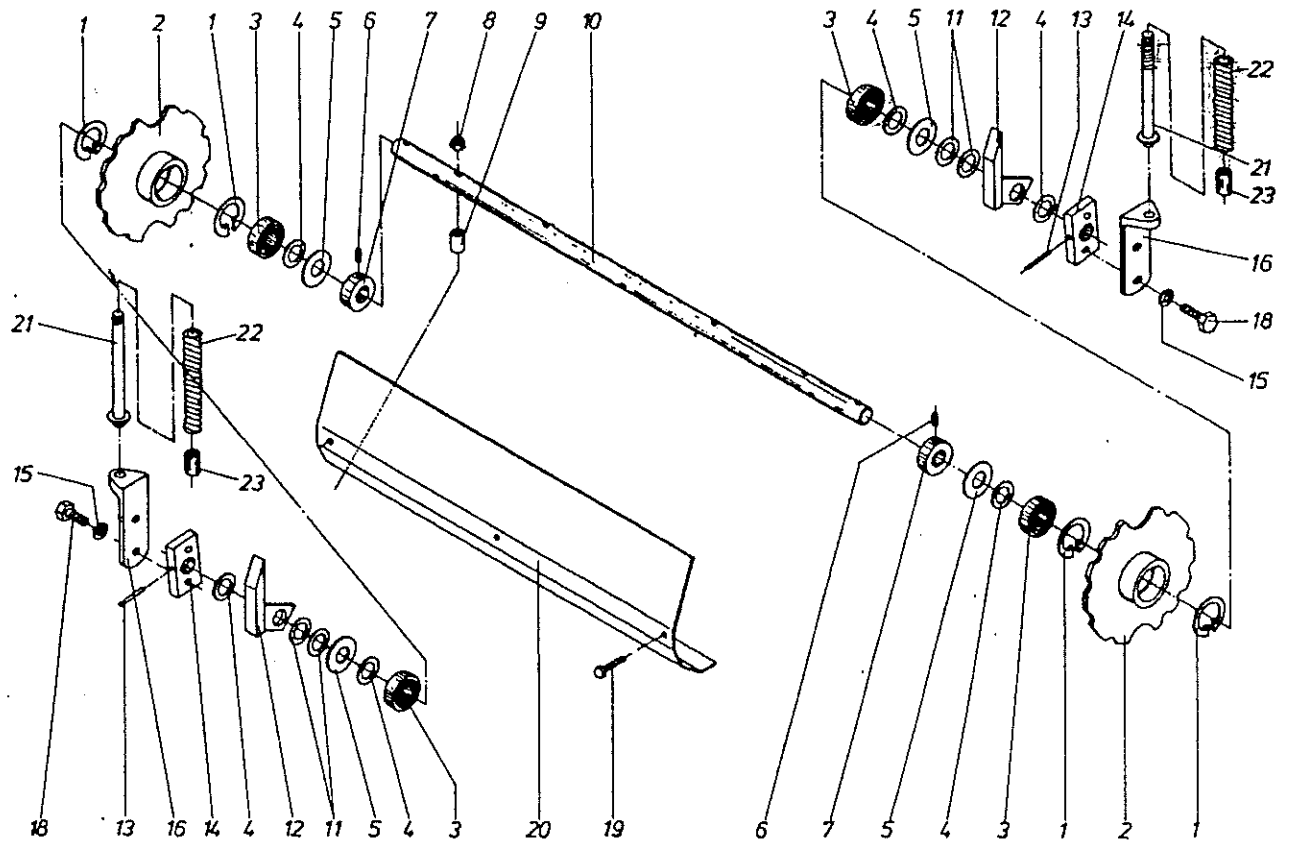
Abb. | Bestell-Nr. | Bezeichnung

Abb. | Bestell-Nr. | Bezeichnung

1	908 711 1	Sicherungsmutter NM 12
2	934 019 0	Flanschlager RA 45
3	900 296 0	6kt-Schraube M 12 X 25
4	280 595 1	Spezialkettensrad mit Nut
5	905 933 0	Gewindestift M 10 X 12
6	911 324 0	Stelling A 45
7	911 541 0	Sicherungsring A 35 X 1,5 (72 Stck.KR 130) (90 Stck.KR 160)
8	911 901 0	Drahttring (72 Stck.KR 130) (90 Stck.KR 160)
9	930 537 0	Rillenkugellager 6207 2RS(Standard) (72 Stck.KR 130) (90 Stck.KR 160)
	930 542 0	Rillenkugellager (Sonderfett) (72 Stck.KR 130) (90 Stck.KR 160)
10	922 010 0	Langgliederrollenkette KR 130
11	274 673 1	Abdeckung vorne
12	274 436 1	Abdeckung
14	274 750 1	Rollbodenleiste Rd.35 x 1362 lg. (36 Stck.KR 130) (45 Stck.KR 160)
15	904 025 0	Senkschraube Innen-6kt M 8 X 25
16	910 413 0	Scheibe A 8,4
17	908 706 0	Sicherungsmutter NM 8
18	346 414 0	Lagerbuchse
19	280 361 1	Stützlager kpl. (Abb.18 und 23)
20	915 203 0	Paßfeder A 14 X 9 X 40
21	915 206 0	Paßfeder A 14 X 9 X 50
22	274 779 1	Rollbodenantriebswelle 1520 lang
23	919 003 0	Kegel-Schmiernippel H1/S M8 X 1
24	280 583 1	Kettenrad 1" x 30 Zähne
25	922 007 0	Spezialkettenschloß (72 Stck.KR 130) (90 Stck.KR 160)
26	905 937 0	Gewindestift M 10 X 20
27	280 462 1	Räumer
28	900 277 0	6kt-Schraube M 10 X 20
29	910 111 1	Federring B 10
30	910 414 0	Scheibe A 10,5

31	910 657 0	Scheibe 35 X 50 X 2 (72 Stck.KR 130) (90 Stck.KR 160)
35	275 757 0	Rollboden kpl.Rd.35+Sonderfettlager (KR 130) (Abb.7-10,14,25 und 31)
	275 758 0	Rollboden kpl.Rd.35+Sonderfettlager (KR 160) (Abb.7-10,14,25 und 31)

72 Stck. // KR 160 90 Stck.



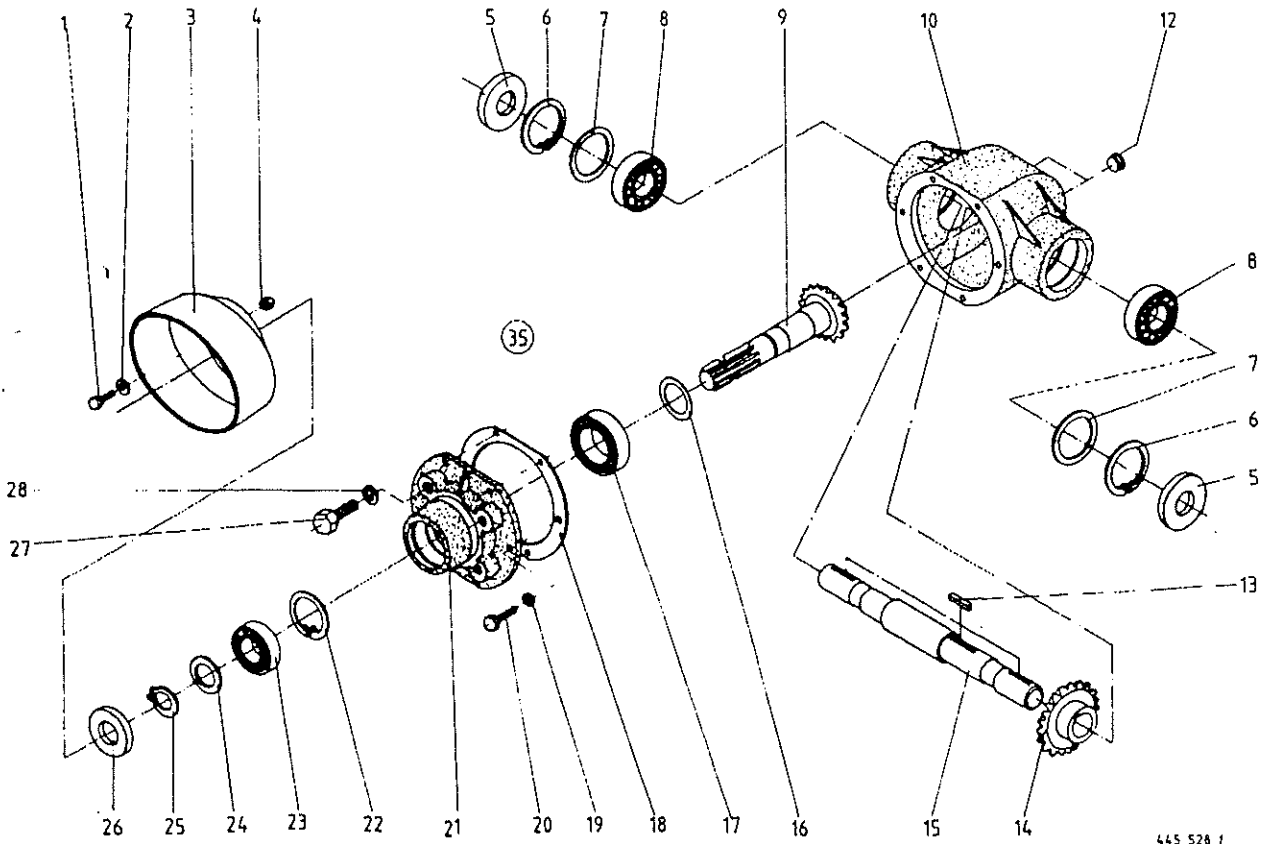
445 369 4

Abb. | Bestell-Nr. | Bezeichnung

Abb. | Bestell-Nr. | Bezeichnung

1	911 653 0	Sicherungsring I 55 X 2,0
2	280 596 1	Spezialkettenrad ohne Nut
3	930 506 0	Rillenkugellager 6006 2RS
4	910 863 0	Paßscheibe 30 X 42 X 0,5
5	910 866 0	Paßscheibe 30 X 55 X 2,0
6	905 922 0	Gewindestift M 8 X 10
7	911 317 0	Stellring A 30
8	908 706 0	Sicherungsmutter NM 8
9	280 273 1	Distanzrohr
10	275 045 2	Rollbodenachse 1372 lang
11	910 864 0	Paßscheibe 30 X 42 X 1,0
12	280 364 2	Einlaufschiene
13	912 676 0	Spannhülse 8 X 50
	912 618 0	Spannhülse 5 X 50
14	280 267 2	Halterung
15	910 014 0	Federring B 16
16	280 532 0	Spanner
18	900 336 0	6kt-Schraube M 16 X 35
19	904 001 0	Senkschraube Innen-6kt M 8 X 80
20	275 044 3	Abdeckblech
21	280 534 2	Spannschraube
22	280 531 1	Druckfeder
23	274 678 2	Distanzrohr

11 Kegelradgetriebe (für Maschinen mit Rollbodenabschaltung)



445 528 1

Abb. | Bestell-Nr. | Bezeichnung

Abb. | Bestell-Nr. | Bezeichnung

1	900 634 0	6kt-Schraube M 10 X 20
2	910 353 0	Scheibe R 11
3	270 193 1	Schutztopf
4	908 212 0	6kt-Mutter M 10
5	936 339 0	Radial-Wellendichtring B2 35X80X13
6	911 673 0	Sicherungerring I 80 X 2,5
7	910 964 0	Paßscheibe 63 X 80 X 1,0
	910 963 0	Paßscheibe 63 X 80 X 0,5
	910 962 0	Paßscheibe 63 X 80 X 0,3
8	930 167 0	Rillenkugellager 6307
9	280 436 3	Ritzelwelle Z=16 M=5
10	280 435 1	Getriebegehäuse
12	906 040 1	Verschlussschraube M 18 X 1,5
13	915 126 0	Paßfeder A 10 X 8 X 50
14	280 551 1	Kegelrad Z=30 M=5
15	280 004 2	Getriebeabtriebswelle
16	910 891 0	Paßscheibe 40 X 50 X 1,0
	910 890 0	Paßscheibe 40 X 50 X 0,5
	910 889 0	Paßscheibe 40 X 50 X 0,3
17	932 107 0	Kegelrollenlager 30208 A
18	151 042 0	Getriebedeckeldichtung 0,5 dick
19	910 111 1	Federring B 10
20	900 279 0	6kt-Schraube M 10 X 25
21	280 437 0	Getriebedeckel
22	911 668 0	Sicherungerring I 72 X 2,5
23	930 137 0	Rillenkugellager 6207
24	910 727 0	Stützscheibe S 35 X 45
	911 134 0	Paßscheibe 35 X 45 X 1,0
	911 133 0	Paßscheibe 35 X 45 X 0,5
	911 132 0	Paßscheibe 35 X 45 X 0,3
	911 130 0	Paßscheibe 35 X 45 X 0,1
25	911 541 0	Sicherungerring A 35 X 1,5
26	936 337 0	Radial-Wellendichtring B2 35X72X12
27	900 334 0	6kt-Schraube M 16 X 25
28	910 014 0	Federring B 16
35	280 005 4	Kegelradgetriebe kpl. (Abb.5-26)

| 926 101 0 | Getriebeöl SAE 90

ab. Bj. 1993 - auf Wunsch -

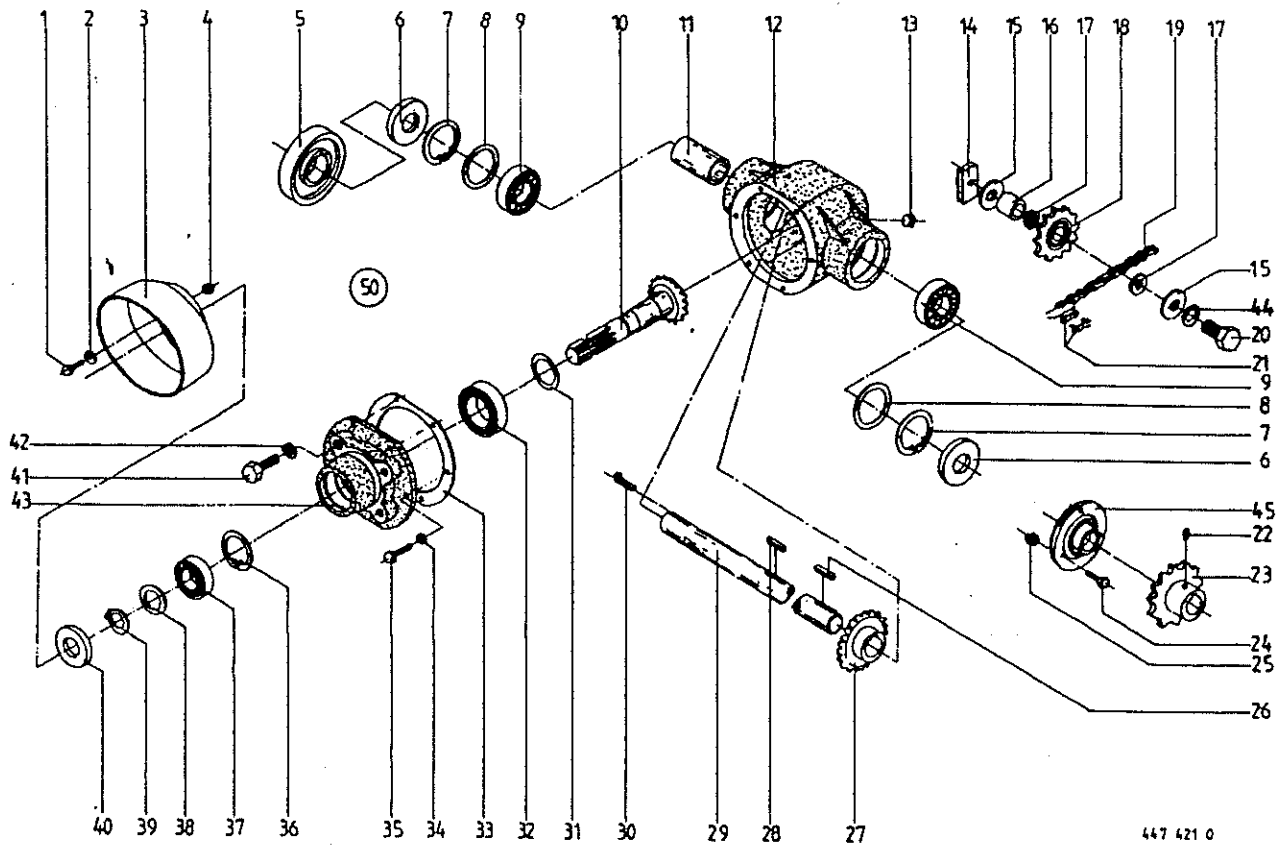
*273 0800 stärkeres Rad mit 14/26Z
und Getr.-Deckel*

- bestehend aus -

- 273 0280 -

- 273 0290 -

- 273 0810 -



447 421 0

Abb.	Bestell-Nr.	Bezeichnung	Abb.	Bestell-Nr.	Bezeichnung
1	900 634 0	6kt-Schraube M 10 X 20	32	932 107 0	Kegelrollenlager 30208 A
2	910 353 0	Scheibe 11 X 34 X 3	33	151 042 0	Getriebedeckeldichtung
3	270 193 1	Schutzstopf	34	910 111 1	Federring B 10
4	908 212 0	6kt-Mutter M 10	35	900 279 0	6kt-Schraube M 10 X 25
5	274 778 1	Reibrad	36	911 668 0	Sicherungsring I 72 X 2,5
6	936 339 0	Radial-Wellendichtr. 35x80x13 B2	37	930 137 0	Rillenkugellager 6207
7	911 673 0	Sicherungsring I 80 X 2,5	38	910 727 0	Stützscheibe S 35 X 45
8	910 964 0	Paßscheibe 63 X 80 X 1,0		911 134 0	Paßscheibe 35 X 45 X 1,0
	910 963 0	Paßscheibe 63 X 80 X 0,5		911 133 0	Paßscheibe 35 X 45 X 0,5
	910 962 0	Paßscheibe 63 X 80 X 0,3		911 132 0	Paßscheibe 35 X 45 X 0,3
9	930 167 0	Rillenkugellager 6307		911 130 0	Paßscheibe 35 X 45 X 0,1
10	280 436 3	Ritzelwelle Z=16	39	911 541 0	Sicherungsring 35 X 1,5
11	274 777 0	Distanzhülse	40	936 337 0	Radial-Wellendichtr. 35x72x12 B 2
12	280 435 1	Getriebegehäuse	41	900 334 0	6kt-Schraube M 16 X 25
13	906 040 1	Verschlußschraube M 18 X 1,5	42	910 014 0	Federring B 16
14	275 253 1	Befestigungsstück	43	280 437 0	Getriebedeckel
15	910 648 0	Scheibe 20,5 X 50 X 2,5	44	910 016 0	Federring B 20
16	280 164 0	Distanzbuchse	45	934 017 0	Flanschlager
17	910 826 0	Paßscheibe 20 X 28 X 1,0	(50)	274 775 0	Kegelradgetriebe kpl. (Abb. 5-13, 27-40, 43)
18	922 322 0	Kettenspannrad Z=12		926 101 0	Getriebeöl SAE 90
19	920 602 0	Rollenkette kpl. 1" X 78 Ro. (m. Abb. 21)			
20	901 207 0	6kt-Schraube M 20 X 90			
21	921 985 0	Kettenschloß 1 "			
22	905 933 0	Gewindestift M 10 X 12			
23	274 679 0	Kettenrad 1" X 18 Zähne			
24	900 279 0	6kt-Schraube M 10 X 25			
25	908 758 0	Sicherungsmutter NM 10			
26	915 122 0	Paßfeder A 10 X 8 X 40			
27	280 551 1	Kegelrad Z=30			
28	915 126 0	Paßfeder A 10 X 8 X 50			
29	274 776 0	Getriebeabtriebswelle 35x954			
30	915 542 0	Nasenkeil 10 X 8 X 40			
31	910 891 0	Paßscheibe 40 X 50 X 1,0			
	910 890 0	Paßscheibe 40 X 50 X 0,5			
	910 889 0	Paßscheibe 40 X 50 X 0,3			

ab Bj. 1993 - auf Wunsch -
 273 0800 stärkerer Radatz
 und Getr.-Deckel 14/26 Z
 bestehend aus:
 273 0280
 273 0290
 273 0810

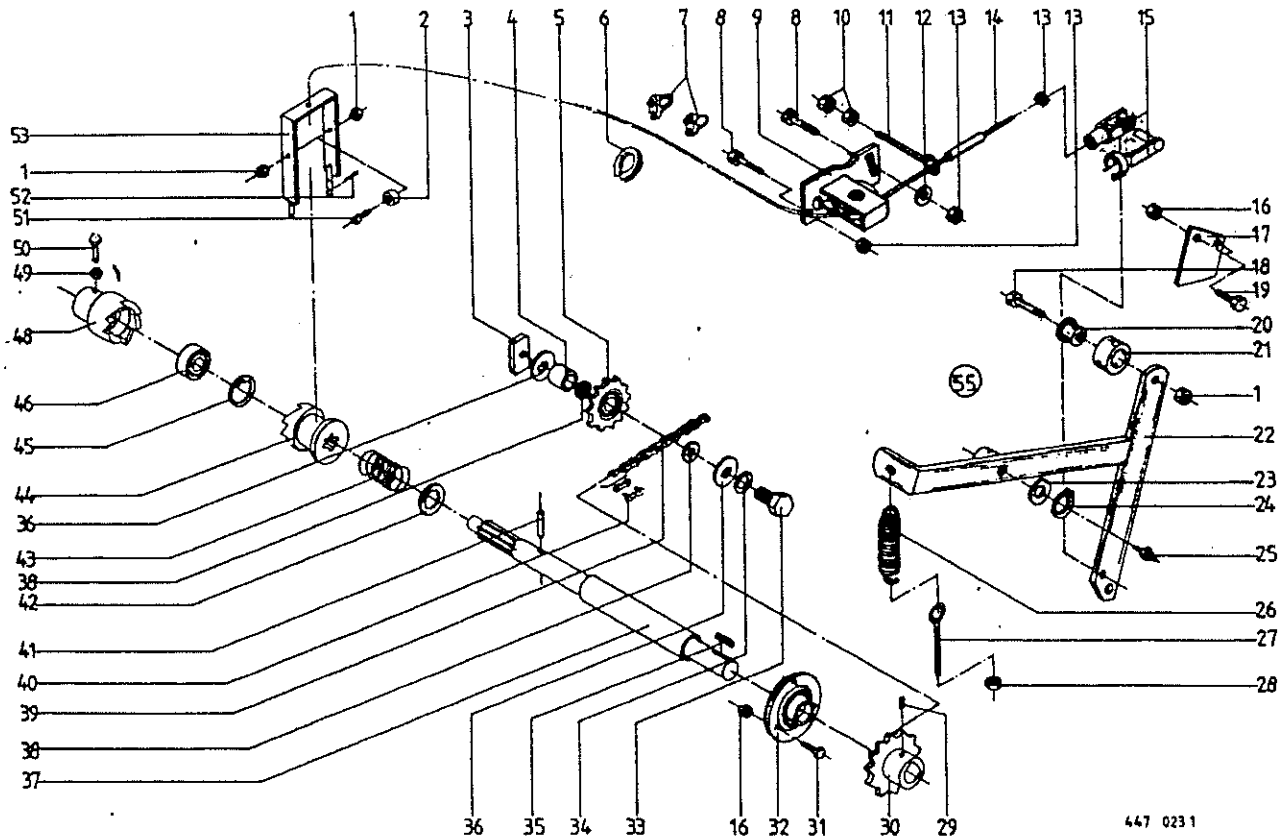
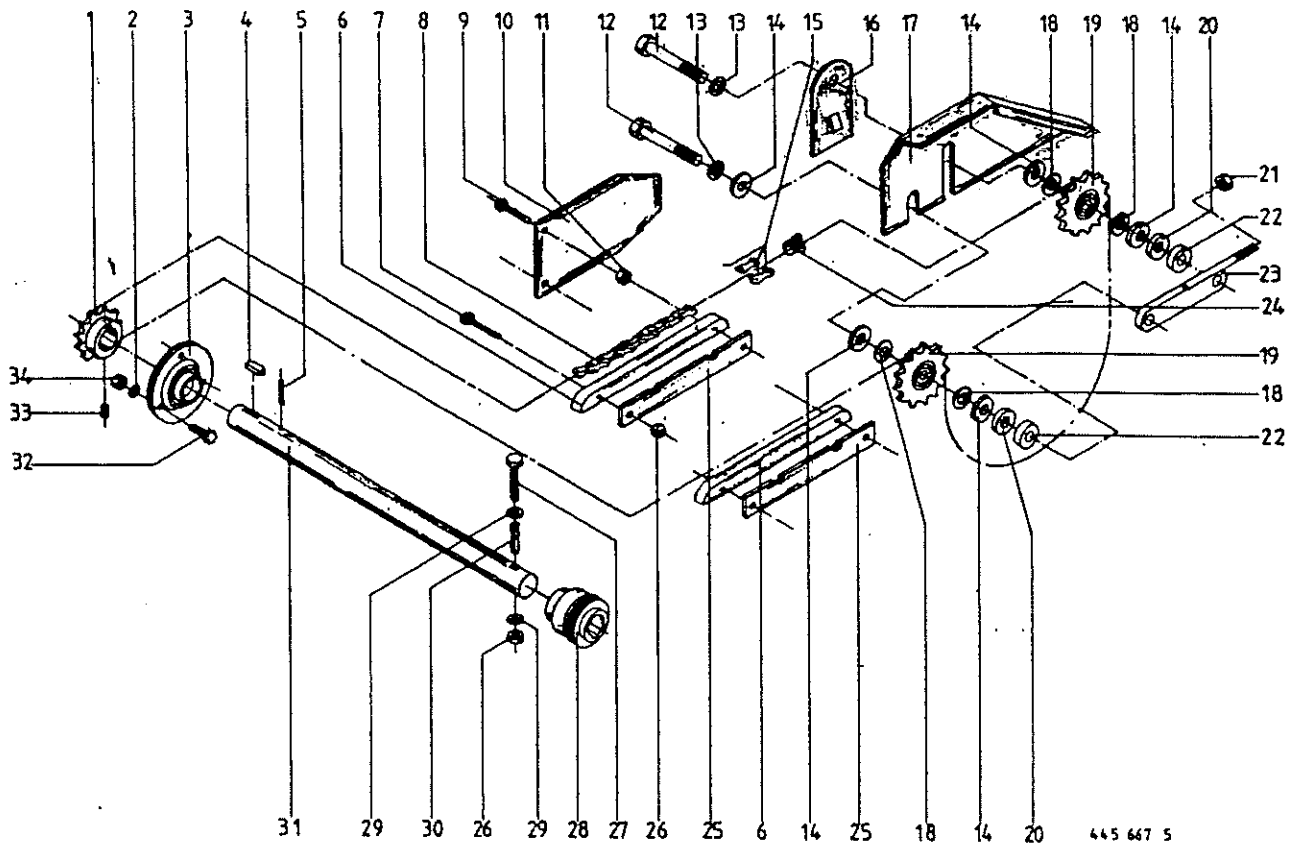


Abb. | Bestell-Nr. | Bezeichnung

Abb. | Bestell-Nr. | Bezeichnung

1	908 711 1	Sicherungsmutter NM 12
2	280 149 2	Laufrolle
3	275 253 1	Befestigungsstück
4	280 164 0	Distanzbuchse
5	922 322 0	Kettenspannrad 1" x 12 Zähne
6	917 505 1	Kausche A 4
7	917 602 0	Drahtseilklemme 5
8	900 257 0	6kt-Schraube M 8 X 20
9	275 467 1	Seilrolle
10	908 010 0	6kt.Mutter M 8
11	918 310 0	Ösenschraube M 8 X 80
12	910 603 0	Scheibe A 8,4
13	908 706 0	Sicherungsmutter NM 8
14	275 498 0	Drahtseil 5 X 2050 (KR 130)
	275 496 0	Drahtseil 5 X 2300 (KR 160)
15	927 110 0	Gabelkopf mit Es-Bolzen
16	908 758 0	Sicherungsmutter NM 10
17	275 457 0	Führungsstück
18	901 081 0	6kt-Schraube M 12 X 50
19	900 281 0	6kt.Schraube M 10 X 30
20	270 468 0	Kragenbuchse
21	937 952 0	Laufrolle
22	275 460 0	Steuerhebel
23	910 826 0	Paßscheibe 20 X 28 X 1,0
24	911 522 0	Sicherungerring 20 X 1,2
25	919 003 0	Kegel-Schmiernippel H1/S M8 X 1
26	340 439 2	Zugfeder
27	905 338 0	Ösenschraube M 10 X 110
28	908 012 0	6kt-Mutter M 10
29	905 933 0	Gewindestift M 10 X 12
30	274 679 0	Kettenrad 1" x 18 Zähne
31	900 279 0	6kt-Schraube M 10 X 25
32	934 017 0	Flanschlager RA 35
33	901 207 0	6kt-Schraube M 20 X 90
34	910 016 0	Federring B 20
35	915 122 0	Paßfeder A 10 X 8 X 40

36	910 648 0	Scheibe 20,5 X 50 X 2,5
37	275 038 2	Antriebswelle 535 lang
38	910 826 0	Paßscheibe 20 X 28 X 1,0
39	920 602 0	Rollenkette kpl. 1" X 78 Rollen (mit Abb.40)
40	921 985 0	Steckglied mit Drahtverschluß 1"
41	912 648 0	Spannhülse 6 X 60
42	910 663 0	Scheibe 45 X 59 X 7,0
43	030 195 1	Druckfeder
44	280 166 3	Schaltkupplung
45	911 659 0	Sicherungsring I 62 X 2,0
46	930 536 1	Rillenkugellager 6206 2RS
48	280 165 3	Klauenkupplung
49	908 512 0	6kt-Mutter M 10
50	902 434 1	6kt-Schraube BM 10 X 35
51	903 137 1	Zylinderschraube M 12 X 25
52	912 584 0	Spannhülse 4 X 30
53	280 316 0	Schaltbügel
55	275 495 1	Steuerhebel kpl. (Abb.1,18,20-22)



445 667 5

Abb. | Bestell-Nr. | Bezeichnung

Abb. | Bestell-Nr. | Bezeichnung

1	280 414 1	Kettenrad 3/4" Z= 15
2	910 111 1	Federring B 10
3	934 017 0	Flanschlager RA 35
4	915 112 0	Paßfeder A 10 x 8 x 32
5	912 676 0	Spannhülse 8 X 50
6	280 349 1	Kettenführung
7	901 046 0	6kt-Schraube M 8 X 55
8	921 708 2	Rollenkette kpl. 3/4" X 152 (Abb. 15 und 24)
9	901 048 0	6kt-Schraube M 8 X 65
10	275 388 0	Blech
11	908 010 0	6kt.Mutter M 8
12	901 204 0	6kt-Schraube M 20 X 75
13	910 016 0	Federring B 20
14	910 648 0	Scheibe 20,5 X 50 X 2,5
15	921 980 0	Steckglied mit Drahtverschluß 3/4"
16	274 590 0	Abdeckblech
17	274 589 1	Kettenschutz
18	910 826 0	Paßscheibe 20 X 28 X 1,0
19	280 363 1	Spannrad
20	910 512 2	Scheibe B 21
21	908 015 0	6kt-Mutter M 12
22	910 360 0	Scheibe 21
23	274 303 0	Spannlasche
24	921 992 0	Gekröpftes Glied 3/4"
25	275 245 1	Distanzplatte
26	908 706 0	Sicherungsmutter NM 8
27	901 049 1	6kt-Schraube M 8 X 70
28	949 218 2	Sperrkörperkupplung
29	910 413 0	Scheibe A 8,4
30	912 777 0	Spannhülse 13 X 55
31	275 033 4	Antriebswelle
32	900 279 0	6kt-Schraube M 10 X 25
33	905 922 0	Gewindestift M 8 X 10
34	908 012 0	6kt-Mutter M 10

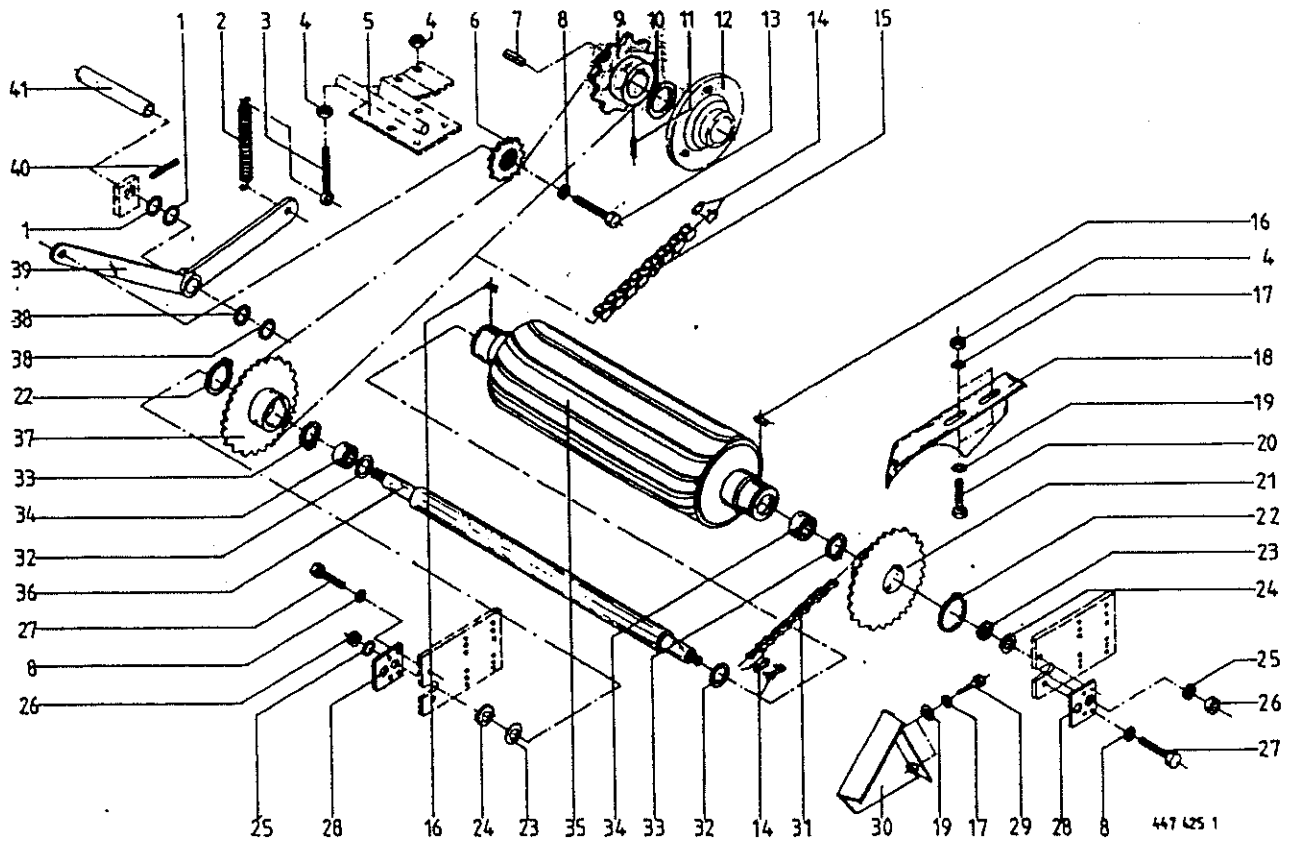
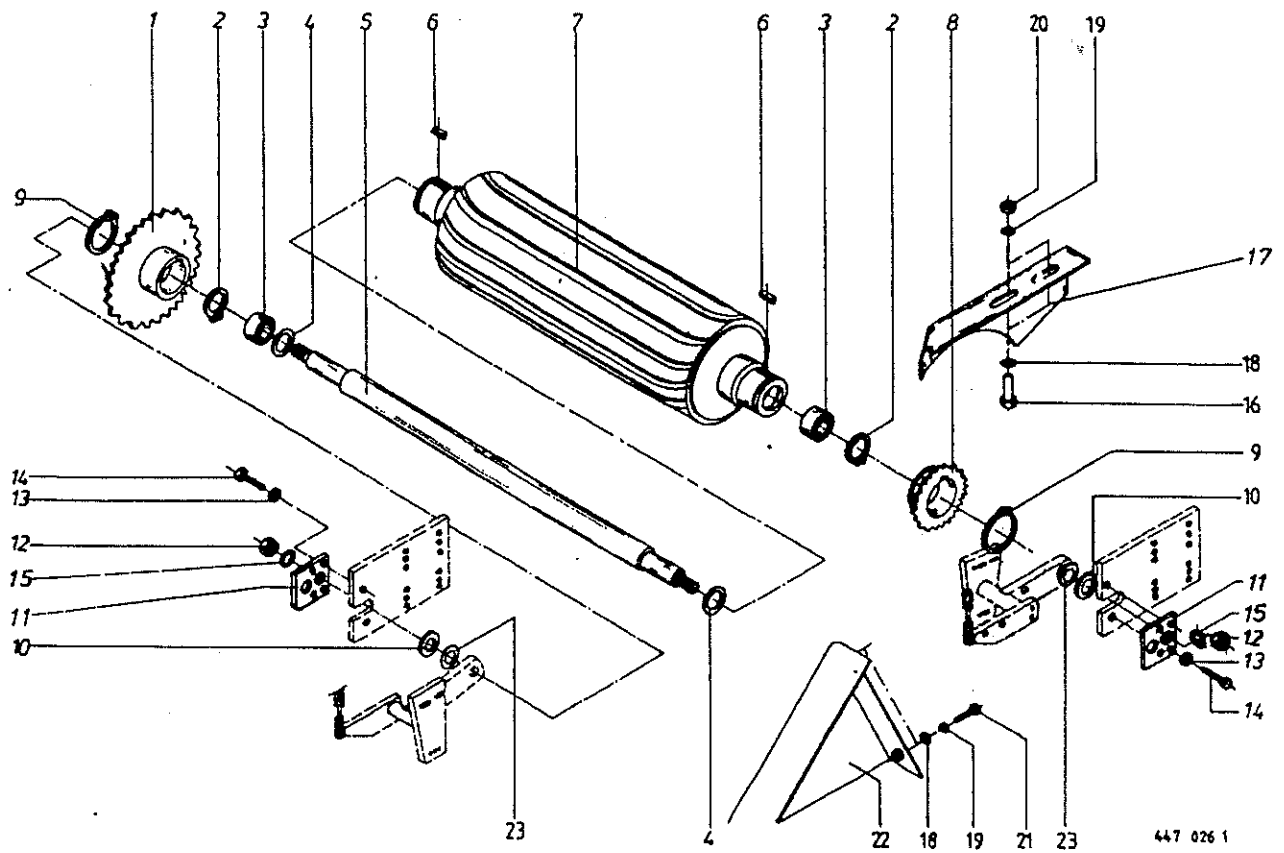


Abb. | Bestell-Nr. | Bezeichnung

Abb. | Bestell-Nr. | Bezeichnung

1	910 611 0	Scheibe 22 X 37 X 1
2	345 432 1	Zugfeder
3	905 338 0	Ösenschraube M 10 X 110 (KR 130)
	905 341 0	Ösenschraube M 10 X 180 (KR 160)
4	908 212 0	6kt-Mutter M 10
5		Siehe Tafel 21 Abb.16
6	922 313 0	Kettenspannrad Z=13
7	915 201 0	Paßfeder A 14 X 9 X 32
8	910 014 0	Federring B 16
9	274 987 0	Kettenrad Z=24 T=3/4"
10	910 899 0	Paßscheibe 45 X 55 X 1,0
11	905 922 0	Gewindestift M 8 X 10
12		Siehe Tafel 9 Abb.2
13	900 336 0	6kt-Schraube M 16 X 35
14	921 980 0	Steckglied mit Drahtverschluss 3/4"
15	921 852 1	Rollenkette kpl.3/4" X 93(m.Abb.14)
16	915 116 0	Paßfeder A 10 X 8 X 36
17	910 111 1	Federring B 10
18	274 760 0	Wickelschutz links (KR 130)
	274 761 0	Wickelschutz rechts (KR 130)
	274 771 0	Wickelschutz links (KR 160)
	274 772 0	Wickelschutz rechts (KR 160)
19	910 414 0	Scheibe A 10,5
20	900 281 0	6kt.Schraube M 10 X 30
21	280 728 0	Kettenrad Z=50 T=3/4"
22	911 570 0	Sicherungerring 75 X 2,5
23	910 864 0	Paßscheibe 30 X 42 X 1,0
	910 865 0	Paßscheibe 30 X 42 X 2,0
24	910 516 1	Scheibe 33
25	910 016 0	Federring B 20
26	908 025 0	6kt-Mutter M 20
27	900 334 0	6kt-Schraube M 16 X 25
28	274 608 0	Walzenhalter
29	900 279 0	6kt-Schraube M 10 X 25
30	275 691 0	Einführung links
	275 693 0	Einführung rechts

31	921 821 0	Rollenkette kpl.3/4" X 66(m.Abb.14)
32	910 864 0	Paßscheibe 30 X 42 X 1,0
33	911 659 0	Sicherungerring I 62 X 2,0
34	930 536 1	Rillenkugellager 6206 2RS
35	275 640 1	Walze
36	274 724 3	Achse für Walze
37	274 725 0	Kettenrad Z=40 T=3/4"
38	910 512 2	Scheibe B 21
39	274 994 0	Kettenspanner
40	912 674 0	Spannhülse 8 X 40
41	275 728 0	Bolzen



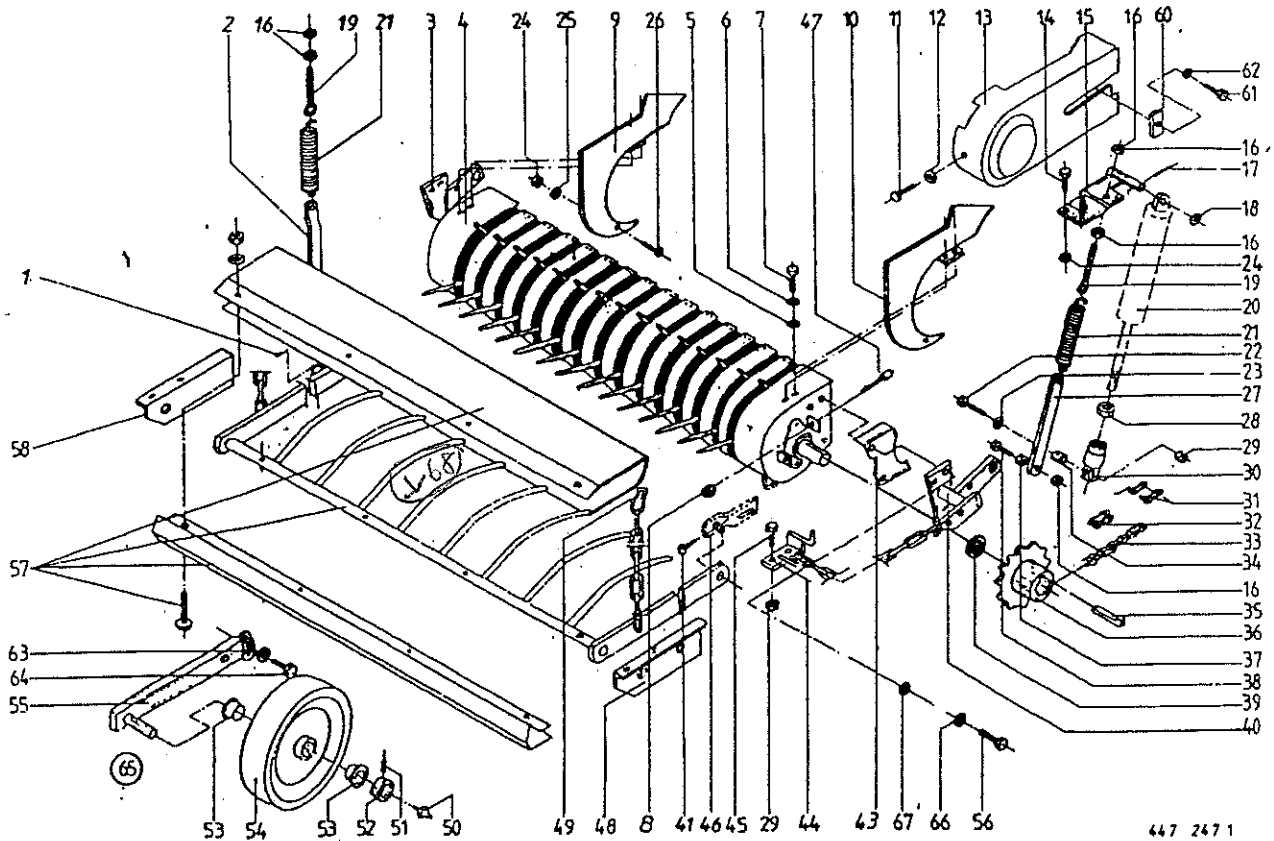
447 026 1

Abb. | Bestell-Nr. | Bezeichnung

Abb. | Bestell-Nr. | Bezeichnung

1	274 722 1	Kettenrad 3/4" x 33 Zähne
2	911 659 0	Sicherungsring I 62 X 2,0
3	930 536 1	Rillenkugellager 6206 2RS
4	910 864 0	Paßscheibe 30 X 42 X 1,0
5	274 724 3	Achse
6	915 116 0	Paßfeder A 10 X 8 X 36
7	274 562 0	Walze kpl.
8	274 265 2	Kettenrad 3/4" x 19 Zähne
9	911 570 0	Sicherungsring 75 X 2,5
10	910 516 1	Scheibe 33
11	274 608 0	Walzenhalter
12	908 025 0	6kt-Mutter M 20
13	910 014 0	Federring B 16
14	900 334 0	6kt-Schraube M 16 X 25
15	910 016 0	Federring B 20
16	900 281 0	6kt.Schraube M 10 X 30
17	274 388 6	Wickelschutz links (KR 130)
	274 389 5	Wickelschutz rechts (KR 130)
	275 297 5	Wickelschutz links (KR 160)
	275 298 5	Wickelschutz rechts (KR 160)
18	910 414 0	Scheibe A 10,5
19	910 111 1	Federring B 10
20	908 012 0	6kt-Mutter M 10
21	900 279 0	6kt-Schraube M 10 X 25
22	274 702 1	Einführung links
	274 704 1	Einführung rechts
23	910 864 0	Paßscheibe 30 X 42 X 1,0
	910 865 0	Paßscheibe 30 X 42 X 2,0

Bild
19 Spr. + losz



447 2471

Abb. | Bestell-Nr. | Bezeichnung

Abb. | Bestell-Nr. | Bezeichnung

1	912 067 1	Splint 4 X 32
2	274 671 0	Zuglasche
3	274 523 3	Pick-Up-Halter rechts
4	274 563 3	Pick-up
5	910 414 0	Scheibe A 10,5
6	910 111 1	Federring B 10
7	900 279 0	6kt-Schraube M 10 X 25
8	908 215 0	6kt-Mutter M 12
9	274 706 1	Einführblech rechts
10	274 705 1	Einführblech links
11	900 612 0	6kt-Schraube M 8 X 16
12	910 603 0	Scheibe A 8,4
13	274 683 2	Schutz für Pick-up
14	900 257 0	6kt-Schraube M 8 X 20
15	274 517 1	Zylinderhalter links (KR 130)
	274 518 1	Zylinderhalter rechts (KR 130)
	274 480 0	Zylinderhalter links (KR 160)
	274 485 1	Zylinderhalter rechts (KR 160)
16	908 212 0	6kt-Mutter M 10
17	912 613 0	Spannhülse 5 X 30
18	910 714 0	Stützscheibe S 16 x 22 x 1,5
19	905 338 0	Ösenschraube M 10 X 110
20		siehe Tafel 33 Abb.11
21	274 483 1	Zugfeder
22	901 060 0	6kt-Schraube M 10 X 40
23	910 353 0	Scheibe R 11
24	908 706 0	Sicherungsmutter NM 8
25	910 413 0	Scheibe A 8,4
26	905 131 0	Flachrundscharbe m. Schlitz M 8X20
27	274 559 0	Zuglasche
28	908 025 0	6kt-Mutter M 20
29	908 758 0	Sicherungsmutter NM 10
30	337 746 1	Gewindestück
31	921 980 0	Steckglied mit Drahtverschluss 3/4"
32	921 992 0	Gakröpftes Glied 3/4"

33	921 804 0	Rollenkette kpl. 3/4" X 60 (Abb.31 u.32)
34	344 527 0	Distanzrohr
35	915 542 0	Nasenkeil 10 X 8 X 40
36	274 682 0	Kettenrad Z=24 T=3/4"
37	908 512 0	6kt-Mutter M 10
38	900 282 0	6kt-Schraube M 10 X 35
39	910 515 0	Scheibe 30
40	274 522 3	Pick-up-Halter links
41	917 004 1	Klappstecker 5 X 32
43	275 418 3	Schutz Walze
44	274 592 0	Haken links
	274 511 0	Haken rechts
45	900 281 0	6kt.Schraube M 10 X 30
46	274 653 1	Verstelllasche
47	274 696 0	Spannschraube
48	274 267 1	Niederhalterlagerung links
49	917 802 1	Karabinerhaken
50	919 003 0	Kegel-Schmiernippel H1/S M8 X 1
51	905 922 0	Gewindestift M 8 X 10
52	911 317 0	Stellring A 30
53	954 031 0	Lagerkragen-Buchse
54	954 027 0	Stahlblechrad 320 X 80
55	274 482 1	Tastradhalter
56	900 657 0	6kt-Schraube M 12 X 35
57	274 666 2	Niederhalter
58	274 312 1	Niederhalterlagerung rechts
60	274 565 0	Lasche
61	900 655 0	6kt-Schraube M 12 X 25
62	910 035 0	Federring B 12
63	910 362 0	Scheibe 17
64	900 335 1	6kt-Schraube M 16 X 30
65	274 567 0	Tastrad kpl (Abb.50-55)
66	910 035 0	Federring B 12
67	910 506 0	Scheibe 14

68 2747191 loszry Funken

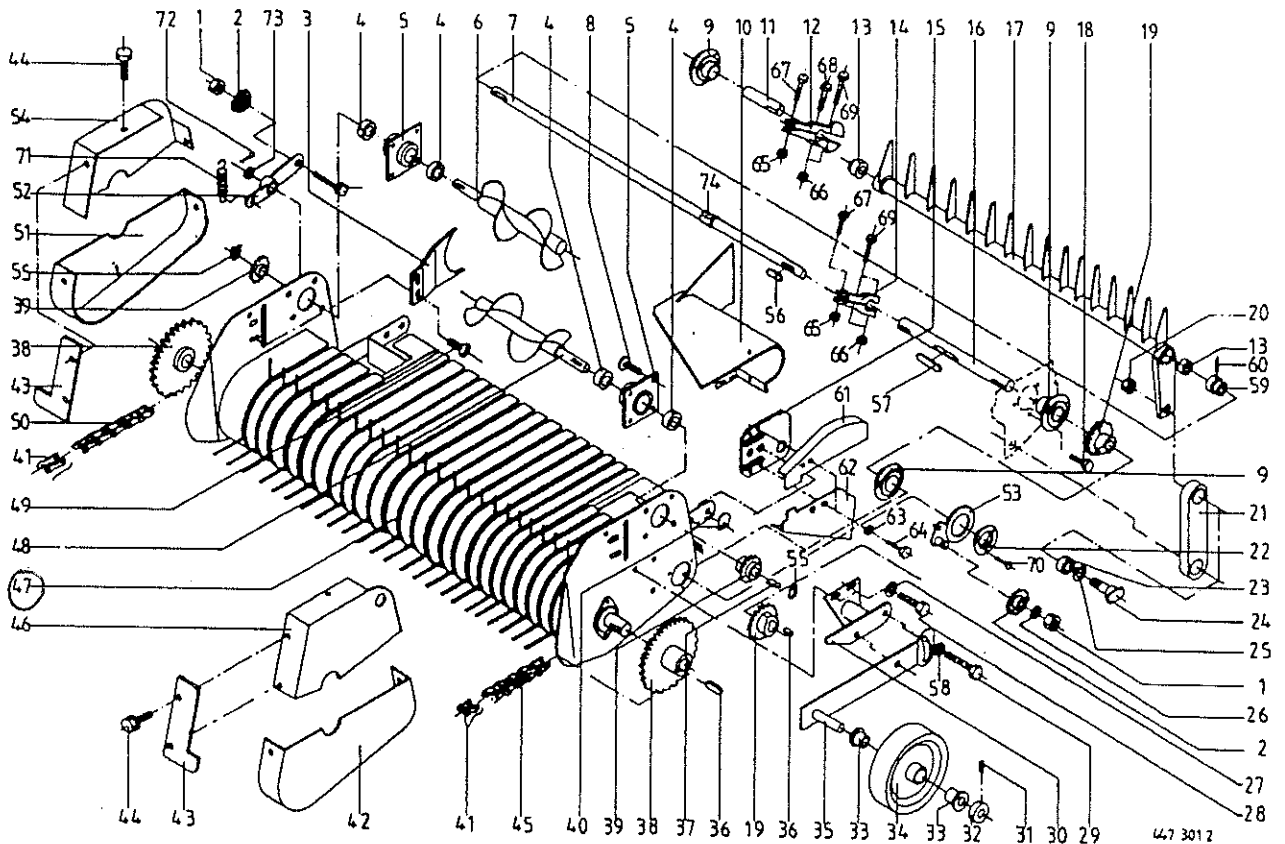


Abb. | Bestell-Nr. | Bezeichnung

Abb. | Bestell-Nr. | Bezeichnung

1	908 220 0	6kt-Mutter M 16
2	922 313 0	Kettenspannrad Z=13
3	938 207 0	Einweiser, rechts
	938 214 0	Einweiser, links
4	930 536 1	Rillenkugellager 6206 2 RS
5	280 650 0	Lager (Zuführschnecke)
6	280 653 0	Zuführschnecke, rechts
7	280 644 0	Welle f. Raffer
8	904 850 1	Flachrundschaube M 10 X 25
9	934 017 0	Flanschlager RA 35
10	938 213 0	Schneckenhaube links
	938 206 0	Schneckenhaube rechts
11	280 645 0	Welle (Rafferlagerung)
12	280 609 1	Rafferkurbel mit Ausgleich (paarweise geliefert)
13	931 121 0	Schrägkugellager 3205 2RS
14	280 643 1	Lasche (Rafferkurbel) (paarweise geliefert)
15	280 716 0	Lagerplatte Li.
	280 717 0	Lagerplatte Re.
16	280 642 0	Antriebswelle
17	938 234 0	Rafferschwinge
18	900 636 0	6kt-Schraube M 10 X 25
19	346 403 0	Kettenrad Z=19 T=3/4"
20	908 716 1	Sicherungsmutter NM 16
21	280 610 0	Exzenter
22	938 232 0	Kettenspanner links
23	930 504 0	Rillenkugellager 6004 2 RS
24	280 649 0	Gewindabolzen
25	911 642 0	Sicherungsring I 42 X 1,75
26	910 510 1	Scheibe 16
27	910 035 0	Federring B 12
28	900 657 0	6kt-Schraube M 12 X 35
29	900 335 1	6kt-Schraube M 16 X 30
30	938 211 0	Stützradhalter links
	938 203 0	Stützradhalter rechts

31	905 922 0	Gewindestift M 8 X 10
32	911 319 0	Stelling A 30
33	954 031 0	Lagerkragen-Buchse
34	954 027 0	Stahlblechrad
35	274 482 1	Tastradhalter
36	915 122 0	Passfeder A 10 X 8 X 40
37	915 108 0	Passfeder A 10 X 8 X 30
38	280 608 0	Kettenrad Z=40 T=3/4" 40 B.
39	280 611 0	Kettenrad Z=14 T=3/4"
40	275 687 0	Spannstück
41	921 980 0	Steckglied m. Drahtverschluß 3/4"
42	938 215 1	Schutzkasten unten links
43	938 208 0	Stützblech/Niederhalter
44	900 255 1	Skt-Schraube M 8 X 16
45	921 850 0	Einfachrollenkette 3/4"x70 Gl.
46	938 224 0	Schutzkasten oben links
47	938 022 0	Pick-up
48	280 652 0	Zuführschnecke links
49	904 732 1	Flachrundschaube M 8 X 25
50	921 851 0	Einfachrollenkette 3/4"x59 Gl.
51	938 209 0	Schutzkasten unten rechts
52	938 230 0	Kettenspanner rechts
53	938 231 0	Kettenspanner links
54	938 225 0	Schutzkasten oben
55	911 536 0	Sicherungsring 30x2,0
56	915 070 0	Passfeder A 8 X 7 X 30
57	915 134 0	Passfeder A 10 X 8 X 80
58	910 362 0	Scheibe 17x40x6
59	938 233 0	Abdeckring
60	905 922 0	Gewindestift M 8 X 10
61	280 731 0	Schutz Li.oben
62	280 732 0	Schutz Li.unten
63	910 033 0	Federring B 8
64	900 610 0	6kt-Schraube M 8 X 10
65	908 706 0	Sicherungsmutter NM 8
66	908 758 0	Sicherungsmutter NM 10

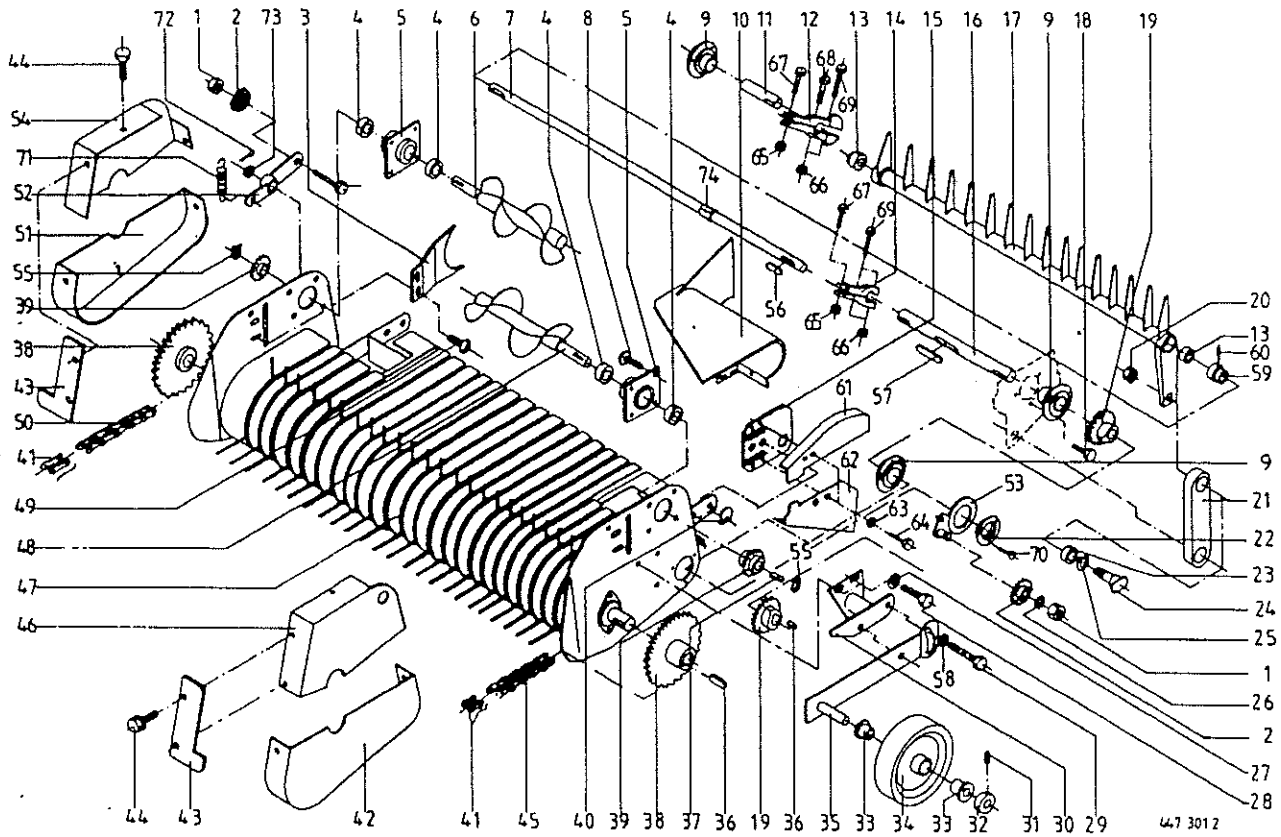


Abb. | Bestell-Nr. | Bezeichnung

Abb. | Bestell-Nr. | Bezeichnung

67	901 045 0	6kt-Schraube M 8 X 50
68	901 062 0	6kt-Schraube M 10 X 50
69	901 065 0	6kt-Schraube M 10 X 65
70	904 048 1	Senkschraube M 10 X 40
71	015 420 2	Zugfeder
72	912 067 1	Splint 4 X 32
73	910 514 1	Scheibe 26
74	935 901 0	Aufspannbuchse

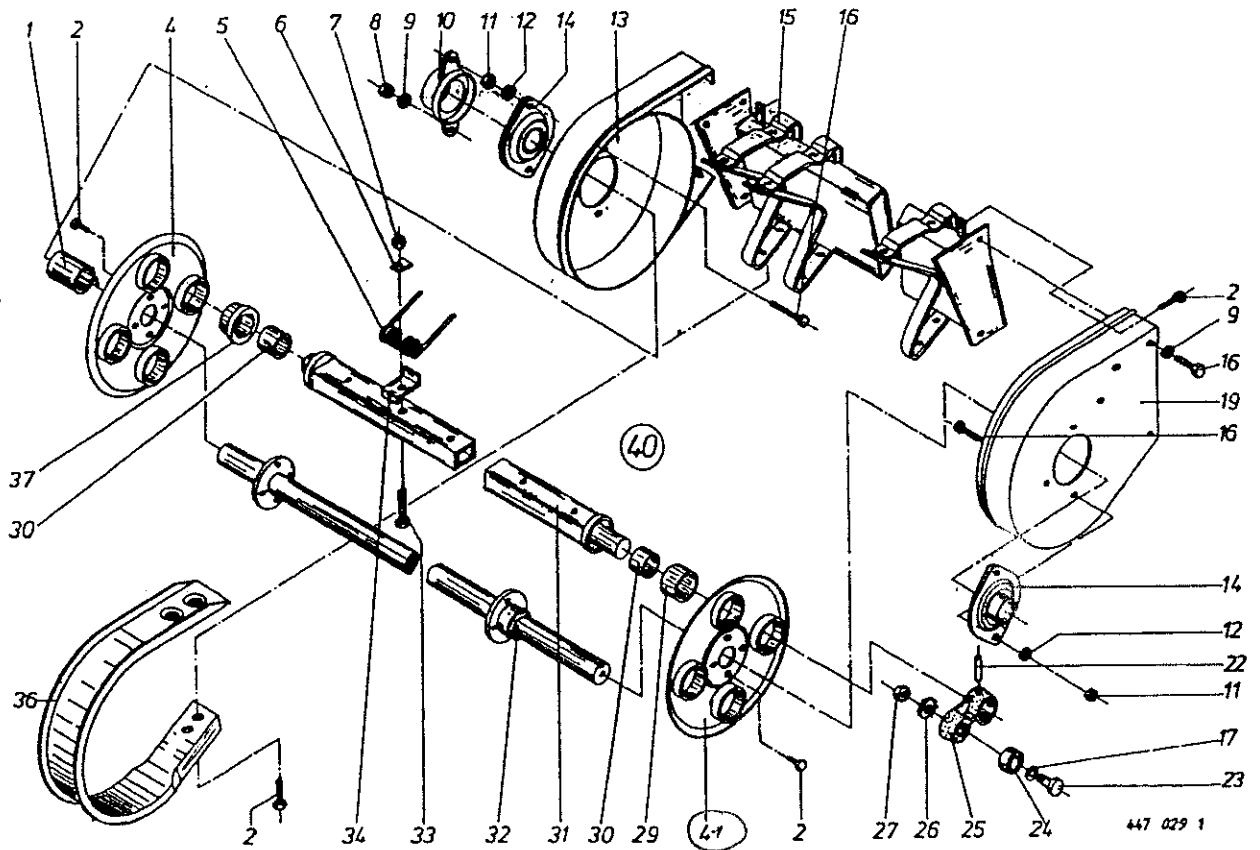


Abb. | Bestell-Nr. | Bezeichnung

Abb. | Bestell-Nr. | Bezeichnung

1	938 107 1	Distanzrohr 34 X 1 X 63
2	900 255 1	6kt-Schraube M 8 X 16
4	938 142 1	Lagerplatte
5	938 158 0	Federzinken (36 Stck.)
6	938 159 0	Druckplatte (36 Stck.)
7	908 706 0	Sicherungsmutter NM 8 (36 Stck.)
8	908 512 0	6kt-Mutter M 10
9	910 414 0	Scheibe A 10,5
10	937 928 0	Schutzkappe
11	908 212 0	6kt-Mutter M 10
12	910 111 1	Federring B 10
13	938 160 0	Seitenteil rechts
14	934 006 1	Flanschlager AELPFL 206
15	938 161 0	Abstreiferholm
16	900 638 0	6kt-Schraube M 10 X 35
17	938 131 1	Scheibe 15,5 X 23 X 3 (4 Stck.)
19	938 162 0	Seitenteil links
22	912 452 0	Spiral-Spannstift 8 X 45 (4 Stck.)
23	938 080 1	Laufbolzen (4 Stck.)
24	938 081 0	Rillenkugellager IR 5202 (4 Stck.)
25	938 136 1	Exzenterarm (4 Stck.)
26	909 850 0	Fächerscheibe 14,5 (4 Stck.)
27	908 518 1	6kt-Mutter M 14 (4 Stck.)
29	937 982 0	Einspannbuchse (4 Stck.)
30	935 900 0	Aufspannbuchse (8 Stck.)
31	938 156 0	Zinkenträger (4 Stck.)
32	938 137 1	Antriebswelle
33	901 424 0	6kt-Schraube M 8 X 55 (36 Stck.)
34	938 154 1	Federschuh (36 Stck.)
36	938 157 0	Abstreifer (15 Stck.)
	938 163 0	Abstreifer links (1 Stck.)
	938 164 0	Abstreifer rechts (1 Stck.)
37	938 068 0	Kragenbuchse (4 Stck.)
40	274 563 3	Pick-up kpl.

41 938 169 0 Lagerplatte links

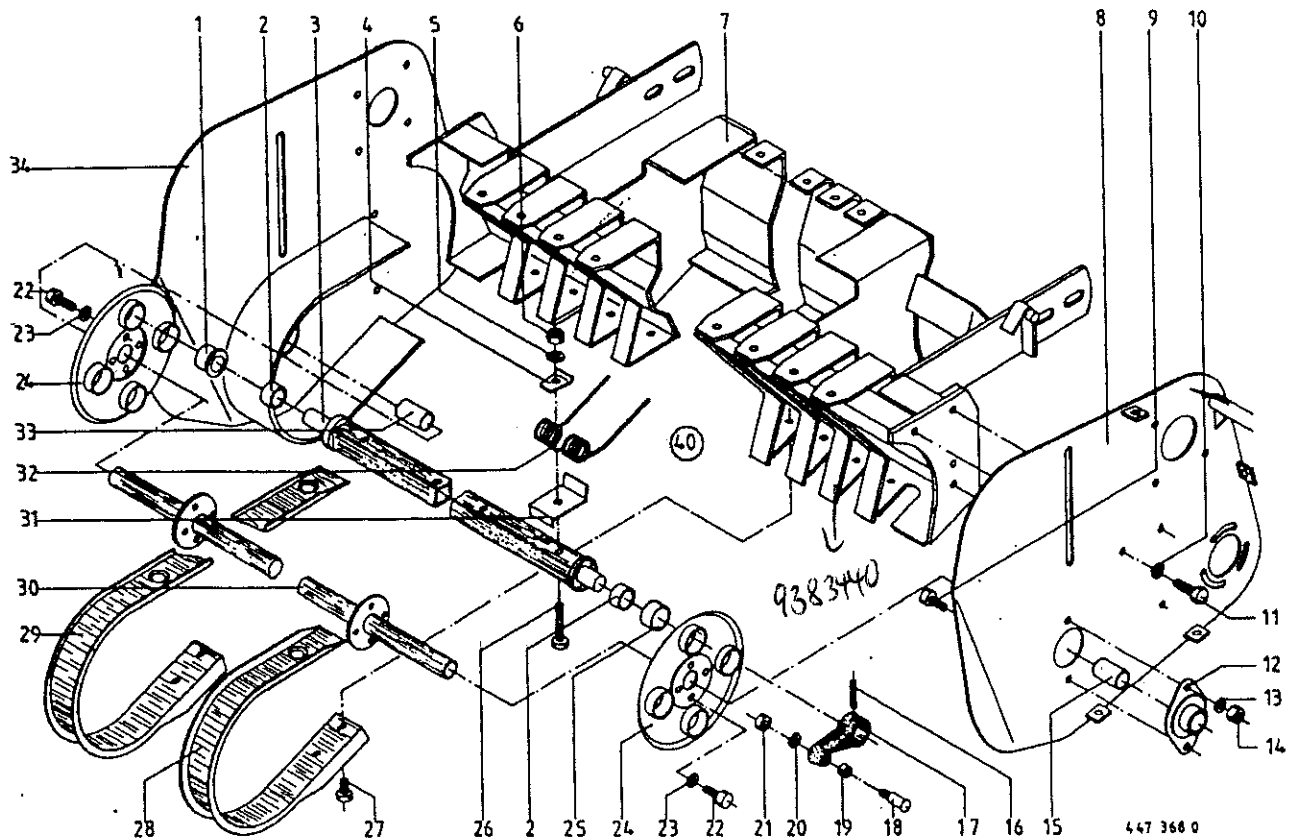


Abb. | Bestell-Nr. | Bezeichnung

Abb. | Bestell-Nr. | Bezeichnung

1	938 068 0	Kragenbuchse 36 X 42/48 X 33 (4 Stck.)
2	935 900 0	Aufspannbuchse 30/36 X 30 (8 Stck.)
3	938 199 0	Einkenträger (4 Stck.)
4	938 052 0	Druckplatte (48 Stck.)
5	910 603 0	Scheibe 8,4x25x2 (48 Stck.)
6	908 706 0	Sicherungsmutter NM 8 (48 Stck.)
7	938 201 0	Federrahmen
8	938 196 1	Endkasten links
9	900 636 0	Gkt-Schraube M 10 X 25
10	910 035 0	Federring B 12
11	900 657 0	Gkt-Schraube M 12 X 35
12	934 006 1	Flanschlager AELPFL 206
13	910 111 1	Federring B 10
14	908 758 0	Sicherungsmutter NM 10
15	938 051 1	Distanzrohr 34 X 1 X 67
16	912 452 0	Spiral-Spannstift 8 X 45 (4 Stck.)
17	938 135 0	Exzenterarm (4 Stck.)
18	938 080 1	Laufbolzen (4 Stck.)
19	938 081 0	Rillenkugellager LR 5202 (4 Stck.)
20	909 850 0	Fächerscheibe A 14,5 (4 Stck.)
21	908 518 1	Gkt-Mutter M 14 (4 Stck.)
22	900 614 0	Gkt-Schraube M 8 X 20
23	910 033 0	Federring B 8
24	937 953 0	Lagerplatte
25	937 982 0	Einspannbuchse EP 43/37 X 30 (4 Stck.)
26	901 425 0	Gkt-Schraube M 8 X 60 (48 Stck.)
27	900 255 1	Skt-Schraube M 8 X 16 (92 Stck.)
28	938 197 0	Abstreifer außen (8 Stck.)
29	938 198 0	Abstreifer Mitte (15 Stck.)
30	938 200 0	Antriebswelle
31	938 154 1	Federschuh (48 Stck.)
32	938 040 3	Doppelfederzinken (48 Stck.)
33	938 107 1	Distanzrohr 34 X 1 X 63
34	938 202 1	Endkasten rechts

40	938 022 0	Pick-Up kpl (alle Abb.)
----	-----------	-------------------------

447 368 0

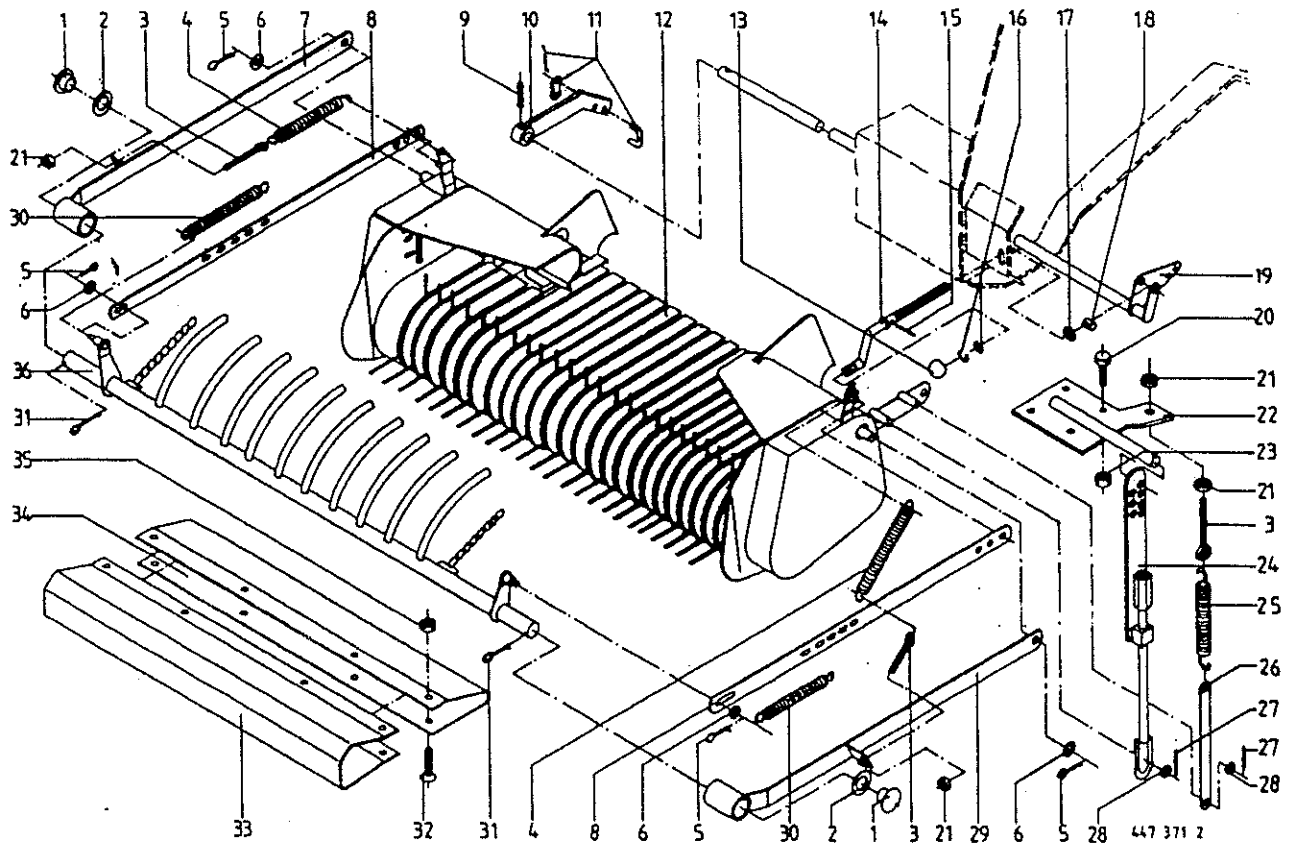


Abb. | Bestell-Nr. | Bezeichnung

1	925 008 0	Verschlußstopfen
2	910 899 0	Paßscheibe 45 X 55 X 1,0
3	905 338 0	Ösenschraube M 10 X 110
4	345 432 1	Zugfeder
5	912 063 1	Splint 4 X 20
6	910 315 3	Scheibe A 13
7	938 228 0	Arm rechts
8	938 229 0	Stellhebel
9	912 717 0	Spannhülse 10 X 55
10	280 659 2	Hebel
11	922 605 1	Verbindungsglied
12	938 022 0	Pick-up
13	919 501 0	Kugalknopf
14	280 671 1	Kurbel
15	912 611 1	Spannhülse 5 X 26
16	911 903 0	Sprengring B 16 X 2,4
17	910 621 0	Scheibe 17,5 X 35 X 2
18	280 672 0	Rundmutter
19	280 667 2	Hubrohr
20	900 259 0	6kt-Schraube M 8 X 25
21	908 212 0	6kt-Mutter M 10
22	275 695 0	Zylinderhalter links
	275 697 1	Zylinderhalter rechts
23	908 706 0	Sicherungsmutter MM 8
24	275 720 0	Gestänge (KR 160)
	274 877 0	Gestänge (KR 130)
25	491 910 1	Zugfeder
26	274 847 0	Zuglasche (KR 160)
	275 735 0	Zuglasche (KR 130)
27	912 583 1	Spannhülse 4 X 32
28	910 621 0	Scheibe 17,5 X 35 X 2
29	938 227 0	Arm links
30	274 327 2	Zugfeder
31	912 111 1	Splint 6,3 X 50
32	904 819 0	Flachrundschraube mit 4kt M 8 X 50
33	280 621 0	Niederhalterblech hinten

Abb. | Bestell-Nr. | Bezeichnung

34	280 620 0	Niederhalterblech vorne
35	908 716 1	Sicherungsmutter MM 16
36	938 226 0	Niederhalter

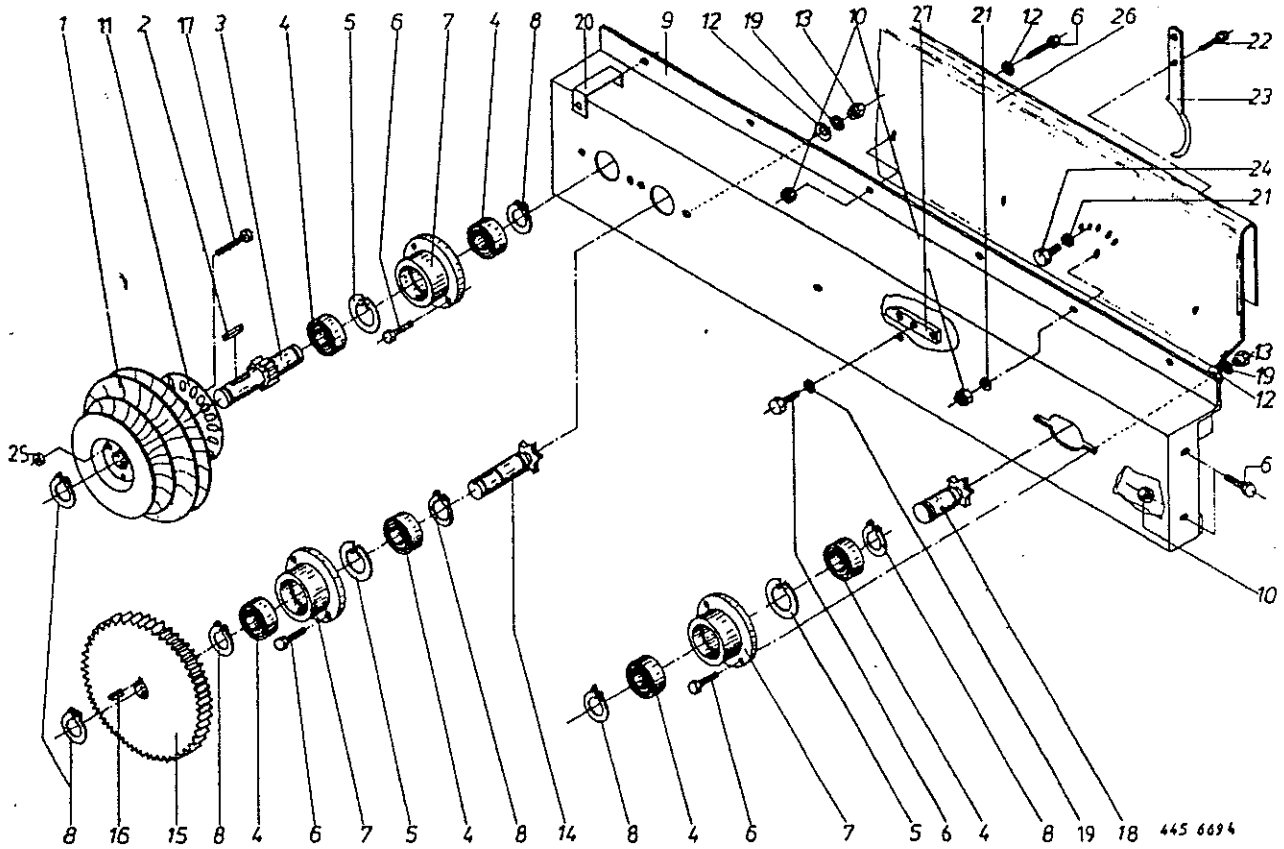
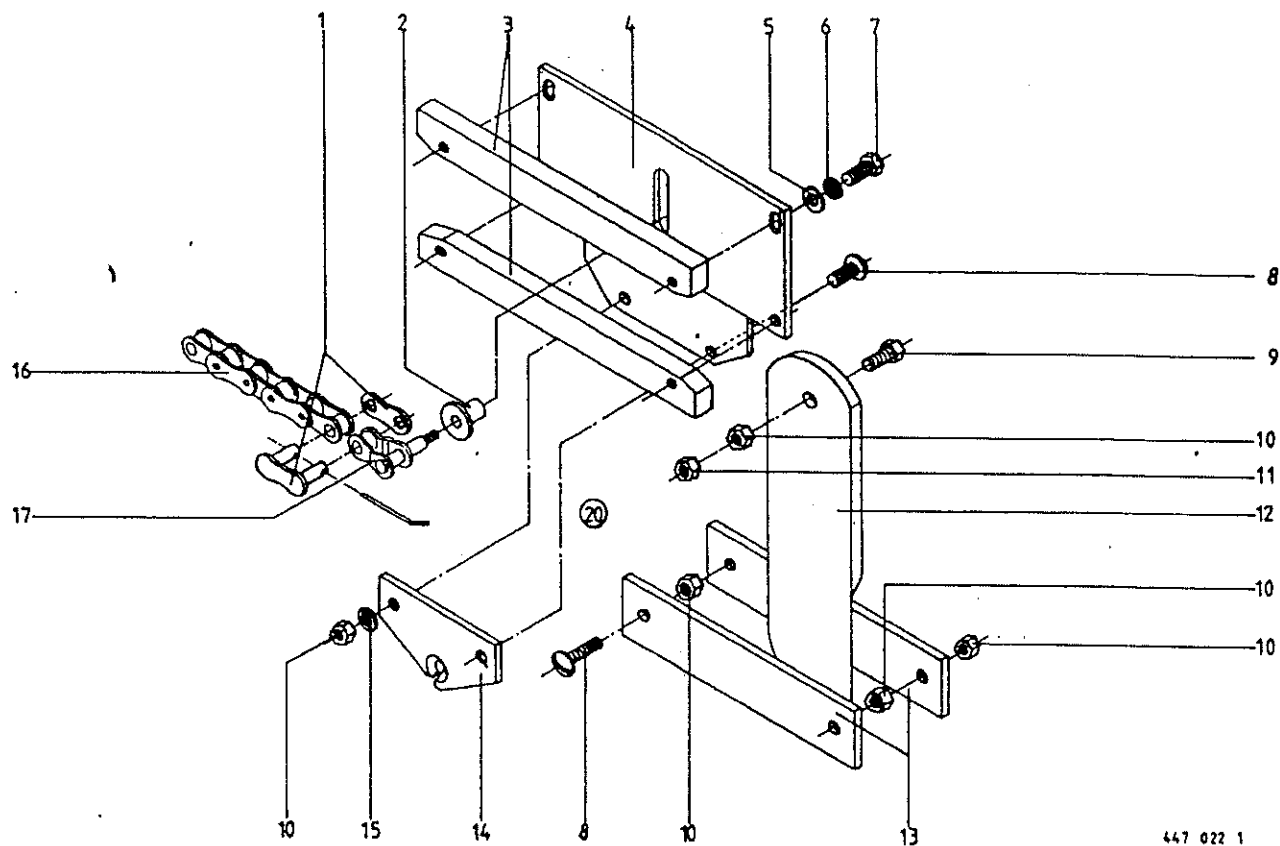


Abb. | Bestell-Nr. | Bezeichnung

Abb. | Bestell-Nr. | Bezeichnung

1		280 579 1		Antriebsrolle
2		915 047 0		Paßfeder A 6 X 6 X 28
3		274 686 0		Ritzelwelle
4		930 504 0		Rillenkugellager 6004 2RS
5		911 642 0		Sicherungsring I 42 X 1,75
6		900 257 0		6kt-Schraube M 8 X 20
7		280 052 3		Lagergehäuse
8		911 522 0		Sicherungsring A 20 X 1,2
9		274 693 1		Führungsschiene
10		908 706 0		Sicherungsmutter NM 8
11		274 883 1		Signalscheibe
				(Nur bei Komfortelektronik)
12		910 413 0		Scheibe A 8,4
13		908 706 0		Sicherungsmutter NM 8
14		280 054 2		Kettenrad
15		280 056 1		Stirnrad
16		915 043 0		Paßfeder A 6 X 6 X 14
17		900 244 0		6kt-Schraube M 6 X 50
				(Nur bei Komfortelektronik)
18		280 457 2		Kettenrad
19		910 010 0		Federring
20		274 884 0		Halter für Sensor
				(Nur bei Komfortelektronik)
21		910 603 0		Scheibe A 8,4
22		900 259 0		6kt-Schraube M 8 X 25
23		280 423 1		Fadenbegrenzung
24		900 612 0		6kt-Schraube M 8 X 16
25		908 704 1		Sicherungsmutter NM 6
				(Nur bei Komfortelektronik)
26		274 676 1		Schutz
27		280 051 1		Kettenführung

445 6694

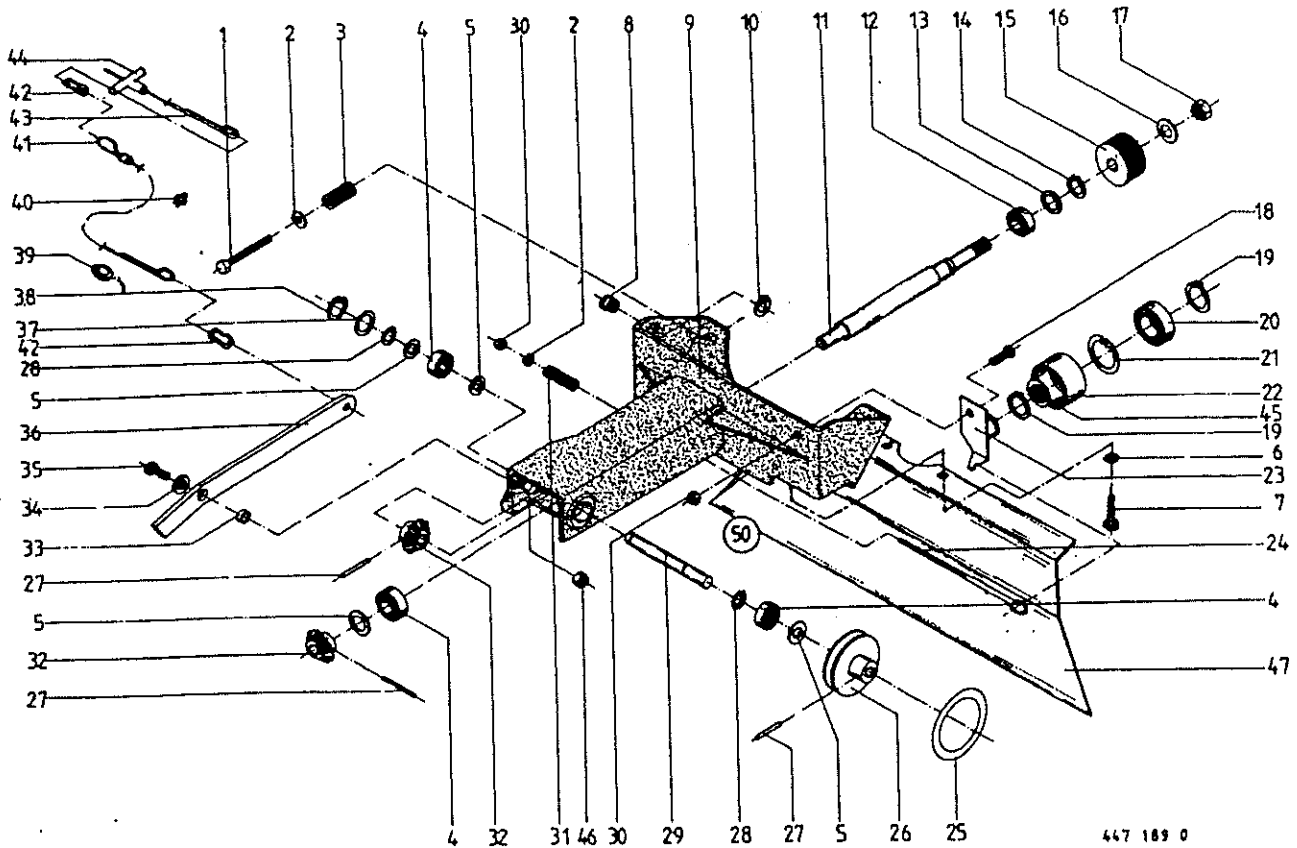


447 022 1

Abb. | Bestell-Nr. | Bezeichnung

Abb. | Bestell-Nr. | Bezeichnung

1	921 983 0	Steckglied mit Drahtverschluß 5/8"
2	280 098 1	Buchse
3	280 103 1	Gleitschiene
4	274 307 1	Platte
5	910 411 1	Scheibe A 6,4
6	910 008 0	Federring B 6
7	900 239 0	6kt-Schraube M 6 X 25
8	905 232 0	Flachrundschraube m. Schlitz M 8X25
9	900 261 0	6kt-Schraube M 8 X 30
10	908 010 0	6kt.Mutter M 8
11	908 706 0	Sicherungsmutter NM 8
12	280 221 5	Messer
13	280 234 3	Messerhalter
14	280 321 2	Fadenführungsöse
15	910 010 0	Federring B 8
16	921 943 1	Rollenkette 5/8" X 132 Rollen
17	921 999 0	Gekröpftes Glied 5/8" mit Bolzen
20	274 433 4	Einfachbindevorrichtung kpl. (Tafel 24 und 25)



447 189 0

Abb. | Bestell-Nr. | Bezeichnung

Abb. | Bestell-Nr. | Bezeichnung

1	901 421 1	6kt-Schraube M 8 X 40
2	910 603 0	Scheibe A 8,4
3	052 053 1	Druckfeder
4	930 100 0	Rillenkugellager 6001 2RS
5	910 807 0	Paßscheibe 12 X 18 X 0,3
	910 802 0	Paßscheibe 12 X 18 X 0,5
	910 803 0	Paßscheibe 12 X 18 X 1,0
6	910 033 0	Federring B 8
7	900 610 0	6kt-Schraube M 8 X 10
8	938 974 2	Seilführungsstück
9	275 408 6	Startergehäuse
10	911 522 0	Sicherungsring 20 X 1,2
11	275 432 4	Antriebswelle
12	930 101 0	Rillenkugellager 6002 2RS
13	910 804 0	Paßscheibe 15 X 21 X 0,3
	910 805 0	Paßscheibe 15 X 21 X 0,5
	910 806 0	Paßscheibe 15 X 21 X 1,0
14	911 513 0	Sicherungsring 15 X 1,0
15	275 437 2	Starterrolle
16	910 506 0	Scheibe 14
17	908 711 1	Sicherungsmutter NM 12
18	900 257 0	6kt-Schraube M 8 X 20
19	911 541 0	Sicherungsring 35 X 1,5
20	930 507 0	Rillenkugellager 6007 2RS
21	911 659 0	Sicherungsring I 62 X 2,0
22	280 405 3	Lauftring
23	275 435 1	Rollenführung
24	918 307 0	Ösenschraube M 8 X 160
25	937 504 0	O-Ring 70,0 X 10
26	275 436 2	Reibrad
27	912 582 0	Spannhülse 4 X 26
28	911 500 0	Sicherungsring 12 X 1,0
29	275 433 2	Welle für Reibrad
30	908 706 0	Sicherungsmutter NM 8
31	015 296 1	Druckfeder
32	275 430 0	Kegelrad Z=16

33	271 262 1	Buchse
34	910 603 0	Scheibe A 8,4
35	900 262 0	6kt-Schraube M 8 X 35
36	275 438 2	Starterhabel
37	910 808 0	Paßscheibe 20 X 28 X 0,3
38	911 600 0	Sicherungsring I 28 X 1,2
39	917 506 0	Kausche A 6
40	917 603 0	Drachtseilklemme 6,5
41	275 450 1	Bedienungsseil 6 X 650 (nur b.Fol.-Netzwickelvorrichtung)
42	917 901 0	Karabinerhaken
43	280 353 2	Bedienungsseil 6 X 3500
44	939 063 0	Handgriff
45	911 132 0	Paßscheibe 35 X 45 X 0,3
	911 133 0	Paßscheibe 35 X 45 X 0,5
	911 134 0	Paßscheibe 35 X 45 X 1,0
46	908 010 0	6kt.Mutter M 8
47	274 621 3	Fadenleitblech
50	275 440 2	Starter kpl (ohne Abb.1-3, 6, 7, 39, 40-44, 47)

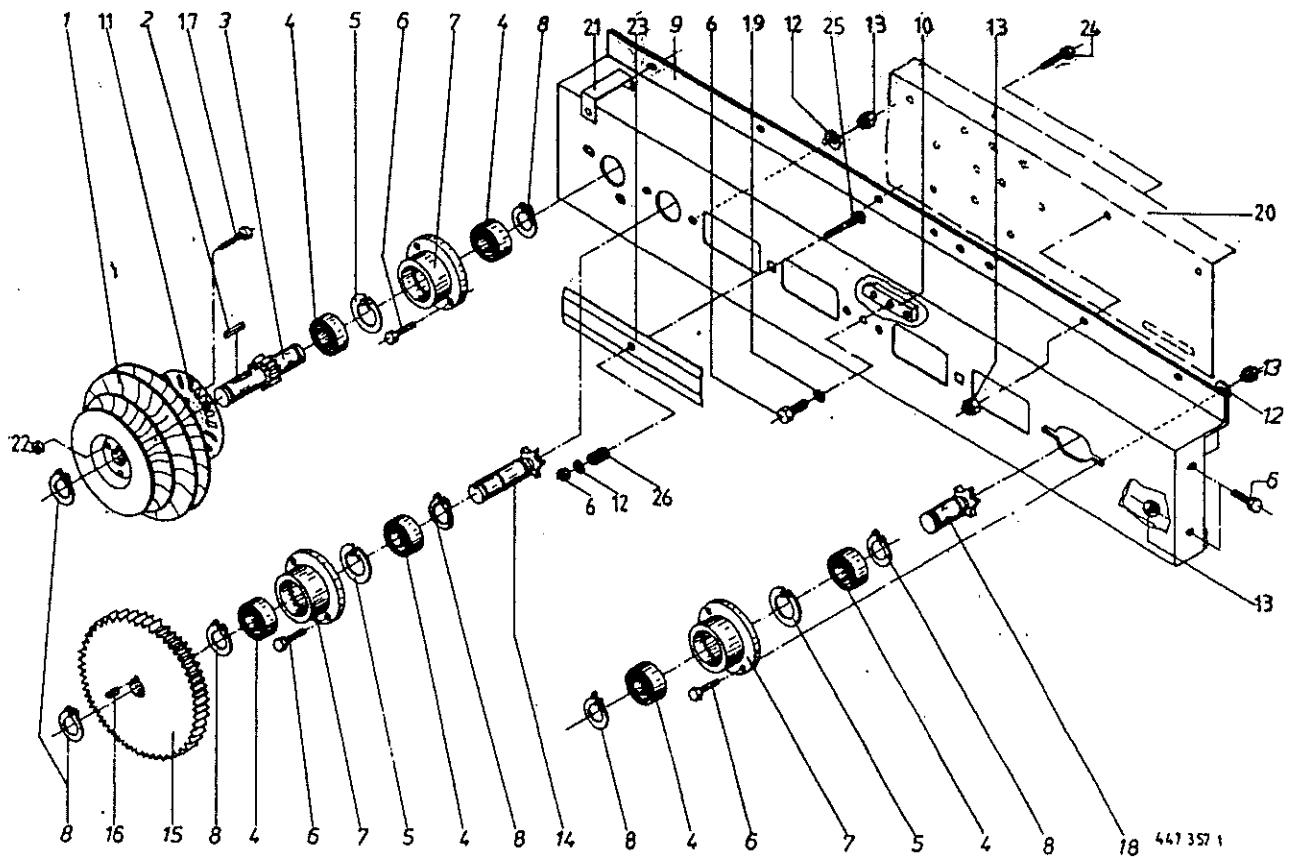
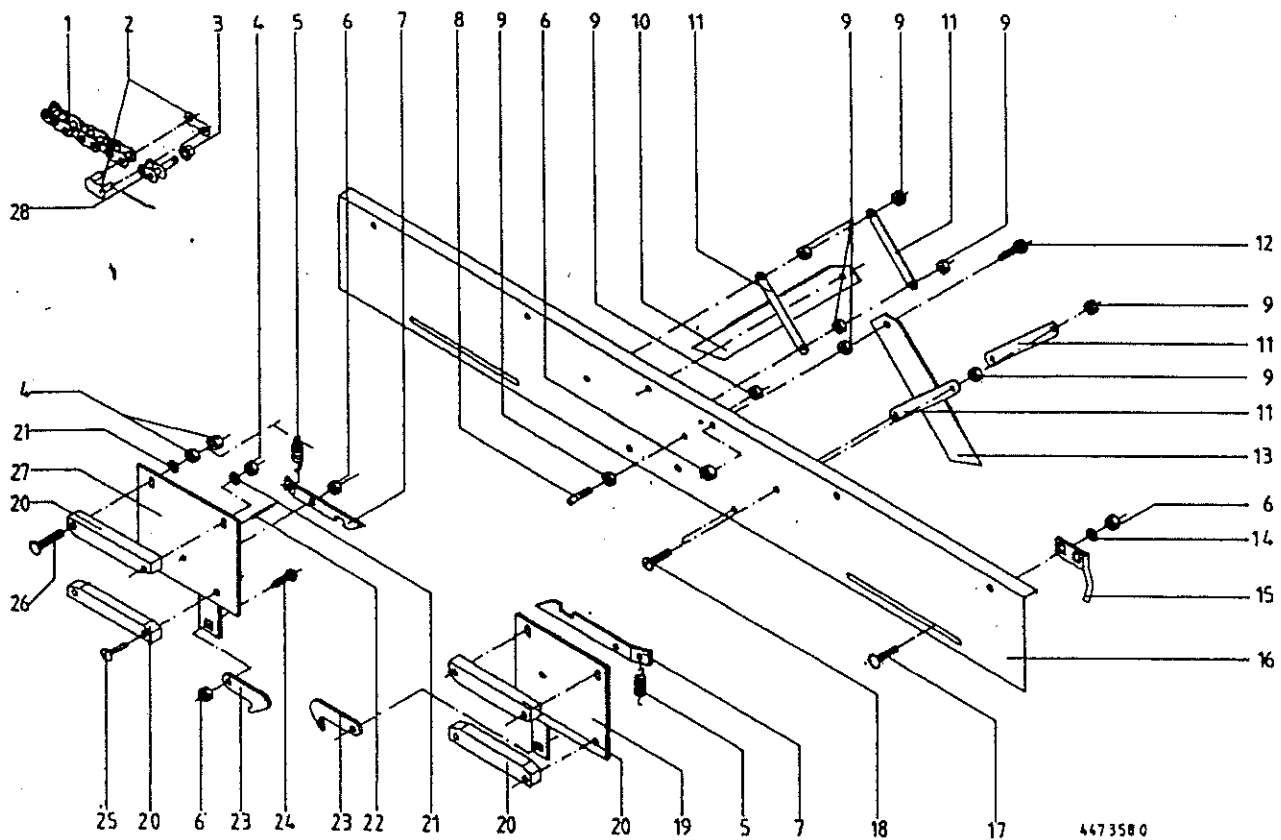


Abb. | Bestell-Nr. | Bezeichnung

Abb. | Bestell-Nr. | Bezeichnung

1	275 628 1	Antriebsrolle
2	915 047 0	Paßfeder A 6 X 6 X 28
3	275 675 0	Ritzelwelle
4	930 504 0	Rillenkugellager 6004 2RS
5	911 642 0	Sicherungsring I 42 X 1,75
6	900 257 0	6kt-Schraube M 8 X 20
7	280 052 3	Lagergehäuse
8	911 522 0	Sicherungsring 20 X 1,2
9	275 609 2	Führungsschiene
10	280 051 1	Kettenführung
11	274 883 1	Signalscheibe (Nur bei Komfortelektronik)
12	910 413 0	Scheibe A 8,4
13	908 706 0	Sicherungsmutter NM 8
14	280 054 2	Kettenrad
15	280 056 1	Stirnrad
16	915 043 0	Paßfeder A 6 X 6 X 14
17	900 244 0	6kt-Schraube M 6 X 50 (Nur bei Komfortelektronik)
18	280 457 2	Kettenrad
19	910 010 0	Federring B 8
20		siehe Tafel 28 Abb.16
21	274 884 0	Halter für Sensor (Nur bei Komfortelektronik)
22	908 704 1	Sicherungsmutter NM 6 (Nur bei Komfortelektronik)
23	274 951 1	Deckel
24	900 254 0	6kt-Schraube M 8 X 16
25	904 817 0	Flachrundschrabe mit 4kt M 8 X 50
26	274 949 0	Druckfeder



4473580

Abb. | Bestell-Nr. | Bezeichnung

Abb. | Bestell-Nr. | Bezeichnung

1	920 301 0	Rollenkette 5/8" X 64 Rollen
2	921 983 0	Steckglied mit Drahtverschluss 5/8"
3	280 098 1	Buchse
4	908 008 0	6kt-Mutter M 6
5	003 028 2	Zugfeder
6	908 706 0	Sicherungsmutter NM 8
7	275 612 1	Klinke
8	906 405 0	Schweißbolzen
9	908 010 0	6kt.Mutter M 8
10	275 629 1	Messer rechts
11	280 234 3	Messerhalter
12	900 261 0	6kt-Schraube M 8 X 30
13	280 221 5	Messer links
14	910 413 0	Scheibe A 8,4
15	275 674 1	Fadenbegrenzer
16	275 608 1	Schutz für Garnführung
17	904 731 1	Flachrundschrabe mit 4kt M 8 X 20
18	904 025 0	Senkschraube Innen-6kt M 8 X 25
19	275 613 1	Platte links
20	275 611 1	Gleitschiene
21	910 411 1	Scheibe A 6,4
22	912 634 0	Spannhülse 6 X 16
23	275 620 1	Fadenführung
24	904 732 1	Flachrundschrabe mit 4kt M 8 X 25
25	904 714 0	Flachrundschrabe mit 4kt M 6 X 35
26	904 715 1	Flachrundschrabe mit 4kt M 6 X 40
27	275 614 1	Platte rechts
28	921 999 0	Gekröpftes Glied 5/8"

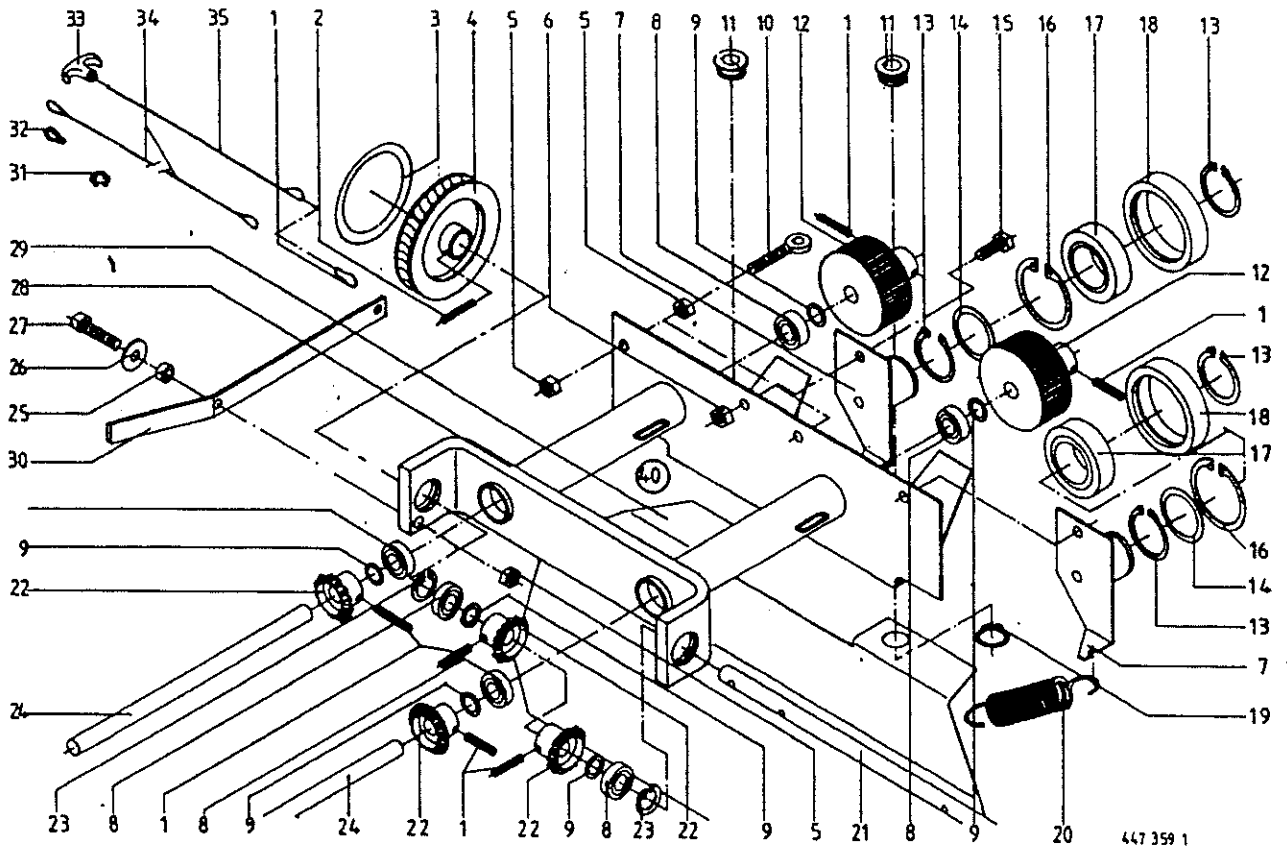


Abb.	Bestell-Nr.	Bezeichnung	Abb.	Bestell-Nr.	Bezeichnung
1	917 901 0	Karabinerhaken	33	939 063 0	Handgriff
2	912 582 0	Spannhülse 4 X 26	34	275 450 1	Bedienungssseil 6 X 650 mm lg. (Nur b.Fol.-Netzwickelvorrichtung)
3	937 517 0	O-Ring 90,0 X 10	35	280 353 2	Bedienungssseil 6 X 3500 mm lang
4	275 630 0	Reibrad	40	275 669 0	Starter kpl. (alle Abb.)
5	908 010 0	6kt.Mutter M 8			
6	908 706 0	Sicherungsmutter NM 8			
7	275 435 1	Rollenführung			
8	930 100 0	Rillenkugellager 6001 2RS			
9	910 802 0	Paßscheibe 12 X 18 X 0,5			
	910 803 0	Paßscheibe 12 X 18 X 1,0			
	910 807 0	Paßscheibe 12 X 18 X 0,3			
10	280 400 1	Ösenschraube M 8 X 30			
11	938 974 2	Seilführungsstück			
12	275 667 0	Starterrolle			
13	911 541 0	Sicherungsring 35 X 1,5			
14	911 132 0	Paßscheibe 35 X 45 X 0,3			
	911 133 0	Paßscheibe 35 X 45 X 0,5			
	911 134 0	Paßscheibe 35 X 45 X 1,0			
15	900 257 0	6kt-Schraube M 8 X 20			
16	911 659 0	Sicherungsring I 62 X 2,0			
17	930 507 0	Rillenkugellager 6007 2RS			
18	280 405 3	Lauftring			
19	911 522 0	Sicherungsring 20 X 1,2			
20	939 634 1	Zugfeder			
21	275 665 0	Antriebswelle			
22	275 430 0	Kegelrad			
23	911 600 0	Sicherungsring I 28 X 1,2			
24	275 666 0	Welle			
25	271 262 1	Buchse			
26	910 603 0	Scheibe A 8,4			
27	900 261 0	6kt-Schraube M 8 X 30			
28	275 664 1	Startergehäuse			
29	275 668 2	Fadenleitblech			
30	275 438 2	Starterhebel			
31	917 603 0	Drahtseilklemme 6,5			
32	917 506 0	Kausche A 6			

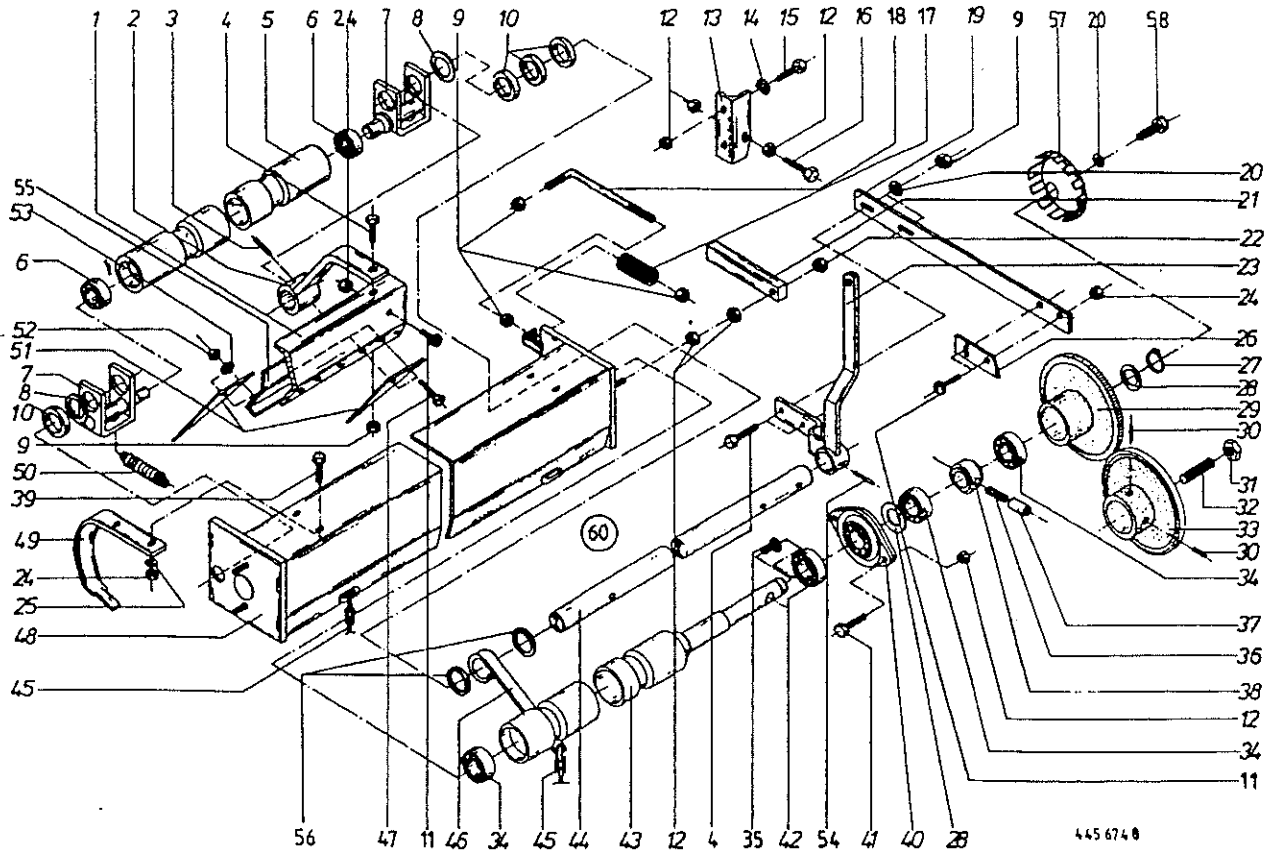
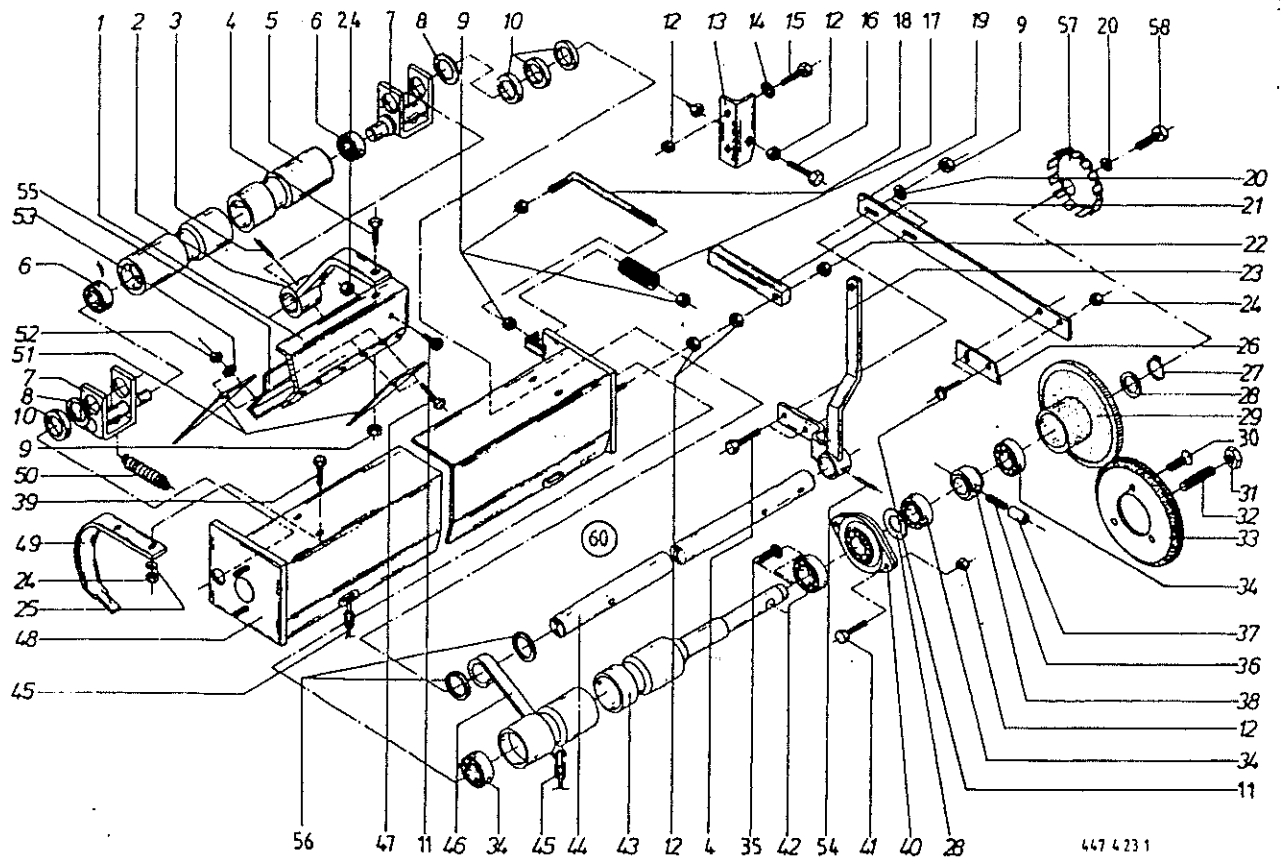


Abb.	Bestell-Nr.	Bezeichnung	Abb.	Bestell-Nr.	Bezeichnung
1	275 239 2	Messerträger	34	930 505 0	Rillenkugellager 6005 2RS
2	275 211 3	Messerträgerhalter	35	905 130 0	Flachrundschraube m.Schlitz M 8x16
3	912 641 0	Spannhülse 6 X 30	36	939 737 0	Druckfeder
4	900 616 0	6kt-Schraube M 8 X 25	37	275 402 0	Sperrbolzen
5	275 223 2	Aluminiumrolle	38	275 401 0	Buchse-Freilauf
6	930 533 0	Rillenkugellager 6203 2RS	39	900 607 0	6kt-Schraube M 6 X 16
7	275 222 1	Schwinge	40	934 000 0	Flanschlager CSFFL 205 LLU
8	910 826 0	Paßscheibe 20 X 28 X 1,0	41	900 259 0	6kt-Schraube M 8 X 25
9	908 210 0	6kt-Mutter M 8	42	934 603 0	Rillenkugellager CS 205 LLU
10	910 512 2	Scheibe B 21	43	275 224 5	Gummirolle
11	905 000 1	Flachrundschraube m.Schlitz M 6X12	44	275 216 4	Welle-Messerbalken
12	908 010 0	6kt.Mutter M 8	45	275 258 2	Kette mit S-Haken (6 Stck.)
13	275 214 2	Anschlagwinkel	46	275 230 2	Führungslasche
14	910 010 0	Federring B 8	47	903 745 0	Zylinderschraube m.Schlitz AM 5X16
15	900 257 0	6kt-Schraube M 8 X 20	48	275 233 5	Rollenhalterung
16	901 423 0	6kt-Schraube M 8 X 50	49	275 229 3	Führungslasche
17	015 296 1	Druckfeder	50	939 634 1	Zugfeder
18	275 417 1	Winkelschraube	51	275 159 1	Dreieckmesser (34 Stck.)
19	275 213 2	Federschiene	52	908 207 0	6kt-Mutter M 5
	274 739 0	Federschiene (Nur bei Komfortelektronik)	53	910 031 0	Federring B 5
20	910 603 0	Scheibe A 8,4	54	912 673 0	Spannhülse 8 X 36
21	275 228 1	Arretierstück		912 615 0	Spannhülse 5 X 36
22	908 706 0	Sicherungsmutter NM 8	55	274 684 1	Abdeckung
23	275 212 5	Auslenkhebel	56	938 797 1	Schlauchring
24	908 208 0	6kt-Mutter M 6	57	274 647 0	Signalscheibe (Nur bei Komfortelektronik)
25	910 411 1	Scheibe A 6,4	58	900 253 0	6kt-Schraube M 8 X 12 (Nur bei Komfortelektronik)
26	275 177 2	Raste	60	275 241 3	Folienwickelvorrichtung (ohne Abb.13-18 und 30-33)
27	911 529 0	Sicherungsring			
28	910 844 0	Paßscheibe 25 X 35 X 1,0			
	910 845 0	Paßscheibe 25 X 35 X 2,0			
29	275 207 4	Kupplungsrad			
30	905 932 0	Gewindestift M 10 X 10			
31	908 523 0	6kt-Mutter M 16			
32	905 712 0	Gewindestift M 16 X 90			
33	275 231 3	Reibrad			



447 4231

Abb.	Bestell-Nr.	Bezeichnung	Abb.	Bestell-Nr.	Bezeichnung
1	275 239 2	Messerträger	34	930 505 0	Rillenkugellager 6005 2RS
2	275 211 3	Messerträgerhalter	35	905 130 0	Flachrundschraube m.Schlitz M 8X16
3	912 641 0	Spannhülse 6 X 30	36	939 737 0	Druckfeder
4	900 616 0	6kt-Schraube M 8 X 25	37	275 402 0	Sperrbolzen
5	275 223 2	Aluminiumrolle	38	275 401 0	Buchse-Freilauf
6	930 533 0	Rillenkugellager 6203 2RS	39	900 607 0	6kt-Schraube M 6 X 16
7	275 222 1	Schwinge	40	934 000 0	Flanschlager CSPFL 205 LLU
8	910 826 0	Paßscheibe 20 X 28 X 1,0	41	900 259 0	6kt-Schraube M 8 X 25
9	908 210 0	6kt-Mutter M 8	42	934 603 0	Rillenkugellager CS 205 LLU
10	910 512 2	Scheibe B 21	43	275 224 5	Gummirolle
11	905 000 1	Flachrundschraube m.Schlitz M 6X12	44	275 216 4	Welle-Messerbalken
12	908 010 0	6kt.Mutter M 8	45	275 258 2	Kette mit S-Haken (6 Stck.)
13	275 214 2	Anschlagwinkel	46	275 230 2	Führungsglasche
14	910 010 0	Federring B 8	47	903 745 0	Zylinderschraube m.Schlitz AM 5X16
15	900 257 0	6kt-Schraube M 8 X 20	48	275 233 5	Rollenhalterung
16	901 423 0	6kt-Schraube M 8 X 50	49	275 229 3	Führungsglasche
17	015 296 1	Druckfeder	50	939 634 1	Zugfeder
18	275 417 1	Winkelschraube	51	275 159 1	Dreieckmesser (34 Stck.)
19	275 213 2	Federschiene	52	908 207 0	6kt-Mutter M 5
	274 739 0	Federschiene, geklopft (Nur bei Komfortelektronik)	53	910 031 0	Federring B 5
20	910 603 0	Scheibe A 8,4	54	912 673 0	Spannhülse 8 X 36
21	275 228 1	Arretierstück		912 615 0	Spannhülse 5 X 36
22	908 706 0	Sicherungsmutter NM 8	55	274 684 1	Abdeckung
23	275 212 5	Auslenkhebel	56	938 797 1	Schlauchring
24	908 208 0	6kt-Mutter M 6	57	274 647 0	Signalscheibe (Nur bei Komfortelektronik)
25	910 411 1	Scheibe A 6,4	58	900 253 0	6kt-Schraube M 8 X 12 (Nur bei Komfortelektronik)
26	275 177 2	Raste	60	275 241 3	Folienwickelvorrichtung (ohne Abb.13-18 und 30-33)
27	911 529 0	Sicherungsring			
28	910 844 0	Paßscheibe 25 X 35 X 1,0			
	910 845 0	Paßscheibe 25 X 35 X 2,0			
29	275 207 4	Kupplungsrad			
30	904 024 0	Senkschraube M 8 X 20			
31	908 523 0	6kt-Mutter M 16			
32	905 712 0	Gewindestift M 16 X 90			
33	274 782 0	Reibrad			

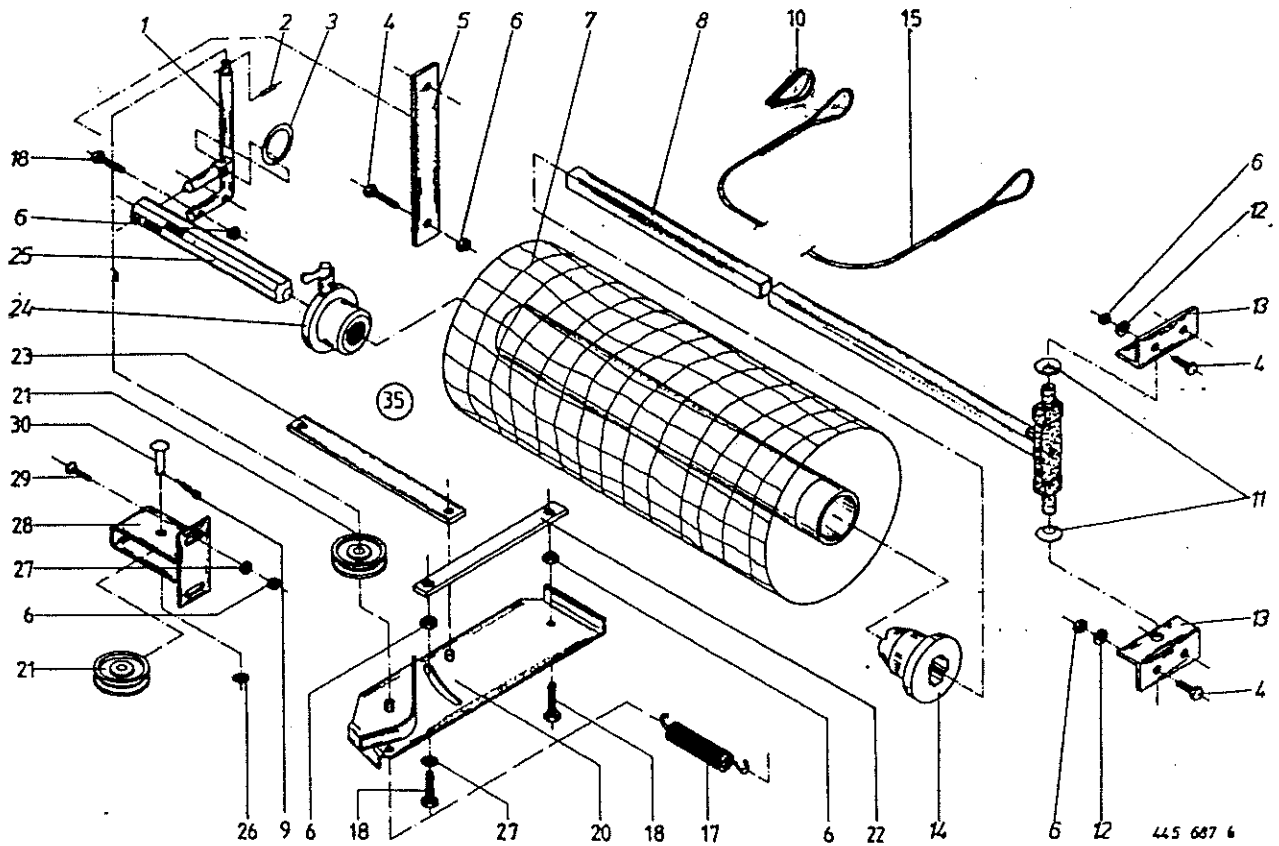


Abb. | Bestell-Nr. | Bezeichnung

Abb. | Bestell-Nr. | Bezeichnung

1	274 201 0	Bremshebel
2	912 539 1	Spannhülse 3 X 20
3	274 209 0	Klappsplintring
4	900 257 0	6kt-Schraube M 8 X 20
5	275 246 0	Verstärkung
6	908 210 0	6kt-Mutter M 8
7	924 918 0	Wickelnetz-Rolle
8	274 211 0	Schwenkvorrichtung
9	912 067 1	Splint 4 X 32
10	917 506 0	Kausche A 6
11	909 920 0	Federscheibe B 31,5
12	910 010 0	Federring B 8
13	274 215 1	Halter-Schwenkvorrichtung
14	274 198 0	Rollenhalter links
15	275 416 1	Bedienungsseil 6 X 1800
17	274 327 2	Zugfeder
18	900 261 0	6kt-Schraube M 8 X 30
20	274 205 3	Schwenkarm
21	274 363 1	Seilrolle
22	274 208 0	Befestigungseisen
23	274 204 0	Bremsgestänge
24	274 200 0	Rollenhalter rechts
25	274 210 1	Verriegelungsbolzen
26	910 414 0	Scheibe A 10,5
27	910 603 0	Scheibe A 8,4
28	275 424 1	Seilrollenhalter
29	905 231 0	Flachrundschrabe m.Schlitz M 8X20
30	913 201 0	Halbrundniet
35	274 675 0	Folienwickelvorrichtung kpl. (Tafel 28 und 30)
	275 715 0	Folienwickelvorrichtung kpl. (Tafel 29 und 30) (KR 130B/KR 160 B)

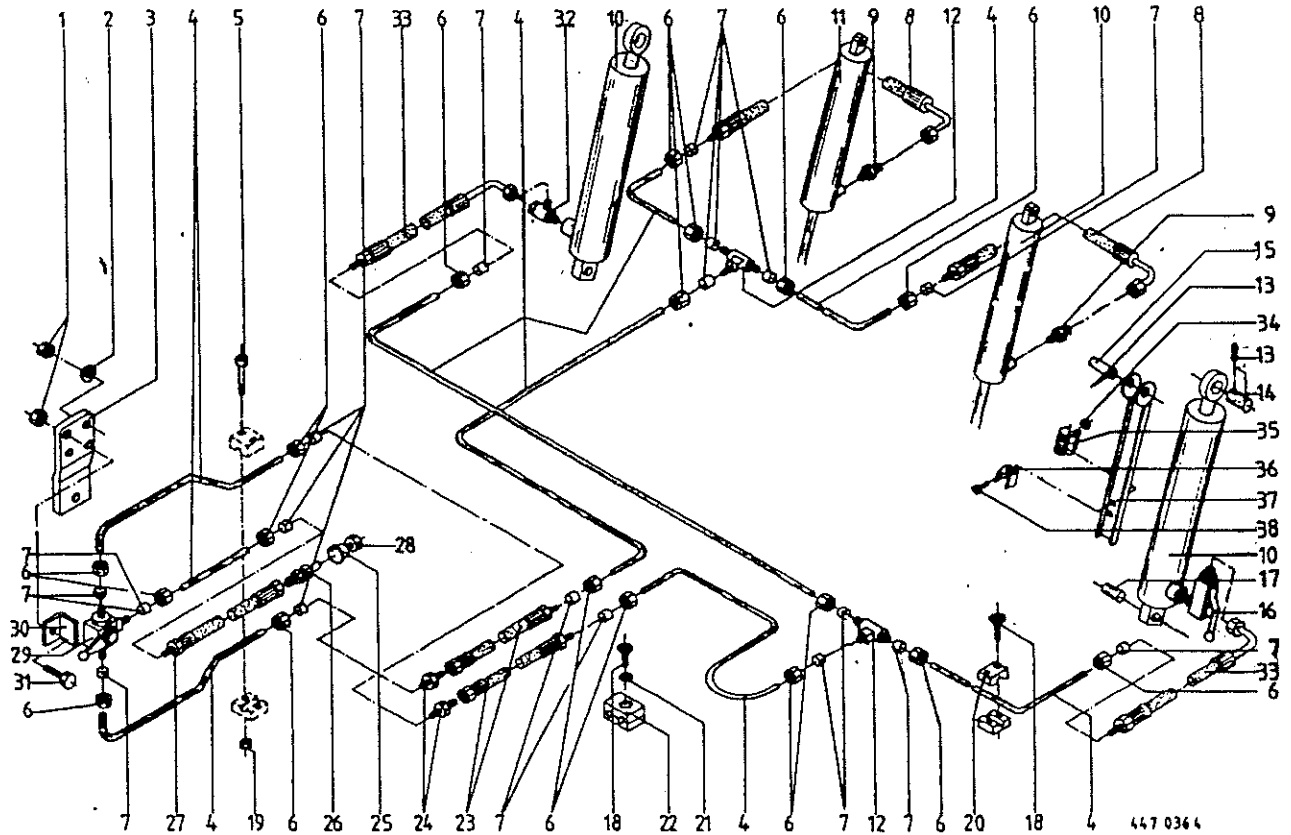
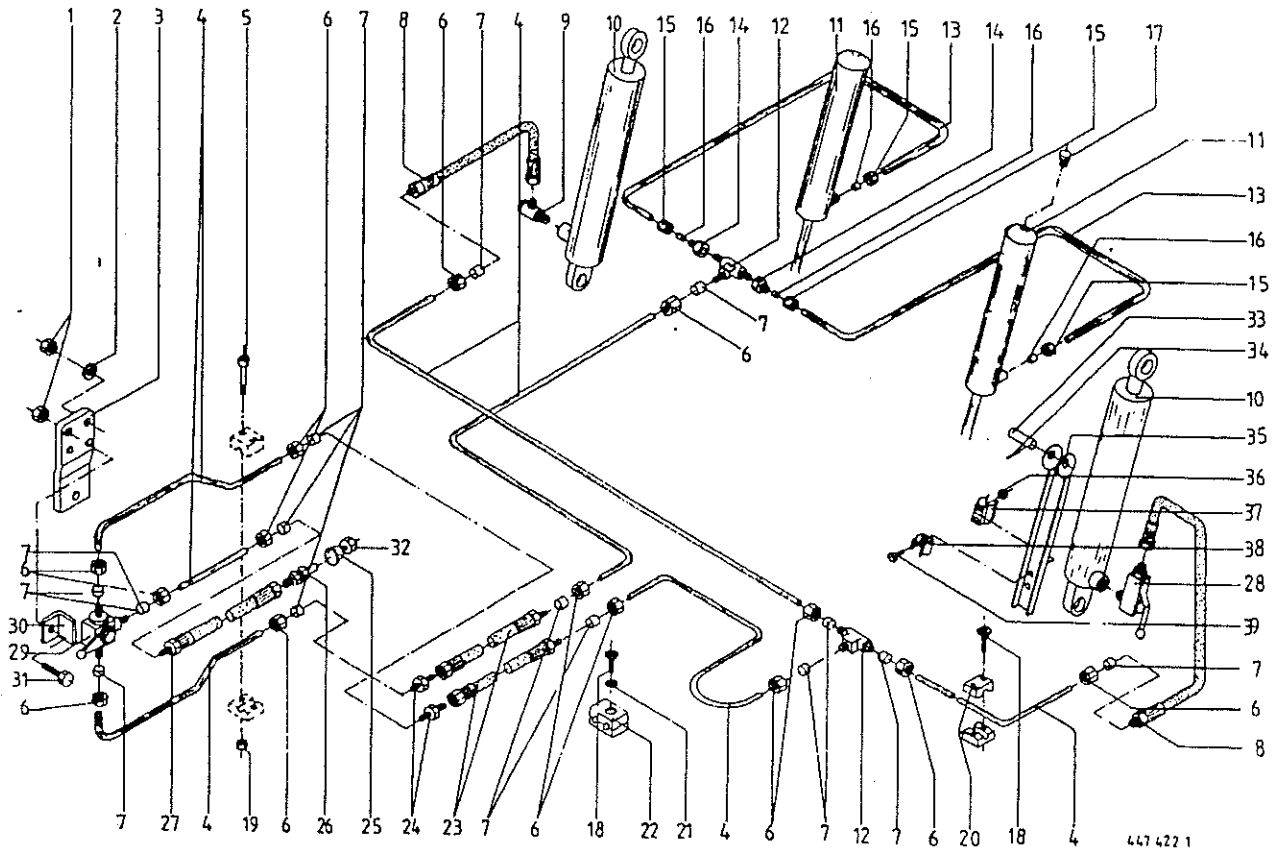


Abb. | Bestell-Nr. | Bezeichnung

Abb. | Bestell-Nr. | Bezeichnung

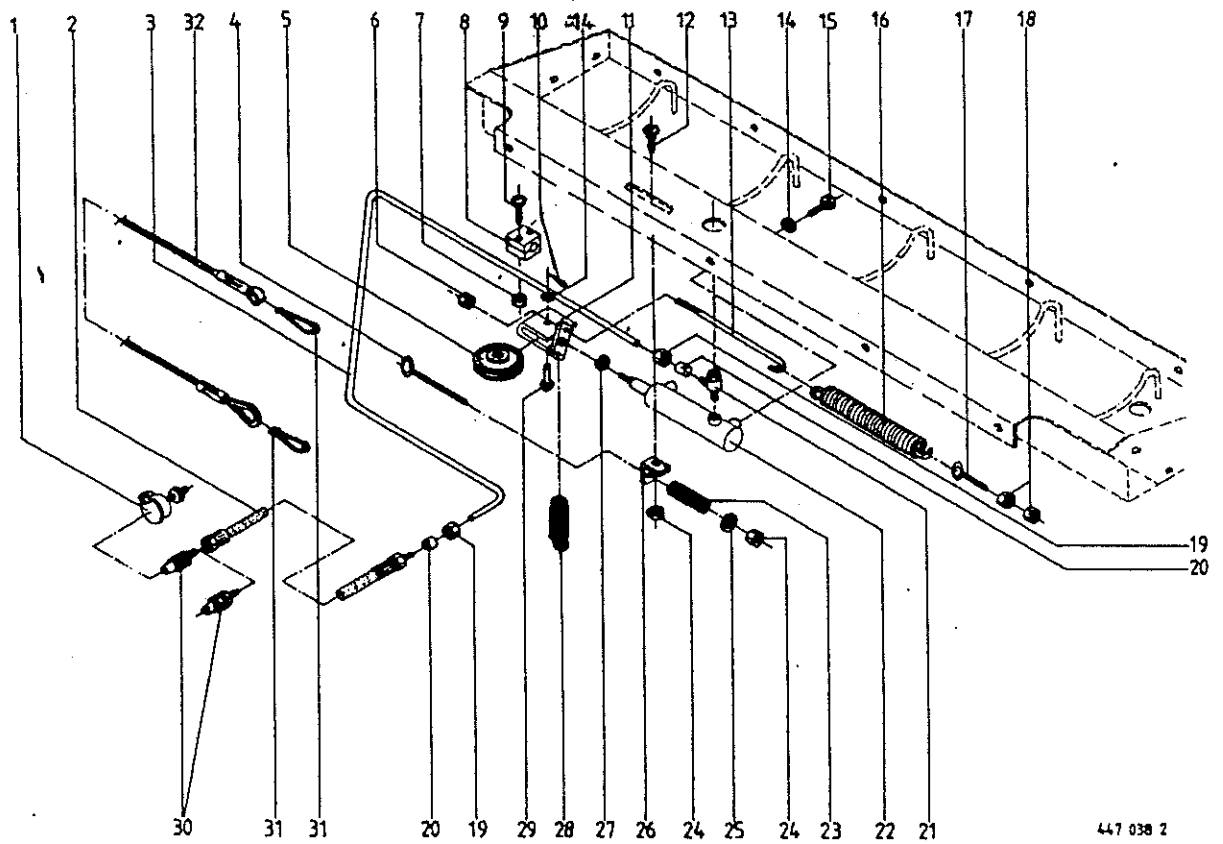
1	908 758 0	Sicherungsmutter NM 10	33	921 001 0	Hochdruckschlauchleitung 600 lang
2	910 361 0	Scheibe 10,5	34	908 006 1	6kt-Mutter M 4
3	339 698 1	Lasche	35	168 112 3	Klemmgabel
4		Hydraulikrohr 12 x 1,5	36	274 121 2	Klemmgabel
5	903 056 1	Zylinderschraube M 6 X 70	37	274 466 1	Zylinderabstützung
6	921 206 0	Überwurfmutter AL 12	38	903 723 0	Zylinderschraube mit Schlitz M 4X10
7	921 046 1	Schneidring L 12			
8	921 003 1	Hochdruckschlauchleitung 620 lang			
9	920 901 0	Einschraubstutzen L 12 MB/M18 X 1,5			
10	921 347 2	Hydraulikzylinder (KR 130)			
	921 467 0	Dichtungssatz			
	921 348 2	Hydraulikzylinder (KR 160)			
	921 467 0	Dichtungssatz			
11	921 303 3	Hydraulikzylinder			
	921 423 0	Dichtungssatz			
12	921 071 1	T-Verbindungsstutzen L 12			
13	912 615 0	Spannhülse 5 X 36			
14	280 161 0	Bolzen			
15	280 208 2	Bolzen			
16	921 211 1	Kugelhahn			
17	274 109 0	Bolzen			
18	906 802 1	Linien-Blechschrabe B 4,8 X 38			
19	908 208 0	6kt-Mutter M 6			
20	925 107 1	Schelle			
21	910 351 1	Scheibe A 6,4			
22	925 105 0	Schelle			
23	921 038 1	Hochdruckschlauch 3000 lang			
24	921 054 1	Verbindungsstutzen L 12			
25	921 084 0	Hydro-Steckerhalter			
26	921 145 0	Kupplungsstecker			
27	921 030 1	Hochdruckschlauchleitung 1600 lang			
28	908 524 1	6kt-Mutter M 18 X 1,5			
29	344 524 0	3 Wege-Umschalt-Kugelhahn			
30	274 612 0	Winkel			
31	900 279 0	6kt-Schraube M 10 X 25			
32	921 091 0	Drosselfreie Schwenkverschraubung			

Hochdruckschlauchleitung
Prob.-u. 12 - Anhebung



447 422 1

Abb.	Bestell-Nr.	Bezeichnung	Abb.	Bestell-Nr.	Bezeichnung
1	908 758 0	Sicherungsmutter NM 10	31	900 279 0	6kt-Schraube M 10 X 25
2	910 361 0	Scheibe 10,5	32	908 524 1	6kt-Mutter M 18 X 1,5
3	339 698 1	Lasche	33	280 208 2	Bolzen
4		Hydraulikrohr 12 x 1,5	34	912 615 0	Spannhülse 5 X 36
5	903 056 1	Zylinderschraube M 6 X 70	35	274 466 1	Zylinderabstützung
6	921 206 0	Überwurfmutter AL 12	36	908 006 1	6kt-Mutter M 4
7	921 046 1	Schneidring L 12	37	168 112 3	Klemmgabel
8	921 001 0	Hochdruckschlauchleitung 600 lang	38	274 121 2	Klemmgabel
9	921 091 0	Drosselfreie Schwenkverschraubung	39	903 723 0	Zylinderschraube mit Schlitz M 4X10
10	921 347 2	Hydraulikzylinder (KR 130)			
	921 467 0	Dichtungssatz			
	921 348 2	Hydraulikzylinder (KR 160)			
	921 467 0	Dichtungssatz			
11	921 395 0	Hydraulikzylinder			
	921 423 0	Dichtungssatz			
	921 071 1	T-Verbindungsstutzen L 12			
12		Hydraulikrohr 6 x 1			
13					
14	921 083 1	Reduzier-Verschraubung KOR 12/ 6-PL			
15	921 039 1	Überwurfmutter AL 6			
16	921 045 1	Schneidanring L 6			
17	919 810 1	BelüftungsfILTER R 1/8"			
18	906 802 1	Linien-Blechschrabe B 4,8 X 38			
19	908 208 0	6kt-Mutter M 6			
20	925 107 1	Schelle 12. Bohrung			
	925 123 0	Schelle 6.Bohrung			
21	910 351 1	Scheibe A 6,4			
22	925 105 0	Schelle 12. und 12. Bohrung			
	925 122 0	Schelle 12. und 6. Bohrung			
23	921 038 1	Hochdruckschlauch 3000 lang			
24	921 054 1	Verbindungsstutzen LI2			
25	921 084 0	Hydraulik-Steckerhalter			
26	921 145 0	Kupplungsstecker			
27	921 030 1	Hochdruckschlauchleitung 1600 lang			
28	921 211 1	Kugelhahnblock			
29	344 524 0	3 Wege-Umschalt-Kugelhahn			
30	274 612 0	Winkel			

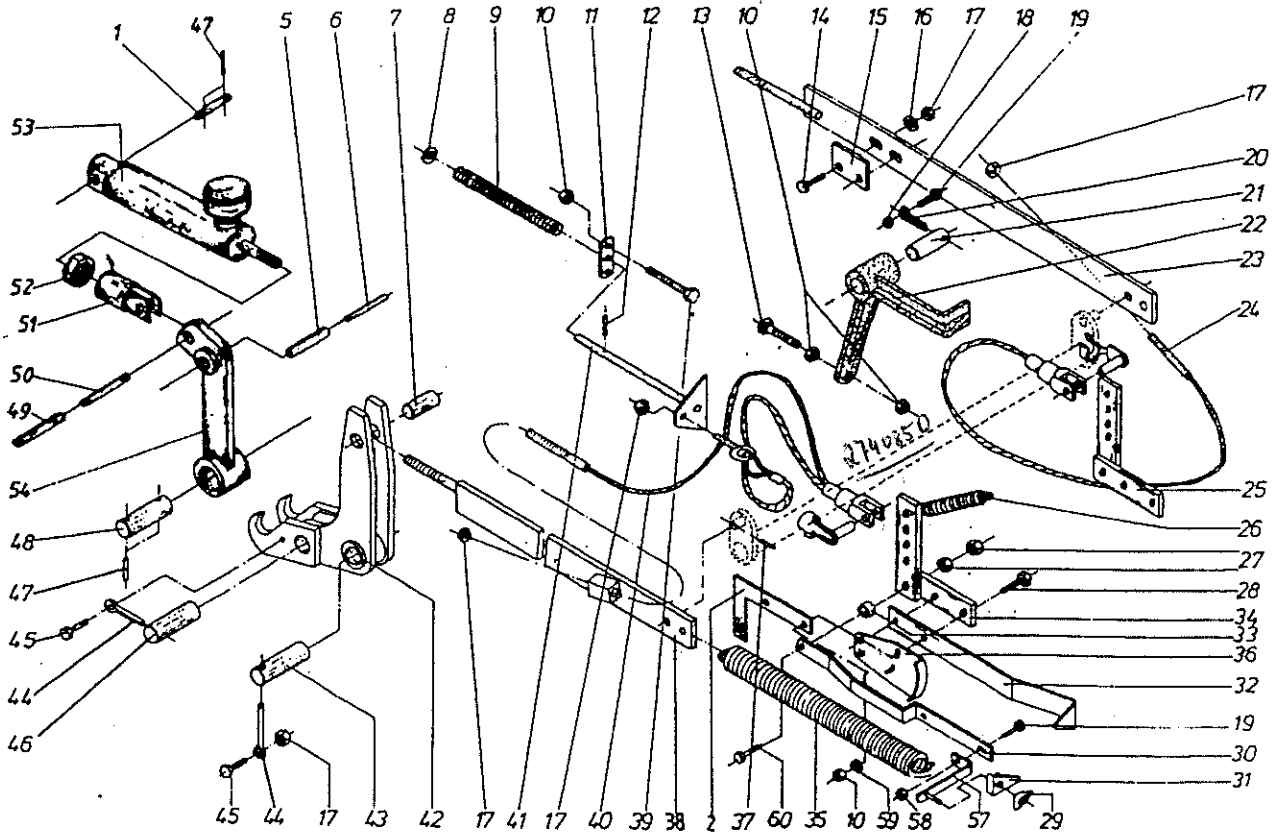


447 038 2

Abb. | Bestell-Nr. | Bezeichnung

Abb. | Bestell-Nr. | Bezeichnung

1	921 084 0	Hydr.-Steckerhalter
2	921 038 1	Hochdruckschlauchleitung 3000 lang
3		Hydraulikrohr 12 x 1,5
4	918 307 0	Ösenschraube M 8 X 160
5	274 363 1	Seilrolle
6	908 758 0	Sicherungsmutter NM 10
7	908 208 0	6kt-Mutter M 6
8	925 107 1	Schelle
9	903 755 0	Zylinderschraube m.Schlitz Am 6X28
10	912 067 1	Splint 4 X 32
11	274 586 0	Halter Umlenkrolle
12	904 730 0	Flachrundschaube mit 4kt M 8 X 16
13	274 588 0	Rückholstange
14	910 414 0	Scheibe A 10,5
15	900 277 0	6kt-Schraube M 10 X 20
16	274 483 1	Zugfeder
17	280 400 1	Ösenschraube M 8 X 30
18	908 010 0	6kt.Mutter M 8
19	921 206 0	Überwurfmutter AL 12
20	921 046 1	Schneidring L 12
21	921 090 1	Winkel-Schwenkverschraubung
22	921 304 1	Hydraulikzylinder
	921 416 0	Dichtungssatz
23	939 732 0	Druckfeder
24	908 210 0	6kt-Mutter M 8
25	910 603 0	Scheibe A 8,4
26	274 585 0	Lasche
27	910 714 0	Stützscheibe S 16 X 22
28	939 634 1	Zugfeder
29	913 201 0	Halbrundniet
30	921 145 0	Kupplungsstecker NW 10
31	917 901 0	Karabinerhaken
32	922 926 2	Drahtseil 1630 lang



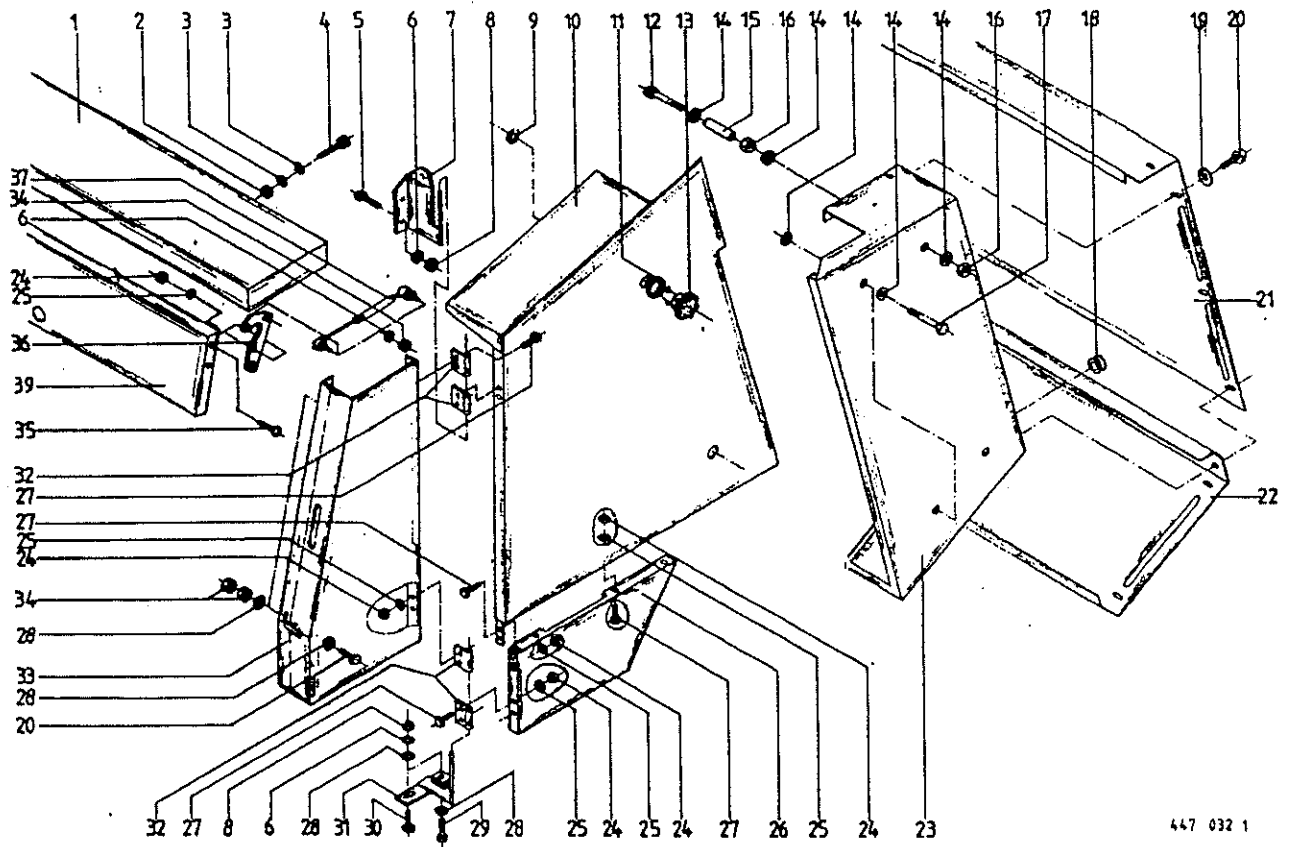
447 2431

Abb. | Bestell-Nr. | Bezeichnung

Abb. | Bestell-Nr. | Bezeichnung

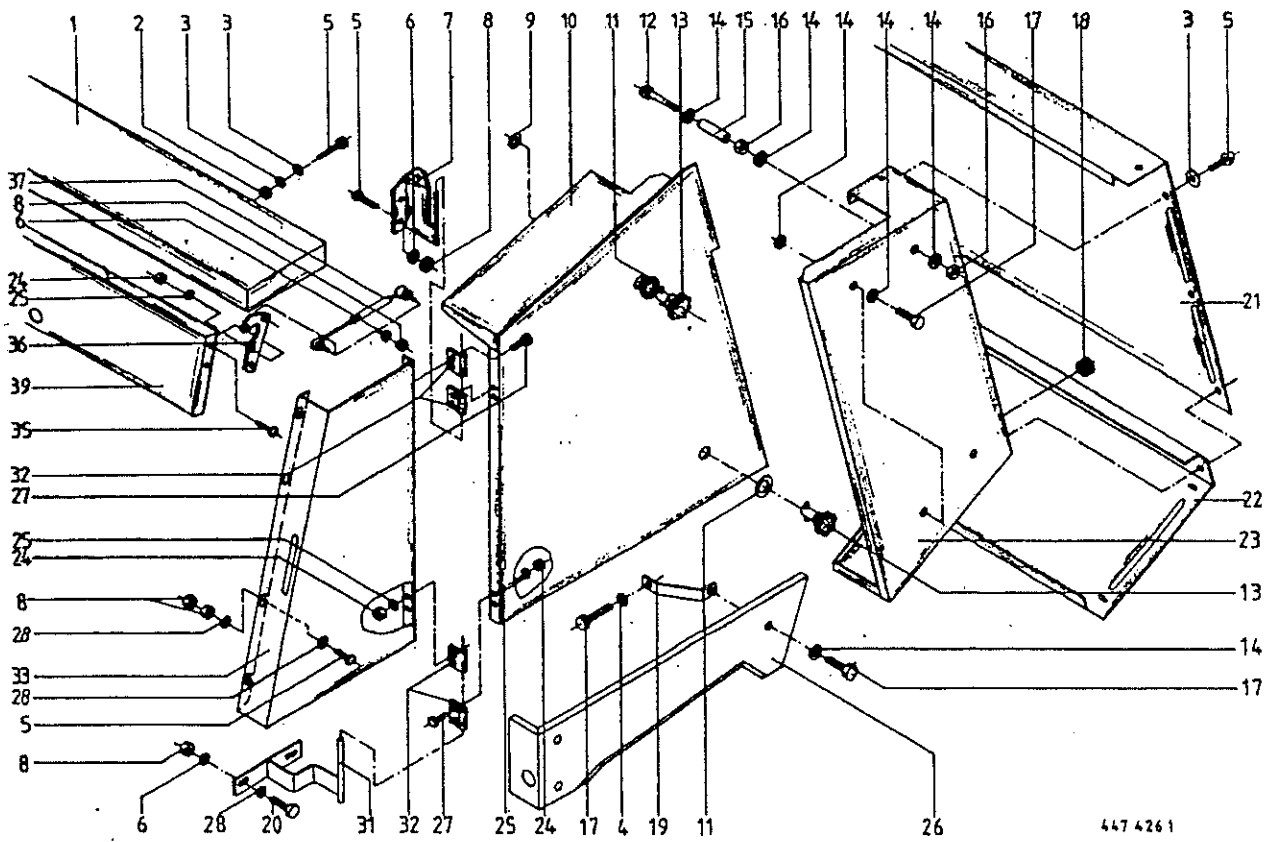
1	274 731 0	Bolzen
2	275 528 0	Winkel für Wegaufnehmer
5	912 780 1	Spannhülse 13 X 75
6	912 681 1	Spannhülse 8 X 75
7	274 078 0	Gewindebolzen
8	910 506 0	Scheibe 14
9	939 732 0	Druckfeder
10	908 010 0	6kt. Mutter M 8
11	274 336 1	Führungslasche
12	912 579 1	Spannhülse 4 X 20
13	901 044 0	6kt-Schraube M 8 X 45
14	900 261 0	6kt-Schraube M 8 X 30
15	275 353 0	Lasche
16	910 413 0	Scheibe A 8,4
17	908 706 0	Sicherungsmutter NM 8
18	908 704 1	Sicherungsmutter NM 6
19	900 237 0	6kt-Schraube M 6 X 20
20	912 130 1	Splint 8 X 45
21	275 352 0	Bolzen
22	275 357 0	Klinke
23	275 363 0	Gestänge links (KR 130)
	275 301 1	Gestänge links (KR 160)
24	275 365 0	Seil für Anzeige links (KR 130)
	275 358 0	Seil für Anzeige links (KR 160)
25	274 287 2	Winkelhebel links
26	270 283 0	Zugfeder
27	908 012 0	6kt-Mutter M 10
28	900 257 0	6kt-Schraube M 8 X 20
29	909 410 1	Flügelmutter M 8
30	274 512 3	Halter
31	274 582 0	Zeiger
32	274 610 1	Zeiger
33	344 565 0	Distanzrohr
34	274 286 2	Winkelhebel rechts
35	345 432 1	Zugfeder
36	274 491 0	Blech für Anzeige

37	912 579 1	Spannhülse 4 X 20
38	275 362 2	Gestänge rechts (KR 130)
	275 302 2	Gestänge rechts (KR 160)
39	900 622 0	6kt-Schraube M 8 X 70
40	275 364 0	Seil für Anzeige rechts (KR 130)
	275 359 0	Seil für Anzeige rechts (KR 160)
41	274 136 1	Taster
42	274 059 3	Umlenkhebel
43	280 159 1	Bolzen
44	912 145 1	Splint 10 X 50
45	900 257 0	6kt-Schraube M 8 X 20
46	274 109 0	Bolzen
47	912 615 0	Spannhülse Federstahl 5 X 36
48	274 066 0	Bolzen
49	912 674 0	Spannhülse 8 X 40
50	912 774 0	Spannhülse 13 X 40
51	274 718 1	Gabelkopf
52	908 525 1	6kt.Mutter M 20
53	921 385 4	Hydr.-Zylinder mit Speicher
		Dichtungssatz nicht möglich
		Lieferung im Austausch möglich
54	274 711 3	Hebel (KR 130)
	274 710 3	Hebel (KR 160)
57	274 514 1	Einstellwinkel
58	908 704 1	Sicherungsmutter NM 6
59	910 603 0	Scheibe A 8,4
60	901 062 0	6kt-Schraube M 10 X 50



Produkt: (1)KR 130

Abb.	Bestell-Nr.	Bezeichnung	Abb.	Bestell-Nr.	Bezeichnung
1	274 576 0	Deckblech	32	274 375 2	Scharnier
2	908 706 0	Sicherungsmutter NM 8	33	275 162 5	Schutz vorne links
3	910 603 0	Scheibe A 8,4		275 163 5	Schutz vorne rechts
4	900 614 0	6kt-Schraube M 8 X 20	34	908 210 0	6kt-Mutter M 8
5	900 257 0	6kt-Schraube M 8 X 20	35	905 210 0	Flachrundschraube m.Schlitz M 6X16
6	910 010 0	Federring B 8	36	274 611 1	Scharnierplatte
7	274 371 1	Schutzhalter oben links	37	274 609 0	Gasfeder
	274 372 1	Schutzhalter oben rechts	39	274 584 1	Garnkastenklappe
8	908 010 0	6kt.Mutter M 8			
9	924 251 0	Haltescheibe			
10	275 180 5	Schutz mitte links			
	275 368 5	Schutz mitte rechts			
11	910 643 0	Scheibe R 14			
12	901 446 0	6kt-Schraube M 10 X 130			
13	924 249 0	Sterngriff			
14	910 353 0	Scheibe R 11			
15	274 297 1	Distanzrohr			
16	908 212 0	6kt-Mutter M 10			
17	900 634 0	6kt-Schraube M 10 X 20			
18	924 208 0	Kabelführungstülle			
19	910 603 0	Scheibe A 8,4			
20	900 614 0	6kt-Schraube M 8 X 20			
21	275 270 3	Schutz			
22	274 641 0	Schutz hinten			
23	275 181 5	Schutz hinten links			
	275 369 5	Schutz hinten rechts			
24	908 208 0	6kt-Mutter M 6			
25	910 411 1	Scheibe A 6,4			
26	275 370 2	Schutz mitte unten links			
	275 371 2	Schutz mitte unten rechts			
27	900 607 0	6kt-Schraube M 6 X 16			
28	910 413 0	Scheibe A 8,4			
29	900 261 0	6kt-Schraube M 8 X 30			
30	900 261 0	6kt-Schraube M 8 X 30			
31	274 367 1	Schutzhalter			



447 4261

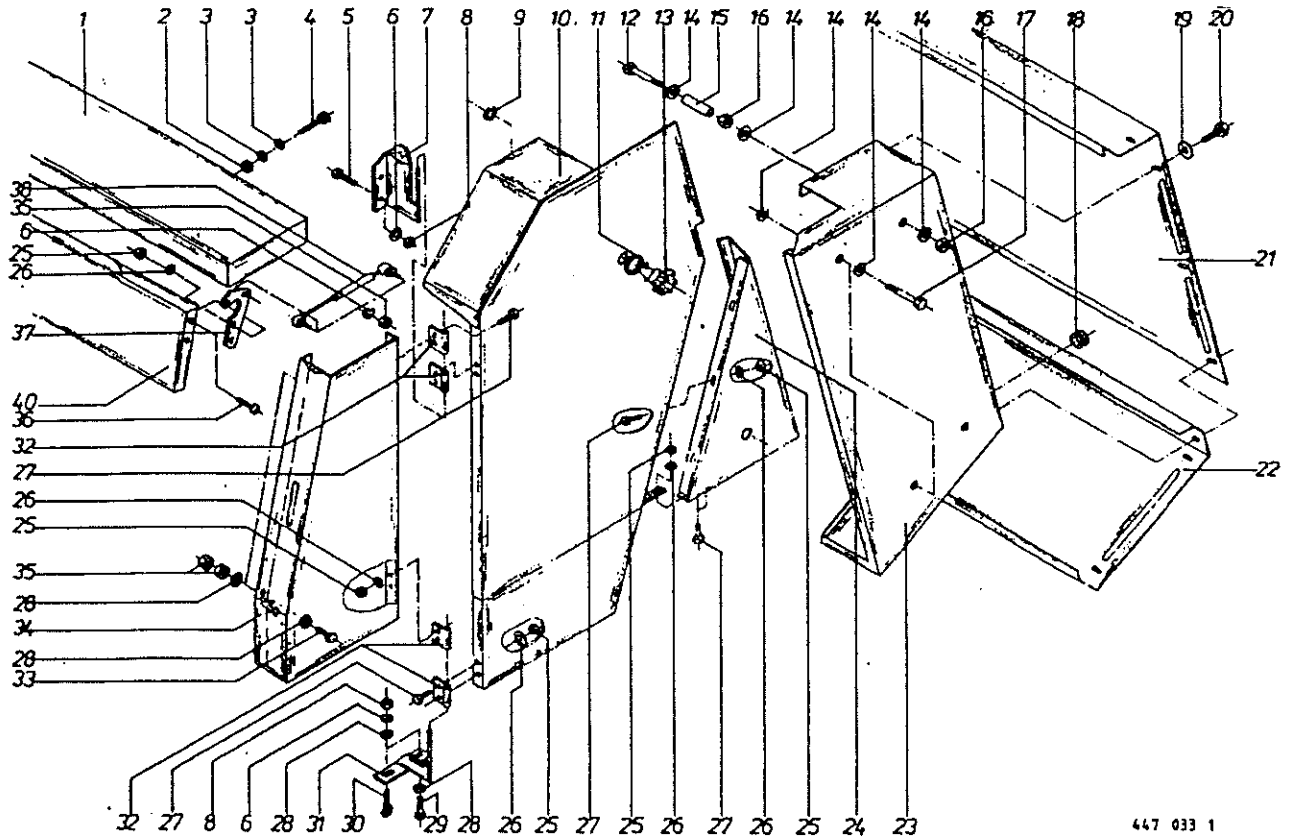
Produkt: (1)KR 130

Abb. | Bestell-Nr. | Bezeichnung

Abb. | Bestell-Nr. | Bezeichnung

1	274 576 0	Deckblech
2	908 706 0	Sicherungsmutter NM 8
3	910 603 0	Scheibe A 8,4
4	910 111 1	Federring B 10
5	900 614 0	6kt-Schraube M 8 X 20
6	910 010 0	Federring B 8
7	274 371 1	Schutzhalter oben links
	274 372 1	Schutzhalter oben rechts
8	908 210 0	6kt-Mutter M 8
9	924 251 0	Haltescheibe
10	274 819 0	Schutz mitte links
	274 820 0	Schutz mitte rechts
11	910 643 0	Scheibe R 14
12	901 446 0	6kt-Schraube M 10 X 130
13	924 249 0	Sterngriff
14	910 353 0	Scheibe R 11
15	274 297 1	Distanzrohr
16	908 212 0	6kt-Mutter M 10
17	900 634 0	6kt-Schraube M 10 X 20
18	924 208 0	Kabelführungstülle
19	274 993 0	Schutzhalter unten
20	900 616 0	6kt-Schraube M 8 X 25
21	274 823 0	Schutz hinten oben
22	274 641 0	Schutz hinten
23	274 821 1	Schutz hinten links
	274 822 1	Schutz hinten rechts
24	908 208 0	6kt-Mutter M 6
25	910 411 1	Scheibe A 6,4
26	274 824 0	Schutz unten links
	274 825 0	Schutz unten rechts
27	900 607 0	6kt-Schraube M 6 X 16
28	910 413 0	Scheibe A 8,4
31	274 815 0	Schutzhalter unten links
	274 816 0	Schutzhalter unten rechts
32	274 375 2	Scharnier

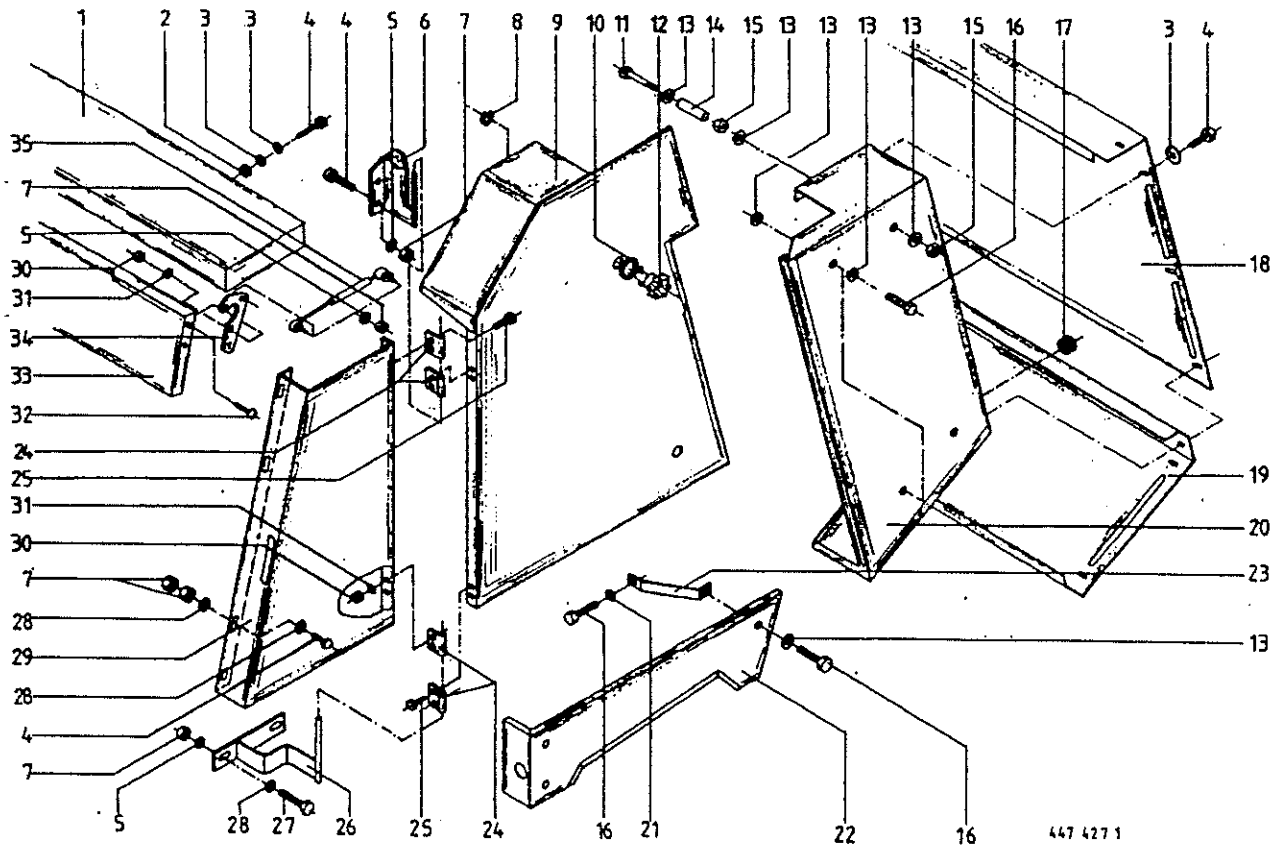
33	275 642 0	Schutz vorne links
	275 643 0	Schutz vorne rechts
35	905 210 0	Flachrundschraube m. Schlitz M 6X16
36	274 611 1	Scharnierplatte
37	274 609 0	Gasfeder
39	274 584 1	Garnkastenklappe



447 033 1

Produkt: (1)KR 160

Abb.	Bestell-Nr.	Bezeichnung	Abb.	Bestell-Nr.	Bezeichnung
1	274 576 0	Deckblech	32	274 375 2	Scharnier
2	908 706 0	Sicherungsmutter NM 8	33	900 614 0	6kt-Schraube M 8 X 20
3	910 603 0	Scheibe A 8,4	34	275 162 5	Schutz vorne links
4	900 614 0	6kt-Schraube M 8 X 20		275 163 5	Schutz vorne rechts
5	900 257 0	6kt-Schraube M 8 X 20	35	908 210 0	6kt-Mutter M 8
6	910 010 0	Federring B 8	36	905 210 0	Flachrundschraube m.Schlitz M 6X16
7	274 371 1	Schutzhalter oben links	37	274 611 1	Scharnierplatte
	274 372 1	Schutzhalter oben rechts	38	274 609 0	Gasfeder
8	908 010 0	6kt.Mutter M 8	40	274 584 1	Garnkastenklappe
9	924 251 0	Haltescheibe			
10	275 182 4	Schutz mitte links			
	275 347 4	Schutz mitte rechts			
11	910 643 0	Scheibe R 14			
12	901 446 0	6kt-Schraube M 10 X 130			
13	924 249 0	Sterngriff			
14	910 353 0	Scheibe R 11			
15	274 297 1	Distanzrohr			
16	908 212 0	6kt-Mutter M 10			
17	900 634 0	6kt-Schraube M 10 X 20			
18	924 208 0	Kabelführungstülle			
19	910 603 0	Scheibe A 8,4			
20	900 614 0	6kt-Schraube M 8 X 20			
21	275 269 3	Schutz			
22	274 640 0	Schutz hinten			
23	275 183 4	Schutz hinten links			
	275 348 5	Schutz hinten rechts			
24	275 366 0	Schutz mitte unten links			
	275 367 0	Schutz mitte unten rechts			
25	908 208 0	6kt-Mutter M 6			
26	910 411 1	Scheibe A 6,4			
27	900 607 0	6kt-Schraube M 6 X 16			
28	910 413 0	Scheibe A 8,4			
29	900 261 0	6kt-Schraube M 8 X 30			
30	900 261 0	6kt-Schraube M 8 X 30			
31	274 367 1	Schutzhalter			



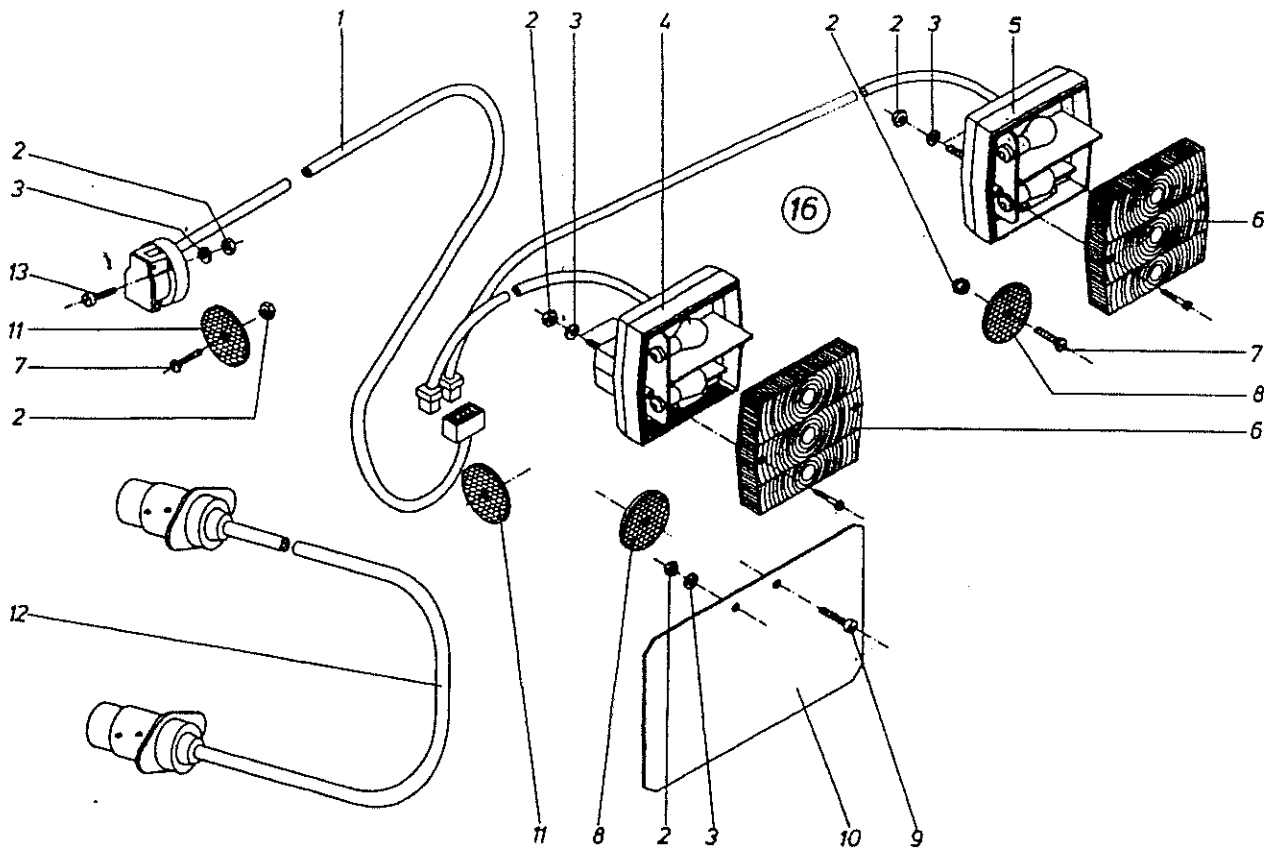
Produkt: (1) KR 160

Abb. | Bestell-Nr. | Bezeichnung

Abb. | Bestell-Nr. | Bezeichnung

1	274 576 0	Deckblech
2	908 706 0	Sicherungsmutter NM 8
3	910 603 0	Scheibe A 8,4
4	900 614 0	6kt-Schraube M 8 X 20
5	910 010 0	Federring B 8
6	274 371 1	Schutzhalter oben links
	274 372 1	Schutzhalter oben rechts
7	908 210 0	6kt-Mutter M 8
8	924 251 0	Haltescheibe
9	275 644 0	Schutz mitte links
	275 645 0	Schutz mitte rechts
10	910 643 0	Scheibe R 14
11	901 446 0	6kt-Schraube M 10 X 130
12	924 249 0	Verschlusszapfen
13	910 353 0	Scheibe R 11
14	274 297 1	Distanzrohr
15	908 212 0	6kt-Mutter M 10
16	900 634 0	6kt-Schraube M 10 X 20
17	924 208 0	Kabelführungstülle
18	275 648 0	Schutz hinten oben
19	274 640 0	Schutz hinten
20	275 646 1	Schutz hinten links
	275 647 1	Schutz hinten rechts
21	910 111 1	Federring B 10
22	275 649 0	Schutz unten links
	275 650 0	Schutz unten rechts
23	274 993 0	Schutzhalter unten
24	274 375 2	Scharnier
25	900 607 0	6kt-Schraube M 6 X 16
26	274 815 0	Schutzhalter unten links
	274 816 0	Schutzhalter unten rechts
27	900 616 0	6kt-Schraube M 8 X 25
28	910 413 0	Scheibe A 8,4
29	275 642 0	Schutz vorne links
	275 643 0	Schutz vorne rechts

30	908 208 0	6kt-Mutter M 6
31	910 411 1	Scheibe A 6,4
32	905 210 0	Flachrundschraube m.Schlitz M 6X16
33	274 584 1	Garnkastenklappe
34	274 611 1	Scharnierplatte
35	274 609 0	Gasfeder

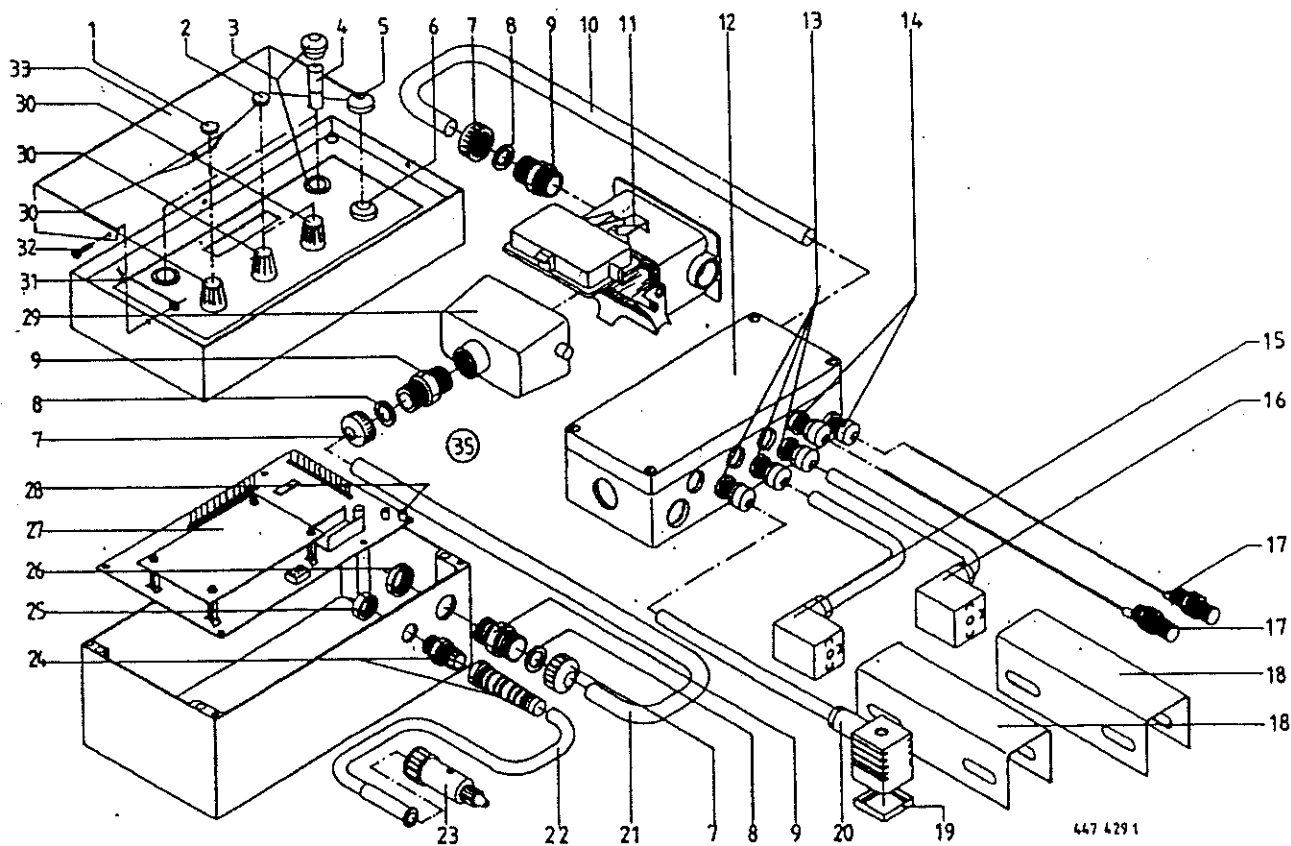


445 612 0

Abb. | Bestell-Nr. | Bezeichnung

Abb. | Bestell-Nr. | Bezeichnung

1	924 612 0	Kabel mit Flachsteckanschluß und 7 pol. Steckdose und 8 pol. Stecker
2	908 207 0	6kt-Mutter M 5
3	910 007 0	Federring B 5
4	924 671 0	Dreikammerleuchte links mit Kabel und 4 pol. Stecker
5	924 670 0	Dreikammerleuchte rechts mit Kabel und 4 pol. Stecker
6	924 699 0	Leuchtenglas
7	904 345 1	Senkschraube mit Schlitz M 5 X 16
8	924 535 1	Rückstrahler rot
9	903 652 0	Zylinderschraube m. Schlitz AM 5X12
10	200 286 1	Kennzeichenschild
11	924 536 0	Begrenzungstrahler gelb
12	924 610 0	Verlängerungskabel m. 7 pol. Stecker
13	903 661 0	Zylinderschraube m. Schlitz AM 5X30
16	275 086 3	Beleuchtung (ohne Abb. 7, 8 und 11)



447 4291

Abb. | Bestell-Nr. | Bezeichnung

Abb. | Bestell-Nr. | Bezeichnung

1	301 170 0	Abdeckkappe rot
2	301 169 0	Abdeckkappe schwarz
3	301 354 0	Signalleuchte mit Fassung (grün)
4	301 338 0	Anzeigelampe mit Sockel 12 V
5	301 149 0	Dichtungskappe
6	301 162 0	Drucktaster
7	301 044 0	Überwurfmutter
8	301 059 0	Klemmdichtring NW 13
9	301 083 0	Einschraubstutzen
10	301 319 1	Kabel 10 X 0,5 Qmm 2200 mm lang
11	301 295 0	Steckdose 10 polig
12	301 229 2	Verteilergehäuse
13	301 380 0	Kabelverschraubung PG 9
14	301 478 0	Kabelverschraubung PG 7
15	301 240 0	Kabel für Wegaufnehmer links
16	301 239 0	Kabel für Wegaufnehmer rechts
17	301 023 0	Sensor
18	301 185 0	Wegaufnehmer
19	301 186 0	Profildichtung
20	301 485 0	Anschlusskabel
21	301 494 0	Zuleitung (m. Abb. 7-9, 26, 29)
22	301 180 0	Stromversorgung 8 A (m. Abb. 23)
23	301 017 0	Stecker 2 polig
24	301 008 0	Kabeldurchführung
25	301 250 0	Gegennutter PG 9
26	301 251 0	Gegennutter PG 11
27	301 543 0	Platine kpl. (m. Abb. 28)
28	301 544 0	Platinensicherung 0,5 A
29	301 294 0	Stecker 10 polig
30	301 168 0	Drehknopf
31	908 204 0	6kt-Mutter M 3
32	903 402 0	Zylinderschraube mit Schlitz M 3X6
33	274 986 1	Blendschutz
35	301 174 2	Bedienunggehäuse kpl. AT.Nr. 0458150 (m. Abb. 1-9, 21-30)

301 0020 Magnet f. Jhause (3 Stck)

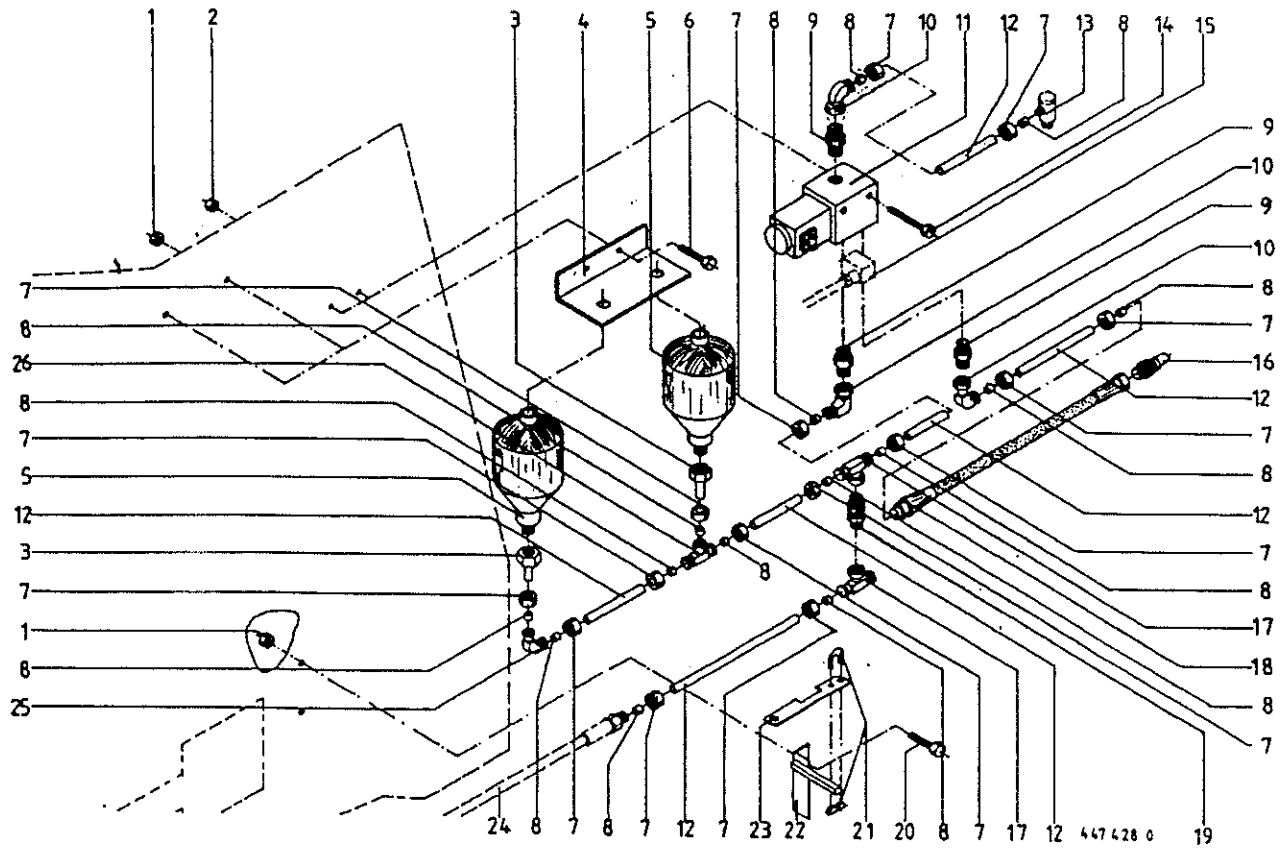
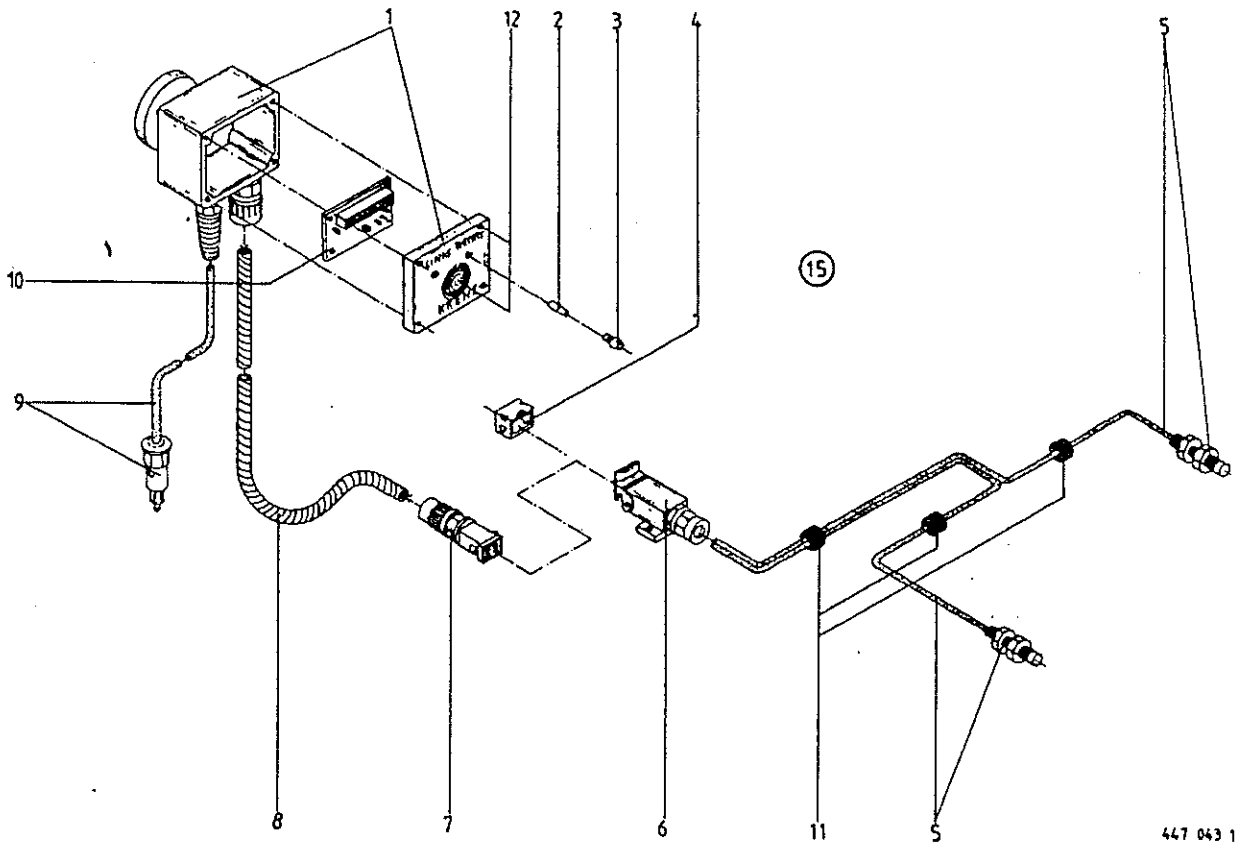


Abb. | Bestell-Nr. | Bezeichnung

Abb. | Bestell-Nr. | Bezeichnung

1	908 706 0	Sicherungsmutter NM 8
2	908 704 1	Sicherungsmutter NM 6
3	274 656 0	Anschlußstück
4	274 655 0	Speicherhalter
5	921 212 0	Druckspeicher
6	900 254 0	6kt-Schraube M 8 X 16
7	921 042 0	Überwurfmutter AL 12
8	921 046 1	Schneidring L 12
9	920 901 0	Einschraubstutzen L 12 MB/M18 X 1,5
10	921 067 1	Stutzen, Richtungseinstellbar L 12
11	921 161 0	Magnet-Ventil
12		Hydraulikrohr 12 x 1,5
13		siehe Tafel 35 Abb. 21
14	903 057 0	Zylinderschraube M 6 X 75
15		siehe Tafel 40 Abb.20
16	921 145 0	Kupplungsstecker NW 10
17	921 077 1	T-Stutzen, Richtungseinstellbar L 12
18	921 038 1	Hochdruckschlauchleitung 3000 lang
19	921 148 0	Rückschlagventil S-RV 12 L
20	900 257 0	6kt-Schraube M 8 X 20
21	917 620 0	Klemmbügel A 8
22	274 650 2	Sensorhalter
23	274 642 1	Balter
24		siehe Tafel 33 oder 34 Abb.8
25	921 066 1	Winkel-Verbindungsstutzen L 12
26	921 071 1	T-Verbindungsstutzen L 12

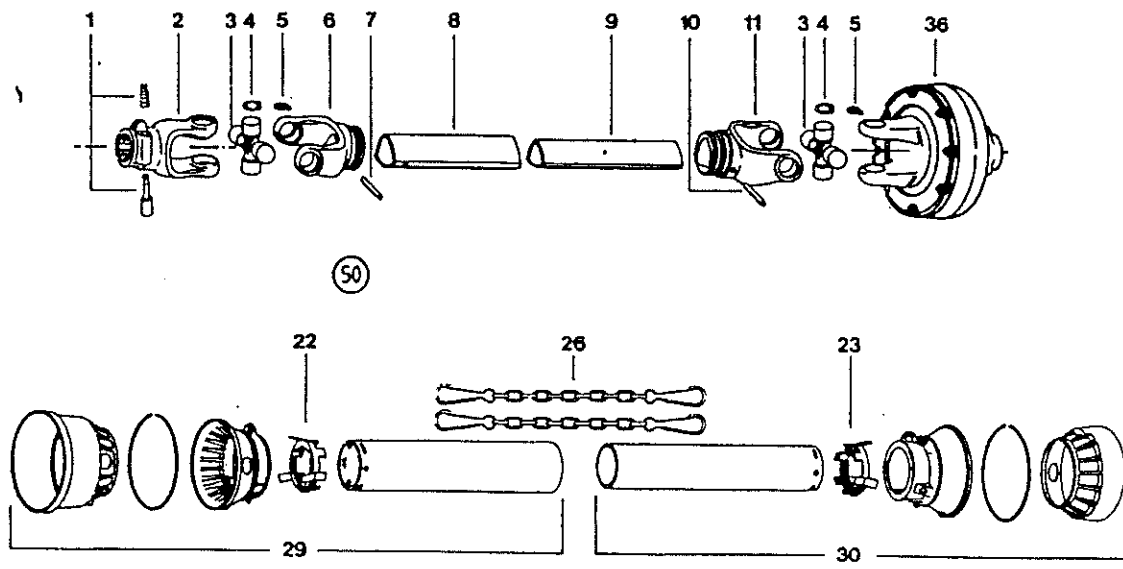


447 043 1

Abb. | Bestell-Nr. | Bezeichnung

Abb. | Bestell-Nr. | Bezeichnung

1	301 010 1	Anzeigegehäuse kpl. (m. Abb. 2, 3 u. 10)
2	301 005 0	Glühlampe mit Sockel
3	301 004 0	Signalleuchte Rot mit Fassung
4	301 067 0	Schutzkappe
5	301 023 0	Sensor
6	301 130 0	Anbaugehäuse
7	301 012 1	Füllengehäuse
8	301 131 0	Polyflexwellrohr mit Ölflexkabel
9	301 015 0	Zuleitung Spannungsversorgung
10	301 020 3	Druckanzeigeplatine
11	924 207 0	Kabelführungstülle
12	301 003 1	Signalgeber
15	301 000 0	Elektronische Enddruckanzeige kpl. (alle Abb.)

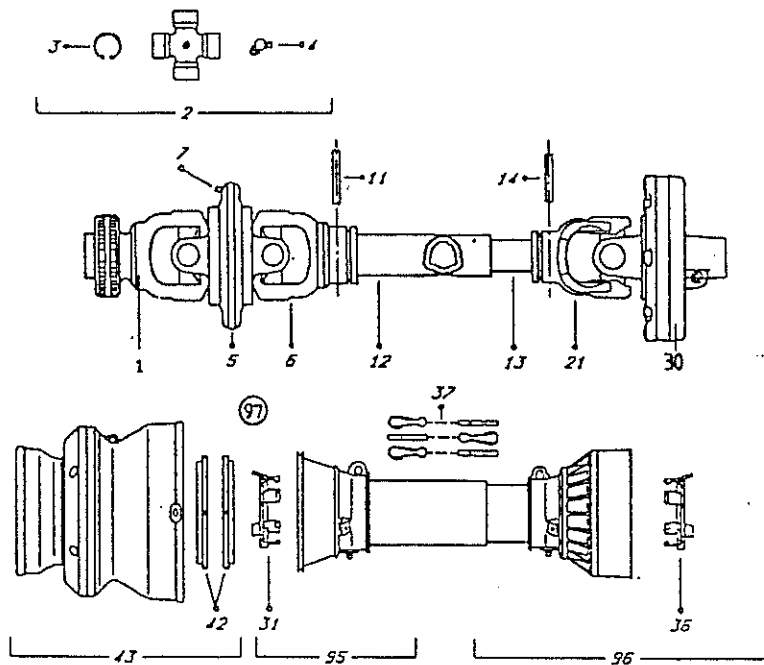


445 924 0

Abb. | Bestell-Nr. | Bezeichnung

Abb. | Bestell-Nr. | Bezeichnung

1	956 111 0	Schiebestift mit Feder
2	956 400 0	Außengabel
3	956 560 0	Kreuzgarnitur
4	949 409 0	Sicherungerring
5	919 003 0	Kegel-Schmiernippel
6	956 432 0	Gabel für Außenrohr
7	912 677 0	Spannhülse
8	956 125 0	Außenrohr (L= 1085 mm lang)
9	956 154 0	Innenrohr (L= 1085 mm lang)
10	912 675 0	Spannhülse
11	956 402 0	Gabel für Innenrohr
22	956 130 0	Lauftring für Außenrohr
23	956 131 0	Lauftring für Innenrohr
26	949 852 0	Haltekette
29	956 155 0	Schutzhälfte außen
30	956 156 0	Schutzhälfte innen
36	956 150 1	Reibkupplung kpl. 800 Nm
	956 161 0	Reibscheibe (2 Stck.)
50	949 066 1	Gelenkwelle kpl.

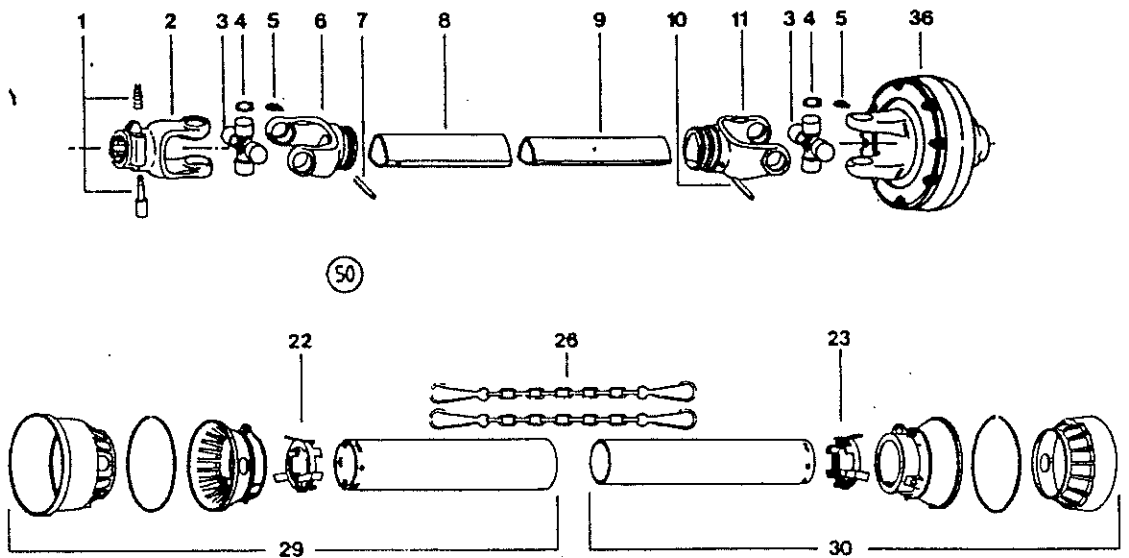


447 430 1

Abb. | Bestell-Nr. | Bezeichnung

Abb. | Bestell-Nr. | Bezeichnung

1	956 198 0	Außengabel mit Schnellverschluß
2	956 560 0	Kreuzgarnitur
3	949 409 0	Sicherungsring
4	919 003 0	Kegel-Schmiernippel
5	956 193 0	Mittelteil für Weitwinkel
6	956 194 0	Außengabel
7	919 002 0	Kegel-Schmiernippel
11	912 677 0	Spannhülse
12	956 148 0	Außenrohr (L= 936 mm lang)
13	956 149 0	Innenrohr (L= 936 mm lang)
14	912 675 0	Spannhülse
21	956 402 0	Gabel für Innenrohr
30	956 150 1	Reibkupplung kpl. 800 Nm
	956 161 0	Reibscheibe
31	956 130 0	Lauftring für Außenrohr
36	956 131 0	Lauftring für Innenrohr
37	949 852 0	Haltekette
42	956 195 0	Laufringpaar
43	956 196 0	Schutztopf
95	956 197 0	Schutzhälfte außen
96	956 152 0	Schutzhälfte innen
97	949 067 2	Gelenkwelle

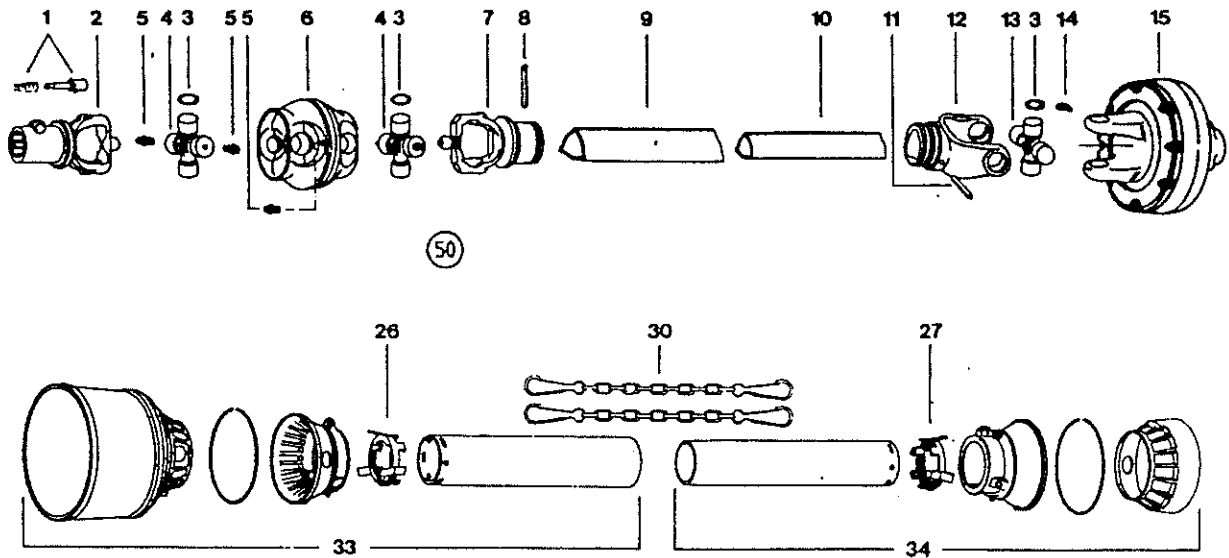


445 924 0

Abb. | Bestell-Nr. | Bezeichnung

Abb. | Bestell-Nr. | Bezeichnung

1	956 111 0	Schiebestift mit Feder
2	956 113 0	Außengabel
3	956 426 0	Kreuzgarnitur
4	956 430 0	Sicherungsring
5	919 103 0	Kegel-Schmiernippel
6	956 435 0	Gabel für Außenrohr
7	912 678 0	Spannhülse
8	956 157 0	Außenrohr (L= 1070 mm lang)
9	956 158 0	Innenrohr (L= 1070 mm lang)
10	912 677 0	Spannhülse
11	956 439 0	Gabel für Innenrohr
22	956 119 0	Lauftring für Außenrohr
23	956 120 0	Lauftring für Innenrohr
26	949 852 0	Haltekette
29	956 159 0	Schutzhälfte außen
30	956 160 0	Schutzhälfte innen
36	956 141 1	Reibkupplung
	956 162 1	Reibscheibe (2 Stck.)
50	949 040 2	Gelenkwelle kpl.



445 925 0

Abb. | Bestell-Nr. | Bezeichnung

Abb. | Bestell-Nr. | Bezeichnung

1	956 111 0	Schiebestift mit Feder
2	956 135 0	Außengabel mit Brücke
3	956 430 0	Sicherungsring
4	956 136 0	Kreuzgarnitur
5	919 002 0	Kegel-Schmiernippel
6	956 137 0	Zentralteil
7	956 147 0	Innengabel mit Brücke 956 138 0
8	912 678 0	Spannhülse
9	956 139 0	Außenrohr
10	956 140 0	Innenrohr
11	912 677 0	Spannhülse
12	956 439 0	Gabel für Innenrohr
13	956 426 0	Kreuzgarnitur
14	919 103 0	Kegel-Schmiernippel
15	956 141 1	Reibkupplung
	956 162 1	Reibscheibe
26	956 119 0	Laufring für Außenrohr
27	956 120 0	Laufring für Innenrohr
30	949 852 0	Haltekette
33	956 142 1	Schutzhälfte außen
34	956 143 1	Schutzhälfte innen
50	949 041 2	Gelenkwelle

BESTELL-NR.	TAF.	ABB.	BESTELL-NR.	TAF.	ABB.	BESTELL-NR.	TAF.	ABB.
3 028 2	26	5	274 340 0	1	21	274 565 0	17	60
15 296 1	24	31	274 340 0	2	48	274 567 0	17	65
15 296 1	28	17	274 344 4	1	27	274 575 0	3	9
15 296 1	29	17	274 344 4	2	56	274 576 0	35	1
15 420 2	18	71	274 363 1	30	21	274 576 0	36	1
30 195 1	13	43	274 363 1	33	5	274 576 0	38	1
52 053 1	24	3	274 367 1	35	31	274 582 0	34	31
151 042 0	11	18	274 371 1	35	7	274 584 1	35	39
151 042 0	12	33	274 371 1	36	7	274 584 1	36	39
168 112 3	31	35	274 371 1	37	7	274 584 1	38	33
168 112 3	32	37	274 371 1	38	6	274 585 0	33	26
200 286 1	39	10	274 372 1	35	7	274 586 0	33	11
219 034 3	1	8	274 372 1	36	7	274 588 0	33	13
219 034 3	2	31	274 372 1	37	7	274 589 1	14	17
270 193 1	11	3	274 372 1	38	6	274 590 0	14	16
270 193 1	12	3	274 375 2	35	32	274 592 0	17	44
270 283 0	34	26	274 375 2	36	32	274 608 0	15	28
270 468 0	13	20	274 375 2	37	32	274 608 0	16	11
271 262 1	24	33	274 375 2	38	24	274 609 0	35	37
271 262 1	27	25	274 376 2	1	31	274 609 0	36	37
274 059 3	34	42	274 376 2	2	26	274 609 0	38	35
274 066 0	34	48	274 388 6	16	17	274 610 1	34	32
274 078 0	34	7	274 389 5	16	17	274 611 1	35	36
274 109 0	31	17	274 433 4	23	20	274 611 1	36	36
274 109 0	34	46	274 436 1	8	12	274 611 1	38	34
274 121 2	31	36	274 436 1	9	12	274 612 0	31	30
274 121 2	32	38	274 459 0	3	19	274 612 0	32	30
274 136 1	34	41	274 466 1	31	37	274 621 3	24	47
274 198 0	30	14	274 466 1	32	35	274 640 0	38	19
274 200 0	30	24	274 480 0	17	15	274 641 0	35	22
274 201 0	30	1	274 482 1	17	55	274 641 0	36	22
274 204 0	30	23	274 482 1	18	35	274 642 1	41	23
274 205 3	30	20	274 483 1	17	21	274 643 0	1	44
274 208 0	30	22	274 483 1	33	16	274 643 0	2	63
274 209 0	30	3	274 485 1	17	15	274 647 0	28	57
274 210 1	30	25	274 491 0	34	36	274 647 0	29	57
274 211 0	30	8	274 495 2	1	1	274 648 0	3	3
274 215 1	30	13	274 511 0	17	44	274 650 2	41	22
274 265 2	16	8	274 512 3	34	30	274 653 1	2	52
274 267 1	17	48	274 514 1	34	57	274 653 1	17	46
274 286 2	34	34	274 517 1	17	15	274 655 0	41	4
274 287 2	34	25	274 518 1	17	15	274 656 0	41	3
274 297 1	35	15	274 522 3	17	40	274 666 2	17	57
274 297 1	36	15	274 523 3	17	3	274 671 0	17	2
274 297 1	37	15	274 542 0	5	25	274 673 1	8	11
274 297 1	38	14	274 543 1	5	26	274 673 1	9	11
274 303 0	14	23	274 543 1	6	4	274 674 0	4	15
274 307 1	23	4	274 550 3	5	1	274 675 0	30	35
274 312 1	17	58	274 550 3	6	1	274 676 1	22	26
274 327 2	21	30	274 551 3	4	26	274 678 2	10	23
274 327 2	30	17	274 556 2	5	23	274 679 0	12	23
274 336 1	34	11	274 559 0	17	27	274 679 0	13	30
274 337 2	2	37	274 562 0	16	7	274 682 0	17	36
274 339 2	1	18	274 563 3	17	4	274 683 2	17	13
274 339 2	2	46	274 563 3	19	40	274 684 1	28	55

BESTELL-NR.	TAF.	ABB.	BESTELL-NR.	TAF.	ABB.	BESTELL-NR.	TAF.	ABB.
274 684 1	29	55	274 949 0	2	58	275 216 4	29	44
274 686 0	22	3	274 949 0	25	26	275 222 1	28	7
274 693 1	22	9	274 951 1	25	23	275 222 1	29	7
274 696 0	17	47	274 953 1	2	24	275 223 2	28	5
274 702 1	16	22	274 956 0	6	3	275 223 2	29	5
274 704 1	16	22	274 959 0	6	2	275 224 5	28	43
274 705 1	17	10	274 961 0	5	19	275 224 5	29	43
274 706 1	17	9	274 961 0	6	15	275 228 1	28	21
274 710 3	34	54	274 962 0	5	6	275 228 1	29	21
274 711 3	34	54	274 962 0	6	7	275 229 3	28	49
274 718 1	34	51	274 965 0	5	18	275 229 3	29	49
274 722 1	16	1	274 965 0	6	14	275 230 2	28	46
274 724 3	15	36	274 968 0	5	13	275 230 2	29	46
274 724 3	16	5	274 968 0	6	9	275 231 3	28	33
274 725 0	15	37	274 976 0	5	15	275 233 5	28	48
274 731 0	34	1	274 976 0	6	11	275 233 5	29	48
274 734 2	1	14	274 983 1	5	5	275 234 0	3	16
274 739 0	28	19	274 983 1	6	6	275 238 2	3	14
274 739 0	29	19	274 984 1	5	12	275 239 2	28	1
274 750 1	9	14	274 984 1	6	8	275 239 2	29	1
274 760 0	15	18	274 985 0	5	16	275 240 2	8	22
274 761 0	15	18	274 985 0	6	12	275 241 3	28	60
274 771 0	15	18	274 986 1	40	33	275 241 3	29	60
274 772 0	15	18	274 987 0	15	9	275 245 1	14	25
274 775 0	12	50	274 993 0	36	19	275 246 0	30	5
274 776 0	12	29	274 993 0	38	23	275 253 1	12	14
274 777 0	12	11	274 994 0	15	39	275 253 1	13	3
274 778 1	12	5	275 033 4	14	31	275 258 2	28	45
274 779 1	9	22	275 038 2	13	37	275 258 2	29	45
274 782 0	29	33	275 044 3	10	20	275 269 3	37	21
274 800 1	2	5	275 045 2	10	10	275 270 3	35	21
274 815 0	36	31	275 046 2	1	3	275 297 5	16	17
274 815 0	38	26	275 048 1	1	5	275 298 5	16	17
274 816 0	36	31	275 086 3	39	16	275 301 1	34	23
274 816 0	38	26	275 159 1	28	51	275 302 2	34	38
274 817 0	2	30	275 159 1	29	51	275 346 1	1	18
274 819 0	36	10	275 162 5	35	33	275 346 1	2	46
274 820 0	36	10	275 163 5	35	33	275 347 4	37	10
274 821 1	36	23	275 163 5	37	34	275 352 0	34	21
274 822 1	36	23	275 177 2	28	26	275 353 0	34	15
274 823 0	36	21	275 177 2	29	26	275 357 0	34	22
274 824 0	36	26	275 180 5	35	10	275 358 0	34	24
274 825 0	36	26	275 181 5	35	23	275 359 0	34	40
274 847 0	21	26	275 182 4	37	10	275 362 2	34	38
274 851 1	1	19	275 207 4	28	29	275 363 0	34	23
274 851 1	2	45	275 207 4	29	29	275 364 0	34	40
274 863 1	2	40	275 211 3	28	2	275 365 0	34	24
274 877 0	21	24	275 211 3	29	2	275 367 0	37	24
274 883 1	22	11	275 212 5	28	23	275 368 5	35	10
274 883 1	25	11	275 212 5	29	23	275 369 5	35	23
274 884 0	22	20	275 213 2	28	19	275 370 2	35	26
274 884 0	25	21	275 213 2	29	19	275 371 2	35	26
274 940 0	1	38	275 214 2	28	13	275 388 0	14	10
274 940 0	2	65	275 214 2	29	13	275 401 0	28	38
274 949 0	1	25	275 216 4	28	44	275 401 0	29	38

BESTELL-NR.	TAF.	ABB.	BESTELL-NR.	TAF.	ABB.	BESTELL-NR.	TAF.	ABB.
275 402 0	28	37	275 649 0	38	22	280 208 2	31	15
275 402 0	29	37	275 650 0	38	22	280 208 2	32	33
275 407 1	3	27	275 655 2	5	1	280 221 5	23	12
275 408 6	24	9	275 655 2	6	1	280 221 5	26	13
275 409 2	8	14	275 658 1	2	41	280 222 3	1	26
275 416 1	30	15	275 659 1	2	19	280 222 3	2	59
275 417 1	28	18	275 664 1	27	28	280 234 3	23	13
275 417 1	29	18	275 665 0	27	21	280 234 3	26	11
275 418 3	17	43	275 666 0	27	24	280 267 2	10	14
275 424 1	30	28	275 667 0	27	12	280 273 1	10	9
275 430 0	24	32	275 668 2	27	29	280 298 2	1	15
275 430 0	27	22	275 669 0	27	40	280 299 1	1	2
275 432 4	24	11	275 674 1	26	15	280 316 0	13	53
275 433 2	24	29	275 675 0	25	3	280 321 2	23	14
275 435 1	24	23	275 677 1	2	5	280 349 1	14	6
275 435 1	27	7	275 678 1	2	40	280 353 2	24	43
275 436 2	24	26	275 687 0	18	40	280 353 2	27	35
275 437 2	24	15	275 691 0	15	30	280 361 1	8	19
275 438 2	24	36	275 693 0	15	30	280 361 1	9	19
275 438 2	27	30	275 695 0	21	22	280 363 1	14	19
275 440 2	24	50	275 697 1	21	22	280 364 2	10	12
275 450 1	24	41	275 715 0	30	35	280 380 0	7	2
275 450 1	27	34	275 720 0	21	24	280 385 0	7	5
275 452 2	3	23	275 728 0	15	41	280 395 6	7	20
275 457 0	13	17	275 735 0	21	26	280 400 1	1	30
275 460 0	13	22	275 739 2	2	23	280 400 1	2	66
275 467 1	13	9	275 741 1	2	9	280 400 1	27	10
275 475 2	1	1	275 742 1	2	6	280 400 1	33	17
275 495 1	13	55	275 743 1	2	14	280 405 3	24	22
275 496 0	13	14	275 744 1	2	17	280 405 3	27	18
275 498 0	13	14	275 745 0	2	16	280 414 1	14	1
275 528 0	34	2	275 755 0	8	35	280 423 1	22	23
275 600 1	3	27	275 756 0	8	35	280 430 0	1	43
275 606 2	1	14	275 757 0	9	35	280 430 0	2	2
275 608 1	26	16	275 758 0	9	35	280 435 1	11	10
275 609 2	25	9	280 004 2	11	15	280 435 1	12	12
275 611 1	26	20	280 005 4	11	35	280 436 3	11	9
275 612 1	26	7	280 051 1	22	27	280 436 3	12	10
275 613 1	26	19	280 051 1	25	10	280 437 0	11	21
275 614 1	26	27	280 052 3	22	7	280 437 0	12	43
275 620 1	26	23	280 052 3	25	7	280 457 2	22	18
275 628 1	25	1	280 054 2	22	14	280 457 2	25	18
275 629 1	26	10	280 054 2	25	14	280 462 1	8	27
275 630 0	27	4	280 056 1	22	15	280 462 1	9	27
275 636 1	3	23	280 056 1	25	15	280 497 0	1	32
275 640 1	15	35	280 098 1	23	2	280 497 0	2	35
275 642 0	36	33	280 098 1	26	3	280 531 1	10	22
275 642 0	38	29	280 103 1	23	3	280 532 0	10	16
275 643 0	36	33	280 149 2	13	2	280 534 2	10	21
275 643 0	38	29	280 159 1	34	43	280 548 2	1	47
275 644 0	38	9	280 161 0	31	14	280 548 2	2	55
275 645 0	38	9	280 164 0	12	16	280 549 2	3	37
275 646 1	38	20	280 164 0	13	4	280 550 2	3	10
275 647 1	38	20	280 165 3	13	48	280 551 1	11	14
275 648 0	38	18	280 166 3	13	44	280 551 1	12	27

BESTELL-NR.	TAF.	ABB.	BESTELL-NR.	TAF.	ABB.	BESTELL-NR.	TAF.	ABB.
280 552 2	3	27	301 174 2	40	35	900 257 0	25	6
280 579 1	22	1	301 180 0	40	22	900 257 0	27	15
280 583 1	8	24	301 185 0	40	18	900 257 0	28	15
280 583 1	9	24	301 186 0	40	19	900 257 0	29	15
280 584 0	3	29	301 229 2	40	12	900 257 0	30	4
280 594 1	3	27	301 239 0	40	16	900 257 0	34	28
280 595 1	8	4	301 240 0	40	15	900 257 0	35	5
280 595 1	9	4	301 250 0	40	25	900 257 0	41	20
280 596 1	10	2	301 251 0	40	26	900 259 0	21	20
280 608 0	18	38	301 294 0	40	29	900 259 0	22	22
280 609 1	18	12	301 295 0	40	11	900 259 0	28	41
280 610 0	18	21	301 319 1	40	10	900 259 0	29	41
280 611 0	18	39	301 338 0	40	4	900 261 0	1	16
280 620 0	21	34	301 354 0	40	3	900 261 0	2	43
280 621 0	21	33	301 380 0	40	13	900 261 0	23	9
280 642 0	18	16	301 478 0	40	14	900 261 0	26	12
280 643 1	18	14	301 485 0	40	20	900 261 0	27	27
280 644 0	18	7	301 494 0	40	21	900 261 0	30	18
280 645 0	18	11	301 543 0	40	27	900 261 0	34	14
280 649 0	18	24	301 544 0	40	28	900 261 0	35	29
280 650 0	18	5	337 746 1	17	30	900 262 0	24	35
280 652 0	18	48	339 698 1	31	3	900 277 0	8	28
280 653 0	18	6	339 698 1	32	3	900 277 0	9	28
280 659 2	21	10	340 439 2	13	26	900 277 0	33	15
280 667 2	21	19	344 524 0	31	29	900 279 0	3	35
280 671 1	21	14	344 524 0	32	29	900 279 0	11	20
280 672 0	21	18	344 527 0	17	34	900 279 0	12	24
280 716 0	18	15	344 565 0	34	33	900 279 0	13	31
280 717 0	18	15	345 432 1	15	2	900 279 0	14	32
280 728 0	15	21	345 432 1	21	4	900 279 0	15	29
280 731 0	18	61	345 432 1	34	35	900 279 0	16	21
280 732 0	18	62	346 376 1	3	36	900 279 0	17	7
301 000 0	42	15	346 403 0	18	19	900 279 0	31	31
301 003 1	42	12	346 414 0	8	18	900 279 0	32	31
301 004 0	42	3	346 414 0	9	18	900 281 0	13	19
301 005 0	42	2	441 190 0	1	11	900 281 0	15	20
301 008 0	40	24	441 190 0	2	36	900 281 0	16	16
301 010 1	42	1	491 910 1	21	25	900 281 0	17	45
301 012 1	42	7	900 237 0	34	19	900 282 0	17	38
301 015 0	42	9	900 239 0	23	7	900 296 0	2	50
301 017 0	40	23	900 244 0	22	17	900 296 0	8	3
301 020 3	42	10	900 244 0	25	17	900 296 0	9	3
301 023 0	40	17	900 253 0	28	58	900 334 0	11	27
301 023 0	42	5	900 253 0	29	58	900 334 0	12	41
301 044 0	40	7	900 254 0	1	22	900 334 0	15	27
301 059 0	40	8	900 254 0	2	3	900 334 0	16	14
301 067 0	42	4	900 254 0	25	24	900 335 1	17	64
301 083 0	40	9	900 254 0	41	6	900 335 1	18	29
301 130 0	42	6	900 255 1	18	44	900 336 0	10	18
301 131 0	42	8	900 255 1	19	2	900 336 0	15	13
301 149 0	40	5	900 255 1	20	27	900 607 0	28	39
301 162 0	40	6	900 257 0	13	8	900 607 0	29	39
301 168 0	40	30	900 257 0	17	14	900 607 0	35	27
301 169 0	40	2	900 257 0	22	6	900 607 0	36	27
301 170 0	40	1	900 257 0	24	18	900 607 0	38	25

BESTELL-NR.	TAF.	ABB.	BESTELL-NR.	TAF.	ABB.	BESTELL-NR.	TAF.	ABB.
900 608 0	6	16	901 446 0	38	11	905 338 0	17	19
900 610 0	18	64	902 434 1	13	50	905 338 0	21	3
900 610 0	24	7	903 056 1	31	5	905 341 0	15	3
900 612 0	3	11	903 056 1	32	5	905 712 0	28	32
900 612 0	17	11	903 057 0	41	14	905 712 0	29	32
900 612 0	22	24	903 077 1	2	12	905 745 0	2	11
900 614 0	20	22	903 137 1	13	51	905 922 0	10	6
900 614 0	35	4	903 402 0	40	32	905 922 0	14	33
900 614 0	36	5	903 652 0	39	9	905 922 0	15	11
900 614 0	38	4	903 661 0	39	13	905 922 0	17	51
900 616 0	28	4	903 723 0	31	38	905 922 0	18	31
900 616 0	29	4	903 723 0	32	39	905 932 0	28	30
900 616 0	36	20	903 745 0	28	47	905 933 0	8	5
900 616 0	38	27	903 745 0	29	47	905 933 0	9	5
900 617 0	3	17	903 755 0	33	9	905 933 0	12	22
900 622 0	34	39	903 790 0	7	3	905 933 0	13	29
900 634 0	11	1	904 001 0	10	19	905 937 0	8	26
900 634 0	12	1	904 024 0	29	30	905 937 0	9	26
900 634 0	35	17	904 025 0	8	15	906 040 1	11	12
900 634 0	36	17	904 025 0	9	15	906 040 1	12	13
900 634 0	38	16	904 025 0	26	18	906 405 0	26	8
900 636 0	18	18	904 048 1	18	70	906 800 1	1	20
900 636 0	20	9	904 345 1	39	7	906 800 1	2	47
900 638 0	19	16	904 703 0	2	29	906 802 1	31	18
900 655 0	17	61	904 714 0	26	25	906 802 1	32	18
900 657 0	17	56	904 715 1	26	26	908 006 1	31	34
900 657 0	18	28	904 730 0	33	12	908 006 1	32	36
900 657 0	20	11	904 731 1	26	17	908 008 0	3	25
901 028 0	3	34	904 732 1	18	49	908 008 0	5	22
901 044 0	34	13	904 732 1	26	24	908 008 0	26	4
901 045 0	18	67	904 813 0	1	46	908 010 0	1	6
901 046 0	14	7	904 813 0	2	44	908 010 0	2	1
901 048 0	14	9	904 817 0	25	25	908 010 0	5	3
901 049 1	14	27	904 818 0	1	48	908 010 0	13	10
901 060 0	17	22	904 818 0	2	60	908 010 0	14	11
901 062 0	18	68	904 819 0	21	32	908 010 0	23	10
901 062 0	34	60	904 850 1	18	8	908 010 0	24	46
901 065 0	18	69	905 000 1	28	11	908 010 0	26	9
901 080 0	1	13	905 000 1	29	11	908 010 0	27	5
901 080 0	2	38	905 111 2	5	27	908 010 0	28	12
901 081 0	5	7	905 130 0	3	1	908 010 0	29	12
901 081 0	6	24	905 130 0	5	24	908 010 0	33	18
901 081 0	13	18	905 130 0	28	35	908 010 0	34	10
901 135 0	3	12	905 130 0	29	35	908 010 0	35	8
901 202 0	5	8	905 131 0	17	26	908 012 0	2	33
901 204 0	14	12	905 210 0	35	35	908 012 0	13	28
901 207 0	12	20	905 210 0	36	35	908 012 0	14	34
901 207 0	13	33	905 210 0	38	32	908 012 0	16	20
901 421 1	24	1	905 231 0	1	7	908 012 0	34	27
901 423 0	28	16	905 231 0	2	39	908 015 0	1	10
901 423 0	29	16	905 231 0	30	29	908 015 0	2	32
901 424 0	19	33	905 232 0	23	8	908 015 0	5	11
901 425 0	20	26	905 314 0	6	23	908 015 0	6	18
901 446 0	35	12	905 338 0	13	27	908 015 0	14	21
901 446 0	36	12	905 338 0	15	3	908 025 0	5	21

BESTELL-NR.	TAF.	ABB.	BESTELL-NR.	TAF.	ABB.	BESTELL-NR.	TAF.	ABB.
908 025 0	6	20	908 706 0	2	61	910 010 0	23	15
908 025 0	15	26	908 706 0	3	5	910 010 0	25	19
908 025 0	16	12	908 706 0	8	17	910 010 0	28	14
908 025 0	17	28	908 706 0	9	17	910 010 0	29	14
908 204 0	40	31	908 706 0	10	8	910 010 0	30	12
908 207 0	28	52	908 706 0	13	13	910 010 0	35	6
908 207 0	29	52	908 706 0	14	26	910 010 0	36	6
908 207 0	39	2	908 706 0	17	24	910 010 0	38	5
908 208 0	28	24	908 706 0	18	65	910 012 0	1	9
908 208 0	29	24	908 706 0	19	7	910 012 0	5	10
908 208 0	31	19	908 706 0	20	6	910 012 0	6	21
908 208 0	32	19	908 706 0	21	23	910 014 0	10	15
908 208 0	33	7	908 706 0	22	10	910 014 0	11	28
908 208 0	35	24	908 706 0	23	11	910 014 0	12	42
908 208 0	36	24	908 706 0	24	30	910 014 0	15	8
908 208 0	38	30	908 706 0	25	13	910 014 0	16	13
908 210 0	3	18	908 706 0	26	6	910 016 0	5	20
908 210 0	28	9	908 706 0	27	6	910 016 0	6	19
908 210 0	29	9	908 706 0	28	22	910 016 0	12	44
908 210 0	30	6	908 706 0	29	22	910 016 0	13	34
908 210 0	33	24	908 706 0	34	17	910 016 0	14	13
908 210 0	35	34	908 706 0	35	2	910 016 0	15	25
908 210 0	36	8	908 706 0	36	2	910 016 0	16	15
908 210 0	37	35	908 706 0	37	2	910 031 0	28	53
908 210 0	38	7	908 706 0	38	2	910 031 0	29	53
908 212 0	11	4	908 706 0	41	1	910 033 0	18	63
908 212 0	12	4	908 711 1	8	1	910 033 0	20	23
908 212 0	15	4	908 711 1	9	1	910 033 0	24	6
908 212 0	17	16	908 711 1	13	1	910 035 0	17	62
908 212 0	19	11	908 711 1	24	17	910 035 0	18	27
908 212 0	21	21	908 716 1	3	7	910 035 0	20	10
908 212 0	35	16	908 716 1	18	20	910 111 1	8	29
908 212 0	36	16	908 716 1	21	35	910 111 1	9	29
908 212 0	38	15	908 758 0	3	30	910 111 1	11	19
908 215 0	17	8	908 758 0	12	25	910 111 1	12	34
908 220 0	18	1	908 758 0	13	16	910 111 1	14	2
908 512 0	13	49	908 758 0	17	29	910 111 1	15	17
908 512 0	17	37	908 758 0	18	66	910 111 1	16	19
908 512 0	19	8	908 758 0	20	14	910 111 1	17	6
908 518 1	19	27	908 758 0	31	1	910 111 1	19	12
908 518 1	20	21	908 758 0	32	1	910 111 1	20	13
908 523 0	28	31	908 758 0	33	6	910 111 1	36	4
908 523 0	29	31	908 827 0	4	5	910 111 1	38	21
908 524 1	31	28	909 410 1	1	24	910 225 0	4	3
908 524 1	32	32	909 410 1	2	57	910 256 0	4	1
908 525 1	34	52	909 410 1	34	29	910 315 3	21	6
908 540 0	5	17	909 850 0	19	26	910 351 0	31	21
908 540 0	6	13	909 850 0	20	20	910 351 1	32	21
908 704 1	2	28	909 920 0	30	11	910 353 0	11	2
908 704 1	6	17	910 007 0	39	3	910 353 0	12	2
908 704 1	22	25	910 008 0	23	6	910 353 0	17	23
908 704 1	25	22	910 010 0	1	36	910 353 0	35	14
908 704 1	34	18	910 010 0	2	13	910 353 0	36	14
908 704 1	41	2	910 010 0	5	2	910 353 0	38	13
908 706 0	1	28	910 010 0	22	19	910 356 0	5	14

BESTELL-NR.	TAF.	ABB.	BESTELL-NR.	TAF.	ABB.	BESTELL-NR.	TAF.	ABB.
910 360 0	14	22	910 603 0	22	21	910 865 0	15	23
910 361 0	31	2	910 603 0	24	2	910 865 0	16	23
910 361 0	32	2	910 603 0	27	26	910 866 0	10	5
910 362 0	3	24	910 603 0	28	20	910 889 0	11	16
910 362 0	6	10	910 603 0	29	20	910 889 0	12	31
910 362 0	17	63	910 603 0	30	27	910 890 0	11	16
910 362 0	18	58	910 603 0	33	25	910 890 0	12	31
910 411 1	3	33	910 603 0	34	59	910 891 0	11	16
910 411 1	23	5	910 603 0	35	3	910 891 0	12	31
910 411 1	26	21	910 603 0	36	3	910 894 0	2	10
910 411 1	28	25	910 603 0	38	3	910 898 0	2	10
910 411 1	29	25	910 611 0	15	1	910 899 0	15	10
910 411 1	35	25	910 619 1	1	33	910 899 0	21	2
910 411 1	36	25	910 619 1	2	34	910 962 0	11	7
910 411 1	38	31	910 621 0	21	17	910 962 0	12	8
910 413 0	1	35	910 640 1	5	9	910 963 0	11	7
910 413 0	2	62	910 640 1	6	22	910 963 0	12	8
910 413 0	8	16	910 643 0	3	22	910 964 0	11	7
910 413 0	9	16	910 643 0	35	11	910 964 0	12	8
910 413 0	14	29	910 643 0	36	11	911 130 0	11	24
910 413 0	17	25	910 643 0	38	10	911 130 0	12	38
910 413 0	22	12	910 648 0	12	15	911 132 0	11	24
910 413 0	25	12	910 648 0	13	36	911 132 0	12	38
910 413 0	26	14	910 648 0	14	14	911 132 0	24	45
910 413 0	34	16	910 657 0	8	31	911 132 0	27	14
910 413 0	35	28	910 657 0	9	31	911 133 0	11	24
910 413 0	36	28	910 663 0	13	42	911 133 0	12	38
910 413 0	38	28	910 714 0	17	18	911 133 0	24	45
910 414 0	3	31	910 714 0	33	27	911 133 0	27	14
910 414 0	8	30	910 727 0	11	24	911 134 0	11	24
910 414 0	9	30	910 727 0	12	38	911 134 0	12	38
910 414 0	15	19	910 802 0	24	5	911 134 0	24	45
910 414 0	16	18	910 802 0	27	9	911 134 0	27	14
910 414 0	17	5	910 803 0	24	5	911 317 0	10	7
910 414 0	19	9	910 803 0	27	9	911 317 0	17	52
910 414 0	30	26	910 804 0	24	13	911 319 0	18	32
910 414 0	33	14	910 805 0	24	13	911 324 0	8	6
910 506 0	2	51	910 806 0	24	13	911 324 0	9	6
910 506 0	17	67	910 807 0	24	5	911 500 0	24	28
910 506 0	24	16	910 807 0	27	9	911 513 0	24	14
910 506 0	34	8	910 808 0	24	37	911 522 0	1	23
910 510 1	18	26	910 826 0	12	17	911 522 0	2	54
910 512 2	14	20	910 826 0	13	23	911 522 0	3	2
910 512 2	15	38	910 826 0	14	18	911 522 0	13	24
910 512 2	28	10	910 826 0	28	8	911 522 0	22	8
910 512 2	29	10	910 826 0	29	8	911 522 0	24	10
910 514 1	18	73	910 844 0	28	28	911 522 0	25	8
910 515 0	17	39	910 844 0	29	28	911 522 0	27	19
910 516 1	15	24	910 845 0	28	28	911 529 0	28	27
910 516 1	16	10	910 845 0	29	28	911 529 0	29	27
910 602 0	2	64	910 863 0	2	8	911 535 0	2	7
910 603 0	3	4	910 863 0	10	4	911 536 0	18	55
910 603 0	13	12	910 864 0	10	11	911 541 0	8	7
910 603 0	17	12	910 864 0	15	23	911 541 0	9	7
910 603 0	20	5	910 864 0	16	4	911 541 0	11	25

BESTELL-NR.	TAF.	ABB.	BESTELL-NR.	TAF.	ABB.	BESTELL-NR.	TAF.	ABB.
911 541 0	12	39	912 634 0	26	22	917 602 0	13	7
911 541 0	24	19	912 641 0	28	3	917 603 0	24	40
911 541 0	27	13	912 641 0	29	3	917 603 0	27	31
911 570 0	15	22	912 643 0	7	7	917 620 0	41	21
911 570 0	16	9	912 645 0	2	18	917 623 0	3	26
911 600 0	24	38	912 648 0	13	41	917 802 1	17	49
911 600 0	27	23	912 673 0	28	54	917 901 0	24	42
911 642 0	18	25	912 673 0	29	54	917 901 0	27	1
911 642 0	22	5	912 674 0	15	40	917 901 0	33	31
911 642 0	25	5	912 674 0	34	49	918 307 0	24	24
911 653 0	2	22	912 675 0	43	10	918 307 0	33	4
911 653 0	10	1	912 675 0	44	14	918 310 0	13	11
911 659 0	13	45	912 676 0	10	13	919 002 0	44	7
911 659 0	15	33	912 676 0	14	5	919 002 0	46	5
911 659 0	16	2	912 677 0	43	7	919 003 0	1	12
911 659 0	24	21	912 677 0	44	11	919 003 0	2	27
911 659 0	27	16	912 677 0	45	10	919 003 0	8	23
911 668 0	11	22	912 677 0	46	11	919 003 0	9	23
911 668 0	12	36	912 678 0	45	7	919 003 0	13	25
911 673 0	11	6	912 678 0	46	8	919 003 0	17	50
911 673 0	12	7	912 681 1	34	6	919 003 0	43	5
911 901 0	8	8	912 714 0	2	20	919 003 0	44	4
911 901 0	9	8	912 717 0	21	9	919 103 0	45	5
911 903 0	21	16	912 774 0	34	50	919 103 0	46	14
912 063 1	21	5	912 777 0	14	30	919 501 0	21	13
912 067 1	17	1	912 780 1	34	5	919 509 0	7	4
912 067 1	18	72	913 201 0	30	30	919 810 1	32	17
912 067 1	30	9	913 201 0	33	29	920 301 0	26	1
912 067 1	33	10	915 043 0	22	16	920 602 0	12	19
912 077 0	4	8	915 043 0	25	16	920 602 0	13	39
912 111 1	21	31	915 047 0	22	2	920 901 0	31	9
912 130 1	34	20	915 047 0	25	2	920 901 0	41	9
912 145 1	1	17	915 070 0	18	56	921 001 0	31	33
912 145 1	2	42	915 108 0	18	37	921 001 0	32	8
912 145 1	34	44	915 112 0	14	4	921 003 1	31	8
912 452 0	19	22	915 116 0	15	16	921 030 1	31	27
912 452 0	20	16	915 116 0	16	6	921 030 1	32	27
912 539 1	30	2	915 122 0	12	26	921 038 1	31	23
912 579 1	34	12	915 122 0	13	35	921 038 1	32	23
912 582 0	24	27	915 122 0	18	36	921 038 1	33	2
912 582 0	27	2	915 126 0	11	13	921 038 1	41	18
912 583 1	21	27	915 126 0	12	28	921 039 1	32	15
912 584 0	13	52	915 134 0	18	57	921 042 0	41	7
912 586 0	7	11	915 201 0	15	7	921 045 1	32	16
912 608 0	1	4	915 203 0	8	20	921 046 1	31	7
912 611 1	21	15	915 203 0	9	20	921 046 1	32	7
912 613 0	5	4	915 206 0	8	21	921 046 1	33	20
912 613 0	6	5	915 206 0	9	21	921 046 1	41	8
912 613 0	17	17	915 542 0	12	30	921 054 1	31	24
912 615 0	28	54	915 542 0	17	35	921 054 1	32	24
912 615 0	29	54	917 004 1	17	41	921 066 1	41	25
912 615 0	31	13	917 505 1	13	6	921 067 1	41	10
912 615 0	32	34	917 506 0	24	39	921 071 1	31	12
912 615 0	34	47	917 506 0	27	32	921 071 1	32	12
912 618 0	10	13	917 506 0	30	10	921 071 1	41	26

BESTELL-NR.	TAF.	ABB.	BESTELL-NR.	TAF.	ABB.	BESTELL-NR.	TAF.	ABB.
921 077 1	41	17	922 010 0	9	10	930 504 0	25	4
921 083 1	32	14	922 313 0	15	6	930 505 0	28	34
921 084 0	31	25	922 313 0	18	2	930 505 0	29	34
921 084 0	32	25	922 322 0	12	18	930 506 0	2	21
921 084 0	33	1	922 322 0	13	5	930 506 0	10	3
921 090 1	33	21	922 605 1	21	11	930 507 0	24	20
921 091 0	31	32	922 926 2	33	32	930 507 0	27	17
921 091 0	32	9	924 207 0	42	11	930 533 0	28	6
921 145 0	31	26	924 208 0	35	18	930 533 0	29	6
921 145 0	32	26	924 208 0	36	18	930 536 1	13	46
921 145 0	33	30	924 208 0	38	17	930 536 1	15	34
921 145 0	41	16	924 249 0	3	21	930 536 1	16	3
921 148 0	41	19	924 249 0	35	13	930 536 1	18	4
921 161 0	41	11	924 249 0	36	13	930 537 0	8	9
921 206 0	31	6	924 249 0	38	12	930 537 0	9	9
921 206 0	32	6	924 250 1	1	45	930 542 0	8	9
921 206 0	33	19	924 250 1	2	49	930 542 0	9	9
921 211 1	31	16	924 251 0	3	20	930 542 0	9	9
921 211 1	32	28	924 251 0	35	9	930 566 0	2	15
921 212 0	41	5	924 251 0	36	9	931 121 0	18	13
921 303 3	31	11	924 251 0	38	9	932 107 0	11	17
921 304 1	33	22	924 251 0	38	8	932 107 0	12	32
921 347 2	31	10	924 262 0	3	13	932 212 0	4	4
921 347 2	32	10	924 535 1	39	8	932 222 0	4	11
921 348 2	31	10	924 536 0	39	11	933 504 0	7	9
921 348 2	32	10	924 610 0	39	12	934 000 0	28	40
921 385 4	34	53	924 612 0	39	1	934 000 0	29	40
921 395 0	32	11	924 670 0	39	5	934 006 1	19	14
921 416 0	33	22	924 671 0	39	4	934 006 1	20	12
921 423 0	31	11	924 699 0	39	6	934 017 0	12	45
921 423 0	32	11	924 918 0	30	7	934 017 0	13	32
921 467 0	31	10	924 919 2	3	6	934 017 0	14	3
921 467 0	32	10	925 008 0	21	1	934 017 0	18	9
921 708 2	14	8	925 014 0	1	42	934 019 0	8	2
921 804 0	17	33	925 014 0	2	4	934 019 0	9	2
921 821 0	15	31	925 105 0	31	22	934 603 0	28	42
921 850 0	18	45	925 105 0	32	22	934 603 0	29	42
921 851 0	18	50	925 107 1	31	20	935 900 0	19	30
921 852 1	15	15	925 107 1	32	20	935 900 0	20	2
921 943 1	23	16	925 107 1	33	8	935 901 0	18	74
921 980 0	14	15	925 111 0	3	8	936 337 0	11	26
921 980 0	15	14	925 122 0	32	22	936 337 0	12	40
921 980 0	17	31	925 123 0	32	20	936 339 0	11	5
921 980 0	18	41	926 101 0	11	35	936 339 0	12	6
921 983 0	23	1	926 101 0	12	50	937 504 0	24	25
921 983 0	26	2	927 110 0	13	15	937 517 0	27	3
921 985 0	12	21	928 200 0	3	28	937 928 0	19	10
921 985 0	13	40	930 100 0	24	4	937 952 0	13	21
921 992 0	14	24	930 100 0	27	8	937 953 0	20	24
921 992 0	17	32	930 101 0	24	12	937 982 0	19	29
921 999 0	23	17	930 137 0	11	23	937 982 0	20	25
921 999 0	26	28	930 137 0	12	37	938 022 0	18	47
922 007 0	8	25	930 167 0	11	8	938 022 0	20	40
922 007 0	9	25	930 167 0	12	9	938 022 0	21	12
922 010 0	8	10	930 504 0	18	23	938 040 3	20	32
			930 504 0	22	4	938 051 1	20	15

BESTELL-NR.	TAF.	ABB.	BESTELL-NR.	TAF.	ABB.	BESTELL-NR.	TAF.	ABB.
938 052 0	20	4	938 974 2	2	53	956 120 0	45	23
938 068 0	19	37	938 974 2	24	8	956 120 0	46	27
938 068 0	20	1	938 974 2	27	11	956 125 0	43	8
938 080 1	19	23	939 063 0	24	44	956 130 0	43	22
938 080 1	20	18	939 063 0	27	33	956 130 0	44	31
938 081 0	19	24	939 634 1	27	20	956 131 0	43	23
938 081 0	20	19	939 634 1	28	50	956 131 0	44	36
938 107 1	19	1	939 634 1	29	50	956 135 0	46	2
938 107 1	20	33	939 634 1	33	28	956 136 0	46	4
938 131 1	19	17	939 732 0	33	23	956 137 0	46	6
938 135 0	20	17	939 732 0	34	9	956 139 0	46	9
938 136 1	19	25	939 737 0	28	36	956 140 0	46	10
938 137 1	19	32	939 737 0	29	36	956 141 1	45	36
938 142 1	19	4	949 040 2	45	50	956 141 1	46	15
938 154 1	19	34	949 041 2	46	50	956 142 1	46	33
938 154 1	20	31	949 066 1	43	50	956 143 1	46	34
938 156 0	19	31	949 067 2	44	97	956 147 0	46	7
938 157 0	19	36	949 218 2	14	28	956 148 0	44	12
938 158 0	19	5	949 409 0	43	4	956 149 0	44	13
938 159 0	19	6	949 409 0	44	3	956 150 1	43	36
938 160 0	19	13	949 852 0	43	26	956 150 1	44	30
938 161 0	19	15	949 852 0	44	37	956 152 0	44	96
938 162 0	19	19	949 852 0	45	26	956 154 0	43	9
938 163 0	19	36	949 852 0	46	30	956 155 0	43	29
938 164 0	19	36	952 254 0	4	2	956 156 0	43	30
938 196 1	20	8	952 310 1	4	6	956 157 0	45	8
938 197 0	20	28	952 320 0	4	9	956 158 0	45	9
938 198 0	20	29	952 330 0	4	10	956 159 0	45	29
938 199 0	20	3	953 010 0	4	25	956 160 0	45	30
938 200 0	20	30	953 015 0	4	25	956 161 0	43	36
938 201 0	20	7	953 030 0	4	25	956 161 0	44	30
938 202 1	20	34	953 108 0	4	14	956 162 1	45	36
938 203 0	18	30	953 112 1	4	14	956 162 1	46	15
938 206 0	18	10	953 210 0	4	12	956 193 0	44	5
938 207 0	18	3	953 215 0	4	12	956 194 0	44	6
938 208 0	18	43	953 230 0	4	12	956 195 0	44	42
938 209 0	18	51	953 308 1	4	13	956 196 0	44	43
938 211 0	18	30	953 324 1	4	13	956 197 0	44	95
938 213 0	18	10	953 715 0	3	32	956 198 0	44	1
938 214 0	18	3	953 823 0	7	13	956 400 0	43	2
938 215 1	18	42	954 000 1	7	12	956 402 0	43	11
938 224 0	18	46	954 027 0	17	54	956 402 0	44	21
938 225 0	18	54	954 027 0	18	34	956 426 0	45	3
938 226 0	21	36	954 031 0	17	53	956 426 0	46	13
938 227 0	21	29	954 031 0	18	33	956 430 0	45	4
938 228 0	21	7	954 039 0	7	10	956 430 0	46	3
938 229 0	21	8	954 043 0	7	1	956 432 0	43	6
938 230 0	18	52	954 053 1	7	6	956 435 0	45	6
938 231 0	18	53	954 065 1	7	8	956 439 0	45	11
938 232 0	18	22	956 111 0	43	1	956 439 0	46	12
938 233 0	18	59	956 111 0	45	1	956 560 0	43	3
938 234 0	18	17	956 111 0	46	1	956 560 0	44	2
938 797 1	28	56	956 113 0	45	2			
938 797 1	29	56	956 119 0	45	22			
938 974 2	1	29	956 119 0	46	26			