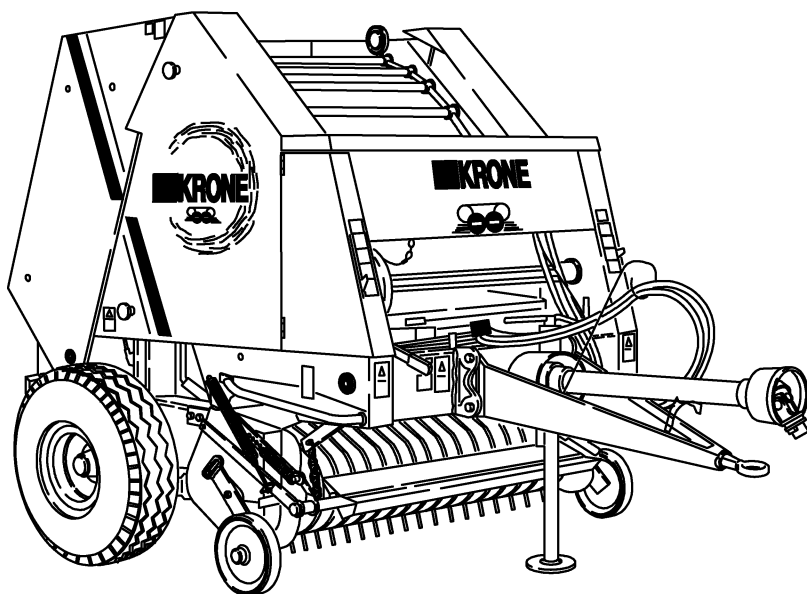




ERSATZTEILE

SPARE PARTS

PIÈCES DETACHEES



000 001 274 05 H - 28/09/2005

KR 130

KR 160

KR 130

KR 160

ab Masch.-Nr.  
from mach.-no.  
à partir de mach.-no

374 000 - 382 199

/ 000 001 274 05 H /

# Erläuterungen Illustration Illustration

Gültigkeit dieser Tafel  
Validity of this diagram  
Validité du diagramme

Nr. der Zeichnung, die zu dieser Seite gehört  
No. of drawing belonging to this page  
No. du dessin appartenant à cette page

Tafel-Nr.  
No. of diagram  
No. de diagramme

Benennung dieser Tafel  
Denomination of this diagram  
Dénomination du diagramme

Maschinentypen  
Type of machines  
Type de machines

Nr. dieser Ersatzteilliste  
No. of this spare part list  
No. de cette liste des pièces de rechange

Tragrahmen / Schutze kpl. Frame / Guard cpl. Cadre / Protecteurs cpl.						000 001 084 00	
					585 000 - 597 629	444 841 1	
Pos.	ID-Nr.	Benennung	Description	Description	Masch.-Nr.	Bemerkung/Remarks/Remarque	
1	00 259 671 0	Tragrahmen links	Frame left	Cadre gauche	585 000 - 597 629	x	
	00 259 627 0	Tragrahmen rechts	Frame right	Cadre droite	585 000 - 597 629	x	
	00 901 491 0	6kt-Schraube	Hex head bolt	Boulon tete hex	590 000	x	M 16 X 130
3	00 909 912 0	Sperkantscheibe	Detent edged washer	Disque à bord d'arrêt	597 629	x	SKM 16

Dieses Ersatzteil ist gültig ab Masch.Nr. 590 000  
This spare part is valid from mach. no. 590 000  
Cette pièce de rechange est valable à partir de no. de machine 590 000

Dieses Ersatzteil ist gültig von Masch.Nr. 585 000 bis Masch.Nr. 597 629  
This spare part is valid from mach. no. 585 000 up to mach. no. 597 629  
Cette pièce de rechange est valable à partir de no. de machine 585 000 jusqu'au no. 597 629

Dieses Ersatzteil ist gültig bis Masch.Nr. 597 629  
This spare part is valid up to mach. no. 597 629  
Cette pièce de rechange est valable jusqu'au no. de machine 597 629

Bestell-Nr.  
Order no.  
No. de commande

Position des Ersatzteiles in der Zeichnung  
Position of spare part in the drawing  
Position de la pièce de rechange au dessin

**Ersatzteil-Katalog auch  
auf CD-ROM erhältlich!**  
**Spare parts list also  
available as CD-ROM!**  
**Catalogue de pièces de rechange  
également disponible sur CD-ROM!**

Anzahl Teile je Typ

X = nach Bedarf  
Kein Eintrag = Keine Verwendung für diesen Typ

Quantity of parts for each type

X = as needed  
No entry = No use for this type

Quantité de pièces de chaque type

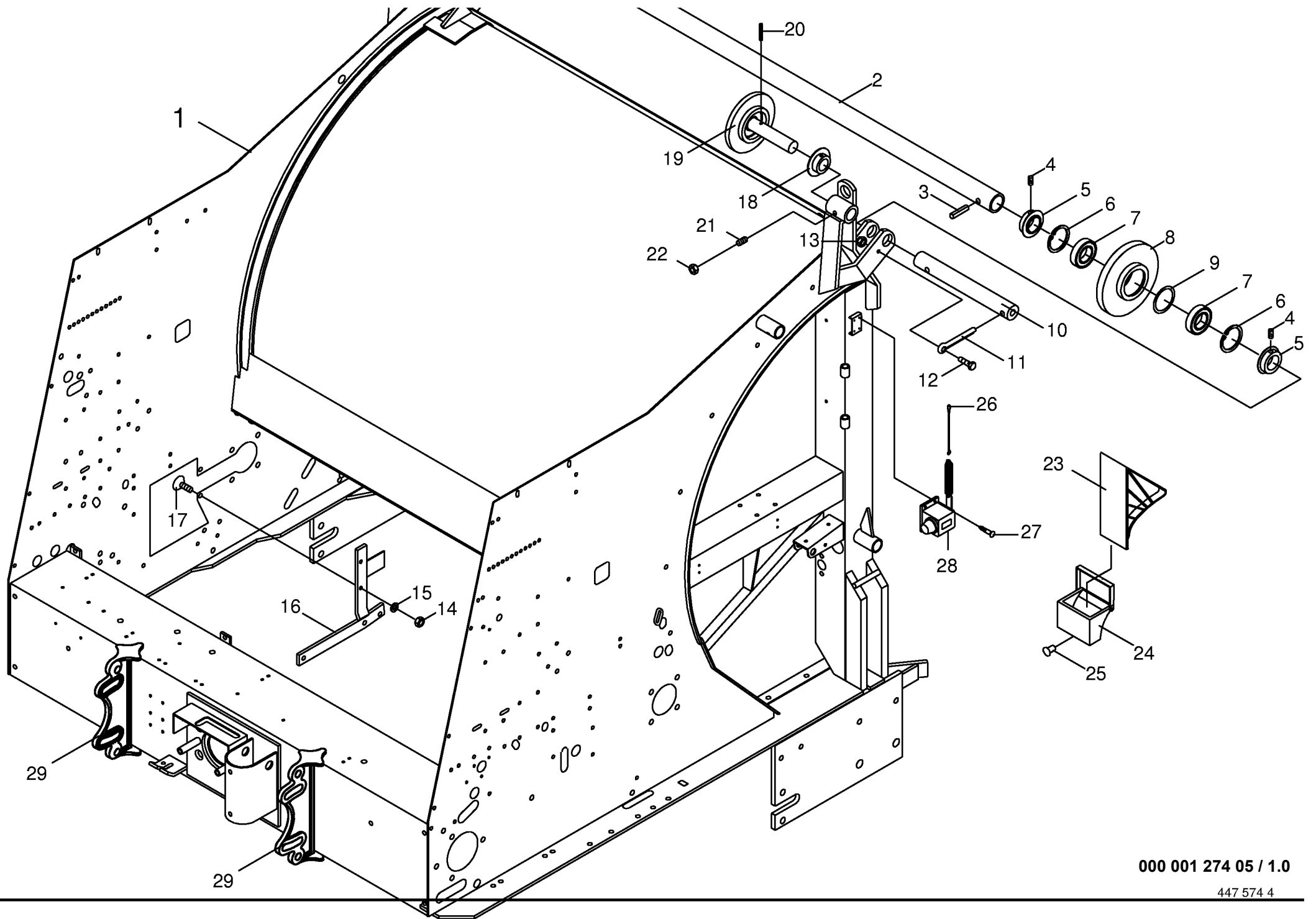
X = selon besion  
Aucune inscription = Pa d'utilisation pour ce type

INHALTSVERZEICHNIS	TABLE OF CONTENTS	TABLE DES MATIERES	TAFEL DIAGRAM DIAGRAMME
Gehäuse vorne	Front frame	Bati avant	1.0
Gehäuse vorne	Front frame	Bati avant	2.0
Gehäuse hinten	Frame back	Bâti arrière	3.0
Arretierung und Fadenbremse	Twine stop and twine brake	Frein et arrêt	4.0
Deichsel	Drawbar	Timon	5.0
Achsstummel und Bereifung	Axle journal and tyres	Bout d'essieu et pneumatiques	6.0
Achsstummel und Bereifung	Axle journal and tyres	Bout d'essieu et pneumatiques	7.0
Querverbindung mit Auffangmulde	Cross carrier with straw collecting plat	Tube porteur transv. avec plate-forme d'	8.0
Querverbindung mit Auffangmulde	Cross carrier with straw collecting plat	Tube porteur transv. avec plate-forme d'	9.0
Stützfuß	Supporting foot	Béquille	10.0
Kegelradgetriebe	Bevel gear drive	Engrenage conique	11.0
Antrieb vorne links	Left-hand front drive	Entraînement avant gauche	12.0
Walze	Roller	Rouleau	13.0
Walze	Roller	Rouleau	14.0
Walzenantrieb	Roller drive	Entraînement du rouleau	15.0
Pick-Up Trommel	Pick-up drum	Pick-up	16.0
Breite Pick-up Trommel	Wide pick-up drum	Tambour pick-up large	17.0
Pick-up Antrieb (breite Pick-up)	Pick-up drive (wide pick-up)	Entraînement du pick-up (large pick-up)	18.0
Pick-up Verstellung	Pick-up adjustment	Reglage du pick-up	19.0
Pick-up Verstellung	Pick-up adjustment	Reglage du pick-up	20.0
Stützrad seitlich	Side view of supporting wheel	Roue latérale	21.0
Rafferantrieb (Breite Pick-up)	Packer drive (wide pick-up)	Entraînement de l'ameneur(pick-up large)	22.0
Prallblech mit Zubehör	Baffle plate	Séparateur en chicanes	23.0
Niederhalter	Compressing rake	Egalisateur	24.0
Niederhalter - Aushebung	Compressing - lifting	Egalisateur - relevage	25.0
Rollbodenantrieb	Baling floor drive	Entraînemant du fond de pressage	26.0
Rollbodenachse	Baling floor axle	Axe de fond de pressage	27.0
Rollboden	Baling floor	Fond de pressage	28.0
Doppelbindevorrichtung	Double twine tying mechanism	Mécanisme de liage double	29.0
Doppelbindfadenführung und Schneidvorr.	Double twine unit and cutting unit	Mecanisme liage double	30.0
Fadenführung	Twine guard	Guide - ficelle	31.0
Starter für Doppelbindevorrichtung	Starting device for double twine tying	Mécanisme starter liage double	32.0
Starter mit Zubehör und Fadenleitblech	Starter and additional parts	Starter avec accessoires	33.0
Wickelvorrichtung ohne Federschiene	Wrapping attachment without twine brakel	Système liage avec ressorts	34.0
Wickelvorrichtung m. Zubehör	Wrapping attachment and additional parts	Système liage avec accessoires	35.0
Rollenhalter und Bremse	Roll holder and brake	Support de rouleau et frein	36.0
Schwinge	Oscillating lever	Maniwelle oscillante	37.0
Gehäuseverriegelung	Reargate lock	Verrouillage porte arrière	38.0
Füllanzeige	Filling indicator	Indicateur	39.0
Hydraulische Startvorrichtung	Hydraulic starting device	Mécanisme starter hydraulique	40.0

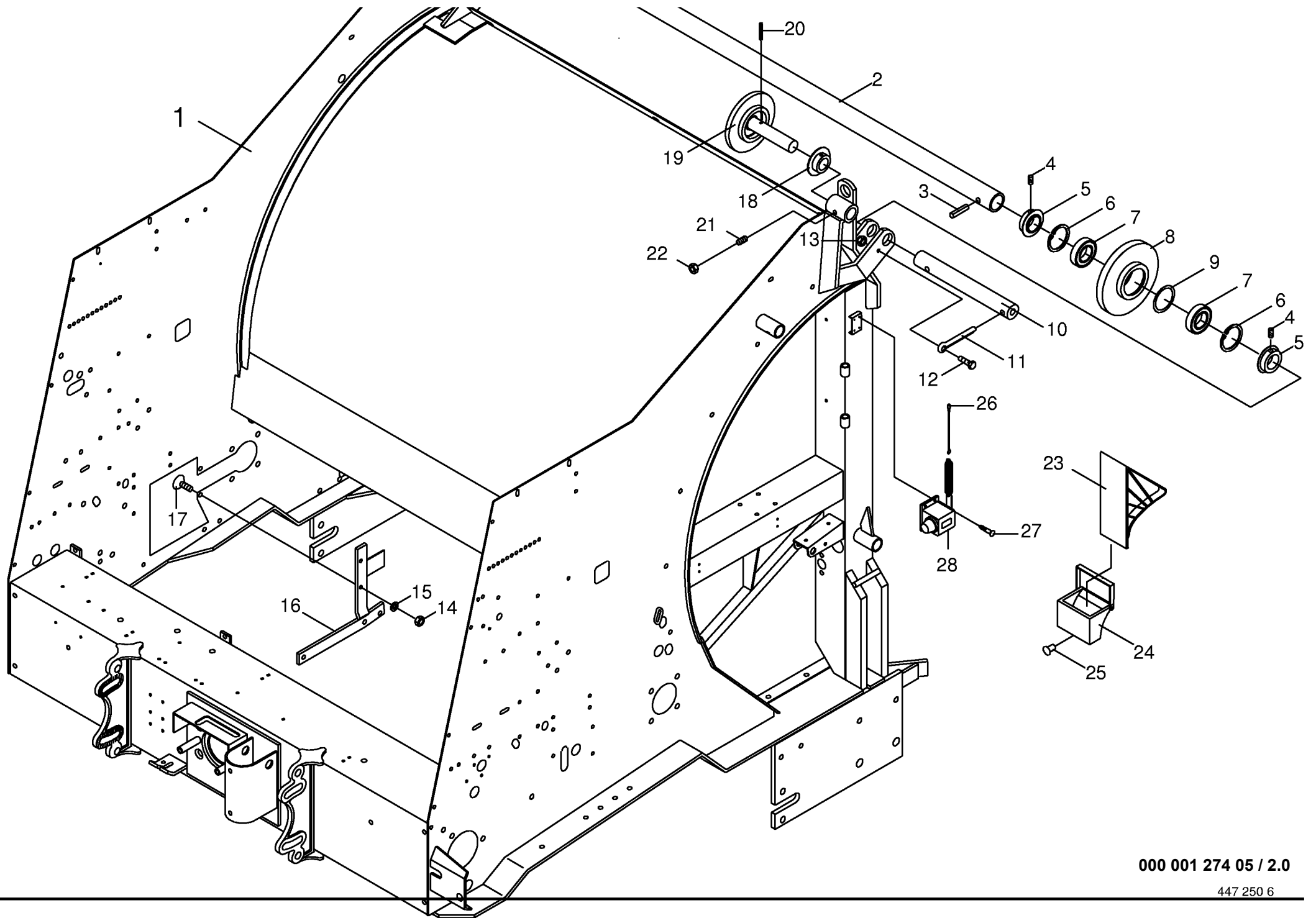
INHALTSVERZEICHNIS	TABLE OF CONTENTS	TABLE DES MATIERES	TAFEL DIAGRAM DIAGRAMME
Hydraulik Heckklappe Hydraulik Pick-up Hydraulik Pick-up Hydraulik für Komfortelektronik	Rear gate hydraulics Hydraulic pick-up lift Hydraulic pick-up lift Hydraulics for electronic comfort equipm	Système hydraulique porte arrière Relevage hydraulique du pick-up Relevage hydraulique du pick-up Système hydraulique pour équipement élec	41.0 42.0 43.0 44.0
Komfort-Elektro Elektronische Enddruckanzeige Schutze vorne Schutz mitte / hinten	Comfort electrics Electronic final pressure indicator Front guard Rear guard	Equipement électronique confort Indicateur electronique de al densité fi Protecteur avant Tole de protection arriere	45.0 46.0 47.0 48.0
Beleuchtung BYPY-Gelenkwelle 1000 Nm BYPY-Gelenkwelle 1000 Nm 80Gr.	Lighting BYPY-PTO-shaft 1000 Nm BYPY-PTO-shaft 1000 Nm 80Gr.	Installation d'éclairage BYPY Transmission à cardan 1000 Nm BYPY Transmission à cardan 1000 Nm 80Gr.	49.0 50.0 51.0



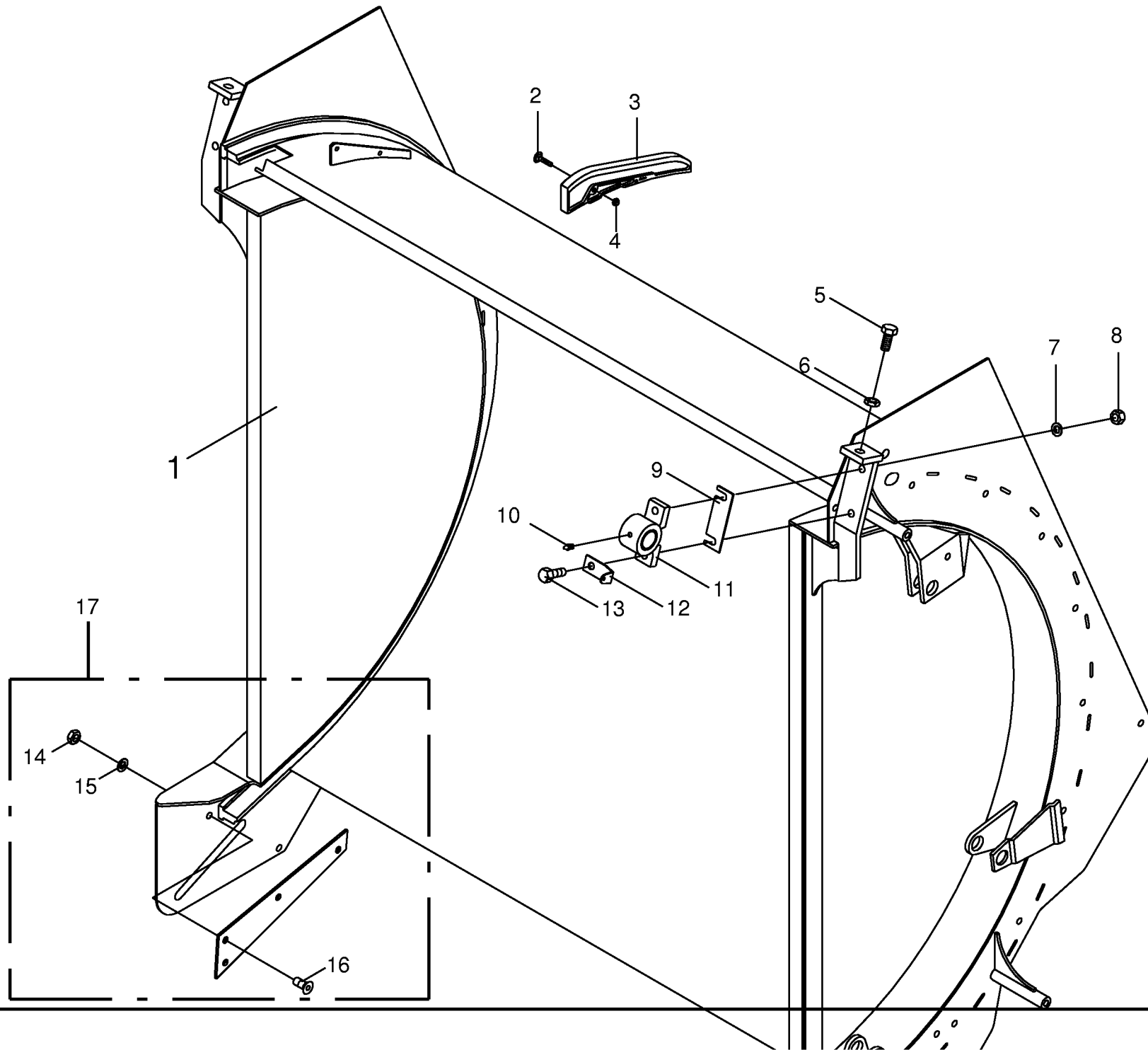








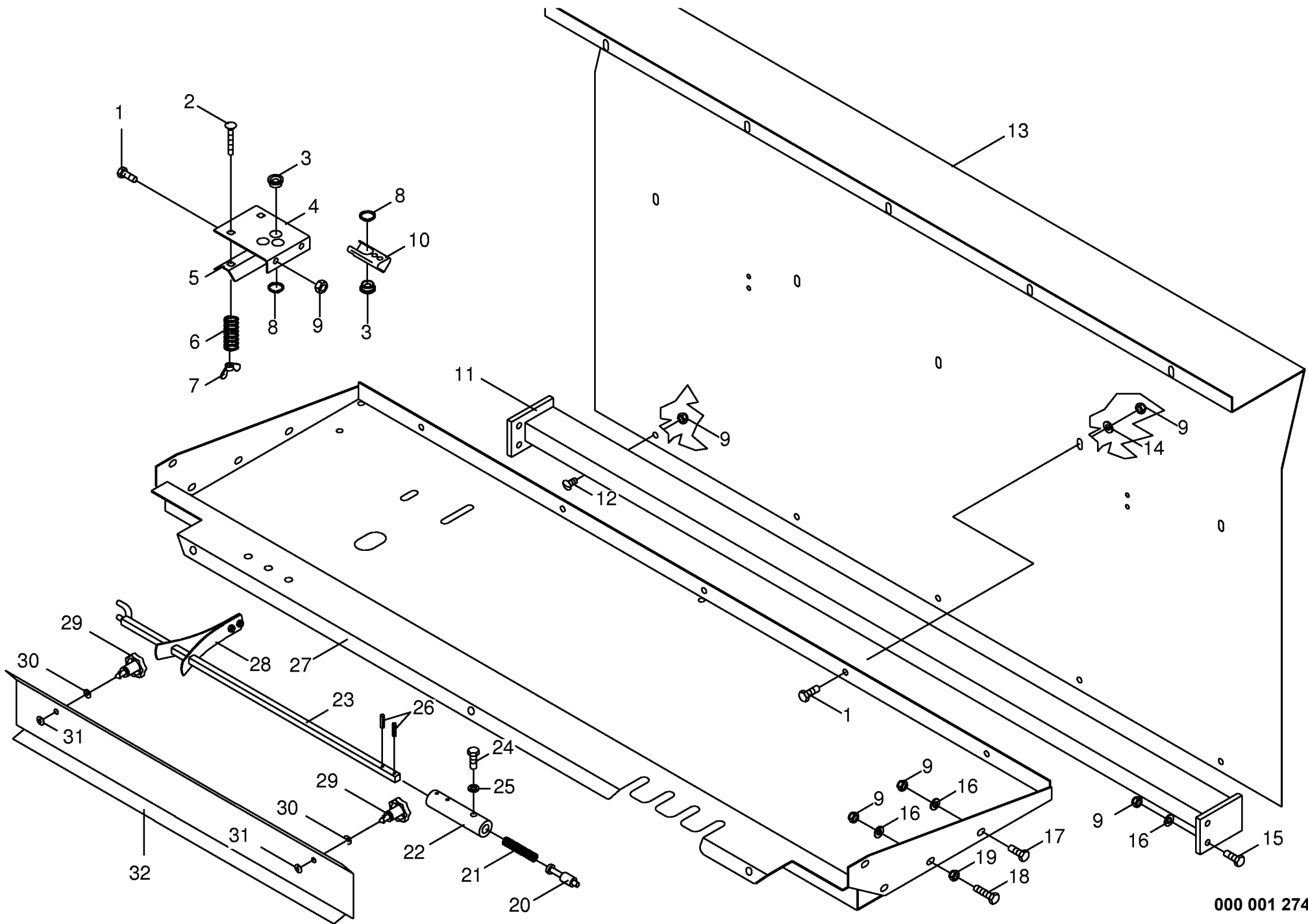




000 001 274 05 / 3.0

448 230 0

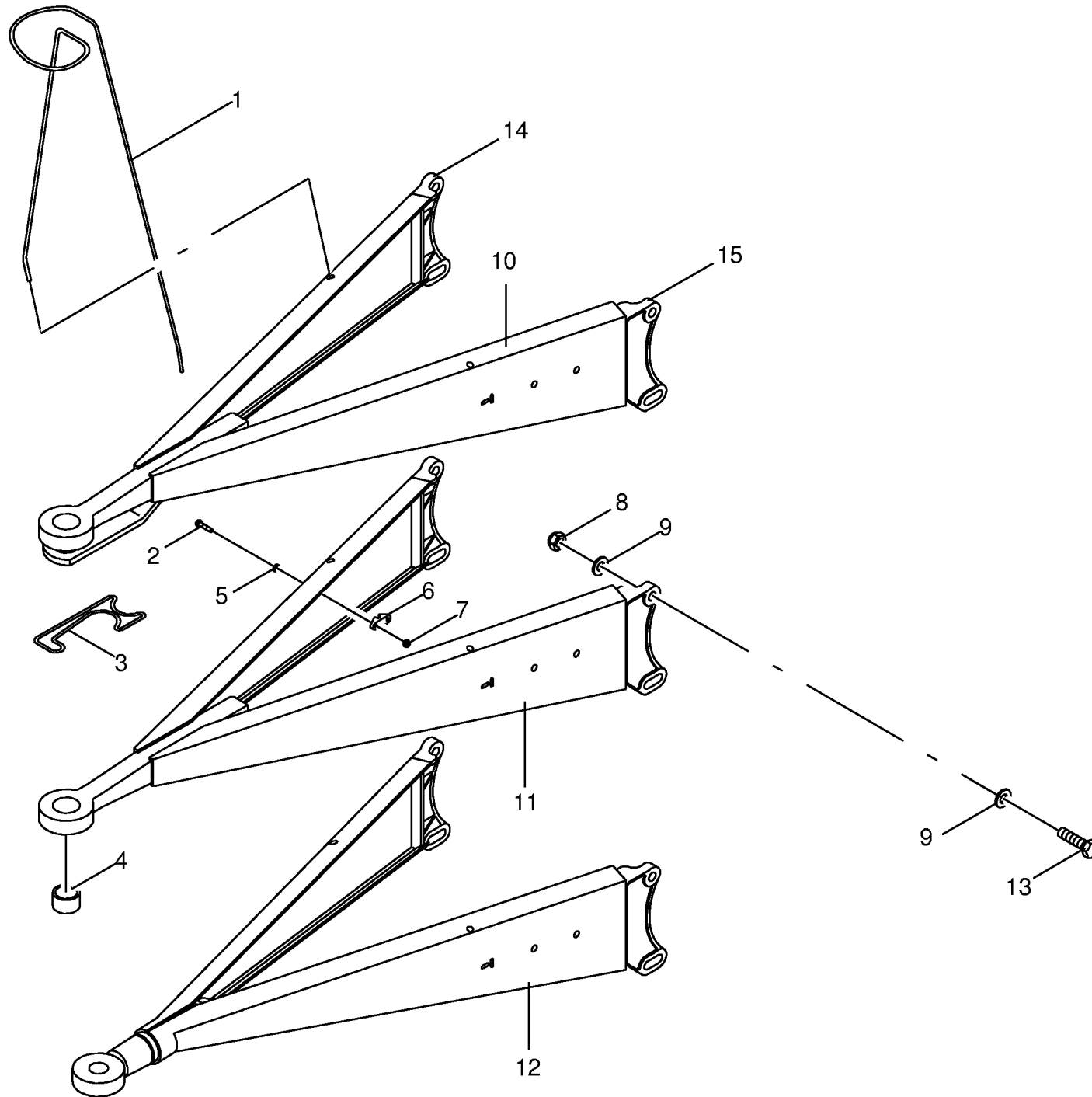




000 001 274 05 / 4.0



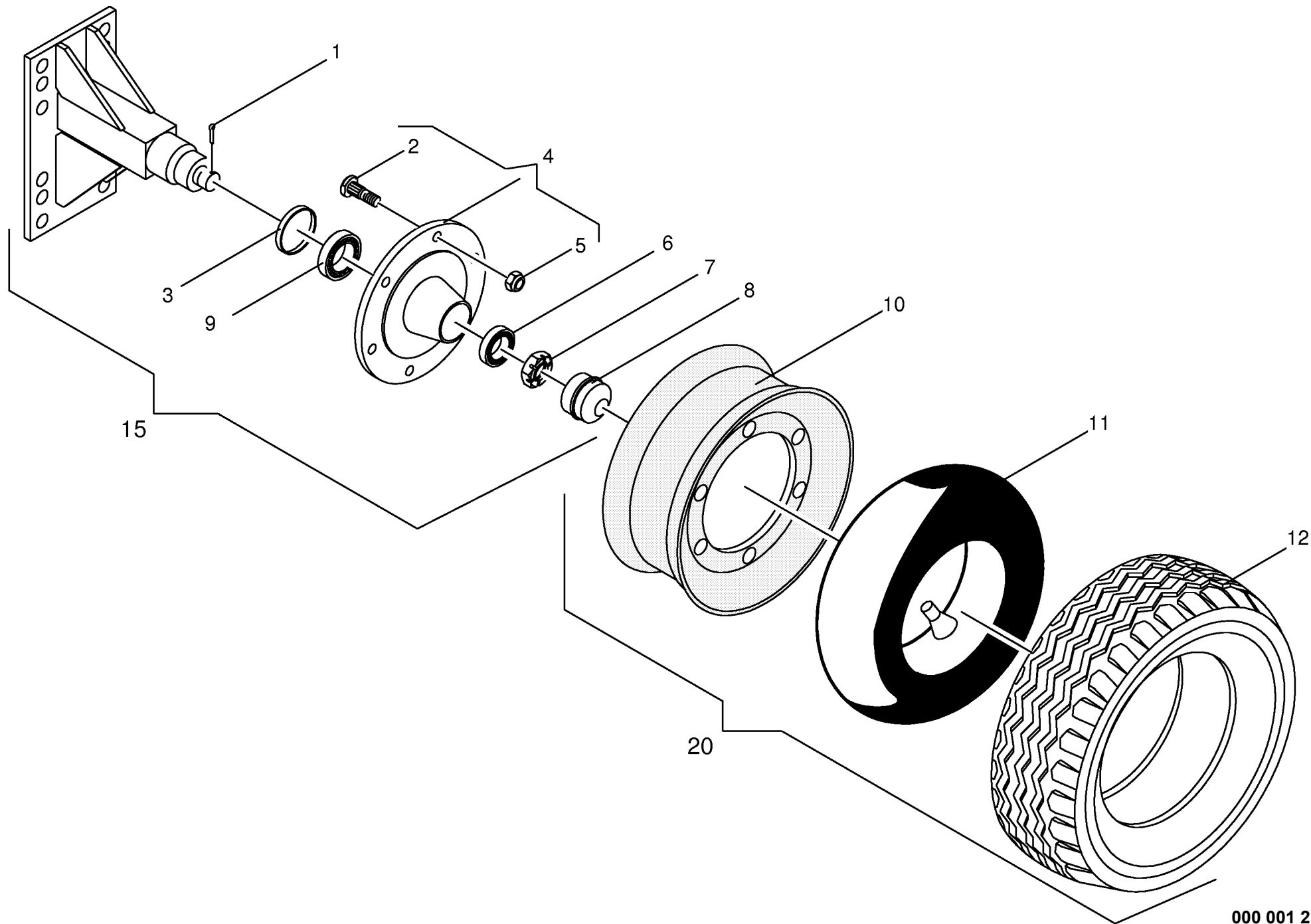




000 001 274 05 / 5.0

447 799 2

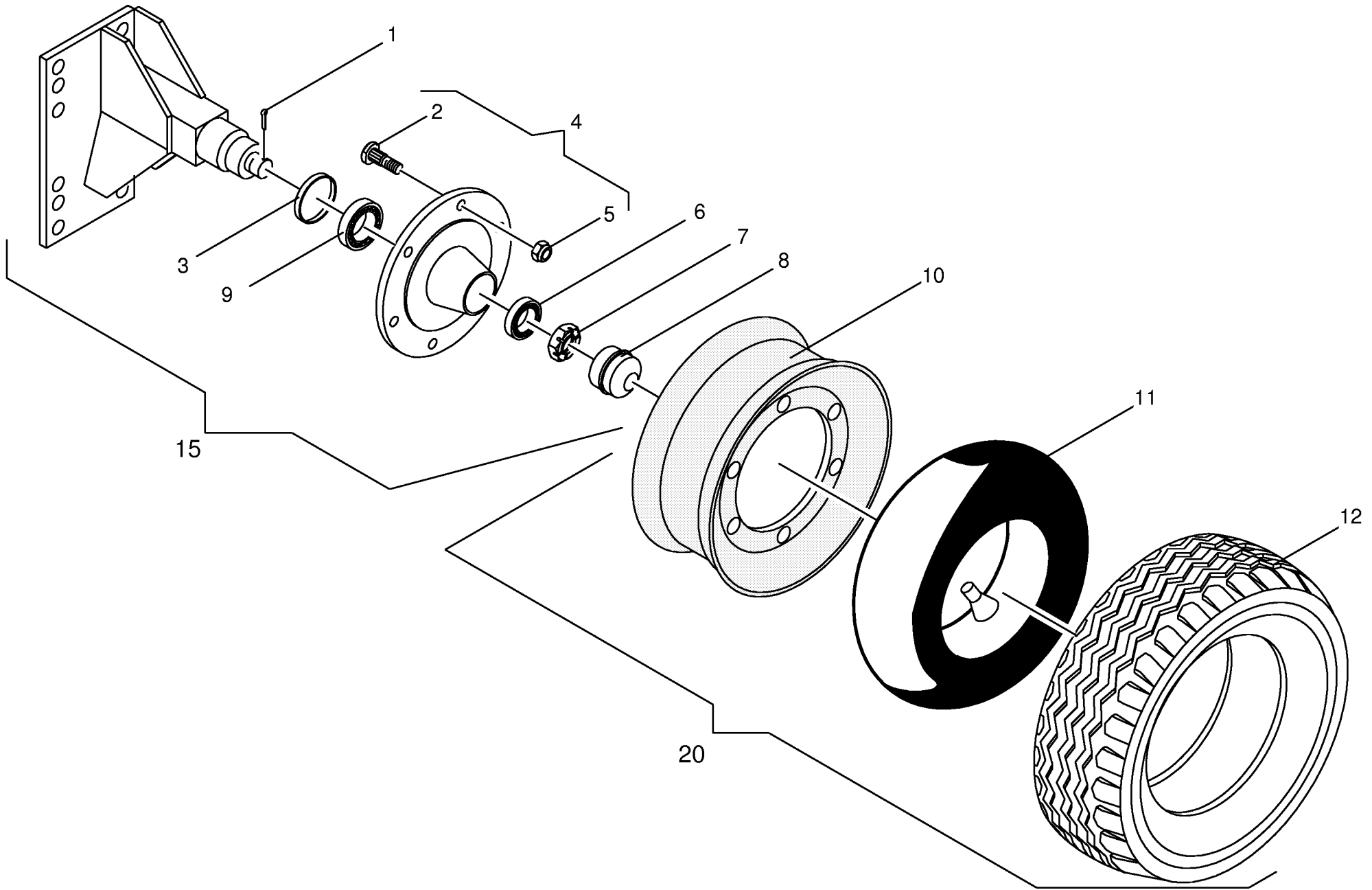




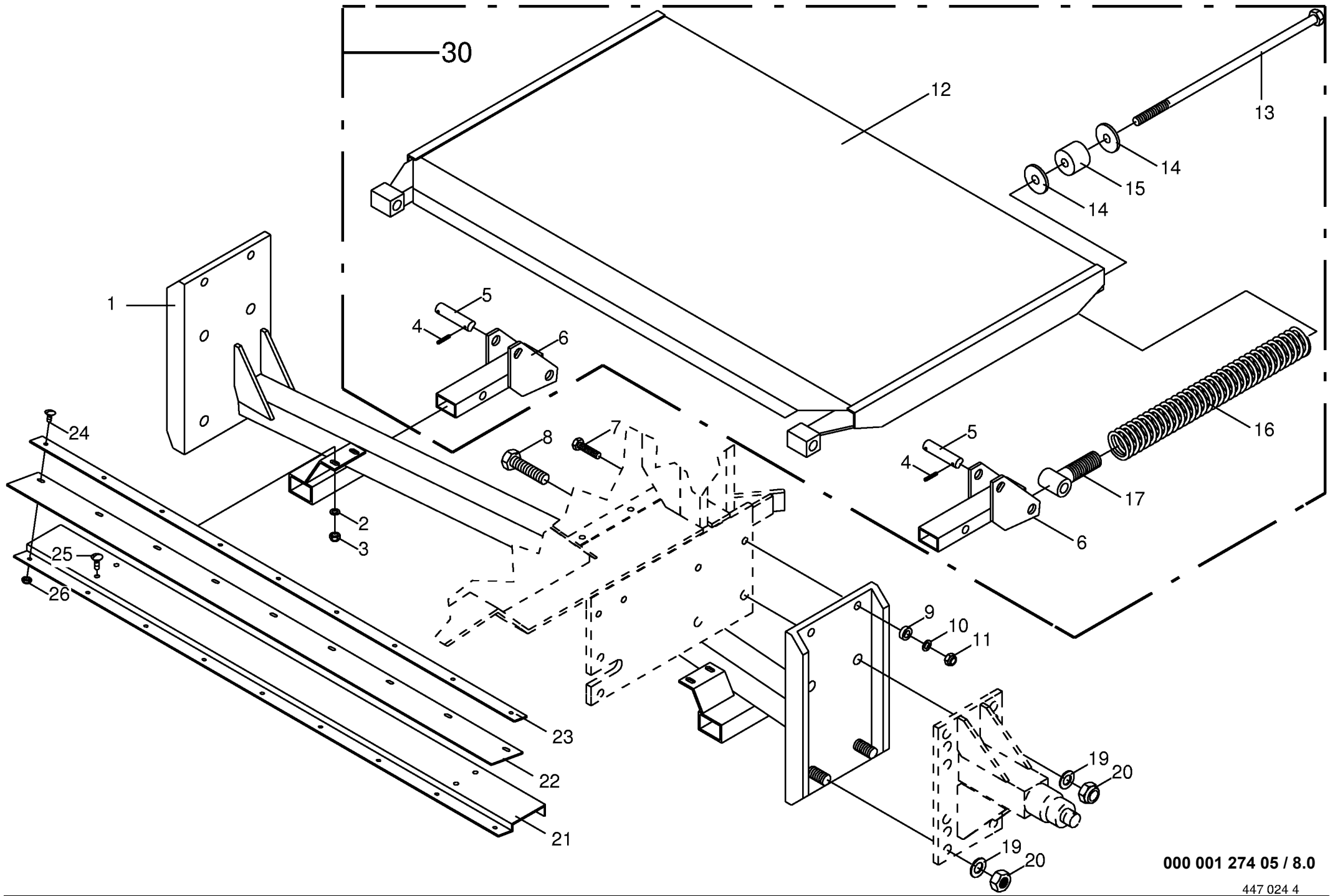
000 001 274 05 / 6.0

447 797 0







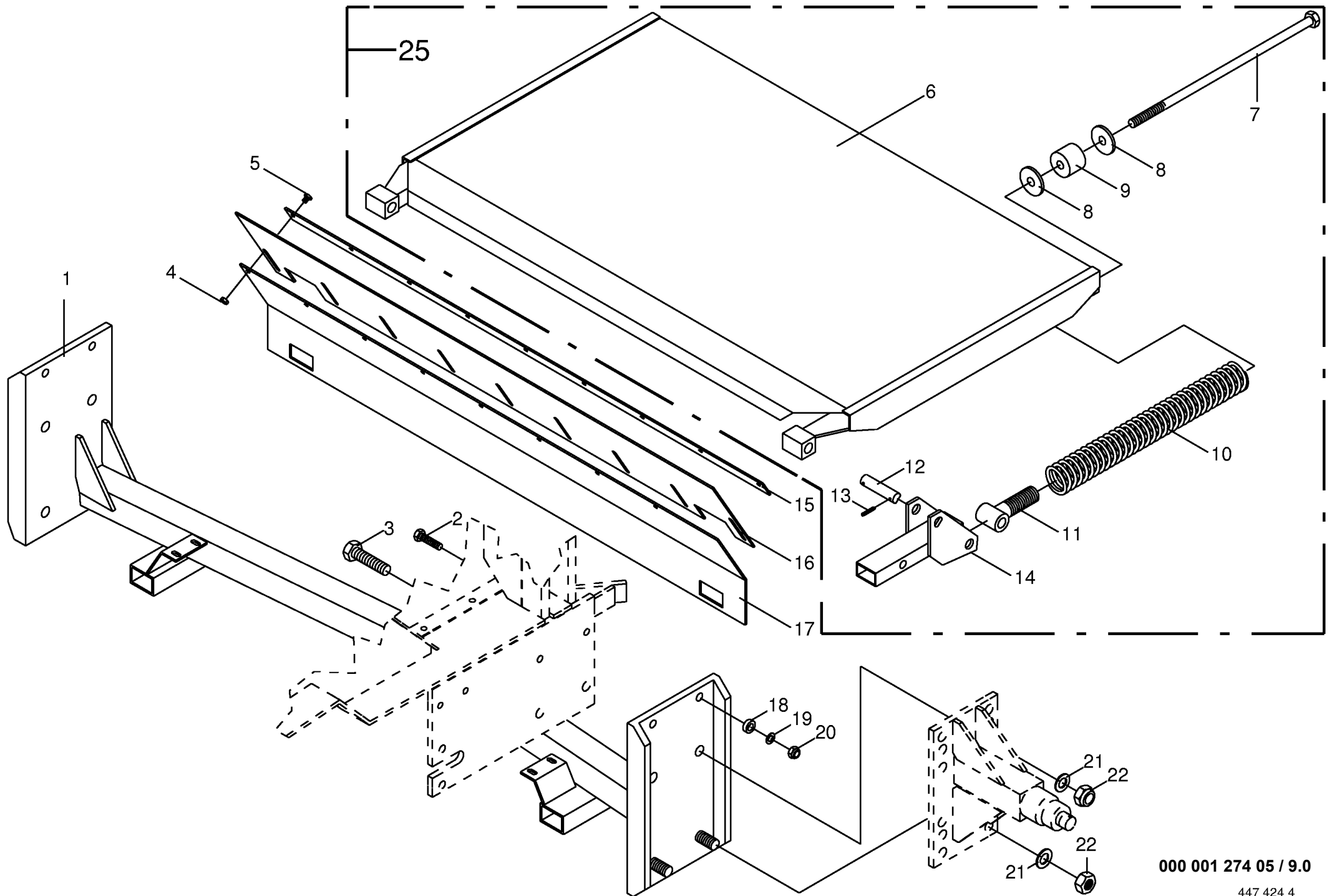


000 001 274 05 / 8.0

447 024 4



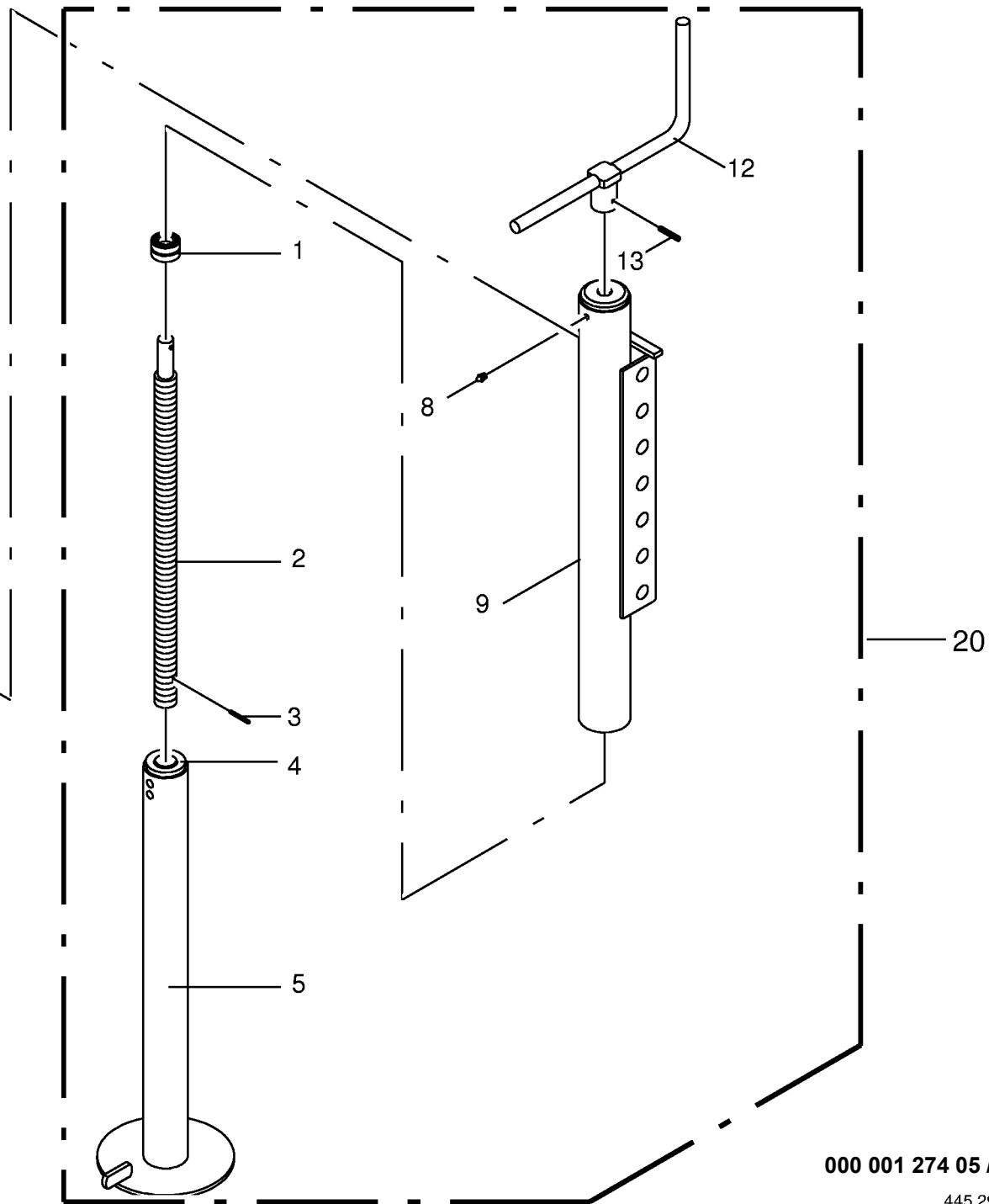
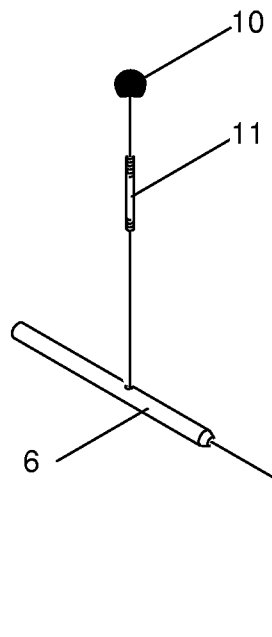




000 001 274 05 / 9.0

447 424 4

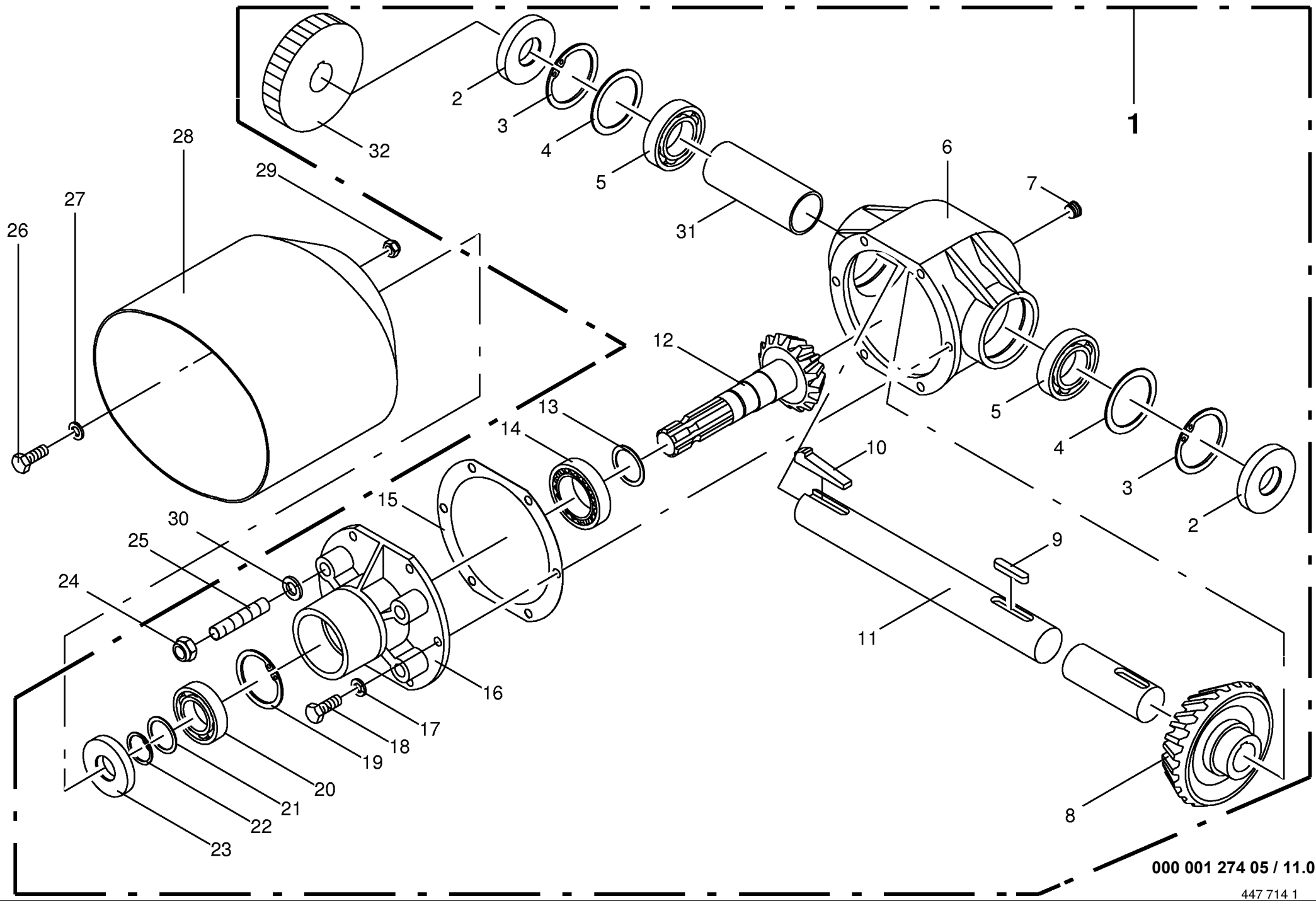




000 001 274 05 / 10.0

445 299 4

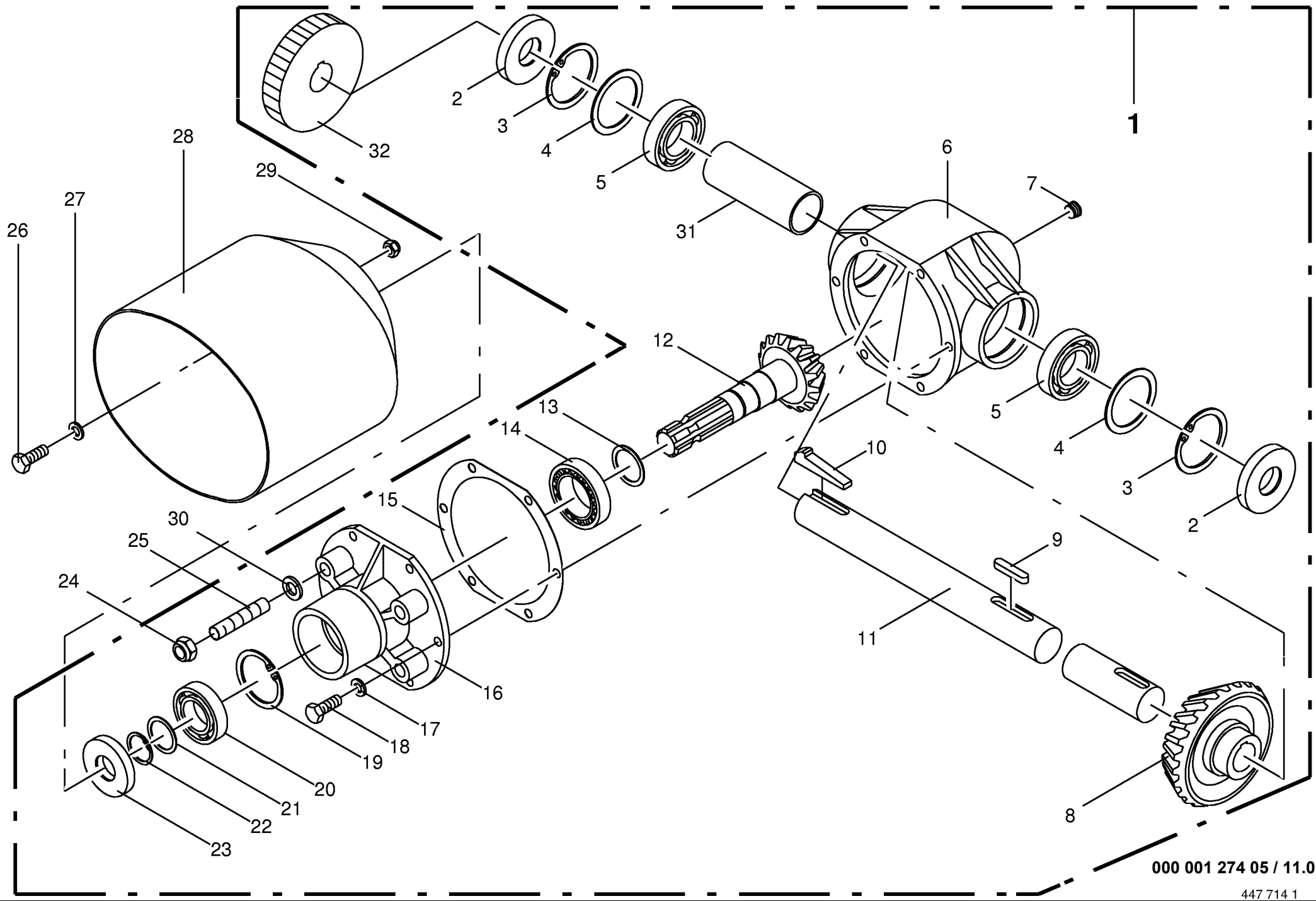




000 001 274 05 / 11.0

447 714 1

Kegelradgetriebe Bevel gear drive Engrenage conique					374000 - 382199	K R 1 3 0	K R 1 6 0	K R 1 3 0	K R 1 6 0	000 001 274 05	
Pos.	ID-Nr.	Benennung	Description	Description	Masch.-Nr-					447 714 1	11.0
										Bemerkung/Remarks/Remarque	
1	00 274 775 2	Kegelradgetriebe	Bevel gear	Engrenage conique		x	x	x	x		
	00 926 101 0	Getriebeöl	Oil	Huile		x	x	x	x		1 ltr. SAE 90
2	00 936 339 0	Radial-Wellendichtring	Radial seal	Bague a levres avec ressort		x	x	x	x		B2 35 X 80 X 13
3	00 911 673 0	Sicherungsring	Circlip	Circlip		x	x	x	x		1 80 X 2,5
4	00 910 962 0	Paßscheibe	Shim	Cale		x	x	x	x		63 X 80 X 0,3
	00 910 963 0	Paßscheibe	Shim	Cale		x	x	x	x		63 X 80 X 0,5
	00 910 964 0	Paßscheibe	Shim	Cale		x	x	x	x		63 X 80 X 1,0
	00 910 965 0	Paßscheibe	Shim	Cale		x	x	x	x		63 X 80 X 2,0
5	00 930 167 0	Rillenkugellager	Bearing	Roulement rainure a billes		x	x	x	x		6307
6	00 280 435 1	Getriebegehäuse	Gearbox housing	Carter du boîte de vitesses		x	x	x	x		
7	00 906 040 1	Verschlußschraube	Screw plug	Bouchon filete		x	x	x	x		M 18 X 1,5
8	00 273 029 0	Kegelrad	Bevel wheel	Pignon conique		x	x	x	x		Z=26 M=6
9	00 915 126 0	Paßfeder	Flat key	Clavette noyee		x	x	x	x		A 10 X 8 X 50
10	00 915 542 0	Nasenkeil	Gib-head key	Clavette a tabn		x	x	x	x		10x8x40
11	00 274 776 2	Getriebeabtriebswelle	Driven shaft	Arbre de transmission		x	x	x	x		Rd.35x954
12	00 273 028 0	Ritzelwelle	Pinion shaft	Arbre de pignon		x	x	x	x		Z=14 M=6
13	00 910 889 0	Paßscheibe	Shim	Cale		x	x	x	x		40 X 50 X 0,3
	00 910 890 0	Paßscheibe	Shim	Cale		x	x	x	x		40 X 50 X 0,5
	00 910 891 0	Paßscheibe	Shim	Cale		x	x	x	x		40 X 50 X 1,0
14	00 932 193 0	Kegelrollenlager	Tap. roll. bearing	Roulem.roul.con.		x	x	x	x		33208
15	00 151 042 0	Getriebedeckeldichtung	Gearbox cover seal	Joint de couvercle de boîte de vitesse		x	x	x	x		
16	00 273 081 0	Getriebedeckel	Gearbox cover	Couvercle du boîte de vitesses		x	x	x	x		
17	00 910 111 1	Federring	Spring washer	Rondelle elastique		x	x	x	x		B 10
18	00 900 636 0	6kt-Schraube	Hex head bolt	Boulon tête hex		x	x	x	x		M 10 X 25
19	00 911 668 0	Sicherungsring	Circlip	Circlip		x	x	x	x		1 72 X 2,5
20	00 930 137 0	Rillenkugellager	Bearing	Roulement rainure a billes		x	x	x	x		6207
21	00 910 727 0	Stützscheibe	Supporting disc	Rondelle diélectrique		x	x	x	x		S 35 X 45 X 2,5
	00 911 130 0	Paßscheibe	Shim	Cale		x	x	x	x		35 X 45 X 0,1
	00 911 132 0	Paßscheibe	Shim	Cale		x	x	x	x		35 X 45 X 0,3
	00 911 133 0	Paßscheibe	Shim	Cale		x	x	x	x		35 X 45 X 0,5
	00 911 134 0	Paßscheibe	Shim	Cale		x	x	x	x		35 X 45 X 1,0
22	00 911 541 0	Sicherungsring	Circlip	Circlip		x	x	x	x		A 35 X 1,5
23	00 936 337 0	Radial-Wellendichtring	Radial seal	Bague a levres avec ressort		x	x	x	x		B2 35X72x12
24	00 908 220 0	6kt-Mutter	Hex nut	Ecrou		x	x	x	x		M 16
25	00 905 977 0	Gewindestift	Set screw	Vis sans tete		x	x	x	x		M 16 X 80
26	00 900 634 0	6kt-Schraube	Hex head bolt	Boulon tête hex		x	x	x	x		M 10 X 20
27	00 910 353 0	Scheibe	Washer	Rondelle		x	x	x	x		11 X 34 X 3

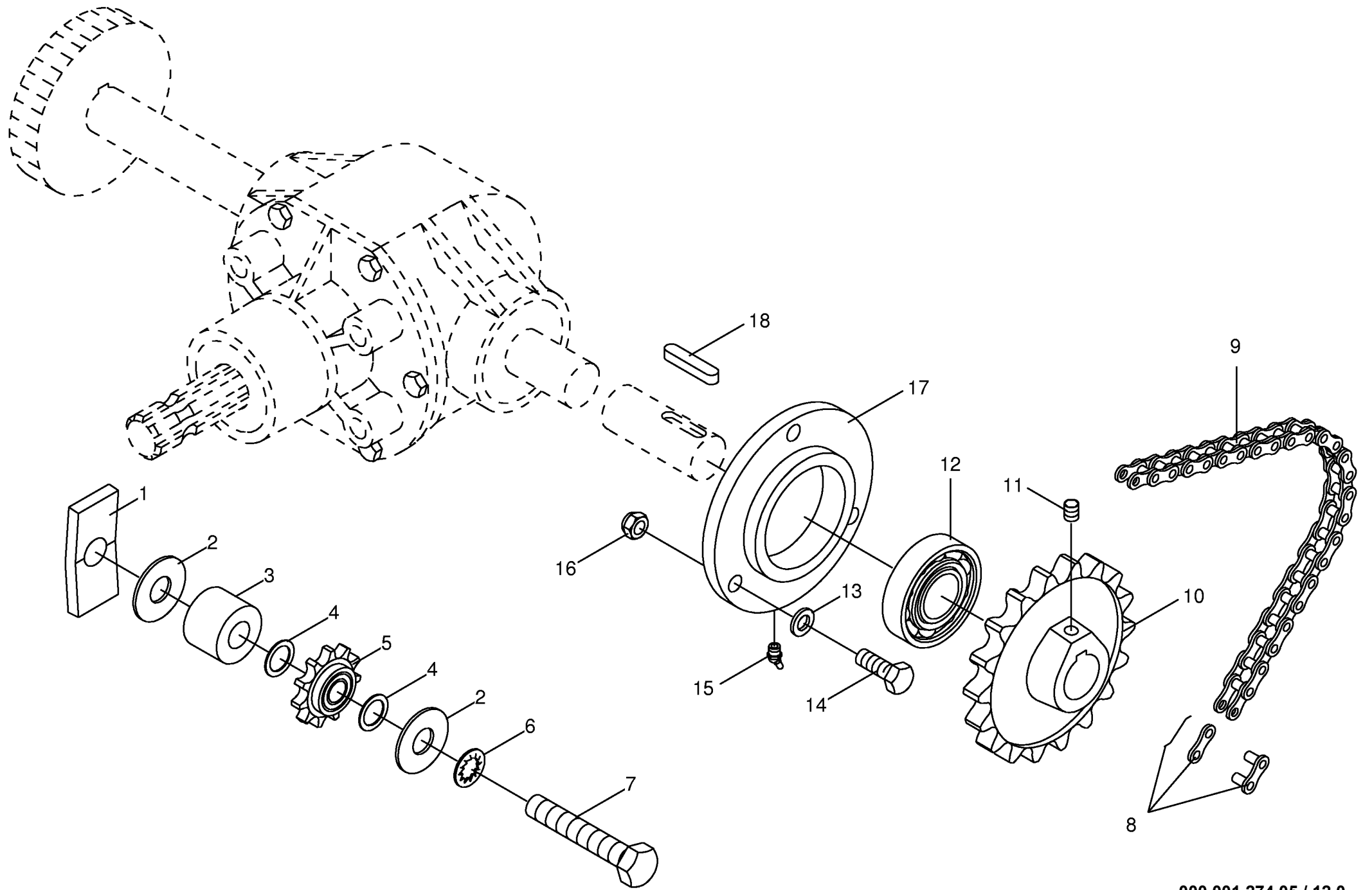


000 001 274 05 / 11.0

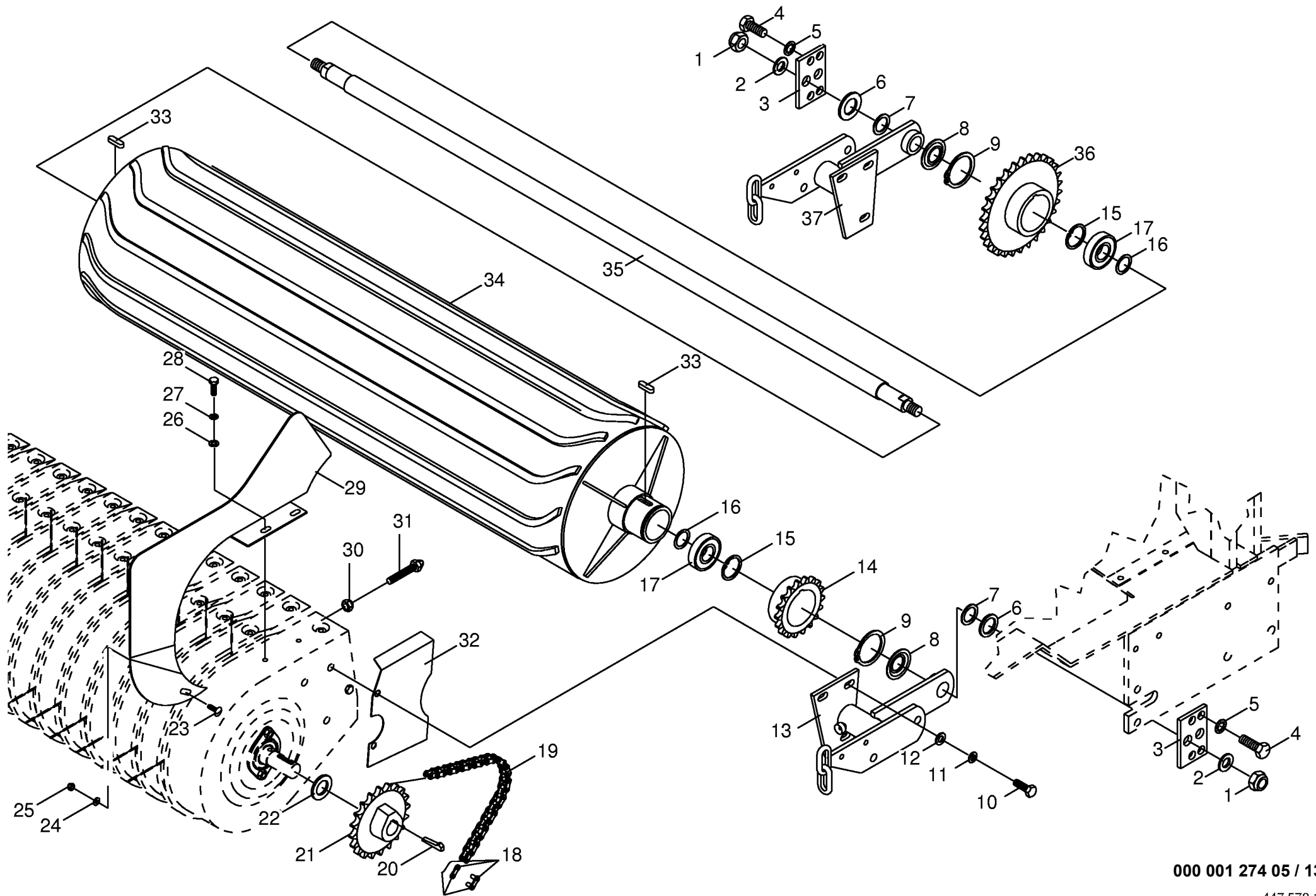
447 714 1



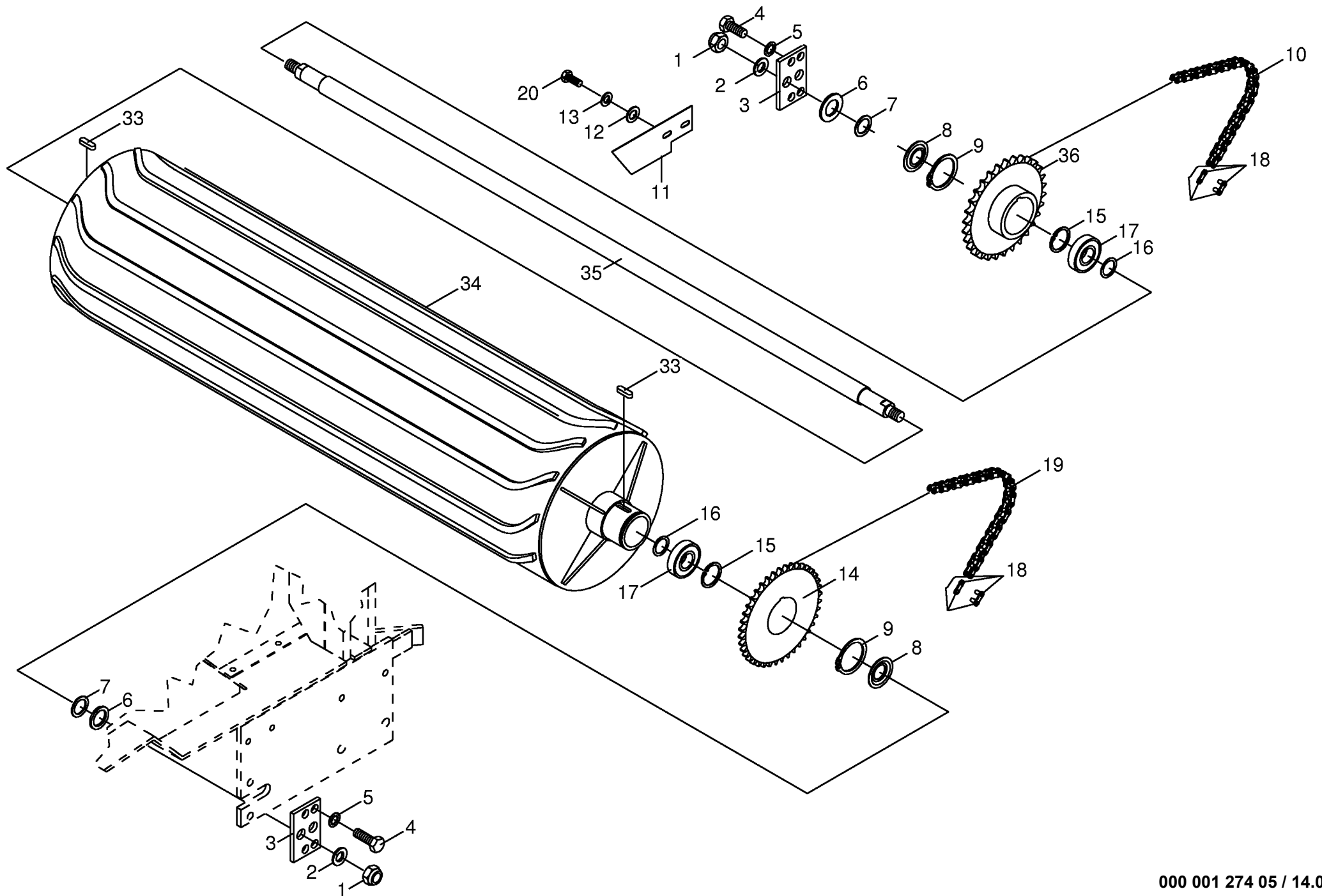




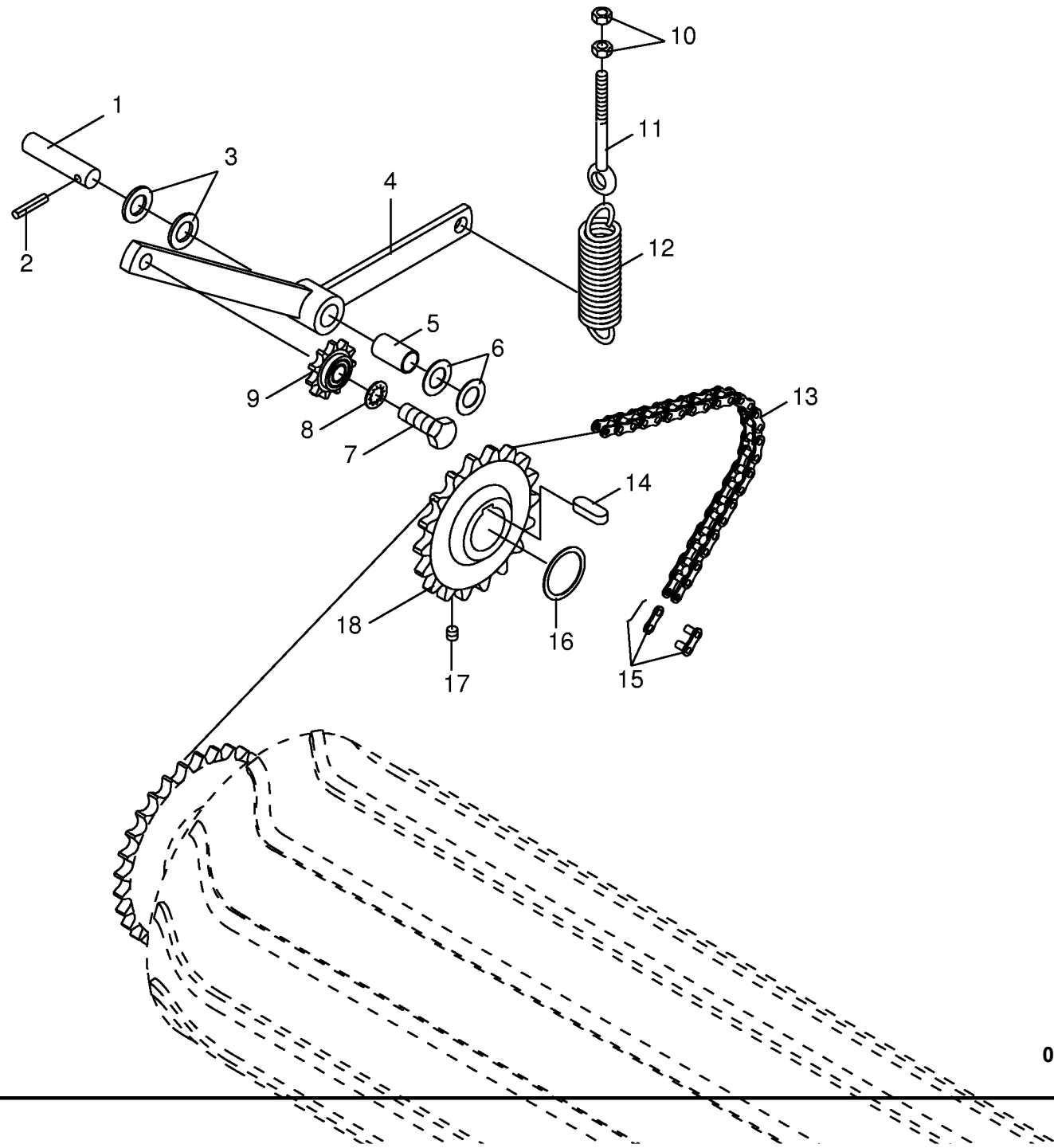




<b>Walze Roller Rouleau</b>					374000 - 382199	K R 1 3 0	K R 1 6 0	K R 1 3 0	K R 1 6 0	000 001 274 05
Pos.	ID-Nr.	Benennung	Description	Description	Masch.-Nr-					447 578 1 <b>13.0</b>
										Bemerkung/Remarks/Remarque
1	00 908 225 0	6kt-Mutter	Hex nut	Écrou hex		x	x			M 20
2	00 910 016 0	Federring	Spring washer	Rondelle elastique		x	x			B 20
3	00 274 608 0	Walzenhalter	Roller support	Support de rouleau		x	x			
4	00 900 673 0	6kt-Schraube	Hex head bolt	Boulon tête hex		x	x			M 16 X 25
5	00 910 014 0	Federring	Spring washer	Rondelle elastique		x	x			B 16
6	00 910 516 1	Scheibe	Washer	Rondelle		x	x			33 X 56 X 4
7	00 910 865 1	Passscheibe	Washer	Rondelle		x	x			30 X 42 X 2,0
8	00 280 749 0	Abdeckscheibe	Cover disc	Rondelle de recouvrement		x	x			
9	00 911 570 0	Sicherungsring	Circlip	Circlip		x	x			A 75 X 2,5
10	00 900 657 0	6kt-Schraube	Hex head bolt	Boulon tête hex		x	x			M 12 X 35
11	00 910 035 0	Federring	Spring washer	Rondelle elastique		x	x			B 12
12	00 910 506 1	Scheibe	Washer	Rondelle		x	x			13 X 24 X 2,5
13	00 274 522 3	Pick-up-Halter links	Pick-up holder LH	Support de pick-up gauche		x	x			
14	00 274 265 2	Kettenrad	Chain wheel	Roue à chaîne		x	x			3/4" Z = 19
15	00 911 659 0	Sicherungsring	Circlip	Circlip		x	x			1 62 X 2,0
16	00 910 864 0	Paßscheibe	Shim	Cale		x	x			30 X 42 X 1,0
17	00 930 536 1	Rillenkugellager	Bearing	Roulement rainure a billes		x	x			6206 2RS
18	00 921 980 0	Steckglied	Chain lock	Joint de chaine		x	x			3/4"
19	00 921 715 0	Rollenkette	Roller chain	Chain à rouleaux		x	x			3/4" x 60 Ro.
20	00 915 542 0	Nasenkeil	Gib-head key	Clavette a talon		x	x			10x8x40
21	00 274 682 0	Kettenrad	Chain wheel	Roue à chaîne		x	x			Z=24 T=3/4"
22	00 910 515 2	Scheibe	Washer	Rondelle		x	x			31 X 56 X 4
23	00 905 231 0	Flachrundsraube	Flat round bolt	Vis a tête bombée		x	x			M 8 X 20
24	00 910 413 0	Scheibe	Washer	Rondelle		x	x			8,4 X 17 X 1,6
25	00 908 707 0	Sicherungsmutter	Hex nut	Ecrou 6 pans		x	x			M 8
26	00 910 414 0	Scheibe	Washer	Rondelle		x	x			10,5 X 21 X 2
27	00 910 111 1	Federring	Spring washer	Rondelle elastique		x	x			B 10
28	00 900 636 0	6kt-Schraube	Hex head bolt	Boulon tête hex		x	x			M 10 X 25
29	00 274 705 1	Einführblech links	Imput plate LH	Tole de guidage gauche		x	x			
	00 274 706 1	Einführblech rechts	Imput plate RH	Tole de guidage droit		x	x			
30	00 908 215 0	6kt-Mutter	Hex nut	Écrou hex		x	x			M 12
31	00 274 696 0	Spannschraube	Straining screw	Vis tendeuse		x	x			
32	00 275 418 3	Schutz Walze	Roller guard	Protecteur du rouleau		x	x			
33	00 915 116 0	Paßfeder	Flat key	Clavette noyee		x	x			A 10 X 8 X 36
34	00 274 562 1	Walze	Roller	Rouleau		x	x			
35	00 274 724 3	Achse	Axle	Essieu		x	x			
36	00 274 722 2	Kettenrad	Chain wheel	Roue à chaîne		x	x			Z=33,3/4"
37	00 274 523 3	Pick-up-Halter	Pick-up support	Support de ramasseur		x	x			

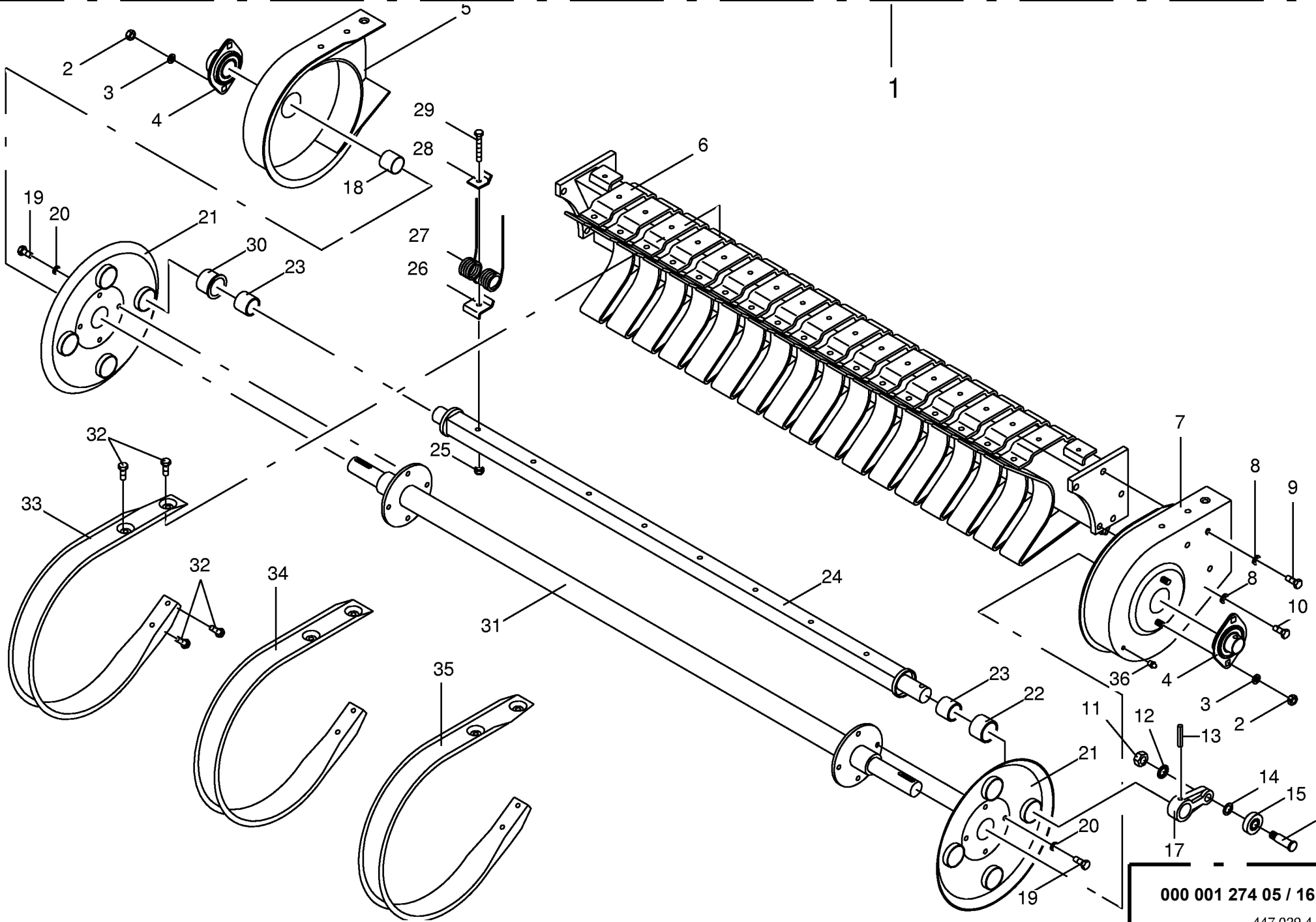






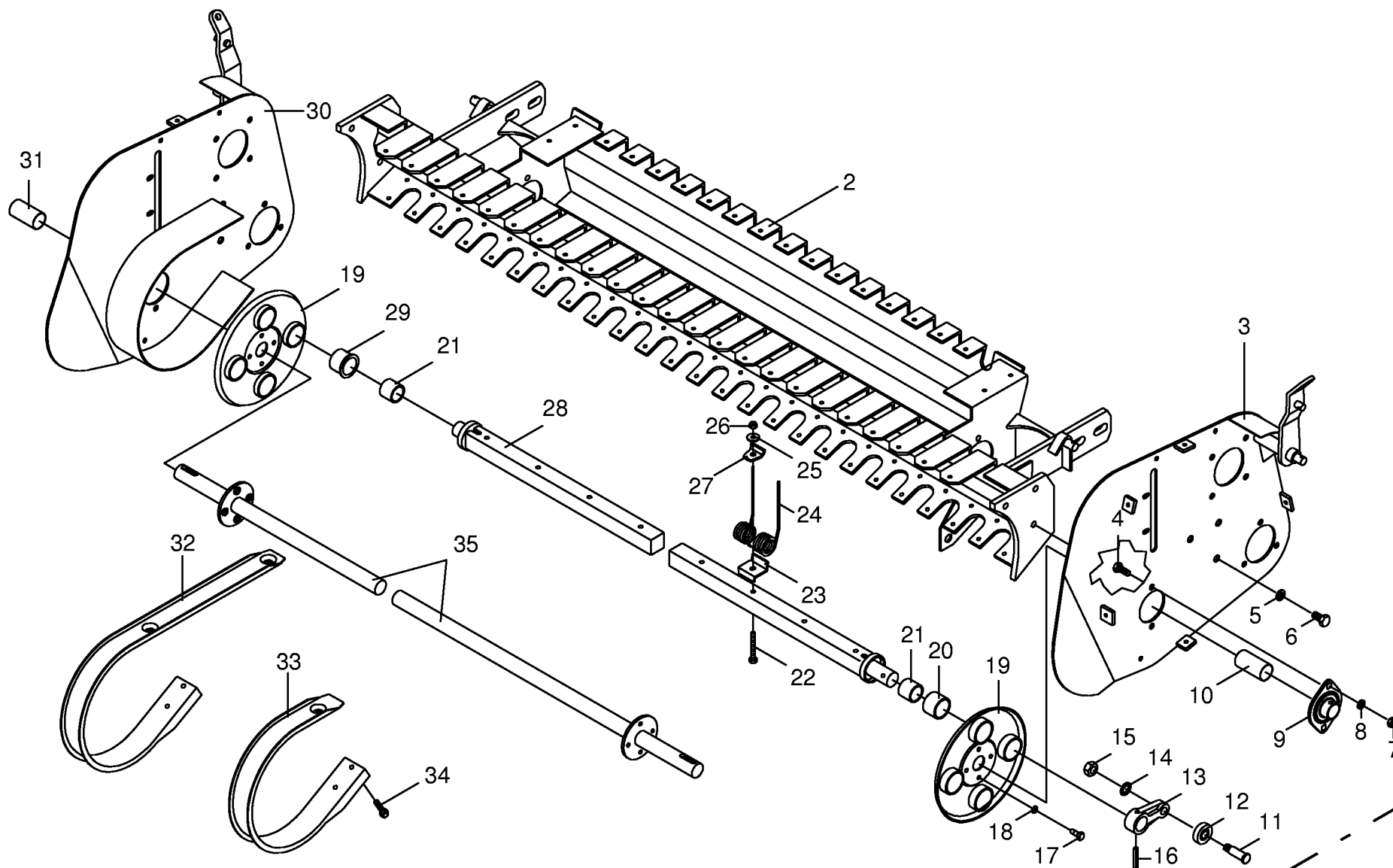




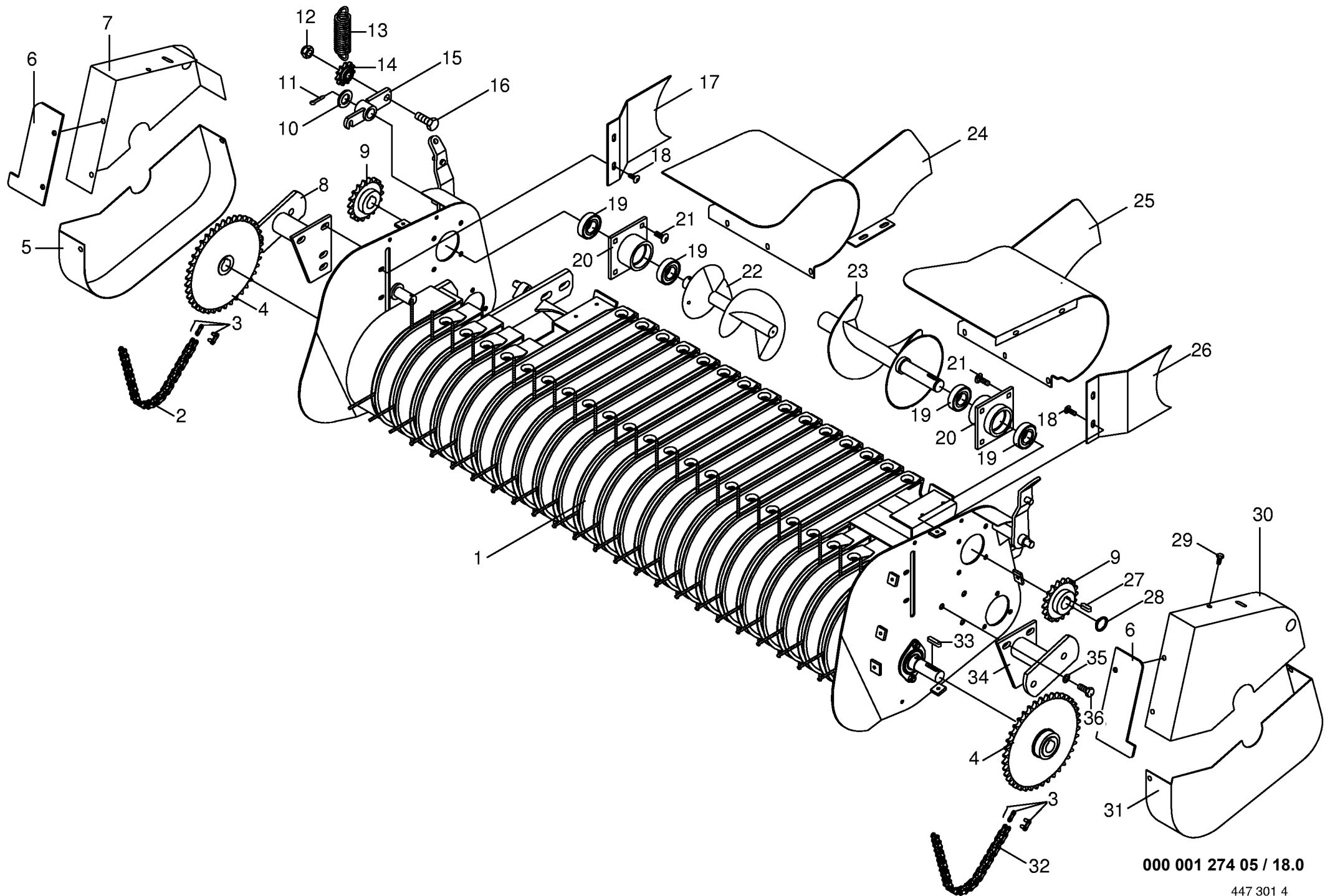


000 001 274 05 / 16.0



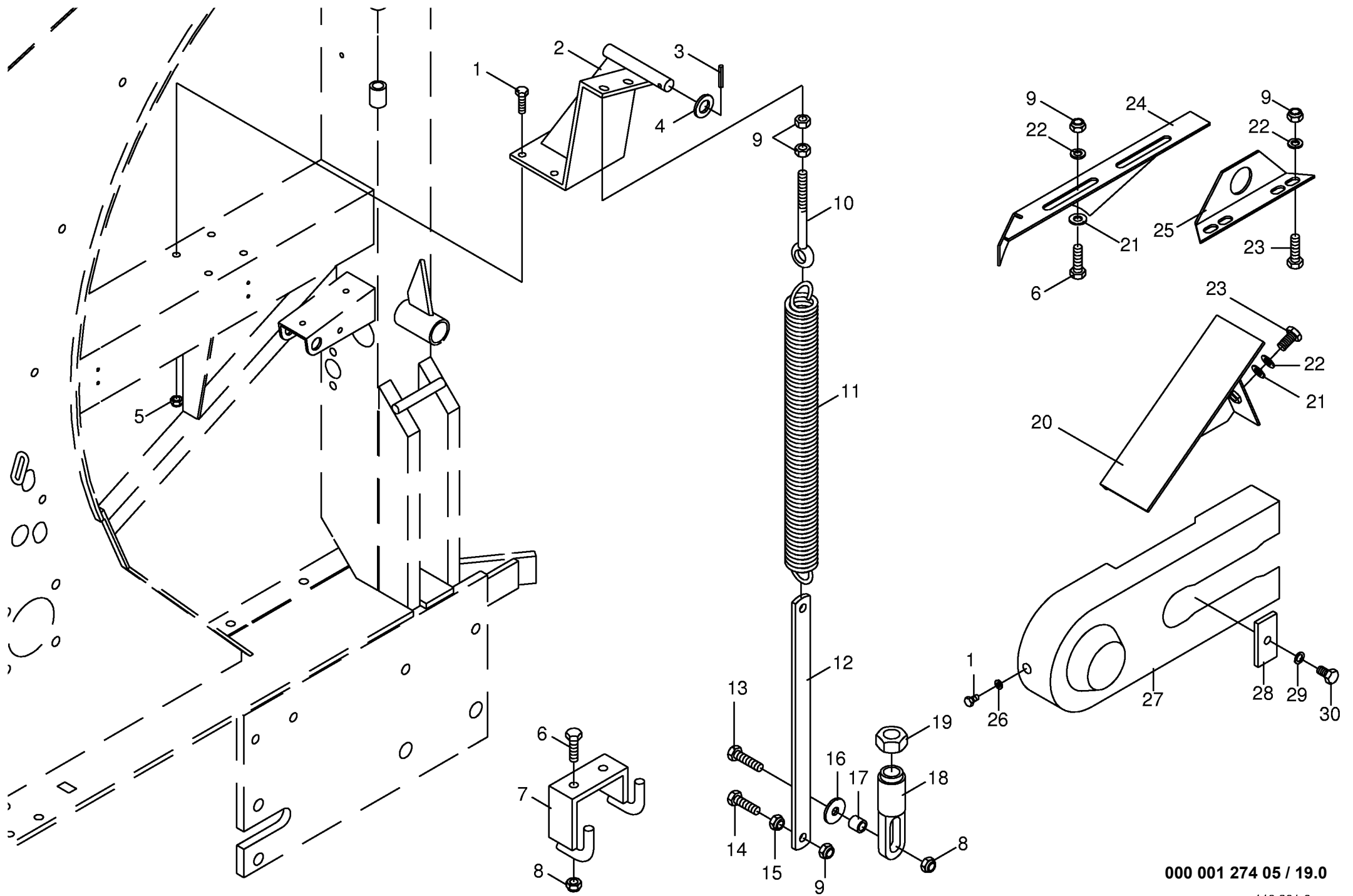






000 001 274 05 / 18.0

Pick-up Antrieb (breite Pick-up) Pick-up drive (wide pick-up) Entraînement du pick-up (large pick-up)					374000 - 382199	K R 1 3 0	K R 1 6 0	K R 1 3 0	K R 1 6 0	000 001 274 05	
Pos.	ID-Nr.	Benennung	Description	Description	Masch.-Nr-					447 301 4	18.0
										Bemerkung/Remarks/Remarque	
1	00 938 022 1	Pick-up	Pick up	Ramasseur		x	x	x	x		
2	00 921 821 0	Rollenkette	Roller chain	Chain à rouleaux		x	x	x	x	3/4" X 66 Ro.	
3	00 921 980 0	Steckglied	Chain lock	Joint de chaîne		x	x	x	x	3/4"	
	00 921 992 0	Gekröpftes Glied mit Splint	Cranked link	Maillon coude				x	x	3/4"	
4	00 280 608 0	Kettenrad	Chain wheel	Roue à chaîne		x	x	x	x	Z=40 T=3/4"	
5	00 938 209 0	Schutzkasten unten rechts	Bottom chain case, rh	Protection en bas droite		x	x	x	x		
6	00 938 208 0	Stützblech/Niederhalter	Grid support	Plaque support p. egalisateur		x	x	x	x		
7	00 938 225 0	Schutzkasten oben rechts	Top chain case, rh	Protection en haut droite		x	x	x	x		
8	00 938 203 0	Stützradhalter rechts	Rh feeler wheel support	Fixation droite		x	x	x	x		
9	00 280 773 0	Kettenrad	Chain wheel	Roue à chaîne		x	x	x	x	Z=17 T=3/4"	
10	00 910 514 1	Scheibe	Washer	Rondelle		x	x	x	x	26 X 44 X 4	
11	00 912 067 1	Splint	Cotter pin	Goupille fendue		x	x	x	x	4 X 32	
12	00 908 220 0	6kt-Mutter	Hex nut	Ecrou		x	x	x	x	M 16	
13	00 015 420 2	Zugfeder	Tension spring	Ressort tendeur		x	x	x	x	3,3 X 31,7 X 130	
14	00 922 313 0	Kettenrad	Chain wheel	Roue à chaîne		x	x	x	x	Z = 13 T=3/4"	
15	00 938 230 1	Kettenspanner rechts	Rh chain tensioner	Tendeur de chaîne cote droit		x	x	x	x		
16	00 900 674 0	6kt-Schraube	Hex head bolt	Boulon tête hex		x	x	x	x	M 16 X 35	
17	00 938 207 0	Einweiser rechts	Rh guide	Piece de guidage cote droit		x	x	x	x		
18	00 904 732 2	Flachrundsraube	Flat round bolt	Vis a tête bombée		x	x	x	x	M 8 X 25	
19	00 930 536 1	Rillenkugellager	Bearing	Roulement rainure a billes		x	x	x	x	6206 2RS	
20	00 280 650 0	Lager (Zuführschnecke)	Feed auger bearing	Palier vis sans fin		x	x	x	x		
21	00 904 850 1	Flachrundsraube	Flat round bolt	Vis a tête bombée		x	x	x	x	M 10 X 25	
22	00 280 653 0	Zuführschnecke rechts	Rh feed auger	Vis sans fin droite		x	x	x	x		
23	00 280 652 0	Zuführschnecke links	Lh feed auger	Vis sans fin cote gauche		x	x	x	x		
24	00 938 206 1	Schneckenhaube rechts	Rh auger hood	Cabochoon droite		x	x	x	x		
25	00 938 213 1	Schneckenhaube	Auger hood	Cabochoon		x	x	x	x		
26	00 938 214 0	Einweiser links	Lh guide	Pece de guidage cote gauche		x	x	x	x		
27	00 915 108 0	Paßfeder	Flat key	Clavette noyee		x	x	x	x	A 10 X 8 X 30	
28	00 911 536 0	Sicherungsring	Circlip	Circlip		x	x	x	x	30 X 2,0	
29	00 900 255 1	6kt-Schraube	Hex head bolt	Boulon tête hex		x	x	x	x	M 8 X 16	
30	00 938 224 0	Schutzkasten oben links	Top chain case, lh	Protection en haut gauche		x	x	x	x		
31	00 938 215 1	Schutzkasten unten links	Bottom chain case, lh	Protection en bas gauche		x	x	x	x		
32	00 921 714 0	Rollenkette	Roller chain	Chain à rouleaux		x	x	x	x	3/4" X 78 Ro	
33	00 915 122 0	Paßfeder	Flat key	Clavette noyee		x	x	x	x	A 10 X 8 X 40	
34	00 938 211 0	Stützradhalter links	Lh feeler wheel support	Fixation gauche		x	x	x	x		
35	00 910 035 0	Federring	Spring washer	Rondelle elastique		x	x	x	x	B 12	
36	00 900 657 0	6kt-Schraube	Hex head bolt	Boulon tête hex		x	x	x	x	M 12 X 35	

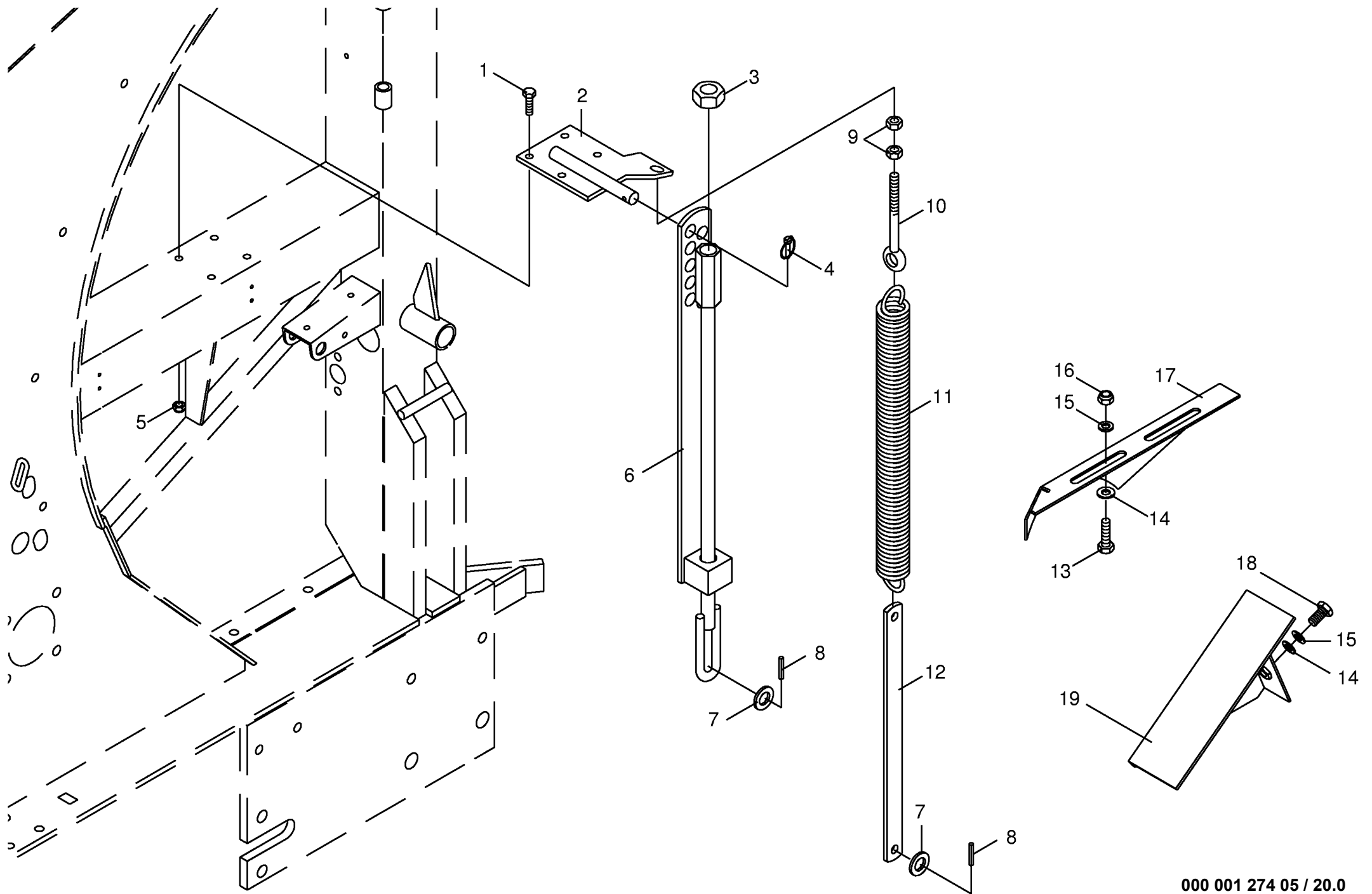


000 001 274 05 / 19.0

448 231 0



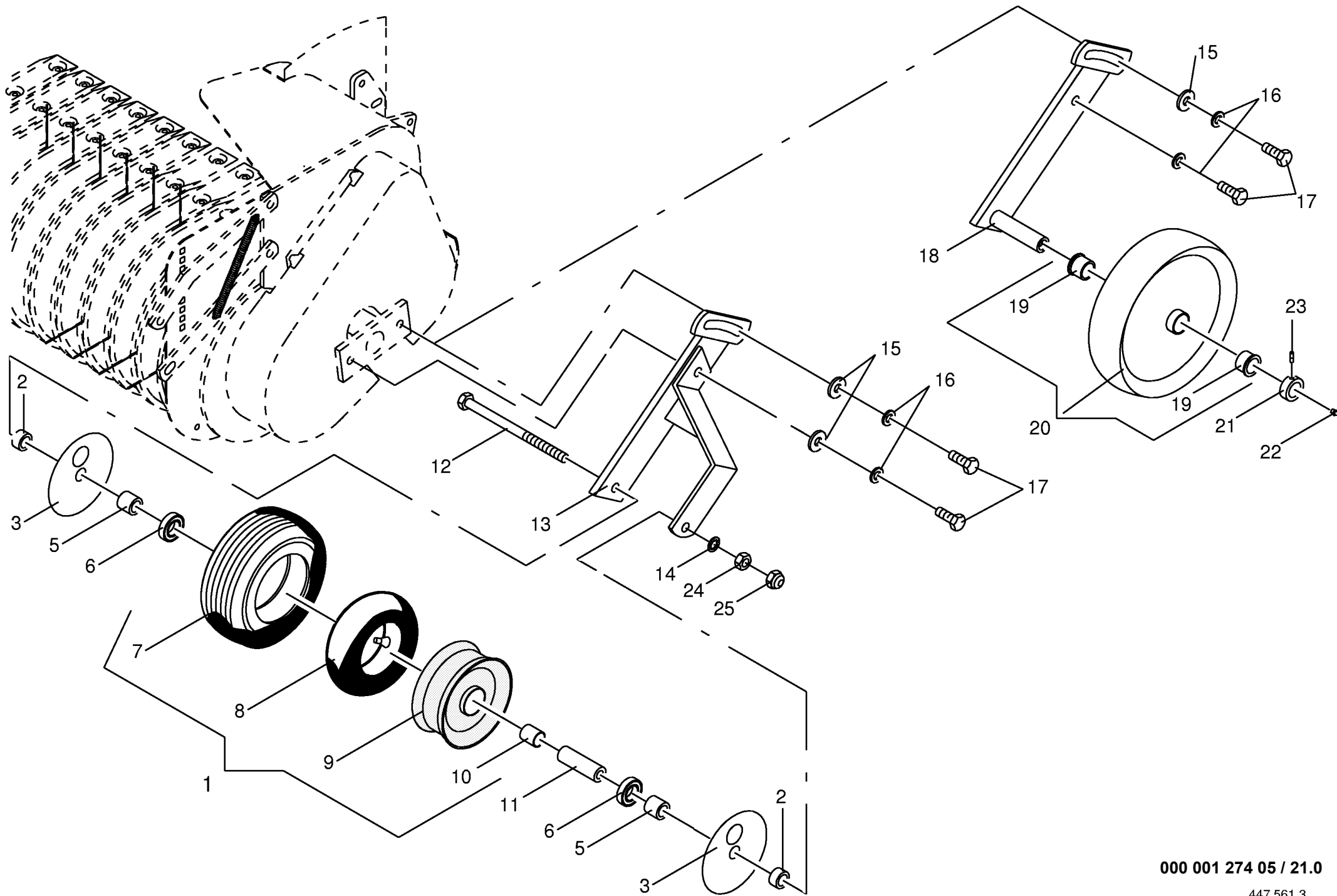
Pick-up Verstellung Pick-up adjustment Reglage du pick-up					374000 - 382199	K R 1 3 0	K R 1 6 0	K R 1 3 0	K R 1 6 0	000 001 274 05
									448 231 0	19.0
Pos.	ID-Nr.	Benennung	Description	Description	Masch.-Nr-					Bemerkung/Remarks/Remarque
1	00 900 614 0	6kt-Schraube	Hex head bolt	Boulon tête hex		x	x			M 8 X 20
2	00 274 517 1	Zylinderhalter links	Lh cylinder holder	Support de cylindr.cote gauche		x				
	00 274 518 3	Zylinderhalter rechts	Rh cylinder holder	Support de cylindre cote droit		x				
	00 274 480 0	Zylinderhalter links	Lh cylinder holder	Support de cylindr.cote gauche			x			
3	00 274 485 4	Zylinderhalter rechts	Rh cylinder holder	Support de cylindre cote droit			x			
4	00 912 613 0	Spannhülse	Clamping sleeve	Douille de serrage		x	x			5 X 30
5	00 910 303 1	Scheibe	Washer	Rondelle		x	x			17 X 30 X 3
5	00 908 706 0	Sicherungsmutter	Hex nut	Ecrou hex		x	x			M 8
6	00 900 637 0	6kt-Schraube	Hex head bolt	Boulon tête hex		x	x			M 10 X 30
7	00 274 511 0	Haken rechts	Hook right	Crochet droit		x	x			
	00 274 592 0	Haken links	Left hook	Crochet gauche		x	x			
8	00 908 758 0	Sicherungsmutter	Securing nut	Écrou-frein		x	x			M 10
9	00 908 212 0	6kt-Mutter	Hex nut	Écrou hex		x	x			M 10
10	00 905 338 0	Ösenschraube	Eye screw	Vis a oeillet		x	x			M 10 X 110
11	00 274 483 1	Zugfeder	Tension spring	Ressort tendeur		x	x			
12	00 274 559 0	Zuglasche	Tension bracket	Support de bride		x	x			
13	00 901 431 0	6kt-Schraube	Hex head bolt	Boulon tête hex		x	x			M 10 X 40
14	00 900 638 0	6kt-Schraube	Hex head bolt	Boulon tête hex		x	x			M 10 X 35
15	00 908 500 0	6kt-Mutter	Hex nut	Écrou hex		x	x			M 10
16	00 910 353 0	Scheibe	Washer	Rondelle		x	x			11 X 34 X 3
17	00 344 527 0	Distanzrohr	Distance tube	Entretoise d'écartement		x	x			
18	00 337 746 1	Gewindestück	Threaded piece	Pièce filetée		x	x			
19	00 908 225 0	6kt-Mutter	Hex nut	Écrou hex		x	x			M 20
20	00 274 702 1	Einführung links	Imput LH	Ameneur gauche		x	x			
21	00 274 704 1	Einführung rechts	Imput RH	Ameneuer droit		x	x			
22	00 910 414 0	Scheibe	Washer	Rondelle		x	x			10,5 X 21 X 2
22	00 910 111 1	Federring	Spring washer	Rondelle elastique		x	x			B 10
23	00 900 636 0	6kt-Schraube	Hex head bolt	Boulon tête hex		x	x			M 10 X 25
24	00 274 388 6	Wickelschutz links	Anti-wrapping plate LH	Tole anti-pelotage gauche		x				
	00 274 389 5	Wickelschutz rechts	Anti-wrapping plate RH	Tole anti-pelotage droit		x				
	00 275 297 5	Wickelschutz links	Anti-wrapping plate LH	Tole anti-pelotage gauche			x			
	00 275 298 5	Wickelschutz rechts	Anti-wrapping plate RH	Tole anti-pelotage droit			x			
25	00 280 998 0	Prallblechhalter	Support	Support		x	x			
26	00 910 603 0	Scheibe	Washer	Rondelle		x	x			8,4 X 24 X 2
27	00 274 683 2	Schutz für Pick-up	Protection for pick-up	Protecteur de pick-up		x	x			
28	00 274 565 0	Lasche	Strap	Patte		x	x			
29	00 910 035 0	Federring	Spring washer	Rondelle elastique		x	x			B 12
30	00 900 655 0	6kt-Schraube	Hex head bolt	Boulon tête hex		x	x			M 12 X 25



000 001 274 05 / 20.0

448 233 0

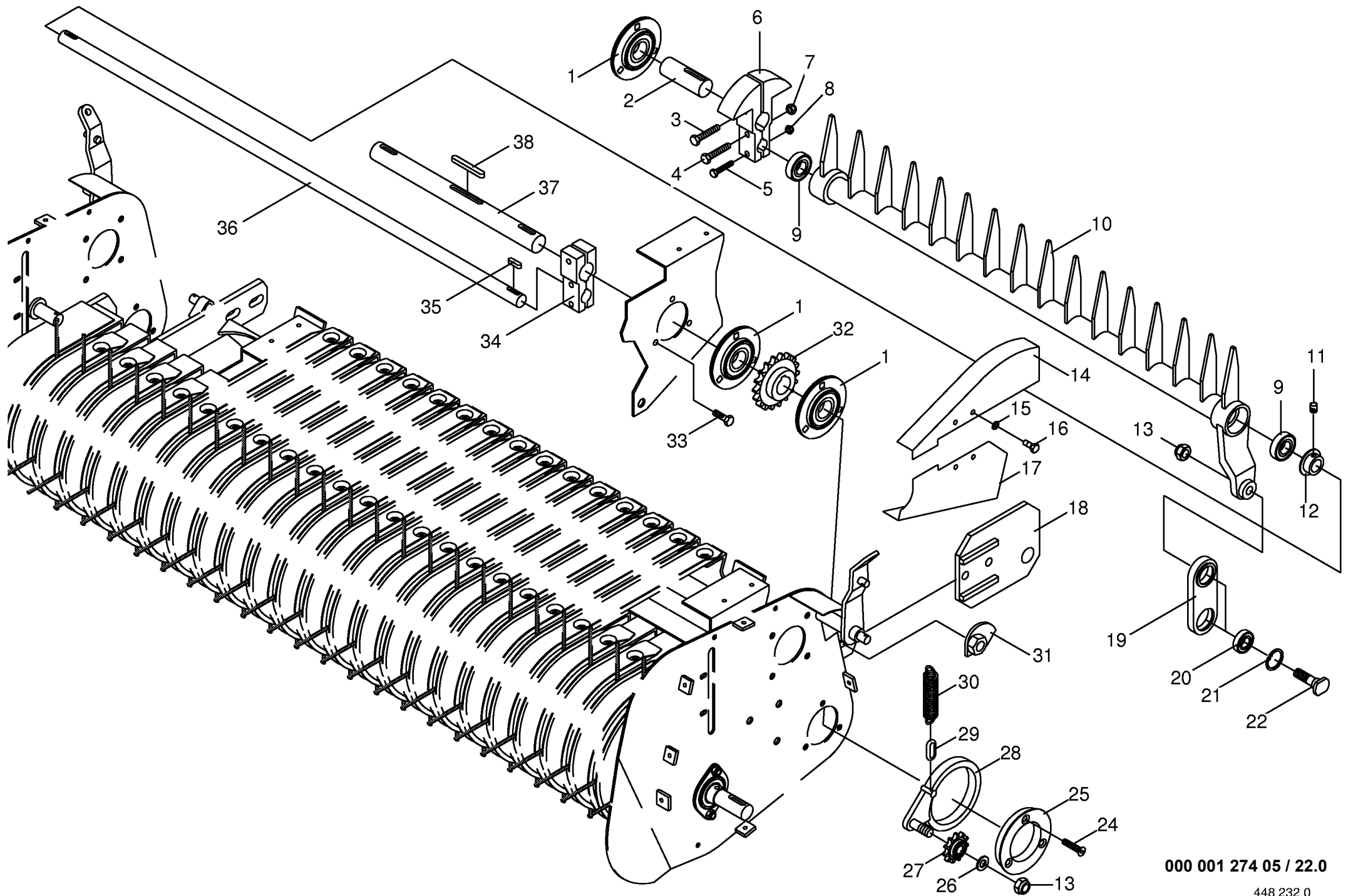




000 001 274 05 / 21.0

447 561 3

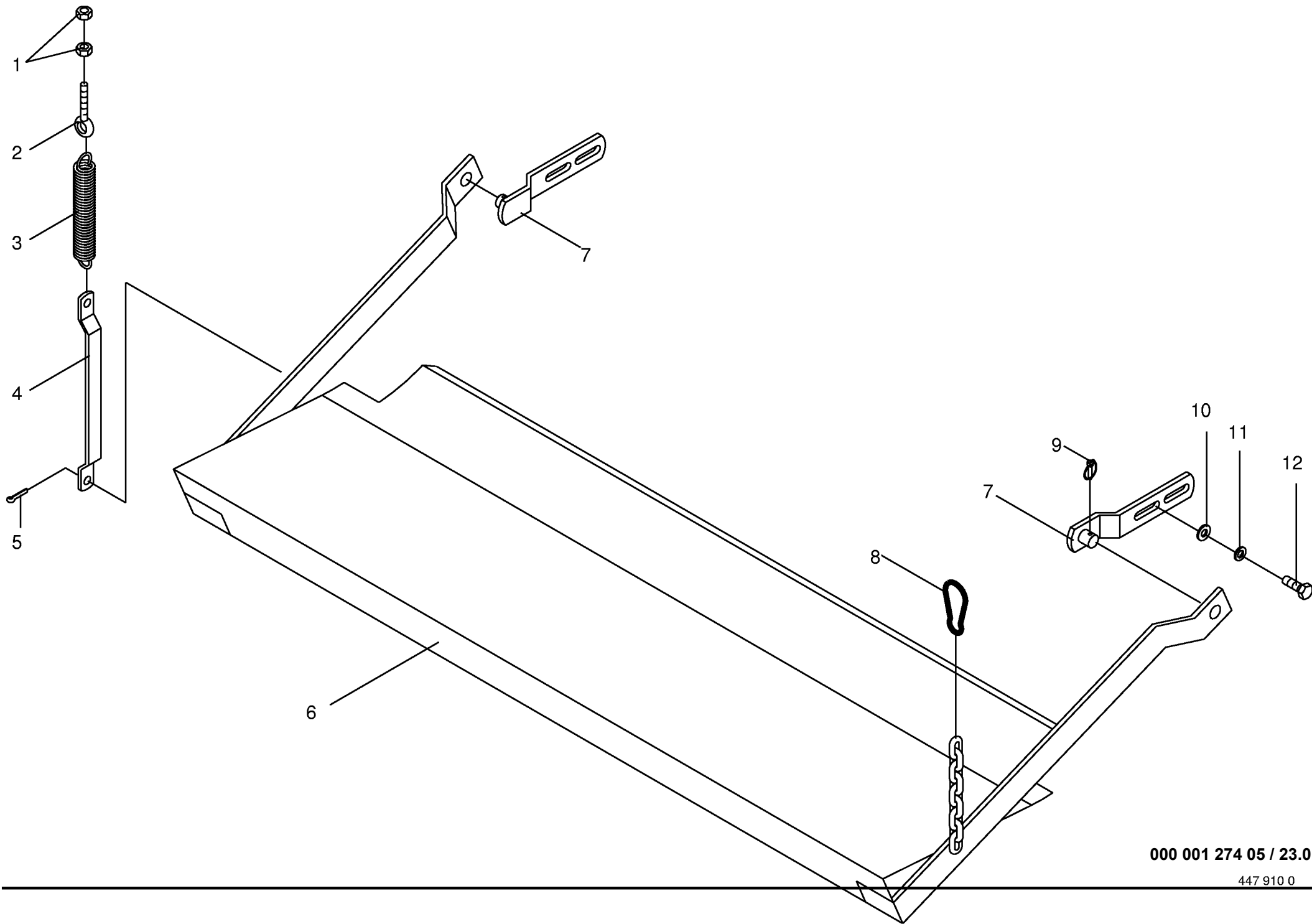




000 001 274 05 / 22.0

448 232 0

Rafferantrieb (Breite Pick-up) Packer drive (wide pick-up) Entrâinement de l'ameneur(pick-up large)					374000 - 382199	K R 1 3 0	K R 1 6 0	K R 1 3 0	K R 1 6 0	000 001 274 05
Pos.	ID-Nr.	Benennung	Description	Description	Masch.-Nr-					448 232 0 <b>22.0</b>
										Bemerkung/Remarks/Remarque
1	00 934 017 0	Flanschlager	Flange bearing	Palier a bride		x	x	x	x	RA 35
2	00 280 645 0	Welle Rafferlagerung	Feed rake bearing shaft	Arbre du palier de l'ameneur		x	x	x	x	M 10 X 65
3	00 901 436 0	6kt-Schraube	Hex head bolt	Boulon tête hex		x	x	x	x	M 10 X 50
4	00 901 433 0	6kt-Schraube	Hex head bolt	Boulon tête hex		x	x	x	x	M 8 X 50
5	00 901 423 0	6kt-Schraube	Hex head bolt	Boulon tête hex		x	x	x	x	M 10
6	00 280 609 1	Rafferkurbel (2 Hälften)	Packer crank arm (2 parts)	Manivelle de l'ameneur		x	x	x	x	M 8
7	00 908 758 0	Sicherungsmutter	Securing nut	Écrou-frein		x	x	x	x	3205 2RS
8	00 908 706 0	Sicherungsmutter	Hex nut	Ecrou hex		x	x	x	x	M 8 X 10
9	00 931 121 0	Schräggkugellager	Bearing	Roulement		x	x	x	x	Rd 52 X 17
10	00 938 234 0	Rafferschwinge	Feed rake rocker arm	Balancier de l'ameneur		x	x	x	x	M 16
11	00 905 922 0	Gewindestift	Set screw	Vis sans tete		x	x	x	x	B 8
12	00 938 233 0	Abdeckring	Ring	Bague		x	x	x	x	M 8 X 16
13	00 908 716 1	Sicherungsmutter	Hex nut	Ecrou 6 pans		x	x	x	x	
14	00 280 731 0	Schutz oben links	Guard	Toile de protection		x	x	x	x	
15	00 910 033 0	Federring	Spring washer	Rondelle elastique		x	x	x	x	
16	00 900 612 0	6kt-Schraube	Hex head bolt	Boulon tête hex		x	x	x	x	
17	00 280 732 0	Schutz unten links	Lh bottom guard	Protecteur infer.cote gauche		x	x	x	x	
18	00 280 716 0	Lagerplatte links	Bearing plate	Plaque gauche		x	x	x	x	
	00 280 717 0	Lagerplatte rechts	Support plate	Plaque support		x	x	x	x	
19	00 280 610 0	Exzenter	Excentric	Excentré		x	x	x	x	
20	00 930 504 0	Rillenkugellager	Bearing	Roulement rainure a billes		x	x	x	x	6004 2RS
21	00 911 642 0	Sicherungsring	Circlip	Circlip		x	x	x	x	I 42 X 1,75
22	00 280 649 0	Gewindebolzen	Threaded bolt	Boulon fileté		x	x	x	x	M 10 X 40
24	00 904 048 1	Senkschraube	Countersunkscrew	Vis à tête fraisée		x	x	x	x	
25	00 938 232 0	Flansch	Flange	Bride		x	x	x	x	
26	00 910 510 1	Scheibe	Washer	Rondelle		x	x	x	x	16
27	00 922 313 0	Kettenrad	Chain wheel	Roue à chaîne		x	x	x	x	Z = 13 T=3/4"
28	00 938 231 0	Kettenspanner links	Lh chain tensioner	Tendeur de chaine gauche		x	x	x	x	
29	00 922 611 0	Kettenglied	Chain	Chaîne		x	x	x	x	G 5 X 21 X 1 Gl.
30	00 270 181 0	Zugfeder	Tension spring	Ressort tendeur		x	x	x	x	
31	00 275 687 0	Spannstück	Tensioning element	Element tendeur		x	x	x	x	
32	00 280 772 0	Kettenrad	Chain wheel	Roue à chaîne		x	x	x	x	Z=17 T=3/4"
33	00 900 636 0	6kt-Schraube	Hex head bolt	Boulon tête hex		x	x	x	x	M 10 X 25
34	00 280 643 1	Lasche (Rafferkurbel 2Hälften)	Strap (two half)	Patte (2 moities)		x	x	x	x	
35	00 915 070 0	Paßfeder	Flat key	Clavette noyee		x	x	x	x	A 8 X 7 X 30
36	00 280 644 0	Welle für Raffer	Feed rake shaft	Arbre de l'ameneur		x	x	x	x	
37	00 280 642 0	Antriebswelle	Drive shaft	Arbre d'entraînement		x	x	x	x	
38	00 915 134 0	Paßfeder	Flat key	Clavette noyee		x	x	x	x	A 10 X 8 X 80

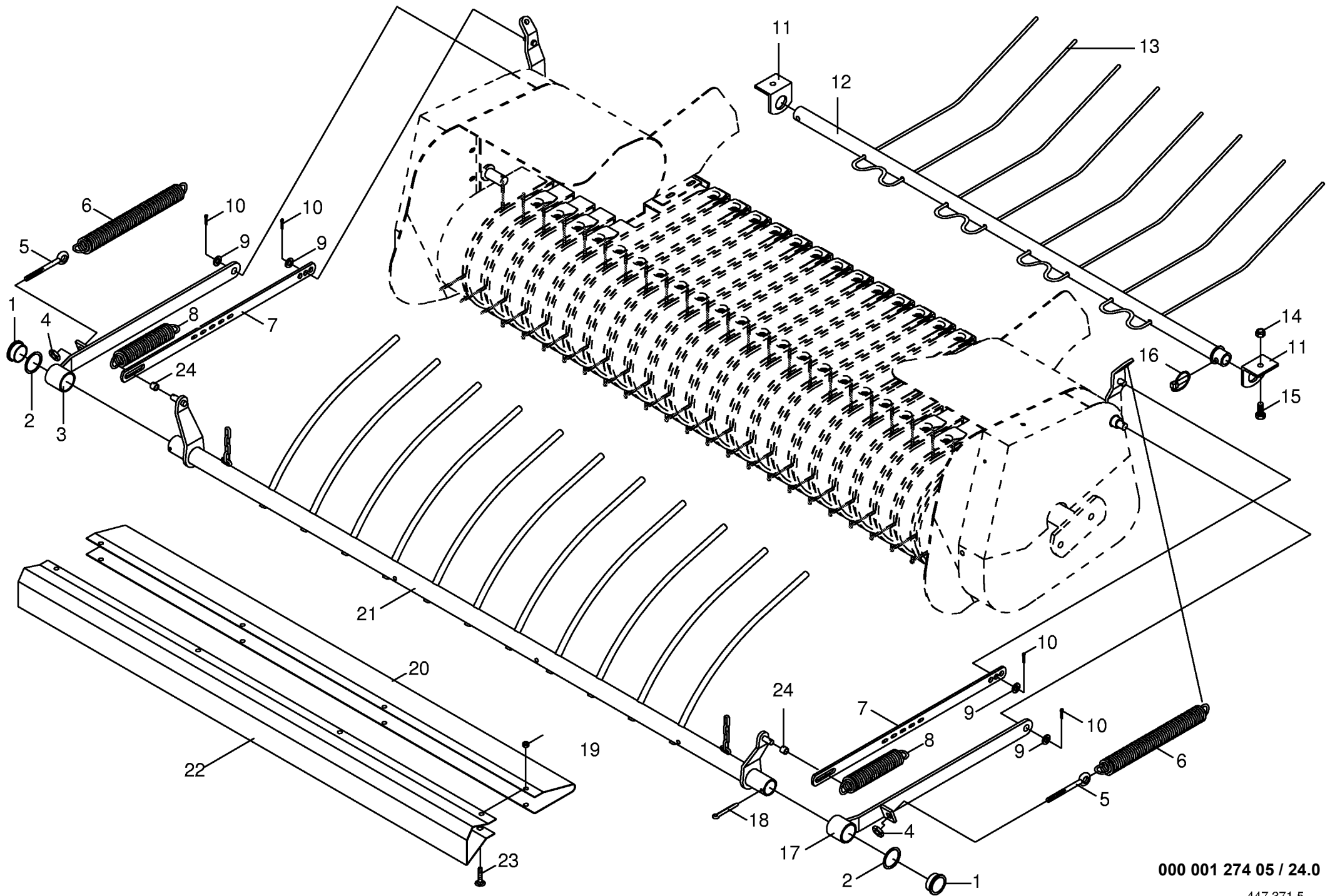


000 001 274 05 / 23.0

447 910 0



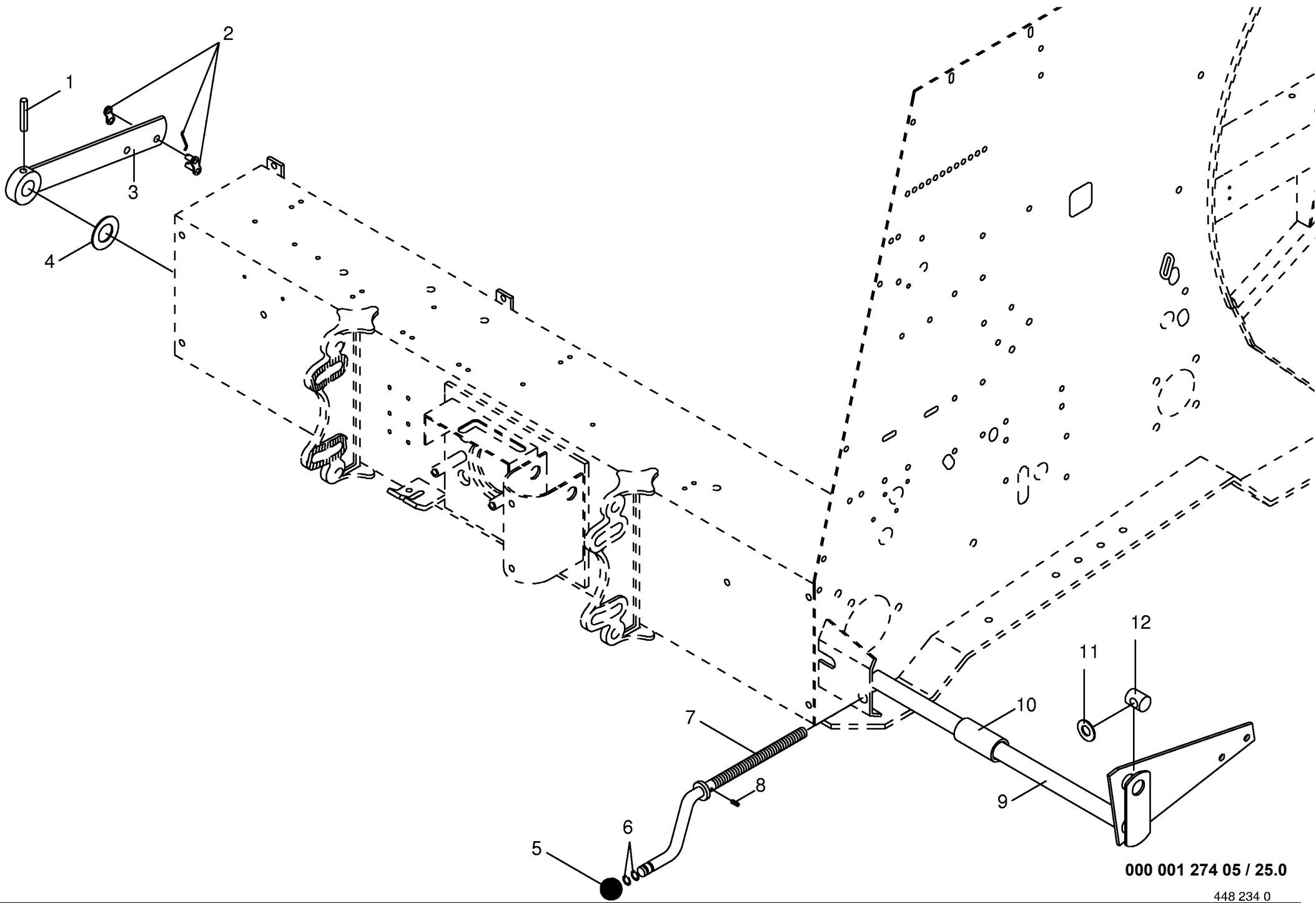




000 001 274 05 / 24.0

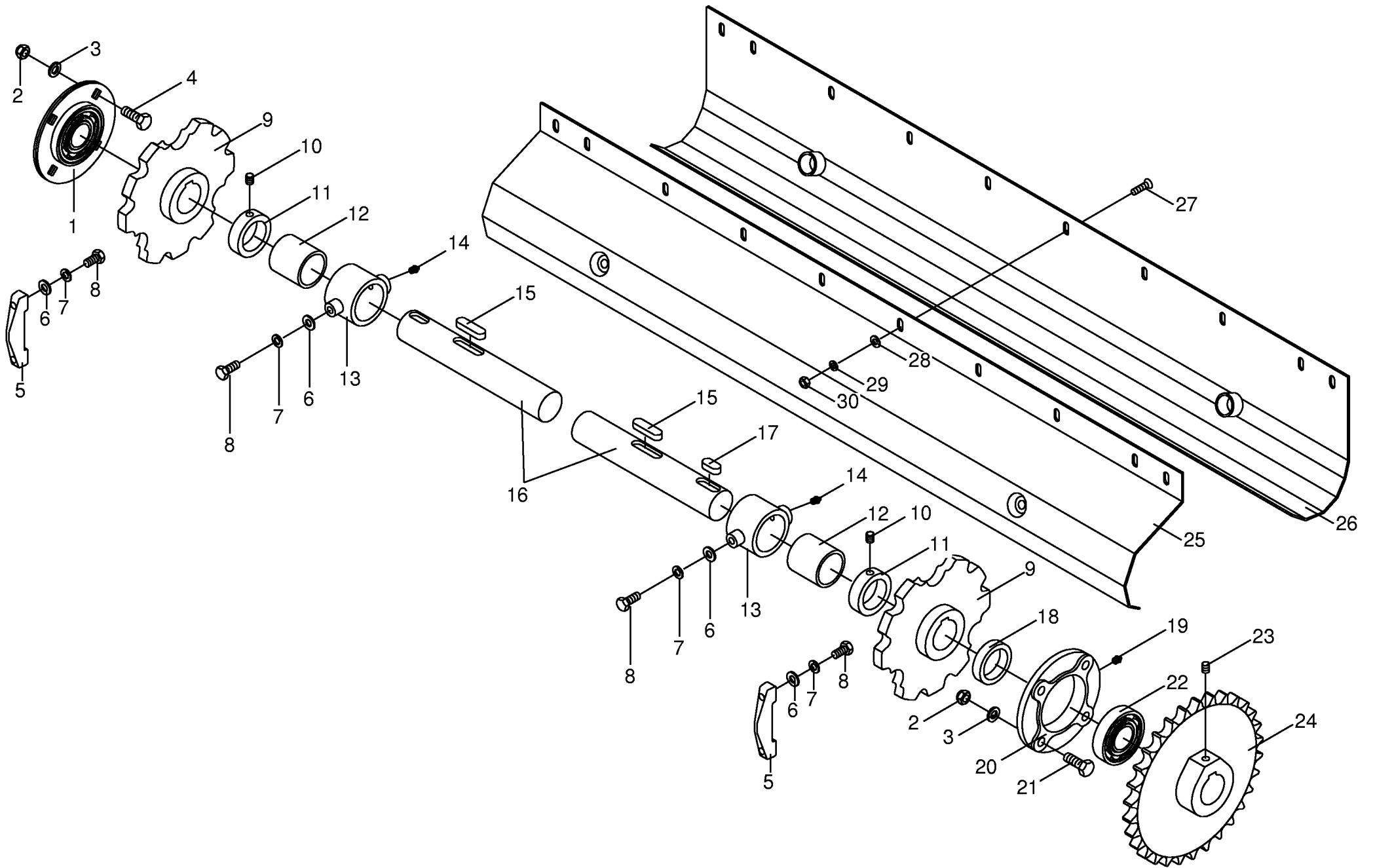
447 371 5





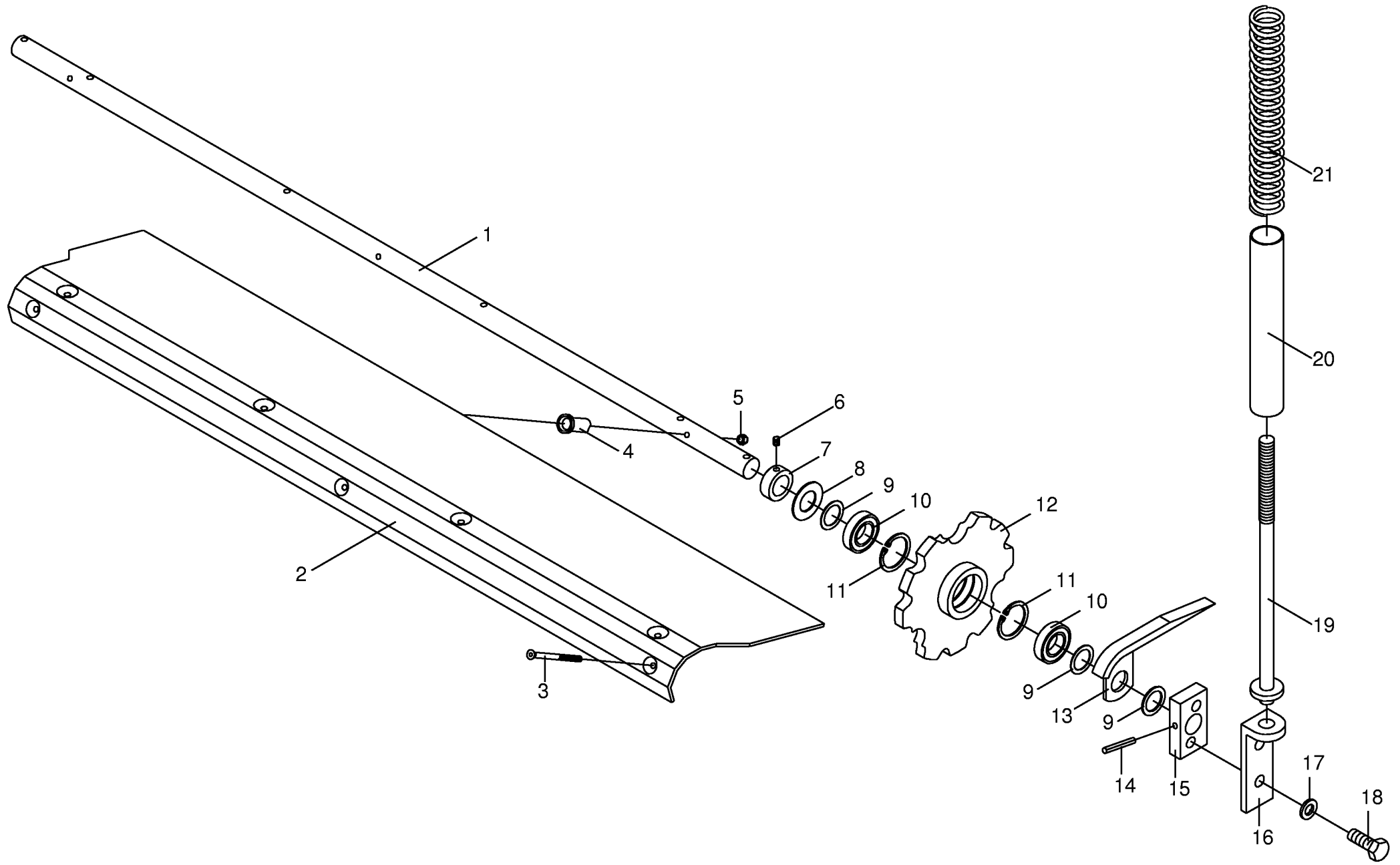
000 001 274 05 / 25.0





000 001 274 05 / 26.0



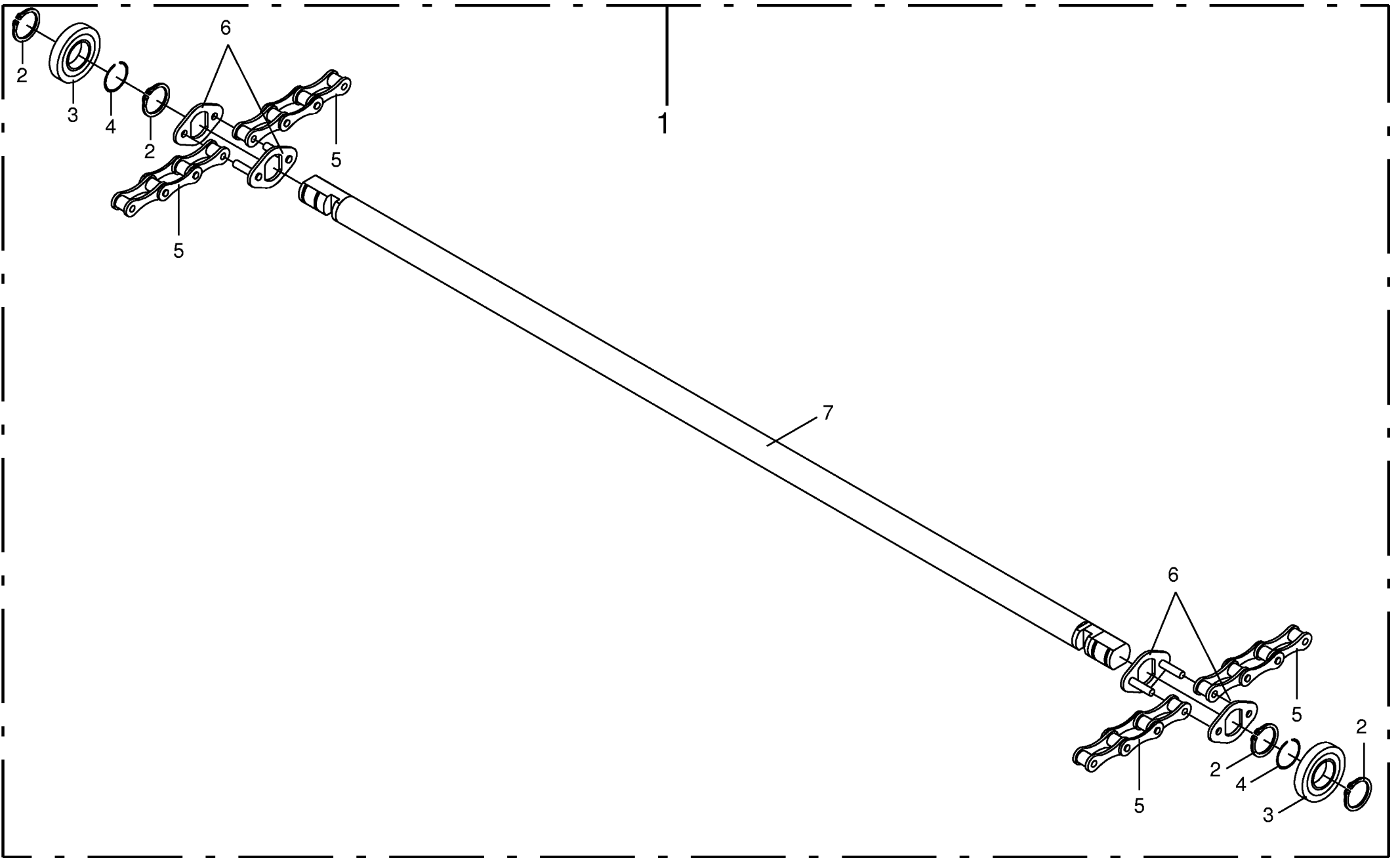


000 001 274 05 / 27.0

445 369 6



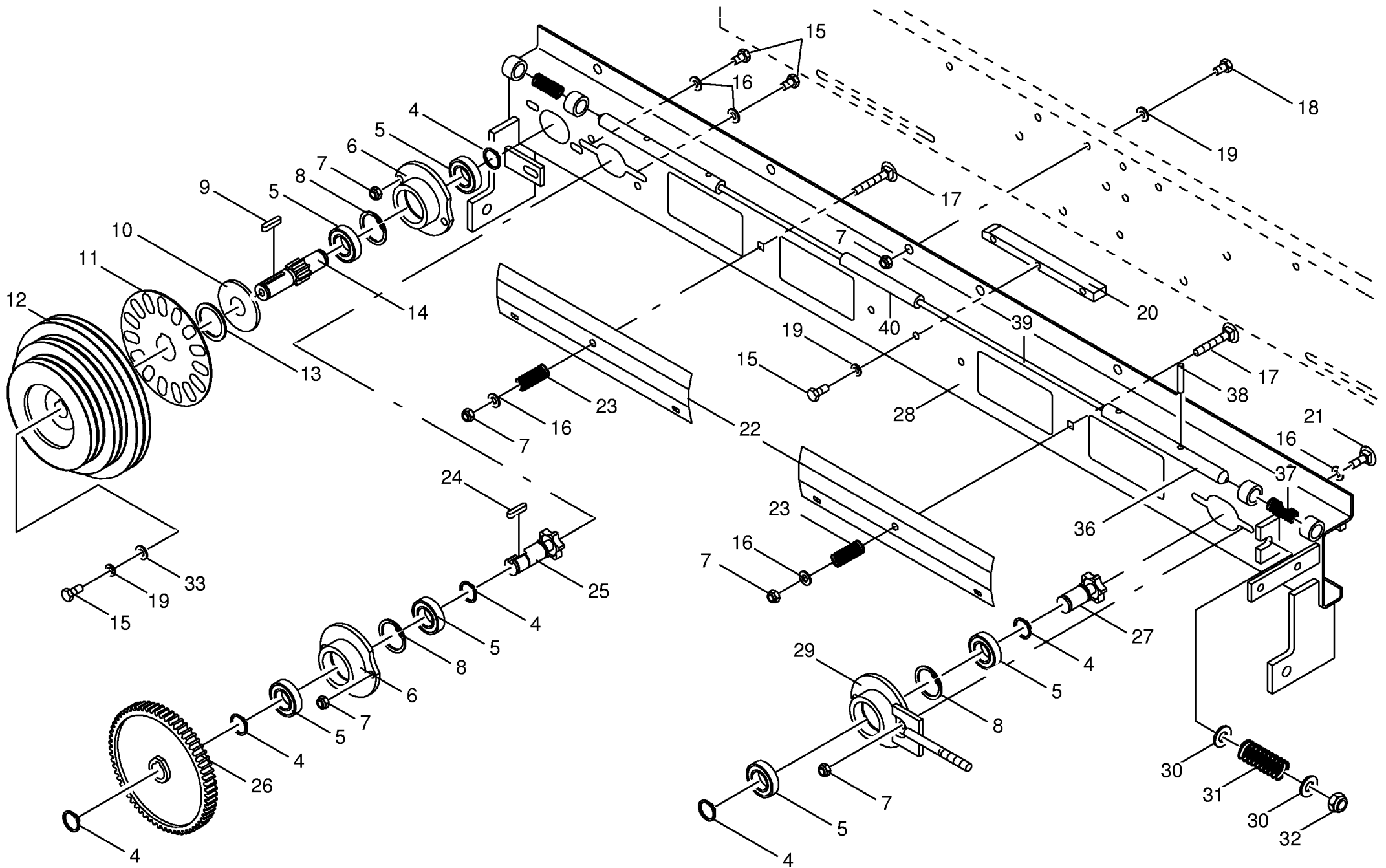




000 001 274 05 / 28.0

448 237 0

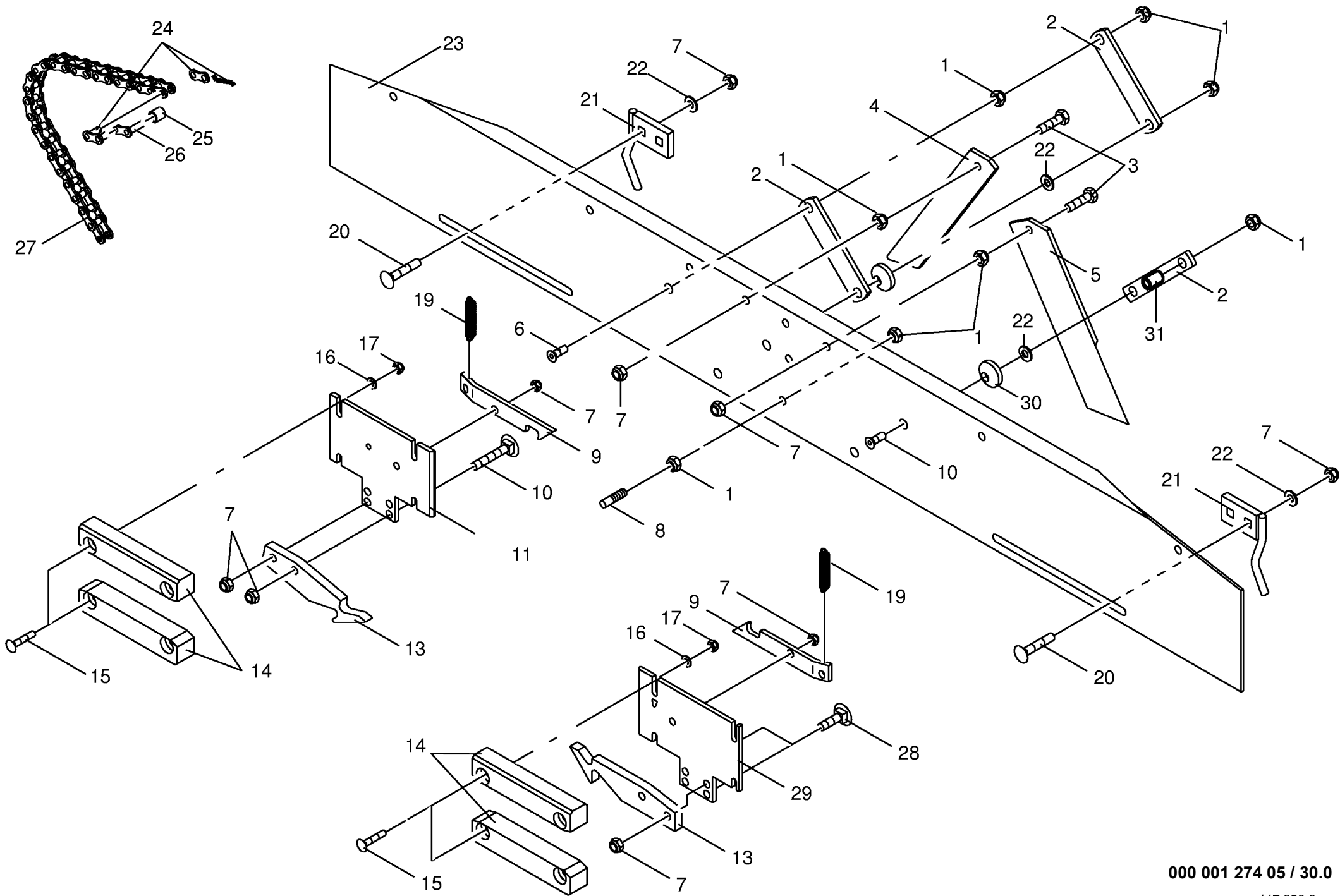




000 001 274 05 / 29.0

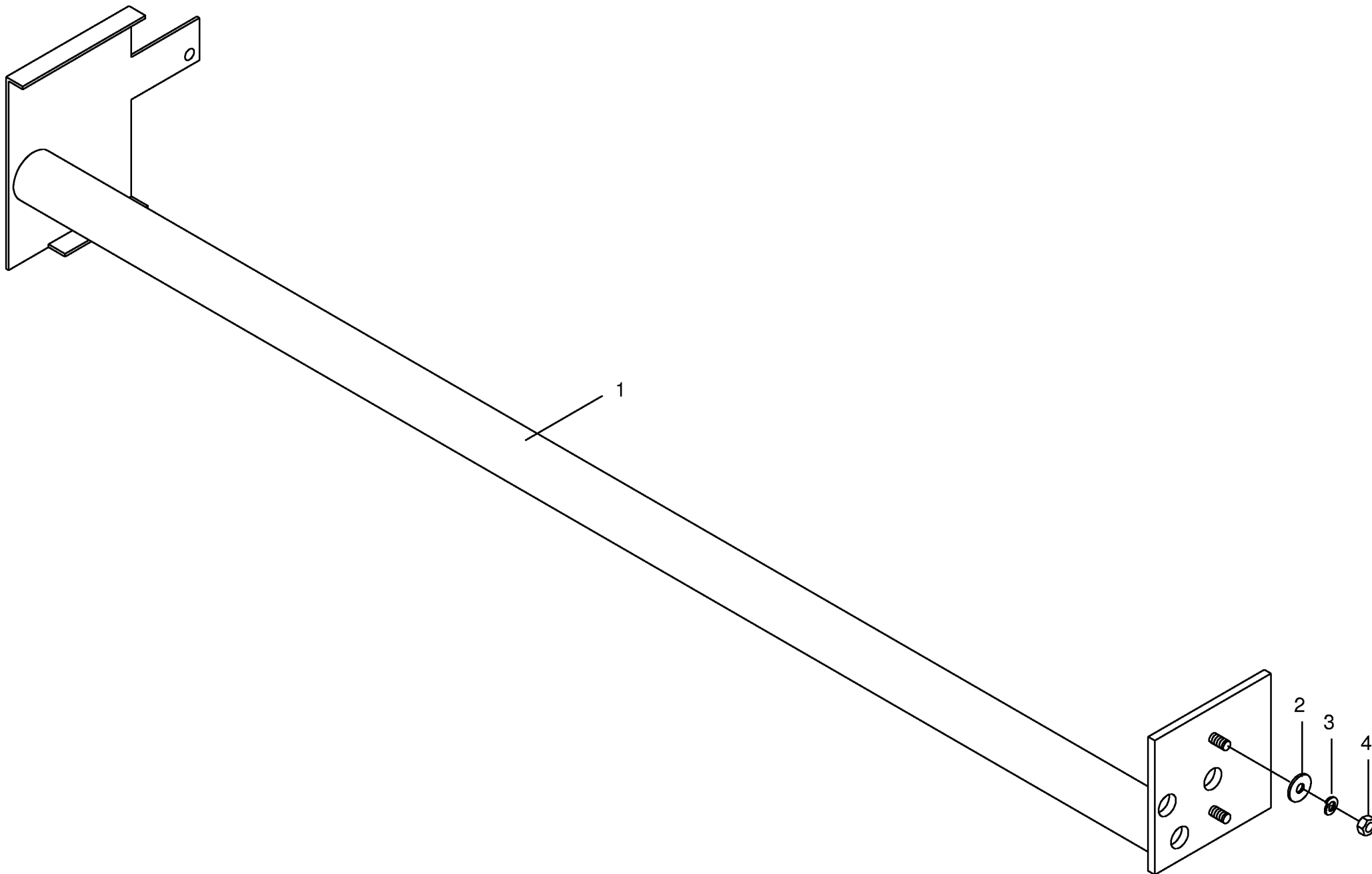
447 599 3





000 001 274 05 / 30.0



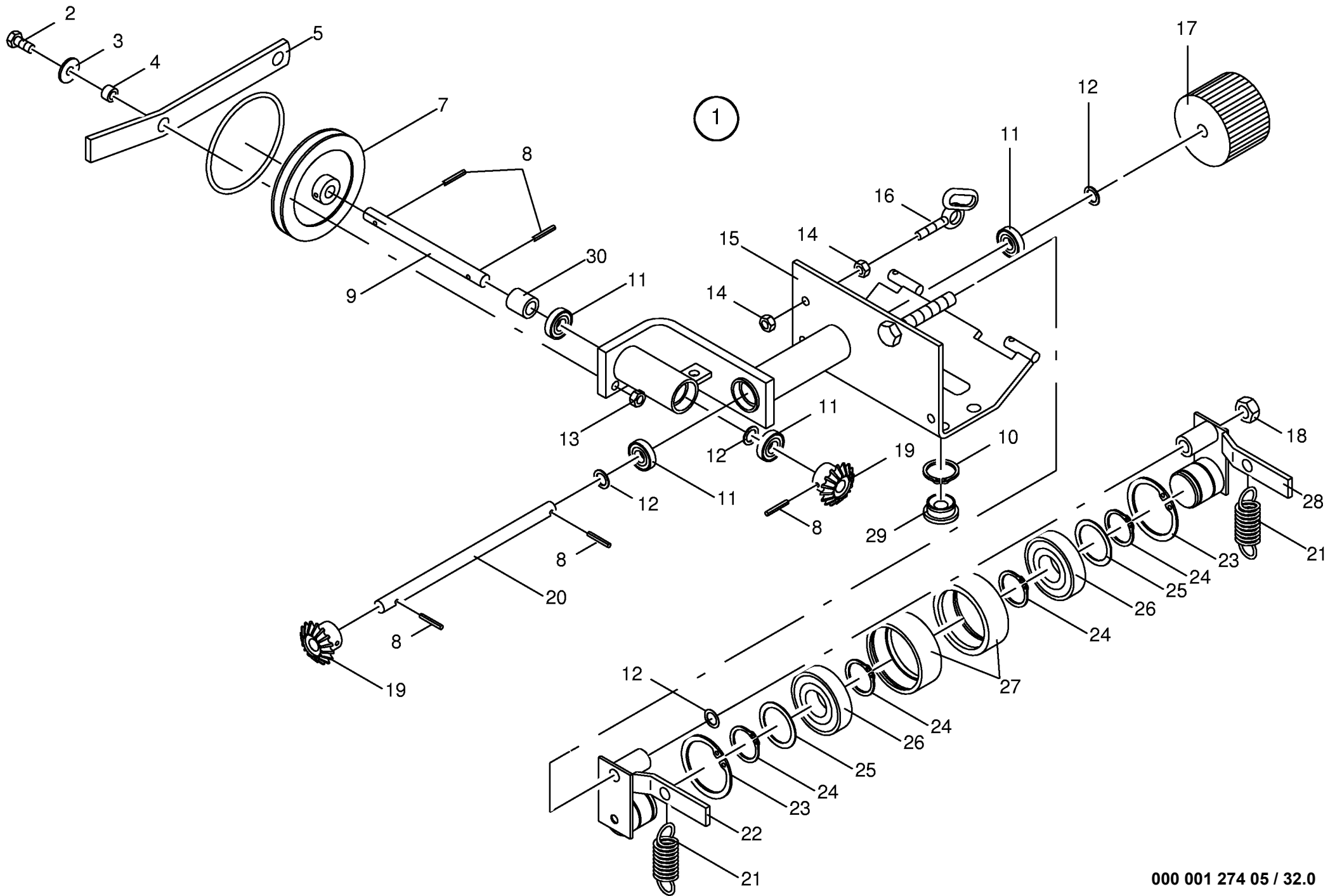


000 001 274 05 / 31.0

448 238 0

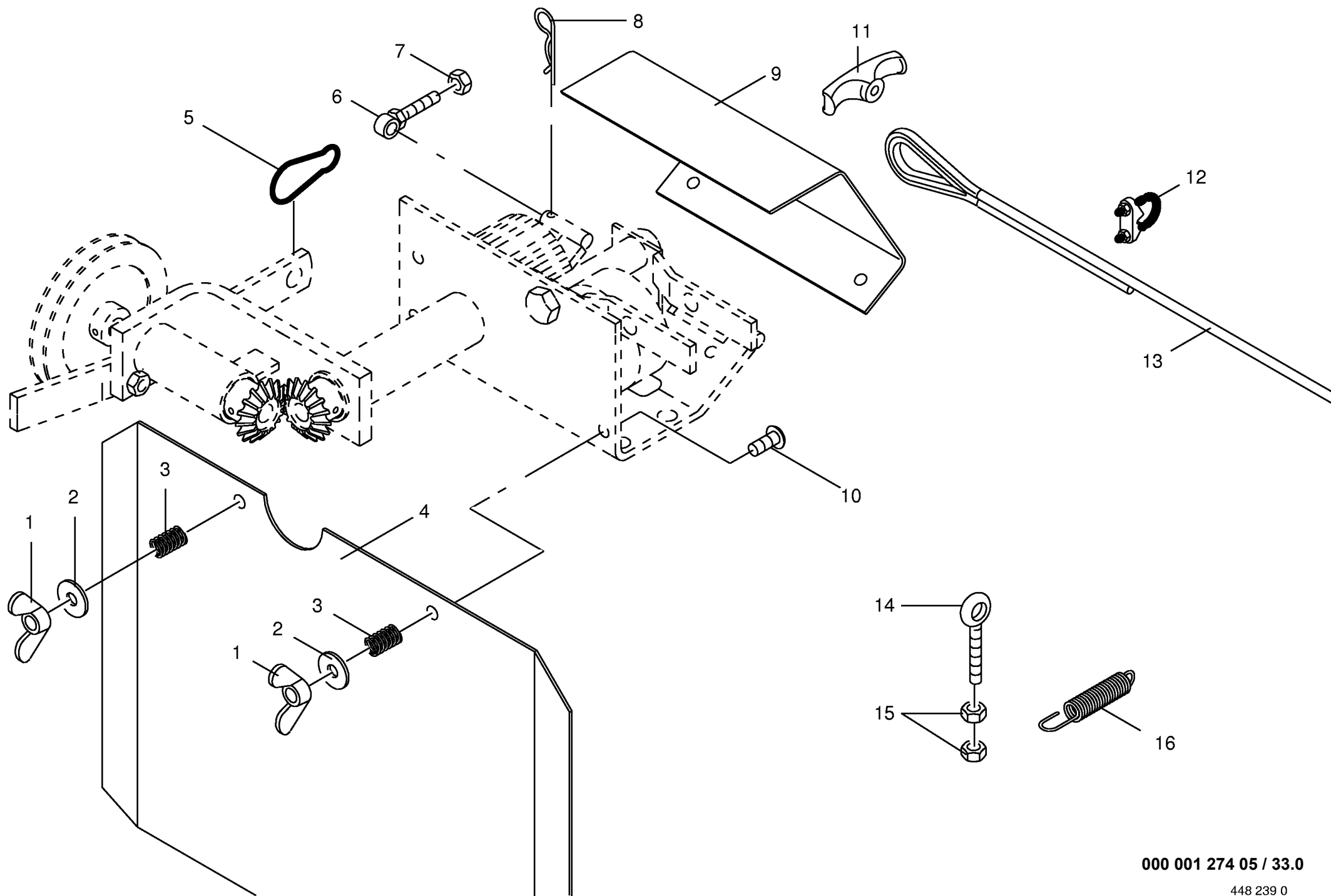






000 001 274 05 / 32.0

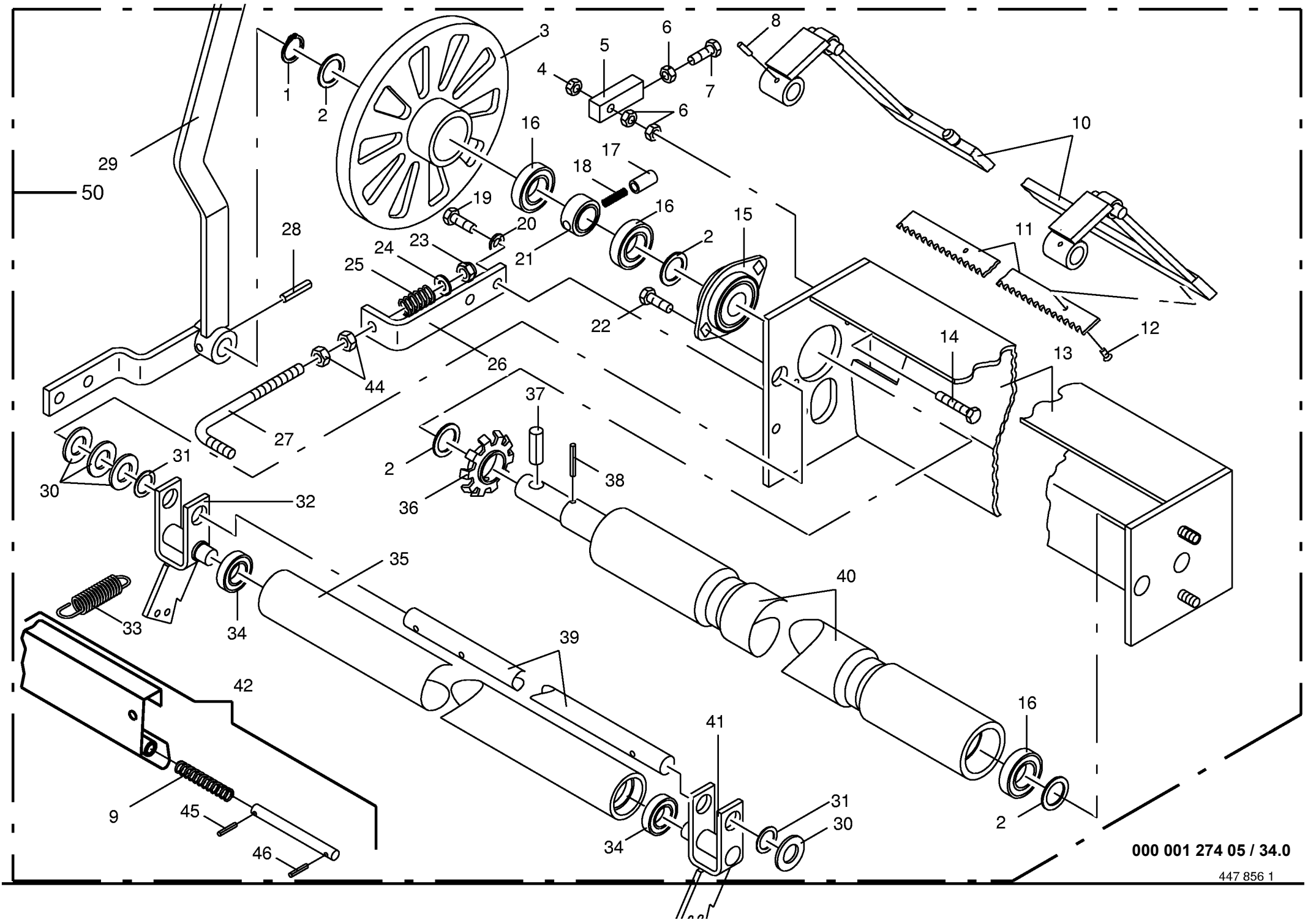




000 001 274 05 / 33.0

448 239 0

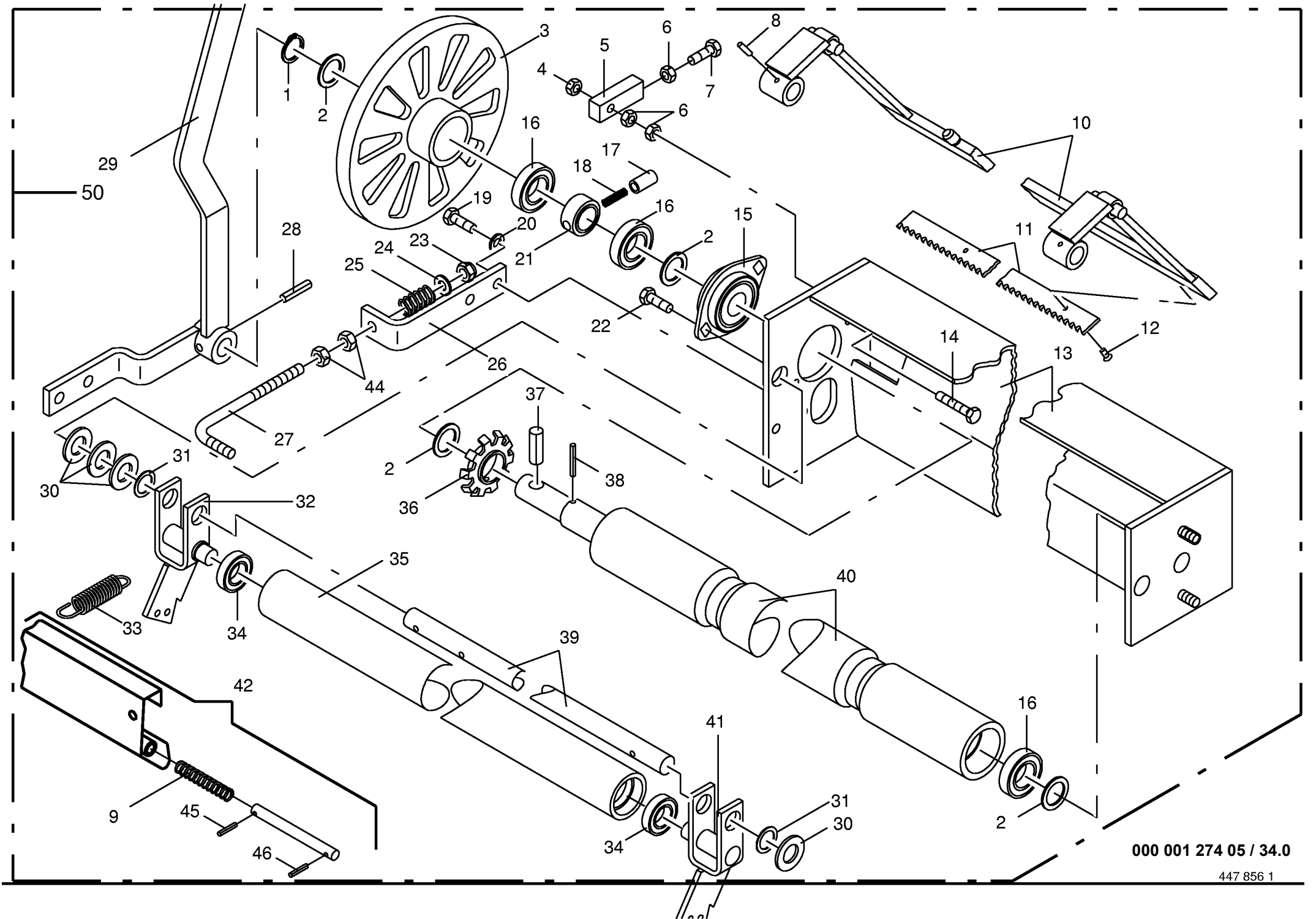




000 001 274 05 / 34.0

447 856 1

Wickelvorrichtung ohne Federschiene Wrapping attachment without twine braket Système liage avec ressorts					374000 - 382199	K R 1 3 0	K R 1 6 0	K R 1 3 0	K R 1 6 0	000 001 274 05
Pos.	ID-Nr.	Benennung	Description	Description	Masch.-Nr-					447 856 1 <b>34.0</b>
										Bemerkung/Remarks/Remarque
1	00 911 529 0	Sicherungsring	Circlip	Circlip		x	x	x	x	A 25 X 1,2
2	00 910 843 0	Paßscheibe	Shim	Cale		x	x	x	x	25 X 35 X 0,5
	00 910 844 0	Paßscheibe	Shim	Cale		x	x	x	x	25 X 35 X 1,0
	00 910 845 1	Passscheibe	Washer	Rondelle		x	x	x	x	25 X 35 X 2,0
3	00 275 207 5	Kupplungsrad	Clutch wheel	Roue d'embrayage		x	x	x	x	
4	00 908 706 0	Sicherungsmutter	Hex nut	Ecrou hex		x	x	x	x	M 8
5	00 273 351 0	Anschlagstück	Limit stop	Butee		x	x	x	x	
6	00 908 210 0	6kt-Mutter	Hex nut	Écrou hex		x	x	x	x	M 8
7	00 901 042 0	6kt-Schraube	Hex head bolt	Boulon tête hex		x	x	x	x	M 8 X 35
8	00 912 641 2	Spannhülse	Clamping sleeve	Douille de serrage		x	x	x	x	6 X 30
9	00 274 949 0	Druckfeder	Pressure spring	Ressort de pression		x	x	x	x	RD 1,6 X DM 13,4 X 40
10	00 273 294 3	Messerhalter	Knife holder	Porte couteau		x	x	x	x	
11	00 273 178 0	Schneidmesser	Blade	Couteau turbo		2	2	2	2	
12	00 904 036 0	Senkschraube	Countersunkscrew	Vis à tête fraisée		x	x	x	x	M 6 X 12
13	00 273 309 3	Rollenhalterung	Roller support	Support de rouleau		x	x	x	x	
14	00 900 264 0	6kt-Schraube	Hex head bolt	Boulon tête hex		x	x	x	x	M 8 X 45
15	00 934 000 0	Flanschlager	Flange bearing	Palier a bride		x	x	x	x	CSPFL 205 LLU
16	00 930 505 0	Rillenkugellager	Bearing	Roulement rainure a billes		x	x	x	x	6005 2RS
17	00 273 005 0	Sperrbolzen	Locking pin	Cheville d'arret		x	x	x	x	
18	00 939 737 0	Druckfeder	Pressure spring	Ressort de pression		x	x	x	x	
19	00 900 617 0	6kt-Schraube	Hex head bolt	Boulon tête hex		x	x	x	x	M 8 X 30
20	00 910 033 0	Federring	Spring washer	Rondelle elastique		x	x	x	x	B 8
21	00 273 006 0	Buchse	Bushing	Douille		x	x	x	x	
22	00 900 253 1	6kt-Schraube	Hex head bolt	Boulon tête hex		x	x	x	x	M 8 X 12
23	00 908 758 0	Sicherungsmutter	Securing nut	Écrou-frein		x	x	x	x	M 10
24	00 910 414 0	Scheibe	Washer	Rondelle		x	x	x	x	10,5 X 21 X 2
25	00 492 119 0	Druckfeder	Pressure spring	Ressort de pression		x	x	x	x	
26	00 276 746 0	Spannarm	Tension arm	Levier tendeur		x	x	x	x	
27	00 276 744 0	Winkelschraube	Angular screw	Vis angulaire		x	x	x	x	
28	00 912 673 0	Spannhülse	Clamping sleeve	Douille de serrage		x	x	x	x	8 X 36
29	00 275 212 5	Auslenkhebel	Lever	Levier		x	x	x	x	
30	00 910 512 2	Scheibe	Washer	Rondelle		x	x	x	x	21 X 37 X 3
31	00 910 826 0	Paßscheibe	Shim	Cale		x	x	x	x	20 X 28 X 1,0
32	00 273 284 0	Schwinge rechts	SHackle RH	Balancier droit		x	x	x	x	
33	00 273 128 1	Zugfeder	Tension spring	Ressort tendeur		x	x	x	x	
34	00 930 533 0	Rillenkugellager	Bearing	Roulement rainure a billes		x	x	x	x	6203 2RS
35	00 273 295 0	Aluminiumrolle	Aluminium roller	Galet aluminium		x	x	x	x	
36	00 273 392 0	Signalrad	Indicator wheel	Roue de signalisation		x	x	x	x	

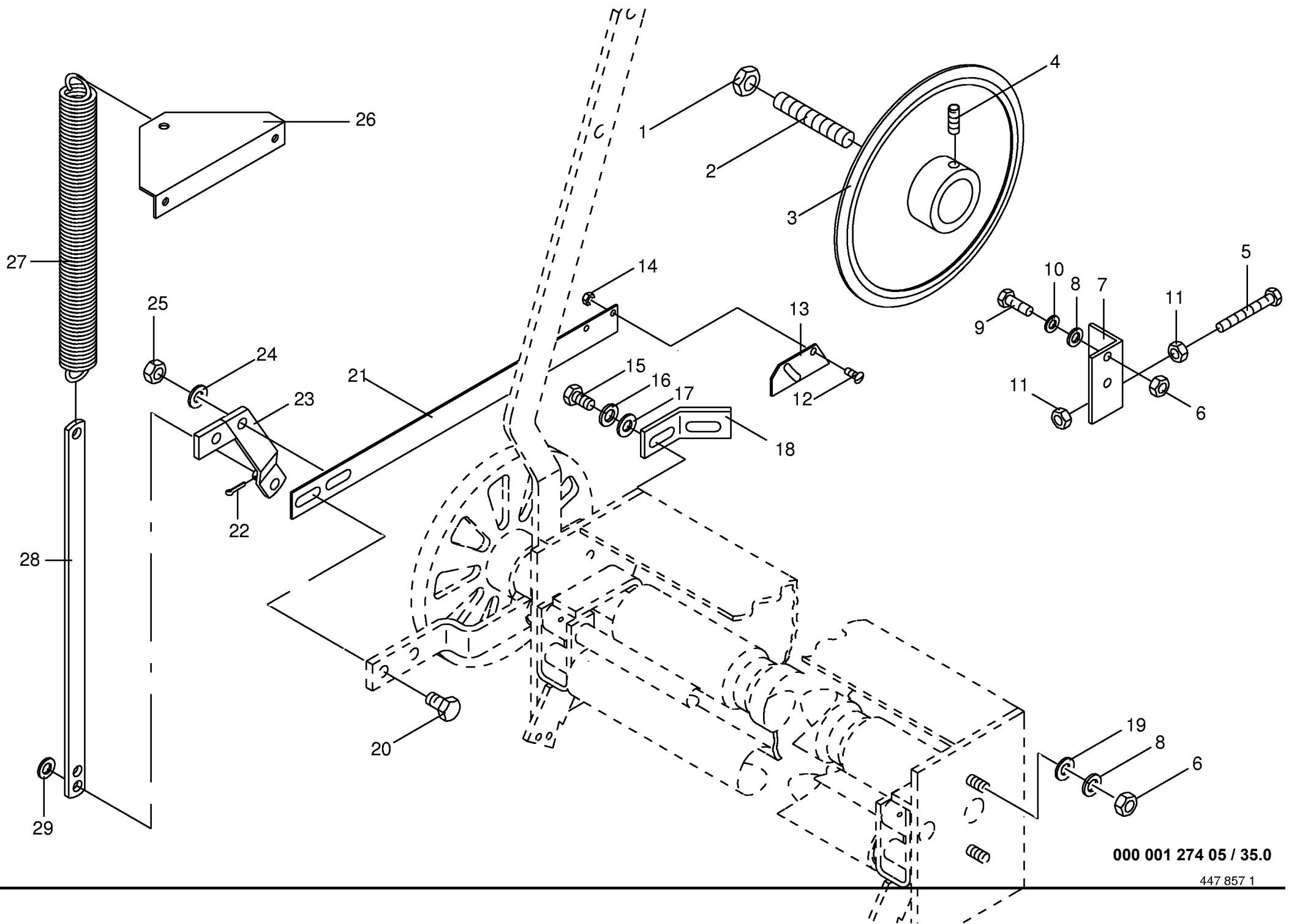


000 001 274 05 / 34.0

447 856 1



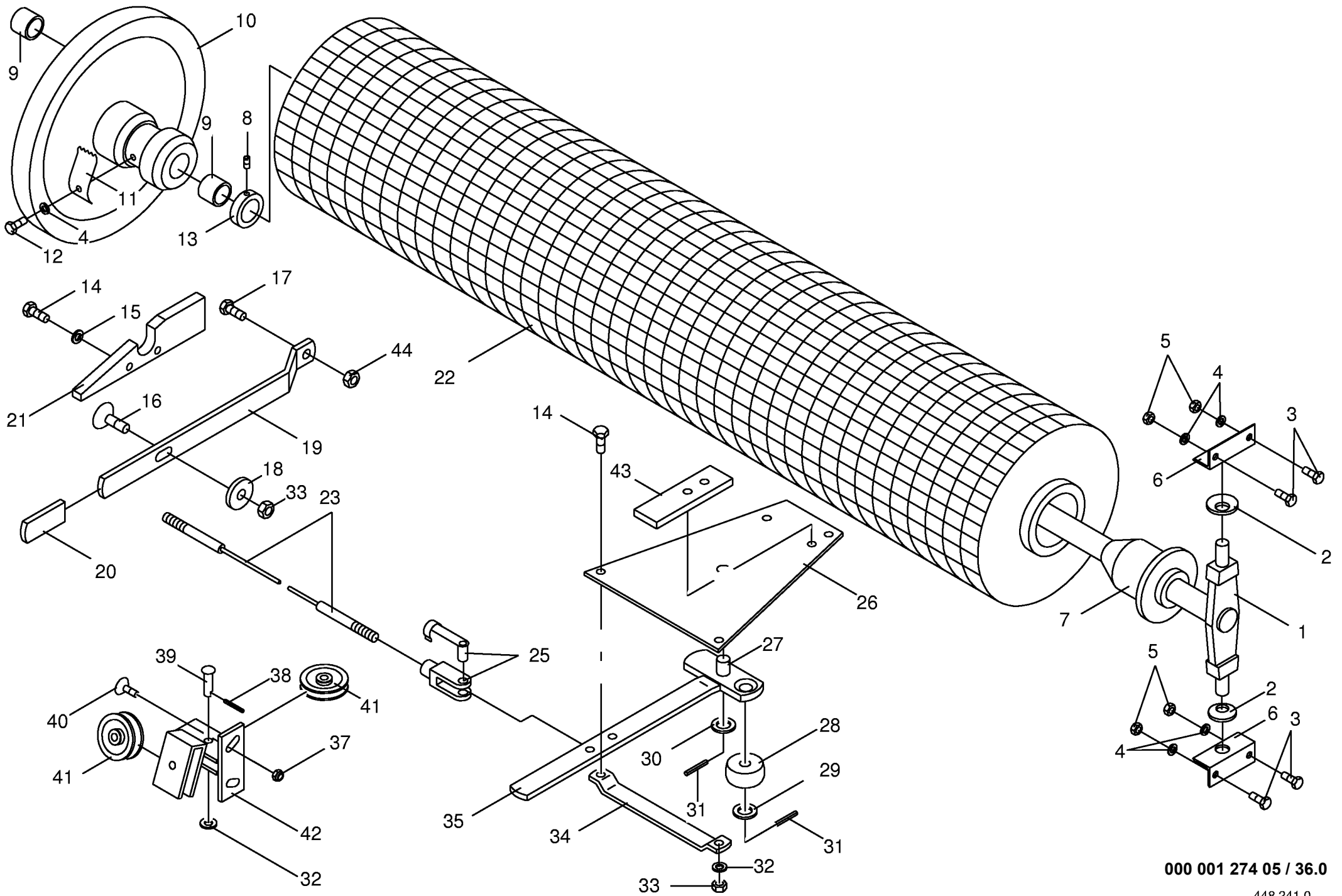




000 001 274 05 / 35.0

447 857 1

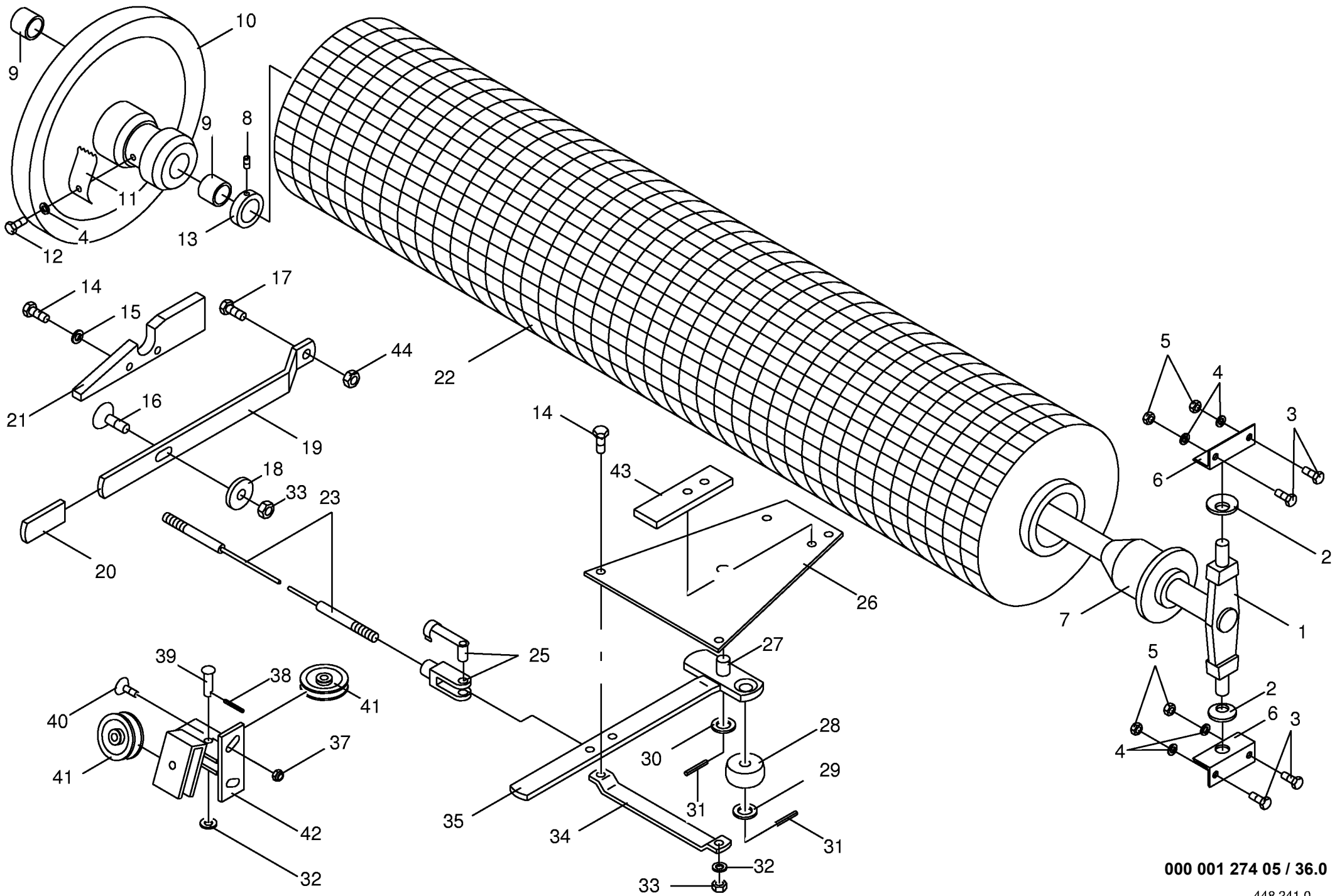




000 001 274 05 / 36.0

448 241 0

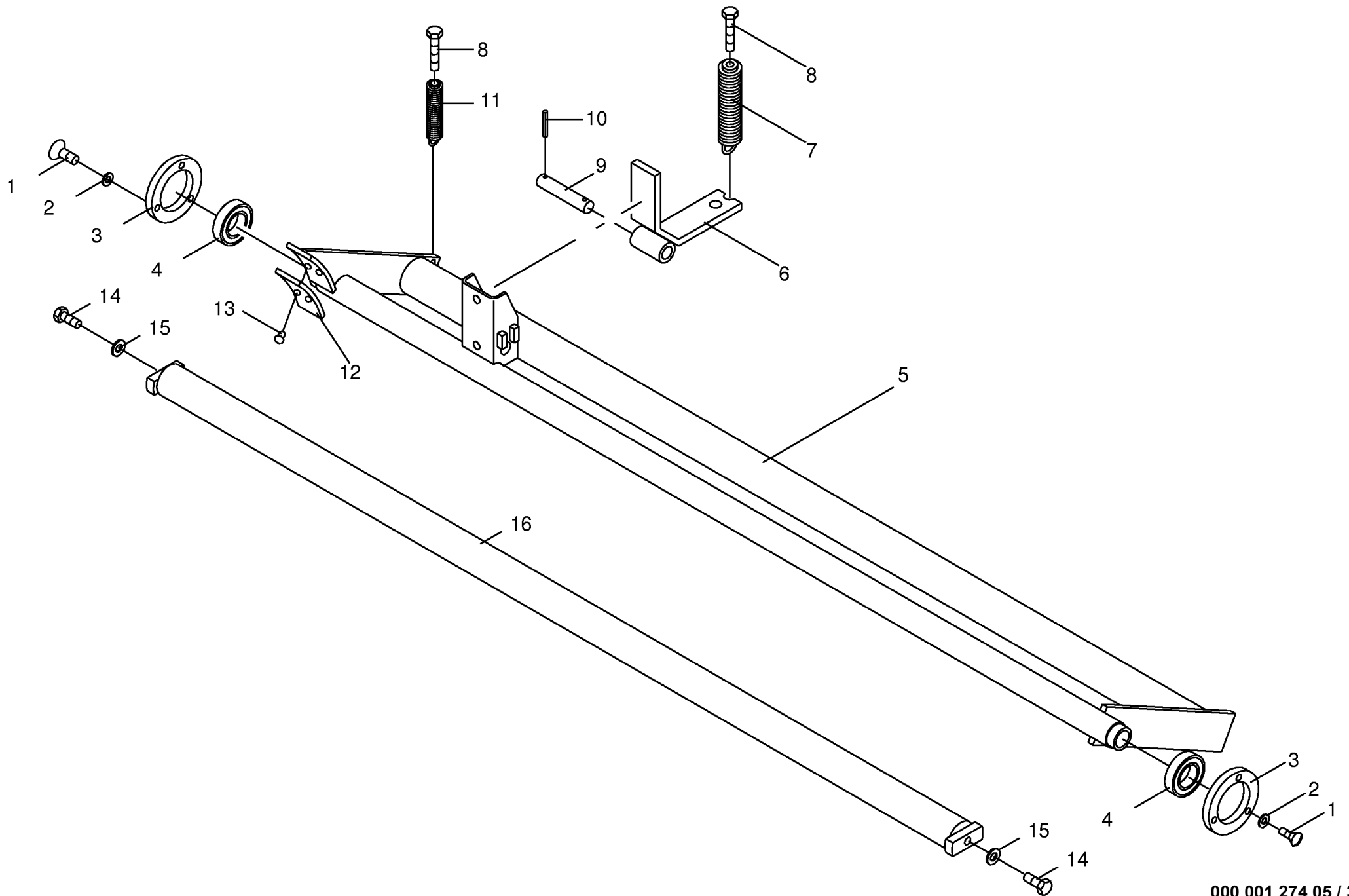
<b>Rollenhalter und Bremse</b> <b>Roll holder and brake</b> <b>Support de rouleau et frein</b>					374000 - 382199	K R 1 3 0	K R 1 6 0	K R 1 3 0	K R 1 6 0	000 001 274 05
									448 241 0	<b>36.0</b>
Pos.	ID-Nr.	Benennung	Description	Description	Masch.-Nr-					Bemerkung/Remarks/Remarque
1	00 273 319 0	Schwenkvorrichtung	Swivelling device	Mecanisme de pivotement		x	x	x	x	
2	00 909 920 0	Federscheibe	Spring washer	Rondelle à ressort		x	x	x	x	B 31.5x16,3x1,25
3	00 900 614 0	6kt-Schraube	Hex head bolt	Boulon tête hex		x	x	x	x	M 8 X 20
4	00 910 033 0	Federring	Spring washer	Rondelle elastique		x	x	x	x	B 8
5	00 908 210 0	6kt-Mutter	Hex nut	Écrou hex		x	x	x	x	M 8
6	00 274 215 1	Halter	Support	Cadre support		x	x	x	x	
7	00 273 321 1	Rollenhalter	Roller support	Support de rouleau		x	x	x	x	
8	00 905 922 0	Gewindestift	Set screw	Vis sans tete		x	x	x	x	M 8 X 10
9	00 934 901 0	Lagerbuchse	Bearing bush	Coussinet		x	x	x	x	MB 3040 DU
10	00 273 323 0	Bremsteller	Brake disc	Rondelle frein		x	x	x	x	incl. Pos 4,9-12,18
11	00 273 327 0	Feder	Spring	Ressort		x	x	x	x	1.25 x 30 x 90
12	00 900 253 1	6kt-Schraube	Hex head bolt	Boulon tête hex		x	x	x	x	M 8 X 12
13	00 911 317 0	Stellingring	Fixing ring	Bague		x	x	x	x	A 30 incl. Pos 8
14	00 900 634 0	6kt-Schraube	Hex head bolt	Boulon tête hex		x	x	x	x	M 10 X 20
15	00 910 111 1	Federring	Spring washer	Rondelle elastique		x	x	x	x	B 10
16	00 905 253 0	Flachrundschrabe	Flat round bolt	Vis a tête bombée		x	x	x	x	M 10 X 30
17	00 900 302 0	6kt-Schraube	Hex head bolt	Boulon tête hex		x	x	x	x	M 12 X 50
18	00 908 711 1	Sicherungsmutter	Hex nut	Ecrou 6 pans		x	x	x	x	M 12
19	00 273 348 1	Hebel	Lever	Levier		x	x	x	x	
20	00 925 016 0	Griff	Handle	Poignée		x	x	x	x	
21	00 273 316 1	Auflaufstück	Crowd piece	Elément d'arrêt		x	x	x	x	
22	00 924 918 0	Wickelrolle	Wrapping roll	Rouleau de filet		x	x	x	x	lg = 2000 m
	00 924 927 0	Wickelrolle	Wrapping roll	Rouleau de filet		x	x	x	x	lg = 3000 m
23	00 273 762 0	Seil	Cord	Corde		x	x	x	x	incl.Pos.25
25	00 927 110 0	Gabelkopf kpl.	Clevis cpl.	Chape cpl.		x	x	x	x	G 10 X 40
26	00 273 369 0	Halteplatte	Supporting plate	Plaque support		x	x	x	x	
27	00 934 900 0	Lagerbuchse	Bearing bush	Coussinet		x	x	x	x	MB 1612 DU
28	00 273 365 0	Andrückrolle	Roller	Galet		x	x	x	x	
29	00 910 511 0	Scheibe	Washer	Rondelle		x	x	x	x	17,5 X 30 X 3
30	00 910 512 2	Scheibe	Washer	Rondelle		x	x	x	x	21 X 37 X 3
31	00 912 615 0	Spannhülse	Clamping sleeve	Douille de serrage		x	x	x	x	5 X 36
32	00 910 414 0	Scheibe	Washer	Rondelle		x	x	x	x	10,5 X 21 X 2
33	00 908 758 0	Sicherungsmutter	Securing nut	Écrou-frein		x	x	x	x	M 10
34	00 273 368 0	Führungslasche	Guide strap	Patte de guidage		x	x	x	x	
35	00 273 383 0	Starterhebel	Starter lever	Levier starter		x	x	x	x	incl. Pos 27
37	00 908 706 0	Sicherungsmutter	Hex nut	Ecrou hex		x	x	x	x	M 8
38	00 912 067 1	Splint	Cotter pin	Goupille fendue		x	x	x	x	4 X 32
39	00 913 201 0	Halbrundniet	Round-headed rivet	Rivet a tete demi-ronde		x	x	x	x	10 X 37/32



000 001 274 05 / 36.0

448 241 0

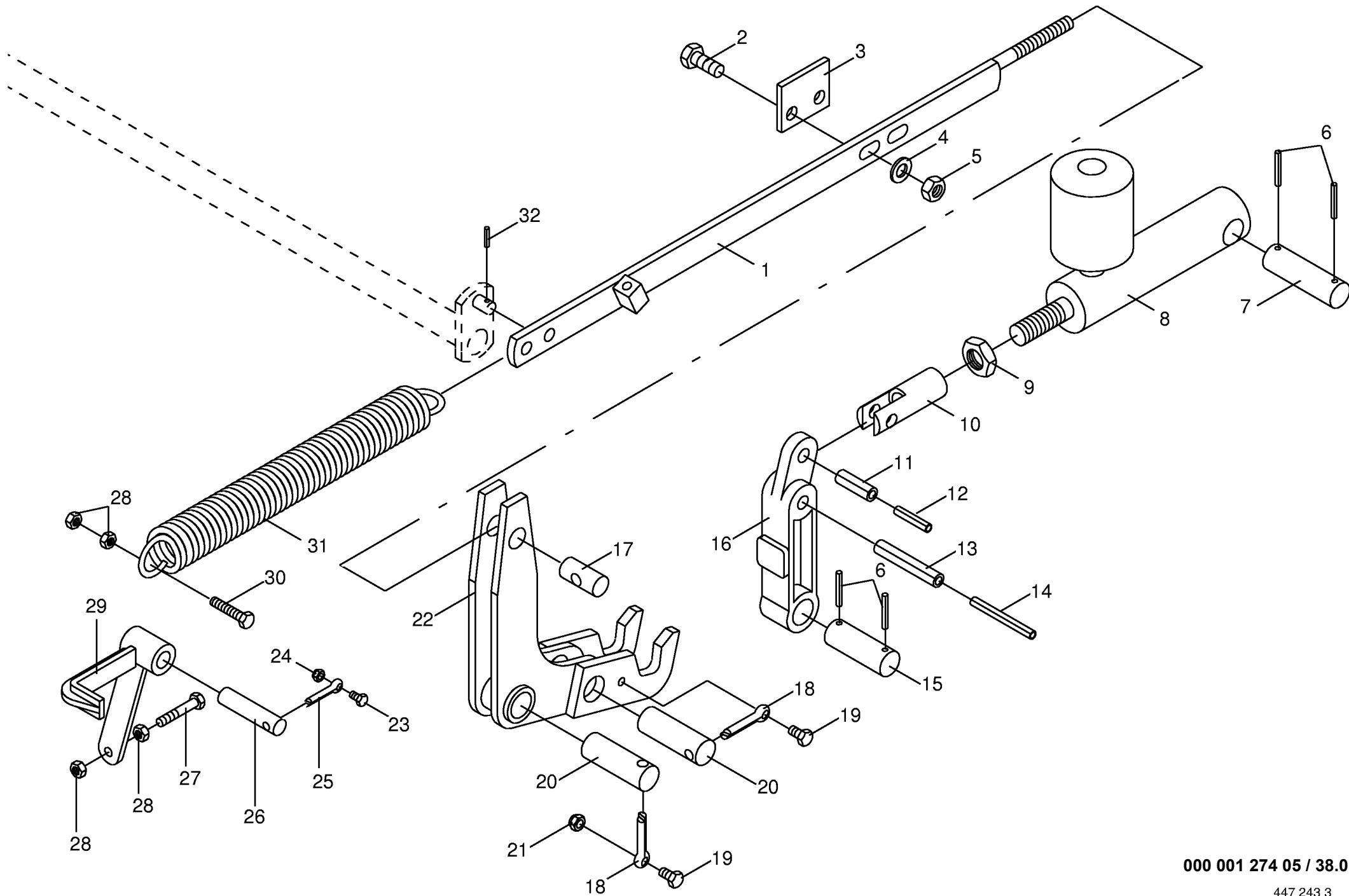




000 001 274 05 / 37.0



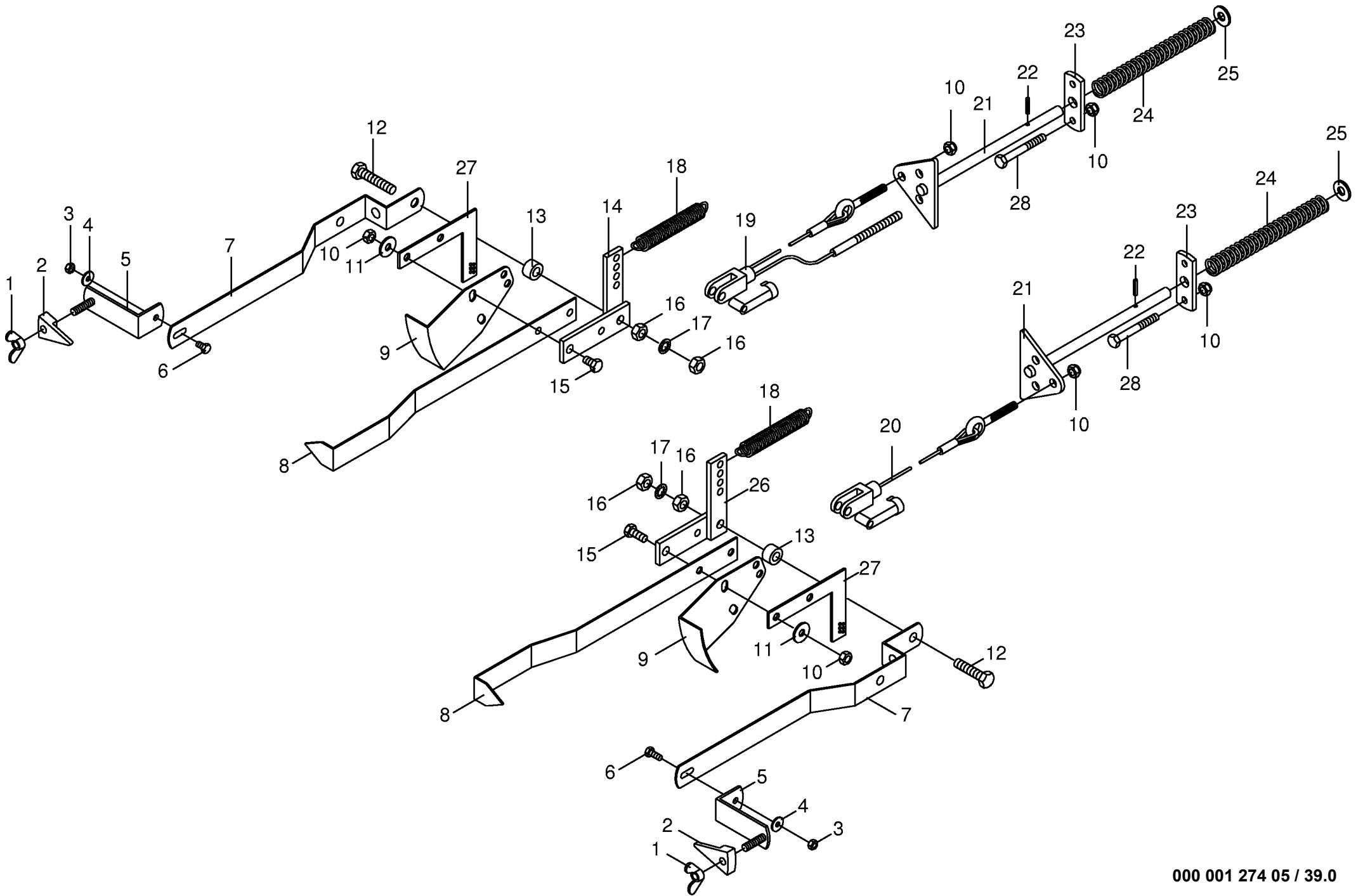




000 001 274 05 / 38.0

447 243 3

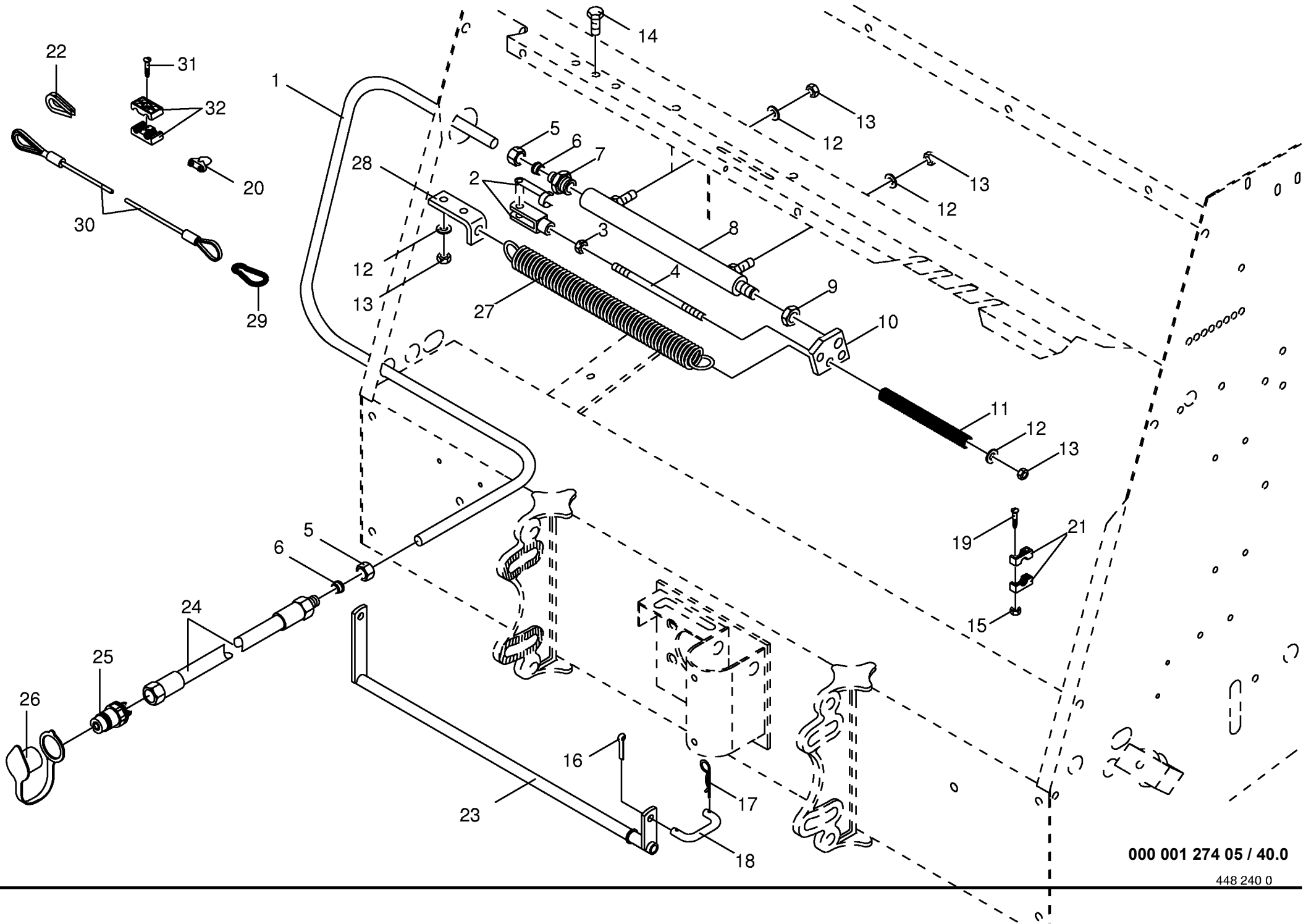
Gehäuseverriegelung Reargate lock Verrouillage porte arrière					374000 - 382199	K R 1 3 0	K R 1 6 0	K R 1 3 0	K R 1 6 0	000 001 274 05	
Pos.	ID-Nr.	Benennung	Description	Description	Masch.-Nr-					447 243 3	38.0
										Bemerkung/Remarks/Remarque	
1	00 275 362 2 00 275 363 0 00 275 301 1 00 275 302 2	Gestänge rechts Gestänge links Gestänge links Gestänge rechts	Rod RH Rod LH Rod LH Rod RH	Tirant droit Tirant gauche Tirant gauche Tirant droit		x x		x x			
2	00 900 656 0	6kt-Schraube	Hex head bolt	Boulon tête hex		x	x	x	x	M 12 X 30	
3	00 275 353 0	Lasche	Strap	Patte		x	x	x	x		
4	00 910 506 1	Scheibe	Washer	Rondelle		x	x	x	x	13 X 24 X 2,5	
5	00 908 711 1	Sicherungsmutter	Hex nut	Ecrou 6 pans		x	x	x	x	M 12	
6	00 912 615 0	Spannhülse	Clamping sleeve	Douille de serrage		x	x	x	x	5 X 36	
7	00 274 731 0	Bolzen	Pin	Boulon		x	x	x	x	25 x 85	
8	00 921 385 4	Hydro-Zylinder mit Speicher Dichtungssatz nicht möglich	Hydr.cylinder with accumulator Seal kit not available	Cylindre hydraulique avec accu Jeu de joints non disponible		x x	x x	x x	x x		
9	00 908 525 1	6kt-Mutter -niedrige Form	Hex nut -low form	Écrou hex -Forme basse		x	x	x	x	M 20	
10	00 274 718 1	Gabelkopf	Clevis	Chape		x	x	x	x		
11	00 912 774 0	Spannhülse	Clamping sleeve	Douille de serrage		x	x	x	x	13 X 40	
12	00 912 670 0	Spannhülse	Clamping sleeve	Douille de serrage		x	x	x	x	8 X 40	
13	00 912 780 1	Spannhülse	Clamping sleeve	Douille de serrage		x	x	x	x	13 X 75	
14	00 912 681 1	Spannhülse	Clamping sleeve	Douille de serrage		x	x	x	x	8 X 75	
15	00 274 066 3	Bolzen	Pin	Boulon		x	x	x	x	Rd. 25 X 80	
16	00 274 711 3	Hebel	Lever	Levier		x		x			
	00 274 710 3	Hebel	Lever	Levier			x		x		
17	00 274 078 0	Gewindebolzen	Threaded bolt	Boulon fileté		x	x	x	x		
18	00 912 145 1	Splint	Cotter pin	Goupille fendue		x	x	x	x	10 X 50	
19	00 900 614 0	6kt-Schraube	Hex head bolt	Boulon tête hex		x	x	x	x	M 8 X 20	
20	00 280 159 1	Bolzen	Pin	Boulon		x	x	x	x	25x78	
21	00 908 706 0	Sicherungsmutter	Hex nut	Ecrou hex		x	x	x	x	M 8	
22	00 274 059 3	Umlenkhebel	Hinged lever	Levier a charniere		2	2	2	2		
23	00 900 608 0	6kt-Schraube	Hex head bolt	Boulon tête hex		x	x	x	x	M 6 X 20	
24	00 908 704 1	Sicherungsmutter	Hex nut	Ecrou hex		x	x	x	x	M 6	
25	00 912 130 1	Splint	Cotter pin	Goupille fendue		x	x	x	x	8 X 45	
26	00 275 352 0	Bolzen	Pin	Boulon		x	x	x	x	Rd.16x70	
27	00 900 264 0	6kt-Schraube	Hex head bolt	Boulon tête hex		x	x	x	x	M 8 X 45	
28	00 908 210 0	6kt-Mutter	Hex nut	Écrou hex		x	x	x	x	M 8	
29	00 275 357 0	Klinke	Cliquet	Ratchet		1	1	1	1		
30	00 901 422 0	6kt-Schraube	Hex head bolt	Boulon tête hex		x	x	x	x	M 8 X 45	
31	00 345 432 1	Zugfeder	Tension spring	Ressort tendeur		x	x	x	x		
32	00 912 579 1	Spannhülse	Clamping sleeve	Douille de serrage		x	x	x	x	4 X 20	



000 001 274 05 / 39.0

448 243 0

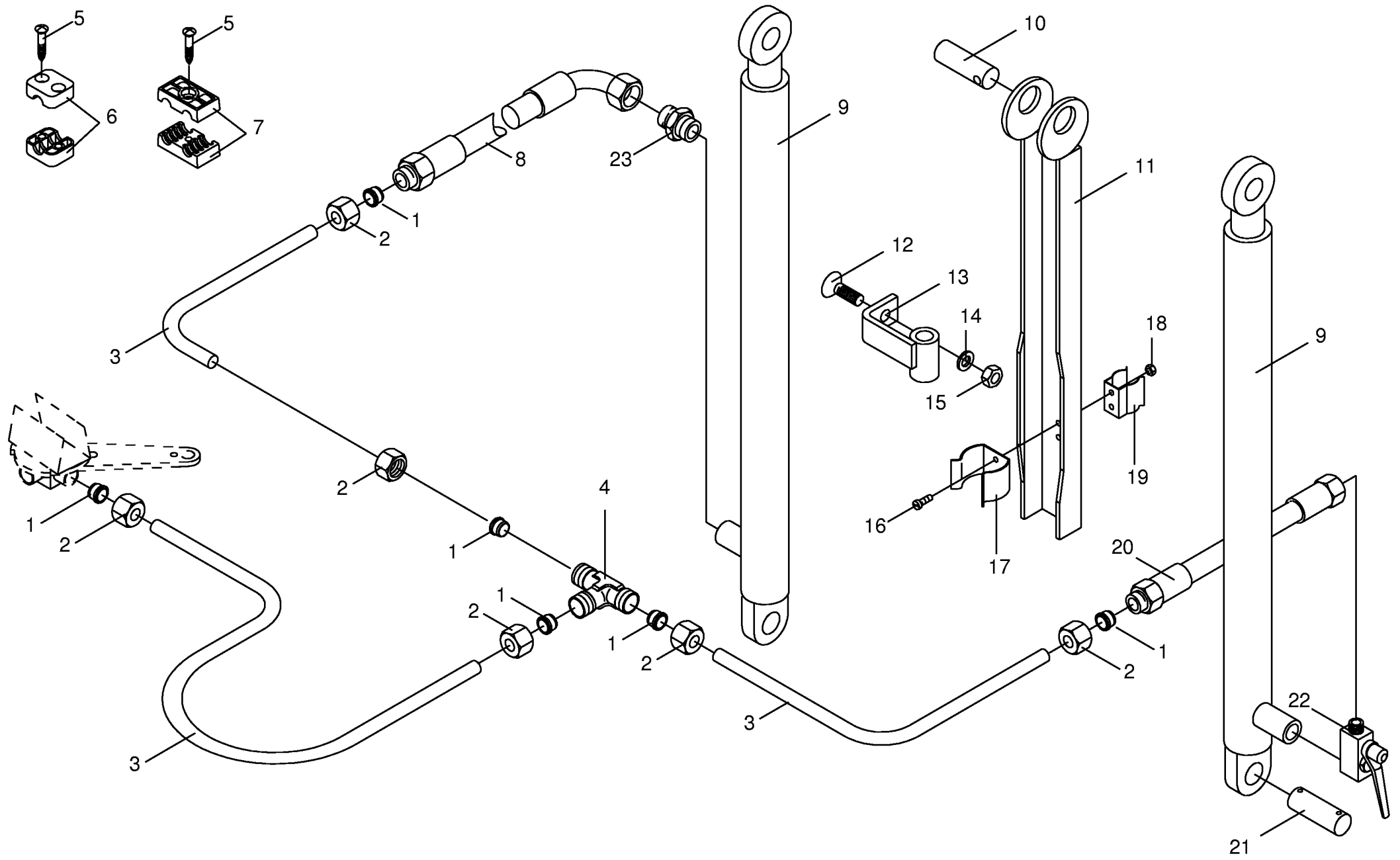




000 001 274 05 / 40.0

448 240 0



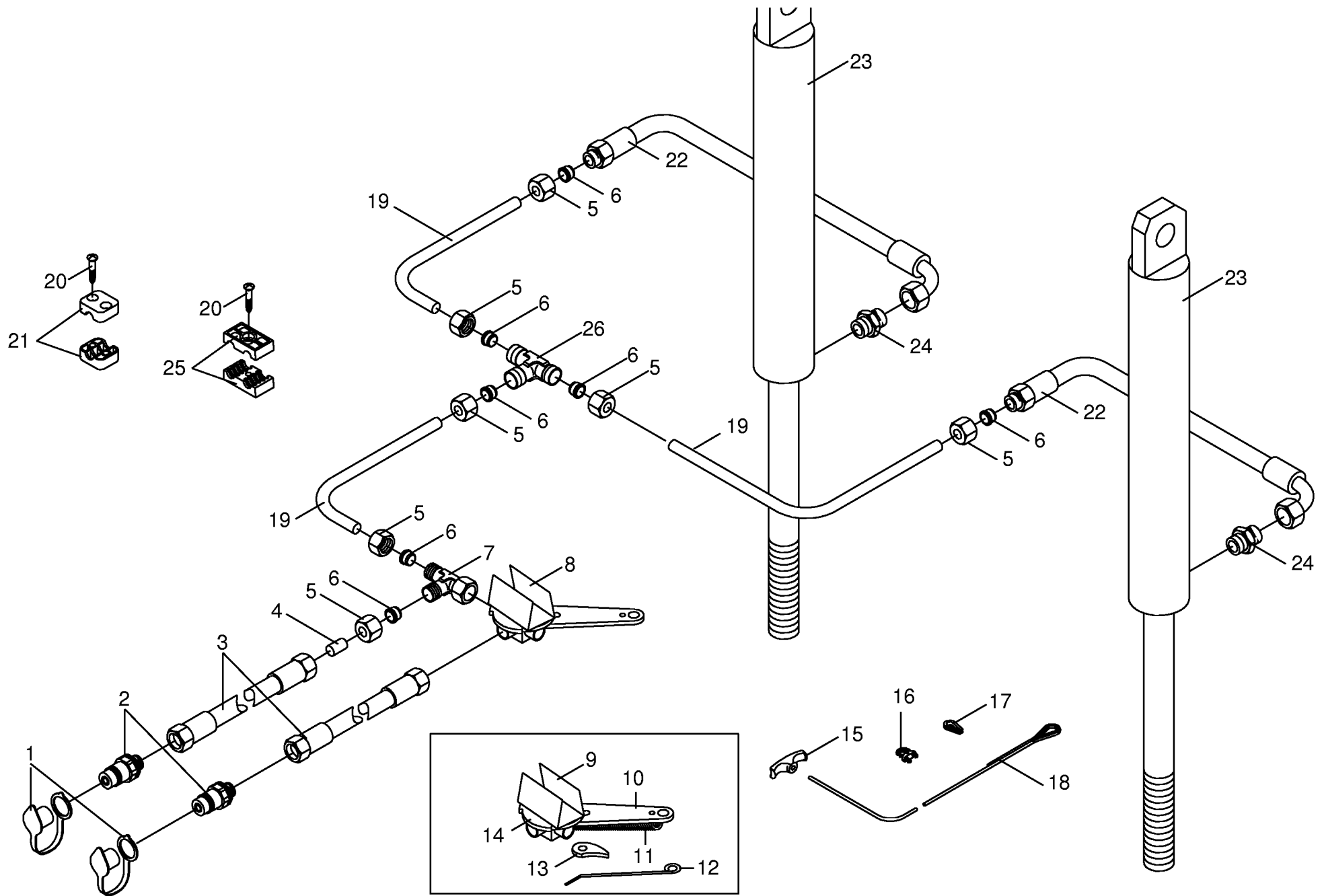


000 001 274 05 / 41.0

447 582 2

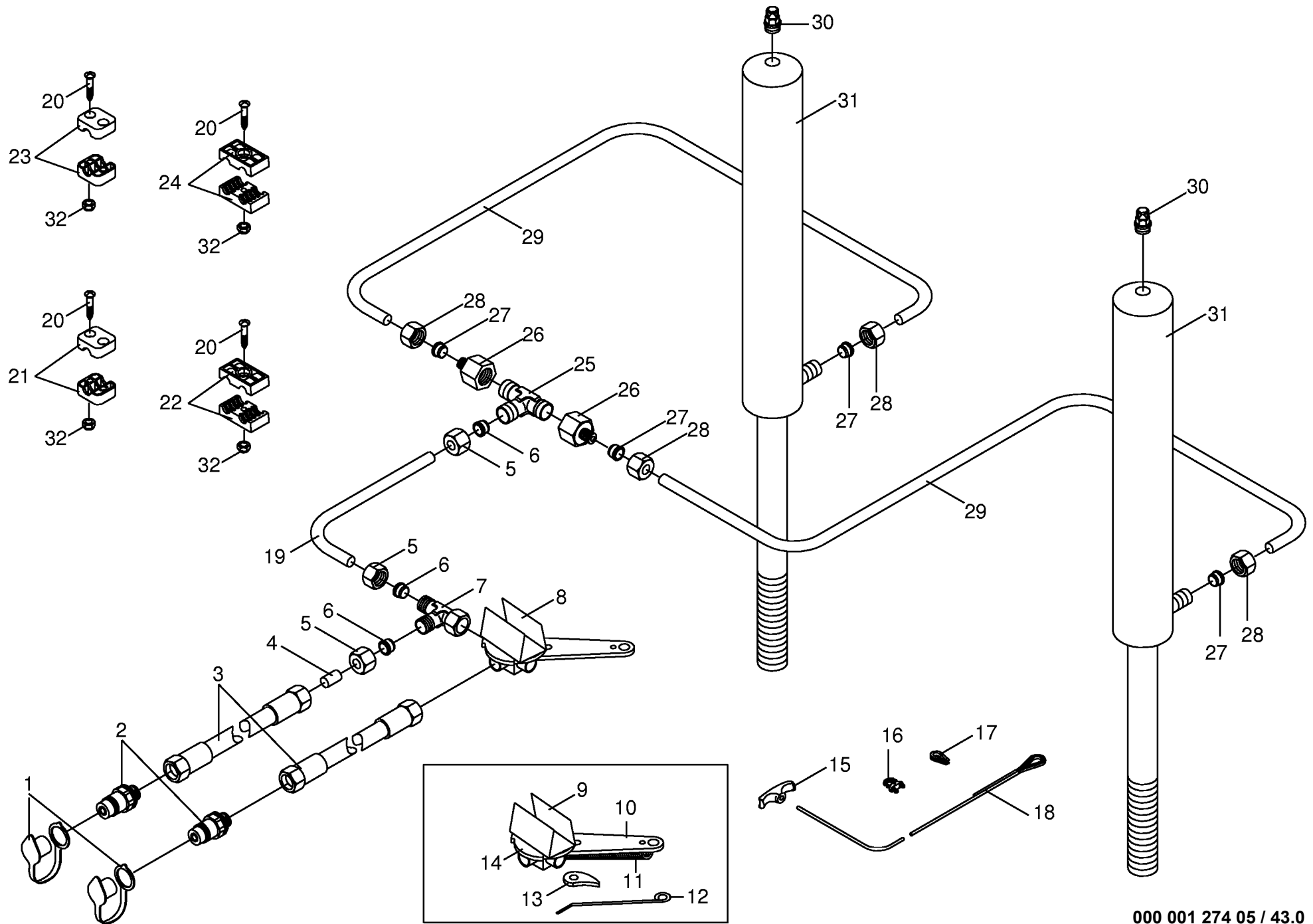






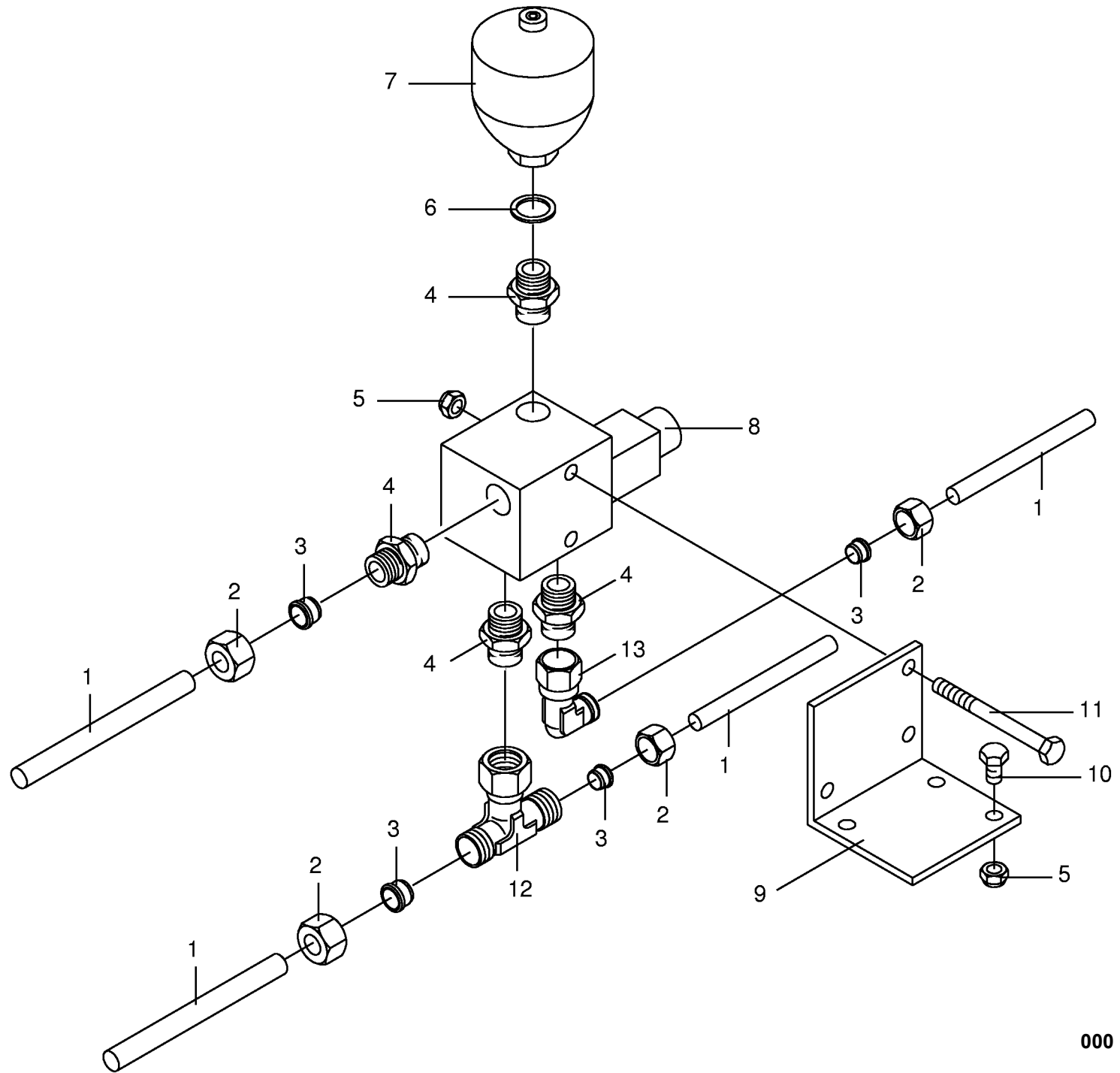
000 001 274 05 / 42.0





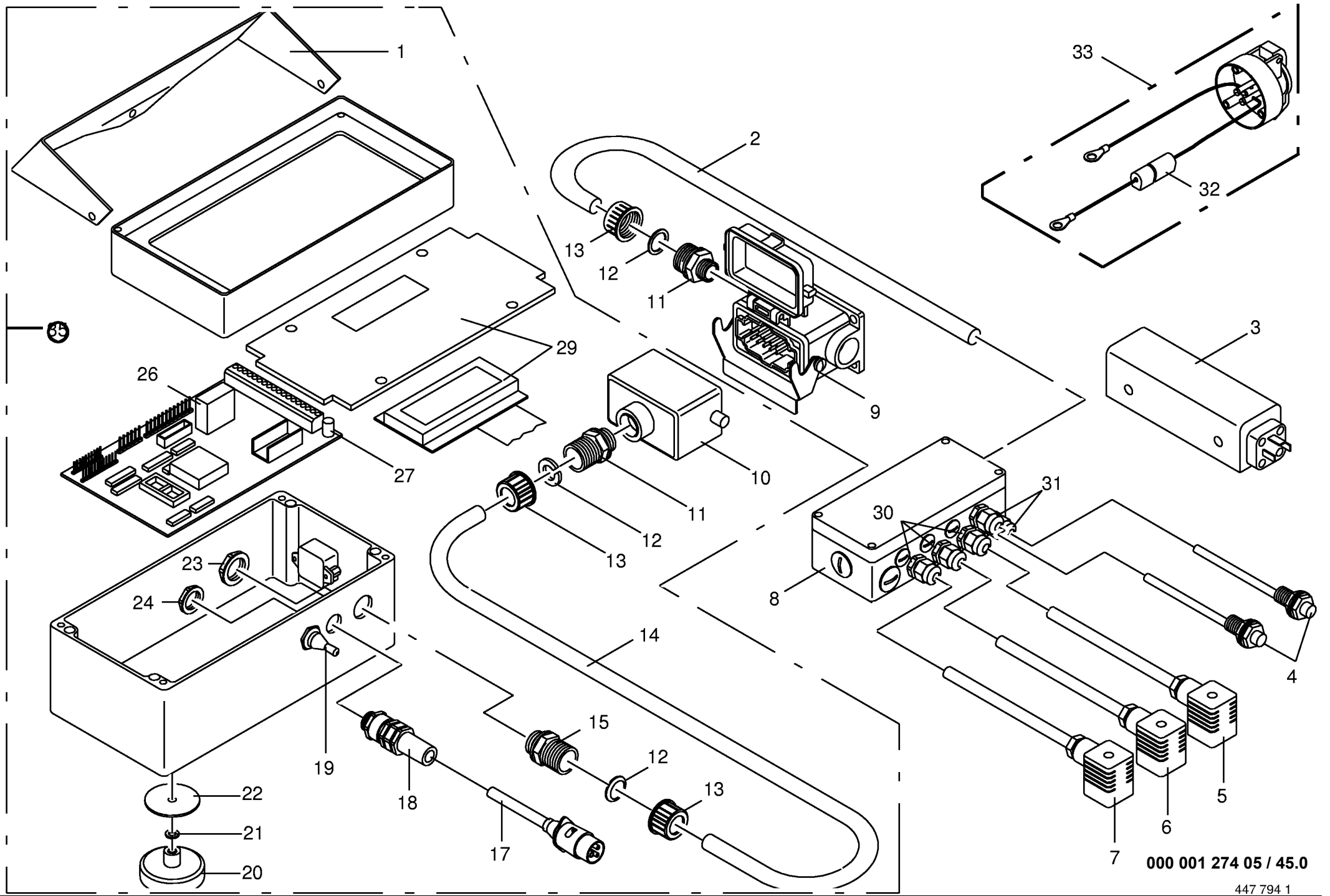
000 001 274 05 / 43.0





000 001 274 05 / 44.0

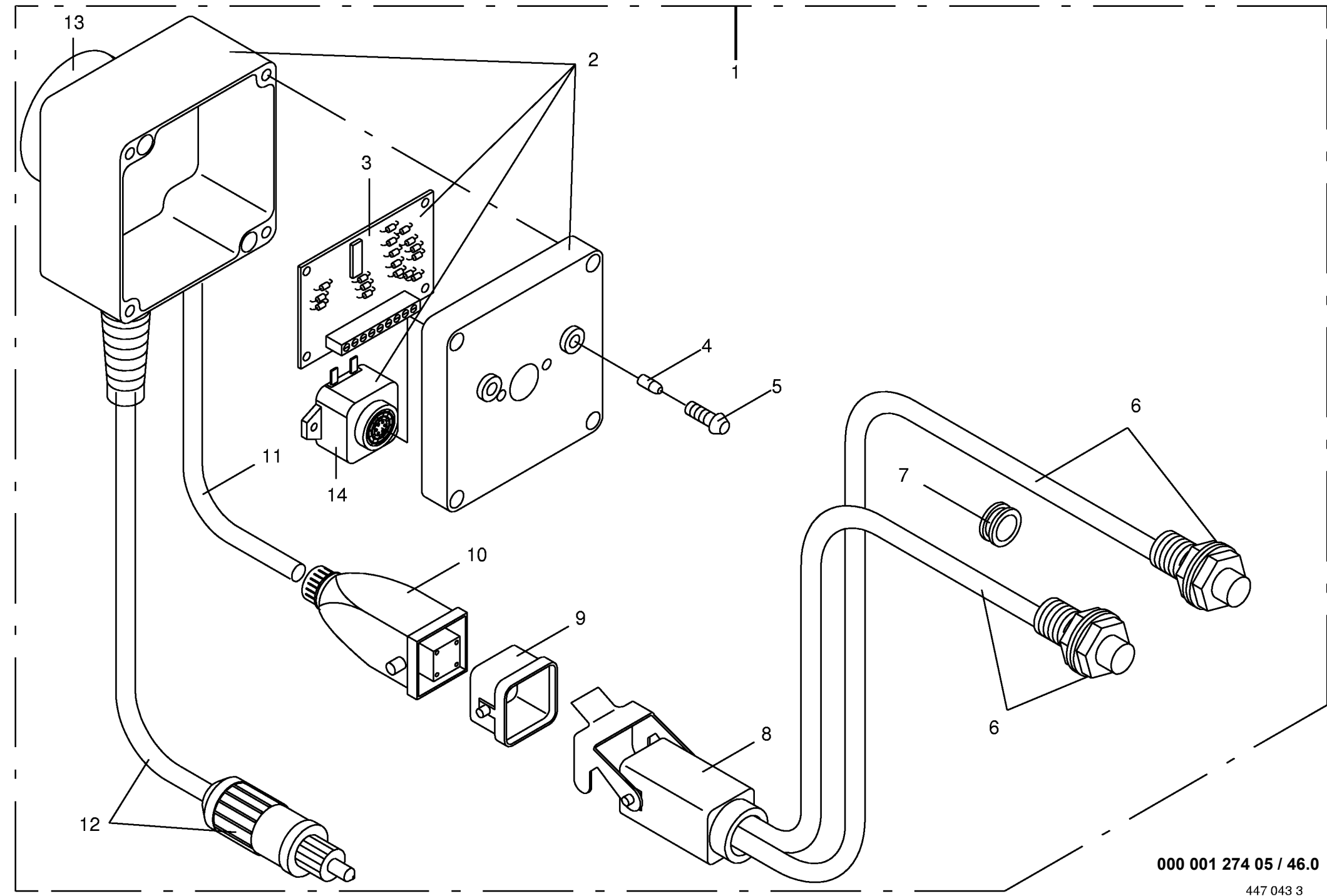




000 001 274 05 / 45.0



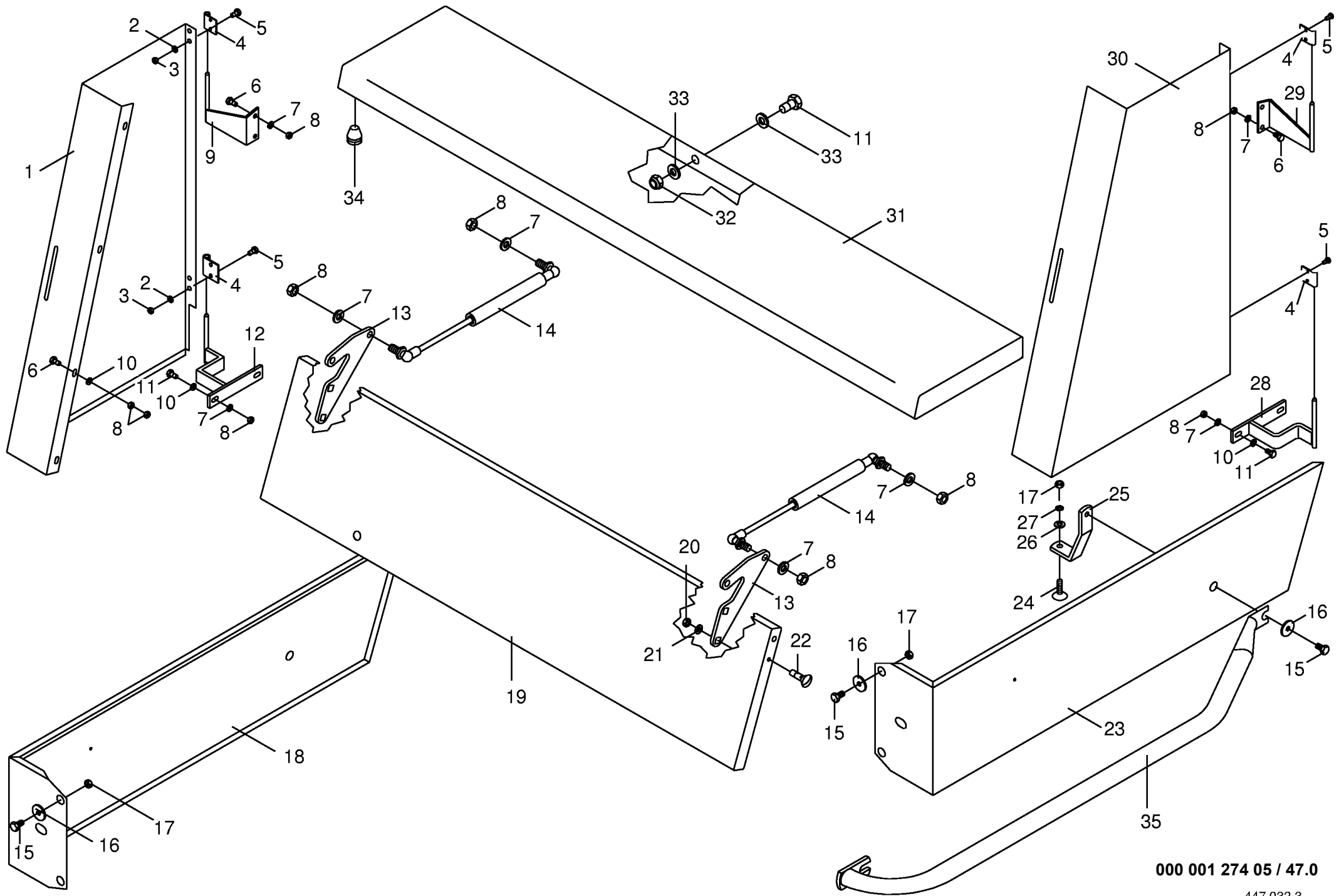




000 001 274 05 / 46.0

447 043 3

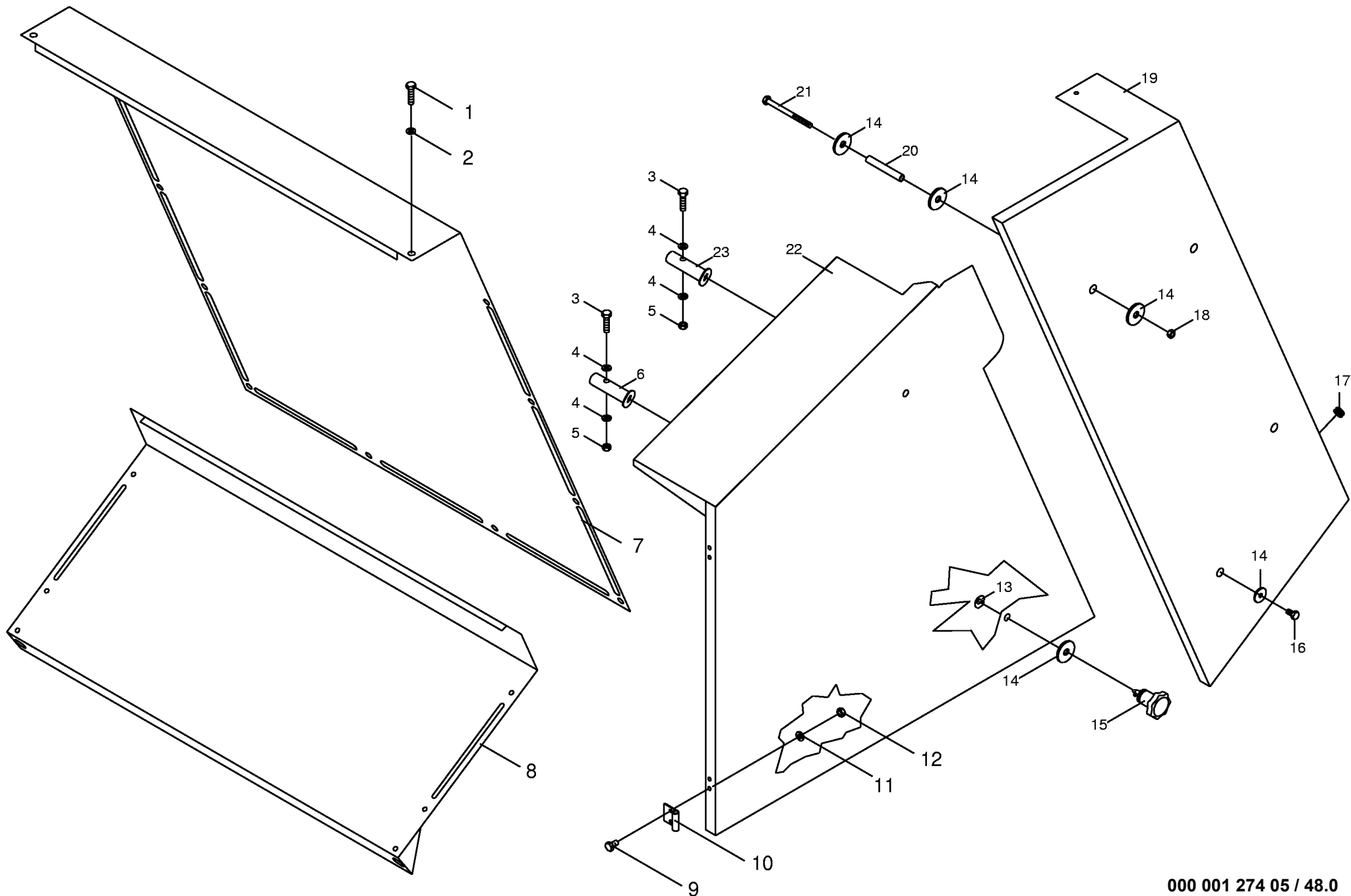




000 001 274 05 / 47.0

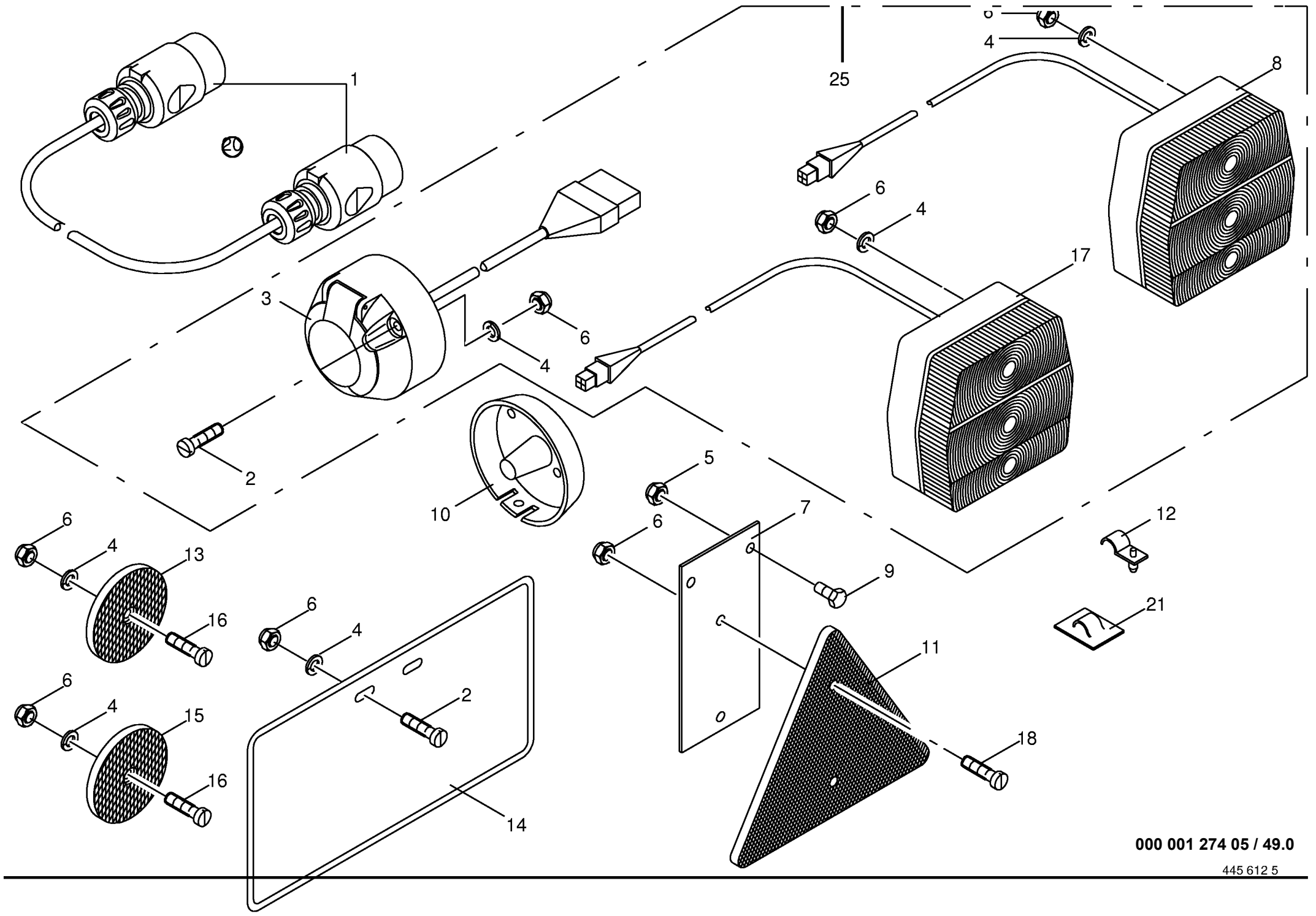
447 032 3

Schutze vorne Front guard Protecteur avant					374000 - 382199	K R 1 3 0	K R 1 6 0	K R 1 3 0	K R 1 6 0	000 001 274 05
Pos.	ID-Nr.	Benennung	Description	Description	Masch.-Nr-					447 032 3 <b>47.0</b>
										Bemerkung/Remarks/Remarque
1	00 275 643 0	Schutz vorne rechts	Front guard R.H.	Protection avant droite		x	x	x	x	incl.Pos.2-5
2	00 910 411 1	Scheibe	Washer	Rondelle		x	x	x	x	6,4 X 12,5 X 1,6
3	00 908 208 0	6kt-Mutter	Hex nut	Écrou hex		x	x	x	x	M 6
4	00 274 375 2	Scharnier	Hinge	Charnière		x	x	x	x	
5	00 900 607 0	6kt-Schraube	Hex head bolt	Boulon tête hex		x	x	x	x	M 6 X 16
6	00 900 614 0	6kt-Schraube	Hex head bolt	Boulon tête hex		x	x	x	x	M 8 X 20
7	00 910 033 0	Federring	Spring washer	Rondelle elastique		x	x	x	x	B 8
8	00 908 210 0	6kt-Mutter	Hex nut	Écrou hex		x	x	x	x	M 8
9	00 274 372 1	Schutzhalter oben rechts	Top guard holder RH	Support de protecteur droit		x	x	x	x	
10	00 910 413 0	Scheibe	Washer	Rondelle		x	x	x	x	8,4 X 17 X 1,6
11	00 900 616 0	6kt-Schraube	Hex head bolt	Boulon tête hex		x	x	x	x	M 8 X 25
12	00 274 816 0	Schutzhalter unten rechts	Rh bottom guard holder	Fixation en bas droite		x	x	x	x	
13	00 274 611 1	Scharnierplatte	Hinge plate	Plaque a charnière		x	x	x	x	
14	00 274 609 0	Gasfeder	Gas spring	Ressort à gaz		x	x	x	x	
15	00 900 634 0	6kt-Schraube	Hex head bolt	Boulon tête hex		x	x	x	x	M 10 X 20
16	00 910 353 0	Scheibe	Washer	Rondelle		x	x	x	x	11 X 34 X 3
17	00 908 212 0	6kt-Mutter	Hex nut	Écrou hex		x	x	x	x	M 10
18	00 273 622 0	Schutz unten rechts	Bottem guard RH	Tole de prot. bas droit		x	x			
	00 274 825 0	Schutz unten rechts	Bottem guard RH	Tole de prot. bas droit				x	x	
19	00 274 584 1	Garnkastenklappe	Twine box flap	Trappe de bolte a ficelle		x	x	x	x	
20	00 908 208 0	6kt-Mutter	Hex nut	Écrou hex		x	x	x	x	M 6
21	00 910 411 1	Scheibe	Washer	Rondelle		x	x	x	x	6,4 X 12,5 X 1,6
22	00 905 210 0	Flachrundschaube	Flat round bolt	Vis a tête bombée		x	x	x	x	M 6 X 16
23	00 273 621 0	Schutz unten links	Lh bottom guard	Protecteur infer.cote gauche		x	x			
24	00 274 824 0	Schutz unten links	Lh bottom guard	Protecteur infer.cote gauche				x	x	
25	00 905 253 0	Flachrundschaube	Flat round bolt	Vis a tête bombée		x	x	x	x	M 10 X 30
26	00 274 993 0	Schutzhalter unten	Bottom guard holder	Support de protecteur inferieu		x	x	x	x	
27	00 910 111 1	Federring	Spring washer	Rondelle elastique		x	x	x	x	10,5 X 21 X 2
28	00 274 815 0	Schutzhalter unten links	Lh bottom guard holder	Fixation en bas gauche		x	x	x	x	
29	00 274 371 1	Schutzhalter oben links	Top guard holder LH	Support de protecteur gauche		x	x	x	x	
30	00 275 642 0	Schutz vorne links	Lh front guard	Protecteur avant cote gauche		x	x	x	x	incl.Pos.2-5
31	00 274 576 0	Deckblech	Cover plate	Tôle de recouvrement		x	x	x	x	
32	00 908 706 0	Sicherungsmutter	Hex nut	Ecrou hex		x	x	x	x	M 8
33	00 910 603 0	Scheibe	Washer	Rondelle		x	x	x	x	8,4 X 24 X 2
34	00 924 262 0	Gummifuß	Ruber grommet	Douille en caoutchouc		x	x	x	x	
35	00 275 829 0	Schutzrohr						x	x	



000 001 274 05 / 48.0





000 001 274 05 / 49.0

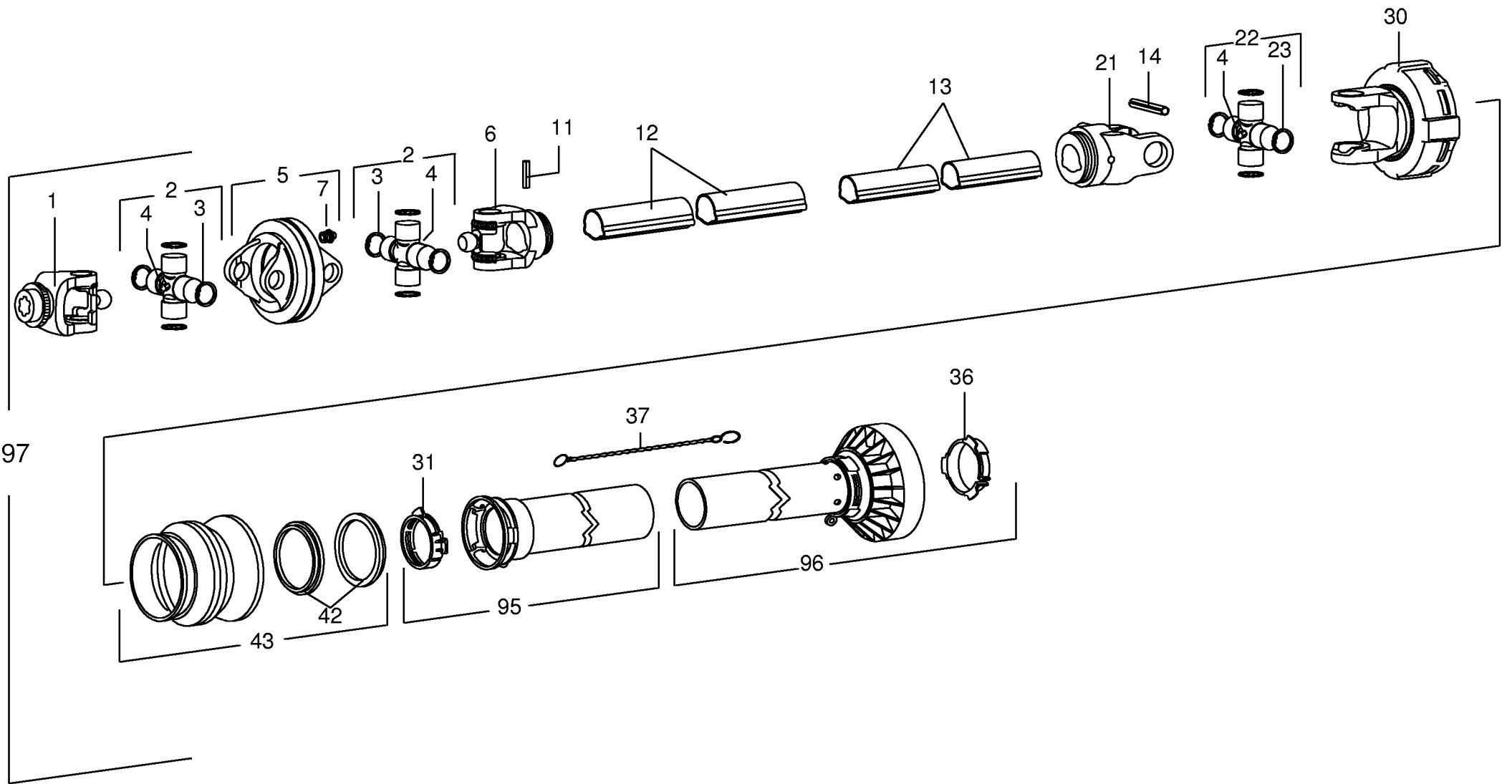
445 612 5













ID-NR. ID-NO.	TAFEL DIAG.	POS. POS.	ID-NR. ID-NO.	TAFEL DIAG.	POS. POS.	ID-NR. ID-NO.	TAFEL DIAG.	POS. POS.	ID-NR. ID-NO.	TAFEL DIAG.	POS. POS.	ID-NR. ID-NO.	TAFEL DIAG.	POS. POS.
00 003 028 2	30.0	19	00 273 339 0	37.0	7	00 273 742 1	32.0	29	00 274 483 1	19.0	11	00 274 682 0	13.0	21
00 015 296 1	4.0	21	00 273 342 0	40.0	4	00 273 758 0	35.0	26	00 274 483 1	35.0	27	00 274 683 2	19.0	27
00 015 420 2	18.0	13	00 273 348 1	36.0	19	00 273 762 0	36.0	23	00 274 483 1	40.0	27	00 274 696 0	13.0	31
00 030 213 1	23.0	3	00 273 351 0	34.0	5	00 273 809 0	4.0	28	00 274 485 4	19.0	2	00 274 702 1	19.0	20
00 036 127 1	29.0	31	00 273 355 0	37.0	12	00 273 813 0	37.0	16	00 274 491 0	39.0	9	00 274 704 1	19.0	20
00 052 053 1	33.0	3	00 273 360 0	37.0	6	00 273 815 0	40.0	11	00 274 511 0	19.0	7	00 274 705 1	13.0	29
00 132 189 1	29.0	37	00 273 365 0	36.0	28	00 273 847 0	40.0	23	00 274 512 3	39.0	7	00 274 706 1	13.0	29
00 151 042 0	11.0	15	00 273 368 0	36.0	34	00 273 874 0	36.0	42	00 274 514 1	39.0	5	00 274 710 3	38.0	16
00 168 112 3	41.0	19	00 273 369 0	36.0	26	00 273 917 0	33.0	6	00 274 517 1	19.0	2	00 274 711 3	38.0	16
00 200 286 1	49.0	14	00 273 370 0	34.0	50	00 273 931 0	40.0	18	00 274 518 3	19.0	2	00 274 718 1	38.0	10
00 201 359 2	33.0	16	00 273 375 0	37.0	11	00 274 059 3	38.0	22	00 274 522 3	13.0	13	00 274 722 2	13.0	36
00 219 034 3	3.0	11	00 273 383 0	36.0	35	00 274 066 3	38.0	15	00 274 523 3	13.0	37	00 274 724 3	13.0	35
00 270 181 0	22.0	30	00 273 386 1	4.0	27	00 274 066 3	41.0	10	00 274 542 0	8.0	22	00 274 724 3	14.0	35
00 270 283 0	39.0	18	00 273 389 0	1.0	16	00 274 078 0	38.0	17	00 274 543 1	8.0	23	00 274 725 0	14.0	36
00 271 262 1	32.0	4	00 273 389 0	2.0	16	00 274 121 2	41.0	17	00 274 543 1	9.0	15	00 274 731 0	38.0	7
00 273 005 0	34.0	17	00 273 392 0	34.0	36	00 274 136 1	39.0	21	00 274 550 3	8.0	1	00 274 750 3	28.0	7
00 273 006 0	34.0	21	00 273 395 0	29.0	28	00 274 215 1	36.0	6	00 274 550 3	9.0	1	00 274 760 0	20.0	17
00 273 026 0	27.0	20	00 273 414 0	37.0	5	00 274 265 2	13.0	14	00 274 551 3	6.0	15	00 274 761 0	20.0	17
00 273 028 0	11.0	12	00 273 437 0	30.0	30	00 274 286 2	39.0	14	00 274 556 2	8.0	21	00 274 771 0	20.0	17
00 273 029 0	11.0	8	00 273 440 0	32.0	15	00 274 287 2	39.0	26	00 274 559 0	19.0	12	00 274 772 0	20.0	17
00 273 081 0	11.0	16	00 273 445 0	29.0	39	00 274 297 2	48.0	20	00 274 560 4	8.0	30	00 274 775 2	11.0	1
00 273 114 0	33.0	9	00 273 446 0	32.0	1	00 274 327 2	24.0	8	00 274 560 4	9.0	25	00 274 776 2	11.0	11
00 273 128 1	34.0	33	00 273 449 0	32.0	30	00 274 336 2	39.0	23	00 274 562 1	13.0	34	00 274 777 0	11.0	31
00 273 178 0	34.0	11	00 273 470 0	31.0	1	00 274 337 3	3.0	12	00 274 563 4	16.0	1	00 274 778 1	11.0	32
00 273 194 0	29.0	29	00 273 472 0	32.0	9	00 274 340 0	1.0	28	00 274 565 0	19.0	28	00 274 779 1	26.0	16
00 273 284 0	34.0	32	00 273 473 0	32.0	20	00 274 340 0	2.0	28	00 274 576 0	47.0	31	00 274 800 1	2.0	1
00 273 294 3	34.0	10	00 273 480 0	25.0	10	00 274 344 5	4.0	4	00 274 582 0	39.0	2	00 274 815 0	47.0	28
00 273 295 0	34.0	35	00 273 519 0	36.0	43	00 274 363 1	36.0	41	00 274 584 1	47.0	19	00 274 816 0	47.0	12
00 273 296 0	34.0	41	00 273 537 0	35.0	28	00 274 371 1	47.0	29	00 274 592 0	19.0	7	00 274 817 0	3.0	3
00 273 309 3	34.0	13	00 273 545 0	40.0	30	00 274 372 1	47.0	9	00 274 608 0	13.0	3	00 274 819 0	48.0	22
00 273 316 1	36.0	21	00 273 547 0	35.0	18	00 274 375 2	47.0	4	00 274 608 0	14.0	3	00 274 820 0	48.0	22
00 273 317 0	40.0	8	00 273 573 0	1.0	18	00 274 375 2	48.0	10	00 274 609 0	47.0	14	00 274 821 1	48.0	19
00 273 319 0	36.0	1	00 273 573 0	2.0	18	00 274 388 6	19.0	24	00 274 610 1	39.0	8	00 274 822 1	48.0	19
00 273 321 1	36.0	7	00 273 579 0	35.0	23	00 274 389 5	19.0	24	00 274 611 1	47.0	13	00 274 823 0	48.0	7
00 273 323 0	36.0	10	00 273 621 0	47.0	23	00 274 436 1	26.0	26	00 274 640 0	48.0	8	00 274 824 0	47.0	23
00 273 327 0	36.0	11	00 273 622 0	47.0	18	00 274 459 0	4.0	10	00 274 641 0	48.0	8	00 274 825 0	47.0	18
00 273 331 0	26.0	18	00 273 673 0	8.0	6	00 274 463 1	41.0	13	00 274 653 1	23.0	7	00 274 863 1	3.0	1
00 273 334 1	40.0	10	00 273 673 0	9.0	14	00 274 466 1	41.0	11	00 274 671 0	23.0	4	00 274 877 0	20.0	6
00 273 337 0	40.0	28	00 273 704 0	44.0	9	00 274 480 0	19.0	2	00 274 673 2	26.0	25	00 274 883 3	29.0	11
00 273 338 0	37.0	3	00 273 732 0	34.0	42	00 274 482 1	21.0	18	00 274 679 0	12.0	10	00 274 895 2	42.0	14

ID-NR.	TAFEL	POS.	ID-NR.	TAFEL	POS.	ID-NR.	TAFEL	POS.	ID-NR.	TAFEL	POS.	ID-NR.	TAFEL	POS.
ID-NO.	DIAG.	POS.	ID-NO.	DIAG.	POS.	ID-NO.	DIAG.	POS.	ID-NO.	DIAG.	POS.	ID-NO.	DIAG.	POS.
00 274 895 2	43.0	14	00 275 207 5	34.0	3	00 275 644 0	48.0	22	00 275 861 0	32.0	16	00 280 583 1	26.0	24
00 274 897 1	42.0	10	00 275 212 5	34.0	29	00 275 645 0	48.0	22	00 275 969 0	7.0	15	00 280 584 0	5.0	3
00 274 897 1	43.0	10	00 275 214 2	35.0	7	00 275 646 1	48.0	19	00 275 970 0	7.0	15	00 280 594 1	5.0	11
00 274 898 1	42.0	8	00 275 216 4	34.0	39	00 275 647 1	48.0	19	00 276 464 0	35.0	21	00 280 595 1	26.0	9
00 274 898 1	43.0	8	00 275 224 5	34.0	40	00 275 648 0	48.0	7	00 276 744 0	34.0	27	00 280 596 1	27.0	12
00 274 902 1	42.0	11	00 275 231 3	35.0	3	00 275 655 2	8.0	1	00 276 746 0	34.0	26	00 280 608 0	18.0	4
00 274 902 1	43.0	11	00 275 253 1	12.0	1	00 275 655 2	9.0	1	00 277 065 0	4.0	23	00 280 609 1	22.0	6
00 274 903 0	26.0	20	00 275 297 5	19.0	24	00 275 658 1	1.0	10	00 277 066 0	4.0	22	00 280 610 0	22.0	19
00 274 943 0	42.0	12	00 275 298 5	19.0	24	00 275 658 1	2.0	10	00 277 067 0	4.0	20	00 280 620 0	24.0	20
00 274 943 0	43.0	12	00 275 301 1	38.0	1	00 275 659 1	1.0	2	00 280 051 1	29.0	20	00 280 621 0	24.0	22
00 274 945 0	42.0	13	00 275 302 2	38.0	1	00 275 659 1	2.0	2	00 280 052 3	29.0	6	00 280 642 0	22.0	37
00 274 945 0	43.0	13	00 275 346 1	1.0	26	00 275 674 1	30.0	21	00 280 054 2	29.0	25	00 280 643 1	22.0	34
00 274 946 1	42.0	9	00 275 346 1	2.0	26	00 275 675 0	29.0	14	00 280 056 1	29.0	26	00 280 644 0	22.0	36
00 274 946 1	43.0	9	00 275 352 0	38.0	26	00 275 677 1	2.0	1	00 280 098 1	30.0	25	00 280 645 0	22.0	2
00 274 949 0	4.0	6	00 275 353 0	38.0	3	00 275 678 1	3.0	1	00 280 159 1	38.0	20	00 280 649 0	22.0	22
00 274 949 0	29.0	23	00 275 357 0	38.0	29	00 275 687 0	22.0	31	00 280 159 1	41.0	21	00 280 650 0	18.0	20
00 274 949 0	34.0	9	00 275 358 0	39.0	20	00 275 691 0	20.0	19	00 280 164 0	12.0	3	00 280 652 0	18.0	23
00 274 951 1	29.0	22	00 275 359 0	39.0	19	00 275 693 0	20.0	19	00 280 221 5	30.0	5	00 280 653 0	18.0	22
00 274 953 1	1.0	8	00 275 362 2	38.0	1	00 275 695 0	20.0	2	00 280 222 4	4.0	5	00 280 659 2	25.0	3
00 274 953 1	2.0	8	00 275 363 0	38.0	1	00 275 697 1	20.0	2	00 280 234 3	30.0	2	00 280 667 2	25.0	9
00 274 956 1	9.0	16	00 275 364 0	39.0	19	00 275 720 0	20.0	6	00 280 267 3	27.0	15	00 280 671 1	25.0	7
00 274 959 1	9.0	17	00 275 365 0	39.0	20	00 275 728 0	15.0	1	00 280 273 1	27.0	4	00 280 672 0	25.0	12
00 274 965 0	8.0	17	00 275 407 1	5.0	10	00 275 735 0	20.0	12	00 280 353 2	33.0	13	00 280 716 0	22.0	18
00 274 965 0	9.0	11	00 275 415 1	49.0	7	00 275 739 2	1.0	5	00 280 361 1	26.0	13	00 280 717 0	22.0	18
00 274 976 0	8.0	15	00 275 416 1	40.0	30	00 275 739 2	2.0	5	00 280 364 3	27.0	13	00 280 728 0	14.0	14
00 274 976 0	9.0	9	00 275 418 3	13.0	32	00 275 740 2	1.0	19	00 280 380 0	10.0	6	00 280 731 0	22.0	14
00 274 983 1	8.0	5	00 275 430 0	32.0	19	00 275 740 2	2.0	19	00 280 385 0	10.0	7	00 280 732 0	22.0	17
00 274 983 1	9.0	12	00 275 438 2	32.0	5	00 275 757 0	28.0	1	00 280 395 6	10.0	20	00 280 746 0	24.0	13
00 274 984 1	8.0	12	00 275 528 0	39.0	27	00 275 758 0	28.0	1	00 280 405 3	32.0	27	00 280 747 0	24.0	11
00 274 984 1	9.0	6	00 275 600 1	5.0	12	00 275 806 0	14.0	11	00 280 411 0	42.0	4	00 280 748 0	24.0	12
00 274 985 0	8.0	16	00 275 608 1	30.0	23	00 275 810 1	21.0	13	00 280 411 0	43.0	4	00 280 749 0	13.0	8
00 274 985 0	9.0	10	00 275 611 1	30.0	14	00 275 829 0	47.0	35	00 280 435 1	11.0	6	00 280 749 0	14.0	8
00 274 986 1	45.0	1	00 275 612 1	30.0	9	00 275 835 0	32.0	17	00 280 457 2	29.0	27	00 280 750 0	3.0	17
00 274 987 0	15.0	18	00 275 628 1	29.0	12	00 275 848 0	32.0	28	00 280 497 0	3.0	9	00 280 752 0	12.0	17
00 274 993 0	47.0	25	00 275 629 1	30.0	4	00 275 849 0	32.0	22	00 280 531 1	27.0	21	00 280 758 0	48.0	6
00 274 994 0	15.0	4	00 275 630 0	32.0	7	00 275 853 0	30.0	12	00 280 532 0	27.0	16	00 280 761 0	48.0	23
00 275 044 3	27.0	2	00 275 636 1	4.0	32	00 275 854 0	33.0	4	00 280 534 2	27.0	19	00 280 763 0	4.0	13
00 275 045 3	27.0	1	00 275 640 1	14.0	34	00 275 858 0	30.0	29	00 280 549 2	5.0	14	00 280 771 0	4.0	11
00 275 086 3	49.0	25	00 275 642 0	47.0	30	00 275 859 0	30.0	11	00 280 550 2	5.0	15	00 280 772 0	22.0	32
00 275 177 2	35.0	13	00 275 643 0	47.0	1	00 275 860 0	30.0	13	00 280 552 2	5.0	11	00 280 773 0	18.0	9

ID-NR.	TAFEL	POS.	ID-NR.	TAFEL	POS.	ID-NR.	TAFEL	POS.	ID-NR.	TAFEL	POS.	ID-NR.	TAFEL	POS.
ID-NO.	DIAG.	POS.	ID-NO.	DIAG.	POS.	ID-NO.	DIAG.	POS.	ID-NO.	DIAG.	POS.	ID-NO.	DIAG.	POS.
00 280 781 0	26.0	5	00 301 544 0	45.0	27	00 900 607 0	47.0	5	00 900 636 0	19.0	23	00 901 433 0	48.0	3
00 280 794 0	1.0	1	00 301 549 0	45.0	31	00 900 607 0	48.0	9	00 900 636 0	20.0	18	00 901 436 0	22.0	3
00 280 796 0	1.0	1	00 301 761 0	45.0	32	00 900 608 0	9.0	5	00 900 636 0	22.0	33	00 901 446 0	48.0	21
00 280 804 0	15.0	18	00 301 773 0	45.0	29	00 900 608 0	38.0	23	00 900 636 0	37.0	14	00 901 452 0	8.0	7
00 280 995 0	23.0	6	00 301 774 0	45.0	26	00 900 610 0	4.0	24	00 900 637 0	19.0	6	00 901 452 0	9.0	2
00 280 998 0	19.0	25	00 301 775 0	45.0	19	00 900 612 0	4.0	1	00 900 637 0	20.0	13	00 901 452 0	17.0	22
00 301 000 0	46.0	1	00 301 787 0	45.0	17	00 900 612 0	22.0	16	00 900 638 0	16.0	9	00 901 484 0	5.0	13
00 301 002 0	45.0	20	00 301 928 0	45.0	18	00 900 612 0	29.0	18	00 900 638 0	19.0	14	00 901 504 0	8.0	8
00 301 002 0	46.0	13	00 332 541 1	37.0	9	00 900 614 0	4.0	17	00 900 638 0	35.0	20	00 901 504 0	9.0	3
00 301 003 1	46.0	14	00 335 426 1	21.0	11	00 900 614 0	17.0	17	00 900 653 0	14.0	20	00 901 511 0	12.0	7
00 301 004 0	46.0	5	00 335 428 0	21.0	5	00 900 614 0	19.0	1	00 900 655 0	19.0	30	00 903 652 0	41.0	16
00 301 005 0	46.0	4	00 335 429 0	21.0	3	00 900 614 0	29.0	15	00 900 655 0	23.0	12	00 903 661 0	49.0	2
00 301 010 1	46.0	2	00 335 430 0	21.0	2	00 900 614 0	35.0	9	00 900 655 0	26.0	4	00 903 745 0	49.0	18
00 301 012 1	46.0	10	00 337 238 4	29.0	36	00 900 614 0	36.0	3	00 900 656 0	12.0	14	00 903 755 0	40.0	19
00 301 015 0	46.0	12	00 337 296 0	29.0	40	00 900 614 0	38.0	19	00 900 656 0	24.0	15	00 903 790 1	10.0	11
00 301 020 3	46.0	3	00 337 746 1	19.0	18	00 900 614 0	44.0	10	00 900 656 0	26.0	21	00 904 001 0	27.0	3
00 301 023 0	45.0	4	00 337 846 3	11.0	28	00 900 614 0	47.0	6	00 900 656 0	38.0	2	00 904 025 0	26.0	27
00 301 023 0	46.0	6	00 344 527 0	19.0	17	00 900 614 0	48.0	1	00 900 657 0	3.0	5	00 904 025 0	30.0	6
00 301 036 0	45.0	15	00 344 565 0	39.0	13	00 900 616 0	4.0	15	00 900 657 0	13.0	10	00 904 036 0	34.0	12
00 301 044 0	45.0	13	00 345 432 1	15.0	12	00 900 616 0	20.0	1	00 900 657 0	16.0	10	00 904 044 0	3.0	16
00 301 059 0	45.0	12	00 345 432 1	24.0	6	00 900 616 0	37.0	1	00 900 657 0	17.0	6	00 904 048 1	22.0	24
00 301 067 0	46.0	9	00 345 432 1	38.0	31	00 900 616 0	47.0	11	00 900 657 0	18.0	36	00 904 345 1	49.0	16
00 301 083 0	45.0	11	00 346 376 1	5.0	1	00 900 617 0	1.0	12	00 900 658 0	3.0	13	00 904 712 1	3.0	2
00 301 130 0	46.0	8	00 346 414 0	26.0	12	00 900 617 0	2.0	12	00 900 673 0	13.0	4	00 904 714 0	30.0	15
00 301 131 0	46.0	11	00 491 910 1	20.0	11	00 900 617 0	4.0	18	00 900 673 0	14.0	4	00 904 732 2	18.0	18
00 301 174 4	45.0	35	00 492 119 0	34.0	25	00 900 617 0	30.0	3	00 900 674 0	15.0	7	00 904 732 2	30.0	20
00 301 185 0	45.0	3	00 900 253 1	34.0	22	00 900 617 0	32.0	2	00 900 674 0	18.0	16	00 904 732 2	30.0	28
00 301 209 0	45.0	33	00 900 253 1	36.0	12	00 900 617 0	34.0	19	00 900 674 0	27.0	18	00 904 815 0	33.0	10
00 301 229 2	45.0	8	00 900 255 1	16.0	19	00 900 617 0	39.0	15	00 901 009 0	44.0	11	00 904 816 0	30.0	10
00 301 239 0	45.0	5	00 900 255 1	16.0	32	00 900 622 0	39.0	28	00 901 028 0	5.0	2	00 904 817 0	29.0	17
00 301 240 0	45.0	6	00 900 255 1	17.0	34	00 900 634 0	11.0	26	00 901 042 0	34.0	7	00 904 818 0	4.0	2
00 301 250 0	45.0	24	00 900 255 1	18.0	29	00 900 634 0	26.0	8	00 901 046 0	16.0	29	00 904 819 0	24.0	23
00 301 251 0	45.0	23	00 900 264 0	34.0	14	00 900 634 0	35.0	15	00 901 151 1	21.0	12	00 904 850 1	18.0	21
00 301 294 0	45.0	10	00 900 264 0	38.0	27	00 900 634 0	36.0	14	00 901 164 0	8.0	13	00 904 951 2	29.0	21
00 301 295 0	45.0	9	00 900 284 0	35.0	5	00 900 634 0	40.0	14	00 901 164 0	9.0	7	00 905 000 1	35.0	12
00 301 319 2	45.0	2	00 900 287 0	37.0	8	00 900 634 0	47.0	15	00 901 422 0	38.0	30	00 905 111 2	8.0	24
00 301 380 0	45.0	30	00 900 302 0	36.0	17	00 900 634 0	48.0	16	00 901 423 0	22.0	5	00 905 210 0	47.0	22
00 301 478 0	45.0	31	00 900 335 1	21.0	17	00 900 636 0	11.0	18	00 901 431 0	19.0	13	00 905 230 1	4.0	12
00 301 485 0	45.0	7	00 900 605 0	49.0	9	00 900 636 0	13.0	28	00 901 433 0	22.0	4	00 905 230 1	8.0	25
00 301 494 0	45.0	14	00 900 607 0	39.0	6	00 900 636 0	17.0	4	00 901 433 0	39.0	12	00 905 231 0	1.0	17



ID-NR. ID-NO.	TAFEL DIAG.	POS. POS.	ID-NR. ID-NO.	TAFEL DIAG.	POS. POS.	ID-NR. ID-NO.	TAFEL DIAG.	POS. POS.	ID-NR. ID-NO.	TAFEL DIAG.	POS. POS.	ID-NR. ID-NO.	TAFEL DIAG.	POS. POS.
00 905 231 0	2.0	17	00 908 208 0	30.0	17	00 908 215 0	8.0	11	00 908 706 0	29.0	7	00 910 016 0	9.0	21
00 905 231 0	13.0	23	00 908 208 0	35.0	14	00 908 215 0	9.0	20	00 908 706 0	30.0	7	00 910 016 0	12.0	6
00 905 231 0	36.0	40	00 908 208 0	47.0	3	00 908 215 0	12.0	16	00 908 706 0	32.0	13	00 910 016 0	13.0	2
00 905 251 0	41.0	12	00 908 208 0	47.0	20	00 908 215 0	13.0	30	00 908 706 0	34.0	4	00 910 016 0	14.0	2
00 905 253 0	36.0	16	00 908 208 0	48.0	12	00 908 215 0	26.0	2	00 908 706 0	36.0	37	00 910 031 0	49.0	4
00 905 253 0	47.0	24	00 908 208 0	49.0	5	00 908 215 0	36.0	44	00 908 706 0	38.0	21	00 910 032 0	45.0	21
00 905 338 0	15.0	11	00 908 210 0	1.0	14	00 908 220 0	11.0	24	00 908 706 0	47.0	32	00 910 033 0	1.0	15
00 905 338 0	19.0	10	00 908 210 0	2.0	14	00 908 220 0	18.0	12	00 908 707 0	13.0	25	00 910 033 0	2.0	15
00 905 338 0	20.0	10	00 908 210 0	4.0	19	00 908 220 0	21.0	24	00 908 711 1	24.0	14	00 910 033 0	4.0	25
00 905 338 0	23.0	2	00 908 210 0	8.0	3	00 908 225 0	8.0	20	00 908 711 1	29.0	32	00 910 033 0	8.0	2
00 905 338 0	24.0	5	00 908 210 0	26.0	30	00 908 225 0	9.0	22	00 908 711 1	32.0	18	00 910 033 0	16.0	20
00 905 338 0	33.0	14	00 908 210 0	30.0	1	00 908 225 0	13.0	1	00 908 711 1	36.0	18	00 910 033 0	17.0	18
00 905 341 0	15.0	11	00 908 210 0	31.0	4	00 908 225 0	14.0	1	00 908 711 1	38.0	5	00 910 033 0	22.0	15
00 905 712 0	35.0	2	00 908 210 0	32.0	14	00 908 225 0	19.0	19	00 908 716 1	5.0	8	00 910 033 0	26.0	29
00 905 745 0	1.0	4	00 908 210 0	33.0	7	00 908 500 0	1.0	22	00 908 716 1	22.0	13	00 910 033 0	29.0	19
00 905 745 0	2.0	4	00 908 210 0	34.0	6	00 908 500 0	2.0	22	00 908 758 0	17.0	7	00 910 033 0	31.0	3
00 905 755 0	1.0	21	00 908 210 0	35.0	6	00 908 500 0	19.0	15	00 908 758 0	19.0	8	00 910 033 0	34.0	20
00 905 755 0	2.0	21	00 908 210 0	36.0	5	00 908 515 0	3.0	6	00 908 758 0	22.0	7	00 910 033 0	35.0	8
00 905 922 0	21.0	23	00 908 210 0	38.0	28	00 908 518 1	16.0	11	00 908 758 0	34.0	23	00 910 033 0	36.0	4
00 905 922 0	22.0	11	00 908 210 0	39.0	10	00 908 518 1	17.0	15	00 908 758 0	35.0	25	00 910 033 0	47.0	7
00 905 922 0	27.0	6	00 908 210 0	44.0	5	00 908 523 0	35.0	1	00 908 758 0	36.0	33	00 910 035 0	3.0	7
00 905 922 0	36.0	8	00 908 210 0	47.0	8	00 908 525 1	20.0	3	00 908 758 0	40.0	13	00 910 035 0	8.0	10
00 905 932 0	15.0	17	00 908 212 0	3.0	14	00 908 525 1	38.0	9	00 908 758 0	48.0	5	00 910 035 0	9.0	19
00 905 932 0	35.0	4	00 908 212 0	11.0	29	00 908 620 0	40.0	9	00 908 827 0	6.0	7	00 910 035 0	12.0	13
00 905 933 0	12.0	11	00 908 212 0	15.0	10	00 908 704 1	3.0	4	00 908 931 0	7.0	7	00 910 035 0	13.0	11
00 905 933 0	26.0	10	00 908 212 0	16.0	2	00 908 704 1	9.0	4	00 909 410 1	4.0	7	00 910 035 0	14.0	13
00 905 937 0	26.0	23	00 908 212 0	19.0	9	00 908 704 1	38.0	24	00 909 410 1	33.0	1	00 910 035 0	17.0	5
00 905 977 0	11.0	25	00 908 212 0	20.0	9	00 908 704 1	39.0	3	00 909 410 1	39.0	1	00 910 035 0	18.0	35
00 906 040 1	11.0	7	00 908 212 0	20.0	16	00 908 704 1	40.0	15	00 909 850 0	16.0	12	00 910 035 0	19.0	29
00 906 405 0	30.0	8	00 908 212 0	23.0	1	00 908 704 1	43.0	32	00 909 850 0	17.0	14	00 910 035 0	23.0	11
00 906 800 1	1.0	27	00 908 212 0	24.0	4	00 908 706 0	1.0	13	00 909 909 1	37.0	15	00 910 035 0	26.0	3
00 906 800 1	2.0	27	00 908 212 0	33.0	15	00 908 706 0	2.0	13	00 909 909 1	39.0	17	00 910 111 1	3.0	15
00 906 802 2	40.0	31	00 908 212 0	34.0	44	00 908 706 0	4.0	9	00 909 912 1	15.0	8	00 910 111 1	11.0	17
00 906 802 2	41.0	5	00 908 212 0	35.0	11	00 908 706 0	16.0	25	00 909 912 1	21.0	14	00 910 111 1	13.0	27
00 906 802 2	42.0	20	00 908 212 0	39.0	16	00 908 706 0	17.0	26	00 909 920 0	36.0	2	00 910 111 1	16.0	3
00 906 802 2	43.0	20	00 908 212 0	40.0	3	00 908 706 0	19.0	5	00 910 014 0	13.0	5	00 910 111 1	17.0	8
00 908 207 1	41.0	18	00 908 212 0	41.0	15	00 908 706 0	20.0	5	00 910 014 0	14.0	5	00 910 111 1	19.0	22
00 908 207 1	49.0	6	00 908 212 0	47.0	17	00 908 706 0	22.0	8	00 910 014 0	21.0	16	00 910 111 1	20.0	15
00 908 208 0	5.0	7	00 908 212 0	48.0	18	00 908 706 0	24.0	19	00 910 014 0	27.0	17	00 910 111 1	26.0	7
00 908 208 0	8.0	26	00 908 215 0	3.0	8	00 908 706 0	27.0	5	00 910 016 0	8.0	19	00 910 111 1	35.0	16

ID-NR.	TAFEL	POS.	ID-NR.	TAFEL	POS.	ID-NR.	TAFEL	POS.	ID-NR.	TAFEL	POS.	ID-NR.	TAFEL	POS.
ID-NO.	DIAG.	POS.	ID-NO.	DIAG.	POS.	ID-NO.	DIAG.	POS.	ID-NO.	DIAG.	POS.	ID-NO.	DIAG.	POS.
00 910 111 1	36.0	15	00 910 414 0	35.0	17	00 910 802 0	32.0	12	00 911 317 0	36.0	13	00 912 579 1	38.0	32
00 910 111 1	41.0	14	00 910 414 0	36.0	32	00 910 803 0	32.0	12	00 911 324 0	26.0	11	00 912 579 1	39.0	22
00 910 111 1	47.0	27	00 910 414 0	40.0	12	00 910 807 0	32.0	12	00 911 519 0	28.0	2	00 912 582 0	32.0	8
00 910 214 0	11.0	30	00 910 414 0	47.0	26	00 910 826 0	12.0	4	00 911 522 0	4.0	8	00 912 583 1	20.0	8
00 910 225 0	6.0	5	00 910 414 0	48.0	4	00 910 826 0	34.0	31	00 911 522 0	29.0	4	00 912 586 0	10.0	3
00 910 225 0	7.0	5	00 910 506 1	13.0	12	00 910 843 0	34.0	2	00 911 522 0	32.0	10	00 912 608 0	34.0	46
00 910 256 0	6.0	2	00 910 506 1	14.0	12	00 910 844 0	34.0	2	00 911 529 0	34.0	1	00 912 611 1	4.0	26
00 910 303 1	19.0	4	00 910 506 1	23.0	10	00 910 845 1	34.0	2	00 911 536 0	18.0	28	00 912 611 1	25.0	8
00 910 315 3	24.0	9	00 910 506 1	29.0	30	00 910 863 0	27.0	9	00 911 541 0	11.0	22	00 912 613 0	8.0	4
00 910 315 3	35.0	29	00 910 506 1	38.0	4	00 910 864 0	13.0	16	00 911 541 0	32.0	24	00 912 613 0	9.0	13
00 910 326 0	4.0	30	00 910 506 1	39.0	25	00 910 864 0	14.0	16	00 911 570 0	13.0	9	00 912 613 0	19.0	3
00 910 331 0	29.0	10	00 910 510 1	22.0	26	00 910 864 0	27.0	9	00 911 570 0	14.0	9	00 912 613 0	34.0	45
00 910 353 0	11.0	27	00 910 511 0	36.0	29	00 910 865 1	13.0	7	00 911 642 0	22.0	21	00 912 615 0	34.0	38
00 910 353 0	19.0	16	00 910 512 2	15.0	3	00 910 865 1	14.0	7	00 911 642 0	29.0	8	00 912 615 0	36.0	31
00 910 353 0	47.0	16	00 910 512 2	34.0	30	00 910 865 1	27.0	9	00 911 653 0	1.0	6	00 912 615 0	37.0	10
00 910 353 0	48.0	14	00 910 512 2	36.0	30	00 910 866 0	25.0	4	00 911 653 0	2.0	6	00 912 615 0	38.0	6
00 910 356 0	8.0	14	00 910 514 1	18.0	10	00 910 866 0	27.0	8	00 911 653 0	27.0	11	00 912 618 0	27.0	14
00 910 356 0	9.0	8	00 910 515 2	13.0	22	00 910 889 0	11.0	13	00 911 659 0	13.0	15	00 912 634 0	30.0	18
00 910 361 0	35.0	24	00 910 516 1	13.0	6	00 910 890 0	11.0	13	00 911 659 0	14.0	15	00 912 638 1	29.0	38
00 910 362 0	5.0	9	00 910 516 1	14.0	6	00 910 891 0	11.0	13	00 911 659 0	32.0	23	00 912 641 2	34.0	8
00 910 362 0	21.0	15	00 910 603 0	4.0	14	00 910 894 0	1.0	9	00 911 668 0	11.0	19	00 912 643 0	10.0	13
00 910 411 1	5.0	5	00 910 603 0	17.0	25	00 910 894 0	2.0	9	00 911 673 0	11.0	3	00 912 645 0	1.0	20
00 910 411 1	30.0	16	00 910 603 0	19.0	26	00 910 898 0	1.0	9	00 911 903 0	25.0	6	00 912 645 0	2.0	20
00 910 411 1	47.0	2	00 910 603 0	29.0	33	00 910 898 0	2.0	9	00 911 927 0	28.0	4	00 912 670 0	15.0	2
00 910 411 1	47.0	21	00 910 603 0	31.0	2	00 910 899 0	15.0	16	00 912 046 1	35.0	22	00 912 670 0	38.0	12
00 910 411 1	48.0	11	00 910 603 0	32.0	3	00 910 899 0	24.0	2	00 912 046 1	40.0	16	00 912 672 1	27.0	14
00 910 413 0	4.0	16	00 910 603 0	33.0	2	00 910 962 0	11.0	4	00 912 063 1	24.0	10	00 912 673 0	34.0	28
00 910 413 0	13.0	24	00 910 603 0	35.0	19	00 910 963 0	11.0	4	00 912 067 1	18.0	11	00 912 677 0	50.0	10
00 910 413 0	26.0	28	00 910 603 0	39.0	11	00 910 964 0	11.0	4	00 912 067 1	23.0	5	00 912 677 0	51.0	14
00 910 413 0	29.0	16	00 910 603 0	47.0	33	00 910 965 0	11.0	4	00 912 067 1	36.0	38	00 912 678 0	50.0	7
00 910 413 0	30.0	22	00 910 603 0	48.0	2	00 911 130 0	11.0	21	00 912 091 1	6.0	1	00 912 678 0	51.0	11
00 910 413 0	35.0	10	00 910 607 0	39.0	4	00 911 132 0	11.0	21	00 912 091 1	7.0	1	00 912 681 1	38.0	14
00 910 413 0	37.0	2	00 910 611 0	15.0	6	00 911 132 0	32.0	25	00 912 111 1	24.0	18	00 912 714 0	1.0	3
00 910 413 0	47.0	10	00 910 617 0	45.0	22	00 911 133 0	11.0	21	00 912 130 1	38.0	25	00 912 714 0	2.0	3
00 910 414 0	13.0	26	00 910 621 0	20.0	7	00 911 133 0	32.0	25	00 912 145 1	1.0	11	00 912 717 0	25.0	1
00 910 414 0	16.0	8	00 910 621 0	25.0	11	00 911 134 0	11.0	21	00 912 145 1	2.0	11	00 912 774 0	38.0	11
00 910 414 0	19.0	21	00 910 640 1	8.0	9	00 911 134 0	32.0	25	00 912 145 1	38.0	18	00 912 780 1	38.0	13
00 910 414 0	20.0	14	00 910 640 1	9.0	18	00 911 136 1	29.0	13	00 912 452 0	16.0	13	00 913 201 0	36.0	39
00 910 414 0	26.0	6	00 910 648 0	12.0	2	00 911 317 0	21.0	21	00 912 452 0	17.0	16	00 913 809 0	37.0	13
00 910 414 0	34.0	24	00 910 727 0	11.0	21	00 911 317 0	27.0	7	00 912 515 0	34.0	37	00 914 138 0	1.0	25

ID-NR.	TAFEL	POS.	ID-NR.	TAFEL	POS.	ID-NR.	TAFEL	POS.	ID-NR.	TAFEL	POS.	ID-NR.	TAFEL	POS.
ID-NO.	DIAG.	POS.	ID-NO.	DIAG.	POS.	ID-NO.	DIAG.	POS.	ID-NO.	DIAG.	POS.	ID-NO.	DIAG.	POS.
00 914 138 0	2.0	25	00 919 106 0	50.0	5	00 921 206 0	41.0	2	00 922 605 1	25.0	2	00 925 109 0	2.0	24
00 915 043 0	29.0	24	00 919 106 0	51.0	4	00 921 206 0	42.0	5	00 922 607 0	1.0	26	00 925 112 0	49.0	12
00 915 047 0	29.0	9	00 919 107 0	26.0	19	00 921 206 0	43.0	5	00 922 607 0	2.0	26	00 925 113 0	42.0	18
00 915 070 0	22.0	35	00 919 501 0	25.0	5	00 921 206 0	44.0	2	00 922 611 0	22.0	29	00 925 113 0	43.0	18
00 915 104 1	12.0	18	00 919 509 0	10.0	10	00 921 211 1	41.0	22	00 924 207 0	46.0	7	00 925 122 0	43.0	24
00 915 108 0	18.0	27	00 919 810 1	43.0	30	00 921 271 0	44.0	8	00 924 208 0	48.0	17	00 925 123 0	43.0	23
00 915 116 0	13.0	33	00 920 301 0	30.0	27	00 921 303 2	42.0	23	00 924 247 0	4.0	29	00 925 181 0	49.0	21
00 915 116 0	14.0	33	00 920 901 0	40.0	7	00 921 347 1	41.0	9	00 924 247 0	48.0	15	00 926 101 0	11.0	1
00 915 122 0	18.0	33	00 920 901 0	41.0	23	00 921 348 1	41.0	9	00 924 248 0	48.0	15	00 927 110 0	36.0	25
00 915 126 0	11.0	9	00 920 901 0	42.0	24	00 921 385 4	38.0	8	00 924 249 0	4.0	29	00 927 110 0	40.0	2
00 915 134 0	22.0	38	00 920 901 0	44.0	4	00 921 395 0	43.0	31	00 924 249 0	48.0	15	00 928 200 0	5.0	4
00 915 201 0	15.0	14	00 920 984 0	40.0	24	00 921 423 0	42.0	23	00 924 251 0	4.0	31	00 930 100 0	32.0	11
00 915 203 0	26.0	17	00 921 001 0	41.0	20	00 921 423 0	43.0	31	00 924 251 0	48.0	13	00 930 137 0	11.0	20
00 915 206 0	26.0	15	00 921 003 1	41.0	8	00 921 467 0	41.0	9	00 924 262 0	47.0	34	00 930 167 0	11.0	5
00 915 542 0	11.0	10	00 921 003 1	42.0	22	00 921 467 0	41.0	9	00 924 517 0	49.0	10	00 930 319 0	28.0	3
00 915 542 0	13.0	20	00 921 019 1	42.0	3	00 921 714 0	18.0	32	00 924 532 0	49.0	11	00 930 504 0	22.0	20
00 917 004 1	20.0	4	00 921 019 1	43.0	3	00 921 715 0	13.0	19	00 924 535 1	49.0	13	00 930 504 0	29.0	5
00 917 004 1	23.0	9	00 921 039 1	43.0	28	00 921 726 0	15.0	13	00 924 536 0	49.0	15	00 930 505 0	34.0	16
00 917 011 0	24.0	16	00 921 045 1	43.0	27	00 921 729 0	15.0	13	00 924 576 0	49.0	1	00 930 506 0	1.0	7
00 917 104 0	33.0	8	00 921 046 1	40.0	6	00 921 821 0	14.0	19	00 924 610 1	49.0	20	00 930 506 0	2.0	7
00 917 104 0	40.0	17	00 921 046 1	41.0	1	00 921 821 0	18.0	2	00 924 612 0	49.0	3	00 930 506 0	27.0	10
00 917 505 1	42.0	17	00 921 046 1	42.0	6	00 921 852 0	14.0	10	00 924 670 0	49.0	8	00 930 506 0	37.0	4
00 917 505 1	43.0	17	00 921 046 1	43.0	6	00 921 954 0	12.0	9	00 924 671 0	49.0	17	00 930 507 0	32.0	26
00 917 506 0	40.0	22	00 921 046 1	44.0	3	00 921 980 0	13.0	18	00 924 699 0	49.0	8	00 930 533 0	34.0	34
00 917 602 0	42.0	16	00 921 067 1	44.0	13	00 921 980 0	14.0	18	00 924 699 0	49.0	17	00 930 535 0	21.0	6
00 917 602 0	43.0	16	00 921 071 1	41.0	4	00 921 980 0	15.0	15	00 924 918 0	36.0	22	00 930 536 1	13.0	17
00 917 603 0	33.0	12	00 921 071 1	42.0	26	00 921 980 0	18.0	3	00 924 927 0	36.0	22	00 930 536 1	14.0	17
00 917 603 0	40.0	20	00 921 071 1	43.0	25	00 921 983 0	30.0	24	00 925 008 0	24.0	1	00 930 536 1	18.0	19
00 917 623 0	5.0	6	00 921 077 1	44.0	12	00 921 985 0	12.0	8	00 925 014 0	1.0	23	00 931 121 0	22.0	9
00 917 802 1	23.0	8	00 921 079 1	42.0	7	00 921 992 0	14.0	18	00 925 014 0	2.0	23	00 932 106 0	7.0	6
00 917 901 0	33.0	5	00 921 079 1	43.0	7	00 921 992 0	15.0	15	00 925 016 0	36.0	20	00 932 109 0	7.0	9
00 917 901 0	40.0	29	00 921 083 1	43.0	26	00 921 992 0	18.0	3	00 925 105 0	40.0	32	00 932 193 0	11.0	14
00 918 706 0	40.0	8	00 921 145 0	40.0	25	00 921 995 0	12.0	8	00 925 105 0	41.0	7	00 932 212 0	6.0	6
00 919 002 0	51.0	7	00 921 145 0	42.0	2	00 921 999 0	30.0	26	00 925 105 0	42.0	25	00 932 222 0	6.0	9
00 919 003 0	3.0	10	00 921 145 0	43.0	2	00 922 007 0	28.0	6	00 925 105 0	43.0	22	00 933 504 0	10.0	1
00 919 103 0	16.0	36	00 921 150 0	44.0	7	00 922 010 0	28.0	5	00 925 107 1	40.0	21	00 934 000 0	34.0	15
00 919 105 0	10.0	8	00 921 171 0	40.0	26	00 922 313 0	15.0	9	00 925 107 1	41.0	6	00 934 006 1	16.0	4
00 919 105 0	21.0	22	00 921 171 0	42.0	1	00 922 313 0	18.0	14	00 925 107 1	42.0	21	00 934 006 1	17.0	9
00 919 105 0	26.0	14	00 921 171 0	43.0	1	00 922 313 0	22.0	27	00 925 107 1	43.0	21	00 934 009 0	12.0	12
00 919 106 0	12.0	15	00 921 206 0	40.0	5	00 922 322 0	12.0	5	00 925 109 0	1.0	24	00 934 017 0	22.0	1

ID-NR. ID-NO.	TAFEL DIAG.	POS. POS.	ID-NR. ID-NO.	TAFEL DIAG.	POS. POS.	ID-NR. ID-NO.	TAFEL DIAG.	POS. POS.	ID-NR. ID-NO.	TAFEL DIAG.	POS. POS.	ID-NR. ID-NO.	TAFEL DIAG.	POS. POS.
00 934 019 0	26.0	1	00 938 162 1	16.0	7	00 949 409 0	51.0	3	00 956 111 0	50.0	1			
00 934 625 0	26.0	22	00 938 163 0	16.0	35	00 949 852 0	50.0	26	00 956 113 0	50.0	2			
00 934 900 0	36.0	27	00 938 164 0	16.0	33	00 949 852 0	51.0	37	00 956 119 0	50.0	22			
00 934 901 0	36.0	9	00 938 196 1	17.0	3	00 951 802 0	7.0	2	00 956 119 0	51.0	31			
00 934 911 0	15.0	5	00 938 197 1	17.0	33	00 951 805 0	7.0	3	00 956 120 0	50.0	23			
00 935 900 0	16.0	23	00 938 198 1	17.0	32	00 951 873 0	7.0	4	00 956 120 0	51.0	36			
00 935 900 0	17.0	21	00 938 199 0	17.0	28	00 952 254 0	6.0	4	00 956 139 0	51.0	12			
00 936 337 0	11.0	23	00 938 200 0	17.0	35	00 952 310 1	6.0	8	00 956 140 0	51.0	13			
00 936 339 0	11.0	2	00 938 201 1	17.0	2	00 952 311 0	7.0	8	00 956 141 1	50.0	36			
00 937 517 0	32.0	6	00 938 202 1	17.0	30	00 952 320 0	6.0	3	00 956 141 1	51.0	30			
00 937 727 0	44.0	6	00 938 203 0	18.0	8	00 952 330 0	6.0	3	00 956 142 1	51.0	95			
00 937 953 0	17.0	19	00 938 206 1	18.0	24	00 952 620 0	10.0	9	00 956 143 1	51.0	96			
00 937 982 0	16.0	22	00 938 207 0	18.0	17	00 952 621 0	10.0	2	00 956 157 0	50.0	8			
00 937 982 0	17.0	20	00 938 208 0	18.0	6	00 953 010 0	6.0	20	00 956 158 0	50.0	9			
00 938 022 1	17.0	1	00 938 209 0	18.0	5	00 953 015 0	6.0	20	00 956 159 0	50.0	29			
00 938 022 1	18.0	1	00 938 211 0	18.0	34	00 953 016 0	6.0	20	00 956 160 0	50.0	30			
00 938 040 3	17.0	24	00 938 213 1	18.0	25	00 953 030 0	6.0	20	00 956 162 1	50.0	36			
00 938 051 1	17.0	10	00 938 214 0	18.0	26	00 953 060 0	7.0	20	00 956 162 1	51.0	30			
00 938 052 0	17.0	27	00 938 215 1	18.0	31	00 953 097 0	21.0	1	00 956 234 0	51.0	1			
00 938 068 0	16.0	30	00 938 224 0	18.0	30	00 953 108 0	6.0	10	00 956 235 0	51.0	2			
00 938 068 0	17.0	29	00 938 225 0	18.0	7	00 953 112 1	6.0	10	00 956 236 0	51.0	5			
00 938 080 1	16.0	16	00 938 226 0	24.0	21	00 953 118 0	6.0	10	00 956 237 0	51.0	6			
00 938 080 1	17.0	11	00 938 227 0	24.0	17	00 953 125 0	7.0	10	00 956 239 0	51.0	42			
00 938 081 0	16.0	15	00 938 228 0	24.0	3	00 953 184 0	21.0	9	00 956 240 0	51.0	43			
00 938 081 0	17.0	12	00 938 229 0	24.0	7	00 953 210 0	6.0	12	00 956 426 0	50.0	3			
00 938 107 1	16.0	18	00 938 230 1	18.0	15	00 953 215 0	6.0	12	00 956 426 0	51.0	22			
00 938 107 1	17.0	31	00 938 231 0	22.0	28	00 953 216 0	6.0	12	00 956 430 0	50.0	4			
00 938 131 1	16.0	14	00 938 232 0	22.0	25	00 953 230 0	6.0	12	00 956 430 0	51.0	23			
00 938 135 0	17.0	13	00 938 233 0	22.0	12	00 953 243 0	7.0	12	00 956 435 0	50.0	6			
00 938 136 1	16.0	17	00 938 234 0	22.0	10	00 953 267 0	21.0	7	00 956 439 0	50.0	11			
00 938 137 1	16.0	31	00 938 831 0	21.0	10	00 953 308 1	6.0	11	00 956 439 0	51.0	21			
00 938 142 1	16.0	21	00 938 974 2	4.0	3	00 953 324 2	6.0	11						
00 938 154 1	16.0	26	00 938 976 0	21.0	25	00 953 331 0	7.0	11						
00 938 154 1	17.0	23	00 939 063 0	33.0	11	00 953 339 0	21.0	8						
00 938 156 0	16.0	24	00 939 063 0	42.0	15	00 954 017 0	10.0	12						
00 938 157 0	16.0	34	00 939 063 0	43.0	15	00 954 027 0	21.0	20						
00 938 158 0	16.0	27	00 939 634 1	32.0	21	00 954 031 0	21.0	19						
00 938 159 0	16.0	28	00 939 732 0	39.0	24	00 954 043 0	10.0	4						
00 938 160 0	16.0	5	00 939 737 0	34.0	18	00 954 066 1	10.0	5						
00 938 161 1	16.0	6	00 949 040 2	50.0	50	00 956 022 0	51.0	97						

**Verwenden Sie nur**

**Original-KRONE-Ersatzteile!**

**Das gibt Sicherheit und spart Kosten!**

---

Original-KRONE-Ersatzteile bieten die Garantie für höchste Verschleißfestigkeit, lange Lebensdauer und preiswerten Einkauf!

Sie bekommen bei Krone nur Materialien in einwandfreier Qualität und absolut passend für Ihre KRONE-Maschinen. Bei Verwendung von Original-KRONE-Ersatzteilen entspricht das Gerät in Funktion und Arbeitsweise wieder der ursprünglichen Ausführung!

Imitationen und Kopien von Teilen, speziell auf dem Sektor Verschleißteile halten nicht das, was sie vom Aussehen vielleicht versprechen. Material-Qualität kann man schlecht optisch prüfen - daher größte Vorsicht bei Billigangeboten!

**Darum lieber gleich  
Original-KRONE-Ersatzteile!**

**Ersatzteil-Katalog auch  
auf CD-ROM erhältlich!**

**Use**

**Original-KRONE parts only**

**This will increase operational reliability  
and help to save costs!**

---

Original-KRONE-spare parts give you the guarantee of maximum resistance to wear, long life and low prices!

KRONE provides you with parts of first-rate quality which are perfectly suitable for your KRONE machine. By using original KRONE parts you can be sure that function and mode of operation are again as satisfactory as on a new machine!

Imitations and copies of parts, in particular working parts, are not as reliable as they seem to be! The quality of material can hardly be checked with the eye - it is therefore not advisable to purchase imitation parts even if these are cheaper.

**In any case it's better  
to use original KRONE parts!**

**Sparte parts list also  
available as CD-ROM!**

**N'utiliser que**

**des pièces de rechange  
d'origine KRONE!**

**Vous augmentez ainsi la sécurité de  
fonctionnement et vous réduisez  
considérablement vos coûts!**

---

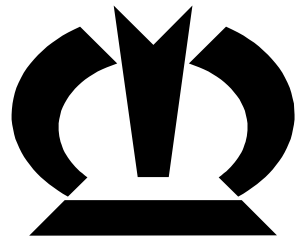
Les pièces de rechange d'origine Krone vous donnent la sécurité d'une exceptionnelle résistance à l'usure, d'une longue durée d'utilisation et de prix avantageux.

KRONE vous offre uniquement des pièces de première qualité parfaitement adaptées à votre machine KRONE. En utilisant des pièces de rechange d'origine KRONE vous pouvez être sûr que fonctionnement et le mode de travail sont identiques à ceux d'une machine nouvelle.

Les imitations et copies de pièces, tout particulièrement des pièces d'usure, ne tiennent pas ce qu'elles promettent par leur apparence! En effet il n'est guère possible de vérifier visuellement la qualité d'une matière. Il est donc prudent de juger avec scepticisme les pièces de rechange à bas prix!

**De toute façon il est raisonnable de donner la préférence aux  
pièces de rechange d'origine KRONE!**

**Catalogue de pièces de rechange  
également disponible sur CD-ROM!**



# ***KRONE***

**... konsequent, kompetent**

## **Maschinenfabrik Bernard Krone GmbH**

Heinrich-Krone-Straße 10, D-48480 Spelle  
Postfach 11 63, D-48478 Spelle

Phone +049 (0) 59 77/935-0  
Fax +049 (0) 59 77/935-339 - Zentrale  
Fax +049 (0) 59 77/935-239 - ET-Lager

Internet: <http://www.krone.de>  
eMail: [info.ldm@krone.de](mailto:info.ldm@krone.de)