

ET. Weßling ... 73y. 95

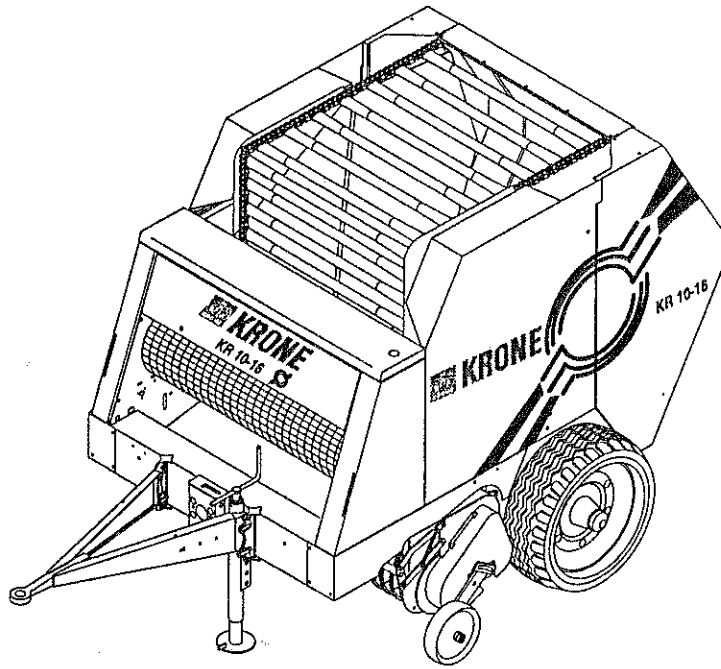


# KRONE

ERSATZTEILE

SPARE PARTS

PIÈCES DETACHEES



## KR 10-16

*Serie 95*

ab Masch.-Nr.  
from mach.-no.

à partir de mach.-no.

369 000 - 380 049

001-276-4 - 1/95

**001-276-4**

**Erläuterungen**  
**Illustration**  
**Illustration**

Benennung dieser Tafel  
 Denomintion of this diagram  
 Dénomination du diagramme

Gültigkeit dieser Tafel  
 Validity of this diagram  
 Validité du diagramme

Nr. der Zeichnung, die zu dieser Seite gehört  
 No. of drawing belonging to this page  
 No. du dessin appartenant à cette page

Tafel-Nr.  
 No. of diagram  
 No. de diagramme

Gültigkeit dieses Teiles  
 Validity of this part  
 Validité de cette pièce

Maschinentypen  
 Type of machines  
 Type de machines

Nr. dieser Ersatzteilliste  
 No. of this spare part list  
 No. de cette liste des pièces de rechange

Pos.	ID-Nr.	Benennung	Description	Description	Masch.-Nr.	K	R					Bemerkung/Remarks/Remarque
GEHÄUSE VORN FRAME FRONT BÂTI AVANT												
					323 600 -346 600							1-276-3 447 573 2 1.0
1	900 612 0	6kt-Schraube	Hex head bolt	Boulon tete hex	323 600 330 000	X						M 8 x 16
2	910 413 0	Scheibe	Washer	Rondelle	344 600	X						A 8,4
3	900 638 0	6kt-Schraube	Hex head bolt	Boulon tete hex	346 600	3						M 10 x 35
4	910 111 1	Federring	Spring washer	Rondelle elastique		X						B 10
5	908 212 0	6kt-Mutter	Hex nut	Ecrou hex		X						M 10
6	276 753 0	Schutz - Garnkasten	Twine box auard	Tole de protect.boite ficelle		x						

Dieses Ersatzteil ist gültig ab Masch.-Nr. 344 600  
 This spare part is valid from mach. no. 344 600  
 Cette pièce de rechange est valable à partir de no. de machine 344 600

Dieses Ersatzteil ist gültig von Masch.-Nr. 323 600 bis Masch.-Nr. 330 000  
 This spare part is valid from mach. no. 323 600 up to mach. no. 330 000  
 Cette pièce de rechange est valable à partir de no. de machine 323 600 jusqu'au no. 330 000

Dieses Ersatzteil ist gültig bis Masch.-Nr. 346 600  
 This spare part is valid up to mach. no. 346 600  
 Cette pièce de rechange est valable jusqu'au no de machine 346 600

Bestell-Nr.  
 Order no.  
 No. de commande

Anzahl Teile je Typ  
 X = nach Bedarf  
 Kein Eintrag = Keine Verwendung für diesen Typ

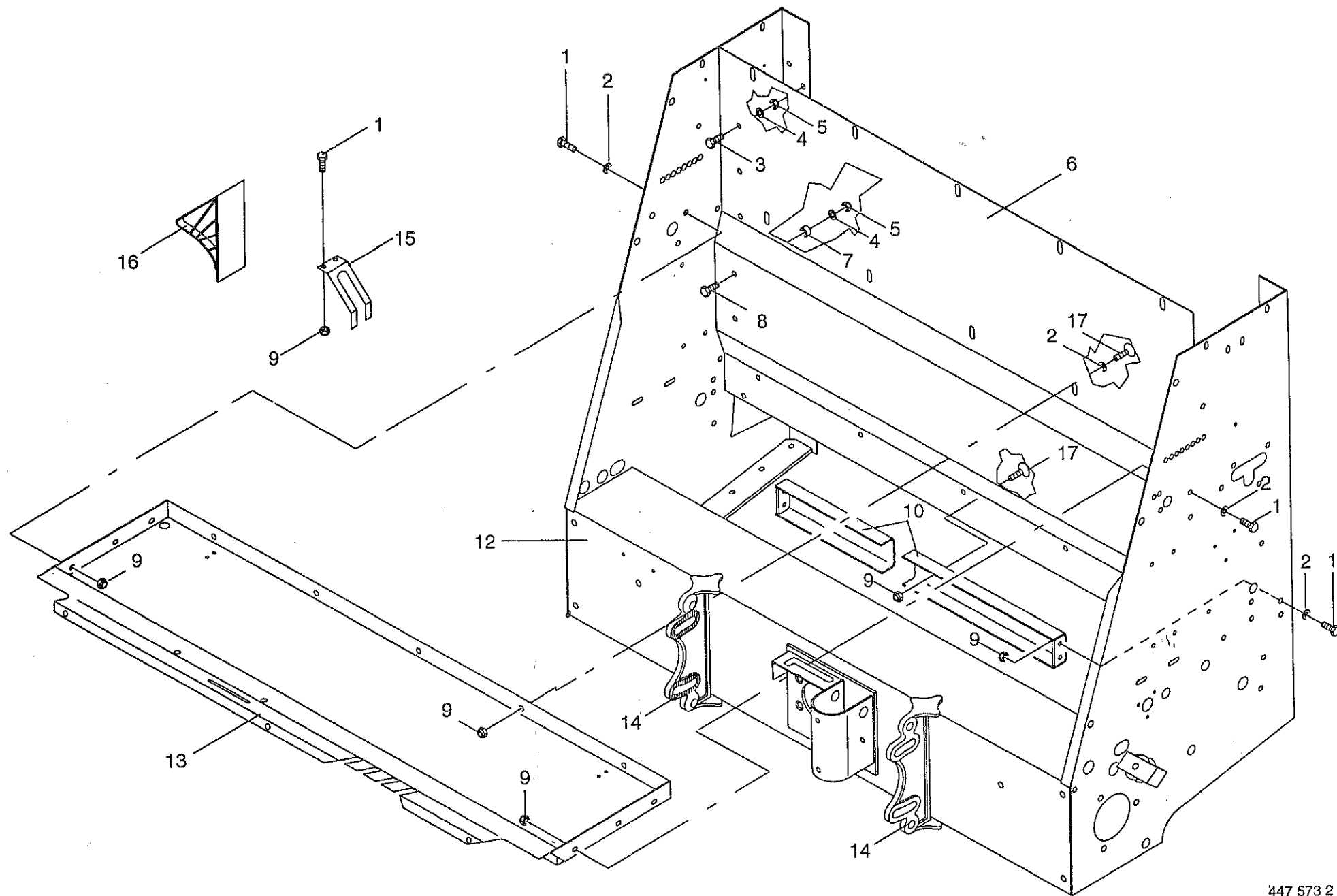
Quantity of parts for each type  
 x = as needed  
 No entry = No use for this type

Quantité de pièces de chaque type  
 X = selon besoin  
 Aucune inscription = Pa d'utilisation pour ce type

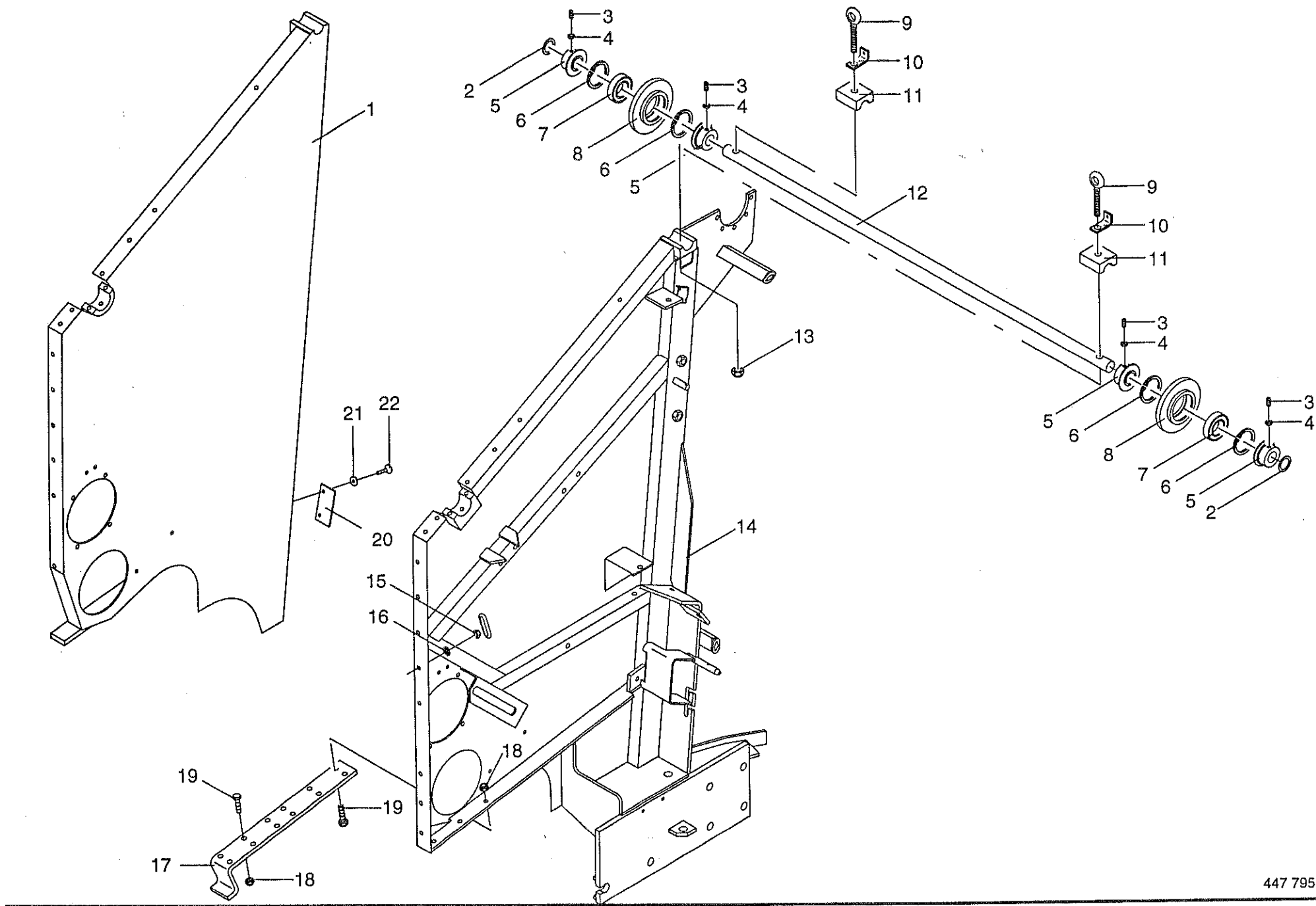
Position des Ersatzteiles in der Zeichnung  
 Position of the spare part in the drawing  
 Position de la pièce de rechange au dessin

INHALTSVERZEICHNIS	TABLE OF CONTENTS	TABLE DES MATIERES	TAFEL DIAGRAM DIAGRAMM
Gehäuse vorn	Frame front	Bâti avant	1.0
Seitenwand Mitte	Side wall center	Paroi laterale centre	2.0
Gehäuse hinten	Frame back	Bâti arrière	3.0
Deichsel	Drawbar	Timon	4.0
Arretierung und Fadenbremse	Twine stop and twine brake	Frein et arrêt	5.0
Achsstummel und Bereifung	Axle journal and tyres	Bout d'essieu et pneumatiques	6.0
Achsstummel und Bereifung	Axle journal and tyres	Bout d'essieu et pneumatiques	7.0
Stützfuß	Supporting foot	Béquille	8.0
Querverbindung mit Ballenauswerfer	Cross strut with bale ejector	Etai transversal avec éjecteur de balle	9.0
Kegeelradgetriebe	Bevel gear drive	Engrenage conique	10.0
Antriebswelle links	Drive wheel L.H.	Arbre d'entraînement à gauche	11.0
Rollbodenabschaltung	Elevator stop	Arrêt de l'élèveur à chaînes	12.0
Rollbodenantrieb, vorne	Front chain elevator	Chaîne enrouleuse avant	13.0
Rollbodenantrieb, hinten	Rear chain elevator	Chaîne enrouleuse arrière	14.0
Anbauteile Rollbodenführung	Attachment parts and elevator guide	Guide de l'élèveur	15.0
Rollboden vorne und hinten	Elevator front and rear	Élèveur avant et arrière	16.0
Spannvorrichtung, vorne	Front tensioner	Tendeur avant	17.0
Spannvorrichtung, hinten	Rear tensioner	Tendeur arrière	18.0
Walze	Roller	Rouleau	19.0
Walzenantrieb	Roller drive	Entraînement du rouleau	20.0
Auffangmulde	Conveyor plate	Planche convoyeur	21.0
Gehäuseverriegelung und Ballengrößenanz.	Frame locking and bale size indicator	Versouillage de la chambre et indicateur	22.0
Pick-Up Trommel	Pick-up drum	Pick-up	23.0
Pick-Up Seitenteil links (Antrieb)	Pick up side parts L.H.	Paroi latérale de pick-up (gauche)	24.0
Pick-UP Seitenteil rechts	Pick up side parts R.H.	Paroi latérale de pick-up droite	25.0
Pick-Up Anbauteile	Pick up additional parts	Accessoire pick-up	26.0
Prallblech	Baffle plate	Séparateur en chicanes	27.0
Stützrad seitlich	Side view of supporting wheel	Roue latérale	28.0
Doppelbindevorrichtung	Double twine tying mechanism	Mécanisme de liage double	29.0
Doppelbindfadenführung u. Schneidvorr.	Twine guide and cutting equipment	Guide ficelle et dispositif de coupe	30.0
Starter für Doppelbindevorrichtung	Starting device for double twine tying m	Mécanisme starter liage double	31.0
Starter mit Zubehör	Starter and additional parts	Starter avec accessoires	32.0
Wickelvorrichtung ohne Federschiene	Wrapping attachment without twine bracket	Système liage avec ressorts	33.0
Wickelvorrichtung m. Zubehör	Wrapping attachment and additional parts	Système liage avec accessoires	34.0
Längenregler für Umhüllungsmaterial	Length regulator for wrapping material	Regleur pour matériel d'emballage	35.0
Rollenhalter und Bremse	Roll holder and brake	Support de rouleau et frein	36.0
Schwinge	Oscillating lever	Manivelle oscillante	37.0
Breithalter	Net expander	Régulateur de largeur	38.0
Hydraulikanschlüsse (3er Schlauch)	Hydraulic connector (3 tube)	Raccord hydraulique (3 Flexible)	39.0
Hydraulik Pick-up	Hydraulic pick-up lift	Relevage hydraulique du pick-up	40.0

INHALTSVERZEICHNIS	TABLE OF CONTENTS	TABLE DES MATIERES	TAFEL DIAGRAM DIAGRAMME
Speicheranschlußblock Hydraulik Spannvorrichtung Hydraulische Heckklappe Hydraulische Startvorrichtung	Connection block for pressure accumulators Hydraulic tensioning device Hydraulic rear gate Hydraulic starting device	Bloc de connexions pour accumulateur de pression Tendeur hydraulique Porte arrière à commande hydraulique Mécanisme starter hydraulique	41.0 42.0 43.0 44.0
Zentrale Kettenschmierung Hydraulik für Komfortelektronik Komfort-Elektro Schutze vorne	Central chain lubrication Hydraulics for electronic comfort equipment Comfort electrics Front guard	Graissage central de chaînes Système hydraulique pour équipement électronique Équipement électronique confort Protecteur avant	45.0 46.0 47.0 48.0
Schutze Mitte Schutze hinten mit Beleuchtungshalter Beleuchtung Fadenführung	Middle guard Rear guards with light brackets Lighting Twine guard	Protecteurs centrale Protecteurs arrière Installation d'éclairage Guide - ficelle	49.0 50.0 51.0 52.0
Rückhalteklammern BYPY-Gelenkwelle 1000 Nm BYPY-Gelenkwelle 1000 Nm BYPY-Gelenkwelle 1000 Nm 80Gr.	Cam BYPY-PTO-shaft 1000 Nm BYPY-PTO-shaft 1000 Nm BYPY-PTO-shaft 1000 Nm 80Gr.	Reteneur BYPY Transmission à cardan 1000 Nm BYPY Transmission à cardan 1000 Nm BYPY Transmission à cardan 1000 Nm 80Gr.	53.0 54.0 55.0 56.0

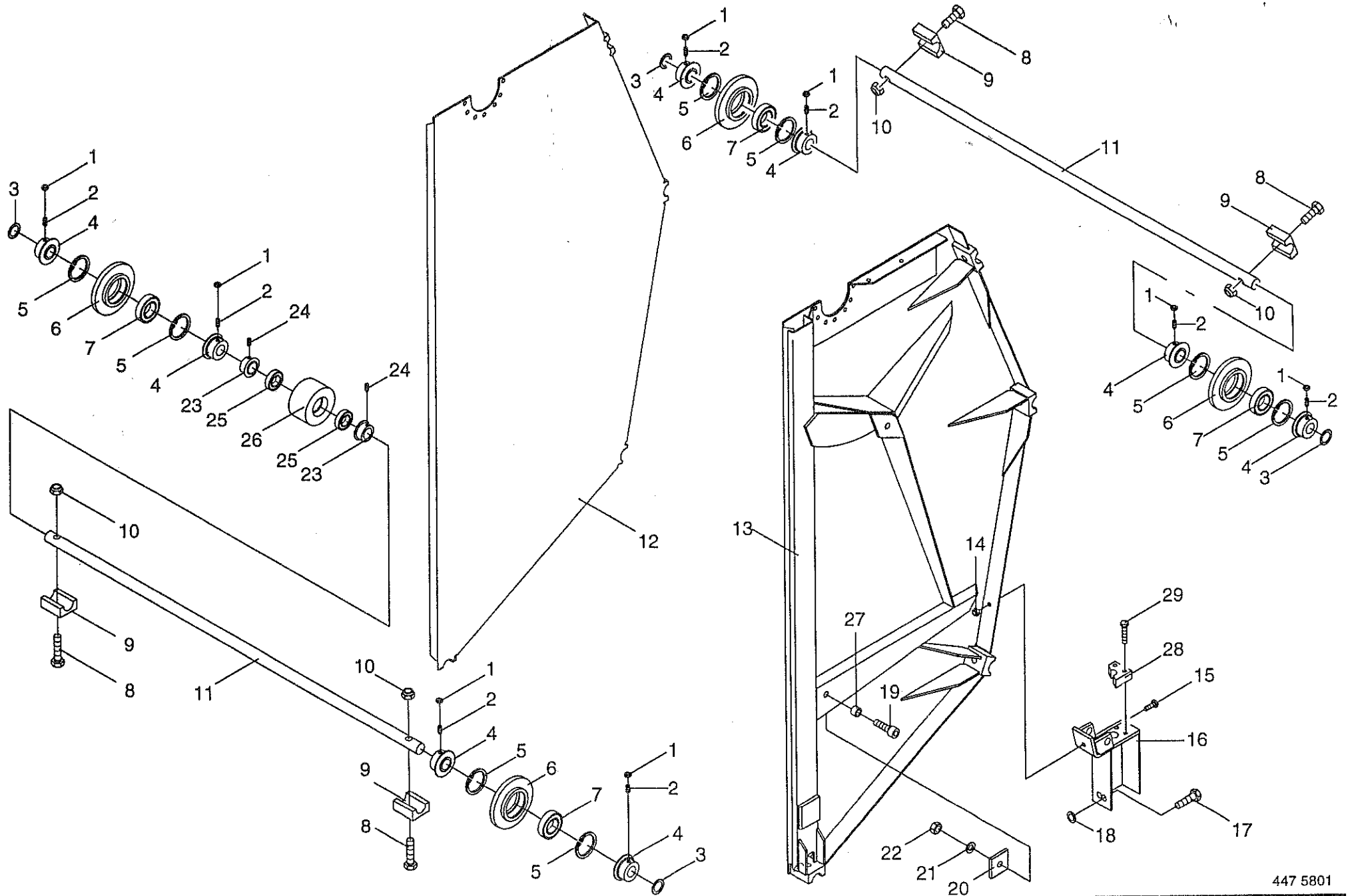




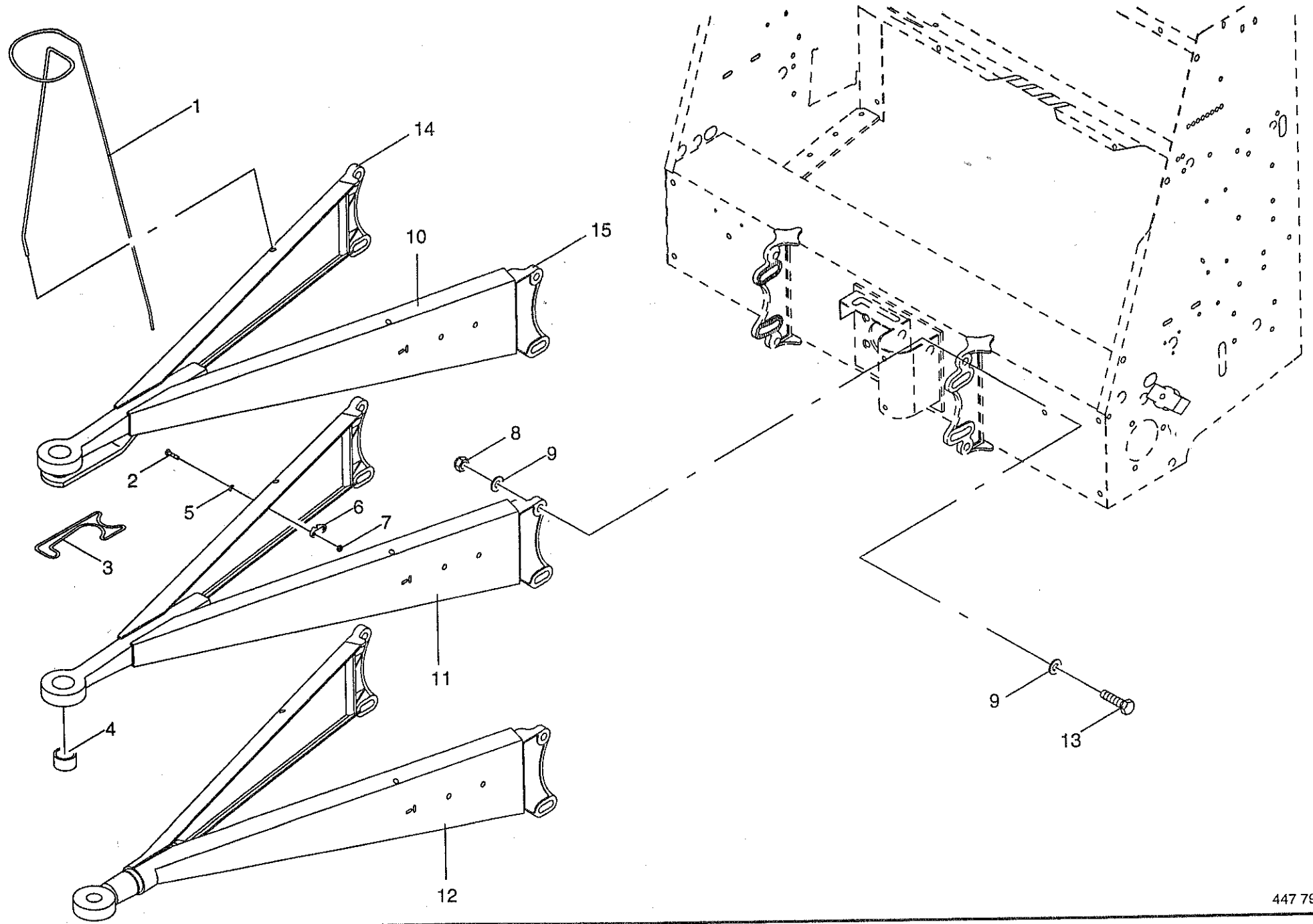




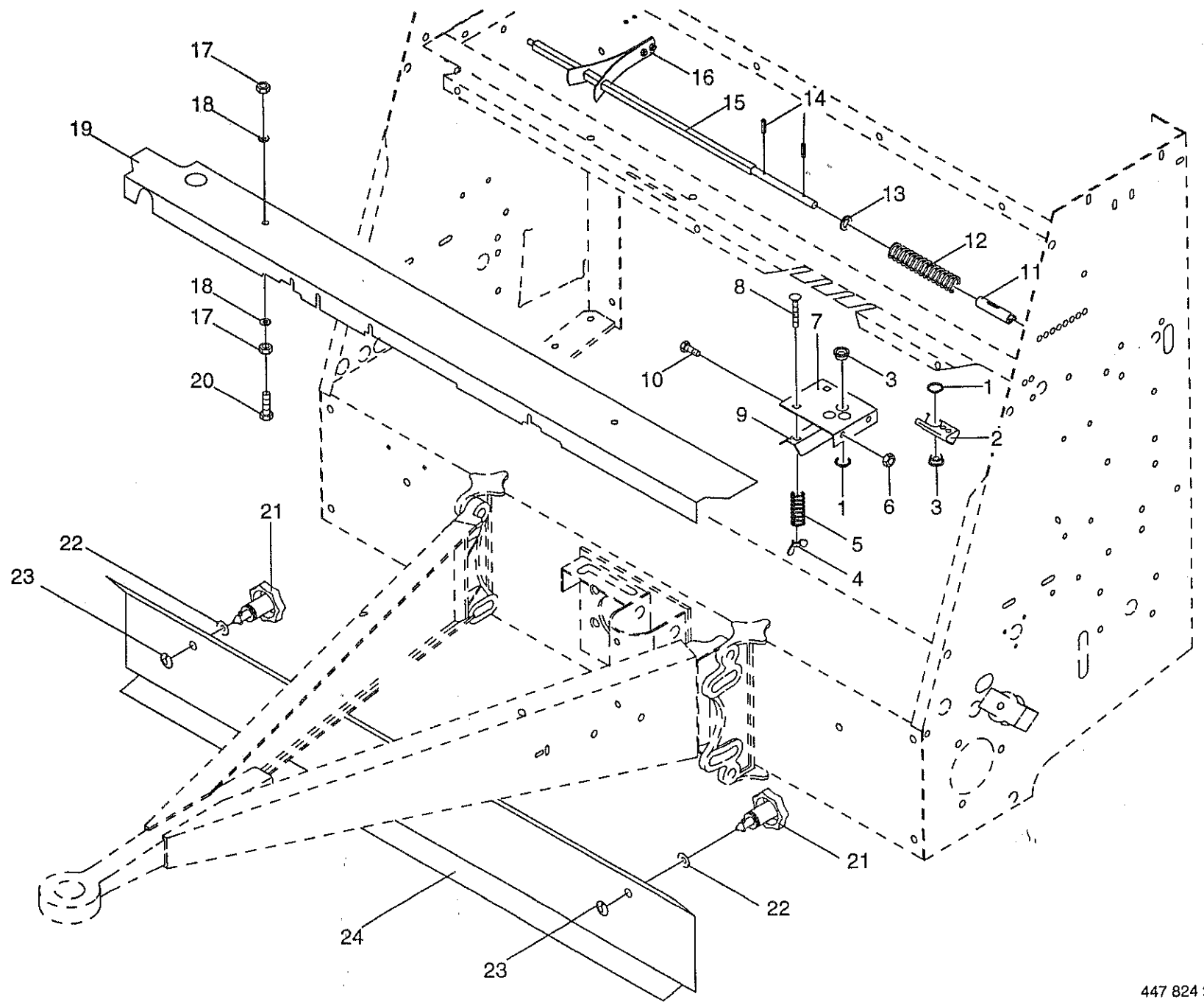












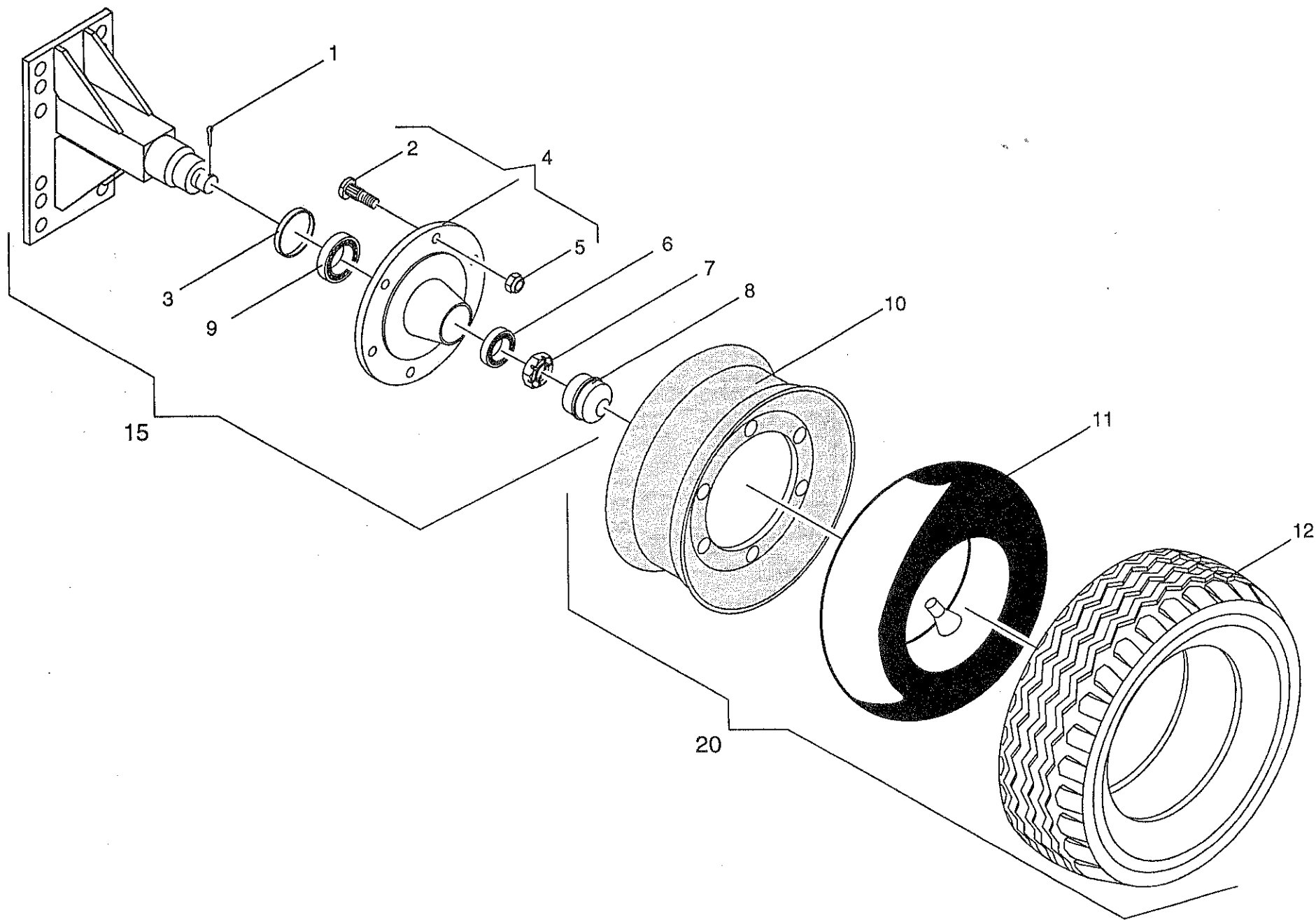
ARRETIERUNG UND FADENBREMSE  
 TWINE STOP AND TWINE BRAKE  
 FREIN ET ARRÊT

369 000 -

1-276-4  
 5.0

447 824 2

Pos.	ID-Nr.	Benennung	Description	Description	Masch.-Nr.	K R 1 0 - 1 6				Bemerkung/Remarks/Remarque
1	911 522 0	Sicherungsring	Circlip	Circlip		x				A 20 X 1,2
2	274 459 0	Fadenhalter	Twine retainer	Pince-ficelle		x				
3	938 974 2	Seilführung	Rope guide	Gaidage du câble		x				
4	909 410 1	Flügelmutter	Nut	Ecrou		x				M8
5	274 949 0	Druckfeder	Pressure spring	Ressort de pression		x				1.6 x 13.4 x 40
6	908 706 0	Sicherungsmutter	Hex nut	Ecrou 6 pans		x				NM 8
7	274 344 5	Halter - Fadenbremse	Twine brake support	Support puer frein de ficelle		x				
8	904 818 0	Flachrundschaube	Flat round bolt	Vis a tete bombée		x				M 8 X 55
9	280 222 4	Blech - Fadenbremse	Plate for twine brake	Plaque pur frein de ficelle		x				
10	900 612 0	6kt-Schraube	Hex head bolt	Boulon tete hex		x				M 8 X 16
11	276 437 0	Distanzrohr	Distance tube	Entretoise		x				
12	015 145 0	Druckfeder	Pressure spring	Ressort de pression		x				
13	910 506 0	Scheibe	Washer	Rondelle		x				14
14	912 606 1	Spannhülse	Roll pin	Goupille de serrage		x				5 X 16
15	273 804 0	Stange	Rod	Tringle		x				4kt 12 X1370
16	273 809 0	Arrettierung	Lock	Verrouillage		3				
17	908 210 0	6kt-Mutter	Hex nut	Ecrou hex		x				M 8
18	910 413 0	Scheibe	Washer	Rondelle		x				A 8,4
19	276 866 0	Abdeckung	Cover	Couvercle		x				
20	900 214 0	6kt-Schraube	Hex head bolt	Boulon tete hex		x				M 8 X 55
21	924 249 0	Verschlußzapfen	Coverplate	Axe		x				Sterngriff
	924 247 0	Verschlußzapfen	Coverplate	Axe		x				Schlitzkopf
22	910 643 0	Scheibe	Washer	Rondelle		x				R 13,5
23	924 251 0	Haltescheibe	Retaining washer	Rondelle d'arret		x				
24	275 636 1	Schutz Querträger	Guard for cross carrier	Protecteur pour traverse		x				(bei Doppelbindung)
	275 074 1	Schutz Querträger	Guard for cross carrier	Tole protection		x				



ACHSSTUMMEL UND BEREIFUNG  
 AXLE JOURNAL AND TYRES  
 BOUT D'ESSIEU ET PNEUMATIQUES

369 000 -

K  
R  
1  
0  
-  
1  
6

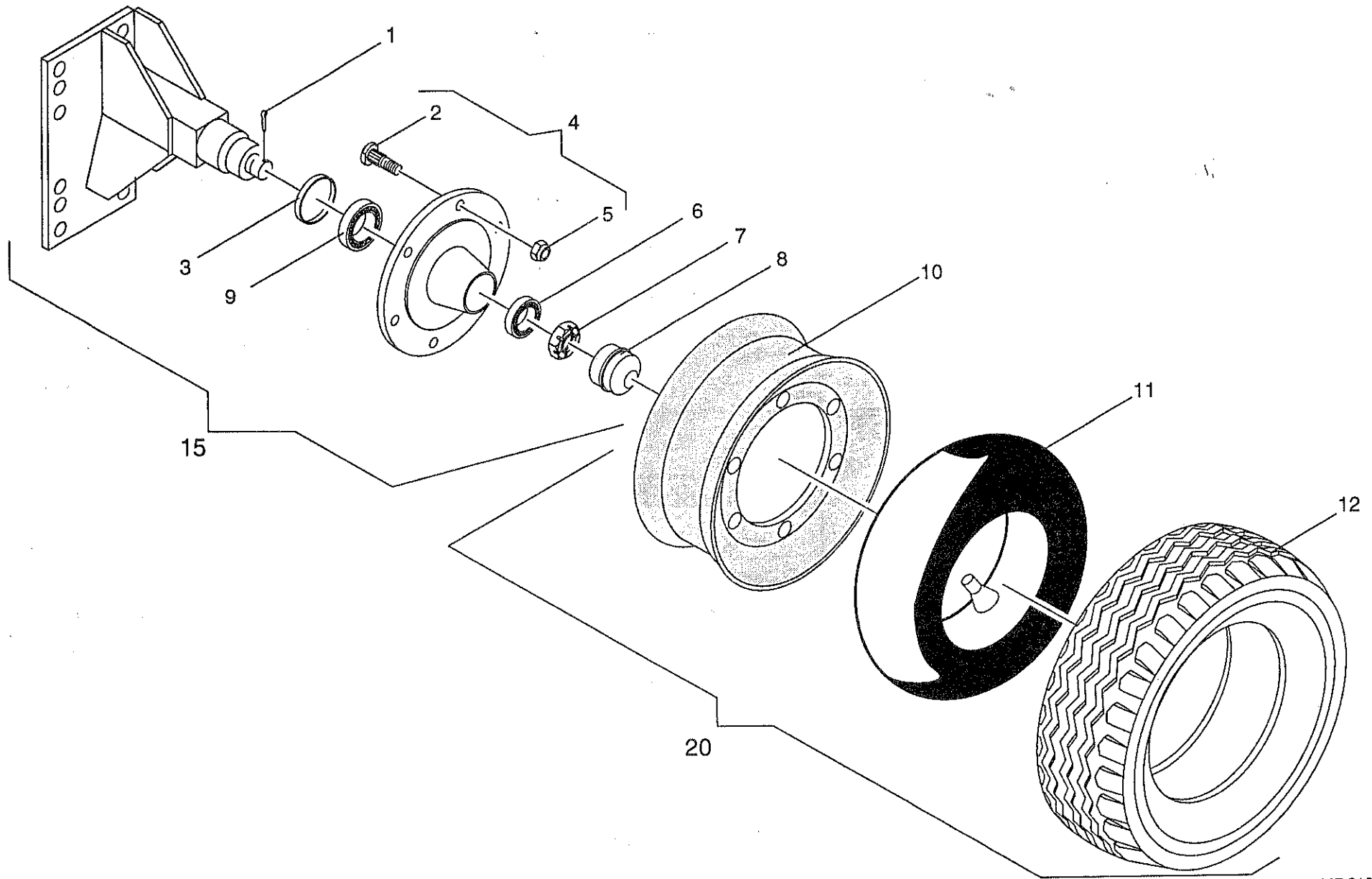
1-276-4

447 797 0

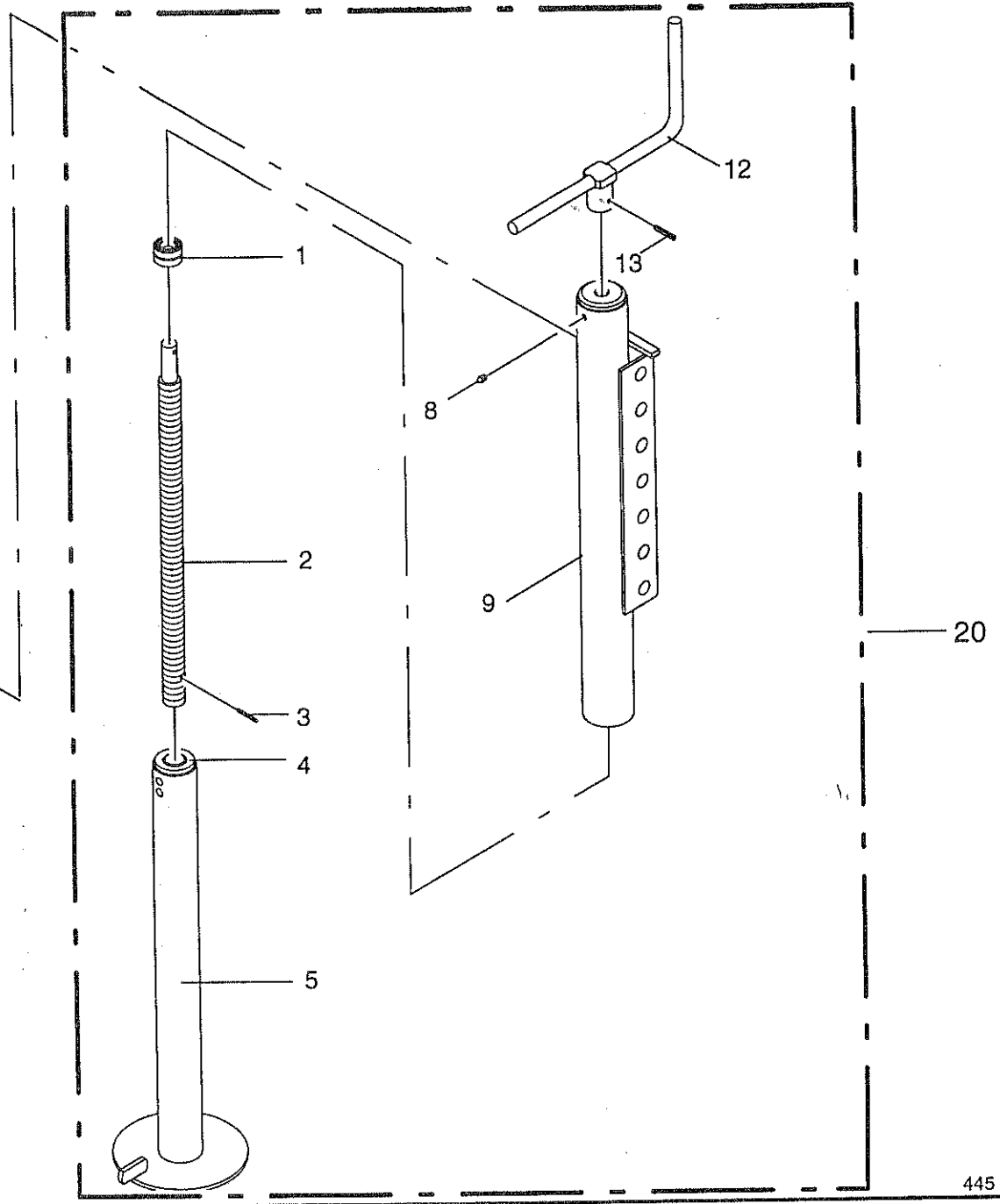
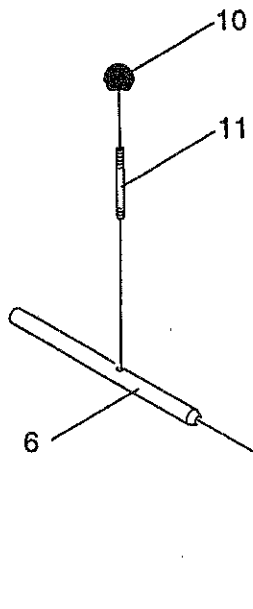
6.0

Pos.	ID-Nr.	Benennung	Description	Description	Masch.-Nr.					Bemerkung/Remarks/Remarque
1	912 091 1	Splint	Cotter pin	Goupille fendue		x				5 X 50
2	951 802 0	Riffelbolzen	Wheel pin	Bouton de fix.de roue		x				M.18 X 1,5 X 49
3	951 805 0	Dichtring	Gasket ring	Joint		x				
4	951 873 0	Radnabe	Hub f. axle	Moyeu de roue		x				
5	910 225 0	Radmutter	Nut	Ecrou de roue		x				A 18 X 1,5
6	932 106 0	Kegelrollenlager	Tap. roll. bearing	Roulem.roul.con.		x				30207 A
7	908 931 0	Kronenmutter	Castellated nut	Ecrou crenele plat		x				M 27 X 1,5
8	952 311 0	Radkappe	Wheel cap	Chapeau de roue		x				Rd 72,1
9	932 109 0	Kegelrollenlager	Tap. roll. bearing	Roulem.roul.con.		x				30210 A
10	953 108 0	Felge	Rim	Jante		x				9.00 X 15.3 6 Loch
	953 112 1	Felge	Rim	Jante		x				13.00 X 17 6 Loch
	953 118 0	Felge	rim	Jante		x				9.00 X 15.3 6 Loch
	953 128 0	Felge	rim	Jante		x				16.00 X 17 6 Loch
11	953 308 1	Schlauch	Tube	Chambre a air		x				10.0/75-15 / 11,5/80-
	953 324 2	Schlauch	Tube	Chambre a air		x				15.0/55-17
	953 315 0	Schlauch	Tube	Chambre a air		x				19.0/45 - 17
12	953 215 0	Reifen	Tyre	Pneu		x				11.5/80 - 15.3 Impl 8 P
	953 230 0	Reifen	Tyre	Pneu		x				15.0/55 - 17 Impl 10 PL
	953 216 0	Reifen	Tyre	Pneu		x				11.5/80 - 15.3 Impl 10
	953 248 0	Reifen	Tyre	Pneu		x				19.0/45-17 IMPL 10PLY S
15	276 559 0	Achsschenkel	Axle neck	Fusee d'essieu		x				
20	953 015 0	Rad	Wheel	Roue		x				11.5/80-15.3 IMPL 8 PR
	953 030 0	Rad	Wheel	Roue		x				15.0/55-17 Impl 10 Pr
	953 016 0	Rad	Wheel	Roue		x				11.5/80-15.3 Impl 10 PR
	953 036 0	Rad	Wheel	Roue		x				19.0/45-17 IMPL 10 PR (St

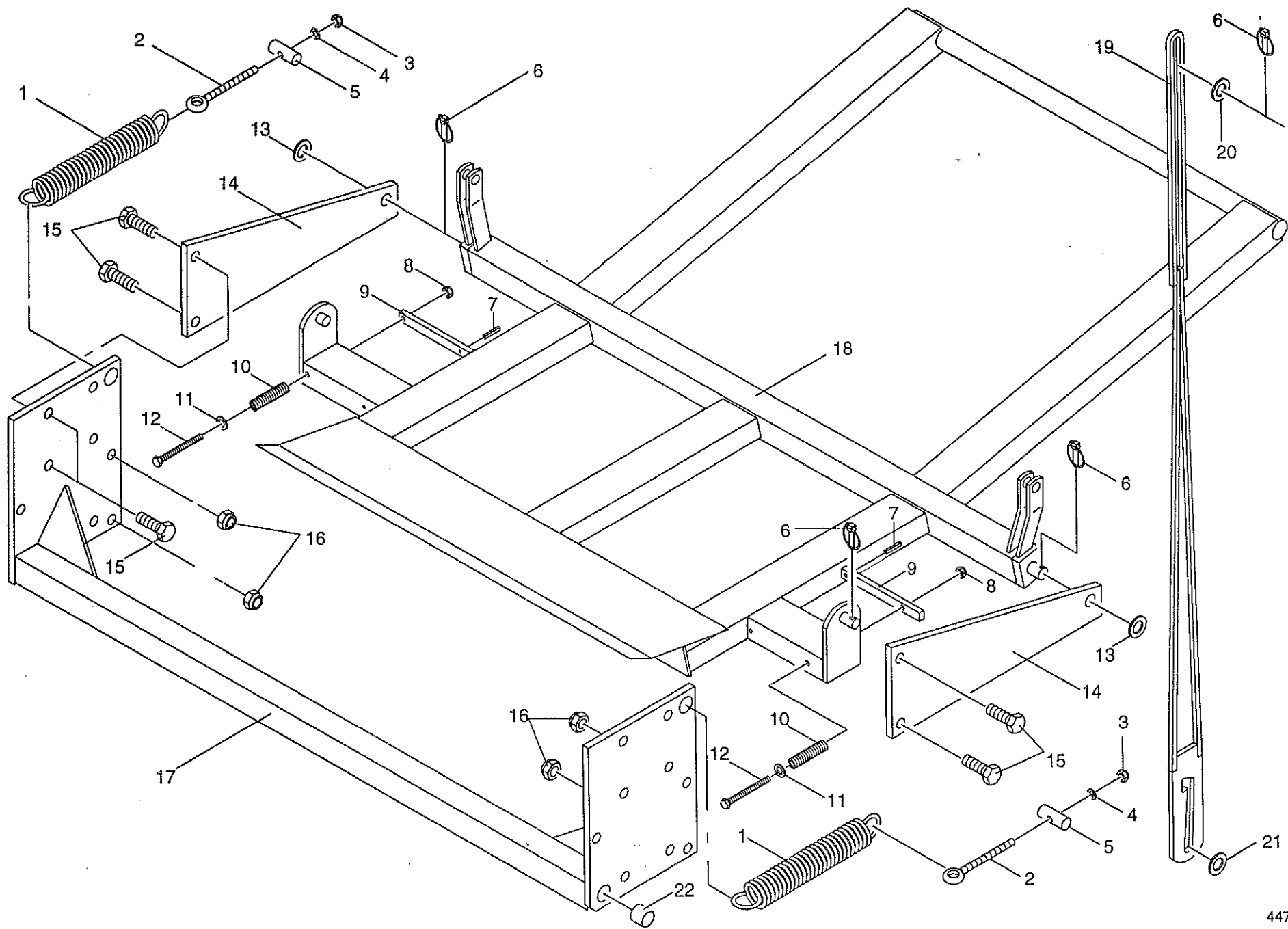




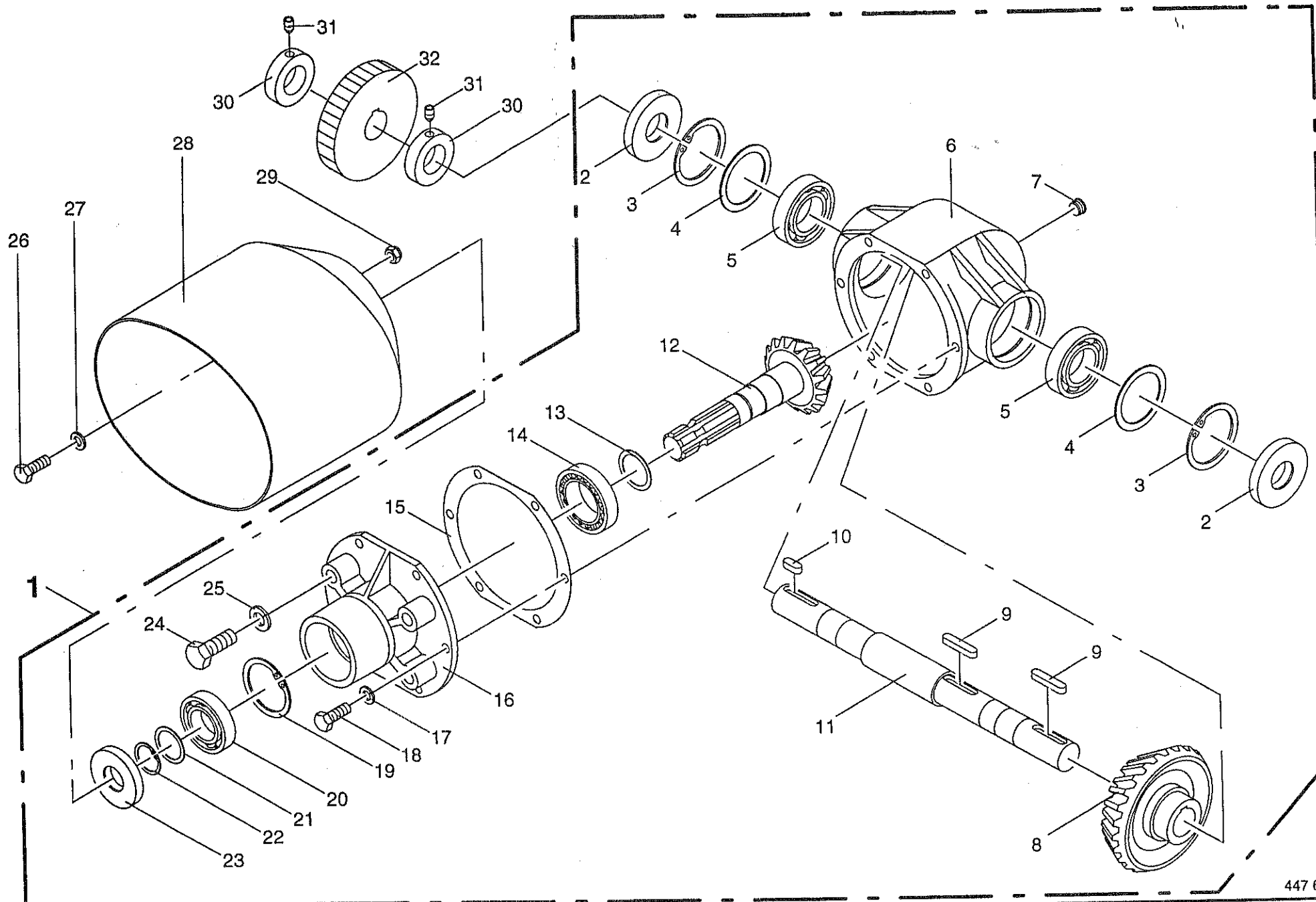






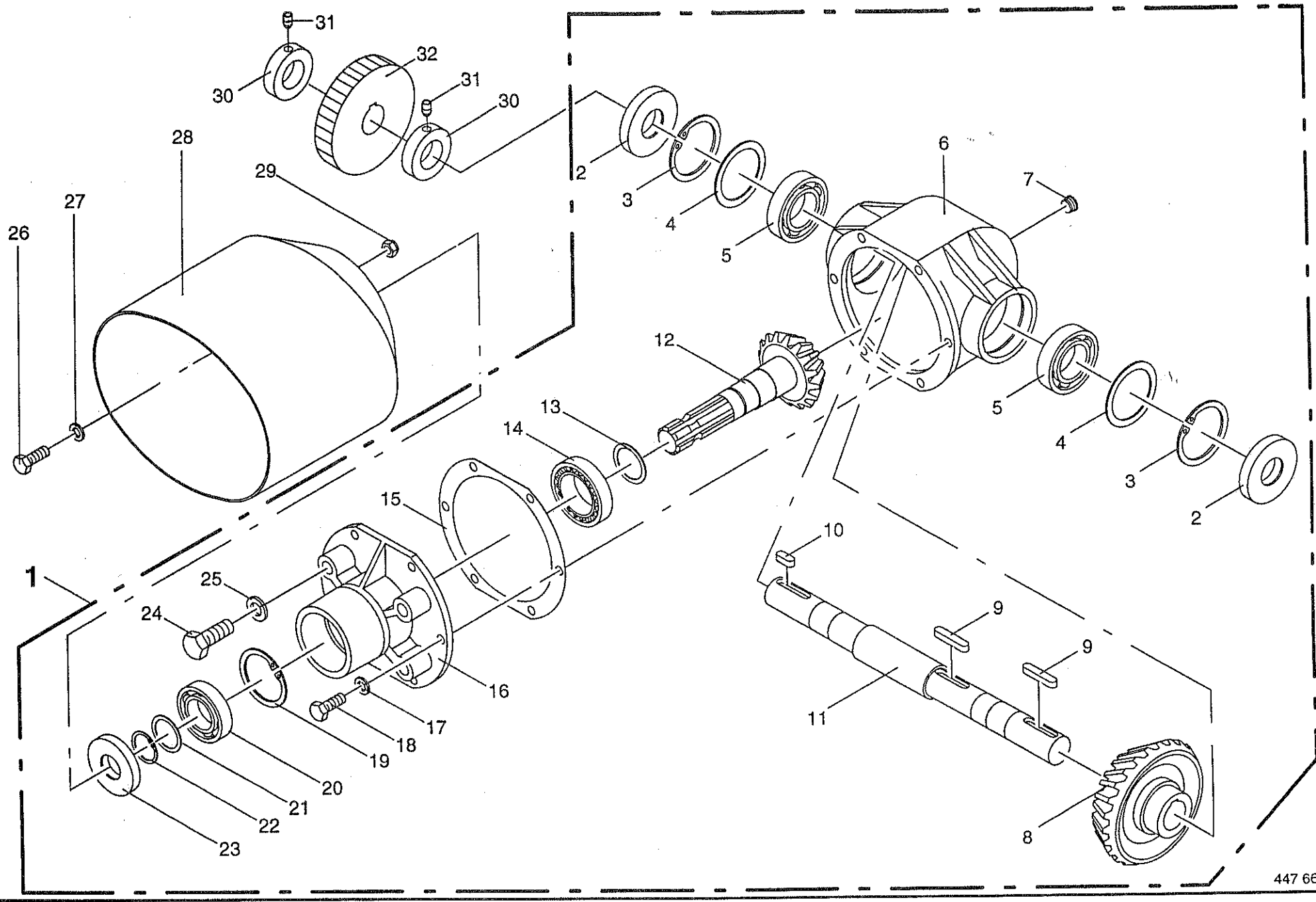




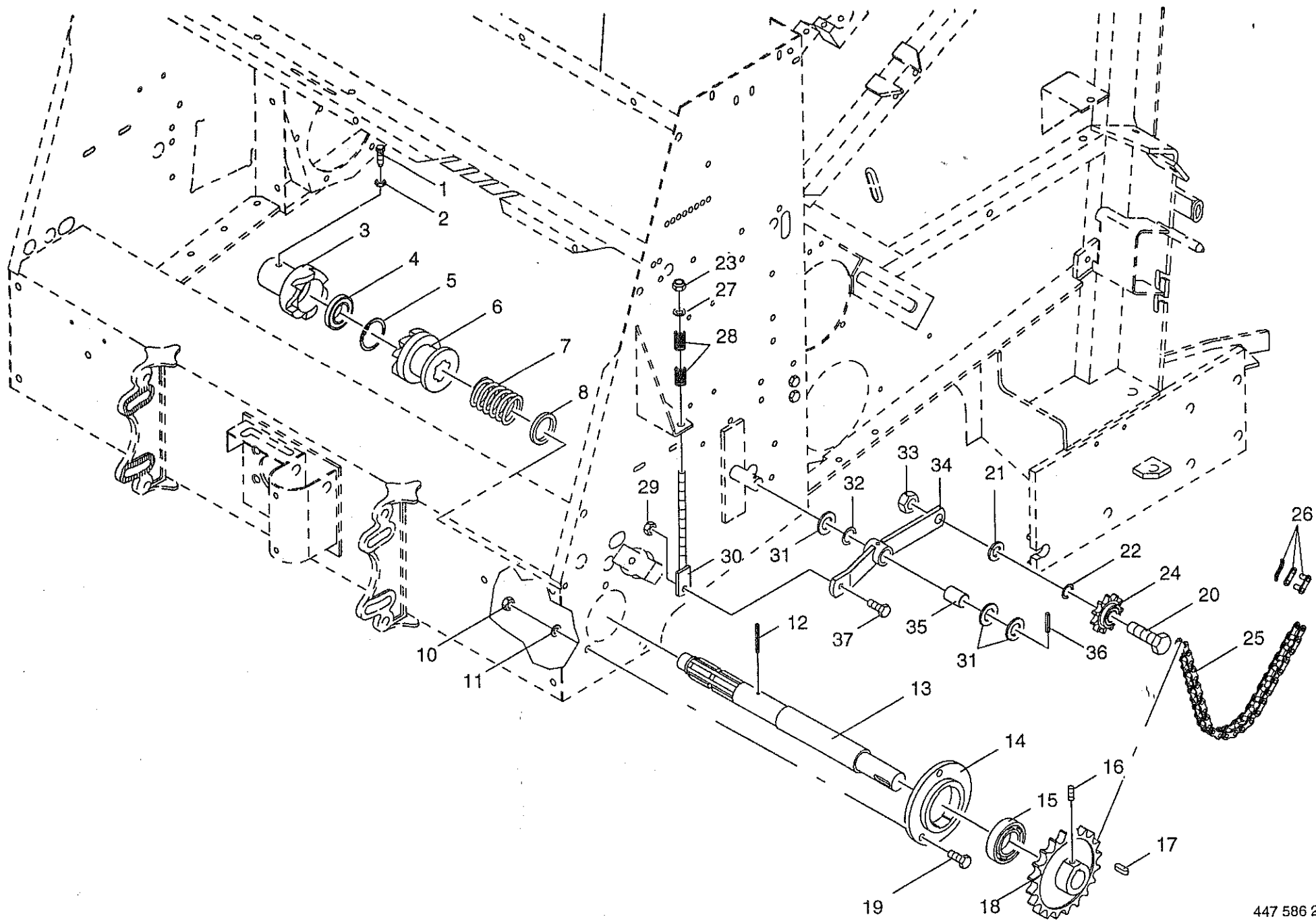


KEGELRADGETRIEBE BEVEL GEAR DRIVE ENGRENAGE CONIQUE					369 000 -	K R 1 0 - 1 6				1-276-4 447 661 1 10. C
Pos.	ID-Nr.	Benennung	Description	Description	Masch.-Nr.				Bemerkung/Remarks/Remarque	
1	280 005 6	Kegelradgetriebe kpl.	Gearbox cpl	Carter cpl		x				
	926 101 0	Getriebeöl	Oil	Huile		x			1 Ltr. SAE 90	
2	936 339 0	Radial-Wellendichtring	Radial seal	Bague a levres avec ressort		x			B2 35X80x13	
3	911 673 0	Sicherungsring	Circlip	Circlip		x			I 80 X 2,5	
4	910 962 0	Paßscheibe	Shim	Cale		x			63 X 80 X 0,3	
	910 963 0	Paßscheibe	Shim	Cale		x			63 X 80 X 0,5	
	910 964 0	Paßscheibe	Shim	Cale		x			63 X 80 X 1,0	
	910 965 0	Paßscheibe	Shim	Cale		x			63 X 80 X 2,0	
5	930 167 0	Rillenkugellager	Bearing	Roulement rainure a billes		x			6307	
6	280 435 1	Getriebegehäuse	Gearbox housing	Carter		x				
7	906 040 1	Verschlußschraube	Screw plug	Bouchon filete		x			M 18 X 1,5	
8	273 029 0	Kegelrad	Bevel wheel	Pignon conique		x			Z=26 M=6	
9	915 126 0	Paßfeder	Flat key	Clavette noyee		x			A 10 X 8 X 50	
10	915 105 0	Paßfeder	Flat key	Clavette noyee		x			B 10 X 8 X 25	
11	280 004 2	Getriebeabtriebswelle	Drive shaft	Arbre de transmission		x				
12	273 028 0	Ritzelwelle	Pinion shaft	Arbre de pignon		x			Z=14 M=6	
13	910 889 0	Paßscheibe	Shim	Cale		x			40 X 50 X 0,3	
	910 890 0	Paßscheibe	Shim	Cale		x			40 X 50 X 0,5	
	910 891 0	Paßscheibe	Shim	Cale		x			40 X 50 X 1,0	
14	932 193 0	Kegelrollenlager	Tap. roll. bearing	Roulem.roul.con.		x			33208	
15	151 042 0	Getriebedeckeldichtung	Gearbox seal	Joint de Carter		x				
16	273 081 0	Getriebedeckel	Gearbox cover	Couvercle du carter		x				
17	910 111 1	Federring	Spring washer	Rondelle elastique		x			B 10	
18	900 636 0	6kt-Schraube	Hex head bolt	Boulon tete hex		x			M 10 X 25	
19	911 668 0	Sicherungsring	Circlip	Circlip		x			I 72 X 2,5	
20	930 137 0	Rillenkugellager	Bearing	Roulement rainure a billes		x			6207	
21	910 727 0	Stützscheibe	Washer	Rondelle		x			S 35 X 45 X 2,5	
	911 130 0	Paßscheibe	Shim	Cale		x			35 X 45 X 0,1	
	911 132 0	Paßscheibe	Shim	Cale		x			35 X 45 X 0,3	
	911 133 0	Paßscheibe	Shim	Cale		x			35 X 45 X 0,5	
	911 134 0	Paßscheibe	Shim	Cale		x			35 X 45 X 1,0	
22	911 541 0	Sicherungsring	Circlip	Circlip		x			A 35 x 1.5	
23	936 337 0	Radial-Wellendichtring	Radial seal	Bague a levres avec ressort		x			B2 35X72x12	
24	900 673 0	6kt-Schraube	Hex head bolt	Boulon tete hex		x			M 16 X 25	
25	910 014 0	Federring	Spring washer	Rondelle elastique		x			B 16	
26	900 634 0	6kt-Schraube	Hex head bolt	Boulon tete hex		x			M 10 X 20	
27	910 353 0	Scheibe	Washer	Rondelle		x			R 11	
28	337 846 3	Schutztopf	Protecting cup	Pot de protection		x				

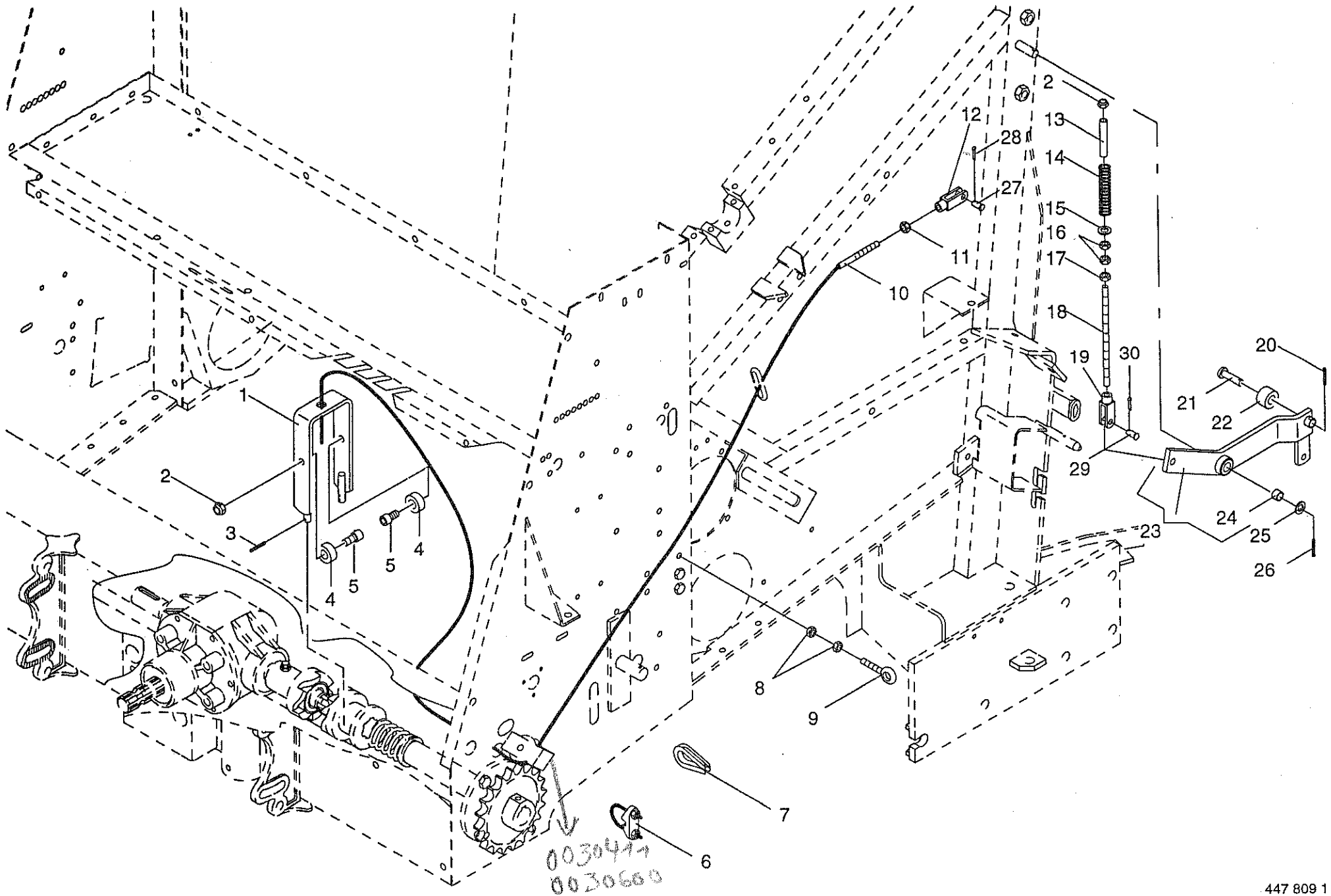








ANTRIEBSWELLE LINKS DRIVE WHEEL L.H. ARBRE D'ENTRAÎNEMENT À GAUCHE					369 000 -	K R 1 0 - 1 6					1-276-4 447 586 2 11.0
Pos.	ID-Nr.	Benennung	Description	Description	Masch.-Nr.						Bemerkung/Remarks/Remarque
1	902 434 1	6kt-Schraube	Hex head bolt	Boulon tete hex		x					10 X 35
2	908 500 0	6kt-Mutter	Hex nut	Ecrou hex		x					M 10
3	280 165 4	Klauenkupplung	Dog clutch	Crabotage		x					
4	930 536 1	Rillenkugellager	Bearing	Roulement rainure a billes		x					6206 2RS
5	911 659 0	Sicherungsring	Circlip	Circlip		x					I 62 X 2,0
6	280 166 4	Schaltkupplung	Clutch	Crabot de commande		x					
7	030 195 1	Druckfeder	Pressure spring	Ressort de pression		x					5x51x114
8	910 663 0	Scheibe	Washer	Rondelle		x					
10	908 215 0	6kt-Mutter	Hex nut	Ecrou hex		x					M 12
11	910 035 0	Federring	Spring washer	Rondelle elastique		x					B 12
12	912 648 0	Spannhülse	Roll pin	Goupille de serrage		x					6 X 60
13	275 038 2	Antriebswelle links	Drive wheel L.H.	Arbre d'entrainement gauche		x					Rd.45x540
14	280 752 0	Pendellagergehäuse	Self-aligning bearing housing	Cage de roulement a rotule		x					
15	934 009 0	Rillenkugellager	Bearing	Roulement rainure a billes		x					UC 307
16	905 933 0	Gewindestift	Set screw	Vis sans tete		x					M 10 X 12
17	915 104 1	Paßfeder	Flat key	Clavette noyee		x					B 10 X 8 X 28
18	274 679 0	Kettenrad	Chain wheel	Arbre de rous a chaine		x					Z=18,T=1",Bo.=35
19	900 656 0	6kt-Schraube	Hex head bolt	Boulon tete hex		x					M 12 X 30
20	900 379 0	6kt-Schraube	Hex head bolt	Boulon tete hex		x					M 20 X 55
21	910 016 0	Federring	Spring washer	Rondelle elastique		x					B 20
22	910 826 0	Paßscheibe	Shim	Cale		x					20 X 28 X 1,0
23	908 711 1	Sicherungsmutter	Hex nut	Ecrou 6 pans		x					NM 12
24	922 322 0	Kettenrad	Chain wheel	Arbre de rous a chaine		x					1",Z=12
25	921 855 0	Rollenkette	Roller chain	Chain à rouleaux		x					1" X 92 Ro
26	921 985 0	Steckglied mit Drahtverschluß	Chain lock	Joint de chaine		x					1"
	921 995 0	Gekröpftes Glied mit Splint	Cranked link	Maillon coude		x					1"
27	910 506 0	Scheibe	Washer	Rondelle		x					14
28	036 127 1	Druckfeder	Pressure spring	Ressort de pression		x					
29	908 758 0	Sicherungsmutter	Hex nut	Ecrou 6 pans		x					NM 10
30	332 178 0	Zugstange	Drawbar	Tringle		x					
31	910 653 0	Scheibe	Washer	Rondelle		x					26 X 44 X 2
32	910 844 0	Paßscheibe	Shim	Cale		x					25 X 35 X 1,0
33	908 225 0	6kt-Mutter	Hex nut	Ecrou hex		x					M 20
34	276 867 0	Spannhebel	Tension lever	Levier de commande		x					incl.Pos.35
35	934 917 0	Lagerbuchse	Bearing bush	Coussinet		x					MB 2540 DU
36	912 616 1	Spannhülse	Roll pin	Goupille de serrage		x					5 X 40
37	900 637 0	6kt-Schraube	Hex head bolt	Boulon tete hex		x					M 10 X 30



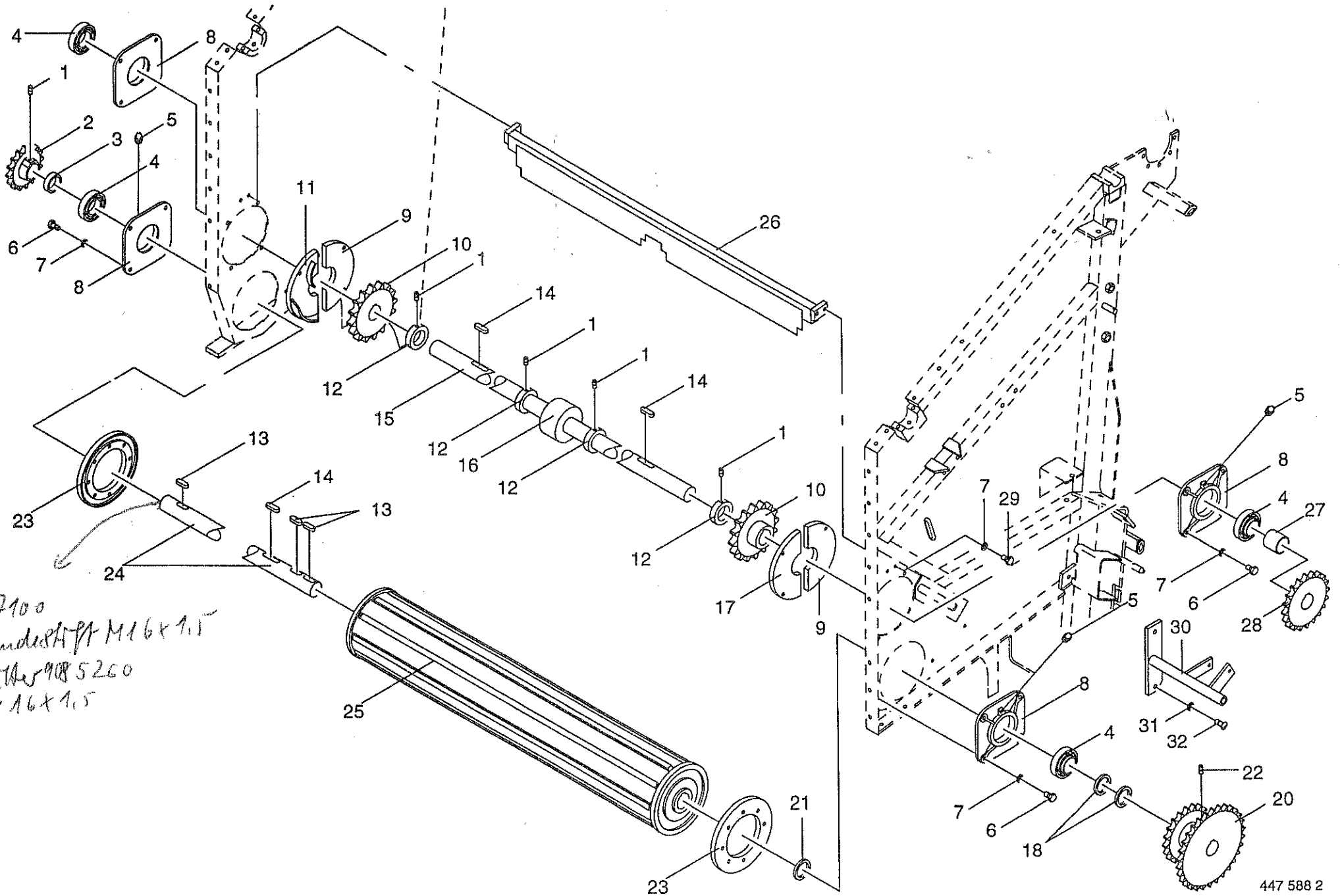
ROLLBODENABSCHALTUNG  
ELEVATOR STOP  
ARRÊT DE L'ÉTÉRATEUR À EHÂINES

369 000 -

K  
R  
1  
0  
-  
1  
6

1-276-4  
447 809 1 12.0

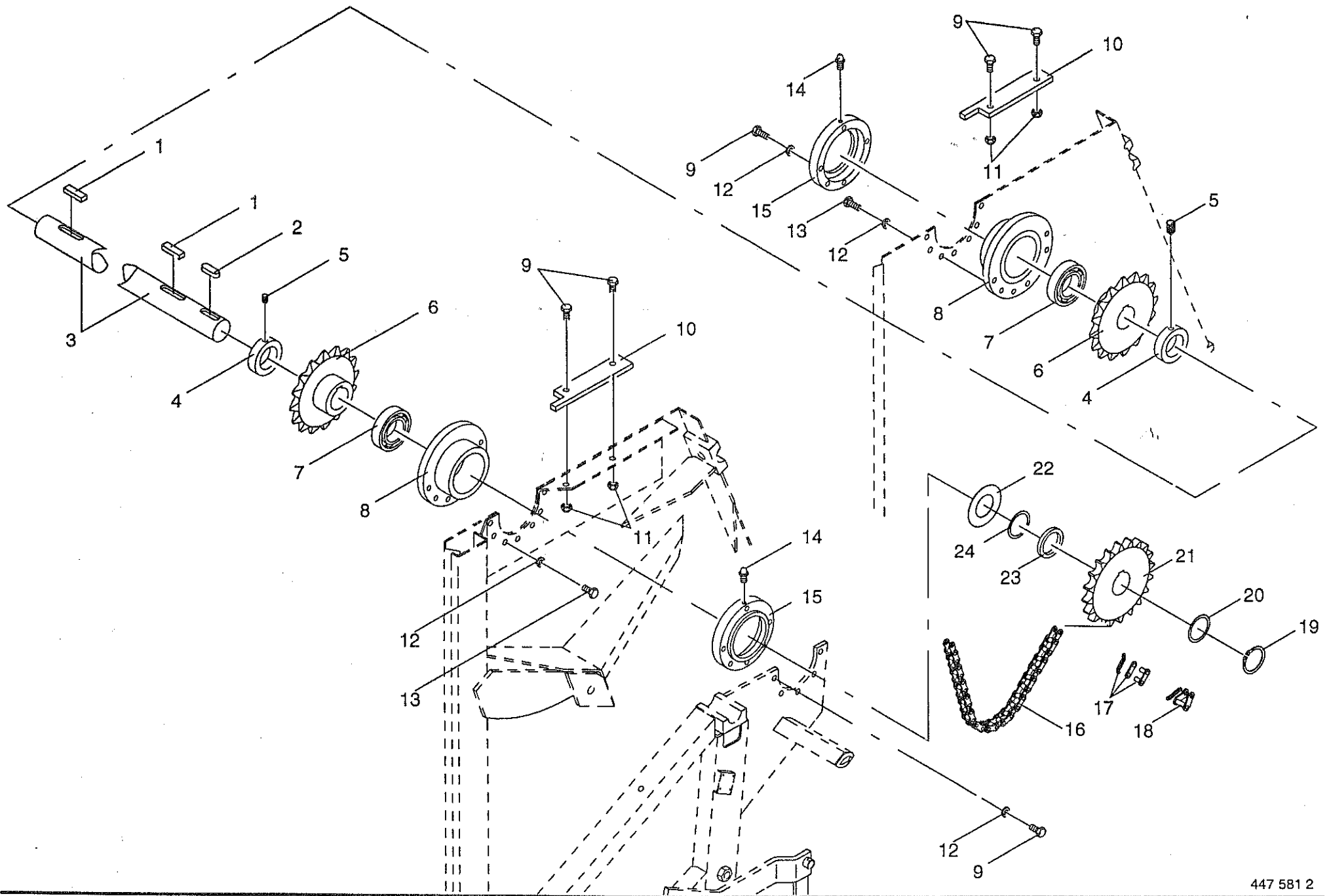
Pos.	ID-Nr.	Benennung	Description	Description	Masch.-Nr.						Bemerkung/Remarks/Remarque
1	280 316 0	Schaltbügel	Yoke	Etrier de commande		x					
2	908 711 1	Sicherungsmutter	Hex nut	Ecrou 6 pans		x					NM 12
3	912 584 0	Spannhülse	Roll pin	Goupille de serrage		x					4 X 30
4	280 149 2	Laufrolle	Roller	Galet		x					
5	903 137 1	Zylinderschraube	Allen screw	Vis tete cylindrique		x					M 12 X 25
6	917 602 0	Drahtseilklemme	Wire rope clamp	Pince de cable metallique		x					5
7	917 505 1	Kausche	Grommet thimble	Cosse a corde		x					A 4
8	908 212 0	6kt-Mutter	Hex nut	Ecrou hex		x					M 10
9	918 315 0	Ösenschraube	Eye screw	Vis a oeillet		x					M 10 X 50/25
10	275 496 0	Drahtseil	Steel rope	Cable		x					Rd 5 X 2300
11	908 758 0	Sicherungsmutter	Hex nut	Ecrou 6 pans		x					NM 10
12	927 140 0	Gabelkopf	Clevis	Chape		x					G 10 X 40
13	276 837 0	Distanzrohr	Distance tube	Entretoise		x					
14	280 466 1	Druckfeder	Pressure spring	Ressort de pression		x					Rd 9 x 29 x 155
15	910 609 0	Scheibe	Washer	Rondelle		x					A 13
16	908 215 0	6kt-Mutter	Hex nut	Ecrou hex		x					M 12
17	908 515 0	6kt-Mutter	Hex nut	Ecrou hex		x					M 12
18	276 734 0	Gewindestange	Threaded rod	Tige filetee		x					Rd 12x220
19	927 103 0	Gabelkopf	Clevis	Chape		x					G 12 X 48
20	912 582 0	Spannhülse	Roll pin	Goupille de serrage		x					4 X 26
21	916 381 0	Bolzen	Pin	Axe		x					
22	276 732 0	Laufrolle	Roller	Galet		x					Rd 35x22
23	276 868 0	Steuerhebel	Control lever	Levier de commande		x					(incl. Pos 24)
24	934 910 0	Lagerbuchse	Bearing bush	Coussinet		x					2030 DU
25	910 512 2	Scheibe	Washer	Rondelle		x					B 21
26	912 583 1	Spannhülse	Roll pin	Goupille de serrage		x					4 X 32
27	916 005 0	Bolzen	Pin	Axe		x					Rd.10x30/26
28	912 046 1	Splint	Cotter pin	Goupille fendue		x					3,2 X 28
29	916 014 0	Bolzen	Pin	Axe		x					12 X 35/31
30	912 066 0	Splint	Cotter pin	Goupille fendue		x					4 X 28



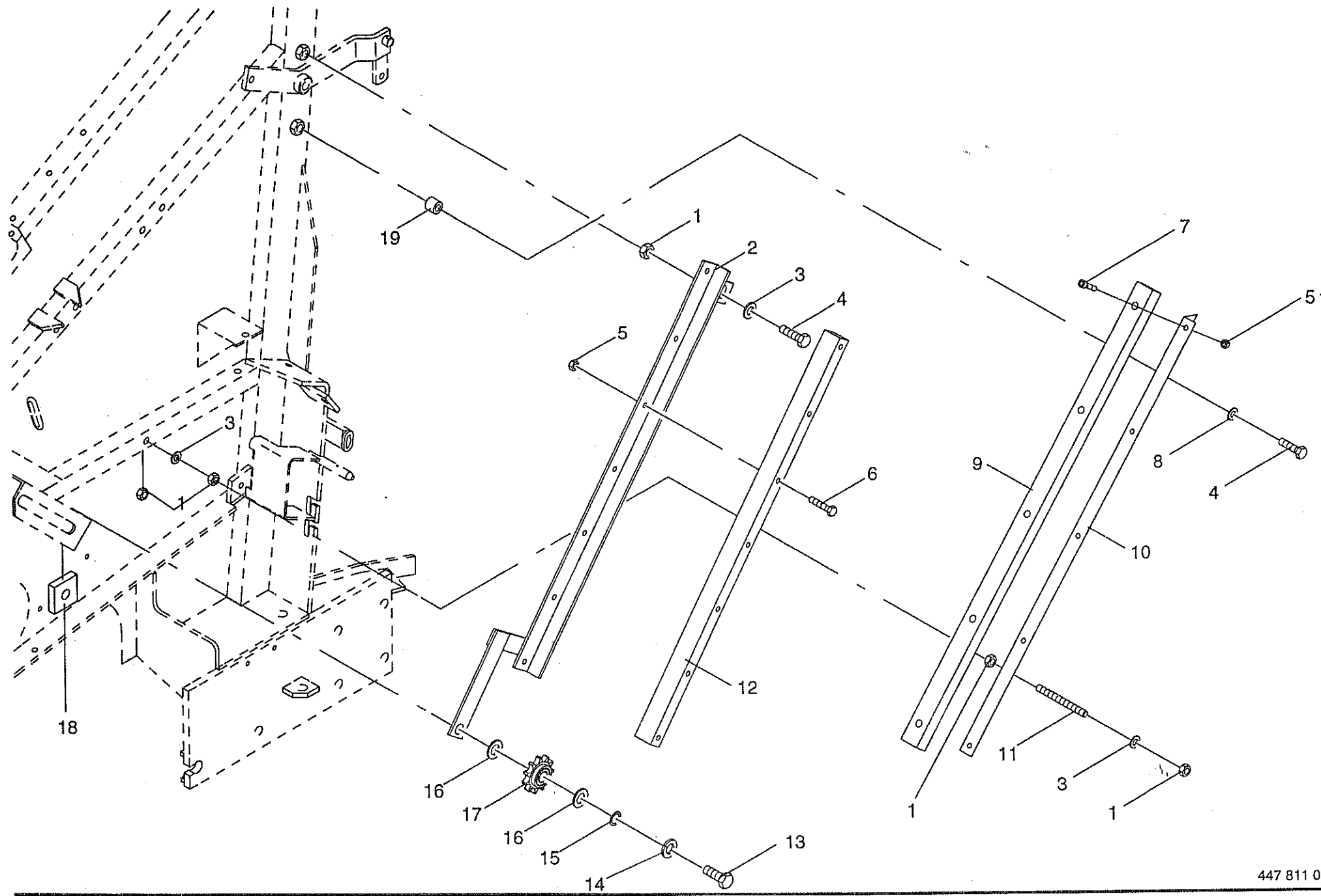
9057100  
 Gewindestift M16x1,5  
 + Mutter 9085260  
 M16x1,5



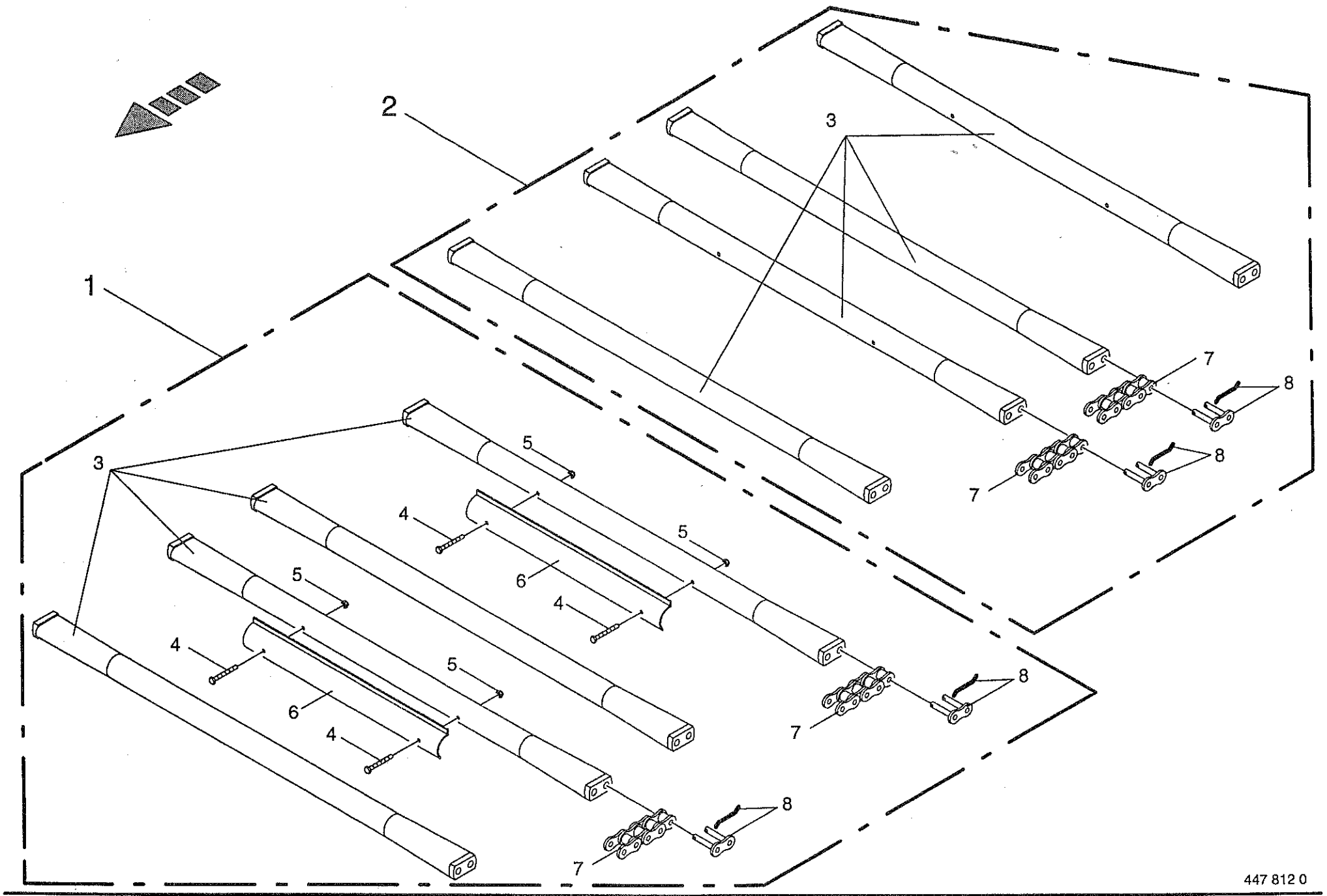




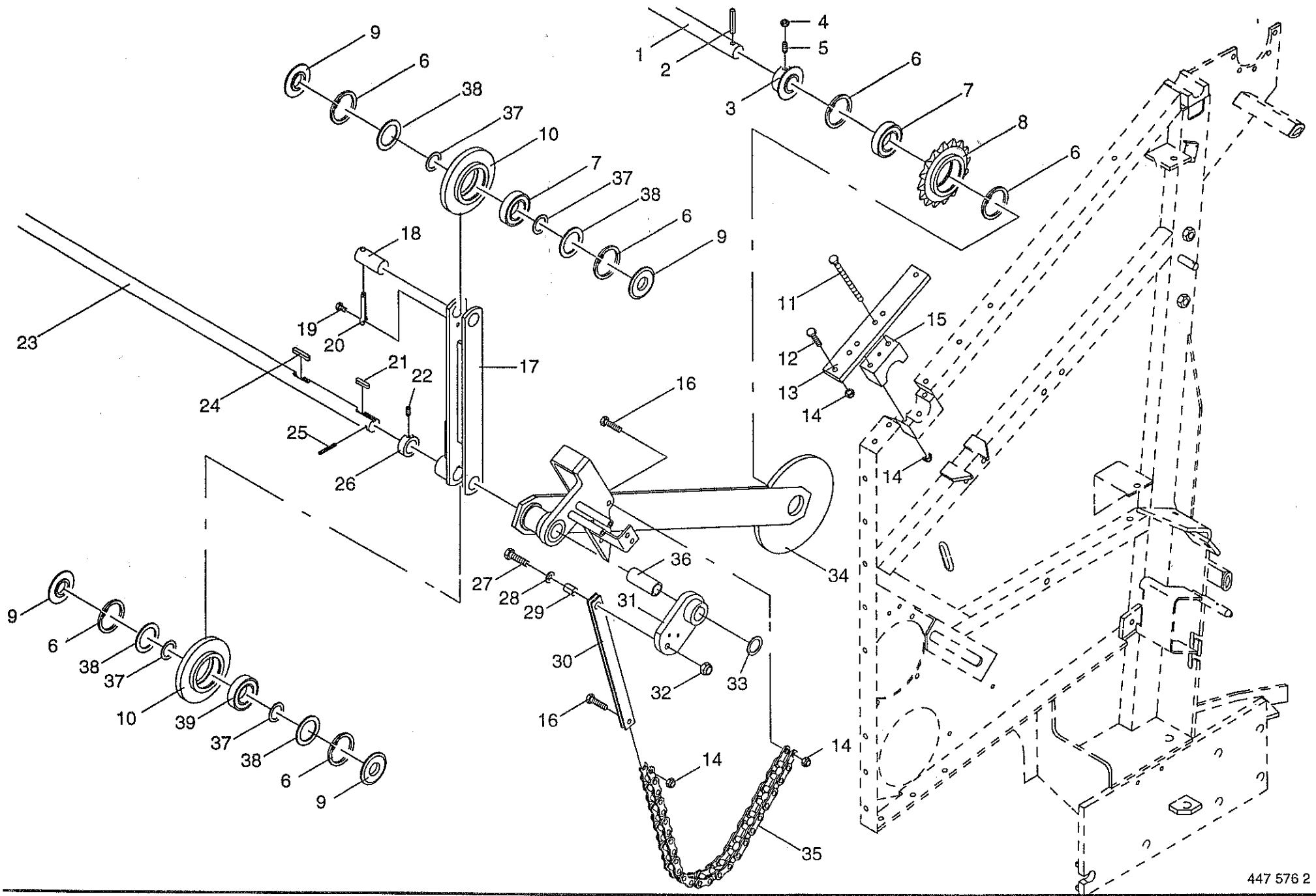












**SPANNVORRICHTUNG, VORNE**  
**FRONT TENSIONER**  
**TENDEUR AVANT**

369 000 -

K  
R  
1  
0  
-  
1  
6

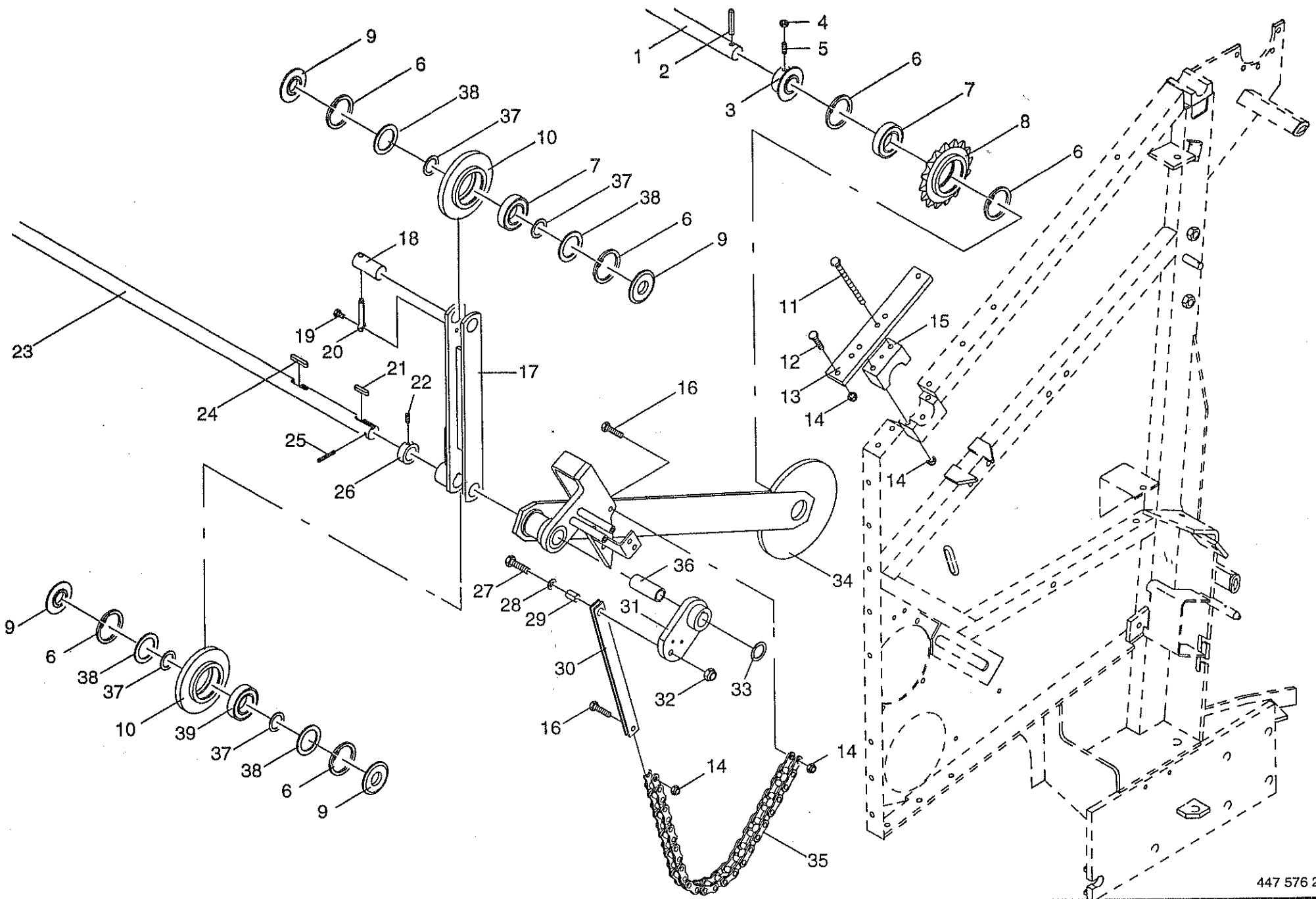
1-276-4

447 576 2

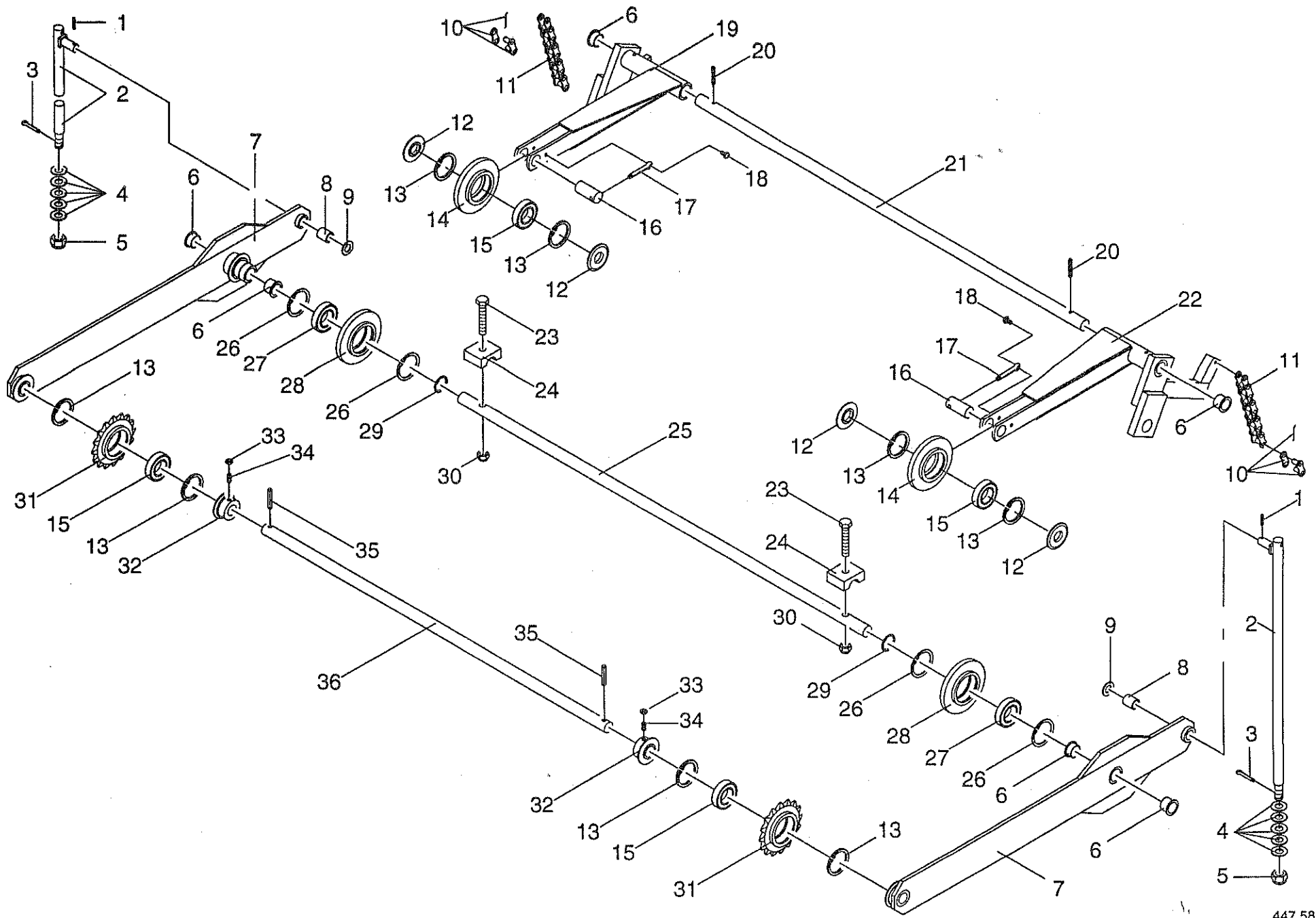
17.0

Pos.	ID-Nr.	Benennung	Description	Description	Masch.-Nr.					Bemerkung/Remarks/Remarque
1	276 126 0	Welle	Shaft	Arbre		x				Rd.30x1196
2	912 717 0	Spannhülse	Roll pin	Goupille de serrage		x				10 X 55
3	276 268 0	Lagerdeckel	Cover	Couvercle de palier		x				
4	908 500 0	6kt-Mutter	Hex nut	Ecrou hex		x				M 10
5	905 937 0	Gewindestift	Set screw	Vis sans tete		x				M 10 X 20
6	911 668 0	Sicherungsring	Circlip	Circlip		x				I 72 X 2,5
7	930 566 0	Rillenkugellager	Bearing	Roulement rainure a billes		x				6306 2 RS
8	276 117 0	Umlenkrad	Guide wheel	Roue de renvoi		x				Z=15 1 1/4"
9	276 725 0	Lagerdeckel	Cover	Couvercle de palier		x				
10	276 116 0	Umlenkrad	Guide wheel	Roue de renvoi		x				Rd.155x32
11	901 445 0	6kt-Schraube	Hex head bolt	Boulon tete hex		x				M 10 X 120
12	900 637 0	6kt-Schraube	Hex head bolt	Boulon tete hex		x				M 10 X 30
13	276 033 0	Lasche	Strap	patte		x				
14	908 758 0	Sicherungsmutter	Hex nut	Ecrou 6 pans		x				NM 10
15	276 029 0	Gleitstück	Slide piece	Glissoir		x				
16	900 638 0	6kt-Schraube	Hex head bolt	Boulon tete hex		x				M 10 X 35
17	276 712 0	Spannarm	Tension arm	Levier tendeur		x				
18	276 127 0	Bolzen	Pin	Axe		x				Rd.30x66
19	900 612 0	6kt-Schraube	Hex head bolt	Boulon tete hex		x				M 8 X 16
20	912 145 1	Splint	Cotter pin	Goupille fendue		x				10 X 50
21	915 114 0	Paßfeder	Flat key	Clavette noyee		x				A 10x8x35
22	905 922 0	Gewindestift	Set screw	Vis sans tete		x				M 8 X 10
23	276 722 0	Welle	Shaft	Arbre		x				Rd.35x1454
24	915 124 1	Paßfeder	Flat key	Clavette noyee		x				A 10 X 8 X 45
25	912 645 0	Spannhülse	Roll pin	Goupille de serrage		x				6 X 45
26	911 317 0	Stellring	Fixing ring	Bague		x				A 30 (incl. Pos 22)
27	900 302 0	6kt-Schraube	Hex head bolt	Boulon tete hex		x				M 12 X 50
28	910 315 3	Scheibe	Washer	Rondelle		x				A 13
29	912 838 0	Spannhülse	Roll pin	Goupille de serrage		x				16 X 24
30	276 262 0	Lasche	Strap	Patte		x				
31	276 710 0	Spannhebel links	Tension lever L.H.	Levier tendeur à gauche		x				
	276 711 0	Spannhebel rechts	Tension lever R.H.	Levier tendeur cote à droit		x				
32	908 711 1	Sicherungsmutter	Hex nut	Ecrou 6 pans		x				NM 12
33	910 865 0	Paßscheibe	Shim	Cale		x				30 X 42 X 2,0
34	273 934 0	Spannarm links	Tension arm L.H.	Levier tendeur gauche		x				incl.Pos.36
	273 935 0	Spannarm rechts	Tension arm R.H.	Levier tendeur droit		x				incl.Pos.36
35	920 510 0	Rollenkette	Roller chain	Chain à rouleaux		x				1" X 26 Ro
36	934 906 0	Bundbuchse	Bushing	Douille		x				

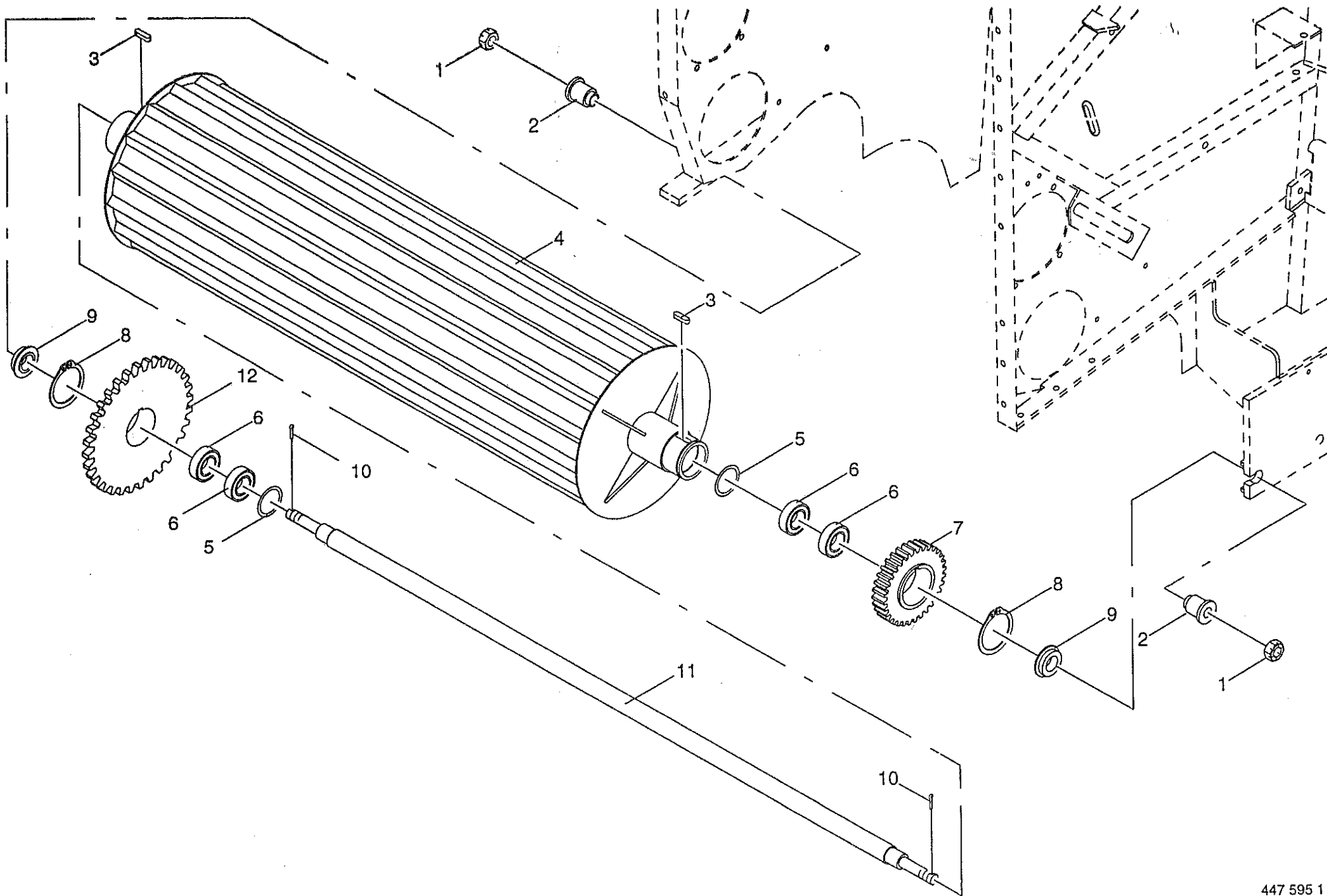




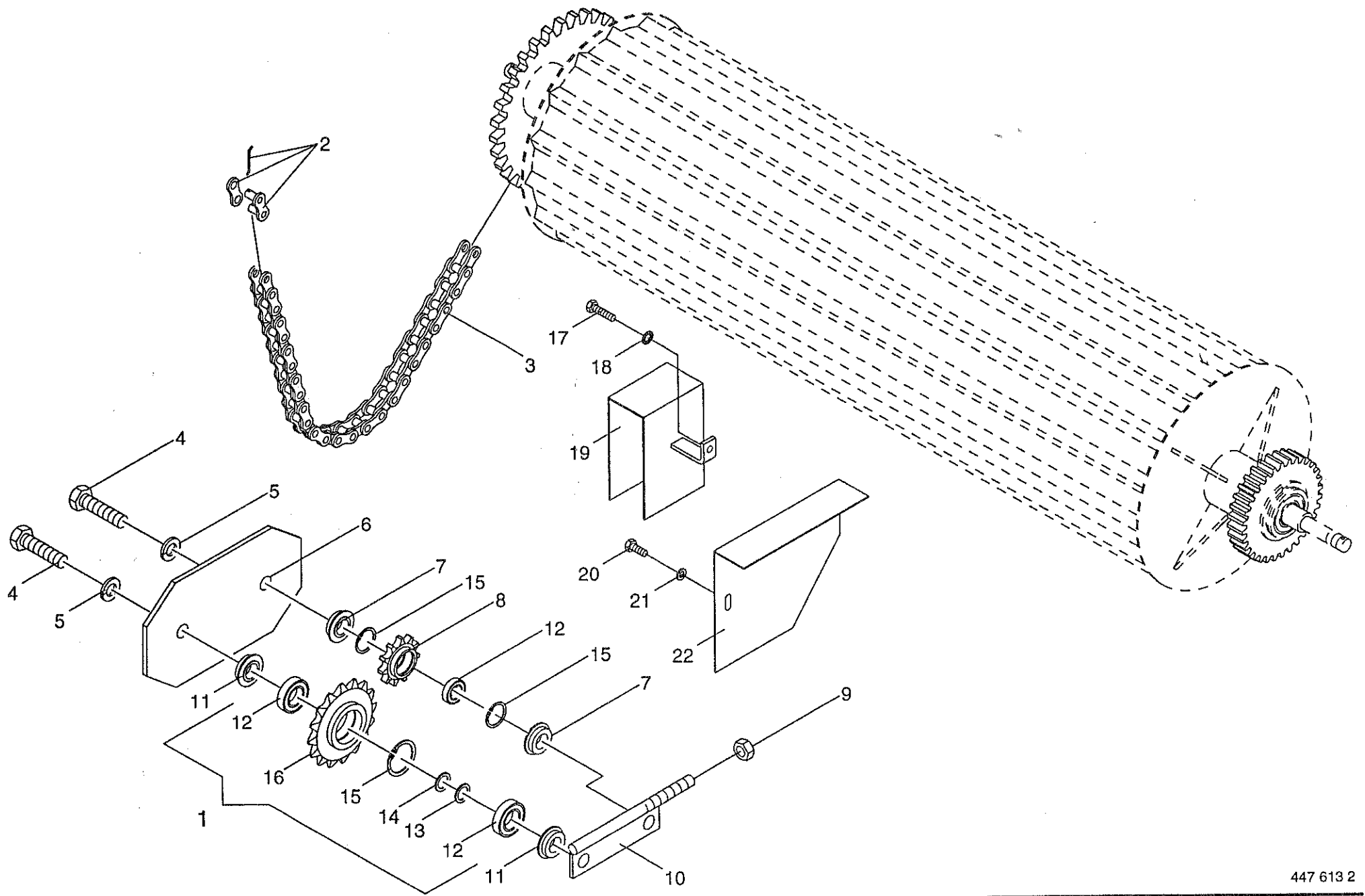




SPANNVORRICHTUNG, HINTEN REAR TENSIONER TENDEUR ARRIÈRE					369 000 -	K R 1 0 - 1 6					1-276-4 18.0
Pos.	ID-Nr.	Benennung	Description	Description	Masch.-Nr.						447 584 1
1	912 641 0	Spannhülse	Roll pin	Goupille de serrage		x					6 X 30
2	276 256 2	Zugstange	Drawbar	Tringle		x					
3	912 069 1	Splint	Cotter pin	Goupille fendue		x					4 X 40
4	909 000 0	Federscheibe	Cup spring	Ressort belleville		x					40,0 X 20,4 X 2,5
5	908 819 1	Federpaket kpl	Spring pocket	Kit de ressort		x					5x Nr. 909 000 0
		Kronenmutter	Castellated nut	Ecrou crenele plat		x					M 20
6	934 909 0	Bundbuchse	Bushing	Douille		x					BB 3026 DU
7	276 302 0	Spannarm hinten	Tension arm rear	Levier tendeur arriere		x					incl Pos 6,8)
8	450 211 0	Lagerbuchse	Bearing bush	Coussinet		x					20X26X30
9	910 512 2	Scheibe	Washer	Rondelle		x					B 21
10	273 565 0	Steckglied	Chain lock	Joint de chaine		4					1"
	921 995 0	Gekröpftes Glied mit Splint	Cranked link	Maillon coude		2					1"
11	920 513 0	Rollenkette	Roller chain	Chain à rouleaux		x					1" X 8 Ro.
12	276 223 0	Lagerdeckel	Cover	Couvercle de palier		x					
13	911 668 0	Sicherungsring	Circlip	Circlip		x					I 72 X 2,5
14	276 116 0	Umlenkrad	Guide wheel	Roue de renvoi		x					Rd.155x32
15	930 566 0	Rillenkugellager	Bearing	Roulement rainure a billes		x					6306 2RS
16	276 127 0	Bolzen	Pin	Axe		x					Rd.30x66
17	912 145 1	Splint	Cotter pin	Goupille fendue		x					10 X 50
18	900 612 0	6kt-Schraube	Hex head bolt	Boulon tete hex		x					M 8 X 16
19	276 551 0	Spannarm hinten re.	Tension arm rear R.H.	Levier tendeur arriere droit		x					incl. Pos 6
20	912 672 0	Spannhülse	Roll pin	Goupille de serrage		x					8 X 50
21	276 145 0	Welle	Shaft	Arbre		x					Rd. 30x1348
22	276 550 0	Spannarm hinten li.	Tension arm rear L.H.	Levier tendeur arriere gauche		x					incl. Pos 6
23	901 140 1	6kt-Schraube	Hex head bolt	Boulon tete hex		x					M 16 X 90
24	276 528 0	Klemmstückkopf (2 Hälften)	Holder (two half)	Support (2 moities)		x					
25	276 557 0	Welle	Shaft	Arbre		x					Rd.30x1418
26	911 670 0	Sicherungsring	Circlip	Circlip		x					I 75 X 2,5
27	930 150 0	Rillenkugellager	Bearing	Roulement rainure a billes		x					6009 2RS
28	276 222 0	Umlenkrad	Guide wheel	Roue de renvoi		x					Rd. 155x30
29	911 549 0	Sicherungsring	Circlip	Circlip		x					A 45 X 1,75
30	908 716 1	Sicherungsmutter	Hex nut	Ecrou 6 pans		x					NM 16
31	276 117 0	Umlenkrad	Guide wheel	Roue de renvoi		x					Z=15,1 1/4"
32	276 268 0	Lagerdeckel	Cover	Couvercle de palier		x					
33	908 500 0	6kt-Mutter	Hex nut	Ecrou hex		x					M 10
34	905 937 0	Gewindestift	Set screw	Vis sans tete		x					M 10 X 20
35	912 717 0	Spannhülse	Roll pin	Goupille de serrage		x					10 X 55
36	276 126 0	Welle	Shaft	Arbre		x					Rd.30x1196

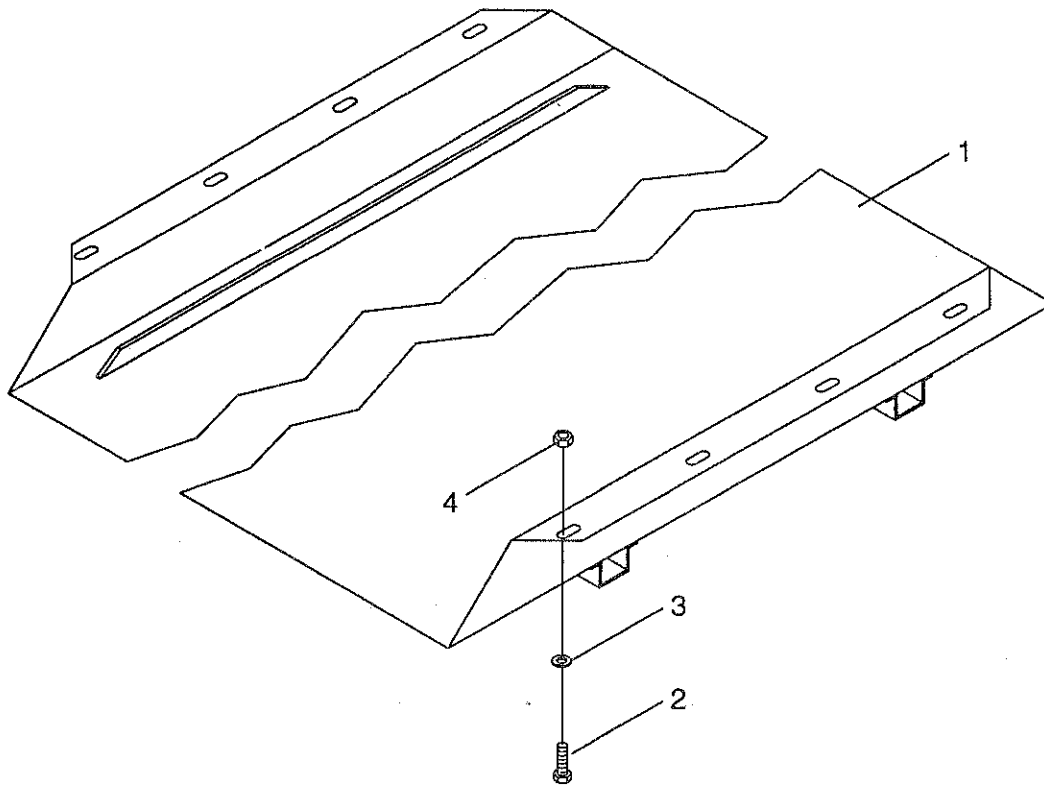






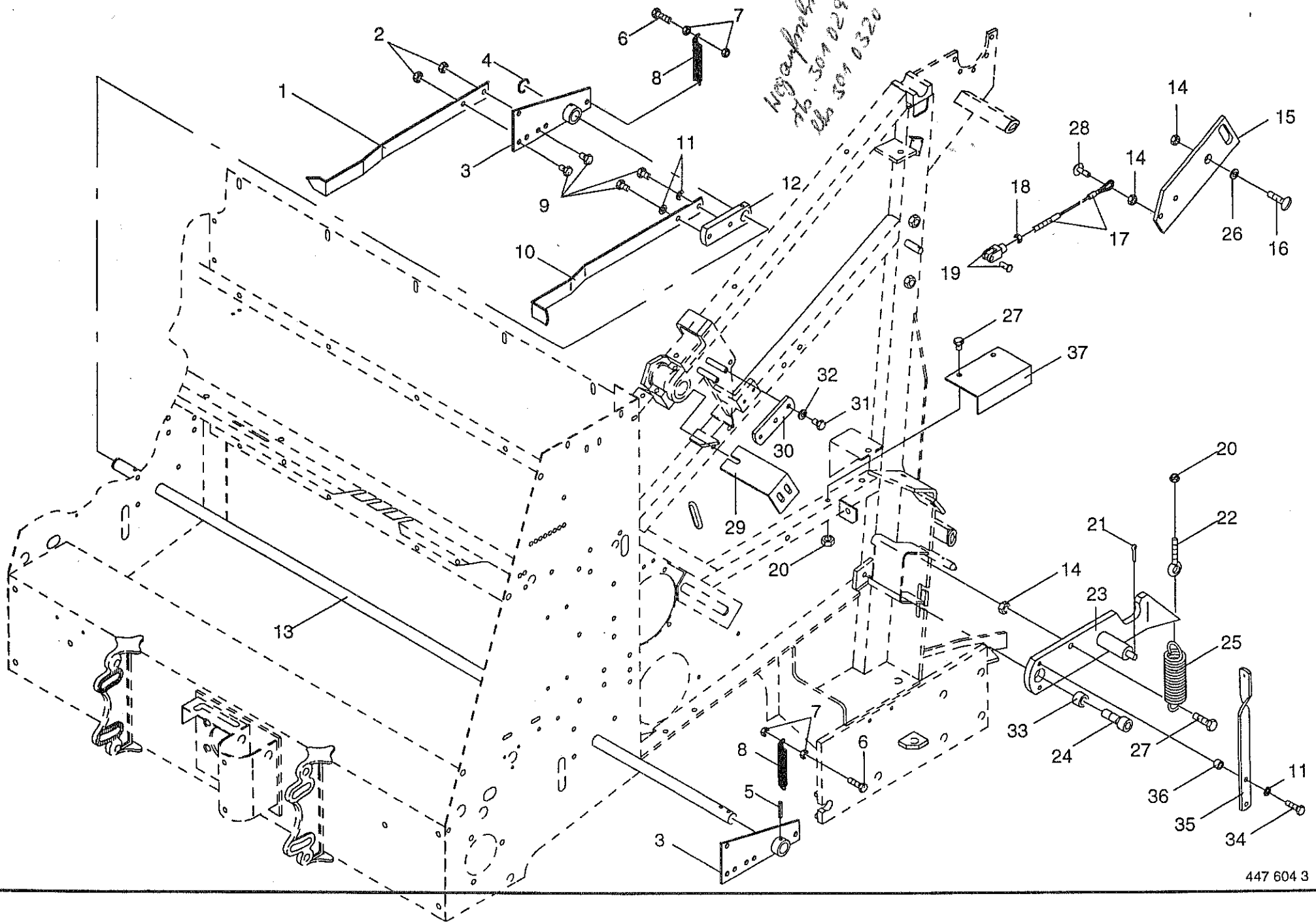








Нормальное  
76.301.029.0  
66.301.032.0



GEHÄUSEVERRIEGELUNG UND BALLENGRÖßENANZ.  
 FRAME LOCKING AND BALE SIZE INDICATOR  
 VERSOUILLAGE DE LA CHAMBRE ET INDICATEUR

369 000 -

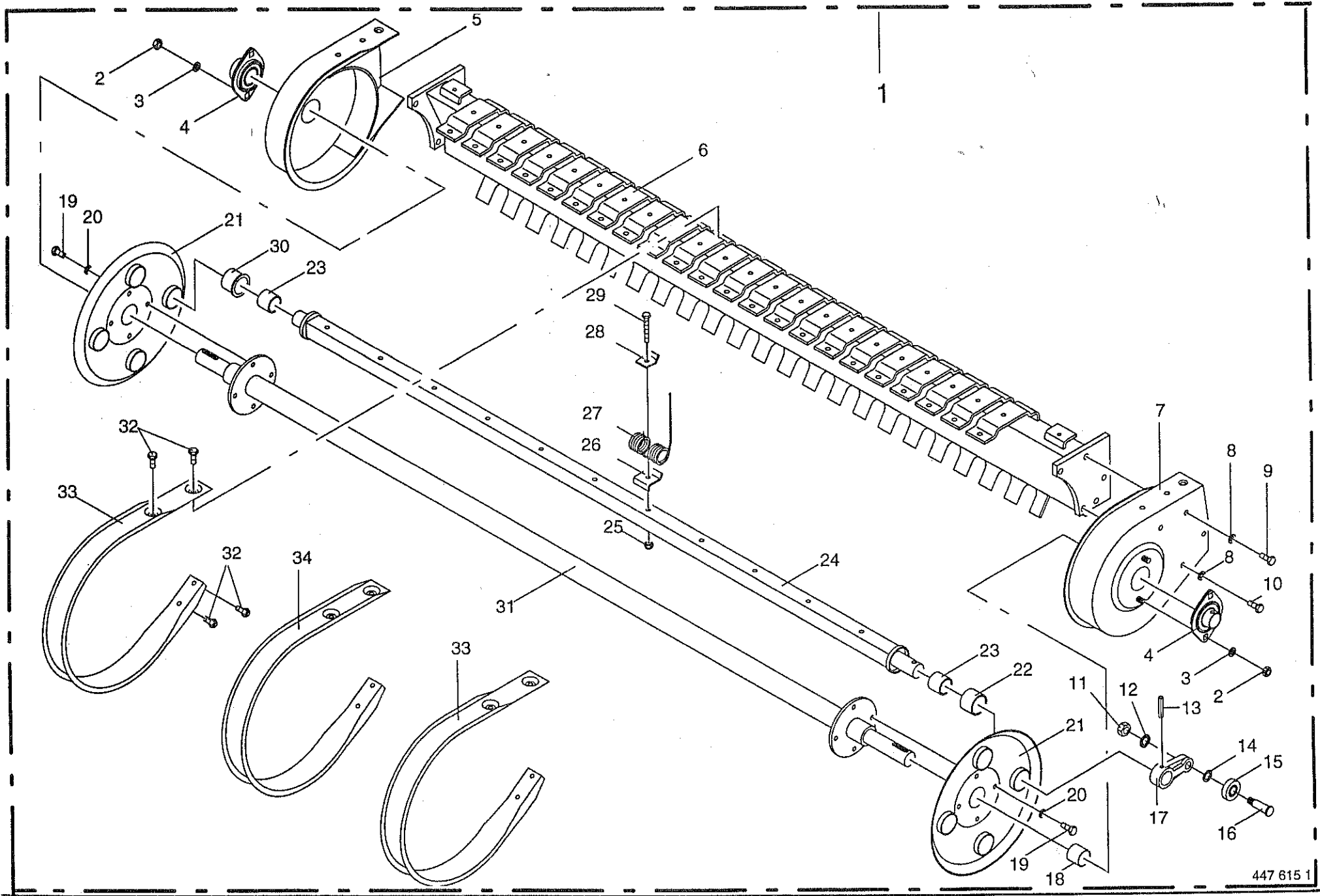
K  
R  
1  
0  
-  
1  
6

1-276-4

447 604 3

22.0

Pos.	ID-Nr.	Benennung	Description	Description	Masch.-Nr.					Bemerkung/Remarks/Remarque
1	274 610 1	Zeiger	Pointer	Indicateur		x				
2	908 706 0	Sicherungsmutter	Hex nut	Ecrou 6 pans		x				NM 8
3	273 842 0	Halter - Zeiger	Pointer bracket	Support d'indicateur		x				
4	911 522 0	Sicherungsring	Circlip	Circlip		x				A 20 X 1,2
5	912 641 0	Spannhülse	Roll pin	Goupille de serrage		x				6 X 30
6	900 614 0	6kt-Schraube	Hex head bolt	Boulon tete hex		x				M 8 X 20
7	908 210 0	6kt-Mutter	Hex nut	Ecrou hex		x				M 8
8	270 283 0	Zugfeder	Tension spring	Ressort tendeur		x				
9	900 612 0	6kt-Schraube	Hex head bolt	Boulon tete hex		x				M 8 X 16
10	276 193 3	Zeiger	Pointer	Indicateur		x				
11	910 033 0	Federring	Spring washer	Rondelle elastique		x				B 8
12	276 443 1	Halter	Support	Support		x				
13	276 192 3	Welle	Shaft	Arbre		x				Rd. 20x1472
14	908 212 0	6kt-Mutter	Hex nut	Ecrou hex		x				M 10
15	273 925 0	Lasche	Strap	Patte		x				
16	905 252 0	Flachrundschaube	Flat round bolt	Vis a tete bombee		x				M 10 X 25
17	276 278 0	Drahtseil	Steel rope	Cable		x				Rd 3 X 600
18	908 210 0	6kt-Mutter	Hex nut	Ecrou hex		x				M 8
19	927 102 0	Gabelkopf	Clevis	Chape		x				6 8 X 16
20	908 758 0	Sicherungsmutter	Hex nut	Ecrou 6 pans		x				NM 10
21	912 063 1	Splint	Cotter pin	Goupille fendue		x				4 X 20
22	905 337 0	Ösenschaube	Eye screw	Vis a oeillet		x				M 10 X 70
23	276 111 0	Verschlußhaken links	Latch L.H.	Crochet de verrouilolage gauch		x				
	276 112 0	Verschlußhaken rechts	Latch R.H.	Crochet de verrouillage droit		x				
24	903 212 1	Zylinderschraube	Allen screw	Vis tete cylindrique		x				M 16 x 50
25	276 243 0	Zugfeder	Tension spring	Ressort tendeur		x				
26	910 111 1	Federring	Spring washer	Rondelle elastique		x				B 10
27	900 638 0	6kt-Schraube	Hex head bolt	Boulon tete hex		x				M 10 X 35
28	905 230 0	Flachrundschaube	Flat round bolt	Vis a tete bombee		x				M 8 X 16
29	273 926 0	Halter	Support	Support		x				
30	273 928 0	Lasche	Strap	Patte		x				
31	900 612 0	6kt-Schraube	Hex head bolt	Boulon tete hex		x				M 8 X 16
32	910 033 0	Federring	Spring washer	Rondelle elastique		x				B 8
33	276 822 0	Buchse	Bushing	Douille		x				Rd.25x16
34	900 616 0	6kt-Schraube	Hex head bolt	Boulon tete hex		x				M 8 X 25
35	273 843 0	Lasche	Strap	Patte		x				
36	276 202 0	Distanzrohr	Distance tube	Entretoise		x				
37	273 849 1	Blechwinkel	Angle			x				



PICK-UP TROMMEL  
PICK-UP DRUM  
PICK-UP

369 000 -

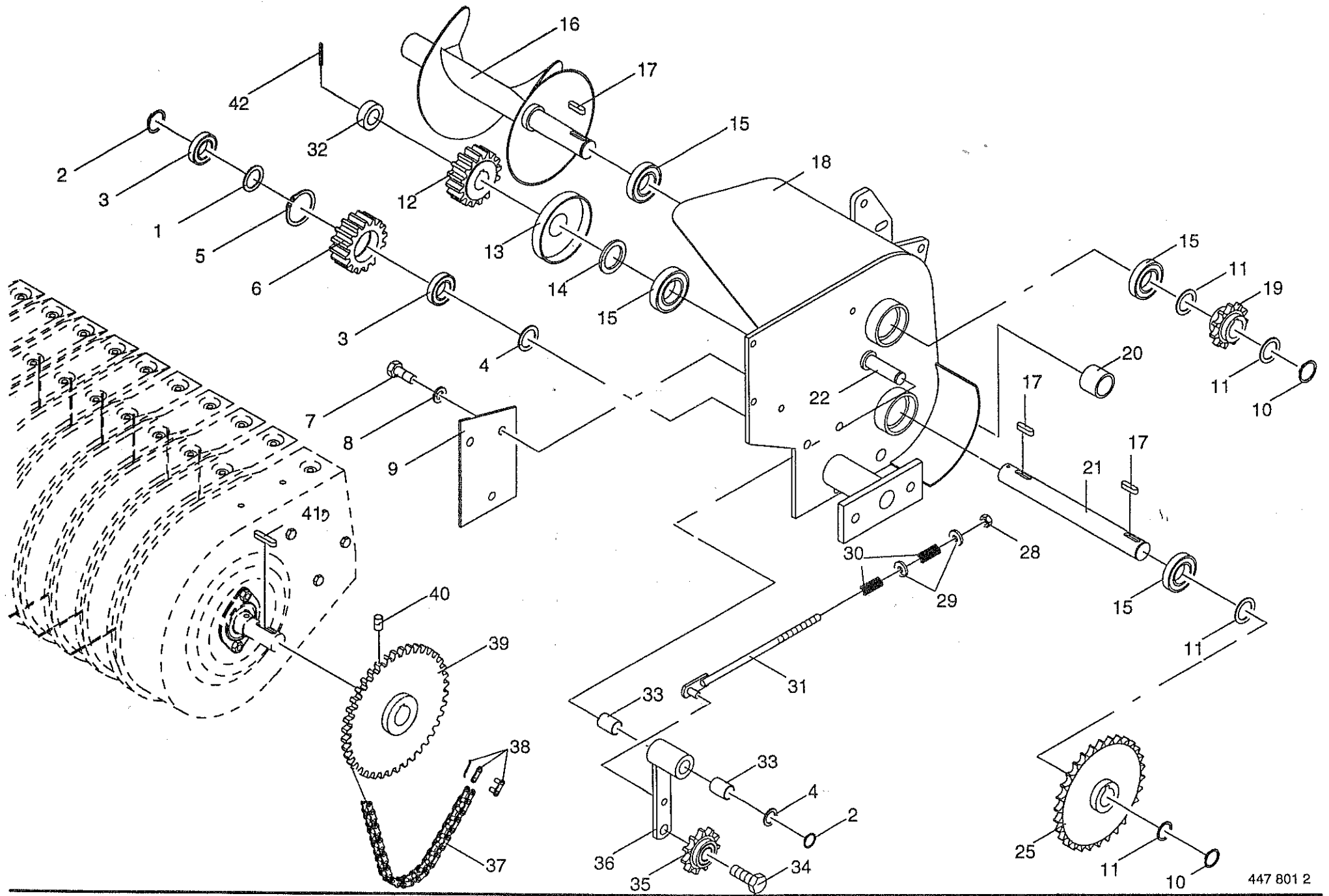
K  
R  
1  
0  
-  
1  
6

1-276-4

447 615 1

23.0

Pos.	ID-Nr.	Benennung	Description	Description	Masch.-Nr.					Bemerkung/Remarks/Remarque
1	276 570 0	Pick-up kpl.	Pick up cpl	Pick up cpl		x				Pos 1-34
2	908 500 0	6kt-Mutter	Hex nut	Ecrou hex		x				M 10
3	910 111 1	Federring	Spring washer	Rondelle elastique		x				B 10
4	934 006 1	Flanschlager	Flange bearing	Palier a bride		2				AELPFL 206
5	938 277 0	Seitenteil rechts	Side part R.H.	Carter de pick up droit		x				
6	938 276 0	Abstreiferholm	Scraper bar	Decrotteur		x				
7	938 278 0	Seitenteil links	Side part L.H.	Carter de pick up gauche		x				
8	910 035 0	Federring	Spring washer	Rondelle elastique		x				B 12
9	900 653 0	6kt-Schraube	Hex head bolt	Boulon tete hex		x				M 12 X 20
10	900 657 0	6kt-Schraube	Hex head bolt	Boulon tete hex		x				M 12 X 35
11	908 518 1	6kt-Mutter	Hex nut	Ecrou hex		x				M 14
12	909 850 0	Fächerscheibe	Serrated washer	Rondelle a eventail		x				A 14,5
13	912 452 0	Spannstift	Roll pin	Goupille de serrage		x				8 X 45
14	938 131 1	Scheibe	Washer	Rondelle		x				15,5 X 23 X 3
15	938 081 0	Rillenkugellager	Bearing	Roulement rainure a billes		x				LR 5202 NPPU
16	938 080 1	Laufbolzen	Bolt	Axe		x				
17	938 136 1	Exzenterarm	Excentric arm	Bras excentrique		x				
18	938 036 0	Distanzrohr	Distance tube	Entretoise		x				34 X 1 X 30
19	900 721 0	6kt-Schraube	Hex head bolt	Boulon tete hex		x				M 8 X 20
20	910 033 0	Federring	Spring washer	Rondelle elastique		x				B 8
21	938 153 0	Lagerplatte	Bearing plate	Flasque		x				
22	937 982 0	Einspannbuchse	Clamp bush	Tube eg		4				EP 43/37X30
23	935 900 0	Aufspannbuchse	Tensioning bush	Douille de serrage		8				30/36 X 30
24	938 263 0	Zinkenträger	Tine carrier	Barre support de dents		4				
25	908 706 0	Sicherungsmutter	Hex nut	Ecrou 6 pans		48				NM 8
26	938 154 1	Federschuh	Spring saddle	Patin de ressort		48				
27	938 158 0	Federzinken	Spring tine	Dents a ressort		48				
28	938 159 0	Druckplatte	Tine holder	Support de dents		48				
29	901 046 0	6kt-Schraube	Hex head bolt	Boulon tete hex		48				M 8 X 55
30	938 068 0	Kragenbuchse	Collar bush	Douille a collet		4				36 x 42/48 x 33
31	938 264 0	Antriebswelle	Drive shaft	Arbre d'entraînement		x				
32	900 255 1	6kt-Schraube	Hex head bolt	Boulon tete hex		x				M 8 X 16
33	938 280 0	Abstreifer	Scraper	Racleur		8				
34	938 279 0	Abstreifer	Scraper	Racleur		15				



PICK-UP SEITENTEIL LINKS (ANTRIEB)  
 PICK UP SIDE PARTS L.H.  
 PAROI LATÉRALE DE PICK-UP (GAUCHE)

369 000 -

K  
R  
1  
0  
-  
1  
6

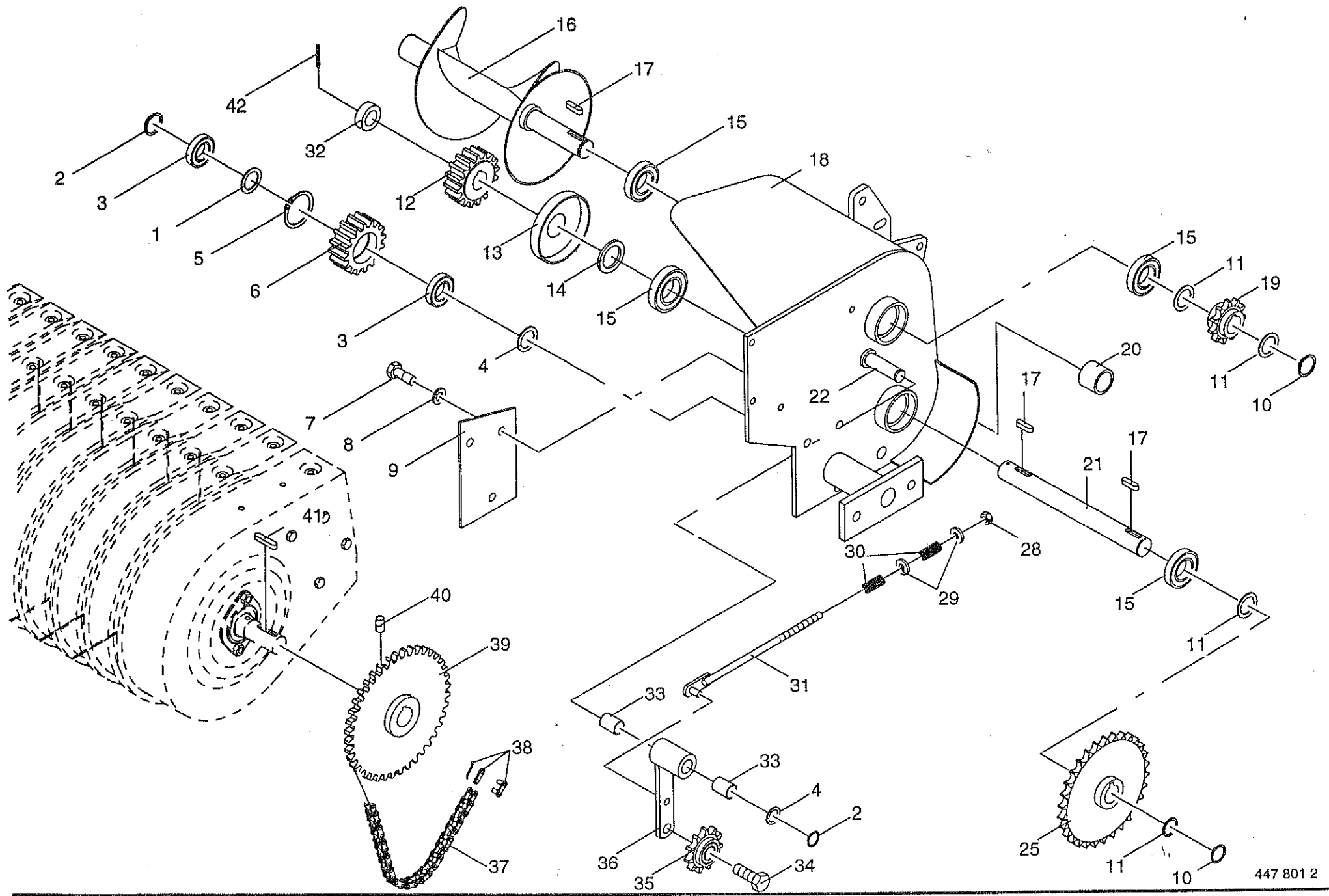
1-276-4  
24.0

447 801 2

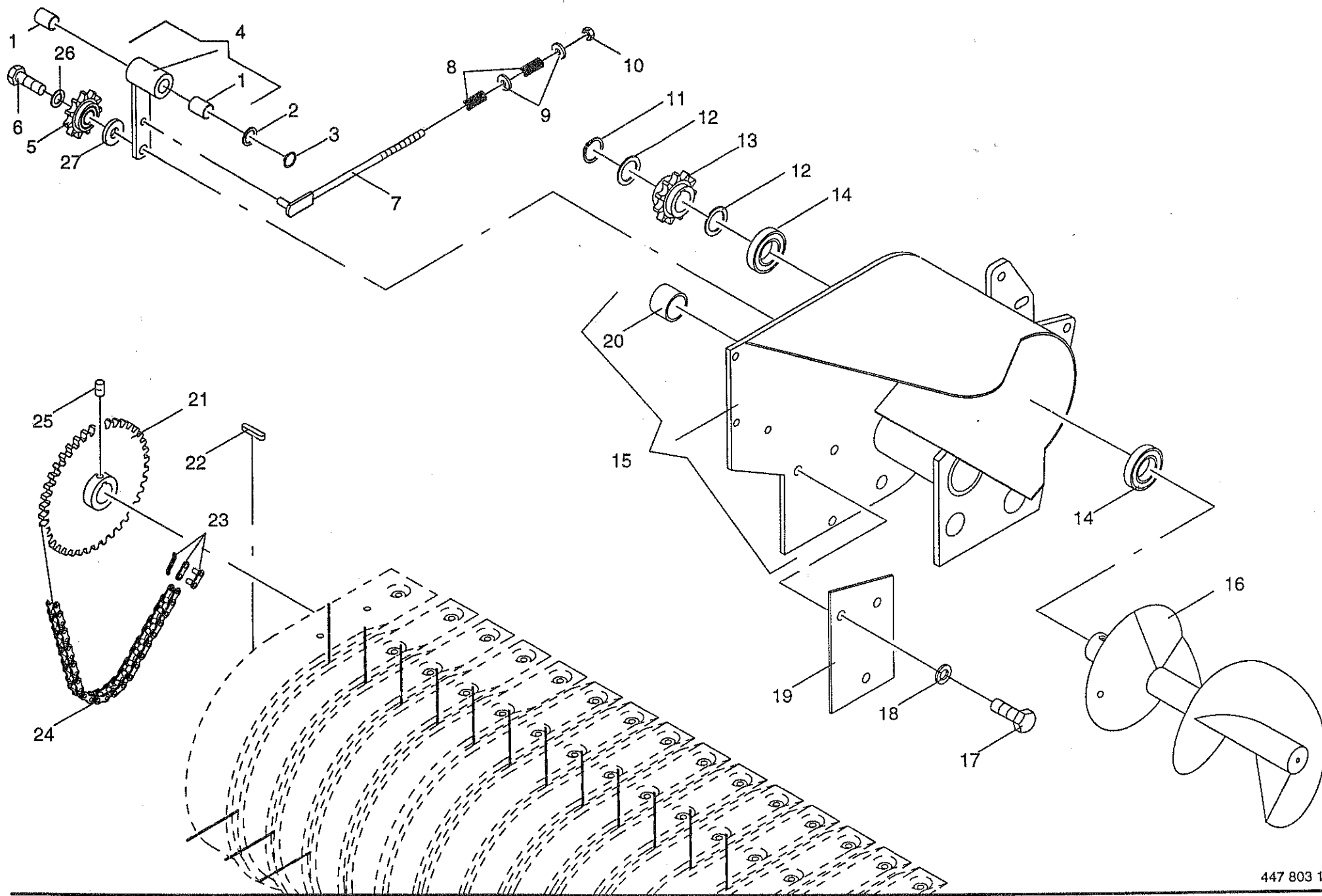
Pos.	ID-Nr.	Benennung	Description	Description	Masch.-Nr.				Bemerkung/Remarks/Remarque
1	910 826 0	Paßscheibe	Shim	Cale		x			20 X 28 X 1,0
2	911 522 0	Sicherungsring	Circlip	Circlip		x			A 20 X 1,2
3	930 261 0	Rillenkugellager	Bearing	Roulement rainure a billes		x			6304 2RS
4	910 718 0	Stützscheibe	Washer	Rondelle		x			20 X 28 X 2,0
5	911 651 0	Sicherungsring	Circlip	Circlip		x			I 52 X 2,0
6	276 082 0	Stirnrad	Spur gear	Pignon		x			Z=16 M=5
7	900 656 0	6kt-Schraube	Hex head bolt	Boulon tete hex		x			M 12 X 30
8	910 035 0	Federring	Spring washer	Rondelle elastique		x			B 12
9	276 289 1	Blech	Plate	Tote		x			
10	911 535 0	Sicherungsring	Circlip	Circlip		x			
11	910 865 0	Paßscheibe	Shim	Cale		x			30 X 42 X 2,0
12	276 083 0	Stirnrad	Spur gear	Pignon		x			Z=16 M=5
13	276 797 0	Abdeckscheibe	End washer	Rondelle de recouvrement		x			
14	910 864 0	Paßscheibe	Shim	Cale		x			30 X 42 X 1,0
15	930 536 1	Rillenkugellager	Bearing	Roulement rainure a billes		x			6206 2RS
16	276 089 0	Schnecke links	Auger LH	Vis d'amenee gauche		x			
17	915 072 0	Paßfeder	Flat key	Clavette noyee		x			A 8 X 7 X 32
18	276 576 1	Pick-up Halterung links	Pick-up holder L.H.	Support de pick up gauche		x			incl.Pos.20 u.22
19	276 097 1	Kettenrad	Chain wheel	Arbre de rous a chaine		x			Z=11 T=3/4"
20	934 931 0	Lagerbuchse	Bearing bush	Coussinet		x			4530 DU
21	276 796 0	Antriebswelle	Drive shaft	Arbre d'entraînement		x			
22	276 074 2	Lagerbolzen	Bolt	Axe de fixation		x			Rd 35 X 218
25	276 818 0	Kettenrad	Chain wheel	Arbre de rous a chaine		x			3/4" Z=30 30 Bohr.
28	908 711 1	Sicherungsmutter	Hex nut	Ecrou 6 pans		x			NM 12
29	910 506 0	Scheibe	Washer	Rondelle		x			14
30	036 127 1	Druckfeder	Pressure spring	Ressort de pression		x			
31	276 803 0	Spannschraube	Straining screw	Vis tendeur		x			
32	276 799 0	Buchse	Bushing	Douille		x			
33	934 910 0	Lagerbuchse	Bearing bush	Coussinet		x			2030 DU
34	900 674 0	6kt-Schraube	Hex head bolt	Boulon tete hex		x			M 16 X 35
35	922 313 0	Kettenrad	Chain wheel	Arbre de rous a chaine		x			Z = 13 T=3/4"
36	276 589 1	Spannarm links und rechts	Tensioning arm	Levier tendeur		x			incl.Pos.33
37	921 732 0	Rollenkette	Roller chain	Chain à rouleaux		x			3/4" X 88
38	921 980 0	Steckglied	Chain lock	Joint de chaine		x			3/4"
	921 992 0	Gekröpftes Glied mit Splint	Cranked link	Maillon coude		x			3/4"
39	276 108 0	Kettenrad	Chain wheel	Arbre de rous a chaine		x			3/4" Z=40
40	905 922 0	Gewindestift	Set screw	Vis sans tete		x			M 8 X 10
41	915 078 0	Paßfeder	Flat key	Clavette noyee		x			A 8 X 7 X 40

+

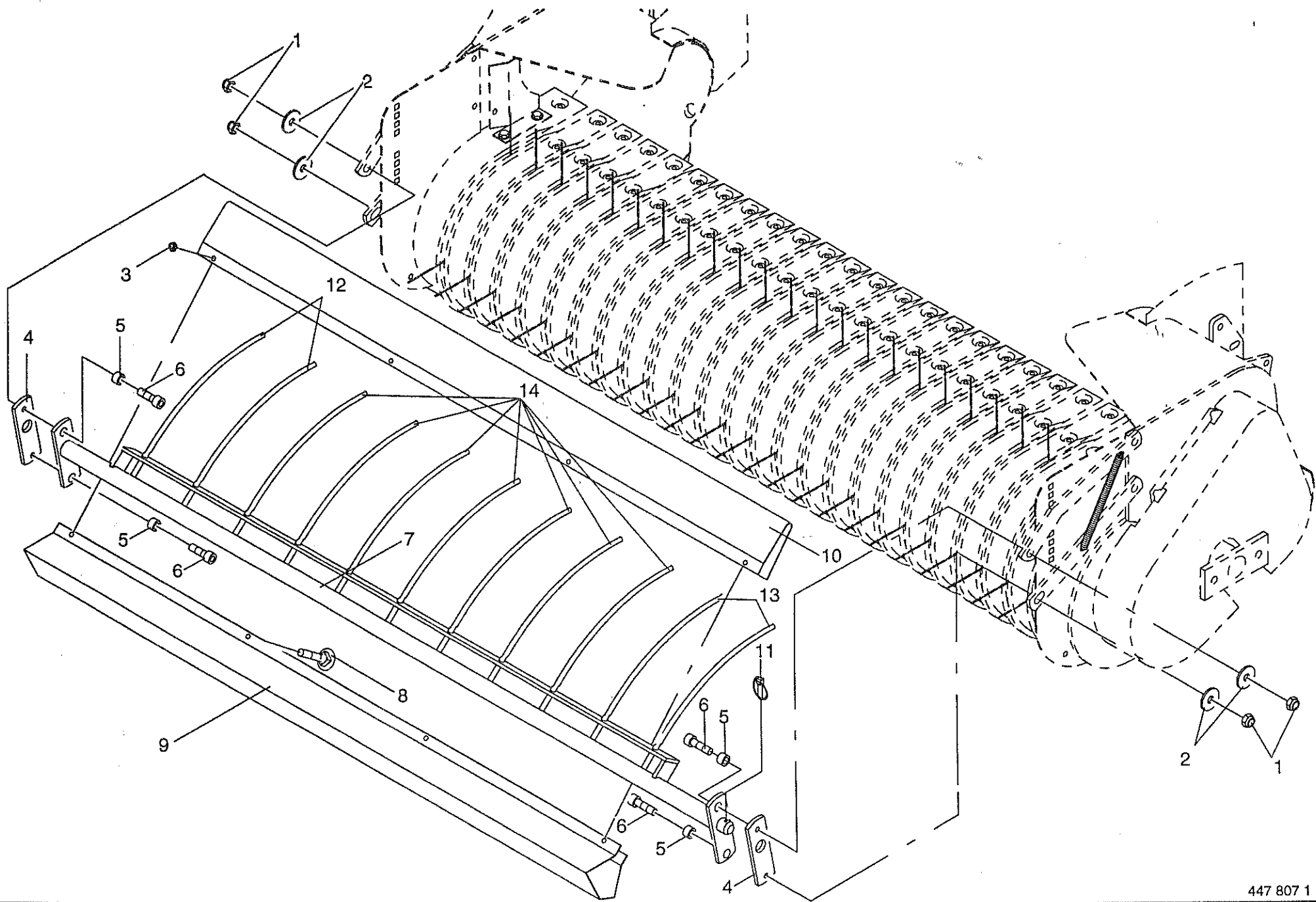




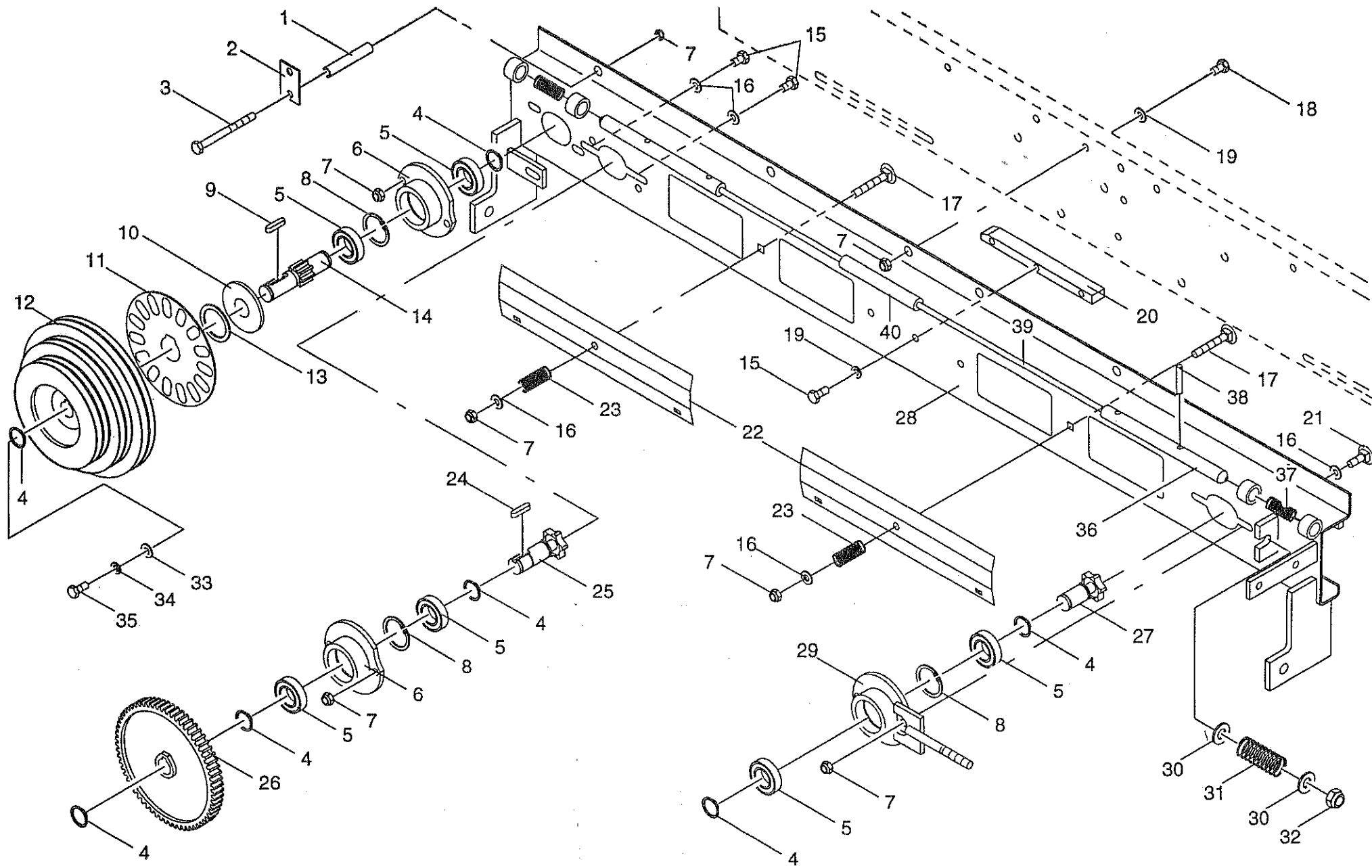












DOPPELBINDEVORRICHTUNG  
DOUBLE TWINE TYING MECHANISM  
MÉCANISME DE LIAGE DOUBLE

369 000 -

K  
R  
1  
0  
1  
6

1-276-4

447 599 2

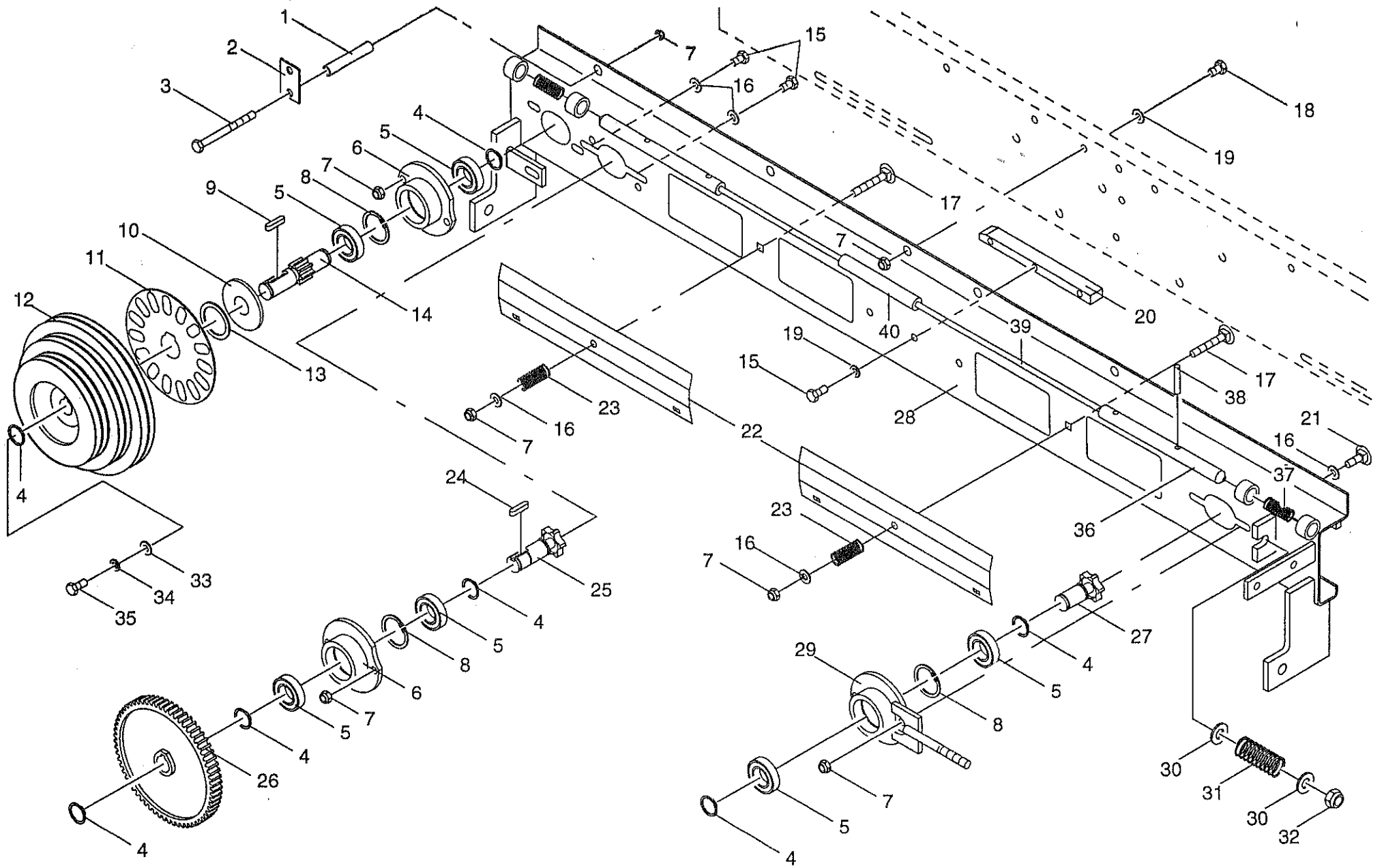
29.0

Pos.	ID-Nr.	Benennung	Description	Description	Masch.-Nr.					Bemerkung/Remarks/Remarque
1	344 808 0	Führungsrohr	Guide tube	Guide						
2	275 986 0	Sensorhalter	Sensor holder	Support de capteur						
3	901 009 0	6kt-Schraube	Hex head bolt	Boulon tete hex						
4	911 522 0	Sicherungsring	Circlip	Circlip						
5	930 504 0	Rillenkugellager	Bearing	Roulement rainure a billes						
6	280 052 3	Lagergehäuse	Bearing housing	Cage de roulement						
7	908 706 0	Sicherungsmutter	Hex nut	Ecrou 6 pans						
8	911 642 0	Sicherungsring	Circlip	Circlip						
9	915 047 0	Paßfeder	Flat key	Clavette noyee						
10	910 331 0	Scheibe	Washer	Rondelle						
11	274 883 3	Signalscheibe	Indicator disc	Disque de signalisation						
12	275 628 1	Antriebsrolle	Drive pulley	Poulie d'entrainement						
13	911 136 1	Paßscheibe	Shim	Cale						
14	275 675 0	Ritzelwelle	Pinion shaft	Arbre de pignon						
15	900 614 0	6kt-Schraube	Hex head bolt	Boulon tete hex						
16	910 413 0	Scheibe	Washer	Rondelle						
17	904 817 0	Flachrundschraube	Flat round bolt	Vis a tete bombee						
18	900 612 0	6kt-Schraube	Hex head bolt	Boulon tete hex						
19	910 033 0	Federring	Spring washer	Rondelle elastique						
20	280 051 1	Kettenführung	Chain guide	Guide-chaîne						
21	904 951 2	Flachrundschraube	Flat round bolt	Vis a tete bombee						
22	274 951 1	Deckel	Cover	Couvercle						
23	274 949 0	Druckfeder	Pressure spring	Ressort de pression 2,5x18x175						
24	915 043 0	Paßfeder	Flat key	Clavette noyee						
25	280 054 2	Kettenrad	Chain wheel	Arbre de rous a chaîne						
26	280 056 1	Stirnrad	Spur gear	Pignon						
27	280 457 2	Kettenrad	Chain wheel	Arbre de rous a chaîne						
28	273 395 0	Führungsschiene	Guide rail	Reglette de guidage						
29	273 194 0	Spannvorrichtung	Tension equipment	Dispositif tendeur						
30	910 506 0	Scheibe	Washer	Rondelle						
31	036 127 1	Druckfeder	Pressure spring	Ressort de pression						
32	908 711 1	Sicherungsmutter	Hex nut	Ecrou 6 pans						
33	910 603 0	Scheibe	Washer	Rondelle						
34	910 033 0	Federring	Spring washer	Rondelle elastique						
35	900 614 0	6kt-Schraube	Hex head bolt	Boulon tete hex						
36	337 238 4	Einrastbolzen	Bolt	Axe						
37	132 189 1	Druckfeder	Pressure spring	Ressort de pression						
38	912 638 1	Spannhülse	Roll pin	Goupille de serrage						

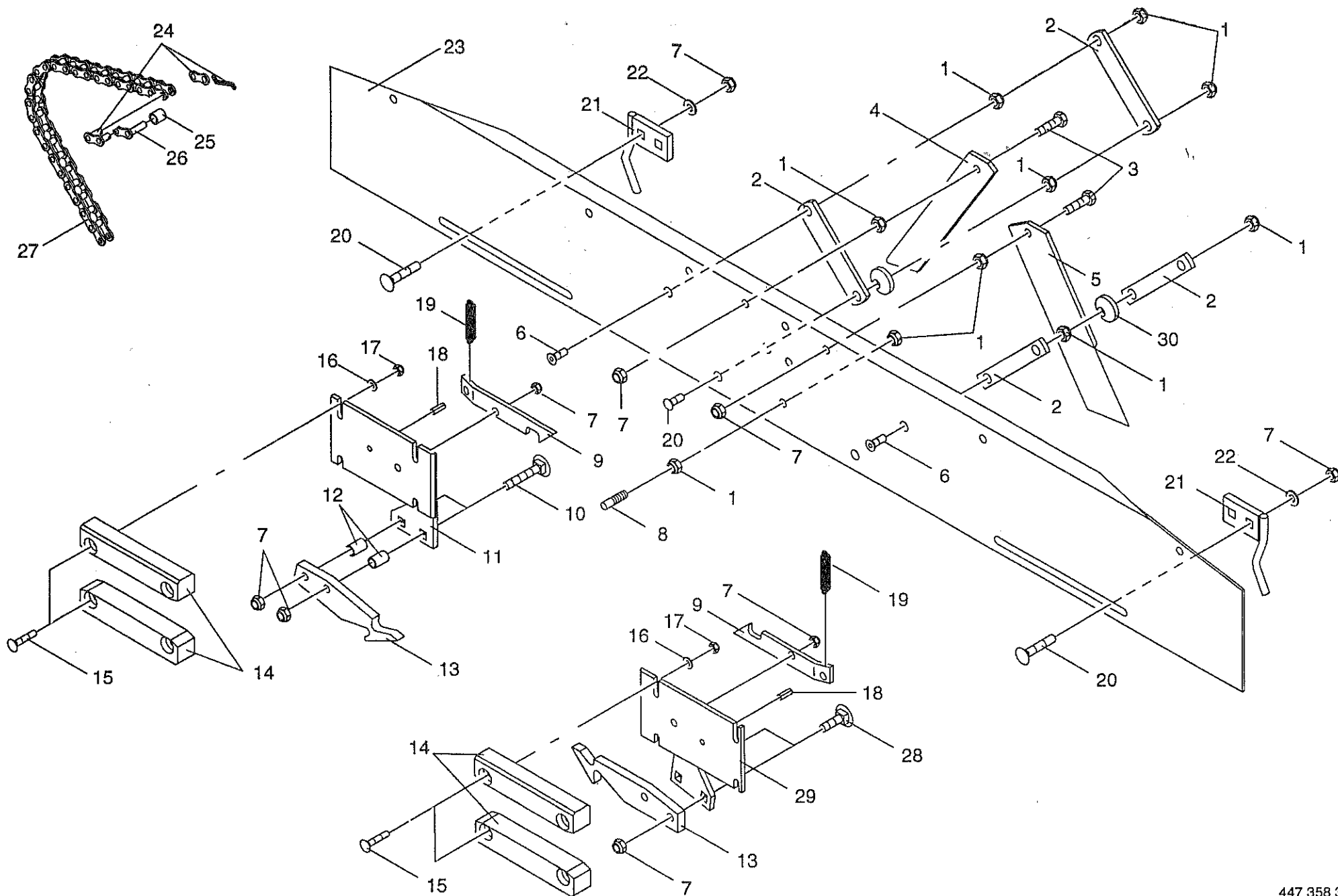
6 X 24

+

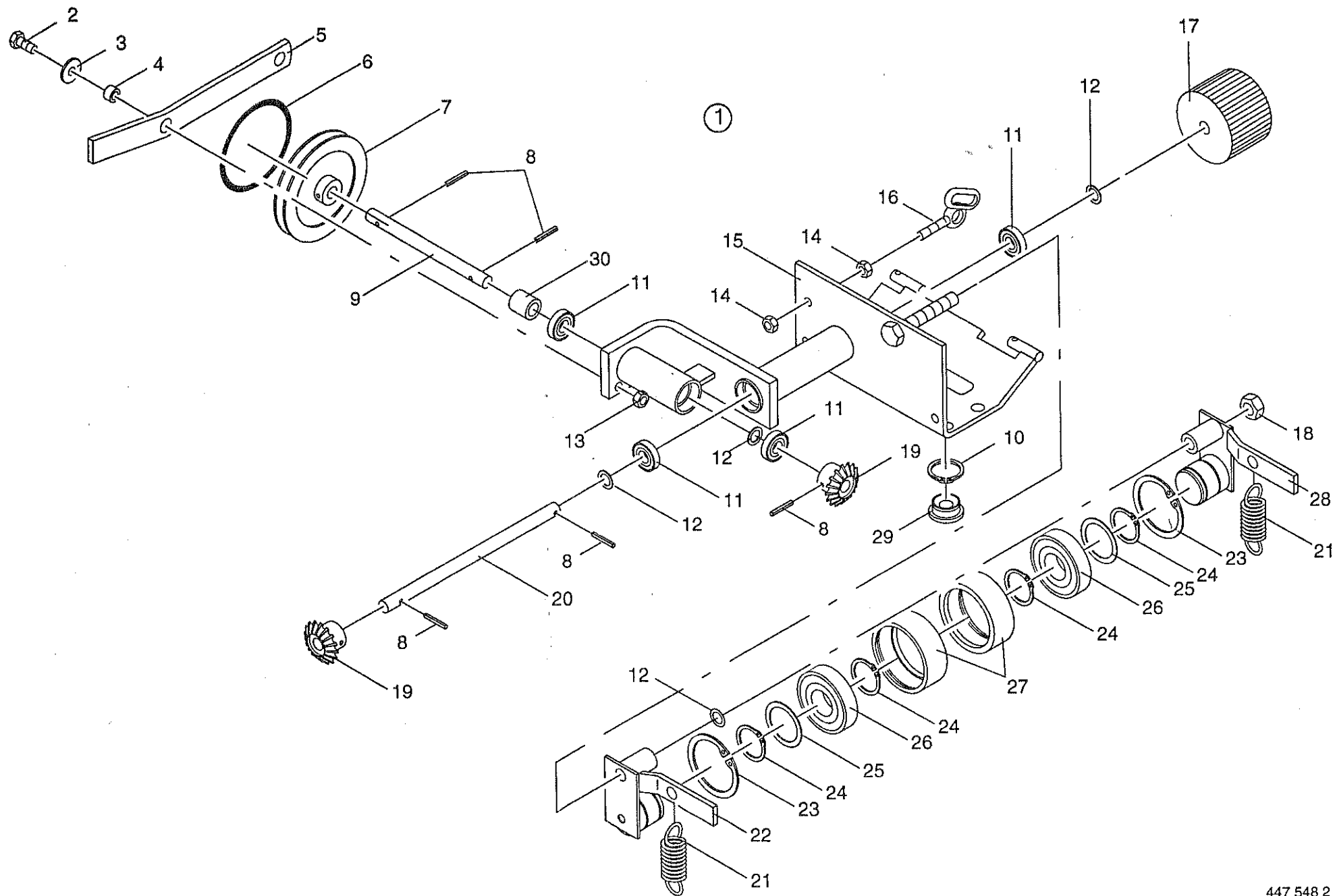












STARTER FÜR DOPPELBINDEVORRICHTUNG  
 STARTING DEVICE FOR DOUBLE TWINE TYING M  
 MÉCANISME STARTER LIAGE DOUBLE

369 000 -

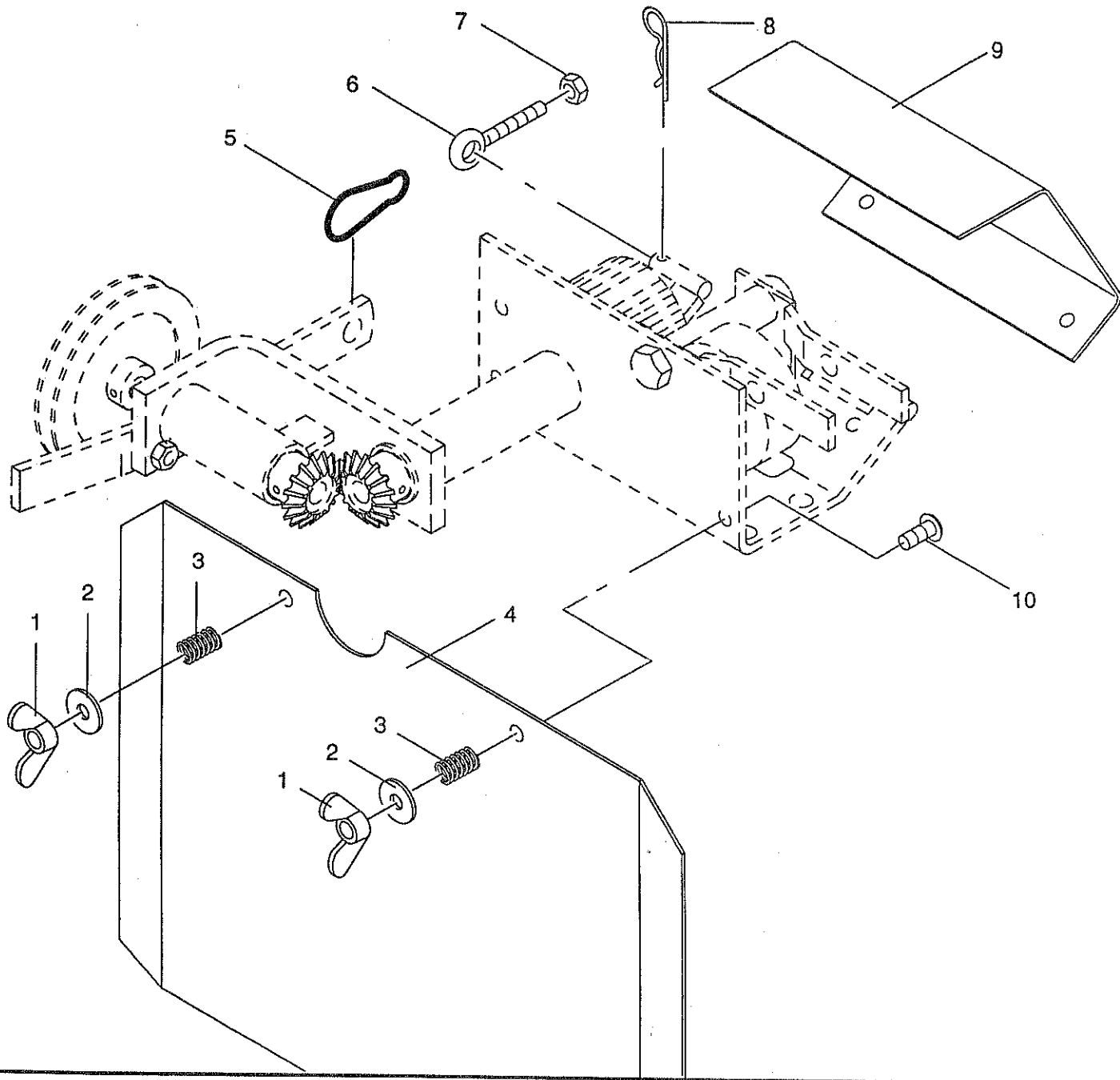
K  
R  
1  
0  
1  
6

1-276-4

447 548 2

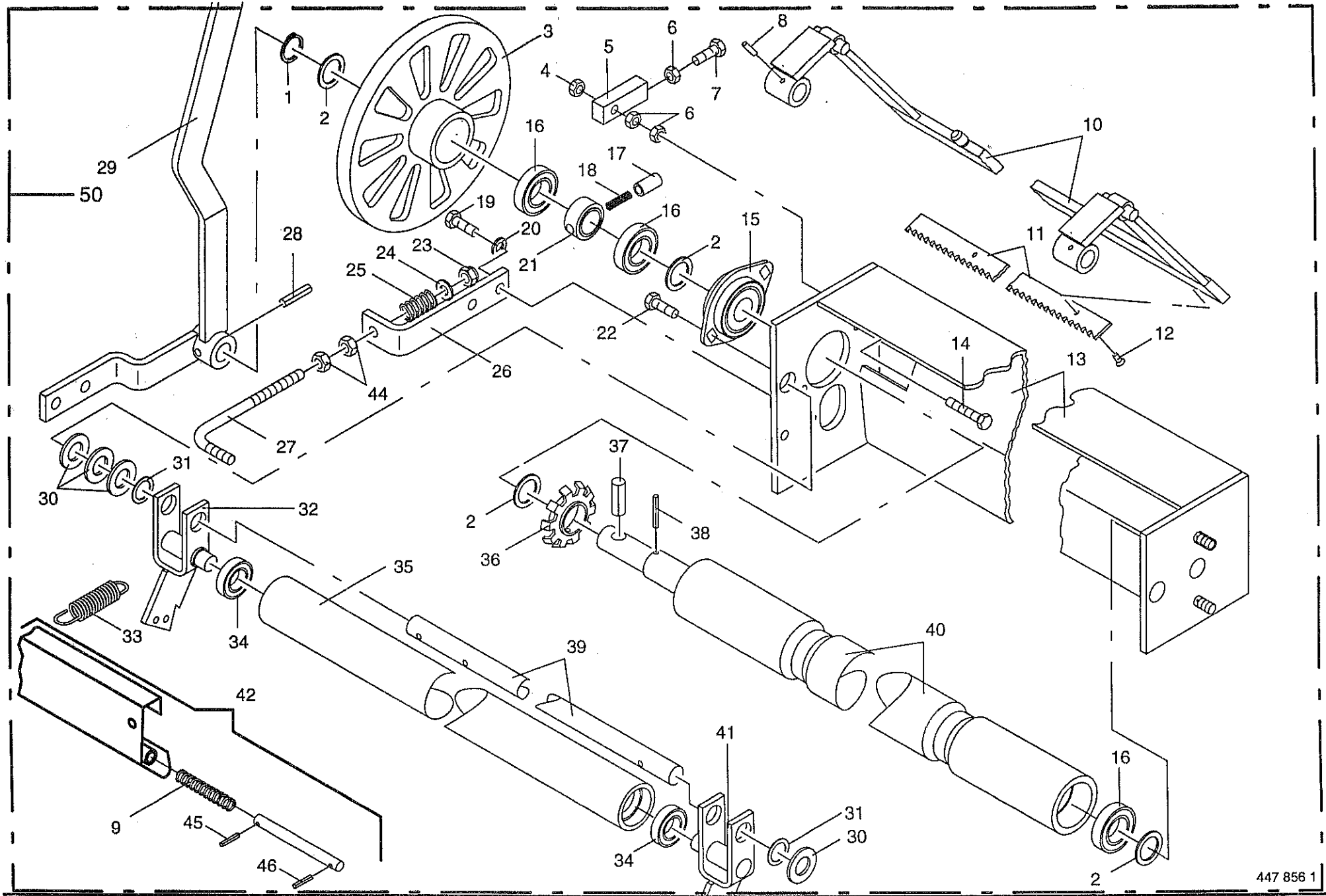
31.0

Pos.	ID-Nr.	Benennung	Description	Description	Masch.-Nr.					Bemerkung/Remarks/Remarque
1	273 446 0	Starter kpl.	Starter cpl.	Mecan. starter cpl		x				Pos 1 - 30
2	900 617 0	6kt-Schraube	Hex head bolt	Boulon tete hex		x				M 8 X 30
3	910 603 0	Scheibe	Washer	Rondelle		x				A 8,4
4	271 262 1	Buchse	Bushing	Douille		x				
5	275 438 2	Starterhebel	Starter lever	Levier starter		x				
6	937 517 0	O-Ring	O-ring	Joint torique		x				90,0 X 10
7	275 630 0	Reibrad	Friction wheel	Roue de friction		x				
8	912 582 0	Spannhülse	Roll pin	Goupille de serrage		x				4 X 26
9	273 472 0	Antriebswelle	Drive shaft	Arbre d'entraînement		x				
10	911 522 0	Sicherungsring	Circlip	Circlip		x				A 20 X 1,2
11	930 100 0	Rillenkugellager	Bearing	Roulement rainure a billes		x				6001 2RS
12	910 807 0	Paßscheibe	Shim	Cale		x				12 X 18 X 0,3
	910 802 0	Paßscheibe	Shim	Cale		x				12 X 18 X 0,5
	910 803 0	Paßscheibe	Shim	Cale		x				12 X 18 X 1,0
13	908 706 0	Sicherungsmutter	Hex nut	Ecrou 6 pans		x				NM 8
14	908 210 0	6kt-Mutter	Hex nut	Ecrou hex		x				M 8
15	273 440 0	Startergehäuse	Starter housing	Caisse du mecanisme starter		x				
16	275 861 0	Ösenschraube	Eye screw	Vis a oeillet		x				M 8 X 30
17	275 835 0	Starterrolle	Starter roller	Rouleau starter		x				
18	908 215 0	6kt-Mutter	Hex nut	Ecrou hex		x				M 12
19	275 430 0	Kegetrad	Bevel wheel	Pignon conique		x				Z=16
20	273 473 0	Welle	Shaft	Arbre		x				
21	939 634 1	Zugfeder	Tension spring	Ressort tendeur		x				
22	275 849 0	Rollenführung unten	Lower roller guide	Piece de guidage inferier		x				
23	911 659 0	Sicherungsring	Circlip	Circlip		x				I 62 X 2,0
24	911 541 0	Sicherungsring	Circlip	Circlip		x				A 35 x 1.5
25	911 132 0	Paßscheibe	Shim	Cale		x				35 X 45 X 0,3
	911 133 0	Paßscheibe	Shim	Cale		x				35 X 45 X 0,5
	911 134 0	Paßscheibe	Shim	Cale		x				35 X 45 X 1,0
26	930 507 0	Rillenkugellager	Bearing	Roulement rainure a billes		x				6007 2RS
27	280 405 3	Lauftring	Ring	Anneau a billes		x				
28	275 848 0	Rollenführung oben	Top roller guide	Piece de guidage superieur		x				
29	938 974 2	Seilführung	Rope guide	Gaidage du câble		x				
30	273 449 0	Buchse	Bushing	Douille		x				









WICKELVORRICHTUNG OHNE FEDERSCHIENE  
WRAPPING ATTACHMENT WITHOUT TWINE BRAKET  
SYSTÈME LIAGE AVEC RESSORTS

369 000 -

K  
R  
1  
0  
1  
6

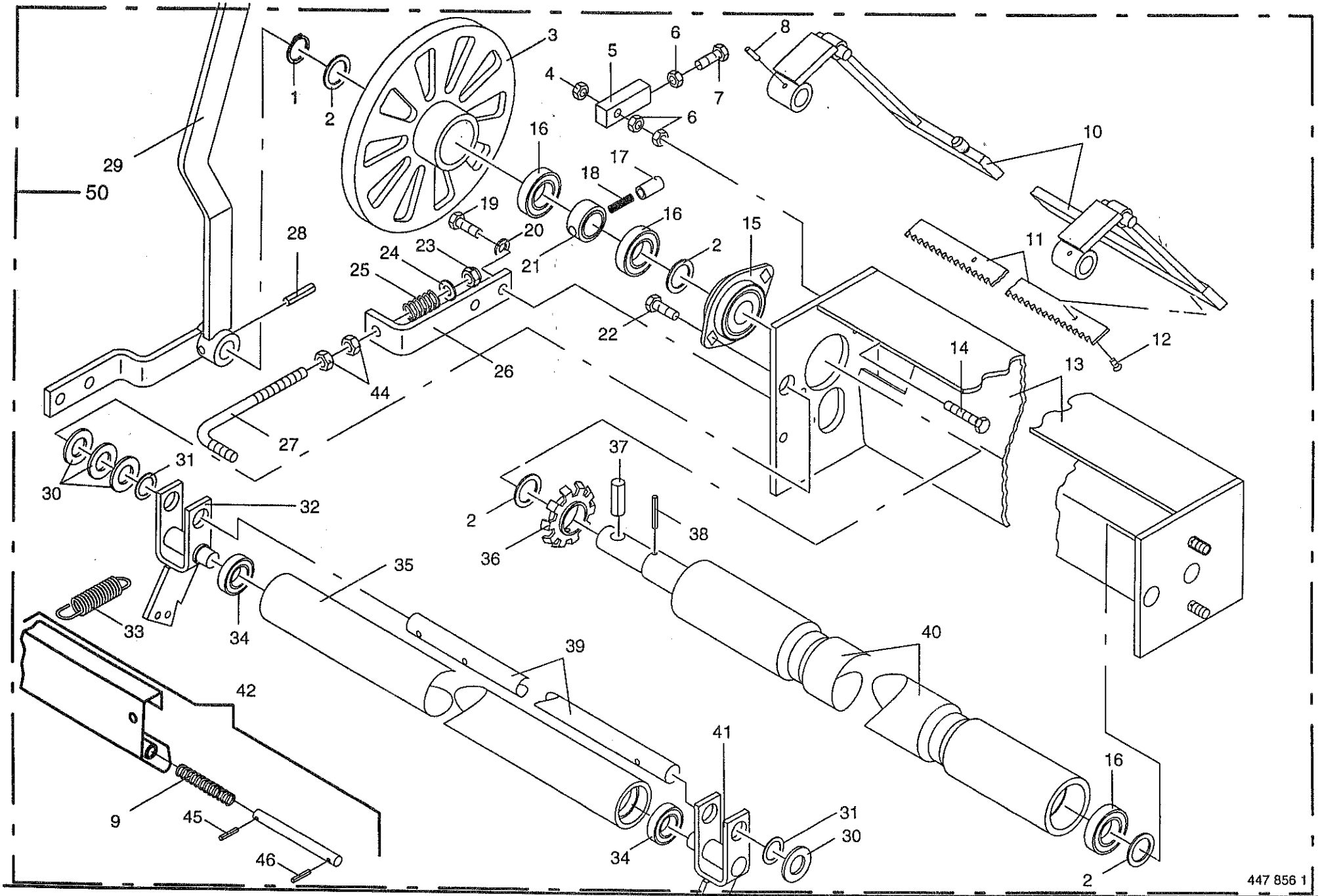
1-276-4

447 856 1

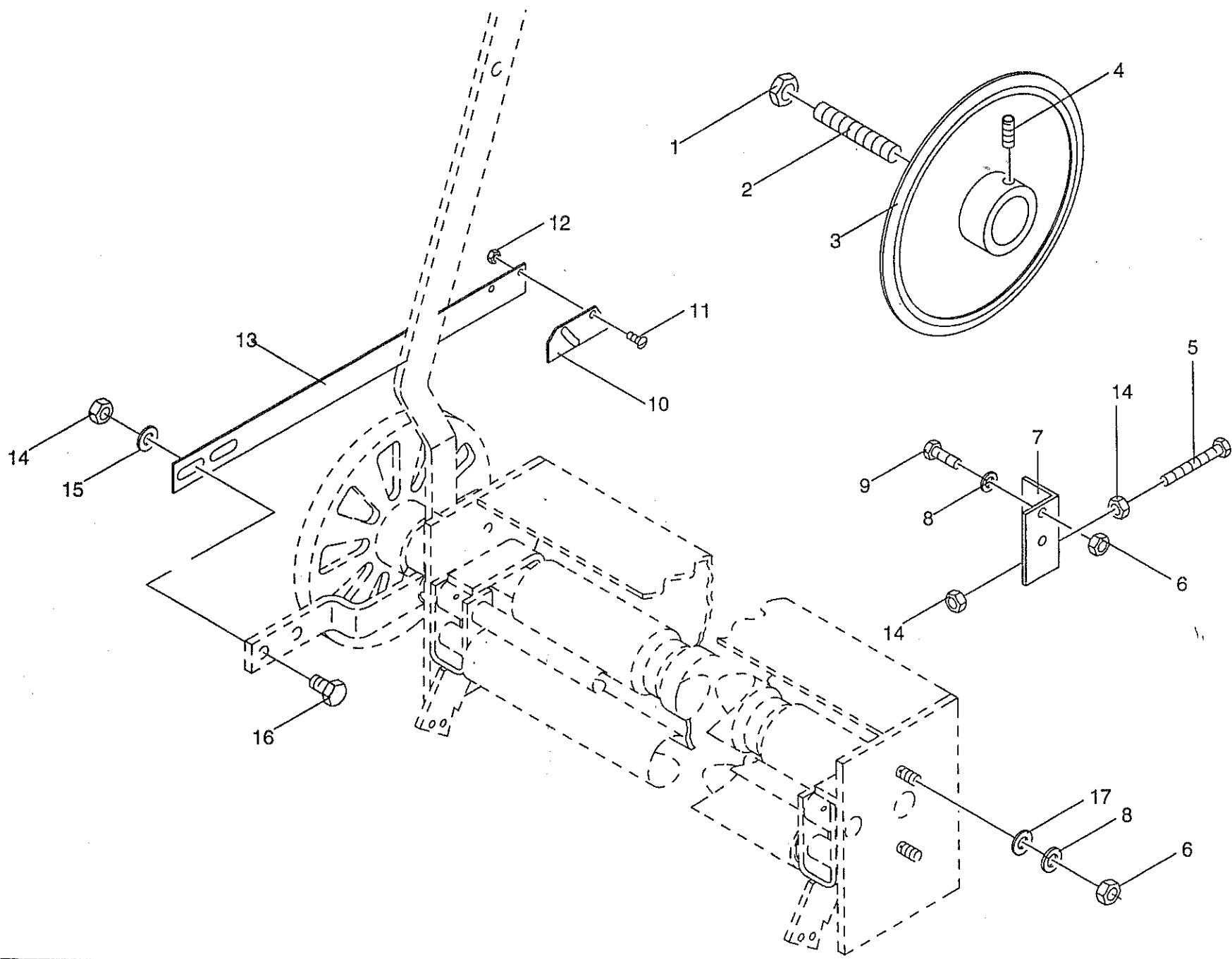
33.0

Pos.	ID-Nr.	Benennung	Description	Description	Masch.-Nr.					Bemerkung/Remarks/Remarque
1	911 529 0	Sicherungsring	Circlip	Circlip		x				A 25 x 1,2
2	910 843 0	Paßscheibe	Shim	Cale		x				25 x 35 x 0,5
	910 844 0	Paßscheibe	Shim	Cale		x				25 x 35 x 1,0
	910 845 0	Paßscheibe	Shim	Cale		x				25 x 35 x 2,0
3	275 207 5	Kupplungsrad	Clutch wheel	Roue d'embrayage		x				
4	908 706 0	Sicherungsmutter	Hex nut	Ecrou 6 pans		x				NM 8
5	273 351 0	Anschlagstück	Limit stop	Butee		x				
6	908 210 0	6kt-Mutter	Hex nut	Ecrou hex		x				M 8
7	901 042 0	6kt-Schraube	Hex head bolt	Boulon tete hex		x				M 8 X 35
8	912 641 0	Spannhülse	Roll pin	Goupille de serrage		x				6 X 30
9	274 949 0	Druckfeder	Pressure spring	Ressort de pression		x				1.6 x 13.4 x 40
10	273 294 3	Messerhalter	Knife holder	Porte couteau		x				
11	273 178 0	Schneidmesser	Blade	Couteau turbo		2				
12	904 036 0	Senkschraube	Countersunk screw	Vis		x				M 6 X 12
13	273 309 3	Rollenhalterung	Roller support	Support de rouleau		x				
14	900 264 0	6kt-Schraube	Hex head bolt	Boulon tete hex		x				M 8 X 45
15	934 000 0	Flanschlager	Flange bearing	Palier a bride		x				CSPFL 205 LLU
16	930 505 0	Rillenkugellager	Bearing	Roulement rainure a billes		x				6005 2RS
17	273 005 0	Sperrbolzen	Locking pin	Cheville d'arret		x				
18	939 737 0	Druckfeder	Pressure spring	Ressort de pression		x				
19	900 617 0	6kt-Schraube	Hex head bolt	Boulon tete hex		x				M 8 X 30
20	910 033 0	Federring	Spring washer	Rondelle elastique		x				B 8
21	273 006 0	Buchse	Bushing	Douille		x				
22	900 253 1	6kt-Schraube	Hex head bolt	Boulon tete hex		x				M 8 X 12
23	908 758 0	Sicherungsmutter	Hex nut	Ecrou 6 pans		x				NM 10
24	910 414 0	Scheibe	Washer	Rondelle		x				A 10,5
25	492 119 0	Druckfeder	Pressure spring	Ressort de pression		x				
26	276 746 0	Spannarm	Tension arm	Levier tendeur		x				
27	276 744 0	Winkelschraube	Angular screw	Vis angulaire		x				
28	912 673 0	Spannhülse	Roll pin	Goupille de serrage		x				8 X 36
29	275 212 5	Auslenkhebel	Lever	Levier		x				
30	910 512 2	Scheibe	Washer	Rondelle		x				B 21
31	910 826 0	Paßscheibe	Shim	Cale		x				20 X 28 X 1,0
32	273 284 0	Schwinge rechts	SHackle RH	Balancier droit		x				
33	273 128 1	Zugfeder	Tension spring	Ressort tendeur		x				
34	930 533 0	Rillenkugellager	Bearing	Roulement rainure a billes		x				6203 2RS
35	273 295 0	Aluminiumrolle	Aluminium roller	Galet aluminium		x				
36	273 392 0	Signalrad	Indicator wheel	Roue de signalisation		x				

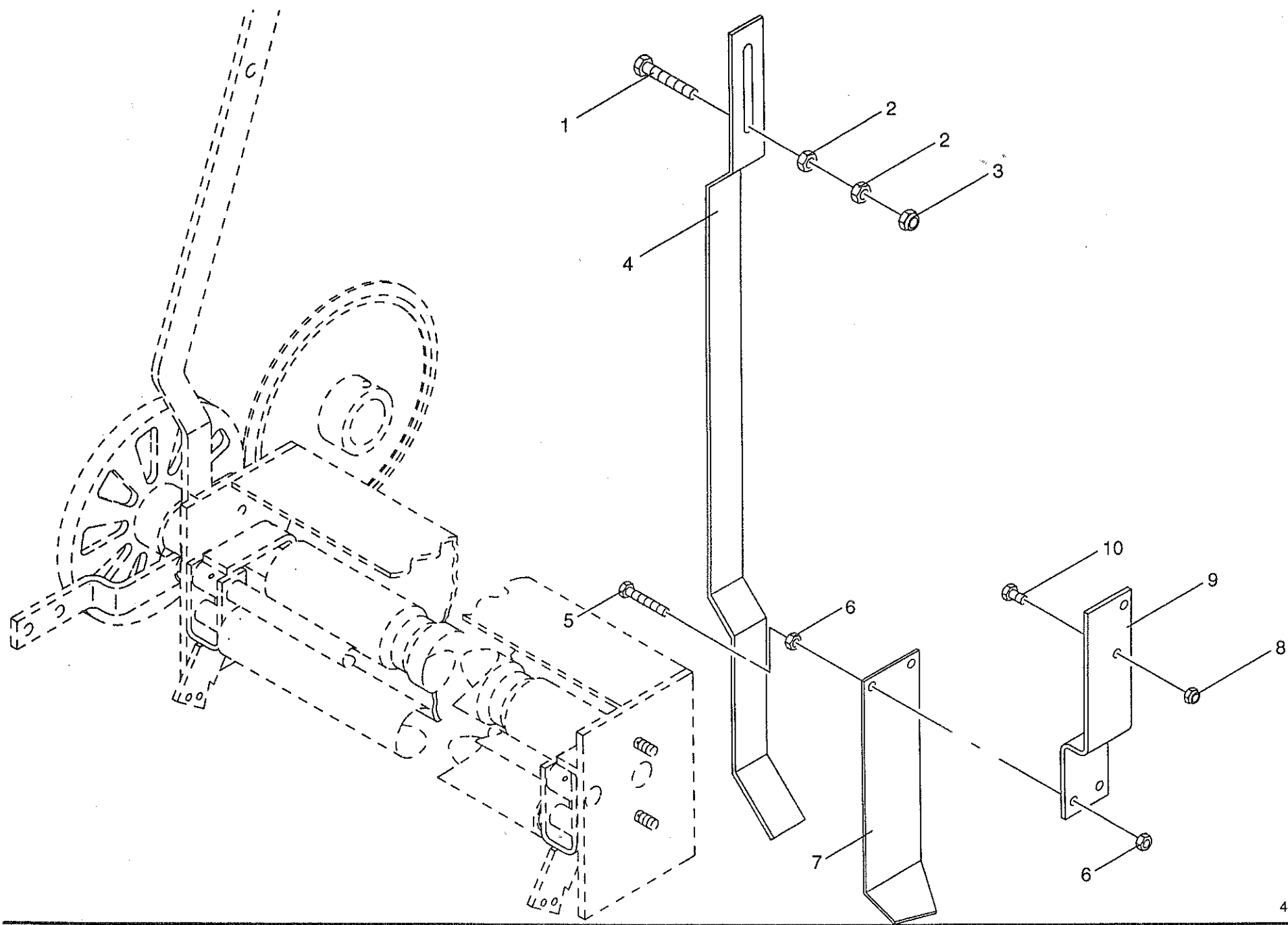
+





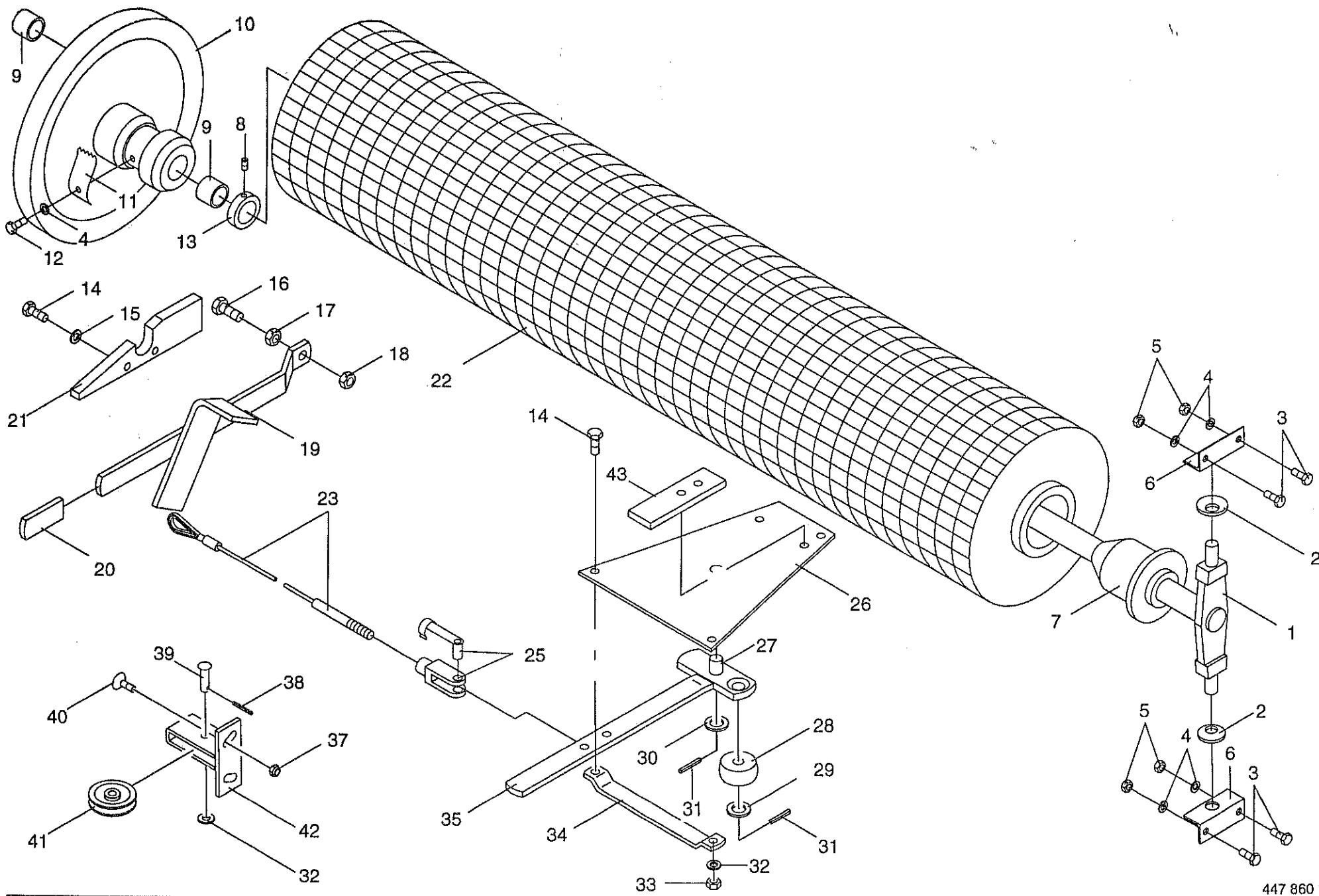




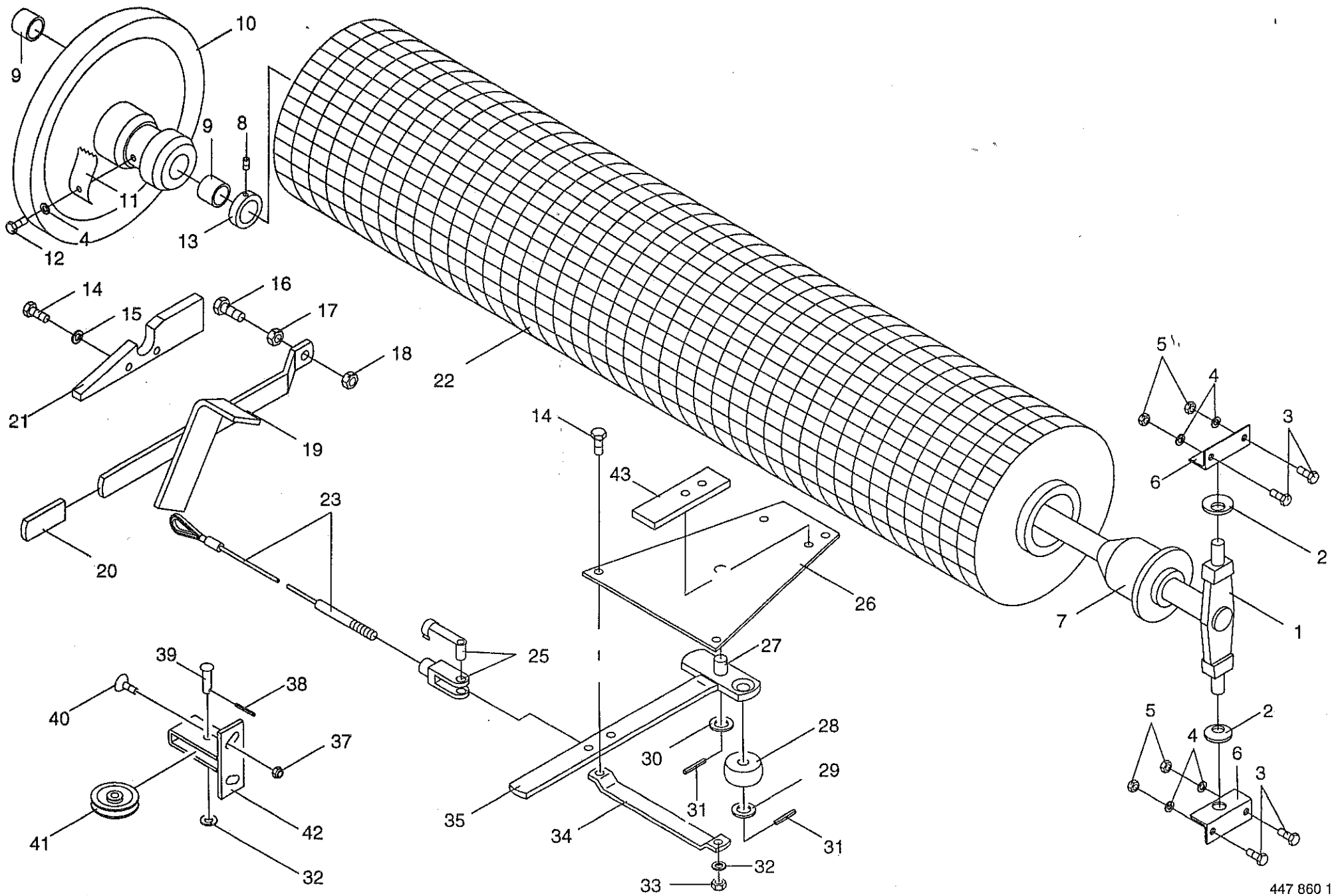




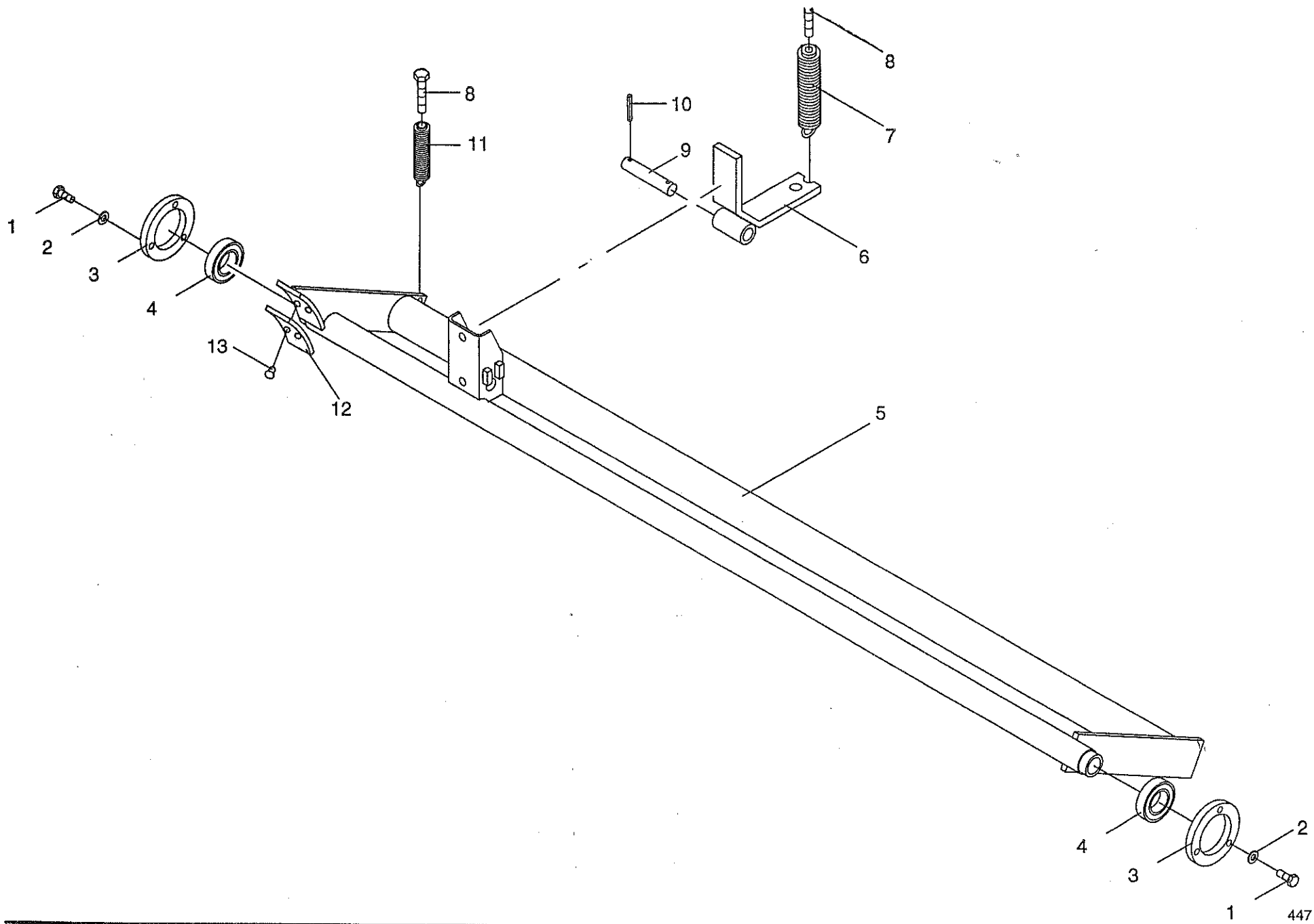




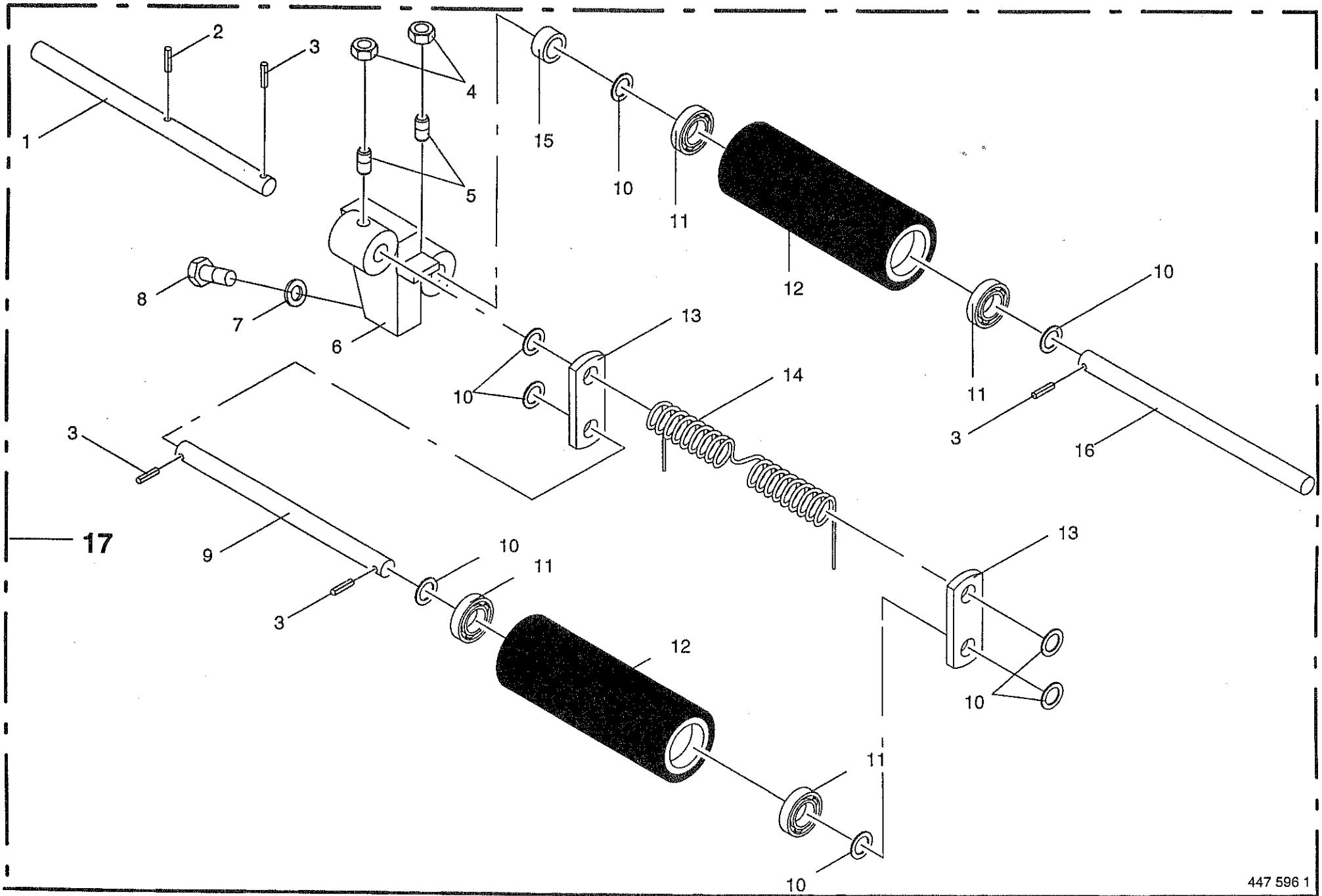
ROLLENHALTER UND BREMSE ROLL HOLDER AND BRAKE SUPPORT DE ROULEAU ET FREIN						369 000 -	K R 1 0 - 1 6					1-276-4 447 860 1 36.0
Pos.	ID-Nr.	Benennung	Description	Description	Masch.-Nr.							Bemerkung/Remarks/Remarque
1	273 319 0	Schwenkvorrichtung	Swivelling device	Mecanisme de pivotement		x						
2	909 920 0	Federscheibe	Cup spring	Ressort belleville		x						B 31.5x16,3x1,25
3	900 614 0	6kt-Schraube	Hex head bolt	Boulon tete hex		x						M 8 X 20
4	910 033 0	Federring	Spring washer	Rondelle elastique		x						B 8
5	908 210 0	6kt-Mutter	Hex nut	Ecrou hex		x						M 8
6	274 215 1	Halter	Support	Support		x						
7	273 321 1	Rollenhalter	Roll holder	Support d.rouleau dfilet		x						
8	905 922 0	Gewindestift	Set screw	Vis sans tete		x						M 8 X 10
9	934 901 0	Lagerbuchse	Bearing bush	Coussinet		x						MB 3040 DU
10	273 323 0	Bremsteller	Brake disc	Rondelle frein		x						incl. Pos 4,9-12
11	273 327 0	Feder	Spring	Ressort		x						1.25 x 30 x 90
12	900 253 1	6kt-Schraube	Hex head bolt	Boulon tete hex		x						M 8 X 12
13	911 317 0	Stellring	Fixing ring	Bague		x						incl. Pos 8
14	900 634 0	6kt-Schraube	Hex head bolt	Boulon tete hex		x						M 10 X 20
15	910 111 1	Federring	Spring washer	Rondelle elastique		x						B 10
16	900 657 0	6kt-Schraube	Hex head bolt	Boulon tete hex		x						M 12 X 35
17	908 215 0	6kt-Mutter	Hex nut	Ecrou hex		x						M 12
18	908 711 1	Sicherungsmutter	Hex nut	Ecrou 6 pans		x						NM 12
19	273 623 0	Hebel	Lever	Levier		x						
20	925 016 0	Griff	Handle	Poignee		x						
21	273 316 1	Auflaufstück	Crowd piece			x						
22	924 918 0	Wickelrolle	Wrapping roll	Rouleau de filet		x						lg = 2000
	924 927 0	Wickelrolle	Wrapping roll	Rouleau de filet		x						lg = 3000 m
23	273 322 0	Seil	Cord	Corde		x						Rd.5 X 620
25	927 110 0	Gabelkopf kpl.	Clevis cpl.	Chape cpl.		x						G 10 X 40
26	273 369 0	Halteplatte	Supporting plate	Plaque support		x						
27	934 900 0	Lagerbuchse	Bearing bush	Coussinet		x						MB 1612 DU
28	273 365 0	Andrückrolle	Roller	Galet		x						
29	910 511 0	Scheibe	Washer	Rondelle		x						18
30	910 512 2	Scheibe	Washer	Rondelle		x						B 21
31	912 615 0	Spannhülse	Roll pin	Goupille de serrage		x						5 X 36
32	910 414 0	Scheibe	Washer	Rondelle		x						A 10,5
33	908 758 0	Sicherungsmutter	Hex nut	Ecrou 6 pans		x						NM 10
34	273 368 0	Führungslasche	Guide strap	Patte de guidage		x						
35	273 383 0	Starterhebel	Starter lever	Levier starter		x						
37	908 706 0	Sicherungsmutter	Hex nut	Ecrou 6 pans		x						incl. Pos 27
38	912 067 1	Splint	Cotter pin	Goupille fendue		x						NM 8
39	913 201 0	Halbrundniet	Round-headed rivet	Rivet a tete demi-ronde		x						4 X 32
						x						10 X 37/32





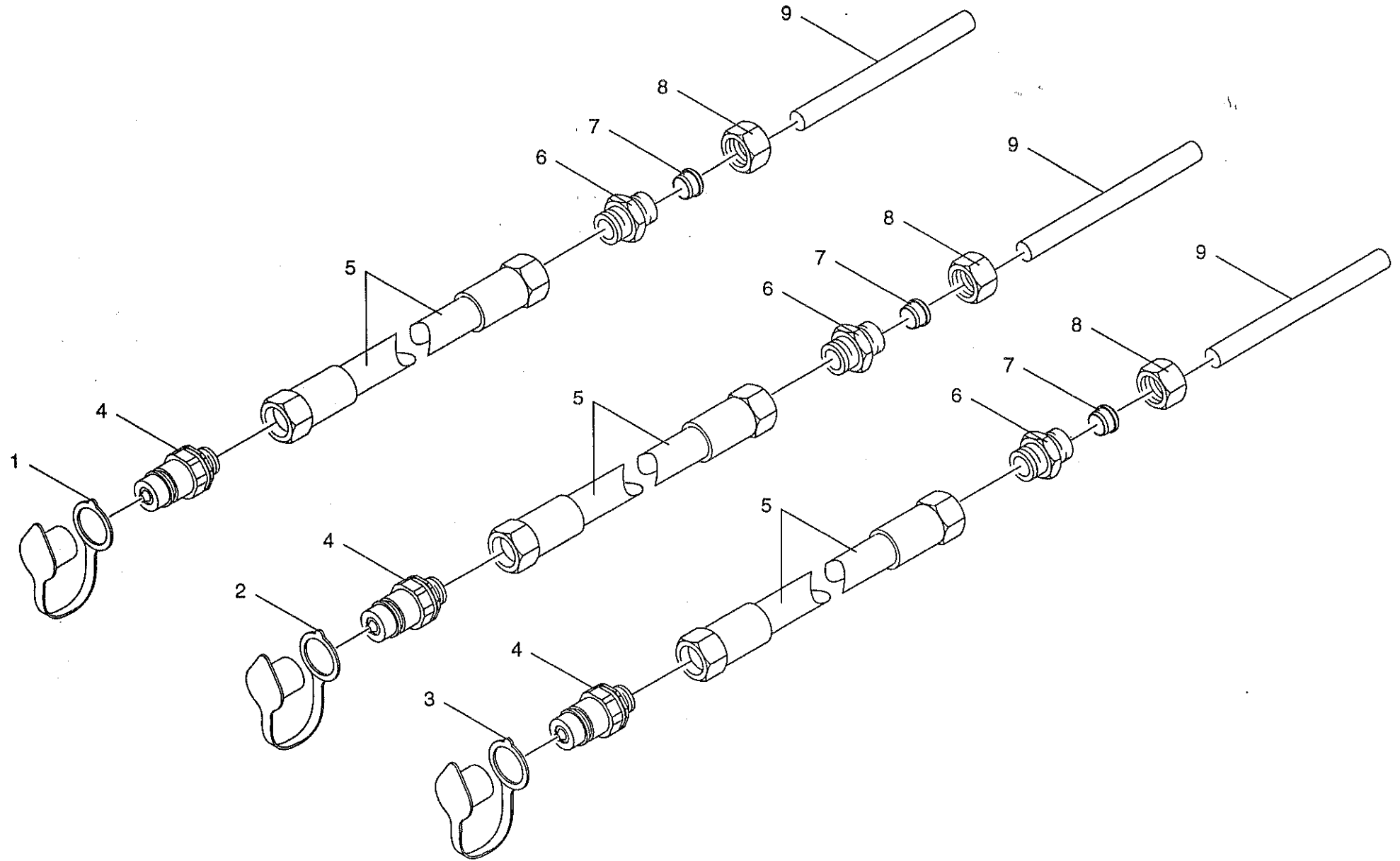




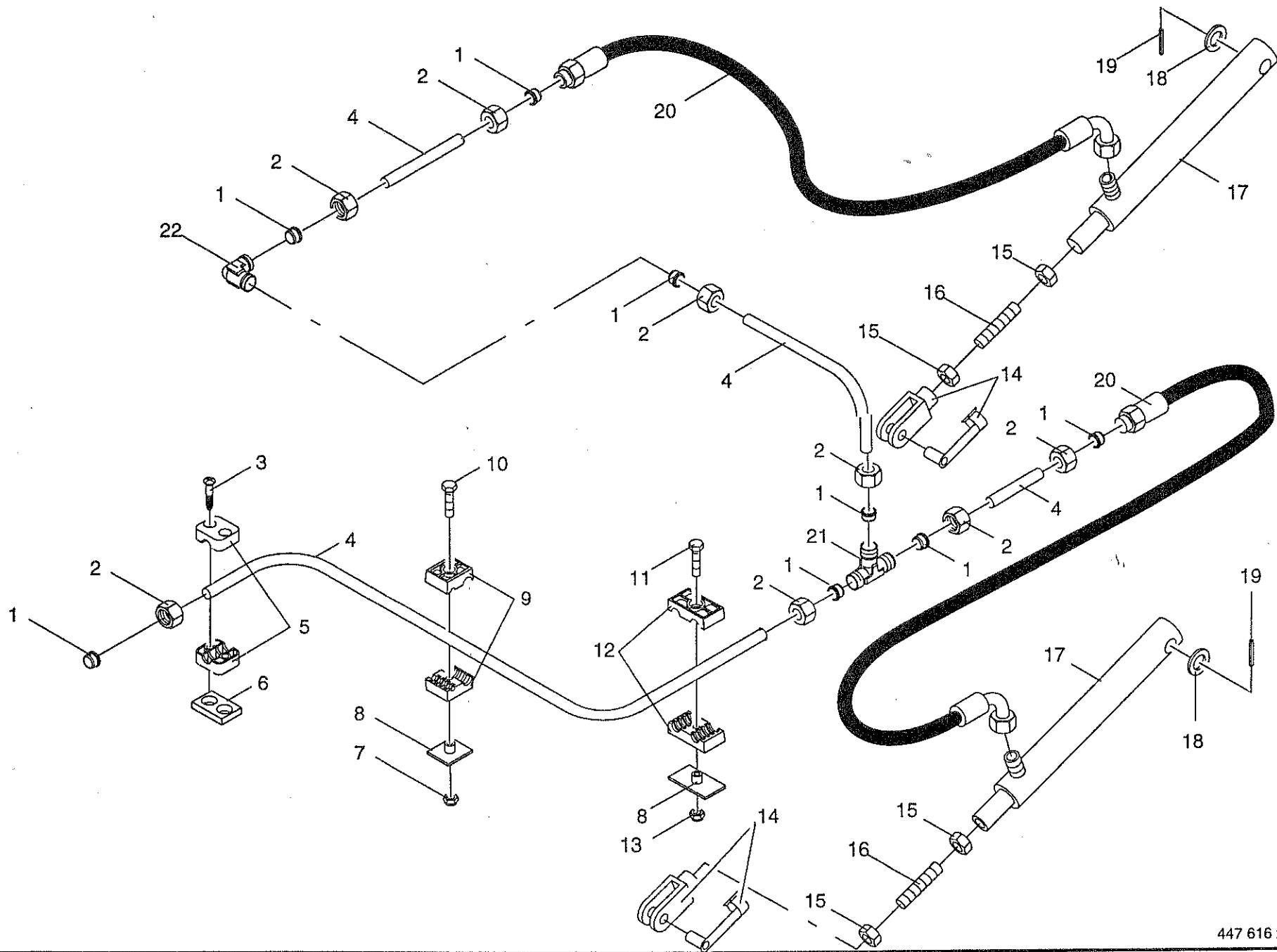




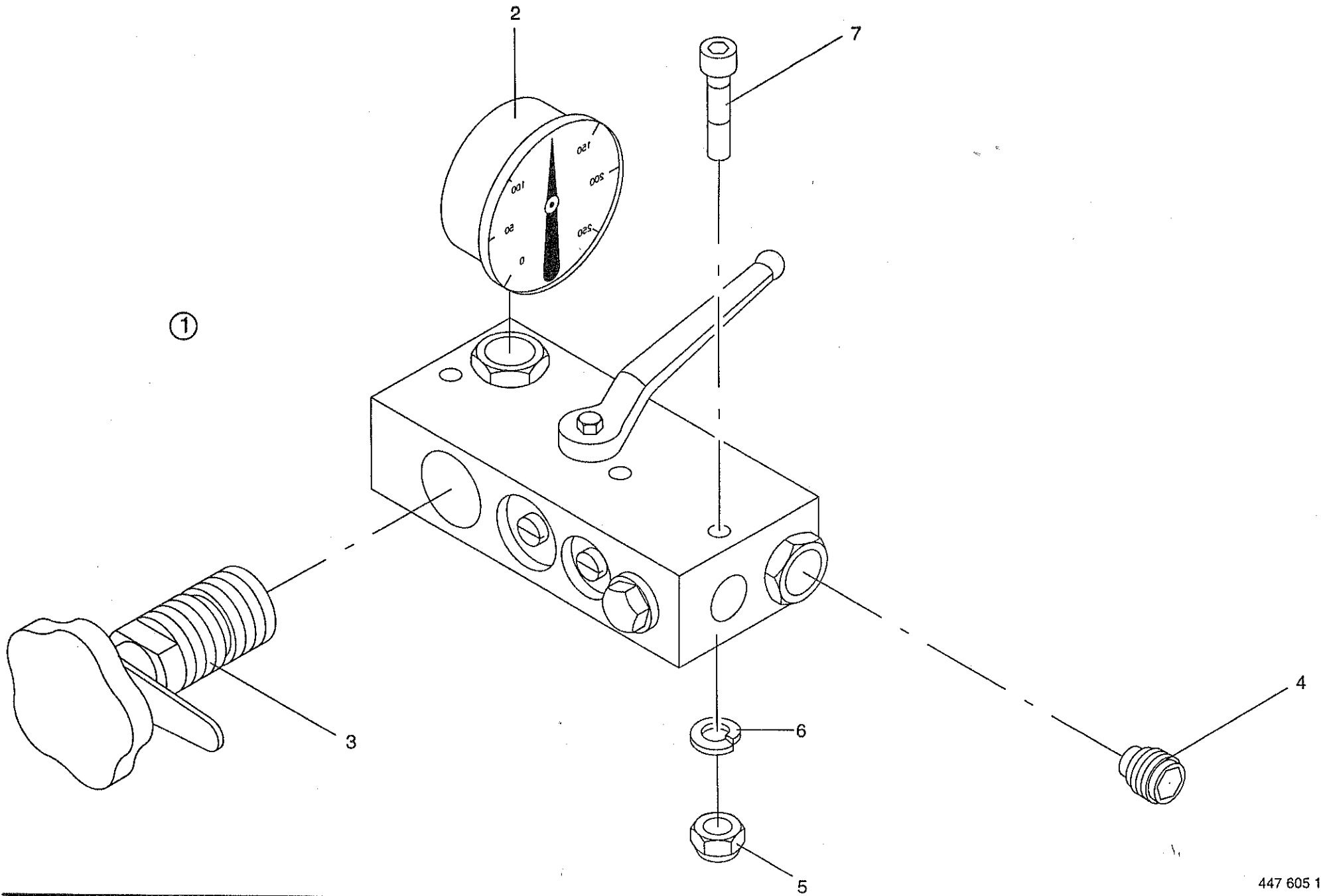




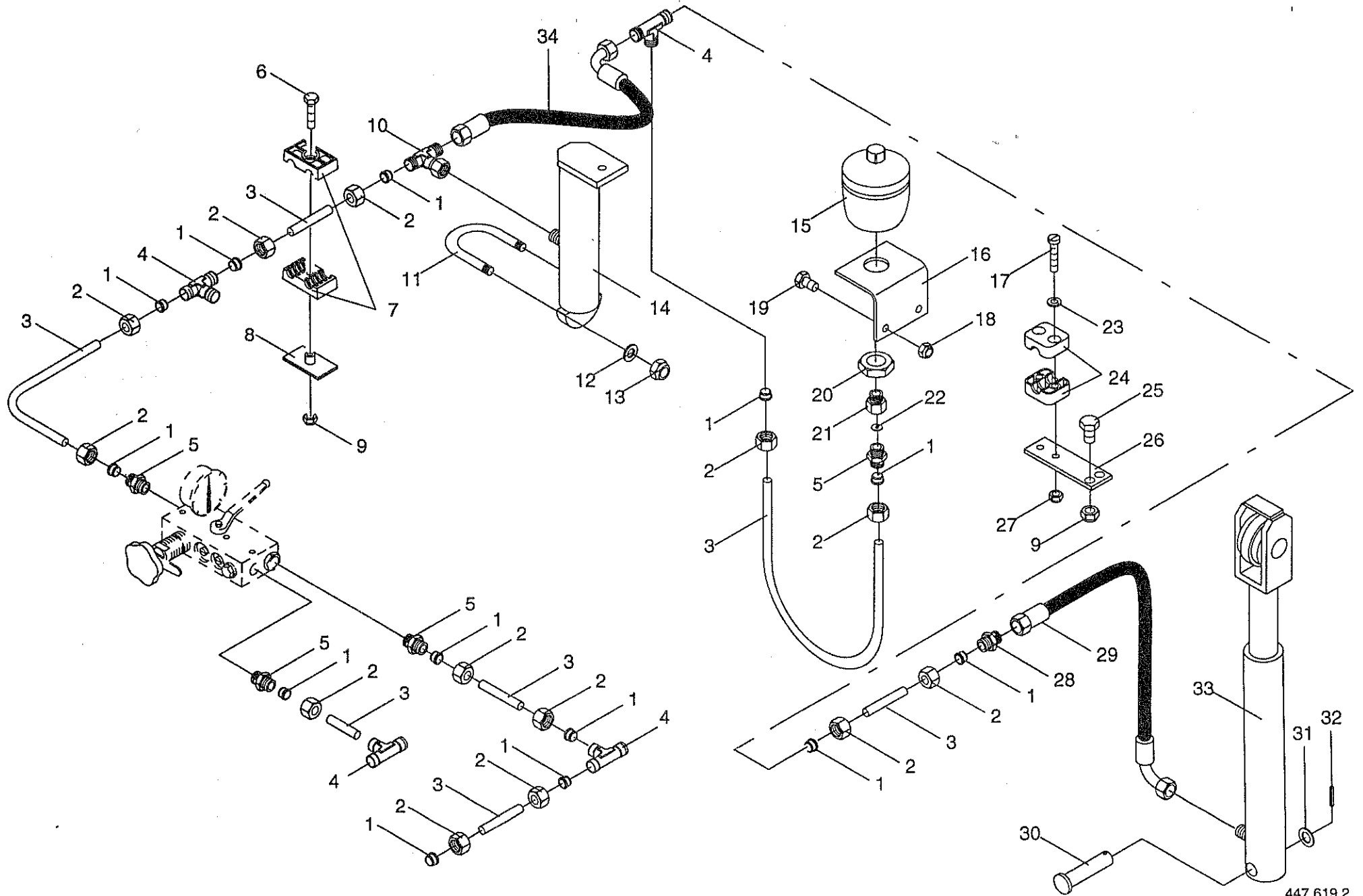












HYDRAULIK SPANNVORRICHTUNG  
HYDRAULIC TENSIONING DEVICE  
TENDEUR HYDRAULIQUE

369 000 -

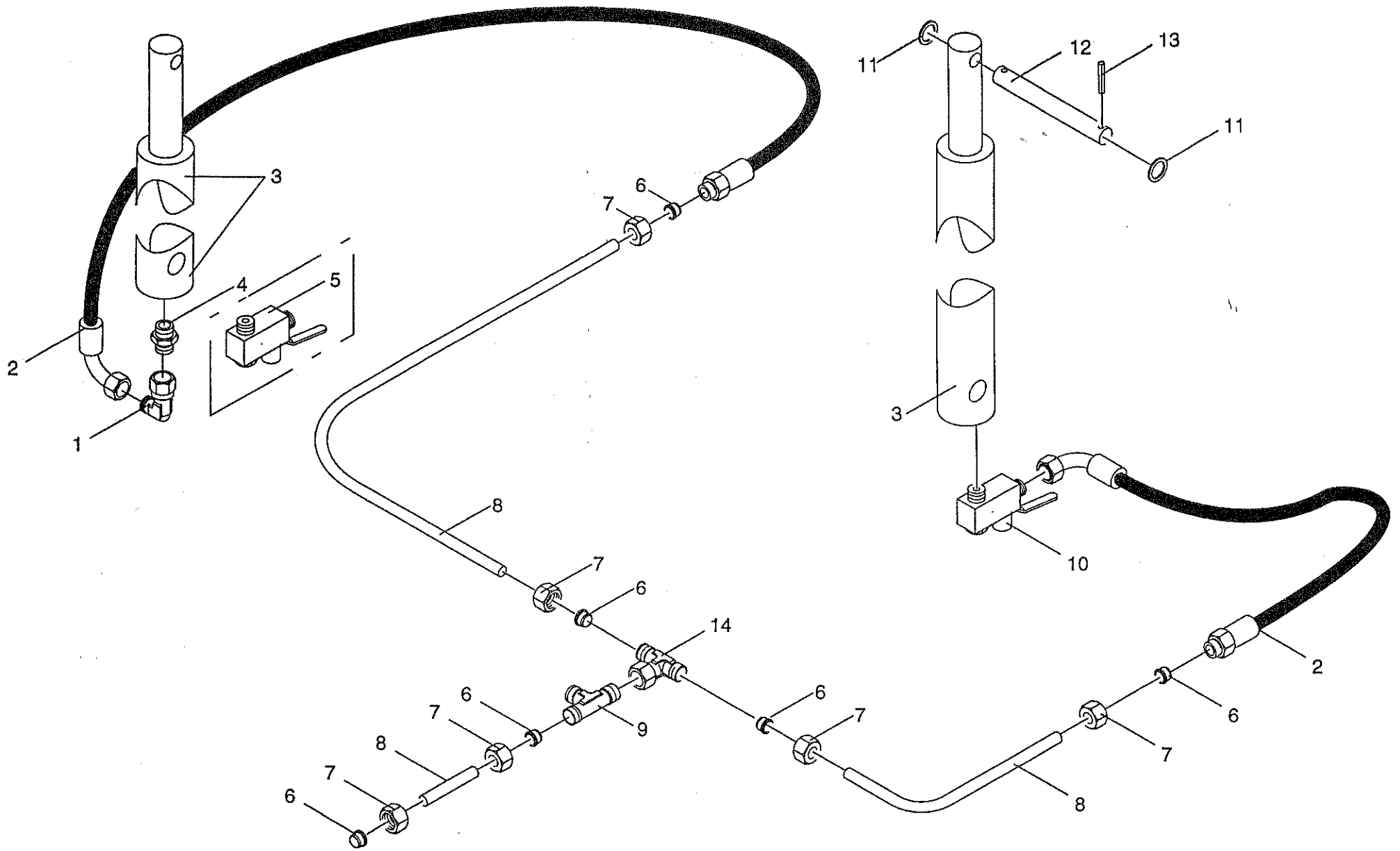
1-276-4

447 619 2

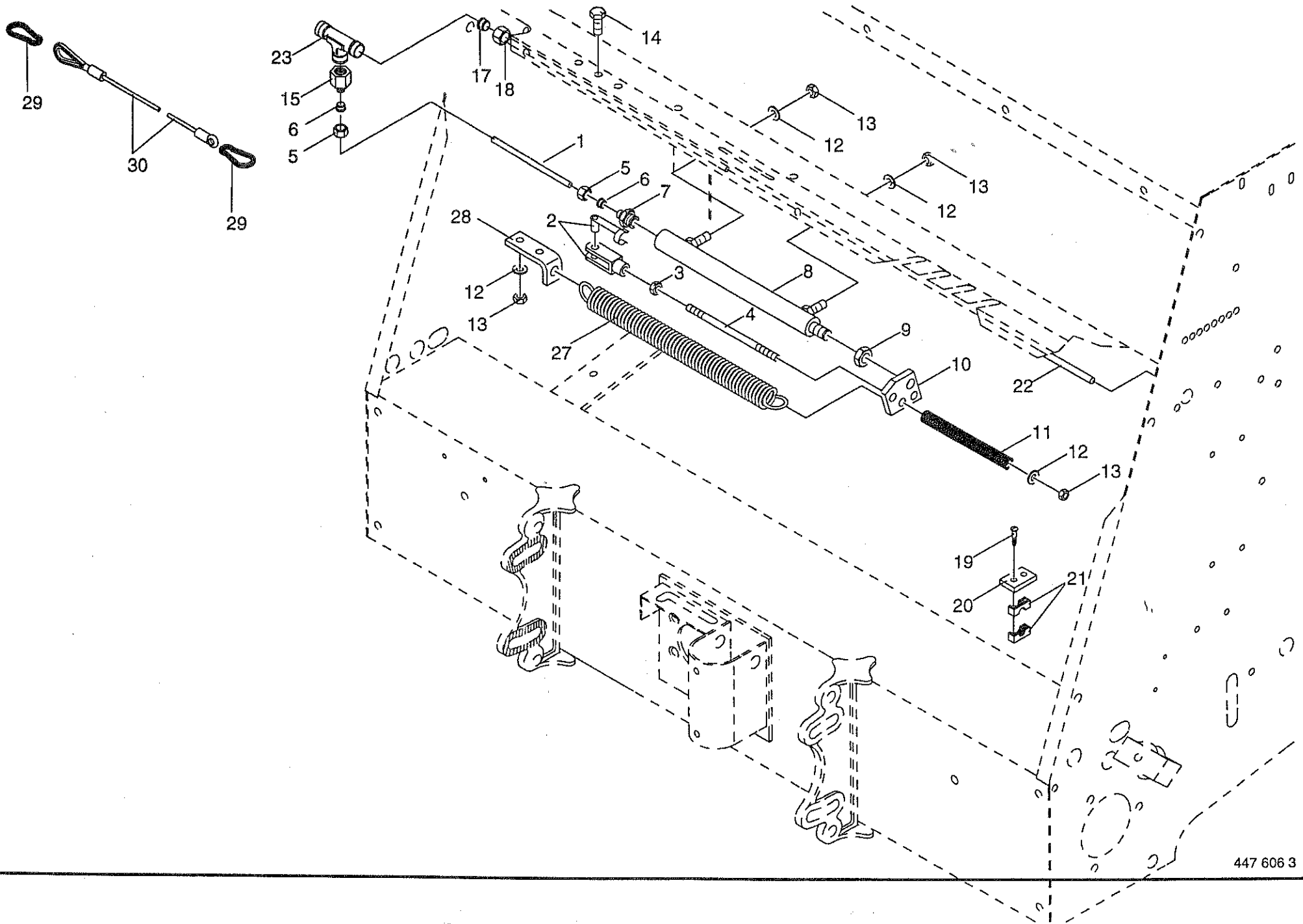
42.0

Pos.	ID-Nr.	Benennung	Description	Description	Masch.-Nr.	K R 1 0 - 1 6				Bemerkung/Remarks/Remarque
1	921 046 1	Schneidring	Cutting ring	Baque coupante		x				L 12
2	921 206 0	Überwurfmutter	Union nut	Ecrou-raccord		x				AL 12
3		Hydraulikrohr	Hydraulic Pipe	Tube hydraulique		x				12 x 1,5
4	921 071 1	T-Verbindungsstutzen	T connector	Coude		x				L 12
5	920 901 0	Einschraubstutzen	Male connector	Raccord filet		x				L 12
6	901 423 0	6kt-Schraube	Hex head bolt	Boulon tete hex		x				M 8 X 50
7	925 105 0	Schelle (2 Hälften)	Clamp (two half)	Collier pour tuyaux (2moities)		x				12/12 Bo.
8	925 134 0	Deckplatte	Cover plate	Plaque de recouvrement		x				
9	908 706 0	Sicherungsmutter	Hex nut	Ecrou 6 pans		x				NM 8
10	921 077 1	T-Stutzen	T connector	Coude		x				L 12
11	276 044 1	Gewindebügel	Threaded u-bracket	Boulon en u		x				
12	910 506 0	Scheibe	Washer	Rondelle		x				14
13	908 711 1	Sicherungsmutter	Hex nut	Ecrou 6 pans		x				NM 12
14	276 231 0	Kettenspannzylinder vorne	Hydraulic cylinder	Cylindrique hydraulique		x				
	921 425 0	Dichtungssatz	Sealing set	Jeu de joints		x				
15	921 239 0	Druckspeicher	Pressure accumulator	Accumulateur de pression		x				1,0 Ltr.
16	276 346 0	Halter	Support	Support		x				
17	903 484 1	Zylinderschraube	Allen screw	Vis tete cylindrique		x				AM 6 X 45
18	908 758 0	Sicherungsmutter	Hex nut	Ecrou 6 pans		x				NM 10
19	900 634 0	6kt-Schraube	Hex head bolt	Boulon tete hex		x				M 10 X 20
20	908 544 0	6kt-Mutter	Hex nut	Ecrou hex		x				M 33 x 1,5
21	276 337 0	Einschraubstutzen	Male connector	Raccord filet		x				(für Einseitige Drossel)
22	921 153 0	Drosselscheibe	Washer	Restricteur		x				
23	910 411 1	Scheibe	Washer	Rondelle		x				A 6,4
24	925 102 1	Schelle (2 Hälften)	Clamp (two half)	Collier pour tuyaux (2moities)		x				18 Bo.
25	900 612 0	6kt-Schraube	Hex head bolt	Boulon tete hex		x				M 8 X 16
26	276 347 0	Flacheisen	Flat iron	Fer flat		x				
27	908 704 1	Sicherungsmutter	Hex nut	Ecrou 6 pans		x				NM 6
28	921 054 1	Verbindungsstutzen	Connector	Raccord		x				L12
29	921 004 1	Hochdruckschlauchleitung	High pressure hose	Flexible		x				lg 1600
30	916 091 0	Bolzen	Pin	Axe		x				
31	910 718 0	Stützscheibe	Washer	Rondelle		x				S 20 X 28 X 2,0
32	912 613 0	Spannhülse	Roll pin	Goupille de serrage		x				5 X 30
33	276 232 2	Kettenspannzylinder hinten	Chain tensioner cylinder			x				
	921 425 0	Dichtungssatz	Sealing set	Jeu de joints		x				
34	920 972 0	Hochdruckschlauchleitung	High pressure hose	Flexible		x				lg 500

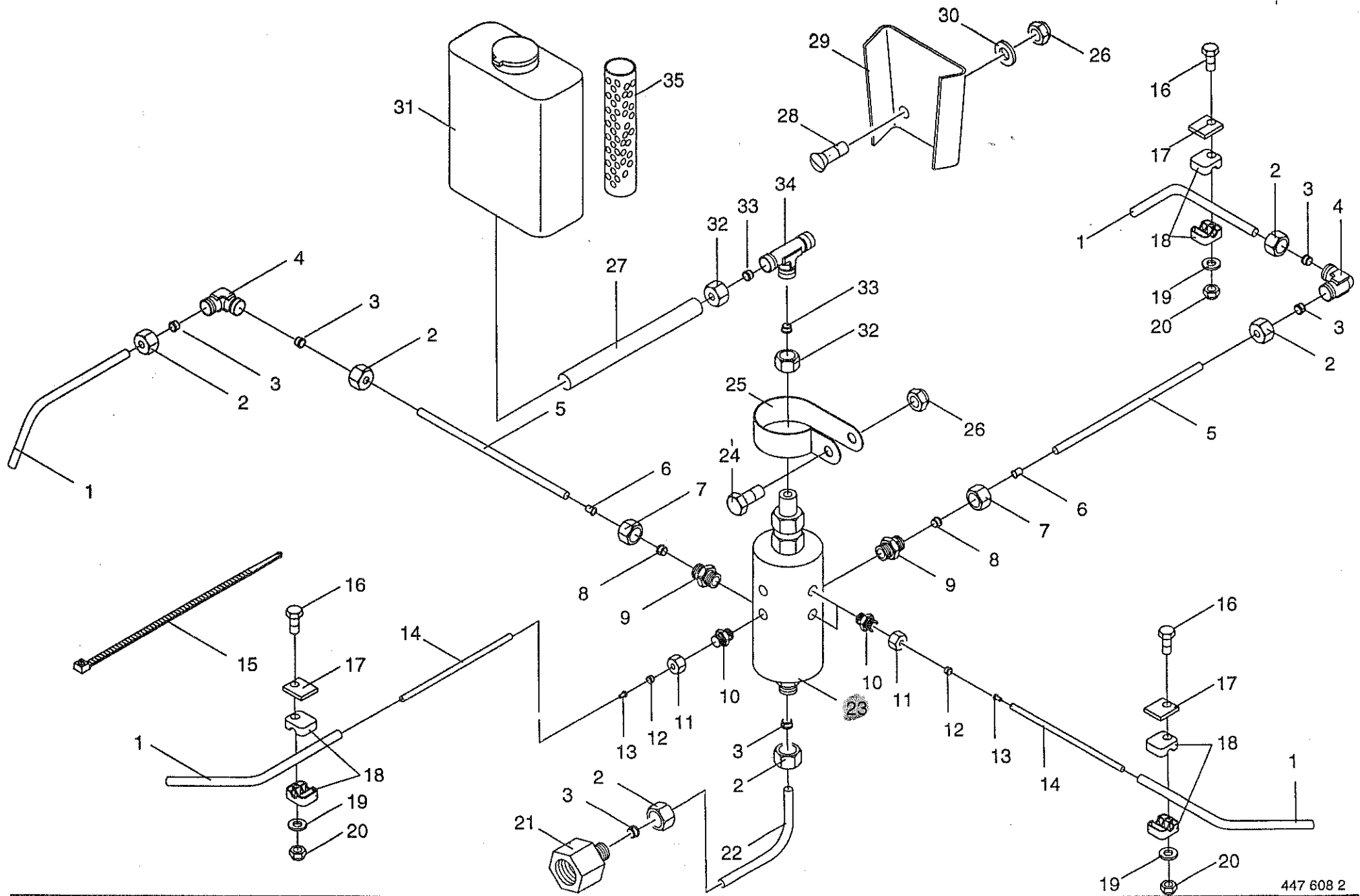












ZENTRALE KETTENSCHMIERUNG  
CENTRAL CHAIN LUBRICATION  
GRAISSAGE CENTRAL DE CHAÎNES

369 000 -

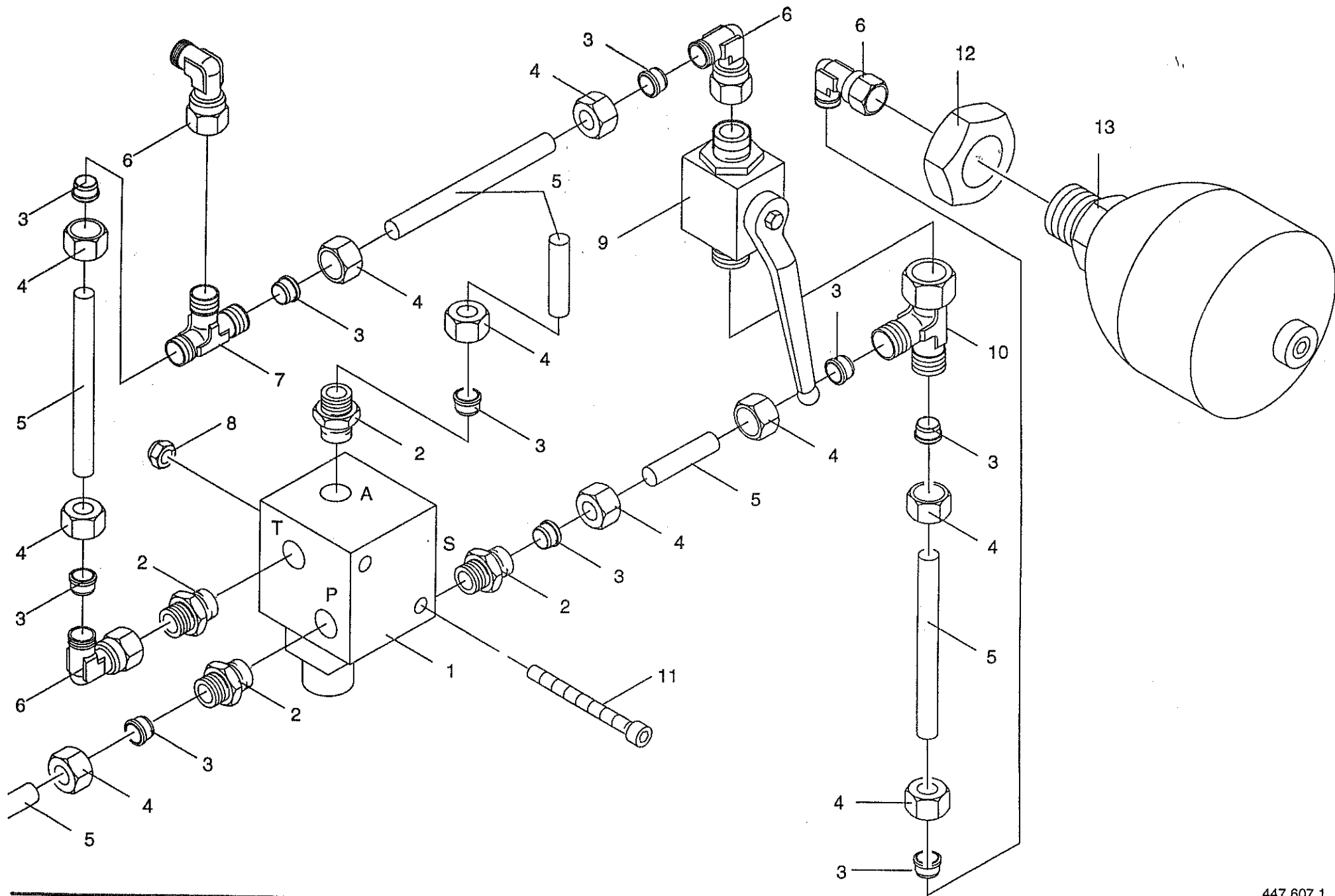
KR  
10-16

1-276-4

447 608 2

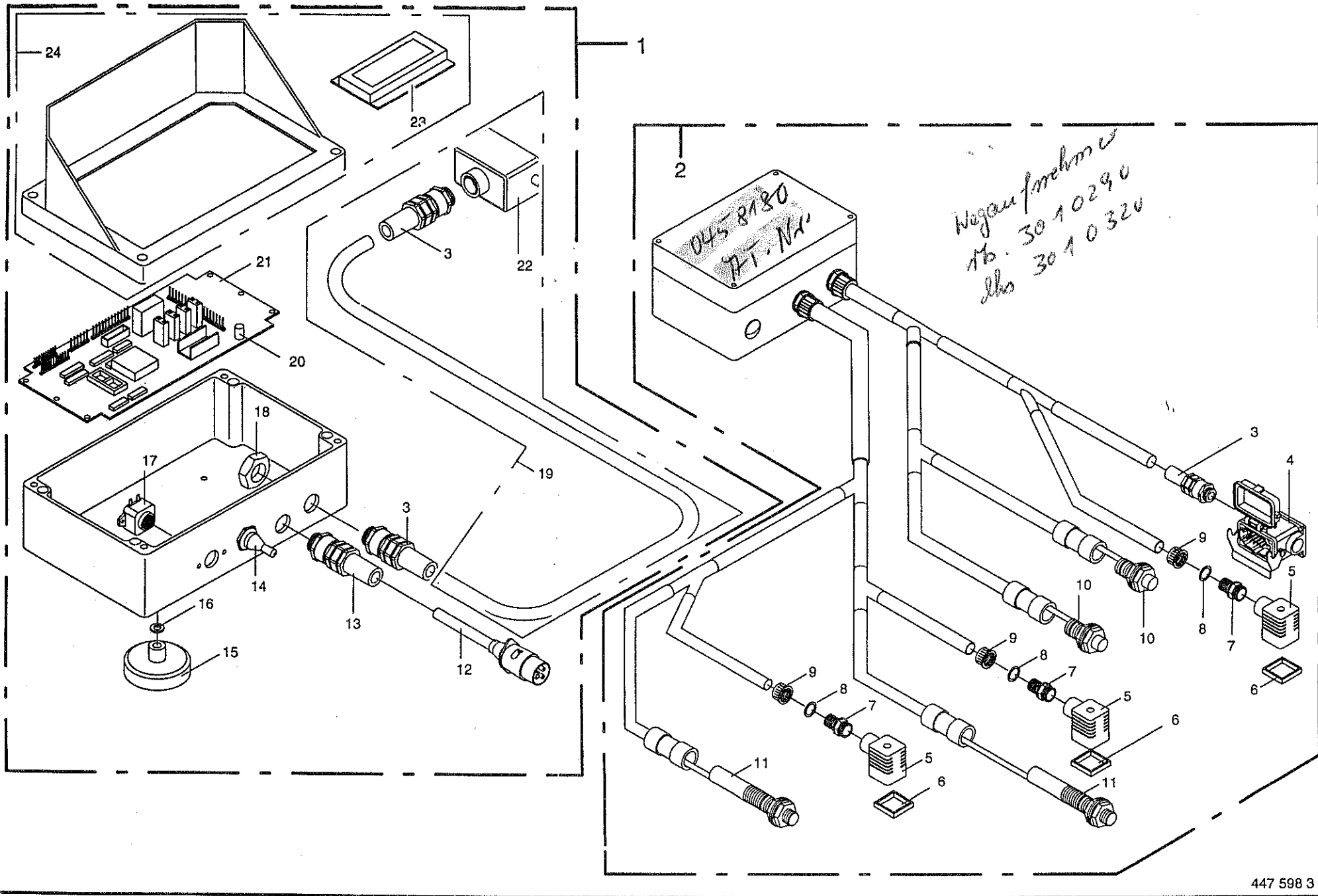
45.0

Pos.	ID-Nr.	Benennung	Description	Description	Masch.-Nr.				Bemerkung/Remarks/Remarque
1	276 392 0	Schmierdüse	Lubricating nozzle	Buse de graissage		x			
2	921 039 1	Überwurfmutter	Union nut	Ecrou-raccord		x			AL 6
3	921 045 1	Schneidring	Cutting ring	Baque coupante		x			L 6
4	920 917 0	Winkel-Verbindungsstutzen	L-connector	L-coude		x			L 6
5	938 893 0	Kunststoffrohr	Plastic tube	Tube plastique		x			6 x 1 (ID-Nr = 1 m)
6	938 903 0	Einsteckhülse	Sleeve	Douille		x			
7	920 905 0	Überwurfmutter	Union nut	Ecrou-raccord		x			ALL 6
8	920 916 0	Schneidring	Cutting ring	Baque coupante		x			LL 6
9	920 910 0	Ventilkörper	Valve body	Corps de soupape		x			M 10 x 1
10	920 909 0	Ventilkörper	Valve body	Corps de soupape		x			M 8 x 1
11	920 906 0	Überwurfmutter	Union nut	Ecrou-raccord		x			ALL 4
12	920 918 0	Schneidring	Cutting ring	Baque coupante		x			LL 4
13	938 902 0	Einsteckhülse	Sleeve	Douille		x			
14	938 892 0	Kunststoffrohr	Plastic tube	Tube plastique		x			4 x 0.85 (ID-Nr. = 1 m)
15	922 671 0	Kabelbinder	Cable band	Collier de serrage		x			4.8 x 178
16	901 412 0	6kt-Schraube	Hex head bolt	Boulon tete hex		x			M 6 x 50
17	925 137 0	Deckplatte	Cover plate	Plaque de recouvrement		x			3 dick
18	925 123 0	Schelle (2 Hälften)	Clamp (two half)	Collier pour tuyaux (2moities)		x			6 Bo.
19	910 411 1	Scheibe	Washer	Rondelle		x			A 6,4
20	908 704 1	Sicherungsmutter	Hex nut	Ecrou 6 pans		x			NM 6
21	921 083 1	Reduzier-Verschraubung	Red.-connector	Reducteur		x			KOR 12/ 6-PL
22		Hydraulikrohr	Hydraulic Pipe	Tube hydraulique		x			6 x1
23	921 293 0	Schmierpumpe	Lubrication pump	Pompe graissage		x			
24	900 616 0	6kt-Schraube	Hex head bolt	Boulon tete hex		x			M 8 x 25
25	938 929 0	Rohrschelle	Tube clamp	Bride		x			
26	908 709 0	Sicherungsmutter	Hex nut	Ecrou 6 pans		x			NM 7
27	938 875 0	Druckluft-Schlauch	Compressed air hose	Flexible a air comprime		x			(Id-NR = 1m)
28	905 230 0	Flachrundschrabe	Flat round bolt	Vis a tete bombee		x			M 8 x 16
29	276 414 0	Halter	Support	Support		x			
30	910 413 0	Scheibe	Washer	Rondelle		x			A 8,4
31	938 894 0	Ölvorratsbehälter	Oil reservoir	Reservoir d'huile		x			incl.Pos. 35
32	921 206 0	Überwurfmutter	Union nut	Ecrou-raccord		x			AL 12
33	921 046 1	Schneidring	Cutting ring	Baque coupante		x			L 12
34	921 071 1	T-Verbindungsstutzen	T connector	Coude		x			L 12
35	938 930 0	Zylindersieb				x			
	921 291 0	Schmierpumpe, auch möglich Serie RS 9711		V. 4.2.97					

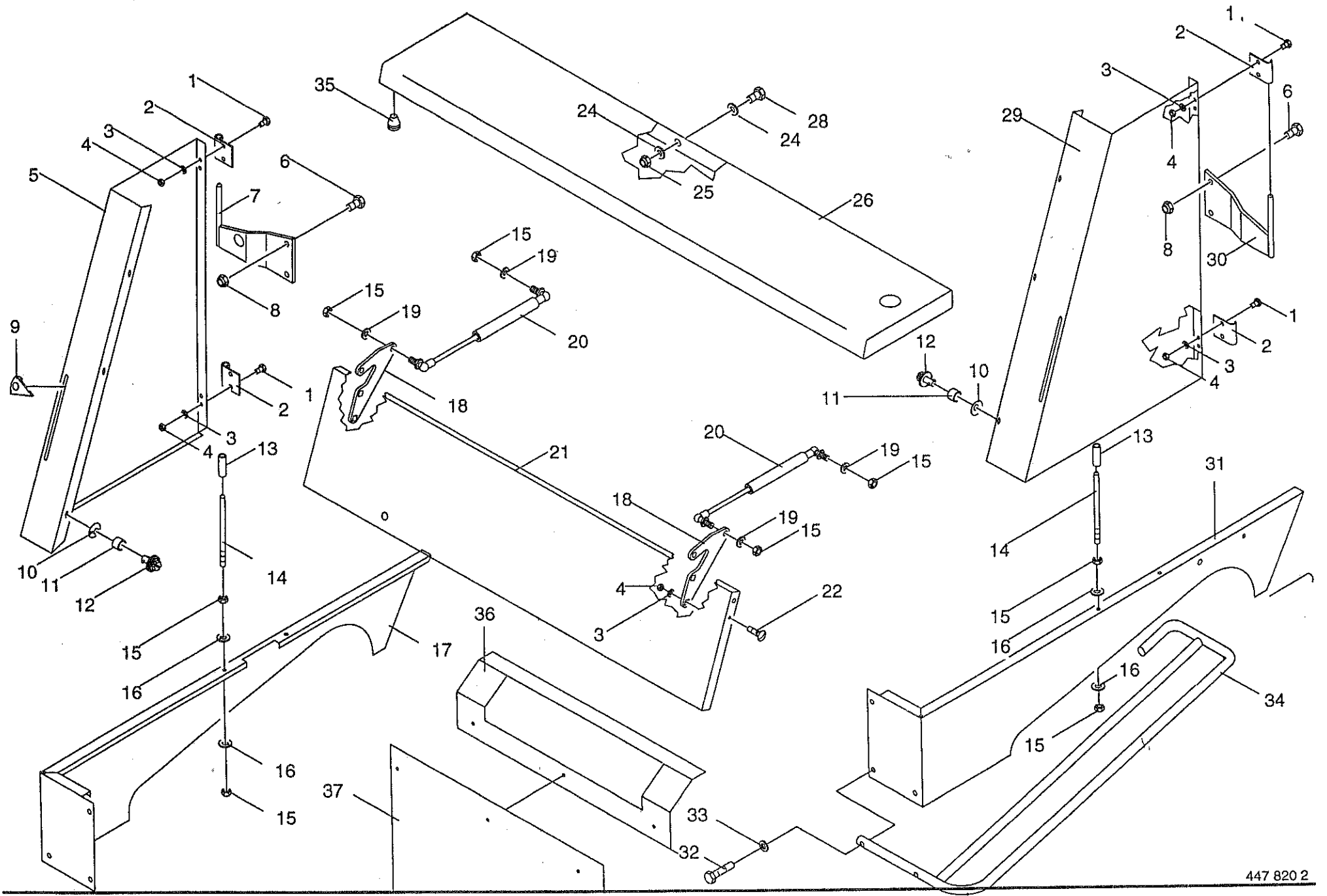












**SCHUTZE VORNE  
FRONT GUARD  
PROTECTEUR AVANT**

369 000 -

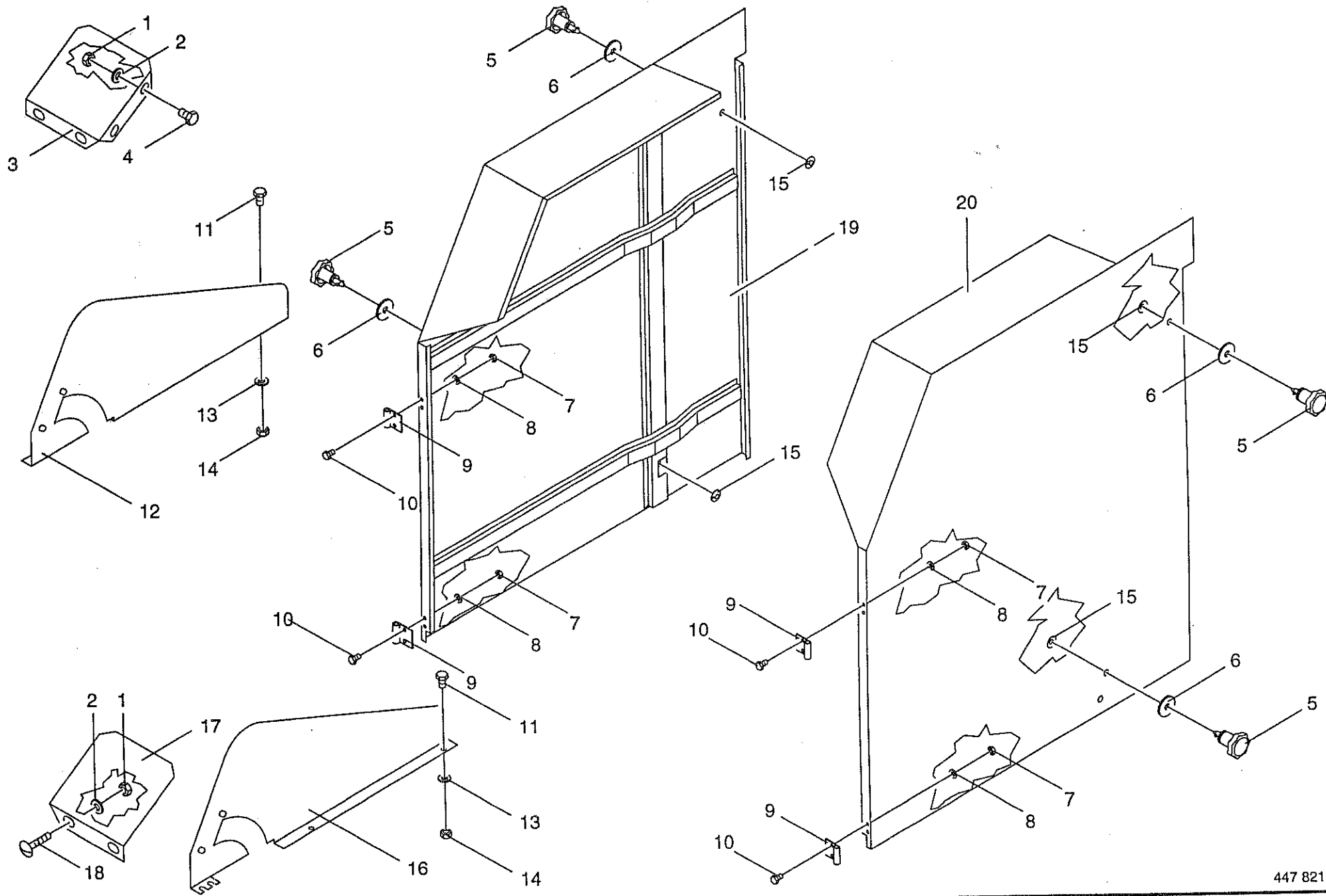
K  
R  
1  
0  
-  
1  
6

1-276-4

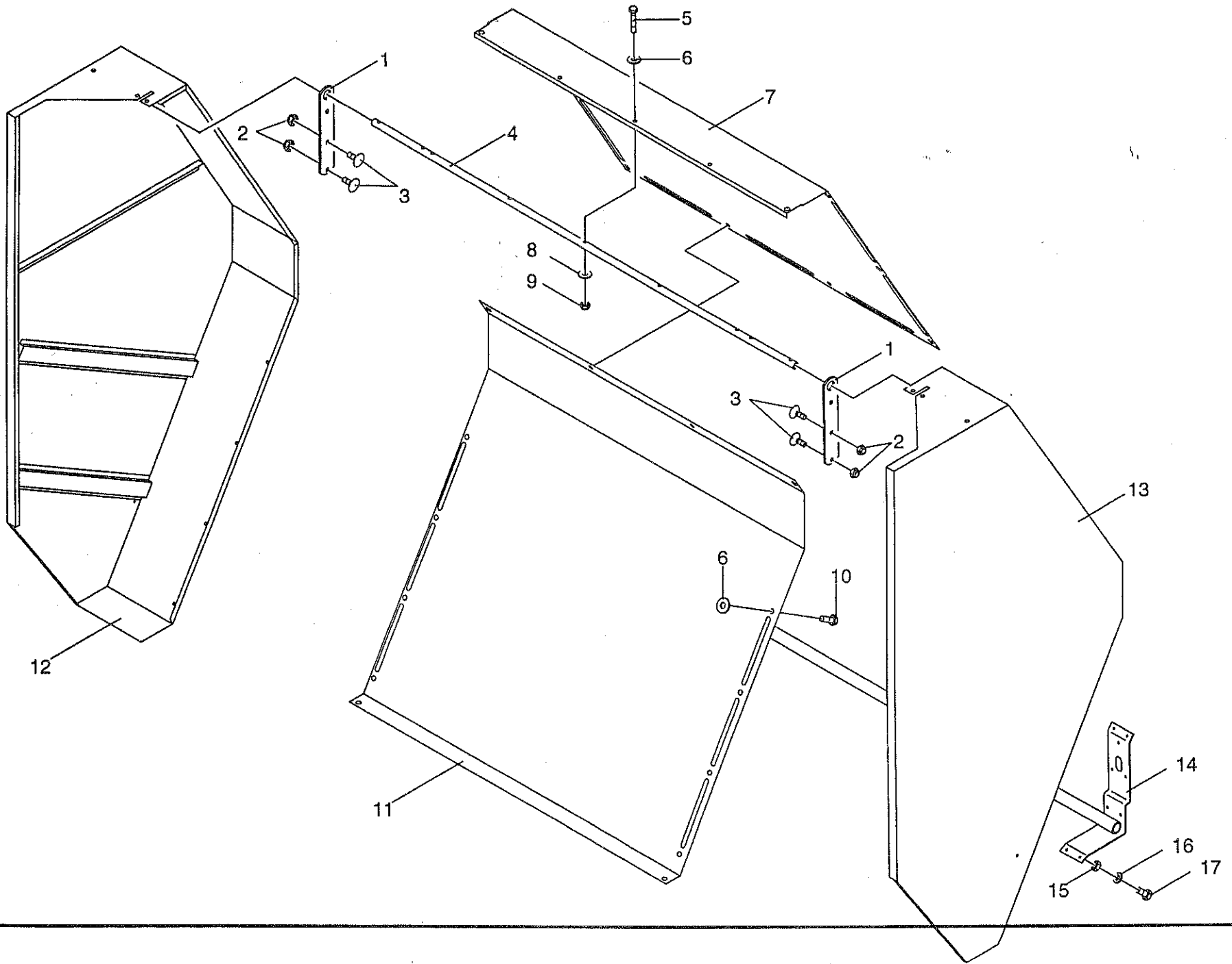
447 820 2

48.0

Pos.	ID-Nr.	Benennung	Description	Description	Masch.-Nr.					Bemerkung/Remarks/Remarque
1	900 607 0	6kt-Schraube	Hex head bolt	Boulon tete hex		x				M 6 X 16
2	274 375 2	Scharnier	Hinge	Charniere		x				
3	910 411 1	Scheibe	Washer	Rondelle		x				A 6,4
4	908 208 0	6kt-Mutter	Hex nut	Ecrou hex		x				M 6
5	276 704 0	Schutz vorne rechts	Front guard R.H.	Protection avant droite		x				incl. Abb. 1-4
6	900 634 0	6kt-Schraube	Hex head bolt	Boulon tete hex		x				M 10 X 20
7	276 176 1	Schutzhalter rechts	Guard support RH	Support de protecteur droit		x				
8	908 758 0	Sicherungsmutter	Hex nut	Ecrou 6 pans		x				NM 10
9	274 582 0	Zeiger	Pointer	Indicateur		x				
10	924 251 0	Haltescheibe	Retaining washer	Rondelle d'arret		x				
11	276 461 0	Distanzrohr	Distance tube	Entretoise		x				
12	924 245 0	Verschlußzapfen	Coverplate	Axe		x				
13	276 493 0	Distanzrohr	Distance tube	Entretoise		x				Ro. 12x1,2x38
14	276 351 1	Bolzen	Pin	Axe		x				Rd. 8x140
15	908 210 0	6kt-Mutter	Hex nut	Ecrou hex		x				M 8
16	910 414 0	Scheibe	Washer	Rondelle		x				A 10,5
17	276 211 0	Schutz unten rechts	Bottom guard RH	Toile de prot. bas droit		x				
18	274 611 1	Scharnierplatte	Hinge plate	Plaque a charniere		x				
19	910 413 0	Scheibe	Washer	Rondelle		x				A 8,4
20	274 609 0	Gasfeder	Gas strut	Ressort pneumatique		x				
21	274 584 1	Garnkastenklappe	Twine box flap	Trappe de bolte a ficelle		x				
22	905 210 0	Flachrundschrabe	Flat round bolt	Vis a tete bombee		x				M 6 X 16
24	910 603 0	Scheibe	Washer	Rondelle		x				A 8,4
25	908 706 0	Sicherungsmutter	Hex nut	Ecrou 6 pans		x				NM 8
26	274 576 0	Deckblech	Cover plate	Toile de recouvrement		x				
28	900 614 0	6kt-Schraube	Hex head bolt	Boulon tete hex		x				M 8 X 20
29	276 703 0	Schutz vorne links	Front guard left	Protection avant gauche		x				incl. Abb. 1-4
30	276 175 1	Schutzhalter vorne links	Front guard support LH	Support de protecteur gauche		x				
31	276 210 0	Schutz vorn unten links	Front bottom guard, lh side	Protecteur avant en bas gauche		x				
32	900 658 0	6kt-Schraube	Hex head bolt	Boulon tete hex		x				M 12 X 40
33	910 506 0	Scheibe	Washer	Rondelle		x				14
34	276 635 1	Bügel	Yoke	Etrier		2				
35	924 262 0	Gummifuß	Ruber grommet	Douille en caoutchouc		x				
36	276 800 0	Halteblech rechts	Support R.H.	Support droite		x				
	276 801 0	Halteblech links	Support L.H.	Support gauche		x				
37	276 810 0	Schutztuch	Protecting skirt	Toile de protection		x				

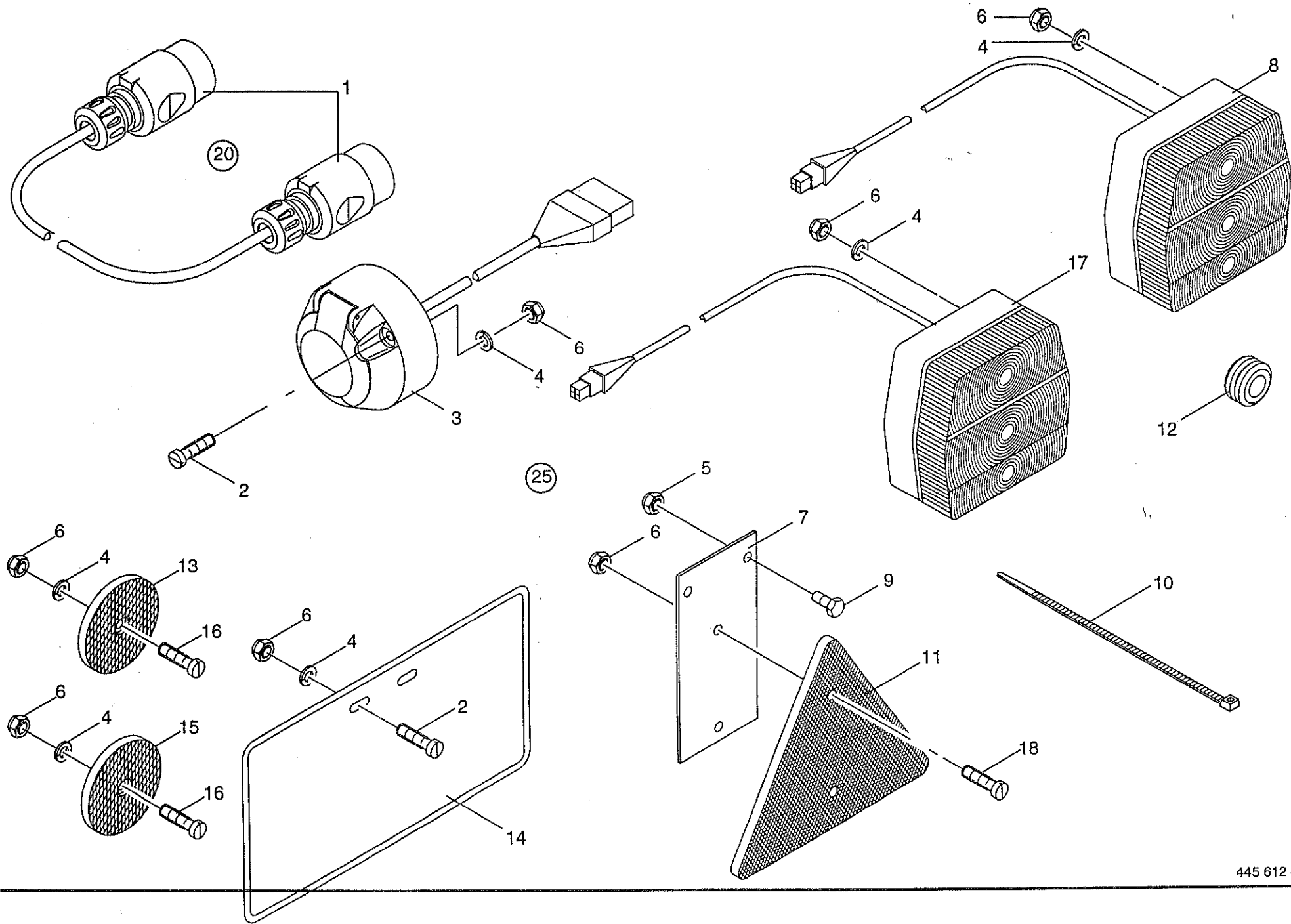




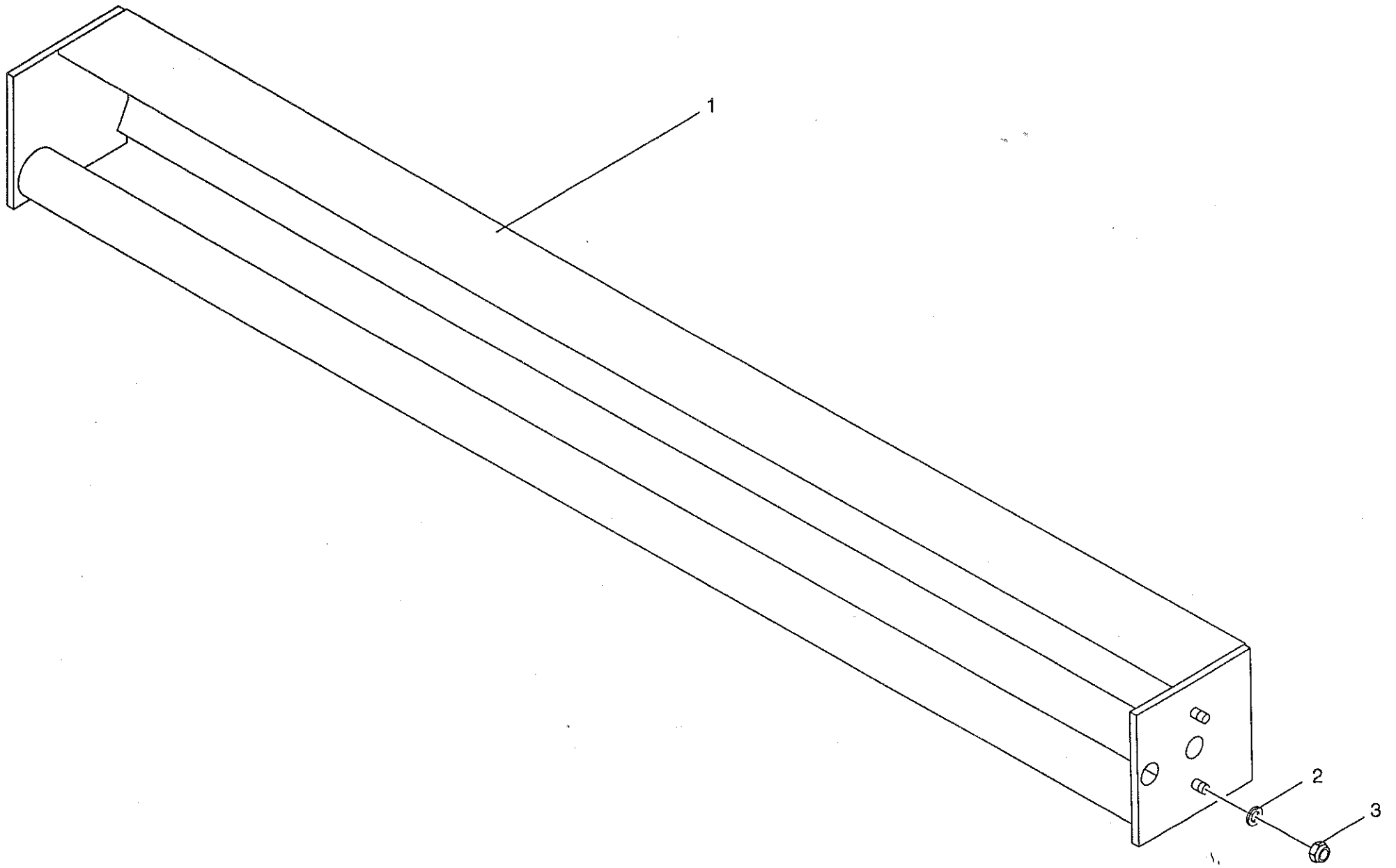




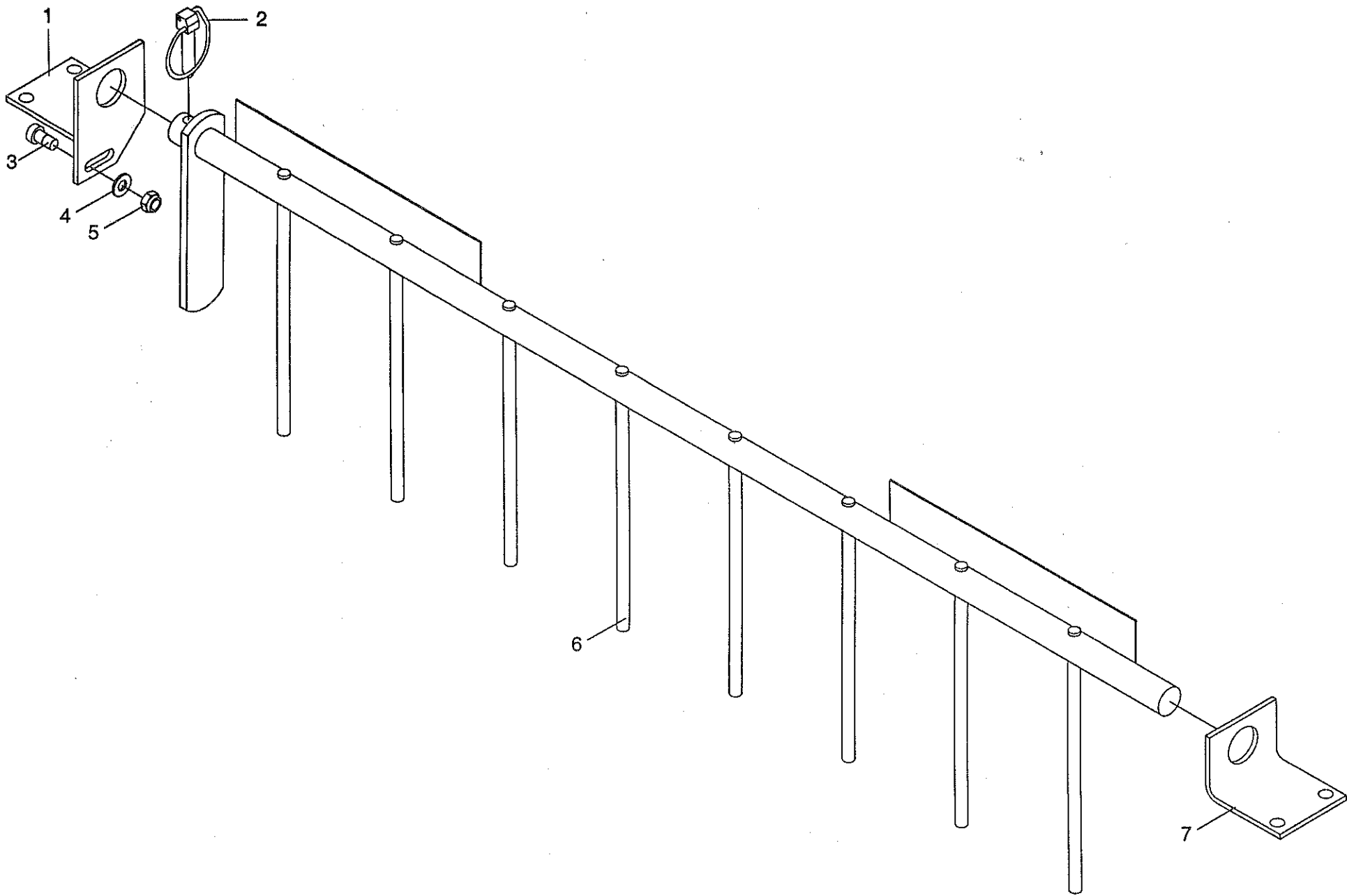












**RÜCKHALTEKAMM  
CAM  
RETENEUR**

369 000 -

K  
R  
1  
0  
-  
1  
6

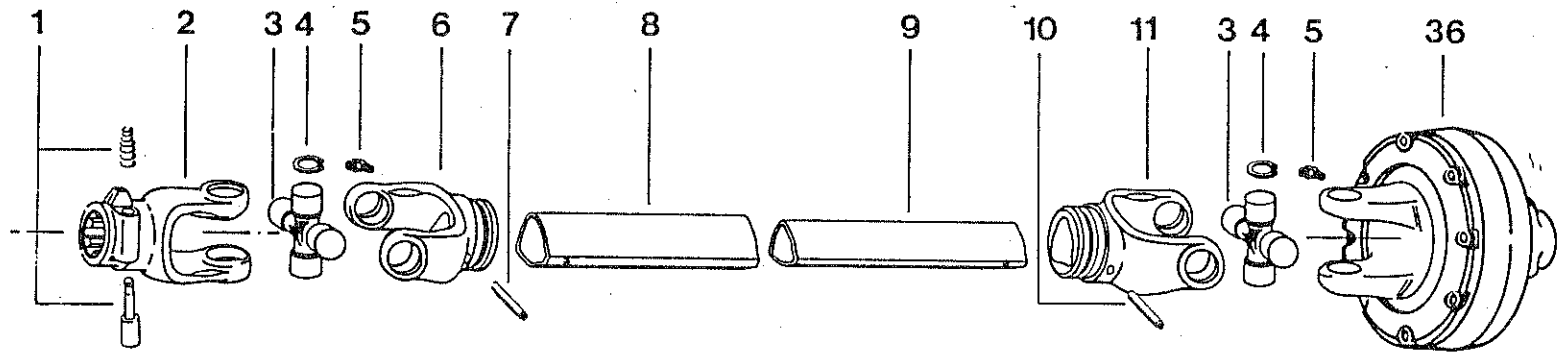
1-276-4

447 895 0

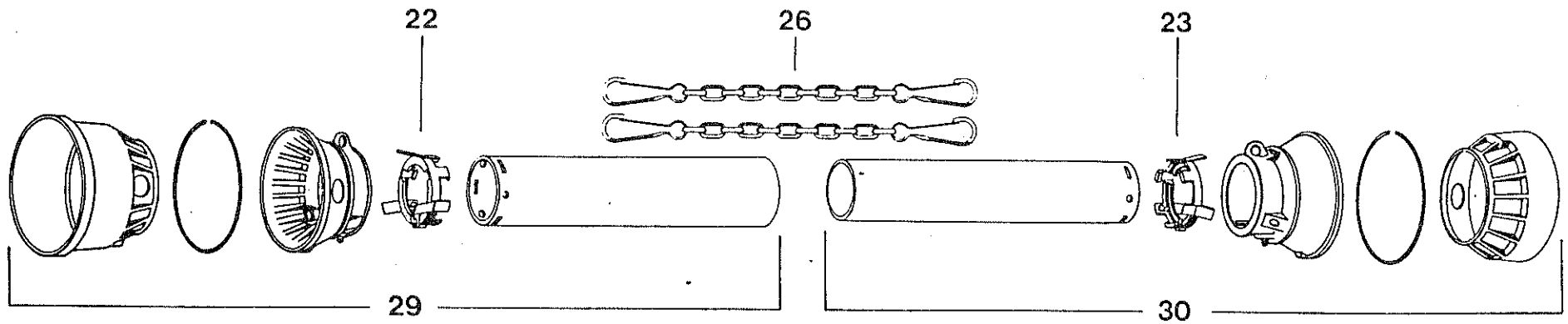
53.0

Pos.	ID-Nr.	Benennung	Description	Description	Masch.-Nr.								
1	276 778 0	Halterung rechts	Right bracket	Support cote droit									
2	917 011 0	Klappstecker	Linch pin	Goupille clip		x							
3	903 105 1	Zylinderschraube	Allen screw	Vis tete cylindrique		x							10 x 45
4	910 414 0	Scheibe	Washer	Rondelle		x							M 10 x 20
5	908 758 0	Sicherungsmutter	Hex nut	Ecrou 6 pans		x							A 10,5
6	276 774 0	Rückhaltekeamm	Cam			x							NH 10
7	276 781 0	Halterung links	Left bracket	Support cote gauche		x							

Bemerkung/Remarks/Remarque

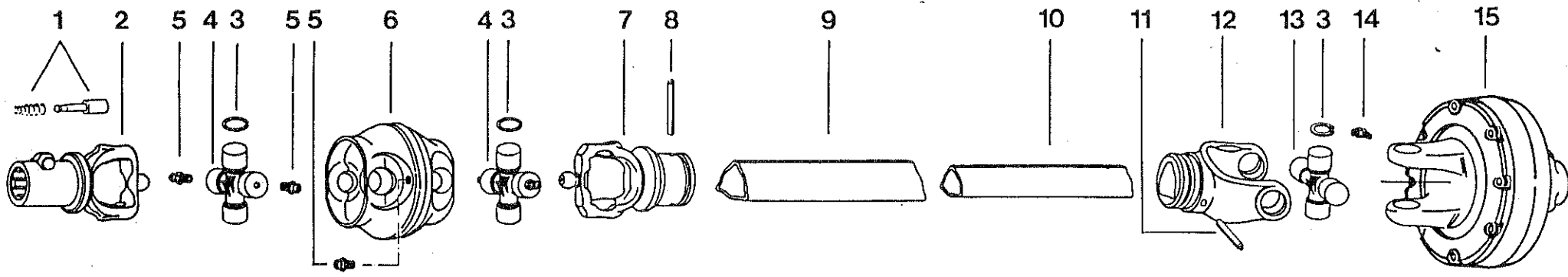


50

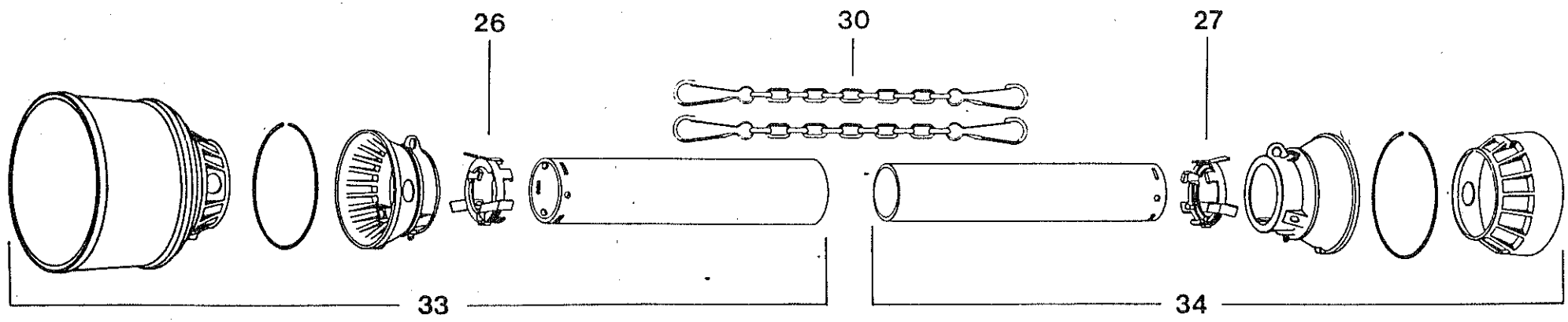




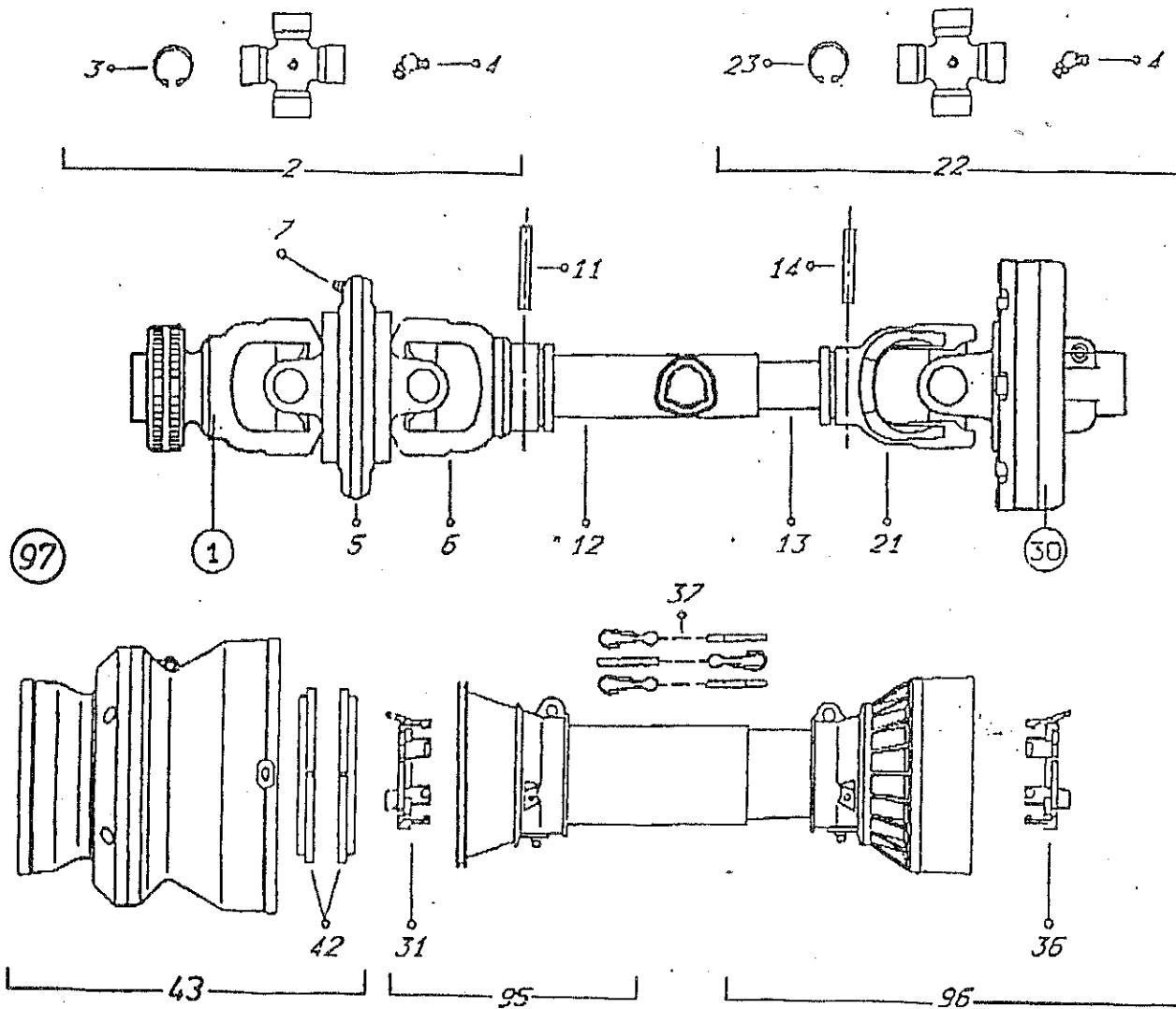




(50)











ID-NR. ID-No.	TAFEL DIAG.	POS. POS.	ID-NR. ID-No.	TAFEL DIAG.	POS. POS.	ID-NR. ID-No.	TAFEL DIAG.	POS. POS.	ID-NR. ID-No.	TAFEL DIAG.	POS. POS.	ID-NR. ID-No.	TAFEL DIAG.	POS. POS.
3 028 2	30.0	19	273 351 0	33.0	5	274 344 5	5.0	7	275 612 1	30.0	9	276 098 4	26.0	6
15 145 0	5.0	12	273 355 0	37.0	12	274 363 1	36.0	41	275 628 1	29.0	12	276 100 4	13.0	8
15 145 0	9.0	10	273 360 0	37.0	6	274 375 2	48.0	2	275 629 1	30.0	4	276 102 0	14.0	6
30 195 1	11.0	7	273 365 0	36.0	28	274 375 2	49.0	9	275 630 0	31.0	7	276 104 0	14.0	3
36 127 1	11.0	28	273 368 0	36.0	34	274 459 0	5.0	2	275 636 1	5.0	24	276 107 1	13.0	2
36 127 1	24.0	30	273 369 0	36.0	26	274 482 1	28.0	18	275 674 1	30.0	21	276 108 0	24.0	39
36 127 1	25.0	8	273 370 0	33.0	50	274 483 1	44.0	27	275 675 0	29.0	14	276 108 0	25.0	21
36 127 1	29.0	31	273 375 0	37.0	11	274 576 0	48.0	26	275 739 2	3.0	23	276 111 0	22.0	23
52 053 1	32.0	3	273 383 0	36.0	35	274 582 0	48.0	9	275 810 1	28.0	13	276 112 0	22.0	23
132 189 1	29.0	37	273 392 0	33.0	36	274 584 1	48.0	21	275 835 0	31.0	17	276 116 0	2.0	8
151 042 0	10.0	15	273 395 0	29.0	28	274 609 0	48.0	20	275 848 0	31.0	28	276 116 0	3.0	6
200 286 1	51.0	14	273 414 0	37.0	5	274 610 1	22.0	1	275 849 0	31.0	22	276 116 0	17.0	10
270 283 0	22.0	8	273 437 0	30.0	30	274 611 1	48.0	18	275 853 0	30.0	12	276 116 0	18.0	14
271 262 1	31.0	4	273 440 0	31.0	15	274 679 0	11.0	18	275 854 0	32.0	4	276 117 0	17.0	8
273 005 0	33.0	17	273 445 0	29.0	39	274 719 1	27.0	14	275 858 0	30.0	29	276 117 0	18.0	31
273 006 0	33.0	21	273 446 0	31.0	1	274 778 1	10.0	32	275 859 0	30.0	11	276 126 0	17.0	1
273 028 0	10.0	12	273 449 0	31.0	30	274 883 3	29.0	11	275 860 0	30.0	13	276 126 0	18.0	36
273 029 0	10.0	8	273 472 0	31.0	9	274 949 0	5.0	5	275 861 0	31.0	16	276 127 0	17.0	18
273 081 0	10.0	16	273 473 0	31.0	20	274 949 0	29.0	23	275 969 0	7.0	15	276 127 0	18.0	16
273 114 0	32.0	9	273 519 0	36.0	43	274 949 0	33.0	9	275 970 0	7.0	15	276 145 0	18.0	21
273 128 1	33.0	33	273 565 0	18.0	10	274 951 1	29.0	22	275 986 0	29.0	2	276 148 0	38.0	12
273 178 0	33.0	11	273 623 0	36.0	19	275 038 2	11.0	13	276 012 1	14.0	8	276 149 0	38.0	17
273 194 0	29.0	29	273 675 0	20.0	22	275 074 1	5.0	24	276 013 1	14.0	15	276 152 0	38.0	9
273 284 0	33.0	32	273 732 0	33.0	42	275 086 3	51.0	25	276 014 4	1.0	12	276 153 0	38.0	1
273 294 3	33.0	10	273 804 0	5.0	15	275 177 2	34.0	10	276 016 5	2.0	14	276 154 0	38.0	16
273 295 0	33.0	35	273 809 0	5.0	16	275 207 5	33.0	3	276 018 4	3.0	13	276 155 0	38.0	13
273 296 0	33.0	41	273 837 0	13.0	20	275 212 5	33.0	29	276 020 5	2.0	1	276 156 0	38.0	14
273 309 3	33.0	13	273 842 0	22.0	3	275 216 4	33.0	39	276 022 1	3.0	12	276 165 0	50.0	13
273 316 1	36.0	21	273 843 0	22.0	35	275 224 5	33.0	40	276 029 0	17.0	15	276 166 0	50.0	12
273 317 0	44.0	8	273 849 1	22.0	37	275 231 3	34.0	3	276 033 0	17.0	13	276 168 0	50.0	11
273 319 0	36.0	1	273 885 0	35.0	4	275 234 0	1.0	10	276 040 3	2.0	17	276 171 0	50.0	4
273 321 1	36.0	7	273 913 0	14.0	22	275 407 1	4.0	10	276 044 1	42.0	11	276 172 0	50.0	1
273 322 0	36.0	23	273 925 0	22.0	15	275 415 1	51.0	7	276 074 2	24.0	22	276 175 1	48.0	30
273 323 0	36.0	10	273 926 0	22.0	29	275 424 1	36.0	42	276 081 0	19.0	7	276 176 1	48.0	7
273 327 0	36.0	11	273 928 0	22.0	30	275 430 0	31.0	19	276 082 0	24.0	6	276 182 2	27.0	7
273 334 1	44.0	10	273 934 0	17.0	34	275 438 2	31.0	5	276 083 0	24.0	12	276 192 3	22.0	13
273 337 0	44.0	28	273 935 0	17.0	34	275 496 0	12.0	10	276 089 0	24.0	16	276 193 3	22.0	10
273 338 0	37.0	3	273 953 0	20.0	6	275 600 1	4.0	12	276 090 0	25.0	16	276 195 5	3.0	16
273 339 0	37.0	7	273 955 0	20.0	19	275 608 1	30.0	23	276 097 1	24.0	19	276 200 0	35.0	7
273 342 0	44.0	4	274 215 1	36.0	6	275 611 1	30.0	14	276 097 1	25.0	13	276 202 0	22.0	36

ID-NR. ID-No.	TAFEL POS. DIAG. POS.	ID-NR. ID-No.	TAFEL POS. DIAG. POS.	ID-NR. ID-No.	TAFEL POS. DIAG. POS.	ID-NR. ID-No.	TAFEL POS. DIAG. POS.	ID-NR. ID-No.	TAFEL POS. DIAG. POS.
276 203 0	15.0 18	276 320 0	43.0 12	276 551 0	18.0 19	276 752 0	13.0 28	276 874 0	9.0 17
276 208 0	49.0 16	276 321 0	2.0 20	276 556 0	2.0 12	276 753 0	1.0 6	276 924 0	50.0 7
276 209 0	49.0 12	276 322 0	13.0 30	276 556 0	3.0 11	276 759 0	13.0 16	280 004 2	10.0 11
276 210 0	48.0 31	276 337 0	42.0 21	276 557 0	18.0 25	276 762 0	13.0 25	280 005 6	10.0 1
276 211 0	48.0 17	276 346 0	42.0 16	276 558 0	3.0 26	276 768 0	13.0 23	280 051 1	29.0 20
276 213 1	13.0 30	276 347 0	42.0 26	276 559 0	6.0 15	276 769 1	13.0 24	280 052 3	29.0 6
276 216 0	19.0 12	276 348 0	40.0 6	276 568 1	26.0 10	276 770 0	1.0 7	280 054 2	29.0 25
276 219 1	20.0 16	276 348 0	44.0 20	276 569 1	26.0 10	276 771 0	13.0 15	280 056 1	29.0 26
276 220 1	20.0 1	276 349 0	49.0 17	276 570 0	23.0 1	276 772 0	13.0 27	280 098 1	30.0 25
276 222 0	18.0 28	276 350 0	49.0 3	276 574 0	27.0 13	276 774 0	53.0 6	280 149 2	12.0 4
276 223 0	18.0 12	276 351 1	48.0 14	276 575 0	27.0 12	276 778 0	53.0 1	280 165 4	11.0 3
276 228 0	38.0 6	276 352 4	9.0 18	276 576 1	24.0 18	276 781 0	53.0 7	280 166 4	11.0 6
276 231 0	42.0 14	276 361 0	9.0 14	276 577 1	25.0 15	276 782 0	13.0 26	280 221 5	30.0 5
276 232 2	42.0 33	276 362 4	9.0 19	276 589 1	24.0 36	276 784 0	35.0 9	280 222 4	5.0 9
276 235 1	14.0 10	276 363 1	9.0 5	276 589 1	25.0 4	276 788 0	13.0 17	280 234 3	30.0 2
276 238 1	20.0 10	276 370 0	3.0 20	276 635 1	48.0 34	276 789 0	13.0 11	280 316 0	12.0 1
276 243 0	22.0 25	276 392 0	45.0 1	276 683 0	38.0 6	276 795 0	19.0 2	280 380 0	8.0 6
276 249 0	13.0 3	276 410 0	21.0 1	276 684 0	38.0 17	276 796 0	24.0 21	280 385 0	8.0 7
276 256 2	18.0 2	276 414 0	45.0 29	276 693 0	26.0 15	276 797 0	24.0 13	280 395 6	8.0 20
276 262 0	17.0 30	276 415 0	2.0 10	276 703 0	48.0 29	276 799 0	24.0 32	280 400 1	32.0 6
276 267 2	16.0 1	276 433 2	1.0 13	276 704 0	48.0 5	276 800 0	48.0 36	280 405 3	31.0 27
276 268 0	2.0 5	276 437 0	5.0 11	276 705 0	49.0 20	276 801 0	48.0 36	280 430 0	1.0 15
276 268 0	3.0 4	276 443 1	22.0 12	276 706 0	49.0 19	276 803 0	24.0 31	280 435 1	10.0 6
276 268 0	17.0 3	276 447 1	2.0 9	276 710 0	17.0 31	276 803 0	25.0 7	280 457 2	29.0 27
276 268 0	18.0 32	276 450 0	26.0 16	276 711 0	17.0 31	276 808 0	26.0 28	280 466 1	12.0 14
276 274 1	13.0 9	276 450 0	27.0 5	276 712 0	17.0 17	276 810 0	48.0 37	280 548 2	1.0 14
276 276 0	16.0 2	276 451 0	16.0 6	276 722 0	17.0 23	276 814 0	26.0 2	280 549 2	4.0 14
276 278 0	22.0 17	276 453 0	16.0 6	276 725 0	17.0 9	276 815 0	26.0 19	280 550 2	4.0 15
276 280 1	15.0 2	276 457 1	52.0 1	276 729 0	15.0 10	276 816 0	26.0 19	280 552 2	4.0 11
276 285 0	15.0 12	276 461 0	48.0 11	276 730 0	15.0 9	276 818 0	24.0 25	280 584 0	4.0 3
276 286 0	38.0 15	276 464 0	34.0 13	276 732 0	12.0 22	276 822 0	3.0 27	280 594 1	4.0 11
276 287 0	50.0 14	276 466 0	9.0 9	276 734 0	12.0 18	276 822 0	22.0 33	280 620 0	27.0 10
276 289 1	24.0 9	276 493 0	48.0 13	276 736 0	19.0 4	276 825 0	19.0 9	280 621 0	27.0 9
276 289 1	25.0 19	276 501 1	20.0 11	276 739 0	19.0 11	276 830 0	3.0 28	280 752 0	11.0 14
276 296 0	34.0 7	276 507 2	26.0 23	276 740 0	20.0 8	276 831 0	26.0 6	301 002 0	47.0 15
276 298 0	26.0 5	276 528 0	2.0 11	276 743 0	20.0 7	276 837 0	12.0 13	301 003 1	47.0 17
276 299 0	26.0 5	276 528 0	3.0 9	276 744 0	33.0 27	276 865 0	15.0 19	301 023 0	47.0 10
276 302 0	18.0 7	276 528 0	18.0 24	276 746 0	33.0 26	276 866 0	5.0 19	301 027 0	47.0 9
276 314 0	27.0 4	276 531 0	26.0 21	276 748 0	13.0 10	276 867 0	11.0 34	301 028 0	47.0 8
276 317 0	16.0 3	276 550 0	18.0 22	276 751 1	14.0 21	276 868 0	12.0 23	301 030 0	47.0 7

ID-NR. ID-No.	TAFEL DIAG.	POS. POS.	ID-NR. ID-No.	TAFEL DIAG.	POS. POS.	ID-NR. ID-No.	TAFEL DIAG.	POS. POS.	ID-NR. ID-No.	TAFEL DIAG.	POS. POS.	ID-NR. ID-No.	TAFEL DIAG.	POS. POS.
301 058 0	47.0	5	900 255 1	23.0	32	900 632 0	20.0	20	901 034 2	16.0	4	904 819 0	27.0	8
301 186 0	47.0	6	900 264 0	33.0	14	900 632 0	26.0	20	901 042 0	33.0	7	904 836 1	26.0	26
301 544 0	47.0	20	900 284 0	1.0	8	900 632 0	49.0	11	901 046 0	23.0	29	904 951 2	29.0	21
301 772 0	47.0	23	900 284 0	3.0	29	900 634 0	10.0	26	901 140 1	3.0	8	905 000 1	34.0	11
301 775 0	47.0	14	900 285 0	35.0	1	900 634 0	13.0	29	901 140 1	3.0	17	905 154 0	2.0	22
301 787 0	47.0	12	900 287 0	37.0	8	900 634 0	14.0	13	901 140 1	18.0	23	905 154 0	26.0	25
301 798 0	47.0	18	900 302 0	15.0	4	900 634 0	21.0	2	901 152 2	28.0	12	905 210 0	48.0	22
301 803 0	47.0	11	900 302 0	17.0	27	900 634 0	26.0	3	901 204 0	20.0	4	905 230 0	1.0	17
301 880 0	47.0	21	900 335 1	28.0	17	900 634 0	36.0	14	901 412 0	40.0	10	905 230 0	22.0	28
301 887 0	47.0	22	900 379 0	11.0	20	900 634 0	38.0	8	901 412 0	45.0	16	905 230 0	45.0	28
301 909 0	47.0	4	900 380 0	9.0	15	900 634 0	42.0	19	901 422 0	50.0	5	905 230 0	49.0	18
301 915 0	47.0	2	900 380 0	15.0	13	900 634 0	44.0	14	901 423 0	40.0	11	905 231 0	26.0	27
301 928 0	47.0	13	900 605 0	51.0	9	900 634 0	48.0	6	901 423 0	42.0	6	905 231 0	36.0	40
301 929 0	47.0	3	900 607 0	48.0	1	900 636 0	3.0	15	901 435 0	34.0	5	905 232 0	13.0	32
301 933 0	47.0	19	900 607 0	49.0	10	900 636 0	10.0	18	901 445 0	17.0	11	905 232 0	26.0	7
301 950 0	47.0	1	900 607 0	50.0	17	900 636 0	13.0	6	901 484 0	4.0	13	905 252 0	22.0	16
301 955 0	47.0	24	900 612 0	1.0	1	900 636 0	14.0	9	902 434 1	11.0	1	905 252 0	50.0	3
332 178 0	11.0	30	900 612 0	5.0	10	900 636 0	34.0	16	903 045 0	15.0	7	905 332 1	15.0	11
332 541 1	37.0	9	900 612 0	17.0	19	900 637 0	11.0	37	903 051 1	41.0	7	905 333 0	40.0	16
335 426 1	28.0	11	900 612 0	18.0	18	900 637 0	17.0	12	903 088 0	46.0	11	905 337 0	22.0	22
335 428 0	28.0	5	900 612 0	22.0	9	900 637 0	20.0	17	903 105 1	53.0	3	905 338 0	9.0	2
335 429 0	28.0	3	900 612 0	22.0	31	900 638 0	1.0	3	903 109 0	27.0	6	905 710 0	34.0	2
335 430 0	28.0	2	900 612 0	29.0	18	900 638 0	17.0	16	903 137 1	12.0	5	905 922 0	3.0	24
336 966 0	13.0	18	900 612 0	42.0	25	900 638 0	22.0	27	903 212 1	3.0	19	905 922 0	10.0	31
337 238 4	29.0	36	900 612 0	49.0	4	900 638 0	26.0	13	903 212 1	22.0	24	905 922 0	17.0	22
337 296 0	29.0	40	900 614 0	22.0	6	900 653 0	23.0	9	903 484 1	42.0	17	905 922 0	24.0	40
337 413 1	44.0	11	900 614 0	29.0	15	900 656 0	11.0	19	903 661 0	51.0	2	905 922 0	25.0	25
337 846 3	10.0	28	900 614 0	29.0	35	900 656 0	24.0	7	903 745 0	51.0	18	905 922 0	28.0	23
341 914 0	26.0	22	900 614 0	34.0	9	900 656 0	25.0	17	903 790 1	8.0	11	905 922 0	36.0	8
344 394 2	9.0	1	900 614 0	35.0	10	900 657 0	2.0	19	904 025 0	30.0	6	905 924 0	38.0	5
344 466 1	40.0	17	900 614 0	36.0	3	900 657 0	23.0	10	904 036 0	33.0	12	905 932 0	34.0	4
344 808 0	29.0	1	900 614 0	48.0	28	900 657 0	36.0	16	904 345 1	51.0	16	905 933 0	11.0	16
346 376 1	4.0	1	900 614 0	50.0	10	900 658 0	48.0	32	904 714 0	30.0	15	905 933 0	13.0	1
450 211 0	18.0	8	900 616 0	22.0	34	900 673 0	10.0	24	904 731 1	26.0	1	905 933 0	14.0	5
492 119 0	33.0	25	900 616 0	37.0	1	900 674 0	24.0	34	904 732 1	30.0	20	905 937 0	2.0	3
514 105 1	13.0	21	900 616 0	45.0	24	900 674 0	25.0	6	904 732 1	30.0	28	905 937 0	3.0	2
900 214 0	5.0	20	900 617 0	30.0	3	900 721 0	23.0	19	904 815 0	32.0	10	905 937 0	13.0	22
900 244 0	15.0	6	900 617 0	31.0	2	901 009 0	9.0	12	904 816 0	30.0	10	905 937 0	17.0	5
900 253 1	33.0	22	900 617 0	33.0	19	901 009 0	29.0	3	904 817 0	29.0	17	905 937 0	18.0	34
900 253 1	36.0	12	900 622 0	35.0	5	901 028 0	4.0	2	904 818 0	5.0	8	906 040 1	10.0	7



ID-Nr. ID-No.	TAFEL POS. DIAG. POS.	ID-Nr. ID-No.	TAFEL POS. DIAG. POS.	ID-Nr. ID-No.	TAFEL POS. DIAG. POS.	ID-Nr. ID-No.	TAFEL POS. DIAG. POS.	ID-Nr. ID-No.	TAFEL POS. DIAG. POS.
906 405 0	30.0 8	908 225 0	11.0 33	908 711 1	11.0 23	909 000 0	18.0 4	910 303 0	9.0 20
906 802 2	40.0 3	908 500 0	2.0 4	908 711 1	12.0 2	909 410 1	5.0 4	910 303 0	40.0 18
906 802 2	44.0 19	908 500 0	3.0 1	908 711 1	17.0 32	909 410 1	32.0 1	910 315 3	15.0 3
908 207 0	51.0 6	908 500 0	11.0 2	908 711 1	20.0 9	909 850 0	23.0 12	910 315 3	17.0 28
908 208 0	4.0 7	908 500 0	17.0 4	908 711 1	24.0 28	909 909 0	20.0 18	910 331 0	29.0 10
908 208 0	15.0 5	908 500 0	18.0 33	908 711 1	25.0 10	909 920 0	36.0 2	910 339 0	9.0 21
908 208 0	30.0 17	908 500 0	23.0 2	908 711 1	29.0 32	910 014 0	3.0 21	910 353 0	2.0 21
908 208 0	34.0 12	908 515 0	12.0 17	908 711 1	36.0 18	910 014 0	10.0 25	910 353 0	10.0 27
908 208 0	41.0 5	908 518 1	23.0 11	908 711 1	42.0 13	910 014 0	25.0 26	910 353 0	26.0 17
908 208 0	48.0 4	908 526 0	34.0 1	908 716 1	2.0 13	910 014 0	28.0 16	910 353 0	27.0 2
908 208 0	49.0 7	908 544 0	42.0 20	908 716 1	3.0 10	910 016 0	11.0 21	910 361 0	9.0 4
908 208 0	51.0 5	908 544 0	46.0 12	908 716 1	4.0 8	910 016 0	15.0 14	910 361 0	34.0 15
908 210 0	5.0 17	908 620 0	44.0 9	908 716 1	18.0 30	910 016 0	20.0 5	910 362 0	4.0 9
908 210 0	22.0 7	908 704 0	50.0 15	908 716 1	28.0 14	910 031 0	51.0 4	910 362 0	28.0 15
908 210 0	22.0 18	908 704 1	16.0 5	908 721 0	9.0 16	910 032 0	41.0 6	910 411 1	4.0 5
908 210 0	26.0 9	908 704 1	40.0 7	908 758 0	2.0 15	910 032 0	47.0 16	910 411 1	30.0 16
908 210 0	30.0 1	908 704 1	42.0 27	908 758 0	3.0 14	910 033 0	13.0 31	910 411 1	42.0 23
908 210 0	31.0 14	908 704 1	45.0 20	908 758 0	9.0 3	910 033 0	22.0 11	910 411 1	45.0 19
908 210 0	32.0 7	908 706 0	1.0 9	908 758 0	11.0 29	910 033 0	22.0 32	910 411 1	48.0 3
908 210 0	33.0 6	908 706 0	5.0 6	908 758 0	12.0 11	910 033 0	23.0 20	910 411 1	49.0 8
908 210 0	34.0 6	908 706 0	9.0 8	908 758 0	14.0 11	910 033 0	26.0 8	910 411 1	50.0 16
908 210 0	35.0 6	908 706 0	22.0 2	908 758 0	17.0 14	910 033 0	29.0 19	910 413 0	1.0 2
908 210 0	36.0 5	908 706 0	23.0 25	908 758 0	21.0 4	910 033 0	29.0 34	910 413 0	5.0 18
908 210 0	38.0 4	908 706 0	26.0 12	908 758 0	22.0 20	910 033 0	33.0 20	910 413 0	9.0 11
908 210 0	48.0 15	908 706 0	27.0 3	908 758 0	26.0 18	910 033 0	34.0 8	910 413 0	26.0 24
908 212 0	1.0 5	908 706 0	29.0 7	908 758 0	27.0 1	910 033 0	36.0 4	910 413 0	29.0 16
908 212 0	10.0 29	908 706 0	30.0 7	908 758 0	33.0 23	910 035 0	11.0 11	910 413 0	30.0 22
908 212 0	12.0 8	908 706 0	31.0 13	908 758 0	34.0 14	910 035 0	23.0 8	910 413 0	37.0 2
908 212 0	22.0 14	908 706 0	33.0 4	908 758 0	35.0 3	910 035 0	24.0 8	910 413 0	45.0 30
908 212 0	26.0 14	908 706 0	35.0 8	908 758 0	36.0 33	910 035 0	25.0 18	910 413 0	48.0 19
908 212 0	33.0 44	908 706 0	36.0 37	908 758 0	42.0 18	910 111 1	1.0 4	910 413 0	49.0 2
908 212 0	35.0 2	908 706 0	40.0 13	908 758 0	44.0 13	910 111 1	10.0 17	910 413 0	50.0 8
908 212 0	44.0 3	908 706 0	42.0 9	908 758 0	48.0 8	910 111 1	13.0 7	910 413 0	52.0 2
908 215 0	11.0 10	908 706 0	46.0 8	908 758 0	49.0 14	910 111 1	14.0 12	910 414 0	2.0 16
908 215 0	12.0 16	908 706 0	48.0 25	908 758 0	50.0 2	910 111 1	22.0 26	910 414 0	20.0 21
908 215 0	15.0 1	908 706 0	49.0 1	908 758 0	53.0 5	910 111 1	23.0 3	910 414 0	21.0 3
908 215 0	31.0 18	908 706 0	50.0 9	908 819 1	18.0 5	910 111 1	36.0 15	910 414 0	26.0 4
908 215 0	36.0 17	908 706 0	52.0 3	908 819 1	19.0 1	910 111 1	38.0 7	910 414 0	33.0 24
908 215 0	40.0 15	908 709 0	45.0 26	908 931 0	6.0 7	910 225 0	6.0 5	910 414 0	36.0 32
908 220 0	3.0 22	908 711 1	2.0 18	908 931 0	7.0 7	910 225 0	7.0 5	910 414 0	44.0 12

ID-NR. ID-No.	TAFEL POS. DIAG. POS.	ID-NR. ID-No.	TAFEL POS. DIAG. POS.	ID-NR. ID-No.	TAFEL POS. DIAG. POS.	ID-NR. ID-No.	TAFEL POS. DIAG. POS.	ID-NR. ID-No.	TAFEL POS. DIAG. POS.
910 4140	48.0 16	910 8020	31.0 12	911 3170	28.0 21	912 1451	18.0 17	912 8380	17.0 29
910 4140	49.0 13	910 8030	31.0 12	911 3170	36.0 13	912 4520	23.0 13	913 2010	36.0 39
910 4140	53.0 4	910 8030	38.0 10	911 3200	10.0 30	912 5090	38.0 3	913 8090	37.0 13
910 5060	5.0 13	910 8070	31.0 12	911 3240	13.0 12	912 5150	33.0 37	915 0430	29.0 24
910 5060	11.0 27	910 8080	20.0 13	911 3240	14.0 4	912 5791	38.0 2	915 0470	29.0 9
910 5060	15.0 8	910 8260	11.0 22	911 5220	5.0 1	912 5820	12.0 20	915 0720	24.0 17
910 5060	24.0 29	910 8260	15.0 15	911 5220	22.0 4	912 5820	31.0 8	915 0780	24.0 41
910 5060	25.0 9	910 8260	24.0 1	911 5220	24.0 2	912 5831	12.0 26	915 0780	25.0 22
910 5060	29.0 30	910 8260	33.0 31	911 5220	25.0 3	912 5831	40.0 19	915 1041	11.0 17
910 5060	42.0 12	910 8430	33.0 2	911 5220	29.0 4	912 5840	12.0 3	915 1050	10.0 10
910 5060	48.0 33	910 8440	11.0 32	911 5220	31.0 10	912 5860	8.0 3	915 1140	17.0 21
910 5110	36.0 29	910 8440	33.0 2	911 5290	33.0 1	912 6061	5.0 14	915 1160	19.0 3
910 5122	12.0 25	910 8450	33.0 2	911 5350	24.0 10	912 6080	33.0 46	915 1241	17.0 24
910 5122	15.0 16	910 8640	24.0 14	911 5350	25.0 11	912 6130	33.0 45	915 1260	10.0 9
910 5122	18.0 9	910 8650	2.0 2	911 5410	10.0 22	912 6130	42.0 32	915 2030	13.0 13
910 5122	33.0 30	910 8650	3.0 3	911 5410	31.0 24	912 6130	43.0 13	915 2030	14.0 2
910 5122	36.0 30	910 8650	17.0 33	911 5490	14.0 19	912 6150	33.0 38	915 2040	14.0 1
910 5141	9.0 13	910 8650	24.0 11	911 5490	18.0 29	912 6150	36.0 31	915 2140	13.0 14
910 6030	29.0 33	910 8650	25.0 12	911 5700	19.0 8	912 6150	37.0 10	916 0050	12.0 27
910 6030	31.0 3	910 8890	10.0 13	911 6420	29.0 8	912 6161	11.0 36	916 0140	12.0 29
910 6030	32.0 2	910 8900	10.0 13	911 6510	20.0 15	912 6161	24.0 42	916 0910	42.0 30
910 6030	34.0 17	910 8910	10.0 13	911 6510	24.0 5	912 6340	30.0 18	916 3810	12.0 21
910 6030	48.0 24	910 8990	14.0 24	911 6590	11.0 5	912 6381	29.0 38	917 0041	9.0 6
910 6030	50.0 6	910 9020	19.0 5	911 6590	31.0 23	912 6410	18.0 1	917 0041	27.0 11
910 6040	26.0 11	910 9030	19.0 5	911 6680	2.0 6	912 6410	22.0 5	917 0110	53.0 2
910 6090	12.0 15	910 9140	17.0 38	911 6680	3.0 5	912 6410	33.0 8	917 1040	32.0 8
910 6210	3.0 18	910 9620	10.0 4	911 6680	10.0 19	912 6430	8.0 13	917 5051	12.0 7
910 6430	5.0 22	910 9630	10.0 4	911 6680	17.0 6	912 6450	17.0 25	917 6020	12.0 6
910 6430	49.0 6	910 9640	10.0 4	911 6680	18.0 13	912 6480	11.0 12	917 6230	4.0 6
910 6450	25.0 27	910 9650	10.0 4	911 6700	18.0 26	912 6700	9.0 7	917 9010	32.0 5
910 6530	11.0 31	911 1300	10.0 21	911 6730	10.0 3	912 6720	18.0 20	917 9010	44.0 29
910 6630	11.0 8	911 1320	10.0 21	912 0461	12.0 28	912 6730	33.0 28	918 3150	12.0 9
910 6630	14.0 23	911 1320	31.0 25	912 0631	22.0 21	912 6770	54.0 10	918 7060	44.0 8
910 7140	43.0 11	911 1330	10.0 21	912 0660	12.0 30	912 6770	55.0 11	919 0020	55.0 5
910 7180	20.0 14	911 1330	31.0 25	912 0671	36.0 38	912 6770	56.0 14	919 0020	56.0 7
910 7180	24.0 4	911 1340	10.0 21	912 0691	18.0 3	912 6780	54.0 7	919 1050	8.0 8
910 7180	25.0 2	911 1340	17.0 37	912 0691	19.0 10	912 6780	55.0 8	919 1050	13.0 5
910 7180	42.0 31	911 1340	31.0 25	912 0911	6.0 1	912 6780	56.0 11	919 1050	14.0 14
910 7270	10.0 21	911 1361	29.0 13	912 0911	7.0 1	912 7170	17.0 2	919 1050	28.0 22
910 7320	14.0 20	911 3170	17.0 26	912 1451	17.0 20	912 7170	18.0 35	919 1060	54.0 5

ID-NR. ID-No.	TAFEL DIAG.	POS. POS.	ID-NR. ID-No.	TAFEL DIAG.	POS. POS.	ID-NR. ID-No.	TAFEL DIAG.	POS. POS.	ID-NR. ID-No.	TAFEL DIAG.	POS. POS.	ID-NR. ID-No.	TAFEL DIAG.	POS. POS.
919 106 0	55.0	14	921 066 1	40.0	22	921 732 0	24.0	37	924 670 0	51.0	8	930 536 1	11.0	4
919 106 0	56.0	4	921 067 1	43.0	1	921 855 0	11.0	25	924 671 0	51.0	17	930 536 1	19.0	6
919 509 0	8.0	10	921 067 1	46.0	6	921 938 0	20.0	3	924 699 0	51.0	8	930 536 1	24.0	15
920 301 0	30.0	27	921 071 1	40.0	21	921 980 0	24.0	38	924 699 0	51.0	17	930 536 1	25.0	14
920 509 0	14.0	16	921 071 1	42.0	4	921 980 0	25.0	23	924 918 0	36.0	22	930 537 0	17.0	39
920 510 0	17.0	35	921 071 1	44.0	23	921 983 0	30.0	24	924 927 0	36.0	22	930 566 0	2.0	7
920 513 0	18.0	11	921 071 1	45.0	34	921 985 0	11.0	26	925 014 0	1.0	16	930 566 0	3.0	7
920 607 0	16.0	7	921 071 1	46.0	7	921 985 0	14.0	17	925 016 0	36.0	20	930 566 0	17.0	7
920 901 0	42.0	5	921 077 1	42.0	10	921 985 0	20.0	2	925 102 1	42.0	24	930 566 0	18.0	15
920 901 0	43.0	4	921 077 1	43.0	9	921 992 0	24.0	38	925 105 0	40.0	12	932 106 0	6.0	6
920 901 0	46.0	2	921 077 1	43.0	14	921 992 0	25.0	23	925 105 0	42.0	7	932 106 0	7.0	6
920 905 0	45.0	7	921 079 1	46.0	10	921 995 0	11.0	26	925 107 0	44.0	21	932 109 0	6.0	9
920 906 0	45.0	11	921 083 1	44.0	15	921 995 0	14.0	18	925 107 1	40.0	5	932 109 0	7.0	9
920 909 0	45.0	10	921 083 1	45.0	21	921 995 0	18.0	10	925 122 0	40.0	9	932 193 0	10.0	14
920 910 0	45.0	9	921 122 0	46.0	9	921 995 0	20.0	2	925 123 0	45.0	18	933 504 0	8.0	1
920 912 0	41.0	3	921 145 0	39.0	4	921 999 0	30.0	26	925 134 0	42.0	8	934 000 0	33.0	15
920 913 0	41.0	4	921 153 0	42.0	22	922 296 0	16.0	8	925 135 0	40.0	8	934 006 1	23.0	4
920 914 0	41.0	2	921 171 0	39.0	2	922 313 0	24.0	35	925 137 0	45.0	17	934 009 0	11.0	15
920 915 0	41.0	1	921 206 0	39.0	8	922 313 0	25.0	5	926 101 0	10.0	1	934 626 0	13.0	4
920 916 0	44.0	6	921 206 0	40.0	2	922 322 0	11.0	24	927 101 0	40.0	14	934 626 0	14.0	7
920 916 0	45.0	8	921 206 0	42.0	2	922 322 0	15.0	17	927 102 0	22.0	19	934 900 0	36.0	27
920 917 0	45.0	4	921 206 0	43.0	7	922 671 0	45.0	15	927 103 0	12.0	19	934 901 0	36.0	9
920 918 0	45.0	12	921 206 0	44.0	18	922 673 0	51.0	10	927 110 0	36.0	25	934 906 0	17.0	36
920 972 0	42.0	34	921 206 0	45.0	32	922 926 2	44.0	30	927 110 0	44.0	2	934 909 0	18.0	6
921 003 1	40.0	20	921 206 0	46.0	4	924 208 0	51.0	12	927 140 0	12.0	12	934 910 0	12.0	24
921 003 1	43.0	2	921 211 1	43.0	5	924 245 0	48.0	12	928 200 0	4.0	4	934 910 0	24.0	33
921 004 1	42.0	29	921 211 1	43.0	10	924 247 0	5.0	21	930 100 0	31.0	11	934 910 0	25.0	1
921 037 0	39.0	5	921 219 0	41.0	1	924 247 0	49.0	5	930 131 0	38.0	11	934 917 0	11.0	35
921 039 1	44.0	5	921 239 0	42.0	15	924 249 0	5.0	21	930 137 0	10.0	20	934 919 0	9.0	22
921 039 1	45.0	2	921 239 0	46.0	13	924 249 0	49.0	5	930 150 0	18.0	27	934 931 0	24.0	20
921 045 1	45.0	3	921 252 0	44.0	7	924 251 0	5.0	23	930 167 0	10.0	5	934 931 0	25.0	20
921 046 1	39.0	7	921 263 0	39.0	1	924 251 0	48.0	10	930 261 0	20.0	12	935 900 0	23.0	23
921 046 1	40.0	1	921 265 0	39.0	3	924 251 0	49.0	15	930 261 0	24.0	3	936 337 0	10.0	23
921 046 1	42.0	1	921 271 0	46.0	1	924 262 0	48.0	35	930 504 0	29.0	5	936 339 0	10.0	2
921 046 1	43.0	6	921 293 0	45.0	23	924 532 0	51.0	11	930 505 0	33.0	16	937 517 0	31.0	6
921 046 1	44.0	17	921 325 0	43.0	3	924 535 1	51.0	13	930 506 0	3.0	25	937 982 0	23.0	22
921 046 1	45.0	33	921 419 0	43.0	3	924 536 0	51.0	15	930 506 0	37.0	4	938 036 0	23.0	18
921 046 1	46.0	3	921 425 0	42.0	14	924 576 0	51.0	1	930 507 0	31.0	26	938 068 0	23.0	30
921 054 1	39.0	6	921 425 0	42.0	33	924 610 1	51.0	20	930 533 0	33.0	34	938 080 1	23.0	16
921 054 1	42.0	28	921 731 0	25.0	24	924 612 0	51.0	3	930 535 0	28.0	6	938 081 0	23.0	15

ID-Nr. ID-No.	TAFEL POS. DIAG. POS.	ID-Nr. ID-No.	TAFEL POS. DIAG. POS.	ID-Nr. ID-No.	TAFEL POS. DIAG. POS.	ID-Nr. ID-No.	TAFEL POS. DIAG. POS.	ID-Nr. ID-No.	TAFEL POS. DIAG. POS.
938 131 1	23.0 14	952 620 0	8.0 9	956 135 0	55.0 2				
938 136 1	23.0 17	952 621 0	8.0 2	956 136 0	55.0 4				
938 153 0	23.0 21	953 015 0	6.0 20	956 137 0	55.0 6				
938 154 1	23.0 26	953 016 0	6.0 20	956 138 0	55.0 7				
938 158 0	23.0 27	953 030 0	6.0 20	956 139 0	55.0 9				
938 159 0	23.0 28	953 036 0	6.0 20	956 139 0	56.0 12				
938 263 0	23.0 24	953 060 0	7.0 20	956 140 0	55.0 10				
938 264 0	23.0 31	953 097 0	28.0 1	956 140 0	56.0 13				
938 276 0	23.0 6	953 108 0	6.0 10	956 141 1	54.0 36				
938 277 0	23.0 5	953 112 1	6.0 10	956 141 1	55.0 15				
938 278 0	23.0 7	953 118 0	6.0 10	956 141 1	56.0 30				
938 279 0	23.0 34	953 125 0	7.0 10	956 142 1	55.0 33				
938 280 0	23.0 33	953 128 0	6.0 10	956 142 1	56.0 95				
938 831 0	28.0 10	953 184 0	28.0 9	956 143 1	55.0 34				
938 875 0	45.0 27	953 215 0	6.0 12	956 143 1	56.0 96				
938 892 0	45.0 14	953 216 0	6.0 12	956 157 0	54.0 8				
938 893 0	45.0 5	953 230 0	6.0 12	956 158 0	54.0 9				
938 894 0	45.0 31	953 243 0	7.0 12	956 159 0	54.0 29				
938 902 0	45.0 13	953 248 0	6.0 12	956 160 0	54.0 30				
938 903 0	45.0 6	953 267 0	28.0 7	956 162 1	54.0 36				
938 929 0	45.0 25	953 308 1	6.0 11	956 162 1	55.0 15				
938 930 0	45.0 35	953 315 0	6.0 11	956 162 1	56.0 30				
938 974 2	5.0 3	953 324 2	6.0 11	956 234 0	56.0 1				
938 974 2	31.0 29	953 331 0	7.0 11	956 235 0	56.0 2				
939 634 1	31.0 21	953 339 0	28.0 8	956 236 0	56.0 5				
939 737 0	33.0 18	954 017 0	8.0 12	956 237 0	56.0 6				
949 040 2	54.0 50	954 027 0	28.0 20	956 239 0	56.0 42				
949 041 2	55.0 50	954 031 0	28.0 19	956 240 0	56.0 43				
949 409 0	56.0 3	954 043 0	8.0 4	956 426 0	54.0 3				
949 852 0	54.0 26	954 066 1	8.0 5	956 426 0	55.0 13				
949 852 0	55.0 30	956 022 0	56.0 97	956 426 0	56.0 22				
949 852 0	56.0 37	956 111 0	54.0 1	956 430 0	54.0 4				
951 802 0	6.0 2	956 111 0	55.0 1	956 430 0	55.0 3				
951 802 0	7.0 2	956 113 0	54.0 2	956 430 0	56.0 23				
951 805 0	6.0 3	956 119 0	54.0 22	956 435 0	54.0 6				
951 805 0	7.0 3	956 119 0	55.0 26	956 439 0	54.0 11				
951 873 0	6.0 4	956 119 0	56.0 31	956 439 0	55.0 12				
951 873 0	7.0 4	956 120 0	54.0 23	956 439 0	56.0 21				
952 311 0	6.0 8	956 120 0	55.0 27						
952 311 0	7.0 8	956 120 0	56.0 36						

