

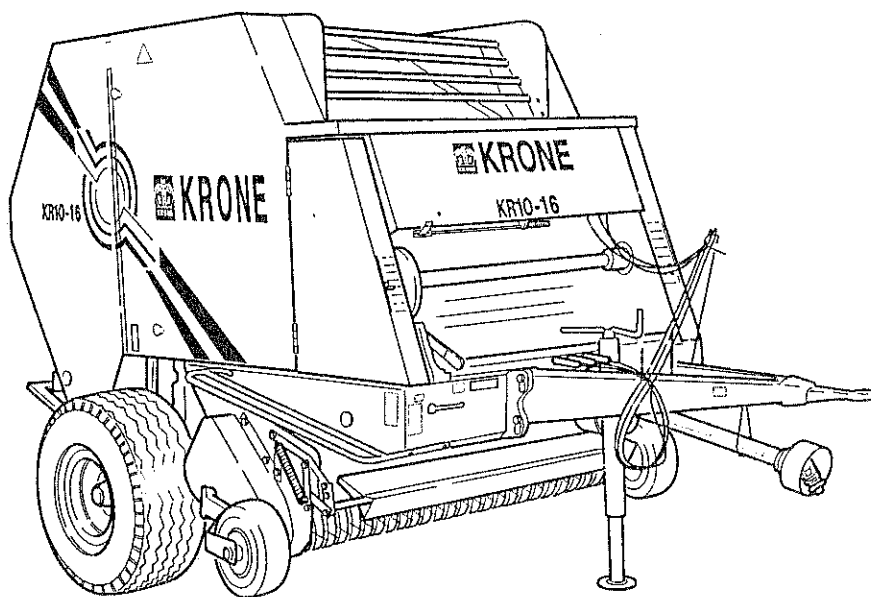


# KRONE

ERSATZTEILE

SPARE PARTS

PIÈCES DETACHEES



## KR 10-16

ab Masch.-Nr.

from mach.-no.

à partir de mach.-no.

380 050 – 429 999

5  
6

001-276-5 H - 10/98

# 001-276-5 H

**Erläuterungen**  
**Illustration**  
**Illustration**

Benennung dieser Tafel  
 Denomination of this diagram  
 Dénomination du diagramme

Gültigkeit dieser Tafel  
 Validity of this diagram  
 Validité du diagramme

Nr. der Zeichnung, die zu dieser Seite gehört  
 No. of drawing belonging to this page  
 No. du dessin appartenant à cette page

Tafel-Nr.  
 No. of diagram  
 No. de diagramme

Gültigkeit dieses Teiles  
 Validity of this part  
 Validité de cette pièce

Maschinentypen  
 Type of machines  
 Type de machines

Nr. dieser Ersatzteilliste  
 No. of this spare part list  
 No. de cette liste des pièces de rechange

Pos.	ID-Nr.	Benennung	Description	Description	Masch.-Nr.	K	R	Bemerkung/Remarks/Remarque	
GEHÄUSE VORN FRAME FRONT BÂTI AVANT									
1	900 612 0	6kt-Schraube	Hex head bolt	Boulon tete hex	323 600 - 330 000	X			H 8 x 16
2	910 413 0	Scheibe	Washer	Rondelle	344 600	X			A 8,4
3	900 638 0	6kt-Schraube	Hex head bolt	Boulon tete hex	346 600	3			H 10 x 35
4	910 111 1	Federring	Spring washer	Rondelle elastique		X			B 10
5	908 212 0	6kt-Mutter	Hex nut	Ecrou hex		X			H 10
6	276 753 0	Schutz - Garnkasten	Twine box guard	Toile de protect.boite ficelle		x			

1-276-3  
 447 573 2  
 1.0

Dieses Ersatzteil ist gültig ab Masch.-Nr. 344 600  
 This spare part is valid from mach. no. 344 600  
 Cette pièce de rechange est valable à partir de no. de machine 344 600

Dieses Ersatzteil ist gültig von Masch.-Nr. 323 600 bis Masch.-Nr. 330 000  
 This spare part is valid from mach. no. 323 600 up to mach. no. 330 000  
 Cette pièce de rechange est valable à partir de no. de machine 323 600 jusqu'au no. 330 000

Dieses Ersatzteil ist gültig bis Masch.-Nr. 346 600  
 This spare part is valid up to mach. no. 346 600  
 Cette pièce de rechange est valable jusqu'au no de machine 346 600

Anzahl Teile je Typ  
 X = nach Bedarf  
 Kein Eintrag = Keine Verwendung für diesen Typ

Quantity of parts for each type  
 x = as needed  
 No entry = No use for this type

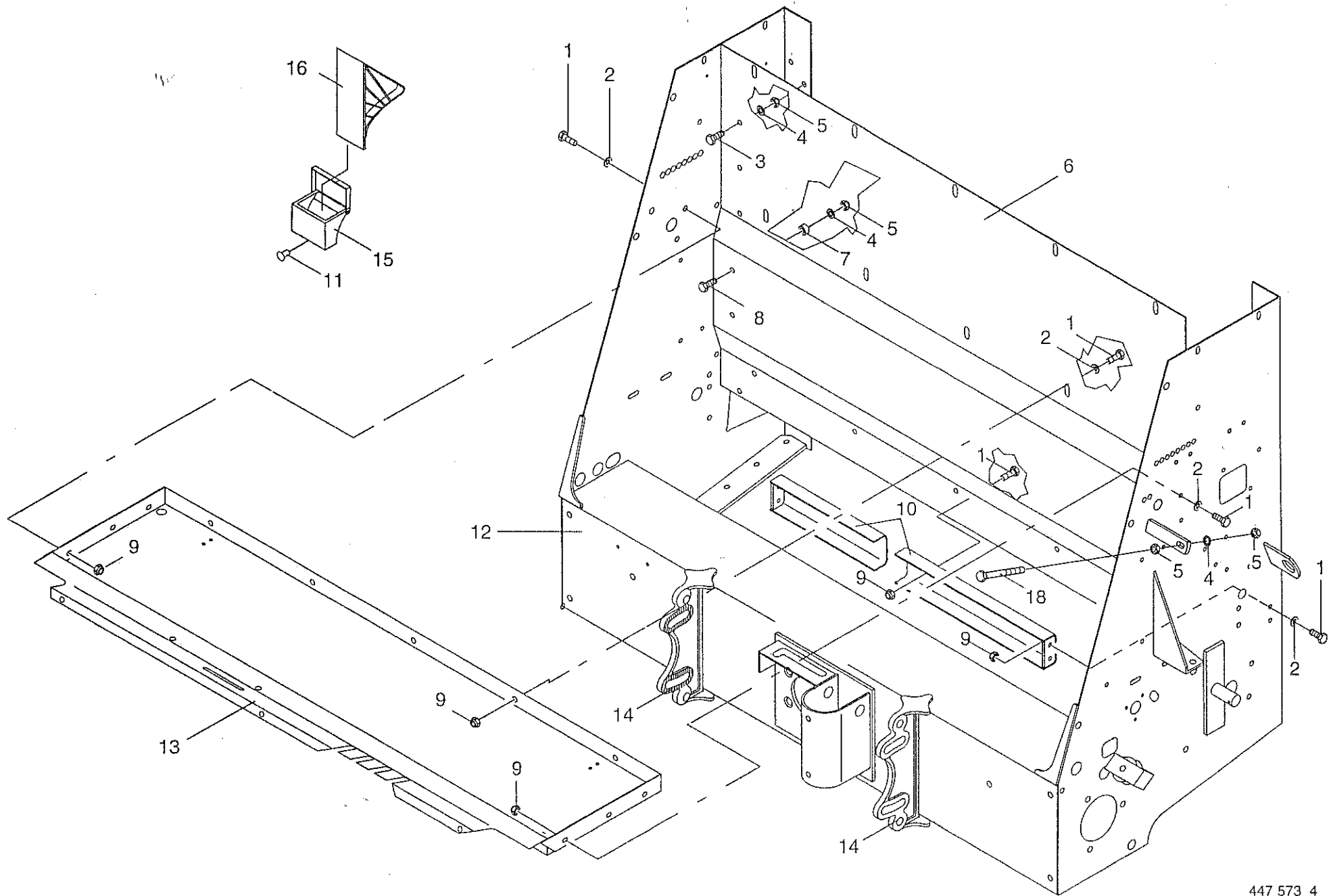
Quantité de pièces de chaque type  
 X = selon besoin  
 Aucune inscription = Pas d'utilisation pour ce type

Bestell-Nr.  
 Order no.  
 No. de commande

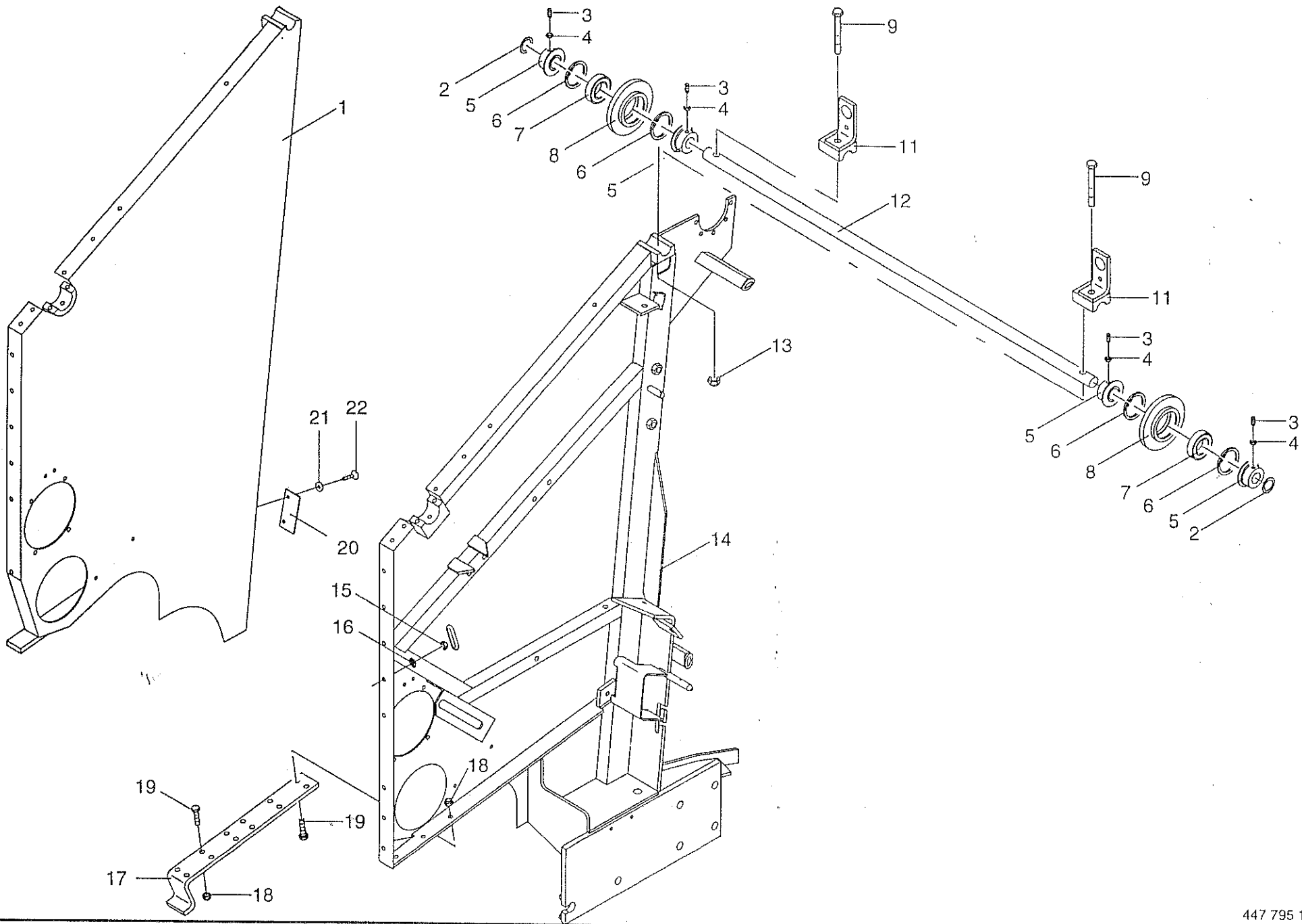
Position des Ersatzteiles in der Zeichnung  
 Position of the spare part in the drawing  
 Position de la pièce de rechange au dessin

INHALTSVERZEICHNIS	TABLE OF CONTENTS	TABLE DES MATIERES	TAFEL DIAGRAM DIAGRAMME
Gehäuse vorn	Frame front	Bâti avant	
Seitenwand Mitte	Side wall center	Paroi laterale centre	1.0
Gehäuse hinten	Frame back	Bâti arrière	2.0
Deichsel	Drawbar	Timon	3.0
Arretierung und Fadenbremse	Twine stop and twine brake	Frein et arrêt	4.0
Achsstummel und Bereifung	Axle journal and tyres	Bout d'essieu et pneumatiques	5.0
Achsstummel und Bereifung	Axle journal and tyres	Bout d'essieu et pneumatiques	6.0
Stützfuß	Supporting foot	Béquille	7.0
Querverbindung mit Ballenauswerfer	Cross strut with bale ejector	Etai transversal avec éjecteur de balle	8.0
Kegelradgetriebe	Bevel gear drive	Engrenage conique	9.0
Antriebswelle links	Drive wheel L.H.	Arbre d'entraînement à gauche	10.0
Rollbodenabschaltung	Elevator stop	Arrêt de l'élèveur à chaînes	11.0
Rollbodenantrieb, vorne	Front chain elevator	Chaîne enrouleuse avant	12.0
Rollbodenantrieb, hinten	Rear chain elevator	Chaîne enrouleuse arrière	13.0
Anbauteile Rollbodenführung	Attachment parts and elevator guide	Guide de l'élèveur	14.0
Rollboden vorne und hinten	Elevator front and rear	Élèveur avant et arrière	15.0
Spannvorrichtung, vorne	Front tensioner	Tendeur avant	16.0
Spannvorrichtung, hinten	Rear tensioner	Tendeur arrière	17.0
Walze	Roller	Rouleau	18.0
Walzenantrieb	Roller drive	Entraînement du rouleau	19.0
Auffangmulde	Conveyor plate	Planche convoyeur	20.0
Gehäuseverriegelung und Ballengrößenanz.	Frame locking and bale size indicator	Versouillage de la chambre et indicateur	21.0
Pick-Up Trommel	Pick-up drum	Pick-up	22.0
Pick-Up Seitenteil links (Antrieb)	Pick up side parts L.H.	Paroi latérale de pick-up (gauche)	23.0
Pick-up Seitenteil rechts	Pick up side parts R.H.	Paroi latérale de pick-up droite	24.0
Pick-Up Anbauteile	Pick up additional parts	Accessoire pick-up	25.0
Prallblech	Baffle plate	Séparateur en chicanes	26.0
Stützrad seitlich	Side view of supporting wheel	Roue latérale	27.0
Doppelbindevorrichtung	Double twine tying mechanism	Mécanisme de liage double	28.0
Doppelbindevorrichtung	Double twine tying mechanism	Mécanisme de liage double	29.0
Doppelbindfadenführung u. Schneidvorr.	Twine guide and cutting equipment	Guide ficelle et dispositif de coupe	29.1
Doppelbindfadenführung und Schneidvorr.	Double twine unit and cutting unit	Mécanisme liage double	30.0
Starter für Doppelbindevorrichtung	Starting device for double twine tying m	Mécanisme starter liage double	30.1
Starter mit Zubehör	Starter and additional parts	Starter avec accessoires	31.0
Wickelvorrichtung ohne Federschiene	Wrapping attachment without twine bracket	Système liage avec ressorts	32.0
Wickelvorrichtung m. Zubehör	Wrapping attachment and additional parts	Système liage avec accessoires	33.0
Längenregler für Umhüllungsmaterial	Length regulator for wrapping material	Regleur pour matériel d'emballage	34.0
Rollenhalter und Bremse	Roll holder and brake	Support de rouleau et frein	35.0
Schwinge	Oscillating lever	Maniwelle oscillante	36.0
Breithalter	Net expander	Régulateur de largeur	37.0
			38.0

INHALTSVERZEICHNIS	TABLE OF CONTENTS	TABLE DES MATIERES	TAFEL DIAGRAM DIAGRAMME
Hydraulikanschlüsse (3er Schlauch)	Hydraulic connector (3 tube)	Raccord hydraulique (3 Flexible)	39.0
Hydraulik Pick-up	Hydraulic pick-up lift	Relevage hydraulique du pick-up	40.0
Speicheranschlußblock	Connection block for pressure accumulator	Bloc de connections pour accumulateur de pression	41.0
Hydraulik Spannvorrichtung	Hydraulic tensioning device	Tendeur hydraulique	42.0
Hydraulische Heckklappe	Hydraulic rear gate	Porte arrière à commande hydraulique	43.0
Hydraulische Startvorrichtung	Hydraulic starting device	Mécanisme starter hydraulique	44.0
Zentrale Kettenschmierung	Central chain lubrication	Graissage central de chaînes	45.0
Zentrale Kettenschmierung	Central chain lubrication	Graissage central de chaînes	45.1
Hydraulik für Komfortelektronik	Hydraulics for electronic comfort equipment	Système hydraulique pour équipement électronique	46.0
Komfort-Elektro	Comfort electrics	Équipement électronique confort	47.0
Schutz vorne	Front guard	Protecteur avant	48.0
Schutz vorne	Front guard	Protecteur avant	48.1
Schutz Mitte	Middle guard	Protecteurs centrale	49.0
Schutz hinten mit Beleuchtungshalter	Rear guards with light brackets	Protecteurs arrière	50.0
Beleuchtung	Lighting	Installation d'éclairage	51.0
Leitungenführung	Twine guard	Guide - ficelle	52.0
Rückhalteklammer	Cam	Reteneur	53.0
BYPY-Gelenkwelle 1000 Nm	BYPY-PTO-shaft 1000 Nm	BYPY Transmission à cardan 1000 Nm	54.0
BYPY-Gelenkwelle 1000 Nm 80Gr.	BYPY-PTO-shaft 1000 Nm 80Gr.	BYPY Transmission à cardan 1000 Nm 80Gr.	55.0

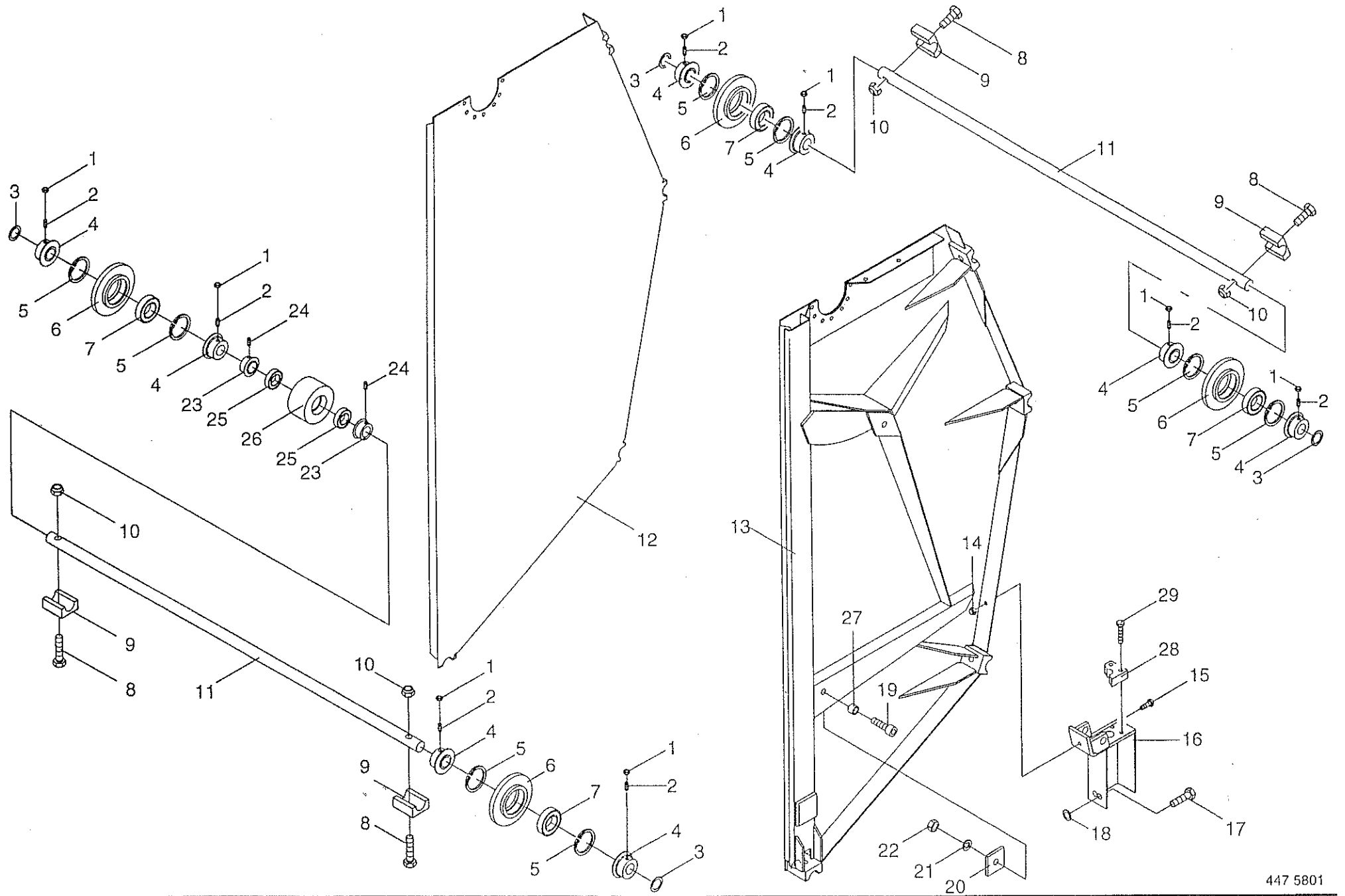




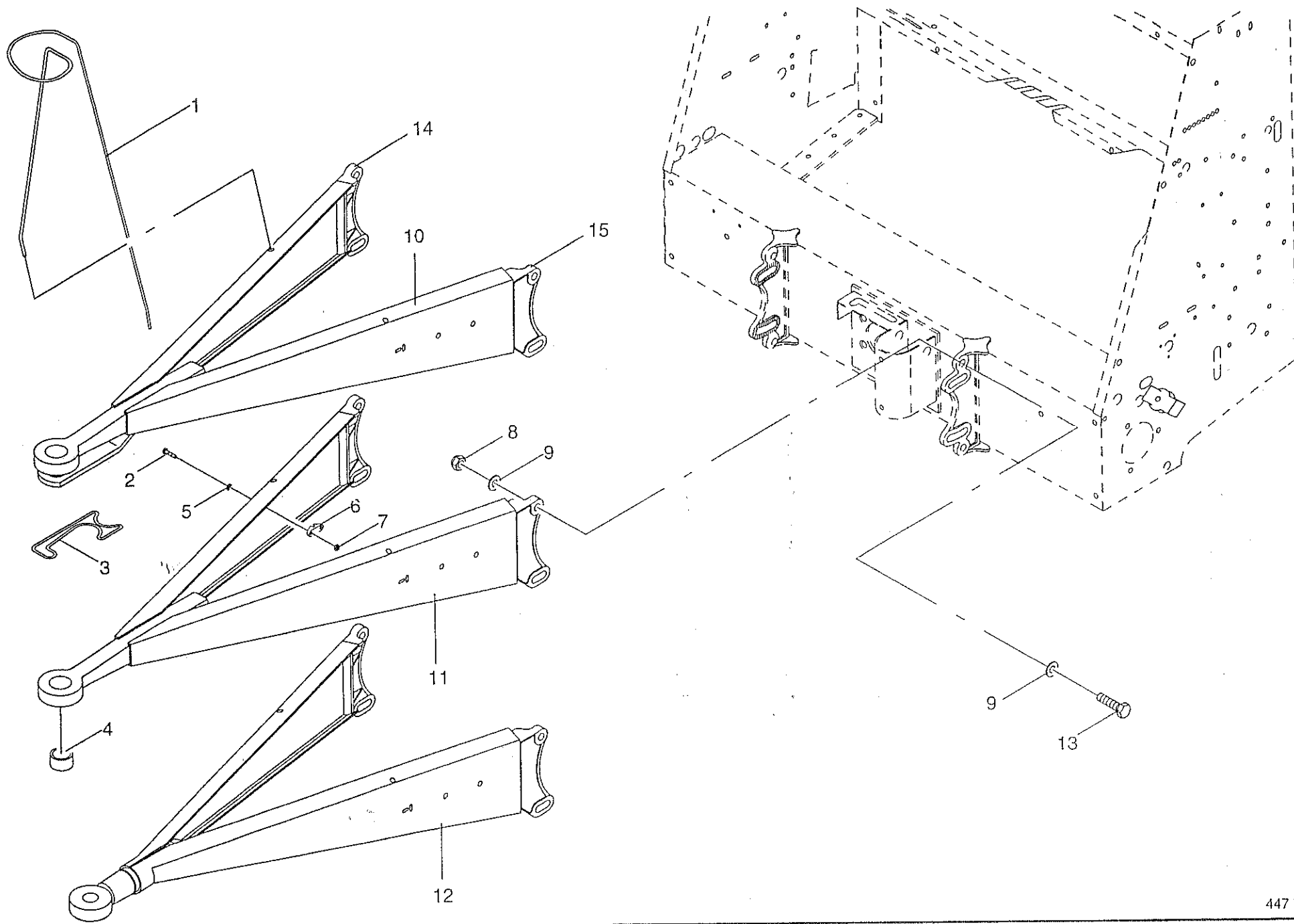




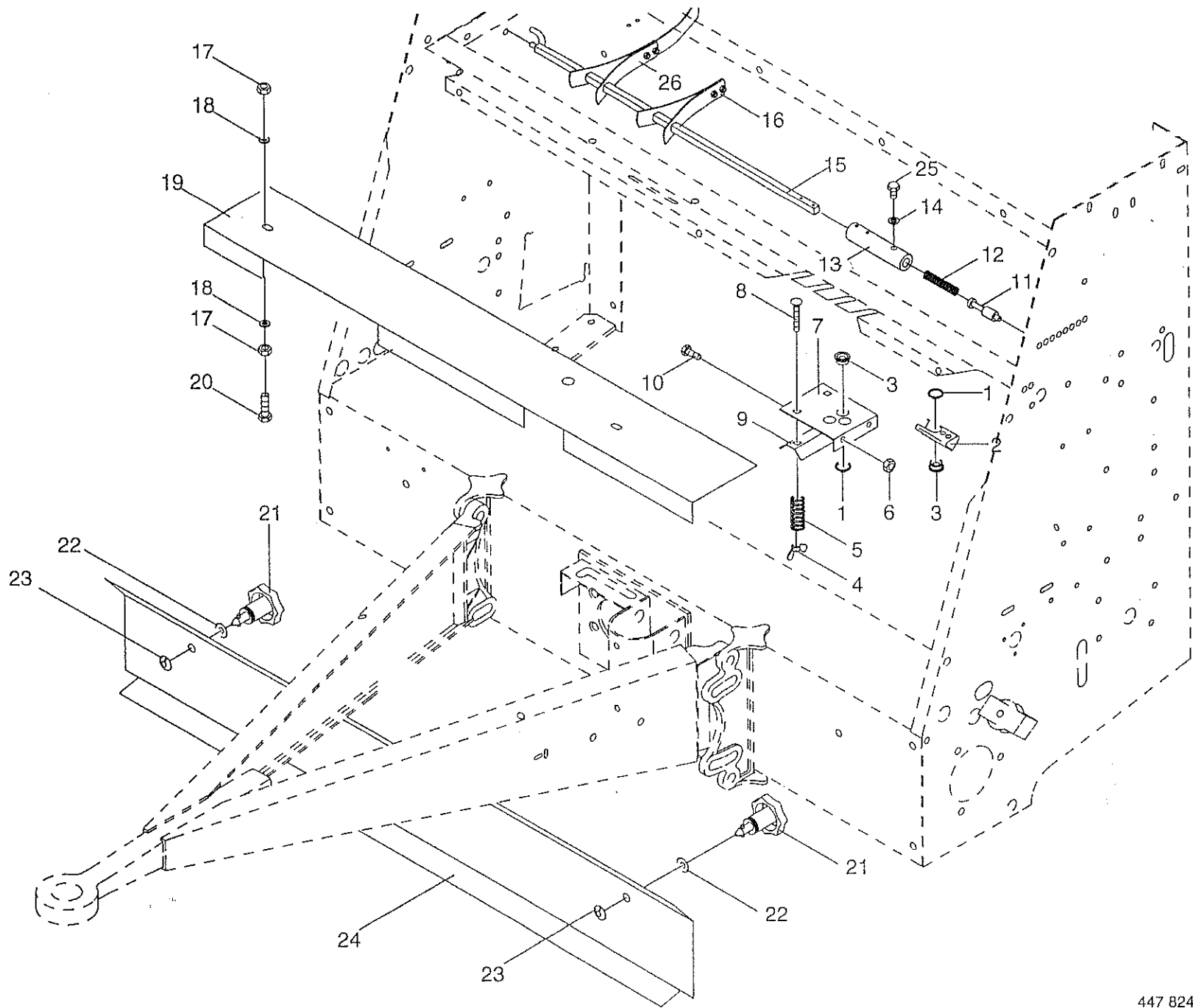




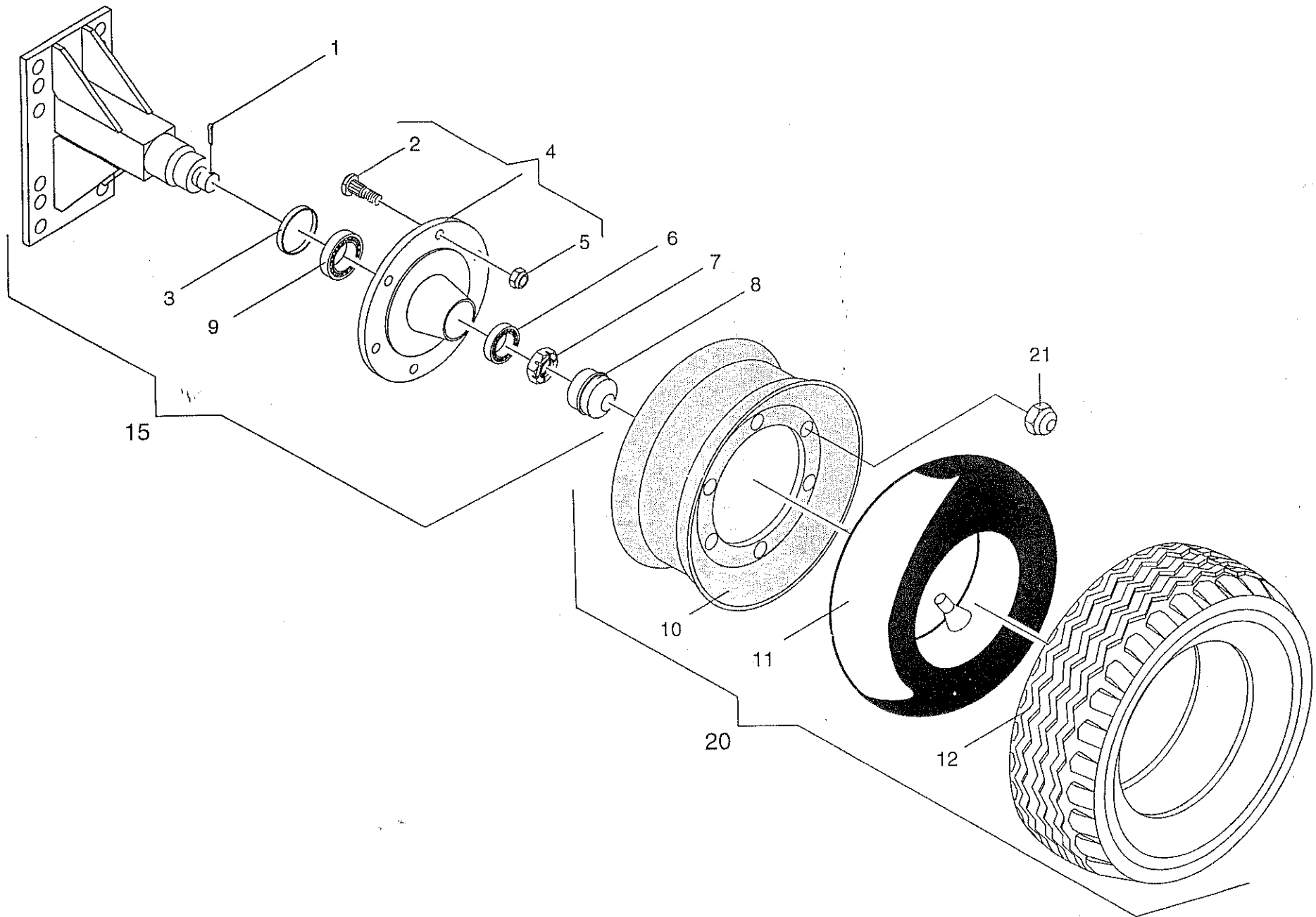






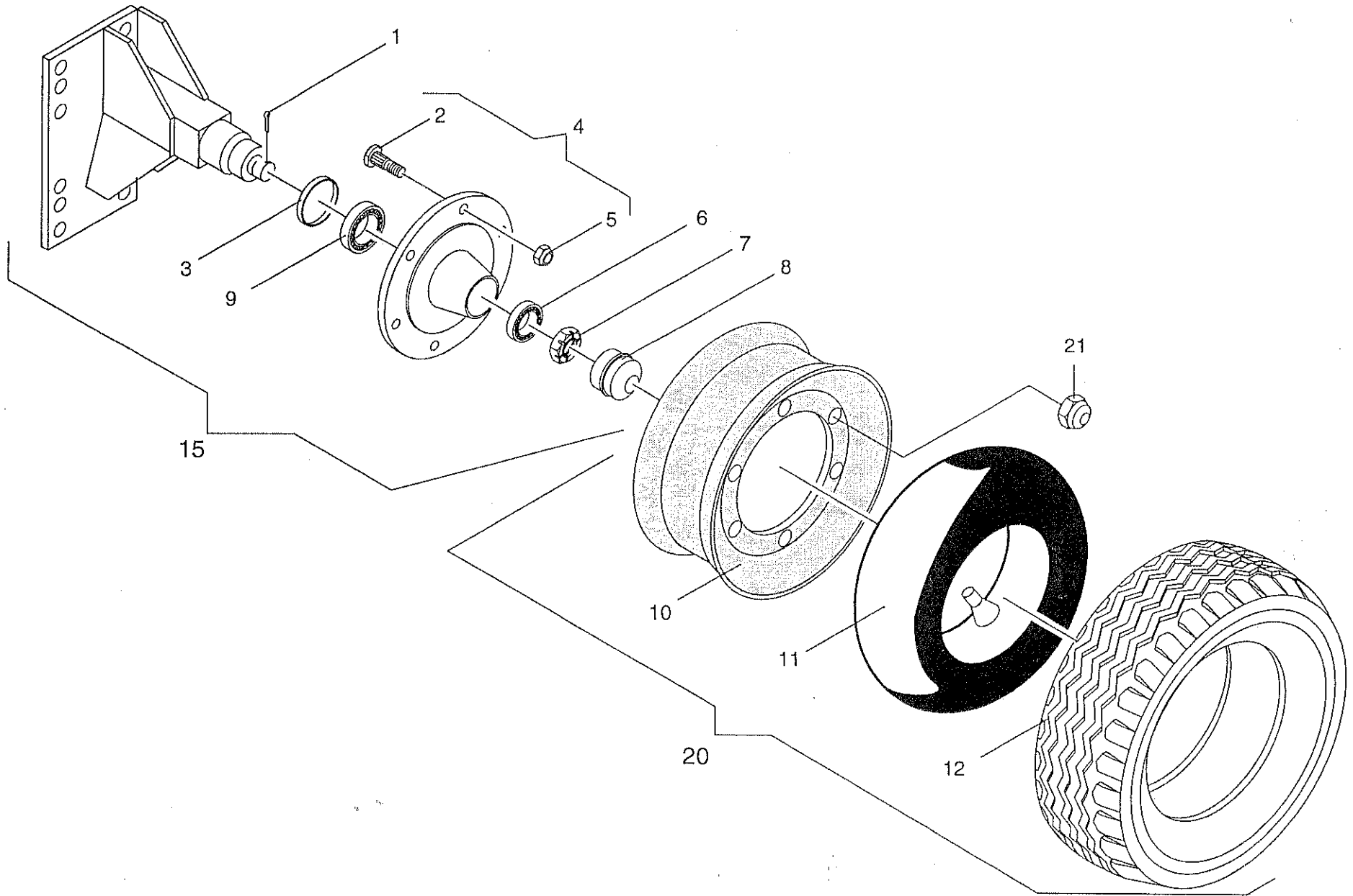


ARRETIERUNG UND FADENBREMSE TWINE STOP AND TWINE BRAKE FREIN ET ARRÊT					380 050 - 429 999	K R 1 0 - 1 6					1-276-5 447 824 4 5.0
Pos.	ID-Nr.	Benennung	Description	Description	Masch.-Nr.						Bemerkung/Remarks/Remarque
1	911 522 0	Sicherungsring	Circlip	Circlip		x					A 20 x 1,2
2	274 459 0	Fadenhalter	Twine retainer	Pince-ficelle		x					
3	938 974 2	Seilführung	Rope guide	Gaidage du câble		x					
4	909 410 1	Flügelmutter	Nut	Ecrou		x					M8
5	274 949 0	Druckfeder	Pressure spring	Ressort de pression		x					1.6 x 13.4 x 40
6	908 706 0	Sicherungsmutter	Hex nut	Ecrou 6 pans		x					M 8
7	274 344 5	Halter - Fadenbremse	Twine brake support	Support puer frein de ficelle		x					
8	904 818 0	Flachrundschraube	Flat round bolt	Vis a tete bombée		x					M 8 x 55
9	280 222 4	Blech - Fadenbremse	Plate for twine brake	Plaque pur frein de ficelle		x					
10	900 612 0	6kt-Schraube	Hex head bolt	Boulon tete hex		x					M 8 x 16
11	277 067 0	Bolzen	Pin	Axe		x					
12	015 296 1	Druckfeder	Pressure spring	Ressort de pression		x					
13	277 066 0	Distanzrohr	Distance tube	Entretoise		x					
14	910 033 0	Federring	Spring washer	Rondelle elastique		x					
15	277 065 0	Stange	Rod	Tringle		x					B 8
16	273 809 0	Arrettierung	Lock	Verrouillage		2					
17	908 210 0	6kt-Mutter	Hex nut	Ecrou hex		x					M 8
18	910 413 0	Scheibe	Washer	Rondelle		x					A 8,4
19	276 866 0	Abdeckung	Cover	Couvercle		x					
20	900 214 0	6kt-Schraube	Hex head bolt	Boulon tete hex		x					M 8 x 55
21	924 249 0	Verschlusszapfen	Coverplate	Axe		x					Sterngriff
	924 247 0	Verschlusszapfen	Coverplate	Axe		x					Schlitzkopf
22	910 643 0	Scheibe	Washer	Rondelle		x					13,5x44x4
23	924 251 0	Haltescheibe	Retaining washer	Rondelle d'arret		x					
24	275 636 1	Schutz Querträger	Guard for cross carrier	Protecteur pour traverse		x					(bei Doppelbindung)
	275 074 1	Schutz Querträger	Guard for cross carrier	Tole protection		x					
25	900 610 0	6kt-Schraube	Hex head bolt	Boulon tete hex		x					M 8 x 10
26	274 808 0	Arrettierung	Lock	Verrouillage		1					

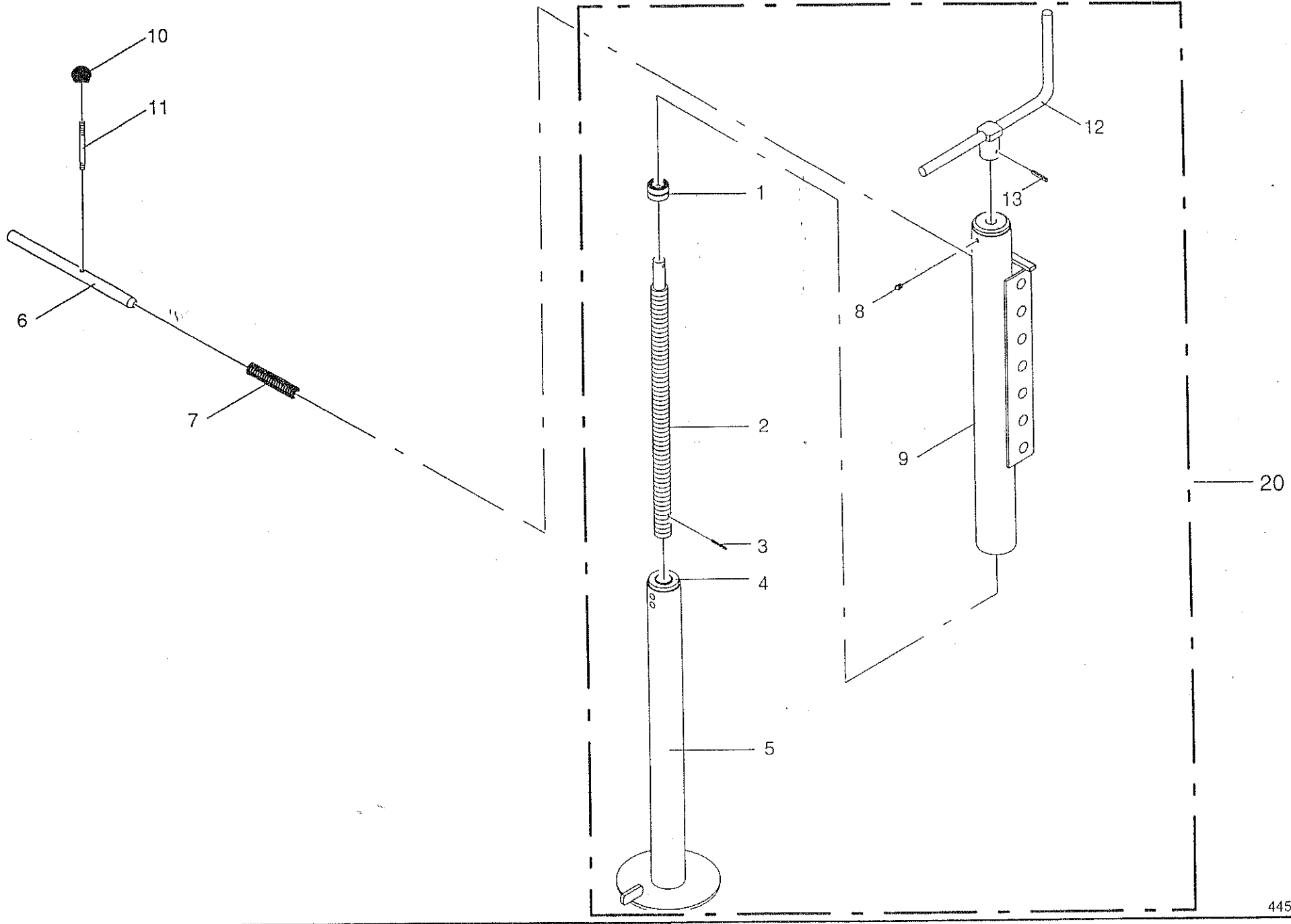


ACHSSTUMMEL UND BEREIFUNG AXLE JOURNAL AND TYRES BOUT D'ESSIEU ET PNEUMATIQUES					369 000 - 429 999	K R 1 0 - 1 6					1-276-5 447 797 1 6.0
Pos.	ID-Nr.	Benennung	Description	Description	Masch.-Nr.						Bemerkung/Remarks/Remarque
1	912 091 1	Splint (FAD)	Cotter pin	Goupille fendue		x					5 x 50
	912 111 1	Splint (ADR)	Cotter pin	Goupille fendue		x					6,3 x 50
2	951 802 0	Riffelbolzen (FAD)	Wheel pin	Boulon de fix.de roue		x					M 18 x 1,5 x 49
	951 300 0	Riffelbolzen (ADR)	Wheel pin	Boulon de fix.de roue		x					M 18 x 1,5 x 54
3	951 805 0	Dichtring (FAD)	Gasket ring	Joint		x					
	951 304 0	Dichtscheibe (ADR)	Washer	Rondelle		x					
4	951 873 0	Radnabe (FAD)	Hub f. axle	Moyeu de roue		x					
	951 308 0	Radnabe (ADR)	Hub f. axle	Moyeu de roue		x					
5	910 225 0	Radmutter (FAD/ADR)	Nut	Ecrou de roue		x					A 18 x 1,5
6	932 106 0	Kegelrollenlager (FAD/ADR)	Tap. roll. bearing	Roulem.roul.con.		x					30207 A
7	908 931 0	Kronenmutter (FAD)	Castellated nut	Ecrou crenele plat		x					M 27 x 1,5
	908 935 0	Kronenmutter (ADR)	Castellated nut	Ecrou crenele plat		x					M 30 x 1,5
8	952 311 0	Radkappe (FAD/ADR)	Wheel cap	Chapeau de roue		x					Rd 72,1
9	932 109 0	Kegelrollenlager (FAD/ADR)	Tap. roll. bearing	Roulem.roul.con.		x					30210 A
10	953 108 0	Felge (953 015)	Rim	Jante		x					9.00 X 15.3 6 Loch
	953 112 1	Felge (953 030)	Rim	Jante		x					13.00 X 17 6 Loch
	953 118 0	Felge (953 016)	Rim	Jante		x					9.00 X 15.3 6 Loch
	953 128 0	Felge (953 036)	Rim	Jante		x					16.00 X 17 6 Loch
11	953 308 1	Schlauch	Tube	Chambre a air		x					10.0/75-15 / 11,5/80-
	953 324 2	Schlauch	Tube	Chambre a air		x					15.0/55-17
	953 315 0	Schlauch	Tube	Chambre a air		x					19.0/45 - 17
12	953 215 0	Reifen	Tyre	Pneu		x					11.5/80 - 15.3 Impl 8 P
	953 230 0	Reifen	Tyre	Pneu		x					15.0/55 - 17 Impl 10 PL
	953 216 0	Reifen	Tyre	Pneu		x					11.5/80 - 15.3 Impl 10
	953 248 0	Reifen	Tyre	Pneu		x					19.0/45-17 IMPL 10PLY S
15	276 559 0	Achsschenkel	Axle neck	Fusee d'essieu		x					
20	953 015 0	Rad	Wheel	Roue		x					11.5/80-15.3 IMPL 8 PR
	953 030 0	Rad	Wheel	Roue		x					15.0/55-17 Impl 10 PR
	953 016 0	Rad	Wheel	Roue		x					11.5/80-15.3 Impl 10 PR
	953 036 0	Rad	Wheel	Roue		x					19.0/45-17 IMPL 10 PR (St
21	938 976 0	Schutzkappe	Protecting cap	Capuchon protecteur		12					SW 24

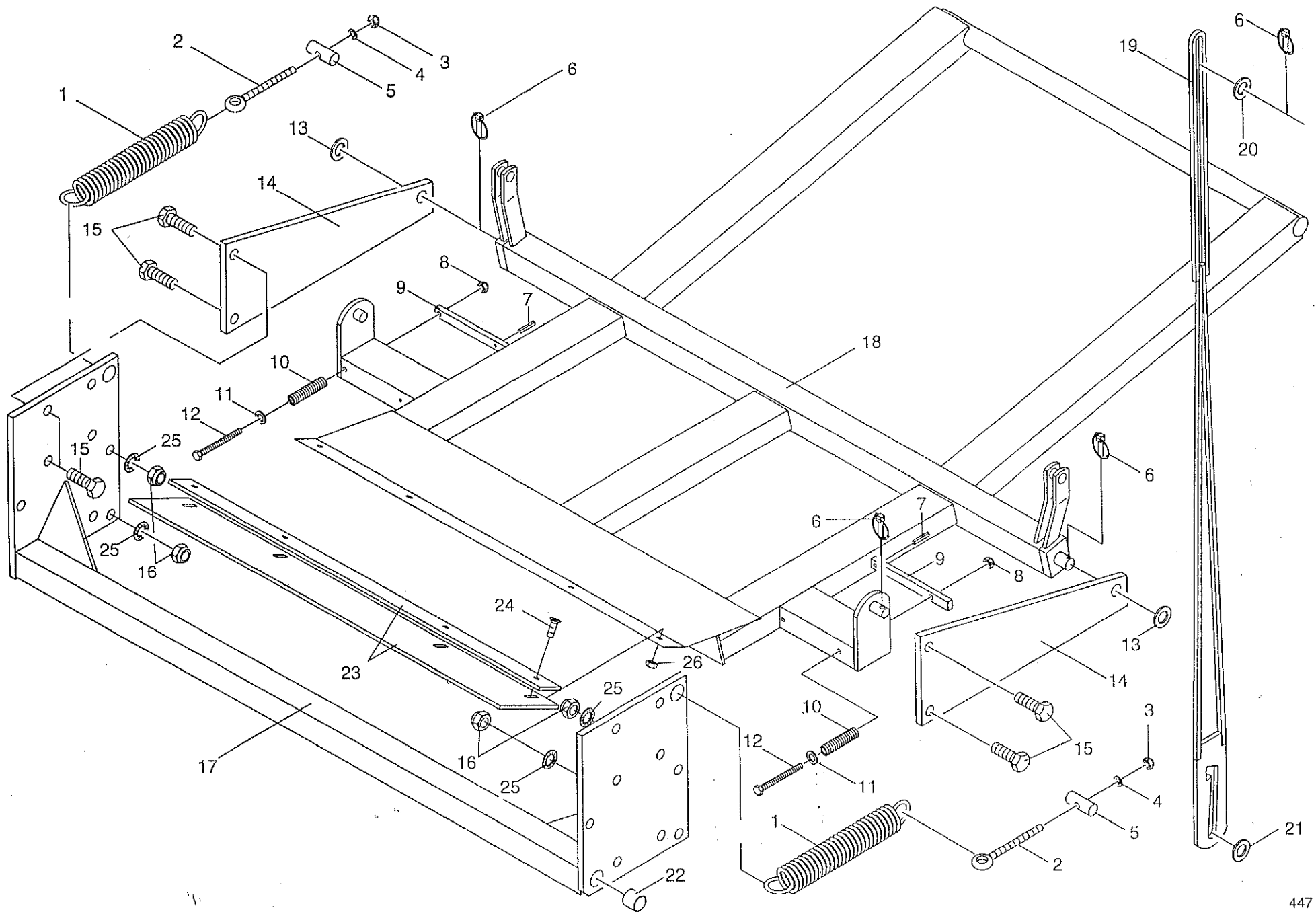




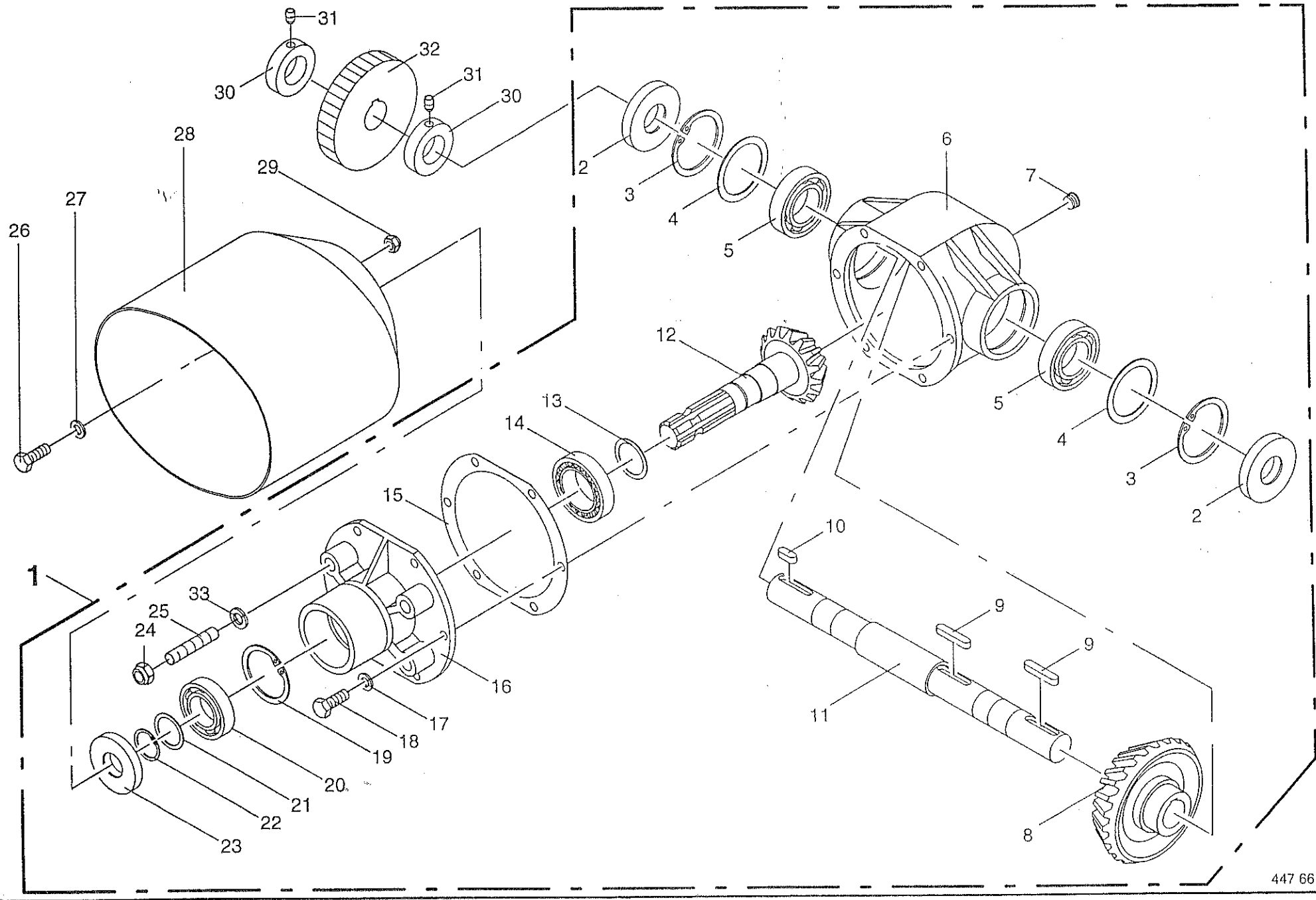












KEGELRADGETRIEBE  
BEVEL GEAR DRIVE  
ENGRENAGE CONIQUE

380 050 - 429 999

K  
R  
1  
0  
-  
1  
6

1-276-5  
10.0

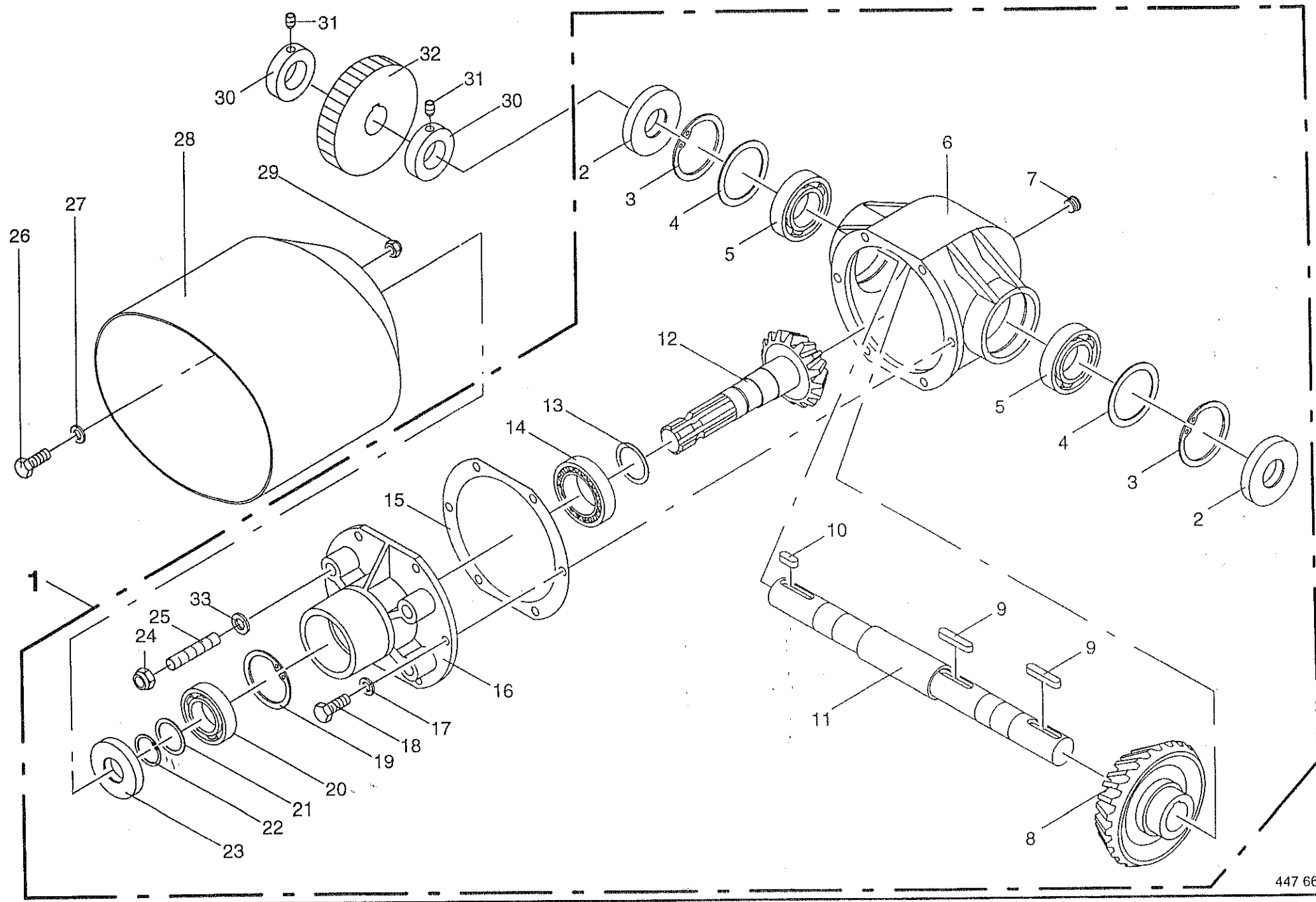
447 661 2

Bemerkung/Remarks/Remarque

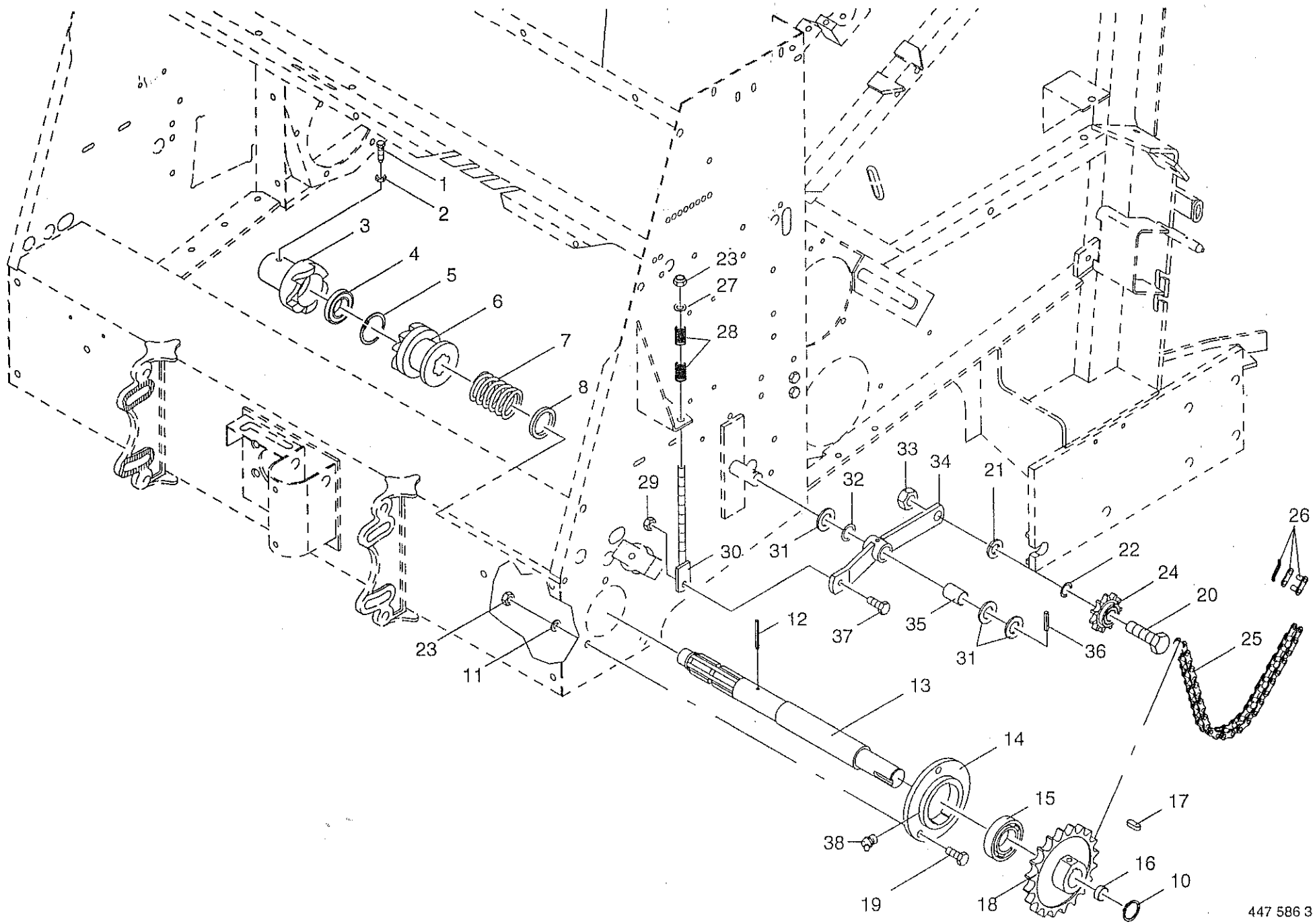
Pos.	ID-Nr.	Benennung	Description	Description	Masch.-Nr.				
1	280 005 6	Kegelradgetriebe kpl.	Gearbox cpl	Carter cpl		x			
	926 101 0	Getriebeöl	Oil	Huile		x			
2	936 339 0	Radial-Wellendichtring	Radial seal	Bague a levres avec ressort		x			1 ltr. SAE 90
3	911 673 0	Sicherungsring	Circlip	Circlip		x			B2 35X80x13 I 80 X 2,5
4	910 962 0	Paßscheibe	Shim	Cale		x			63 X 80 X 0,3
	910 963 0	Paßscheibe	Shim	Cale		x			63 X 80 X 0,5
	910 964 0	Paßscheibe	Shim	Cale		x			63 X 80 X 1,0
	910 965 0	Paßscheibe	Shim	Cale		x			63 X 80 X 2,0
5	930 167 0	Rillenkugellager	Bearing	Roulement rainure a billes		x			6307
6	280 435 1	Getriebegehäuse	Gearbox housing	Carter		x			
7	906 040 1	Verschlußschraube	Screw plug	Bouchon filete		x			M 18 X 1,5
8	273 029 0	Kegelrad	Bevel wheel	Pignon conique		x			Z=26 M=6
9	915 126 0	Paßfeder	Flat key	Clavette noyee		x			A 10 X 8 X 50
10	915 105 0	Paßfeder	Flat key	Clavette noyee		x			B 10 X 8 X 25
11	280 004 2	Getriebeabtriebswelle	Drive shaft	Arbre de transmission		x			
12	273 028 0	Ritzelwelle	Pinion shaft	Arbre de pignon		x			Z=14 M=6
13	910 889 0	Paßscheibe	Shim	Cale		x			40 X 50 X 0,3
	910 890 0	Paßscheibe	Shim	Cale		x			40 X 50 X 0,5
	910 891 0	Paßscheibe	Shim	Cale		x			40 X 50 X 1,0
14	932 193 0	Kegelrollenlager	Tap. roll. bearing	Roulem.roul.con.		x			33208
15	151 042 0	Getriebedeckeldichtung	Gearbox seal	Joint de Carter		x			
16	277 226 0	Getriebedeckel	Gearbox cover	Couvercle du carter		x			incl.Pos.17
17	910 211 0	Federring	Spring washer	Rondelle elastique		x			C 10,5
18	900 636 0	6kt-Schraube	Hex head bolt	Boulon tete hex		x			M 10 X 25
19	911 668 0	Sicherungsring	Circlip	Circlip		x			I 72 X 2,5
20	930 137 0	Rillenkugellager	Bearing	Roulement rainure a billes		x			6207
21	910 727 0	Stützscheibe	Washer	Rondelle		x			S 35 X 45 X 2,5
	911 130 0	Paßscheibe	Shim	Cale		x			35 X 45 X 0,1
	911 132 0	Paßscheibe	Shim	Cale		x			35 X 45 X 0,3
	911 133 0	Paßscheibe	Shim	Cale		x			35 X 45 X 0,5
	911 134 0	Paßscheibe	Shim	Cale		x			35 X 45 X 1,0
22	911 541 0	Sicherungsring	Circlip	Circlip		x			A 35 x 1.5
23	936 337 0	Radial-Wellendichtring	Radial seal	Bague a levres avec ressort		x			B2 35x72x12
24	908 220 0	6kt-Mutter	Hex nut	Ecrou		x			M 16
25	905 977 0	Gewindestift	Set screw	Vis sans tete		x			M 16 X 80
26	900 634 0	6kt-Schraube	Hex head bolt	Boulon tete hex		x			M 10 X 20
27	910 353 0	Scheibe	Washer	Rondelle		x			R 11
28	337 846 3	Schutztopf	Protecting cup	Pot de protection		x			

+









ANTRIEBSWELLE LINKS  
DRIVE WHEEL L.H.  
ARBRE D'ENTRAÎNEMENT À GAUCHE

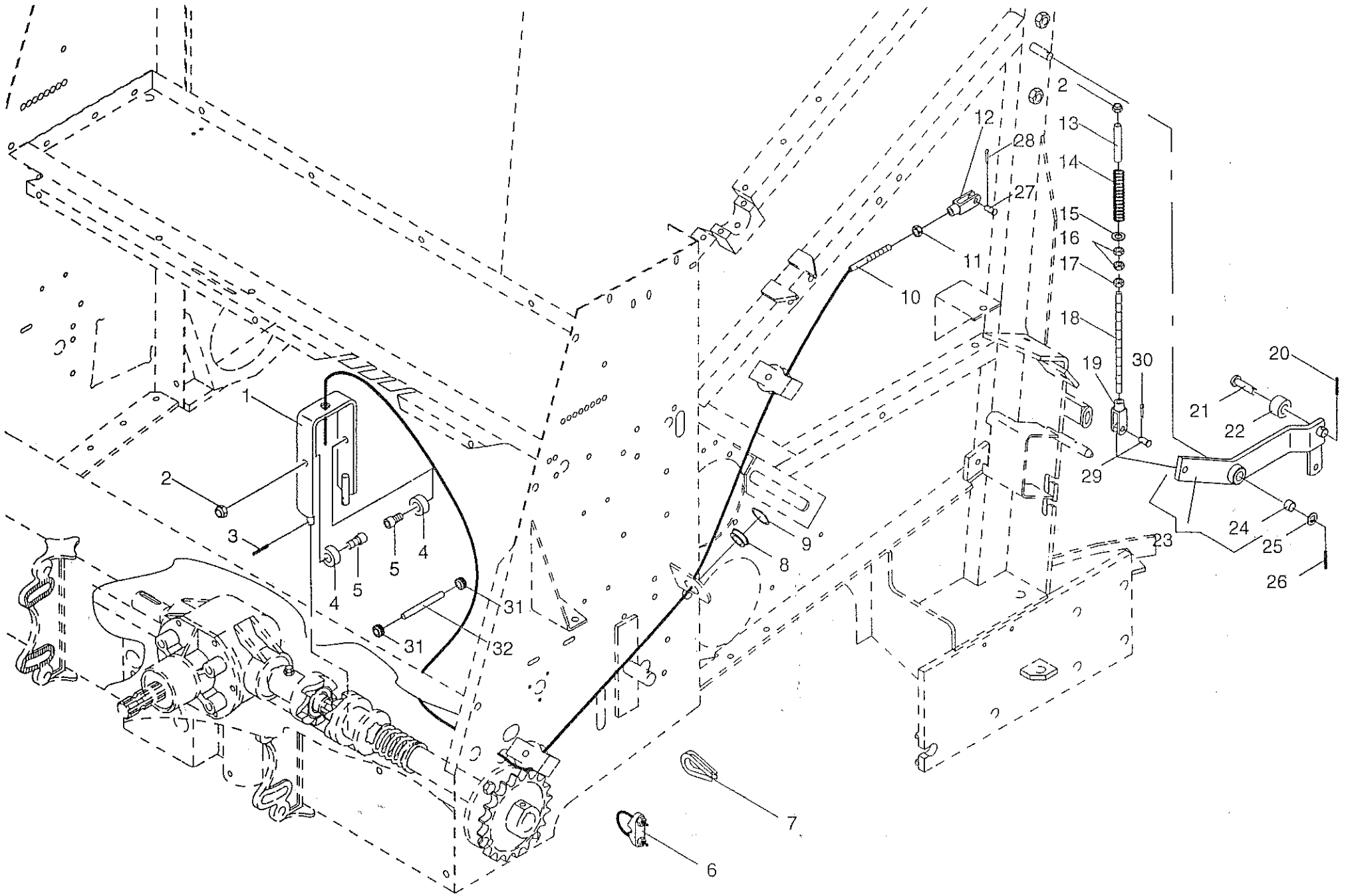
380 050 - 429 999

1-276-5  
11.0

447 586 3

Bemerkung/Remarks/Remarque

Pos.	ID-Nr.	Benennung	Description	Description	Masch.-Nr.	K	R				
						1	0	1			
						6					
1	902 434 1	6kt-Schraube	Hex head bolt	Boulon tete hex		x					10 X 35
2	908 500 0	6kt-Mutter	Hex nut	Ecrou hex		x					M 10
3	280 165 4	Klauenkupplung	Dog clutch	Crabotage		x					
4	930 536 1	Rillenkugellager	Bearing	Roulement rainure a billes		x					6206 2RS
5	911 659 0	Sicherungsring	Circlip	Circlip		x					1 62 X 2,0
6	280 166 4	Schaltkupplung	Clutch	Crabot de commande		x					
7	030 195 1	Druckfeder	Pressure spring	Ressort de pression		x					5x51x114
8	910 663 0	Scheibe	Washer	Rondelle		x					45 X 59 X 7,0
10	911 541 0	Sicherungsring	Circlip	Circlip		x					A 35 x 1,5
11	910 035 0	Federring	Spring washer	Rondelle elastique		x					B 12
12	912 648 0	Spannhülse	Roll pin	Goupille de serrage		x					6 X 60
13	275 038 2	Antriebswelle links	Drive wheel L.H.	Arbre d'entrainement gauche		x					Rd.45x547
14	280 752 0	Pendellagergehäuse	Self-aligning bearing housing	Cage de roulement a rotule		x					
15	934 009 0	Rillenkugellager	Bearing	Roulement rainure a billes		x					UC 307
16	143 401 2	Distanzring	Spacer ring	Bague d'ecartement		x					Lg. = 18 mm
17	915 117 0	Paßfeder	Flat key	Clavette noyee		x					B 10 x 8 x 36
18	277 388 0	Kettenrad	Chain wheel	Arbre de rous a chaine		x					Z=18 T=1";Bo=35
19	900 656 0	6kt-Schraube	Hex head bolt	Boulon tete hex		x					M 12 X 30
20	900 379 0	6kt-Schraube	Hex head bolt	Boulon tete hex		x					M 20 X 55
21	910 016 0	Federring	Spring washer	Rondelle elastique		x					B 20
22	910 826 0	Paßscheibe	Shim	Cale		x					20 X 28 X 1,0
23	908 711 1	Sicherungsmutter	Hex nut	Ecrou 6 pans		x					M 12
24	922 322 0	Kettenrad	Chain wheel	Arbre de rous a chaine		x					1", Z=12
25	921 855 0	Rollenkette	Roller chain	Chain à rouleaux		x					1" X 92 Ro
26	921 985 0	Steckglied mit Drahtverschluß	Chain lock	Joint de chaine		x					1"
	921 995 0	Gekröpftes Glied mit Splint	Cranked link	Maillon coude		x					1"
27	910 506 0	Scheibe	Washer	Rondelle		x					13x24x2,5
28	036 127 1	Druckfeder	Pressure spring	Ressort de pression		x					
29	908 758 0	Sicherungsmutter	Hex nut	Ecrou 6 pans		x					M 10
30	332 178 0	Zugstange	Drawbar	Tringle		x					
31	910 653 0	Scheibe	Washer	Rondelle		x					26 X 44 X 2
32	910 844 0	Paßscheibe	Shim	Cale		x					25 X 35 X 1,0
33	908 225 0	6kt-Mutter	Hex nut	Ecrou hex		x					M 20
34	276 867 0	Spannhebel	Tension lever	Levier de commande		x					incl.Pos.35
35	934 917 0	Lagerbuchse	Bearing bush	Coussinet		x					MB 2540 DU
36	912 616 1	Spannhülse	Roll pin	Goupille de serrage		x					5 X 40
37	900 637 0	6kt-Schraube	Hex head bolt	Boulon tete hex		x					M 10 X 30
38	919 106 0	Kegel-Schmiernippel	Grease nipple	Graisneur conique		x					BM 8 X 1



ROLLBODENABSCHALTUNG  
ELEVATOR STOP  
ARRÊT DE L'ÉTÉRATEUR À EHÂINES

380 050 - 429 999

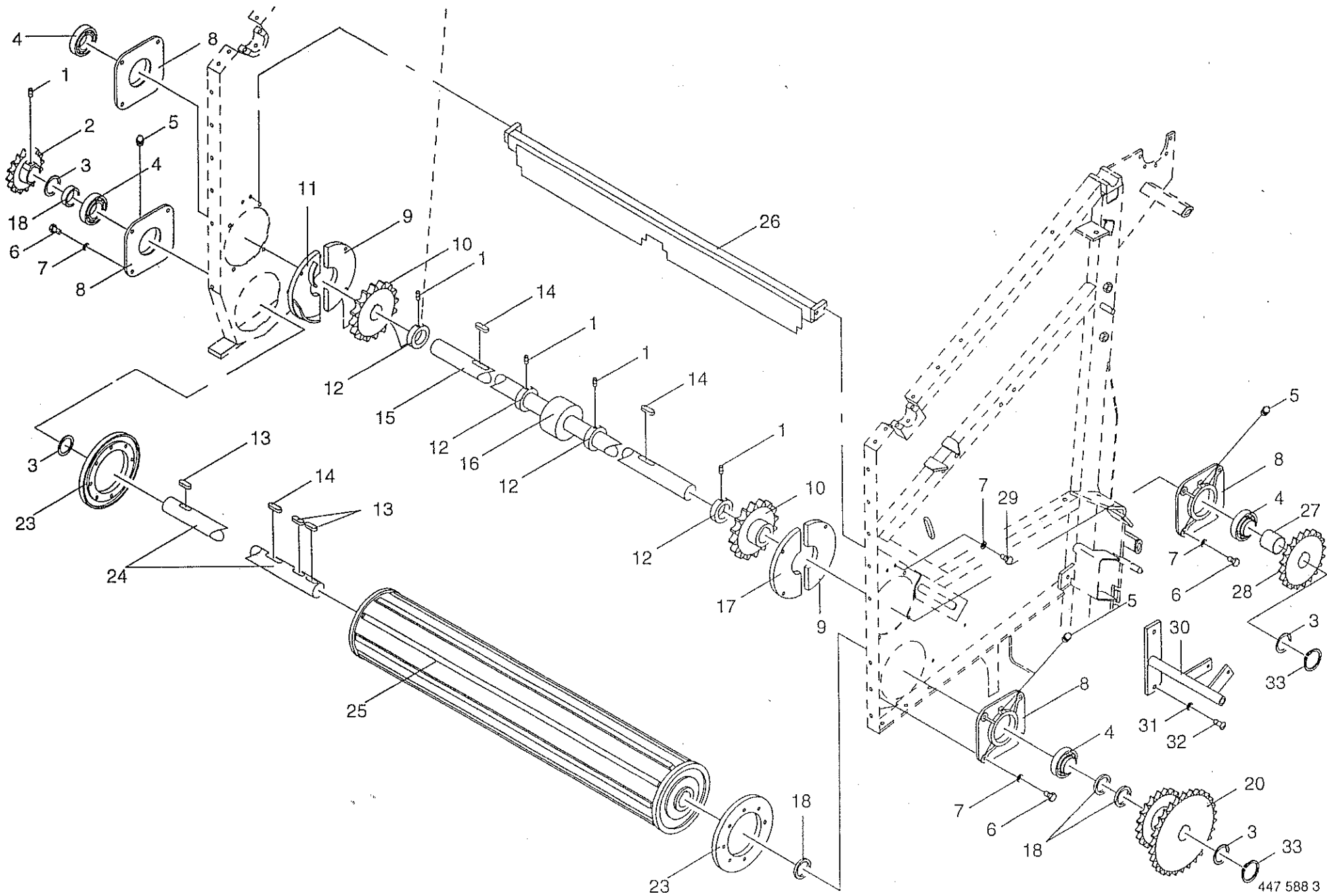
K  
R  
1  
0  
-  
1  
6

1-276-5  
12.0

447 809 2

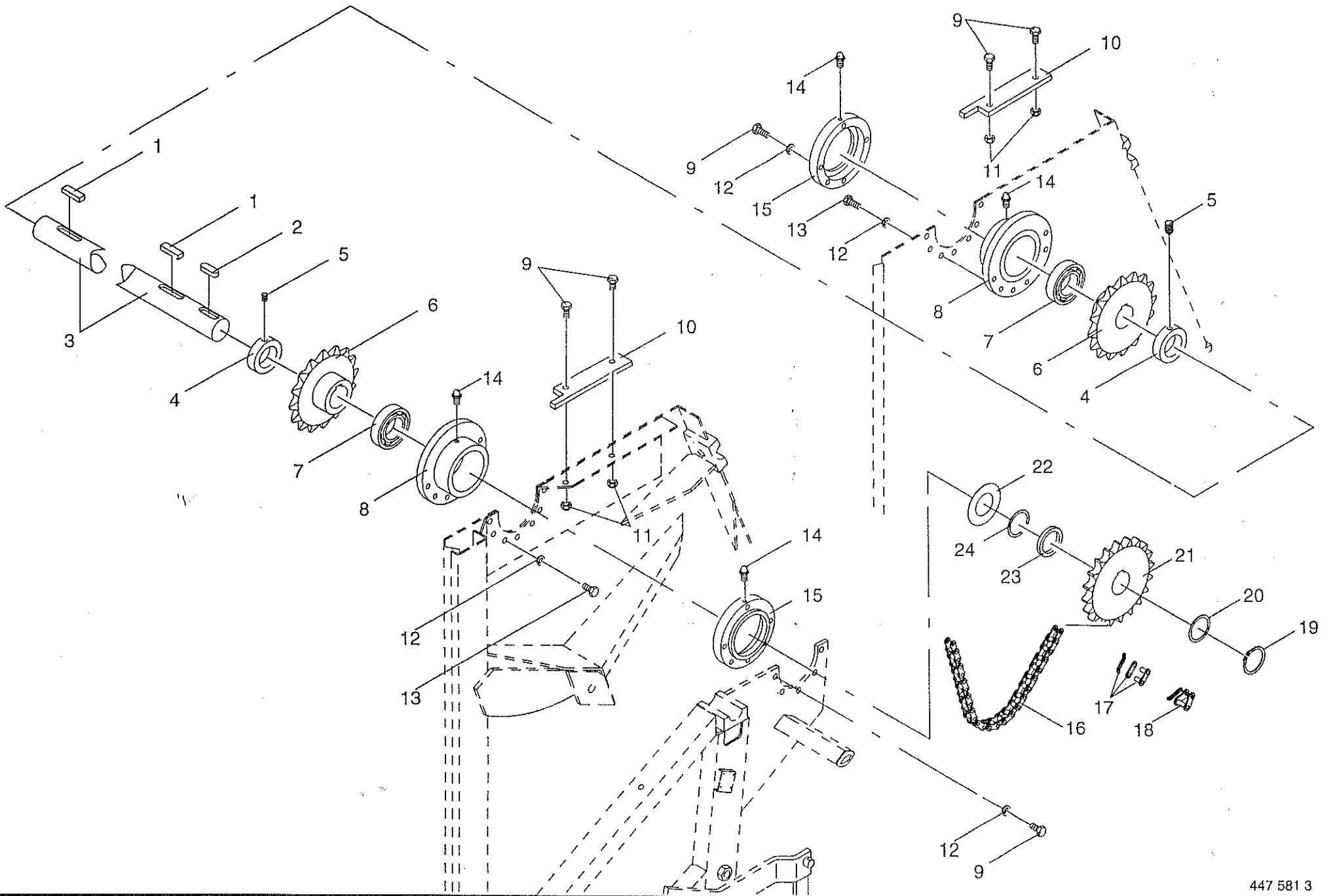
Bemerkung/Remarks/Remarque

Pos.	ID-Nr.	Benennung	Description	Description	Masch.-Nr.					
1	273 871 0	Schaltbügel	Yoke	Etrier de commande		x				
2	908 711 1	Sicherungsmutter	Hex nut	Ecrou 6 pans		x				M 12
3	912 584 0	Spannhülse	Roll pin	Goupille de serrage		x				4 X 30
4	280 149 2	Laufrolle	Roller	Galet		x				
5	903 137 1	Zylinderschraube	Allen screw	Vis tete cylindrique		x				M 12 X 25
6	917 602 0	Drahtseilklemme	Wire rope clamp	Pince de cable metallique		x				5
7	917 505 1	Kausche	Grommet thimble	Cosse a corde		x				A 4
8	281 754 0	Seilführungsstück	Rope guide	Piece de guidage		x				
9	911 535 0	Sicherungsring	Circlip	Circlip		x				A 30 x 1,5
10	275 496 0	Drahtseil	Steel rope	Cable		x				Rd 5 X 2300
11	908 758 0	Sicherungsmutter	Hex nut	Ecrou 6 pans		x				M 10
12	927 140 0	Gabelkopf	Clevis	Chape		x				G 10 X 40
13	276 837 0	Distanzrohr	Distance tube	Entretoise		x				
14	280 466 1	Druckfeder	Pressure spring	Ressort de pression		x				Rd 9 x 29 x 155
15	910 609 0	Scheibe	Washer	Rondelle		x				A 13
16	908 215 0	6kt-Mutter	Hex nut	Ecrou hex		x				M 12
17	908 515 0	6kt-Mutter	Hex nut	Ecrou hex		x				M 12
18	276 734 0	Gewindestange	Threaded rod	Tige filetee		x				Rd 12x220
19	927 103 0	Gabelkopf	Clevis	Chape		x				G 12 X 48
20	912 582 0	Spannhülse	Roll pin	Goupille de serrage		x				4 X 26
21	916 381 0	Bolzen	Pin	Axe		x				
22	276 732 0	Laufrolle	Roller	Galet		x				Rd 35x22
23	276 868 0	Steuerhebel	Control lever	Levier de commande		x				(incl. Pos 24)
24	934 910 0	Lagerbuchse	Bearing bush	Coussinet		x				2030 DU
25	910 512 2	Scheibe	Washer	Rondelle		x				B 21
26	912 583 1	Spannhülse	Roll pin	Goupille de serrage		x				4 X 32
27	916 005 0	Bolzen	Pin	Axe		x				Rd. 10x30/26
28	912 046 1	Splint	Cotter pin	Goupille fendue		x				3,2 X 28
29	916 014 0	Bolzen	Pin	Axe		x				12 X 35/31
30	912 066 0	Splint	Cotter pin	Goupille fendue		x				4 X 28
31	924 207 0	Kabelführungstülle	Cable bushing	Pass-cable		x				
32	277 148 0	Rohr	Tube	Tube		x				120 lg.









ROLLBODENANTRIEB, HINTEN  
 REAR CHAIN ELEVATOR  
 CHAÎNE ENROULEUSE ARRIÈRE

380 050 - 429 999

K  
R  
1  
0  
-  
1  
6

1-276-5  
14.0

447 581 3

Bemerkung/Remarks/Remarque

A 14 X 9 X 45

A 14 X 9 X 40

45x1350

A 45 (incl. Pos 5)

M 10 X 12

Z=16, 1 1/4"

M 10 X 25

M 10

B 10

M 10 X 20

AM 8 X 1

1" X 146 Ro.

1"

1"

A 45 X 1,75

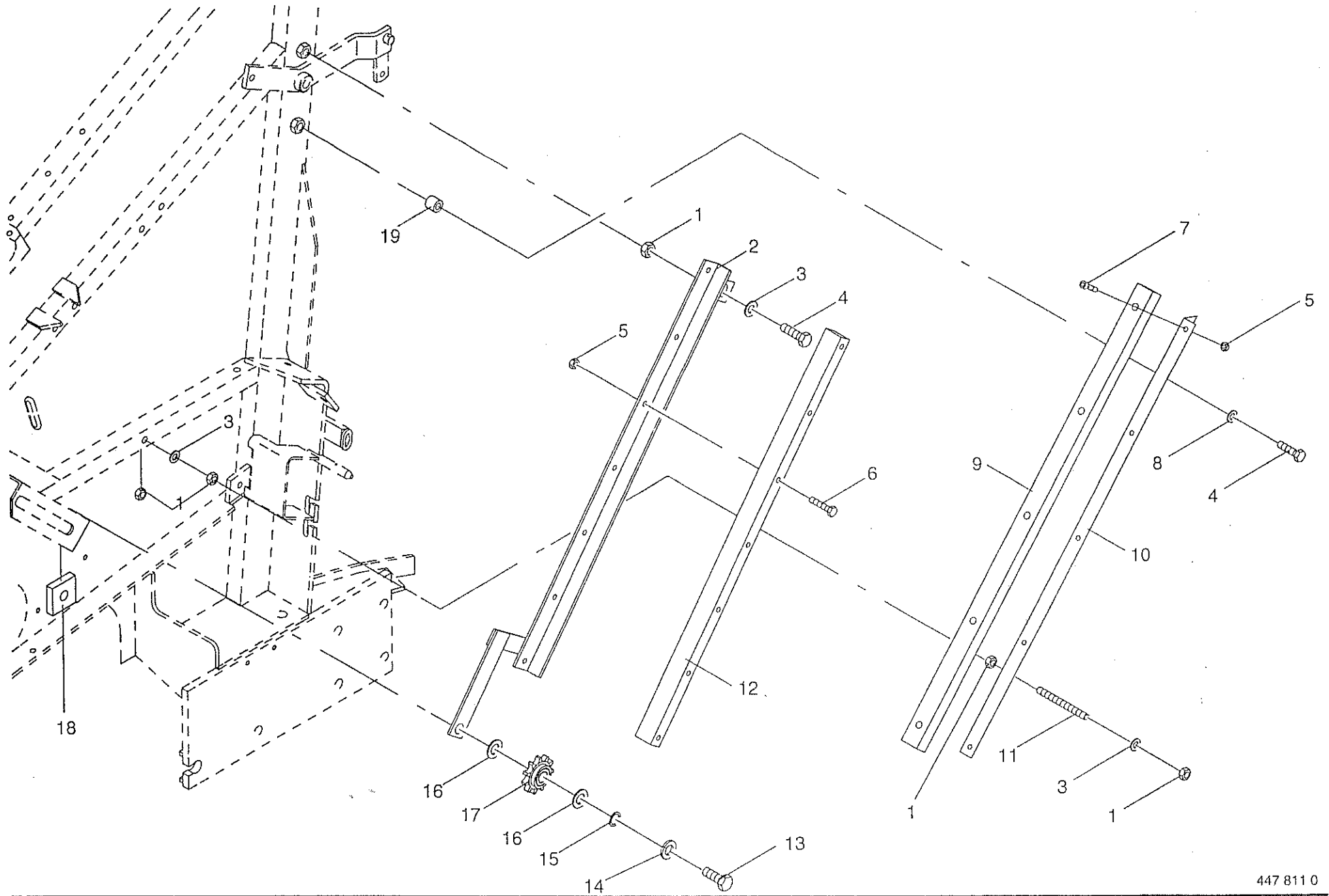
S 45 X 55 X 3,0

Z=18, T=1", Bo.=45

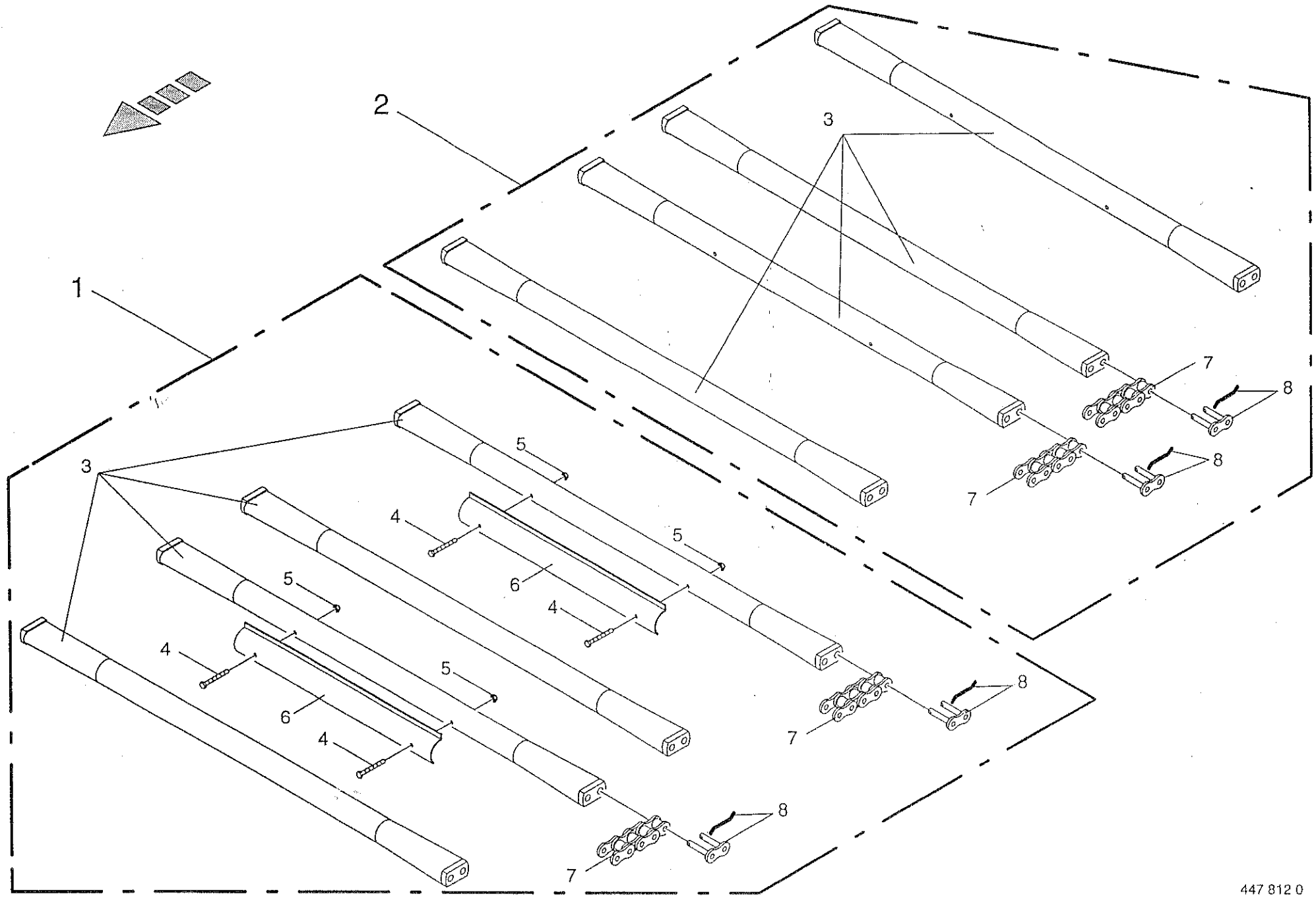
45 X 59 X 7,0

45 X 55 X 1,0

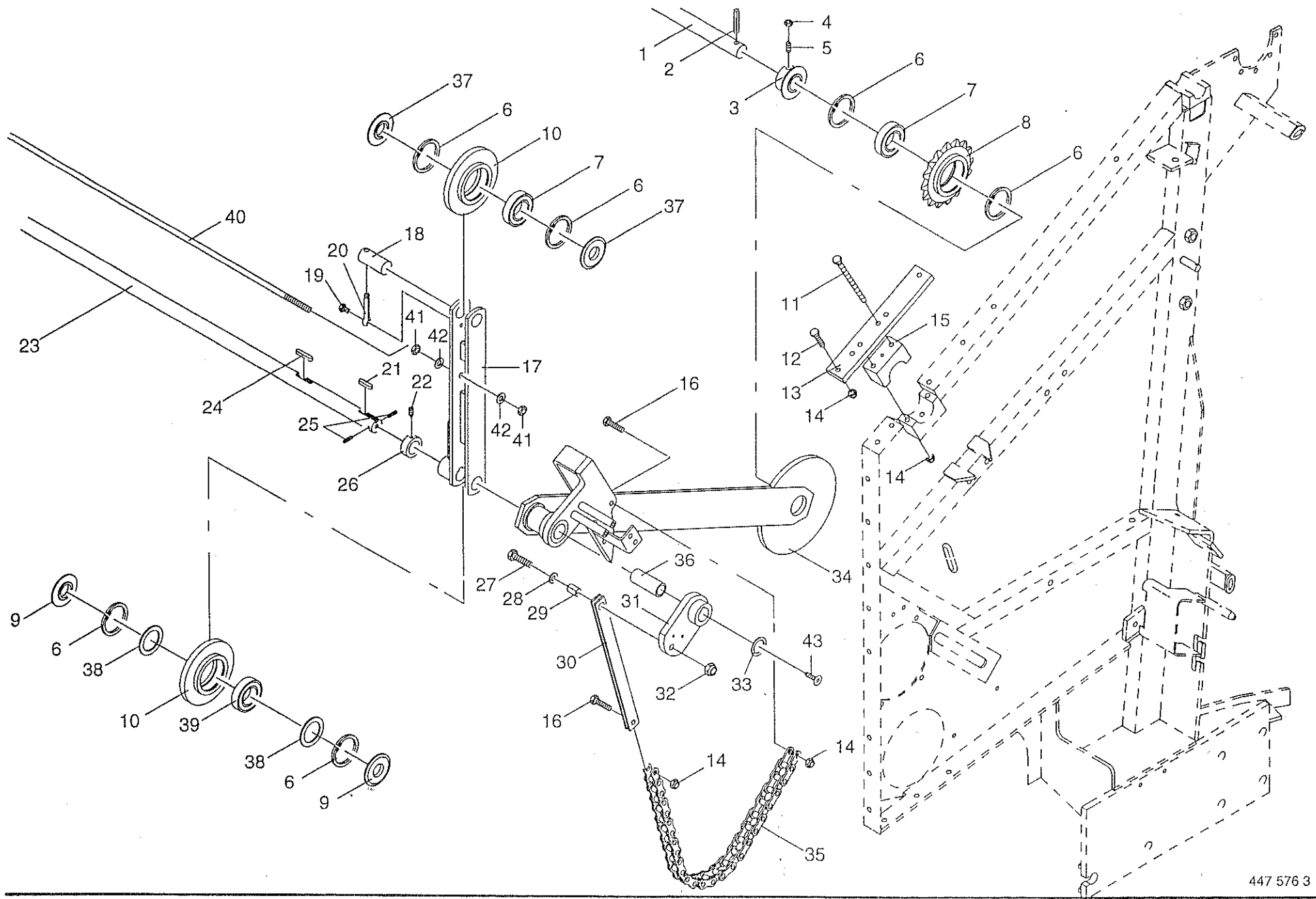
Pos.	ID-Nr.	Benennung	Description	Description	Masch.-Nr.					
1	915 204 0	Paßfeder	Flat key	Clavette noyee						
2	915 203 0	Paßfeder	Flat key	Clavette noyee						
3	276 104 0	Rollbodenantriebswelle	Baling floor drive shaft	Arbre d'entrainement fond						
4	911 324 0	Stellring	Fixing ring	Bague						
5	905 933 0	Gewindestift	Set screw	Vis sans tete						
6	276 102 0	Kettenrad	Chain wheel	Arbre de rous a chaine						
7	934 626 0	Rillenkugellager	Bearing	Roulement rainure a billes						
8	276 012 1	Lagergehäuse hinten	Rear bearing housing	Cage de roulement arriere						
9	900 636 0	6kt-Schraube	Hex head bolt	Boulon tete hex						
10	276 235 1	Flacheisen	Flat iron	Fer flat						
11	908 758 0	Sicherungsmutter	Hex nut	Ecrou 6 pans						
12	910 111 1	Federring	Spring washer	Rondelle elastique						
13	900 634 0	6kt-Schraube	Hex head bolt	Boulon tete hex						
14	919 105 0	Kegel-Schmiernippel	Grease nipple	Graisser conique						
15	276 013 1	Scharnier	Hinge	Charniere						
16	920 509 0	Rollenkette	Roller chain	Chain à rouleaux						
17	921 985 0	Steckglied mit Drahtverschluß	Chain lock	Joint de chain						
18	921 995 0	Gekröpftes Glied	Cranked chain link	Maillon coude						
19	911 549 0	Sicherungsring	Circlip	Circlip						
20	910 732 0	Stützscheibe	Washer	Rondelle						
21	276 751 1	Kettenrad	Chain wheel	Arbre de rous a chaine						
22	273 913 0	Scheibe	Washer	Rondelle						
23	910 663 0	Scheibe	Washer	Rondelle						
24	910 899 0	Paßscheibe	Shim	Cale						











SPANNVORRICHTUNG, VORNE  
FRONT TENSIONER  
TENDEUR AVANT

380 050 - 429 999

K  
R  
1  
0  
-  
1  
6

1-276-5  
17.0

447 576 3

Bemerkung/Remarks/Remarque

Rd.30x1196

10 X 55

M 10

M 10 X 20

I 72 X 2,5

6306 2 RS

Z=15 1 1/4"

Rd.155x32

M 10 X 120

M 10 X 30

M 10

M 10 X 35

Rd.30x66

M 8 X 16

10 X 50

A 10x8x35

M 8 X 10

Rd.35x1454

A 10 X 8 X 45

6 X 24

A 35 (incl.Pos 22)

M 12 X 50

13x24x2,5

16 X 24

M 12

35 X 45 X 2,0

incl.Pos.36

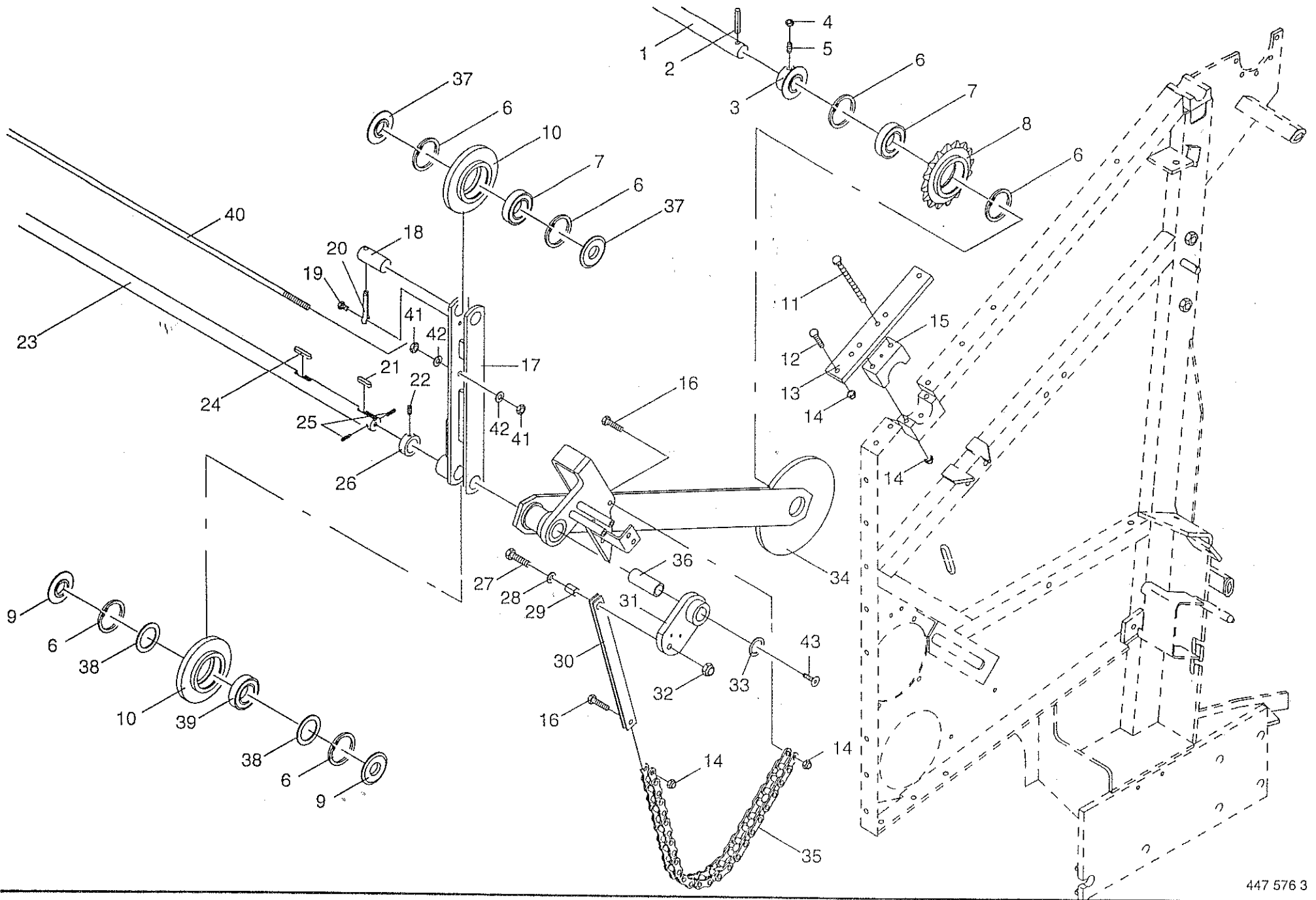
incl.Pos.36

1" X 26 Ro

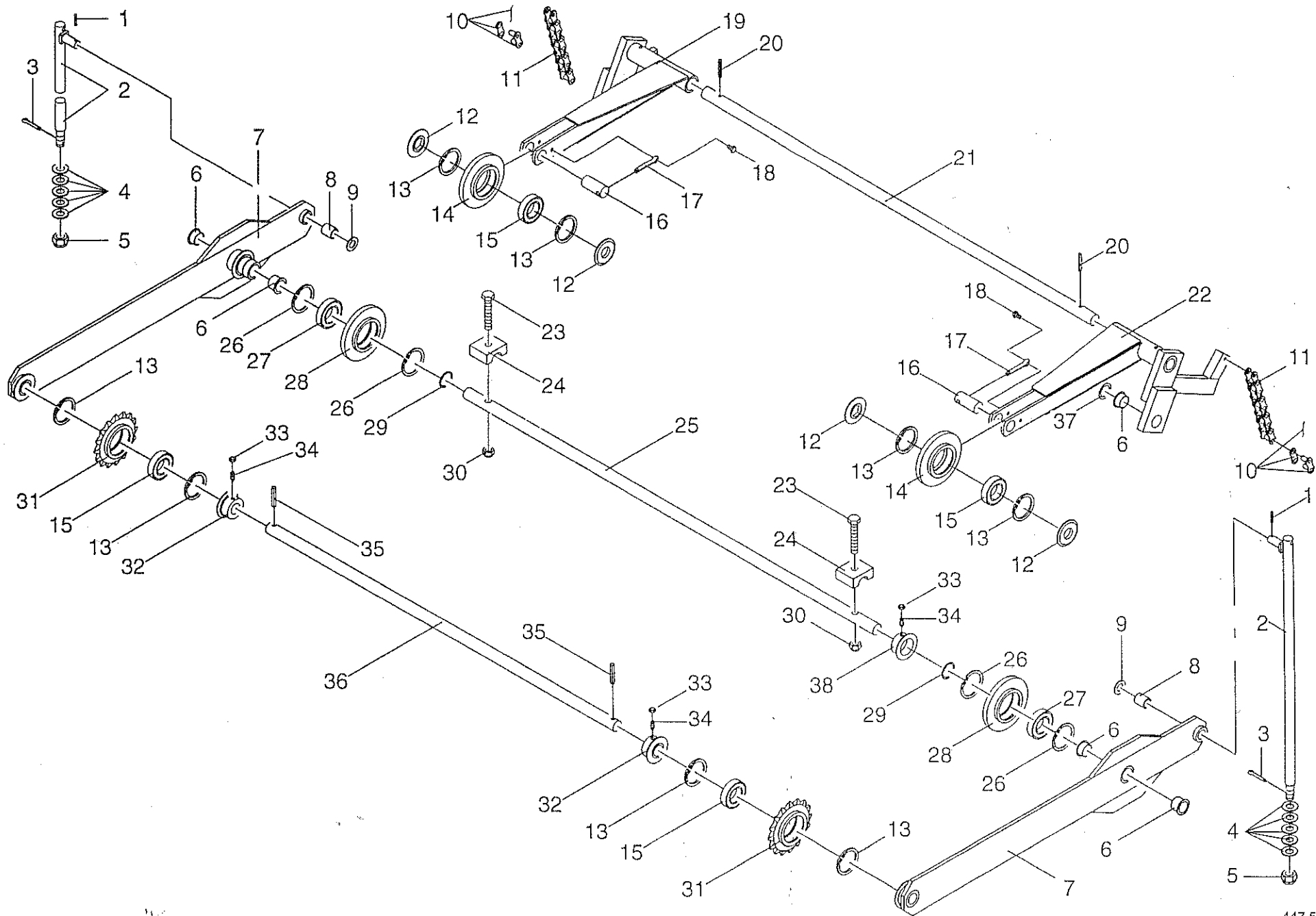
+

Pos.	ID-Nr.	Benennung	Description	Description	Masch.-Nr.	K R 1 0 - 1 6				
1	276 126 0	Welle	Shaft	Arbre						
2	912 717 0	Spannhülse	Roll pin	Goupille de serrage		x				Rd.30x1196
3	276 268 0	Lagerdeckel	Cover	Couvercle de palier		x				10 X 55
4	908 500 0	6kt-Mutter	Hex nut	Ecrou hex		x				M 10
5	905 937 0	Gewindestift	Set screw	Vis sans tete		x				M 10 X 20
6	911 668 0	Sicherungsring	Circlip	Circlip		x				I 72 X 2,5
7	930 566 0	Rillenkugellager	Bearing	Roulement rainure a billes		x				6306 2 RS
8	276 117 0	Umlenkrad	Guide wheel	Roue de renvoi		x				Z=15 1 1/4"
9	276 725 0	Lagerdeckel	Cover	Couvercle de palier		x				
10	276 116 0	Umlenkrad	Guide wheel	Roue de renvoi		x				Rd.155x32
11	901 445 0	6kt-Schraube	Hex head bolt	Boulon tete hex		x				M 10 X 120
12	900 637 0	6kt-Schraube	Hex head bolt	Boulon tete hex		x				M 10 X 30
13	276 033 0	Lasche	Strap	patte		x				
14	908 758 0	Sicherungsmutter	Hex nut	Ecrou 6 pans		x				M 10
15	276 029 0	Gleitstück	Slide piece	Glissoir		x				
16	900 638 0	6kt-Schraube	Hex head bolt	Boulon tete hex		x				M 10 X 35
17	276 712 0	Spannarm	Tension arm	Levier tendeur		x				
18	276 127 0	Bolzen	Pin	Axe		x				Rd.30x66
19	900 612 0	6kt-Schraube	Hex head bolt	Boulon tete hex		x				M 8 X 16
20	912 145 1	Splint	Cotter pin	Goupille fendue		x				10 X 50
21	915 114 0	Paßfeder	Flat key	Clavette noyee		x				A 10x8x35
22	905 922 0	Gewindestift	Set screw	Vis sans tete		x				M 8 X 10
23	277 192 0	Welle	Shaft	Arbre		x				Rd.35x1454
24	915 124 1	Paßfeder	Flat key	Clavette noyee		x				A 10 X 8 X 45
25	912 638 1	Spannhülse	Roll pin	Goupille de serrage		x				6 X 24
26	911 320 0	Stellring	Fixing ring	Bague		x				A 35 (incl.Pos 22)
27	900 302 0	6kt-Schraube	Hex head bolt	Boulon tete hex		x				M 12 X 50
28	910 315 3	Scheibe	Washer	Rondelle		x				13x24x2,5
29	912 838 0	Spannhülse	Roll pin	Goupille de serrage		x				16 X 24
30	276 262 0	Lasche	Strap	Patte		x				
31	276 710 0	Spannhebel links	Tension Lever L.H.	Levier tendeur à gauche		x				
	276 711 0	Spannhebel rechts	Tension Lever R.H.	Levier tendeur cote à droit		x				
32	908 711 1	Sicherungsmutter	Hex nut	Ecrou 6 pans		x				M 12
33	911 136 1	Paßscheibe	Shim	Cale		x				35 X 45 X 2,0
34	277 190 0	Spannarm links	Tension arm L.H.	Levier tendeur gauche		x				incl.Pos.36
	277 191 0	Spannarm rechts	Tension arm R.H.	Levier tendeur droit		x				incl.Pos.36
35	920 510 0	Rollenkette	Roller chain	Chain à rouleaux		x				1" X 26 Ro
36	934 906 0	Bundbuchse	Bushing	Douille		x				









SPANNVORRICHTUNG, HINTEN  
 REAR TENSIONER,  
 TENDEUR ARRIÈRE

380 050 - 429 999

K  
R  
1  
0  
-  
1  
6

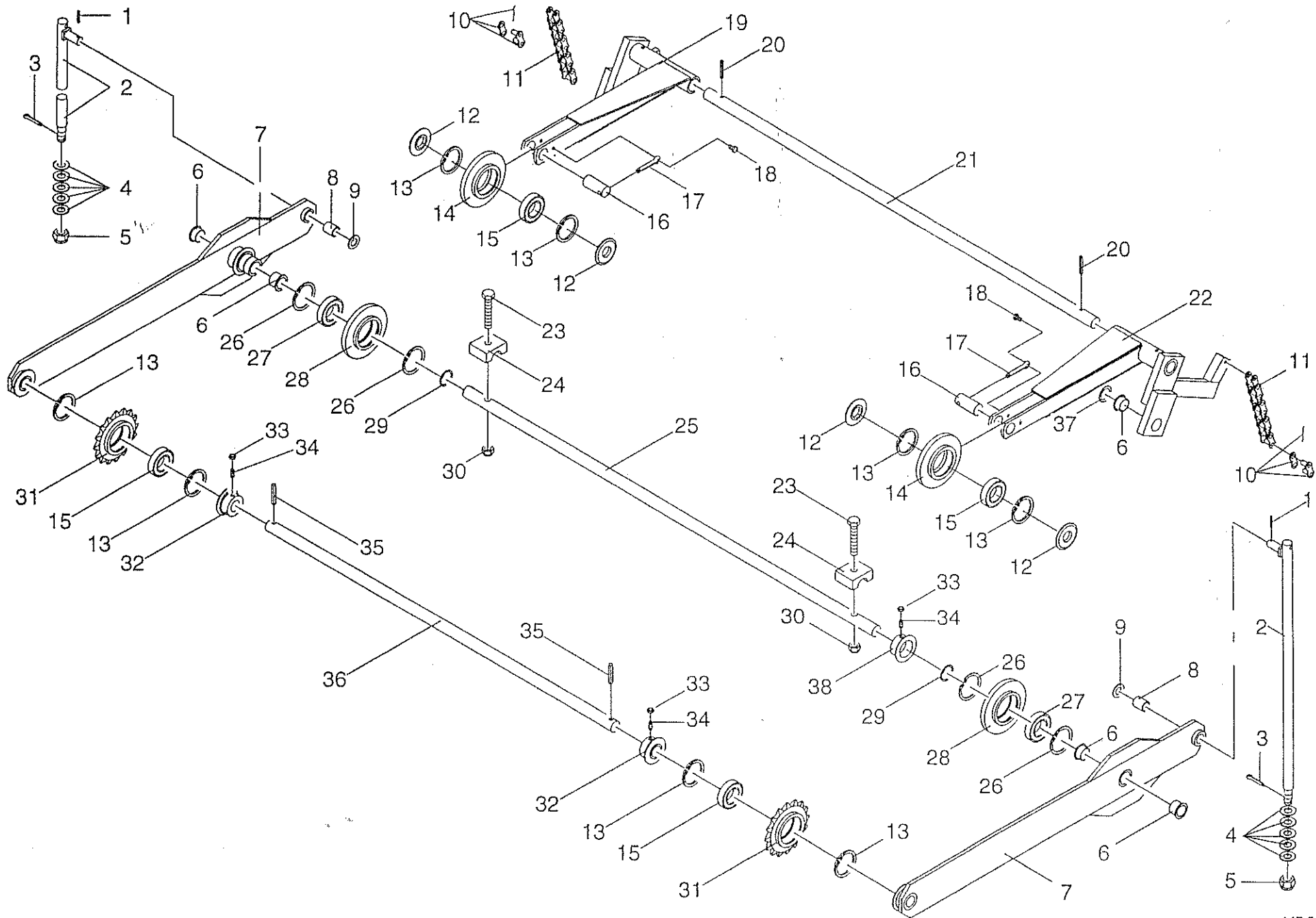
1-276-5

447 584 2

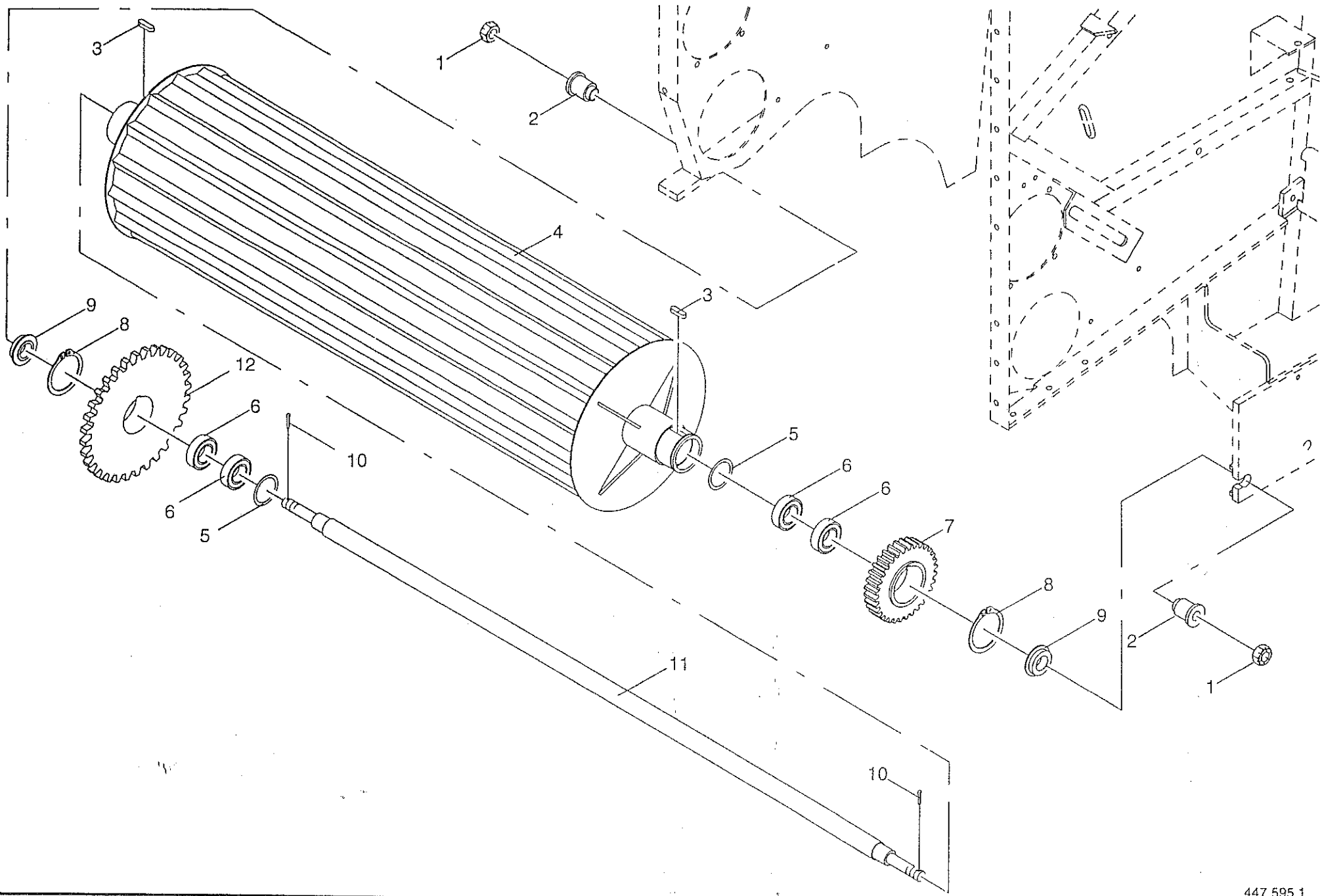
18.0

Pos.	ID-Nr.	Benennung	Description	Description	Masch.-Nr.					Bemerkung/Remarks/Remarque
1	912 641 0	Spannhülse	Roll pin	Goupille de serrage		x				6 X 30
2	277 169 0	Zugstange	Drawbar	Tringle		x				
3	912 069 1	Splint	Cotter pin	Goupille fendue		x				4 X 40
4	909 000 0	Federscheibe	Cup spring	Ressort belleville		x				40,0 X 20,4 X 2,5
5	908 819 1	Federpaket kpl	Spring pocket	Kit de ressort		x				5x Nr. 909 000 0
6	934 909 0	Kronenmutter	Castellated nut	Ecrou crenele plat		x				M 20
7	276 302 0	Bundbuchse	Bushing	Douille		x				BB 3026 DU
		Spannarm hinten	Tension arm rear	Levier tendeur arriere		x				incl. Pos. 6, 8
8	450 211 0	Lagerbuchse	Bearing bush	Coussinet		x				20X26X30
9	910 512 2	Scheibe	Washer	Rondelle		x				B 21
10	921 986 0	Steckglied	Chain lock	Joint de chaine		x				1 1/4"
	921 996 0	Gekröpftes Glied mit Splint	Cranked link	Maillon coude		x				1 1/4"
11	920 608 0	Rollenkette	Roller chain	Chain à rouleaux		x				1 1/4" X 6 Ro.
12	276 223 0	Lagerdeckel	Cover	Couvercle de palier		x				Rd. 75x8
13	911 668 0	Sicherungsring	Circlip	Circlip		x				I 72 X 2,5
14	276 116 0	Umlenkrad	Guide wheel	Roue de renvoi		x				Rd. 155x32
15	930 566 0	Rillenkugellager	Bearing	Roulement rainure a billes		x				6306 2RS
16	276 127 0	Bolzen	Pin	Axe		x				Rd. 30x66
17	912 145 1	Splint	Cotter pin	Goupille fendue		x				10 X 50
18	900 612 0	6kt-Schraube	Hex head bolt	Boulon tete hex		x				M 8 X 16
19	276 551 0	Spannarm hinten re.	Tension arm rear R.H.	Levier tendeur arriere droit		x				incl. Pos 6
20	912 672 0	Spannhülse	Roll pin	Goupille de serrage		x				8 x 50
21	276 145 0	Welle	Shaft	Arbre		x				Rd. 30x1348
22	276 550 0	Spannarm hinten li.	Tension arm rear L.H.	Levier tendeur arriere gauche		x				incl. Pos 6
23	901 140 1	6kt-Schraube	Hex head bolt	Boulon tete hex		x				M 16 X 90-10.9
24	276 528 0	Klemmstückkopf (2 Hälften)	Holder (two half)	Support (2 moities)		x				
25	276 557 0	Welle	Shaft	Arbre		x				Rd. 30x1418
26	911 670 0	Sicherungsring	Circlip	Circlip		x				I 75 X 2,5
27	930 150 0	Rillenkugellager	Bearing	Roulement rainure a billes		x				6009 2RS
28	276 222 0	Umlenkrad	Guide wheel	Roue de renvoi		x				Rd. 155x30
29	911 549 0	Sicherungsring	Circlip	Circlip		x				A 45 X 1,75
30	908 716 1	Sicherungsmutter	Hex nut	Ecrou 6 pans		x				NH 16
31	276 117 0	Umlenkrad	Guide wheel	Roue de renvoi		x				Z=15,1 1/4"
32	276 268 0	Lagerdeckel	Cover	Couvercle de palier		x				
33	908 500 0	6kt-Mutter	Hex nut	Ecrou hex		x				M 10
34	905 937 0	Gewindestift	Set screw	Vis sans tete		x				M 10 X 20
35	912 717 0	Spannhülse	Roll pin	Goupille de serrage		x				10 X 55
	912 647 1	Spannhülse	Roll pin	Goupille de serrage		x				6 X 55

+

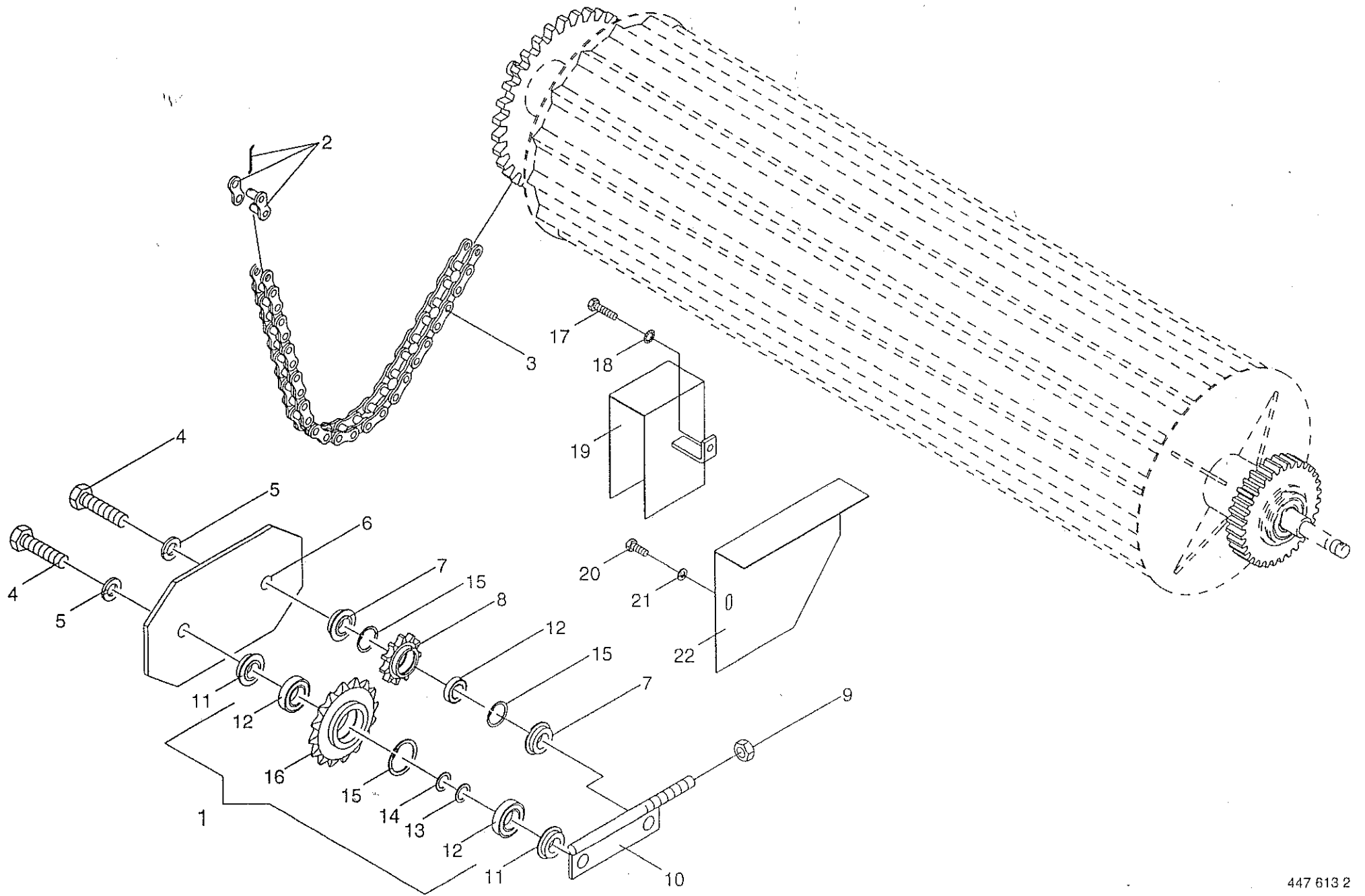




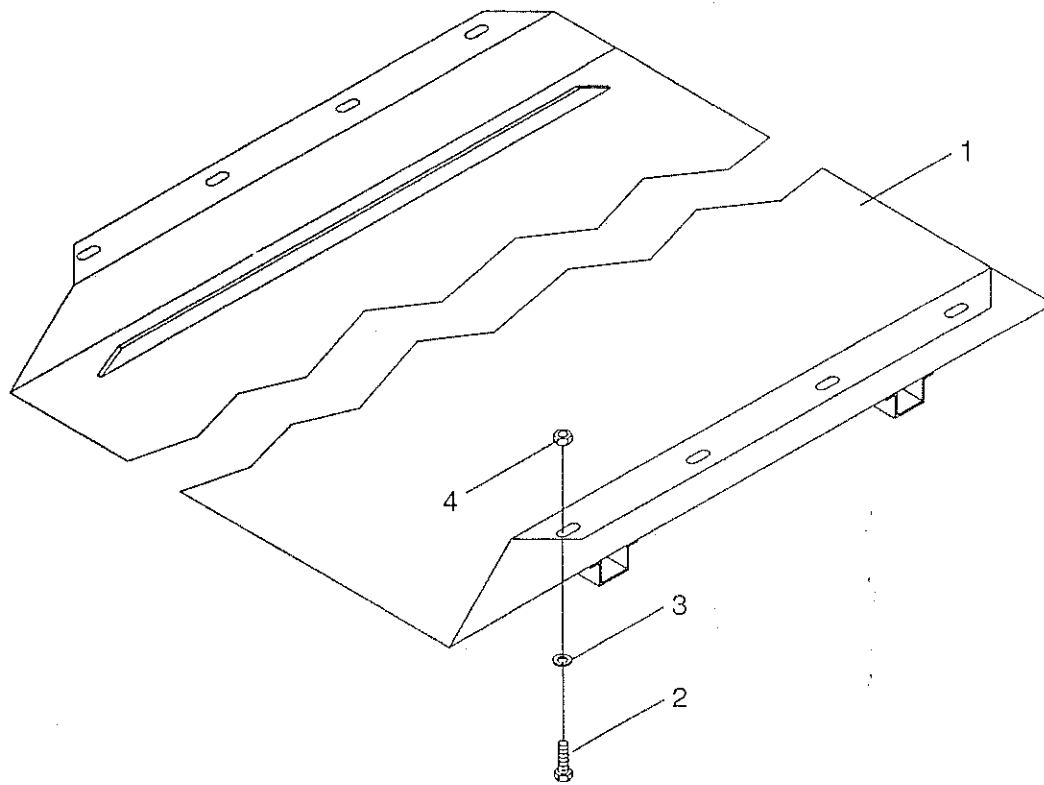




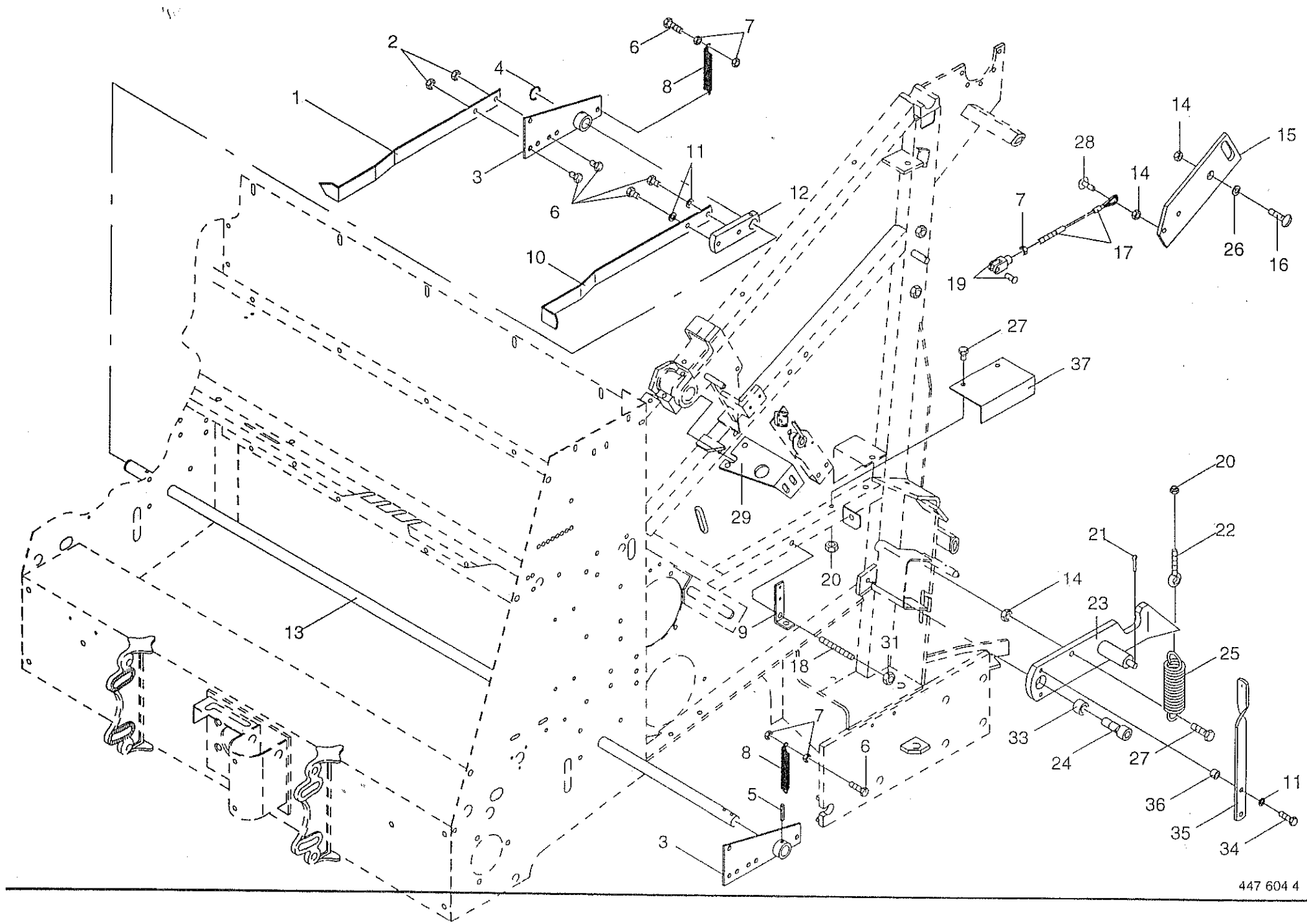












GEHÄUSEVERRIEGELUNG UND BALLENGRÖßENANZ.  
 FRAME LOCKING AND BALE SIZE INDICATOR  
 VERSOUILLAGE DE LA CHAMBRE ET INDICATEUR

380 050 - 429 999

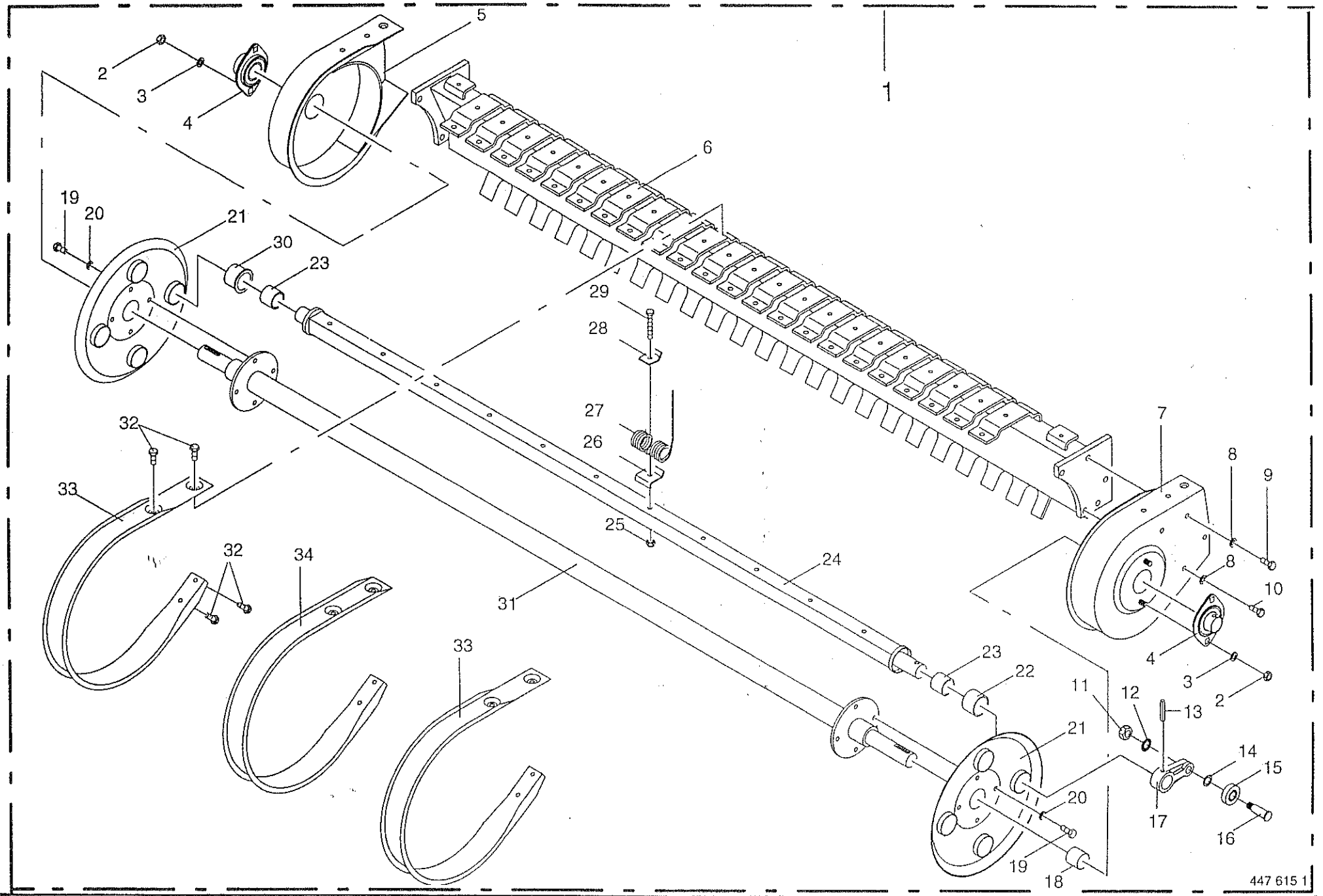
K  
R  
1  
0  
-  
1  
6

1-276-5

447 604 4

22.0

Pos.	ID-Nr.	Benennung	Description	Description	Masch.-Nr.					Bemerkung/Remarks/Remarque
1	274 610 1	Zeiger	Pointer	Indicateur		x				
2	908 706 0	Sicherungsmutter	Hex nut	Ecrou 6 pans		x				M 8
3	273 842 0	Halter - Zeiger	Pointer bracket	Support d'indicateur		x				
4	911 522 0	Sicherungsring	Circlip	Circlip		x				A 20 x 1,2
5	912 641 0	Spannhülse	Roll pin	Goupille de serrage		x				6 x 30
6	900 614 0	6kt-Schraube	Hex head bolt	Boulon tete hex		x				M 8 x 20
7	908 210 0	6kt-Mutter	Hex nut	Ecrou hex		x				M 8
8	270 283 0	Zugfeder	Tension spring	Ressort tendeur		x				
9	276 341 5	Winkel	Angle	Patte angulaire		x				
10	276 193 3	Zeiger	Pointer	Indicateur		x				
11	910 033 0	Federring	Spring washer	Rondelle elastique		x				B 8
12	276 443 1	Halter	Support	Support		x				
13	276 192 3	Welle	Shaft	Arbre		x				Rd. 20x1472
14	908 212 0	6kt-Mutter	Hex nut	Ecrou hex		x				M 10
15	273 925 0	Lasche	Strap	Patte		x				
16	905 252 0	Flachrundschaube	Flat round bolt	Vis a tete bombee		x				M 10 x 25
17	276 278 0	Drahtseil	Steel rope	Cable		x				Rd 3 x 600
18	905 332 1	Gewindebolzen	Threaded bolt	Boulon filete		x				BH 12 x 120
19	927 102 0	Gabelkopf	Clevis	Chape		x				G 8 x 16
20	908 758 0	Sicherungsmutter	Hex nut	Ecrou 6 pans		x				M 10
21	912 063 1	Splint	Cotter pin	Goupille fendue		x				4 x 20
22	905 337 0	Ösenschaube	Eye screw	Vis a oeillet		x				M 10 x 70
23	276 111 0	Verschlußhaken links	Latch L.H.	Crochet de verrouillage gauch		x				
	276 112 0	Verschlußhaken rechts	Latch R.H.	Crochet de verrouillage droit		x				
24	903 212 1	Zylinderschraube	Allen screw	Vis tete cylindrique		x				M 16 x 50
25	276 243 0	Zugfeder	Tension spring	Ressort tendeur		x				
26	910 111 1	Federring	Spring washer	Rondelle elastique		x				B 10
27	900 638 0	6kt-Schraube	Hex head bolt	Boulon tete hex		x				M 10 x 35
28	905 230 0	Flachrundschaube	Flat round bolt	Vis a tete bombee		x				M 8 x 16
29	277 216 0	Halter links	Support	Support		x				
	277 215 0	Halter rechts	Holder right	Support cote droit		x				
31	908 215 0	6kt-Mutter	Hex nut	Ecrou hex		x				M 12
33	276 822 0	Buchse	Bushing	Douille		x				Rd.25x16
34	900 616 0	6kt-Schraube	Hex head bolt	Boulon tete hex		x				M 8 x 25
35	273 843 0	Lasche	Strap	Patte		x				
36	276 202 0	Distanzrohr	Distance tube	Entretoise		x				
37	273 849 1	Blechwinkel	Angle			x				



PICK-UP TROMMEL  
PICK-UP DRUM  
PICK-UP

380 050 - 429 999

K  
R  
1  
0  
1  
6

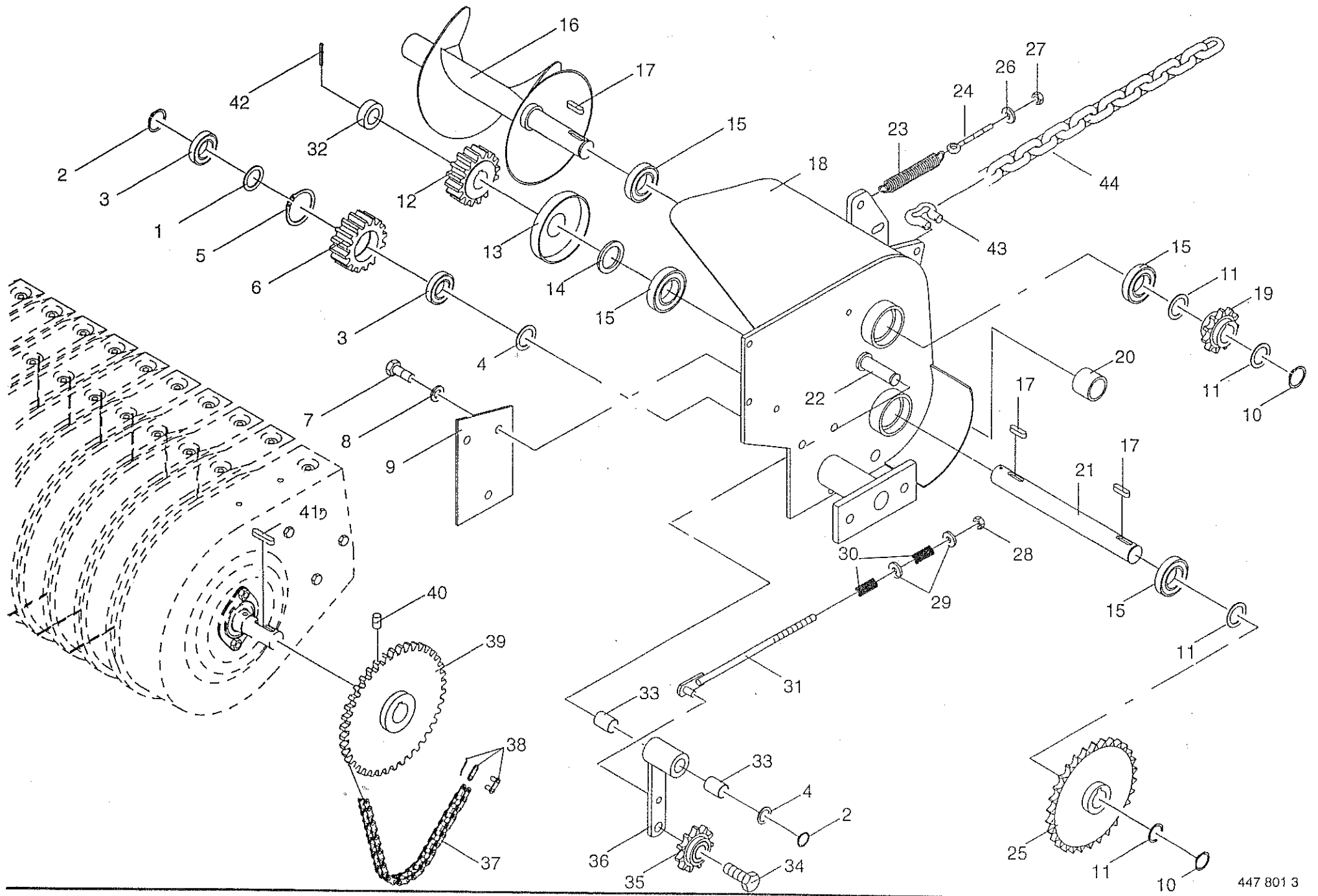
1-276-5  
23.0

447 615 1

Bemerkung/Remarks/Remarque

Pos.	ID-Nr.	Benennung	Description	Description	Masch.-Nr.					
1	276 570 0	Pick-up kpl.	Pick up cpl	Pick up cpl		x				Pos 1-34
2	908 500 0	6kt-Mutter	Hex nut	Ecrou hex		x				M 10
3	910 111 1	Federring	Spring washer	Rondelle elastique		x				B 10
4	934 006 1	Flanschlager	Flange bearing	Palier a bride		2				AELPFL 206
5	938 277 0	Seitenteil rechts	Side part R.H.	Carter de pick up droit		x				
6	938 276 0	Abstreiferholm	Scraper bar	Decrotteur		x				
7	938 278 0	Seitenteil links	Side part L.H.	Carter de pick up gauche		x				
8	910 035 0	Federring	Spring washer	Rondelle elastique		x				B 12
9	900 653 0	6kt-Schraube	Hex head bolt	Boulon tete hex		x				M 12 X 20
10	900 657 0	6kt-Schraube	Hex head bolt	Boulon tete hex		x				M 12 X 35
11	908 518 1	6kt-Mutter	Hex nut	Ecrou hex		x				M 14
12	909 850 0	Fächerscheibe	Serrated washer	Rondelle a eventail		x				A 14,5
13	912 452 0	Spannstift	Roll pin	Goupille de serrage		x				8 X 45
14	938 131 1	Scheibe	Washer	Rondelle		x				15,5 X 23 X 3
15	938 081 0	Rillenkugellager	Bearing	Roulement rainure a billes		x				LR 5202 NPPU
16	938 080 1	Laufbolzen	Bolt	Axe		x				
17	938 136 1	Exzenterarm	Excentric arm	Bras excentrique		x				
18	938 036 0	Distanzrohr	Distance tube	Entretoise		x				34 X 1 X 30
19	900 721 0	6kt-Schraube	Hex head bolt	Boulon tete hex		x				M 8 X 20
20	910 033 0	Federring	Spring washer	Rondelle elastique		x				B 8
21	938 153 0	Lagerplatte	Bearing plate	Flasque		x				
22	937 982 0	Einspannbuchse	Clamp bush	Tube eg		4				EP 43/37X30
23	935 900 0	Aufspannbuchse	Tensioning bush	Douille de serrage		8				30/36 X 30
24	938 263 0	Zinkenträger	Tine carrier	Barre support de dents		4				
25	908 706 0	Sicherungsmutter	Hex nut	Ecrou 6 pans		48				M 8
26	938 154 1	Federschuh	Spring saddle	Patin de ressort		48				
27	938 158 0	Federzinken	Spring tine	Dents a ressort		48				
28	938 159 0	Druckplatte	Tine holder	Support de dents		48				
29	901 046 0	6kt-Schraube	Hex head bolt	Boulon tete hex		48				M 8 X 55
30	938 068 0	Kragenbuchse	Collar bush	Douille a collet		4				36 x 42/48 x 33
31	938 264 0	Antriebswelle	Drive shaft	Arbre d'entraînement		x				
32	900 255 1	6kt-Schraube	Hex head bolt	Boulon tete hex		x				M 8 X 16
33	938 280 0	Abstreifer	Scraper	Racleur		8				
34	938 279 0	Abstreifer	Scraper	Racleur		15				





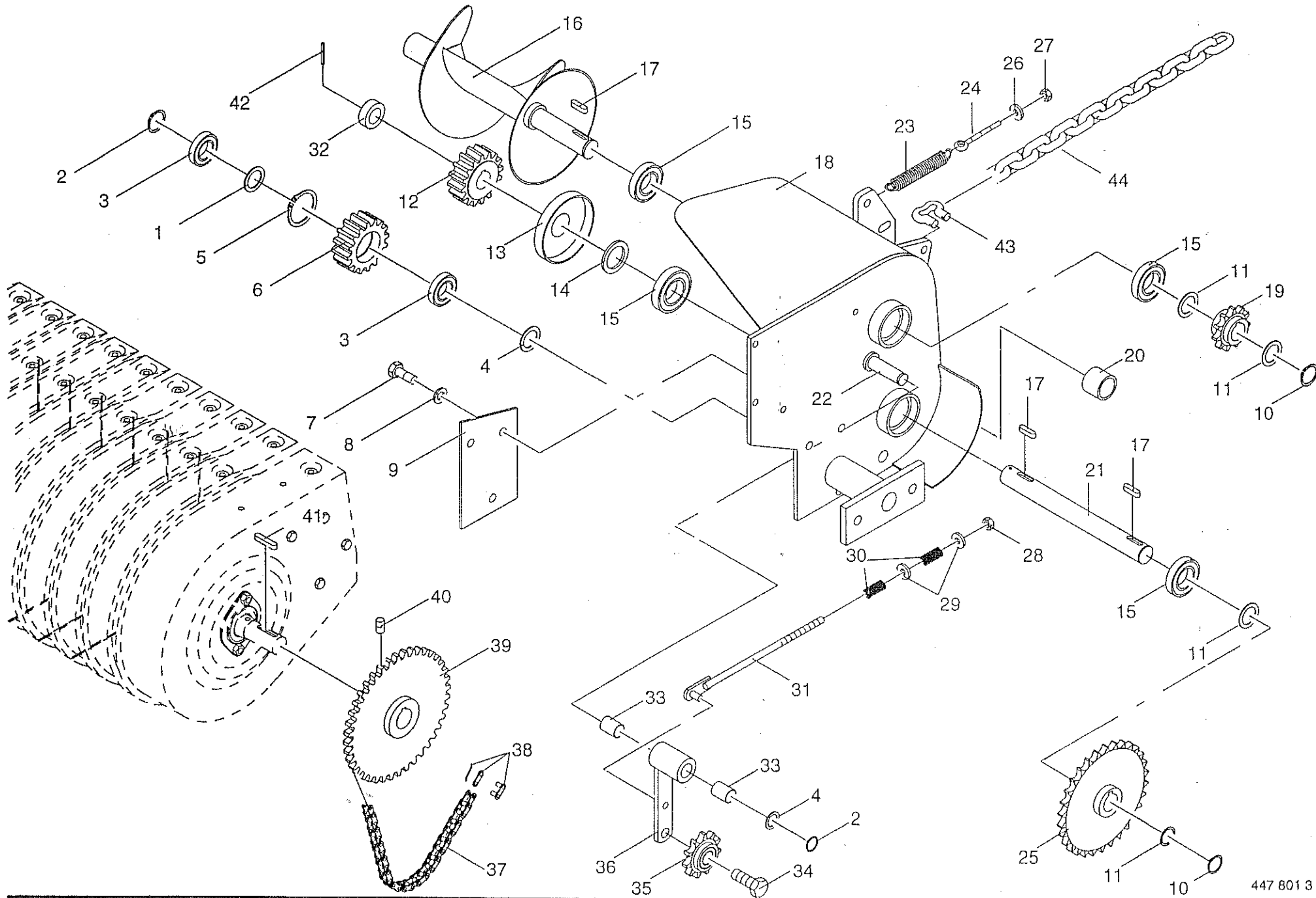
PICK-UP SEITENTEIL LINKS (ANTRIEB)  
 PICK UP SIDE PARTS L.H.  
 PAROI LATÉRALE DE PICK-UP (GAUCHE)

380 050 - 429 999

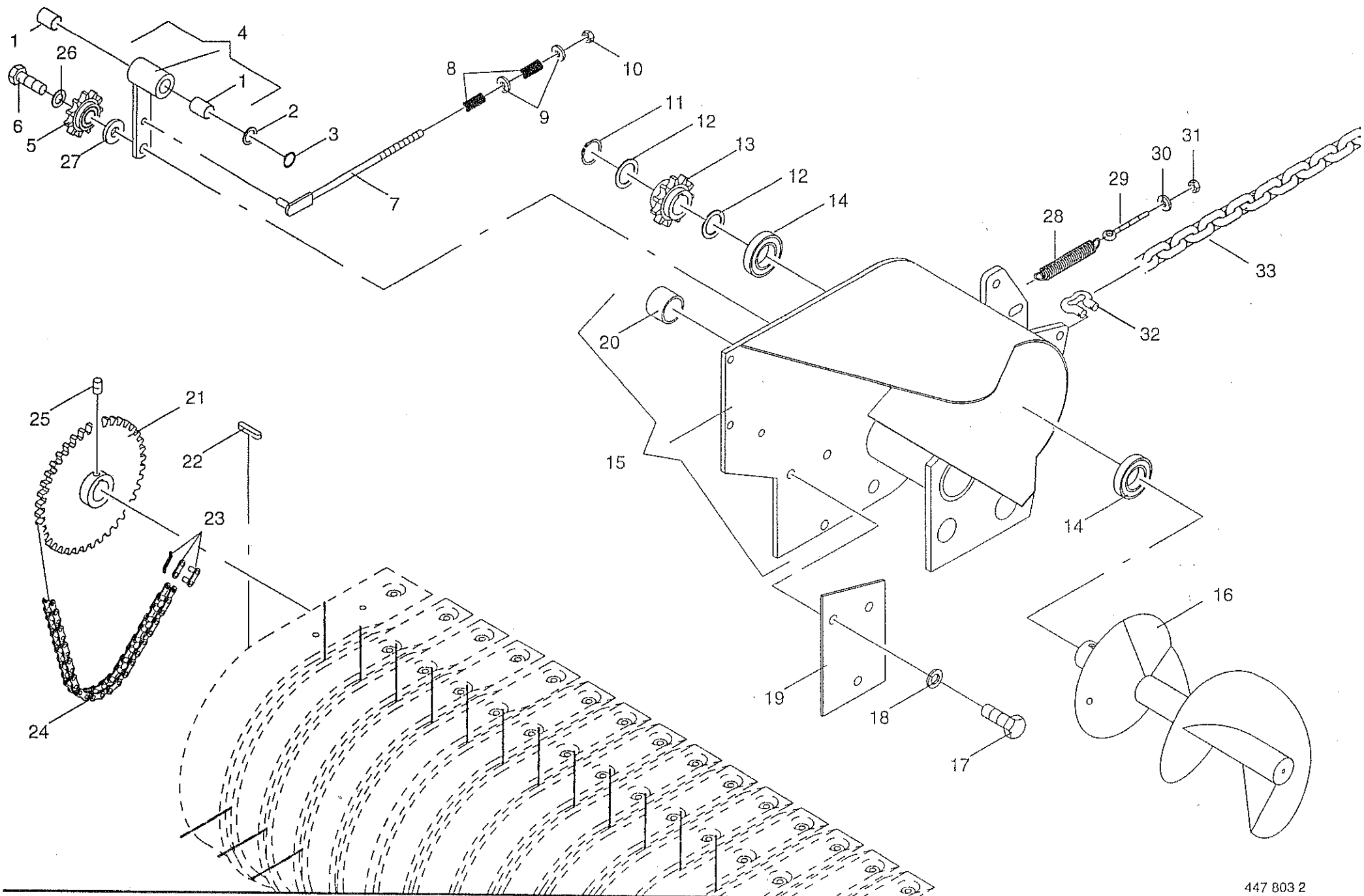
1-276-5  
 24.0

Pos.	ID-Nr.	Benennung	Description	Description	Masch.-Nr.	K R 1 0 - 1 6					Bemerkung/Remarks/Remarque
1	910 826 0	Paßscheibe	Shim	Cale							
2	911 522 0	Sicherungsring	Circlip	Circlip		x					20 X 28 X 1,0
3	930 261 0	Rillenkugellager	Bearing	Roulement rainure a billes		x					A 20 X 1,2
4	910 718 0	Stützscheibe	Washer	Rondelle		x					6304 2RS
5	911 651 0	Sicherungsring	Circlip	Circlip		x					20 X 28 X 2,0
6	276 082 0	Stirnrad	Spur gear	Pignon		x					I 52 X 2,0
7	900 656 0	6kt-Schraube	Hex head bolt	Boulon tete hex		x					Z=16 M=5
8	910 035 0	Federring	Spring washer	Rondelle elastique		x					M 12 X 30
9	276 289 1	Blech	Plate	Toile		x					B 12
10	911 535 0	Sicherungsring	Circlip	Circlip		x					
11	910 865 0	Paßscheibe	Shim	Cale		x					
12	276 083 0	Stirnrad	Spur gear	Pignon		x					30 X 42 X 2,0
13	276 797 0	Abdeckscheibe	End washer	Rondelle de recouvrement		x					Z=16 M=5
14	910 864 0	Paßscheibe	Shim	Cale		x					
15	930 536 1	Rillenkugellager	Bearing	Roulement rainure a billes		x					30 X 42 X 1,0
16	276 089 0	Schnecke links	Auger LH	Vis d'amenee gauche		x					6206 2RS
17	915 072 0	Paßfeder	Flat key	Clavette noyee		x					
18	276 576 1	Pick-up Halterung links	Pick-up holder L.H.	Support de pick up gauche		x					A 8 X 7 X 32
19	276 097 1	Kettenrad	Chain wheel	Arbre de rous a chaine		x					incl.Pos.20 u.22
20	934 931 0	Lagerbuchse	Bearing bush	Coussinet		x					Z=11 T=3/4"
21	276 796 0	Antriebswelle	Drive shaft	Arbre d'entraînement		x					4530 DU
22	276 074 2	Lagerbolzen	Bolt	Axe de fixation		x					
23	276 760 0	Zugfeder	Tension spring	Ressort tendeur		x					Rd 35 X 218
24	905 338 0	Ösenschraube	Eye screw	Vis a oeillet		x					
25	276 818 0	Kettenrad	Chain wheel	Arbre de rous a chaine		x					M 10 X 110
26	910 414 0	Scheibe	Washer	Rondelle		x					3/4" Z=30 30 Bohr.
27	908 758 0	Sicherungsmutter	Hex nut	Ecrou 6 pans		x					A 10,5
28	908 711 1	Sicherungsmutter	Hex nut	Ecrou 6 pans		x					M 10
29	910 506 0	Scheibe	Washer	Rondelle		x					M 12
30	036 127 1	Druckfeder	Pressure spring	Ressort de pression		x					13x24x2,5
31	276 803 0	Spannschraube	Straining screw	Vis tendeur		x					
32	276 799 0	Buchse	Bushing	Douille		x					
33	934 910 0	Lagerbuchse	Bearing bush	Coussinet		x					
34	900 676 0	6kt-Schraube	Hex head bolt	Boulon tete hex		x					2030 DU
35	922 313 0	Kettenrad	Chain wheel	Arbre de rous a chaine		x					M 16 X 45
36	276 589 1	Spannarm links und rechts	Tensioning arm	Levier tendeur		x					Z = 13 T=3/4"
37	921 732 0	Rollenkette	Roller chain	Chain à rouleaux		x					incl.Pos.33
38	921 980 0	Steckglied	Chain lock	Joint de chaine		x					3/4" X 88
						x					3/4"

+







PICK-UP SEITENTEIL RECHTS  
 PICK UP SIDE PARTS R.H.  
 PAROI LATÉRALE DE PICK-UP DROITE

380 050 - 429 999

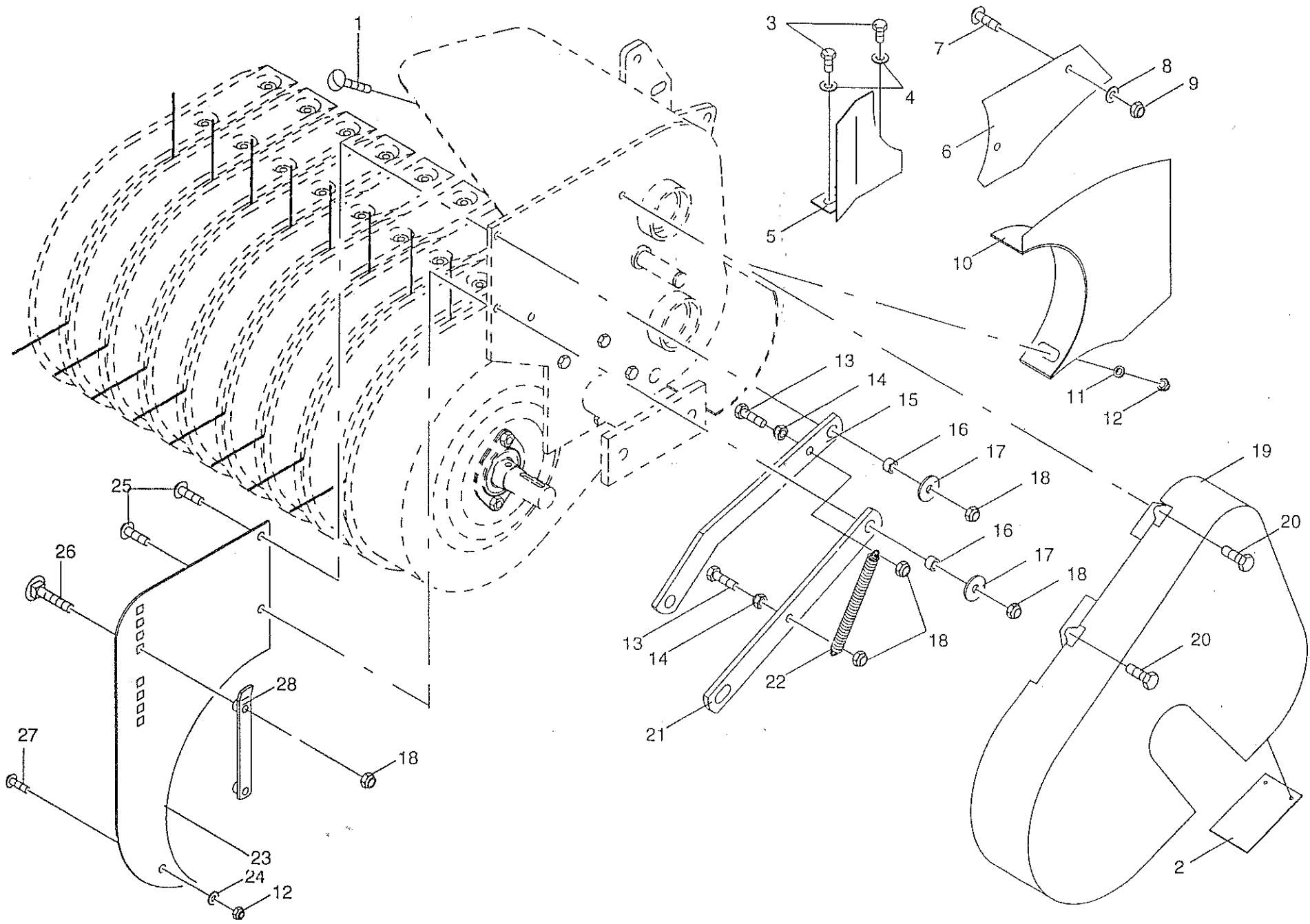
K  
R  
1  
0  
-  
1  
6

1-276-5  
25.0

447 803 2

Bemerkung/Remarks/Remarque

Pos.	ID-Nr.	Benennung	Description	Description	Masch.-Nr.					
1	934 910 0	Lagerbuchse	Bearing bush	Coussinet						
2	910 718 0	Stützscheibe	Washer	Rondelle		x				2030 DU
3	911 522 0	Sicherungsring	Circlip	Circlip		x				S 20 X 28 X 2,0
4	276 589 1	Spannarm links und rechts	Tensioning arm	Levier tendeur		x				A 20 X 1,2 incl. Pos. 1
5	922 313 0	Kettenrad	Chain wheel	Arbre de rous a chaine		x				Z = 13 T=3/4"
6	900 676 0	6kt-Schraube	Hex head bolt	Boulon tete hex		x				M 16 X 45
7	276 803 0	Spannschraube	Straining screw	Vis tendeur		x				
8	036 127 1	Druckfeder	Pressure spring	Ressort de pression		x				
9	910 506 0	Scheibe	Washer	Rondelle		x				13x24x2,5
10	908 711 1	Sicherungsmutter	Hex nut	Ecrou 6 pans		x				M 12
11	911 535 0	Sicherungsring	Circlip	Circlip		x				
12	910 865 0	Paßscheibe	Shim	Cale		x				30 X 42 X 2,0
13	276 097 1	Kettenrad	Chain wheel	Arbre de rous a chaine		x				Z=11 T=3/4"
14	930 536 1	Rillenkugellager	Bearing	Roulement rainure a billes		x				6206 2RS
15	276 577 1	Pick-up Halterung rechts	Pick-up holder R.H.	Support de pick up droit		x				incl Pos 20
16	276 090 0	Schnecke rechts	Auger RH	Vis d'amenee driot		x				
17	900 656 0	6kt-Schraube	Hex head bolt	Boulon tete hex		x				M 12 X 30
18	910 035 0	Federring	Spring washer	Rondelle elastique		x				B 12
19	276 289 1	Blech	Plate	Tole		x				
20	934 931 0	Lagerbuchse	Bearing bush	Coussinet		x				4530 DU
21	276 108 0	Kettenrad	Chain wheel	Arbre de rous a chaine		x				3/4" Z=40
22	915 078 0	Paßfeder	Flat key	Clavette noyee		x				A 8 X 7 X 40
23	921 980 0	Steckglied	Chain lock	Joint de chaine		x				3/4"
	921 992 0	Gekröpftes Glied mit Splint	Cranked link	Maillon coude		x				3/4"
24	921 731 0	Rollenkette	Roller chain	Chain à rouleaux		x				3/4" X 68 Rollen
25	905 922 0	Gewindestift	Set screw	Vis sans tete		x				M 8 X 10
26	910 014 0	Federring	Spring washer	Rondelle elastique		x				B 16
27	910 645 0	Scheibe	Washer	Rondelle		x				17 X 40 X 8,0
28	276 760 0	Zugfeder	Tension spring	Ressort tendeur		x				
29	905 338 0	Ösenschraube	Eye screw	Vis a oeillet		x				M 10 X 110
30	910 414 0	Scheibe	Washer	Rondelle		x				A 10,5
31	908 758 0	Sicherungsmutter	Hex nut	Ecrou 6 pans		x				M 10
32	922 604 1	Verbindungsglied	Connect. link	Maillon de jonction		x				
33	922 545 0	Rundstahlkette	Chain	Chaine		x				G 8x32x16 Glieder



PICK-UP ANBAUTEILE  
 PICK UP ADDITIONAL PARTS  
 ACCESSOIRE PICK-UP

380 050 - 429 999

K  
R  
1  
0  
-  
1  
6

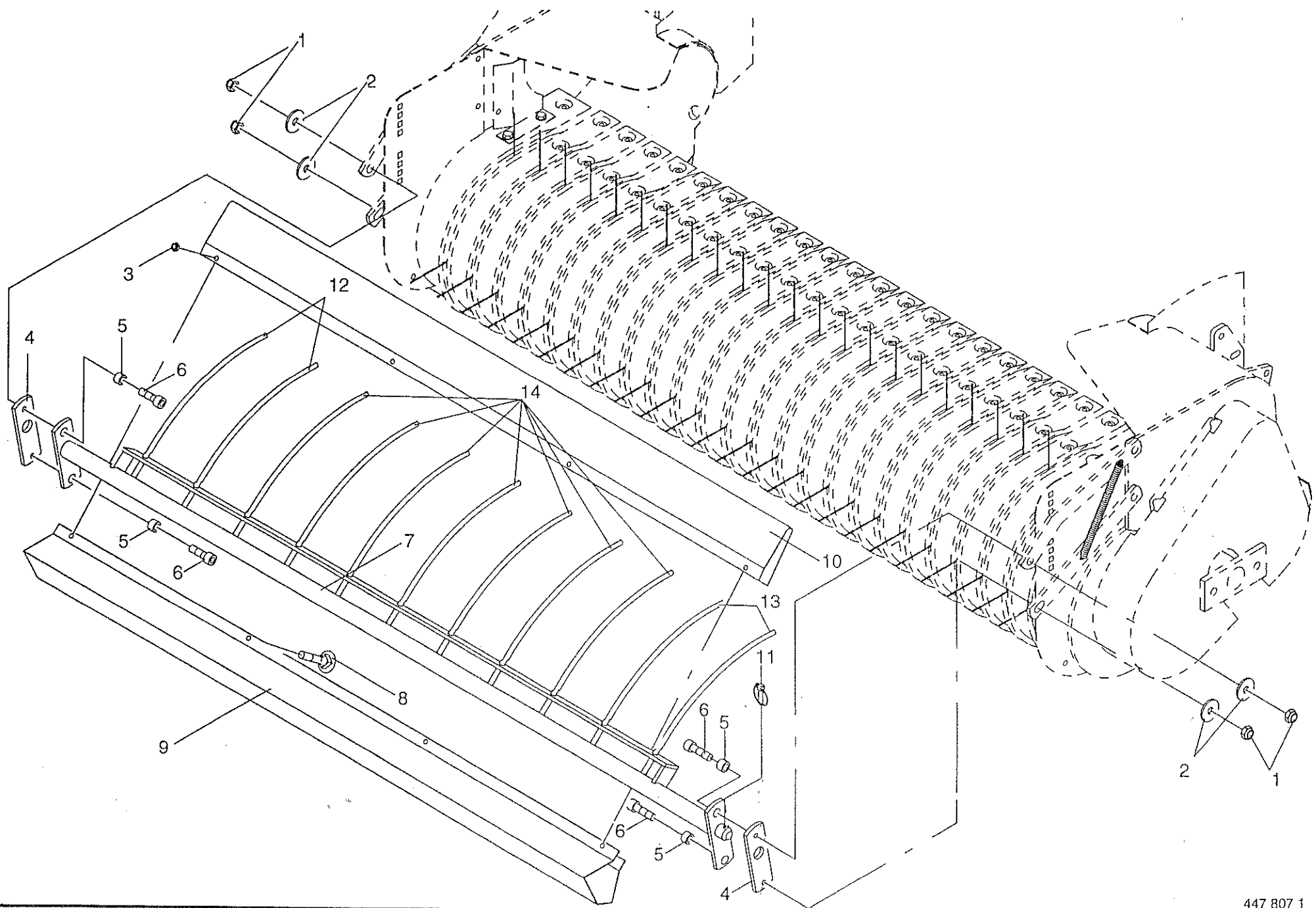
1-276-5  
26.0

447 806 1

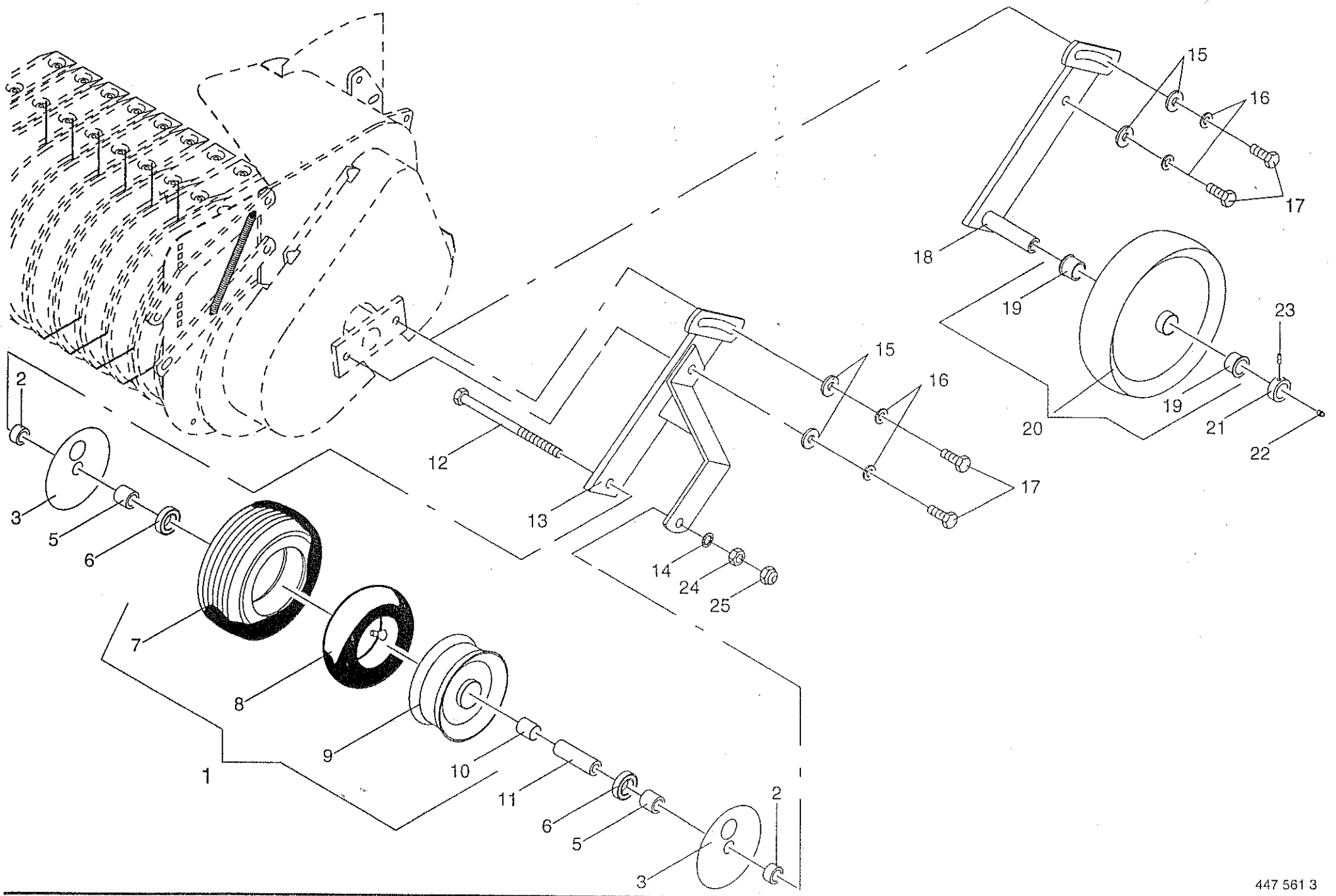
Bemerkung/Remarks/Remarque

Pos.	ID-Nr.	Benennung	Description	Description	Masch.-Nr.					
1	904 731 1	Flachrundschaube	Flat round bolt	Vis a tete bombee						M 8 X 20
2	276 814 0	Abdeckgummi	Rubbercover			x				
3	900 634 0	6kt-Schraube	Hex head bolt	Boulon tete hex		x				M 10 X 20
4	910 414 0	Scheibe	Washer	Rondelle		x				A 10,5
5	276 299 0	Einführblech links	Imput plate LH	Tole de guidage gauche		x				
	276 298 0	Einführblech rechts	Imput plate RH	Tole de guidage droit		x				
6	276 098 4	Leitblech links	Guide plate L.H.	Deflecteur gauche		1				
	276 831 0	Leitblech rechts	Guide plate R.H.	Deflecteur droit		1				
7	905 232 0	Flachrundschaube	Flat round bolt	Vis a tete bombee		x				M 8 X 25
8	910 033 0	Federring	Spring washer	Rondelle elastique		x				B 8
9	908 210 0	6kt-Mutter	Hex nut	Ecrou hex		x				M 8
10	276 568 1	Segment links	Segment L.H.	Segment cote gauche		x				
	276 569 1	Segment rechts	Segment R.H.	Segment cote droite		x				
11	910 604 0	Scheibe	Washer	Rondelle		x				9 X 36 X 2,5
12	908 706 0	Sicherungsmutter	Hex nut	Ecrou 6 pans		x				M 8
13	900 638 0	6kt-Schraube	Hex head bolt	Boulon tete hex		x				M 10 X 35
14	908 212 0	6kt-Mutter	Hex nut	Ecrou hex		x				M 10
15	276 693 0	Lasche	Shackle	Patte		x				
16	276 450 0	Distanzrohr	Distance tube	Entretoise		x				
17	910 353 0	Scheibe	Washer	Rondelle		x				R 11
18	908 758 0	Sicherungsmutter	Hex nut	Ecrou 6 pans		x				M 10
19	276 815 0	Schutz - Pick-up links	guard - pick-up L.H.	Protecteur de pick up gauche		x				
	276 816 0	Schutz - Pick-up rechts	guard - pick-up R.H.	Protecteur de pick up droite		x				
20	900 632 0	6kt-Schraube	Hex head bolt	Boulon tete hex		x				M 10 X 16
21	276 531 0	Lasche	Strap	Patte		x				
22	341 914 0	Zugfeder	Tension spring	Ressort tendeur		x				
23	276 507 2	seitenblech	Side plate cpl	Tole laterale cpl		2				
24	910 413 0	Scheibe	Washer	Rondelle		x				A 8,4
25	905 154 0	Flachrundschaube	Flat round bolt	Vis a tete bombee		x				M 10 X 35
26	904 836 1	Flachrundschaube	Flat round bolt	Vis a tete bombee		x				M 10 X 45
27	905 231 0	Flachrundschaube	Flat round bolt	Vis a tete bombee		x				M 8 X 20
28	276 808 0	Arretierstück	Locking member	Piecd d'arret		x				









STÜTZRAD SEITLICH  
SIDE VIEW OF SUPPORTING WHEEL  
ROUE LATÉRALE

380 050 - 429 999

K  
R  
1  
0  
-  
1  
6

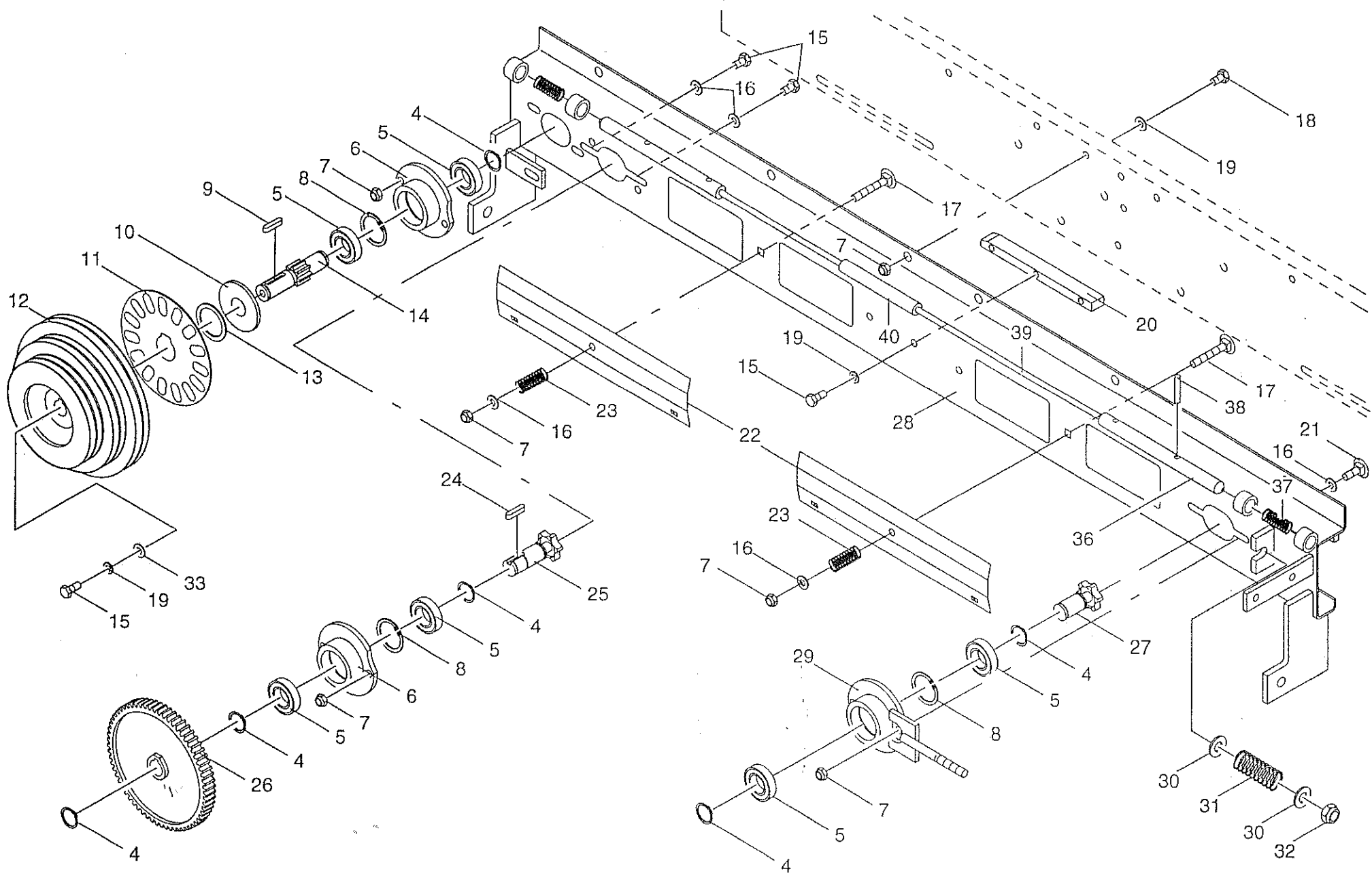
1-276-5

447 561 3

28.0

Bemerkung/Remarks/Remarque

Pos.	ID-Nr.	Benennung	Description	Description	Masch.-Nr.						
1	953 097 0	Rad kpl.	Wheel cpl.	Roue cpl.		x					15 X 6.00-6 6 PR-RT
2	335 430 0	Buchse	Bushing	Douille		x					33,7X5,6X21
3	335 429 0	Abdeckscheibe	End washer	Rondelle de recouvrement		x					33,7X5,6X31
5	335 428 0	Buchse	Bushing	Douille		x					6205 2RS
6	930 535 0	Rillenkugellager	Bearing	Roulement rainure a billes		x					15 X 6.00 -6 RT 6 PLY
7	953 267 0	Reifen	Tyre	Pneu		x					15 X 6.00-6 TR 13
8	953 339 0	Schlauch	Tube	Chambre a air		x					4.50 A-6
9	953 184 0	Felge	Rim	Jante		x					30 X 1,5 X 34
10	938 831 0	Distanzrohr	Distance tube	Entretoise		x					26,9 X 5 X 94
11	335 426 1	Buchse	Bushing	Douille		x					M 16 X 210
12	901 151 1	6kt-Schraube	Hex head bolt	Boulon tete hex		x					SKM 16
13	275 810 1	Tastradhalter	Depth control wheel support	Support de roue de jauge		x					17
14	909 912 0	Sperrkantscheibe	Detent edged washer	Disque à bord d'arrêt		x					B 16
15	910 362 0	Scheibe	Washer	Rondelle		x					M 16 X 30
16	910 014 0	Federring	Spring washer	Rondelle elastique		x					30X37/42X25
17	900 335 1	6kt-Schraube	Hex head bolt	Boulon tete hex		x					320 X 80
18	274 482 1	Tastradhalter	Depth control wheel support	Support de roue de jauge		x					A 30 (m. Abb. 23)
19	954 031 0	Lagerkragen-Buchse	Plastic bush	Douille plastique		x					AM 8 X 1
20	954 027 0	Stahlblechrad	Steel feeler wheel	Roue de guidage en acier		x					M 8 X 10
21	911 317 0	Stellring	Fixing ring	Bague		x					M 16
22	919 105 0	Kegel-Schmiernippel	Grease nipple	Graisseur conique		x					
23	905 922 0	Gewindestift	Set screw	Vis sans tete		x					
24	908 220 0	6kt-Mutter	Hex nut	Ecrou		x					
25	938 976 0	Schutzkappe	Protecting cap	Capuchon protecteur		x					



DOPPELBINDEVORRICHTUNG  
DOUBLE TWINE TYING MECHANISM  
MÉCANISME DE LIAGE DOUBLE

380 050 - 387 499

K  
1  
0  
-  
1  
6

1-276-5  
29.0

447 599 3

Bemerkung/Remarks/Remarque

Pos.	ID-Nr.	Benennung	Description	Description	Masch.-Nr.					
4	911 522 0	Sicherungsring	Circlip	Circlip						
5	930 504 0	Rillenkugellager	Bearing	Roulement rainure a billes						A 20 X 1,2
6	280 052 3	Lagergehäuse	Bearing housing	Cage de roulement						6004 2RS
7	908 706 0	Sicherungsmutter	Hex nut	Ecrou 6 pans						M 8
8	911 642 0	Sicherungsring	Circlip	Circlip						
9	915 047 0	Paßfeder	Flat key	Clavette noyee						I 42 X 1,75
10	910 331 0	Scheibe	Washer	Rondelle						A 6 X 6 X 28
11	274 883 3	Signalscheibe	Indicator disc	Disque de signalisation						A 21
12	275 628 1	Antriebsrolle	Drive pulley	Poulie d'entrainement						
13	911 136 1	Paßscheibe	Shim	Cale						
14	275 675 0	Ritzelwelle	Pinion shaft	Arbre de pignon						35 X 45 X 2,0
15	900 614 0	6kt-Schraube	Hex head bolt	Boulon tete hex						Z=8 M 8 X 20
16	910 413 0	Scheibe	Washer	Rondelle						A 8,4
17	904 817 0	Flachrundschrabe	Flat round bolt	Vis a tete bombee						M 8 X 50
18	900 612 0	6kt-Schraube	Hex head bolt	Boulon tete hex						M 8 X 16
19	910 033 0	Federring	Spring washer	Rondelle elastique						B 8
20	280 051 1	Kettenführung	Chain guide	Guide-chaîne						
21	904 951 2	Flachrundschrabe	Flat round bolt	Vis a tete bombee						
22	274 951 1	Deckel	Cover	Couvercle						M 8 X 20
23	274 949 0	Druckfeder	Pressure spring	Ressort de pression 2,5x18x175						
24	915 043 0	Paßfeder	Flat key	Clavette noyee						
25	280 054 2	Kettenrad	Chain wheel	Arbre de rous a chaîne						A 6 X 6 X 14
26	280 056 1	Stirnrad	Spur gear	Pignon						Z= 6
27	280 457 2	Kettenrad	Chain wheel	Arbre de rous a chaîne						Z=62 Z= 6
28	273 395 0	Führungsschiene	Guide rail	Reglette de guidage						
29	273 194 0	Spannvorrichtung	Tension equipment	Dispositif tendeur						
30	910 506 0	Scheibe	Washer	Rondelle						
31	036 127 1	Druckfeder	Pressure spring	Ressort de pression						13x24x2,5
32	908 711 1	Sicherungsmutter	Hex nut	Ecrou 6 pans						
33	910 603 0	Scheibe	Washer	Rondelle						M 12
36	337 238 4	Einrastbolzen	Bolt	Âxe						A 8,4
37	132 189 1	Druckfeder	Pressure spring	Ressort de pression						16 x 195
38	912 638 1	Spannhülse	Roll pin	Goupille de serrage						
39	273 445 0	Drahtseil	Steel rope	Cable						6 X 24
40	337 296 0	Gummigriff	Rubber holder	Ppoignee caoutchou						Rd 4 X 1065



DOPPELBINDEVORRICHTUNG  
DOUBLE TWINE TYING MECHANISM  
MÉCANISME DE LIAGE DOUBLE

387 500 - 429 999

K  
R  
1  
0  
-  
1  
6

1-276-5  
29.1

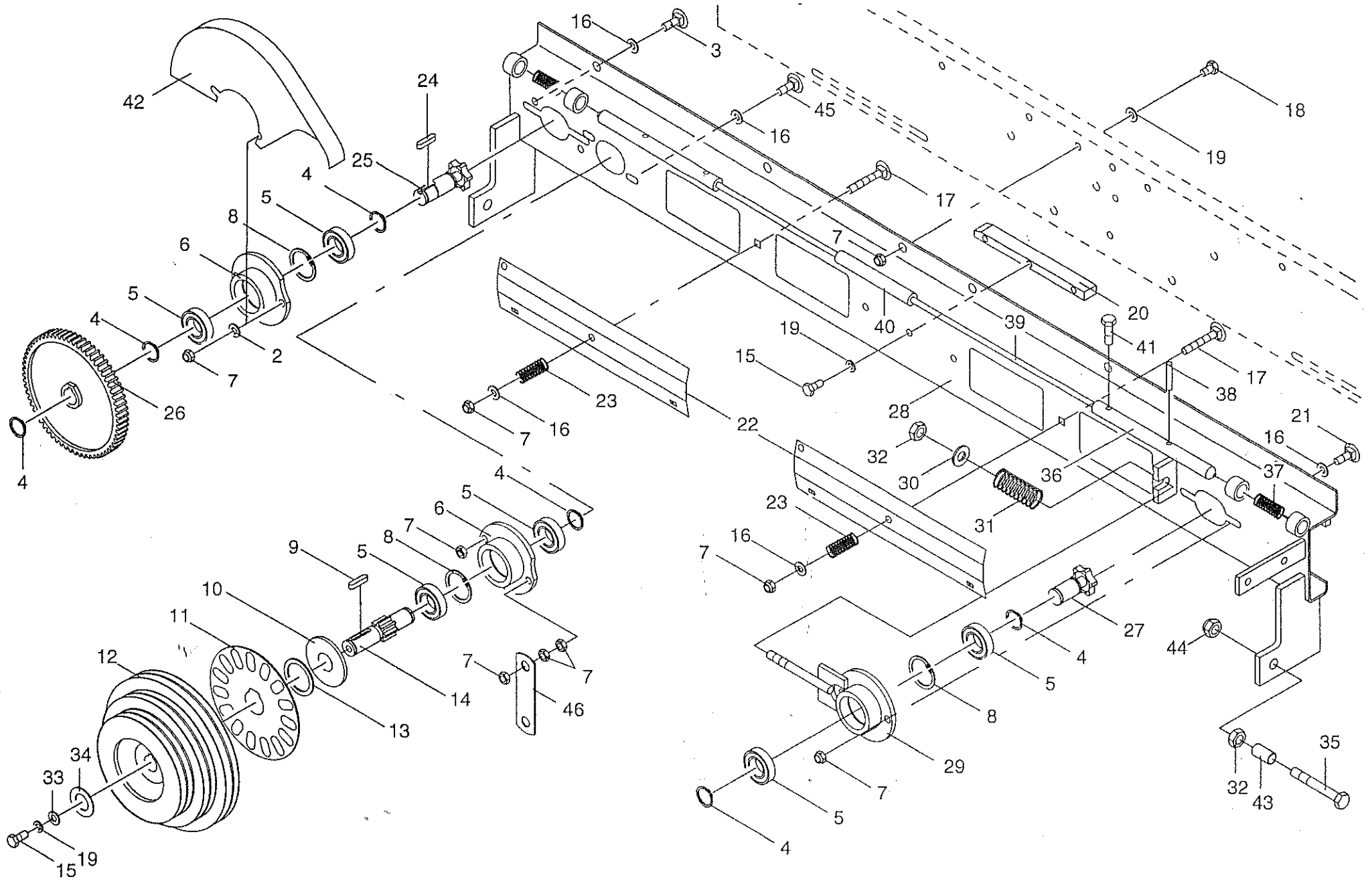
448 373 1

Bemerkung/Remarks/Remarque

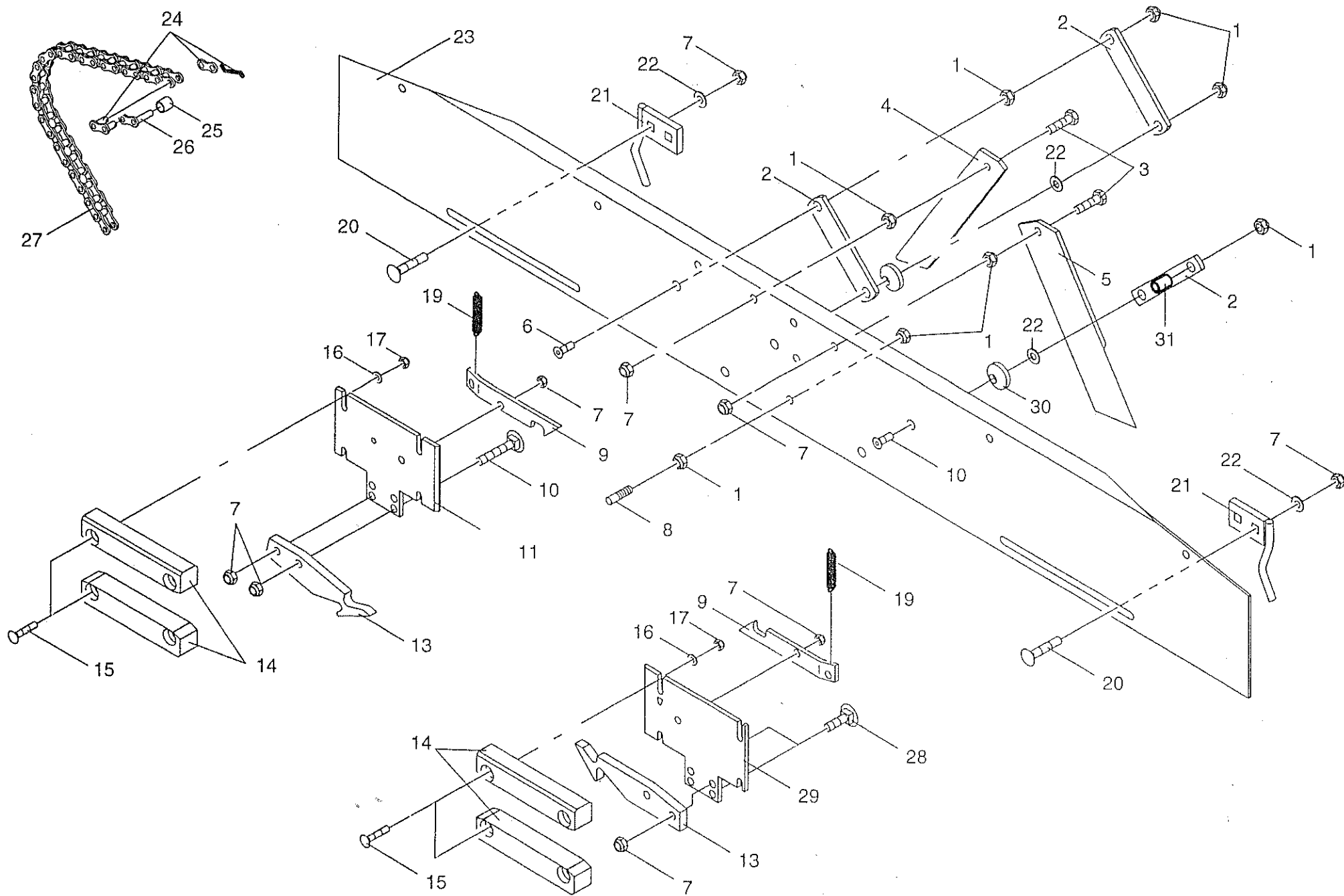
Pos.	ID-Nr.	Benennung	Description	Description	Masch.-Nr.					
2	909 908 0	Sperrkantscheibe	Detent edged washer	Disque à bord d'arrêt						
3	905 233 1	Flachrundscharbe	Flat round bolt	Vis a tete bombée						SKM 8
4	911 522 0	Sicherungsring	Circlip	Circlip						M 8 X 30
5	930 504 0	Rillenkugellager	Bearing	Roulement rainure a billes						A 20 X 1,2 6004 2RS
6	280 052 3	Lagergehäuse	Drive roller	Cage de roulement						
7	908 210 0	6kt-Mutter	Hex nut	Ecrou hex						M 8
8	911 642 0	Sicherungsring	Circlip	Circlip						I 42 X 1,75
9	915 047 0	Paßfeder	Flat key	Clavette noyée						A 6 X 6 X 28
10	910 331 0	Scheibe	Washer	Rondelle						
11	274 883 3	Signalscheibe	Indicator disc	Disque de signalisation						A 21 Nur b.Komfortelektr.
12	275 628 1	Antriebsrolle	Drive pulley	Poulie d'entraînement						Nur bei Komfortelektronik
13	911 136 1	Paßscheibe	Shim	Cale						35x45x2,0 Nur b.Komfort.
14	274 448 0	Ritzelwelle	Pinion shaft	Arbre de pignon						Z=11
15	900 614 0	6kt-Schraube M 8 X 20	Hex.head bolt m 8x20	Boulon tete hex m 8x20						
16	910 413 0	Scheibe A 8,4	Washer a 8,4	Rondelle a 8,4						
17	904 817 0	Flachrundscharbe	Flat round bolt	Vis a tete bombée						M 8 X 50
18	900 612 0	6kt-Schraube	Hex head bolt	Boulon tete hex						
19	910 033 0	Federring	Spring washer	Rondelle elastique						M 8 X 16
20	280 051 1	Kettenführung	Chain guide	Guidage de chaîne						B 8
21	904 951 2	Flachrundscharbe	Flat round bolt	Vis a tete bombée						M 8 X 20
22	277 206 0	Deckel	Cover	Couvercle						
23	274 949 0	Druckfeder	Tension spring	Ressort de pression						
24	915 043 0	Paßfeder	Flat key	Clavette noyée						
25	280 054 2	Kettenrad	Chain wheel	Arbre de rous a chaîne						A 6 X 6 X 14 Z= 6
26	277 273 0	Stirnrad	Spur gear	Pignon						Z=82
27	280 457 2	Kettenrad	Chain wheel	Arbre de rous a chaîne						Z= 6
28	277 202 0	Führungsschiene	Guide rail	Reglette de guidage						
29	273 194 0	Spannvorrichtung	Tension equipment	Dispositif tendeur						
30	910 506 0	Scheibe	Washer	Rondelle						13x24x2,5
31	036 127 1	Druckfeder	Pressure spring	Ressort cylindrique						
32	908 215 0	6kt-Mutter	Hex nut	Ecrou hex						M 12
33	910 603 0	Scheibe	Washer	Rondelle						A 8,4 Nur b.Komfortelektr
34	910 512 2	Scheibe	Washer	Rondelle						B 21
35	901 454 0	6kt-Schraube	Hex head bolt	Boulon tete hex						M 12 X 55
36	337 238 4	Einrastbolzen	Bolt	Axe						
37	132 189 1	Druckfeder	Pressure spring	Ressort de pression						
38	912 638 1	Spannhülse	Roll pin	Goupille de serrage						6 X 24
39	273 445 0	Drahtseil	Steel rope	Cable						Rd 4 X 1065

+

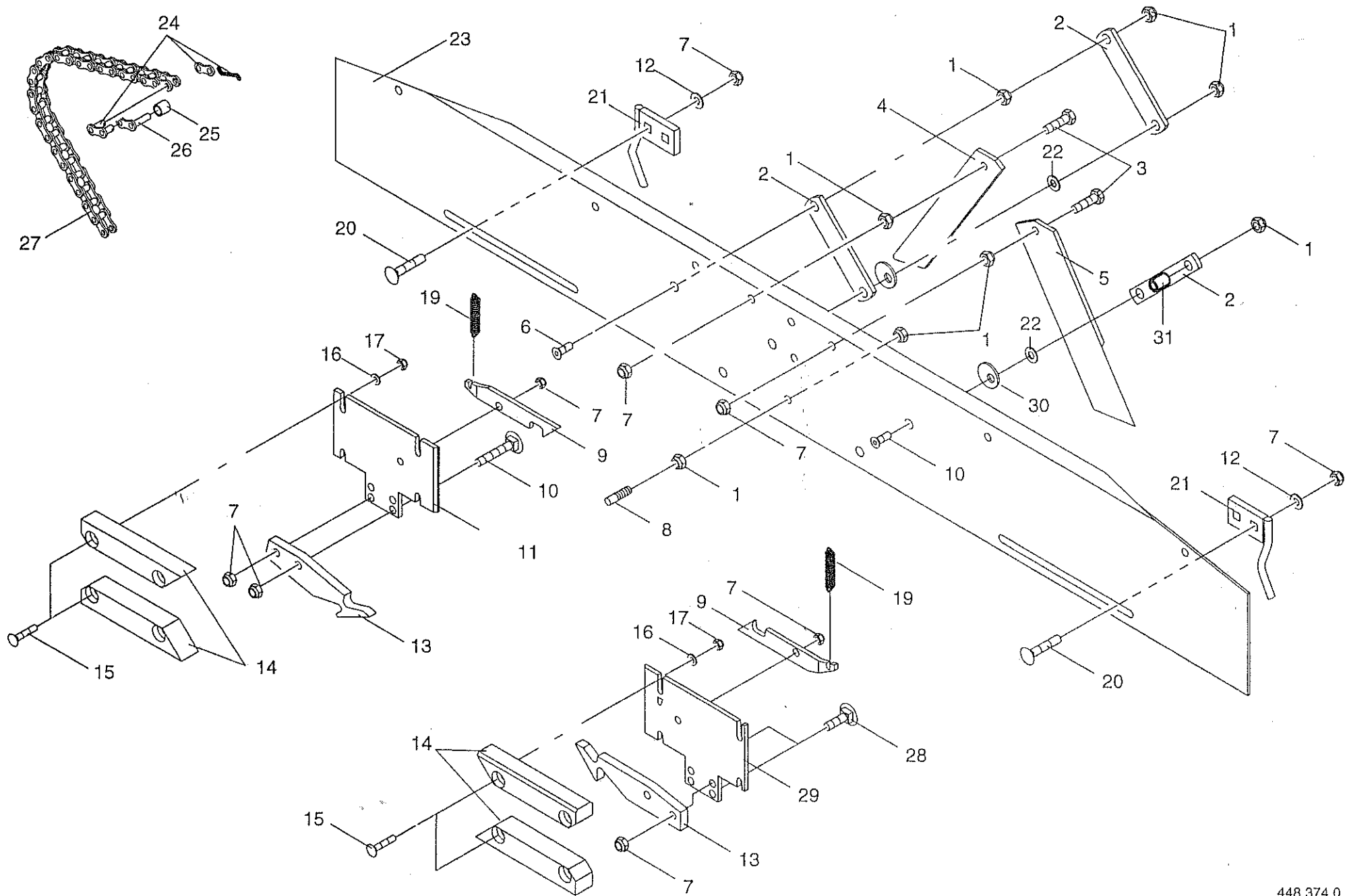












DOPPELBINDFADENFÜHRUNG UND SCHNEIDVORR.  
 DOUBLE TWINE UNIT AND CUTTING UNIT  
 MECANISME LIAGE DOUBLE

387 500 - 429 999

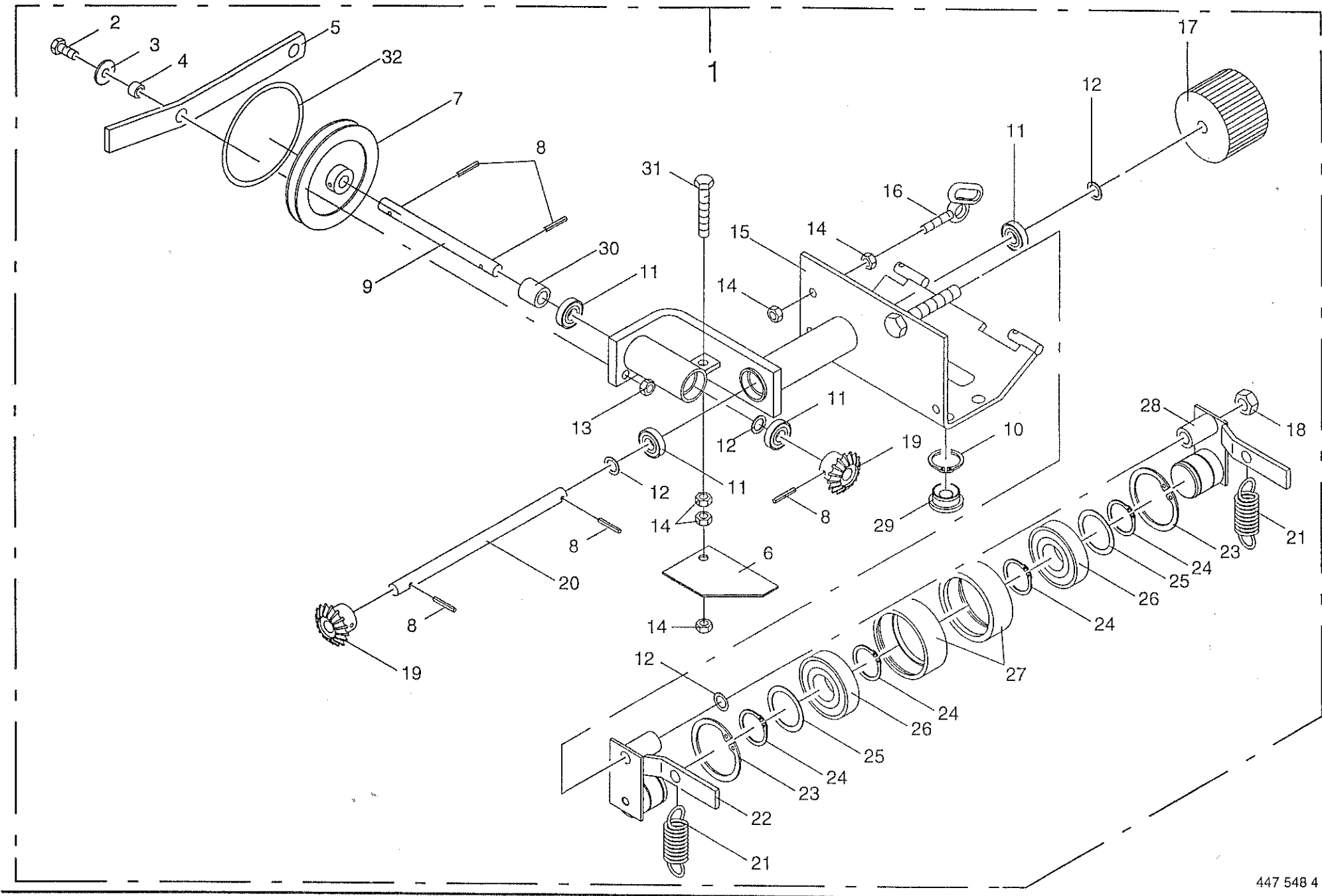
K  
R  
1  
0  
-  
1  
6

1-276-5

448 374 0

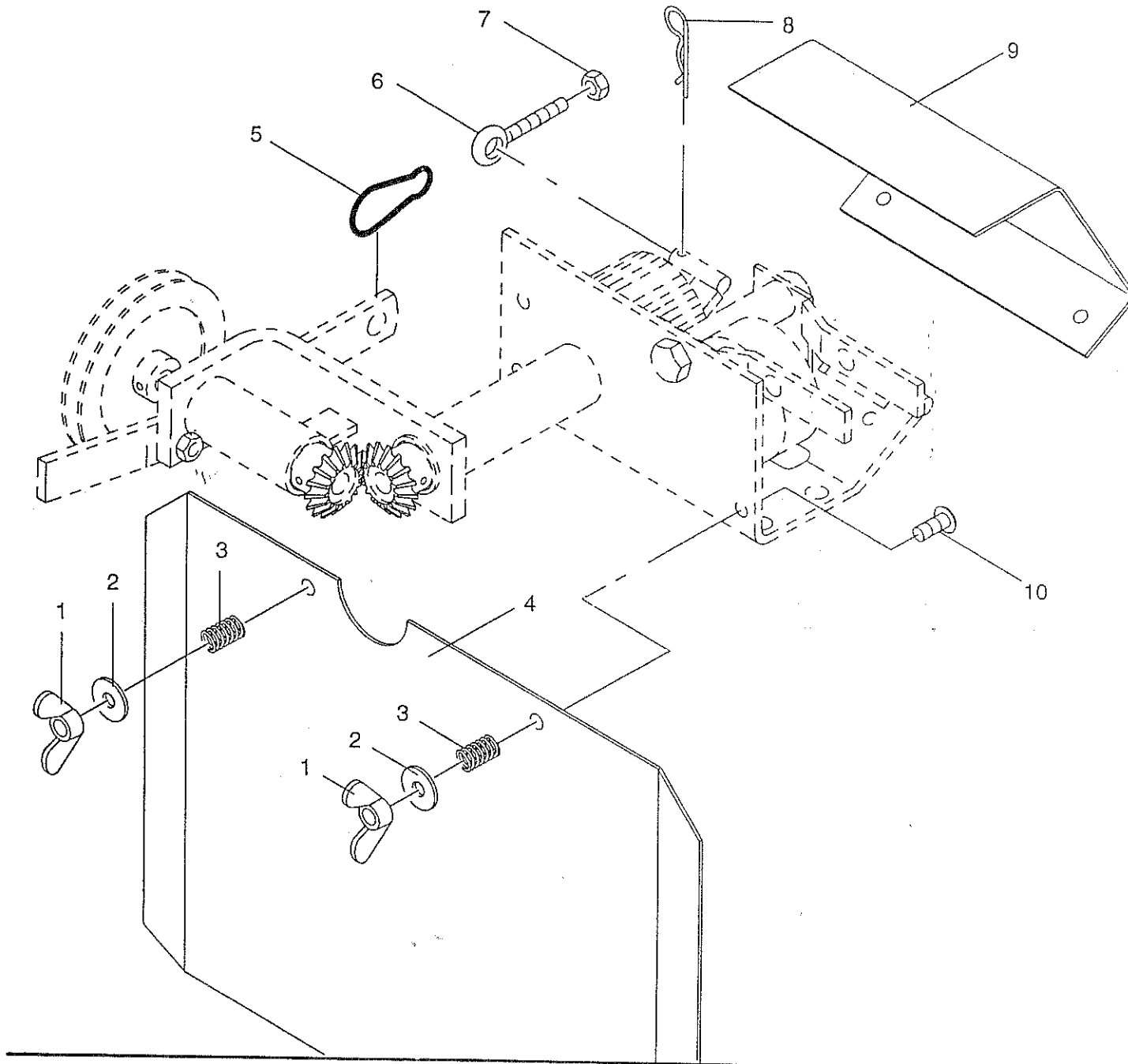
30.1

Pos.	ID-Nr.	Benennung	Description	Description	Masch.-Nr.						Bemerkung/Remarks/Remarque
1	908 210 0	6kt-Mutter	Hex nut	Ecrou hex		x					M 8
2	280 234 3	Messerhalter	Knife holder	Porte-couteau		x					M 8 X 30
3	900 617 0	6kt-Schraube	Hex head bolt	Boulon tete hex		x					
4	275 629 1	Messer rechts	Knife right	Couteau droite		x					
5	280 221 5	Messer	Knife	Couteau cote gauche		x					
6	904 025 0	Senkschraube	Countersunkscrew	Vis		x					M 8 X 25
7	908 706 0	Sicherungsmutter	Hex nut	Ecrou 6 pans		x					M 8
8	906 405 0	Schweißbolzen	Weld. pin	Boulon soude		x					
9	277 208 0	Klinke	Ratchet	Cliquet		x					
10	904 026 0	Senkschraube	Countersunkscrew	Vis		x					M 8 X 30
11	277 211 0	Platte rechts	Plate RH	Plaquet cote droit		x					
12	910 414 0	Scheibe	Washer	Rondelle		x					A 10,5
13	275 860 0	Fadenführung	Twine guide	Guide-ficelle		x					
14	277 207 0	Gleitschiene	Guide rail	Glissiere		x					
15	904 714 0	Flachrundschraube	Flat round bolt	Vis a tete bombée		x					M 6 X 35
16	910 411 1	Scheibe	Washer	Rondelle		x					A 6,4
17	908 208 0	6kt-Mutter	Hex nut	Ecrou hex		x					M 6
19	003 028 2	Zugfeder	Tension spring	Ressort de traction		x					
20	904 813 0	Flachrundschraube	Flat round bolt	Vis a tete bombée		x					M 8 X 30
21	275 674 1	Fadenbegrenzer	Twine limiting device	Limiteur de ficelle		x					
22	910 413 0	Scheibe	Washer	Rondelle		x					A 8,4
23	277 284 0	Schutz f. Garnführung	Twine guide plate	Protecteur de guide-ficelle		x					
24	921 983 0	Steckglied mit Drahtverschluß	Chain lock	Joint de chaine		x					5/8"
25	280 098 1	Buchse	Bushing	Douille		x					
26	921 999 0	Gekröpftes Glied	Cranked chain link	Maillon coude		x					5/8"
27	920 303 0	Rollenkette	Roller chain	Chain à rouleaux		x					5/8" x 68 Ro.
28	905 233 1	Flachrundschraube	Flat round bolt	Vis a tete bombée		x					M 8 X 30
29	277 210 0	Platte links	Plate LH	Plaquet cote gauche		x					
30	273 437 0	Exzenterscheibe	Eccentric disc	Excentrique		x					
31	335 251 0	Distanzbuchse	Spacer bushing	Entretoise		x					12 Lg.

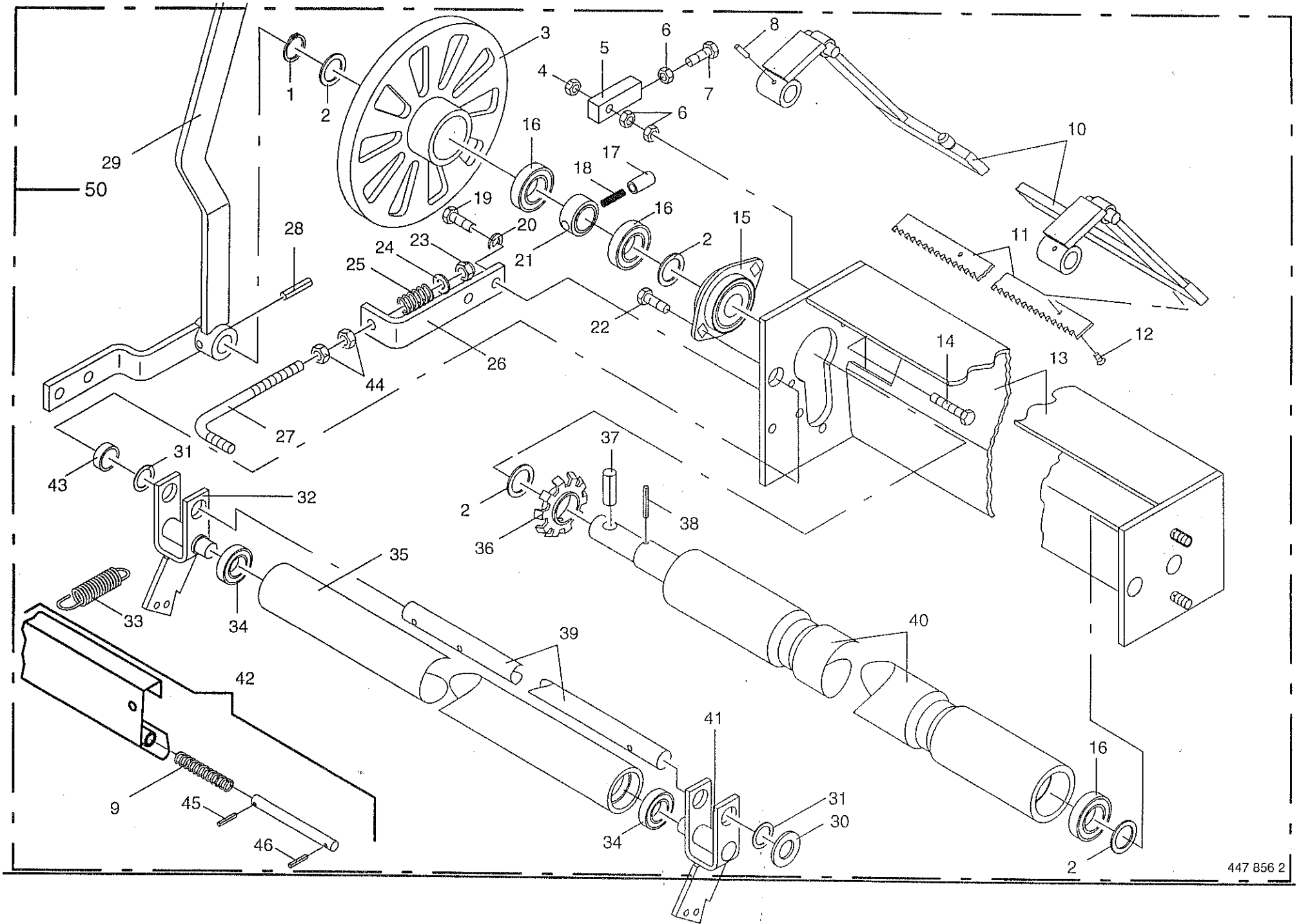












WICKELVORRICHTUNG OHNE FEDERSCHIENE  
WRAPPING ATTACHMENT WITHOUT TWINE BRACKET  
SYSTÈME LIAGE AVEC RESSORTS

380 050 - 429 999

K  
R  
1  
0  
1  
6

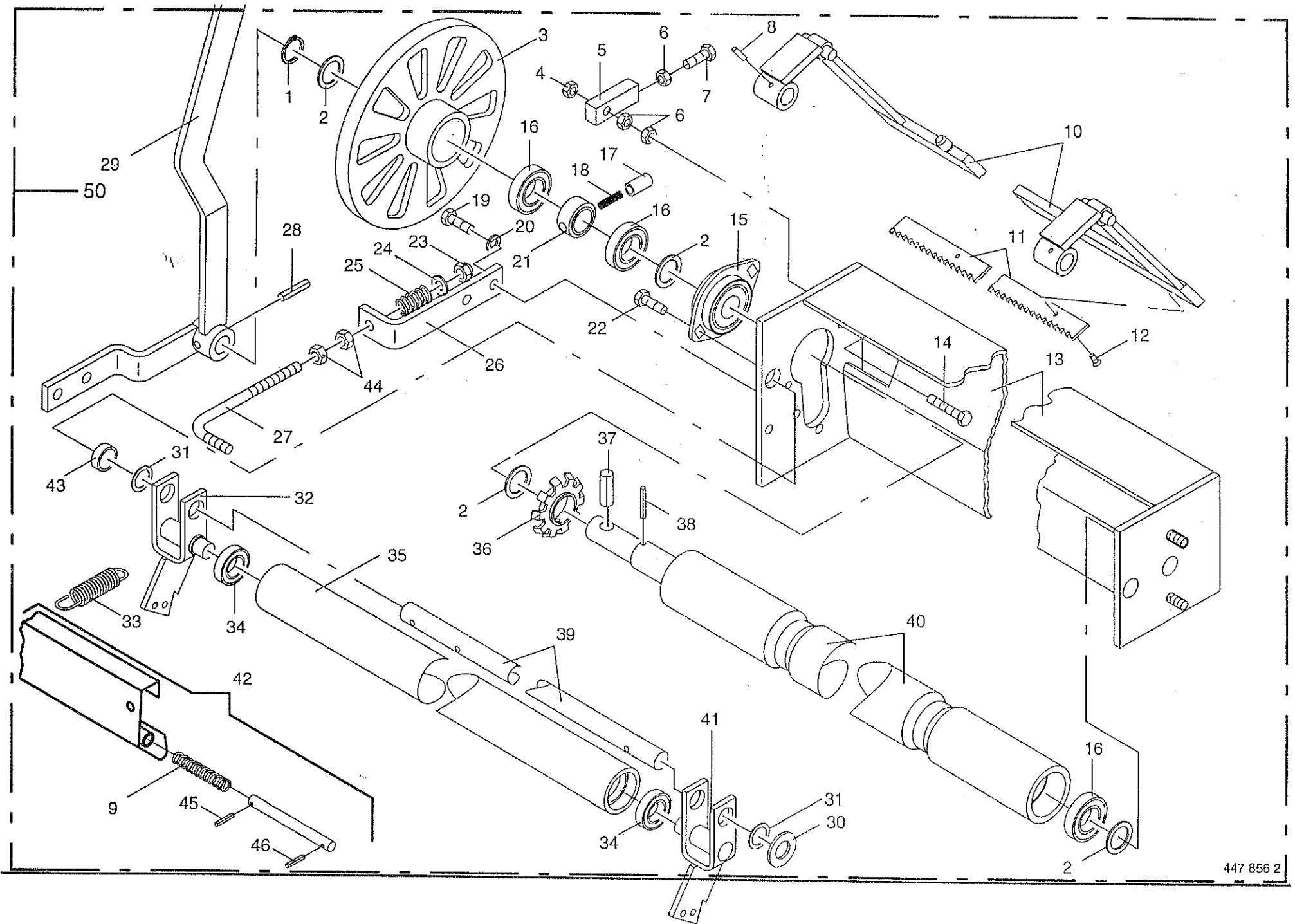
1-276-5  
33.0

447 856 2

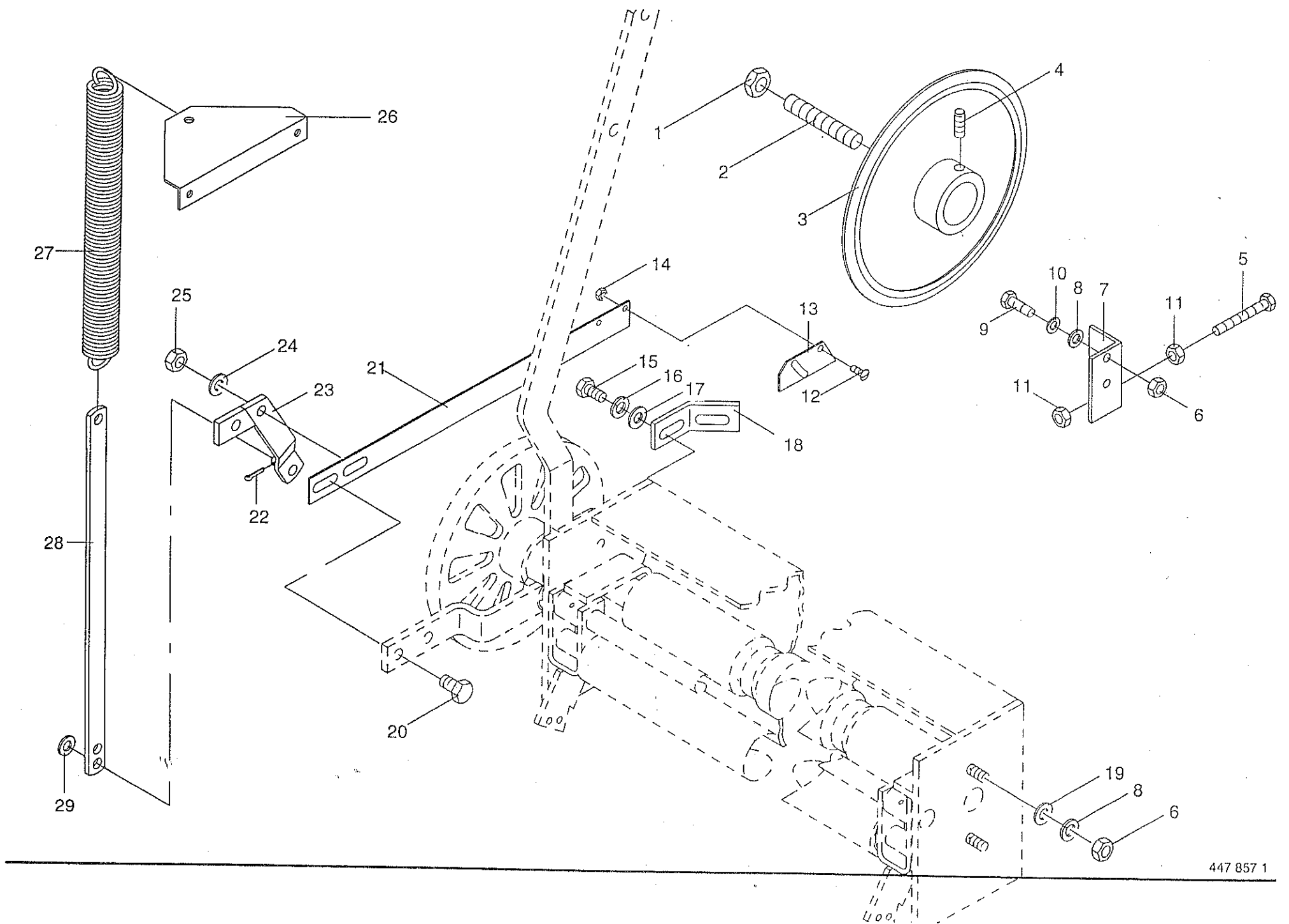
Bemerkung/Remarks/Remarque

Pos.	ID-Nr.	Benennung	Description	Description	Masch.-Nr.					
1	911 529 0	Sicherungsring	Circlip	Circlip						
2	910 843 0	Paßscheibe	Shim	Cale		x				A 25 x 1,2
	910 844 0	Paßscheibe	Shim	Cale		x				25 X 35 X 0,5
	910 845 0	Paßscheibe	Shim	Cale		x				25 X 35 X 1,0
3	275 207 5	Kupplungsrad	Clutch wheel	Roue d'embrayage		x				25 X 35 X 2,0
4	908 706 0	Sicherungsmutter	Hex nut	Ecrou 6 pans		x				
5	273 351 0	Anschlagstück	Limit stop	Butee		x				M 8
6	908 210 0	6kt-Mutter	Hex nut	Ecrou hex		x				M 8
7	901 042 0	6kt-Schraube	Hex head bolt	Boulon tete hex		x				M 8 X 35
8	912 641 0	Spannhülse	Roll pin	Goupille de serrage		x				6 X 30
9	274 949 0	Druckfeder	Pressure spring	Ressort de pression		x				1.6 x 13.4 x 40
10	273 294 3	Messerhalter	Knife holder	Porte couteau		x				
11	273 178 0	Schneidmesser	Blade	Couteau turbo		2				
12	904 036 0	Senkschraube	Countersunk screw	Vis		x				M 6 X 12
13	273 309 3	Rollenhalterung	Roller support	Support de rouleur		x				
14	900 264 0	6kt-Schraube	Hex head bolt	Boulon tete hex		x				M 8 X 45
15	934 000 0	Flanschlager	Flange bearing	Palier a bride		x				
16	930 505 0	Rillenkugellager	Bearing	Roulement rainure a billes		x				CSPFL 205 LLU
17	273 005 0	Sperrbolzen	Locking pin	Cheville d'arret		x				6005 2RS
18	939 737 0	Druckfeder	Pressure spring	Ressort de pression		x				
19	900 617 0	6kt-Schraube	Hex head bolt	Boulon tete hex		x				M 8 X 30
20	910 033 0	Federring	Spring washer	Rondelle elastique		x				B 8
21	273 006 0	Buchse	Bushing	Douille		x				
22	900 253 1	6kt-Schraube	Hex head bolt	Boulon tete hex		x				M 8 X 12
23	908 758 0	Sicherungsmutter	Hex nut	Ecrou 6 pans		x				M 10
24	910 414 0	Scheibe	Washer	Rondelle		x				A 10,5
25	492 119 0	Druckfeder	Pressure spring	Ressort de pression		x				
26	276 746 0	Spannarm	Tension arm	Levier tendeur		x				
27	276 744 0	Winkelschraube	Angular screw	Vis angulaire		x				
28	912 673 0	Spannhülse	Roll pin	Goupille de serrage		x				
29	275 212 5	Auslenkhebel	Lever	Levier		x				8 X 36
30	910 512 2	Scheibe	Washer	Rondelle		x				B 21
31	910 826 0	Paßscheibe	Shim	Cale		x				20 X 28 X 1,0
32	273 284 0	Schwinge rechts	SHackle RH	Balancier droit		x				
33	273 128 1	Zugfeder	Tension spring	Ressort tendeur		x				
34	930 533 0	Rillenkugellager	Bearing	Roulement rainure a billes		x				6203 2RS
35	273 295 0	Aluminiumrolle	Aluminium roller	Galet aluminium		x				
36	273 392 0	Signalrad	Indicator wheel	Roue de signalisation		x				

+

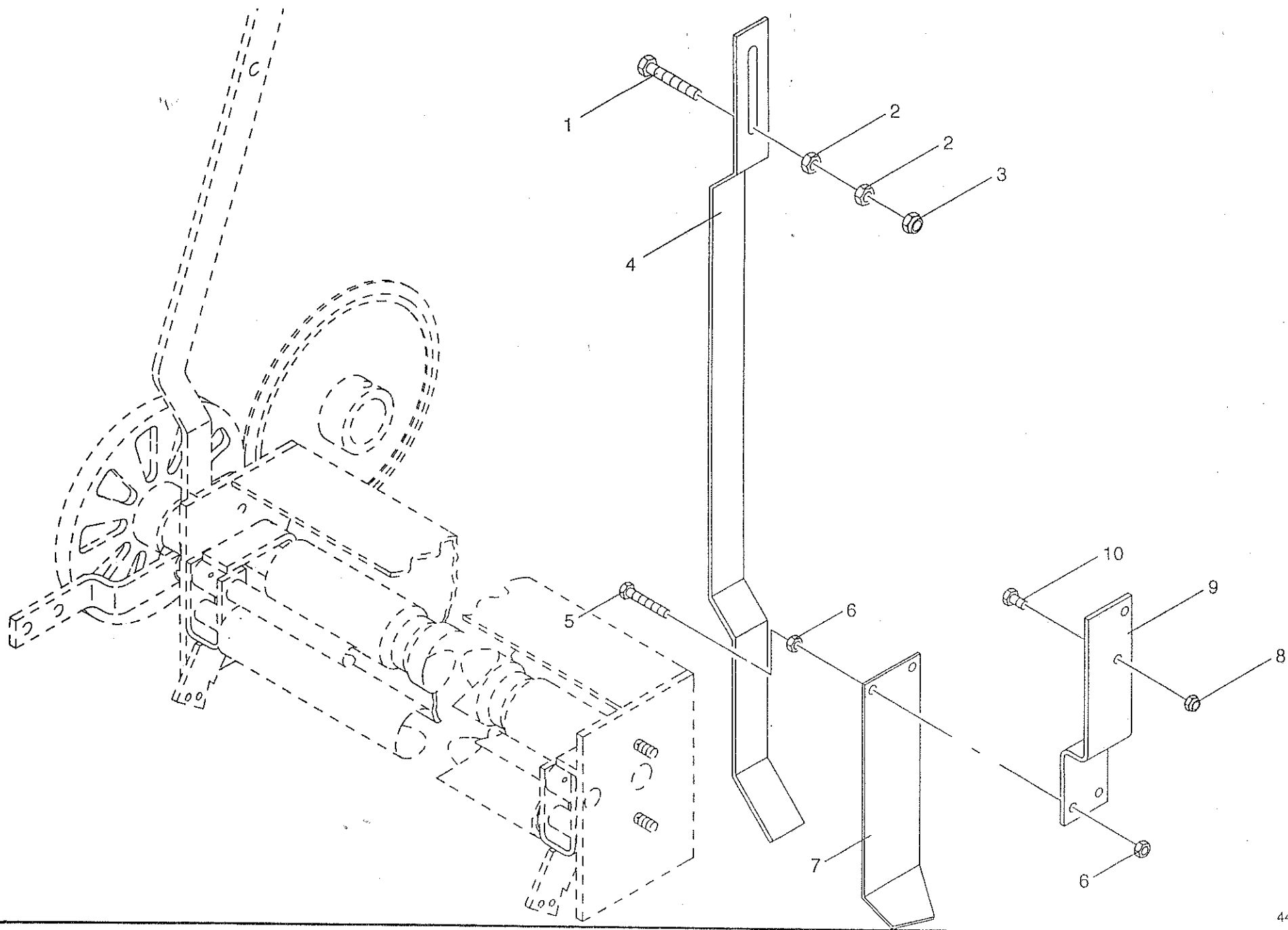




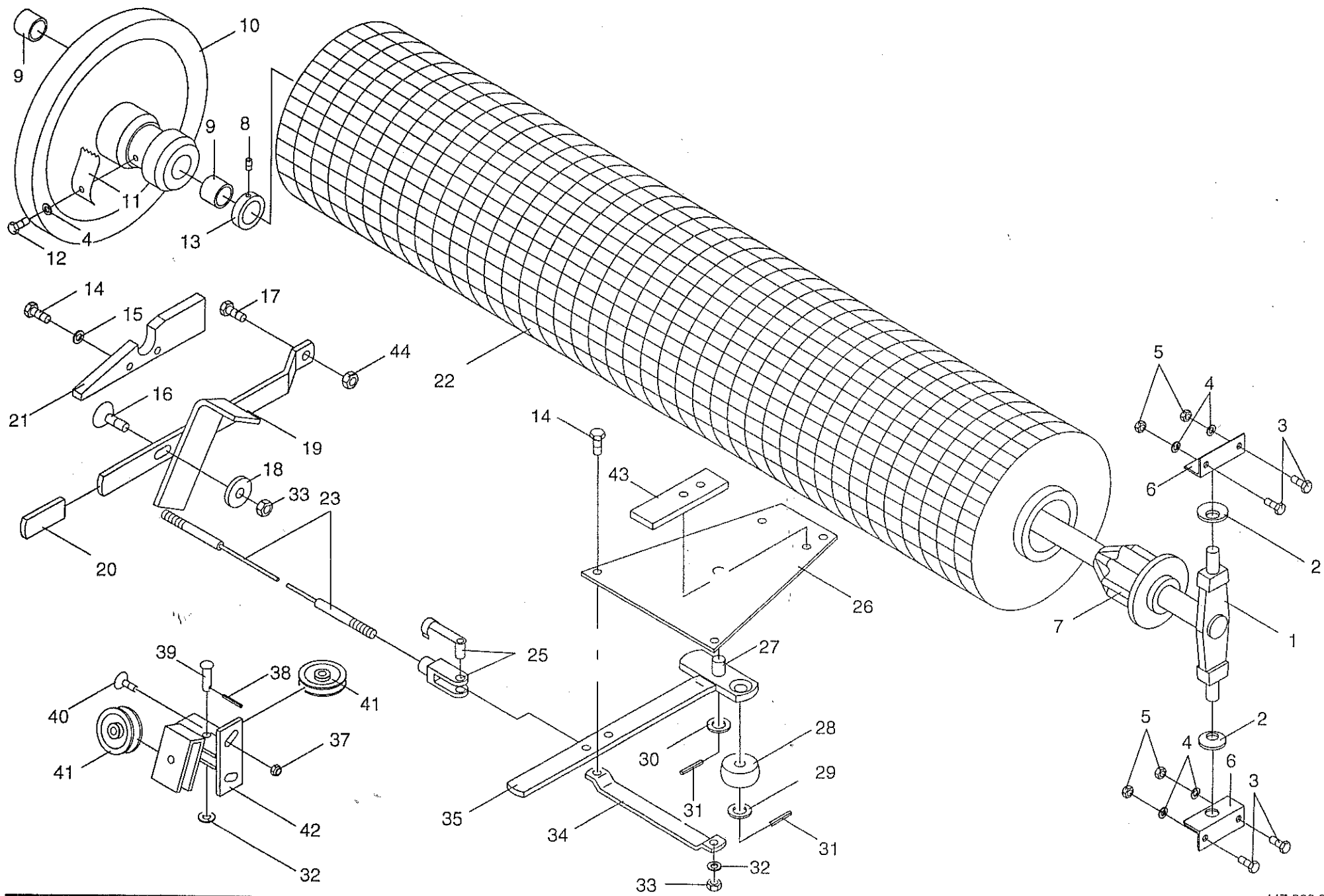












ROLLENHALTER UND BREMSE  
 ROLL HOLDER AND BRAKE  
 SUPPORT DE ROULEAU ET FREIN

380 050 - 429 999

K  
R  
1  
0  
-  
1  
6

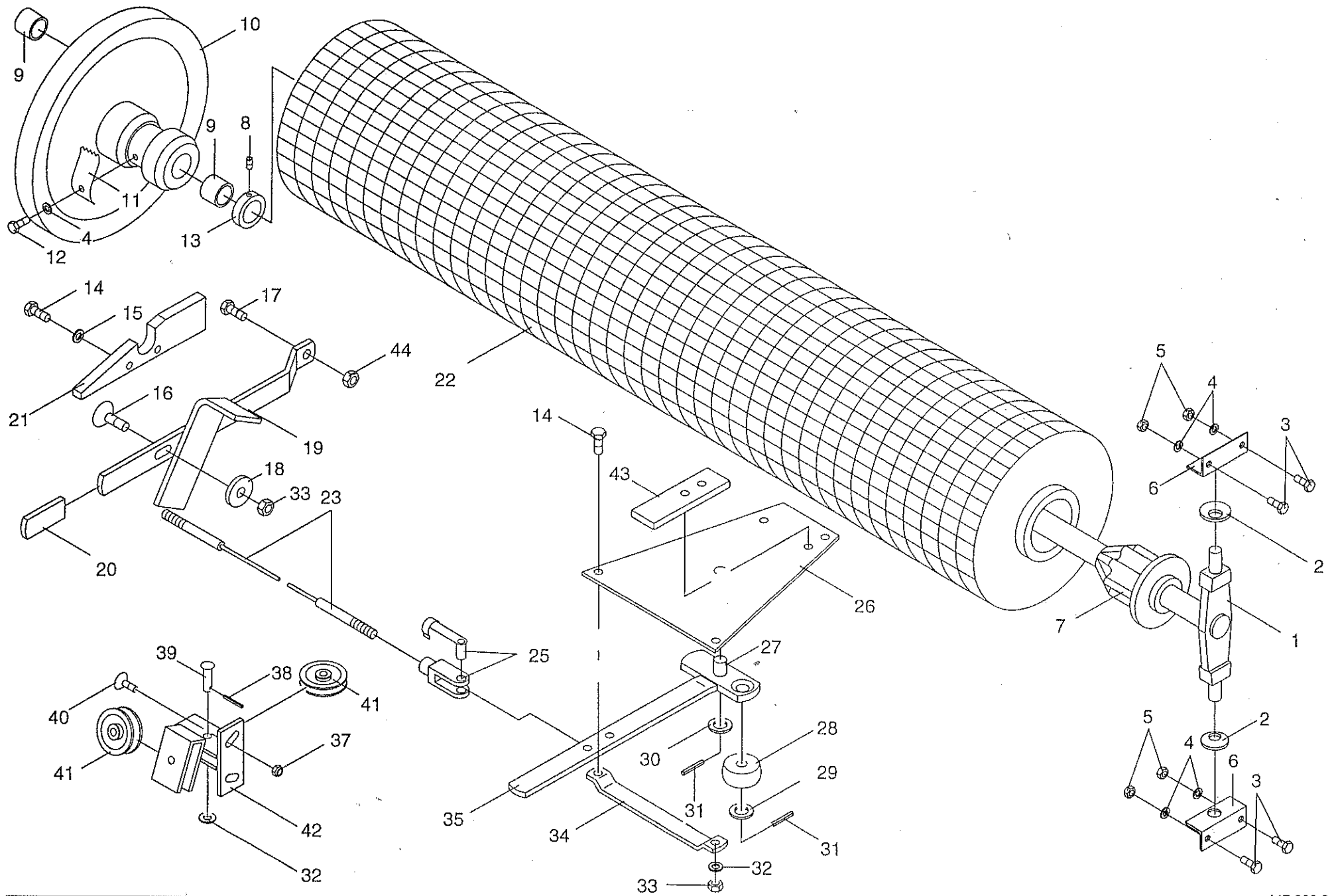
1-276-5  
36.0

447 860 3

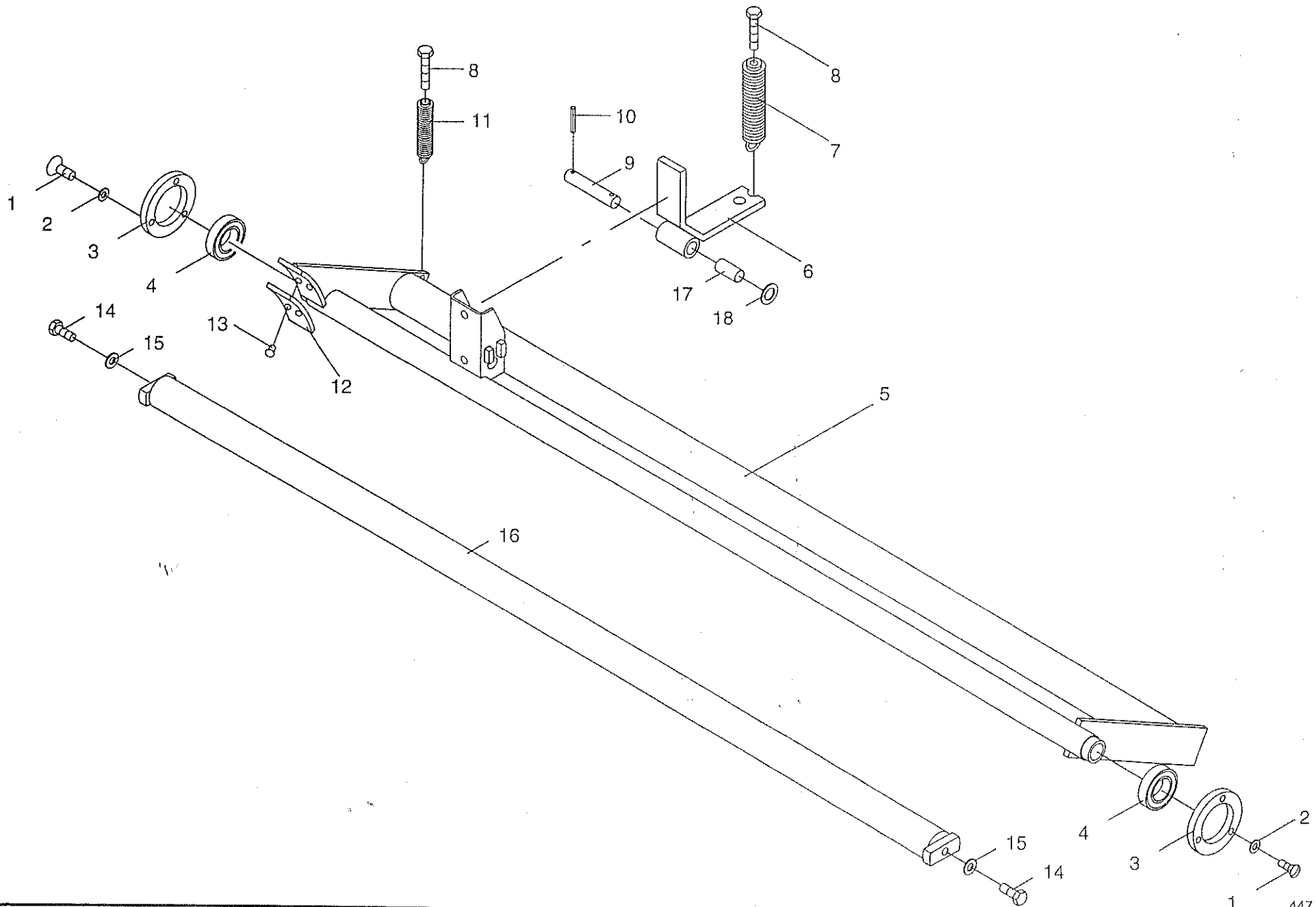
Bemerkung/Remarks/Remarque

Pos.	ID-Nr.	Benennung	Description	Description	Masch.-Nr.				
1	273 319 0	Schwenkvorrichtung	Swivelling device	Mecanisme de pivotement					
2	909 920 0	Federscheibe	Cup spring	Ressort belleville		x			
3	900 614 0	6kt-Schraube	Hex head bolt	Boulon tete hex		x			B 31,5x16,3x1,25
4	910 033 0	Federring	Spring washer	Rondelle elastique		x			M 8 X 20
5	908 210 0	6kt-Mutter	Hex nut	Ecrou hex		x			B 8
6	274 215 1	Halter	Support	Support		x			M 8
7	273 321 1	Rollenhalter	Roll holder	Support d.rouleau dfilet		x			
8	905 922 0	Gewindestift	Set screw	Vis sans tete		x			
9	934 901 0	Lagerbuchse	Bearing bush	Coussinet		x			M 8 X 10
10	273 323 0	Bremsteller	Brake disc	Rondelle frein		x			MB 3040 DU
11	273 327 0	Feder	Spring	Ressort		x			incl. Pos 4,9-12
12	900 253 1	6kt-Schraube	Hex head bolt	Boulon tete hex		x			1.25 x 30 x 90
13	911 317 0	Stellring	Fixing ring	Bague		x			M 8 X 12
14	900 632 0	6kt-Schraube	Hex head bolt	Boulon tete hex		x			incl. Pos 8
15	909 909 0	Sperrkantscheibe	Detent edged washer	Disque à bord d'arrêt		x			M 10 X 16
16	905 253 0	Flachrundschrabe	Flat round bolt	Vis a tete bombe		x			SKM 10
17	900 302 0	6kt-Schraube	Hex head bolt	Boulon tete hex		x			M 10 X 30
18	347 212 1	Gummirunde	Rubber	Rondelle caoutchouc		x			M 12 X 50
19	273 623 0	Hebel	Lever	Levier		x			
20	925 016 0	Griff	Handle	Poignee		x			
21	273 316 1	Auflaufstück	Stopping element	Elément d'arrêt		x			
22	924 918 0	Wickelrolle	Wrapping roll	Rouleau de filet		x			
	924 927 0	Wickelrolle	Wrapping roll	Rouleau de filet		x			lg = 2000 m
23	273 762 0	Seil	Cord	Corde		x			lg = 3000 m
25	927 110 0	Gabelkopf kpl.	Clevis cpl.	Chape cpl.		x			incl. Pos.25
26	273 369 0	Halteplatte	Supporting plate	Plaque support		x			G 10 X 40
27	934 900 0	Lagerbuchse	Bearing bush	Coussinet		x			
28	273 365 0	Andrückrolle	Roller	Galet		x			MB 1612 DU
29	910 511 0	Scheibe	Washer	Rondelle		x			
30	910 512 2	Scheibe	Washer	Rondelle		x			18
31	912 615 0	Spannhülse	Roll pin	Goupille de serrage		x			B 21
32	910 414 0	Scheibe	Washer	Rondelle		x			5 X 36
33	908 758 0	Sicherungsmutter	Hex nut	Ecrou 6 pans		x			A 10,5
34	273 368 0	Führungslasche	Guide strap	Patte de guidage		x			M 10
35	273 383 0	Starterhebel	Starter lever	Levier starter		x			
37	908 706 0	Sicherungsmutter	Hex nut	Ecrou 6 pans		x			incl. Pos 27
38	912 067 1	Splint	Cotter pin	Goupille fendue		x			M 8
39	913 201 0	Halbrundniet	Round-headed rivet	Rivet a tete demi-ronde		x			4 X 32
									10 X 37/32

+

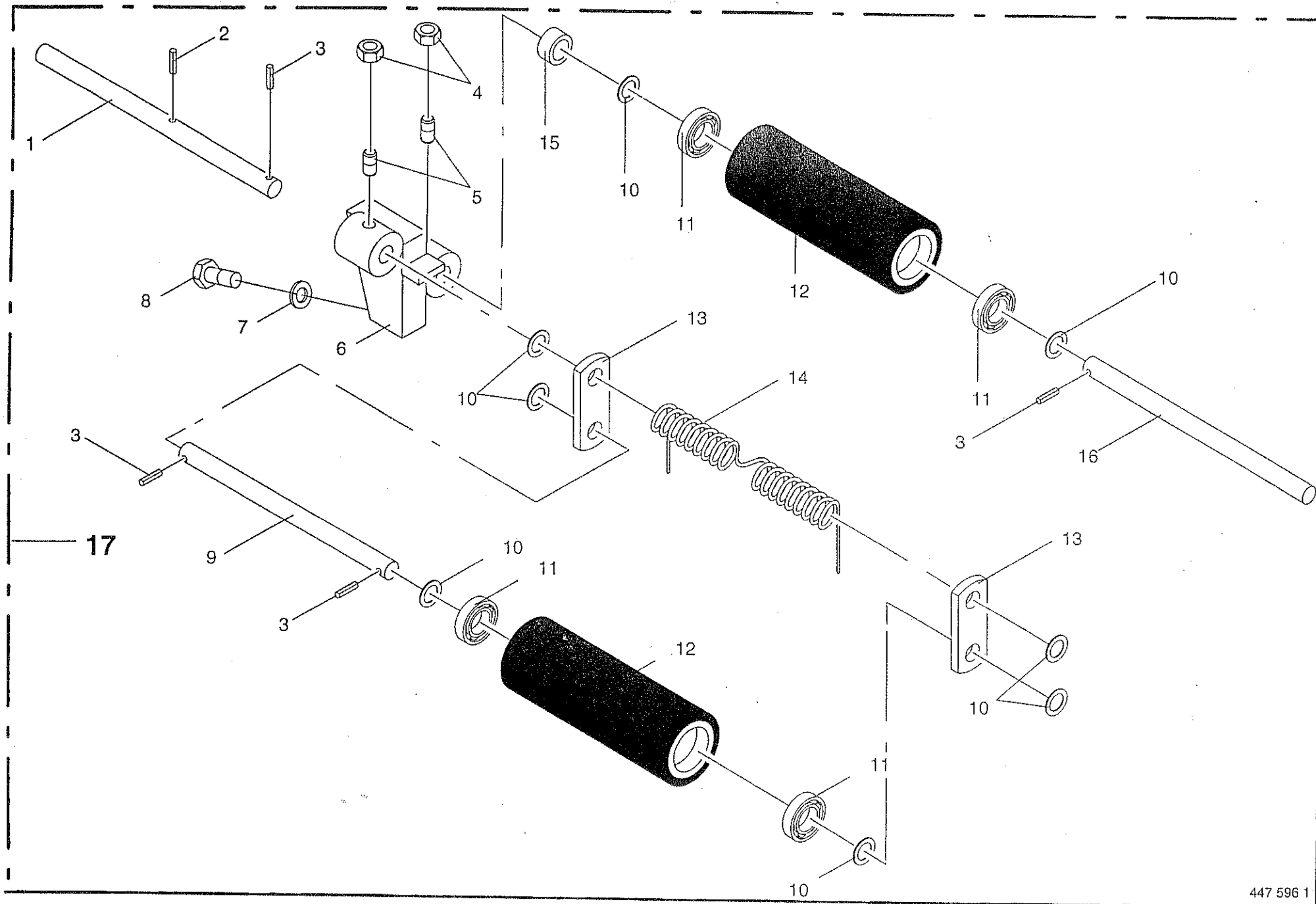




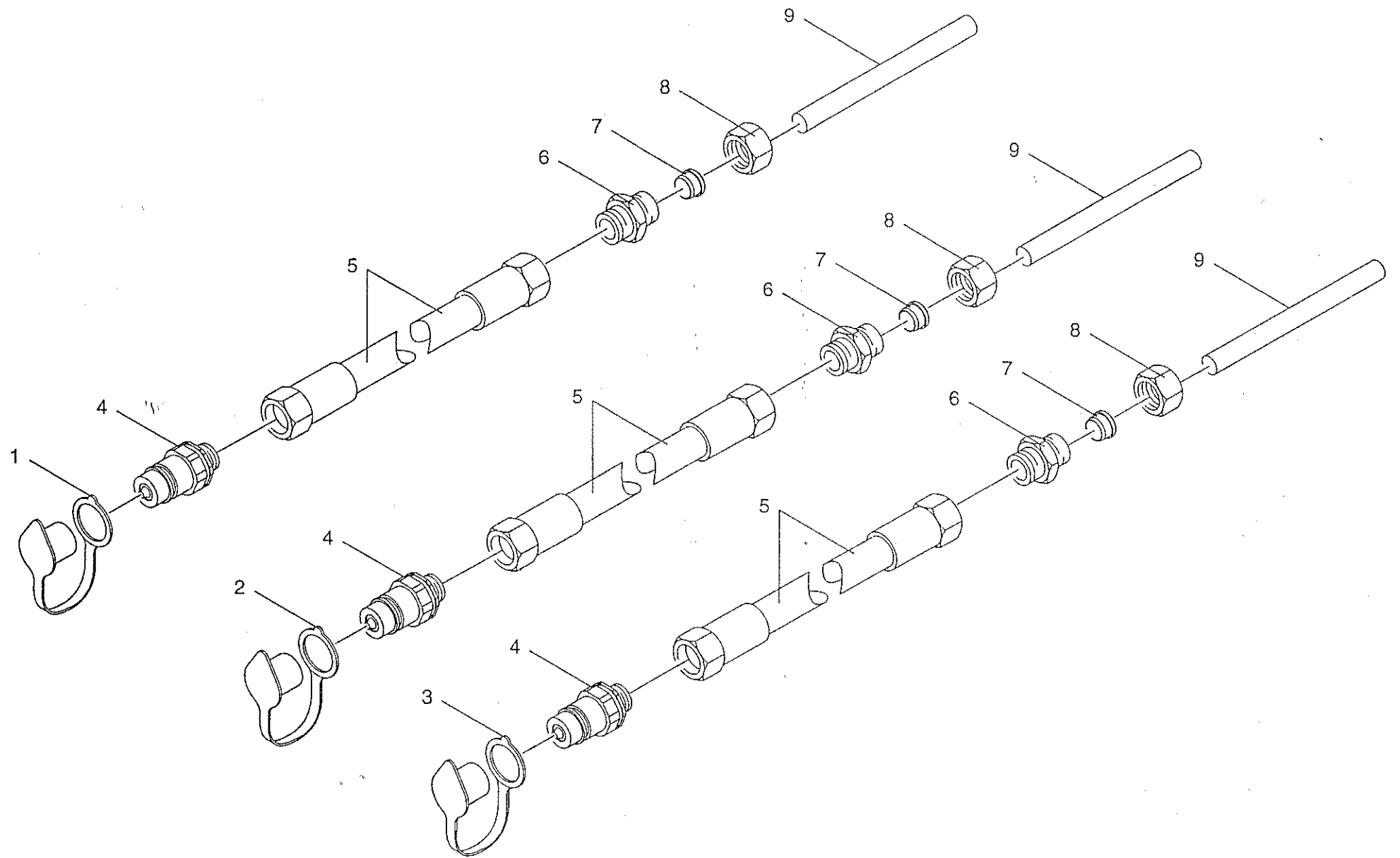








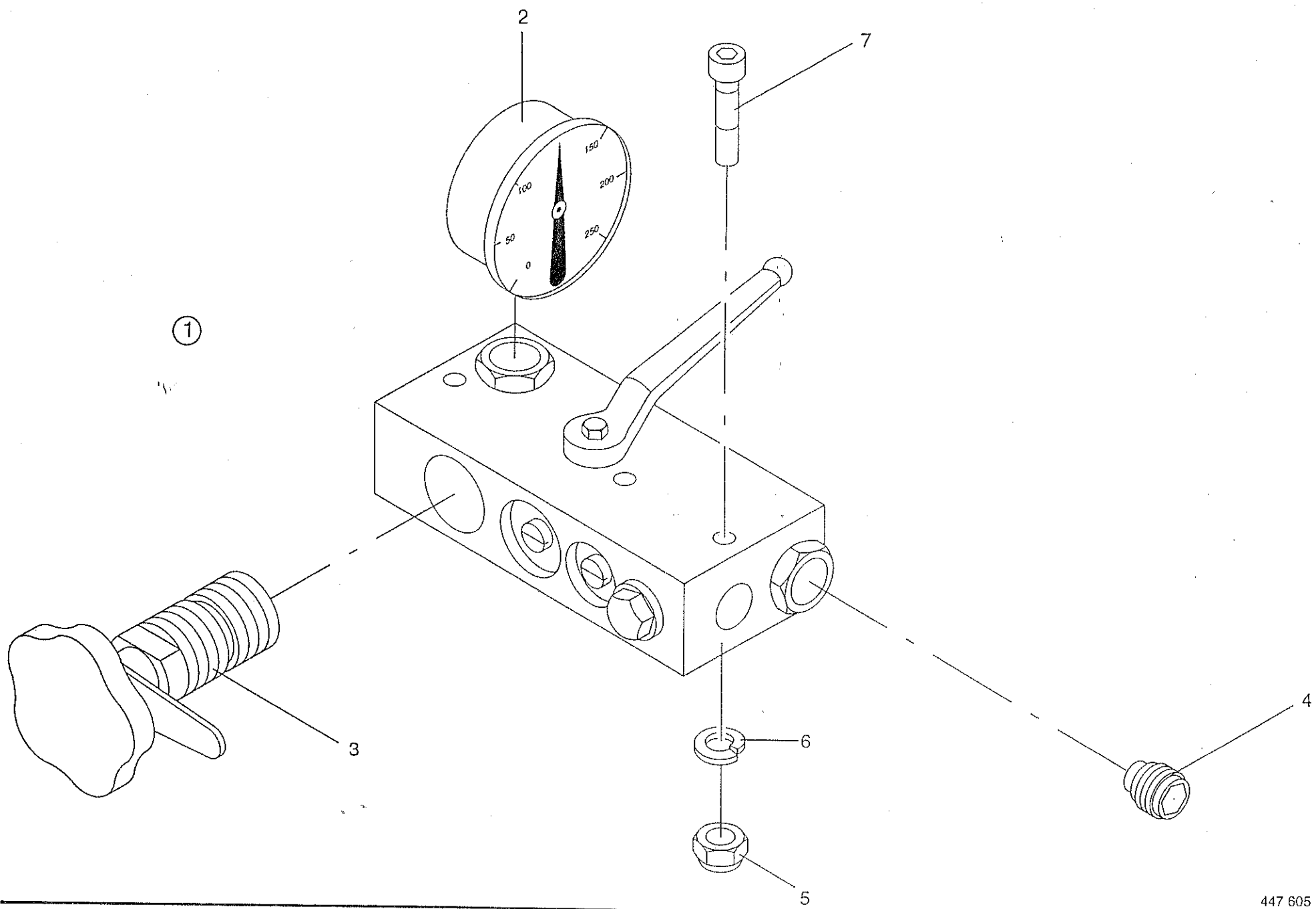






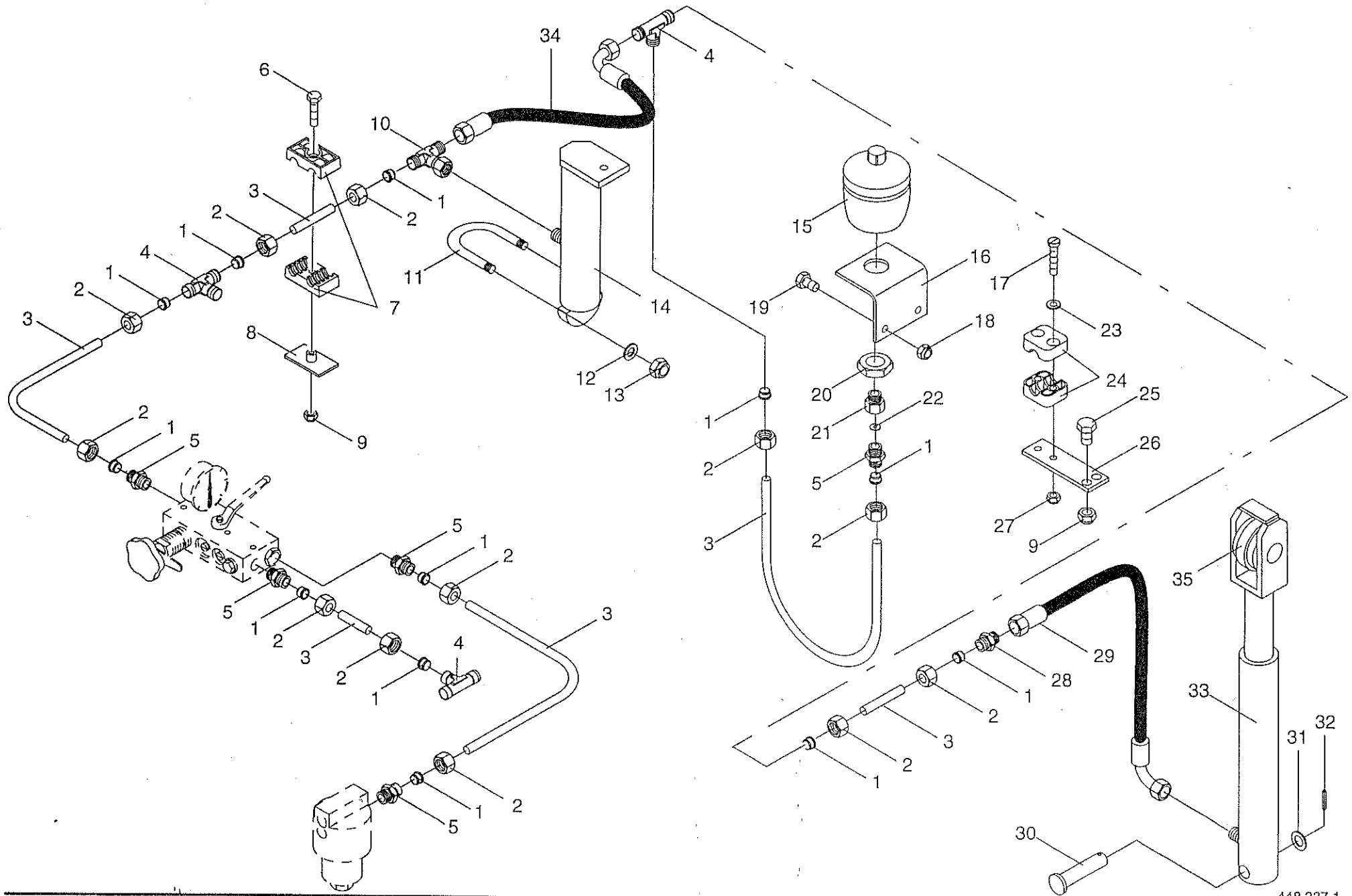












HYDRAULIK SPANNVORRICHTUNG  
HYDRAULIC TENSIONING DEVICE  
TENDEUR HYDRAULIQUE

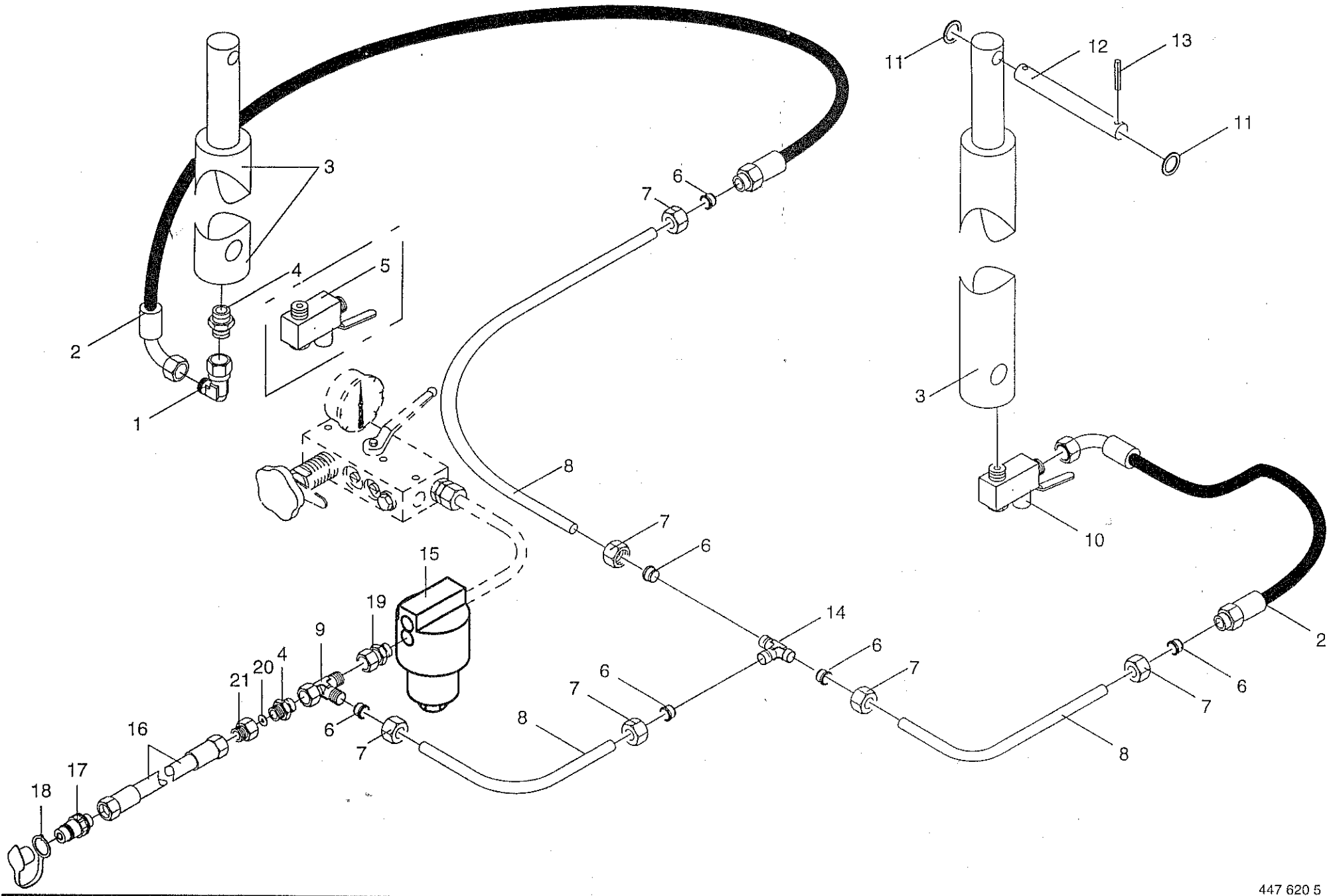
380 050 - 429 999

K  
R  
1  
0  
-  
1  
6

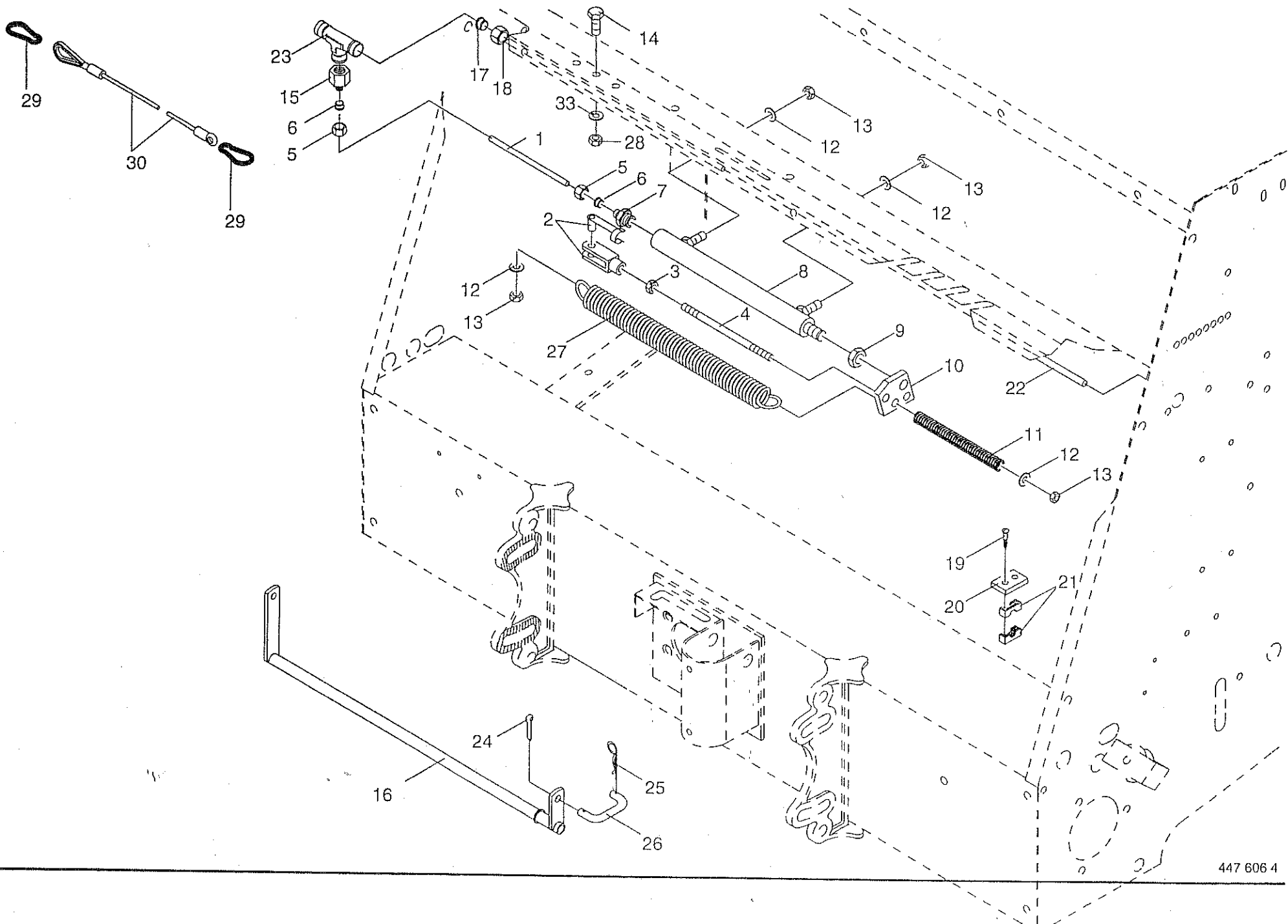
1-276-5  
42.0

448 337 1

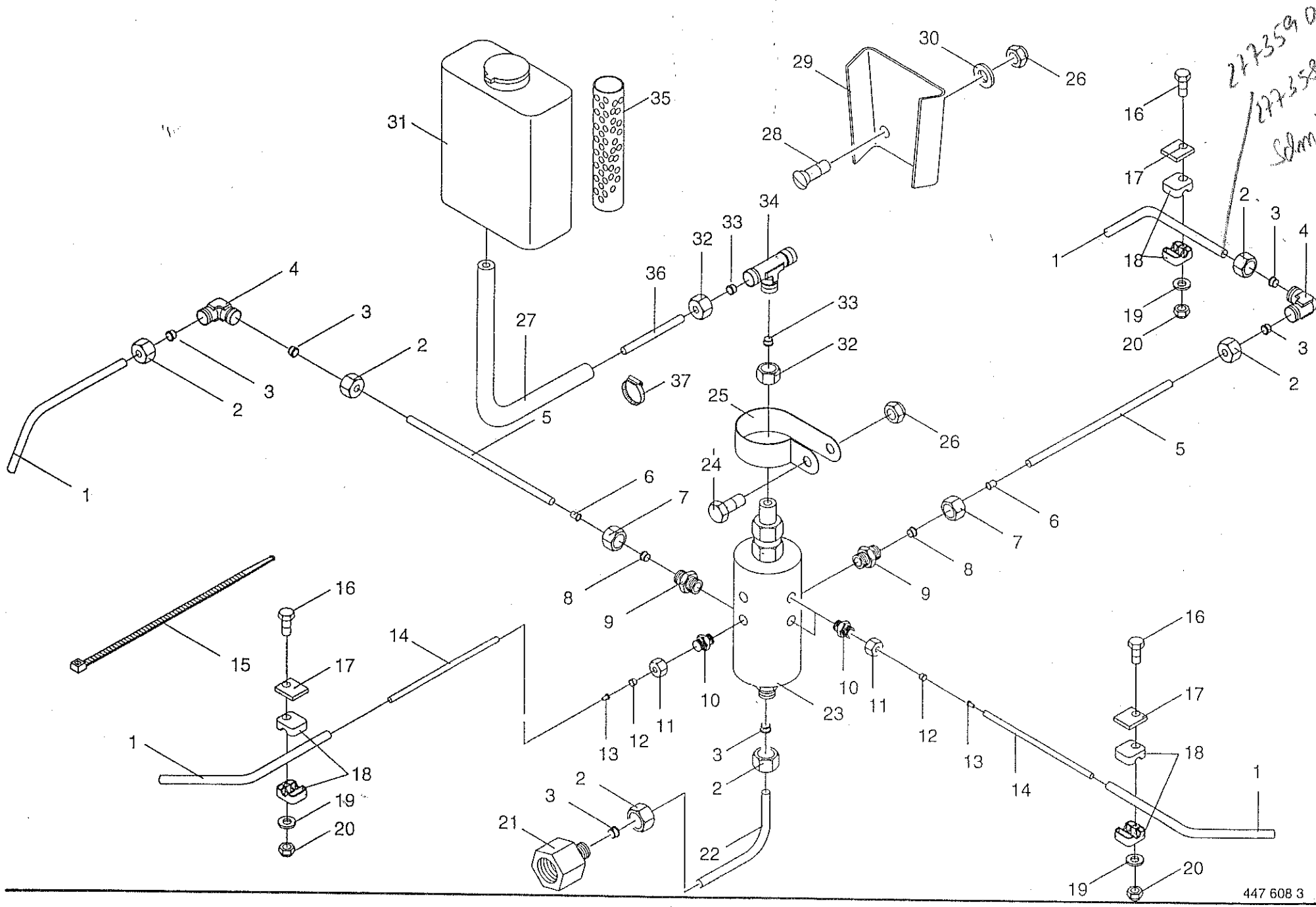
Pos.	ID-Nr.	Benennung	Description	Description	Masch.-Nr.					Bemerkung/Remarks/Remarque
1	921 046 1	Schneidring	Cutting ring	Baue coupante		x				L 12
2	921 206 0	Überwurfmutter	Union nut	Ecrou-raccord		x				AL 12
3		Hydraulikrohr	Hydraulic Pipe	Tube hydraulique		x				12 x 1,5
4	921 071 1	T-Verbindungsstutzen	T connector	Coude		x				L 12
5	920 901 0	Einschraubstutzen	Male connector	Raccord filet		x				L 12
6	901 423 0	6kt-Schraube	Hex head bolt	Boulon tete hex		x				M 8 X 50
7	925 105 0	Schelle (2 Hälften)	Clamp (two half)	Collier pour tuyaux (2moities)		x				12/12 Bo.
8	925 134 0	Deckplatte	Cover plate	Plaque de recouvrement		x				
9	908 706 0	Sicherungsmutter	Hex nut	Ecrou 6 pans		x				M 8
10	921 077 1	T-Stutzen	T connector	Coude		x				L 12
11	276 044 1	Gewindebügel	Threaded u-bracket	Boulon en u		x				
12	910 506 0	Scheibe	Washer	Rondelle		x				13x24x2,5
13	908 711 1	Sicherungsmutter	Hex nut	Ecrou 6 pans		x				M 12
14	276 231 0	Kettenspannzylinder vorne	Hydraulic cylinder	Cylindrique hydraulique		x				
	921 425 0	Dichtungssatz	Sealing set	Jeu de joints		x				
15	921 239 0	Druckspeicher	Pressure accumulator	Accumulateur de pression		x				1,0 Ltr.
16	276 346 0	Halter	Support	Support		x				
17	903 484 1	Zylinderschraube	Allen screw	Vis tete cylindrique		x				AM 6 X 45
18	908 758 0	Sicherungsmutter	Hex nut	Ecrou 6 pans		x				M 10
19	900 634 0	6kt-Schraube	Hex head bolt	Boulon tete hex		x				M 10 X 20
20	908 544 0	6kt-Mutter	Hex nut	Ecrou hex		x				M 33 X 1,5
21	276 337 1	Einschraubstutzen	Male connector	Raccord filet		x				(für Einseitige Drossel)
22	921 153 0	Drosselscheibe	Washer	Restricteur		x				
23	910 411 1	Scheibe	Washer	Rondelle		x				A 6,4
24	925 102 1	Schelle (2 Hälften)	Clamp (two half)	Collier pour tuyaux (2moities)		x				18 Bo.
25	900 612 0	6kt-Schraube	Hex head bolt	Boulon tete hex		x				M 8 X 16
26	276 347 0	Lasche	Flat iron	Fer flat		x				
27	908 704 1	Sicherungsmutter	Hex nut	Ecrou 6 pans		x				M 6
28	921 054 1	Verbindungsstutzen	Connector	Raccord		x				L12
29	921 004 1	Hochdruckschlauchleitung	High pressure hose	Flexible		x				lg 1600
30	277 138 0	Bolzen	Pin	Axe		x				
31	910 718 0	Stützscheibe	Washer	Rondelle		x				S 20 X 28 X 2,0
32	912 613 0	Spannhülse	Roll pin	Goupille de serrage		x				5 X 30
33	277 165 0	Kettenspannzylinder hinten	Chain tensioner cylinder			x				
	921 425 0	Dichtungssatz	Sealing set	Jeu de joints		x				
34	920 972 0	Hochdruckschlauch	High pressure hose	Flexible		x				lg.=500
35	277 166 0	Rolle	Roller	Galet		x				Rd 75x43











ZENTRALE KETTENSCHMIERUNG  
CENTRAL CHAIN LUBRICATION  
GRAISSAGE CENTRAL DE CHAÎNES

380 050 - 429 999

K  
R  
1  
0  
-  
1  
6

1-276-5

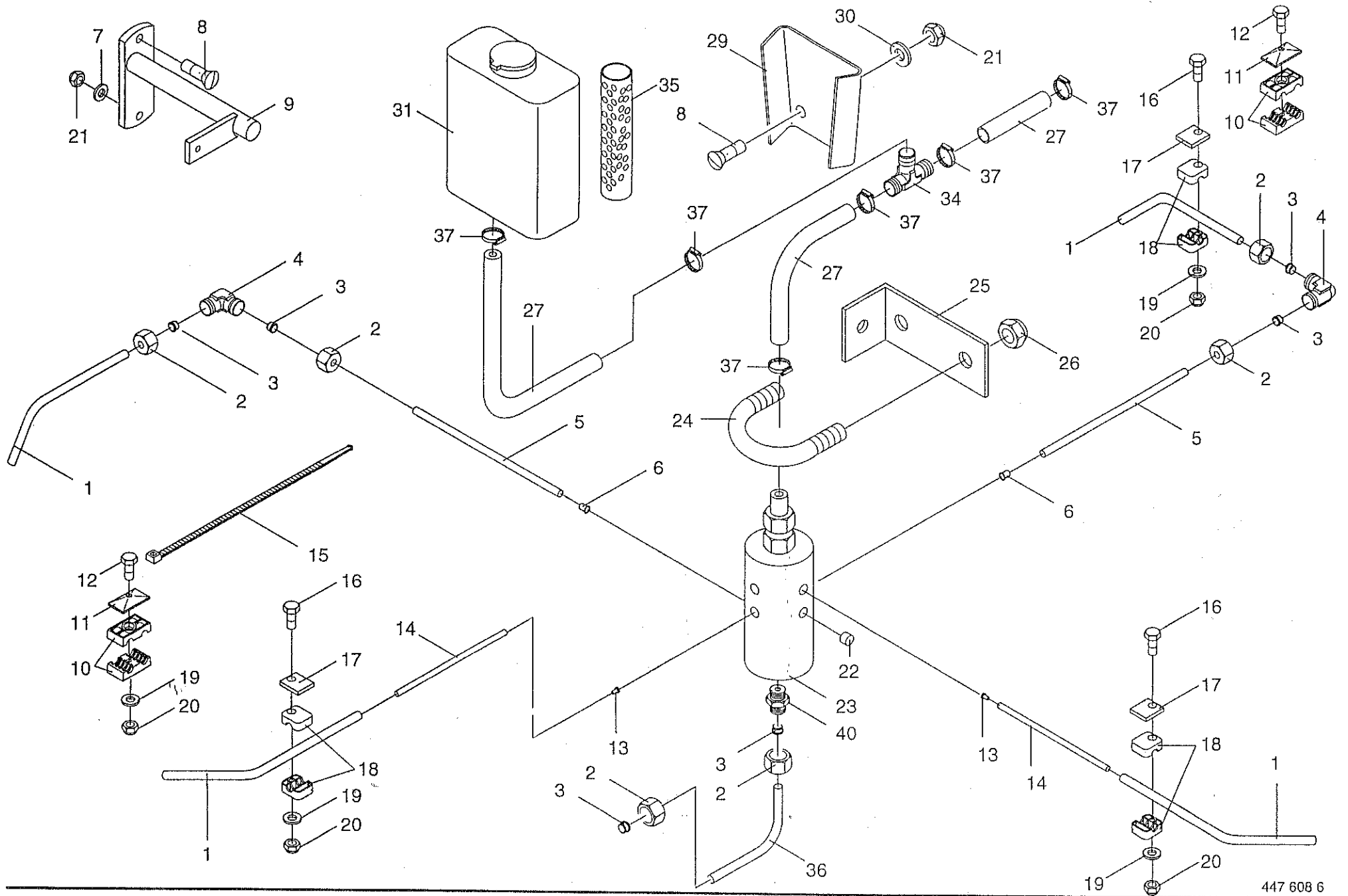
447 608 3

45.0

Pos.	ID-Nr.	Benennung	Description	Description	Masch.-Nr.					Bemerkung/Remarks/Remarque
1	276 392 0	Schmierdüse	Lubricating nozzle	Buse de graissage		x				
2	921 039 1	Überwurfmutter	Union nut	Ecrou-raccord		x				AL 6
3	921 045 1	Schneidring	Cutting ring	Baue coupante		x				L 6
4	920 917 0	Winkel-Verbindungsstutzen	L-connector	L-coude		x				L 6
5	938 893 0	Kunststoffrohr	Plastic tube	Tube plastique		x				6 x 1 (ID-Nr = 1 m)
6	938 903 0	Einsteckhülse	Sleeve	Douille		x				
7	920 905 0	Überwurfmutter	Union nut	Ecrou-raccord		x				ALL 6
8	920 916 0	Schneidring	Cutting ring	Baue coupante		x				LL 6
9	920 910 0	Ventilkörper	Valve body	Corps de soupape		x				M 10 x 1
10	920 909 0	Ventilkörper	Valve body	Corps de soupape		x				M 8 x 1
11	920 906 0	Überwurfmutter	Union nut	Ecrou-raccord		x				ALL 4
12	920 918 0	Schneidring	Cutting ring	Baue coupante		x				LL 4
13	938 902 0	Einsteckhülse	Sleeve	Douille		x				
14	938 892 0	Kunststoffrohr	Plastic tube	Tube plastique		x				4 x 0.85 (ID-Nr. = 1 m)
15	922 671 0	Kabelbinder	Cable band	Collier de serrage		x				4.8 x 178
16	901 412 0	6kt-Schraube	Hex head bolt	Boulon tete hex		x				M 6 x 50
	901 004 0	6kt-Schraube	Hex head bolt	Boulon tete hex		x				M 6 x 70
17	925 137 0	Deckplatte	Cover plate	Plaque de recouvrement		x				3 dick
18	925 123 0	Schelle (2 Hälften)	Clamp (two half)	Collier pour tuyaux (2moities)		x				6 Bo.
19	910 411 1	Scheibe	Washer	Rondelle		x				A 6,4
20	908 704 1	Sicherungsmutter	Hex nut	Ecrou 6 pans		x				M 6
21	921 083 1	Reduzier-Verschraubung	Red.-connector	Reducteur		x				KOR 12/ 6-PL
22		Hydraulikrohr	Hydraulic Pipe	Tube hydraulique		x				6 x1
23	921 293 0	Schmierpumpe	Lubrication pump	Pompe graissage		x				
24	900 616 0	6kt-Schraube	Hex head bolt	Boulon tete hex		x				M 8 x 25
25	938 929 0	Rohrschelle	Tube clamp	Bride		x				
26	908 709 0	Sicherungsmutter	Hex nut	Ecrou 6 pans		x				NM 7
27	938 875 0	Druckluft-Schlauch	Compressed air hose	Flexible a air comprime		x				(ID-NR = 1m)
28	905 231 0	Flachrundschrabe	Flat round bolt	Vis a tete bombee		x				M 8 x 20
29	276 414 0	Halter	Support	Support		x				
30	910 603 0	Scheibe	Washer	Rondelle		x				A 8,4
31	938 894 0	Ölvorratsbehälter	Oil reservoir	Reservoir d'huile		x				incl.Pos. 35
32	921 206 0	Überwurfmutter	Union nut	Ecrou-raccord		x				AL 12
33	921 046 1	Schneidring	Cutting ring	Baue coupante		x				L 12
34	921 071 1	T-Verbindungsstutzen	T connector	Coude		x				L 12
35	938 930 0	Zylindersieb				x				
36		Hydraulikrohr	Hydraulic Pipe	Tube hydraulique		x				12 x 1,5
37	924 001 1	Schneckenwindeschelle	Tube clip	Bride		x				

921 2910 auch möglich - siehe Runds. 97/1 T3a/T3 v. 4.2.97





ZENTRALE KETTENSCHMIERUNG  
CENTRAL CHAIN LUBRICATION  
GRAISSAGE CENTRAL DE CHAÎNES

383 100 - 429 999

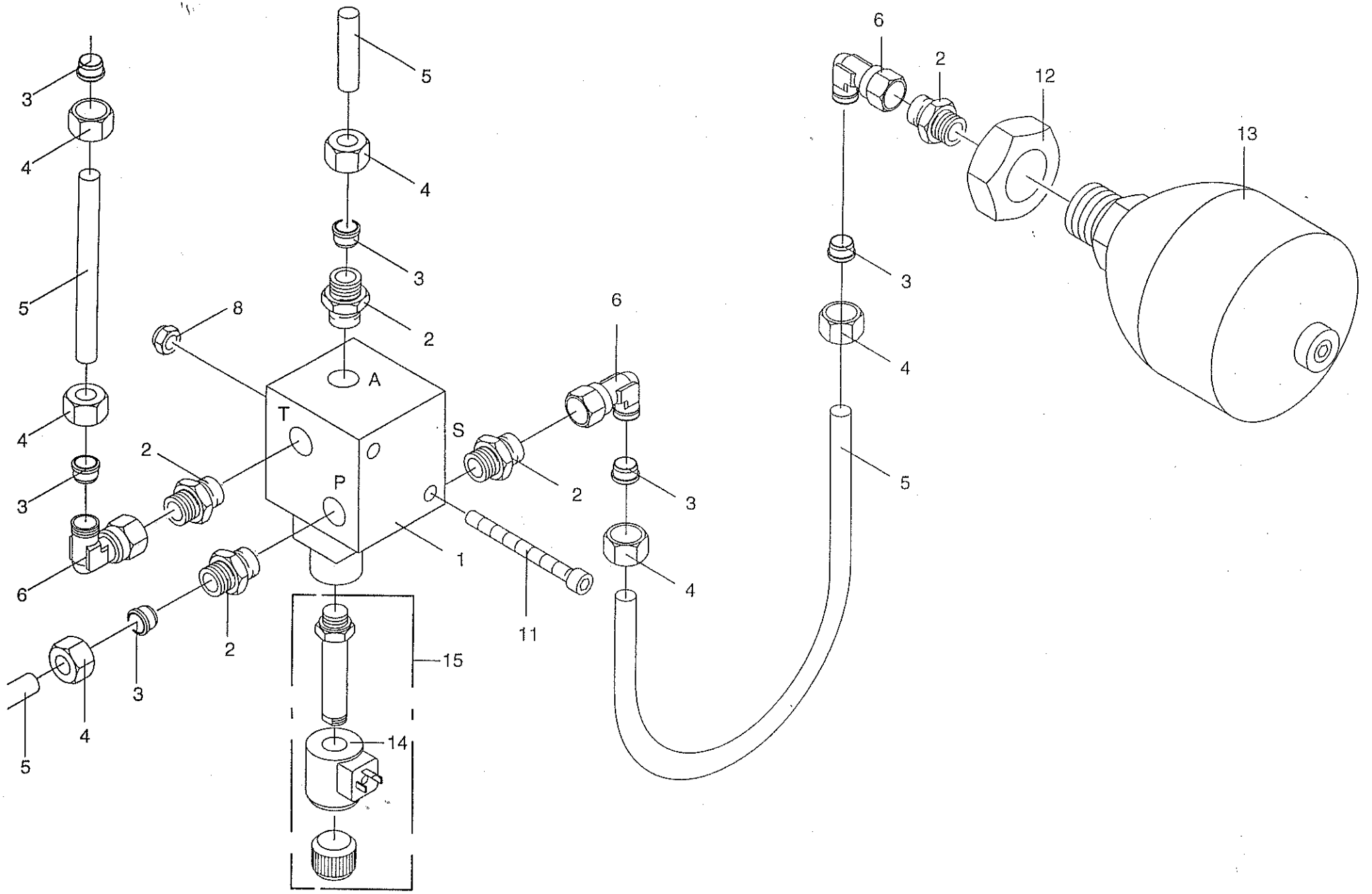
K  
R  
1  
0  
-  
1  
6

1-276-5

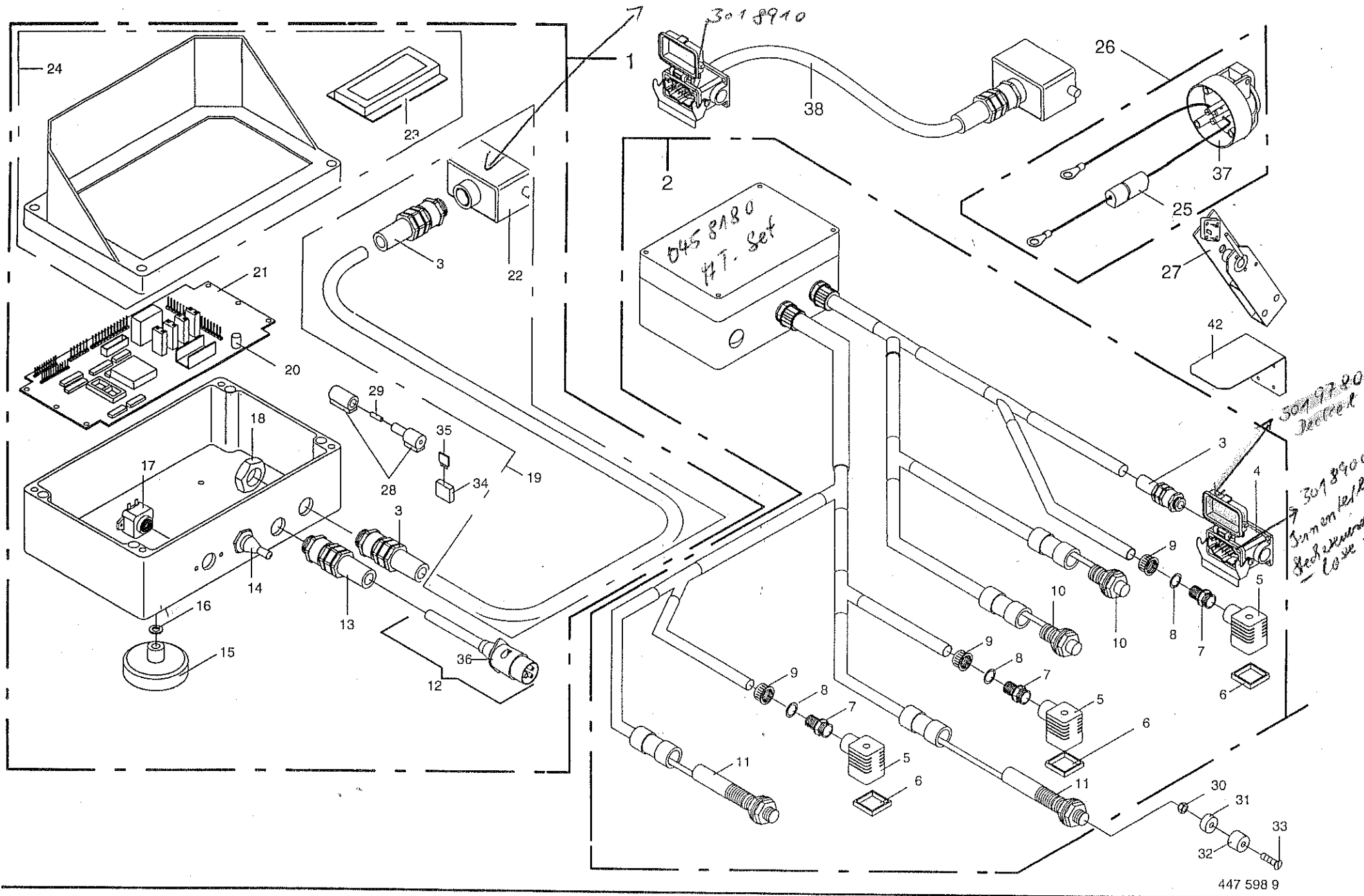
447 608 6

45.1

Pos.	ID-Nr.	Benennung	Description	Description	Masch.-Nr.					Bemerkung/Remarks/Remarque
1	276 392 0	Schmierdüse	Lubricating nozzle	Buse de graissage		x				
2	921 039 1	Überwurfmutter	Union nut	Ecrou-raccord		x				AL 6
3	921 045 1	Schneidring	Cutting ring	Baue coupante		x				L 6
4	920 917 0	Winkel-Verbindungsstutzen	L-connector	L-coude		x				L 6
5	938 893 0	Kunststoffrohr	Plastic tube	Tube plastique		x				6 x 1 (ID-Nr = 1 m)
6	938 903 0	Einsteckhülse	Sleeve	Douille		x				
7	909 908 0	Sperrkantscheibe	Detent edged washer	Disque à bord d'arrêt		x				SKM 8
8	905 232 0	Flachrundschrabe	Flat round bolt	Vis a tete bombe		x				M 8 X 25
9	273 979 0	Halter rechts	Holder right	Support cote droit		x				
	273 978 0	Halter links	Support	Support		x				
10	925 138 0	Schelle (2 Hälften)	Clamp (two half)	Collier pour tuyaux (2moities)		x				Bo.=6/6 Bohr.
11	925 135 0	Deckplatte	Cover plate	Plaque de recouvrement		x				
12	901 004 0	6kt-Schraube	Hex head bolt	Boulon tete hex		x				M 6 X 70
13	938 902 0	Einsteckhülse	Sleeve	Douille		x				
14	938 892 0	Kunststoffrohr	Plastic tube	Tube platique		x				4 x 0.85 (ID-Nr. = 1 m)
15	922 671 0	Kabelbinder	Cable band	Collier de serrage		x				4.8 x 178
16	901 412 0	6kt-Schraube	Hex head bolt	Boulon tete hex		x				M 6 X 50
17	925 137 0	Deckplatte	Cover plate	Plaque de recouvrement		x				3 dick
18	925 123 0	Schelle (2 Hälften)	Clamp (two half)	Collier pour tuyaux (2moities)		x				6 Bo.
19	910 411 1	Scheibe	Washer	Rondelle		x				A 6,4
20	908 704 1	Sicherungsmutter	Hex nut	Ecrou 6 pans		x				M 6
21	908 706 0	Sicherungsmutter	Hex nut	Ecrou 6 pans		x				M 8
22	277 368 0	Blindstopfen	Blind plug	Faux bouchon		x				
23	921 291 0	Schmierpumpe	Lubrication pump	Pompe de graissage		x				
24	938 992 0	Rundstahlbügel	Yoke	Etrier		x				
25	277 360 0	Halter	Support	Support		x				
26	908 758 0	Sicherungsmutter	Hex nut	Ecrou 6 pans		x				M 10
27	938 994 0	Druckluft-Schlauch	Compressed air hose	Flexible a air comprime		x				16x3 (Id-Nr.= 1m)
29	276 414 0	Halter	Support	Support		x				
30	910 603 0	Scheibe	Washer	Rondelle		x				A 8,4
31	938 894 0	Ölvorratsbehälter	Oil reservoir	Reservoir d'huile		x				incl.Pos. 35
34	938 993 0	T-Verbindungsstutzen	T connector	Coude		x				
35	938 930 0	Zylindersieb				x				
36		Hydraulikrohr	Hydraulic Pipe	Tube hydraulique		x				6 x 1
37	924 001 1	Schneckenwindeschelle	Tube clip	Bride		x				
40	920 945 0	Einschraubstutzen	Male connector	Raccord filet		x				







KOMFORT-ELEKTRO  
COMFORT ELECTRICS  
EQUIPEMENT ÉLECTRONIQUE COMFORT

380 050 - 429 999

K  
R  
1  
0  
-  
1  
6

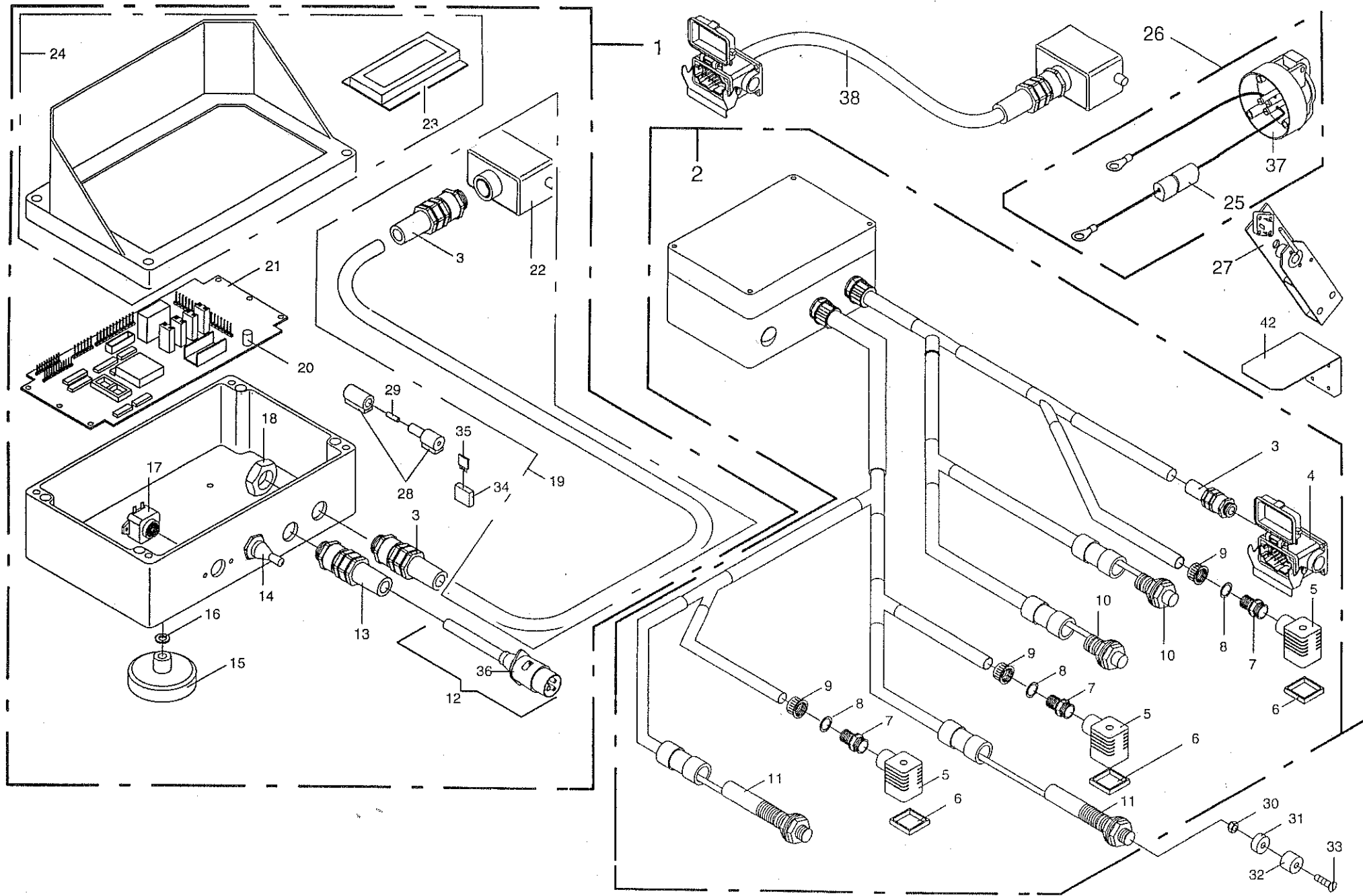
1-276-5

447 598 9

47.0

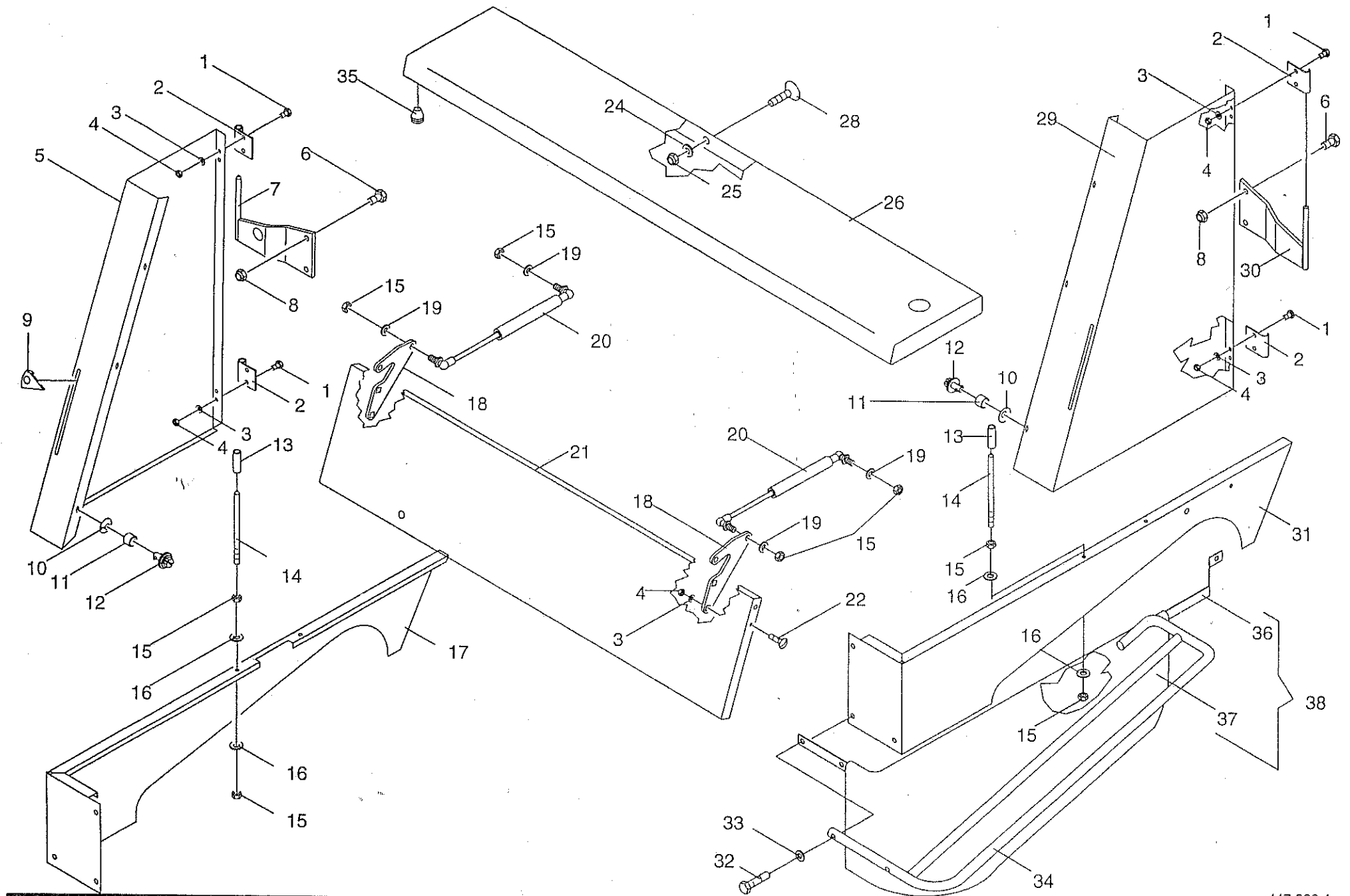
Pos.	ID-Nr.	Benennung	Description	Description	Masch.-Nr.					Bemerkung/Remarks/Remarque
1	301 950 0	Bedienung	Control	Commande		x				
2	301 915 0	Verteiler	Distributor	Distributeur		x				
3	301 929 0	Kabelverschraubung	Cable union	Connecteur		x				
4	301 909 0	Steckdose	Socket	Prise de courant		x				PG 16 14 polig
5	301 890 0	Federeinsatz	Spring insert	Cage de ressort		x				14 polig
6	301 058 0	Magnetventilstecker	Solenoid valve plug	Fiche electrovanne		x				3-polig
7	301 186 0	Profildichtung	Gasket	Joint profile		x				
8	301 030 0	Einschraubstutzen	Male connector	Raccord filet		x				PG11/NW10
9	301 028 0	Klemmdichtring	Clamping washer	Bague de serrage		x				NW10
10	301 027 0	Überwurfmutter	Union nut	Ecrou-raccord		x				NH-9-15/13
11	301 023 0	Sensor	Sensor	Capteur		x				
12	301 803 0	Reedkontakt				x				M12
13	301 787 0	Stromversorgung	Power supply	Branchement électrique		x				
14	301 928 0	Erdungs-Kabelverschraubung				x				Pg 9
15	301 775 0	Kippschalter	Controller	Interrupteur a bascule		x				ON - Off
16	301 002 0	Flachgreifermagnet	Solenoid	Electro-aimant		x				
17	910 032 0	Federring	Spring washer	Rondelle elastique		x				B 6
18	301 003 1	Signalgeber	Buzzer	Avertisseur sonore		x				
19	301 798 0	Gegenmutter	Locknut	Contre-ecrou		x				Pg 16
20	301 933 0	Zuleitung	Electric line	Conducteur		x				14 Polig
21	301 544 0	Platinensicherung	Plate fuse	Fusible (platine)		x				1 Amper
22	301 961 0	Platine	Circuit board	Boite de distribution		x				
23	301 887 0	Stecker	Plug	Connecteur a dix fiches		x				14 Polig
24	301 891 0	Stifteinsatz	Pin insert	Cage de broche		x				14 polig
25	301 772 0	Display	Display	Affichage		x				
26	301 939 0	Deckel kpl.	Cover	Couvercle		x				
27	301 761 0	Sicherungseinsatz	Fuse	Fusible de securite		x				25 A
28	301 209 0	Spannungsversorgung	Power supply	Branchement électrique		x				
29	301 029 0	Winkelaufnehmer rechts				x				
30	301 032 0	Winkelaufnehmer links				x				
31	301 042 0	Leitungsverbinder 1-polig	Single pole connector	Connecteur monopolaire	- 390 299	x				
32	301 976 0	Sicherung	Fuse	Fusible	- 390 299	x				8 A
33	908 006 1	6kt-Mutter	Hex nut	Ecrou hex		x				M 4
34	301 804 0	Magnet für Reedkontakt	Solenoid for Reed contact	Aimant pour contact Reed		x				
35	335 482 2	Gummifuß	Ruber grommet	Douille en caoutchouc		x				
36	904 332 1	Senkschraube	Countersunk screw	Vis		x				M 4 X 35
37	301 864 0	Leitungsverbinder	Pole connector	Connecteur monopolaire	390 300 -	x				
38	301 977 0	Flachstecksicherung	Flat fuse	Fusible plat	390 300 -	x				5 A

+









**SCHUTZE VORNE**  
**FRONT GUARD**  
**PROTECTEUR AVANT**

380 050 - 393 199

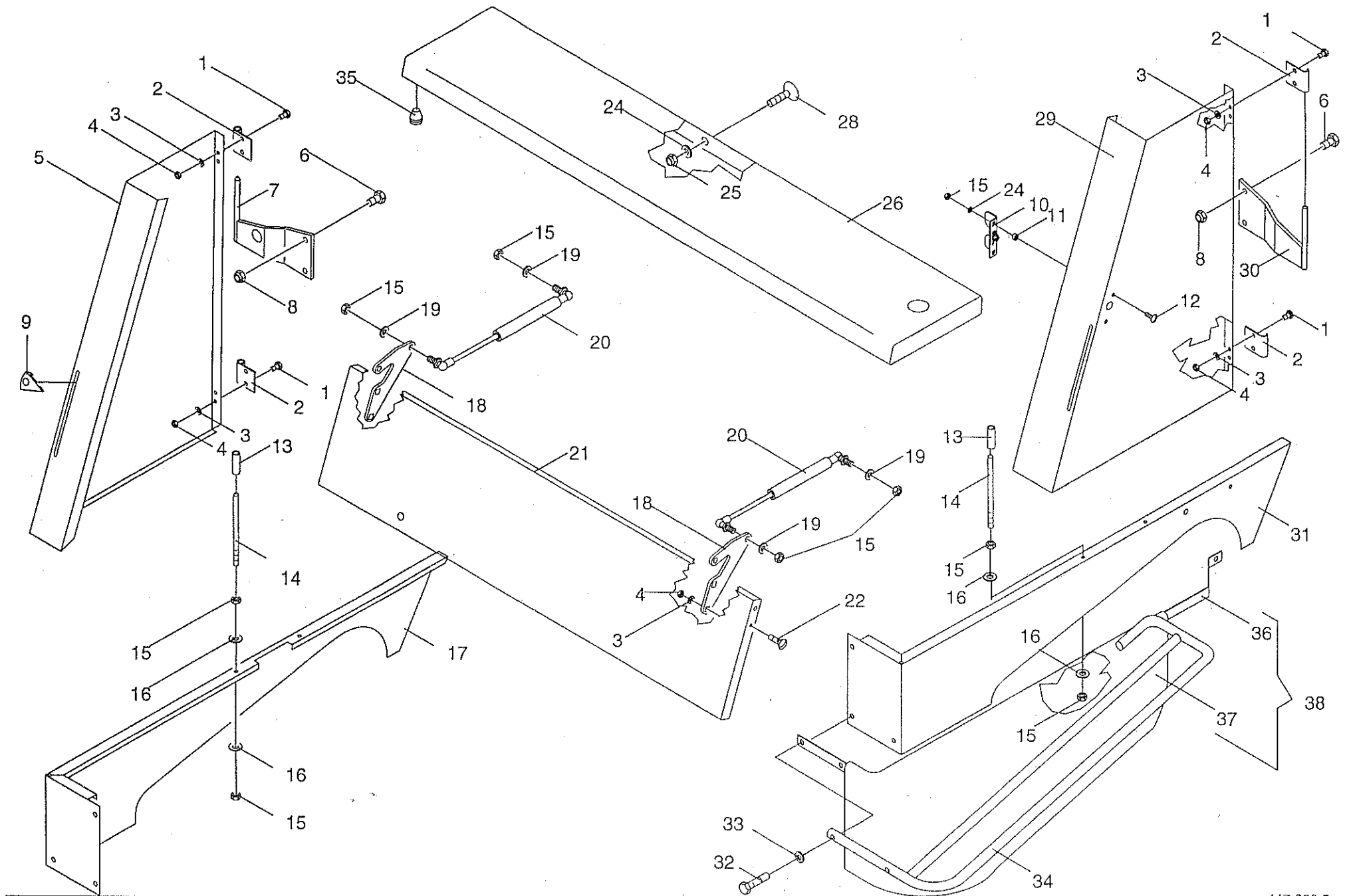
K  
R  
1  
0  
1  
6

1-276-5

447 820 4

48.0

Pos.	ID-Nr.	Benennung	Description	Description	Masch.-Nr.					Bemerkung/Remarks/Remarque
1	900 607 0	6kt-Schraube	Hex head bolt	Boulon tete hex		x				M 6 X 16
2	274 375 2	Scharnier	Hinge	Charniere		x				
3	910 411 1	Scheibe	Washer	Rondelle		x				A 6,4
4	908 208 0	6kt-Mutter	Hex nut	Ecrou hex		x				M 6
5	276 704 0	Schutz vorne rechts	Front guard R.H.	Protection avant droite		x				incl. Abb. 1-4
6	900 634 0	6kt-Schraube	Hex head bolt	Boulon tete hex		x				M 10 X 20
7	276 176 1	Schutzhalter rechts	Guard support RH	Support de protecteur droit		x				
8	908 758 0	Sicherungsmutter	Hex nut	Ecrou 6 pans		x				M 10
9	274 582 0	Zeiger	Pointer	Indicateur		x				
10	924 251 0	Haltescheibe	Retaining washer	Rondelle d'arret		x				
11	276 461 0	Distanzrohr	Distance tube	Entretoise		x				
12	924 245 0	Verschlußzapfen	Coverplate	Axe		x				
13	276 493 0	Distanzrohr	Distance tube	Entretoise		x				Ro. 12x1,2x38
14	276 351 1	Bolzen	Pin	Axe		x				Rd. 8x140
15	908 210 0	6kt-Mutter	Hex nut	Ecrou hex		x				M 8
16	910 414 0	Scheibe	Washer	Rondelle		x				A 10,5
17	276 211 0	Schutz unten rechts	Bottom guard RH	Toile de prot. bas droit		x				
18	274 611 1	Scharnierplatte	Hinge plate	Plaque a charniere		x				
19	910 413 0	Scheibe	Washer	Rondelle		x				A 8,4
20	274 609 0	Gasfeder	Gas strut	Ressort pneumatique		x				
21	274 584 1	Garnkastenklappe	Twine box flap	Trappe de bolte a ficelle		x				
22	905 210 0	Flachrundschrabe	Flat round bolt	Vis a tete bombee		x				M 6 X 16
24	909 908 0	Sperrkantscheibe	Detent edged washer	Disque à bord d'arrêt		x				SKM 8
25	908 706 0	Sicherungsmutter	Hex nut	Ecrou 6 pans		x				M 8
26	274 576 0	Deckblech	Cover plate	Toile de recouvrement		x				
28	905 230 0	Flachrundschrabe	Flat round bolt	Vis a tete bombee		x				M 8 X 16
29	276 703 0	Schutz vorne links	Front guard left	Protection avant gauche		x				incl. Abb. 1-4
30	276 175 1	Schutzhalter vorne links	Front guard support LH	Support de protecteur gauche		x				
31	276 210 0	Schutz vorn unten links	Front bottom guard, lh side	Protecteur avant en bas gauche		x				
32	900 658 0	6kt-Schraube	Hex head bolt	Boulon tete hex		x				M 12 X 40
33	910 506 0	Scheibe	Washer	Rondelle		x				13x24x2,5
34	276 635 1	Bügel	Yoke	Etrier		2				
35	924 262 0	Gummifuß	Ruber grommet	Douille en caoutchouc		x				
36	277 072 0	Bügel	Yoke	Etrier		x				
37	273 553 0	Kunststofftuch	Plastic cloth	Toile plastique		x				
38	277 090 0	Kunststofftuch m. Bügel	Plastic cloth with yoke	Toile plastique avec etrier		x				



**SCHUTZE VORNE**  
**FRONT GUARD**  
**PROTECTEUR AVANT**

393 200 - 429 999

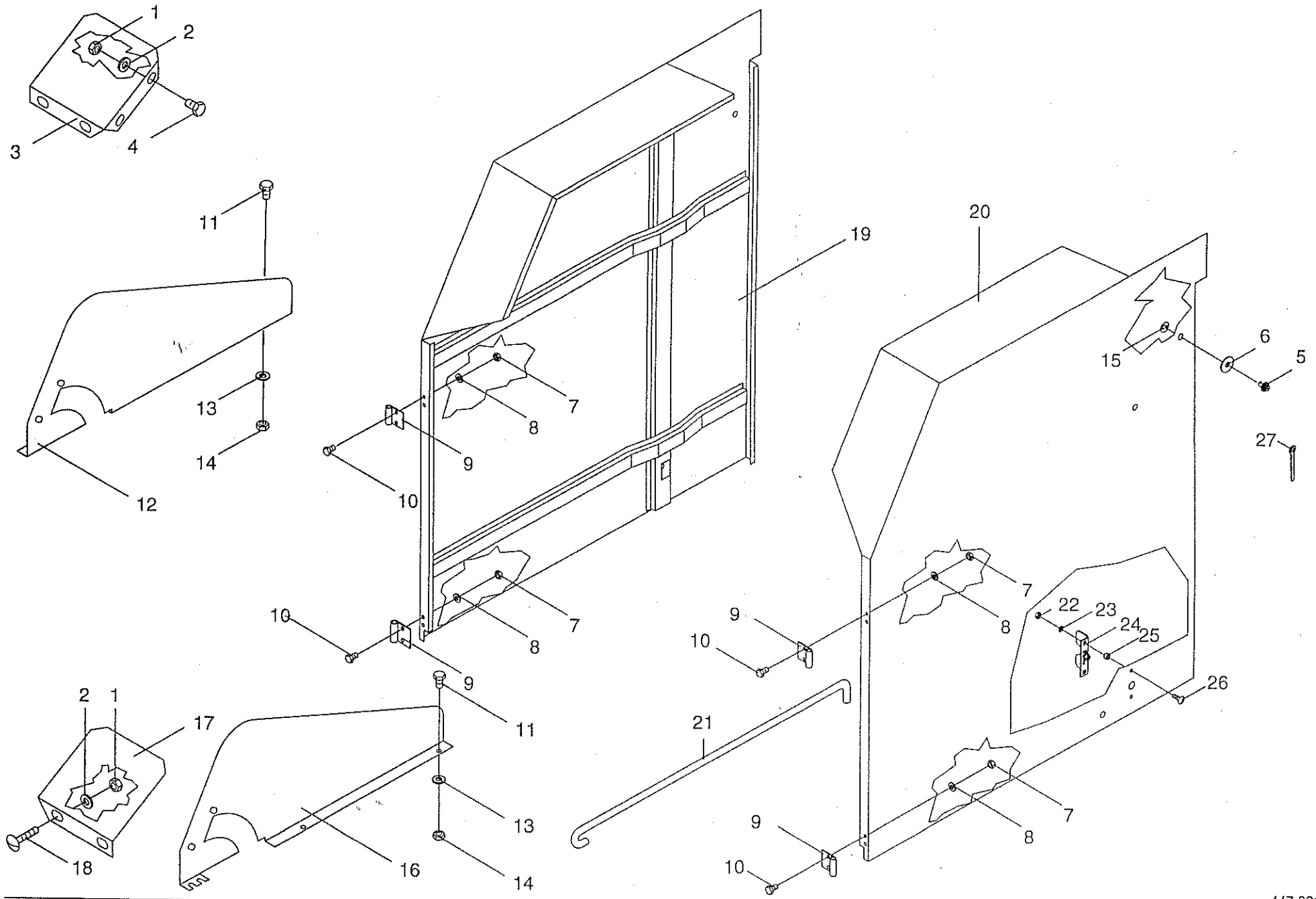
K  
R  
1  
0  
-  
1  
6

1-276-5

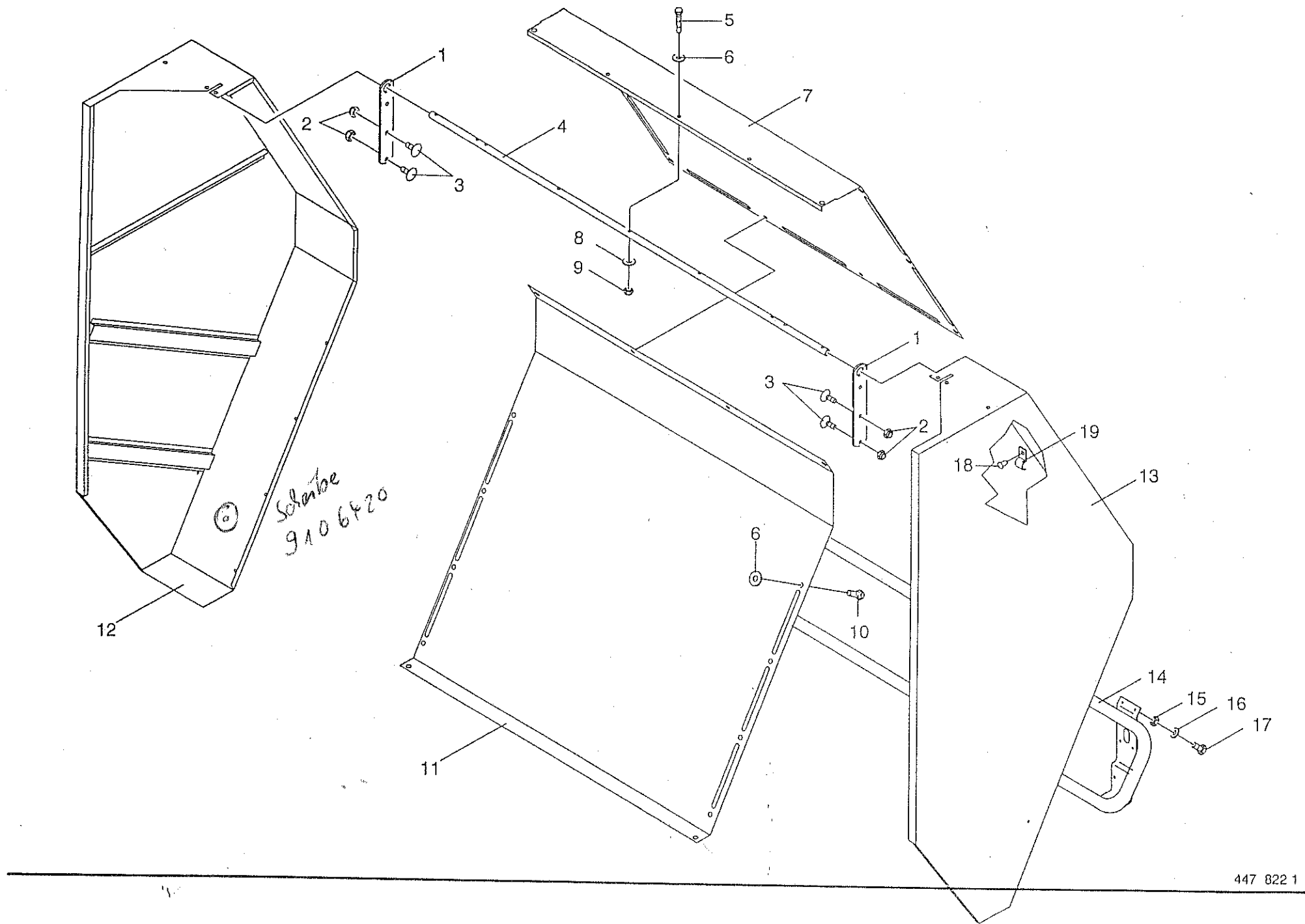
447 820 5

48.1

Pos.	ID-Nr.	Benennung	Description	Description	Masch.-Nr.					Bemerkung/Remarks/Remarque
1	900 607 0	6kt-Schraube	Hex head bolt	Boulon tete hex		x				M 6 X 16
2	274 375 2	Scharnier	Hinge	Charniere		x				
3	910 411 1	Scheibe	Washer	Rondelle		x				A 6,4
4	908 208 0	6kt-Mutter	Hex nut	Ecrou hex		x				M 6
5	277 687 0	Schutz vorne rechts	Front guard R.H.	Protection avant droite		x				incl. Pos. 1-4, 10-12, 15, 24
6	900 634 0	6kt-Schraube	Hex head bolt	Boulon tete hex		x				M 10 X 20
7	276 176 1	Schutzhalter rechts	Guard support RH	Support de protecteur droit		x				
8	908 758 0	Sicherungsmutter	Hex nut	Ecrou 6 pans		x				M 10
9	274 582 0	Zeiger	Pointer	Indicateur		x				
10	938 984 0	Klappenverschluß	Rear gate lock	Fermeture de hayon arriere		x				
11	276 202 0	Distanzrohr	Distance tube	Entretoise		x				
12	905 232 0	Flachrundschrabe	Flat round bolt	Vis a tete bombee		x				M 8 X 25
13	276 493 0	Distanzrohr	Distance tube	Entretoise		x				Ro. 12x1, 2x38
14	276 351 1	Bolzen	Pin	Axe		x				Rd. 8x140
15	908 210 0	6kt-Mutter	Hex nut	Ecrou hex		x				M 8
16	910 414 0	Scheibe	Washer	Rondelle		x				A 10,5
17	276 211 0	Schutz unten rechts	Bottom guard RH	Toile de prot. bas droit		x				
18	274 611 1	Scharnierplatte	Hinge plate	Plaque a charniere		x				
19	910 413 0	Scheibe	Washer	Rondelle		x				A 8,4
20	274 609 0	Gasfeder	Gas strut	Ressort pneumatique		x				
21	274 584 1	Garnkastenklappe	Twine box flap	Trappe de bolte a ficelle		x				
22	905 210 0	Flachrundschrabe	Flat round bolt	Vis a tete bombee		x				M 6 X 16
24	909 908 0	Sperrkantscheibe	Detent edged washer	Disque à bord d'arrêt		x				SKM 8
25	908 706 0	Sicherungsmutter	Hex nut	Ecrou 6 pans		x				M 8
26	274 576 0	Deckblech	Cover plate	Toile de recouvrement		x				
28	905 230 0	Flachrundschrabe	Flat round bolt	Vis a tete bombee		x				M 8 X 16
29	277 688 0	Schutz vorne links	Front guard left	Protection avant gauche		x				incl. Pos. 1-4, 10-12, 15, 24
30	276 175 1	Schutzhalter vorne links	Front guard support LH	Support de protecteur gauche		x				
31	276 210 0	Schutz vorn unten links	Front bottom guard, lh side	Protecteur avant en bas gauche		x				
32	900 658 0	6kt-Schraube	Hex head bolt	Boulon tete hex		x				M 12 X 40
33	910 506 0	Scheibe	Washer	Rondelle		x				13x24x2,5
34	276 635 1	Bügel	Yoke	Etrier		2				
35	924 262 0	Gummifuß	Ruber grommet	Douille en caoutchouc		x				
36	277 072 0	Bügel	Yoke	Etrier		x				
37	273 553 0	Kunststofftuch	Plastic cloth	Toile plastique		x				
38	277 090 0	Kunststofftuch m. Bügel	Plastic cloth with yoke	Toile plastique avec etrier		x				

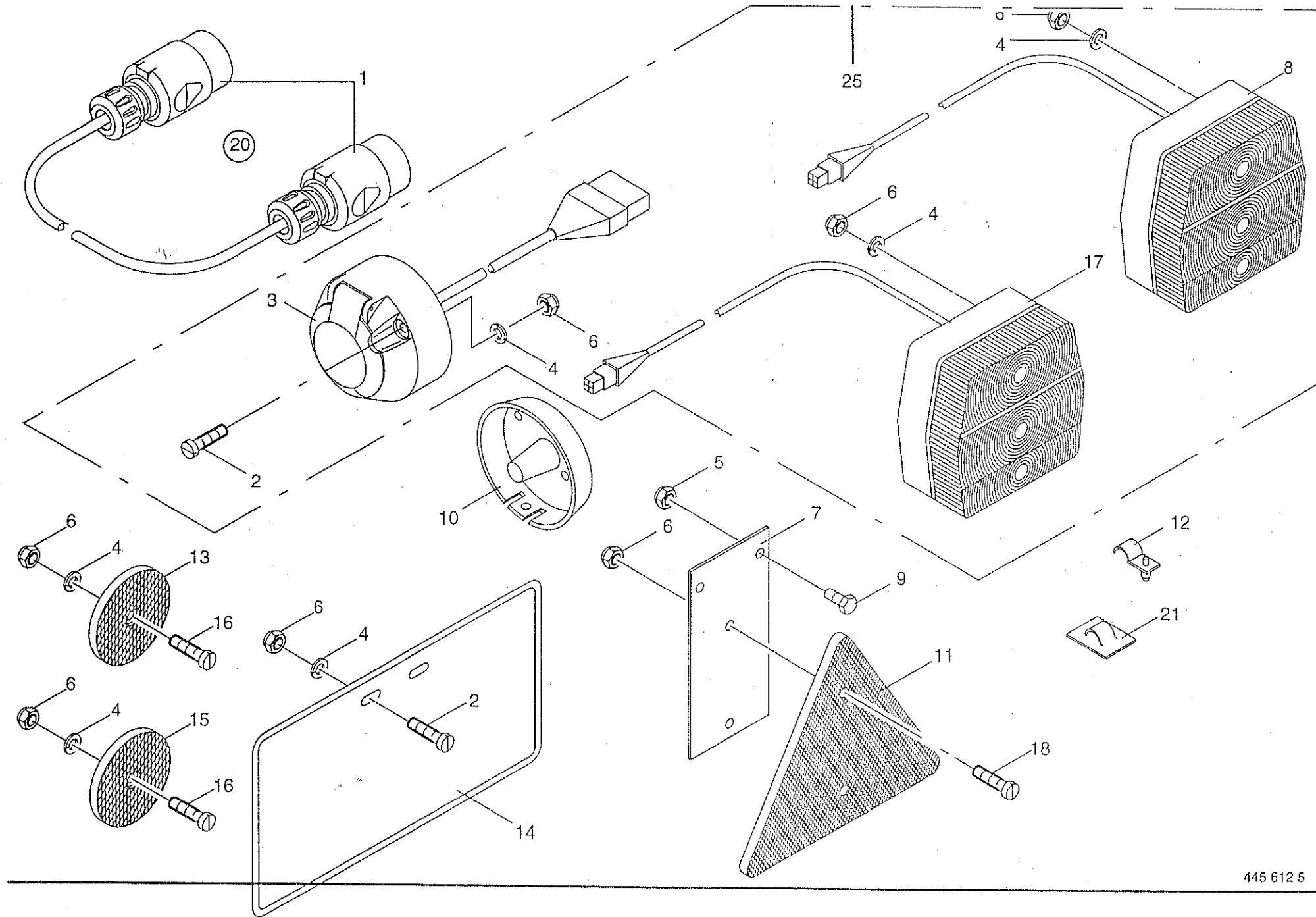












BELEUCHTUNG  
LIGHTING  
INSTALLATION D'ÉCLAIRAGE

380 050 - 429 999

K  
R  
1  
0  
1  
6

1-276-5  
51.0

445 612 5

Pos.	ID-Nr.	Benennung	Description	Description	Masch.-Nr.					Bemerkung/Remarks/Remarque
1	924 576 0	Stecker 7 polig	Seven-pin plug	Connecteur a sept fiches						
2	903 661 0	Zylinderschraube	Allen screw	Vis tete cylindrique						
3	924 612 0	Kabel kpl	Cable compl.	Cable compl.						
4	910 031 0	Federring	Spring washer	Rondelle elastique						
5	908 208 0	6kt-Mutter	Hex nut	Ecrou hex						
6	908 207 0	6kt-Mutter	Hex nut	Ecrou hex						
7	275 415 1	Rückstrahlerhalter	Holder - reflector	Support - reflector						
8	924 670 0	Dreikammerleuchte rechts	Lamp RH	Lampe droite						
9	924 699 0	Ersatzhaube	Lens for lamp	Verre de lampe						
10	900 605 0	6kt-Schraube	Hex head bolt	Boulon tete hex						
11	924 517 0	Steckdosensersatz	Socket base	Base de prise de courant						
12	924 532 0	Dreieck-Rückstrahler	Rear reflector	Catephote						
13	925 112 0	Rohrhalter	Bottom pipe retainer							
14	924 535 1	Rückstrahler rot	Rear reflector red	Reflecteur rouge						
15	200 286 1	Kennzeichenschild	Registration plate	Plaque d immatriculation						
16	924 536 0	Begrenzungsstrahler gelb	Side light yellow	Feu d'encombement jaune						
17	904 345 1	Senkschraube	Countersunkscrew	Vis						
18	924 671 0	Dreikammerleuchte links	lamp LH	Lampe gauche						
	924 699 0	Ersatzhaube	Lens for lamp	Verre de lampe						
	903 745 0	Zylinderschraube	Allen screw	Vis tete cylindrique						
20	924 610 1	Verlängerungskabel	Extension cable	Cable de rallonge						
21	925 181 0	Kabelhalter	Cord clips	Cable clips						
25	275 086 3	Beleuchtung kpl.	Lighting cpl	Eclairage cpl						

Bemerkung/Remarks/Remarque

AM 5 x 30  
7 polig  
B 5

M 6  
M 5

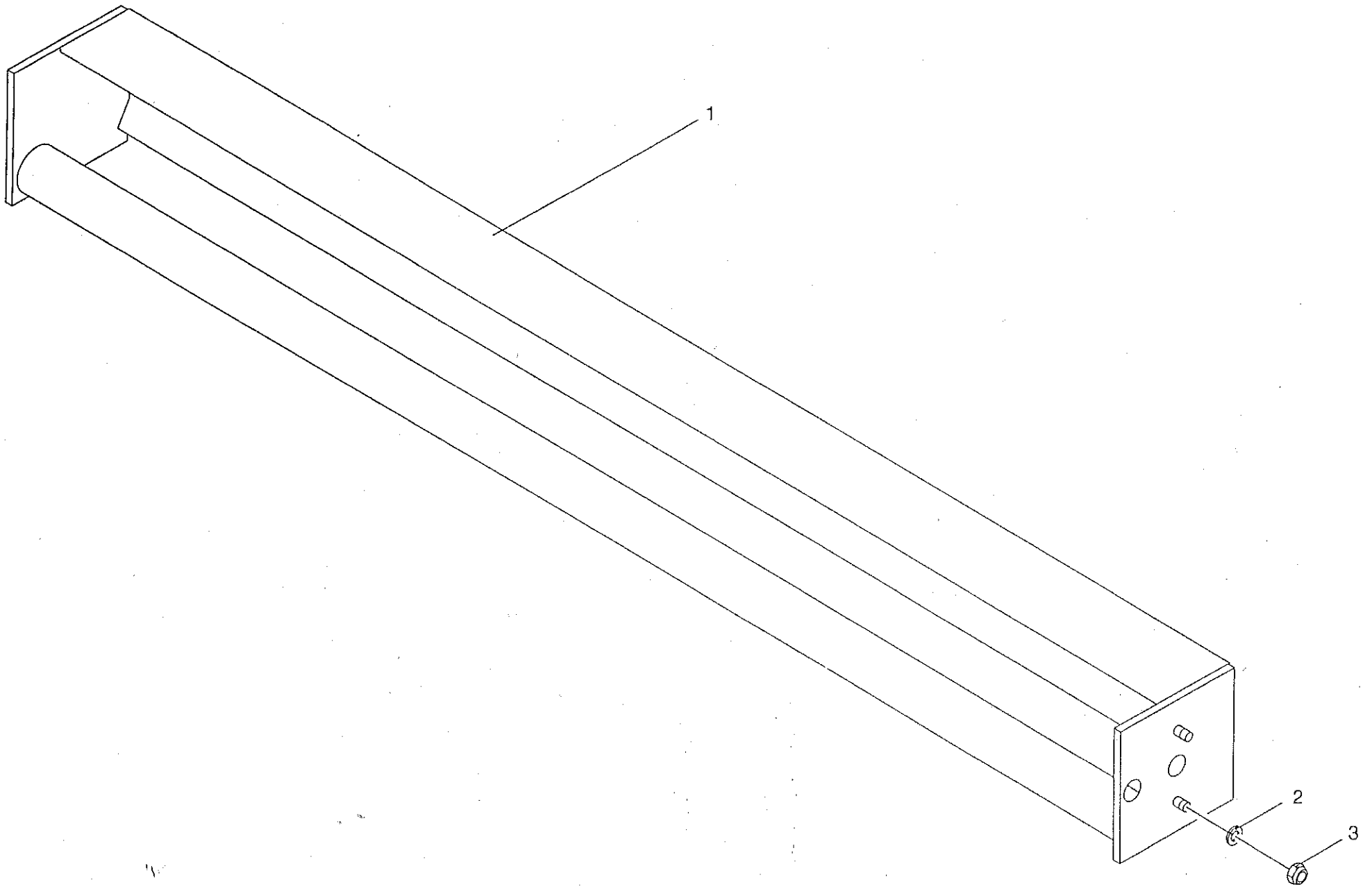
M 6 X 10

130 x 240

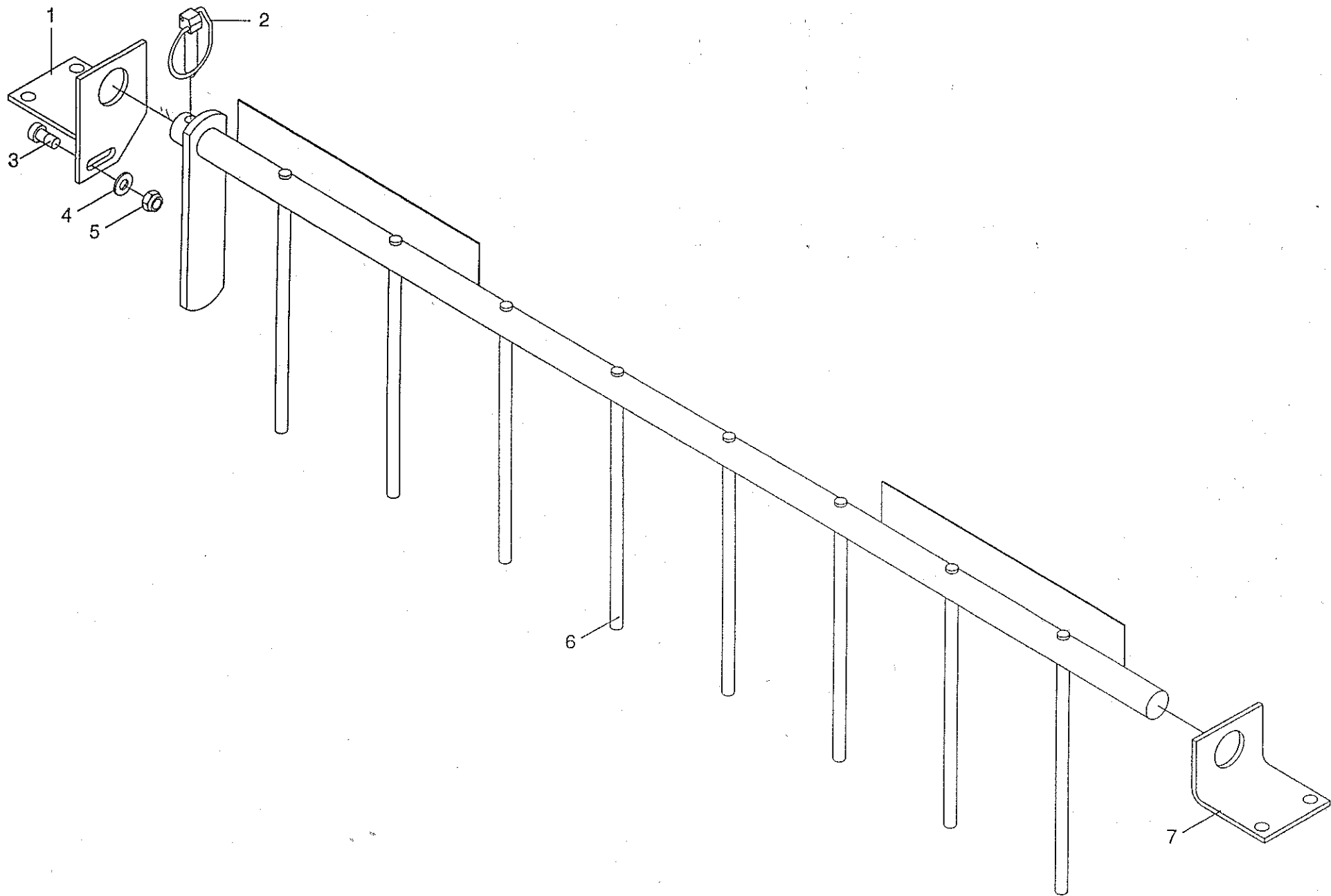
M 5 X 16

AM 5 X 16

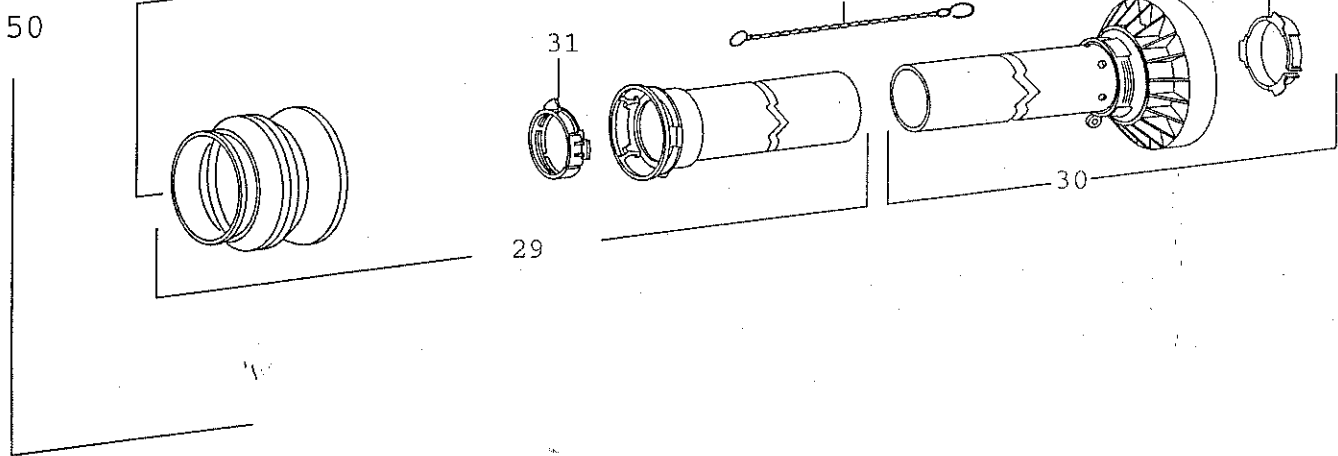
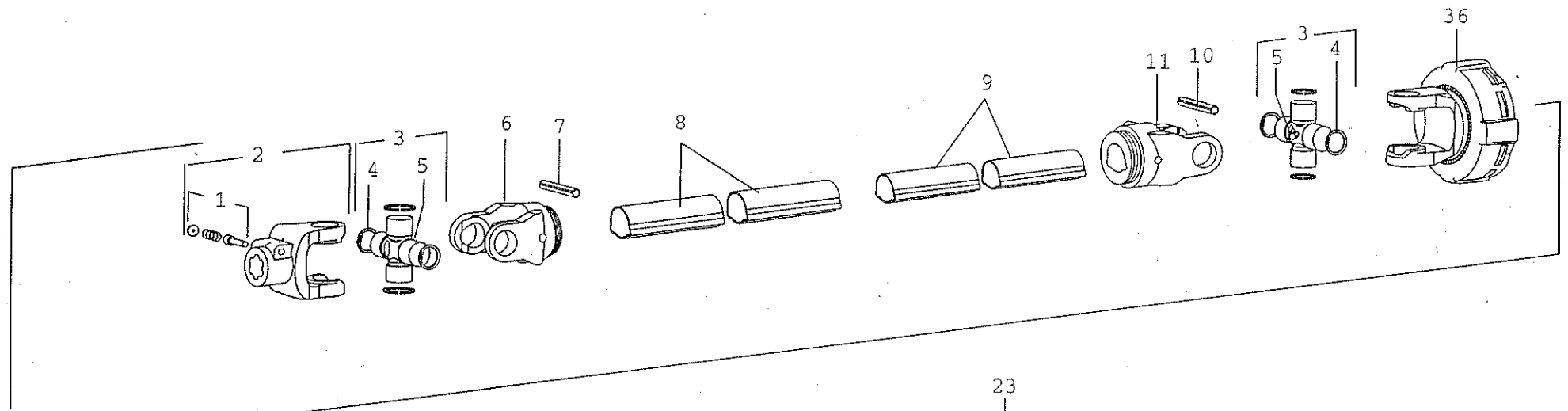
incl. Pbs.1, Lg 2800





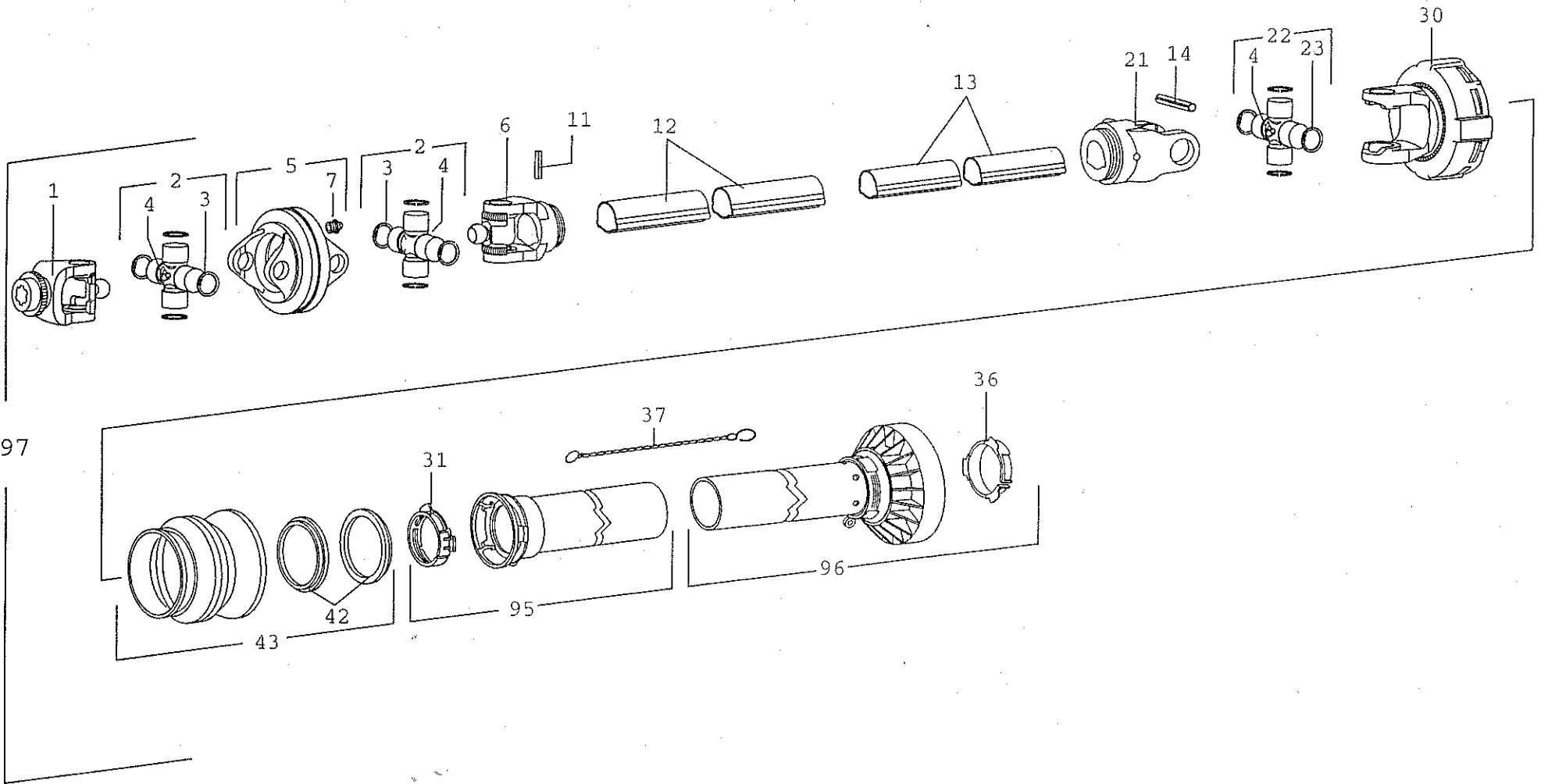




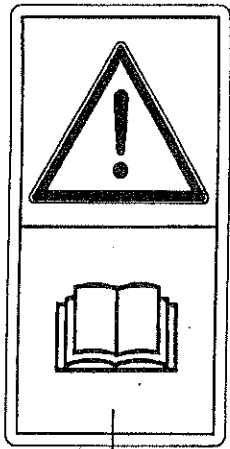




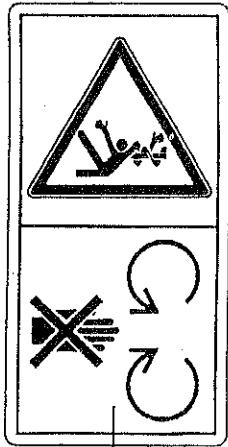




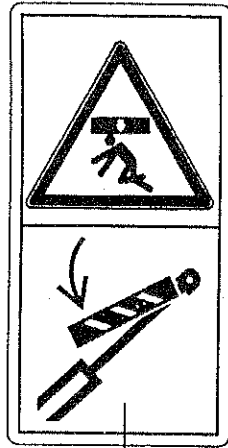




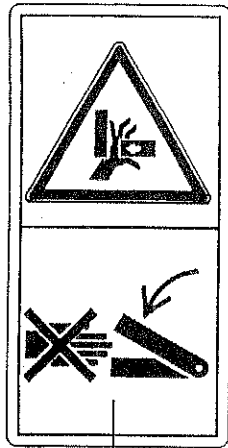
1



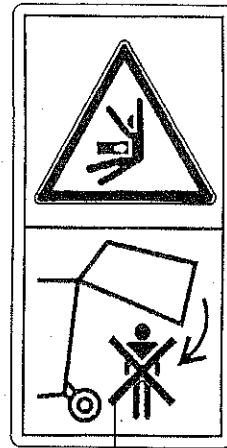
2



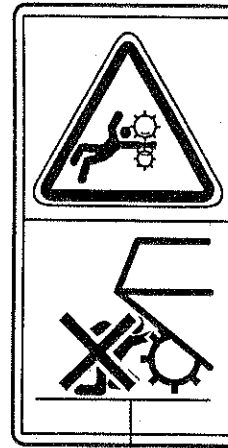
3



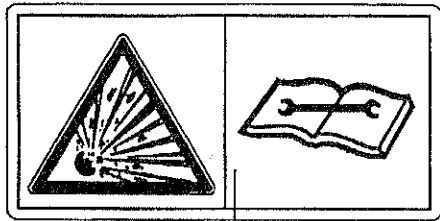
4



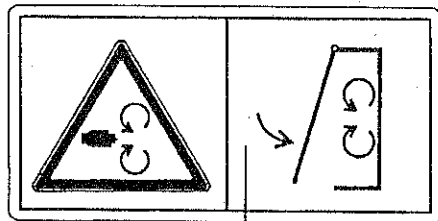
5



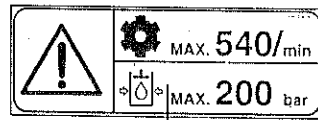
6



7



8



9



10

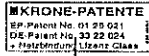




1



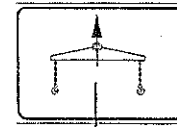
2



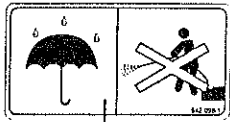
3



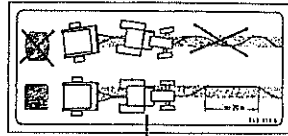
4



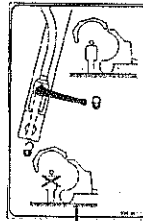
5



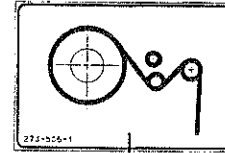
6



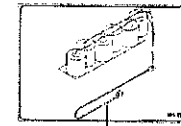
7



8



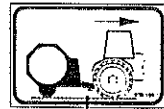
9



10



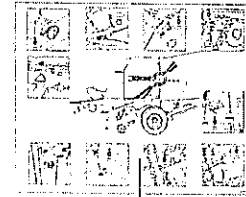
11



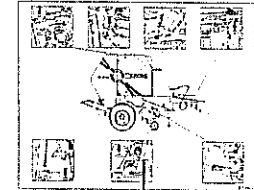
12

**KR 10-16**

13

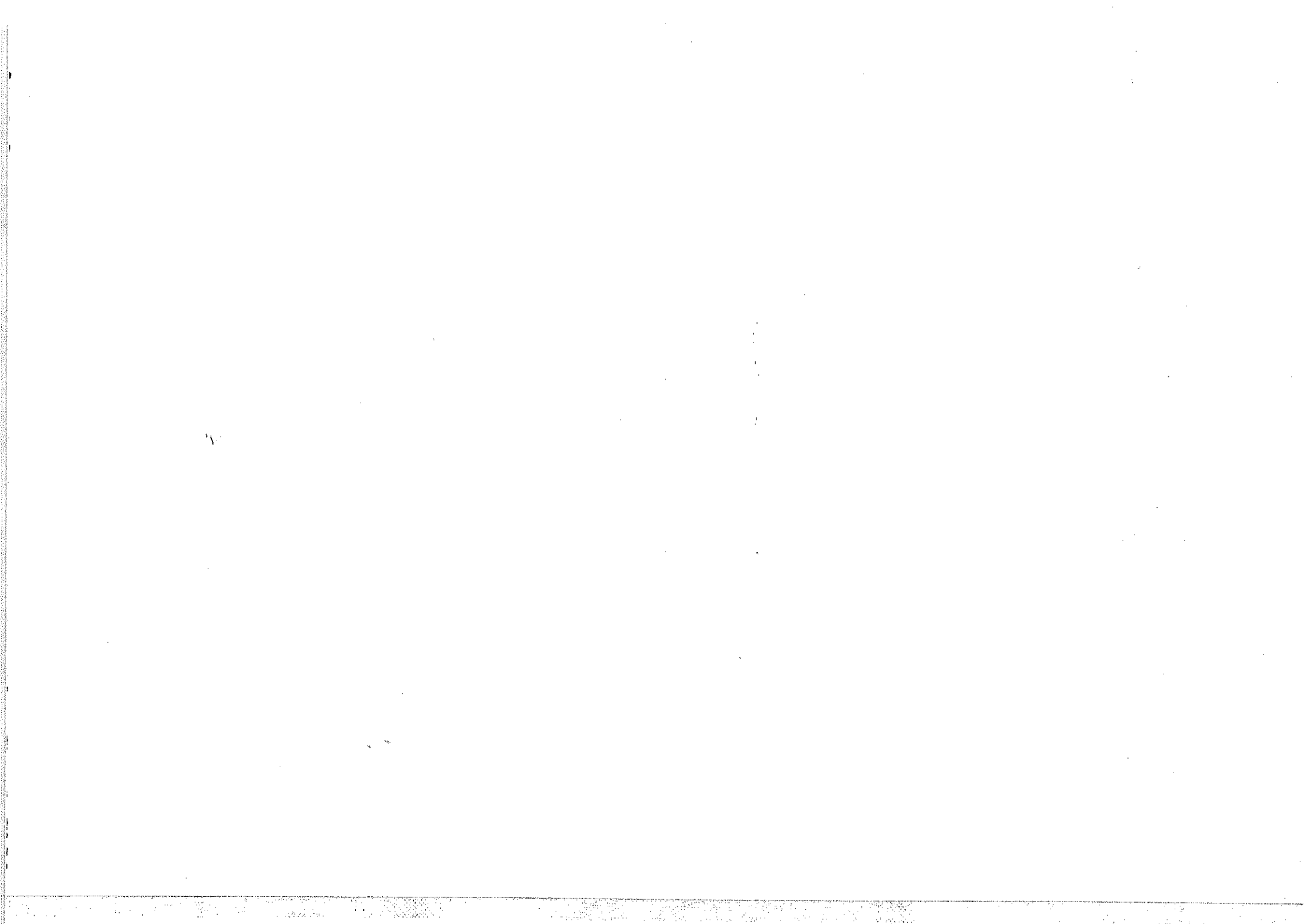


14



15





ID-NR. ID-No.	TAFEL DIAG.	POS. POS.	ID-NR. ID-No.	TAFEL DIAG.	POS. POS.	ID-NR. ID-No.	TAFEL DIAG.	POS. POS.	ID-NR. ID-No.	TAFEL DIAG.	POS. POS.	ID-NR. ID-No.	TAFEL DIAG.	POS. POS.
3 028 2	30.0	19	273 327 0	36.0	11	273 843 0	22.0	35	274 949 0	5.0	5	275 859 0	30.0	11
3 028 2	30.1	19	273 334 1	44.0	10	273 847 0	44.0	16	274 949 0	29.0	23	275 860 0	30.0	13
15 145 0	9.0	10	273 338 0	37.0	3	273 849 1	22.0	37	274 949 0	29.1	23	275 860 0	30.1	13
15 296 1	5.0	12	273 339 0	37.0	7	273 871 0	12.0	1	274 949 0	33.0	9	275 861 0	31.0	16
30 195 1	11.0	7	273 342 0	44.0	4	273 874 0	36.0	42	274 951 1	29.0	22	275 969 0	7.0	15
36 127 1	11.0	28	273 351 0	33.0	5	273 885 0	35.0	4	275 038 2	11.0	13	275 970 0	7.0	15
36 127 1	24.0	30	273 355 0	37.0	12	273 913 0	14.0	22	275 074 1	5.0	24	276 012 1	14.0	8
36 127 1	25.0	8	273 360 0	37.0	6	273 925 0	22.0	15	275 086 3	51.0	25	276 013 1	14.0	15
36 127 1	29.0	31	273 365 0	36.0	28	273 931 0	44.0	26	275 177 2	34.0	13	276 014 4	1.0	12
36 127 1	29.1	31	273 368 0	36.0	34	273 953 0	20.0	6	275 207 5	33.0	3	276 018 4	3.0	13
52 053 1	32.0	3	273 369 0	36.0	26	273 955 0	20.0	19	275 212 5	33.0	29	276 022 1	3.0	12
132 189 1	29.0	37	273 370 0	33.0	50	273 978 0	45.1	9	275 216 4	33.0	39	276 029 0	17.0	15
132 189 1	29.1	37	273 375 0	37.0	11	273 979 0	45.1	9	275 224 5	33.0	40	276 033 0	17.0	13
143 401 2	11.0	16	273 383 0	36.0	35	274 215 1	36.0	6	275 231 3	34.0	3	276 040 3	2.0	17
151 042 0	10.0	15	273 392 0	33.0	36	274 344 5	5.0	7	275 234 0	1.0	10	276 044 1	42.0	11
153 881 1	29.1	46	273 395 0	29.0	28	274 363 1	36.0	41	275 407 1	4.0	10	276 074 2	24.0	22
200 286 1	51.0	14	273 414 0	37.0	5	274 375 2	48.0	2	275 415 1	51.0	7	276 081 0	19.0	7
270 283 0	22.0	8	273 437 0	30.0	30	274 375 2	48.1	2	275 430 0	31.0	19	276 082 0	24.0	6
271 262 1	31.0	4	273 437 0	30.1	30	274 375 2	49.0	9	275 438 2	31.0	5	276 083 0	24.0	12
273 005 0	33.0	17	273 440 0	31.0	15	274 448 0	29.1	14	275 496 0	12.0	10	276 089 0	24.0	16
273 006 0	33.0	21	273 445 0	29.0	39	274 459 0	5.0	2	275 600 1	4.0	12	276 090 0	25.0	16
273 028 0	10.0	12	273 445 0	29.1	39	274 482 1	28.0	18	275 608 1	30.0	23	276 097 1	24.0	19
273 029 0	10.0	8	273 446 0	31.0	1	274 483 1	34.0	27	275 611 1	30.0	14	276 097 1	25.0	13
273 104 0	9.0	23	273 472 0	31.0	9	274 483 1	44.0	27	275 612 1	30.0	9	276 098 4	26.0	6
273 114 0	32.0	9	273 473 0	31.0	20	274 576 0	48.0	26	275 628 1	29.0	12	276 100 4	13.0	8
273 128 1	33.0	33	273 519 0	36.0	43	274 576 0	48.1	26	275 628 1	29.1	12	276 102 0	14.0	6
273 178 0	33.0	11	273 537 0	34.0	28	274 582 0	48.0	9	275 629 1	30.0	4	276 104 0	14.0	3
273 194 0	29.0	29	273 547 0	34.0	18	274 582 0	48.1	9	275 629 1	30.1	4	276 107 1	13.0	2
273 194 0	29.1	29	273 553 0	48.0	37	274 584 1	48.0	21	275 630 0	31.0	7	276 108 0	24.0	39
273 284 0	33.0	32	273 553 0	48.1	37	274 584 1	48.1	21	275 636 1	5.0	24	276 108 0	25.0	21
273 289 0	31.0	30	273 579 0	34.0	23	274 609 0	48.0	20	275 674 1	30.0	21	276 111 0	22.0	23
273 294 3	33.0	10	273 623 0	36.0	19	274 609 0	48.1	20	275 674 1	30.1	21	276 112 0	22.0	23
273 295 0	33.0	35	273 675 0	20.0	22	274 610 1	22.0	1	275 675 0	29.0	14	276 116 0	2.0	8
273 296 0	33.0	41	273 732 0	33.0	42	274 611 1	48.0	18	275 739 2	3.0	23	276 116 0	3.0	6
273 309 3	33.0	13	273 758 0	34.0	26	274 611 1	48.1	18	275 810 1	28.0	13	276 116 0	17.0	10
273 316 1	36.0	21	273 762 0	36.0	23	274 719 1	27.0	14	275 835 0	31.0	17	276 116 0	18.0	14
273 317 0	44.0	8	273 809 0	5.0	16	274 778 1	10.0	32	275 848 0	31.0	28	276 117 0	17.0	8
273 319 0	36.0	1	273 813 0	37.0	16	274 808 0	5.0	26	275 849 0	31.0	22	276 117 0	18.0	31
273 321 1	36.0	7	273 815 0	44.0	11	274 883 3	29.0	11	275 854 0	32.0	4	276 126 0	17.0	1
273 323 0	36.0	10	273 842 0	22.0	3	274 883 3	29.1	11	275 858 0	30.0	29	276 126 0	18.0	36



ID-NR. ID-No.	TAFEL DIAG.	POS. POS.	ID-NR. ID-No.	TAFEL DIAG.	POS. POS.	ID-NR. ID-No.	TAFEL DIAG.	POS. POS.	ID-NR. ID-No.	TAFEL DIAG.	POS. POS.	ID-NR. ID-No.	TAFEL DIAG.	POS. POS.
276 127 0	17.0	18	276 223 0	18.0	12	276 352 4	9.0	18	276 577 1	25.0	15	276 782 0	13.0	26
276 127 0	18.0	16	276 228 0	38.0	6	276 361 0	9.0	14	276 589 1	24.0	36	276 784 0	35.0	9
276 145 0	18.0	21	276 231 0	42.0	14	276 362 4	9.0	19	276 589 1	25.0	4	276 788 0	13.0	17
276 148 0	38.0	12	276 235 1	14.0	10	276 363 1	9.0	5	276 635 1	48.0	34	276 789 0	13.0	11
276 149 0	38.0	17	276 238 1	20.0	10	276 370 0	3.0	20	276 635 1	48.1	34	276 795 0	19.0	2
276 152 0	38.0	9	276 243 0	22.0	25	276 392 0	45.0	1	276 683 0	38.0	6	276 796 0	24.0	21
276 153 0	38.0	1	276 262 0	17.0	30	276 392 0	45.1	1	276 684 0	38.0	17	276 797 0	24.0	13
276 154 0	38.0	16	276 267 2	16.0	1	276 410 0	21.0	1	276 693 0	26.0	15	276 799 0	24.0	32
276 155 0	38.0	13	276 268 0	2.0	5	276 414 0	45.0	29	276 703 0	48.0	29	276 803 0	24.0	31
276 156 0	38.0	14	276 268 0	3.0	4	276 414 0	45.1	29	276 704 0	48.0	5	276 803 0	25.0	7
276 165 0	50.0	13	276 268 0	17.0	3	276 433 2	1.0	13	276 705 0	49.0	20	276 808 0	26.0	28
276 166 0	50.0	12	276 268 0	18.0	32	276 443 1	22.0	12	276 706 0	49.0	19	276 814 0	26.0	2
276 168 0	50.0	11	276 274 1	13.0	9	276 450 0	26.0	16	276 710 0	17.0	31	276 815 0	26.0	19
276 171 0	50.0	4	276 276 0	16.0	2	276 450 0	27.0	5	276 711 0	17.0	31	276 816 0	26.0	19
276 172 0	50.0	1	276 276 0	22.0	17	276 451 0	16.0	6	276 712 0	17.0	17	276 818 0	24.0	25
276 175 1	48.0	30	276 280 1	15.0	2	276 453 0	16.0	6	276 725 0	17.0	9	276 822 0	3.0	27
276 175 1	48.1	30	276 285 0	15.0	12	276 457 1	52.0	1	276 729 0	15.0	10	276 822 0	22.0	33
276 176 1	48.0	7	276 286 0	38.0	15	276 461 0	48.0	11	276 730 0	15.0	9	276 825 0	19.0	9
276 176 1	48.1	7	276 287 0	50.0	14	276 464 0	34.0	21	276 732 0	12.0	22	276 831 0	26.0	6
276 182 2	27.0	7	276 289 1	24.0	9	276 466 0	9.0	9	276 734 0	12.0	18	276 837 0	12.0	13
276 192 3	22.0	13	276 289 1	25.0	19	276 493 0	48.0	13	276 736 0	19.0	4	276 865 0	15.0	19
276 193 3	22.0	10	276 296 0	34.0	7	276 493 0	48.1	13	276 739 0	19.0	11	276 866 0	5.0	19
276 195 5	3.0	16	276 298 0	26.0	5	276 501 1	20.0	11	276 740 0	20.0	8	276 867 0	11.0	34
276 200 0	35.0	7	276 299 0	26.0	5	276 507 2	26.0	23	276 743 0	20.0	7	276 868 0	12.0	23
276 202 0	22.0	36	276 302 0	18.0	7	276 528 0	3.0	9	276 744 0	33.0	27	276 873 0	49.0	21
276 202 0	48.1	11	276 314 0	27.0	4	276 528 0	18.0	24	276 746 0	33.0	26	276 874 0	9.0	17
276 202 0	49.0	25	276 317 0	16.0	3	276 531 0	26.0	21	276 748 0	13.0	10	276 924 0	50.0	7
276 203 0	15.0	18	276 321 0	2.0	20	276 550 0	18.0	22	276 751 1	14.0	21	277 065 0	5.0	15
276 208 0	49.0	16	276 322 0	13.0	30	276 551 0	18.0	19	276 753 0	1.0	6	277 066 0	5.0	13
276 209 0	49.0	12	276 337 1	42.0	21	276 556 0	2.0	12	276 759 0	13.0	16	277 067 0	5.0	11
276 210 0	48.0	31	276 337 1	43.0	21	276 556 0	3.0	11	276 760 0	24.0	23	277 072 0	48.0	36
276 210 0	48.1	31	276 341 5	22.0	9	276 557 0	18.0	25	276 760 0	25.0	28	277 072 0	48.1	36
276 211 0	48.0	17	276 346 0	42.0	16	276 558 0	3.0	26	276 762 0	13.0	25	277 089 2	2.0	14
276 211 0	48.1	17	276 347 0	42.0	26	276 559 0	6.0	15	276 768 0	13.0	23	277 090 0	48.0	38
276 213 1	13.0	30	276 348 0	40.0	6	276 568 1	26.0	10	276 770 0	1.0	7	277 090 0	48.1	38
276 216 0	19.0	12	276 348 0	44.0	20	276 569 1	26.0	10	276 771 0	13.0	15	277 091 0	18.0	38
276 219 1	20.0	16	276 349 0	49.0	17	276 570 0	23.0	1	276 772 0	13.0	27	277 093 0	13.0	18
276 220 1	20.0	1	276 350 0	49.0	3	276 574 0	27.0	13	276 774 0	53.0	6	277 097 2	2.0	1
276 222 0	18.0	28	276 351 1	48.0	14	276 575 0	27.0	12	276 778 0	53.0	1	277 125 0	2.0	11
276 223 0	17.0	37	276 351 1	48.1	14	276 576 1	24.0	18	276 781 0	53.0	7	277 138 0	42.0	30

ID-Nr. ID-No.	TAFEL POS. DIAG. POS.	ID-Nr. ID-No.	TAFEL POS. DIAG. POS.	ID-Nr. ID-No.	TAFEL POS. DIAG. POS.	ID-Nr. ID-No.	TAFEL POS. DIAG. POS.	ID-Nr. ID-No.	TAFEL POS. DIAG. POS.
277 148 0	12.0 32	280 052 3	29.1 6	301 032 0	47.0 27	337 846 3	10.0 28	900 614 0	29.0 15
277 165 0	42.0 33	280 054 2	29.0 25	301 042 0	47.0 28	341 914 0	26.0 22	900 614 0	29.1 15
277 166 0	42.0 35	280 054 2	29.1 25	301 058 0	47.0 5	344 394 2	9.0 1	900 614 0	34.0 9
277 168 0	3.0 28	280 056 1	29.0 26	301 186 0	47.0 6	344 466 1	40.0 17	900 614 0	35.0 10
277 169 0	18.0 2	280 098 1	30.0 25	301 209 0	47.0 26	346 376 1	4.0 1	900 614 0	36.0 3
277 190 0	17.0 34	280 098 1	30.1 25	301 544 0	47.0 20	347 212 1	36.0 18	900 614 0	50.0 10
277 191 0	17.0 34	280 149 2	12.0 4	301 761 0	47.0 25	450 211 0	18.0 8	900 616 0	22.0 34
277 192 0	17.0 23	280 165 4	11.0 3	301 772 0	47.0 23	492 119 0	33.0 25	900 616 0	45.0 24
277 197 0	17.0 40	280 166 4	11.0 6	301 775 0	47.0 14	900 214 0	5.0 20	900 617 0	30.0 3
277 202 0	29.1 28	280 221 5	30.0 5	301 787 0	47.0 12	900 244 0	15.0 6	900 617 0	30.1 3
277 206 0	29.1 22	280 221 5	30.1 5	301 798 0	47.0 18	900 253 1	33.0 22	900 617 0	31.0 2
277 207 0	30.1 14	280 222 4	5.0 9	301 803 0	47.0 11	900 253 1	36.0 12	900 617 0	33.0 19
277 208 0	30.1 9	280 234 3	30.0 2	301 804 0	47.0 31	900 255 1	23.0 32	900 622 0	35.0 5
277 210 0	30.1 29	280 234 3	30.1 2	301 864 0	47.0 34	900 264 0	31.0 31	900 632 0	20.0 20
277 211 0	30.1 11	280 380 0	8.0 6	301 887 0	47.0 22	900 264 0	33.0 14	900 632 0	26.0 20
277 215 0	22.0 29	280 385 0	8.0 7	301 890 0	47.0 4	900 284 0	1.0 8	900 632 0	36.0 14
277 216 0	22.0 29	280 395 6	8.0 20	301 891 0	47.0 22	900 284 0	3.0 29	900 632 0	49.0 11
277 226 0	10.0 16	280 400 1	32.0 6	301 909 0	47.0 4	900 285 0	35.0 1	900 634 0	10.0 26
277 241 0	13.0 28	280 405 3	31.0 27	301 915 0	47.0 2	900 287 0	37.0 8	900 634 0	13.0 29
277 242 0	13.0 20	280 435 1	10.0 6	301 928 0	47.0 13	900 302 0	15.0 4	900 634 0	14.0 13
277 273 0	29.1 26	280 457 2	29.0 27	301 929 0	47.0 3	900 302 0	17.0 27	900 634 0	21.0 2
277 274 0	13.0 24	280 457 2	29.1 27	301 933 0	47.0 19	900 302 0	36.0 17	900 634 0	26.0 3
277 281 0	31.0 6	280 466 1	12.0 14	301 939 0	47.0 24	900 335 1	28.0 17	900 634 0	34.0 15
277 282 1	29.1 42	280 548 2	1.0 14	301 950 0	47.0 1	900 379 0	11.0 20	900 634 0	38.0 8
277 284 0	30.1 23	280 549 2	4.0 14	301 961 0	47.0 21	900 380 0	15.0 13	900 634 0	42.0 19
277 360 0	45.1 25	280 550 2	4.0 15	301 976 0	47.0 29	900 605 0	51.0 9	900 634 0	48.0 6
277 368 0	45.1 22	280 552 2	4.0 11	301 977 0	47.0 35	900 607 0	48.0 1	900 634 0	48.1 6
277 388 0	11.0 18	280 584 0	4.0 3	332 178 0	11.0 30	900 607 0	48.1 1	900 636 0	10.0 18
277 396 0	43.0 12	280 594 1	4.0 11	332 541 1	37.0 9	900 607 0	49.0 10	900 636 0	13.0 6
277 543 0	29.1 43	280 620 0	27.0 10	335 251 0	30.0 31	900 610 0	5.0 25	900 636 0	14.0 9
277 567 0	33.0 43	280 621 0	27.0 9	335 251 0	30.1 31	900 610 0	29.1 41	900 636 0	37.0 14
277 687 0	48.1 5	280 752 0	11.0 14	335 426 1	28.0 11	900 612 0	1.0 1	900 637 0	11.0 37
277 688 0	48.1 29	281 754 0	12.0 8	335 428 0	28.0 5	900 612 0	5.0 10	900 637 0	17.0 12
277 719 0	49.0 27	301 002 0	47.0 15	335 429 0	28.0 3	900 612 0	17.0 19	900 637 0	20.0 17
278 671 0	47.0 42	301 003 1	47.0 17	335 430 0	28.0 2	900 612 0	18.0 18	900 638 0	1.0 3
280 004 2	10.0 11	301 023 0	47.0 10	335 482 2	47.0 32	900 612 0	29.0 18	900 638 0	17.0 16
280 005 6	10.0 1	301 027 0	47.0 9	337 238 4	29.0 36	900 612 0	29.1 18	900 638 0	22.0 27
280 051 1	29.0 20	301 028 0	47.0 8	337 238 4	29.1 36	900 612 0	42.0 25	900 638 0	26.0 13
280 051 1	29.1 20	301 029 0	47.0 27	337 296 0	29.0 40	900 612 0	49.0 4	900 638 0	34.0 20
280 052 3	29.0 6	301 030 0	47.0 7	337 296 0	29.1 40	900 614 0	22.0 6	900 638 0	44.0 14

ID-NR. ID-No.	TAFEL DIAG.	POS. POS.	ID-NR. ID-No.	TAFEL DIAG.	POS. POS.	ID-NR. ID-No.	TAFEL DIAG.	POS. POS.	ID-NR. ID-No.	TAFEL DIAG.	POS. POS.	ID-NR. ID-No.	TAFEL DIAG.	POS. POS.
900 653 0	23.0	9	903 051 1	41.0	7	905 230 0	48.1	28	905 937 0	18.0	34	908 212 0	34.0	11
900 656 0	11.0	19	903 088 0	46.0	11	905 230 0	49.0	18	905 977 0	10.0	25	908 212 0	35.0	2
900 656 0	24.0	7	903 105 1	17.0	43	905 231 0	26.0	27	906 040 1	10.0	7	908 212 0	44.0	3
900 656 0	25.0	17	903 105 1	53.0	3	905 231 0	36.0	40	906 405 0	30.0	8	908 212 0	44.0	28
900 657 0	2.0	19	903 109 0	27.0	6	905 231 0	45.0	28	906 405 0	30.1	8	908 215 0	12.0	16
900 657 0	3.0	15	903 137 1	12.0	5	905 232 0	13.0	32	906 802 2	40.0	3	908 215 0	15.0	1
900 657 0	23.0	10	903 212 1	3.0	19	905 232 0	26.0	7	906 802 2	44.0	19	908 215 0	22.0	31
900 658 0	48.0	32	903 212 1	22.0	24	905 232 0	37.0	1	908 006 1	47.0	30	908 215 0	29.1	32
900 658 0	48.1	32	903 484 1	42.0	17	905 232 0	45.1	8	908 207 0	51.0	6	908 215 0	31.0	18
900 676 0	24.0	34	903 661 0	51.0	2	905 232 0	48.1	12	908 208 0	4.0	7	908 215 0	36.0	44
900 676 0	25.0	6	903 745 0	51.0	18	905 232 0	49.0	26	908 208 0	15.0	5	908 215 0	40.0	15
900 721 0	23.0	19	903 790 1	8.0	11	905 233 1	29.1	3	908 208 0	30.0	17	908 220 0	3.0	22
901 004 0	45.0	16	904 025 0	30.0	6	905 233 1	30.0	28	908 208 0	30.1	17	908 220 0	10.0	24
901 004 0	45.1	12	904 025 0	30.1	6	905 233 1	30.1	28	908 208 0	34.0	14	908 220 0	28.0	24
901 009 0	9.0	12	904 026 0	30.0	10	905 236 1	29.1	45	908 208 0	41.0	5	908 225 0	9.0	16
901 028 0	4.0	2	904 026 0	30.1	10	905 252 0	22.0	16	908 208 0	48.0	4	908 225 0	11.0	33
901 034 2	16.0	4	904 036 0	33.0	12	905 252 0	50.0	3	908 208 0	48.1	4	908 500 0	2.0	4
901 042 0	33.0	7	904 332 1	47.0	33	905 253 0	36.0	16	908 208 0	49.0	7	908 500 0	3.0	1
901 046 0	23.0	29	904 345 1	51.0	16	905 332 1	15.0	11	908 208 0	51.0	5	908 500 0	11.0	2
901 140 1	2.0	9	904 369 0	9.0	24	905 332 1	22.0	18	908 210 0	5.0	17	908 500 0	17.0	4
901 140 1	3.0	8	904 714 0	30.0	15	905 333 0	40.0	16	908 210 0	22.0	7	908 500 0	18.0	33
901 140 1	3.0	17	904 714 0	30.1	15	905 337 0	22.0	22	908 210 0	26.0	9	908 500 0	23.0	2
901 140 1	18.0	23	904 731 1	26.0	1	905 338 0	9.0	2	908 210 0	29.1	7	908 515 0	12.0	17
901 151 1	28.0	12	904 813 0	30.1	20	905 338 0	24.0	24	908 210 0	30.0	1	908 518 1	23.0	11
901 204 0	20.0	4	904 815 0	32.0	10	905 338 0	25.0	29	908 210 0	30.1	1	908 526 0	34.0	1
901 411 0	50.0	17	904 817 0	29.0	17	905 710 0	34.0	2	908 210 0	31.0	14	908 544 0	42.0	20
901 412 0	40.0	10	904 817 0	29.1	17	905 922 0	3.0	24	908 210 0	32.0	7	908 544 0	46.0	12
901 412 0	45.0	16	904 818 0	5.0	8	905 922 0	10.0	31	908 210 0	33.0	6	908 620 0	44.0	9
901 412 0	45.1	16	904 819 0	27.0	8	905 922 0	17.0	22	908 210 0	34.0	6	908 701 0	17.0	41
901 422 0	50.0	5	904 836 1	26.0	26	905 922 0	24.0	40	908 210 0	35.0	6	908 704 0	50.0	15
901 423 0	40.0	11	904 951 2	29.0	21	905 922 0	25.0	25	908 210 0	36.0	5	908 704 1	9.0	26
901 423 0	42.0	6	904 951 2	29.1	21	905 922 0	28.0	23	908 210 0	38.0	4	908 704 1	16.0	5
901 435 0	34.0	5	905 000 1	34.0	12	905 922 0	36.0	8	908 210 0	48.0	15	908 704 1	40.0	7
901 437 0	1.0	18	905 154 0	2.0	22	905 924 0	38.0	5	908 210 0	48.1	15	908 704 1	42.0	27
901 445 0	17.0	11	905 154 0	26.0	25	905 933 0	13.0	1	908 210 0	49.0	22	908 704 1	45.0	20
901 454 0	29.1	35	905 210 0	48.0	22	905 933 0	14.0	5	908 212 0	1.0	5	908 704 1	45.1	20
901 485 1	4.0	13	905 210 0	48.1	22	905 933 0	34.0	4	908 212 0	10.0	29	908 706 0	1.0	9
901 504 0	9.0	15	905 230 0	1.0	17	905 937 0	2.0	3	908 212 0	22.0	14	908 706 0	5.0	6
902 434 1	11.0	1	905 230 0	22.0	28	905 937 0	3.0	2	908 212 0	26.0	14	908 706 0	9.0	8
903 045 0	15.0	7	905 230 0	48.0	28	905 937 0	17.0	5	908 212 0	33.0	44	908 706 0	22.0	2

ID-NR. ID-No.	TAFEL DIAG.	POS. POS.	ID-NR. ID-No.	TAFEL DIAG.	POS. POS.	ID-NR. ID-No.	TAFEL DIAG.	POS. POS.	ID-Nr. ID-No.	TAFEL DIAG.	POS. POS.	ID-Nr. ID-No.	TAFEL DIAG.	POS. POS.
908 706 0	23.0	25	908 758 0	17.0	14	909 920 0	36.0	2	910 326 0	49.0	6	910 414 0	21.0	3
908 706 0	26.0	12	908 758 0	21.0	4	910 014 0	3.0	21	910 327 0	9.0	20	910 414 0	24.0	26
908 706 0	27.0	3	908 758 0	22.0	20	910 014 0	25.0	26	910 331 0	29.0	10	910 414 0	25.0	30
908 706 0	29.0	7	908 758 0	24.0	27	910 014 0	28.0	16	910 331 0	29.1	10	910 414 0	26.0	4
908 706 0	30.0	7	908 758 0	25.0	31	910 016 0	11.0	21	910 339 0	9.0	21	910 414 0	30.1	12
908 706 0	30.1	7	908 758 0	26.0	18	910 016 0	15.0	14	910 353 0	2.0	21	910 414 0	33.0	24
908 706 0	31.0	13	908 758 0	27.0	1	910 016 0	20.0	5	910 353 0	10.0	27	910 414 0	34.0	17
908 706 0	33.0	4	908 758 0	33.0	23	910 031 0	51.0	4	910 353 0	26.0	17	910 414 0	36.0	32
908 706 0	35.0	8	908 758 0	34.0	25	910 032 0	41.0	6	910 353 0	27.0	2	910 414 0	44.0	12
908 706 0	36.0	37	908 758 0	35.0	3	910 032 0	47.0	16	910 361 0	9.0	4	910 414 0	44.0	33
908 706 0	40.0	13	908 758 0	36.0	33	910 033 0	5.0	14	910 361 0	34.0	24	910 414 0	48.0	16
908 706 0	42.0	9	908 758 0	42.0	18	910 033 0	13.0	31	910 362 0	4.0	9	910 414 0	48.1	16
908 706 0	45.1	21	908 758 0	44.0	13	910 033 0	22.0	11	910 362 0	28.0	15	910 414 0	49.0	13
908 706 0	46.0	8	908 758 0	45.1	26	910 033 0	23.0	20	910 411 1	4.0	5	910 414 0	53.0	4
908 706 0	48.0	25	908 758 0	48.0	8	910 033 0	26.0	8	910 411 1	30.0	16	910 506 0	11.0	27
908 706 0	48.1	25	908 758 0	48.1	8	910 033 0	29.0	19	910 411 1	30.1	16	910 506 0	15.0	8
908 706 0	49.0	1	908 758 0	49.0	14	910 033 0	29.1	19	910 411 1	42.0	23	910 506 0	24.0	29
908 706 0	50.0	9	908 758 0	50.0	2	910 033 0	33.0	20	910 411 1	45.0	19	910 506 0	25.0	9
908 706 0	52.0	3	908 758 0	53.0	5	910 033 0	34.0	8	910 411 1	45.1	19	910 506 0	29.0	30
908 709 0	45.0	26	908 819 1	18.0	5	910 033 0	36.0	4	910 411 1	48.0	3	910 506 0	29.1	30
908 711 1	2.0	18	908 819 1	19.0	1	910 035 0	11.0	11	910 411 1	48.1	3	910 506 0	42.0	12
908 711 1	3.0	14	908 931 0	6.0	7	910 035 0	23.0	8	910 411 1	49.0	8	910 506 0	48.0	33
908 711 1	11.0	23	908 931 0	7.0	7	910 035 0	24.0	8	910 411 1	50.0	16	910 506 0	48.1	33
908 711 1	12.0	2	908 935 0	6.0	7	910 035 0	25.0	18	910 413 0	1.0	2	910 511 0	36.0	29
908 711 1	17.0	32	908 935 0	7.0	7	910 111 1	13.0	7	910 413 0	5.0	18	910 512 2	12.0	25
908 711 1	20.0	9	909 000 0	18.0	4	910 111 1	14.0	12	910 413 0	9.0	11	910 512 2	15.0	16
908 711 1	24.0	28	909 410 1	5.0	4	910 111 1	22.0	26	910 413 0	26.0	24	910 512 2	18.0	9
908 711 1	25.0	10	909 410 1	32.0	1	910 111 1	23.0	3	910 413 0	29.0	16	910 512 2	29.1	34
908 711 1	29.0	32	909 850 0	23.0	12	910 111 1	34.0	16	910 413 0	29.1	16	910 512 2	33.0	30
908 711 1	29.1	44	909 908 0	29.1	2	910 111 1	38.0	7	910 413 0	30.0	22	910 512 2	36.0	30
908 711 1	42.0	13	909 908 0	45.1	7	910 211 0	10.0	17	910 413 0	30.1	22	910 514 1	9.0	13
908 716 1	18.0	30	909 908 0	48.0	24	910 214 0	10.0	33	910 413 0	34.0	10	910 603 0	29.0	33
908 719 0	2.0	13	909 908 0	48.1	24	910 225 0	6.0	5	910 413 0	37.0	2	910 603 0	29.1	33
908 719 0	3.0	10	909 908 0	49.0	23	910 225 0	7.0	5	910 413 0	48.0	19	910 603 0	31.0	3
908 719 0	4.0	8	909 909 0	1.0	4	910 303 0	37.0	18	910 413 0	48.1	19	910 603 0	32.0	2
908 758 0	2.0	15	909 909 0	20.0	18	910 303 0	40.0	18	910 413 0	49.0	2	910 603 0	34.0	19
908 758 0	9.0	3	909 909 0	36.0	15	910 315 3	15.0	3	910 413 0	50.0	8	910 603 0	45.0	30
908 758 0	11.0	29	909 909 0	37.0	15	910 315 3	17.0	28	910 413 0	52.0	2	910 603 0	45.1	30
908 758 0	12.0	11	909 912 0	28.0	14	910 315 3	17.0	42	910 414 0	2.0	16	910 603 0	50.0	6
908 758 0	14.0	11	909 913 0	9.0	25	910 315 3	34.0	29	910 414 0	20.0	21	910 604 0	26.0	11

ID-NR. ID-No.	TAFEL DIAG.	POS. POS.	ID-NR. ID-No.	TAFEL DIAG.	POS. POS.	ID-NR. ID-No.	TAFEL DIAG.	POS. POS.	ID-NR. ID-No.	TAFEL DIAG.	POS. POS.	ID-NR. ID-No.	TAFEL DIAG.	POS. POS.
910 609 0	12.0	15	910 914 0	17.0	38	911 642 0	29.1	8	912 615 0	36.0	31	915 126 0	10.0	9
910 621 0	3.0	18	910 962 0	10.0	4	911 651 0	20.0	15	912 615 0	37.0	10	915 203 0	13.0	13
910 643 0	5.0	22	910 963 0	10.0	4	911 651 0	24.0	5	912 616 1	11.0	36	915 203 0	14.0	2
910 645 0	25.0	27	910 964 0	10.0	4	911 659 0	11.0	5	912 616 1	24.0	42	915 204 0	14.0	1
910 653 0	11.0	31	910 965 0	10.0	4	911 659 0	31.0	23	912 618 0	33.0	45	915 214 0	13.0	14
910 663 0	11.0	8	911 130 0	10.0	21	911 668 0	2.0	6	912 638 1	17.0	25	916 005 0	12.0	27
910 663 0	14.0	23	911 132 0	10.0	21	911 668 0	3.0	5	912 638 1	29.0	38	916 014 0	12.0	29
910 714 0	43.0	11	911 132 0	31.0	25	911 668 0	10.0	19	912 638 1	29.1	38	916 381 0	12.0	21
910 718 0	20.0	14	911 133 0	10.0	21	911 668 0	17.0	6	912 641 0	18.0	1	917 004 1	9.0	6
910 718 0	24.0	4	911 133 0	31.0	25	911 668 0	18.0	13	912 641 0	22.0	5	917 004 1	27.0	11
910 718 0	25.0	2	911 134 0	10.0	21	911 670 0	18.0	26	912 641 0	33.0	8	917 011 0	53.0	2
910 718 0	42.0	31	911 134 0	31.0	25	911 673 0	10.0	3	912 643 0	8.0	13	917 104 0	32.0	8
910 727 0	10.0	21	911 136 1	17.0	33	912 046 1	12.0	28	912 647 1	18.0	35	917 104 0	44.0	25
910 732 0	14.0	20	911 136 1	29.0	13	912 046 1	34.0	22	912 648 0	11.0	12	917 505 1	12.0	7
910 802 0	31.0	12	911 136 1	29.1	13	912 046 1	44.0	24	912 670 0	9.0	7	917 602 0	12.0	6
910 803 0	31.0	12	911 317 0	28.0	21	912 063 1	22.0	21	912 672 0	18.0	20	917 623 0	4.0	6
910 803 0	38.0	10	911 317 0	36.0	13	912 066 0	12.0	30	912 673 0	33.0	28	917 901 0	32.0	5
910 807 0	31.0	12	911 320 0	10.0	30	912 067 1	36.0	38	912 677 0	54.0	10	917 901 0	44.0	29
910 808 0	20.0	13	911 320 0	17.0	26	912 069 1	18.0	3	912 677 0	55.0	14	918 706 0	44.0	8
910 826 0	11.0	22	911 324 0	13.0	12	912 069 1	19.0	10	912 678 0	54.0	7	919 002 0	55.0	7
910 826 0	15.0	15	911 324 0	14.0	4	912 091 1	6.0	1	912 678 0	55.0	11	919 105 0	8.0	8
910 826 0	24.0	1	911 522 0	5.0	1	912 091 1	7.0	1	912 717 0	17.0	2	919 105 0	13.0	5
910 826 0	33.0	31	911 522 0	22.0	4	912 111 1	6.0	1	912 717 0	18.0	35	919 105 0	14.0	14
910 843 0	33.0	2	911 522 0	24.0	2	912 111 1	7.0	1	912 838 0	17.0	29	919 105 0	28.0	22
910 844 0	11.0	32	911 522 0	25.0	3	912 145 1	17.0	20	913 201 0	36.0	39	919 106 0	11.0	38
910 844 0	33.0	2	911 522 0	29.0	4	912 145 1	18.0	17	913 809 0	37.0	13	919 106 0	54.0	5
910 845 0	33.0	2	911 522 0	29.1	4	912 452 0	23.0	13	914 032 0	50.0	18	919 106 0	55.0	4
910 864 0	24.0	14	911 522 0	31.0	10	912 509 0	38.0	3	914 138 0	1.0	11	919 509 0	8.0	10
910 865 0	2.0	2	911 529 0	33.0	1	912 515 0	33.0	37	915 043 0	29.0	24	920 301 0	30.0	27
910 865 0	3.0	3	911 535 0	12.0	9	912 579 1	38.0	2	915 043 0	29.1	24	920 303 0	30.1	27
910 865 0	18.0	37	911 535 0	24.0	10	912 582 0	12.0	20	915 047 0	29.0	9	920 509 0	14.0	16
910 865 0	24.0	11	911 535 0	25.0	11	912 582 0	31.0	8	915 047 0	29.1	9	920 510 0	17.0	35
910 865 0	25.0	12	911 541 0	10.0	22	912 583 1	12.0	26	915 072 0	24.0	17	920 607 0	16.0	7
910 889 0	10.0	13	911 541 0	11.0	10	912 583 1	40.0	19	915 078 0	24.0	41	920 608 0	18.0	11
910 890 0	10.0	13	911 541 0	31.0	24	912 584 0	12.0	3	915 078 0	25.0	22	920 901 0	42.0	5
910 891 0	10.0	13	911 549 0	13.0	33	912 586 0	8.0	3	915 105 0	10.0	10	920 901 0	43.0	4
910 899 0	13.0	3	911 549 0	14.0	19	912 608 0	33.0	46	915 114 0	17.0	21	920 901 0	46.0	2
910 899 0	14.0	24	911 549 0	18.0	29	912 613 0	42.0	32	915 116 0	19.0	3	920 904 0	43.0	20
910 902 0	19.0	5	911 570 0	19.0	8	912 613 0	43.0	13	915 117 0	11.0	17	920 905 0	45.0	7
910 903 0	19.0	5	911 642 0	29.0	8	912 615 0	33.0	38	915 124 1	17.0	24	920 906 0	45.0	11

ID-NR. ID-No.	TAFEL POS. DIAG. POS.	ID-NR. ID-No.	TAFEL POS. DIAG. POS.	ID-NR. ID-No.	TAFEL POS. DIAG. POS.	ID-NR. ID-No.	TAFEL POS. DIAG. POS.	ID-NR. ID-No.	TAFEL POS. DIAG. POS.
920 909 0	45.0 10	921 071 1	44.0 23	921 983 0	30.0 24	924 532 0	51.0 11	928 200 0	4.0 4
920 910 0	45.0 9	921 071 1	45.0 34	921 983 0	30.1 24	924 535 1	51.0 13	930 100 0	31.0 11
920 912 0	41.0 3	921 077 1	42.0 10	921 985 0	11.0 26	924 536 0	51.0 15	930 131 0	38.0 11
920 913 0	41.0 4	921 079 1	43.0 9	921 985 0	14.0 17	924 576 0	51.0 1	930 137 0	10.0 20
920 914 0	41.0 2	921 083 1	44.0 15	921 985 0	20.0 2	924 579 0	47.0 36	930 150 0	18.0 27
920 915 0	41.0 1	921 083 1	45.0 21	921 986 0	18.0 10	924 580 0	47.0 37	930 167 0	10.0 5
920 916 0	44.0 6	921 093 1	43.0 19	921 992 0	24.0 38	924 610 1	51.0 20	930 261 0	20.0 12
920 916 0	45.0 8	921 145 0	39.0 4	921 992 0	25.0 23	924 612 0	51.0 3	930 261 0	24.0 3
920 917 0	45.0 4	921 145 0	43.0 17	921 995 0	11.0 26	924 670 0	51.0 8	930 504 0	29.0 5
920 917 0	45.1 4	921 153 0	42.0 22	921 995 0	14.0 18	924 671 0	51.0 17	930 504 0	29.1 5
920 918 0	45.0 12	921 171 0	39.0 2	921 995 0	20.0 2	924 699 0	51.0 8	930 505 0	33.0 16
920 933 0	43.0 15	921 171 0	43.0 18	921 996 0	18.0 10	924 699 0	51.0 17	930 506 0	3.0 25
920 935 0	43.0 15	921 206 0	39.0 8	921 999 0	30.0 26	924 918 0	36.0 22	930 506 0	37.0 4
920 945 0	45.1 40	921 206 0	40.0 2	921 999 0	30.1 26	924 927 0	36.0 22	930 507 0	31.0 26
920 972 0	42.0 34	921 206 0	42.0 2	922 296 0	16.0 8	925 014 0	1.0 16	930 533 0	33.0 34
921 003 1	40.0 20	921 206 0	43.0 7	922 313 0	24.0 35	925 016 0	36.0 20	930 535 0	28.0 6
921 003 1	43.0 2	921 206 0	44.0 18	922 313 0	25.0 5	925 102 1	42.0 24	930 536 1	11.0 4
921 004 1	42.0 29	921 206 0	45.0 32	922 322 0	11.0 24	925 105 0	40.0 12	930 536 1	19.0 6
921 019 1	39.0 5	921 206 0	46.0 4	922 322 0	15.0 17	925 105 0	42.0 7	930 536 1	24.0 15
921 019 1	43.0 16	921 211 1	43.0 5	922 545 0	24.0 44	925 107 0	44.0 21	930 536 1	25.0 14
921 039 1	44.0 5	921 211 1	43.0 10	922 545 0	25.0 33	925 107 1	40.0 5	930 537 0	17.0 39
921 039 1	45.0 2	921 219 0	41.0 1	922 604 1	24.0 43	925 109 0	1.0 15	930 566 0	2.0 7
921 039 1	45.1 2	921 239 0	42.0 15	922 604 1	25.0 32	925 112 0	51.0 12	930 566 0	3.0 7
921 045 1	45.0 3	921 239 0	46.0 13	922 671 0	45.0 15	925 122 0	40.0 9	930 566 0	17.0 7
921 045 1	45.1 3	921 252 0	44.0 7	922 671 0	45.1 15	925 123 0	45.0 18	930 566 0	18.0 15
921 046 1	39.0 7	921 263 0	39.0 1	922 926 2	44.0 30	925 123 0	45.1 18	932 106 0	6.0 6
921 046 1	40.0 1	921 265 0	39.0 3	924 001 1	45.0 37	925 134 0	42.0 8	932 106 0	7.0 6
921 046 1	42.0 1	921 271 0	46.0 1	924 001 1	45.1 37	925 135 0	40.0 8	932 109 0	6.0 9
921 046 1	43.0 6	921 291 0	45.1 23	924 013 0	50.0 19	925 135 0	45.1 11	932 109 0	7.0 9
921 046 1	44.0 17	921 293 0	45.0 23	924 207 0	12.0 31	925 137 0	45.0 17	932 193 0	10.0 14
921 046 1	45.0 33	921 325 0	43.0 3	924 245 0	48.0 12	925 137 0	45.1 17	933 504 0	8.0 1
921 046 1	46.0 3	921 419 0	43.0 3	924 247 0	5.0 21	925 138 0	45.1 10	934 000 0	33.0 15
921 054 1	39.0 6	921 425 0	42.0 14	924 247 0	49.0 5	925 181 0	51.0 21	934 006 1	23.0 4
921 054 1	42.0 28	921 425 0	42.0 33	924 249 0	5.0 21	926 101 0	10.0 1	934 009 0	11.0 15
921 066 1	40.0 22	921 731 0	25.0 24	924 251 0	5.0 23	927 101 0	40.0 14	934 626 0	13.0 4
921 067 1	43.0 1	921 732 0	24.0 37	924 251 0	48.0 10	927 102 0	22.0 19	934 626 0	14.0 7
921 067 1	46.0 6	921 855 0	11.0 25	924 251 0	49.0 15	927 103 0	12.0 19	934 900 0	36.0 27
921 071 1	40.0 21	921 938 0	20.0 3	924 262 0	48.0 35	927 110 0	36.0 25	934 900 0	37.0 17
921 071 1	42.0 4	921 980 0	24.0 38	924 262 0	48.1 35	927 110 0	44.0 2	934 901 0	36.0 9
921 071 1	43.0 14	921 980 0	25.0 23	924 517 0	51.0 10	927 140 0	12.0 12	934 906 0	17.0 36

ID-NR. ID-No.	TAFEL DIAG.	POS. POS.	ID-NR. ID-No.	TAFEL DIAG.	POS. POS.	ID-NR. ID-No.	TAFEL DIAG.	POS. POS.	ID-NR. ID-No.	TAFEL DIAG.	POS. POS.	ID-NR. ID-No.	TAFEL DIAG.	POS. POS.
934 909 0	18.0	6	938 903 0	45.0	6	953 036 0	6.0	20	956 159 0	54.0	29			
934 910 0	12.0	24	938 903 0	45.1	6	953 060 0	7.0	20	956 160 0	54.0	30			
934 910 0	24.0	33	938 929 0	45.0	25	953 097 0	28.0	1	956 162 1	54.0	36			
934 910 0	25.0	1	938 930 0	45.0	35	953 108 0	6.0	10	956 162 1	55.0	30			
934 917 0	11.0	35	938 930 0	45.1	35	953 112 1	6.0	10	956 234 0	55.0	1			
934 919 0	9.0	22	938 974 2	5.0	3	953 118 0	6.0	10	956 235 0	55.0	2			
934 931 0	24.0	20	938 974 2	31.0	29	953 125 0	7.0	10	956 236 0	55.0	5			
934 931 0	25.0	20	938 976 0	6.0	21	953 128 0	6.0	10	956 237 0	55.0	6			
935 900 0	23.0	23	938 976 0	7.0	21	953 184 0	28.0	9	956 239 0	55.0	42			
936 337 0	10.0	23	938 976 0	28.0	25	953 215 0	6.0	12	956 240 0	55.0	43			
936 339 0	10.0	2	938 984 0	48.1	10	953 216 0	6.0	12	956 426 0	54.0	3			
937 517 0	31.0	32	938 984 0	49.0	24	953 230 0	6.0	12	956 426 0	55.0	22			
937 982 0	23.0	22	938 992 0	45.1	24	953 243 0	7.0	12	956 430 0	54.0	4			
938 036 0	23.0	18	938 993 0	45.1	34	953 248 0	6.0	12	956 430 0	55.0	23			
938 068 0	23.0	30	938 994 0	45.1	27	953 267 0	28.0	7	956 435 0	54.0	6			
938 080 1	23.0	16	939 634 1	31.0	21	953 308 1	6.0	11	956 439 0	54.0	11			
938 081 0	23.0	15	939 737 0	33.0	18	953 315 0	6.0	11	956 439 0	55.0	21			
938 131 1	23.0	14	949 040 2	54.0	50	953 324 2	6.0	11						
938 136 1	23.0	17	949 409 0	55.0	3	953 331 0	7.0	11						
938 153 0	23.0	21	949 852 0	54.0	26	953 339 0	28.0	8						
938 154 1	23.0	26	949 852 0	55.0	37	954 017 0	8.0	12						
938 158 0	23.0	27	951 300 0	6.0	2	954 027 0	28.0	20						
938 159 0	23.0	28	951 300 0	7.0	2	954 031 0	28.0	19						
938 263 0	23.0	24	951 304 0	6.0	3	954 043 0	8.0	4						
938 264 0	23.0	31	951 304 0	7.0	3	954 066 1	8.0	5						
938 276 0	23.0	6	951 308 0	6.0	4	956 022 0	55.0	97						
938 277 0	23.0	5	951 308 0	7.0	4	956 111 0	54.0	1						
938 278 0	23.0	7	951 802 0	6.0	2	956 113 0	54.0	2						
938 279 0	23.0	34	951 802 0	7.0	2	956 119 0	54.0	22						
938 280 0	23.0	33	951 805 0	6.0	3	956 119 0	55.0	31						
938 831 0	28.0	10	951 805 0	7.0	3	956 120 0	54.0	23						
938 875 0	45.0	27	951 873 0	6.0	4	956 120 0	55.0	36						
938 892 0	45.0	14	951 873 0	7.0	4	956 139 0	55.0	12						
938 892 0	45.1	14	952 311 0	6.0	8	956 140 0	55.0	13						
938 893 0	45.0	5	952 311 0	7.0	8	956 141 1	54.0	36						
938 893 0	45.1	5	952 620 0	8.0	9	956 141 1	55.0	30						
938 894 0	45.0	31	952 621 0	8.0	2	956 142 1	55.0	95						
938 894 0	45.1	31	953 015 0	6.0	20	956 143 1	55.0	96						
938 902 0	45.0	13	953 016 0	6.0	20	956 157 0	54.0	8						
938 902 0	45.1	13	953 030 0	6.0	20	956 158 0	54.0	9						

Verwenden Sie nur

**Original-KRONE-Ersatzteile!**

**Das gibt Sicherheit und spart Kosten!**



Use

**Original-KRONE-parts only!**

**This will increase operational reliability  
and help to save costs!**



N'utiliser que

**des pièces de rechange  
d'origine KRONE!**

**Vous augmentez ainsi la sécurité de  
fonctionnement et vous réduisez  
considérablement vos coûts!**



Original-KRONE-Ersatzteile bieten die Garantie für höchste Verschleißfestigkeit, lange Lebensdauer und preiswerten Einkauf!

Sie bekommen bei KRONE nur Materialien in einwandfreier Qualität und absolut passend für Ihre KRONE-Maschinen. Bei Verwendung von Original-KRONE-Ersatzteilen entspricht das Gerät in Funktion und Arbeitsweise wieder der ursprünglichen Ausführung!

Imitationen und Kopien von Teilen, speziell auf dem Sektor Verschleißteile halten nicht das, was sie vom Aussehen vielleicht versprechen. Material-Qualität kann man schlecht optisch prüfen - daher größte Vorsicht bei Billigangeboten!

**Darum lieber gleich  
Original-KRONE-Ersatzteile!**

Original KRONE spare parts give you the guarantee of maximum resistance to wear, long life and low prices!

KRONE provides you with parts of first-rate quality which are perfectly suitable for your KRONE machine. By using original KRONE parts you can be sure that function and mode of operation are again as satisfactory as on a new machine.

Imitations and copies of parts, in particular working parts, are not as reliable as they seem to be! The quality of material can hardly be checked with the eye - it is therefore not advisable to purchase imitation parts even if these are cheaper.

**In any case it's better  
to use original KRONE parts!**

Les pièces de rechange d'origine KRONE vous donnent la sécurité d'une exceptionnelle résistance à l'usure, d'une longue durée d'utilisation et de prix avantageux.

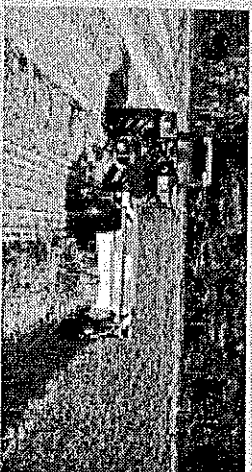
KRONE vous offre uniquement des pièces de première qualité parfaitement adaptées à votre machine KRONE. En utilisant des pièces de rechange d'origine KRONE vous pouvez être sûr que le fonctionnement et le mode de travail sont identiques à ceux d'une machine nouvelle.

Les imitations et copies de pièces, tout particulièrement des pièces d'usure, ne tiennent pas ce qu'elles promettent par leur apparence! En effet il n'est guère possible de vérifier visuellement la qualité d'une matière. Il est donc prudent de juger avec scepticisme les pièces de rechange à bas prix!

**De toute façon il est raisonnable de donner la préférence aux  
pièces de rechange d'origine KRONE.**



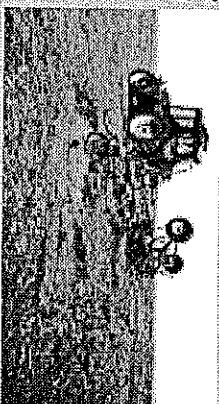
# KRONE: EIN STARKES PROGRAMM! THE BEST PROGRAMME! LE PROGRAMME FORTI!



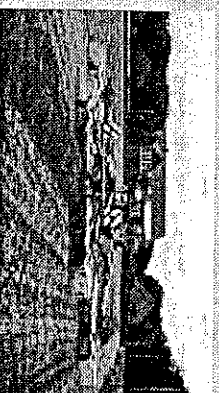
**KREISELZETTENDER**  
ROTARY TEDDERS  
FANEUSES ROTATIVES



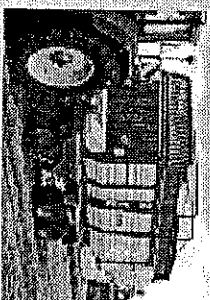
**SCHIEBENMÄHWERKE**  
DISC MOWERS /  
CONDITIONER  
FAUCHEUSES À DISQUES /  
CONDITIONNEUSES



**LAD- UND DOSIERWAGEN**  
SELF-LOADING AND FEEDER WAGON  
ENSILEUSES-AUTOCHARGEUSES  
ET ENSILEUSES AUTOCHARGEUSES-  
DISTRIBUTRICES



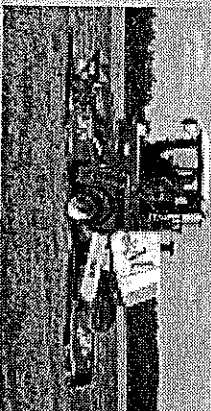
**KREISELSCHWADER**  
ROTARY WINDROWERS  
ANDAINEURS ROTATIFS



**RUNDBALLENPRESSEN**  
ROUND BALERS  
PRESSES À BALLEES RONDES



**GROßPACKENPRESSEN**  
BIG BALERS  
PRESSES À GRANDES  
BALLEES CUBIQUES



**SELBSTFAHRENDE**  
GROßFLÄCHENMÄHER  
SELF-PROPELLED  
MOWER CONDITIONER  
FAUCHEUSE AUTOMOTRICE



**DREISEITEN-KIPPER**  
THREE-WAY TIPPING  
TRAILER  
REMORQUES BASCULANTES  
TRIBENNES



# KRONE



Maschinenfabrik Bernard Krone GmbH, Heinrich-Krone-Str. 10,  
D-49480 Spelle (Germany), Tel.: 05977/935-0, Fax: 05977/935-339  
Internet: <http://www.krone.de>, e-mail: [bkone-dm@t-online.de](mailto:bkone-dm@t-online.de)

**Landtechnik für Unternehmer**

• For the Professional Farmer • L'Esprit d'Entreprise