



# KRONE

## Nr. 274-4 D

### Ersatzteilliste Rundballenpressen KR 130/ KR 160

**KR 130** ab Masch.-Nr. 300 000

**KR 160** ab Masch.-Nr. 300 000

*Nov. 89 - Okt. 89*

*40845 - 40986*

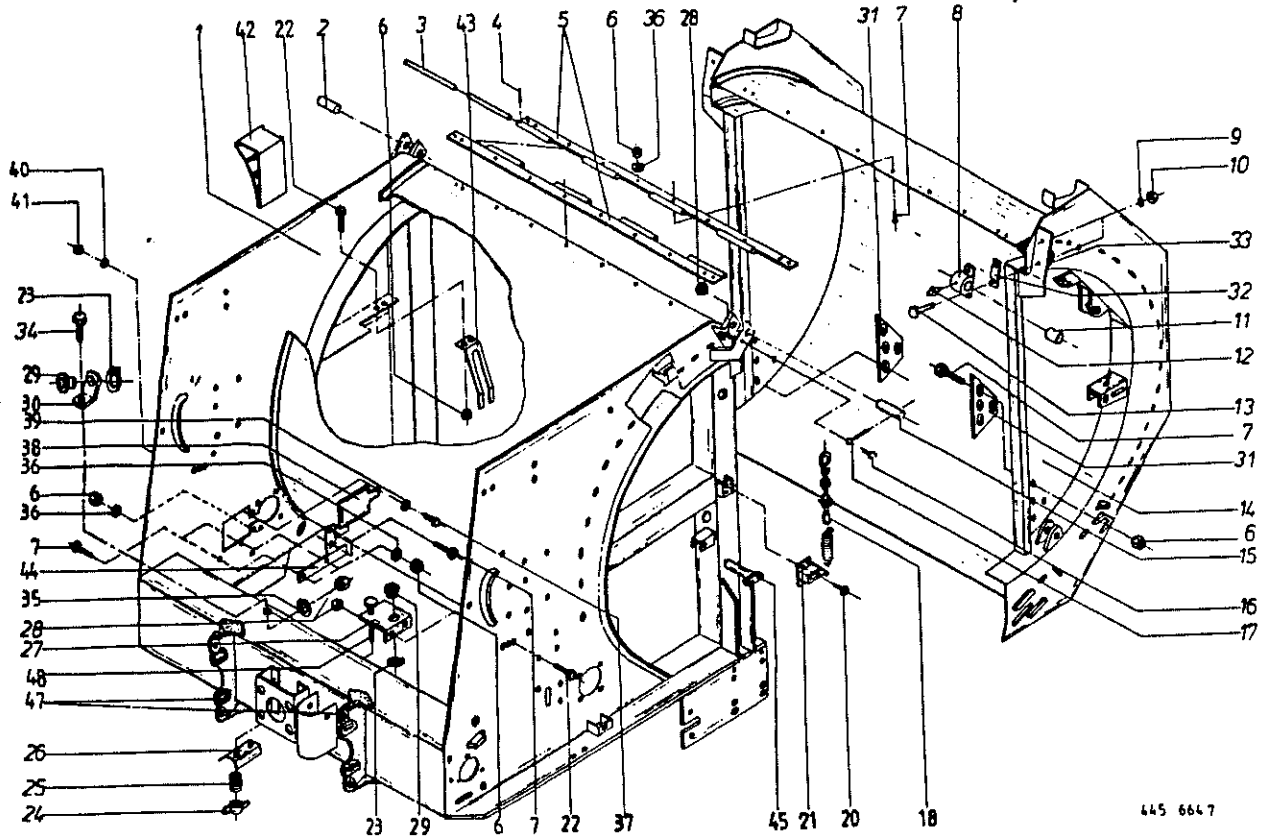
*17260 - 17438*

*und ab. 300 000 ab. 1.10.89*

*bis 312 999 bis 1.8.90*



Inhaltsverzeichnis	Tafel
Gehäuse .....	01
Deichsel und Garnkasten.....	02
Achsstummel und Bereifung.....	03
Querverbindung mit Auffangmulde.....	04
Stützfuß.....	05
Rollbodenantrieb.....	06
Rollbodenachse.....	07
Kegelradgetriebe.....	08
Rollbodenantrieb und Abschaltung.....	09
Walzenantrieb.....	10
Walze.....	11
Pick-up Antrieb.....	12
Pick-up Trommel.....	13
Bindevorrichtung .....	14
Bindfadenführung und Schneidvorrichtung.....	15
Starter.....	16
Folien-Netzwickelvorrichtung.....	17
Rollenhalter und Bremse.....	18
Hydraulik.....	19
Hydraulische Startvorrichtung .....	20
Gehäuseverriegelung und Füllanzeige.....	21
Elektronische Enddruckanzeige.....	22
Schutze KR 130.....	23
Schutze KR 160.....	24
Beleuchtung.....	25
Gelenkwelle W 2200 650 NM .....	26
Gelenkwelle WWE 2200 650 NM.....	27
Gelenkwelle W 2300 900 NM .....	28
Gelenkwelle WWE 2300 900 NM.....	29
BYPY-Gelenkwelle 650 NM 949-066-0.....	30
BYPY-Gelenkwelle 650 NM 949-067-1.....	31
BYPY-Gelenkwelle 900 NM 949-040-1.....	32
BYPY-Gelenkwelle 900 NM 949-041-1.....	33



445 664 7

Abb. ! Bestell-Nr. ! Bezeichnung

Abb. ! Bestell-Nr. ! Bezeichnung

- 1 ! 274 495 1 ! Gehäuse vorne (KR 130)
- ! 275 475 1 ! Gehäuse vorne (KR 160)
- 2 ! 280 299 1 ! Bolzen rechts
- 3 ! 275 046 2 ! Scharnierbolzen
- 4 ! 912 608 0 ! Spannhülse 5x20
- 5 ! 275 048 1 ! Scharnier
- 6 ! 908 010 0 ! 6kt.-Mutter M 8
- 7 ! 905 131 0 ! Flachrundschrabe M 8x20
- 8 ! 219 034 3 ! Stehlager kpl.
- 9 ! 910 012 0 ! Federring B 12
- 10 ! 908 015 0 ! 6kt.-Mutter M 12
- 11 ! 441 190 0 ! Buchse 30x36x40
- 12 ! 919 003 0 ! Schmiernippel AM 8x1
- 13 ! 901 080 0 ! 6kt.-Schraube M12x45
- 14 ! 274 497 0 ! Gehäuse hinten KR 130
- ! 275 477 0 ! Gehäuse hinten KR 160
- 15 ! 280 298 2 ! Bolzen links
- 16 ! 900 261 0 ! 6kt.-Schraube M 8x30
- 17 ! 912 145 0 ! Splint 10x50
- 18 ! 274 339 2 ! Knotenkette m. S.-Haken
- 20 ! 906 800 1 ! Linsenblechschrabe B 2,9x9,5
- 21 ! 274 340 0 ! Ballenzähler m. Hebel u. Feder
- 22 ! 900 254 0 ! 6kt.-Schraube M 8x16
- 23 ! 911 522 0 ! Seegerring A 20x1,2

- 24 ! 909 410 1 ! Flügelmutter M 8
- 25 ! 270 160 0 ! Druckfeder
- 26 ! 280 222 1 ! Blech f. Fadenbremse
- 27 ! 274 344 1 ! Halter für Fadenbremse
- 28 ! 908 706 0 ! 6kt.-Mutter NM 8
- 29 ! 938 974 1 ! Seilführungsstück
- 30 ! 274 346 0 ! Seilführungsflasche
- 31 ! 274 376 0 ! Anlageblech
- 32 ! 280 497 0 ! Ausgleichsblech
- 33 ! 910 619 1 ! Scheibe 12,5x35x8
- 34 ! 900 257 0 ! 6kt.-Schraube M 8x20
- 35 ! 910 413 0 ! Scheibe A 8,4
- 36 ! 910 010 0 ! Federring B 8
- 37 ! 900 607 0 ! 6kt.-Schraube M6x16
- 38 ! 275 412 1 ! Deckel
- 39 ! 910 602 0 ! Scheibe 6,2x36x2,5
- 40 ! 910 032 0 ! Federring B 6
- 41 ! 908 208 0 ! 6kt.-Mutter M 6
- 42 ! 925 014 0 ! Vorlegekeil
- 43 ! 280 430 0 ! Unterlegkeilhalter
- 44 ! 274 643 0 ! Verstärkung
- 45 ! 924 250 1 ! Haltenocken f. Schnellverschluß
- 47 ! 280 548 1 ! Anschlußstück
- 48 ! 904 816 0 ! Flr.-Schraube mit 4kt.-Ansatz M8x45

Verstärkungsblech f. vordere + hintere Ballenkammer 2748930

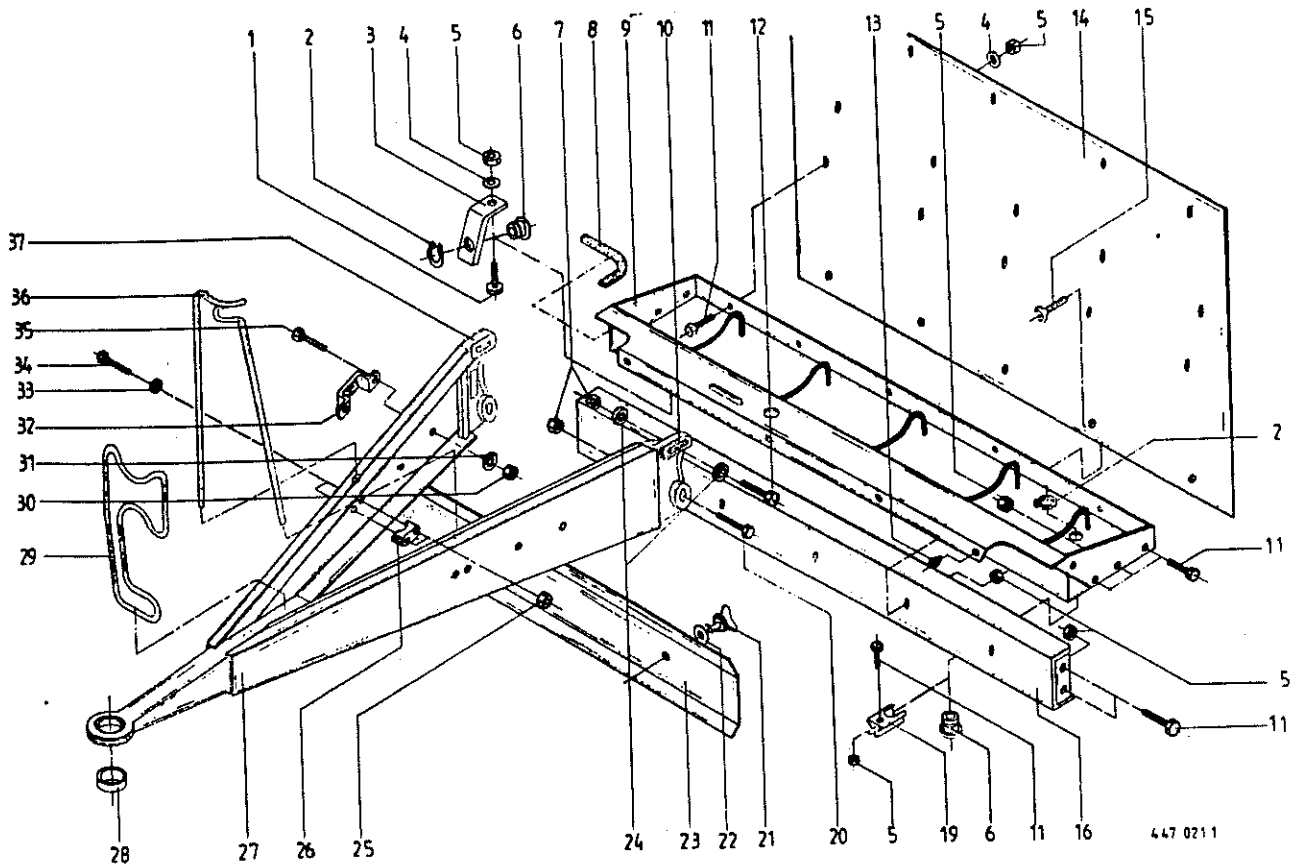
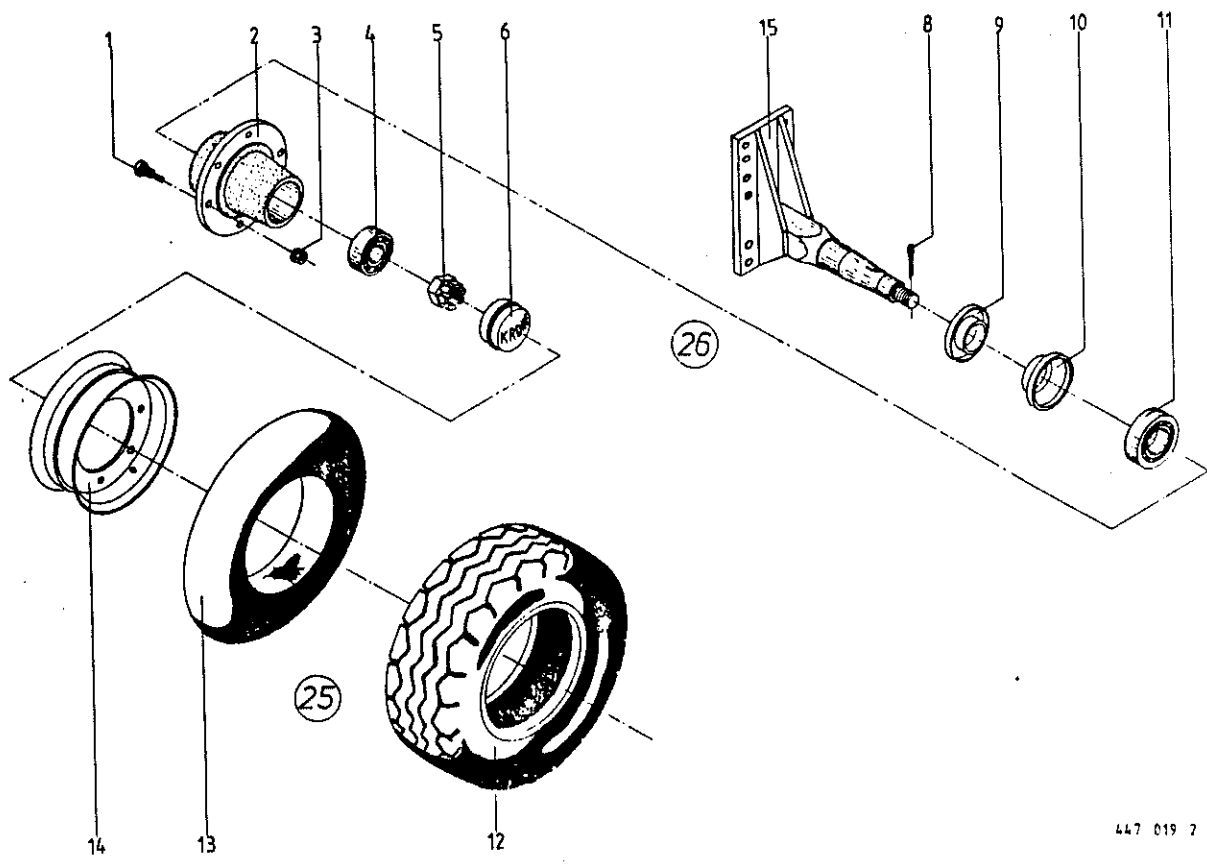


Abb. ! Bestell-Nr. ! Bezeichnung

Abb. ! Bestell-Nr. ! Bezeichnung

1 ! 900 257 0 ! 6kt.-Schraube M 8x20	22 ! 910 643 0 ! Scheibe 14x45x4
2 ! 911 522 0 ! Seegering A 20x1,2	23 ! 275 452 1 ! Schutz f. Starter
3 ! 274 648 0 ! Seilföhrungsflasche	24 ! 910 362 0 ! Scheibe 17
4 ! 910 603 0 ! Scheibe A 8,4	25 ! 908 008 0 ! 6kt.-Mutter M 6
5 ! 908 706 0 ! 6kt.-Mutter NM 8	26 ! 917 623 0 ! Klemmbacke
6 ! 924 919 1 ! Seilföhrungsstück	27 ! 280 552 2 ! Deichsel m. Zugöse 40
7 ! 908 716 1 ! 6kt.-Mutter NM 16	! 280 594 1 ! Deichsel m. Zugöse 50
8 ! 925 111 0 ! Kantenschutz	! 275 407 1 ! Deichsel m. Zugmaul ( USA )
9 ! 274 575 0 ! Garnkastenboden	! 275 600 1 ! Deichsel drehbar 35 mm ( Italien )
10 ! 280 550 1 ! Deichselaufnahme links	28 ! 928 200 0 ! Buchse EG 40/50x30
11 ! 900 612 0 ! 6kt.-Schraube M 8x16	29 ! 280 584 0 ! Gelenkwellenhalter
12 ! 901 134 0 ! 6kt.-Schraube M 16x65	30 ! 908 758 0 ! 6kt.-Mutter NM 10
13 ! 924 262 0 ! Gummifuß	31 ! 910 414 0 ! Scheibe A 10,5
14 ! 275 238 1 ! Schutz f. Garnkasten	32 ! 953 715 0 ! Einstecktasche T 64/C-15
15 ! 905 130 0 ! Flachrundschrabe M 8x16	33 ! 910 411 1 ! Scheibe A 6,4
16 ! 275 234 0 ! Querholm	34 ! 901 028 0 ! 6kt.-Schraube M 6x30
19 ! 274 459 0 ! Fadenhalter	35 ! 900 279 0 ! 6kt.-Schraube M 10x25
20 ! 901 132 0 ! 6kt.-Schraube M 16x55	36 ! 346 376 1 ! Schlauchhalter
21 ! 924 248 0 ! Flügelverschluß	37 ! 280 549 1 ! Deichselaufnahme rechts



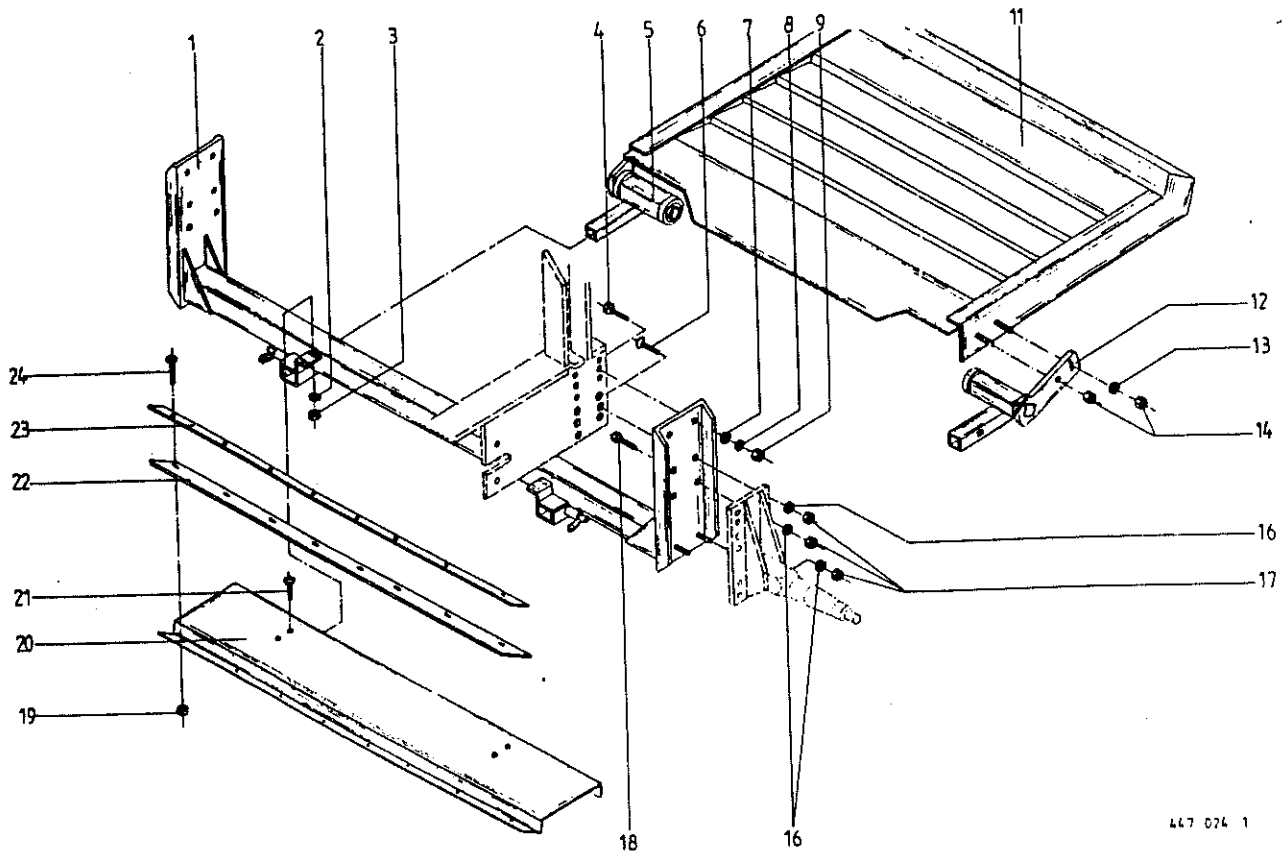
447 019 2

Abb. ! Bestell-Nr. ! Bezeichnung

Abb. ! Bestell-Nr. ! Bezeichnung

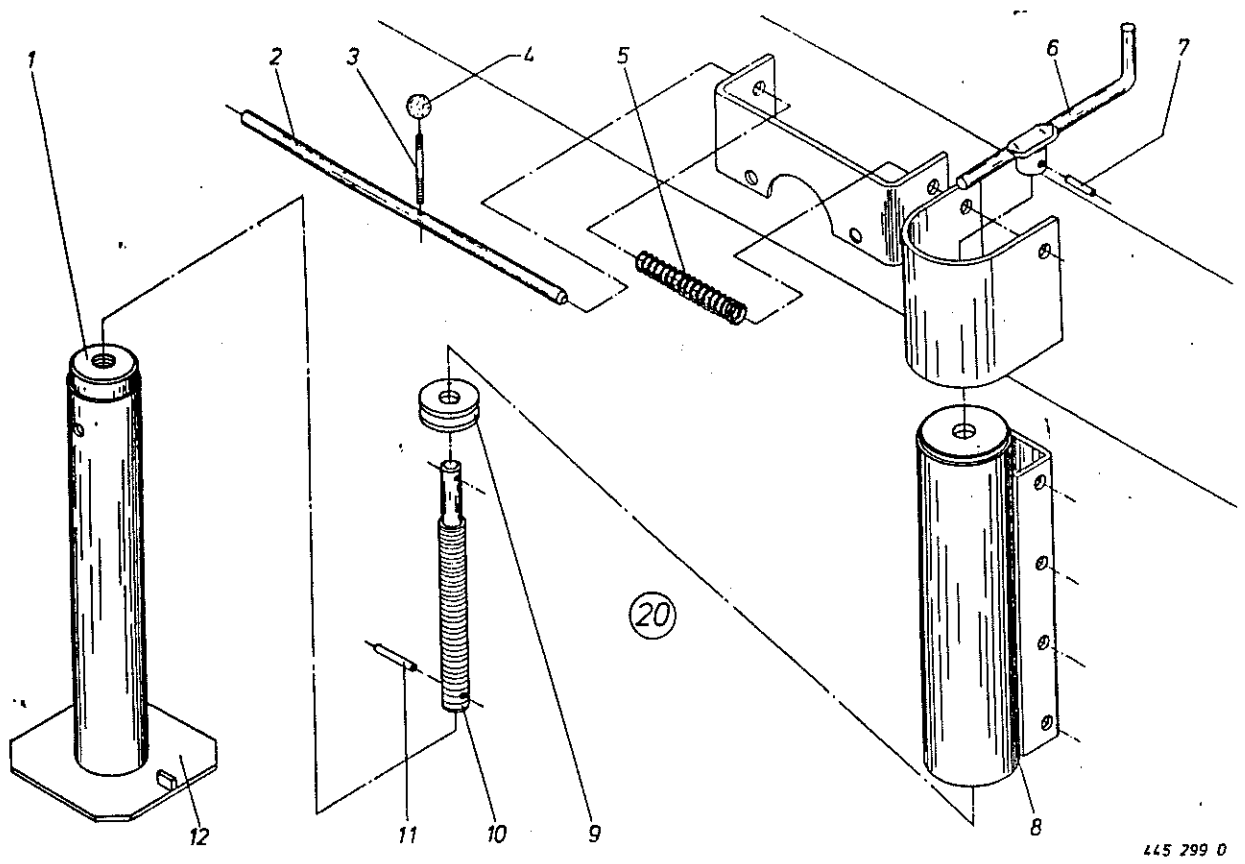
- 1 ! 910 256 0 ! Radbolzen M 18x46
- 2 ! 952 254 0 ! Radnabe
- 3 ! 910 225 0 ! Kugelbundmutter A 18
- 4 ! 932 222 0 ! Kegelrollenlager LM 50 1310/49
- 5 ! 908 827 0 ! Kronenmutter M 24x1,5
- 6 ! 952 310 1 ! Radkappe
- 8 ! 912 077 0 ! Splint 4,5x40
- 9 ! 952 320 0 ! Stoßring
- 10 ! 952 330 0 ! Labyrinthring
- 11 ! 932 212 0 ! Kegelrollenlager L 44610/49

- 12 ! 953 210 0 ! Reifen 10.0/75-15.3 IMPL 8 PLY
- ! 953 215 0 ! Reifen 11.5/80-15.3 IMPL 8 PLY
- 13 ! 953 308 1 ! Schlauch 10.0/75-15.3 ( KR 130 )
- 14 ! 953 108 0 ! Felge 9.00x15.3 6 Loch
- 15 ! 274 674 0 ! Achsschenkel ohne Nabe
- 25 ! 953 010 0 ! Rad kpl. 10.0/75-15.3 Impl 8 PR
- ! ! (Abb. 12-14 )
- ! 953 015 0 ! Rad kpl. 11.5/80-15.3 Impl 8 PR
- ! ! (Abb. 12-14 )
- 26 ! 274 551 2 ! Achsschenkel kpl. (ohne Abb. 25)



447 024 1

Abb.	Bestell-Nr.	Bezeichnung	Abb.	Bestell-Nr.	Bezeichnung
1	274 550 2	Querrohr	14	908 758 0	6kt.-Mutter NM 10
2	910 010 0	Federring B 8	16	910 016 0	Federring B20
3	908 010 0	6kt.-Mutter M 8	17	908 025 0	6kt.-Mutter M 20
4	901 081 0	6kt.-Schraube M 12x50	18	900 378 0	6kt.-Schraube M 20x50
5	274 536 2	Gummifederelement rechts	19	908 008 0	6kt.-Mutter M 6
6	904 580 0	Senkschraube m. Nase M 20x65	20	274 556 1	Abdeckboden (KR 130)
7	910 640 0	Scheibe 14x24x8		274 555 0	Abdeckboden (KR 160)
8	910 012 0	Federring B 12	21	905 130 0	Flachrundschraube m. Schlitz M 8x16
9	908 015 0	6kt.-Mutter M 12	22	274 542 0	Gummileiste
11	274 532 1	Auffangmulde	23	274 543 0	Befestigungsband
12	274 535 2	Gummifederelement links	24	905 111 2	Flachrundschraube m. Schlitz M 6x20
13	910 353 0	Scheibe 11x34x3			



445 299 0

Abb.!	Bestell-Nr.!	Bezeichnung	Abb.!	Bestell-Nr.!	Bezeichnung
1	954 043 0	Einschweißmutter	8	954 065 1	Außenrohr kpl.
2	280 380 0	Bolzen	9	933 504 0	Axial-Rillenkugellager 511 04
3	903 790 0	Stiftschraube M 10 x 80	10	016 091 0	Spindel
4	919 509 0	Kugelkopf	11	912 583 0	Spannhülse 4 x 32
5	280 385 0	Druckfeder	12	954 066 0	Innenrohr kpl.
6	954 053 0	Handkurbel	20	280 395 5	Stützvorrichtung kpl.
7	912 643 0	Spannhülse 6 x 36			! (außer Abb. 2-5)

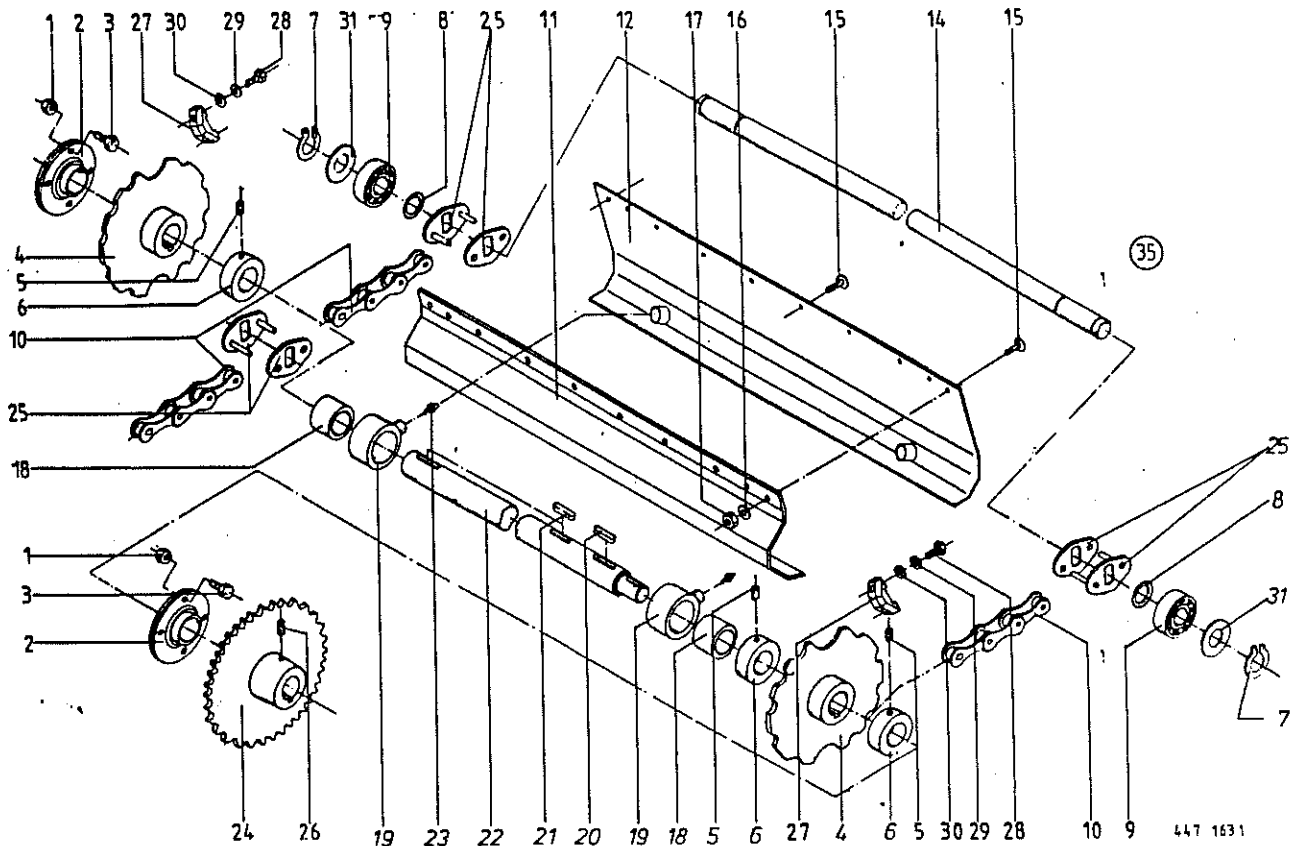


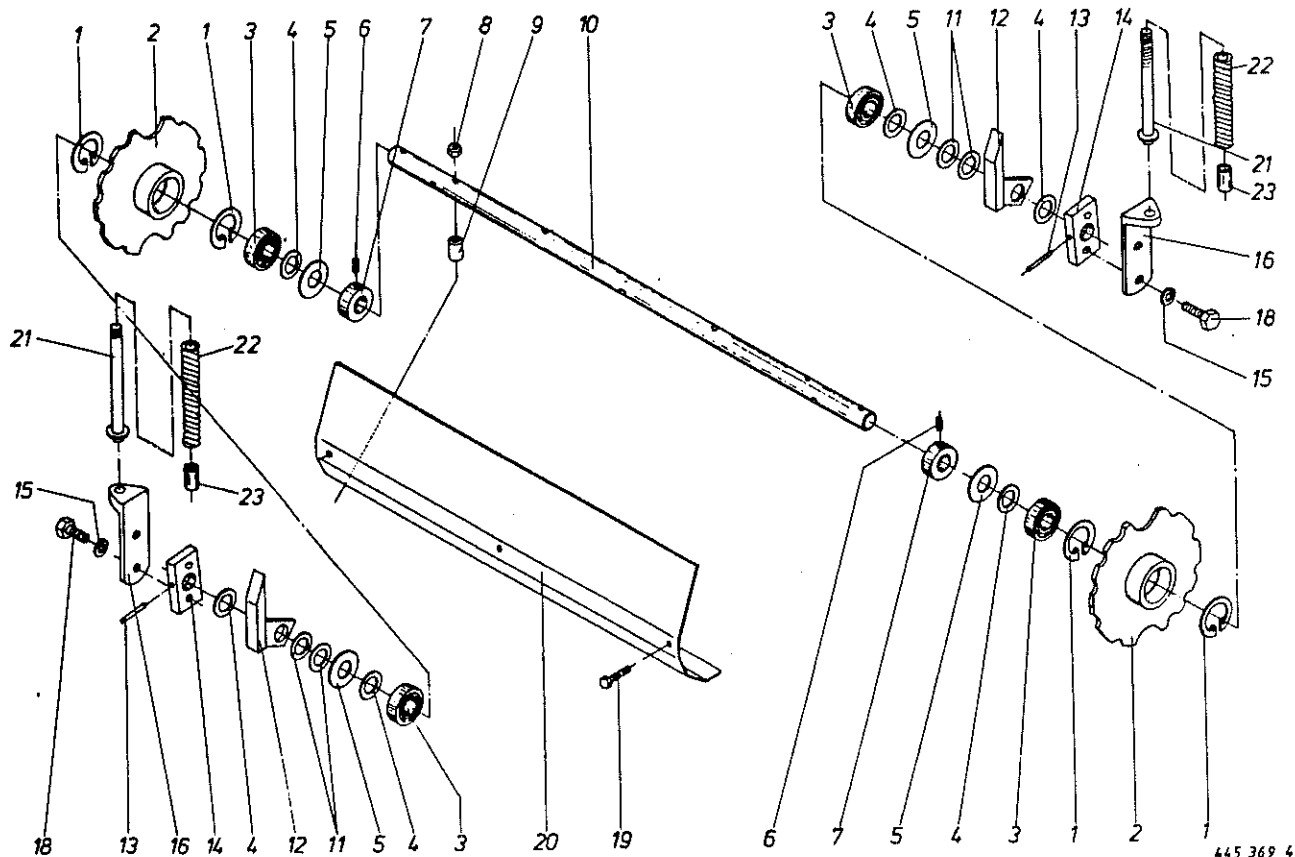
Abb.!Bestell-Nr.! Bezeichnung

Abb.!Bestell-Nr.! Bezeichnung

1	: 908 711 1	: 6kt.-Mutter NM 12
2	: 934 D19 D	: Flanschlager RA 45
3	: 900 296 0	: 6kt.-Schraube M 12x25
4	: 280 595 0	: Spezialkettenrad m. Nut
5	: 905 933 0	: Gewindestift M 10x12
6	: 911 324 0	: Stellring A 45
7	: 911 541 0	: Seegerring A 35x1,5
		: (72 Stck.KR 130)(90 Stck.KR 160)
8	: 911 901 0	: Distanzring
		: (72 Stck.KR 130)(90 Stck.KR 160)
9	: 930 537 0	: Rillenkugellager 6207-2 RS
		: (72 Stck.KR 130)(90 Stck.KR 160)
	: 930 542 0	: Rillenkugellager (Sonderfett)
		: (72 Stck.KR 130)(90 Stck.KR 160)
10	: 922 010 0	: Langgliederrollenkette
11	: 274 673 0	: Abdeckung vorn
12	: 274 436 0	: Abdeckung
14	: 275 409 2	: Rollbodenwelle 1362 lg.
		: (36 Stck.KR 130)(45 Stck.KR 160)
15	: 905 111 2	: Flachrundschraube M 6x20
16	: 910 351 0	: Scheibe R 6,6

17	: 908 704 1	: 6kt.-Mutter NM6
18	: 346 414 0	: Buchse
19	: 280 361 0	: Stützlager kpl.(m.Abb.18 u. 23)
20	: 915 203 0	: Paßfeder A 14x9x40
21	: 915 206 0	: Paßfeder A 14x9x50
22	: 275 240 2	: Rollbodenantriebswelle 1510 lg.
23	: 919 003 0	: Kegelschmiernippel M1/S M 8x1
24	: 280 583 0	: Kettenrad 1"x30 Zähne
25	: 922 007 0	: Spezialkettenschloß
		: (72 Stck.KR 130)(90 Stck.KR 160)
26	: 905 937 0	: Gewindestift M 10x20
27	: 280 462 1	: R-Numer
28	: 900 277 0	: 6kt.-Schraube M 10x20
29	: 910 111 1	: Federring B 10
30	: 910 414 0	: Scheibe A 10,5
31	: 910 657 0	: Scheibe 35x50x2
		: (72 Stck.KR 130)(90 Stck.KR 160)
35	: 274 665 0	: Rollboden kpl. (KR 130)
		: (Abb.7-10,14,25 u.31)
	: 280 600 0	: Rollboden kpl. (KR 160)
		: (Abb.7-10,14,25 u.31)





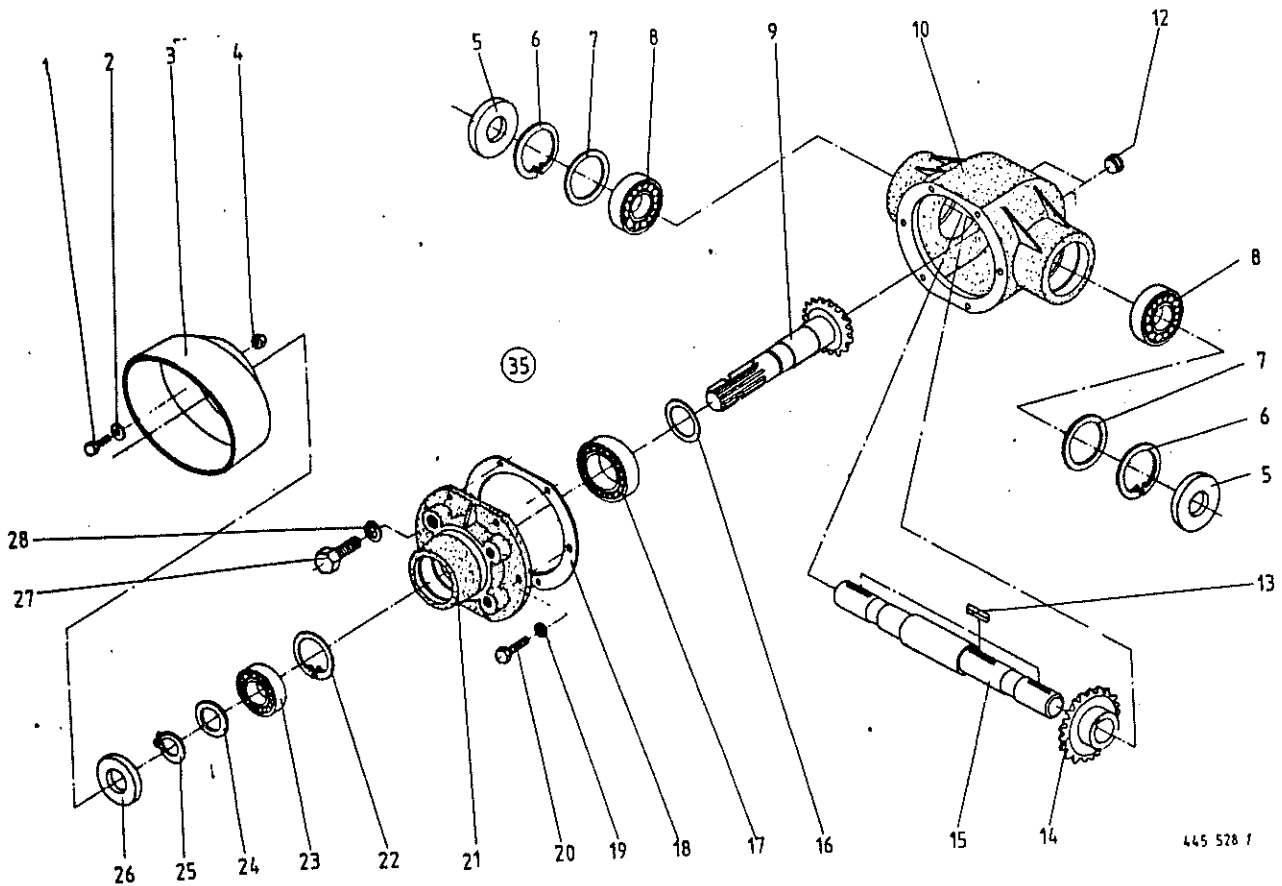
445 369 4

Abb. ! Bestell-Nr. ! Bezeichnung

Abb. ! Bestell-Nr. ! Bezeichnung

- 1 ! 911 653 0 ! Seegerring I 55x2
- 2 ! 280 596 0 ! Spezialkettenrad o. Nut
- 3 ! 930 506 0 ! Rillenkugellager 6006 2 RS
- 4 ! 910 863 0 ! Paßscheibe 30x42x0,5
- 5 ! 910 866 0 ! Paßscheibe 30x55x2
- 6 ! 905 922 0 ! Gewindestift M 8x10
- 7 ! 911 317 0 ! Stellring A 30
- 8 ! 908 706 0 ! 6kt.-Mutter NM 8
- 9 ! 280 273 0 ! Distanzrohr
- 10 ! 275 045 2 ! Rollbodenachse
- 11 ! 910 864 0 ! Paßscheibe 30x42x1
- 12 ! 280 364 2 ! Einlaufschiene

- 13 ! 912 676 0 ! Spannhülse 8x50
- ! 912 618 0 ! Spannhülse 5x50
- 14 ! 280 267 2 ! Halterung
- 15 ! 910 014 0 ! Federring B 16
- 16 ! 280 532 0 ! Kettenspanner
- 18 ! 900 336 0 ! 6kt.-Schraube M 16x35
- 19 ! 904 743 0 ! Flachrundschrabe M 8x80
- 20 ! 275 044 2 ! Abdeckung
- 21 ! 280 534 2 ! Spannschraube
- 22 ! 280 531 1 ! Druckfeder
- 23 ! 274 678 1 ! Distanzrohr



445 528 1

Abb. ! Bestell-Nr. ! Bezeichnung

Abb. ! Bestell-Nr. ! Bezeichnung

1	: 900 634 0	: 6kt.-Schraube M 10x20	17	: 932 107 0	: Kegelrollenlager 30 208 A	
2	: 910 353 0	: Scheibe R 11	18	: 151 042 0	: Getriebedichtung	
3	: 270 193 1	: Schutztopf	19	: 910 011 0	: Federring B 10	
4	: 908 212 0	: 6kt.-Mutter M 10	20	: 900 279 0	: 6kt.-Schraube M 10x25	
5	: 936 339 0	: Simmerring 35x80x13 B 2	21	: 280 437 0	: Getriebedeckel	
6	: 911 673 0	: Seegerring J 80x2,5	22	: 911 668 0	: Seegerring J 72x2,5	
7	: 910 964 0	: Paßscheibe 63x80x1	23	: 930 137 0	: Rillenkugellager 6207	
		: 910 963 0	24	: 910 727 0	: Stützscheibe 35x45x2,5	
		: 910 962 0			: 911 134 0	: Paßscheibe 35x45x1
8	: 930 167 0	: Rillenkugellager 6307			: 911 133 0	: Paßscheibe 35x45x0,5
9	: 280 436 2	: Ritzelwelle 16 Zähne			: 911 132 0	: Paßscheibe 35x45x0,3
10	: 280 435 1	: Getriebegehäuse			: 911 130 0	: Paßscheibe 35x45x0,1
12	: 906 040 1	: Verschlußschraube M 18x1,5	25	: 911 541 0	: Seegerring A 35x1,5	
13	: 915 126 0	: Paßfeder A 10x8x50	26	: 936 337 0	: Simmerring 35x72x12 B 2	
14	: 280 551 1	: Kegelrad 30 Zähne	27	: 900 334 0	: 6kt.-Schraube M 16x25	
15	: 280 004 2	: Getriebeantriebswelle <i>448 lang</i>	28	: 910 014 0	: Federring B 16	
16	: 910 891 0	: Paßscheibe 40x50x1	35	: 280 005 4	: Getriebe kpl. (Abb. 5-26)	
		: 910 890 0			: 926 101 0	: Getriebeöl SAE 90
		: 910 889 0				

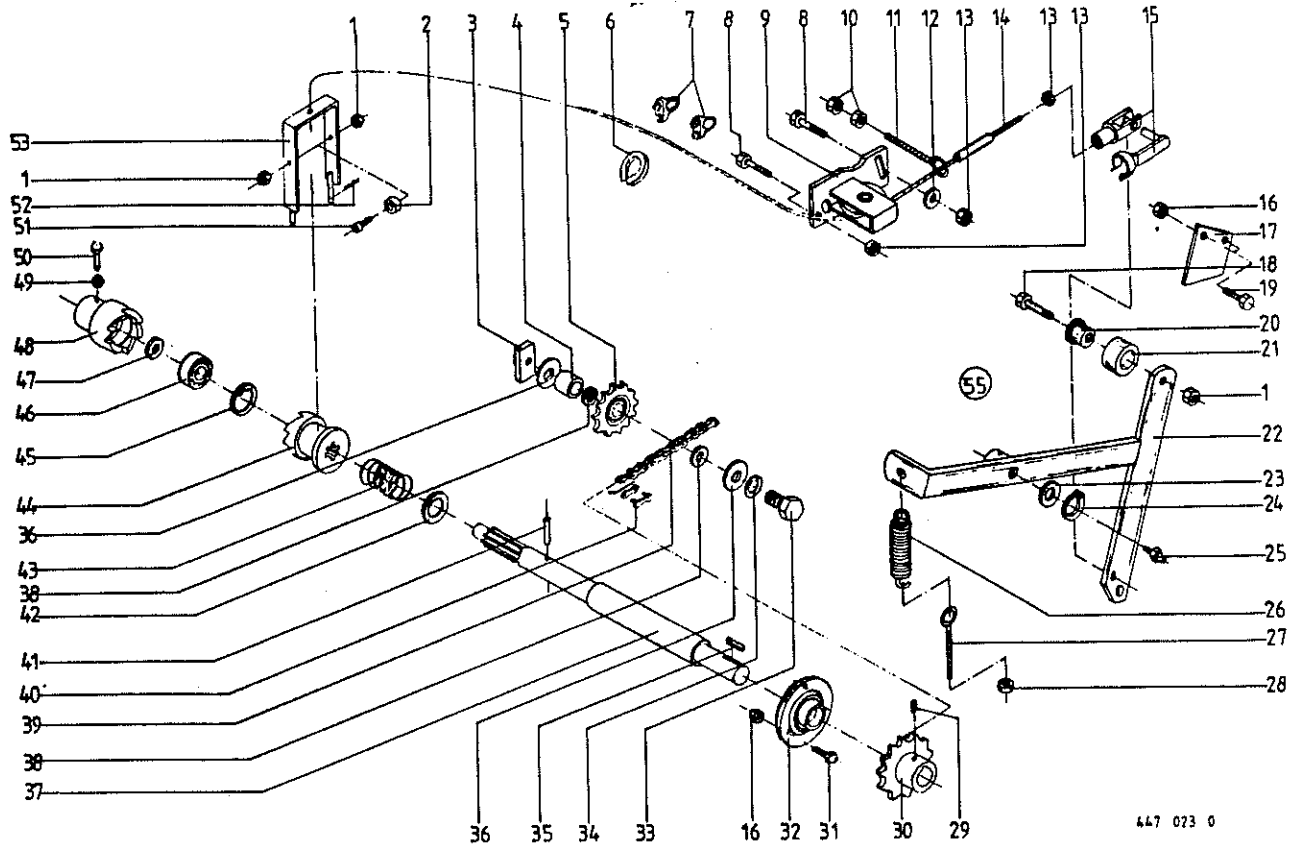


Abb. | Bestell-Nr. | Bezeichnung

Abb. | Bestell-Nr. | Bezeichnung

- 1 : 908 711 1 : 6kt.-Mutter NM 12
- 2 : 280 149 2 : Laufrolle
- 3 : 275 253 1 : Befestigungsstück
- 4 : 280 164 0 : Distanzbuchse 21x45x33
- 5 : 922 322 0 : Kettenspannrad 1"x12 Zähne
- 6 : 917 505 1 : Seilkausche A 4
- 7 : 917 602 0 : Drahtseilklemme
- 8 : 900 257 0 : 6kt.-Schraube M 8x20
- 9 : 275 467 1 : Seilrolle kpl.
- 10 : 908 010 0 : 6kt.-Mutter M 8
- 11 : 918 310 0 : Ösenschraube M 8x80
- 12 : 910 603 0 : Scheibe A 8,4
- 13 : 908 706 0 : 6kt.-Mutter NM 8
- 14 : 275 498 0 : Drahtseil 5x2050 (KR 130)
- : 275 496 0 : Drahtseil 5x2300 (KR 160)
- 15 : 927 110 0 : Gabelkopf m. ES-Bolzen
- 16 : 908 758 0 : 6kt.-Mutter NM 10
- 17 : 275 457 0 : Führungsstück
- 18 : 901 081 0 : 6kt.-Schraube M 12x50
- 19 : 900 281 0 : 6kt.-Schraube M 10x30
- 20 : 270 468 0 : Kragenbuchse 25x26,5
- 21 : 937 952 0 : Laufrolle 35x22
- 22 : 275 460 0 : Steuerhebel
- 23 : 910 826 0 : Paßscheibe 20x28x1
- 24 : 911 522 0 : Seegerring 20x1,2
- 25 : 919 003 0 : Kegelschmiernippel H1/S M 8x1
- 26 : 340 439 2 : Zugfeder
- 27 : 905 338 0 : Ösenschraube M 10x110

- 28 : 908 012 0 : 6kt.-Mutter M 10
- 29 : 905 933 0 : Gewindestift M 10x12
- 30 : 274 679 0 : Kettenrad 1"x18 Zähne
- 31 : 900 279 0 : 6kt.-Schraube M 10x25
- 32 : 934 017 0 : Flanschlager RA 35
- 33 : 901 207 0 : 6kt.-Schraube M 20x90
- 34 : 910 016 0 : Federring B 20
- 35 : 915 122 0 : Paßfeder A 10x8x40
- 36 : 910 648 0 : Scheibe 20,5x50x2,5
- 37 : 275 038 1 : Antriebswelle 535 lg.
- 38 : 910 826 0 : Paßscheibe 20x28x1
- 39 : 920 602 0 : Rollenkette kpl. 1"x78 Rollen  
      : (m. Abb.40)
- 40 : 921 985 0 : Kettenschloß 1"
- 41 : 912 648 0 : Spannhülse 6x60
- 42 : 910 663 0 : Scheibe 45x59x7
- 43 : 030 195 1 : Druckfeder
- 44 : 280 166 2 : Schaltklauenkupplung
- 45 : 911 659 0 : Seegerring I 62x2
- 46 : 930 536 1 : Rillenkugellager 6206-2 RS
- 47 : 910 904 0 : Paßscheibe 50x62x1
- 48 : 280 165 2 : Klauenkupplung
- 49 : 908 512 0 : 6kt.-Mutter BM 10
- 50 : 902 434 1 : 6kt.-Schraube BM 10x35 m. AS
- 51 : 903 137 0 : Zylinderschraube M 12x25
- 52 : 912 584 0 : Spannhülse 4x30
- 53 : 280 316 0 : Schaltbügel
- 55 : 275 495 1 : Steuerhebel kpl. (Abb.1,18,20,21,22)

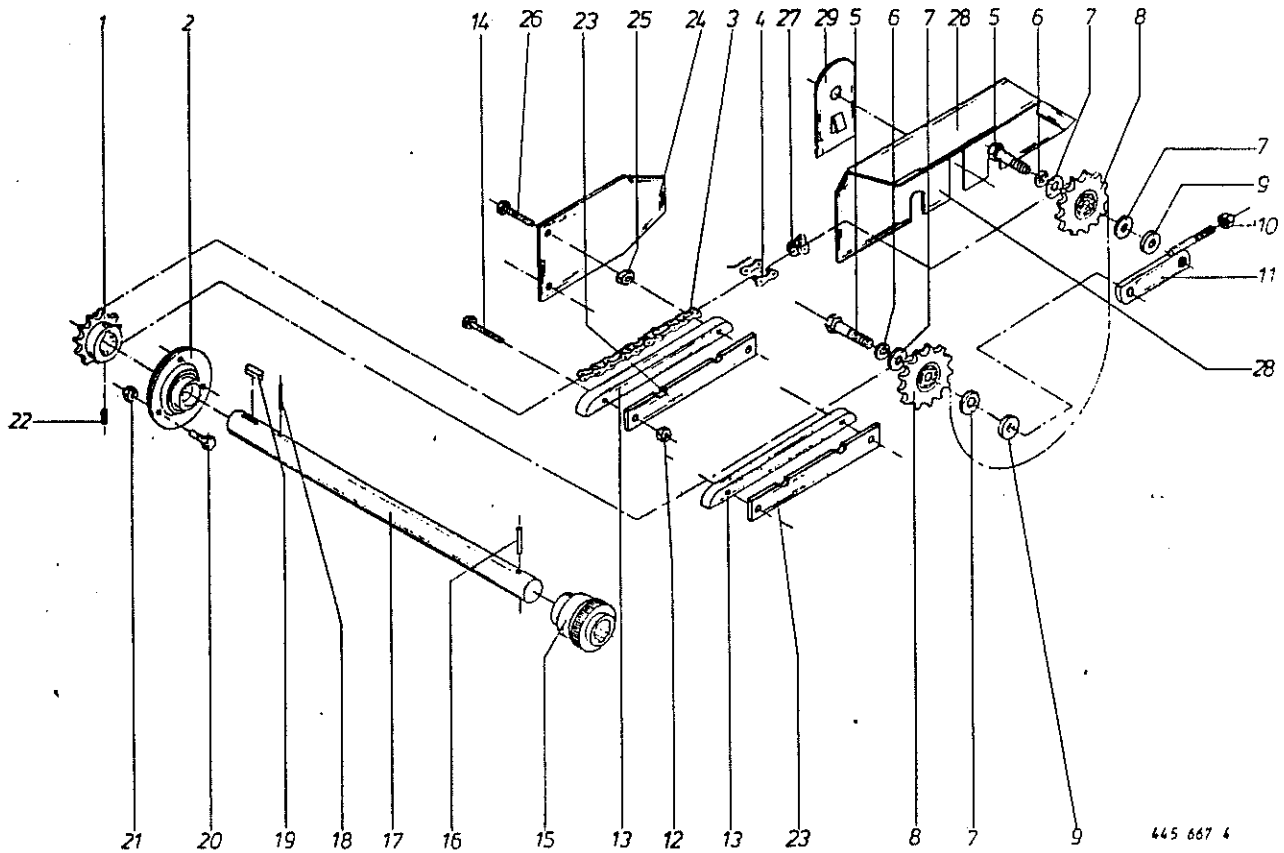
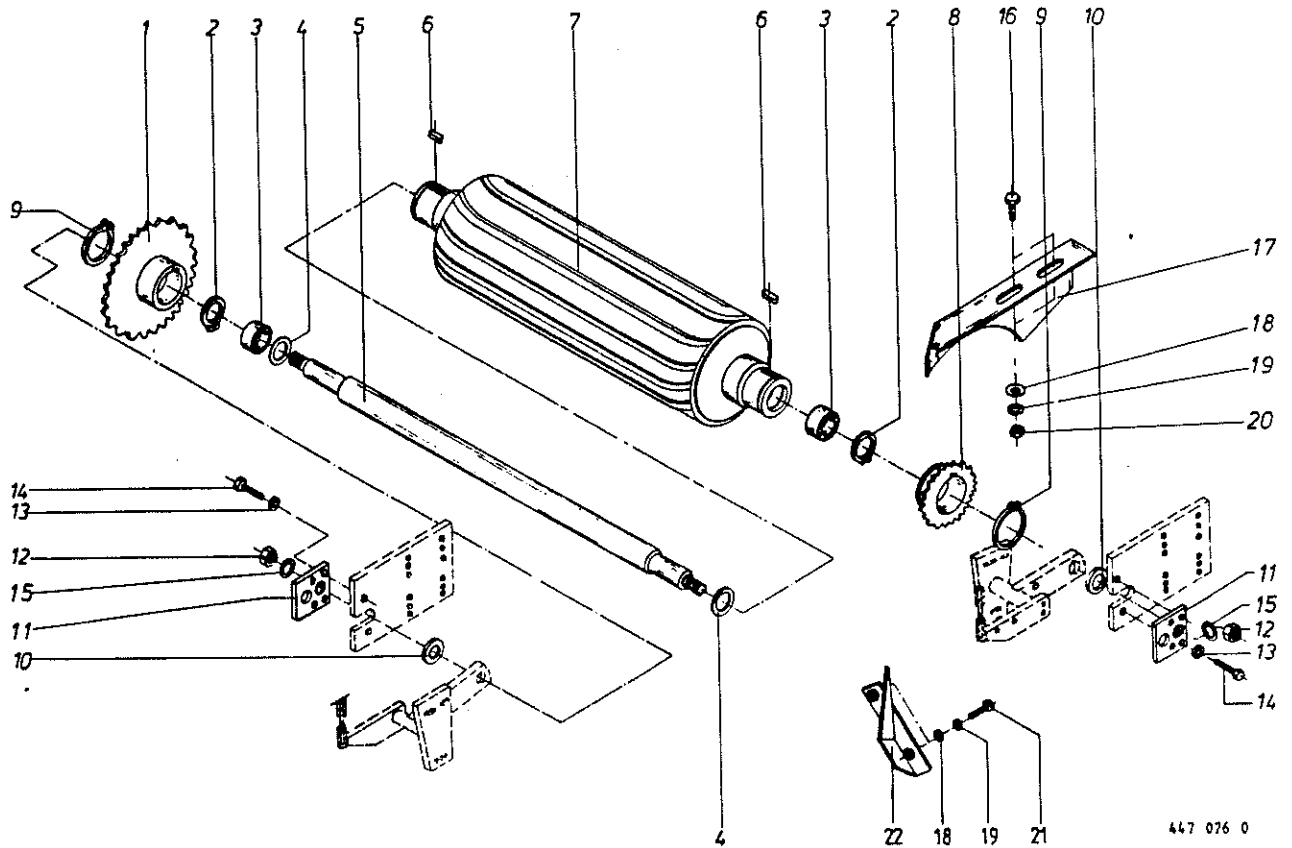


Abb. | Bestell-Nr. | Bezeichnung

Abb. | Bestell-Nr. | Bezeichnung

1 ! 280 414 1 ! Kettenrad 3/4"x15 Zähne	15 ! 949 218 1 ! Sperrkörperkupplung
2 ! 934 017 0 ! Flenschlager RA 35	16 ! 912 777 0 ! Spannhülse 13x55
3 ! 922 410 1 ! Rollenkette 3/4"x150 Rollen kpl. ! (m. Abb. 4 u. 27)	17 ! 275 033 4 ! Antriebswelle
4 ! 921 980 0 ! Kettenschloß 3/4"	18 ! 912 676 0 ! Spannhülse 8x50
5 ! 901 204 0 ! 6kt.-Schraube M 20x75	19 ! 915 112 0 ! Paßfeder A 10x8x32
6 ! 910 016 0 ! Federring B 20	20 ! 900 279 0 ! 6kt.-Schraube M 10x25
7 ! 910 826 0 ! Paßscheibe 20x28x1	21 ! 908 758 0 ! 6kt.-Mutter NM 10
8 ! 280 363 1 ! Spannrad	22 ! 905 922 0 ! Gewindestift M 8x10
9 ! 910 648 0 ! Scheibe 20,5x50x2,5	23 ! 275 245 1 ! Distanzplatte
10 ! 908 015 0 ! 6kt.-Mutter M 12	24 ! 275 388 0 ! Blech
11 ! 274 303 0 ! Spannlasche	25 ! 908 010 0 ! 6kt.-Mutter M 8
12 ! 908 706 0 ! 6kt.-Mutter NM 8	26 ! 901 048 0 ! 6kt.-Schraube M 8x65
13 ! 280 349 1 ! Kettenführung	27 ! 921 992 0 ! gekröpftes Glied 3/4"
14 ! 901 046 0 ! 6kt.-Schraube M 8x55	28 ! 274 589 1 ! Kettenschutz
	29 ! 274 590 0 ! Abdeckblech



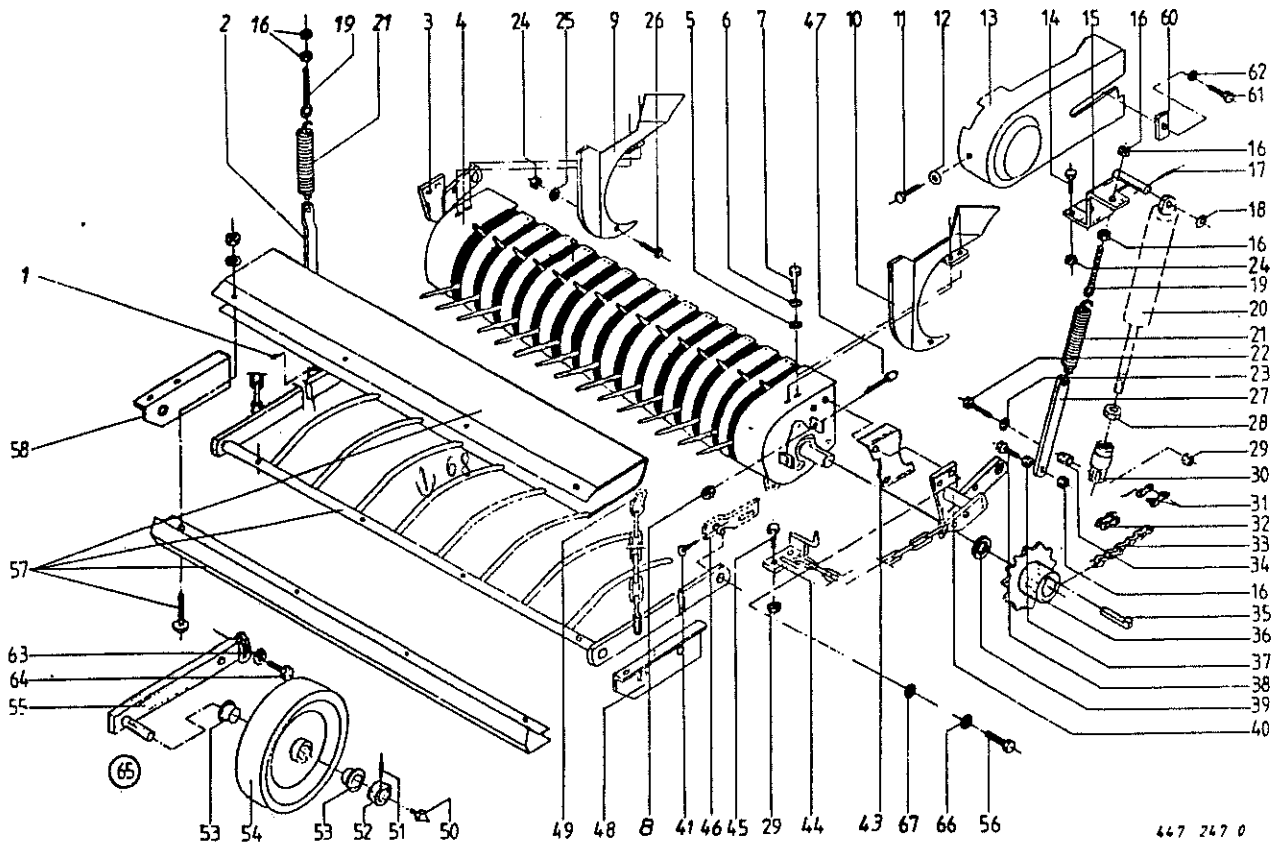
447 026 0

Abb. | Bestell-Nr. | Bezeichnung

Abb. | Bestell-Nr. | Bezeichnung

1	: 274 722 2	: Kettenrad 3/4"x33 Zähne
2	: 911 659 0	: Seegerring I 62x2
3	: 930 536 1	: Rillenkugellager 62 06-2 RS
4	: 910 864 0	: Paßscheibe 30x42x1
5	: 274 724 1	: Achse
6	: 915 116 0	: Paßfeder A 10x8x36
7	: 274 562 0	: Walzenrohr
8	: 274 265 2	: Kettenrad 3/4"x19 Zähne
9	: 911 570 0	: Seegerring A 75x2,5
10	: 910 516 0	: Scheibe 33x56x4
11	: 274 608 0	: Walzenhalter
12	: 908 025 0	: 6kt.-Mutter M 20
13	: 910 014 0	: Federring B 16

14	: 900 334 0	: 6kt.-Schraube M 16x25
15	: 910 016 0	: Federring B 20
16	: 900 281 0	: 6kt.-Schraube M 10x30
17	: 274 388 5	: Wickelschutz links (KR 130)
	: 274 389 4	: Wickelschutz rechts (KR 130)
	: 275 297 4	: Wickelschutz links (KR 160)
	: 275 298 4	: Wickelschutz rechts (KR 160)
18	: 910 414 0	: Scheibe A 10,5
19	: 910 111 1	: Federring B 10
20	: 908 012 0	: 6kt.-Mutter M 10
21	: 900 279 0	: 6kt.-Schraube M 10x25
22	: 274 476 1	: Einweisung links
	: 274 477 1	: Einweisung rechts



447 247 0

Abb. | Bestell-Nr. | Bezeichnung

1	912 267 0	Splint 4 x 30
2	274 671 0	Zuglasche
3	274 523 3	Pick-up-Halter rechts
4	274 563 3	Pick-up kpl.
5	910 414 0	Scheibe 10,5x21x2
6	910 111 1	Federring B 10
7	900 279 0	6kt.-Schraube M 10x25
8	908 215 0	6kt.-Mutter M 12
9	274 580 1	Einführblech rechts
10	274 579 1	Einführblech links
11	900 612 0	6kt.-Schraube M 8x16
12	910 352 0	Scheibe 9x28x3
13	274 683 1	Schutzkasten
14	900 257 0	6kt.-Schraube M8x20
15	274 517 1	Zylinderhalter links (KR 130)
	274 518 1	Zylinderhalter rechts (KR 130)
	274 480 0	Zylinderhalter links (KR 160)
	274 485 1	Zylinderhalter rechts (KR 160)
16	908 212 0	6kt.-Mutter M 10
17	912 613 0	Spannhülse 5x30
18	910 714 0	Stützscheibe 16x22x1,5
19	905 338 0	Ösenschraube M 10x110
20		siehe Tafel 19
21	274 483 1	Zugfeder
22	901 060 0	6kt.-Schraube M 10x40
23	910 353 0	Scheibe 11x34x3
24	908 707 0	6kt.-Mutter M 8
25	910 413 0	Scheibe A 8,4
26	905 131 0	Flachrundscharbe M 8x20
27	274 559 0	Zuglasche
28	908 025 0	6kt.-Mutter M 20
29	908 758 0	6kt.-Mutter M 10
30	337 746 1	Gewindestück
31	921 980 0	Kettenschloß 3/4"
32	921 992 0	gekröpftes Glied 3/4"

Abb. | Bestell-Nr. | Bezeichnung

33	921 804 0	Rollenkette 3/4"x59 Rollen
		(u. Abb. 31 u. 32)
34	344 527 0	Distanzrohr 16x15
35	915 542 0	Nasenkeil 10x8x40
36	274 682 0	Kettenrad Z=24 3/4"
37	908 312 0	6kt.-Mutter M 10
38	900 282 0	6kt.-Schraube M 10x35
39	910 515 0	Scheibe 30x50x4
40	274 522 3	Pick-Up-Halter links
41	917 004 1	Klappstecker 4
43	275 418 2	Schutz-Walze
44	274 592 0	Haken links
	274 511 0	Haken rechts
45	900 281 0	6kt.-Schraube M 10x30
46	274 653 1	Verstellasche
47	900-304 1	6kt.-Schraube M 12x60 <i>2746260</i>
48	274 569 1	Niederhalterlagerung ll.
49	917 802 1	Karabinerhaken
50	919 003 0	Kegelschmiernippel H1/S M 8x1
51	905 922 0	Gewindestift M 8x10
52	911 317 0	Stelling A 30
53	954 031 0	Kunststoffbuchse
54	954 027 0	Stahlblechrad 320x80
55	274 482 0	Tastradhalter
56	900 657 0	6kt.-Schraube M 12 x 35
57	274 666 0	Niederhalter kpl.
58	274 570 1	Niederhalterlagerung re.
60	274 565 0	Lasche
61	900 655 0	6kt.-Schraube M 12x25
62	910 035 0	Federring B 12
63	910 362 0	Scheibe 17
64	900 335 0	6kt.-Schraube M 16x30
65	274 567 0	Tastrad kpl. (Abb. 50-55)
66	910 035 0	Federring B 12
67	910 506 0	Scheibe 14

(68) 274 7191 last Zylinder

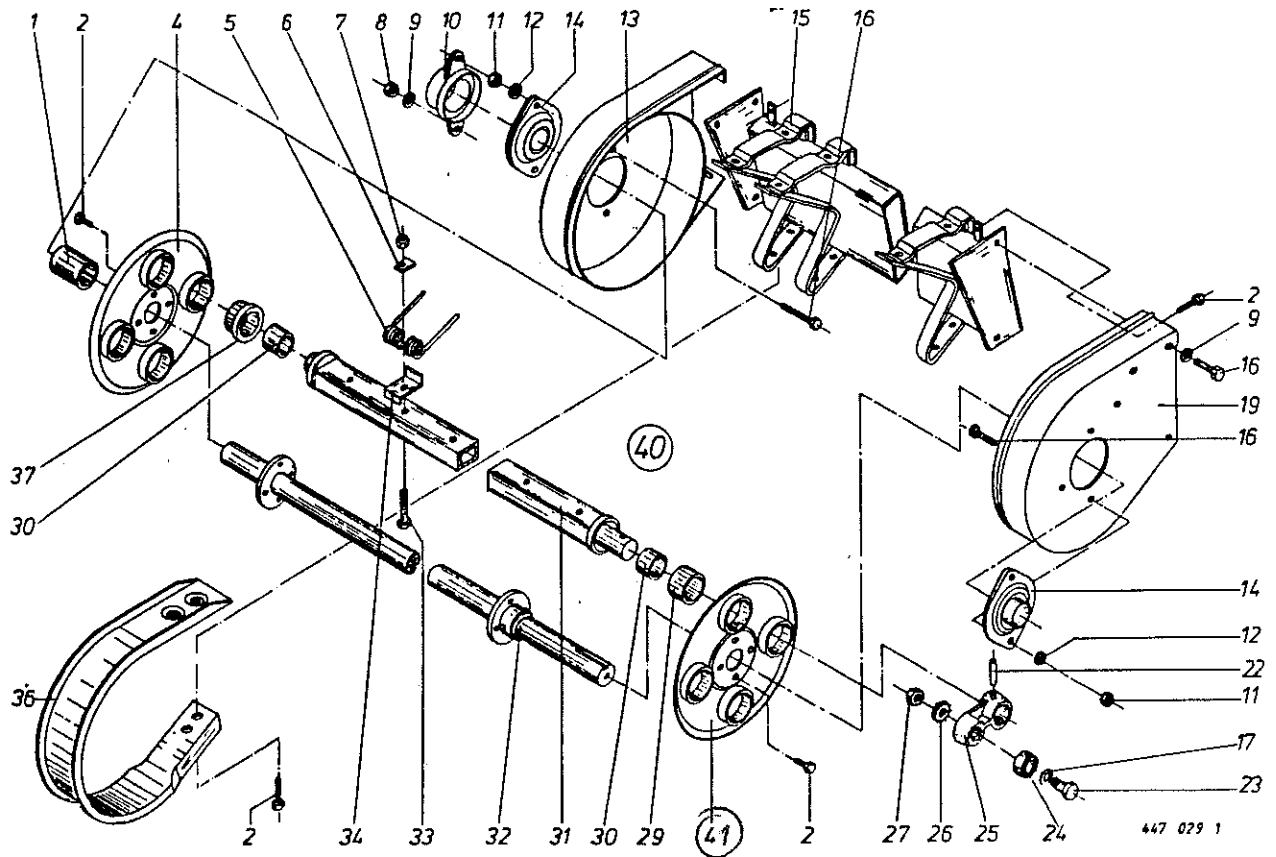


Abb. ! Bestell-Nr. ! Bezeichnung

Abb. ! Bestell-Nr. ! Bezeichnung

1 !	938 107 1 !	Distanzbuchse 34x1x63
2 !	900 255 1 !	6kt.-Schraube M 8x16
4 !	938 142 1 !	Lagerplatte
5 !	938 158 0 !	Doppelfederzinken (36 Stck.)
6 !	938 159 0 !	Zinkenhalter (36 Stck.)
7 !	908 706 0 !	6kt.-Mutter NM 8 (36 Stck.)
8 !	908 512 0 !	6kt.-Mutter BM 10
9 !	910 414 0 !	Scheibe A 10,5
10 !	937 928 0 !	Schutzkappe
11 !	908 212 0 !	6kt.-Mutter M 10
12 !	910 111 1 !	Federring B 10
13 !	938 160 0 !	Seitenteil rechts
14 !	934 006 1 !	Flanschlager AELPFL 206
15 !	938 161 0 !	Abstreiferholm
16 !	900 638 0 !	6kt.-Schraube M 10x35
17 !	938 131 1 !	Scheibe 15,5x23x3 (4 Stck.)
19 !	938 162 0 !	Seitenteil links

22 !	912 452 0 !	Spiralspannstift 8x45 (4 Stck.)
23 !	938 080 1 !	Laufbolzen (4 Stck.)
24 !	938 081 0 !	Laufrolle LR 5202 NPPU (4 Stck.)
25 !	938 136 1 !	Exzenterarm (4 Stck.)
26 !	909 850 0 !	Fächerscheibe A 14,5 (4 Stck.)
27 !	908 518 1 !	6kt.-Mutter BM 14 (4 Stck.)
29 !	938 083 0 !	Einspannbuchse (4 Stck.)
30 !	935 900 0 !	Aufspannbuchse (8 Stck.)
31 !	938 156 0 !	Zinkenträger (4 Stck.)
32 !	938 137 1 !	Antriebswelle
33 !	901 424 0 !	6kt.-Schraube M 8x55 (36 Stck.)
34 !	937 960 3 !	Zinkenführung (36 Stck.)
36 !	938 157 0 !	Abstreifer (15 Stck.)
	938 163 0 !	Abstreifer links (1 Stck.)
	938 164 0 !	Abstreifer rechts (1 Stck.)
37 !	938 068 0 !	Kragenbuchse (4 Stck.)
40 !	274 563 3 !	Pick-up Trommel kpl.

41 938 169 0 Lagerplatte, lrs

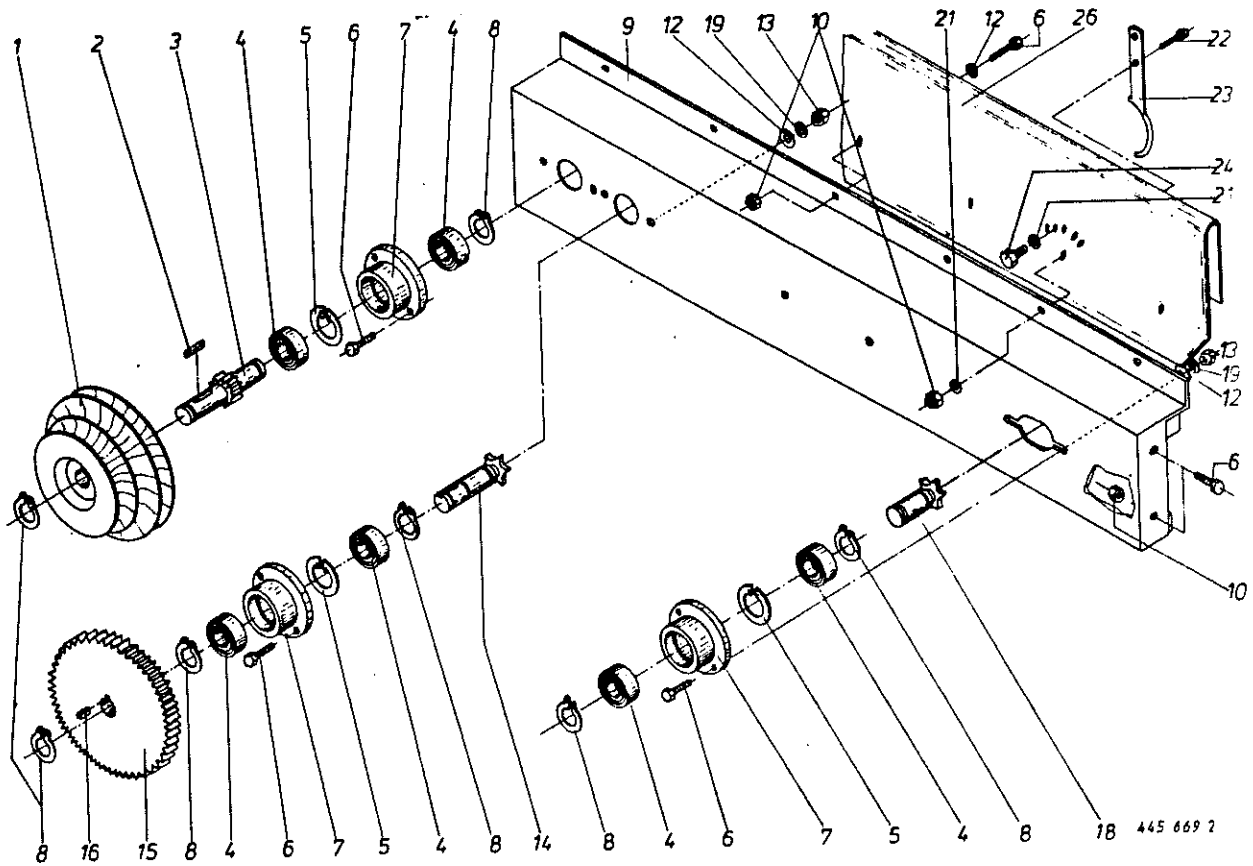


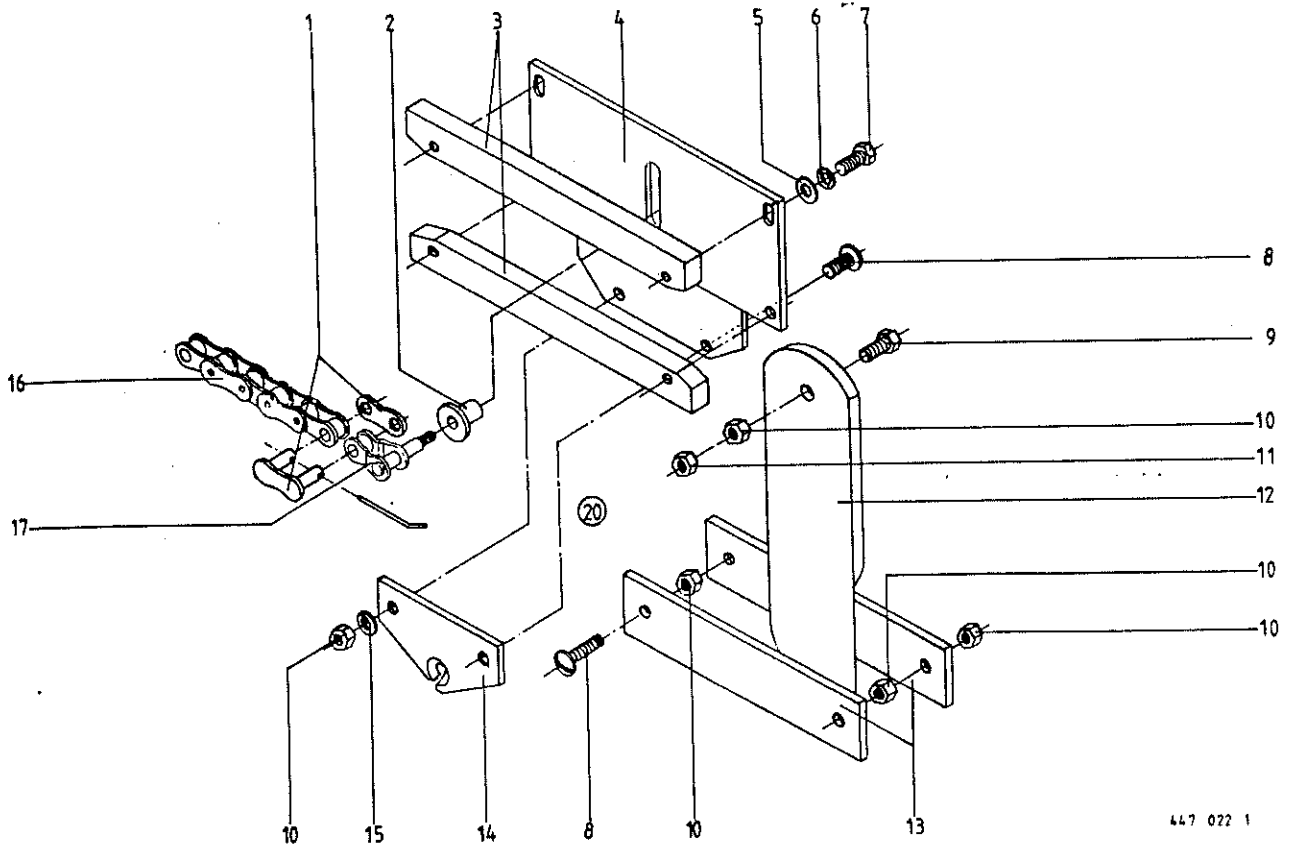
Abb. | Bestell-Nr. | Bezeichnung

Abb. | Bestell-Nr. | Bezeichnung

- 1 ! 280 579 0 ! Antriebsrolle
- 2 ! 915 047 0 ! Paßfeder A 6 x 6 x 28
- 3 ! 274 686 0 ! Ritzelwelle
- 4 ! 930 504 0 ! Rillenkugellager 6004-2RS
- 5 ! 911 642 0 ! Seegerring I 42 x 1,75
- 6 ! 900 257 0 ! 6kt.-Schraube M 8 x 20
- 7 ! 280 052 1 ! Lagergehäuse
- 8 ! 911 522 0 ! Seegerring A 20 x 1,2
- 9 ! 274 693 0 ! Führungsschiene
- 10 ! 908 706 0 ! 6kt.-Mutter NM 8
- 12 ! 910 413 0 ! Scheibe A 8,4

- 13 ! 908 706 0 ! 6kt.-Mutter NM 8
- 14 ! 280 054 1 ! Kettenradwelle
- 15 ! 280 056 0 ! Stirnrad
- 16 ! 915 043 0 ! Paßfeder A 6 x 6 x 14
- 18 ! 280 457 1 ! Kettenradwelle
- 19 ! 910 010 0 ! Federring B 8
- 21 ! 910 603 0 ! Scheibe A 8,4
- 22 ! 901 045 0 ! 6kt.-Schraube M 8 x 50
- 23 ! 280 423 0 ! Fadenbegrenzung
- 24 ! 900 612 0 ! 6kt.-Schraube M 8 x 16
- 26 ! 274 676 1 ! Schutz





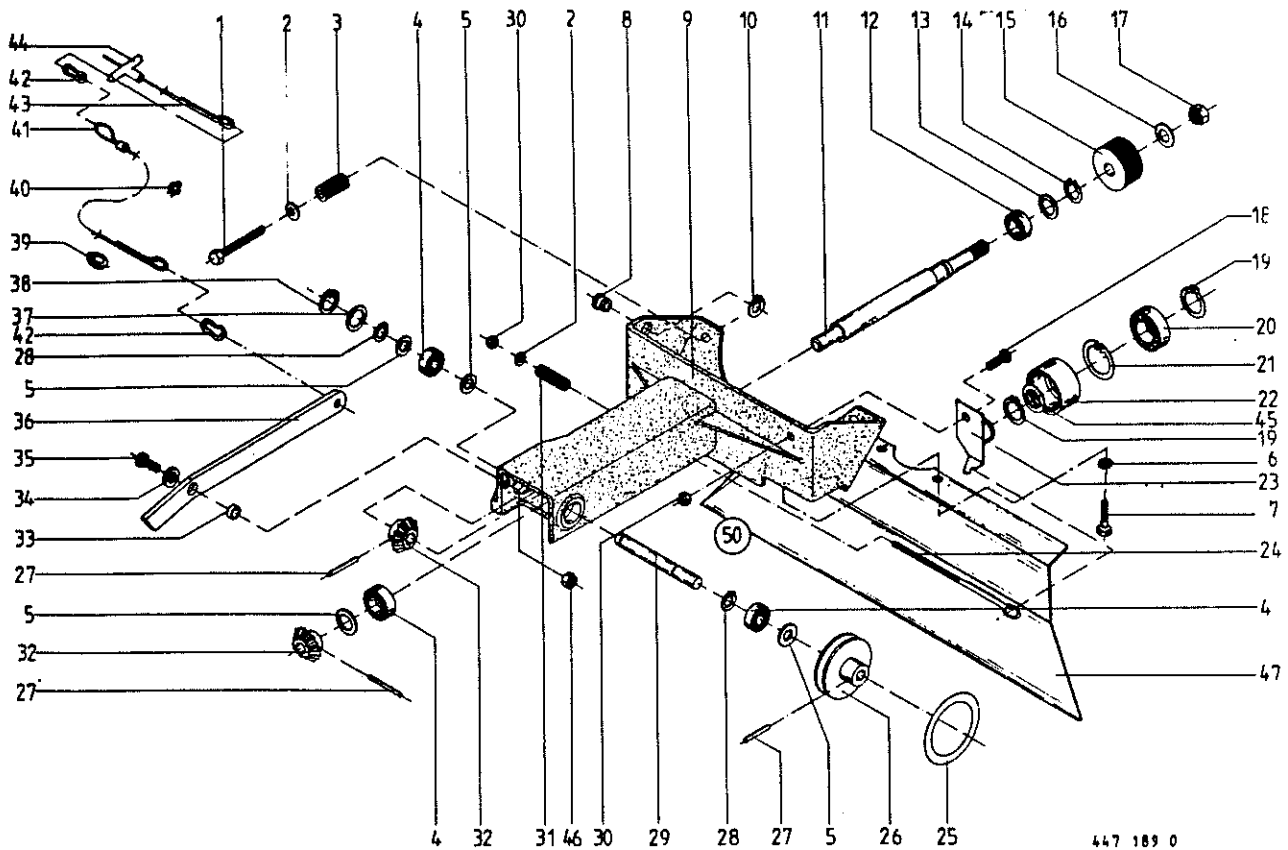
447 022 1

Abb. ! Bestell-Nr. ! Bezeichnung

Abb. ! Bestell-Nr. ! Bezeichnung

1 ! 921 983 0 ! Kettenschloß 5/8"  
 2 ! 280 098 0 ! Buchse  
 3 ! 280 103 1 ! Gleitschiene  
 4 ! 274 307 0 ! Platte kpl.  
 5 ! 910 411 1 ! Scheibe A 6,4  
 6 ! 910 008 0 ! Federring B 6  
 7 ! 900 239 0 ! 6kt.-Schraube M 6 x 25  
 8 ! 905 232 0 ! Flachrundschaube  
 9 ! 900 261 0 ! 6kt.-Schraube M 8 x 30

10 ! 908 010 0 ! 6kt.-Mutter M 8  
 11 ! 908 706 0 ! 6kt.-Mutter NM 8  
 12 ! 280 221 3 ! Messer  
 13 ! 280 234 1 ! Messerhalter  
 14 ! 280 321 2 ! Fadenführungsöse  
 15 ! 910 010 0 ! Federring B 8  
 16 ! 921 943 1 ! Rollenkette 5/8" x 130 Rollen  
 17 ! 921 999 0 ! gekröpftes Glied 5/8" m. Bolzen  
 20 ! 274 433 3 ! Bindevorrichtung kpl. (Tafel 14 u. 15)



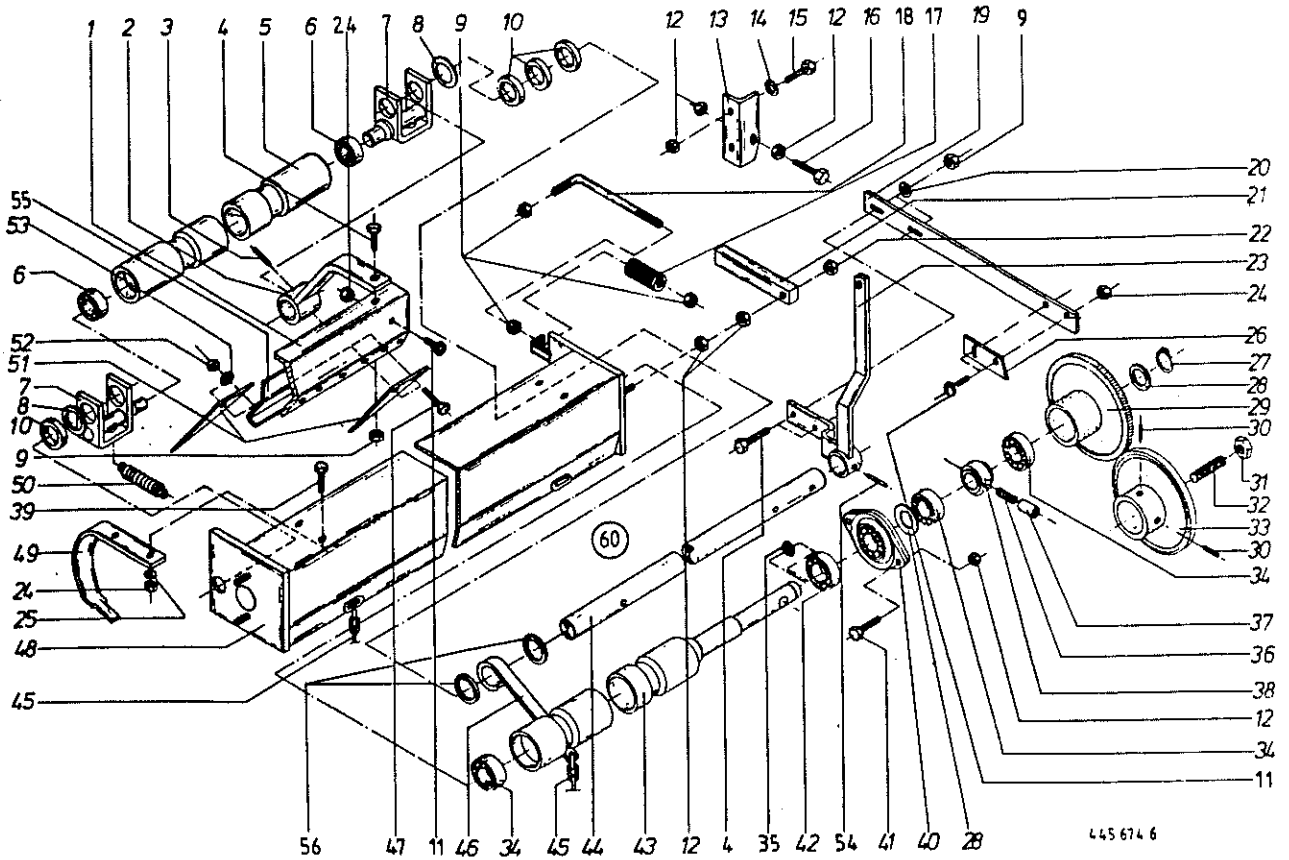
447 189 0

Abb. ! Bestell-Nr. ! Bezeichnung

Abb. ! Bestell-Nr. ! Bezeichnung

1	: 901 421 1	! 6kt.-Schraube M 8x40
2	: 910 603 0	! Scheibe A 8,4
3	: 052 053 1	! Druckfeder
4	: 930 100 0	! Rillenkugellager 6001 2RS
5	: 910 807 0	! Paßscheibe 12x18x0,3
	: 910 802 0	! Paßscheibe 12x18x0,5
	: 910 803 0	! Paßscheibe 12x18x1,0
6	: 910 033 0	! Federring B 8
7	: 900 610 0	! 6kt.-Schraube M 8x10
8	: 938 974 1	! Seilführungsstück
9	: 275 408 4	! Startergehäuse
10	: 911 522 0	! Seegerring 20x1,2
11	: 275 432 4	! Antriebswelle
12	: 930 101 0	! Rillenkugellager 6002-2RS
13	: 910 804 0	! Paßscheibe 15x21x0,3
	: 910 805 0	! Paßscheibe 15x21x0,5
	: 910 806 0	! Paßscheibe 15x21x1,0
14	: 911 513 0	! Seegerring A 15x1
15	: 275 437 2	! Starterrolle
16	: 910 506 0	! Scheibe 14
17	: 908 711 1	! 6kt.-Mutter NM 12
18	: 905 130 0	! Flachrundschrabe M 8x16
19	: 911 541 0	! Seegerring A 35x1,5
20	: 930 507 0	! Rillenkugellager 6007 2 RS
21	: 911 659 0	! Seegerring I 62x2,0
22	: 280 405 2	! Lauftring
23	: 275 435 1	! Rollenführung
24	: 918 307 0	! Ösenschrabe M 8x160

25	: 937 504 0	! O-Ring 70,0x10
26	: 275 436 2	! Reibrad
27	: 912 582 0	! Spannhülse 4x26
28	: 911 500 0	! Seegerring 12x1,0
29	: 275 433 2	! Welle für Reibrad
30	: 908 706 0	! 6kt.-Mutter NM 8
31	: 015 296 1	! Druckfeder
32	: 275 430 0	! Kegelrad Z=16
33	: 271 262 1	! Buchse
34	: 910 603 0	! Scheibe A 8,4
35	: 900 262 0	! 6kt.-Schraube M 8x35
36	: 275 438 2	! Starterhebel
37	: 910 808 0	! Paßscheibe 20x28x0,3
38	: 911 600 0	! Seegerring I 28x1,2
39	: 917 506 0	! Kausche A 6
40	: 917 603 0	! Drahtseilklemme 6,5
41	: 275 450 1	! Bedienungssseil 6x650
		! (nur b.Folien-Netzwickelvorricht.)
42	: 917 901 0	! Karabinerhaken
43	: 280 353 2	! Bedienungssseil 6x3500
44	: 939 063 0	! Handgriff
45	: 911 132 0	! Paßscheibe 35x45x0,3
	: 911 133 0	! Paßscheibe 35x45x0,5
	: 911 134 0	! Paßscheibe 35x45x1,0
46	: 908 010 0	! 6kt.-Mutter M8
47	: 274 621 0	! Fadenleitblech
50	: 275 440 1	! Starter kpl.



445 674 6

Abb.!	Bestell-Nr.!	Bezeichnung	Abb.!	Bestell-Nr.!	Bezeichnung
1	275 239 1	Messerträger	31	908 523 0	6kt.-Mutter BM 16
2	275 211 2	Messerträgerhalter	32	905 712 0	Gewindestift M 16x90
3	912 641 0	Spannhülse 6x30	33	275 231 3	Reibrad
4	900 616 0	6kt.-Schraube M 8x25	34	930 505 0	Rillenkugellager 6005-2 RS
5	275 223 2	Aluminiumrolle	35	925 003 0	Verschlußstopfen
6	930 533 0	Rillenkugellager 6203-2 RS	36	939 737 0	Druckfeder
7	275 222 1	Schwinge	37	275 402 0	Sperrbolzen
8	910 826 0	Paßscheibe 20x28x1	38	275 401 0	Buchse-Freilauf
9	908 210 0	6kt.-Mutter M 8	39	900 607 0	6kt.-Schraube M 6x16
10	910 512 1	Scheibe B 21	40	934 000 0	Flanschlager CS PFL 205 LLU
11	905 000 1	Flachrundschraube M 6x12	41	900 259 0	6kt.-Schraube M 8x25
12	908 010 0	6kt.-Mutter M 8	42	934 603 0	Rillenkugellager CS 205 LLU
13	275 214 1	Anschlagwinkel	43	275 224 4	Gummirolle
14	910 010 0	Federring B 8	44	275 216 4	Weile-Messerbalken
15	900 257 0	6kt.-Schraube M 8x20	45	275 258 2	Kette mit S-Haken (6 Stck.)
16	901 045 0	6kt.-Schraube M 8x50	46	275 230 2	Führungslasche
17	015 296 1	Druckfeder	47	903 745 0	Zylinderschraube m. Schlitz AM 5x16
18	275 417 0	Winkelschraube	48	275 233 4	Rollenhalterung
19	275 213 2	Federschiene	49	275 229 3	Führungslasche
20	910 603 0	Scheibe A 8,4	50	939 634 1	Zugfeder
21	275 228 1	Anretierstück	51	275 159 1	Dreieckmesser (34 Stck.)
22	908 706 0	6kt.-Mutter NM 8	52	908 207 0	6kt.-Mutter M 5
23	275 212 4	Auslenkhebel	53	910 031 0	Federring B 5
24	908 208 0	6kt.-Mutter M 6	54	912 673 0	Spannhülse 8x36
25	910 411 1	Scheibe A 6,4		912 615 0	Spannhülse 5x36
26	275 177 2	Raste	55	274 684 1	Abdeckblech
27	911 529 0	Seegerring A 25x1,2	56	938 797 0	Schlauchring
28	910 844 0	Paßscheibe 25x35x1	60	275 241 2	Folienwickelvorrichtung
29	275 207 3	Kupplungsrad			(ohne Abb.13-18 u.30-33)
30	905 932 0	Gewindestift M 10x10			

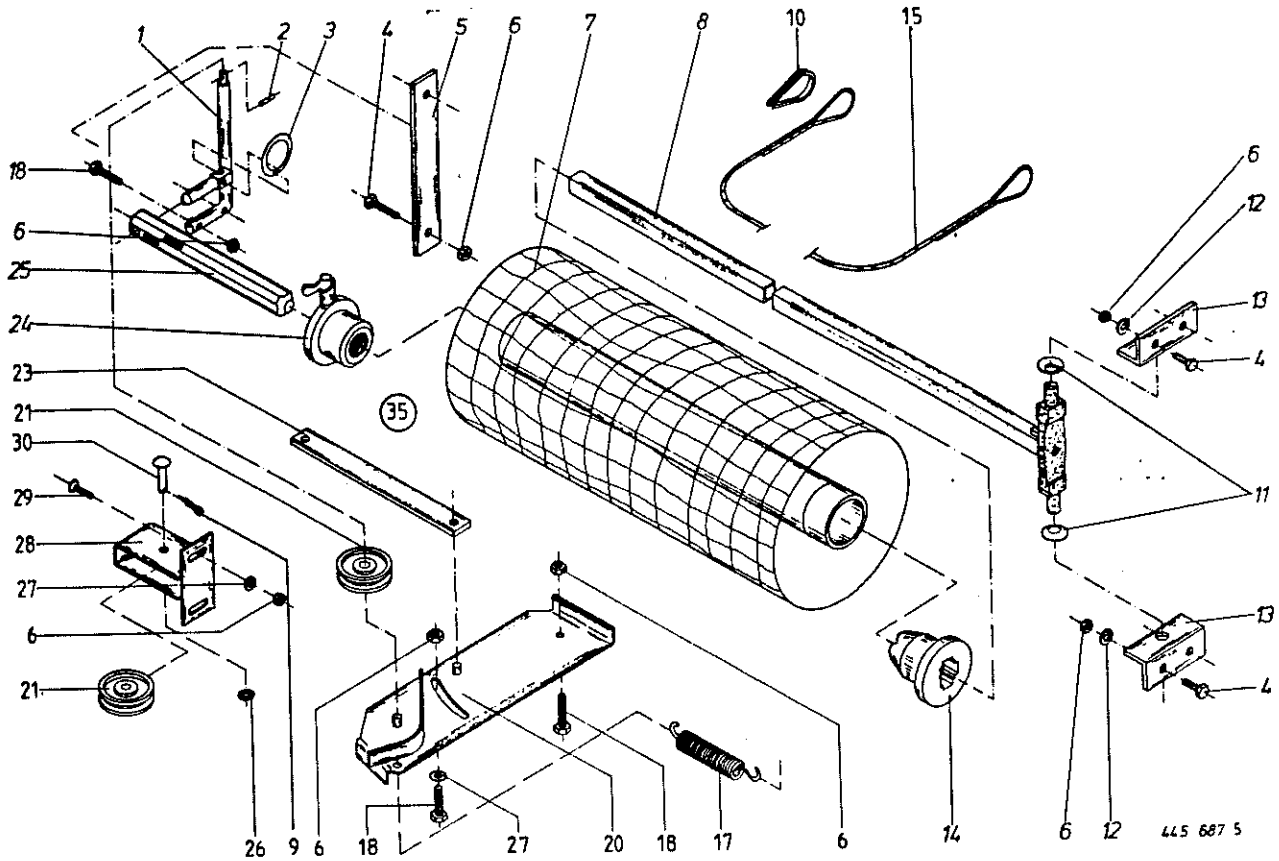
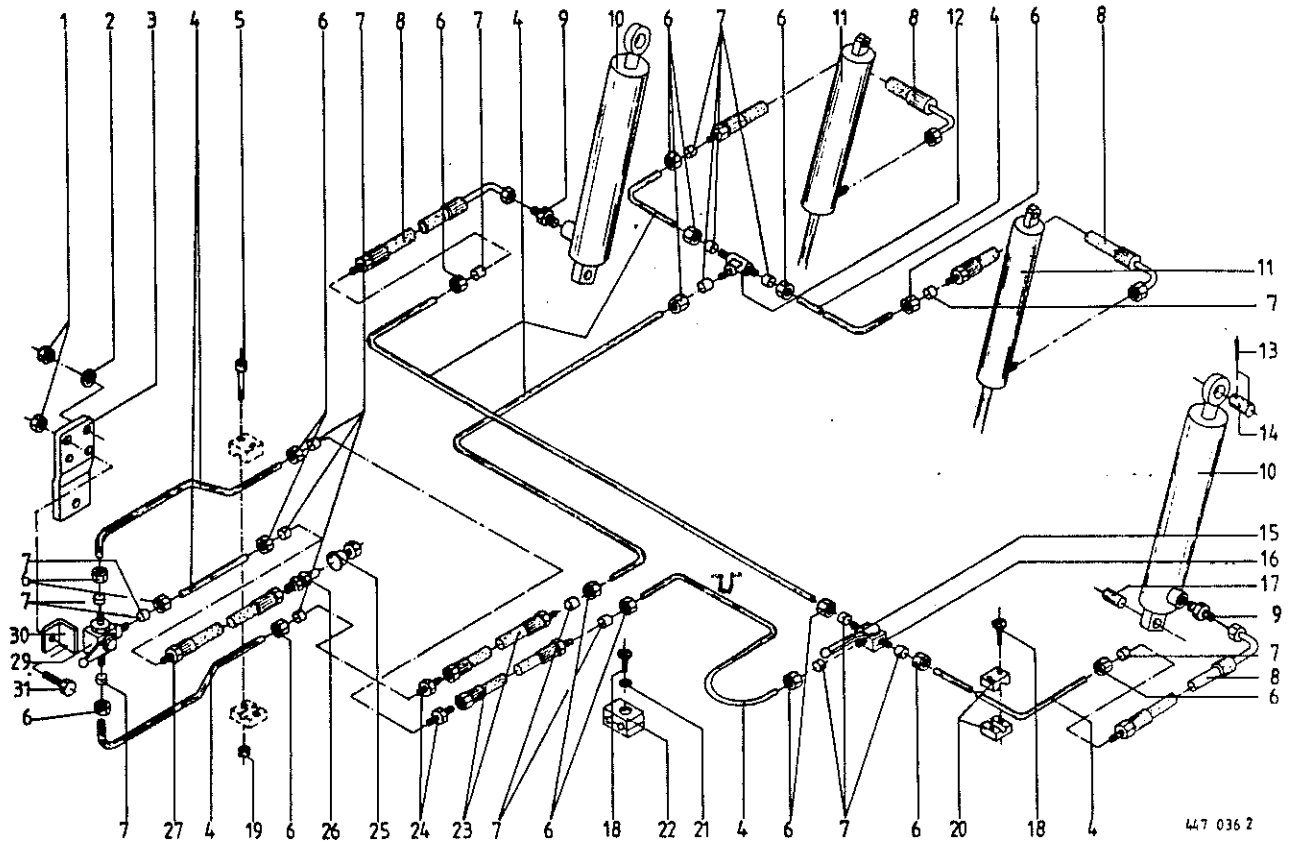


Abb. | Bestell-Nr. | Bezeichnung

Abb. | Bestell-Nr. | Bezeichnung

1 : 274 201 0 : Bremshebel  
 2 : 912 539 1 : Spannhülse 3x20  
 3 : 274 209 0 : Klappsplintring  
 4 : 900 257 0 : 6kt.-Schraube M 8x20  
 5 : 275 246 0 : Verstärkung  
 6 : 908 210 0 : 6kt.-Mutter M 8  
 7 : 924 918 0 : Wickelnetz-Rolle  
 8 : 274 211 0 : Schwenkvorrichtung  
 9 : 912 267 0 : Splint 4 x 30  
 10 : 917 506 0 : Kausche A6  
 11 : 909 920 0 : Tellerfeder B 31,5  
 12 : 910 010 0 : Federring B 8  
 13 : 274 215 1 : Halter-Schwenkvorrichtung  
 14 : 274 198 0 : Rollenhalter links  
 15 : 275 416 1 : Bedienungsseil 6 x 1800

17 : 274 327 0 : Zugfeder  
 18 : 900 261 0 : 6kt.-Schraube M 8x30  
 20 : 274 205 2 : Schwenkarm  
 21 : 274 363 1 : Seilrolle  
 23 : 274 204 0 : Bremsgestänge  
 24 : 274 200 0 : Rollenhalter rechts  
 25 : 274 210 1 : Verriegelungsbolzen  
 26 : 910 414 0 : Scheibe A 10,5  
 27 : 910 603 0 : Scheibe A 8,4  
 28 : 275 424 1 : Seilrollenhalter  
 29 : 905 231 0 : Flachrundschraube M 8 x 20  
 30 : 913 201 0 : Halbrundniet  
 (35) : 274 675 0 : Folienwickelvorrichtung kpl.  
 ! : ! (Tafel 17 und 18)



447 036 2

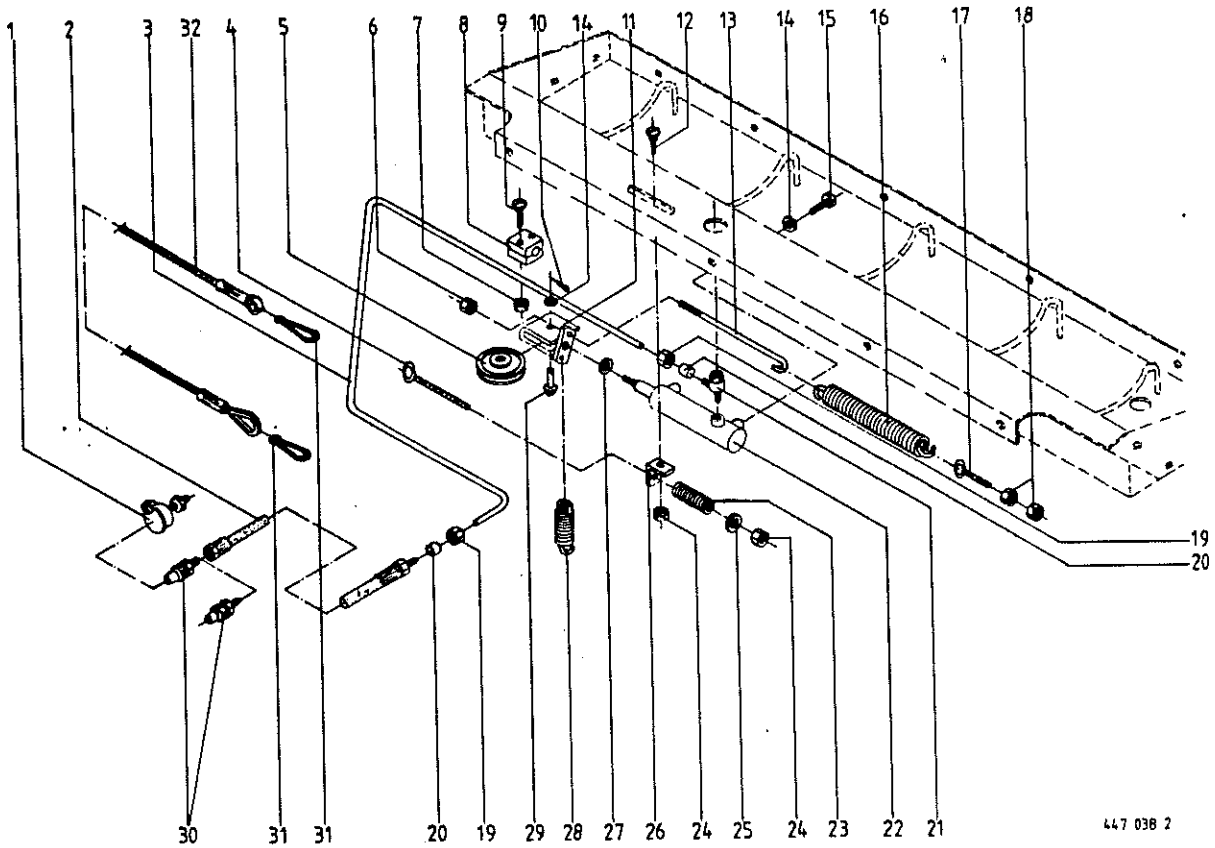
Abb. ! Bestell-Nr. ! Bezeichnung

Abb. ! Bestell-Nr. ! Bezeichnung

- 1 ! 908 758 0 ! 6kt.-Mutter NM 10
- 2 ! 910 361 0 ! Scheibe 10,5x25x4
- 3 ! 339 698 1 ! Lasche
- 4 !                   ! Hydraulikrohr 12x1,5
- 5 ! 903 056 1 ! Zylinderschraube M 6x70
- 6 ! 921 206 0 ! Überwurfmutter AL 12
- 7 ! 921 046 0 ! Schneidring L 12
- 8 ! 921 003 1 ! Hochdruckschlauch 620 lang
- 9 ! 920 901 0 ! Einschraubstutzen L 12
- 10 ! 921 347 1 ! Hydraulikzylinder (KR 130)
- ! 921 467 0 ! Dichtungssatz
- ! 921 348 1 ! Hydraulikzylinder (KR 160)
- ! 921 467 0 ! Dichtungssatz
- 11 ! 921 303 1 ! Hydraulikzylinder
- ! 921 423 0 ! Dichtungssatz
- 12 ! 921 071 1 ! T-Stutzen L 12
- 13 ! 912 615 0 ! Spannhülse 5x36

- 14 ! 280 161 0 ! Bolzen
- 15 ! 921 116 0 ! Handhebel
- 16 ! 274 321 0 ! 3-Wege-Kugelhahn
- 17 ! 274 109 0 ! Bolzen
- 18 ! 906 802 1 ! Linsenblechschraube B 4,8x38
- 19 ! 908 208 0 ! 6kt.-Mutter M 6
- 20 ! 925 107 1 ! Schelle
- 21 ! 910 351 0 ! Scheibe R 6,6
- 22 ! 925 105 0 ! Schelle
- 23 ! 921 038 1 ! Hochdruckschlauch 3000 lang W 15
- 24 ! 921 054 1 ! Verbindungsstutzen L 12
- 25 ! 921 084 0 ! Hydro-Steckerhalter
- 26 ! 921 145 0 ! Kupplungsstecker
- 27 ! 921 030 1 ! Hochdruckschlauch 1600 lang
- 29 ! 344 524 0 ! 3-Wege-Umschalt-Kugelhahn
- 30 ! 274 612 0 ! Winkel
- 31 ! 900 279 0 ! 6kt.-Schraube M 10x25

IF 924000 Rohstücken me RD 12

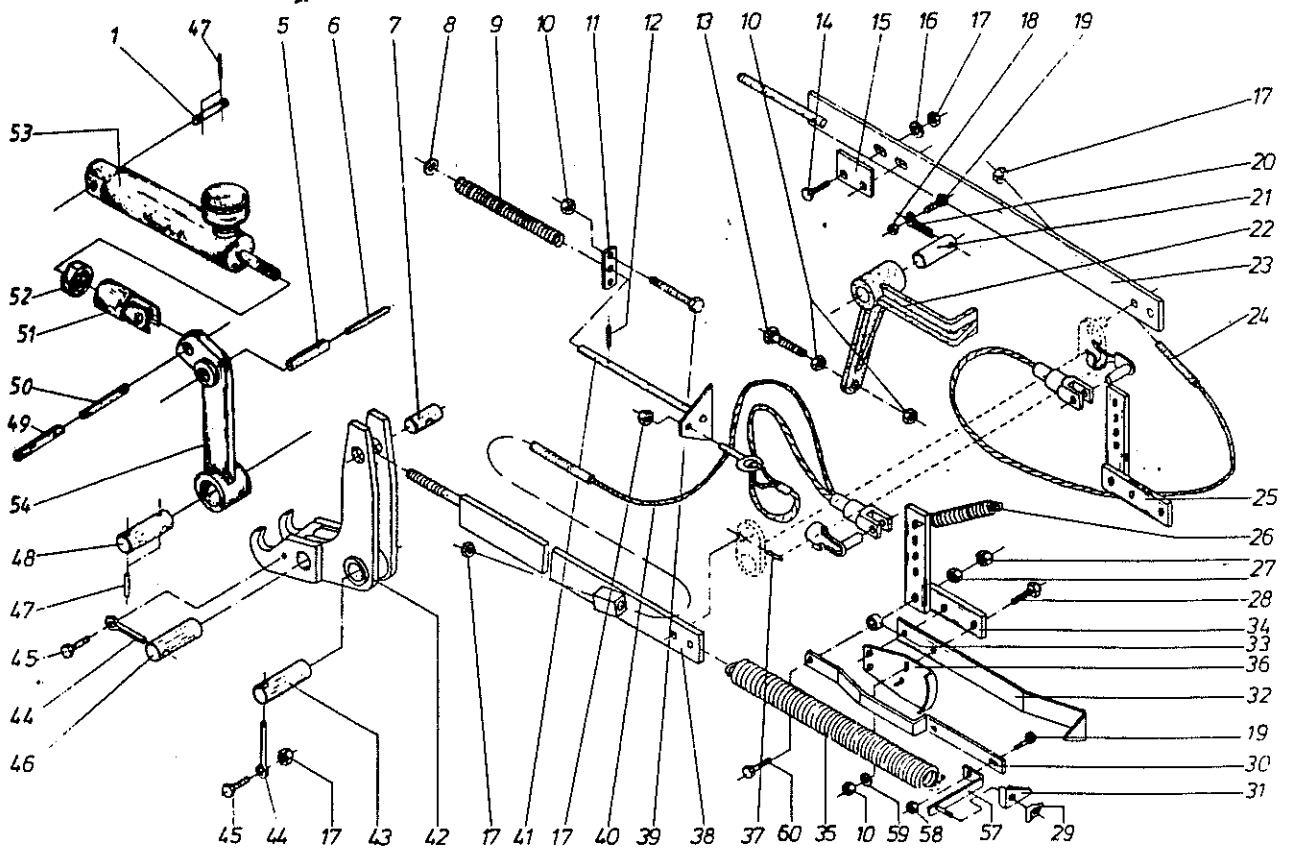


447 038 2

Abb. ! Bestell-Nr. ! Bezeichnung

Abb. ! Bestell-Nr. ! Bezeichnung

1 ! 921 084 0 ! Hydr.-Steckerhalter	19 ! 921 206 0 ! Überwurfmutter AL 12
2 ! 921 038 1 ! Hochdruckschlauch 3000 lang	20 ! 921 046 0 ! Schneidring L 12
3 ! ! Hydraulikrohr 12x1,5	21 ! 921 090 1 ! Winkel-Schwenkverschraubung
4 ! 918 307 0 ! Ösenschraube M 8x160	22 ! 921 304 1 ! Hydraulikzylinder
5 ! 274 363 1 ! Seilrolle	! 921 416 0 ! Dichtungssatz
6 ! 908 758 0 ! 6kt.-Mutter NM 10	23 ! 939 732 0 ! Druckfeder
7 ! 908 208 0 ! 6kt.-Mutter M 6	24 ! 908 210 0 ! 6kt.-Mutter M 8
8 ! 925 107 1 ! Schelle	25 ! 910 603 0 ! Scheibe A 8,4
9 ! 903 755 0 ! Zylinderschraube AM 6x28	26 ! 274 585 0 ! Lasche
10 ! 912 267 0 ! Splint 4 x 30	27 ! 910 714 0 ! Stützscheibe S 16x22
11 ! 274 586 0 ! Halter Ulenkrolle	28 ! 939 634 1 ! Zugfeder
12 ! 904 730 0 ! Flöchrundschraube M 8x16	29 ! 913 201 0 ! Halbrundniet
13 ! 274 588 0 ! Rückholstange	30 ! 921 145 0 ! Kupplungsstecker NW 10
14 ! 910 414 0 ! Scheibe 10,5x21x2	! 921 200 0 ! Einschraubstutzen
15 ! 900 277 0 ! 6kt.-Schraube M 10x20	! ! 3/8" NPT AKL-12 NPT (nur für USA)
16 ! 274 483 1 ! Zugfeder	31 ! 917 901 0 ! Karabinerhaken C 60 x 6
17 ! 280 400 1 ! Ösenschraube M 8x30	32 ! 922 926 1 ! Drahtseil 1630 lg.
18 ! 908 010 0 ! 6kt.-Mutter M 8	



447 243 D

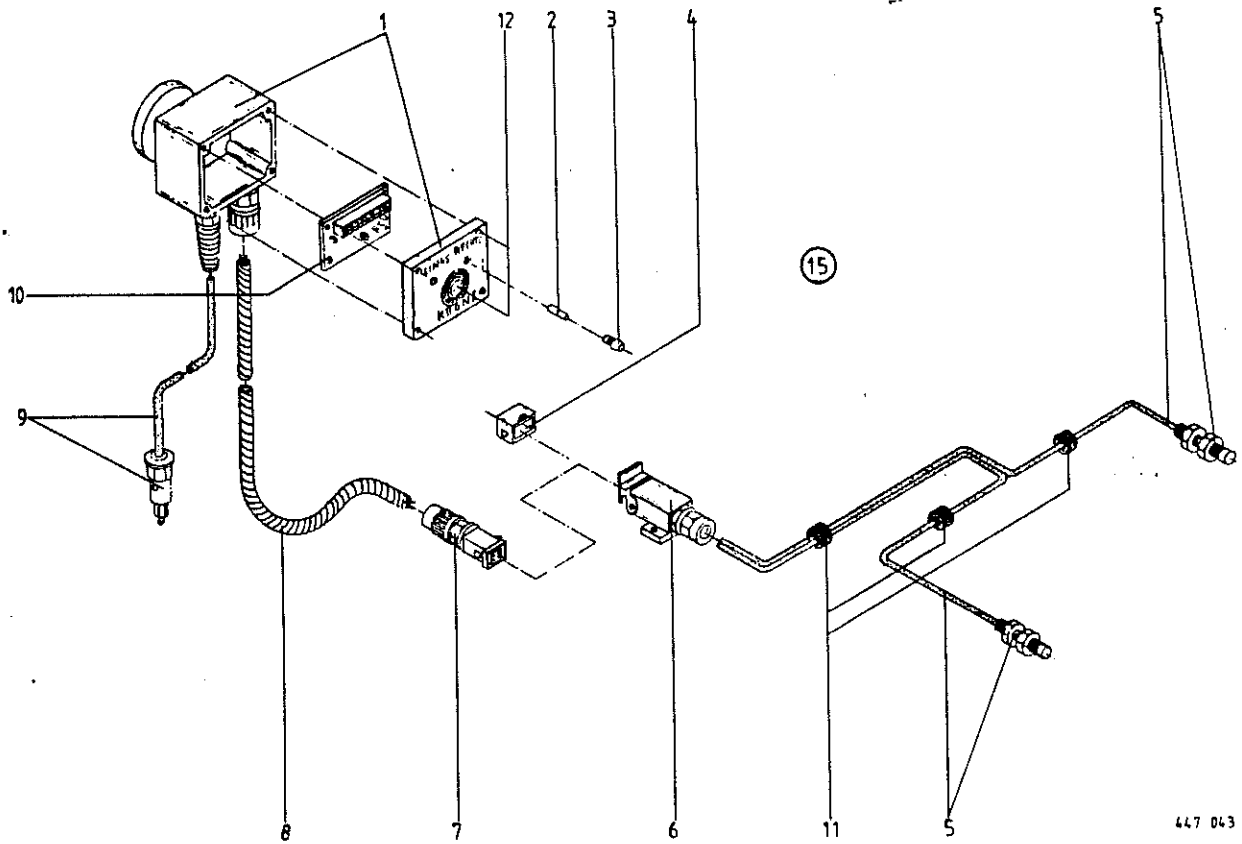
Abb. ! Bestell-Nr. ! Bezeichnung

Abb. ! Bestell-Nr. ! Bezeichnung

1	: 274 731 0	: Bolzen
5	: 912 780 1	: Spannhülse 13x75
6	: 912 681 1	: Spannhülse 8x75
7	: 274 078 0	: Gewindebolzen
8	: 910 506 0	: Scheibe 14x24x2,5
9	: 939 732 0	: Druckfeder
10	: 908 010 0	: 6kt.-Mutter M 8
11	: 274 336 1	: Führungslasche
12	: 912 579 1	: Spannhülse 4x20
13	: 901 043 0	: 6kt.-Schraube M 8x40
14	: 900 261 0	: 6kt.-Schraube M 8x30
15	: 275 353 0	: Lasche
16	: 910 413 0	: Scheibe A 8,4
17	: 908 706 0	: 6kt.-Mutter NM 8
18	: 908 704 1	: 6kt.-Mutter NM 6
19	: 900 237 0	: 6kt.-Schraube M 6x20
20	: 912 130 0	: Splint 8x45
21	: 275 352 0	: Bolzen
22	: 275 357 0	: Klinke
23	: 275 363 0	: Gestänge links KR 130
24	: 275 365 0	: Seil für Anzeige links KR 130
	: 275 358 0	: Seil für Anzeige links KR 160
25	: 274 287 1	: Winkelhebel links
26	: 270 283 0	: Zugfeder
27	: 908 012 0	: 6kt.-Mutter M 10
28	: 900 257 0	: 6kt.-Schraube M 8x20
29	: 909 410 1	: Flügelmutter M 8
30	: 274 512 1	: Halter
31	: 274 582 0	: Zeiger
32	: 274 610 0	: Zeiger

33	: 344 565 0	: Distanzrohr
34	: 274 286 1	: Winkelhebel rechts
35	: 345 432 1	: Zugfeder
36	: 274 491 0	: Blech f. Anzeige
37	: 912 579 1	: Spannhülse 4x20
38	: 275 362 2	: Gestänge rechts KR 130
39	: 900 622 0	: 6kt.-Schraube M 8x70
40	: 275 364 0	: Seil für Anzeige rechts KR 130
	: 275 359 0	: Seil für Anzeige rechts KR 160
41	: 274 136 1	: Taster
42	: 274 059 2	: Umlenkhebel
43	: 280 159 1	: Bolzen
44	: 912 145 0	: Splint 10x50
45	: 900 257 0	: 6kt.-Schraube M 8x20
46	: 274 109 0	: Bolzen
47	: 912 615 0	: Spannhülse 5x36
48	: 274 066 0	: Bolzen
49	: 912 674 0	: Spannhülse 8x40
50	: 912 774 0	: Spannhülse 13x40
51	: 274 718 1	: Gabelkopf
52	: 908 525 0	: 6kt.-Mutter M 20
53	: 921 385 2	: Hydr.-Zylinder
		: Dichtungssatz nicht möglich
		: Lieferung im Austausch möglich
54	: 274 711 0	: Hebel (KR 130)
	: 274 710 0	: Hebel (KR 160)
57	: 274 514 1	: Einstellwinkel
58	: 908 008 0	: 6kt.-Mutter M 6
59	: 910 603 0	: Scheibe A 8,4
60	: 901 061 0	: 6kt.-Schraube M 10x45

274 8750 Hydr. Gehäuseverriegelung (Nachrüstset) KR 130



447 043 1

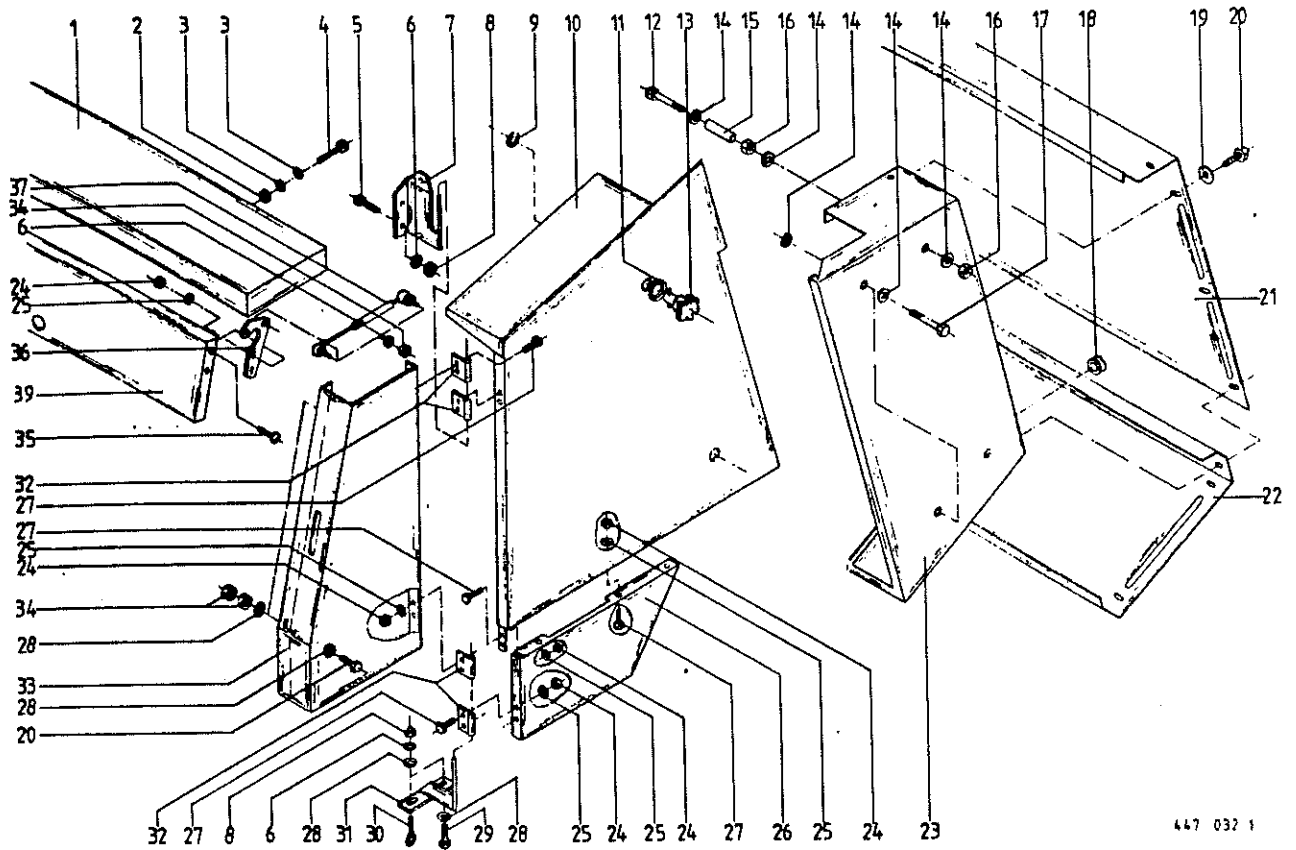
Abb. ! Bestell-Nr. ! Bezeichnung

Abb. ! Bestell-Nr. ! Bezeichnung

1 ! 301 010 0 ! Anzeigegehäuse kpl. (m. Abb. 2, 3 u. 10)  
 2 ! 301 005 0 ! Glühlampe m. Sockel  
 3 ! 301 004 0 ! Signalleuchte rot m. Fassung  
 4 ! 301 067 0 ! Schutzkappe  
 5 ! 301 023 0 ! Sensor  
 6 ! 301 130 0 ! Anbaugehäuse  
 7 ! 301 012 1 ! Tüllengehäuse kpl. RBP

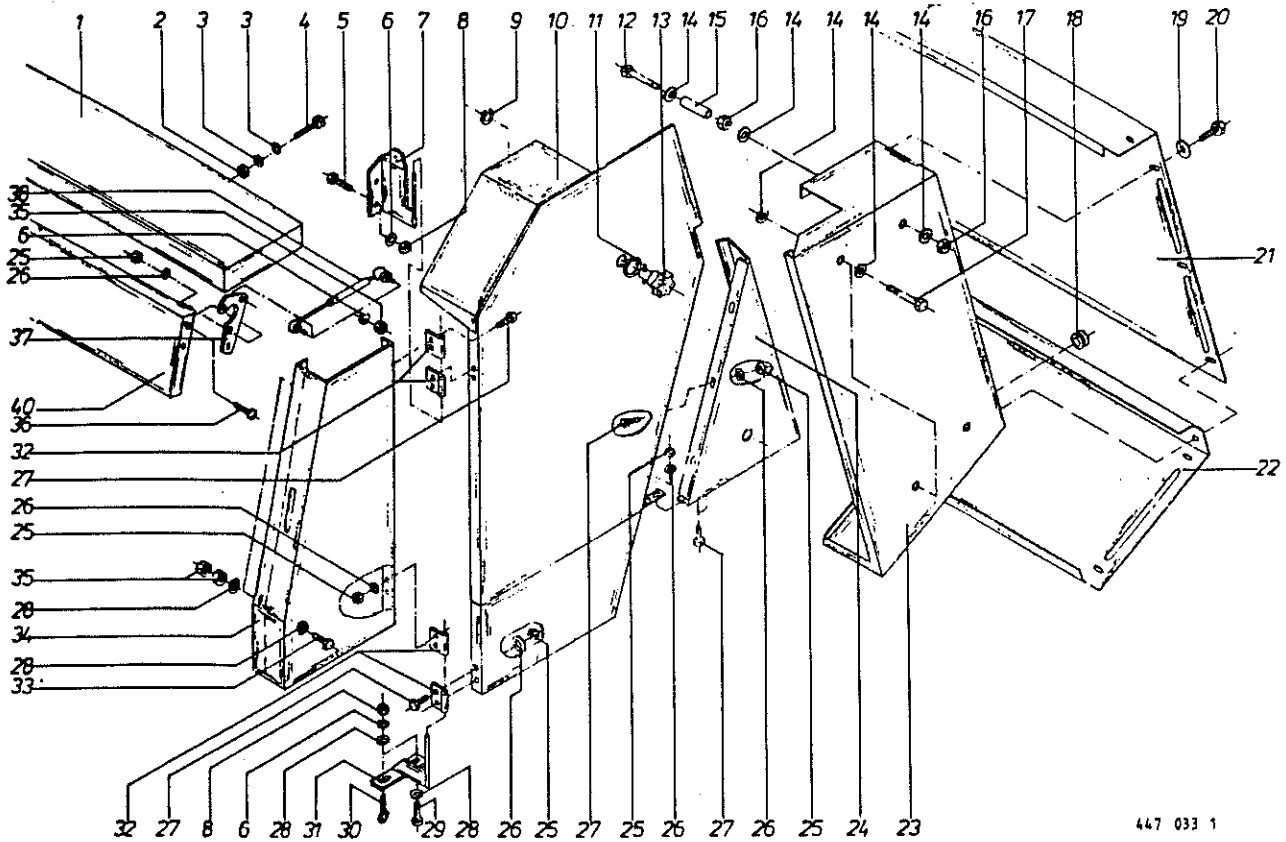
8 ! 301 131 0 ! Polyflexwellrohr m. Ölflexkabel  
 9 ! 301 015 0 ! Zuleitung/Spannungsversorgung  
 10 ! 301 020 3 ! Druckanzeigeplatine  
 11 ! 924 207 0 ! Kabelführungstülle  
 12 ! 301 003 1 ! Hupe  
 ⑮ ! 301 000 0 ! Elektronische Enddruckanzeige kpl.  
 ! ( alle Abb.)





447 032 1

Abb.!	Bestell-Nr.!	Bezeichnung	Abb.!	Bestell-Nr.!	Bezeichnung
1	274 576 0	Deckblech	21	275 270 2	Schutz Lochblech
2	908 706 0	6kt.-Mutter NM 8	22	274 641 0	Schutz hinten
3	910 352 0	Scheibe 9x28x3	23	275 181 5	Schutz hinten links
4	900 612 0	6kt.-Schraube M 8x16		275 369 5	Schutz hinten rechts
5	900 257 0	6kt.-Schraube M 8x20	24	908 208 0	6kt.-Mutter M 6
6	910 010 0	Federring B 8	25	910 411 1	Scheibe A 6,4
7	274 371 0	Schutzhalter links	26	275 370 2	Schutz mitte unten links
	274 372 0	Schutzhalter rechts		275 371 2	Schutz mitte unten rechts
8	908 010 0	6kt.-Mutter M 8	27	900 607 0	6kt.-Schraube M 6x16
9	924 251 0	Haltescheibe	28	910 413 0	Scheibe A 8,4
10	275 180 5	Schutz mitte links	29	900 261 0	6kt.-Schraube M 8x30
	275 368 5	Schutz mitte rechts	30	280 400 1	Üsenschraube M 8x30
11	910 643 0	Scheibe 14x40x4	31	274 367 1	Schutzhalter
12	901 446 0	6kt.-Schraube M 10x130	32	274 375 1	Scharnier
13	924 249 0	Sterngriff	33	275 162 5	Schutz vorne links
14	910 353 0	Scheibe R 11		275 163 5	Schutz vorne rechts
15	274 297 0	Distanzrohr	34	908 210 0	6kt.-Mutter M 8
16	908 212 0	6kt.-Mutter M 10	35	905 210 0	Flachrundschrabe M 6x16
17	900 634 0	6kt.-Schraube M 10x20	36	274 611 0	Scharnierplatte
18	924 208 0	Kabelführungstülle	37	274 609 0	Gasfeder
19	910 603 0	Scheibe A 8,4	39	274 584 1	Garnkastenklappe
20	900 616 0	6kt.-Schraube M 8x25			



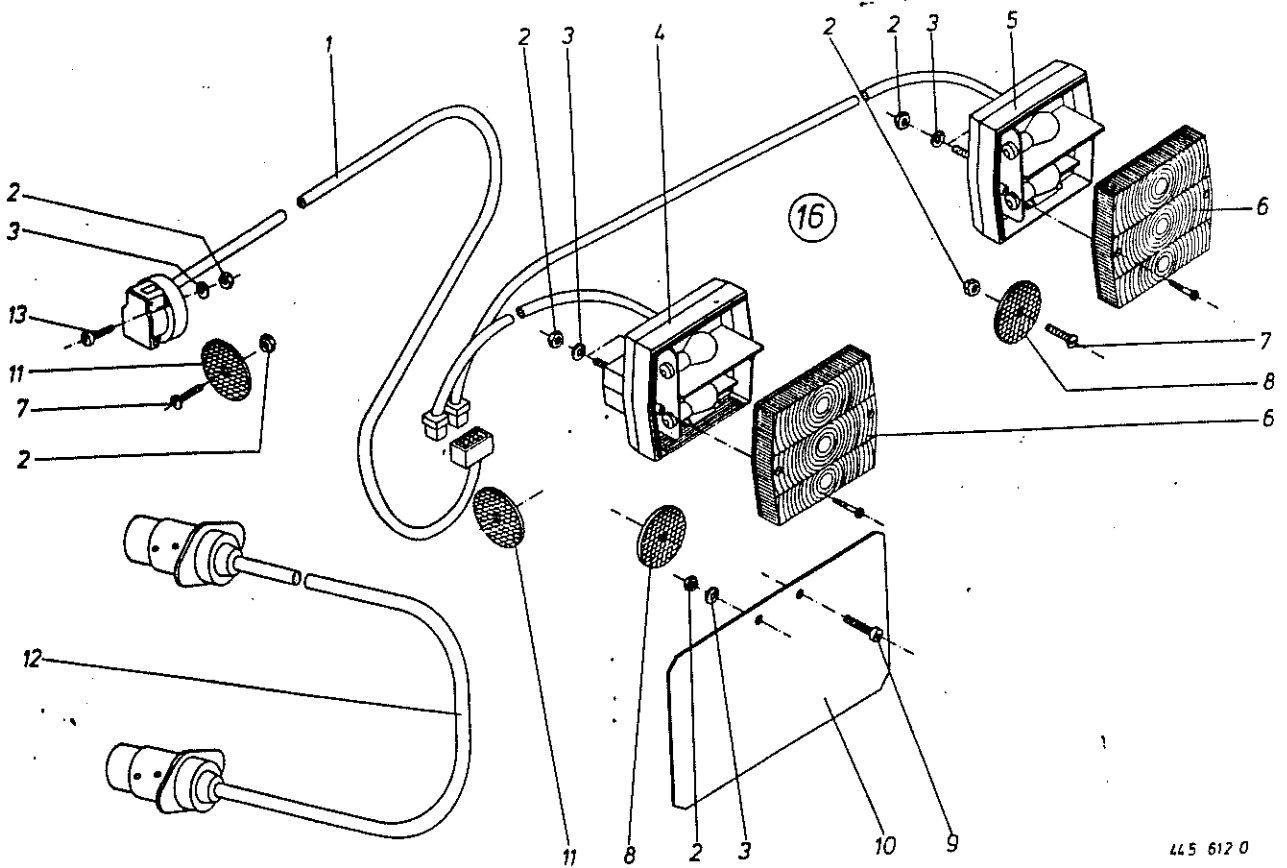
447 033 1

Abb. ! Bestell-Nr. ! Bezeichnung

Abb. ! Bestell-Nr. ! Bezeichnung

1	: 274 576 0	: Deckblech
2	: 908 706 0	: 6kt.-Mutter NM 8
3	: 910 352 0	: Scheibe 9x28x3
4	: 900 612 0	: 6kt.-Schraube M 8x16
5	: 900 257 0	: 6kt.-Schraube M 8x20
6	: 910 010 0	: Federring B 8
7	: 274 371 0	: Schutzhalter links
	: 274 372 0	: Schutzhalter rechts
8	: 908 010 0	: 6kt.-Mutter M 8
9	: 924 251 0	: Haltescheibe
10	: 275 182 4	: Schutz mitte links
	: 275 347 4	: Schutz mitte rechts
11	: 910 643 0	: Scheibe 14x40x4
12	: 901 446 0	: 6kt.-Schraube M 10x130
13	: 924 249 0	: Sterngriff
14	: 910 353 0	: Scheibe R 11
15	: 274 297 0	: Distanzrohr
16	: 908 212 0	: 6kt.-Mutter M 10
17	: 900 634 0	: 6kt.-Schraube M 10x20
18	: 924 208 0	: Kabelführungstül
19	: 910 603 0	: Scheibe A 8,4
20	: 900 614 0	: 6kt.-Schraube M 8x20

21	: 275 269 2	: Schutz Lochblech
22	: 274 640 0	: Schutz hinten
23	: 275 183 4	: Schutz hinten links
	: 275 348 5	: Schutz hinten rechts
24	: 275 366 0	: Schutz mitte unten links
	: 275 367 0	: Schutz mitte unten rechts
25	: 908 208 0	: 6kt.-Mutter M 6
26	: 910 411 1	: Scheibe A 6,4
27	: 900 607 0	: 6kt.-Schraube M 6x16
28	: 910 413 0	: Scheibe A 8,4
29	: 900 261 0	: 6kt.-Schraube M 8x30
30	: 280 400 1	: Ösenschraube M 8x30
31	: 274 367 1	: Schutzhalter
32	: 274 375 1	: Scharnier
33	: 900 614 0	: 6kt.-Schraube M 8x20
34	: 275 162 5	: Schutz vorne links
	: 275 163 5	: Schutz vorne rechts
35	: 908 210 0	: 6kt.-Mutter M 8
36	: 905 210 0	: Flachrundschraube M 6x16
37	: 274 611 0	: Scharnierplatte
38	: 274 609 0	: Gasfeder
40	: 274 584 1	: Garnkastenklappe



445 612 0

Abb. ! Bestell-Nr. ! Bezeichnung

Abb. ! Bestell-Nr. ! Bezeichnung

- 1 : 924 612 0 : Flachsteckeranschluß mit Kabel und  
: : 7 pol. Steckdose und 8 pol. Stecker
- 2 : 908 207 0 : 6kt.-Mutter M 5
- 3 : 910 007 0 : Federring B 5
- 4 : 924 671 0 : Dreikammerleuchte links mit Kabel  
: : und 4 pol. Stecker
- 5 : 924 670 0 : Dreikammerleuchte rechts mit Kabel  
: : und 4 pol. Stecker
- 6 : 924 699 0 : Leuchtenglas

- 7 : 904 345 1 : Senkschraube mit Schlitz M 5 x 16
- 8 : 924 535 0 : Rückstrahler rot
- 9 : 903 652 0 : Zylinderschraube m. Schlitz AM 5x12
- 10 : 200 286 1 : Kennzeichenschild
- 11 : 924 536 0 : Begrenzungsstrahler gelb
- 12 : 924 610 0 : Verlängerungskabel m. Stecker 7 pol.
- 13 : 903 661 0 : Zylinderschraube m. Schlitz AM 5x30
- 16 : 275 086 3 : Beleuchtung kpl. (o. Abb. 7, 8 und 11)

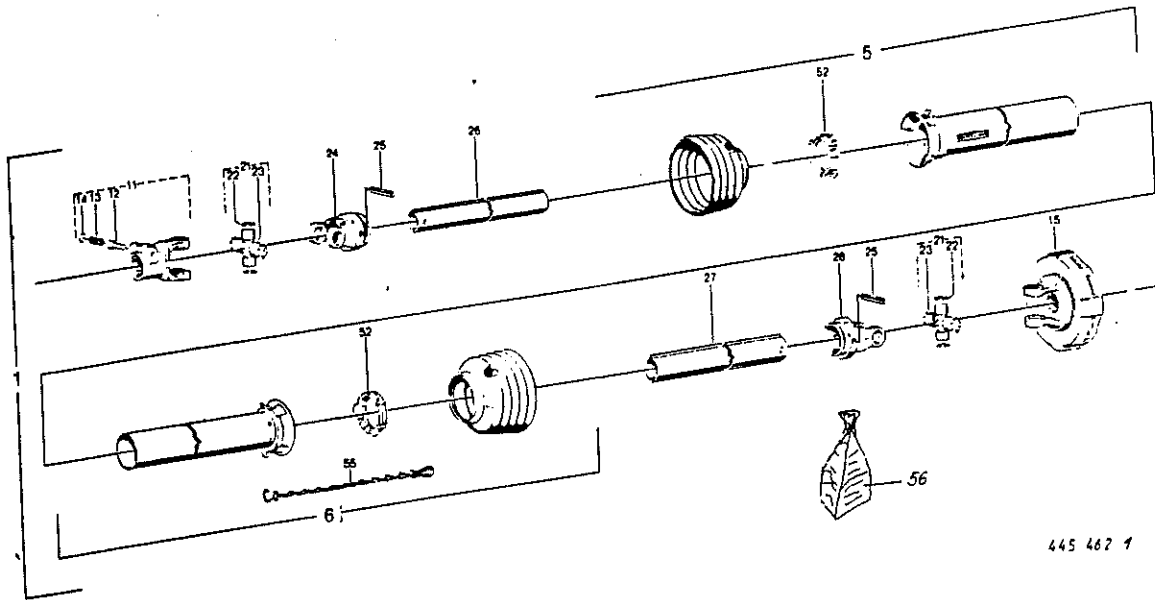
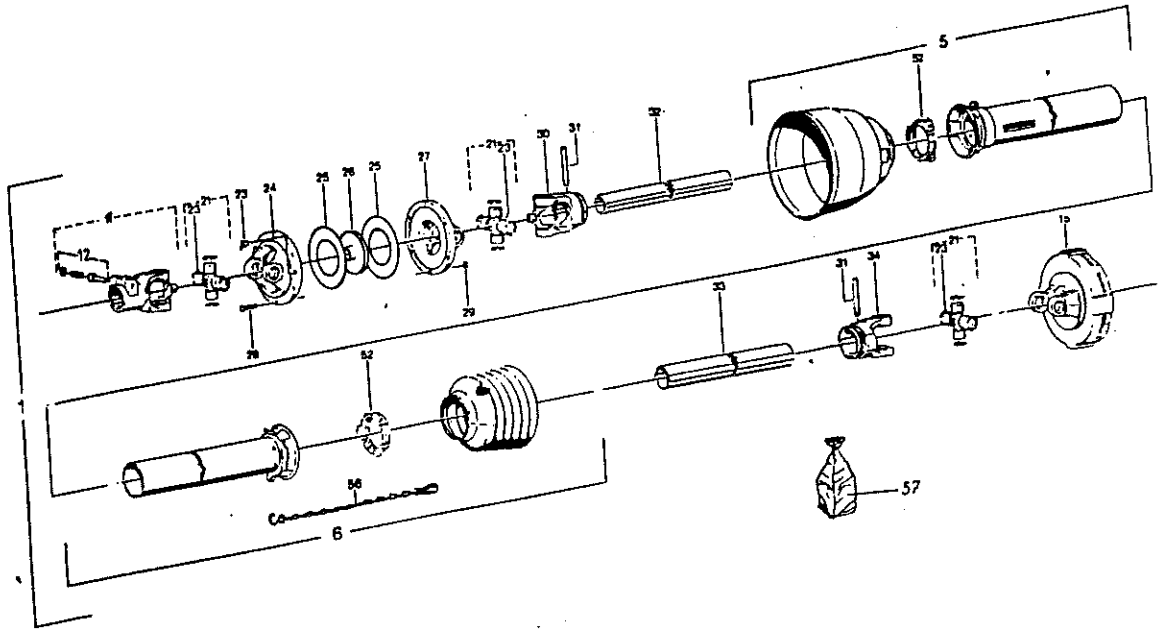


Abb. ! Bestell-Nr. ! Bezeichnung

Abb. ! Bestell-Nr. ! Bezeichnung

① ! 949 066 0 ! Gelenkwelle kpl.	22 ! 949 409 0 ! Sicherungsring
5 ! 949 945 0 ! Schutzhilfe außen (Rohrl.=1040 mm)	23 ! 949 627 0 ! Schmiernippel
6 ! 949 934 0 ! Schutzhilfe innen (Rohrl.=1040 mm)	24 ! 949 410 0 ! Rillengabel
11 ! 949 403 0 ! Aufsteckgabel kpl.	25 ! 912 719 0 ! Spannhülse 10x65
12 ! 955 338 0 ! Schiebestift	26 ! 949 674 0 ! Profilrohr (L=1100 mm)
13 ! 955 339 0 ! Druckfeder	27 ! 949 717 0 ! Profilrohr (L=1095 mm)
14 ! 955 336 0 ! Scheibe	28 ! 949 428 0 ! Rillengabel
15 ! 949 558 0 ! Scheibenkupplung kpl.	52 ! 949 863 0 ! Gleitring
! 949 568 0 ! Reibscheibe (2 Stck.)	55 ! 949 852 0 ! Haltekette
21 ! 956 560 0 ! Kreuzgarnitur kpl.	56 ! 949 202 0 ! SC-Schutz

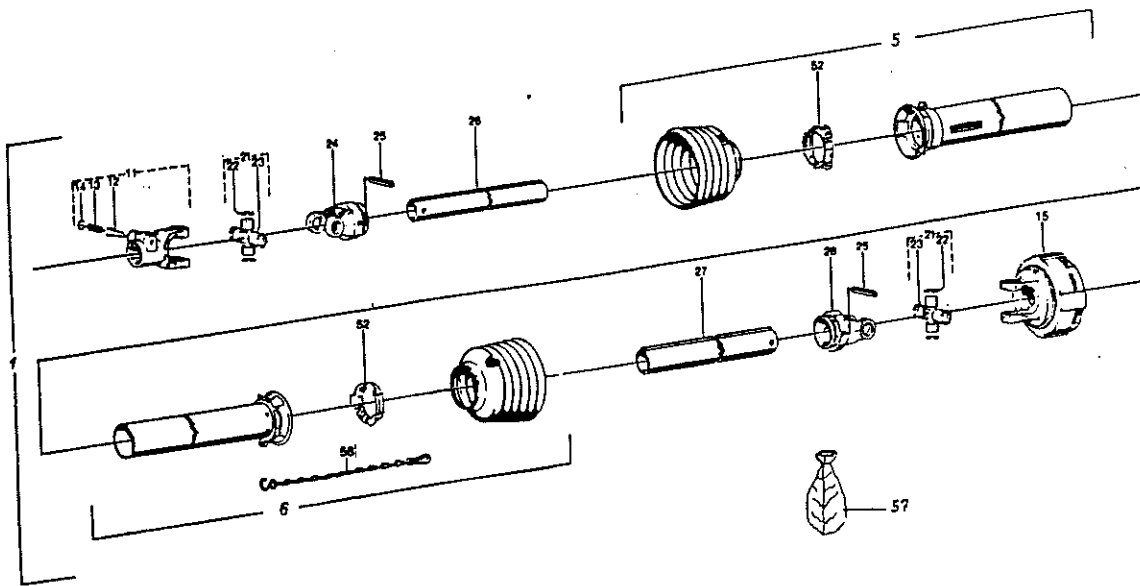


445 400 3

Abb. ! Bestell-Nr. ! Bezeichnung

Abb. ! Bestell-Nr. ! Bezeichnung

1	: 949 067 1	: Gelenkwelle kpl.	26	: 949 608 0	: FÜhrungsnahe
5	: 949 949 0	: Schutzhülfe außen (Rohrl.=965 mm)	27	: 949 609 0	: Flanschgabel
6	: 949 934 0	: Schutzhülfe innen (Rohrl.=960 mm)	28	: 900 241 0	: 6kt.-Schraube M 6x30
11	: 949 559 0	: Aufsteckgabel kpl.	29	: 908 008 0	: 6kt.-Mutter M 6
12	: 955 338 0	: Schiebestift	30	: 949 610 0	: Rillengabel
15	: 949 558 0	: Scheibenkupplung kpl.	31	: 912 719 0	: Spannülse 10x65
	: 949 568 0	: Reibscheibe (2 Stck.)	32	: 949 693 0	: Profilrohr (L=1020 mm)
21	: 956 560 0	: Kreuzgarnitur kpl.	33	: 949 735 0	: Profilrohr (L=1030 mm)
22	: 949 409 0	: Sicherungsring	34	: 949 428 0	: Rillengabel
23	: 949 627 0	: Schmiernippel	52	: 949 863 0	: Gleitring
24	: 949 597 0	: Flanschgabel	56	: 949 852 0	: Haltekette
25	: 949 607 0	: Scheibe	57	: 949 204 0	: SC-Schutz

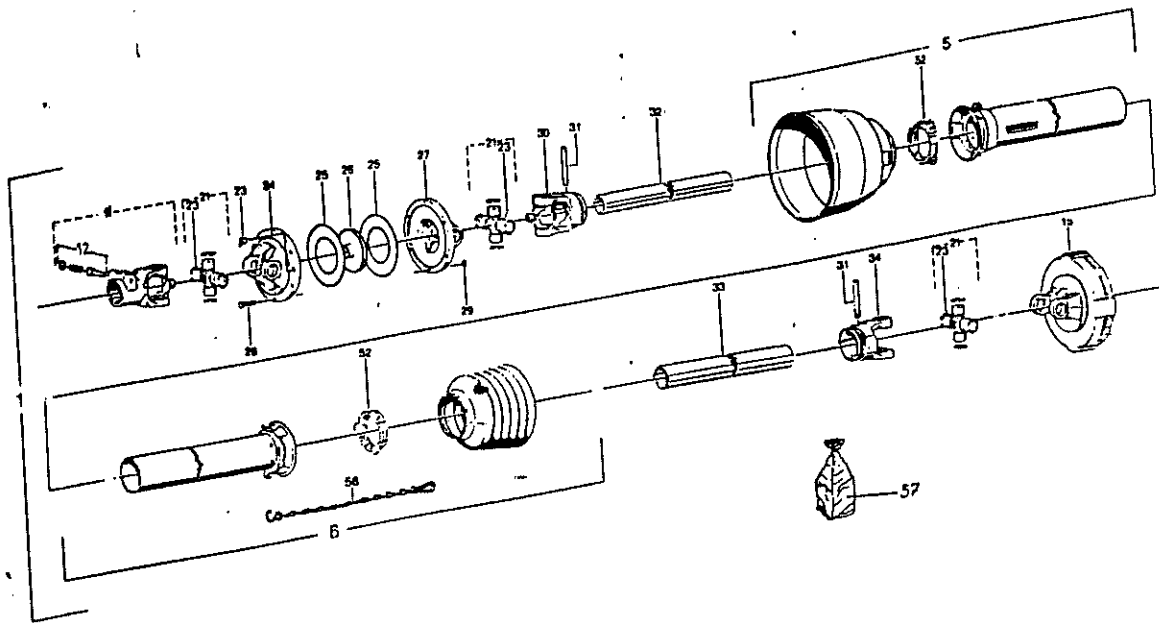


445 399 2

Abb. ! Bestell-Nr. ! Bezeichnung

Abb. ! Bestell-Nr. ! Bezeichnung

① ! 949 040 1 ! Gelenkwelle kpl.	22 ! 949 617 0 ! Sicherungsring
5 ! 949 948 0 ! Schutzhälfte, außen	23 ! 949 629 0 ! Schmiernippel
6 ! 949 936 0 ! Schutzhälfte, innen	24 ! 949 465 0 ! Rillengabel
11 ! 949 463 0 ! Aufsteckgabel kpl. 1 3/8' 6 Z.	25 ! 912 719 0 ! Spannülse 10x65
12 ! 955 338 0 ! Schiebestift	26 ! 949 674 0 ! Profilrohr
13 ! 955 339 0 ! Druckfeder	27 ! 949 717 0 ! Profilrohr
14 ! 955 336 0 ! Scheibe	28 ! 949 467 0 ! Rillengabel
15 ! 949 429 0 ! Scheibenkupplung kpl.	52 ! 949 863 0 ! Gleitring
! 949 568 0 ! Reibscheibe (2 Stck.)	56 ! 949 852 0 ! Haltekette
21 ! 949 462 0 ! Kreuzgarnitur	57 ! 949 202 0 ! SC-Schutz

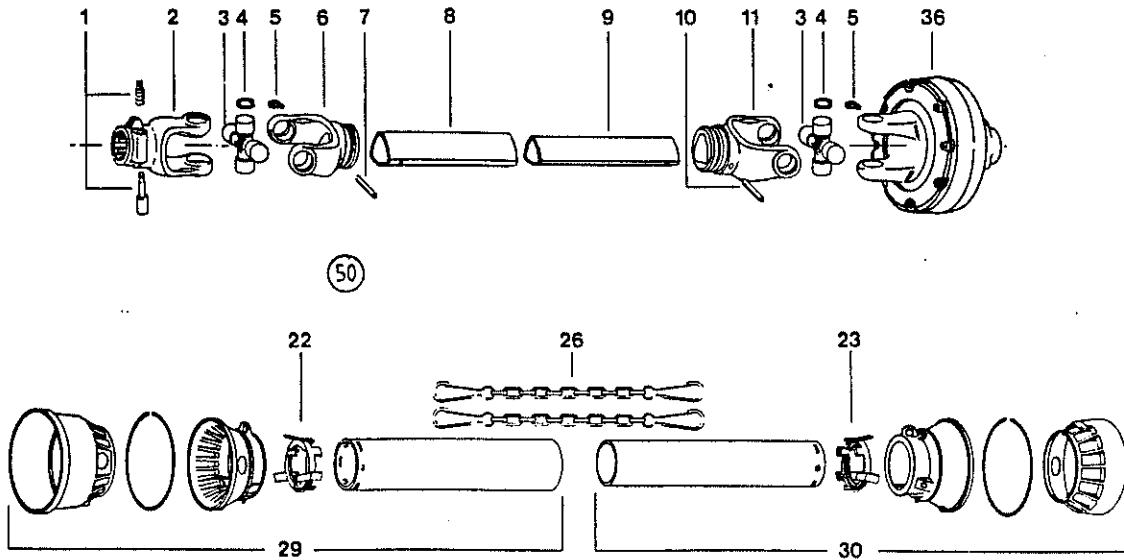


445 400 3

Abb. ! Bestell-Nr. ! Bezeichnung

Abb. ! Bestell-Nr. ! Bezeichnung

① ! 949 041 1 ! Gelenkwelle kpl.	26 ! 955 261 0 ! Führungsscheibe
5 ! 949 949 0 ! Schutzhülfe, außen (Rohrl.=935 mm)	27 ! 949 481 0 ! Flanschgabel
6 ! 949 950 0 ! Schutzhülfe, innen (Rohrl.=920 mm)	28 ! 900 261 0 ! 6kt.-Schraube M 8x30
11 ! 949 464 0 ! Aufsteckgabel 1 3/8" 6 Z.	29 ! 908 010 0 ! 6kt.-Mutter M 8
12 ! 955 338 0 ! Schiebestift	30 ! 949 466 0 ! Rillengabel
15 ! 949 429 0 ! Scheibenkupplung kpl.	31 ! 912 719 0 ! Spannhülse
! 949 568 0 ! Reibscheibe (2 Stck.)	32 ! 949 693 0 ! Profilrohr
21 ! 949 462 0 ! Kreuzgarnitur kpl.	33 ! 949 735 0 ! Profilrohr
22 ! 949 617 0 ! Sicherungsring	34 ! 949 467 0 ! Rillengabel
23 ! 949 629 0 ! Schmiernippel	52 ! 949 863 0 ! Gleitring
24 ! 949 480 0 ! Flanschgabel	56 ! 949 852 0 ! Haltekette
25 ! 949 605 0 ! Scheibe	57 ! 949 204 0 ! SC-Schutz



445 924 0

Abb. ! Bestell-Nr. ! Bezeichnung

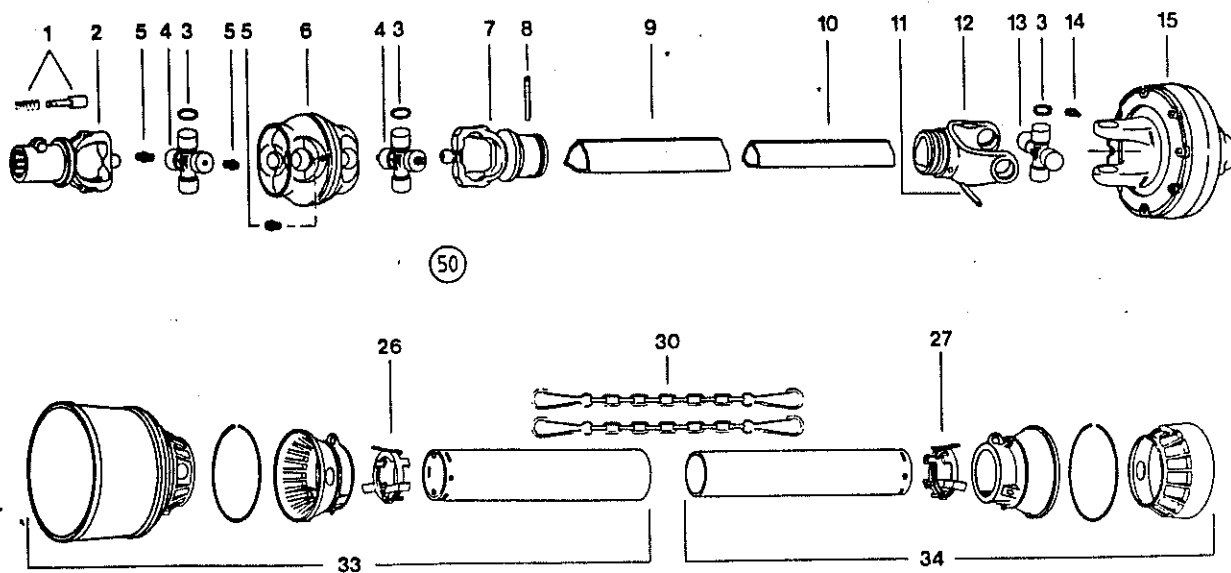
Abb. ! Bestell-Nr. ! Bezeichnung

- 1 ! 956 111 0 ! Schiebestift mit Feder
- 2 ! 956 153 0 ! Außengabel
- 3 ! 956 560 0 ! Kreuzgarnitur
- 4 ! 949 409 0 ! Sicherungsring
- 5 ! 919 003 0 ! Schmiernippel
- 6 ! 956 126 0 ! Innengabel für Außenrohr
- 7 ! 912 677 0 ! Spannstift
- 8 ! 956 125 0 ! Außenrohr (L=1085 mm)
- 9 ! 956 154 0 ! Innenrohr (L=1085 mm)
- 10 ! 912 675 0 ! Spannstift

- 11 ! 956 129 0 ! Innengabel f. Innenrohr
- 22 ! 956 130 0 ! Laufring f. Außenrohr
- 23 ! 956 131 0 ! Laufring f. Innenrohr
- 26 ! 949 852 0 ! Haltekette
- 29 ! 956 155 0 ! Gelenkwellenschutzhilfe außen
- 30 ! 956 156 0 ! Gelenkwellenschutzhilfe innen
- 36 ! 956 150 0 ! Reibkupplung kpl.
- x } ! 956 162 0 ! Reibscheibe (2 Stck.)
- (50) ! 949 066 0 ! Gelenkwelle kpl.

x 1x 956 1850 Teilfeder m 3,5  
 x 1x 956 1780 " " 3,0





445 925 0

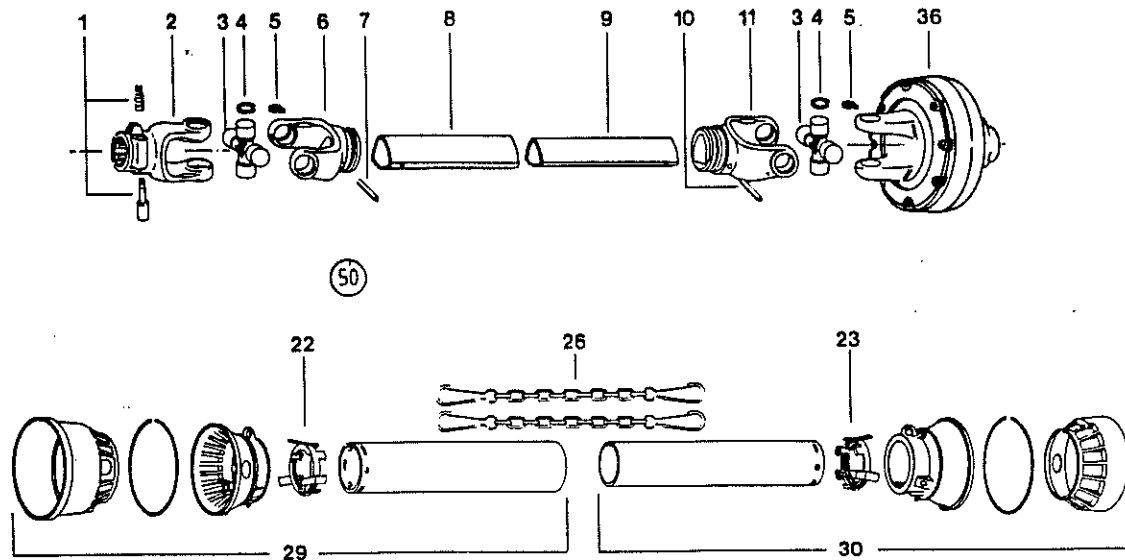
Abb. ! Bestell-Nr. ! Bezeichnung

Abb. ! Bestell-Nr. ! Bezeichnung

- 1 : 956 111 0 : Schiebestift m. Feder
- 2 : 956 144 0 : Außengabel m. Brücke
- 3 : 949 409 0 : Sicherungsring
- 4 : 956 145 0 : Kreuzgarnitur
- 5 : 919 102 0 : Schmiernippel
- 6 : 956 146 0 : Zentralteil
- 7 : 956 147 0 : Innengabel m. Brücke
- 8 : 912 677 0 : Spannstift
- 9 : 956 148 0 : Außenrohr (L=985 mm)
- 10 : 956 149 0 : Innenrohr
- 11 : 912 675 0 : Spannstift

- 12 : 956 129 0 : Innengabel f. Innenrohr
- 13 : 956 560 0 : Kreuzgarnitur
- 14 : 919 003 0 : Schmiernippel
- 15 : 956 150 0 : Reibkupplung kpl.
- ! 956 162 0 : Reibscheibe (2 Stck.)
- 26 : 956 130 0 : Laufring f. Außenrohr
- 27 : 956 131 0 : Laufring f. Innenrohr
- 30 : 949 852 0 : Haltekette
- 33 : 956 151 0 : Gelenkwellenschutzhilfe außen
- 34 : 956 152 0 : Gelenkwellenschutzhilfe innen
- 50 : 949 067 1 : Gelenkwelle kpl.

↓  
siehe evtl. Liste 274-50  
Bild 43



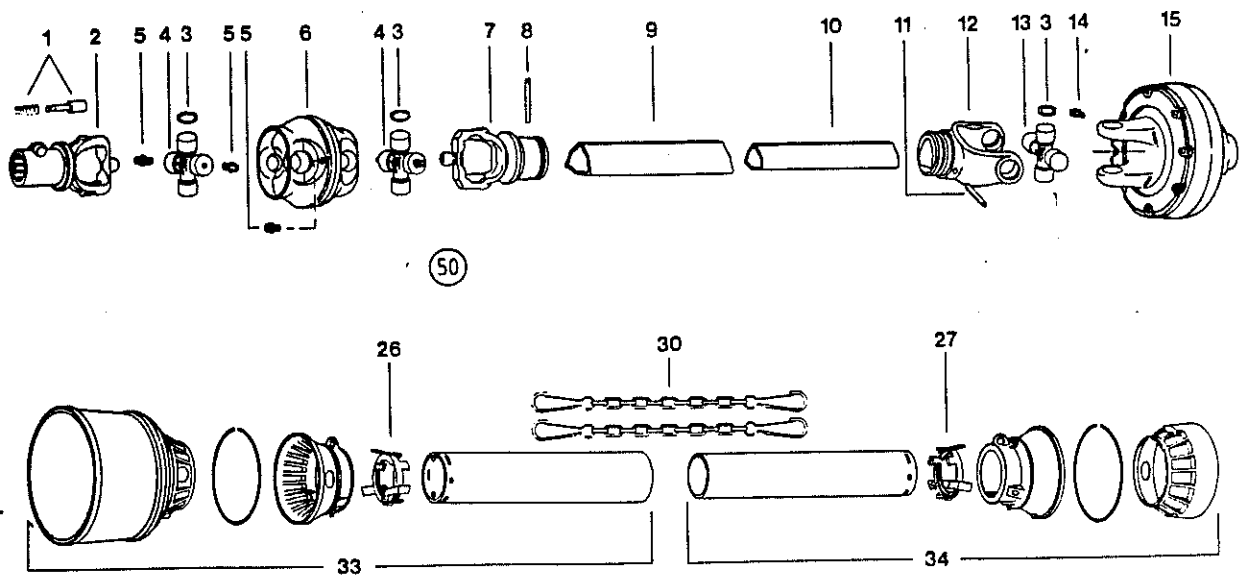
445 924 0

Abb. ! Bestell-Nr. ! Bezeichnung

Abb. ! Bestell-Nr. ! Bezeichnung

1 ! 956 111 0 ! Schiebestift m. Feder  
 2 ! 956 113 0 ! Außengabel  
 3 ! 956 426 0 ! Kreuzgarnitur  
 4 ! 956 430 0 ! Sicherungsring  
 5 ! 919 003 0 ! Schmiernippel  
 6 ! 956 114 0 ! Innengabel f. Außenrohr  
 7 ! 912 678 0 ! Spannstift  
 8 ! 956 157 0 ! Außenrohr (L=1070 mm)  
 9 ! 956 158 0 ! Innenrohr (L=1070 mm)  
 10 ! 912 677 0 ! Spannstift

11 ! 956 439 0 ! Innengabel f. Innenrohr  
 22 ! 956 119 0 ! Laufring f. Außenrohr  
 23 ! 956 120 0 ! Laufring f. Innenrohr  
 26 ! 949 852 0 ! Haltekette  
 29 ! 956 159 0 ! Gelenkwellenschutzhilfe außen  
 30 ! 956 160 0 ! Gelenkwellenschutzhilfe innen  
 36 ! 956 141 0 ! Reibkupplung kpl.  
 ! 956 161 0 ! Reibscheibe (2 Stck.)  
 (50) ! 949 040 1 ! Gelenkwelle kpl.



445 925 0

Abb.!	Bestell-Nr.!	Bezeichnung	Abb.!	Bestell-Nr.!	Bezeichnung
1	956 111 0	Schiebestift m. Feder	12	956 439 0	Innengabel f. Innenrohr
2	956 135 0	Außengabel m. Brücke	13	956 426 0	Kreuzgarnitur
3	956 430 0	Sicherungsring	14	919 003 0	Schmiernippel
4	956 136 0	Kreuzgarnitur	15	956 141 0	Reibkupplung kpl.
5	919 102 0	Schmiernippel		<del>956 161 0</del>	Reibscheibe (2 Stck.) <i>956 162 1</i>
6	956 137 0	Zentralteil	26	956 119 0	Lauftring f. Außenrohr
7	956 138 0	Innengabel m. Brücke	27	956 120 0	Lauftring f. Innenrohr
8	912 678 0	Spannstift	30	949 852 0	Haltekette
9	956 139 0	Außenrohr	33	956 142 0	Gelenkwellenschutzhilfe außen
10	956 140 0	Innenrohr	34	956 143 0	Gelenkwellenschutzhilfe innen
11	912 677 0	Spannstift	50	949 041 1	Gelenkwelle kpl.

BESTELL-NR.	TAF.	ABB.	BESTELL-NR.	TAF.	ABB.
15 286 1	16	31	274 433 3	15	20
15 296 1	17	17	274 436 0	6	12
16 091 0	5	10	274 459 0	2	19
30 195 1	9	43	274 476 1	11	22
52 053 1	16	3	274 477 1	11	22
151 042 0	8	18	274 480 0	12	15
200 286 1	25	10	274 482 0	12	55
219 034 3	1	8	274 483 1	12	21
270 160 0	1	25	274 483 1	20	16
270 193 1	8	3	274 485 1	12	15
270 283 0	21	26	274 491 0	21	36
270 468 0	9	20	274 495 1	1	1
271 262 1	16	33	274 497 0	1	14
274 059 2	21	42	274 511 0	12	44
274 066 0	21	48	274 512 1	21	30
274 078 0	21	7	274 514 1	21	57
274 109 0	19	17	274 517 0	12	15
274 109 0	21	46	274 518 1	12	15
274 136 1	21	41	274 522 2	12	40
274 198 0	18	14	274 523 2	12	3
274 200 0	18	24	274 532 1	4	11
274 201 0	18	1	274 535 1	4	12
274 204 0	18	23	274 536 1	4	5
274 205 2	18	20	274 542 0	4	22
274 209 0	18	3	274 543 0	4	23
274 210 1	18	25	274 550 1	4	1
274 211 0	18	8	274 551 1	3	26
274 215 1	18	13	274 555 0	4	20
274 265 2	11	8	274 556 1	4	20
274 286 1	21	34	274 559 0	12	27
274 287 1	21	25	274 562 0	11	7
274 297 0	23	15	274 563 3	12	4
274 297 0	24	15	274 563 3	13	40
274 303 0	10	11	274 565 0	12	60
274 307 0	15	4	274 567 0	12	65
274 321 0	19	16	274 569 1	12	48
274 327 0	18	17	274 570 1	12	58
274 336 1	21	11	274 575 0	2	9
274 339 2	1	18	274 576 0	23	1
274 340 0	1	21	274 576 0	24	1
274 344 1	1	27	274 579 1	12	10
274 346 0	1	30	274 580 1	12	9
274 363 1	18	21	274 582 0	21	31
274 363 1	20	5	274 584 1	23	39
274 367 1	23	31	274 584 1	24	40
274 367 1	24	31	274 585 0	20	26
274 371 0	23	7	274 586 0	20	11
274 371 0	24	7	274 588 0	20	13
274 372 0	23	7	274 589 1	10	28
274 372 0	24	7	274 590 0	10	29
274 375 1	23	32	274 592 0	12	44
274 375 1	24	32	274 608 0	11	11
274 376 0	1	31	274 609 0	23	37
274 388 5	11	17	274 609 0	24	38
274 389 4	11	17	274 610 0	21	32

BESTELL-NR.	TAF.	ABB.	BESTELL-NR.	TAF.	ABB.
274 611 0	23	36	275 229 3	17	49
274 611 0	24	37	275 230 2	17	46
274 612 0	19	30	275 231 3	17	33
274 621 0	16	47	275 233 4	17	48
274 640 0	24	22	275 234 0	2	16
274 641 0	23	22	275 238 1	2	14
274 643 0	1	44	275 239 1	17	1
274 648 0	2	3	275 240 2	6	22
274 653 0	12	46	275 241 2	17	60
274 665 0	6	35	275 245 1	10	23
274 666 0	12	57	275 246 0	18	5
274 671 0	12	2	275 253 1	9	3
274 673 0	6	11	275 258 2	17	45
274 674 0	3	15	275 269 2	24	21
274 675 0	18	35	275 270 2	23	21
274 676 1	14	26	275 297 4	11	17
274 678 1	7	23	275 298 4	11	17
274 679 0	9	30	275 347 4	24	10
274 682 0	12	36	275 348 5	24	23
274 683 0	12	13	275 352 0	21	21
274 684 1	17	55	275 353 0	21	15
274 686 0	14	3	275 357 0	21	22
274 693 0	14	9	275 358 0	21	24
274 710 0	21	54	275 359 0	21	40
274 711 0	21	54	275 362 2	21	38
274 718 0	21	51	275 363 0	21	23
274 722 1	11	1	275 364 0	21	40
274 724 1	11	5	275 365 0	21	24
274 731 0	21	1	275 366 0	24	24
275 033 4	10	17	275 367 0	24	24
275 038 1	9	37	275 368 5	23	10
275 044 2	7	20	275 369 5	23	23
275 045 2	7	10	275 370 2	23	26
275 046 1	1	3	275 371 2	23	26
275 048 0	1	5	275 388 0	10	24
275 086 3	25	16	275 401 0	17	38
275 159 1	17	51	275 402 0	17	37
275 162 5	23	33	275 407 1	2	27
275 162 5	24	34	275 408 4	16	9
275 163 5	23	33	275 409 1	6	14
275 177 2	17	26	275 412 1	1	38
275 180 5	23	10	275 416 1	18	15
275 181 5	23	23	275 417 0	17	18
275 182 4	24	10	275 418 2	12	43
275 183 4	24	23	275 424 1	18	28
275 207 3	17	29	275 430 0	16	32
275 211 2	17	2	275 432 4	16	11
275 212 3	17	23	275 433 2	16	29
275 213 2	17	19	275 435 1	16	23
275 214 1	17	13	275 436 2	16	26
275 216 4	17	44	275 437 2	16	15
275 222 1	17	7	275 438 2	16	36
275 223 2	17	5	275 440 1	16	50
275 224 4	17	43	275 450 1	16	41
275 228 1	17	21	275 452 1	2	23

BESTELL-NR.	TAF.	ABB.	BESTELL-NR.	TAF.	ABB.
275 457 0	9	17	280 548 1		47
275 460 0	9	22	280 549 1	2	37
275 467 1	9	9	280 550 1	2	10
275 475 1	1	1	280 551 1	8	14
275 477 0	1	14	280 552 2	2	27
275 495 1	9	55	280 579 0	14	1
275 496 0	9	14	280 583 0	6	24
275 498 0	9	14	280 584 0	2	29
275 600 1	2	27	280 594 1	2	27
280 004 2	8	15	280 595 0	6	4
280 005 4	8	35	280 596 0	7	2
280 052 1	14	7	280 600 0	6	35
280 054 1	14	14	301 000 0	22	15
280 056 0	14	15	301 003 1	22	12
280 098 0	15	2	301 004 0	22	3
280 103 1	15	3	301 005 0	22	2
280 149 2	9	2	301 010 0	22	1
280 159 1	21	43	301 012 1	22	7
280 161 0	19	14	301 015 0	22	9
280 164 0	9	4	301 020 3	22	10
280 165 2	9	48	301 023 0	22	5
280 166 1	9	44	301 067 0	22	4
280 221 3	15	12	301 130 0	22	6
280 222 0	1	26	301 131 0	22	8
280 234 1	15	13	337 746 1	12	30
280 267 2	7	14	339 698 1	19	3
280 273 0	7	9	340 439 2	9	26
280 298 2	1	15	344 524 0	19	29
280 299 1	1	2	344 527 0	12	34
280 316 0	9	53	344 565 0	21	33
280 321 2	15	14	345 432 1	21	35
280 349 1	10	13	346 376 1	2	36
280 353 2	16	43	346 414 0	6	18
280 361 0	6	19	441 190 0	1	11
280 363 1	10	8	900 237 0	21	19
280 364 2	7	12	900 239 0	15	7
280 380 0	5	2	900 241 0	27	28
280 385 0	5	5	900 254 0	1	22
280 395 5	5	20	900 255 1	13	2
280 400 1	20	17	900 257 0	1	34
280 400 1	23	30	900 257 0	2	1
280 400 1	24	30	900 257 0	9	8
280 405 2	16	22	900 257 0	12	14
280 414 1	10	1	900 257 0	14	6
280 423 0	14	23	900 257 0	17	15
280 430 0	1	43	900 257 0	18	4
280 435 1	8	10	900 257 0	21	28
280 436 2	8	9	900 257 0	21	45
280 437 0	8	21	900 257 0	23	5
280 457 1	14	18	900 257 0	24	5
280 462 1	6	27	900 259 0	17	41
280 497 0	1	32	900 261 0	1	16
280 531 1	7	22	900 261 0	15	9
280 532 0	7	16	900 261 0	18	18
280 534 2	7	21	900 261 0	21	14

BESTELL-NR.	TAF.	ABB.	BESTELL-NR.	TAF.	ABB.
900 261 0	23	29	901 081 0	9	18
900 261 0	24	29	901 132 0	2	20
900 261 0	29	28	901 134 0	2	12
900 262 0	16	35	901 204 0	10	5
900 277 0	6	28	901 207 0	9	33
900 277 0	20	15	901 421 1	16	1
900 279 0	2	35	901 424 0	13	33
900 279 0	8	20	901 446 0	23	12
900 279 0	9	31	901 446 0	24	12
900 279 0	10	20	902 434 1	9	50
900 279 0	11	21	903 056 1	19	5
900 279 0	12	7	903 137 0	9	51
900 279 0	19	31	903 652 0	25	9
900 281 0	9	19	903 661 0	25	13
900 281 0	11	16	903 745 0	17	47
900 281 0	12	45	903 755 0	20	9
900 282 0	12	38	903 790 0	5	3
900 296 0	6	3	904 345 1	25	7
900 304 1	12	47	904 580 0	4	6
900 334 0	8	27	904 730 0	20	12
900 334 0	11	14	904 743 0	7	19
900 335 0	12	64	904 816 0	1	48
900 336 0	7	18	905 000 1	17	11
900 378 0	4	18	905 111 0	4	24
900 607 0	1	37	905 111 0	6	15
900 607 0	17	39	905 130 0	2	15
900 607 0	23	27	905 130 0	4	21
900 607 0	24	27	905 130 0	16	18
900 610 0	16	7	905 131 0	1	7
900 612 0	2	11	905 131 0	12	26
900 612 0	12	11	905 210 0	23	35
900 612 0	14	24	905 210 0	24	36
900 612 0	23	4	905 231 0	18	29
900 612 0	24	4	905 232 0	15	8
900 614 0	24	20	905 338 0	9	27
900 614 0	24	33	905 338 0	12	19
900 616 0	17	4	905 712 0	17	32
900 616 0	23	20	905 922 0	7	6
900 622 0	21	39	905 922 0	10	22
900 634 0	8	1	905 922 0	12	51
900 634 0	23	17	905 932 0	17	30
900 634 0	24	17	905 933 0	6	5
900 638 0	13	16	905 933 0	9	29
900 655 0	12	61	905 937 0	6	26
900 657 0	12	56	906 040 1	8	12
901 028 0	2	34	906 800 1	1	20
901 043 0	21	13	906 802 1	19	18
901 045 0	14	22	908 008 0	2	25
901 045 0	17	16	908 008 0	4	19
901 046 0	10	14	908 008 0	21	58
901 048 0	10	26	908 008 0	27	29
901 060 0	12	22	908 010 0	1	6
901 061 0	21	60	908 010 0	4	3
901 080 0	1	13	908 010 0	9	10
901 081 0	4	4	908 010 0	10	25

BESTELL-NR.	TAF.	ABB.	BESTELL-NR.	TAF.	ABB.
908 010 0	15	10	908 706 0	21	17
908 010 0	16	46	908 706 0	23	2
908 010 0	17	12	908 706 0	24	2
908 010 0	20	18	908 707 0	12	24
908 010 0	21	10	908 711 1	6	1
908 010 0	23	8	908 711 1	9	1
908 010 0	24	8	908 711 1	16	17
908 010 0	29	29	908 716 1	2	7
908 012 0	9	28	908 758 0	2	30
908 012 0	11	20	908 758 0	4	14
908 012 0	21	27	908 758 0	9	16
908 015 0	1	10	908 758 0	10	21
908 015 0	4	9	908 758 0	12	29
908 015 0	10	10	908 758 0	19	1
908 025 0	4	17	908 758 0	20	6
908 025 0	11	12	908 827 0	3	5
908 025 0	12	28	909 410 1	1	24
908 207 0	17	52	909 410 1	21	29
908 207 0	25	2	909 850 0	13	26
908 208 0	1	41	909 920 0	18	11
908 208 0	17	24	910 007 0	25	3
908 208 0	19	19	910 008 0	15	6
908 208 0	20	7	910 010 0	1	36
908 208 0	23	24	910 010 0	4	2
908 208 0	24	25	910 010 0	14	19
908 210 0	17	9	910 010 0	15	15
908 210 0	18	6	910 010 0	17	14
908 210 0	20	24	910 010 0	18	12
908 210 0	23	34	910 010 0	23	6
908 210 0	24	35	910 010 0	24	6
908 212 0	8	4	910 011 0	8	19
908 212 0	12	16	910 012 0	1	9
908 212 0	13	11	910 012 0	4	8
908 212 0	23	16	910 014 0	7	15
908 212 0	24	16	910 014 0	8	28
908 215 0	12	8	910 014 0	11	13
908 512 0	9	49	910 016 0	4	16
908 512 0	12	37	910 016 0	9	34
908 512 0	13	8	910 016 0	10	6
908 518 1	13	27	910 016 0	11	15
908 523 0	17	31	910 031 0	17	53
908 525 0	21	52	910 032 0	1	40
908 704 1	6	17	910 033 0	16	6
908 704 1	21	18	910 035 0	12	62
908 706 0	1	28	910 035 0	12	66
908 706 0	2	5	910 111 1	6	29
908 706 0	7	8	910 111 1	11	19
908 706 0	9	13	910 111 1	12	6
908 706 0	10	12	910 111 1	13	12
908 706 0	13	7	910 225 0	3	3
908 706 0	14	10	910 256 0	3	1
908 706 0	14	13	910 351 0	6	16
908 706 0	15	11	910 351 0	19	21
908 706 0	16	30	910 352 0	12	12
908 706 0	17	22	910 352 0	23	3



BESTELL-NR.	TAF.	ABB.	BESTELL-NR.	TAF.	ABB.
910 352 0	24	3	910 714 0	20	27
910 353 0	4	13	910 727 0	8	24
910 353 0	8	2	910 802 0	16	5
910 353 0	12	23	910 803 0	16	5
910 353 0	23	14	910 804 0	16	13
910 353 0	24	14	910 805 0	16	13
910 361 0	19	2	910 806 0	16	13
910 362 0	2	24	910 807 0	16	5
910 362 0	12	63	910 808 0	16	37
910 411 1	2	33	910 826 0	9	23
910 411 1	15	5	910 826 0	9	38
910 411 1	17	25	910 826 0	10	7
910 411 1	23	25	910 826 0	17	8
910 411 1	24	26	910 844 0	17	28
910 413 0	1	35	910 863 0	7	4
910 413 0	12	25	910 864 0	7	11
910 413 0	14	12	910 864 0	11	4
910 413 0	21	16	910 866 0	7	5
910 413 0	23	28	910 889 0	8	16
910 413 0	24	28	910 890 0	8	16
910 414 0	2	31	910 891 0	8	16
910 414 0	6	30	910 904 0	9	47
910 414 0	11	18	910 962 0	8	7
910 414 0	12	5	910 963 0	8	7
910 414 0	13	9	910 964 0	8	7
910 414 0	18	26	911 130 0	8	24
910 414 0	20	14	911 132 0	8	24
910 506 0	12	67	911 132 0	16	45
910 506 0	16	16	911 133 0	8	24
910 506 0	21	8	911 133 0	16	45
910 512 1	17	10	911 134 0	8	24
910 515 0	12	39	911 134 0	16	45
910 516 0	11	10	911 317 0	7	7
910 602 0	1	39	911 317 0	12	52
910 603 0	2	4	911 324 0	6	6
910 603 0	9	12	911 500 0	16	28
910 603 0	14	21	911 513 0	16	14
910 603 0	16	2	911 522 0	1	23
910 603 0	16	34	911 522 0	2	2
910 603 0	17	20	911 522 0	9	24
910 603 0	18	27	911 522 0	14	8
910 603 0	20	25	911 522 0	16	10
910 603 0	21	59	911 529 0	17	27
910 603 0	23	19	911 541 0	6	7
910 603 0	24	19	911 541 0	8	25
910 619 1	1	33	911 541 0	16	19
910 640 0	4	7	911 570 0	11	9
910 643 0	2	22	911 600 0	16	38
910 643 0	23	11	911 642 0	14	5
910 643 0	24	11	911 653 0	7	1
910 648 0	9	36	911 659 0	9	45
910 648 0	10	9	911 659 0	11	2
910 657 0	6	31	911 659 0	16	21
910 663 0	9	42	911 668 0	8	22
910 714 0	12	18	911 673 0	8	6

BESTELL-NR.	TAF.	ABB.	BESTELL-NR.	TAF.	ABB.
911 901 0	6	8	917 004 1	12	41
912 077 0	3	8	917 505 1	9	6
912 130 0	21	20	917 506 0	16	39
912 145 0	1	17	917 506 0	18	10
912 145 0	21	44	917 602 0	9	7
912 267 0	12	1	917 603 0	16	40
912 267 0	18	9	917 623 0	2	26
912 267 0	20	10	917 802 1	12	49
912 452 0	13	22	917 901 0	16	42
912 539 1	18	2	917 901 0	20	31
912 579 1	21	12	918 307 0	16	24
912 579 1	21	37	918 307 0	20	4
912 582 0	16	27	918 310 0	9	11
912 583 0	5	11	919 003 0	1	12
912 584 0	9	52	919 003 0	6	23
912 608 0	1	4	919 003 0	9	25
912 613 0	12	17	919 003 0	12	50
912 615 0	17	54	919 003 0	30	5
912 615 0	19	13	919 003 0	31	14
912 615 0	21	47	919 003 0	32	5
912 618 0	7	13	919 003 0	33	14
912 641 0	17	3	919 102 0	31	5
912 643 0	5	7	919 102 0	33	5
912 648 0	9	41	919 509 0	5	4
912 673 0	17	54	920 602 0	9	39
912 674 0	21	49	920 901 0	19	9
912 675 0	30	10	921 003 1	19	8
912 675 0	31	11	921 030 1	19	27
912 676 0	7	13	921 038 1	19	23
912 676 0	10	18	921 038 1	20	2
912 677 0	30	7	921 046 0	19	7
912 677 0	31	8	921 046 0	20	20
912 677 0	32	10	921 054 1	19	24
912 677 0	33	11	921 071 1	19	12
912 678 0	32	7	921 084 0	19	25
912 678 0	33	8	921 084 0	20	1
912 681 1	21	6	921 090 1	20	21
912 719 0	26	25	921 116 0	19	15
912 719 0	27	31	921 145 0	19	26
912 719 0	28	25	921 145 0	20	30
912 719 0	29	31	921 200 0	20	30
912 774 0	21	50	921 206 0	19	6
912 777 0	10	16	921 206 0	20	19
912 780 1	21	5	921 303 1	19	11
913 201 0	18	30	921 304 1	20	22
913 201 0	20	29	921 347 1	19	10
915 043 0	14	16	921 348 1	19	10
915 047 0	14	2	921 385 2	21	53
915 112 0	10	19	921 416 0	20	22
915 116 0	11	6	921 423 0	19	11
915 122 0	9	35	921 467 0	19	10
915 126 0	8	13	921 804 0	12	33
915 203 0	6	20	921 943 1	15	16
915 206 0	6	21	921 980 0	10	4
915 542 0	12	35	921 980 0	12	31

BESTELL-NR.	TAF.	ABB.	BESTELL-NR.	TAF.	ABB.
921 983 0	15	1	934 000 0	17	40
921 985 0	9	40	934 006 1	13	14
921 992 0	10	27	934 017 0	9	32
921 992 0	12	32	934 017 0	10	2
921 999 0	15	17	934 019 0	6	2
922 007 0	6	25	934 603 0	17	42
922 010 0	6	10	935 900 0	13	30
922 322 0	9	5	936 337 0	8	26
922 410 1	10	3	936 339 0	8	5
922 926 1	20	32	937 504 0	16	25
924 207 0	22	11	937 928 0	13	10
924 208 0	23	18	937 952 0	9	21
924 208 0	24	18	937 960 2	13	34
924 248 0	2	21	938 068 0	13	37
924 249 0	23	13	938 080 1	13	23
924 249 0	24	13	938 081 0	13	24
924 250 1	1	45	938 083 0	13	29
924 251 0	23	9	938 107 1	13	1
924 251 0	24	9	938 131 1	13	17
924 262 0	2	13	938 136 1	13	25
924 535 0	25	8	938 137 1	13	32
924 536 0	25	11	938 142 1	13	4
924 610 0	25	12	938 156 0	13	31
924 612 0	25	1	938 157 0	13	36
924 670 0	25	5	938 158 0	13	5
924 671 0	25	4	938 159 0	13	6
924 699 0	25	6	938 160 0	13	13
924 918 0	18	7	938 161 0	13	15
924 919 1	2	6	938 162 0	13	19
925 003 0	17	35	938 163 0	13	36
925 014 0	1	42	938 164 0	13	36
925 105 0	19	22	938 797 0	17	56
925 107 1	19	20	938 974 1	1	29
925 107 1	20	8	938 974 1	16	8
925 111 0	2	8	939 063 0	16	44
926 101 0	8	35	939 634 1	17	50
927 110 0	9	15	939 634 1	20	28
928 200 0	2	28	939 732 0	20	23
930 100 0	16	4	939 732 0	21	9
930 101 0	16	12	939 737 0	17	36
930 137 0	8	23	949 040 1	28	1
930 167 0	8	8	949 040 1	32	50
930 504 0	14	4	949 041 1	29	1
930 505 0	17	34	949 041 1	33	50
930 506 0	7	3	949 060 0	30	50
930 507 0	16	20	949 066 0	26	1
930 533 0	17	6	949 067 0	27	1
930 536 1	9	46	949 067 0	31	50
930 536 1	11	3	949 202 0	26	56
930 537 0	6	9	949 202 0	28	57
930 542 0	6	9	949 204 0	27	57
932 107 0	8	17	949 204 0	29	57
932 212 0	3	11	949 218 1	10	15
932 222 0	3	4	949 403 0	26	11
933 504 0	5	9	949 409 0	26	22

BESTELL-NR.	TAF.	ABB.	BESTELL-NR.	TAF.	ABB.
949 409 0	27	22	949 863 0	25	52
949 409 0	30	4	949 863 0	26	52
949 409 0	31	3	949 934 0	26	6
949 410 0	26	24	949 934 0	27	6
949 428 0	26	28	949 936 0	28	6
949 428 0	27	34	949 945 0	26	5
949 429 0	28	15	949 948 0	28	5
949 429 0	29	15	949 949 0	27	5
949 462 0	28	21	949 949 0	29	5
949 462 0	29	21	949 950 0	29	6
949 463 0	28	11	952 254 0	3	2
949 464 0	29	11	952 310 1	3	6
949 465 0	28	24	952 320 0	3	9
949 466 0	29	30	952 330 0	3	10
949 467 0	28	28	953 010 0	3	25
949 467 0	29	34	953 015 0	3	25
949 480 0	29	24	953 108 0	3	14
949 481 0	29	27	953 210 0	3	12
949 558 0	26	15	953 215 0	3	12
949 558 0	27	15	953 308 1	3	13
949 559 0	27	11	953 715 0	2	32
949 568 0	26	15	954 027 0	12	54
949 568 0	27	15	954 031 0	12	53
949 568 0	28	15	954 043 0	5	1
949 568 0	29	15	954 053 0	5	6
949 597 0	27	24	954 065 1	5	8
949 605 0	29	25	954 066 0	5	12
949 607 0	27	25	955 261 0	29	26
949 608 0	27	26	955 336 0	26	14
949 609 0	27	27	955 336 0	28	14
949 610 0	27	30	955 338 0	26	12
949 617 0	28	22	955 338 0	27	12
949 617 0	29	22	955 338 0	28	12
949 627 0	26	23	955 338 0	29	12
949 627 0	27	23	955 339 0	26	13
949 629 0	28	23	955 339 0	28	13
949 629 0	29	23	956 111 0	30	1
949 674 0	26	26	956 111 0	31	1
949 674 0	28	26	956 111 0	32	1
949 693 0	27	32	956 111 0	33	1
949 693 0	29	32	956 113 0	32	2
949 717 0	26	27	956 114 0	32	6
949 717 0	28	27	956 119 0	32	22
949 735 0	27	33	956 119 0	33	26
949 735 0	29	33	956 120 0	32	23
949 852 0	26	55	956 120 0	33	27
949 852 0	27	56	956 125 0	30	8
949 852 0	28	56	956 126 0	30	6
949 852 0	29	56	956 129 0	30	11
949 852 0	30	26	956 129 0	31	12
949 852 0	31	30	956 130 0	30	22
949 852 0	32	26	956 130 0	31	26
949 852 0	33	30	956 131 0	30	23
949 863 0	26	52	956 131 0	31	27
949 863 0	27	52	956 135 0	33	2

BESTELL-NR.	TAF.	ABB.	BESTELL-NR.	TAF.	ABB.
956 136 0	33	4			
956 137 0	33	6			
956 138 0	33	7			
956 139 0	33	9			
956 140 0	33	10			
956 141 0	32	36			
956 141 0	33	15			
956 142 0	33	33			
956 143 0	33	34			
956 144 0	31	2			
956 145 0	31	4			
956 146 0	31	6			
956 147 0	31	7			
956 148 0	31	9			
956 149 0	31	10			
956 150 0	30	36			
956 150 0	31	15			
956 151 0	31	33			
956 152 0	31	34			
956 153 0	30	2			
956 154 0	30	9			
956 155 0	30	29			
956 156 0	30	30			
956 157 0	32	8			
956 158 0	32	9			
956 159 0	32	29			
956 160 0	32	30			
956 161 0	32	36			
956 161 0	33	15			
956 162 0	30	36			
956 162 0	31	15			
956 426 0	32	3			
956 426 0	33	13			
956 430 0	32	4			
956 430 0	33	3			
956 439 0	32	11			
956 439 0	33	12			
956 560 0	26	21			
956 560 0	27	21			
956 560 0	30	3			
956 560 0	31	13			