



KRONE

**Nr.
280-2**

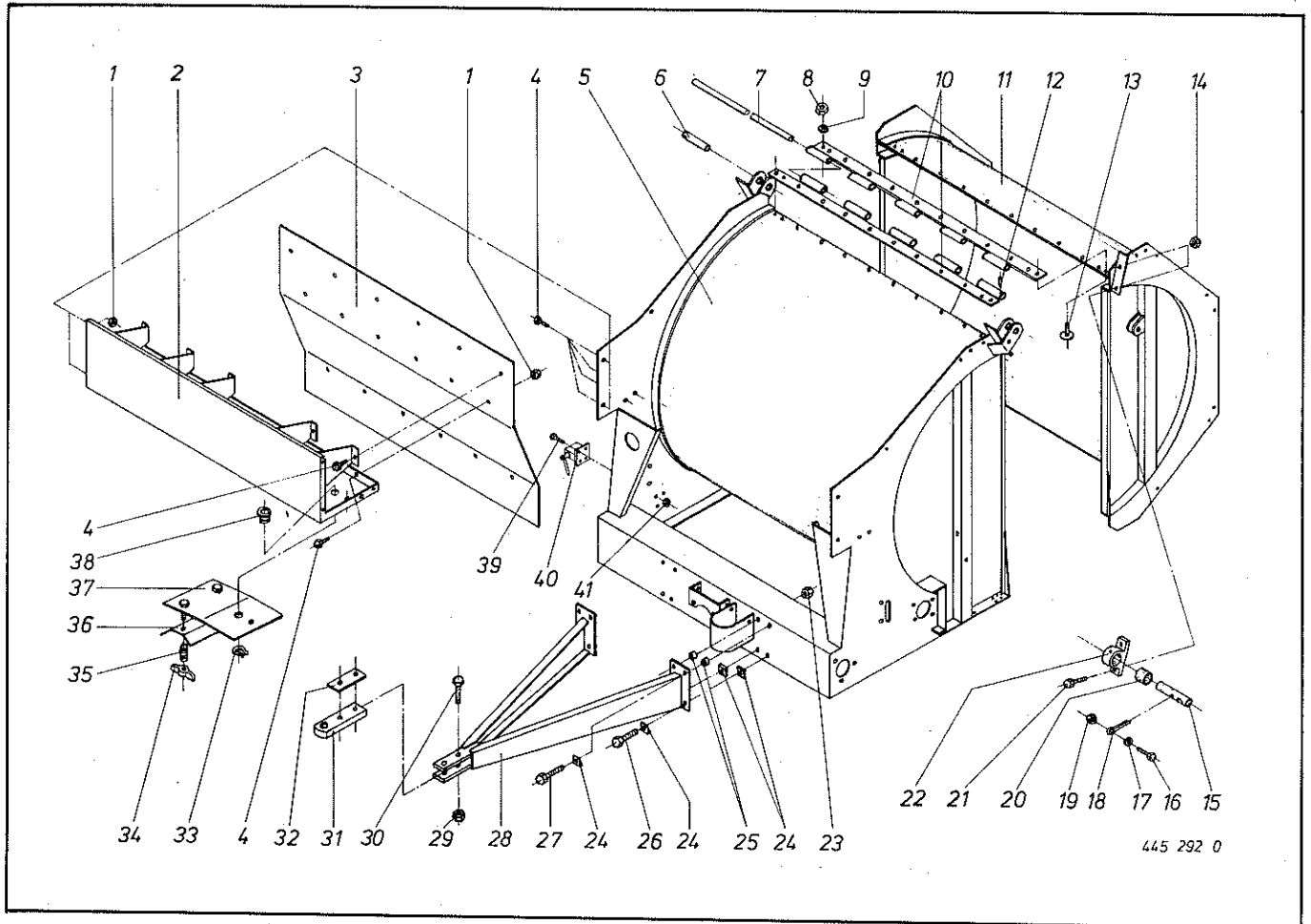
Ersatzteilliste Rundballenpresse

KR 150 ab Masch.-Nr. 5001

KR 180 ab Masch.-Nr. 1001



Inhalt	Seite
Gehäuse mit Deichsel	4
Walzen	5
Achsstummel und Reifen	6
Stützfuß	7
Rollboden	8
Getriebe	9
Rollbodenantrieb und Abschaltung	10
Walzenantrieb	11
Pick-up-Antrieb	12
Pick-up	13
Bindevorrichtung	14
Bindefadenführung und Schneidvorrichtung	15
Hydraulik	16
Rollbodenschutz	17
Beleuchtung	18
Gelenkwelle	19
Numerische Aufstellung der Ersatzteil-Nr.	20 – 22



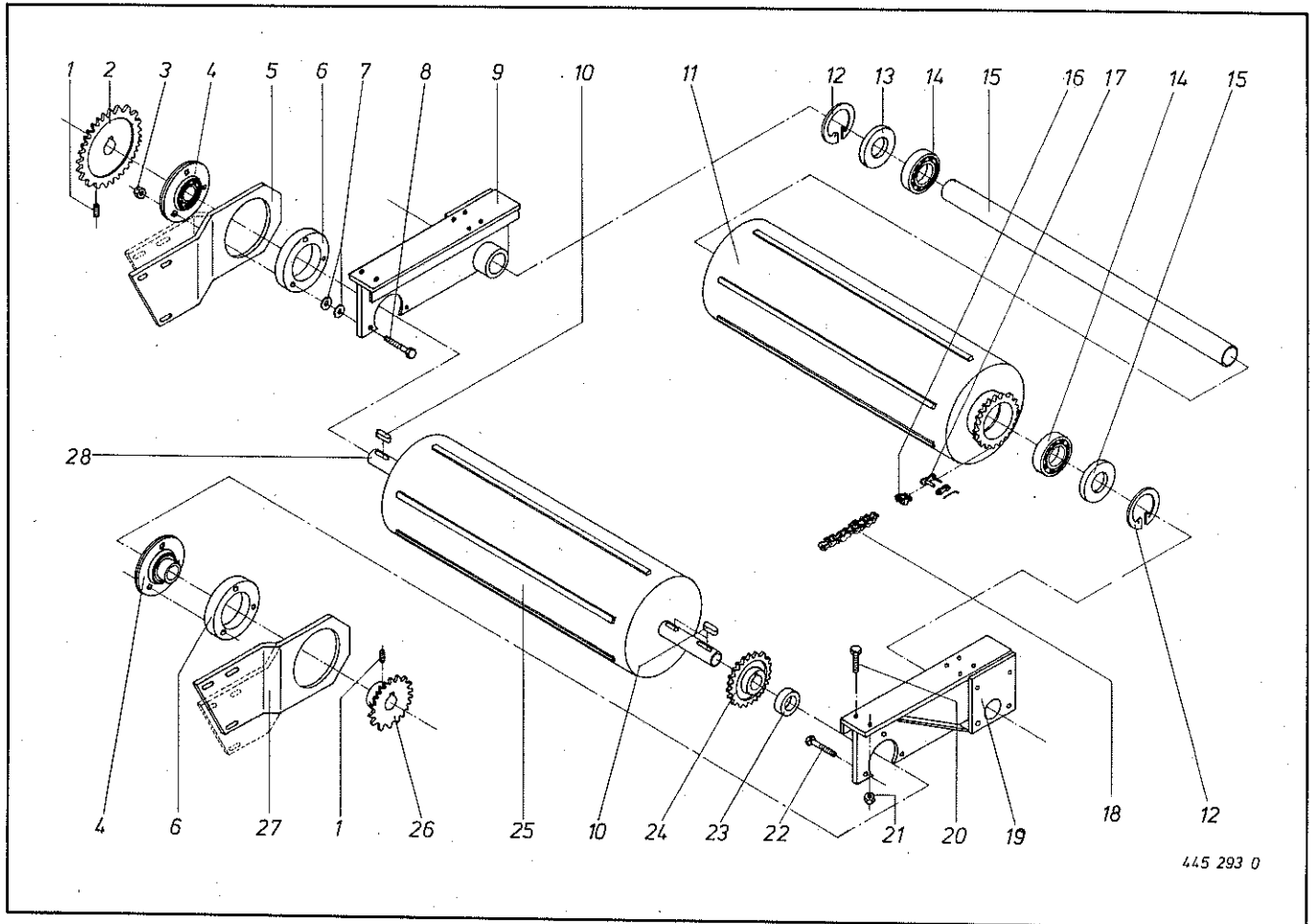
445 292 0

Abb. III. Dessin	Best.-Nr. Part-No. No. à com.	Best.-Nr. Part-No. No. à com.	Bezeichnung Description Designation	Abb. III. Dessin	Best.-Nr. Part-No. No. à com.	Best.-Nr. Part-No. No. à com.	Bezeichnung Description Designation
	KR 150	KR 180			KR 150	KR 180	
1	908 706 0	908 706 0	Skt.-Mutter NM 8	21	900 300 0	900 300 0	Skt.-Schraube M 12 x 40
2	275 064 0	280 392 0	Garnkasten	22	219 034 0	219 034 0	Stehlager kpl.
3	275 067 0	280 117 1	Schutz	23	908 716 0	908 716 0	Skt.-Mutter NM 16
4	900 254 0	900 254 0	Skt.-Schraube M 8 x 16	24	911 203 0	911 203 0	Vierkantscheibe 18
5	275 080 0	280 313 2	Gehäuse vorne	25	280 384 0	280 384 0	Distanzbuchse
6	280 299 0	280 299 0	Lagerbolzen rechts	26	901 131 0	901 131 0	Skt.-Schraube M 16 x 50
7	275 046 0	280 291 0	Scharnierbolzen	27	901 134 0	901 134 0	Skt.-Schraube M 16 x 65
8	908 010 0	908 010 0	Skt.-Mutter M 8	28	280 372 0	280 372 0	Deichsel kpl. (Abb. 28 - 31)
9	910 010 0	910 010 0	Federring B 8	29	908 726 0	908 726 0	Skt.-Mutter NM 24
10	275 048 0	280 292 1	Scharnier	30	901 237 0	901 237 0	Skt.-Schraube M 24 x 110
11	275 077 0	280 300 2	Gehäuse hinten	31	280 373 0	280 373 0	Zugöse
12	912 608 0	912 608 0	Spannhülse 5 x 20	32	280 375 0	280 375 0	Zwischenlage
13	905 131 0	905 131 0	Flachrundschrabe mit Schlitz M 8 x 20	33	911 552 0	911 552 0	Seegerring A 20 x 1,2
14	908 711 0	908 711 0	Skt.-Mutter NM 12	34	909 410 0	909 410 0	Flügelmutter M 8
15	280 298 0	280 298 0	Lagerbolzen links	35	270 160 0	270 160 0	Druckfeder
16	900 261 0	900 261 0	Skt.-Schraube M 8 x 30	36	280 222 0	280 222 0	Fadenbremse
17	910 504 0	910 504 0	Scheibe 9 x 17 x 1,6	37	280 224 0	280 224 0	Halter für Fadenbremse
18	912 145 0	912 145 0	Splint 10 x 50	38	342 016 0	342 016 0	Seifführung
19	908 706 0	908 706 0	Skt.-Mutter NM 8	39	903 403 0	903 403 0	Zylinderschraube AM 3 x 10
20	219 081 0	219 081 0	Buchse 30 x 36 x 40	40	280 393 0	280 393 0	Ballenzähler
				41	908 004 0	908 004 0	Skt.-Mutter M 3

Bei Bestellung unbedingt Typ, Baujahr und Maschinen-Nr. angeben.

In case of orders state model, year of construction and part number.

Avec la commande, indiquer toujours type et No. de la machine, ainsi que l'année de construction.



445 293 0

Abb. Ill. Dessin	Best.-Nr. Part-No. No. à com.	Best.-Nr. Part-No. No. à com.	Bezeichnung Description Designation	Abb. Ill. Dessin	Best.-Nr. Part-No. No. à com.	Best.-Nr. Part-No. No. à com.	Bezeichnung Description Designation
	KR 150	KR 180			KR 150	KR 180	
1	905 933 0	905 933 0	Gewindesttiff M 10 x 12	15	275 036 0	280 367 0	Achse
2	200 060 1	200 060 1	Kettenrad 3/4" x 30 Zähne	16	921 993 0	921 993 0	Gekröpftes Glied 5/8"
3	908 708 0	908 708 0	Skt.-Mutter NM 10	17	921 983 0	921 983 0	Kettenschloß 5/8"
4	934 017 0	934 017 0	Flanschlager AELPF 207 LLC	18	921 875 0	921 875 0	Rollenkette kpl. 5/8" x 59 Rollen
5	280 344 0	280 343 0	Pick-up-Halter rechts	19	280 333 0	280 333 0	Lagerbock links
6	280 339 0	280 339 0	Lagerring	20	900 298 0	900 298 0	Skt.-Schraube M 12 x 30
7	910 638 0	910 638 0	Scheibe 11 x 36 x 2,5	21	908 711 0	908 711 0	Skt.-Mutter NM 12
8	901 062 0	901 062 0	Skt.-Schraube M 10 x 50	22	901 061 0	901 061 0	Skt.-Schraube M 10 x 45
9	280 370 0	280 370 0	Lagerbock links	23	003 035 0	003 035 0	Distanzring
10	915 114 0	915 114 0	Paßfeder A 10 x 8 x 35	24	280 243 0	280 243 0	Kettenrad 5/8" x 26 Zähne
11	275 039 0	280 070 1	hintere Walze	25	275 041 0	280 062 1	vordere Walze
12	911 680 0	911 680 0	Seegerring J 90 x 3	26	200 059 0	200 059 0	Kettenrad 3/4" x 19 Zähne
13	936 923 0	936 923 0	Nilos-Ring 50 x 90 LSTO	27	280 343 0	280 344 0	Pick-up-Halter links
14	930 540 0	930 540 0	Rillenkugellager 6210 - 2 RS	28	280 063 1	280 063 1	Lagerzapfen rechts

Bei Bestellung unbedingt Typ, Baujahr und Maschinen-Nr. angeben.
In case of orders state model, year of construction and part number.
Avec la commande, indiquer toujours type et No. de la machine, ainsi que l'année de construction.

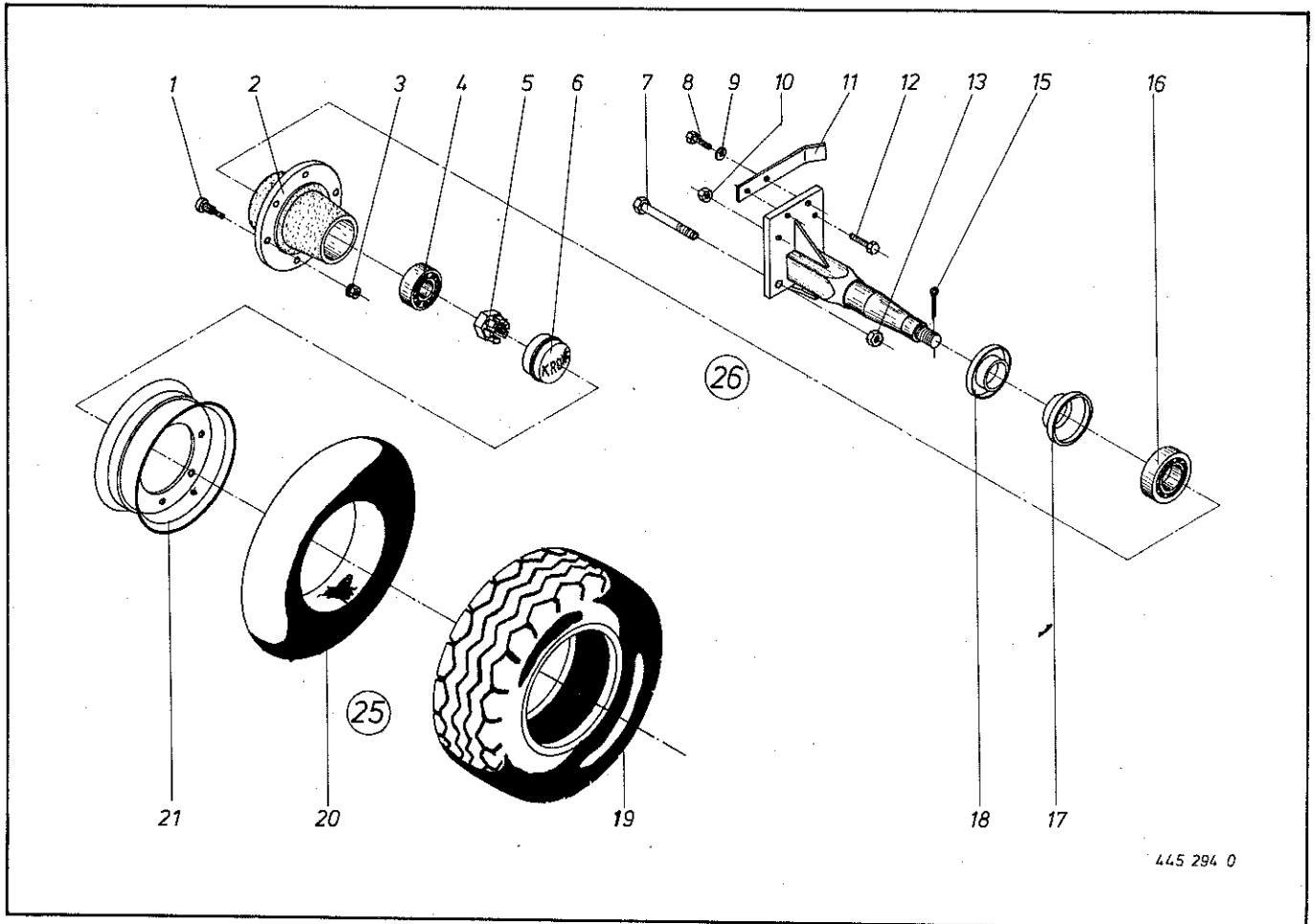
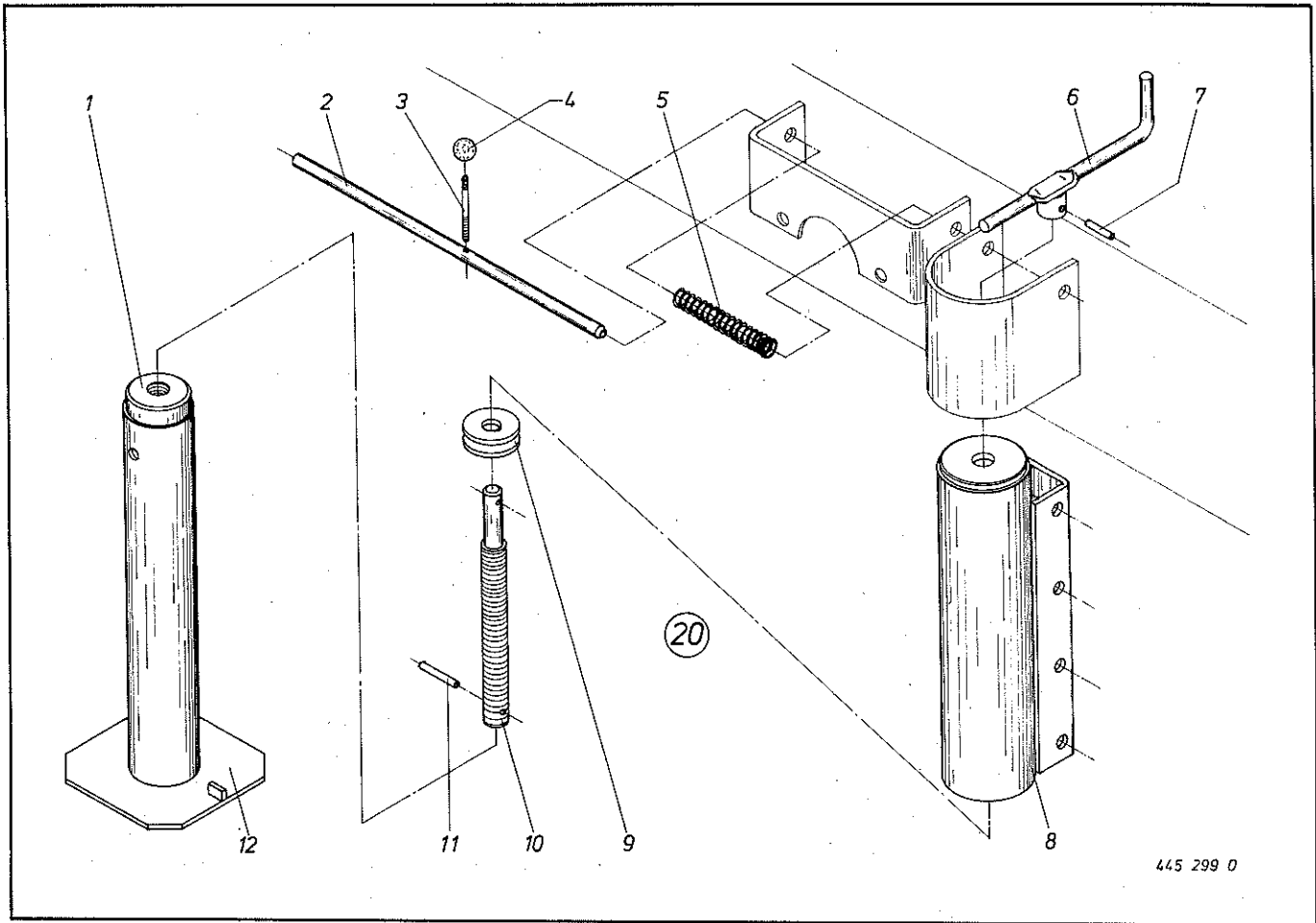


Abb. Ill. Dessin	Best.-Nr. Part-No. No. à com.	Best.-Nr. Part-No. No. à com.	Bezeichnung Description Designation	Abb. Ill. Dessin	Best.-Nr. Part-No. No. à com.	Best.-Nr. Part-No. No. à com.	Bezeichnung Description Designation
	KR 150	KR 180			KR 150	KR 180	
1	910 256 0	910 256 0	Radbolzen M 18 x 1,5 x 46	16	932 212 0	932 212 0	Kegelrollenlager L 44 610/49
2	952 254 0	952 254 0	Radnabe	17	952 330 0	952 330 0	Labyrinthring
3	910 225 0	910 225 0	Kugelbundmutter A 18	18	952 320 0	952 320 0	Stoßring
4	932 222 0	932 222 0	Kegelrollenlager LM 50 1310/49	19	953 215 0	953 215 0	Decke 11,5/80 - 15 / 8 ply
5	908 827 0	908 827 0	Kronenmutter M 24 x 1,5		953 205 0		Decke 7,50 - 16 / 10 ply
6	952 310 0	952 310 0	Radkappe	20	953 312 0	953 312 0	Schlauch 11,5/80 - 15
7	901 210 0	901 210 0	Skt.-Schraube M 20 x 110		953 305 0		Schlauch 7,50 - 16
8	900 298 0	900 298 0	Skt.-Schraube M 12 x 30	21	953 108 0	953 108 0	Felge 6-Loch, 9,00 x 15
9	910 012 0	910 012 0	Federring B 12		953 105 0		Felge 5,50 F x 16
10	908 711 0	908 711 0	Skt.-Mutter NM 12	25	953 015 0	953 015 0	Reifen kpl. 11,5/80 - 15 Impl. 8 ply (Abb. 19-21)
11	280 358 0	280 358 0	Einweiser		953 005 0		Reifen kpl. 7,50 - 16 Impl. 10 ply (Abb. 19 - 21)
12	901 080 0	901 080 0	Skt.-Schraube M 12 x 45				
13	908 721 0	908 721 0	Skt.-Mutter NM 20	26	280 357 0	280 357 0	Achsschenkel kpl. (o. Abb. 25)
15	912 077 0	912 077 0	Splint 4,5 x 40				

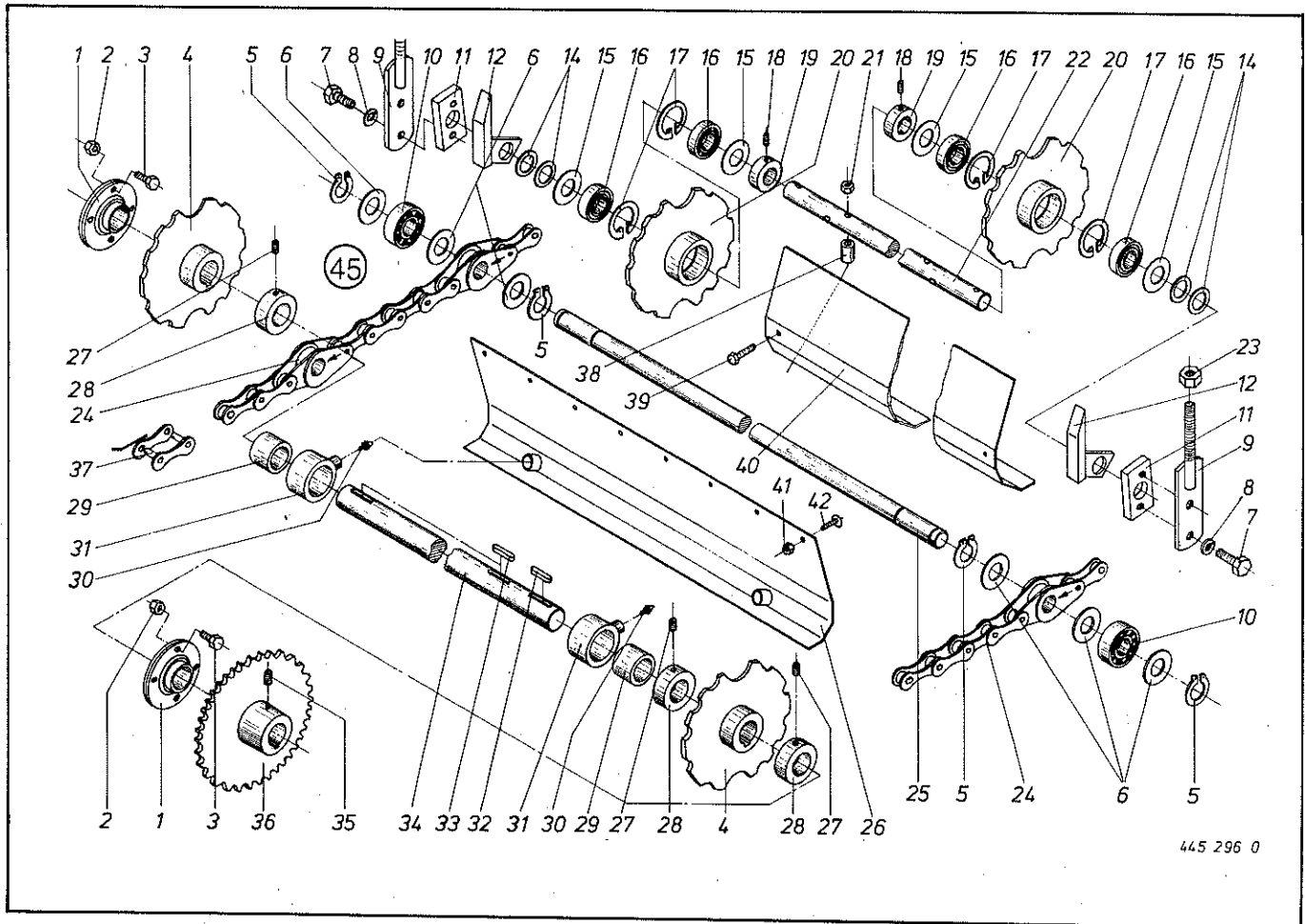
Bei Bestellung unbedingt Typ, Baujahr und Maschinen-Nr. angeben.
In case of orders state model, year of construction and part number.
Avec la commande, indiquer toujours type et No. de la machine, ainsi que l'année de construction.



445 299 0

Abb. Ill. Dessin	Best.-Nr. Part-No. No. à com.	Bezeichnung Description Designation	Abb. Ill. Dessin	Best.-Nr. Part-No. No. à com.	Bezeichnung Description Designation
1	954 043 0	Einschweißmutter	8	954 065 0	Außenrohr kpl.
2	280 380 0	Bolzen	9	933 504 0	Axial-Rillenlager 511 04
3	903 790 0	Stiftschraube M 10 x 80	10	954 053 0	Spindel
4	919 509 0	Kugelknopf C 10 x 40	11	912 583 0	Spannhülse 4 x 32
5	280 385 0	Druckfeder	12	954 066 0	Innenrohr kpl.
6	954 053 0	Handkurbel	Ⓢ	954 012 0	Stützvorrichtung kpl. (Außer Abb. 2 - 5)
7	912 643 0	Spannhülse 6 x 36			

Bei Bestellung unbedingt Typ, Baujahr und Maschinen-Nr. angeben.
 In case of orders state model, year of construction and part number.
 Avec la commande, indiquer toujours type et No. de la machine, ainsi que l'année de construction.



445 296 0

Abb. III. Dessin	Best.-Nr. Part-No. No. à com.	Best.-Nr. Part-No. No. à com.	Bezeichnung Description Designation	Abb. III. Dessin	Best.-Nr. Part-No. No. à com.	Best.-Nr. Part-No. No. à com.	Bezeichnung Description Designation
	KR 150	KR 180			KR 150	KR 180	
1	934 019 0	934 019 0	Flanschlager RA 45	24	922 013 0	922 012 0	Langgliedrollenkette kpl. (mit Abb. 37)
2	908 711 0	908 711 0	Skt.-Mutter NM 12	25	275 037 0	280 249 1	Rollbodenleiste
3	900 296 0	900 296 0	Skt.-Schraube M 12 x 25	26	275 043 0	280 318 1	Abdeckung
4	280 145 3	280 145 3	Spezialkettenrad mit Nut	27	905 933 0	905 933 0	Gewindestift M 10 x 12
5	911 541 0	911 541 0	Seegerring A 35 x 1,5	28	911 324 0	911 324 0	Stellring A 45 x 70 x 18
6	910 657 0	910 657 0	Scheibe 35 x 50 x 2	29	346 414 0	346 414 0	Buchse
7	900 336 0	900 336 0	Skt.-Schraube M 16 x 35	30	919 003 0	919 003 0	Kegelschmiernippel 8 x 1
8	910 014 0	910 014 0	Federring B 16	31	280 361 0	280 361 0	Stützlager kpl. (mit Abb. 29 + 30)
9	280 270 0	280 270 0	Kettenspanner	32	915 203 0	915 203 0	Paßfeder A 14 x 9 x 40
10	930 537 0	930 537 0	Rillenkugellager 6207 - 2 RS	33	915 206 0	915 206 0	Paßfeder A 14 x 9 x 50
11	280 267 0	280 267 0	Halterung	34	275 040 0	280 135 1	Rollbodenantriebswelle
12	280 364 0	280 364 0	Einlaufschiene	35	905 937 0	905 937 0	Gewindestift M 10 x 20
14	910 863 0	910 863 0	Paßscheibe 30 x 40 x 0,5	36	280 144 0	280 144 0	Kettenrad 1" x 30 Zähne
15	910 866 0	910 866 0	Paßscheibe 30 x 55 x 2	37	921 982 1	921 982 1	Kettenschloß 1" x 2"
16	930 506 0	930 506 0	Rillenkugellager 6006 - 2 RS	38	280 273 0	280 273 0	Distanzrohr
17	911 653 0	911 653 0	Seegerring J 55 x 2	39	901 051 0	901 051 0	Skt.-Schraube M 8 x 80
18	905 922 0	905 922 0	Gewindestift M 8 x 10	40	275 044 0	280 274 0	Abdeckung
19	911 317 0	911 317 0	Stellring A 30 x 45 x 16	41	908 704 0	908 704 0	Skt.-Mutter NM 6
20	280 146 2	280 146 2	Spezialkettenrad ohne Nut	42	905 210 0	905 210 0	Flachrundschrabe mit Schlitz M 6 x 16
21	908 706 0	908 706 0	Skt.-Mutter NM 8				Rollboden kpl. (Abb. 5, 6, 10, 24, 25, 37)
22	275 045 0	280 279 0	Rollbodenachse				
23	908 020 0	908 020 0	Skt.-Mutter M 16	45	275 084 0	280 399 0	

Bei Bestellung unbedingt Typ, Baujahr und Maschinen-Nr. angeben.

In case of orders state model, year of construction and part number.

Avec la commande, indiquer toujours type et No. de la machine, ainsi que l'année de construction.

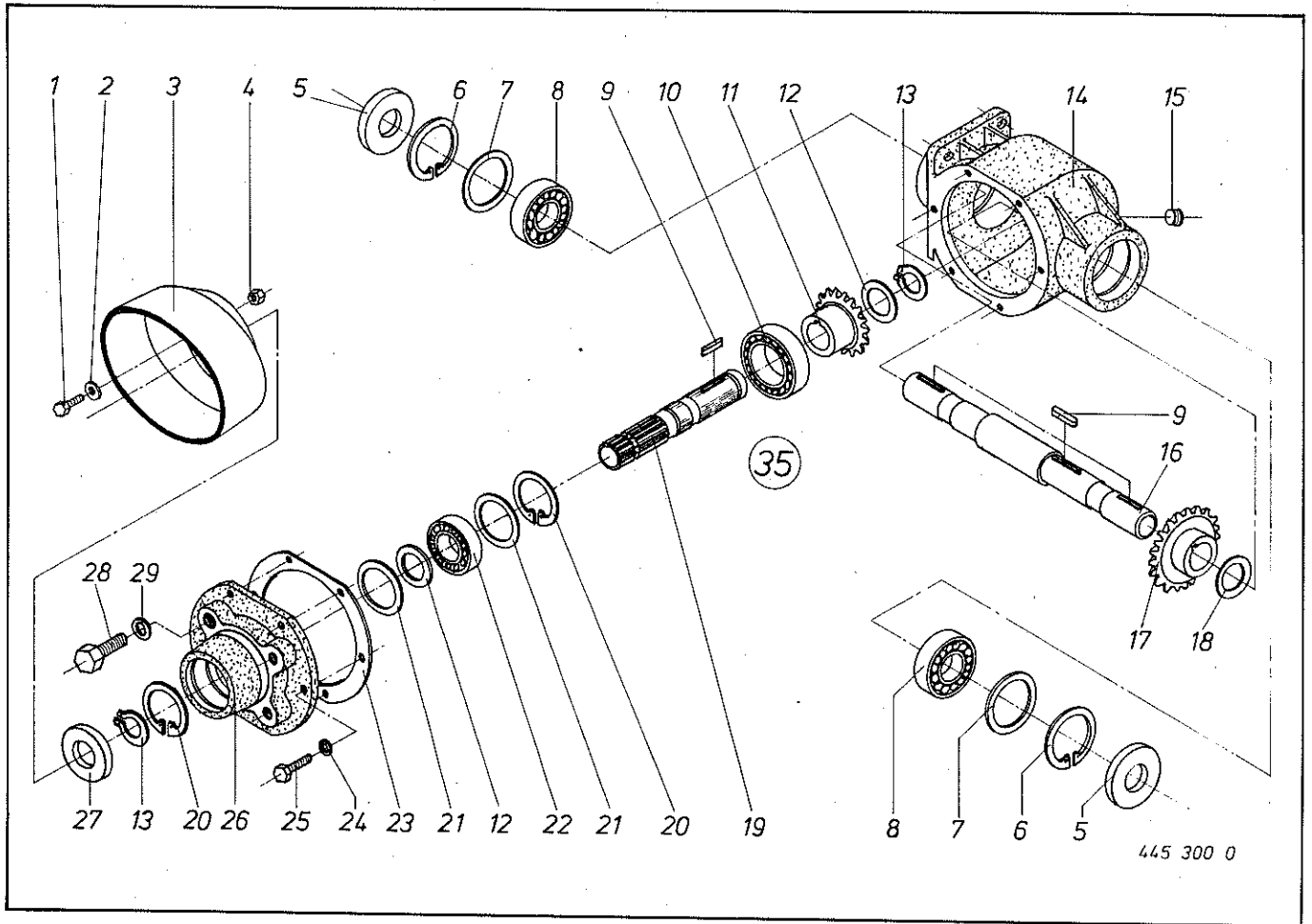
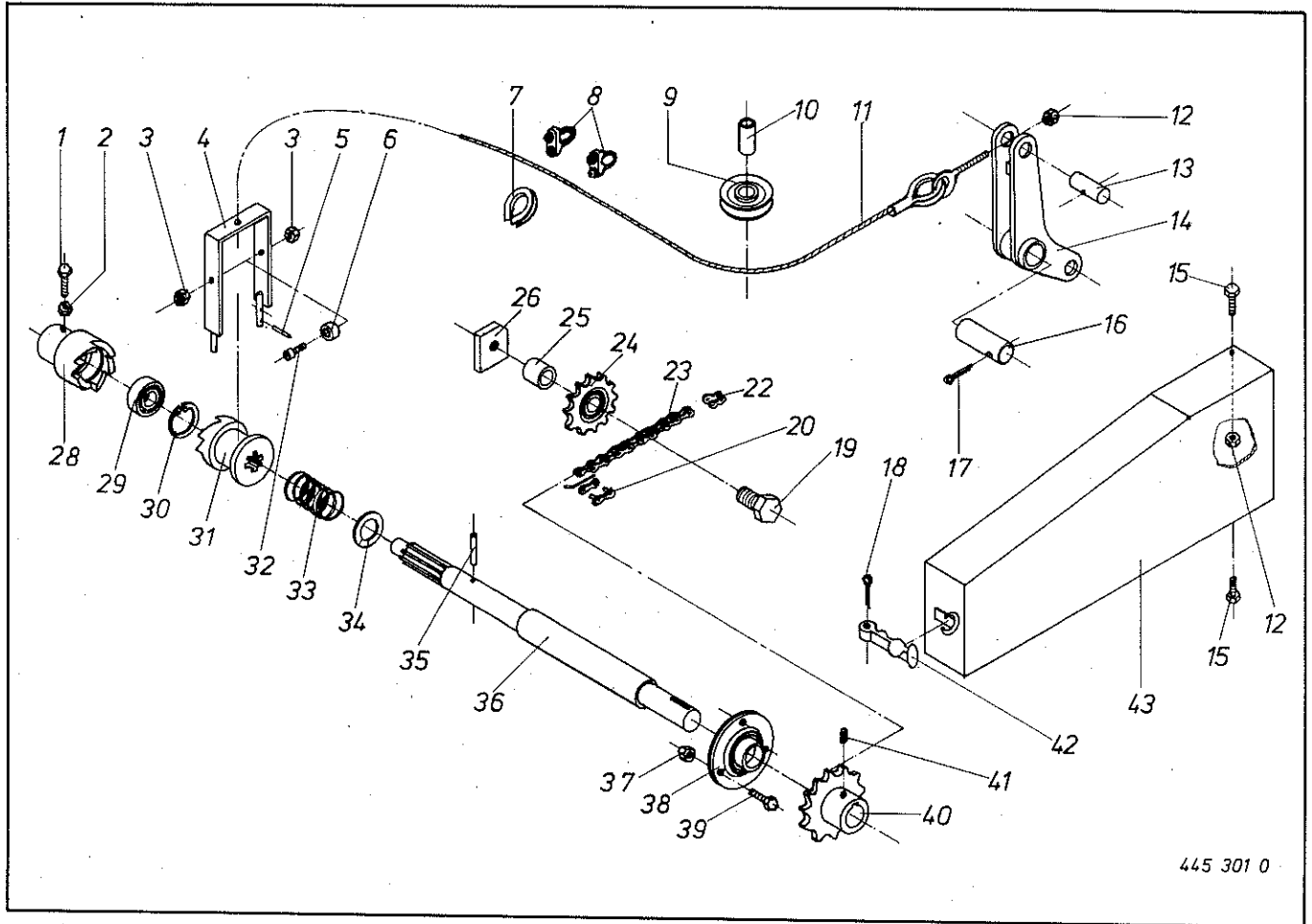


Abb. Ill. Dessin	Best.-Nr. Part-No. No. à com.	Bezeichnung Description Designation	Abb. Ill. Dessin	Best.-Nr. Part-No. No. à com.	Bezeichnung Description Designation
1	900 634 0	Skt.-Schraube M 10 x 20 gelb chroma.	13	911 541 0	Seegerring A 35 x 1,5
2	910 606 0	Scheibe 11 x 36 x 2,5 verz.	14	151 035 0	Getriebegehäuse
3	270 193 0	Schutztopf	15	906 040 0	Verschlusschraube M 18 x 1,5
4	908 212 0	Skt.-Mutter M 10 gelb chroma.	16	280 004 1	Getriebeabtriebswelle
5	936 339 0	Simmerring 35 x 80 x 13 B 2	17	151 033 1	Kegelrad 30 Zähne
6	911 673 0	Seegerring J 80 x 2,5	18	911 136 0	Paßscheibe 35 x 45 x 2
7	910 965 0	Paßscheibe 63 x 80 x 2	19	151 037 1	Getriebeeingangswelle
	910 964 0	Paßscheibe 63 x 80 x 1	20	911 668 0	Seegerring J 72 x 2,5
	910 963 0	Paßscheibe 63 x 80 x 0,5	21	910 915 0	Paßscheibe 56 x 72 x 2
	910 962 0	Paßscheibe 63 x 80 x 0,3		910 914 0	Paßscheibe 56 x 72 x 1
	910 960 0	Paßscheibe 63 x 80 x 0,1		910 913 0	Paßscheibe 56 x 72 x 0,5
8	930 167 0	Rillenkugellager 6307		910 912 0	Paßscheibe 56 x 72 x 0,3
9	915 126 0	Paßfeder A 10 x 8 x 50		910 910 0	Paßscheibe 56 x 72 x 0,1
10	932 309 0	Zylinderrollenlager NJ 211	22	930 137 0	Rillenkugellager 6207
11	151 034 1	Kegelritzel 12 Zähne	23	151 042 0	Getriebedichtung
12	911 136 0	Paßscheibe 35 x 45 x 2	24	910 011 0	Federring B 10
	911 134 0	Paßscheibe 35 x 45 x 1	25	900 279 0	Skt.-Schraube M 10 x 25
	911 133 0	Paßscheibe 35 x 45 x 0,5	26	280 003 0	Getriebedeckel
	911 132 0	Paßscheibe 35 x 45 x 0,3	27	936 137 0	Simmerring 35 x 72 x 12 B 1
	911 130 0	Paßscheibe 35 x 45 x 0,1	28	900 334 0	Skt.-Schraube M 16 x 25
			29	910 014 0	Federring B 16
			35	280 005 1	Getriebe kpl. Abb. 5 - 29

Bei Bestellung unbedingt Typ, Baujahr und Maschinen-Nr. angeben.
 In case of orders state model, year of construction and part number.
 Avec la commande, indiquer toujours type et No. de la machine, ainsi que l'année de construction.



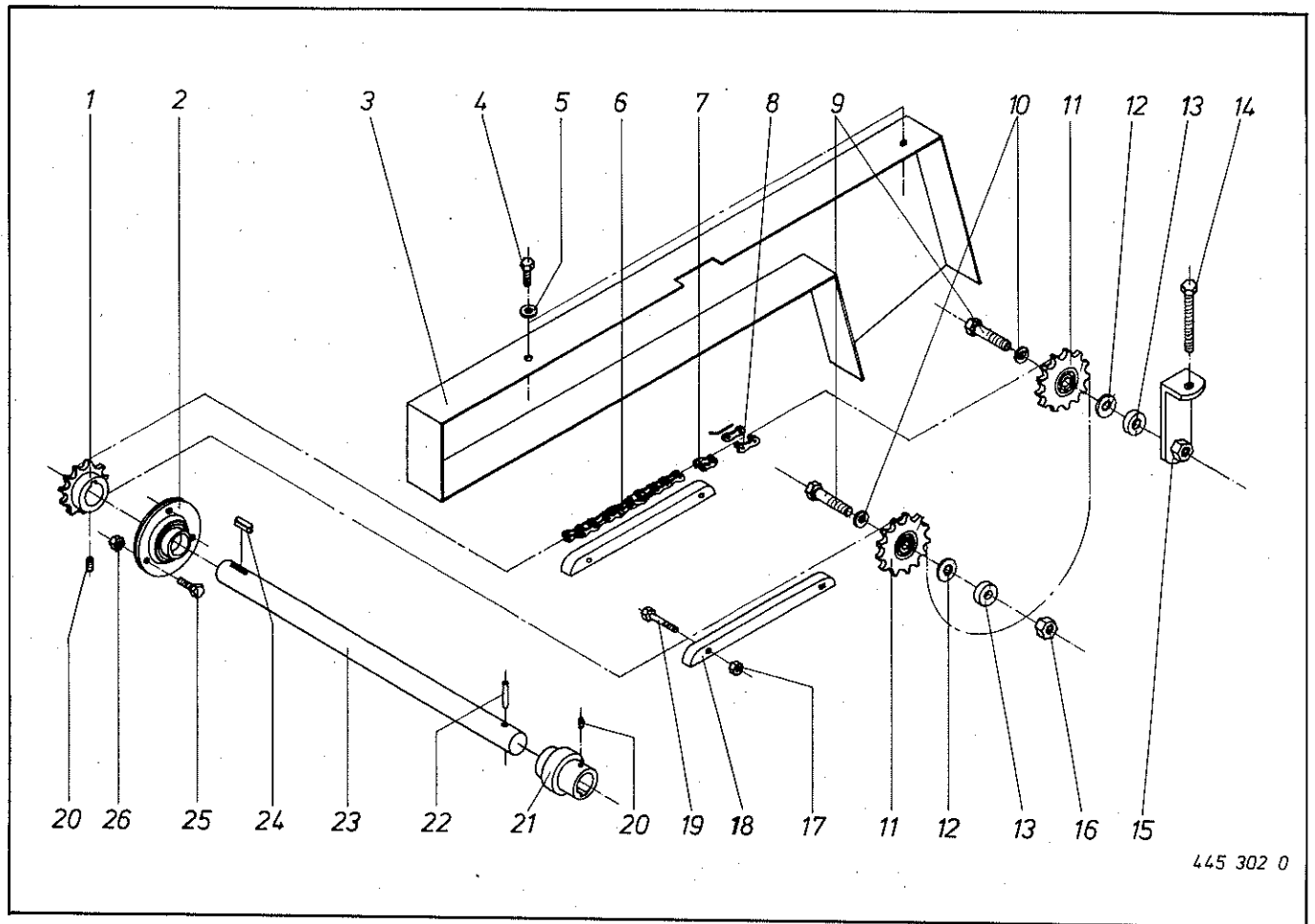
445 301 0

Abb. III. Dessin	Best.-Nr. Part-No. No. à com.	Best.-Nr. Part-No. No. à com.	Bezeichnung Description Designation	Abb. III. Dessin	Best.-Nr. Part-No. No. à com.	Best.-Nr. Part-No. No. à com.	Bezeichnung Description Designation
	KR 150	KR 180			KR 150	KR 180	
1	900 506 0	900 506 0	Skt.-Schraube M 10 x 30 mit RS	22	921 995 0	- - -	gekröpftes Glied 1"
2	908 012 0	908 012 0	Skt.-Mutter M 10	23	922 424 0	922 425 0	Rollenkette kpl. (1" x 67 Rollen, KR 150)
3	908 711 0	908 711 0	Skt.-Mutter NM 12				(1" x 70 Rollen, KR 180)
4	280 316 0	280 316 0	Schaltbügel	24	922 322 0	922 322 0	Kettenspannrad 1"
5	912 584 0	912 584 0	Spannhülse 4 x 30	25	280 164 0	280 164 0	Distanzbuchse 21 x 45 x 33
6	280 149 1	280 149 1	Laufrolle	26	275 078 0	280 355 0	Lasche
7	917 505 0	917 505 0	Seilkausche A 5	28	280 165 0	280 165 0	Klauenkupplung
8	917 602 0	917 602 0	Seilklemme 5	29	930 536 0	930 536 0	Rillenkugellager 6206 - 2 RS
9	003 041 1	003 041 1	Seilrolle	30	911 659 0	911 659 0	Seegerring J 62 x 2
10	912 771 0	912 771 0	Spannhülse 13 x 30	31	280 166 1	280 166 1	Schaltklauenkupplung
11	345 792 0	345 792 0	Drahtseil 5 x 1840	32	903 137 0	903 137 0	Zylinderschraube M 12 x 25
12	908 706 0	908 706 0	Skt.-Mutter NM 8	33	030 195 0	030 195 0	Druckfeder
13	280 162 0	280 162 0	Bolzen	34	036 219 1	036 219 1	Scheibe 45 x 59 x 7
14	280 121 1	280 121 1	Umlenkhebel	35	912 648 0	912 648 0	Spannhülse 6 x 60
15	900 614 0	900 614 0	Skt.-Schraube M 8 x 20 gelb-chrom.	36	275 038 0	280 125 0	Antriebswelle
16	280 159 1	280 159 1	Bolzen	37	908 708 0	908 708 0	Skt.-Mutter NM 10
17	912 145 0	912 145 0	Splint 10 x 50	38	934 017 0	934 017 0	Flanschlager RA 35
18	912 271 0	912 271 0	Splint 4 x 50 verz.	39	900 279 0	900 279 0	Skt.-Schraube M 10 x 25
19	901 206 0	901 206 0	Skt.-Schraube M 20 x 85	40	200 356 0	200 356 0	Kettenrad 1" x 14 Zähne
20	921 985 0	921 985 0	Kettenschloß 1"	41	905 933 0	905 933 0	Gewindestift M 10 x 12
				42	924 252 0	924 252 0	Haubenhalter
				43	280 133 0	280 133 0	Schutzkasten

Bei Bestellung unbedingt Typ, Baujahr und Maschinen-Nr. angeben.

In case of orders state model, year of construction and part number.

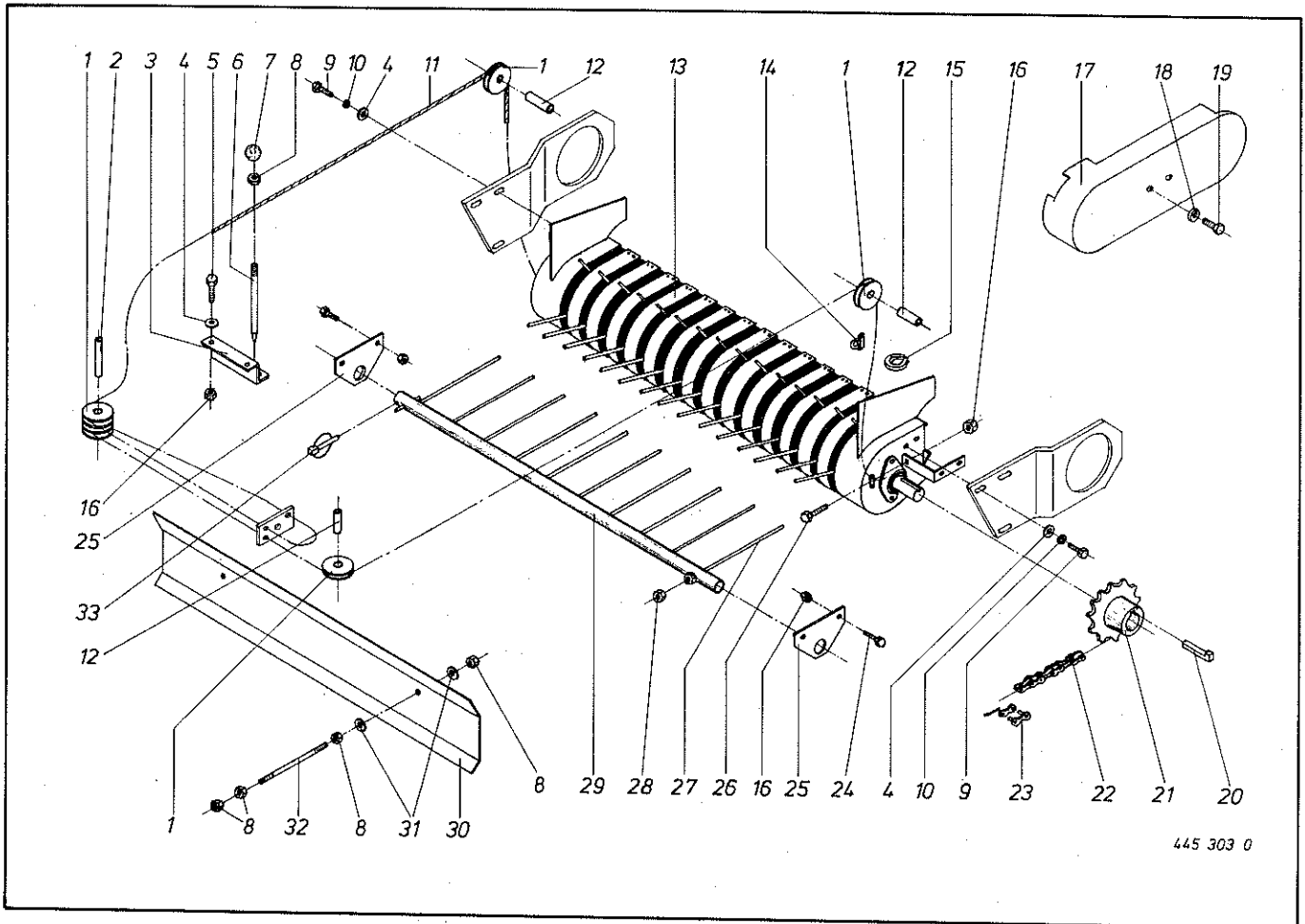
Avec la commande, indiquer toujours type et No. de la machine, ainsi que l'année de construction.



445 302 0

Abb. Ill. Dessin	Best.-Nr. Part-No. No. à com.	Best.-Nr. Part-No. No. à com.	Bezeichnung Description Designation	Abb. Ill. Dessin	Best.-Nr. Part-No. No. à com.	Best.-Nr. Part-No. No. à com.	Bezeichnung Description Designation
	KR 150	KR 180			KR 150	KR 180	
1	280 1430	280 1430	Kettenrad 3/4" x 11 Zähne	13	910 6480	910 6480	Scheibe 20,5 x 50 x 2,5
2	934 0170	934 0170	Flanschlager RA 35	14	900 2870	900 2870	Skt.-Schraube M 10 x 70
3	275 0760	280 170 1	Schutzkasten	15	280 167 1	280 167 1	Kettenspanner
4	900 6320	900 6320	Skt.-Schraube M 10 x 16 gelb-chroma.	16	908 7210	908 7210	Skt.-Mutter NM 20
5	910 6060	910 6060	Scheibe 11 x 36 x 2,5 verz.	17	908 7060	908 7060	Skt.-Mutter NM 8
6	922 4100	921 8300	Rollenkette 3/4" x 150 Rollen kpl. (160 Rollen, KR 180)	18	280 3490	280 3490	Kettenführung
7	921 9940	921 9940	Gekröpftes Glied 3/4"	19	901 0450	901 0450	Skt.-Schraube M 8 x 50
8	921 9840	921 9840	Kettenschloß 3/4"	20	905 9210	905 9210	Gewindestift M 8 x 8
9	901 2030	901 2030	Skt.-Schraube M 20 x 70	21	949 2150	949 2150	Sperrkörperkupplung
10	910 0160	910 0160	Federring B 20	22	912 7770	912 7770	Spannhülse 13 x 55
11	280 3630	280 3630	Spannrad	23	275 0330	280 126 1	Antriebswelle
12	910 8260	910 8260	Paßscheibe 20 x 28 x 1	24	915 1140	915 1140	Paßfeder A 10 x 8 x 35
				25	900 2790	900 2790	Skt.-Schraube M 10 x 25
				26	908 7080	908 7080	Skt.-Mutter NM 10

Bei Bestellung unbedingt Typ, Baujahr und Maschinen-Nr. angeben.
 In case of orders state model, year of construction and part number.
 Avec la commande, indiquer toujours type et No. de la machine, ainsi que l'année de construction.



445 303 0

Abb. Ill. Dessin	Best.-Nr. Part-No. No. à com.	Best.-Nr. Part-No. No. à com.	Bezeichnung Description Designation	Abb. Ill. Dessin	Best.-Nr. Part-No. No. à com.	Best.-Nr. Part-No. No. à com.	Bezeichnung Description Designation
	KR 150	KR 180			KR 150	KR 180	
1	003 041 1	003 041 1	Seilrolle	17	275 005 0	280 156 1	Schutzkasten
2	912 776 0	912 776 0	Spannhülse 13 x 50	18	910 606 0	910 606 0	Scheibe 11 x 36 x 2,5 verz.
3	275 023 0	280 276 0	Führungsblech	19	900 632 0	900 632 0	Skt.-Schraube M 10 x 16 verz.
4	910 505 0	910 505 0	Scheibe 11 x 21 x 2	20	915 542 0	915 542 0	Nasenkeil 10 x 8 x 40
5	900 279 0	900 279 0	Skt.-Schraube M 10 x 25	21	346 180 0	346 180 0	Kettenrad 3/4" x 19 Zähne
6	280 186 0	280 186 0	Bolzen	22	921 824 0	921 824 0	Rollenkette 3/4" x 56 Rollen kpl.
7	919 510 0	919 510 0	Kugelknopf	23	921 984 0	921 984 0	Kettenschloß 3/4"
8	908 015 0	908 015 0	Skt.-Mutter M 12	24	900 277 0	900 277 0	Skt.-Schraube M 10 x 20
9	900 281 0	900 281 0	Skt.-Schraube M 10 x 30	25	280 390 0	280 390 0	Lasche für Niederhalter
10	910 011 0	910 011 0	Federring B 10	26	900 285 0	900 285 0	Skt.-Schraube M 10 x 60
11	922 916 0	922 916 0	Drahtseil 6 x 5050	27	280 387 0	280 387 0	Zinken
12	912 771 0	912 771 0	Spannhülse 13 x 30	28	908 012 0	908 012 0	Skt.-Mutter M 10
13	275 001 1	280 356 0	Pick-up kpl.	29	275 003 0	280 386 0	Niederhalter kpl.
14	917 602 0	917 602 0	Seilklemme 5	30	275 074 0	280 278 0	Schutz
15	917 505 0	917 505 0	Kausche A 5	31	910 315 0	910 315 0	Scheibe 13 x 24 x 2,5
16	908 708 0	908 708 0	Skt.-Mutter NM 10	32	280 269 0	280 269 0	Distanzboizen M 12 x 250
				33	917 011 0	917 011 0	Klappsplint 9,5 x 55

Bei Bestellung unbedingt Typ, Baujahr und Maschinen-Nr. angeben.
In case of orders state model, year of construction and part number.

Avec la commande, indiquer toujours type et No. de la machine, ainsi que l'année de construction.

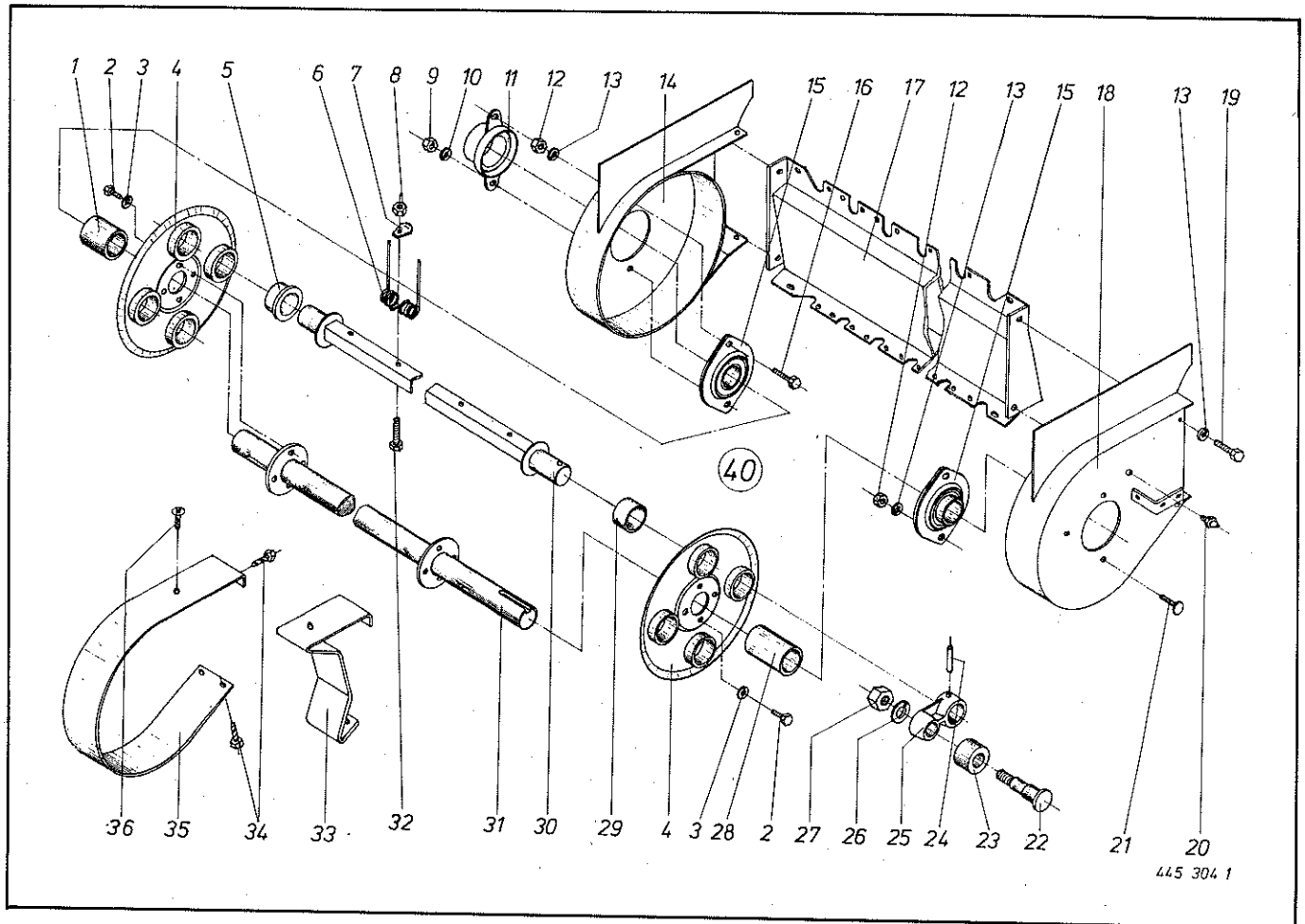
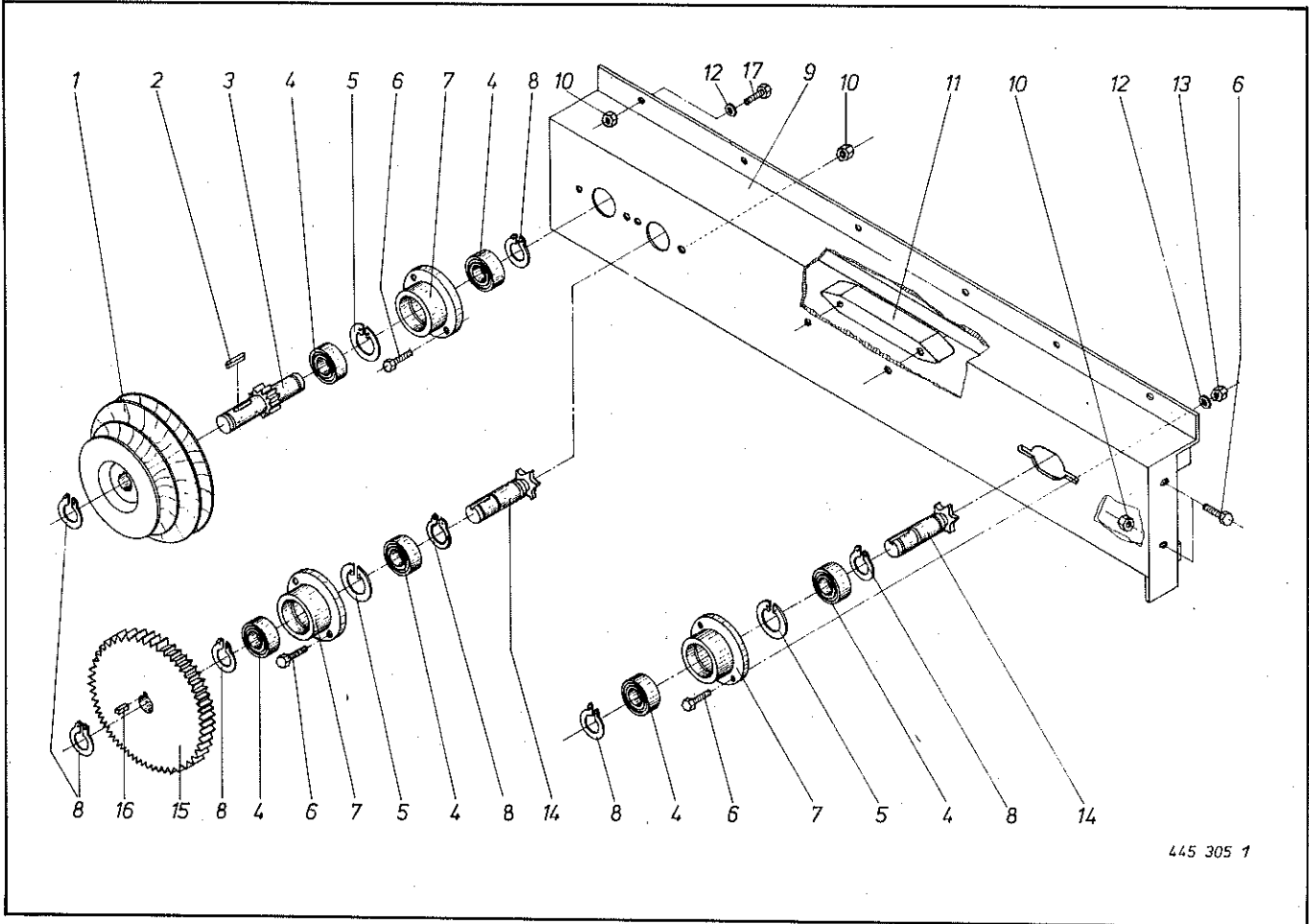


Abb. Ill. Dessin	Best.-Nr. Part-No. No. à com.	Best.-Nr. Part-No. No. à com.	Bezeichnung Description Designation	Abb. Ill. Dessin	Best.-Nr. Part-No. No. à com.	Best.-Nr. Part-No. No. à com.	Bezeichnung Description Designation
	KR 150	KR 180			KR 150	KR 180	
1	937 9000	937 9000	Distanzrohr 68 lang	20	919 0030	919 0030	Kegelschmiernippel 8 x 1
2	900 7200	900 7200	Skt.-Schraube M 8 x 16	21	904 7560	904 7560	Flachrundschrabe M 10 x 45
3	910 0100	910 0100	Federring B 8	22	937 9500	937 9500	Laufbolzen
4	937 9050	937 9050	Seitenronde kpl.	23	937 9520	937 9520	Laufrolle
5	937 9100	937 9100	Kragenbuchse, rechts	24	912 4520	912 4520	Spiralspannhülse
6	937 9200	937 9200	Doppelfederzinken	25	937 9810	937 9810	Exzenterarm
	937 9210	- - -	Einfachfederzinken	26	910 0130	910 0130	Federring B 14
7	937 9250	937 9250	Druckplatte	27	908 0180	908 0180	Skt.-Mutter M 14
8	908 7060	908 7060	Skt.-Mutter NM 8	28	937 9010	937 9010	Distanzrohr 81,5 lang
9	908 5120	908 5120	Skt.-Mutter BM 10	29	937 9110	937 9110	Lagerbuchse, links
10	910 5050	910 5050	Scheibe 11 x 21 x 2	30	937 9570	937 9560	Zinkenträger
11	937 9280	937 9280	Schutzkappe	31	937 9750	937 9740	Antriebswelle
12	908 0120	908 0120	Skt.-Mutter M 10	32	900 2590	900 2590	Skt.-Schraube M 8 x 25
13	910 0110	910 0110	Federring B 10	33	937 9450	937 9450	Abstreifabstützung
14	937 9340	937 9340	Seitenteil rechts	34	906 9490	906 9490	Skt.-Blechschrabe B 6,3 x 16
15	934 0160	934 0160	Flanschlager AELPF 206	35	935 9630	935 9630	Abstreifer
16	900 2820	900 2820	Skt.-Schraube M 10 x 35	36	906 8450	906 8450	Senkblechschrabe mit Kreuzschlitz B 6,3 x 16
17	937 9430	937 9420	Federrahmen				
18	937 9350	937 9350	Seitenteil links	40	275 0011	280 3560	Pick-up kpl.
19	900 2810	900 2810	Skt.-Schraube M 10 x 30				

Bei Bestellung unbedingt Typ, Baujahr und Maschinen-Nr. angeben.
 In case of orders state model, year of construction and part number.
 Avec la commande, indiquer toujours type et No. de la machine, ainsi que l'année de construction.



445 305 1

Abb. III. Dessin	Best.-Nr. Part-No. No. à com.	Best.-Nr. Part-No. No. à com.	Bezeichnung Description Designation	Abb. III. Dessin	Best.-Nr. Part-No. No. à com.	Best.-Nr. Part-No. No. à com.	Bezeichnung Description Designation
	KR 150	KR 180			KR 150	KR 180	
1	280 057 0	280 057 0	Antriebsrolle	9	275 052 0	280 042 0	Führungsschiene
2	915 047 0	915 047 0	Paßfeder A 6 x 6 x 28	10	908 706 0	908 706 0	Skt.-Mutter NM 8
3	280 055 0	280 055 0	Ritzelwelle	11	280 051 0	280 051 0	Kettenführung
4	930 504 0	930 504 0	Rillenkugellager 6004 / 2 RS	12	910 504 0	910 504 0	Scheibe 9 x 17 x 1,6
5	911 642 0	911 642 0	Seegerring J 42 x 1,75	13	908 010 0	908 010 0	Skt.-Mutter M 8
6	900 257 0	900 257 0	Skt.-Schraube M 8 x 20	14	280 054 0	280 054 0	Kettenradwelle
7	280 052 0	280 052 0	Lagergehäuse	15	280 056 0	280 056 0	Stirnrad
8	911 522 0	911 522 0	Seegerring A 20 x 1,2	16	915 043 0	915 043 0	Paßfeder A 6 x 6 x 14
				17	900 254 0	900 254 0	Skt.-Schraube M 8 x 16

Bei Bestellung unbedingt Typ, Baujahr und Maschinen-Nr. angeben.
 In case of orders state model, year of construction and part number.
 Avec la commande, indiquer toujours type et No. de la machine, ainsi que l'année de construction.

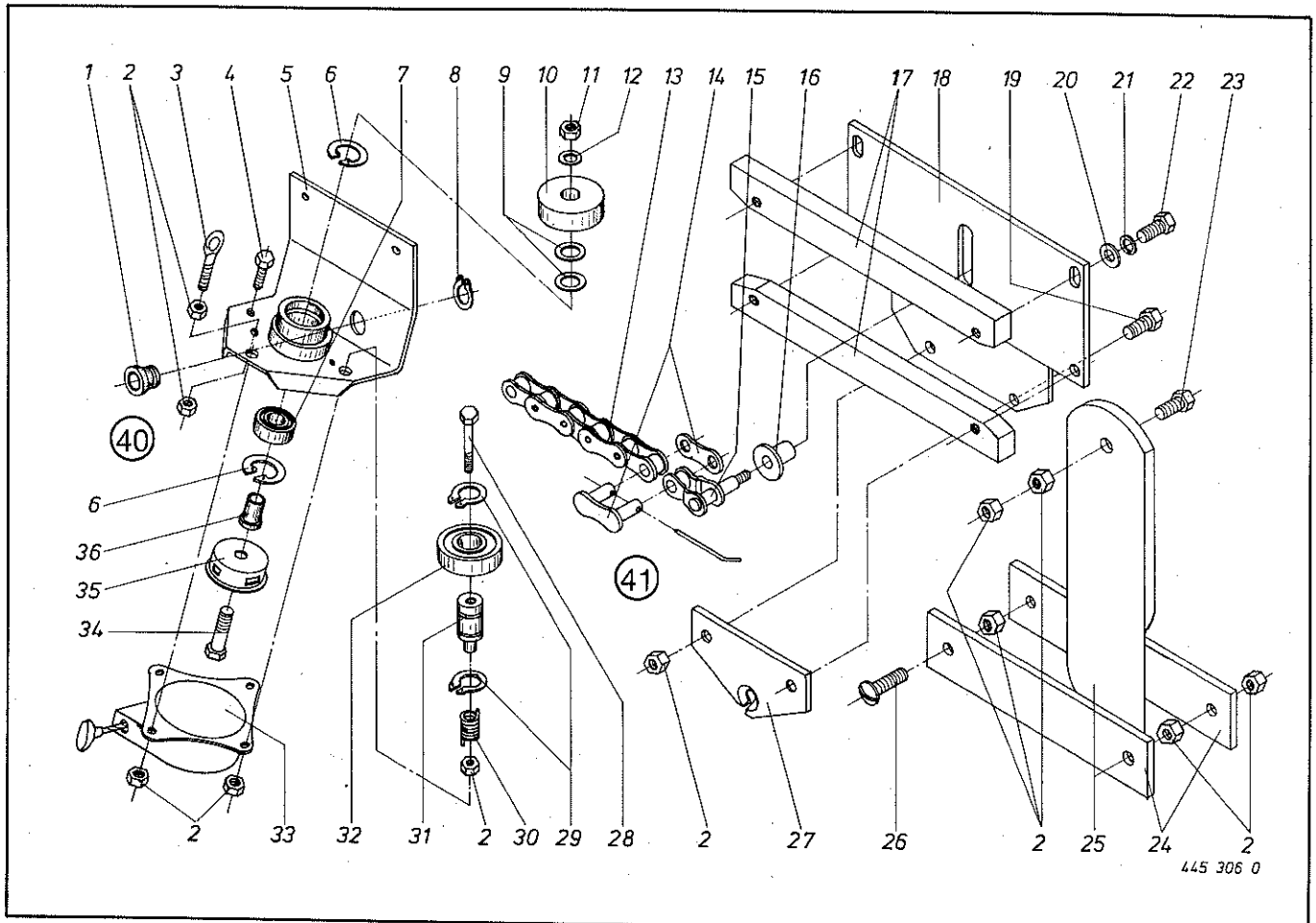


Abb. III. Dessin	Best.-Nr. Part-No. No. à com.	Best.-Nr. Part-No. No. à com.	Bezeichnung Description Designation	Abb. III. Dessin	Best.-Nr. Part-No. No. à com.	Best.-Nr. Part-No. No. à com.	Bezeichnung Description Designation
	KR 150	KR 180			KR 150	KR 180	
1	342 016 0	342 016 0	Seilführung	20	910 311 0	910 311 0	Scheibe 6,4 x 12,5 x 1,6
2	908 706 0	908 706 0	Skt.-Mutter NM 8	21	910 008 0	910 008 0	Federring B 6
3	280 400 0	280 400 0	Ösenschraube	22	900 239 0	900 239 0	Skt.-Schraube M 6 x 25
4	900 254 0	900 254 0	Skt.-Schraube M 8 x 16	23	900 261 0	900 261 0	Skt.-Schraube M 8 x 30
5	280 401 0	280 401 0	Grundplatte	24	280 234 1	280 234 1	Messerhalter
6	911 640 0	911 640 0	Seegerring J 40 x 1,75	25	280 221 2	280 221 2	Messer
7	930 533 0	930 533 0	Rillenkugellager 6203 / 2 RS	26	905 232 0	905 232 0	Flachrundschraube M 8 x 25 verz.
8	911 552 0	911 552 0	Seegerring A 20 x 1,2	27	280 321 0	280 321 0	Fadenführung
9	910 317 0	910 317 0	Scheibe 17 x 30 x 3	28	901 049 0	901 049 0	Skt.-Schraube M 8 x 70
10	280 324 0	280 324 0	Starterrolle	29	911 541 0	911 541 0	Seegerring A 35 x 1,5
11	908 708 0	908 708 0	Skt.-Mutter NM 10	30	280 352 0	280 352 0	Schenkelfeder
12	910 314 0	910 314 0	Scheibe 10,5 x 21 x 2	31	280 328 2	280 328 2	Exzenterbolzen
13	960 000 0	921 909 0	Rollenkette 5/8" x 120 Ro / 150 Ro	32	930 537 0	930 537 0	Rillenkugellager 6207 / 2 RS
14	921 983 0	921 983 0	Kettenschloß 5/8"	33	924 702 0	924 702 0	Starter
15	921 999 0	921 999 0	gekröpftes Glied 5/8"	34	901 063 0	901 063 0	Skt.-Schraube M 10 x 55
16	280 098 0	280 098 0	Buchse	35	924 703 0	924 703 0	Glocke
17	280 103 0	280 103 0	Gleitschiene	36	280 325 0	280 325 0	Buchse
18	275 054 0	280 320 0	Führungsschlitten	40	280 354 0	280 354 0	Starter kpl. (Abb. 1-12 + 28-36)
19	905 232 0	905 232 0	Skt.-Schraube M 8 x 5 verz.	41	275 085 0	280 041 1	Bindevorrichtung kpl. Tafel 11 und 12 außer Abb. 24 - 26

Bei Bestellung unbedingt Typ, Baujahr und Maschinen-Nr. angeben.
 In case of orders state model, year of construction and part number.
 Avec la commande, indiquer toujours type et No. de la machine, ainsi que l'année de construction.

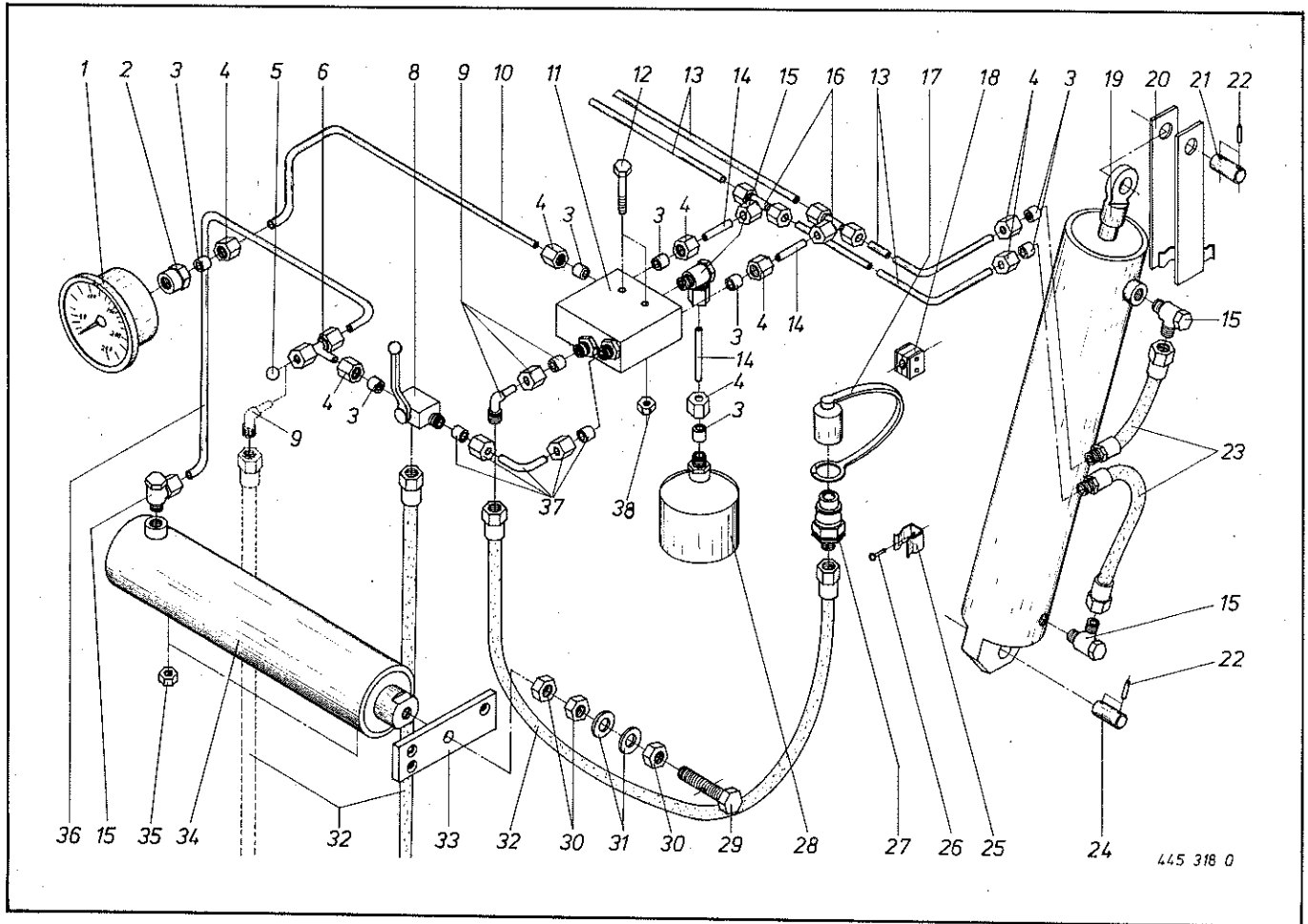


Abb. Ill. Dessin	Best.-Nr. Part-No. No. à com.	Best.-Nr. Part-No. No. à com.	Bezeichnung Description Designation	Abb. Ill. Dessin	Best.-Nr. Part-No. No. à com.	Best.-Nr. Part-No. No. à com.	Bezeichnung Description Designation
	KR 150	KR 180			KR 150	KR 180	
1	921 1140	921 1140	Manometer	19	921 3700	921 3630	Hydrozylinder
2	921 1270	921 1270	Manometeraufschraubverschraubung	20	921 4940	921 4940	Dichtungssatz
3	921 0460	921 0460	Keilring	21	280 4020	280 4020	Zylinderabstützung kpl.
4	921 0420	921 0420	Überwurfmutter	22	280 2080	280 2080	Bolzen oben
5	935 5330	935 5330	Kugel 1/2"	23	912 6130	912 6130	Spannhülse 5 x 30
6	921 0780	921 0780	Einstellbare T-Verschraubung	24	912 0150	912 0150	Hydroschlauch 600 lang
8	921 1110	921 1110	Dreiwegehahn	25	280 1610	280 1610	Bolzen unten
9	921 0760	921 0760	Einstellbare Winkelverschraubung	26	168 1120	168 1120	Klemmgabel
10	441 2620	441 2620	Hydrorohr 1100 lang	27	913 7460	913 7460	Flachrundniet 4 x 10
11	921 0990	921 0990	Ventilblock	28	921 1450	921 1450	Kupplungsstecker
12	901 0510	901 0510	Skt.-Schraube M 8 x 80	29	921 1130	921 1130	Druckspeicher
13	441 2830	441 2830	Hydrorohr 1920 lang	30	280 1850	280 1850	Skt.-Schraube
14	441 2600	441 2600	Hydrorohr 60 lang	31	908 5200	908 5200	Skt.-Mutter BM 16
15	921 0910	921 0910	Drosselfreie Winkel-Schwenkverschraubung	32	910 5110	910 5110	Scheibe 11 x 21 x 2
16	921 0720	921 0720	T-Verschraubung	33	921 0200	921 0200	Hydroschlauch 3000 lang
17	921 1710	921 1710	Staubmuffe	34	280 1830	280 1830	Seilführungsplatte
18	924 1120	924 1120	Rohrschelle kpl.	35	921 3290	921 3290	Hydrozylinder
				36	921 4950	921 4950	Dichtungssatz
				37	908 7160	908 7160	Skt.-Mutter NM 16
				38	280 4030	280 4030	Hydrorohr kpl.
					908 7060	908 7060	Skt.-Mutter NM 8

Bei Bestellung unbedingt Typ, Baujahr und Maschinen-Nr. angeben.
 In case of orders state model, year of construction and part number.
 Avec la commande, indiquer toujours type et No. de la machine, ainsi que l'année de construction.

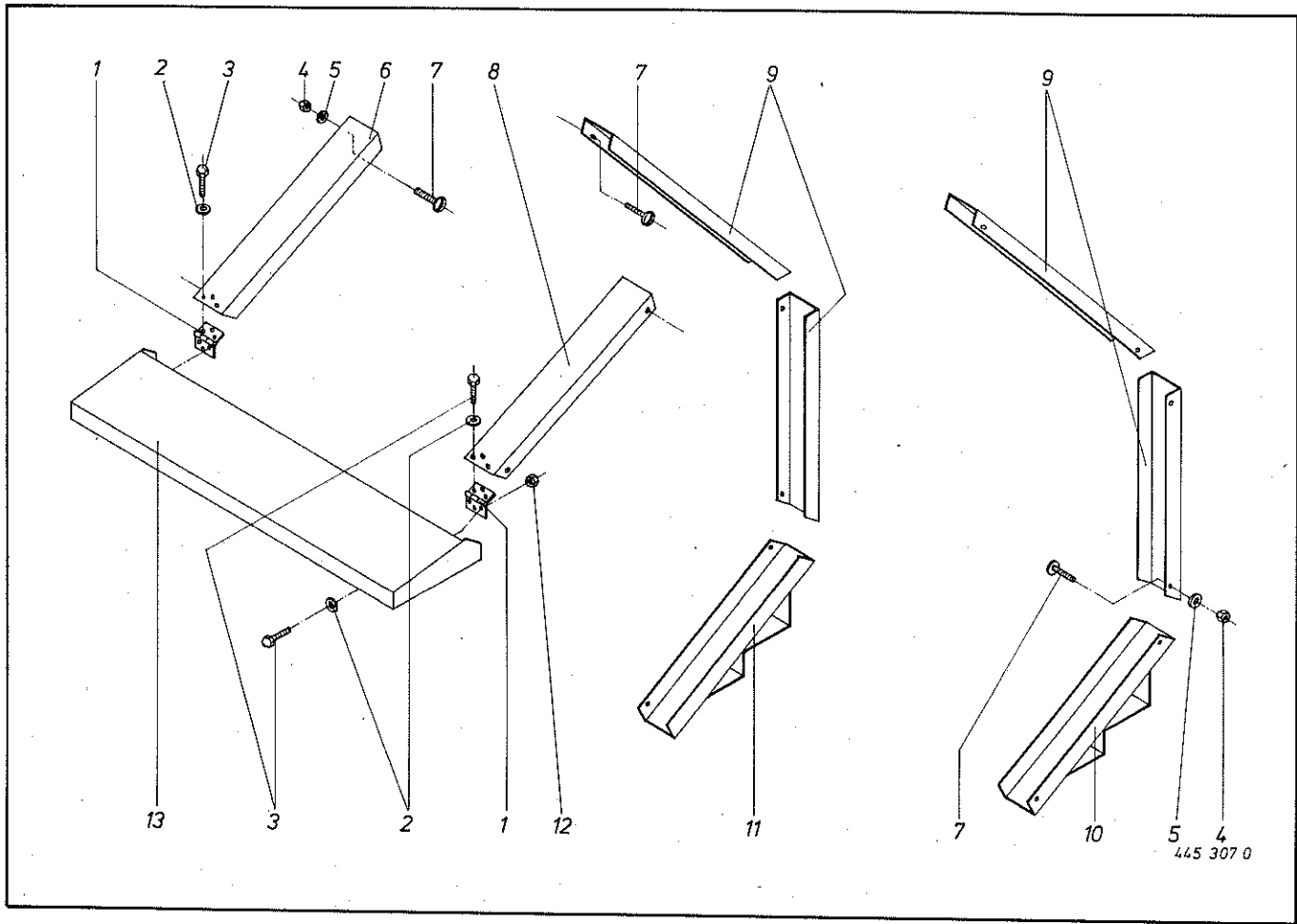
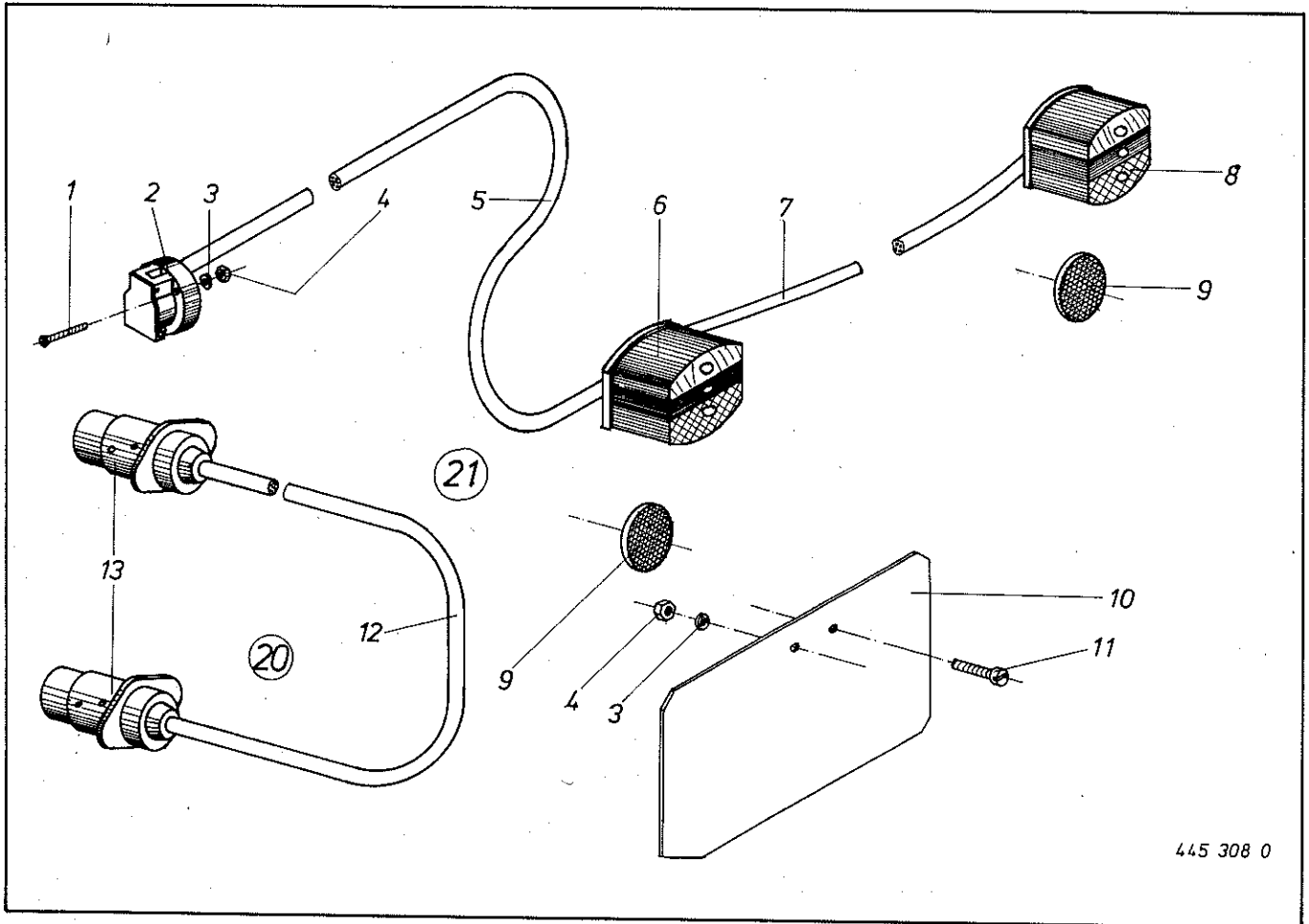


Abb. Ill. Dessin	Best.-Nr. Part-No. No. à com.	Best.-Nr. Part-No. No. à com.	Bezeichnung Description Designation	Abb. Ill. Dessin	Best.-Nr. Part-No. No. à com.	Best.-Nr. Part-No. No. à com.	Bezeichnung Description Designation
	KR 150	KR 180			KR 150	KR 180	
1	345 4000	345 4000	Scharnier	7	905 2300	905 2300	Flachrundschaube mit Schlitz M 8 x 16 gelb chroma.
2	910 4110	910 4110	Schelbe 6,4 x 12,5 x 1,6 verz.	8	275 0680	280 2860	Rollbodenschutz vorne links
3	900 6070	900 6070	Skt.-Schraube M 6 x 16 gelb chroma.	9	275 0700	280 2850	Rollbodenschutz
4	908 2100	908 2100	Skt.-Mutter M 8 gelb chroma.	10	275 0720	280 1811	Rollbodenschutz hinten links
5	910 6030	910 6030	Scheibe 8,4 x 22 x 2 verz.	11	275 0730	280 1821	Rollbodenschutz hinten rechts
6	275 0690	280 2870	Rollbodenschutz vorne rechts	12	908 7040	908 7040	Skt.-Mutter NM 6
				13	275 0660	280 1271	Garnkastendeckel

Bei Bestellung unbedingt Typ, Baujahr und Maschinen-Nr. angeben.
 In case of orders state model, year of construction and part number.
 Avec la commande, indiquer toujours type et No. de la machine, ainsi que l'année de construction.



445 308 0

Abb. Ill. Dessin	Best.-Nr. Part-No. No. à com.	Bezeichnung Description Designation	Abb. Ill. Dessin	Best.-Nr. Part-No. No. à com.	Bezeichnung Description Designation
1	903 661 0	Zylinderschraube AM 5 x 30 gelb chroma. mit Schlitz	8	924 561 0	Dreikammerleuchte rechts kpl. BBS 123/1
2	924 571 0	Steckdose 7pol. mit Flachsteckanschluß	9	924 555 0	Ersatzhaube E 123
3	910 007 0	Federring B 5	10	924 535 0	Rückstrahler
4	908 207 0	Skt.-Mutter M 5	11	200 286 0	Kennzeichenschild
5	924 582 0	Kabel 6pol. x 6400	12	903 652 0	Zylinderschraube AM 5 x 1, gelb chroma. mit Schlitz
6	924 562 0	Flachsteckanschluß	13	924 596 0	Kabel 6pol. x 2800
7	924 560 0	Dreikammerleuchte links kpl. BBSK 123/1		924 576 0	Stecker 7pol.
	924 556 0	Ersatzhaube EK 123	20	924 542 0	Verlängerungskabel (Abb. 12 + 13)
	924 586 0	Kabel 4pol. x 2700 Flachsteckanschluß	21	280 200 1	Beleuchtung kpl.

Bei Bestellung unbedingt Typ, Baujahr und Maschinen-Nr. angeben.
In case of orders state model, year of construction and part number.
Avec la commande, indiquer toujours type et No. de la machine, ainsi que l'année de construction.

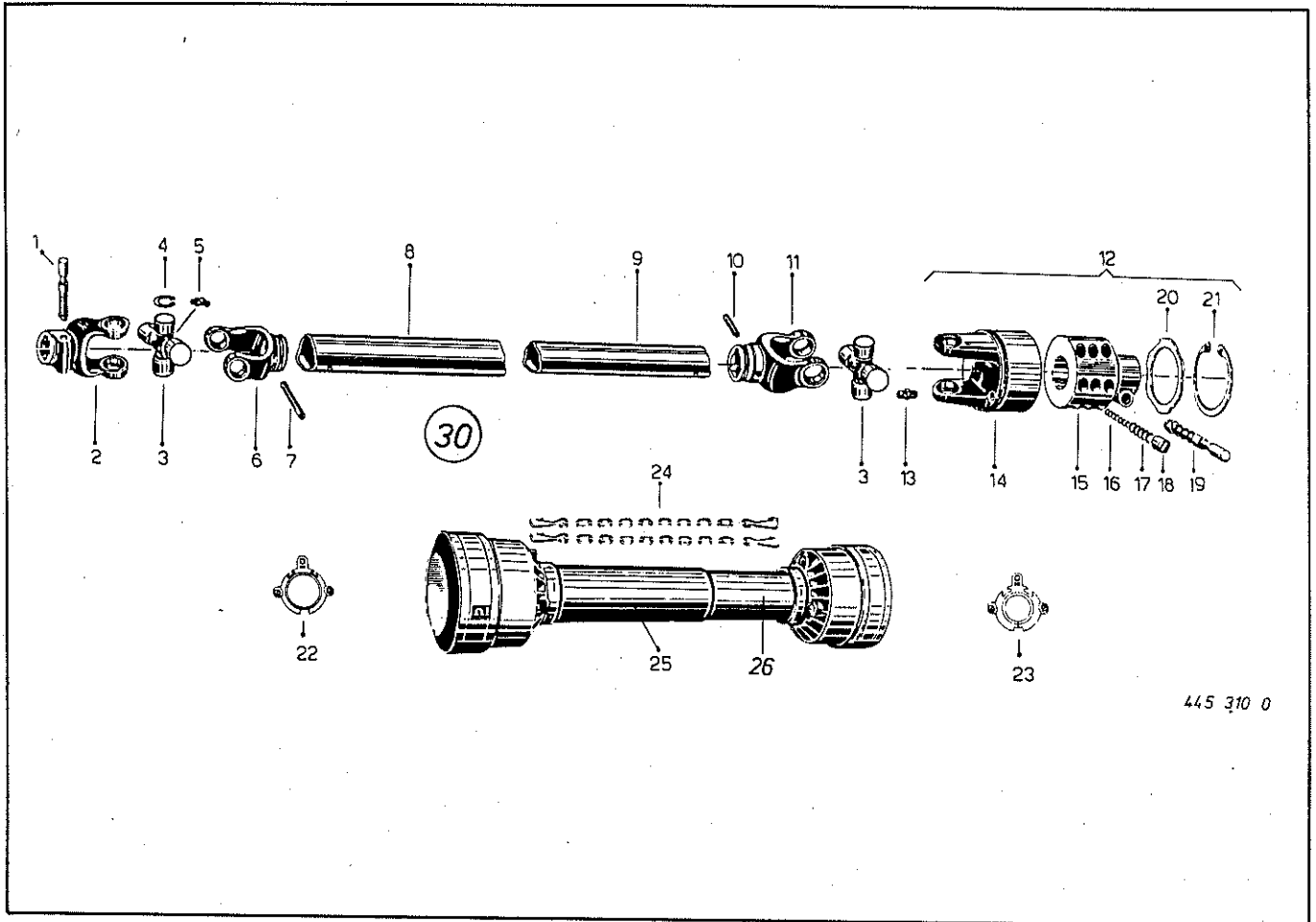


Abb. Ill. Dessin	Best.-Nr. Part-No. No. à com.	Bezeichnung Description Designation	Abb. Ill. Dessin	Best.-Nr. Part-No. No. à com.	Bezeichnung Description Designation
1	956 406 0	Schiebestift kpl.	16	956 462 0	Innenfeder
2	956 412 0	Außengabel	17	956 461 0	Außenfeder Ø 2,2
3	956 426 0	Kreuzgarnitur kpl.		956 460 0	Außenfeder Ø 2,4
4	956 430 0	Sicherungsring	18	956 464 0	Sperrkörper
5	956 413 0	Schmiernippel	19	956 407 0	Schiebestift kpl.
6	956 435 0	Gabel für Außenrohr	20	956 481 0	Verschlussscheibe
7	912 678 0	Spannhülse 8 x 60	21	956 470 0	Sicherungsring
8	956 415 0	Außenrohr	22	956 427 0	Außenlauftring für Unfallschutz
9	956 411 0	Innenrohr	23	956 428 0	Innenlauftring für Unfallschutz
10	912 677 0	Spannhülse 8 x 55	24	956 409 0	Haltekette
11	956 439 0	Gabel für Innenrohr	25	956 457 0	Unfallschutzhälfte außen
12	956 503 0	Überlastkupplung SA 3 kpl.	26	956 458 0	Unfallschutzhälfte innen
13	956 466 0	Schmiernippel	30	956 045 0	Gelenkwelle kpl. (M 3037)
14	956 505 0	Kupplungsgehäuse mit Gabel			
15	956 506 0	Aufstecknabe			

Bei Bestellung unbedingt Typ, Baujahr und Maschinen-Nr. angeben.
 In case of orders state model, year of construction and part number.
 Avec la commande, indiquer toujours type et No. de la machine, ainsi que l'année de construction.

Bestell-Nr.	Tafel	Abb.	Bestell-Nr.	Tafel	Abb.	Bestell-Nr.	Tafel	Abb.
0030350	2	23	2801211	7	14	2803610	5	31
0030411	7	9	2801250	7	36	2803630	8	11
0030411	9	1	2801261	8	23	2803640	5	12
0301950	7	33	2801271	14	13	2803670	2	15
0362191	7	34	2801330	7	43	2803700	2	9
1510331	6	17	2801351	5	34	2803720	1	28
1510341	6	11	2801430	8	1	2803720	1	31
1510350	6	14	2801440	5	36	2803750	1	32
1510371	6	19	2801453	5	4	2803800	4	2
1510420	6	23	2801462	5	20	2803840	1	25
1681120	13	25	2801491	7	6	2803860	9	29
2000590	2	26	2801561	9	17	2803870	9	27
2000601	2	2	2801591	7	16	2803900	9	25
2002860	15	10	2801610	13	24	2803930	1	40
2003560	7	40	2801620	7	13	2803990	5	45
2084030	13	37	2801640	7	25	2804000	12	3
2190340	1	22	2801650	7	28	2804010	12	5
2190810	1	20	2801661	7	31	2804020	13	20
2701600	1	35	2801671	8	15	3420160	1	38
2701930	6	3	2801701	8	3	3420160	12	1
2750011	9	13	2801811	14	10	3454000	14	1
2750011	10	40	2801821	14	11	3457920	7	11
2750030	9	29	2801830	13	33	3461800	9	21
2750050	9	17	2801850	13	29	3464140	5	29
2750230	9	3	2801860	9	6	4412600	13	14
2750330	8	23	2802001	15	21	4412620	13	10
2750360	2	15	2802080	13	21	4412830	13	13
2750370	5	25	2802212	12	25	9002390	12	22
2750380	7	36	2802220	1	36	9002540	1	4
2750390	2	11	2802240	1	37	9002540	11	17
2750400	5	34	2802341	12	24	9002540	12	4
2750410	2	25	2802430	2	24	9002570	11	6
2750430	5	26	2802491	5	25	9002590	10	32
2750440	5	40	2802670	5	11	9002610	1	16
2750450	5	22	2802690	9	32	9002610	12	23
2750460	1	7	2802700	5	9	9002770	9	24
2750480	1	10	2802730	5	38	9002790	6	25
2750520	11	9	2802740	5	40	9002790	7	39
2750540	12	18	2802760	9	3	9002790	8	25
2750640	1	2	2802780	9	30	9002790	9	5
2750660	14	13	2802790	5	22	9002810	9	9
2750670	1	3	2802850	14	9	9002810	10	19
2750680	14	8	2802860	14	8	9002820	10	16
2750690	14	6	2802870	14	6	9002850	9	26
2750700	14	9	2802910	1	7	9002870	8	14
2750720	14	10	2802921	1	10	9002960	5	3
2750730	14	11	2802980	1	15	9002980	2	20
2750740	9	30	2802990	1	6	9002980	3	8
2750760	8	3	2803002	1	11	9003000	1	21
2750770	1	11	2803132	1	5	9003340	6	28
2750780	7	26	2803160	7	4	9003360	5	7
2750800	1	5	2803181	5	26	9005060	7	1
2750840	5	45	2803200	12	18	9006070	14	3
2750850	12	41	2803210	12	27	9006140	7	15
2800030	6	26	2803240	12	10	9006320	8	4
2800041	6	16	2803250	12	36	9006320	9	19
2800051	6	35	2803282	12	31	9006340	6	1
2800411	12	41	2803330	2	19	9007200	10	2
2800420	11	9	2803390	2	6	9010450	8	19
2800510	11	11	2803430	2	5	9010490	12	28
2800520	11	7	2803430	2	27	9010510	5	39
2800540	11	14	2803440	2	5	9010510	13	12
2800550	11	3	2803490	8	18	9010610	2	22
2800560	11	15	2803520	12	30	9010620	2	8
2800570	11	1	2803540	12	40	9010630	12	34
2800621	2	25	2803550	7	26	9010800	3	12
2800631	2	28	2803560	9	13	9011310	1	26
2800701	2	11	2803560	10	40	9011340	1	27
2800980	12	16	2803570	3	26	9012030	8	9
2801030	12	17	2803580	3	11	9012060	7	19
						9012100	3	7

Bestell-Nr.	Tafel	Abb.	Bestell-Nr.	Tafel	Abb.	Bestell-Nr.	Tafel	Abb.
9012370	1	30	9100120	3	9	9126770	16	10
9031370	7	32	9100130	10	26	9126780	16	7
9034030	1	39	9100140	5	8	9127710	7	10
9036520	15	11	9100140	6	29	9127710	9	12
9036610	15	1	9100160	8	10	9127760	9	2
9037900	4	3	9102250	3	3	9127770	8	22
9047560	10	21	9102560	3	1	9137460	13	26
9051310	1	13	9103110	12	20	9150430	11	16
9052100	5	42	9103140	12	12	9150470	11	2
9052300	14	7	9103150	9	31	9151140	2	10
9052320	12	19	9103170	12	9	9151140	8	24
9052320	12	26	9104110	14	2	9151260	6	9
9059210	8	20	9105040	1	17	9152030	5	32
9059220	5	18	9105040	11	12	9152060	5	33
9059330	2	1	9105050	9	4	9155420	9	20
9059330	5	27	9105050	10	10	9170110	9	33
9059330	7	41	9105110	13	31	9175050	7	7
9059370	5	35	9106030	14	5	9175050	9	15
9060400	6	15	9106060	6	2	9176020	7	8
9068450	10	36	9106060	8	5	9176020	9	14
9069490	10	34	9106060	9	18	9190030	5	30
9080040	1	41	9106380	2	7	9190030	10	20
9080100	1	8	9106480	8	13	9195090	4	4
9080100	11	13	9106570	5	6	9195100	9	7
9080120	7	2	9108260	8	12	9210200	13	32
9080120	9	28	9108630	5	14	9210420	13	4
9080120	10	12	9108660	5	15	9210460	13	3
9080150	9	8	9109100	6	21	9210720	13	16
9080180	10	27	9109120	6	21	9210760	13	9
9080200	5	23	9109140	6	21	9210780	13	6
9082070	15	4	9109150	6	21	9210910	13	15
9082100	14	4	9109600	6	7	9210990	13	11
9082120	6	4	9109620	6	7	9211110	13	8
9085120	10	9	9109630	6	7	9211130	13	28
9085200	13	30	9109640	6	7	9211140	13	1
9087040	5	41	9109650	6	7	9211270	13	2
9087040	14	12	9111300	6	12	9211450	13	27
9087060	1	1	9111320	6	12	9211710	13	17
9087060	1	19	9111330	6	12	9213290	13	34
9087060	5	21	9111340	6	12	9213700	13	19
9087060	7	12	9111360	6	12	9214940	13	19
9087060	8	17	9111360	6	18	9214950	13	34
9087060	10	8	9112030	1	24	9218240	9	22
9087060	11	10	9113170	5	19	9218300	8	6
9087060	12	2	9113240	5	28	9218750	2	18
9087060	13	38	9115220	11	8	9219090	12	13
9087080	2	3	9115220	12	8	9219820	5	37
9087080	7	37	9115410	5	5	9219830	2	17
9087080	8	26	9115410	6	13	9219830	12	14
9087080	9	16	9115410	12	29	9219840	8	8
9087080	12	11	9115520	1	33	9219840	9	23
9087110	1	14	9116400	12	6	9219850	7	20
9087110	2	21	9116420	11	5	9219930	2	16
9087110	3	10	9116530	5	17	9219940	8	7
9087110	5	2	9116590	7	30	9219950	7	22
9087110	7	3	9116680	6	20	9219990	12	15
9087160	1	23	9116730	6	6	9220120	5	24
9087160	13	35	9116800	2	12	9220130	5	24
9087210	3	13	9120150	13	23	9223220	7	24
9087210	8	16	9120770	3	15	9224100	8	6
9087260	1	29	9121450	1	18	9224240	7	23
9088270	3	5	9121450	7	17	9224250	7	23
9094100	1	34	9122710	7	18	9229160	9	11
9100070	15	3	9124520	10	24	9241120	13	18
9100080	12	21	9125830	4	11	9242520	7	42
9100100	1	9	9125840	7	5	9245350	15	9
9100100	10	3	9126080	1	12	9245420	15	20
9100110	6	24	9126130	13	22	9245550	15	8
9100110	9	10	9126430	4	7	9245560	15	6
9100110	10	13	9126480	7	35	9245610	15	8

Bestell-Nr.	Tafel	Abb.	Bestell-Nr.	Tafel	Abb.	Bestell-Nr.	Abb.	Tafel
9245620	15	6	9379340	10	14	9564270	16	22
9245710	15	2	9379350	10	18	9564280	16	23
9245760	15	13	9379420	10	17	9564300	16	4
9245820	15	5	9379430	10	17	9564350	16	6
9245860	15	7	9379450	10	33	9564390	16	11
9245960	15	12	9379500	10	22	9564570	16	25
9247020	12	33	9379520	10	23	9564580	16	26
9247030	12	35	9379560	10	30	9564600	16	17
9301370	6	22	9379570	10	30	9564610	16	17
9301670	6	8	9379740	10	31	9564620	16	16
9305040	11	4	9379750	10	31	9564640	16	18
9305060	5	16	9379810	10	25	9564660	16	13
9305330	12	7	9492150	8	21	9564700	16	21
9305360	7	29	9522540	3	2	9564810	16	20
9305370	5	10	9523100	3	6	9565030	16	12
9305370	12	32	9523200	3	18	9565050	16	14
9305400	2	14	9523300	3	17	9565060	16	15
9322120	3	16	9530050	3	25	9600000	12	13
9322220	3	4	9530150	3	25			
9323090	6	10	9531050	3	21			
9335040	4	9	9531080	3	21			
9340160	10	15	9532050	3	19			
9340170	2	4	9532150	3	19			
9340170	7	38	9533050	3	20			
9340170	8	2	9533120	3	20			
9340190	5	1	9540120	4	20			
9355330	13	5	9540430	4	1			
9359630	10	35	9540530	4	6			
9361370	6	27	9540530	4	10			
9363390	6	5	9540650	4	8			
9369230	2	13	9540660	4	12			
9379000	10	1	9560450	16	30			
9379010	10	28	9564060	16	1			
9379050	10	4	9564070	16	19			
9379100	10	5	9564090	16	24			
9379110	10	29	9564110	16	9			
9379200	10	6	9564120	16	2			
9379210	10	6	9564130	16	5			
9379250	10	7	9564150	16	8			
9379280	10	11	9564260	16	3			