



KRONE Nr. 280-5

E. Weßling 22.4.84

Betriebsanleitung und Ersatzteilliste Rundballenpresse

KR 150 ab Masch.-Nr. 8220

KR 180 ab Masch.-Nr. 1060 *1654*

Bj. 1984



Inhalt Betriebsanleitung

Seite

Übersicht der KRONE-Rundballenpresse	4
Technische Daten	6
Anbau an den Schlepper	7
Gelenkwelle	8
Hydraulik	9
Pick-up	9
Bindegarn und Bindegarnmechanismus	10
Zur Sicherheit und Unfallverhütung	11
Vor dem ersten Einsatz	11
Praktischer Einsatz	12
Überlastsicherungen	13
Kettenspannung	13
Schmierplan	14
Was kann man tun, wenn	15
Abstellen der Rundballenpresse und Überwinterung	16

Inhalt Ersatzteilliste

Gehäuse und Deichsel	18
Walzen	19
Achsstummel und Reifen	20
Stützfuß	21
Rollbodenantrieb	22
Rollbodenachse	23
Getriebe	24
Rollbodenantrieb und Abschaltung	25
Walzenantrieb	26
Pick-up-Antrieb	27
Pick-up-Trommel	28
Pick-up-Trommel für KR 180	29
Bindevorrichtung	30
Bindefadenführung und Schneidvorrichtung	31
Hydraulik	32
Rollbodenschutz KR 180	33
Schutz KR 150	34
Beleuchtung	35
Numerisches Ersatzteilverzeichnis	38

Übersicht der KRONE-Rundballenpresse

- | | |
|-------------------------------------|--|
| 1 – Deichsel mit Kupplungsteil | 9 – Hydraulikzylinder |
| 2 – Hydraulikschläuche | 10 – Sicherheitsstütze |
| 3 – Garnbehälter | 11 – Steuergerät mit Dreiwegehahn |
| 4 – Bindeautomat mit Bedienungsseil | 12 – Überlastsicherung |
| 5 – Elevatorkette | 13 – Umlenkhebel zum Ausschalten der Elevatorkette |
| 6 – Manometer | 14 – Antrieb Elevatorkette |
| 7 – Antrieb für Walzen und Pick-up | 15 – Ballenzähler |
| 8 – Pick-up | |



Technische Daten

	KR 180	KR 150
Länge	3685 mm	3420 mm
Breite	2450 mm	2100 mm
Höhe	2400 mm	2100 mm
Spur	2150 mm	1850 mm
Bereifung	11.5/80-15/8 ply	10.0/75-15/6 ply
Pick-up-Breite	1572 mm	1362 mm
Garn	400-600 m/kg	400-600 m/kg
Gewicht ca.	1870 kg	1470 kg
Ballenmaße	Ø 1800 x 1500 mm	Ø 1500 x 1200 mm
Leistungsbedarf ca.	34 kW/45 PS	29 kW/40 PS

Straßen-Verkehrs-Zulassungs-Ordnung

Nach § 41 StVZO darf die KR 150 nur hinter Schleppern mit einem Leergewicht von mind. 1480 kg und die KR 180 hinter Schleppern mit mindestens 1870 kg gefahren werden.



Daten vom
Typenschild Ihrer Maschine
hier eintragen.

Anbau an den Schlepper

1. Maschine an die Ackerschleife oder an das Zugpendel des Schleppers so ankuppeln, daß die Unterkante des Rahmens in etwa waagrecht ist (Abb. 1).

Sollte es erforderlich sein, müssen die mitgelieferten Ausgleichstücke zwischen Deichsel und Vorderträger geschraubt werden (Abb. 2). Bei Schleppern mit Zuggabel Zugöse nach Abb. 3 umschauben.

2. Stützfuß in höchster Stellung einriegeln und Stützteller fest unter die Deichsel drehen.
3. Beleuchtungskabel anschließen. Rücklichter, Blink- und Bremslichter überprüfen.
4. Hydraulikschläuche anschließen (s. S. 9).
5. Bedienungsseil zum Auslösen des Bindevorganges so am Schlepper befestigen, daß es vom Schleppersitz leicht zu erreichen ist, bei Kurvenfahrten aber nicht spannt.
6. Gelenkwelle anschließen.

Gelenkwelle

Bei der KRONE Rundballenpresse wird eine Gelenkwelle mit Überlastsicherung verwendet, bei der zusätzlich zu den normalen Wartungsvorschriften für Gelenkwellen, folgende Hinweise zu beachten sind:

Wartung der Scheibenkupplung

Vor dem ersten Einsatz und nach längeren Stillstandzeiten haften die Reibbeläge der Scheibenkupplung. Der Schutz vor Überlastschäden ist nicht mehr gegeben. Die Kupplung muß daher nach längerem Stillstand gelüftet werden.

1. Alle vier Muttern (M) anziehen.
2. Gelenkwelle am Gerät und am Schlepper anschließen.
3. Zapfwelle bis zum Durchrutschen der Kupplung einschalten.
4. Mutter wieder lösen.
5. Bei Nichtbeachtung keine Garantie!

Das Rutschmoment der Scheibenkupplung ist werksseitig auf 900 Nm eingestellt. Der Zahlenwert „900“ ist auf der Scheibenkupplung eingeschlagen.

Vor dem ersten Einsatz überprüfen Sie bei Ihrer Gelenkwelle, den auf der Scheibenkupplung eingeschlagenen Wert. Bei Abweichungen setzen Sie sich mit Ihrem Händler in Verbindung.



Bild 1

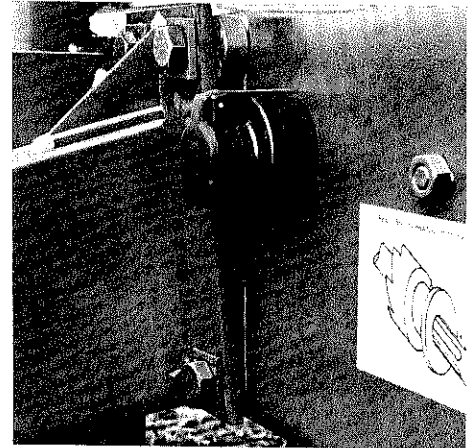


Bild 2

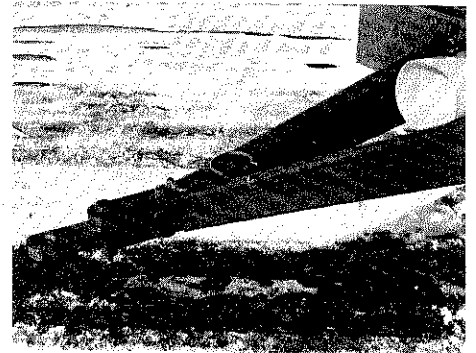
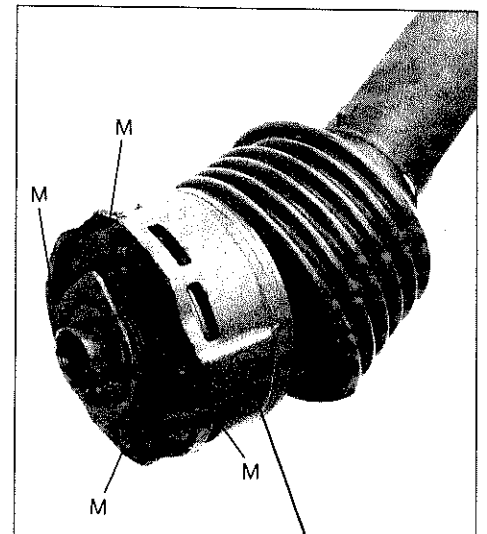


Bild 3



Achtung!
Einstellwert hier beachten.

Betrieb und Wartung

Kuppeln

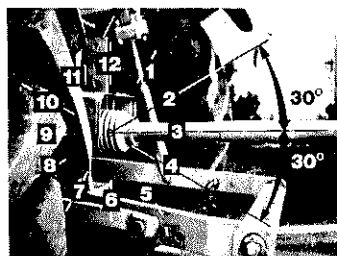


Zapfwelle reinigen.
Schiebestift drücken.

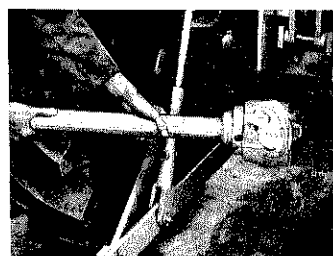


Ziehverschluß
verschieben.
Je nach Ausführung
ziehen oder drücken.

Gelenk- abwinkelung



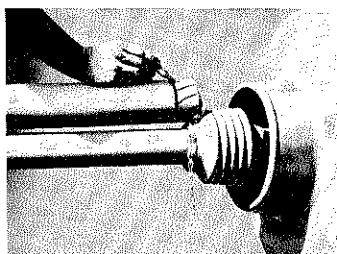
Bei großen
Abwinkelungen
Antrieb
abschalten.



Weitwinkel- Gleichlaufgelenkwelle

Gelenkabwinkelung
in Bewegung und
im Stillstand max. 70°,
Schwenkbereich
überprüfen.

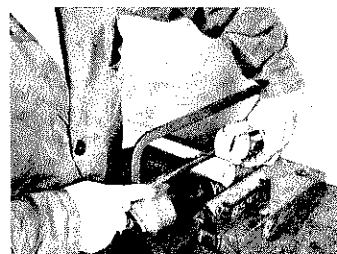
Länge anpassen



Zur Längenanpassung
Gelenkwelnhälften
nebeneinander halten
und anzeichnen.



Unfallschutzrohr
abtrennen.



Schiebepofile
in gleichem Maße
wie Schutzrohr
kürzen.



Trenngrat und
Späne entfernen.

Unfallschutz



Haltekette
lose einhängen.
Schwenkbereich
beachten.

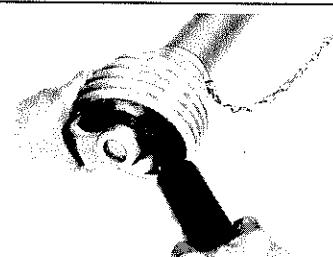
**Nur mit
geschützter
Gelenkwelle
arbeiten!**

Für einen
ausreichenden
Ergänzungsschutz
über der Zapfwelle
ist zu sorgen.

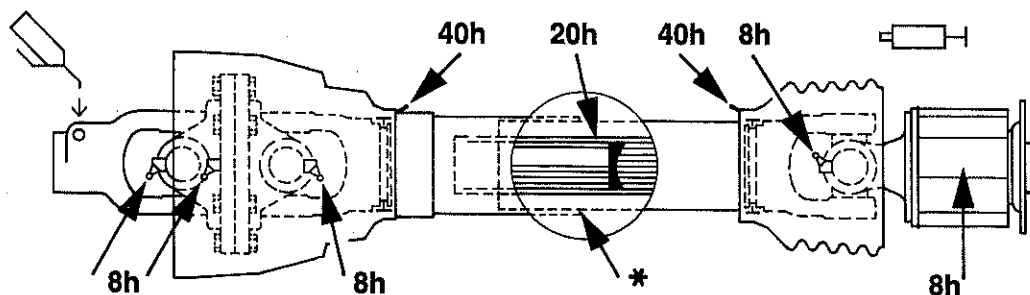
Schmierung



Äußeres Schiebepofil
innen fetten.



Gelenk zum
Abschmieren
abwinkeln.



Schmierplan

h = Betriebsstunden

*** Im Winterbetrieb sind die Schutzrohre zu fetten, um ein Festfrieren zu verhindern!**

Hydraulik

Die KRONE-Rundballenpresse ist serienmäßig mit zwei Hydraulikschläuchen und einem Dreiwegehahn ausgerüstet.

Schlauch 1 ist zum Schließen der Presse.

Schlauch 2 ist zum Öffnen der Presse, zum Anheben und Absenken der Pick-up je nach Stellung des Dreiwegehahns.

Befindet sich der Hebel des Dreiwegehahns in Position

A, so kann die Presse geöffnet und geschlossen werden. Die Pick-up bleibt in ihrer Position.

B, so wird die Pick-up beim Öffnen der Presse angehoben, beim Schließen wieder abgesenkt.

C, so kann die Pick-up angehoben und abgesenkt werden, ohne daß die Presse sich öffnet oder schließt.

Hat der Schlepper ein weiteres Steuerventil und drei Hydraulikanschlüsse, so ist es ratsam, die Presse mit einem 3. Schlauch auszurüsten (Anschluß vorhanden, s. Abb. 4, Pos. 3). Es können dann alle Funktionen vom Schlepper aus vorgenommen werden. Der Dreiwegehahn bleibt dann immer in Position A.

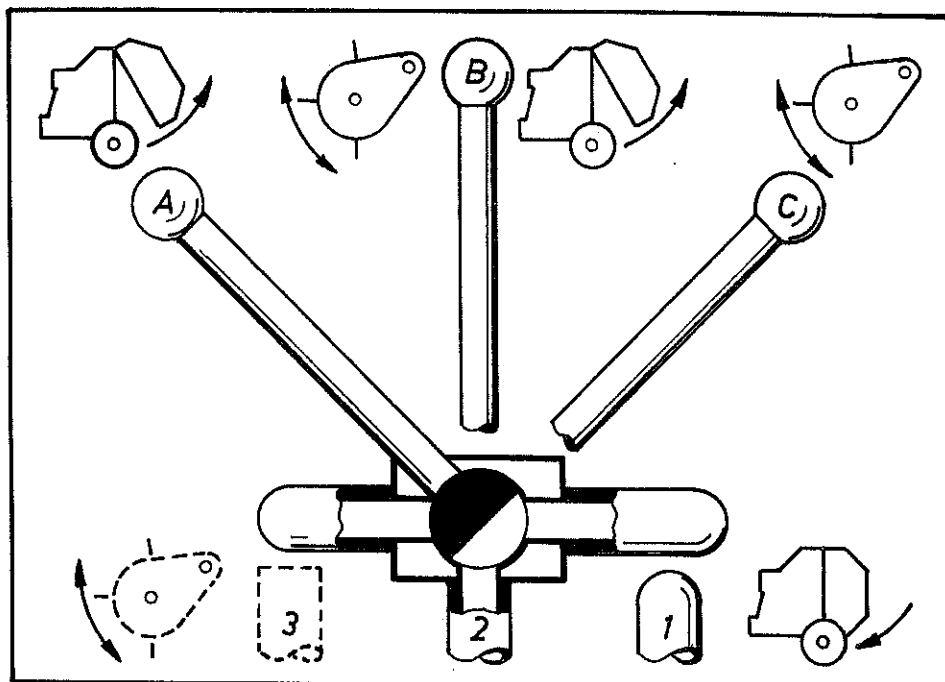


Abb. 4

Pick-up

Weil die Pick-up in der Nähe der Laufräder angeordnet ist, sind keine zusätzlichen Tasträder erforderlich.

Die Einsatzhöhe der Pick-up kann vorgewählt werden. Die Vorwahl, nur bei angehobener Pick-up, wird durch einen Steckbolzen (a) vorgenommen (s. Abb. 5).

Die Einsatzhöhe ist so zu wählen, daß die Pick-up das Gut sauber aufnimmt, die Zinken aber nicht in den Boden greifen.

Die Pick-up muß im angehobenen Zustand fest unter dem Rahmen liegen. Gegebenenfalls müssen die Anhängeseile durch die seitlichen Seilklemmen gekürzt werden.

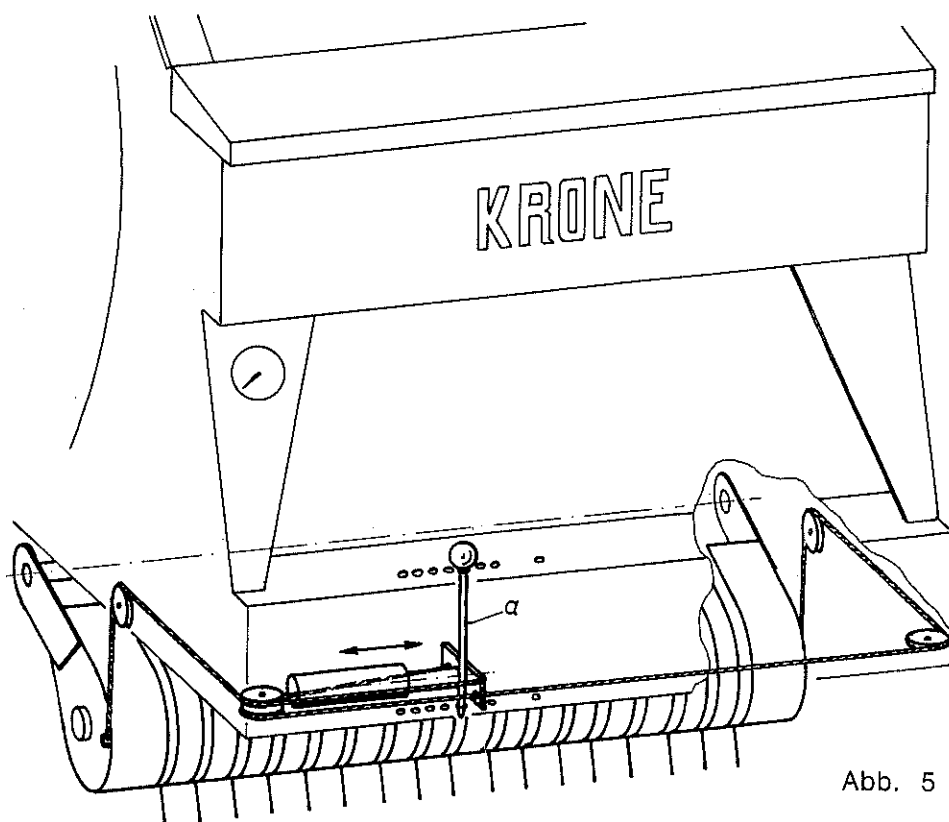


Abb. 5

Bindegarn und Bindegarnmechanismus

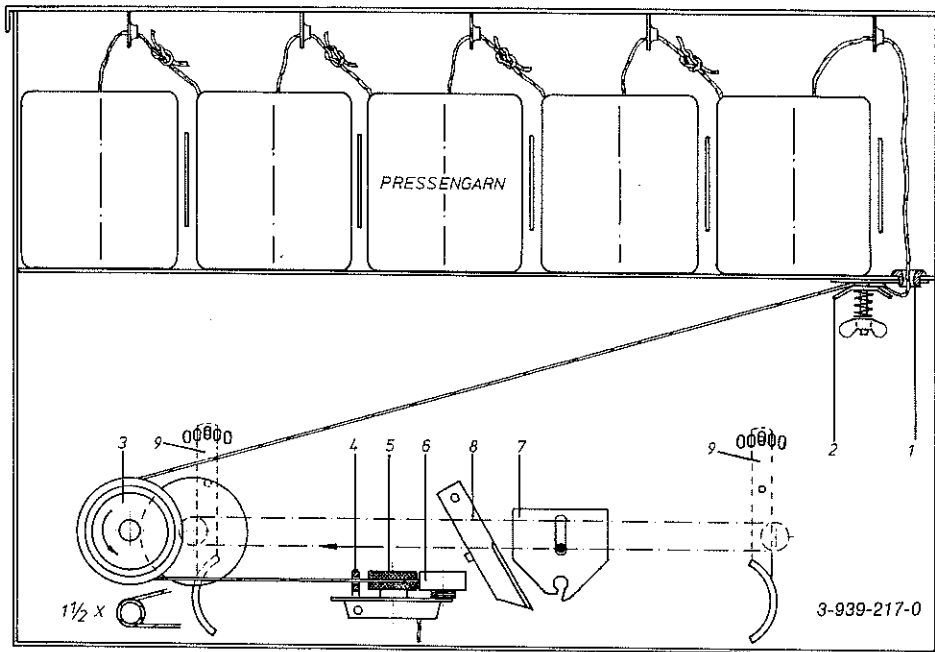


Abb. 6

Werden die Rundballen im Freien gelagert, Kunststoff-Garn 400-600 m/kg verwenden.

Bei Unterdach-Lagerung kann auch Sisal-Garn 150-330 m/kg verwandt werden. Der Bindegarnbehälter faßt bei der KR 180 sechs, bei der KR 150 fünf Rollen.

1. Das Bindegarn wird nach Abb. 6 aufrecht in den Behälter gestellt und eingefädelt.

2. Das Garn wird durch die Ösen am Deckel des Bindegarnbehälters geführt und miteinander verbunden.

3. Das Garn wird durch die Garnführung 1 und die Garnbremse 2 geführt.

4. Die Stufenrolle 3 wird $1\frac{1}{2}$ mal umschlungen.

5. Garn durch Öse 4 und zwischen den Rollen 5 und 6 in Richtung Preßkammer führen, dort durch die letzte Garnführung etwa 10 cm durchhängen lassen.

6. Die Garnfangvorrichtung 7 soll in der Ausgangsposition ca. 200 mm von den Rollen entfernt stehen und muß sich bei Linksdrehung der Stufenrolle auch nach links bewegen.

7. Sollte die Startereinrichtung das Bindegarn nicht vorschleiben, muß geprüft werden, ob das Bindegarn hakt oder die Rolle 6 genug Federkraft hat; ggfs. nachspannen.

8. Durch Verlegen des Garns auf der Stufenrolle 3 kann der Abstand der Garnwicklungen um den Ballen verlängert werden:

Großer Rollendurchmesser = enge Wicklung für kurzes Gut

Kleiner Rollendurchmesser = weite Wicklung für langes Gut

9. Mit der Fadenbegrenzung 9 läßt sich der Abstand des Garns zur Ballenkante verstellen.

Zur Sicherheit und Unfallverhütung

1. Arbeiten an der Maschine nur bei abgeschaltetem Schlepper durchführen.
2. Alle Schutzvorrichtungen müssen immer vorschriftsmäßig montiert sein.
3. Schutzrohre der Gelenkwelle durch Anbringen der Halteketten gegen Mitdrehen sichern.
4. Funktion der Beleuchtung prüfen.
5. Nicht unter die geöffnete hintere Klappe treten. Sollte dieses unumgänglich sein, unbedingt vorher beide Sicherheitsstützen an die Hydraulikzylinder klappen.
6. **Achtung!** Das Gerät darf nur bestimmungsgemäß verwendet werden.

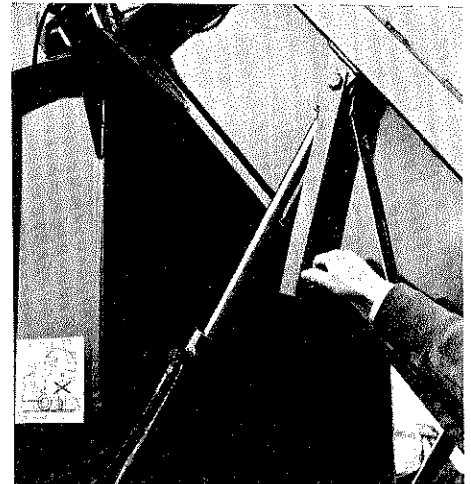


Abb. 7

Vorsicht!

Verstopfungen im Einzugsbereich **nur bei abgestelltem Schleppermotor** von Hand beseitigen. Näheres unter „Was kann man tun, wenn . . .“ (s. Seite 15).

7. Den Bereich hinter der Maschine beim Ausstoßen des Ballens meiden. Personen aus dem Gefahrenbereich weisen.
8. Die Rundballen an Hängen so ablegen und sichern, daß ein Abrollen ausgeschlossen ist.
9. Beim Transportieren der Ballen mit dem Frontlader
 - a) Personen aus dem Arbeitsbereich weisen,
 - b) lange Zinken verwenden,
 - c) zum Transportieren nur so weit ausheben, wie es unbedingt erforderlich ist.
10. Beim Stapeln der Ballen Roll- und Kippgefahr vermeiden.

Vor dem ersten Einsatz

Bevor Sie die Rundballenpresse einsetzen, führen Sie unbedingt folgende Kontrollen durch:

1. Alle Schmierstellen sind mit Fett bzw. Öl gefüllt.
Aus Sicherheitsgründen dennoch alle Schmierstellen überprüfen und gegebenenfalls nachschmieren bzw. nachfüllen (s. Schmierplan).
2. Alle Schrauben und Muttern auf festen Sitz überprüfen und eventuell nachziehen.
3. Maschine einige Minuten probelaufen lassen; Zapfwelldrehzahl 400-500 U/min. Danach die Ballenpresse noch einmal überprüfen und, falls erforderlich, Schrauben und Muttern nachziehen und Kettenspannungen überprüfen (s. Seite 13 + 14).
4. Maschine öffnen und schließen. Prüfen, ob alle Ölleitungen und Verschraubungen dicht sind.

Praktischer Einsatz

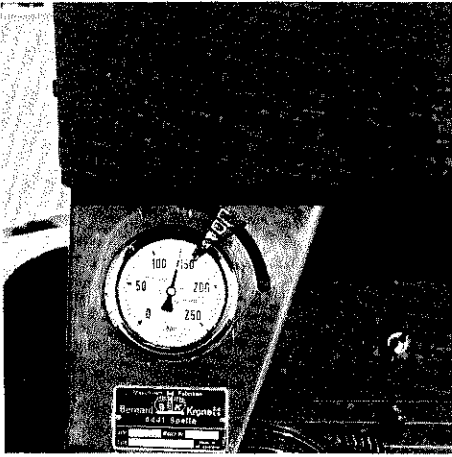
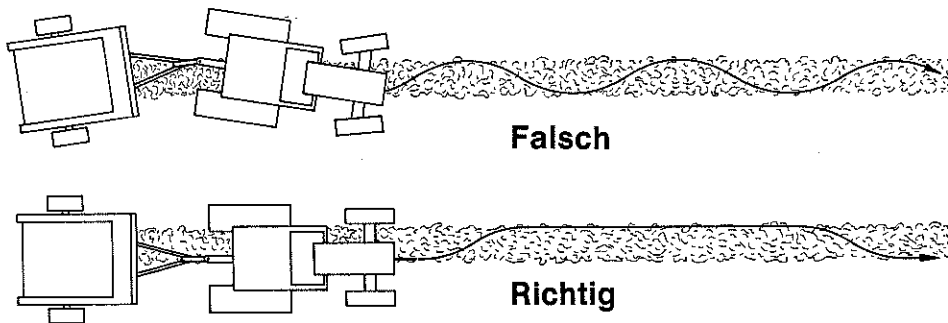


Abb. 8

1. Mit der Schlepperhydraulik den Druck zum Schließen der Klappe auf 135 bar bringen. Ein Überdruckventil im Steuerblock ist entsprechend eingestellt.
2. Zapfwelle einschalten und Pick-up auf passende Höhe bringen.
3. Schwad mittig überfahren. Der Schwad sollte gleichmäßig und nicht zu stark sein. Je gleichmäßiger der Schwad ist, je sauberer ist die Arbeit. Ideal ist, wenn die Schwadbreite gleich Ballenbreite ist.
4. Bei zu breiten Schwaden drückt der Ballen zu fest an den Seitenwänden der Presse. Er läßt sich dadurch schlechter ausstoßen.

5. Bei zu schmalen Schwaden ist es vorteilhaft, den Aufnahmebereich der Pick-up durch Rechts- und Linksfahren zu ändern. Dadurch wird der Ballen gleichmäßig fest. Keine Schlangenlinien fahren, sondern eine längere Strecke links und dann rechts.



6. Die Fahrgeschwindigkeit sollte immer dem Ladegut und der Schwadstärke angepaßt werden und zwischen 5-12 km/h liegen. Langsam mit der Befüllung beginnen, bis das Gut eine rollende Bewegung macht. Danach volle Geschwindigkeit, bis der Kraftbedarf merklich ansteigt, dann einen kleineren Gang einlegen und pressen, bis das Manometer etwa 170 bar anzeigt.

Anmerkung:

Nicht alle zu pressenden Güter sind gleich. Der Druck von 170 bar ist ein Richtwert. Trockenes Gut läßt sich höher verdichten, feuchtes Gut niedriger. Ermitteln Sie daher den richtigen Enddruck, indem Sie die Presse einmal bis zum Ansprechen einer Überlastsicherung fahren. Stellen Sie dann den Zeiger „Stop“ 10 bar niedriger ein als den vom Manometer angezeigten Druck.

7. Bevor man anhält, Bedienungsseil des Starters ziehen, bis der rollende Ballen das hereinschießende Garn erfaßt und mitnimmt. Damit ist der Bindevorgang eingeleitet und läuft nun automatisch ab. Die Garnfangvorrichtung erfaßt das Garn und wickelt den Ballen von der Mitte beginnend nach links, dann über die gesamte Breite nach rechts und wieder bis zur Mitte. Hier wird das Garn von dem Messer 8 (s. Seite 10, Abb. 6) abgeschnitten.
Danach steht der Bindegarnmechanismus für den nächsten Vorgang bereit.
8. Während der Ballen umwickelt wird, setzen Sie einige Meter zurück, um den Ballen auszustößen. Sie erhalten so einen sauberen Anfang für die Aufnahme des nächsten Ballens.
9. Zur Ballenablage Zapfwelle auskuppeln, Klappe öffnen und Zapfwelle einkuppeln. Die Wickelkette wird automatisch ausgeschaltet, die Walzen befördern den Ballen hinaus.
10. **Achtung!** Zum Schließen der Klappe so weit vorfahren, daß die Klappe nicht auf den abgelegten Ballen drückt. Zur Schonung des Antriebes ist es sinnvoll, beim Schließen der Klappe die Zapfwelldrehzahl auf 200-300 U/min zu reduzieren.
Der Vorgang ist beendet, und der nächste Ballen kann aufgenommen werden.

Überlastsicherungen

Die KRONE-Rundballenpresse hat drei Überlastsicherungen:

1. Die Überlastsicherung der Gelenkwelle spricht laut hörbar an, wenn die Presse zu voll gepreßt ist oder ein zu großer Teil vom Schwad aufgenommen wurde.
Die Zapfwelle muß sofort ausgekuppelt werden. Durch langsames Einkuppeln der Zapfwelle versuchen, die Presse wieder in Gang zu bringen.
2. Die Überlastsicherung für die Walzen und Pick-up befindet sich am Getriebe im Vorderträger. Sie spricht an, wenn
 - a) ein fester Gegenstand zwischen die Walzen kommt,
 - b) bei übermäßig dickem Schwad,
 - c) die Pick-up zu tief auf dem Boden liegt oder
 - d) die Presse übervoll ist.
3. Sollten die beiden vorher genannten Überlastsicherungen aus irgendwelchen Gründen nicht ansprechen, reagiert bei einem Druck von etwa 220 bar im Hydrauliksystem ein Überdruckventil. Die Presse öffnet sich ein wenig, und das neu aufgenommene Gut wird direkt hinter den Walzen auf das Feld abgelegt.

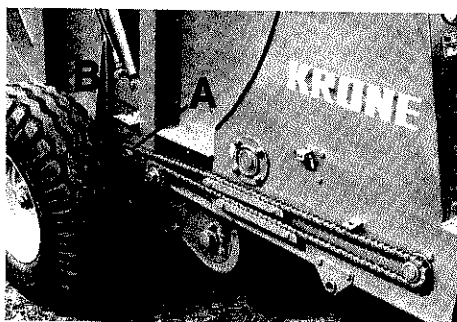
Kettenspannung und Schmierplan

1. Elevatorenketten

Die Elevatorenkette (Rollbodenkette) wird über einen automatischen Kettenspanner stets in richtiger Spannung gehalten. Ein Nachstellen von Hand ist daher nicht erforderlich.

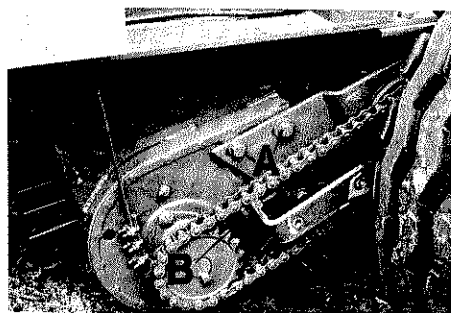
2. Antriebsketten

Beim ersten Einsatz und jeweils bei Saisonbeginn muß die Spannung der Antriebsketten nach ca. 5 Ballen, danach alle 100-150 Ballen, überprüft und gegebenenfalls eingestellt werden.



Antrieb Walzen

Abb. 12

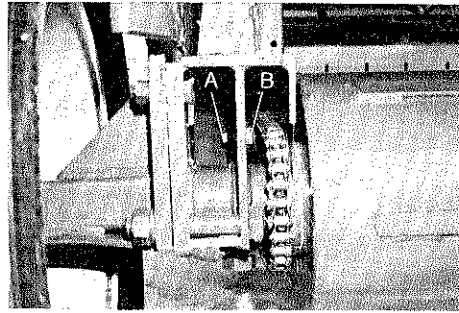
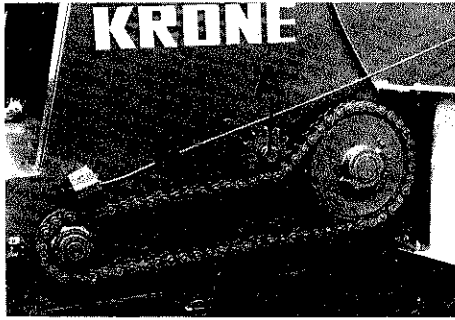


Antrieb Pick-up

Abb. 13

Schrauben A lösen, Kette mit Schraube B spannen, Schraube A wieder anziehen (Abb. 12, 13).

Antrieb Elevator und hintere Walze



Schraube A lösen und Spannrolle B gegen die Kette drücken; Schraube A wieder anziehen.

Schmierplan

Schmiernippel der Antriebswelle sind innerhalb der Presse (Abb. 19). Nach dem Öffnen beide Sicherheitsstützen an die Hydraulikzylinder klappen (s. Seite 11, Abb. 7). Das Getriebe ist bis zur Kontrollschraube mit 1 Liter SAE 90 gefüllt (s. Abb. 18). Nach den ersten 500 Ballen Ölwechsel vornehmen, dann alle 2000 Ballen.

Achtung! Bei allen Wartungsarbeiten Schleppermotor abstellen. Schutzkästen wieder ordnungsgemäß anbringen.

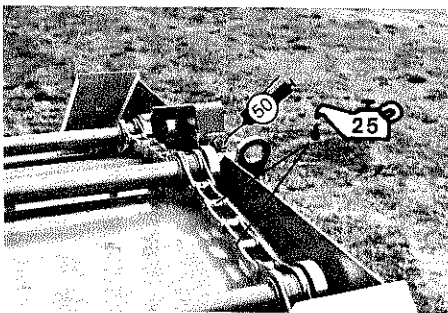


Abb. 16

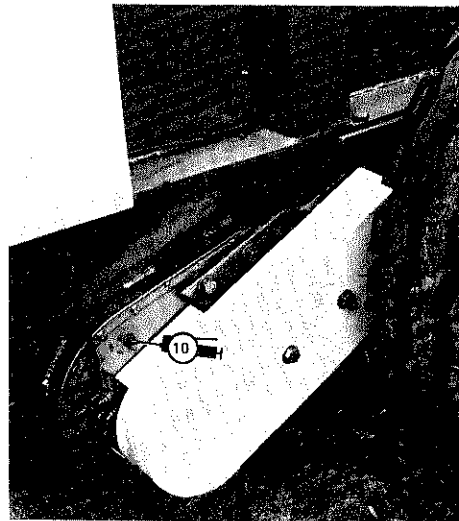


Abb. 17

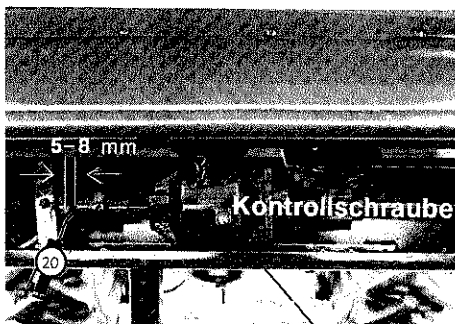


Abb. 18

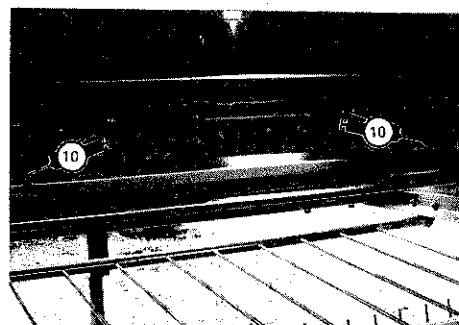


Abb. 19

Was kann man tun, wenn . . .

. . . die Pick-up sich nicht absenken läßt?

1. Steht der Dreiwegehahn richtig? (s. Seite 9)
2. Aufhängung ölen.
3. Seilrollen ölen bzw. gängig machen.

. . . eine Verstopfung im Einzugsbereich auftritt?

1. Verstopfungen im Einzugsbereich treten bei unsauberen, zu großen Schwaden auf.
2. Sofort anhalten, da sonst das Gut von den Leisten der Wickelkette mitgenommen wird und sich zwischen Bindevorrichtung und Gehäuse festsetzt.
3. Verstopfung durch Heben und Senken der Pick-up bei langsam laufender Maschine beseitigen.
4. Bei größeren Verstopfungen Schleppermotor abstellen, Niederhalter ausschwenken und Verstopfung von Hand beseitigen.

. . . bei fast fertigem Ballen ein ungewöhnliches Geräusch zu hören ist?

Die Rutschkupplung der Walzen spricht an. Nicht weiter Erntegut aufnehmen. Ballen hat genug Druck. Bindevorgang auslösen. Den nächsten Ballen mit geringerem Enddruck pressen.

. . . der Ballen nicht aus der Presse geht?

1. Die Seiten nicht zu stark befüllen.
2. Schmalere Schwaden machen.
3. Nicht zu hohen Preßdruck nehmen.

. . . der Ballen in Fahrtrichtung rechts dicker ist, ohne daß das Garn gerissen ist?

1. Die Presse ist am Schluß zu schnell befüllt worden.
2. Am Schluß langsamer fahren oder vor dem Einbinden nachrollen, ohne daß weiteres Gut zugeführt wird.

. . . der Ballen in Fahrtrichtung links dicker ist, ohne daß das Garn gerissen ist?

1. Das letzte Stück des Bindegarns hat sich losgezogen.
2. Rauheres Garn verwenden oder engere Windungen wählen (s. Seite 10).
Durch einseitiges Befüllen der Presse entstehen auch ungleiche Ballen.

. . . das Garn an den Seiten vom Ballen rutscht?

1. Am Schluß langsam fahren oder vor dem Einbinden nachrollen.
2. Garnbegrenzungen richtig einstellen (s. S. 10).

. . . die Wickelkette bei geöffneter Klappe mitläuft?

1. Die Klauenkupplung im Vorderträger schaltet sich nicht aus.
2. Das Seil vom Umlenkhebel zur Schaltklaue ist zu lang.
3. Seil mit Stellmutter am Umlenkhebel kürzen, bis Klauen bei geöffneter Maschine einen Abstand von 5 bis 8 mm (s. Seite 14, Abb. 18).

Abstellen der Rundballenpresse und Überwinterung

1. Rundballenpresse nach Möglichkeit unter Dach abstellen.
2. Bedienungsseil der Bindevorrichtung und Beleuchtungskabel abkuppeln.
3. Hydraulikschläuche **drucklos** abkuppeln und Stecker in Halteklemmen einrasten.
Dazu Presse öffnen, Schleppermotor abstellen und durch Betätigen des Steuerventils Presse wieder schließen.
4. Stützfuß in niedrigster Stellung einrasten, durch Herunterdrehen Zugöse oder Gabel entlasten. Rundballenpresse durch Vorlegekeile sichern, dann vom Schlepper abkuppeln.
5. Nach der Erntesaison alle Teile der Presse säubern und überprüfen. Sämtliche Schrauben und Muttern nachziehen.
Bewegliche Teile auf richtige Lage und leichten Gang kontrollieren.
Beschädigte Teile ersetzen.
Presse nach Schmierplan durchschmieren.
Wickelkette und alle blankgescheuerten Stellen, besonders im Innern der Presse, gründlich mit Rostschutzmittel einsprühen.
Anstrich – wenn nötig – ausbessern.
Rundballenpresse bis zum nächsten Einsatz trocken unterstellen.

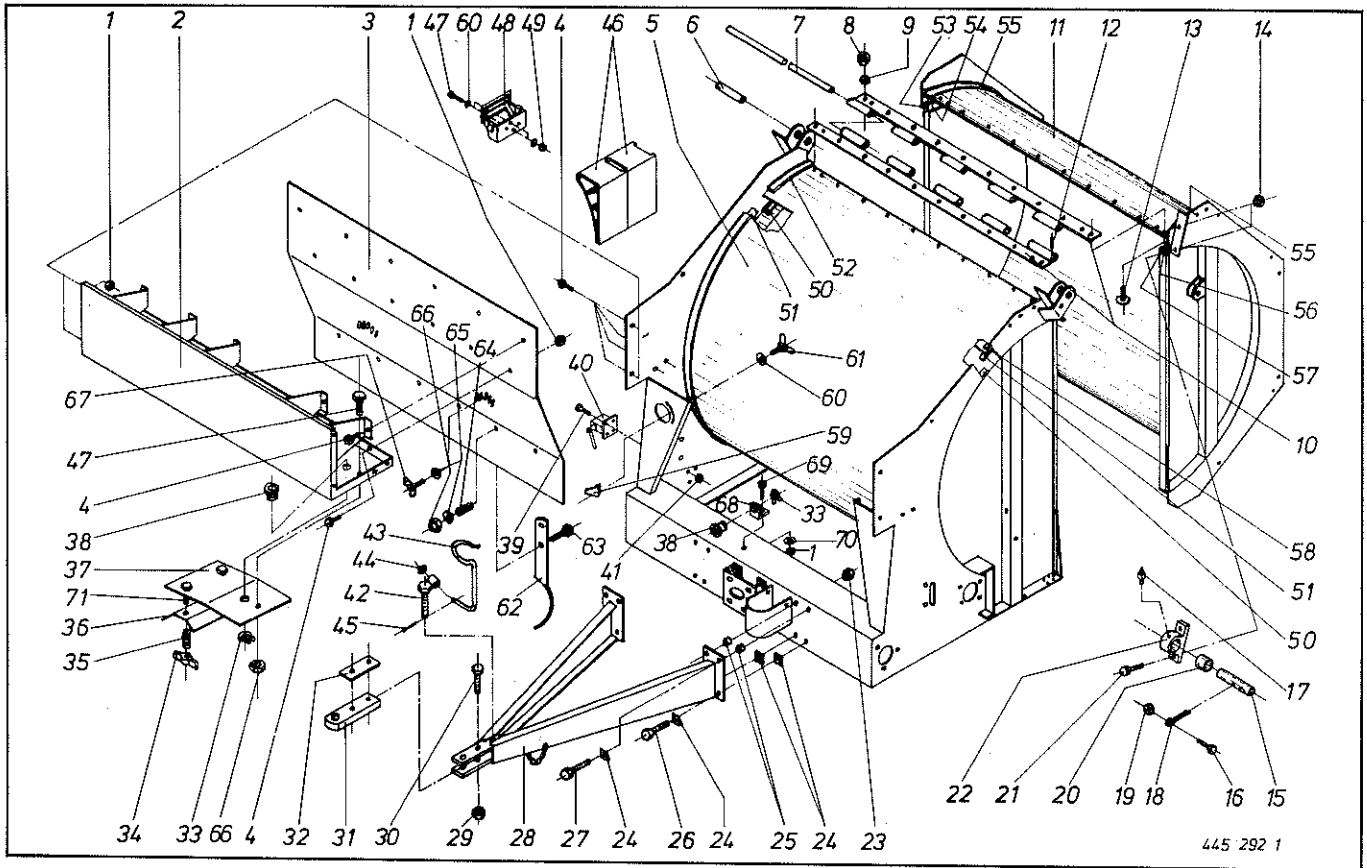


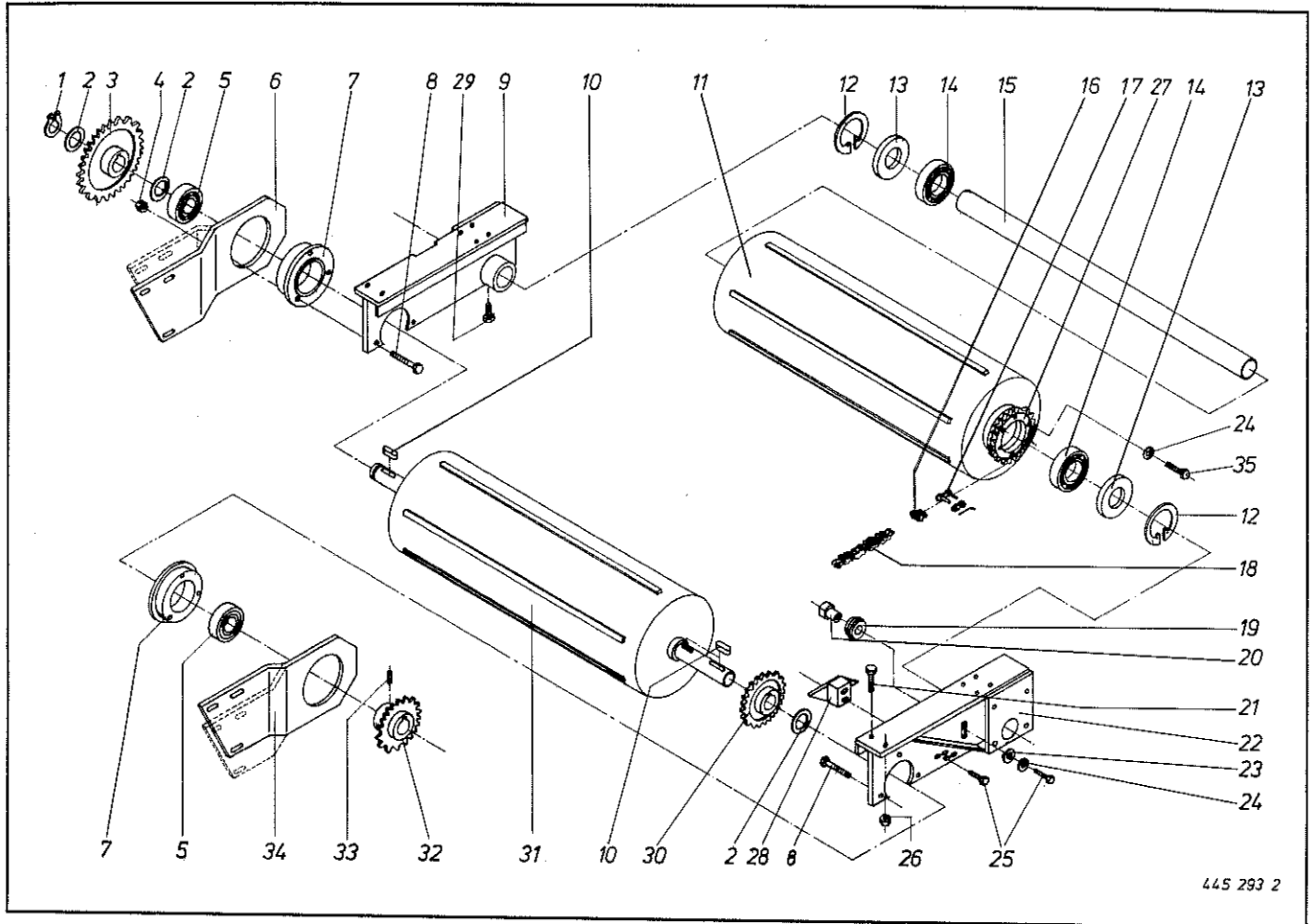
Abb. III. Dessin	Best.-Nr. Part-No. No. à com.	Best.-Nr. Part-No. No. à com.	Bezeichnung Description Designation	Abb. III. Dessin	Best.-Nr. Part-No. No. à com.	Best.-Nr. Part-No. No. à com.	Bezeichnung Description Designation
------------------	-------------------------------	-------------------------------	-------------------------------------	------------------	-------------------------------	-------------------------------	-------------------------------------

KR 150			KR 180			KR 150			KR 180						
1	908 706 0	908 706 0	6kt-Mutter NM 8	36	280 222 0	280 222 0	Fadenbremse	2	275 064 2	280 392 1	Garnkasten	37	280 224 0	280 224 0	Halter für Fadenbremse
	275 153 0		Garnkasten f. Folieneintr.	38	342 016 1	342 016 1	Seilführung		275 067 1	280 117 2	Schutz	38	903 403 0	903 403 0	Zylinderschraube AM 3 x 10
	275 194 0		Schutz f. Folieneintr.	39	280 393 0	280 393 0	Ballenzähler		900 254 0	900 254 0	6kt-Schraube M 8 x 16	40	908 204 0	908 204 0	6kt-Mutter M 3
4	900 254 0	900 254 0	6kt-Schraube M 8 x 16	41	280 432 0	280 432 0	Schraube		275 080 3	280 313 4	Gehäuse vorne	42	280 431 0	280 431 0	Gelenkwellenhalter
5	275 080 3	280 313 4	Gehäuse vorne	42	910 505 0	910 505 0	Scheibe 11 x 21 x 2		275 198 0	280 539 0	Gehäuse vorne f. Folieneintr.	43	912 063 0	912 063 0	Splint 4 x 20
6	280 299 1	280 299 1	Lagerbolzen rechts	43	925 014 0	925 014 0	Vorlegekeil		280 299 1	280 291 0	Lagerbolzen links	44	903 745 0	903 745 0	6kt-Schraube AM 5 x 16
7	275 046 0	280 291 0	Scharnierbolzen	44	908 207 0	908 207 0	Halter-Vorlegekeil		275 046 0	280 291 0	Scharnierbolzen	45	908 207 0	908 207 0	6kt-Mutter M 5
8	908 010 0	908 010 0	6kt-Mutter M 8	45	275 055 2	280 309 2	Laufschiene vorne Laufbahn		910 010 0	910 010 0	Federring B 8	46	275 058 1	280 310 2	Laufschiene vorne Innenmantel
10	275 048 0	280 292 1	Scharnier	46	275 056 1	280 311 1	Laufschiene vorne re. Außenm.		275 048 0	280 300 3	Gehäuse hinten	47	275 059 1	280 304 2	Laufschiene hinten re. Laufbahn
11	275 077 2	280 300 3	Gehäuse hinten	47	275 060 1	280 303 3	Laufschiene hinten re. Innenm.		912 608 0	912 608 0	Spannhülse 5 x 20	48	275 062 1	280 302 1	Laufschiene hinten li. Laufbahn
12	912 608 0	912 608 0	Spannhülse 5 x 20	48	275 061 1	280 305 3	Laufschiene hinten li. Außenm.		905 131 0	905 131 0	Flachrundschr. m. Schlitz M 8 x 20	49	275 205 0	280 304 2	Laufschiene vorne li. Außenm.
13	905 131 0	905 131 0	Flachrundschr. m. Schlitz M 8 x 20	49	275 059 1	280 312 1	Zeiger		908 711 0	908 711 0	6kt-Mutter NM 12	50	275 057 1	280 312 1	Scheibe 6,4 x 12,5 x 1,6
14	908 711 0	908 711 0	6kt-Mutter NM 12	50	275 057 1	280 312 1	Zeiger		280 298 2	280 298 2	Lagerbolzen links	51	275 051 1	280 304 2	Flügelschraube M 6 x 12
15	280 298 2	280 298 2	Lagerbolzen links	51	275 051 1	280 304 2	Laufschiene hinten li. Laufbahn		900 261 0	900 261 0	6kt-Schraube M 8 x 30	52	280 422 1	280 422 1	Fadenbegrenzung
16	900 261 0	900 261 0	6kt-Schraube M 8 x 30	52	910 411 0	910 411 0	Scheibe 8,4 x 25 x 2		919 003 0	919 003 0	Schmiernippel H 1/8 x 1	53	906 121 0	906 121 0	6kt-Schraube M 8 x 45
17	919 003 0	919 003 0	Schmiernippel H 1/8 x 1	53	906 121 0	906 121 0	6kt-Schraube M 8 x 45		912 145 0	912 145 0	Splint 10 x 50	54	052 053 0	052 053 0	Druckfeder
18	912 145 0	912 145 0	Splint 10 x 50	54	910 603 0	910 603 0	Scheibe 8,4 x 25 x 2		908 706 0	908 706 0	6kt-Mutter NM 8	55	908 706 0	908 706 0	6kt-Mutter NM 8
19	908 706 0	908 706 0	6kt-Mutter NM 8	55	908 706 0	908 706 0	6kt-Mutter NM 8		908 706 0	908 706 0	6kt-Mutter NM 8	56	906 132 0	906 132 0	Flügelschraube M 8 x 16
20	219 081 0	219 081 0	Buchse 30 x 36 x 40	56	906 132 0	906 132 0	Flügelschraube M 8 x 16		219 034 1	219 034 1	Stehlager kpl.	57	280 527 0	280 527 0	Seilführungsglasche
21	900 300 0	900 300 0	6kt-Schraube M 12 x 40	57	280 527 0	280 527 0	Seilführungsglasche		908 716 0	908 716 0	6kt-Mutter NM 16	58	900 257 0	900 257 0	6kt-Schraube M 8 x 20
22	219 034 1	219 034 1	Stehlager kpl.	58	900 257 0	900 257 0	6kt-Schraube M 8 x 20		911 203 0	911 203 0	Vierkantscheibe 18	59	910 504 0	910 504 0	Scheibe 9 x 17 x 1,6
23	908 716 0	908 716 0	6kt-Mutter NM 16	59	910 504 0	910 504 0	Scheibe 9 x 17 x 1,6		280 373 0	280 373 0	Zugöse	60	901 045 0	901 045 0	6kt-Schraube M 8 x 50
24	911 203 0	911 203 0	Vierkantscheibe 18	60	901 045 0	901 045 0	6kt-Schraube M 8 x 50		280 373 0	280 373 0	Zugöse				
25	280 384 0	280 384 0	Distanzbuchse	61	052 053 0	052 053 0	Druckfeder		280 375 0	280 375 0	Zwischenlage				
26	900 338 0	900 338 0	6kt-Schraube M 16 x 45	61	910 603 0	910 603 0	Scheibe 8,4 x 25 x 2		911 522 0	911 522 0	Seegerring A 20 x 1,2				
27	901 134 0	901 134 0	6kt-Schraube M 16 x 65	62	908 706 0	908 706 0	6kt-Mutter NM 8		909 410 0	909 410 0	Flügelmutter M 8				
28	280 372 1	280 372 1	Deichsel kpl. (Abb. 28-32; 42-45)	62	908 706 0	908 706 0	6kt-Mutter NM 8		270 160 0	270 160 0	Druckfeder				
29	908 726 0	908 726 0	6kt-Mutter NM 24	63	906 132 0	906 132 0	Flügelschraube M 8 x 16								
30	901 237 0	901 237 0	6kt-Schraube M 24 x 110	63	280 527 0	280 527 0	Seilführungsglasche								
31	280 373 0	280 373 0	Zugöse	64	900 257 0	900 257 0	6kt-Schraube M 8 x 20								
32	280 375 0	280 375 0	Zwischenlage	64	900 257 0	900 257 0	6kt-Schraube M 8 x 20								
33	911 522 0	911 522 0	Seegerring A 20 x 1,2	65	910 504 0	910 504 0	Scheibe 9 x 17 x 1,6								
34	909 410 0	909 410 0	Flügelmutter M 8	65	910 504 0	910 504 0	Scheibe 9 x 17 x 1,6								
35	270 160 0	270 160 0	Druckfeder	66	901 045 0	901 045 0	6kt-Schraube M 8 x 50								

Bei Bestellung unbedingt Typ, Baujahr und Maschinen-Nr. angeben.

In case of orders state model, year of construction and part number.

Avec la commande, indiquer toujours type et No. de la machine, ainsi que l'année de construction.

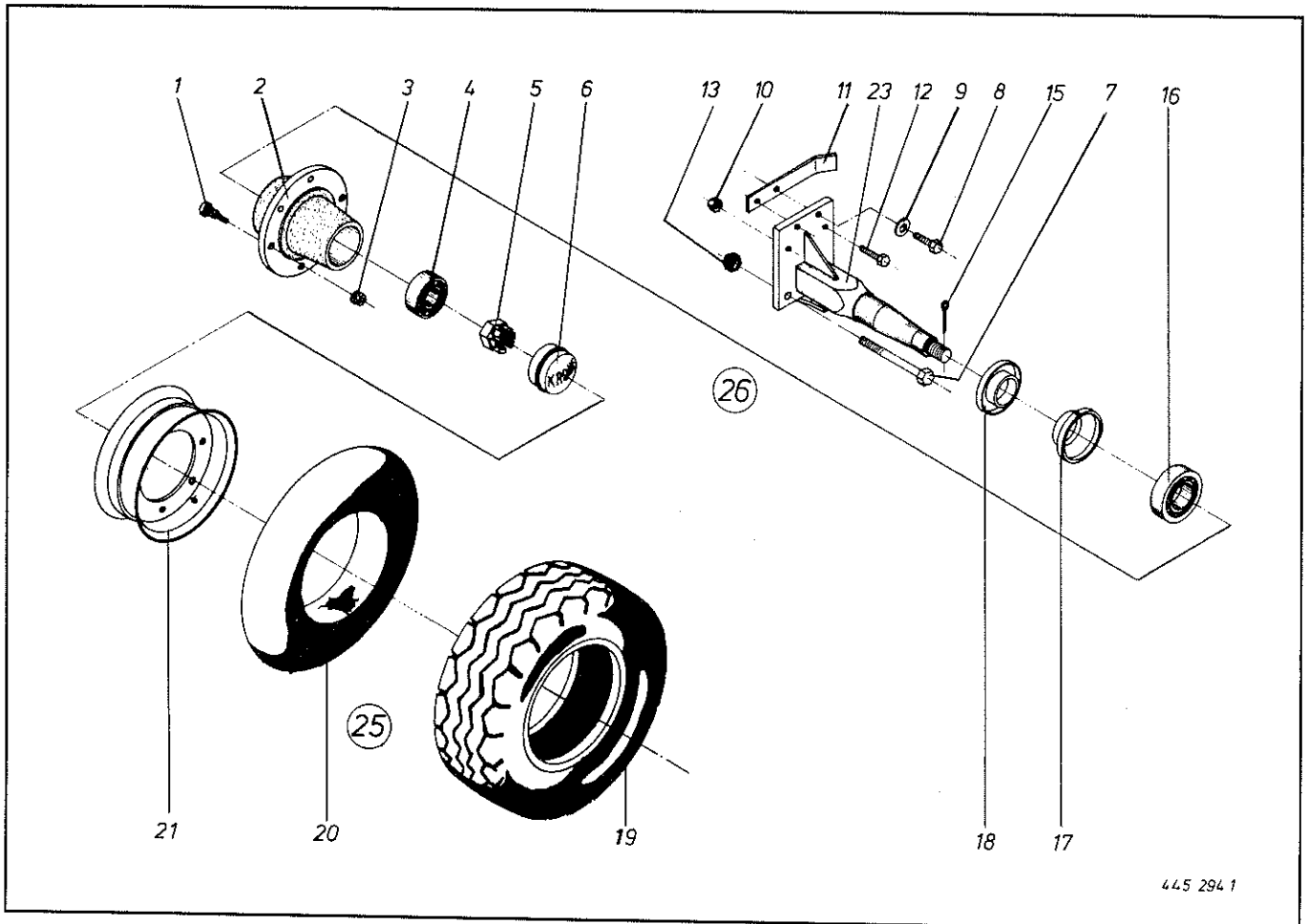


445 293 2

Abb. Ill. Dessin	Best.-Nr. Part-No. No. à com.	Best.-Nr. Part-No. No. à com.	Bezeichnung Description Designation	Abb. Ill. Dessin	Best.-Nr. Part-No. No. à com.	Best.-Nr. Part-No. No. à com.	Bezeichnung Description Designation
	KR 150	KR 180			KR 150	KR 180	
1	911 545 0	911 545 0	Seegerring A 40 x 1,75	18	920 300 0	920 300 0	Rollenkette kpl. $\frac{3}{4}$ " x 58 Ro (m. Abb. 16, 17)
2	910 892 0	910 892 0	Paßscheibe 40 x 50 x 2				Laufrolle
	910 891 0	910 891 0	Paßscheibe 40 x 50 x 1	19	280 491 0	280 491 0	Bolzen f. Spannrolle
3	280 415 0	280 415 0	Kettenrand $\frac{3}{4}$ " x 40 Zähne	20	280 482 0	280 482 0	6kt-Schraube M 12 x 35
4	908 708 0	908 708 0	6kt-Mutter NM 10	21	900 299 0	900 299 0	Lagerbock links
5	934 628 0	934 628 0	Pendelrillenkugellager 208 NPPB	22	280 333 4	280 333 4	Lagerbock li. f. Folieneintr.
6	280 344 0	280 344 0	Pick-up-Halter	23	280 515 1	280 515 1	Scheibe 11 x 36 x 2,5
7	934 129 0	934 129 0	Lager kpl. (mit Abb. 5)	24	910 638 0	910 638 0	Federring B 10
8	901 061 0	901 061 0	6kt-Schraube M 10 x 45	25	900 279 0	900 279 0	6kt-Schraube M 10 x 25
9	280 370 2 3	280 370 2 3	Lagerbock rechts	26	908 711 0	908 711 0	6kt-Mutter NM 12
	280 516 1	280 516 1	Lagerbock re. f. Folieneintr.	27	280 486 2	280 486 2	Kettenrad $\frac{3}{4}$ " x 30 Zähne
10	915 152 0	915 152 0	Paßfeder A 12 x 8 x 32	28	280 488 1	280 488 1	Abstreifer
11	275 146 0	280 499 0	Hintere Walze	29	900 575 0	900 575 0	6kt-Schraube mit RSM 20 x 30
12	911 680 0	911 680 0	Seegerring 190 x 3	30	280 487 1	280 487 1	Kettenrad $\frac{3}{4}$ " x 30 Zähne
13	936 923 0	936 923 0	Nilos-Ring 50 x 90 LSTO	31	275 088 1	280 420 1	Vordere Walze
14	930 540 0	930 540 0	Rillenkugellager 6210 2 Rs	32	280 413 0	280 413 0	Kettenrad $\frac{3}{4}$ " x 19 Zähne
15	275 036 2	280 367 2	Achse	33	905 933 0	905 933 0	Gewindestift M 10 x 12
16	921 994 0	921 994 0	gekörpftes Glied $\frac{3}{4}$ "	34	280 343 0	280 343 0	Pick-up-Halter
17	921 984 0	921 984 0	Kettenschloß $\frac{3}{4}$ "	35	900 277 0	900 277 0	6kt-Schraube M 10 x 20

Bei Bestellung unbedingt Typ, Baujahr und Maschinen-Nr. angeben.
In case of orders state model, year of construction and part number.

Avec la commande, indiquer toujours type et No. de la machine, ainsi que l'année de construction.



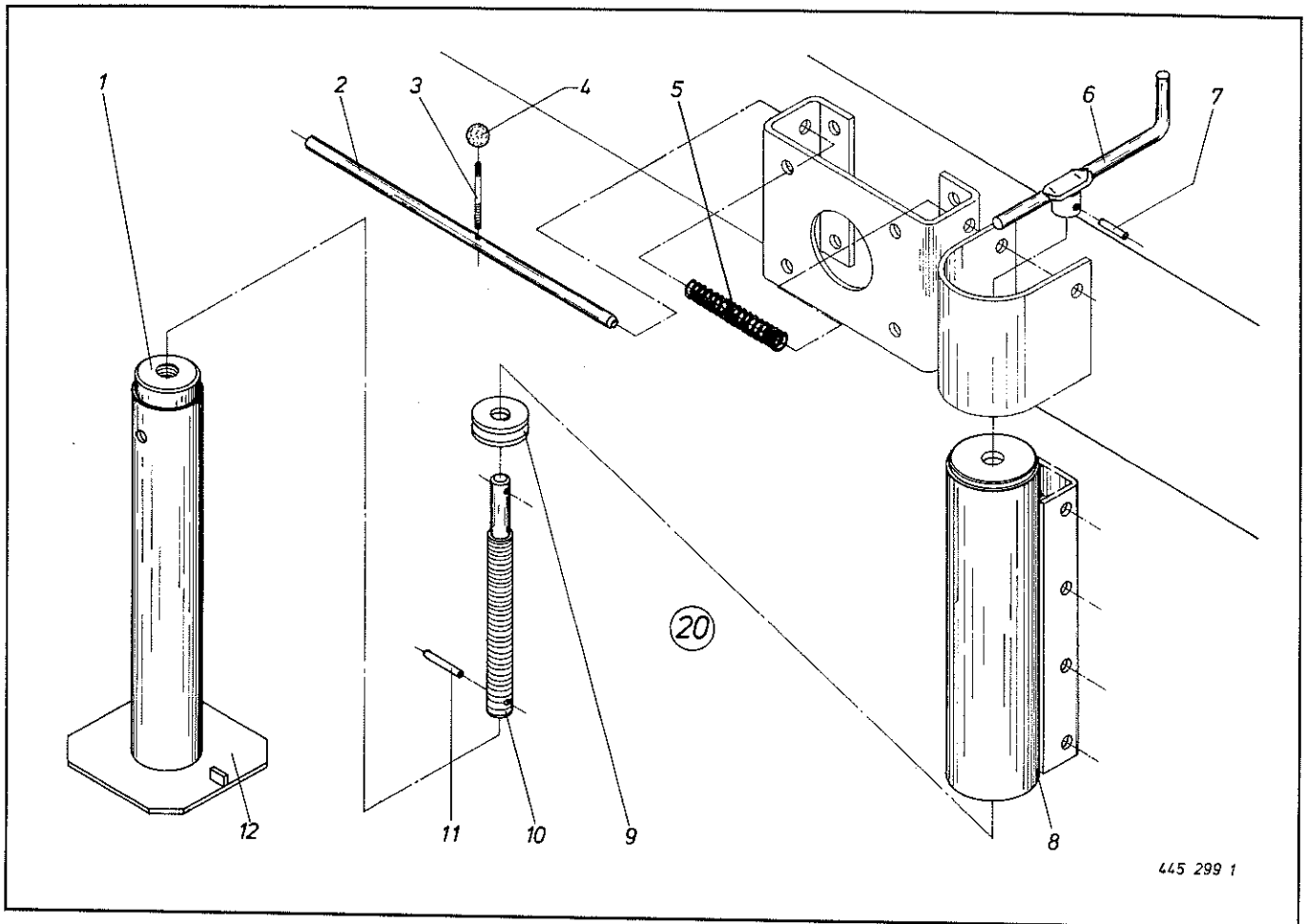
445 294 1

Abb. III. Dessin	Best.-Nr. Part-No. No. à com.	Best.-Nr. Part-No. No. à com.	Bezeichnung Description Designation	Abb. III. Dessin	Best.-Nr. Part-No. No. à com.	Best.-Nr. Part-No. No. à com.	Bezeichnung Description Designation
	KR 150	KR 180			KR 150	KR 180	
1	910 256 0	910 256 0	Radbolzen M 18 x 1,5 x 46	15	912 077 0	912 077 0	Splint 4,5 x 40
2	952 254 0	952 254 0	Radnabe	16	932 212 0	932 212 0	Kegelrollenlager L 44 610/49
3	910 225 0	910 225 0	Kugelbundmutter A 18	17	952 330 0	952 330 0	Labyrinthring
4	932 222 0	932 222 0	Kegelrollenlager LM 50 1310/49	18	952 320 0	952 320 0	Stoßring
5	908 827 0	908 827 0	Kronenmutter M 24 x 1,5	19	953 209 0	953 214 0	Decke 11,5/80-15 IM 6PR
6	952 310 0	952 310 0	Radkappe	20	953 308 0	953 312 0	Decke 10,0/75-15 IM 6PR
7	901 202 0	901 202 0	6kt-Schraube M 20 x 65 (links)	21	953 108 0	953 108 0	Schlauch 11,5/80-15
8	900 298 0	900 298 0	6kt-Schraube M 20 x 110 (rechts)	22	952 492 0	952 492 0	Schlauch 10,0/75-15
9	910 012 0	910 012 0	6kt-Schraube M 12 x 30	23	953 009 0	953 014 0	Felge 6-Loch 9,00-15
10	908 711 0	908 711 0	Federring B 12	25			Achsschenkel
11	908 711 0	908 711 0	6kt-Mutter NM 12	26	280 357 1	280 357 1	Rad kpl. 11,5/80-15 IM 6PR (m. Abb. 19-21)
12	280 358 0	280 358 0	Einweiser				Rad kpl. 10,0/75-15 IM 6PR (m. Abb. 19-21)
13	901 080 0	901 080 0	6kt-Schraube M 12 x 45				Achsschenkel kpl. (o. Abb. 25)
	908 721 0	908 721 0	6kt-Mutter NM 20 (rechts)				

Bei Bestellung unbedingt Typ, Baujahr und Maschinen-Nr. angeben.

In case of orders state model, year of construction and part number.

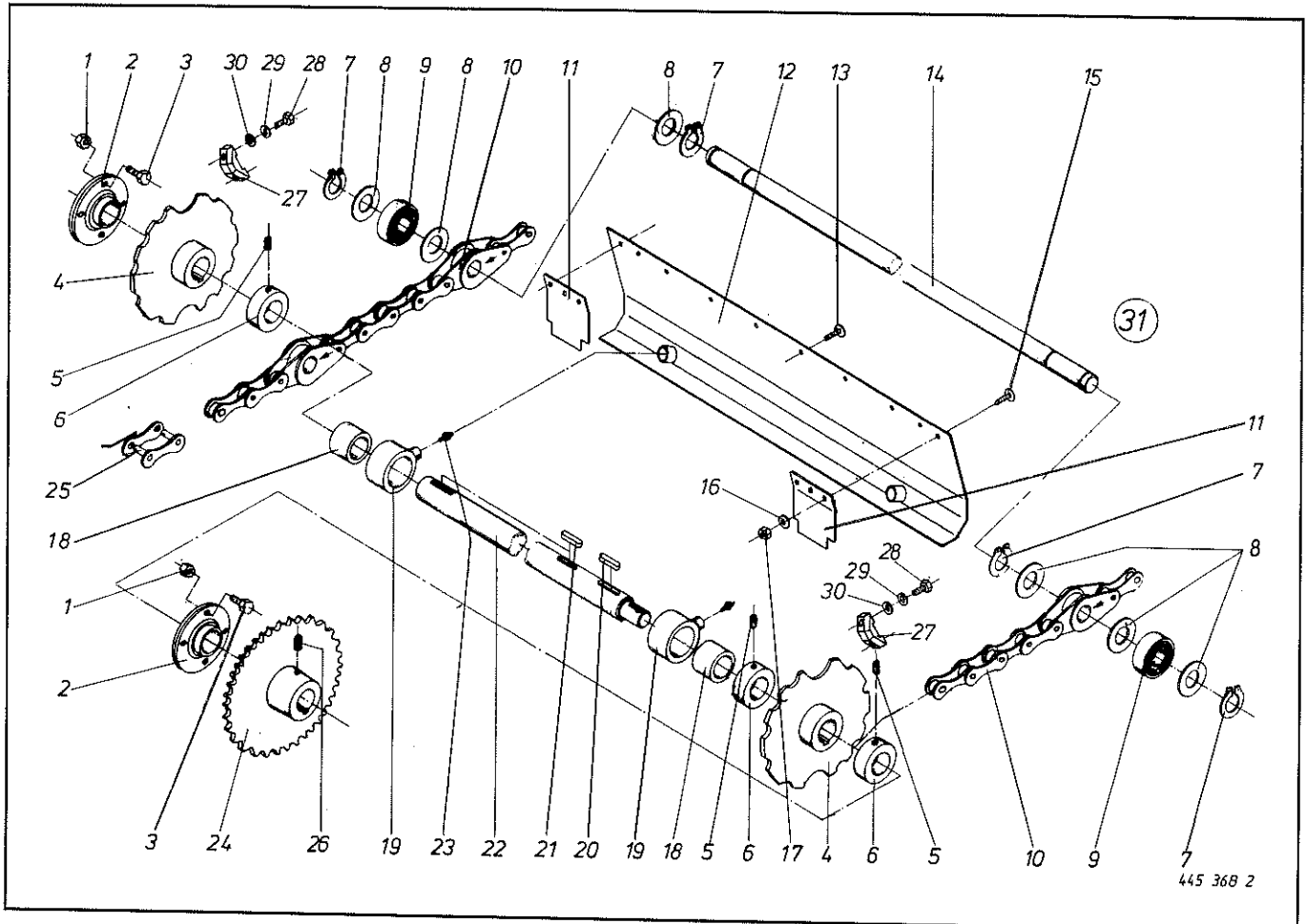
Avec la commande, indiquer toujours type et No. de la machine, ainsi que l'année de construction.



445 299 1

Abb. III. Dessin	Best.-Nr. Part-No. No. à com.	Best.-Nr. Part-No. No. à com.	Bezeichnung Description Designation	Abb. III. Dessin	Best.-Nr. Part-No. No. à com.	Best.-Nr. Part-No. No. à com.	Bezeichnung Description Designation
	KR 150	KR 180			KR 150	KR 180	
1	016 093 0	016 093 0	Einschweißmutter	8	954 065 0	954 065 0	Außenrohr kpl.
2	280 380 0	280 380 0	Bolzen	9	933 504 0	933 504 0	Axial-Rillenfager 511 04
3	903 790 0	903 790 0	Stiftschraube M 10 x 80	10	016 091 0	016 091 0	Spindel
4	919 509 0	919 509 0	Kugelknopf C 10 x 40	11	912 583 0	912 583 0	Spannhülse 4 x 32
5	280 385 0	280 385 0	Druckfeder	12	954 066 0	954 066 0	Innenrohr kpl.
6	954 053 0	954 053 0	Handkurbel	20	954 012 0	954 012 0	Stützvorrichtung kpl. (Außer Abb. 2-5)
7	912 643 0	912 643 0	Spannhülse 6 x 36				

Bei Bestellung unbedingt Typ, Baujahr und Maschinen-Nr. angeben.
 In case of orders state model, year of construction and part number.
 Avec la commande, indiquer toujours type et No. de la machine, ainsi que l'année de construction.



445 368 2

Abb. Ill. Dessin	Best.-Nr. Part-No. No. à com.	Best.-Nr. Part-No. No. à com.	Bezeichnung Description Designation	Abb. Ill. Dessin	Best.-Nr. Part-No. No. à com.	Best.-Nr. Part-No. No. à com.	Bezeichnung Description Designation
	KR 150	KR 180			KR 150	KR 180	
1	908 711 0	908 711 0	6kt-Mutter NM 12	15	905 111 0	905 111 0	Flachrundschr. m. Schlitz M 6 x 20
2	934 019 0	934 019 0	Flanschlager RA 45	16	910 351 0	910 351 0	Scheibe 6,6 x 22 x 2
3	900 296 0	900 296 0	6kt-Schraube M 12 x 25	17	908 704 0	908 704 0	6kt-Mutter NM 6
4	280 145 5 280 512 0	280 145 5	Spezial-Kettenrad m. Nut	18	346 414 0	346 414 0	Buchse
			Spezial-Kettenrad m. Nut f. Folieneinr.	19	280 361 0	280 361 0	Stützlager kpl. (m. Abb. 18, 19, 23)
5	905 933 0	905 933 0	Gewindestift M 10 x 12	20	915 203 0	915 203 0	Paßfeder A 14 x 9 x 40
6	911 324 0	911 324 0	Stellring A 45 x 70 x 18	21	915 206 0	915 206 0	Paßfeder A 14 x 9 x 50
7	911 541 0	911 541 0	Seegerring A 35 x 1,5	22	275 040 0	280 135 1	Rollboden-Antriebswelle 1478/1778 lg.
8	910 657 0	910 657 0	Scheibe 35 x 50 x 2	23	919 003 0	919 003 0	Kegelschmiernippel H 1/S 8 x 1
9	930 537 0	930 537 0	Rillenkugellager 6207 2 Rs	24	280 144 1	280 144 1	Kettenrad 1" x 30 Zähne
10	922 013 0	922 012 0	Langgliedrollenkette kpl. (m. Abb. 25)	25	911 982 1	911 982 1	Kettenschloß 1" x 2"
	922 011 0		Langgliedrollenkette kpl. (m. Abb. 25) f. Folieneinr.	26	905 937 0	905 937 0	Gewindestift M 10 x 20
	922 001 0	922 001 0	Kettensegment 10 Rollen	27	280 462 1	280 462 1	Räumer
	922 000 0	922 000 0	Kettensegment Aufnahmerolle + 3 Rollen	28	900 277 0	900 277 0	6kt-Schraube M 10 x 20
11	280 429 0	280 429 0	Abstreifer	29	910 011 0	910 011 0	Federring B 10
12	275 043 1	280 318 2	Abdeckung	30	910 505 0	910 505 0	Scheibe 11 x 21 x 2
13	905 210 0	905 210 0	Flachrundschr. m. Schlitz M 6 x 16	31	275 084 0	280 399 0	Rollboden kpl. (m. Abb. 7-10, 14, 25) f. Folieneinr.
14	275 037 2	280 249 3	Rollbodenwelle 1358/1658 lg.		275 200 0		

Bei Bestellung unbedingt Typ, Baujahr und Maschinen-Nr. angeben.

In case of orders state model, year of construction and part number.

Avec la commande, indiquer toujours type et No. de la machine, ainsi que l'année de construction.

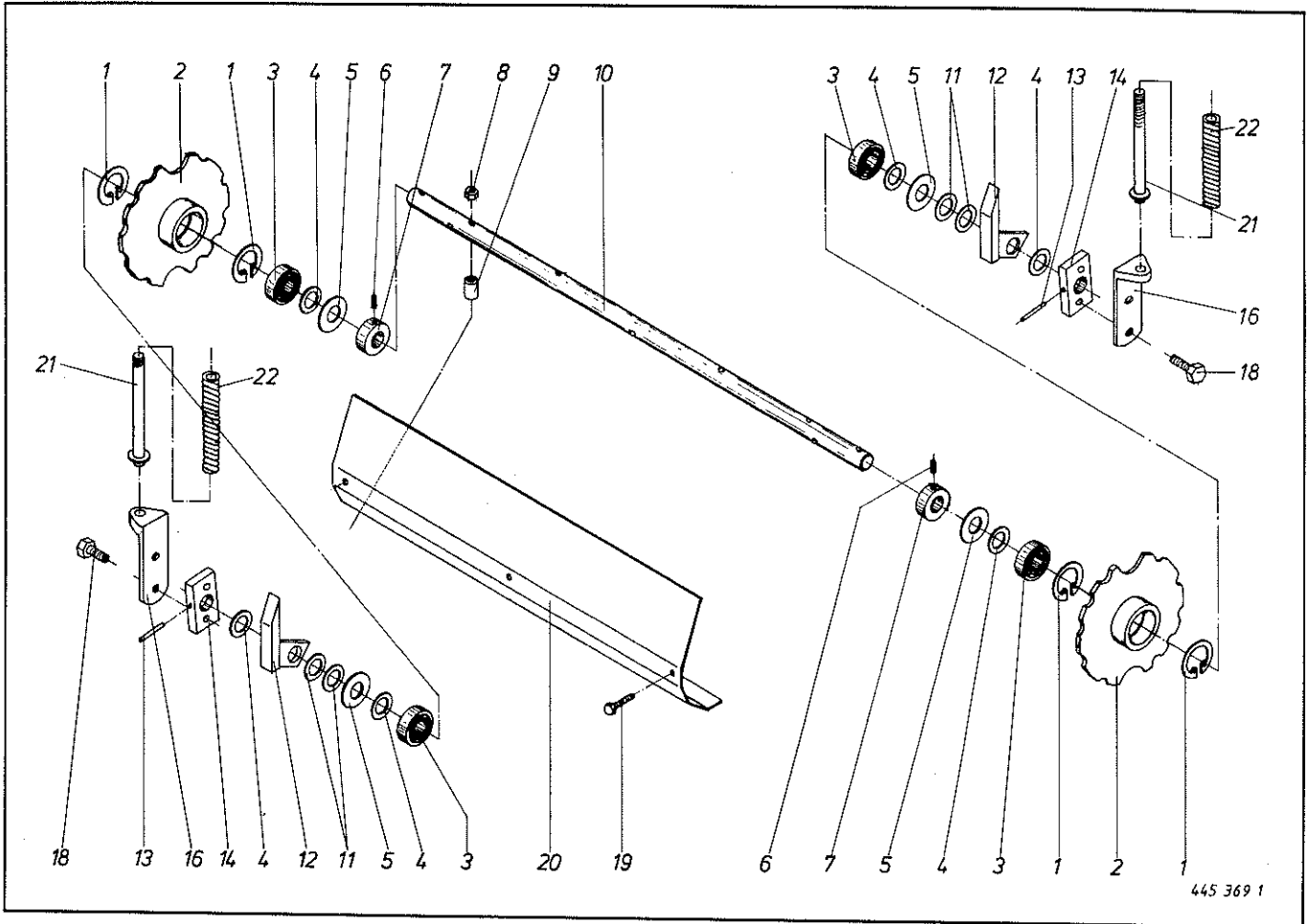
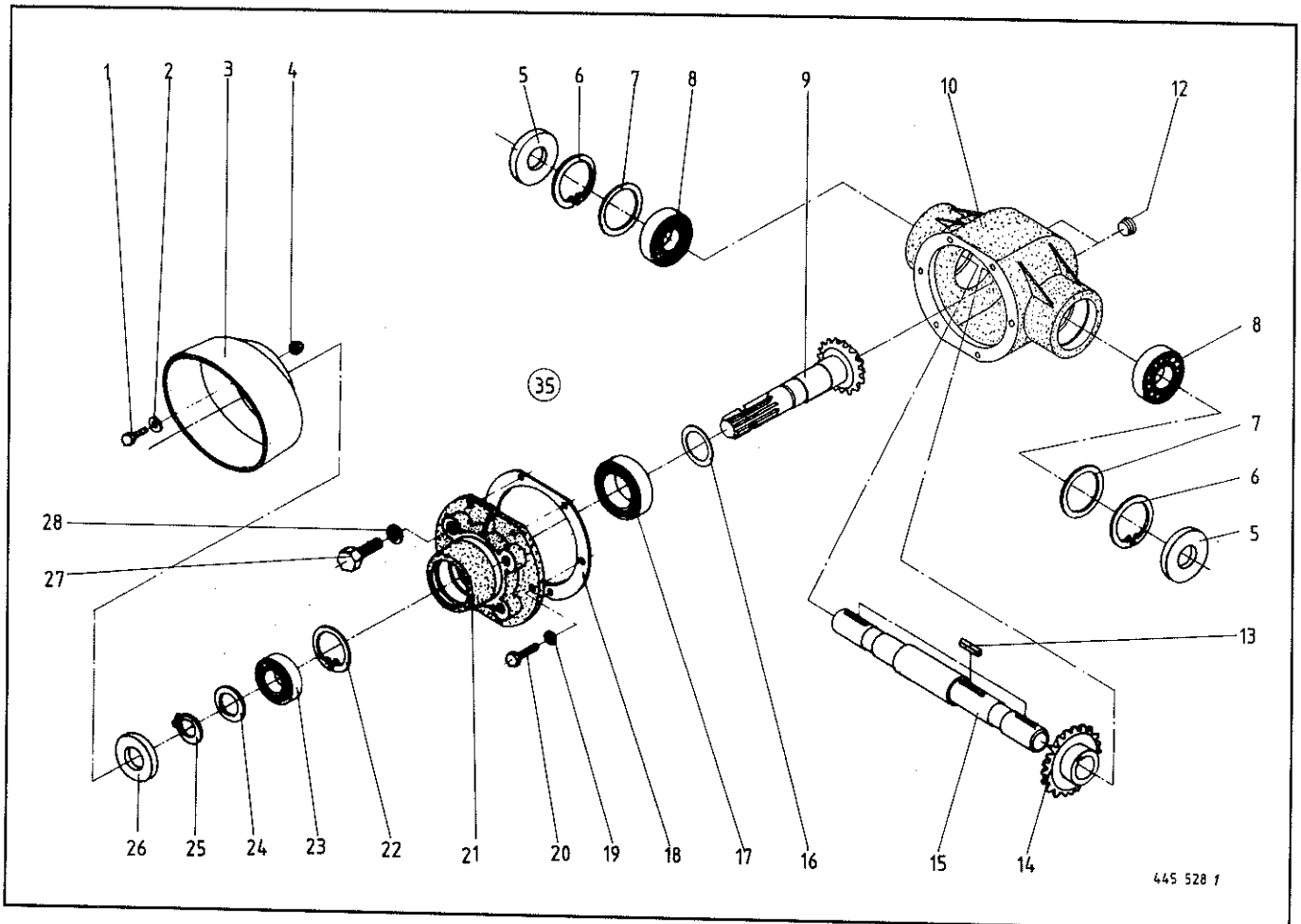


Abb. III. Dessin	Best.-Nr. Part-No. No. à com.	Best.-Nr. Part-No. No. à com.	Bezeichnung Description Designation	Abb. III. Dessin	Best.-Nr. Part-No. No. à com.	Best.-Nr. Part-No. No. à com.	Bezeichnung Description Designation
	KR 150	KR 180			KR 150	KR 180	
1	911 653 0	911 653 0	Seegerring I 55 x 2	11	910 864 0	910 864 0	Paßscheibe 30 x 42 x 1
2	280 146 3 280 523 0	280 146 3	Spezial-Kettenrad o. Nut	12	280 364 2	280 364 2	Einlaufschiene
			Spezial-Kettenrad o. Nut, f. Folieneinr.	13	912 676 0	912 676 0	Spannhülse 8 x 50
3	930 506 0	930 506 0	Rillenkugellager 6006 2 Rs	14	280 267 1	280 267 1	Halterung
4	910 863 0	910 863 0	Paßscheibe 30 x 42 x 0,5	16	280 532 0	280 532 0	Kettenspanner
5	910 866 0	910 866 0	Paßscheibe 30 x 55 x 2	18	900 336 0	900 336 0	6kt-Schraube M 16 x 35
6	905 922 0	905 922 0	Gewindestift M 8 x 10	19	901 051 0	901 051 0	6kt-Schraube M 8 x 80
7	911 317 0	911 317 0	Stelling A 30 x 45 x 16	20	275 044 0	280 274 0	Abdeckung
8	908 706 0	908 706 0	6kt-Mutter NM 8	21	280 534 0	280 534 0	Spannschraube
9	280 273 0	280 273 0	Distanzrohr	22	280 531 0	280 531 0	Druckfeder
10	275 045 2	280 279 2	Rollbodenachse 1372/1672 Ig.				

Bei Bestellung unbedingt Typ, Baujahr und Maschinen-Nr. angeben.
 In case of orders state model, year of construction and part number.
 Avec la commande, indiquer toujours type et No. de la machine, ainsi que l'année de construction.



445 528 1

Abb. III. Dessin	Best.-Nr. Part-No. No. à com.	Bezeichnung Description Designation	Abb. III. Dessin	Best.-Nr. Part-No. No. à com.	Bezeichnung Description Designation
1	900 634 0	6kt-Schraube M 10 x 20	17	932 107 0	Kegelrollenlager 30 208 A
2	910 606 0	Scheibe 11 x 36 x 2,5	18	151 042 0	Getriebedichtung
3	270 193 0	Schutzkopf	19	910 011 0	Federring B 10
4	908 212 0	6kt-Mutter M 10	20	900 279 0	6kt-Schraube M 10 x 25
5	936 339 0	Simmerring 35 x 80 x 13 B 2	21	280 437 0	Getriebedeckel
6	911 673 0	Seegerring I 80 x 2,5	22	911 668 0	Seegerring I 72 x 2,5
7	910 965 0	Paßscheibe 63 x 80 x 2	23	930 137 0	Rillenkugellager 6207 C 3
	910 964 0	Paßscheibe 63 x 80 x 1	24	910 727 0	Stützscheibe 35 x 45 x 2,5
	910 963 0	Paßscheibe 63 x 80 x 0,5		911 134 0	Paßscheibe 35 x 45 x 1
	910 962 0	Paßscheibe 63 x 80 x 0,3		911 133 0	Paßscheibe 35 x 45 x 0,5
8	930 167 0	Rillenkugellager 6307		911 132 0	Paßscheibe 35 x 45 x 0,3
9	280 436 0	Ritzelwelle 16 Zähne		911 130 0	Paßscheibe 35 x 45 x 0,1
	280 435 1	Getriebegehäuse	25	911 541 0	Seegerring A 35 x 1,5
10	906 040 0	Verschlußschraube M 18 x 1,5	26	936 337 0	Simmerring 35 x 72 x 12 B 2
12	915 126 0	Paßfeder A 10 x 8 x 50	27	900 334 0	6kt-Schraube M 16 x 25
13	915 126 0	Paßfeder A 10 x 8 x 50	28	910 014 0	Federring B 16
14	151 033 2	Kegelrad 30 Zähne	35	280 005 3	Getriebe kpl. (Abb. 5-29)
15	280 004 2	Getriebeabtriebswelle		926 105 0	1 L Getrieboel SAE 90
16	910 884 0	Paßscheibe 40 x 52 x 1			
	910 883 0	Paßscheibe 40 x 52 x 0,5			
	910 882 0	Paßscheibe 40 x 52 x 0,3			

Bei Bestellung unbedingt Typ, Baujahr und Maschinen-Nr. angeben.
 In case of orders state model, year of construction and part number.
 Avec la commande, indiquer toujours type et No. de la machine, ainsi que l'année de construction.

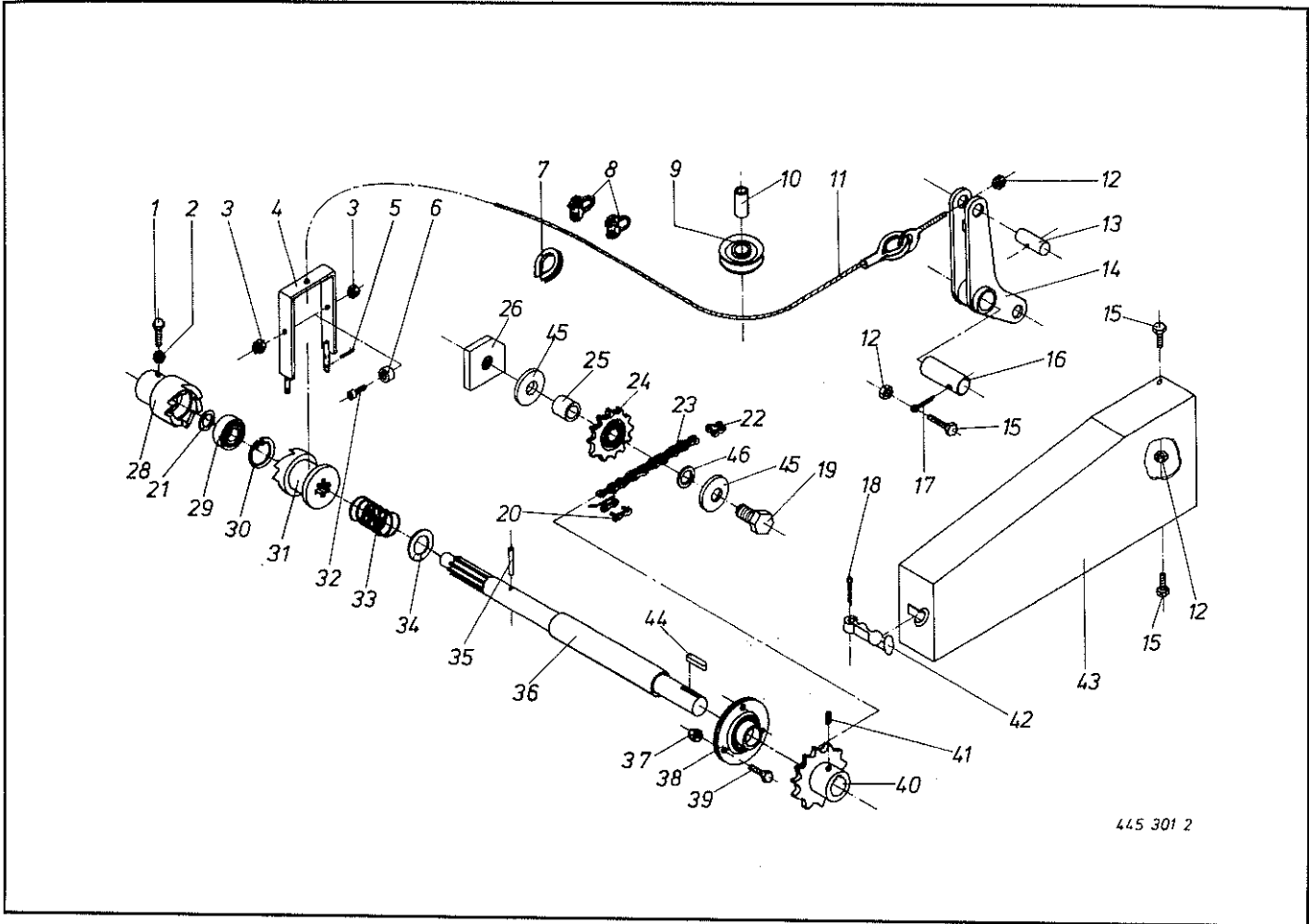
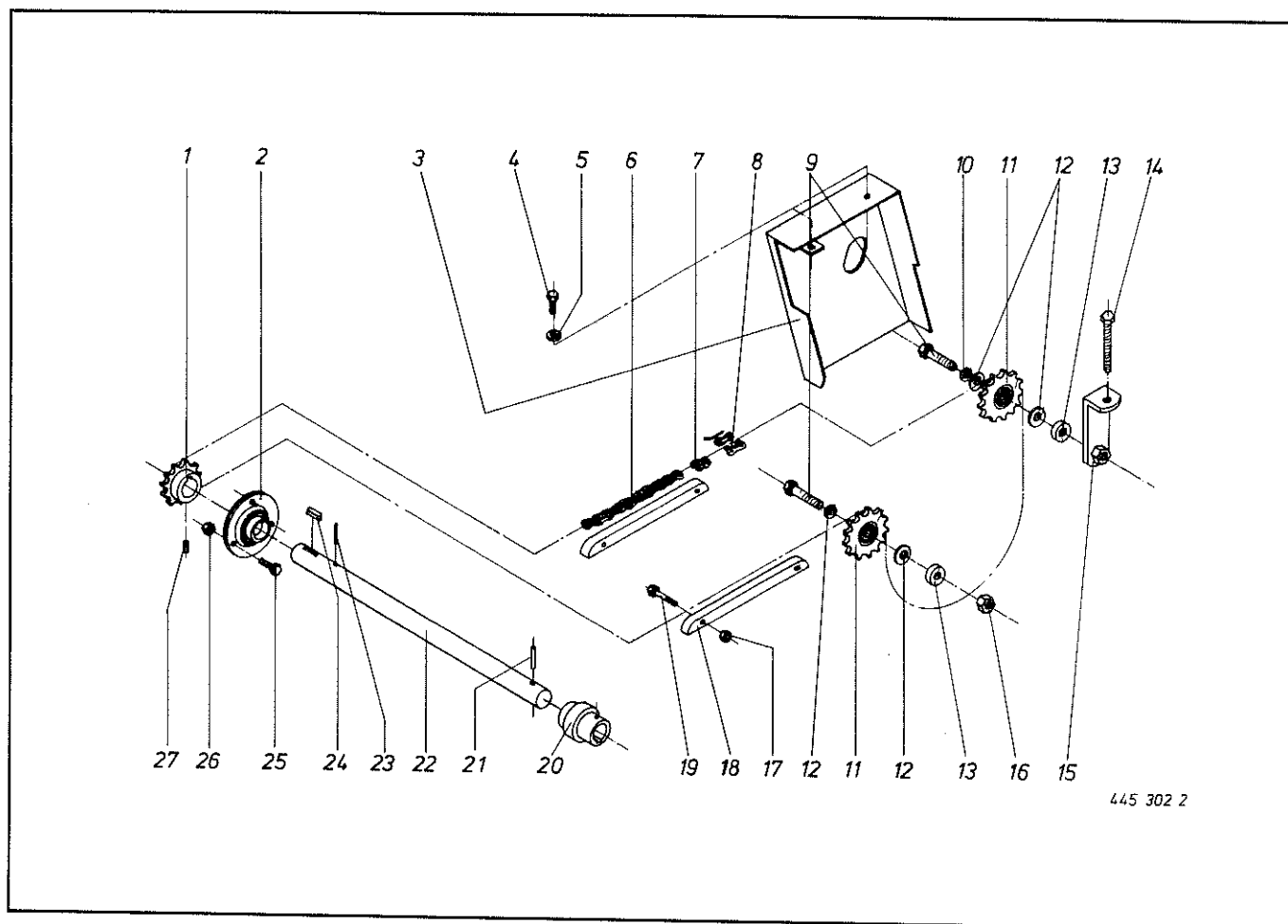


Abb. Ill. Dessin	Best.-Nr. Part-No. No. à com.	Best.-Nr. Part-No. No. à com.	Bezeichnung Description Designation	Abb. Ill. Dessin	Best.-Nr. Part-No. No. à com.	Best.-Nr. Part-No. No. à com.	Bezeichnung Description Designation
	KR 150	KR 180			KR 150	KR 180	
1	902 434 0	902 434 0	6kt-Schraube BM 10 x 30 mit AS	24	922 322 0	922 322 0	Kettenspannrad 1"
2	908 512 0	908 512 0	6kt-Mutter BM 10	25	280 164 0	280 164 0	Distanzbuchse 21 x 45 x 33
3	908 711 0	908 711 0	6kt-Mutter NM 12	26	275 078 0	280 355 0	Lasche
4	280 316 0	280 316 0	Schaltbügel	28	280 165 1	280 165 1	Klauenkupplung
5	912 584 0	912 584 0	Spannhülse 4 x 30	29	930 536 0	930 536 0	Rillenkugellager 6206-2 Rs
6	280 149 2	280 149 2	Laufrolle	30	911 659 0	911 659 0	Seegerring I 62 x 2
7	917 505 0	917 505 0	Seilkausche A 5	31	280 166 1	280 166 1	Schaltklauenkupplung
8	917 602 0	917 602 0	Seilklemme 5	32	903 137 0	903 137 0	Zylinderschraube M 12 x 25
9	003 041 1	003 041 1	Seilrolle	33	030 195 0	030 195 0	Druckfeder
10	912 771 0	912 771 0	Spannhülse 13 x 30	34	910 663 0	910 663 0	Scheibe 45 x 59 x 7
11	275 087 0	345 792 0	Drahtseil 5 x 1200/1840	35	912 648 0	912 648 0	Spannhülse 6 x 60
12	908 706 0	908 706 0	6kt-Mutter NM 8	36	275 038 0	280 125 0	Antriebswelle 535/685 lang
13	280 162 0	280 162 0	Bolzen	37	908 708 0	908 708 0	6kt-Mutter NM 10
14	280 121 1	280 121 1	Umlenkhebel	38	934 017 2	934 017 2	Flanschlager RA 35
15	900 257 0	900 257 0	6kt-Schraube M 8 x 20	39	900 279 0	900 279 0	6kt-Schraube M 10 x 25
16	280 159 1	280 159 1	Bolzen	40	200 356 0	200 356 0	Kettenrad 1" x 14 Zähne
17	912 145 0	912 145 0	Splint 10 x 50	41	905 933 0	905 933 0	Gewindestift M 10 x 12
18		912 271 0	Splint 4 x 50 verz.	42		924 252 0	Haubenhalter
19	901 206 0	901 206 0	6kt-Schraube M 20 x 85	43		280 133 1	Schutzkasten
20	921 985 0	921 985 0	Kettenschöß 1"	44	915 122 0	915 122 0	Paßfeder A 10 x 8 x 40
21	910 904 0	910 904 0	Paßscheibe 50 x 62 x 1	45	910 648 0	910 648 0	Scheibe 20,5 x 50 x 2,5
22	921 995 0	921 995 0	gekröpftes Glied 1"	46	910 826 0	910 826 0	Paßscheibe 20 x 28 x 1
23	920 500 0	921 928 0	Rollenkette kpl. 1" x 66 Ro/70 Ro.				

Bei Bestellung unbedingt Typ, Baujahr und Maschinen-Nr. angeben.
 In case of orders state model, year of construction and part number.
 Avec la commande, indiquer toujours type et No. de la machine, ainsi que l'année de construction.



445 302 2

Abb. III. Dessin	Best.-Nr. Part-No. No. à com.	Best.-Nr. Part-No. No. à com.	Bezeichnung Description Designation	Abb. III. Dessin	Best.-Nr. Part-No. No. à com.	Best.-Nr. Part-No. No. à com.	Bezeichnung Description Designation
	KR 150	KR 180			KR 150	KR 180	
1	280 414 0	280 414 0	Kettenrad $\frac{3}{4}$ " x 15 Zähne	14	900 289 0	900 289 0	6kt-Schraube M 10 x 80
2	934 017 2	934 017 2	Flanschlager RA 35	15	280 167 1	280 167 1	Kettenspanner
3	275 190 0	280 170 2	Schutzkasten	16	908 721 0	908 721 0	6kt-Mutter NM 20
4	900 632 0	900 632 0	6kt-Schraube M 10 x 16 gelb chroma.	17	908 706 0	908 706 0	6kt-Mutter NM 8
5	910 606 0	910 606 0	Scheibe 11 x 36 x 2,5 verz.	18	280 349 0	280 349 0	Kettenführung
6	921 701 0	921 702 0	Rollenkette $\frac{3}{4}$ " x 156 Ro/166 Ro	19	901 045 0	901 045 0	6kt-Schraube M 8 x 50
7	921 994 0	921 994 0	Gekröpftes Glied $\frac{3}{4}$ "	20	949 215 3	949 215 3	Sperrkörperkupplung
8	921 984 0	921 984 0	Kettenschloß $\frac{3}{4}$ "	21	912 777 0	912 777 0	Spannhülse 13 x 55
9	901 203 0	901 203 0	6kt-Schraube M 20 x 70	22	275 033 2	280 126 3	Antriebswelle
10	910 016 0	910 016 0	Federring B 20	23	912 676 0	912 676 0	Spannhülse 8 x 50
11	280 363 1	280 363 1	Spannrad	24	915 114 0	915 114 0	Paßfeder A 10 x 8 x 35
12	910 826 0	910 826 0	Paßscheibe 20 x 28 x 1	25	900 279 0	900 279 0	6kt-Schraube M 10 x 25
13	910 648 0	910 648 0	Scheibe 20,5 x 50 x 2,5	26	908 708 0	908 708 0	6kt-Mutter NM 10
				27	905 922 0	905 922 0	Gewindestift M 8 x 10

Bei Bestellung unbedingt Typ, Baujahr und Maschinen-Nr. angeben.
 In case of orders state model, year of construction and part number.
 Avec la commande, indiquer toujours type et No. de la machine, ainsi que l'année de construction.

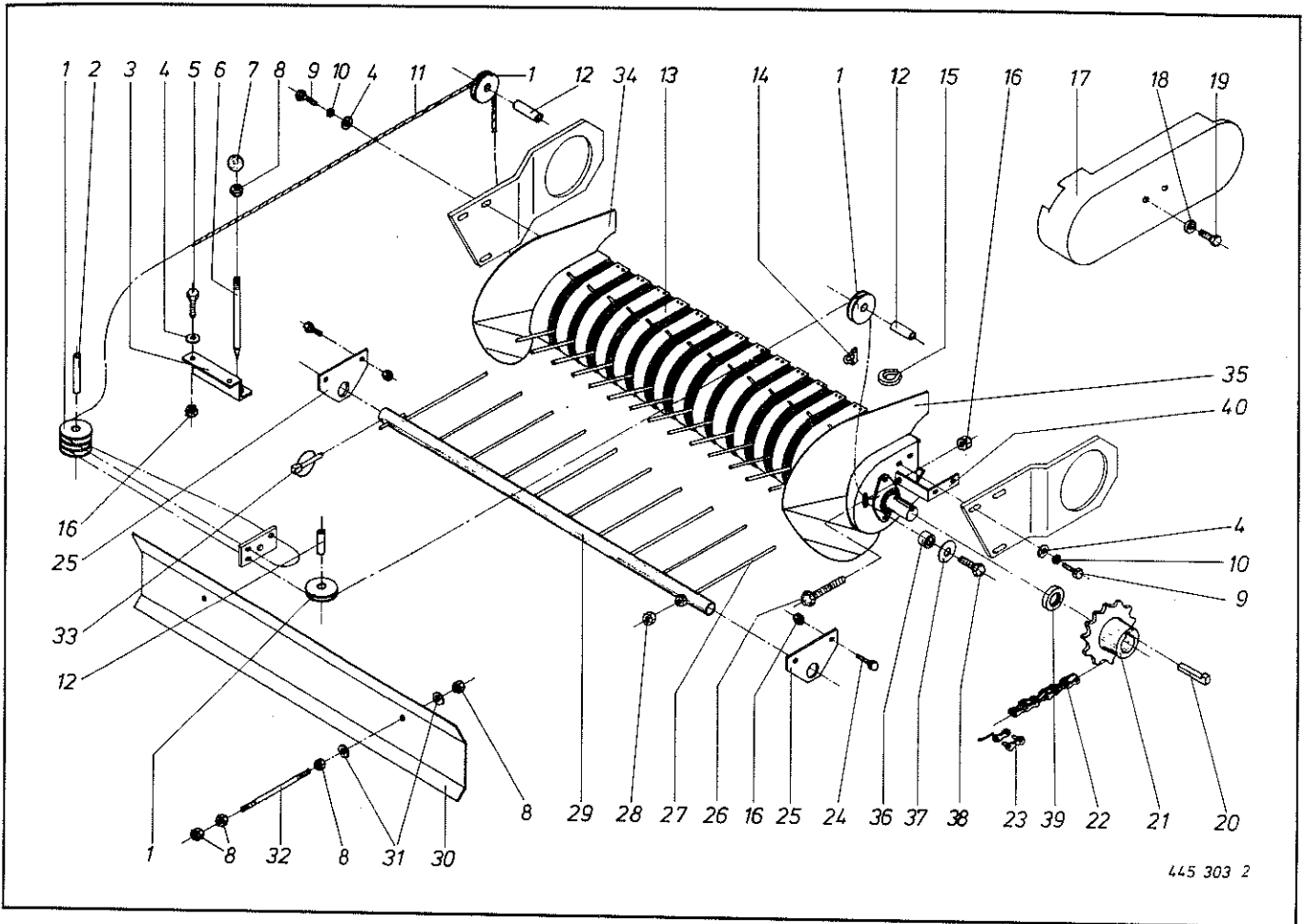


Abb. Ill. Dessin	Best.-Nr. Part-No. No. à com.	Best.-Nr. Part-No. No. à com.	Bezeichnung Description Designation	Abb. Ill. Dessin	Best.-Nr. Part-No. No. à com.	Best.-Nr. Part-No. No. à com.	Bezeichnung Description Designation
	KR 150	KR 180			KR 150	KR 180	
1	003 041 1	003 041 1	Seilrolle	22	921 913 0	921 913 0	Rollenkette 3/4" x 56 Rollen kpl.
2	912 776 0	912 776 0	Spannhülse 13 x 50	23	921 984 0	921 984 0	Kettenschloß 3/4"
3	275 023 0	280 276 0	Führungsblech	24	900 277 0	900 277 0	6kt-Schraube M 10 x 20
4	910 505 0	910 505 0	Scheibe 11 x 21 x 2	25	280 390 0	280 390 0	Lasche für Niederhalter
5	900 296 0	900 296 0	6kt-Schraube M 12 x 25	26	900 285 0	900 285 0	6kt-Schraube M 10 x 60
6	280 186 1	280 186 1	Boizen	27	280 387 1	280 387 1	Zinken
7	919 510 0	919 510 0	Kugelknopf	28	908 012 0	908 012 0	6kt-Mutter M 10
8	908 015 0	908 015 0	6kt-Mutter M 12	29	275 003 0	280 386 1	Niederhalter kpl.
9	900 282 0	900 282 0	6kt-Schraube M 10 x 35	30	275 074 1	280 278 1	Schutz
10	910 011 0	910 011 0	Federring B 10	31	910 506 0	910 506 0	Scheibe 14 x 24 x 2,5
11	922 971 0 ⁹¹⁶	922 916 0	Drahtseil 6 x 4730/5050 lg.	32	280 269 0	280 269 0	Distanzboizen M 12 x 250
12	912 771 0	912 771 0	Spannhülse 13 x 30	33	917 011 0	917 011 0	Klappspint 10 x 45
13	274 122 2	280 356 1	Pick-up kpl. nackt	34	280 382 1	280 382 1	Einführblech rechts, oben
bei Bedarf Abb. 34, 35 + 40 mitbestellen					275 186 0		Einführblech kpl.
14	917 603 0	917 603 0	Seilklemme 6,5	35		280 383 1	Einführblech links, oben
15	917 506 0	917 506 0	Kausche A 6		275 185 0		Einführblech kpl.
16	908 708 0	908 708 0	6kt-Mutter NM 10	36	280 434 0	280 434 0	Distanzrohr 12 x 15 x 10
17	275 005 1	280 156 2	Schutzkasten	37	910 638 0	910 638 0	Scheibe 11 x 36 x 2,5
18	910 606 0	910 606 0	Scheibe 11 x 36 x 2,5 verz.	38	900 279 0	900 279 0	6kt-Schraube M 10 x 25
19	900 632 0	900 632 0	6kt-Schraube M 10 x 16 verz.	39	910 515 0	910 515 0	Scheibe 30 x 50 x 4
20	915 542 0	915 542 0	Nasenkeil 10 x 8 x 40	40	275 031 0	280 157 1	Schutzkastenhalter
21	346 180 0	346 180 0	Kettenrad 3/4" x 19 Zähne				

Bei Bestellung unbedingt Typ, Baujahr und Maschinen-Nr. angeben.
 In case of orders state model, year of construction and part number.
 Avec la commande, indiquer toujours type et No. de la machine, ainsi que l'année de construction.

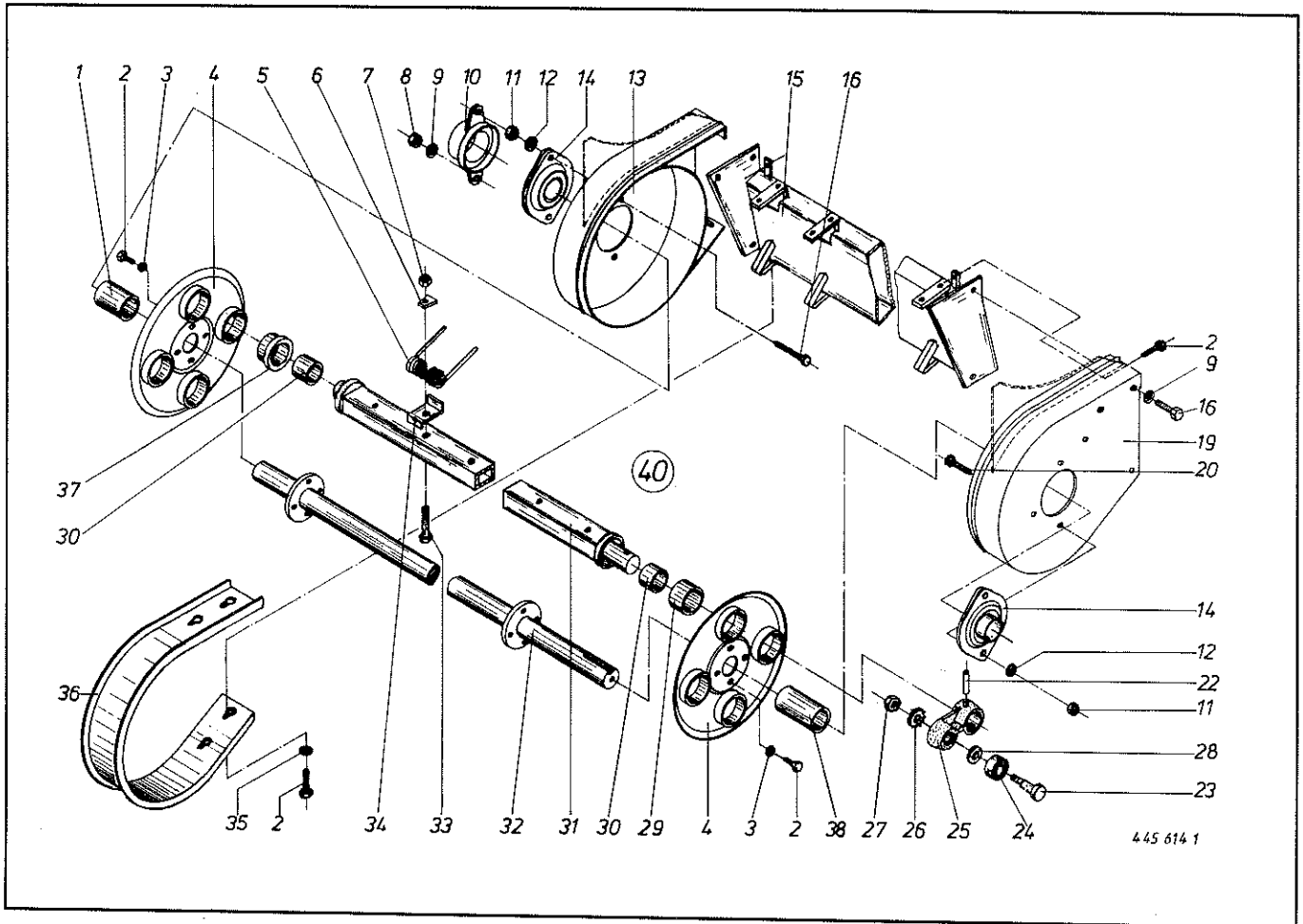


Abb. III. Dessin	Best.-Nr. Part-No. No. à com.	Best.-Nr. Part-No. No. à com.	Bezeichnung Description Designation	Abb. III. Dessin	Best.-Nr. Part-No. No. à com.	Best.-Nr. Part-No. No. à com.	Bezeichnung Description Designation
	KR 150	KR 180			KR 150	KR 180	
1	938 1070	938 1070	Distanzbuchse Ø 32/34 x 66	20	900 2820	900 2820	6kt-Schraube M 10 x 35
2	900 7210	900 7210	6kt-Schraube M 8 x 20	22	912 4520	912 4520	Spiralspannstift 8 x 45
3	910 0100	910 0100	Federring B 8	23	938 0800	938 0800	Laufbolzen
4	937 9530	937 9530	Lagerplatte	24	938 0810	938 0810	Laufrolle LR 5202 NPPU
5	938 0400	938 0400	Doppelfederzinken	25	938 0820	938 0820	Exzenterarm
	938 0410	938 0410	Einfachfederzinken	26	909 8500	909 8500	Fächerscheibe A 14,5
6	938 0520	938 0520	Zinkenhalter	27	908 5180	908 5180	6kt-Mutter BM 14
7	908 7060	908 7060	6kt-Mutter NM 8	28	910 6310	910 6310	Scheibe 15,5 x 23 x 3
8	908 5120	908 5120	6kt-Mutter BM 10	29	938 0890	938 0890	Einspannbuchse <i>937 9820</i>
9	910 5050	910 5050	Scheibe 11 x 21 x 2	30	935 9000	935 9000	Aufspannbuchse
10	937 9280	937 9280	Schutzkappe	31	938 0490	938 0900	Zinkenträger
11	908 0120	908 0120	6kt-Mutter M 10	32	938 0041	938 0910	Antriebswelle <i>9469 / 11633 Comag</i>
12	910 0110	910 0110	Federring B 10	33	901 0460	901 0460	6kt-Schraube M 8 x 55
13	938 0420	938 0420	Seiten teil rechts	34	937 9602	937 9602	Zinkenführung
14	934 0060	934 0060	Flansch lager AEL PFL 206	35	910 3130	910 3130	Scheibe 8,4 x 17 x 1,6
15	938 0430	938 0890	Abstreifer holm	36	938 0500	938 0500	Abstreifer
16	900 2820	900 2820	6kt-Schraube M 10 x 35	37	938 0680	938 0680	Kragenbuchse
19	938 0440	938 0440	Seiten teil links	38	937 9470	937 9470	Distanzbuchse Ø 32/34 x 68
				40	274 1222	266 3501	Pick-up-Trommel kpl.

*937 9330 auch möglich
4-8-95*

nicht gebaut

Bei Bestellung unbedingt Typ, Baujahr und Maschinen-Nr. angeben.
In case of orders state model, year of construction and part number.
Avec la commande, indiquer toujours type et No. de la machine, ainsi que l'année de construction.

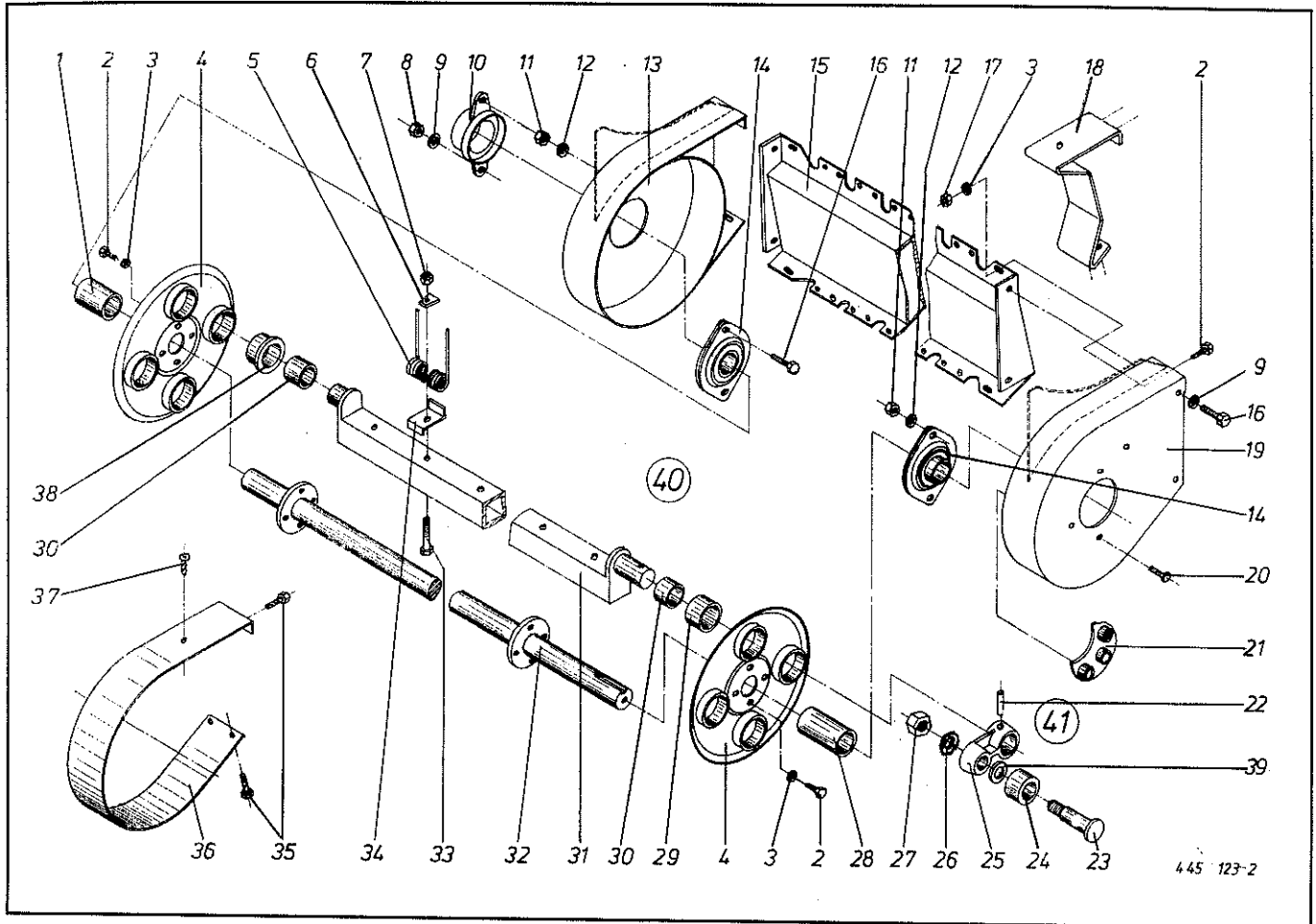
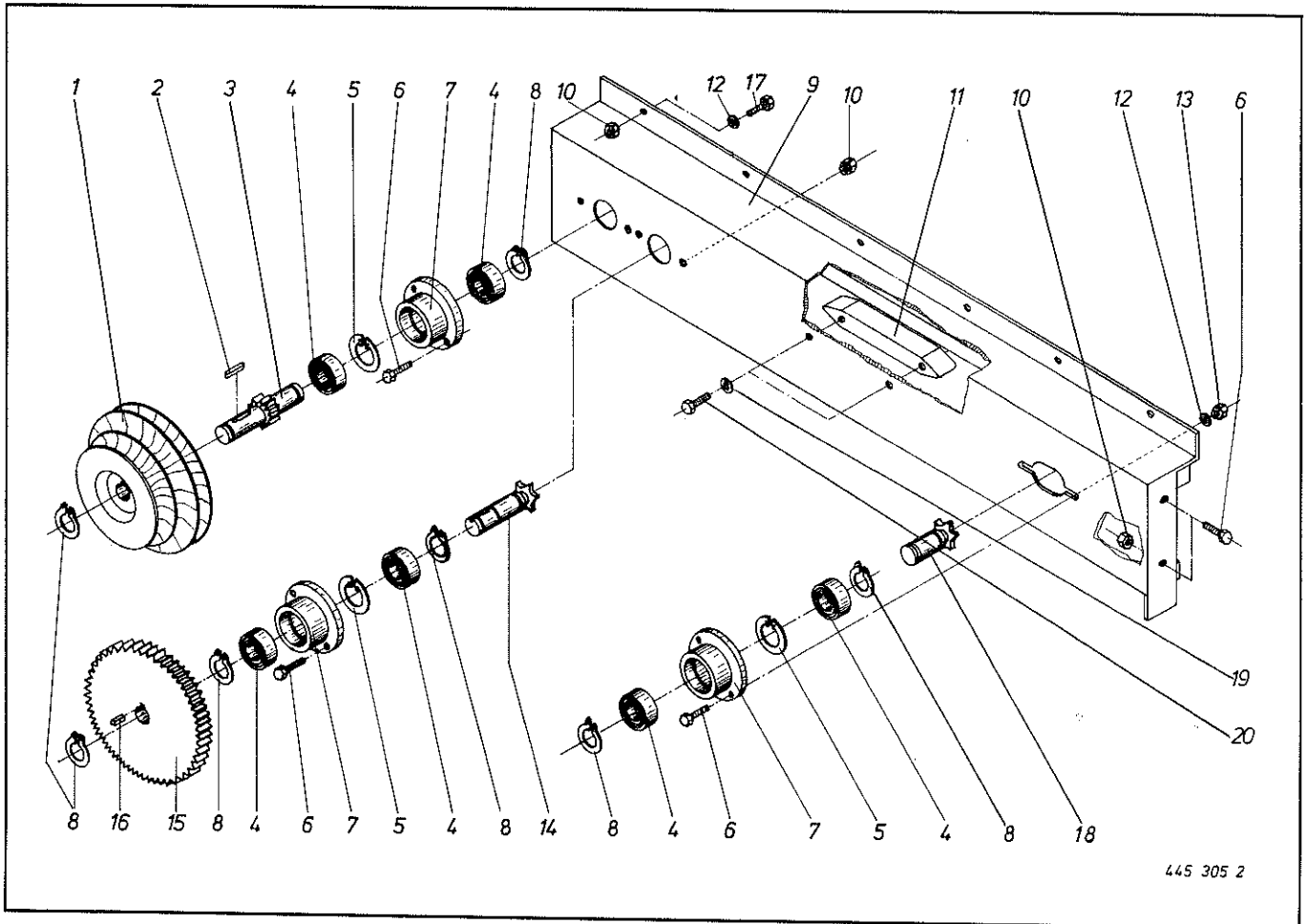


Abb. III. Dessin	Best.-Nr. Part-No. No. à com.	Bezeichnung Description Designation	Abb. III. Dessin	Best.-Nr. Part-No. No. à com.	Bezeichnung Description Designation
1	937 947 0	Distanzbuchse 32 x 34 x 68	22	912 452 0	Spiralspannstift 8 x 45
2	900 720 0	6kt-Schraube M 8 x 16	23	938 046 0	Laufbolzen
3	910 010 0	Federring B 8	24	938 045 0	Laufrolle LR 5201 NPPU
4	937 953 0	Lagerplatte	25	938 087 0	Exzenterarm
5	937 919 0	Federzinken <i>Süd. Hf. ab. 83</i>	26	909 949 0	Fächerscheibe A 12,5
6	937 925 0	Zinkenhalter <i>p. alle KR</i>	27	908 515 0	6kt-Mutter BM 12
7	908 706 0	6kt-Mutter NM 8	28	937 948 0	Distanzbuchse 32 x 34 x 81,5
8	908 512 0	6kt-Mutter BM 10	29	938 083 0	Stahlbuchse links
9	910 505 0	Scheibe 11 x 21 x 2	30	935 900 0	Aufspannbuchse
10	937 928 0	Schutzkappe	31	937 955 0	Zinkenträger
11	908 012 0	6kt-Mutter M 10	32	937 974 0	Antriebswelle 1675 lg.
12	910 011 0	Federring B 10	33	901 046 0	6kt-Schraube M 8 x 55
13	937 930 0	Seitenteil rechts	34	937 960 1	Zinkenführung
14	934 006 0	Flanschlager AEL PFL 206	35	906 949 0	6kt-Blechschr. B 6,3 x 16
15	937 940 0	Abstreiferholm	36	937 963 1	Abstreifer
16	900 282 0	6kt-Schraube M 10 x 35	37	906 845 0	Senk-Blechschr. m. Kreuzschlitz B 6,3 x 16
17	908 010 0	6kt-Mutter M 8	38	937 965 1	Lagerbuchse rechts
18	937 945 0	Abstreiferabstützung	39	910 630 0	Scheibe 12,5 x 21 x 3
19	937 931 0	Seitenteil links	40	280 356 0	Pick-up-Trommel kpl. <i>KR 180</i>
20	904 756 0	Flachrundschr. M 10 x 45	41	938 088 0	Exzenterarm kpl. (m. Abb. 22-27; 39)
21	937 986 0	Verstärkungsniere			

Bei Bestellung unbedingt Typ, Baujahr und Maschinen-Nr. angeben.
 In case of orders state model, year of construction and part number.
 Avec la commande, indiquer toujours type et No. de la machine, ainsi que l'année de construction.



445 305 2

Abb. III. Dessin	Best.-Nr. Part-No. No. à com.	Best.-Nr. Part-No. No. à com.	Bezeichnung Description Designation	Abb. III. Dessin	Best.-Nr. Part-No. No. à com.	Best.-Nr. Part-No. No. à com.	Bezeichnung Description Designation
	KR 150	KR 180			KR 150	KR 180	
X 1	280 057 1	280 057 1	Antriebsrolle	11	280 051 0	280 051 0	Kettenführung
2	915 047 0	915 047 0	Paßfeder A 6 x 6 x 28	12	910 504 0	910 504 0	Scheibe 9 x 17 x 1,6
3	280 055 0	280 055 0	Ritzelwelle	13	908 010 0	908 010 0	6kt-Mutter M 8
4	930 504 0	930 504 0	Rillenkugellager 6004/2 Rs	14	280 054 0	280 054 0	Kettenradwelle rechts
5	911 642 0	911 642 0	Seegerring I 42 x 1,75	15	280 056 0	280 056 0	Stirnrad
6	900 257 0	900 257 0	6kt-Schraube M 8 x 20	16	915 043 0	915 043 0	Paßfeder A 6 x 6 x 14
7	280 052 1	280 052 1	Lagergehäuse	17	900 254 0	900 254 0	6kt-Schraube M 8 x 16
8	911 522 0	911 522 0	Seegerring A 20 x 1,2	18	280 457 0	280 457 0	Kettenradwelle links
9	275 052 1	280 042 1	Führungsschiene	19	910 010 0	910 010 0	Federring B 8
10	908 706 0	908 706 0	6kt-Mutter NM 8	20	900 259 0	900 259 0	6kt-Schraube M 8 x 25

X 280 5790 Antriebsrolle (Ultra-Mid) A 3K - nur für Ersatz - ab 6.7.84 ll. H. Stehmann

Bei Bestellung unbedingt Typ, Baujahr und Maschinen-Nr. angeben.
 In case of orders state model, year of construction and part number.
 Avec la commande, indiquer toujours type et No. de la machine, ainsi que l'année de construction.

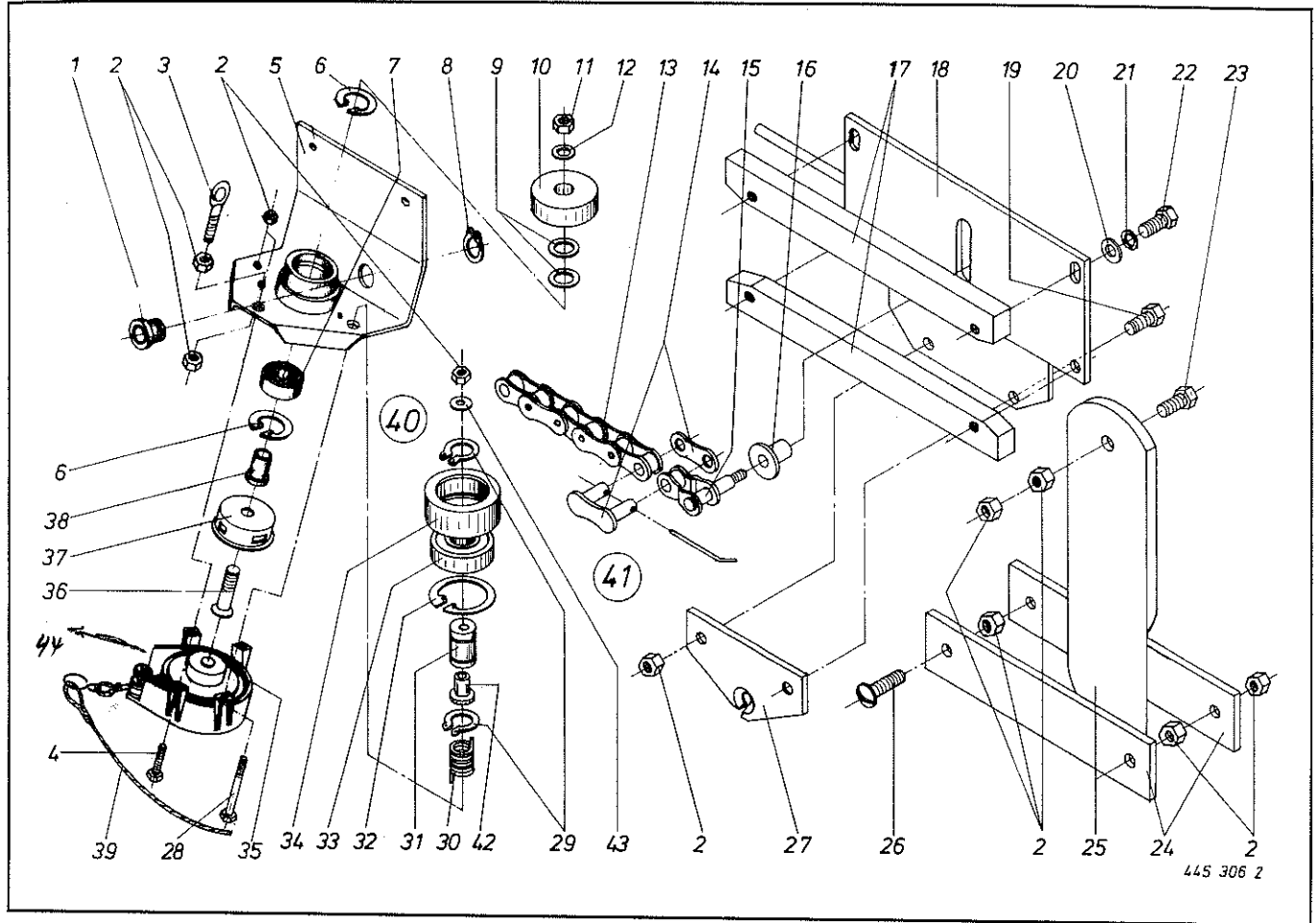


Abb. III. Dessin No. à com.	Best.-Nr. Part-No. No. à com.	Best.-Nr. Part-No. No. à com.	Bezeichnung Description Designation	Abb. III. Dessin No. à com.	Best.-Nr. Part-No. No. à com.	Best.-Nr. Part-No. No. à com.	Bezeichnung Description Designation
	KR 150	KR 180			KR 150	KR 180	
1	342 016 1	342 016 1	Selfführung	23	900 261 0	900 261 0	6kt-Schraube M 8 x 30
2	908 706 0	908 706 0	6kt-Mutter NM 8	24	280 234 1	280 234 1	Messerhalter
3	280 400 1	280 400 1	Oesenschraube	25	280 221 2	280 221 2	Messer
4	903 075 0	903 075 0	Zylinderschr. m. Innen-6kt. M 8 x 20	26	905 133 0	905 133 0	Flachrundschr. m. Schlitz M 8 x 30
5	280 401 0	280 401 0	Grundplatte kpl.	27	280 321 1	280 321 1	Fadenführung
6	911 640 0	911 640 0	Seegerring I 40 x 1,75	28	903 088 0	903 088 0	Zylinderschr. m. Innen-6kt M 8 x 80
7	930 533 0	930 533 0	Rillenkugellager 6203 2 Rs	29	911 541 0	911 541 0	Seegerring A 35 x 1,5
8	911 522 0	911 522 0	Seegerring A 20 x 1,2	30	280 352 0	280 352 0	Schenkelfeder
9	910 511 0	910 511 0	Scheibe 18 x 30 x 3	31	280 525 3	280 525 3	Exzenterbolzen
10	280 324 2	280 324 2	Starterrolle	32	911 659 0	911 659 0	Seegerring I 62 x 2
11	908 708 0	908 708 0	6kt-Mutter NM 10	33	930 507 0	930 507 0	Rillenkugellager 6007 2 Rs
12	910 314 0	910 314 0	Scheibe 10,5 x 21 x 2	34	280 405 0	280 405 0	Lauftring
13	960 000 0	921 909 0	Rollenkette 5/8" x 120 Ro/150 Ro	35	924 704 0	924 704 0	Starter oh. Handgriff
14	921 983 0	921 983 0	Kettenschloß 7/8"	36	904 053 0	904 053 0	Senkschr. m. Innen-6kt M 10 x 70
15	921 999 0	921 999 0	gekröpftes Glied 5/8"	37	924 705 0	924 705 0	Glocke
16	280 098 0	280 098 0	Buchse	38	280 325 0	280 325 0	Buchse
17	280 103 0	280 103 0	Gleitschiene	39	280 353 0	280 353 0	Bedienungsseil
18	275 054 1	280 320 1	Führungsschlitten	40	280 354 3	280 354 3	Starter kpl. (Abb 1-12, 28-38)
19	905 232 0	905 232 0	Flachrundschr. m. Schlitz M 8 x 25	41	275 085 0	280 041 1	Bindevorrichtung kpl. Tafel 12 und 13 außer Abb. 24-26
20	910 311 0	910 311 0	Scheibe 6,4 x 12,5 x 1,6	42	280 526 0	280 526 0	Lagerbuchse
21	910 008 0	910 008 0	Federring B 6	43	910 603 0	910 603 0	Scheibe 8,4 x 25 x 2
22	900 239 0	900 239 0	6kt-Schraube M 6 x 25				

44 938 7660 dto Rückhalfeder, lose für Starter

Bei Bestellung unbedingt Typ, Baujahr und Maschinen-Nr. angeben.
 In case of orders state model, year of construction and part number.
 Avec la commande, indiquer toujours type et No. de la machine, ainsi que l'année de construction.

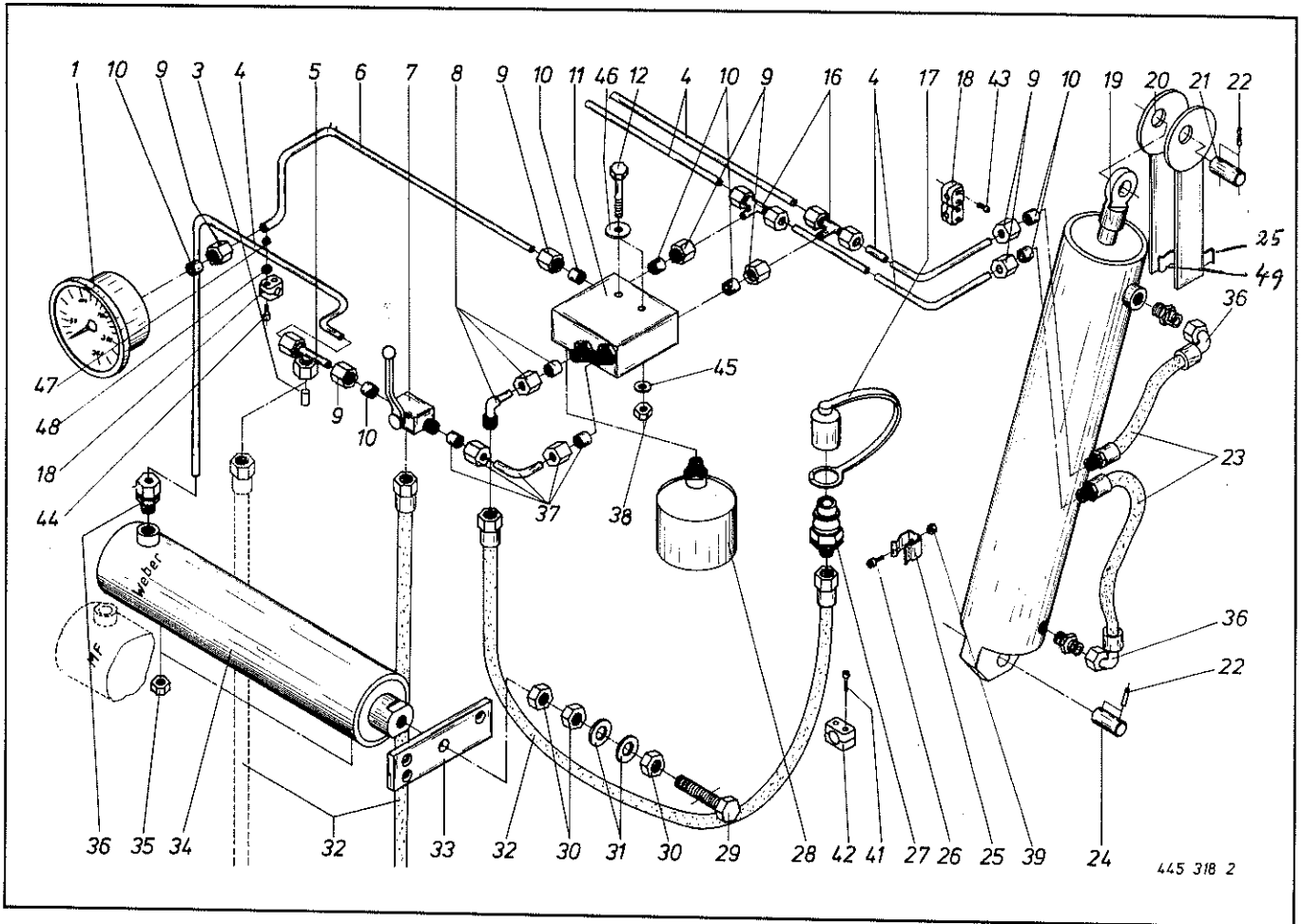


Abb. III. Dessin	Best.-Nr. Part-No. No. à com.	Best.-Nr. Part-No. No. à com.	Bezeichnung Description Designation	Abb. III. Dessin	Best.-Nr. Part-No. No. à com.	Best.-Nr. Part-No. No. à com.	Bezeichnung Description Designation
	KR 150	KR 180			KR 150	KR 180	
1	921 114 1	921 114 1	Manometer <i>(Anschlüsse anpassen)</i>	27	921 145 0	921 145 0	Kupplungsstecker
3	280 411 0	280 411 0	Stopfen	28	921 125 1	921 125 1	Druckspeicher
4			Hydraulikrohr	29	280 185 0	280 185 0	6kt-Schraube
5	921 079 0	921 079 0	L-Verschraubung einstellbar	30	908 520 0	908 520 0	6kt-Mutter BM 16
6			Hydraulikrohr	31	910 511 0	910 511 0	Scheibe 18 x 30 x 3
7	921 111 0	921 111 0	Dreiwegehahn	32	921 020 0	921 020 0	Hochdruckschlauch 3000 lang
8	921 076 0	921 076 0	einstellb. Winkelverschraubung	33	280 183 0	280 183 0	Seilführungsplatte
9	921 042 0	921 042 0	Überwurfmutter	34	921 329 0	921 329 0	Hydraulikzylinder
10	921 046 0	921 046 0	Keilring		921 495 0	921 495 0	Dichtungssatz Weber
11	921 099 1	921 099 1	Ventilblock *		921 443 0	921 443 0	Dichtungssatz MF
12	901 051 0	901 051 0	6kt-Schraube M 8 x 80	35	908 716 0	908 716 0	6kt-Mutter NM 16
16	921 078 0	921 078 0	einstellbare T-Verschraubung	36	921 056 0	921 056 0	Einschraubverschraubung
17	921 171 0	921 171 0	Staubmuffe	37	280 403 0	280 403 0	Hydraulikrohr kpl.
18	925 107 0	925 107 0	Rohrschelle	38	908 706 0	908 706 0	6kt-Mutter NM 8
19	921 370 0	921 363 0	Hydraulikzylinder	39	908 006 0	908 006 0	6kt-Mutter M 4
	921 494 0	921 494 0	Dichtsatz	41	903 755 0	903 755 0	Zylinderschraube AM 6 x 28
20	280 426 1	280 426 1	Zylinderabstützung kpl.	42	925 102 0	925 102 0	Schlauchschele
21	280 208 2	280 208 2	Bolzen oben	43	903 477 0	903 477 0	Zylinderschraube AM 6 x 20
22	912 615 0	912 615 0	Spannhülse 5 x 36	44	903 482 0	903 482 0	Zylinderschraube AM 6 x 35
23	921 003 0	921 003 0	Hochdruckschlauch 620 lang	45	910 504 0	910 504 0	Scheibe 9 x 17 x 1,6
24	280 161 0	280 161 0	Bolzen unten	46	910 604 0	910 604 0	Scheibe 9 x 36 x 2,5
25	168 112 * 2	168 112 * 2	Klemmgabel	47	908 008 0	908 008 0	6kt-Mutter M 6
26	903 423 0	903 423 0	Zylinderschraube AM 4 x 10	48	910 501 0	910 501 0	Scheibe 6,6 x 12,5 x 1,6

49 274 421 1 Klemmgabel, innen

* Dichtungssatz 921 440 0

Bei Bestellung unbedingt Typ, Baujahr und Maschinen-Nr. angeben.
 In case of orders state model, year of construction and part number.
 Avec la commande, indiquer toujours type et No. de la machine, ainsi que l'année de construction.

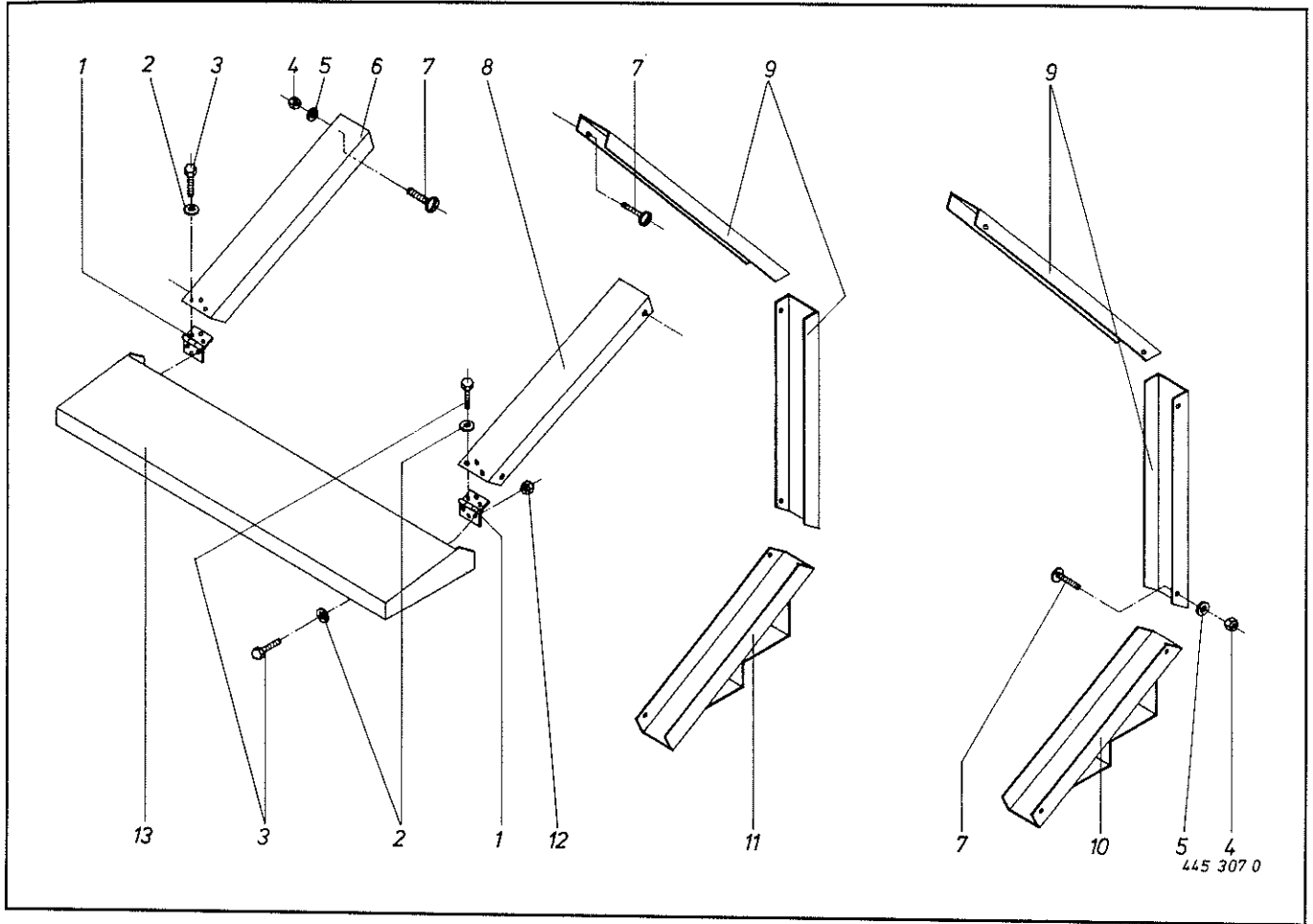
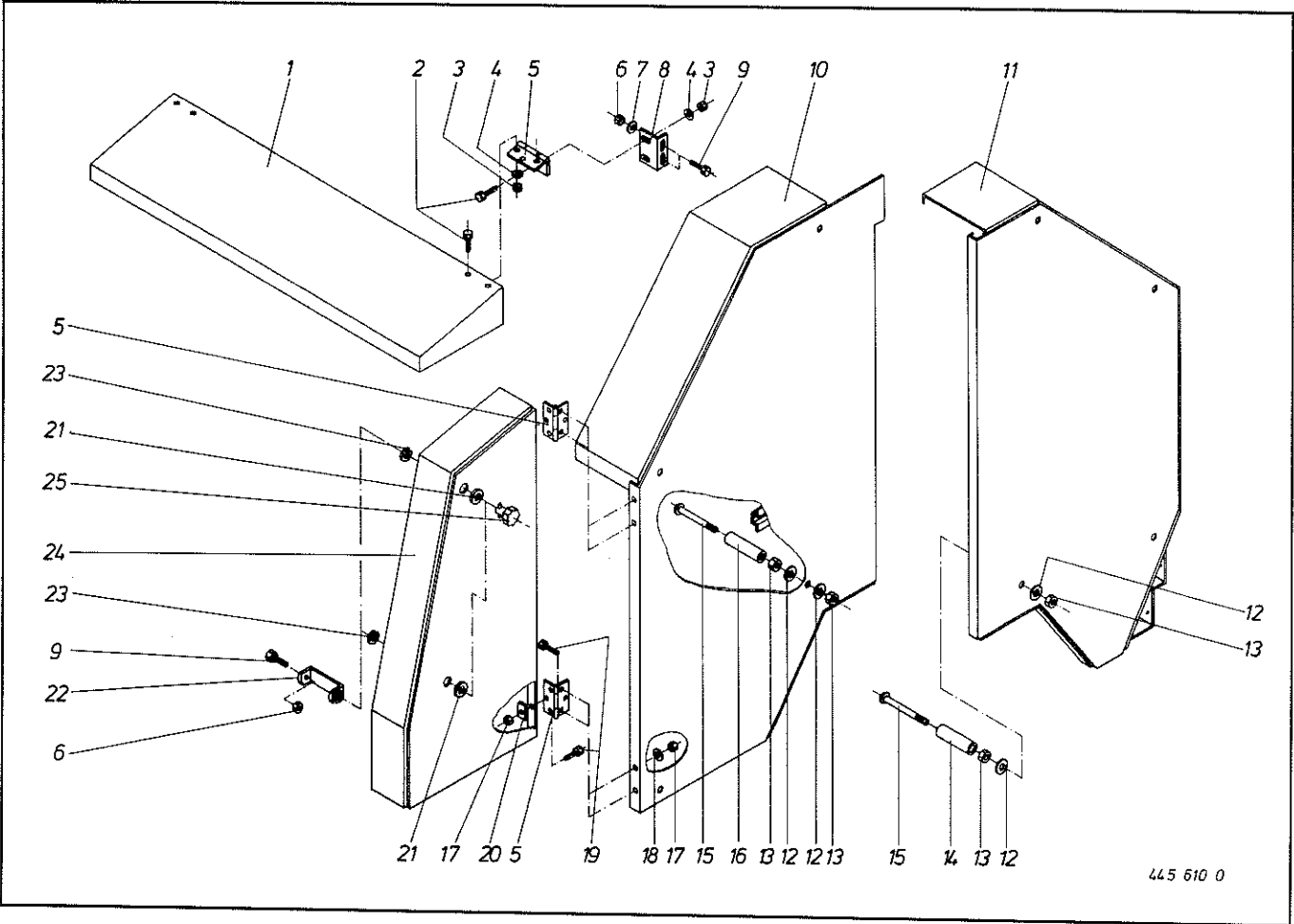


Abb. Ill. Dessin No. à com.	Best.-Nr. Part-No.	Bezeichnung Description Designation	Abb. Ill. Dessin No. à com.	Best.-Nr. Part-No.	Bezeichnung Description Designation
1	345 400 8	Scharnier	7	905 230 0	Flachrundschrabe mit Schlitz M 8 x 16 gelb-chroma.
2	910 411 0	Scheibe 6,4 x 12,5 x 1,6 verz. gelb-chroma.	8	280 286 0	Rollbodenschutz vorne links
3	900 607 0	6kt-Schraube M 6 x 16 gelb-chroma.	9	280 285 0	Rollbodenschutz
4	908 210 0	6kt-Mutter M 8 gelb-chroma.	10	280 181 2	Rollbodenschutz hinten links
5	910 603 0	Scheibe 8,4 x 22 x 2 verz.	11	280 182 2	Rollbodenschutz hinten rechts
6	280 287 0	Rollbodenschutz vorne rechts	12	908 704 0	6kt-Mutter NM 6
			13	280 127 1	Garnkastendeckel

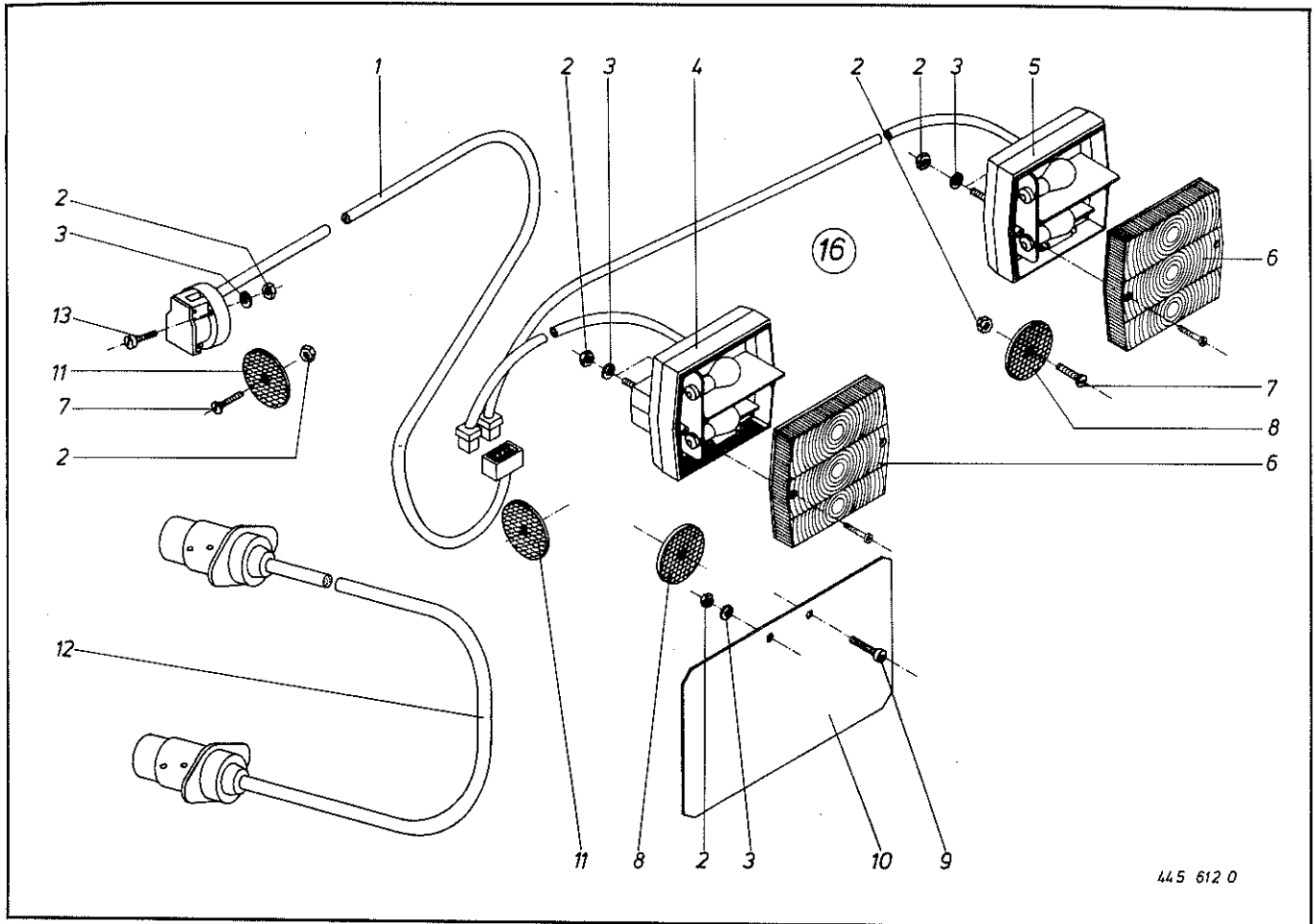
Bei Bestellung unbedingt Typ, Baujahr und Maschinen-Nr. angeben.
 In case of orders state model, year of construction and part number.
 Avec la commande, indiquer toujours type et No. de la machine, ainsi que l'année de construction.



445 610 0

Abb. III. Dessin	Best.-Nr. Part-No. No. à com.	Bezeichnung Description Designation	Abb. III. Dessin	Best.-Nr. Part-No. No. à com.	Bezeichnung Description Designation
1	275 066 1	Garnkastendeckel	13	908 210 0	6kt-Mutter M 8
2	900 607 0	6kt.-Schraube M 6 x 16	14	275 201 1	Distanzrohr
3	908 704 0	6kt-Mutter NM 6	15	905 247 0	Flachrundschr. m. Schlitz M 8 x 140
4	910 411 0	Scheibe 6,4 x 12,5 x 1,6	16	275 202 1	Distanzrohr
5	345 400 1	Scharnier	17	908 208 0	6kt-Mutter M 6
6	908 010 0	6kt-Mutter M 8	18	910 607 0	Scheibe 7,4 x 22 x 2
7	910 613 0	Scheibe 8,4 x 17 x 1,6	19	900 607 0	6kt-Schraube M 6 x 16
8	275 174 1	Halterung	20	275 206 1	Unterlegeisen
9	900 257 0	6kt-Schraube M 8 x 20	21	910 643 0	Scheibe 14 x 40 x 4
10	275 187 1	Schutz mitte links	22	275 196 0	Distanzbügel kpl.
	275 192 1	Schutz mitte rechts	23	924 251 0	Haltescheibe
11	275 189 1	Schutz hinten links	24	275 188 1	Schutz vorne links <i>274 184 1</i>
	275 193 1	Schutz hinten rechts		275 191 1	Schutz vorne rechts <i>274 185 1</i>
12	910 604 0	Scheibe 9 x 36 x 2,5	25	924 249 0	Sterngriff

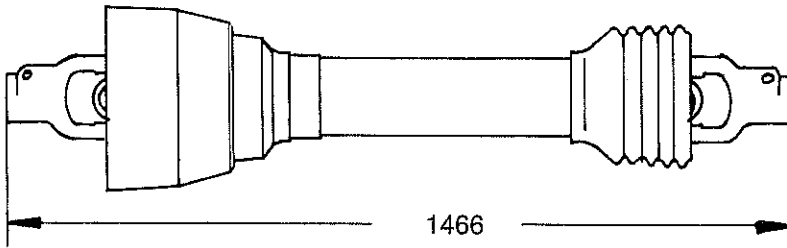
Bei Bestellung unbedingt Typ, Baujahr und Maschinen-Nr. angeben.
 In case of orders state model, year of construction and part number.
 Avec la commande, indiquer toujours type et No. de la machine, ainsi que l'année de construction.



445 612 0

Abb. Ill. Dessin	Best.-Nr. Part-No. No. à com.	Best.-Nr. Part-No. No. à com.	Bezeichnung Description Designation	Abb. Ill. Dessin	Best.-Nr. Part-No. No. à com.	Best.-Nr. Part-No. No. à com.	Bezeichnung Description Designation
	KR 150	KR 180			KR 150	KR 180	
1	924 612 0	924 613 0	Flachsteckeranschl. m. Kabel u. 7 pol. Steckdose u. 8 pol. Stecker	7	904 345 0	904 345 0	Senkschr. m. Schlitz M 5 x 15
2	908 207 0	908 207 0	6kt-Mutter M 5	8	924 535 0	924 535 0	Rückstrahler rot
3	910 007 0	910 007 0	Federring B 5	9	903 652 0	903 652 0	Zylinderschr. m. Schlitz AM 5 x 12
4	924 671 0	924 671 0	Dreikammerl. links m. Kabel u. 4 pol. Stecker	10	200 286 0	200 286 0	Kennzeichenschild
5	924 670 0	924 670 0	Dreikammerl. rechts m. Kabel u. 4 pol. Stecker	11	924 536 0	924 536 0	Begrenzungsstrahler gelb
6	924 699 0	924 699 0	Leuchtenglas	12	924 542 0	924 542 0	Verlängerungsk. m. Stecker 7 pol.
				13	903 661 0	903 661 0	Zylinderschr. m. Schlitz AM 5 x 30
				16	275 086 1	280 200 3	Beleuchtung kpl. (o. Abb. 7, 8 u. 11)

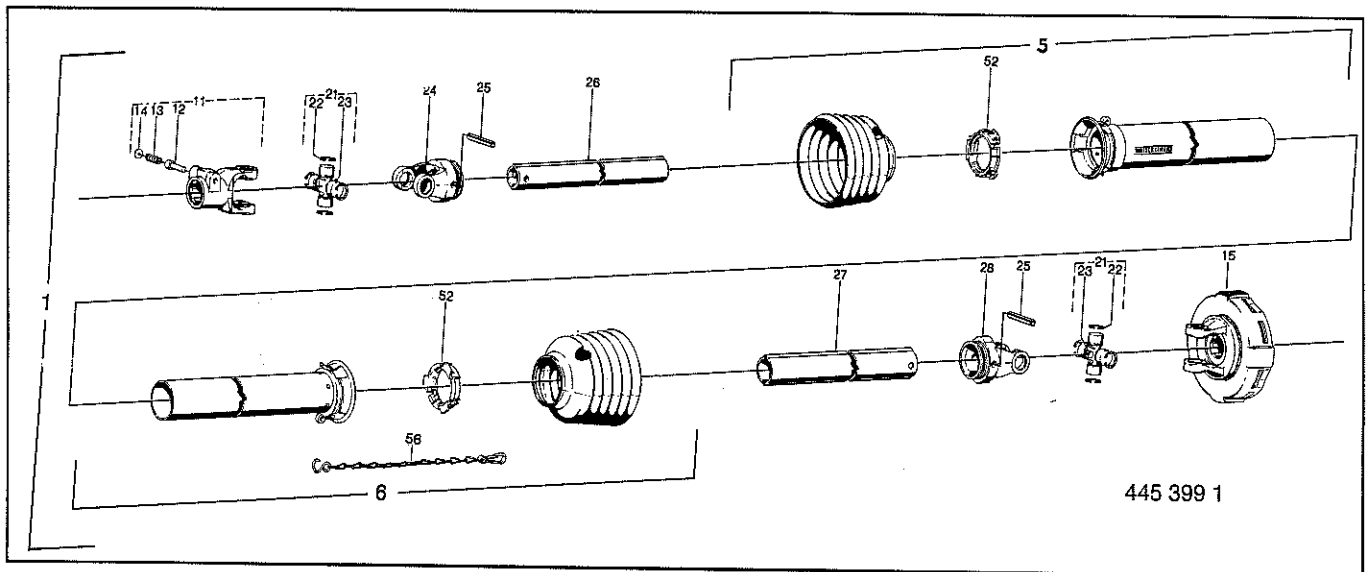
Bei Bestellung unbedingt Typ, Baujahr und Maschinen-Nr. angeben.
 In case of orders state model, year of construction and part number.
 Avec la commande, indiquer toujours type et No. de la machine, ainsi que l'année de construction.



austauschbar mit
By Py-Gelenkwelle

Ersatz für:

für Type: KR 180; KR 150

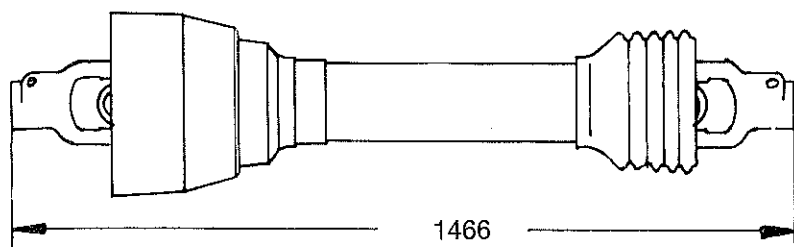


445 399 1

Abb.	Best.-Nr.	Bezeichnung	Abb.	Best.-Nr.	Bezeichnung
1	949 040 1	Gelenkwelle kpl.	22	949 617 0	Sicherungsring
5	949 948 0	Schutzhälfte, außen	23	949 629 0	Schmiernippel
6	949 936 0	Schutzhälfte, innen	24	949 465 0	Rillengabel
11	949 463 0	Austeckgabel kpl. 1 3/8" 6 Z.	25	912 719 0	Spannhülse 10 x 65
12	955 338 0	Scheibestift	26	949 674 0	Profilrohr
13	955 339 0	Druckfeder	27	949 717 0	Profilrohr
14	955 336 0	Scheibe	28	949 467 0	Rillengabel
15	949 429 0	Scheibenkupplung kpl.	52	949 863 0	Gleitring
	949 568 0	Reibscheibe	56	949 852 0	Haltekette
21	949 462 0	Kreuzgarnitur			



Rohrlänge anpassen!



austauschbar mit
By Py-Gelenkwelle

Ersatz für:

für Type: KR 180; KR 150

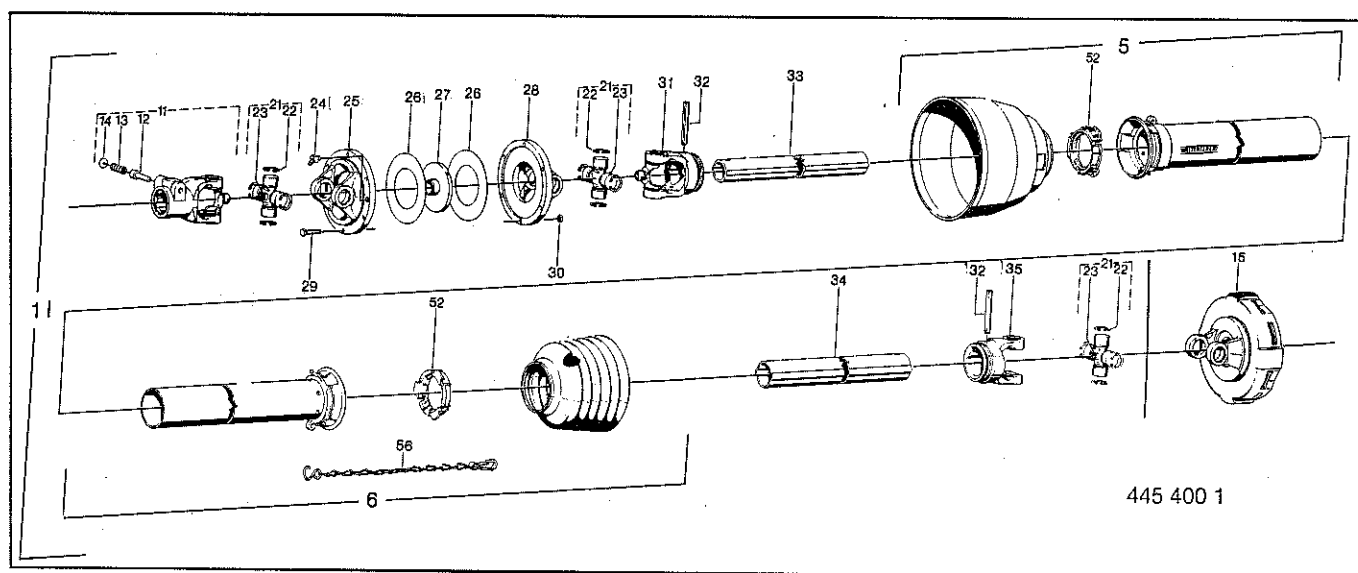


Abb.	Best.-Nr.	Bezeichnung	Abb.	Best.-Nr.	Bezeichnung
1	949 041 1	Gelenkwelle kpl.	25	949 480 0	Flanschgabel
5	949 949 0	Schutzhälfte, außen (Rohrl. 935 mm)	26	949 605 0	Scheibe
6	949 950 0	Schutzhälfte, innen (Rohrl. 920 mm)	27	955 261 0	Führungsscheibe
11	949 464 0	Aufsteckgabel 1 3/8" 6 Z.	28	949 481 0	Flanschgabel
12	955 338 0	Schiebestift	29	900 261 0	6kt.-Schraube M 8 x 30
13	955 339 0	Druckfeder	30	908 010 0	6kt.-Mutter M 8
14	955 336 0	Scheibe	31	949 466 0	Rillengabel
15	949 429 0	Scheibenkupplung kpl.	32	912 719 0	Spannhülse
	949 568 0	Reibscheibe	33	949 693 0	Profilrohr
21	949 462 0	Kreuzgarnitur kpl.	34	949 735 0	Profilrohr
22	949 617 0	Sicherungsring	35	949 467 0	Rillengabel
23	949 629 0	Schmiernippel	52	949 863 0	Gleitring
24	949 627 0	Schmiernippel	56	949 852 0	Haltekette



Rohrlänge anpassen!

Bestell-Nr.	Tafel Abb.	Bestell-Nr.	Tafel Abb.	Bestell-Nr.	Tafel Abb.	Bestell-Nr.	Tafel Abb.
003 041 1	8 9	275 153 0	1 2	280 534 0	6 21	901 046 0	11 33
003 041 1	10 1	275 174 1	17 8	280 539 0	1 5	901 046 0	12 33
016 091 0	4 10	275 185 0	10 35	280 551 0	7 14	901 051 0	6 19
016 093 0	4 1	275 186 0	10 34	342 016 1	1 38	901 051 0	15 12
030 195 0	8 33	275 187 1	17 10	342 016 1	14 1	901 061 0	2 8
052 053 0	1 64	275 188 1	17 24	345 400 0	16 1	901 080 0	3 12
090 366 1	18 13	275 189 1	17 11	345 400 1	16 5	901 134 0	1 27
151 042 0	7 18	275 190 0	9 3	345 792 0	8 11	901 202 0	3 7
168 112 1	15 25	275 191 1	17 24	346 180 0	10 21	901 203 0	9 9
200 286 0	18 10	275 192 1	17 10	346 414 0	5 18	901 206 0	8 19
200 356 0	8 40	275 193 1	17 11	900 239 0	14 22	901 210 0	3 7
219 034 1	1 22	275 194 0	1 3	900 254 0	1 4	901 237 0	1 30
219 081 0	1 20	275 196 0	17 22	900 254 0	13 17	901 631 0	11 28
270 160 0	1 35	275 198 0	1 5	900 257 0	1 69	902 434 0	8 1
270 193 0	7 3	275 200 0	9 31	900 257 0	8 15	903 075 0	14 4
274 122 2	10 13	275 201 1	17 14	900 257 0	13 6	903 088 0	14 28
274 122 2	11 40	275 202 1	17 16	900 257 0	17 9	903 137 0	8 32
275 003 0	10 29	275 204 0	1 54	900 259 0	13 20	903 403 0	1 39
275 005 1	10 17	275 205 0	1 56	900 261 0	1 16	903 423 0	15 26
275 023 0	10 3	275 206 1	17 20	900 261 0	14 23	903 477 0	15 43
275 031 0	10 40	280 004 2	7 15	900 261 0	20 29	903 482 0	15 44
275 033 2	9 22	280 005 3	7 35	900 277 0	2 35	903 652 0	18 9
275 036 2	2 15	280 041 1	18 41	900 277 0	5 28	903 745 0	1 47
275 037 2	5 14	280 042 1	13 9	900 277 0	10 24	903 755 0	15 41
275 038 0	8 36	280 051 0	13 11	900 279 0	2 25	903 790 0	4 3
275 040 0	5 22	280 052 1	13 7	900 279 0	7 20	904 053 0	14 36
275 043 1	5 12	280 054 0	13 14	900 279 0	8 39	904 345 0	18 7
275 044 0	6 20	280 055 0	13 3	900 279 0	9 25	904 756 0	12 20
275 045 2	6 10	280 056 0	13 15	900 279 0	10 38	905 111 0	5 15
275 046 0	1 7	280 057 1	13 1	900 282 0	10 9	905 131 0	1 13
275 048 0	1 10	280 098 0	14 16	900 282 0	11 16	905 133 0	14 26
275 052 1	13 9	280 103 0	14 17	900 282 0	11 20	905 210 0	5 13
275 054 1	14 18	280 117 2	1 3	900 282 0	12 16	905 230 0	16 7
275 055 2	1 50	280 121 1	8 14	900 285 0	10 26	905 232 0	14 19
275 056 1	1 52	280 125 0	8 36	900 289 0	9 14	905 247 0	17 15
275 057 1	1 58	280 126 3	9 22	900 296 0	5 3	905 922 0	6 6
275 058 1	1 51	280 127 1	16 13	900 296 0	10 5	905 922 0	9 27
275 059 1	1 53	280 133 1	8 43	900 298 0	3 8	905 933 0	2 39
275 059 1	1 57	280 135 1	5 22	900 299 0	2 21	905 933 0	5 5
275 060 1	1 54	280 144 1	5 24	900 300 0	1 21	905 933 0	8 41
275 061 1	1 56	280 145 5	5 4	900 334 0	7 27	905 937 0	5 26
275 062 1	1 55	280 146 3	6 2	900 336 0	6 18	906 040 0	7 12
275 064 2	1 2	280 149 2	8 6	900 338 0	1 26	906 121 0	1 61
275 066 1	17 1	280 156 2	10 17	900 575 0	2 29	906 132 0	1 67
275 067 1	1 3	280 157 1	10 40	900 607 0	16 3	906 845 0	12 37
275 074 1	10 30	280 159 1	8 16	900 607 0	17 2	906 949 0	12 35
275 077 2	1 11	280 161 0	15 24	900 607 0	17 19	908 006 0	15 39
275 078 0	8 26	280 162 0	8 13	900 632 0	9 4	908 008 0	15 47
275 080 3	1 5	280 164 0	8 25	900 632 0	10 19	908 010 0	1 8
275 084 0	5 31	280 165 1	8 28	900 634 0	7 1	908 010 0	12 17
275 085 0	14 41	280 166 1	8 31	900 720 0	12 2	908 010 0	13 13
275 086 1	18 16	280 167 1	9 15	900 721 0	11 2	908 010 0	16 6
275 087 0	8 11	280 170 2	9 3	901 044 0	1 63	908 010 0	20 30
275 088 1	2 31	280 181 2	16 10	901 045 0	1 71	908 012 0	10 28
275 146 0	2 11	280 182 2	16 11	901 045 0	9 19	908 012 0	11 11

Bestell-Nr.	Tafel	Abb.	Bestell-Nr.	Tafel	Abb.	Bestell-Nr.	Tafel	Abb.	Bestell-Nr.	Tafel	Abb.
280 183 0	15	33	280 363 1	9	11	908 012 0	12	11	910 011 0	5	29
280 185 0	15	29	280 364 2	6	12	908 015 0	10	8	910 011 0	7	19
280 186 1	10	6	280 367 2	2	15	908 204 0	1	41	910 011 0	10	10
280 200 3	18	16	280 370 2	2	9	908 207 0	1	49	910 011 0	11	12
280 208 2	15	21	280 372 1	1	28	908 207 0	18	2	910 011 0	12	12
280 221 2	14	25	280 373 0	1	31	908 208 0	17	17	910 012 0	3	9
280 222 0	1	36	280 375 0	1	32	908 210 0	16	4	910 014 0	7	28
280 224 0	1	37	280 380 0	#	2	908 210 0	17	13	910 016 0	9	10
280 234 1	14	24	280 382 1	10	34	908 212 0	7	4	910 225 0	3	3
280 249 3	5	14	280 383 1	10	35	908 512 0	8	2	910 256 0	8	1
280 267 1	6	14	280 384 0	1	25	908 512 0	11	8	910 311 0	14	20
280 269 0	10	32	280 385 0	4	5	908 512 0	12	8	910 313 0	11	35
280 273 0	6	9	280 386 1	10	29	908 515 0	12	27	910 314 0	14	12
280 274 0	6	20	280 387 1	10	27	908 518 0	11	27	910 351 0	5	16
280 276 0	10	3	280 390 0	10	25	908 520 0	15	30	910 411 0	1	60
280 278 1	10	30	280 392 1	1	2	908 704 0	5	17	910 411 0	16	2
280 279 2	6	10	280 393 0	1	40	908 704 0	16	12	910 411 0	17	4
280 285 0	16	8	280 399 0	5	31	908 704 0	17	3	910 501 0	15	48
280 286 0	16	8	280 400 1	1#	3	908 706 0	1	1	910 504 0	1	70
280 287 0	16	6	280 401 0	14	5	908 706 0	1	19	910 504 0	13	12
280 291 0	1	7	280 403 0	15	37	908 706 0	1	66	910 504 0	15	45
280 292 1	1	10	280 405 0	14	34	908 706 0	6	8	910 505 0	1	44
280 298 2	1	15	280 411 0	15	3	908 706 0	8	12	910 505 0	5	30
280 299 1	1	6	280 413 0	2	32	908 706 0	9	17	910 505 0	10	4
280 300 3	1	11	280 414 0	9	1	908 706 0	11	7	910 505 0	11	9
280 302 1	1	55	280 415 0	2	3	908 706 0	12	7	910 505 0	12	9
280 303 3	1	54	280 420 1	2	31	908 706 0	13	10	910 506 0	10	31
280 304 2	1	53	280 422 1	1	59	908 706 0	14	2	910 511 0	1#	9
280 304 2	1	57	280 423 0	1	62	908 706 0	15	38	910 511 0	15	31
280 305 3	1	56	280 426 1	15	20	908 708 0	2	4	910 515 0	10	39
280 309 2	1	50	280 429 0	5	11	908 708 0	8	37	910 603 0	1	65
280 310 2	1	51	280 431 0	1	43	908 708 0	9	26	910 603 0	14	43
280 311 1	1	52	280 432 0	1	42	908 708 0	10	16	910 603 0	16	5
280 312 1	1	58	280 434 0	10	36	908 708 0	14	11	910 604 0	15	46
280 313 4	1	5	280 435 1	7	10	908 711 0	1	14	910 604 0	17	12
280 316 0	8	4	280 436 0	7	9	908 711 0	2	26	910 606 0	7	2
280 318 2	5	12	280 437 0	7	21	908 711 0	3	10	910 606 0	9	5
280 320 1	14	18	280 457 0	13	18	908 711 0	5	1	910 606 0	10	18
280 321 1	14	27	280 462 1	5	27	908 711 0	8	3	910 607 0	17	18
280 324 2	14	10	280 482 0	2	20	908 716 0	1	23	910 613 0	16	7
280 325 0	14	38	280 486 2	2	27	908 716 0	15	35	910 630 0	12	39
280 333 4	2	22	280 486 2	2	27	908 721 0	3	13	910 638 0	4	23
280 343 0	2	34	280 487 1	2	30	908 721 0	9	16	910 638 0	10	37
280 344 0	2	6	280 488 1	2	28	908 726 0	1	29	910 643 0	17	21
280 349 0	9	18	280 491 0	2	19	908 827 0	3	5	910 648 0	8	45
280 352 0	14	30	280 499 0	2	11	909 410 0	1	34	910 648 0	9	13
280 353 0	14	39	280 512 0	5	4	909 850 0	11	26	910 657 0	5	8
280 354 3	14	40	280 515 1	2	22	909 949 0	12	26	910 663 0	8	34
280 355 0	8	26	280 516 1	2	9	910 007 0	18	3	910 727 0	7	24
280 356 0	12	40	280 523 0	6	2	910 008 0	14	21	910 826 0	8	46
280 356 1	10	13	280 525 3	14	31	910 010 0	1	9	910 826 0	9	12
280 356 1	11	40	280 526 0	14	42	910 010 0	11	3	910 863 0	6	4
280 357 1	3	26	280 527 0	1	68	910 010 0	12	3	910 864 0	6	11
280 358 0	3	11	280 531 0	6	22	910 010 0	13	19	910 866 0	6	5
280 361 0	5	19	280 532 0	6	16	910 011 0	2	24	910 882 0	7	16

Bestell-Nr.	Tafel	Abb.	Bestell-Nr.	Tafel	Abb.	Bestell-Nr.	Tafel	Abb.	Bestell-Nr.	Tafel	Abb.
910 883 0	7	16	915 047 0	13	2	922 011 0	5	10	937 940 0	12	15
910 884 0	7	16	915 114 0	9	24	922 012 0	5	10	937 945 0	12	18
910 891 0	2	2	915 122 0	8	44	922 013 0	5	10	937 947 0	11	38
910 892 0	2	2	915 126 0	7	13	922 322 0	8	24	937 948 0	12	28
910 904 0	8	21	915 152 0	2	10	922 916 0	10	11	937 953 0	11	4
910 962 0	7	7	915 203 0	9	20	922 971 0	10	11	937 953 0	12	4
910 963 0	7	7	915 206 0	5	21	924 249 0	17	25	937 955 0	12	31
910 964 0	7	7	915 542 0	10	20	924 251 0	17	23	937 960 1	12	34
910 965 0	7	7	917 011 0	10	33	924 252 0	8	42	937 960 2	11	34
911 130 0	7	24	917 505 0	8	7	924 535 0	18	8	937 963 1	12	36
911 132 0	7	24	917 506 0	10	15	924 536 0	18	11	937 965 1	12	38
911 133 0	7	24	917 602 0	8	8	924 542 0	18	12	937 974 0	12	32
911 134 0	7	24	917 603 0	10	14	924 612 0	18	1	937 986 0	12	21
911 203 0	1	24	919 003 0	1	17	924 670 0	18	5	938 004 1	11	32
911 317 0	6	7	919 003 0	9	23	924 671 0	18	4	938 040 0	11	5
911 324 0	5	6	919 509 0	8	4	924 699 0	18	6	938 041 0	11	5
911 522 0	1	33	919 510 0	10	7	924 704 0	14	35	938 042 0	11	13
911 522 0	13	8	920 300 0	2	18	924 705 0	14	37	938 043 0	11	15
911 522 0	14	8	920 500 0	8	23	925 014 0	1	46	938 044 0	11	19
911 541 0	5	7	921 003 0	15	23	925 102 0	15	42	938 045 0	12	24
911 541 0	7	25	921 020 0	15	32	925 107 0	15	18	938 046 0	12	23
911 541 0	14	29	921 042 0	15	9	925 109 0	1	48	938 049 0	11	31
911 545 0	2	1	921 046 0	15	10	926 105 0	7	35	938 050 0	11	36
911 640 0	14	6	921 056 0	15	36	930 137 0	7	23	938 052 0	11	6
911 642 0	13	5	921 076 0	15	8	930 167 0	7	8	938 068 0	11	37
911 653 0	6	1	921 078 0	15	16	930 504 0	13	4	938 080 0	11	23
911 659 0	8	30	921 079 0	15	5	930 506 0	6	3	938 081 0	11	24
911 659 0	14	32	921 099 1	15	11	930 507 0	14	33	938 082 0	11	25
911 668 0	7	22	921 111 0	15	7	930 533 0	14	7	938 083 0	11	29
911 673 0	7	6	921 114 1	15	1	930 536 0	8	29	938 083 0	12	29
911 680 0	2	12	921 125 1	15	28	930 537 0	5	9	938 087 0	12	25
911 982 1	5	25	921 145 0	15	27	930 540 0	2	14	938 088 0	12	41
912 063 0	1	45	921 171 0	15	17	932 107 0	7	17	938 090 0	11	31
912 077 0	3	15	921 329 0	15	34	932 212 0	3	16	938 091 0	11	32
912 145 0	1	18	921 363 0	15	19	932 222 0	3	4	938 107 0	11	1
912 145 0	8	17	921 370 0	15	19	933 504 0	4	9	949 040 1	19	1
912 271 0	8	18	921 443 0	15	34	934 006 0	11	14	949 041 1	20	1
912 452 0	11	22	921 494 0	15	19	934 006 0	12	14	949 215 3	9	20
912 452 0	12	22	921 495 0	15	34	934 017 2	8	38	949 429 0	19	15
912 583 0	4	11	921 701 0	9	6	934 017 2	9	2	949 429 0	20	15
912 584 0	8	5	921 702 0	9	6	934 019 0	5	2	949 462 0	19	21
912 608 0	1	12	921 909 0	14	13	934 129 0	2	7	949 462 0	20	21
912 615 0	15	22	921 913 0	10	22	934 628 0	2	5	949 463 0	19	11
912 643 0	4	7	921 928 0	8	23	935 900 0	11	30	949 464 0	20	11
912 648 0	8	35	921 983 0	14	14	935 900 0	12	30	949 465 0	19	24
912 676 0	6	13	921 984 0	2	17	936 337 0	7	26	949 466 0	20	31
912 676 0	9	23	921 984 0	9	8	936 339 0	7	5	949 467 0	19	28
912 719 0	19	25	921 984 0	10	23	936 923 0	2	13	949 467 0	20	35
912 719 0	20	32	921 985 0	8	20	937 647 0	12	1	949 480 0	20	25
912 771 0	8	10	921 994 0	2	16	937 919 0	12	5	949 481 0	20	28
912 771 0	10	12	921 994 0	9	7	937 925 0	12	6	949 568 0	19	15
912 771 0	10	12	921 995 0	8	22	937 928 0	11	10	949 568 0	20	15
912 776 0	10	2	921 999 0	14	15	937 928 0	12	10	949 605 0	20	26
912 777 0	9	21	922 000 0	5	10	937 930 0	12	13	949 617 0	19	22
915 043 0	13	16	922 001 0	9	10	937 931 0	12	19	949 617 0	20	22

Bestell-Nr.	Tafel	Abb.	Bestell-Nr.	Tafel	Abb.	Bestell-Nr.	Tafel	Abb.	Bestell-Nr.	Tafel	Abb.
949 627 0	20	24	949 863 0	20	52	953 009 0	3	25	954 066 0	4	12
949 629 0	19	23	949 936 0	19	6	953 014 0	3	25	955 261 0	20	27
949 629 0	20	23	949 948 0	19	5	953 108 0	3	21	955 336 0	19	14
949 674 0	19	26	949 949 0	20	5	953 209 0	3	19	955 336 0	20	14
949 693 0	20	33	949 950 0	20	6	953 214 0	3	19	955 338 0	19	12
949 717 0	19	27	952 254 0	3	2	953 308 0	3	20	955 338 0	20	12
949 735 0	20	34	952 310 0	3	6	953 312 0	3	20	955 339 0	19	13
949 852 0	19	56	952 320 0	3	18	954 012 0	4	20	955 339 0	20	13
949 852 0	20	56	952 330 0	3	17	954 053 0	4	6	960 000 0	14	13
949 863 0	19	52	952 492 0	3	23	954 065 0	4	8			