

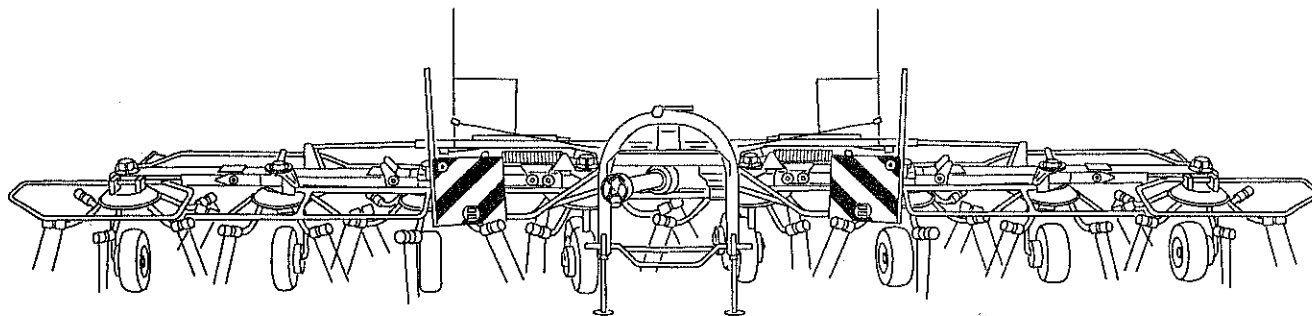


# KRONE

ERSATZTEILE

SPARE PARTS

PIÈCES DETACHEES



001-003-1H - 4/97

## KW 8.50/8

*Зерпал. 95/96*

ab Masch.-Nr.

from mach.-no.

à partir de mach.-no.

376 000 – 397 999

# 001-003-1 H

**Erläuterungen**  
**Illustration**  
**Illustration**

Benennung dieser Tafel  
 Denomination of this diagram  
 Dénomination du diagramme

Gültigkeit dieser Tafel  
 Validity of this diagram  
 Validité du diagramme

Nr. der Zeichnung, die zu dieser Seite gehört  
 No. of drawing belonging to this page  
 No. du dessin appartenant à cette page

Tafel-Nr.  
 No. of diagram  
 No. de diagramme

Maschinentypen  
 Type of machines  
 Type de machines

Nr. dieser Ersatzteilliste  
 No. of this spare part list  
 No. de cette liste des pièces de rechange

Gültigkeit dieses Teiles  
 Validity of this part  
 Validité de cette pièce

GEHÄUSE VORN  
 FRAME FRONT  
 BÂTI AVANT

323 600 -346 600

K							
R							
8							
1							
6							

447 573 2

1-276-3  
 1.0

Pos.	ID-Nr.	Benennung	Description	Description	Masch.-Nr.	Anzahl Teile je Typ							Bemerkung/Remarks/Remarque	
1	900 612 0	6kt-Schraube	Hex head bolt	Boulon tete hex	323 600 330 000	X								M 8 X 16
2	910 413 0	Scheibe	Washer	Rondelle	344 600	X								A 8,4
3	900 638 0	6kt-Schraube	Hex head bolt	Boulon tete hex	346 600	3								M 10 X 35
4	910 111 1	Federring	Spring washer	Rondelle elastique		X								B 10
5	908 212 0	6kt-Mutter	Hex nut	Ecrou hex		X								M 10
6	276 753 0	Schutz - Garnkasten	Twine box guard	Toile de protect.boite ficelle		x								

Dieses Ersatzteil ist gültig ab Masch.-Nr. 344 600  
 This spare part is valid from mach. no. 344 600  
 Cette pièce de rechange est valable à partir de no. de machine 344 600

Dieses Ersatzteil ist gültig von Masch.-Nr. 323 600 bis Masch.-Nr. 330 000  
 This spare part is valid from mach. no. 323 600 up to mach. no. 330 000  
 Cette pièce de rechange est valable à partir de no. de machine 323 600 jusqu'au no. 330 000

Dieses Ersatzteil ist gültig bis Masch.-Nr. 346 600  
 This spare part is valid up to mach. no. 346 600  
 Cette pièce de rechange est valable jusqu'au no de machine 346 600

Anzahl Teile je Typ  
 X = nach Bedarf  
 Kein Eintrag = Keine Verwendung für diesen Typ

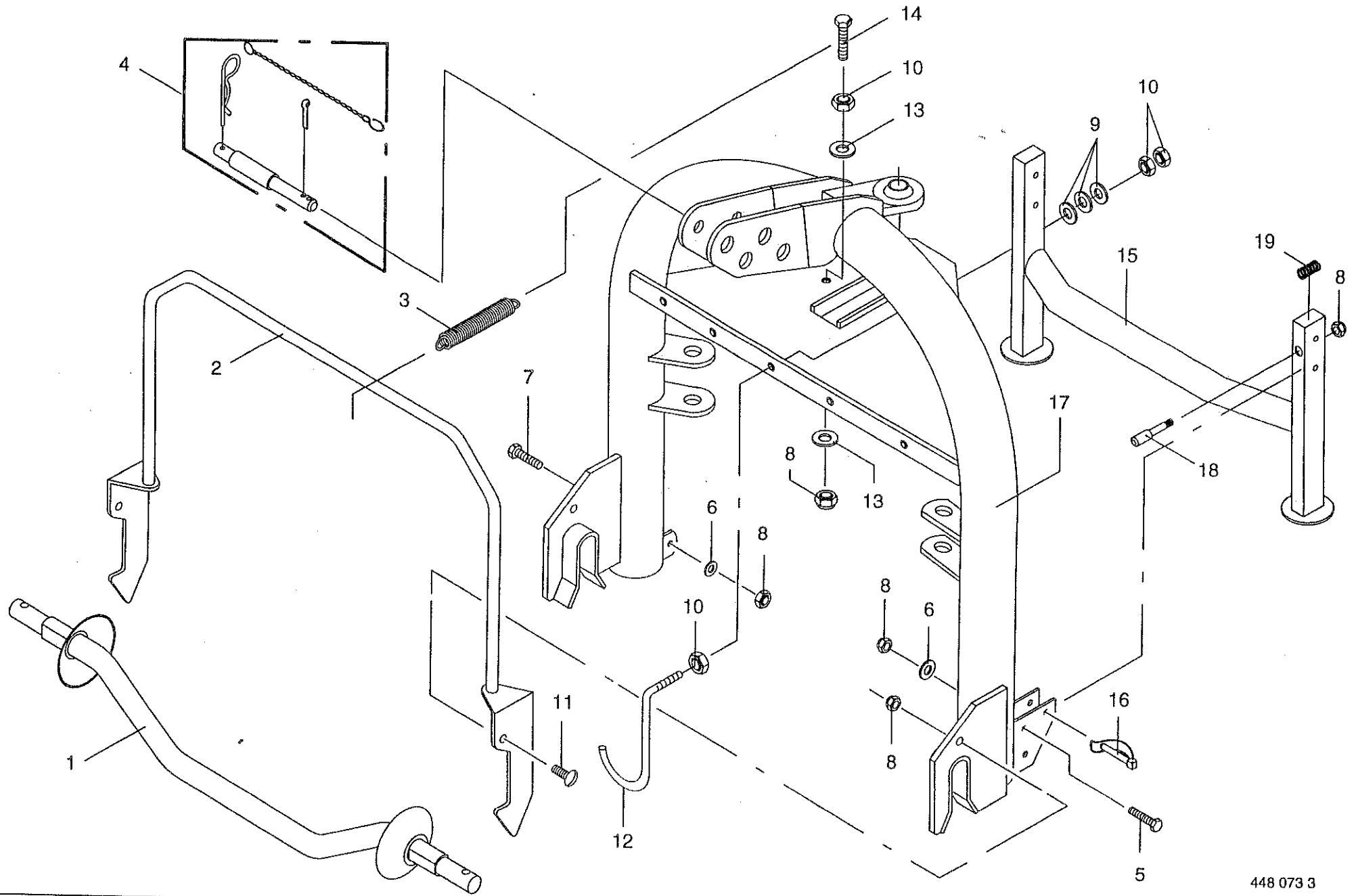
Quantity of parts for each type  
 x = as needed  
 No entry = No use for this type

Quantité de pièces de chaque type  
 X = selon besoin  
 Aucune inscription = Pas d'utilisation pour ce type

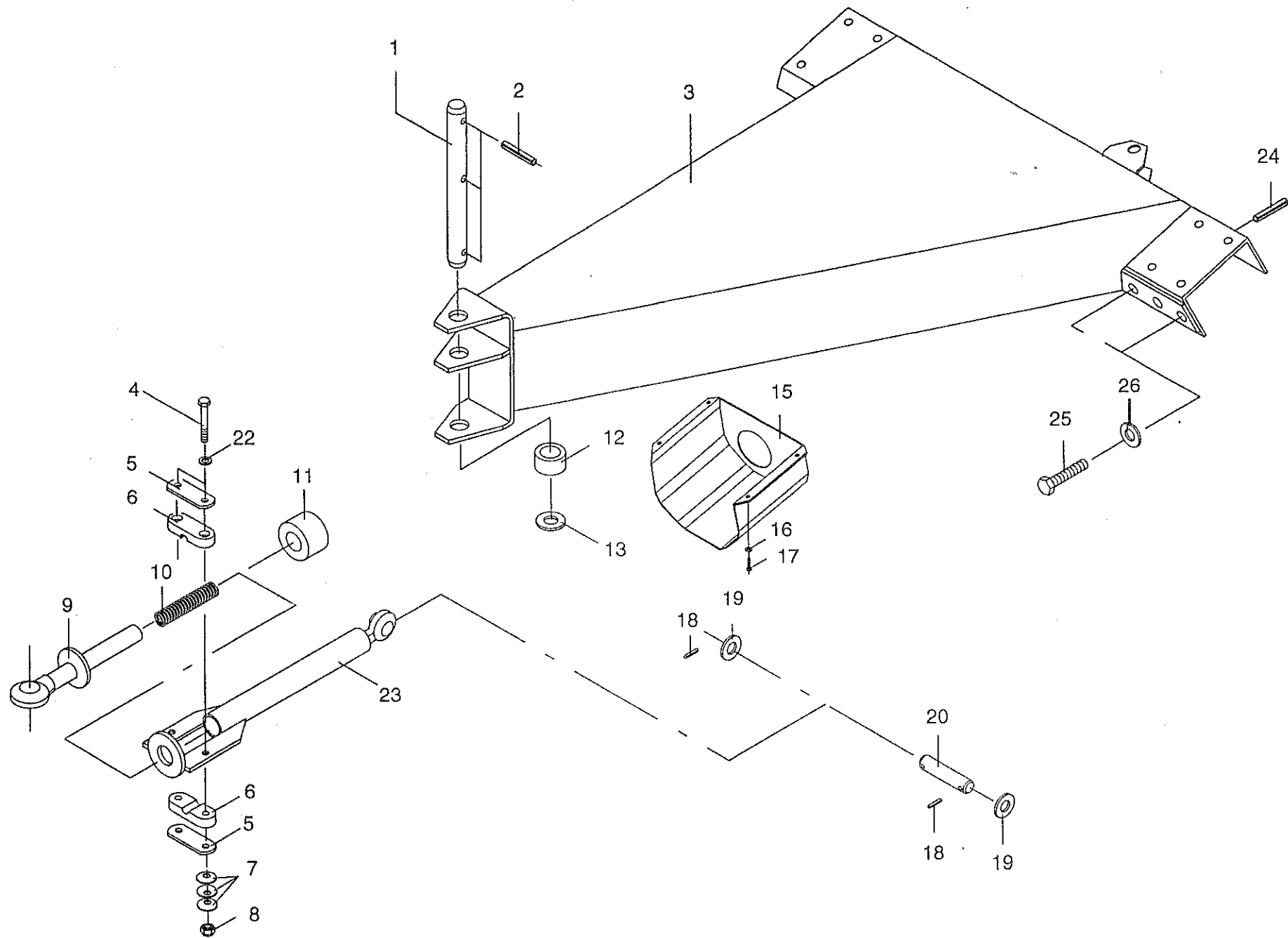
Bestell-Nr.  
 Order no.  
 No. de commande

Position des Ersatzteiles in der Zeichnung  
 Position of the spare part in the drawing  
 Position de la pièce de rechange au dessin

INHALTSVERZEICHNIS	TABLE OF CONTENTS	TABLE DES MATIERES	TAFEL DIAGRAM DIAGRAMME
Dreipunktbock	Headstock	Cadre trois points	1.0
Tragholm	Beam	Bras support	2.0
Holm, innen	Inner support tube	Tube support intérieur	3.0
Zwischenholm	Intermediate beam	Tube intermédiaire	4.0
Holm, mitte	Support tube	Tube support	5.0
Gelenksegment	Hinged Segment	Secteur Articule	6.0
Holm, außen	Outer support tube	Tube support extérieur	7.0
Holm, außen	Outer support tube	Tube support extérieur	7.1
Scharnierpunkt innen	Inner hinge point	Point d'articulation interieur	8.0
Scharnierpunkt mitte	Central hinge point	Point d'artic. central	9.0
Scharnierpunkt außen	Outer hinge point	Point d'artic. exterieur	10.0
Kreisel (rechtsdrehend u.linksdrehend)	Rotor (Cw and ccw rotating)	Rotor (Tournant a droite et a gauche)	11.0
Kreisel (rechtsdrehend u.linksdrehend)	Rotor (Cw and ccw rotating)	Rotor (Tournant a droite et a gauche)	11.1
Kreisel (rechtsdrehend u.linksdrehend)	Rotor (Cw and ccw rotating)hinge point	Rotor (Tournant a droite et a gauche)	12.0
Kreisel (rechtsdrehend u.linksdrehend)	Rotor (Cw and ccw rotating)hinge point	Rotor (Tournant a droite et a gauche)	12.1
Kreisel (rechtsdrehend u.linksdrehend)	Rotor (Cw and ccw rotating)outside	Rotor (Tournant a droite et a gauche)	13.0
Kreisel (rechtsdrehend u.linksdrehend)	Rotor (Cw and ccw rotating)outside	Rotor (Tournant a droite et a gauche)	13.1
Verstellbebel	Adjusting lever	Levier de reglage	14.0
Hydr.-Umschaltnahn	Change-over tap	Robinet inverseur hydraulique	15.0
Hydraulik(Zylinder m. Falle)	Hydraulics(Cylinder with latch)	Système hydraulique(Verin avel verrou)	16.0
Hydraulik	Hydraulics	Système hydraulique	17.0
Rad	Wheel	Roue	18.0
Schutze	Guard	Protecteurs	19.0
Schutze	Guard	Protecteurs	19.1
Tandemachse	Tandem axle	Essieu tandem	20.0
Nachtschwadgetriebe	Windrowing gear	Carter d'andainage	21.0
Nachtschwadgetriebe-Zubehör	Windrowing gear	Carter d'andainage	22.0
Zinkenverlustsicherung	Tine loss prevention equipment	Bride anti-perte	23.0
Anlenkgestänge	Link rod	Barre articulée	24.0
Steuergestänge	Control rod	Barre de commande	25.0
Beleuchtung	Lighting	Installation d'éclairage	26.0
Gelenkwelle W2300-SD15V-1110-K92+JF5/12R	PTO shaft W2300-SD15V-1110-K92+JF5/12R	Arbre à cardans W2300-SD15V-1110-K92+JF5	27.0

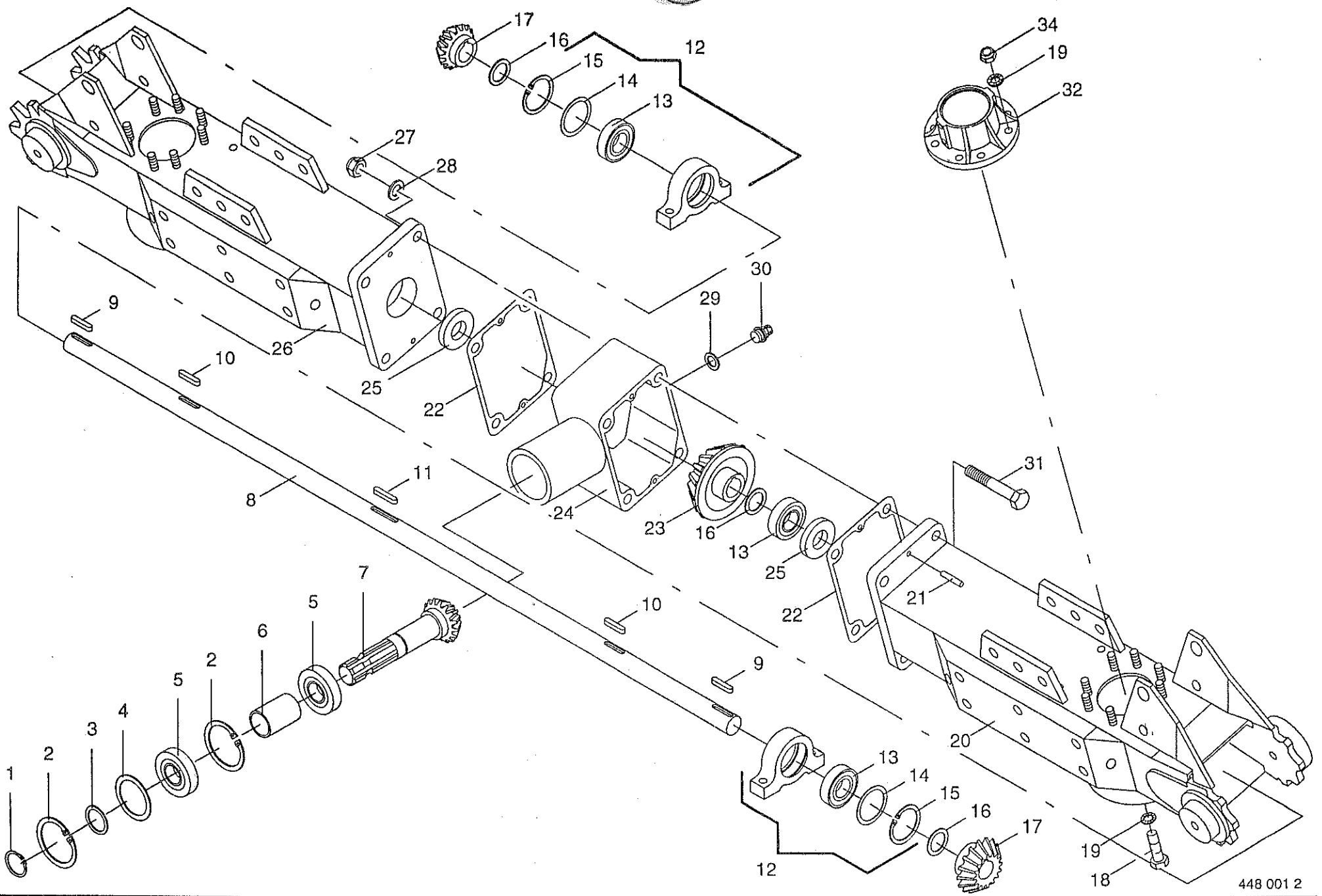








35





HOLM, INNEN  
INNER SUPPORT TUBE  
TUBE SUPPORT INTÉRIEUR

376 000 - 397 999

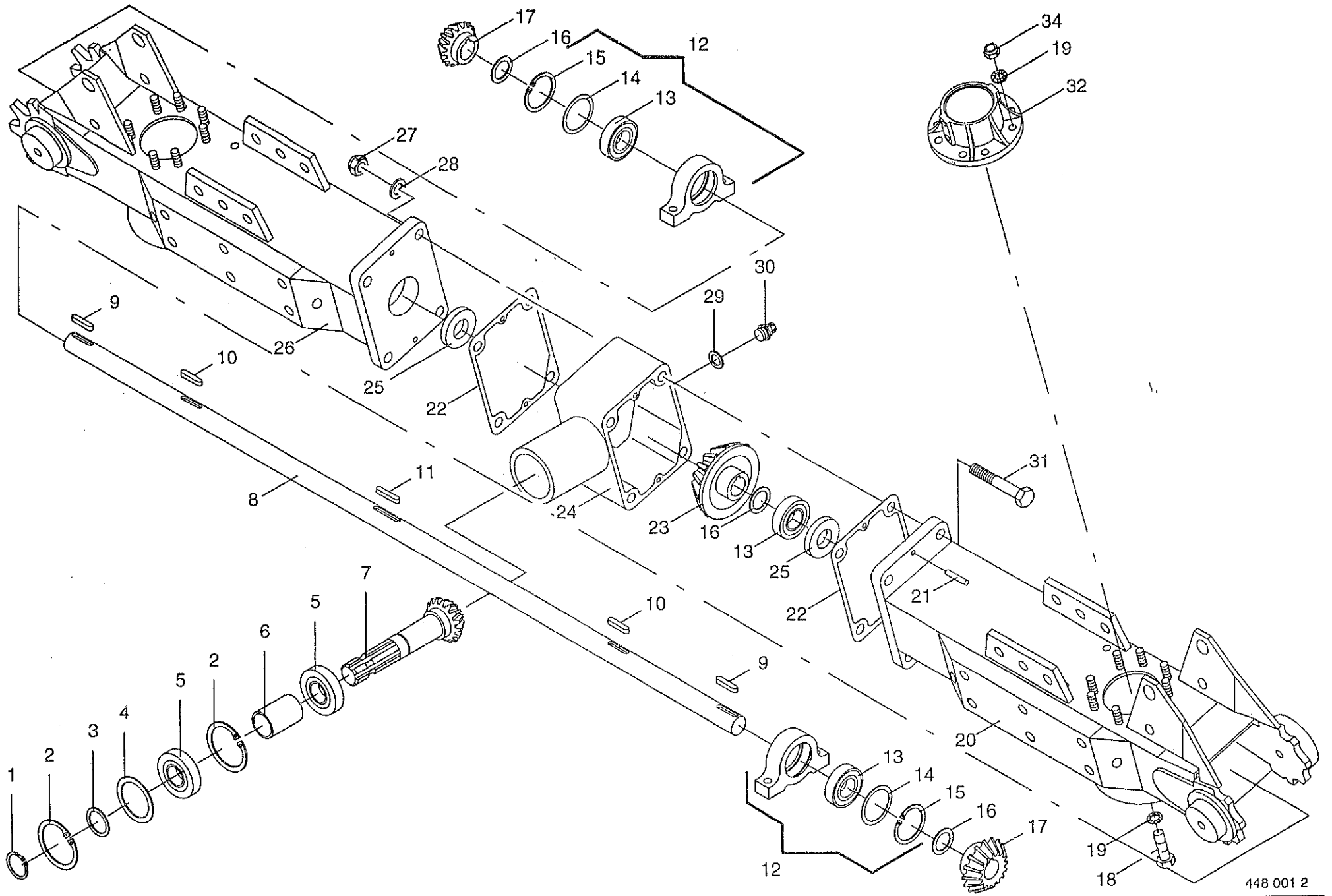
K  
8  
5  
0

1-003-1

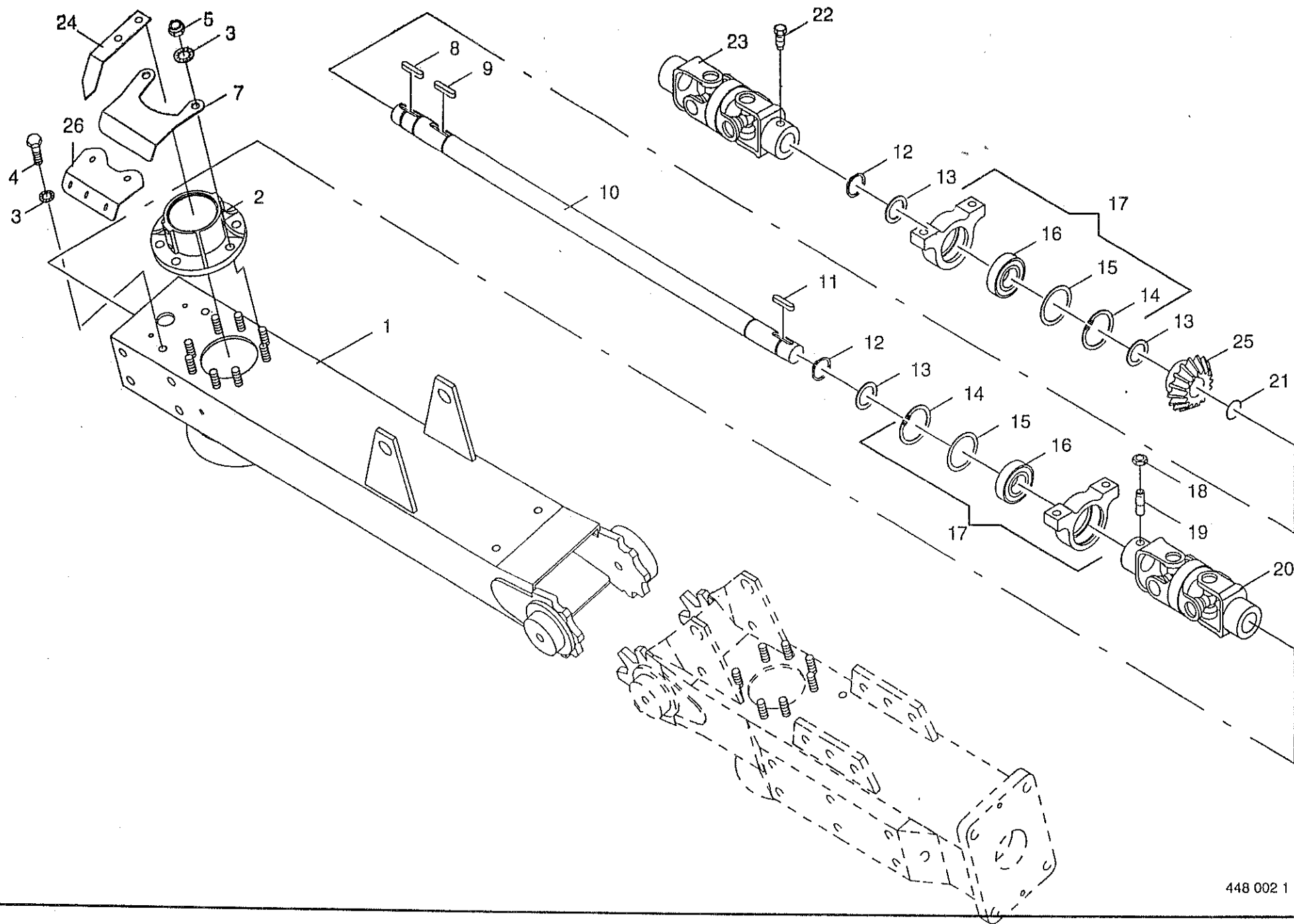
448 001 2

3.0

Pos.	ID-Nr.	Benennung	Description	Description	Masch.-Nr.					Bemerkung/Remarks/Remarque
1	911 541 0	Sicherungsring	Circlip	Circlip						
2	911 668 0	Sicherungsring	Circlip	Circlip						A 35 x 1,5
3	911 133 0	Paßscheibe	Shim	Cale						I 72 x 2,5
	910 727 0	Stützscheibe	Washer	Rondelle						35 x 45 x 0,5
4	910 912 0	Paßscheibe	Shim	Cale						S 35 x 45 x 2,5
	910 913 0	Paßscheibe	Shim	Cale						56 x 72 x 0,3
5	930 537 0	Rillenkugellager	Bearing	Roulement rainure a billes						56 x 72 x 0,5
6	153 062 0	Distanzbuchse	Spacer bushing	Entretoise						6207 2RS
7	153 007 1	Ritzelwelle	Pinion shaft	Arbre de pignon						lg. = 62,5 mm
8	260 040 0	Welle, innen	Shaft	Arbre						Z=16
9	915 080 0	Paßfeder	Flat key	Clavette noyee						Rd 30 x 1366
10	915 078 0	Paßfeder	Flat key	Clavette noyee						A 8 x 7 x 45
11	915 081 0	Paßfeder	Flat key	Clavette noyee						A 8 x 7 x 40
12	155 099 0	Stehlager	Bearing	Palier						B 8 x 7 x 45
13	930 536 1	Rillenkugellager	Bearing	Roulement rainure a billes						
14	910 902 0	Paßscheibe	Shim	Cale						6206 2RS
	910 903 0	Paßscheibe	Shim	Cale						50 x 62 x 0,3
15	911 659 0	Sicherungsring	Circlip	Circlip						50 x 62 x 0,5
16	910 862 0	Paßscheibe	Shim	Cale						I 62 x 2,0
	910 863 0	Paßscheibe	Shim	Cale						30 x 42 x 0,3
17	153 005 0	Kegelritzel	Pinion	Pignon						30 x 42 x 0,5
18	901 452 0	6kt-Schraube	Hex head bolt	Boulon tete hex						Z=15
19	909 910 0	Sperrkantscheibe	Spring washer	Rondelle elastique						M 12 x 50
20	260 010 0	Holm innen links	Inner support tube LH	Tube support intÉrieur gauche	- 388 549					SKM 12
	260 359 0	Holm innen links	Inner support tube LH	Tube support intÉrieur gauche						
21	915 742 0	Zylinderstift	Cyl. pin	Goupille cyl.	388 550 -					8-Loch
22	153 458 0	Getriebedichtung	Gearbox seal	Joint de carter						8 M6 x 20
23	153 898 0	Kegelrad	Bevel wheel	Pignon conique						0,5 Dick
24	153 030 0	Getriebegehäuse	Gearbox housing	Carter						Z=27
25	936 317 1	Radial-Wellendichtring	Radial seal	Bague a levres avec ressort						
26	260 011 0	Holm innen rechts	Inner support tube RH	Tube support intÉrieur droitÉ	- 388 549					B2 30x52x12
	260 360 0	Holm innen rechts	Inner support tube RH	Tube support intÉrieur droitÉ	388 550 -					
27	908 716 1	Sicherungsmutter	Hex nut	Ecrou 6 pans						8-Loch
28	910 303 0	Scheibe	Washer	Rondelle						NM 16
29	937 727 0	Dichtring	Gasket ring	Joint						17x30x3
30	919 811 0	BelüftungsfILTER	Breather	Reniflard						A 18 x 24 x 1,5
31	901 495 0	6kt-Schraube	Hex head bolt	Boulon tete hex						M 18 x 1,5
32	153 027 1	Lagergehäuse	Bearing housing	Cage de roulement	- 388 549					M 16 x 160







ZWISCHENHOLM, direkt am Innenholm. Ist dies gleich  
 INTERMEDIATE BEAM  
 TUBE INTERMÉDIAIRE

376 000 - 397 999

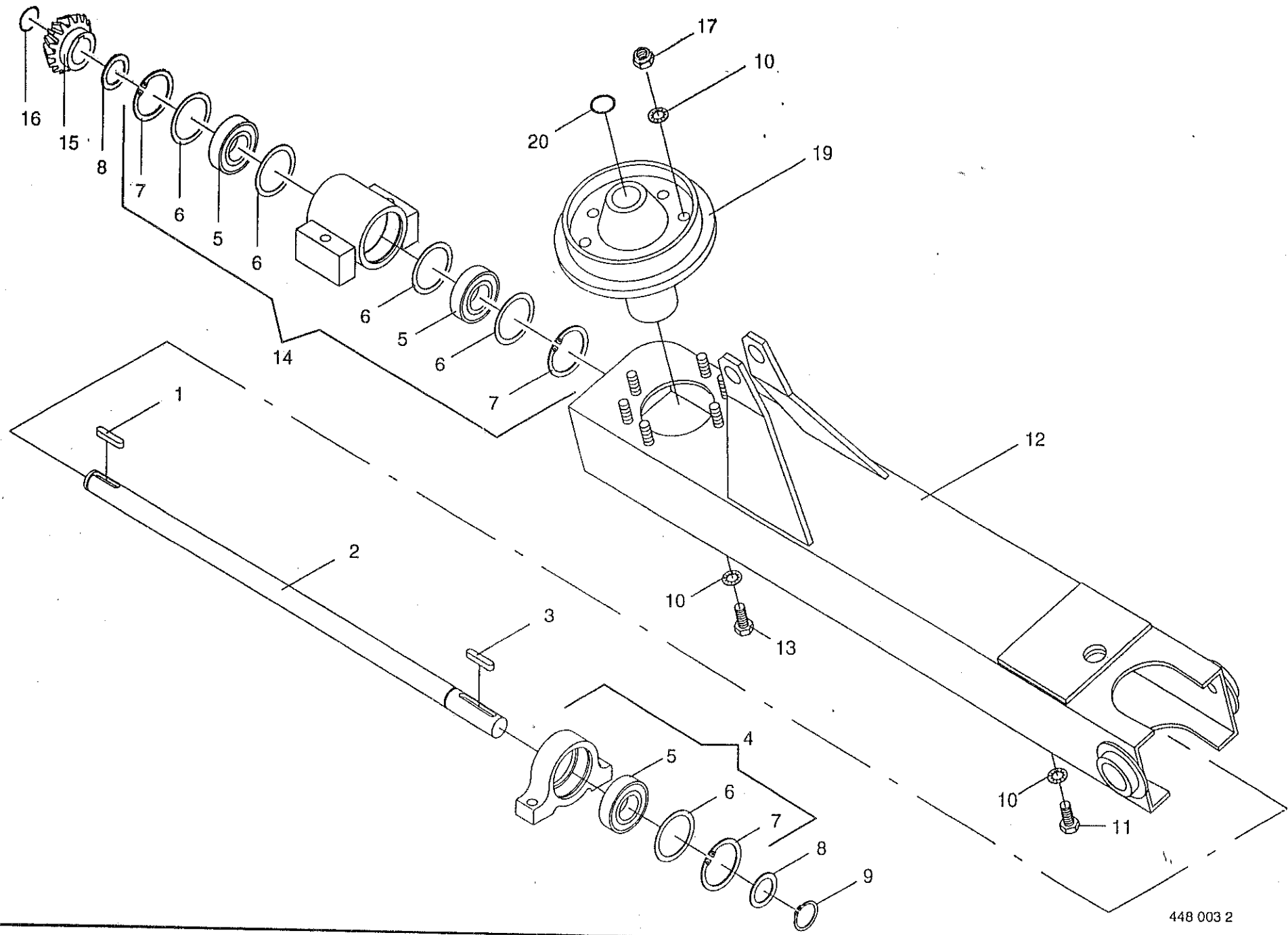
K  
W  
8  
5  
0

1-003-1

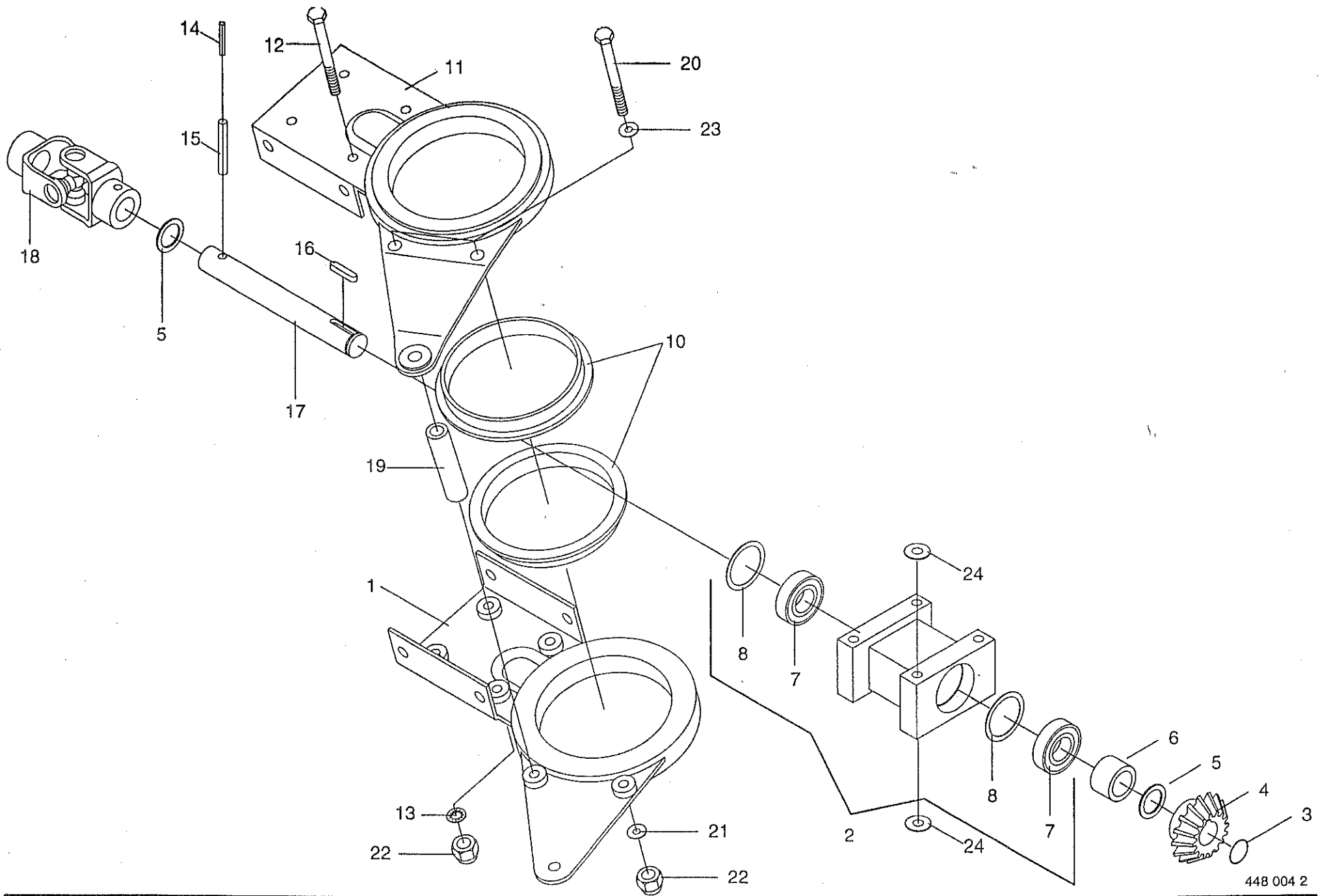
448 002 1

4. C

Pos.	ID-Nr.	Benennung	Description	Description	Masch.-Nr.					Bemerkung/Remarks/Remarque
1	260 012 0	Zwischenholm	Intermediate beam	Tube intermédiaire	- 388 549	x				
	260 585 0	Zwischenholm	Intermediate beam	Tube intermédiaire	388 550 -	x				
2	153 027 1	Lagergehäuse	Bearing housing	Cage de roulement	- 388 549	x				(6-Loch/70 hoch)
	260 605 0	Lagergehäuse	Bearing housing	Cage de roulement	388 550 -	x				(8-Loch/90 hoch)
3	909 910 0	Sperrkantscheibe	Spring washer	Rondelle elastique		x				SKM 12
4	901 452 0	6kt-Schraube	Hex head bolt	Boulon tete hex		x				M 12 X 50
5	908 711 1	Sicherungsmutter	Hex nut	Ecrou 6 pans		x				M 12
7	153 443 1	Anzeigeblech	Decal shield	Plaque d'indication	- 388 549	x				
8	915 078 0	Paßfeder	Flat key	Clavette noyee		x				A 8 X 7 X 40
9	915 073 0	Paßfeder	Flat key	Clavette noyee		x				B 8 X 7 X 32
10	260 041 0	Welle	Shaft	Arbre		x				Rd 30 X 822
11	915 080 0	Paßfeder	Flat key	Clavette noyee		x				A 8 X 7 X 45
12	911 536 0	Sicherungsring	Circlip	Circlip		x				30 X 2,0
13	910 865 0	Paßscheibe	Shim	Cale		x				30 X 42 X 2,0
	910 864 0	Paßscheibe	Shim	Cale		x				30 X 42 X 1,0
	910 863 0	Paßscheibe	Shim	Cale		x				30 X 42 X 0,5
	910 862 0	Paßscheibe	Shim	Cale		x				30 X 42 X 0,3
14	911 659 0	Sicherungsring	Circlip	Circlip		x				I 62 X 2,0
15	910 904 0	Paßscheibe	Shim	Cale		x				50 X 62 X 1,0
	910 903 0	Paßscheibe	Shim	Cale		x				50 X 62 X 0,5
	910 902 0	Paßscheibe	Shim	Cale		x				50 X 62 X 0,3
16	930 536 1	Rillenkugellager	Bearing	Roulement rainure a billes		x				6206 2RS
17	155 099 0	Stehlager	Bearing	Palier		x				
18	908 515 0	6kt-Mutter	Hex nut	Ecrou hex		x				M 12
19	905 767 0	Gewindestift	Set screw	Vis sans tete		x				M 12 X 20
20	956 027 0	Kreuzgelenk	Universal joint	Joint univ.		x				Gr.3 (Bo.30,beids.Nut)
21	911 816 0	Sprengring	Snap ring	Circlips		x				A 30
22	902 402 0	6kt-Schraube	Hex head bolt	Boulon tete hex		x				BM 10 x 16
23	949 187 0	Kreuzgelenk Weitwinkel kpl.	Univ. joint wide angle cpl	Joint univ. grand angle cpl		x				Gr.2(Bo.30,Nut/Schm.-Nut)
24	153 442 1	Zeiger	Pointer	Indicateur		x				
25	153 005 0	Kegelritzel	Pinion	Pignon		x				Z=15
26	260 531 0	Anzeigeblech	Decal shield	Plaque d'indication	388 550 -	x				

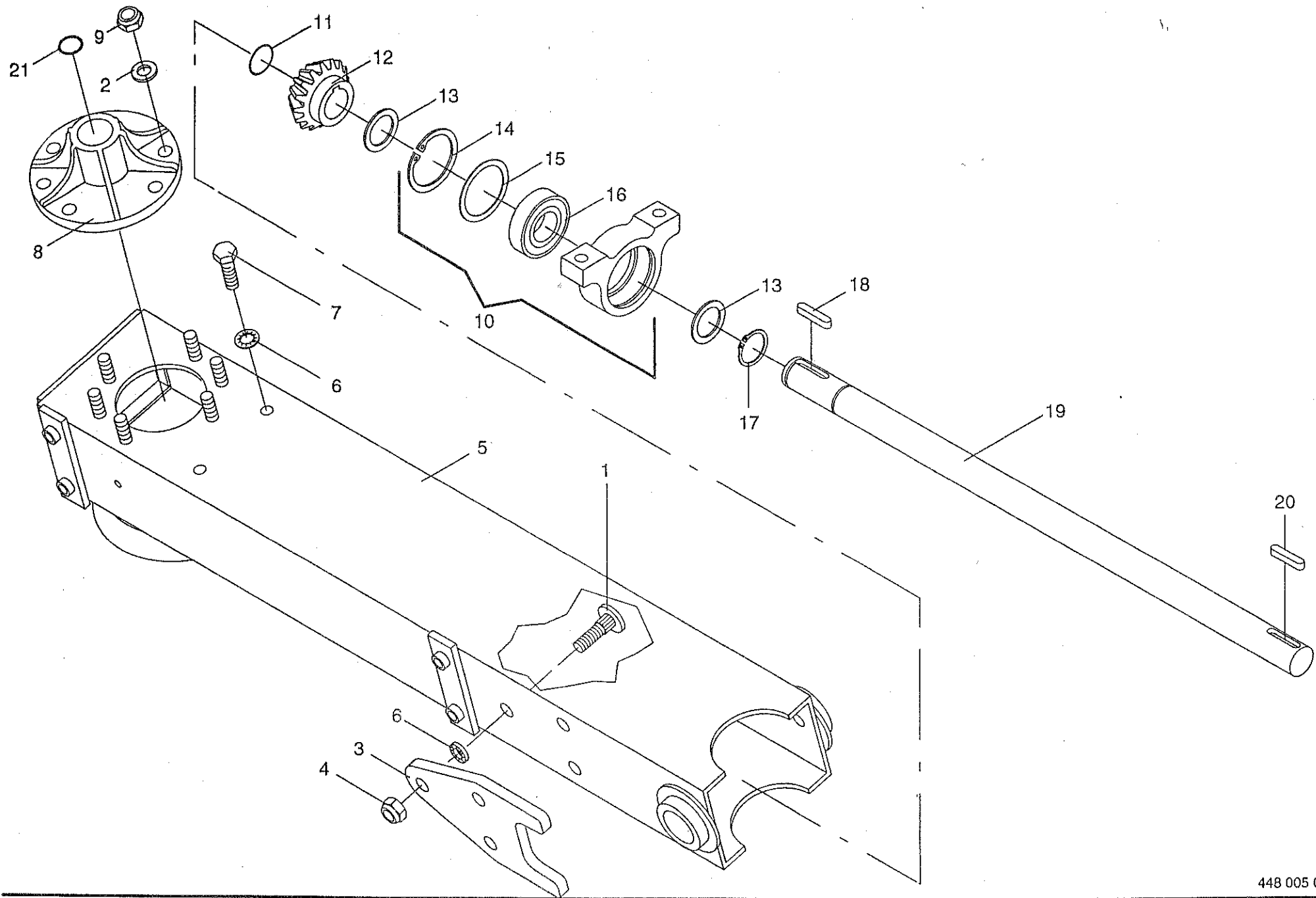




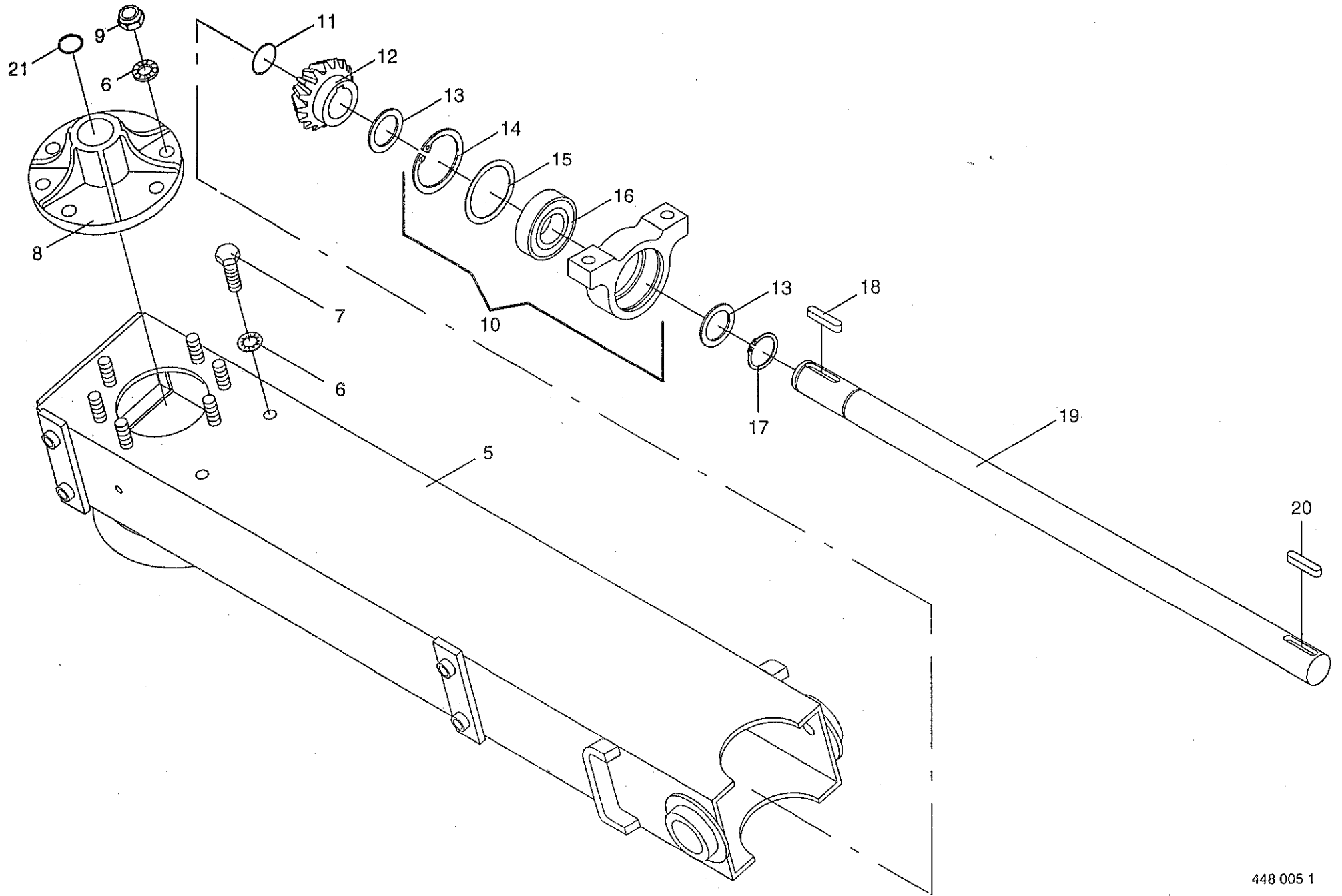




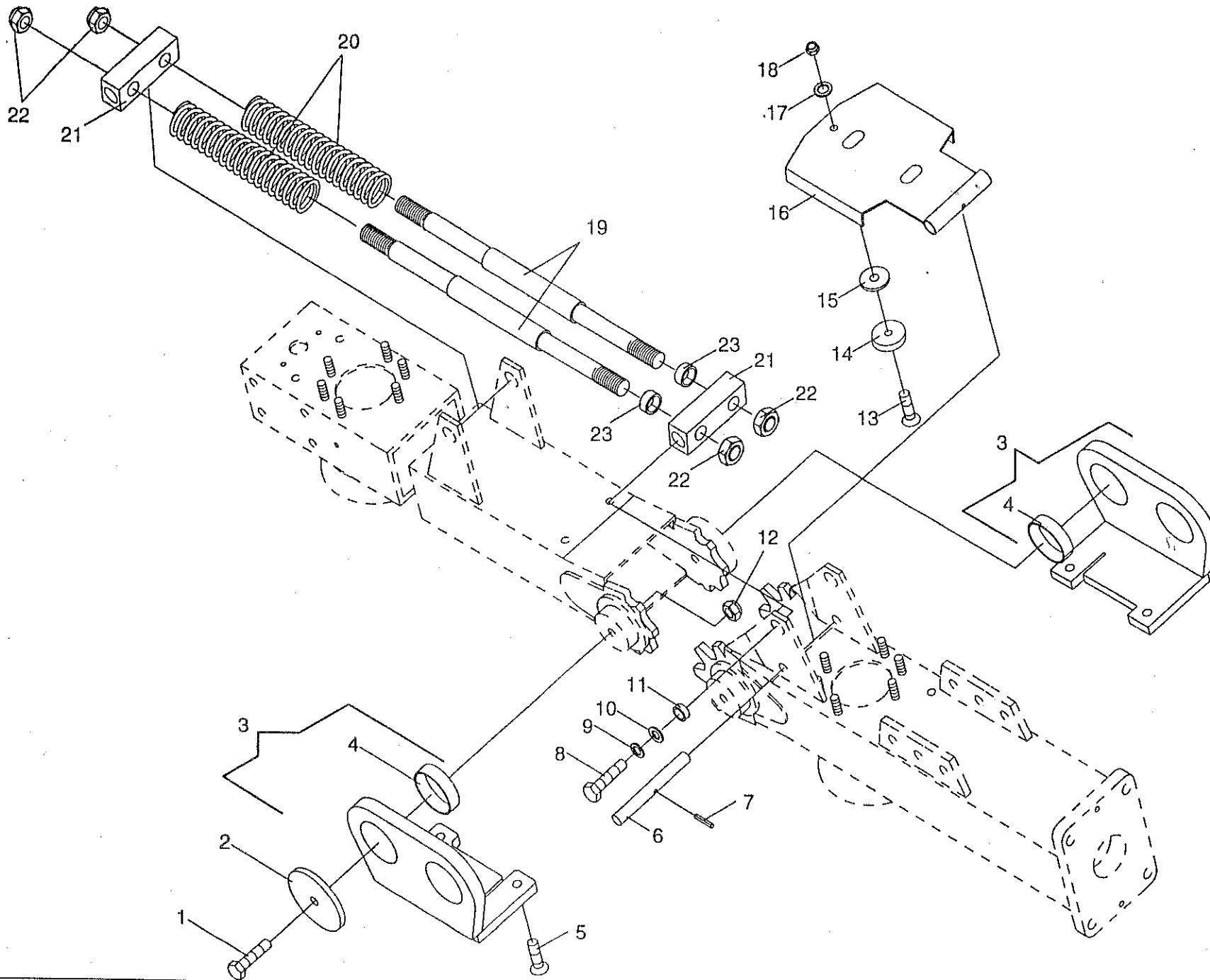




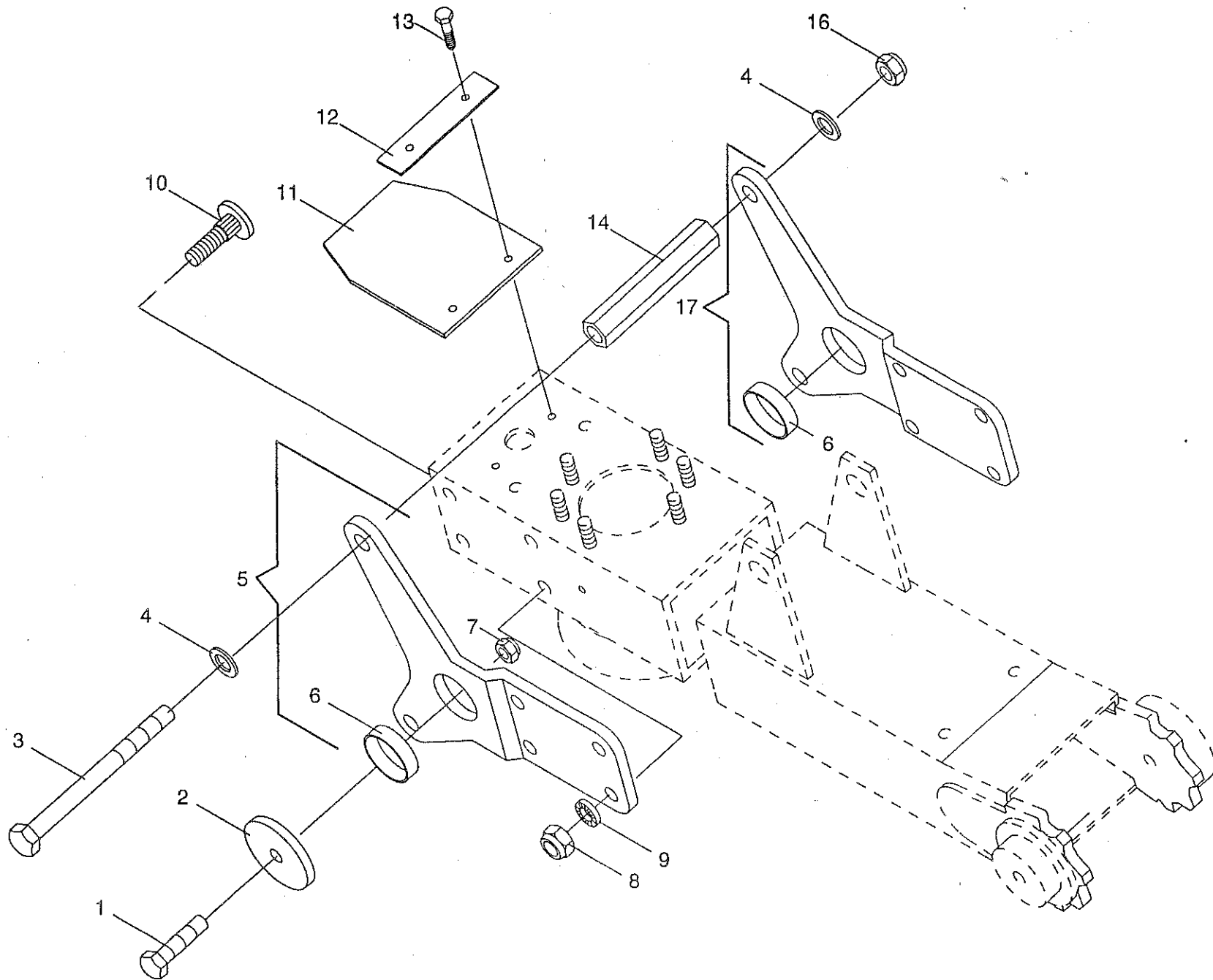






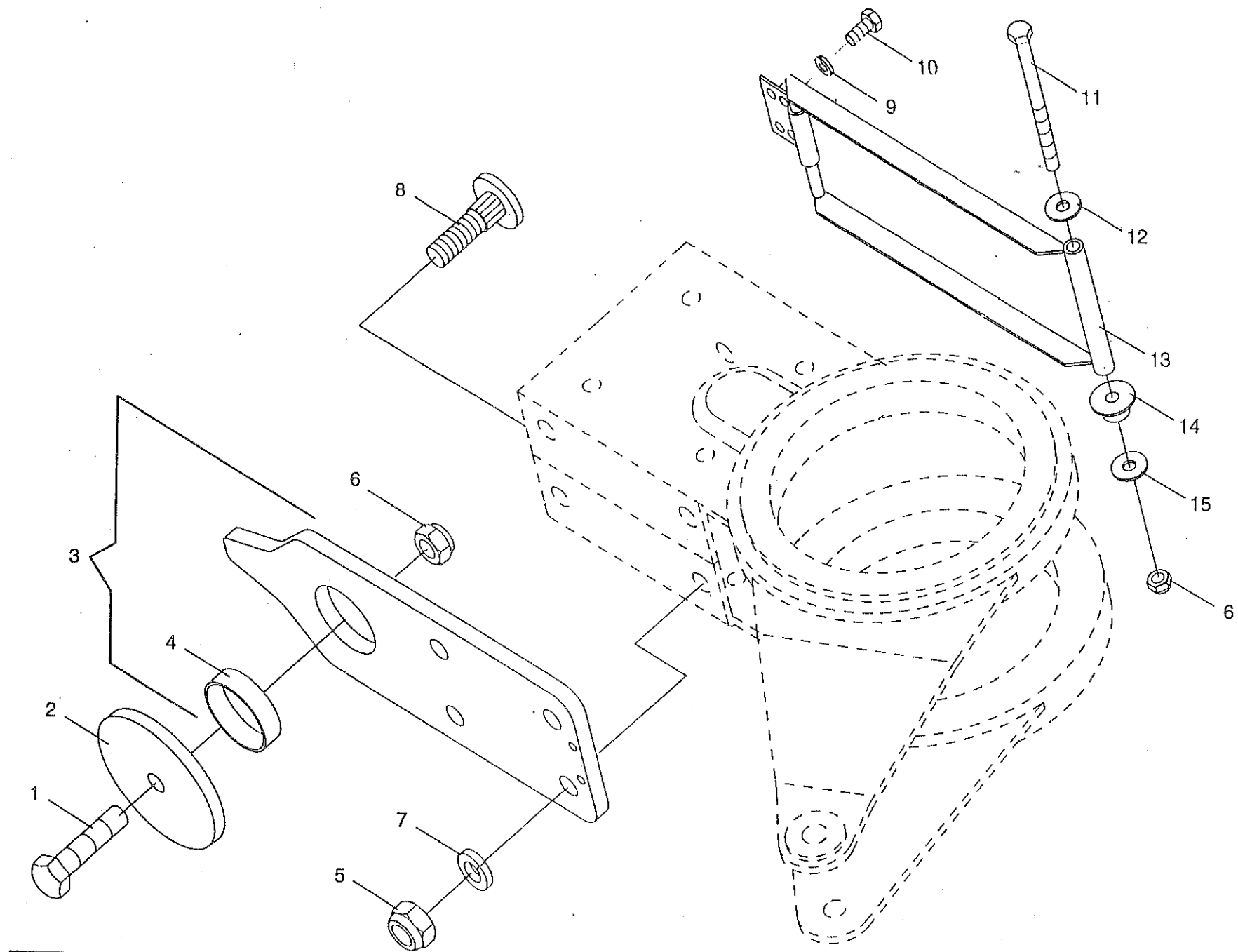




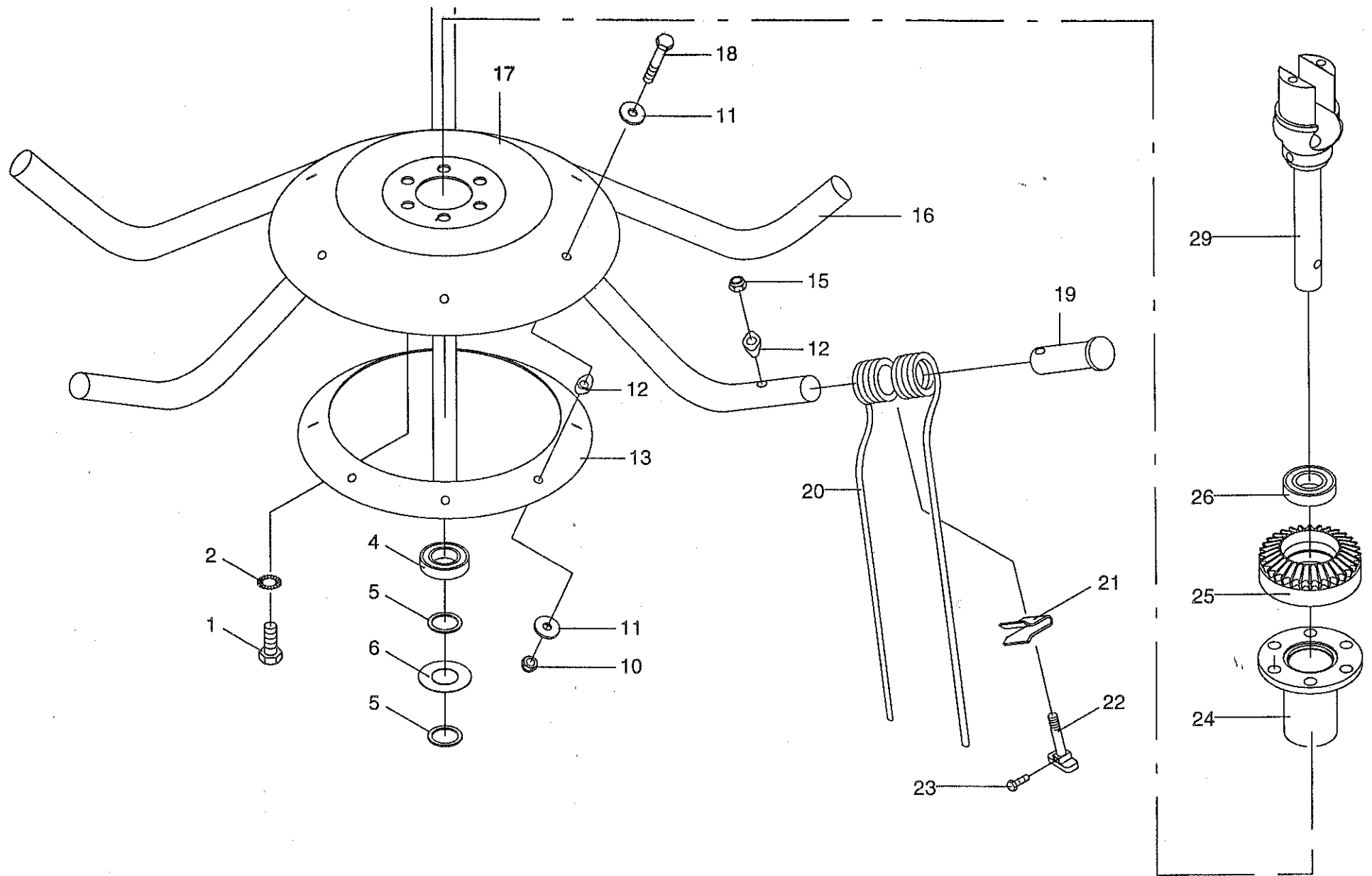












KREISEL (RECHTSDREHEND U.LINKSDREHEND)  
 ROTOR (CW AND CCW ROTATING)  
 ROTOR (TOURNANT A DROITE ET A GAUCHE)

376 000 - 392 714

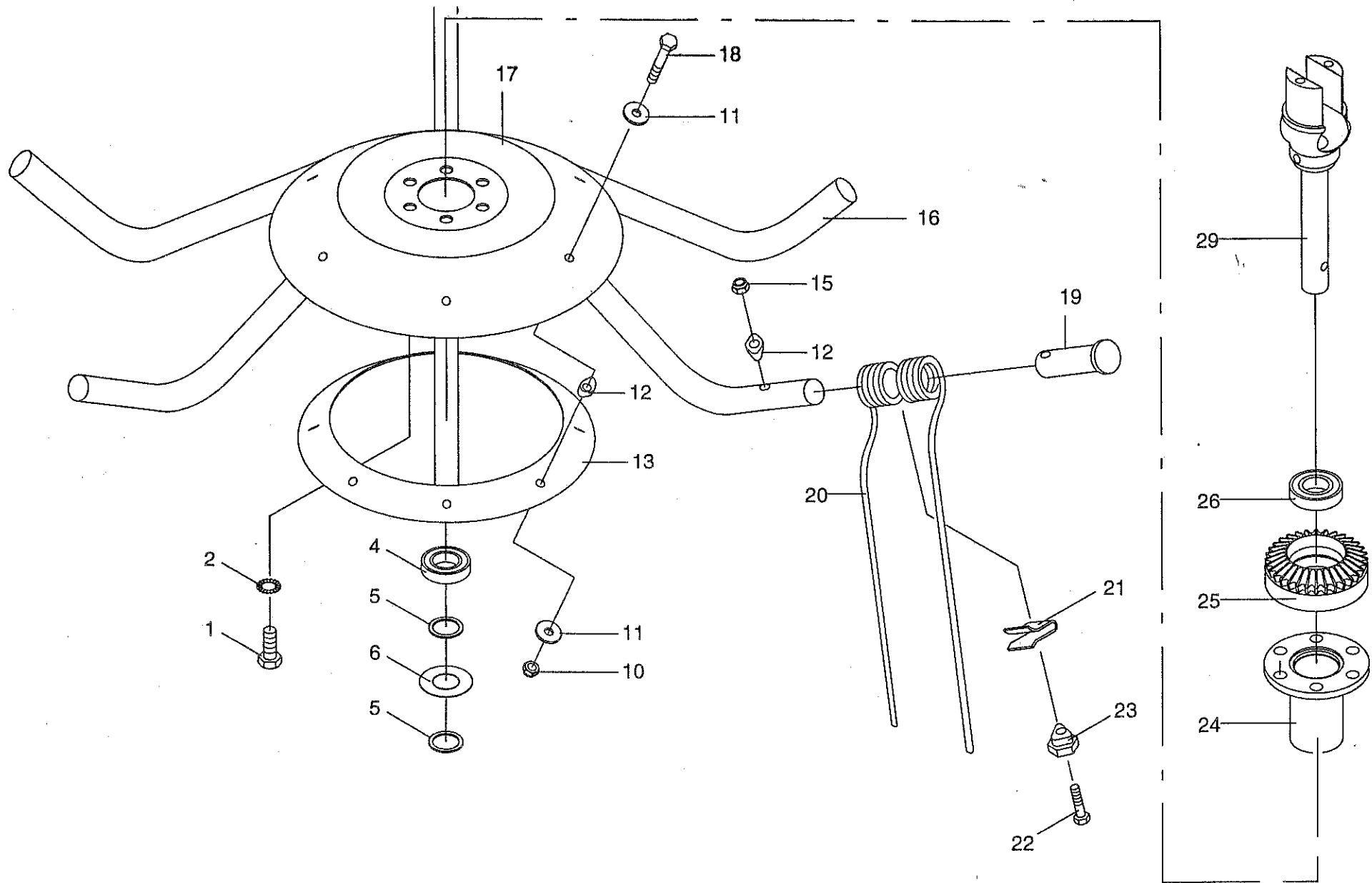
K  
W  
8  
5  
0

1-003-1

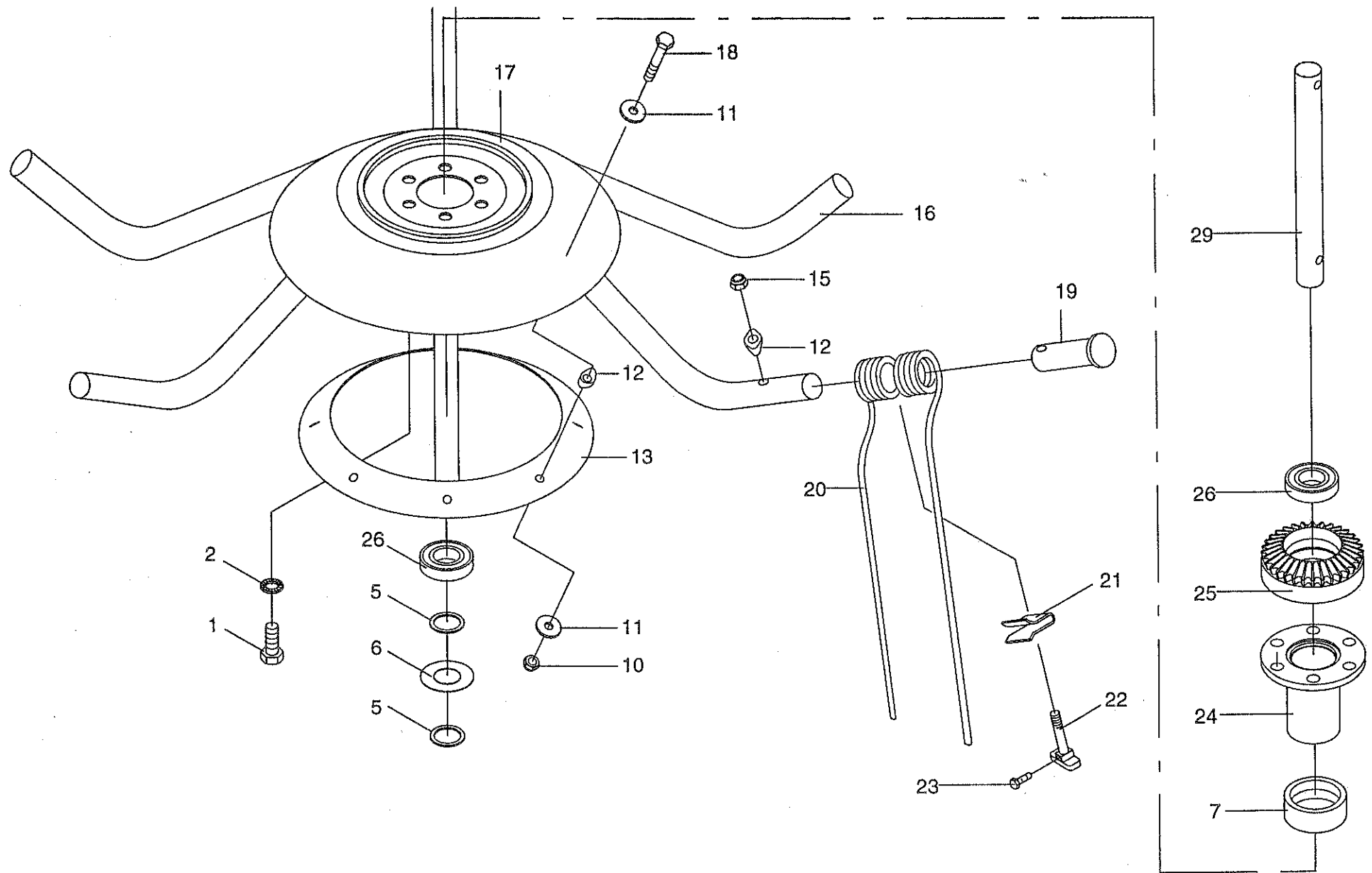
448 010 1

11.0

Pos.	ID-Nr.	Benennung	Description	Description	Masch.-Nr.					Bemerkung/Remarks/Remarque
1	900 675 0	6kt-Schraube	Hex head bolt	Boulon tete hex		x				M 16 X 40
2	909 912 0	Sperrkantscheibe	Spring washer	Rondelle elastique	388 550 -	x				SKM 16
4	930 507 0	Rillenkugellager	Bearing	Roulement rainure a billes		x				6007 2RS
5	911 136 1	Paßscheibe	Shim	Cale		x				35 X 45 X 2,0
	911 134 0	Paßscheibe	Shim	Cale		x				35 X 45 X 1,0
	911 133 0	Paßscheibe	Shim	Cale		x				35 X 45 X 0,5
	911 132 0	Paßscheibe	Shim	Cale		x				35 X 45 X 0,3
6	153 516 0	Abdeckscheibe	End washer	Rondelle de recouvrement		x				35,5 X 70 X 1
10	908 711 1	Sicherungsmutter	Hex nut	Ecrou 6 pans		x				M 12
11	910 609 0	Scheibe	Washer	Rondelle		x				13 X 37 X 3
12	153 021 0	Unterlage	Shim	Cale		6				
13	153 517 2	Verstärkungsring	Reinforcing ring	Bague de renforcement		x				6 Loch
15	908 701 0	Sicherungsmutter	Hex nut	Ecrou 6 pans		x				NM 12
16	153 064 1	Kreiselarm	Tine arm	Bras porte-dents		6				
17	153 033 0	Kreiselteller	Rotor plate	Plateau de rotor		x				
18	901 122 0	6kt-Schraube	Hex head bolt	Boulon tete hex		x				M 12 X 70
19	153 037 0	Verschlußstopfen	Plastic guard	Bouchon filete		6				
20	153 015 1	Zinken Linksdrehend (Beige)	Tine ccw rotating (beige)	Dent rotation a gauche (beige)		6				
	153 014 1	Zinken rechtsdrehend (Grün)	Tine cw rotating (green)	Dent rotation a droite (verte)		6				
21	153 032 0	Befestigungsklemme	Clip			6				
22	153 049 1	Schraube	bolt	Boulon		6				M 12 X 72
23	900 208 1	6kt-Schraube	Hex head bolt	Boulon tete hex		6				BM 8 X 35
24	153 058 2	Kreiselnabe	Rotor hub	Moyeu de rotor		x				
25	153 006 1	Kegelrad	Bevel wheel	Pignon conique		x				Z=30 M=4,5
26	930 537 0	Rillenkugellager	Bearing	Roulement rainure a billes		x				6207 2RS
29	153 518 1	Kreisellagerung	Rotor bearing	Palier de rotor	- 388 549	x				
	260 603 0	Kreisellagerung	Rotor bearing	Palier de rotor	388 550 -	x				

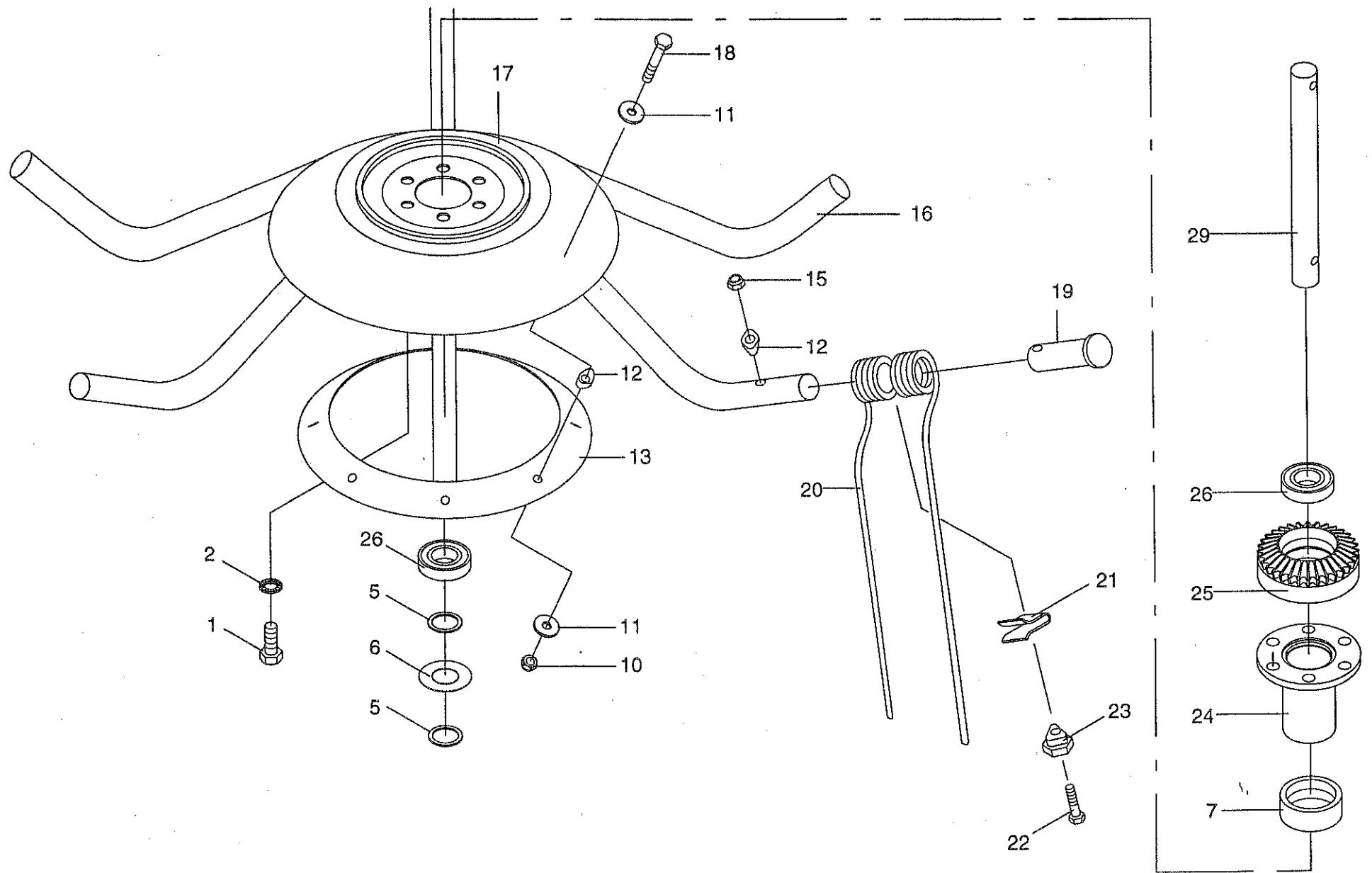




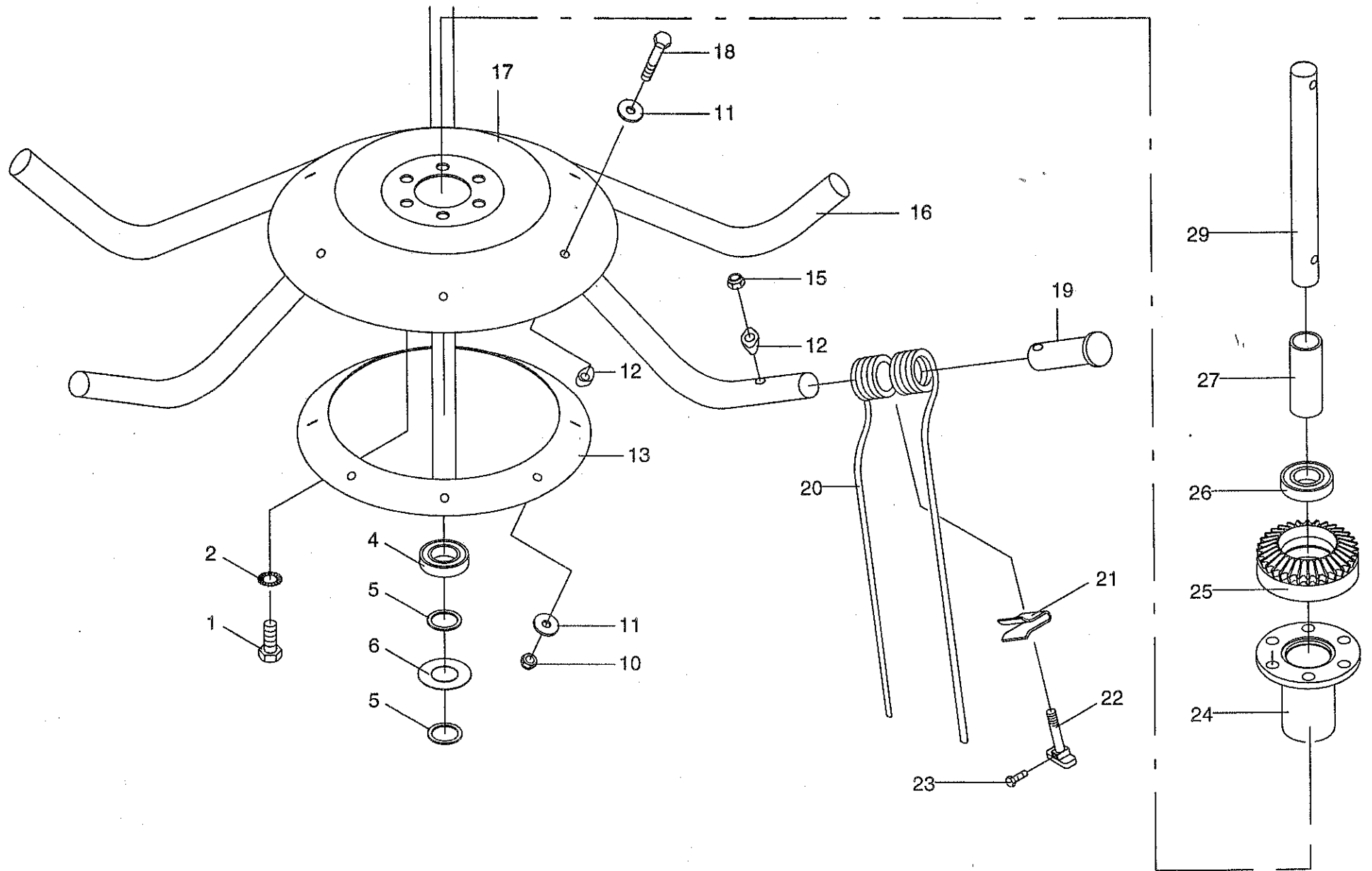




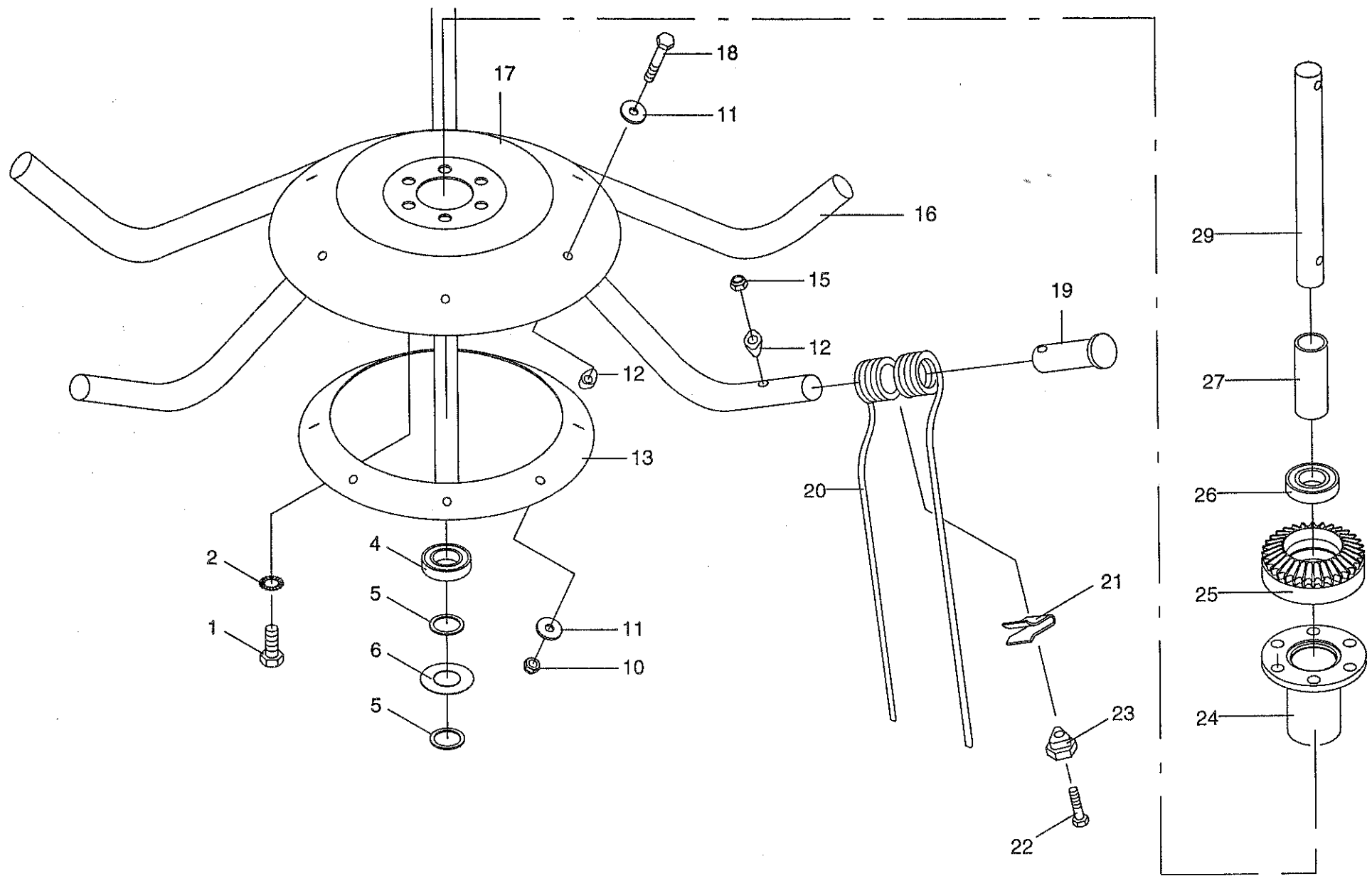




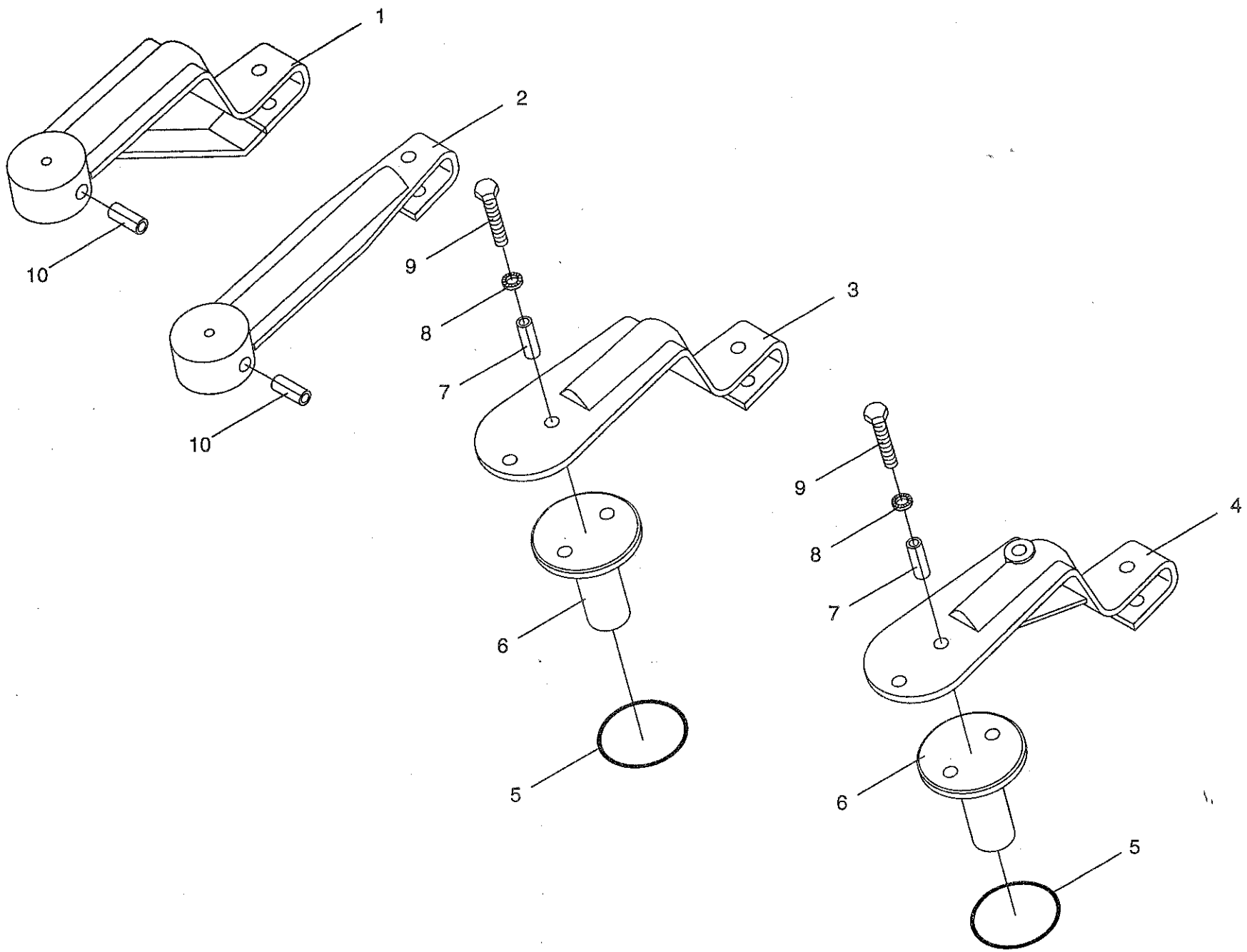






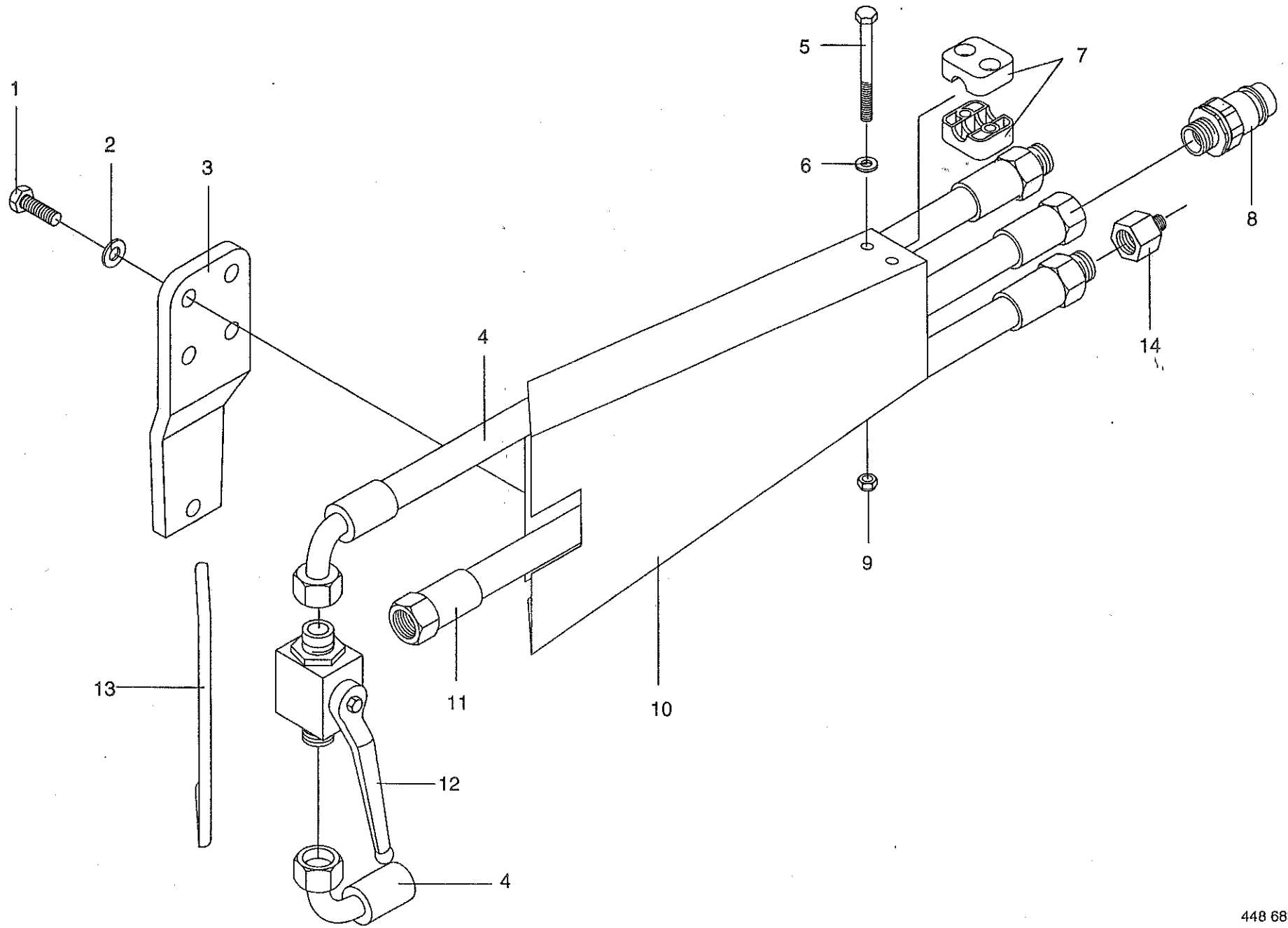




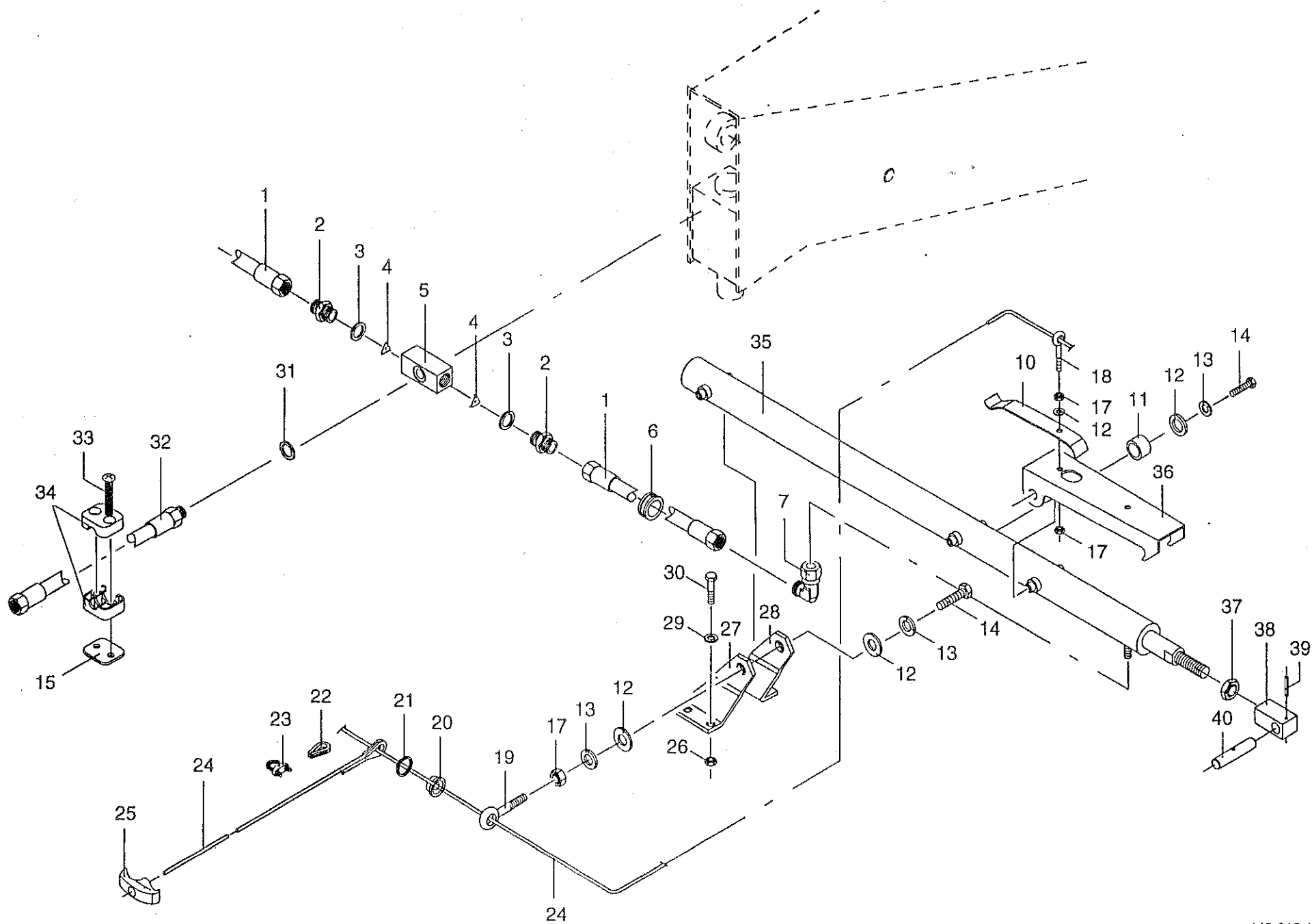












HYDRAULIK (ZYLINDER M. FALLE)  
 HYDRAULICS (CYLINDER WITH LATCH)  
 SYSTÈME HYDRAULIQUE (VERIN AVEL VERROU)

376 000 - 397 999

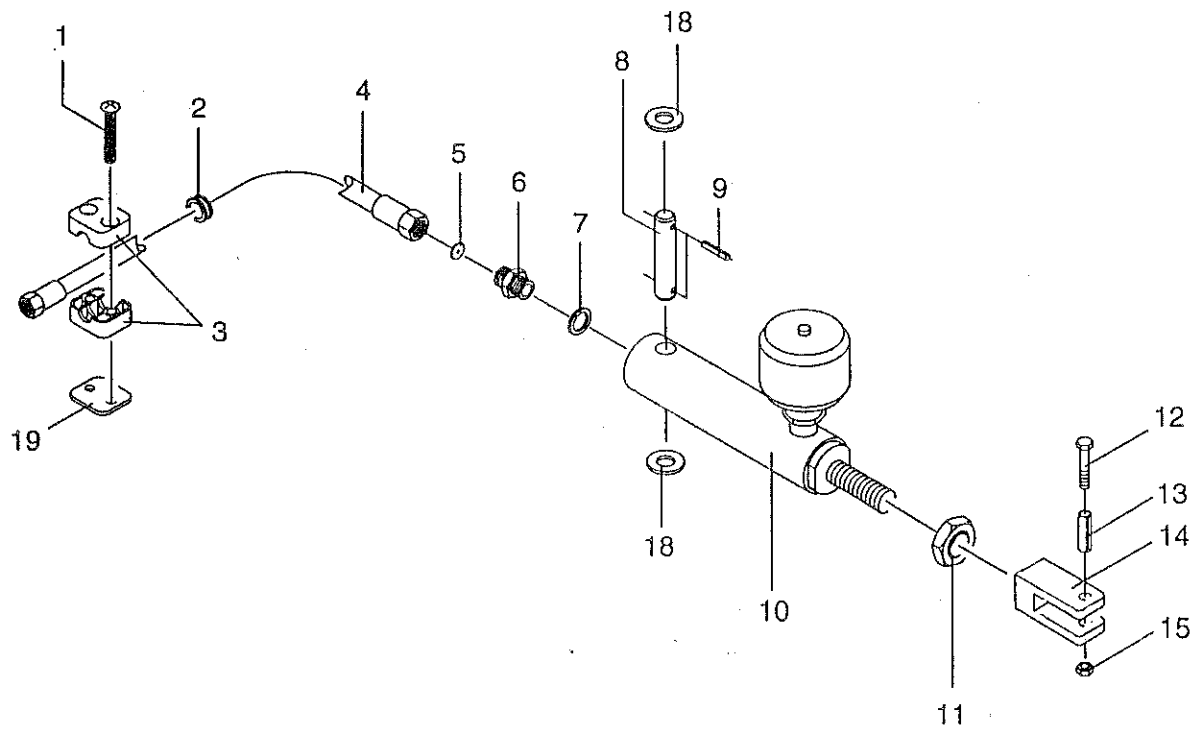
K  
W  
8  
5  
0

1-003-1

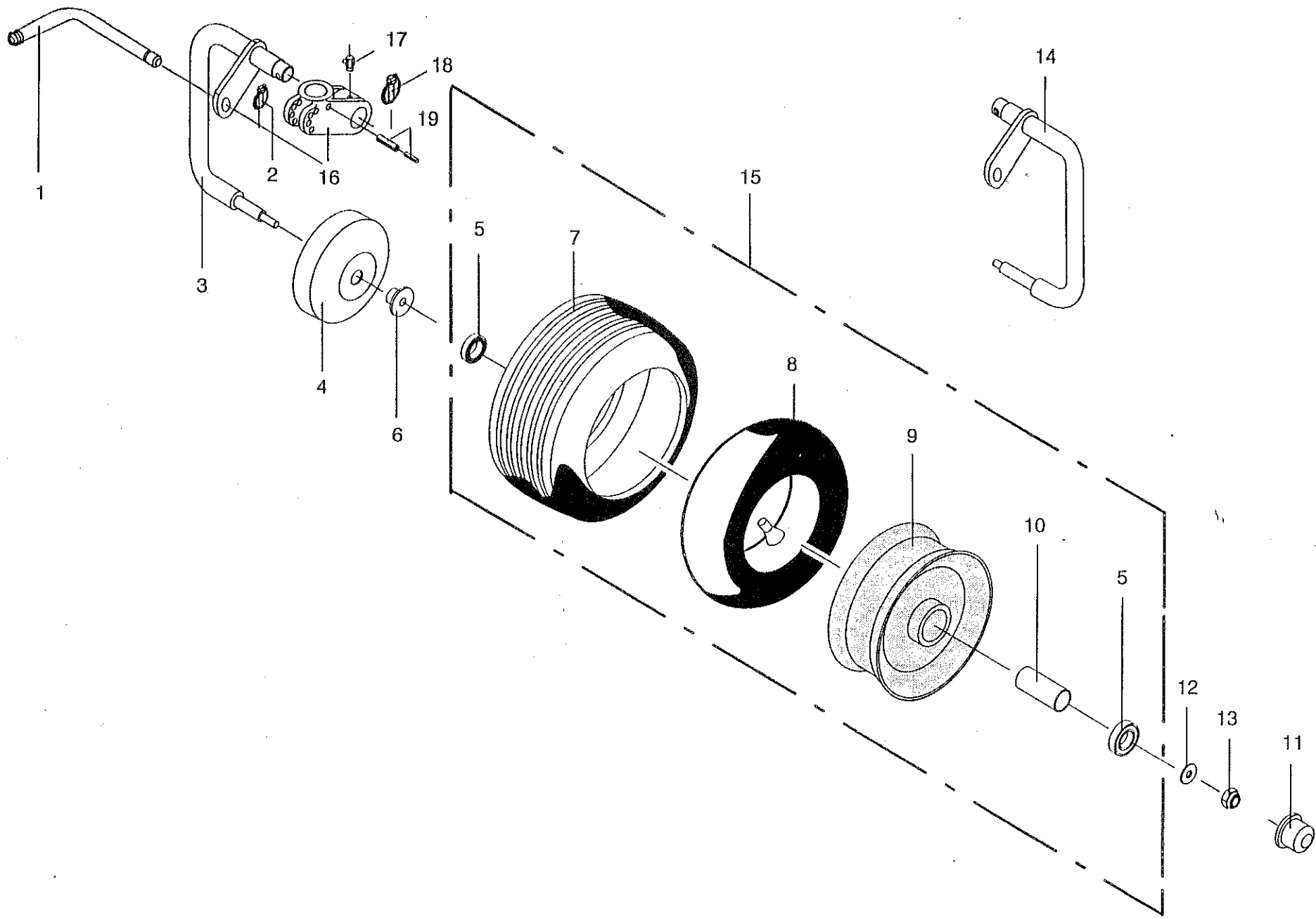
448 018 1

16.0

Pos.	ID-Nr.	Benennung	Description	Description	Masch.-Nr.				Bemerkung/Remarks/Remarque
1	921 025 2	Hochdruckschlauch	High pressure hose	Flexible		x			1500 lg.
2	921 252 0	Einschraubstutzen	Male connector	Raccord filet		x			L 6/M 18 X 1
3	937 727 0	Dichtring	Gasket ring	Joint		x			A 18 X 24 X 1,5
4	921 264 0	Drosselscheibe	Washer	Restricteur		x			
5	155 068 0	Verteilerstück	Distributor	Distributeur		x			( M12x1.5 / M18x1.5)
6	924 208 0	Kabelführungstülle	Cable bushing	Pass-cable		x			14/20
7	921 225 0	Stutzen	Connector	Coude		x			L 6
10	153 475 3	Blattfeder	Plate spring cpl	Ressort a'lame		x			
11	153 478 0	Buchse	Bushing	Douille		x			
12	910 353 0	Scheibe	Washer	Rondelle		x			R 11
13	910 111 1	Federring	Spring washer	Rondelle elastique		x			B 10
14	900 632 0	6kt-Schraube	Hex head bolt	Boulon tete hex		x			M 10 X 16
15	925 145 0	Deckplatte	Cover plate	Plaque de recouvrement		x			
17	908 758 0	Sicherungsmutter	Hex nut	Ecrou 6 pans		x			M 10
18	905 338 0	Ösenschraube	Eye screw	Vis a oeillet		x			M 10 X 110
19	918 315 0	Ösenschraube	Eye screw	Vis a oeillet		x			M 10 X 50/25
20	924 919 2	Seilführungsstück	Rope guide	Piece de guidage		x			
21	911 522 0	Sicherungsring	Circlip	Circlip		x			A 20 X 1,2
22	917 506 0	Kausche	Grommet thimble	Cosse a corde		x			A 6
23	917 603 0	Drahtseilklemme	Wire rope clamp	Pince de cable metallique		x			6,5,
24	925 113 0	Kunststoffseil	Rope	Corde plastique		3,1			ID-NR.=1 m
25	939 063 0	Handgriff	Handle	Poignee		x			
26	908 711 1	Sicherungsmutter	Hex nut	Ecrou 6 pans		x			M 12
27	260 124 0	Zylinderhalter	Cylinder support	Support de verin		x			
28	260 123 0	Zylinderhalter	Cylinder support	Support de verin		x			
29	910 035 0	Federring	Spring washer	Rondelle elastique		x			B 12
30	900 656 0	6kt-Schraube	Hex head bolt	Boulon tete hex		x			M 12 X 30
31	937 716 1	Dichtring	Gasket ring	Joint		x			
32	921 006 0	Hochdruckschlauch	High pressure hose	Flexible		x			lg.=600
33	906 802 2	Linsen-Blechschrabe	Scrw - self tapping	Vis autotaraudeuse tete bombee		x			B 4,8 X 45
34	925 101 1	Schelle-Paar	Clamp	Collier pour tuyaux		x			B=14
35	153 865 0	Hydro-Zylinder	Hydraulic ram	Verin hydraulique		x			
36	918 703 0	Dichtungssatz	Sealing set	Jeu de joints		x			
37	155 025 0	Zyl.-Verriegelung	Locking mechanism	Verrouillage		x			
38	908 525 1	6kt-Mutter	Hex nut	Ecrou hex.		x			M 20
38	153 491 1	Zylinderhalter	Cylinder support	Support de verin		x			
39	912 644 1	Spannhülse	Roll pin	Goupille de serrage		x			6 X 40
40	153 093 1	Bolzen	Pin	Axe		x			20 x 80



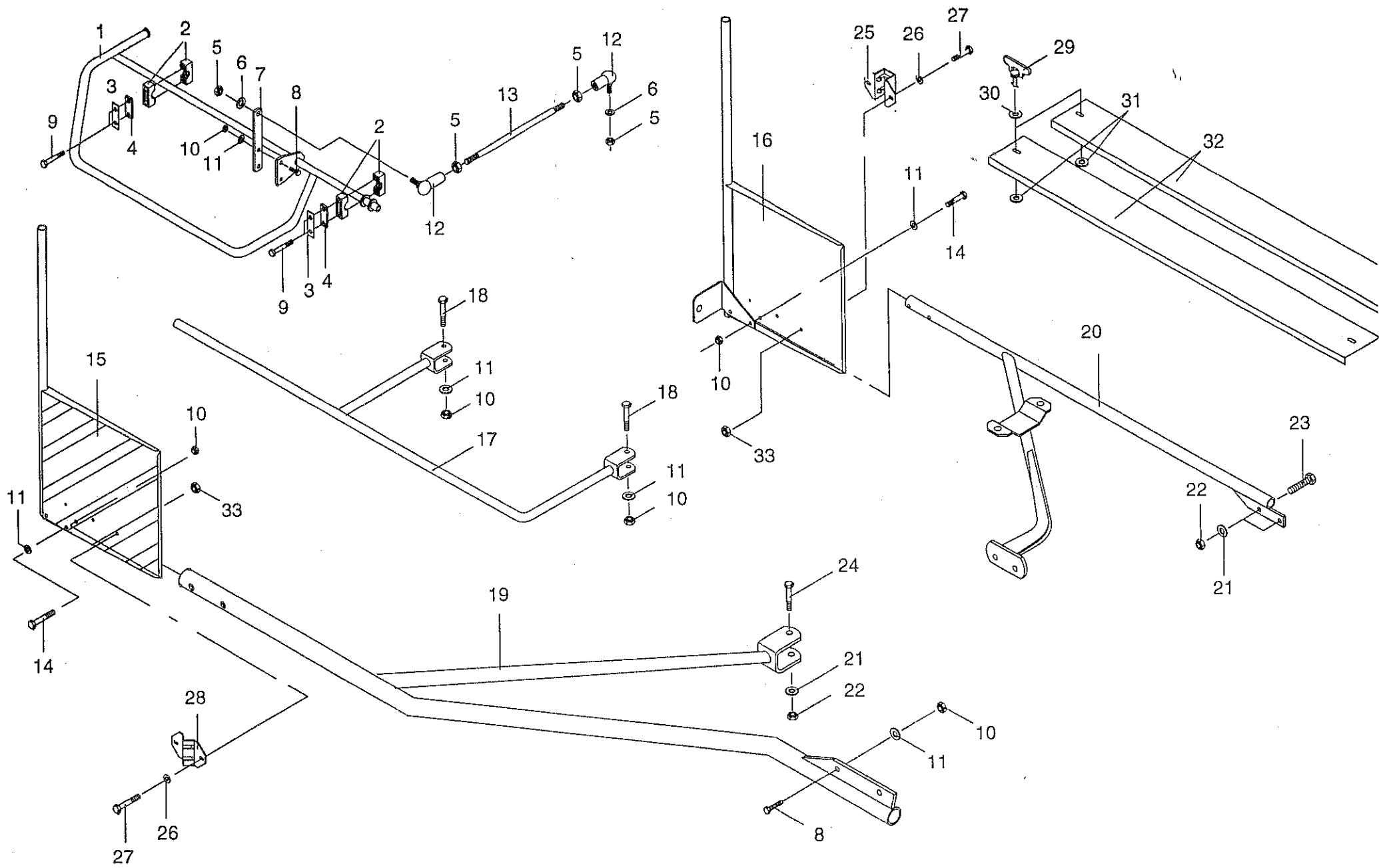




448 040 1







SCHUTZE  
GUARD  
PROTECTEURS

376 000 - 388 549

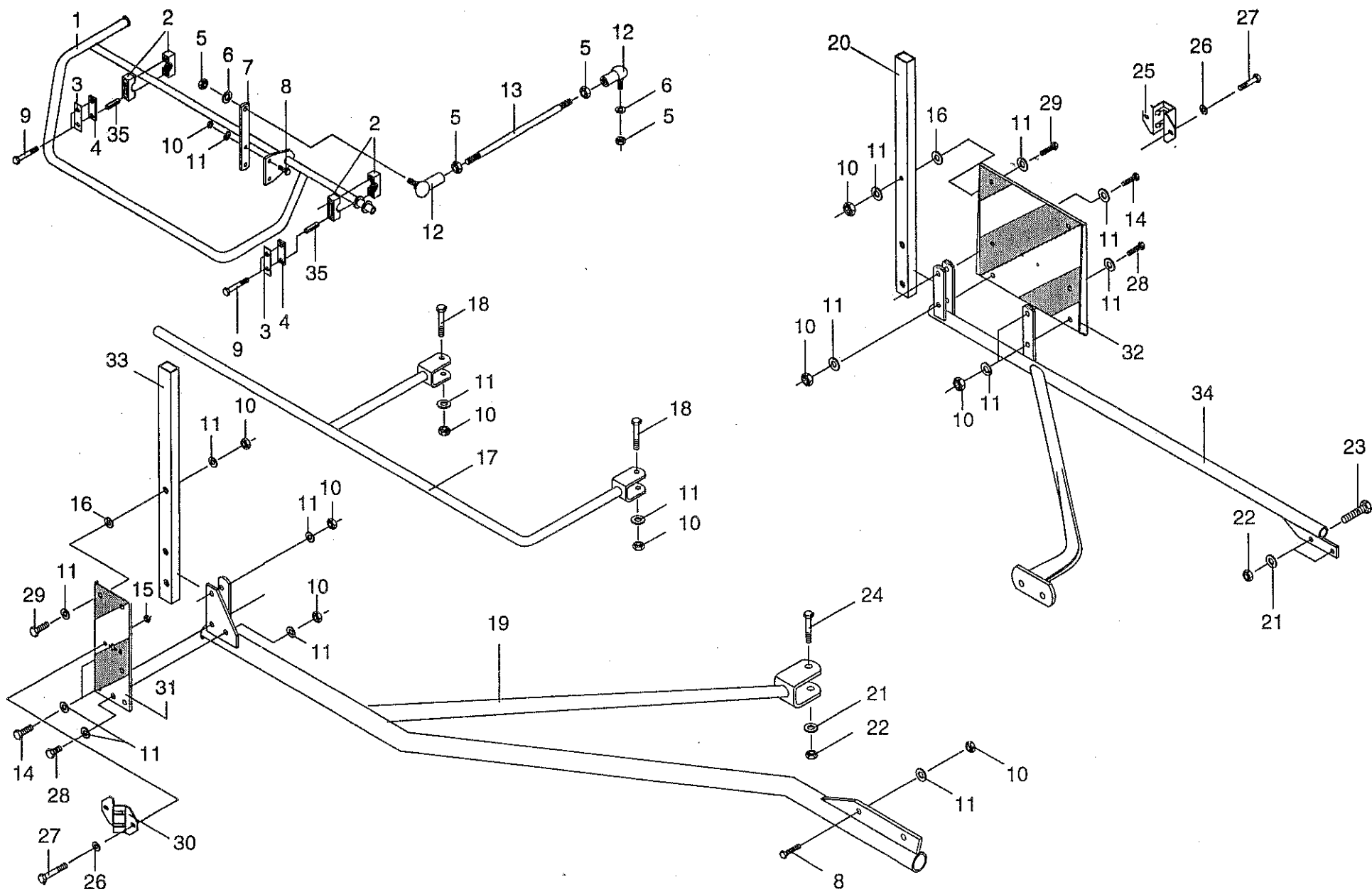
K  
W  
B  
S  
O

1-003-1

448 045 1

19.0

Pos.	ID-Nr.	Benennung	Description	Description	Masch.-Nr.					Bemerkung/Remarks/Remarque
1	260 157 0	Schutz außen	Outer guard	Protecteur ext.		x				
2	925 128 0	Schelle (2 Hälften)	Clamp (two half)	Collier pour tuyaux (2moities)		x				Bo.=33,7
3	250 850 0	Sicherungsblech	Locking ring	Bague d'arret		x				
4	925 125 0	Deckplatte	Cover plate	Plaque de recouvrement		x				
5	908 019 0	6kt-Mutter	Hex nut	Ecrou hex		x				M 14 X 1,5
6	910 013 0	Federring	Spring washer	Rondelle elastique		x				B 14
7	260 149 0	Lasche	Strap	Patte		x				
8	900 637 0	6kt-Schraube	Hex head bolt	Boulon tete hex		x				M 10 X 30
9	901 437 0	6kt-Schraube	Hex head bolt	Boulon tete hex		x				M 10 X 70
10	908 758 0	Sicherungsmutter	Hex nut	Ecrou 6 pans		x				M 10
11	910 414 0	Scheibe	Washer	Rondelle		x				A 10,5
12	927 150 0	Winkelgelenk	Link	Joint		x				
13	260 148 0	Gewindestange	Threaded rod	Tige filetee		x				
14	901 434 0	6kt-Schraube	Hex head bolt	Boulon tete hex		x				M 10 X 55
15	260 155 0	Schutz V.Re./ H.Li.	Guard rh front/lh rear	Protecteur av dr/ar gche		x				
16	260 154 0	Schutz V.Li./ H.Re.	Guard lh front/rh rear	Protecteur av gche/ar dr.		x				
17	260 156 0	Schutz mitte	Guard	Tole de protection		x				
18	901 435 0	6kt-Schraube	Hex head bolt	Boulon tete hex		x				M 10 X 60
19	260 153 0	Schutz vorne rechts	Front guard R.H.	Protection avant droite		x				
	260 152 0	Schutz vorne links	Front guard left	Protection avant gauche		x				
20	260 151 0	Schutz hinten rechts	Rear guard RH	Tole de prot. ar cote droit		x				
	260 150 0	Schutz hinten links	Rear gaurd LH	Tole de prot. ar cote gauche		x				
21	910 506 0	Scheibe	Washer	Rondelle		x				13x24x2,5
22	908 711 1	Sicherungsmutter	Hex nut	Ecrou 6 pans		x				M 12
23	900 657 0	6kt-Schraube	Hex head bolt	Boulon tete hex		x				M 12 X 35
24	900 306 0	6kt-Schraube	Hex head bolt	Boulon tete hex		x				M 12 X 70
25	145 912 1	Beleuchtungshalter	Light support	Support d'eclairage		x				
26	910 413 0	Scheibe	Washer	Rondelle		x				A 8,4
27	900 614 0	6kt-Schraube	Hex head bolt	Boulon tete hex		x				M 8 X 20
28	146 605 0	Beleuchtungshalter	Lighting bracket	Support d'eclairage		x				
29	924 244 0	Bügelverschluss	Wing nut	Ecrou à creilles		x				
30	910 326 0	Scheibe	Washer	Rondelle		x				15 X 44 X 3
31	924 251 0	Haltescheibe	Retaining washer	Rondelle d'arret		x				
32	153 862 0	Seitenschutz	Lateral guard	Protecteur lateral		x				
33	908 706 0	Sicherungsmutter	Hex nut	Ecrou 6 pans		x				NM 8



SCHUTZE  
GUARD  
PROTECTEURS

388 550 - 397 999

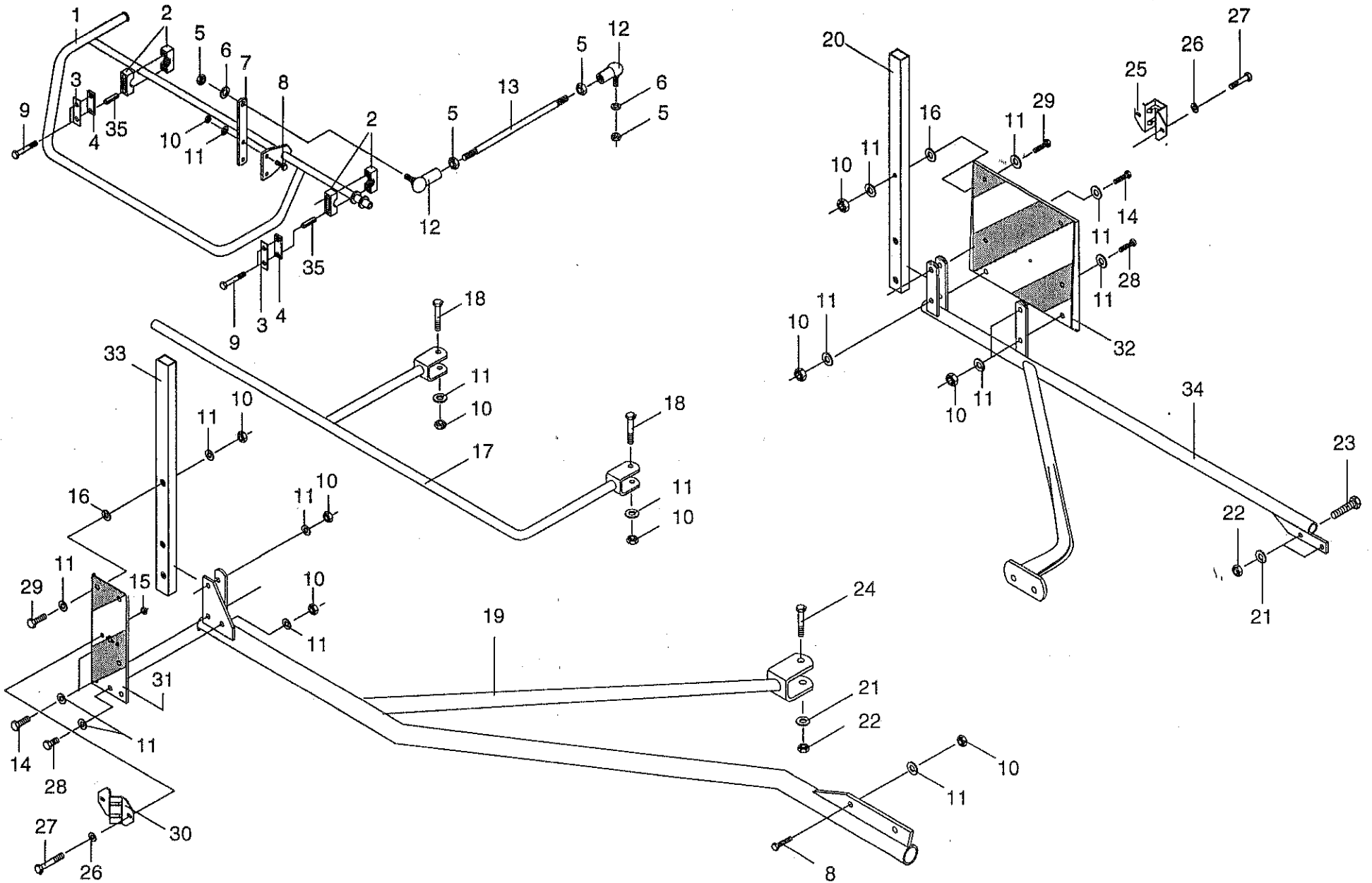
1-003-1

448 602 1

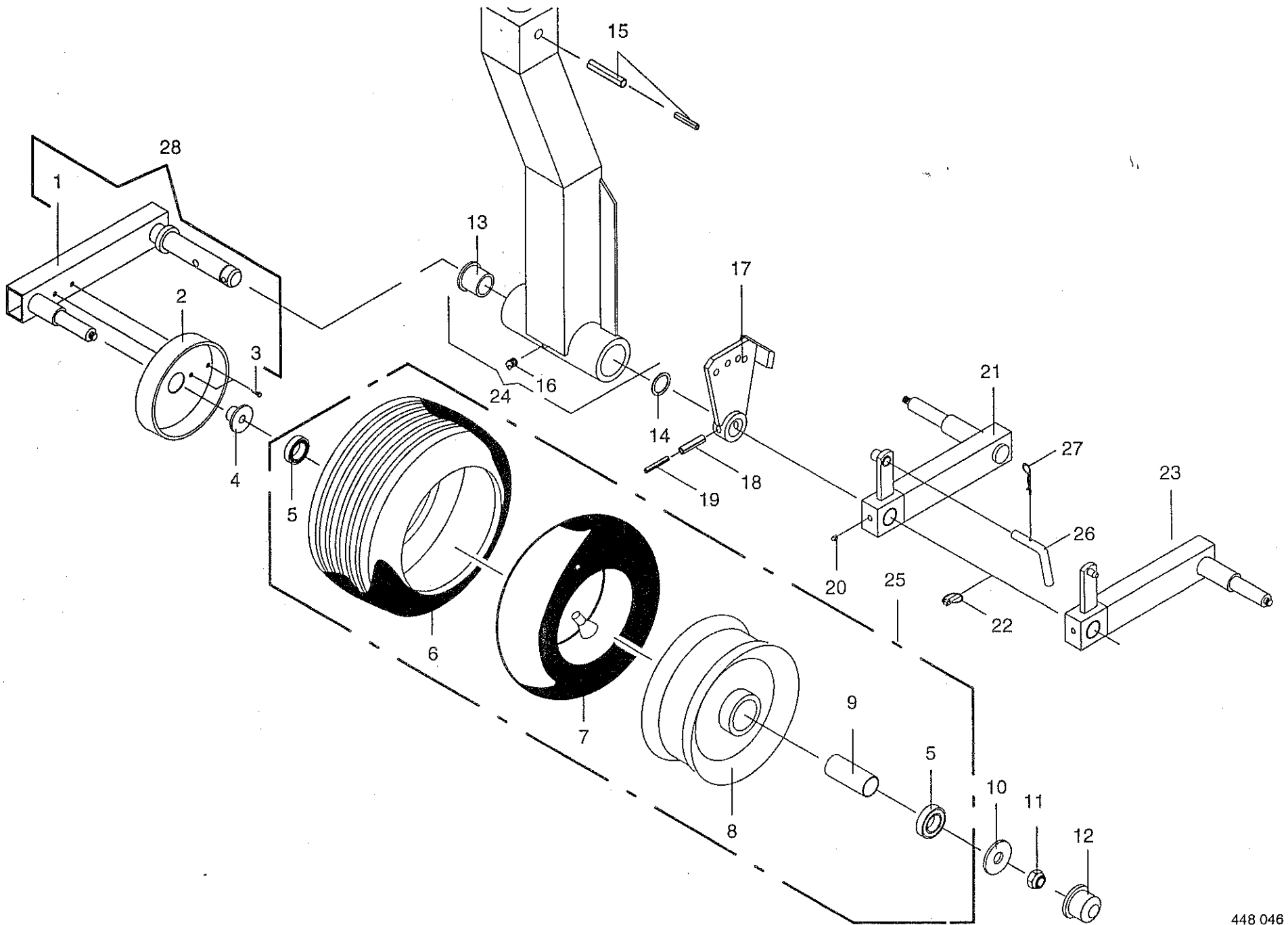
19.1

Pos.	ID-Nr.	Benennung	Description	Description	Masch.-Nr.	K	8	5	0	Bemerkung/Remarks/Remarque
1	260 157 0	Schutz außen	Outer guard	Protecteur ext.		x				
2	925 128 0	Schelle (2 Hälften)	Clamp (two half)	Collier pour tuyaux (2moities)		x				Bo.=33,7
3	250 850 0	Sicherungsblech	Locking ring	Bague d'arret		x				
4	925 125 0	Deckplatte	Cover plate	Plaque de recouvrement		x				
5	908 019 0	6kt-Mutter	Hex nut	Ecrou hex		x				M 14 X 1,5
6	910 013 0	Federring	Spring washer	Rondelle elastique		x				B 14
7	260 149 0	Lasche	Strap	Patte		x				
8	900 637 0	6kt-Schraube	Hex head bolt	Boulon tete hex		x				M 10 X 30
9	901 437 0	6kt-Schraube	Hex head bolt	Boulon tete hex		x				M 10 X 70
10	908 758 0	Sicherungsmutter	Hex nut	Ecrou 6 pans		x				M 10
11	910 414 0	Scheibe	Washer	Rondelle		x				A 10,5
12	927 150 0	Winkelgelenk	Link	Joint		x				
13	260 148 0	Gewindestange	Threaded rod	Tige filetee		x				
14	901 434 0	6kt-Schraube	Hex head bolt	Boulon tete hex		x				M 10 X 55
15	908 706 0	Sicherungsmutter	Hex nut	Ecrou 6 pans		x				NM 8
16	910 361 0	Scheibe	Washer	Rondelle		x				10,5
17	260 156 0	Schutz mitte	Guard	Tole de protection		x				
18	901 435 0	6kt-Schraube	Hex head bolt	Boulon tete hex		x				M 10 X 60
19	260 613 0	Schutz vorne rechts	Front guard R.H.	Protection avant droite		x				
	260 612 0	Schutz vorne links	Front guard left	Protection avant gauche		x				
20	260 640 0	Schutzrohr hinten	Guard tube	Tube protecteur arriere		x				700 lang
21	910 506 0	Scheibe	Washer	Rondelle		x				13x24x2,5
22	908 711 1	Sicherungsmutter	Hex nut	Ecrou 6 pans		x				M 12
23	900 657 0	6kt-Schraube	Hex head bolt	Boulon tete hex		x				M 12 X 35
24	900 306 0	6kt-Schraube	Hex head bolt	Boulon tete hex		x				M 12 X 70
25	145 912 1	Beleuchtungshalter	Light support	Support d'eclairage		x				
26	910 413 0	Scheibe	Washer	Rondelle		x				A 8,4
27	900 614 0	6kt-Schraube	Hex head bolt	Boulon tete hex		x				M 8 X 20
28	900 636 0	6kt-Schraube	Hex head bolt	Boulon tete hex		x				M 10 X 25
29	901 061 0	6kt-Schraube	Hex head bolt	Boulon tete hex		x				M 10 X 45
30	146 605 0	Beleuchtungshalter	Lighting bracket	Support d'eclairage		x				
31	260 489 0	Warntafel	Warning panel	Panneau de signalisation		x				141 x 423 (ohne Folie)
	924 569 0	Klebefolie	Decal	Autocollant		x				423 x 423
32	260 490 0	Warntafel	Warning panel	Panneau de signalisation		x				423 x 423 (ohne Folie)
	924 569 0	Klebefolie	Decal	Autocollant		x				423 x 423
33	260 250 0	Schutzrohr	Guard tube	Tube protecteur		x				995 lang
34	260 610 0	Schutz hinten links	Rear gaurd LH	Tole de prot. ar cote gauche		x				
	260 611 0	Schutz hinten rechts	Rear guard RH	Tole de prot. ar cote droit		x				

+









TANDEMACHSE  
TANDEM AXLE  
ESSIEU TANDEM

376 000 - 397 999

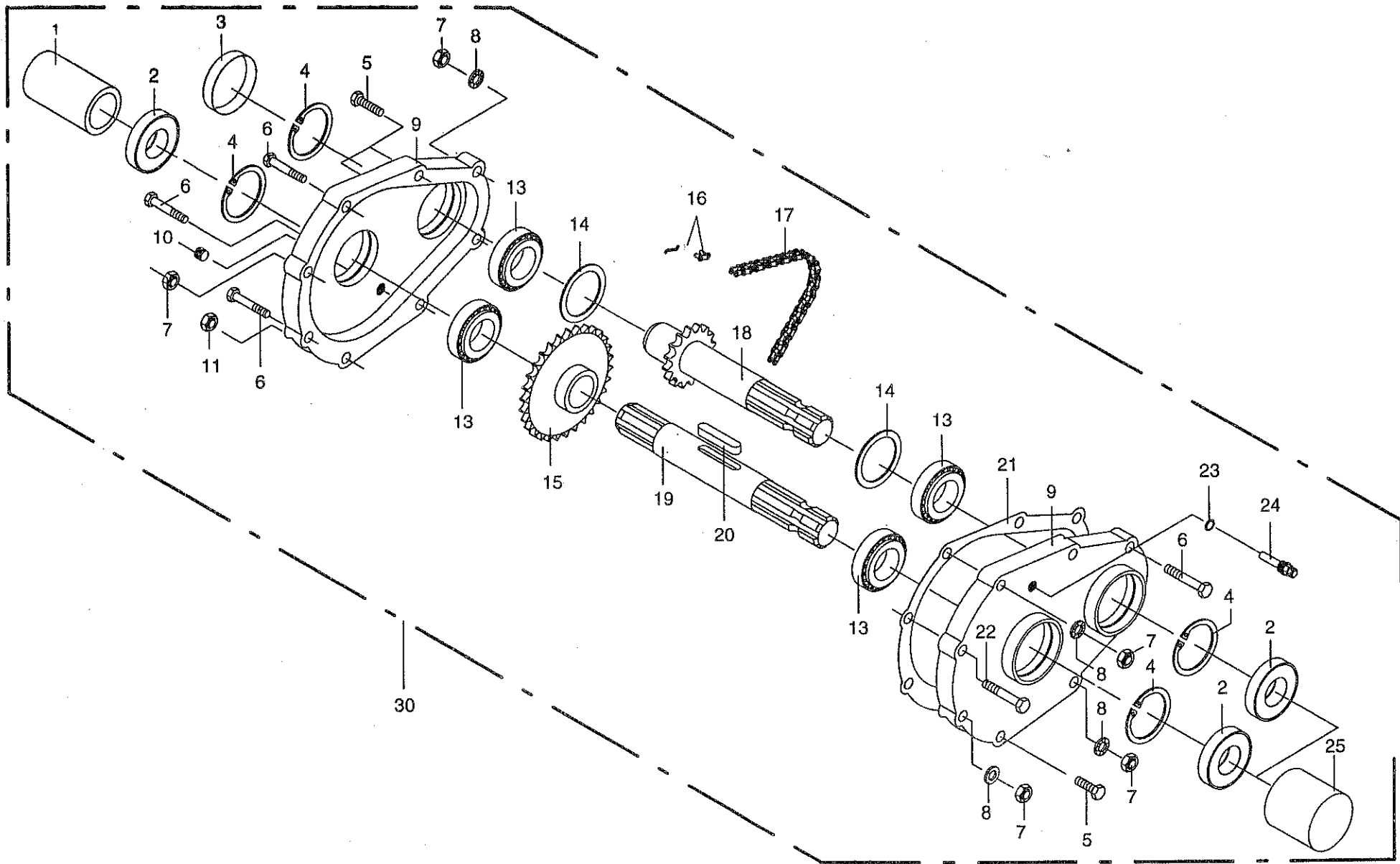
K  
W  
8  
5  
0

1-003-1

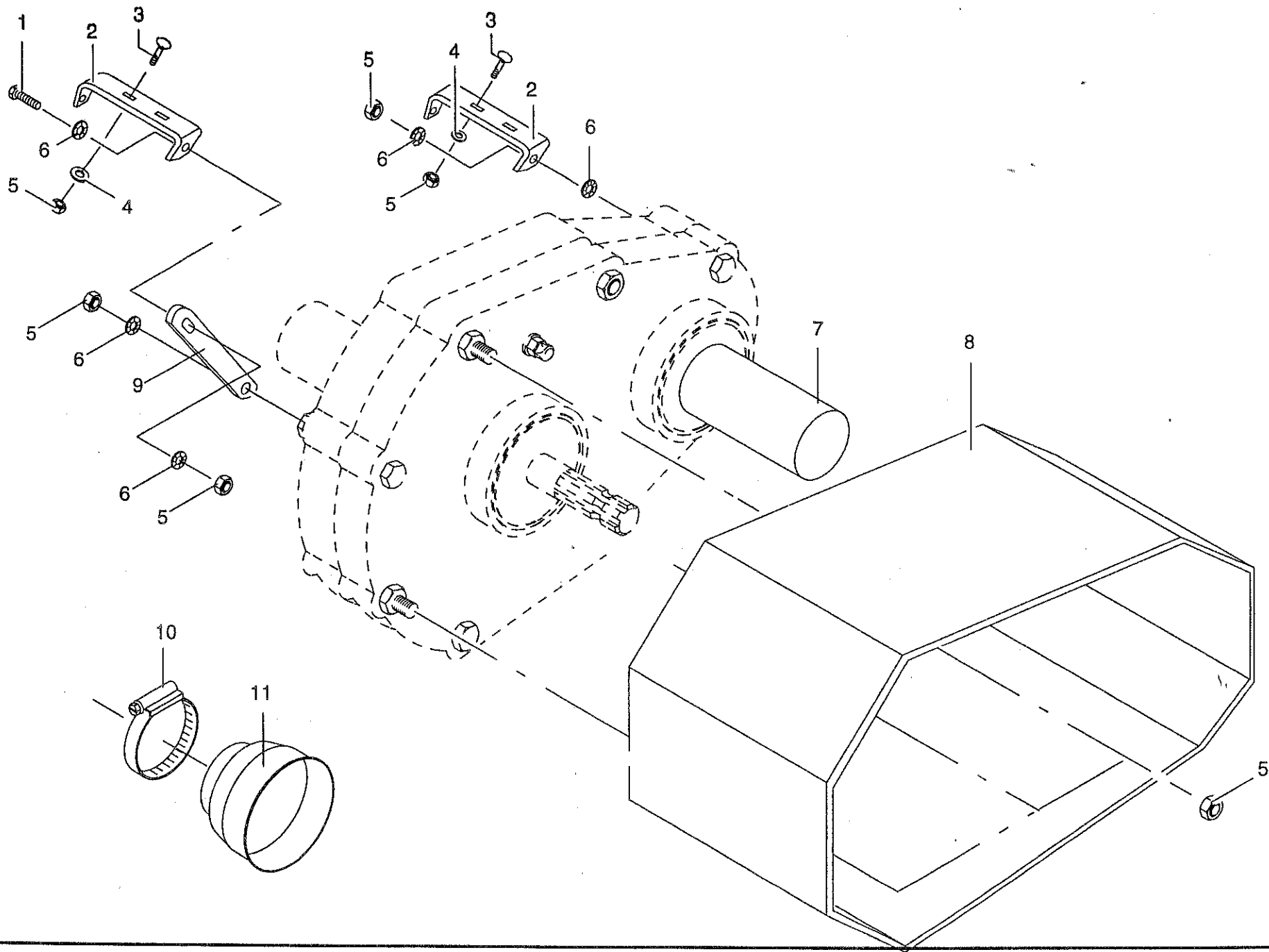
448 046 2

20.0

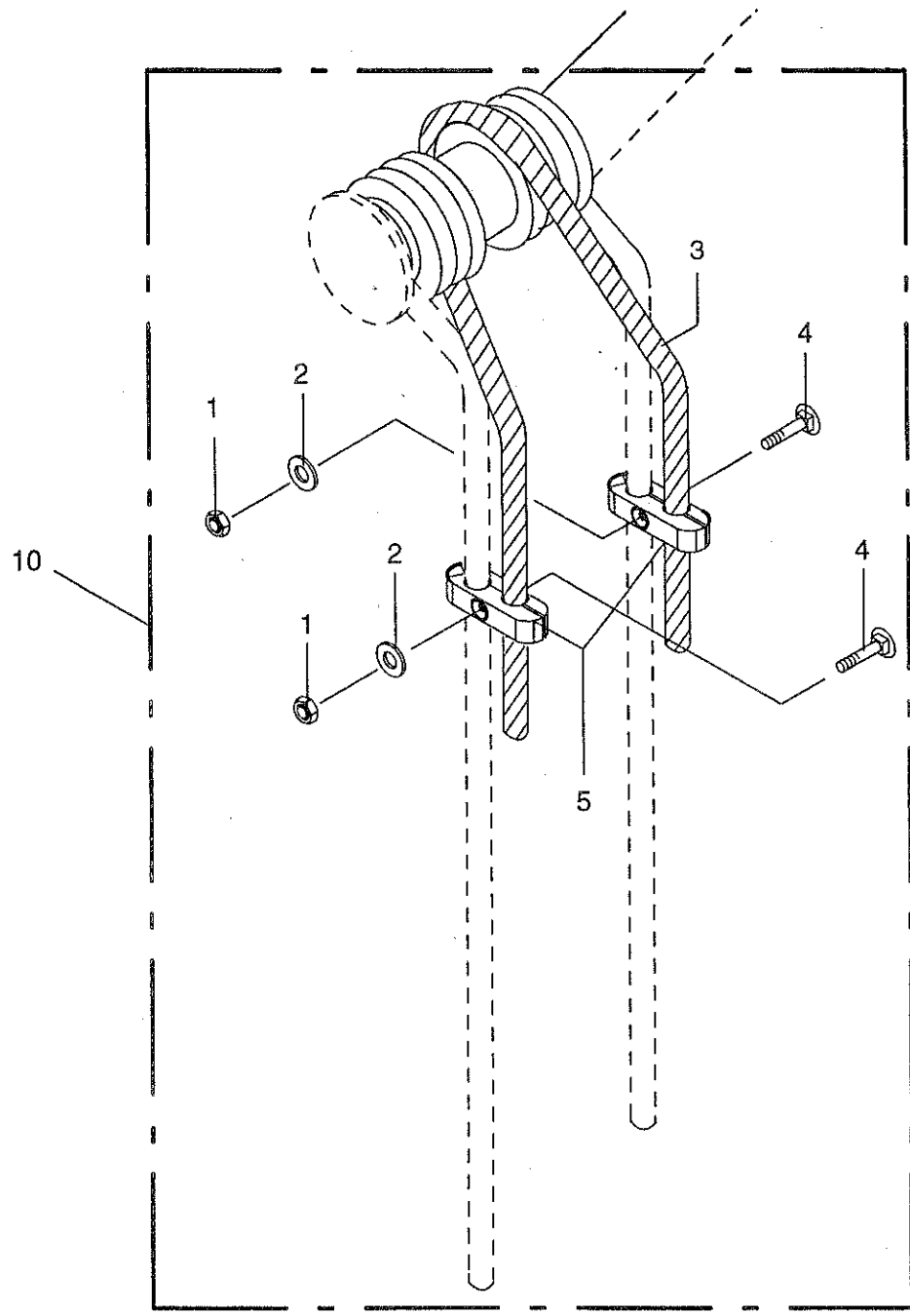
Pos.	ID-Nr.	Benennung	Description	Description	Masch.-Nr.					Bemerkung/Remarks/Remarque
1	260 172 0	Tandemarm vorn	Tandem axle arm front	Bras avant	379 800 -	x				
2	260 191 0	Wickelschutz	Guard	Protecteur		x				
3	906 983 1	Blechschaube	Self-tapping screw	Vis autoaraudeuse		x				B 8 x 22
4	938 832 0	Dichtring	Gasket ring	Joint		x				48/25 X 13,5
5	930 535 0	Rillenkugellager	Bearing	Roulement rainure a billes		x				6205 2 RS
6	953 249 1	Reifen	Tyre	Pneu		x				16 X 6.50 - 8 6 PLY
7	953 328 0	Schlauch	Tube	Chambre a air		x				16 X 6.50-8 TR 13
8	953 158 0	Felge	Rim	Jante		x				5.50 A-8
9	938 831 0	Distanzrohr	Distance tube	Entretoise		x				30 X 1,5 X 34
10	910 609 0	Scheibe	Washer	Rondelle		x				13 X 37 X 3
11	908 711 1	Sicherungsmutter	Hex nut	Ecrou 6 pans		x				M 12
12	938 833 0	Radkappe	Wheel cap	Chapeau de roue		x				52
13	934 930 0	Lagerbuchse	Bearing bush	Coussinet	- 379 799	x				MB 3520 DU
	934 925 0	Lagerbuchse	Bearing bush	Coussinet	379 800 -	x				3530 Du
14	911 136 1	Paßscheibe	Shim	Cale		x				35 X 45 X 2,0
15	912 500 1	Spannhülse	Roll pin	Goupille de serrage		x				12 X 65
	912 660 1	Spannhülse	Roll pin	Goupille de serrage		x				7 X 55
16	919 107 0	Kegel-Schmiernippel	Grease nipple	Graisser conique		x				CM 8 x 1
17	260 074 0	Stellsegment	Setting segment	Segment de reglage		x				
18	912 777 0	Spannhülse	Roll pin	Goupille de serrage		x				13 X 55
19	912 677 0	Spannhülse	Roll pin	Goupille de serrage		x				8 X 55
20	919 105 0	Kegel-Schmiernippel	Grease nipple	Graisser conique		x				AM 8 X 1
21	260 249 0	Tandemarm hinten re.	Tandem axle arm rh rear	Bras arriere dr.	- 379 799	x				incl.Pos.2,3,20,26,27
	260 183 0	Tandemarm hinten re.	Tandem axle arm rh rear	Bras arriere dr.	379 800 -	x				
22	917 011 0	Klappstecker	Linch pin	Goupille clip		x				10 X 45
23	260 248 0	Tandemarm hinten li.	Tandem axle arm lh rear	Bras arriere gche	- 379 799	x				incl.Pos.2,3,20,26,27
	260 182 0	Tandemarm hinten li.	Tandem axle arm lh rear	Bras arriere gche	379 800 -	x				
24	260 069 0	Kreiselachse	Rotor axle	Axe de rotor	- 379 799	x				
	260 245 0	Kreiselachse	Rotor bearing	Palier de rotor	379 800 -	x				
25	953 058 1	Rad kpl.	Wheel cpl.	Roue cpl.		x				16 X 6.50-8 6 Pr
26	260 190 0	Steckbolzen	Safety pin	Axe debroch.		x				
27	917 105 0	Federstecker	Spring clip	Goupille elastique		x				5
28	260 197 0	Tandemarm vorn kpl.	Tandem axle arm front cpl.	Bras avant cpl.	- 379 799	x				



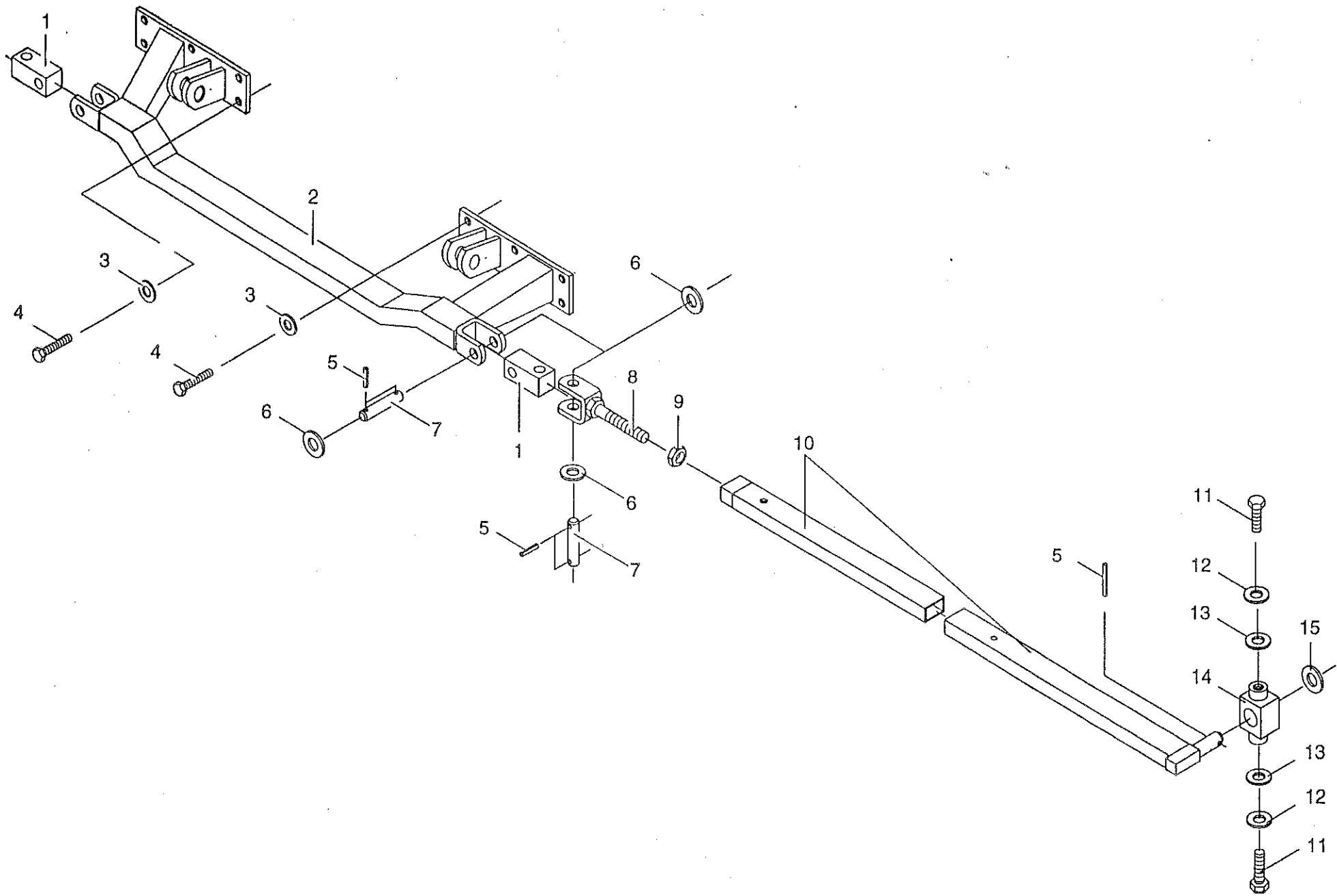






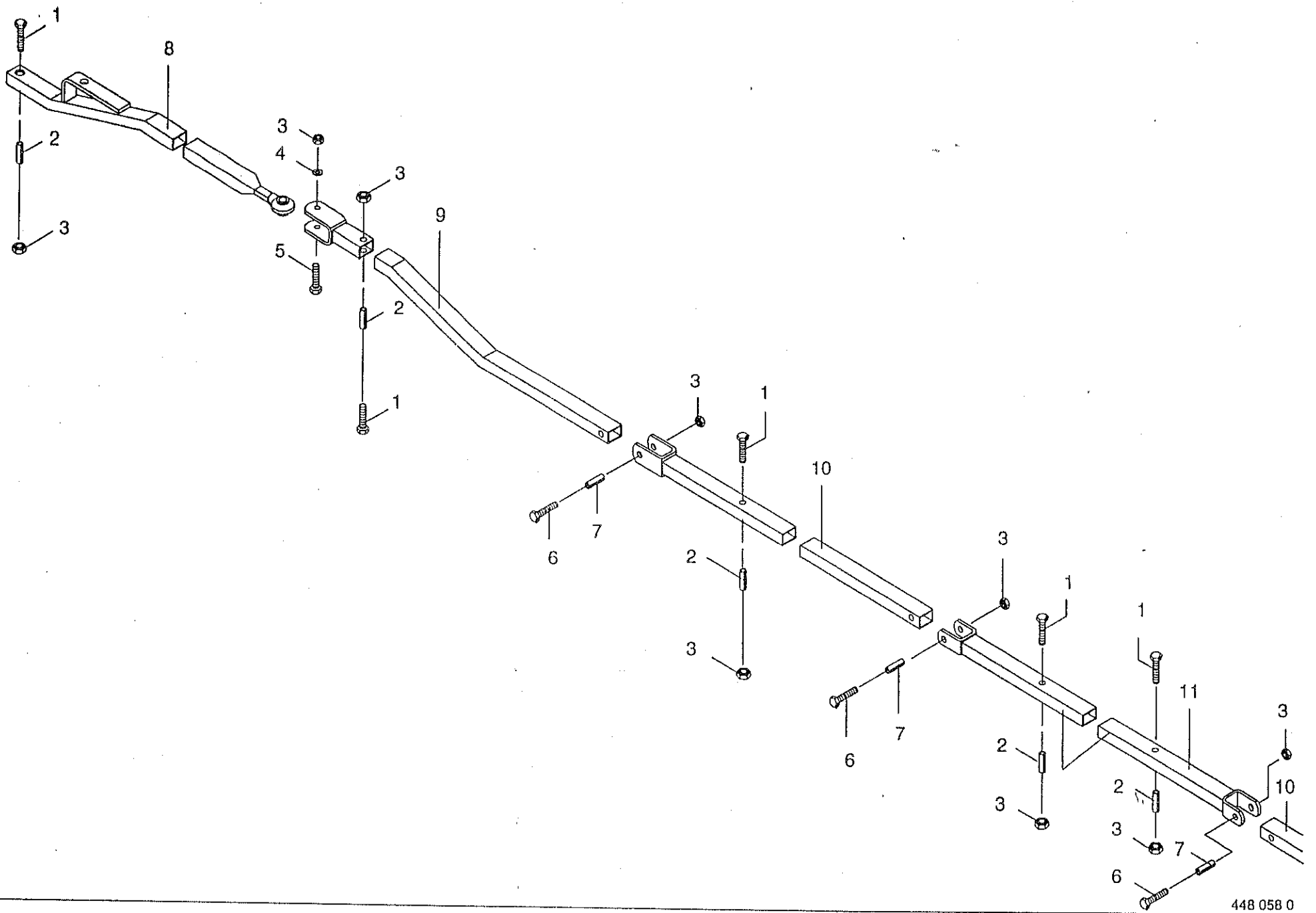




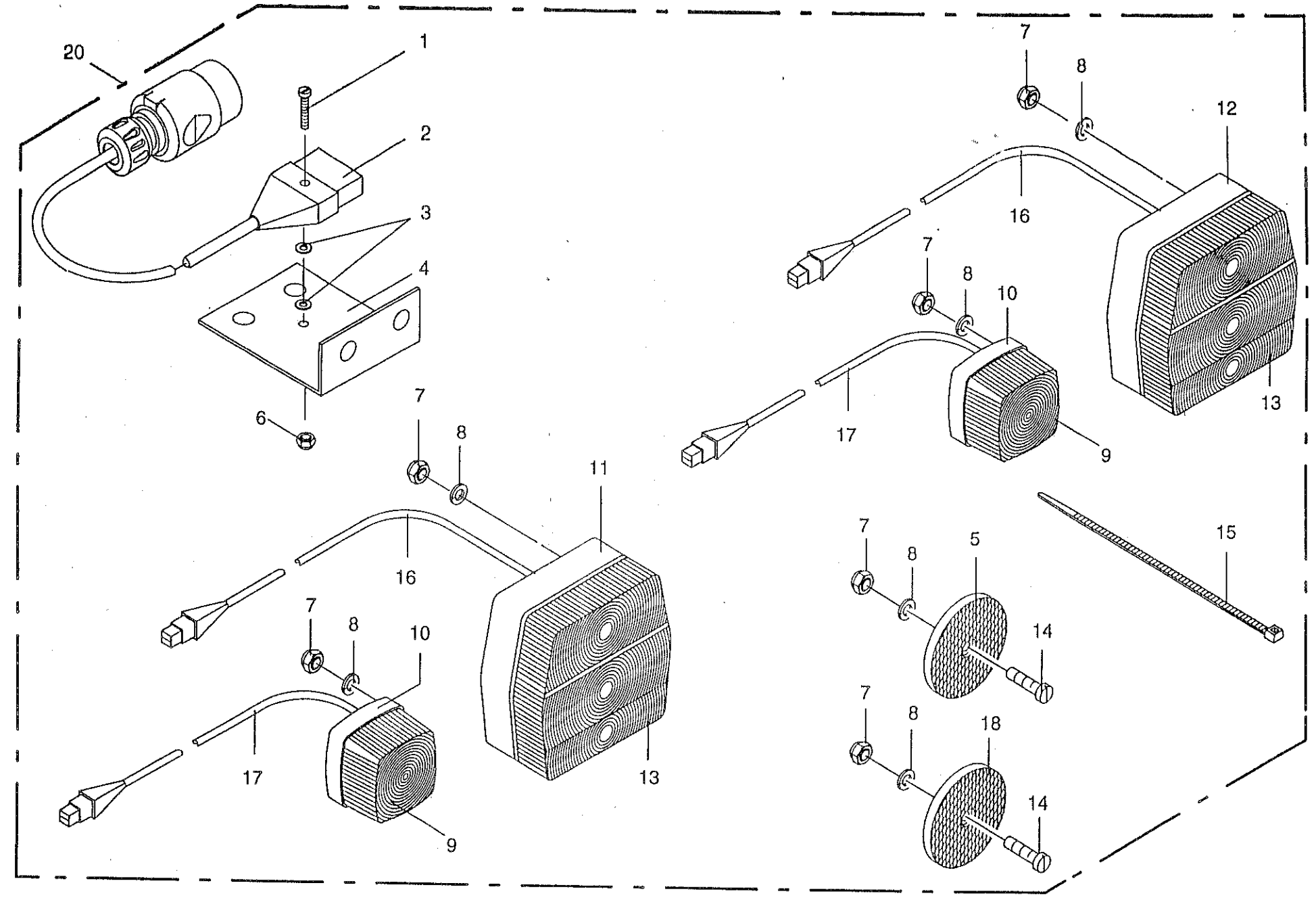




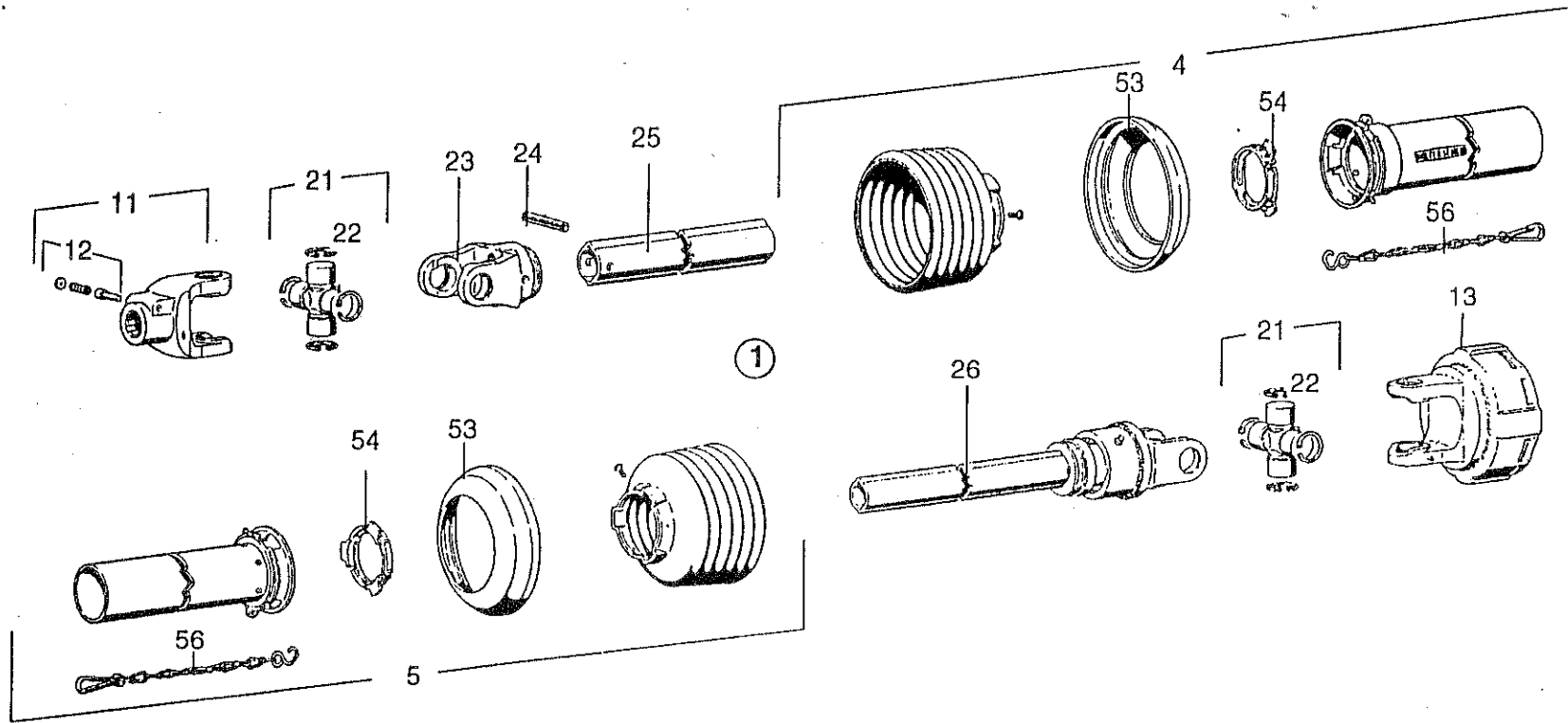












GELENKWELLE W2300-SD15V-1110-K92+JF5/12R  
 PTO SHAFT W2300-SD15V-1110-K92+JF5/12R  
 ARBRE À CARDANS W2300-SD15V-1110-K92+JF5 *Zwei-Johngelenkwelle*

376 000 - 397 999

1-003-1  
 447 748 0  
 27.0

Pos.	ID-Nr.	Benennung	Description	Description	Masch.-Nr.	K	W	8	5	0	Bemerkung/Remarks/Remarque
1	956 024 1	Gelenkwelle kpl.	Pto shaft cpl.	Arbre a cardans cpl.		x					
4	949 945 0	Schutzhälfte, außen	Outer guard tube	Protecteur ext.		x					
5	949 934 0	Schutzhälfte, innen	Innder guard tube	Protecteur int.		x					
11	949 463 0	Aufsteckgabel	Outer yoke	Machoire exterieure		x					1 3/8"
12	949 630 0	Schiebestift kpl.	Locking pin cpl.	Poussoir cpl.		x					
13	949 429 0	Reibkupplung	Friction clutch cpl	Embrayage a friction cpl		x					1 3/8"
	949 568 0	Reibscheibe	Friction disc	Disque de friction		x					
21	949 462 0	Kreuzgarnitur	Cross assy	Croisillon		x					
22	949 629 0	Kegelschmiernippel	Grease niple	Graisseur a cone		x					M8 X 1
23	949 467 0	Rillengabel	Groove yoke	Machoire rainuree		x					
24	912 719 0	Spannhülse	Roll pin	Goupille de serrage		x					10 x 65
25	949 715 0	Profilrohr außen	Outer tube	Tube exterieur		x					Lg = 1000 mm
26	949 363 0	Sperrkeilfreilauf JF5/12R	Pto shaft half	Roue libre JF5/12R		x					
53	949 352 0	Stützring	Pto shaft half	Bague d'appui		x					
54	949 863 0	Gleitring	Bearing ring	Palier		x					
56	949 852 0	Haltekette	Chain	Chainette		x					

X	22	949 629 0	Kegelschmiernippel	Grease niple	Graisseur a cone	x	x	x		M8 X 1
	23	949 467 0	Rillengabel	Groove yoke	Machoire rainuree	x	x	x		
	24	912 719 0	Spannhülse	Roll pin	Goupille de serrage	x	x	x		10 x 65
X	25	949 715 0	Profilrohr außen	Outer tube	Tube exterieur	x	x	x		Lg = 1000 mm
X	26	949 363 0	Sperrkeilfreilauf JF5/12R	Pto shaft half	Roue libre JF5/12R	x	x	x		Innenprofil
	53	949 352 0	Stützring	Pto shaft half	Bague d'appui	x	x	x		
	54	949 863 0	Gleitring	Bearing ring	Palier	x	x	x		
	56	949 852 0	Haltekette	Chain	Chainette	x	x	x		
X	23	949 465 0	Rillengabel	<i>Ab. der Baupl. Fa. Wolkerscheid / H. Stehmann T 12,          werden Gelenkwellen bereits ab 1955 angeliefert!          Maschinen-Nr. kann nicht mehr angegeben werden.</i>	x x x x x x x x x	x x x	x x x	x x x	x x x	x x x
X	25	949 715 0	Profilrohr innen							
X	26	949 363 0	Sperrkeilfreilauf							
		auch in	E1-Liste 001-003-14 / KW 8,50 / Zapel 27 " 001-003-2 / KW 8,50 / Zapel 27 " 001-113-4 / KW 7,70 / Zapel 31 " 001-113-5 / KW 7,70 / Zapel 31 " 001-113-6 / KW 7,70 / Zapel 30 " 001-113-7 / KW 7,70 / Zapel 30	x x x x x x	x x x x x x	x x x x x x	x x x x x x	x x x x x x	x x x x x x	x x x x x x

Reinlauf: H. Wepler  
 H. Wimmer  
 H. Müller  
 H. Müller  
 H. Kinner  
 H. Exner  
 H. Vöhring  
 H. Schütz

ID-Nr. ID-No.	TAFEL POS. DIAG. POS.	ID-Nr. ID-No.	TAFEL POS. DIAG. POS.	ID-Nr. ID-No.	TAFEL POS. DIAG. POS.	ID-Nr. ID-No.	TAFEL POS. DIAG. POS.	ID-Nr. ID-No.	TAFEL POS. DIAG. POS.
30 124 1	1.0 3	153 028 0	7.1 8	153 091 0	24.0 7	153 861 0	23.0 3	260 038 0	6.0 6
144 141 2	1.0 4	153 029 1	18.0 16	153 093 1	16.0 40	153 862 0	19.0 32	260 040 0	3.0 8
145 912 1	19.0 25	153 030 0	3.0 24	153 105 1	14.0 4	153 865 0	16.0 35	260 041 0	4.0 10
145 912 1	19.1 25	153 032 0	11.0 21	153 139 1	2.0 6	153 880 0	18.0 4	260 042 0	5.0 2
146 605 0	19.0 28	153 032 0	12.0 21	153 442 1	4.0 24	153 898 0	3.0 23	260 043 0	6.0 17
146 605 0	19.1 30	153 032 0	13.0 21	153 443 1	4.0 7	153 899 0	6.0 10	260 044 0	7.0 19
153 005 0	3.0 17	153 033 0	11.0 17	153 444 0	1.0 1	153 928 0	8.0 6	260 044 0	7.1 19
153 005 0	4.0 25	153 033 0	11.1 17	153 458 0	3.0 22	154 566 0	1.0 12	260 045 1	6.0 11
153 005 0	5.0 15	153 033 0	13.0 17	153 459 0	2.0 10	154 969 0	2.0 1	260 046 1	6.0 1
153 005 0	6.0 4	153 033 0	13.1 17	153 475 3	16.0 10	155 025 0	16.0 36	260 050 0	9.0 5
153 005 0	7.0 12	153 037 0	11.0 19	153 476 0	17.0 14	155 029 0	2.0 15	260 054 0	9.0 14
153 005 0	7.1 12	153 037 0	11.1 19	153 478 0	16.0 11	155 048 0	18.0 14	260 055 0	10.0 3
153 006 1	11.0 25	153 037 0	12.0 19	153 479 0	23.0 10	155 049 0	18.0 3	260 059 0	8.0 3
153 006 1	11.1 25	153 037 0	12.1 19	153 484 1	9.0 12	155 068 0	16.0 5	260 061 0	8.0 16
153 006 1	12.0 25	153 037 0	13.0 19	153 490 1	17.0 10	155 085 0	2.0 3	260 064 0	10.0 13
153 006 1	12.1 25	153 037 0	13.1 19	153 491 1	16.0 38	155 090 0	12.0 7	260 068 0	10.0 14
153 006 1	13.0 25	153 049 1	11.0 22	153 516 0	11.0 6	155 090 0	12.1 7	260 069 0	20.0 24
153 006 1	13.1 25	153 049 1	12.0 22	153 516 0	11.1 6	155 096 0	12.0 24	260 074 0	20.0 17
153 007 1	3.0 7	153 049 1	13.0 22	153 516 0	12.0 6	155 096 0	12.1 24	260 088 0	25.0 11
153 014 1	11.0 20	153 052 0	14.0 3	153 516 0	12.1 6	155 099 0	3.0 12	260 090 0	25.0 10
153 014 1	11.1 20	153 055 2	14.0 6	153 516 0	13.0 6	155 099 0	4.0 17	260 092 0	25.0 9
153 014 1	12.0 20	153 058 2	11.0 24	153 516 0	13.1 6	155 099 0	5.0 4	260 095 0	25.0 8
153 014 1	12.1 20	153 058 2	11.1 24	153 517 2	11.0 13	155 099 0	7.0 10	260 100 0	14.0 2
153 014 1	13.0 20	153 058 2	13.0 24	153 517 2	11.1 13	155 099 0	7.1 10	260 101 0	24.0 2
153 014 1	13.1 20	153 058 2	13.1 24	153 517 2	12.0 13	155 133 0	22.0 2	260 103 0	24.0 1
153 015 1	11.0 20	153 061 1	12.0 29	153 517 2	12.1 13	155 134 0	22.0 9	260 104 0	24.0 8
153 015 1	11.1 20	153 061 1	12.1 29	153 517 2	13.0 13	155 150 0	26.0 20	260 105 0	24.0 10
153 015 1	12.0 20	153 061 1	13.0 29	153 517 2	13.1 13	155 151 0	26.0 4	260 106 0	24.0 14
153 015 1	12.1 20	153 061 1	13.1 29	153 518 1	11.0 29	250 850 0	19.0 3	260 119 0	8.0 21
153 015 1	13.0 20	153 062 0	3.0 6	153 518 1	11.1 29	250 850 0	19.1 3	260 120 1	8.0 20
153 015 1	13.1 20	153 063 1	13.0 27	153 536 0	15.0 10	260 010 0	3.0 20	260 121 0	8.0 11
153 021 0	11.0 12	153 063 1	13.1 27	153 565 1	22.0 8	260 011 0	3.0 26	260 123 0	16.0 28
153 021 0	11.1 12	153 064 1	11.0 16	153 570 1	21.0 30	260 012 0	4.0 1	260 124 0	16.0 27
153 021 0	12.0 12	153 064 1	11.1 16	153 571 0	21.0 9	260 013 0	5.0 12	260 125 0	2.0 23
153 021 0	12.1 12	153 064 1	12.0 16	153 572 0	21.0 18	260 014 0	5.0 12	260 126 0	2.0 9
153 021 0	13.0 12	153 064 1	12.1 16	153 573 0	21.0 15	260 015 0	7.0 5	260 127 0	2.0 11
153 021 0	13.1 12	153 064 1	13.0 16	153 576 0	21.0 19	260 015 0	7.1 5	260 128 0	2.0 5
153 027 1	3.0 32	153 064 1	13.1 16	153 577 0	21.0 21	260 016 0	7.0 5	260 130 0	12.0 17
153 027 1	4.0 2	153 088 0	2.0 20	153 584 0	2.0 12	260 016 0	7.1 5	260 130 0	12.1 17
153 028 0	7.0 8	153 088 0	17.0 8	153 860 0	23.0 5	260 031 0	5.0 19	260 134 0	8.0 2



ID-NR. ID-No.	TAFEL POS. DIAG. POS.	ID-NR. ID-No.	TAFEL POS. DIAG. POS.	ID-NR. ID-No.	TAFEL POS. DIAG. POS.	ID-NR. ID-No.	TAFEL POS. DIAG. POS.	ID-NR. ID-No.	TAFEL POS. DIAG. POS.
260 135 0	9.0 11	260 489 0	19.1 31	900 614 0	15.0 1	901 435 0	19.1 18	908 208 0	15.0 9
260 136 0	7.0 3	260 490 0	19.1 32	900 614 0	19.0 27	901 435 0	25.0 5	908 212 0	21.0 7
260 137 0	8.0 23	260 504 0	11.1 21	900 614 0	19.1 27	901 436 0	21.0 5	908 215 0	1.0 10
260 140 0	8.0 19	260 504 0	12.1 21	900 632 0	16.0 14	901 436 0	25.0 6	908 225 0	24.0 9
260 141 0	14.0 1	260 504 0	13.1 21	900 636 0	19.1 28	901 437 0	19.0 9	908 515 0	4.0 18
260 148 0	19.0 13	260 505 0	11.1 23	900 637 0	19.0 8	901 437 0	19.1 9	908 525 1	16.0 37
260 148 0	19.1 13	260 505 0	12.1 23	900 637 0	19.1 8	901 437 0	21.0 22	908 525 1	17.0 11
260 149 0	19.0 7	260 505 0	13.1 23	900 637 0	22.0 1	901 451 0	9.0 1	908 701 0	11.0 15
260 149 0	19.1 7	260 531 0	4.0 26	900 653 0	24.0 11	901 451 0	10.0 1	908 701 0	11.1 15
260 150 0	19.0 20	260 585 0	4.0 1	900 656 0	5.0 11	901 452 0	3.0 18	908 701 0	12.0 15
260 151 0	19.0 20	260 600 0	18.0 1	900 656 0	16.0 30	901 452 0	4.0 4	908 701 0	12.1 15
260 152 0	19.0 19	260 603 0	11.0 29	900 656 0	24.0 4	901 452 0	5.0 13	908 701 0	13.0 15
260 153 0	19.0 19	260 603 0	11.1 29	900 657 0	19.0 23	901 452 0	7.0 7	908 701 0	13.1 15
260 154 0	19.0 16	260 604 0	14.0 6	900 657 0	19.1 23	901 452 0	7.1 7	908 704 1	23.0 1
260 155 0	19.0 15	260 605 0	3.0 32	900 658 0	1.0 14	901 460 0	2.0 4	908 706 0	19.0 33
260 156 0	19.0 17	260 605 0	4.0 2	900 674 0	2.0 25	901 463 0	6.0 12	908 706 0	19.1 15
260 156 0	19.1 17	260 606 0	14.0 3	900 674 0	8.0 8	901 465 0	6.0 20	908 711 1	1.0 7
260 157 0	19.0 1	260 607 0	14.0 4	900 675 0	11.0 1	901 495 0	3.0 31	908 711 1	1.0 8
260 157 0	19.1 1	260 610 0	19.1 34	900 675 0	11.1 1	902 402 0	4.0 22	908 711 1	2.0 8
260 172 0	20.0 1	260 611 0	19.1 34	900 675 0	12.0 1	903 427 1	26.0 1	908 711 1	3.0 34
260 182 0	20.0 23	260 612 0	19.1 19	900 675 0	12.1 1	903 661 0	26.0 14	908 711 1	4.0 5
260 183 0	20.0 21	260 613 0	19.1 19	900 675 0	13.0 1	904 092 1	8.0 5	908 711 1	5.0 17
260 190 0	20.0 26	260 640 0	19.1 20	900 675 0	13.1 1	904 804 0	23.0 4	908 711 1	6.0 22
260 191 0	20.0 2	339 698 1	15.0 3	901 010 0	10.0 11	904 850 1	8.0 13	908 711 1	7.0 9
260 197 0	20.0 28	344 524 0	15.0 12	901 013 0	14.0 9	904 850 1	22.0 3	908 711 1	7.1 9
260 226 0	5.0 14	344 692 4	17.0 5	901 061 0	19.1 29	904 884 0	1.0 11	908 711 1	8.0 12
260 227 0	6.0 2	347 212 1	8.0 14	901 122 0	11.0 18	905 338 0	16.0 18	908 711 1	9.0 7
260 234 0	1.0 15	492 119 0	1.0 19	901 122 0	11.1 18	905 767 0	4.0 19	908 711 1	10.0 6
260 241 0	1.0 18	900 208 1	11.0 23	901 122 0	12.0 18	906 040 1	21.0 10	908 711 1	11.0 10
260 242 0	2.0 1	900 208 1	12.0 23	901 122 0	12.1 18	906 802 2	16.0 33	908 711 1	11.1 10
260 245 0	20.0 24	900 208 1	13.0 23	901 122 0	13.0 18	906 802 2	17.0 1	908 711 1	12.0 10
260 248 0	20.0 23	900 227 0	11.1 22	901 122 0	13.1 18	906 983 1	2.0 17	908 711 1	12.1 10
260 249 0	20.0 21	900 227 0	12.1 22	901 152 2	9.0 3	906 983 1	9.0 13	908 711 1	13.0 10
260 250 0	19.1 33	900 227 0	13.1 22	901 159 0	15.0 5	906 983 1	20.0 3	908 711 1	13.1 10
260 316 0	6.0 19	900 289 1	21.0 6	901 434 0	17.0 12	908 003 0	7.0 4	908 711 1	16.0 26
260 321 0	1.0 17	900 304 1	1.0 5	901 434 0	19.0 14	908 003 0	9.0 8	908 711 1	18.0 13
260 330 0	1.0 2	900 304 1	8.0 1	901 434 0	19.1 14	908 003 0	10.0 5	908 711 1	19.0 22
260 333 0	1.0 15	900 306 0	19.0 24	901 434 0	25.0 1	908 019 0	19.0 5	908 711 1	19.1 22
260 359 0	3.0 20	900 306 0	19.1 24	901 435 0	1.0 5	908 019 0	19.1 5	908 711 1	20.0 11
260 360 0	3.0 26	900 606 0	10.0 10	901 435 0	19.0 18	908 207 0	26.0 7	908 712 0	8.0 22

ID-NR. ID-No.	TAFEL POS. DIAG. POS.	ID-NR. ID-No.	TAFEL POS. DIAG. POS.	ID-NR. ID-No.	TAFEL POS. DIAG. POS.	ID-NR. ID-No.	TAFEL POS. DIAG. POS.	ID-NR. ID-No.	TAFEL POS. DIAG. POS.
908 716 1	3.0 27	910 035 0	24.0 13	910 609 0	13.0 11	910 902 0	7.1 15	911 136 1	13.1 5
908 716 1	9.0 16	910 111 1	16.0 13	910 609 0	13.1 11	910 903 0	3.0 14	911 136 1	20.0 14
908 718 0	26.0 6	910 251 1	7.0 1	910 609 0	18.0 12	910 903 0	4.0 15	911 522 0	16.0 21
908 758 0	1.0 7	910 251 1	9.0 10	910 609 0	20.0 10	910 903 0	5.0 6	911 536 0	4.0 12
908 758 0	8.0 18	910 251 1	10.0 8	910 609 0	24.0 12	910 903 0	7.0 15	911 536 0	5.0 9
908 758 0	16.0 17	910 303 0	3.0 28	910 624 0	6.0 23	910 903 0	7.1 15	911 536 0	7.0 17
908 758 0	17.0 15	910 303 0	8.0 10	910 642 0	9.0 2	910 904 0	4.0 15	911 536 0	7.1 17
908 758 0	19.0 10	910 303 0	9.0 4	910 642 0	10.0 2	910 904 0	5.0 6	911 541 0	3.0 1
908 758 0	19.1 10	910 325 0	26.0 3	910 643 0	8.0 15	910 904 0	7.0 15	911 659 0	3.0 15
908 758 0	21.0 11	910 326 0	19.0 30	910 727 0	3.0 3	910 904 0	7.1 15	911 659 0	4.0 14
908 758 0	22.0 5	910 351 1	23.0 2	910 802 0	6.0 24	910 905 0	6.0 8	911 659 0	5.0 7
908 758 0	25.0 3	910 353 0	16.0 12	910 803 0	6.0 24	910 912 0	3.0 4	911 659 0	7.0 14
909 909 0	14.0 8	910 353 0	22.0 4	910 807 0	6.0 24	910 913 0	3.0 4	911 659 0	7.1 14
909 909 0	21.0 8	910 361 0	19.1 16	910 862 0	3.0 16	911 132 0	11.0 5	911 659 0	21.0 4
909 909 0	22.0 6	910 411 1	15.0 6	910 862 0	4.0 13	911 132 0	11.1 5	911 668 0	3.0 2
909 910 0	3.0 19	910 413 0	2.0 16	910 862 0	5.0 8	911 132 0	12.0 5	911 816 0	4.0 21
909 910 0	4.0 3	910 413 0	10.0 12	910 862 0	6.0 5	911 132 0	12.1 5	911 816 0	5.0 16
909 910 0	5.0 10	910 413 0	15.0 2	910 862 0	7.0 13	911 132 0	13.0 5	911 816 0	6.0 3
909 910 0	6.0 13	910 413 0	19.0 26	910 862 0	7.1 13	911 132 0	13.1 5	911 816 0	7.0 11
909 910 0	7.0 6	910 413 0	19.1 26	910 863 0	3.0 16	911 132 0	21.0 14	911 816 0	7.1 11
909 910 0	7.1 6	910 414 0	1.0 6	910 863 0	4.0 13	911 133 0	3.0 3	912 500 1	20.0 15
909 910 0	9.0 9	910 414 0	8.0 17	910 863 0	5.0 8	911 133 0	11.0 5	912 501 0	14.0 7
909 910 0	10.0 7	910 414 0	19.0 11	910 863 0	6.0 5	911 133 0	11.1 5	912 501 0	19.1 35
909 910 0	24.0 3	910 414 0	19.1 11	910 863 0	7.0 13	911 133 0	12.0 5	912 502 0	17.0 13
909 912 0	11.0 2	910 414 0	25.0 4	910 863 0	7.1 13	911 133 0	12.1 5	912 502 0	25.0 2
909 912 0	11.1 2	910 506 0	1.0 6	910 864 0	4.0 13	911 133 0	13.0 5	912 504 0	25.0 7
909 912 0	12.0 2	910 506 0	1.0 13	910 864 0	5.0 8	911 133 0	13.1 5	912 507 0	2.0 24
909 912 0	12.1 2	910 506 0	2.0 22	910 864 0	6.0 5	911 133 0	21.0 14	912 639 0	8.0 7
909 912 0	13.0 2	910 506 0	6.0 21	910 864 0	7.0 13	911 134 0	11.0 5	912 644 1	16.0 39
909 912 0	13.1 2	910 506 0	19.0 21	910 864 0	7.1 13	911 134 0	11.1 5	912 650 0	6.0 14
909 922 0	1.0 9	910 506 0	19.1 21	910 865 0	2.0 13	911 134 0	12.0 5	912 660 1	14.0 10
909 922 0	2.0 7	910 512 2	24.0 6	910 865 0	4.0 13	911 134 0	12.1 5	912 660 1	18.0 19
910 013 0	19.0 6	910 514 1	2.0 19	910 865 0	5.0 8	911 134 0	13.0 5	912 660 1	20.0 15
910 013 0	19.1 6	910 514 1	17.0 18	910 865 0	6.0 5	911 134 0	13.1 5	912 670 0	2.0 18
910 014 0	2.0 26	910 514 1	24.0 15	910 865 0	7.0 13	911 134 0	21.0 14	912 670 0	17.0 9
910 014 0	8.0 9	910 604 0	10.0 15	910 865 0	7.1 13	911 136 1	11.0 5	912 670 0	24.0 5
910 031 0	26.0 8	910 609 0	11.0 11	910 902 0	3.0 14	911 136 1	11.1 5	912 677 0	20.0 19
910 032 0	10.0 9	910 609 0	11.1 11	910 902 0	4.0 15	911 136 1	12.0 5	912 714 0	2.0 2
910 035 0	7.0 2	910 609 0	12.0 11	910 902 0	5.0 6	911 136 1	12.1 5	912 719 0	27.0 24
910 035 0	16.0 29	910 609 0	12.1 11	910 902 0	7.0 15	911 136 1	13.0 5	912 720 0	6.0 15

ID-Nr. ID-No.	TAFEL DIAG.	POS. POS.	ID-Nr. ID-No.	TAFEL DIAG.	POS. POS.	ID-Nr. ID-No.	TAFEL DIAG.	POS. POS.	ID-Nr. ID-No.	TAFEL DIAG.	POS. POS.	ID-Nr. ID-No.	TAFEL DIAG.	POS. POS.
912 747 1	14.0	10	921 145 0	15.0	8	927 150 0	19.0	12	938 832 0	18.0	6			
912 747 1	18.0	19	921 225 0	16.0	7	927 150 0	19.1	12	938 832 0	20.0	4			
912 777 0	20.0	18	921 252 0	16.0	2	930 103 0	21.0	13	938 833 0	18.0	11			
915 073 0	4.0	9	921 264 0	16.0	4	930 507 0	11.0	4	938 833 0	20.0	12			
915 073 0	5.0	1	921 727 0	21.0	17	930 507 0	11.1	4	939 063 0	16.0	25			
915 073 0	6.0	16	921 980 0	21.0	16	930 507 0	13.0	4	949 187 0	4.0	23			
915 073 0	7.0	18	922 671 0	26.0	15	930 507 0	13.1	4	949 322 0	21.0	1			
915 073 0	7.1	18	924 007 0	22.0	10	930 535 0	18.0	5	949 348 1	6.0	18			
915 078 0	3.0	10	924 208 0	16.0	6	930 535 0	20.0	5	949 352 0	27.0	53			
915 078 0	4.0	8	924 208 0	17.0	2	930 536 1	3.0	13	949 363 0	27.0	26			
915 078 0	7.0	20	924 244 0	19.0	29	930 536 1	4.0	16	949 429 0	27.0	13			
915 078 0	7.1	20	924 251 0	19.0	31	930 536 1	5.0	5	949 462 0	27.0	21			
915 080 0	3.0	9	924 535 1	26.0	5	930 536 1	6.0	7	949 463 0	27.0	11			
915 080 0	4.0	11	924 537 0	26.0	18	930 536 1	7.0	16	949 467 0	27.0	23			
915 081 0	3.0	11	924 569 0	19.1	31	930 536 1	7.1	16	949 568 0	27.0	13			
915 084 1	5.0	3	924 569 0	19.1	32	930 537 0	3.0	5	949 629 0	27.0	22			
915 116 0	21.0	20	924 611 0	26.0	10	930 537 0	11.0	26	949 630 0	27.0	12			
915 742 0	3.0	21	924 623 0	26.0	9	930 537 0	11.1	26	949 715 0	27.0	25			
917 000 1	1.0	16	924 627 0	26.0	17	930 537 0	12.0	26	949 852 0	27.0	56			
917 001 0	1.0	16	924 628 0	26.0	16	930 537 0	12.1	26	949 863 0	27.0	54			
917 004 1	18.0	2	924 629 0	26.0	2	930 537 0	13.0	26	949 934 0	27.0	5			
917 011 0	18.0	18	924 697 0	26.0	12	930 537 0	13.1	26	949 945 0	27.0	4			
917 011 0	20.0	22	924 698 0	26.0	11	934 904 0	9.0	6	953 058 1	18.0	15			
917 105 0	20.0	27	924 699 0	26.0	13	934 904 0	10.0	4	953 058 1	20.0	25			
917 506 0	16.0	22	924 919 2	16.0	20	934 925 0	20.0	13	953 158 0	18.0	9			
917 603 0	16.0	23	924 926 0	21.0	25	934 930 0	20.0	13	953 158 0	20.0	8			
918 315 0	16.0	19	924 926 0	22.0	7	934 941 0	8.0	4	953 249 1	18.0	7			
918 703 0	16.0	35	925 101 1	16.0	34	936 317 1	3.0	25	953 249 1	20.0	6			
919 105 0	20.0	20	925 101 1	17.0	3	936 335 0	21.0	2	953 328 0	18.0	8			
919 107 0	18.0	17	925 107 1	15.0	7	937 502 0	5.0	20	953 328 0	20.0	7			
919 107 0	20.0	16	925 111 0	15.0	13	937 502 0	7.0	21	955 219 0	22.0	11			
919 811 0	3.0	30	925 113 0	16.0	24	937 502 0	7.1	21	956 024 1	27.0	1			
919 811 0	21.0	24	925 125 0	19.0	4	937 555 0	14.0	5	956 027 0	4.0	20			
920 969 0	15.0	11	925 125 0	19.1	4	937 712 0	17.0	7						
920 970 0	15.0	4	925 128 0	19.0	2	937 716 1	16.0	31						
921 006 0	16.0	32	925 128 0	19.1	2	937 727 0	3.0	29						
921 025 2	16.0	1	925 145 0	16.0	15	937 727 0	16.0	3						
921 025 2	17.0	4	925 145 0	17.0	19	937 727 0	21.0	23						
921 059 1	17.0	6	925 202 2	21.0	3	938 831 0	18.0	10						
921 083 1	15.0	14	926 101 0	21.0	30	938 831 0	20.0	9						