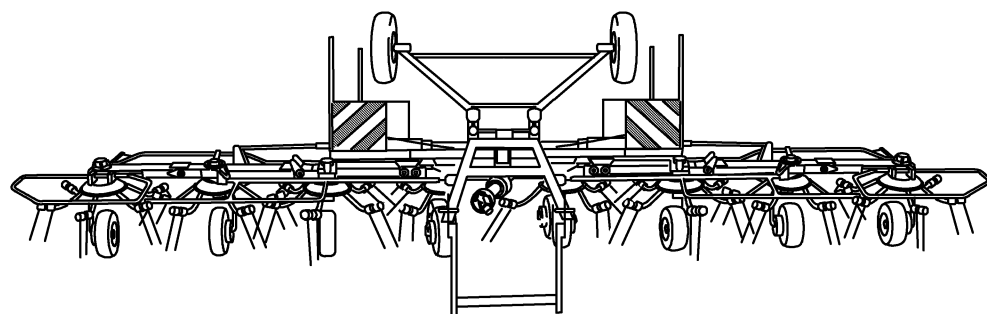




ERSATZTEILE

SPARE PARTS

PIÈCES DETACHEES



000 001 011 01 H - 29/09/2005

KWT 7.70/6X7

KWT 8.50/8

KWT 10.50/8X7

ab Masch.-Nr.
from mach.-no.
à partir de mach.-no

463 850 - 490 599

/ 000 001 011 01 H /

Erläuterungen Illustration Illustration

Gültigkeit dieser Tafel
Validity of this diagram
Validité du diagramme

Nr. der Zeichnung, die zu dieser Seite gehört
No. of drawing belonging to this page
No. du dessin appartenant à cette page

Tafel-Nr.
No. of diagram
No. de diagramme

Benennung dieser Tafel
Denomination of this diagram
Dénomination du diagramme

Maschinentypen
Type of machines
Type de machines

Nr. dieser Ersatzteilliste
No. of this spare part list
No. de cette liste des pièces de rechange

Tragrahmen / Schutze kpl. Frame / Guard cpl. Cadre / Protecteurs cpl.						000 001 084 00		
					585 000 - 597 629	C D R O M	444 841 1	4.0
Pos.	ID-Nr.	Benennung	Description	Description	Masch.-Nr.			
1	00 259 671 0	Tragrahmen links	Frame left	Cadre gauche	585 000 - 597 629	x		
	00 259 627 0	Tragrahmen rechts	Frame right	Cadre droite	585 000 - 597 629	x		
	00 901 491 0	6kt-Schraube	Hex head bolt	Boulon tete hex	590 000	x		M 16 X 130
3	00 909 912 0	Sperkantscheibe	Detent edged washer	Disque à bord d'arrêt	597 629	x		SKM 16

Dieses Ersatzteil ist gültig ab Masch.Nr. 590 000
This spare part is valid from mach. no. 590 000
Cette pièce de rechange est valable à partir de no. de machine 590 000

Dieses Ersatzteil ist gültig von Masch.Nr. 585 000 bis Masch.Nr. 597 629
This spare part is valid from mach. no. 585 000 up to mach. no. 597 629
Cette pièce de rechange est valable à partir de no. de machine 585 000 jusqu'au no. 597 629

Dieses Ersatzteil ist gültig bis Masch.Nr. 597 629
This spare part is valid up to mach. no. 597 629
Cette pièce de rechange est valable jusqu'au no. de machine 597 629

Bestell-Nr.
Order no.
No. de commande

Position des Ersatzteiles in der Zeichnung
Position of spare part in the drawing
Position de la pièce de rechange au dessin

**Ersatzteil-Katalog auch
auf CD-ROM erhältlich!**
**Spare parts list also
available as CD-ROM!**
**Catalogue de pièces de rechange
également disponible sur CD-ROM!**

Anzahl Teile je Typ

X = nach Bedarf
Kein Eintrag = Keine Verwendung für diesen Typ

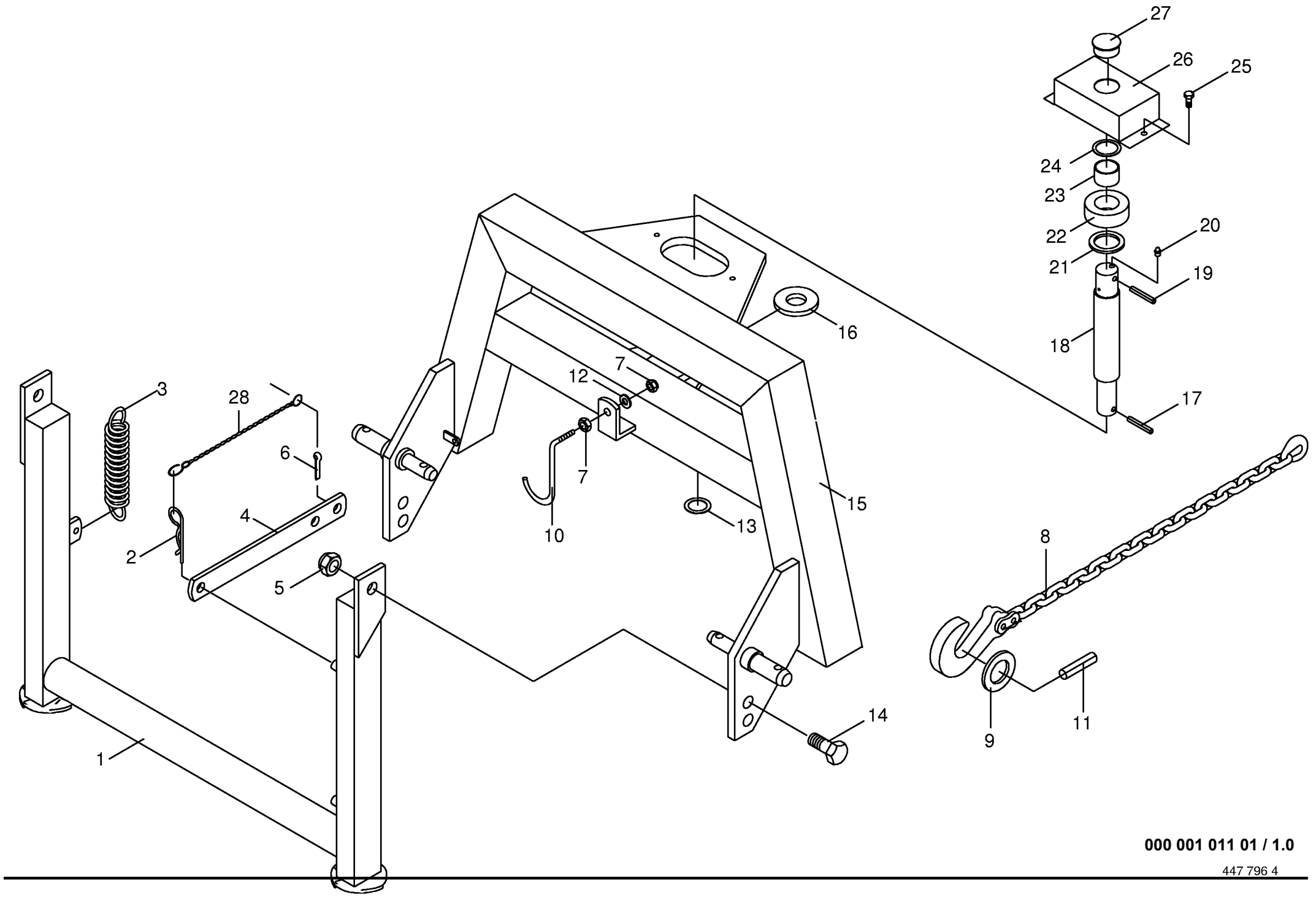
Quantity of parts for each type

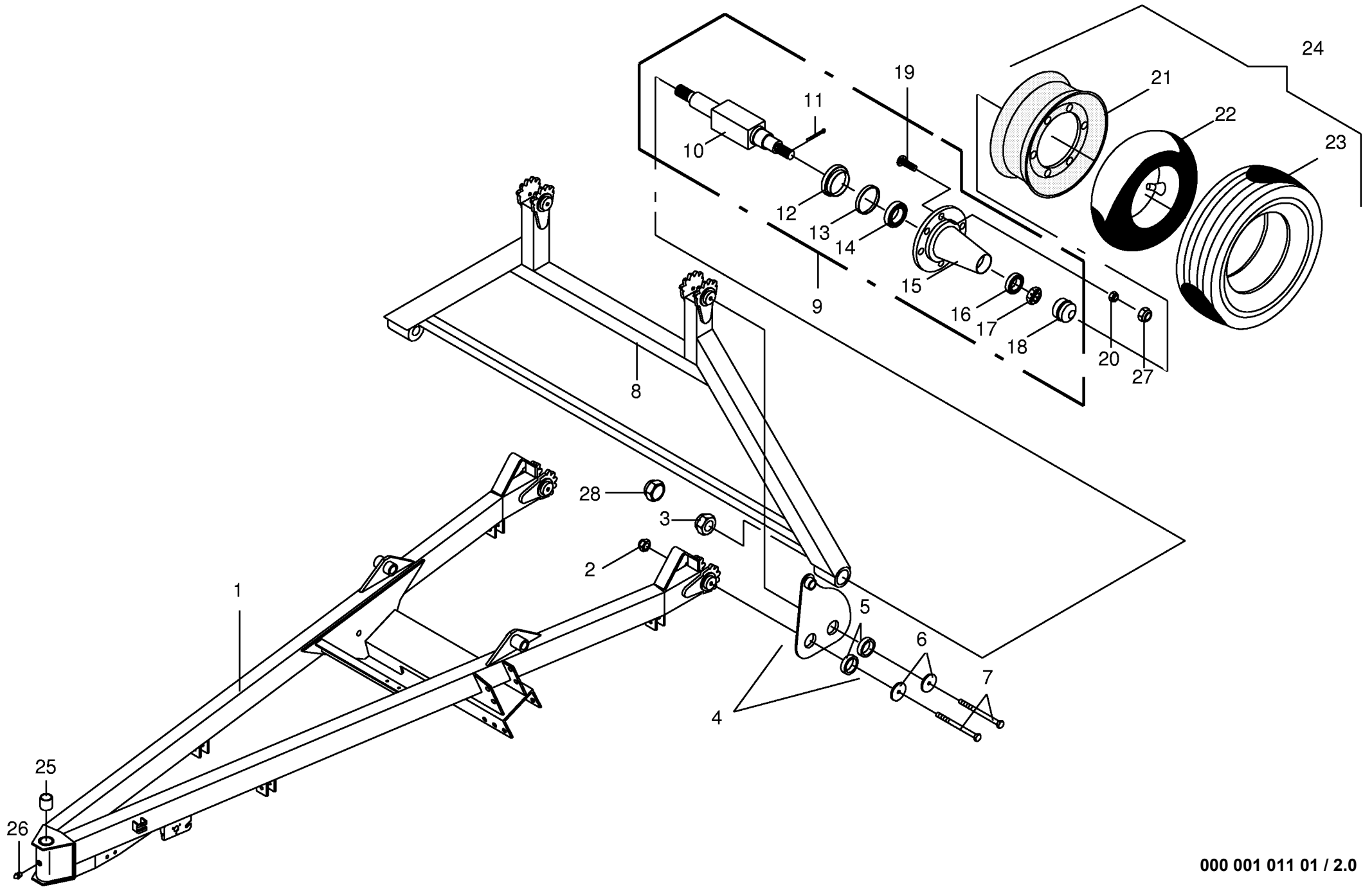
X = as needed
No entry = No use for this type

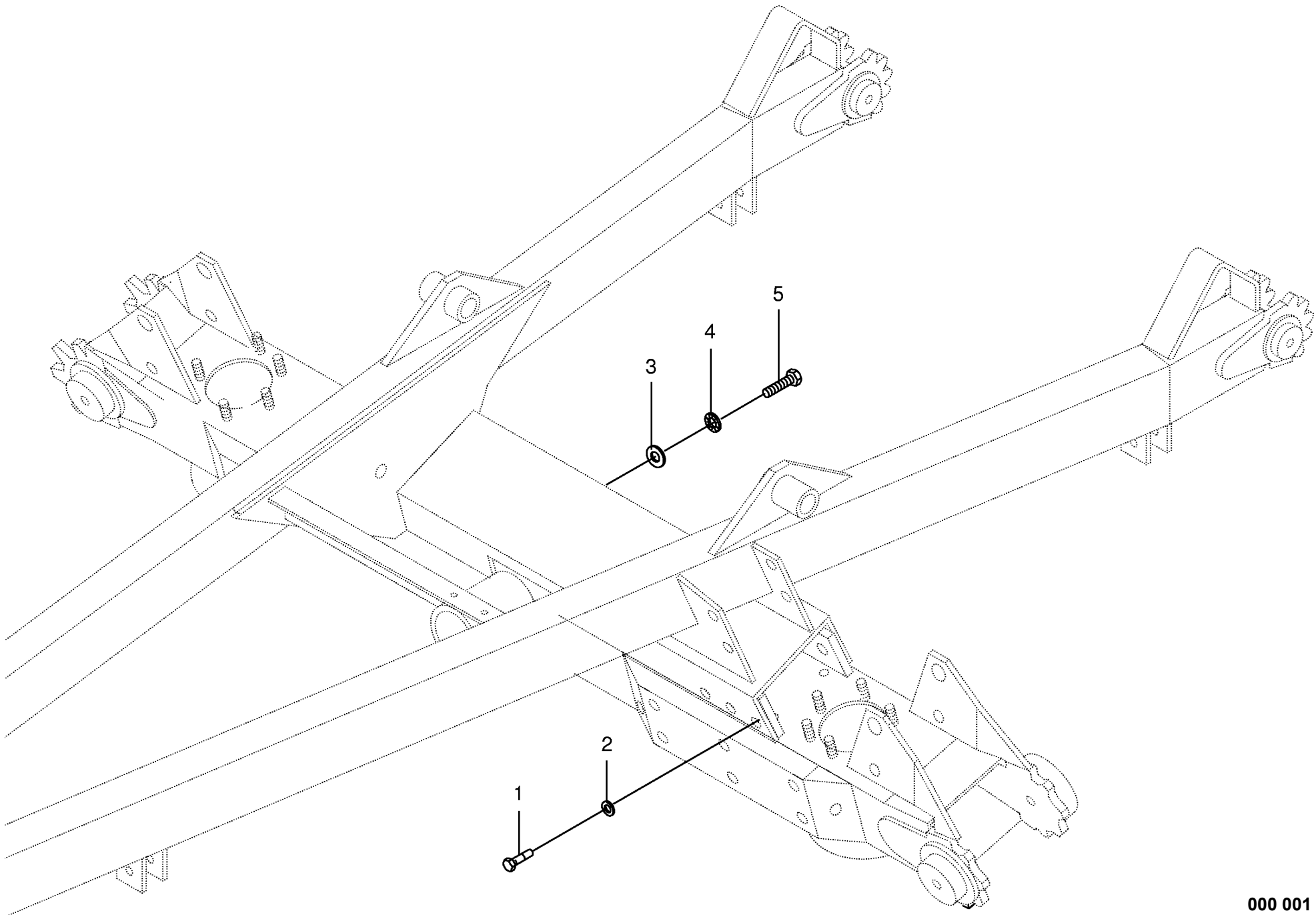
Quantité de pièces de chaque type

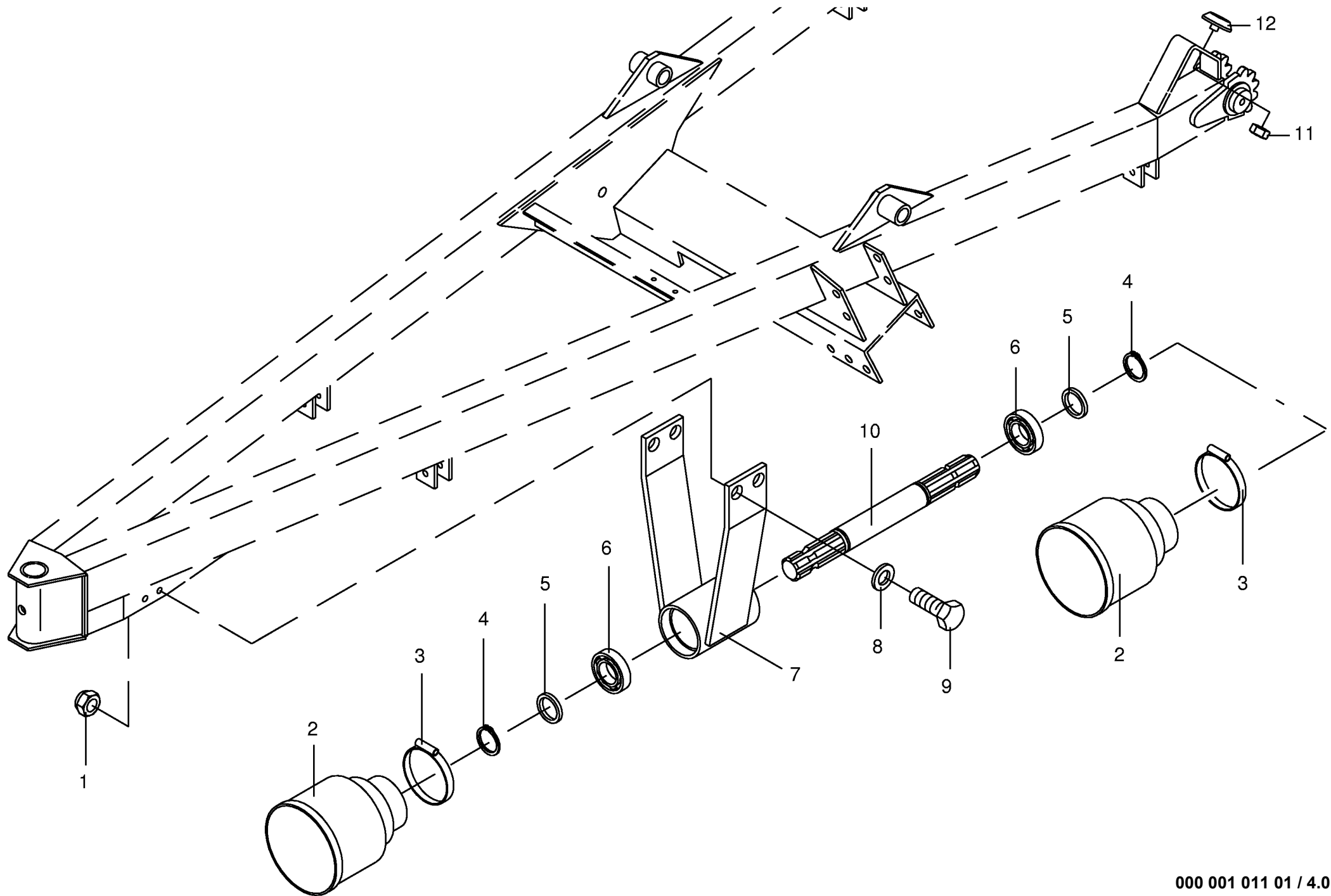
X = selon besion
Aucune inscription = Pa d'utilisation pour ce type

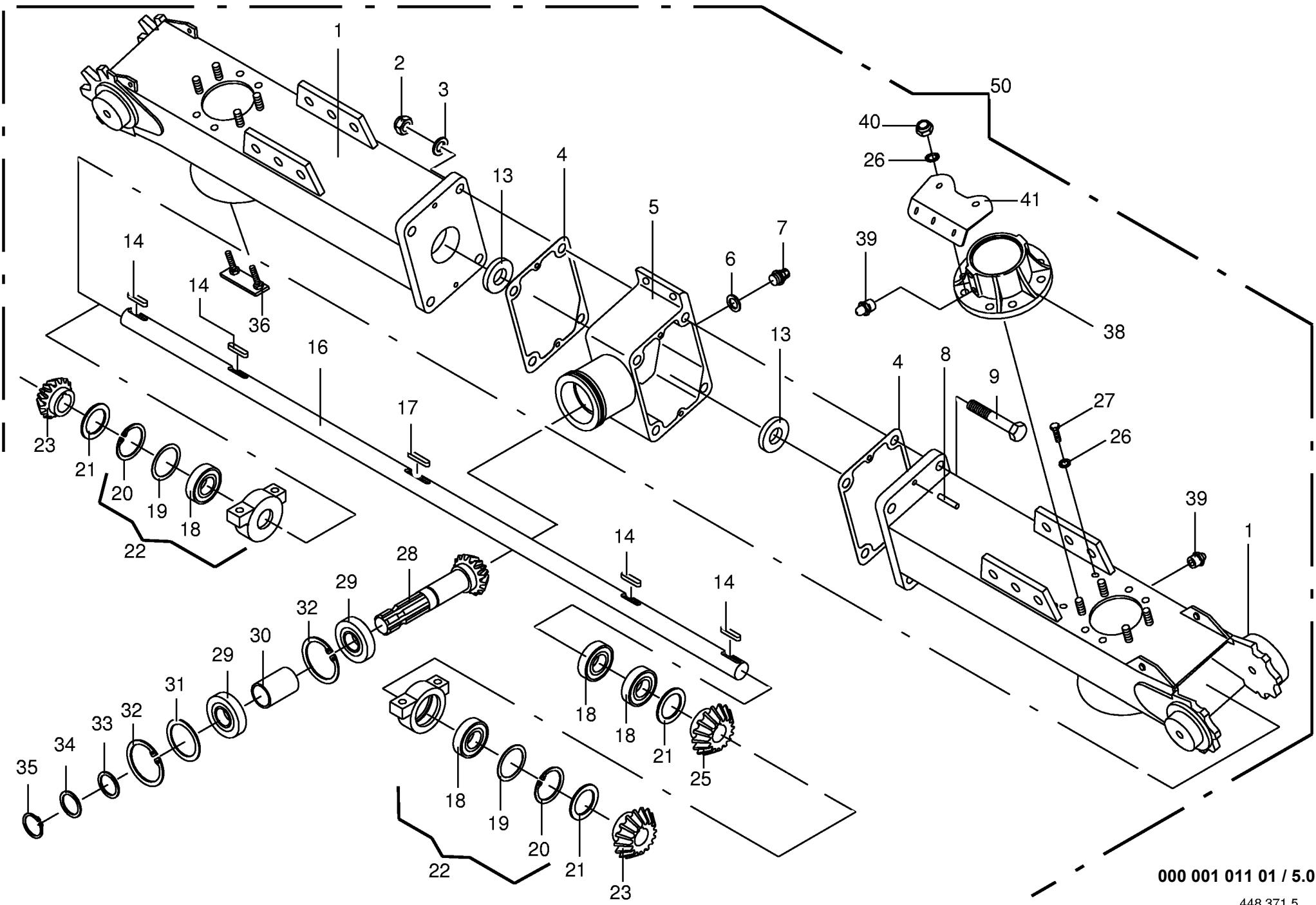
INHALTSVERZEICHNIS	TABLE OF CONTENTS	TABLE DES MATIERES	TAFEL DIAGRAM DIAGRAMME
Anhängebock und Stützbügel	Headstock	Chevalet d attelage	1.0
Rahmen	Frame	Bâti	2.0
Zubehör Rahmen / Fahrwerk	Accessories f.chassis and undercarriage	Accessories p.châssis et train de roues	3.0
Durchtriebswelle mit Lagerung	Through pto with bearing	P.d.f. débouchante avec palier	4.0
Holm,innen	Inner support tube	Tube support intérieur	5.0
Zwischenholm	Intermediate beam	Tube intermédiaire	6.0
Kreuzgelenk/Weitwinkel "A"	Wide angel universal joint	Croisillon grand angle	7.0
Kreuzgelenk/Weitwinkel "B"	Wide angel universal joint	Croisillon grand angle	8.0
Holm,außen	Outer support tube	Tube support extérieur	9.0
Holm,innen	Inner support tube	Tube support intérieur	10.0
Zwischenholm	Intermediate beam	Tube intermédiaire	11.0
Kreuzgelenk "C"	Universal joint	Joint universel	12.0
Kreuzgelenk/Weitwinkel "D"	Wide angel universal joint	Croisillon grand angle	13.0
Kreuzgelenk "E"	Universal joint	Joint universel	13.1
Holm, mitte	Support tube	Tube support	14.0
Gelenksegment	Hinged Segment	Secteur Articule	15.0
Kreuzgelenk	Universal joint	Joint universel	15.1
Holm,außen	Outer support tube	Tube support extérieur	16.0
Scharnierpunkt innen	Inner hinge point	Point d'articulation interieur	17.0
Scharnierpunkt mitte	Central hinge point	Point d'artic. central	18.0
Scharnierpunkt innen	Inner hinge point	Point d'articulation interieur	19.0
Scharnierpunkt mitte	Central hinge point	Point d'artic. central	20.0
Scharnierpunkt außen	Outer hinge point	Point d'artic. exterieur	21.0
Anlenkgestänge	Link rod	Barre articulée	22.0
Kreisel (rechtsdrehend u.linksdrehend)	Rotor (Cw and ccw rotating)	Rotor (Tournant a droite et a gauche)	23.0
Kreisel (rechtsdrehend u.linksdrehend)	Rotor (Cw and ccw rotating)	Rotor (Tournant a droite et a gauche)	24.0
Kreisel (rechtsdrehend u.linksdrehend)	Rotor (Cw and ccw rotating)	Rotor (Tournant a droite et a gauche)	25.0
Verstellhebel	Adjusting lever	Levier de réglage	26.0
Verstellbebel	Adjusting lever	Levier de réglage	27.0
Steuergestänge	Control rod	Barre de commande	28.0
Steuergestänge	Control rod	Barre de commande	29.0
Tandemachse	Tandem axle	Essieu tandem	30.0
Rad	Wheel	Roue	31.0
Hydraulik	Hydraulics	Système hydraulique	32.0
Hydraulik(Zylinder m. Falle)	Hydraulics(Cylinder with latch)	Système hydraulique(Verin avel verrou)	33.0
Hydr.-Umschalthahn	Change-over tap	Robinet inverseur hydraulique	34.0
Hydraulik Fahrwerk	Hydraulics - undercarriage	Circuit hydraulique - train de roues	35.0
Schutze	Guard	Protecteurs	36.0
Schutze	Guard	Protecteurs	37.0
Nachtschwadgetriebe	Night-swath gearbox	Boîte de vitesses d'andaine nocturne	38.0







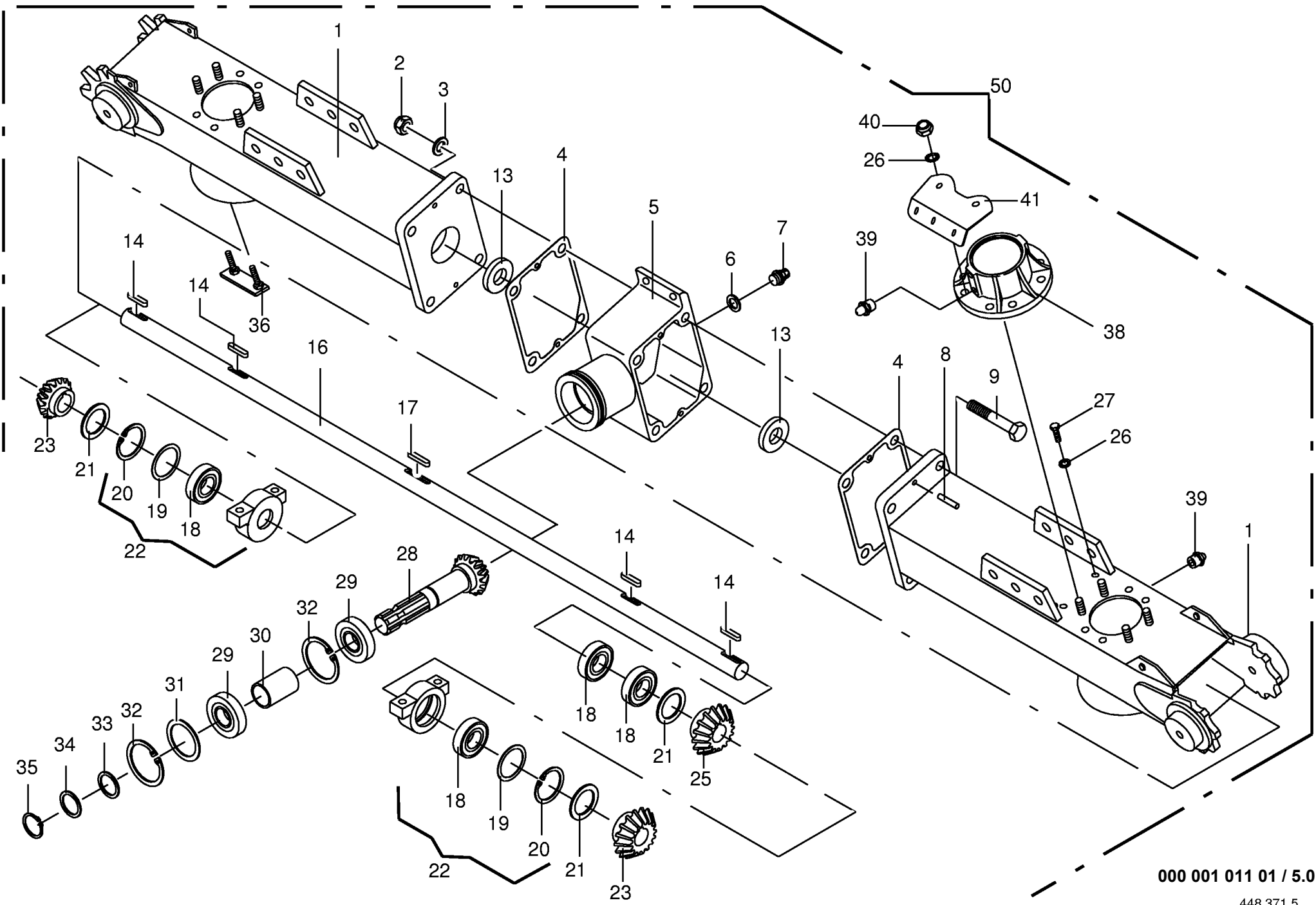


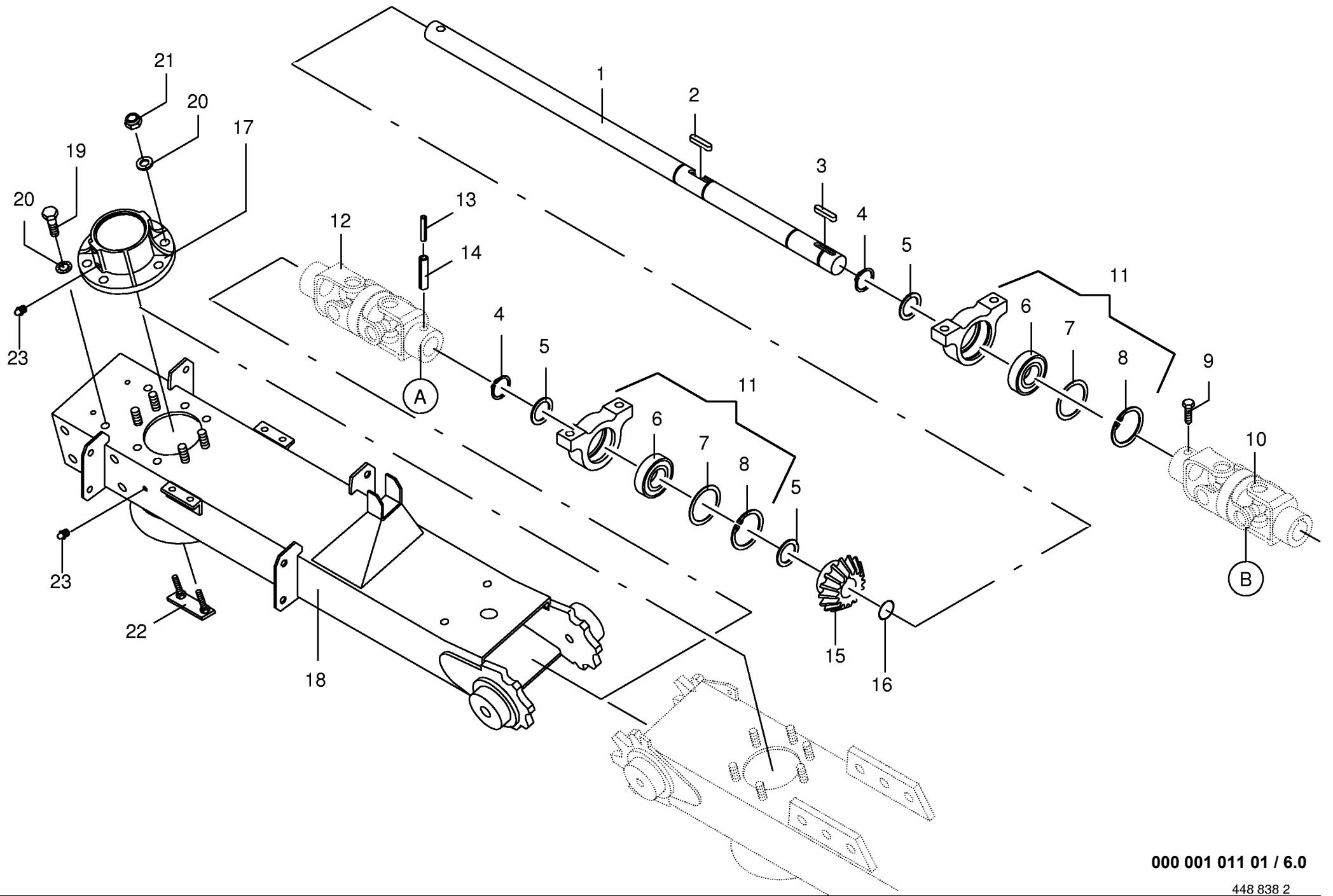


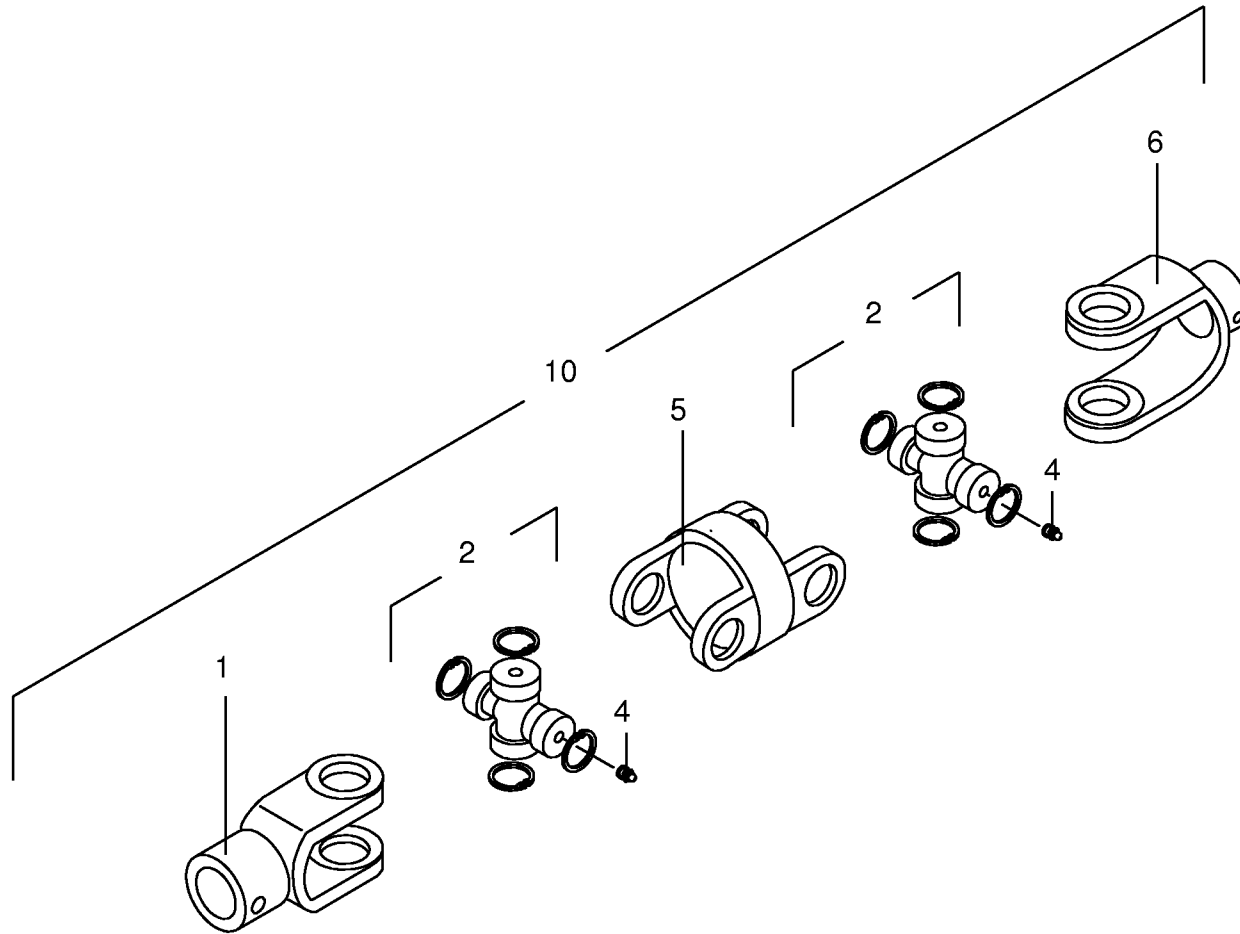
000 001 011 01 / 5.0

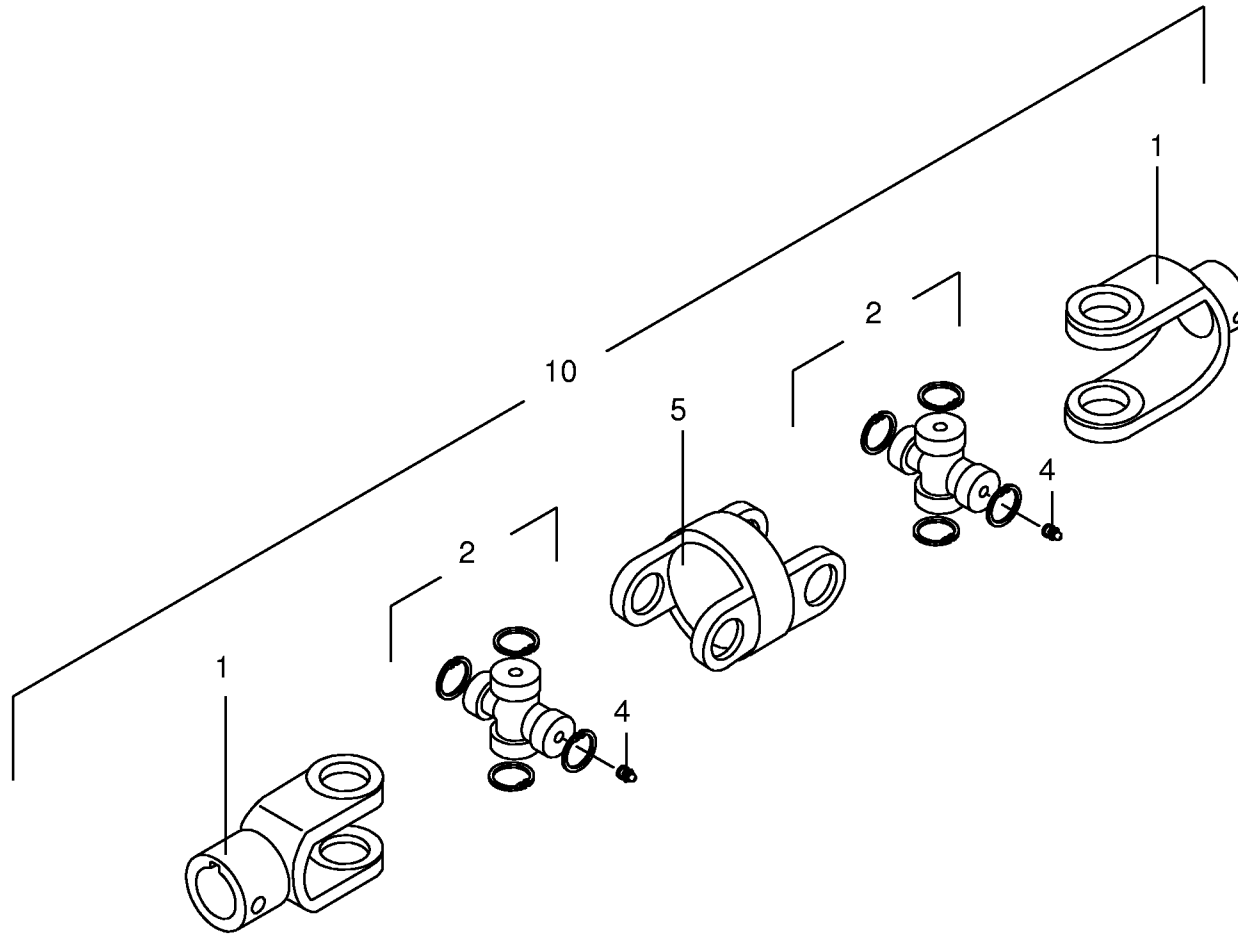
448 371 5

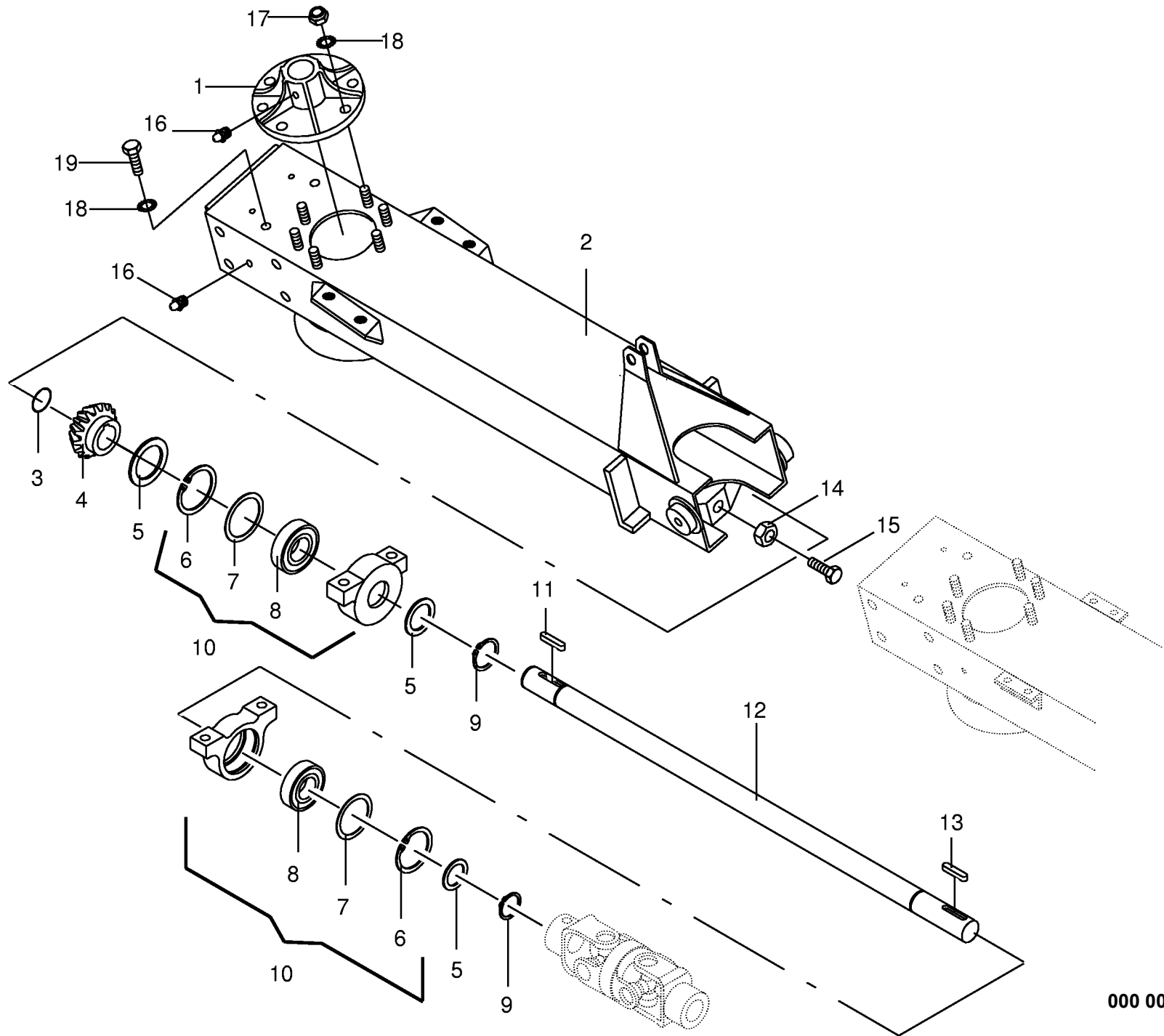
Holm,innen KWT 7.70					463850 - 490599	K W T 7 0	K W T 8 5 0	K W T 1 0 5 0			000 001 011 01	
Inner support tube Tube support intérieur											448 371 5	
Pos.	ID-Nr.	Benennung	Description	Description	Masch.-Nr-						Bemerkung/Remarks/Remarque	
1	00 260 357 0	Holm innen	Inner support tube	Tube support intérieur		x						
2	00 908 716 1	Sicherungsmutter	Hex nut	Ecrou 6 pans		x					M 16	
3	00 910 303 1	Scheibe	Washer	Rondelle		x					17 X 30 X 3	
4	00 153 458 0	Getriebedichtung	Gearbox seal	Joint de boîte de vitesses		x						
5	00 153 030 0	Getriebegehäuse	Gearbox housing	Carter du boîte de vitesses		x						
6	00 937 727 0	Dichtring	Gasket ring	Joint		x					A 18 X 24 X 1,5	
7	00 919 811 0	Belüftungsfilter	Breather	Reniflard		x					M 18 X 1,5	
8	00 915 742 0	Zylinderstift	Cyl. pin	Goupille cyl.		x					8 X 20	
9	00 901 495 0	6kt-Schraube	Hex head bolt	Boulon tête hex		x					M 16 X 160	
13	00 936 317 1	Radial-Wellendichtring	Radial seal	Bague a levres avec ressort		2					AS 30 X 52 X 12	
14	00 915 078 0	Paßfeder	Flat key	Clavette noyee		x					A 8 X 7 X 40	
16	00 153 839 0	Welle	Shaft	Arbre		x					Rd. 30 X 1600	
17	00 915 081 0	Paßfeder	Flat key	Clavette noyee		x					B 8 X 7 X 45	
18	00 930 536 1	Rillenkugellager	Bearing	Roulement rainure a billes		x					6206 2RS	
19	00 910 902 0	Paßscheibe	Shim	Cale		x					50 X 62 X 0,3	
	00 910 903 0	Paßscheibe	Shim	Cale		x					50 X 62 X 0,5	
20	00 911 659 0	Sicherungsring	Circlip	Circlip		x					I 62 X 2,0	
21	00 910 862 0	Paßscheibe	Shim	Cale		x					30 X 42 X 0,3	
	00 910 863 0	Paßscheibe	Shim	Cale		x					30 X 42 X 0,5	
	00 910 864 0	Paßscheibe	Shim	Cale		x					30 X 42 X 1,0	
	00 910 865 1	Passscheibe	Washer	Rondelle		x					30 X 42 X 2,0	
22	00 155 099 0	Stehlager	Pillow block bearing	Palier à chapeau		x						
23	00 153 895 0	Kegelritzel	Cone pinion	Pignon conique		x					Z= 14	
25	00 153 897 0	Kegelrad	Bevel wheel	Pignon conique		x					Z= 30	
26	00 909 910 1	Sperrkantscheibe	Detent edged washer	Disque à bord d'arrêt		x					SKM 12	
27	00 901 452 0	6kt-Schraube	Hex head bolt	Boulon tête hex		x					M 12 X 50	
28	00 153 528 0	Ritzelwelle	Pinion shaft	Arbre de pignon		x					Z= 16	
29	00 930 537 0	Rillenkugellager	Bearing	Roulement rainure a billes		x					6207 2RS	
30	00 153 062 0	Distanzbuchse	Spacer bushing	Entretoise prise femelle		x					Lg.= 62,5	
31	00 910 912 0	Paßscheibe	Shim	Cale		x					56 X 72 X 0,3	
	00 910 913 0	Paßscheibe	Shim	Cale		x					56 X 72 X 0,5	
	00 910 914 0	Paßscheibe	Shim	Cale		x					56 X 72 X 1,0	
32	00 911 668 0	Sicherungsring	Circlip	Circlip		x					I 72 X 2,5	
33	00 911 133 0	Paßscheibe	Shim	Cale		x					35 X 45 X 0,5	
	00 911 132 0	Paßscheibe	Shim	Cale		x					35 X 45 X 0,3	
	00 911 134 0	Paßscheibe	Shim	Cale		x					35 X 45 X 1,0	
34	00 910 727 0	Stützscheibe	Supporting disc	Rondelle diélectrique		x					S 35 X 45 X 2,5	
35	00 911 541 0	Sicherungsring	Circlip	Circlip		x					A 35 X 1,5	

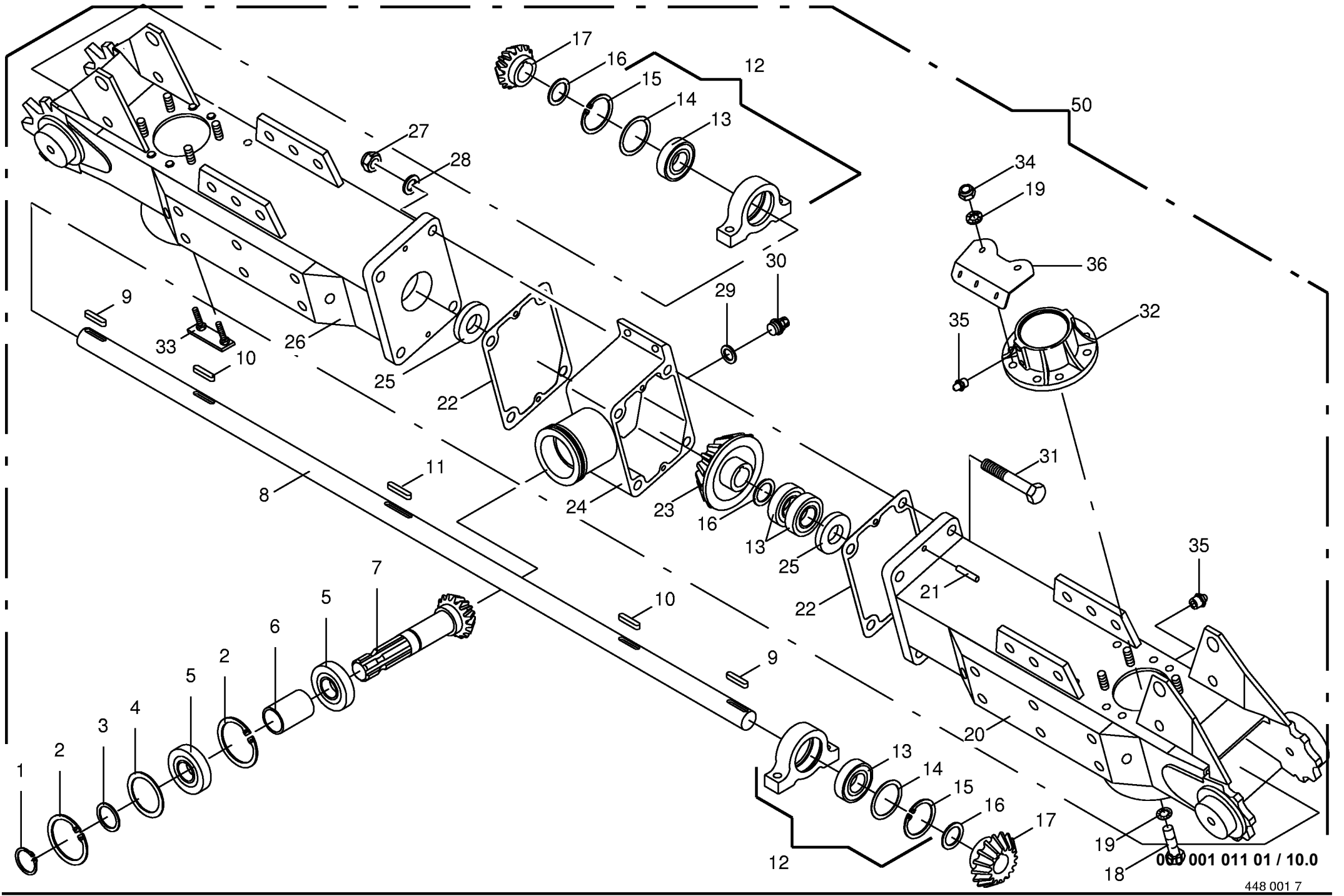




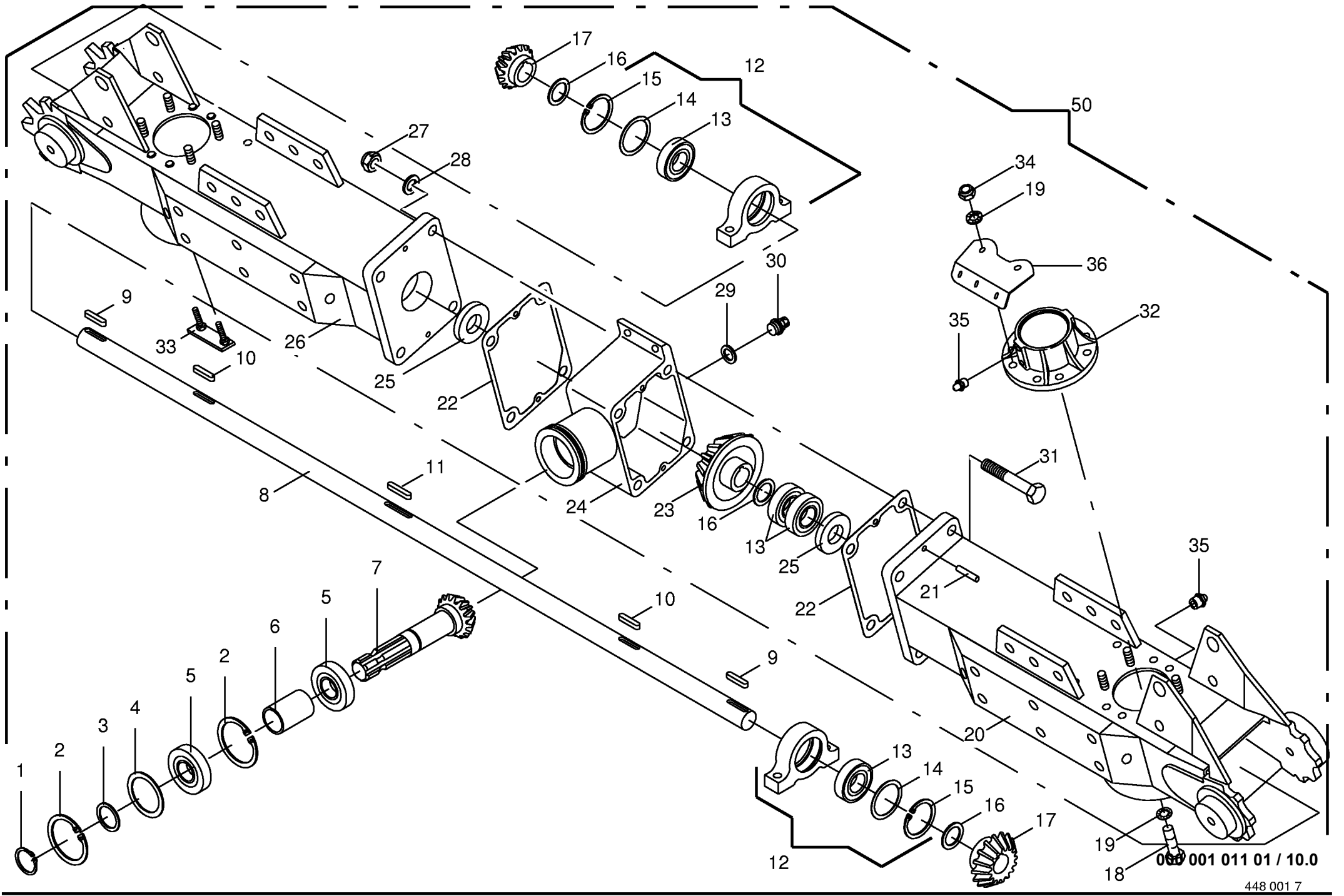


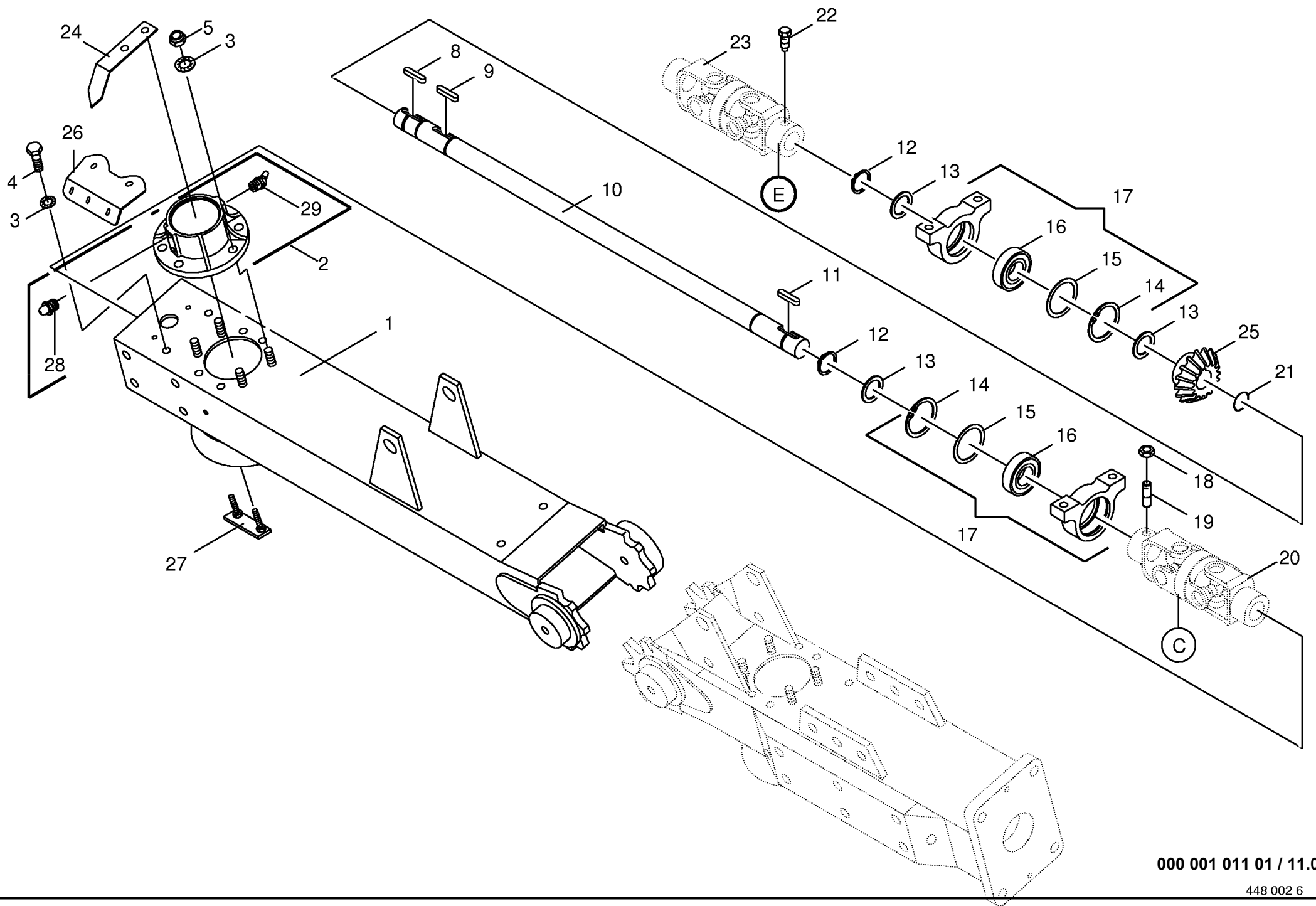


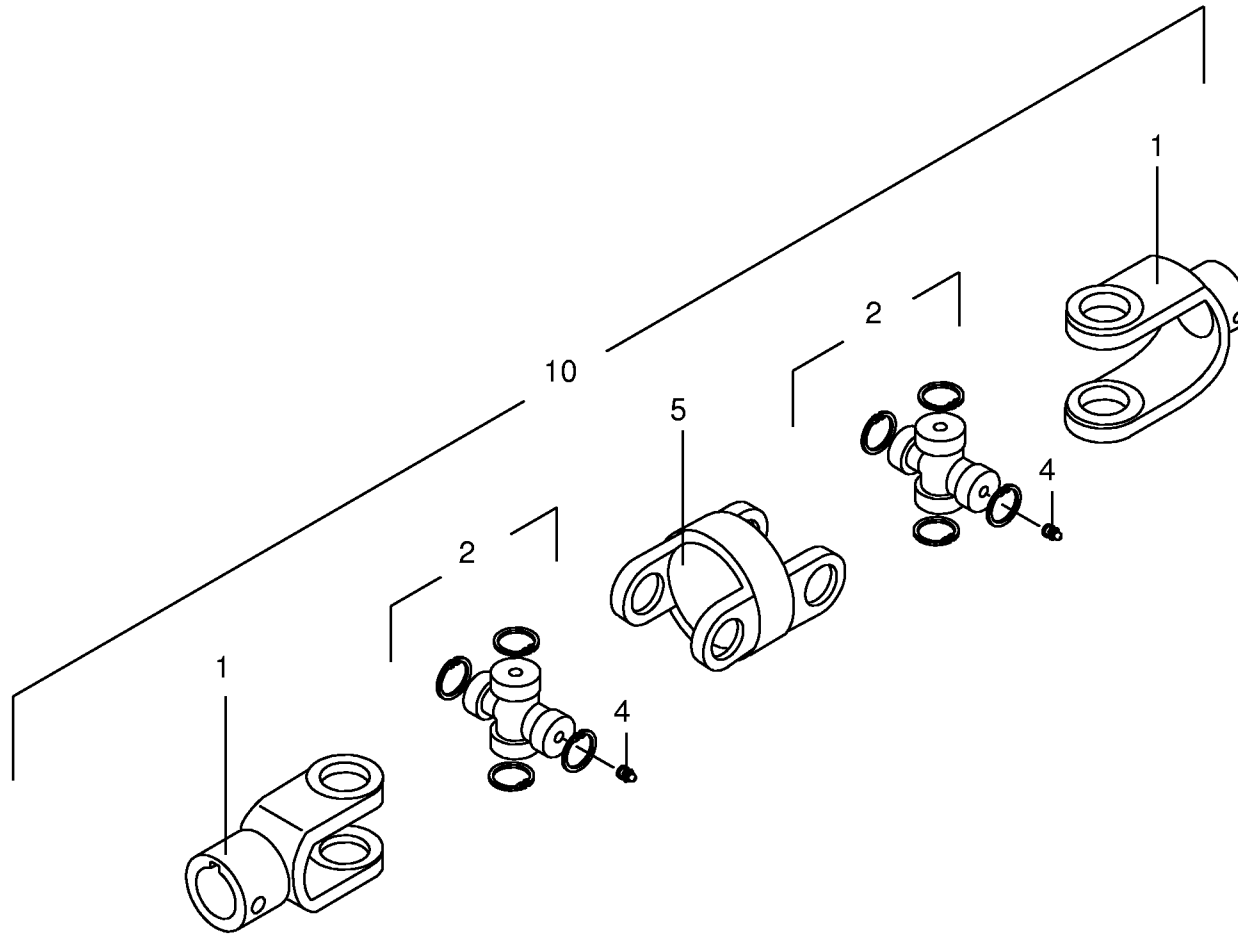


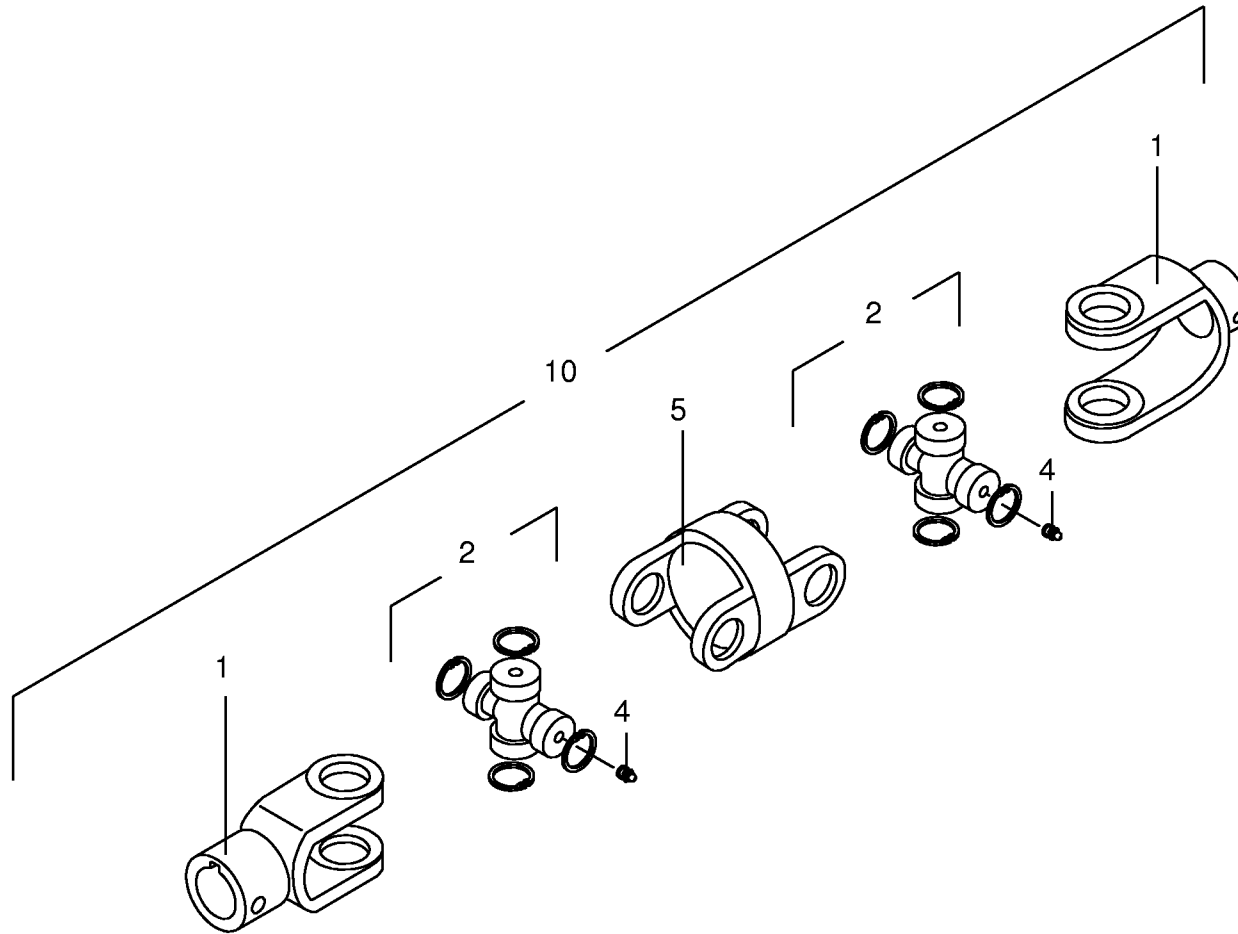


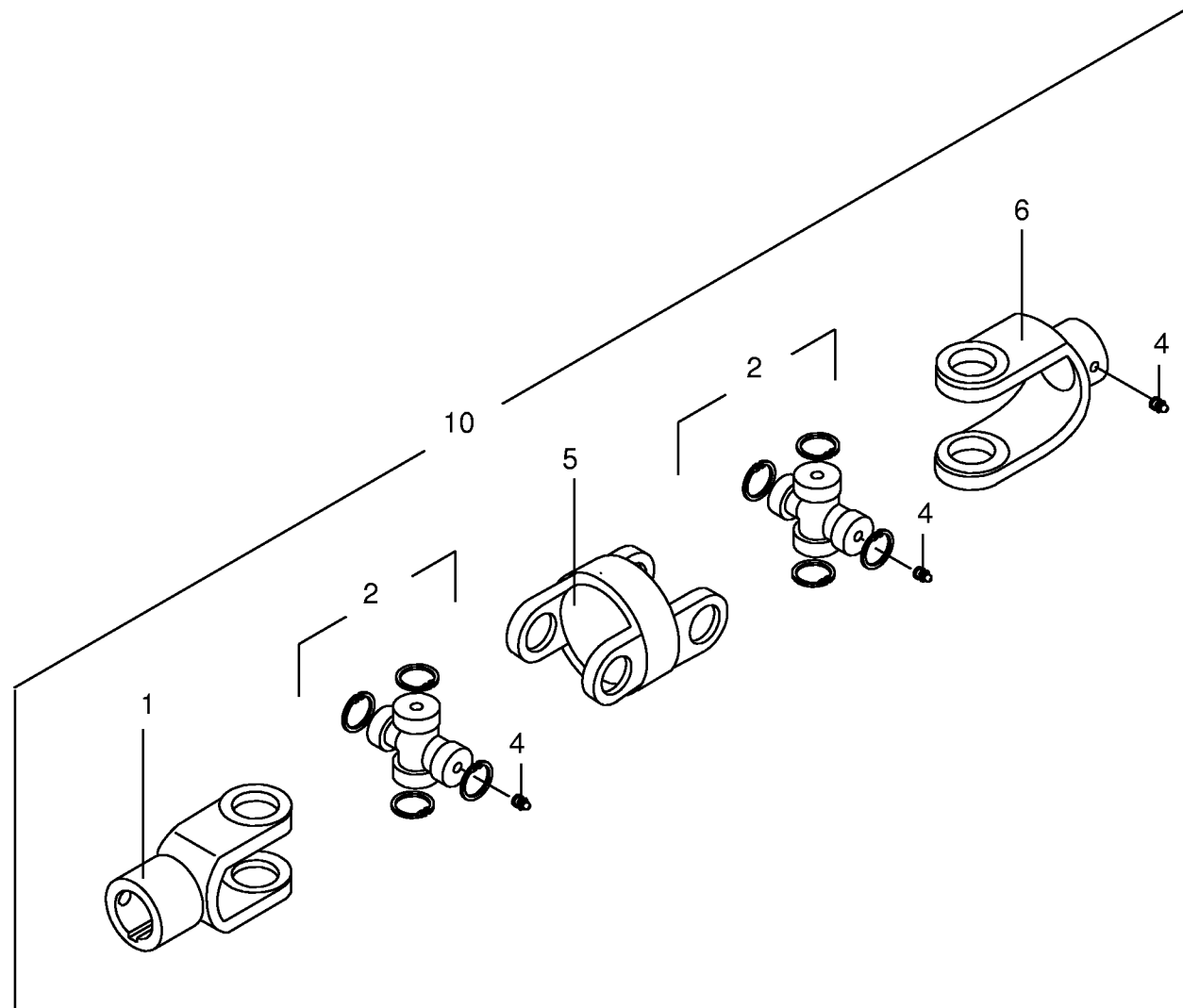
Holm,innen KWT 8.50/10.50					463850 - 490599	K W T 7 7 0	K W T 8 5 0	K W T 1 0 5 0		000 001 011 01	
Inner support tube Tube support intérieur										448 001 7	
Pos.	ID-Nr.	Benennung	Description	Description	Masch.-Nr-					Bemerkung/Remarks/Remarque	
1	00 911 541 0	Sicherungsring	Circlip	Circlip			x	x		A 35 X 1,5	
2	00 911 668 0	Sicherungsring	Circlip	Circlip			x	x		I 72 X 2,5	
3	00 911 133 0	Paßscheibe	Shim	Cale			x	x		35 X 45 X 0,5	
	00 910 727 0	Stützscheibe	Supporting disc	Rondelle diélectrique			x	x		S 35 X 45 X 2,5	
4	00 910 912 0	Paßscheibe	Shim	Cale			x	x		56 X 72 X 0,3	
	00 910 913 0	Paßscheibe	Shim	Cale			x	x		56 X 72 X 0,5	
	00 910 914 0	Paßscheibe	Shim	Cale			x	x		56 X 72 X 1,0	
	00 910 915 0	Paßscheibe	Shim	Cale			x	x		56 X 72 X 2,0	
5	00 930 537 0	Rillenkugellager	Bearing	Roulement rainure a billes			2	2		6207 2RS	
6	00 153 062 0	Distanzbuchse	Spacer bushing	Entretoise prise femelle			x	x		Lg.= 62,5	
7	00 153 007 1	Ritzelwelle	Pinion shaft	Arbre de pignon			1			Z= 16	
	00 153 528 0	Ritzelwelle	Pinion shaft	Arbre de pignon				1		Z= 16	
8	00 260 040 0	Welle, innen	Shaft	Arbre			x			Rd 30 X 1366	
	00 260 506 0	Welle, innen	Shaft	Arbre				x		Rd 30 X 1606	
9	00 915 080 0	Paßfeder	Flat key	Clavette noyee			2	2		A 8 X 7 X 45	
10	00 915 078 0	Paßfeder	Flat key	Clavette noyee			2	2		A 8 X 7 X 40	
11	00 915 081 0	Paßfeder	Flat key	Clavette noyee			1	1		B 8 X 7 X 45	
12	00 155 099 0	Stehlager	Pillow block bearing	Palier à chapeau			x	x			
13	00 930 536 1	Rillenkugellager	Bearing	Roulement rainure a billes			x	x		6206 2RS	
14	00 910 902 0	Paßscheibe	Shim	Cale			x	x		50 X 62 X 0,3	
	00 910 903 0	Paßscheibe	Shim	Cale			x	x		50 X 62 X 0,5	
15	00 911 659 0	Sicherungsring	Circlip	Circlip			x	x		I 62 X 2,0	
16	00 910 862 0	Paßscheibe	Shim	Cale			x	x		30 X 42 X 0,3	
	00 910 863 0	Paßscheibe	Shim	Cale			x	x		30 X 42 X 0,5	
	00 910 864 0	Paßscheibe	Shim	Cale			x	x		30 X 42 X 1,0	
	00 910 865 1	Passscheibe	Washer	Rondelle			x	x		30 X 42 X 2,0	
17	00 153 005 0	Kegelritzel	Cone pinion	Pignon conique			x			Z= 15	
	00 153 895 0	Kegelritzel	Cone pinion	Pignon conique				x		Z= 14	
18	00 901 452 0	6kt-Schraube	Hex head bolt	Boulon tête hex			x	x		M 12 X 50	
19	00 909 910 1	Sperkantscheibe	Detent edged washer	Disque à bord d'arrêt			x	x		SKM 12	
20	00 260 359 0	Holm innen links	Inner support tube LH	Tube support intérieur gauche			1				
	00 260 510 0	Holm innen links	Inner support tube LH	Tube support intérieur gauche				1			
21	00 915 742 0	Zylinderstift	Cyl. pin	Goupille cyl.			4	4		8 X 20	
22	00 153 458 0	Getriebedichtung	Gearbox seal	Joint de boîte de vitesses			2	2			
23	00 153 898 0	Kegelrad	Bevel wheel	Pignon conique			1			Z= 27	
	00 153 897 0	Kegelrad	Bevel wheel	Pignon conique				1		Z= 30	
24	00 153 030 0	Getriebegehäuse	Gearbox housing	Carter du boîte de vitesses			x	x			
25	00 936 317 1	Radial-Wellendichtring	Radial seal	Baque a levres avec ressort			2	2		AS 30 X 52 X 12	

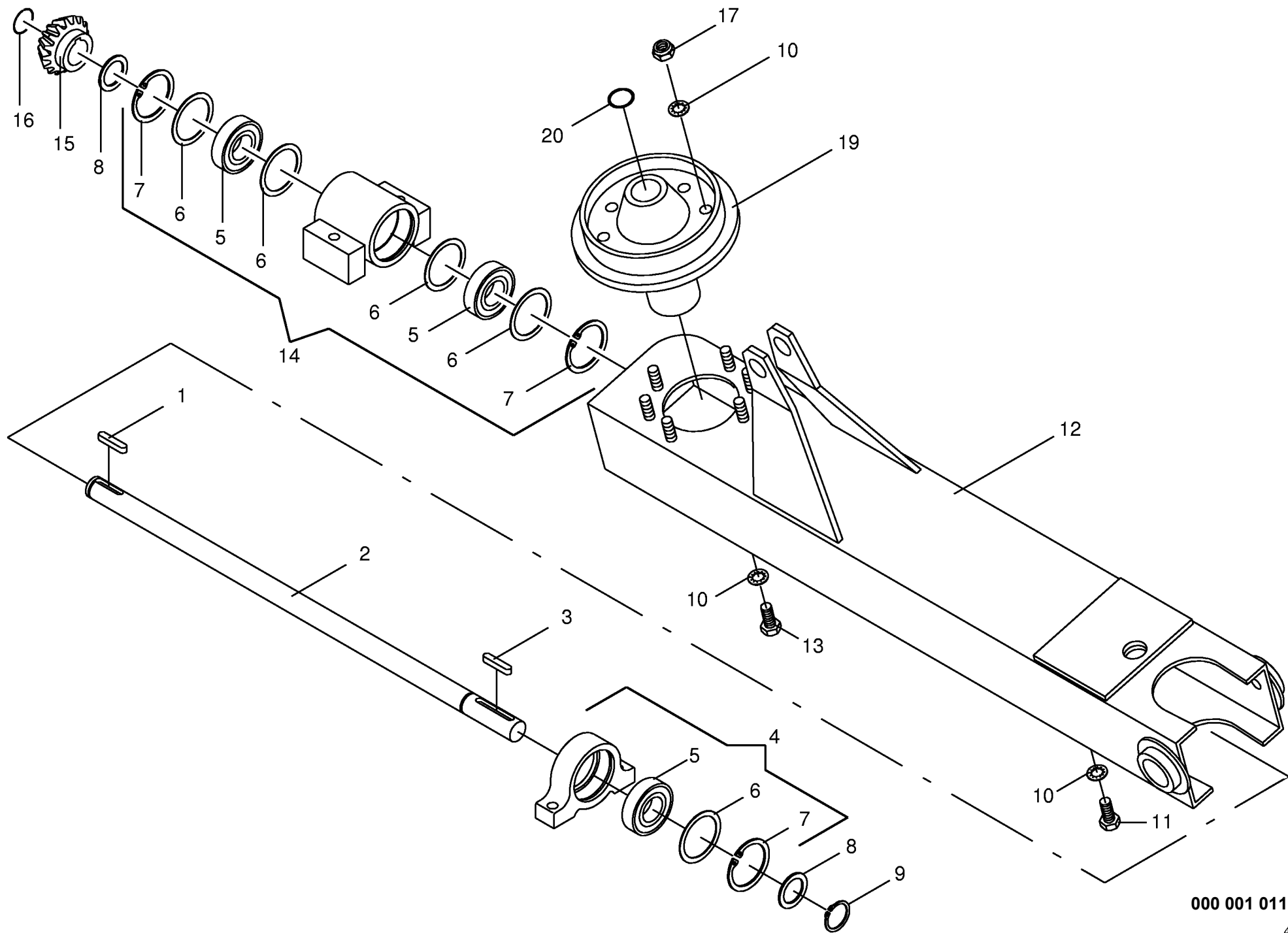


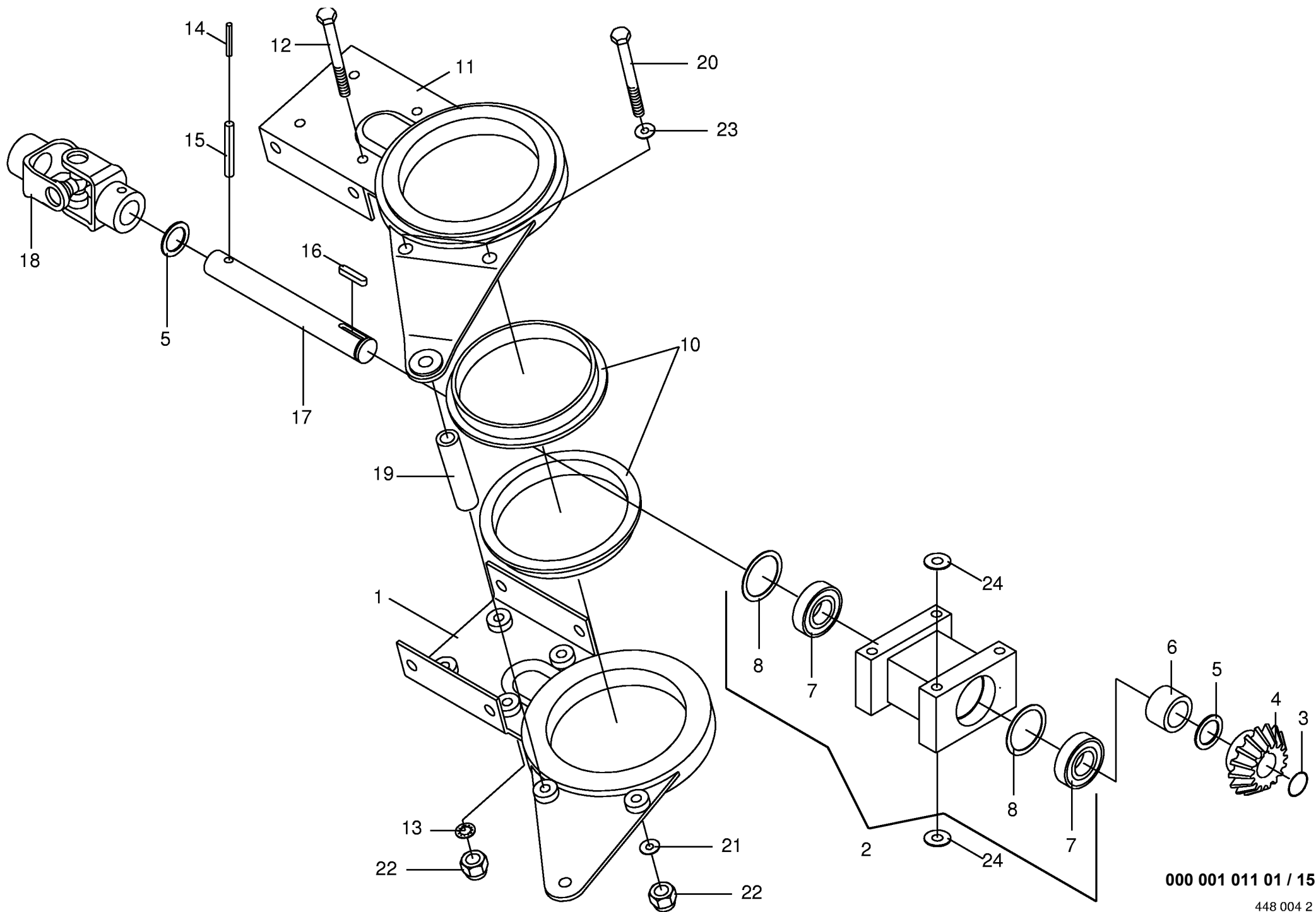






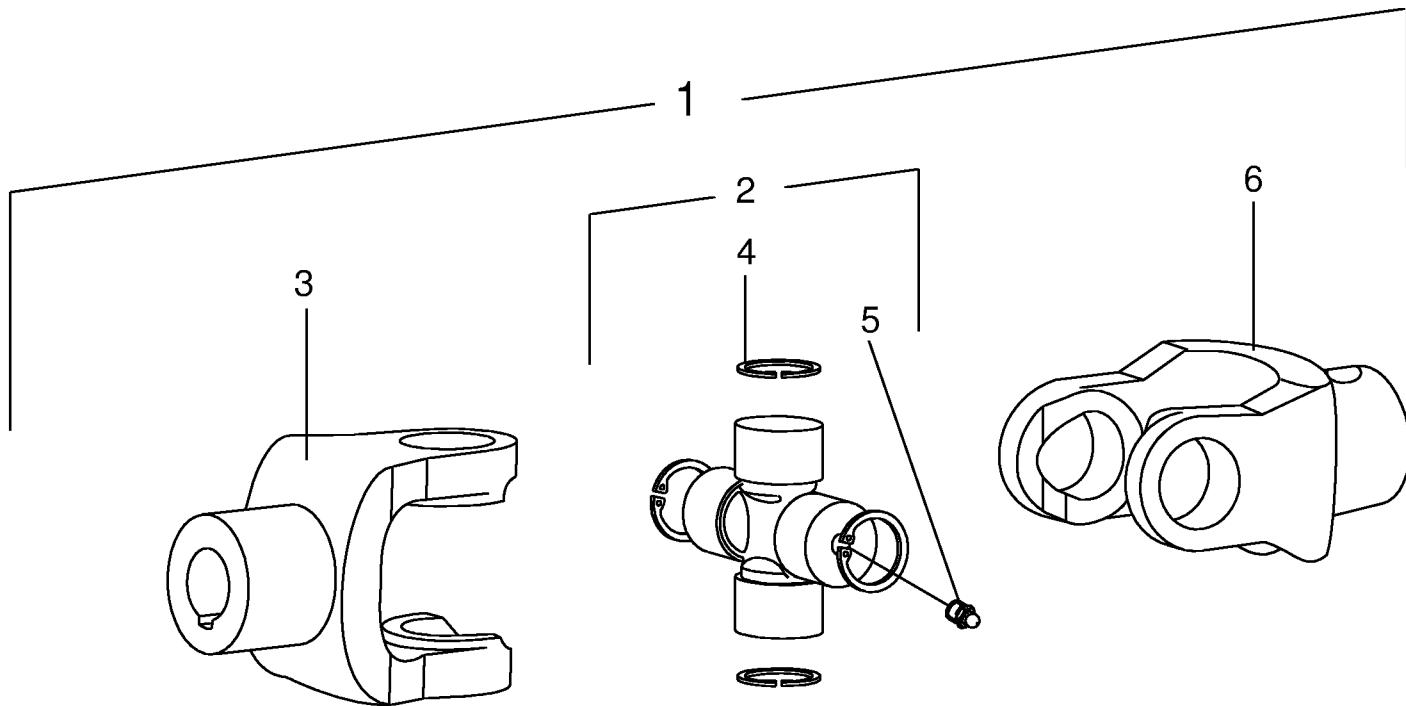


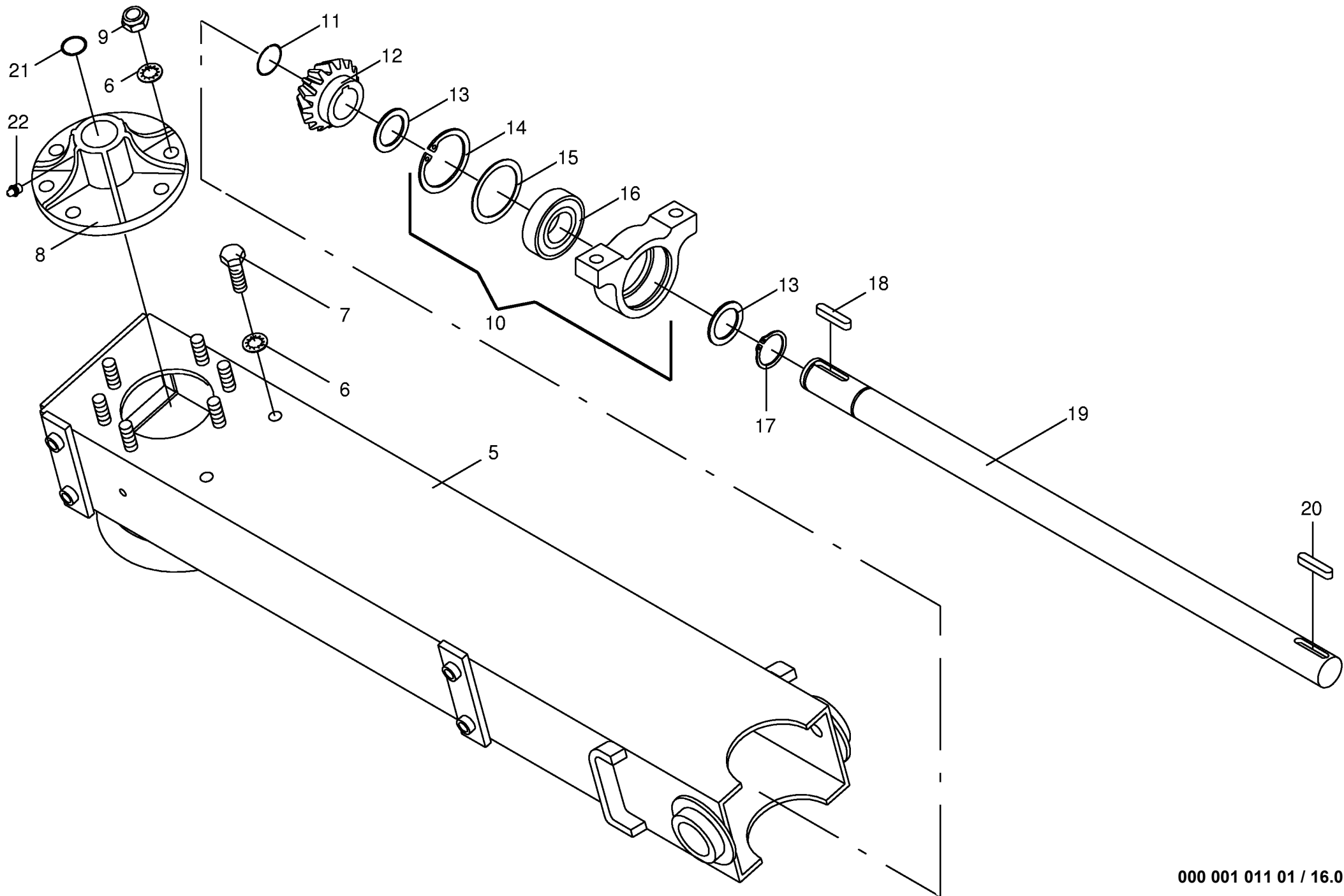




000 001 011 01 / 15.0

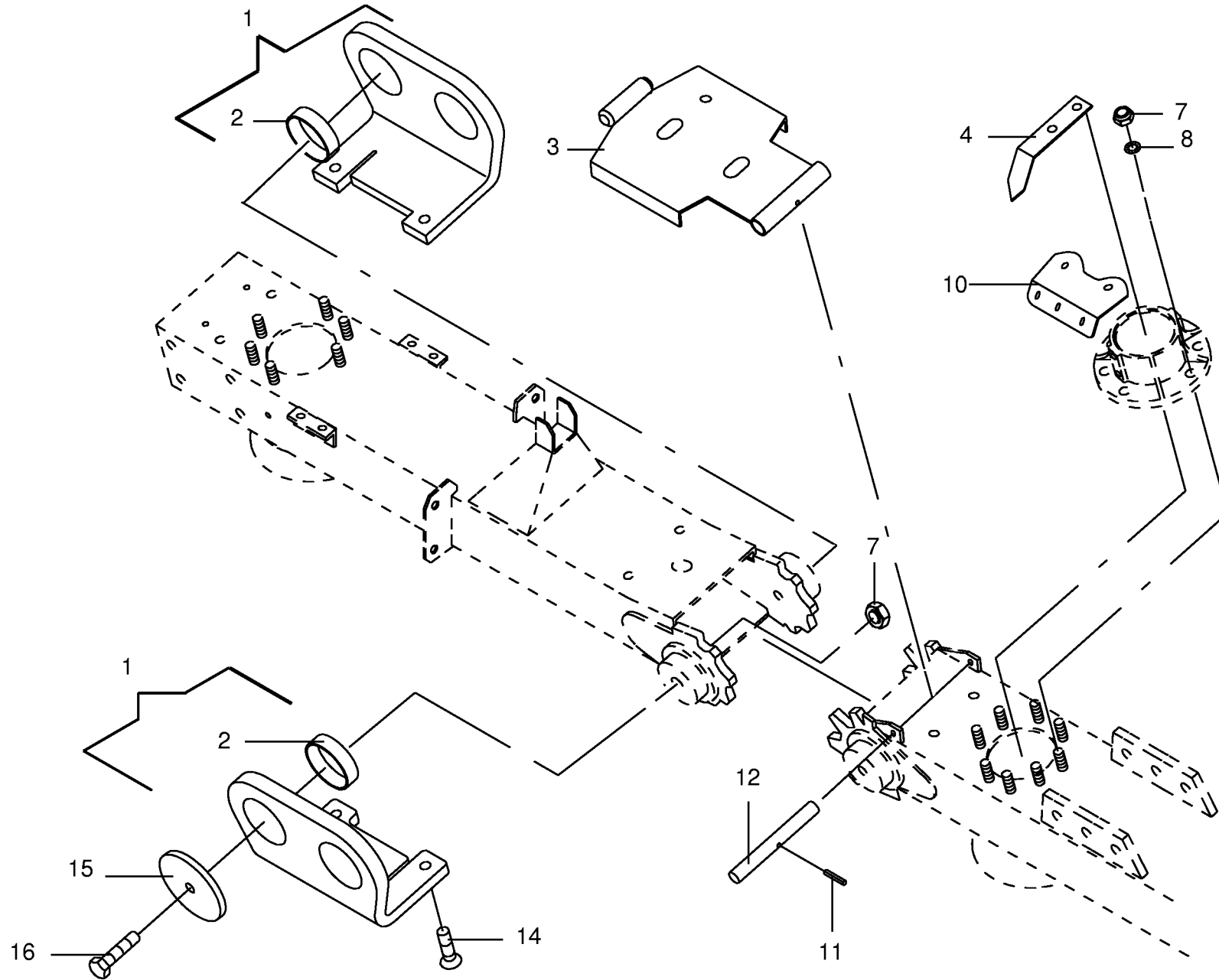
448 004 2

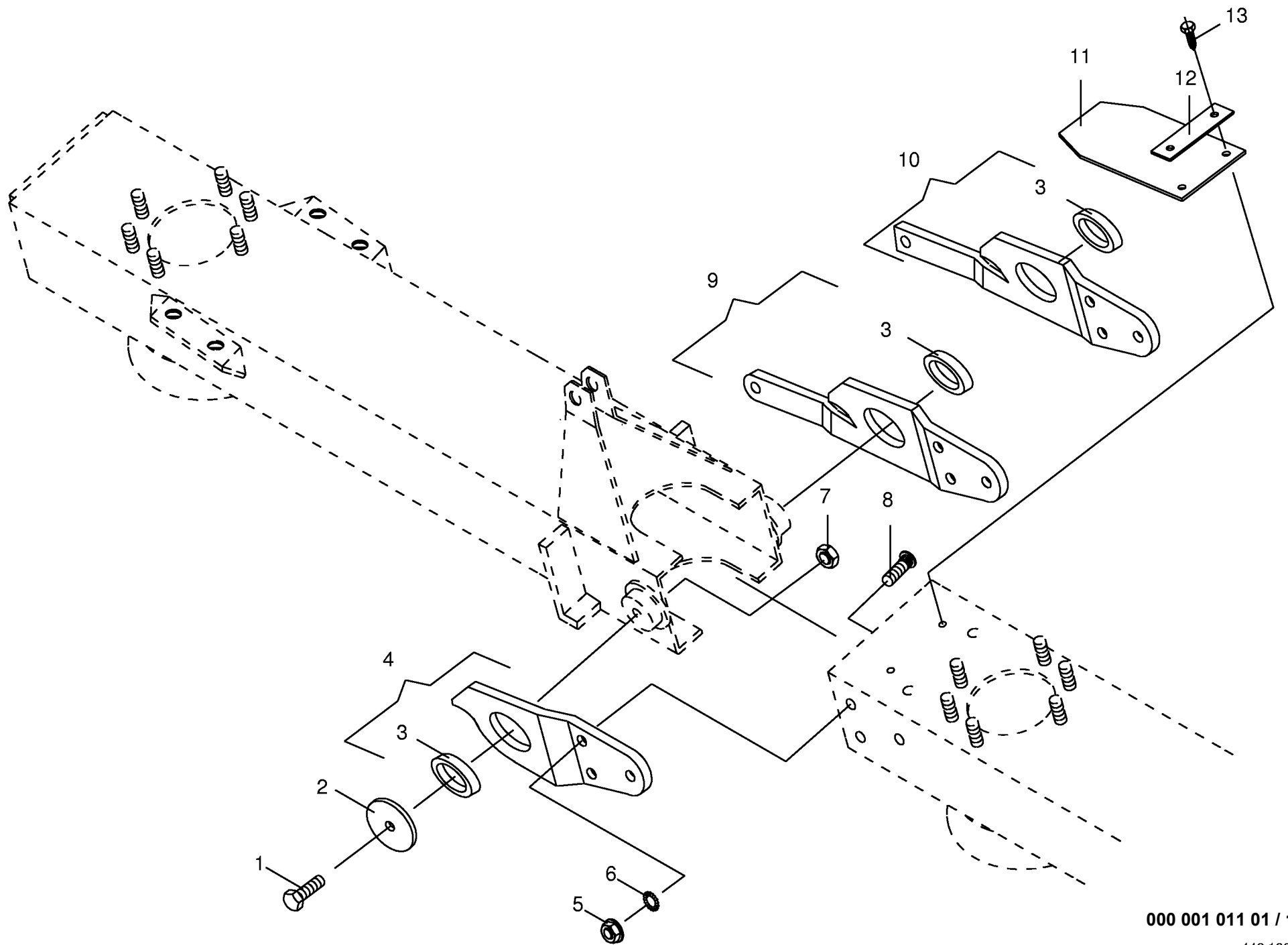




000 001 011 01 / 16.0

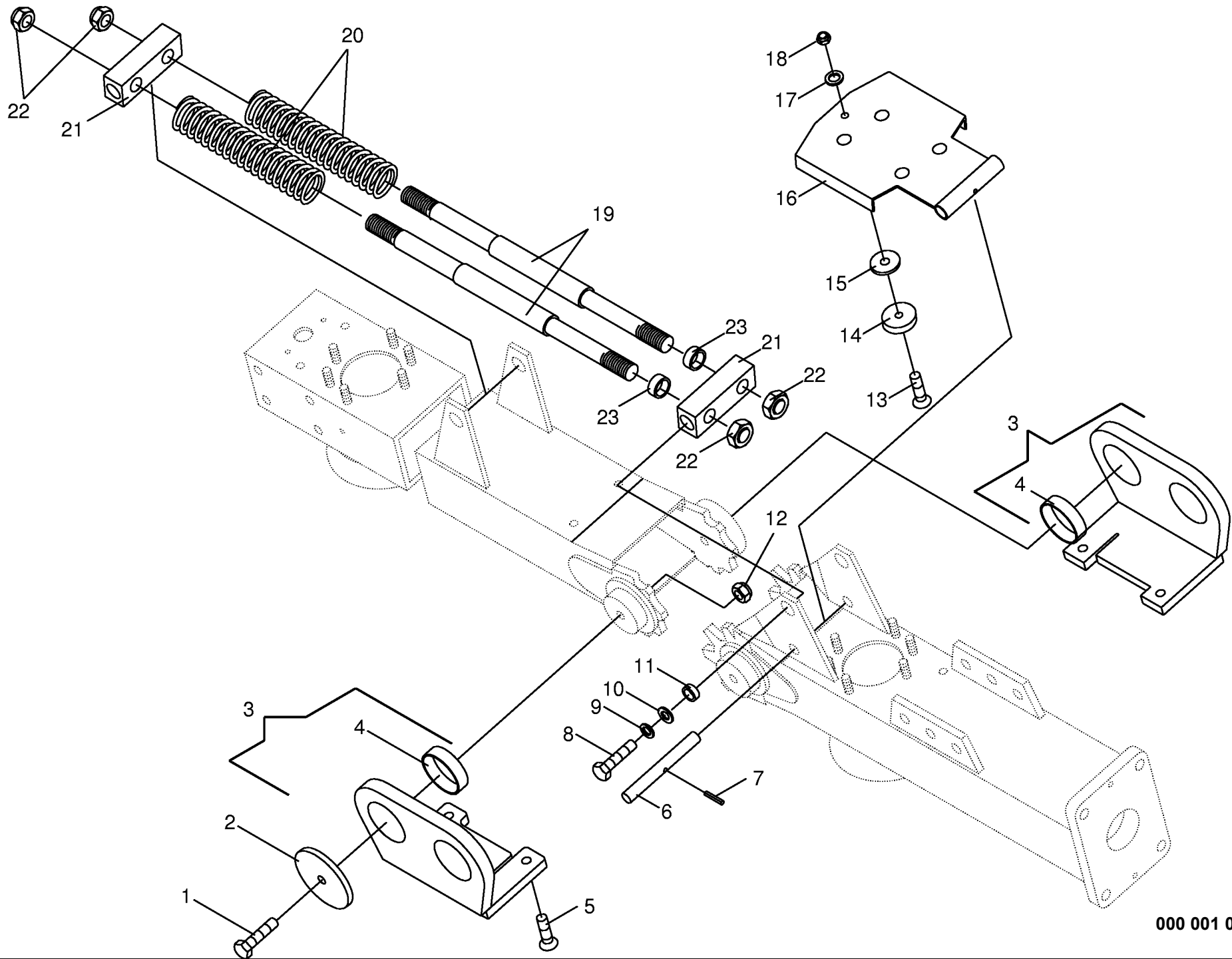
448 005 2

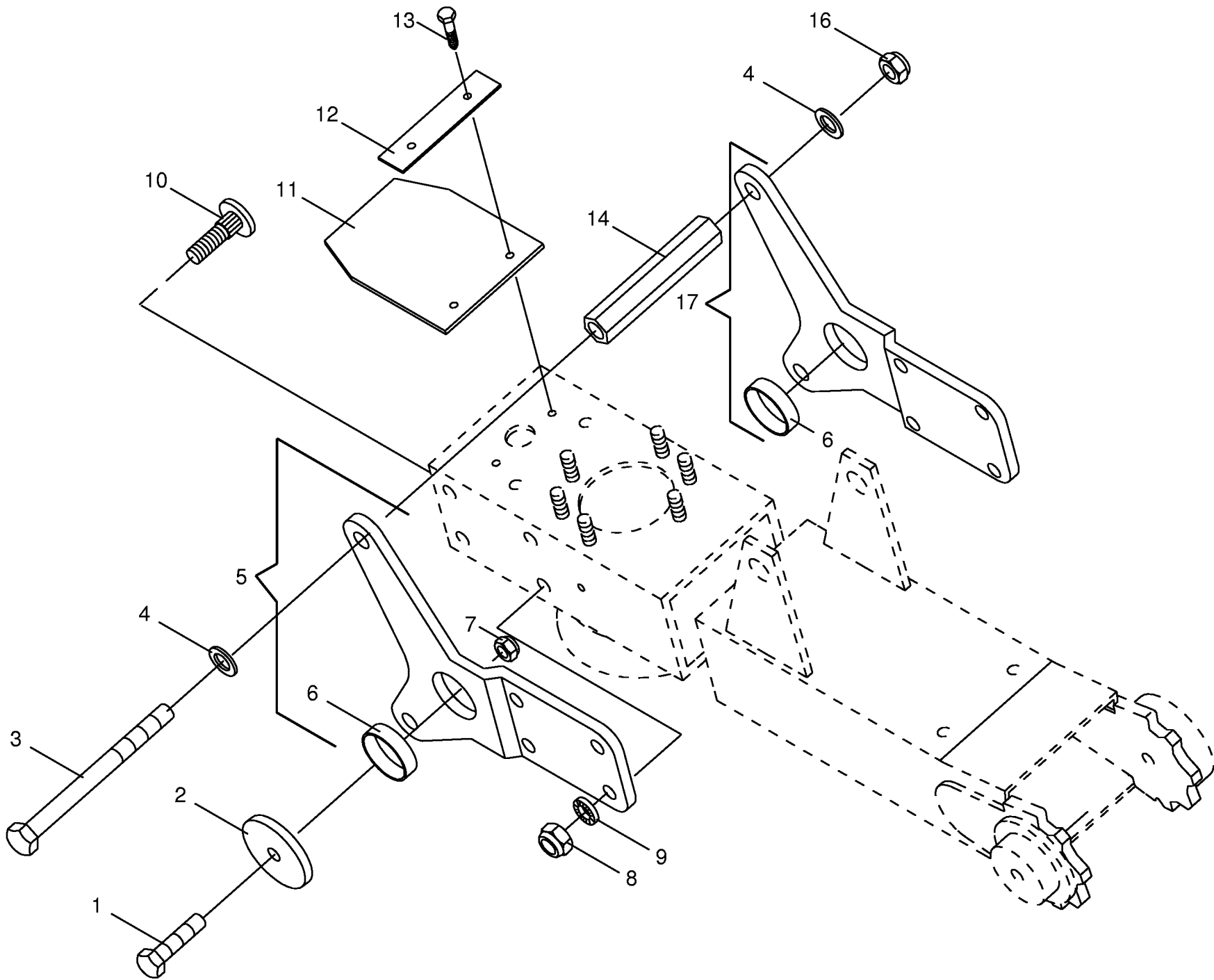


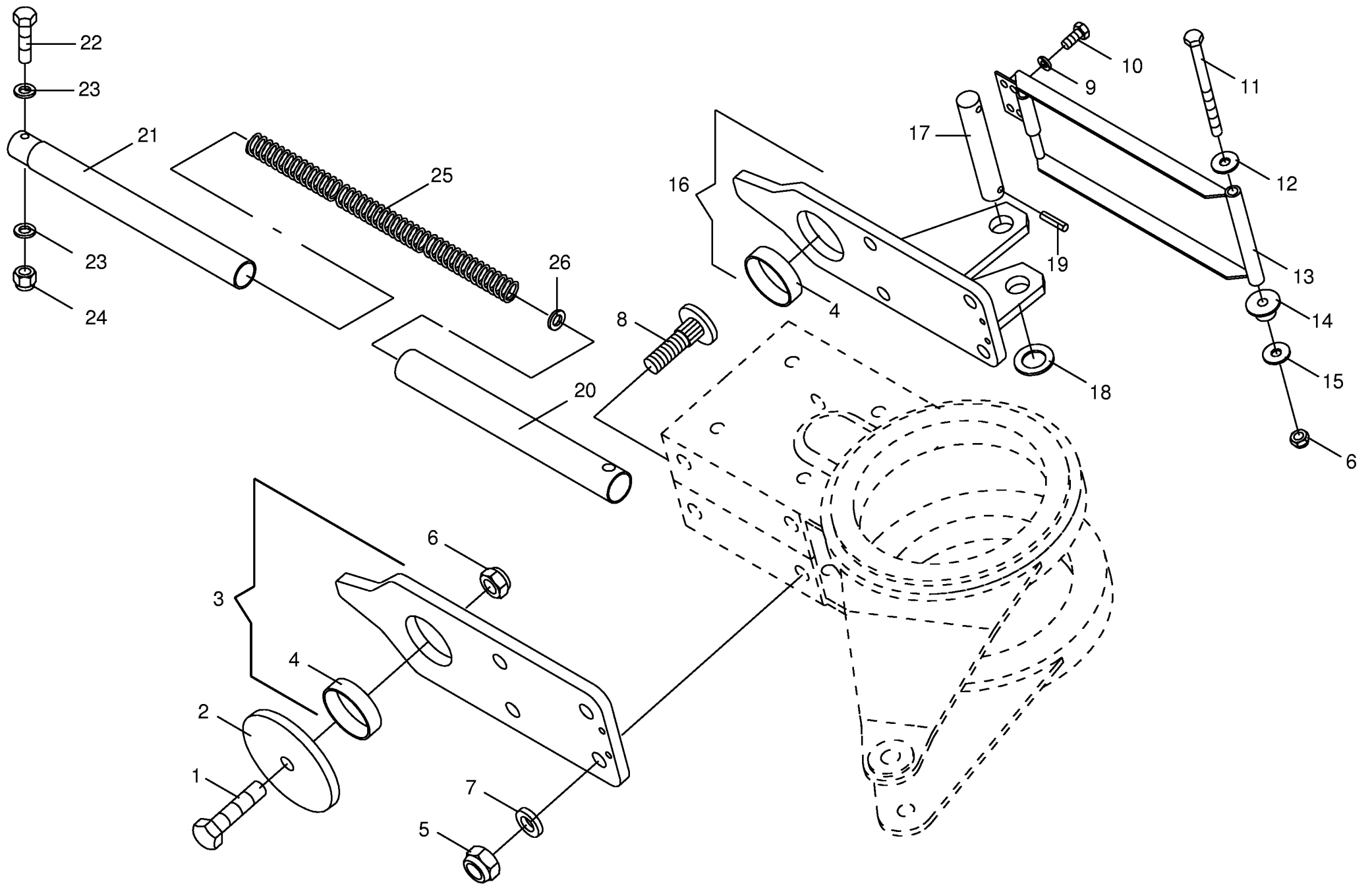


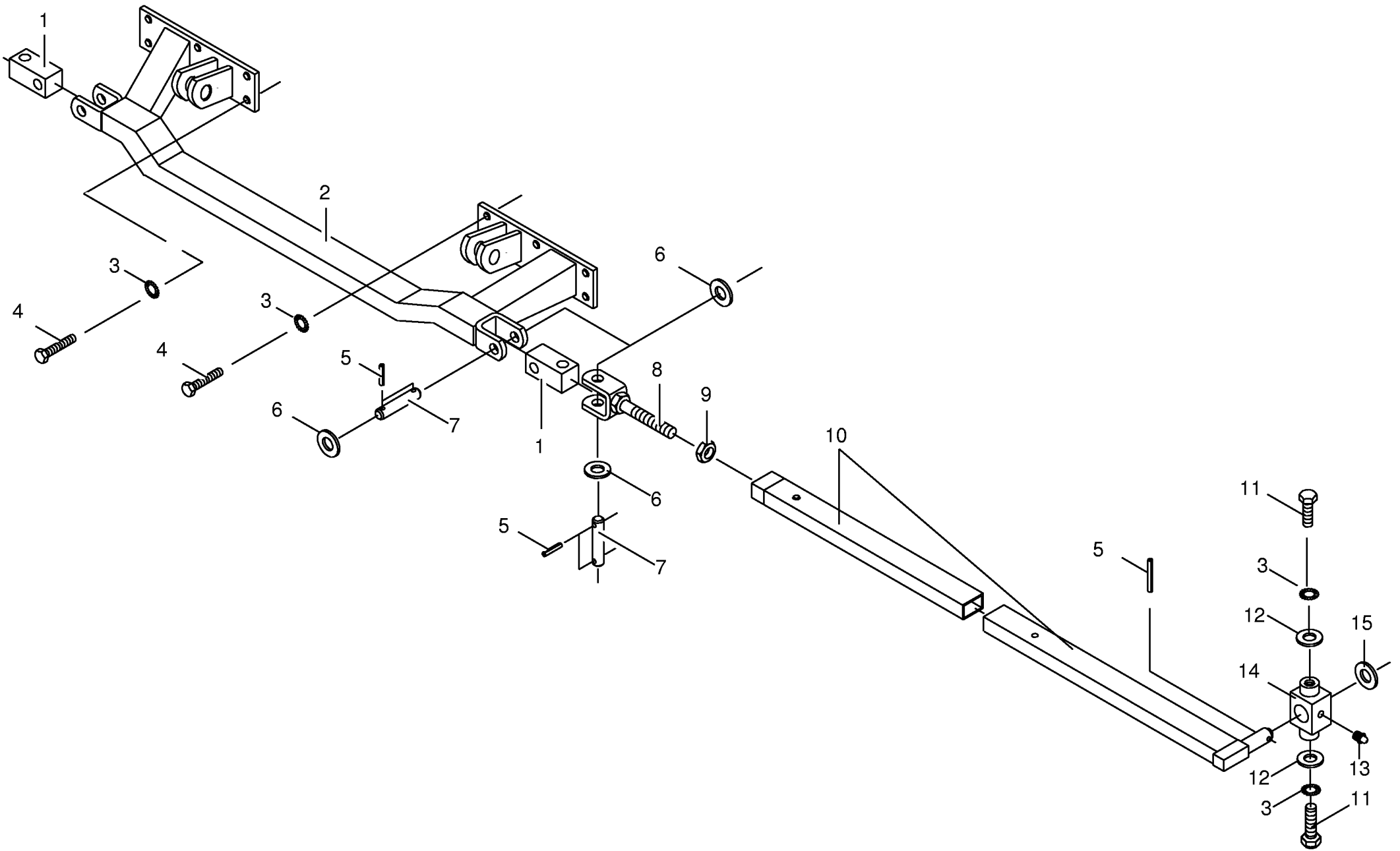
000 001 011 01 / 18.0

448 100 0



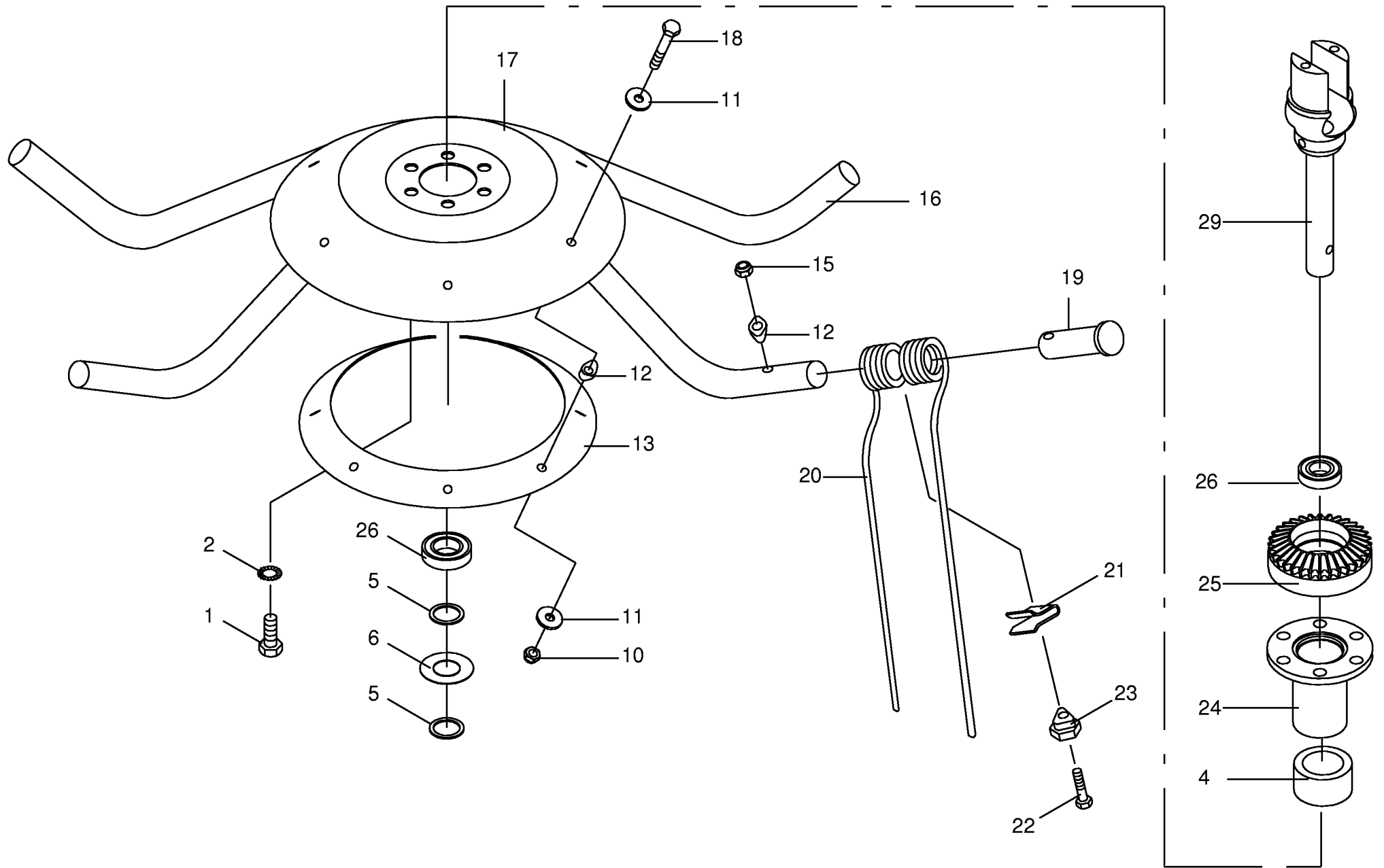






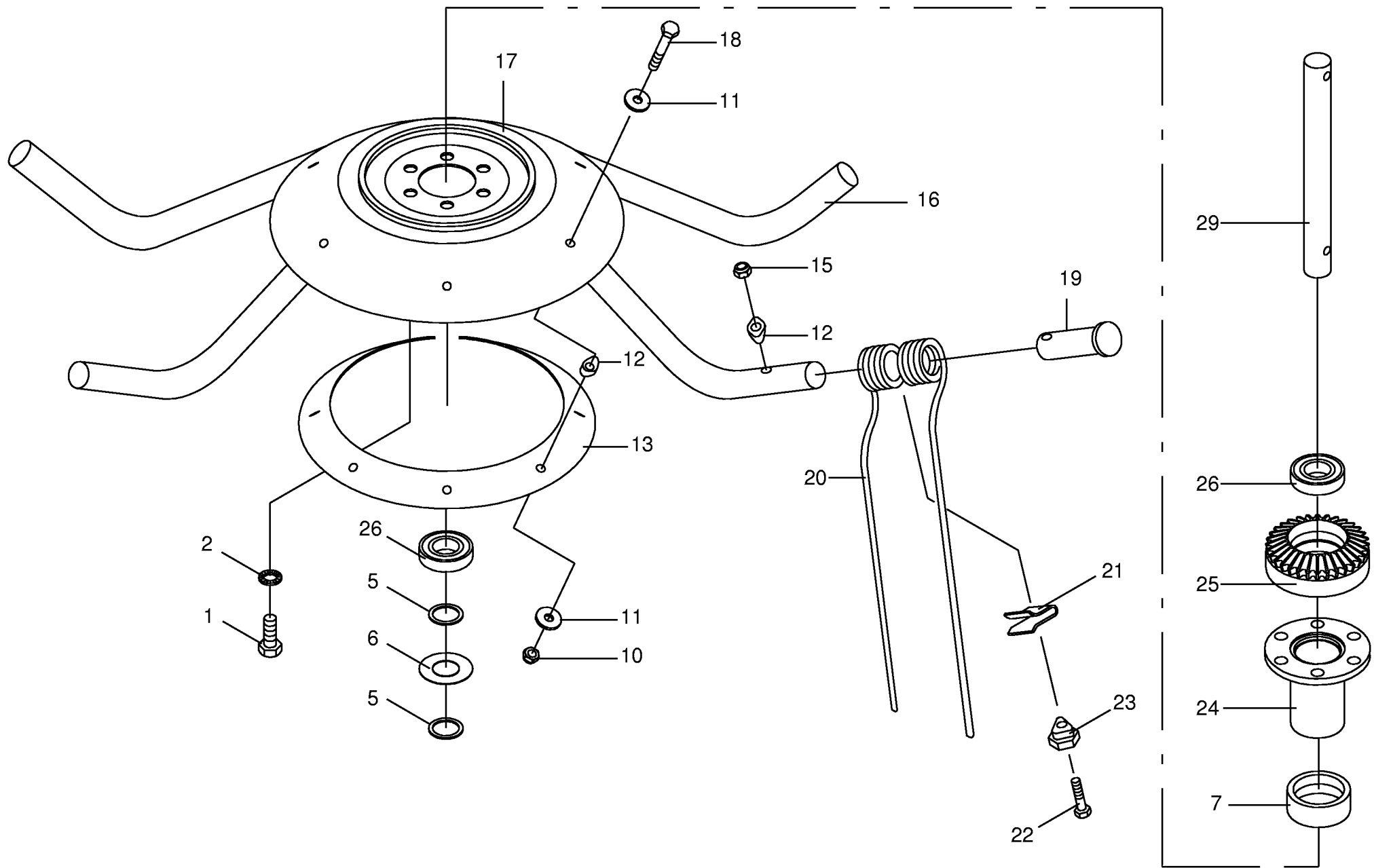
000 001 011 01 / 22.0

448 055 2

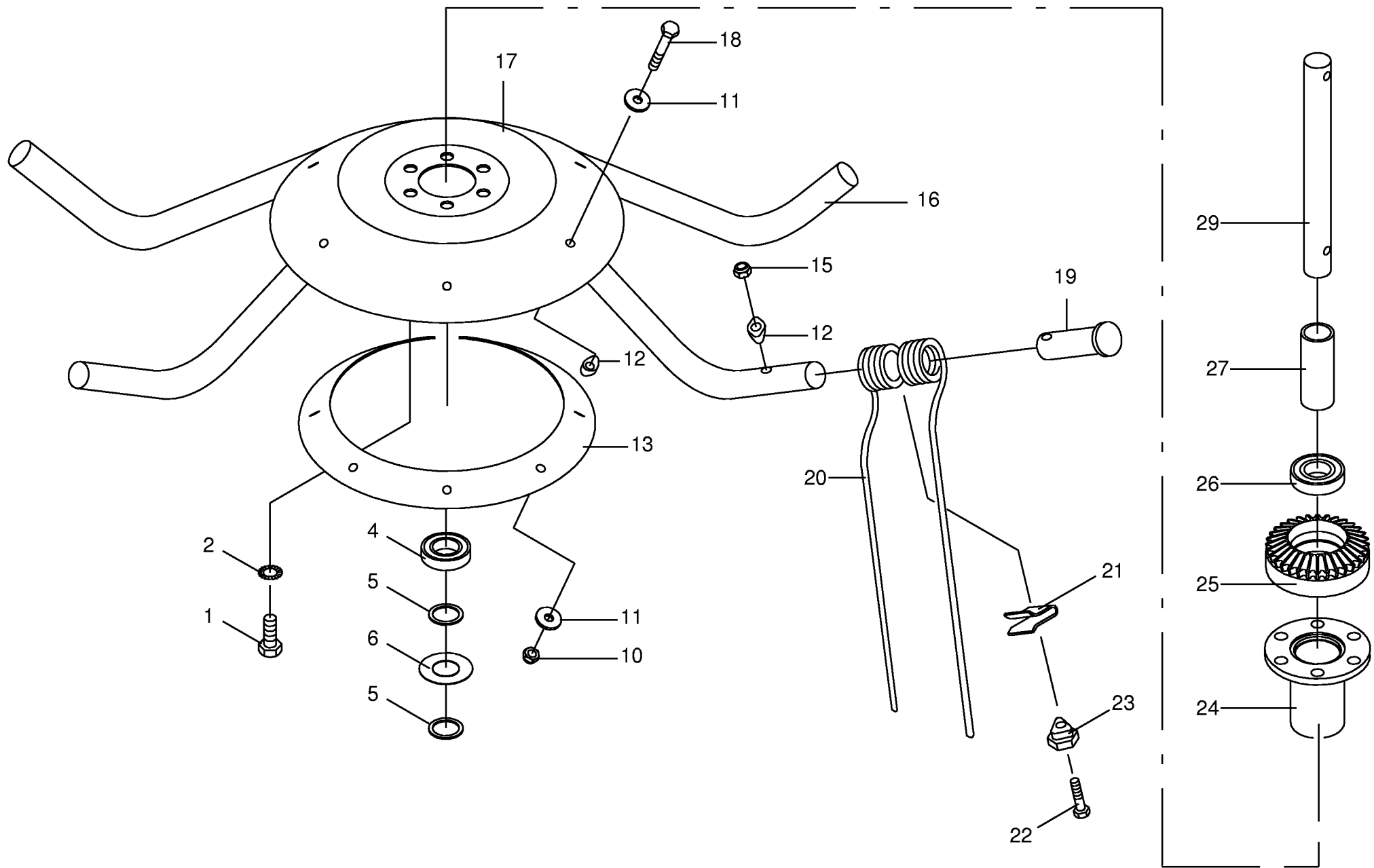


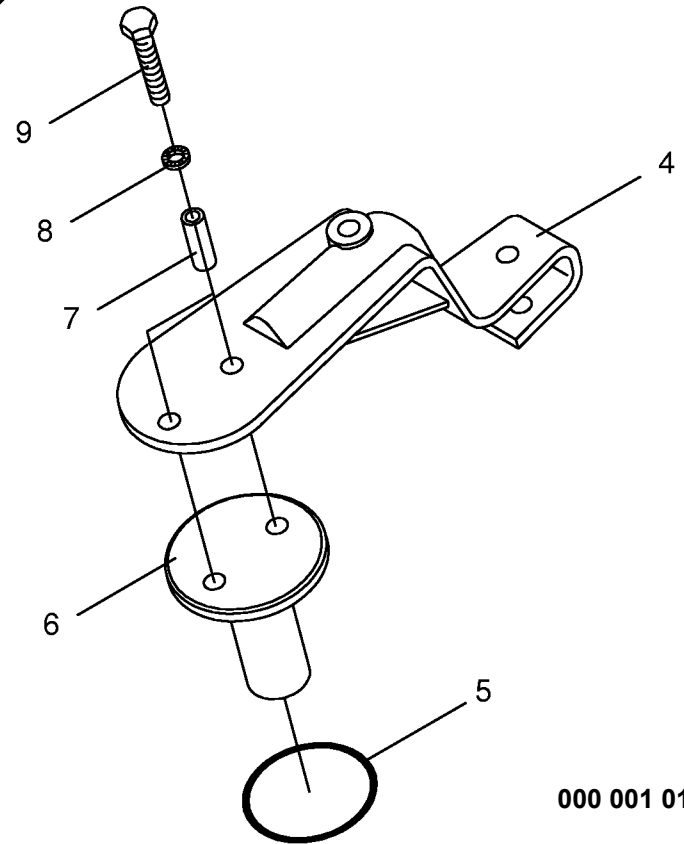
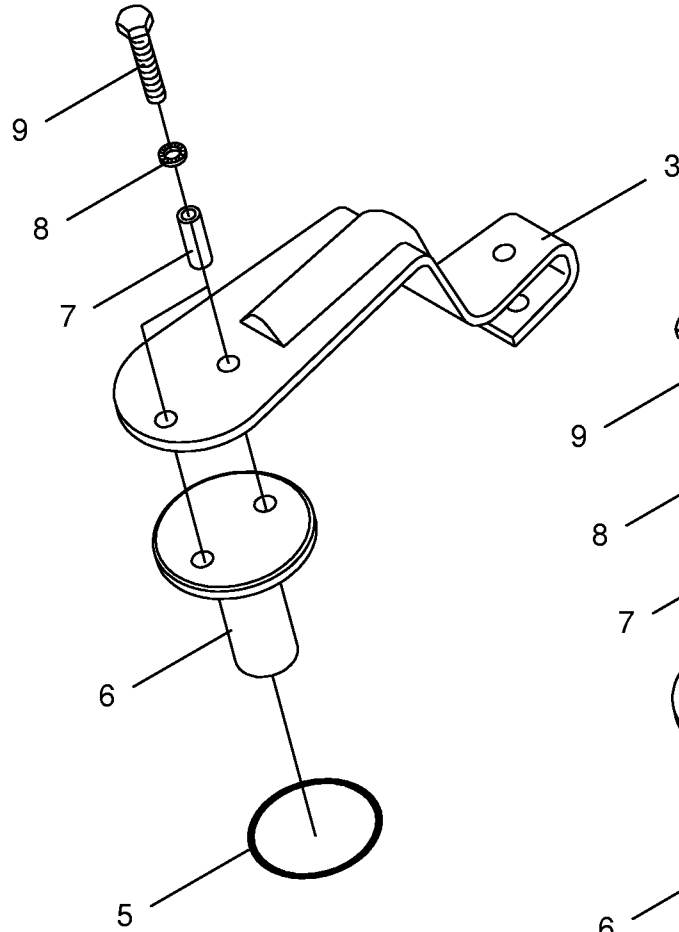
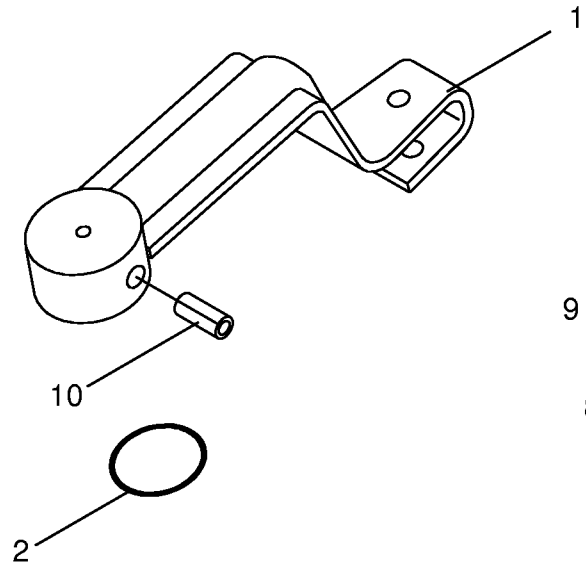
000 001 011 01 / 23.0

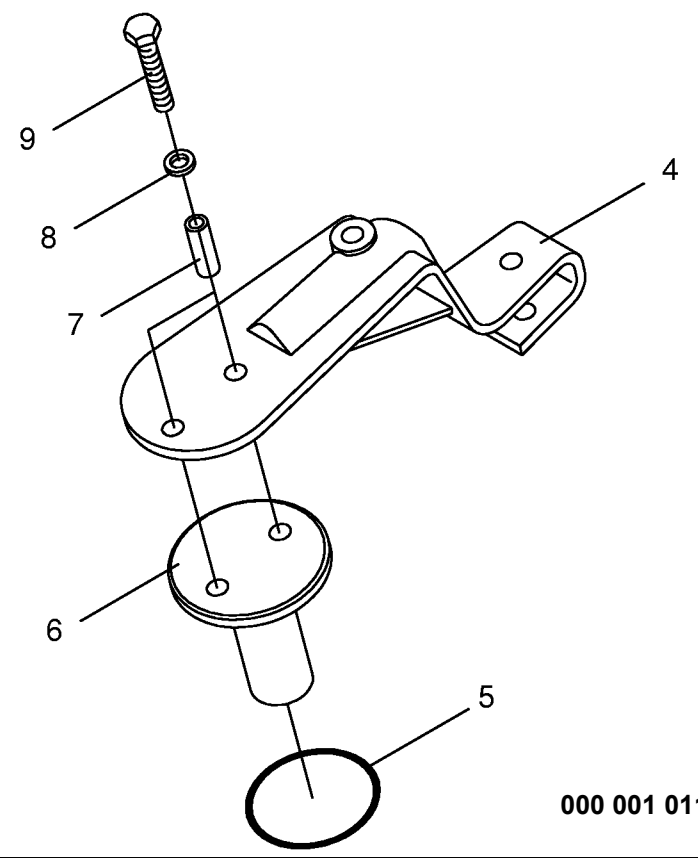
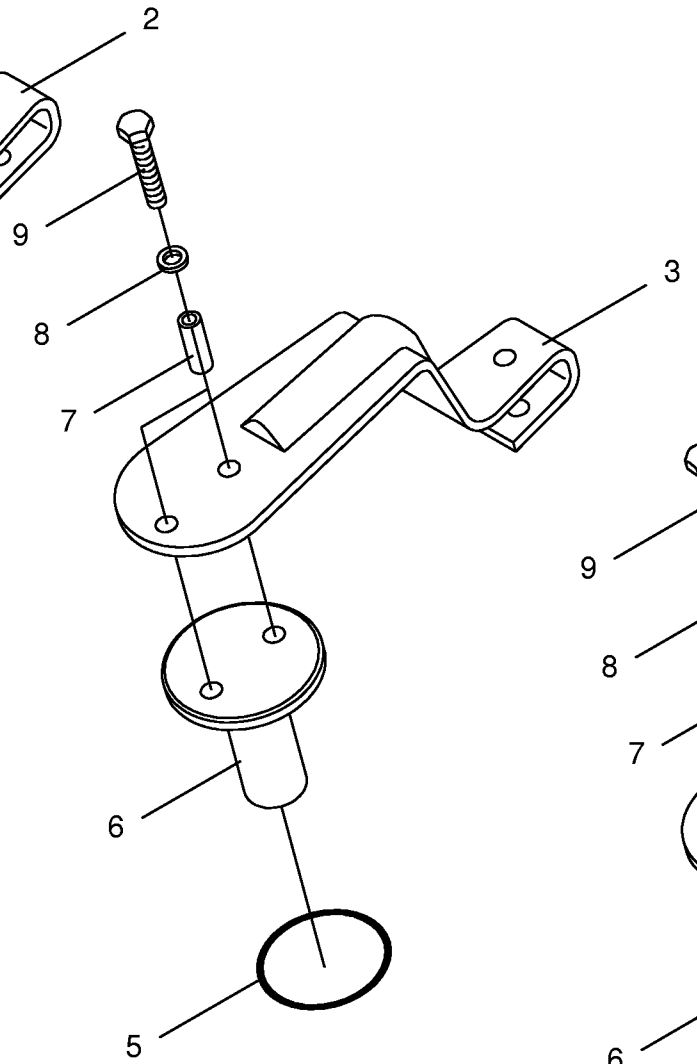
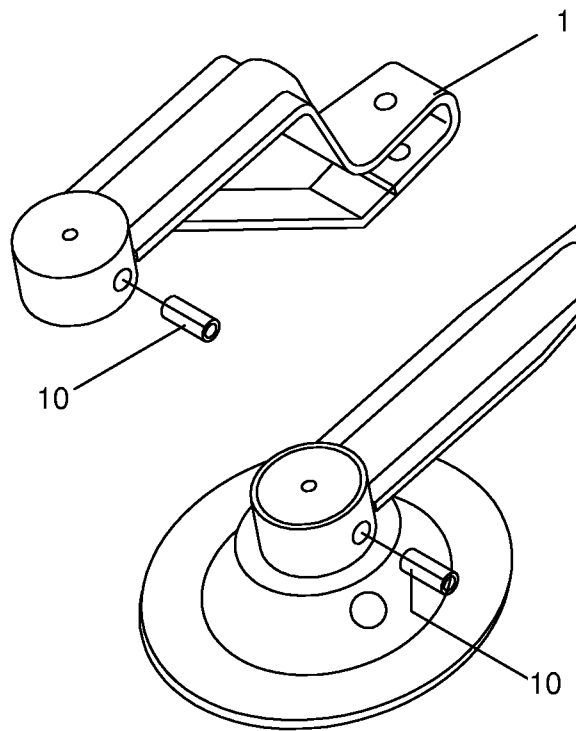
448 010 3

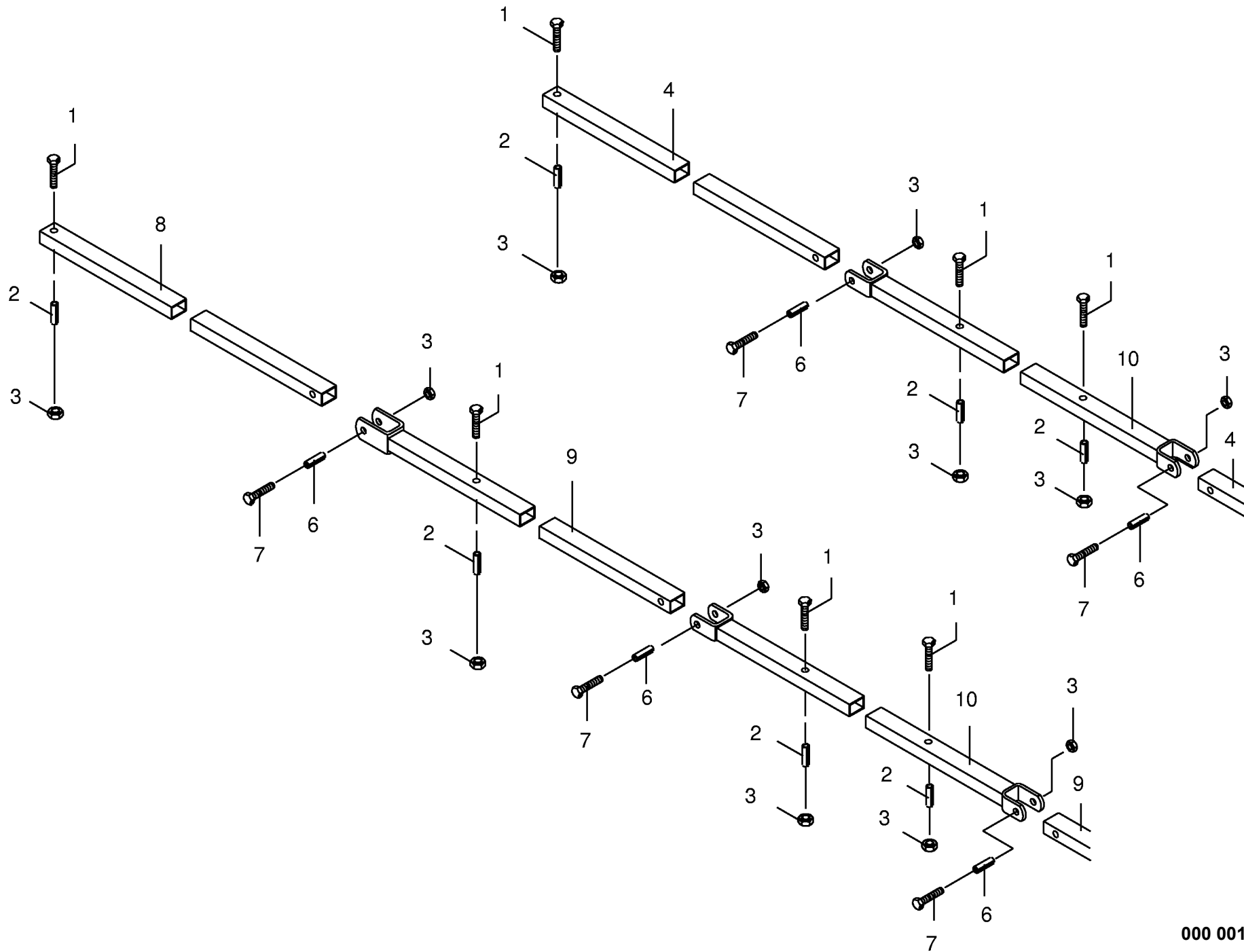


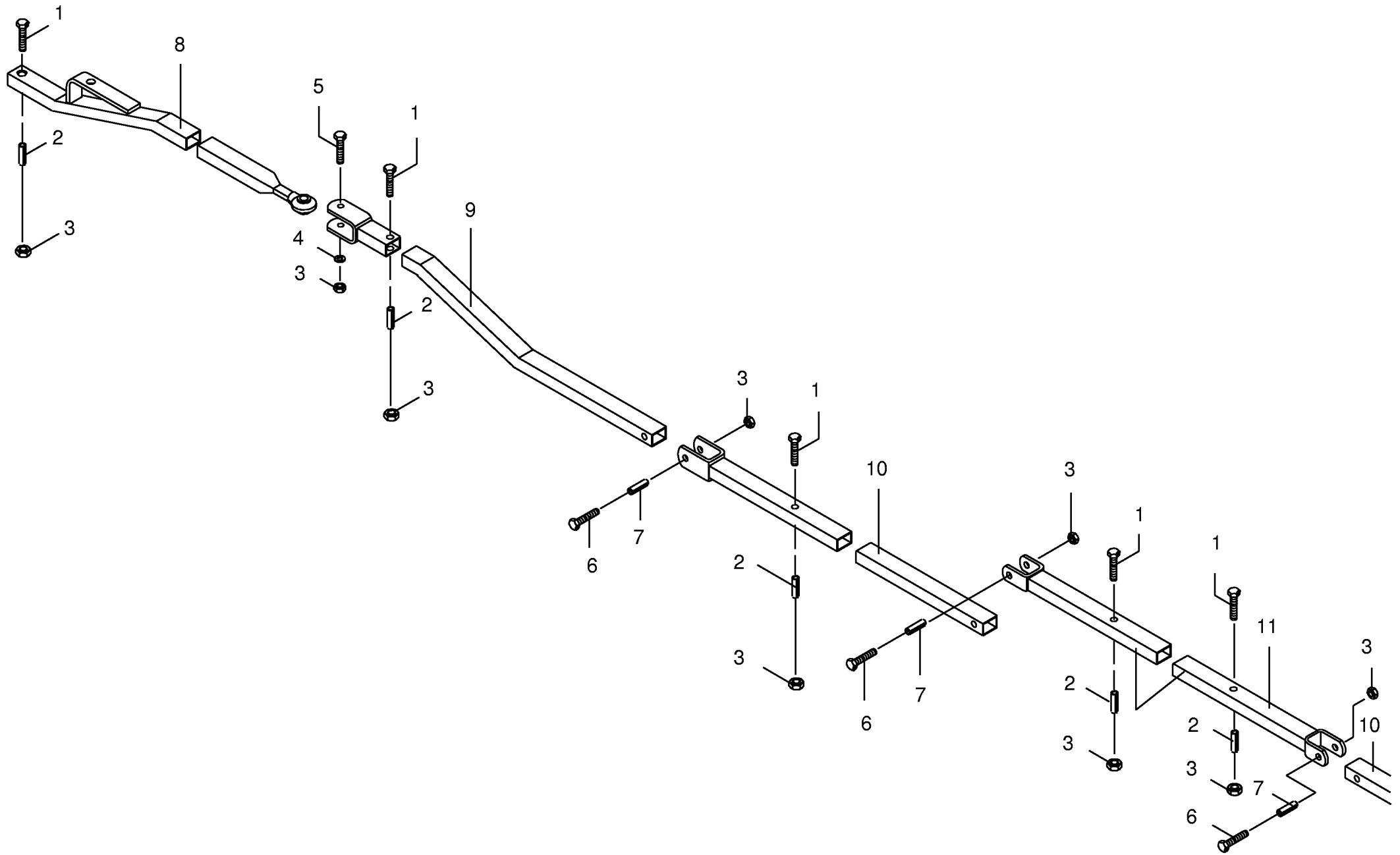
000 001 011 01 / 24.0

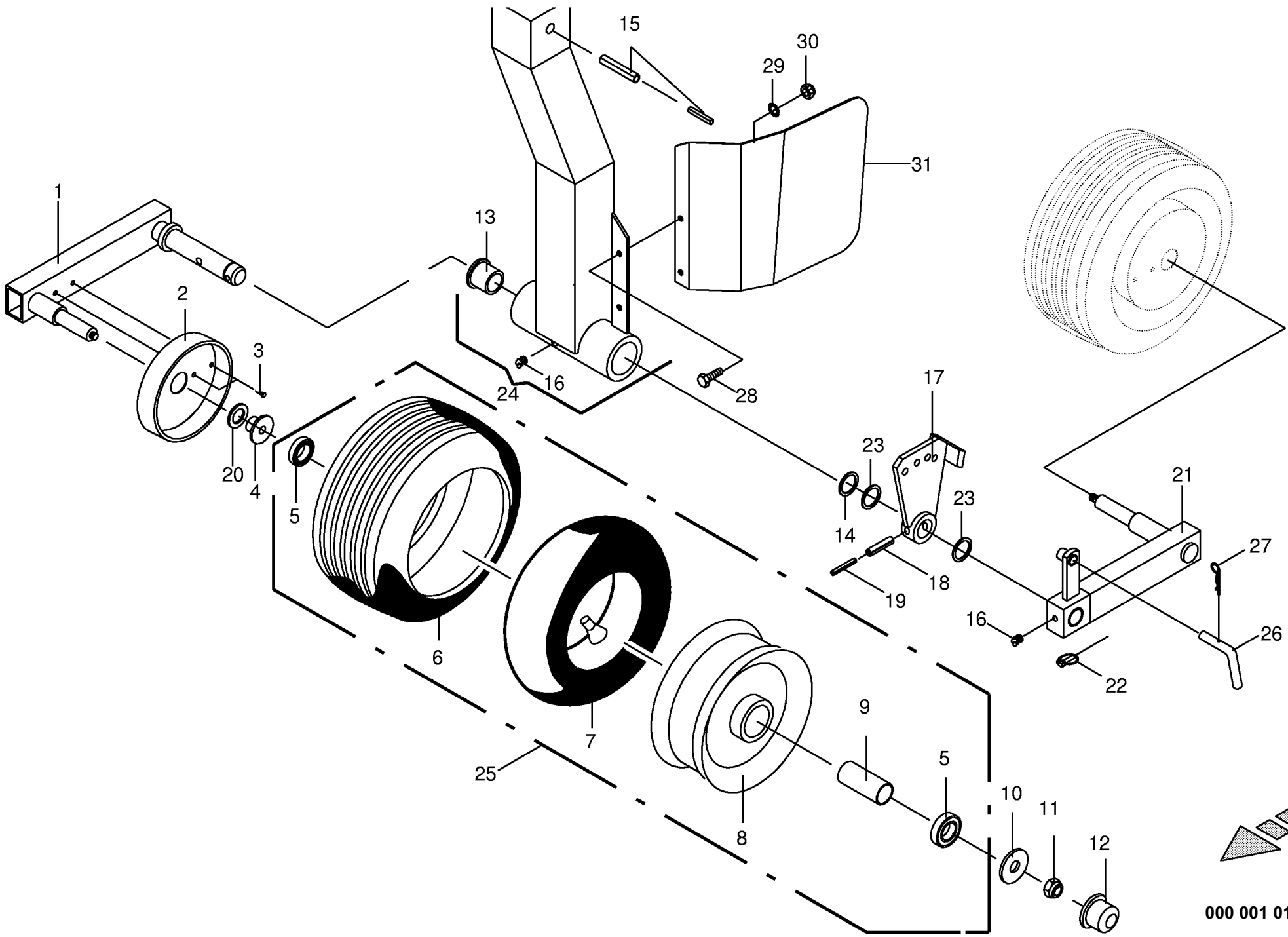






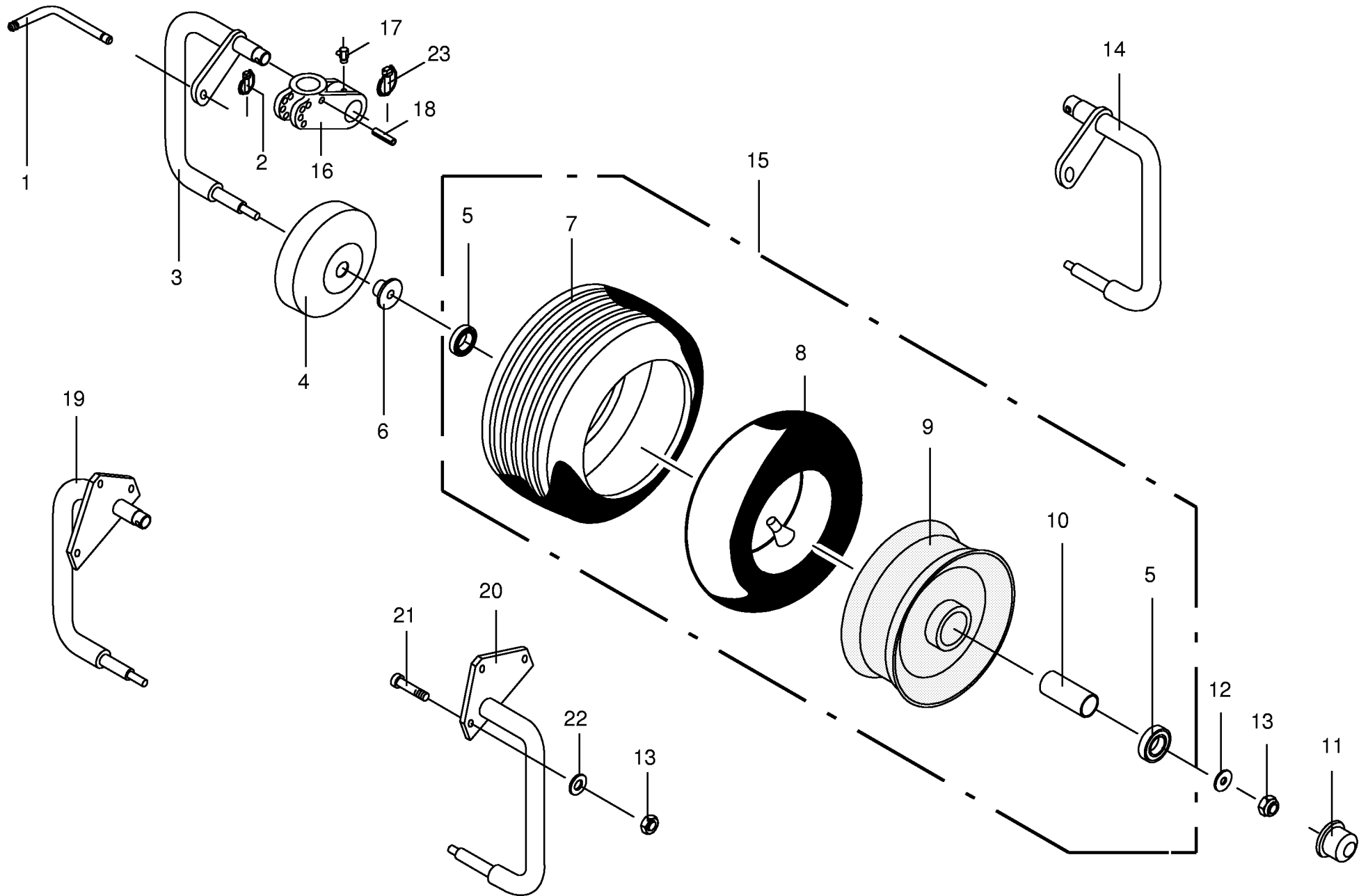




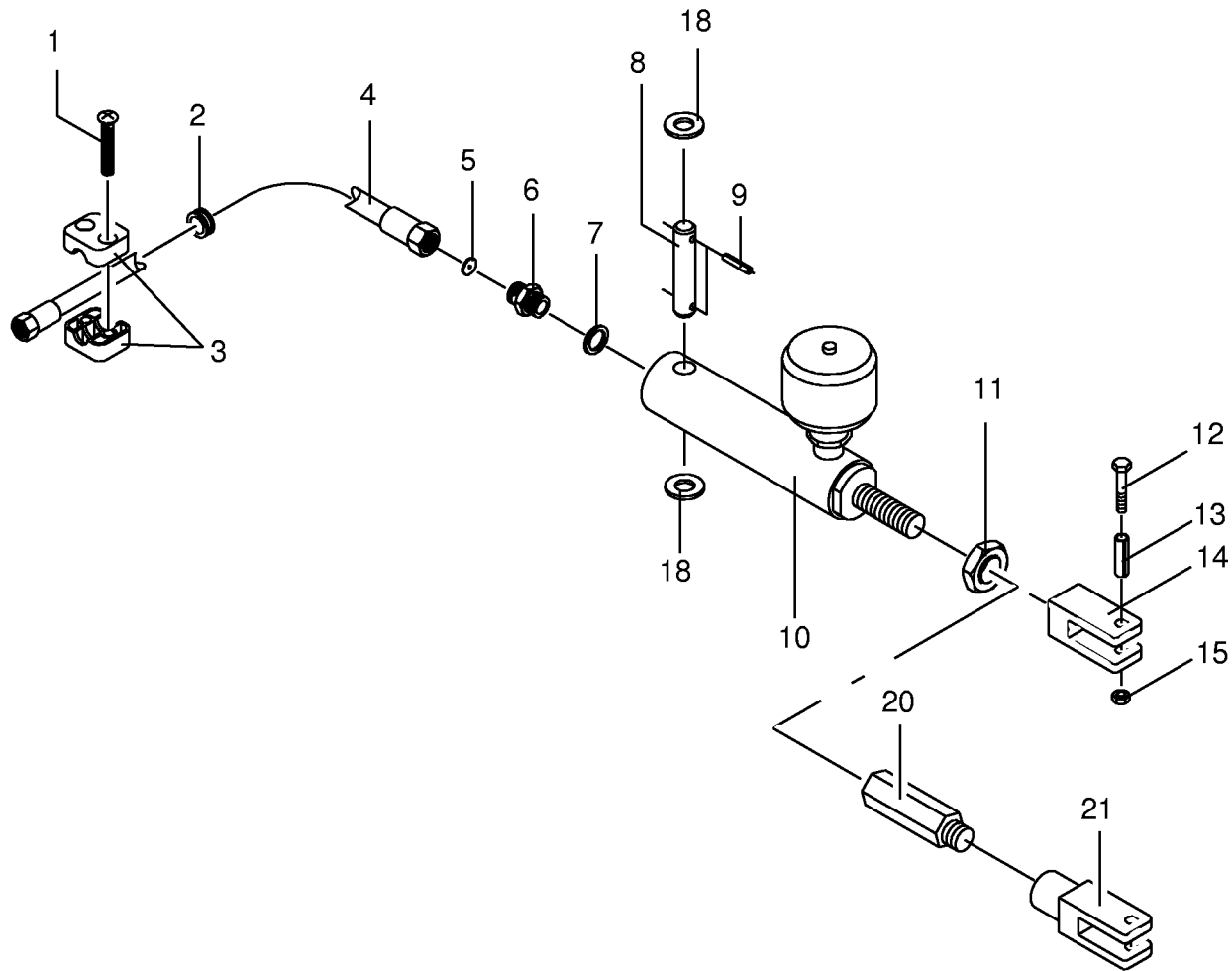


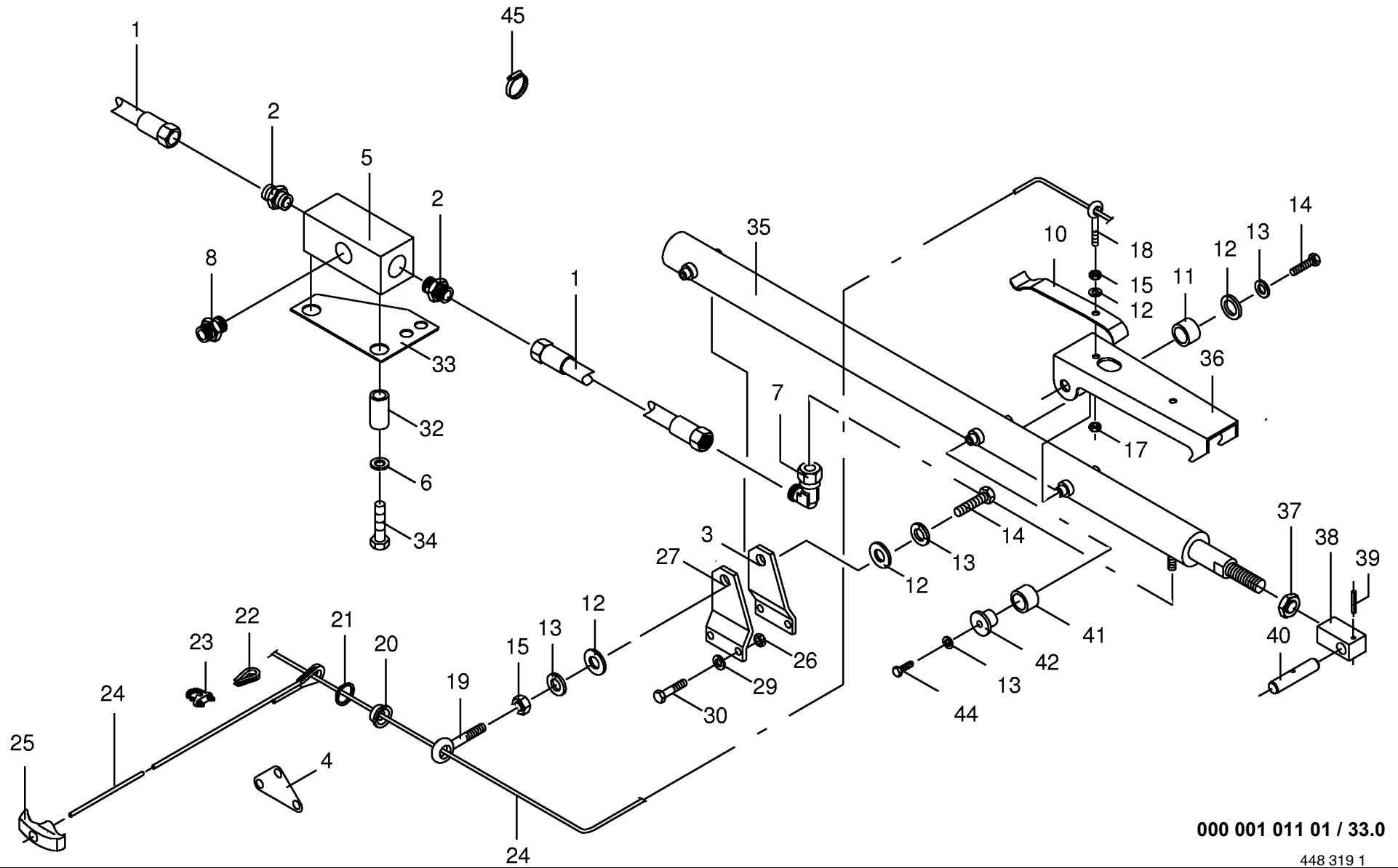
000 001 011 01 / 30.0

Tandemachse Tandem axle Essieu tandem					463850 - 490599	K W T	K W T	K W T			000 001 011 01
						7 7 0	8 5 0	1 0 5 0			448 046 5 30.0
Pos.	ID-Nr.	Benennung	Description	Description	Masch.-Nr-						Bemerkung/Remarks/Remarque
1	00 260 172 0	Tandemarm vorn	Tandem axle arm front	Bras avant	379800 -	x	x	x			
2	00 260 191 0	Wickelschutz	Wrapping guard	Protecteur du système de liage		x	x	x			
3	00 906 983 1	Blechschaube	Self-tapping screw	Vis autoaraudeuse		x	x	x			B 8 X 22
4	00 938 832 0	Dichtring	Gasket ring	Joint		x	x	x			48/25 X 13,5
5	00 930 535 0	Rillenkugellager	Bearing	Roulement rainure a billes		x	x	x			6205 2RS
6	00 953 249 2	Reifen	Tyre	Pneu		x	x	x			16 X 6.50 - 8 10PLY
	00 953 275 0	Reifen	Tyre	Pneu		x	x	x			16.5 X 6.5 - 8 6 PR
7	00 953 328 0	Schlauch	Hose	Tuyau		x	x	x			16 X 6.50-8 TR 13
8	00 953 158 0	Felge	Rim	Jante		x	x	x			5.50A X 8
9	00 938 831 0	Distanzrohr	Distance tube	Entretoise d'écartement		x	x	x			30 X 1,5 X 34
10	00 910 609 0	Scheibe	Washer	Rondelle		x	x	x			13 X 37 X 3
11	00 908 701 0	Sicherungsmutter	Securing nut	Écrou-frein		x	x	x			M 12
12	00 938 833 0	Radkappe	Wheel cap	Chapeau de roue		x	x	x			Rd. 52
13	00 934 925 0	Lagerbuchse	Bearing bush	Coussinet		4	4	4			3530 Du
14	00 911 134 0	Paßscheibe	Shim	Cale		x	x	x			35 X 45 X 1,0
15	00 912 500 1	Spannhülse	Clamping sleeve	Douille de serrage		x	x	x			12 X 65
	00 912 505 1	Spannhülse	Clamping sleeve	Douille de serrage		x	x	x			7 X 65
16	00 919 107 0	Kegel-Schmiernippel	Cone-grease nipple	Quille-graisseur		x	x	x			CM 8 X 1
17	00 260 074 0	Stellsegment	Setting segment	Segment de réglage		x	x	x			
18	00 912 777 0	Spannhülse	Clamping sleeve	Douille de serrage		x	x	x			13 X 55
19	00 912 677 0	Spannhülse	Clamping sleeve	Douille de serrage		x	x	x			8 X 55
20	00 910 845 1	Passscheibe	Washer	Rondelle		x	x	x			25 X 35 X 2,0
21	00 260 183 0	Tandemarm hinten re.	Tandem axle arm rh rear	Bras arriere dr.		x	x	x			
	00 260 182 0	Tandemarm hinten li.	Tandem axle arm lh rear	Bras arriere gche		x	x	x			
22	00 917 011 0	Klappstecker	Linch pin	Goupille clip		x	x	x			10 X 45
23	00 910 727 0	Stützscheibe	Supporting disc	Rondelle diélectrique		x	x	x			S 35 X 45 X 2,5
24	00 260 245 0	Kreiselachse	Rotor bearing	Palier de rotor		x	x	x			
25	00 953 058 1	Rad -kpl.	Wheel -cpl.	Roue -cpl.		x	x	x			16 X 6.50-8 10Pr
	00 953 406 0	Rad kpl.	Wheel cpl.	Roue cpl.		x	x	x			16,5 X 6.50 - 8 6 PR
26	00 260 190 0	Steckbolzen	Locking pin	Axe débrochable		x	x	x			
27	00 917 105 0	Federstecker	Spring clip	Goupille elastique		x	x	x			5
28	00 900 636 0	6kt-Schraube	Hex head bolt	Boulon tête hex		x	x	x			M 10 X 25
29	00 909 909 1	Sperrkantscheibe	Detent edged washer	Disque à bord d'arrêt		x	x	x			SKM 10
30	00 908 758 0	Sicherungsmutter	Securing nut	Écrou-frein		x	x	x			M 10
31	00 260 667 0	Blech rechts	RH panel	Tôle droite		x	x	x			
	00 260 665 0	Blech links	LH panel	Tôle gauche		x	x	x			



000 001 011 01 / 31.0

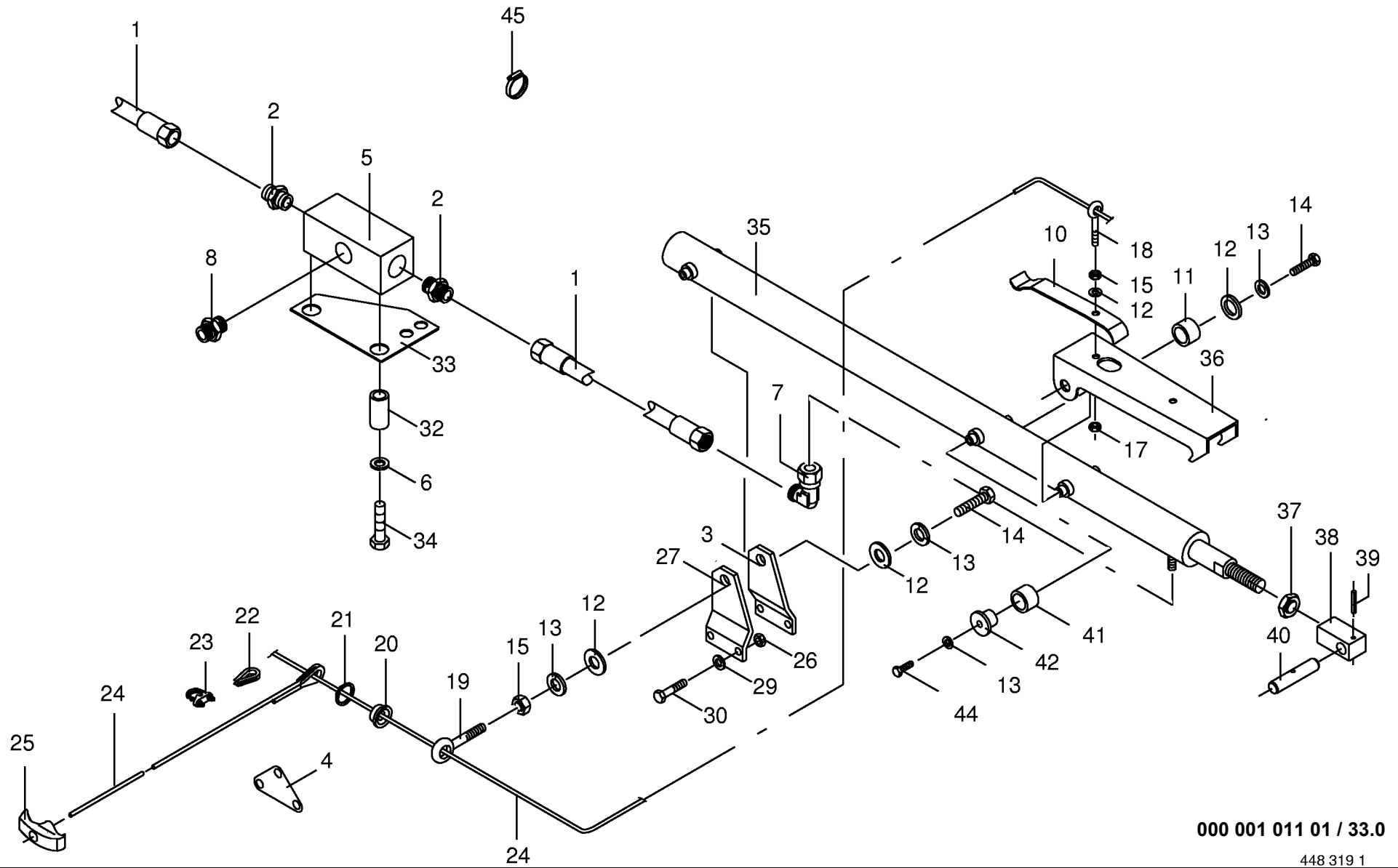




000 001 011 01 / 33.0

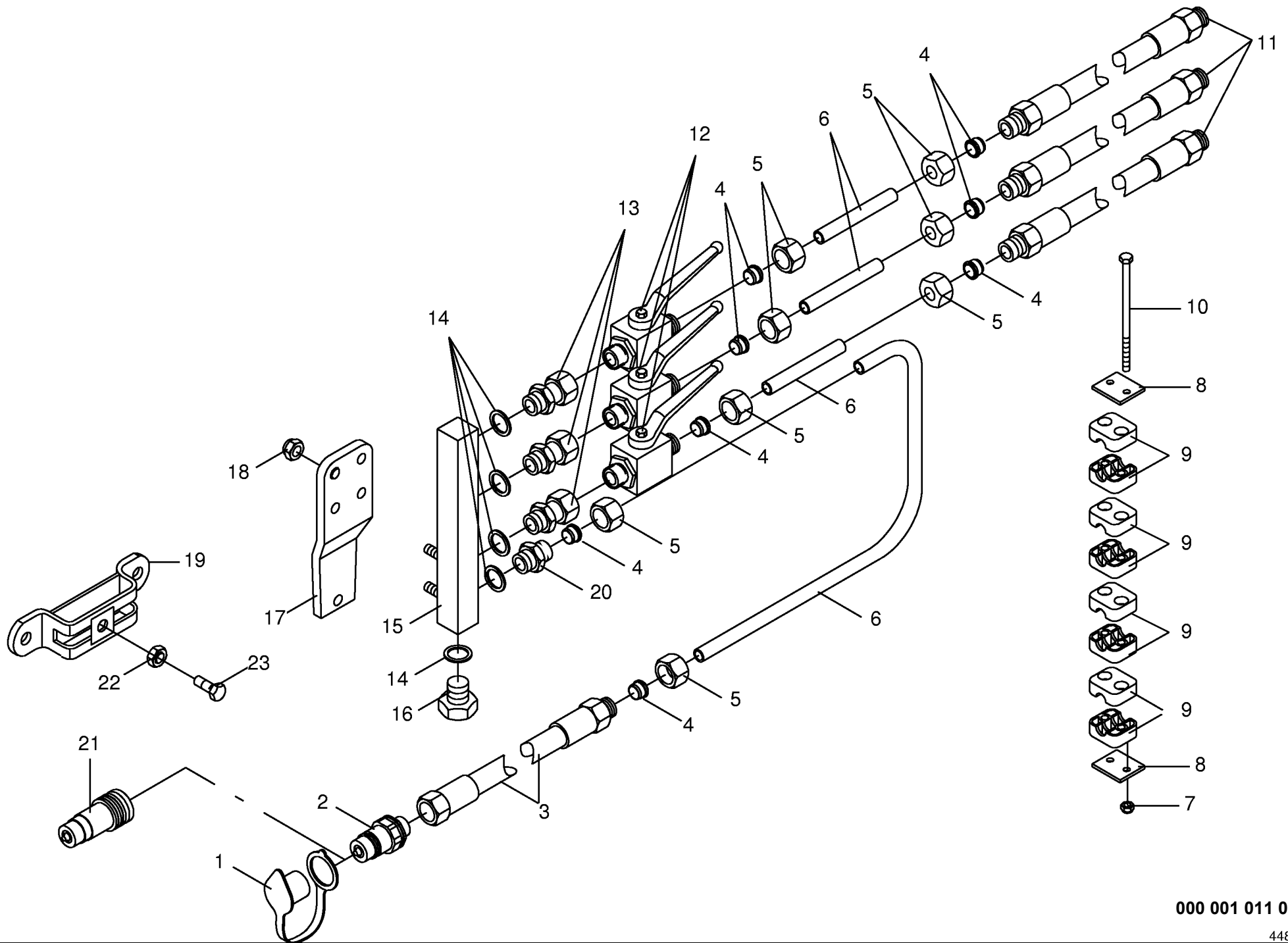
448 319 1

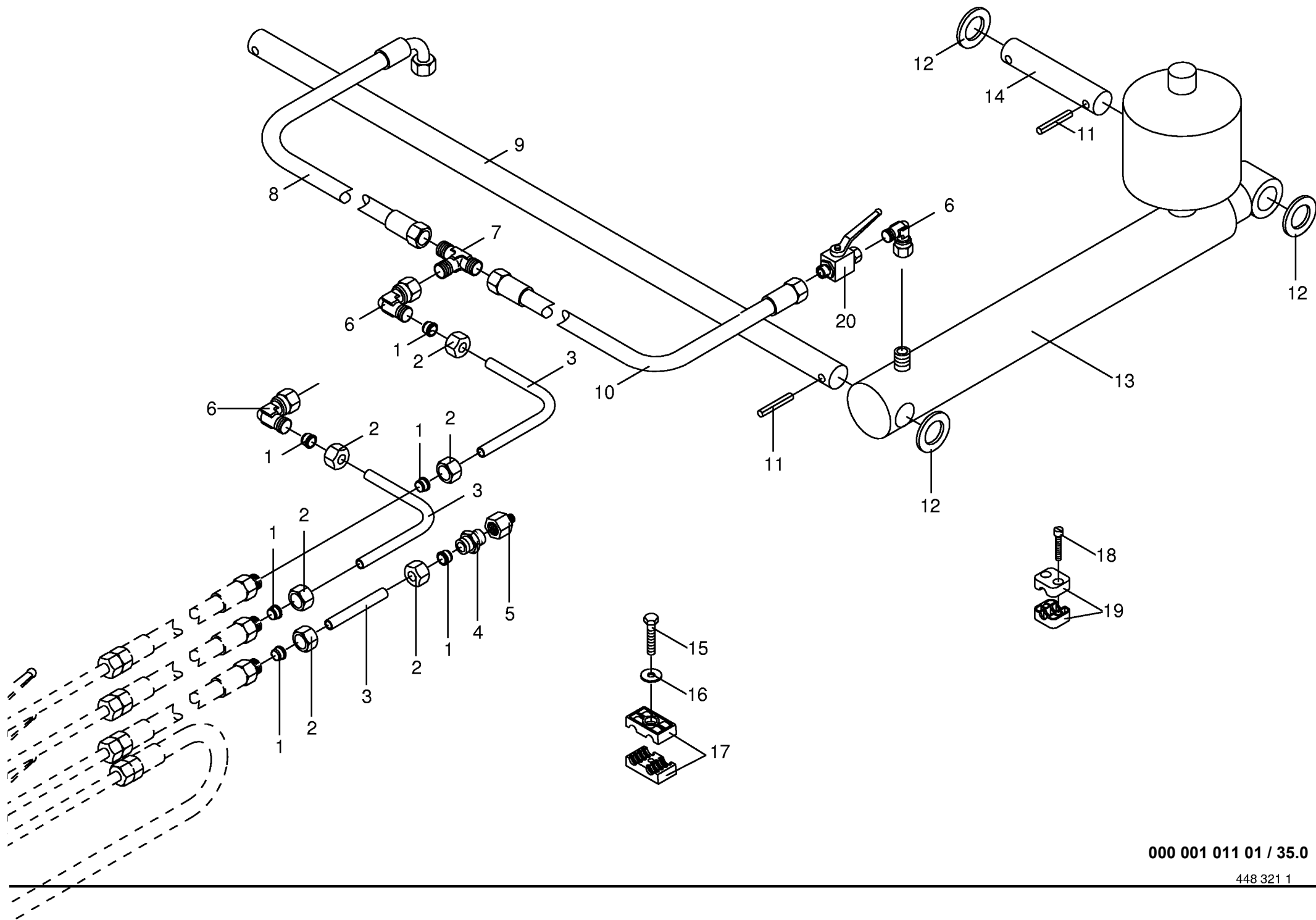
Hydraulik(Zylinder m. Falle) Hydraulics(Cylinder with latch) Système hydraulique(Verin avel verrou)					463850 - 490599	K W T	K W T	K W T		000 001 011 01	
Pos.	ID-Nr.	Benennung	Description	Description	Masch.-Nr-	7 7 0	8 5 0	1 0 5 0		448 319 1	33.0
										Bemerkung/Remarks/Remarque	
1	00 920 978 0	Hochdruckschlauch re.	High pressure hose	Flexible		x	x	x		lg.=1800 mm	
	00 921 025 2	Hochdruckschlauch li.	High pressure hose	Flexible		x	x	x		lg.=1500 mm	
2	00 921 252 0	Einschraubstutzen	Male connector	Raccord filet		x	x	x		L 6/M 18 X 1,5	
3	00 260 447 0	Zylinderhalter	Cylinder support	Support de vérin		2					
	00 260 448 0	Zylinderhalter	Cylinder support	Support de vérin			2				
	00 260 502 1	Zylinderhalter	Cylinder support	Support de vérin				2			
4	00 260 460 0	Seillasche	Strap	Patte		x	x	x			
5	00 921 126 0	Stromteiler	Flow divider	Repartiteur de debit		x	x	x			
6	00 910 033 0	Federring	Spring washer	Rondelle elastique		x	x	x		B 8	
7	00 921 225 0	Stutzen	Lug	Tubulure		x	x	x		L 6	
8	00 920 901 0	Einschraubstutzen	Male connector	Raccord filet		x	x	x		M 18 X 1,5	
10	00 153 475 3	Blattfeder	Plate spring	Ressort à lames		x	x	x			
11	00 153 478 0	Buchse	Bushing	Douille		x	x	x		25 X 3,6 X 6	
12	00 910 353 0	Scheibe	Washer	Rondelle		x	x	x		11 X 34 X 3	
13	00 910 111 1	Federring	Spring washer	Rondelle elastique		x	x	x		B 10	
14	00 900 632 0	6kt-Schraube	Hex head bolt	Boulon tête hex		x	x	x		M 10 X 16	
15	00 908 212 0	6kt-Mutter	Hex nut	Écrou hex		x	x	x		M 10	
17	00 908 758 0	Sicherungsmutter	Securing nut	Écrou-frein		x	x	x		M 10	
18	00 905 338 0	Ösenschraube	Eye screw	Vis a oeillet		x	x	x		M 10 X 110	
19	00 918 315 0	Ösenschraube	Eye screw	Vis a oeillet		x	x	x		M 10 X 50/25	
20	00 273 742 1	Seilführungsstück	Rope guide	Piece de guidage		x	x	x			
21	00 911 522 0	Sicherungsring	Circlip	Circlip		x	x	x		A 20 X 1,2	
22	00 917 506 0	Kausche	Grommet thimble	Cosse a corde		x	x	x		A 6	
23	00 917 602 0	Drahtseilklemme	Wire rope clamp	Pince de cable metallique		x	x	x		5	
24	00 925 113 0	Kunststoffseil	Plastic cable	Corde plastique		x	x	x		ID-Nr.=1 m	
25	00 939 063 0	Handgriff	Handle	Poignee		x	x	x			
26	00 908 716 1	Sicherungsmutter	Hex nut	Ecrou 6 pans		x	x	x		M 16	
27	00 260 447 0	Zylinderhalter	Cylinder support	Support de vérin		2					
	00 260 449 0	Zylinderhalter	Cylinder support	Support de vérin			2				
	00 260 503 1	Zylinderhalter	Cylinder support	Support de vérin				2			
29	00 909 912 1	Sperrkantscheibe	Detent edged washer	Disque à bord d'arrêt		x	x	x		SKM 16	
30	00 900 675 0	6kt-Schraube	Hex head bolt	Boulon tête hex		x	x	x		M 16 X 40	
32	00 260 458 0	Buchse	Bushing	Douille		x	x	x			
33	00 260 459 0	Lasche	Strap	Patte		x	x	x			
34	00 901 422 0	6kt-Schraube	Hex head bolt	Boulon tête hex		x	x	x		M 8 X 45	
35	00 153 865 0	Hydraulikzylinder	Hydraulic cylinder	Vérin hydraulique		x	x				
	00 918 703 0	Dichtungssatz	Sealing set	Jeu de joints		x	x				
	00 911 802 0	Sprengring	Snap ring	Circlips		x	x			B 50 X 2,5	

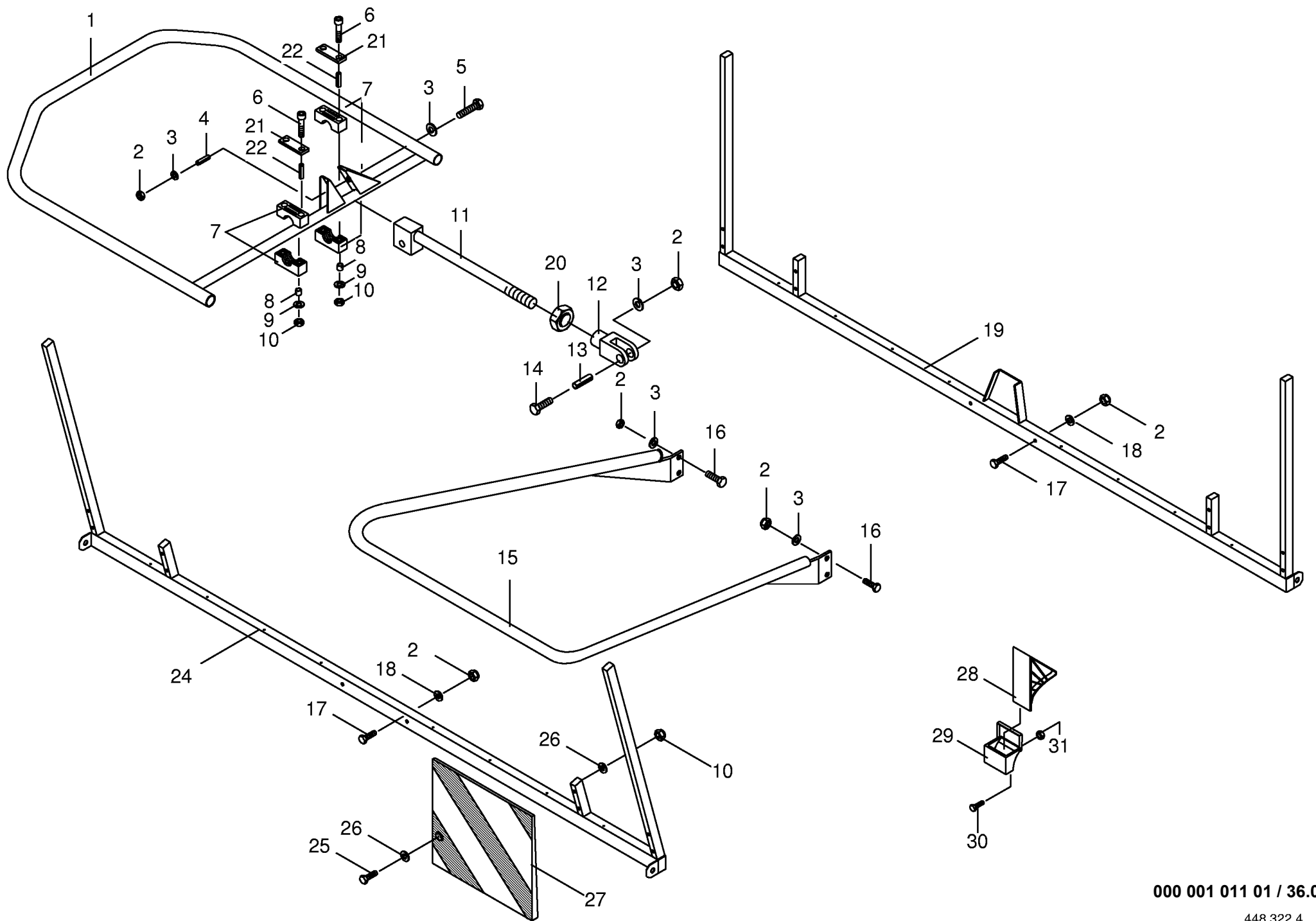


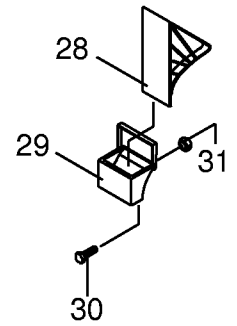
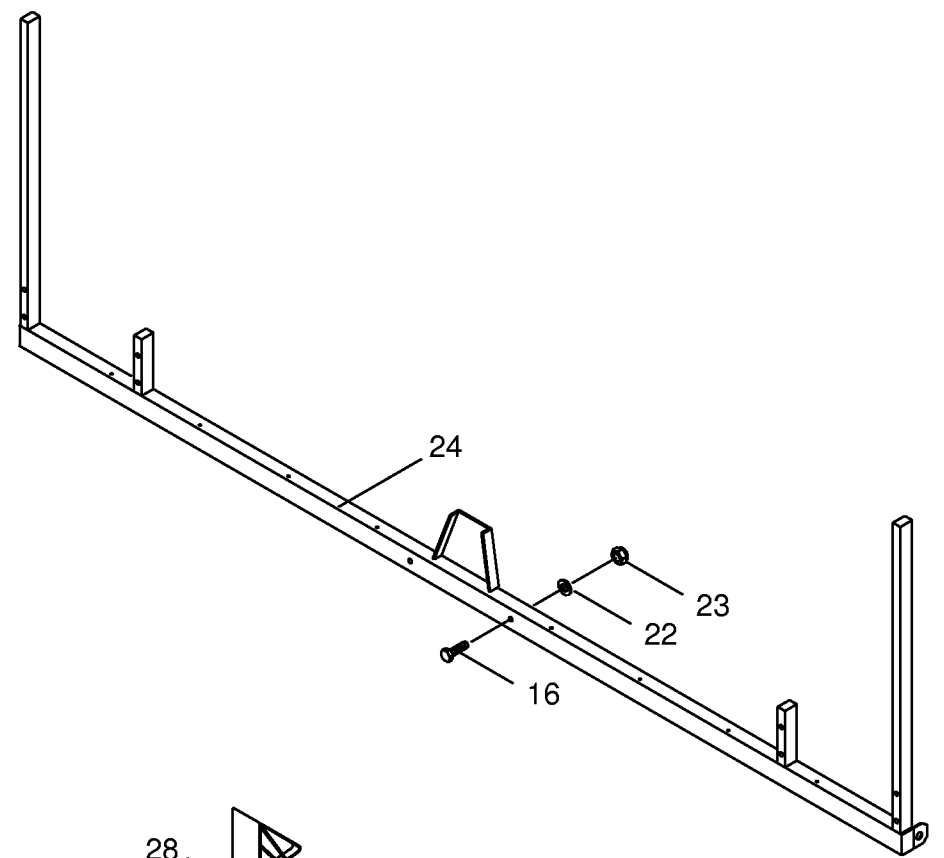
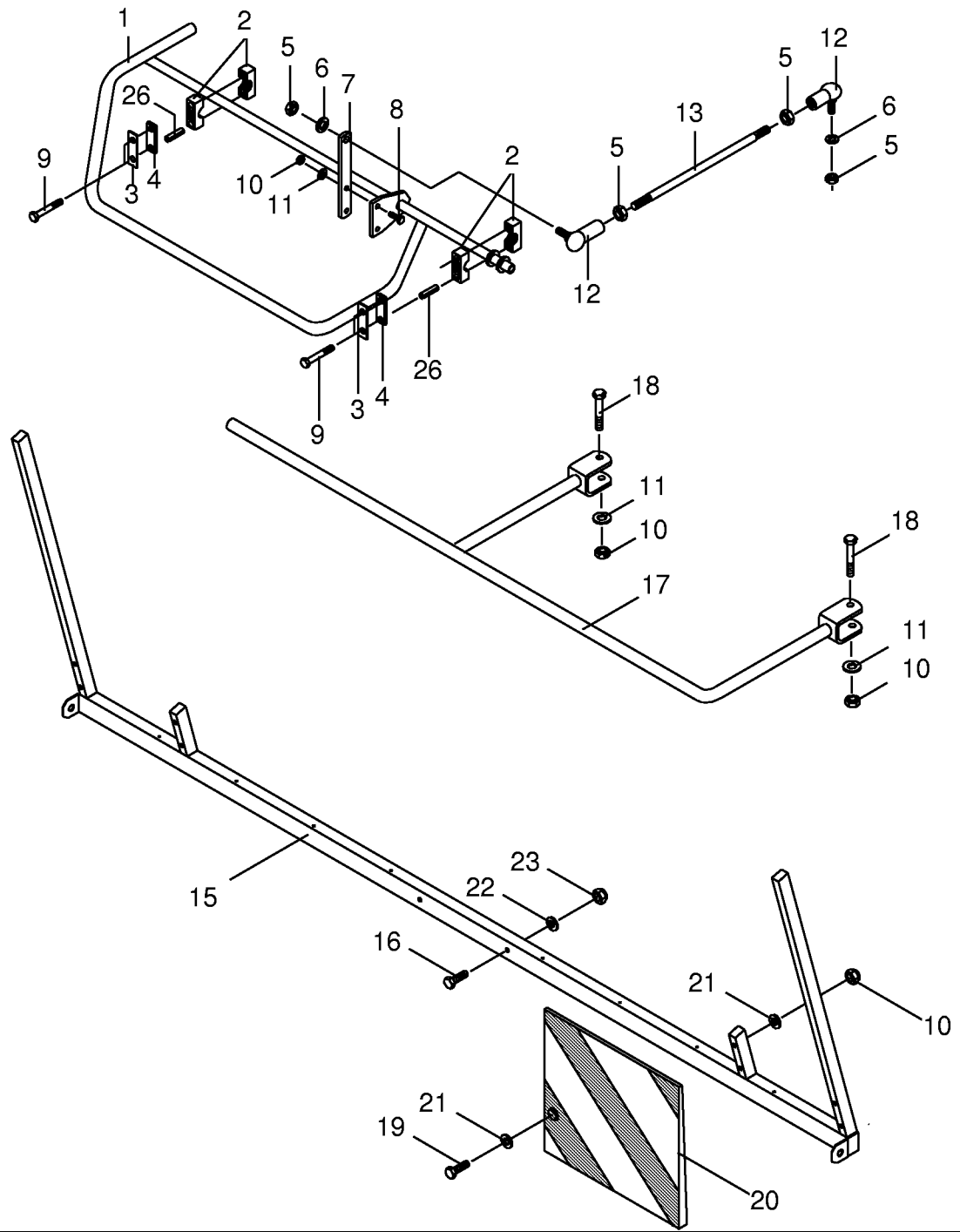
000 001 011 01 / 33.0

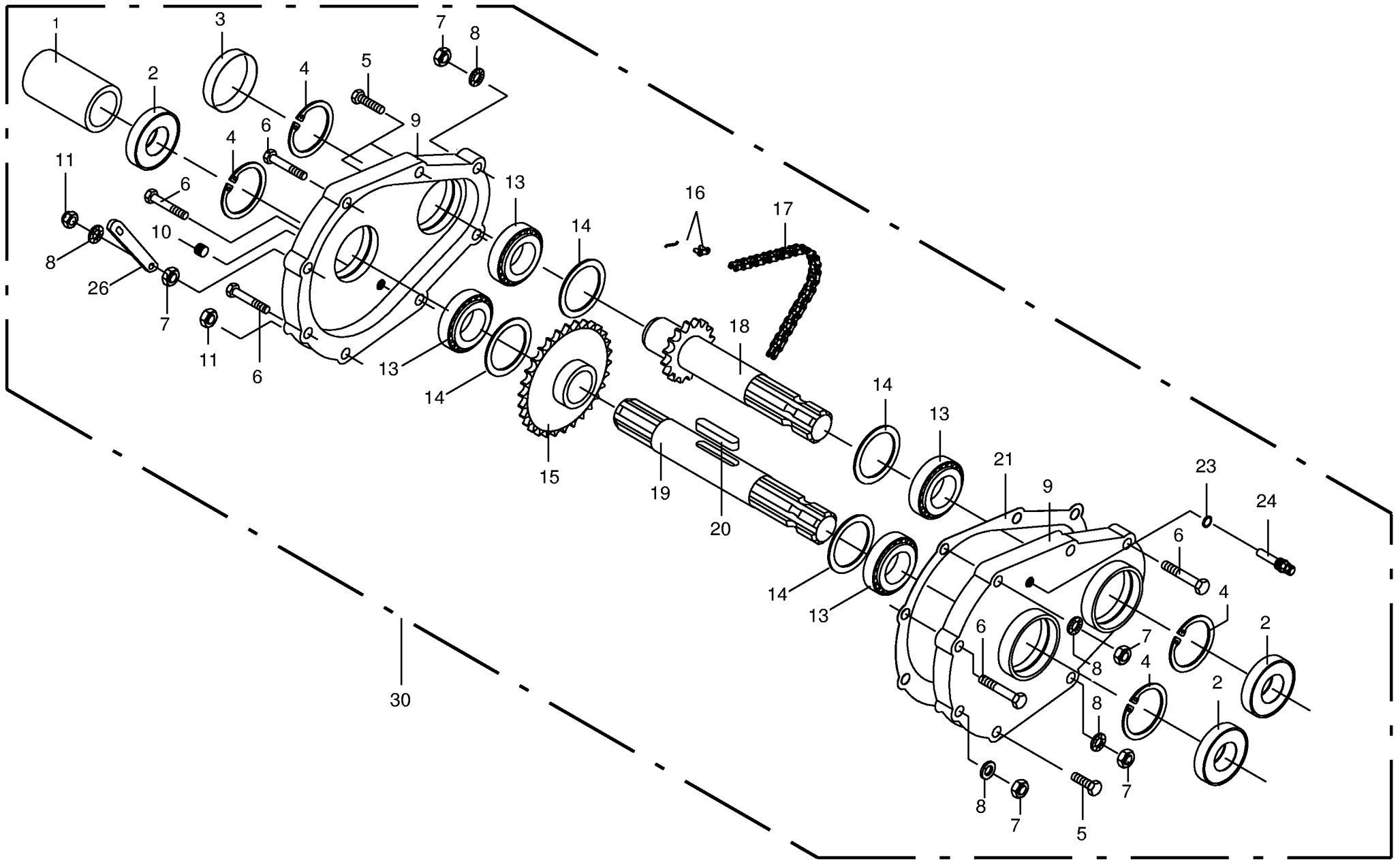
448 319 1

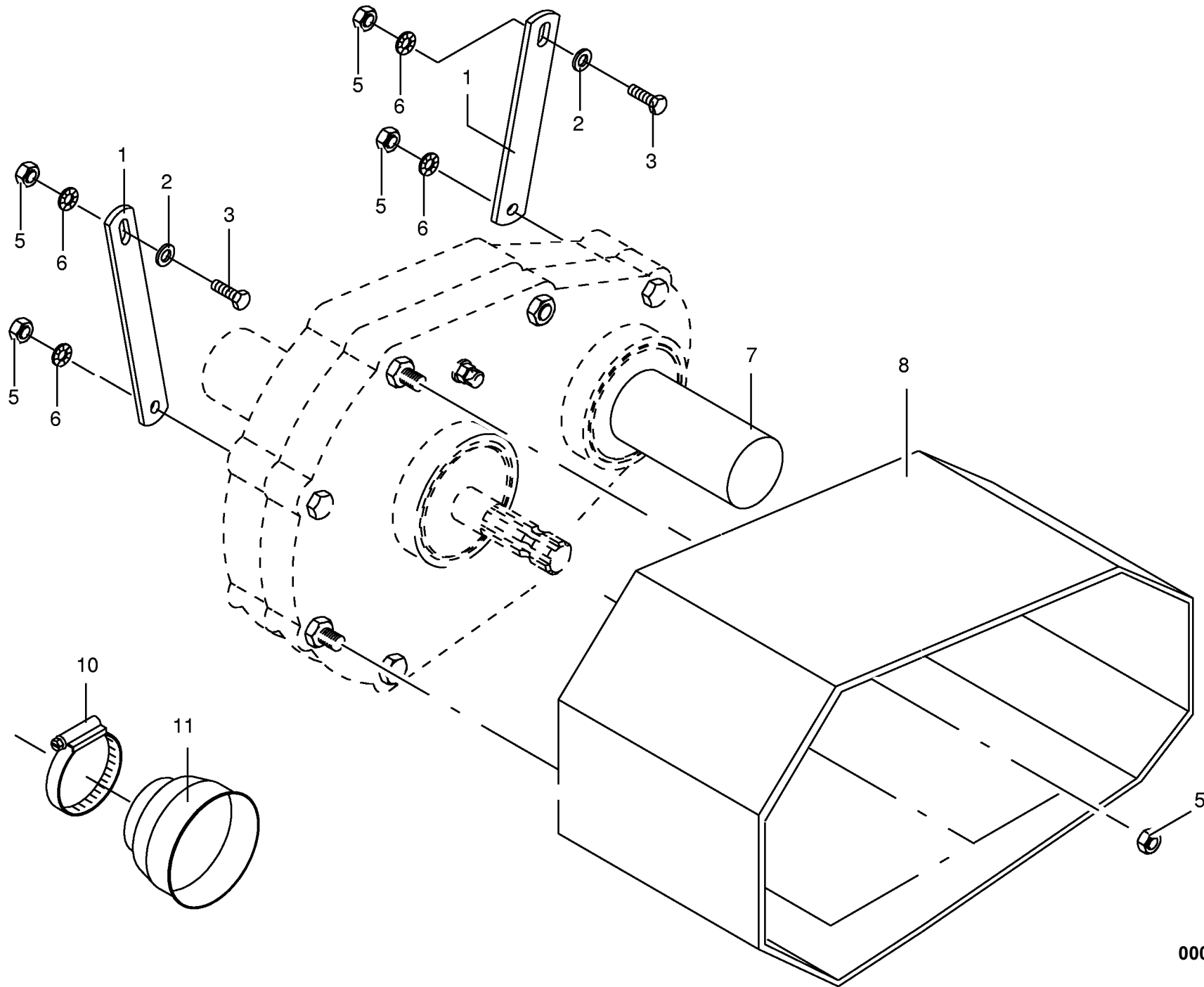


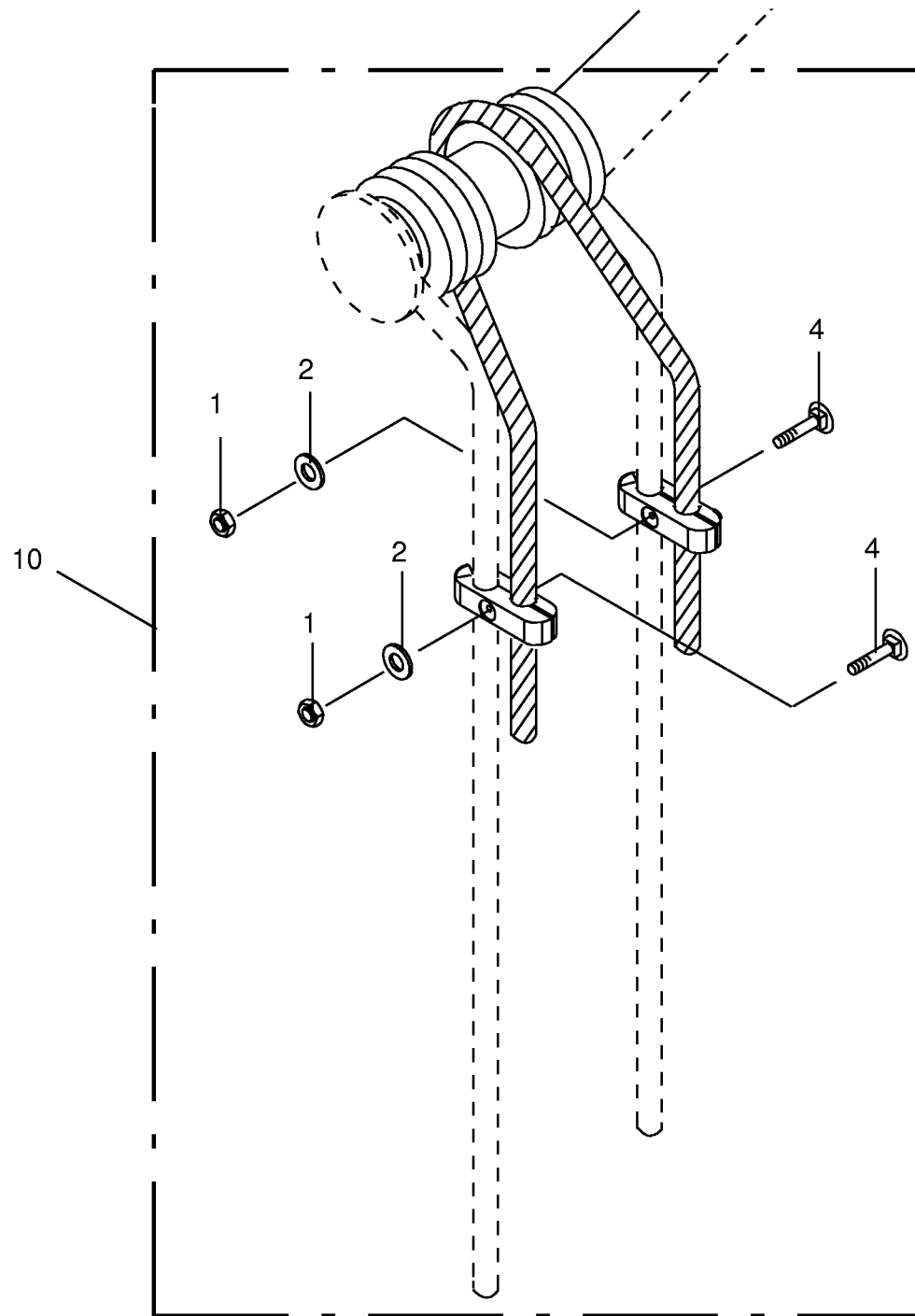






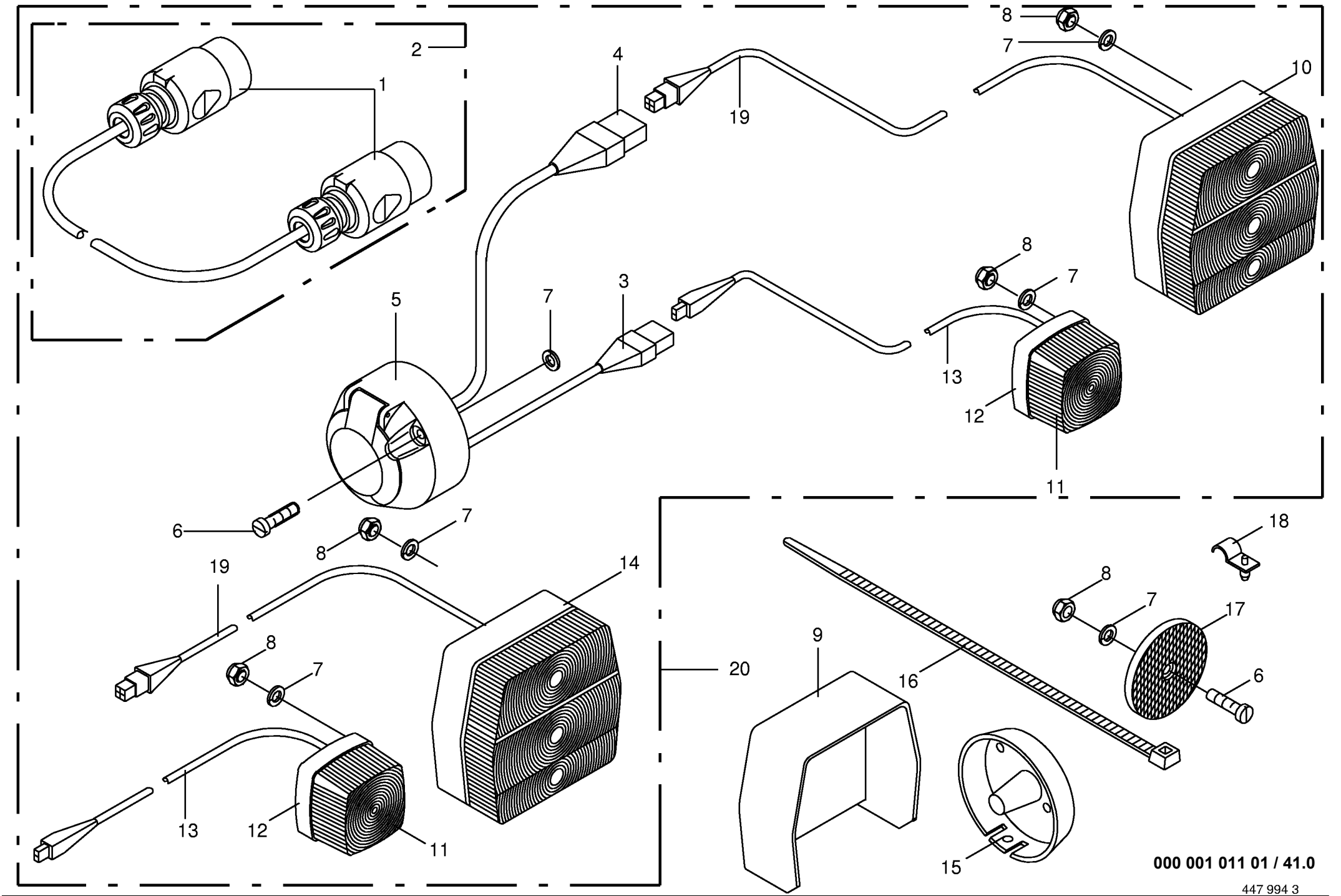






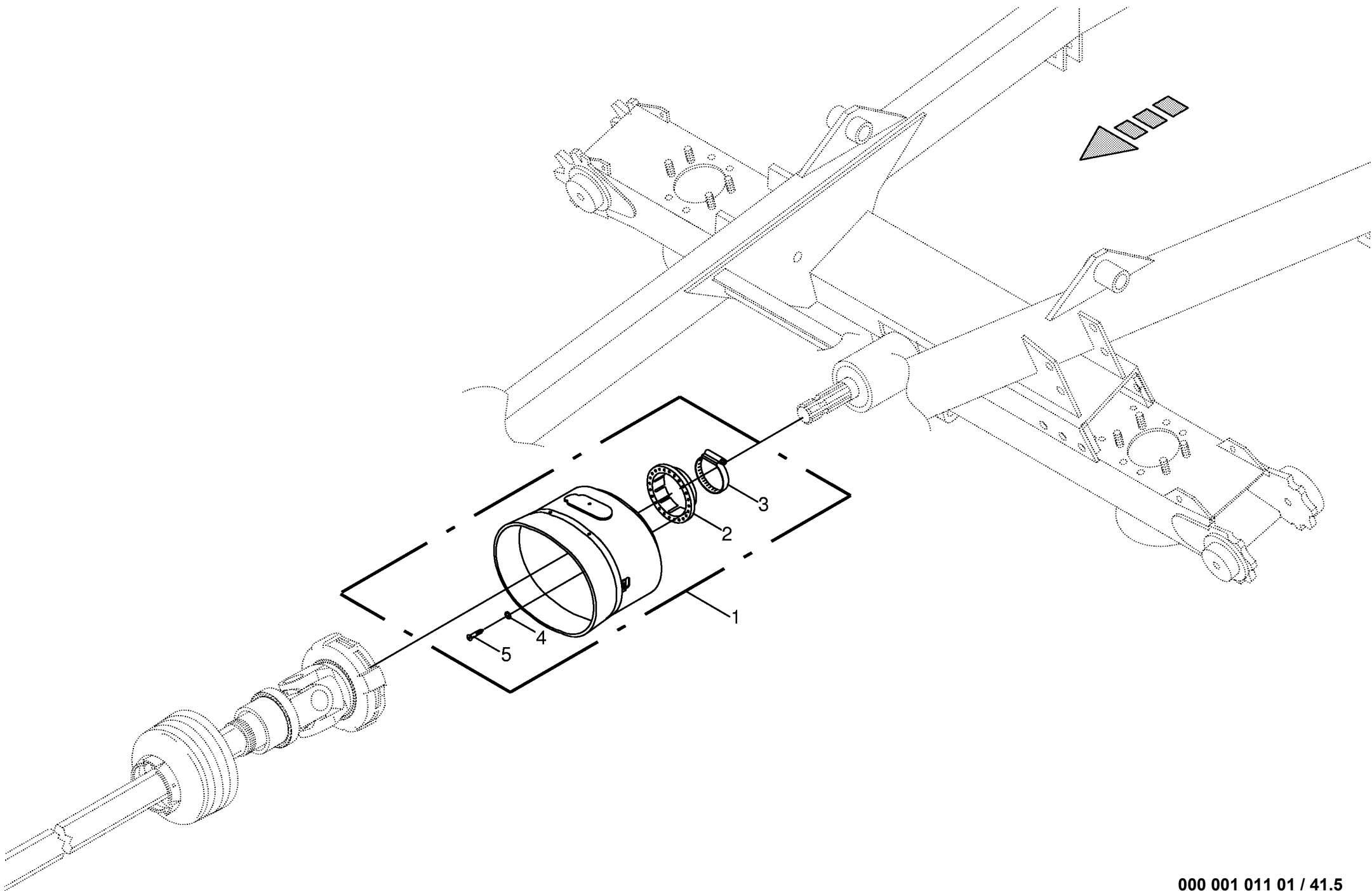
000 001 011 01 / 40.0

448 053 2



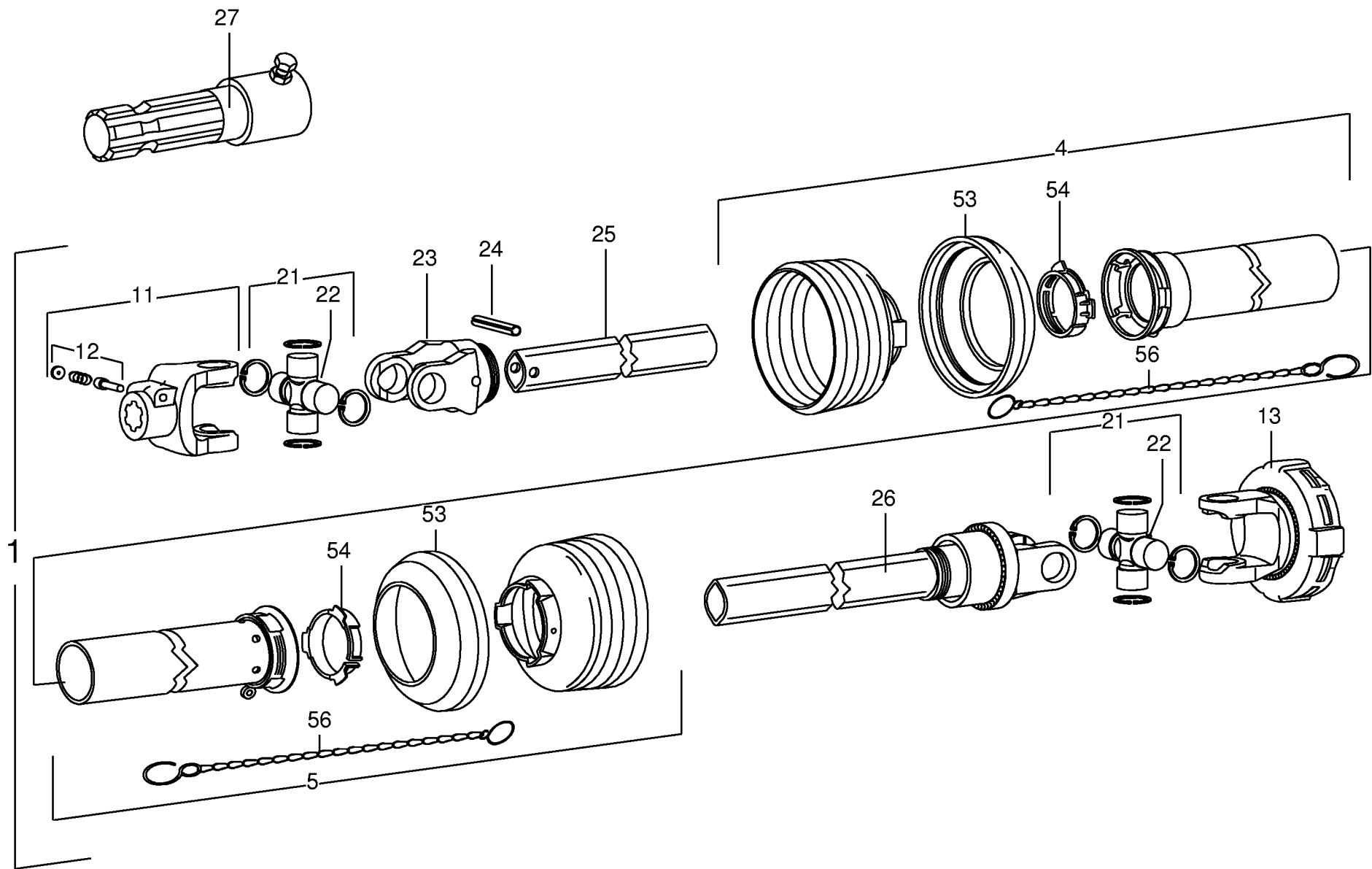
000 001 011 01 / 41.0

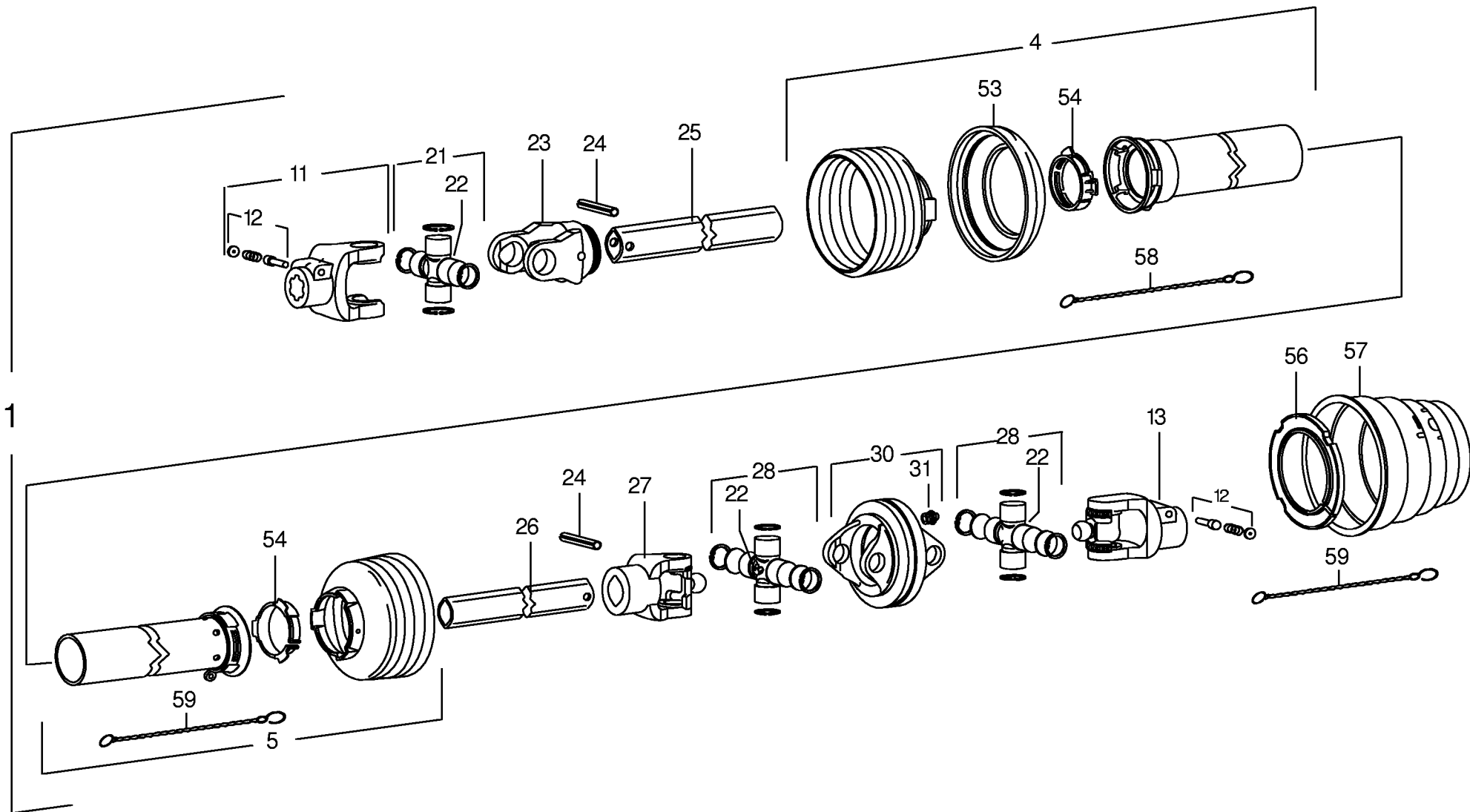
447 994 3



000 001 011 01 / 41.5

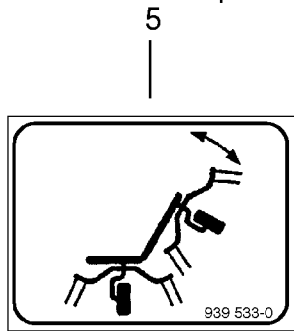
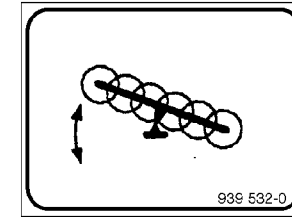
449 628 0





KWT 7.70/6x7

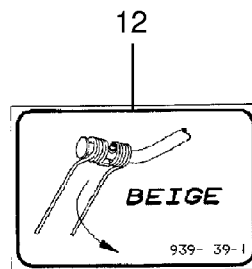
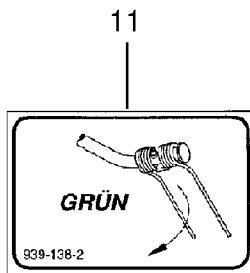
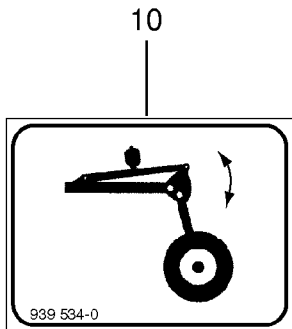
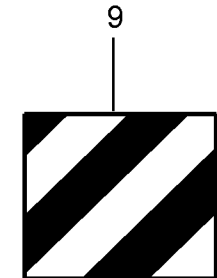
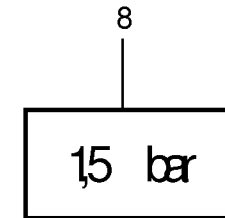
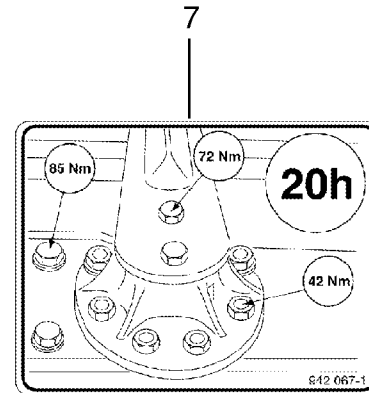
KRONE



6

- D** 1x jährlich Reibkupplung vor der Ernte lüften.
- E** Purgar los embragues de fricción una vez al año antes de la temporada.
- F** Purger les limiteurs de couple une fois par an avant la campagne.
- GB** Bleed friction clutches once a year before the campaign.
- I** Spurgare le frizioni di sicurezza una volta all'anno prima della campagna.

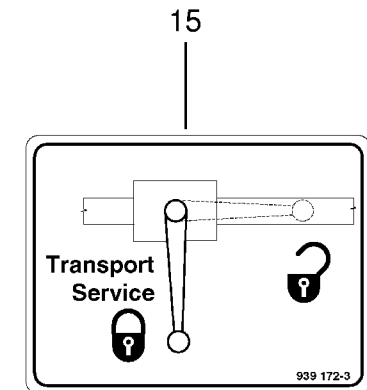
939 278-1

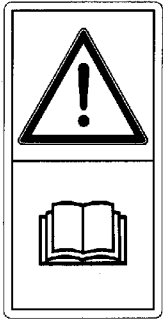


13

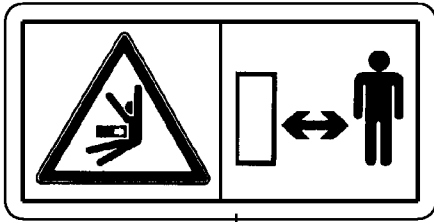
- D** Schrauben an allen Zinken täglich auf festen Sitz prüfen.
- E** Comprobar cada día el apriete de todos los tornillos de fijación de dedos.
- F** Vérifier quotidiennement le serrage de toutes les vis de fixation de dents.
- GB** Check tine fastening screws daily for tightness.
- I** Controllare ogni giorno il serraggio di tutte le viti di fissaggio dei denti.

842 065-0

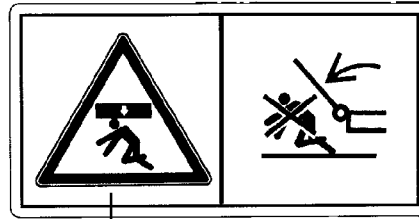




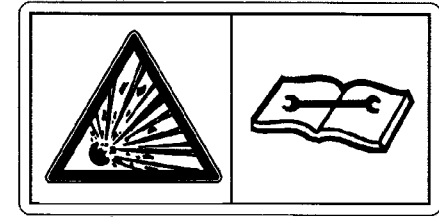
1



2



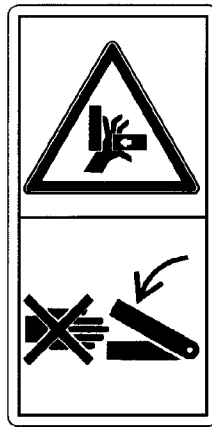
3



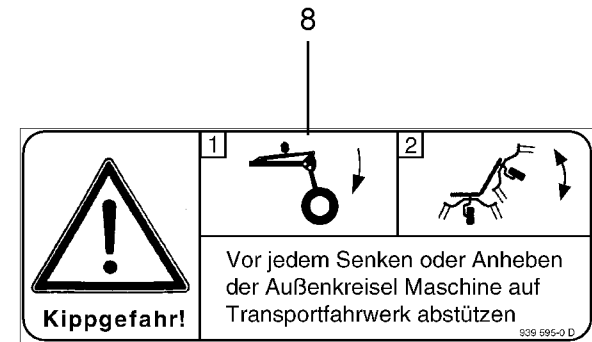
4



5



6



8

ID-NR.	TAFEL	POS.	ID-NR.	TAFEL	POS.	ID-NR.	TAFEL	POS.	ID-NR.	TAFEL	POS.	ID-NR.	TAFEL	POS.
ID-NO.	DIAG.	POS.	ID-NO.	DIAG.	POS.	ID-NO.	DIAG.	POS.	ID-NO.	DIAG.	POS.	ID-NO.	DIAG.	POS.
00 045 506 0	34.0	6	00 153 062 0	5.0	30	00 153 572 0	38.0	18	00 155 040 0	36.0	1	00 260 046 1	15.0	1
00 045 506 0	35.0	3	00 153 062 0	10.0	6	00 153 573 0	38.0	15	00 155 041 0	36.0	11	00 260 050 0	20.0	5
00 129 452 0	35.0	14	00 153 063 1	25.0	27	00 153 576 0	38.0	19	00 155 047 0	36.0	8	00 260 051 0	20.0	17
00 144 615 2	1.0	8	00 153 064 1	23.0	16	00 153 577 0	38.0	21	00 155 048 0	31.0	14	00 260 054 0	20.0	14
00 144 891 2	4.0	2	00 153 064 1	24.0	16	00 153 826 0	9.0	2	00 155 049 0	31.0	3	00 260 055 0	21.0	3
00 145 828 0	33.0	40	00 153 064 1	25.0	16	00 153 839 0	5.0	16	00 155 051 0	5.0	50	00 260 059 0	19.0	3
00 151 572 0	33.0	42	00 153 088 0	32.0	8	00 153 842 0	9.0	12	00 155 074 0	31.0	20	00 260 061 0	19.0	16
00 151 573 0	33.0	41	00 153 091 0	22.0	7	00 153 846 0	6.0	1	00 155 075 0	31.0	19	00 260 064 0	21.0	13
00 153 005 0	10.0	17	00 153 093 1	33.0	40	00 153 865 0	33.0	35	00 155 090 0	23.0	4	00 260 068 0	21.0	14
00 153 005 0	11.0	25	00 153 442 1	11.0	24	00 153 880 0	31.0	4	00 155 090 0	24.0	7	00 260 074 0	30.0	17
00 153 005 0	14.0	15	00 153 442 1	17.0	4	00 153 895 0	5.0	23	00 155 096 0	23.0	24	00 260 088 0	29.0	11
00 153 005 0	15.0	4	00 153 458 0	5.0	4	00 153 895 0	6.0	15	00 155 096 0	24.0	24	00 260 090 0	29.0	10
00 153 005 0	16.0	12	00 153 458 0	10.0	22	00 153 895 0	9.0	4	00 155 097 0	23.0	24	00 260 092 0	29.0	9
00 153 006 1	23.0	25	00 153 475 3	33.0	10	00 153 895 0	10.0	17	00 155 097 0	24.0	24	00 260 095 0	29.0	8
00 153 006 1	24.0	25	00 153 476 0	32.0	14	00 153 895 0	11.0	25	00 155 099 0	5.0	22	00 260 100 2	27.0	2
00 153 006 1	25.0	25	00 153 477 0	32.0	21	00 153 895 0	14.0	15	00 155 099 0	6.0	11	00 260 101 0	22.0	2
00 153 007 1	10.0	7	00 153 478 0	33.0	11	00 153 895 0	15.0	4	00 155 099 0	9.0	10	00 260 103 0	22.0	1
00 153 014 1	23.0	20	00 153 479 0	40.0	10	00 153 895 0	16.0	12	00 155 099 0	10.0	12	00 260 104 0	22.0	8
00 153 014 1	24.0	20	00 153 483 1	18.0	11	00 153 896 0	23.0	25	00 155 099 0	11.0	17	00 260 105 0	22.0	10
00 153 014 1	25.0	20	00 153 484 1	18.0	12	00 153 896 0	24.0	25	00 155 099 0	14.0	4	00 260 106 0	22.0	14
00 153 015 1	23.0	20	00 153 484 1	20.0	12	00 153 896 0	25.0	25	00 155 099 0	16.0	10	00 260 119 0	19.0	21
00 153 015 1	24.0	20	00 153 490 1	32.0	10	00 153 897 0	5.0	25	00 155 134 0	38.0	26	00 260 120 1	19.0	20
00 153 015 1	25.0	20	00 153 491 1	33.0	38	00 153 897 0	10.0	23	00 155 195 0	36.0	15	00 260 121 0	19.0	11
00 153 021 0	23.0	12	00 153 516 0	23.0	6	00 153 898 0	10.0	23	00 155 196 0	36.0	15	00 260 130 0	24.0	17
00 153 021 0	24.0	12	00 153 516 0	24.0	6	00 153 899 0	15.0	10	00 155 604 0	1.0	18	00 260 134 0	19.0	2
00 153 021 0	25.0	12	00 153 516 0	25.0	6	00 153 925 0	17.0	3	00 155 621 0	1.0	22	00 260 135 0	20.0	11
00 153 028 0	9.0	1	00 153 517 2	23.0	13	00 153 928 0	17.0	12	00 155 622 0	1.0	26	00 260 137 0	19.0	23
00 153 028 0	16.0	8	00 153 517 2	24.0	13	00 153 928 0	19.0	6	00 250 850 0	37.0	3	00 260 140 0	19.0	19
00 153 029 1	31.0	16	00 153 517 2	25.0	13	00 153 950 0	17.0	1	00 260 013 0	14.0	12	00 260 141 0	27.0	1
00 153 030 0	5.0	5	00 153 528 0	5.0	28	00 154 136 0	4.0	10	00 260 014 0	14.0	12	00 260 148 0	37.0	13
00 153 030 0	10.0	24	00 153 528 0	10.0	7	00 154 566 0	1.0	10	00 260 015 0	16.0	5	00 260 149 0	37.0	7
00 153 033 0	23.0	17	00 153 533 0	23.0	17	00 155 001 0	23.0	16	00 260 016 0	16.0	5	00 260 156 0	37.0	17
00 153 033 0	25.0	17	00 153 533 0	25.0	17	00 155 001 0	25.0	16	00 260 031 0	14.0	19	00 260 157 0	37.0	1
00 153 037 0	23.0	19	00 153 534 1	23.0	13	00 155 011 0	18.0	4	00 260 038 0	15.0	6	00 260 172 0	30.0	1
00 153 037 0	24.0	19	00 153 534 1	24.0	13	00 155 012 0	18.0	9	00 260 040 0	10.0	8	00 260 182 0	30.0	21
00 153 037 0	25.0	19	00 153 534 1	25.0	13	00 155 014 2	28.0	10	00 260 041 0	11.0	10	00 260 183 0	30.0	21
00 153 053 1	26.0	1	00 153 535 0	25.0	24	00 155 016 0	28.0	9	00 260 042 0	14.0	2	00 260 190 0	30.0	26
00 153 058 2	25.0	24	00 153 565 1	39.0	8	00 155 017 0	28.0	8	00 260 043 0	15.0	17	00 260 191 0	30.0	2
00 153 061 1	24.0	29	00 153 570 1	38.0	30	00 155 025 0	33.0	36	00 260 044 0	16.0	19	00 260 201 0	10.0	50
00 153 061 1	25.0	29	00 153 571 0	38.0	9	00 155 026 0	32.0	20	00 260 045 1	15.0	11	00 260 226 0	14.0	14

ID-NR.	TAFEL	POS.	ID-NR.	TAFEL	POS.	ID-NR.	TAFEL	POS.	ID-NR.	TAFEL	POS.	ID-NR.	TAFEL	POS.
ID-NO.	DIAG.	POS.	ID-NO.	DIAG.	POS.	ID-NO.	DIAG.	POS.	ID-NO.	DIAG.	POS.	ID-NO.	DIAG.	POS.
00 260 227 0	15.0	2	00 260 509 0	16.0	19	00 260 614 0	36.0	24	00 900 636 0	30.0	28	00 901 451 0	17.0	16
00 260 245 0	30.0	24	00 260 510 0	10.0	20	00 260 614 0	37.0	15	00 900 636 0	34.0	23	00 901 451 0	18.0	1
00 260 316 0	15.0	19	00 260 511 0	10.0	26	00 260 615 0	36.0	19	00 900 637 0	37.0	8	00 901 451 0	20.0	1
00 260 357 0	5.0	1	00 260 512 0	11.0	1	00 260 615 0	37.0	24	00 900 637 0	39.0	3	00 901 451 0	21.0	1
00 260 359 0	10.0	20	00 260 513 0	14.0	12	00 260 642 0	39.0	1	00 900 653 0	22.0	11	00 901 452 0	5.0	27
00 260 360 0	10.0	26	00 260 514 0	14.0	12	00 260 644 0	5.0	36	00 900 656 0	3.0	5	00 901 452 0	6.0	19
00 260 404 0	35.0	13	00 260 515 0	16.0	5	00 260 644 0	6.0	22	00 900 656 0	4.0	9	00 901 452 0	9.0	19
00 260 405 0	1.0	15	00 260 516 0	16.0	5	00 260 644 0	10.0	33	00 900 656 0	14.0	11	00 901 452 0	10.0	18
00 260 407 0	35.0	9	00 260 525 0	21.0	3	00 260 644 0	11.0	27	00 900 656 0	22.0	4	00 901 452 0	11.0	4
00 260 410 0	2.0	1	00 260 527 0	21.0	16	00 260 645 0	21.0	25	00 900 656 0	36.0	16	00 901 452 0	14.0	13
00 260 442 0	2.0	4	00 260 530 0	24.0	17	00 260 646 0	21.0	20	00 900 674 0	19.0	8	00 901 452 0	16.0	7
00 260 443 0	2.0	4	00 260 531 0	5.0	41	00 260 650 0	23.0	16	00 900 675 0	23.0	1	00 901 452 0	36.0	14
00 260 444 0	4.0	7	00 260 531 0	10.0	36	00 260 650 0	24.0	16	00 900 675 0	24.0	1	00 901 463 0	15.0	12
00 260 447 0	33.0	3	00 260 531 0	11.0	26	00 260 650 0	25.0	16	00 900 675 0	25.0	1	00 901 465 0	2.0	7
00 260 447 0	33.0	27	00 260 531 0	17.0	10	00 260 665 0	30.0	31	00 900 675 0	33.0	30	00 901 465 0	15.0	20
00 260 448 0	33.0	3	00 260 535 0	22.0	2	00 260 667 0	30.0	31	00 900 677 0	9.0	15	00 901 495 0	5.0	9
00 260 449 0	33.0	27	00 260 536 0	22.0	10	00 260 699 0	21.0	25	00 900 688 0	1.0	14	00 901 495 0	10.0	31
00 260 458 0	33.0	32	00 260 538 0	21.0	21	00 260 714 0	21.0	21	00 901 010 0	21.0	11	00 902 402 0	6.0	9
00 260 459 0	33.0	33	00 260 540 0	29.0	11	00 260 715 0	21.0	20	00 901 013 0	26.0	9	00 902 402 0	11.0	22
00 260 460 0	33.0	4	00 260 542 0	29.0	10	00 260 732 0	21.0	16	00 901 013 0	27.0	9	00 903 137 1	31.0	21
00 260 464 0	41.0	20	00 260 544 0	29.0	9	00 260 733 0	21.0	17	00 901 085 0	36.0	17	00 903 477 1	35.0	18
00 260 467 0	34.0	15	00 260 546 0	29.0	8	00 273 742 1	33.0	20	00 901 085 0	37.0	16	00 903 661 0	41.0	6
00 260 468 0	1.0	4	00 260 551 1	10.0	50	00 339 698 1	34.0	17	00 901 122 0	23.0	18	00 904 092 1	17.0	14
00 260 470 0	1.0	1	00 260 570 0	37.0	1	00 340 104 2	1.0	3	00 901 122 0	24.0	18	00 904 092 1	19.0	5
00 260 490 0	36.0	27	00 260 571 0	37.0	17	00 344 692 4	32.0	5	00 901 122 0	25.0	18	00 904 345 1	36.0	30
00 260 490 0	37.0	20	00 260 574 0	37.0	7	00 347 212 1	19.0	14	00 901 152 2	20.0	3	00 904 345 1	37.0	30
00 260 499 0	2.0	8	00 260 585 0	11.0	1	00 450 240 1	2.0	9	00 901 159 0	34.0	10	00 904 804 0	40.0	4
00 260 500 1	33.0	35	00 260 592 0	6.0	18	00 900 227 0	21.0	22	00 901 422 0	33.0	34	00 904 850 1	19.0	13
00 260 501 1	33.0	36	00 260 600 0	31.0	1	00 900 227 0	23.0	22	00 901 434 0	28.0	1	00 905 338 0	33.0	18
00 260 502 1	33.0	3	00 260 603 0	23.0	29	00 900 227 0	24.0	22	00 901 434 0	29.0	1	00 905 767 0	11.0	19
00 260 503 1	33.0	27	00 260 604 0	26.0	6	00 900 227 0	25.0	22	00 901 434 0	32.0	12	00 906 010 0	34.0	16
00 260 504 0	23.0	21	00 260 604 0	27.0	6	00 900 280 0	33.0	44	00 901 434 0	36.0	25	00 906 040 1	38.0	10
00 260 504 0	24.0	21	00 260 605 0	5.0	38	00 900 289 1	38.0	6	00 901 434 0	37.0	19	00 906 802 2	32.0	1
00 260 504 0	25.0	21	00 260 605 0	6.0	17	00 900 304 1	19.0	1	00 901 435 0	29.0	5	00 906 809 0	41.5	5
00 260 505 0	23.0	23	00 260 605 0	10.0	32	00 900 304 1	36.0	5	00 901 435 0	37.0	18	00 906 983 1	18.0	13
00 260 505 0	24.0	23	00 260 605 0	11.0	2	00 900 335 1	3.0	1	00 901 436 0	28.0	7	00 906 983 1	20.0	13
00 260 505 0	25.0	23	00 260 606 0	26.0	3	00 900 606 0	21.0	10	00 901 436 0	29.0	6	00 906 983 1	30.0	3
00 260 506 0	10.0	8	00 260 606 0	27.0	3	00 900 610 0	1.0	25	00 901 436 0	38.0	5	00 908 003 0	18.0	5
00 260 507 0	11.0	10	00 260 607 0	26.0	4	00 900 617 0	35.0	15	00 901 437 0	37.0	9	00 908 003 0	20.0	8
00 260 508 0	14.0	2	00 260 607 0	27.0	4	00 900 632 0	33.0	14	00 901 439 1	36.0	6	00 908 003 0	21.0	5

ID-NR. ID-NO.	TAFEL DIAG.	POS. POS.	ID-NR. ID-NO.	TAFEL DIAG.	POS. POS.	ID-NR. ID-NO.	TAFEL DIAG.	POS. POS.	ID-NR. ID-NO.	TAFEL DIAG.	POS. POS.	ID-NR. ID-NO.	TAFEL DIAG.	POS. POS.
00 908 019 0	37.0	5	00 908 704 1	34.0	7	00 909 910 1	21.0	7	00 910 506 1	36.0	3	00 910 862 0	15.0	5
00 908 207 1	36.0	31	00 908 704 1	40.0	1	00 909 910 1	22.0	3	00 910 512 2	21.0	18	00 910 862 0	16.0	13
00 908 207 1	37.0	31	00 908 712 0	19.0	22	00 909 912 1	3.0	2	00 910 512 2	22.0	6	00 910 863 0	5.0	21
00 908 207 1	41.0	8	00 908 716 1	5.0	2	00 909 912 1	23.0	2	00 910 514 1	22.0	15	00 910 863 0	6.0	5
00 908 212 0	33.0	15	00 908 716 1	10.0	27	00 909 912 1	24.0	2	00 910 514 1	32.0	18	00 910 863 0	9.0	5
00 908 212 0	34.0	22	00 908 716 1	20.0	16	00 909 912 1	25.0	2	00 910 515 2	1.0	9	00 910 863 0	10.0	16
00 908 212 0	38.0	7	00 908 716 1	33.0	26	00 909 912 1	33.0	29	00 910 515 2	35.0	12	00 910 863 0	11.0	13
00 908 220 0	9.0	14	00 908 721 0	1.0	5	00 909 922 0	1.0	12	00 910 603 0	35.0	16	00 910 863 0	14.0	8
00 908 225 0	22.0	9	00 908 732 0	2.0	3	00 910 013 0	37.0	6	00 910 604 0	21.0	15	00 910 863 0	15.0	5
00 908 515 0	11.0	18	00 908 758 0	4.0	11	00 910 014 0	19.0	9	00 910 609 0	22.0	12	00 910 863 0	16.0	13
00 908 525 1	32.0	11	00 908 758 0	19.0	18	00 910 031 0	41.0	7	00 910 609 0	23.0	11	00 910 864 0	1.0	13
00 908 525 1	33.0	37	00 908 758 0	28.0	3	00 910 032 0	21.0	9	00 910 609 0	24.0	11	00 910 864 0	5.0	21
00 908 620 0	36.0	20	00 908 758 0	29.0	3	00 910 033 0	33.0	6	00 910 609 0	25.0	11	00 910 864 0	6.0	5
00 908 701 0	1.0	7	00 908 758 0	30.0	30	00 910 035 0	16.0	2	00 910 609 0	30.0	10	00 910 864 0	9.0	5
00 908 701 0	2.0	2	00 908 758 0	32.0	15	00 910 111 1	33.0	13	00 910 609 0	31.0	12	00 910 864 0	10.0	16
00 908 701 0	4.0	1	00 908 758 0	33.0	17	00 910 223 0	2.0	20	00 910 621 0	20.0	4	00 910 864 0	11.0	13
00 908 701 0	5.0	40	00 908 758 0	34.0	18	00 910 251 1	18.0	8	00 910 624 0	3.0	3	00 910 864 0	14.0	8
00 908 701 0	6.0	21	00 908 758 0	36.0	10	00 910 251 1	20.0	10	00 910 624 0	15.0	23	00 910 864 0	15.0	5
00 908 701 0	9.0	17	00 908 758 0	37.0	10	00 910 251 1	21.0	8	00 910 625 0	21.0	26	00 910 864 0	16.0	13
00 908 701 0	10.0	34	00 908 758 0	38.0	11	00 910 252 0	2.0	19	00 910 642 0	2.0	6	00 910 865 1	5.0	21
00 908 701 0	11.0	5	00 908 758 0	39.0	5	00 910 303 1	5.0	3	00 910 642 0	17.0	15	00 910 865 1	6.0	5
00 908 701 0	14.0	17	00 908 927 0	2.0	17	00 910 303 1	10.0	28	00 910 642 0	18.0	2	00 910 865 1	9.0	5
00 908 701 0	15.0	22	00 909 909 1	26.0	8	00 910 303 1	19.0	10	00 910 642 0	20.0	2	00 910 865 1	10.0	16
00 908 701 0	16.0	9	00 909 909 1	27.0	8	00 910 303 1	20.0	4	00 910 642 0	21.0	2	00 910 865 1	11.0	13
00 908 701 0	17.0	7	00 909 909 1	30.0	29	00 910 315 3	36.0	18	00 910 643 0	19.0	15	00 910 865 1	14.0	8
00 908 701 0	18.0	7	00 909 909 1	38.0	8	00 910 315 3	37.0	22	00 910 659 0	1.0	16	00 910 865 1	15.0	5
00 908 701 0	19.0	12	00 909 909 1	39.0	6	00 910 351 1	40.0	2	00 910 661 1	1.0	21	00 910 865 1	16.0	13
00 908 701 0	20.0	7	00 909 910 1	3.0	4	00 910 351 1	41.5	4	00 910 727 0	5.0	34	00 910 902 0	5.0	19
00 908 701 0	21.0	6	00 909 910 1	4.0	8	00 910 353 0	33.0	12	00 910 727 0	10.0	3	00 910 902 0	6.0	7
00 908 701 0	21.0	24	00 909 910 1	5.0	26	00 910 353 0	39.0	2	00 910 727 0	30.0	23	00 910 902 0	9.0	7
00 908 701 0	23.0	10	00 909 910 1	6.0	20	00 910 361 0	36.0	9	00 910 802 0	15.0	24	00 910 902 0	10.0	14
00 908 701 0	23.0	15	00 909 910 1	9.0	18	00 910 413 0	21.0	12	00 910 803 0	15.0	24	00 910 902 0	11.0	15
00 908 701 0	24.0	10	00 909 910 1	10.0	19	00 910 414 0	19.0	17	00 910 807 0	15.0	24	00 910 902 0	14.0	6
00 908 701 0	24.0	15	00 909 910 1	11.0	3	00 910 414 0	29.0	4	00 910 845 1	30.0	20	00 910 902 0	16.0	15
00 908 701 0	25.0	10	00 909 910 1	14.0	10	00 910 414 0	36.0	26	00 910 862 0	5.0	21	00 910 903 0	5.0	19
00 908 701 0	25.0	15	00 909 910 1	15.0	13	00 910 414 0	37.0	11	00 910 862 0	6.0	5	00 910 903 0	6.0	7
00 908 701 0	30.0	11	00 909 910 1	16.0	6	00 910 414 0	37.0	21	00 910 862 0	9.0	5	00 910 903 0	9.0	7
00 908 701 0	31.0	13	00 909 910 1	17.0	8	00 910 506 1	15.0	21	00 910 862 0	10.0	16	00 910 903 0	10.0	14
00 908 701 0	36.0	2	00 909 910 1	18.0	6	00 910 506 1	21.0	23	00 910 862 0	11.0	13	00 910 903 0	11.0	15
00 908 701 0	37.0	23	00 909 910 1	20.0	9	00 910 506 1	31.0	22	00 910 862 0	14.0	8	00 910 903 0	14.0	6

ID-NR.	TAFEL	POS.	ID-NR.	TAFEL	POS.	ID-NR.	TAFEL	POS.	ID-NR.	TAFEL	POS.	ID-NR.	TAFEL	POS.
ID-NO.	DIAG.	POS.	ID-NO.	DIAG.	POS.	ID-NO.	DIAG.	POS.	ID-NO.	DIAG.	POS.	ID-NO.	DIAG.	POS.
00 910 903 0	16.0	15	00 911 522 0	33.0	21	00 912 505 1	27.0	10	00 915 080 0	10.0	9	00 919 811 0	38.0	24
00 910 904 0	6.0	7	00 911 536 0	6.0	4	00 912 505 1	30.0	15	00 915 080 0	11.0	11	00 920 901 0	33.0	8
00 910 904 0	9.0	7	00 911 536 0	9.0	9	00 912 510 0	36.0	13	00 915 081 0	5.0	17	00 920 901 0	34.0	20
00 910 904 0	11.0	15	00 911 536 0	11.0	12	00 912 511 0	36.0	4	00 915 081 0	10.0	11	00 920 973 0	34.0	11
00 910 904 0	14.0	6	00 911 536 0	14.0	9	00 912 616 1	21.0	19	00 915 084 1	9.0	13	00 920 977 0	32.0	4
00 910 904 0	16.0	15	00 911 536 0	16.0	17	00 912 639 0	17.0	11	00 915 084 1	14.0	3	00 920 978 0	33.0	1
00 910 905 0	14.0	6	00 911 541 0	4.0	4	00 912 639 0	19.0	7	00 915 116 0	38.0	20	00 921 012 0	35.0	10
00 910 905 0	15.0	8	00 911 541 0	5.0	35	00 912 644 1	21.0	19	00 915 742 0	5.0	8	00 921 025 2	33.0	1
00 910 912 0	5.0	31	00 911 541 0	10.0	1	00 912 644 1	33.0	39	00 915 742 0	10.0	21	00 921 030 1	34.0	3
00 910 912 0	10.0	4	00 911 659 0	5.0	20	00 912 650 0	6.0	13	00 916 082 1	21.0	17	00 921 046 1	34.0	4
00 910 913 0	5.0	31	00 911 659 0	6.0	8	00 912 650 0	15.0	14	00 917 004 1	31.0	2	00 921 046 1	35.0	1
00 910 913 0	10.0	4	00 911 659 0	9.0	6	00 912 660 1	26.0	10	00 917 011 0	30.0	22	00 921 054 1	35.0	4
00 910 914 0	5.0	31	00 911 659 0	10.0	15	00 912 660 1	27.0	10	00 917 011 0	31.0	23	00 921 059 1	32.0	6
00 910 914 0	10.0	4	00 911 659 0	11.0	14	00 912 660 1	31.0	18	00 917 104 0	1.0	2	00 921 067 1	35.0	6
00 910 915 0	10.0	4	00 911 659 0	14.0	7	00 912 670 0	1.0	17	00 917 105 0	30.0	27	00 921 071 1	35.0	7
00 911 132 0	4.0	5	00 911 659 0	16.0	14	00 912 670 0	22.0	5	00 917 506 0	33.0	22	00 921 083 1	35.0	5
00 911 132 0	5.0	33	00 911 659 0	38.0	4	00 912 670 0	32.0	9	00 917 602 0	33.0	23	00 921 093 1	34.0	13
00 911 132 0	23.0	5	00 911 668 0	5.0	32	00 912 672 1	1.0	19	00 918 315 0	33.0	19	00 921 122 0	34.0	12
00 911 132 0	24.0	5	00 911 668 0	10.0	2	00 912 677 0	30.0	19	00 918 703 0	33.0	35	00 921 126 0	33.0	5
00 911 132 0	25.0	5	00 911 802 0	33.0	35	00 912 716 2	35.0	11	00 919 002 0	8.0	4	00 921 145 0	34.0	2
00 911 132 0	38.0	14	00 911 802 0	33.0	35	00 912 719 0	42.0	24	00 919 002 0	12.0	4	00 921 171 0	34.0	1
00 911 133 0	4.0	5	00 911 816 0	6.0	16	00 912 719 0	43.0	24	00 919 002 0	13.0	4	00 921 206 0	34.0	5
00 911 133 0	5.0	33	00 911 816 0	9.0	3	00 912 720 0	6.0	14	00 919 002 0	13.1	4	00 921 206 0	35.0	2
00 911 133 0	10.0	3	00 911 816 0	11.0	21	00 912 720 0	15.0	15	00 919 002 0	15.1	5	00 921 225 0	33.0	7
00 911 133 0	23.0	5	00 911 816 0	14.0	16	00 912 745 3	1.0	11	00 919 003 0	43.0	31	00 921 252 0	33.0	2
00 911 133 0	24.0	5	00 911 816 0	15.0	3	00 912 747 1	26.0	10	00 919 105 0	1.0	20	00 921 258 1	35.0	8
00 911 133 0	25.0	5	00 911 816 0	16.0	11	00 912 747 1	27.0	10	00 919 105 0	2.0	26	00 921 276 0	34.0	21
00 911 133 0	38.0	14	00 912 089 1	2.0	11	00 912 747 1	31.0	18	00 919 105 0	5.0	39	00 921 424 0	33.0	35
00 911 134 0	1.0	24	00 912 130 1	1.0	6	00 912 777 0	30.0	18	00 919 105 0	6.0	23	00 921 727 0	38.0	17
00 911 134 0	4.0	5	00 912 500 1	27.0	10	00 915 073 0	6.0	2	00 919 105 0	9.0	16	00 921 980 0	38.0	16
00 911 134 0	5.0	33	00 912 500 1	30.0	15	00 915 073 0	9.0	11	00 919 105 0	10.0	35	00 922 650 0	1.0	28
00 911 134 0	23.0	5	00 912 501 0	26.0	7	00 915 073 0	11.0	9	00 919 105 0	11.0	28	00 922 671 0	41.0	16
00 911 134 0	24.0	5	00 912 501 0	27.0	7	00 915 073 0	14.0	1	00 919 105 0	16.0	22	00 924 004 0	33.0	45
00 911 134 0	25.0	5	00 912 502 0	28.0	2	00 915 073 0	15.0	16	00 919 105 0	22.0	13	00 924 005 0	4.0	3
00 911 134 0	30.0	14	00 912 502 0	29.0	2	00 915 073 0	16.0	18	00 919 107 0	30.0	16	00 924 007 0	39.0	10
00 911 134 0	38.0	14	00 912 502 0	32.0	13	00 915 078 0	5.0	14	00 919 107 0	31.0	17	00 924 007 0	41.5	3
00 911 136 1	4.0	5	00 912 503 0	36.0	22	00 915 078 0	6.0	3	00 919 203 0	7.0	4	00 924 208 0	32.0	2
00 911 136 1	23.0	5	00 912 503 0	37.0	26	00 915 078 0	10.0	10	00 919 603 0	35.0	20	00 924 260 0	4.0	12
00 911 136 1	24.0	5	00 912 504 0	28.0	6	00 915 078 0	11.0	8	00 919 811 0	5.0	7	00 924 517 0	41.0	15
00 911 136 1	25.0	5	00 912 504 0	29.0	7	00 915 078 0	16.0	20	00 919 811 0	10.0	30	00 924 535 1	41.0	17

ID-NR.	TAFEL	POS.	ID-NR.	TAFEL	POS.	ID-NR.	TAFEL	POS.	ID-NR.	TAFEL	POS.	ID-NR.	TAFEL	POS.
ID-NO.	DIAG.	POS.	ID-NO.	DIAG.	POS.	ID-NO.	DIAG.	POS.	ID-NO.	DIAG.	POS.	ID-NO.	DIAG.	POS.
00 924 536 0	41.0	17	00 927 150 0	37.0	12	00 937 727 0	10.0	29	00 949 153 0	6.0	12	00 949 852 0	43.0	58
00 924 569 0	36.0	27	00 930 103 0	38.0	13	00 937 727 0	34.0	14	00 949 153 0	7.0	10	00 949 863 0	42.0	54
00 924 569 0	37.0	20	00 930 507 0	25.0	4	00 937 727 0	38.0	23	00 949 154 1	6.0	10	00 949 863 0	43.0	54
00 924 569 0	44.0	9	00 930 535 0	30.0	5	00 938 609 0	2.0	27	00 949 154 1	8.0	10	00 949 934 0	42.0	5
00 924 571 0	41.0	5	00 930 535 0	31.0	5	00 938 625 0	2.0	28	00 949 154 1	13.0	10	00 949 945 0	42.0	4
00 924 572 0	41.0	9	00 930 536 1	5.0	18	00 938 831 0	30.0	9	00 949 187 1	11.0	23	00 949 945 0	43.0	4
00 924 576 0	41.0	1	00 930 536 1	6.0	6	00 938 831 0	31.0	10	00 949 187 1	13.1	10	00 952 179 1	2.0	10
00 924 610 1	41.0	2	00 930 536 1	9.0	8	00 938 832 0	30.0	4	00 949 283 0	43.0	59	00 952 280 1	2.0	15
00 924 611 0	41.0	12	00 930 536 1	10.0	13	00 938 832 0	31.0	6	00 949 322 0	38.0	1	00 952 310 1	2.0	18
00 924 623 0	41.0	11	00 930 536 1	11.0	16	00 938 833 0	30.0	12	00 949 348 1	15.0	18	00 952 321 0	2.0	12
00 924 627 1	41.0	13	00 930 536 1	14.0	5	00 938 833 0	31.0	11	00 949 348 1	15.1	1	00 952 330 0	2.0	13
00 924 628 0	41.0	19	00 930 536 1	15.0	7	00 939 063 0	33.0	25	00 949 352 0	42.0	53	00 953 027 0	2.0	24
00 924 641 0	41.0	4	00 930 536 1	16.0	16	00 939 100 0	45.0	5	00 949 352 0	43.0	53	00 953 058 1	30.0	25
00 924 651 0	41.0	3	00 930 537 0	4.0	6	00 939 138 2	44.0	11	00 949 361 0	41.5	1	00 953 058 1	31.0	15
00 924 697 0	41.0	10	00 930 537 0	5.0	29	00 939 139 1	44.0	12	00 949 366 0	15.1	6	00 953 103 0	2.0	21
00 924 698 0	41.0	14	00 930 537 0	10.0	5	00 939 145 1	44.0	14	00 949 371 0	43.0	13	00 953 158 0	30.0	8
00 924 699 0	41.0	10	00 930 537 0	23.0	26	00 939 170 1	44.0	8	00 949 372 0	43.0	27	00 953 158 0	31.0	9
00 924 699 0	41.0	14	00 930 537 0	24.0	26	00 939 172 0	44.0	15	00 949 373 0	43.0	28	00 953 227 0	2.0	23
00 924 926 0	39.0	7	00 930 537 0	25.0	26	00 939 218 1	44.0	14	00 949 374 0	43.0	30	00 953 249 2	30.0	6
00 925 009 0	1.0	27	00 932 212 0	2.0	16	00 939 278 1	44.0	6	00 949 375 0	43.0	56	00 953 249 2	31.0	7
00 925 014 0	36.0	28	00 932 222 0	2.0	14	00 939 469 1	45.0	3	00 949 376 0	43.0	57	00 953 275 0	30.0	6
00 925 014 0	37.0	28	00 934 904 0	2.0	5	00 939 471 1	45.0	1	00 949 377 0	43.0	5	00 953 303 0	2.0	22
00 925 101 1	32.0	3	00 934 904 0	17.0	2	00 939 472 2	45.0	2	00 949 403 0	43.0	11	00 953 328 0	30.0	7
00 925 105 0	35.0	17	00 934 904 0	18.0	3	00 939 499 1	44.0	1	00 949 409 0	15.1	4	00 953 328 0	31.0	8
00 925 107 1	34.0	9	00 934 904 0	20.0	6	00 939 529 0	45.0	4	00 949 410 0	43.0	23	00 953 406 0	30.0	25
00 925 107 1	35.0	19	00 934 904 0	21.0	4	00 939 532 0	44.0	4	00 949 429 0	42.0	13	00 953 715 0	34.0	19
00 925 109 0	36.0	29	00 934 906 0	1.0	23	00 939 533 0	44.0	5	00 949 445 1	42.0	27	00 955 219 0	39.0	11
00 925 109 0	37.0	29	00 934 925 0	30.0	13	00 939 534 0	44.0	10	00 949 462 0	42.0	21	00 955 322 0	42.0	26
00 925 112 0	41.0	18	00 934 935 0	2.0	25	00 939 595 0	45.0	8	00 949 463 0	42.0	11	00 956 003 0	43.0	1
00 925 113 0	33.0	24	00 934 941 0	19.0	4	00 939 596 0	45.0	8	00 949 465 0	42.0	23	00 956 024 1	42.0	1
00 925 125 0	36.0	21	00 936 317 1	5.0	13	00 939 597 0	45.0	8	00 949 568 0	42.0	13	00 956 027 0	11.0	20
00 925 125 0	37.0	4	00 936 317 1	10.0	25	00 939 598 0	45.0	8	00 949 629 0	42.0	22	00 956 027 0	12.0	10
00 925 136 0	34.0	8	00 936 335 0	38.0	2	00 942 000 1	44.0	1	00 949 629 0	43.0	22	00 956 145 0	7.0	2
00 925 150 0	36.0	7	00 937 502 0	14.0	20	00 942 067 0	44.0	7	00 949 630 0	42.0	12	00 956 145 0	8.0	2
00 925 150 0	37.0	2	00 937 502 0	16.0	21	00 942 085 0	44.0	13	00 949 630 0	43.0	12	00 956 145 0	13.0	2
00 925 202 2	38.0	3	00 937 502 0	26.0	2	00 942 107 1	44.0	8	00 949 673 0	42.0	25	00 956 145 0	13.1	2
00 926 000 0	5.0	50	00 937 555 0	26.0	5	00 942 196 1	45.0	6	00 949 693 0	43.0	25	00 956 145 0	15.1	2
00 926 000 0	10.0	50	00 937 555 0	27.0	5	00 942 205 0	44.0	1	00 949 735 0	43.0	26	00 956 228 0	7.0	1
00 926 000 0	38.0	30	00 937 712 0	32.0	7	00 942 288 0	45.0	8	00 949 842 0	41.5	2	00 956 229 0	7.0	5
00 927 104 0	36.0	12	00 937 727 0	5.0	6	00 942 295 0	44.0	2	00 949 852 0	42.0	56	00 956 229 0	8.0	5

Verwenden Sie nur

Original-KRONE-Ersatzteile!

Das gibt Sicherheit und spart Kosten!

Original-KRONE-Ersatzteile bieten die Garantie für höchste Verschleißfestigkeit, lange Lebensdauer und preiswerten Einkauf!

Sie bekommen bei Krone nur Materialien in einwandfreier Qualität und absolut passend für Ihre KRONE-Maschinen. Bei Verwendung von Original-KRONE-Ersatzteilen entspricht das Gerät in Funktion und Arbeitsweise wieder der ursprünglichen Ausführung!

Imitationen und Kopien von Teilen, speziell auf dem Sektor Verschleißteile halten nicht das, was sie vom Aussehen vielleicht versprechen. Material-Qualität kann man schlecht optisch prüfen - daher größte Vorsicht bei Billigangeboten!

**Darum lieber gleich
Original-KRONE-Ersatzteile!**

**Ersatzteil-Katalog auch
auf CD-ROM erhältlich!**

Use

Original-KRONE parts only

**This will increase operational reliability
and help to save costs!**

Original-KRONE-spare parts give you the guarantee of maximum resistance to wear, long life and low prices!

KRONE provides you with parts of first-rate quality which are perfectly suitable for your KRONE machine. By using original KRONE parts you can be sure that function and mode of operation are again as satisfactory as on a new machine!

Imitations and copies of parts, in particular working parts, are not as reliable as they seem to be! The quality of material can hardly be checked with the eye - it is therefore not advisable to purchase imitation parts even if these are cheaper.

**In any case it's better
to use original KRONE parts!**

**Sparte parts list also
available as CD-ROM!**

N'utiliser que

**des pièces de rechange
d'origine KRONE!**

**Vous augmentez ainsi la sécurité de
fonctionnement et vous réduisez
considérablement vos coûts!**

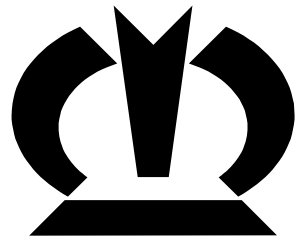
Les pièces de rechange d'origine Krone vous donnent la sécurité d'une exceptionnelle résistance à l'usure, d'une longue durée d'utilisation et de prix avantageux.

KRONE vous offre uniquement des pièces de première qualité parfaitement adaptées à votre machine KRONE. En utilisant des pièces de rechange d'origine KRONE vous pouvez être sûr que fonctionnement et le mode de travail sont identiques à ceux d'une machine nouvelle.

Les imitations et copies de pièces, tout particulièrement des pièces d'usure, ne tiennent pas ce qu'elles promettent par leur apparence! En effet il n'est guère possible de vérifier visuellement la qualité d'une matière. Il est donc prudent de juger avec scepticisme les pièces de rechange à bas prix!

**De toute façon il est raisonnable de donner la préférence aux
pièces de rechange d'origine KRONE!**

**Catalogue de pièces de rechange
également disponible sur CD-ROM!**



KRONE

... konsequent, kompetent

**Maschinenfabrik
Bernard Krone GmbH**

Heinrich-Krone-Straße 10, D-48480 Spelle
Postfach 11 63, D-48478 Spelle

Phone +049 (0) 59 77/935-0
Fax +049 (0) 59 77/935-339 - Zentrale
Fax +049 (0) 59 77/935-239 - ET-Lager

Internet: <http://www.krone.de>
eMail: info.ldm@krone.de