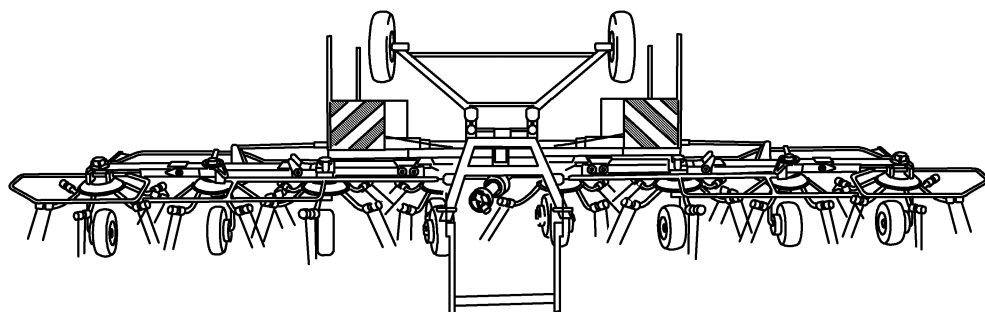




**ERSATZTEILE**

**SPARE PARTS**

**PIÈCES DETACHEES**



000 001 011 02 H - 29/09/2005

**KWT 7.70/6X7**

**KWT 8.50/8**

**KWT 8.80/8**

**KWT 10.50/8X7**

ab Masch.-Nr.  
from mach.-no.  
à partir de mach.-no

**490 600 - 540 099**

**/ 000 001 011 02 H /**

# Erläuterungen Illustration Illustration

Gültigkeit dieser Tafel  
Validity of this diagram  
Validité du diagramme

Nr. der Zeichnung, die zu dieser Seite gehört  
No. of drawing belonging to this page  
No. du dessin appartenant à cette page

Tafel-Nr.  
No. of diagram  
No. de diagramme

Bennung dieser Tafel  
Denomination of this diagram  
Dénomination du diagramme

Maschinentypen  
Type of machines  
Type de machines

Nr. dieser Ersatzteilliste  
No. of this spare part list  
No. de cette liste des pièces de rechange

| Tragrahmen / Schutze kpl.<br>Frame / Guard cpl.<br>Cadre / Protecteurs cpl. |              |                   |                     |                       |                   | 000 001 084 00        |           |            |
|---|--------------|-------------------|---------------------|-----------------------|-------------------|-----------------------|-----------|------------|
|   |              |                   |                     |                       | 585 000 - 597 629 | C<br>D<br>R<br>O<br>M | 444 841 1 | 4.0        |
| Pos.  | ID-Nr.       | Benennung         | Description         | Description           | Masch.-Nr.        |                       |           |            |
| 1   | 00 259 671 0 | Tragrahmen links  | Frame left          | Cadre gauche          | 585 000 - 597 629 | x                     |           |            |
|   | 00 259 627 0 | Tragrahmen rechts | Frame right         | Cadre droite          | 585 000 - 597 629 | x                     |           |            |
|   | 00 901 491 0 | 6kt-Schraube      | Hex head bolt       | Boulon tete hex       | 590 000           | x                     |           | M 16 X 130 |
| 3   | 00 909 912 0 | Sperkantscheibe   | Detent edged washer | Disque à bord d'arrêt | 597 629           | x                     |           | SKM 16     |

Dieses Ersatzteil ist gültig ab Masch.Nr. 590 000  
This spare part is valid from mach. no. 590 000  
Cette pièce de rechange est valable à partir de no. de machine 590 000

Dieses Ersatzteil ist gültig von Masch.Nr. 585 000 bis Masch.Nr. 597 629  
This spare part is valid from mach. no. 585 000 up to mach. no. 597 629  
Cette pièce de rechange est valable à partir de no. de machine 585 000 jusqu'au no. 597 629

Dieses Ersatzteil ist gültig bis Masch.Nr. 597 629  
This spare part is valid up to mach. no. 597 629  
Cette pièce de rechange est valable jusqu'au no. de machine 597 629

Bestell-Nr.  
Order no.  
No. de commande

Position des Ersatzteiles in der Zeichnung  
Position of spare part in the drawing  
Position de la pièce de rechange au dessin

**Ersatzteil-Katalog auch  
auf CD-ROM erhältlich!**  
**Spare parts list also  
available as CD-ROM!**  
**Catalogue de pièces de rechange  
également disponible sur CD-ROM!**

Anzahl Teile je Typ

X = nach Bedarf  
Kein Eintrag = Keine Verwendung für diesen Typ

Quantity of parts for each type

X = as needed  
No entry = No use for this type

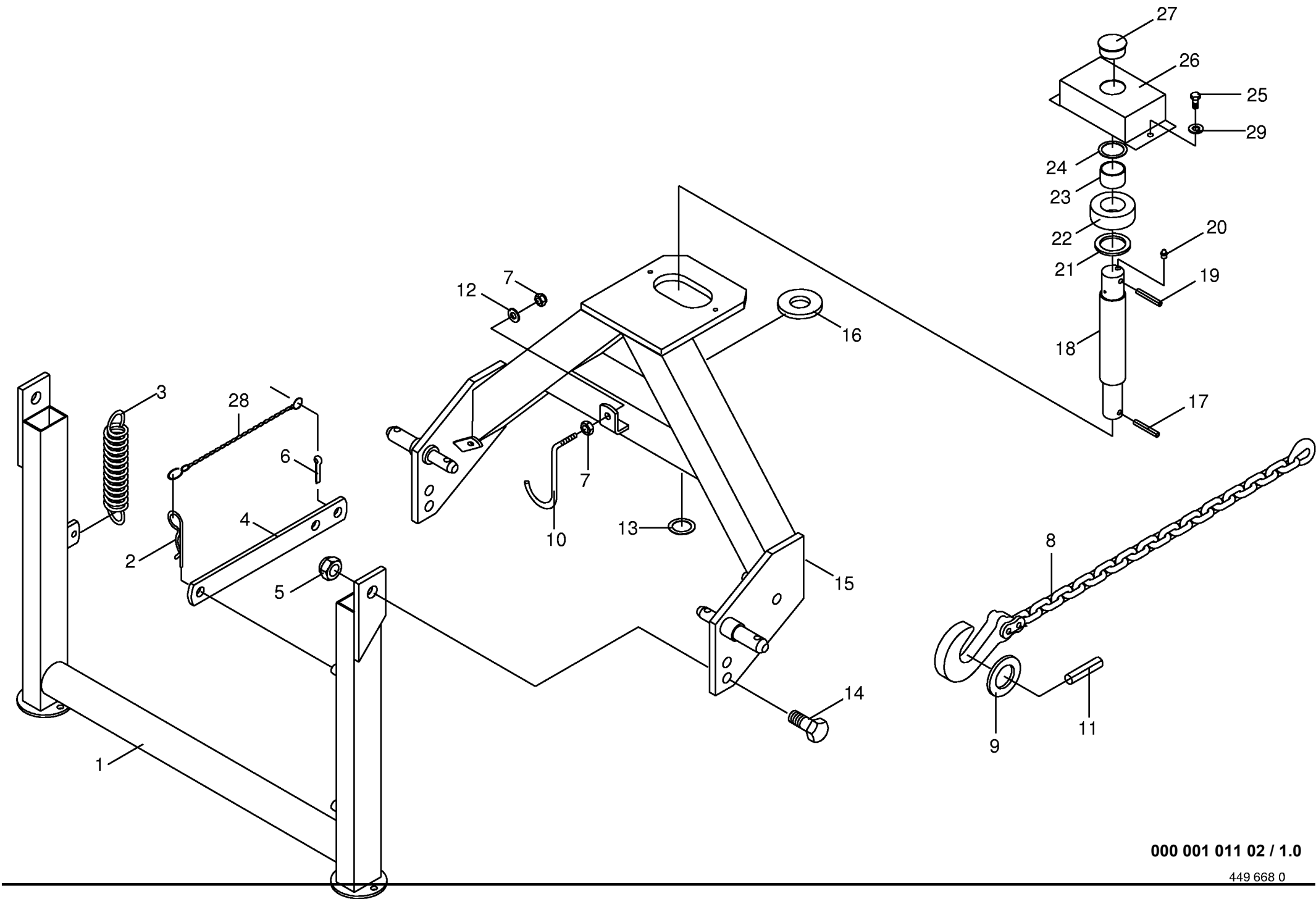
Quantité de pièces de chaque type

X = selon besion  
Aucune inscription = Pa d'utilisation pour ce type

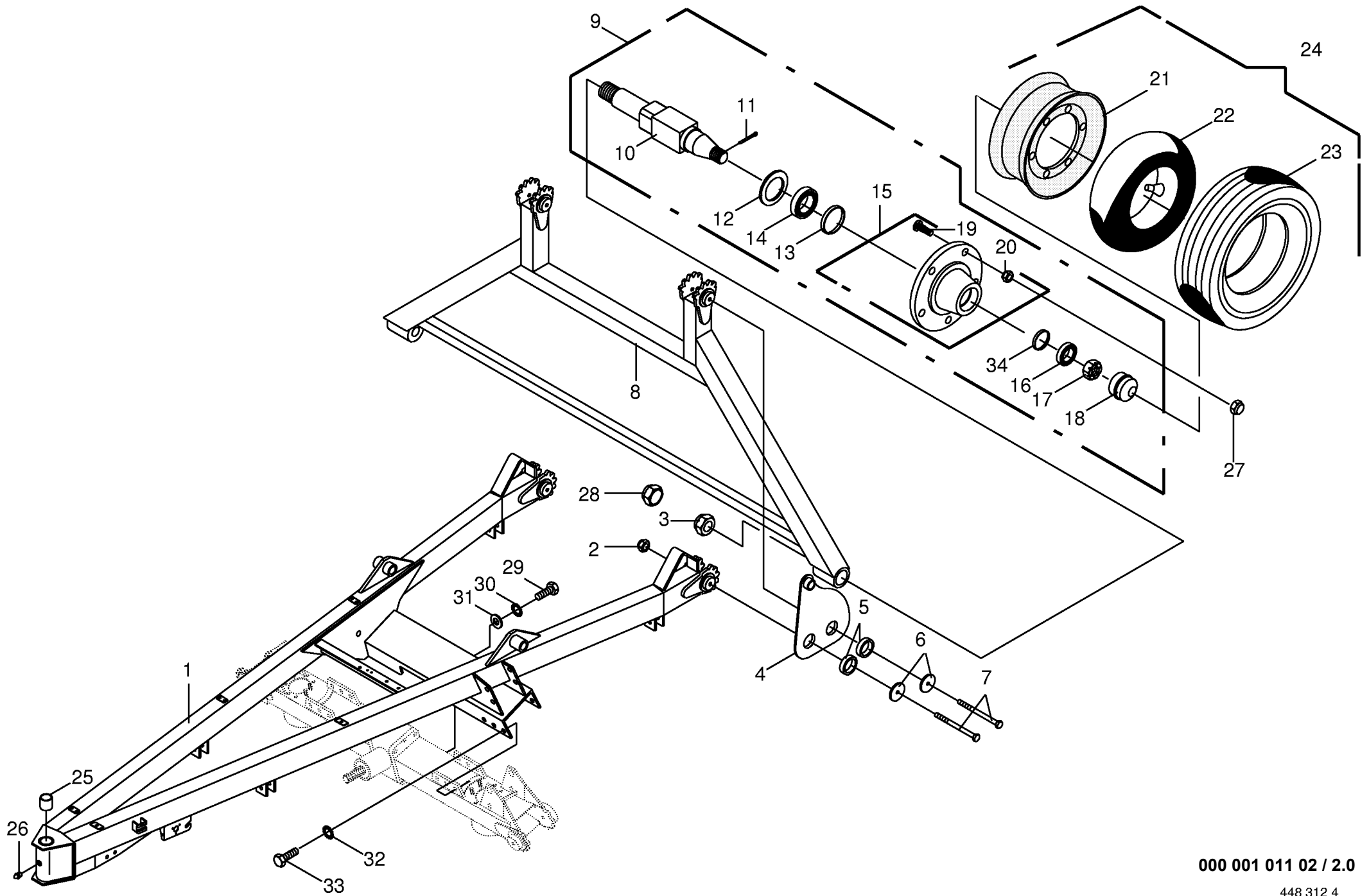
| INHALTSVERZEICHNIS                       | TABLE OF CONTENTS               | TABLE DES MATIERES                     | TAFEL<br>DIAGRAM<br>DIAGRAMME |
|--|---------------------------------|--|-------------------------------|
| Anhängebock / Stützfuß                   | Headstock / Jack stand          | Chevalet d attelage / Béquille         | 1.0                           |
| Rahmen / Fahrwerk                        | Frame / Under-carriage          | Bâti / Chassis porteur                 | 2.0                           |
| Rahmen / Fahrwerk                        | Frame / Under-carriage          | Bâti / Chassis porteur                 | 2.1                           |
| Durchtriebswelle mit Lagerung            | Through pto with bearing        | P.d.f. débouchante avec palier         | 3.0                           |
| Holm,innen (7,70)                        | Inner support tube              | Tube support intérieur                 | 4.0                           |
| Scharnierpunkt innen (7,70)              | Inner hinge point               | Point d'articulation interieur         | 5.0                           |
| Zwischenholm (7,70)                      | Intermediate beam               | Tube intermédiaire                     | 6.0                           |
| Scharnierpunkt mitte (7.70)              | Central hinge point             | Point d'artic. central                 | 7.0                           |
| Holm,außen (7.70)                        | Outer support tube              | Tube support extérieur                 | 8.0                           |
| Verstellhebel (7.70)                     | Adjusting lever                 | Levier de réglage                      | 9.0                           |
| Steuergestänge (7.70)                    | Control rod                     | Barre de commande                      | 10.0                          |
| Schutze (7.70)                           | Guard                           | Protecteurs                            | 11.0                          |
| Holm,innen (8.50/10.50)                  | Inner support tube              | Tube support intérieur                 | 12.0                          |
| Scharnierpunkt innen (8.50/10.50)        | Inner hinge point               | Point d'articulation interieur         | 13.0                          |
| Zwischenholm (8.50/10.50)                | Intermediate beam               | Tube intermédiaire                     | 14.0                          |
| Scharnierpunkt mitte (8.50/10.50)        | Central hinge point             | Point d'artic. central                 | 15.0                          |
| Holm, mitte (8.50/10.50)                 | Support tube                    | Tube support                           | 16.0                          |
| Scharnierpunkt außen (8.50/10.50)        | Outer hinge point               | Point d'artic. exterieur               | 17.0                          |
| Gelenksegment (8.50/10.50)               | Hinged Segment                  | Secteur Articule                       | 18.0                          |
| Holm,außen (8.50/10.50)                  | Outer support tube              | Tube support extérieur                 | 19.0                          |
| Anlenkgestänge (8.50/10.50)              | Link rod                        | Barre articulée                        | 20.0                          |
| Verstellbebel (8.50/10.50)               | Adjusting lever                 | Levier de réglage                      | 21.0                          |
| Steuergestänge (8.50/10.50)              | Control rod                     | Barre de commande                      | 22.0                          |
| Schutze (8.50/10.50)                     | Guard                           | Protecteurs                            | 23.0                          |
| Holm,innen (8.80)                        | Inner support tube              | Tube support intérieur                 | 24.0                          |
| Zwischenholm (8.80)                      | Intermediate beam               | Tube intermédiaire                     | 25.0                          |
| Zwischenholm außen (8.80)                | Intermediate beam outside       | Tube intermédiaire                     | 26.0                          |
| Holm, außen (8.80)                       | Outer support tube              | Tube support extérieur                 | 27.0                          |
| Steuergestänge kpl. (8.80)               | Control rod cpl.                | Barre de commande cpl.                 | 28.0                          |
| Schutze (8.80)                           | Guard                           | Protecteurs                            | 29.0                          |
| Kreisel (rechtsdrehend u.linksdrehend)   | Rotor (Cw and ccw rotating)     | Rotor (Tournant a droite et a gauche)  | 30.0                          |
| Kreisel (rechtsdrehend u.linksdrehend)   | Rotor (Cw and ccw rotating)     | Rotor (Tournant a droite et a gauche)  | 31.0                          |
| Kreisel (rechtsdrehend u.linksdrehend)   | Rotor (Cw and ccw rotating)     | Rotor (Tournant a droite et a gauche)  | 32.0                          |
| Tandemachse                              | Tandem axle                     | Essieu tandem                          | 33.0                          |
| Rad                                      | Wheel                           | Roue                                   | 34.0                          |
| Hydr.-Umschalthahn                       | Change-over tap                 | Robinet inverseur hydraulique          | 35.0                          |
| Hydraulik                                | Hydraulics                      | Système hydraulique                    | 36.0                          |
| Hydraulik(Zyl. m. Falle) 7.70/8.50/10.50 | Hydraulics(Cylinder with latch) | Système hydraulique(Verin avel verrou) | 37.0                          |
| Hydraulik - Aushebung (8.80)             | Hydraulics - lift               | Système hydraulique - levage           | 38.0                          |
| Hydraulik Fahrwerk                       | Hydraulics - undercarriage      | Circuit hydraulique - train de roues   | 39.0                          |

| INHALTSVERZEICHNIS  | TABLE OF CONTENTS  | TABLE DES MATIERES  | TAFEL<br>DIAGRAM<br>DIAGRAMME |
|---|--|---|-------------------------------|
| Nachtschwadgetriebe<br>Nachtschwadgetriebe-Zubehör<br>Schutztopf m.Adapterring<br>Zinkenverlustsicherung      | Night-swath gearbox<br>Windrowing gear<br>Protecting cup<br>Tine loss prevention equipment | Boîte de vitesses d'andaine nocturne<br>Carter d'andainage<br>Pot de protection<br>Bride anti-perte             | 40.0<br>41.0<br>42.0<br>43.0  |
| Beleuchtung<br>Kreuzgelenk/Weitwinkel "A" ByPy<br>Kreuzgelenk/Weitwinkel "B" ByPy<br>Kreuzgelenk "C" ByPy     | Lighting<br>Wide angel universal joint<br>Wide angel universal joint<br>Universal joint    | Installation d'éclairage<br>Croisillon grand angle<br>Croisillon grand angle<br>Joint universel                 | 44.0<br>45.0<br>46.0<br>47.0  |
| Kreuzgelenk "E" ByPy<br>Kreuzgelenk "G" Walterscheid<br>Kreuzgelenk "H" ByPy<br>Kreuzgelenk "I" ByPy          | Universal joint<br>Universal joint<br>Universal joint<br>Universal joint                   | Joint universel<br>Joint universel<br>Joint universel<br>Joint universel  | 48.0<br>49.0<br>50.0<br>51.0  |
| Zwischengelenkwelle Walterscheid<br>Hauptgelenkwelle Walterscheid<br>Hinweisaufkleber<br>Sicherheitsaufkleber | PTO shaft<br>Main Pto shaft<br>General information labels<br>Warning signs                 | Arbre à cardans<br>Arbre à cardans primaire<br>Plaque indicatrices generales<br>Plaque indicatrices de securite | 52.0<br>53.0<br>54.0<br>55.0  |
|   |  |   |                               |
|   |  |   |                               |
|   |  |   |                               |
|   |  |   |                               |
|   |  |   |                               |
|   |  |   |                               |



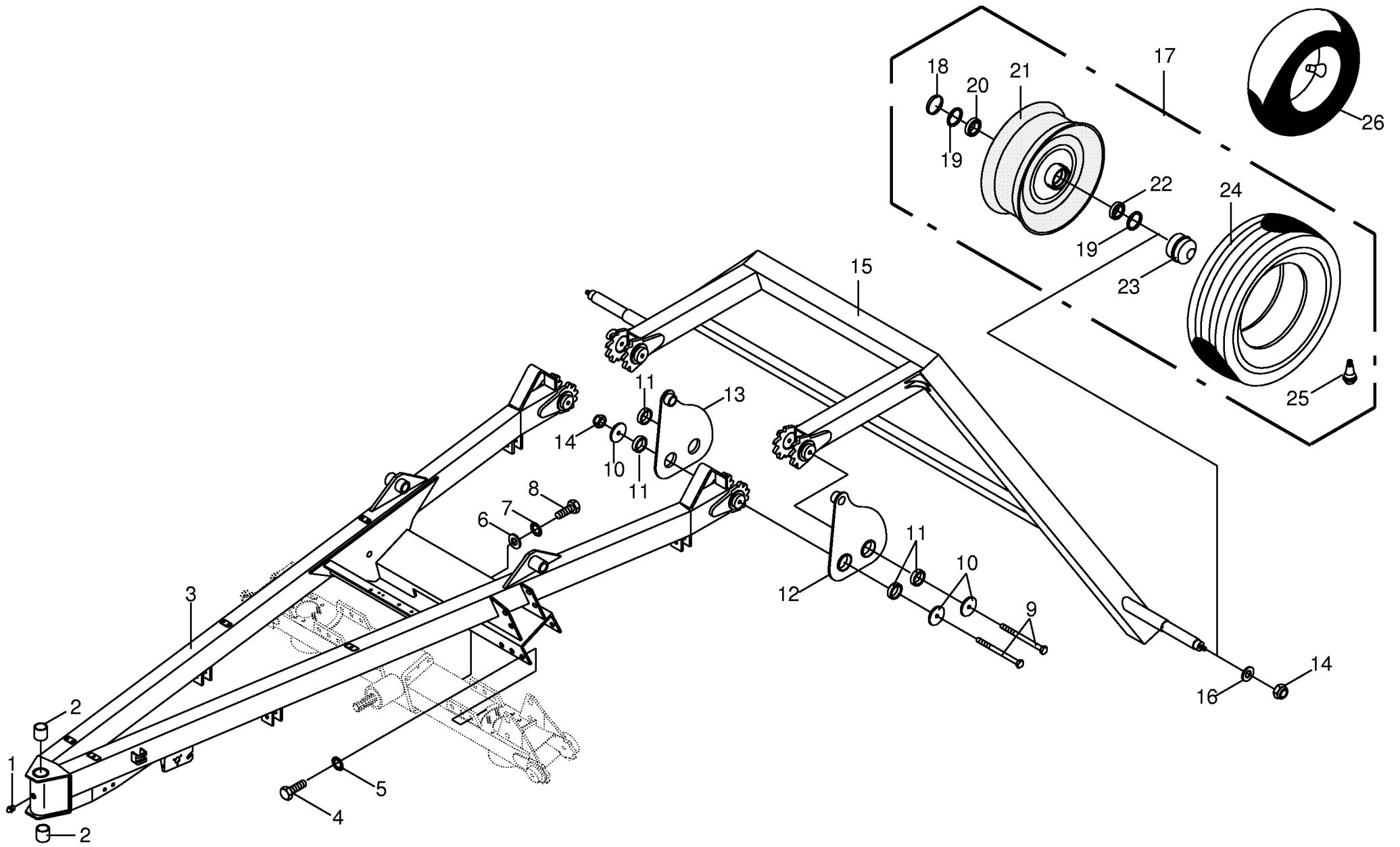




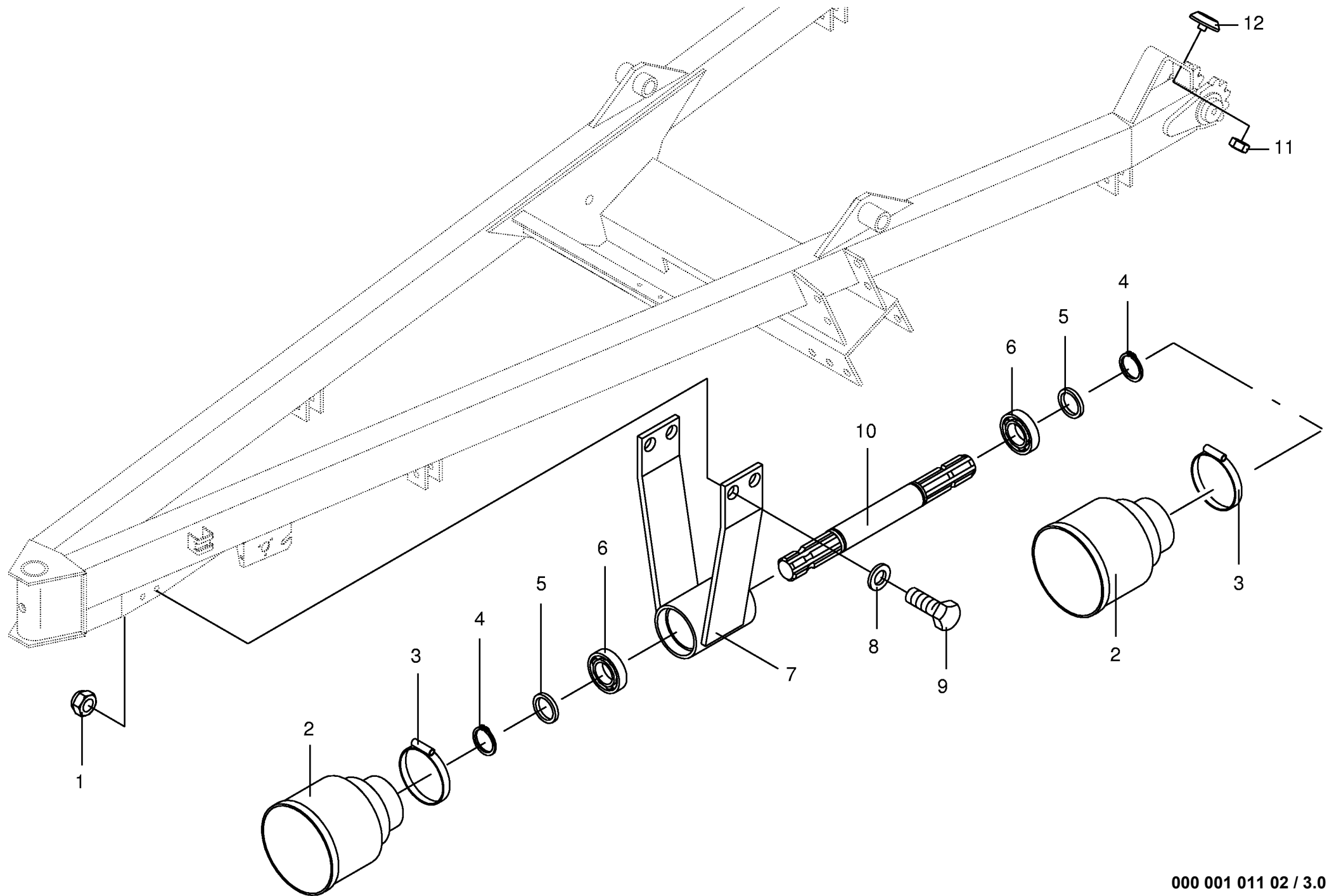




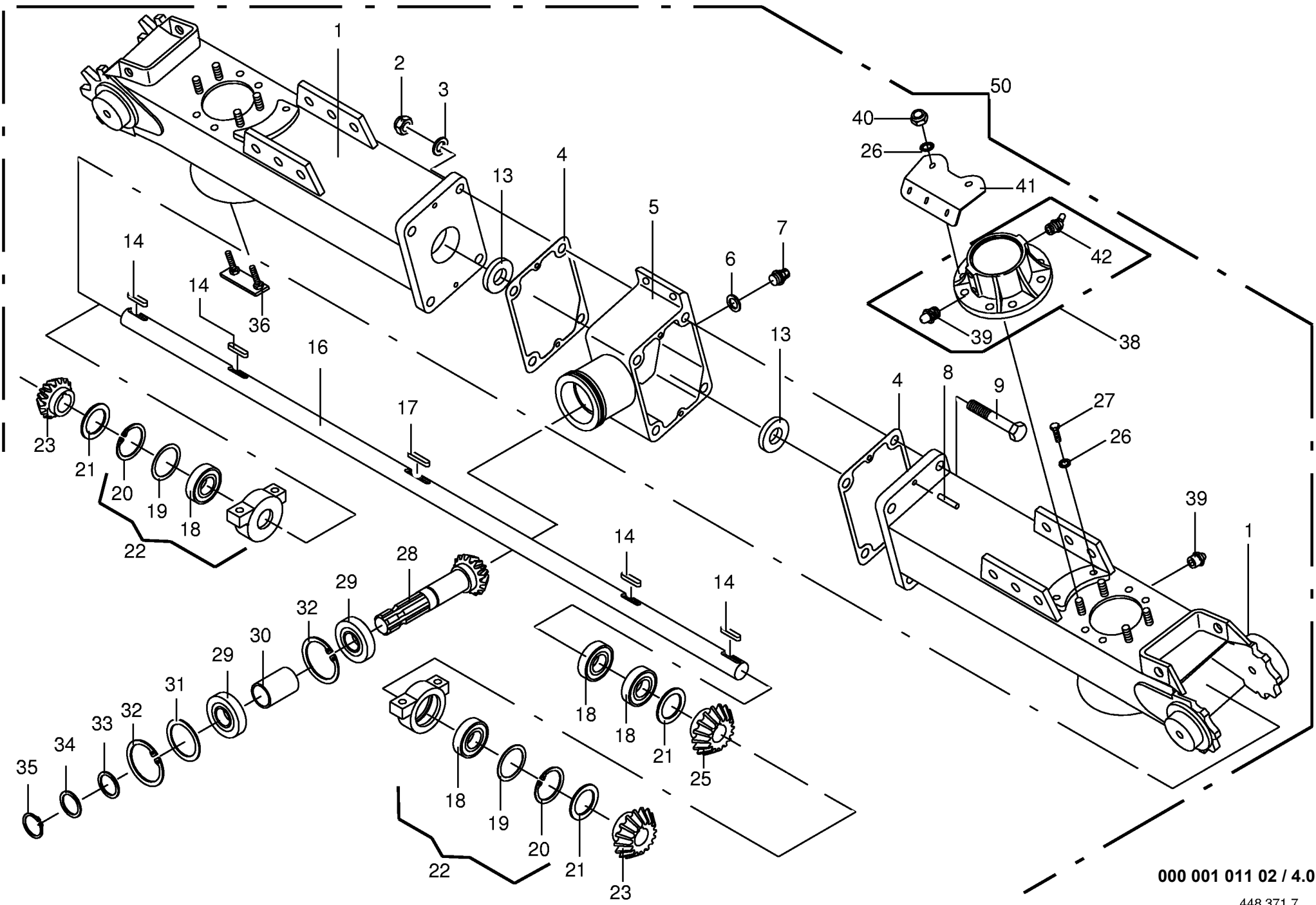








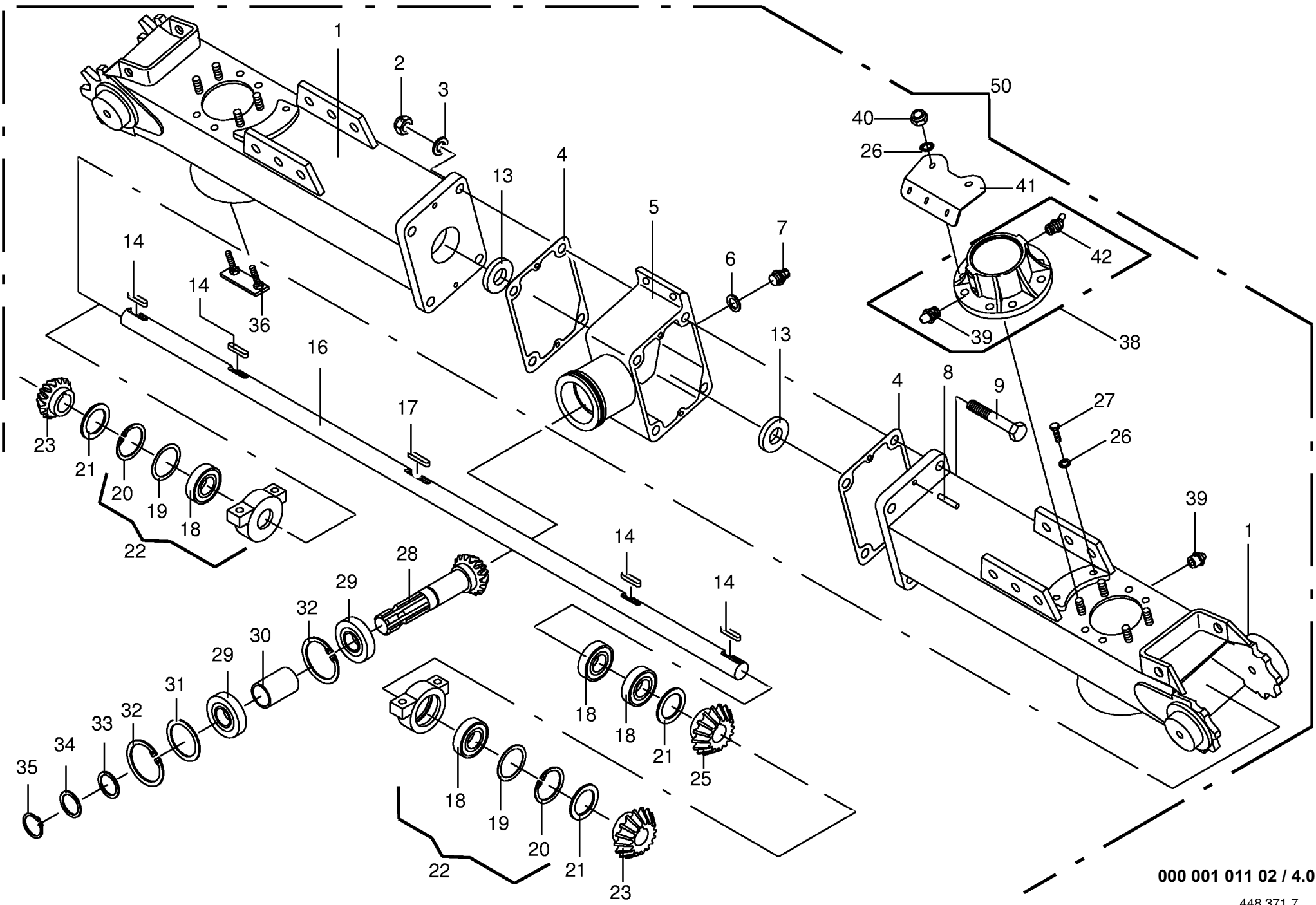




000 001 011 02 / 4.0

448 371 7

| Holm,innen (7,70)<br>Inner support tube<br>Tube support intérieur |              |                        |                      |                             | 490600 - 540099 | K<br>W<br>T | K<br>W<br>T | K<br>W<br>T | K<br>W<br>T      | 000 001 011 02             |
|---|--------------|------------------------|----------------------|-----------------------------|-----------------|-------------|-------------|-------------|------------------|----------------------------|
|   |              |                        |                      |                             |                 | 7<br>7<br>0 | 8<br>5<br>0 | 8<br>8<br>0 | 1<br>0<br>5<br>0 | 448 371 7 <b>4.0</b>       |
| Pos.  | ID-Nr.       | Benennung              | Description          | Description                 | Masch.-Nr-      |             |             |             |                  | Bemerkung/Remarks/Remarque |
| 1   | 00 260 357 0 | Holm innen             | Inner support tube   | Tube support intérieur      |                 | x           |             |             |                  |                            |
| 2   | 00 908 716 1 | Sicherungsmutter       | Hex nut              | Ecrou 6 pans                |                 | x           |             |             |                  | M 16                       |
| 3   | 00 910 303 1 | Scheibe                | Washer               | Rondelle                    |                 | x           |             |             |                  | 17 X 30 X 3                |
| 4   | 00 153 458 3 | Getriebedichtung       | Gearbox seal         | Joint de boîte de vitesses  |                 | x           |             |             |                  |                            |
| 5   | 00 153 030 0 | Getriebegehäuse        | Gearbox housing      | Carter du boîte de vitesses |                 | x           |             |             |                  |                            |
| 6   | 00 937 727 0 | Dichtring              | Gasket ring          | Joint                       |                 | x           |             |             |                  | A 18 X 24 X 1,5            |
| 7   | 00 919 811 0 | Belüftungsfilter       | Breather             | Reniflard                   |                 | x           |             |             |                  | M 18 X 1,5                 |
| 8   | 00 915 742 0 | Zylinderstift          | Cyl. pin             | Goupille cyl.               |                 | x           |             |             |                  | 8 X 20                     |
| 9   | 00 901 495 0 | 6kt-Schraube           | Hex head bolt        | Boulon tête hex             |                 | x           |             |             |                  | M 16 X 160                 |
| 13  | 00 936 317 1 | Radial-Wellendichtring | Radial seal          | Bague a levres avec ressort |                 | 2           |             |             |                  | AS 30 X 52 X 12            |
| 14  | 00 915 078 0 | Paßfeder               | Flat key             | Clavette noyee              |                 | x           |             |             |                  | A 8 X 7 X 40               |
| 16  | 00 153 839 0 | Welle                  | Shaft                | Arbre                       |                 | x           |             |             |                  | Rd. 30 X 1600              |
| 17  | 00 915 081 0 | Paßfeder               | Flat key             | Clavette noyee              |                 | x           |             |             |                  | B 8 X 7 X 45               |
| 18  | 00 930 536 1 | Rillenkugellager       | Bearing              | Roulement rainure a billes  |                 | x           |             |             |                  | 6206 2RS                   |
| 19  | 00 910 902 0 | Paßscheibe             | Shim                 | Cale                        |                 | x           |             |             |                  | 50 X 62 X 0,3              |
|   | 00 910 903 0 | Paßscheibe             | Shim                 | Cale                        |                 | x           |             |             |                  | 50 X 62 X 0,5              |
| 20  | 00 911 659 0 | Sicherungsring         | Circlip              | Circlip                     |                 | x           |             |             |                  | I 62 X 2,0                 |
| 21  | 00 910 862 0 | Paßscheibe             | Shim                 | Cale                        |                 | x           |             |             |                  | 30 X 42 X 0,3              |
|   | 00 910 863 0 | Paßscheibe             | Shim                 | Cale                        |                 | x           |             |             |                  | 30 X 42 X 0,5              |
|   | 00 910 864 0 | Paßscheibe             | Shim                 | Cale                        |                 | x           |             |             |                  | 30 X 42 X 1,0              |
|   | 00 910 865 1 | Passscheibe            | Washer               | Rondelle                    |                 | x           |             |             |                  | 30 X 42 X 2,0              |
| 22  | 00 155 099 0 | Stehlager              | Pillow block bearing | Palier à chapeau            |                 | x           |             |             |                  |                            |
| 23  | 00 153 895 0 | Kegelritzel            | Cone pinion          | Pignon conique              |                 | x           |             |             |                  | Z= 14                      |
| 25  | 00 153 897 0 | Kegelrad               | Bevel wheel          | Pignon conique              |                 | x           |             |             |                  | Z= 30                      |
| 26  | 00 909 910 1 | Sperrkantscheibe       | Detent edged washer  | Disque à bord d'arrêt       |                 | x           |             |             |                  | SKM 12                     |
| 27  | 00 901 454 0 | 6kt-Schraube           | Hex head bolt        | Boulon tête hex             |                 | x           |             |             |                  | M 12 X 55                  |
| 28  | 00 153 528 0 | Ritzelwelle            | Pinion shaft         | Arbre de pignon             |                 | x           |             |             |                  | Z= 16                      |
| 29  | 00 930 537 0 | Rillenkugellager       | Bearing              | Roulement rainure a billes  |                 | x           |             |             |                  | 6207 2RS                   |
| 30  | 00 153 062 0 | Distanzbuchse          | Spacer bushing       | Entretoise prise femelle    |                 | x           |             |             |                  | Lg.= 62,5                  |
| 31  | 00 910 912 0 | Paßscheibe             | Shim                 | Cale                        |                 | x           |             |             |                  | 56 X 72 X 0,3              |
|   | 00 910 913 0 | Paßscheibe             | Shim                 | Cale                        |                 | x           |             |             |                  | 56 X 72 X 0,5              |
|   | 00 910 914 0 | Paßscheibe             | Shim                 | Cale                        |                 | x           |             |             |                  | 56 X 72 X 1,0              |
| 32  | 00 911 668 0 | Sicherungsring         | Circlip              | Circlip                     |                 | x           |             |             |                  | I 72 X 2,5                 |
| 33  | 00 911 133 0 | Paßscheibe             | Shim                 | Cale                        |                 | x           |             |             |                  | 35 X 45 X 0,5              |
|   | 00 911 132 0 | Paßscheibe             | Shim                 | Cale                        |                 | x           |             |             |                  | 35 X 45 X 0,3              |
|   | 00 911 134 0 | Paßscheibe             | Shim                 | Cale                        |                 | x           |             |             |                  | 35 X 45 X 1,0              |
| 34  | 00 910 727 0 | Stützscheibe           | Supporting disc      | Rondelle diélectrique       |                 | x           |             |             |                  | S 35 X 45 X 2,5            |
| 35  | 00 911 541 0 | Sicherungsring         | Circlip              | Circlip                     |                 | x           |             |             |                  | A 35 X 1,5                 |

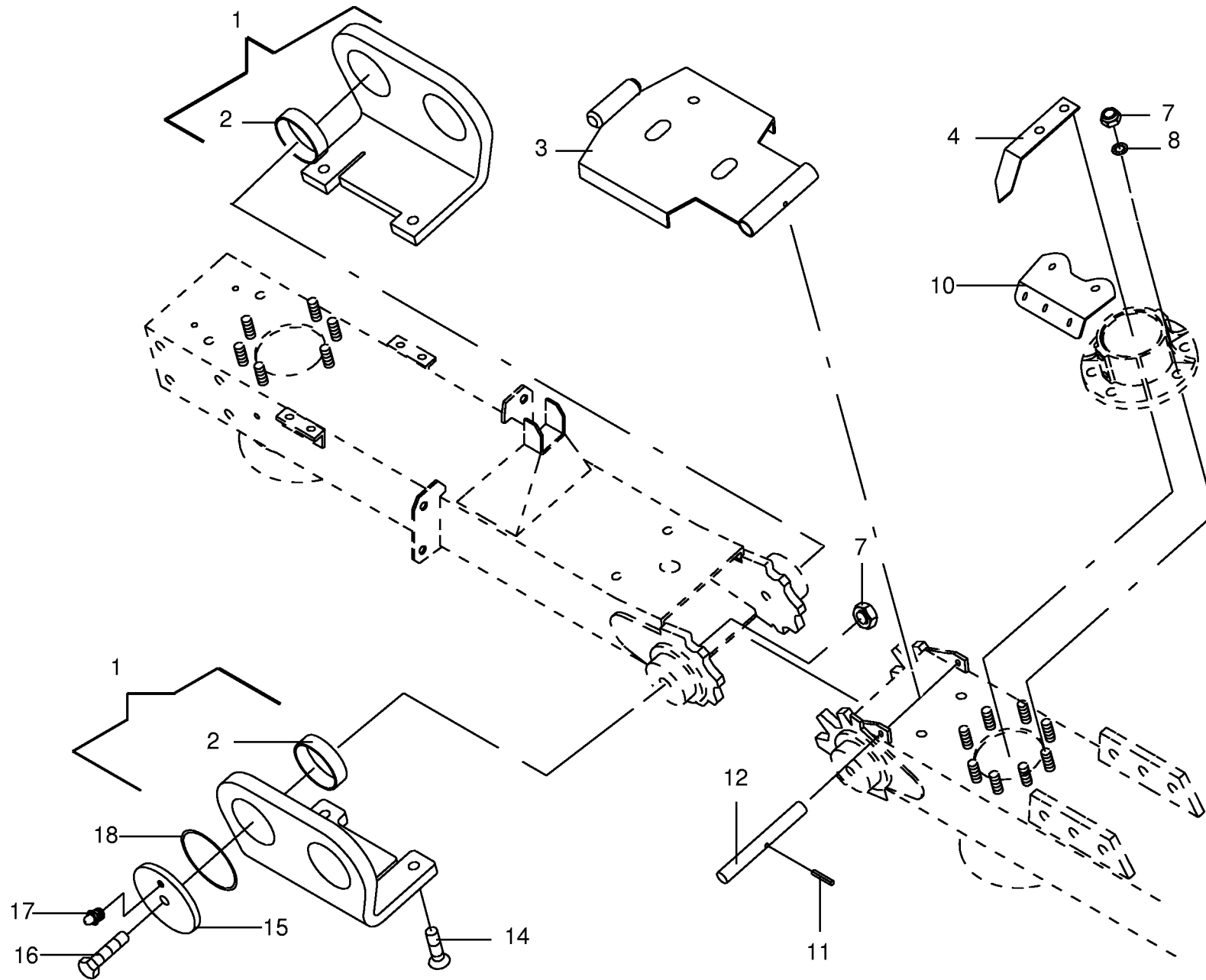


000 001 011 02 / 4.0

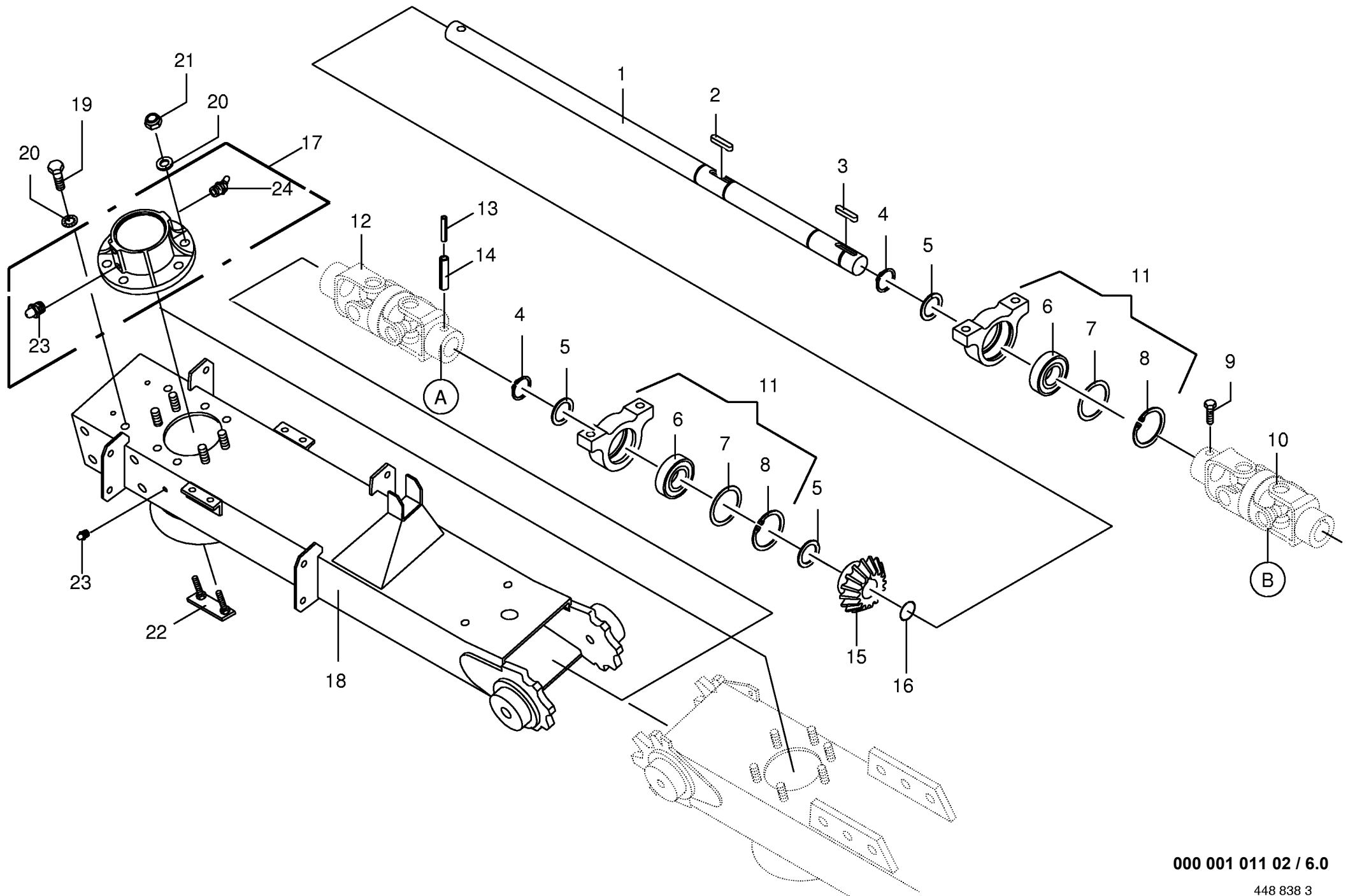
448 371 7



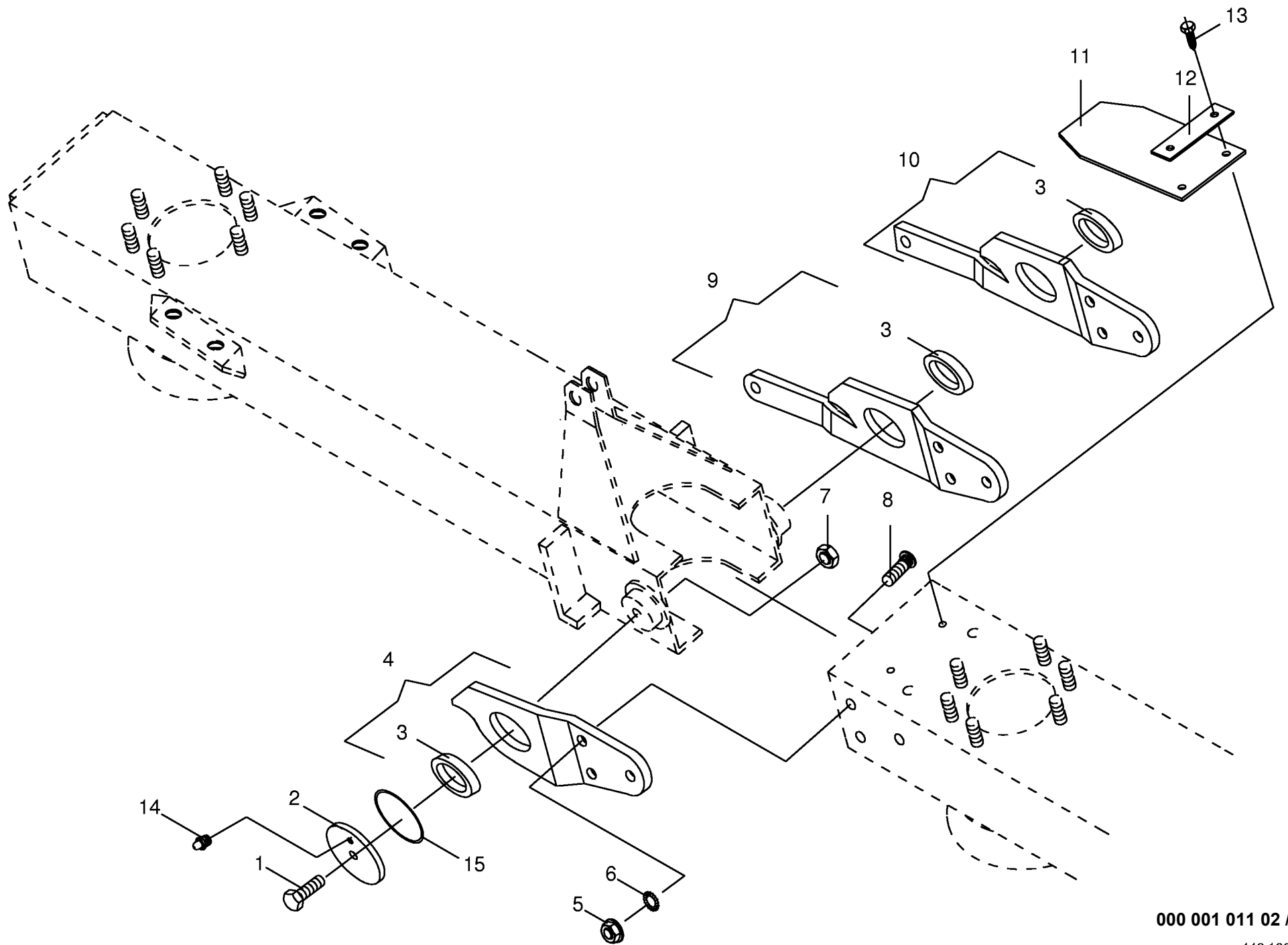






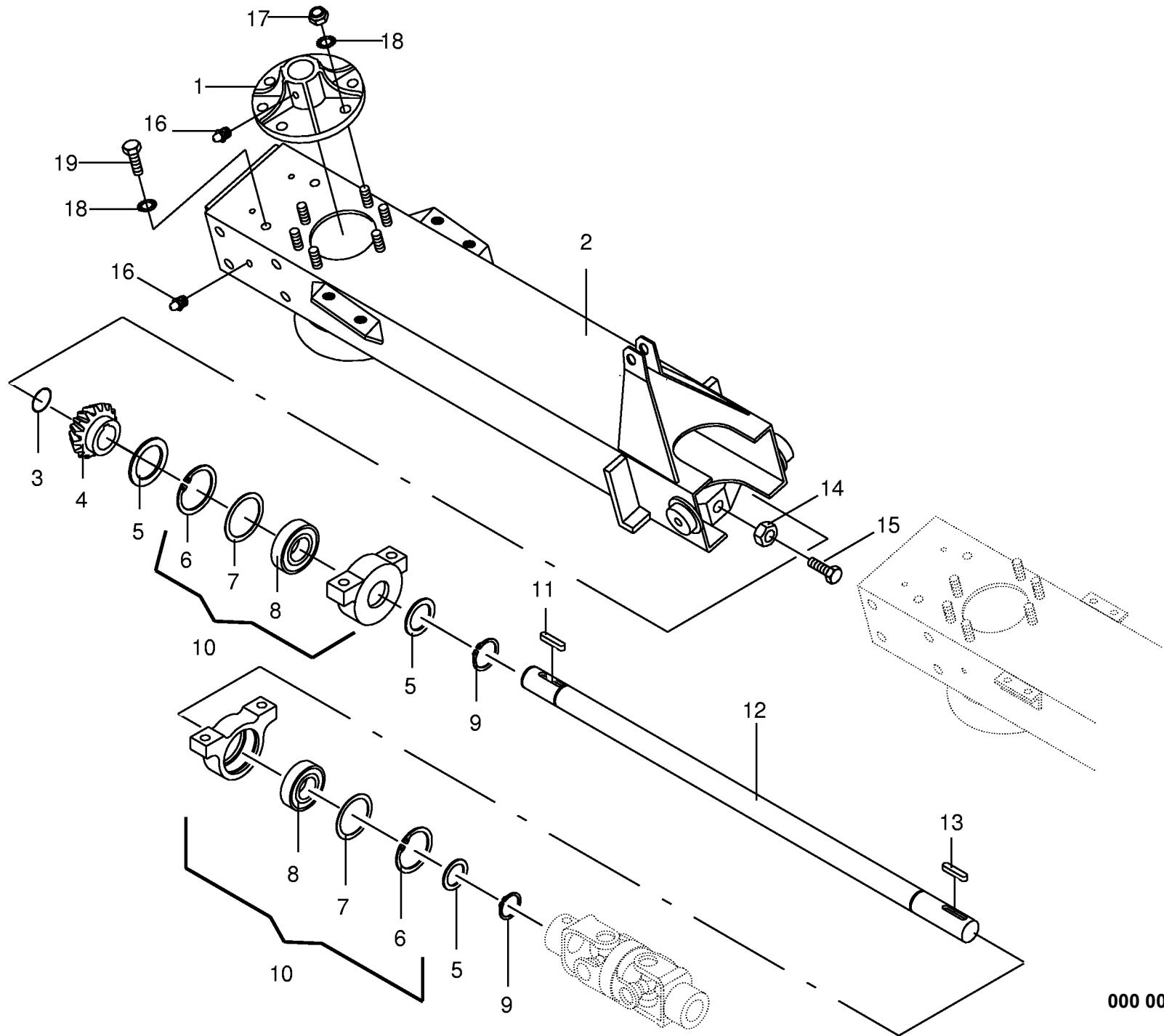






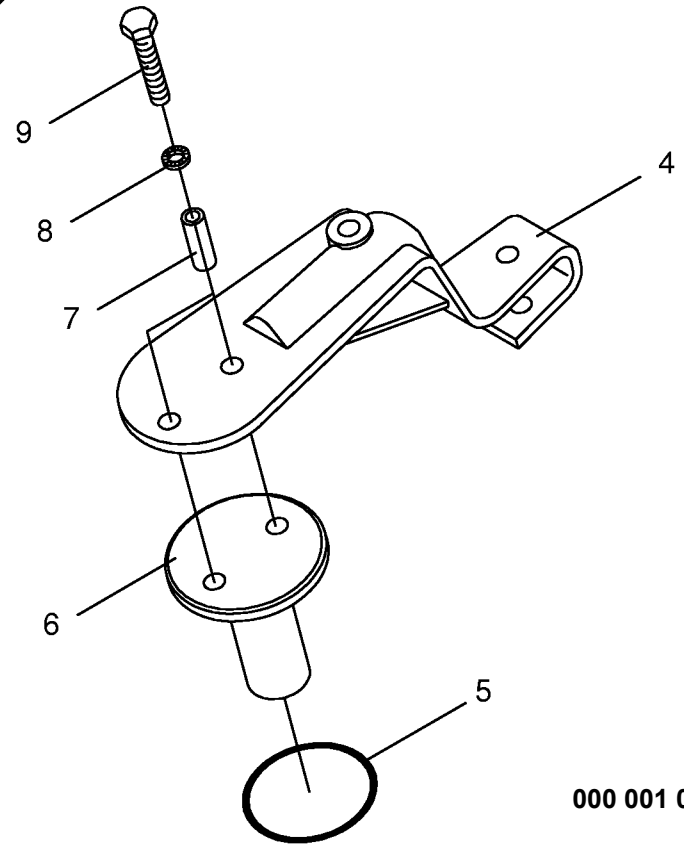
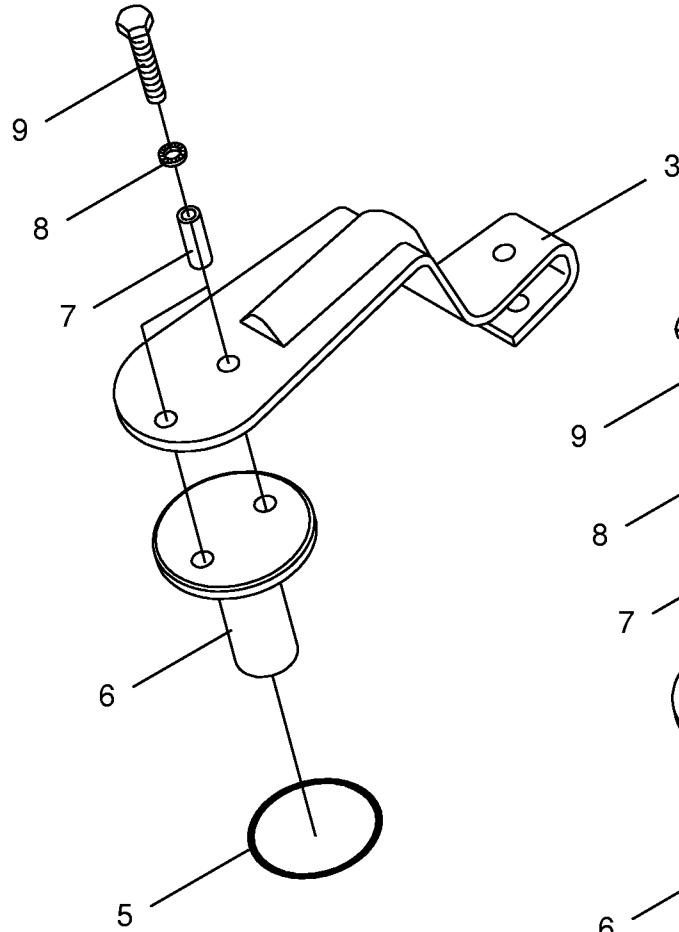
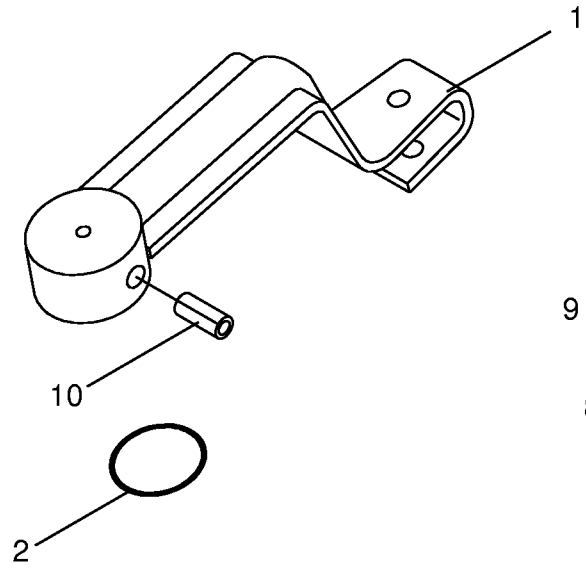
000 001 011 02 / 7.0



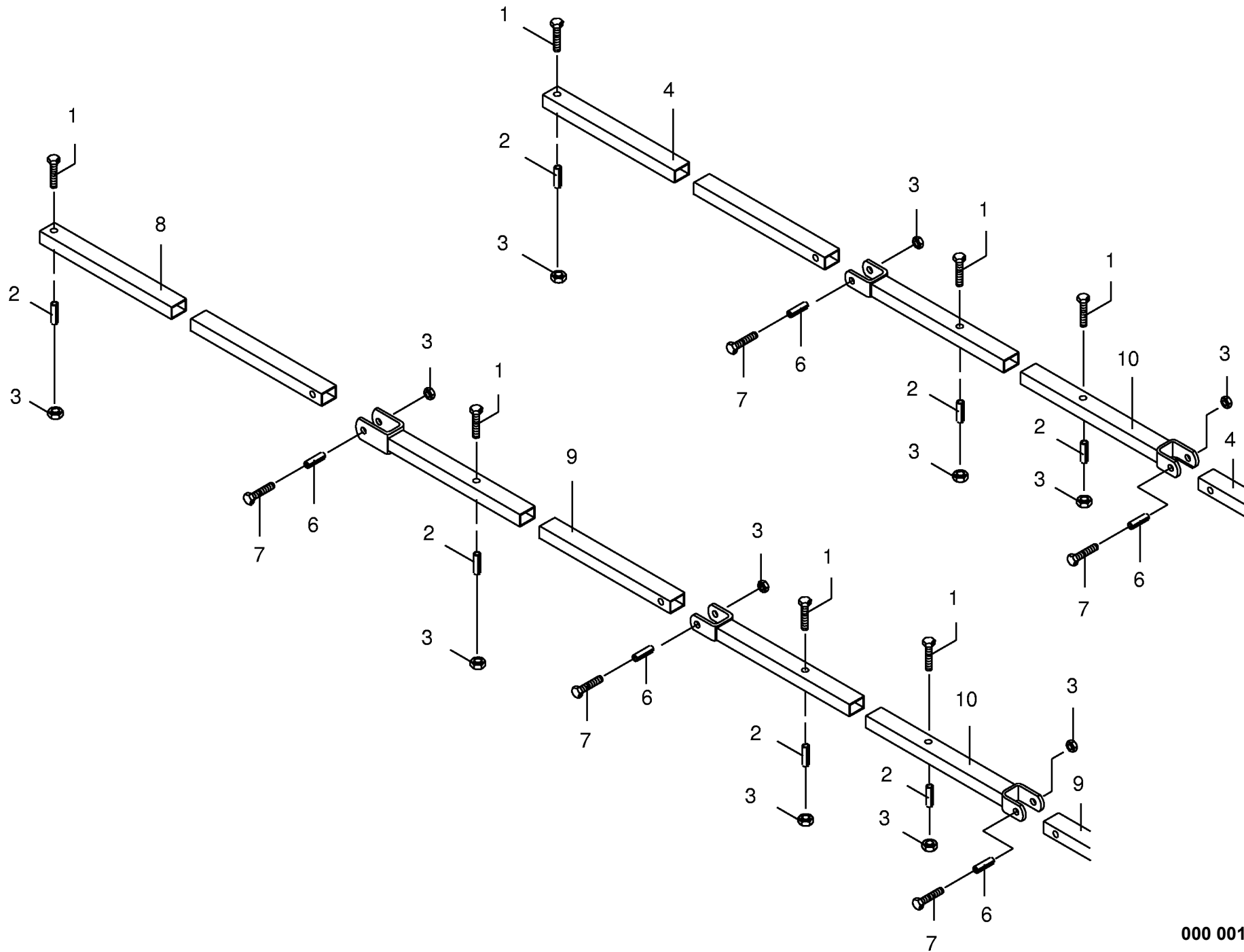




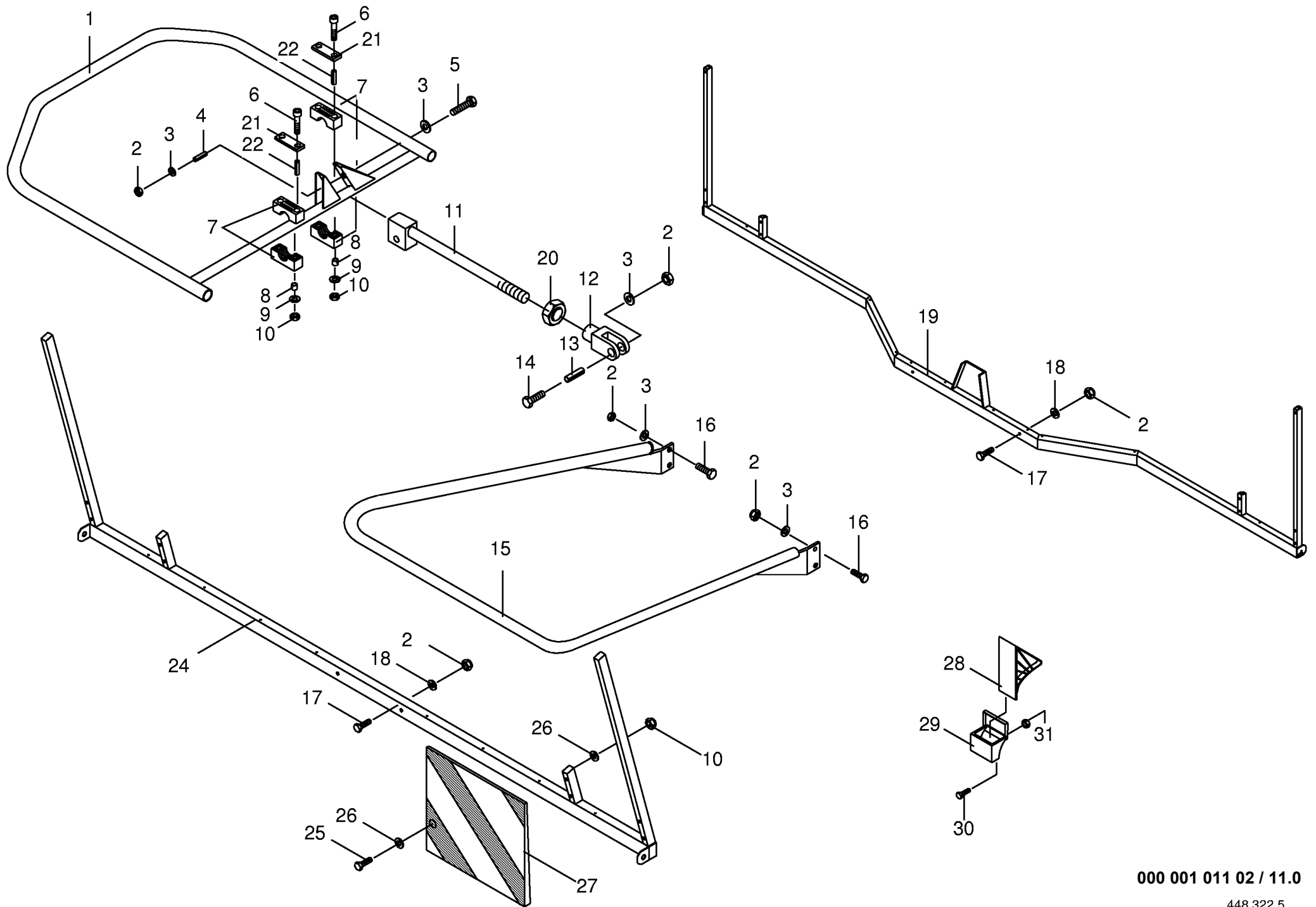




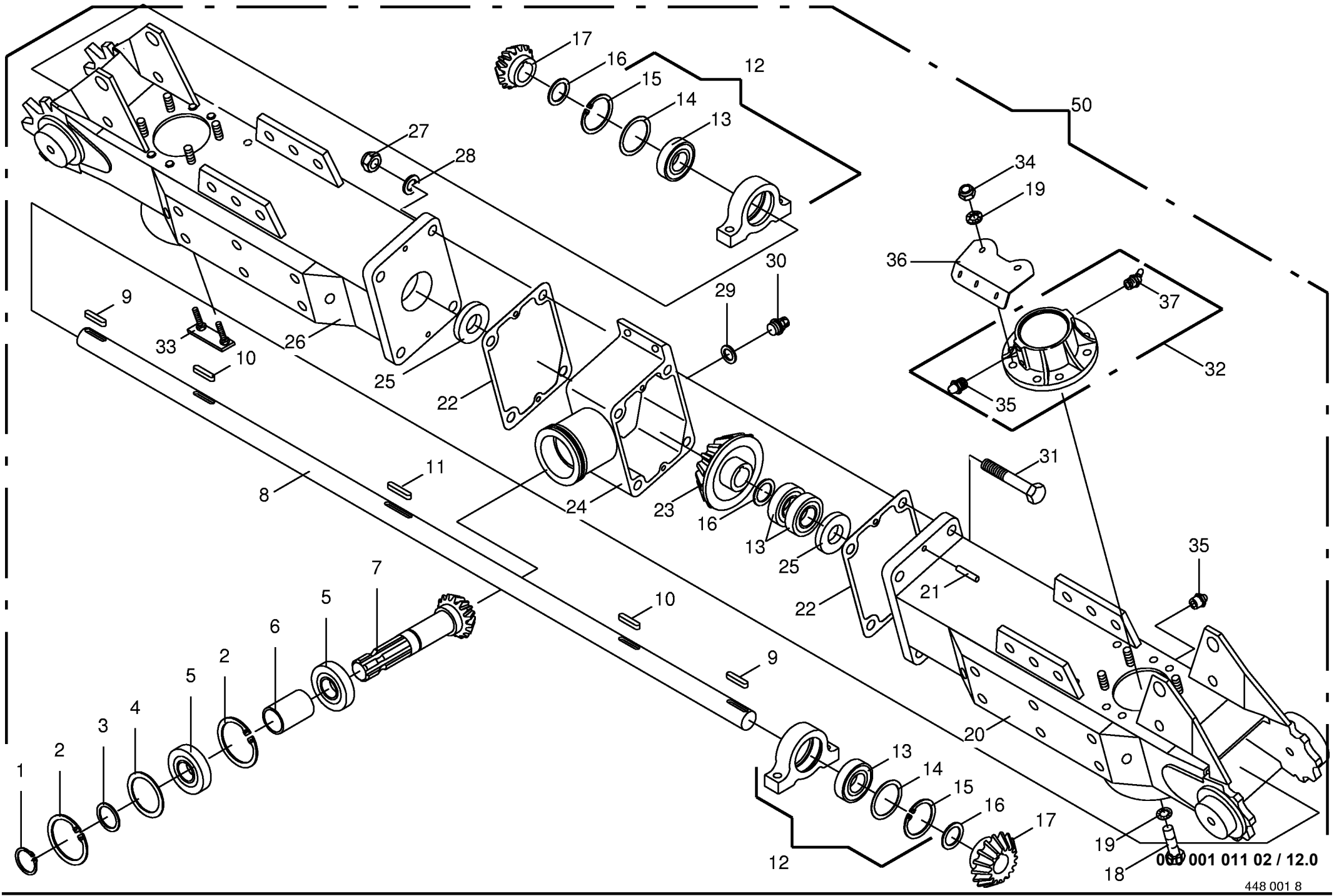








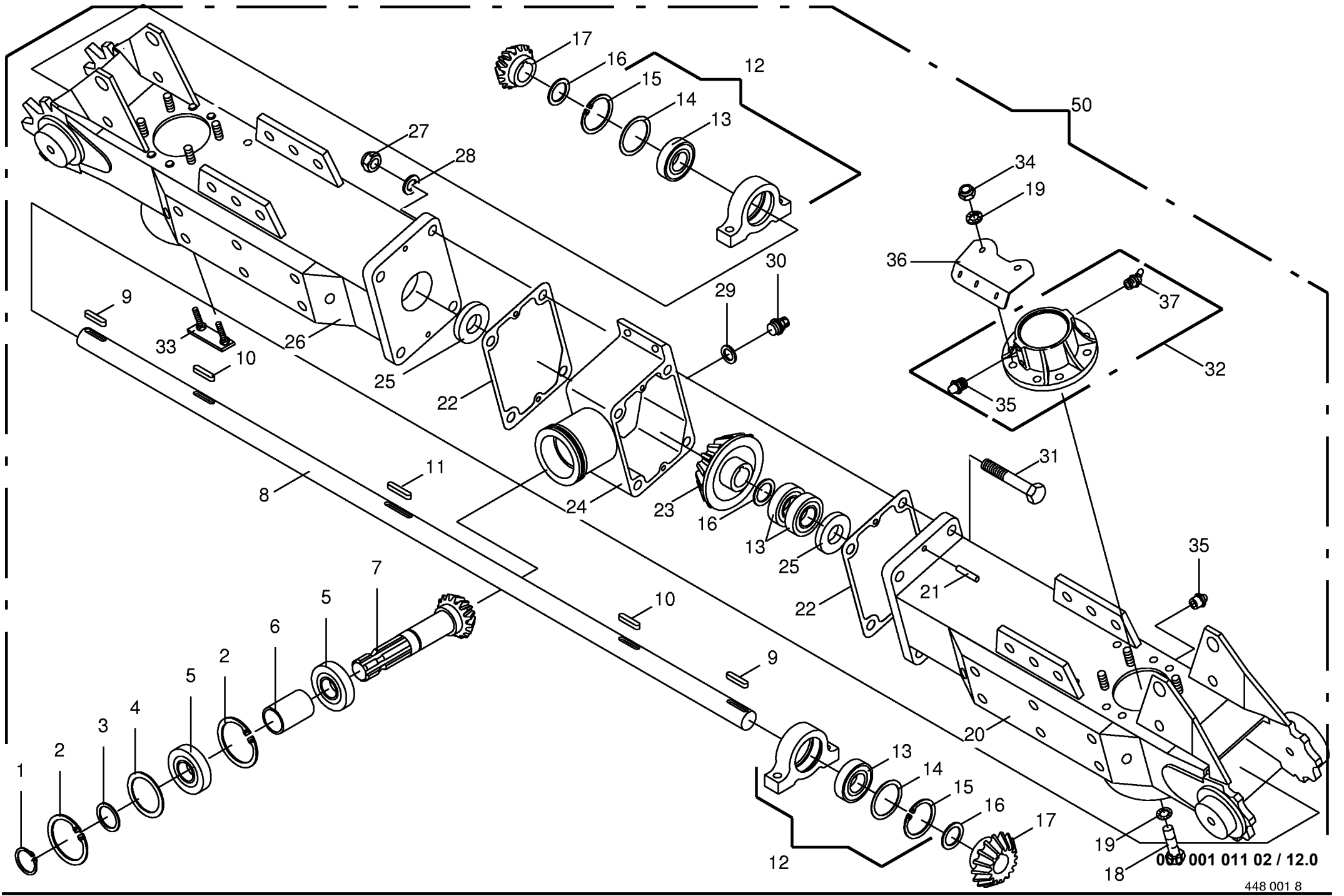




000 001 011 02 / 12.0

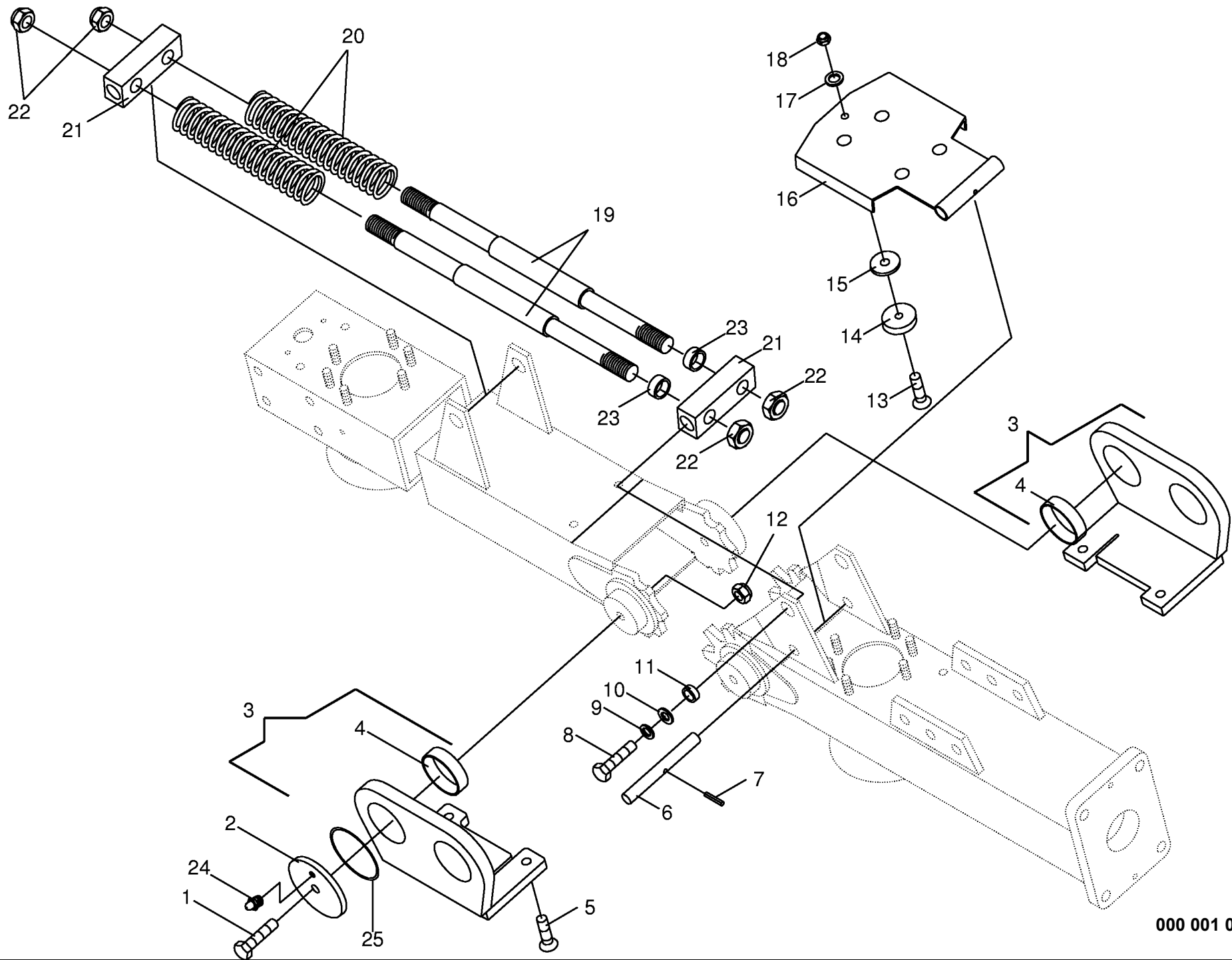


| Holm,innen (8.50/10.50)<br>Inner support tube<br>Tube support intérieur |              |                        |                       |                               | 490600 - 540099 | K<br>W<br>T | K<br>W<br>T | K<br>W<br>T | K<br>W<br>T      | 000 001 011 02             |
|---|--------------|------------------------|-----------------------|-------------------------------|-----------------|-------------|-------------|-------------|------------------|----------------------------|
|   |              |                        |                       |                               |                 | 7<br>7<br>0 | 8<br>5<br>0 | 8<br>8<br>0 | 1<br>0<br>5<br>0 | 448 001 8 <b>12.0</b>      |
| Pos.  | ID-Nr.       | Benennung              | Description           | Description                   | Masch.-Nr-      |             |             |             |                  | Bemerkung/Remarks/Remarque |
| 1   | 00 911 541 0 | Sicherungsring         | Circlip               | Circlip                       |                 |             | x           |             | x                | A 35 X 1,5                 |
| 2   | 00 911 668 0 | Sicherungsring         | Circlip               | Circlip                       |                 |             | x           |             | x                | 1 72 X 2,5                 |
| 3   | 00 911 133 0 | Paßscheibe             | Shim                  | Cale                          |                 |             | x           |             | x                | 35 X 45 X 0,5              |
|   | 00 910 727 0 | Stützscheibe           | Supporting disc       | Rondelle diélectrique         |                 |             | x           |             | x                | S 35 X 45 X 2,5            |
| 4   | 00 910 912 0 | Paßscheibe             | Shim                  | Cale                          |                 |             | x           |             | x                | 56 X 72 X 0,3              |
|   | 00 910 913 0 | Paßscheibe             | Shim                  | Cale                          |                 |             | x           |             | x                | 56 X 72 X 0,5              |
|   | 00 910 914 0 | Paßscheibe             | Shim                  | Cale                          |                 |             | x           |             | x                | 56 X 72 X 1,0              |
|   | 00 910 915 0 | Paßscheibe             | Shim                  | Cale                          |                 |             | x           |             | x                | 56 X 72 X 2,0              |
| 5   | 00 930 537 0 | Rillenkugellager       | Bearing               | Roulement rainure a billes    |                 |             | 2           |             | 2                | 6207 2RS                   |
| 6   | 00 153 062 0 | Distanzbuchse          | Spacer bushing        | Entretoise prise femelle      |                 |             | x           |             | x                | Lg.= 62,5                  |
| 7   | 00 153 007 1 | Ritzelwelle            | Pinion shaft          | Arbre de pignon               |                 |             | 1           |             |                  | Z= 16                      |
|   | 00 153 528 0 | Ritzelwelle            | Pinion shaft          | Arbre de pignon               |                 |             |             |             | 1                | Z= 16                      |
| 8   | 00 260 040 0 | Welle, innen           | Shaft                 | Arbre                         |                 |             | x           |             |                  | Rd 30 X 1366               |
|   | 00 260 506 0 | Welle, innen           | Shaft                 | Arbre                         |                 |             |             |             | x                | Rd 30 X 1606               |
| 9   | 00 915 080 0 | Paßfeder               | Flat key              | Clavette noyee                |                 |             | 2           |             | 2                | A 8 X 7 X 45               |
| 10  | 00 915 078 0 | Paßfeder               | Flat key              | Clavette noyee                |                 |             | 2           |             | 2                | A 8 X 7 X 40               |
| 11  | 00 915 081 0 | Paßfeder               | Flat key              | Clavette noyee                |                 |             | 1           |             | 1                | B 8 X 7 X 45               |
| 12  | 00 155 099 0 | Stehlager              | Pillow block bearing  | Palier à chapeau              |                 |             | x           |             | x                |                            |
| 13  | 00 930 536 1 | Rillenkugellager       | Bearing               | Roulement rainure a billes    |                 |             | x           |             | x                | 6206 2RS                   |
| 14  | 00 910 902 0 | Paßscheibe             | Shim                  | Cale                          |                 |             | x           |             | x                | 50 X 62 X 0,3              |
| 15  | 00 910 903 0 | Paßscheibe             | Shim                  | Cale                          |                 |             | x           |             | x                | 50 X 62 X 0,5              |
| 16  | 00 911 659 0 | Sicherungsring         | Circlip               | Circlip                       |                 |             | x           |             | x                | 1 62 X 2,0                 |
|   | 00 910 862 0 | Paßscheibe             | Shim                  | Cale                          |                 |             | x           |             | x                | 30 X 42 X 0,3              |
|   | 00 910 863 0 | Paßscheibe             | Shim                  | Cale                          |                 |             | x           |             | x                | 30 X 42 X 0,5              |
|   | 00 910 864 0 | Paßscheibe             | Shim                  | Cale                          |                 |             | x           |             | x                | 30 X 42 X 1,0              |
|   | 00 910 865 1 | Passscheibe            | Washer                | Rondelle                      |                 |             | x           |             | x                | 30 X 42 X 2,0              |
| 17  | 00 153 005 0 | Kegelritzel            | Cone pinion           | Pignon conique                |                 |             | x           |             |                  | Z= 15                      |
|   | 00 153 895 0 | Kegelritzel            | Cone pinion           | Pignon conique                |                 |             |             |             | x                | Z= 14                      |
| 18  | 00 901 452 0 | 6kt-Schraube           | Hex head bolt         | Boulon tête hex               |                 |             | x           |             | x                | M 12 X 50                  |
| 19  | 00 909 910 1 | Sperrkantscheibe       | Detent edged washer   | Disque à bord d'arrêt         |                 |             | x           |             | x                | SKM 12                     |
| 20  | 00 260 359 0 | Holm innen links       | Inner support tube LH | Tube support intérieur gauche |                 |             | 1           |             |                  | 8-Loch                     |
|   | 00 260 510 0 | Holm innen links       | Inner support tube lh | Tube support intérieur gauche |                 |             |             |             | 1                |                            |
| 21  | 00 915 742 0 | Zylinderstift          | Cyl. pin              | Goupille cyl.                 |                 |             | 4           |             | 4                | 8 X 20                     |
| 22  | 00 153 458 3 | Getriebedichtung       | Gearbox seal          | Joint de boîte de vitesses    |                 |             | 2           |             | 2                |                            |
| 23  | 00 153 898 0 | Kegelrad               | Bevel wheel           | Pignon conique                |                 |             | 1           |             |                  | Z= 27                      |
|   | 00 153 897 0 | Kegelrad               | Bevel wheel           | Pignon conique                |                 |             |             |             | 1                | Z= 30                      |
| 24  | 00 153 030 0 | Getriebegehäuse        | Gearbox housing       | Carter du boîte de vitesses   |                 |             | x           |             | x                |                            |
| 25  | 00 936 317 1 | Radial-Wellendichtring | Radial seal           | Baque a levres avec ressort   |                 |             | 2           |             | 2                | AS 30 X 52 X 12            |

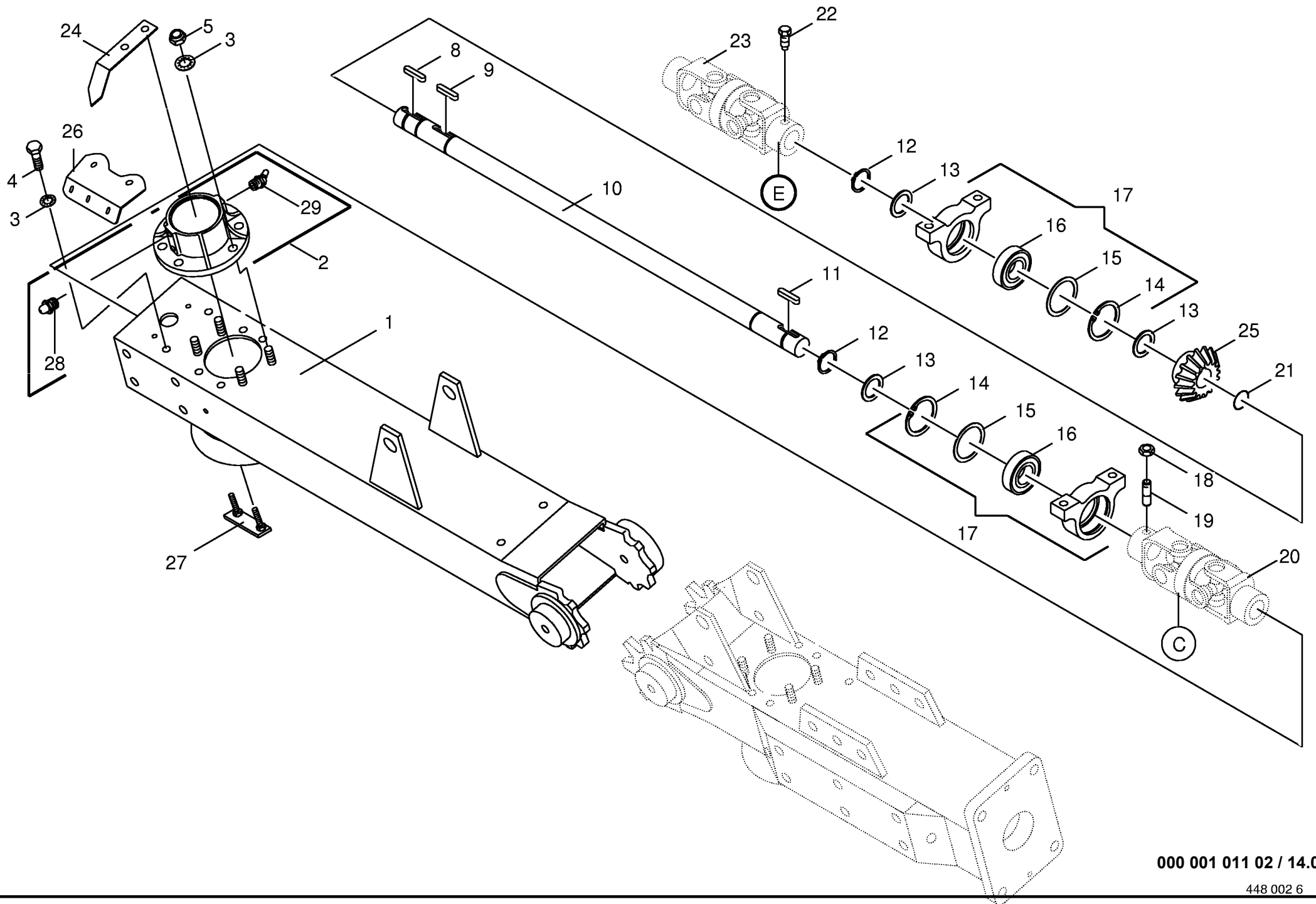


000 001 011 02 / 12.0

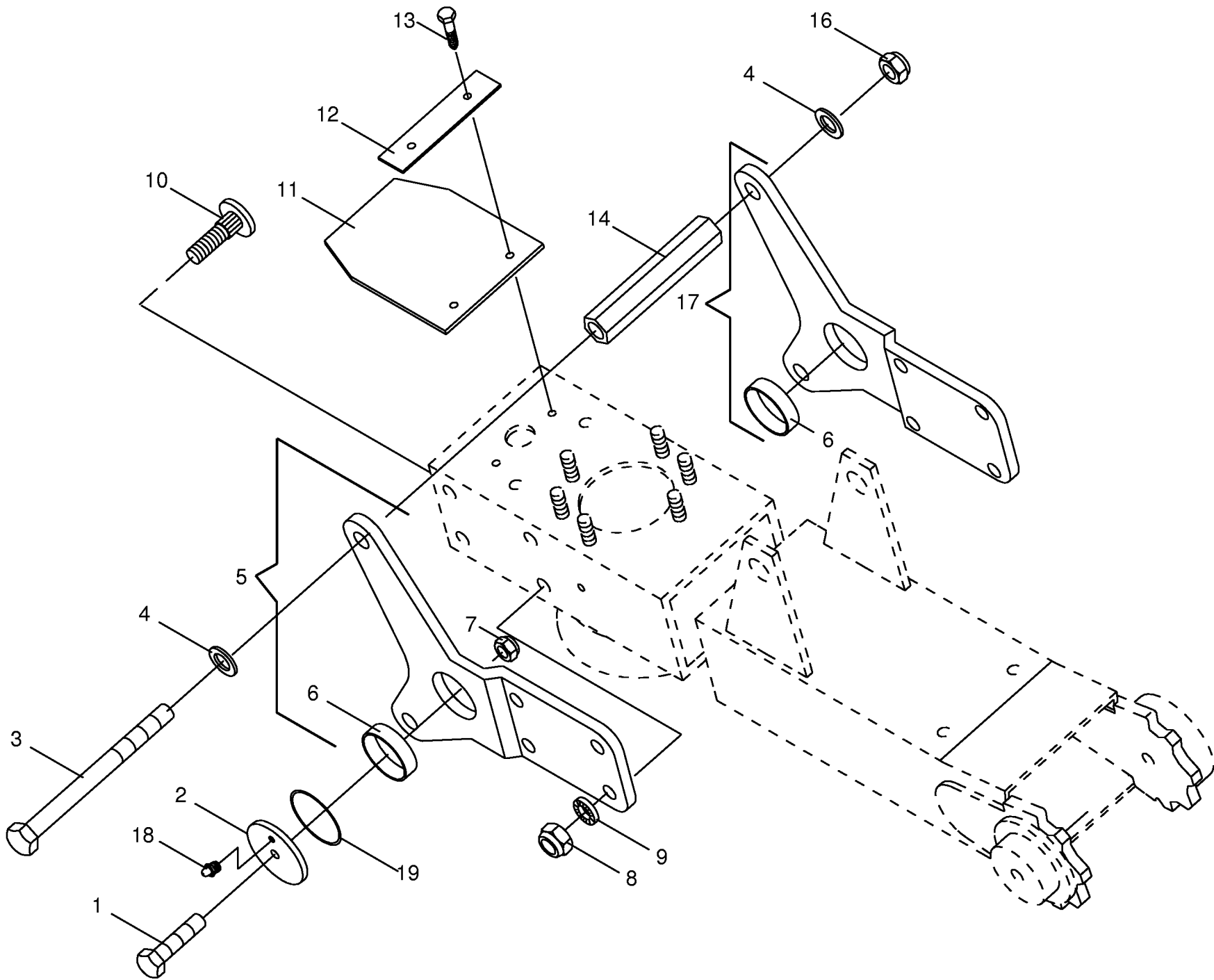






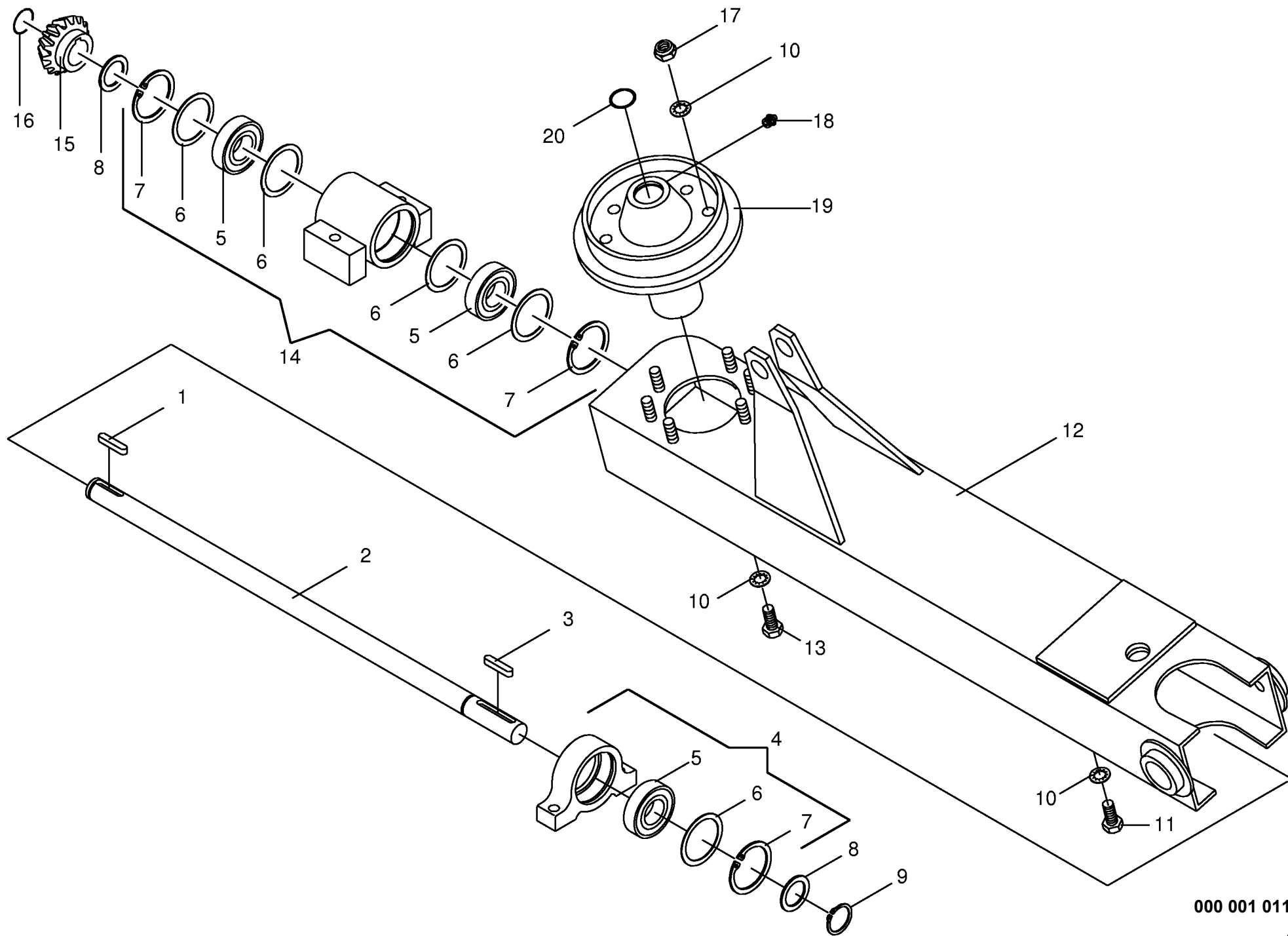




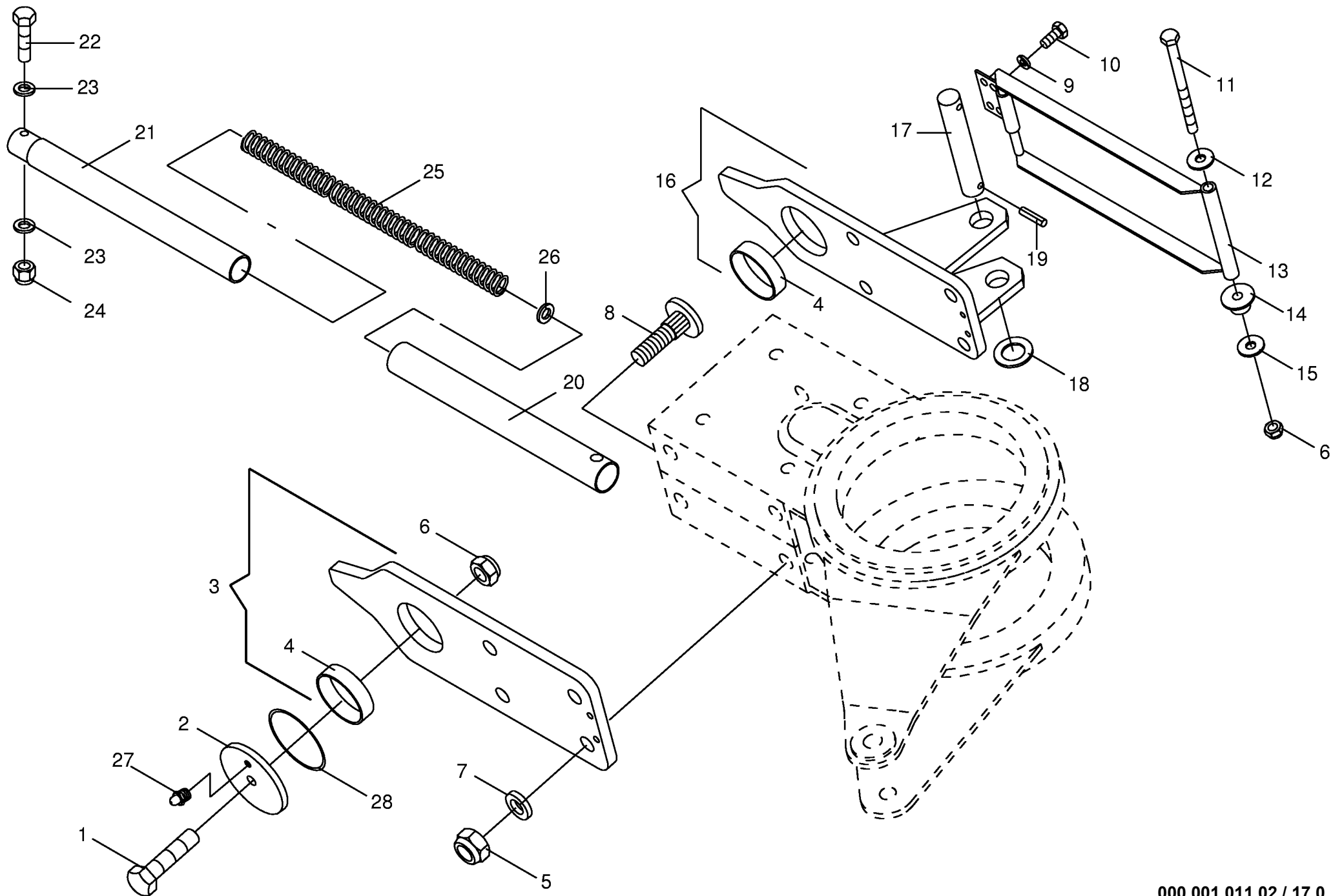




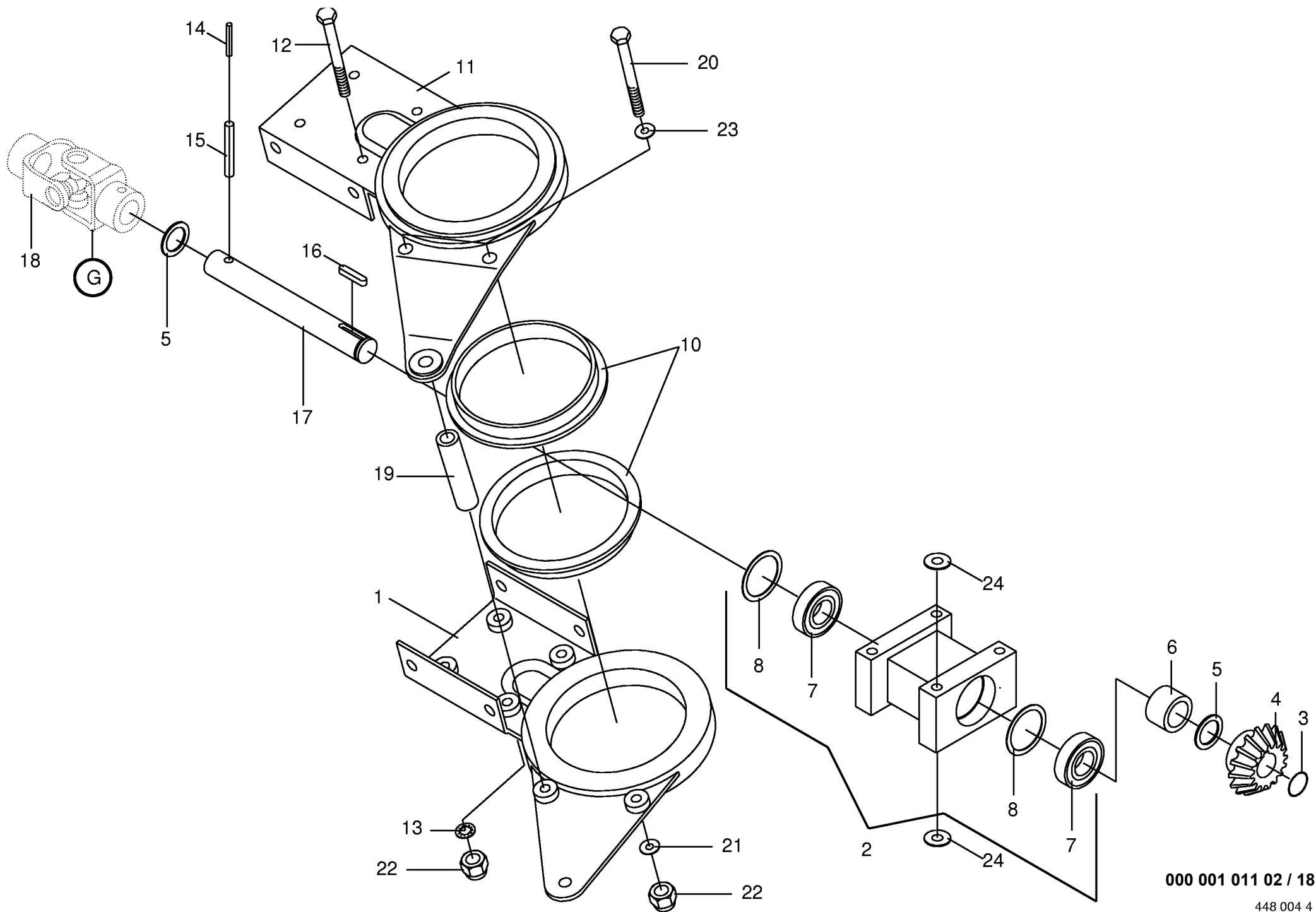








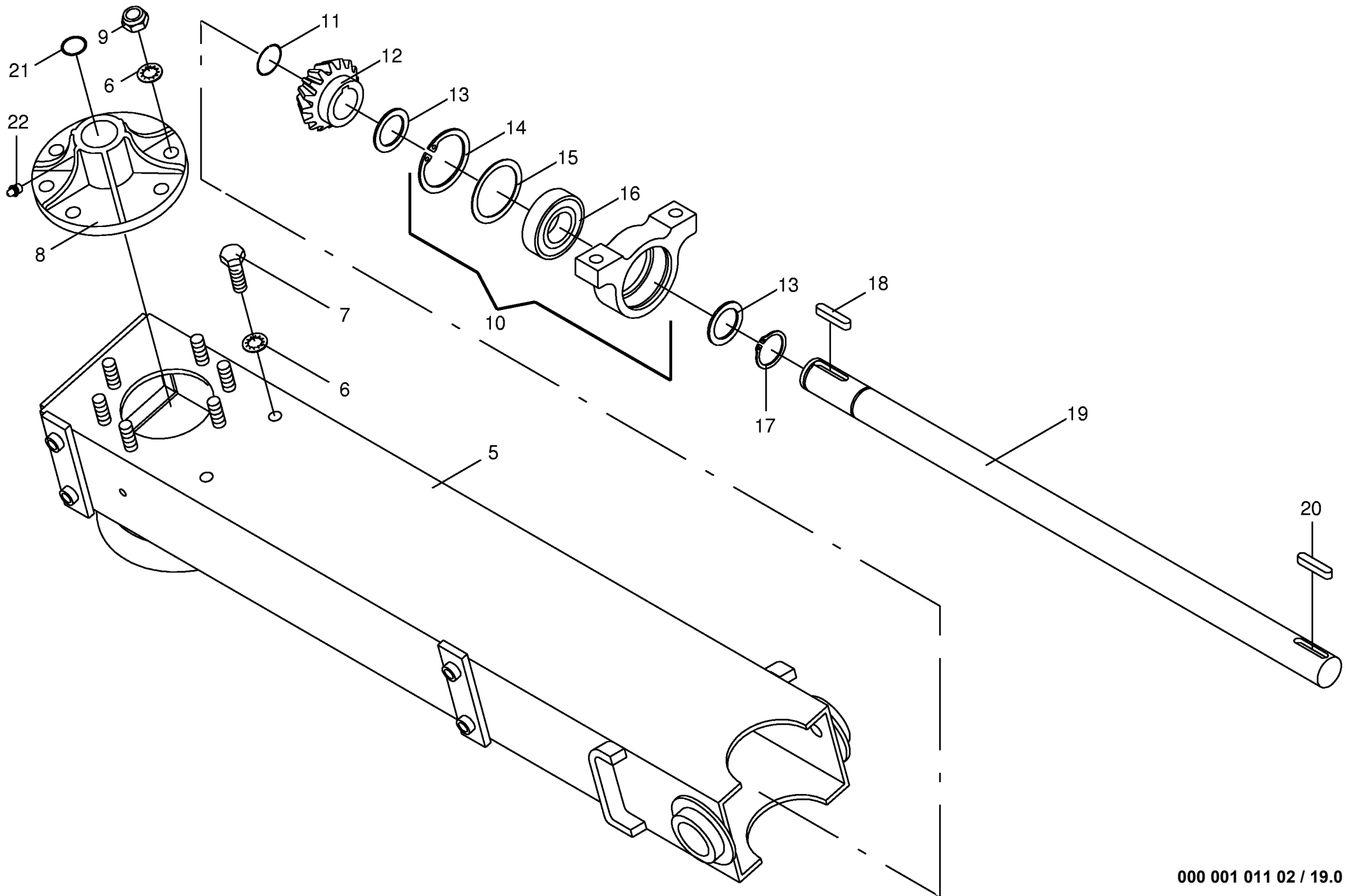




000 001 011 02 / 18.0

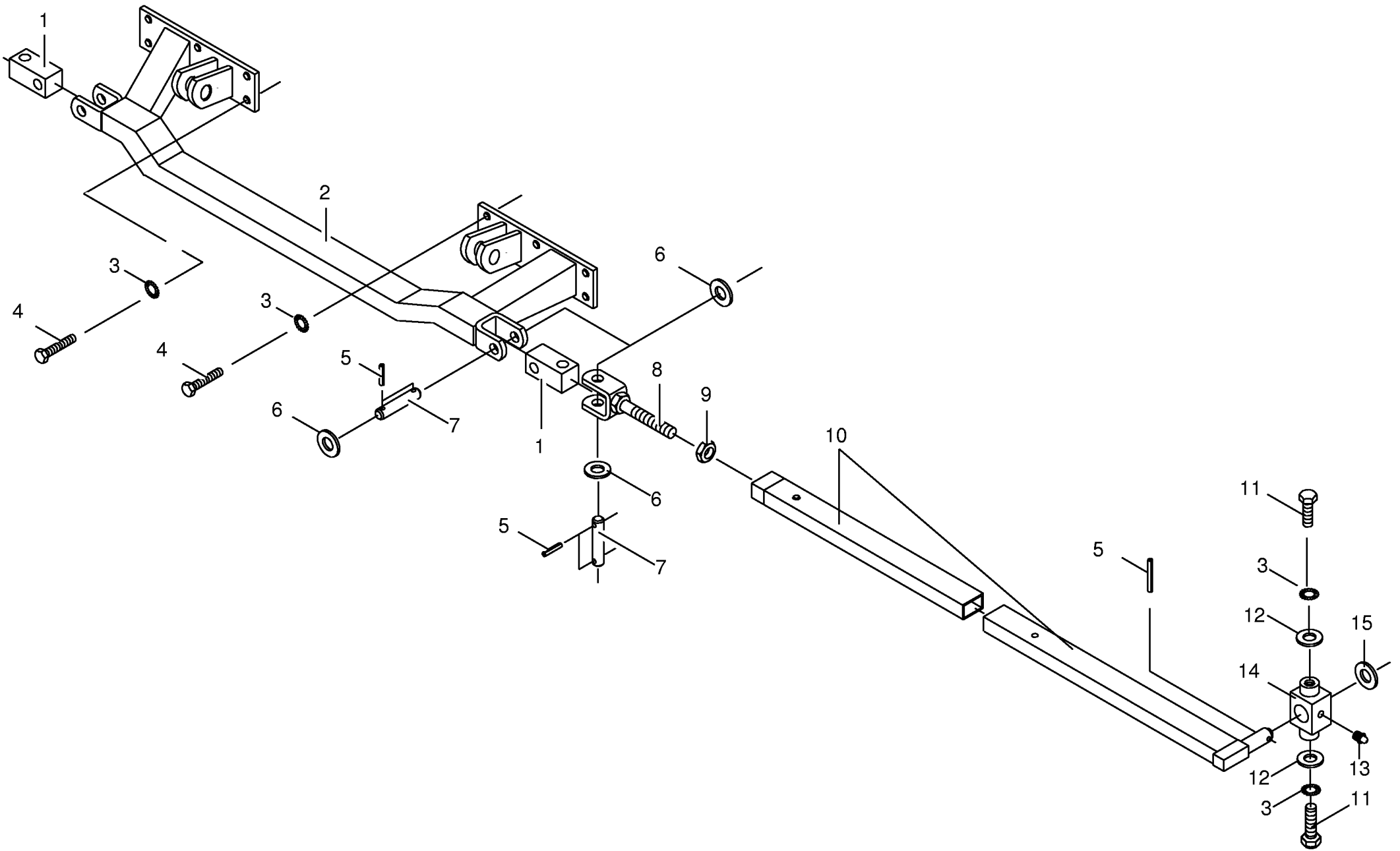
448 004 4



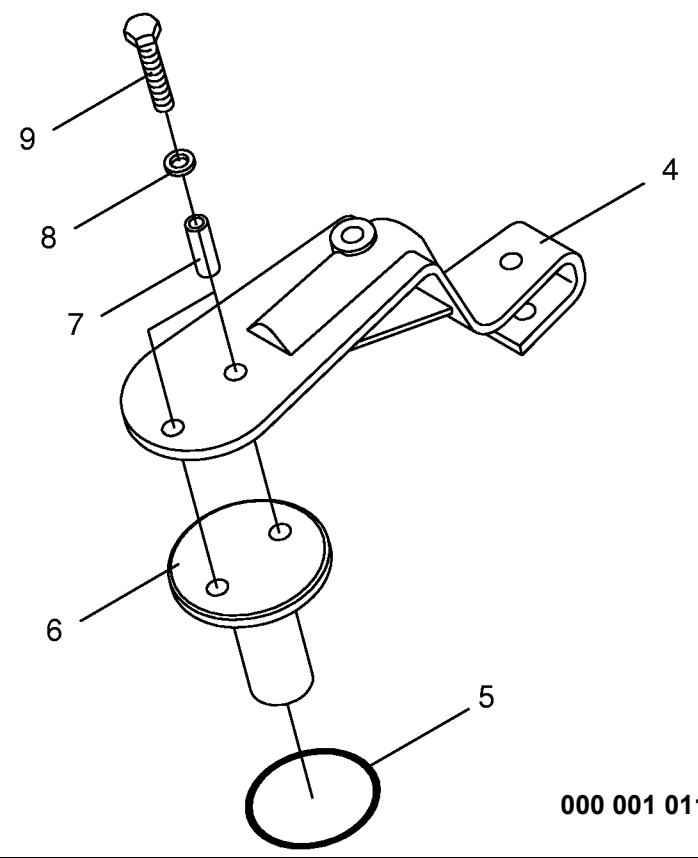
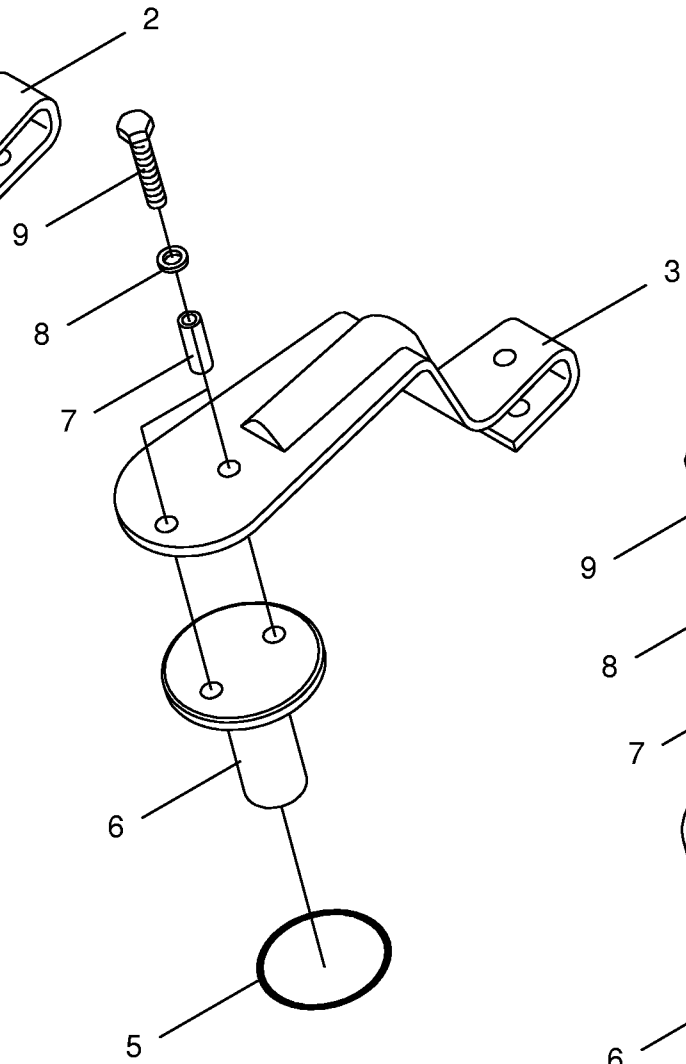
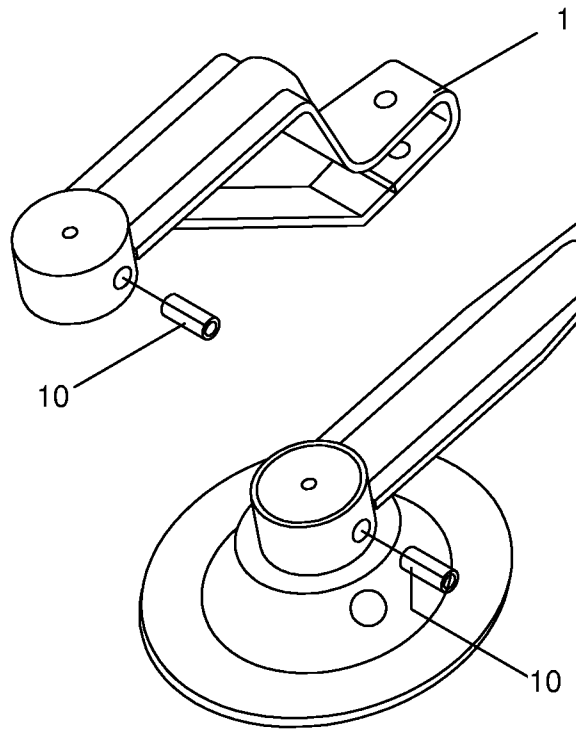




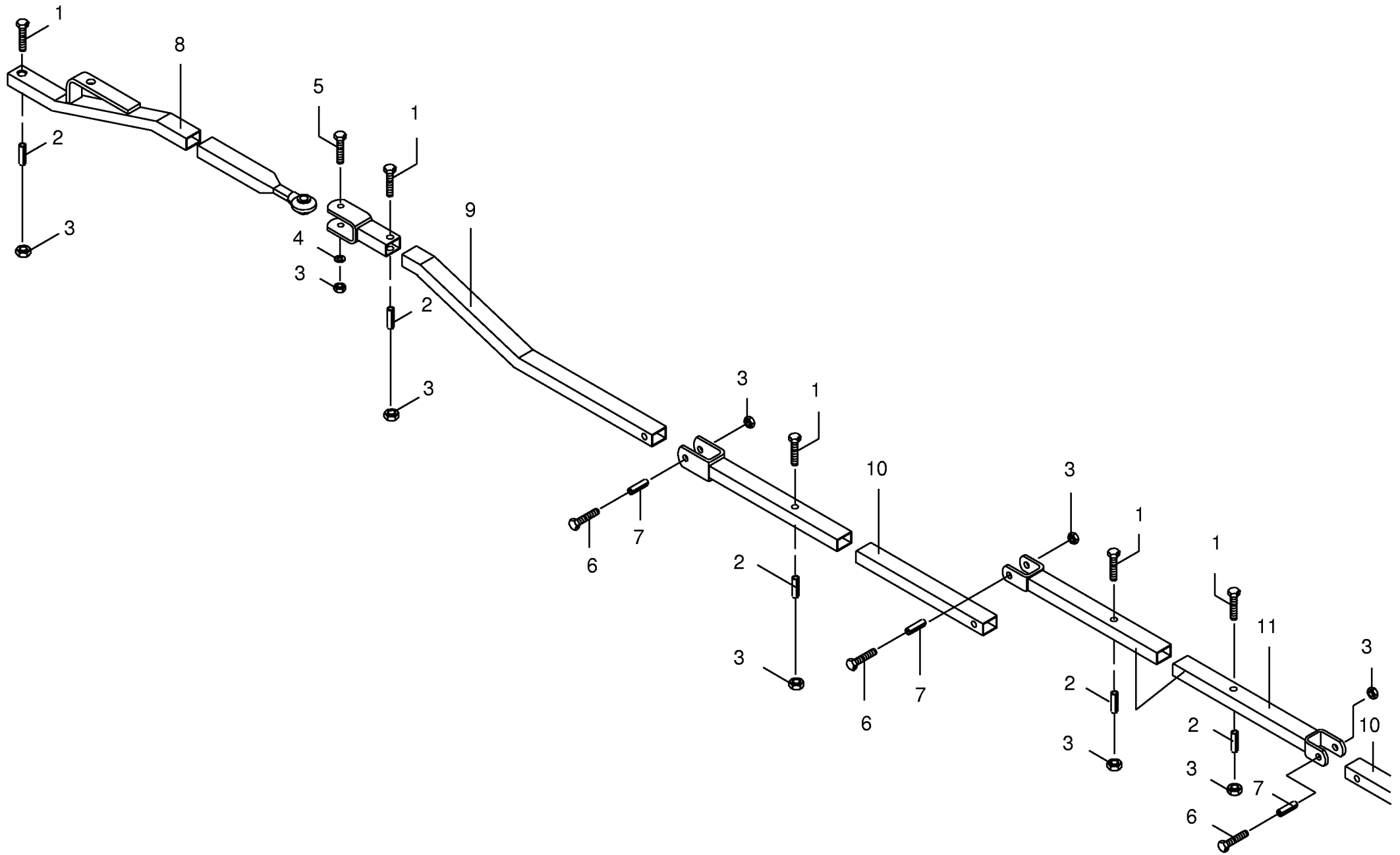








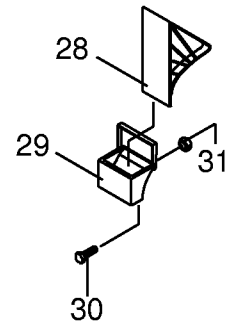
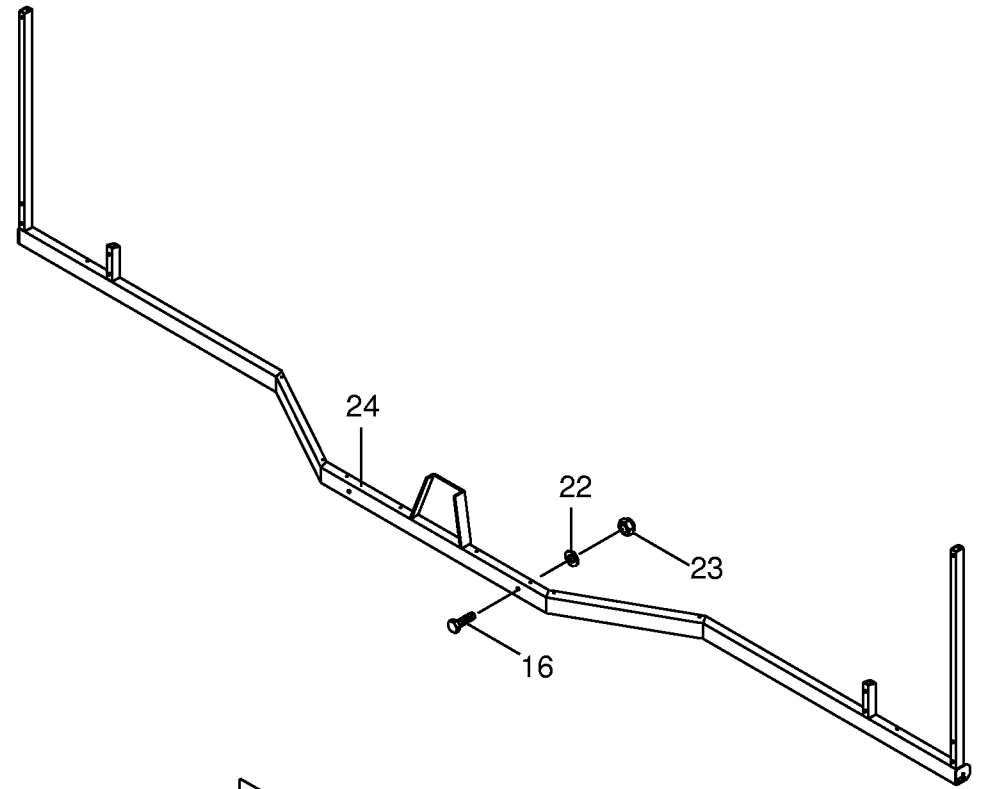
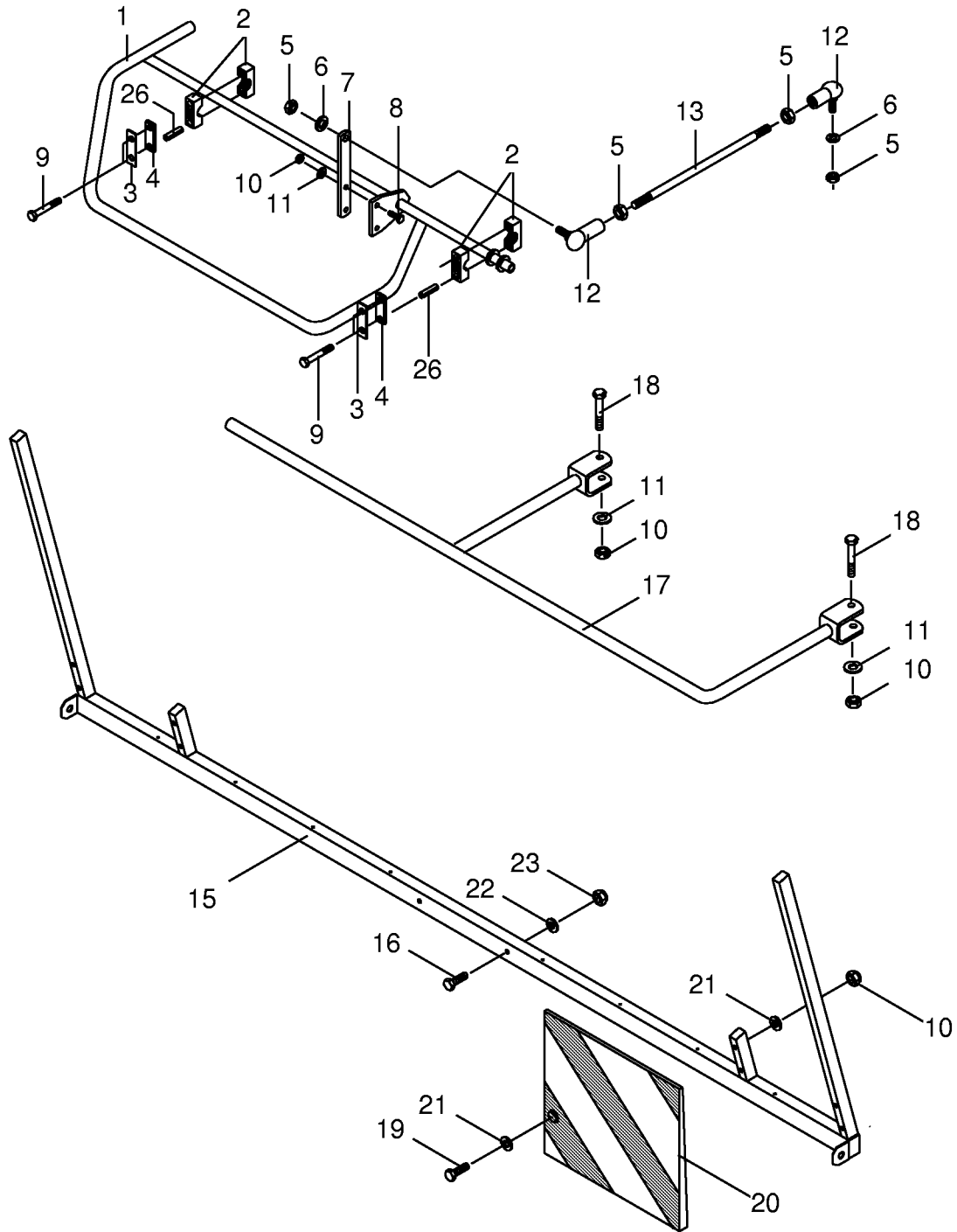




000 001 011 02 / 22.0

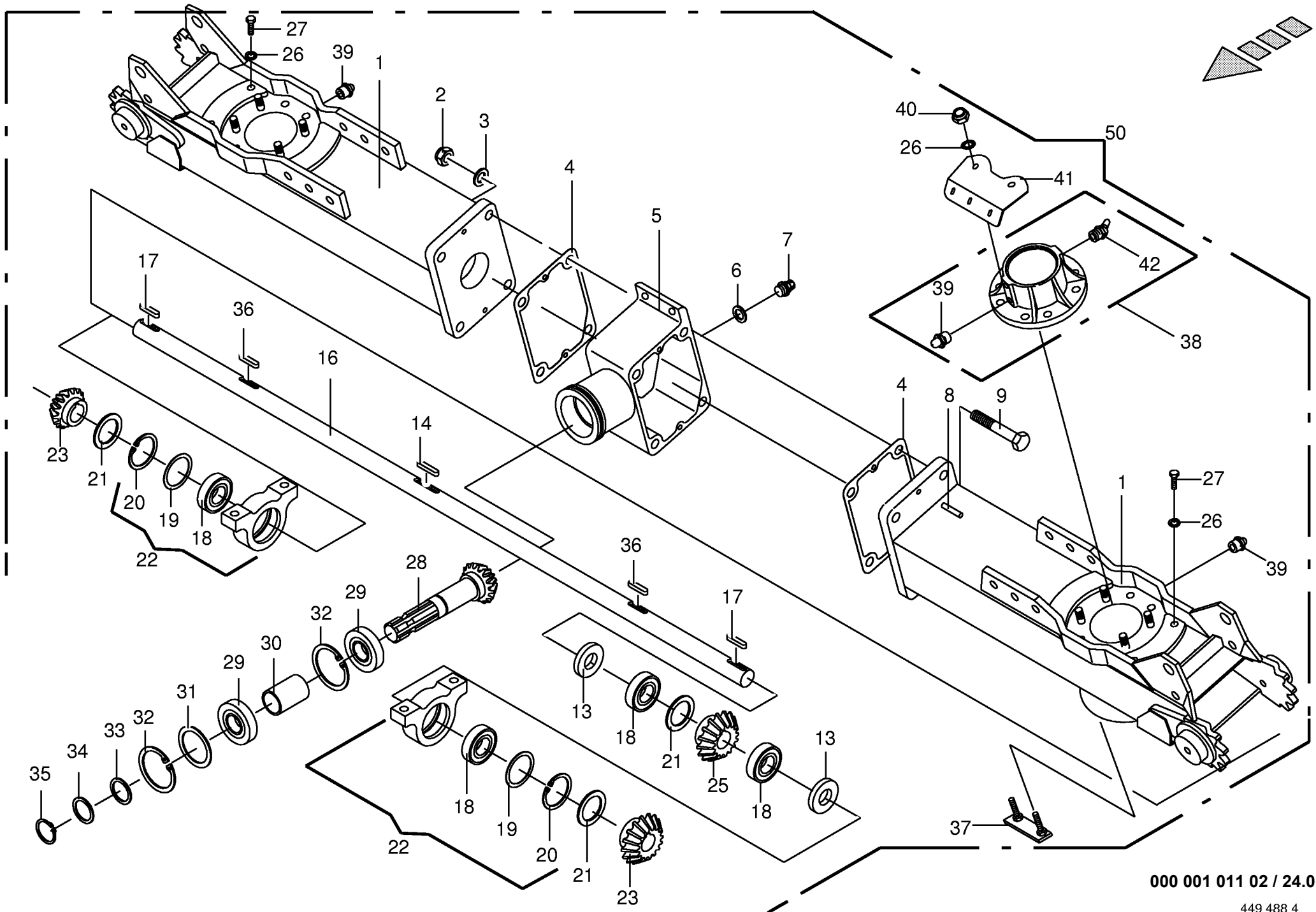
448 058 0



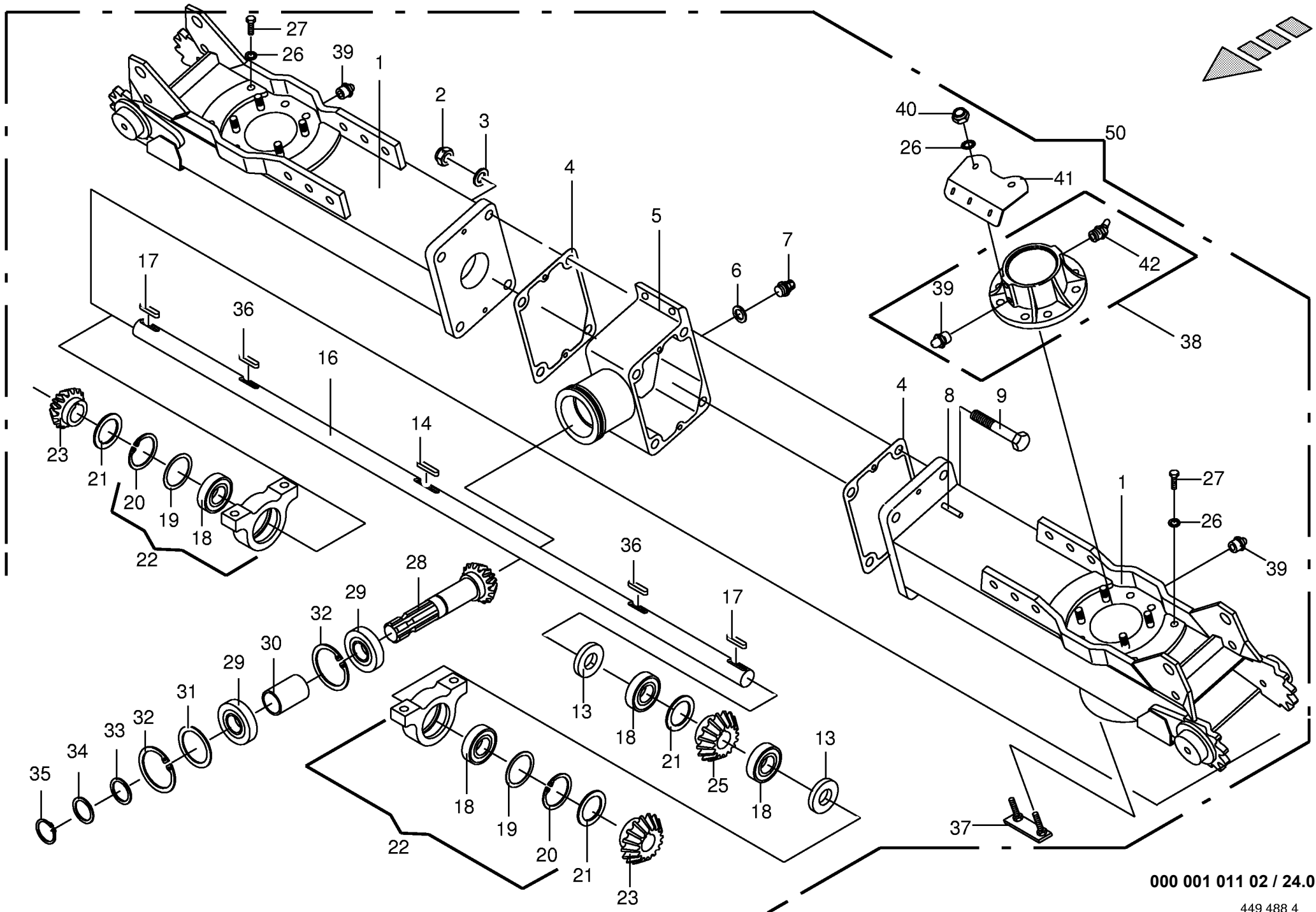




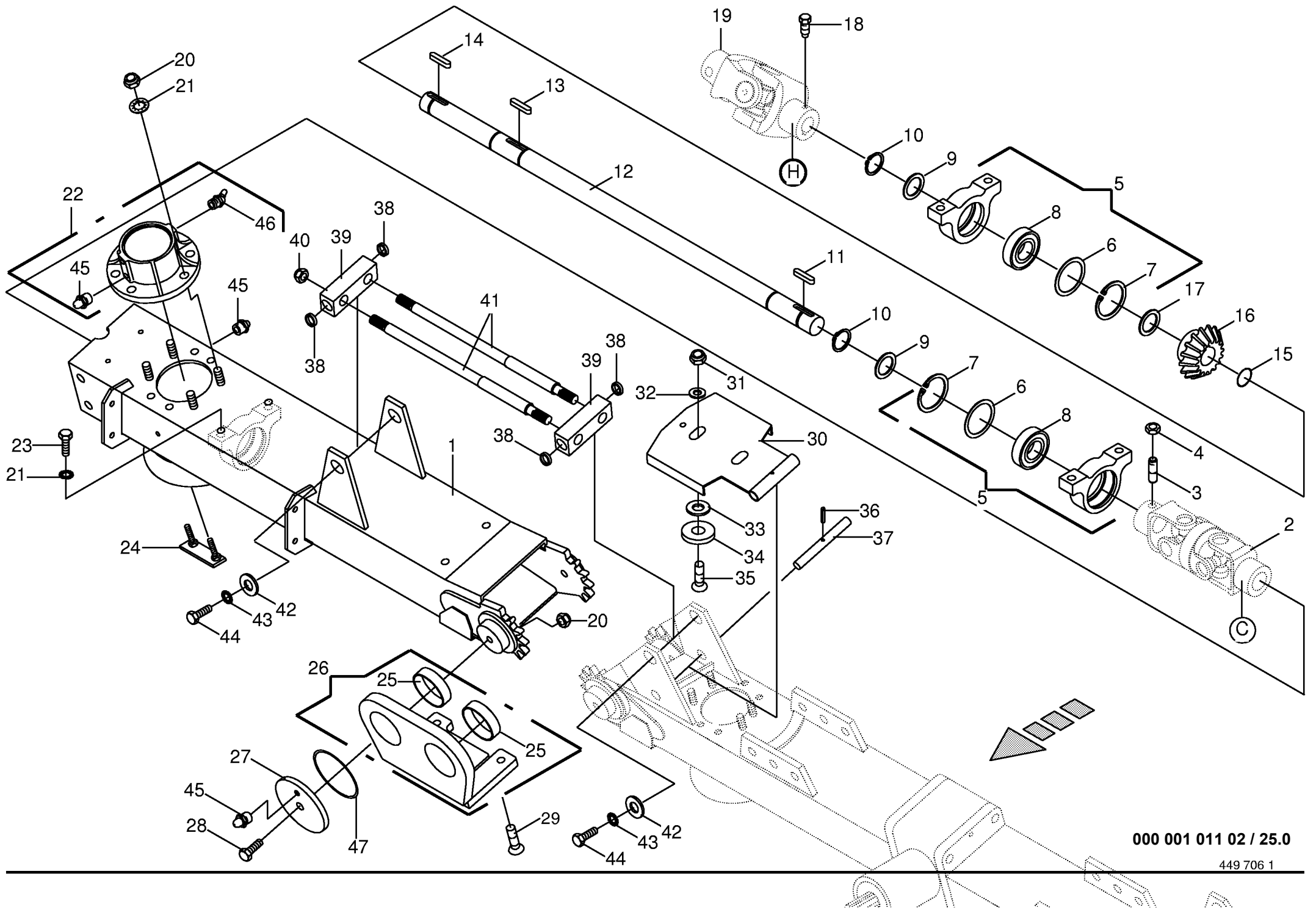




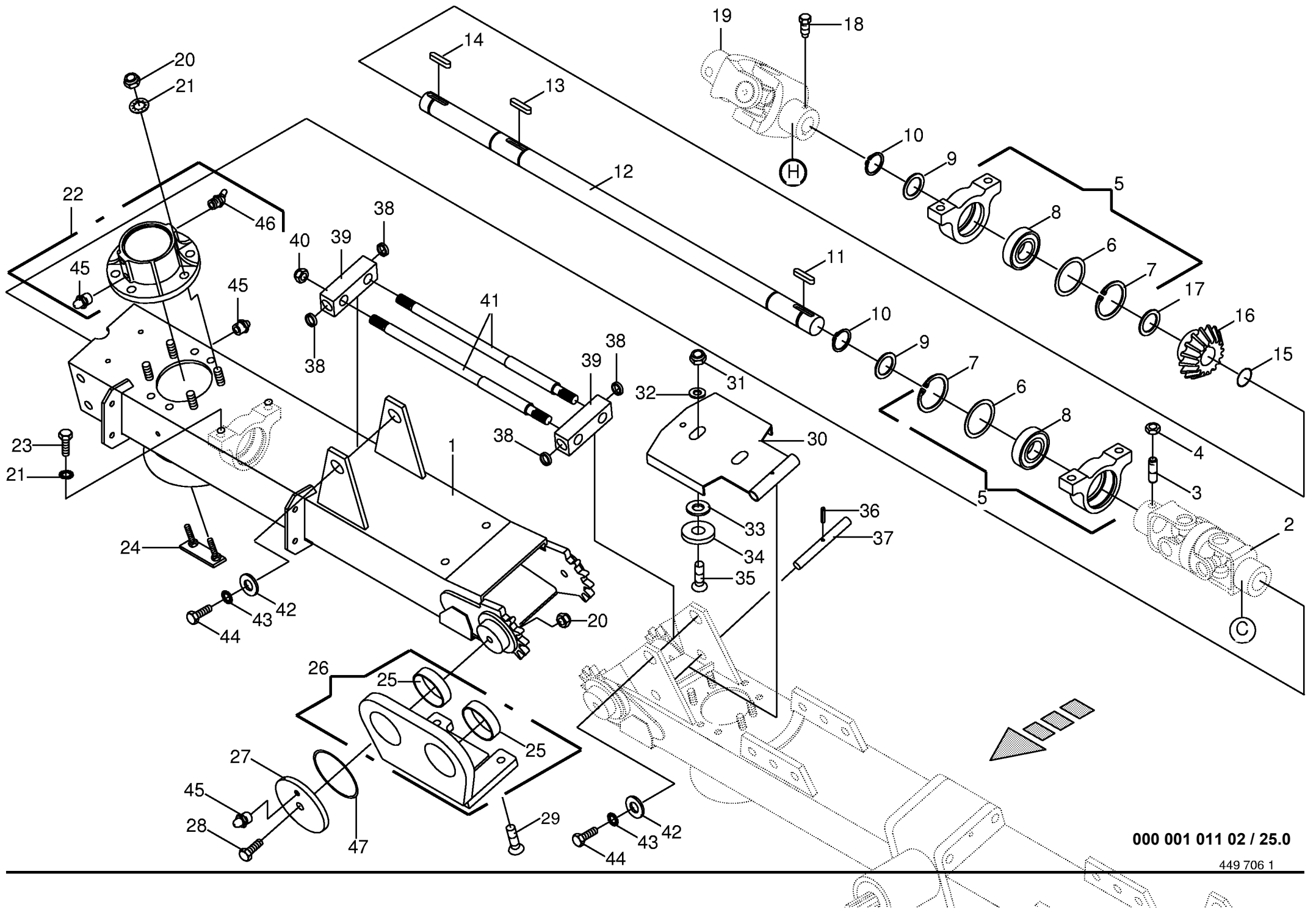
| Holm,innen (8.80)<br>Inner support tube<br>Tube support intérieur |              |                        |                      |                             | 490600 - 540099 | K<br>W<br>T | K<br>W<br>T | K<br>W<br>T | K<br>W<br>T      | 000 001 011 02             |      |
|---|--------------|------------------------|----------------------|-----------------------------|-----------------|-------------|-------------|-------------|------------------|----------------------------|------|
|   |              |                        |                      |                             |                 | 7<br>7<br>0 | 8<br>5<br>0 | 8<br>8<br>0 | 1<br>0<br>5<br>0 | 449 488 4                  | 24.0 |
| Pos.  | ID-Nr.       | Benennung              | Description          | Description                 | Masch.-Nr-      |             |             |             |                  | Bemerkung/Remarks/Remarque |      |
| 1   | 00 260 820 0 | Holm innen             | Inner support tube   | Tube support intÉrieur      |                 |             |             | x           |                  |                            |      |
| 2   | 00 908 716 1 | Sicherungsmutter       | Hex nut              | Ecrou 6 pans                |                 |             |             | x           |                  | M 16                       |      |
| 3   | 00 910 303 1 | Scheibe                | Washer               | Rondelle                    |                 |             |             | x           |                  | 17 X 30 X 3                |      |
| 4   | 00 153 458 3 | Getriebedichtung       | Gearbox seal         | Joint de boîte de vitesses  |                 |             |             | x           |                  |                            |      |
| 5   | 00 153 030 0 | Getriebegehäuse        | Gearbox housing      | Carter du boîte de vitesses |                 |             |             | x           |                  |                            |      |
| 6   | 00 937 727 0 | Dichtring              | Gasket ring          | Joint                       |                 |             |             | x           |                  | A 18 X 24 X 1,5            |      |
| 7   | 00 919 811 0 | Belüftungsfilter       | Breather             | Reniflard                   |                 |             |             | x           |                  | M 18 X 1,5                 |      |
| 8   | 00 915 742 0 | Zylinderstift          | Cyl. pin             | Goupille cyl.               |                 |             |             | x           |                  | 8 X 20                     |      |
| 9   | 00 901 495 0 | 6kt-Schraube           | Hex head bolt        | Boulon tête hex             |                 |             |             | x           |                  | M 16 X 160                 |      |
| 13  | 00 936 317 1 | Radial-Wellendichtring | Radial seal          | Bague a levres avec ressort |                 |             |             | x           |                  | AS 30 X 52 X 12            |      |
| 14  | 00 915 081 0 | Paßfeder               | Flat key             | Clavette noyee              |                 |             |             | x           |                  | B 8 X 7 X 45               |      |
| 16  | 00 260 840 0 | Welle, innen           | Shaft                | Arbre                       |                 |             |             | x           |                  | Rd. 30 X 1490              |      |
| 17  | 00 915 080 0 | Paßfeder               | Flat key             | Clavette noyee              |                 |             |             | x           |                  | A 8 X 7 X 45               |      |
| 18  | 00 930 536 1 | Rillenkugellager       | Bearing              | Roulement rainure a billes  |                 |             |             | x           |                  | 6206 2RS                   |      |
| 19  | 00 910 904 0 | Paßscheibe             | Shim                 | Cale                        |                 |             |             | x           |                  | 50 X 62 X 1,0              |      |
|   | 00 910 903 0 | Paßscheibe             | Shim                 | Cale                        |                 |             |             | x           |                  | 50 X 62 X 0,5              |      |
| 20  | 00 910 902 0 | Paßscheibe             | Shim                 | Cale                        |                 |             |             | x           |                  | 50 X 62 X 0,3              |      |
|   | 00 911 659 0 | Sicherungsring         | Circlip              | Circlip                     |                 |             |             | x           |                  | I 62 X 2,0                 |      |
| 21  | 00 910 864 0 | Paßscheibe             | Shim                 | Cale                        |                 |             |             | x           |                  | 30 X 42 X 1,0              |      |
|   | 00 910 863 0 | Paßscheibe             | Shim                 | Cale                        |                 |             |             | x           |                  | 30 X 42 X 0,5              |      |
|   | 00 910 862 0 | Paßscheibe             | Shim                 | Cale                        |                 |             |             | x           |                  | 30 X 42 X 0,3              |      |
|   | 00 910 865 1 | Passscheibe            | Washer               | Rondelle                    |                 |             |             | x           |                  | 30 X 42 X 2,0              |      |
| 22  | 00 155 099 0 | Stehlager              | Pillow block bearing | Palier à chapeau            |                 |             |             | x           |                  |                            |      |
| 23  | 00 153 005 0 | Kegelritzel            | Cone pinion          | Pignon conique              |                 |             |             | x           |                  | Z= 15                      |      |
| 25  | 00 153 898 0 | Kegelrad               | Bevel wheel          | Pignon conique              |                 |             |             | x           |                  | Z= 27                      |      |
| 26  | 00 909 910 1 | Sperrkantscheibe       | Detent edged washer  | Disque à bord d'arrêt       |                 |             |             | x           |                  | SKM 12                     |      |
| 27  | 00 901 454 0 | 6kt-Schraube           | Hex head bolt        | Boulon tête hex             |                 |             |             | x           |                  | M 12 X 55                  |      |
| 28  | 00 153 007 1 | Ritzelwelle            | Pinion shaft         | Arbre de pignon             |                 |             |             | x           |                  | Z= 16                      |      |
| 29  | 00 930 537 0 | Rillenkugellager       | Bearing              | Roulement rainure a billes  |                 |             |             | x           |                  | 6207 2RS                   |      |
| 30  | 00 153 062 0 | Distanzbuchse          | Spacer bushing       | Entretoise prise femelle    |                 |             |             | x           |                  | Lg.= 62,5                  |      |
| 31  | 00 910 915 0 | Paßscheibe             | Shim                 | Cale                        |                 |             |             | x           |                  | 56 X 72 X 2,0              |      |
|   | 00 910 914 0 | Paßscheibe             | Shim                 | Cale                        |                 |             |             | x           |                  | 56 X 72 X 1,0              |      |
|   | 00 910 913 0 | Paßscheibe             | Shim                 | Cale                        |                 |             |             | x           |                  | 56 X 72 X 0,5              |      |
|   | 00 910 912 0 | Paßscheibe             | Shim                 | Cale                        |                 |             |             | x           |                  | 56 X 72 X 0,3              |      |
| 32  | 00 911 668 0 | Sicherungsring         | Circlip              | Circlip                     |                 |             |             | x           |                  | I 72 X 2,5                 |      |
| 33  | 00 911 134 0 | Paßscheibe             | Shim                 | Cale                        |                 |             |             | x           |                  | 35 X 45 X 1,0              |      |
|   | 00 911 133 0 | Paßscheibe             | Shim                 | Cale                        |                 |             |             | x           |                  | 35 X 45 X 0,5              |      |
|   | 00 911 132 0 | Paßscheibe             | Shim                 | Cale                        |                 |             |             | x           |                  | 35 X 45 X 0,3              |      |





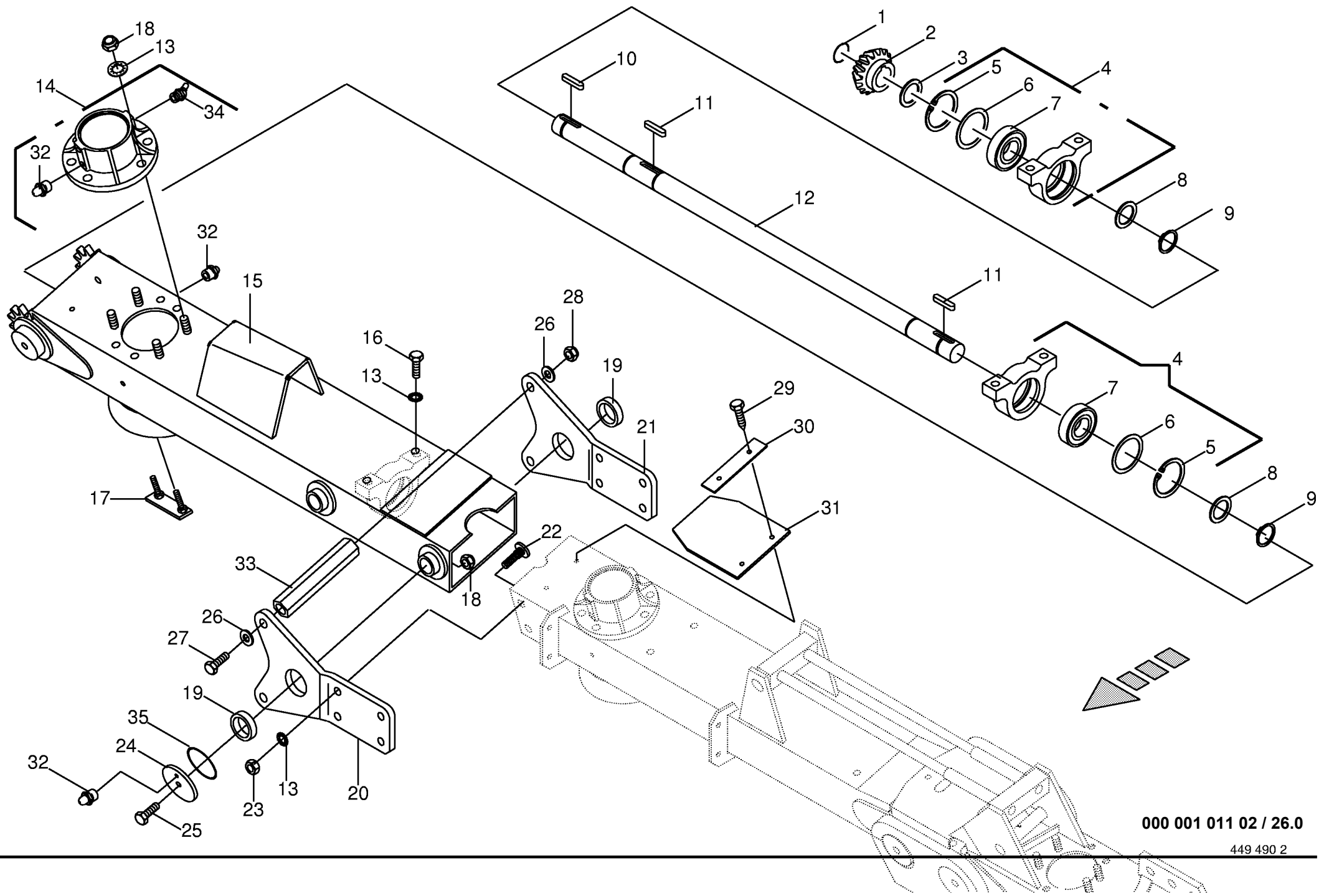


| Zwischenholm (8.80)<br>Intermediate beam<br>Tube intermédiaire |              |                       |                      |                            | 490600 - 540099 | K<br>W<br>T | K<br>W<br>T | K<br>W<br>T | K<br>W<br>T      | 000 001 011 02                 |
|--|--------------|-----------------------|----------------------|----------------------------|-----------------|-------------|-------------|-------------|------------------|--------------------------------|
|  |              |                       |                      |                            |                 | 7<br>7<br>0 | 8<br>5<br>0 | 8<br>8<br>0 | 1<br>0<br>5<br>0 | 449 706 1 <b>25.0</b>          |
| Pos.   | ID-Nr.       | Benennung             | Description          | Description                | Masch.-Nr-      |             |             |             |                  | Bemerkung/Remarks/Remarque     |
| 1  | 00 260 822 0 | Zwischenholm rechts   | Intermediate beam rh | Tube intermédiaire droite  |                 |             |             | x           |                  | Gr.3, Nut-Bohrung<br>M 12 X 20 |
|  | 00 260 821 0 | Zwischenholm links    | Intermediate beam lh | Tube intermédiaire gauche  |                 |             |             | x           |                  |                                |
| 2  | 00 956 027 0 | Kreuzgelenk "C"       | Universal joint      | Joint univ.                |                 |             |             | x           |                  |                                |
| 3  | 00 905 767 0 | Gewindestift          | Set screw            | Vis sans tete              |                 |             |             | x           |                  |                                |
| 4  | 00 908 515 0 | 6kt-Mutter            | Hex nut              | Écrou hex                  |                 |             |             | x           |                  | M 12                           |
| 5  | 00 155 099 0 | Stehlager             | Pillow block bearing | Palier à chapeau           |                 |             |             | x           |                  |                                |
| 6  | 00 910 904 0 | Paßscheibe            | Shim                 | Cale                       |                 |             |             | x           |                  | 50 X 62 X 1,0                  |
|  | 00 910 903 0 | Paßscheibe            | Shim                 | Cale                       |                 |             |             | x           |                  | 50 X 62 X 0,5                  |
|  | 00 910 902 0 | Paßscheibe            | Shim                 | Cale                       |                 |             |             | x           |                  | 50 X 62 X 0,3                  |
| 7  | 00 911 659 0 | Sicherungsring        | Circlip              | Circlip                    |                 |             |             | x           |                  | I 62 X 2,0                     |
| 8  | 00 930 536 1 | Rillenkugellager      | Bearing              | Roulement rainure a billes |                 |             |             | x           |                  | 6206 2RS                       |
| 9  | 00 910 865 1 | Passscheibe           | Washer               | Rondelle                   |                 |             |             | x           |                  | 30 X 42 X 2,0                  |
|  | 00 910 864 0 | Paßscheibe            | Shim                 | Cale                       |                 |             |             | x           |                  | 30 X 42 X 1,0                  |
|  | 00 910 863 0 | Paßscheibe            | Shim                 | Cale                       |                 |             |             | x           |                  | 30 X 42 X 0,5                  |
|  | 00 910 862 0 | Paßscheibe            | Shim                 | Cale                       |                 |             |             | x           |                  | 30 X 42 X 0,3                  |
| 10   | 00 911 536 0 | Sicherungsring        | Circlip              | Circlip                    |                 |             |             | x           |                  | 30 X 2,0                       |
| 11   | 00 915 080 0 | Paßfeder              | Flat key             | Clavette noyee             |                 |             |             | x           |                  | A 8 X 7 X 45                   |
| 12   | 00 260 841 0 | Antriebswelle         | Drive shaft          | Arbre d'entraînement       |                 |             |             | x           |                  | Rd. 30 X 939                   |
| 13   | 00 915 073 0 | Paßfeder              | Flat key             | Clavette noyee             |                 |             |             | x           |                  | B 8 X 7 X 32                   |
| 14   | 00 915 078 0 | Paßfeder              | Flat key             | Clavette noyee             |                 |             |             | x           |                  | A 8 X 7 X 40                   |
| 15   | 00 911 816 0 | Sprengring            | Snap ring            | Circlips                   |                 |             |             | x           |                  | A 30                           |
| 16   | 00 153 005 0 | Kegelritzel           | Cone pinion          | Pignon conique             |                 |             |             | x           |                  | Z= 15                          |
| 17   | 00 910 864 0 | Paßscheibe            | Shim                 | Cale                       |                 |             |             | x           |                  | 30 X 42 X 1,0                  |
| 18   | 00 902 402 0 | 6kt-Schraube          | Hex head bolt        | Boulon tête hex            |                 |             |             | x           |                  | BM 10 X 16                     |
| 19   | 00 956 086 0 | Kreuzgelenk "H"       | Universal joint      | Joint à cardan             |                 |             |             | x           |                  | Gr.2; Nut-Nut                  |
| 20   | 00 908 701 0 | Sicherungsmutter      | Securing nut         | Écrou-frein                |                 |             |             | x           |                  | M 12                           |
| 21   | 00 909 910 1 | Sperrkantscheibe      | Detent edged washer  | Disque à bord d'arrêt      |                 |             |             | x           |                  | SKM 12                         |
| 22   | 00 260 605 0 | Lagergehäuse          | Bearing housing      | Cage de roulement          |                 |             |             | x           |                  | 8-Loch/90 hoch                 |
| 23   | 00 901 452 0 | 6kt-Schraube          | Hex head bolt        | Boulon tête hex            |                 |             |             | x           |                  | M 12 X 50                      |
| 24   | 00 260 644 0 | Gewindestück          | Threaded piece       | Pièce filetée              |                 |             |             | x           |                  |                                |
| 25   | 00 934 941 0 | Lagerbuchse           | Bearing bush         | Coussinet                  |                 |             |             | x           |                  | MB 6020 DU                     |
| 26   | 00 260 059 0 | Doppelscharnierhälfte | Double hinge half    | Moitié de double charnière |                 |             |             | 2           |                  |                                |
| 27   | 00 260 134 0 | Scheibe               | Washer               | Rondelle                   | 490600 - 516854 |             |             | x           |                  | 13 X 93 X 5                    |
|  | 00 260 996 1 | Dichtscheibe          | Grommet              | Rondelle d'étanchéité      | 516855 -        |             |             | x           |                  |                                |
| 28   | 00 900 304 1 | 6kt-Schraube          | Hex head bolt        | Boulon tête hex            |                 |             |             | x           |                  | M 12 X 60                      |
| 29   | 00 904 092 1 | Senkschraube          | Countersunkscrew     | Vis à tête fraisée         |                 |             |             | x           |                  | M 16 X 25                      |
| 30   | 00 260 848 0 | Abdeckung             | Cover                | Couvercle                  |                 |             |             | x           |                  |                                |
| 31   | 00 908 758 0 | Sicherungsmutter      | Securing nut         | Écrou-frein                |                 |             |             | x           |                  | M 10                           |

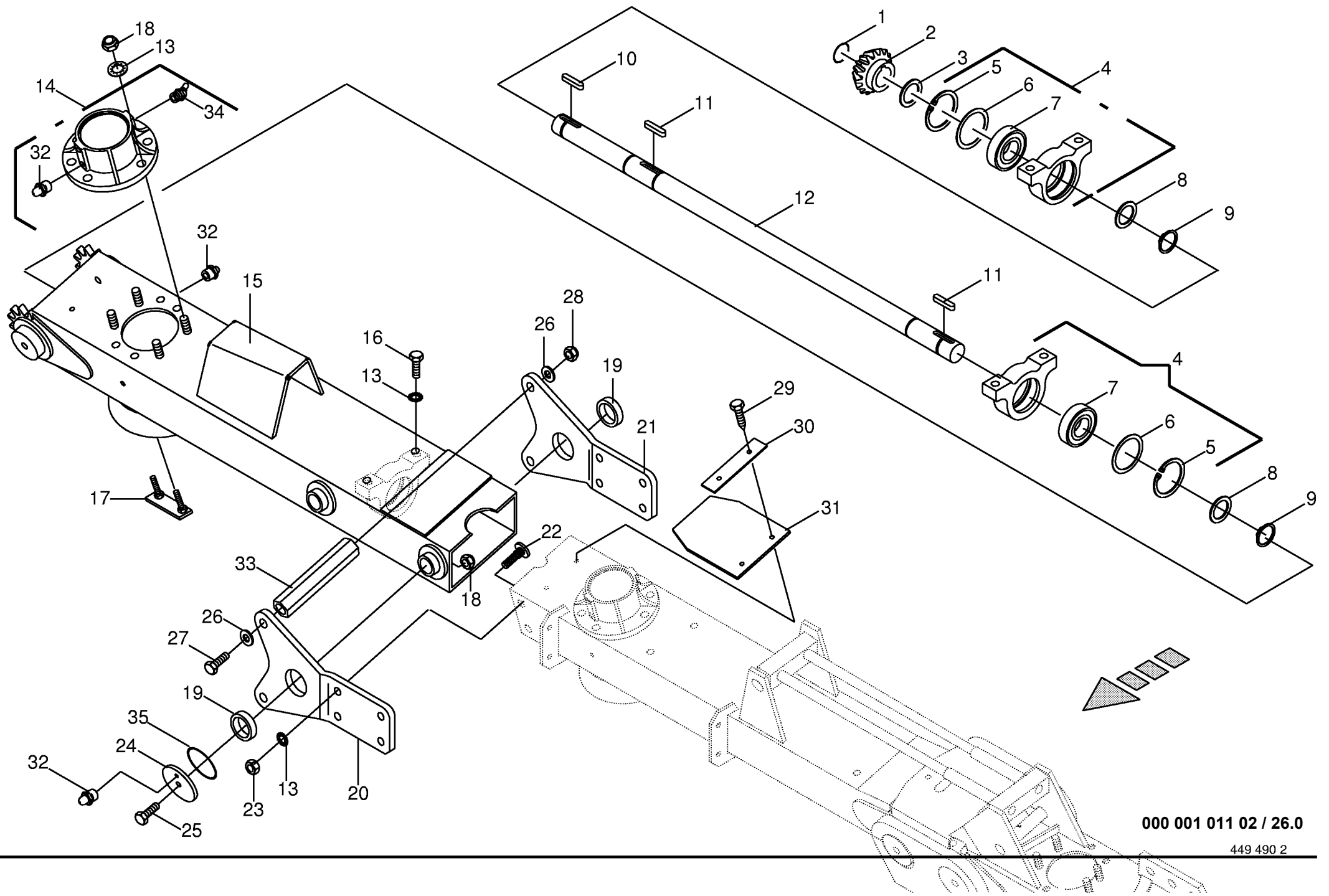




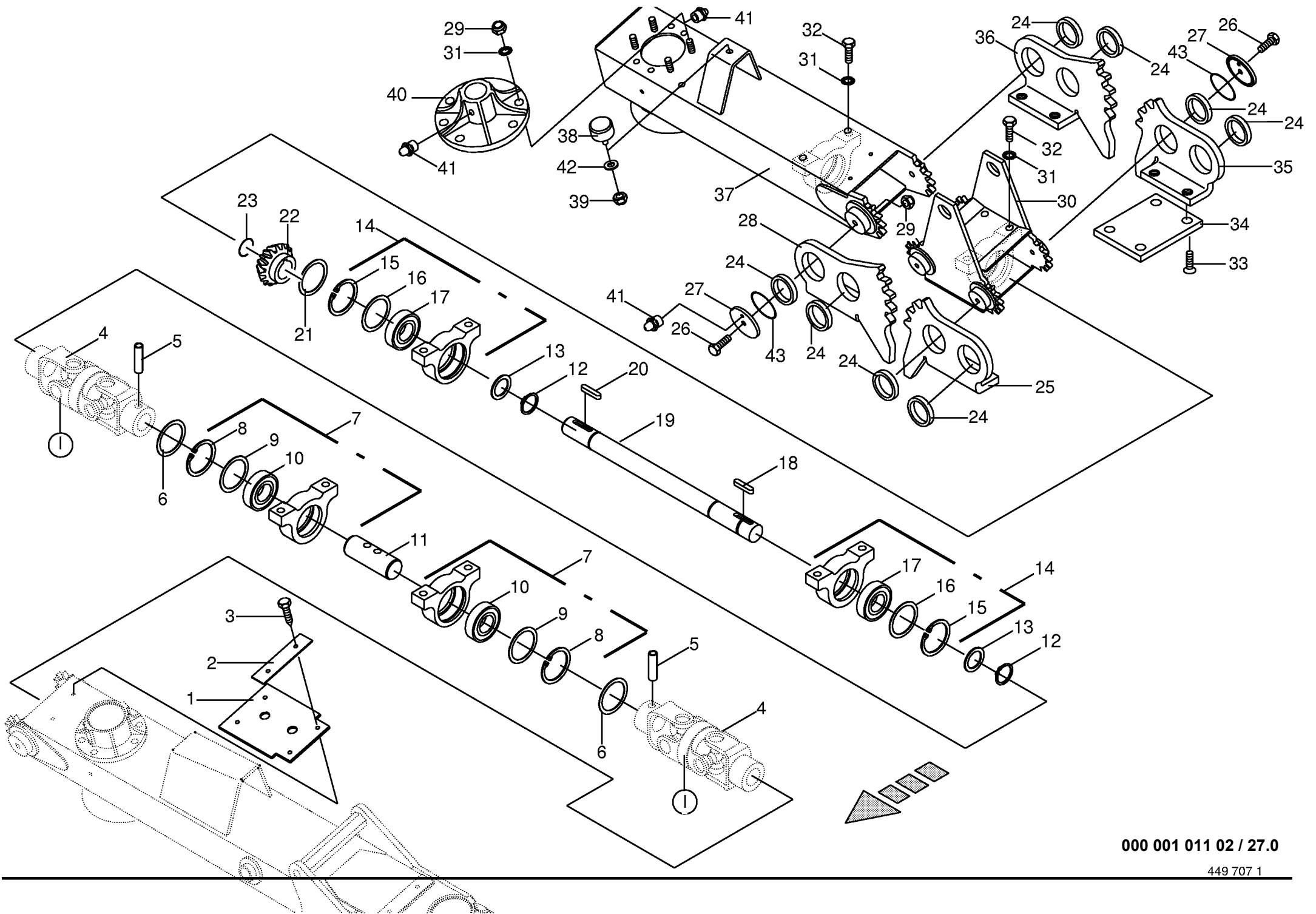




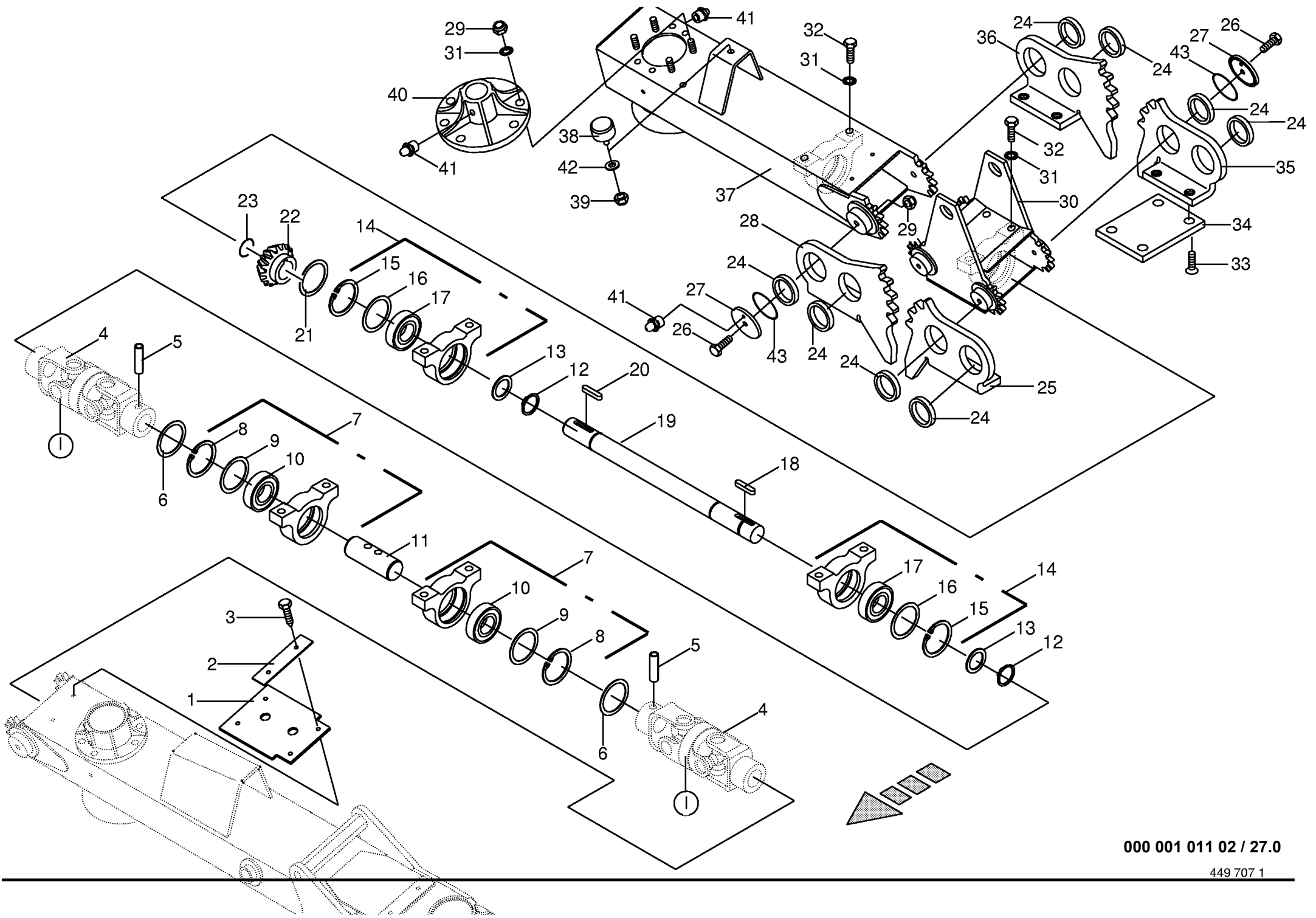
| Zwischenholm außen (8.80)<br>Intermediate beam outside<br>Tube intermédiaire |              |                    |                           |                            | 490600 - 540099 | K<br>W<br>T | K<br>W<br>T | K<br>W<br>T | K<br>W<br>T      | 000 001 011 02             |
|--|--------------|--------------------|---------------------------|----------------------------|-----------------|-------------|-------------|-------------|------------------|----------------------------|
|  |              |                    |                           |                            |                 | 7<br>7<br>0 | 8<br>5<br>0 | 8<br>8<br>0 | 1<br>0<br>5<br>0 | 449 490 2 <b>26.0</b>      |
| Pos.   | ID-Nr.       | Benennung          | Description               | Description                | Masch.-Nr-      |             |             |             |                  | Bemerkung/Remarks/Remarque |
| 1  | 00 911 816 0 | Sprengring         | Snap ring                 | Circlips                   |                 |             |             | x           |                  | A 30                       |
| 2  | 00 153 005 0 | Kegelritzel        | Cone pinion               | Pignon conique             |                 |             |             | x           |                  | Z= 15                      |
| 3  | 00 910 864 0 | Paßscheibe         | Shim                      | Cale                       |                 |             |             | x           |                  | 30 X 42 X 1,0              |
| 4  | 00 155 099 0 | Stehlager          | Pillow block bearing      | Palier à chapeau           |                 |             |             | x           |                  |                            |
| 5  | 00 911 659 0 | Sicherungsring     | Circlip                   | Circlip                    |                 |             |             | x           |                  | I 62 X 2,0                 |
| 6  | 00 910 904 0 | Paßscheibe         | Shim                      | Cale                       |                 |             |             | x           |                  | 50 X 62 X 1,0              |
|  | 00 910 903 0 | Paßscheibe         | Shim                      | Cale                       |                 |             |             | x           |                  | 50 X 62 X 0,5              |
|  | 00 910 902 0 | Paßscheibe         | Shim                      | Cale                       |                 |             |             | x           |                  | 50 X 62 X 0,3              |
| 7  | 00 930 536 1 | Rillenkugellager   | Bearing                   | Roulement rainure a billes |                 |             |             | x           |                  | 6206 2RS                   |
| 8  | 00 910 865 1 | Passscheibe        | Washer                    | Rondelle                   |                 |             |             | x           |                  | 30 X 42 X 2,0              |
|  | 00 910 864 0 | Paßscheibe         | Shim                      | Cale                       |                 |             |             | x           |                  | 30 X 42 X 1,0              |
|  | 00 910 863 0 | Paßscheibe         | Shim                      | Cale                       |                 |             |             | x           |                  | 30 X 42 X 0,5              |
| 9  | 00 910 862 0 | Paßscheibe         | Shim                      | Cale                       |                 |             |             | x           |                  | 30 X 42 X 0,3              |
| 10   | 00 911 536 0 | Sicherungsring     | Circlip                   | Circlip                    |                 |             |             | x           |                  | 30 X 2,0                   |
| 11   | 00 915 073 0 | Paßfeder           | Flat key                  | Clavette noyee             |                 |             |             | x           |                  | B 8 X 7 X 32               |
|  | 00 915 078 0 | Paßfeder           | Flat key                  | Clavette noyee             |                 |             |             | x           |                  | A 8 X 7 X 40               |
| 12   | 00 260 845 0 | Antriebswelle      | Drive shaft               | Arbre d'entraînement       |                 |             |             | x           |                  | Rd. 30 X 869               |
| 13   | 00 909 910 1 | Sperkantscheibe    | Detent edged washer       | Disque à bord d'arrêt      |                 |             |             | x           |                  | SKM 12                     |
| 14   | 00 260 605 0 | Lagergehäuse       | Bearing housing           | Cage de roulement          |                 |             |             | x           |                  | 8-Loch/90 hoch             |
| 15   | 00 260 823 0 | Zwischenholm außen | Intermediate beam outside | Tube intermédiaire         |                 |             |             | x           |                  |                            |
| 16   | 00 901 452 0 | 6kt-Schraube       | Hex head bolt             | Boulon tête hex            |                 |             |             | x           |                  | M 12 X 50                  |
| 17   | 00 260 644 0 | Gewindestück       | Threaded piece            | Pièce filetée              |                 |             |             | x           |                  |                            |
| 18   | 00 908 701 0 | Sicherungsmutter   | Securing nut              | Écrou-frein                |                 |             |             | x           |                  | M 12                       |
| 19   | 00 934 904 0 | Lagerbuchse        | Bearing bush              | Coussinet                  |                 |             |             | x           |                  | 5012 DU                    |
| 20   | 00 260 860 0 | Scharnierplatte    | Hinge plate               | Plaque a charnière         |                 |             |             | x           |                  | incl. Pos. 19              |
| 21   | 00 260 861 0 | Scharnierplatte    | Hinge plate               | Plaque a charnière         |                 |             |             | x           |                  | incl. Pos. 19              |
| 22   | 00 910 251 1 | Riffelbolzen       | Wheel pin                 | Boulon de fix.de roue      |                 |             |             | x           |                  | M 12 X 1,5 X 36            |
| 23   | 00 908 003 0 | Radmutter          | Nut                       | Ecrou de roue              |                 |             |             | x           |                  | B 12 X 1,5                 |
| 24   | 00 910 642 0 | Scheibe            | Washer                    | Rondelle                   | 490600 - 516854 |             |             | x           |                  | 13 X 70 X 6                |
|  | 00 260 997 1 | Dichtscheibe       | Grommet                   | Rondelle d'étanchéité      | 516855 -        |             |             | x           |                  | Rd. 75 X 8                 |
| 25   | 00 901 451 0 | 6kt-Schraube       | Hex head bolt             | Boulon tête hex            |                 |             |             | x           |                  | M 12 X 45                  |
| 26   | 00 910 303 1 | Scheibe            | Washer                    | Rondelle                   |                 |             |             | x           |                  | 17 X 30 X 3                |
| 27   | 00 910 621 0 | Scheibe            | Washer                    | Rondelle                   |                 |             |             | x           |                  | 17,5 X 35 X 2              |
| 28   | 00 901 152 2 | 6kt-Schraube       | Hex head bolt             | Boulon tête hex            |                 |             |             | x           |                  | M 16 X 220                 |
| 29   | 00 908 716 1 | Sicherungsmutter   | Hex nut                   | Ecrou 6 pans               |                 |             |             | x           |                  | M 16                       |
| 29   | 00 906 983 1 | Blechschrabe       | Self-tapping screw        | Vis autoaraudeuse          |                 |             |             | x           |                  | B 8 X 22                   |
| 30   | 00 153 484 1 | Klemmband          | Clamping strap            | Patte de serrage           |                 |             |             | x           |                  | Lg.= 115                   |
| 31   | 00 260 135 0 | Gummiplatte        | Rubber plate              | Plaque en caoutchouc       |                 |             |             | x           |                  |                            |





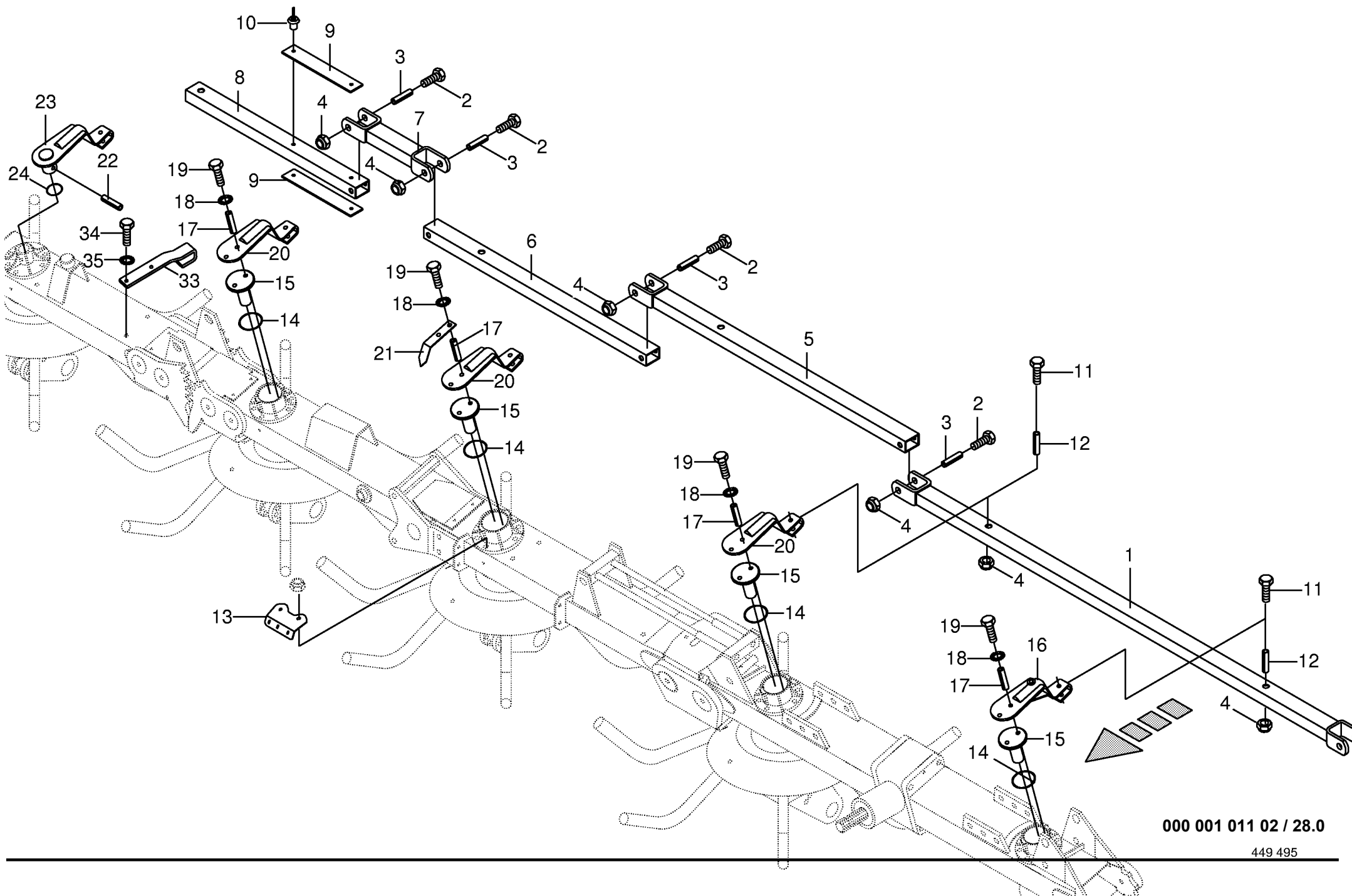


| Holm, außen (8.80)<br>Outer support tube<br>Tube support extérieur |              |                  |                            |                            | 490600 - 540099 | K<br>W<br>T | K<br>W<br>T | K<br>W<br>T | K<br>W<br>T      | 000 001 011 02             |      |
|--|--------------|------------------|----------------------------|----------------------------|-----------------|-------------|-------------|-------------|------------------|----------------------------|------|
|  |              |                  |                            |                            |                 | 7<br>7<br>0 | 8<br>5<br>0 | 8<br>8<br>0 | 1<br>0<br>5<br>0 | 449 707 1                  | 27.0 |
| Pos.   | ID-Nr.       | Benennung        | Description                | Description                | Masch.-Nr-      |             |             |             |                  | Bemerkung/Remarks/Remarque |      |
| 1  | 00 260 928 0 | Gummiplatte      | Rubber plate               | Plaque en caoutchouc       |                 |             |             | x           |                  | 4 X 140 X 198              |      |
| 2  | 00 153 484 1 | Klemmband        | Clamping strap             | Patte de serrage           |                 |             |             | x           |                  | Lg.= 115                   |      |
| 3  | 00 906 983 1 | Blechschaube     | Self-tapping screw         | Vis autoaraudeuse          |                 |             |             | x           |                  | B 8 X 22                   |      |
| 4  | 00 956 087 0 | Kreuzgelenk "I"  | Universal joint            | Joint à cardan             |                 |             |             | x           |                  | Rd 30 Spannh.- Rd 30 Nut   |      |
| 5  | 00 912 720 0 | Spannhülse       | Clamping sleeve            | Douille de serrage         |                 |             |             | x           |                  | 10 X 70                    |      |
|  | 00 912 650 0 | Spannhülse       | Clamping sleeve            | Douille de serrage         |                 |             |             | x           |                  | 6 X 70                     |      |
| 6  | 00 910 815 0 | Paßscheibe       | Shim                       | Cale                       |                 |             |             | x           |                  | 55 X 68 X 1,0              |      |
| 7  | 00 260 920 0 | Stehlager kpl.   | Bearing cpl.               | Palier cpl.                |                 |             |             | x           |                  |                            |      |
| 8  | 00 911 680 0 | Sicherungsring   | Circlip                    | Circlip                    |                 |             |             | x           |                  | 1 90 X 3,0                 |      |
| 9  | 00 910 974 0 | Paßscheibe       | Shim                       | Cale                       |                 |             |             | x           |                  | 70 X 90 X 1,0              |      |
| 10   | 00 930 154 0 | Rillenkugellager | Bearing                    | Roulement rainure a billes |                 |             |             | x           |                  | 6011 2RS                   |      |
| 11   | 00 260 846 0 | Antriebswelle    | Drive shaft                | Arbre d'entraînement       |                 |             |             | x           |                  | Rd. 30 X 82                |      |
| 12   | 00 911 536 0 | Sicherungsring   | Circlip                    | Circlip                    |                 |             |             | x           |                  | 30 X 2,0                   |      |
| 13   | 00 910 865 1 | Passscheibe      | Washer                     | Rondelle                   |                 |             |             | x           |                  | 30 X 42 X 2,0              |      |
|  | 00 910 864 0 | Paßscheibe       | Shim                       | Cale                       |                 |             |             | x           |                  | 30 X 42 X 1,0              |      |
|  | 00 910 863 0 | Paßscheibe       | Shim                       | Cale                       |                 |             |             | x           |                  | 30 X 42 X 0,5              |      |
| 14   | 00 910 862 0 | Paßscheibe       | Shim                       | Cale                       |                 |             |             | x           |                  | 30 X 42 X 0,3              |      |
| 15   | 00 155 099 0 | Stehlager -kpl.  | Pillow block bearing -cpl. | Palier à chapeau -cpl.     |                 |             |             | x           |                  |                            |      |
| 16   | 00 911 659 0 | Sicherungsring   | Circlip                    | Circlip                    |                 |             |             | x           |                  | 1 62 X 2,0                 |      |
|  | 00 910 904 0 | Paßscheibe       | Shim                       | Cale                       |                 |             |             | x           |                  | 50 X 62 X 1,0              |      |
|  | 00 910 903 0 | Paßscheibe       | Shim                       | Cale                       |                 |             |             | x           |                  | 50 X 62 X 0,5              |      |
|  | 00 910 902 0 | Paßscheibe       | Shim                       | Cale                       |                 |             |             | x           |                  | 50 X 62 X 0,3              |      |
| 17   | 00 930 536 1 | Rillenkugellager | Bearing                    | Roulement rainure a billes |                 |             |             | x           |                  | 6206 2RS                   |      |
| 18   | 00 915 078 0 | Paßfeder         | Flat key                   | Clavette noyee             |                 |             |             | x           |                  | A 8 X 7 X 40               |      |
| 19   | 00 260 847 0 | Antriebswelle    | Drive shaft                | Arbre d'entraînement       |                 |             |             | x           |                  | Rd. 30 X 513               |      |
| 20   | 00 915 073 0 | Paßfeder         | Flat key                   | Clavette noyee             |                 |             |             | x           |                  | B 8 X 7 X 32               |      |
| 21   | 00 910 864 0 | Paßscheibe       | Shim                       | Cale                       |                 |             |             | x           |                  | 30 X 42 X 1,0              |      |
| 22   | 00 153 005 0 | Kegelritzel      | Cone pinion                | Pignon conique             |                 |             |             | x           |                  | Z= 15                      |      |
| 23   | 00 911 816 0 | Sprengring       | Snap ring                  | Circlips                   |                 |             |             | x           |                  | A 30                       |      |
| 24   | 00 934 904 0 | Lagerbuchse      | Bearing bush               | Coussinet                  |                 |             |             | x           |                  | 5012 DU                    |      |
| 25   | 00 260 854 0 | Scharnier        | Hinge                      | Charnière                  |                 |             |             | 2           |                  | 4 Zähne, incl. Pos.24      |      |
| 26   | 00 901 451 0 | 6kt-Schraube     | Hex head bolt              | Boulon tête hex            |                 |             |             | x           |                  | M 12 X 45                  |      |
| 27   | 00 910 642 0 | Scheibe          | Washer                     | Rondelle                   | 490600 - 516854 |             |             | x           |                  | 13 X 70 X 6                |      |
|  | 00 260 997 1 | Dichtscheibe     | Grommet                    | Rondelle d'étanchéité      | 516855 -        |             |             | x           |                  | Rd. 75 X 8                 |      |
| 28   | 00 260 857 0 | Scharnier        | Hinge                      | Charnière                  |                 |             |             | 2           |                  | 5 Zähne, incl. Pos.24      |      |
| 29   | 00 908 701 0 | Sicherungsmutter | Securing nut               | Écrou-frein                |                 |             |             | x           |                  | M 12                       |      |
| 30   | 00 260 832 0 | Scharnier        | Hinge cpl.                 | Charniere cpl.             |                 |             |             | 2           |                  |                            |      |
| 31   | 00 909 910 1 | Sperrkantscheibe | Detent edged washer        | Disque à bord d'arrêt      |                 |             |             | x           |                  | SKM 12                     |      |

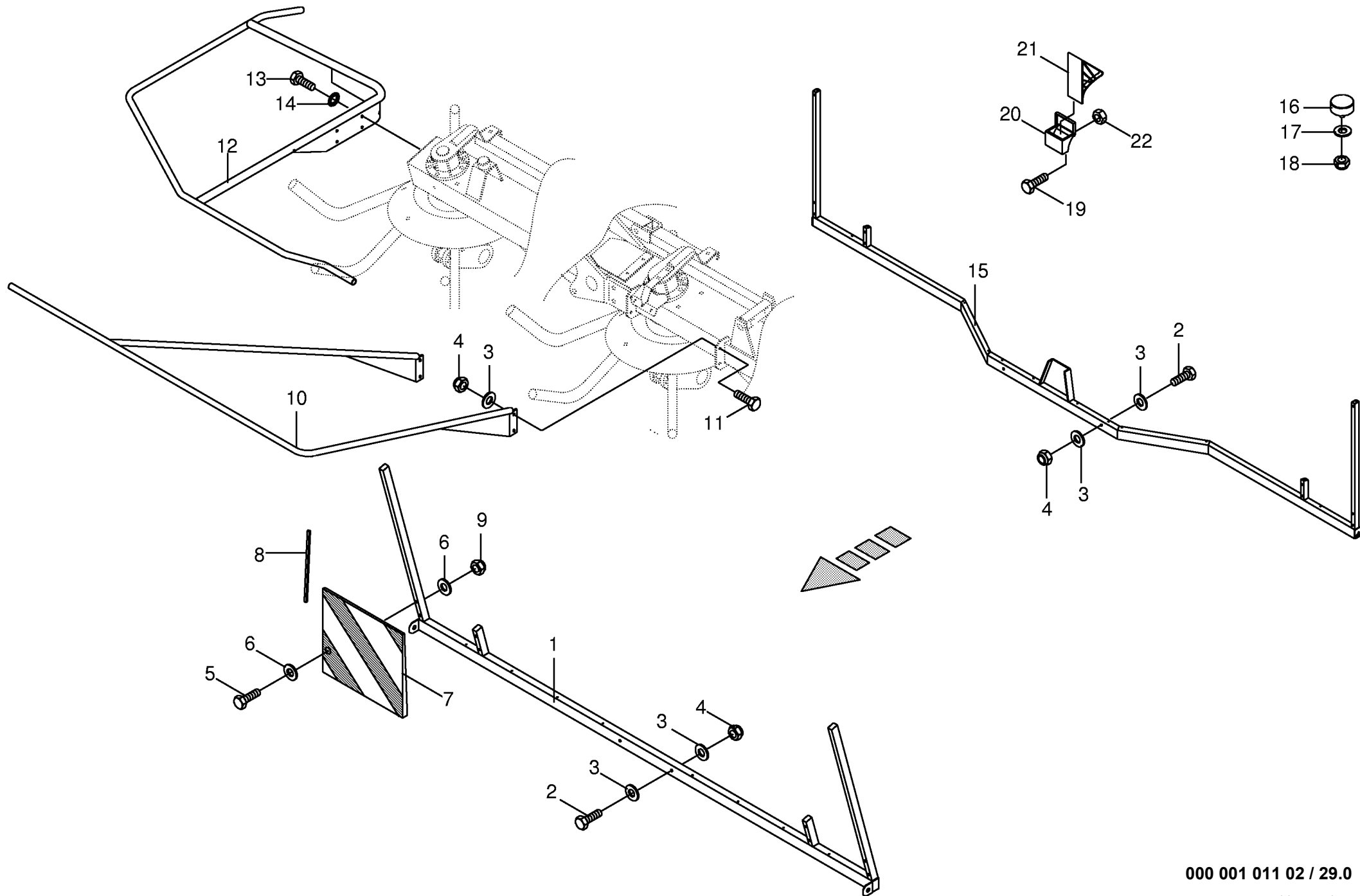




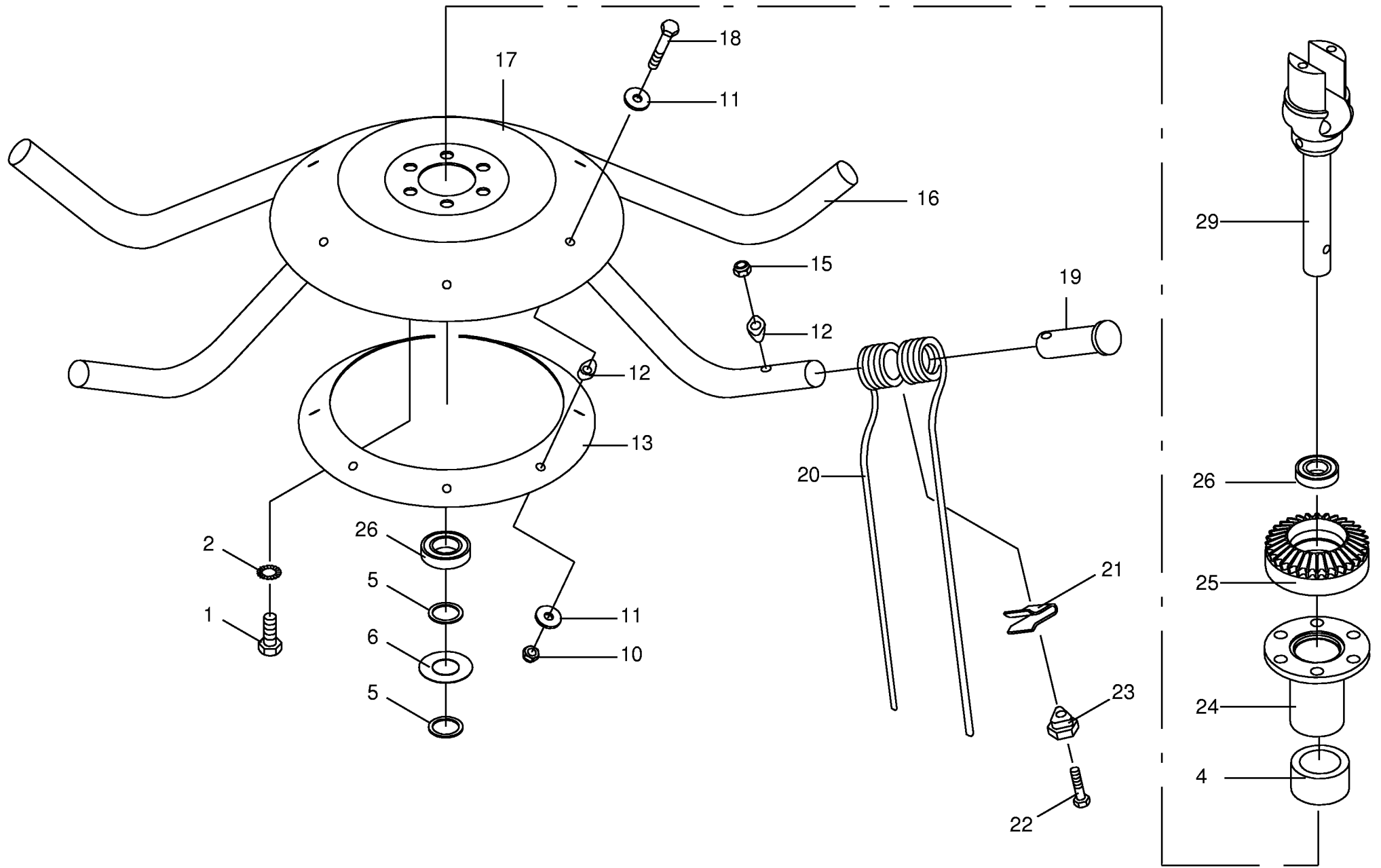




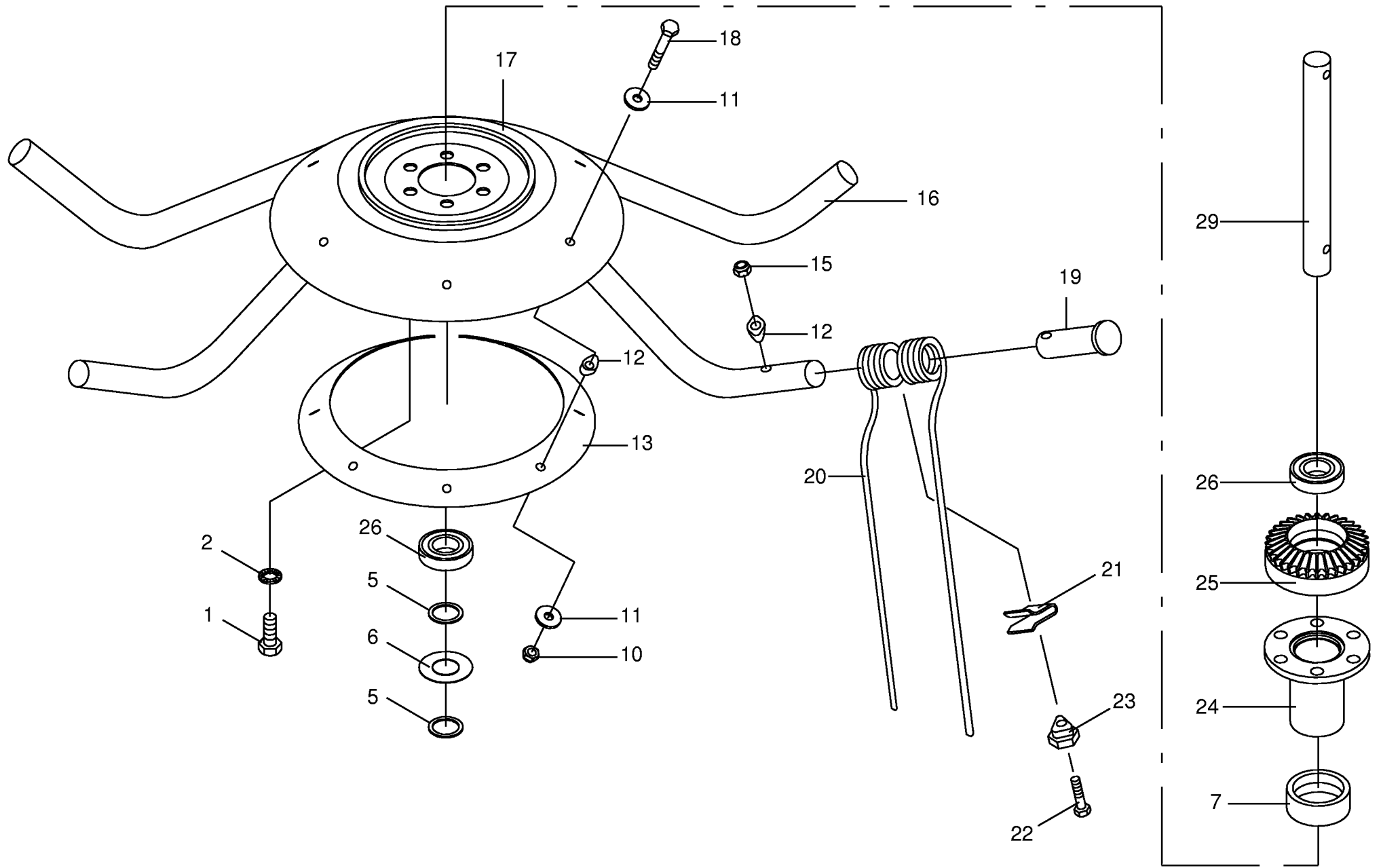






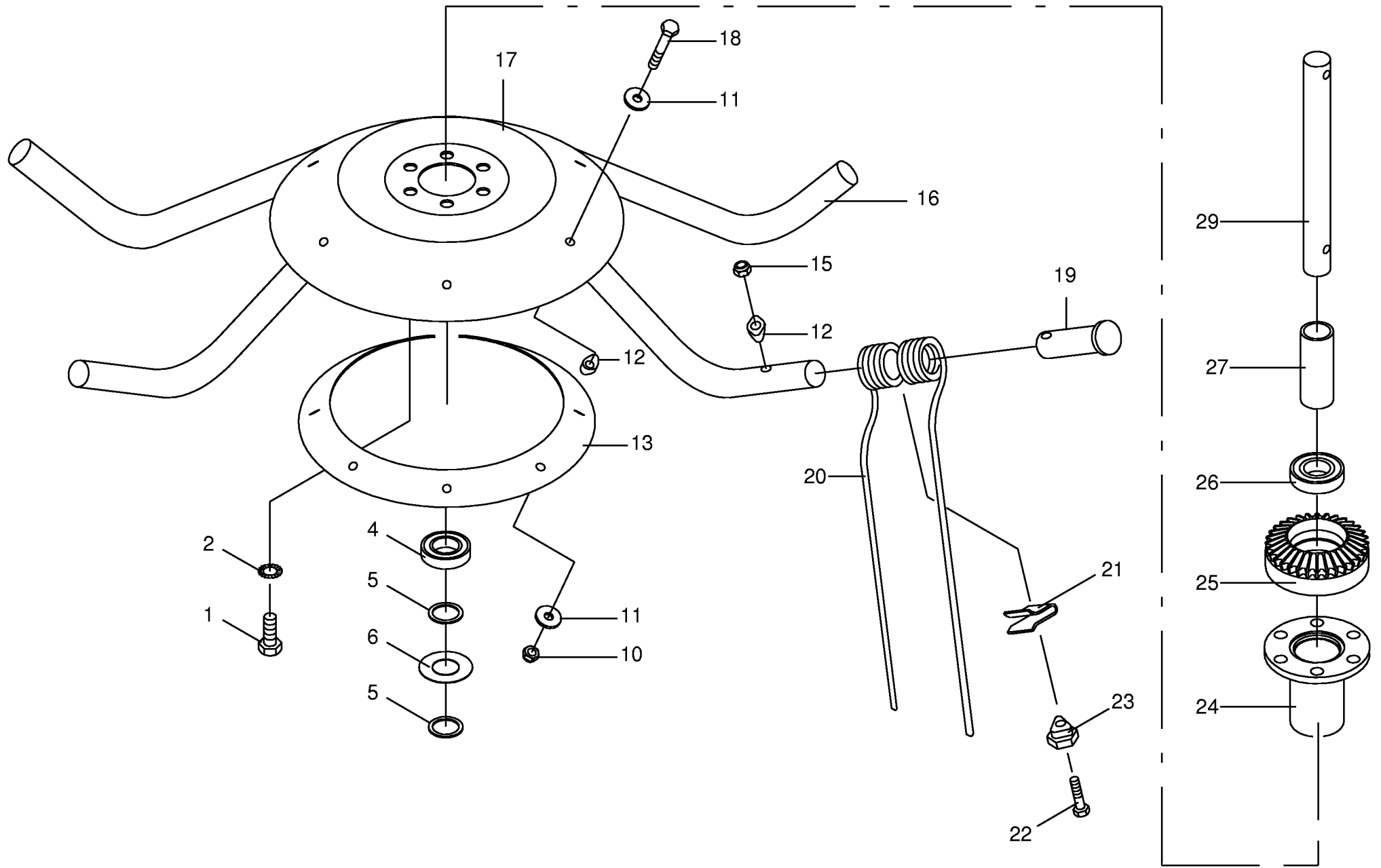




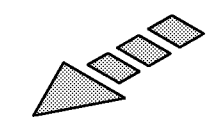
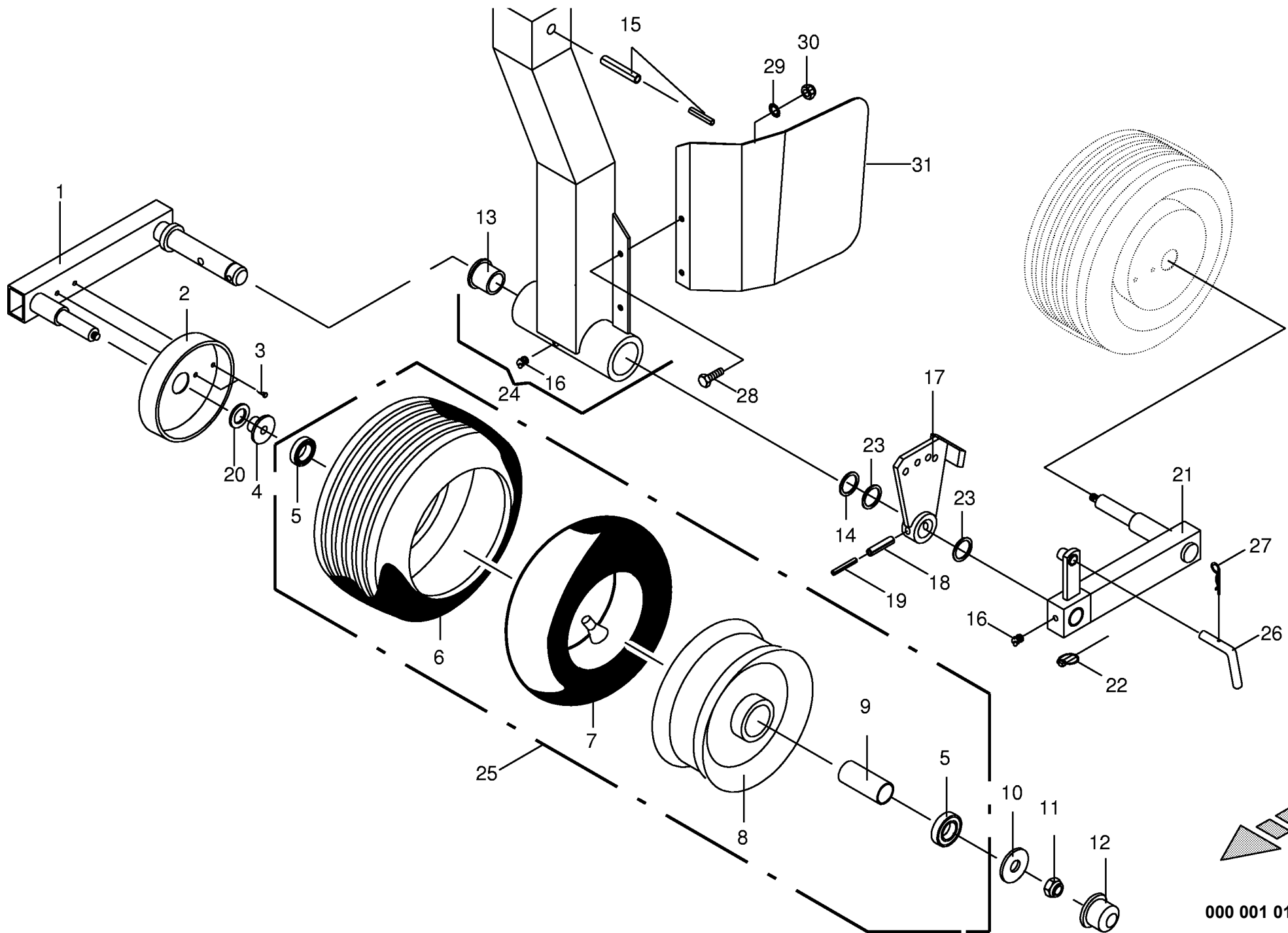








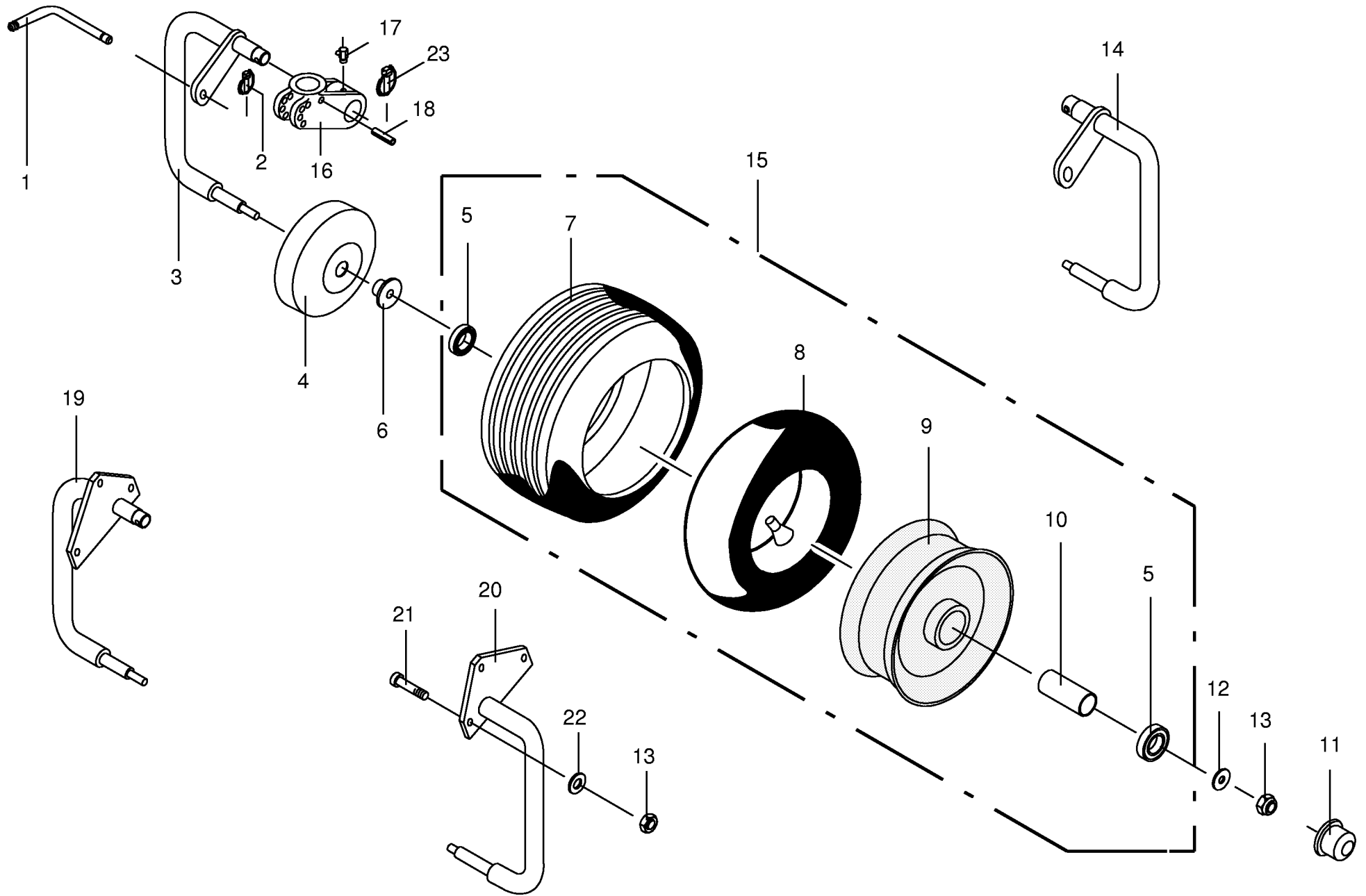




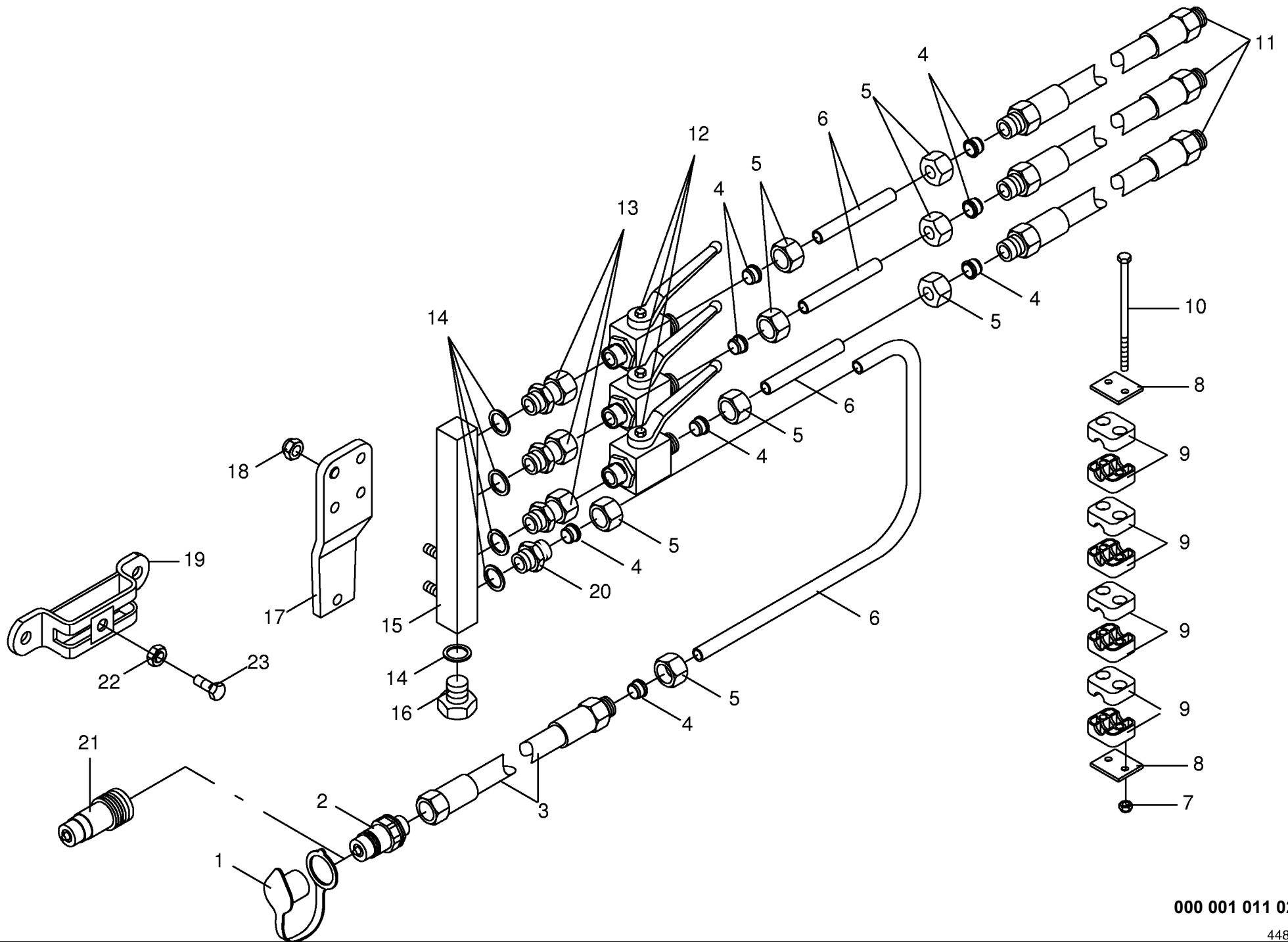
000 001 011 02 / 33.0

448 046 5



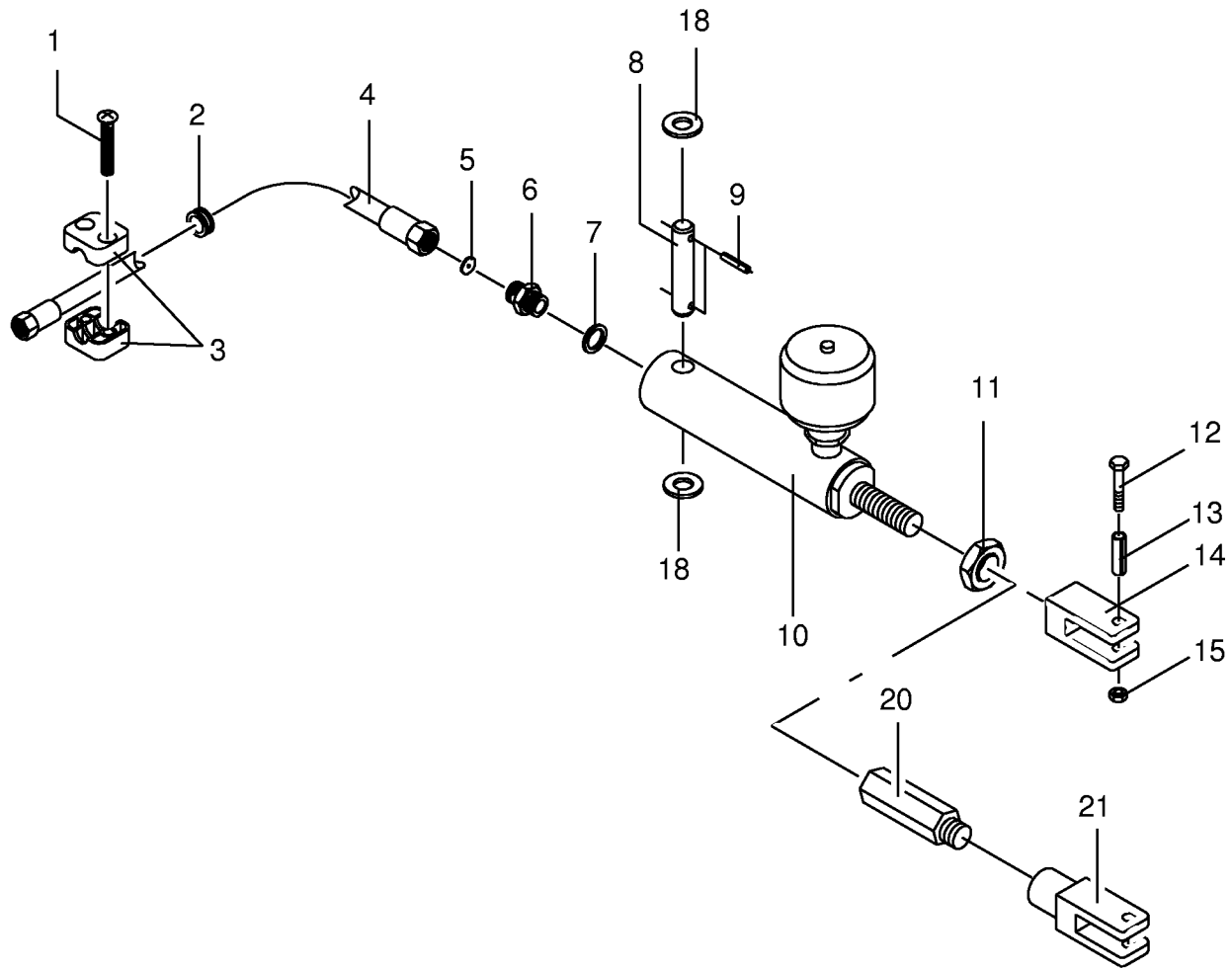




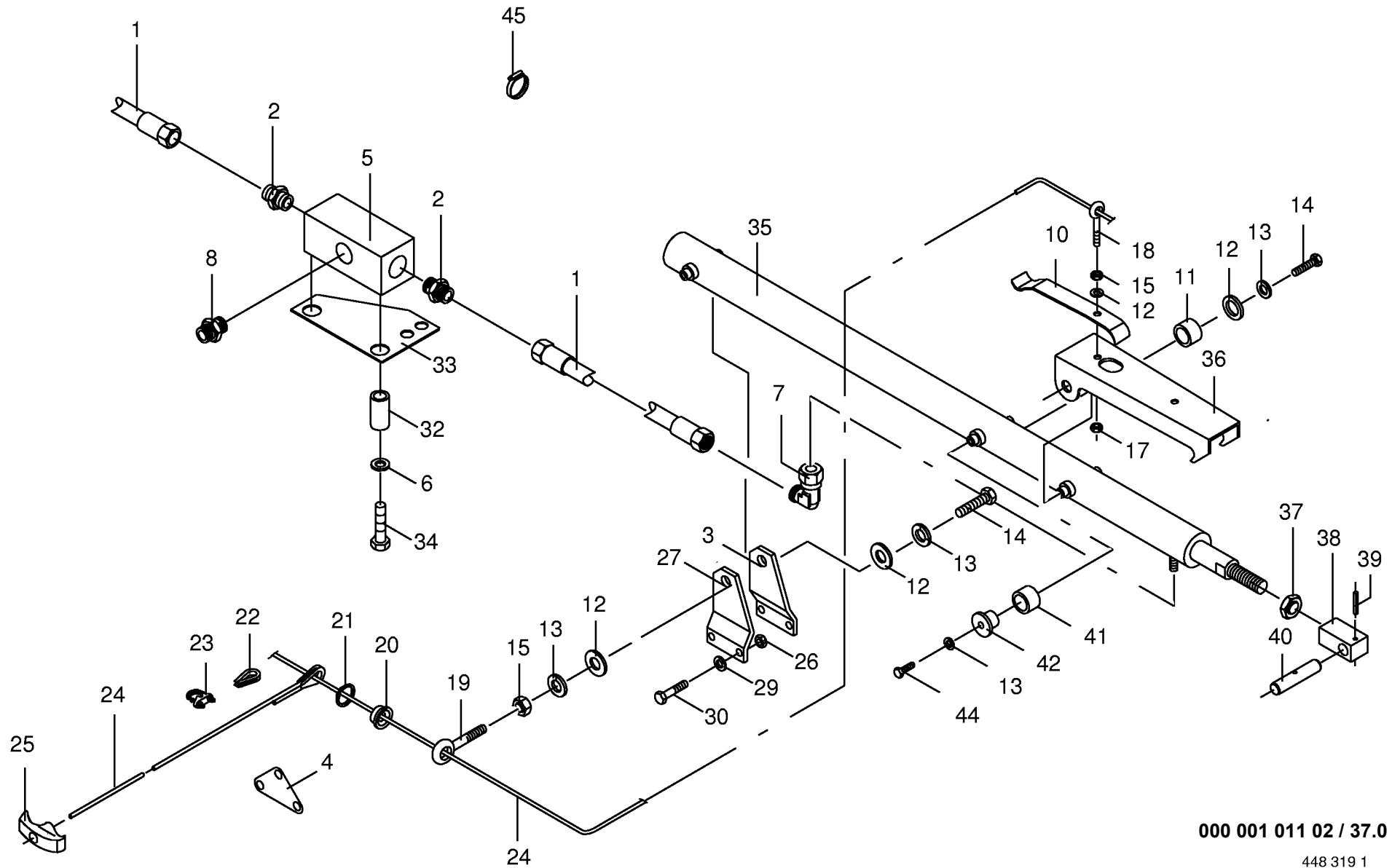




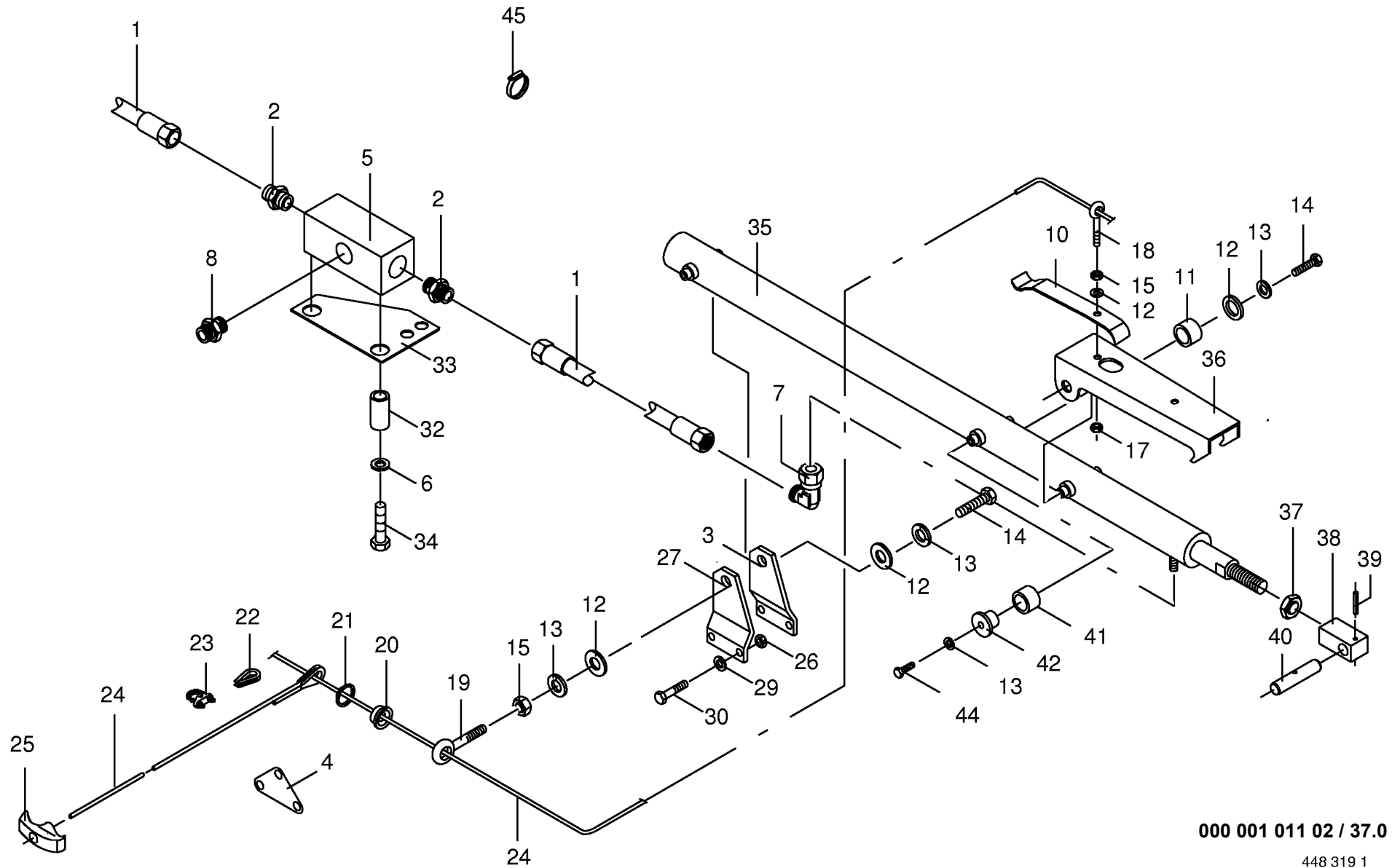




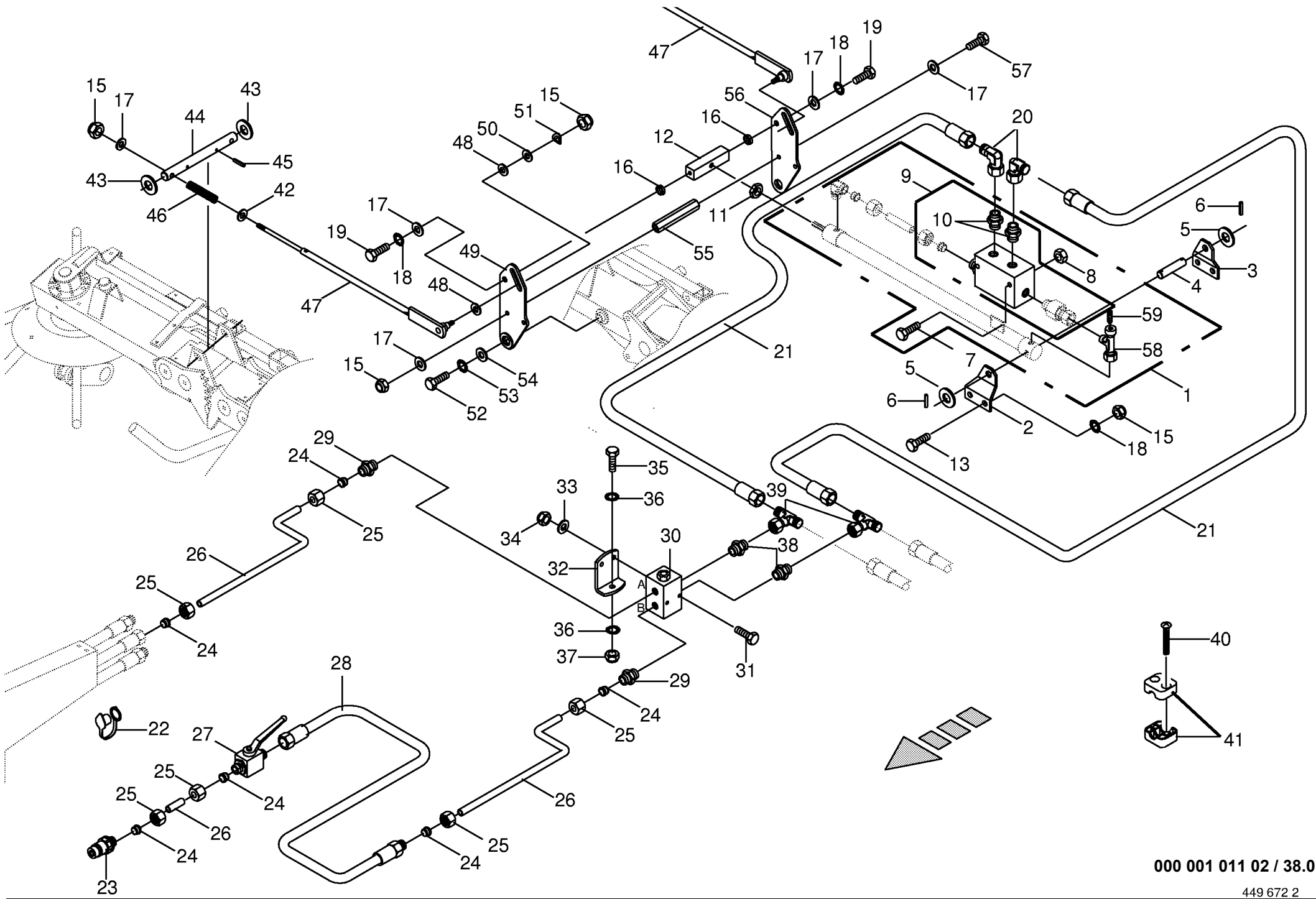




| Hydraulik(Zyl. m. Falle) 7.70/8.50/10.50<br>Hydraulics(Cylinder with latch)<br>Système hydraulique(Verin avel verrou) |              |                              |                     |                           | 490600 - 540099 | K<br>W<br>T | K<br>W<br>T | K<br>W<br>T | K<br>W<br>T      | 000 001 011 02             |      |
|---|--------------|------------------------------|---------------------|---------------------------|-----------------|-------------|-------------|-------------|------------------|----------------------------|------|
|   |              |                              |                     |                           |                 | 7<br>7<br>0 | 8<br>5<br>0 | 8<br>8<br>0 | 1<br>0<br>5<br>0 | 448 319 1                  | 37.0 |
| Pos.  | ID-Nr.       | Benennung                    | Description         | Description               | Masch.-Nr-      |             |             |             |                  | Bemerkung/Remarks/Remarque |      |
| 1   | 00 920 978 0 | Hochdruckschlauch re.        | High pressure hose  | Flexible                  |                 | x           | x           |             | x                | lg.= 1800                  |      |
|   | 00 921 025 2 | Hochdruckschlauchleitung li. | High pressure hose  | Flexible                  |                 | x           | x           |             | x                | lg.= 1500                  |      |
| 2   | 00 921 252 0 | Einschraubstutzen            | Male connector      | Raccord filet             |                 | x           | x           |             | x                | M 12 X 1,5 / M 18 X 1,5    |      |
| 3   | 00 260 447 0 | Zylinderhalter               | Cylinder support    | Support de vérin          |                 | 2           |             |             |                  |                            |      |
|   | 00 260 448 0 | Zylinderhalter               | Cylinder support    | Support de vérin          |                 |             | 2           |             |                  |                            |      |
|   | 00 260 502 1 | Zylinderhalter               | Cylinder support    | Support de vérin          |                 |             |             |             | 2                |                            |      |
| 4   | 00 260 460 0 | Seillasche                   | Strap               | Patte                     |                 | x           | x           |             | x                | M 18 X 1,5                 |      |
| 5   | 00 921 126 0 | Stromteiler                  | Flow divider        | Repartiteur de debit      |                 | x           | x           |             | x                |                            |      |
| 6   | 00 910 033 0 | Federring                    | Spring washer       | Rondelle elastique        |                 | x           | x           |             | x                | B 8                        |      |
| 7   | 00 921 225 0 | Stutzen                      | Lug                 | Tubulure                  |                 | x           | x           |             | x                | M 12 X 1,5                 |      |
| 8   | 00 920 901 0 | Einschraubstutzen            | Male connector      | Raccord filet             |                 | x           | x           |             | x                | M 18 X 1,5                 |      |
| 10  | 00 153 475 3 | Blattfeder                   | Plate spring        | Ressort à lames           |                 | x           | x           |             | x                |                            |      |
| 11  | 00 153 478 0 | Buchse                       | Bushing             | Douille                   |                 | x           | x           |             | x                | 25 X 3,6 X 6               |      |
| 12  | 00 910 353 0 | Scheibe                      | Washer              | Rondelle                  |                 | x           | x           |             | x                | 11 X 34 X 3                |      |
| 13  | 00 910 111 1 | Federring                    | Spring washer       | Rondelle elastique        |                 | x           | x           |             | x                | B 10                       |      |
| 14  | 00 900 632 0 | 6kt-Schraube                 | Hex head bolt       | Boulon tête hex           |                 | x           | x           |             | x                | M 10 X 16                  |      |
| 15  | 00 908 212 0 | 6kt-Mutter                   | Hex nut             | Écrou hex                 |                 | x           | x           |             | x                | M 10                       |      |
| 17  | 00 908 758 0 | Sicherungsmutter             | Securing nut        | Écrou-frein               |                 | x           | x           |             | x                | M 10                       |      |
| 18  | 00 905 338 0 | Ösenschraube                 | Eye screw           | Vis a oeillet             |                 | x           | x           |             | x                | M 10 X 110                 |      |
| 19  | 00 918 315 0 | Ösenschraube                 | Eye screw           | Vis a oeillet             |                 | x           | x           |             | x                | M 10 X 50/25               |      |
| 20  | 00 273 742 1 | Seilführungsstück            | Rope guide          | Piece de guidage          |                 | x           | x           |             | x                |                            |      |
| 21  | 00 911 522 0 | Sicherungsring               | Circlip             | Circlip                   |                 | x           | x           |             | x                | A 20 X 1,2                 |      |
| 22  | 00 917 506 0 | Kausche                      | Grommet thimble     | Cosse a corde             |                 | x           | x           |             | x                | A 6                        |      |
| 23  | 00 917 602 0 | Drahtseilklemme              | Wire rope clamp     | Pince de cable metallique |                 | x           | x           |             | x                | 5                          |      |
| 24  | 00 925 113 0 | Kunststoffseil               | Plastic cable       | Corde plastique           |                 | x           | x           |             | x                | Id-Nr.=1 m                 |      |
| 25  | 00 939 063 0 | Handgriff                    | Handle              | Poignee                   |                 | x           | x           |             | x                |                            |      |
| 26  | 00 908 716 1 | Sicherungsmutter             | Hex nut             | Ecrou 6 pans              |                 | x           | x           |             | x                | M 16                       |      |
| 27  | 00 260 447 0 | Zylinderhalter               | Cylinder support    | Support de vérin          |                 | 2           |             |             |                  |                            |      |
|   | 00 260 449 0 | Zylinderhalter               | Cylinder support    | Support de vérin          |                 |             | 2           |             |                  |                            |      |
|   | 00 260 503 1 | Zylinderhalter               | Cylinder support    | Support de vérin          |                 |             |             |             | 2                |                            |      |
| 29  | 00 909 912 1 | Sperrkantscheibe             | Detent edged washer | Disque à bord d'arrêt     |                 | x           | x           |             | x                | SKM 16                     |      |
| 30  | 00 900 675 0 | 6kt-Schraube                 | Hex head bolt       | Boulon tête hex           |                 | x           | x           |             | x                | M 16 X 40                  |      |
| 32  | 00 260 458 0 | Buchse                       | Bushing             | Douille                   |                 | x           | x           |             | x                | Rd. 16 X 22                |      |
| 33  | 00 260 459 0 | Lasche                       | Strap               | Patte                     |                 | x           | x           |             | x                |                            |      |
| 34  | 00 901 422 0 | 6kt-Schraube                 | Hex head bolt       | Boulon tête hex           |                 | x           | x           |             | x                | M 8 X 45                   |      |
| 35  | 00 153 865 0 | Hydraulikzylinder            | Hydraulic cylinder  | Vérin hydraulique         |                 | x           | x           |             |                  |                            |      |
|   | 00 918 703 0 | Dichtungssatz                | Sealing set         | Jeu de joints             |                 | x           | x           |             |                  |                            |      |
|   | 00 911 802 0 | Sprengring                   | Snap ring           | Circlips                  |                 | x           | x           |             |                  | B 50 X 2,5                 |      |





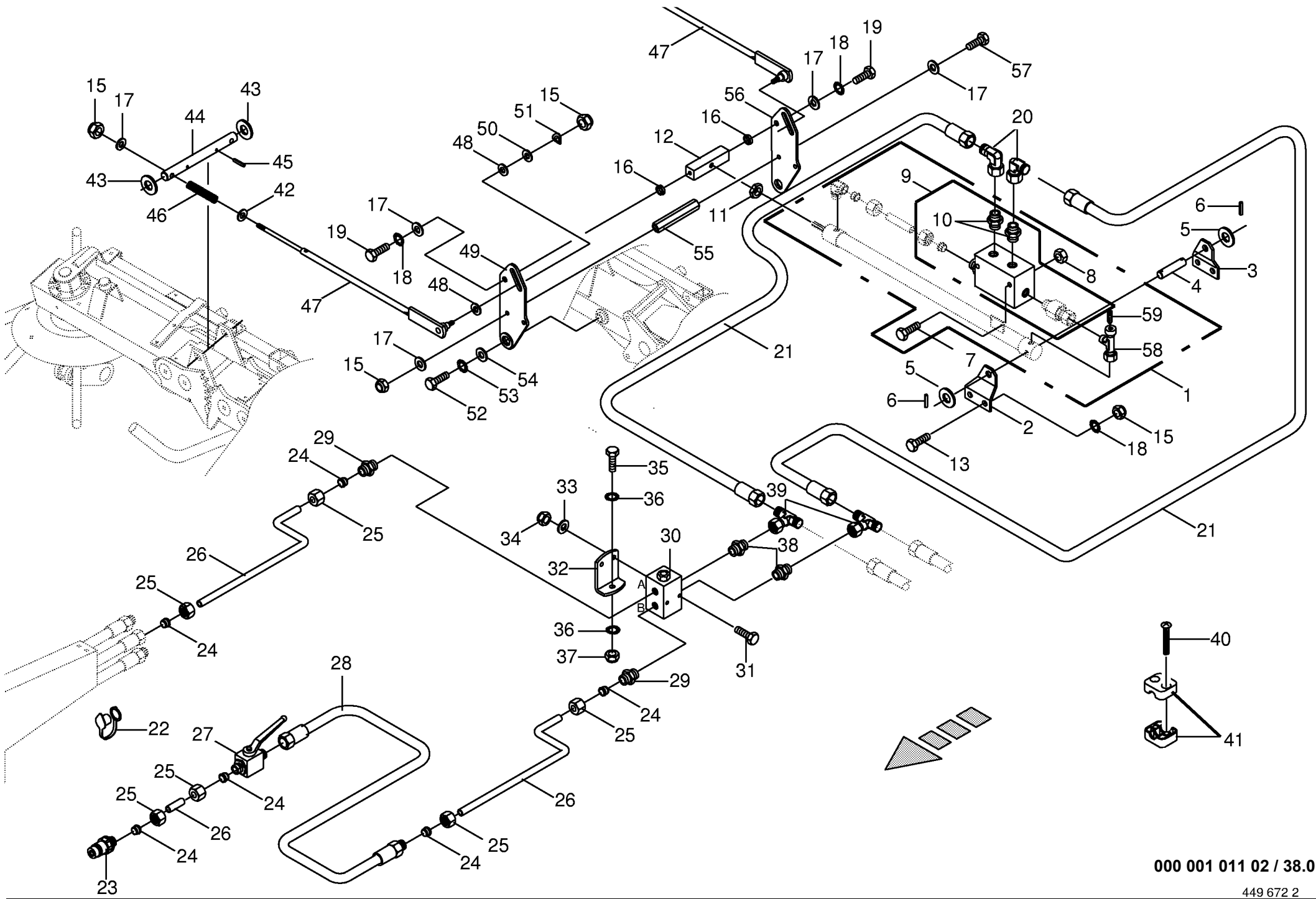


000 001 011 02 / 38.0

449 672 2



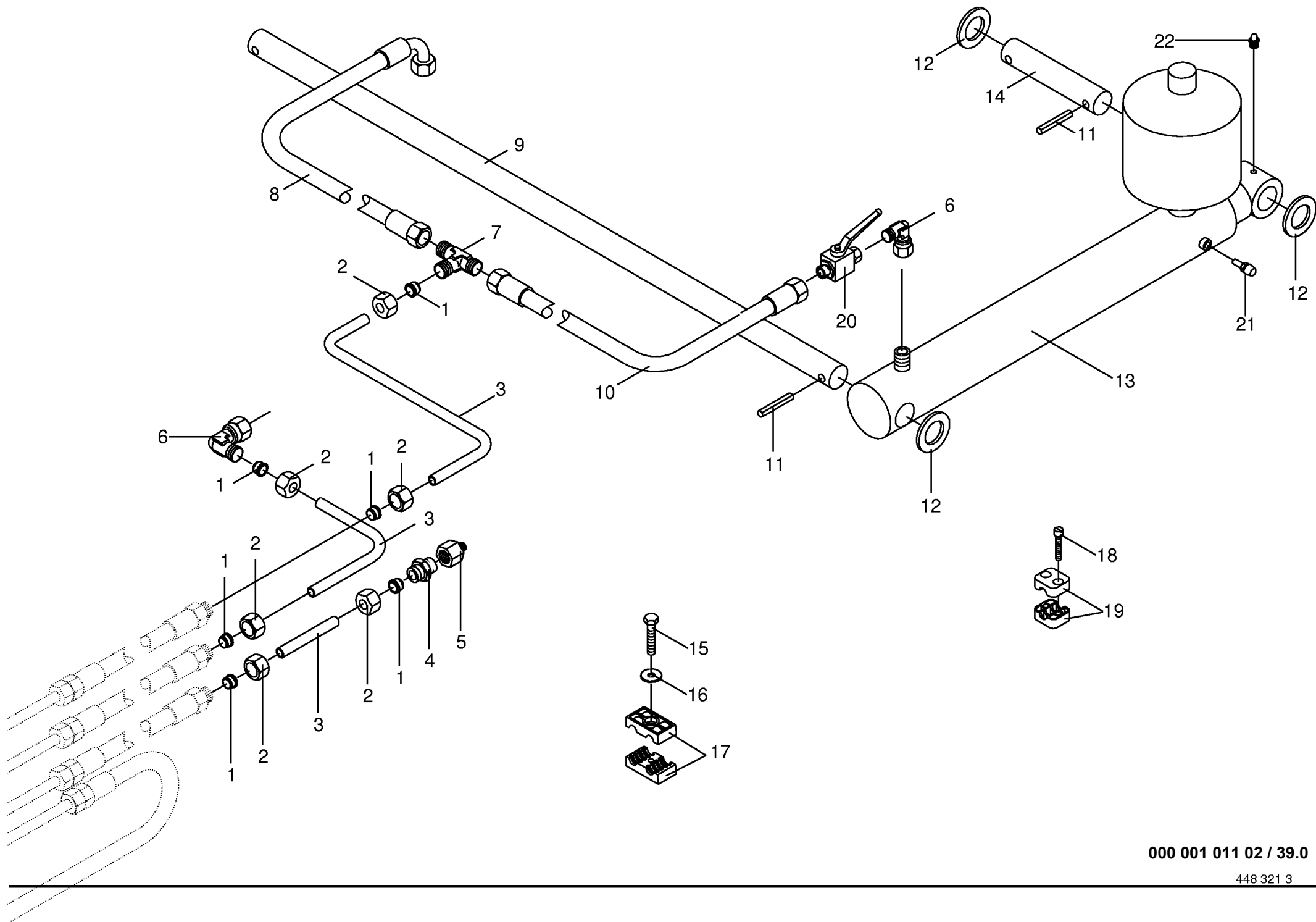
| Hydraulik - Aushebung (8.80) |              |                           |                       |                              | 490600 - 540099 | K<br>W<br>T<br>7<br>7<br>0 | K<br>W<br>T<br>8<br>5<br>0 | K<br>W<br>T<br>8<br>8<br>0 | K<br>W<br>T<br>1<br>0<br>5<br>0 | 000 001 011 02             |      |
|------------------------------|--------------|---------------------------|-----------------------|------------------------------|-----------------|----------------------------|----------------------------|----------------------------|---------------------------------|----------------------------|------|
| Hydraulics - lift            |              |                           |                       |                              |                 |                            |                            |                            |                                 | 449 672 2                  | 38.0 |
| Système hydraulique - levage |              |                           |                       |                              | Masch.-Nr-      |                            |                            |                            |                                 | Bemerkung/Remarks/Remarque |      |
| Pos.                         | ID-Nr.       | Benennung                 | Description           | Description                  |                 |                            |                            |                            |                                 |                            |      |
| 1                            | 00 260 810 0 | Hydraulikzylinder         | Hydraulic cylinder    | Vérin hydraulique            |                 |                            | x                          |                            |                                 | Dz 28/55 X 840/1030        |      |
|                              | 00 918 769 0 | Dichtungssatz             | Sealing set           | Jeu de joints                |                 |                            | x                          |                            |                                 | Dz 28/55                   |      |
| 2                            | 00 260 448 0 | Zylinderhalter            | Cylinder support      | Support de vérin             |                 |                            | x                          |                            |                                 |                            |      |
| 3                            | 00 260 449 0 | Zylinderhalter            | Cylinder support      | Support de vérin             |                 |                            | x                          |                            |                                 |                            |      |
| 4                            | 00 155 290 2 | Bolzen                    | Pin                   | Boulon                       |                 |                            | x                          |                            |                                 | Rd. 20 X 130               |      |
| 5                            | 00 910 512 2 | Scheibe                   | Washer                | Rondelle                     |                 |                            | x                          |                            |                                 | 21 X 37 X 3                |      |
| 6                            | 00 912 670 0 | Spannhülse                | Clamping sleeve       | Douille de serrage           |                 |                            | x                          |                            |                                 | 8 X 40                     |      |
| 7                            | 00 903 453 1 | Zylinderschraube          | Allen screw           | Vis tete cylindrique         |                 |                            | x                          |                            |                                 | 5 X 40                     |      |
| 8                            | 00 908 207 1 | 6kt-Mutter                | Hex nut               | Écrou hex                    |                 |                            | x                          |                            |                                 | M 5                        |      |
| 9                            | 00 918 775 0 | Rückschlagventil          | Return valve          | Soupape de retenue           |                 |                            | x                          |                            |                                 |                            |      |
| 10                           | 00 920 817 0 | Einschraubstutzen         | Male connector        | Raccord filet                |                 |                            | x                          |                            |                                 | M 12 X 1,5 / E R 1/4"      |      |
| 11                           | 00 908 525 1 | 6kt-Mutter -niedrige Form | Hex nut -low form     | Écrou hex -Forme basse       |                 |                            | x                          |                            |                                 | M 20                       |      |
| 12                           | 00 260 839 0 | 4-Kt-Stück                | Square segment        | Pièce carré                  |                 |                            | x                          |                            |                                 | lg.= 170                   |      |
| 13                           | 00 900 675 0 | 6kt-Schraube              | Hex head bolt         | Boulon tête hex              |                 |                            | x                          |                            |                                 | M 16 X 40                  |      |
| 15                           | 00 908 716 1 | Sicherungsmutter          | Hex nut               | Ecrou 6 pans                 |                 |                            | x                          |                            |                                 | M 16                       |      |
| 16                           | 00 260 121 0 | Buchse                    | Bushing               | Douille                      |                 |                            | x                          |                            |                                 | Rd. 22 X 10                |      |
| 17                           | 00 910 303 1 | Scheibe                   | Washer                | Rondelle                     |                 |                            | x                          |                            |                                 | 17 X 30 X 3                |      |
| 18                           | 00 909 912 1 | Sperrkantscheibe          | Detent edged washer   | Disque à bord d'arrêt        |                 |                            | x                          |                            |                                 | SKM 16                     |      |
| 19                           | 00 900 674 0 | 6kt-Schraube              | Hex head bolt         | Boulon tête hex              |                 |                            | x                          |                            |                                 | M 16 X 35                  |      |
| 20                           | 00 921 225 0 | Stutzen                   | Lug                   | Tubulure                     |                 |                            | x                          |                            |                                 | M 12 X 1,5                 |      |
| 21                           | 00 920 042 0 | Hochdruckschlauchleitung  | High pressure hose    | Flexible                     |                 |                            | x                          |                            |                                 | lg.= 700                   |      |
|                              | 00 920 974 1 | Hochdruckschlauch         | High pressure hose    | Flexible                     |                 |                            | x                          |                            |                                 | lg.= 1000                  |      |
| 22                           | 00 921 171 0 | Staubmuffe rot            | Dust cap red          | Manchon anti-poussiere rouge |                 |                            | x                          |                            |                                 |                            |      |
| 23                           | 00 921 145 0 | Kupplungsstecker          | Plug                  | Coupleur male                |                 |                            | x                          |                            |                                 | M 18 X 1,5                 |      |
| 24                           | 00 921 046 1 | Schneidring               | Cutting ring          | Baque coupante               |                 |                            | x                          |                            |                                 | L 12                       |      |
| 25                           | 00 921 206 0 | Überwurfmutter            | Nozzle disc cap       | Écrou de buse-pastille       |                 |                            | x                          |                            |                                 | AL 12                      |      |
| 26                           | 00 045 506 0 | Hydraulikrohr             | Hydraulic pipe        | Tube hydraulique             |                 |                            | x                          |                            |                                 | 12 X 1,5 (Id.-Nr.=1 m)     |      |
| 27                           | 00 921 122 2 | Kugelhahn                 | Ball cock             | Robinet a bille              |                 |                            | x                          |                            |                                 | M 18 x 1.5                 |      |
| 28                           | 00 921 030 1 | Hydraulikschlauch         | Hydraulic hose        | Tuyau hydraulique            |                 |                            | x                          |                            |                                 | lg.= 1600                  |      |
| 29                           | 00 921 054 1 | Verbindungsstutzen        | Connector             | Raccord                      |                 |                            | x                          |                            |                                 | M 18 X 1,5                 |      |
| 30                           | 00 920 045 0 | Druckbegrenzungsventil    | Valvs - over pressure | Limiteur de pression         |                 |                            | x                          |                            |                                 | M 18 X 1,5                 |      |
| 31                           | 00 901 046 0 | 6kt-Schraube              | Hex head bolt         | Boulon tête hex              |                 |                            | x                          |                            |                                 | M 8 X 55                   |      |
| 32                           | 00 260 760 0 | Winkel                    | Angle                 | Jarret                       |                 |                            | x                          |                            |                                 |                            |      |
| 33                           | 00 910 413 0 | Scheibe                   | Washer                | Rondelle                     |                 |                            | x                          |                            |                                 | 8,4 X 17 X 1,6             |      |
| 34                           | 00 908 706 0 | Sicherungsmutter          | Hex nut               | Ecrou hex                    |                 |                            | x                          |                            |                                 | M 8                        |      |
| 35                           | 00 900 636 0 | 6kt-Schraube              | Hex head bolt         | Boulon tête hex              |                 |                            | x                          |                            |                                 | M 10 X 25                  |      |
| 36                           | 00 909 909 1 | Sperrkantscheibe          | Detent edged washer   | Disque à bord d'arrêt        |                 |                            | x                          |                            |                                 | SKM 10                     |      |
| 37                           | 00 908 758 0 | Sicherungsmutter          | Securing nut          | Écrou-frein                  |                 |                            | x                          |                            |                                 | M 10                       |      |



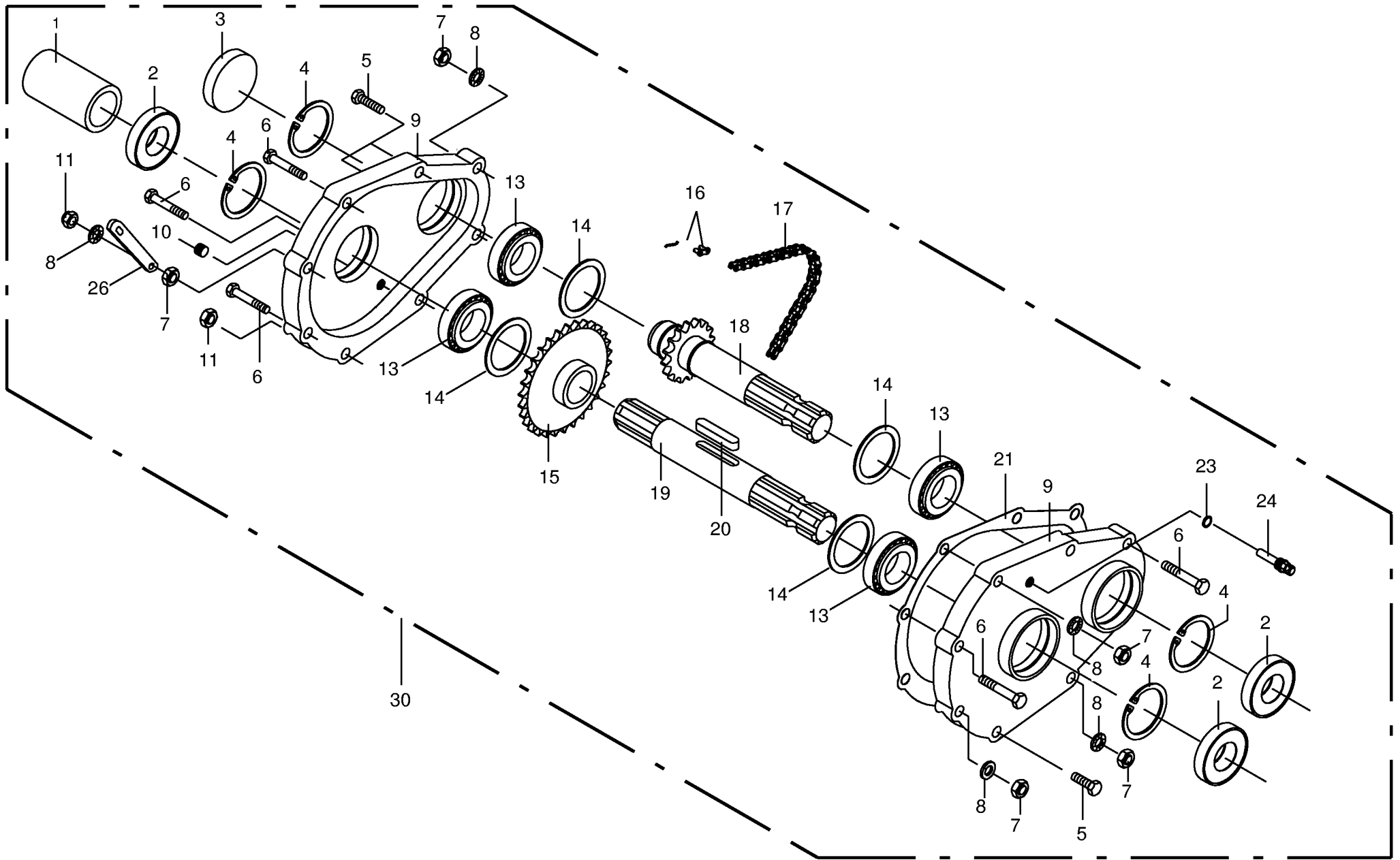
000 001 011 02 / 38.0

449 672 2

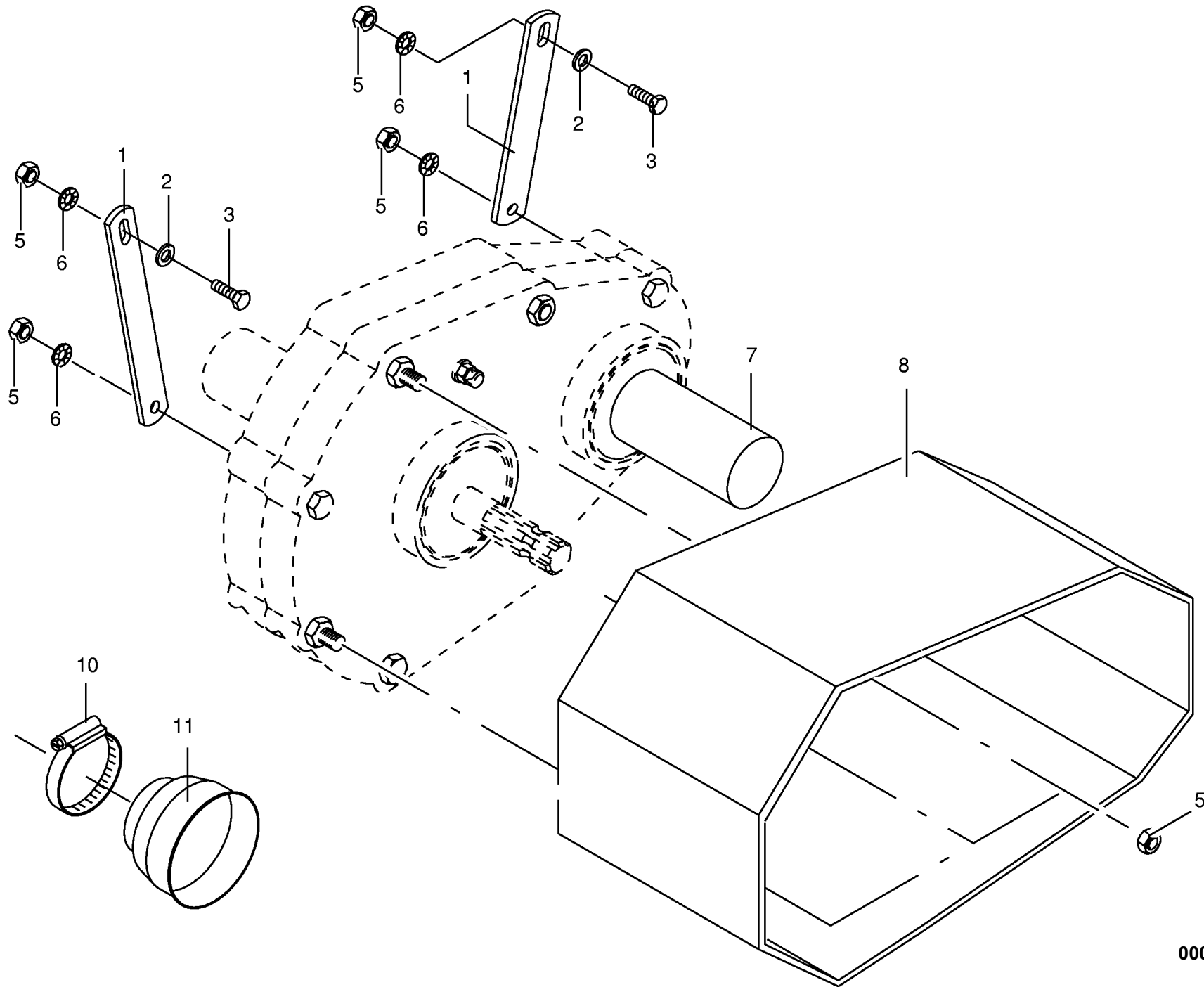










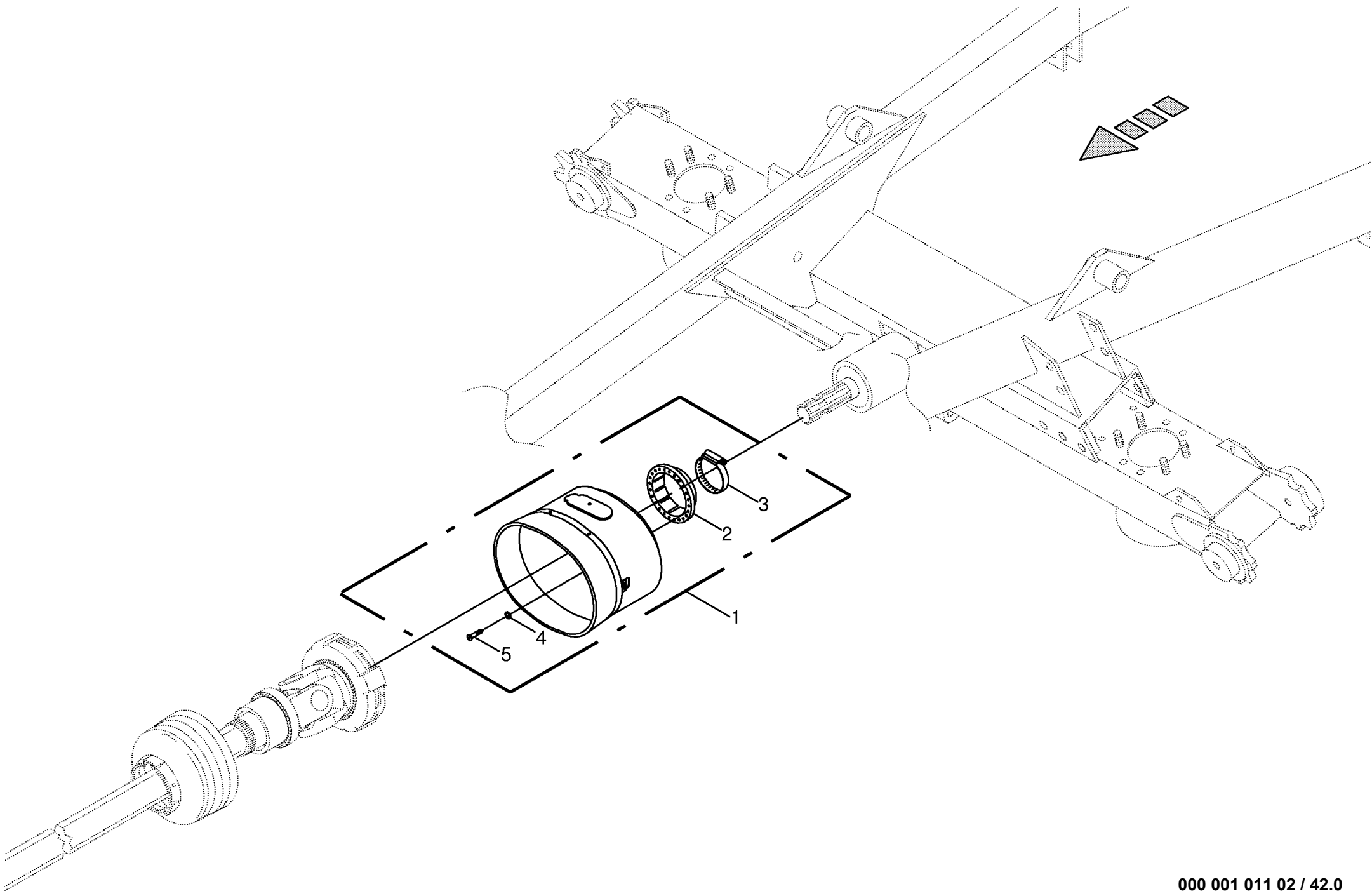


000 001 011 02 / 41.0

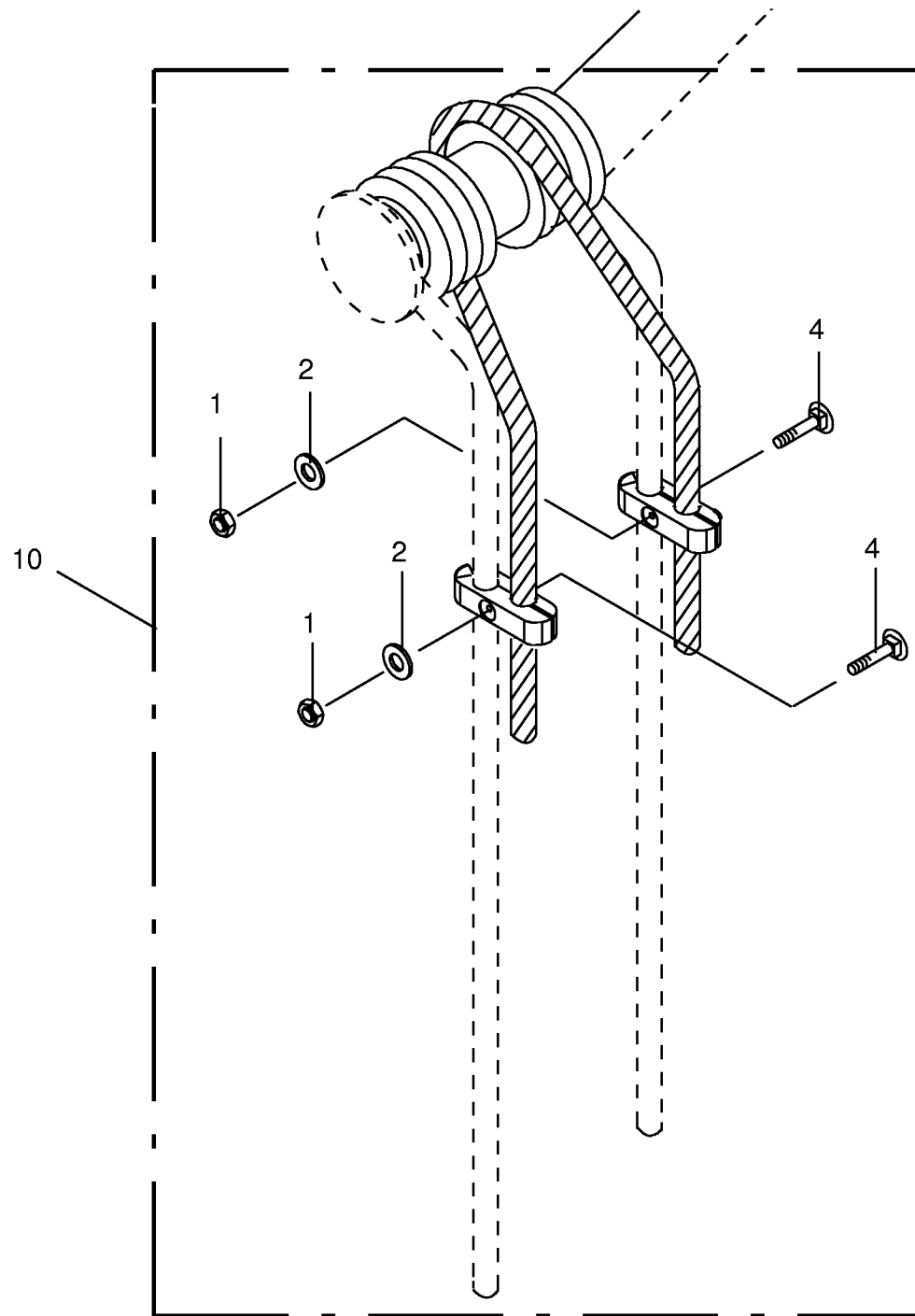
448 614 0







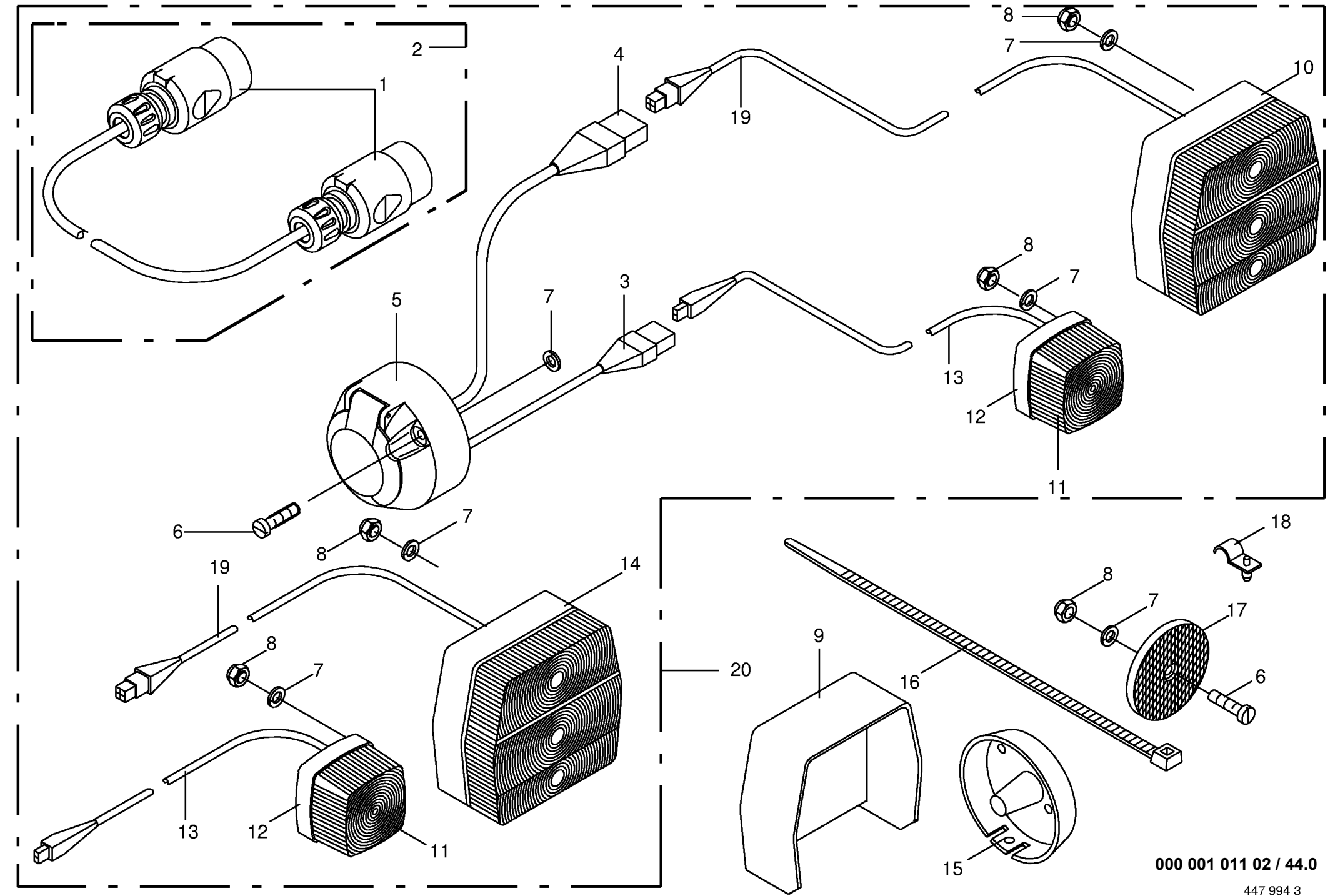




000 001 011 02 / 43.0

448 053 2

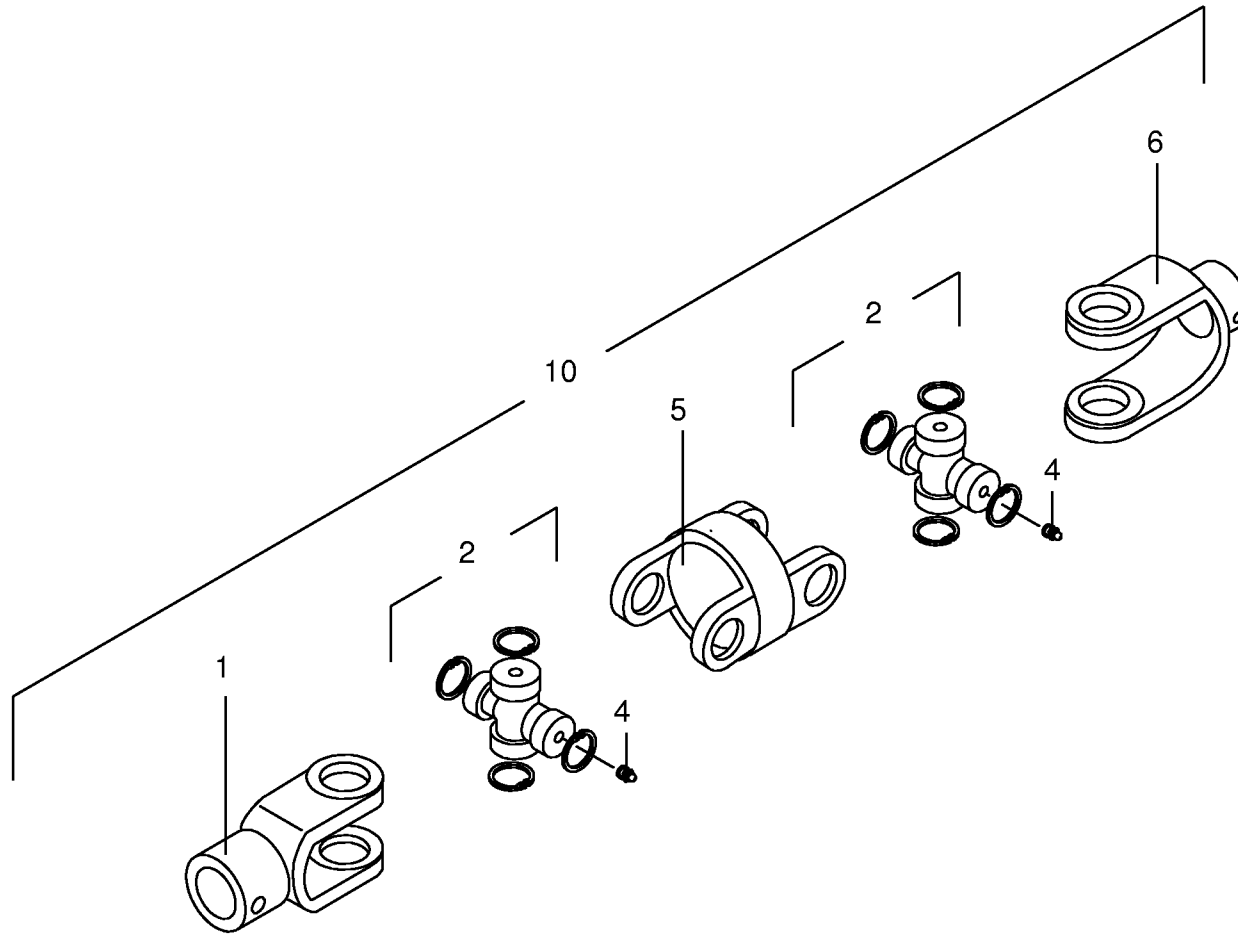




000 001 011 02 / 44.0

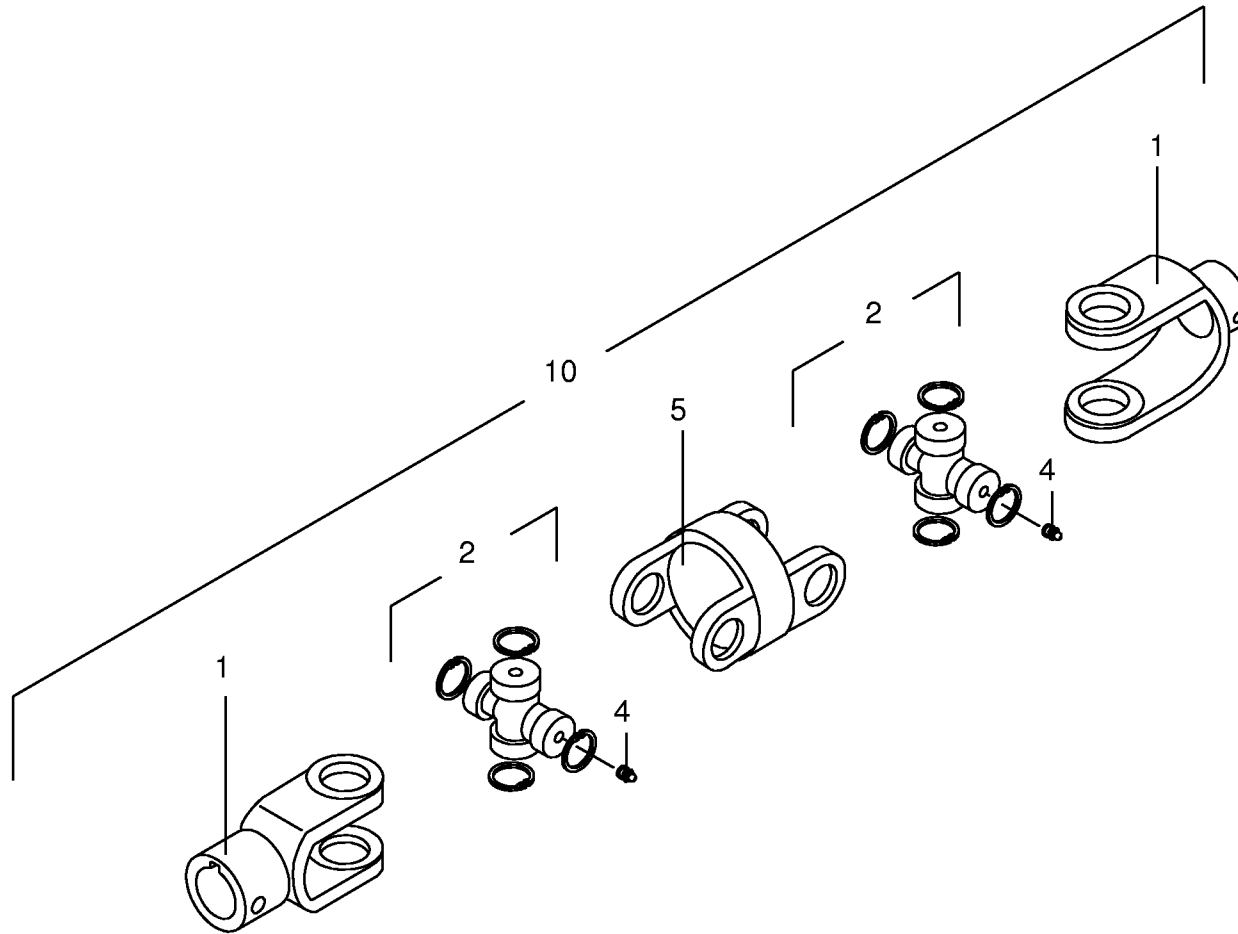
447 994 3



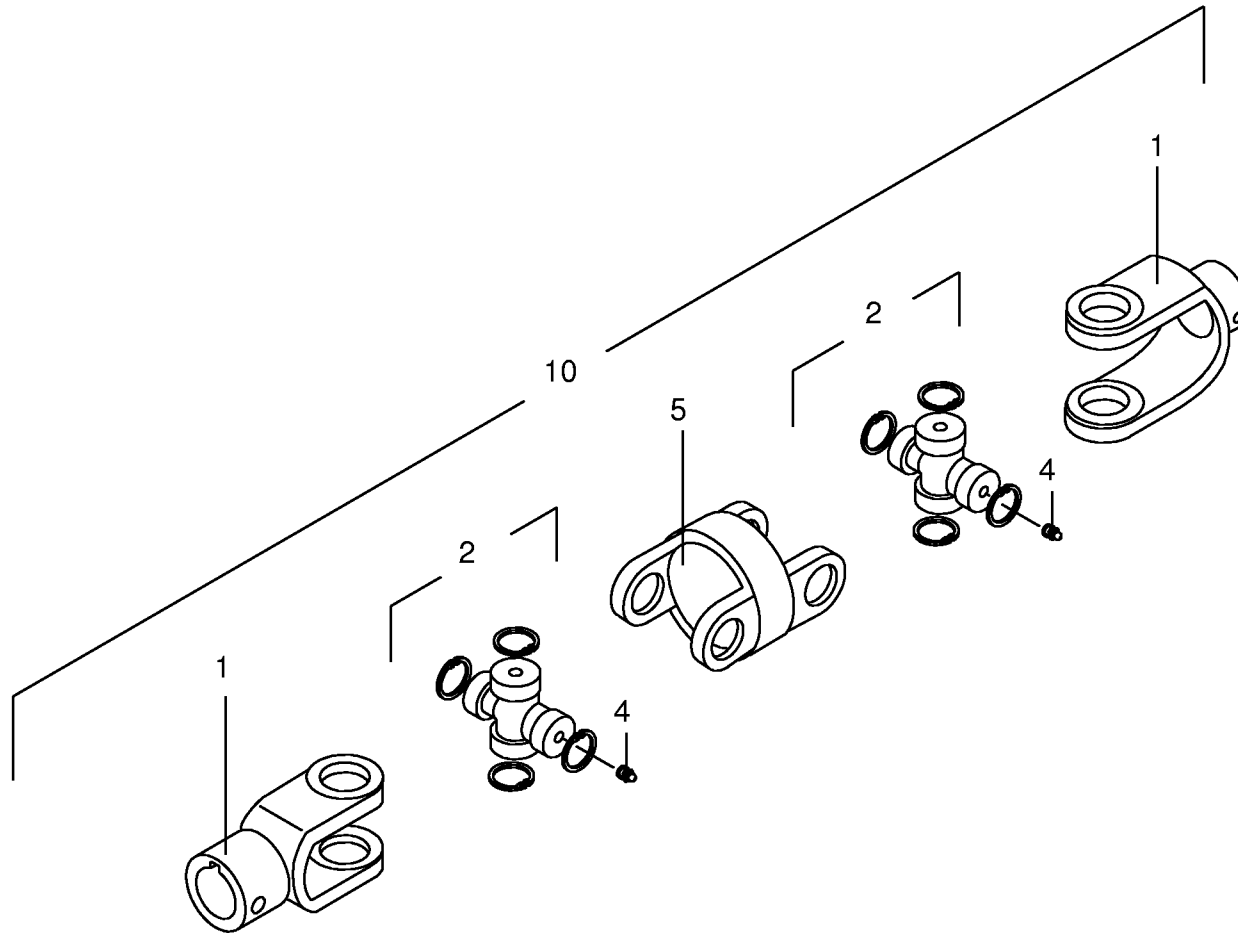




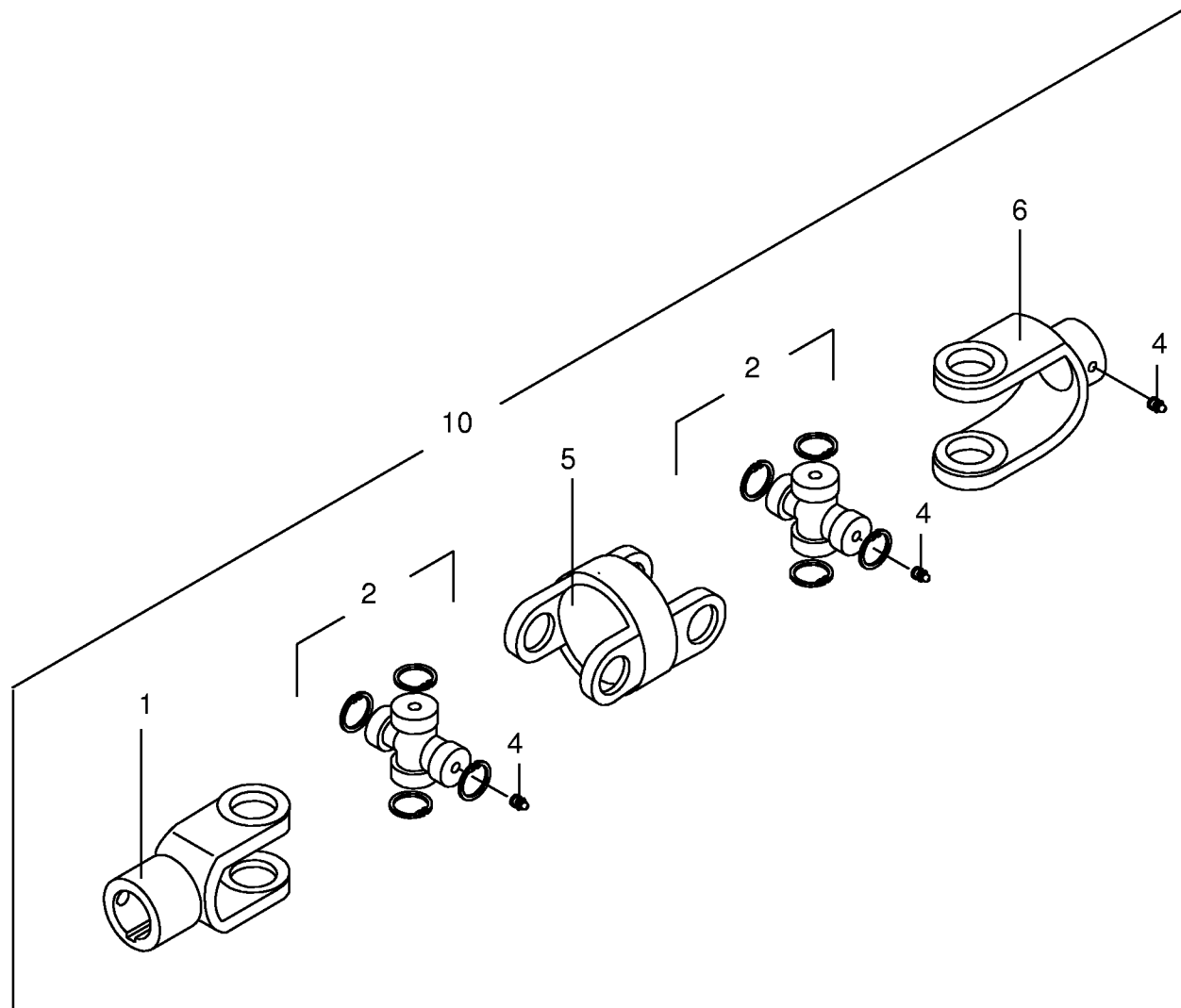




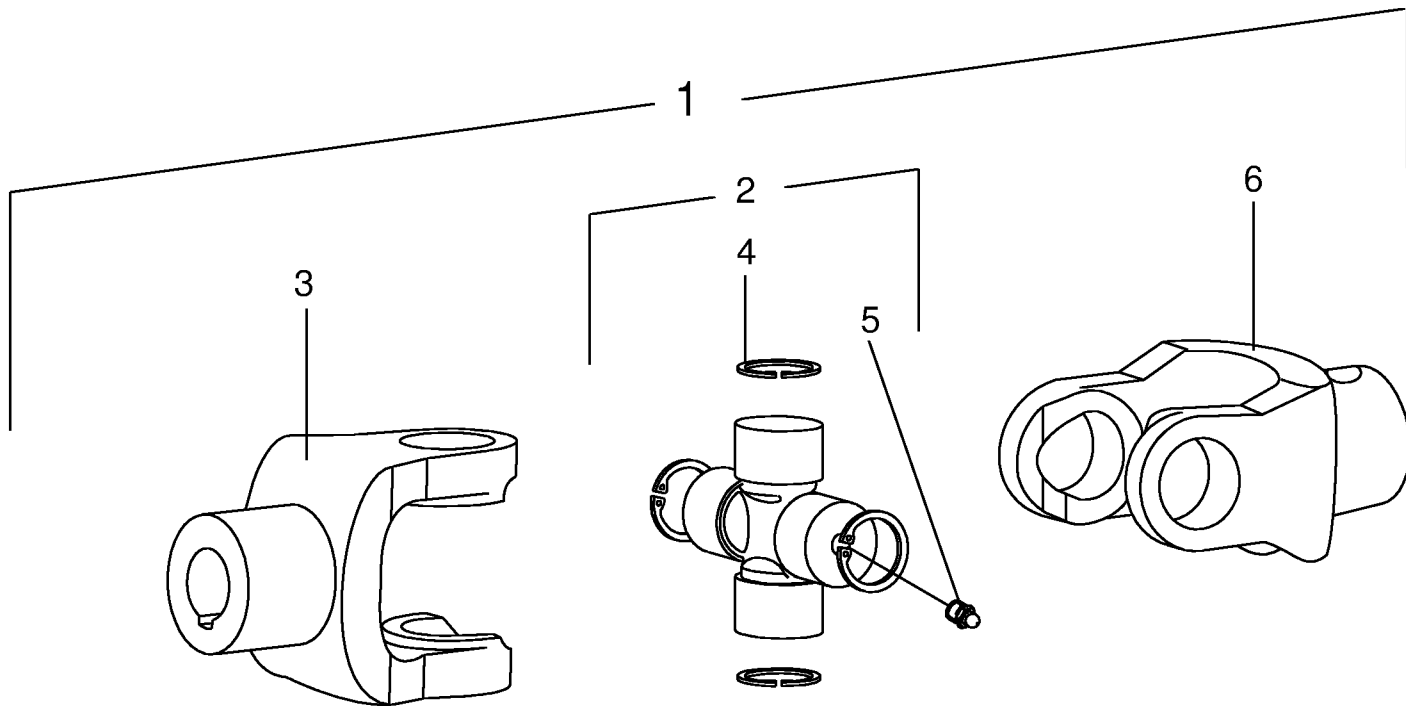






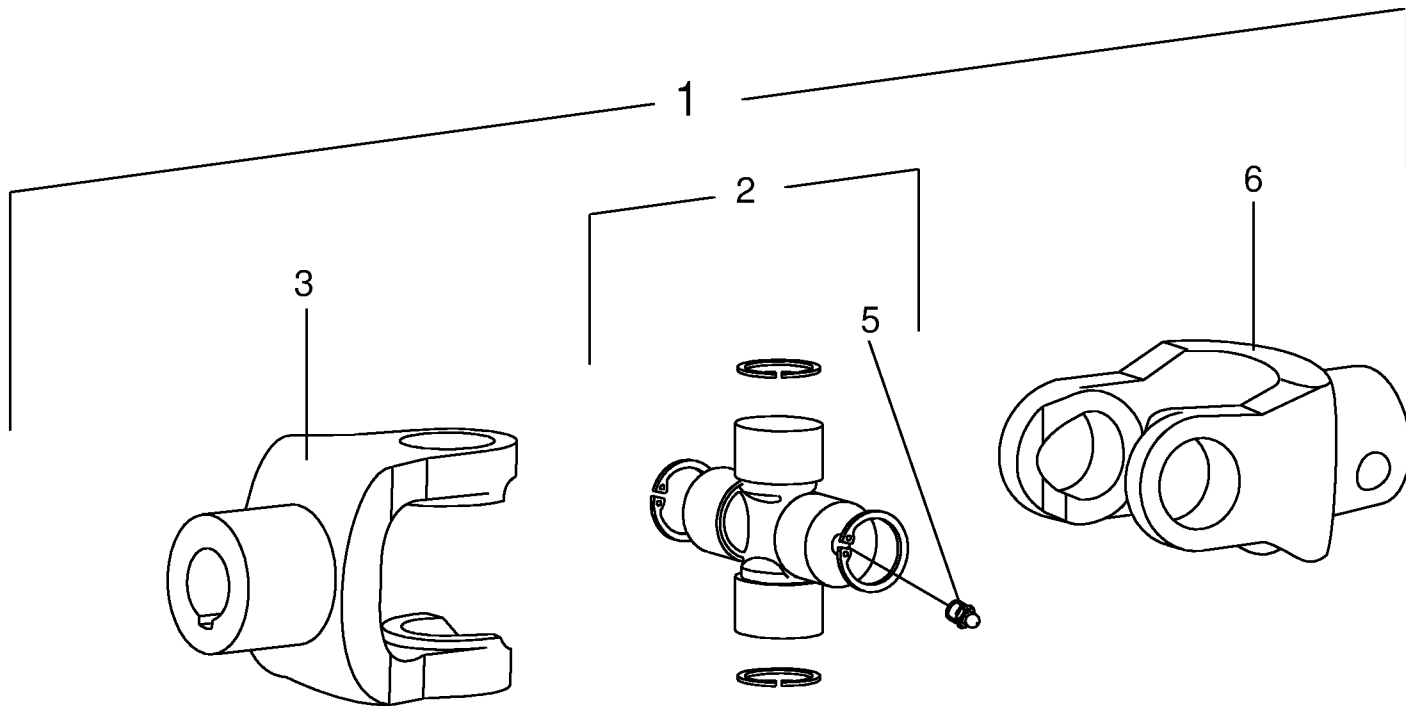




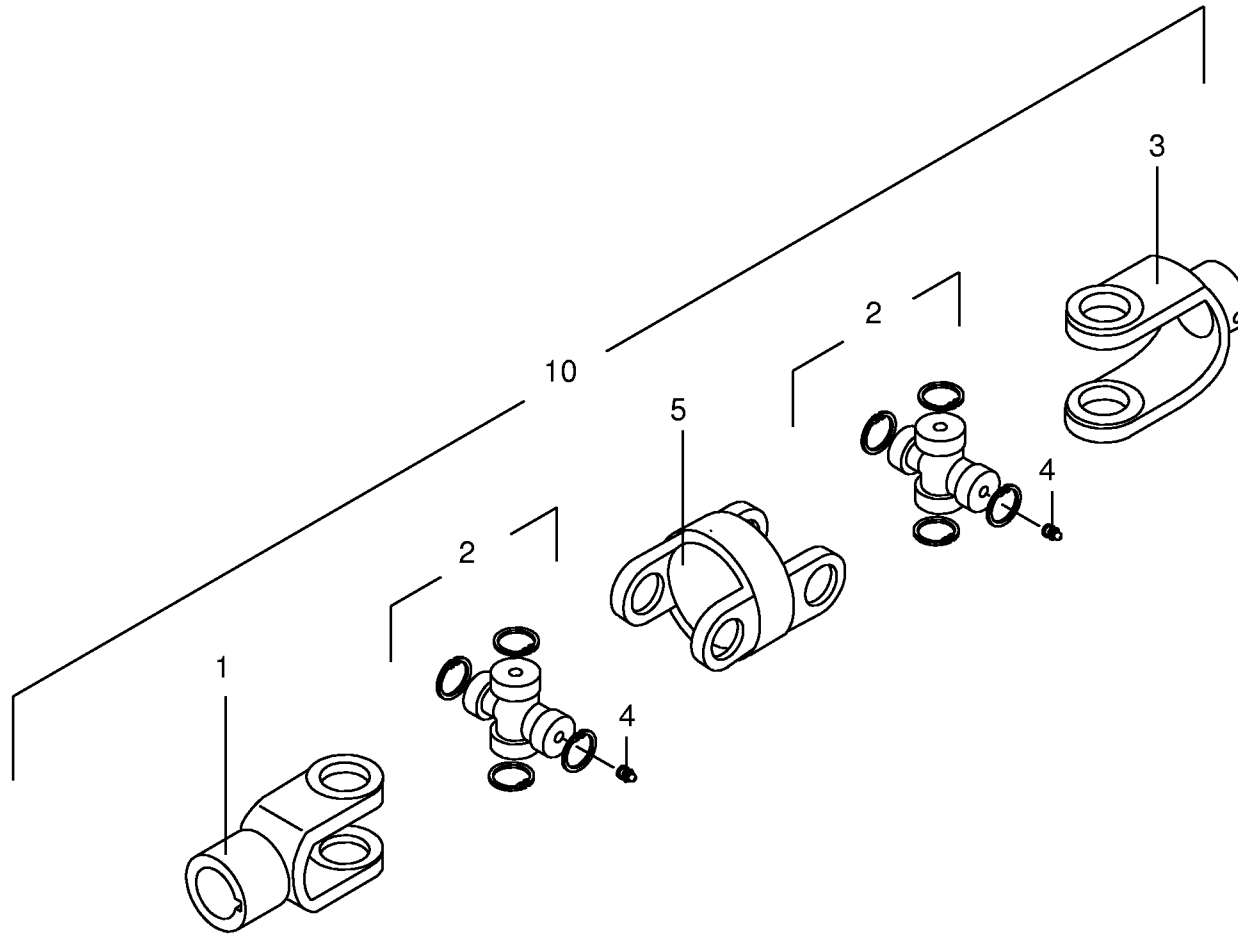




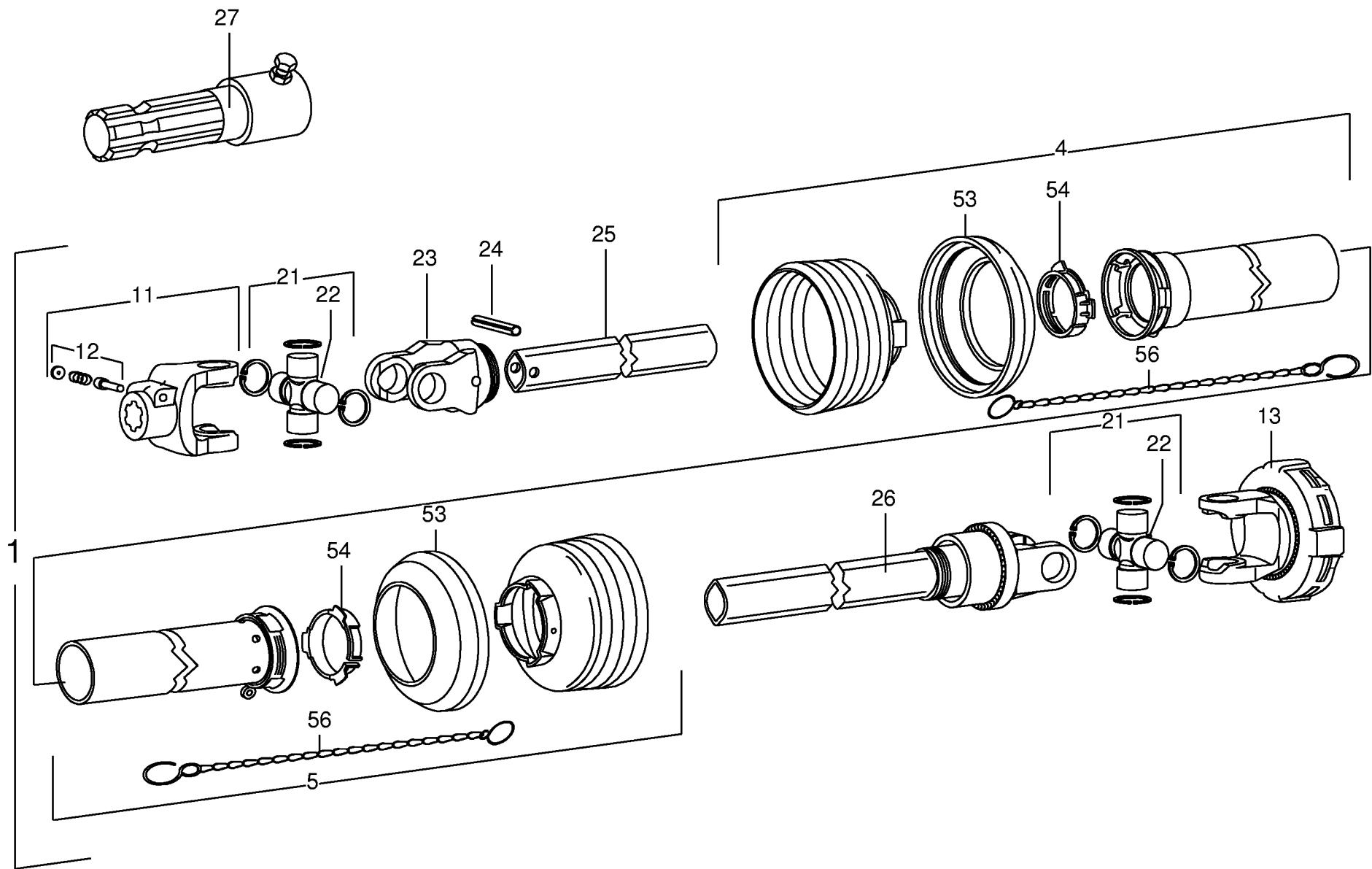




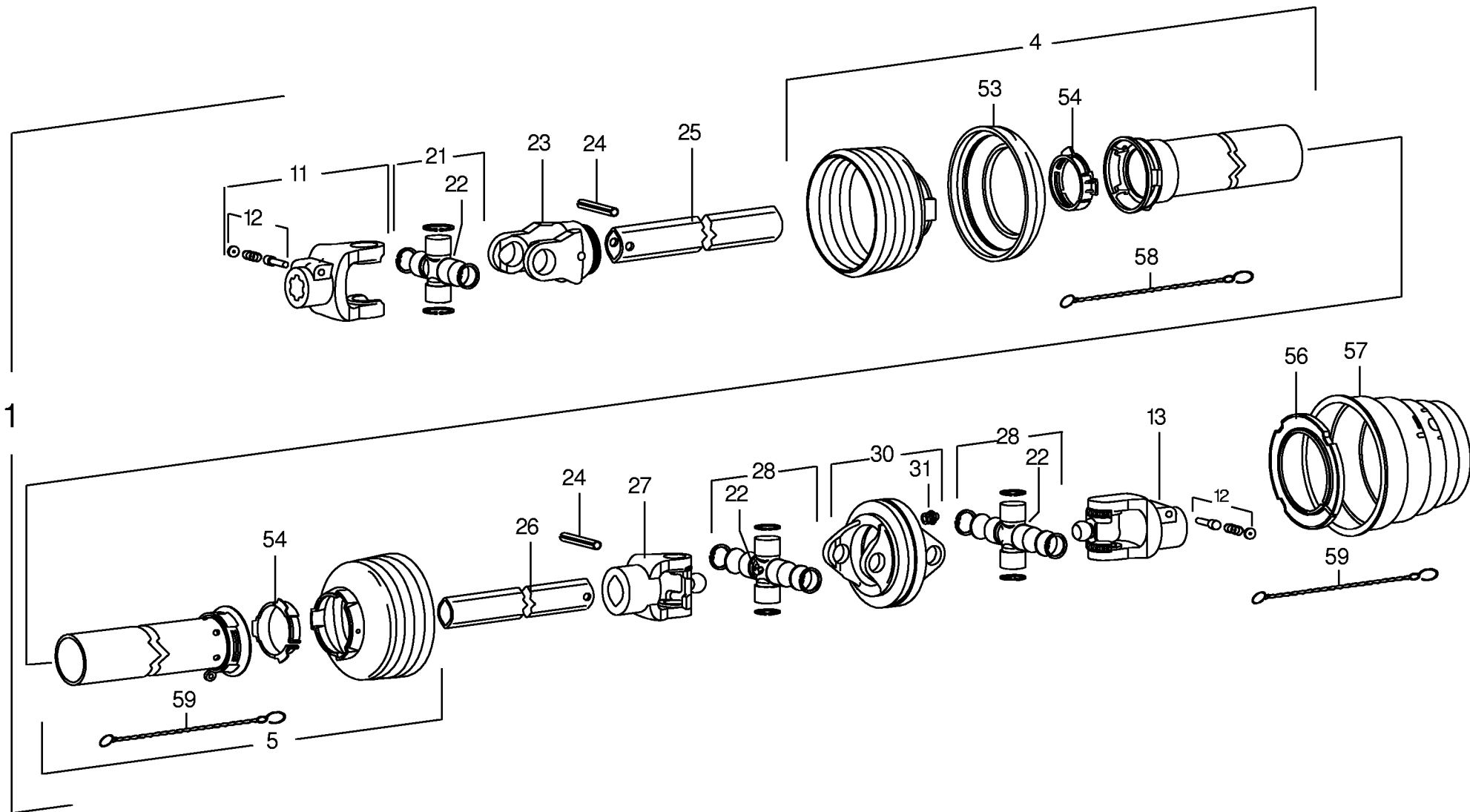












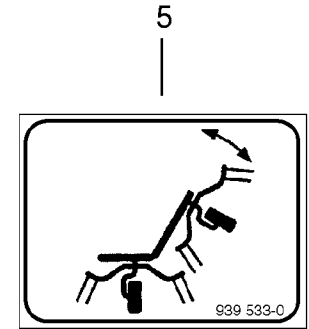
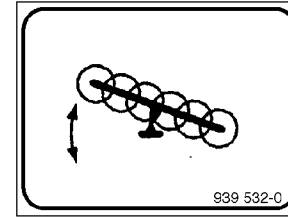
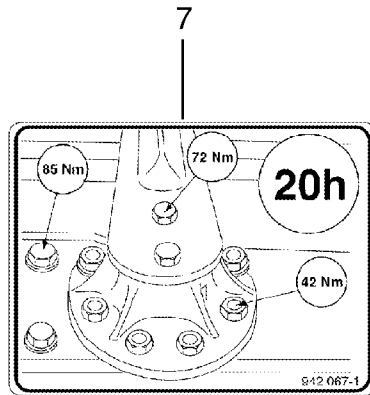




# KWIT 7.70/6x7

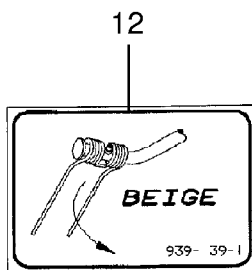
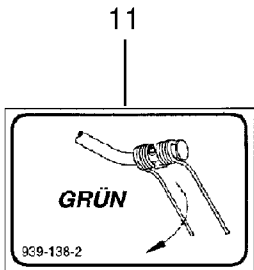
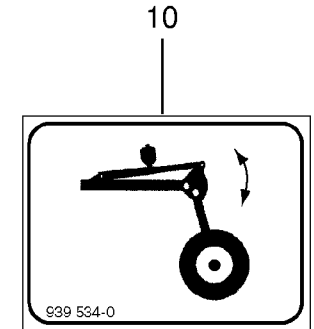
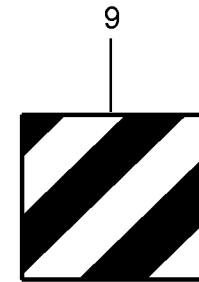
# KRONE

- 6 1
- D** Vor der Erstinbetriebnahme und 1x jährlich vor der Ernte muss die Reibkupplung gelüftet werden
  - E** Vanne-pilote du tracteur - position flottante
  - E** Vanne-pilote du tracteur - position flottante
  - E** Vanne-pilote du tracteur - position flottante
  - F** Vanne-pilote du tracteur - position flottante
  - F** Vanne-pilote du tracteur - position flottante
  - F** Vanne-pilote du tracteur - position flottante
  - F** Vanne-pilote du tracteur - position flottante
  - GB** Vanne-pilote du tracteur - position flottante
  - GB** Vanne-pilote du tracteur - position flottante
  - GB** Vanne-pilote du tracteur - position flottante
  - I** Vanne-pilote du tracteur - position flottante
  - I** Vanne-pilote du tracteur - position flottante
  - I** Vanne-pilote du tracteur - position flottante



8

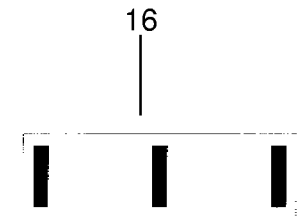
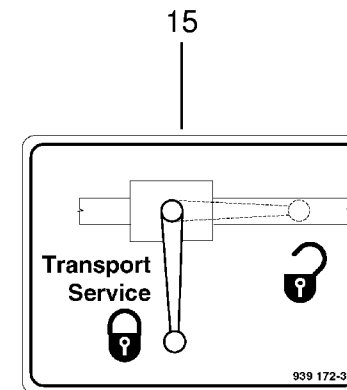
15 bar



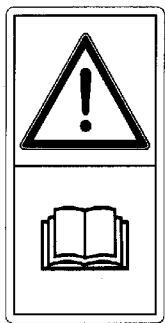
- 13
- D** Schrauben an allen Zinken täglich auf festen Sitz prüfen.
  - E** Comprobar cada día el apriete de todos los tornillos de fijación de dedos.
  - F** Vérifier quotidiennement le serrage de toutes les vis de fixation de dents.
  - GB** Check tight fastening screws daily for tightness.
  - I** Controllare ogni giorno il serraggio di tutte le viti di fissaggio dei denti.
- 942 065-0

14

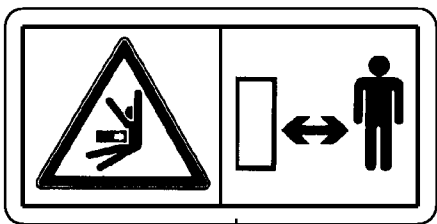
25



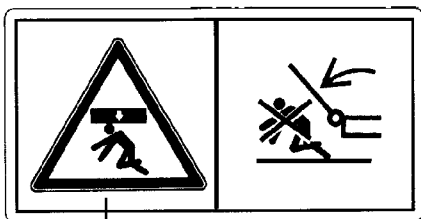




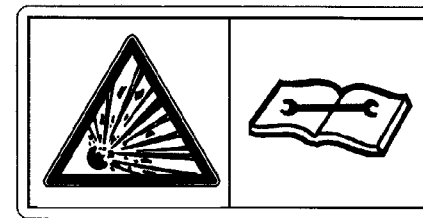
1



2



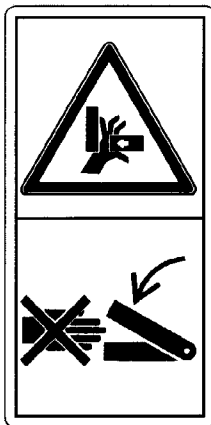
3



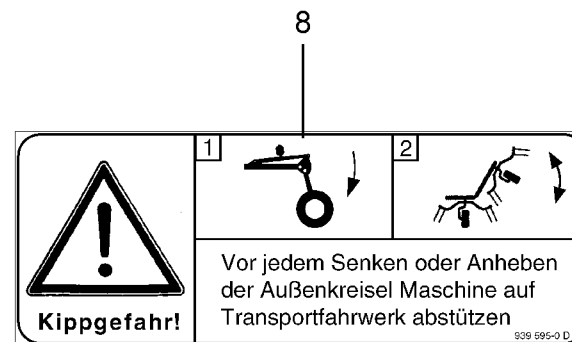
4



5



6



8



| ID-NR.       | TAFEL | POS. | ID-NR.       | TAFEL | POS. | ID-NR.       | TAFEL | POS. | ID-NR.       | TAFEL | POS. | ID-NR.       | TAFEL | POS. |
|--------------|-------|------|--------------|-------|------|--------------|-------|------|--------------|-------|------|--------------|-------|------|
| ID-NO.       | DIAG. | POS. | ID-NO.       | DIAG. | POS. | ID-NO.       | DIAG. | POS. | ID-NO.       | DIAG. | POS. | ID-NO.       | DIAG. | POS. |
| 00 045 506 0 | 35.0  | 6    | 00 153 033 0 | 32.0  | 17   | 00 153 517 2 | 31.0  | 13   | 00 153 928 0 | 5.0   | 12   | 00 155 134 0 | 40.0  | 26   |
| 00 045 506 0 | 38.0  | 26   | 00 153 037 0 | 30.0  | 19   | 00 153 517 2 | 32.0  | 13   | 00 153 928 0 | 13.0  | 6    | 00 155 195 0 | 11.0  | 15   |
| 00 045 506 0 | 39.0  | 3    | 00 153 037 0 | 31.0  | 19   | 00 153 528 0 | 4.0   | 28   | 00 153 928 0 | 25.0  | 37   | 00 155 196 0 | 11.0  | 15   |
| 00 129 452 0 | 39.0  | 14   | 00 153 037 0 | 32.0  | 19   | 00 153 528 0 | 12.0  | 7    | 00 153 950 0 | 5.0   | 1    | 00 155 290 2 | 38.0  | 4    |
| 00 144 615 2 | 1.0   | 8    | 00 153 053 1 | 9.0   | 1    | 00 153 533 0 | 30.0  | 17   | 00 154 136 0 | 3.0   | 10   | 00 155 604 0 | 1.0   | 18   |
| 00 144 891 2 | 3.0   | 2    | 00 153 058 2 | 32.0  | 24   | 00 153 533 0 | 32.0  | 17   | 00 154 566 0 | 1.0   | 10   | 00 155 621 0 | 1.0   | 22   |
| 00 145 828 0 | 37.0  | 40   | 00 153 061 1 | 31.0  | 29   | 00 153 534 1 | 30.0  | 13   | 00 155 001 0 | 30.0  | 16   | 00 155 622 0 | 1.0   | 26   |
| 00 151 572 0 | 37.0  | 42   | 00 153 061 1 | 32.0  | 29   | 00 153 534 1 | 31.0  | 13   | 00 155 001 0 | 32.0  | 16   | 00 185 523 1 | 27.0  | 38   |
| 00 151 573 0 | 37.0  | 41   | 00 153 062 0 | 4.0   | 30   | 00 153 534 1 | 32.0  | 13   | 00 155 011 0 | 7.0   | 4    | 00 250 850 0 | 23.0  | 3    |
| 00 153 005 0 | 12.0  | 17   | 00 153 062 0 | 12.0  | 6    | 00 153 535 0 | 32.0  | 24   | 00 155 012 0 | 7.0   | 9    | 00 260 013 0 | 16.0  | 12   |
| 00 153 005 0 | 14.0  | 25   | 00 153 062 0 | 24.0  | 30   | 00 153 565 1 | 41.0  | 8    | 00 155 014 2 | 10.0  | 10   | 00 260 014 0 | 16.0  | 12   |
| 00 153 005 0 | 16.0  | 15   | 00 153 063 1 | 32.0  | 27   | 00 153 570 1 | 40.0  | 30   | 00 155 016 0 | 10.0  | 9    | 00 260 015 0 | 19.0  | 5    |
| 00 153 005 0 | 18.0  | 4    | 00 153 064 1 | 30.0  | 16   | 00 153 571 0 | 40.0  | 9    | 00 155 017 0 | 10.0  | 8    | 00 260 016 0 | 19.0  | 5    |
| 00 153 005 0 | 19.0  | 12   | 00 153 064 1 | 31.0  | 16   | 00 153 572 0 | 40.0  | 18   | 00 155 025 0 | 37.0  | 36   | 00 260 031 0 | 16.0  | 19   |
| 00 153 005 0 | 24.0  | 23   | 00 153 064 1 | 32.0  | 16   | 00 153 573 0 | 40.0  | 15   | 00 155 026 0 | 36.0  | 20   | 00 260 038 0 | 18.0  | 6    |
| 00 153 005 0 | 25.0  | 16   | 00 153 088 0 | 36.0  | 8    | 00 153 576 0 | 40.0  | 19   | 00 155 040 0 | 11.0  | 1    | 00 260 040 0 | 12.0  | 8    |
| 00 153 005 0 | 26.0  | 2    | 00 153 091 0 | 20.0  | 7    | 00 153 577 0 | 40.0  | 21   | 00 155 041 0 | 11.0  | 11   | 00 260 041 0 | 14.0  | 10   |
| 00 153 005 0 | 27.0  | 22   | 00 153 093 1 | 37.0  | 40   | 00 153 826 0 | 8.0   | 2    | 00 155 047 0 | 11.0  | 8    | 00 260 042 0 | 16.0  | 2    |
| 00 153 006 1 | 30.0  | 25   | 00 153 442 1 | 5.0   | 4    | 00 153 839 0 | 4.0   | 16   | 00 155 048 0 | 34.0  | 14   | 00 260 043 0 | 18.0  | 17   |
| 00 153 006 1 | 31.0  | 25   | 00 153 442 1 | 14.0  | 24   | 00 153 842 0 | 8.0   | 12   | 00 155 049 0 | 34.0  | 3    | 00 260 044 0 | 19.0  | 19   |
| 00 153 006 1 | 32.0  | 25   | 00 153 442 1 | 28.0  | 21   | 00 153 846 0 | 6.0   | 1    | 00 155 051 0 | 4.0   | 50   | 00 260 045 1 | 18.0  | 11   |
| 00 153 007 1 | 12.0  | 7    | 00 153 458 3 | 4.0   | 4    | 00 153 865 0 | 37.0  | 35   | 00 155 074 0 | 34.0  | 20   | 00 260 046 1 | 18.0  | 1    |
| 00 153 007 1 | 24.0  | 28   | 00 153 458 3 | 12.0  | 22   | 00 153 880 0 | 34.0  | 4    | 00 155 075 0 | 34.0  | 19   | 00 260 050 0 | 15.0  | 5    |
| 00 153 014 1 | 30.0  | 20   | 00 153 458 3 | 24.0  | 4    | 00 153 895 0 | 4.0   | 23   | 00 155 090 0 | 30.0  | 4    | 00 260 051 0 | 15.0  | 17   |
| 00 153 014 1 | 31.0  | 20   | 00 153 475 3 | 37.0  | 10   | 00 153 895 0 | 6.0   | 15   | 00 155 090 0 | 31.0  | 7    | 00 260 054 0 | 15.0  | 14   |
| 00 153 014 1 | 32.0  | 20   | 00 153 476 0 | 36.0  | 14   | 00 153 895 0 | 8.0   | 4    | 00 155 096 0 | 30.0  | 24   | 00 260 054 0 | 26.0  | 33   |
| 00 153 015 1 | 30.0  | 20   | 00 153 477 0 | 36.0  | 21   | 00 153 895 0 | 12.0  | 17   | 00 155 096 0 | 31.0  | 24   | 00 260 054 0 | 38.0  | 55   |
| 00 153 015 1 | 31.0  | 20   | 00 153 478 0 | 37.0  | 11   | 00 153 895 0 | 14.0  | 25   | 00 155 097 0 | 30.0  | 24   | 00 260 055 0 | 17.0  | 3    |
| 00 153 015 1 | 32.0  | 20   | 00 153 479 0 | 43.0  | 10   | 00 153 895 0 | 16.0  | 15   | 00 155 097 0 | 31.0  | 24   | 00 260 059 0 | 13.0  | 3    |
| 00 153 021 0 | 30.0  | 12   | 00 153 483 1 | 7.0   | 11   | 00 153 895 0 | 18.0  | 4    | 00 155 099 0 | 4.0   | 22   | 00 260 059 0 | 25.0  | 26   |
| 00 153 021 0 | 31.0  | 12   | 00 153 484 1 | 7.0   | 12   | 00 153 895 0 | 19.0  | 12   | 00 155 099 0 | 6.0   | 11   | 00 260 061 0 | 13.0  | 16   |
| 00 153 021 0 | 32.0  | 12   | 00 153 484 1 | 15.0  | 12   | 00 153 896 0 | 30.0  | 25   | 00 155 099 0 | 8.0   | 10   | 00 260 064 0 | 17.0  | 13   |
| 00 153 028 0 | 8.0   | 1    | 00 153 484 1 | 26.0  | 30   | 00 153 896 0 | 31.0  | 25   | 00 155 099 0 | 12.0  | 12   | 00 260 068 0 | 17.0  | 14   |
| 00 153 028 0 | 19.0  | 8    | 00 153 484 1 | 27.0  | 2    | 00 153 896 0 | 32.0  | 25   | 00 155 099 0 | 14.0  | 17   | 00 260 074 0 | 33.0  | 17   |
| 00 153 028 0 | 27.0  | 40   | 00 153 490 1 | 36.0  | 10   | 00 153 897 0 | 4.0   | 25   | 00 155 099 0 | 16.0  | 4    | 00 260 088 0 | 22.0  | 11   |
| 00 153 029 1 | 34.0  | 16   | 00 153 491 1 | 37.0  | 38   | 00 153 897 0 | 12.0  | 23   | 00 155 099 0 | 19.0  | 10   | 00 260 090 0 | 22.0  | 10   |
| 00 153 030 0 | 4.0   | 5    | 00 153 516 0 | 30.0  | 6    | 00 153 898 0 | 12.0  | 23   | 00 155 099 0 | 24.0  | 22   | 00 260 092 0 | 22.0  | 9    |
| 00 153 030 0 | 12.0  | 24   | 00 153 516 0 | 31.0  | 6    | 00 153 898 0 | 24.0  | 25   | 00 155 099 0 | 25.0  | 5    | 00 260 095 0 | 22.0  | 8    |
| 00 153 030 0 | 24.0  | 5    | 00 153 516 0 | 32.0  | 6    | 00 153 899 0 | 18.0  | 10   | 00 155 099 0 | 26.0  | 4    | 00 260 100 2 | 21.0  | 2    |
| 00 153 033 0 | 30.0  | 17   | 00 153 517 2 | 30.0  | 13   | 00 153 925 0 | 5.0   | 3    | 00 155 099 0 | 27.0  | 14   | 00 260 101 0 | 20.0  | 2    |

| ID-NR.       | TAFEL | POS. | ID-NR.       | TAFEL | POS. | ID-NR.       | TAFEL | POS. | ID-NR.       | TAFEL | POS. | ID-NR.       | TAFEL | POS. |
|--------------|-------|------|--------------|-------|------|--------------|-------|------|--------------|-------|------|--------------|-------|------|
| ID-NO.       | DIAG. | POS. | ID-NO.       | DIAG. | POS. | ID-NO.       | DIAG. | POS. | ID-NO.       | DIAG. | POS. | ID-NO.       | DIAG. | POS. |
| 00 260 103 0 | 20.0  | 1    | 00 260 442 0 | 2.0   | 4    | 00 260 515 0 | 19.0  | 5    | 00 260 614 0 | 11.0  | 24   | 00 260 824 0 | 27.0  | 37   |
| 00 260 104 0 | 20.0  | 8    | 00 260 443 0 | 2.0   | 4    | 00 260 516 0 | 19.0  | 5    | 00 260 614 0 | 23.0  | 15   | 00 260 832 0 | 27.0  | 30   |
| 00 260 105 0 | 20.0  | 10   | 00 260 444 0 | 3.0   | 7    | 00 260 525 0 | 17.0  | 3    | 00 260 614 0 | 29.0  | 1    | 00 260 837 0 | 27.0  | 34   |
| 00 260 106 0 | 20.0  | 14   | 00 260 447 0 | 37.0  | 3    | 00 260 530 0 | 31.0  | 17   | 00 260 615 0 | 11.0  | 19   | 00 260 838 0 | 38.0  | 44   |
| 00 260 119 0 | 13.0  | 21   | 00 260 447 0 | 37.0  | 27   | 00 260 531 0 | 4.0   | 41   | 00 260 615 0 | 23.0  | 24   | 00 260 839 0 | 38.0  | 12   |
| 00 260 119 0 | 25.0  | 39   | 00 260 448 0 | 37.0  | 3    | 00 260 531 0 | 5.0   | 10   | 00 260 615 0 | 29.0  | 15   | 00 260 840 0 | 24.0  | 16   |
| 00 260 120 1 | 13.0  | 20   | 00 260 448 0 | 38.0  | 2    | 00 260 531 0 | 12.0  | 36   | 00 260 642 0 | 41.0  | 1    | 00 260 841 0 | 25.0  | 12   |
| 00 260 121 0 | 13.0  | 11   | 00 260 449 0 | 37.0  | 27   | 00 260 531 0 | 14.0  | 26   | 00 260 644 0 | 4.0   | 36   | 00 260 844 0 | 25.0  | 41   |
| 00 260 121 0 | 25.0  | 38   | 00 260 449 0 | 38.0  | 3    | 00 260 531 0 | 24.0  | 41   | 00 260 644 0 | 6.0   | 22   | 00 260 845 0 | 26.0  | 12   |
| 00 260 121 0 | 38.0  | 16   | 00 260 458 0 | 37.0  | 32   | 00 260 531 0 | 28.0  | 13   | 00 260 644 0 | 12.0  | 33   | 00 260 846 0 | 27.0  | 11   |
| 00 260 130 0 | 31.0  | 17   | 00 260 459 0 | 37.0  | 33   | 00 260 535 0 | 20.0  | 2    | 00 260 644 0 | 14.0  | 27   | 00 260 847 0 | 27.0  | 19   |
| 00 260 134 0 | 13.0  | 2    | 00 260 460 0 | 37.0  | 4    | 00 260 536 0 | 20.0  | 10   | 00 260 644 0 | 24.0  | 37   | 00 260 848 0 | 25.0  | 30   |
| 00 260 134 0 | 25.0  | 27   | 00 260 464 0 | 44.0  | 20   | 00 260 540 0 | 22.0  | 11   | 00 260 644 0 | 25.0  | 24   | 00 260 854 0 | 27.0  | 25   |
| 00 260 135 0 | 15.0  | 11   | 00 260 467 0 | 35.0  | 15   | 00 260 542 0 | 22.0  | 10   | 00 260 644 0 | 26.0  | 17   | 00 260 855 0 | 27.0  | 35   |
| 00 260 135 0 | 26.0  | 31   | 00 260 468 0 | 1.0   | 4    | 00 260 544 0 | 22.0  | 9    | 00 260 650 0 | 30.0  | 16   | 00 260 856 0 | 27.0  | 36   |
| 00 260 137 0 | 13.0  | 23   | 00 260 470 0 | 1.0   | 1    | 00 260 546 0 | 22.0  | 8    | 00 260 650 0 | 31.0  | 16   | 00 260 857 0 | 27.0  | 28   |
| 00 260 140 0 | 13.0  | 19   | 00 260 480 0 | 2.0   | 9    | 00 260 551 1 | 12.0  | 50   | 00 260 650 0 | 32.0  | 16   | 00 260 860 0 | 26.0  | 20   |
| 00 260 141 0 | 21.0  | 1    | 00 260 490 0 | 11.0  | 27   | 00 260 570 0 | 23.0  | 1    | 00 260 665 0 | 33.0  | 31   | 00 260 861 0 | 26.0  | 21   |
| 00 260 148 0 | 23.0  | 13   | 00 260 490 0 | 23.0  | 20   | 00 260 571 0 | 23.0  | 17   | 00 260 667 0 | 33.0  | 31   | 00 260 865 0 | 38.0  | 47   |
| 00 260 149 0 | 23.0  | 7    | 00 260 490 0 | 29.0  | 7    | 00 260 574 0 | 23.0  | 7    | 00 260 699 0 | 17.0  | 25   | 00 260 874 0 | 29.0  | 10   |
| 00 260 156 0 | 23.0  | 17   | 00 260 499 0 | 2.0   | 8    | 00 260 585 0 | 14.0  | 1    | 00 260 714 0 | 17.0  | 21   | 00 260 875 0 | 29.0  | 10   |
| 00 260 157 0 | 23.0  | 1    | 00 260 500 1 | 37.0  | 35   | 00 260 592 0 | 6.0   | 18   | 00 260 715 0 | 17.0  | 20   | 00 260 876 0 | 29.0  | 12   |
| 00 260 172 0 | 33.0  | 1    | 00 260 501 1 | 37.0  | 36   | 00 260 600 0 | 34.0  | 1    | 00 260 732 0 | 17.0  | 16   | 00 260 877 0 | 29.0  | 12   |
| 00 260 182 0 | 33.0  | 21   | 00 260 502 1 | 37.0  | 3    | 00 260 603 0 | 30.0  | 29   | 00 260 733 0 | 17.0  | 17   | 00 260 888 0 | 28.0  | 23   |
| 00 260 183 0 | 33.0  | 21   | 00 260 503 1 | 37.0  | 27   | 00 260 604 0 | 9.0   | 6    | 00 260 735 0 | 1.0   | 15   | 00 260 889 0 | 28.0  | 33   |
| 00 260 190 0 | 33.0  | 26   | 00 260 504 0 | 30.0  | 21   | 00 260 604 0 | 21.0  | 6    | 00 260 760 0 | 38.0  | 32   | 00 260 890 0 | 28.0  | 1    |
| 00 260 191 0 | 33.0  | 2    | 00 260 504 0 | 31.0  | 21   | 00 260 604 0 | 28.0  | 15   | 00 260 768 1 | 39.0  | 9    | 00 260 891 0 | 28.0  | 5    |
| 00 260 201 0 | 12.0  | 50   | 00 260 504 0 | 32.0  | 21   | 00 260 605 0 | 4.0   | 38   | 00 260 770 1 | 2.1   | 3    | 00 260 892 0 | 28.0  | 6    |
| 00 260 226 0 | 16.0  | 14   | 00 260 505 0 | 30.0  | 23   | 00 260 605 0 | 6.0   | 17   | 00 260 771 1 | 2.1   | 15   | 00 260 893 0 | 28.0  | 7    |
| 00 260 227 0 | 18.0  | 2    | 00 260 505 0 | 31.0  | 23   | 00 260 605 0 | 12.0  | 32   | 00 260 772 0 | 2.1   | 12   | 00 260 894 0 | 28.0  | 8    |
| 00 260 245 0 | 33.0  | 24   | 00 260 505 0 | 32.0  | 23   | 00 260 605 0 | 14.0  | 2    | 00 260 773 0 | 2.1   | 13   | 00 260 898 0 | 28.0  | 9    |
| 00 260 260 0 | 30.0  | 16   | 00 260 506 0 | 12.0  | 8    | 00 260 605 0 | 24.0  | 38   | 00 260 780 1 | 11.0  | 19   | 00 260 905 0 | 34.0  | 25   |
| 00 260 260 0 | 32.0  | 16   | 00 260 507 0 | 14.0  | 10   | 00 260 605 0 | 25.0  | 22   | 00 260 780 1 | 23.0  | 24   | 00 260 915 0 | 38.0  | 49   |
| 00 260 316 0 | 18.0  | 19   | 00 260 508 0 | 16.0  | 2    | 00 260 605 0 | 26.0  | 14   | 00 260 780 1 | 29.0  | 15   | 00 260 916 0 | 38.0  | 56   |
| 00 260 357 0 | 4.0   | 1    | 00 260 509 0 | 19.0  | 19   | 00 260 606 0 | 9.0   | 3    | 00 260 802 0 | 24.0  | 50   | 00 260 917 0 | 38.0  | 49   |
| 00 260 359 0 | 12.0  | 20   | 00 260 510 0 | 12.0  | 20   | 00 260 606 0 | 21.0  | 3    | 00 260 810 0 | 38.0  | 1    | 00 260 918 0 | 38.0  | 56   |
| 00 260 360 0 | 12.0  | 26   | 00 260 511 0 | 12.0  | 26   | 00 260 606 0 | 28.0  | 20   | 00 260 820 0 | 24.0  | 1    | 00 260 920 0 | 27.0  | 7    |
| 00 260 404 0 | 39.0  | 13   | 00 260 512 0 | 14.0  | 1    | 00 260 607 0 | 9.0   | 4    | 00 260 821 0 | 25.0  | 1    | 00 260 928 0 | 27.0  | 1    |
| 00 260 407 0 | 39.0  | 9    | 00 260 513 0 | 16.0  | 12   | 00 260 607 0 | 21.0  | 4    | 00 260 822 0 | 25.0  | 1    | 00 260 996 1 | 13.0  | 2    |
| 00 260 410 0 | 2.0   | 1    | 00 260 514 0 | 16.0  | 12   | 00 260 607 0 | 28.0  | 16   | 00 260 823 0 | 26.0  | 15   | 00 260 996 1 | 25.0  | 27   |

| ID-NR.       | TAFEL | POS. | ID-NR.       | TAFEL | POS. | ID-NR.       | TAFEL | POS. | ID-NR.       | TAFEL | POS. | ID-NR.       | TAFEL | POS. |
|--------------|-------|------|--------------|-------|------|--------------|-------|------|--------------|-------|------|--------------|-------|------|
| ID-NO.       | DIAG. | POS. | ID-NO.       | DIAG. | POS. | ID-NO.       | DIAG. | POS. | ID-NO.       | DIAG. | POS. | ID-NO.       | DIAG. | POS. |
| 00 260 997 1 | 5.0   | 15   | 00 900 656 0 | 11.0  | 16   | 00 901 436 0 | 22.0  | 6    | 00 904 092 1 | 25.0  | 29   | 00 908 620 0 | 11.0  | 20   |
| 00 260 997 1 | 7.0   | 2    | 00 900 656 0 | 16.0  | 11   | 00 901 436 0 | 28.0  | 2    | 00 904 092 1 | 27.0  | 33   | 00 908 701 0 | 1.0   | 7    |
| 00 260 997 1 | 15.0  | 2    | 00 900 656 0 | 20.0  | 4    | 00 901 436 0 | 40.0  | 5    | 00 904 345 1 | 11.0  | 30   | 00 908 701 0 | 2.0   | 2    |
| 00 260 997 1 | 17.0  | 2    | 00 900 656 0 | 29.0  | 11   | 00 901 437 0 | 23.0  | 9    | 00 904 345 1 | 23.0  | 30   | 00 908 701 0 | 2.1   | 14   |
| 00 260 997 1 | 26.0  | 24   | 00 900 674 0 | 13.0  | 8    | 00 901 439 1 | 11.0  | 6    | 00 904 345 1 | 29.0  | 19   | 00 908 701 0 | 3.0   | 1    |
| 00 260 997 1 | 27.0  | 27   | 00 900 674 0 | 25.0  | 44   | 00 901 451 0 | 5.0   | 16   | 00 904 804 0 | 43.0  | 4    | 00 908 701 0 | 4.0   | 40   |
| 00 273 742 1 | 37.0  | 20   | 00 900 674 0 | 38.0  | 19   | 00 901 451 0 | 7.0   | 1    | 00 904 850 1 | 13.0  | 13   | 00 908 701 0 | 5.0   | 7    |
| 00 280 466 1 | 38.0  | 46   | 00 900 675 0 | 30.0  | 1    | 00 901 451 0 | 15.0  | 1    | 00 904 850 1 | 25.0  | 35   | 00 908 701 0 | 6.0   | 21   |
| 00 339 698 1 | 35.0  | 17   | 00 900 675 0 | 31.0  | 1    | 00 901 451 0 | 17.0  | 1    | 00 905 338 0 | 37.0  | 18   | 00 908 701 0 | 7.0   | 7    |
| 00 340 104 2 | 1.0   | 3    | 00 900 675 0 | 32.0  | 1    | 00 901 451 0 | 26.0  | 25   | 00 905 767 0 | 14.0  | 19   | 00 908 701 0 | 8.0   | 17   |
| 00 344 692 4 | 36.0  | 5    | 00 900 675 0 | 37.0  | 30   | 00 901 451 0 | 27.0  | 26   | 00 905 767 0 | 25.0  | 3    | 00 908 701 0 | 11.0  | 2    |
| 00 347 212 1 | 13.0  | 14   | 00 900 675 0 | 38.0  | 13   | 00 901 452 0 | 6.0   | 19   | 00 906 010 0 | 35.0  | 16   | 00 908 701 0 | 12.0  | 34   |
| 00 347 212 1 | 25.0  | 34   | 00 900 677 0 | 8.0   | 15   | 00 901 452 0 | 8.0   | 19   | 00 906 040 1 | 40.0  | 10   | 00 908 701 0 | 13.0  | 12   |
| 00 900 227 0 | 17.0  | 22   | 00 900 688 0 | 1.0   | 14   | 00 901 452 0 | 11.0  | 14   | 00 906 802 2 | 36.0  | 1    | 00 908 701 0 | 14.0  | 5    |
| 00 900 227 0 | 30.0  | 22   | 00 901 010 0 | 17.0  | 11   | 00 901 452 0 | 12.0  | 18   | 00 906 809 0 | 42.0  | 5    | 00 908 701 0 | 15.0  | 7    |
| 00 900 227 0 | 31.0  | 22   | 00 901 013 0 | 9.0   | 9    | 00 901 452 0 | 14.0  | 4    | 00 906 983 1 | 7.0   | 13   | 00 908 701 0 | 16.0  | 17   |
| 00 900 227 0 | 32.0  | 22   | 00 901 013 0 | 21.0  | 9    | 00 901 452 0 | 16.0  | 13   | 00 906 983 1 | 15.0  | 13   | 00 908 701 0 | 17.0  | 6    |
| 00 900 280 0 | 37.0  | 44   | 00 901 013 0 | 28.0  | 19   | 00 901 452 0 | 19.0  | 7    | 00 906 983 1 | 26.0  | 29   | 00 908 701 0 | 17.0  | 24   |
| 00 900 289 1 | 40.0  | 6    | 00 901 046 0 | 38.0  | 31   | 00 901 452 0 | 25.0  | 23   | 00 906 983 1 | 27.0  | 3    | 00 908 701 0 | 18.0  | 22   |
| 00 900 304 1 | 11.0  | 5    | 00 901 085 0 | 11.0  | 17   | 00 901 452 0 | 26.0  | 16   | 00 906 983 1 | 33.0  | 3    | 00 908 701 0 | 19.0  | 9    |
| 00 900 304 1 | 13.0  | 1    | 00 901 085 0 | 23.0  | 16   | 00 901 452 0 | 27.0  | 32   | 00 908 003 0 | 7.0   | 5    | 00 908 701 0 | 23.0  | 23   |
| 00 900 304 1 | 25.0  | 28   | 00 901 085 0 | 29.0  | 2    | 00 901 454 0 | 4.0   | 27   | 00 908 003 0 | 15.0  | 8    | 00 908 701 0 | 24.0  | 40   |
| 00 900 304 1 | 28.0  | 34   | 00 901 122 0 | 30.0  | 18   | 00 901 454 0 | 24.0  | 27   | 00 908 003 0 | 17.0  | 5    | 00 908 701 0 | 25.0  | 20   |
| 00 900 335 1 | 2.0   | 33   | 00 901 122 0 | 31.0  | 18   | 00 901 463 0 | 18.0  | 12   | 00 908 003 0 | 26.0  | 23   | 00 908 701 0 | 26.0  | 18   |
| 00 900 335 1 | 2.1   | 4    | 00 901 122 0 | 32.0  | 18   | 00 901 465 0 | 2.0   | 7    | 00 908 019 0 | 23.0  | 5    | 00 908 701 0 | 27.0  | 29   |
| 00 900 606 0 | 17.0  | 10   | 00 901 152 2 | 15.0  | 3    | 00 901 465 0 | 2.1   | 9    | 00 908 207 1 | 11.0  | 31   | 00 908 701 0 | 29.0  | 4    |
| 00 900 610 0 | 1.0   | 25   | 00 901 152 2 | 26.0  | 27   | 00 901 465 0 | 18.0  | 20   | 00 908 207 1 | 23.0  | 31   | 00 908 701 0 | 30.0  | 10   |
| 00 900 617 0 | 39.0  | 15   | 00 901 152 2 | 38.0  | 57   | 00 901 495 0 | 4.0   | 9    | 00 908 207 1 | 29.0  | 22   | 00 908 701 0 | 30.0  | 15   |
| 00 900 632 0 | 37.0  | 14   | 00 901 159 0 | 35.0  | 10   | 00 901 495 0 | 12.0  | 31   | 00 908 207 1 | 38.0  | 8    | 00 908 701 0 | 31.0  | 10   |
| 00 900 636 0 | 33.0  | 28   | 00 901 422 0 | 37.0  | 34   | 00 901 495 0 | 24.0  | 9    | 00 908 207 1 | 44.0  | 8    | 00 908 701 0 | 31.0  | 15   |
| 00 900 636 0 | 35.0  | 23   | 00 901 434 0 | 10.0  | 1    | 00 902 402 0 | 6.0   | 9    | 00 908 212 0 | 35.0  | 22   | 00 908 701 0 | 32.0  | 10   |
| 00 900 636 0 | 38.0  | 35   | 00 901 434 0 | 11.0  | 25   | 00 902 402 0 | 14.0  | 22   | 00 908 212 0 | 37.0  | 15   | 00 908 701 0 | 32.0  | 15   |
| 00 900 637 0 | 23.0  | 8    | 00 901 434 0 | 22.0  | 1    | 00 902 402 0 | 25.0  | 18   | 00 908 212 0 | 40.0  | 7    | 00 908 701 0 | 33.0  | 11   |
| 00 900 637 0 | 29.0  | 13   | 00 901 434 0 | 23.0  | 19   | 00 903 137 1 | 34.0  | 21   | 00 908 220 0 | 8.0   | 14   | 00 908 701 0 | 34.0  | 13   |
| 00 900 637 0 | 41.0  | 3    | 00 901 434 0 | 28.0  | 11   | 00 903 453 1 | 38.0  | 7    | 00 908 225 0 | 20.0  | 9    | 00 908 704 1 | 35.0  | 7    |
| 00 900 653 0 | 20.0  | 11   | 00 901 434 0 | 29.0  | 5    | 00 903 477 1 | 38.0  | 40   | 00 908 515 0 | 14.0  | 18   | 00 908 704 1 | 43.0  | 1    |
| 00 900 655 0 | 38.0  | 52   | 00 901 434 0 | 36.0  | 12   | 00 903 477 1 | 39.0  | 18   | 00 908 515 0 | 25.0  | 4    | 00 908 706 0 | 29.0  | 18   |
| 00 900 656 0 | 2.0   | 29   | 00 901 435 0 | 22.0  | 5    | 00 903 661 0 | 44.0  | 6    | 00 908 525 1 | 36.0  | 11   | 00 908 706 0 | 38.0  | 34   |
| 00 900 656 0 | 2.1   | 8    | 00 901 435 0 | 23.0  | 18   | 00 904 092 1 | 5.0   | 14   | 00 908 525 1 | 37.0  | 37   | 00 908 712 0 | 13.0  | 22   |
| 00 900 656 0 | 3.0   | 9    | 00 901 436 0 | 10.0  | 7    | 00 904 092 1 | 13.0  | 5    | 00 908 525 1 | 38.0  | 11   | 00 908 712 0 | 25.0  | 40   |



| ID-NR.       | TAFEL | POS. | ID-NR.       | TAFEL | POS. | ID-NR.       | TAFEL | POS. | ID-NR.       | TAFEL | POS. | ID-NR.       | TAFEL | POS. |
|--------------|-------|------|--------------|-------|------|--------------|-------|------|--------------|-------|------|--------------|-------|------|
| ID-NO.       | DIAG. | POS. | ID-NO.       | DIAG. | POS. | ID-NO.       | DIAG. | POS. | ID-NO.       | DIAG. | POS. | ID-NO.       | DIAG. | POS. |
| 00 908 716 1 | 4.0   | 2    | 00 909 910 1 | 6.0   | 20   | 00 910 303 1 | 12.0  | 28   | 00 910 517 0 | 38.0  | 43   | 00 910 862 0 | 6.0   | 5    |
| 00 908 716 1 | 12.0  | 27   | 00 909 910 1 | 7.0   | 6    | 00 910 303 1 | 13.0  | 10   | 00 910 603 0 | 39.0  | 16   | 00 910 862 0 | 8.0   | 5    |
| 00 908 716 1 | 15.0  | 16   | 00 909 910 1 | 8.0   | 18   | 00 910 303 1 | 15.0  | 4    | 00 910 604 0 | 17.0  | 15   | 00 910 862 0 | 12.0  | 16   |
| 00 908 716 1 | 24.0  | 2    | 00 909 910 1 | 12.0  | 19   | 00 910 303 1 | 24.0  | 3    | 00 910 609 0 | 2.1   | 16   | 00 910 862 0 | 14.0  | 13   |
| 00 908 716 1 | 26.0  | 28   | 00 909 910 1 | 14.0  | 3    | 00 910 303 1 | 25.0  | 42   | 00 910 609 0 | 20.0  | 12   | 00 910 862 0 | 16.0  | 8    |
| 00 908 716 1 | 37.0  | 26   | 00 909 910 1 | 15.0  | 9    | 00 910 303 1 | 26.0  | 26   | 00 910 609 0 | 30.0  | 11   | 00 910 862 0 | 18.0  | 5    |
| 00 908 716 1 | 38.0  | 15   | 00 909 910 1 | 16.0  | 10   | 00 910 303 1 | 38.0  | 17   | 00 910 609 0 | 31.0  | 11   | 00 910 862 0 | 19.0  | 13   |
| 00 908 721 0 | 1.0   | 5    | 00 909 910 1 | 17.0  | 7    | 00 910 315 3 | 11.0  | 18   | 00 910 609 0 | 32.0  | 11   | 00 910 862 0 | 24.0  | 21   |
| 00 908 732 0 | 2.0   | 3    | 00 909 910 1 | 18.0  | 13   | 00 910 315 3 | 23.0  | 22   | 00 910 609 0 | 33.0  | 10   | 00 910 862 0 | 25.0  | 9    |
| 00 908 758 0 | 3.0   | 11   | 00 909 910 1 | 19.0  | 6    | 00 910 351 1 | 42.0  | 4    | 00 910 609 0 | 34.0  | 12   | 00 910 862 0 | 26.0  | 8    |
| 00 908 758 0 | 10.0  | 3    | 00 909 910 1 | 20.0  | 3    | 00 910 351 1 | 43.0  | 2    | 00 910 621 0 | 15.0  | 4    | 00 910 862 0 | 27.0  | 13   |
| 00 908 758 0 | 11.0  | 10   | 00 909 910 1 | 24.0  | 26   | 00 910 353 0 | 37.0  | 12   | 00 910 621 0 | 26.0  | 26   | 00 910 863 0 | 4.0   | 21   |
| 00 908 758 0 | 13.0  | 18   | 00 909 910 1 | 25.0  | 21   | 00 910 353 0 | 41.0  | 2    | 00 910 621 0 | 38.0  | 42   | 00 910 863 0 | 6.0   | 5    |
| 00 908 758 0 | 22.0  | 3    | 00 909 910 1 | 26.0  | 13   | 00 910 361 0 | 11.0  | 9    | 00 910 624 0 | 2.0   | 31   | 00 910 863 0 | 8.0   | 5    |
| 00 908 758 0 | 23.0  | 10   | 00 909 910 1 | 27.0  | 31   | 00 910 361 0 | 27.0  | 42   | 00 910 624 0 | 2.1   | 6    | 00 910 863 0 | 12.0  | 16   |
| 00 908 758 0 | 25.0  | 31   | 00 909 910 1 | 28.0  | 35   | 00 910 362 0 | 38.0  | 50   | 00 910 624 0 | 18.0  | 23   | 00 910 863 0 | 14.0  | 13   |
| 00 908 758 0 | 27.0  | 39   | 00 909 910 1 | 38.0  | 53   | 00 910 367 0 | 38.0  | 48   | 00 910 625 0 | 17.0  | 26   | 00 910 863 0 | 16.0  | 8    |
| 00 908 758 0 | 28.0  | 4    | 00 909 912 1 | 2.0   | 32   | 00 910 413 0 | 1.0   | 29   | 00 910 642 0 | 2.0   | 6    | 00 910 863 0 | 18.0  | 5    |
| 00 908 758 0 | 29.0  | 9    | 00 909 912 1 | 2.1   | 5    | 00 910 413 0 | 17.0  | 12   | 00 910 642 0 | 2.1   | 10   | 00 910 863 0 | 19.0  | 13   |
| 00 908 758 0 | 33.0  | 30   | 00 909 912 1 | 25.0  | 43   | 00 910 413 0 | 29.0  | 17   | 00 910 642 0 | 5.0   | 15   | 00 910 863 0 | 24.0  | 21   |
| 00 908 758 0 | 35.0  | 18   | 00 909 912 1 | 30.0  | 2    | 00 910 413 0 | 38.0  | 33   | 00 910 642 0 | 7.0   | 2    | 00 910 863 0 | 25.0  | 9    |
| 00 908 758 0 | 36.0  | 15   | 00 909 912 1 | 31.0  | 2    | 00 910 414 0 | 11.0  | 26   | 00 910 642 0 | 15.0  | 2    | 00 910 863 0 | 26.0  | 8    |
| 00 908 758 0 | 37.0  | 17   | 00 909 912 1 | 32.0  | 2    | 00 910 414 0 | 13.0  | 17   | 00 910 642 0 | 17.0  | 2    | 00 910 863 0 | 27.0  | 13   |
| 00 908 758 0 | 38.0  | 37   | 00 909 912 1 | 37.0  | 29   | 00 910 414 0 | 22.0  | 4    | 00 910 642 0 | 26.0  | 24   | 00 910 864 0 | 1.0   | 13   |
| 00 908 758 0 | 40.0  | 11   | 00 909 912 1 | 38.0  | 18   | 00 910 414 0 | 23.0  | 11   | 00 910 642 0 | 27.0  | 27   | 00 910 864 0 | 4.0   | 21   |
| 00 908 758 0 | 41.0  | 5    | 00 909 920 0 | 38.0  | 51   | 00 910 414 0 | 23.0  | 21   | 00 910 642 0 | 38.0  | 54   | 00 910 864 0 | 6.0   | 5    |
| 00 908 931 0 | 2.0   | 17   | 00 909 922 0 | 1.0   | 12   | 00 910 414 0 | 25.0  | 32   | 00 910 643 0 | 13.0  | 15   | 00 910 864 0 | 8.0   | 5    |
| 00 909 909 1 | 9.0   | 8    | 00 910 013 0 | 23.0  | 6    | 00 910 414 0 | 29.0  | 6    | 00 910 643 0 | 25.0  | 33   | 00 910 864 0 | 12.0  | 16   |
| 00 909 909 1 | 21.0  | 8    | 00 910 014 0 | 13.0  | 9    | 00 910 506 1 | 11.0  | 3    | 00 910 659 0 | 1.0   | 16   | 00 910 864 0 | 14.0  | 13   |
| 00 909 909 1 | 28.0  | 18   | 00 910 031 0 | 44.0  | 7    | 00 910 506 1 | 17.0  | 23   | 00 910 661 1 | 1.0   | 21   | 00 910 864 0 | 16.0  | 8    |
| 00 909 909 1 | 29.0  | 14   | 00 910 032 0 | 17.0  | 9    | 00 910 506 1 | 18.0  | 21   | 00 910 727 0 | 4.0   | 34   | 00 910 864 0 | 18.0  | 5    |
| 00 909 909 1 | 33.0  | 29   | 00 910 033 0 | 37.0  | 6    | 00 910 506 1 | 29.0  | 3    | 00 910 727 0 | 12.0  | 3    | 00 910 864 0 | 19.0  | 13   |
| 00 909 909 1 | 38.0  | 36   | 00 910 035 0 | 19.0  | 2    | 00 910 506 1 | 34.0  | 22   | 00 910 727 0 | 24.0  | 34   | 00 910 864 0 | 24.0  | 21   |
| 00 909 909 1 | 40.0  | 8    | 00 910 111 1 | 37.0  | 13   | 00 910 512 2 | 17.0  | 18   | 00 910 727 0 | 33.0  | 23   | 00 910 864 0 | 25.0  | 9    |
| 00 909 909 1 | 41.0  | 6    | 00 910 223 0 | 2.0   | 20   | 00 910 512 2 | 20.0  | 6    | 00 910 802 0 | 18.0  | 24   | 00 910 864 0 | 25.0  | 17   |
| 00 909 910 1 | 2.0   | 30   | 00 910 251 1 | 7.0   | 8    | 00 910 512 2 | 38.0  | 5    | 00 910 803 0 | 18.0  | 24   | 00 910 864 0 | 26.0  | 3    |
| 00 909 910 1 | 2.1   | 7    | 00 910 251 1 | 15.0  | 10   | 00 910 514 1 | 20.0  | 15   | 00 910 807 0 | 18.0  | 24   | 00 910 864 0 | 26.0  | 8    |
| 00 909 910 1 | 3.0   | 8    | 00 910 251 1 | 17.0  | 8    | 00 910 514 1 | 36.0  | 18   | 00 910 815 0 | 27.0  | 6    | 00 910 864 0 | 27.0  | 13   |
| 00 909 910 1 | 4.0   | 26   | 00 910 251 1 | 26.0  | 22   | 00 910 515 2 | 1.0   | 9    | 00 910 845 1 | 33.0  | 20   | 00 910 864 0 | 27.0  | 21   |
| 00 909 910 1 | 5.0   | 8    | 00 910 303 1 | 4.0   | 3    | 00 910 515 2 | 39.0  | 12   | 00 910 862 0 | 4.0   | 21   | 00 910 865 1 | 4.0   | 21   |

| ID-NR.       | TAFEL | POS. | ID-NR.       | TAFEL | POS. | ID-NR.       | TAFEL | POS. | ID-NR.       | TAFEL | POS. | ID-NR.       | TAFEL | POS. |
|--------------|-------|------|--------------|-------|------|--------------|-------|------|--------------|-------|------|--------------|-------|------|
| ID-NO.       | DIAG. | POS. | ID-NO.       | DIAG. | POS. | ID-NO.       | DIAG. | POS. | ID-NO.       | DIAG. | POS. | ID-NO.       | DIAG. | POS. |
| 00 910 865 1 | 6.0   | 5    | 00 910 904 0 | 26.0  | 6    | 00 911 136 1 | 3.0   | 5    | 00 911 816 0 | 16.0  | 16   | 00 912 670 0 | 20.0  | 5    |
| 00 910 865 1 | 8.0   | 5    | 00 910 904 0 | 27.0  | 16   | 00 911 136 1 | 30.0  | 5    | 00 911 816 0 | 18.0  | 3    | 00 912 670 0 | 36.0  | 9    |
| 00 910 865 1 | 12.0  | 16   | 00 910 905 0 | 16.0  | 6    | 00 911 136 1 | 31.0  | 5    | 00 911 816 0 | 19.0  | 11   | 00 912 670 0 | 38.0  | 6    |
| 00 910 865 1 | 14.0  | 13   | 00 910 905 0 | 18.0  | 8    | 00 911 136 1 | 32.0  | 5    | 00 911 816 0 | 25.0  | 15   | 00 912 672 1 | 1.0   | 19   |
| 00 910 865 1 | 16.0  | 8    | 00 910 912 0 | 4.0   | 31   | 00 911 522 0 | 37.0  | 21   | 00 911 816 0 | 26.0  | 1    | 00 912 677 0 | 33.0  | 19   |
| 00 910 865 1 | 18.0  | 5    | 00 910 912 0 | 12.0  | 4    | 00 911 536 0 | 6.0   | 4    | 00 911 816 0 | 27.0  | 23   | 00 912 678 0 | 38.0  | 45   |
| 00 910 865 1 | 19.0  | 13   | 00 910 912 0 | 24.0  | 31   | 00 911 536 0 | 8.0   | 9    | 00 912 089 1 | 2.0   | 11   | 00 912 716 2 | 39.0  | 11   |
| 00 910 865 1 | 24.0  | 21   | 00 910 913 0 | 4.0   | 31   | 00 911 536 0 | 14.0  | 12   | 00 912 130 1 | 1.0   | 6    | 00 912 719 0 | 52.0  | 24   |
| 00 910 865 1 | 25.0  | 9    | 00 910 913 0 | 12.0  | 4    | 00 911 536 0 | 16.0  | 9    | 00 912 500 1 | 21.0  | 10   | 00 912 719 0 | 53.0  | 24   |
| 00 910 865 1 | 26.0  | 8    | 00 910 913 0 | 24.0  | 31   | 00 911 536 0 | 19.0  | 17   | 00 912 500 1 | 28.0  | 22   | 00 912 720 0 | 6.0   | 14   |
| 00 910 865 1 | 27.0  | 13   | 00 910 914 0 | 4.0   | 31   | 00 911 536 0 | 25.0  | 10   | 00 912 500 1 | 33.0  | 15   | 00 912 720 0 | 18.0  | 15   |
| 00 910 902 0 | 4.0   | 19   | 00 910 914 0 | 12.0  | 4    | 00 911 536 0 | 26.0  | 9    | 00 912 501 0 | 9.0   | 7    | 00 912 720 0 | 27.0  | 5    |
| 00 910 902 0 | 6.0   | 7    | 00 910 914 0 | 24.0  | 31   | 00 911 536 0 | 27.0  | 12   | 00 912 501 0 | 21.0  | 7    | 00 912 745 3 | 1.0   | 11   |
| 00 910 902 0 | 8.0   | 7    | 00 910 915 0 | 12.0  | 4    | 00 911 541 0 | 3.0   | 4    | 00 912 501 0 | 28.0  | 17   | 00 912 747 1 | 9.0   | 10   |
| 00 910 902 0 | 12.0  | 14   | 00 910 915 0 | 24.0  | 31   | 00 911 541 0 | 4.0   | 35   | 00 912 502 0 | 10.0  | 2    | 00 912 747 1 | 21.0  | 10   |
| 00 910 902 0 | 14.0  | 15   | 00 910 974 0 | 27.0  | 9    | 00 911 541 0 | 12.0  | 1    | 00 912 502 0 | 22.0  | 2    | 00 912 747 1 | 34.0  | 18   |
| 00 910 902 0 | 16.0  | 6    | 00 911 132 0 | 3.0   | 5    | 00 911 541 0 | 24.0  | 35   | 00 912 502 0 | 28.0  | 12   | 00 912 777 0 | 33.0  | 18   |
| 00 910 902 0 | 19.0  | 15   | 00 911 132 0 | 4.0   | 33   | 00 911 600 0 | 49.0  | 4    | 00 912 502 0 | 36.0  | 13   | 00 914 138 0 | 28.0  | 10   |
| 00 910 902 0 | 24.0  | 19   | 00 911 132 0 | 24.0  | 33   | 00 911 659 0 | 4.0   | 20   | 00 912 503 0 | 11.0  | 22   | 00 915 073 0 | 6.0   | 2    |
| 00 910 902 0 | 25.0  | 6    | 00 911 132 0 | 30.0  | 5    | 00 911 659 0 | 6.0   | 8    | 00 912 503 0 | 23.0  | 26   | 00 915 073 0 | 8.0   | 11   |
| 00 910 902 0 | 26.0  | 6    | 00 911 132 0 | 31.0  | 5    | 00 911 659 0 | 8.0   | 6    | 00 912 504 0 | 10.0  | 6    | 00 915 073 0 | 14.0  | 9    |
| 00 910 902 0 | 27.0  | 16   | 00 911 132 0 | 32.0  | 5    | 00 911 659 0 | 12.0  | 15   | 00 912 504 0 | 22.0  | 7    | 00 915 073 0 | 16.0  | 1    |
| 00 910 903 0 | 4.0   | 19   | 00 911 132 0 | 40.0  | 14   | 00 911 659 0 | 14.0  | 14   | 00 912 504 0 | 28.0  | 3    | 00 915 073 0 | 18.0  | 16   |
| 00 910 903 0 | 6.0   | 7    | 00 911 133 0 | 3.0   | 5    | 00 911 659 0 | 16.0  | 7    | 00 912 505 1 | 21.0  | 10   | 00 915 073 0 | 19.0  | 18   |
| 00 910 903 0 | 8.0   | 7    | 00 911 133 0 | 4.0   | 33   | 00 911 659 0 | 19.0  | 14   | 00 912 505 1 | 28.0  | 22   | 00 915 073 0 | 25.0  | 13   |
| 00 910 903 0 | 12.0  | 14   | 00 911 133 0 | 12.0  | 3    | 00 911 659 0 | 24.0  | 20   | 00 912 505 1 | 33.0  | 15   | 00 915 073 0 | 26.0  | 10   |
| 00 910 903 0 | 14.0  | 15   | 00 911 133 0 | 24.0  | 33   | 00 911 659 0 | 25.0  | 7    | 00 912 510 0 | 11.0  | 13   | 00 915 073 0 | 27.0  | 20   |
| 00 910 903 0 | 16.0  | 6    | 00 911 133 0 | 30.0  | 5    | 00 911 659 0 | 26.0  | 5    | 00 912 511 0 | 11.0  | 4    | 00 915 078 0 | 4.0   | 14   |
| 00 910 903 0 | 19.0  | 15   | 00 911 133 0 | 31.0  | 5    | 00 911 659 0 | 27.0  | 15   | 00 912 639 0 | 5.0   | 11   | 00 915 078 0 | 6.0   | 3    |
| 00 910 903 0 | 24.0  | 19   | 00 911 133 0 | 32.0  | 5    | 00 911 659 0 | 40.0  | 4    | 00 912 639 0 | 13.0  | 7    | 00 915 078 0 | 12.0  | 10   |
| 00 910 903 0 | 25.0  | 6    | 00 911 133 0 | 40.0  | 14   | 00 911 668 0 | 2.1   | 19   | 00 912 639 0 | 25.0  | 36   | 00 915 078 0 | 14.0  | 8    |
| 00 910 903 0 | 26.0  | 6    | 00 911 134 0 | 1.0   | 24   | 00 911 668 0 | 4.0   | 32   | 00 912 644 1 | 17.0  | 19   | 00 915 078 0 | 19.0  | 20   |
| 00 910 903 0 | 27.0  | 16   | 00 911 134 0 | 3.0   | 5    | 00 911 668 0 | 12.0  | 2    | 00 912 644 1 | 37.0  | 39   | 00 915 078 0 | 24.0  | 36   |
| 00 910 904 0 | 6.0   | 7    | 00 911 134 0 | 4.0   | 33   | 00 911 668 0 | 24.0  | 32   | 00 912 650 0 | 6.0   | 13   | 00 915 078 0 | 25.0  | 14   |
| 00 910 904 0 | 8.0   | 7    | 00 911 134 0 | 24.0  | 33   | 00 911 680 0 | 27.0  | 8    | 00 912 650 0 | 18.0  | 14   | 00 915 078 0 | 26.0  | 11   |
| 00 910 904 0 | 14.0  | 15   | 00 911 134 0 | 30.0  | 5    | 00 911 802 0 | 37.0  | 35   | 00 912 650 0 | 27.0  | 5    | 00 915 078 0 | 27.0  | 18   |
| 00 910 904 0 | 16.0  | 6    | 00 911 134 0 | 31.0  | 5    | 00 911 802 0 | 37.0  | 35   | 00 912 660 1 | 9.0   | 10   | 00 915 080 0 | 12.0  | 9    |
| 00 910 904 0 | 19.0  | 15   | 00 911 134 0 | 32.0  | 5    | 00 911 816 0 | 6.0   | 16   | 00 912 660 1 | 21.0  | 10   | 00 915 080 0 | 14.0  | 11   |
| 00 910 904 0 | 24.0  | 19   | 00 911 134 0 | 33.0  | 14   | 00 911 816 0 | 8.0   | 3    | 00 912 660 1 | 34.0  | 18   | 00 915 080 0 | 24.0  | 17   |
| 00 910 904 0 | 25.0  | 6    | 00 911 134 0 | 40.0  | 14   | 00 911 816 0 | 14.0  | 21   | 00 912 670 0 | 1.0   | 17   | 00 915 080 0 | 25.0  | 11   |

| ID-NR.       | TAFEL | POS. | ID-NR.       | TAFEL | POS. | ID-NR.       | TAFEL | POS. | ID-NR.       | TAFEL | POS. | ID-NR.       | TAFEL | POS. |
|--------------|-------|------|--------------|-------|------|--------------|-------|------|--------------|-------|------|--------------|-------|------|
| ID-NO.       | DIAG. | POS. | ID-NO.       | DIAG. | POS. | ID-NO.       | DIAG. | POS. | ID-NO.       | DIAG. | POS. | ID-NO.       | DIAG. | POS. |
| 00 915 081 0 | 4.0   | 17   | 00 919 105 0 | 14.0  | 28   | 00 921 030 1 | 38.0  | 28   | 00 924 517 0 | 44.0  | 15   | 00 925 150 0 | 11.0  | 7    |
| 00 915 081 0 | 12.0  | 11   | 00 919 105 0 | 15.0  | 18   | 00 921 046 1 | 35.0  | 4    | 00 924 535 1 | 44.0  | 17   | 00 925 150 0 | 23.0  | 2    |
| 00 915 081 0 | 24.0  | 14   | 00 919 105 0 | 16.0  | 18   | 00 921 046 1 | 38.0  | 24   | 00 924 536 0 | 44.0  | 17   | 00 925 202 2 | 40.0  | 3    |
| 00 915 084 1 | 8.0   | 13   | 00 919 105 0 | 17.0  | 27   | 00 921 046 1 | 39.0  | 1    | 00 924 569 0 | 11.0  | 27   | 00 926 000 0 | 4.0   | 50   |
| 00 915 084 1 | 16.0  | 3    | 00 919 105 0 | 19.0  | 22   | 00 921 054 1 | 38.0  | 29   | 00 924 569 0 | 23.0  | 20   | 00 926 000 0 | 12.0  | 50   |
| 00 915 116 0 | 40.0  | 20   | 00 919 105 0 | 20.0  | 13   | 00 921 054 1 | 39.0  | 4    | 00 924 569 0 | 29.0  | 7    | 00 926 000 0 | 24.0  | 50   |
| 00 915 742 0 | 4.0   | 8    | 00 919 105 0 | 24.0  | 39   | 00 921 059 1 | 36.0  | 6    | 00 924 569 0 | 54.0  | 9    | 00 926 000 0 | 40.0  | 30   |
| 00 915 742 0 | 12.0  | 21   | 00 919 105 0 | 25.0  | 45   | 00 921 067 1 | 39.0  | 6    | 00 924 571 0 | 44.0  | 5    | 00 927 104 0 | 11.0  | 12   |
| 00 915 742 0 | 24.0  | 8    | 00 919 105 0 | 26.0  | 32   | 00 921 071 1 | 39.0  | 7    | 00 924 572 0 | 44.0  | 9    | 00 927 150 0 | 23.0  | 12   |
| 00 917 004 1 | 34.0  | 2    | 00 919 105 0 | 27.0  | 41   | 00 921 083 1 | 39.0  | 5    | 00 924 576 0 | 44.0  | 1    | 00 930 103 0 | 40.0  | 13   |
| 00 917 011 0 | 33.0  | 22   | 00 919 106 0 | 4.0   | 42   | 00 921 093 1 | 35.0  | 13   | 00 924 610 1 | 44.0  | 2    | 00 930 154 0 | 27.0  | 10   |
| 00 917 011 0 | 34.0  | 23   | 00 919 106 0 | 6.0   | 24   | 00 921 122 2 | 35.0  | 12   | 00 924 611 0 | 44.0  | 12   | 00 930 343 1 | 2.1   | 22   |
| 00 917 104 0 | 1.0   | 2    | 00 919 106 0 | 12.0  | 37   | 00 921 122 2 | 38.0  | 27   | 00 924 623 0 | 44.0  | 11   | 00 930 507 0 | 32.0  | 4    |
| 00 917 105 0 | 33.0  | 27   | 00 919 106 0 | 14.0  | 29   | 00 921 126 0 | 37.0  | 5    | 00 924 627 1 | 44.0  | 13   | 00 930 535 0 | 33.0  | 5    |
| 00 917 506 0 | 37.0  | 22   | 00 919 106 0 | 24.0  | 42   | 00 921 145 0 | 35.0  | 2    | 00 924 628 0 | 44.0  | 19   | 00 930 535 0 | 34.0  | 5    |
| 00 917 602 0 | 37.0  | 23   | 00 919 106 0 | 25.0  | 46   | 00 921 145 0 | 38.0  | 23   | 00 924 641 0 | 44.0  | 4    | 00 930 536 1 | 4.0   | 18   |
| 00 918 315 0 | 37.0  | 19   | 00 919 106 0 | 26.0  | 34   | 00 921 171 0 | 35.0  | 1    | 00 924 651 0 | 44.0  | 3    | 00 930 536 1 | 6.0   | 6    |
| 00 918 703 0 | 37.0  | 35   | 00 919 107 0 | 33.0  | 16   | 00 921 171 0 | 38.0  | 22   | 00 924 697 0 | 44.0  | 10   | 00 930 536 1 | 8.0   | 8    |
| 00 918 769 0 | 38.0  | 1    | 00 919 107 0 | 34.0  | 17   | 00 921 206 0 | 35.0  | 5    | 00 924 698 0 | 44.0  | 14   | 00 930 536 1 | 12.0  | 13   |
| 00 918 775 0 | 38.0  | 9    | 00 919 203 0 | 45.0  | 4    | 00 921 206 0 | 38.0  | 25   | 00 924 699 0 | 44.0  | 10   | 00 930 536 1 | 14.0  | 16   |
| 00 919 002 0 | 39.0  | 22   | 00 919 603 0 | 39.0  | 20   | 00 921 206 0 | 39.0  | 2    | 00 924 699 0 | 44.0  | 14   | 00 930 536 1 | 16.0  | 5    |
| 00 919 002 0 | 46.0  | 4    | 00 919 605 0 | 39.0  | 21   | 00 921 225 0 | 37.0  | 7    | 00 924 926 0 | 41.0  | 7    | 00 930 536 1 | 18.0  | 7    |
| 00 919 002 0 | 47.0  | 4    | 00 919 811 0 | 4.0   | 7    | 00 921 225 0 | 38.0  | 20   | 00 925 009 0 | 1.0   | 27   | 00 930 536 1 | 19.0  | 16   |
| 00 919 002 0 | 48.0  | 4    | 00 919 811 0 | 12.0  | 30   | 00 921 234 0 | 38.0  | 58   | 00 925 014 0 | 11.0  | 28   | 00 930 536 1 | 24.0  | 18   |
| 00 919 002 0 | 49.0  | 5    | 00 919 811 0 | 24.0  | 7    | 00 921 252 0 | 37.0  | 2    | 00 925 014 0 | 23.0  | 28   | 00 930 536 1 | 25.0  | 8    |
| 00 919 002 0 | 50.0  | 5    | 00 919 811 0 | 40.0  | 24   | 00 921 252 0 | 38.0  | 38   | 00 925 014 0 | 29.0  | 21   | 00 930 536 1 | 26.0  | 7    |
| 00 919 002 0 | 51.0  | 4    | 00 919 951 0 | 38.0  | 59   | 00 921 258 1 | 39.0  | 8    | 00 925 101 1 | 36.0  | 3    | 00 930 536 1 | 27.0  | 17   |
| 00 919 003 0 | 53.0  | 31   | 00 920 042 0 | 38.0  | 21   | 00 921 276 0 | 35.0  | 21   | 00 925 105 0 | 39.0  | 17   | 00 930 537 0 | 2.1   | 20   |
| 00 919 103 0 | 52.0  | 22   | 00 920 045 0 | 38.0  | 30   | 00 921 424 0 | 37.0  | 35   | 00 925 107 1 | 35.0  | 9    | 00 930 537 0 | 3.0   | 6    |
| 00 919 103 0 | 53.0  | 22   | 00 920 817 0 | 38.0  | 10   | 00 921 727 0 | 40.0  | 17   | 00 925 107 1 | 38.0  | 41   | 00 930 537 0 | 4.0   | 29   |
| 00 919 105 0 | 1.0   | 20   | 00 920 900 1 | 38.0  | 39   | 00 921 980 0 | 40.0  | 16   | 00 925 107 1 | 39.0  | 19   | 00 930 537 0 | 12.0  | 5    |
| 00 919 105 0 | 2.0   | 26   | 00 920 901 0 | 35.0  | 20   | 00 922 650 0 | 1.0   | 28   | 00 925 109 0 | 11.0  | 29   | 00 930 537 0 | 24.0  | 29   |
| 00 919 105 0 | 2.1   | 1    | 00 920 901 0 | 37.0  | 8    | 00 922 671 0 | 44.0  | 16   | 00 925 109 0 | 23.0  | 29   | 00 930 537 0 | 30.0  | 26   |
| 00 919 105 0 | 4.0   | 39   | 00 920 973 0 | 35.0  | 11   | 00 924 004 0 | 37.0  | 45   | 00 925 109 0 | 29.0  | 20   | 00 930 537 0 | 31.0  | 26   |
| 00 919 105 0 | 5.0   | 17   | 00 920 974 1 | 38.0  | 21   | 00 924 005 0 | 3.0   | 3    | 00 925 111 0 | 29.0  | 8    | 00 930 537 0 | 32.0  | 26   |
| 00 919 105 0 | 6.0   | 23   | 00 920 977 0 | 36.0  | 4    | 00 924 007 0 | 41.0  | 10   | 00 925 112 0 | 44.0  | 18   | 00 932 105 0 | 2.0   | 16   |
| 00 919 105 0 | 7.0   | 14   | 00 920 978 0 | 37.0  | 1    | 00 924 007 0 | 42.0  | 3    | 00 925 113 0 | 37.0  | 24   | 00 932 107 0 | 2.0   | 14   |
| 00 919 105 0 | 8.0   | 16   | 00 921 012 0 | 39.0  | 10   | 00 924 208 0 | 36.0  | 2    | 00 925 125 0 | 11.0  | 21   | 00 934 904 0 | 2.0   | 5    |
| 00 919 105 0 | 12.0  | 35   | 00 921 025 2 | 37.0  | 1    | 00 924 260 0 | 3.0   | 12   | 00 925 125 0 | 23.0  | 4    | 00 934 904 0 | 2.1   | 11   |
| 00 919 105 0 | 13.0  | 24   | 00 921 030 1 | 35.0  | 3    | 00 924 263 0 | 29.0  | 16   | 00 925 136 0 | 35.0  | 8    | 00 934 904 0 | 5.0   | 2    |

| ID-NR.       | TAFEL | POS. | ID-NR.       | TAFEL | POS. | ID-NR.       | TAFEL | POS. | ID-NR.       | TAFEL | POS. | ID-NR.       | TAFEL | POS. |
|--------------|-------|------|--------------|-------|------|--------------|-------|------|--------------|-------|------|--------------|-------|------|
| ID-NO.       | DIAG. | POS. | ID-NO.       | DIAG. | POS. | ID-NO.       | DIAG. | POS. | ID-NO.       | DIAG. | POS. | ID-NO.       | DIAG. | POS. |
| 00 934 904 0 | 7.0   | 3    | 00 938 831 0 | 34.0  | 10   | 00 949 154 1 | 46.0  | 10   | 00 951 389 0 | 2.0   | 15   | 00 956 145 0 | 49.0  | 2    |
| 00 934 904 0 | 15.0  | 6    | 00 938 832 0 | 33.0  | 4    | 00 949 187 1 | 14.0  | 23   | 00 951 390 0 | 2.0   | 13   | 00 956 145 0 | 50.0  | 2    |
| 00 934 904 0 | 17.0  | 4    | 00 938 832 0 | 34.0  | 6    | 00 949 187 1 | 48.0  | 10   | 00 951 391 0 | 2.0   | 12   | 00 956 145 0 | 51.0  | 2    |
| 00 934 904 0 | 26.0  | 19   | 00 938 833 0 | 33.0  | 12   | 00 949 283 0 | 53.0  | 59   | 00 951 392 0 | 2.0   | 19   | 00 956 228 0 | 45.0  | 1    |
| 00 934 904 0 | 27.0  | 24   | 00 938 833 0 | 34.0  | 11   | 00 949 322 0 | 40.0  | 1    | 00 951 393 0 | 2.0   | 10   | 00 956 229 0 | 45.0  | 5    |
| 00 934 906 0 | 1.0   | 23   | 00 938 834 0 | 2.0   | 18   | 00 949 348 1 | 18.0  | 18   | 00 952 312 0 | 2.1   | 23   | 00 956 229 0 | 46.0  | 5    |
| 00 934 925 0 | 33.0  | 13   | 00 939 063 0 | 37.0  | 25   | 00 949 348 1 | 49.0  | 1    | 00 953 027 0 | 2.0   | 24   | 00 956 229 0 | 48.0  | 5    |
| 00 934 935 0 | 2.0   | 25   | 00 939 100 0 | 55.0  | 5    | 00 949 352 0 | 52.0  | 53   | 00 953 058 1 | 33.0  | 25   | 00 956 229 0 | 51.0  | 5    |
| 00 934 935 0 | 2.1   | 2    | 00 939 138 2 | 54.0  | 11   | 00 949 352 0 | 53.0  | 53   | 00 953 058 1 | 34.0  | 15   | 00 956 230 0 | 45.0  | 6    |
| 00 934 941 0 | 13.0  | 4    | 00 939 139 1 | 54.0  | 12   | 00 949 361 0 | 42.0  | 1    | 00 953 103 0 | 2.0   | 21   | 00 956 230 0 | 48.0  | 6    |
| 00 934 941 0 | 25.0  | 25   | 00 939 145 1 | 54.0  | 14   | 00 949 366 0 | 49.0  | 6    | 00 953 158 0 | 33.0  | 8    | 00 956 253 0 | 46.0  | 1    |
| 00 936 317 1 | 4.0   | 13   | 00 939 170 1 | 54.0  | 8    | 00 949 371 0 | 53.0  | 13   | 00 953 158 0 | 34.0  | 9    | 00 956 253 0 | 48.0  | 1    |
| 00 936 317 1 | 12.0  | 25   | 00 939 172 0 | 54.0  | 15   | 00 949 372 0 | 53.0  | 27   | 00 953 194 0 | 2.1   | 21   | 00 956 253 0 | 50.0  | 3    |
| 00 936 317 1 | 24.0  | 13   | 00 939 218 1 | 54.0  | 14   | 00 949 373 0 | 53.0  | 28   | 00 953 227 0 | 2.0   | 23   | 00 956 253 0 | 51.0  | 1    |
| 00 936 335 0 | 40.0  | 2    | 00 939 278 1 | 54.0  | 6    | 00 949 374 0 | 53.0  | 30   | 00 953 249 2 | 33.0  | 6    | 00 956 255 0 | 47.0  | 2    |
| 00 936 359 0 | 2.1   | 18   | 00 939 469 1 | 55.0  | 3    | 00 949 375 0 | 53.0  | 56   | 00 953 249 2 | 34.0  | 7    | 00 956 256 0 | 47.0  | 5    |
| 00 937 502 0 | 9.0   | 2    | 00 939 471 1 | 55.0  | 1    | 00 949 376 0 | 53.0  | 57   | 00 953 275 0 | 33.0  | 6    | 00 956 257 0 | 47.0  | 1    |
| 00 937 502 0 | 16.0  | 20   | 00 939 472 2 | 55.0  | 2    | 00 949 377 0 | 53.0  | 5    | 00 953 303 0 | 2.0   | 22   | 00 956 257 0 | 49.0  | 3    |
| 00 937 502 0 | 19.0  | 21   | 00 939 499 1 | 54.0  | 1    | 00 949 397 1 | 52.0  | 21   | 00 953 328 0 | 33.0  | 7    | 00 956 346 0 | 50.0  | 6    |
| 00 937 502 0 | 28.0  | 24   | 00 939 529 0 | 55.0  | 4    | 00 949 403 0 | 53.0  | 11   | 00 953 328 0 | 34.0  | 8    | 00 956 347 0 | 51.0  | 3    |
| 00 937 555 0 | 9.0   | 5    | 00 939 532 0 | 54.0  | 4    | 00 949 410 0 | 53.0  | 23   | 00 953 350 0 | 2.1   | 26   | 00 956 560 0 | 53.0  | 21   |
| 00 937 555 0 | 21.0  | 5    | 00 939 533 0 | 54.0  | 5    | 00 949 429 0 | 52.0  | 13   | 00 953 397 0 | 2.1   | 25   |              |       |      |
| 00 937 555 0 | 28.0  | 14   | 00 939 534 0 | 54.0  | 10   | 00 949 445 1 | 52.0  | 27   | 00 953 406 0 | 33.0  | 25   |              |       |      |
| 00 937 616 0 | 5.0   | 18   | 00 939 595 0 | 55.0  | 8    | 00 949 463 0 | 52.0  | 11   | 00 953 464 0 | 2.1   | 17   |              |       |      |
| 00 937 616 0 | 7.0   | 15   | 00 939 596 0 | 55.0  | 8    | 00 949 465 0 | 52.0  | 23   | 00 953 510 0 | 2.1   | 24   |              |       |      |
| 00 937 616 0 | 15.0  | 19   | 00 939 597 0 | 55.0  | 8    | 00 949 568 0 | 52.0  | 13   | 00 953 715 0 | 35.0  | 19   |              |       |      |
| 00 937 616 0 | 17.0  | 28   | 00 939 598 0 | 55.0  | 8    | 00 949 630 0 | 52.0  | 12   | 00 955 219 0 | 41.0  | 11   |              |       |      |
| 00 937 616 0 | 26.0  | 35   | 00 942 000 1 | 54.0  | 1    | 00 949 630 0 | 53.0  | 12   | 00 955 322 0 | 52.0  | 26   |              |       |      |
| 00 937 616 0 | 27.0  | 43   | 00 942 067 0 | 54.0  | 7    | 00 949 673 0 | 52.0  | 25   | 00 956 003 0 | 53.0  | 1    |              |       |      |
| 00 937 617 0 | 13.0  | 25   | 00 942 085 0 | 54.0  | 13   | 00 949 693 0 | 53.0  | 25   | 00 956 024 1 | 52.0  | 1    |              |       |      |
| 00 937 617 0 | 25.0  | 47   | 00 942 104 1 | 54.0  | 16   | 00 949 735 0 | 53.0  | 26   | 00 956 027 0 | 14.0  | 20   |              |       |      |
| 00 937 712 0 | 36.0  | 7    | 00 942 107 1 | 54.0  | 8    | 00 949 842 0 | 42.0  | 2    | 00 956 027 0 | 25.0  | 2    |              |       |      |
| 00 937 727 0 | 4.0   | 6    | 00 942 196 1 | 55.0  | 6    | 00 949 852 0 | 52.0  | 56   | 00 956 027 0 | 47.0  | 10   |              |       |      |
| 00 937 727 0 | 12.0  | 29   | 00 942 205 0 | 54.0  | 1    | 00 949 852 0 | 53.0  | 58   | 00 956 086 0 | 25.0  | 19   |              |       |      |
| 00 937 727 0 | 24.0  | 6    | 00 942 288 0 | 55.0  | 8    | 00 949 863 0 | 52.0  | 54   | 00 956 086 0 | 50.0  | 1    |              |       |      |
| 00 937 727 0 | 35.0  | 14   | 00 942 295 0 | 54.0  | 2    | 00 949 863 0 | 53.0  | 54   | 00 956 087 0 | 27.0  | 4    |              |       |      |
| 00 937 727 0 | 40.0  | 23   | 00 942 336 0 | 54.0  | 1    | 00 949 934 0 | 52.0  | 5    | 00 956 087 0 | 51.0  | 10   |              |       |      |
| 00 938 609 0 | 2.0   | 27   | 00 949 153 0 | 6.0   | 12   | 00 949 945 0 | 52.0  | 4    | 00 956 145 0 | 45.0  | 2    |              |       |      |
| 00 938 625 0 | 2.0   | 28   | 00 949 153 0 | 45.0  | 10   | 00 949 945 0 | 53.0  | 4    | 00 956 145 0 | 46.0  | 2    |              |       |      |
| 00 938 831 0 | 33.0  | 9    | 00 949 154 1 | 6.0   | 10   | 00 951 388 0 | 2.0   | 34   | 00 956 145 0 | 48.0  | 2    |              |       |      |

**Verwenden Sie nur**

**Original-KRONE-Ersatzteile!**

**Das gibt Sicherheit und spart Kosten!**

---

Original-KRONE-Ersatzteile bieten die Garantie für höchste Verschleißfestigkeit, lange Lebensdauer und preiswerten Einkauf!

Sie bekommen bei Krone nur Materialien in einwandfreier Qualität und absolut passend für Ihre KRONE-Maschinen. Bei Verwendung von Original-KRONE-Ersatzteilen entspricht das Gerät in Funktion und Arbeitsweise wieder der ursprünglichen Ausführung!

Imitationen und Kopien von Teilen, speziell auf dem Sektor Verschleißteile halten nicht das, was sie vom Aussehen vielleicht versprechen. Material-Qualität kann man schlecht optisch prüfen - daher größte Vorsicht bei Billigangeboten!

**Darum lieber gleich  
Original-KRONE-Ersatzteile!**

**Ersatzteil-Katalog auch  
auf CD-ROM erhältlich!**

**Use**

**Original-KRONE parts only**

**This will increase operational reliability  
and help to save costs!**

---

Original-KRONE-spare parts give you the guarantee of maximum resistance to wear, long life and low prices!

KRONE provides you with parts of first-rate quality which are perfectly suitable for your KRONE machine. By using original KRONE parts you can be sure that function and mode of operation are again as satisfactory as on a new machine!

Imitations and copies of parts, in particular working parts, are not as reliable as they seem to be! The quality of material can hardly be checked with the eye - it is therefore not advisable to purchase imitation parts even if these are cheaper.

**In any case it's better  
to use original KRONE parts!**

**Sparte parts list also  
available as CD-ROM!**

**N'utiliser que**

**des pièces de rechange  
d'origine KRONE!**

**Vous augmentez ainsi la sécurité de  
fonctionnement et vous réduisez  
considérablement vos coûts!**

---

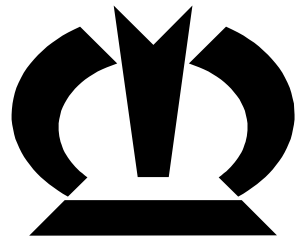
Les pièces de rechange d'origine Krone vous donnent la sécurité d'une exceptionnelle résistance à l'usure, d'une longue durée d'utilisation et de prix avantageux.

KRONE vous offre uniquement des pièces de première qualité parfaitement adaptées à votre machine KRONE. En utilisant des pièces de rechange d'origine KRONE vous pouvez être sûr que fonctionnement et le mode de travail sont identiques à ceux d'une machine nouvelle.

Les imitations et copies de pièces, tout particulièrement des pièces d'usure, ne tiennent pas ce qu'elles promettent par leur apparence! En effet il n'est guère possible de vérifier visuellement la qualité d'une matière. Il est donc prudent de juger avec scepticisme les pièces de rechange à bas prix!

**De toute façon il est raisonnable de donner la préférence au  
pièces de rechange d'origine KRONE!**

**Catalogue de pièces de rechange  
également disponible sur CD-ROM!**



***KRONE***

**... konsequent, kompetent**

**Maschinenfabrik  
Bernard Krone GmbH**

Heinrich-Krone-Straße 10, D-48480 Spelle  
Postfach 11 63, D-48478 Spelle

Phone +049 (0) 59 77/935-0  
Fax +049 (0) 59 77/935-339 - Zentrale  
Fax +049 (0) 59 77/935-239 - ET-Lager

Internet: <http://www.krone.de>  
eMail: [info.ldm@krone.de](mailto:info.ldm@krone.de)