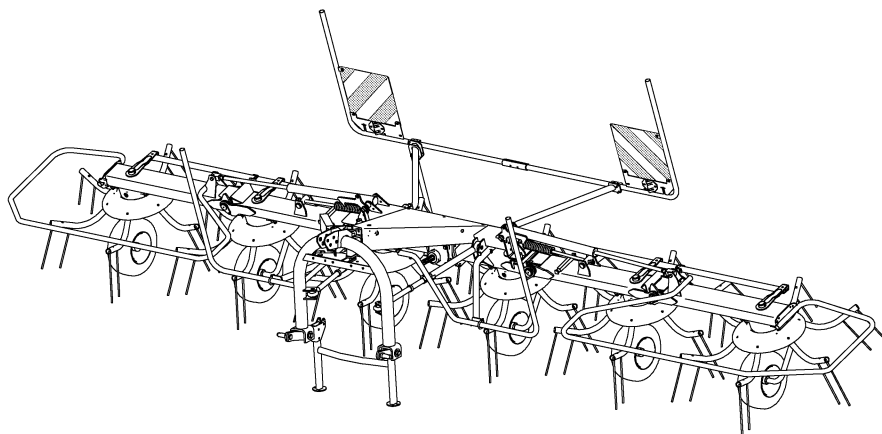




**ERSATZTEILE**

**SPARE PARTS**

**PIÈCES DETACHEES**



000 001 092 00 H - 28/09/2005

**KW 6.72/6**

**KW 8.82/8**

ab Masch.-Nr.  
from mach.-no.  
à partir de mach.-no

**589 000 - 607 099**

**/ 000 001 092 00 H /**

# Erläuterungen Illustration Illustration

Gültigkeit dieser Tafel  
Validity of this diagram  
Validité du diagramme

Nr. der Zeichnung, die zu dieser Seite gehört  
No. of drawing belonging to this page  
No. du dessin appartenant à cette page

Tafel-Nr.  
No. of diagram  
No. de diagramme

Benennung dieser Tafel  
Denomination of this diagram  
Dénomination du diagramme

Maschinentypen  
Type of machines  
Type de machines

Nr. dieser Ersatzteilliste  
No. of this spare part list  
No. de cette liste des pièces de rechange

Tragrahmen / Schutze kpl. Frame / Guard cpl. Cadre / Protecteurs cpl.						000 001 084 00		
					585 000 - 597 629	C D R O M	444 841 1	4.0
Pos.	ID-Nr.	Benennung	Description	Description	Masch.-Nr.			
1	00 259 671 0	Tragrahmen links	Frame left	Cadre gauche	585 000 - 597 629	x		
	00 259 627 0	Tragrahmen rechts	Frame right	Cadre droite	585 000 - 597 629	x		
	00 901 491 0	6kt-Schraube	Hex head bolt	Boulon tete hex	590 000	x		M 16 X 130
3	00 909 912 0	Sperkantscheibe	Detent edged washer	Disque à bord d'arrêt	597 629	x		SKM 16

Dieses Ersatzteil ist gültig ab Masch.Nr. 590 000  
This spare part is valid from mach. no. 590 000  
Cette pièce de rechange est valable à partir de no. de machine 590 000

Dieses Ersatzteil ist gültig von Masch.Nr. 585 000 bis Masch.Nr. 597 629  
This spare part is valid from mach. no. 585 000 up to mach. no. 597 629  
Cette pièce de rechange est valable à partir de no. de machine 585 000 jusqu'au no. 597 629

Dieses Ersatzteil ist gültig bis Masch.Nr. 597 629  
This spare part is valid up to mach. no. 597 629  
Cette pièce de rechange est valable jusqu'au no. de machine 597 629

Bestell-Nr.  
Order no.  
No. de commande

Position des Ersatzteiles in der Zeichnung  
Position of spare part in the drawing  
Position de la pièce de rechange au dessin

**Ersatzteil-Katalog auch  
auf CD-ROM erhältlich!**  
**Spare parts list also  
available as CD-ROM!**  
**Catalogue de pièces de rechange  
également disponible sur CD-ROM!**

Anzahl Teile je Typ

X = nach Bedarf  
Kein Eintrag = Keine Verwendung für diesen Typ

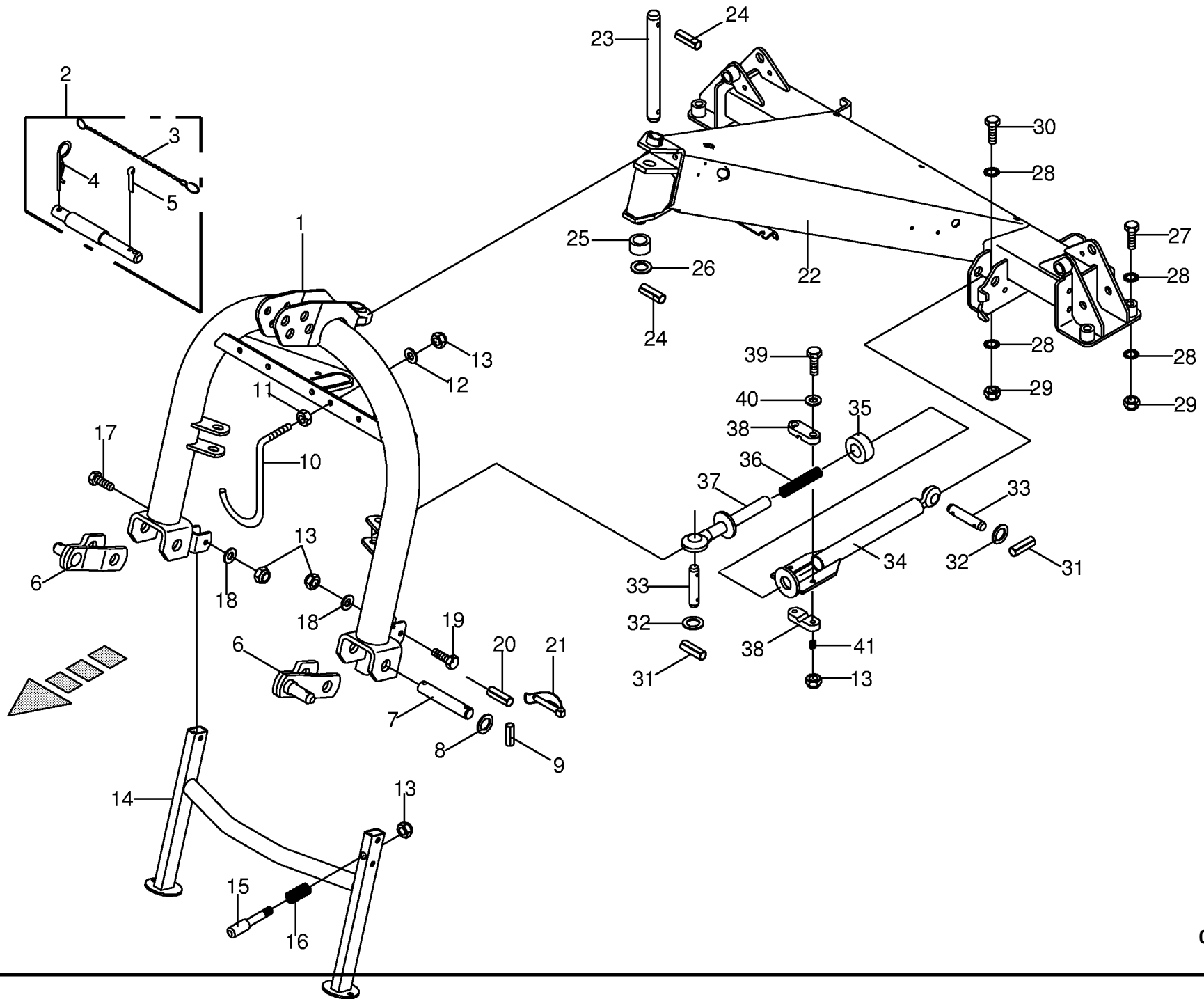
Quantity of parts for each type

X = as needed  
No entry = No use for this type

Quantité de pièces de chaque type

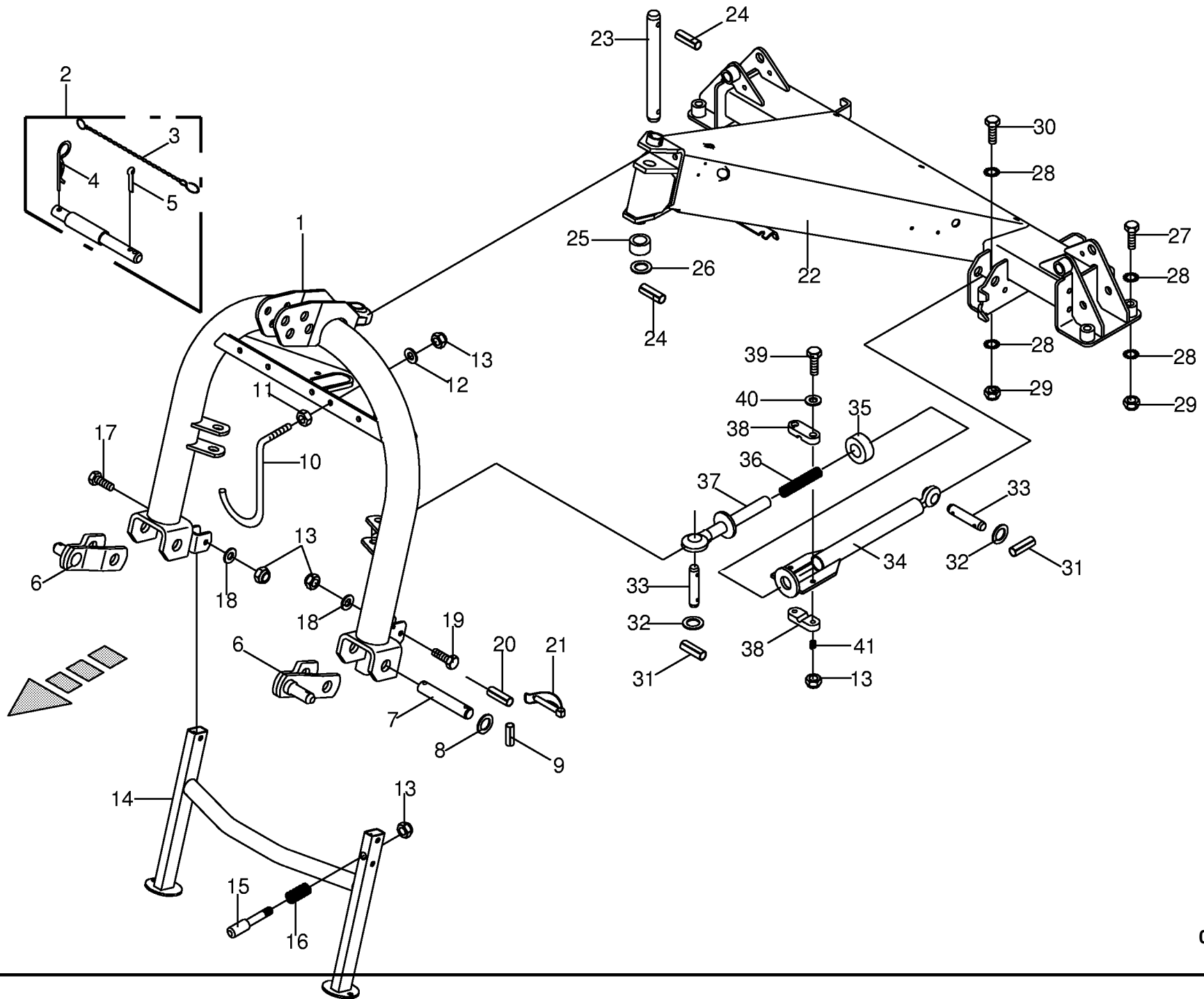
X = selon besion  
Aucune inscription = Pa d'utilisation pour ce type

INHALTSVERZEICHNIS	TABLE OF CONTENTS	TABLE DES MATIERES	TAFEL DIAGRAM DIAGRAMME
Dreipunktbock / Traghalm Hauptgetriebe Kreisel-Getriebe Holm innen	Headstock / Beam Main gearbox Rotor-Gearbox Inner support tube	Cadre trois points / Bras support Carter principal Rotor-Carter Tube support intérieur	1.0 2.0 3.0 4.0
Zwischenholm / Begrenzungsstange Holm - Mittig 8.82/8 Holm außen Kreisel	Intermediate beam / Limiting bar Support tube - Central 8.82/8 Outer support tube Rotor	Tube intermédiaire / Tige de limitation Tube support - Centre 8.82/8 Tube support extérieur Rotor	5.0 6.0 7.0 8.0
Radarm 6.72/6 Radarm 8.82/8 Bereifung / Wickelschutztopf Ersatzrad - optional	Wheel bracket 6.72/6 Wheel bracket 8.82/8 Tyres / Guard Spare wheel	Bras de roue 6.72/6 Bras de roue 8.82/8 Pneumatiques / Protecteur Roue de rechange	9.0 10.0 11.0 12.0
Steuergestänge Anlenkgestänge 8.82/8 Schutze kpl. 6.72/6 Schutze kpl. 8.82/8	Control rod Link rod 8.82/8 Guard cpl. 6.72/6 Guard cpl. 8.82/8	Barre de commande Barre articulée 8.82/8 Protecteurs cpl. 6.72/6 Protecteurs cpl. 8.82/8	13.0 14.0 15.0 16.0
Hydr.-Umschalhahn Hydraulik - Steuergestänge Hydraulik - Aushebung 6.72/6 Hydraulik - Aushebung 8.82/8	Change-over tap Hydraulics - Control rod Hydraulics - lift 6.72/6 Hydraulics - lift 8.82/8	Robinet inverseur hydraulique Système hydraulique - Barre de commande Système hydraulique - levage 6.72/6 Système hydraulique - levage 8.82/8	17.0 18.0 19.0 20.0
Zinkenverlustsicherung Beleuchtung Zubehörteile Osteuropäische Staaten Hauptgelenkwelle 6.72/6	Tine loss prevention equipment Lighting Accessories for East European countries Main Pto shaft 6.72/6	Bride anti-perte Installation d'éclairage Accessoires pour est-europeens Arbre à cardans primaire 6.72/6	21.0 22.0 23.0 24.0
Hauptgelenkwelle 8.82/8 Hinweisaufkleber Sicherheitsaufkleber	Main Pto shaft 8.82/8 General information labels Warning signs	Arbre à cardans primaire 8.82/8 Plaque indicatrices générales Plaque indicatrices de sécurité	25.0 26.0 27.0

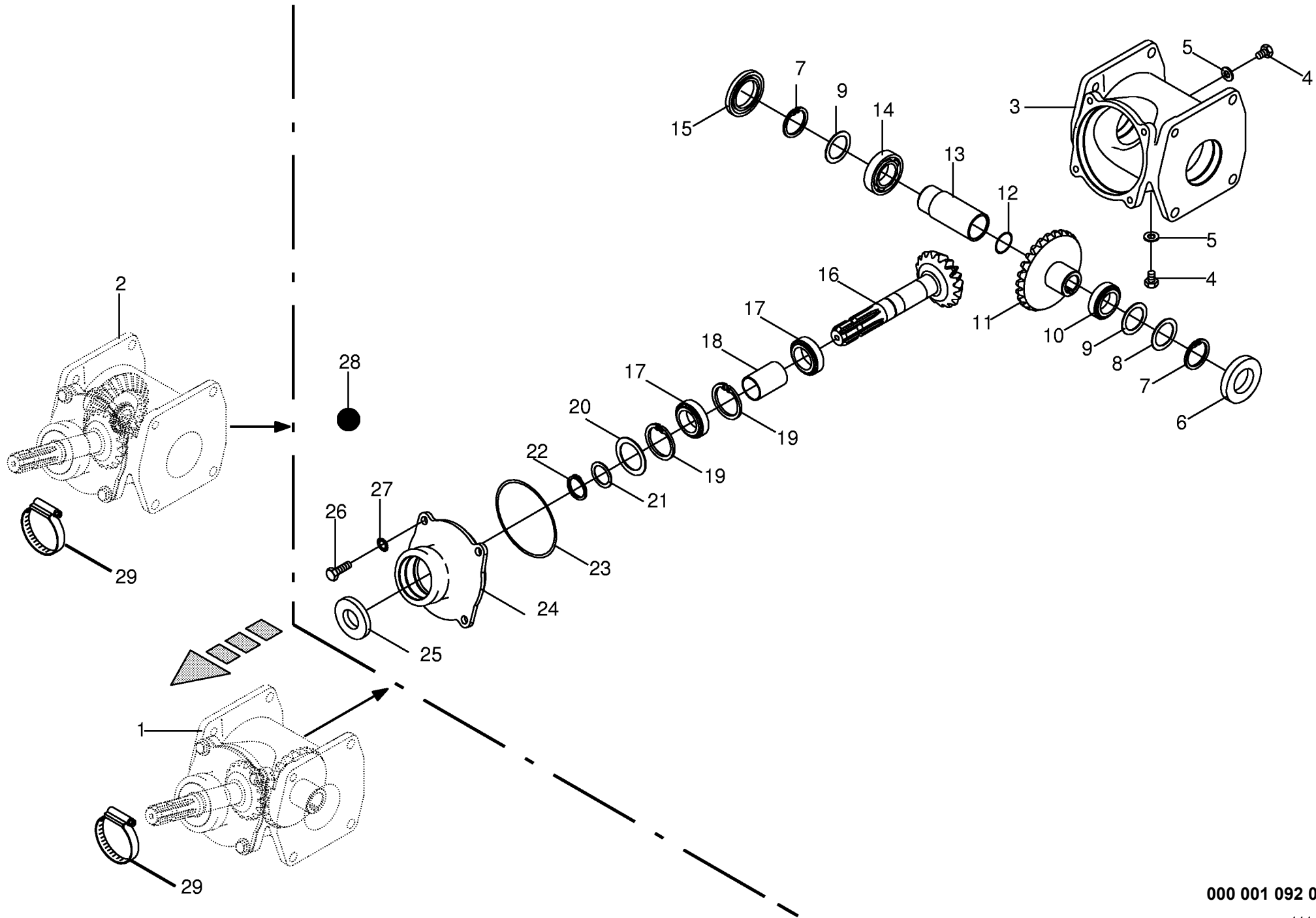




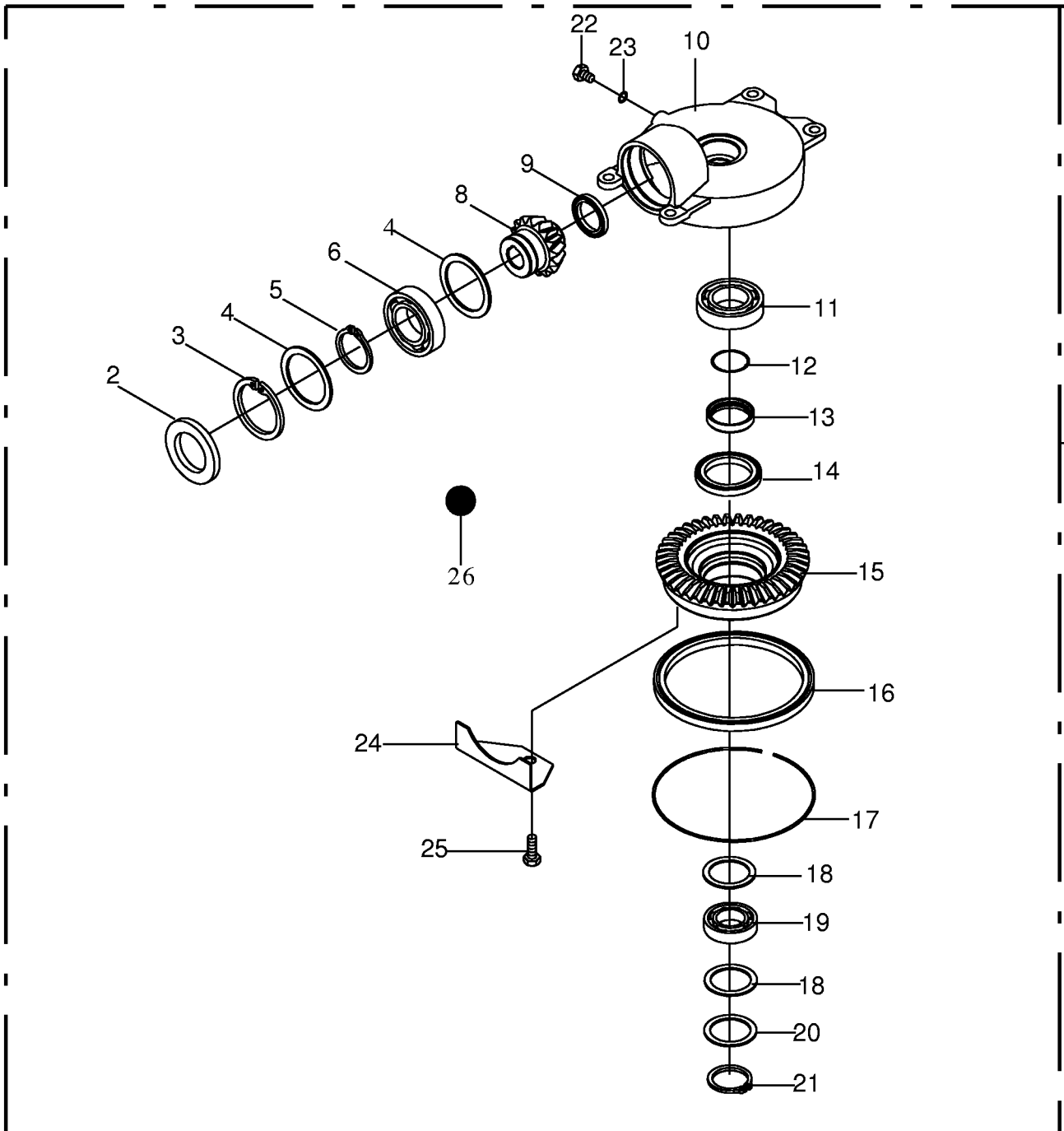
Dreipunktbock / Tragholm Headstock / Beam Cadre trois points / Bras support					589000 - 607099	K W 6 7 2 / 6	K W 8 8 2 / 8				000 001 092 00 444 924 0 1.0
Pos.	ID-Nr.	Benennung	Description	Description	Masch.-Nr-					Bemerkung/Remarks/Remarque	
1	00 262 450 0	Drei-Punkt-Bock	Headstock	Cadre d'attelage 3-points		x	x				
2	00 266 999 1	Oberlenkerbolzen kpl.	Upper link pin cpl.	Axe du 3ieme point cpl.		x	x			Kat. II	
3	00 922 650 0	Knotenkette	Chain	Chaine		x	x			lg.= 370	
4	00 917 104 0	Federstecker	Spring clip	Goupille elastique		x	x			4	
5	00 912 287 1	Splint	Cotter pin	Goupille fendue		x	x			5 X 32	
6	00 262 451 0	Unterlenkergabel	Lower link shank	Appui d'attelage inférieure		x	x			Kat. II	
7	00 465 301 0	Bolzen	Pin	Boulon		x	x			Rd. 30 X 166	
8	00 910 515 2	Scheibe	Washer	Rondelle		x	x			31 X 56 X 4	
9	00 912 716 2	Spannhülse	Clamping sleeve	Douille de serrage		x	x			10 X 50	
10	00 154 566 0	Gelenkwellenhalter	Pto drive shaft support	Support d'arbre articulé		x	x				
11	00 908 215 0	6kt-Mutter	Hex nut	Écrou hex		x	x			M 12	
12	00 909 922 0	Federscheibe	Spring washer	Rondelle à ressort		x	x			34 X 12,3 X 1,5	
13	00 908 701 0	Sicherungsmutter	Securing nut	Écrou-frein		x	x			M 12	
14	00 262 452 0	Stützfuss	Parking food	Bequille		x	x				
15	00 260 241 0	Federbolzen	Springbolt	Axe		x	x			Rd. 18 X 90	
16	00 492 119 0	Druckfeder	Pressure spring	Ressort de pression		x	x			2,5 X 15,5 X 40	
17	00 900 304 1	6kt-Schraube	Hex head bolt	Boulon tête hex		x	x			M 12 X 60	
18	00 910 506 1	Scheibe	Washer	Rondelle		x	x			13 X 24 X 2,5	
19	00 901 453 0	6kt-Schraube	Hex head bolt	Boulon tête hex		x	x			M 12 X 65	
20	00 912 672 1	Spannhülse	Clamping sleeve	Douille de serrage		x	x			8 X 50	
21	00 917 001 0	Rohr-Klappstecker	Linch pin	Goupille clip		x	x			11 X 55	
22	00 262 150 1	Tragholm	Supporting beam	Bras support		x					
	00 262 170 1	Tragholm	Supporting beam	Bras support			x				
23	00 260 242 0	Bolzen	Pin	Boulon		x	x			Rd. 30 X 286	
24	00 912 714 0	Spannhülse	Clamping sleeve	Douille de serrage		x	x			10 X 40	
25	00 153 584 0	Laufrolle	Runner	Galet		x	x			Rd. 45 X 25	
26	00 910 865 1	Passscheibe	Washer	Rondelle		x	x			30 X 42 X 2,0	
27	00 901 484 0	6kt-Schraube	Hex head bolt	Boulon tête hex		x	x			M 16 X 70	
28	00 909 912 1	Sperrkantscheibe	Detent edged washer	Disque à bord d'arrêt		x	x			SKM 16	
29	00 908 716 1	Sicherungsmutter	Hex nut	Ecrou 6 pans		x	x			M 16	
30	00 900 675 0	6kt-Schraube	Hex head bolt	Boulon tête hex		x	x			M 16 X 40	
31	00 912 670 0	Spannhülse	Clamping sleeve	Douille de serrage		x	x			8 X 40	
32	00 910 514 1	Scheibe	Washer	Rondelle		x	x			26 X 44 X 4	
33	00 153 088 0	Bolzen	Pin	Boulon		x	x			Rd. 25 X 104	
34	00 153 432 1	Schieberohr -aussen	Telescoping tube -outside	Tube telescopique -extérieur		x					
	00 260 125 0	Schieberohr .außen	Female tube	Tube coulissant ext.			x				
35	00 260 127 0	Puffer	Buffer	Tampon			x				
36	00 153 461 0	Druckfeder	Pressure spring	Ressort de pression		x	x			5 X 20 X 1050	



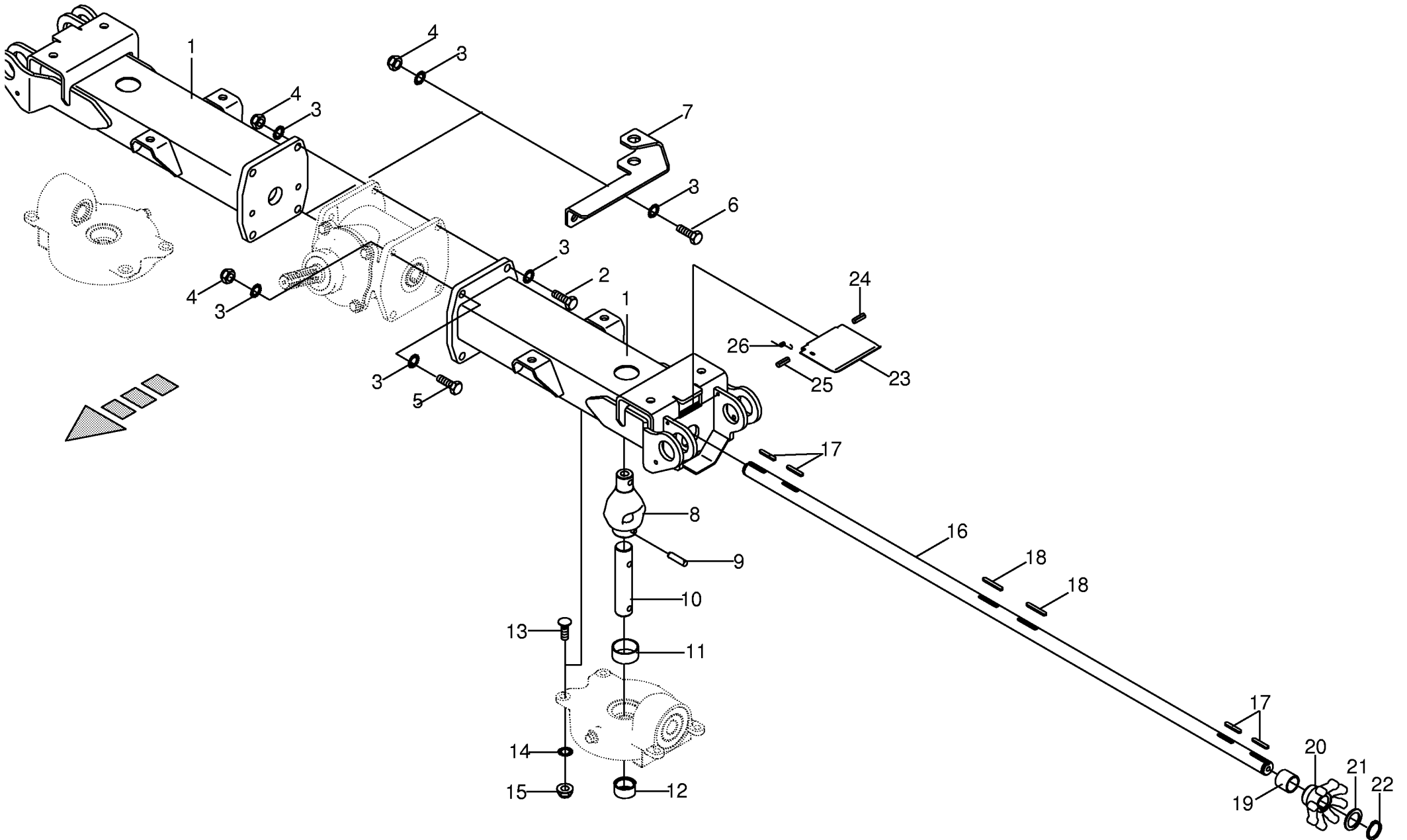






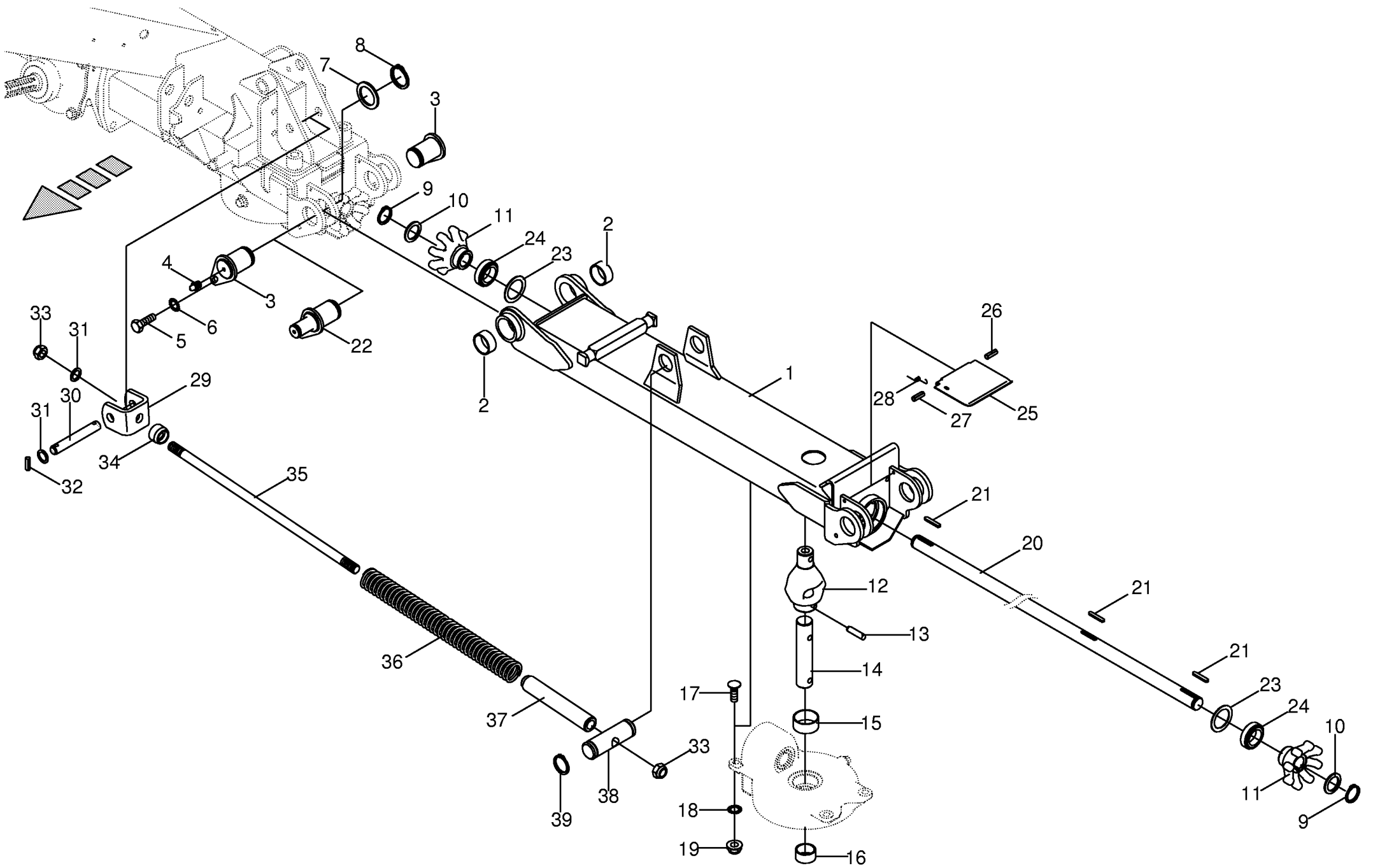




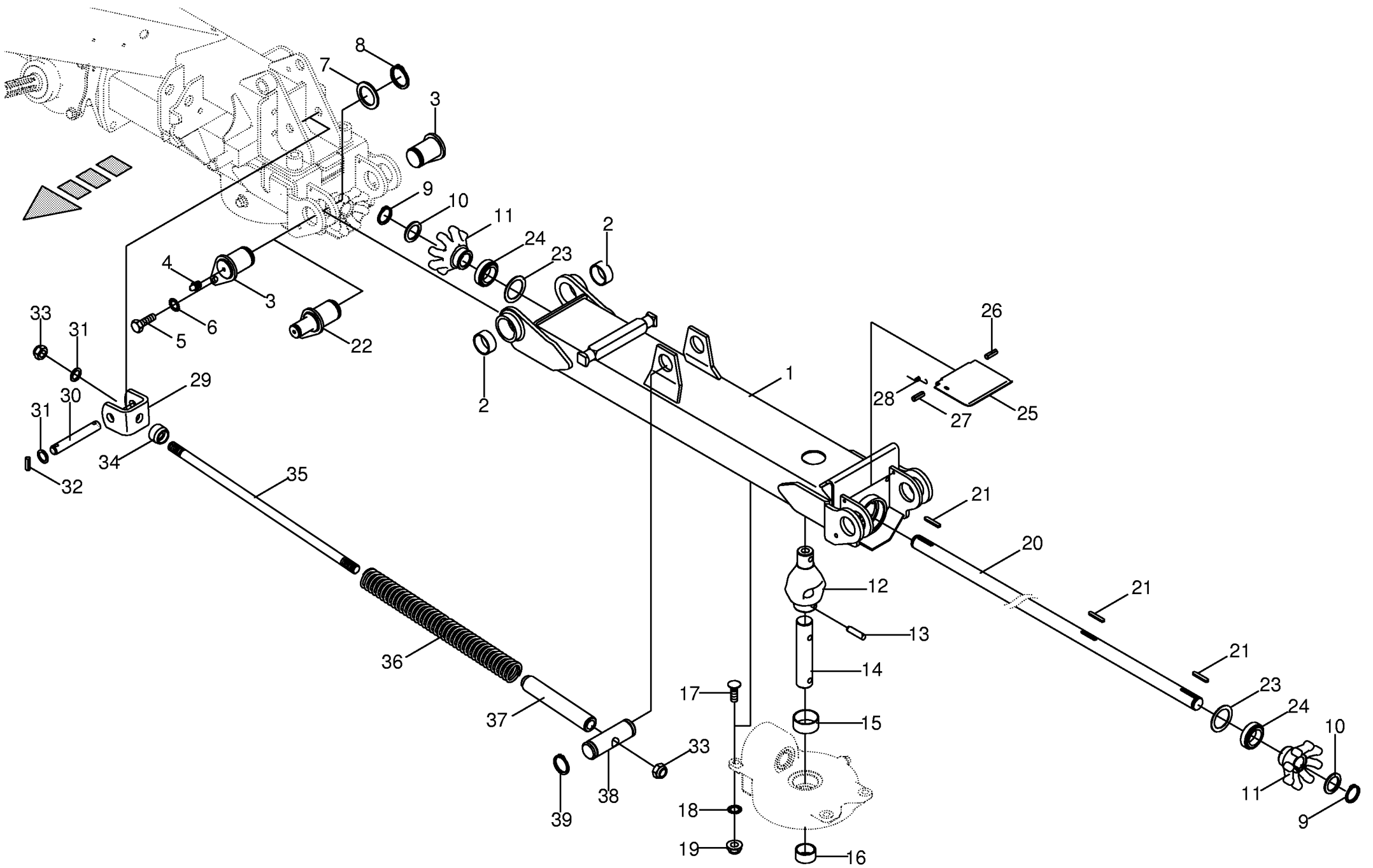








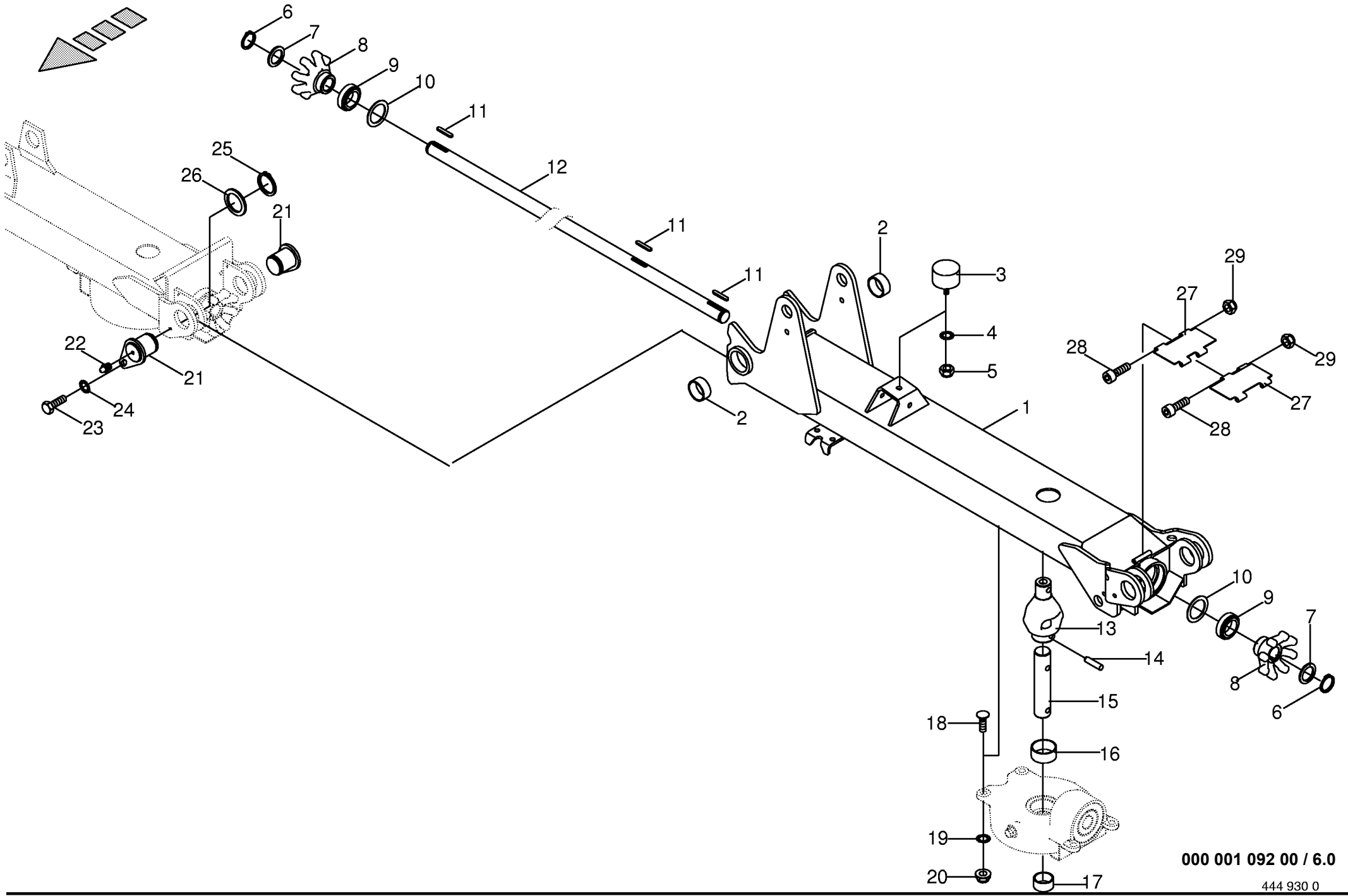
Zwischenholm / Begrenzungsstange Intermediate beam / Limiting bar Tube intermédiaire / Tige de limitation					589000 - 607099	K W 6 7 2 / 6	K W 8 8 2 / 8			000 001 092 00
Pos.	ID-Nr.	Benennung	Description	Description	Masch.-Nr-					444 928 0 <b>5.0</b>
										Bemerkung/Remarks/Remarque
1	00 262 260 0	Zwischenholm	Intermediate beam	Chapeau intermédiaire		x	x			incl. Pos. 2
2	00 934 931 0	Lagerbuchse	Bearing bush	Coussinet		x	x			4530 DU
3	00 262 081 1	Bolzen	Pin	Boulon		4	2			Rd. 45
4	00 919 105 0	Kegel-Schmiernippel	Cone-grease nipple	Quille-graisseur		x	x			AM 8 X 1
5	00 900 634 0	6kt-Schraube	Hex head bolt	Boulon tête hex		x	x			M 10 X 20
6	00 909 909 1	Sperrkantscheibe	Detent edged washer	Disque à bord d'arrêt		x	x			SKM 10
7	00 910 905 0	Paßscheibe	Shim	Cale		x	x			50 X 62 X 2,0
8	00 911 549 0	Sicherungsring	Circlip	Circlip		x	x			A 45 X 1,75
9	00 911 504 0	Sicherungsring	Circlip	Circlip		x	x			A 30 X 2,0
10	00 910 864 0	Paßscheibe	Shim	Cale		x	x			30 X 42 X 1,0
11	00 262 001 1	Klauenkupplung	Dog clutch	Crabotage		x	x			Z= 8
12	00 262 002 1	Achse	Axle	Essieu		x	x			
13	00 262 005 0	Kerbstift	Grooved dowel pin	Goupille cannelée		x	x			12 X 47
14	00 262 534 0	Kreiselachse	Rotor bearing	Palier de rotor		x	x			Rd. 35 X 170
15	00 934 964 0	Lagerbuchse mit Schmiertaschen	Bearing bush	Coussinet		x	x			50 X 55 X 25
16	00 934 965 0	Lagerbuchse mit Schmiertaschen	Bearing bush	Coussinet		x	x			35 X 39 X 25
17	00 910 251 1	Riffelbolzen	Wheel pin	Boulon de fix.de roue		x	x			M 12 X 1,5 X 36
18	00 909 910 1	Sperrkantscheibe	Detent edged washer	Disque à bord d'arrêt		x	x			SKM 12
19	00 908 003 0	Radmutter	Nut	Ecrou de roue		x	x			B 12 X 1,5
20	00 262 073 0	Antriebswelle	Drive shaft	Arbre d'entraînement		x	x			Rd. 30 X 1042
21	00 915 080 0	Paßfeder	Flat key	Clavette noyée		x	x			A 8 X 7 X 45
22	00 262 558 0	Bolzen	Pin	Boulon			2			Rd. 45
23	00 911 005 0	Paßscheibe	Shim	Cale		x	x			60 X 75 X 2,0
24	00 930 150 0	Rillenkugellager	Bearing	Roulement rainure a billes		x	x			6009 2RS
25	00 262 205 0	Abdeckblech	Cover plate	Tôle de recouvrement		x	x			
26	00 912 636 0	Spannhülse	Clamping sleeve	Douille de serrage		x	x			6 X 20
27	00 912 646 0	Spannhülse	Clamping sleeve	Douille de serrage		x	x			6 X 50
28	00 262 006 0	Schenkelfeder	Spring	Ressort		x	x			Rd. 1.5
29	00 262 094 0	U-Bügel	U-bow	U-branchon		x	x			
30	00 250 309 0	Bolzen	Pin	Boulon		x	x			Rd. 20 X 135
31	00 910 512 2	Scheibe	Washer	Rondelle		x	x			21 X 37 X 3
32	00 912 670 0	Spannhülse	Clamping sleeve	Douille de serrage		x	x			8 X 40
33	00 908 721 0	Sicherungsmutter	Hex nut	Ecrou 6 pans		x	x			M 20
34	00 262 096 0	Buchse	Bushing	Douille		x	x			Rd. 40 X 23
35	00 262 095 0	Stange	Rod	Tringle		x	x			Rd. 20 X 620
36	00 260 120 1	Druckfeder	Pressure spring	Ressort de pression		x	x			10.5 X 48 X 380
37	00 262 097 0	Hülse	Bushing	Douille		x	x			Rd. 35 X 217
38	00 262 093 0	Bolzen	Pin	Boulon		x	x			Rd. 40 X 130



000 001 092 00 / 5.0

444 928 0

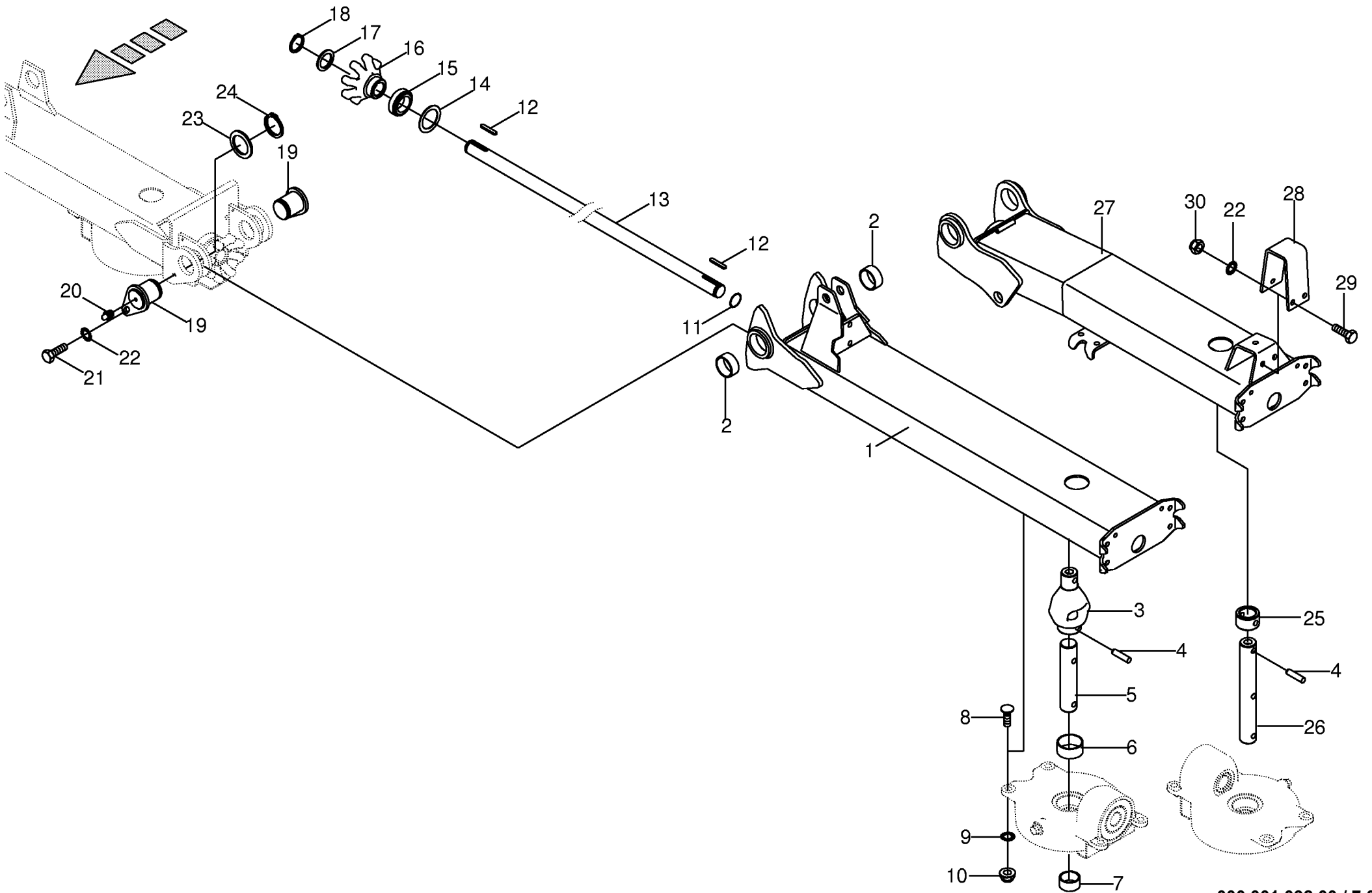




000 001 092 00 / 6.0

444 930 0

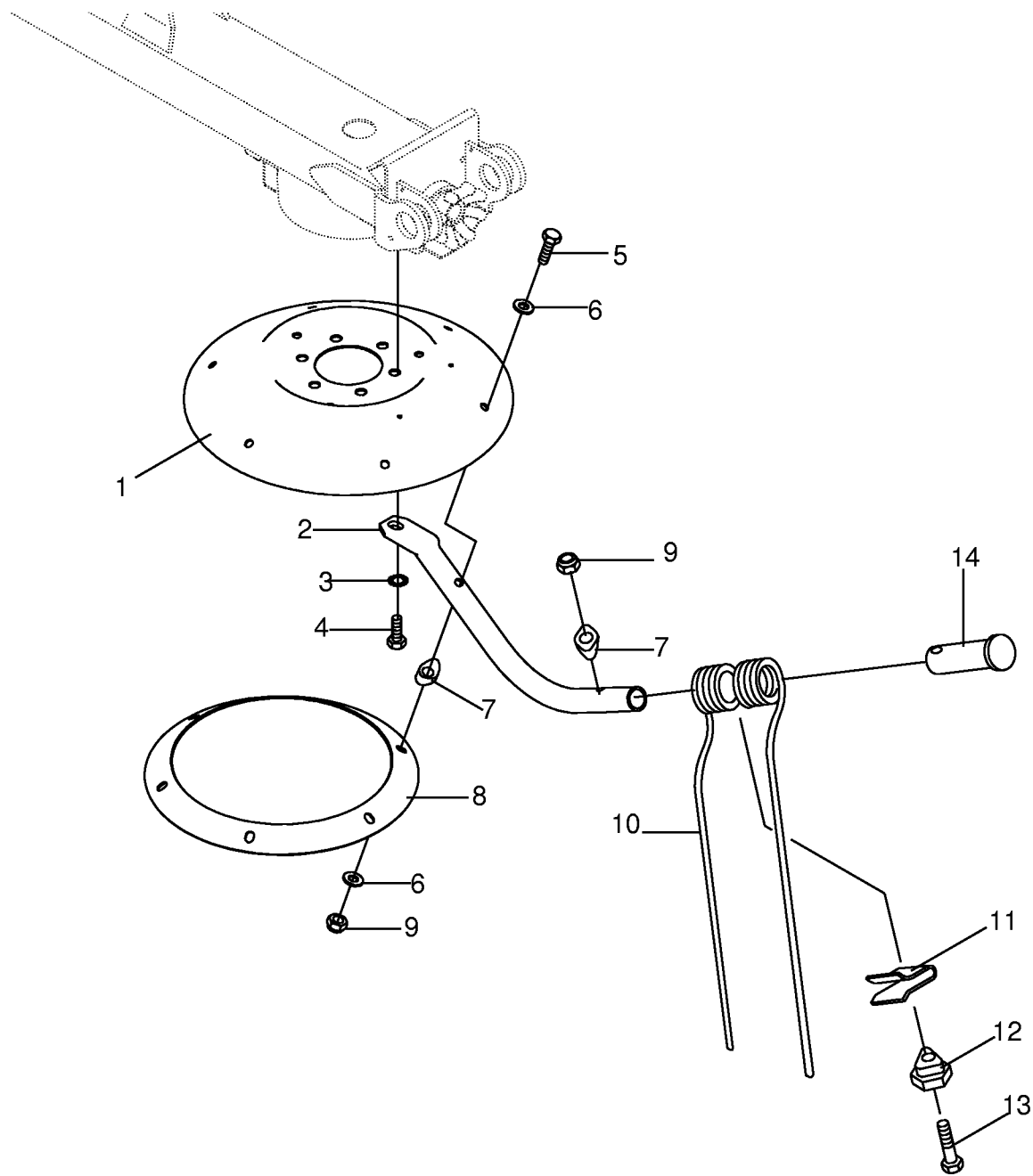




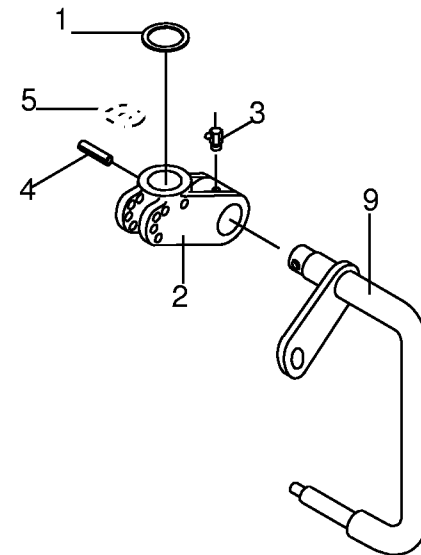
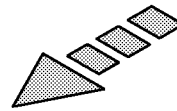
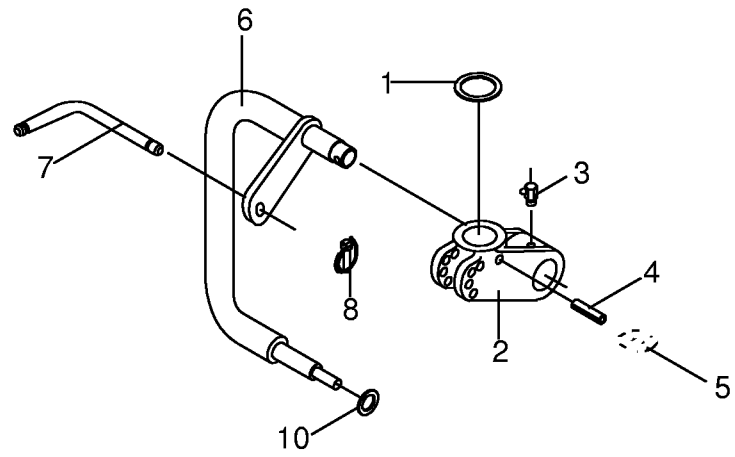
000 001 092 00 / 7.0



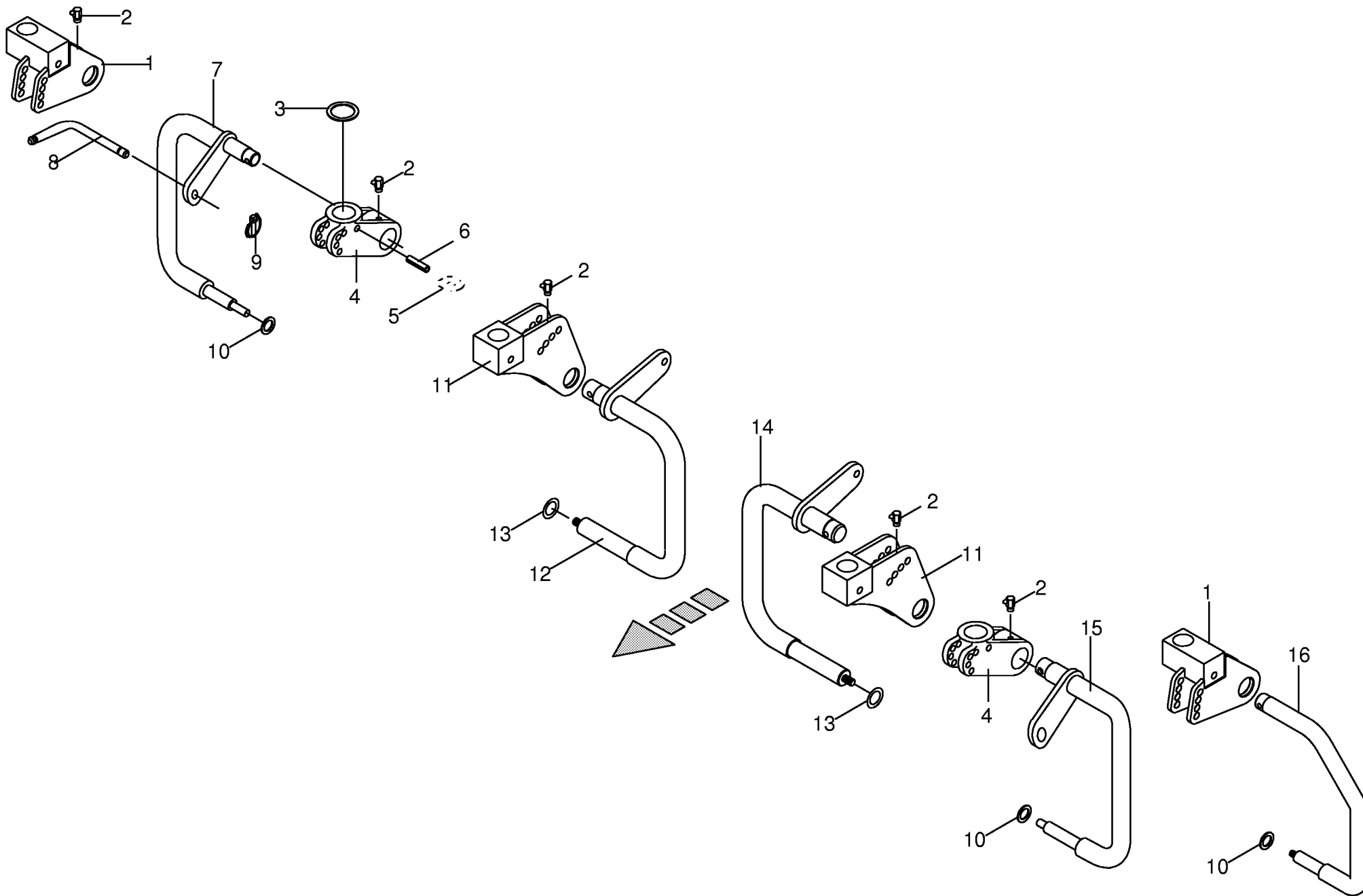








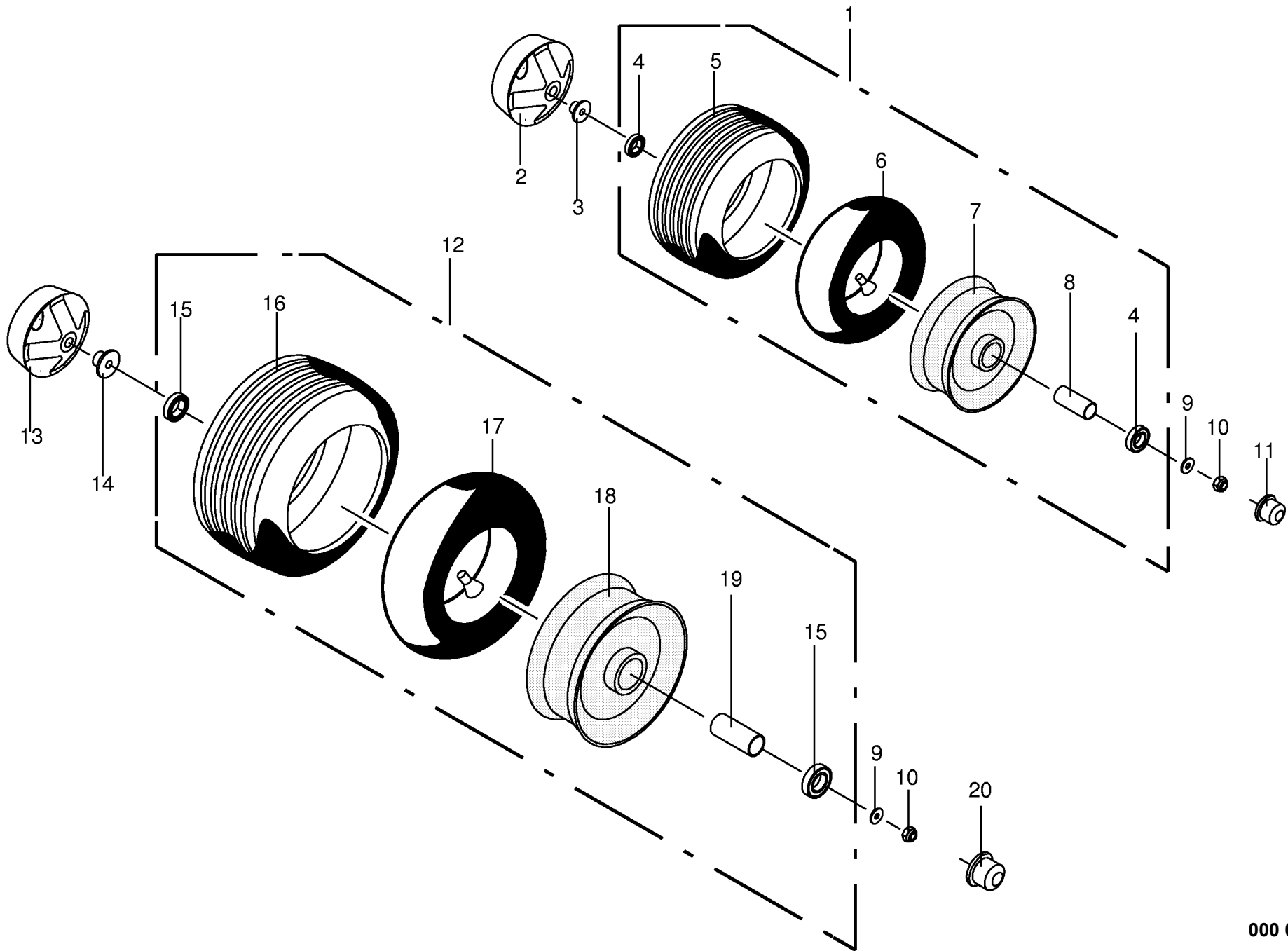




000 001 092 00 / 10.0

444 933 0



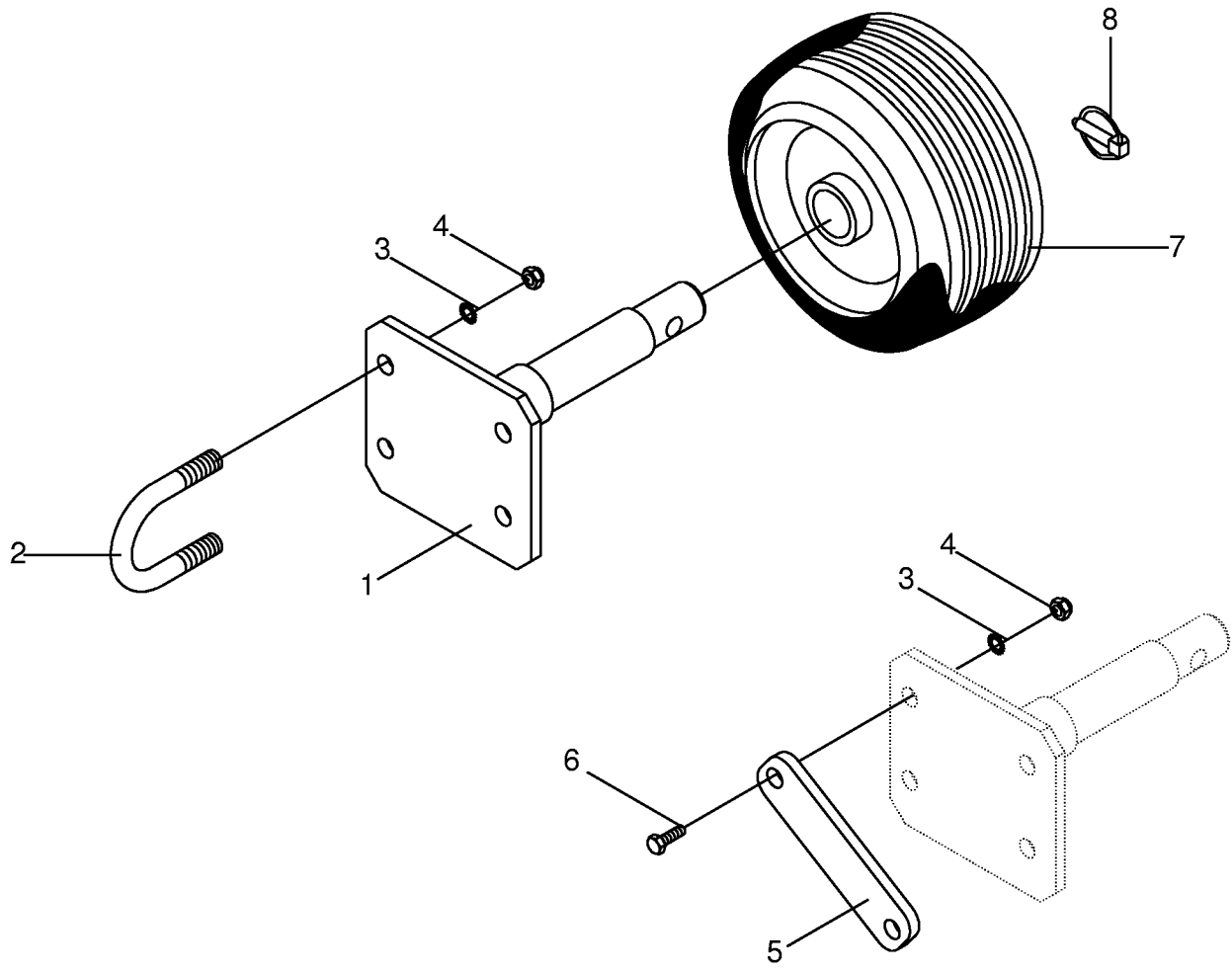


000 001 092 00 / 11.0

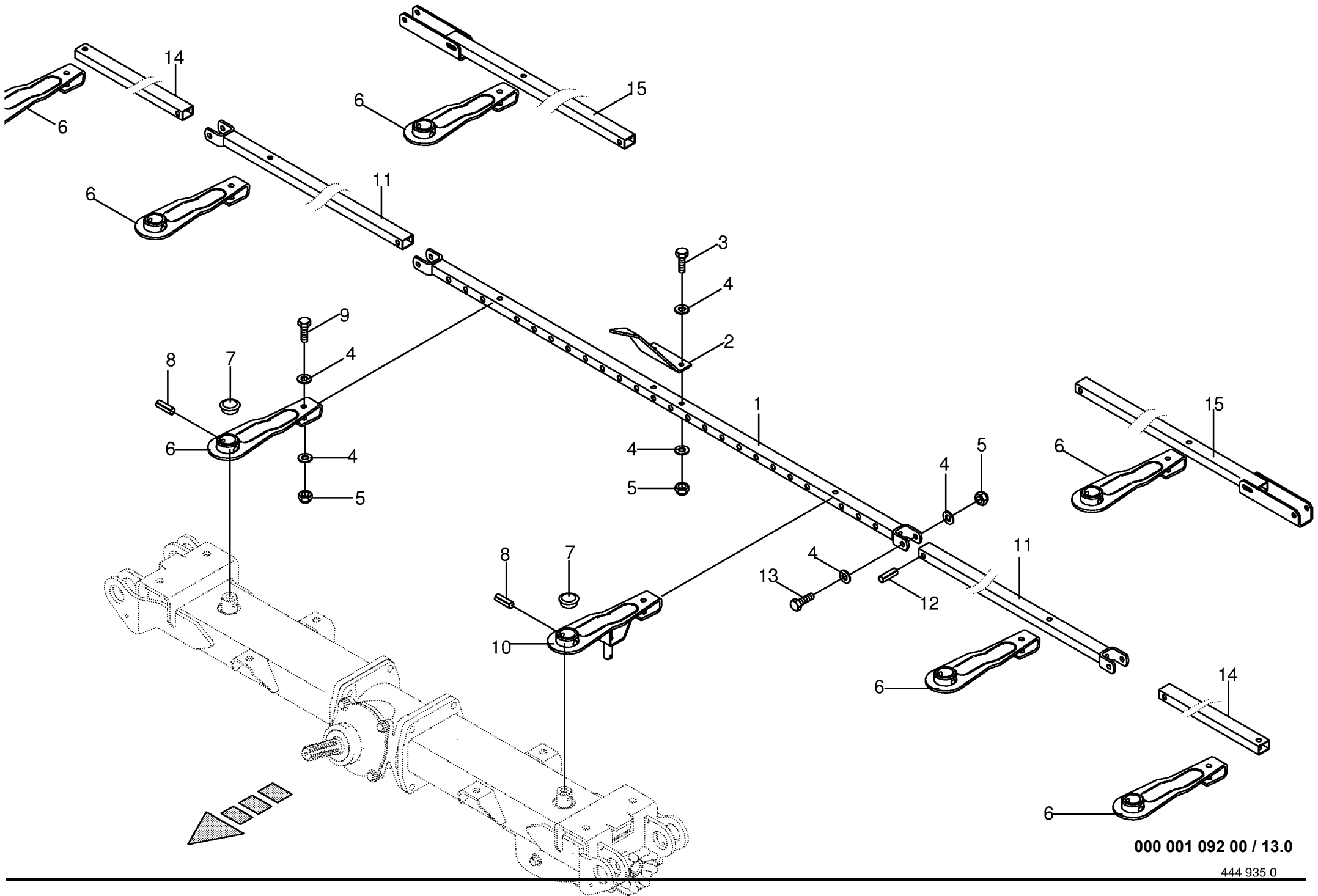
444 934 1







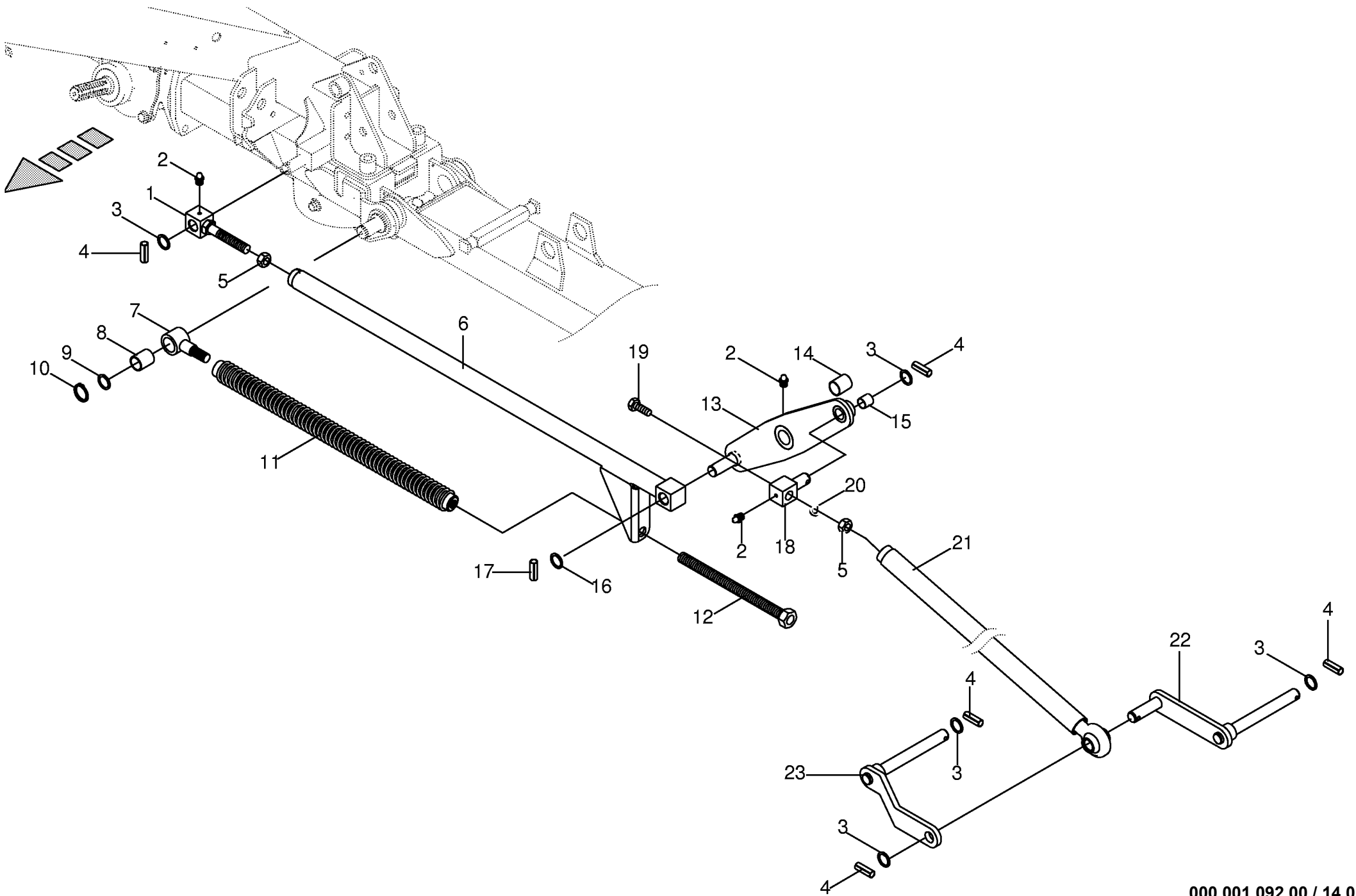




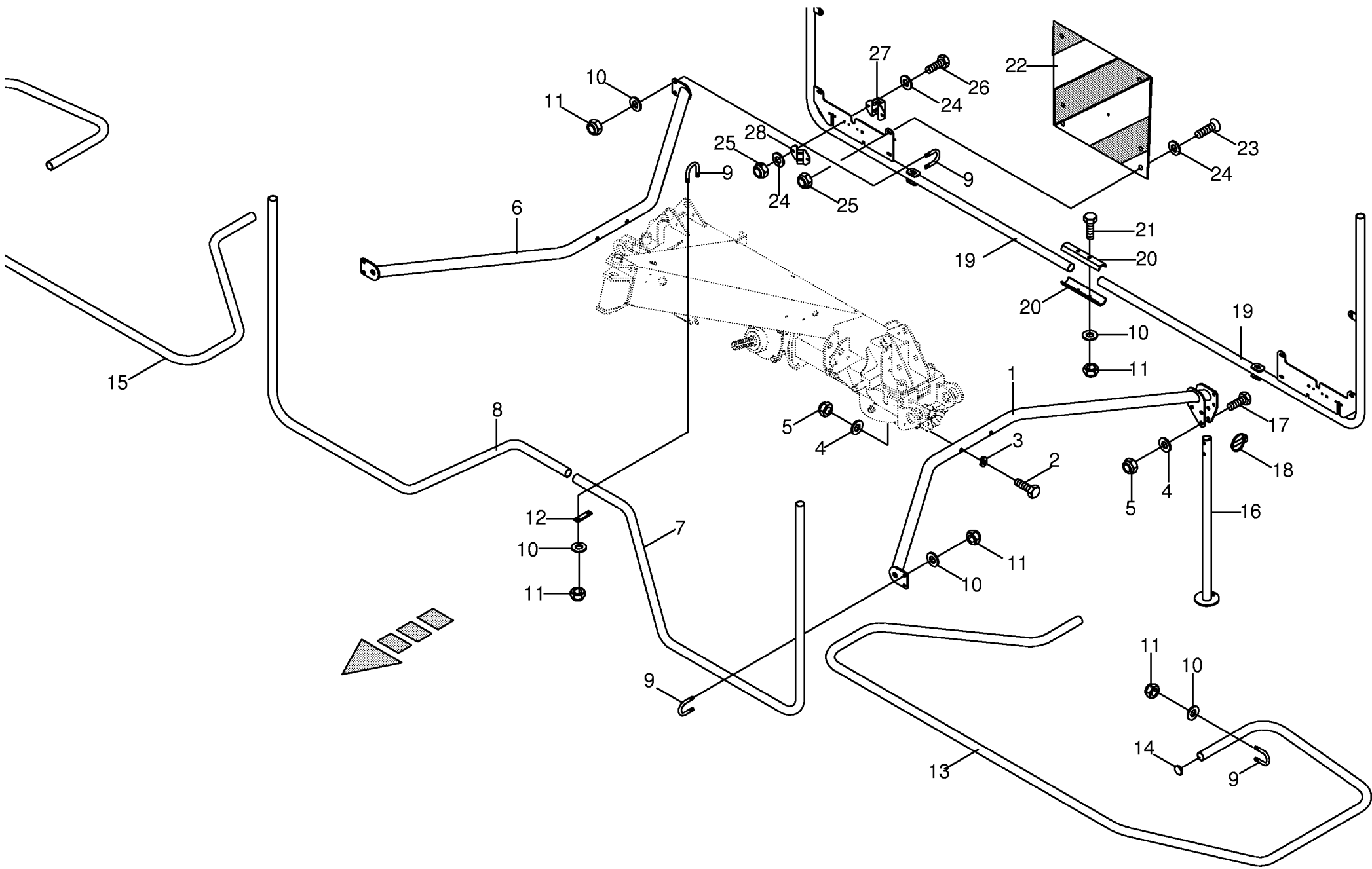
000 001 092 00 / 13.0

444 935 0



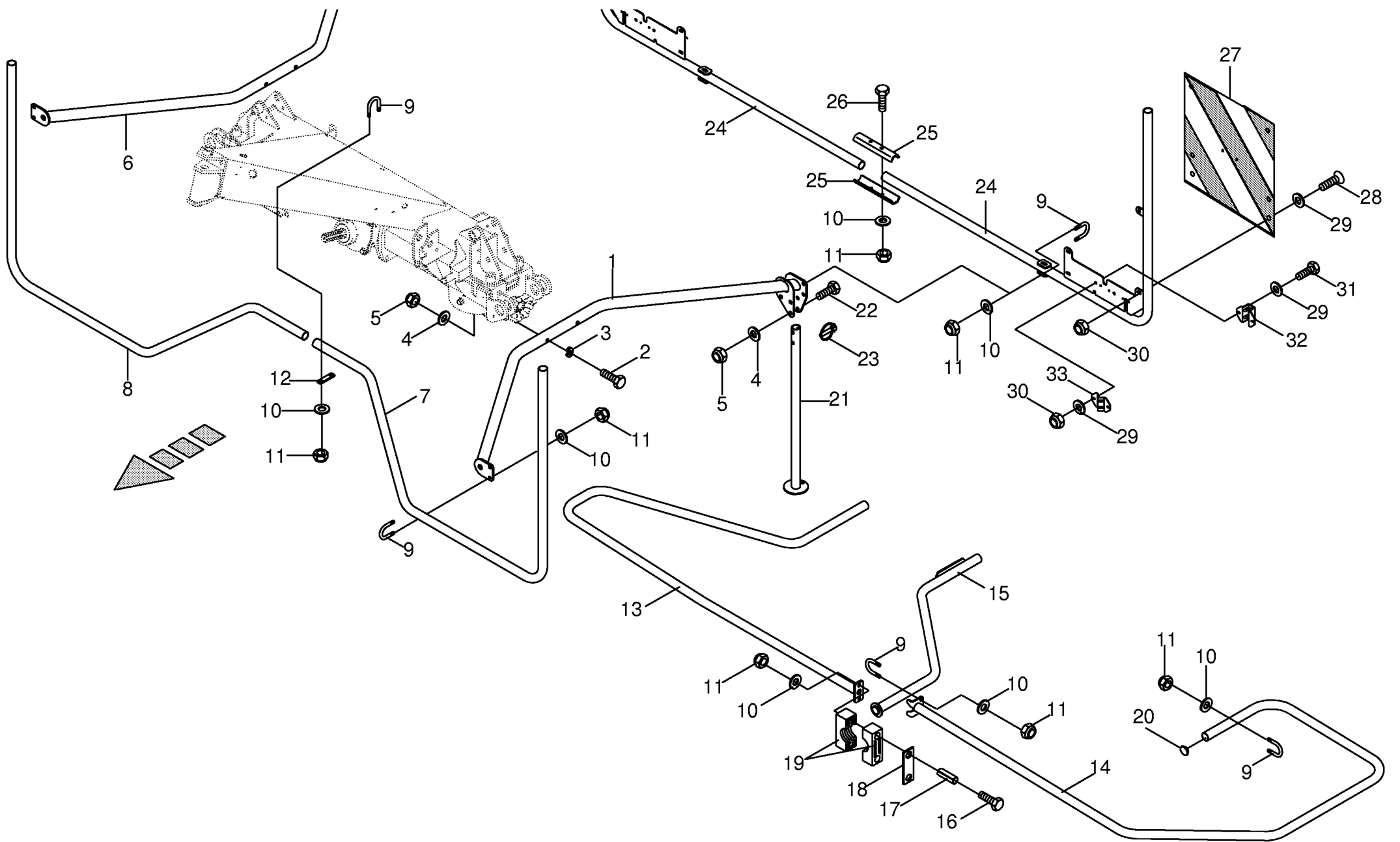




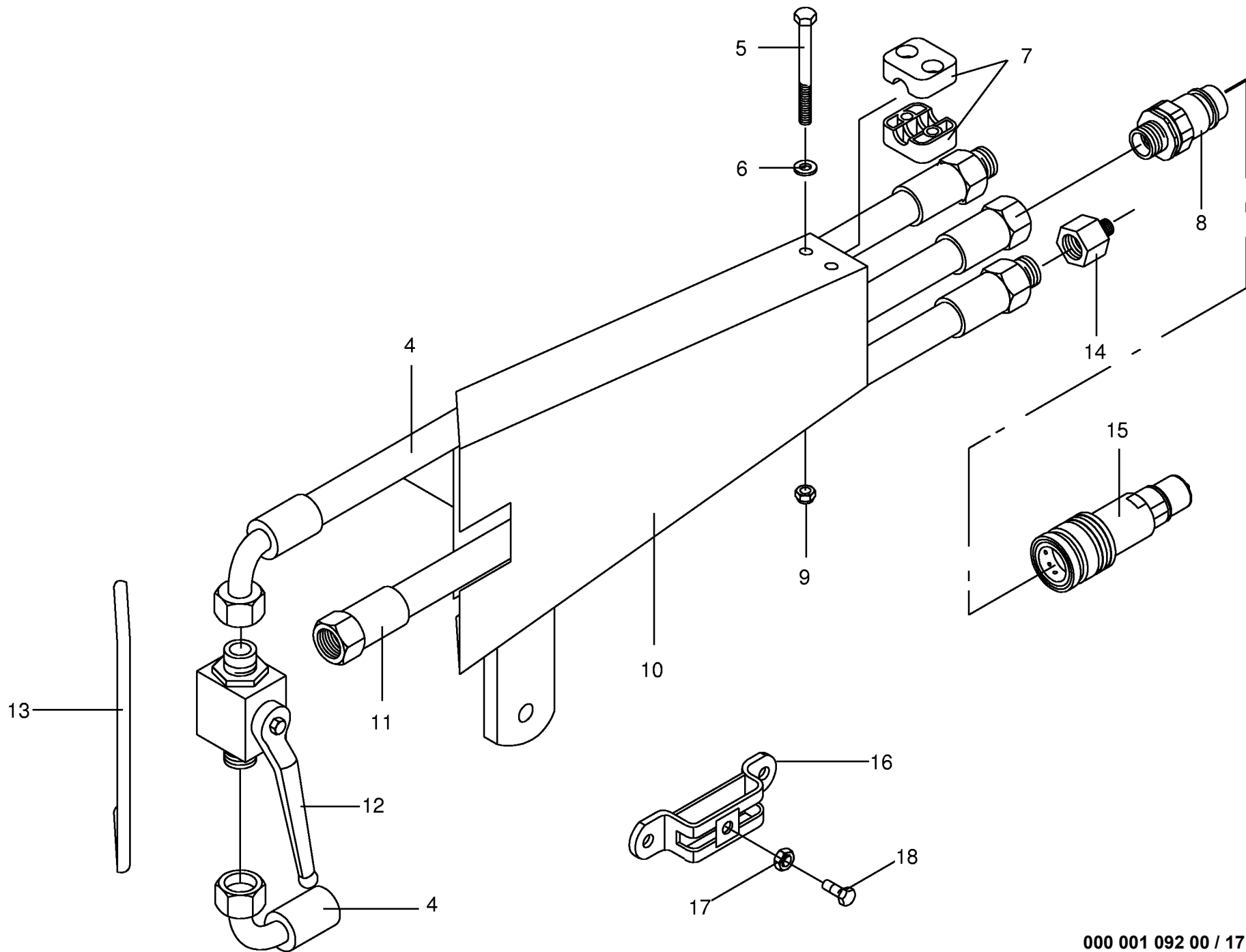




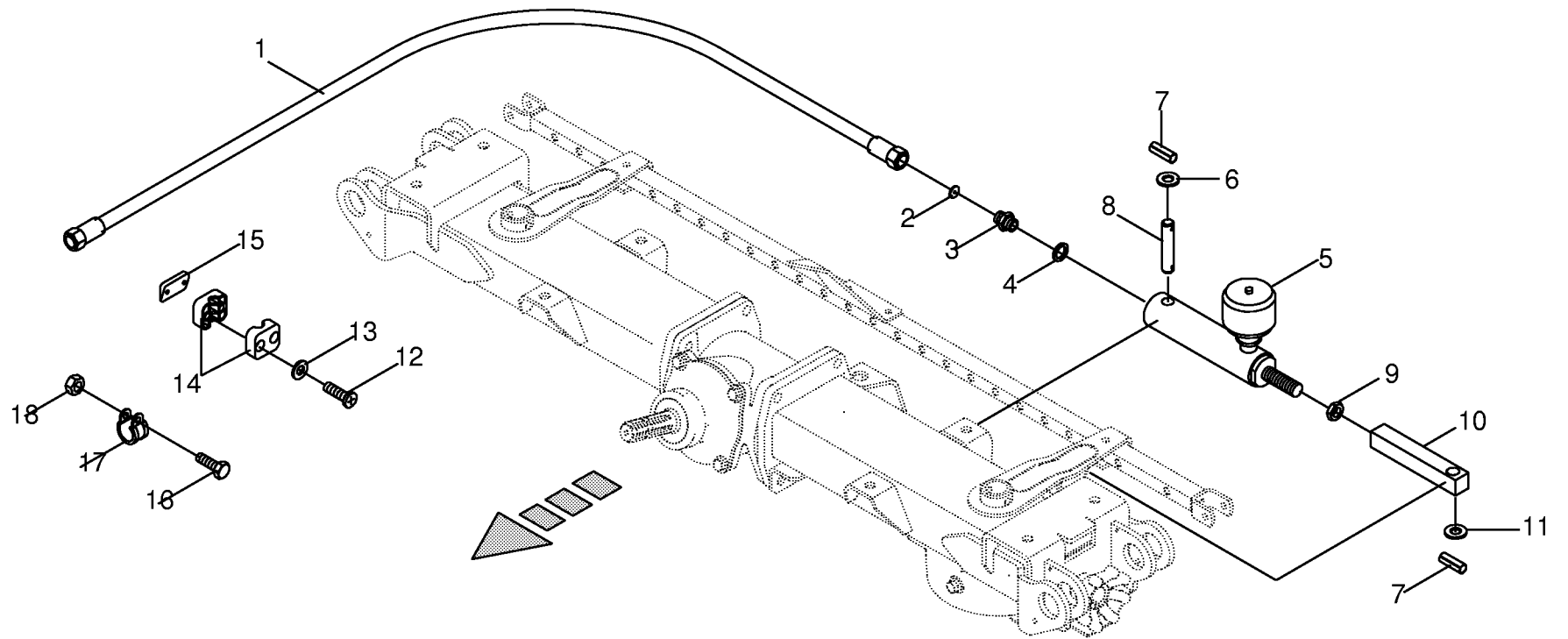




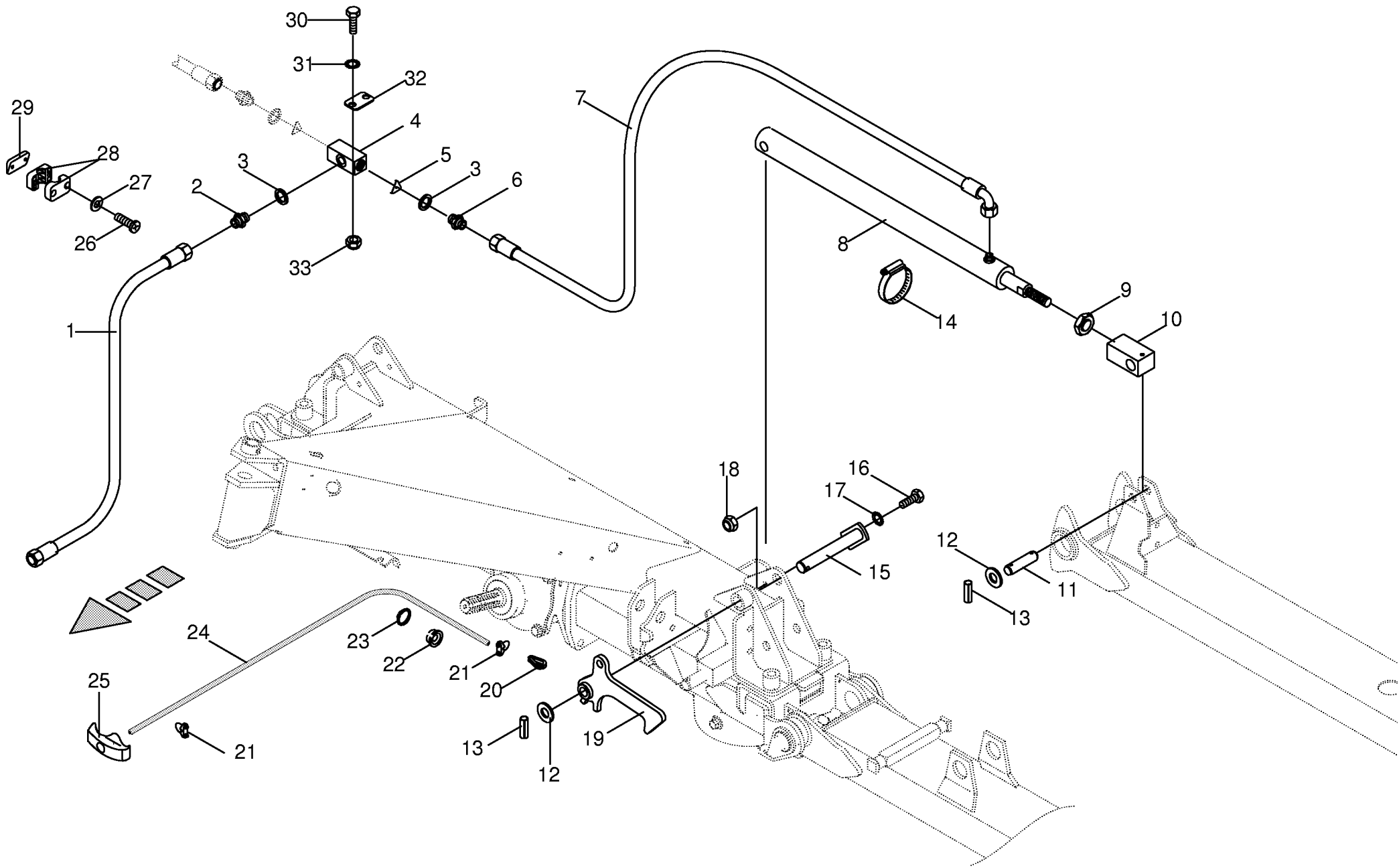
Schutze kpl. 8.82/8 Guard cpl. 8.82/8 Protecteurs cpl. 8.82/8					589000 - 607099	K W 6 7 2 / 6	K W 8 8 2 / 8			000 001 092 00
									444 941 0	16.0
Pos.	ID-Nr.	Benennung	Description	Description	Masch.-Nr-				Bemerkung/Remarks/Remarque	
1	00 262 185 1	Schutzhalter -links	Guard support -left	Support de protecteur -gauche			x			
2	00 901 463 0	6kt-Schraube	Hex head bolt	Boulon tête hex			x			M 12 X 130 -10.9
3	00 153 021 0	Unterlage	Mat	Alaise			x			
4	00 910 506 1	Scheibe	Washer	Rondelle			x			13 X 24 X 2,5
5	00 908 701 0	Sicherungsmutter	Securing nut	Écrou-frein			x			M 12
6	00 262 186 1	Schutzhalter -rechts	Guard support -right	Support de protecteur -droite			x			
7	00 262 192 1	Schutzbügel -links vorne	Guard bow -left front	Arceau de protection -devant en gauche			x			
8	00 262 193 1	Schutzbügel -rechts vorne	Guard bow -right front	Arceau de protection -devant à droite			x			
9	00 153 877 0	Rundstahlbügel	Round steel bow	Branchon d'acier rond			x			Rd. 10
10	00 910 414 0	Scheibe	Washer	Rondelle			x			10,5 X 21 X 2
11	00 908 758 0	Sicherungsmutter	Securing nut	Écrou-frein			x			M 10
12	00 925 130 0	Deckplatte	Cover plate	Plaque de recouvrement			x			
13	00 262 213 0	Schutzbügel links	Lh guard frame	Protecteur gauche			x			
	00 262 212 0	Schutzbügel rechts	Right guard frame	Protecteur droite			x			
14	00 262 211 0	Schutzbügel außen - links/rech	Guard outside - left/right	Etrier protecteur ext.			x			
15	00 262 256 0	Schutzhalter -links/rechts	Guard support -left/right	Support de protecteur -gauche/ droite			x			
16	00 901 439 1	6kt-Schraube	Hex head bolt	Boulon tête hex			x			M 10 X 90
17	00 912 503 0	Spannhülse	Clamping sleeve	Douille de serrage			x			12 X 45
18	00 925 125 0	Deckplatte	Cover plate	Plaque de recouvrement			x			
19	00 925 128 0	Schelle (2 Hälften)	Clamp (two half)	Collier pour tuyaux (2moities)			x			Bo. 35
20	00 925 046 0	Verschlussstopfen	Locking cap	Bouchon gpn			x			Rd. 30,5/36 X 12/15
21	00 262 200 0	Stützfuss	Jack stand	Bèquille			x			
22	00 901 453 0	6kt-Schraube	Hex head bolt	Boulon tête hex			x			M 12 X 65
23	00 917 001 0	Rohr-Klappstecker	Linch pin	Goupille clip			x			11 X 55
24	00 262 195 0	Schutzrohr -hinten	Guard tube -back	Tube protecteur -derrière			x			
25	00 262 194 0	Verbindungsflasche	Splice plate	Barreau de jonction			x			lg.= 200
26	00 901 435 0	6kt-Schraube	Hex head bolt	Boulon tête hex			x			M 10 X 60
27	00 924 754 0	Warntafel - links/rechts	Warning panel - left/right	Panneau de signalisation			x			incl. Klebefolie
	00 924 569 0	Klebefolie	Decal	Autocollant			x			
28	00 905 230 1	Flachrundschrabe	Flat round bolt	Vis a tête bombée			x			M 8 X 16
29	00 910 413 0	Scheibe	Washer	Rondelle			x			8,4 X 17 X 1,6
30	00 908 706 0	Sicherungsmutter	Hex nut	Ecrou hex			x			M 8
31	00 900 614 0	6kt-Schraube	Hex head bolt	Boulon tête hex			x			M 8 X 20
32	00 145 912 1	Beleuchtungshalter -hinten	Illumination support -back	Support d'illumination - derrière			x			
33	00 146 605 0	Beleuchtungshalter -vorne	Illumination support -front	Support d'illumination -devant			x			





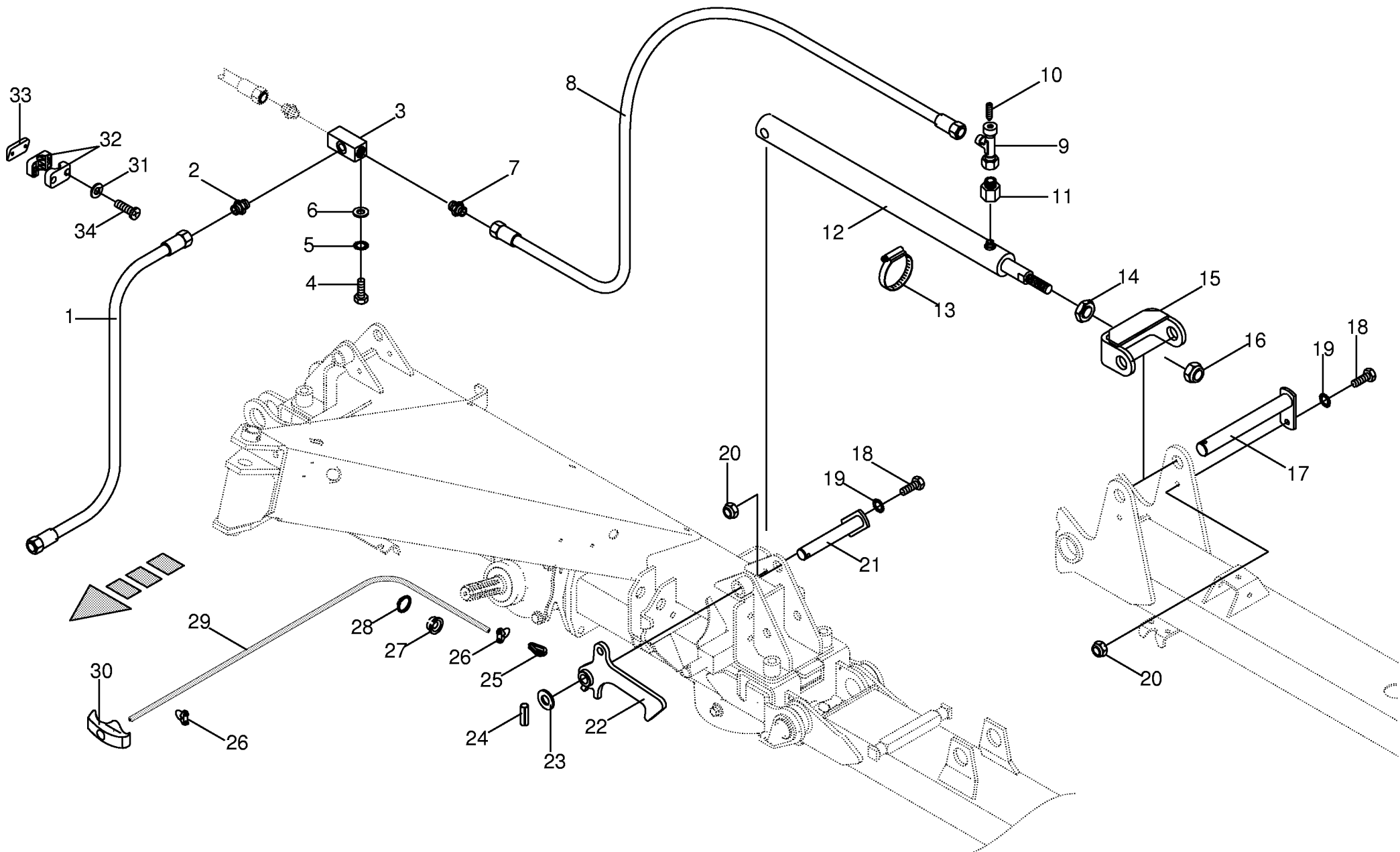




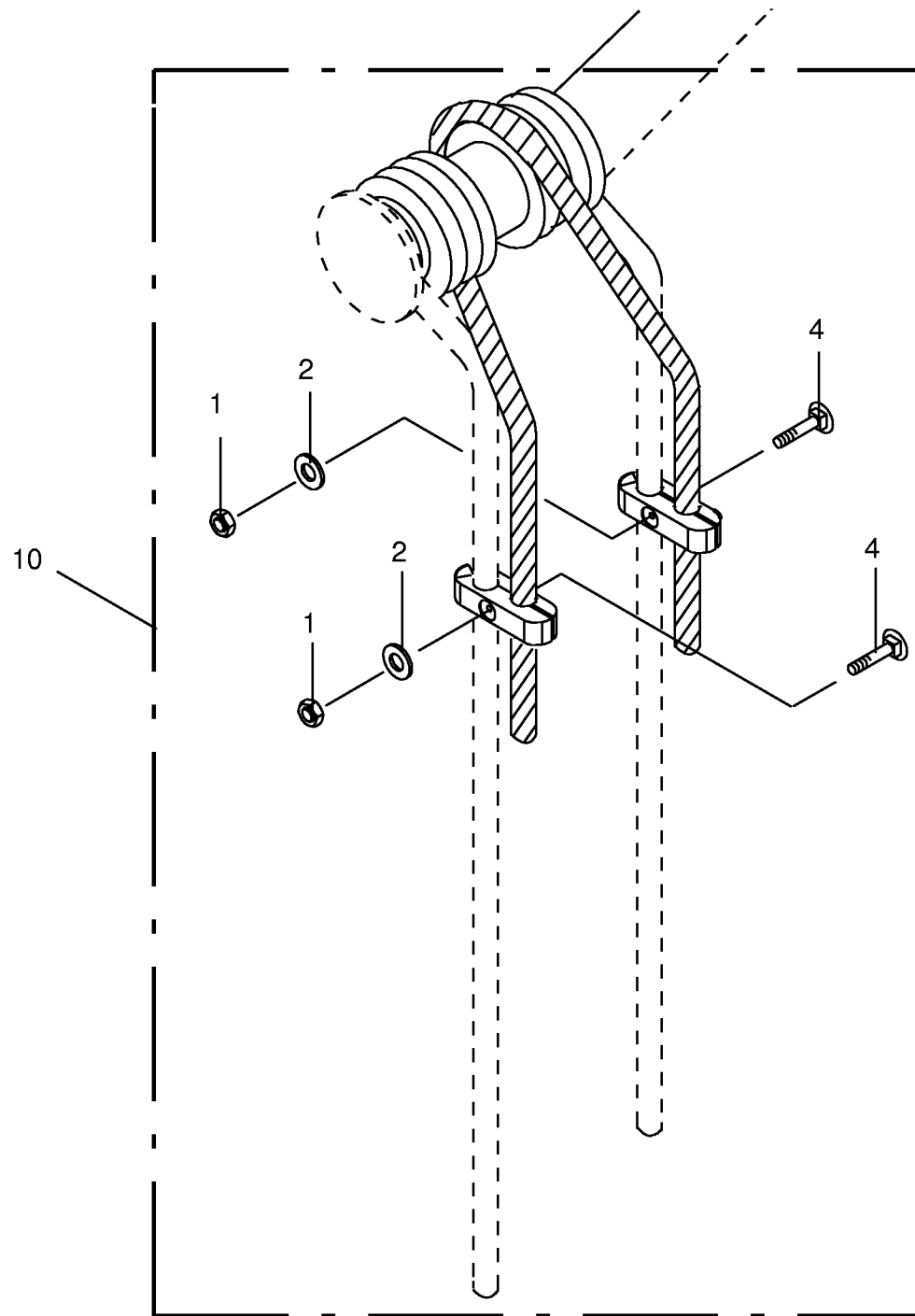




<b>Hydraulik - Aushebung 6.72/6</b> <b>Hydraulics - lift 6.72/6</b> <b>Système hydraulique - levage 6.72/6</b>					589000 - 607099	K W 6 7 2 / 6	K W 8 8 2 / 8				000 001 092 00	
											444 938 0	<b>19.0</b>
Pos.	ID-Nr.	Benennung	Description	Description	Masch.-Nr-						Bemerkung/Remarks/Remarque	
1	00 920 090 0	Hochdruckschlauchleitung	High pressure hose	Flexible		x					lg.= 950	
2	00 920 901 0	Einschraubstutzen	Male connector	Raccord filet		x					M 18 X 1,5	
3	00 937 727 0	Dichtring	Gasket ring	Joint		x					A 18 X 24 X 1,5	
4	00 155 069 0	Verteilerstück	Distributor	Distributeur		x					M 18	
5	00 921 264 0	Drosselscheibe	Throttling disc	Disque d'etirement		x					1,0/16,0	
6	00 921 252 0	Einschraubstutzen	Male connector	Raccord filet		x					L 6/M 18 X 1	
7	00 920 988 2	Hochdruckschlauchleitung	High pressure hose	Flexible		x					lg.= 1350	
8	00 262 100 0	Hydro-Zylinder	Hydraulic cylinder	Vérin hydraulique		x					Ez 25/50 X 560/ 845	
9	00 918 822 0	Dichtungssatz	Sealing set	Jeu de joints		x					M 20	
10	00 908 525 1	6kt-Mutter -niedrige Form	Hex nut -low form	Écrou hex -Forme basse		x					M 20	
11	00 153 491 1	Zylinderhalter	Cylinder support	Support de vérin		x					Rd. 20 X 84	
12	00 262 047 1	Bolzen	Pin	Boulon		x					Rd. 20 X 84	
13	00 910 512 2	Scheibe	Washer	Rondelle		x					21 X 37 X 3	
14	00 912 670 0	Spannhülse	Clamping sleeve	Douille de serrage		x					8 X 40	
15	00 924 004 0	Schneckenengewindeschelle	Tube clip	Bride		x					LA 50 - 70	
16	00 262 048 0	Bolzen	Pin	Boulon		x					LA 50 - 70	
17	00 900 637 0	6kt-Schraube	Hex head bolt	Boulon tête hex		x					M 10 X 30	
18	00 909 909 1	Sperrkantscheibe	Detent edged washer	Disque à bord d'arrêt		x					SKM 10	
19	00 908 758 0	Sicherungsmutter	Securing nut	Écrou-frein		x					M 10	
20	00 262 099 0	Falle	Latch	Verrou		x					M 10	
21	00 917 506 0	Kausche	Grommet thimble	Cosse a corde		x					A 6	
22	00 917 602 0	Drahtseilklemme	Wire rope clamp	Pince de cable metallique		x					5	
23	00 924 919 2	Seilführungsstück	Rope guide	Piece de guidage		x					A 20 X 1,2	
24	00 911 522 0	Sicherungsring	Circlip	Circlip		x					A 20 X 1,2	
25	00 925 113 0	Kunststoffseil	Plastic cable	Corde plastique		x					ID-NR.=1 m	
26	00 939 063 0	Handgriff	Handle	Poignee		x					ID-NR.=1 m	
27	00 906 802 2	Linsenblechschaube	Slotted pan head screw	Vis autotaraudeuse tête bombee		x					B 4,8 X 45	
28	00 910 411 1	Scheibe	Washer	Rondelle		x					6,4 X 12,5 X 1,6	
29	00 925 102 1	Schelle (2 Hälften)	Clamp (two half)	Collier pour tuyaux (2moities)		x					Bo. 18	
30	00 260 899 0	Zwischenlage	Interlayer	Fourrure de remplissage		x					30 X 50 X 8	
31	00 901 411 0	6kt-Schraube	Hex head bolt	Boulon tête hex		x					M 6 X 45	
32	00 909 906 0	Sperrkantscheibe	Detent edged washer	Disque à bord d'arrêt		x					SKM 6	
33	00 925 145 0	Deckplatte	Cover plate	Plaque de recouvrement		x					M 6	
	00 908 704 1	Sicherungsmutter	Hex nut	Ecrou hex		x					M 6	



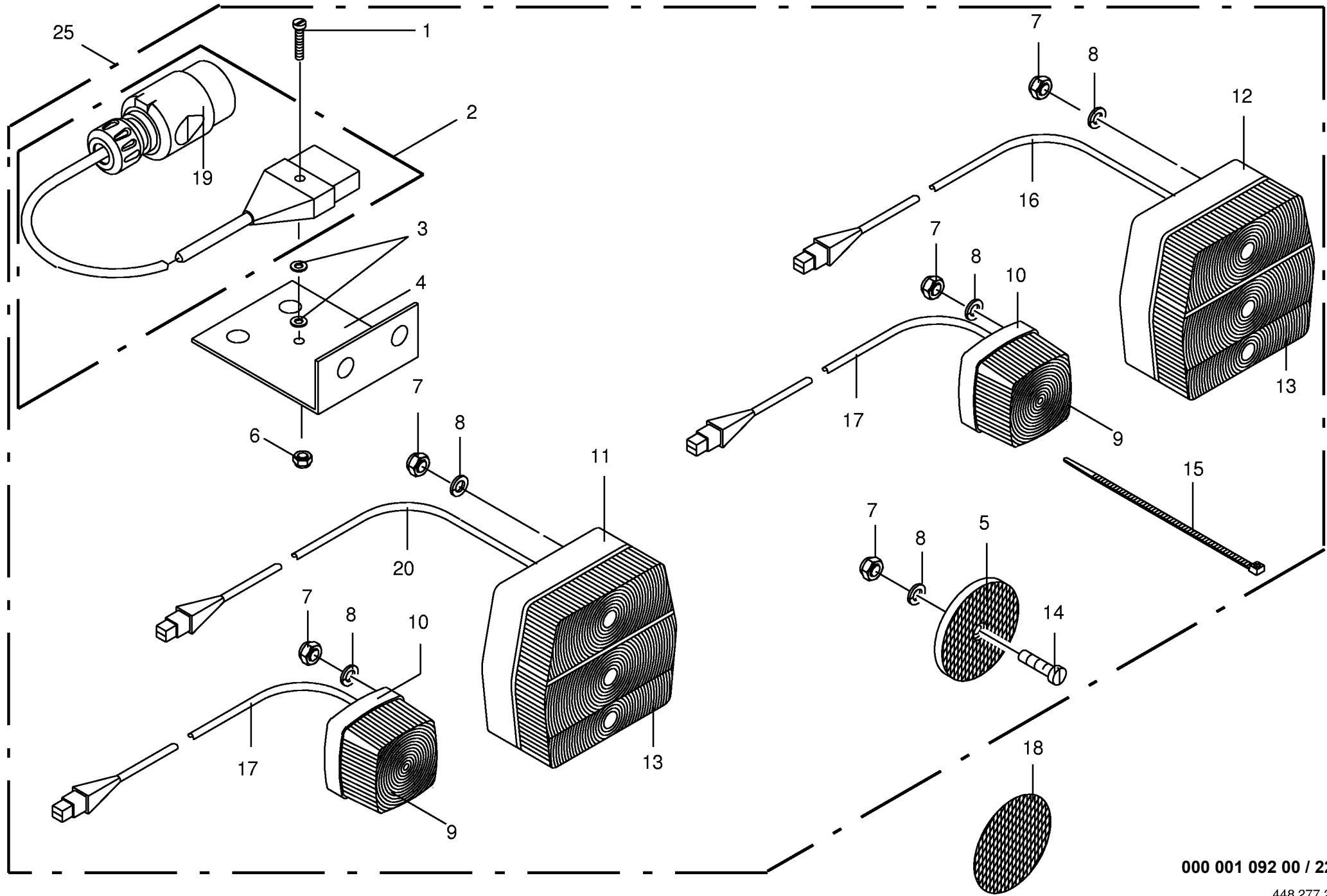
<b>Hydraulik - Aushebung 8.82/8</b> <b>Hydraulics - lift 8.82/8</b> <b>Système hydraulique - levage 8.82/8</b>					589000 - 607099	K W 6 7 2 / 6	K W 8 8 2 / 8				000 001 092 00	
											444 939 0	<b>20.0</b>
Pos.	ID-Nr.	Benennung	Description	Description	Masch.-Nr-						Bemerkung/Remarks/Remarque	
1	00 920 090 0	Hochdruckschlauchleitung	High pressure hose	Flexible			x				lg.= 950	
2	00 920 901 0	Einschraubstutzen	Male connector	Raccord filet			x				M 18 X 1,5	
3	00 921 126 0	Stromteiler	Flow divider	Repartiteur de debit			x				M 18 X 1,5	
4	00 900 617 0	6kt-Schraube	Hex head bolt	Boulon tête hex			x				M 8 X 30	
5	00 909 908 0	Sperrkantscheibe	Detent edged washer	Disque à bord d'arrêt			x				SKM 8	
6	00 910 603 0	Scheibe	Washer	Rondelle			x				8,4 X 24 X 2	
7	00 921 252 0	Einschraubstutzen	Male connector	Raccord filet			x				L 6/M 18 X 1	
8	00 920 968 0	Hochdruckschlauchleitung	High pressure hose	Flexible			x				lg.= 1300	
9	00 921 234 0	Drossel-Einstellbar	Adjustable restrictor	Restricteur, réglable			x				incl. Pos. 10	
10	00 919 951 0	Drosselschraube	Adjusting screw	Vis de commande de puissance			x				M 8 X 1	
11	00 921 083 1	Reduzier-Verschraubung	Red.-connector	Reducteur			x				M 18 X 1,5 / M 12 X 1,5	
12	00 262 101 1	Hydro-Zylinder	Hydraulic cylinder	Vérin hydraulique			x				Ez 25/60 X 515/ 885	
14	00 921 433 2	Dichtungssatz	Sealing set	Jeu de joints			x					
15	00 908 525 1	6kt-Mutter -niedrige Form	Hex nut -low form	Écrou hex -Forme basse			x				M 20	
16	00 262 250 1	Zylinderhalter	Cylinder support	Support de vérin			x					
17	00 908 721 0	Sicherungsmutter	Hex nut	Ecrou 6 pans			x				M 20	
18	00 262 529 0	Bolzen	Pin	Boulon			x				Rd. 30 X 242	
19	00 900 637 0	6kt-Schraube	Hex head bolt	Boulon tête hex			x				M 10 X 30	
20	00 909 909 1	Sperrkantscheibe	Detent edged washer	Disque à bord d'arrêt			x				SKM 10	
21	00 908 758 0	Sicherungsmutter	Securing nut	Écrou-frein			x				M 10	
22	00 262 048 0	Bolzen	Pin	Boulon			x					
23	00 262 099 0	Falle	Latch	Verrou			x					
24	00 910 512 2	Scheibe	Washer	Rondelle			x				21 X 37 X 3	
25	00 912 670 0	Spannhülse	Clamping sleeve	Douille de serrage			x				8 X 40	
26	00 917 506 0	Kausche	Grommet thimble	Cosse a corde			x				A 6	
27	00 917 602 0	Drahtseilklemme	Wire rope clamp	Pince de cable metallique			x				5	
28	00 924 919 2	Seilführungsstück	Rope guide	Piece de guidage			x					
29	00 911 522 0	Sicherungsring	Circlip	Circlip			x				A 20 X 1,2	
30	00 925 113 0	Kunststoffseil	Plastic cable	Corde plastique			x				ID-NR.=1 m	
31	00 939 063 0	Handgriff	Handle	Poignee			x					
32	00 910 411 1	Scheibe	Washer	Rondelle			x				6,4 X 12,5 X 1,6	
33	00 925 102 1	Schelle (2 Hälften)	Clamp (two half)	Collier pour tuyaux (2moities)			x				Bo. 18	
34	00 260 899 0	Zwischenlage	Interlayer	Fourrure de remplissage			x				30 X 50 X 8	
35	00 906 802 2	Linsenblechschraube	Slotted pan head screw	Vis autotaraudeuse tête bombee			x				B 4,8 X 45	



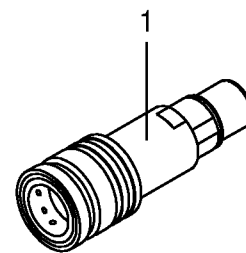
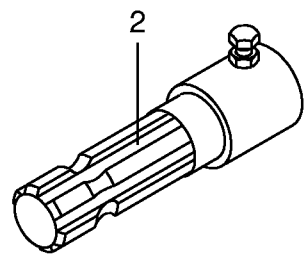
000 001 092 00 / 21.0

448 053 2



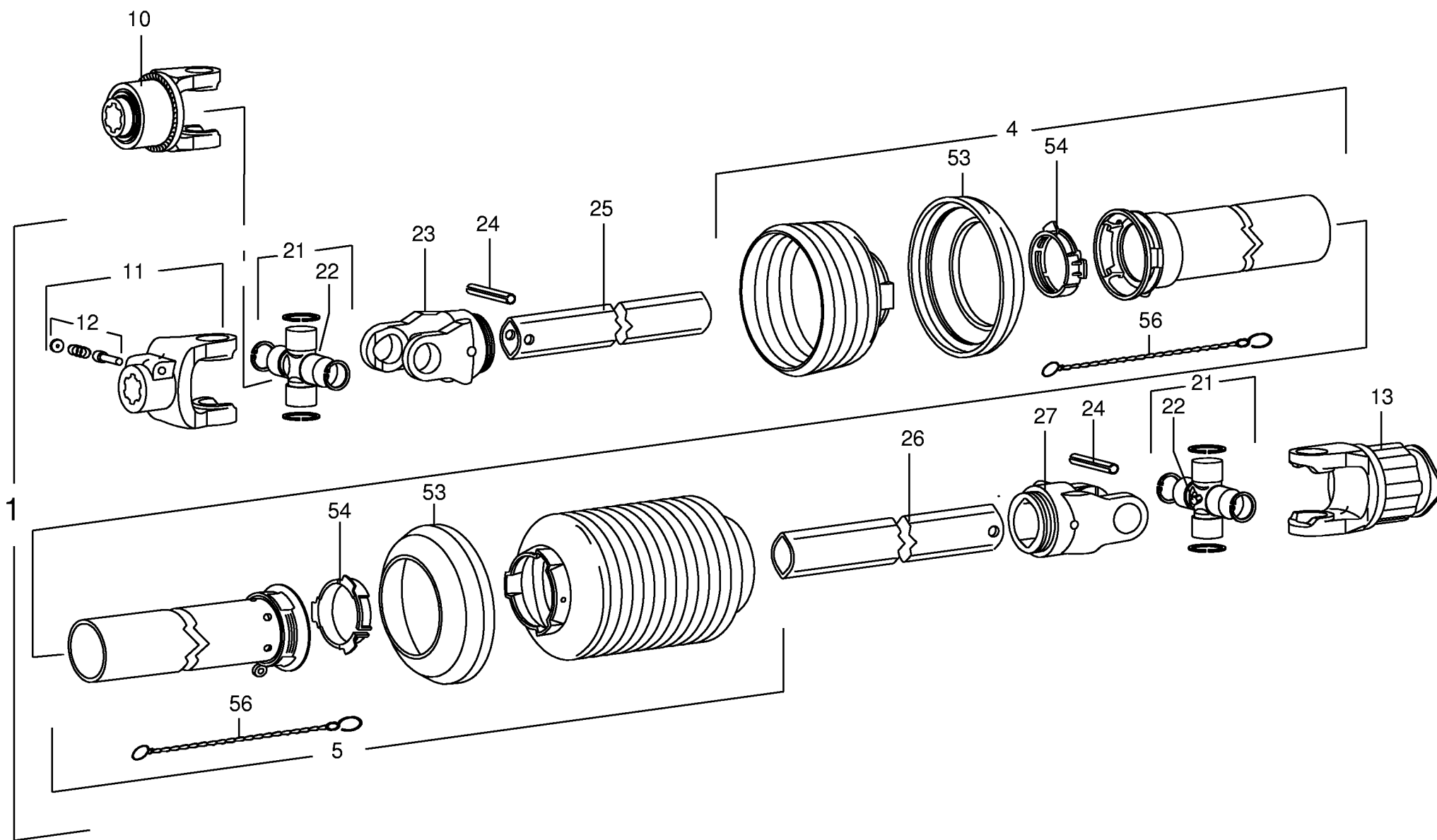




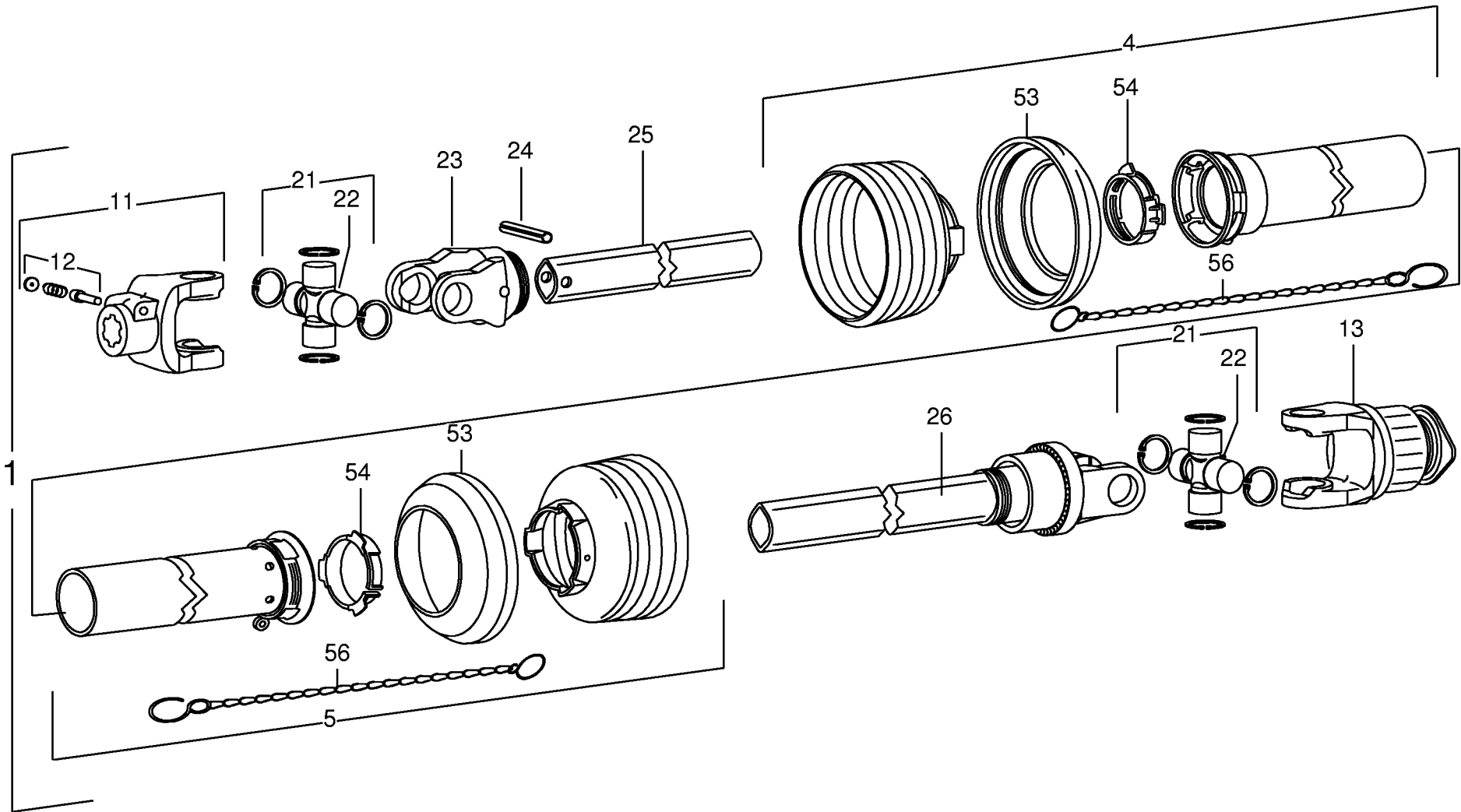












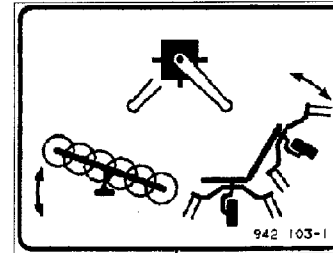


# KW 6.72/6

1

# KRONE

2



3

- D** Dreipunkthydraulik langsam absenken. Eventuell Drossel einbauen.
  - E** Bajar lentamente el soporte tripuntal. En caso necesario montar un estrangulador.
  - F** Abaisser lentement le relevage trois-points. Le cas échéant monter un restricteur.
  - GB** Lower the three-point linkage slowly. If necessary install a restrictor.
  - I** Abbassare lentamente il cavalletto attacco a tre punti. All'occorrenza montare uno strozzatore.
- 942 118-0

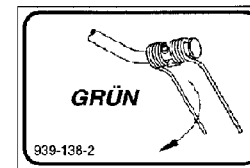
4

- D** Schrauben an allen Zinken täglich auf festen Sitz prüfen.
  - E** Comprobar cada día el apriete de todos los tornillos de fijación de dedos.
  - F** Vérifier quotidiennement le serrage de toutes les vis de fixation de dents.
  - GB** Check tire fastening screws daily for tightness.
  - I** Controllare ogni giorno il serraggio di tutte le viti di fissaggio dei denti.
- 942 065-0

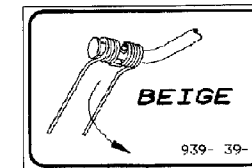
5

**1,5 bar**

6

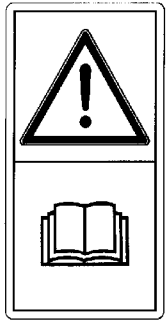


7



8

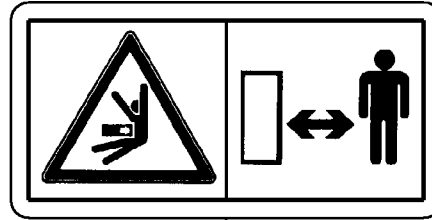




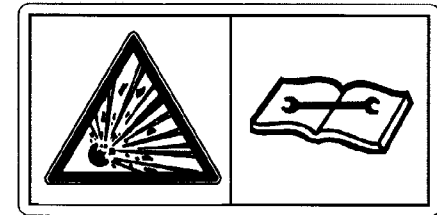
1



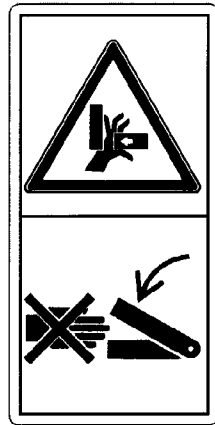
2



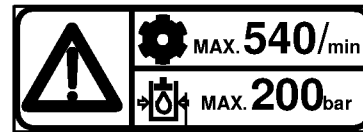
3



4



5



6





ID-NR.	TAFEL	POS.	ID-NR.	TAFEL	POS.	ID-NR.	TAFEL	POS.	ID-NR.	TAFEL	POS.	ID-NR.	TAFEL	POS.
ID-NO.	DIAG.	POS.	ID-NO.	DIAG.	POS.	ID-NO.	DIAG.	POS.	ID-NO.	DIAG.	POS.	ID-NO.	DIAG.	POS.
00 052 053 1	1.0	41	00 251 242 0	14.0	7	00 262 055 3	8.0	1	00 262 182 0	4.0	7	00 262 262 0	6.0	1
00 145 155 2	14.0	11	00 260 120 1	5.0	36	00 262 056 1	8.0	2	00 262 183 0	18.0	10	00 262 263 0	7.0	27
00 145 912 1	15.0	27	00 260 125 0	1.0	34	00 262 057 0	8.0	8	00 262 185 1	15.0	1	00 262 319 0	3.0	24
00 145 912 1	16.0	32	00 260 127 0	1.0	35	00 262 058 0	3.0	13	00 262 185 1	16.0	1	00 262 450 0	1.0	1
00 146 605 0	15.0	28	00 260 241 0	1.0	15	00 262 059 0	3.0	17	00 262 186 1	15.0	6	00 262 451 0	1.0	6
00 146 605 0	16.0	33	00 260 242 0	1.0	23	00 262 060 0	2.0	1	00 262 186 1	16.0	6	00 262 452 0	1.0	14
00 153 014 1	8.0	10	00 260 504 0	8.0	11	00 262 061 0	2.0	24	00 262 192 1	15.0	7	00 262 471 1	13.0	2
00 153 015 1	8.0	10	00 260 505 0	8.0	12	00 262 062 0	2.0	13	00 262 192 1	16.0	7	00 262 529 0	20.0	17
00 153 021 0	8.0	7	00 260 600 0	9.0	7	00 262 065 0	2.0	2	00 262 193 1	15.0	8	00 262 534 0	4.0	10
00 153 021 0	15.0	3	00 260 600 0	10.0	8	00 262 066 0	2.0	3	00 262 193 1	16.0	8	00 262 534 0	5.0	14
00 153 021 0	16.0	3	00 260 745 1	11.0	13	00 262 072 0	4.0	16	00 262 194 0	15.0	20	00 262 534 0	6.0	15
00 153 029 1	9.0	2	00 260 899 0	18.0	15	00 262 073 0	5.0	20	00 262 194 0	16.0	25	00 262 534 0	7.0	5
00 153 029 1	10.0	4	00 260 899 0	19.0	29	00 262 074 0	7.0	13	00 262 195 0	15.0	19	00 262 545 0	14.0	1
00 153 037 0	8.0	14	00 260 899 0	20.0	33	00 262 075 0	6.0	12	00 262 195 0	16.0	24	00 262 558 0	5.0	22
00 153 062 0	2.0	18	00 261 109 0	12.0	5	00 262 076 0	7.0	13	00 262 200 0	15.0	16	00 262 717 0	10.0	11
00 153 088 0	1.0	33	00 261 110 0	12.0	1	00 262 080 1	6.0	21	00 262 200 0	16.0	21	00 262 719 0	10.0	1
00 153 088 0	18.0	8	00 262 001 1	4.0	20	00 262 080 1	7.0	19	00 262 203 0	15.0	13	00 266 999 1	1.0	2
00 153 139 1	1.0	38	00 262 001 1	5.0	11	00 262 081 1	5.0	3	00 262 204 0	15.0	15	00 344 524 0	17.0	12
00 153 432 1	1.0	34	00 262 001 1	6.0	8	00 262 082 1	13.0	1	00 262 205 0	4.0	23	00 344 692 4	18.0	2
00 153 461 0	1.0	36	00 262 001 1	7.0	16	00 262 083 0	13.0	11	00 262 205 0	5.0	25	00 465 301 0	1.0	7
00 153 479 0	21.0	10	00 262 002 1	4.0	8	00 262 084 0	13.0	14	00 262 206 0	4.0	10	00 492 119 0	1.0	16
00 153 490 1	18.0	5	00 262 002 1	5.0	12	00 262 087 1	13.0	15	00 262 207 0	7.0	26	00 900 227 0	8.0	13
00 153 491 1	19.0	10	00 262 002 1	6.0	13	00 262 088 0	13.0	14	00 262 208 0	7.0	25	00 900 292 0	18.0	16
00 153 536 0	17.0	10	00 262 002 1	7.0	3	00 262 092 0	4.0	19	00 262 211 0	16.0	14	00 900 304 1	1.0	17
00 153 584 0	1.0	25	00 262 005 0	4.0	9	00 262 093 0	5.0	38	00 262 212 0	16.0	13	00 900 335 1	8.0	4
00 153 877 0	12.0	2	00 262 005 0	5.0	13	00 262 094 0	5.0	29	00 262 213 0	16.0	13	00 900 363 0	4.0	6
00 153 877 0	15.0	9	00 262 005 0	6.0	14	00 262 095 0	5.0	35	00 262 216 0	6.0	27	00 900 614 0	15.0	26
00 153 877 0	16.0	9	00 262 005 0	7.0	4	00 262 096 0	5.0	34	00 262 222 0	10.0	14	00 900 614 0	16.0	31
00 153 880 0	11.0	2	00 262 006 0	4.0	26	00 262 097 0	5.0	37	00 262 223 0	10.0	12	00 900 617 0	20.0	4
00 154 566 0	1.0	10	00 262 006 0	5.0	28	00 262 099 0	19.0	19	00 262 225 0	10.0	16	00 900 634 0	5.0	5
00 155 048 0	9.0	9	00 262 020 1	4.0	1	00 262 099 0	20.0	22	00 262 226 1	14.0	6	00 900 634 0	6.0	23
00 155 048 0	10.0	15	00 262 040 0	3.0	1	00 262 100 0	19.0	8	00 262 234 1	14.0	18	00 900 634 0	7.0	21
00 155 049 0	9.0	6	00 262 047 1	19.0	11	00 262 101 1	20.0	12	00 262 235 1	14.0	21	00 900 636 0	17.0	18
00 155 049 0	10.0	7	00 262 048 0	19.0	15	00 262 102 0	1.0	37	00 262 240 0	14.0	13	00 900 637 0	7.0	29
00 155 069 0	19.0	4	00 262 048 0	20.0	21	00 262 103 0	1.0	37	00 262 245 2	14.0	22	00 900 637 0	19.0	16
00 155 150 0	22.0	25	00 262 050 0	3.0	8	00 262 124 1	7.0	28	00 262 246 1	14.0	23	00 900 637 0	20.0	18
00 155 151 0	22.0	4	00 262 051 0	3.0	15	00 262 150 1	1.0	22	00 262 250 1	20.0	15	00 900 655 0	2.0	26
00 185 523 1	6.0	3	00 262 052 0	3.0	10	00 262 170 1	1.0	22	00 262 256 0	16.0	15	00 900 672 0	3.0	25
00 229 888 0	14.0	12	00 262 053 0	2.0	16	00 262 176 0	13.0	6	00 262 260 0	5.0	1	00 900 675 0	1.0	30
00 250 309 0	5.0	30	00 262 054 0	2.0	11	00 262 179 0	13.0	10	00 262 261 0	7.0	1	00 901 122 0	8.0	5

ID-NR. ID-NO.	TAFEL DIAG.	POS. POS.	ID-NR. ID-NO.	TAFEL DIAG.	POS. POS.	ID-NR. ID-NO.	TAFEL DIAG.	POS. POS.	ID-NR. ID-NO.	TAFEL DIAG.	POS. POS.	ID-NR. ID-NO.	TAFEL DIAG.	POS. POS.
00 901 127 0	14.0	19	00 908 525 1	19.0	9	00 909 910 1	7.0	9	00 910 824 0	3.0	4	00 911 541 0	2.0	22
00 901 157 1	4.0	2	00 908 525 1	20.0	14	00 909 912 1	1.0	28	00 910 844 0	9.0	10	00 911 549 0	5.0	8
00 901 159 0	17.0	5	00 908 701 0	1.0	13	00 909 912 1	4.0	3	00 910 844 0	10.0	10	00 911 549 0	6.0	25
00 901 411 0	19.0	30	00 908 701 0	8.0	9	00 909 912 1	8.0	3	00 910 859 0	3.0	4	00 911 549 0	7.0	24
00 901 433 0	13.0	3	00 908 701 0	11.0	10	00 909 922 0	1.0	12	00 910 864 0	4.0	21	00 911 557 0	3.0	21
00 901 434 0	13.0	9	00 908 701 0	15.0	5	00 910 031 0	22.0	8	00 910 864 0	5.0	10	00 911 561 0	3.0	5
00 901 435 0	15.0	21	00 908 701 0	16.0	5	00 910 251 1	4.0	13	00 910 864 0	6.0	7	00 911 668 0	2.0	19
00 901 435 0	16.0	26	00 908 704 1	6.0	29	00 910 251 1	5.0	17	00 910 864 0	7.0	17	00 911 673 0	2.0	7
00 901 436 0	13.0	13	00 908 704 1	17.0	9	00 910 251 1	6.0	18	00 910 865 1	1.0	26	00 911 681 0	3.0	3
00 901 439 1	16.0	16	00 908 704 1	19.0	33	00 910 251 1	7.0	8	00 910 865 1	10.0	13	00 911 816 0	7.0	11
00 901 453 0	1.0	19	00 908 704 1	21.0	1	00 910 325 0	22.0	3	00 910 868 0	3.0	4	00 912 287 1	1.0	5
00 901 453 0	15.0	17	00 908 706 0	15.0	25	00 910 351 1	21.0	2	00 910 876 0	2.0	9	00 912 503 0	16.0	17
00 901 453 0	16.0	22	00 908 706 0	16.0	30	00 910 411 1	17.0	6	00 910 905 0	5.0	7	00 912 504 0	13.0	12
00 901 455 0	1.0	39	00 908 716 1	1.0	29	00 910 411 1	18.0	13	00 910 905 0	6.0	26	00 912 636 0	4.0	24
00 901 463 0	15.0	2	00 908 716 1	4.0	4	00 910 411 1	19.0	27	00 910 905 0	7.0	23	00 912 636 0	5.0	26
00 901 463 0	16.0	2	00 908 718 0	22.0	6	00 910 411 1	20.0	31	00 910 912 0	2.0	20	00 912 646 0	4.0	25
00 901 482 0	4.0	5	00 908 721 0	5.0	33	00 910 413 0	15.0	24	00 910 912 0	3.0	18	00 912 646 0	5.0	27
00 901 484 0	1.0	27	00 908 721 0	20.0	16	00 910 413 0	16.0	29	00 910 913 0	2.0	20	00 912 660 1	9.0	4
00 901 602 1	12.0	6	00 908 758 0	6.0	5	00 910 414 0	13.0	4	00 910 913 0	3.0	18	00 912 660 1	10.0	6
00 903 005 1	6.0	28	00 908 758 0	7.0	30	00 910 414 0	15.0	10	00 910 914 0	2.0	20	00 912 660 1	13.0	8
00 903 427 1	22.0	1	00 908 758 0	12.0	4	00 910 414 0	16.0	10	00 910 914 0	3.0	18	00 912 670 0	1.0	31
00 903 661 0	22.0	14	00 908 758 0	13.0	5	00 910 506 1	1.0	18	00 911 005 0	5.0	23	00 912 670 0	5.0	32
00 904 804 0	21.0	4	00 908 758 0	15.0	11	00 910 506 1	15.0	4	00 911 005 0	6.0	10	00 912 670 0	14.0	4
00 905 230 1	15.0	23	00 908 758 0	16.0	11	00 910 506 1	16.0	4	00 911 005 0	7.0	14	00 912 670 0	18.0	7
00 905 230 1	16.0	28	00 908 758 0	19.0	18	00 910 512 2	5.0	31	00 911 023 0	2.0	9	00 912 670 0	19.0	13
00 906 007 0	3.0	22	00 908 758 0	20.0	20	00 910 512 2	18.0	11	00 911 024 0	2.0	9	00 912 670 0	20.0	24
00 906 010 0	2.0	4	00 909 000 0	14.0	20	00 910 512 2	19.0	12	00 911 130 0	2.0	21	00 912 672 1	1.0	20
00 906 802 2	18.0	12	00 909 906 0	19.0	31	00 910 512 2	20.0	23	00 911 132 0	2.0	21	00 912 677 0	14.0	17
00 906 802 2	19.0	26	00 909 908 0	20.0	5	00 910 514 1	1.0	32	00 911 133 0	2.0	21	00 912 714 0	1.0	24
00 906 802 2	20.0	34	00 909 909 1	5.0	6	00 910 514 1	14.0	3	00 911 134 0	2.0	21	00 912 716 2	1.0	9
00 908 003 0	4.0	15	00 909 909 1	6.0	4	00 910 514 1	18.0	6	00 911 134 0	9.0	1	00 912 719 0	24.0	24
00 908 003 0	5.0	19	00 909 909 1	6.0	24	00 910 515 2	1.0	8	00 911 134 0	10.0	3	00 912 747 1	9.0	4
00 908 003 0	6.0	20	00 909 909 1	7.0	22	00 910 515 2	14.0	16	00 911 504 0	4.0	22	00 912 747 1	10.0	6
00 908 003 0	7.0	10	00 909 909 1	12.0	3	00 910 603 0	20.0	6	00 911 504 0	5.0	9	00 912 747 1	13.0	8
00 908 207 1	18.0	18	00 909 909 1	19.0	17	00 910 609 0	1.0	40	00 911 504 0	6.0	6	00 915 080 0	4.0	17
00 908 207 1	22.0	7	00 909 909 1	20.0	19	00 910 609 0	8.0	6	00 911 504 0	7.0	18	00 915 080 0	5.0	21
00 908 212 0	17.0	17	00 909 910 1	2.0	27	00 910 609 0	11.0	9	00 911 504 0	14.0	10	00 915 080 0	6.0	11
00 908 215 0	1.0	11	00 909 910 1	4.0	14	00 910 700 1	3.0	20	00 911 505 0	5.0	39	00 915 080 0	7.0	12
00 908 225 0	14.0	5	00 909 910 1	5.0	18	00 910 702 1	14.0	9	00 911 522 0	19.0	23	00 915 084 1	4.0	18
00 908 525 1	18.0	9	00 909 910 1	6.0	19	00 910 741 0	2.0	8	00 911 522 0	20.0	28	00 917 001 0	1.0	21

ID-NR.	TAFEL	POS.	ID-NR.	TAFEL	POS.	ID-NR.	TAFEL	POS.	ID-NR.	TAFEL	POS.	ID-NR.	TAFEL	POS.
ID-NO.	DIAG.	POS.	ID-NO.	DIAG.	POS.	ID-NO.	DIAG.	POS.	ID-NO.	DIAG.	POS.	ID-NO.	DIAG.	POS.
00 917 001 0	15.0	18	00 921 276 0	23.0	1	00 926 101 0	2.0	28	00 937 727 0	19.0	3	00 949 934 0	24.0	5
00 917 001 0	16.0	23	00 921 433 2	20.0	12	00 926 101 0	3.0	26	00 938 831 0	11.0	8	00 953 058 1	11.0	1
00 917 004 1	9.0	8	00 922 650 0	1.0	3	00 930 110 0	2.0	14	00 938 832 0	11.0	3	00 953 058 1	12.0	7
00 917 004 1	10.0	9	00 922 671 0	22.0	15	00 930 112 0	3.0	6	00 938 833 0	11.0	11	00 953 059 1	11.0	12
00 917 011 0	9.0	5	00 924 004 0	19.0	14	00 930 137 0	2.0	17	00 938 834 0	11.0	20	00 953 158 0	11.0	7
00 917 011 0	10.0	5	00 924 007 0	2.0	29	00 930 150 0	5.0	24	00 938 835 0	11.0	19	00 953 159 0	11.0	18
00 917 011 0	12.0	8	00 924 010 0	18.0	17	00 930 150 0	6.0	9	00 938 836 0	11.0	14	00 953 249 2	11.0	5
00 917 104 0	1.0	4	00 924 535 1	22.0	5	00 930 150 0	7.0	15	00 939 063 0	19.0	25	00 953 261 1	11.0	16
00 917 506 0	19.0	20	00 924 569 0	15.0	22	00 930 154 0	3.0	19	00 939 063 0	20.0	30	00 953 328 0	11.0	6
00 917 506 0	20.0	25	00 924 569 0	16.0	27	00 930 236 0	11.0	15	00 939 100 0	27.0	6	00 953 329 0	11.0	17
00 917 602 0	19.0	21	00 924 576 0	22.0	19	00 930 363 0	3.0	11	00 939 138 2	26.0	7	00 953 715 0	17.0	16
00 917 602 0	20.0	26	00 924 611 0	22.0	10	00 930 535 0	11.0	4	00 939 139 1	26.0	8	00 955 970 0	25.0	1
00 918 822 0	19.0	8	00 924 623 0	22.0	9	00 932 163 0	2.0	10	00 939 170 1	26.0	6	00 956 560 0	24.0	21
00 919 103 0	24.0	22	00 924 627 1	22.0	17	00 934 901 0	14.0	8	00 939 469 1	27.0	2			
00 919 105 0	5.0	4	00 924 628 0	22.0	20	00 934 920 0	14.0	14	00 939 471 1	27.0	1			
00 919 105 0	6.0	22	00 924 629 0	22.0	2	00 934 931 0	5.0	2	00 939 472 2	27.0	3			
00 919 105 0	7.0	20	00 924 634 0	22.0	18	00 934 946 0	14.0	15	00 939 529 0	27.0	4			
00 919 105 0	14.0	2	00 924 649 0	22.0	16	00 934 964 0	4.0	11	00 942 085 0	26.0	5			
00 919 107 0	9.0	3	00 924 697 0	22.0	12	00 934 964 0	5.0	15	00 942 103 1	26.0	3			
00 919 107 0	10.0	2	00 924 698 0	22.0	11	00 934 964 0	6.0	16	00 942 107 1	26.0	6			
00 919 951 0	20.0	10	00 924 699 0	22.0	13	00 934 964 0	7.0	6	00 942 118 0	26.0	4			
00 920 090 0	19.0	1	00 924 754 0	15.0	22	00 934 965 0	4.0	12	00 942 196 1	27.0	5			
00 920 090 0	20.0	1	00 924 754 0	16.0	27	00 934 965 0	5.0	16	00 942 295 0	26.0	2			
00 920 901 0	19.0	2	00 924 919 2	19.0	22	00 934 965 0	6.0	17	00 942 296 0	26.0	2			
00 920 901 0	20.0	2	00 924 919 2	20.0	27	00 934 965 0	7.0	7	00 942 465 0	26.0	1			
00 920 968 0	20.0	8	00 925 040 0	13.0	7	00 934 966 1	6.0	2	00 942 466 0	26.0	1			
00 920 969 0	17.0	11	00 925 046 0	15.0	14	00 934 966 1	7.0	2	00 949 053 1	24.0	1			
00 920 970 0	17.0	4	00 925 046 0	16.0	20	00 936 060 0	3.0	2	00 949 352 0	24.0	53			
00 920 988 2	19.0	7	00 925 101 1	17.0	7	00 936 071 0	3.0	16	00 949 364 0	24.0	13			
00 921 025 2	18.0	1	00 925 101 1	18.0	14	00 936 171 0	3.0	9	00 949 379 0	24.0	4			
00 921 059 1	18.0	3	00 925 102 1	19.0	28	00 936 300 0	2.0	15	00 949 399 0	24.0	10			
00 921 083 1	17.0	14	00 925 102 1	20.0	32	00 936 337 0	2.0	25	00 949 403 0	24.0	11			
00 921 083 1	20.0	11	00 925 111 0	17.0	13	00 936 377 0	2.0	6	00 949 410 0	24.0	23			
00 921 126 0	20.0	3	00 925 113 0	19.0	24	00 936 429 0	3.0	14	00 949 428 0	24.0	27			
00 921 145 0	17.0	8	00 925 113 0	20.0	29	00 937 500 0	3.0	12	00 949 445 1	23.0	2			
00 921 234 0	20.0	9	00 925 125 0	16.0	18	00 937 533 1	2.0	12	00 949 630 0	24.0	12			
00 921 252 0	19.0	6	00 925 128 0	16.0	19	00 937 594 0	2.0	23	00 949 674 0	24.0	25			
00 921 252 0	20.0	7	00 925 130 0	15.0	12	00 937 712 0	18.0	4	00 949 717 0	24.0	26			
00 921 264 0	19.0	5	00 925 130 0	16.0	12	00 937 721 0	3.0	23	00 949 852 0	24.0	56			
00 921 276 0	17.0	15	00 925 145 0	19.0	32	00 937 727 0	2.0	5	00 949 863 0	24.0	54			

**Verwenden Sie nur**

**Original-KRONE-Ersatzteile!**

**Das gibt Sicherheit und spart Kosten!**

---

Original-KRONE-Ersatzteile bieten die Garantie für höchste Verschleißfestigkeit, lange Lebensdauer und preiswerten Einkauf!

Sie bekommen bei Krone nur Materialien in einwandfreier Qualität und absolut passend für Ihre KRONE-Maschinen. Bei Verwendung von Original-KRONE-Ersatzteilen entspricht das Gerät in Funktion und Arbeitsweise wieder der ursprünglichen Ausführung!

Imitationen und Kopien von Teilen, speziell auf dem Sektor Verschleißteile halten nicht das, was sie vom Aussehen vielleicht versprechen. Material-Qualität kann man schlecht optisch prüfen - daher größte Vorsicht bei Billigangeboten!

**Darum lieber gleich  
Original-KRONE-Ersatzteile!**

**Ersatzteil-Katalog auch  
auf CD-ROM erhältlich!**

**Use**

**Original-KRONE parts only**

**This will increase operational reliability  
and help to save costs!**

---

Original-KRONE-spare parts give you the guarantee of maximum resistance to wear, long life and low prices!

KRONE provides you with parts of first-rate quality which are perfectly suitable for your KRONE machine. By using original KRONE parts you can be sure that function and mode of operation are again as satisfactory as on a new machine!

Imitations and copies of parts, in particular working parts, are not as reliable as they seem to be! The quality of material can hardly be checked with the eye - it is therefore not advisable to purchase imitation parts even if these are cheaper.

**In any case it's better  
to use original KRONE parts!**

**Sparte parts list also  
available as CD-ROM!**

**N'utiliser que**

**des pièces de rechange  
d'origine KRONE!**

**Vous augmentez ainsi la sécurité de  
fonctionnement et vous réduisez  
considérablement vos coûts!**

---

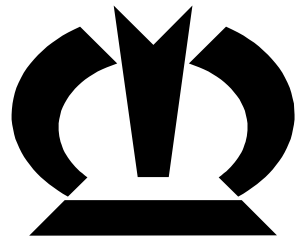
Les pièces de rechange d'origine Krone vous donnent la sécurité d'une exceptionnelle résistance à l'usure, d'une longue durée d'utilisation et de prix avantageux.

KRONE vous offre uniquement des pièces de première qualité parfaitement adaptées à votre machine KRONE. En utilisant des pièces de rechange d'origine KRONE vous pouvez être sûr que fonctionnement et le mode de travail sont identiques à ceux d'une machine nouvelle.

Les imitations et copies de pièces, tout particulièrement des pièces d'usure, ne tiennent pas ce qu'elles promettent par leur apparence! En effet il n'est guère possible de vérifier visuellement la qualité d'une matière. Il est donc prudent de juger avec scepticisme les pièces de rechange à bas prix!

**De toute façon il est raisonnable de donner la préférence aux  
pièces de rechange d'origine KRONE!**

**Catalogue de pièces de rechange  
également disponible sur CD-ROM!**



# ***KRONE***

**... konsequent, kompetent**

## **Maschinenfabrik Bernard Krone GmbH**

Heinrich-Krone-Straße 10, D-48480 Spelle  
Postfach 11 63, D-48478 Spelle

Phone +049 (0) 59 77/935-0  
Fax +049 (0) 59 77/935-339 - Zentrale  
Fax +049 (0) 59 77/935-239 - ET-Lager

Internet: <http://www.krone.de>  
eMail: [info.ldm@krone.de](mailto:info.ldm@krone.de)