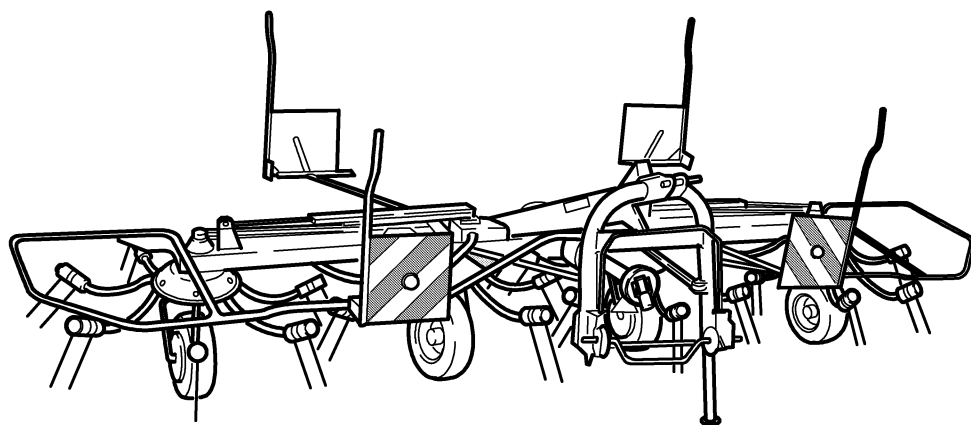




**ERSATZTEILE**

**SPARE PARTS**

**PIÈCES DETACHEES**



000 001 119 03 H - 28/09/2005

**KW 5.50/4X7**

**KW 6.70**

**KW 7.70/6X7**

ab Masch.-Nr.  
from mach.-no.  
à partir de mach.-no

**364 400 - 375 999**

**/ 000 001 119 03 H /**

# Erläuterungen Illustration Illustration

Gültigkeit dieser Tafel  
Validity of this diagram  
Validité du diagramme

Nr. der Zeichnung, die zu dieser Seite gehört  
No. of drawing belonging to this page  
No. du dessin appartenant à cette page

Tafel-Nr.  
No. of diagram  
No. de diagramme

Bennung dieser Tafel  
Denomination of this diagram  
Dénomination du diagramme

Maschinentypen  
Type of machines  
Type de machines

Nr. dieser Ersatzteilliste  
No. of this spare part list  
No. de cette liste des pièces de rechange

Tragrahmen / Schutze kpl. Frame / Guard cpl. Cadre / Protecteurs cpl.						000 001 084 00		
					585 000 - 597 629	C D R O M	444 841 1	4.0
Pos.	ID-Nr.	Benennung	Description	Description	Masch.-Nr.			
1	00 259 671 0	Tragrahmen links	Frame left	Cadre gauche	585 000 - 597 629	x		
	00 259 627 0	Tragrahmen rechts	Frame right	Cadre droite	585 000 - 597 629	x		
	00 901 491 0	6kt-Schraube	Hex head bolt	Boulon tete hex	590 000	x		M 16 X 130
3	00 909 912 0	Sperkantscheibe	Detent edged washer	Disque à bord d'arrêt	597 629	x		SKM 16

Dieses Ersatzteil ist gültig ab Masch.Nr. 590 000  
This spare part is valid from mach. no. 590 000  
Cette pièce de rechange est valable à partir de no. de machine 590 000

Dieses Ersatzteil ist gültig von Masch.Nr. 585 000 bis Masch.Nr. 597 629  
This spare part is valid from mach. no. 585 000 up to mach. no. 597 629  
Cette pièce de rechange est valable à partir de no. de machine 585 000 jusqu'au no. 597 629

Dieses Ersatzteil ist gültig bis Masch.Nr. 597 629  
This spare part is valid up to mach. no. 597 629  
Cette pièce de rechange est valable jusqu'au no. de machine 597 629

Bestell-Nr.  
Order no.  
No. de commande

Position des Ersatzteiles in der Zeichnung  
Position of spare part in the drawing  
Position de la pièce de rechange au dessin

**Ersatzteil-Katalog auch  
auf CD-ROM erhältlich!**  
**Spare parts list also  
available as CD-ROM!**  
**Catalogue de pièces de rechange  
également disponible sur CD-ROM!**

Anzahl Teile je Typ

X = nach Bedarf  
Kein Eintrag = Keine Verwendung für diesen Typ

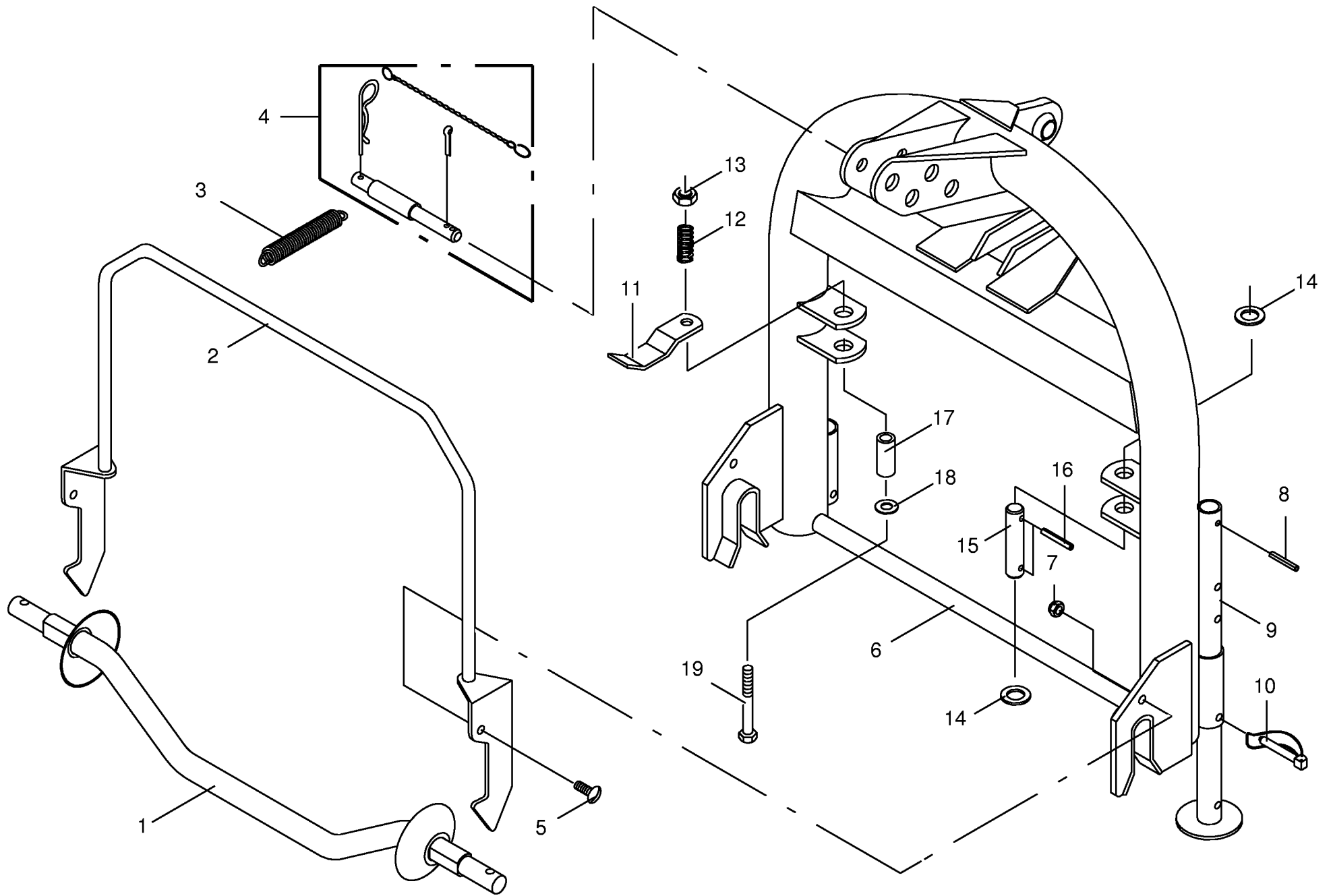
Quantity of parts for each type

X = as needed  
No entry = No use for this type

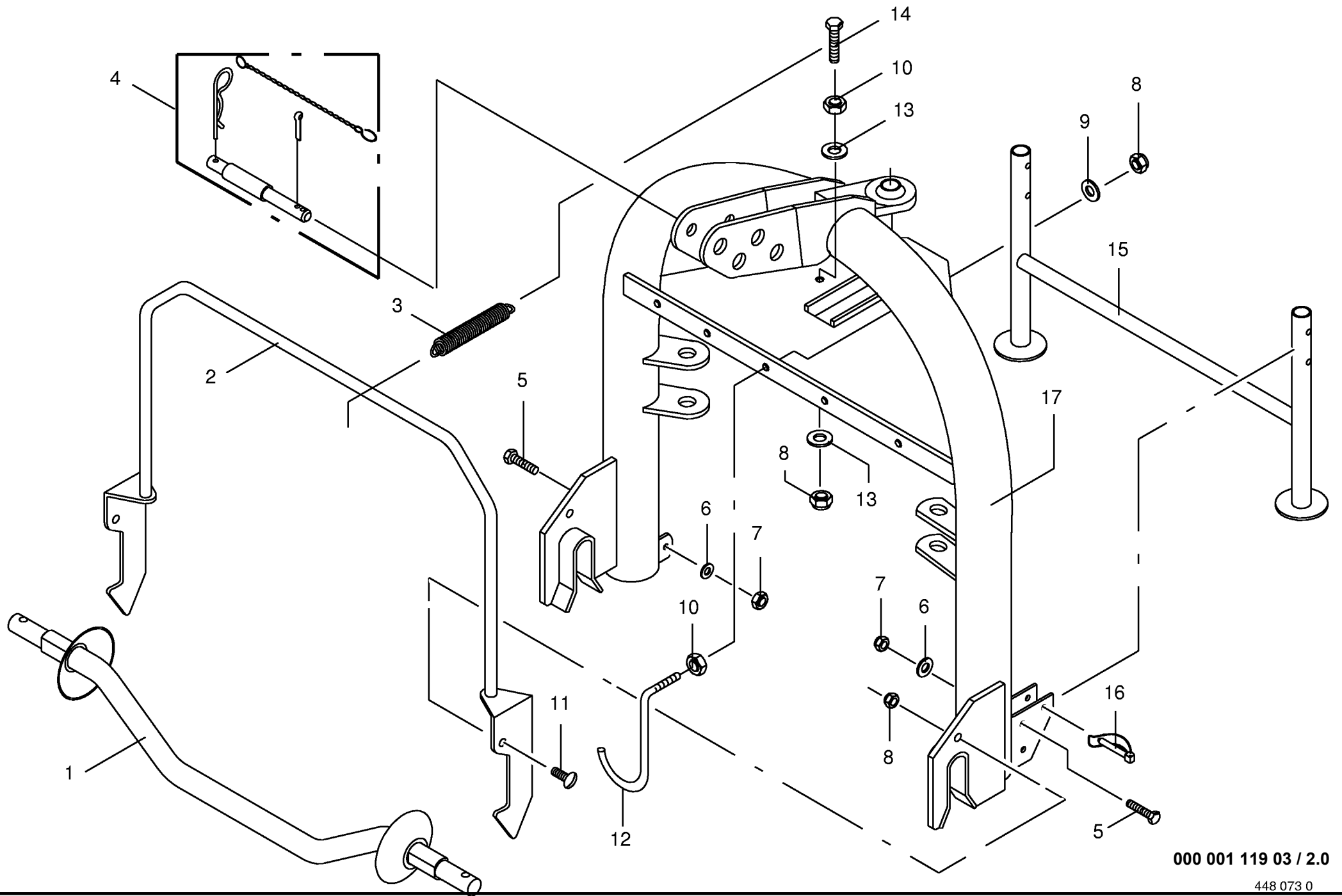
Quantité de pièces de chaque type

X = selon besion  
Aucune inscription = Pa d'utilisation pour ce type

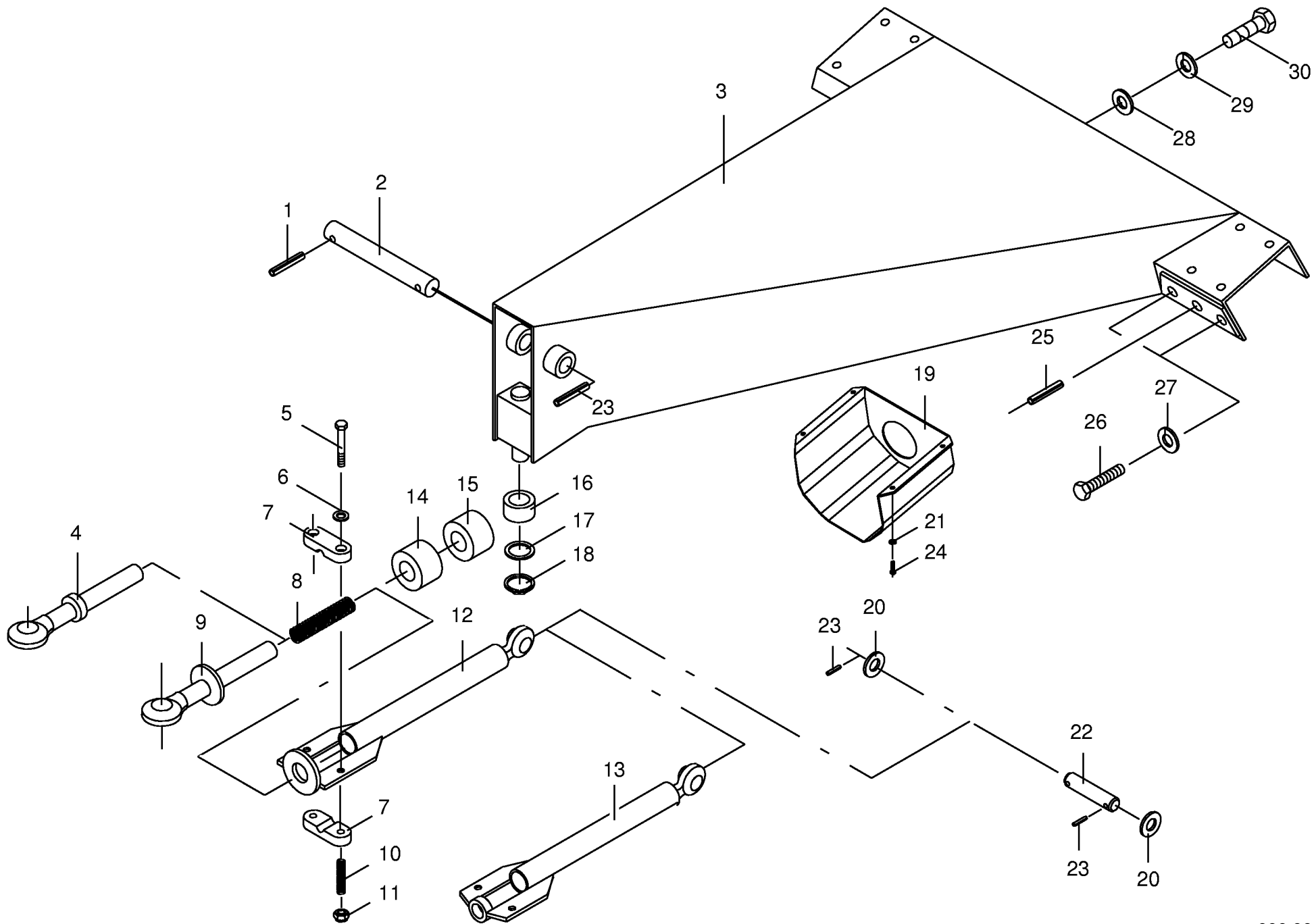
INHALTSVERZEICHNIS	TABLE OF CONTENTS	TABLE DES MATIERES	TAFEL DIAGRAM DIAGRAMME
Dreipunktbock	Headstock	Cadre trois points	1.0
Dreipunktbock	Headstock	Cadre trois points	2.0
Tragholm	Beam	Bras support	3.0
Tragholm	Beam	Bras support	4.0
Holm,innen	Inner support tube	Tube support intérieur	5.0
Holm,innen	Inner support tube	Tube support intérieur	6.0
Zwischenholm	Intermediate beam	Tube intermédiaire	7.0
Holm,außen	Outer support tube	Tube support extérieur	8.0
Holm,außen	Outer support tube	Tube support extérieur	9.0
Scharnierpunkt innen	Inner hinge point	Point d'articulation interieur	10.0
Scharnierpunkt innen	Inner hinge point	Point d'articulation interieur	11.0
Scharnierpunkt innen	Inner hinge point	Point d'articulation interieur	12.0
Scharnierpunkt mitte	Central hinge point	Point d'artic. central	13.0
Kreisel (rechtsdrehend u.linksdrehend)	Rotor (Cw and ccw rotating)	Rotor (Tournant a droite et a gauche)	14.0
KREISEL (rechtsdrehend u.linksdrehend)	Rotor (Cw and ccw rotating)	Rotor (Tournant a droite et a gauche)	15.0
Verstellhebel	Adjusting lever	Levier de réglage	16.0
Steuergestänge	Control rod	Barre de commande	17.0
Rad	Wheel	Roue	18.0
Hydraulik(Zylinder m. Falle)	Hydraulics(Cylinder with latch)	Système hydraulique(Verin avel verrou)	19.0
Hydraulik(Zylinder m. Falle)	Hydraulics(Cylinder with latch)	Système hydraulique(Verin avel verrou)	20.0
Nachtschwadgetriebe	Night-swath gearbox	Boîte de vitesses d'andaine nocturne	21.0
Hydr.-Umschalthahn	Change-over tap	Robinet inverseur hydraulique	22.0
Schutze	Guard	Protecteurs	23.0
Schutze	Guard	Protecteurs	24.0
Hydraulik	Hydraulics	Système hydraulique	25.0
Nachtschwadgetriebe-Zubehör	Windrowing gear	Carter d'andainage	26.0
Zinkenverlustsicherung	Tine loss prevention equipment	Bride anti-perte	27.0
Radabdeckung	Wheel cover	Aile	28.0
Beleuchtung	Lighting	Installation d'éclairage	29.0
Gelenkwelle W2200-SD15-1210-K338,900 Nm	P.T.O shafts	Arbre à cardans	30.0
Gelenkwelle W2300-SD15V-1110-K92+JF5/12R	PTO shaft W2300-SD15V-1110-K92+JF5/12R	Arbre à cardans W2300-SD15V-1110-K92+JF5	31.0









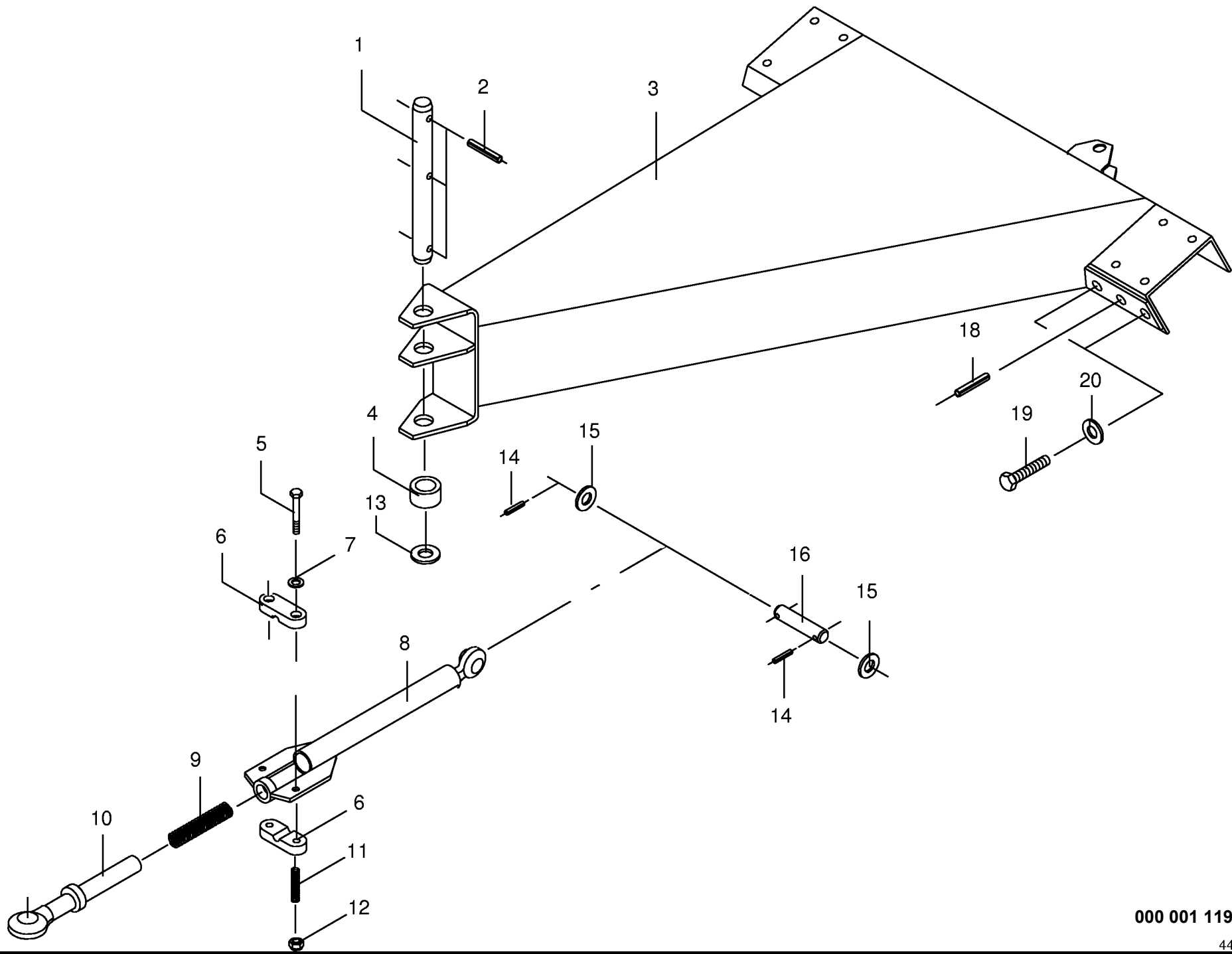


000 001 119 03 / 3.0

448 076 0



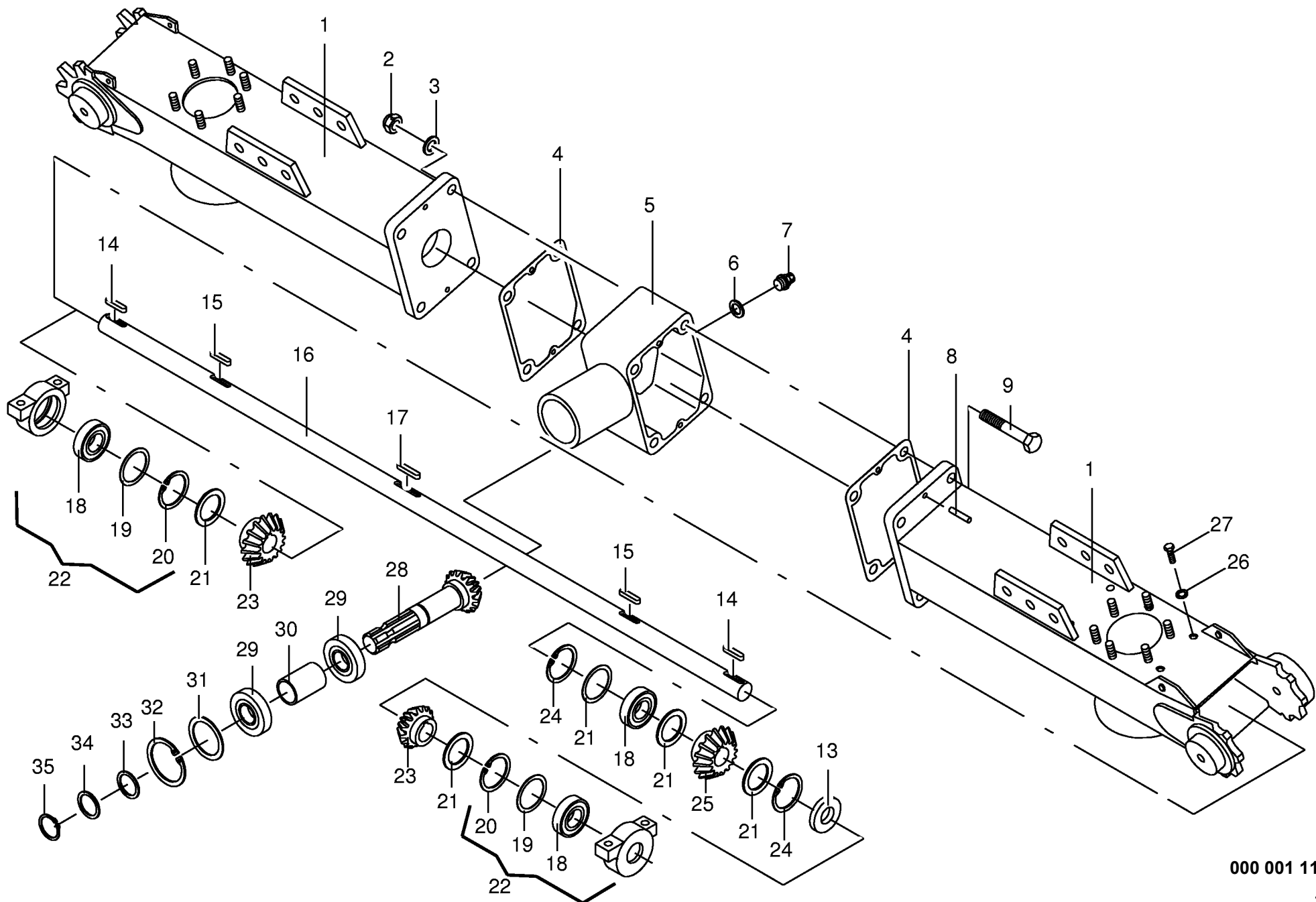




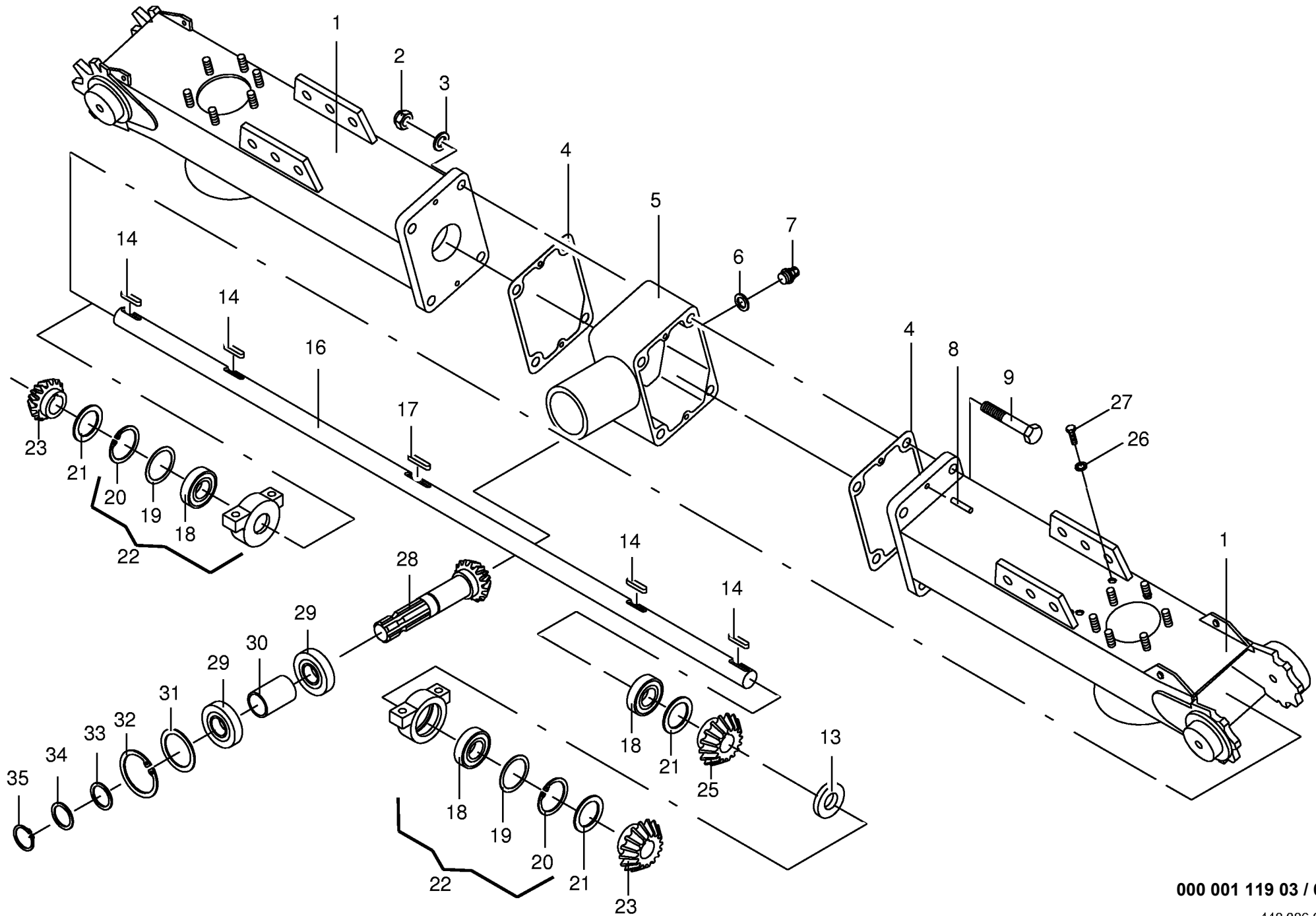
000 001 119 03 / 4.0

448 080 0

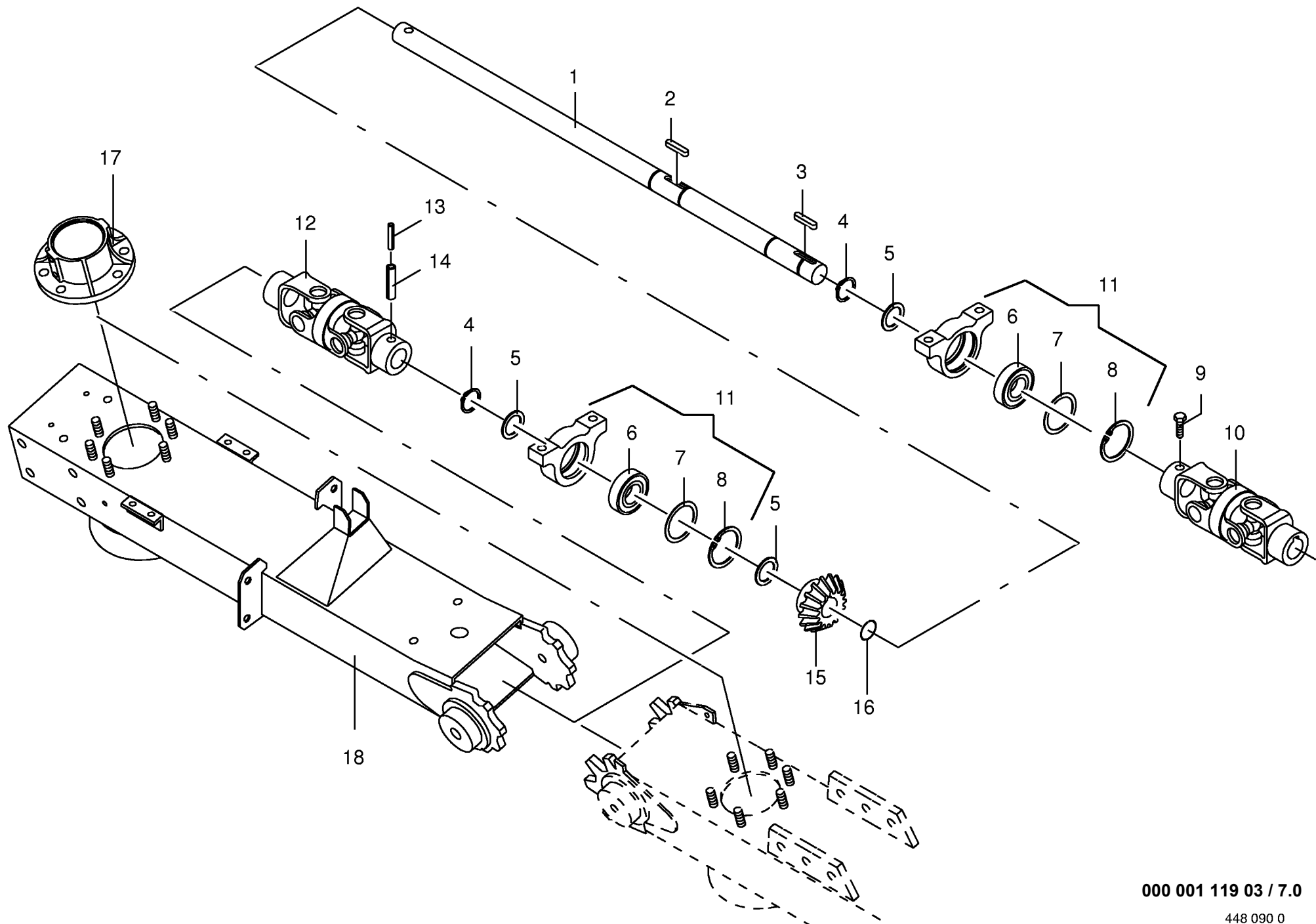








Holm,innen Inner support tube Tube support intérieur					364400 - 375999	K W 5 5 0	K W 6 7 0	K W 7 7 0			000 001 119 03 448 086 0 6.0
Pos.	ID-Nr.	Benennung	Description	Description	Masch.-Nr-					Bemerkung/Remarks/Remarque	
1	00 260 266 0	Holm innen	Inner support tube	Tube support intérieur			x				
	00 153 820 0	Holm -innen	Beam -inside	Chapeau -intérieure				x			
2	00 908 716 1	Sicherungsmutter	Hex nut	Ecrou 6 pans			x	x		M 16	
3	00 910 303 1	Scheibe	Washer	Rondelle			x	x		17 X 30 X 3	
4	00 153 458 0	Getriebedichtung	Gearbox seal	Joint de boîte de vitesses			x	x			
5	00 153 030 0	Getriebegehäuse	Gearbox housing	Carter du boîte de vitesses			x	x			
6	00 937 727 0	Dichtring	Gasket ring	Joint			x	x		A 18 X 24 X 1,5	
7	00 919 811 0	Belüftungsfilter	Breather	Reniflard			x	x		M 18 X 1,5	
8	00 915 742 0	Zylinderstift	Cyl. pin	Goupille cyl.			x	x		8 X 20	
9	00 901 493 0	6kt-Schraube	Hex head bolt	Boulon tête hex			x			M 16 X 150	
	00 901 495 0	6kt-Schraube	Hex head bolt	Boulon tête hex				x		M 16 X 160	
13	00 936 319 0	Radial-Wellendichtring	Radial seal	Bague a levres avec ressort			x	x		30 X 62 X 10 B2	
14	00 915 078 0	Paßfeder	Flat key	Clavette noyee			x	x		A 8 X 7 X 40	
16	00 260 280 0	Welle	Shaft	Arbre			x			Rd.30 X 1350	
	00 153 839 0	Welle	Shaft	Arbre				x		Rd. 30 X 1600	
17	00 915 081 0	Paßfeder	Flat key	Clavette noyee			x	x		B 8 X 7 X 45	
18	00 930 536 1	Rillenkugellager	Bearing	Roulement rainure a billes			x	x		6206 2RS	
19	00 910 902 0	Paßscheibe	Shim	Cale			x	x		50 X 62 X 0,3	
	00 910 903 0	Paßscheibe	Shim	Cale			x	x		50 X 62 X 0,5	
20	00 911 659 0	Sicherungsring	Circlip	Circlip			x	x		I 62 X 2,0	
21	00 910 862 0	Paßscheibe	Shim	Cale			x	x		30 X 42 X 0,3	
	00 910 863 0	Paßscheibe	Shim	Cale			x	x		30 X 42 X 0,5	
22	00 153 460 0	Stehlager -kpl.	Pillow block bearing -cpl.	Palier à chapeau -cpl.			x	x			
23	00 153 005 0	Kegelritzel	Cone pinion	Pignon conique			x			Z= 15	
	00 153 895 0	Kegelritzel	Cone pinion	Pignon conique				x		Z= 14	
25	00 153 898 0	Kegelrad	Bevel wheel	Pignon conique			x			Z= 27	
	00 153 897 0	Kegelrad	Bevel wheel	Pignon conique				x		Z= 30	
26	00 909 901 0	Sicherungsscheibe	Lock washer	Rondelle de protection			x	x		13X19,5X2,6	
27	00 900 655 0	6kt-Schraube	Hex head bolt	Boulon tête hex			x	x		M 12 X 25	
28	00 153 007 1	Ritzelwelle	Pinion shaft	Arbre de pignon			x			Z= 16	
	00 153 528 0	Ritzelwelle	Pinion shaft	Arbre de pignon				x		Z= 16	
29	00 930 537 0	Rillenkugellager	Bearing	Roulement rainure a billes			x	x		6207 2RS	
30	00 153 062 0	Distanzbuchse	Spacer bushing	Entretoise prise femelle			x	x		Lg.= 62,5	
31	00 910 912 0	Paßscheibe	Shim	Cale			x	x		56 X 72 X 0,3	
32	00 911 668 0	Sicherungsring	Circlip	Circlip			x	x		I 72 X 2,5	
33	00 911 133 0	Paßscheibe	Shim	Cale			x	x		35 X 45 X 0,5	
34	00 910 727 0	Stützscheibe	Supporting disc	Rondelle diélectrique			x	x		S 35 X 45 X 2,5	
35	00 911 541 0	Sicherungsring	Circlip	Circlip			x	x		A 35 X 1,5	

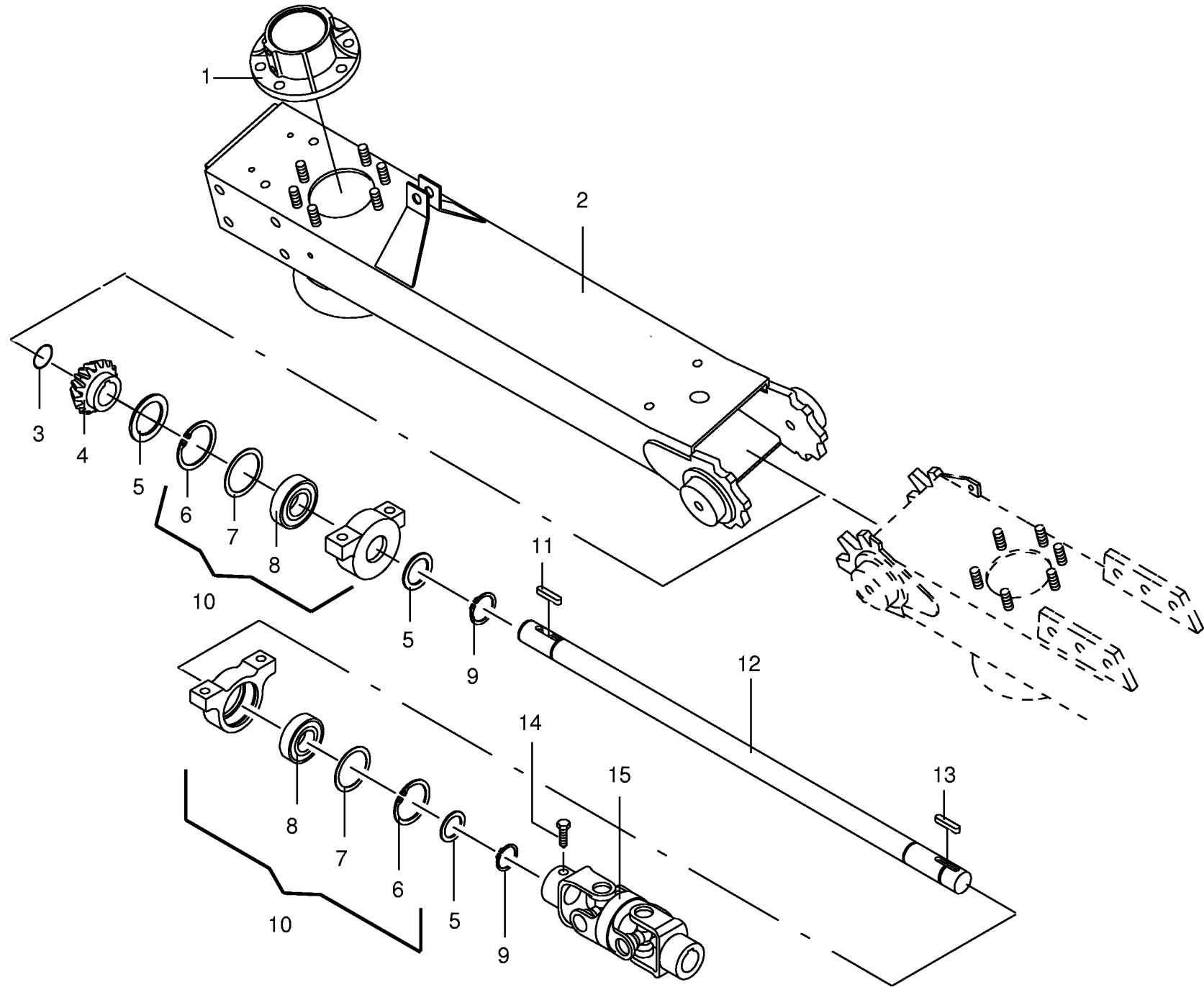


000 001 119 03 / 7.0

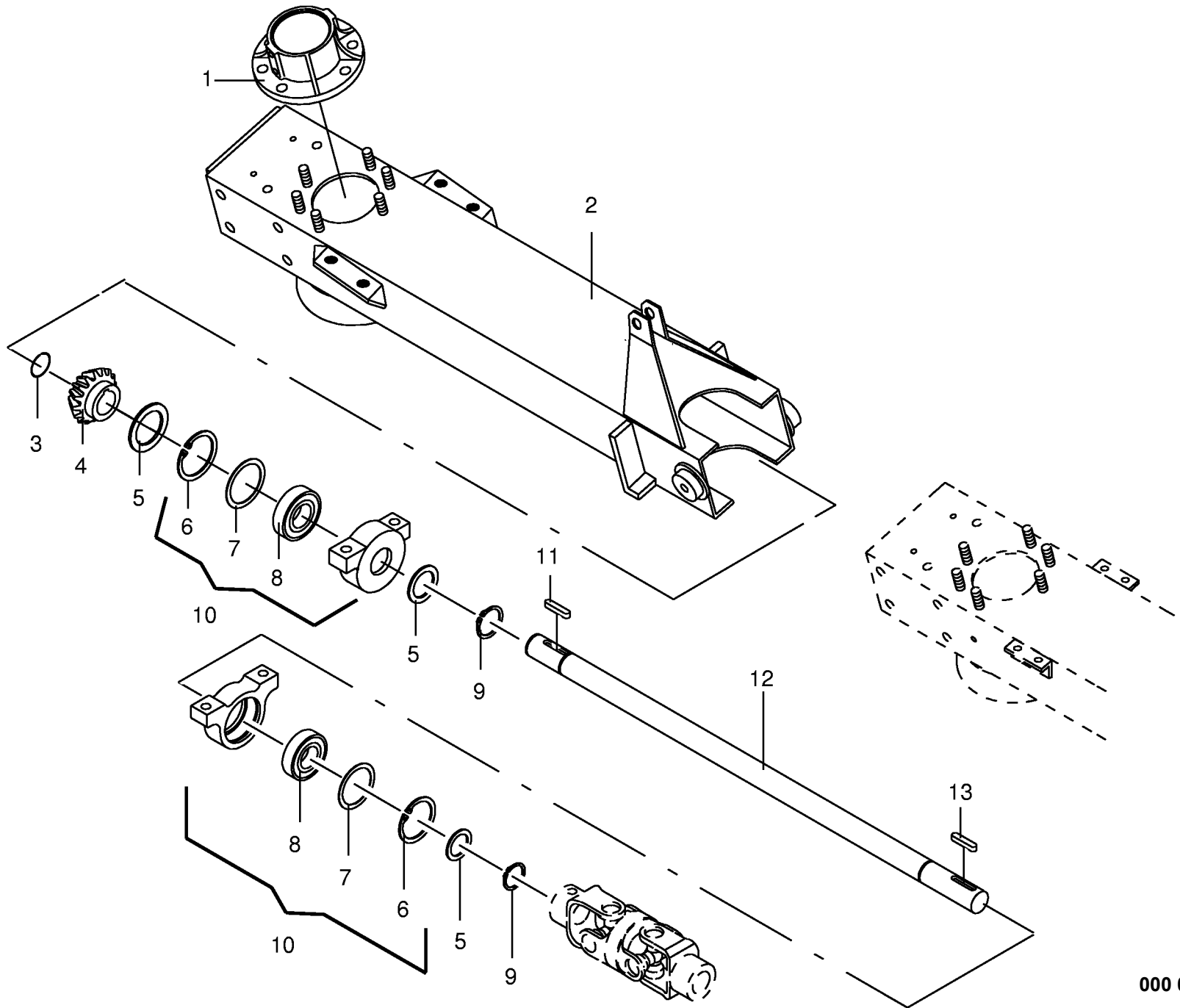
448 090 0



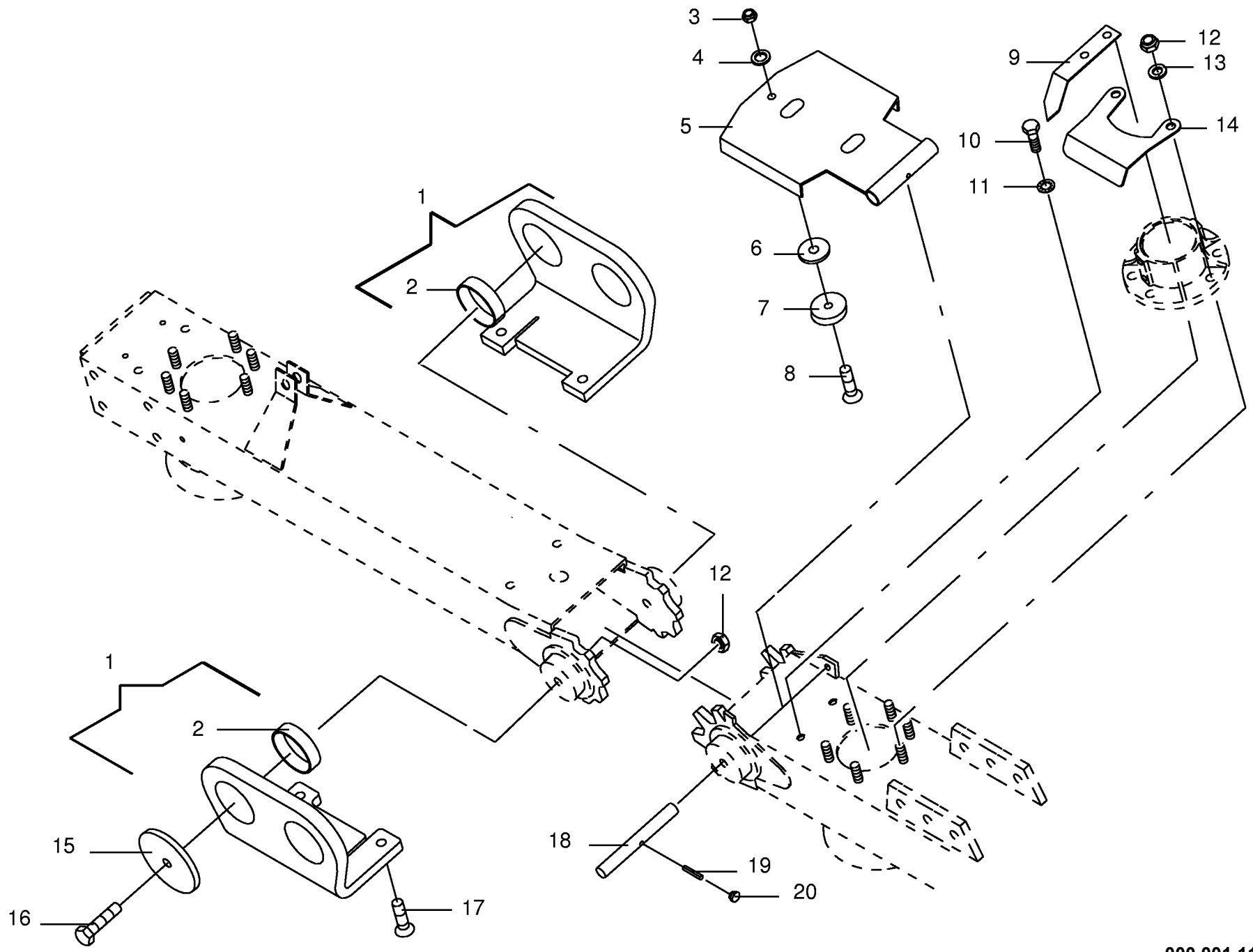




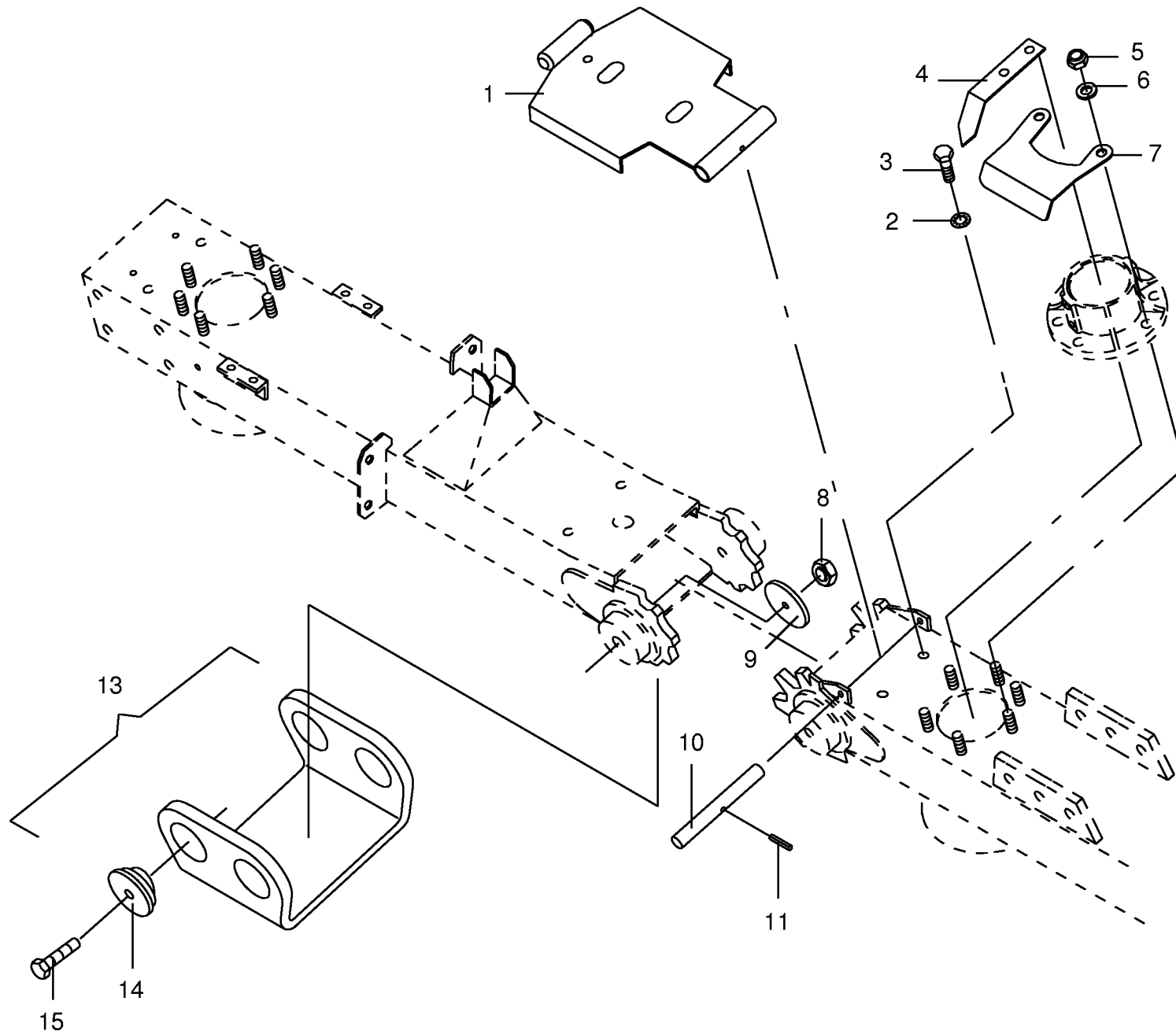






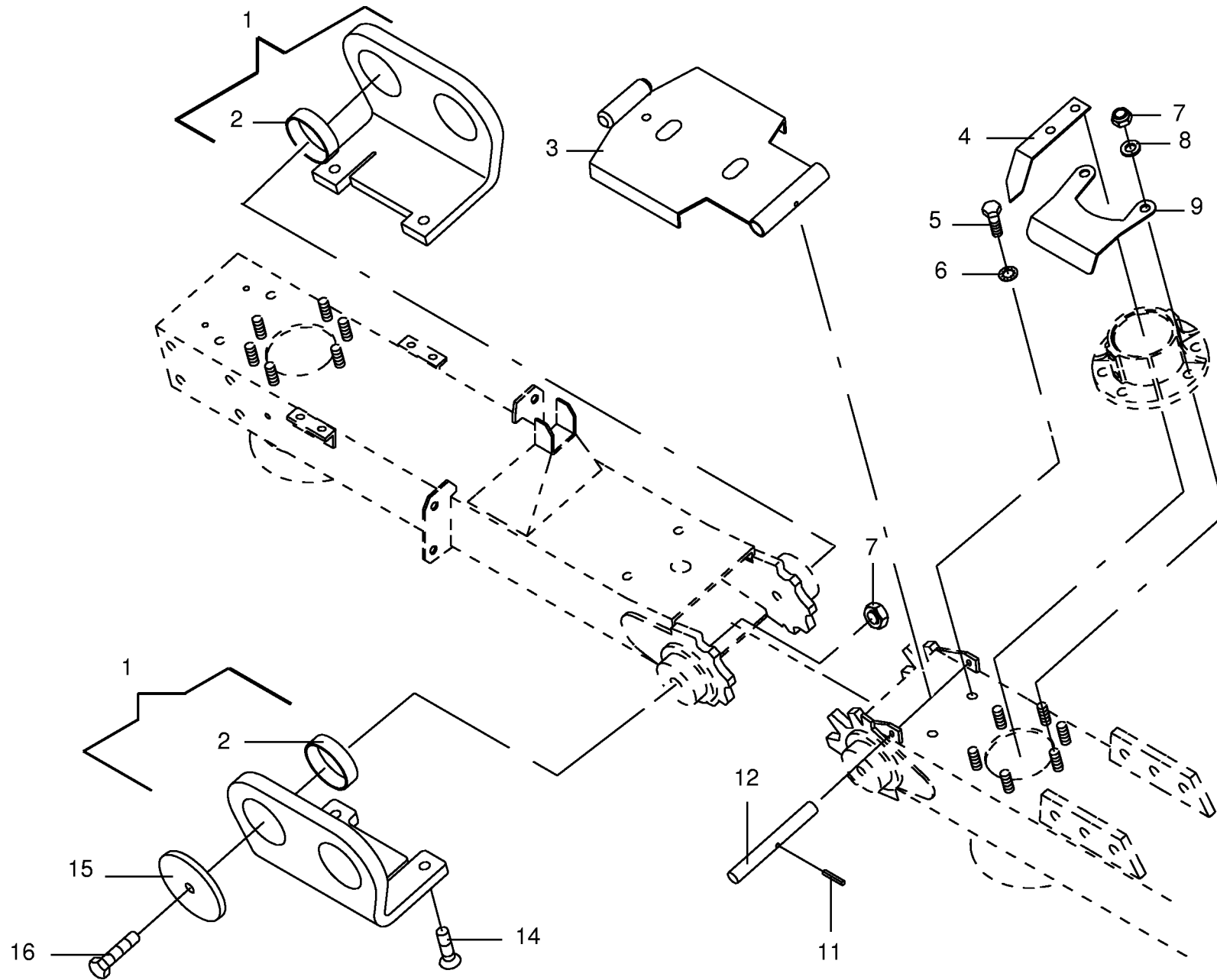




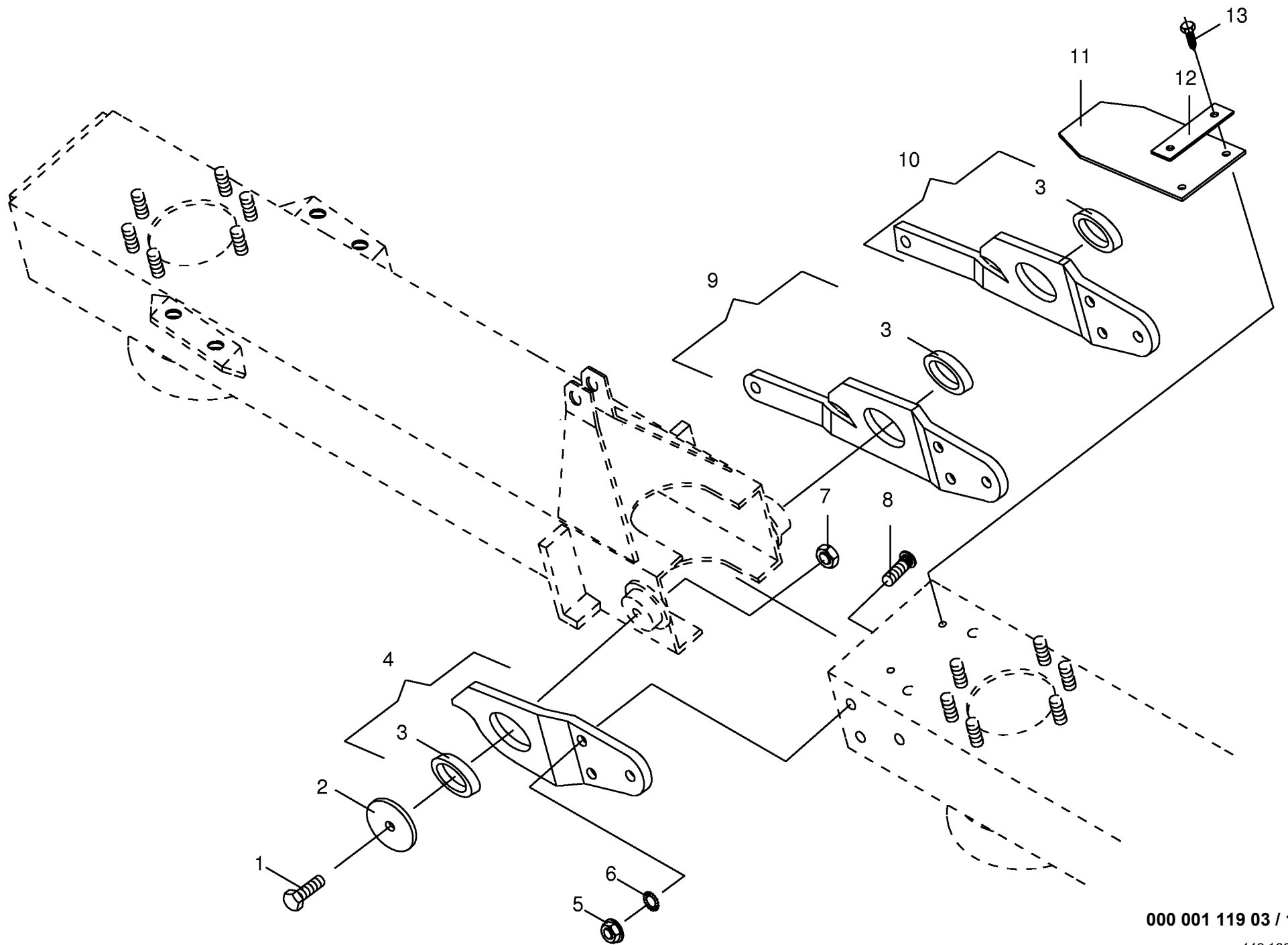








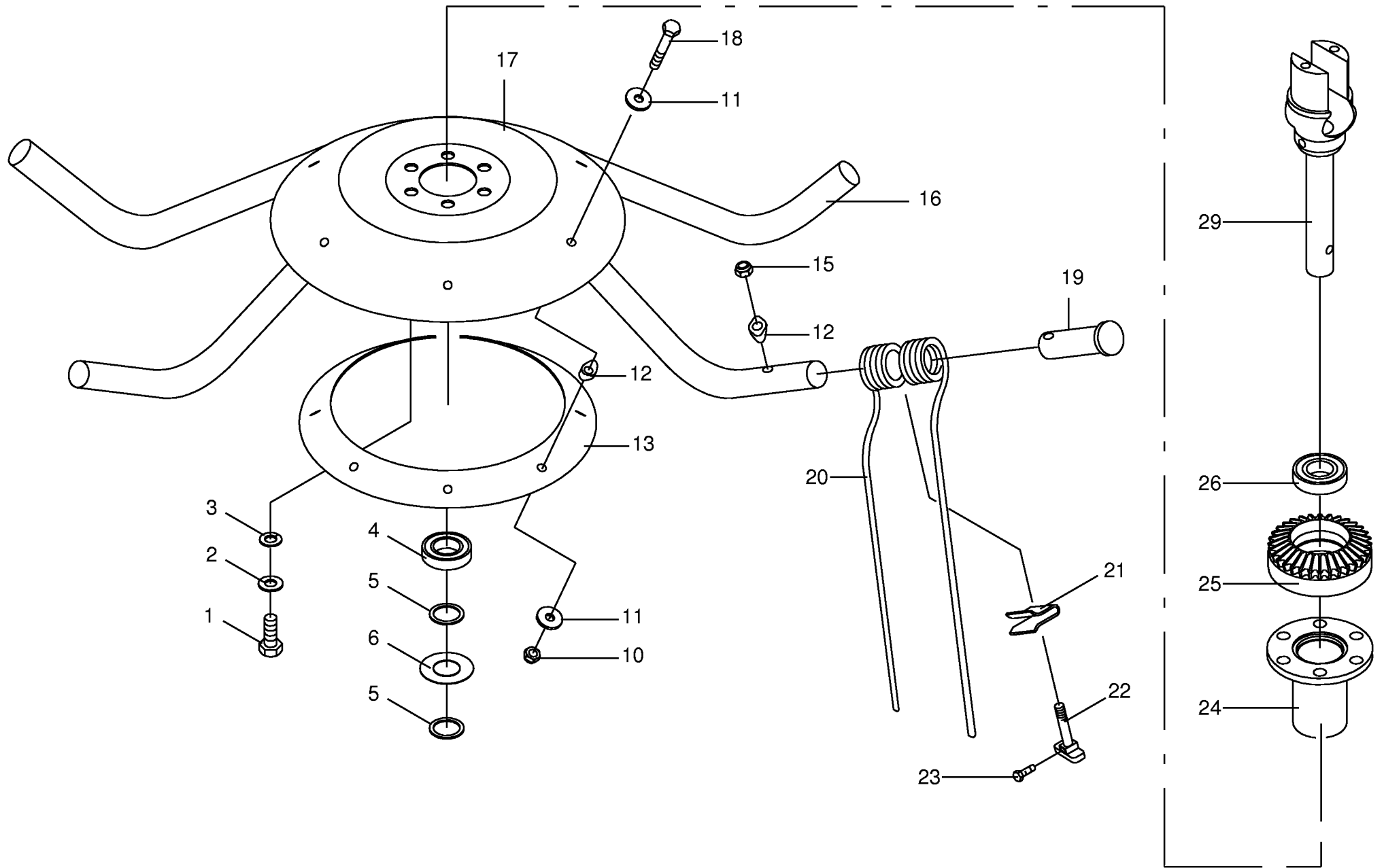




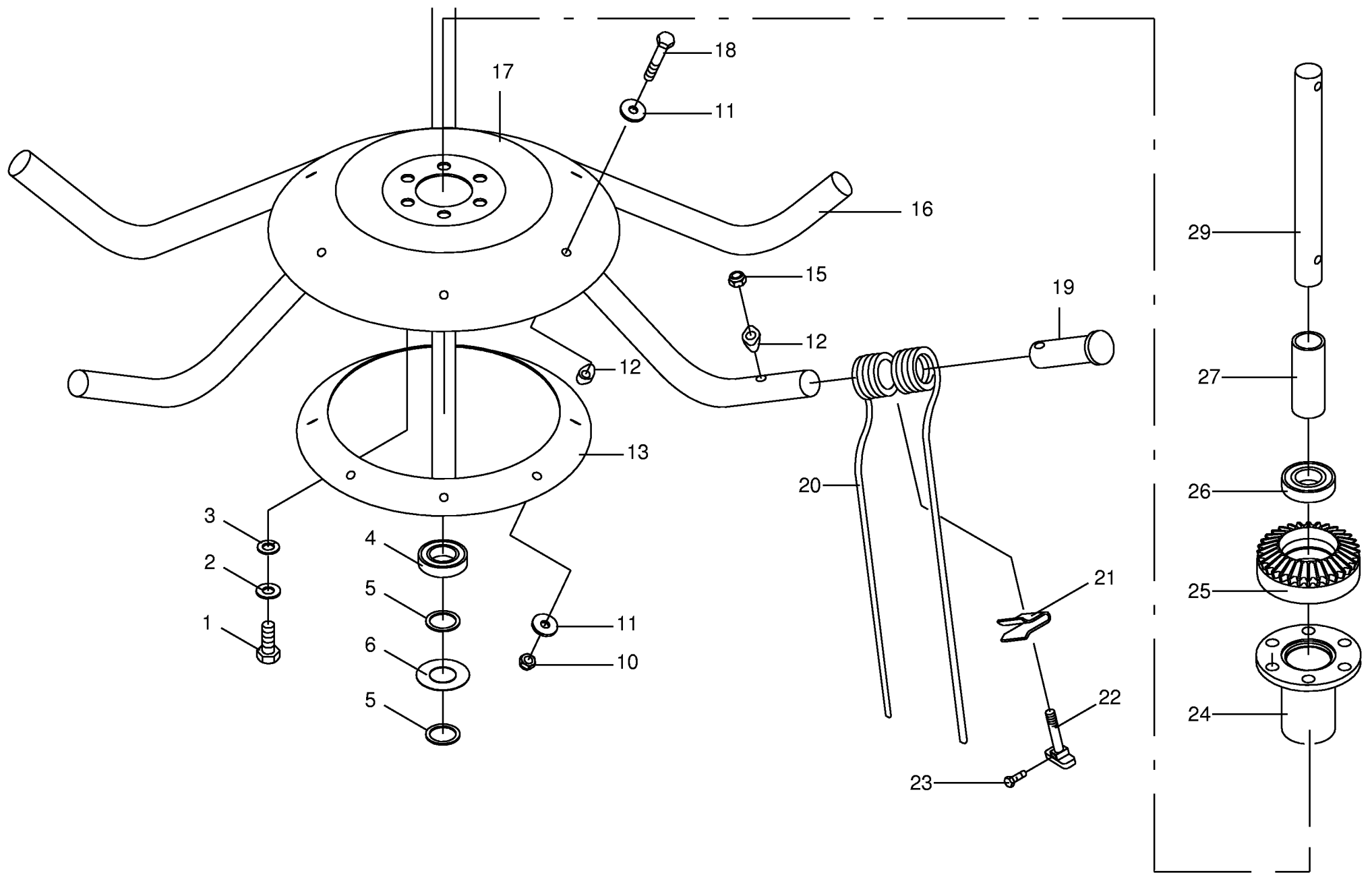
000 001 119 03 / 13.0

448 100 0



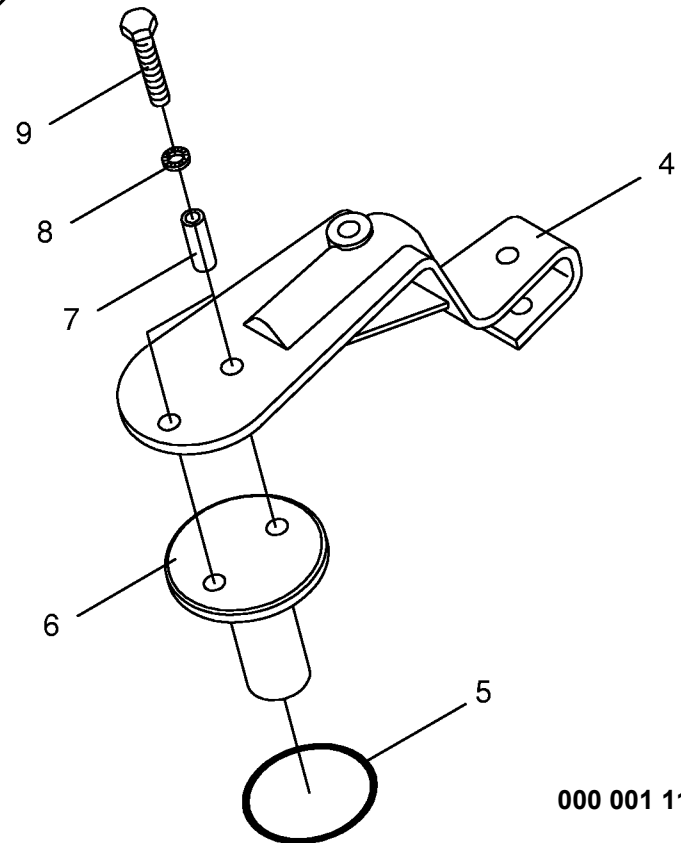
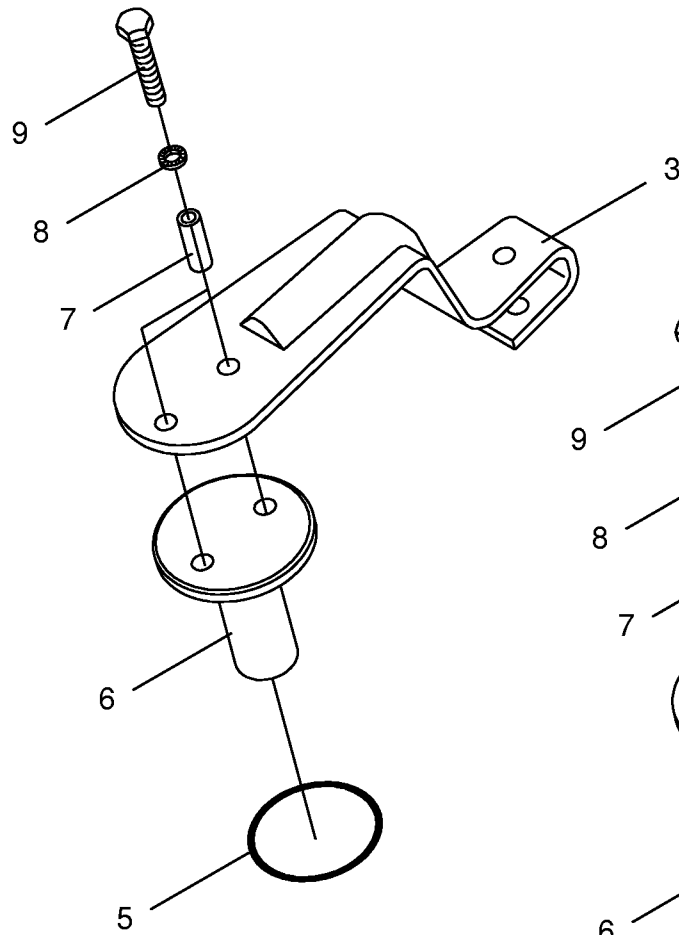
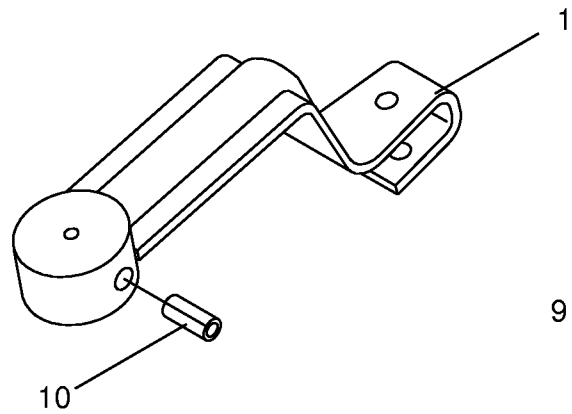




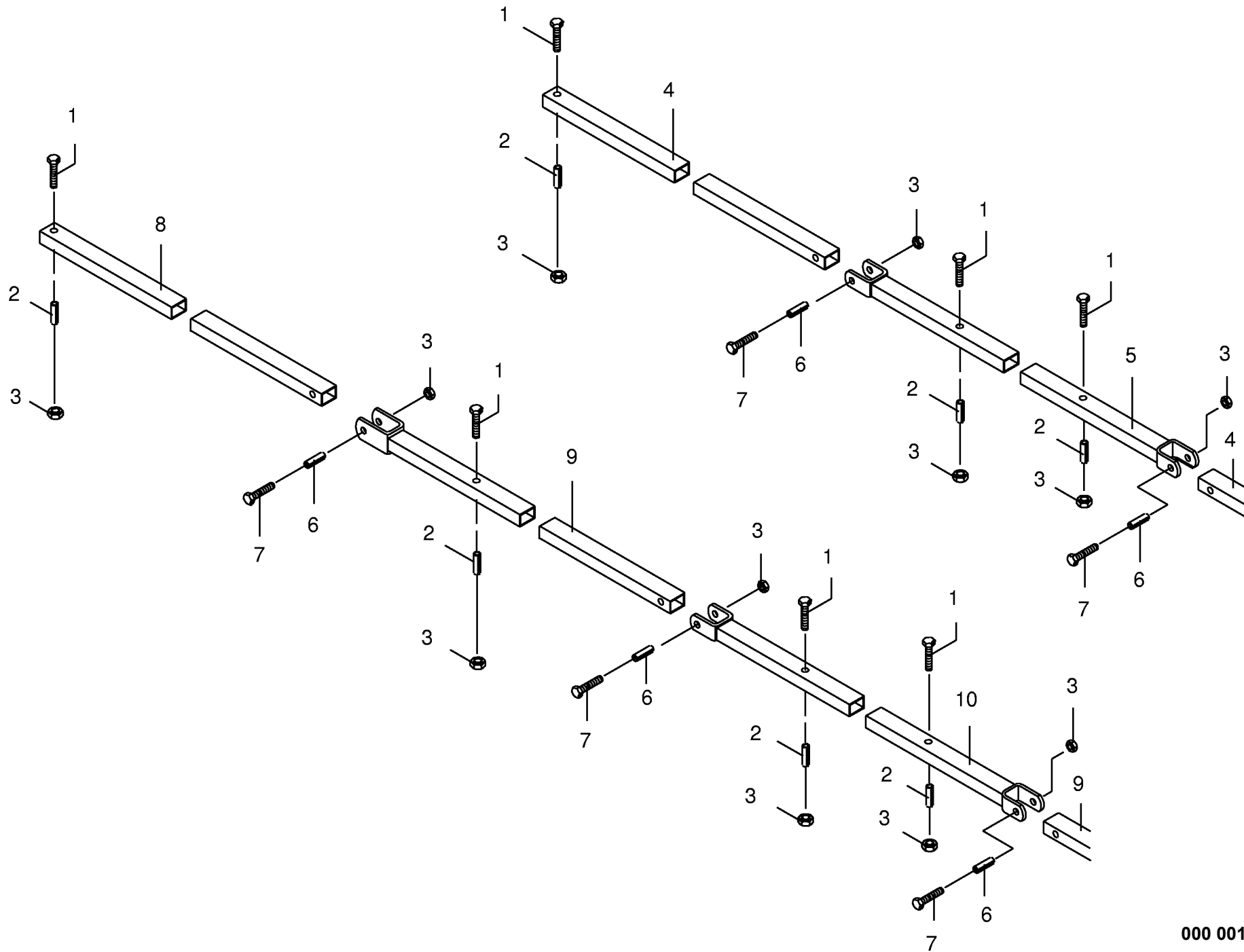




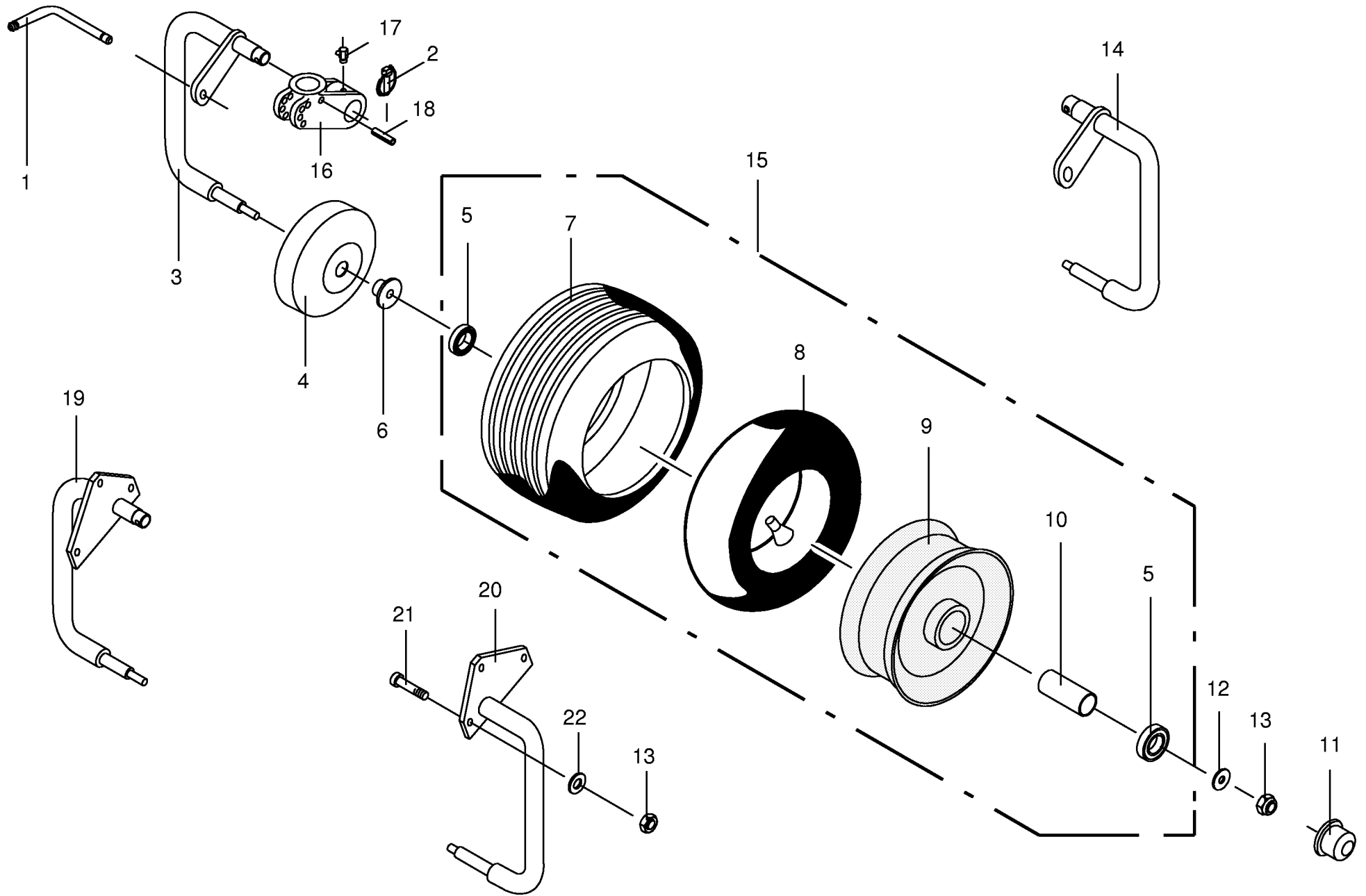




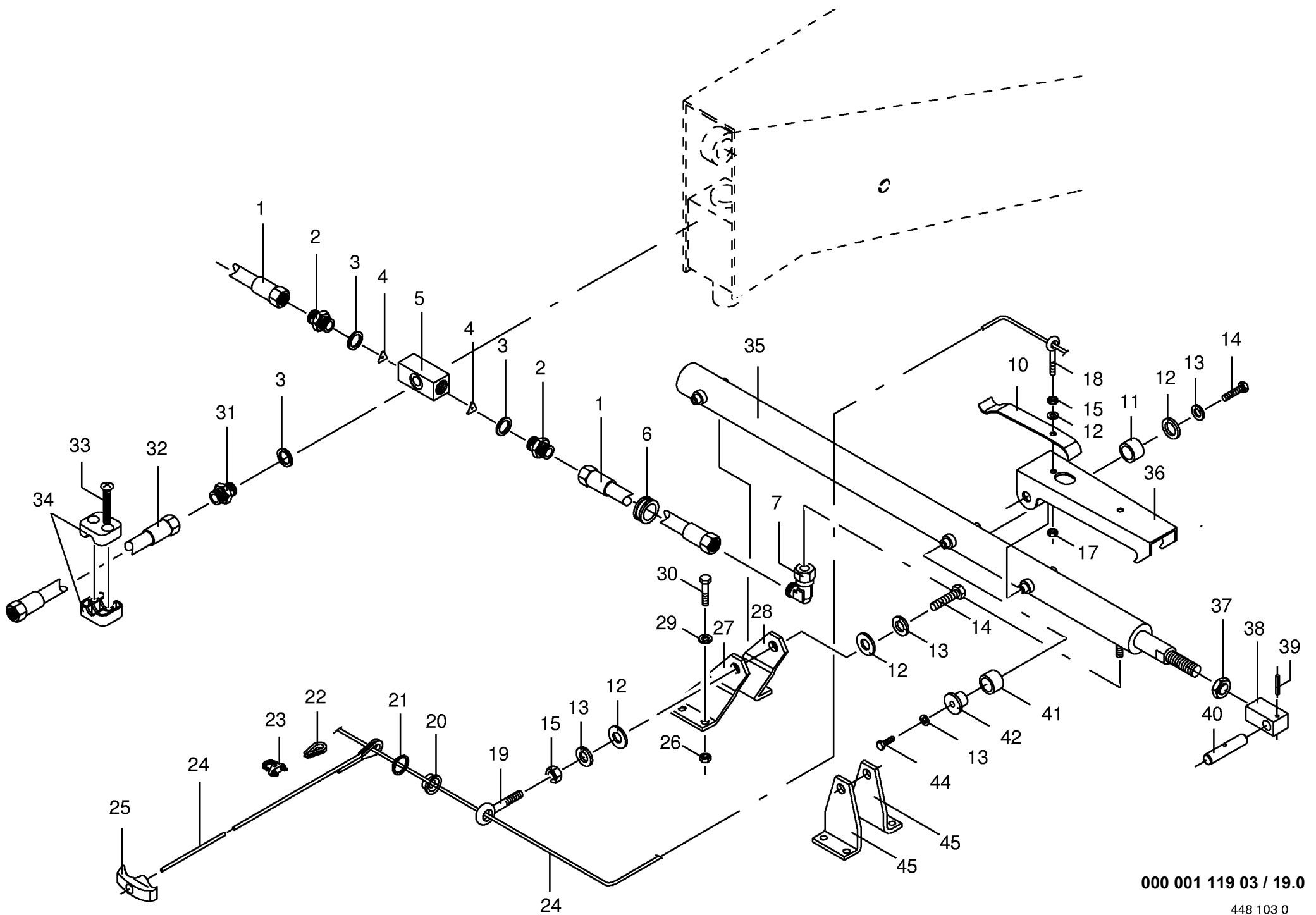






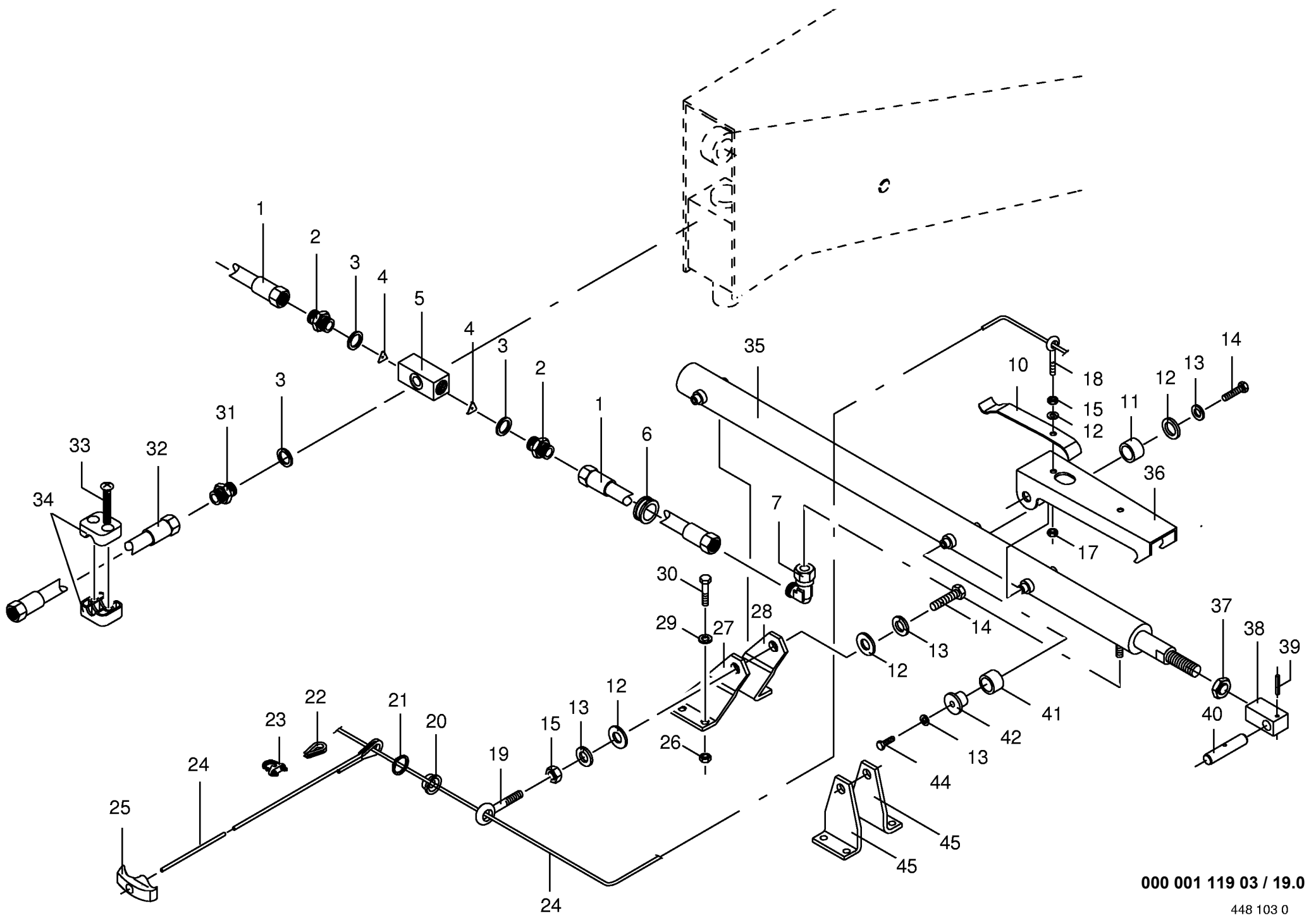




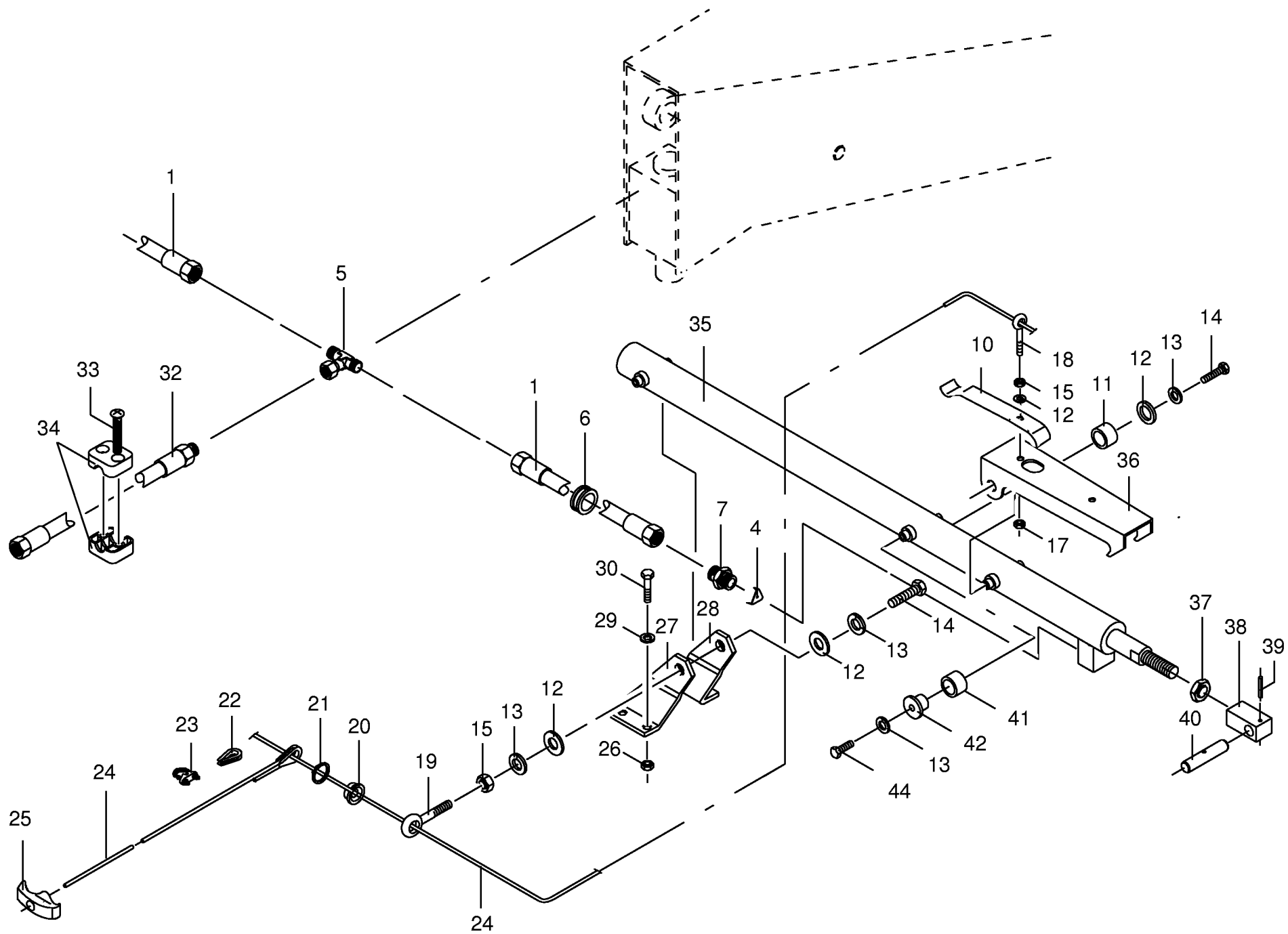




<b>Hydraulik(Zylinder m. Falle)</b> <b>Hydraulics(Cylinder with latch)</b> <b>Système hydraulique(Verin avel verrou)</b>					364400 - 375999	K W 5 0	K W 6 7 0	K W 7 7 0		<b>000 001 119 03</b>  448 103 0 <b>19.0</b>
Pos.	ID-Nr.	Benennung	Description	Description	Masch.-Nr-					Bemerkung/Remarks/Remarque
1	00 920 978 0	Hochdruckschlauch	High pressure hose	Flexible		x				1800 lg.
	00 921 025 2	Hochdruckschlauch	High pressure hose	Flexible				x		1500 lg.
2	00 921 252 0	Einschraubstutzen	Male connector	Raccord filet		x		x		L 6/M 18 X 1
3	00 937 727 0	Dichtring	Gasket ring	Joint		x		x		A 18 X 24 X 1,5
4	00 921 264 0	Drosselscheibe	Throttling disc	Disque d'etirement		x		x		
5	00 155 069 0	Verteilerstück	Distributor	Distributeur		x		x		M 18
6	00 924 208 0	Kabelführungstülle	Cable bushing	Pass-cable		x		x		14/20
7	00 921 225 0	Stutzen	Lug	Tubulure				x		L 6
10	00 153 475 3	Blattfeder	Plate spring	Ressort à lames		x		x		
11	00 153 478 0	Buchse	Bushing	Douille		x		x		25 X 3,6 X 6
12	00 910 353 0	Scheibe	Washer	Rondelle		x		x		11 X 34 X 3
13	00 910 111 1	Federring	Spring washer	Rondelle elastique		x		x		B 10
14	00 900 632 0	6kt-Schraube	Hex head bolt	Boulon tête hex		x		x		M 10 X 16
15	00 908 212 0	6kt-Mutter	Hex nut	Écrou hex		x		x		M 10
17	00 908 758 0	Sicherungsmutter	Securing nut	Écrou-frein		x		x		M 10
18	00 905 338 0	Ösenschraube	Eye screw	Vis a oeillet		x		x		M 10 X 110
19	00 918 315 0	Ösenschraube	Eye screw	Vis a oeillet		x		x		M 10 X 50/25
20	00 924 919 2	Seilführungsstück	Rope guide	Piece de guidage		x		x		
21	00 911 522 0	Sicherungsring	Circlip	Circlip		x		x		A 20 X 1,2
22	00 917 506 0	Kausche	Grommet thimble	Cosse a corde		x		x		A 6
23	00 917 603 0	Drahtseilklemme	Wire rope clamp	Pince de cable metallique		x		x		6,5
24	00 925 113 0	Kunststoffseil	Plastic cable	Corde plastique		3,1		3,1		ID-NR.=1 m
25	00 939 063 0	Handgriff	Handle	Poignee		x		x		
26	00 908 711 1	Sicherungsmutter	Hex nut	Ecrou 6 pans		x		x		M 12
27	00 260 124 0	Zylinderhalter	Cylinder support	Support de vérin				x		
28	00 260 123 0	Zylinderhalter	Cylinder support	Support de vérin				x		
29	00 910 035 0	Federring	Spring washer	Rondelle elastique		x		x		B 12
30	00 900 656 0	6kt-Schraube	Hex head bolt	Boulon tête hex		x		x		M 12 X 30
31	00 920 901 0	Einschraubstutzen	Male connector	Raccord filet		x		x		M 18 X 1,5
32	00 920 971 0	Hochdruckschlauch	High pressure hose	Flexible		x		x		900 lang
33	00 906 802 2	Linsenblechschraube	Slotted pan head screw	Vis autotaraudeuse tête bombée		x		x		B 4,8 X 45
34	00 925 101 1	Schelle (2 Hälften)	Clamp (two half)	Collier pour tuyaux (2moities)		x		x		14 Bo.
35	00 925 102 1	Schelle (2 Hälften)	Clamp (two half)	Collier pour tuyaux (2moities)		x		x		Bo.=18
	00 153 580 0	Hydraulikzylinder	Hydraulic cylinder	Vérin hydraulique		x				
	00 921 428 0	Dichtungssatz	Sealing set	Jeu de joints		x				
	00 153 865 0	Hydraulikzylinder	Hydraulic cylinder	Vérin hydraulique				x		
	00 918 703 0	Dichtungssatz	Sealing set	Jeu de joints				x		
36	00 153 495 2	Zyl.-Verriegelung	Cylinder-locking mechanism	Verrouillage pour cylindre		x				

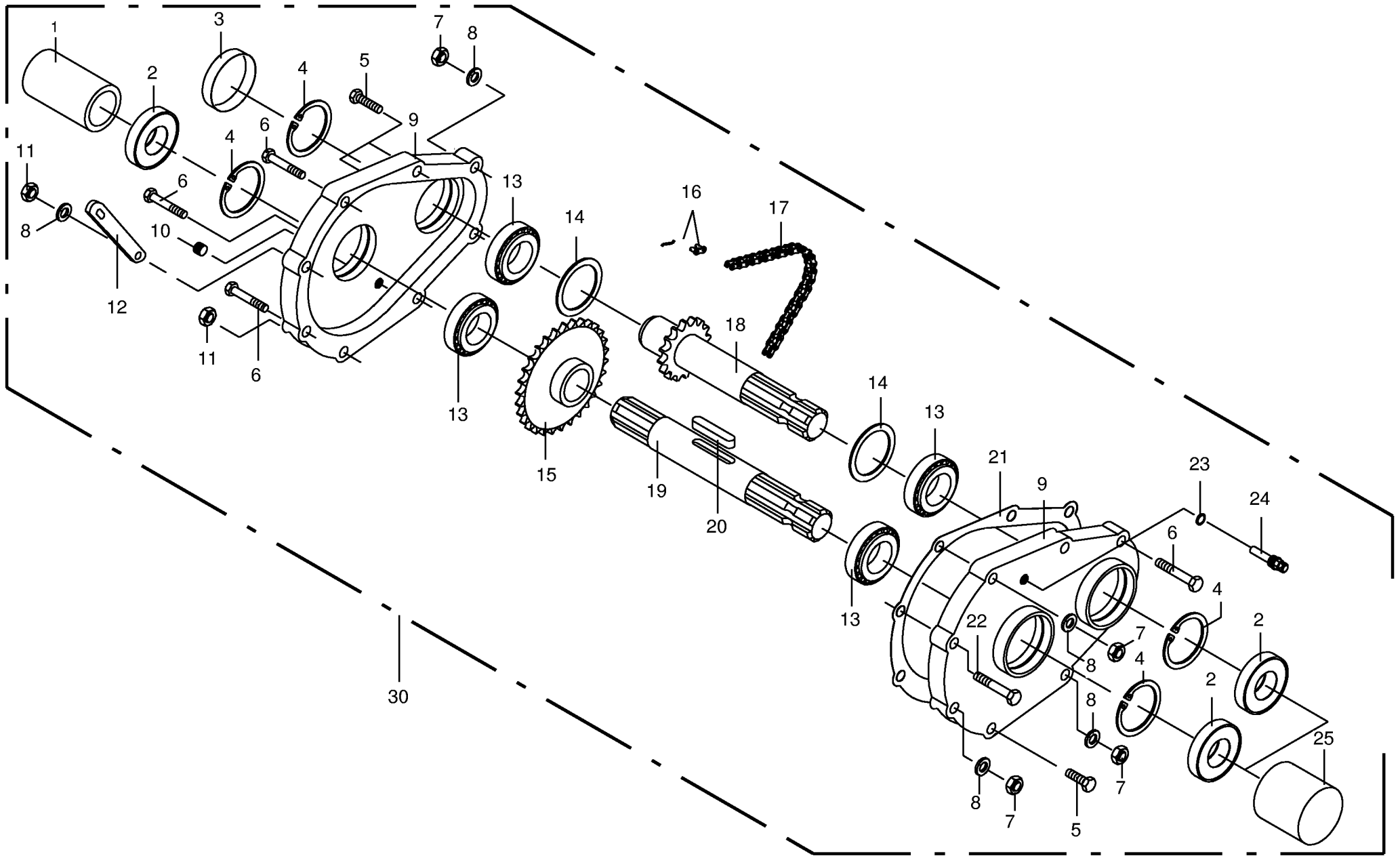




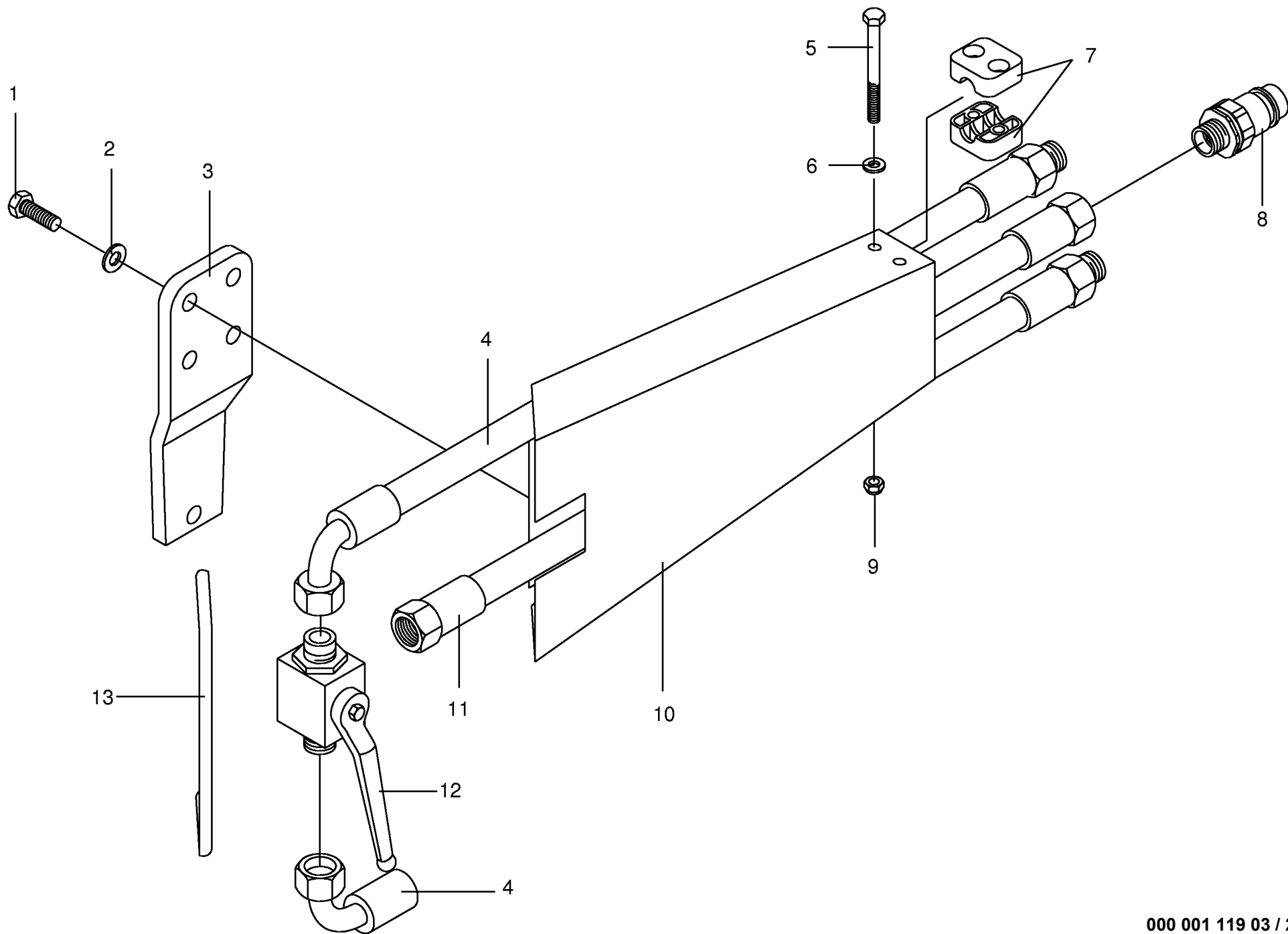


000 001 119 03 / 20.0

<b>Hydraulik(Zylinder m. Falle)</b> <b>Hydraulics(Cylinder with latch)</b> <b>Système hydraulique(Verin avel verrou)</b>					364400 - 375999	K W 5 0	K W 7 0	K W 7 0		000 001 119 03
										448 106 0 <b>20.0</b>
Pos.	ID-Nr.	Benennung	Description	Description	Masch.-Nr-					Bemerkung/Remarks/Remarque
1	00 921 025 2	Hochdruckschlauchleitung	High pressure hose	Flexible			x			1500 lg.
4	00 921 264 0	Drosselscheibe	Throttling disc	Disque d'etirement			x			
5	00 920 900 1	T-Stutzen	T connector	Coude			x			L 6
6	00 924 208 0	Kabelführungstülle	Cable bushing	Pass-cable			x			14/20
7	00 921 252 0	Einschraubstutzen	Male connector	Raccord filet			x			L 6/M 18 X 1
10	00 153 475 3	Blattfeder	Plate spring	Ressort à lames			x			
11	00 153 478 0	Buchse	Bushing	Douille			x			25 X 3,6 X 6
12	00 910 353 0	Scheibe	Washer	Rondelle			x			11 X 34 X 3
13	00 910 111 1	Federring	Spring washer	Rondelle elastique			x			B 10
14	00 900 632 0	6kt-Schraube	Hex head bolt	Boulon tête hex			x			M 10 X 16
15	00 908 212 0	6kt-Mutter	Hex nut	Écrou hex			x			M 10
17	00 908 758 0	Sicherungsmutter	Securing nut	Écrou-frein			x			M 10
18	00 905 338 0	Ösenschraube	Eye screw	Vis a oeillet			x			M 10 X 110
19	00 918 315 0	Ösenschraube	Eye screw	Vis a oeillet			x			M 10 X 50/25
20	00 924 919 2	Seilführungsstück	Rope guide	Piece de guidage			x			
21	00 911 522 0	Sicherungsring	Circlip	Circlip			x			A 20 X 1,2
22	00 917 506 0	Kausche	Grommet thimble	Cosse a corde			x			A 6
23	00 917 603 0	Drahtseilklemme	Wire rope clamp	Pince de cable metallique			x			6,5
24	00 925 113 0	Kunststoffseil	Plastic cable	Corde plastique			3,1			ID-NR.=1 m
25	00 939 063 0	Handgriff	Handle	Poignee			x			
26	00 908 711 1	Sicherungsmutter	Hex nut	Ecrou 6 pans			x			M 12
27	00 155 024 0	Zylinderhalter	Cylinder support	Support de vérin			x			
28	00 155 023 0	Zylinderhalter	Cylinder support	Support de vérin			x			
29	00 910 035 0	Federring	Spring washer	Rondelle elastique			x			B 12
30	00 900 656 0	6kt-Schraube	Hex head bolt	Boulon tête hex			x			M 12 X 30
32	00 921 006 0	Hochdruckschlauchleitung	High pressure hose	Flexible			x			lg.= 600 mm
33	00 906 802 2	Linsenblechschaube	Slotted pan head screw	Vis autotaraudeuse tête bombee			x			B 4,8 X 45
34	00 925 101 1	Schelle (2 Hälften)	Clamp	Collier pour tuyaux			x			14 Bo.
35	00 260 300 0	Hydro-Zylinder	Hydraulic cylinder	Vérin hydraulique			x			
	00 918 703 0	Dichtungssatz	Sealing set	Jeu de joints			x			
36	00 155 025 0	Zyl.-Verriegelung	Cylinder-locking mechanism	Verrouillage pour cylindre			x			
37	00 908 525 1	6kt-Mutter -niedrige Form	Hex nut -low form	Écrou hex -Forme basse			x			M 20
38	00 153 491 1	Zylinderhalter	Cylinder support	Support de vérin			x			
39	00 912 644 1	Spannhülse	Clamping sleeve	Douille de serrage			x			6 X 40
40	00 153 093 1	Bolzen	Pin	Boulon			x			Rd. 20 X 80
41	00 151 573 0	Rolle	Roller	Galet			x			Rd. 40 X 24
42	00 151 572 0	Aufnahmebutzen	Boss	Téton			x			40 X 26
44	00 900 280 0	6kt-Schraube	Hex head bolt	Boulon tête hex			x			M 10 X 30





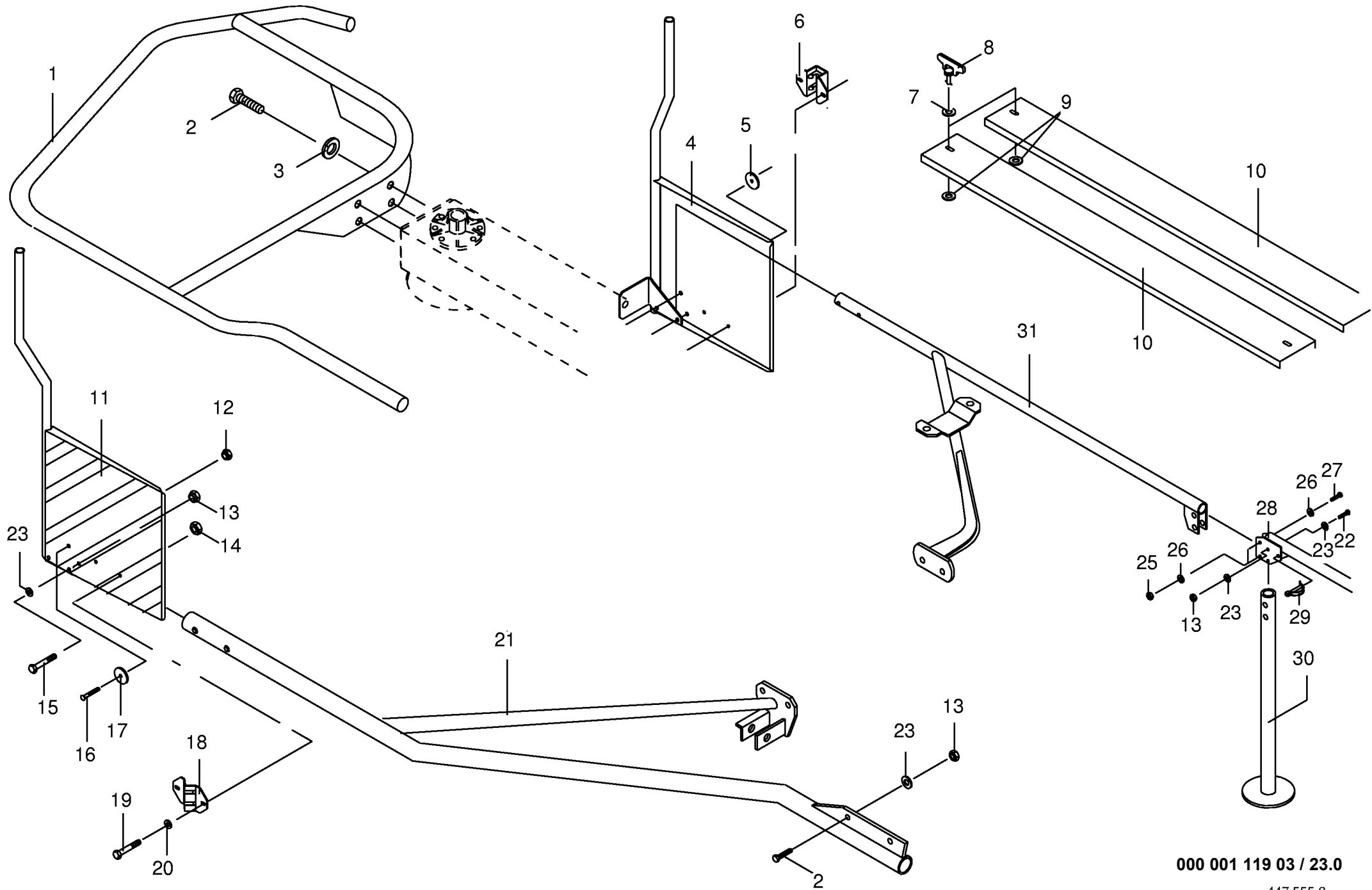


000 001 119 03 / 22.0

448 016 0

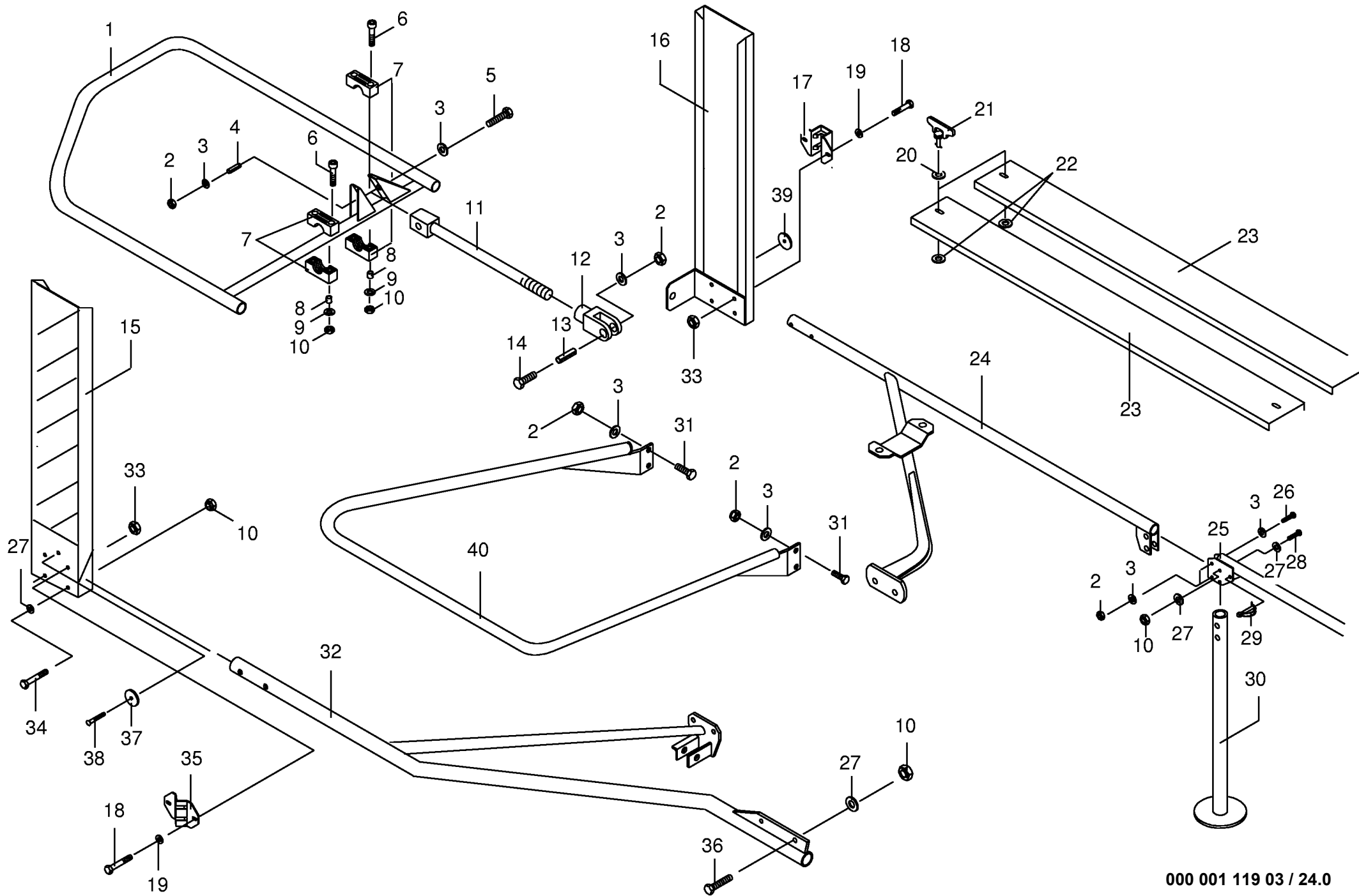






000 001 119 03 / 23.0

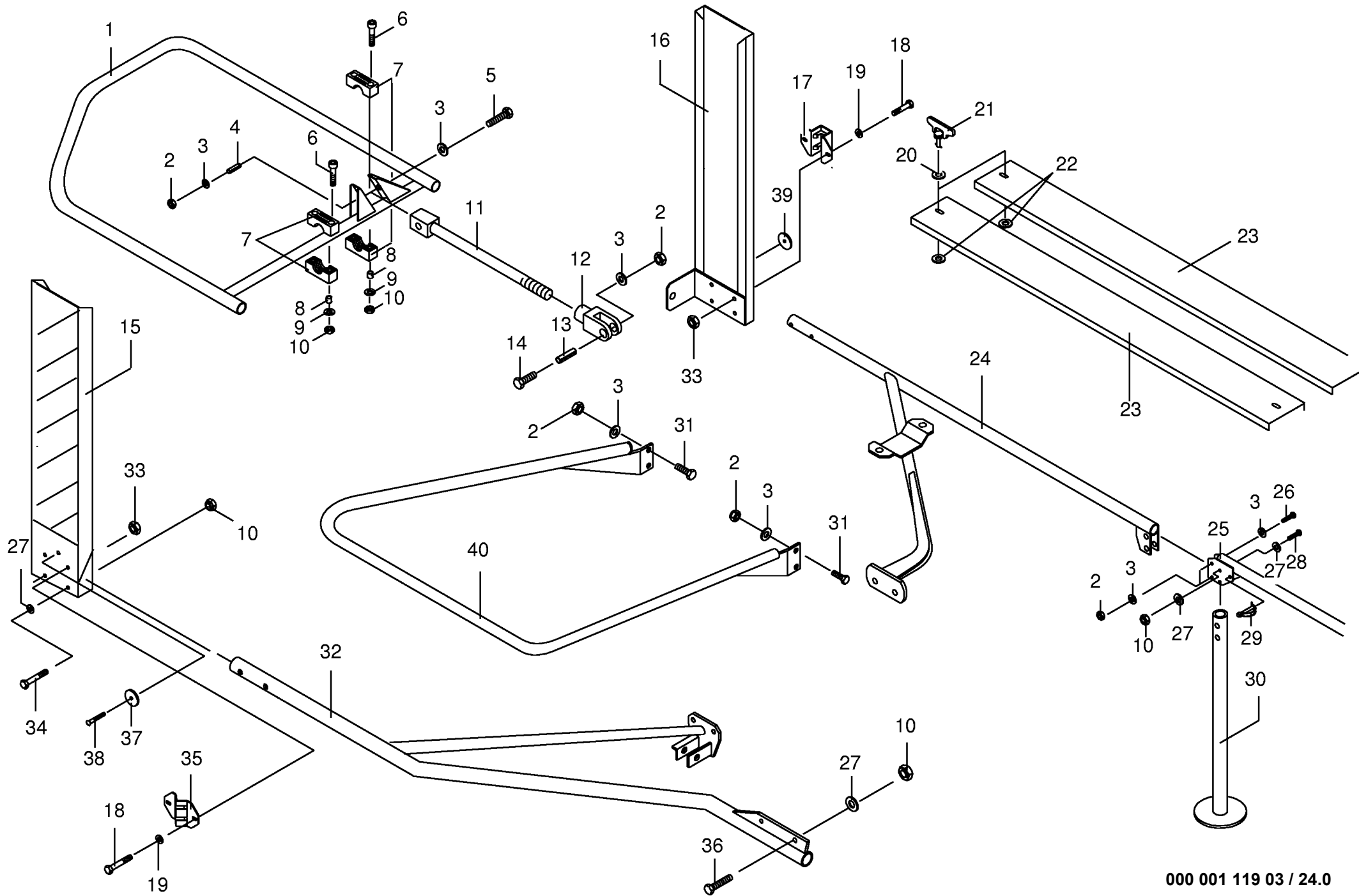




000 001 119 03 / 24.0

448 113 0

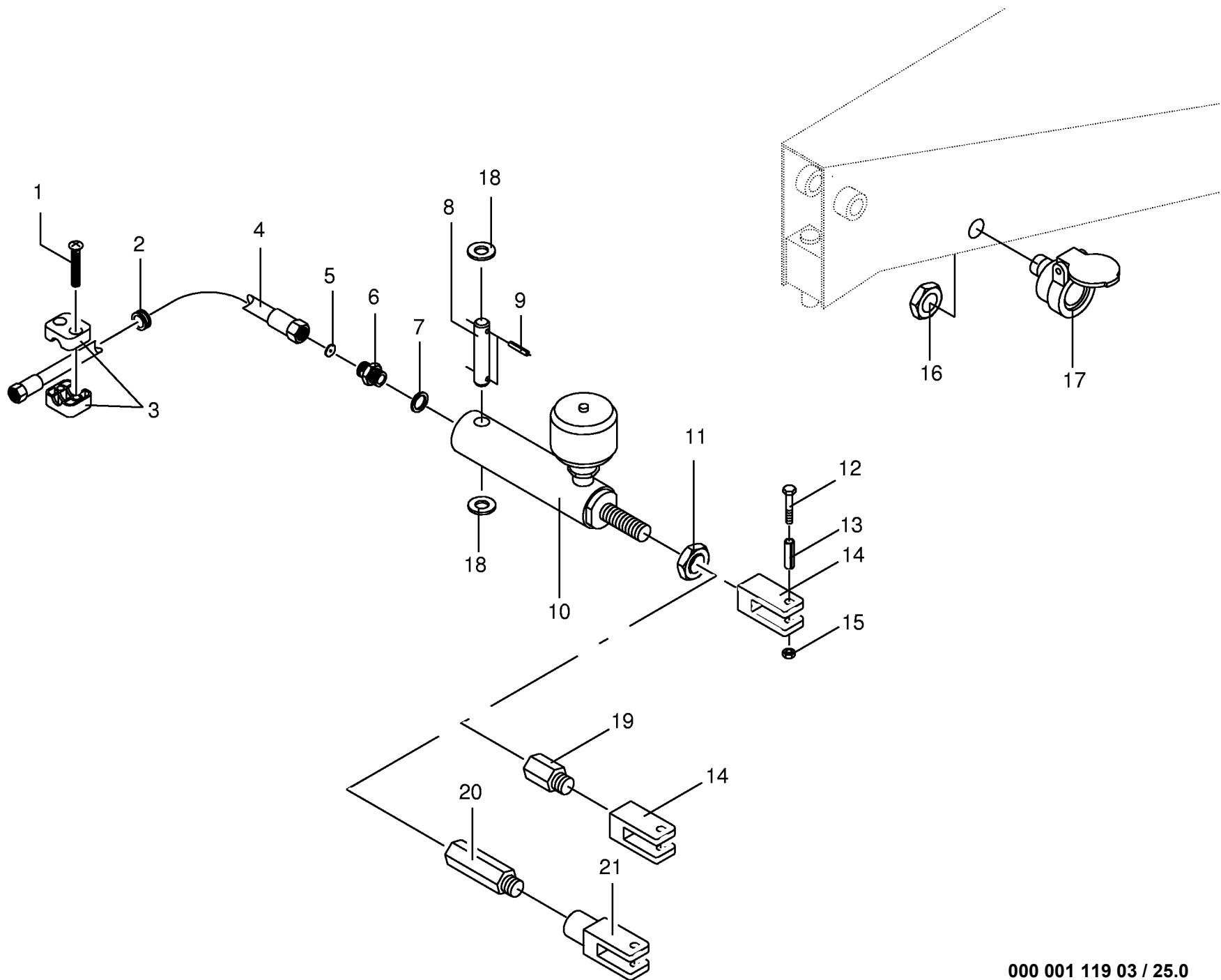
<b>Schutze Guard Protecteurs</b>					364400 - 375999	K W 5 0	K W 7 0	K W 7 0			<b>000 001 119 03</b>
										448 113 0	<b>24.0</b>
Pos.	ID-Nr.	Benennung	Description	Description	Masch.-Nr-					Bemerkung/Remarks/Remarque	
1	00 155 188 0 00 155 187 0 00 155 198 0 00 155 197 0	Schutz -rechts aussen Schutz -links aussen Schutz -rechts aussen Schutz -links aussen	Guard -outside right Guard -outside left Guard -outside right Guard -outside left	Protecteur -extérieur à droite Protecteur -extérieur en gauche Protecteur -extérieur à droite Protecteur -extérieur en gauche			x x				
2	00 908 711 1	Sicherungsmutter	Hex nut	Ecrou 6 pans			x	x		M 12	
3	00 910 506 1	Scheibe	Washer	Rondelle			x	x		13 X 24 X 2,5	
4	00 912 511 0	Spannhülse	Clamping sleeve	Douille de serrage			x	x		16 X 40	
5	00 900 304 1	6kt-Schraube	Hex head bolt	Boulon tête hex			x	x		M 12 X 60	
6	00 903 116 1	Zylinderschraube	Allen screw	Vis tete cylindrique			x	x		M 10 X 70	
7	00 925 128 0	Schelle (2 Hälften)	Clamp (two half)	Collier pour tuyaux (2moities)			x	x		Bo.=33,7	
8	00 155 047 0	Buchse	Bushing	Douille			x	x		18 X 15,5	
9	00 910 361 0	Scheibe	Washer	Rondelle			x	x		10,5 X 25 X 4	
10	00 908 758 0	Sicherungsmutter	Securing nut	Écrou-frein			x	x		M 10	
11	00 260 299 0 00 155 041 0	Koppelstange Koppelstange	Connecting bar Connecting bar	Barre d'accouplement Barre d'accouplement			x			Lg.= 580	
12	00 927 104 0	Gabelkopf	Clevis	Chape			x	x			
13	00 912 510 0	Spannhülse	Clamping sleeve	Douille de serrage			x	x		16 X 32	
14	00 901 452 0	6kt-Schraube	Hex head bolt	Boulon tête hex			x	x		M 12 X 50	
15	00 155 176 0	Schutz -rechts vorne/links hinten	Guard -front right/back left	Protecteur -devant à droite/ derrière en gauche			x	x			
16	00 155 175 0	Schutz -links vorne/rechts hinten	Guard -front left/back right	Protecteur -devant en gauche/ derrière à droite			x	x			
17	00 145 912 1	Beleuchtungshalter -hinten	Illumination support -back	Support d'illumination - derrière			x	x			
18	00 900 614 0	6kt-Schraube	Hex head bolt	Boulon tête hex			x	x		M 8 X 20	
19	00 910 413 0	Scheibe	Washer	Rondelle			x	x		8,4 X 17 X 1,6	
20	00 910 326 0	Scheibe	Washer	Rondelle			x	x		15 X 44 X 3	
21	00 924 244 0	Flügelverschluß	Star knob	Poignee etoile			x	x			
22	00 924 251 0	Haltescheibe	Retaining washer	Rondelle d'arret			x	x			
23	00 155 189 0 00 155 199 0	Seitenschutz Seitenschutz	Lateral guard Lateral guard	Protecteur latéral Protecteur latéral			x				
24	00 155 184 0 00 155 194 0	Schutz -rechts hinten Schutz -rechts hinten	Guard -back right Guard -back right	Protecteur -derrière à droite Protecteur -derrière à droite			x				
25	00 155 183 0 00 155 193 0	Schutz -links hinten Schutz -links hinten	Guard -back left Guard -back left	Protecteur -derrière en gauche Protecteur -derrière en gauche			x				
26	00 900 304 1	6kt-Schraube	Hex head bolt	Boulon tête hex			x	x		M 12 X 60	
27	00 910 414 0	Scheibe	Washer	Rondelle			x	x		10,5 X 21 X 2	
28	00 901 435 0	6kt-Schraube	Hex head bolt	Boulon tête hex			x	x		M 10 X 60	
29	00 917 000 1	Rohr-Klappstecker	Linch pin	Goupille clip			x	x		8 X 50	



000 001 119 03 / 24.0

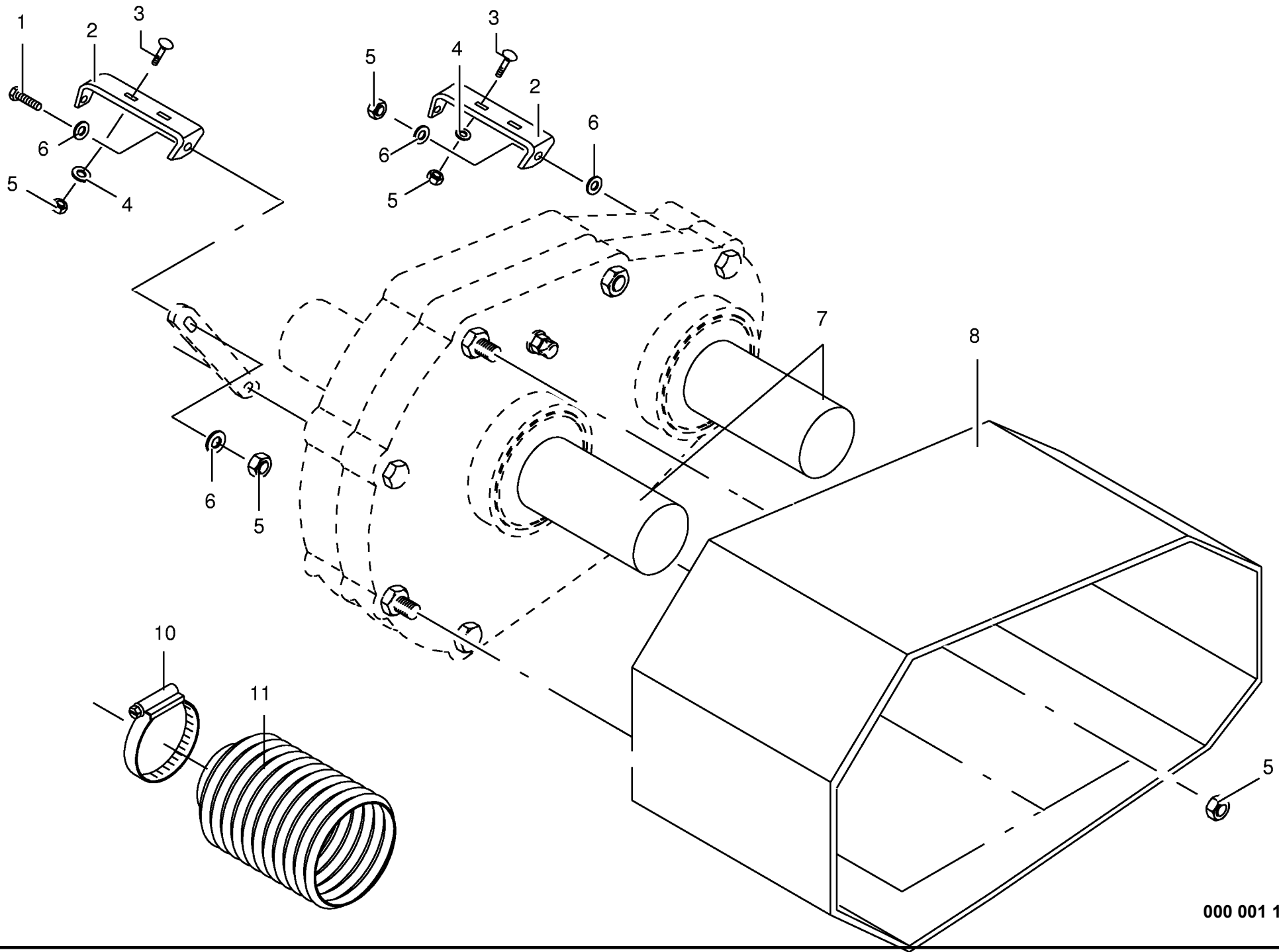
448 113 0



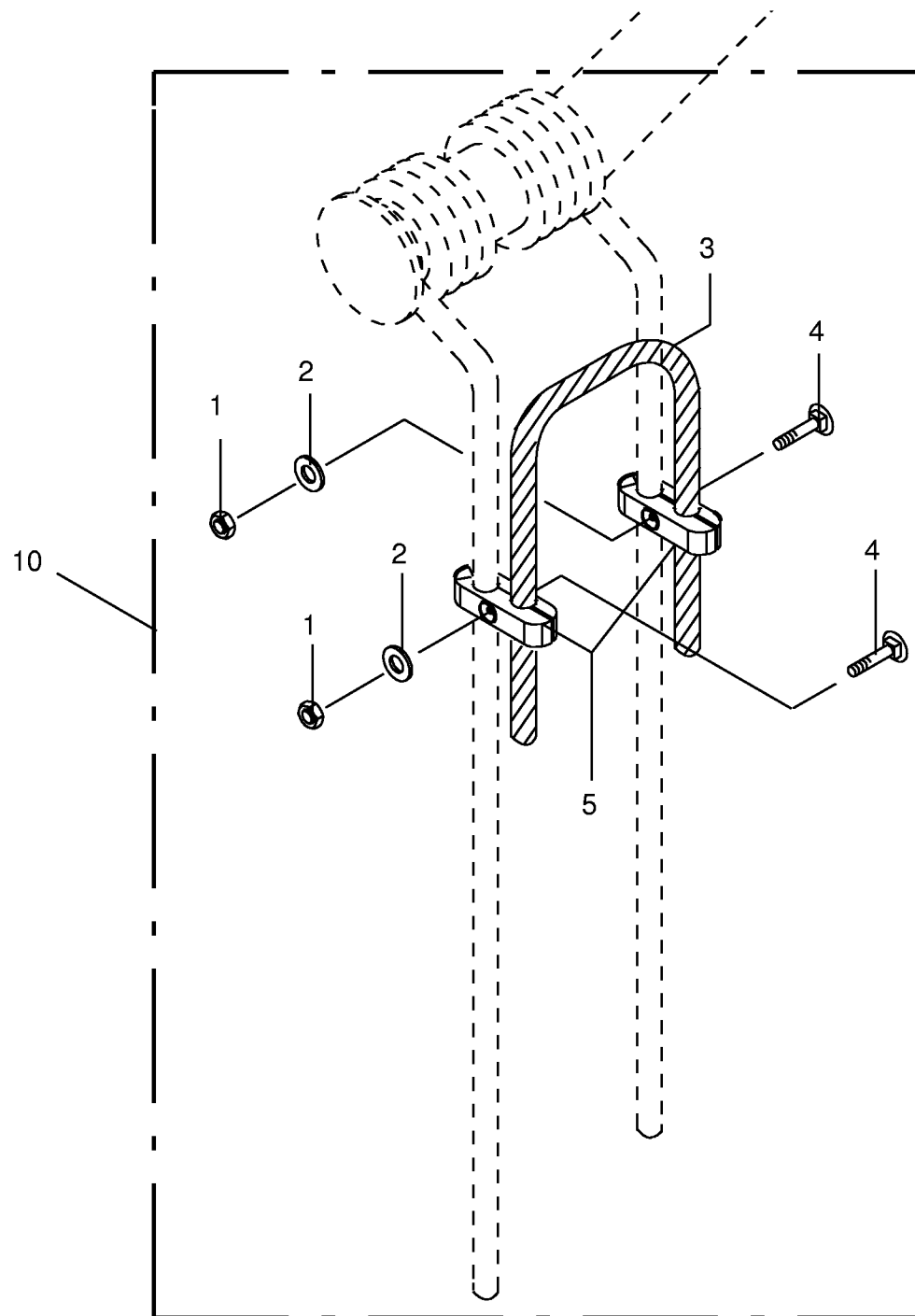




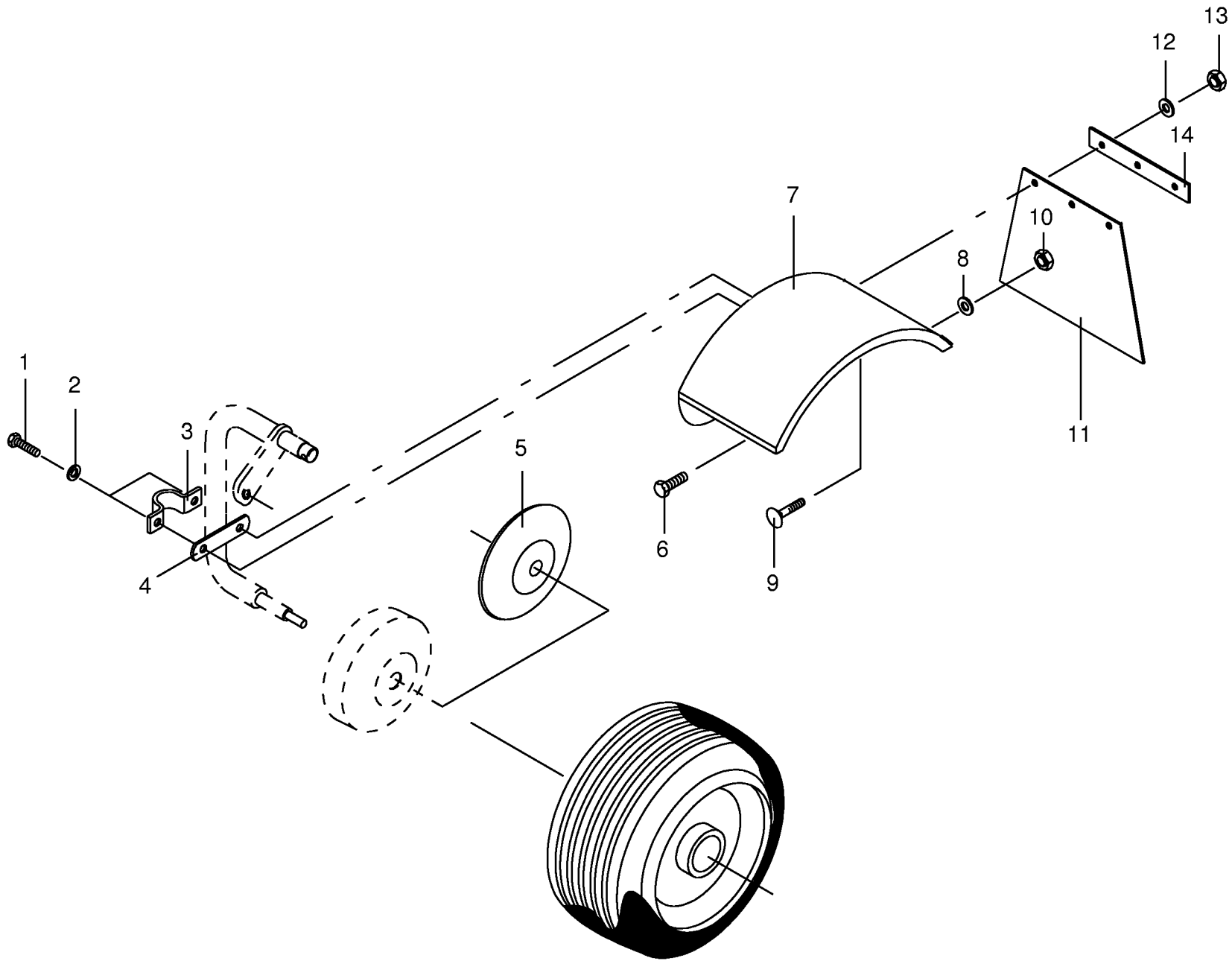




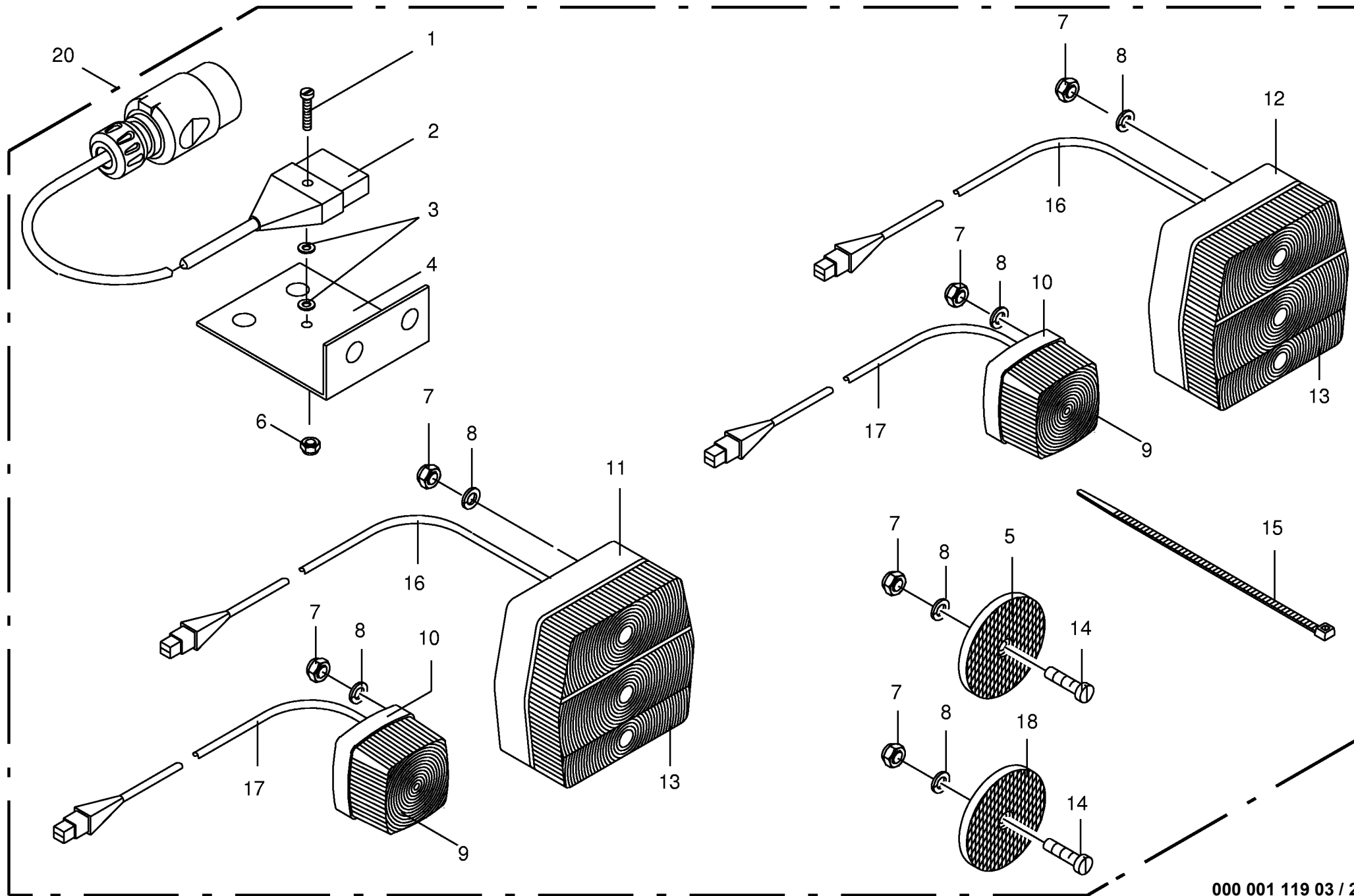






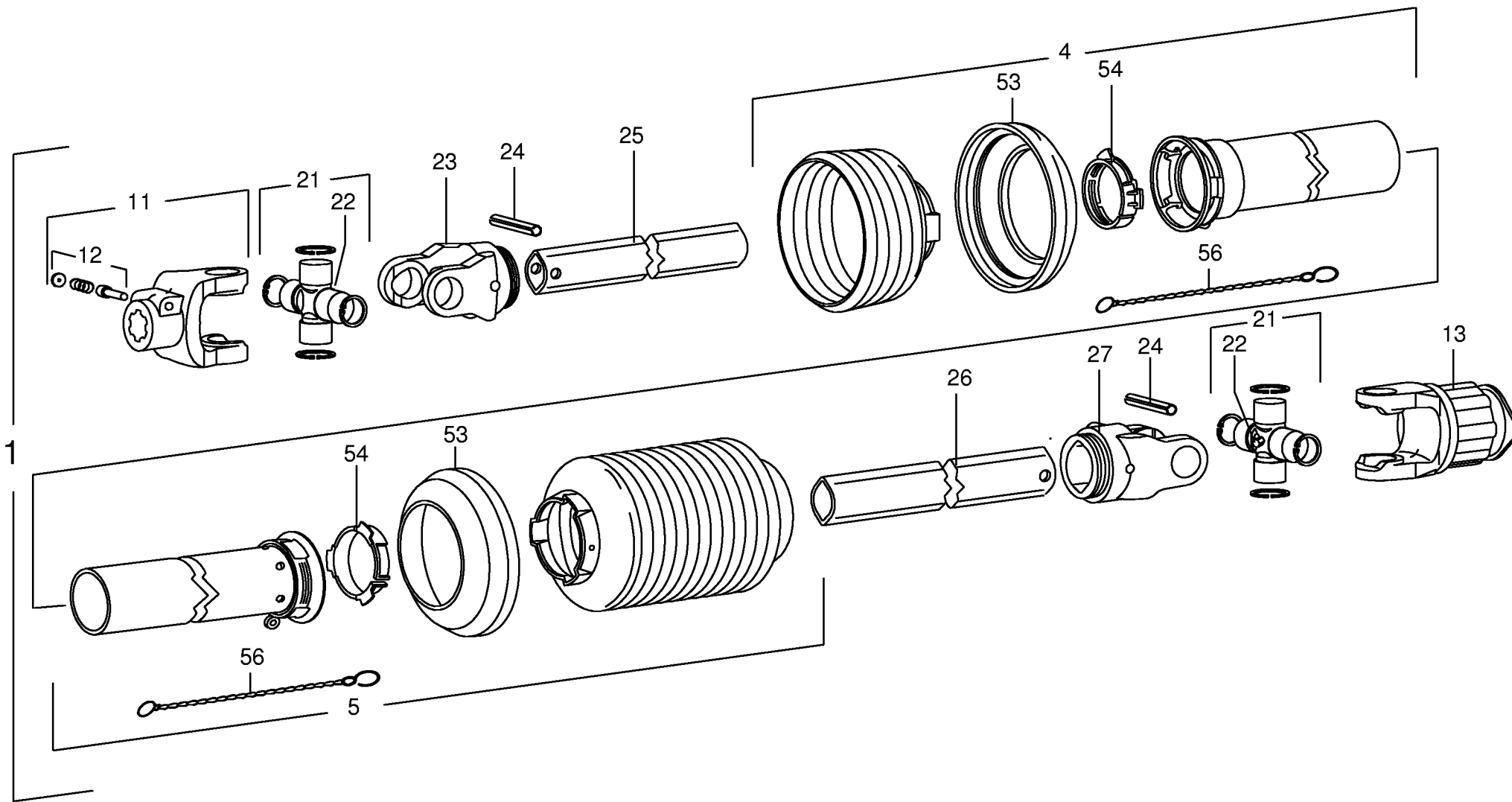




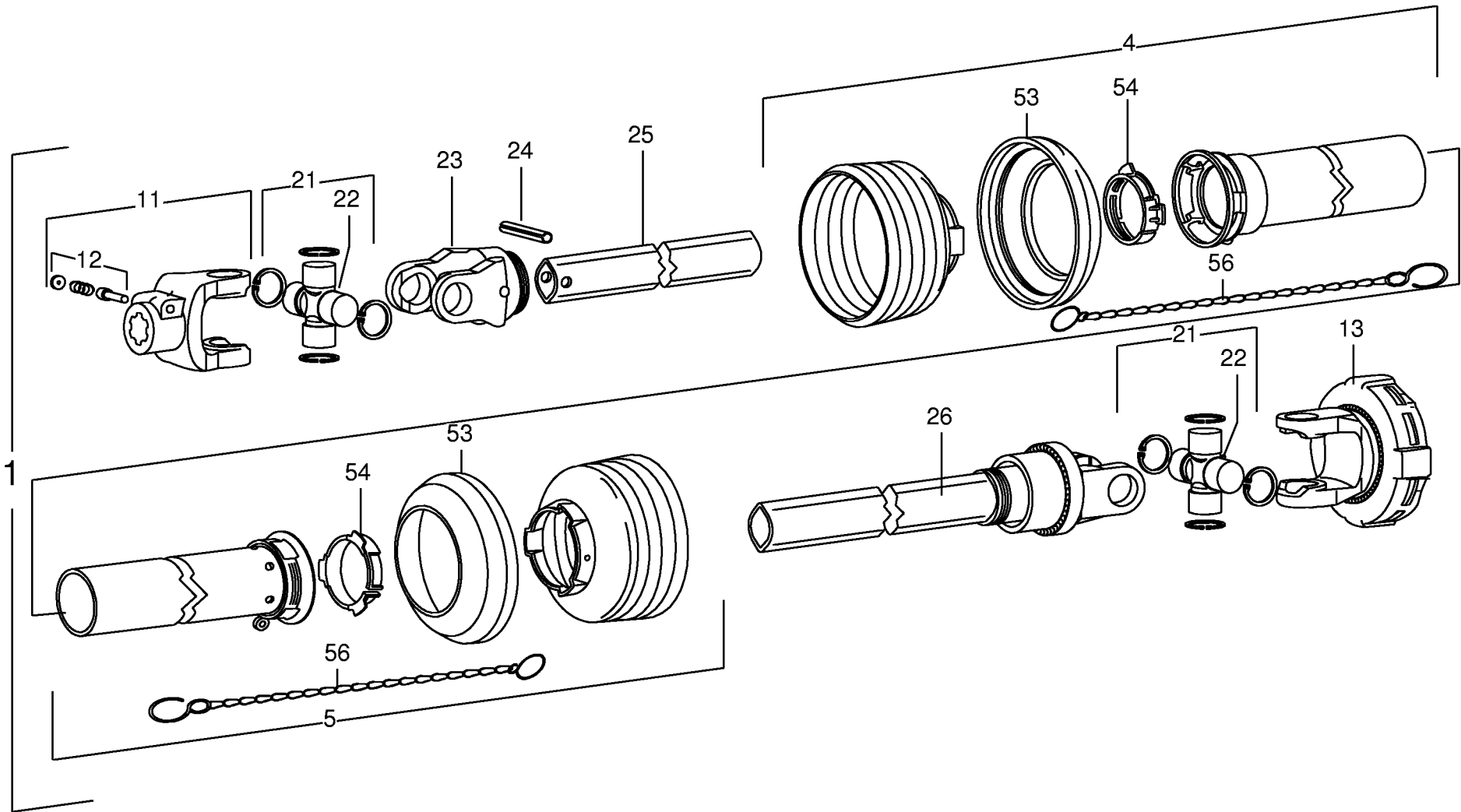














ID-NR.	TAFEL	POS.	ID-NR.	TAFEL	POS.	ID-NR.	TAFEL	POS.	ID-NR.	TAFEL	POS.	ID-NR.	TAFEL	POS.
ID-NO.	DIAG.	POS.	ID-NO.	DIAG.	POS.	ID-NO.	DIAG.	POS.	ID-NO.	DIAG.	POS.	ID-NO.	DIAG.	POS.
00 015 213 4	18.0	1	00 153 049 1	15.0	22	00 153 458 0	5.0	4	00 153 563 0	23.0	21	00 153 896 0	14.0	25
00 030 124 1	1.0	3	00 153 052 0	16.0	3	00 153 458 0	6.0	4	00 153 564 0	23.0	21	00 153 896 0	15.0	25
00 030 124 1	2.0	3	00 153 055 2	16.0	6	00 153 459 0	3.0	8	00 153 565 1	26.0	8	00 153 897 0	5.0	25
00 052 053 1	3.0	10	00 153 058 2	14.0	24	00 153 459 0	4.0	9	00 153 570 1	21.0	30	00 153 897 0	6.0	25
00 052 053 1	4.0	11	00 153 058 2	15.0	24	00 153 460 0	5.0	22	00 153 571 0	21.0	9	00 153 898 0	6.0	25
00 144 141 2	1.0	4	00 153 061 1	15.0	29	00 153 460 0	6.0	22	00 153 572 0	21.0	18	00 153 925 0	12.0	3
00 144 141 2	2.0	4	00 153 062 0	5.0	30	00 153 460 0	7.0	11	00 153 573 0	21.0	15	00 153 925 2	11.0	1
00 145 912 1	23.0	6	00 153 062 0	6.0	30	00 153 460 0	8.0	10	00 153 576 0	21.0	19	00 153 928 0	10.0	18
00 145 912 1	24.0	17	00 153 063 1	15.0	27	00 153 461 0	3.0	8	00 153 577 0	21.0	21	00 153 928 0	11.0	10
00 146 605 0	23.0	18	00 153 065 2	14.0	16	00 153 475 3	19.0	10	00 153 580 0	19.0	35	00 153 928 0	12.0	12
00 146 605 0	24.0	35	00 153 065 2	15.0	16	00 153 475 3	20.0	10	00 153 581 0	28.0	11	00 153 948 0	1.0	17
00 151 572 0	19.0	42	00 153 081 1	17.0	5	00 153 476 0	25.0	14	00 153 582 1	28.0	14	00 153 949 0	1.0	11
00 151 572 0	20.0	42	00 153 082 0	17.0	4	00 153 477 0	25.0	21	00 153 584 0	3.0	16	00 153 950 0	10.0	1
00 151 573 0	19.0	41	00 153 088 0	1.0	15	00 153 478 0	19.0	11	00 153 584 0	4.0	4	00 153 950 0	12.0	1
00 151 573 0	20.0	41	00 153 088 0	3.0	22	00 153 478 0	20.0	11	00 153 586 2	1.0	6	00 153 970 0	23.0	1
00 153 005 0	6.0	23	00 153 088 0	4.0	16	00 153 479 0	27.0	10	00 153 593 0	23.0	30	00 153 971 0	23.0	1
00 153 005 0	7.0	15	00 153 088 0	25.0	8	00 153 483 1	13.0	11	00 153 593 0	24.0	30	00 153 973 0	23.0	4
00 153 005 0	9.0	4	00 153 089 0	3.0	2	00 153 484 1	13.0	12	00 153 599 1	3.0	3	00 153 974 0	23.0	11
00 153 006 1	14.0	25	00 153 093 1	19.0	40	00 153 488 0	28.0	3	00 153 820 0	6.0	1	00 154 566 0	2.0	12
00 153 006 1	15.0	25	00 153 093 1	20.0	40	00 153 490 1	25.0	10	00 153 822 0	5.0	1	00 154 969 0	4.0	1
00 153 007 1	6.0	28	00 153 105 1	16.0	4	00 153 491 1	19.0	38	00 153 824 2	7.0	18	00 155 001 0	14.0	16
00 153 014 1	14.0	20	00 153 130 2	28.0	7	00 153 491 1	20.0	38	00 153 826 0	9.0	2	00 155 001 0	15.0	16
00 153 014 1	15.0	20	00 153 139 1	3.0	7	00 153 495 2	19.0	36	00 153 828 0	8.0	2	00 155 011 0	13.0	4
00 153 015 1	14.0	20	00 153 139 1	4.0	6	00 153 516 0	14.0	6	00 153 839 0	6.0	16	00 155 012 0	13.0	9
00 153 015 1	15.0	20	00 153 185 1	1.0	9	00 153 516 0	15.0	6	00 153 841 0	5.0	16	00 155 014 0	17.0	10
00 153 021 0	14.0	12	00 153 197 1	19.0	45	00 153 517 2	14.0	13	00 153 842 0	9.0	12	00 155 016 0	17.0	9
00 153 021 0	15.0	12	00 153 206 0	28.0	5	00 153 517 2	15.0	13	00 153 844 0	8.0	12	00 155 017 0	17.0	8
00 153 027 1	7.0	17	00 153 273 2	1.0	2	00 153 518 1	14.0	29	00 153 846 0	7.0	1	00 155 023 0	20.0	28
00 153 028 0	8.0	1	00 153 432 1	3.0	13	00 153 528 0	5.0	28	00 153 856 0	22.0	10	00 155 024 0	20.0	27
00 153 028 0	9.0	1	00 153 432 1	4.0	8	00 153 528 0	6.0	28	00 153 860 0	27.0	5	00 155 025 0	19.0	36
00 153 029 1	18.0	16	00 153 434 2	4.0	10	00 153 533 0	14.0	17	00 153 861 0	27.0	3	00 155 025 0	20.0	36
00 153 030 0	5.0	5	00 153 436 2	3.0	4	00 153 533 0	15.0	17	00 153 863 0	23.0	10	00 155 026 0	25.0	20
00 153 030 0	6.0	5	00 153 442 1	10.0	9	00 153 534 1	14.0	13	00 153 865 0	19.0	35	00 155 029 0	3.0	19
00 153 032 0	14.0	21	00 153 442 1	11.0	4	00 153 534 1	15.0	13	00 153 880 0	18.0	4	00 155 041 0	24.0	11
00 153 032 0	15.0	21	00 153 442 1	12.0	4	00 153 535 0	14.0	24	00 153 881 1	28.0	4	00 155 044 0	3.0	15
00 153 033 0	14.0	17	00 153 443 1	10.0	14	00 153 535 0	15.0	24	00 153 895 0	5.0	23	00 155 047 0	24.0	8
00 153 033 0	15.0	17	00 153 443 1	11.0	7	00 153 536 0	22.0	10	00 153 895 0	6.0	23	00 155 048 0	18.0	14
00 153 037 0	14.0	19	00 153 443 1	12.0	9	00 153 541 0	10.0	5	00 153 895 0	7.0	15	00 155 049 0	18.0	3
00 153 037 0	15.0	19	00 153 444 0	1.0	1	00 153 555 0	23.0	28	00 153 895 0	8.0	4	00 155 065 0	3.0	3
00 153 049 1	14.0	22	00 153 444 0	2.0	1	00 153 556 0	23.0	31	00 153 895 0	9.0	4	00 155 069 0	19.0	5

ID-NR. ID-NO.	TAFEL DIAG.	POS. POS.	ID-NR. ID-NO.	TAFEL DIAG.	POS. POS.	ID-NR. ID-NO.	TAFEL DIAG.	POS. POS.	ID-NR. ID-NO.	TAFEL DIAG.	POS. POS.	ID-NR. ID-NO.	TAFEL DIAG.	POS. POS.
00 155 074 0	18.0	20	00 260 280 0	6.0	16	00 900 655 0	12.0	5	00 903 137 0	18.0	21	00 908 711 1	1.0	7
00 155 075 0	18.0	19	00 260 281 0	7.0	1	00 900 656 0	3.0	30	00 903 427 1	29.0	1	00 908 711 1	2.0	8
00 155 099 0	9.0	10	00 260 282 0	9.0	12	00 900 656 0	19.0	30	00 903 661 0	29.0	14	00 908 711 1	3.0	11
00 155 133 0	26.0	2	00 260 285 0	13.0	10	00 900 656 0	20.0	30	00 904 092 1	10.0	17	00 908 711 1	4.0	12
00 155 134 0	21.0	12	00 260 286 0	17.0	10	00 900 656 0	24.0	31	00 904 092 1	12.0	14	00 908 711 1	10.0	12
00 155 150 0	29.0	20	00 260 287 0	17.0	9	00 900 658 0	2.0	14	00 904 345 1	23.0	16	00 908 711 1	11.0	5
00 155 151 0	29.0	4	00 260 288 0	17.0	8	00 900 674 0	3.0	26	00 904 345 1	24.0	38	00 908 711 1	12.0	7
00 155 175 0	24.0	16	00 260 291 0	25.0	19	00 900 674 0	4.0	19	00 904 710 1	28.0	9	00 908 711 1	13.0	7
00 155 176 0	24.0	15	00 260 299 0	24.0	11	00 900 675 0	14.0	1	00 904 804 0	27.0	4	00 908 711 1	14.0	10
00 155 181 0	24.0	32	00 260 300 0	20.0	35	00 900 675 0	15.0	1	00 904 850 1	10.0	8	00 908 711 1	15.0	10
00 155 182 0	24.0	32	00 260 320 0	4.0	3	00 901 006 0	22.0	5	00 904 850 1	26.0	3	00 908 711 1	18.0	13
00 155 183 0	24.0	25	00 260 321 0	2.0	17	00 901 122 0	14.0	18	00 905 177 1	1.0	5	00 908 711 1	19.0	26
00 155 184 0	24.0	24	00 260 327 0	11.0	9	00 901 122 0	15.0	18	00 905 177 1	2.0	11	00 908 711 1	20.0	26
00 155 185 0	24.0	40	00 260 330 0	2.0	2	00 901 159 0	22.0	5	00 905 338 0	19.0	18	00 908 711 1	23.0	25
00 155 186 0	24.0	40	00 260 333 0	2.0	15	00 901 425 0	28.0	6	00 905 338 0	20.0	18	00 908 711 1	24.0	2
00 155 187 0	24.0	1	00 337 256 2	1.0	12	00 901 433 0	16.0	9	00 906 040 1	21.0	10	00 908 716 1	1.0	13
00 155 188 0	24.0	1	00 339 698 1	22.0	3	00 901 434 0	17.0	1	00 906 802 2	19.0	33	00 908 716 1	5.0	2
00 155 189 0	24.0	23	00 344 524 0	22.0	12	00 901 434 0	23.0	15	00 906 802 2	20.0	33	00 908 716 1	6.0	2
00 155 191 0	24.0	32	00 344 692 4	25.0	5	00 901 434 0	24.0	34	00 906 802 2	25.0	1	00 908 716 1	11.0	8
00 155 192 0	24.0	32	00 347 212 1	10.0	7	00 901 434 0	25.0	12	00 906 983 1	3.0	24	00 908 718 0	29.0	6
00 155 193 0	24.0	25	00 900 208 1	14.0	23	00 901 435 0	2.0	5	00 906 983 1	13.0	13	00 908 758 0	2.0	7
00 155 194 0	24.0	24	00 900 208 1	15.0	23	00 901 435 0	23.0	22	00 908 003 0	13.0	5	00 908 758 0	10.0	3
00 155 195 0	24.0	40	00 900 280 0	19.0	44	00 901 435 0	24.0	28	00 908 207 1	23.0	12	00 908 758 0	17.0	3
00 155 196 0	24.0	40	00 900 280 0	20.0	44	00 901 436 0	17.0	7	00 908 207 1	29.0	7	00 908 758 0	19.0	17
00 155 197 0	24.0	1	00 900 289 1	21.0	6	00 901 436 0	21.0	5	00 908 208 0	22.0	9	00 908 758 0	20.0	17
00 155 198 0	24.0	1	00 900 304 1	23.0	27	00 901 437 0	21.0	22	00 908 212 0	19.0	15	00 908 758 0	21.0	11
00 155 199 0	24.0	23	00 900 304 1	24.0	5	00 901 451 0	10.0	16	00 908 212 0	20.0	15	00 908 758 0	23.0	13
00 260 123 0	19.0	28	00 900 304 1	24.0	26	00 901 451 0	12.0	16	00 908 212 0	21.0	7	00 908 758 0	24.0	10
00 260 124 0	19.0	27	00 900 614 0	22.0	1	00 901 451 0	13.0	1	00 908 215 0	2.0	10	00 908 758 0	25.0	15
00 260 125 0	3.0	12	00 900 614 0	23.0	19	00 901 452 0	24.0	14	00 908 524 2	25.0	16	00 908 758 0	26.0	5
00 260 126 0	3.0	9	00 900 614 0	24.0	18	00 901 455 0	3.0	5	00 908 525 1	19.0	37	00 909 900 0	16.0	8
00 260 127 0	3.0	14	00 900 632 0	19.0	14	00 901 455 0	4.0	5	00 908 525 1	20.0	37	00 909 901 0	5.0	26
00 260 141 0	16.0	1	00 900 632 0	20.0	14	00 901 482 0	11.0	15	00 908 525 1	25.0	11	00 909 901 0	6.0	26
00 260 260 0	14.0	16	00 900 636 0	28.0	1	00 901 491 0	1.0	19	00 908 701 0	14.0	15	00 909 901 0	10.0	11
00 260 260 0	15.0	16	00 900 637 0	23.0	2	00 901 493 0	5.0	9	00 908 701 0	15.0	15	00 909 901 0	11.0	2
00 260 262 0	11.0	14	00 900 637 0	24.0	36	00 901 493 0	6.0	9	00 908 704 1	27.0	1	00 909 901 0	12.0	6
00 260 264 0	11.0	13	00 900 637 0	26.0	1	00 901 495 0	6.0	9	00 908 704 1	28.0	13	00 909 922 0	2.0	9
00 260 266 0	6.0	1	00 900 655 0	5.0	27	00 902 402 0	7.0	9	00 908 706 0	23.0	14	00 910 014 0	3.0	27
00 260 269 1	7.0	18	00 900 655 0	6.0	27	00 902 402 0	8.0	14	00 908 706 0	24.0	33	00 910 014 0	4.0	20
00 260 271 0	9.0	2	00 900 655 0	10.0	10	00 903 116 1	24.0	6	00 908 706 0	28.0	10	00 910 014 0	14.0	2

ID-NR.	TAFEL	POS.	ID-NR.	TAFEL	POS.	ID-NR.	TAFEL	POS.	ID-NR.	TAFEL	POS.	ID-NR.	TAFEL	POS.
ID-NO.	DIAG.	POS.	ID-NO.	DIAG.	POS.	ID-NO.	DIAG.	POS.	ID-NO.	DIAG.	POS.	ID-NO.	DIAG.	POS.
00 910 014 0	15.0	2	00 910 506 1	18.0	22	00 910 902 0	6.0	19	00 911 659 0	8.0	6	00 915 078 0	5.0	14
00 910 031 0	29.0	8	00 910 506 1	23.0	26	00 910 902 0	7.0	7	00 911 659 0	9.0	6	00 915 078 0	6.0	14
00 910 035 0	3.0	29	00 910 506 1	24.0	3	00 910 902 0	8.0	7	00 911 659 0	21.0	4	00 915 078 0	7.0	3
00 910 035 0	10.0	13	00 910 514 1	1.0	14	00 910 902 0	9.0	7	00 911 668 0	5.0	32	00 915 078 0	8.0	13
00 910 035 0	11.0	6	00 910 514 1	3.0	20	00 910 903 0	5.0	19	00 911 668 0	6.0	32	00 915 081 0	5.0	17
00 910 035 0	12.0	8	00 910 514 1	4.0	15	00 910 903 0	6.0	19	00 911 816 0	7.0	16	00 915 081 0	6.0	17
00 910 035 0	13.0	6	00 910 514 1	25.0	18	00 910 903 0	7.0	7	00 911 816 0	8.0	3	00 915 084 1	9.0	13
00 910 035 0	19.0	29	00 910 609 0	3.0	6	00 910 903 0	8.0	7	00 911 816 0	9.0	3	00 915 116 0	21.0	20
00 910 035 0	20.0	29	00 910 609 0	4.0	7	00 910 903 0	9.0	7	00 912 136 1	3.0	1	00 915 742 0	5.0	8
00 910 111 1	19.0	13	00 910 609 0	14.0	11	00 910 904 0	7.0	7	00 912 501 0	16.0	7	00 915 742 0	6.0	8
00 910 111 1	20.0	13	00 910 609 0	15.0	11	00 910 904 0	8.0	7	00 912 502 0	17.0	2	00 917 000 1	1.0	10
00 910 111 1	21.0	8	00 910 609 0	18.0	12	00 910 904 0	9.0	7	00 912 502 0	25.0	13	00 917 000 1	2.0	16
00 910 111 1	23.0	3	00 910 621 0	1.0	18	00 910 912 0	5.0	31	00 912 504 0	17.0	6	00 917 000 1	23.0	29
00 910 111 1	28.0	2	00 910 624 0	3.0	28	00 910 912 0	6.0	31	00 912 507 0	3.0	25	00 917 000 1	24.0	29
00 910 251 1	13.0	8	00 910 642 0	10.0	15	00 910 913 0	5.0	31	00 912 507 0	4.0	18	00 917 004 1	18.0	2
00 910 303 1	5.0	3	00 910 642 0	12.0	15	00 911 132 0	14.0	5	00 912 510 0	24.0	13	00 917 506 0	19.0	22
00 910 303 1	6.0	3	00 910 642 0	13.0	2	00 911 132 0	15.0	5	00 912 511 0	24.0	4	00 917 506 0	20.0	22
00 910 303 1	14.0	3	00 910 643 0	10.0	6	00 911 132 0	21.0	14	00 912 639 0	11.0	11	00 917 603 0	19.0	23
00 910 303 1	15.0	3	00 910 643 0	11.0	3	00 911 133 0	5.0	33	00 912 639 0	12.0	11	00 917 603 0	20.0	23
00 910 325 0	29.0	3	00 910 727 0	5.0	34	00 911 133 0	6.0	33	00 912 644 1	10.0	19	00 918 315 0	19.0	19
00 910 326 0	23.0	7	00 910 727 0	6.0	34	00 911 133 0	14.0	5	00 912 644 1	19.0	39	00 918 315 0	20.0	19
00 910 326 0	24.0	20	00 910 862 0	5.0	21	00 911 133 0	15.0	5	00 912 644 1	20.0	39	00 918 703 0	19.0	35
00 910 351 1	27.0	2	00 910 862 0	6.0	21	00 911 133 0	21.0	14	00 912 650 0	7.0	13	00 918 703 0	20.0	35
00 910 353 0	19.0	12	00 910 862 0	7.0	5	00 911 134 0	14.0	5	00 912 660 1	16.0	10	00 919 107 0	18.0	17
00 910 353 0	20.0	12	00 910 862 0	8.0	5	00 911 134 0	15.0	5	00 912 660 1	18.0	18	00 919 811 0	5.0	7
00 910 353 0	26.0	4	00 910 862 0	9.0	5	00 911 134 0	21.0	14	00 912 670 0	1.0	16	00 919 811 0	6.0	7
00 910 361 0	24.0	9	00 910 863 0	5.0	21	00 911 136 1	14.0	5	00 912 670 0	3.0	23	00 919 811 0	21.0	24
00 910 411 1	22.0	6	00 910 863 0	6.0	21	00 911 136 1	15.0	5	00 912 670 0	4.0	14	00 920 900 1	20.0	5
00 910 411 1	28.0	12	00 910 863 0	7.0	5	00 911 522 0	19.0	21	00 912 670 0	25.0	9	00 920 901 0	19.0	31
00 910 413 0	3.0	21	00 910 863 0	8.0	5	00 911 522 0	20.0	21	00 912 672 1	1.0	8	00 920 969 0	22.0	11
00 910 413 0	22.0	2	00 910 863 0	9.0	5	00 911 536 0	3.0	18	00 912 714 0	4.0	2	00 920 970 0	22.0	4
00 910 413 0	23.0	20	00 910 864 0	7.0	5	00 911 536 0	5.0	24	00 912 719 0	30.0	24	00 920 971 0	19.0	32
00 910 413 0	24.0	19	00 910 864 0	8.0	5	00 911 536 0	7.0	4	00 912 719 0	31.0	24	00 920 978 0	19.0	1
00 910 413 0	28.0	8	00 910 864 0	9.0	5	00 911 536 0	8.0	9	00 912 720 0	7.0	14	00 920 978 0	25.0	4
00 910 414 0	2.0	6	00 910 865 1	3.0	17	00 911 536 0	9.0	9	00 912 747 1	16.0	10	00 920 979 0	22.0	4
00 910 414 0	10.0	4	00 910 865 1	4.0	13	00 911 541 0	5.0	35	00 912 747 1	18.0	18	00 921 006 0	20.0	32
00 910 414 0	23.0	23	00 910 865 1	7.0	5	00 911 541 0	6.0	35	00 915 073 0	5.0	15	00 921 025 2	19.0	1
00 910 414 0	24.0	27	00 910 865 1	8.0	5	00 911 659 0	5.0	20	00 915 073 0	7.0	2	00 921 025 2	20.0	1
00 910 414 0	26.0	6	00 910 865 1	9.0	5	00 911 659 0	6.0	20	00 915 073 0	8.0	11	00 921 025 2	22.0	11
00 910 506 1	2.0	13	00 910 902 0	5.0	19	00 911 659 0	7.0	8	00 915 073 0	9.0	11	00 921 025 2	25.0	4



ID-NR. ID-NO.	TAFEL DIAG.	POS. POS.	ID-NR. ID-NO.	TAFEL DIAG.	POS. POS.	ID-NR. ID-NO.	TAFEL DIAG.	POS. POS.	ID-NR. ID-NO.	TAFEL DIAG.	POS. POS.	ID-NR. ID-NO.	TAFEL DIAG.	POS. POS.
00 921 059 1	25.0	6	00 925 021 0	10.0	20	00 938 832 0	18.0	6	00 953 328 0	18.0	8			
00 921 084 0	25.0	17	00 925 101 1	19.0	34	00 938 833 0	18.0	11	00 956 024 1	31.0	1			
00 921 145 0	22.0	8	00 925 101 1	20.0	34	00 939 063 0	19.0	25	00 956 560 0	30.0	21			
00 921 217 1	22.0	12	00 925 101 1	22.0	7	00 939 063 0	20.0	25						
00 921 225 0	19.0	7	00 925 101 1	25.0	3	00 949 053 1	30.0	1						
00 921 246 0	22.0	8	00 925 102 1	19.0	34	00 949 153 0	7.0	12						
00 921 252 0	19.0	2	00 925 107 1	22.0	7	00 949 154 1	7.0	10						
00 921 252 0	20.0	7	00 925 111 0	22.0	13	00 949 154 1	8.0	15						
00 921 264 0	19.0	4	00 925 113 0	19.0	24	00 949 322 0	21.0	1						
00 921 264 0	20.0	4	00 925 113 0	20.0	24	00 949 352 0	30.0	53						
00 921 428 0	19.0	35	00 925 128 0	24.0	7	00 949 352 0	31.0	53						
00 921 727 0	21.0	17	00 925 202 2	21.0	3	00 949 363 0	31.0	26						
00 921 980 0	21.0	16	00 926 101 0	21.0	30	00 949 364 0	30.0	13						
00 922 671 0	29.0	15	00 927 104 0	24.0	12	00 949 379 0	30.0	4						
00 924 007 0	26.0	10	00 930 103 0	21.0	13	00 949 387 0	26.0	11						
00 924 208 0	19.0	6	00 930 507 0	14.0	4	00 949 403 0	30.0	11						
00 924 208 0	20.0	6	00 930 507 0	15.0	4	00 949 410 0	30.0	23						
00 924 208 0	25.0	2	00 930 535 0	18.0	5	00 949 428 0	30.0	27						
00 924 244 0	23.0	8	00 930 536 1	5.0	18	00 949 429 0	31.0	13						
00 924 244 0	24.0	21	00 930 536 1	6.0	18	00 949 462 0	31.0	21						
00 924 251 0	23.0	9	00 930 536 1	7.0	6	00 949 463 0	31.0	11						
00 924 251 0	24.0	22	00 930 536 1	8.0	8	00 949 467 0	31.0	23						
00 924 535 1	23.0	5	00 930 536 1	9.0	8	00 949 568 0	31.0	13						
00 924 535 1	24.0	39	00 930 537 0	5.0	29	00 949 629 0	30.0	22						
00 924 535 1	29.0	5	00 930 537 0	6.0	29	00 949 629 0	31.0	22						
00 924 536 0	29.0	18	00 930 537 0	14.0	26	00 949 630 0	30.0	12						
00 924 537 0	23.0	17	00 930 537 0	15.0	26	00 949 630 0	31.0	12						
00 924 537 0	24.0	37	00 934 904 0	10.0	2	00 949 674 0	30.0	25						
00 924 611 0	29.0	10	00 934 904 0	12.0	2	00 949 715 0	31.0	25						
00 924 623 0	29.0	9	00 934 904 0	13.0	3	00 949 717 0	30.0	26						
00 924 627 0	29.0	17	00 936 319 0	5.0	13	00 949 852 0	30.0	56						
00 924 628 0	29.0	16	00 936 319 0	6.0	13	00 949 852 0	31.0	56						
00 924 629 0	29.0	2	00 936 335 0	21.0	2	00 949 863 0	30.0	54						
00 924 697 0	29.0	12	00 937 555 0	16.0	5	00 949 863 0	31.0	54						
00 924 698 0	29.0	11	00 937 712 0	25.0	7	00 949 934 0	30.0	5						
00 924 699 0	29.0	13	00 937 727 0	5.0	6	00 949 934 0	31.0	5						
00 924 919 2	19.0	20	00 937 727 0	6.0	6	00 949 945 0	31.0	4						
00 924 919 2	20.0	20	00 937 727 0	19.0	3	00 953 058 1	18.0	15						
00 924 926 0	21.0	25	00 937 727 0	21.0	23	00 953 158 0	18.0	9						
00 924 926 0	26.0	7	00 938 831 0	18.0	10	00 953 249 2	18.0	7						



**Verwenden Sie nur**

**Original-KRONE-Ersatzteile!**

**Das gibt Sicherheit und spart Kosten!**

---

Original-KRONE-Ersatzteile bieten die Garantie für höchste Verschleißfestigkeit, lange Lebensdauer und preiswerten Einkauf!

Sie bekommen bei Krone nur Materialien in einwandfreier Qualität und absolut passend für Ihre KRONE-Maschinen. Bei Verwendung von Original-KRONE-Ersatzteilen entspricht das Gerät in Funktion und Arbeitsweise wieder der ursprünglichen Ausführung!

Imitationen und Kopien von Teilen, speziell auf dem Sektor Verschleißteile halten nicht das, was sie vom Aussehen vielleicht versprechen. Material-Qualität kann man schlecht optisch prüfen - daher größte Vorsicht bei Billigangeboten!

**Darum lieber gleich  
Original-KRONE-Ersatzteile!**

**Ersatzteil-Katalog auch  
auf CD-ROM erhältlich!**

**Use**

**Original-KRONE parts only**

**This will increase operational reliability  
and help to save costs!**

---

Original-KRONE-spare parts give you the guarantee of maximum resistance to wear, long life and low prices!

KRONE provides you with parts of first-rate quality which are perfectly suitable for your KRONE machine. By using original KRONE parts you can be sure that function and mode of operation are again as satisfactory as on a new machine!

Imitations and copies of parts, in particular working parts, are not as reliable as they seem to be! The quality of material can hardly be checked with the eye - it is therefore not advisable to purchase imitation parts even if these are cheaper.

**In any case it's better  
to use original KRONE parts!**

**Sparte parts list also  
available as CD-ROM!**

**N'utiliser que**

**des pièces de rechange  
d'origine KRONE!**

**Vous augmentez ainsi la sécurité de  
fonctionnement et vous réduisez  
considérablement vos coûts!**

---

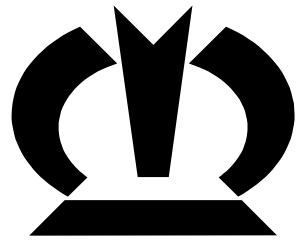
Les pièces de rechange d'origine Krone vous donnent la sécurité d'une exceptionnelle résistance à l'usure, d'une longue durée d'utilisation et de prix avantageux.

KRONE vous offre uniquement des pièces de première qualité parfaitement adaptées à votre machine KRONE. En utilisant des pièces de rechange d'origine KRONE vous pouvez être sûr que fonctionnement et le mode de travail sont identiques à ceux d'une machine nouvelle.

Les imitations et copies de pièces, tout particulièrement des pièces d'usure, ne tiennent pas ce qu'elles promettent par leur apparence! En effet il n'est guère possible de vérifier visuellement la qualité d'une matière. Il est donc prudent de juger avec scepticisme les pièces de rechange à bas prix!

**De toute façon il est raisonnable de donner la préférence aux  
pièces de rechange d'origine KRONE!**

**Catalogue de pièces de rechange  
également disponible sur CD-ROM!**



# ***KRONE***

**... konsequent, kompetent**

## **Maschinenfabrik Bernard Krone GmbH**

Heinrich-Krone-Straße 10, D-48480 Spelle  
Postfach 11 63, D-48478 Spelle

Phone +049 (0) 59 77/935-0  
Fax +049 (0) 59 77/935-339 - Zentrale  
Fax +049 (0) 59 77/935-239 - ET-Lager

Internet: <http://www.krone.de>  
eMail: [info.ldm@krone.de](mailto:info.ldm@krone.de)