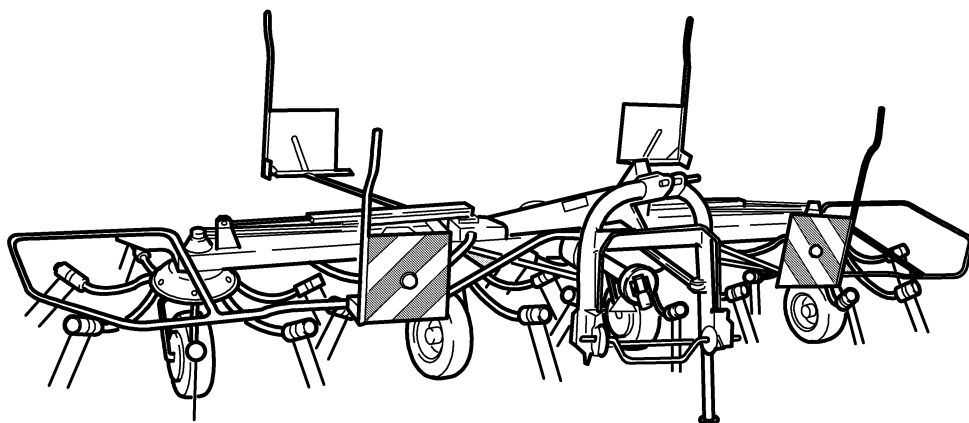




**ERSATZTEILE**

**SPARE PARTS**

**PIÈCES DETACHEES**



000 001 119 06 H - 28/09/2005

**KW 4.60/4**

**KW 5.50/4X7**

**KW 6.70**

**KW 7.70/6X7**

ab Masch.-Nr.  
from mach.-no.  
à partir de mach.-no

**388 550 - 419 099**

**/ 000 001 119 06 H /**

# Erläuterungen Illustration Illustration

Gültigkeit dieser Tafel  
Validity of this diagram  
Validité du diagramme

Nr. der Zeichnung, die zu dieser Seite gehört  
No. of drawing belonging to this page  
No. du dessin appartenant à cette page

Tafel-Nr.  
No. of diagram  
No. de diagramme

Bennung dieser Tafel  
Denomination of this diagram  
Dénomination du diagramme

Maschinentypen  
Type of machines  
Type de machines

Nr. dieser Ersatzteilliste  
No. of this spare part list  
No. de cette liste des pièces de rechange

Tragrahmen / Schutze kpl. Frame / Guard cpl. Cadre / Protecteurs cpl.						000 001 084 00		
					585 000 - 597 629	C D R O M	444 841 1	4.0
Pos.	ID-Nr.	Benennung	Description	Description	Masch.-Nr.			
1	00 259 671 0	Tragrahmen links	Frame left	Cadre gauche	585 000 - 597 629	x		
	00 259 627 0	Tragrahmen rechts	Frame right	Cadre droite	585 000 - 597 629	x		
	00 901 491 0	6kt-Schraube	Hex head bolt	Boulon tete hex	590 000	x		M 16 X 130
3	00 909 912 0	Sperkantscheibe	Detent edged washer	Disque à bord d'arrêt	597 629	x		SKM 16

Dieses Ersatzteil ist gültig ab Masch.Nr. 590 000  
This spare part is valid from mach. no. 590 000  
Cette pièce de rechange est valable à partir de no. de machine 590 000

Dieses Ersatzteil ist gültig von Masch.Nr. 585 000 bis Masch.Nr. 597 629  
This spare part is valid from mach. no. 585 000 up to mach. no. 597 629  
Cette pièce de rechange est valable à partir de no. de machine 585 000 jusqu'au no. 597 629

Dieses Ersatzteil ist gültig bis Masch.Nr. 597 629  
This spare part is valid up to mach. no. 597 629  
Cette pièce de rechange est valable jusqu'au no. de machine 597 629

Bestell-Nr.  
Order no.  
No. de commande

Position des Ersatzteiles in der Zeichnung  
Position of spare part in the drawing  
Position de la pièce de rechange au dessin

**Ersatzteil-Katalog auch  
auf CD-ROM erhältlich!**  
**Spare parts list also  
available as CD-ROM!**  
**Catalogue de pièces de rechange  
également disponible sur CD-ROM!**

Anzahl Teile je Typ

X = nach Bedarf  
Kein Eintrag = Keine Verwendung für diesen Typ

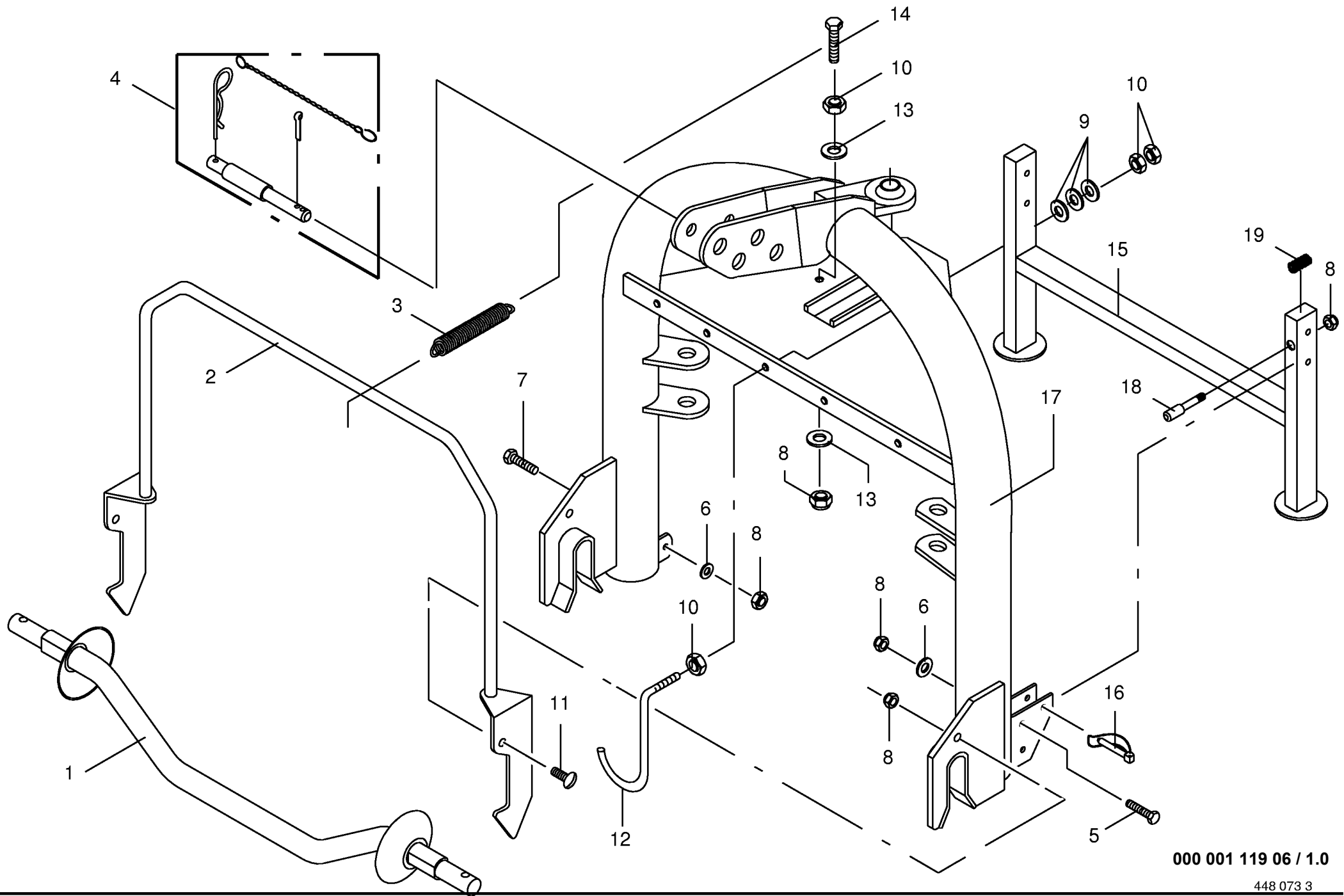
Quantity of parts for each type

X = as needed  
No entry = No use for this type

Quantité de pièces de chaque type

X = selon besion  
Aucune inscription = Pa d'utilisation pour ce type

INHALTSVERZEICHNIS	TABLE OF CONTENTS	TABLE DES MATIERES	TAFEL DIAGRAM DIAGRAMME
Dreipunktbock	Headstock	Cadre trois points	1.0
Tragholm	Beam	Bras support	2.0
Holm, innen	Inner support tube	Tube support intérieur	3.0
Holm, innen	Inner support tube	Tube support intérieur	4.0
Zwischenholm	Intermediate beam	Tube intermédiaire	5.0
Holm, außen	Outer support tube	Tube support extérieur	6.0
Holm, außen	Outer support tube	Tube support extérieur	7.0
Scharnierpunkt innen	Inner hinge point	Point d'articulation interieur	8.0
Scharnierpunkt innen	Inner hinge point	Point d'articulation interieur	9.0
Scharnierpunkt mitte	Central hinge point	Point d'artic. central	10.0
Steuergestänge	Control rod	Barre de commande	11.0
Verstellhebel	Adjusting lever	Levier de reglage	12.0
Kreisel (rechtsdrehend u.linksdrehend)	Rotor (Cw and ccw rotating)	Rotor (Tournant a droite et a gauche)	13.0
Kreisel (rechtsdrehend u.linksdrehend)	Rotor (Cw and ccw rotating)	Rotor (Tournant a droite et a gauche)	13.1
Kreisel (rechtsdrehend u.linksdrehend)	Rotor (Cw and ccw rotating)	Rotor (Tournant a droite et a gauche)	14.0
Kreisel (rechtsdrehend u.linksdrehend)	Rotor (Cw and ccw rotating)	Rotor (Tournant a droite et a gauche)	14.1
Rad	Wheel	Roue	15.0
Hydr.-Umschalhahn	Change-over tap	Robinet inverseur hydraulique	16.0
Hydraulik	Hydraulics	Système hydraulique	17.0
Hydraulik(Zylinder m. Falle)	Hydraulics(Cylinder with latch)	Système hydraulique(Verin avel verrou)	18.0
Hydraulik(Zylinder m. Falle)	Hydraulics(Cylinder with latch)	Système hydraulique(Verin avel verrou)	19.0
Schutze	Guard	Protecteurs	20.0
Schutze	Guard	Protecteurs	21.0
Schutze	Guard	Protecteurs	22.0
Schutze	Guard	Protecteurs	22.1
Schutze	Guard	Protecteurs	23.0
Schutze	Guard	Protecteurs	23.1
Zinkenverlustsicherung	Tine loss prevention equipment	Bride anti-perte	24.0
Nachtschwadgetriebe	Night-swath gearbox	Boîte de vitesses d'andaine nocturne	25.0
nachtschwadgetriebe-Zubehör	Windrowing gear	Carter d'andainage	26.0
Radabdeckung	Wheel cover	Aile	27.0
Beleuchtung	Lighting	Installation d'éclairage	28.0
Gelenkwelle W2200-SD15-1210-K338,900 Nm	P.T.O shafts	Arbre à cardans	29.0
Gelenkwelle W2300-SD15V-1110-K92+JF5/12R	P.T.O shafts	Arbre à cardans	30.0
Kreuzgelenk/Weitwinkel	Wide angel universal joint	Croisillon grand angle	31.0
Kreuzgelenk/Weitwinkel	Wide angel universal joint	Croisillon grand angle	32.0

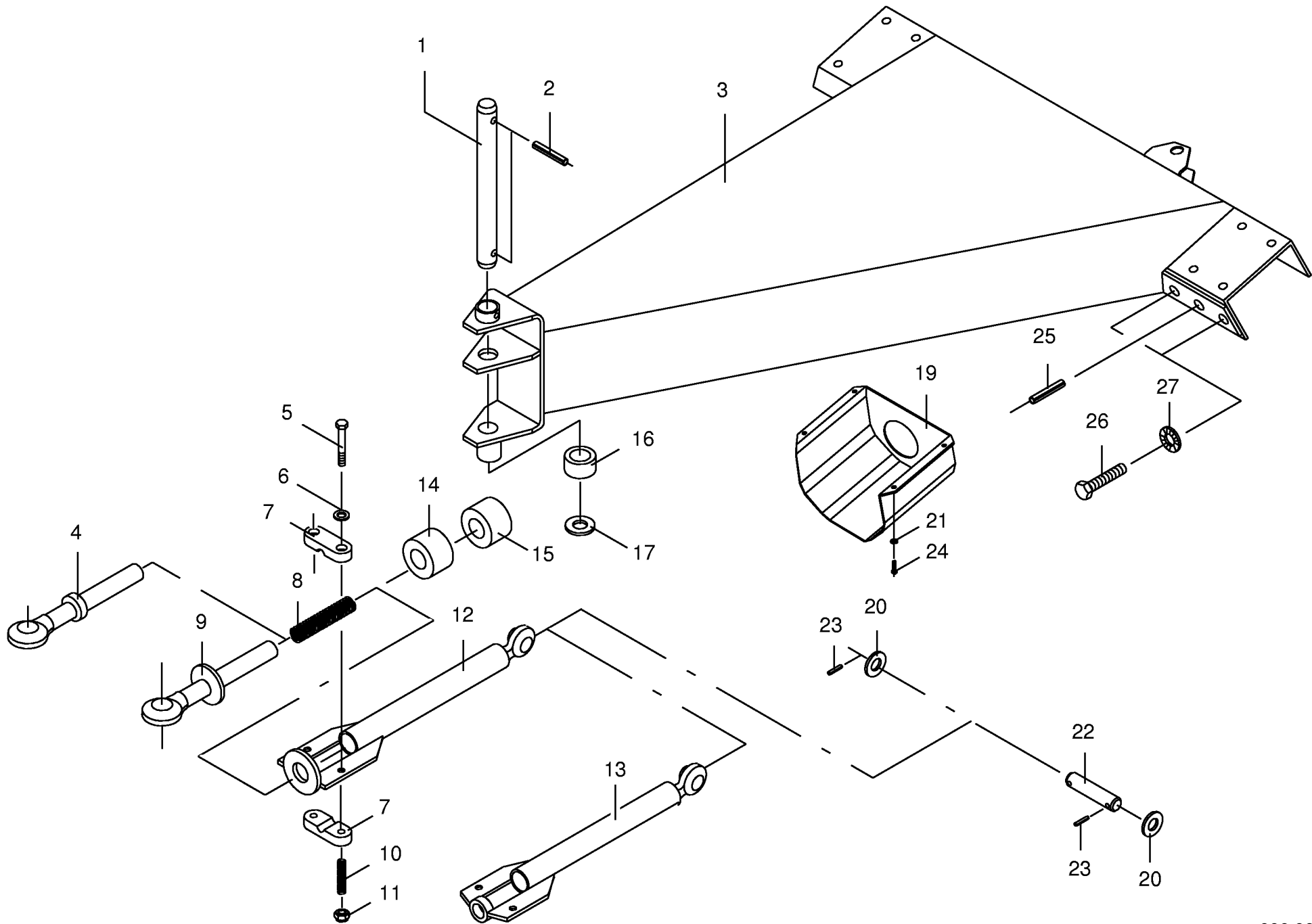


000 001 119 06 / 1.0

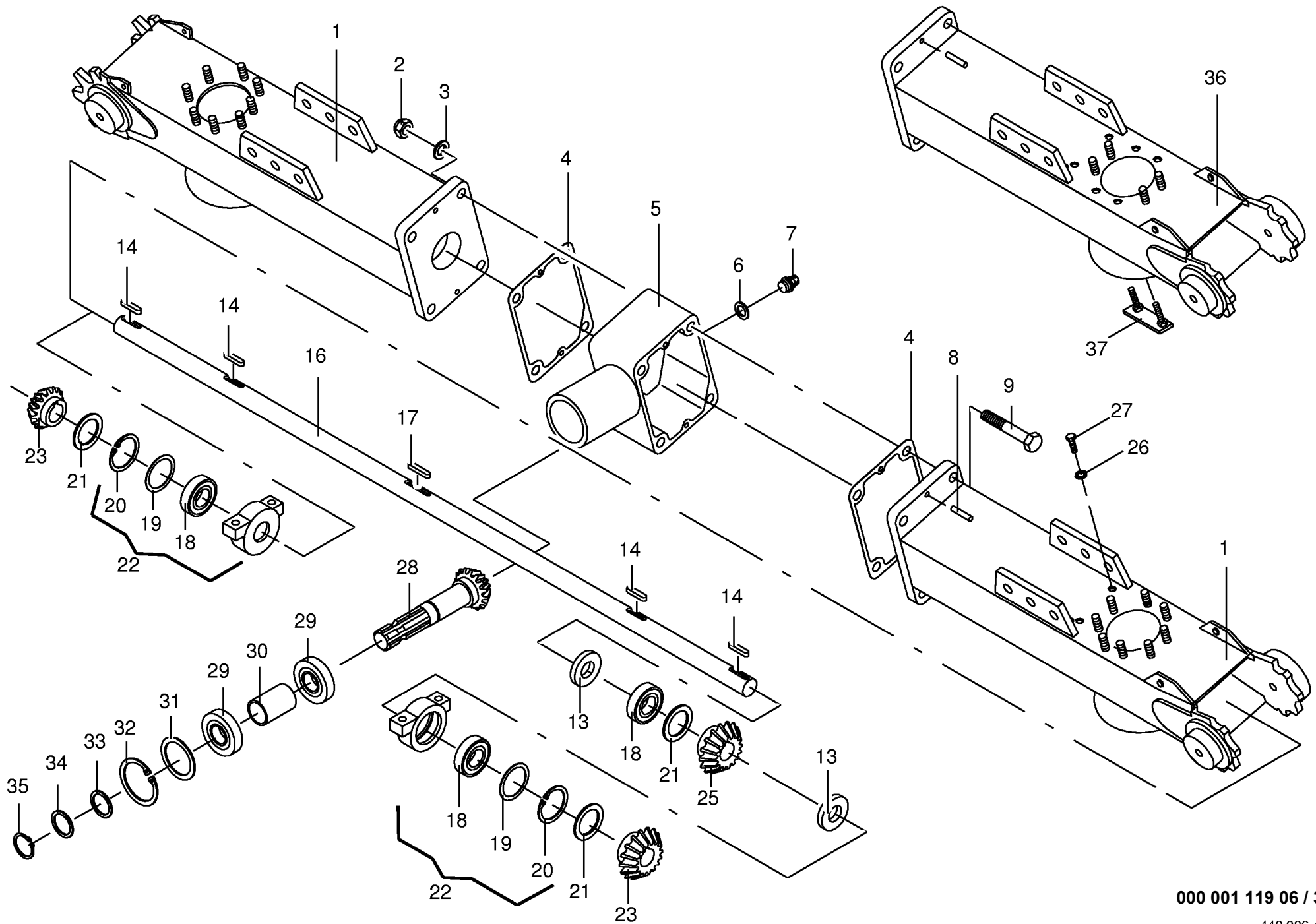
448 073 3



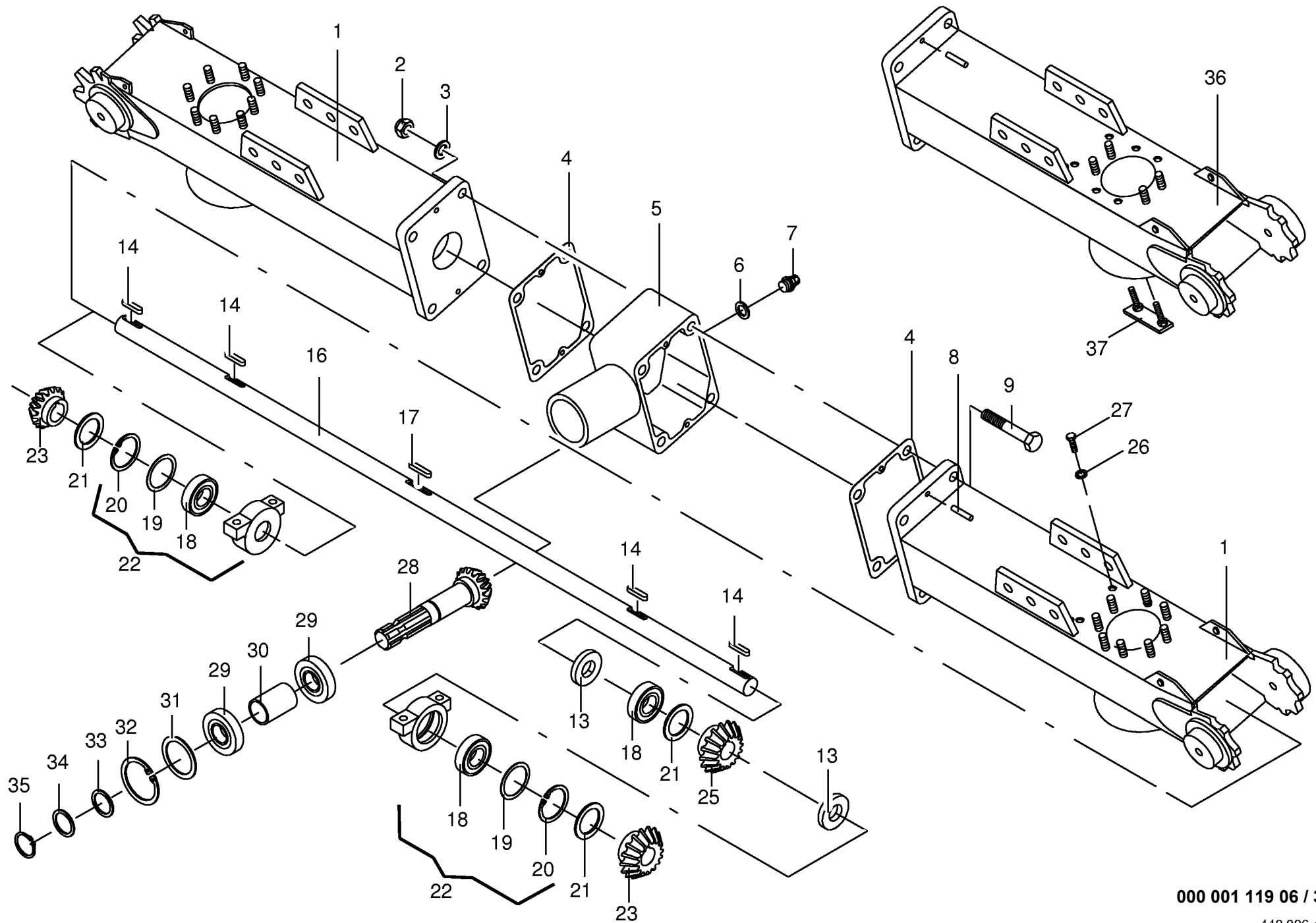




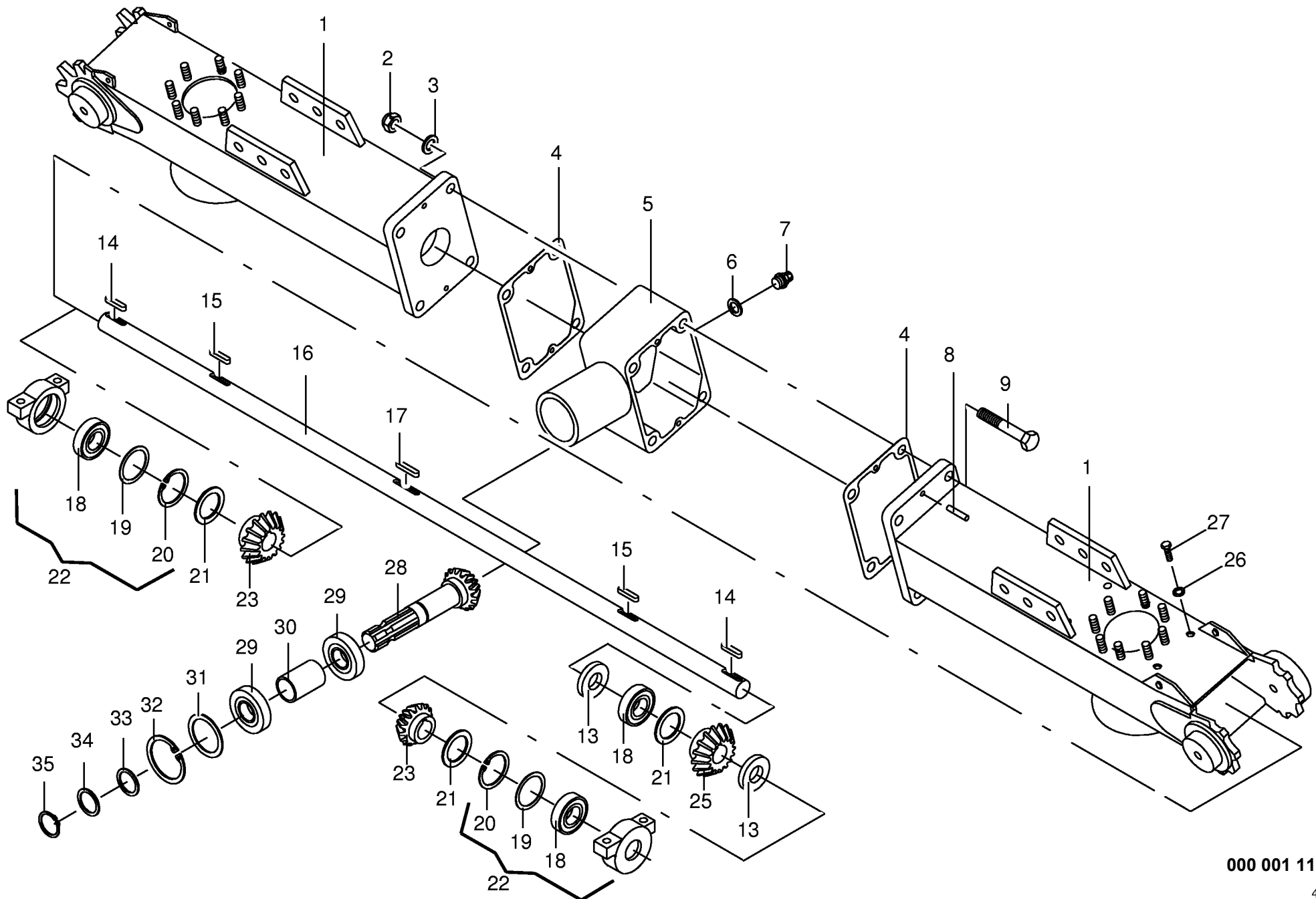




Holm, innen Inner support tube Tube support intérieur					388550 - 4190990	K W 4 6 0	K W 5 5 0	K W 6 7 0	K W 7 7 0	000 001 119 06  448 086 4 <b>3.0</b>
Pos.	ID-Nr.	Benennung	Description	Description	Masch.-Nr-					Bemerkung/Remarks/Remarque
1	00 260 266 0	Holm innen	Inner support tube	Tube support intÉrieur	388550 - 387299			x		(6 Schraubenbolzen)
2	00 260 586 0	Holm innen	Inner support tube	Tube support intÉrieur	387300 -			x		(8 Schraubenbolzen)
3	00 908 716 1	Sicherungsmutter	Hex nut	Ecrou 6 pans		x		x	x	M 16
3	00 910 303 1	Scheibe	Washer	Rondelle		x		x	x	17 X 30 X 3
4	00 153 458 0	Getriebedichtung	Gearbox seal	Joint de boîte de vitesses		x		x	x	
5	00 153 030 0	Getriebegehäuse	Gearbox housing	Carter du boîte de vitesses		x		x	x	
6	00 937 727 0	Dichtring	Gasket ring	Joint		x		x	x	A 18 X 24 X 1,5
7	00 919 811 0	Belüftungsfilter	Breather	Reniflard		x		x	x	M 18 X 1,5
8	00 915 742 0	Zylinderstift	Cyl. pin	Goupille cyl.		x		x	x	8 X 20
9	00 901 493 0	6kt-Schraube	Hex head bolt	Boulon tête hex				x		M 16 X 150
	00 901 495 0	6kt-Schraube	Hex head bolt	Boulon tête hex					x	M 16 X 160
13	00 936 317 1	Radial-Wellendichtring	Radial seal	Bague a levres avec ressort		x		x	x	AS 30 X 52 X 12
14	00 915 078 0	Paßfeder	Flat key	Clavette noyee		x		x	x	A 8 X 7 X 40
16	00 260 280 0	Welle	Shaft	Arbre		x		x		Rd.30 X 1350
	00 153 839 0	Welle	Shaft	Arbre					x	Rd. 30 X 1600
17	00 915 081 0	Paßfeder	Flat key	Clavette noyee		x		x	x	B 8 X 7 X 45
18	00 930 536 1	Rillenkugellager	Bearing	Roulement rainure a billes		x		x	x	6206 2RS
19	00 910 902 0	Paßscheibe	Shim	Cale		x		x	x	50 X 62 X 0,3
	00 910 903 0	Paßscheibe	Shim	Cale		x		x	x	50 X 62 X 0,5
20	00 911 659 0	Sicherungsring	Circlip	Circlip		x		x	x	I 62 X 2,0
21	00 910 862 0	Paßscheibe	Shim	Cale		x		x		30 X 42 X 0,3
22	00 155 099 0	Stehlager -kpl.	Pillow block bearing -cpl.	Palier à chapeau -cpl.		x		x		
	00 153 460 0	Stehlager -kpl.	Pillow block bearing -cpl.	Palier à chapeau -cpl.					x	
23	00 153 005 0	Kegelritzel	Cone pinion	Pignon conique		x		x		Z= 15
	00 153 895 0	Kegelritzel	Cone pinion	Pignon conique					x	Z= 14
25	00 153 898 0	Kegelrad	Bevel wheel	Pignon conique		x		x		Z= 27
	00 153 897 0	Kegelrad	Bevel wheel	Pignon conique					x	Z= 30
26	00 909 910 1	Sperrkantscheibe	Detent edged washer	Disque à bord d'arrêt		x		x	x	SKM 12
27	00 901 452 0	6kt-Schraube	Hex head bolt	Boulon tête hex		x		x	x	M 12 X 50
28	00 153 007 1	Ritzelwelle	Pinion shaft	Arbre de pignon		x		x		Z= 16
	00 153 528 0	Ritzelwelle	Pinion shaft	Arbre de pignon					x	Z= 16
29	00 930 537 0	Rillenkugellager	Bearing	Roulement rainure a billes		x		x	x	6207 2RS
30	00 153 062 0	Distanzbuchse	Spacer bushing	Entretoise prise femelle		x		x	x	Lg.= 62,5
31	00 910 912 0	Paßscheibe	Shim	Cale		x		x	x	56 X 72 X 0,3
32	00 911 668 0	Sicherungsring	Circlip	Circlip		x		x	x	I 72 X 2,5
33	00 911 133 0	Paßscheibe	Shim	Cale		x		x	x	35 X 45 X 0,5
34	00 910 727 0	Stützscheibe	Supporting disc	Rondelle diélectrique		x		x	x	S 35 X 45 X 2,5
35	00 911 541 0	Sicherungsring	Circlip	Circlip		x		x	x	A 35 X 1,5

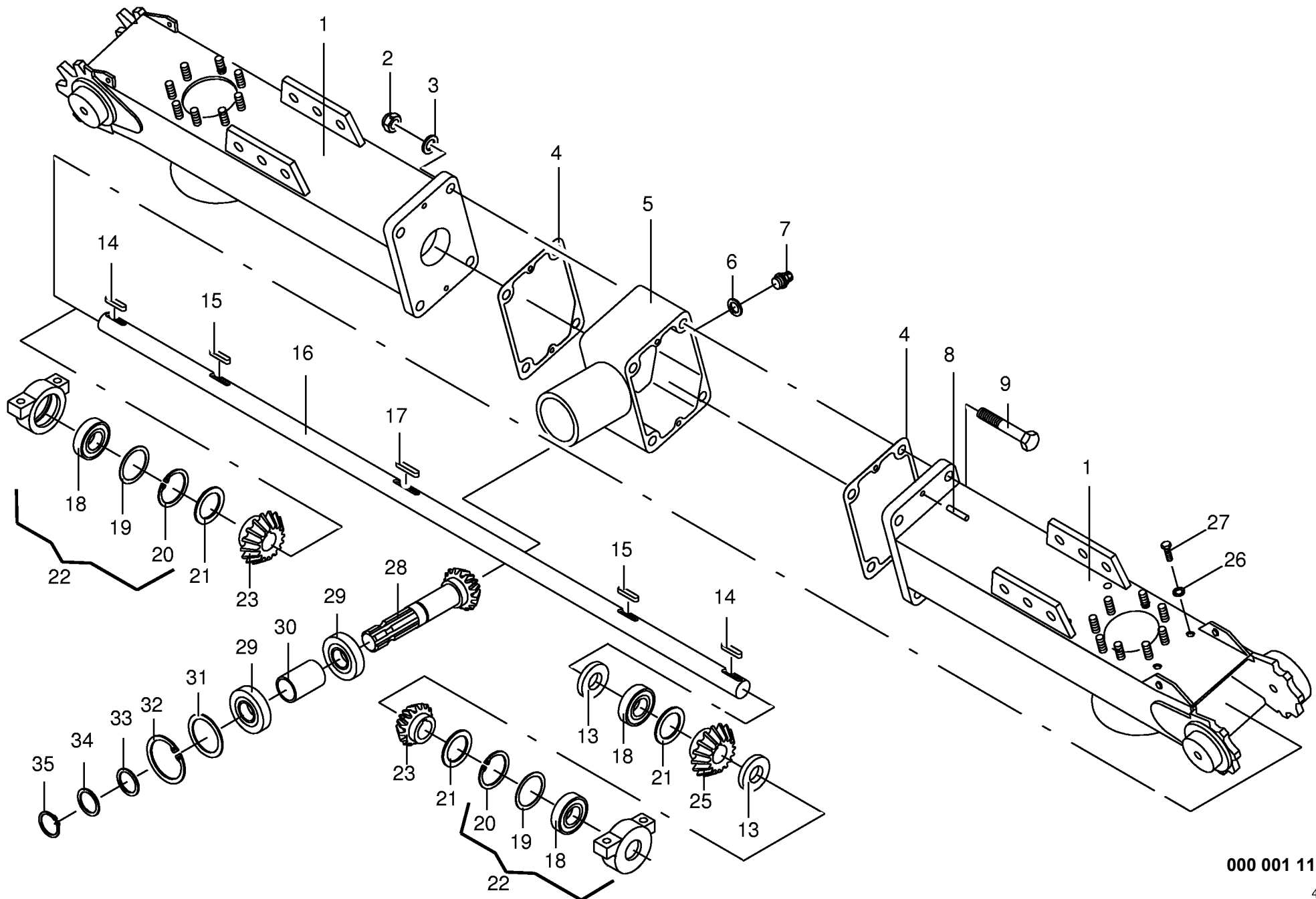








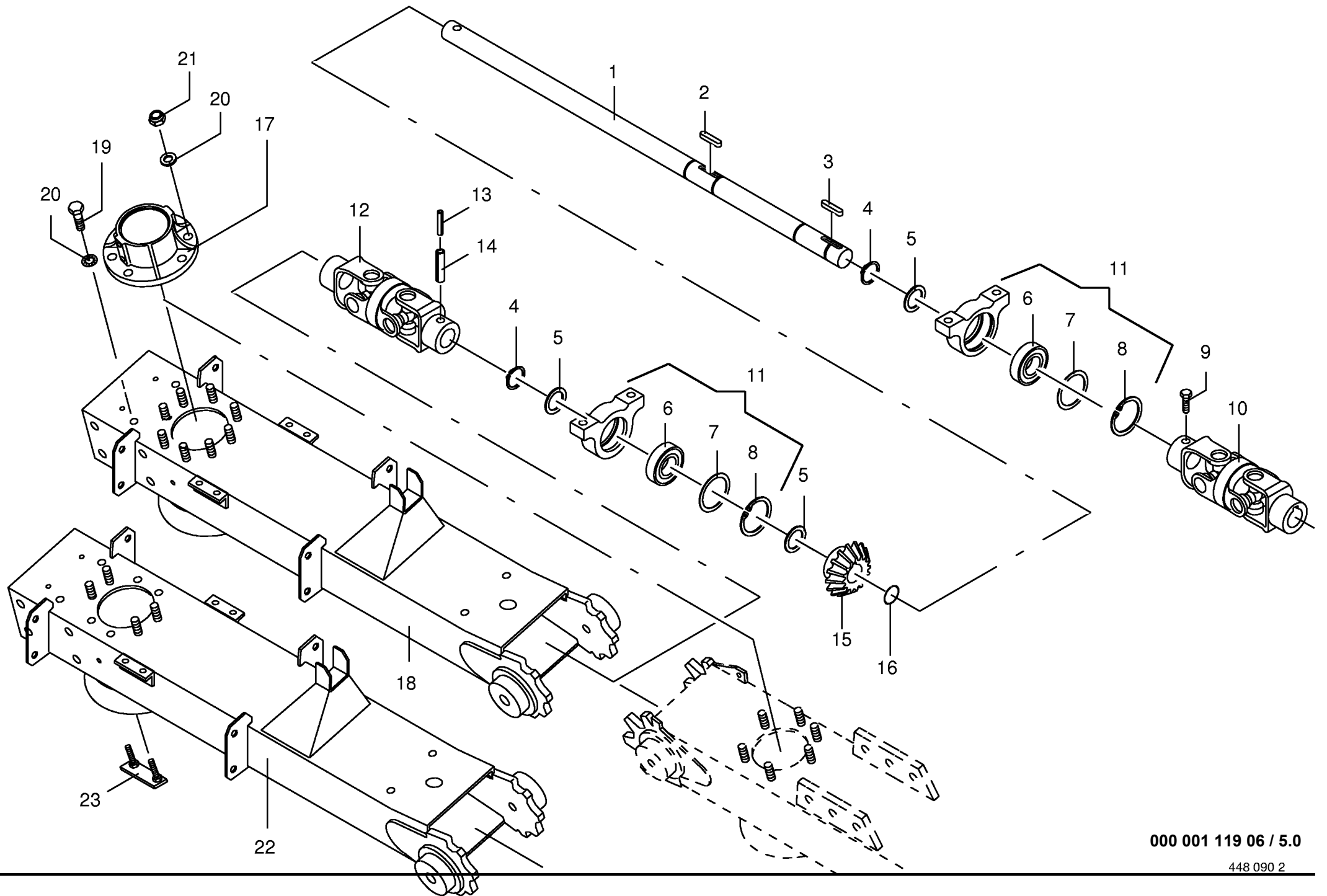
Holm, innen Inner support tube Tube support intérieur					388550 - 419099	K W 4 6 0	K W 5 5 0	K W 6 7 0	K W 7 7 0	000 001 119 06 448 083 1 4.0
Pos.	ID-Nr.	Benennung	Description	Description	Masch.-Nr-					Bemerkung/Remarks/Remarque
1	00 153 822 0 00 260 593 0 00 260 629 0 00 260 584 0	Holm -innen Holm innen Holm innen Holm innen	Beam -inside Inner support tube Inner support tube Inner support tube	Chapeau -intérieure Tube support intérieur Tube support intérieur Tube support intérieur	388550 - 388549 388550 - 388550 - 387299 387300 -		x x x x			(8 Schraubenbolzen) (6 Schraubenbolzen) (8 Schraubenbolzen)
2	00 908 716 1	Sicherungsmutter	Hex nut	Ecrou 6 pans		x	x			M 16
3	00 910 303 1	Scheibe	Washer	Rondelle			x			17 X 30 X 3
4	00 153 458 0	Getriebedichtung	Gearbox seal	Joint de boîte de vitesses		x	x			
5	00 153 030 0	Getriebegehäuse	Gearbox housing	Carter du boîte de vitesses		x	x			
6	00 937 727 0	Dichtring	Gasket ring	Joint		x	x			A 18 X 24 X 1,5
7	00 919 811 0	Belüftungsfilter	Breather	Reniflard		x	x			M 18 X 1,5
8	00 915 742 0	Zylinderstift	Cyl. pin	Goupille cyl.		x	x			8 X 20
9	00 901 493 0	6kt-Schraube	Hex head bolt	Boulon tête hex		x	x			M 16 X 150
13	00 936 319 0 00 936 317 1	Radial-Wellendichtring Radial-Wellendichtring	Radial seal Radial seal	Bague a levres avec ressort Bague a levres avec ressort	388550 - 388549 388550 -		x x			A 30 X 62 X 10 AS 30 X 52 X 12
14	00 915 078 0	Paßfeder	Flat key	Clavette noyee		x	x			A 8 X 7 X 40
15	00 915 073 0	Paßfeder	Flat key	Clavette noyee	388550 - 388549		x			B 8 X 7 X 32
16	00 915 078 0 00 153 841 0 00 260 594 0 00 260 280 0	Paßfeder Welle Welle Welle	Flat key Shaft Shaft Shaft	Clavette noyee Arbre Arbre Arbre	388550 - 388550 - 388549 388550 -		x x x			A 8 X 7 X 40 Rd. 30 X 1630 Rd 30 X 1630 Rd.30 X 1350
17	00 915 081 0	Paßfeder	Flat key	Clavette noyee		x	x			B 8 X 7 X 45
18	00 930 536 1	Rillenkugellager	Bearing	Roulement rainure a billes		x	x			6206 2RS
19	00 910 902 0 00 910 903 0	Paßscheibe Paßscheibe	Shim Shim	Cale Cale		x x	x x			50 X 62 X 0,3 50 X 62 X 0,5
20	00 911 659 0	Sicherungsring	Circlip	Circlip		x	x			I 62 X 2,0
21	00 910 862 0	Paßscheibe	Shim	Cale		x	x			30 X 42 X 0,3
	00 910 863 0	Paßscheibe	Shim	Cale		x	x			30 X 42 X 0,5
22	00 155 099 0	Stehlager	Pillow block bearing	Palier à chapeau		x	x			
23	00 153 895 0 00 153 005 0	Kegelritzel Kegelritzel	Cone pinion Cone pinion	Pignon conique Pignon conique			x x			Z= 14 Z= 15
25	00 153 897 0 00 153 898 0	Kegelrad Kegelrad	Bevel wheel Bevel wheel	Pignon conique Pignon conique			x x			Z= 30 Z= 27
26	00 909 910 1	Sperrkantscheibe	Detent edged washer	Disque à bord d'arrêt		x	x			SKM 12
27	00 901 452 0	6kt-Schraube	Hex head bolt	Boulon tête hex		x	x			M 12 X 50
28	00 153 528 0 00 153 007 1	Ritzelwelle Ritzelwelle	Pinion shaft Pinion shaft	Arbre de pignon Arbre de pignon			x x			Z= 16 Z= 16
29	00 930 537 0	Rillenkugellager	Bearing	Roulement rainure a billes		x	x			6207 2RS
30	00 153 062 0	Distanzbuchse	Spacer bushing	Entretoise prise femelle		x	x			Lq.= 62,5



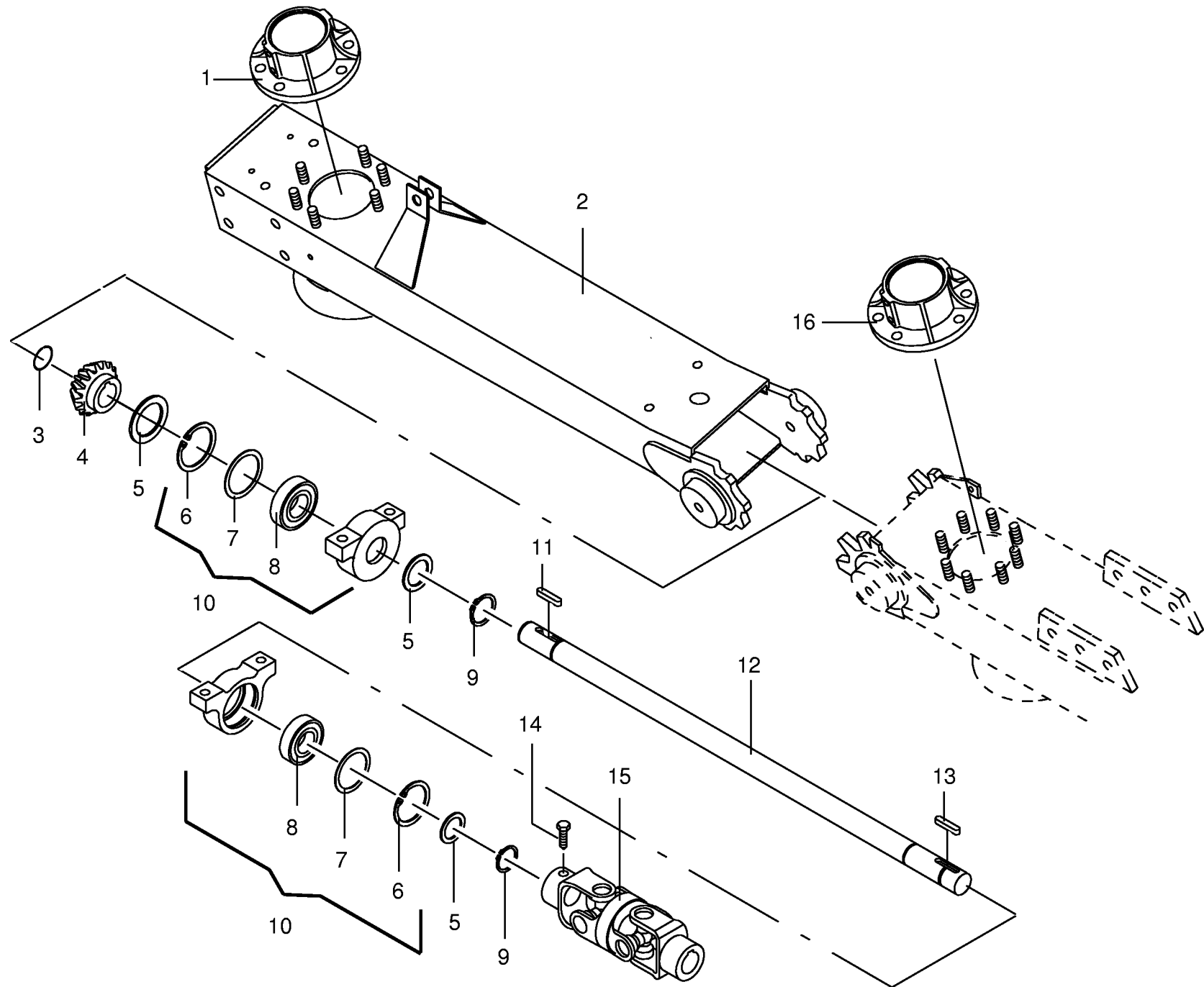
000 001 119 06 / 4.0

448 083 1

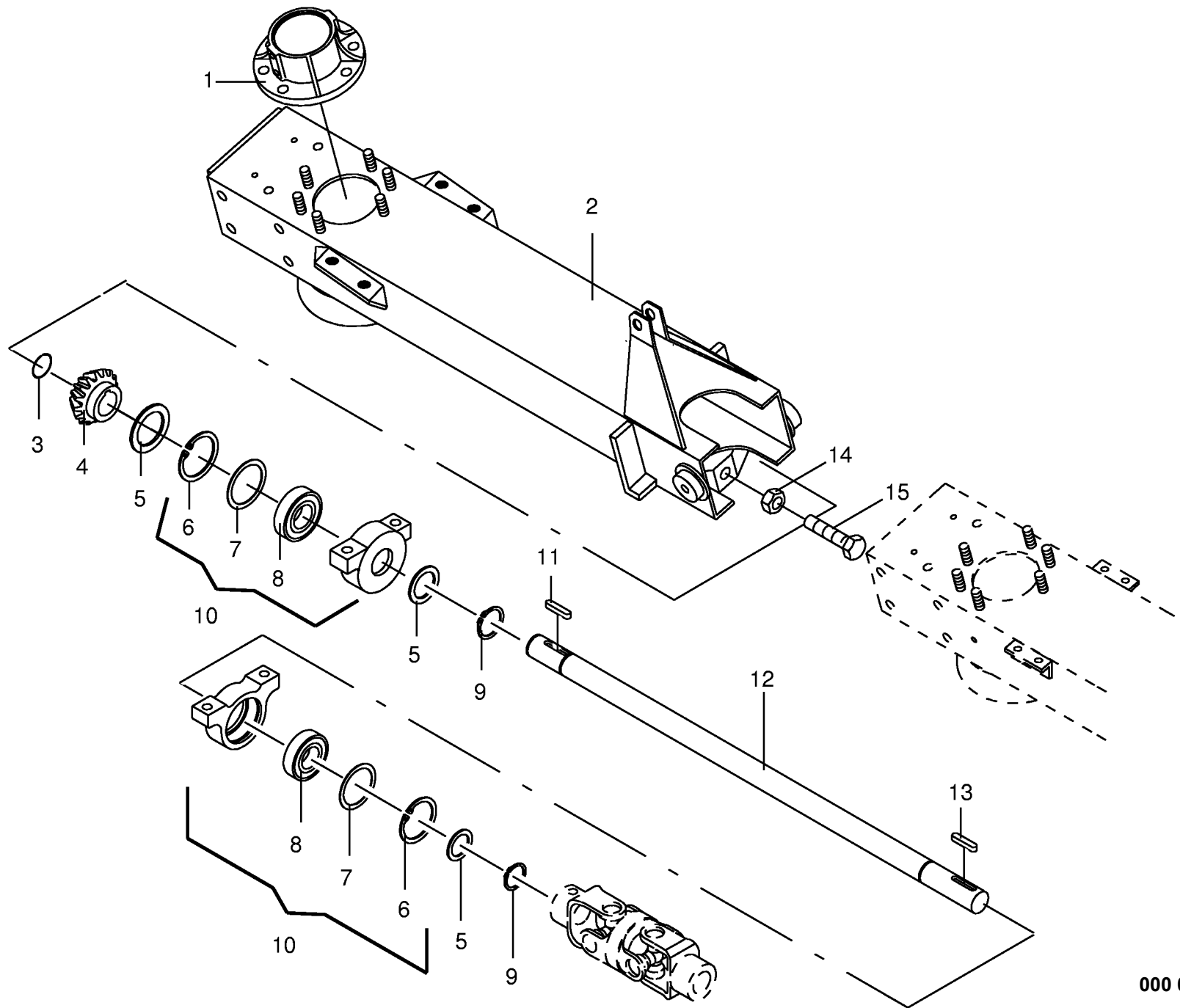






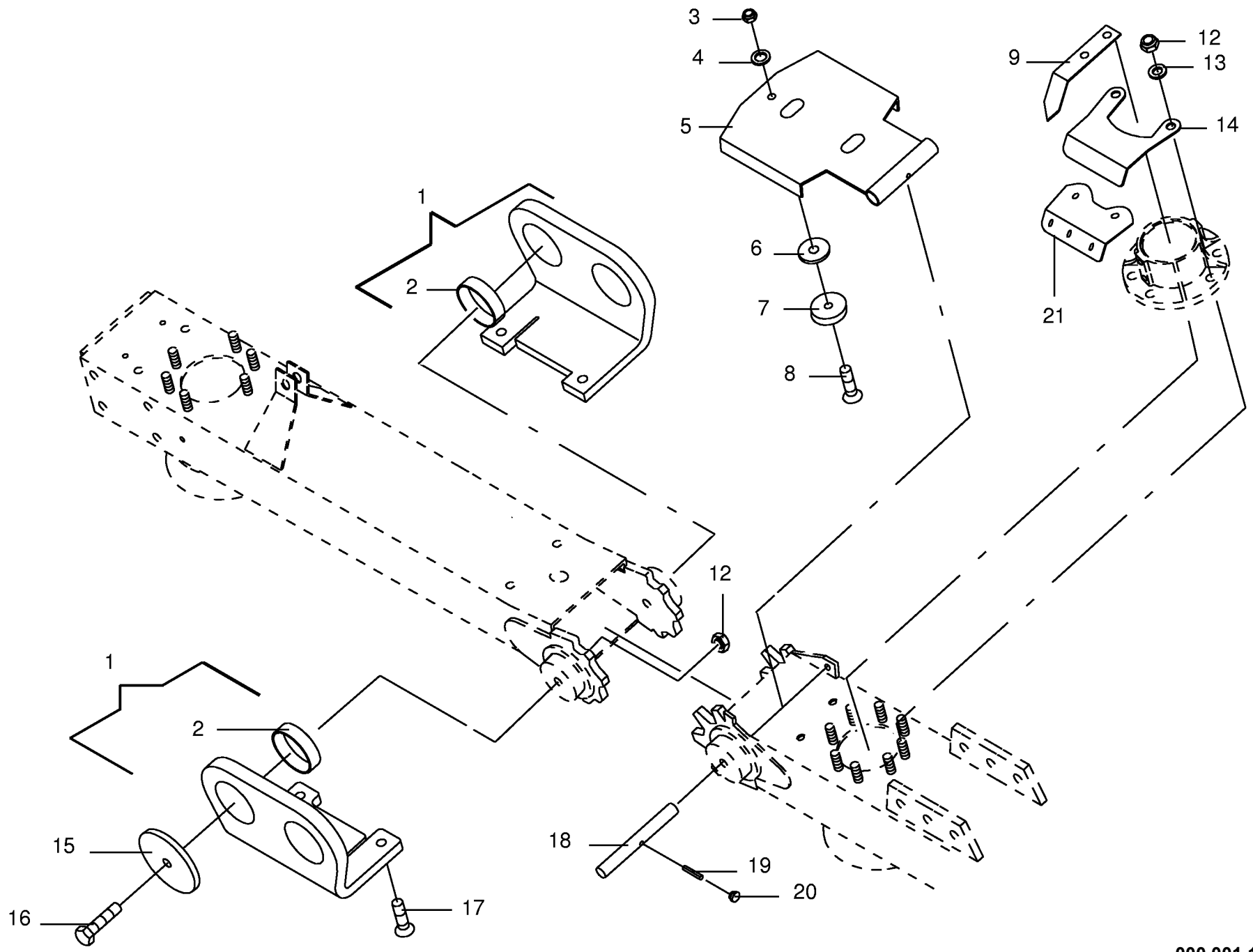




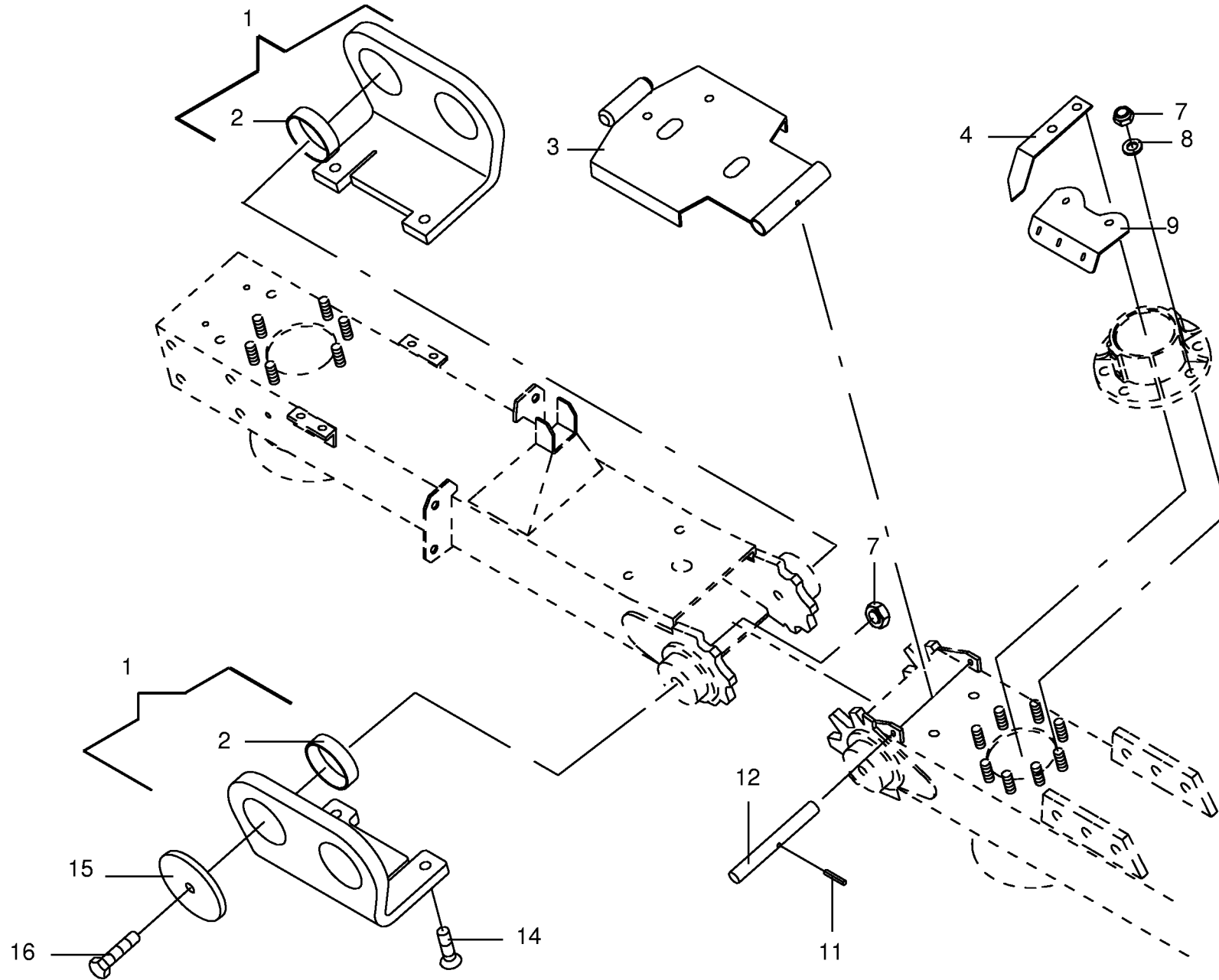




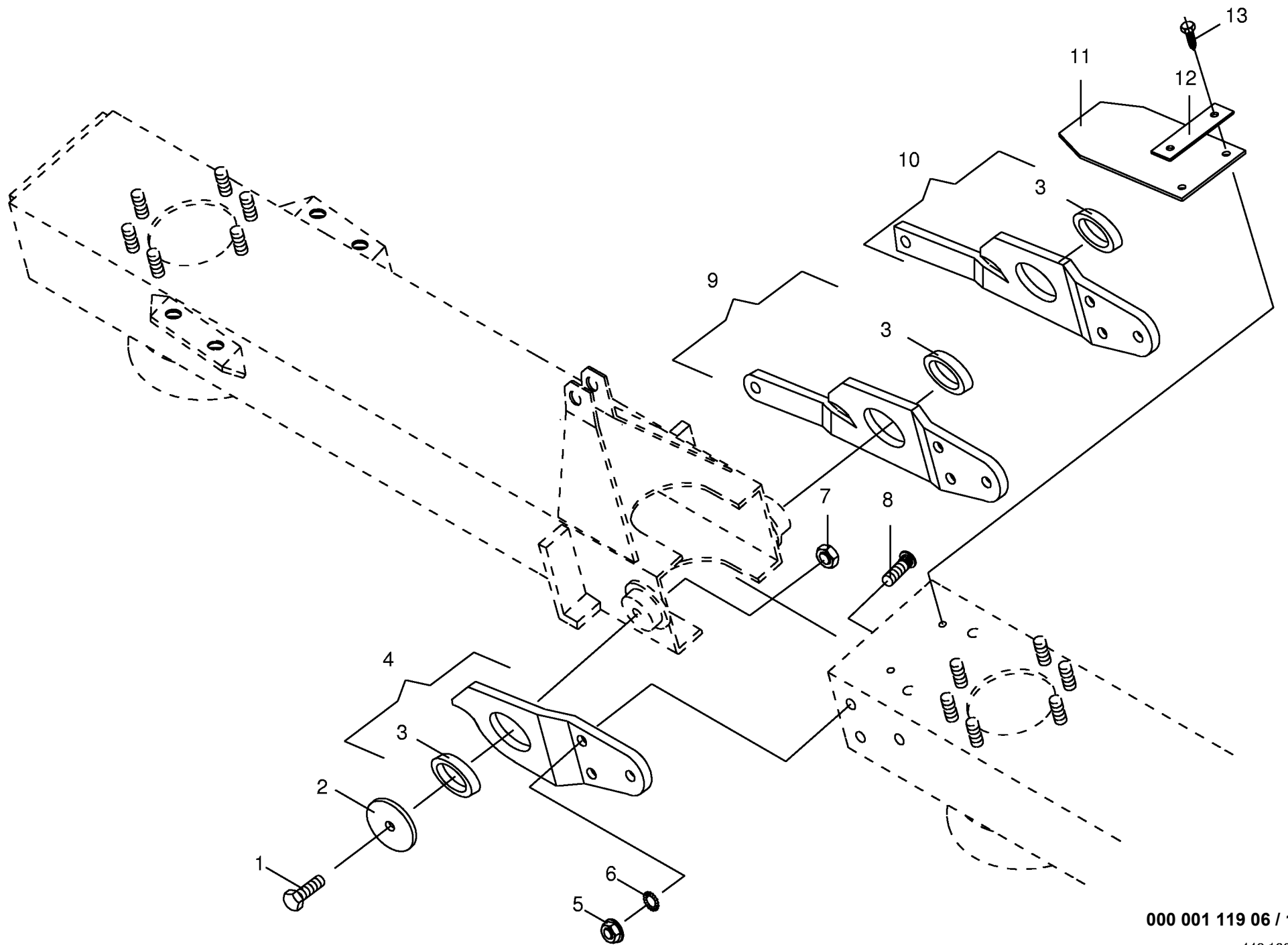








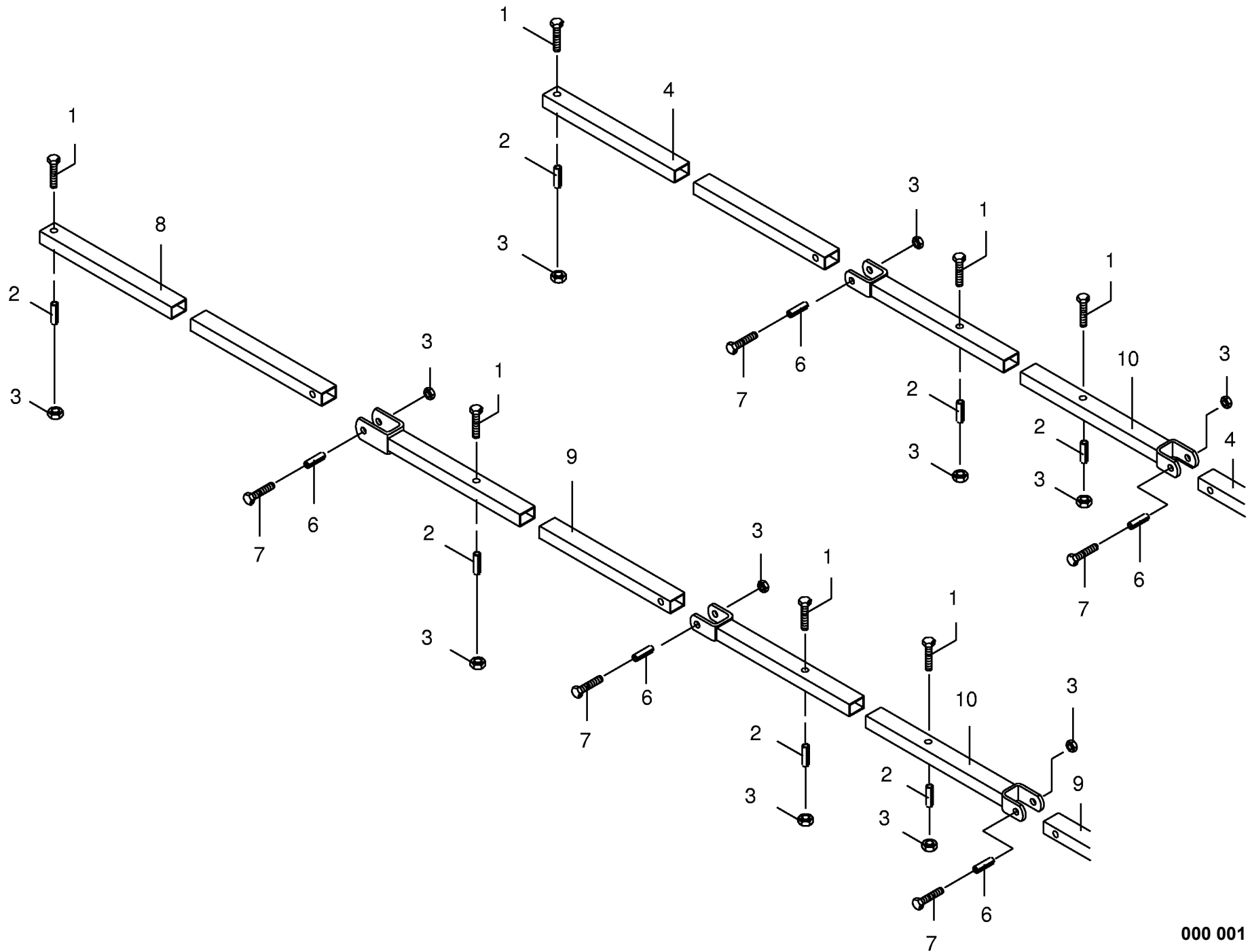




000 001 119 06 / 10.0

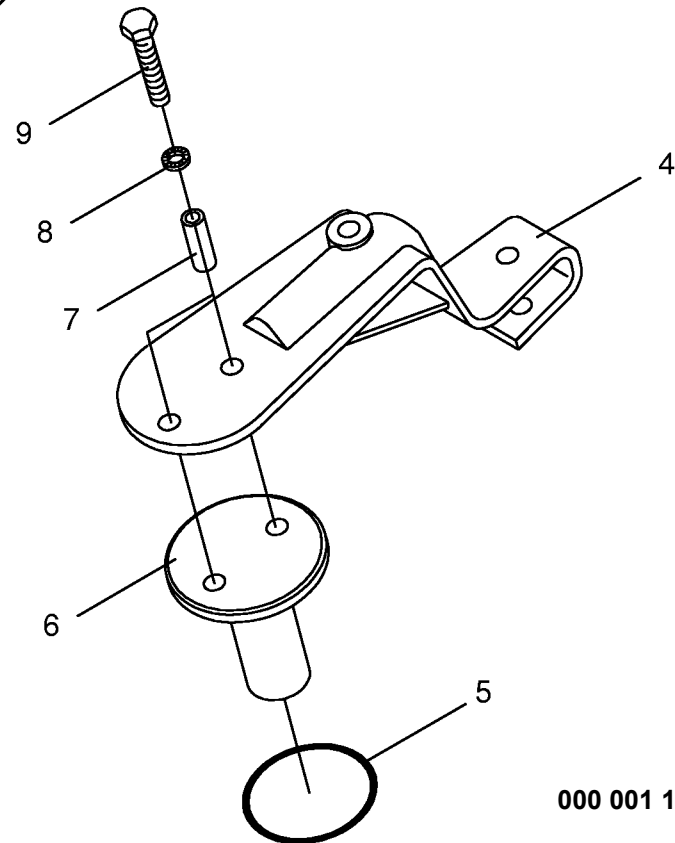
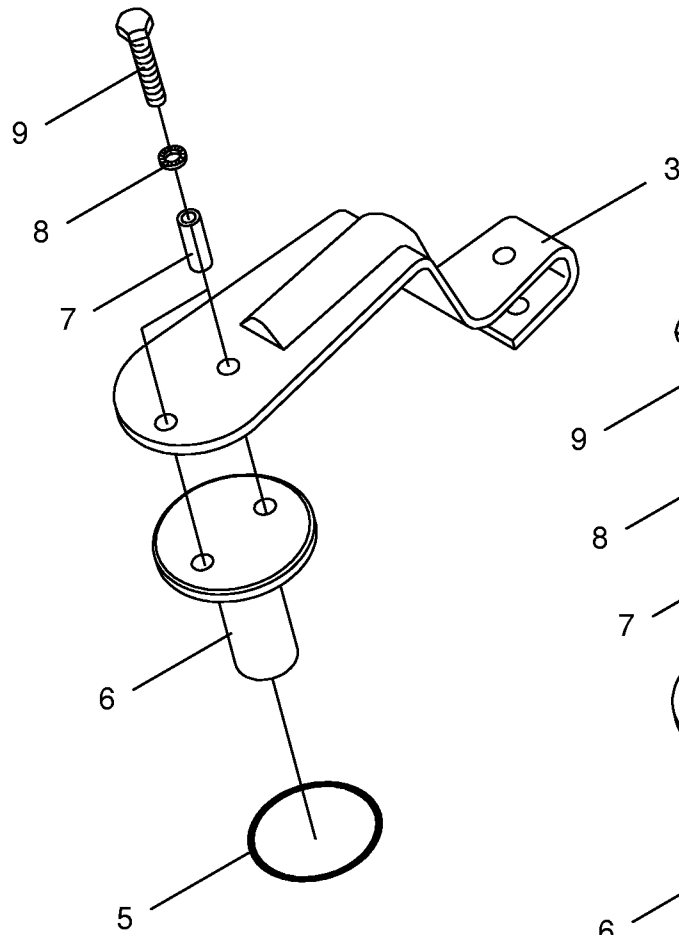
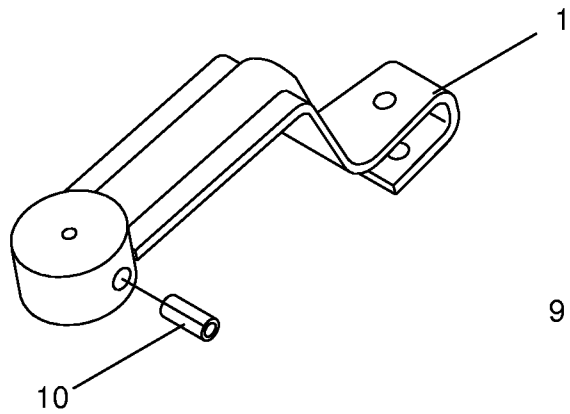
448 100 0



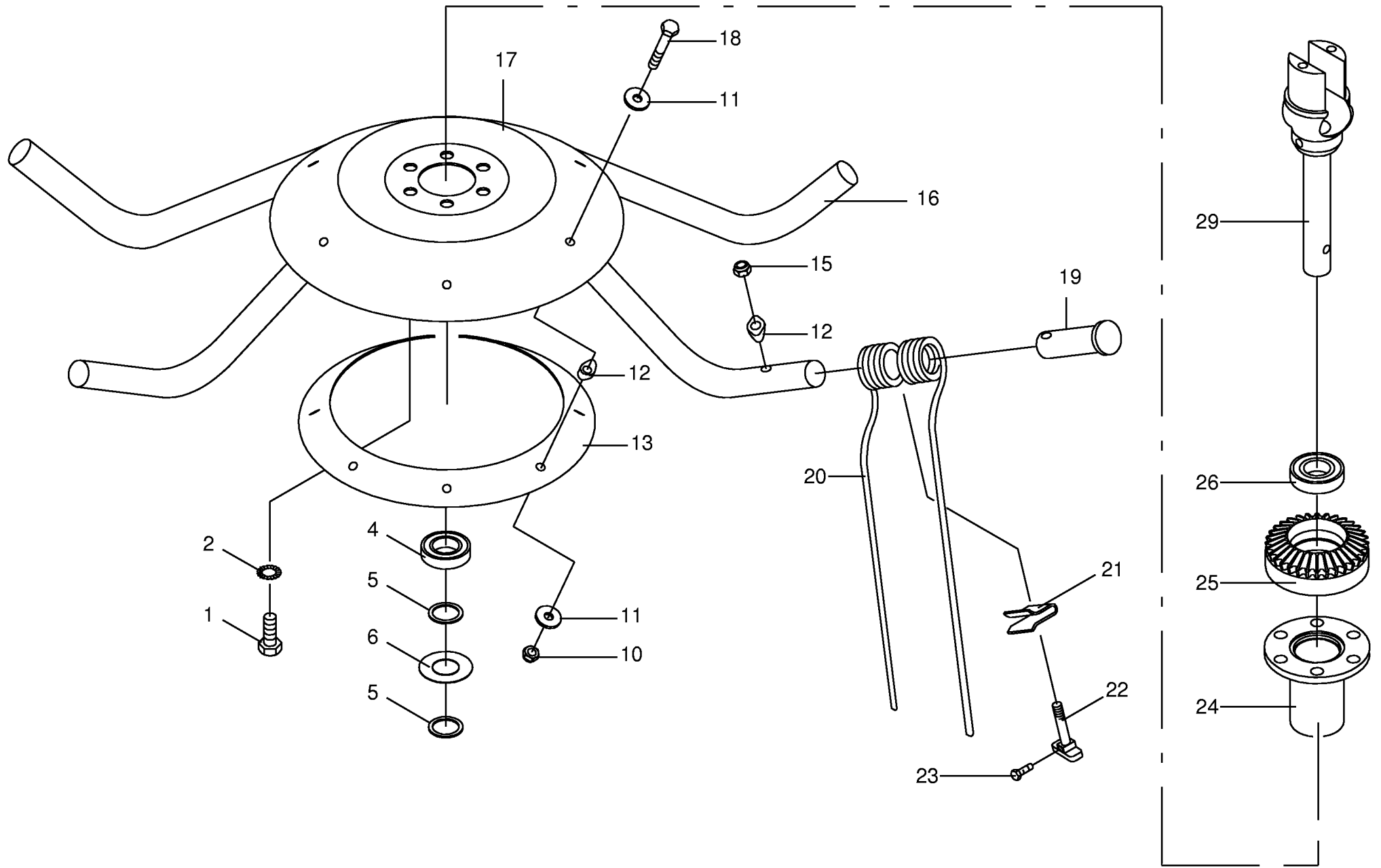




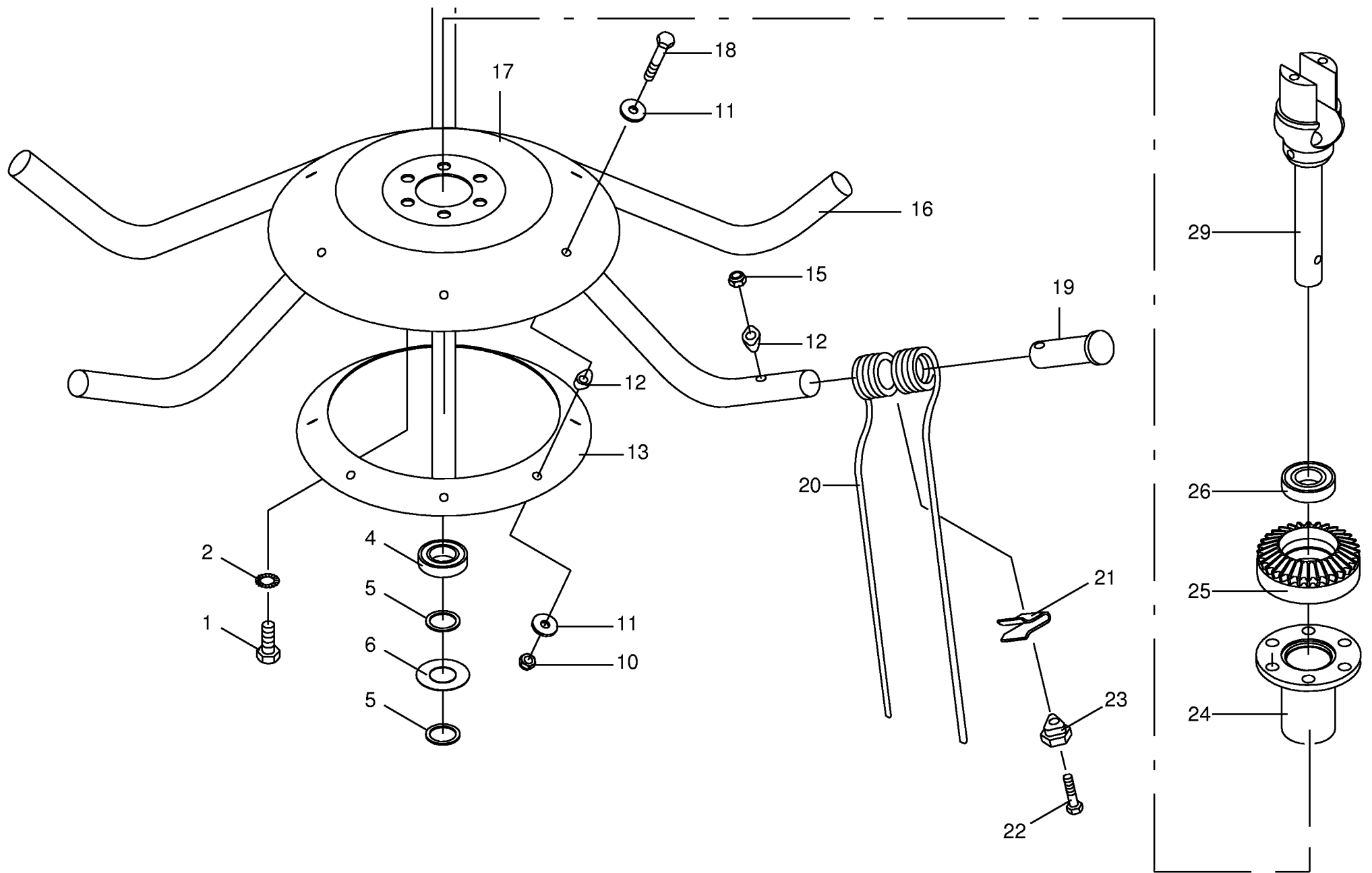




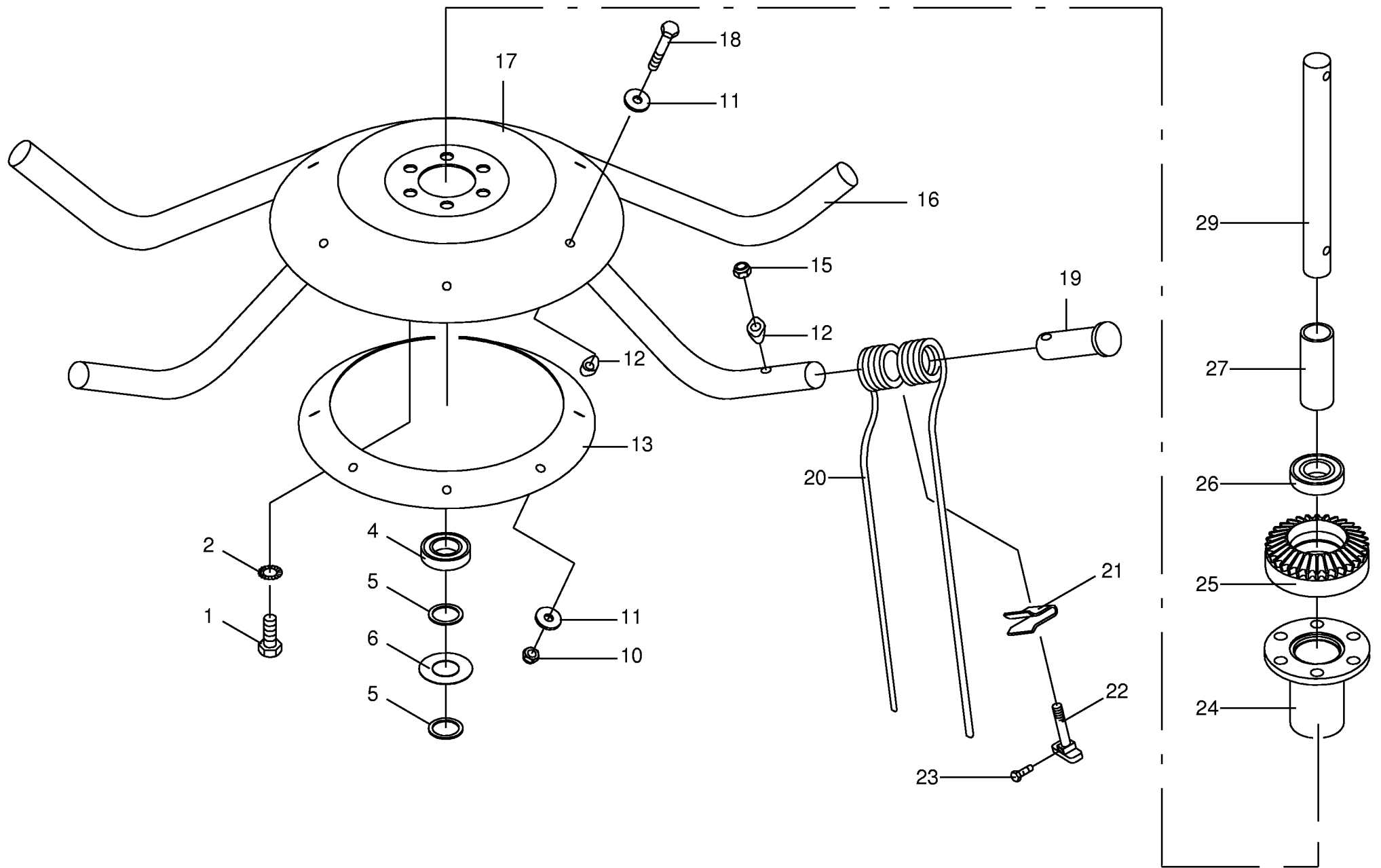






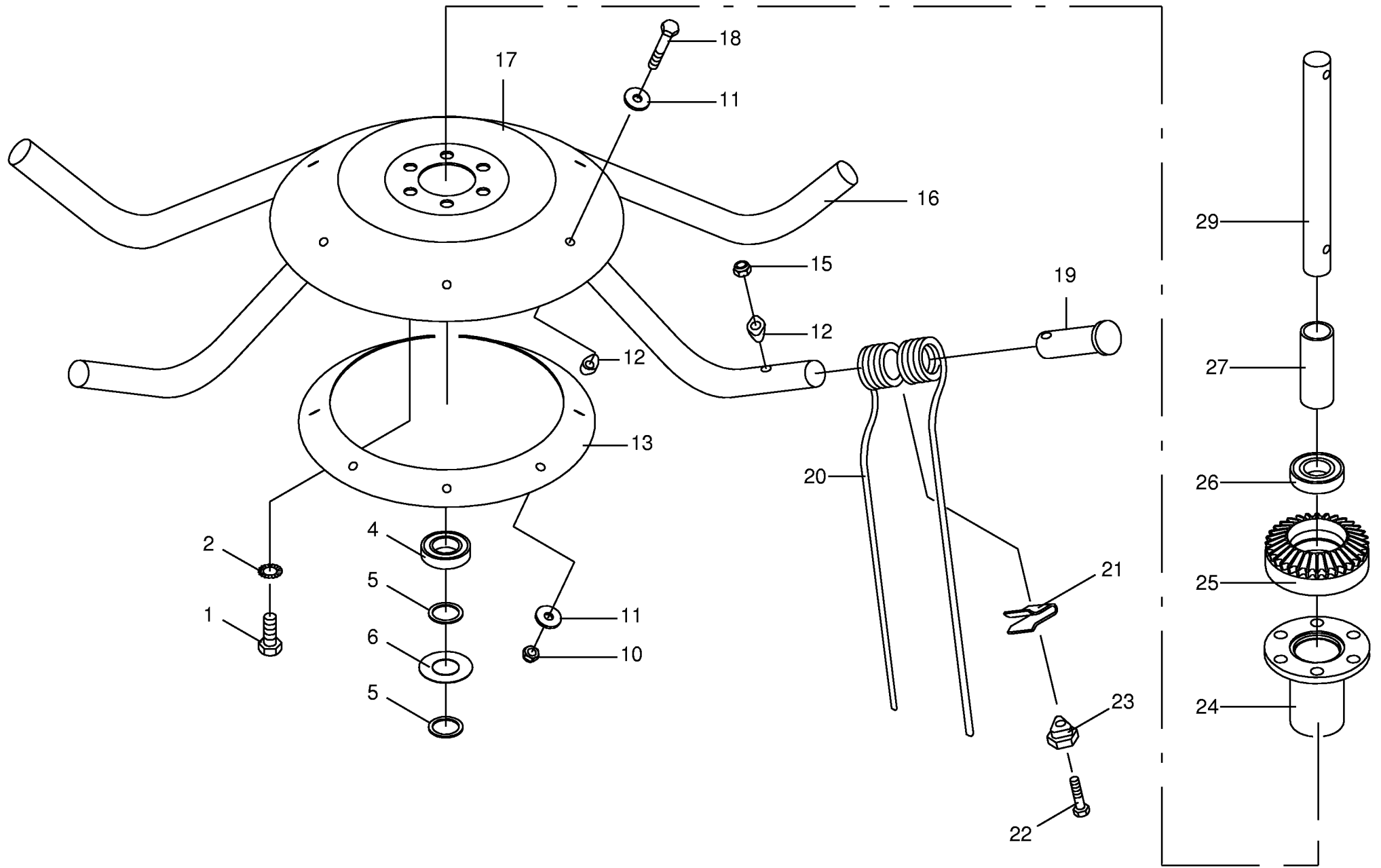




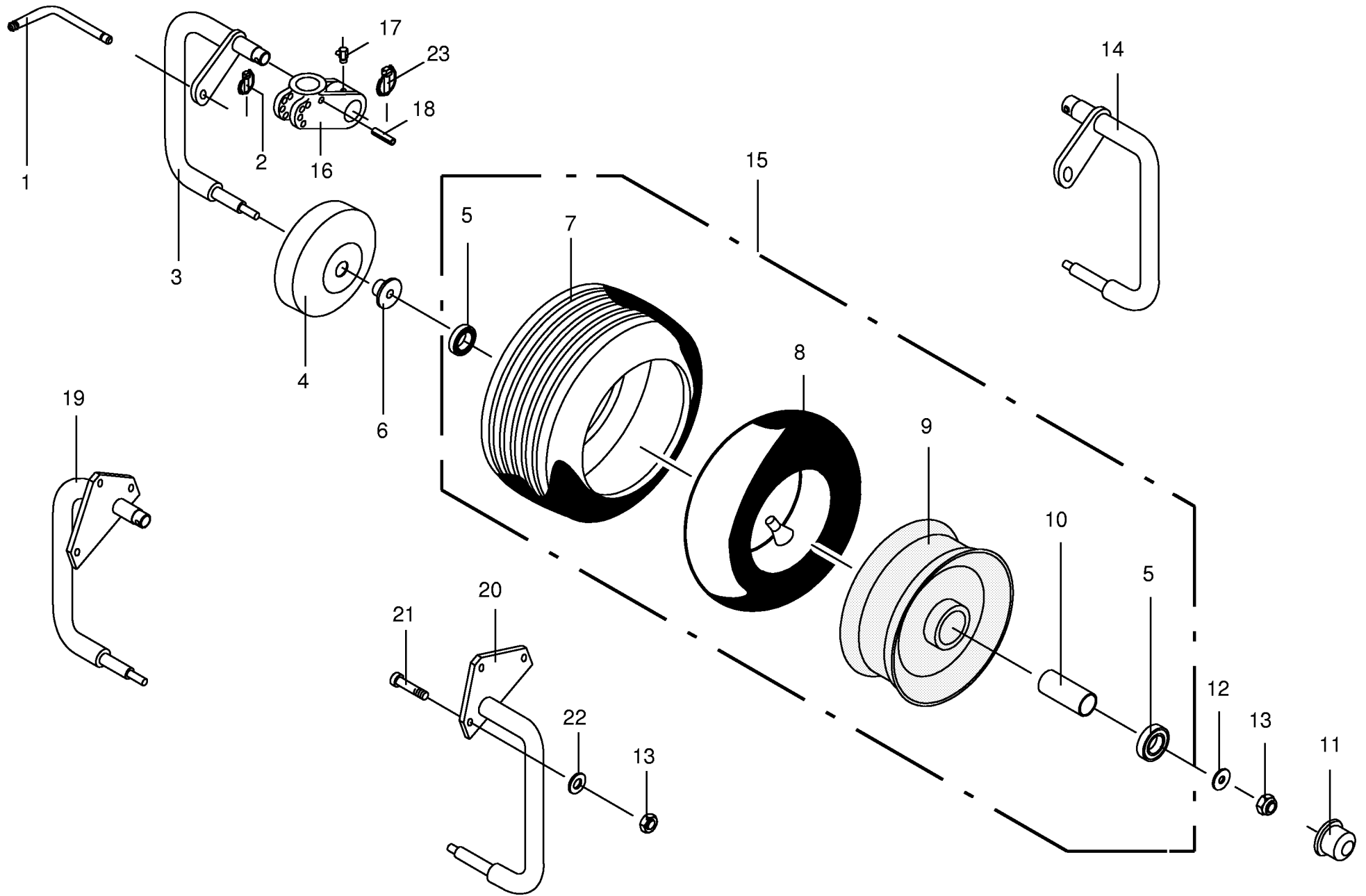




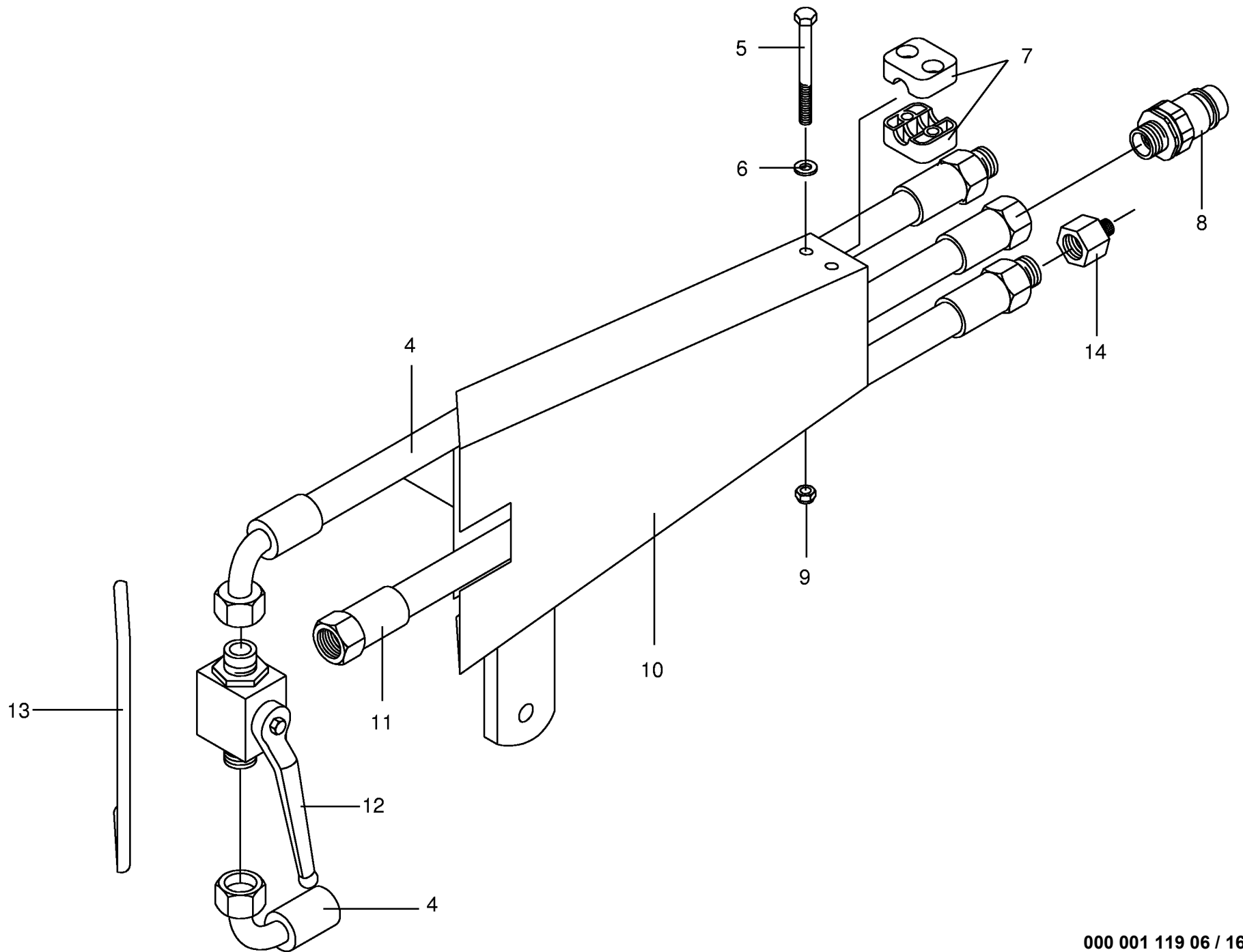




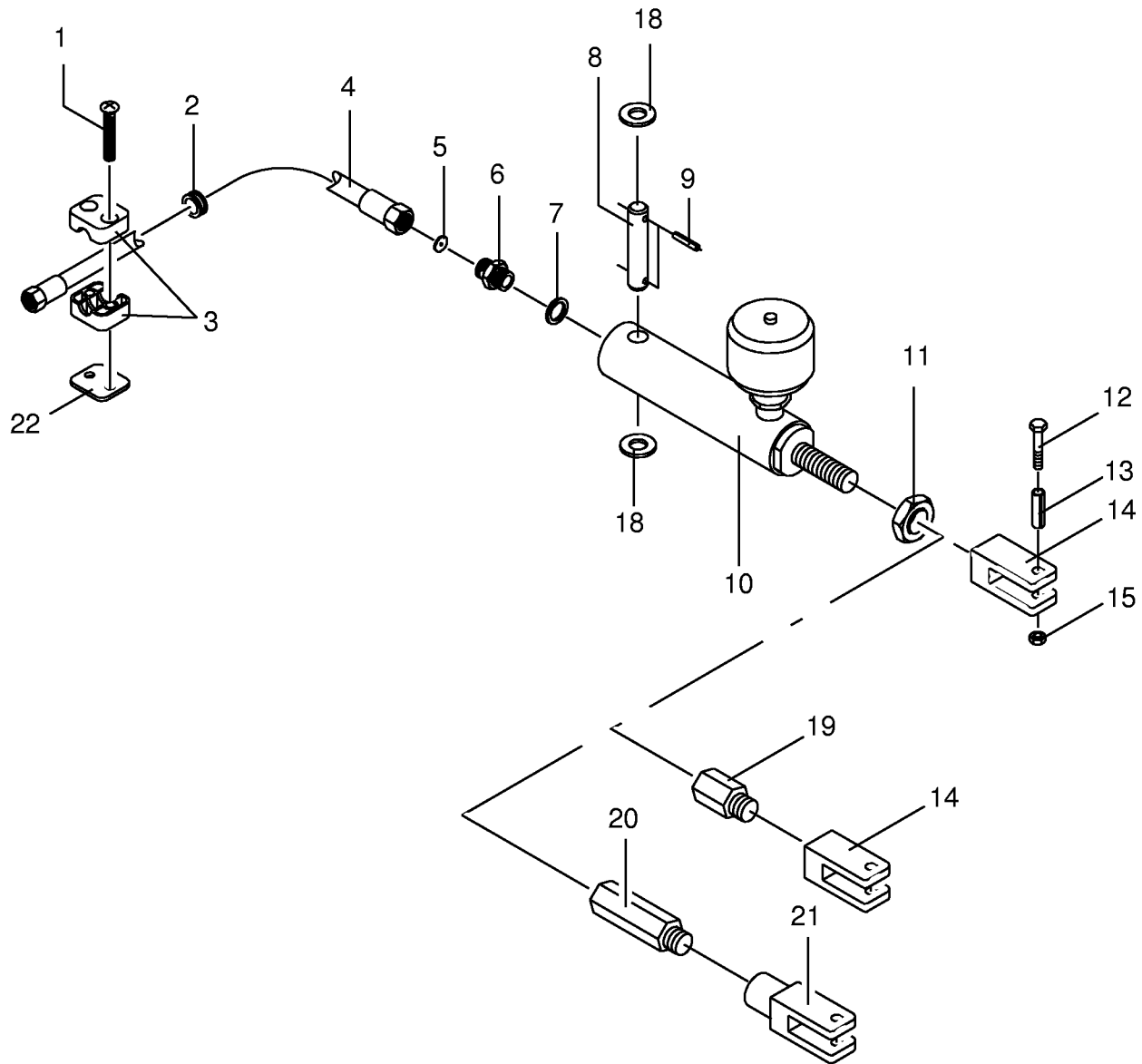






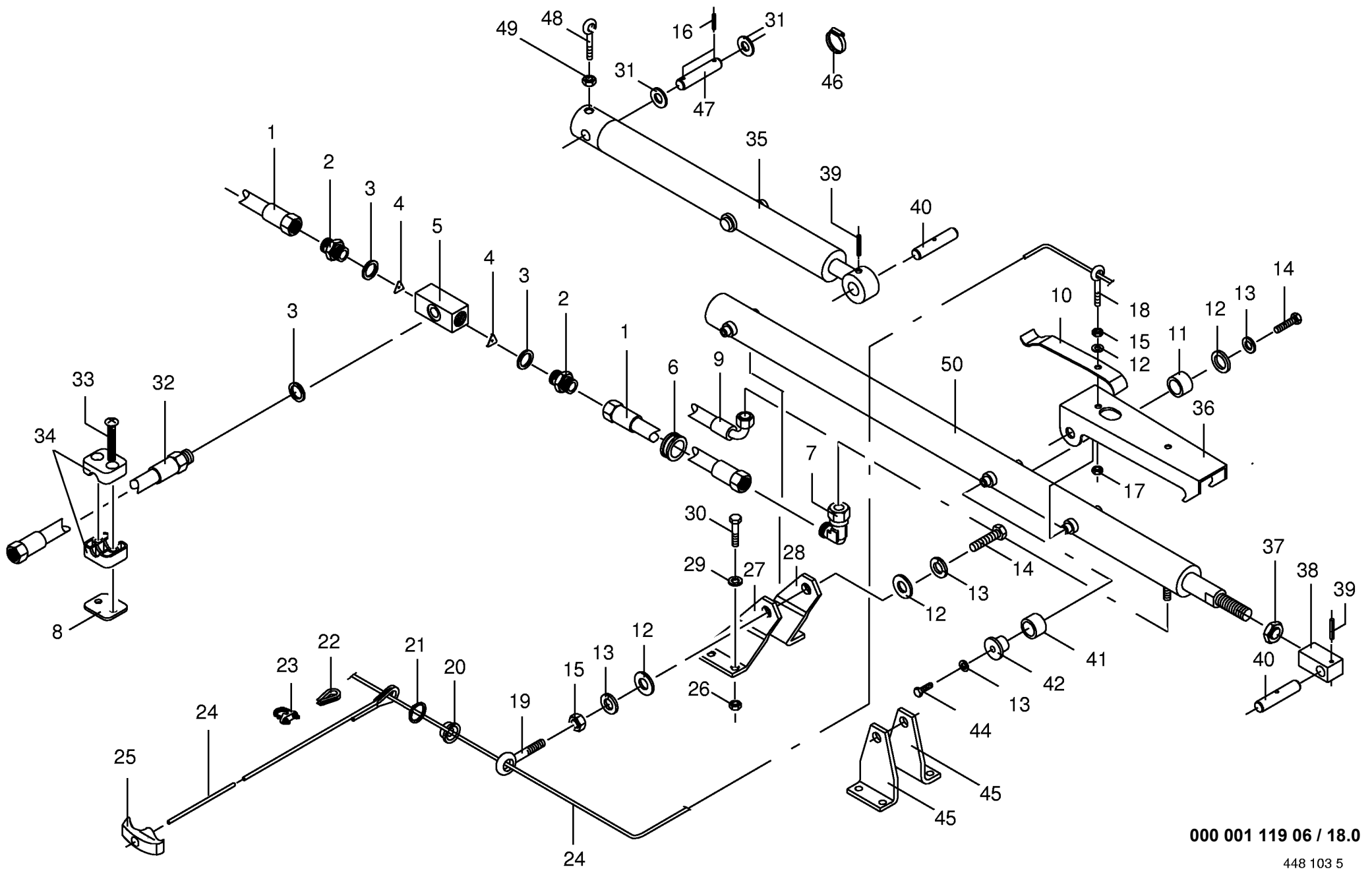




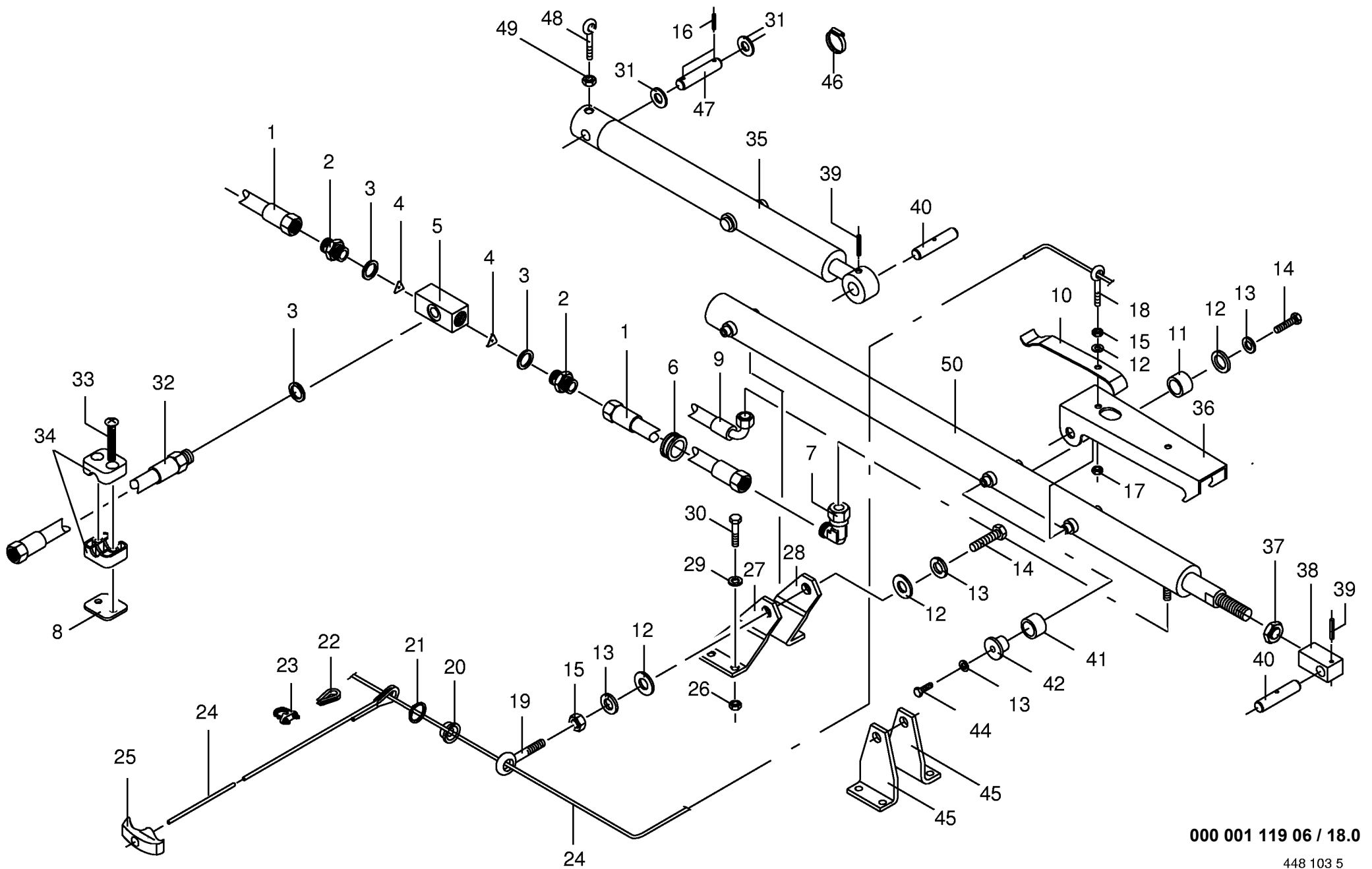




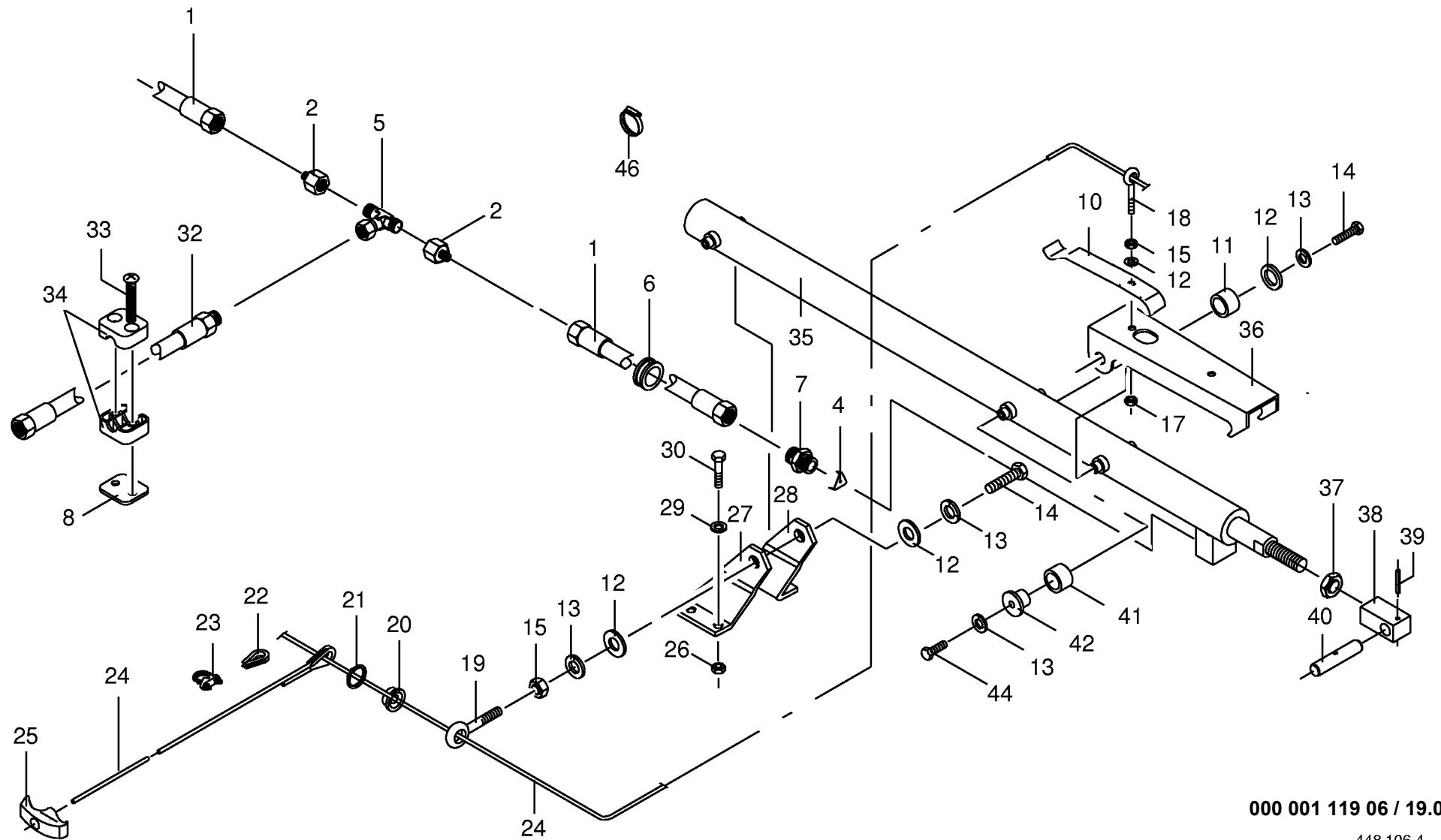




<b>Hydraulik(Zylinder m. Falle)</b> <b>Hydraulics(Cylinder with latch)</b> <b>Système hydraulique(Verin avel verrou)</b>					388550 - 419099	K W 4 6 0	K W 5 5 0	K W 6 7 0	K W 7 7 0	000 001 119 06
Pos.	ID-Nr.	Benennung	Description	Description	Masch.-Nr-					448 103 5 <b>18.0</b>
										Bemerkung/Remarks/Remarque
1	00 921 025 2	Hochdruckschlauch	High pressure hose	Flexible					x	lg.=1500 mm
2	00 921 252 0	Einschraubstutzen	Male connector	Raccord filet		x	x		x	L 6/M 18 X 1
3	00 937 727 0	Dichtring	Gasket ring	Joint		x	x		x	A 18 X 24 X 1,5
4	00 921 264 0	Drosselscheibe	Throttling disc	Disque d'etirement		x	x		x	
5	00 155 069 0	Verteilerstück	Distributor	Distributeur		x	x		x	M 18
6	00 924 208 0	Kabelführungstülle	Cable bushing	Pass-cable		x	x		x	14/20
7	00 921 225 0	Stutzen	Lug	Tubulure					x	L 6
8	00 925 145 0	Deckplatte	Cover plate	Plaque de recouvrement		x	x		x	
9	00 920 988 2	Hochdruckschlauchleitung	High pressure hose	Flexible			x			lg.= 1350
	00 920 987 2	Hochdruckschlauch	High pressure hose	Flexible		x				lg.=1130 mm
10	00 153 475 3	Blattfeder	Plate spring	Ressort à lames		x	x		x	
11	00 153 478 0	Buchse	Bushing	Douille		x	x		x	25 X 3,6 X 6
12	00 910 353 0	Scheibe	Washer	Rondelle		x	x		x	11 X 34 X 3
13	00 910 111 1	Federring	Spring washer	Rondelle elastique		x	x		x	B 10
14	00 900 632 0	6kt-Schraube	Hex head bolt	Boulon tête hex		x	x		x	M 10 X 16
15	00 908 212 0	6kt-Mutter	Hex nut	Écrou hex		x	x		x	M 10
16	00 912 670 0	Spannhülse	Clamping sleeve	Douille de serrage		x				8 X 40
17	00 908 758 0	Sicherungsmutter	Securing nut	Écrou-frein		x	x		x	M 10
18	00 905 338 0	Ösenschraube	Eye screw	Vis a oeillet		x	x		x	M 10 X 110
19	00 918 315 0	Ösenschraube	Eye screw	Vis a oeillet			x		x	M 10 X 50/25
20	00 924 919 2	Seilführungsstück	Rope guide	Piece de guidage		x	x		x	
21	00 911 522 0	Sicherungsring	Circlip	Circlip		x	x		x	A 20 X 1,2
22	00 917 506 0	Kausche	Grommet thimble	Cosse a corde		x	x		x	A 6
23	00 917 603 0	Drahtseilklemme	Wire rope clamp	Pince de cable metallique		x	x		x	6,5
24	00 925 113 0	Kunststoffseil	Plastic cable	Corde plastique		3,1	3,1		3,1	ID-Nr.=1 m
25	00 939 063 0	Handgriff	Handle	Poignee		x	x		x	
26	00 908 701 0	Sicherungsmutter	Securing nut	Écrou-frein			x		x	M 12
27	00 155 023 0	Zylinderhalter	Cylinder support	Support de vérin					x	
28	00 155 024 0	Zylinderhalter	Cylinder support	Support de vérin					x	
29	00 910 035 0	Federring	Spring washer	Rondelle elastique			x		x	B 12
30	00 900 656 0	6kt-Schraube	Hex head bolt	Boulon tête hex			x		x	M 12 X 30
31	00 910 512 2	Scheibe	Washer	Rondelle		x				21 X 37 X 3
32	00 920 002 0	Hochdruckschlauchleitung	High pressure hose	Flexible		x	x		x	lg.=780 mm
33	00 906 802 2	Linsenblechschraube	Slotted pan head screw	Vis autotaraudeuse tête bombée		x	x		x	B 4,8 X 45
34	00 925 101 1	Schelle (2 Hälften)	Clamp	Collier pour tuyaux		x	x		x	Bo.=14
	00 925 102 1	Schelle (2 Hälften)	Clamp (two half)	Collier pour tuyaux (2moities)		x	x		x	Bo.=18
35	00 153 041 2	Hydraulikzylinder	Hydraulic cylinder	Vérin hydraulique		x				
	00 921 428 0	Dichtungssatz	Sealing set	Jeu de joints		x				

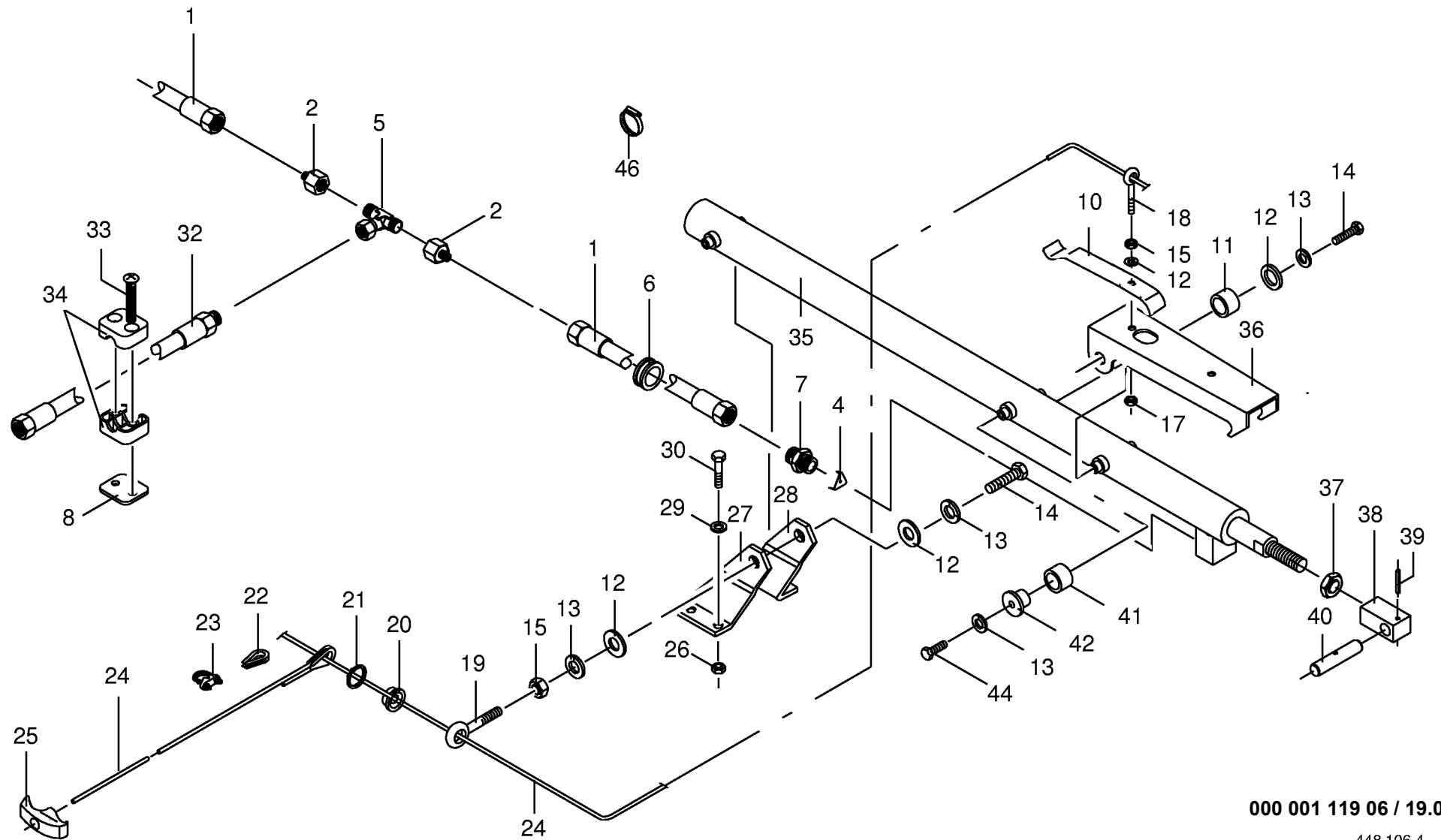






000 001 119 06 / 19.0

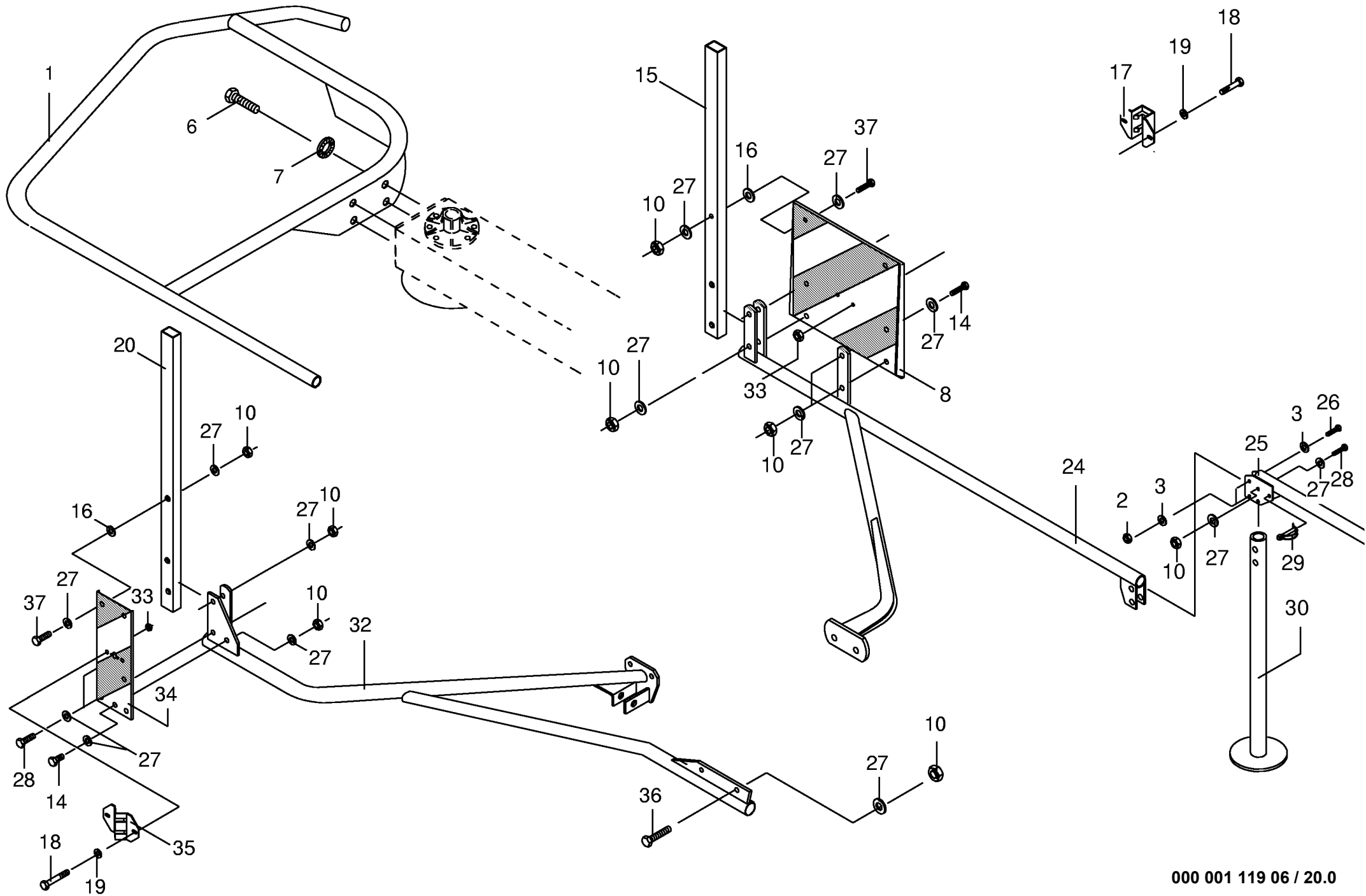
<b>Hydraulik(Zylinder m. Falle)</b> <b>Hydraulics(Cylinder with latch)</b> <b>Système hydraulique(Verin avel verrou)</b>					388550 - 419099	K W 4 6 0	K W 5 5 0	K W 6 7 0	K W 7 7 0	<b>000 001 119 06</b>  448 106 4 <b>19.0</b>
Pos.	ID-Nr.	Benennung	Description	Description	Masch.-Nr-					Bemerkung/Remarks/Remarque
1	00 920 968 0	Hochdruckschlauchleitung	High pressure hose	Flexible				x		Ig.= 1300 mm
2	00 921 083 1	Reduzier-Verschraubung	Red.-connector	Reducteur				x		M 18 X 1,5
4	00 921 264 0	Drosselscheibe	Throttling disc	Disque d'etirement				x		
5	00 921 077 1	T-Stutzen	T connector	Coude				x		M 18 X 1,5
6	00 924 208 0	Kabelführungstülle	Cable bushing	Pass-cable				x		14/20
7	00 921 252 0	Einschraubstutzen	Male connector	Raccord filet				x		L 6/M 18 X 1,5
8	00 925 145 0	Deckplatte	Cover plate	Plaque de recouvrement				x		
10	00 153 475 3	Blattfeder	Plate spring	Ressort à lames				x		
11	00 153 478 0	Buchse	Bushing	Douille				x		25 X 3,6 X 6
12	00 910 353 0	Scheibe	Washer	Rondelle				x		11 X 34 X 3
13	00 910 111 1	Federring	Spring washer	Rondelle elastique				x		B 10
14	00 900 632 0	6kt-Schraube	Hex head bolt	Boulon tête hex				x		M 10 X 16
15	00 908 212 0	6kt-Mutter	Hex nut	Écrou hex				x		M 10
17	00 908 758 0	Sicherungsmutter	Securing nut	Écrou-frein				x		M 10
18	00 905 338 0	Ösenschraube	Eye screw	Vis a oeillet				x		M 10 X 110
19	00 918 315 0	Ösenschraube	Eye screw	Vis a oeillet				x		M 10 X 50/25
20	00 924 919 2	Seilführungsstück	Rope guide	Piece de guidage				x		
21	00 911 522 0	Sicherungsring	Circlip	Circlip				x		A 20 X 1,2
22	00 917 506 0	Kausche	Grommet thimble	Cosse a corde				x		A 6
23	00 917 603 0	Drahtseilklemme	Wire rope clamp	Pince de cable metallique				x		6,5
24	00 925 113 0	Kunststoffseil	Plastic cable	Corde plastique		3,1		x		ID-Nr.=1 m
25	00 939 063 0	Handgriff	Handle	Poignee				x		
26	00 908 701 0	Sicherungsmutter	Securing nut	Écrou-frein				x		M 12
27	00 155 024 0	Zylinderhalter	Cylinder support	Support de vérin				x		
28	00 155 023 0	Zylinderhalter	Cylinder support	Support de vérin				x		
29	00 910 035 0	Federring	Spring washer	Rondelle elastique				x		B 12
30	00 900 656 0	6kt-Schraube	Hex head bolt	Boulon tête hex				x		M 12 X 30
32	00 920 002 0	Hochdruckschlauchleitung	High pressure hose	Flexible				x		Ig.=780 mm
33	00 906 802 2	Linsenblechschraube	Slotted pan head screw	Vis autotaraudeuse tête bombée				x		B 4,8 X 45
34	00 925 102 1	Schelle (2 Hälften)	Clamp (two half)	Collier pour tuyaux (2moities)				x		Bo.=18
35	00 260 300 0	Hydro-Zylinder	Hydraulic cylinder	Vérin hydraulique				x		
	00 918 703 0	Dichtungssatz	Sealing set	Jeu de joints				x		
36	00 155 025 0	Zyl.-Verriegelung	Cylinder-locking mechanism	Verrouillage pour cylindre				x		
37	00 908 525 1	6kt-Mutter -niedrige Form	Hex nut -low form	Écrou hex -Forme basse				x		M 20
38	00 153 491 1	Zylinderhalter	Cylinder support	Support de vérin				x		
39	00 912 644 1	Spannhülse	Clamping sleeve	Douille de serrage				x		6 X 40
40	00 153 093 1	Bolzen	Pin	Boulon				x		Rd. 20 X 80
41	00 151 573 0	Rolle	Roller	Galet				x		Rd. 40 X 24



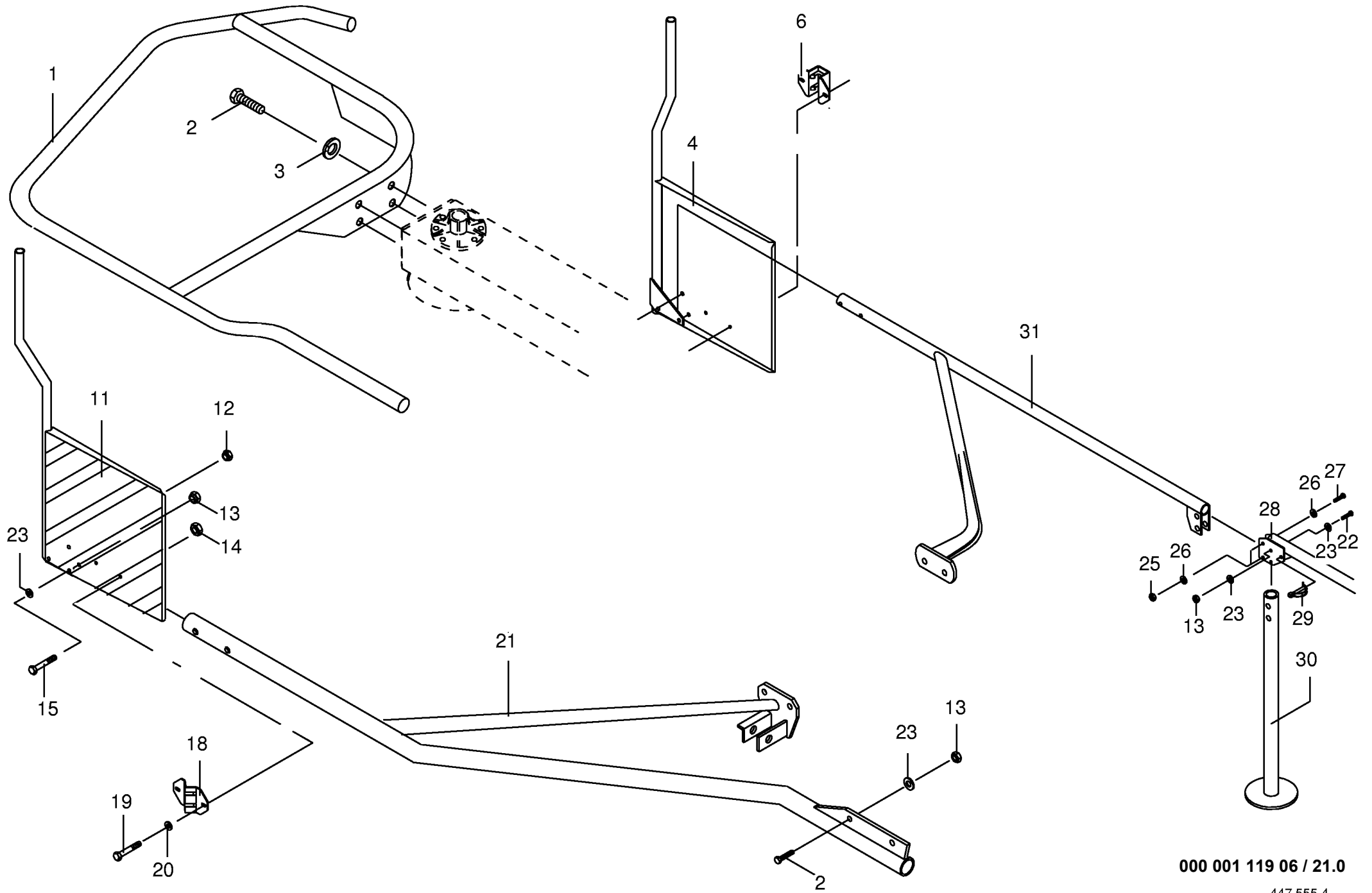
000 001 119 06 / 19.0





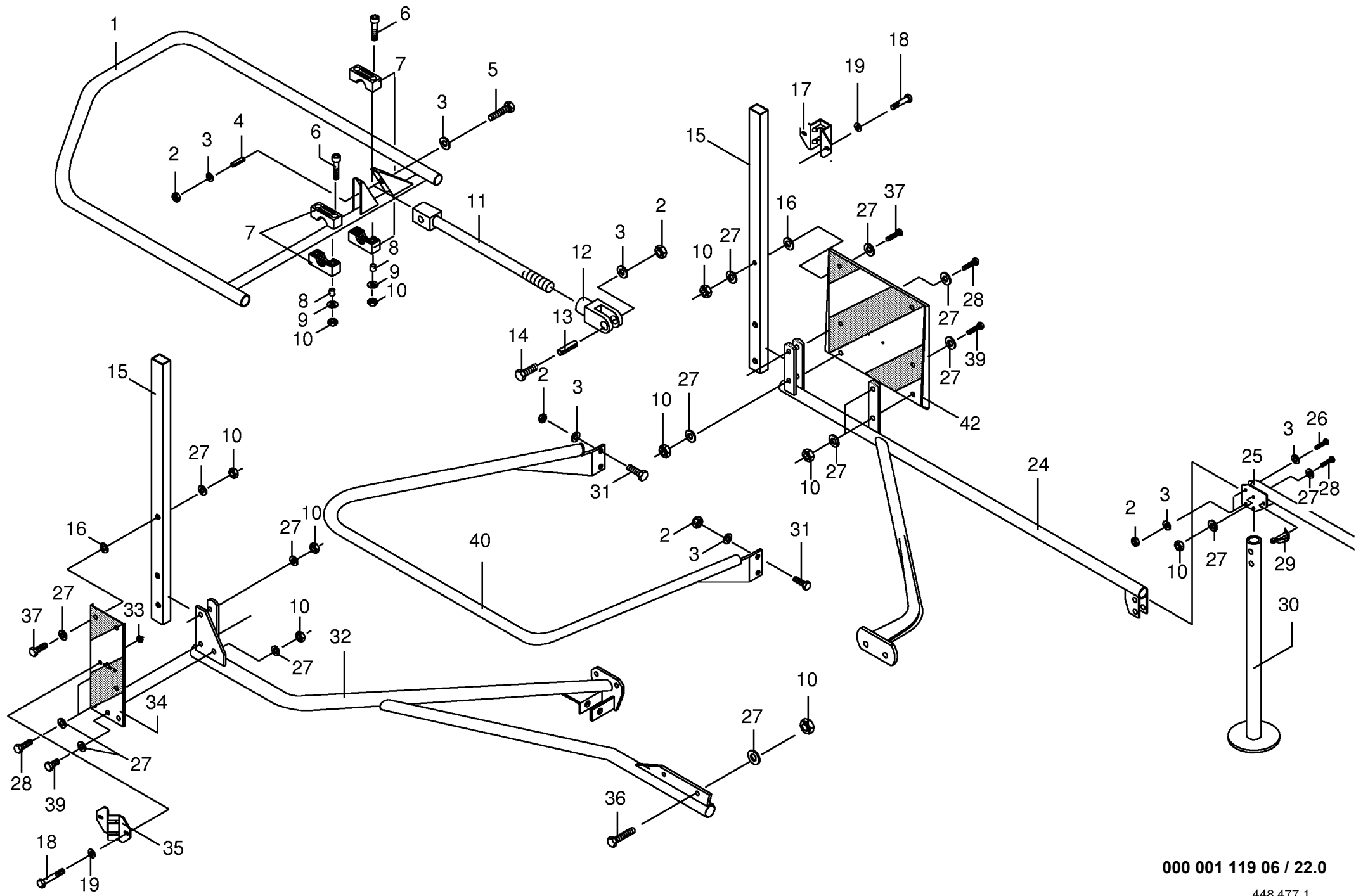




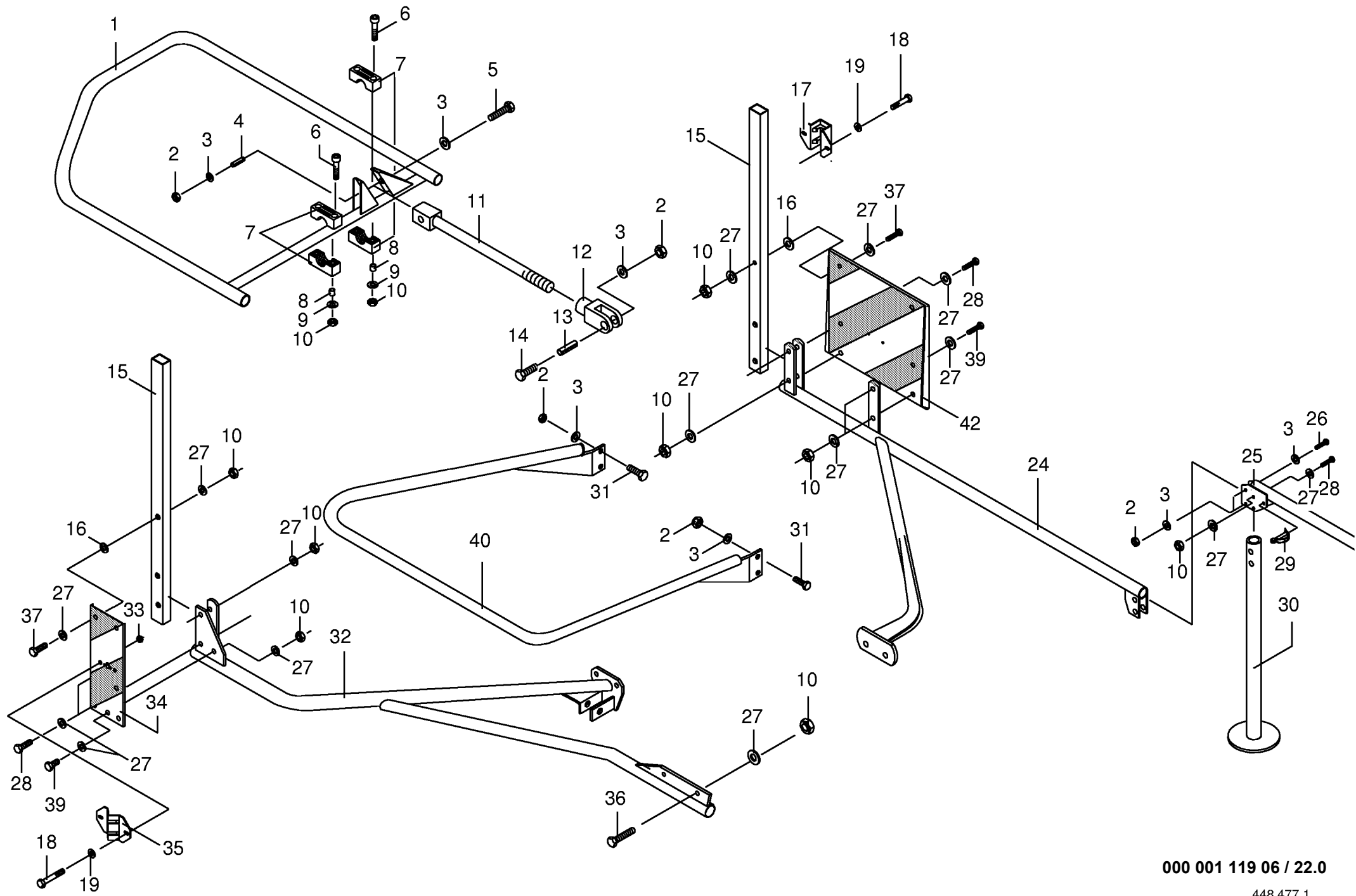


000 001 119 06 / 21.0



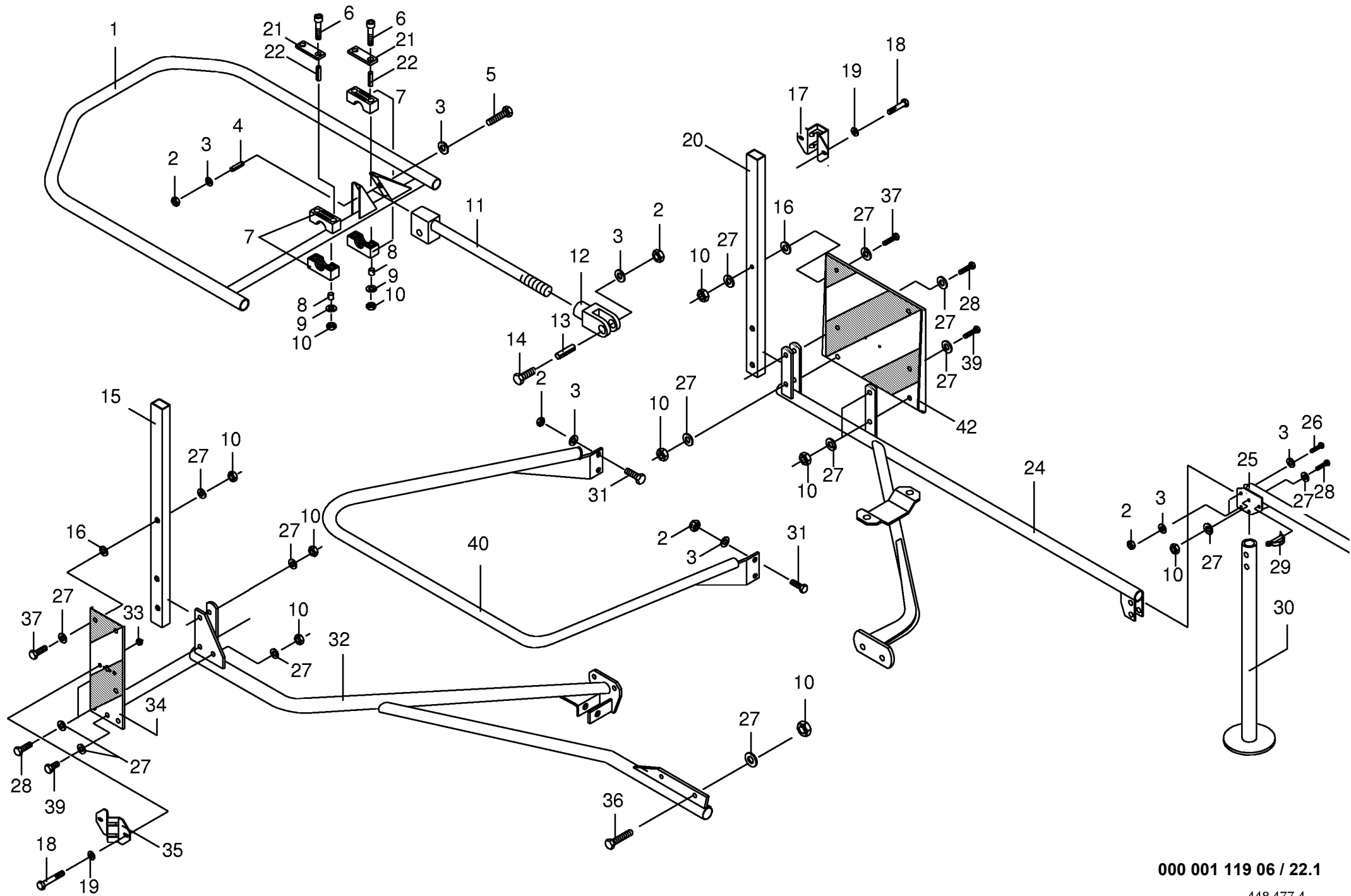


<b>Schutze</b>					388550 - 389649	K W 4 6 0	K W 5 5 0	K W 6 7 0	K W 7 7 0	<b>000 001 119 06</b>	
<b>Guard</b>										448 477 1	<b>22.0</b>
<b>Protecteurs</b>					Masch.-Nr-					Bemerkung/Remarks/Remarque	
Pos.	ID-Nr.	Benennung	Description	Description							
1	00 155 188 0	Schutz -rechts aussen	Guard -outside right	Protecteur -extérieur à droite				x			
	00 155 187 0	Schutz -links aussen	Guard -outside left	Protecteur -extérieur en gauche				x			
2	00 908 701 0	Sicherungsmutter	Securing nut	Écrou-frein				x			M 12
3	00 910 506 1	Scheibe	Washer	Rondelle				x			13 X 24 X 2,5
4	00 912 511 0	Spannhülse	Clamping sleeve	Douille de serrage				x			16 X 40
5	00 900 304 1	6kt-Schraube	Hex head bolt	Boulon tête hex				x			M 12 X 60
6	00 903 116 1	Zylinderschraube	Allen screw	Vis tete cylindrique				x			M 10 X 70
7	00 925 128 0	Schelle (2 Hälften)	Clamp (two half)	Collier pour tuyaux (2moities)				x			Bo.=33,7
8	00 155 047 0	Buchse	Bushing	Douille				x			18 X 15,5
9	00 910 361 0	Scheibe	Washer	Rondelle				x			10,5 X 25 X 4
10	00 908 758 0	Sicherungsmutter	Securing nut	Écrou-frein				x			M 10
11	00 260 299 0	Koppelstange	Connecting bar	Barre d'accouplement				x			
12	00 927 104 0	Gabelkopf	Clevis	Chape				x			
13	00 912 510 0	Spannhülse	Clamping sleeve	Douille de serrage				x			16 X 32
14	00 901 452 0	6kt-Schraube	Hex head bolt	Boulon tête hex				x			M 12 X 50
15	00 260 250 0	Schutzrohr	Guard tube	Tube protecteur				x			
16	00 910 361 0	Scheibe	Washer	Rondelle				x			10,5 X 25 X 4
17	00 145 912 1	Beleuchtungshalter -hinten	Illumination support -back	Support d'illumination - derrière				x			
18	00 900 614 0	6kt-Schraube	Hex head bolt	Boulon tête hex				x			M 8 X 20
19	00 910 413 0	Scheibe	Washer	Rondelle				x			8,4 X 17 X 1,6
24	00 260 576 0	Schutz hinten rechts	Rear guard RH	Tole de prot. ar cote droit				x			
25	00 260 575 0	Schutz hinten links	Rear gaurd LH	Tole de prot. ar cote gauche				x			
26	00 900 304 1	6kt-Schraube	Hex head bolt	Boulon tête hex				x			M 12 X 60
27	00 910 414 0	Scheibe	Washer	Rondelle				x			10,5 X 21 X 2
28	00 901 434 0	6kt-Schraube	Hex head bolt	Boulon tête hex				x			M 10 X 55
29	00 917 000 1	Rohr-Klappstecker	Linch pin	Goupille clip				x			8 X 50
30	00 153 593 0	Stützfuß	Jack stand	Bèquille				x			
31	00 900 656 0	6kt-Schraube	Hex head bolt	Boulon tête hex				x			M 12 X 30
32	00 260 252 0	Schutz vorne rechts	Front guard R.H.	Protection avant droite				x			
	00 260 251 0	Schutz vorne links	Front guard left	Protection avant gauche				x			
33	00 908 706 0	Sicherungsmutter	Hex nut	Ecrou hex				x			M 8
34	00 260 489 0	Warntafel	Warning panel	Panneau de signalisation				x			141 X 423 (ohne Folie)
	00 924 569 0	Klebefolie	Decal	Autocollant				x			
35	00 146 605 0	Beleuchtungshalter -vorne	Illumination support -front	Support d'illumination -devant				x			
36	00 900 637 0	6kt-Schraube	Hex head bolt	Boulon tête hex				x			M 10 X 30
37	00 901 061 2	6kt-Schraube	Hex head bolt	Boulon tête hex				x			M 10 X 45 -10.9
39	00 900 636 0	6kt-Schraube	Hex head bolt	Boulon tête hex				x			M 10 X 25
40	00 155 186 0	Schutz -rechts mitte	Guard -right middle	Protecteur -droite centre				x			



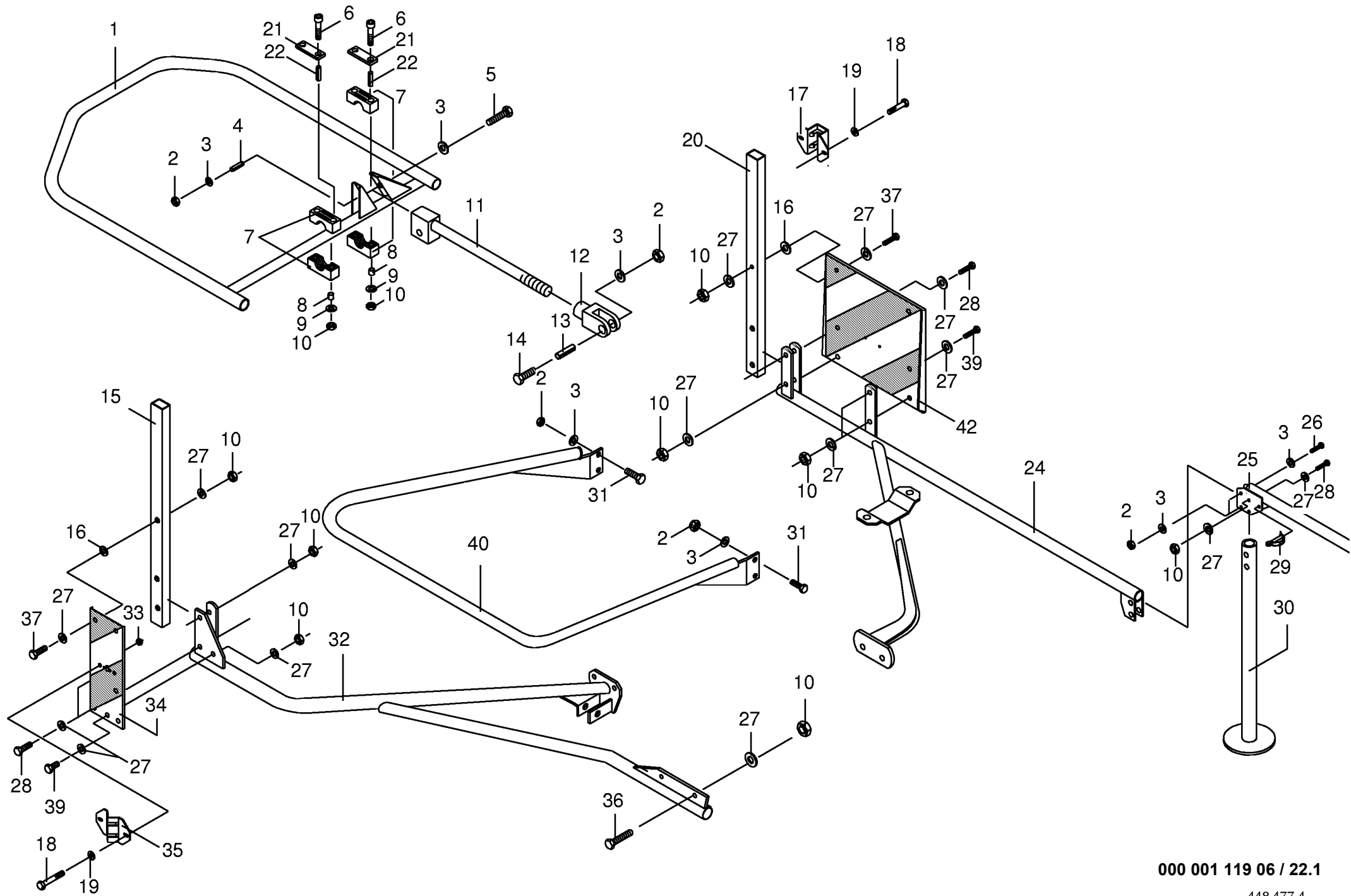




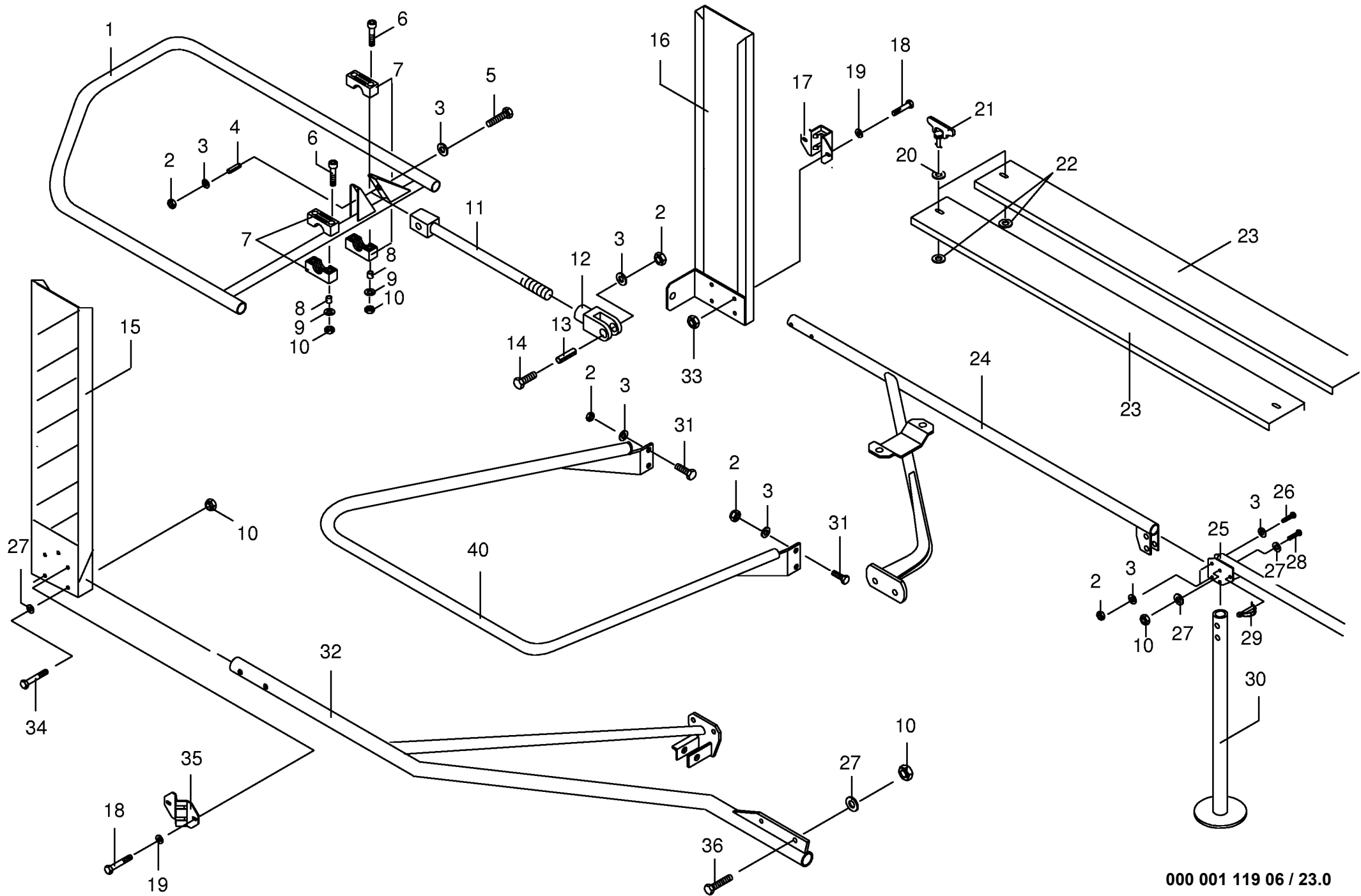


000 001 119 06 / 22.1

<b>Schutze</b>					389650 - 419099	K W 6 0	K W 5 0	K W 6 7 0	K W 7 0	<b>000 001 119 06</b>	
<b>Guard</b>										448 477 4	<b>22.1</b>
<b>Protecteurs</b>					Masch.-Nr-					Bemerkung/Remarks/Remarque	
Pos.	ID-Nr.	Benennung	Description	Description							
1	00 260 616 0	Schutz außen	Outer guard	Protecteur ext.				x			
2	00 908 701 0	Sicherungsmutter	Securing nut	Écrou-frein				x			M 12
3	00 910 506 1	Scheibe	Washer	Rondelle				x			13 X 24 X 2,5
4	00 912 511 0	Spannhülse	Clamping sleeve	Douille de serrage				x			16 X 40
5	00 900 304 1	6kt-Schraube	Hex head bolt	Boulon tête hex				x			M 12 X 60
6	00 901 439 1	6kt-Schraube	Hex head bolt	Boulon tête hex				x			M 10 X 90
7	00 925 128 0	Schelle (2 Hälften)	Clamp (two half)	Collier pour tuyaux (2moities)				x			Bo.=33,7
8	00 155 047 0	Buchse	Bushing	Douille				x			18 X 15,5
9	00 910 361 0	Scheibe	Washer	Rondelle				x			10,5 X 25 X 4
10	00 908 758 0	Sicherungsmutter	Securing nut	Écrou-frein				x			M 10
11	00 260 299 0	Koppelstange	Connecting bar	Barre d'accouplement				x			
12	00 927 104 0	Gabelkopf	Clevis	Chape				x			
13	00 912 510 0	Spannhülse	Clamping sleeve	Douille de serrage				x			16 X 32
14	00 901 452 0	6kt-Schraube	Hex head bolt	Boulon tête hex				x			M 12 X 50
15	00 260 250 0	Schutzrohr	Guard tube	Tube protecteur				x			
16	00 910 361 0	Scheibe	Washer	Rondelle				x			10,5 X 25 X 4
17	00 145 912 1	Beleuchtungshalter -hinten	Illumination support -back	Support d'illumination - derrière				x			
18	00 900 614 0	6kt-Schraube	Hex head bolt	Boulon tête hex				x			M 8 X 20
19	00 910 413 0	Scheibe	Washer	Rondelle				x			8,4 X 17 X 1,6
20	00 260 640 0	Schutzrohr hinten	Guard tube	Tube protecteur arriere				x			
21	00 925 125 0	Deckplatte	Cover plate	Plaque de recouvrement				x			
22	00 912 503 0	Spannhülse	Clamping sleeve	Douille de serrage				x			12 X 45
24	00 260 576 0	Schutz hinten rechts	Rear guard RH	Tole de prot. ar cote droit				x			
25	00 260 575 0	Schutz hinten links	Rear gaurd LH	Tole de prot. ar cote gauche				x			
26	00 900 304 1	6kt-Schraube	Hex head bolt	Boulon tête hex				x			M 12 X 60
27	00 910 414 0	Scheibe	Washer	Rondelle				x			10,5 X 21 X 2
28	00 901 434 0	6kt-Schraube	Hex head bolt	Boulon tête hex				x			M 10 X 55
29	00 917 000 1	Rohr-Klappstecker	Linch pin	Goupille clip				x			8 X 50
30	00 153 593 0	Stützfuß	Jack stand	Bèquille				x			
31	00 900 656 0	6kt-Schraube	Hex head bolt	Boulon tête hex				x			M 12 X 30
32	00 260 252 0	Schutz vorne rechts	Front guard R.H.	Protection avant droite				x			
	00 260 251 0	Schutz vorne links	Front guard left	Protection avant gauche				x			
33	00 908 706 0	Sicherungsmutter	Hex nut	Ecrou hex				x			M 8
34	00 260 489 0	Warntafel	Warning panel	Panneau de signalisation				x			141 X 423 (ohne Folie)
	00 924 569 0	Klebefolie	Decal	Autocollant				x			
35	00 146 605 0	Beleuchtungshalter -vorne	Illumination support -front	Support d'illumination -devant				x			
36	00 900 637 0	6kt-Schraube	Hex head bolt	Boulon tête hex				x			M 10 X 30
37	00 901 061 2	6kt-Schraube	Hex head bolt	Boulon tête hex				x			M 10 X 45 -10.9

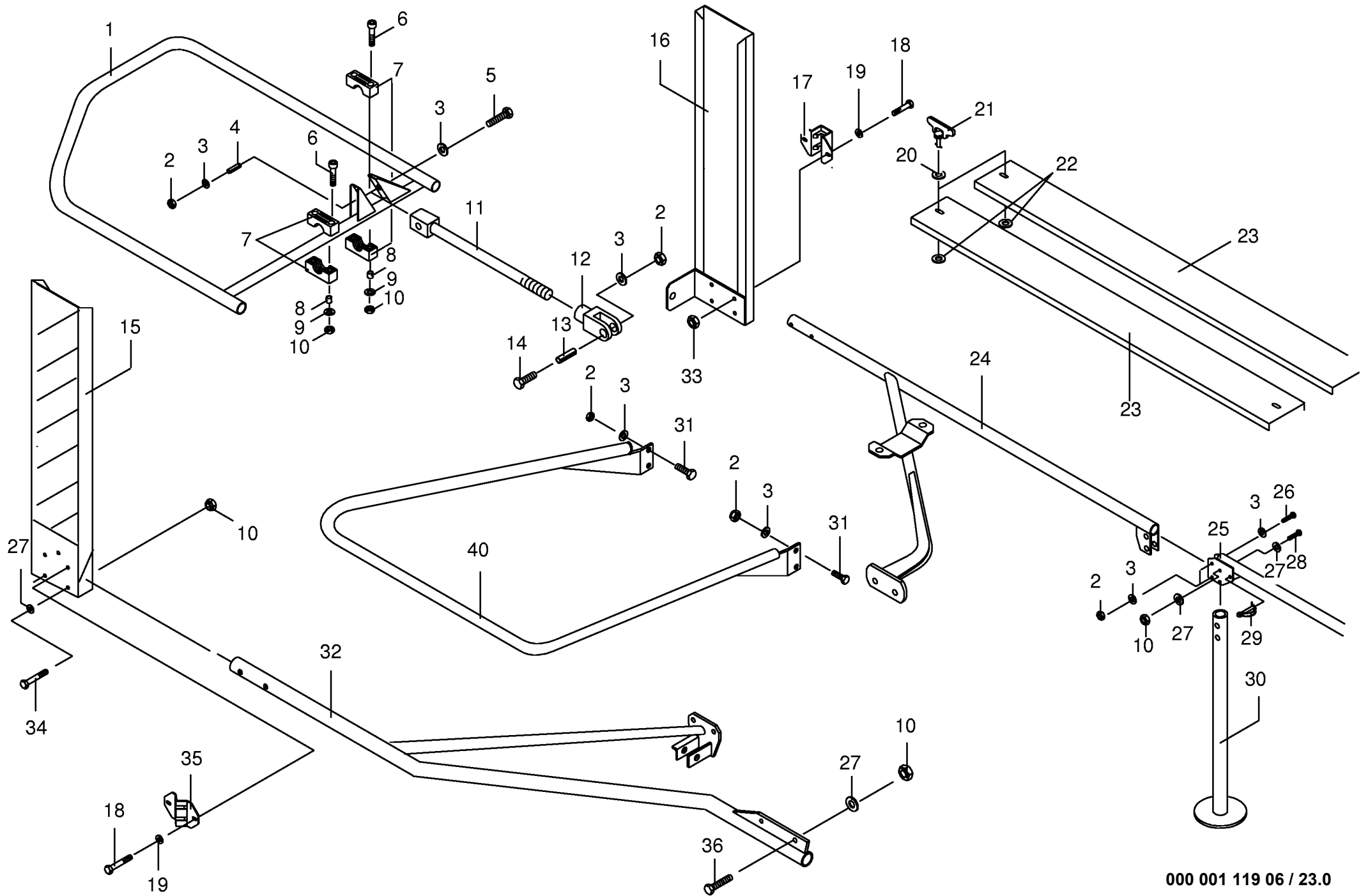






000 001 119 06 / 23.0

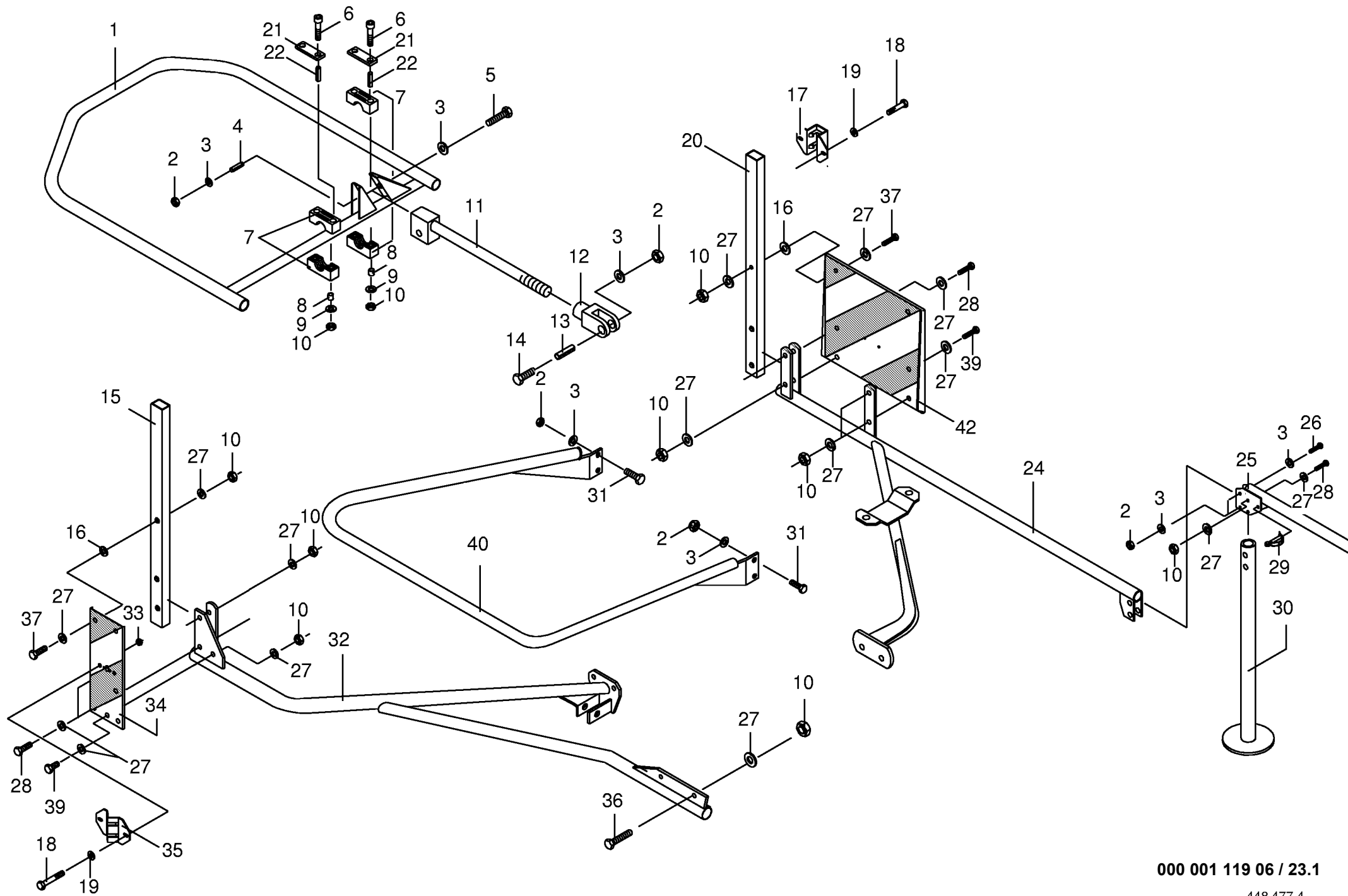
<b>Schutze</b>					388550 - 389649	K W 4 6 0	K W 5 5 0	K W 6 7 0	K W 7 7 0	<b>000 001 119 06</b>	
<b>Guard</b>										448 113 1	<b>23.0</b>
<b>Protecteurs</b>					Masch.-Nr-					Bemerkung/Remarks/Remarque	
Pos.	ID-Nr.	Benennung	Description	Description							
1	00 155 198 0	Schutz -rechts aussen	Guard -outside right	Protecteur -extérieur à droite					x		
	00 155 197 0	Schutz -links aussen	Guard -outside left	Protecteur -extérieur en gauche					x		
2	00 908 701 0	Sicherungsmutter	Securing nut	Écrou-frein					x		M 12
3	00 910 506 1	Scheibe	Washer	Rondelle					x		13 X 24 X 2,5
4	00 912 511 0	Spannhülse	Clamping sleeve	Douille de serrage					x		16 X 40
5	00 900 304 1	6kt-Schraube	Hex head bolt	Boulon tête hex					x		M 12 X 60
6	00 903 116 1	Zylinderschraube	Allen screw	Vis tete cylindrique					x		M 10 X 70
7	00 925 128 0	Schelle (2 Hälften)	Clamp (two half)	Collier pour tuyaux (2moities)					x		Bo.=33,7
8	00 155 047 0	Buchse	Bushing	Douille					x		18 X 15,5
9	00 910 361 0	Scheibe	Washer	Rondelle					x		10,5 X 25 X 4
10	00 908 758 0	Sicherungsmutter	Securing nut	Écrou-frein					x		M 10
11	00 155 041 0	Koppelstange	Connecting bar	Barre d'accouplement					x		Lg.= 580
12	00 927 104 0	Gabelkopf	Clevis	Chape					x		
13	00 912 510 0	Spannhülse	Clamping sleeve	Douille de serrage					x		16 X 32
14	00 901 452 0	6kt-Schraube	Hex head bolt	Boulon tête hex					x		M 12 X 50
15	00 155 176 0	Schutz -rechts vorne/links hinten	Guard -front right/back left	Protecteur -devant à droite/ derrière en gauche							
16	00 155 175 0	Schutz -links vorne/rechts hinten	Guard -front left/back right	Protecteur -devant en gauche/ derrière à droite					x		
17	00 145 912 1	Beleuchtungshalter -hinten	Illumination support -back	Support d'illumination - derrière					x		
18	00 900 614 0	6kt-Schraube	Hex head bolt	Boulon tête hex					x		M 8 X 20
19	00 910 413 0	Scheibe	Washer	Rondelle					x		8,4 X 17 X 1,6
20	00 910 326 0	Scheibe	Washer	Rondelle					x		15 X 44 X 3
21	00 924 244 0	Bügelverschluß	Wing nut	Ecrou À creilles					x		
22	00 924 251 0	Haltescheibe	Retaining washer	Rondelle d'arret					x		
23	00 155 199 0	Seitenschutz	Lateral guard	Protecteur latéral					x		
24	00 155 194 0	Schutz -rechts hinten	Guard -back right	Protecteur -derrière à droite					x		
25	00 155 193 0	Schutz -links hinten	Guard -back left	Protecteur -derrière en gauche					x		
26	00 900 304 1	6kt-Schraube	Hex head bolt	Boulon tête hex					x		M 12 X 60
27	00 910 414 0	Scheibe	Washer	Rondelle					x		10,5 X 21 X 2
28	00 901 435 0	6kt-Schraube	Hex head bolt	Boulon tête hex					x		M 10 X 60
29	00 917 000 1	Rohr-Klappstecker	Linch pin	Goupille clip					x		8 X 50
30	00 153 593 0	Stützfuss	Jack stand	Bèquille					x		
31	00 900 656 0	6kt-Schraube	Hex head bolt	Boulon tête hex					x		M 12 X 30
32	00 155 192 0	Schutz -rechts vorne	Guard -right front	Protecteur -devant à droite					x		
	00 155 191 0	Schutz -links vorne	Guard -left front	Protecteur -devant en gauche					x		
33	00 908 706 0	Sicherungsmutter	Hex nut	Ecrou hex					x		M 8
34	00 901 434 0	6kt-Schraube	Hex head bolt	Boulon tête hex					x		M 10 X 55



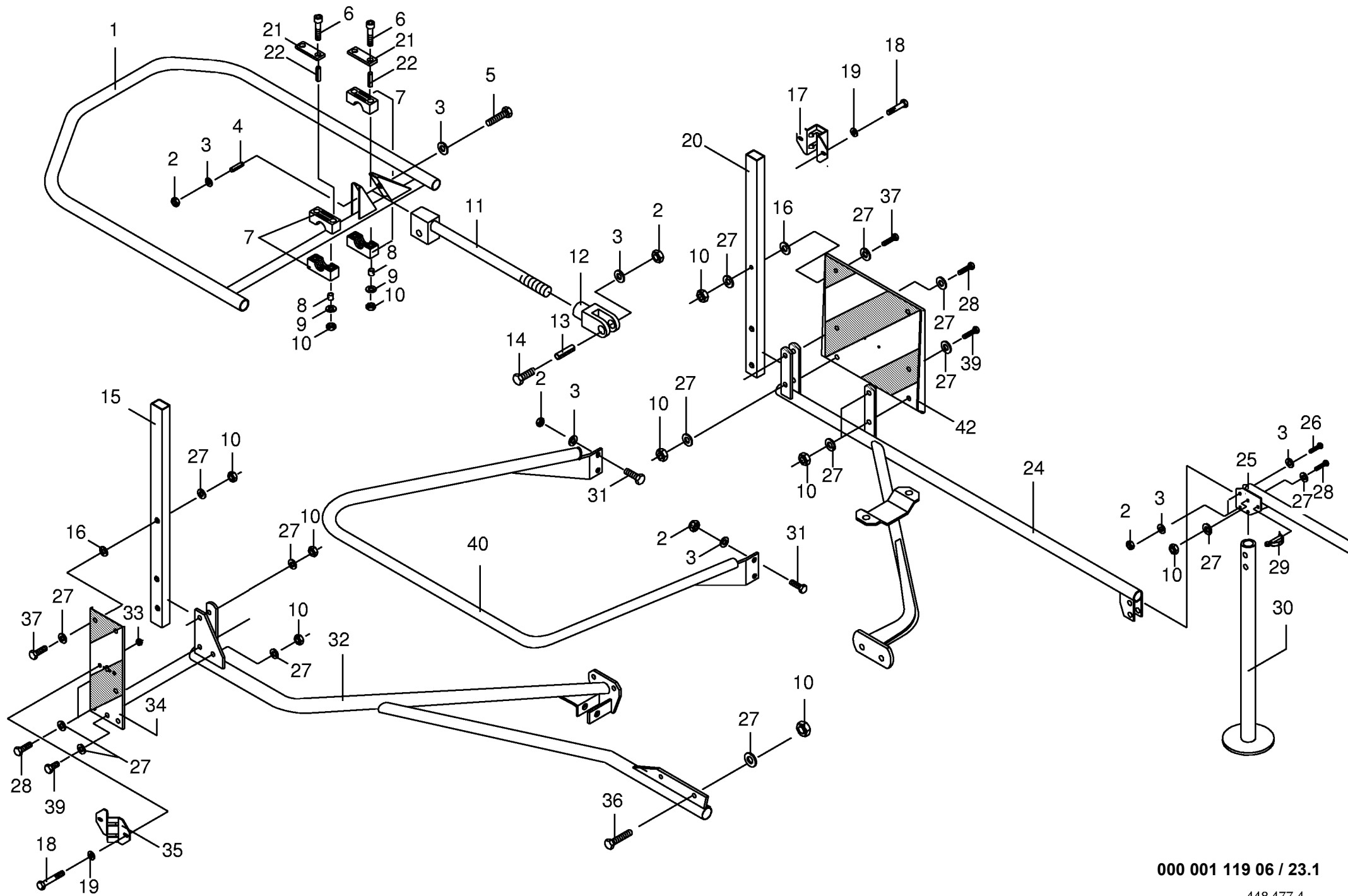
000 001 119 06 / 23.0



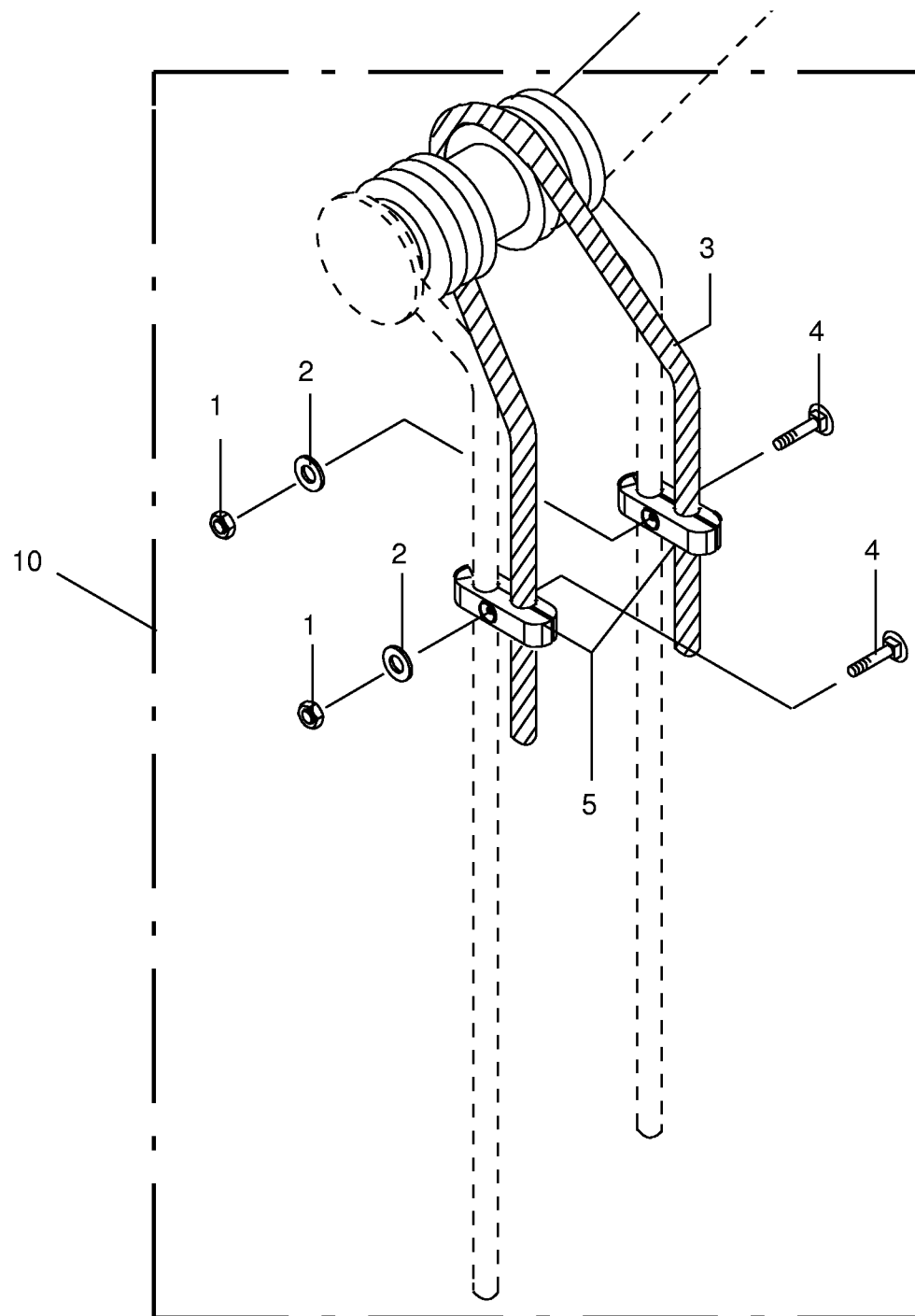




<b>Schutze</b>					389650 - 419099	K W 4 6 0	K W 5 5 0	K W 6 7 0	K W 7 7 0	<b>000 001 119 06</b>	
<b>Guard</b>										448 477 4	<b>23.1</b>
<b>Protecteurs</b>					Masch.-Nr-					Bemerkung/Remarks/Remarque	
Pos.	ID-Nr.	Benennung	Description	Description							
1	00 155 040 0	Schutz -aussen	Guard -outside	Protecteur -extérieur					x		
2	00 908 701 0	Sicherungsmutter	Securing nut	Écrou-frein					x	x	M 12
3	00 910 506 1	Scheibe	Washer	Rondelle					x	x	13 X 24 X 2,5
4	00 912 511 0	Spannhülse	Clamping sleeve	Douille de serrage					x	x	16 X 40
5	00 900 304 1	6kt-Schraube	Hex head bolt	Boulon tête hex					x	x	M 12 X 60
6	00 901 439 1	6kt-Schraube	Hex head bolt	Boulon tête hex						x	M 10 X 90
7	00 925 128 0	Schelle (2 Hälften)	Clamp (two half)	Collier pour tuyaux (2moities)					x	x	Bo.=33,7
8	00 155 047 0	Buchse	Bushing	Douille					x	x	18 X 15,5
9	00 910 361 0	Scheibe	Washer	Rondelle					x	x	10,5 X 25 X 4
10	00 908 758 0	Sicherungsmutter	Securing nut	Écrou-frein					x	x	M 10
11	00 155 041 0	Koppelstange	Connecting bar	Barre d'accouplement						x	Lg.= 580
12	00 927 104 0	Gabelkopf	Clevis	Chape					x	x	
13	00 912 510 0	Spannhülse	Clamping sleeve	Douille de serrage					x	x	16 X 32
14	00 901 452 0	6kt-Schraube	Hex head bolt	Boulon tête hex					x	x	M 12 X 50
15	00 260 250 0	Schutzrohr	Guard tube	Tube protecteur					x	x	lg.=995 mm
16	00 910 361 0	Scheibe	Washer	Rondelle					x	x	10,5 X 25 X 4
17	00 145 912 1	Beleuchtungshalter -hinten	Illumination support -back	Support d'illumination - derrière					x	x	
18	00 900 614 0	6kt-Schraube	Hex head bolt	Boulon tête hex					x	x	M 8 X 20
19	00 910 413 0	Scheibe	Washer	Rondelle					x	x	8,4 X 17 X 1,6
20	00 260 640 0	Schutzrohr hinten	Guard tube	Tube protecteur arriere					x	x	lg.=700 mm
21	00 925 125 0	Deckplatte	Cover plate	Plaque de recouvrement						x	
22	00 912 503 0	Spannhülse	Clamping sleeve	Douille de serrage						x	12 X 45
24	00 260 474 0	Schutz hinten rechts	Rear guard RH	Tole de prot. ar cote droit						x	
25	00 260 473 0	Schutz hinten links	Rear gaurd LH	Tole de prot. ar cote gauche						x	
26	00 900 304 1	6kt-Schraube	Hex head bolt	Boulon tête hex					x	x	M 12 X 60
27	00 910 414 0	Scheibe	Washer	Rondelle					x	x	10,5 X 21 X 2
28	00 901 434 0	6kt-Schraube	Hex head bolt	Boulon tête hex					x	x	M 10 X 55
29	00 917 000 1	Rohr-Klappstecker	Linch pin	Goupille clip					x	x	8 X 50
30	00 153 593 0	Stützfuß	Jack stand	Bèquille					x	x	
31	00 900 656 0	6kt-Schraube	Hex head bolt	Boulon tête hex					x	x	M 12 X 30
32	00 260 472 0	Schutz vorne rechts	Front guard R.H.	Protection avant droite						x	
	00 260 471 0	Schutz vorne links	Front guard left	Protection avant gauche						x	
33	00 908 706 0	Sicherungsmutter	Hex nut	Ecrou hex					x	x	M 8
34	00 260 489 0	Warntafel	Warning panel	Panneau de signalisation					x	x	141 X 423 (ohne Folie)
	00 924 569 0	Klebefolie	Decal	Autocollant					x	x	
35	00 146 605 0	Beleuchtungshalter -vorne	Illumination support -front	Support d'illumination -devant					x	x	
36	00 900 637 0	6kt-Schraube	Hex head bolt	Boulon tête hex					x	x	M 10 X 30
37	00 901 061 2	6kt-Schraube	Hex head bolt	Boulon tête hex					x	x	M 10 X 45 -10.9



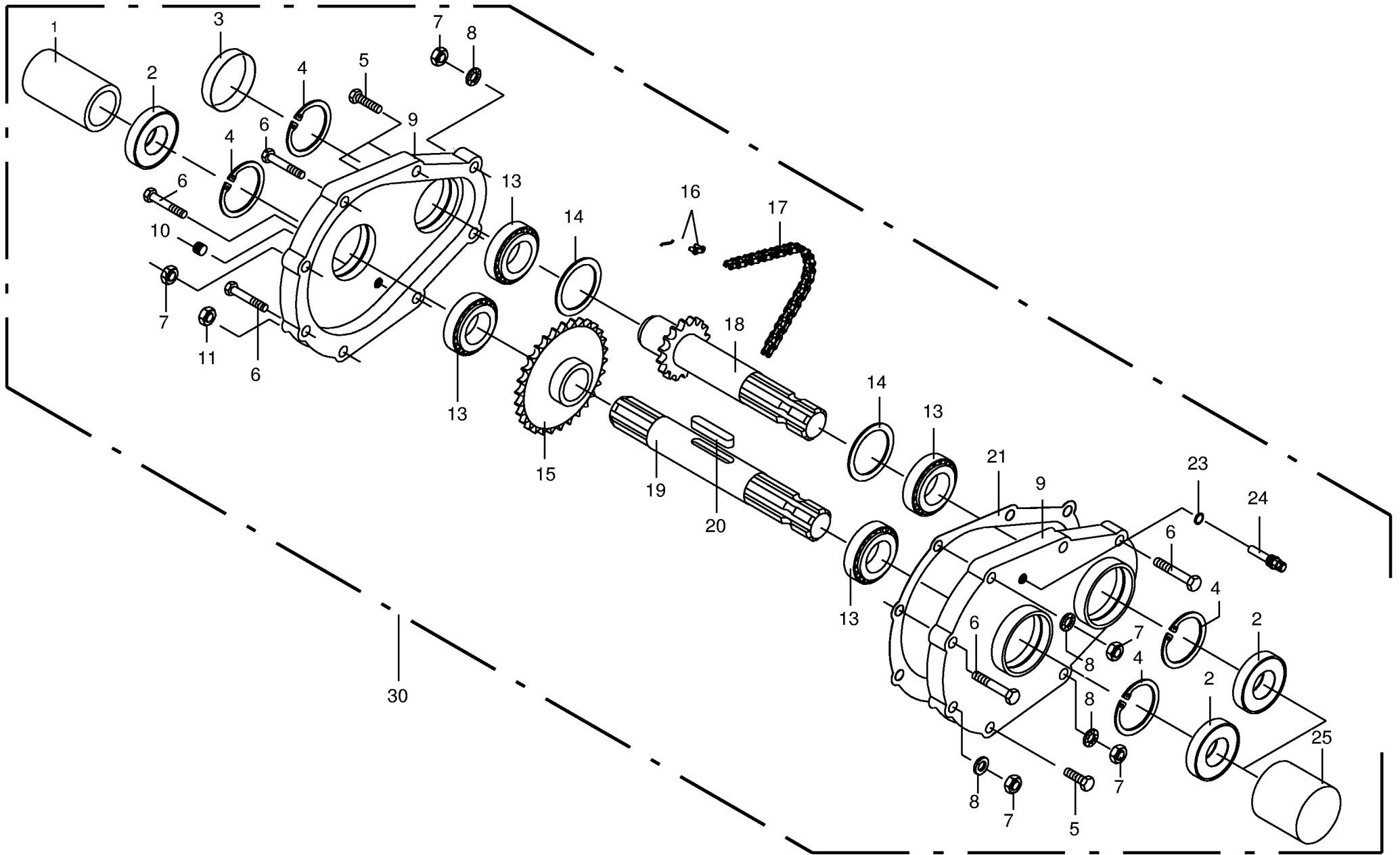




000 001 119 06 / 24.0

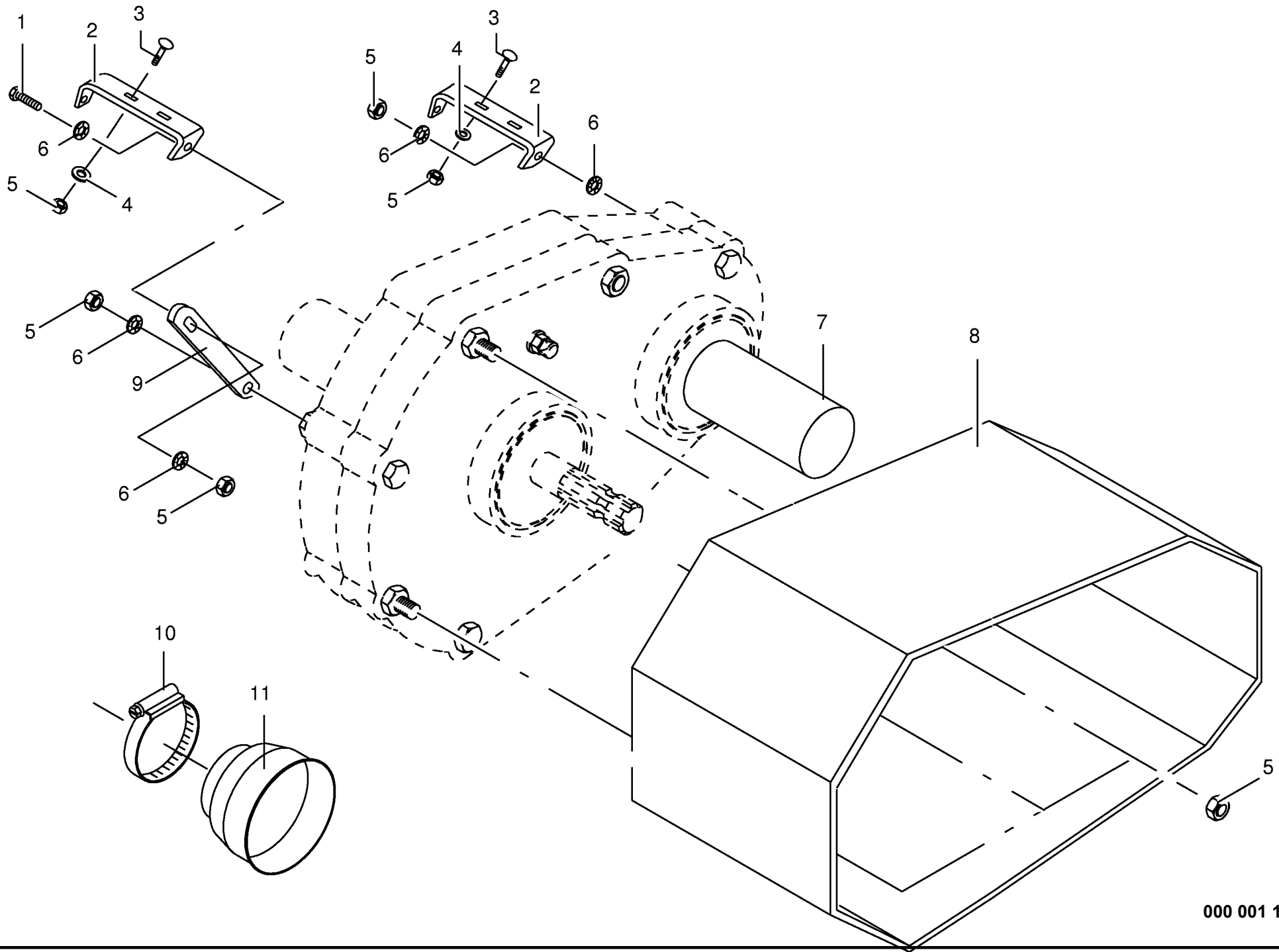
448 053 1







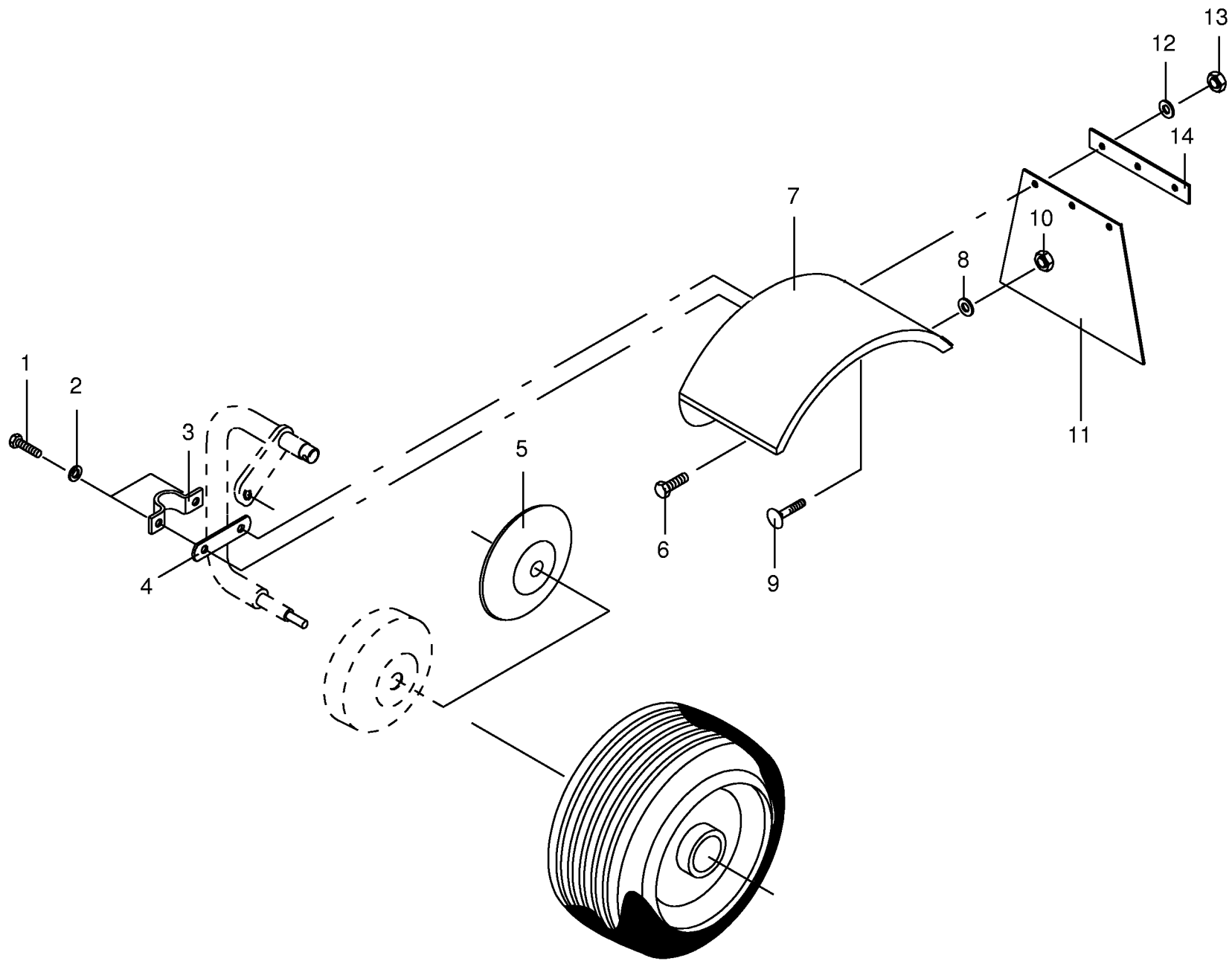




000 001 119 06 / 26.0

448 049 2

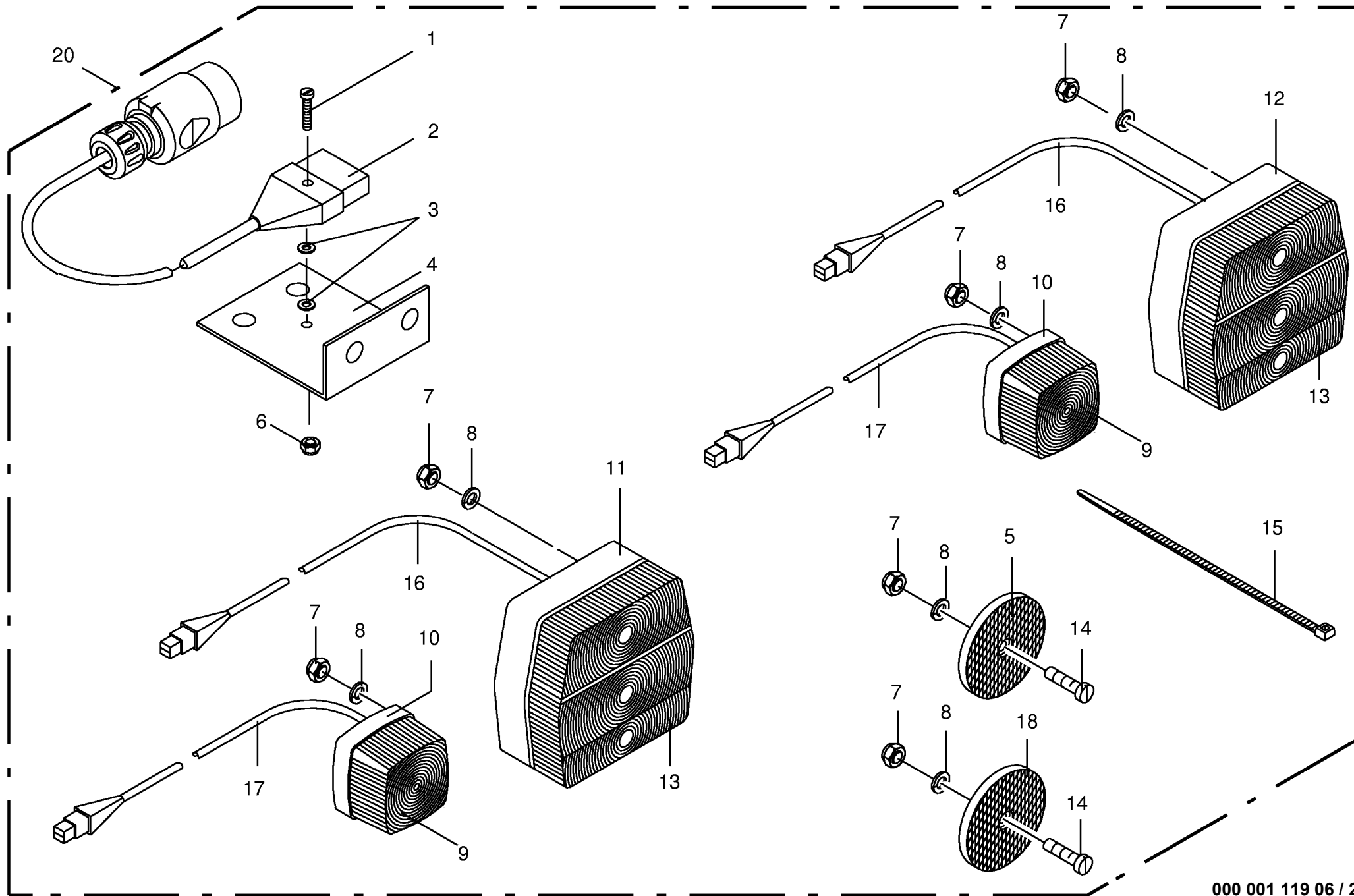




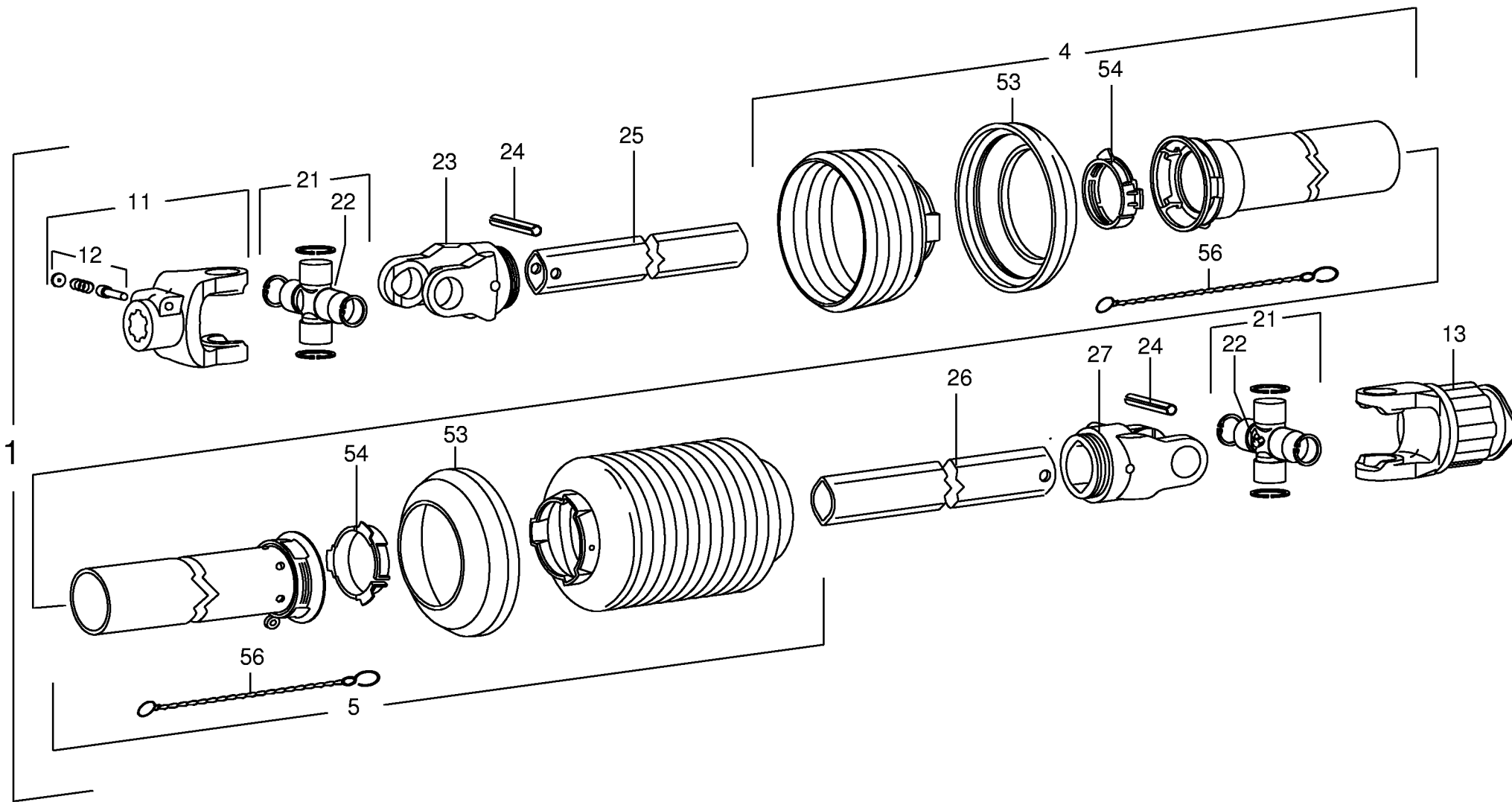
000 001 119 06 / 27.0

448 111 0



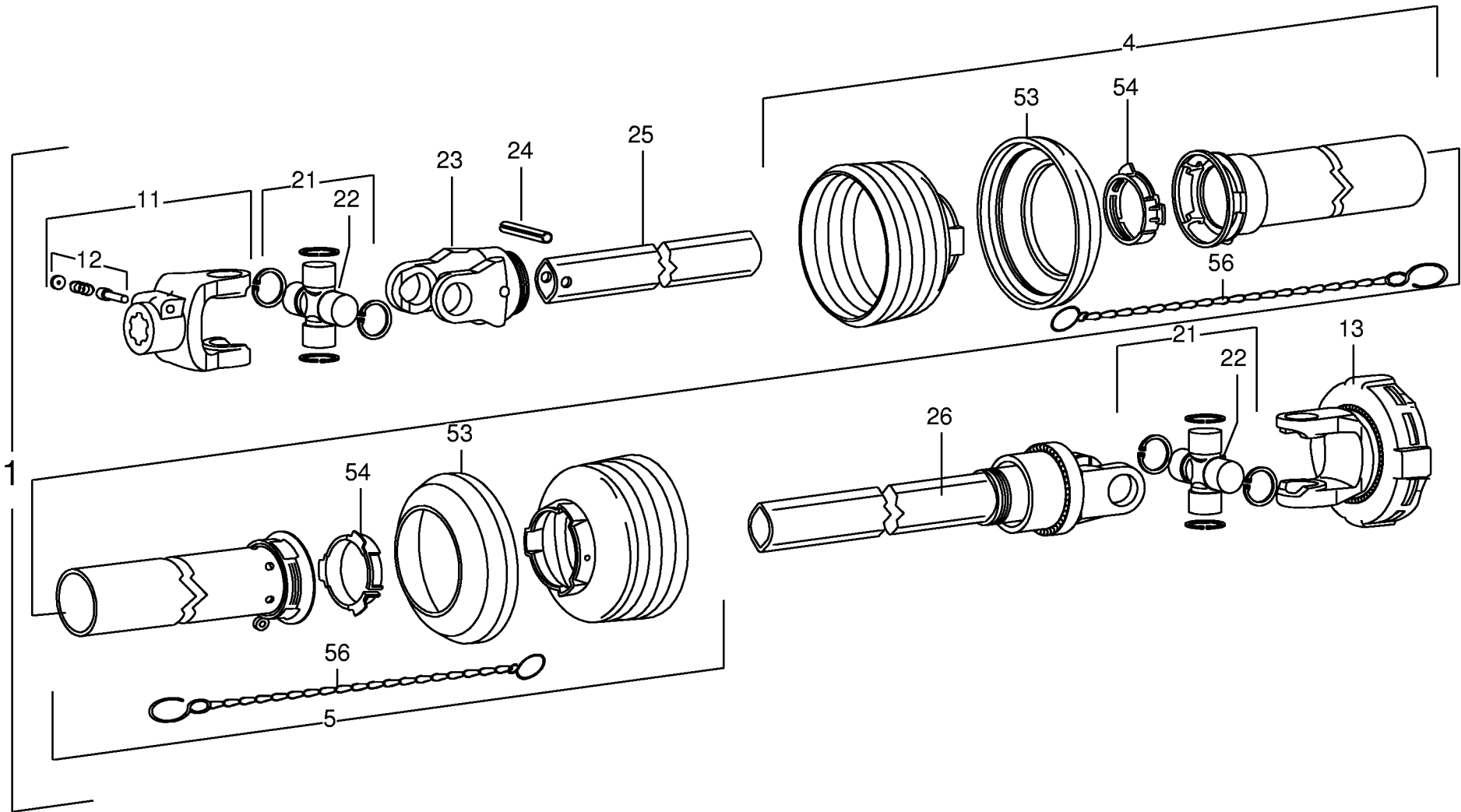




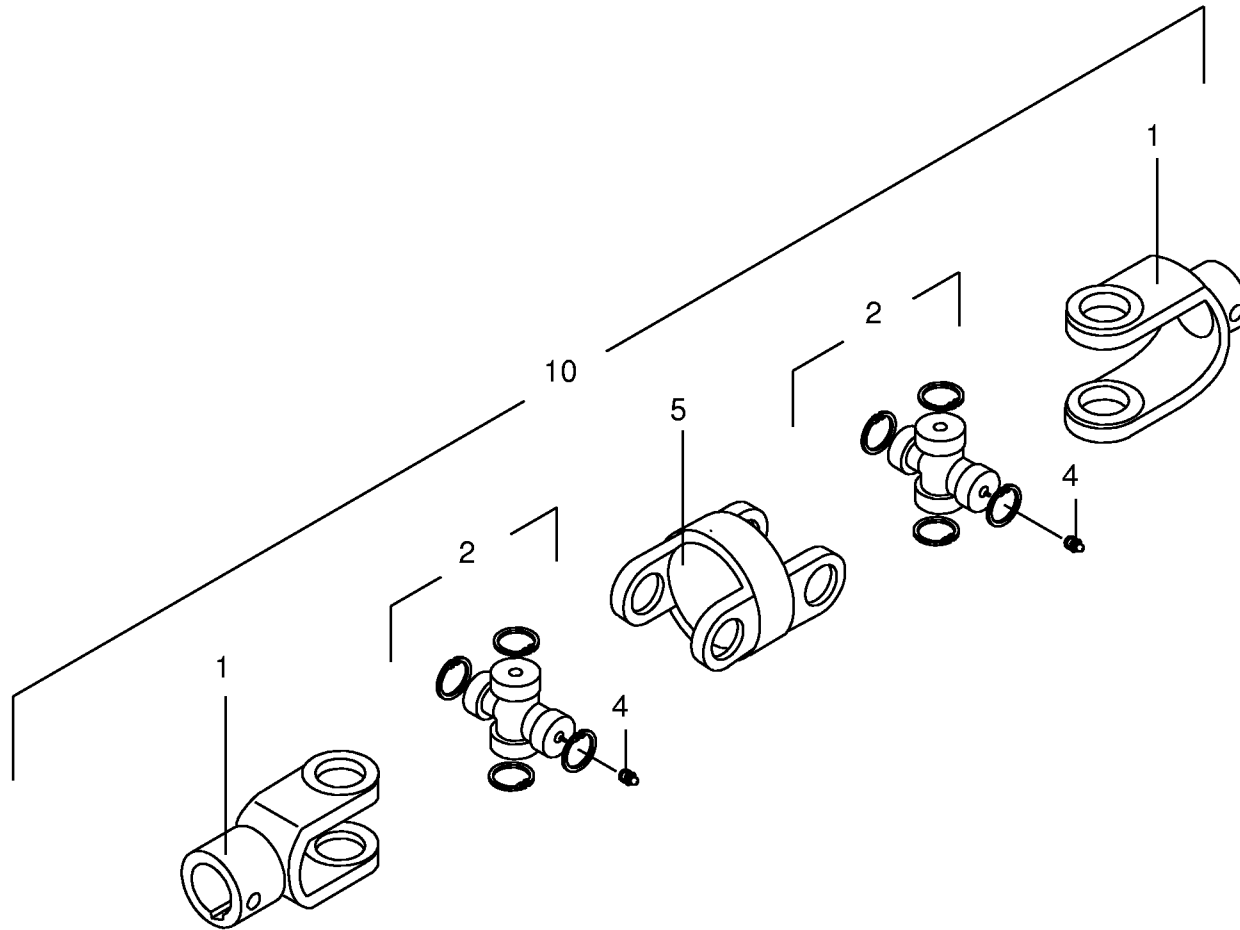




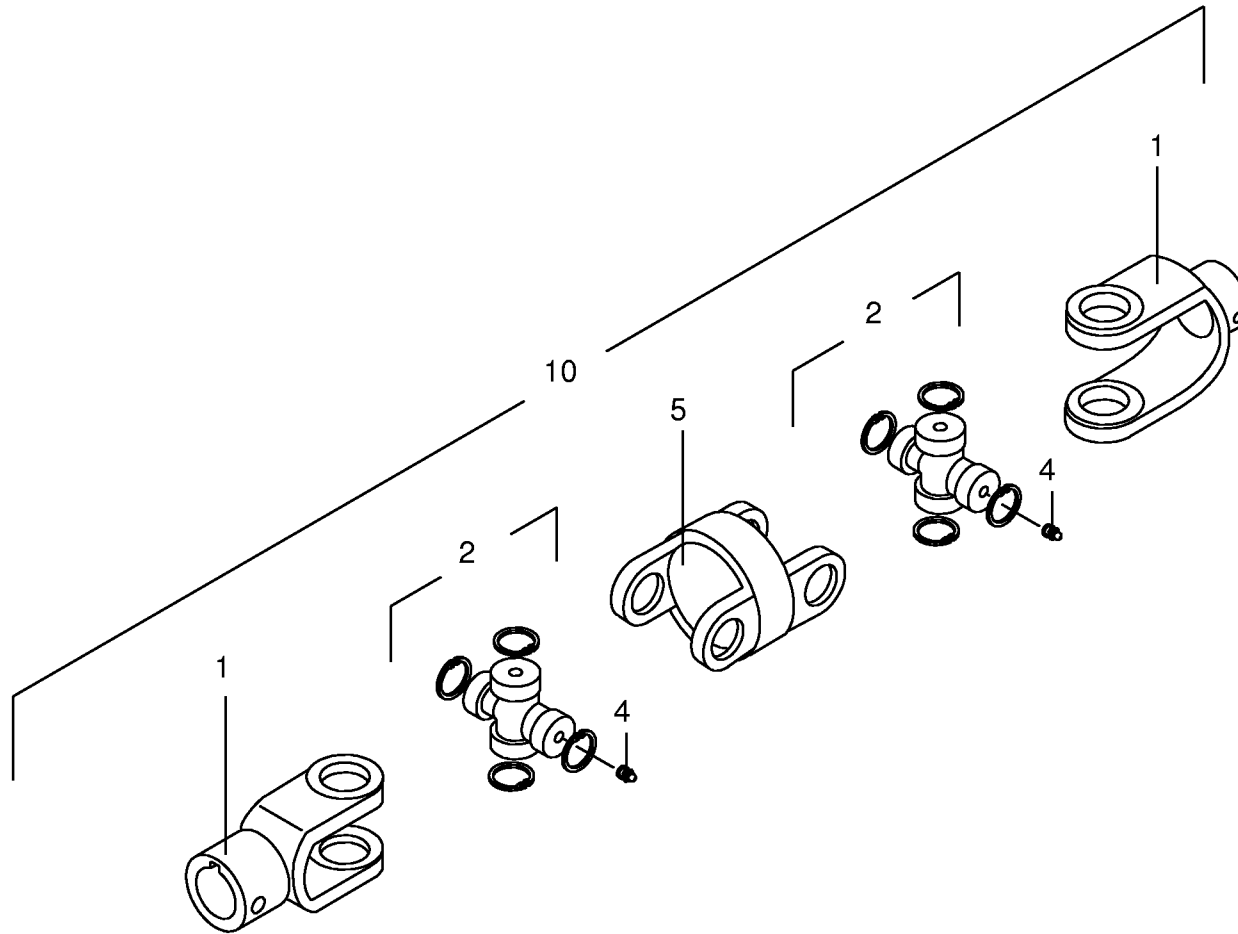














ID-NR. ID-NO.	TAFEL DIAG.	POS. POS.	ID-NR. ID-NO.	TAFEL DIAG.	POS. POS.	ID-NR. ID-NO.	TAFEL DIAG.	POS. POS.	ID-NR. ID-NO.	TAFEL DIAG.	POS. POS.	ID-NR. ID-NO.	TAFEL DIAG.	POS. POS.
00 030 124 1	1.0	3	00 153 021 0	14.1	12	00 153 093 1	19.0	40	00 153 517 2	14.1	13	00 153 824 3	5.0	22
00 052 053 1	2.0	10	00 153 028 0	6.0	1	00 153 105 1	12.0	4	00 153 518 1	13.0	29	00 153 826 0	7.0	2
00 144 141 2	1.0	4	00 153 028 0	7.0	1	00 153 113 0	27.0	3	00 153 518 1	13.1	29	00 153 828 0	6.0	2
00 145 912 1	20.0	17	00 153 029 1	15.0	16	00 153 130 2	27.0	7	00 153 528 0	3.0	28	00 153 839 0	3.0	16
00 145 912 1	21.0	6	00 153 030 0	3.0	5	00 153 139 1	2.0	7	00 153 528 0	4.0	28	00 153 841 0	4.0	16
00 145 912 1	22.0	17	00 153 030 0	4.0	5	00 153 197 1	18.0	45	00 153 533 0	13.0	17	00 153 842 0	7.0	12
00 145 912 1	22.1	17	00 153 032 0	13.0	21	00 153 206 0	27.0	5	00 153 533 0	13.1	17	00 153 844 0	6.0	12
00 145 912 1	23.0	17	00 153 032 0	14.0	21	00 153 432 1	2.0	13	00 153 533 0	14.0	17	00 153 846 0	5.0	1
00 145 912 1	23.1	17	00 153 033 0	13.0	17	00 153 434 2	2.0	4	00 153 533 0	14.1	17	00 153 860 0	24.0	5
00 146 605 0	20.0	35	00 153 033 0	13.1	17	00 153 436 2	2.0	4	00 153 534 1	13.0	13	00 153 861 0	24.0	3
00 146 605 0	21.0	18	00 153 033 0	14.0	17	00 153 442 1	8.0	9	00 153 534 1	13.1	13	00 153 865 0	18.0	50
00 146 605 0	22.0	35	00 153 033 0	14.1	17	00 153 442 1	9.0	4	00 153 534 1	14.0	13	00 153 880 0	15.0	4
00 146 605 0	22.1	35	00 153 037 0	13.0	19	00 153 443 1	8.0	14	00 153 534 1	14.1	13	00 153 881 1	27.0	4
00 146 605 0	23.0	35	00 153 037 0	13.1	19	00 153 444 0	1.0	1	00 153 535 0	13.0	24	00 153 895 0	3.0	23
00 146 605 0	23.1	35	00 153 037 0	14.0	19	00 153 458 0	3.0	4	00 153 535 0	13.1	24	00 153 895 0	4.0	23
00 151 572 0	18.0	42	00 153 037 0	14.1	19	00 153 458 0	4.0	4	00 153 535 0	14.0	24	00 153 895 0	5.0	15
00 151 572 0	19.0	42	00 153 041 2	18.0	35	00 153 459 0	2.0	8	00 153 535 0	14.1	24	00 153 895 0	6.0	4
00 151 573 0	18.0	41	00 153 049 1	13.0	22	00 153 460 0	3.0	22	00 153 536 0	16.0	10	00 153 895 0	7.0	4
00 151 573 0	19.0	41	00 153 049 1	14.0	22	00 153 461 0	2.0	8	00 153 541 0	8.0	5	00 153 896 0	13.0	25
00 153 005 0	3.0	23	00 153 052 0	12.0	3	00 153 474 1	18.0	36	00 153 563 0	21.0	21	00 153 896 0	13.1	25
00 153 005 0	4.0	23	00 153 055 2	12.0	6	00 153 475 3	18.0	10	00 153 564 0	21.0	21	00 153 896 0	14.0	25
00 153 005 0	5.0	15	00 153 058 2	13.0	24	00 153 475 3	19.0	10	00 153 565 1	26.0	8	00 153 896 0	14.1	25
00 153 005 0	7.0	4	00 153 058 2	13.1	24	00 153 476 0	17.0	14	00 153 570 1	25.0	30	00 153 897 0	3.0	25
00 153 006 1	13.0	25	00 153 058 2	14.0	24	00 153 477 0	17.0	21	00 153 571 0	25.0	9	00 153 897 0	4.0	25
00 153 006 1	13.1	25	00 153 058 2	14.1	24	00 153 478 0	18.0	11	00 153 572 0	25.0	18	00 153 898 0	3.0	25
00 153 006 1	14.0	25	00 153 061 1	14.0	29	00 153 478 0	19.0	11	00 153 573 0	25.0	15	00 153 898 0	4.0	25
00 153 006 1	14.1	25	00 153 061 1	14.1	29	00 153 479 0	24.0	10	00 153 576 0	25.0	19	00 153 925 0	9.0	3
00 153 007 1	3.0	28	00 153 062 0	3.0	30	00 153 483 1	10.0	11	00 153 577 0	25.0	21	00 153 928 0	8.0	18
00 153 007 1	4.0	28	00 153 062 0	4.0	30	00 153 484 1	10.0	12	00 153 580 0	18.0	50	00 153 928 0	9.0	12
00 153 014 1	13.0	20	00 153 063 1	14.0	27	00 153 490 1	17.0	10	00 153 581 0	27.0	11	00 153 950 0	8.0	1
00 153 014 1	13.1	20	00 153 063 1	14.1	27	00 153 491 1	18.0	38	00 153 582 1	27.0	14	00 153 950 0	9.0	1
00 153 014 1	14.0	20	00 153 065 2	13.0	16	00 153 491 1	19.0	38	00 153 584 0	2.0	16	00 153 970 0	21.0	1
00 153 014 1	14.1	20	00 153 065 2	13.1	16	00 153 495 2	18.0	36	00 153 593 0	20.0	30	00 153 971 0	21.0	1
00 153 015 1	13.0	20	00 153 065 2	14.0	16	00 153 516 0	13.0	6	00 153 593 0	21.0	30	00 154 566 0	1.0	12
00 153 015 1	13.1	20	00 153 065 2	14.1	16	00 153 516 0	13.1	6	00 153 593 0	22.0	30	00 155 001 0	13.0	16
00 153 015 1	14.0	20	00 153 082 0	11.0	4	00 153 516 0	14.0	6	00 153 593 0	22.1	30	00 155 001 0	13.1	16
00 153 015 1	14.1	20	00 153 088 0	2.0	22	00 153 516 0	14.1	6	00 153 593 0	23.0	30	00 155 001 0	14.0	16
00 153 021 0	13.0	12	00 153 088 0	17.0	8	00 153 517 2	13.0	13	00 153 593 0	23.1	30	00 155 001 0	14.1	16
00 153 021 0	13.1	12	00 153 091 0	18.0	47	00 153 517 2	13.1	13	00 153 820 0	3.0	36	00 155 011 0	10.0	4
00 153 021 0	14.0	12	00 153 093 1	18.0	40	00 153 517 2	14.0	13	00 153 822 0	4.0	1	00 155 012 0	10.0	9



ID-NR.	TAFEL	POS.	ID-NR.	TAFEL	POS.	ID-NR.	TAFEL	POS.	ID-NR.	TAFEL	POS.	ID-NR.	TAFEL	POS.
ID-NO.	DIAG.	POS.	ID-NO.	DIAG.	POS.	ID-NO.	DIAG.	POS.	ID-NO.	DIAG.	POS.	ID-NO.	DIAG.	POS.
00 155 014 2	11.0	10	00 155 187 0	22.0	1	00 260 282 0	7.0	12	00 260 584 0	4.0	1	00 900 304 1	22.0	5
00 155 016 0	11.0	9	00 155 188 0	22.0	1	00 260 285 0	10.0	10	00 260 586 0	3.0	1	00 900 304 1	22.0	26
00 155 017 0	11.0	8	00 155 191 0	23.0	32	00 260 286 0	11.0	10	00 260 589 0	5.0	18	00 900 304 1	22.1	5
00 155 023 0	18.0	27	00 155 192 0	23.0	32	00 260 287 0	11.0	9	00 260 592 0	5.0	22	00 900 304 1	22.1	26
00 155 023 0	19.0	28	00 155 193 0	23.0	25	00 260 288 0	11.0	8	00 260 593 0	4.0	1	00 900 304 1	23.0	5
00 155 024 0	18.0	28	00 155 194 0	23.0	24	00 260 291 0	17.0	19	00 260 594 0	4.0	16	00 900 304 1	23.0	26
00 155 024 0	19.0	27	00 155 195 0	23.0	40	00 260 299 0	22.0	11	00 260 599 0	1.0	15	00 900 304 1	23.1	5
00 155 025 0	18.0	36	00 155 195 0	23.1	40	00 260 299 0	22.1	11	00 260 600 0	15.0	1	00 900 304 1	23.1	26
00 155 025 0	19.0	36	00 155 196 0	23.0	40	00 260 300 0	19.0	35	00 260 603 0	13.0	29	00 900 614 0	20.0	18
00 155 026 0	17.0	20	00 155 196 0	23.1	40	00 260 321 0	1.0	17	00 260 603 0	13.1	29	00 900 614 0	21.0	19
00 155 029 0	2.0	19	00 155 197 0	23.0	1	00 260 330 0	1.0	2	00 260 604 0	12.0	6	00 900 614 0	22.0	18
00 155 040 0	23.1	1	00 155 198 0	23.0	1	00 260 357 0	3.0	36	00 260 605 0	5.0	17	00 900 614 0	22.1	18
00 155 041 0	23.0	11	00 155 199 0	23.0	23	00 260 471 0	23.1	32	00 260 605 0	6.0	16	00 900 614 0	23.0	18
00 155 041 0	23.1	11	00 260 125 0	2.0	12	00 260 472 0	23.1	32	00 260 606 0	12.0	3	00 900 614 0	23.1	18
00 155 044 0	2.0	15	00 260 126 0	2.0	9	00 260 473 0	23.1	25	00 260 607 0	12.0	4	00 900 632 0	18.0	14
00 155 047 0	22.0	8	00 260 127 0	2.0	14	00 260 474 0	23.1	24	00 260 616 0	22.1	1	00 900 632 0	19.0	14
00 155 047 0	22.1	8	00 260 141 0	12.0	1	00 260 489 0	20.0	34	00 260 629 0	4.0	1	00 900 636 0	20.0	14
00 155 047 0	23.0	8	00 260 231 0	2.0	3	00 260 489 0	22.0	34	00 260 631 0	7.0	2	00 900 636 0	22.0	39
00 155 047 0	23.1	8	00 260 241 0	1.0	18	00 260 489 0	22.1	34	00 260 634 0	7.0	12	00 900 636 0	22.1	39
00 155 048 0	15.0	14	00 260 242 0	2.0	1	00 260 489 0	23.1	34	00 260 635 0	11.0	4	00 900 636 0	23.1	39
00 155 049 0	15.0	3	00 260 250 0	20.0	15	00 260 490 0	20.0	8	00 260 636 0	20.0	1	00 900 636 0	27.0	1
00 155 069 0	18.0	5	00 260 250 0	22.0	15	00 260 490 0	22.0	42	00 260 637 0	20.0	1	00 900 637 0	18.0	44
00 155 074 0	15.0	20	00 260 250 0	22.1	15	00 260 490 0	22.1	42	00 260 640 0	20.0	20	00 900 637 0	19.0	44
00 155 075 0	15.0	19	00 260 250 0	23.1	15	00 260 490 0	23.1	42	00 260 640 0	22.1	20	00 900 637 0	20.0	6
00 155 085 0	2.0	3	00 260 251 0	20.0	32	00 260 493 0	21.0	4	00 260 640 0	23.1	20	00 900 637 0	20.0	36
00 155 099 0	3.0	22	00 260 251 0	22.0	32	00 260 494 0	21.0	11	00 260 644 0	3.0	37	00 900 637 0	21.0	2
00 155 099 0	4.0	22	00 260 251 0	22.1	32	00 260 495 0	21.0	28	00 260 644 0	5.0	23	00 900 637 0	22.0	36
00 155 099 0	5.0	11	00 260 252 0	20.0	32	00 260 496 0	21.0	31	00 280 400 1	18.0	48	00 900 637 0	22.1	36
00 155 099 0	6.0	10	00 260 252 0	22.0	32	00 260 504 0	13.1	21	00 344 524 0	16.0	12	00 900 637 0	23.0	36
00 155 099 0	7.0	10	00 260 252 0	22.1	32	00 260 504 0	14.1	21	00 344 692 4	17.0	5	00 900 637 0	23.1	36
00 155 133 0	26.0	2	00 260 260 0	13.0	16	00 260 505 0	13.1	23	00 347 212 1	8.0	7	00 900 637 0	26.0	1
00 155 134 0	26.0	9	00 260 260 0	13.1	16	00 260 505 0	14.1	23	00 492 119 0	1.0	19	00 900 656 0	18.0	30
00 155 150 0	28.0	20	00 260 260 0	14.0	16	00 260 531 0	8.0	21	00 900 208 1	13.0	23	00 900 656 0	19.0	30
00 155 151 0	28.0	4	00 260 260 0	14.1	16	00 260 531 0	9.0	9	00 900 208 1	14.0	23	00 900 656 0	22.0	31
00 155 175 0	23.0	16	00 260 266 0	3.0	1	00 260 575 0	20.0	25	00 900 227 0	13.1	22	00 900 656 0	22.1	31
00 155 176 0	23.0	15	00 260 269 1	5.0	18	00 260 575 0	22.0	25	00 900 227 0	14.1	22	00 900 656 0	23.0	31
00 155 185 0	22.0	40	00 260 271 0	7.0	2	00 260 575 0	22.1	25	00 900 289 1	25.0	6	00 900 656 0	23.1	31
00 155 185 0	22.1	40	00 260 280 0	3.0	16	00 260 576 0	20.0	24	00 900 304 1	1.0	5	00 900 658 0	1.0	14
00 155 186 0	22.0	40	00 260 280 0	4.0	16	00 260 576 0	22.0	24	00 900 304 1	20.0	26	00 900 674 0	2.0	26
00 155 186 0	22.1	40	00 260 281 0	5.0	1	00 260 576 0	22.1	24	00 900 304 1	21.0	27	00 900 675 0	13.0	1

ID-NR. ID-NO.	TAFEL DIAG.	POS. POS.	ID-NR. ID-NO.	TAFEL DIAG.	POS. POS.	ID-NR. ID-NO.	TAFEL DIAG.	POS. POS.	ID-NR. ID-NO.	TAFEL DIAG.	POS. POS.	ID-NR. ID-NO.	TAFEL DIAG.	POS. POS.
00 900 675 0	13.1	1	00 901 453 0	1.0	7	00 908 701 0	1.0	8	00 908 758 0	20.0	10	00 910 361 0	20.0	16
00 900 675 0	14.0	1	00 901 455 0	2.0	5	00 908 701 0	2.0	11	00 908 758 0	21.0	13	00 910 361 0	22.0	9
00 900 675 0	14.1	1	00 901 493 0	3.0	9	00 908 701 0	5.0	21	00 908 758 0	22.0	10	00 910 361 0	22.0	16
00 900 677 0	7.0	15	00 901 493 0	4.0	9	00 908 701 0	8.0	12	00 908 758 0	22.1	10	00 910 361 0	22.1	9
00 901 013 0	12.0	9	00 901 495 0	3.0	9	00 908 701 0	9.0	7	00 908 758 0	23.0	10	00 910 361 0	22.1	16
00 901 061 2	20.0	37	00 902 402 0	5.0	9	00 908 701 0	10.0	7	00 908 758 0	23.1	10	00 910 361 0	23.0	9
00 901 061 2	22.0	37	00 902 402 0	6.0	14	00 908 701 0	13.0	10	00 908 758 0	25.0	11	00 910 361 0	23.1	9
00 901 061 2	22.1	37	00 903 116 1	22.0	6	00 908 701 0	13.0	15	00 908 758 0	26.0	5	00 910 361 0	23.1	16
00 901 061 2	23.1	37	00 903 116 1	23.0	6	00 908 701 0	13.1	10	00 909 909 1	12.0	8	00 910 411 1	16.0	6
00 901 122 0	13.0	18	00 903 137 1	15.0	21	00 908 701 0	13.1	15	00 909 909 1	20.0	7	00 910 411 1	27.0	12
00 901 122 0	13.1	18	00 903 427 1	28.0	1	00 908 701 0	14.0	10	00 909 909 1	21.0	3	00 910 413 0	2.0	21
00 901 122 0	14.0	18	00 903 661 0	28.0	14	00 908 701 0	14.0	15	00 909 909 1	25.0	8	00 910 413 0	20.0	19
00 901 122 0	14.1	18	00 904 092 1	8.0	17	00 908 701 0	14.1	10	00 909 909 1	26.0	6	00 910 413 0	21.0	20
00 901 159 0	16.0	5	00 904 092 1	9.0	14	00 908 701 0	14.1	15	00 909 909 1	27.0	2	00 910 413 0	22.0	19
00 901 425 0	27.0	6	00 904 710 1	27.0	9	00 908 701 0	15.0	13	00 909 910 1	3.0	26	00 910 413 0	22.1	19
00 901 434 0	11.0	1	00 904 804 0	24.0	4	00 908 701 0	18.0	26	00 909 910 1	4.0	26	00 910 413 0	23.0	19
00 901 434 0	17.0	12	00 904 850 1	8.0	8	00 908 701 0	19.0	26	00 909 910 1	5.0	20	00 910 413 0	23.1	19
00 901 434 0	20.0	28	00 904 850 1	26.0	3	00 908 701 0	20.0	2	00 909 910 1	8.0	13	00 910 413 0	27.0	8
00 901 434 0	21.0	15	00 904 884 0	1.0	11	00 908 701 0	21.0	25	00 909 910 1	9.0	8	00 910 414 0	8.0	4
00 901 434 0	22.0	28	00 905 338 0	18.0	18	00 908 701 0	22.0	2	00 909 910 1	10.0	6	00 910 414 0	20.0	27
00 901 434 0	22.1	28	00 905 338 0	19.0	18	00 908 701 0	22.1	2	00 909 912 1	2.0	27	00 910 414 0	21.0	23
00 901 434 0	23.0	34	00 906 040 1	25.0	10	00 908 701 0	23.0	2	00 909 912 1	13.0	2	00 910 414 0	22.0	27
00 901 434 0	23.1	28	00 906 802 2	17.0	1	00 908 701 0	23.1	2	00 909 912 1	13.1	2	00 910 414 0	22.1	27
00 901 435 0	21.0	22	00 906 802 2	18.0	33	00 908 704 1	24.0	1	00 909 912 1	14.0	2	00 910 414 0	23.0	27
00 901 435 0	23.0	28	00 906 802 2	19.0	33	00 908 704 1	27.0	13	00 909 912 1	14.1	2	00 910 414 0	23.1	27
00 901 436 0	11.0	7	00 906 983 1	2.0	24	00 908 706 0	20.0	33	00 909 922 0	1.0	9	00 910 506 1	1.0	6
00 901 436 0	25.0	5	00 906 983 1	10.0	13	00 908 706 0	21.0	14	00 910 031 0	28.0	8	00 910 506 1	1.0	13
00 901 437 0	25.0	22	00 908 003 0	10.0	5	00 908 706 0	22.0	33	00 910 035 0	18.0	29	00 910 506 1	15.0	22
00 901 439 1	22.1	6	00 908 207 1	21.0	12	00 908 706 0	22.1	33	00 910 035 0	19.0	29	00 910 506 1	20.0	3
00 901 439 1	23.1	6	00 908 207 1	28.0	7	00 908 706 0	23.0	33	00 910 111 1	18.0	13	00 910 506 1	21.0	26
00 901 451 0	8.0	16	00 908 208 0	16.0	9	00 908 706 0	23.1	33	00 910 111 1	19.0	13	00 910 506 1	22.0	3
00 901 451 0	9.0	16	00 908 210 0	18.0	49	00 908 706 0	27.0	10	00 910 251 1	10.0	8	00 910 506 1	22.1	3
00 901 451 0	10.0	1	00 908 212 0	18.0	15	00 908 716 1	3.0	2	00 910 303 1	3.0	3	00 910 506 1	23.0	3
00 901 452 0	3.0	27	00 908 212 0	19.0	15	00 908 716 1	4.0	2	00 910 303 1	4.0	3	00 910 506 1	23.1	3
00 901 452 0	4.0	27	00 908 212 0	25.0	7	00 908 718 0	28.0	6	00 910 325 0	28.0	3	00 910 512 2	18.0	31
00 901 452 0	5.0	19	00 908 215 0	1.0	10	00 908 758 0	8.0	3	00 910 326 0	23.0	20	00 910 514 1	2.0	20
00 901 452 0	22.0	14	00 908 220 0	7.0	14	00 908 758 0	11.0	3	00 910 351 1	24.0	2	00 910 514 1	17.0	18
00 901 452 0	22.1	14	00 908 525 1	17.0	11	00 908 758 0	17.0	15	00 910 353 0	18.0	12	00 910 609 0	2.0	6
00 901 452 0	23.0	14	00 908 525 1	18.0	37	00 908 758 0	18.0	17	00 910 353 0	19.0	12	00 910 609 0	13.0	11
00 901 452 0	23.1	14	00 908 525 1	19.0	37	00 908 758 0	19.0	17	00 910 353 0	26.0	4	00 910 609 0	13.1	11

ID-NR.	TAFEL	POS.	ID-NR.	TAFEL	POS.	ID-NR.	TAFEL	POS.	ID-NR.	TAFEL	POS.	ID-NR.	TAFEL	POS.
ID-NO.	DIAG.	POS.	ID-NO.	DIAG.	POS.	ID-NO.	DIAG.	POS.	ID-NO.	DIAG.	POS.	ID-NO.	DIAG.	POS.
00 910 609 0	14.0	11	00 910 913 0	4.0	31	00 912 501 0	12.0	7	00 915 081 0	3.0	17	00 921 077 1	19.0	5
00 910 609 0	14.1	11	00 911 132 0	13.0	5	00 912 502 0	11.0	2	00 915 081 0	4.0	17	00 921 083 1	16.0	14
00 910 609 0	15.0	12	00 911 132 0	13.1	5	00 912 502 0	17.0	13	00 915 084 1	7.0	13	00 921 083 1	19.0	2
00 910 642 0	8.0	15	00 911 132 0	14.0	5	00 912 503 0	22.1	22	00 915 116 0	25.0	20	00 921 145 0	16.0	8
00 910 642 0	9.0	15	00 911 132 0	14.1	5	00 912 503 0	23.1	22	00 915 742 0	3.0	8	00 921 225 0	18.0	7
00 910 642 0	10.0	2	00 911 132 0	25.0	14	00 912 504 0	11.0	6	00 915 742 0	4.0	8	00 921 252 0	18.0	2
00 910 643 0	8.0	6	00 911 133 0	3.0	33	00 912 507 0	2.0	25	00 917 000 1	20.0	29	00 921 252 0	19.0	7
00 910 727 0	3.0	34	00 911 133 0	4.0	33	00 912 510 0	22.0	13	00 917 000 1	21.0	29	00 921 264 0	18.0	4
00 910 727 0	4.0	34	00 911 133 0	13.0	5	00 912 510 0	22.1	13	00 917 000 1	22.0	29	00 921 264 0	19.0	4
00 910 862 0	3.0	21	00 911 133 0	13.1	5	00 912 510 0	23.0	13	00 917 000 1	22.1	29	00 921 428 0	18.0	35
00 910 862 0	4.0	21	00 911 133 0	14.0	5	00 912 510 0	23.1	13	00 917 000 1	23.0	29	00 921 428 0	18.0	50
00 910 862 0	5.0	5	00 911 133 0	14.1	5	00 912 511 0	22.0	4	00 917 000 1	23.1	29	00 921 727 0	25.0	17
00 910 862 0	6.0	5	00 911 133 0	25.0	14	00 912 511 0	22.1	4	00 917 001 0	1.0	16	00 921 980 0	25.0	16
00 910 862 0	7.0	5	00 911 134 0	13.0	5	00 912 511 0	23.0	4	00 917 004 1	15.0	2	00 922 671 0	28.0	15
00 910 863 0	4.0	21	00 911 134 0	13.1	5	00 912 511 0	23.1	4	00 917 011 0	15.0	23	00 924 003 0	18.0	46
00 910 863 0	5.0	5	00 911 134 0	14.0	5	00 912 639 0	9.0	11	00 917 506 0	18.0	22	00 924 004 0	18.0	46
00 910 863 0	6.0	5	00 911 134 0	14.1	5	00 912 644 1	8.0	19	00 917 506 0	19.0	22	00 924 004 0	19.0	46
00 910 863 0	7.0	5	00 911 134 0	25.0	14	00 912 644 1	18.0	39	00 917 603 0	18.0	23	00 924 007 0	26.0	10
00 910 864 0	5.0	5	00 911 136 1	13.0	5	00 912 644 1	19.0	39	00 917 603 0	19.0	23	00 924 208 0	17.0	2
00 910 864 0	6.0	5	00 911 136 1	13.1	5	00 912 650 0	5.0	13	00 918 315 0	18.0	19	00 924 208 0	18.0	6
00 910 864 0	7.0	5	00 911 136 1	14.0	5	00 912 660 1	12.0	10	00 918 315 0	19.0	19	00 924 208 0	19.0	6
00 910 865 1	2.0	17	00 911 136 1	14.1	5	00 912 660 1	15.0	18	00 918 703 0	18.0	50	00 924 244 0	23.0	21
00 910 865 1	5.0	5	00 911 522 0	18.0	21	00 912 670 0	2.0	23	00 918 703 0	19.0	35	00 924 251 0	23.0	22
00 910 865 1	6.0	5	00 911 522 0	19.0	21	00 912 670 0	17.0	9	00 919 002 0	31.0	4	00 924 535 1	28.0	5
00 910 865 1	7.0	5	00 911 536 0	5.0	4	00 912 670 0	18.0	16	00 919 002 0	32.0	4	00 924 537 0	28.0	18
00 910 902 0	3.0	19	00 911 536 0	6.0	9	00 912 714 0	2.0	2	00 919 107 0	15.0	17	00 924 569 0	20.0	8
00 910 902 0	4.0	19	00 911 536 0	7.0	9	00 912 719 0	29.0	24	00 919 811 0	3.0	7	00 924 569 0	20.0	34
00 910 902 0	5.0	7	00 911 541 0	3.0	35	00 912 719 0	30.0	24	00 919 811 0	4.0	7	00 924 569 0	22.0	34
00 910 902 0	6.0	7	00 911 541 0	4.0	35	00 912 720 0	5.0	14	00 919 811 0	25.0	24	00 924 569 0	22.0	42
00 910 902 0	7.0	7	00 911 659 0	3.0	20	00 912 747 1	12.0	10	00 920 002 0	18.0	32	00 924 569 0	22.1	34
00 910 903 0	3.0	19	00 911 659 0	4.0	20	00 912 747 1	15.0	18	00 920 002 0	19.0	32	00 924 569 0	22.1	42
00 910 903 0	4.0	19	00 911 659 0	5.0	8	00 915 073 0	4.0	15	00 920 968 0	19.0	1	00 924 569 0	23.1	34
00 910 903 0	5.0	7	00 911 659 0	6.0	6	00 915 073 0	5.0	2	00 920 969 0	16.0	11	00 924 569 0	23.1	42
00 910 903 0	6.0	7	00 911 659 0	7.0	6	00 915 073 0	6.0	11	00 920 970 0	16.0	4	00 924 611 0	28.0	10
00 910 903 0	7.0	7	00 911 659 0	25.0	4	00 915 073 0	7.0	11	00 920 978 0	17.0	4	00 924 623 0	28.0	9
00 910 904 0	5.0	7	00 911 668 0	3.0	32	00 915 078 0	3.0	14	00 920 987 2	18.0	9	00 924 627 1	28.0	17
00 910 904 0	6.0	7	00 911 668 0	4.0	32	00 915 078 0	4.0	14	00 920 988 2	18.0	9	00 924 628 0	28.0	16
00 910 904 0	7.0	7	00 911 816 0	5.0	16	00 915 078 0	4.0	15	00 921 025 2	17.0	4	00 924 629 0	28.0	2
00 910 912 0	3.0	31	00 911 816 0	6.0	3	00 915 078 0	5.0	3	00 921 025 2	18.0	1	00 924 697 0	28.0	12
00 910 912 0	4.0	31	00 911 816 0	7.0	3	00 915 078 0	6.0	13	00 921 059 1	17.0	6	00 924 698 0	28.0	11



**Verwenden Sie nur**

**Original-KRONE-Ersatzteile!**

**Das gibt Sicherheit und spart Kosten!**

---

Original-KRONE-Ersatzteile bieten die Garantie für höchste Verschleißfestigkeit, lange Lebensdauer und preiswerten Einkauf!

Sie bekommen bei Krone nur Materialien in einwandfreier Qualität und absolut passend für Ihre KRONE-Maschinen. Bei Verwendung von Original-KRONE-Ersatzteilen entspricht das Gerät in Funktion und Arbeitsweise wieder der ursprünglichen Ausführung!

Imitationen und Kopien von Teilen, speziell auf dem Sektor Verschleißteile halten nicht das, was sie vom Aussehen vielleicht versprechen. Material-Qualität kann man schlecht optisch prüfen - daher größte Vorsicht bei Billigangeboten!

**Darum lieber gleich  
Original-KRONE-Ersatzteile!**

**Ersatzteil-Katalog auch  
auf CD-ROM erhältlich!**

**Use**

**Original-KRONE parts only**

**This will increase operational reliability  
and help to save costs!**

---

Original-KRONE-spare parts give you the guarantee of maximum resistance to wear, long life and low prices!

KRONE provides you with parts of first-rate quality which are perfectly suitable for your KRONE machine. By using original KRONE parts you can be sure that function and mode of operation are again as satisfactory as on a new machine!

Imitations and copies of parts, in particular working parts, are not as reliable as they seem to be! The quality of material can hardly be checked with the eye - it is therefore not advisable to purchase imitation parts even if these are cheaper.

**In any case it's better  
to use original KRONE parts!**

**Sparte parts list also  
available as CD-ROM!**

**N'utiliser que**

**des pièces de rechange  
d'origine KRONE!**

**Vous augmentez ainsi la sécurité de  
fonctionnement et vous réduisez  
considérablement vos coûts!**

---

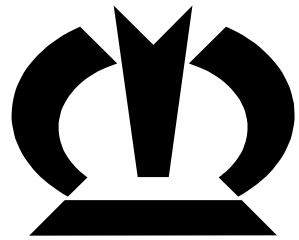
Les pièces de rechange d'origine Krone vous donnent la sécurité d'une exceptionnelle résistance à l'usure, d'une longue durée d'utilisation et de prix avantageux.

KRONE vous offre uniquement des pièces de première qualité parfaitement adaptées à votre machine KRONE. En utilisant des pièces de rechange d'origine KRONE vous pouvez être sûr que fonctionnement et le mode de travail sont identiques à ceux d'une machine nouvelle.

Les imitations et copies de pièces, tout particulièrement des pièces d'usure, ne tiennent pas ce qu'elles promettent par leur apparence! En effet il n'est guère possible de vérifier visuellement la qualité d'une matière. Il est donc prudent de juger avec scepticisme les pièces de rechange à bas prix!

**De toute façon il est raisonnable de donner la préférence aux  
pièces de rechange d'origine KRONE!**

**Catalogue de pièces de rechange  
également disponible sur CD-ROM!**



# ***KRONE***

**... konsequent, kompetent**

## **Maschinenfabrik Bernard Krone GmbH**

Heinrich-Krone-Straße 10, D-48480 Spelle  
Postfach 11 63, D-48478 Spelle

Phone +049 (0) 59 77/935-0  
Fax +049 (0) 59 77/935-339 - Zentrale  
Fax +049 (0) 59 77/935-239 - ET-Lager

Internet: <http://www.krone.de>  
eMail: [info.ldm@krone.de](mailto:info.ldm@krone.de)