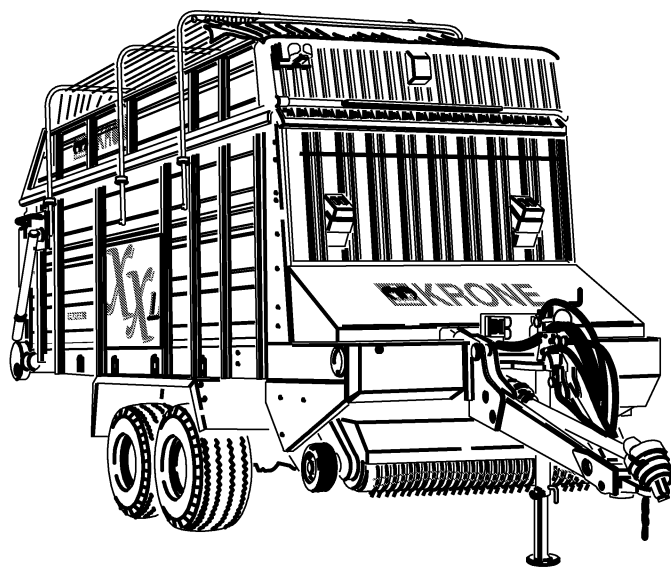




ERSATZTEILE

SPARE PARTS

PIÈCES DETACHEES



000 001 036 00 H - 22/09/2005

4XL/R-GL

XXL/R-GL

ab Masch.-Nr.
from mach.-no.
à partir de mach.-no

419 650 - 434 399

/ 000 001 036 00 H /

Erläuterungen Illustration Illustration

Gültigkeit dieser Tafel
Validity of this diagram
Validité du diagramme

Nr. der Zeichnung, die zu dieser Seite gehört
No. of drawing belonging to this page
No. du dessin appartenant à cette page

Tafel-Nr.
No. of diagram
No. de diagramme

Benennung dieser Tafel
Denomination of this diagram
Dénomination du diagramme

Maschinentypen
Type of machines
Type de machines

Nr. dieser Ersatzteilliste
No. of this spare part list
No. de cette liste des pièces de rechange

Tragrahmen / Schutze kpl. Frame / Guard cpl. Cadre / Protecteurs cpl.						000 001 084 00	
					585 000 - 597 629	444 841 1	
Pos.	ID-Nr.	Benennung	Description	Description	Masch.-Nr.	Bemerkung/Remarks/Remarque	
1	00 259 671 0	Tragrahmen links	Frame left	Cadre gauche	585 000 - 597 629	x	
	00 259 627 0	Tragrahmen rechts	Frame right	Cadre droite	585 000 - 597 629	x	
	00 901 491 0	6kt-Schraube	Hex head bolt	Boulon tete hex	590 000	x	M 16 X 130
3	00 909 912 0	Sperkantscheibe	Detent edged washer	Disque à bord d'arrêt	597 629	x	SKM 16

Dieses Ersatzteil ist gültig ab Masch.Nr. 590 000
This spare part is valid from mach. no. 590 000
Cette pièce de rechange est valable à partir de no. de machine 590 000

Dieses Ersatzteil ist gültig von Masch.Nr. 585 000 bis Masch.Nr. 597 629
This spare part is valid from mach. no. 585 000 up to mach. no. 597 629
Cette pièce de rechange est valable à partir de no. de machine 585 000 jusqu'au no. 597 629

Dieses Ersatzteil ist gültig bis Masch.Nr. 597 629
This spare part is valid up to mach. no. 597 629
Cette pièce de rechange est valable jusqu'au no. de machine 597 629

Bestell-Nr.
Order no.
No. de commande

Position des Ersatzteiles in der Zeichnung
Position of spare part in the drawing
Position de la pièce de rechange au dessin

**Ersatzteil-Katalog auch
auf CD-ROM erhältlich!**
**Spare parts list also
available as CD-ROM!**
**Catalogue de pièces de rechange
également disponible sur CD-ROM!**

Anzahl Teile je Typ

X = nach Bedarf
Kein Eintrag = Keine Verwendung für diesen Typ

Quantity of parts for each type

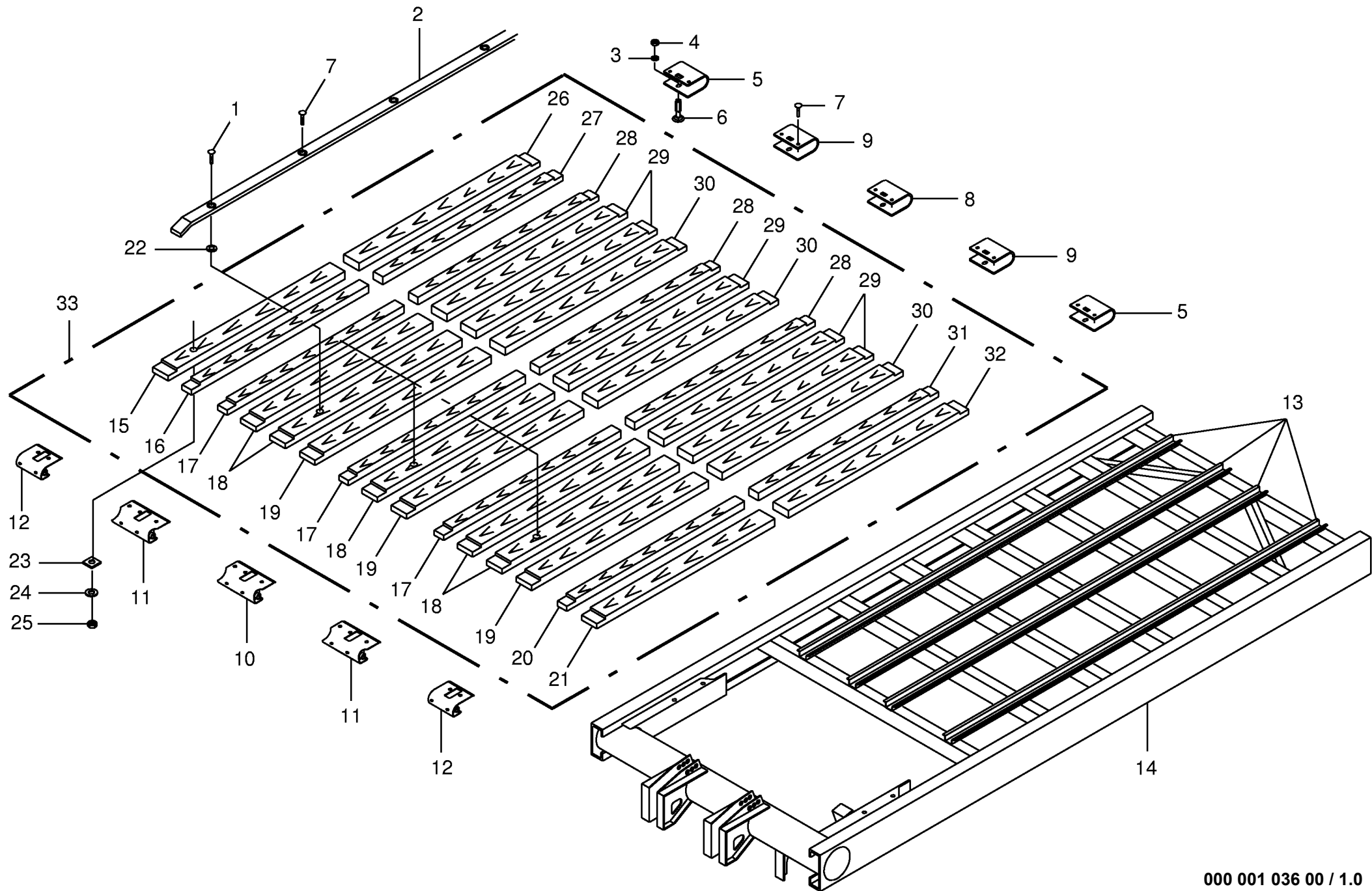
X = as needed
No entry = No use for this type

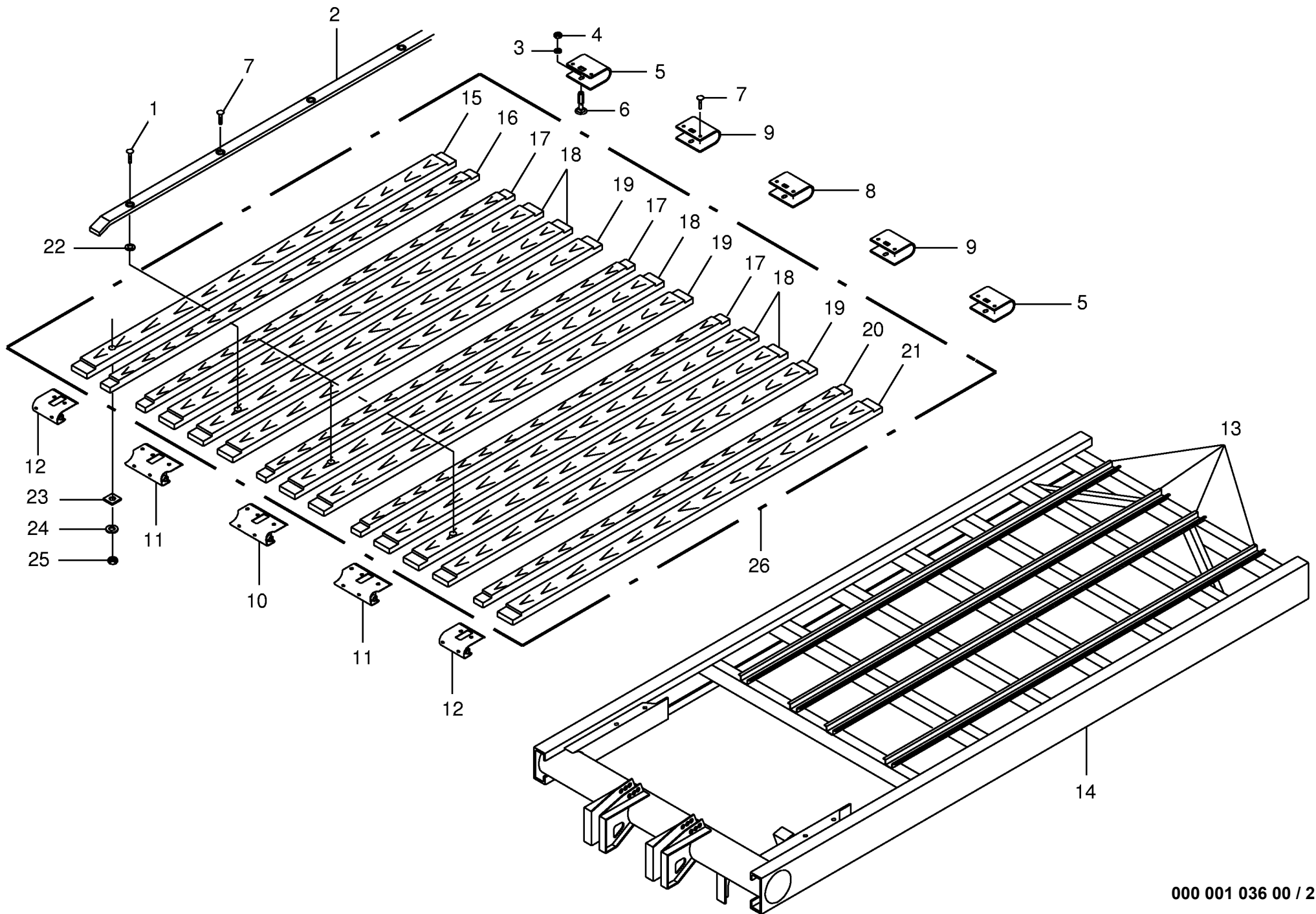
Quantité de pièces de chaque type

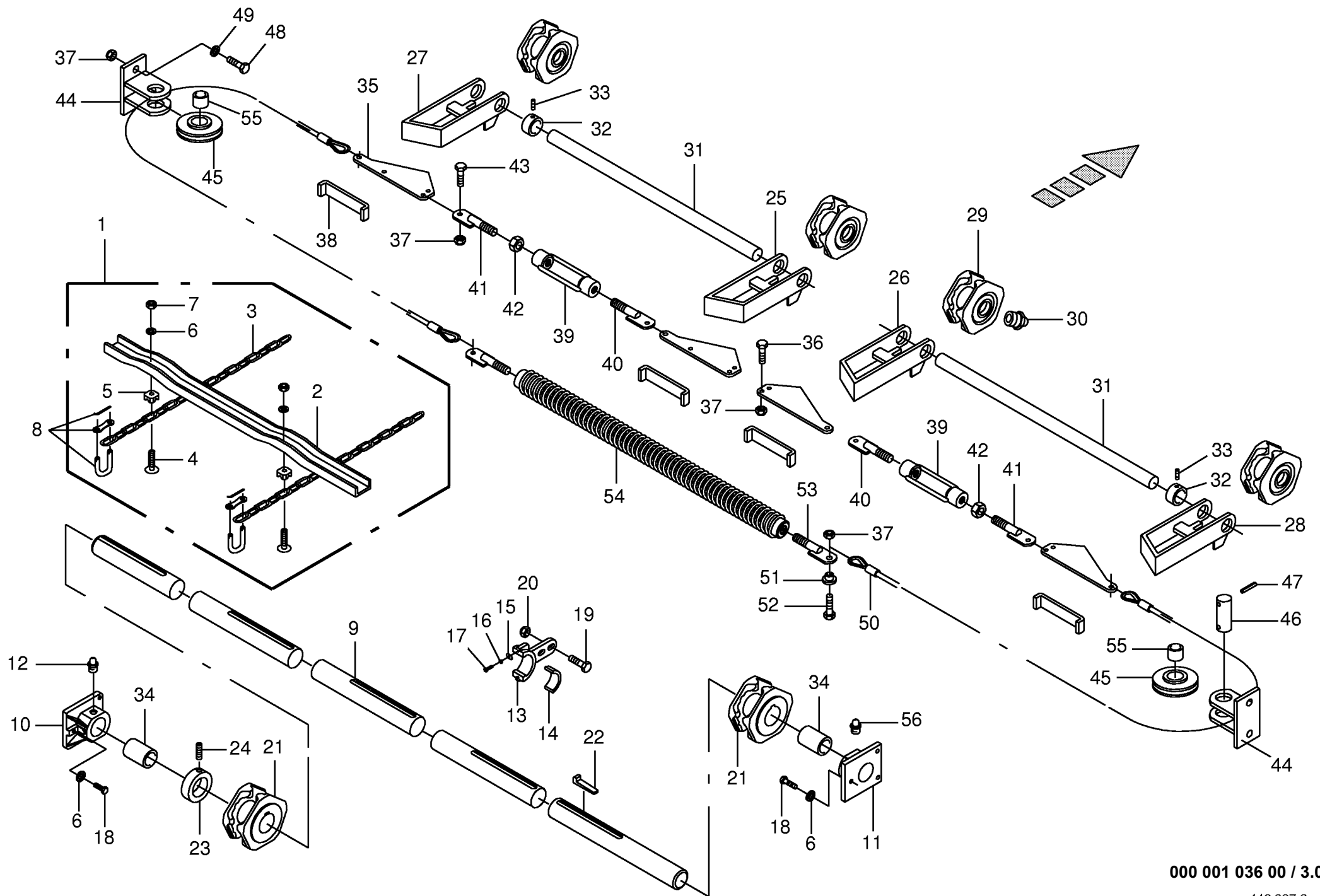
X = selon besion
Aucune inscription = Pa d'utilisation pour ce type

INHALTSVERZEICHNIS	TABLE OF CONTENTS	TABLE DES MATIERES	TAFEL DIAGRAM DIAGRAMME
Rahmen und Holzboden	Frame and floor	Cadre et plancher en bois	1.0
Rahmen und Holzboden	Frame and floor	Cadre et plancher en bois	2.0
Kratzboden	Conveying floor	Fond mouvant	3.0
Hydraulischer Vorschub	Hydraulic assistance	Avance hydraulique	4.0
Kegelradgetriebe kpl.	Gearbox cpl	Carter cpl	5.0
Tandemaggregat gef. Achsen 950 246 0	Tandem axle assy	Collection essieu tandem	6.0
Bremsachse kpl.	Brake axle cpl.	Essieu cpl.	7.0
Bremsachse kpl.	Brake axle cpl.	Essieu cpl.	8.0
Tandemaggregat gef. Achsen 950 600 0	Tandem axle assy	Collection essieu tandem	9.0
Bremsachse kpl.	Brake axle cpl.	Essieu cpl.	10.0
Bremsachse kpl.	Brake axle cpl.	Essieu cpl.	11.0
Hydraulische Bremse - Tandemachse	Hydraulic brakes	Frein hydraulique	12.0
Druckluftbremsanlage (Kupplung-Aggregat)	Air pressure brake fitting	Frein pneumatique	13.0
Druckluftbremsanlage (Bremsventil-ALB)	Air pressure brake fitting	Frein pneumatique	14.0
Druckluftbremsanlage(Bremsv.-Achse vorn)	Air pressure brake fitting	Frein pneumatique	15.0
Druckluftbremsanlage(Bremsv.-Achse hint)	Air pressure brake fitting	Frein pneumatique	16.0
Druckluftbremsanlage(Bremsv.-Kessel)	Air pressure brake fitting	Frein pneumatique	17.0
Druckluftbremsanlage (Bremsv.-Rahmen)	Air pressure brake fitting	Frein pneumatique	18.0
Bereifung	Tyres	Pneumatiques	19.0
Kotflügel	Mudguard	Aile	20.0
Deichsel Hitch	Drawbar hitch	Timon hitch	21.0
Zuggabel m. geschr. Zugöse	Drawbar	Chape d attelage	22.0
Stützfuß	Supporting foot	Béquille	23.0
Pick-up	Pick-up	Pick-up	24.0
Pick-up-Aufhängung	Pick-up suspension	Suspension du pick-up	25.0
Pick-up kpl. - mit Zubehör	Pick-up cpl.	Pick-up cpl.	26.0
Stützrad seitlich (Luftbereifung)	Lateral supporting wheel (pneumatic)	Roue support latéral (à pneu)	27.0
Stützrad hinten (Stahl)	Supporting wheel back	Roue avant	27.1
Hydraulik Pick-up	Hydraulic pick-up lift	Relevage hydraulique du pick-up	28.0
Fördertrommel	Feed drum	Tambour de convoyage	29.0
Getriebe (Schneidwalze)	Gearbox	Carter	30.0
Förderkanal	Conveyor channel	Canal d'alimentation	31.0
Schneidwerk	Cutting mechanism	Dispositif de coupe	32.0
Hydraulik Schneidwerk	Hydraulic cutting mechanism	Système hydraulique de coupe	33.0
Getriebe vorne	Gearbox front	Carter avant	34.0
Getriebe vorne	Gearbox front	Carter avant	35.0
Schutze	Guard	Protecteurs	36.0
Aufbau unten	Superstructure bottom	Ridelles	37.0
Aufbau unten	Superstructure bottom	Ridelles	38.0
Einstiegluke	Inspection door assembled	Trappe d'acce's monte'	39.0

INHALTSVERZEICHNIS	TABLE OF CONTENTS	TABLE DES MATIERES	TAFEL DIAGRAM DIAGRAMME
Aufbau oben Aufbau oben Ladeautomatik für Kratzboden Plane	Super structure (Above) Super structure (Above) Automatic scraper floor control Tarpaulin	Parois superieures de la caisse Parois superieures de la caisse Commande automat. fond mouvant Bâche	40.0 41.0 42.0 43.0
Rückwand Hydraulik/Rückwand Beleuchtung Beleuchtung	Rear panel Hydraulics Lighting Lighting	Porte arriere complete Système hydraulique Installation d'éclairage Installation d'éclairage	44.0 45.0 46.0 47.0
Kabelbaum 6 Elektronische Komfortbedienung (Lad.) Elektronische Standardbedienung Kabelbaum 3	Wiring harness Electric comfort control unit Electric standard-control Wiring harness	Faisceau électrique Commande électrique confort Commande électrique standard Faisceau électrique	48.0 49.0 49.1 50.0
Steuerblock Standard - Bedienung Steuerblock Komfort - Bedienung Hydraulik für Standard-Bedienung Hydraulik für Komfort-Bedienung	Control bloc Control bloc Hydraulic for standard-control Hydraulic for comfort-control	Bloc de commande Bloc de commande Hydraulique avec standard-commande Hydraulique avec confort-commande	51.0 51.1 52.0 52.1
Gelenkwelle WWE 2480-SC 25-EK 64/2R-1500 Sicherheitsaufkleber Hinweisaufkleber	P.T.O. shafts Warning signs General information labels	Arbre à cardans Plaque indicatrices de securite Plaque indicatrices generales	53.0 54.0 55.0



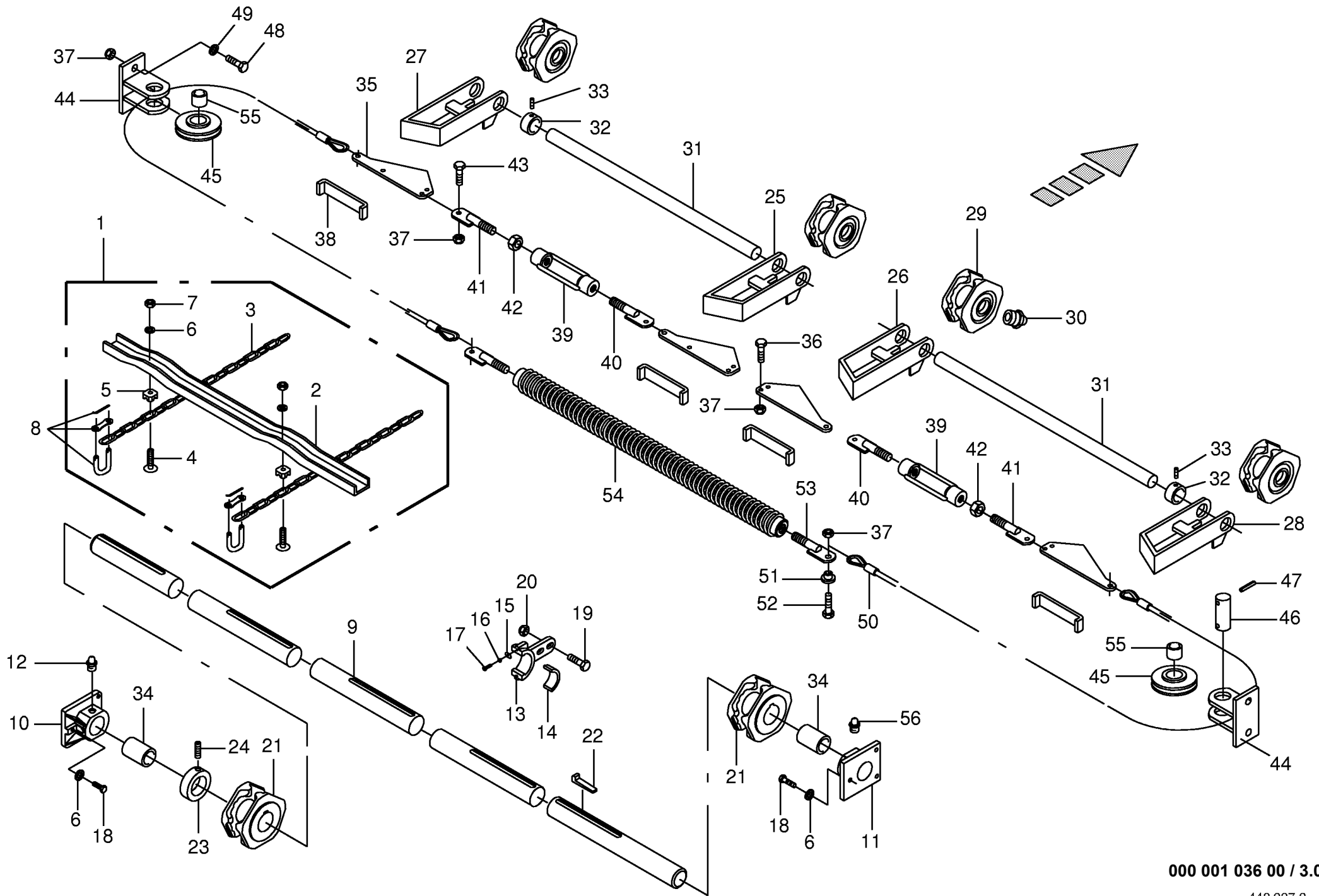




000 001 036 00 / 3.0

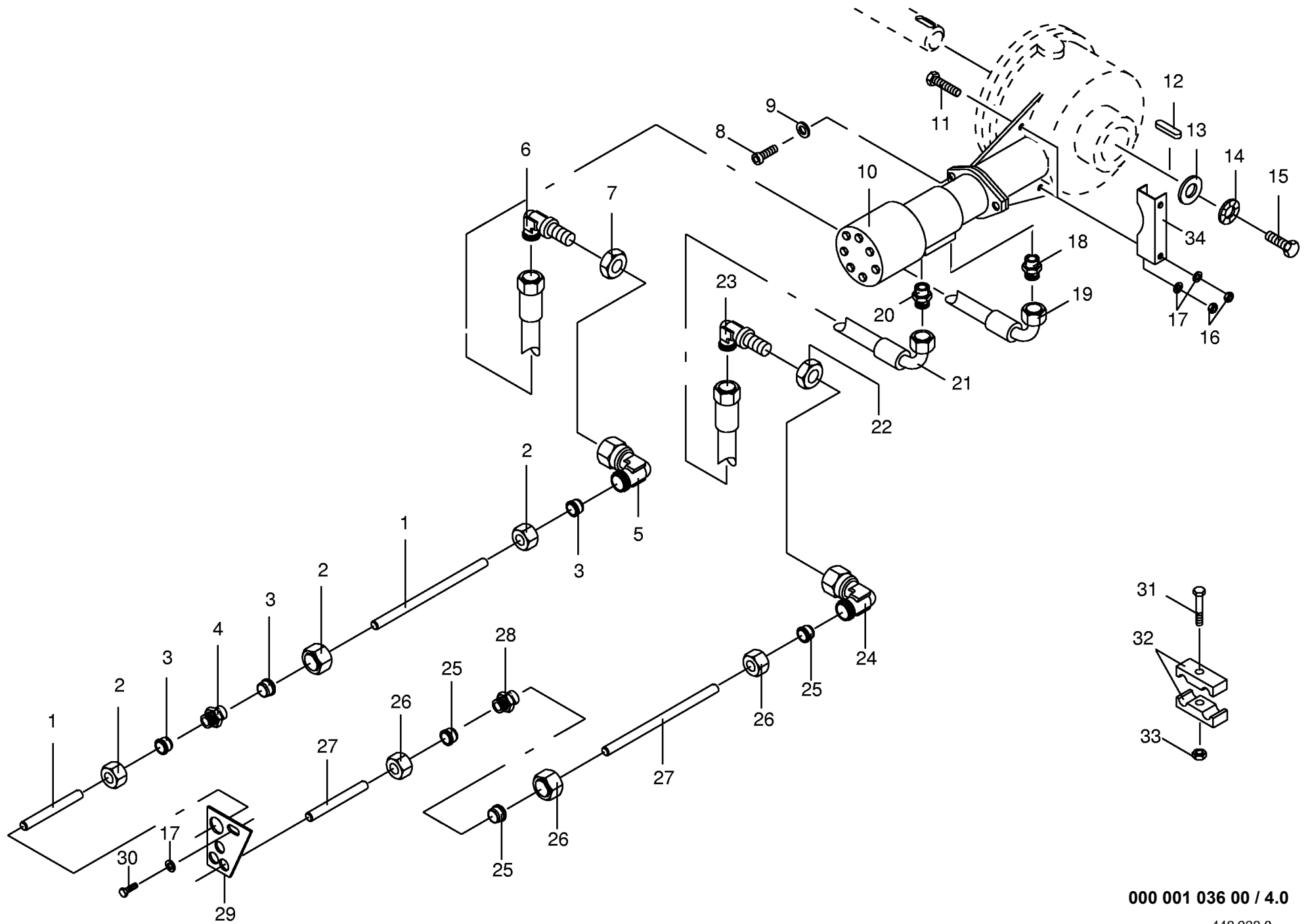
448 937 2

Kratzboden Conveying floor Fond mouvant					419650 - 434399	4 X L / R - G L	X X L / R - G L			000 001 036 00
Pos.	ID-Nr.	Benennung	Description	Description	Masch.-Nr-				448 937 2	3.0
										Bemerkung/Remarks/Remarque
1	00 333 233 0	Kratzboden kpl.	Conveying floor cpl.	Fond mouvant cpl.		2				lg = 12803
2	00 334 336 0	Kratzboden kpl.	Conveying floor cpl.	Fond mouvant cpl.			2			lg = 11005
3	00 334 322 0	Kratzbodenleiste	U-strip	Barrette de fond mouvant		50	44			lg = 965
3	00 922 024 0	Rundstahlkette Satz	Chain	Chaîne		2				B 10 X 31 X 413 Glieder
4	00 922 582 0	Rundstahlkette Satz	Chain	Chaîne			2			B 10 X 31 X 355 Glieder
5	00 905 303 2	Flachrundschrabe	Flat round bolt	Vis a tête bombée		x	x			M10 x 41
6	00 200 583 1	Distanzstück	Spacer	Pièce d'entretoisement		x	x			
6	00 909 909 1	Sperrkantscheibe	Detent edged washer	Disque à bord d'arrêt		x	x			SKM 10
7	00 908 212 0	6kt-Mutter	Hex nut	Écrou hex		x	x			M 10
8	00 922 610 0	Kettenschloß	Chain lock	Joint de chaine		x	x			10 X 31
9	00 334 326 1	Kratzbodenantriebswelle	Scraper floor drive shaft	Arbre dentraînement du font mo		x	x			Rd. 40 X 2371
10	00 337 556 0	Kratzbodenlager links	Mowing floor bearing	Palier de fond mouvant		x	x			incl. Pos. 34
11	00 333 520 0	Kratzbodenlager rechts	Mowing floor bearing right	Palier de fond mouvant droite		x	x			incl. Pos. 34
12	00 919 107 0	Kegel-Schmiernippel	Cone-grease nipple	Quille-graisseur		x	x			CM 8 X 1
13	00 345 626 7	Stützlagerhalter	Support bearing	Support de crapaudine		x	x			
14	00 345 645 1	Halbschale	Half bearing shall	Demi coussinet		x	x			
15	00 340 739 1	Spezielscheibe	Special washer	Rondelle		x	x			Rd 9 X 35 X 2,5
16	00 910 010 0	Federring	Spring washer	Rondelle elastique		x	x			
17	00 900 254 0	6kt-Schraube	Hex head bolt	Boulon tête hex		x	x			5/8" X 1 1/4"
18	00 900 636 0	6kt-Schraube	Hex head bolt	Boulon tête hex		x	x			M 10 X 25
19	00 900 656 0	6kt-Schraube	Hex head bolt	Boulon tête hex		x	x			M 12 X 30
20	00 908 701 0	Sicherungsmutter	Securing nut	Écrou-frein		x	x			M 12
21	00 200 576 3	Nusskettenrad	Nut chain wheel	Roue à chaîne de noix		x	x			
22	00 915 544 0	Nasenkeil	Gib-head key	Clavette a talon		x	x			10 X 8 X 56
23	00 911 322 0	Stelling	Fixing ring	Bague		x	x			A 40 (incl.Pos.24)
24	00 905 933 0	Gewindestift	Set screw	Vis sans tete		x	x			M 10 X 12
25	00 200 751 2	Halter -links	Support -left	Cadre support -gauche		x	x			
26	00 201 324 1	Halter -rechts	Support -right	Cadre support -droite		x	x			
27	00 334 615 0	Halter links	Support left	Support gauche		x	x			
28	00 336 615 1	Halter rechts	Support	Support		x	x			
29	00 200 577 1	Umlenkrolle	Deflexion pulley	Rouleau de détournement		x	x			
30	00 919 105 0	Kegel-Schmiernippel	Cone-grease nipple	Quille-graisseur		x	x			AM 8 X 1
31	00 334 353 0	Kratzbodenwelle	Drove shaft	Arbre		2	2			Rd 30 X 921
32	00 911 317 0	Stelling	Fixing ring	Bague		x	x			A 30
33	00 905 922 0	Gewindestift	Set screw	Vis sans tete		x	x			M 8 X 10
34	00 934 935 0	Lagerbuchse	Bearing bush	Coussinet		x	x			4050 DU
35	00 200 753 0	Spannkeil	Tensioning wedge	Coin de serrage		x	x			
36	00 900 634 0	6kt-Schraube	Hex head bolt	Boulon tête hex		x	x			M 10 X 20



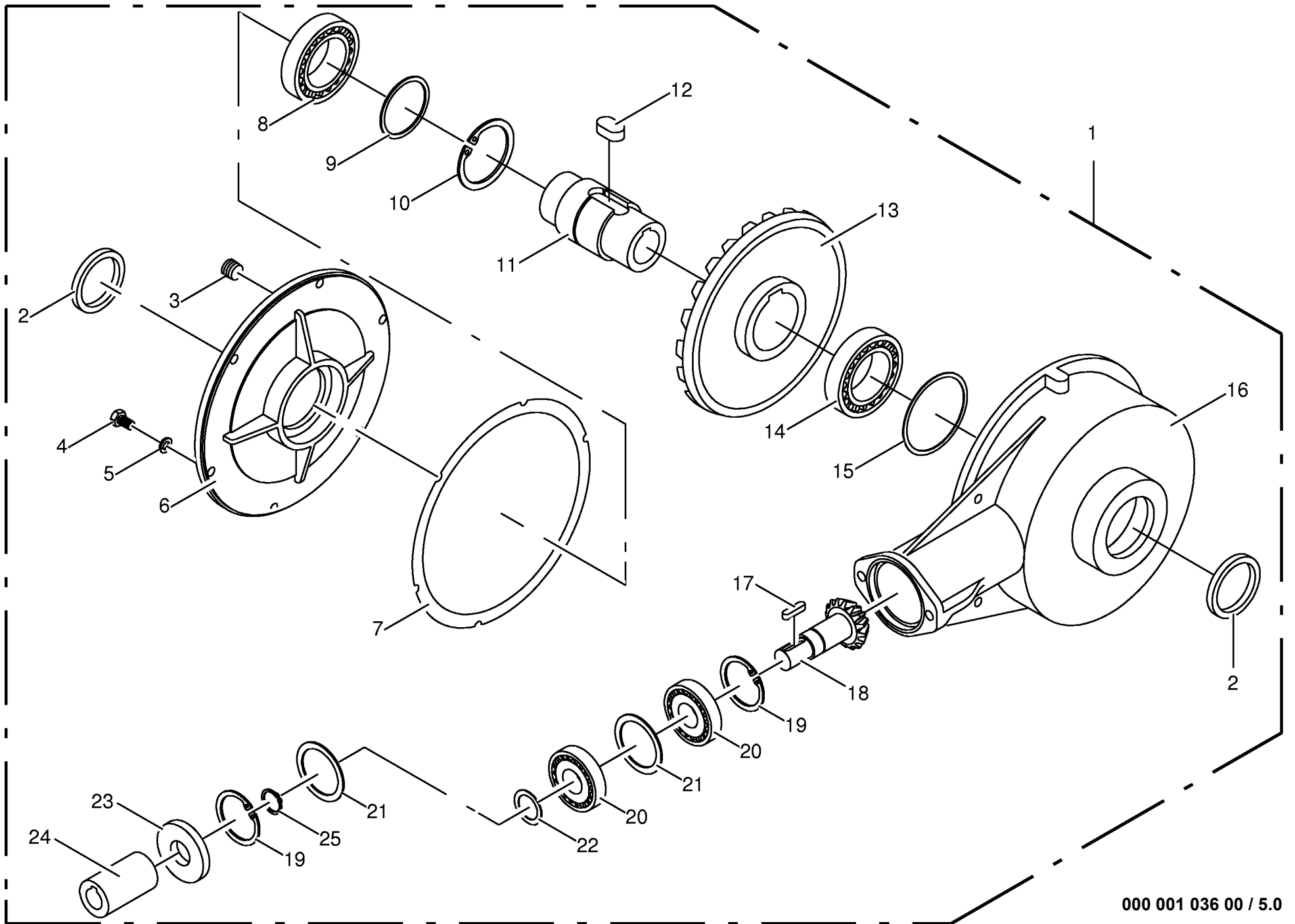
000 001 036 00 / 3.0

448 937 2



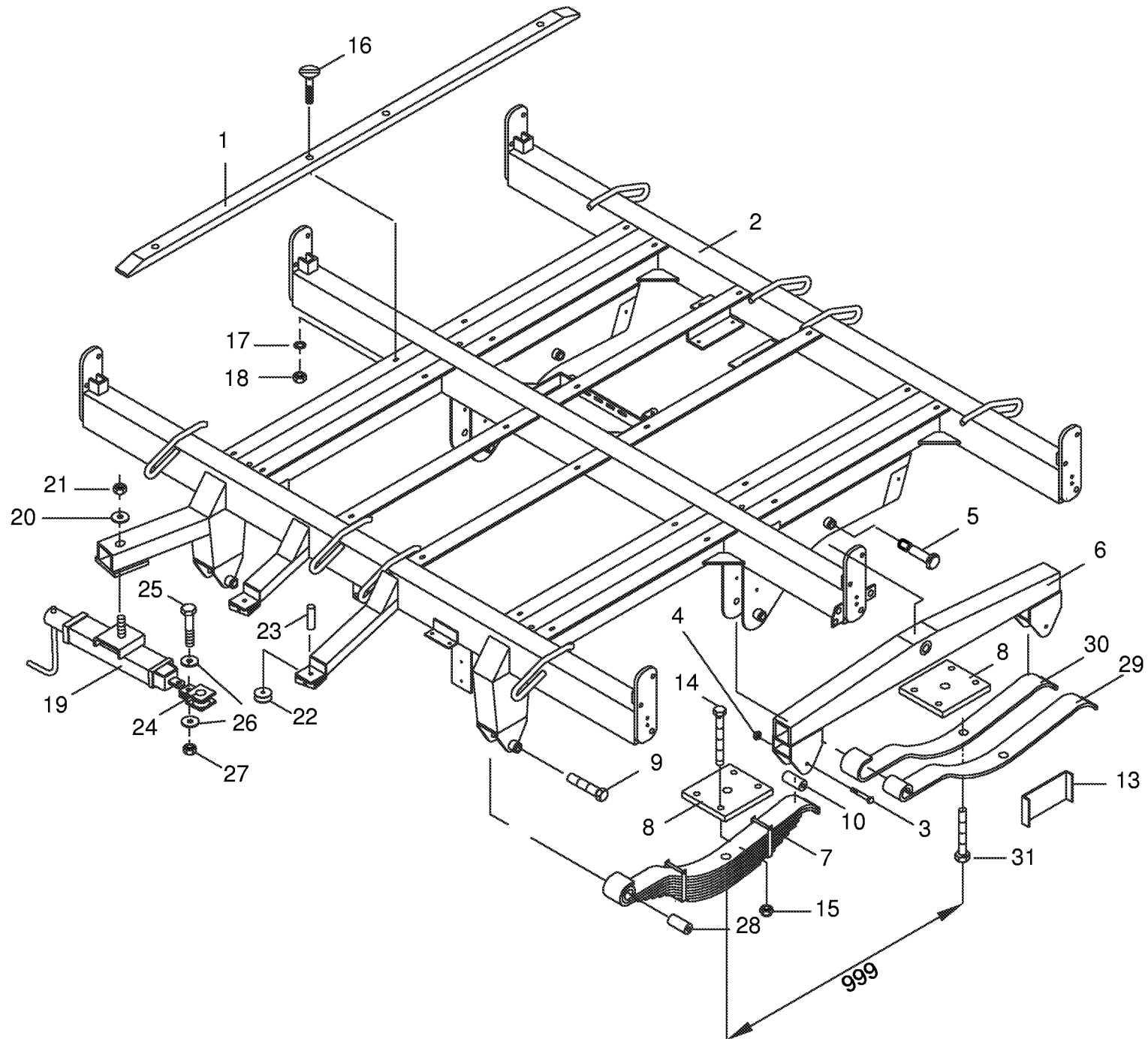
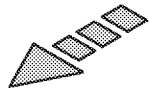
000 001 036 00 / 4.0

448 938 0



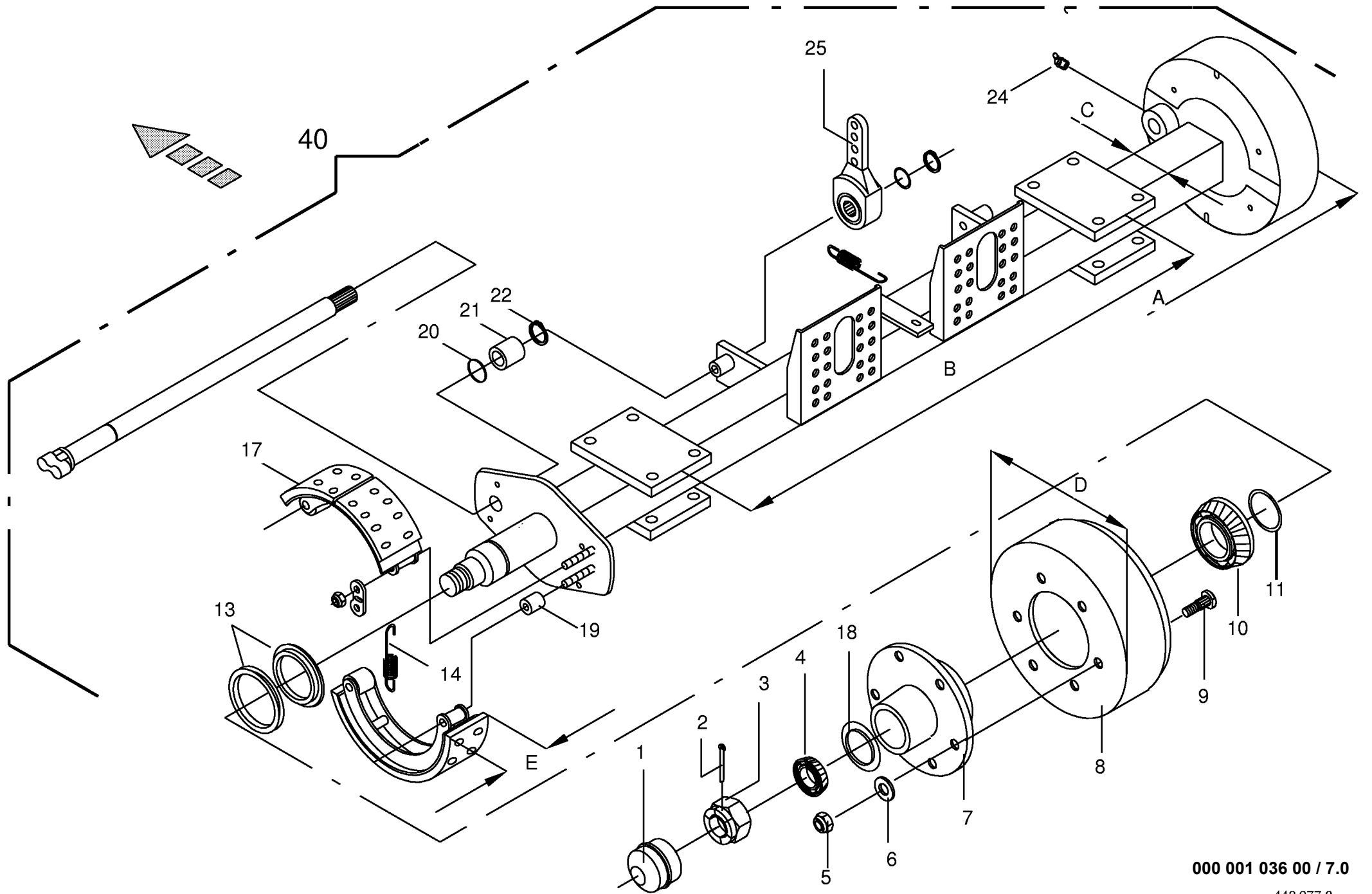
000 001 036 00 / 5.0

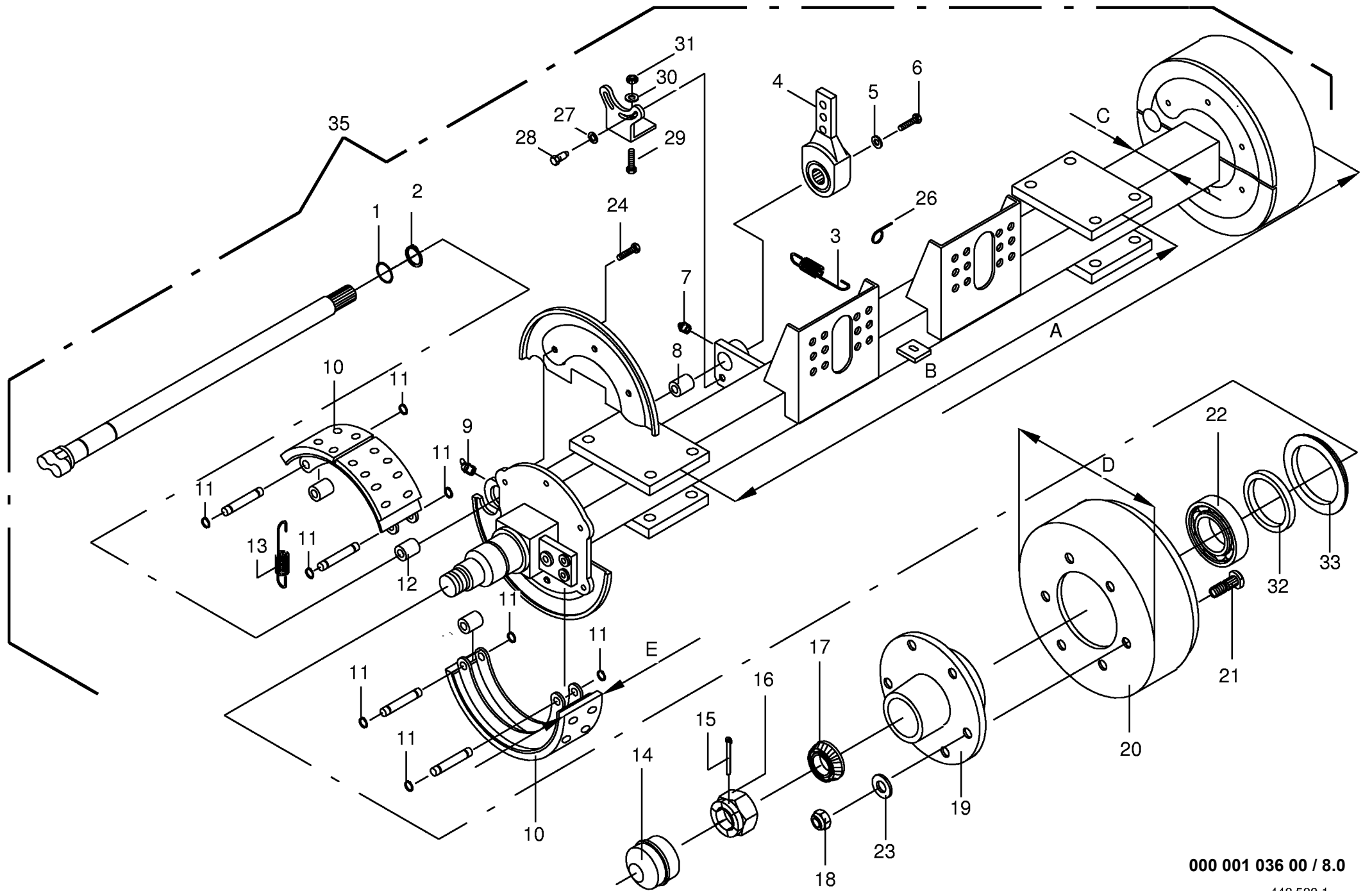
447 934 0



000 001 036 00 / 6.0

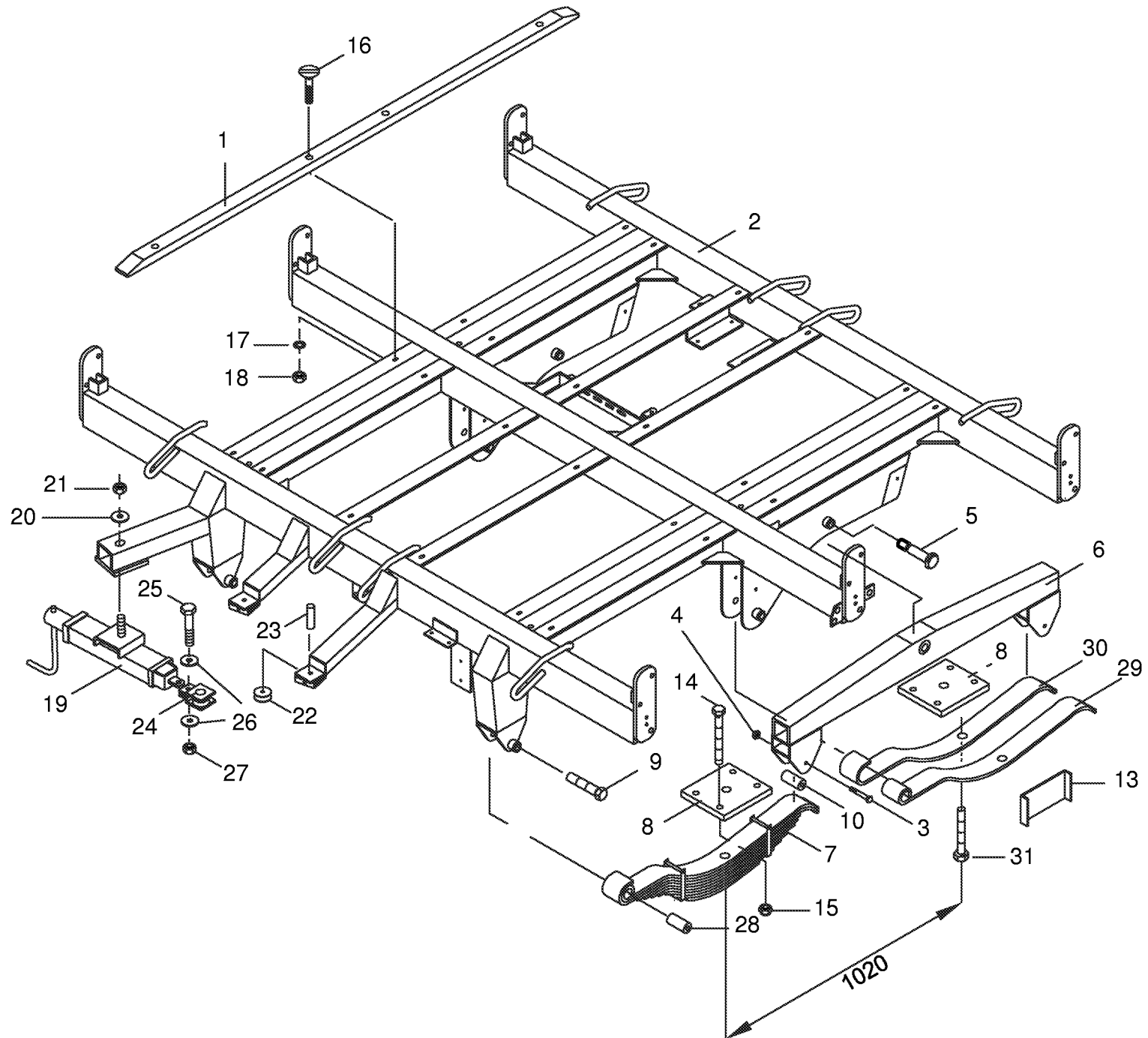
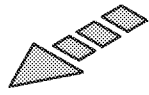
448 970 1





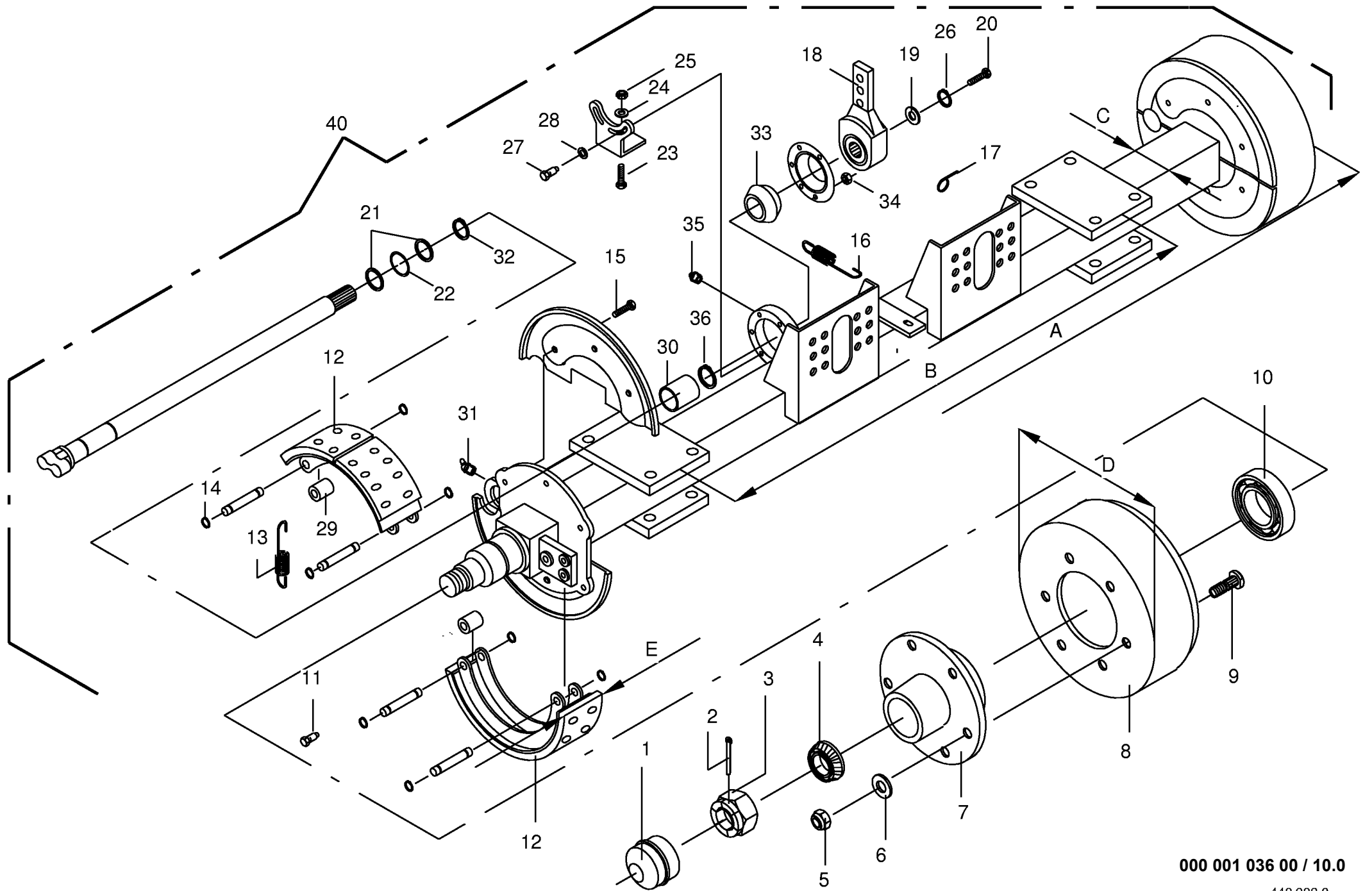
000 001 036 00 / 8.0

448 580 1



000 001 036 00 / 9.0

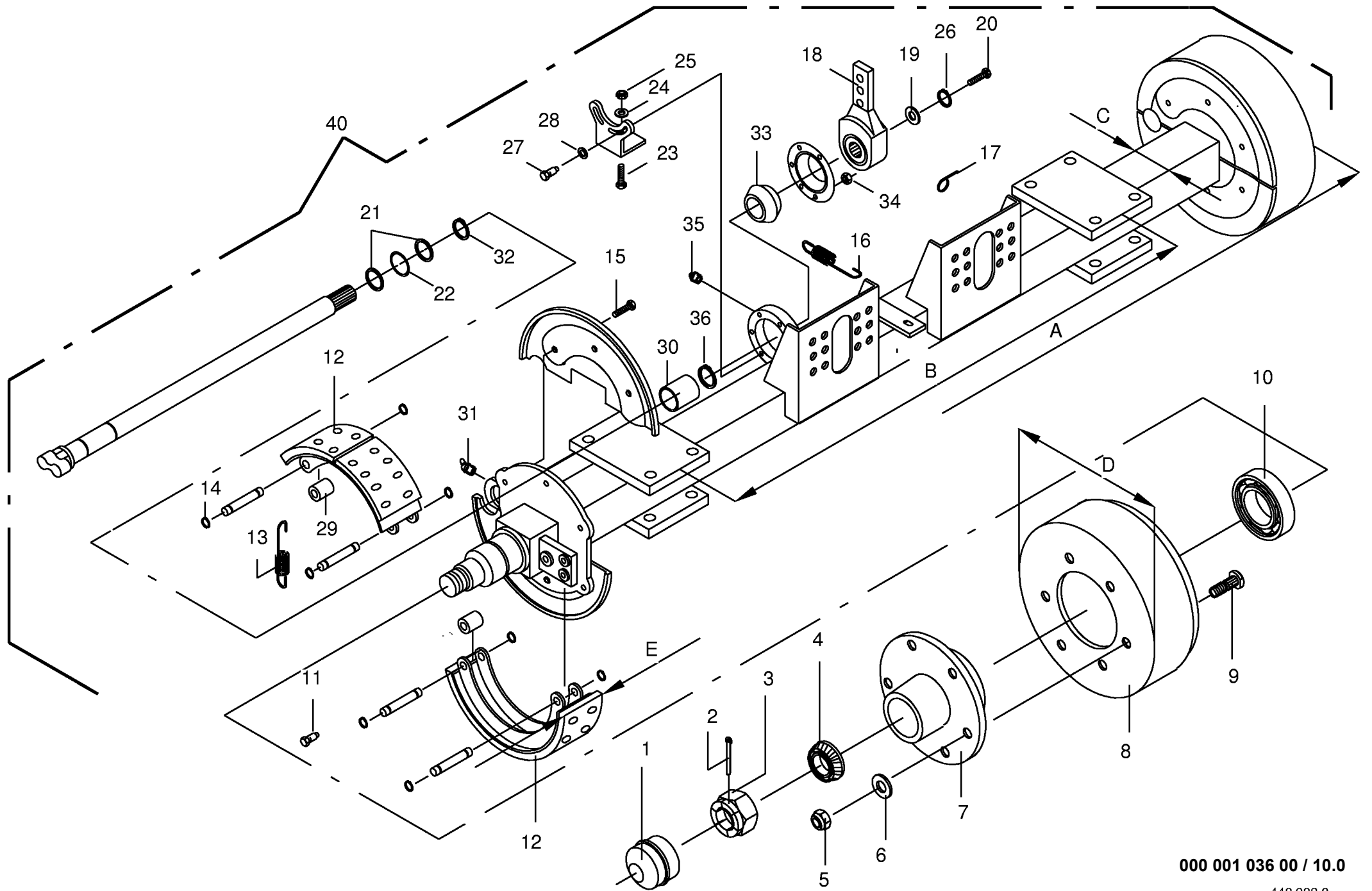
448 981 1



000 001 036 00 / 10.0

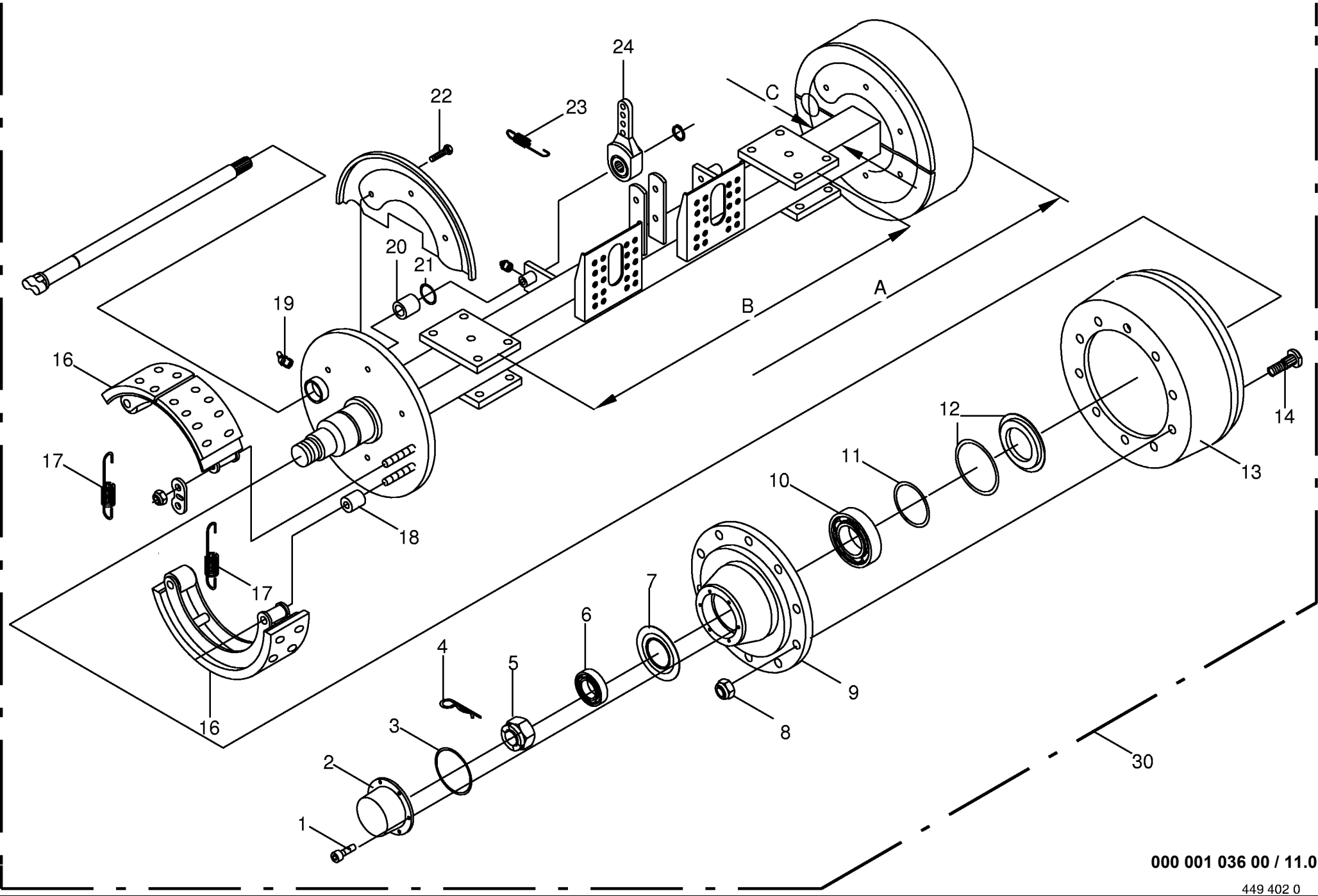
448 982 0

Bremsachse kpl. FAD, 16t Brake axle cpl. Essieu cpl.					419650 - 434399	4 X L / R - G L	X X L / R - G L			000 001 036 00
Pos.	ID-Nr.	Benennung	Description	Description	Masch.-Nr-					448 982 0 10.0
										Bemerkung/Remarks/Remarque
1	00 951 891 0	Radkappe	Wheel cap	Chapeau de roue		x	x			
2	00 912 135 1	Splint	Cotter pin	Goupille fendue		x	x			8 X 80
3	00 951 892 0	Kronenmutter	Castellated nut	Ecrou crenele plat		x	x			M 60 X 2
4	00 932 101 0	Kegelrollenlager	Tap. roll. bearing	Roulem.roul.con.		x	x			33213
5	00 957 286 0	6kt-Mutter	Hex nut	Écrou hex		x	x			M 22 X 1,5
6	00 910 217 0	Federring	Spring washer	Rondelle elastique		x	x			C 22,5
7	00 951 877 1	Radnabe	Hub f. axle	Moyeu de roue		x	x			
8	00 951 908 0	Bremstrommel	Brake drum	Moyeu tambour		x	x			300 X 150 Geteilt
9	00 951 893 0	Riffelbolzen	Wheel pin	Boulon de fix.de roue		x	x			M 22 X 1,5 X 90
10	00 932 199 0	Kegelrollenlager	Tap. roll. bearing	Roulem.roul.con.		x	x			HM 218210/48
11	00 900 606 0	6kt-Schraube	Hex head bolt	Boulon tête hex		x	x			M 6 X 12
12	00 951 895 1	Bremsbacke kpl.	Brake shoe cpl.	Machoire de frein cpl.		x	x			genietet u. geklebt
13	00 951 887 0	Bremsbelag	Brake lining	Machoire de frein		x	x			nicht lose lieferbar
14	00 911 531 0	Zugfeder	Tension spring	Ressort tendeur		x	x			
15	00 911 531 0	Sicherungsring	Circlip	Circlip		x	x			28 x 1,5
16	00 900 612 0	6kt-Schraube	Hex head bolt	Boulon tête hex		x	x			M 8 X 16
17	00 951 881 0	Zugfeder	Tension spring	Ressort tendeur		x	x			
18	00 951 898 0	Federhaken	Hook	Crochet		x	x			
19	00 951 894 0	Gestängesteller autom.	Rod control	Element de commande		x	x			127/152/178/203 Lochabsta
20	00 910 326 0	Scheibe	Washer	Rondelle		x	x			15 X 44 X 3
21	00 900 662 0	6kt-Schraube	Hex head bolt	Boulon tête hex		x	x			M 14 X 30
22	00 910 891 0	Paßscheibe	Shim	Cale		x	x			40 X 50 X 1,0
23	00 937 505 0	O-Ring	O-ring	Joint torique		x	x			34 X 3
24	00 900 636 0	6kt-Schraube	Hex head bolt	Boulon tête hex		x	x			M 10 X 25
25	00 910 414 0	Scheibe	Washer	Rondelle		x	x			10,5 X 21 X 2
26	00 908 212 0	6kt-Mutter	Hex nut	Écrou hex		x	x			M 10
27	00 910 510 1	Scheibe	Washer	Rondelle		x	x			16
28	00 900 617 0	6kt-Schraube	Hex head bolt	Boulon tête hex		x	x			M 8 X 30
29	00 910 413 0	Scheibe	Washer	Rondelle		x	x			8,4 X 17 X 1,6
30	00 951 896 0	Lagerbuchse	Bearing bush	Coussinet		x	x			28 X 32 X 35
31	00 951 885 0	Lagerbuchse	Bearing bush	Coussinet		x	x			Rd 40/44 X 40
32	00 919 107 0	Kegel-Schmiernippel	Cone-grease nipple	Quille-graisseur		x	x			CM 8 X 1
33	00 911 545 0	Sicherungsring	Circlip	Circlip		x	x			A 40 X 1,75
34	00 951 886 0	Kugelbuchse	Bushing	Douille		x	x			Rd 40/60 X 38
35	00 908 706 0	Sicherungsmutter	Hex nut	Ecrou hex		x	x			M 8
36	00 919 105 0	Kegel-Schmiernippel	Cone-grease nipple	Quille-graisseur		x	x			AM 8 X 1
37	00 911 542 0	Sicherungsring	Circlip	Circlip		x	x			A 37 X 1,75
38	00 950 600 0	Bremsachse kpl.	Brake axle cpl.	Essieu cpl.		x	x			



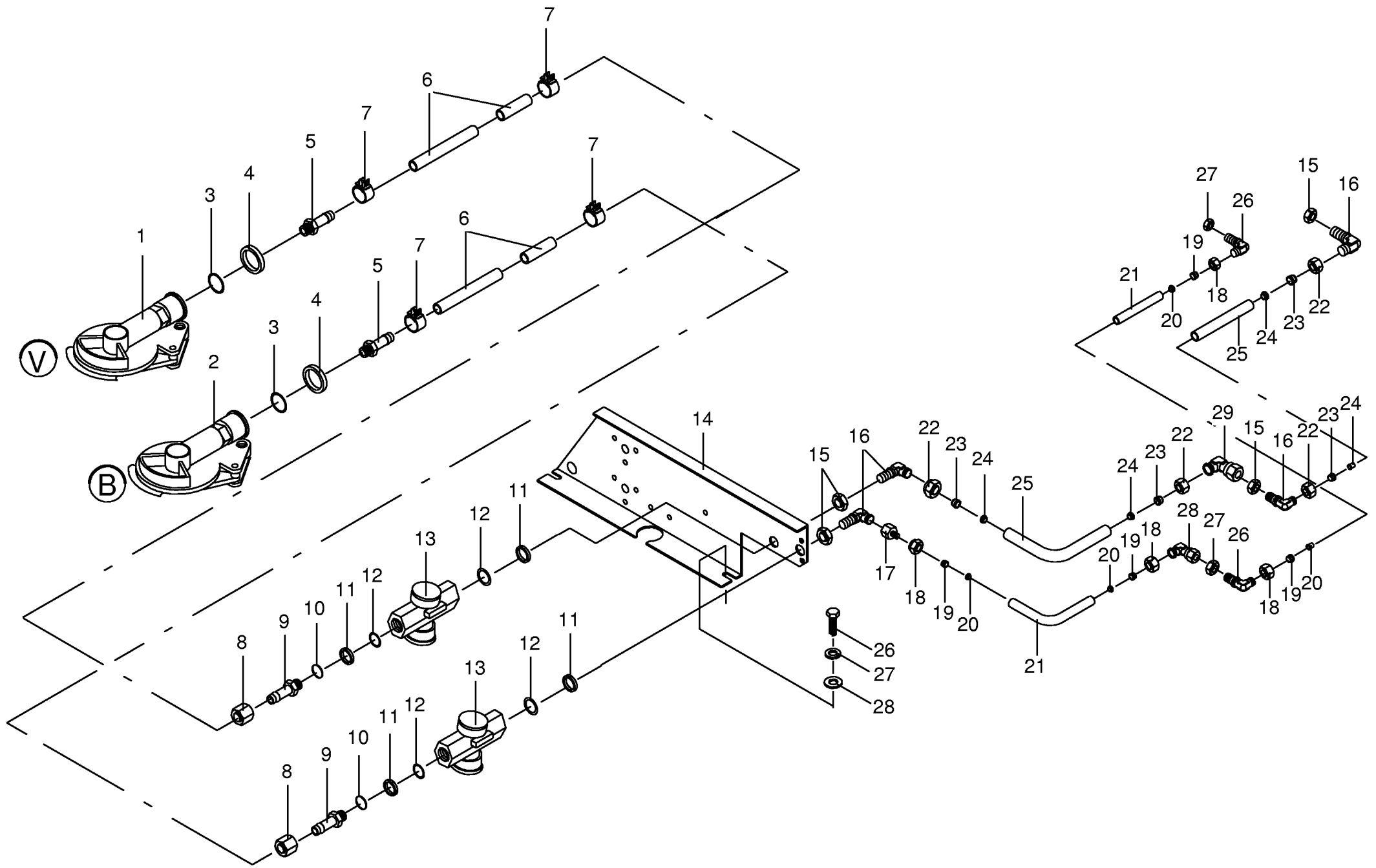
000 001 036 00 / 10.0

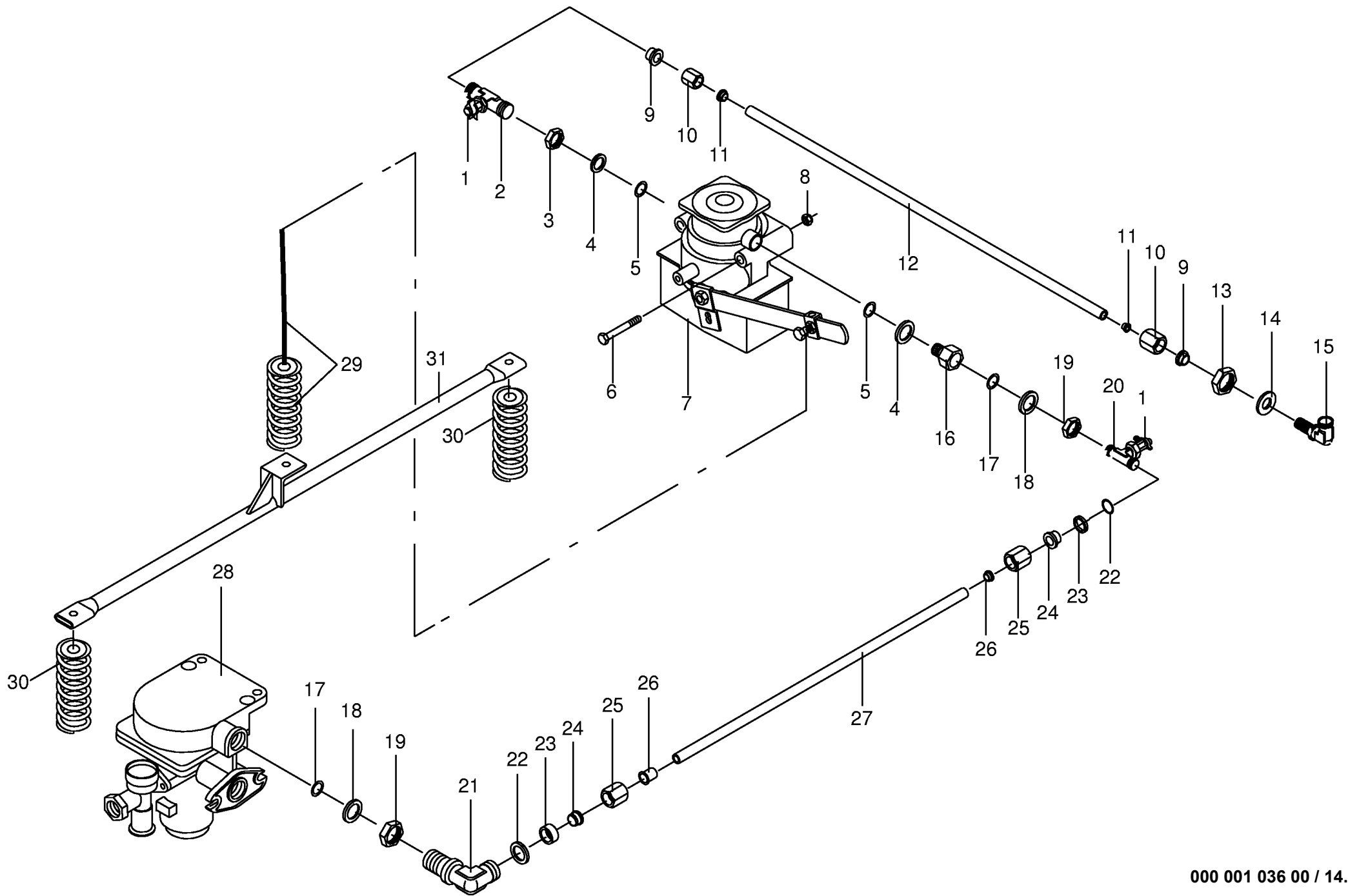
448 982 0

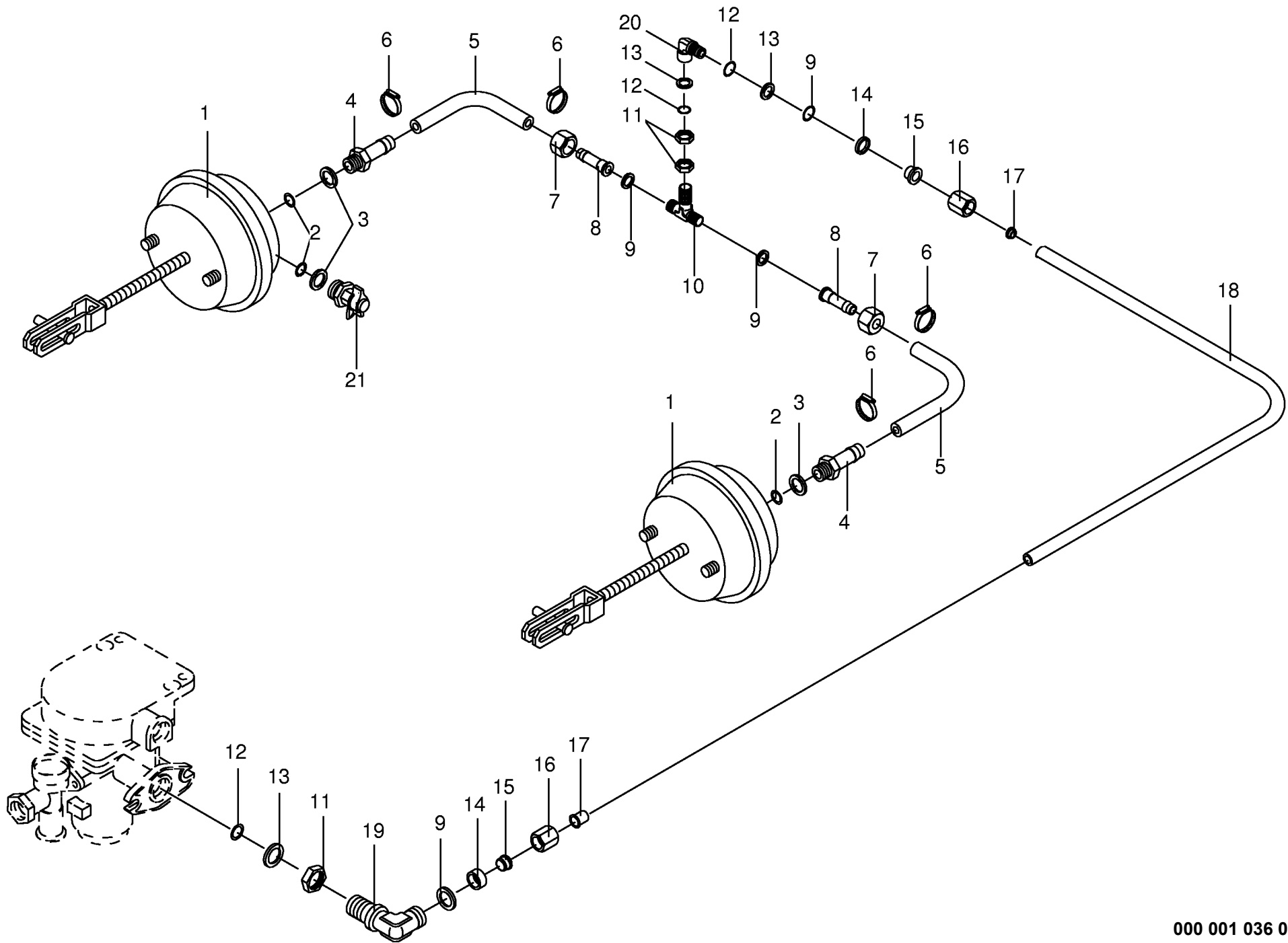


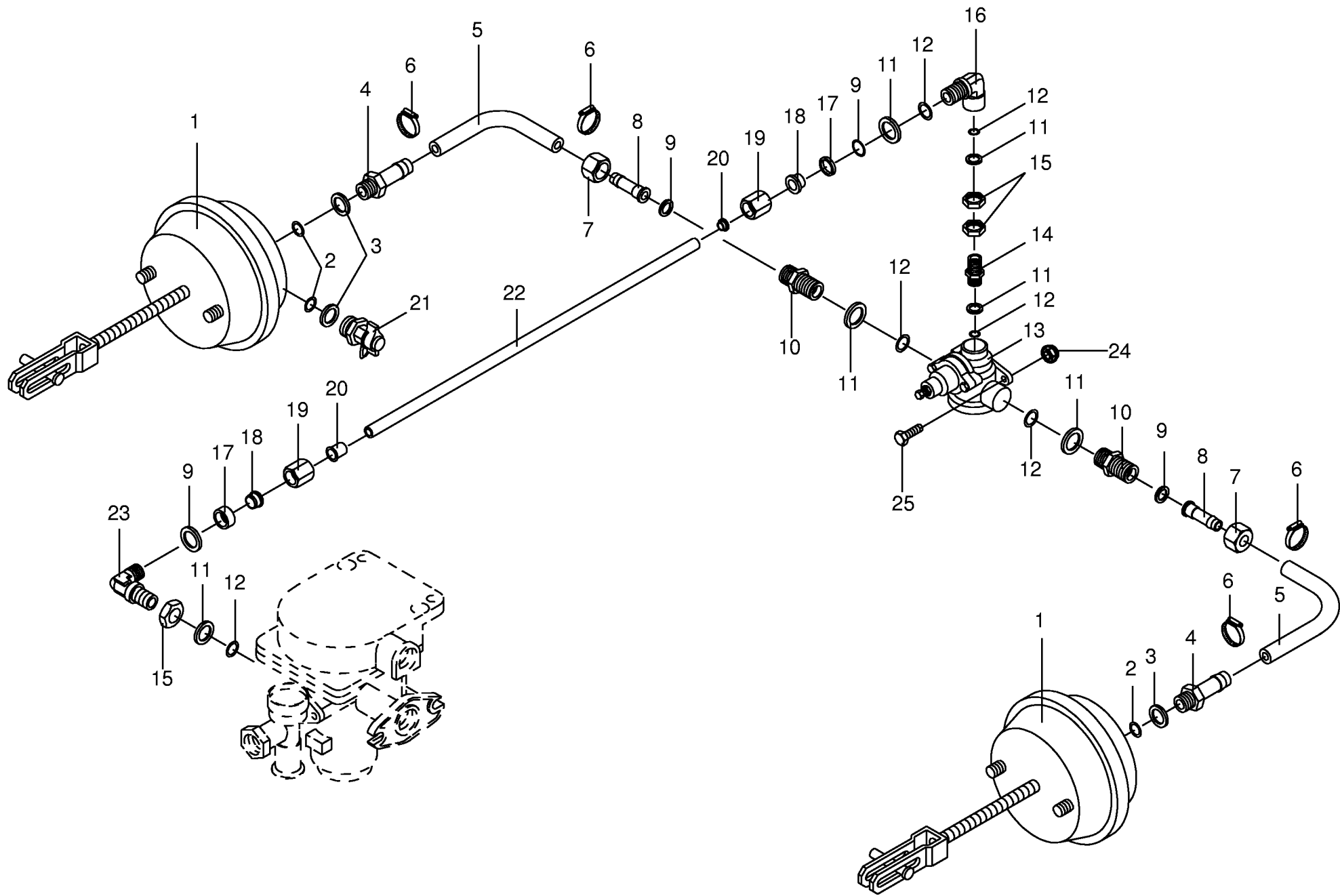
000 001 036 00 / 11.0

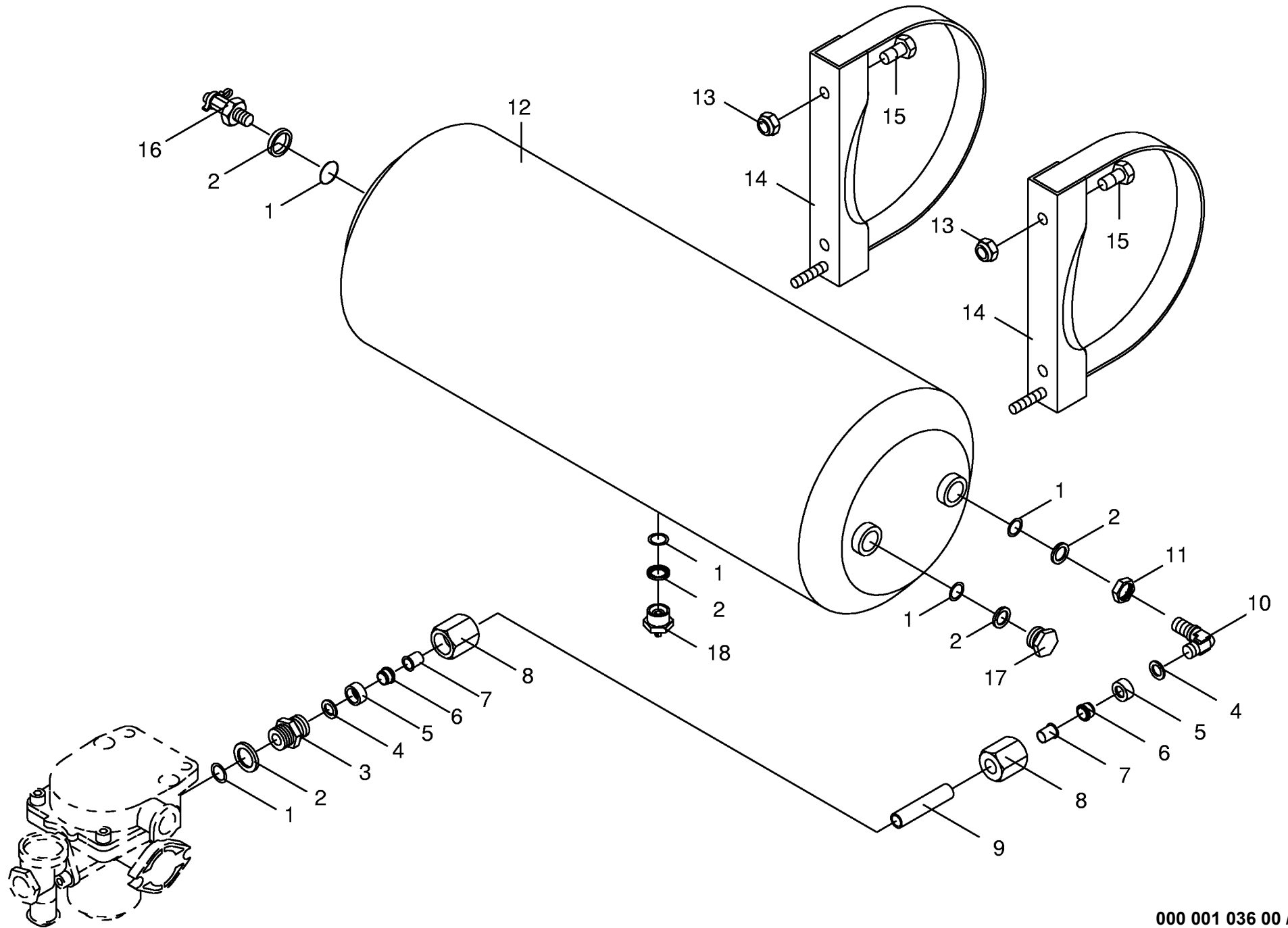
449 402 0





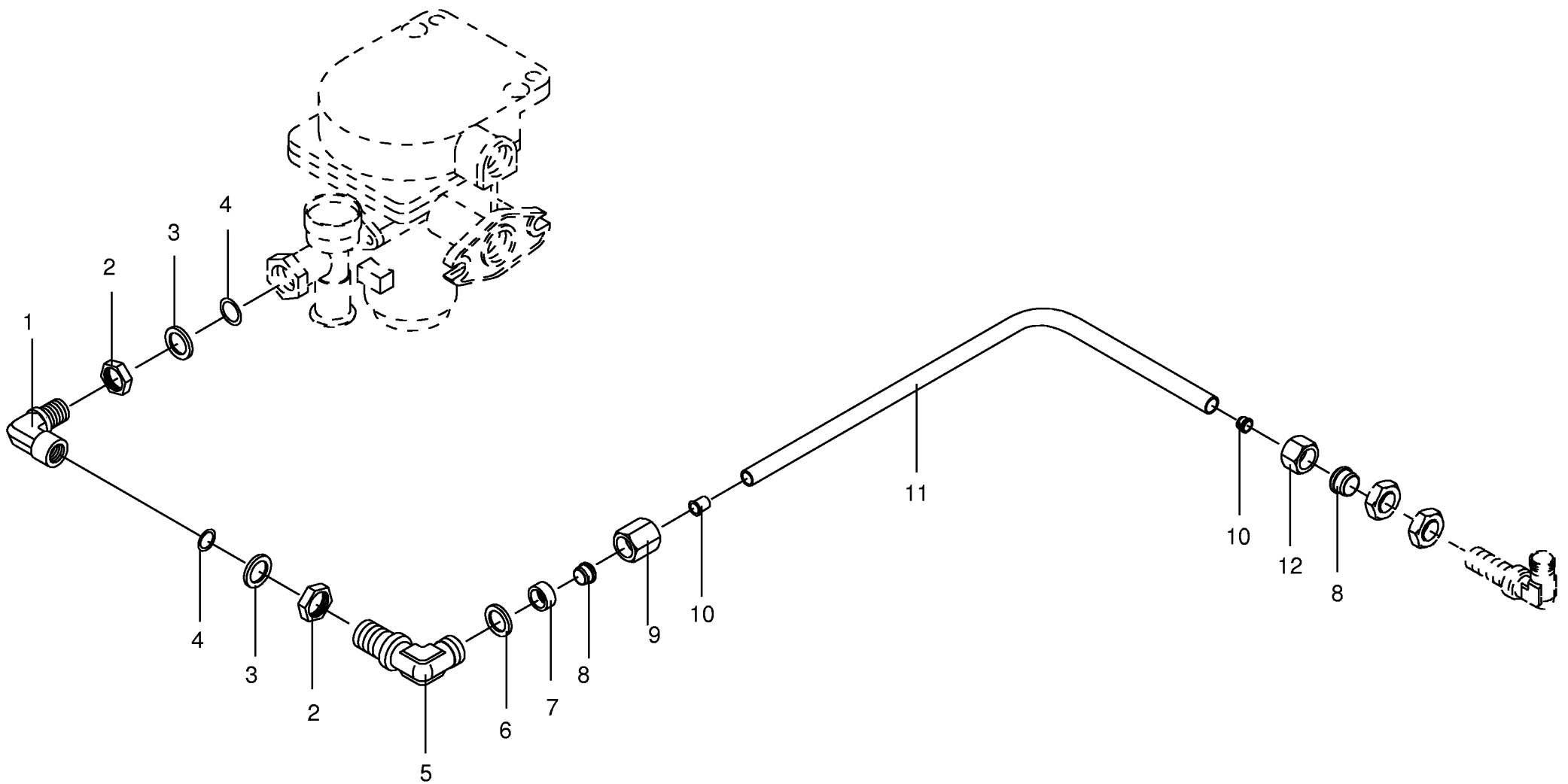


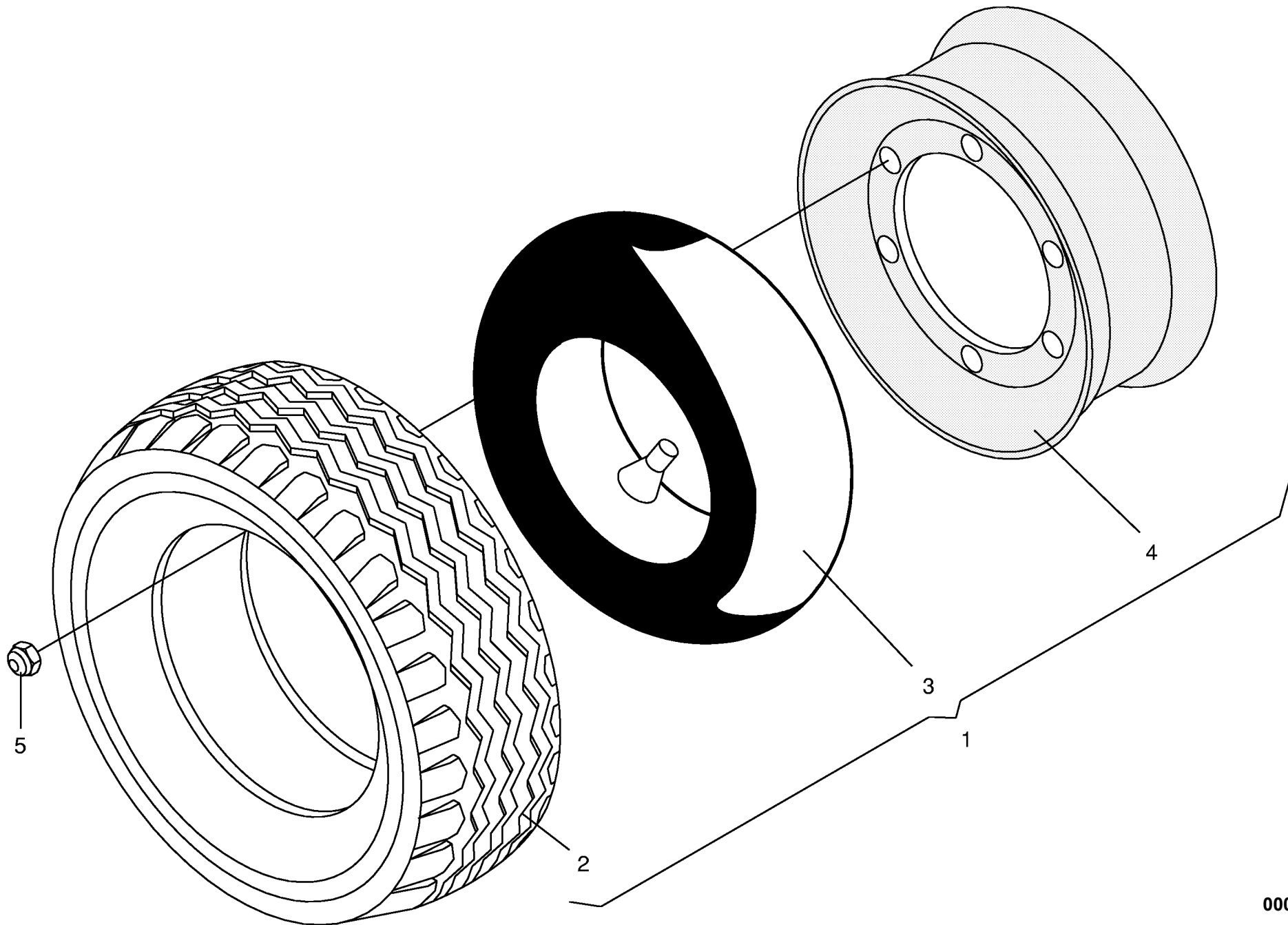


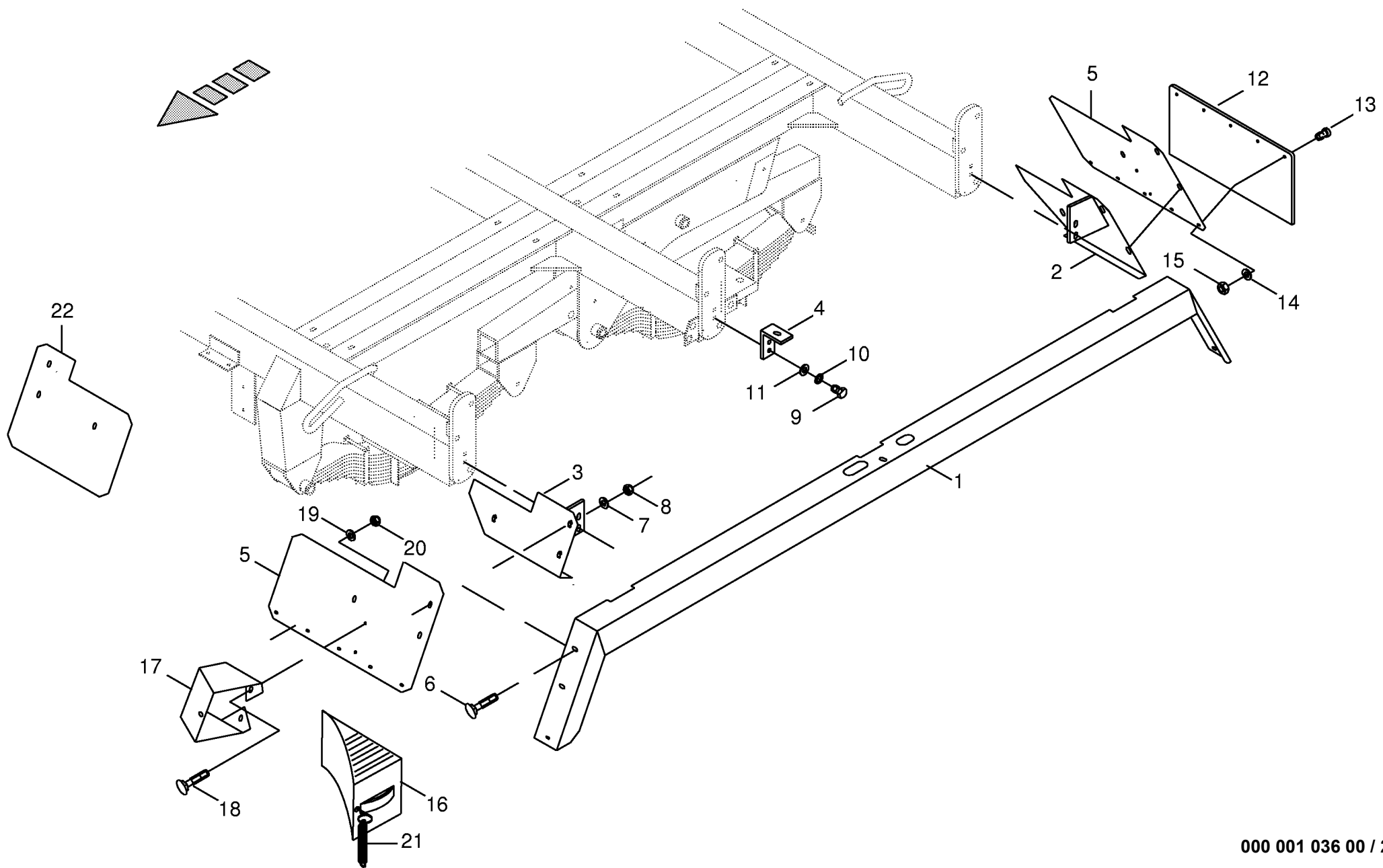


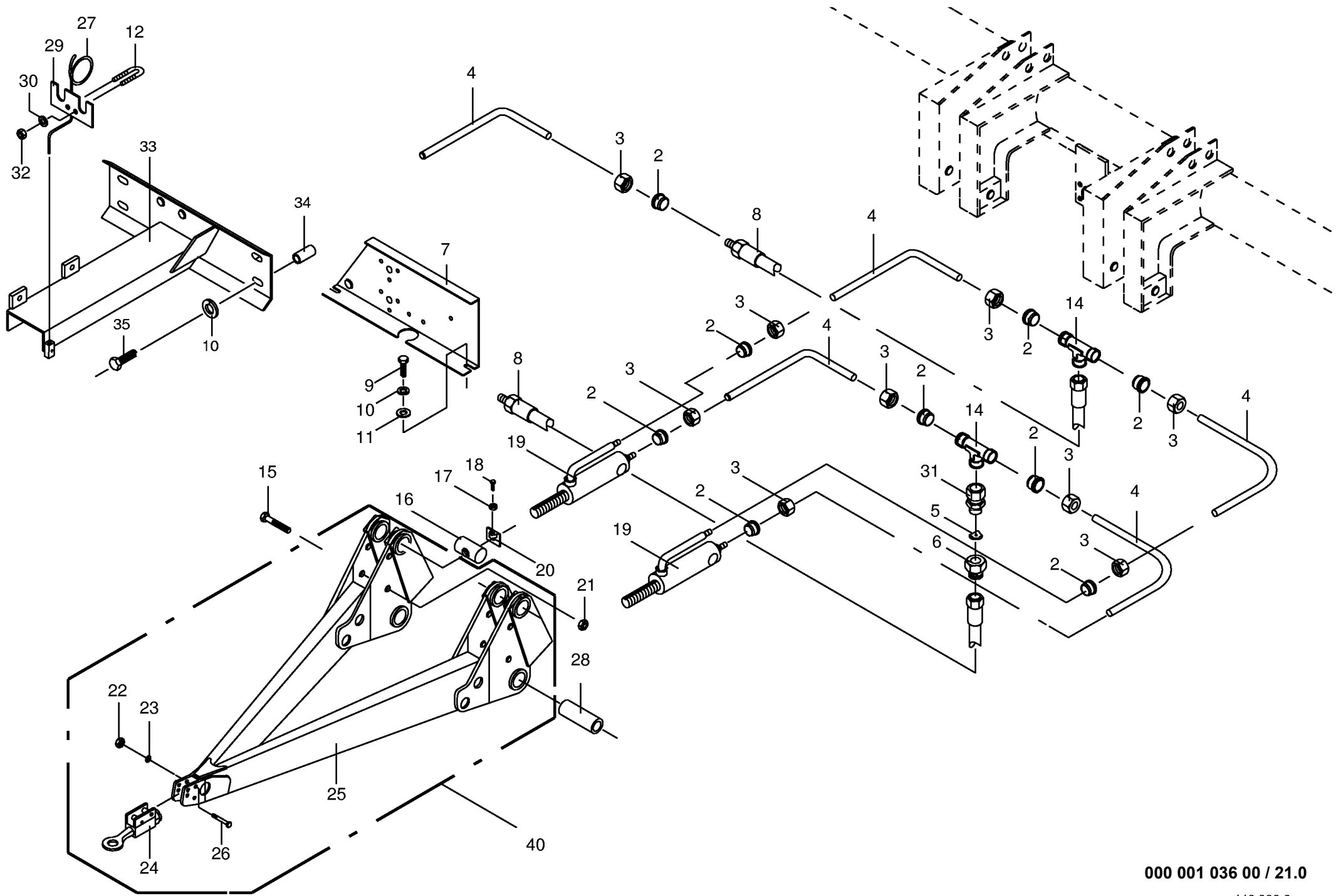
000 001 036 00 / 17.0

448 998 0



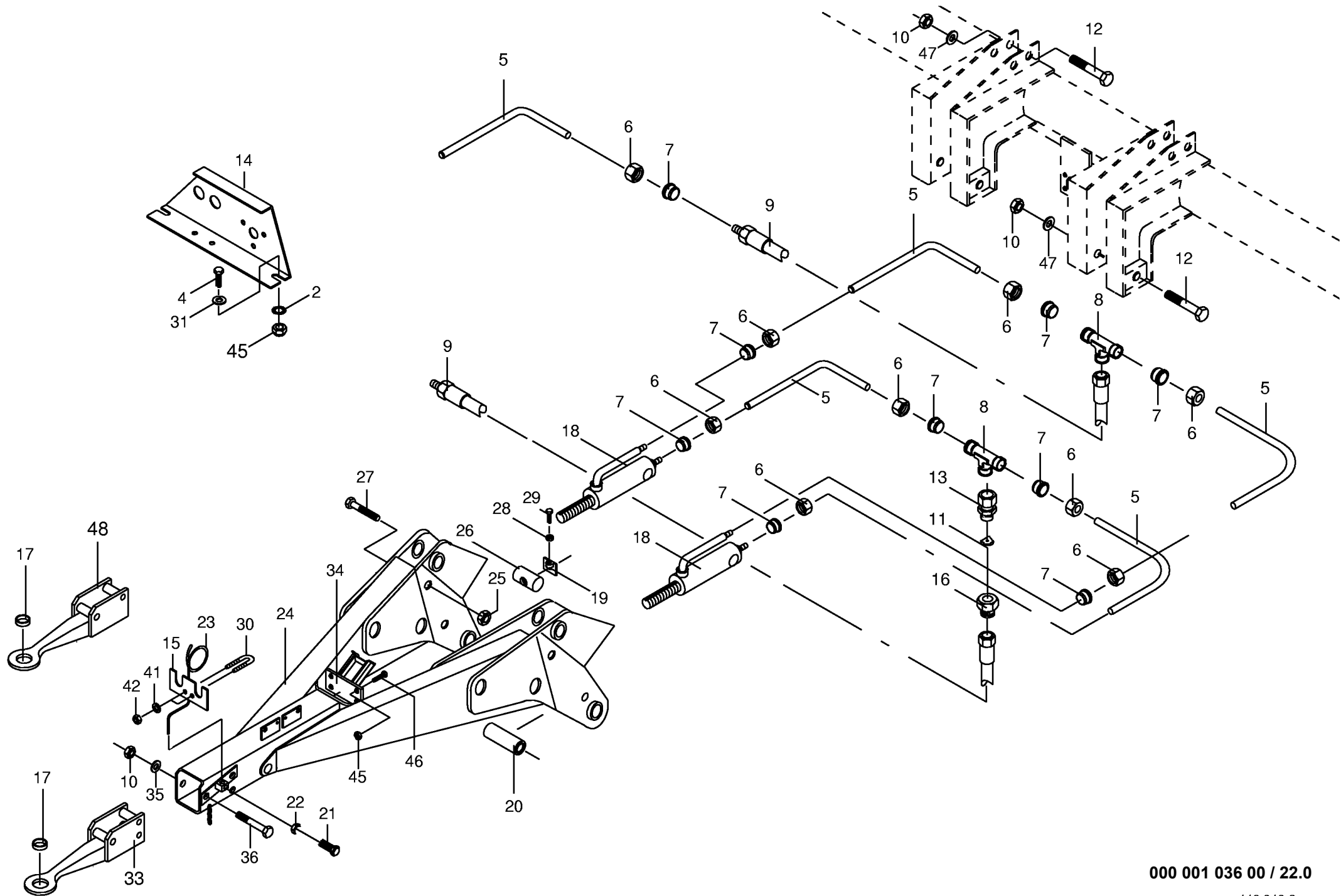






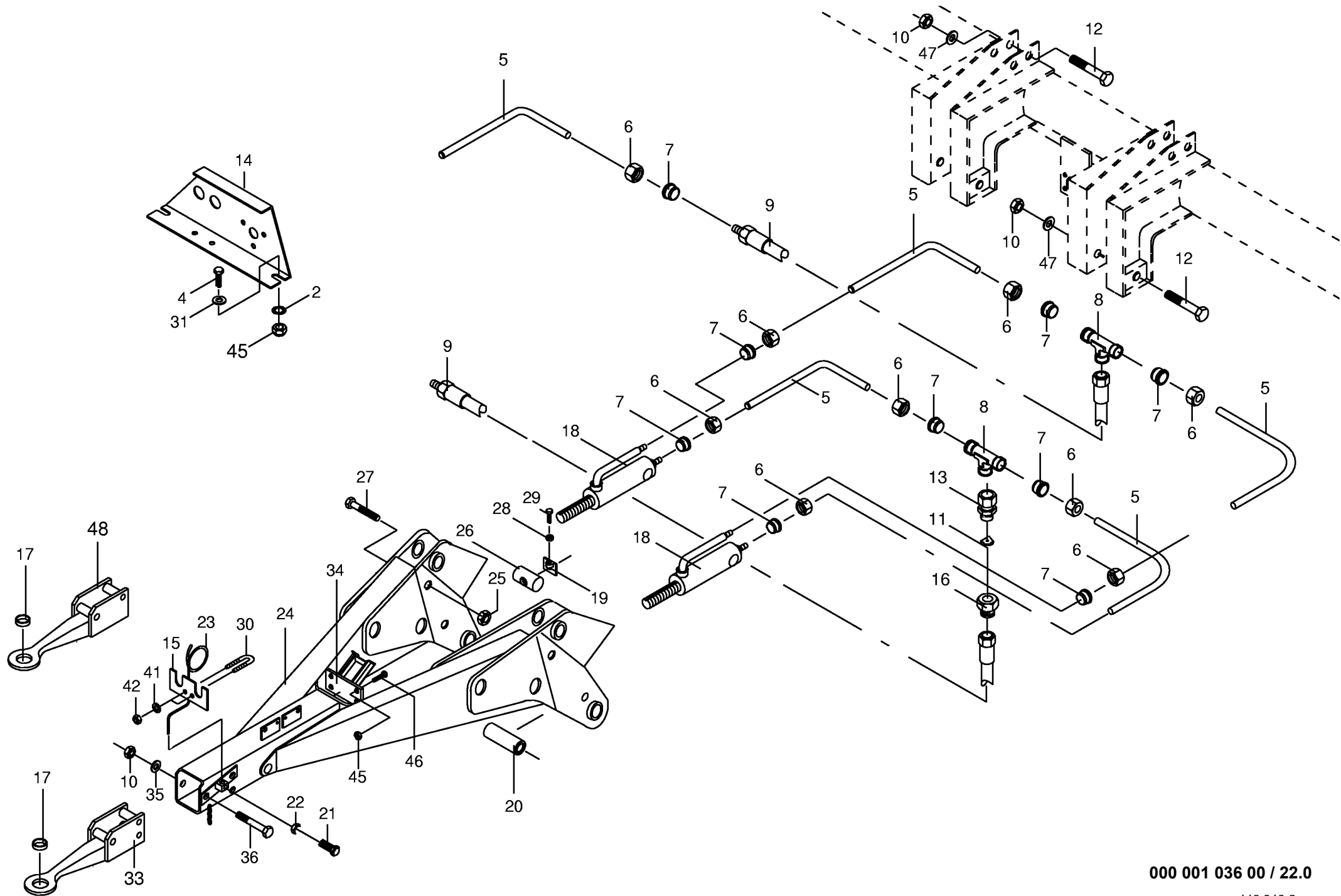
000 001 036 00 / 21.0

448 939 0



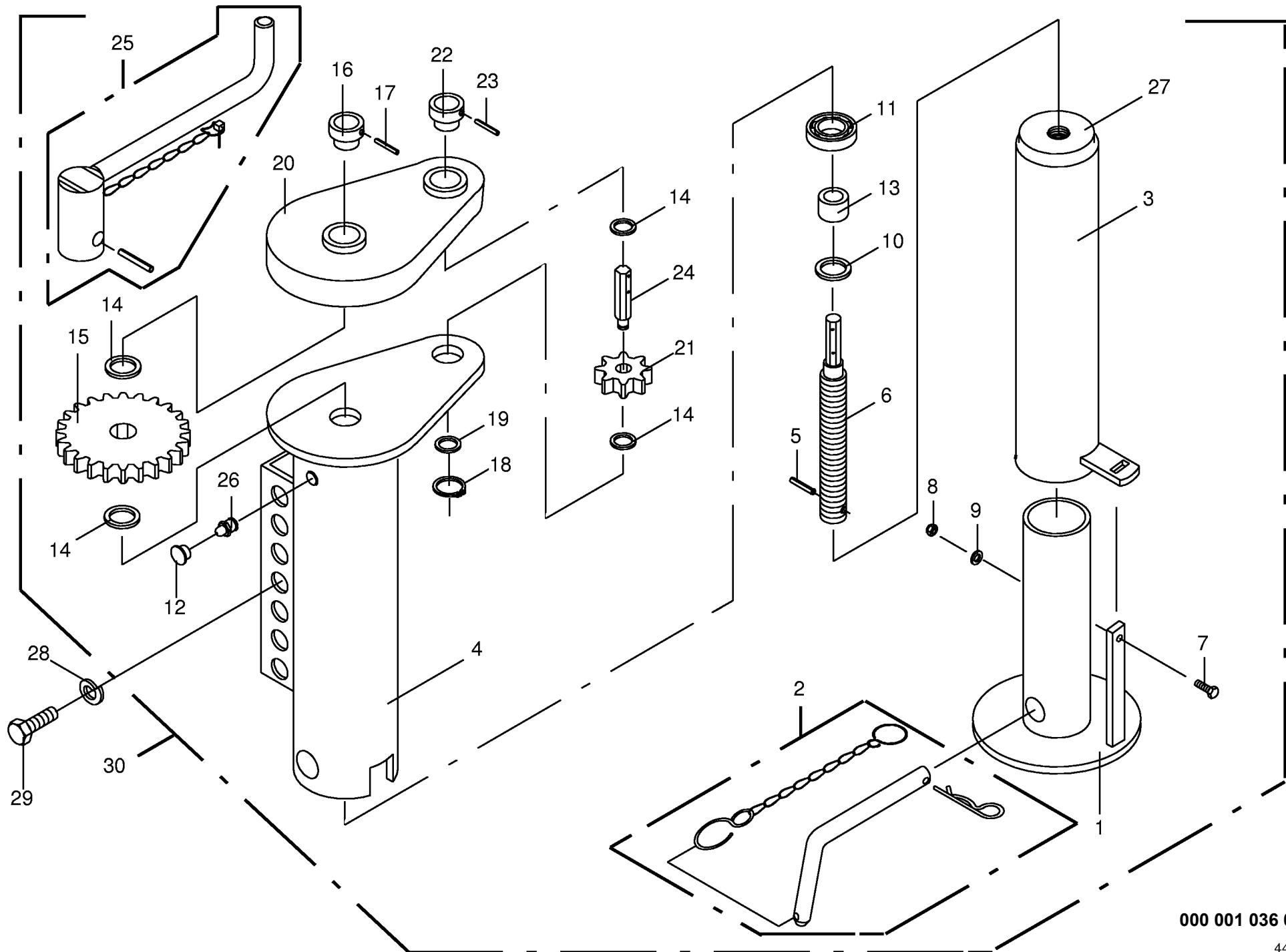
000 001 036 00 / 22.0

Zuggabel m. geschr. Zugöse Drawbar Chape d attelage					419650 - 434399	4 X L / R - G L	X X L / R - G L			000 001 036 00
Pos.	ID-Nr.	Benennung	Description	Description	Masch.-Nr-					448 940 2 22.0
										Bemerkung/Remarks/Remarque
2	00 910 111 1	Federring	Spring washer	Rondelle elastique		x	x			B 10
4	00 900 632 0	6kt-Schraube	Hex head bolt	Boulon tête hex		x	x			M 10 X 16
5	00 045 506 0	Hydraulikrohr	Hydraulic pipe	Tube hydraulique		x	x			12 X 1,5 (ld.-Nr.=1 m)
6	00 921 206 0	Überwurfmutter	Nozzle disc cap	Écrou de buse-pastille		x	x			AL 12
7	00 921 046 1	Schneidring	Cutting ring	Baue coupante		x	x			L 12
8	00 921 071 1	T-Stutzen	T connector	Raccord T réglable		x	x			L 12
9	00 921 001 0	Hochdruckschlauch	High pressure hose	Flexible		x	x			lg.= 600
10	00 908 730 0	Sicherungsmutter	Hex nut	Ecrou 6 pans		x	x			M 30
11	00 920 904 0	Drosselscheibe	Throttling disc	Disque d'etirement		x	x			
12	00 339 879 0	6kt-Schraube	Hex head bolt	Boulon tête hex		x	x			M 30 X 190
13	00 921 093 1	Einschraubstutzen	Male connector	Raccord filet		x	x			M 18 x 1,5
14	00 335 438 1	Zentraler Steckerhalter	Plug support	Support de fiches		x	x			
15	00 334 191 0	Steckerhalter	Plug holder	Support de coupleurs males		x	x			
16	00 276 337 1	Einschraubstutzen	Male connector	Raccord filet		x	x			(für Einseitige Drossel)
17	00 928 207 0	Buchse für Zuggabel	Bushing for clevis hitch	Douille pour chape d'atell.		x	x			40/50 X 33,5
18	00 334 148 0	Hydro-Zylinder	Hydraulic cylinder	Vérin hydraulique		x	x			Dz 60/75 X 125/355
19	00 918 726 0	Dichtungssatz	Sealing set	Jeu de joints		x	x			Büter
20	00 344 631 4	Haltestück	Holding piece	Pièce de retenue		x	x			
21	00 347 080 1	Distanzrohr	Distance tube	Entretoise d'écartement		x	x			
22	00 900 636 0	6kt-Schraube	Hex head bolt	Boulon tête hex		x	x			M 10 X 25
23	00 908 212 0	6kt-Mutter	Hex nut	Écrou hex		x	x			M 10
24	00 344 702 2	Schlauchhalter	Hose support	Support de tuyau		x	x			
25	00 334 671 0	Zuggabel	Trailer hitch	Forche de traction		x	x			
26	00 908 711 1	Sicherungsmutter	Hex nut	Ecrou 6 pans		x	x			M 12
27	00 347 083 2	Verstellstück	Adjustable fitting	Pièce de réglage		x	x			
28	00 901 460 0	6kt-Schraube	Hex head bolt	Boulon tête hex		x	x			M 12 X 100
29	00 908 500 0	6kt-Mutter	Hex nut	Écrou hex		x	x			M 10
30	00 902 434 1	6kt-Schraube	Hex head bolt	Boulon tête hex		x	x			BM 10 X 35
31	00 917 621 0	Klemmbügel	Clamp	Pièce de serrage		x	x			
33	00 910 414 0	Scheibe	Washer	Rondelle		x	x			10,5 X 21 X 2
34	00 334 618 0	Zugöse	O-hitch	Oeillet d'attelage		x	x			16 to.
35	00 334 708 0	Konsole	Console	Console		x	x			
36	00 910 344 0	Scheibe	Washer	Rondelle		x	x			31x68x10
41	00 339 880 0	6kt-Schraube	Hex head bolt	Boulon tête hex		x	x			M 30 X 170
42	00 909 908 0	Sperrkantscheibe	Detent edged washer	Disque à bord d'arrêt		x	x			SKM 8
45	00 908 210 0	6kt-Mutter	Hex nut	Écrou hex		x	x			M 8
46	00 908 758 0	Sicherungsmutter	Securing nut	Écrou-frein		x	x			M 10
46	00 900 637 0	6kt-Schraube	Hex head bolt	Boulon tête hex		x	x			M 10 X 30

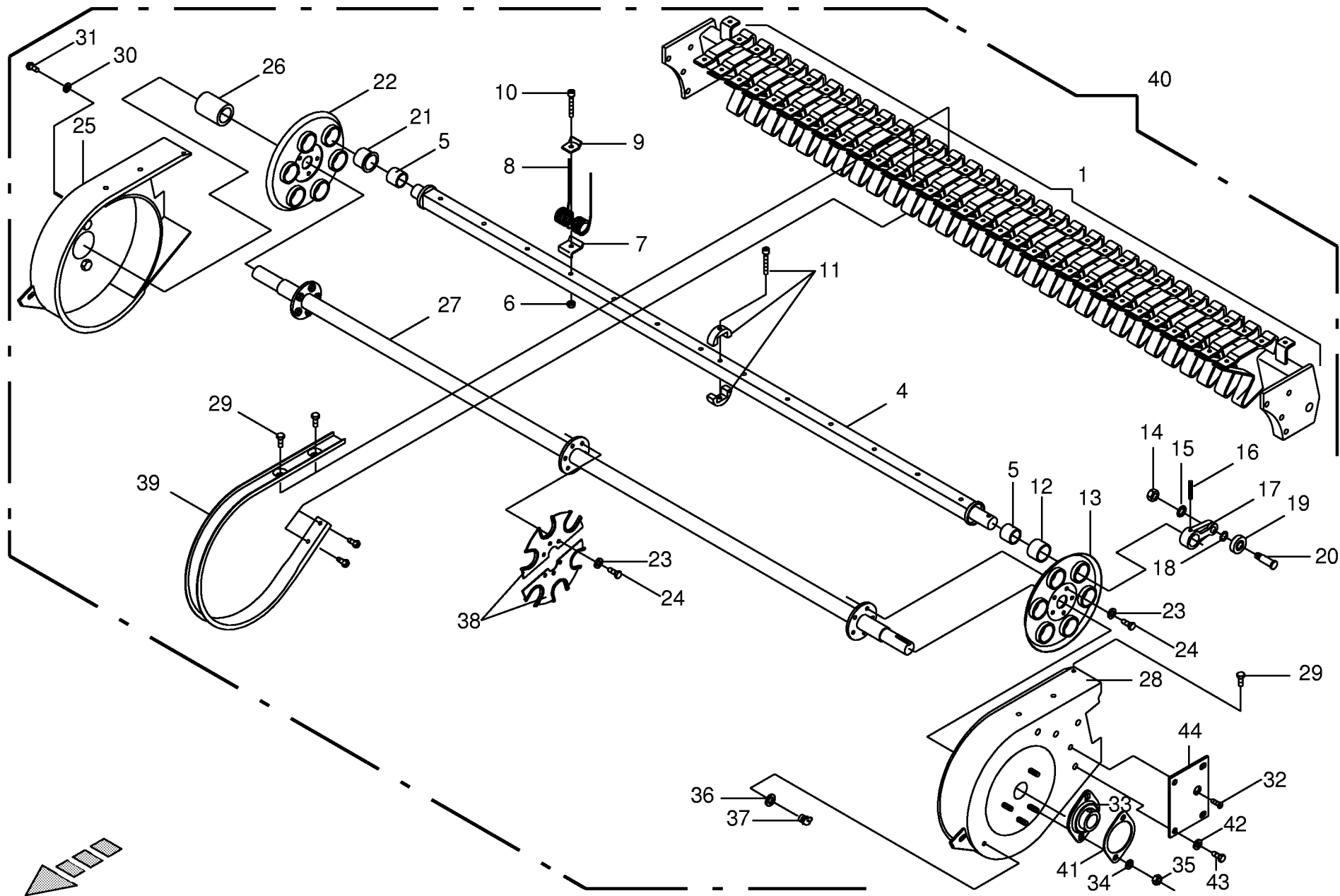


000 001 036 00 / 22.0

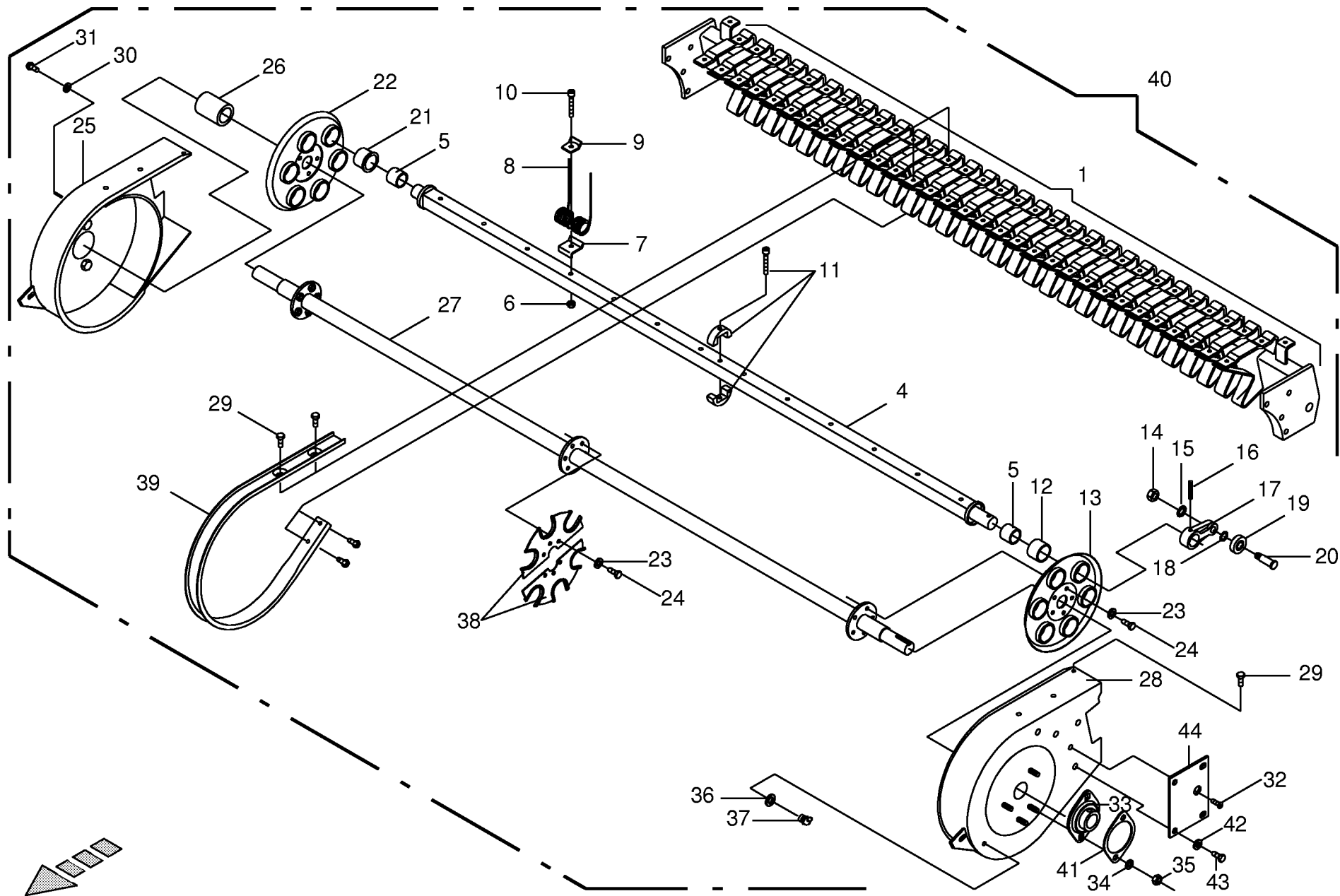
448 940 2

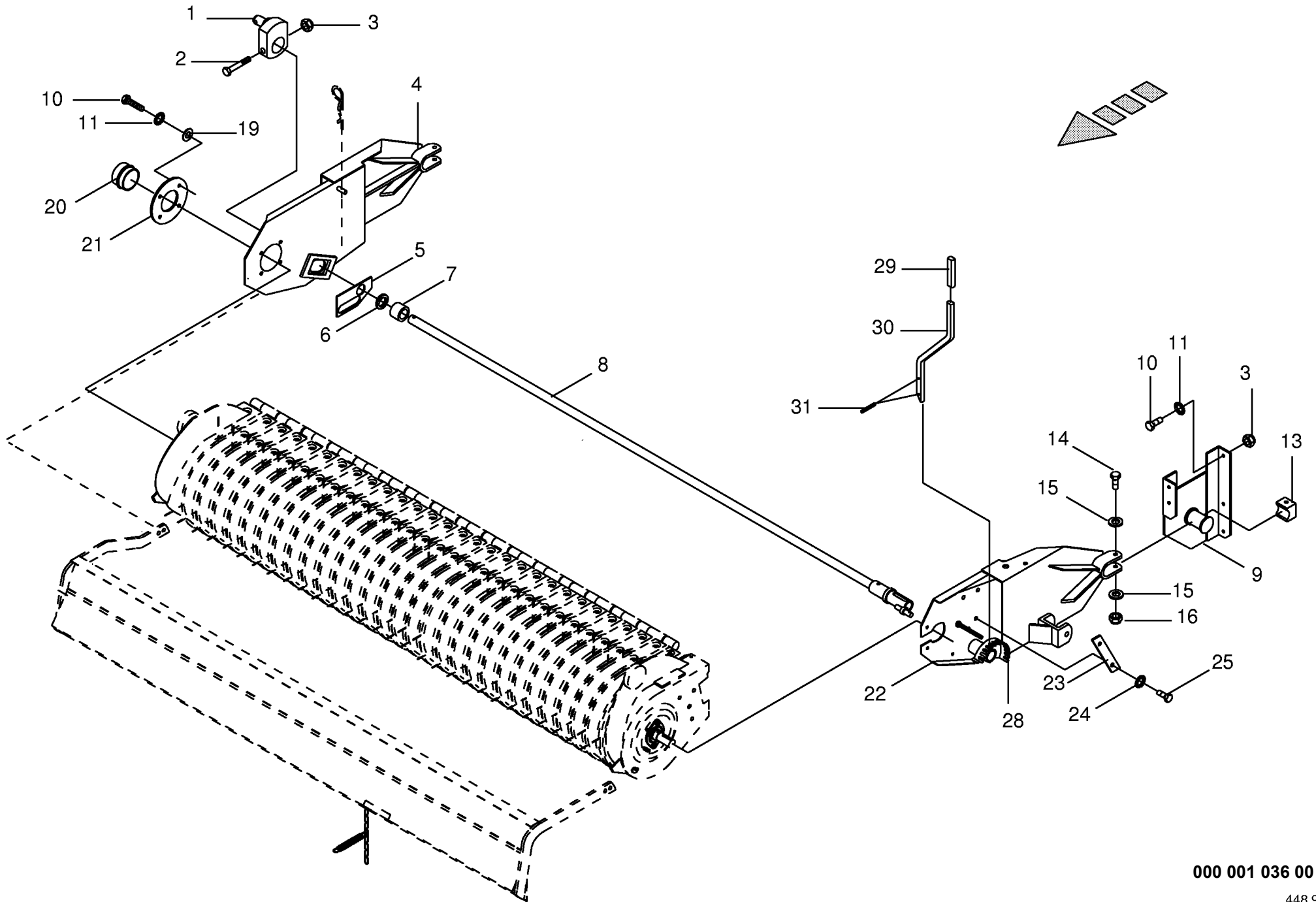


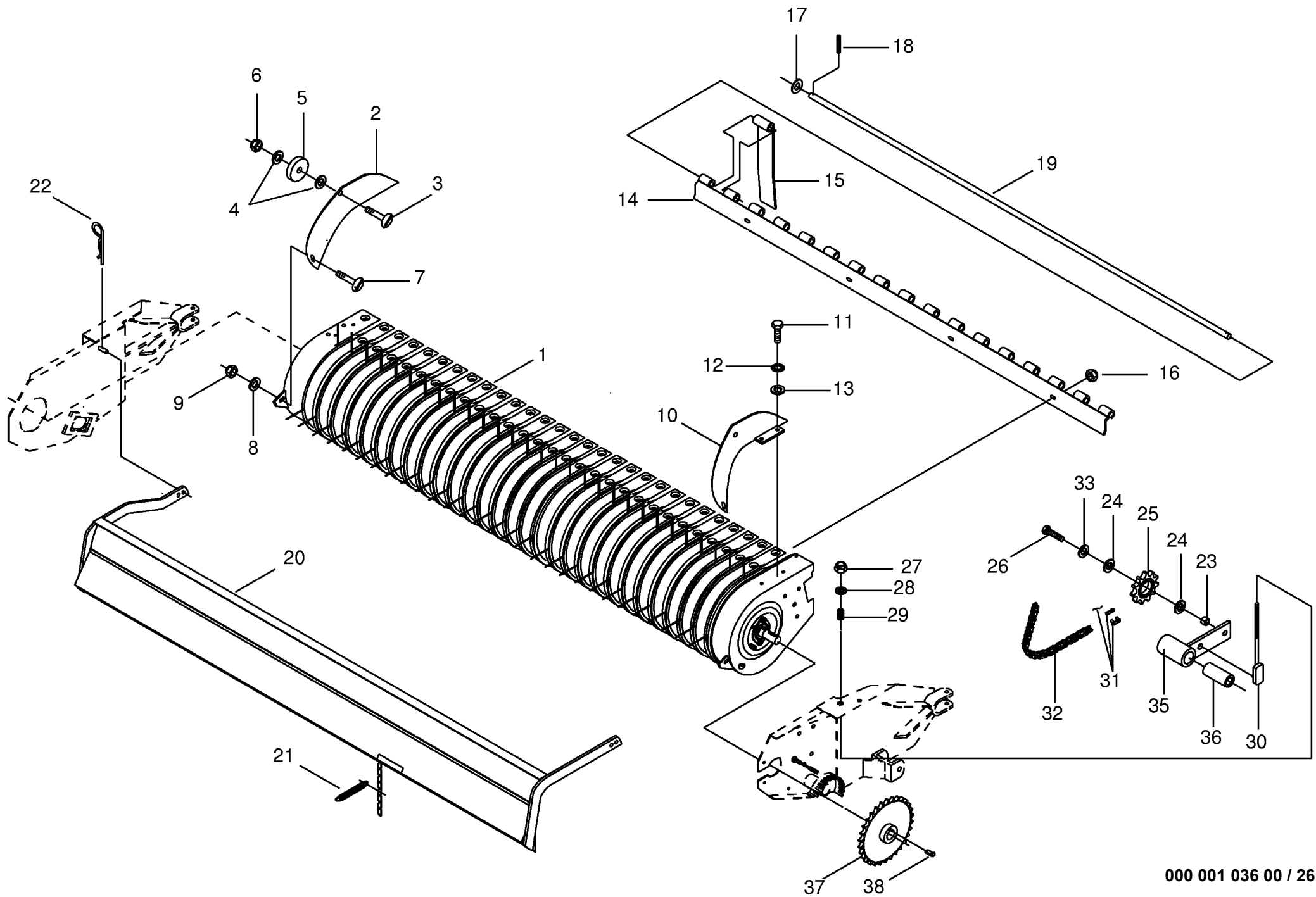
000 001 036 00 / 23.0



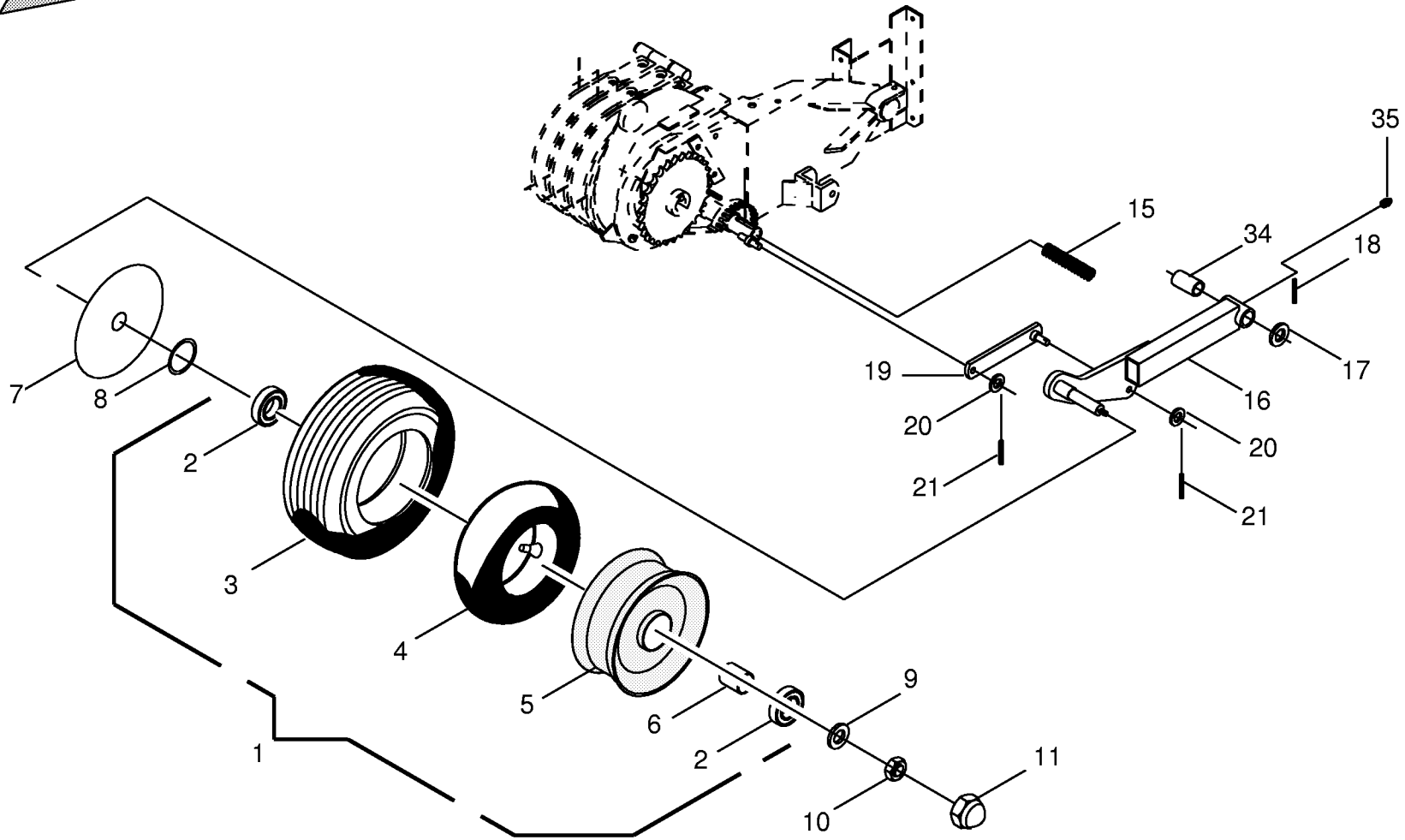
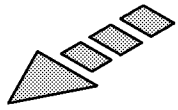
Pick-up Pick-up Pick-up					419650 - 434399	4 X L / R - G L	X X L / R - G L				000 001 036 00
Pos.	ID-Nr.	Benennung	Description	Description	Masch.-Nr-					449 003 1	24.0
										Bemerkung/Remarks/Remarque	
1	00 938 315 0	Federrahmen	Scraper bar	Chassis du pick up		x	x				
4	00 938 316 0	Zinkenträger	Tine carrier	Barre support de dents		6	6				
5	00 935 900 0	Aufspannbuchse	Tensioning bush	Douille de serrage		12	12				
6	00 908 706 0	Sicherungsmutter	Hex nut	Ecrou hex		90	90				M 8
7	00 938 154 1	Federschuh	Spring saddle	Patin de ressort		90	90				
8	00 938 148 1	Federzinken	Spring tines	Dents à ressort		90	90				
9	00 938 054 1	Druckplatte	Pressure plate	Plaque d appui		90	90				
10	00 903 083 1	Zylinderschraube	Allen screw	Vis tete cylindrique		90	90				M 8 X 55
11	00 938 321 0	Adapter kpl.	Adapter cpl.	Adaptation cpl.		6	6				
12	00 937 982 0	Einspannbuchse	Clamp bush	Tube eg		6	6				
13	00 938 319 0	Lagerplatte links	Bearing plate	Plaque gauche		1	1				
14	00 908 518 1	6kt-Mutter	Hex nut	Écrou hex		6	6				M 14
15	00 909 850 0	Fächerscheibe	Serrated washer	Rondelle a eventail		6	6				
16	00 912 452 0	Spannstift	Roll pin	Goupille de serrage		6	6				
17	00 938 136 1	Exzenterarm	Excentrie arm	Bras excentrique		6	6				
18	00 938 131 1	Scheibe	Washer	Rondelle		6	6				
19	00 938 081 0	Rillenkugellager	Bearing	Roulement rainure a billes		6	6				LR 5202 NPPU
20	00 938 080 1	Laufbolzen	Bolt	Axe		6	6				
21	00 938 068 0	Kragenbuchse	Collar bush	Douille a collet		6	6				
22	00 938 318 0	Lagerplatte rechts	Support plate	Plaque support		1	1				
23	00 910 033 0	Federring	Spring washer	Rondelle elastique		18	18				
24	00 900 721 0	6kt-Schraube	Hex head bolt	Boulon tête hex		18	18				M 8 X 20
25	00 938 166 0	Seitenteil rechts	Side part R.H.	Carter de pick up droit		1	1				
26	00 938 107 1	Distanzrohr	Distance tube	Entretoise d'écartement		1	1				
27	00 938 317 0	Antriebswelle	Drive shaft	Arbre d'entraînement		x	x				Ig = 1910
28	00 938 345 0	Seitenteil links	Side part L.H.	Carter de pick up gauche		x	x				
29	00 900 255 1	6kt-Schraube	Hex head bolt	Boulon tête hex		120	120				M 8 X 16
30	00 910 035 0	Federring	Spring washer	Rondelle elastique		x	x				B 12
31	00 900 657 0	6kt-Schraube	Hex head bolt	Boulon tête hex		x	x				M 12 X 35
32	00 904 003 0	Senkschraube	Countersunkscrew	Vis à tête fraisée		x	x				M 8
33	00 934 006 1	Flanschlager	Flange bearing	Palier a bride		x	x				
34	00 910 111 1	Federring	Spring washer	Rondelle elastique		x	x				B 10
35	00 908 212 0	6kt-Mutter	Hex nut	Écrou hex		x	x				M 10
36	00 910 616 0	Scheibe	Washer	Rondelle		x	x				10,5
37	00 956 413 0	Schmiernippel	Grease nipple	Graisneur		x	x				
38	00 938 320 0	Mittelabstützung kpl.	Support cpl.	Support cpl.		1	1				
39	00 938 150 1	Abstreifer	Scraper	Racleur		29	29				
40	00 334 924 0	Pick-up kpl.	Pick up cpl	Pick up cpl		x	x				

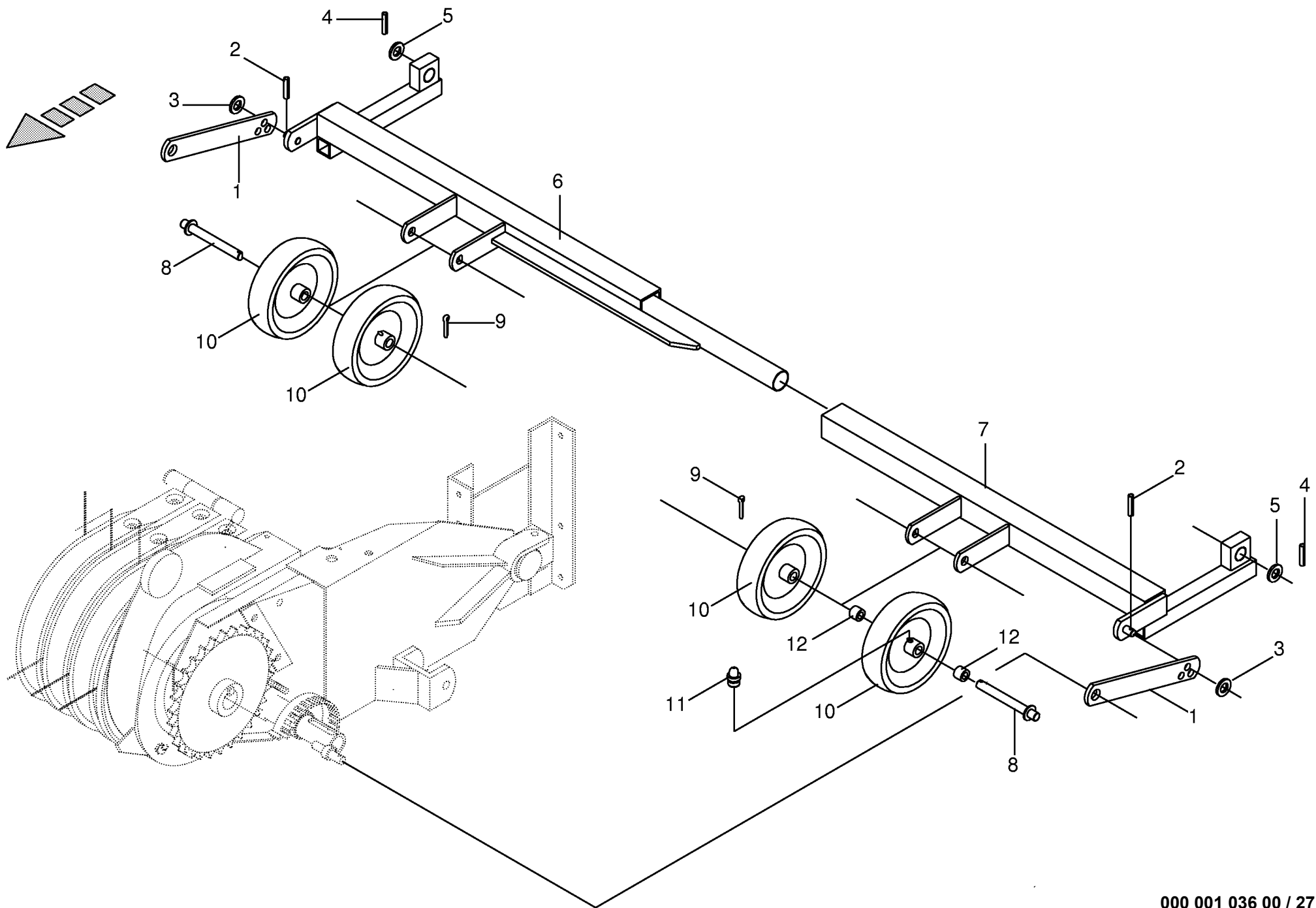


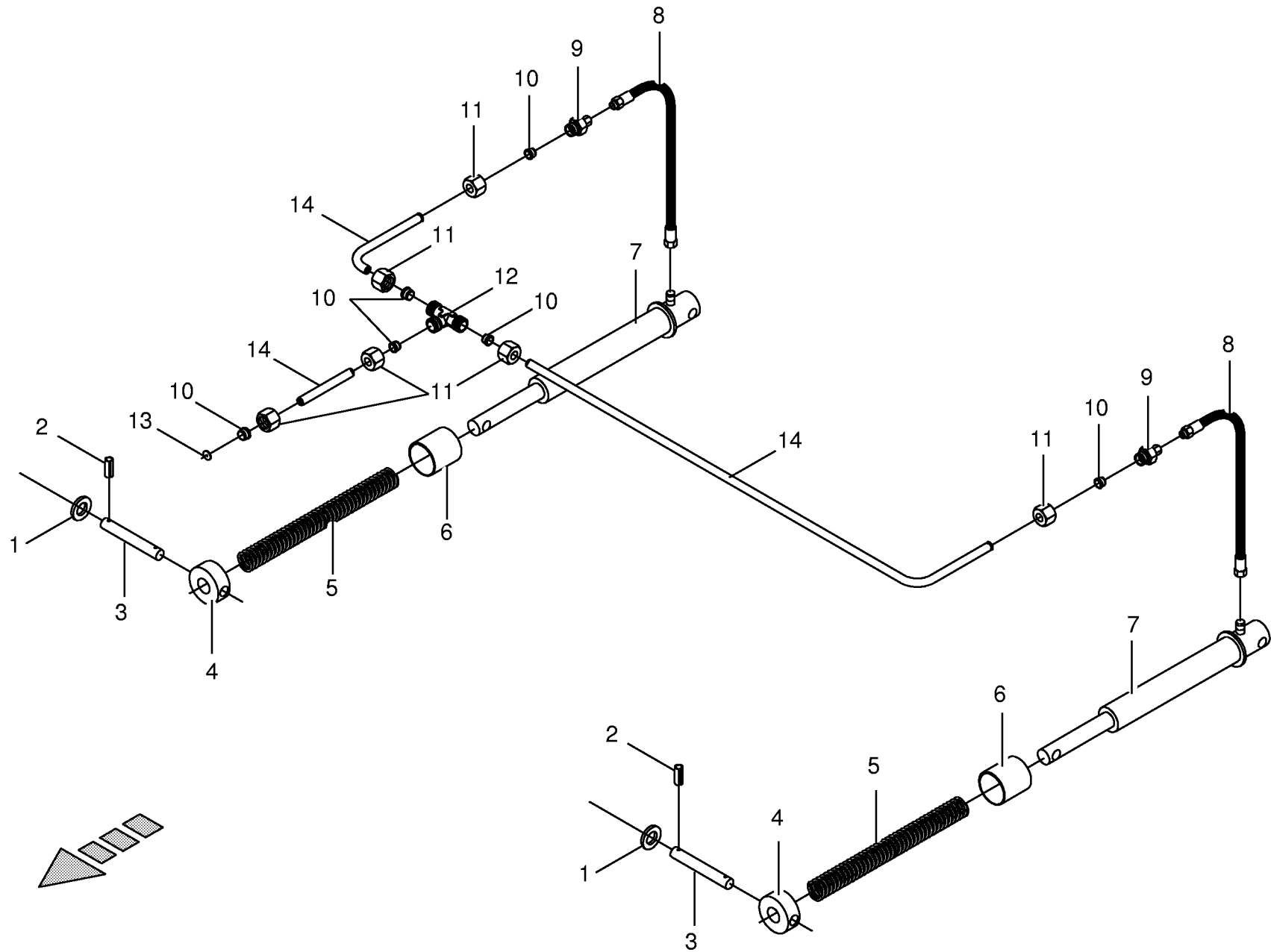




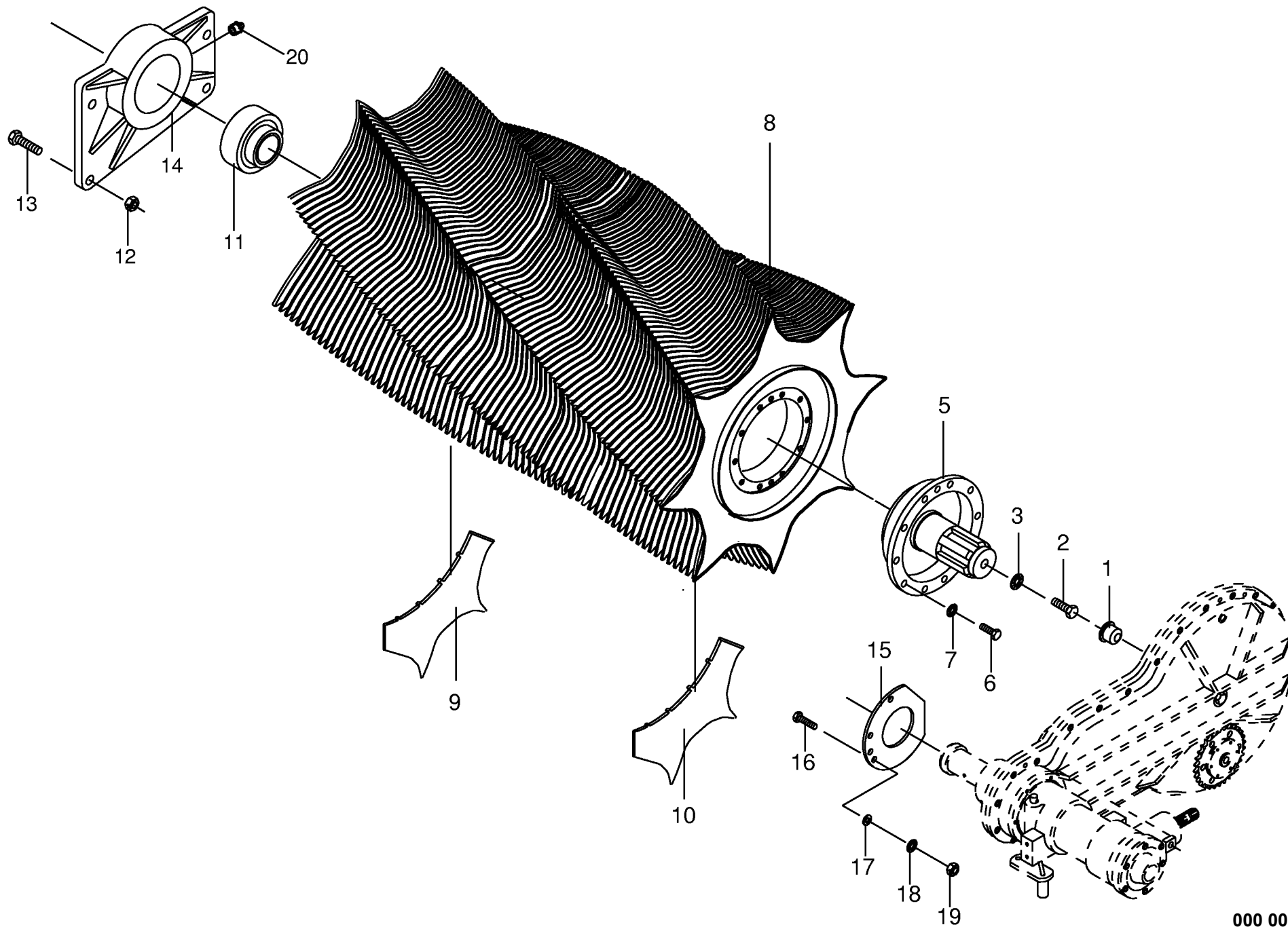
Pick-up kpl. - mit Zubehör					419650 - 434399	4 X L / R - G L	X X L / R - G L				000 001 036 00	
Pick-up cpl.											449 006 1	
Pos.	ID-Nr.	Benennung	Description	Description	Masch.-Nr-						Bemerkung/Remarks/Remarque	
1	00 334 924 0	Pick-up kpl.	Pick up cpl	Pick up cpl		x	x					
2	00 336 682 0	Einführblech rechts	Imput plate RH	Tole de guidage droit		x	x					
3	00 905 232 0	Flachrundschaube	Flat round bolt	Vis a tête bombée		x	x				M 8 x 25	
4	00 910 603 0	Scheibe	Washer	Rondelle		x	x				8,4 X 24 X 2	
5	00 347 212 1	Gummironde	Rubber	Rondelle caoutchouc		x	x					
6	00 908 706 0	Sicherungsmutter	Hex nut	Ecrou hex		x	x				M 8	
7	00 905 231 0	Flachrundschaube	Flat round bolt	Vis a tête bombée		x	x				M 8 x 20	
8	00 910 413 0	Scheibe	Washer	Rondelle		x	x				8,4 X 17 X 1,6	
9	00 908 707 0	Sicherungsmutter	Hex nut	Ecrou 6 pans		x	x				M 8	
10	00 332 067 0	Einführblech links	Imput plate LH	Tole de guidage gauche		x	x					
11	00 900 636 0	6kt-Schraube	Hex head bolt	Boulon tête hex		x	x				M 10 x 25	
12	00 909 909 1	Sperrkantscheibe	Detent edged washer	Disque à bord d'arrêt		x	x				SKM 10	
13	00 910 414 0	Scheibe	Washer	Rondelle		x	x				10,5 X 21 X 2	
14	00 333 135 0	Schiene	Flat steel	Acier plat		x	x					
15	00 333 136 0	Übergangslamelle	Connecting plate	Plaque de raccord		16	16					
17	00 910 512 2	Scheibe	Washer	Rondelle		x	x				21 X 37 X 3	
18	00 912 641 2	Spannhülse	Clamping sleeve	Douille de serrage		x	x				6 X 30	
19	00 333 137 0	Stange	Rod	Tringle		x	x					
20	00 334 934 0	Prallblech	Baffle plate	Tôle de chicane		x	x					
21	00 341 914 0	Zugfeder	Tension spring	Ressort tendeur		x	x				3,5 X 21 X 170	
22	00 917 104 0	Federstecker	Spring clip	Goupille elastique		x	x					
23	00 334 843 0	Distanzring	Spacer ring	Bague d'ecartement		x	x				RD 26,9 x 5 x 14	
24	00 910 718 1	Stützscheibe	Supporting disc	Rondelle diélectrique		x	x				S 20 X 28 X 2,0	
25	00 922 313 0	Kettenrad	Chain wheel	Roue à chaîne		x	x				Z = 13 T=3/4"	
26	00 900 677 0	6kt-Schraube	Hex head bolt	Boulon tête hex		x	x				M 16 X 50	
27	00 908 711 1	Sicherungsmutter	Hex nut	Ecrou 6 pans		x	x				M 12	
28	00 910 506 1	Scheibe	Washer	Rondelle		x	x				13 X 24 X 2,5	
29	00 036 127 1	Druckfeder	Pressure spring	Ressort de pression		x	x				6 X 19 X 35	
30	00 333 263 0	Spannschraube	Turnbuckle	Tendeur		x	x					
31	00 921 980 0	Steckglied	Chain lock	Joint de chaine		x	x				3/4"	
	00 921 992 0	Gekröpftes Glied mit Splint	Cranked link	Maillon coude		x	x				3/4"	
32	00 921 712 0	Rollenkette	Roller chain	Chain à rouleaux		x	x				3/4" X 104 Ro.	
33	00 911 522 0	Sicherungsring	Circlip	Circlip		x	x				A 20 X 1,2	
35	00 273 856 0	Spannarm	Tension arm	Levier tendeur		x	x					
36	00 934 910 0	Lagerbuchse	Bearing bush	Coussinet		x	x				2030 DU	
37	00 336 920 0	Kettenrad	Chain wheel	Roue à chaîne		x	x				Z=35,3/4"	
38	00 915 542 0	Nasenkeil	Gib-head key	Clavette a talon		x	x				10x8x40	

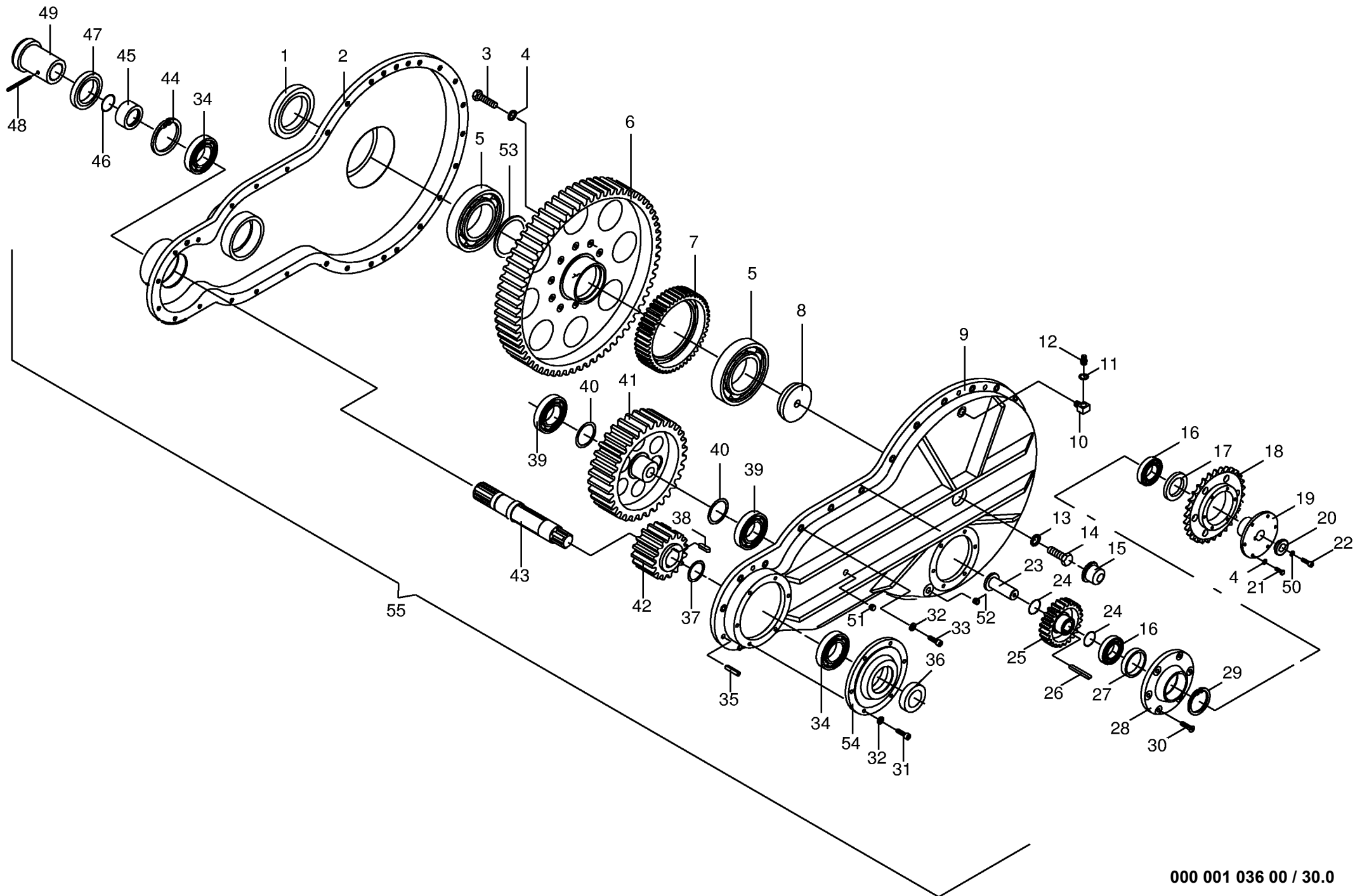






000 001 036 00 / 28.0

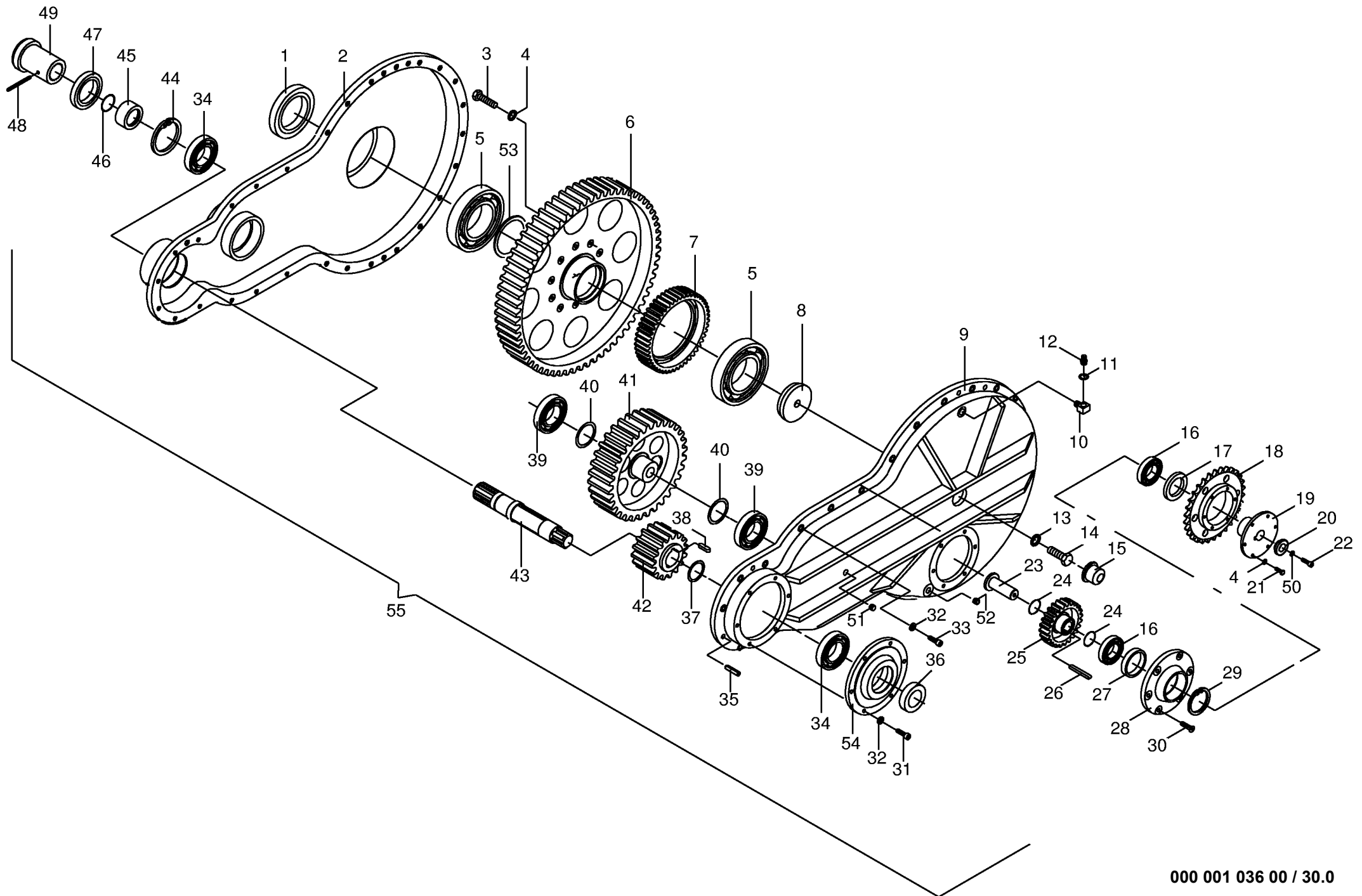




000 001 036 00 / 30.0

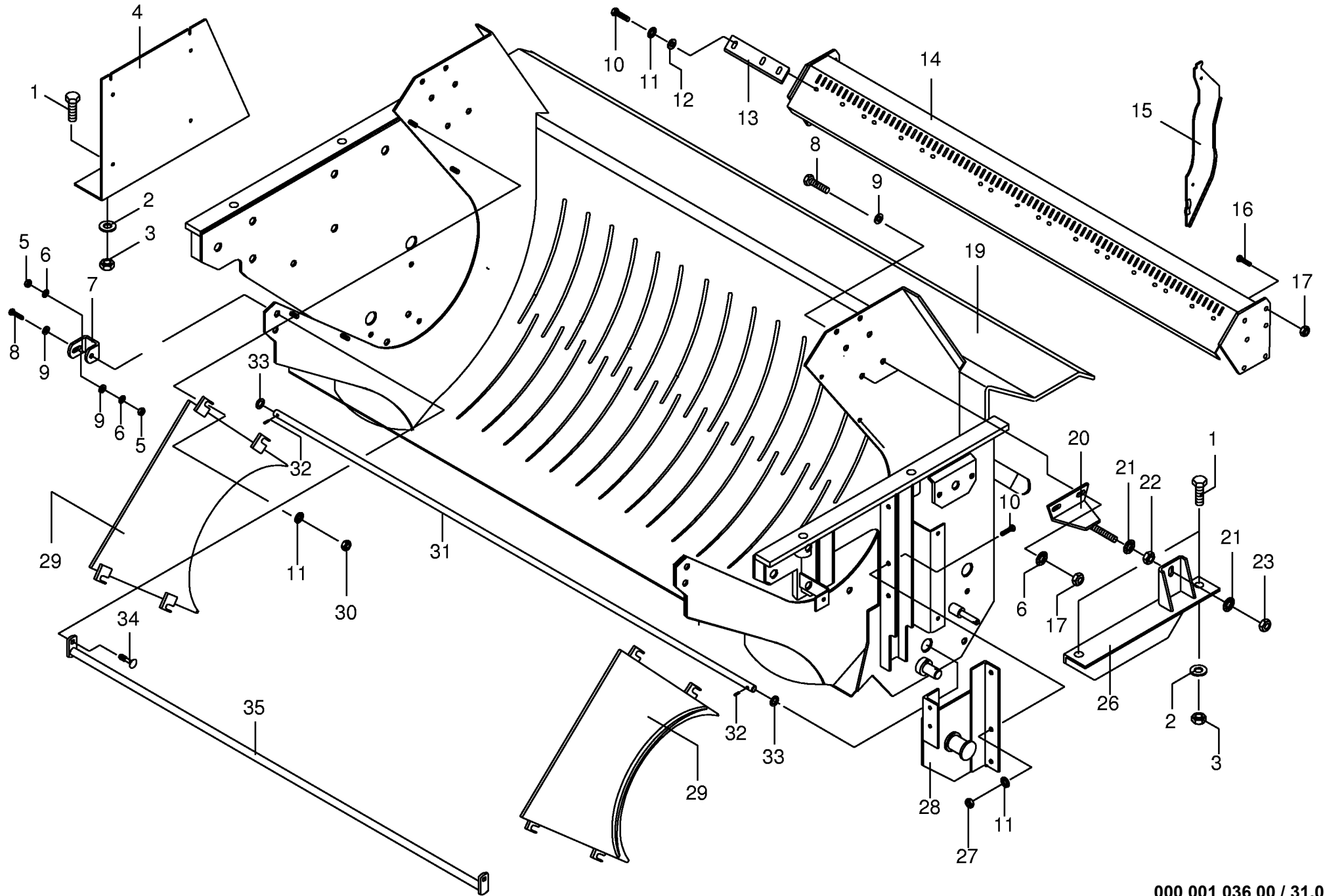
448 925 0

Getriebe (Schneidwalze)					419650 - 434399	4 X L / R - G L	X L / R - G L				000 001 036 00	
Gearbox											448 925 0	30.0
Carter					Masch.-Nr-						Bemerkung/Remarks/Remarque	
Pos.	ID-Nr.	Benennung	Description	Description								
1	00 936 012 1	Radial-Wellendichtring	Radial seal	Bague a levres avec ressort		x	x				120 x 150 x 12 BA	
2	00 333 003 0	Getriebegehäusehälfte innen	Gear box half	Demi carter interieur		x	x					
3	00 900 617 0	6kt-Schraube	Hex head bolt	Boulon tête hex		x	x				M 8 X 30	
4	00 909 908 0	Sperrkantscheibe	Detent edged washer	Disque à bord d'arrêt		x	x				SKM 8	
5	00 930 327 0	Rillenkugellager	Bearing	Roulement rainure a billes		x	x				6024	
6	00 333 021 0	Stirnrad kpl.mont.	Spur gear	Pignon		x	x				M=8,Z=68	
7	00 333 028 0	Stirnrad	Spur gear	Roue d'engrenage		x	x				M=5 Z=45	
8	00 333 027 0	Lagerungsscheibe	Washer	Rondelle		x	x					
9	00 333 002 0	Getriebegehäusehälfte außen	Gearbox half	Carter exterieur		x	x					
10	00 333 276 0	Winkel-Einschraubverschraubung	L-connector	L-coude		x	x					
11	00 937 727 0	Dichtring	Gasket ring	Joint		x	x				A 18 X 24 X 1,5	
12	00 919 811 0	Belüftungsfilter	Breather	Reniflard		x	x				M 18 X 1,5	
13	00 909 913 0	Sperrkantscheibe	Detent edged washer	Disque à bord d'arrêt		x	x				SKM 20	
14	00 900 384 0	6kt-Schraube	Hex head bolt	Boulon tête hex		x	x				M 20 X 80	
15	00 938 833 0	Radkappe	Wheel cap	Chapeau de roue		x	x				Rd. 52	
16	00 930 110 0	Rillenkugellager	Bearing	Roulement rainure a billes		x	x				6010	
17	00 936 402 0	Radial-Wellendichtring	Radial seal	Bague a levres avec ressort		x	x				55 X 80 X 10 B2	
18	00 333 033 0	Kettenrad	Chain wheel	Roue à chaîne		x	x				Z=35 T=3/4"	
19	00 333 034 0	Lagerflansch	Bearing flange	Bride de palier		x	x					
20	00 333 037 0	Scheibe	Washer	Rondelle		x	x				Rd 45 X 17	
21	00 900 616 0	6kt-Schraube	Hex head bolt	Boulon tête hex		x	x				M 8 X 25	
22	00 903 106 0	Zylinderschraube	Allen screw	Vis tete cylindrique		x	x				M 10 X 25	
23	00 333 036 0	Lagerbolzen	Bearing bolt	Boulon d'appui		x	x				Rd 50 X 72	
24	00 937 552 0	O-Ring	O-ring	Joint torique		x	x				40 X 2	
25	00 333 029 0	Stirnrad	Spur gear	Roue d'engrenage		x	x				M=5 Z=25	
26	00 915 086 0	Paßfeder	Flat key	Clavette noyee		x	x				A 8 x 7 x 63	
27	00 333 035 0	Distanzbuchse	Spacer bushing	Entretoise prise femelle		x	x					
28	00 333 030 0	Lagerflansch	Bearing flange	Bride de palier		x	x					
29	00 911 673 0	Sicherungsring	Circlip	Circlip		x	x				I 80 X 2,5	
30	00 904 044 2	Senkschraube	Countersunkscrew	Vis à tête fraisée		x	x				M 10 X 20	
31	00 903 108 0	Zylinderschraube	Allen screw	Vis tete cylindrique		x	x				M 10 X 30	
32	00 910 111 1	Federring	Spring washer	Rondelle elastique		x	x				B 10	
33	00 903 109 0	Zylinderschraube	Allen screw	Vis tete cylindrique		x	x				M 10 X 35	
34	00 930 264 0	Rillenkugellager	Bearing	Roulement rainure a billes		x	x				6310	
35	00 912 744 0	Spannhülse	Clamping sleeve	Douille de serrage		x	x				12 X 40	
36	00 936 300 0	Radial-Wellendichtring	Radial seal	Bague a levres avec ressort		x	x				B2 50X80x8	
37	00 910 902 0	Paßscheibe	Shim	Cale		x	x				50 X 62 X 0,3	
	00 910 903 0	Paßscheibe	Shim	Cale		x	x				50 X 62 X 0,5	



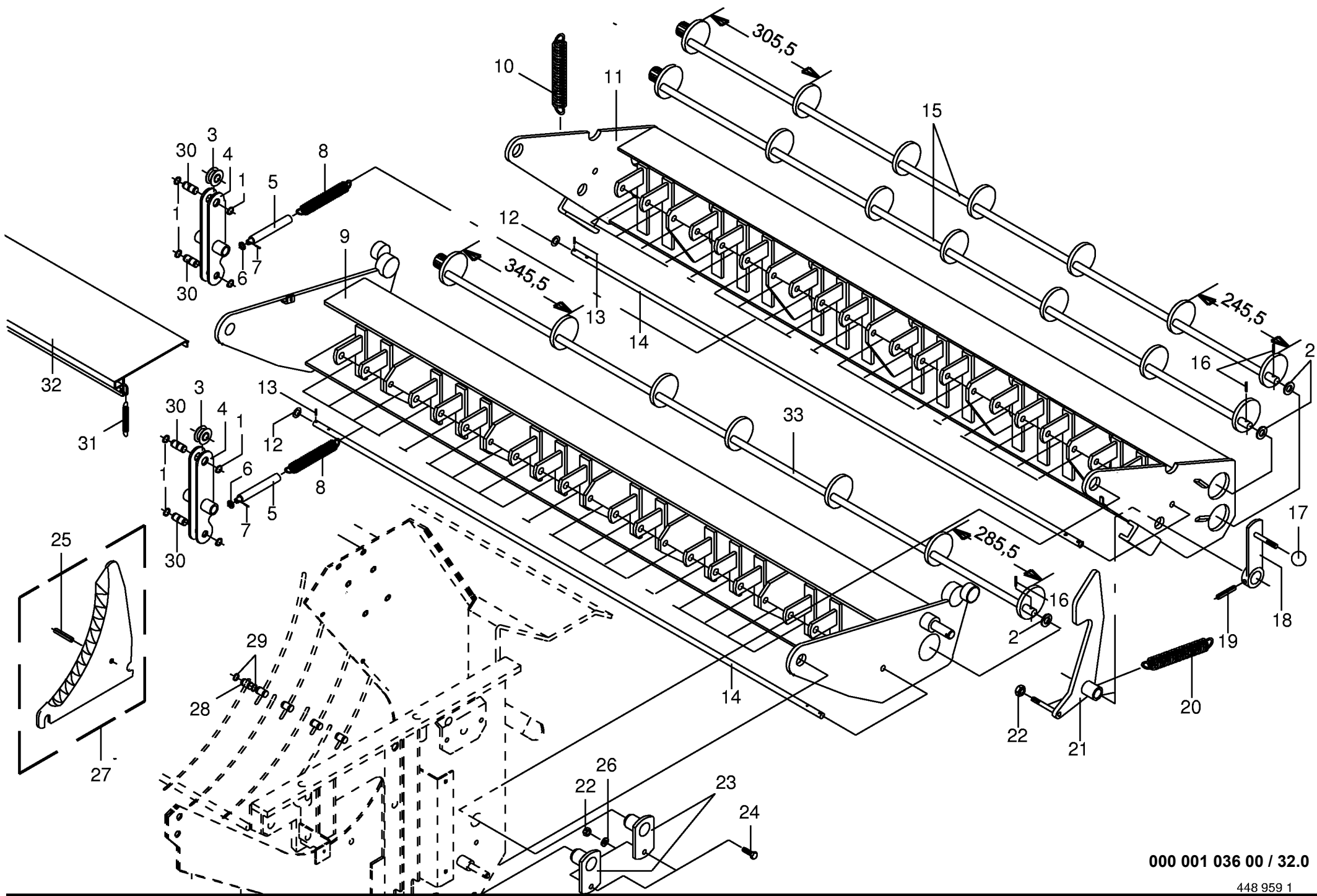
000 001 036 00 / 30.0

448 925 0

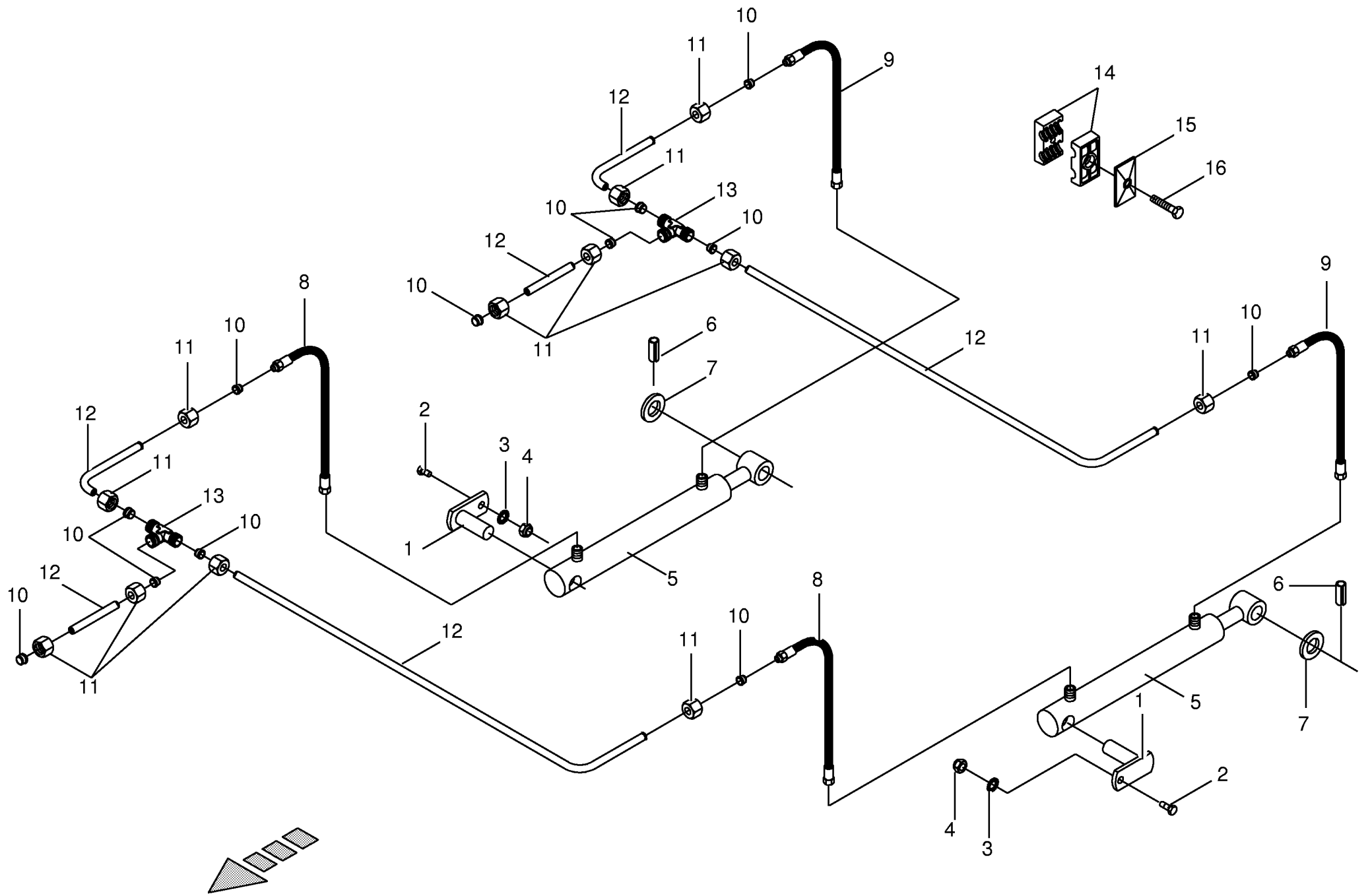


000 001 036 00 / 31.0

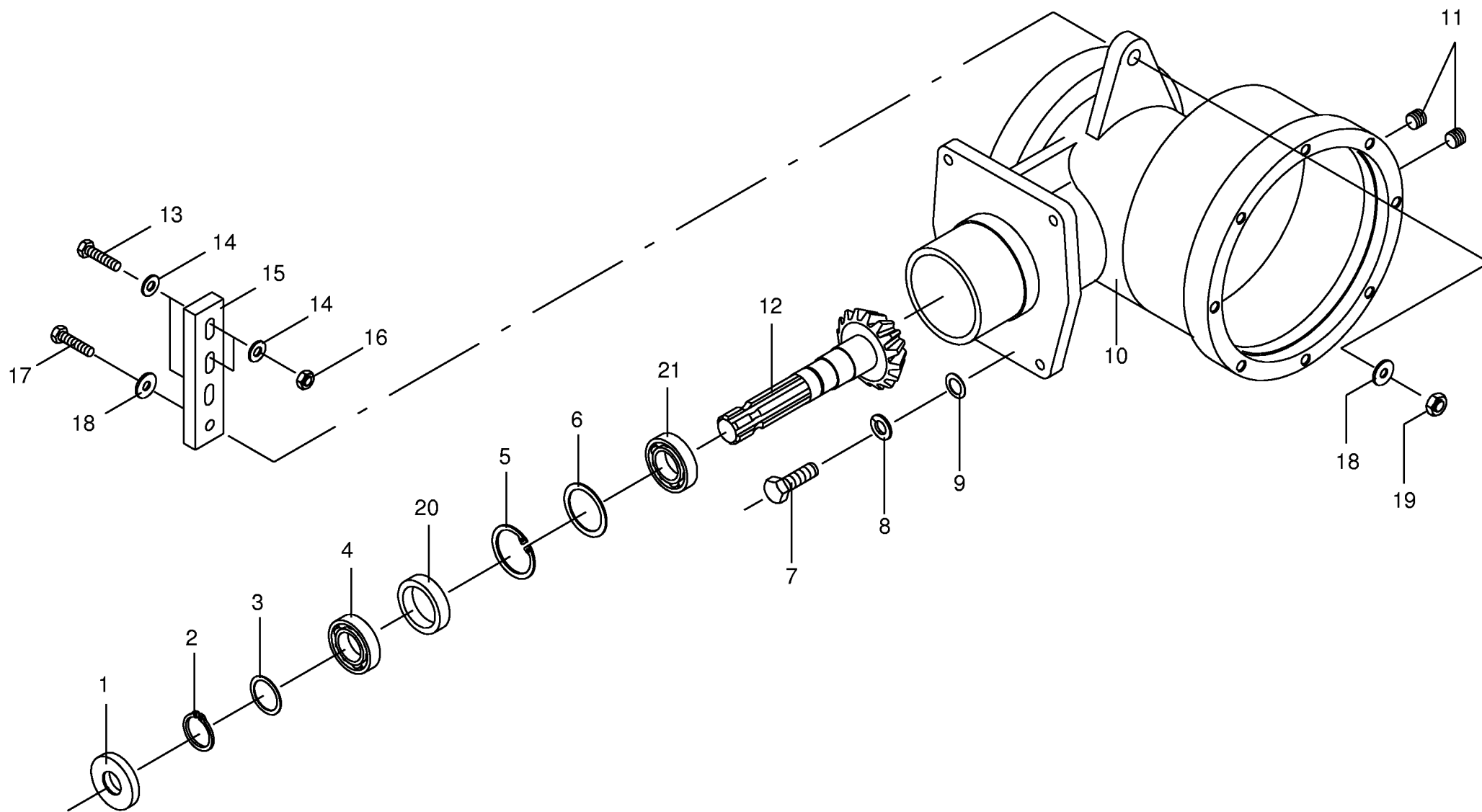
448 948 1



000 001 036 00 / 32.0

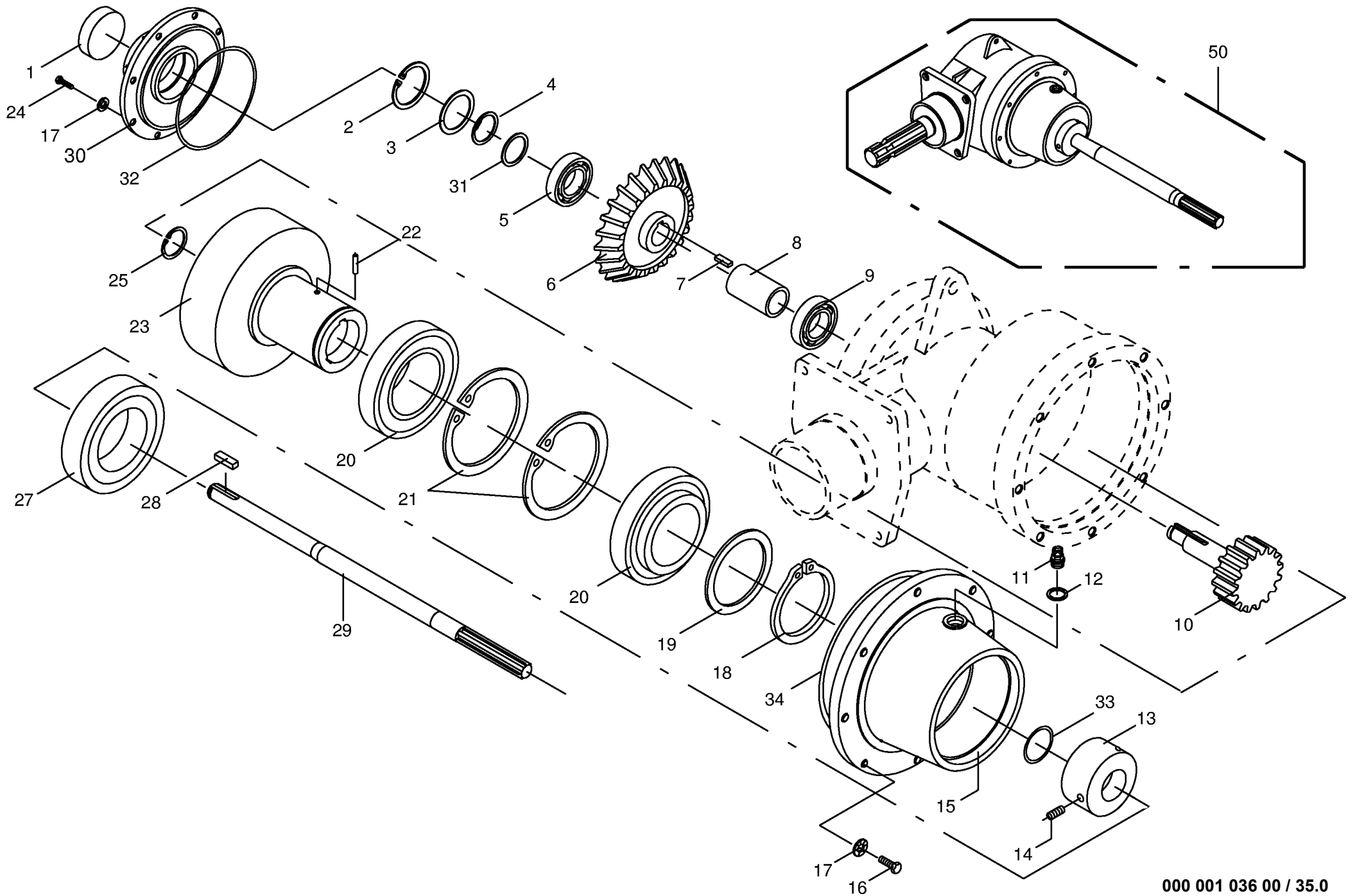


000 001 036 00 / 33.0



000 001 036 00 / 34.0

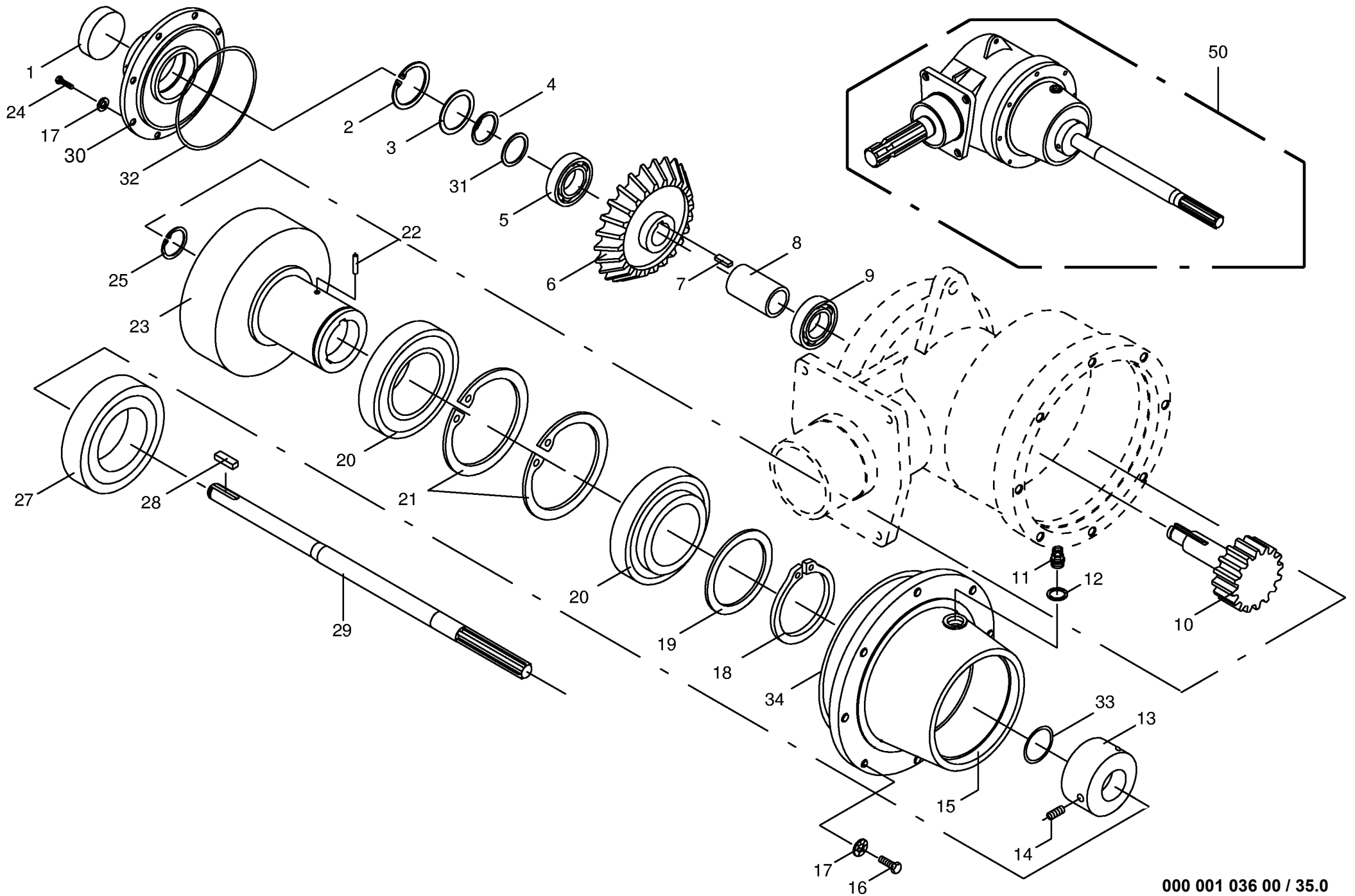
448 905 1



000 001 036 00 / 35.0

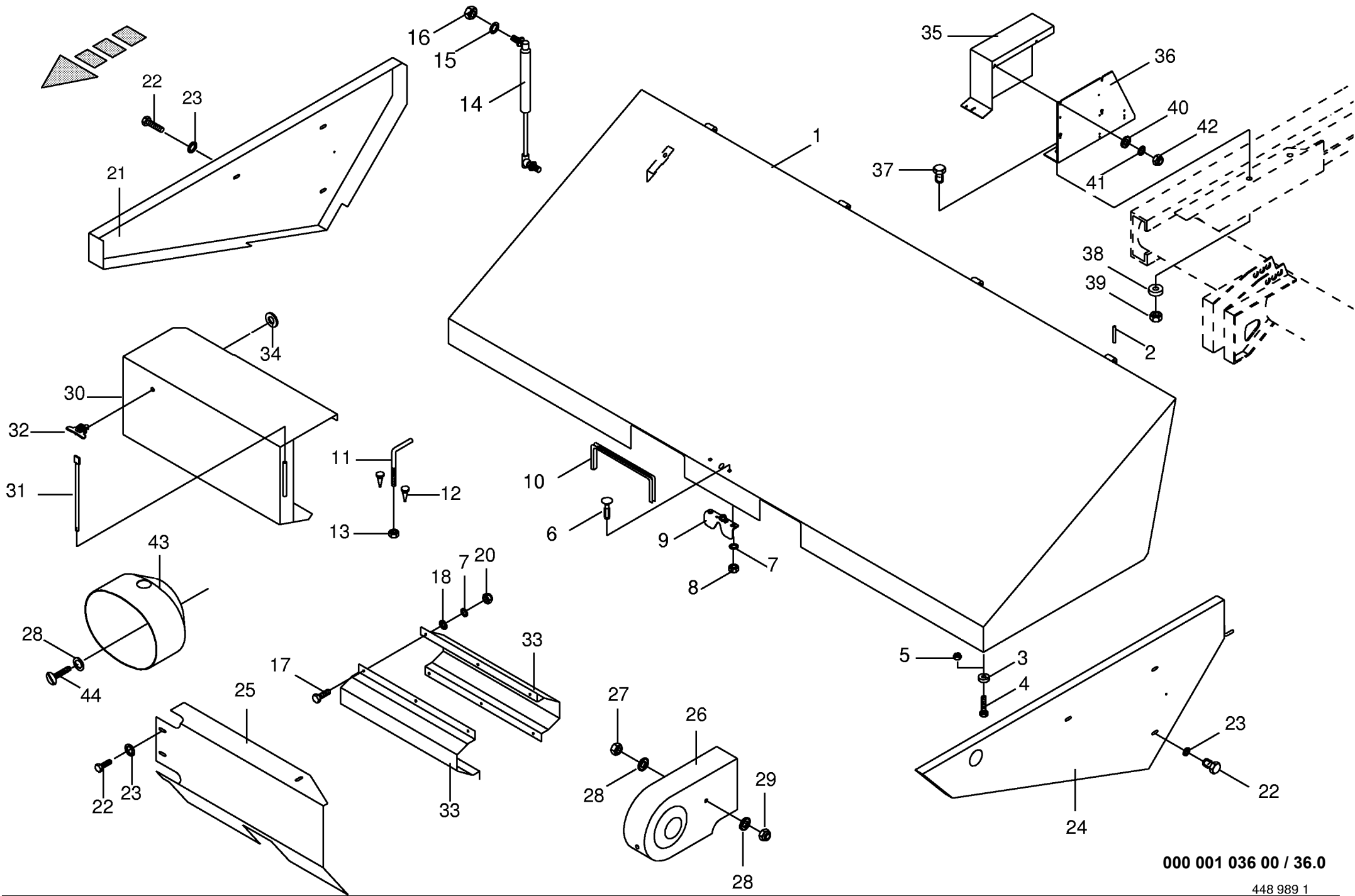
448 906 0

Getriebe vorne Gearbox front Carter avant					419650 - 434399	4 X L / R - G L	X X L / R - G L				000 001 036 00
Pos.	ID-Nr.	Benennung	Description	Description	Masch.-Nr-					448 906 0	35.0
										Bemerkung/Remarks/Remarque	
1	00 925 200 0	Verschlußdeckel	Core plug	Bouchon		x	x			90	
2	00 911 680 0	Sicherungsring	Circlip	Circlip		x	x			1 90 X 3,0	
3	00 910 970 0	Paßscheibe	Shim	Cale		x	x			70 X 90 X 0,1	
4	00 911 518 0	Sicherungsring	Circlip	Circlip		x	x			A 40 X 2,5	
5	00 931 904 0	Pendelrollenlager	Pendular roller bearing	Roulement à galets rouleaux pendulaire		x	x			21308	
6	00 334 103 0	Kegelrad	Gear	Grande couronne		x	x			Z=29	
7	00 915 207 0	Paßfeder	Flat key	Clavette noyee		x	x			B 14 X 9 X 50	
8	00 333 475 0	Distanzrohr	Distance tube	Entretoise d'écartement		x	x			Ro.54 X 5,6 X 65	
9	00 931 915 0	Pendelrollenlager	Pendular roller bearing	Roulement à galets rouleaux pendulaire		x	x			22209	
10	00 333 472 0	Ritzelwelle	Pinion shaft	Arbre de pignon		x	x			Z=14,M=6	
11	00 919 811 0	Belüftungsfilter	Breather	Reniflard		x	x			M 18 X 1,5	
12	00 937 727 0	Dichtring	Gasket ring	Joint		x	x			A 18 X 24 X 1,5	
13	00 333 482 0	Stellingring	Fixing ring	Bague		x	x			Rd.95 X 37	
14	00 905 933 0	Gewindestift	Set screw	Vis sans tete		x	x			M 10 X 12	
15	00 333 456 0	Gehäuseflansch	Housing flange	Bride de boitier		x	x				
16	00 900 280 0	6kt-Schraube	Hex head bolt	Boulon tête hex		x	x			M 10 X 30 Plus	
17	00 909 909 1	Sperrkantscheibe	Detent edged washer	Disque à bord d'arrêt		x	x			SKM 10	
18	00 911 506 0	Sicherungsring	Circlip	Circlip		x	x			A 80 X 2,5	
19	00 910 994 0	Paßscheibe	Shim	Cale		x	x			80 X 100 X 1,0	
	00 910 993 0	Paßscheibe	Shim	Cale		x	x			80 X 100 X 0,5	
	00 910 992 0	Paßscheibe	Shim	Cale		x	x			80 X 100 X 0,3	
20	00 932 183 0	Kegelrollenlager	Tap. roll. bearing	Roulem.roul.con.		x	x			32016 X	
21	00 911 695 0	Sicherungsring	Circlip	Circlip		x	x			1 125 X 4	
22	00 912 608 0	Spannhülse	Clamping sleeve	Douille de serrage		x	x			5 X 20	
23	00 333 473 0	Innenzahnrad	Inner cogwheel	Roue dentée interieur		x	x			Z=29,M=6	
24	00 900 817 1	6kt-Schraube	Hex head bolt	Boulon tête hex		x	x			M 10 X 25	
25	00 911 553 0	Sicherungsring	Circlip	Circlip		x	x			A 50 X 2,0	
27	00 936 002 0	Radial-Wellendichtring	Radial seal	Bague a levres avec ressort		x	x			85 X 130 X 13 B2	
28	00 915 010 0	Paßfeder	Flat key	Clavette noyee		x	x			B 14 x 9 x 70	
29	00 333 474 0	Antriebswelle	Drive shaft	Arbre d'entraînement		x	x			Rd 55 X 558.5	
30	00 334 102 0	Getriebedeckel	Gearbox cover	Couvercle du boîte de vitesses		x	x				
31	00 910 888 0	Paßscheibe	Shim	Cale		x	x			40 X 50 X 0,1	
	00 910 889 0	Paßscheibe	Shim	Cale		x	x			40 X 50 X 0,3	
	00 910 890 0	Paßscheibe	Shim	Cale		x	x			40 X 50 X 0.5	
	00 910 891 0	Paßscheibe	Shim	Cale		x	x			40 X 50 X 1,0	
32	00 937 510 0	O-Ring	O-ring	Joint torique		x	x			196,45 X 3.53	



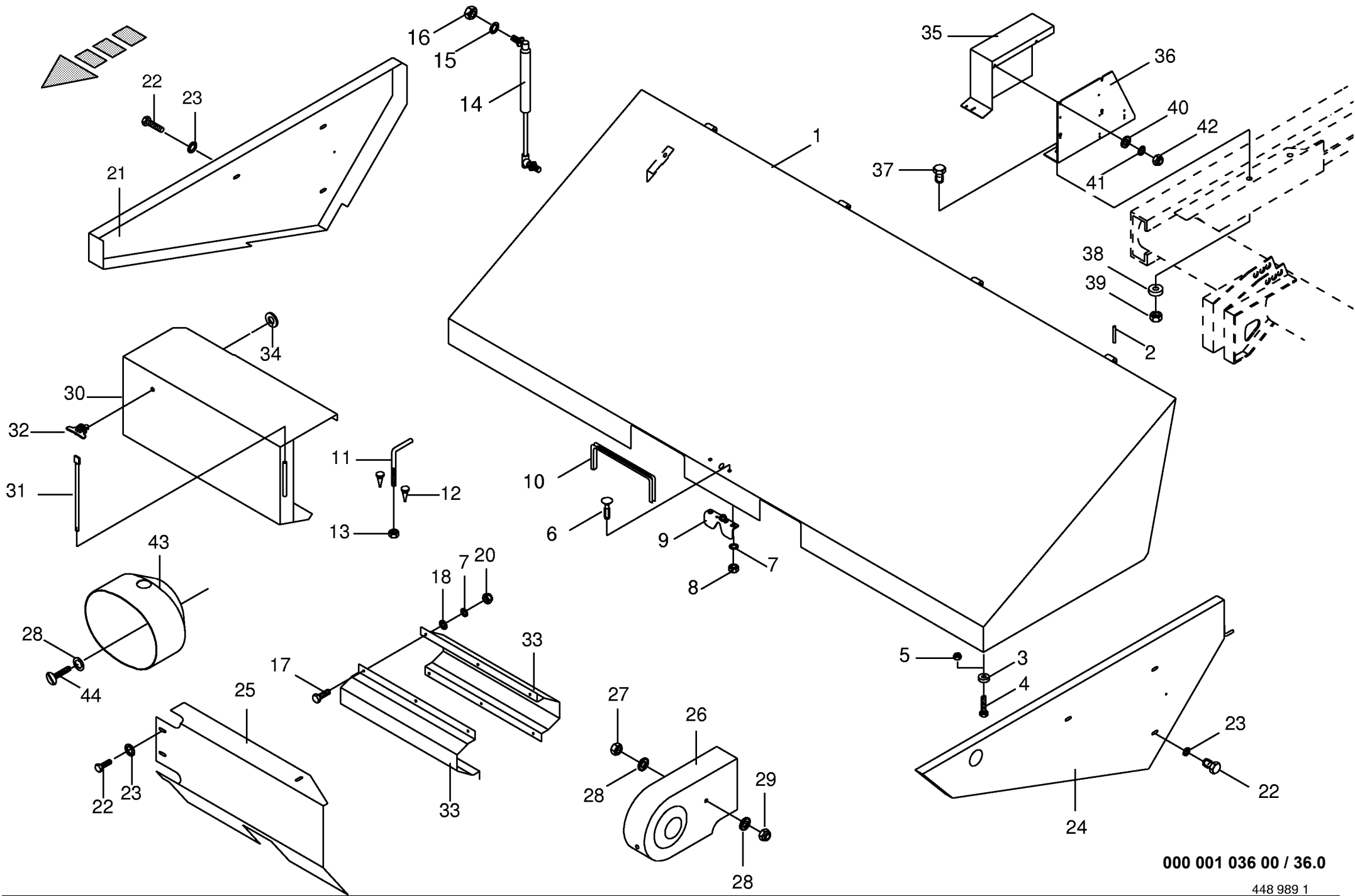
000 001 036 00 / 35.0

448 906 0

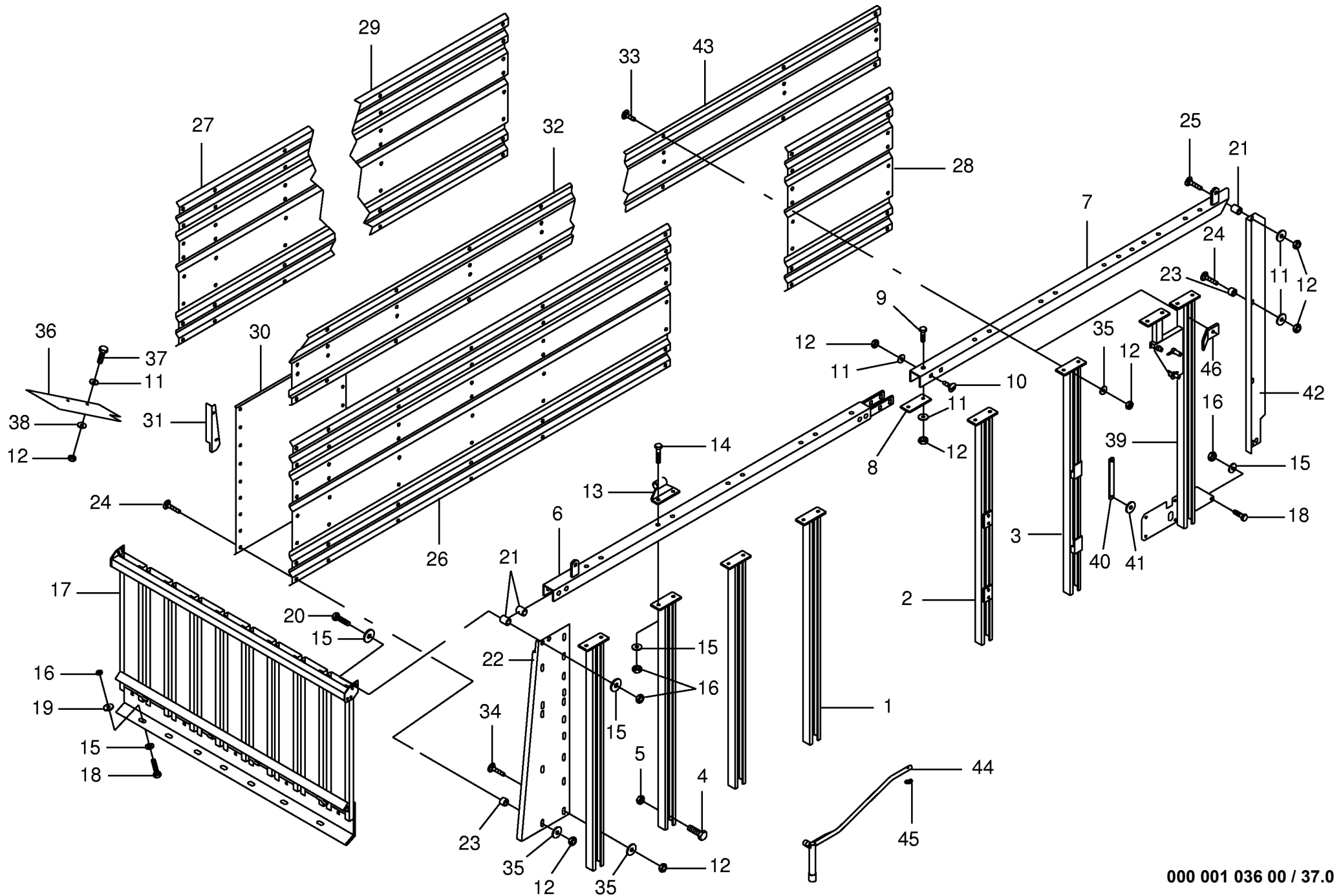


000 001 036 00 / 36.0

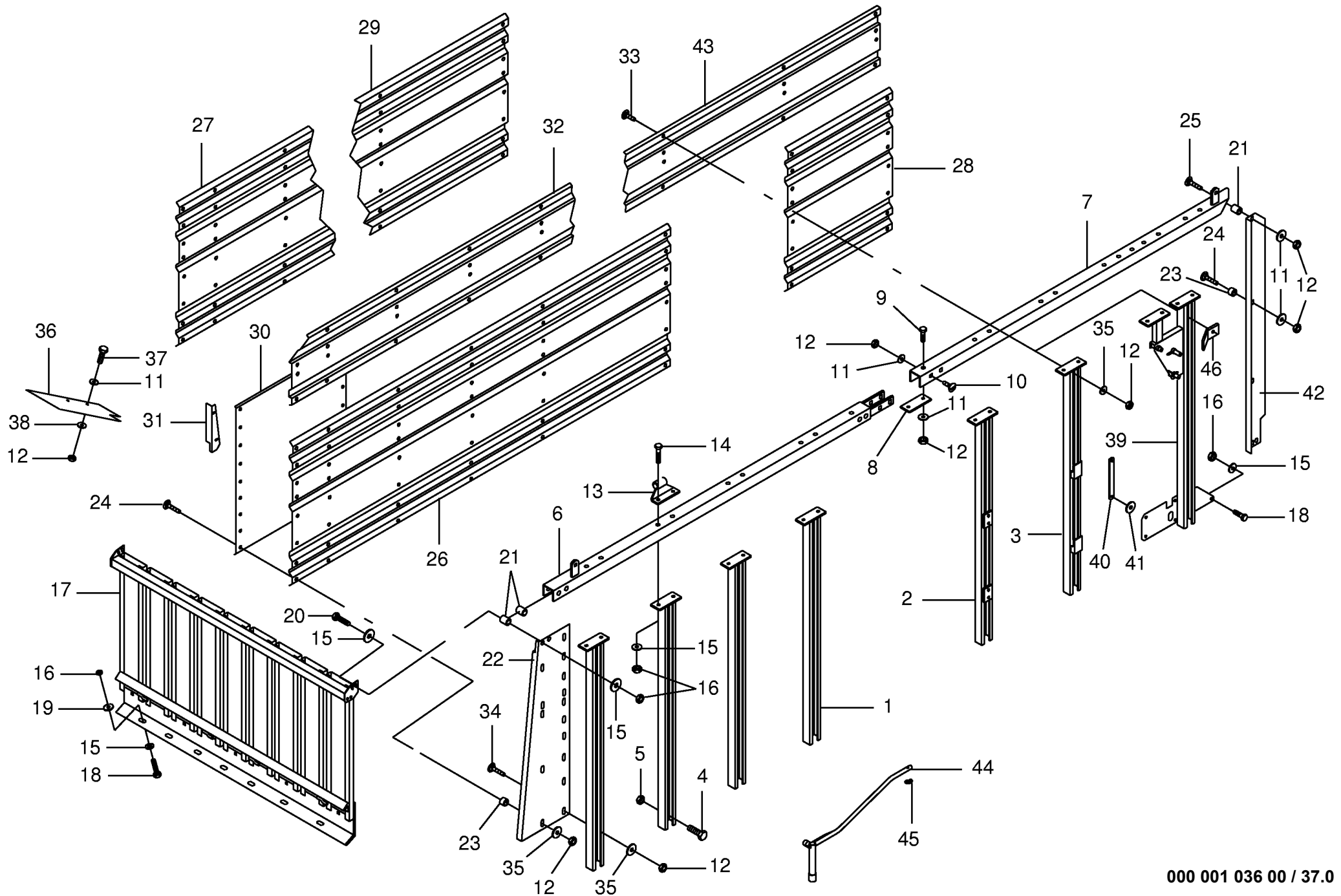
Schutze Guard Protecteurs					419650 - 434399	4 X L / R - G L	X X L / R - G L				000 001 036 00
										448 989 1	36.0
Pos.	ID-Nr.	Benennung	Description	Description	Masch.-Nr-					Bemerkung/Remarks/Remarque	
1	00 333 043 0	Schutzhaube vorn	Front guard	Toile de protection		x	x				
2	00 912 539 1	Spannhülse	Clamping sleeve	Douille de serrage		x	x			3 X 20	
3	00 335 482 2	Gummifuß	Ruber grommet	Douille en caoutchouc		x	x				
4	00 905 111 2	Flachrundschraube	Flat round bolt	Vis a tête bombée		x	x			M 6 X 20	
5	00 908 704 1	Sicherungsmutter	Hex nut	Ecrou 6 pans		x	x			M 6	
6	00 904 732 1	Flachrundschraube	Flat round bolt	Vis a tête bombée		x	x			M 8 X 25	
7	00 909 908 0	Sperrkantscheibe	Detent edged washer	Disque à bord d'arrêt		x	x			SKM 8	
8	00 908 210 0	6kt-Mutter	Hex nut	Écrou hex		x	x			M 8	
9	00 938 984 0	Klappenverschluss	Rear gate lock	Fermeture de hayon arrière		x	x				
10	00 925 111 0	Kantenschutz	Edge protection	Bordure de protection		x	x			(ID-NR.= 1 m)	
11	00 333 429 0	Bügel	Yoke	Branchon		x	x			Rd 10 X 89,5	
12	00 924 262 0	Gummifuß	Ruber grommet	Douille en caoutchouc		x	x				
13	00 908 212 0	6kt-Mutter	Hex nut	Écrou hex		x	x			M 10	
14	00 938 944 0	Gasfeder	Gas spring	Ressort à gaz		x	x				
15	00 909 908 0	Sperrkantscheibe	Detent edged washer	Disque à bord d'arrêt		x	x			SKM 8	
16	00 908 210 0	6kt-Mutter	Hex nut	Écrou hex		x	x			M 8	
17	00 900 614 0	6kt-Schraube	Hex head bolt	Boulon tête hex		x	x			M 8 X 20	
18	00 910 413 0	Scheibe	Washer	Rondelle		x	x			8,4 X 17 X 1,6	
20	00 908 706 0	Sicherungsmutter	Hex nut	Ecrou hex		x	x			M 8	
21	00 333 605 0	Schutzkasten	Protective box	Caisson de protection		x	x				
22	00 900 634 0	6kt-Schraube	Hex head bolt	Boulon tête hex		x	x			M 10 X 20	
23	00 909 909 1	Sperrkantscheibe	Detent edged washer	Disque à bord d'arrêt		x	x			SKM 10	
24	00 333 606 0	Schutzkasten	Protective box	Caisson de protection		x	x				
25	00 333 615 0	Schutz vorne	Front guard	Toile de protection		x	x				
26	00 333 111 0	Kettenschutz	Chain protection	Protection de chaîne		x	x				
27	00 908 212 0	6kt-Mutter	Hex nut	Écrou hex		x	x			M 10	
28	00 910 353 0	Scheibe	Washer	Rondelle		x	x			11 X 34 X 3	
29	00 908 758 0	Sicherungsmutter	Securing nut	Écrou-frein		x	x			M 10	
30	00 333 612 0	Schutz für Ventilbl.	Guard	Toile de protection		x	x				
31	00 332 893 1	Scharnierbolzen	Hinge pin	Axe de charniere		x	x				
32	00 924 248 0	Flügelverschluss	Star knob	Poignee etoile		x	x				
33	00 333 666 0	Wellenschutzhälfte	Shaft protection	Protecteur pour arbre		x	x				
34	00 924 251 0	Haltescheibe	Retaining washer	Rondelle d'arret		x	x				
35	00 333 697 0	Schutz F.E-Verteilerkasten	Guard	Protecteur		x	x				
36	00 333 354 0	Halter	Support	Cadre support		x	x				
37	00 901 027 0	6kt-Schraube	Hex head bolt	Boulon tête hex		x	x			M 24 X 290	
38	00 910 514 1	Scheibe	Washer	Rondelle		x	x			26 X 44 X 4	
39	00 908 726 1	Sicherungsmutter	Hex nut	Ecrou 6 pans		x	x			M 24	



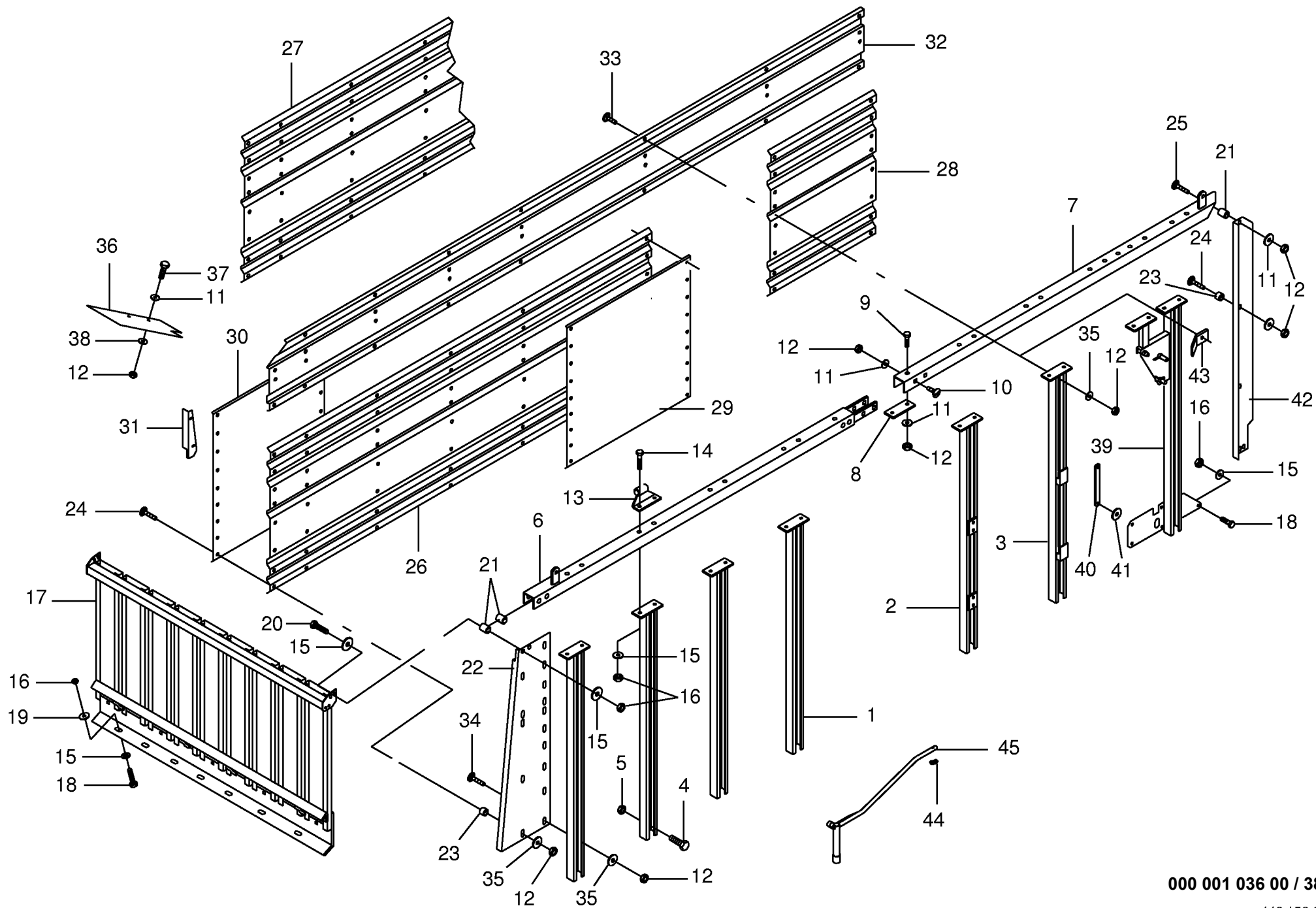
000 001 036 00 / 36.0



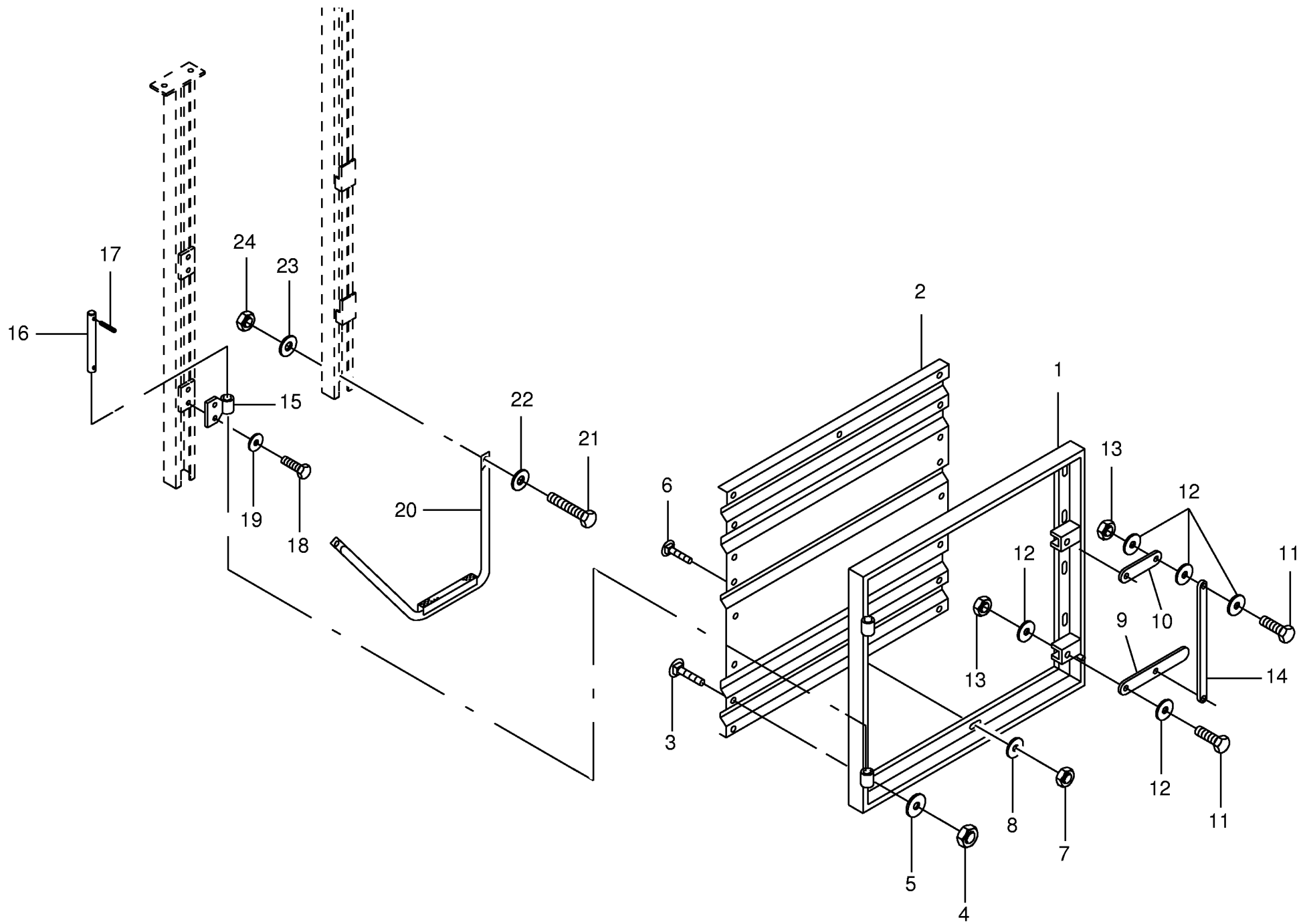
Aufbau unten Superstructure bottom Ridelles					419650 - 434399	4 X L / R - G L	X X L / R - G L				000 001 036 00
										448 521 0	37.0
Pos.	ID-Nr.	Benennung	Description	Description	Masch.-Nr-					Bemerkung/Remarks/Remarque	
1	00 334 303 0	Runge	Stake	Ranche		x					
2	00 334 373 0	Runge für Luke	Supporting bracket	Ranchet		x					
3	00 334 374 0	Runge für Luke	Supporting bracket	Ranchet		x					
4	00 900 674 0	6kt-Schraube	Hex head bolt	Boulon tête hex		x				M 16 X 35	
5	00 908 716 1	Sicherungsmutter	Hex nut	Ecrou 6 pans		x				M 16	
6	00 333 260 0	Längsholm vorne links	Front longitudinal carrier lh	Avant bras longitudinal gauche		x					
	00 333 261 0	Längsholm vorne rechts	Front longitudinal carrier rh	Avant bras longitudinal droite		x					
7	00 334 425 0	Längsholm hinten links	Back longitudinal carrier lh	Arriere bras longitudinal gau.		x					
	00 334 427 0	Längsholm hinten rechts	Back longitudinal carrier rh	Arriere bras longitudinal dro.		x					
8	00 334 302 0	Platte	Plate	Plaque		x				150 X 65 X 6	
9	00 900 637 0	6kt-Schraube	Hex head bolt	Boulon tête hex		x				M 10 X 30	
10	00 904 850 1	Flachrundschaube	Flat round bolt	Vis a tête bombée		x				M 10 X 25	
11	00 910 414 0	Scheibe	Washer	Rondelle		x				10,5 X 21 X 2	
12	00 908 758 0	Sicherungsmutter	Securing nut	Écrou-frein		x				M 10	
13	00 334 325 0	Scharnier	Hinge	Charnière		x					
14	00 900 638 0	6kt-Schraube	Hex head bolt	Boulon tête hex		x				M 10 X 35	
15	00 910 506 1	Scheibe	Washer	Rondelle		x				13 X 24 X 2,5	
16	00 908 701 0	Sicherungsmutter	Securing nut	Écrou-frein		x				M 12	
17	00 333 059 0	Stirnwand	Front panel	Paroi frontale		x					
18	00 900 656 0	6kt-Schraube	Hex head bolt	Boulon tête hex		x				M 12 X 30	
19	00 909 910 1	Sperrkantscheibe	Detent edged washer	Disque à bord d'arrêt		x				SKM 12	
20	00 901 452 0	6kt-Schraube	Hex head bolt	Boulon tête hex		x				M 12 X 50	
21	00 153 798 0	Rohr	Tube	Tube		x				25 X 5 X 20	
22	00 333 330 0	Seitenblech vorne links	Side plate	Tole laterale		x					
	00 333 331 0	Seitenblech vorne rechts	Side plate	Tole laterale		x					
23	00 344 518 2	Distanzrohr	Distance tube	Entretoise d'écartement		x					
24	00 905 154 0	Flachrundschaube	Flat round bolt	Vis a tête bombée		x				M 10 X 35	
25	00 905 255 0	Flachrundschaube	Flat round bolt	Vis a tête bombée		x				M 10 X 40	
26	00 333 559 0	Seitenwand vorne links	Front side wall lh	Avant paroi latérale gauche		x				1000 X 4445	
27	00 333 560 0	Seitenwand vorne rechts	Front side wall rh	Avant paroi latérale droite		x				1000 X 4445	
28	00 333 213 0	Seitenwand hinten links	Back side wall lh	Arriere paroi latérale gauche		x				1000 X 980	
29	00 333 565 0	Seitenwand hinten rechts	Rear side wall reight	Paroi laterale arriere droit		x				1000 X 2395	
30	00 333 238 0	Verkleidung	Cladding	Revêtement		x					
31	00 333 592 0	Blechwinkel links	Angle left	Patte angulaire gauche		x					
	00 333 593 0	Blechwinkel rechts	Angle right	Patte angulaire droite		x					
32	00 333 561 0	Seitenwand oben li. vorne	Top side wall front lh	Haut paroi latérale avant gau.		x				500 X 4445	
	00 333 562 0	Seitenwand oben re. vorne	Top side wall front rh	Haut paroi latérale avant dro.		x				500 X 4445	
33	00 905 251 0	Flachrundschaube	Flat round bolt	Vis a tête bombée		x				M 10 X 20	



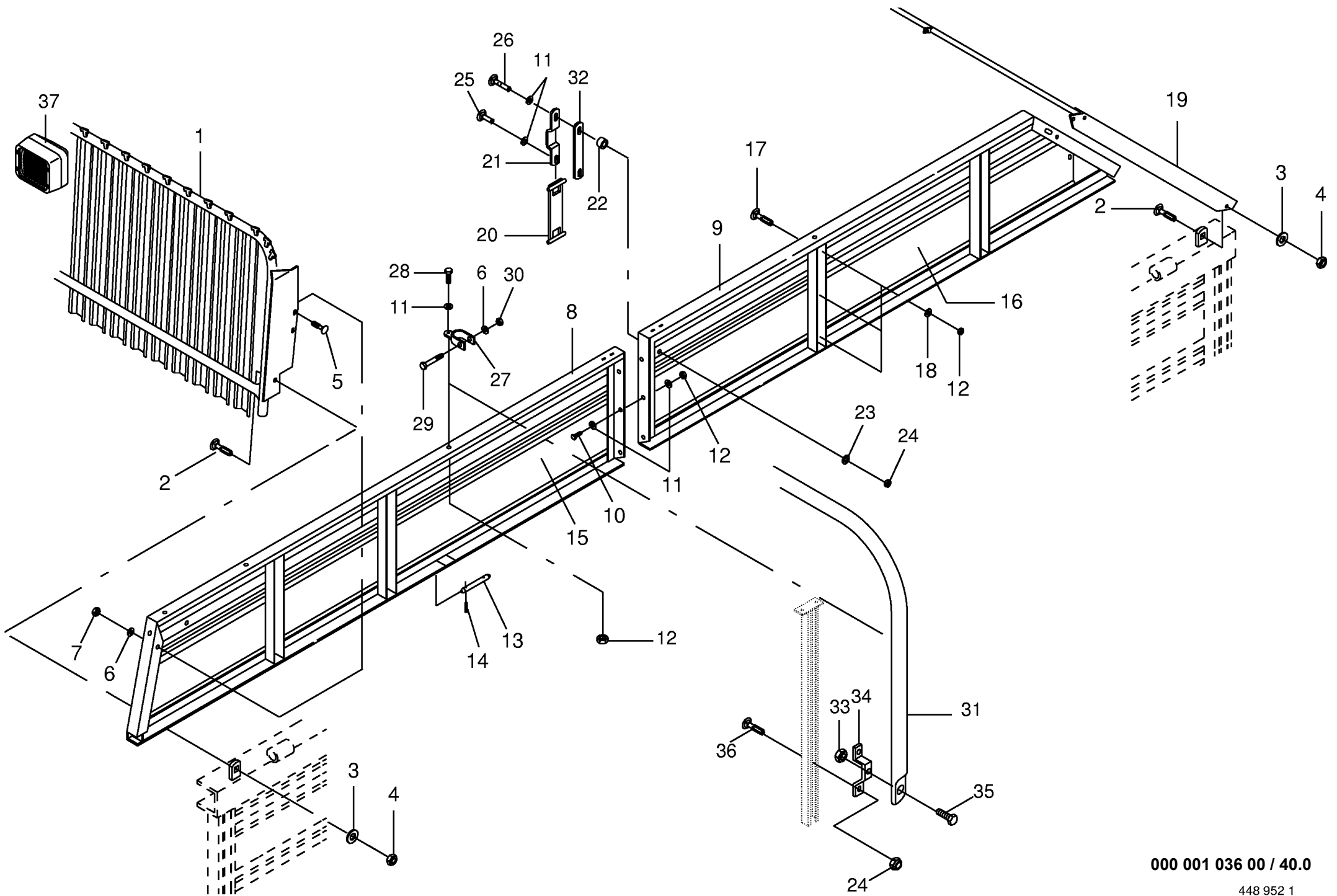
Aufbau unten Superstructure bottom Ridelles					419650 - 434399	4 X L / R - G L	X X L / R - G L				000 001 036 00
Pos.	ID-Nr.	Benennung	Description	Description	Masch.-Nr-					449 153 0	38.0
										Bemerkung/Remarks/Remarque	
1	00 334 303 0	Runge	Stake	Ranche			x				
2	00 334 373 0	Runge für Luke	Supporting bracket	Ranchet			x				
3	00 334 374 0	Runge für Luke	Supporting bracket	Ranchet			x				
4	00 900 674 0	6kt-Schraube	Hex head bolt	Boulon tête hex			x			M 16 X 35	
5	00 908 716 1	Sicherungsmutter	Hex nut	Ecrou 6 pans			x			M 16	
6	00 333 118 0	Längsholm vorne links	Front longitudinal carrier lh	Avant bras longitudinal gauche			x				
	00 333 117 0	Längsholm vorne rechts	Front longitudinal carrier rh	Avant bras longitudinal droite			x				
7	00 334 425 0	Längsholm hinten links	Back longitudinal carrier lh	Arriere bras longitudinal gau.			x				
	00 334 427 0	Längsholm hinten rechts	Back longitudinal carrier rh	Arriere bras longitudinal dro.			x				
8	00 334 302 0	Platte	Plate	Plaque			x			150 X 65 X 6	
9	00 900 637 0	6kt-Schraube	Hex head bolt	Boulon tête hex			x			M 10 X 30	
10	00 904 850 1	Flachrundschaube	Flat round bolt	Vis a tête bombée			x			M 10 X 25	
11	00 910 414 0	Scheibe	Washer	Rondelle			x			10,5 X 21 X 2	
12	00 908 758 0	Sicherungsmutter	Securing nut	Écrou-frein			x			M 10	
13	00 334 325 0	Scharnier	Hinge	Charnière			x				
14	00 900 638 0	6kt-Schraube	Hex head bolt	Boulon tête hex			x			M 10 X 35	
15	00 910 506 1	Scheibe	Washer	Rondelle			x			13 X 24 X 2,5	
16	00 908 701 0	Sicherungsmutter	Securing nut	Écrou-frein			x			M 12	
17	00 333 059 0	Stirnwand	Front panel	Paroi frontale			x				
18	00 900 656 0	6kt-Schraube	Hex head bolt	Boulon tête hex			x			M 12 X 30	
19	00 909 910 1	Sperrkantscheibe	Detent edged washer	Disque à bord d'arrêt			x			SKM 12	
20	00 901 452 0	6kt-Schraube	Hex head bolt	Boulon tête hex			x			M 12 X 50	
21	00 153 798 0	Rohr	Tube	Tube			x			25 X 5 X 20	
22	00 333 330 0	Seitenblech vorne links	Side plate	Tole laterale			x				
	00 333 331 0	Seitenblech vorne rechts	Side plate	Tole laterale			x				
23	00 344 518 2	Distanzrohr	Distance tube	Entretoise d'écartement			x				
24	00 905 154 0	Flachrundschaube	Flat round bolt	Vis a tête bombée			x			M 10 X 35	
25	00 905 255 0	Flachrundschaube	Flat round bolt	Vis a tête bombée			x			M 10 X 40	
26	00 333 216 0	Seitenwand links	Side wall LH	Paroi laterale à gauche			x			1000 X 3545	
27	00 333 217 0	Seitenwand rechts	Side wall RH	Paroi laterale à droite			x			1000 X 5650	
28	00 333 213 0	Seitenwand hinten links	Back side wall lh	Arriere paroi latérale gauche			x			1000 X 980	
29	00 333 192 0	Beschriftungsblech	Lettering plate	Tôle d'inscription			x				
30	00 333 238 0	Verkleidung	Cladding	Revêtement			x				
31	00 333 592 0	Blechwinkel links	Angle left	Patte angulaire gauche			x				
	00 333 593 0	Blechwinkel rechts	Angle right	Patte angulaire droite			x				
32	00 333 220 0	Seitenwand oben links	To side panel lh side	Paroi laterale gauvhe en haut			x			500 X 5650	
	00 333 221 0	Seitenwand oben rechts	Side wall (above right)	Paroi laterale gauche droite			x			500 X 5650	
33	00 905 251 0	Flachrundschaube	Flat round bolt	Vis a tête bombée			x			M 10 X 20	



000 001 036 00 / 38.0



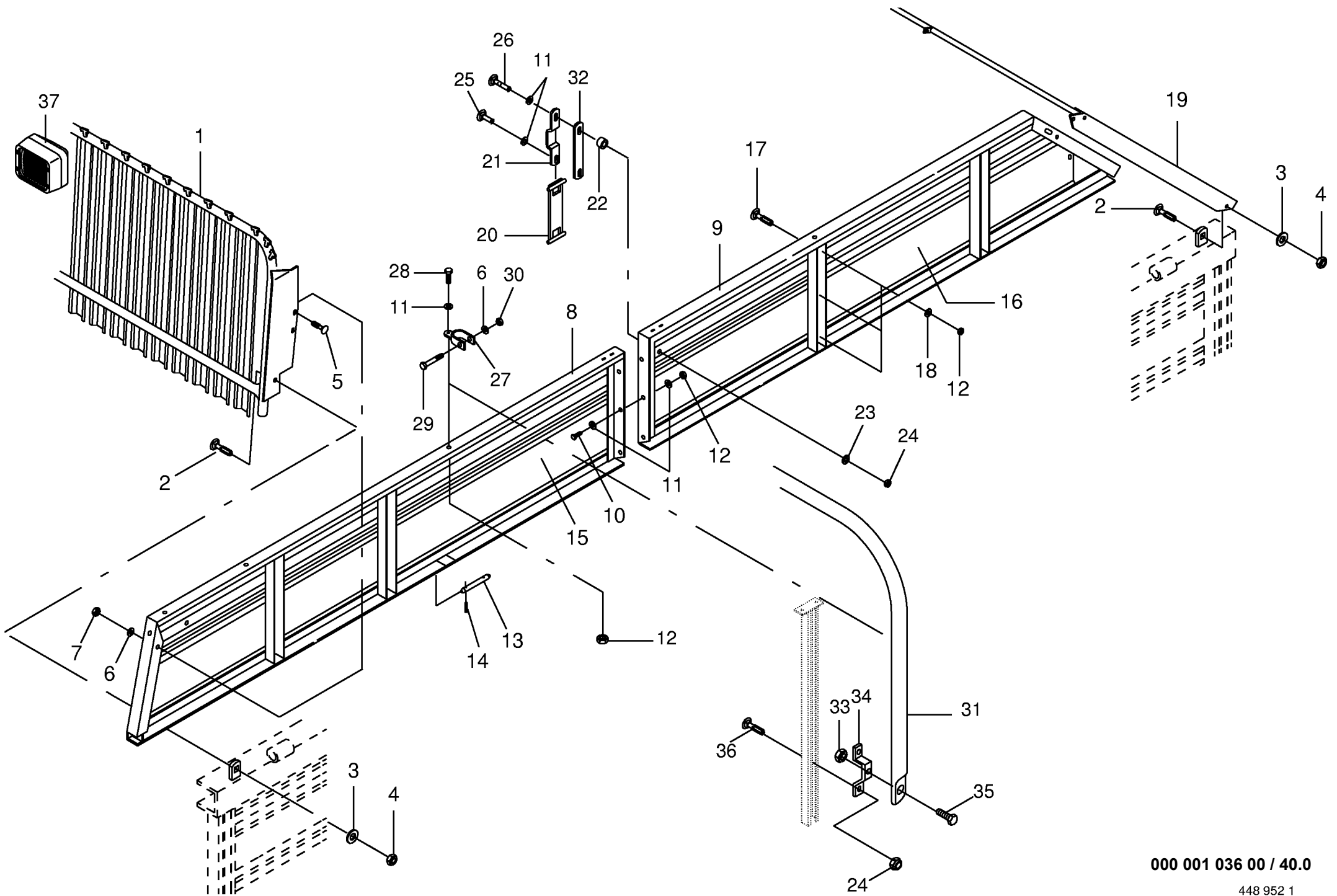
000 001 036 00 / 39.0



000 001 036 00 / 40.0

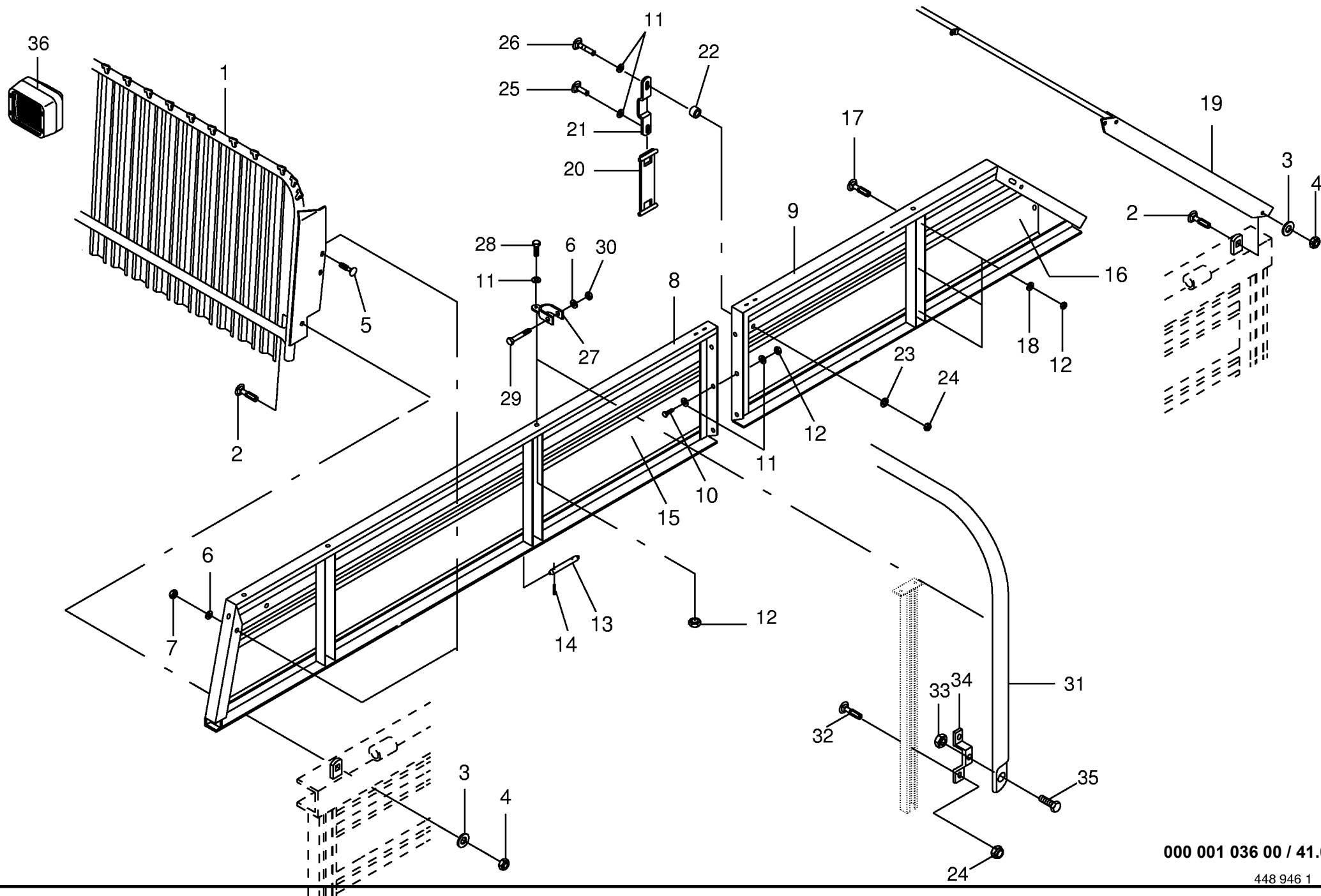
448 952 1

Aufbau oben Super structure (Above) Parois superieures de la caisse					419650 - 434399	4 X L / R - G L	X X L / R - G L				000 001 036 00
Pos.	ID-Nr.	Benennung	Description	Description	Masch.-Nr-					448 952 1	40.0
											Bemerkung/Remarks/Remarque
1	00 334 294 0	Obere Vorderwand	Top front wall	Paroi avant en haut		x					
2	00 904 708 0	Flachrundschaube	Flat round bolt	Vis a tête bombée		x				M 16 X 40	
3	00 910 303 1	Scheibe	Washer	Rondelle		x				17 X 30 X 3	
4	00 908 716 1	Sicherungsmutter	Hex nut	Ecrou 6 pans		x				M 16	
5	00 905 177 1	Flachrundschaube	Flat round bolt	Vis a tête bombée		x				M 12 X 30	
6	00 910 506 1	Scheibe	Washer	Rondelle		x				13 X 24 X 2,5	
7	00 908 215 0	6kt-Mutter	Hex nut	Écrou hex		x				M 12	
8	00 333 319 0	Oberer Seitenwandrahmen vo.li.	Top front side panel frame LH	Cadre paroi laterale av. gauch		x					
9	00 333 320 0	Oberer Seitenwandrahmen vo.re.	Top front side panel frame RH	Cadre paroi laterale av. droit		x					
	00 333 551 0	Oberer Seitenwandrahmen hi.li.	Top back side panel frame LH	Cadre paroi laterale arr.gauch		x					
	00 333 552 0	Oberer Seitenwandrahmen hi.re.	Top back side panel frame RH	Cadre paroi laterale arr.droit		x					
10	00 900 636 0	6kt-Schraube	Hex head bolt	Boulon tête hex		x				M 10 X 25	
11	00 910 414 0	Scheibe	Washer	Rondelle		x				10,5 X 21 X 2	
12	00 908 758 0	Sicherungsmutter	Securing nut	Écrou-frein		x				M 10	
13	00 344 892 0	Schanierbolzen	Hinge pin	Axe de charniere		x					
14	00 912 579 1	Spannhülse	Clamping sleeve	Douille de serrage		x				4 X 20	
15	00 333 549 0	Seitenblech oben vorn links	Top front side panel lh side	Tôle laterale avant en haut cõ		x					
	00 333 550 0	Seitenblech oben vorn rechts	Top front side panel rh side	Tôle laterale avant en haut cõ		x					
16	00 333 321 0	Seitenwandrahmen hinten links	Back side panel frame lh	Cadre paroi laterale arr. gau.		x					
	00 333 322 0	Seitenwandrahmen hinten rechts	Back side panel frame rh	Cadre paroi laterale arr. dro.		x					
17	00 905 252 0	Flachrundschaube	Flat round bolt	Vis a tête bombée		x				M 10 X 25	
18	00 910 353 0	Scheibe	Washer	Rondelle		x				11 X 34 X 3	
19	00 334 309 0	Quertraverse	Traverse member	Traverse transversale		x					
20	00 341 930 0	Führung	Guide	Guidage		x					
21	00 341 933 1	Stütze	Support	Support		x					
22	00 334 229 0	Distanzstück	Spacer	Pièce d'entretoisement		x					
23	00 909 909 1	Sperrkantscheibe	Detent edged washer	Disque à bord d'arrêt		x				SKM 10	
24	00 908 212 0	6kt-Mutter	Hex nut	Écrou hex		x				M 10	
25	00 905 252 0	Flachrundschaube	Flat round bolt	Vis a tête bombée		x				M 10 X 25	
26	00 905 255 0	Flachrundschaube	Flat round bolt	Vis a tête bombée		x				M 10 X 40	
27	00 336 479 0	Bügelhalter	Hoop support	Support d'etrier		x					
28	00 900 634 0	6kt-Schraube	Hex head bolt	Boulon tête hex		x				M 10 X 20	
29	00 901 458 0	6kt-Schraube	Hex head bolt	Boulon tête hex		x				M 12 X 90	
30	00 908 701 0	Sicherungsmutter	Securing nut	Écrou-frein		x				M 12	
31	00 334 293 0	Rohrbügel	Tube bow right	Tube		x					
32	00 333 750 0	Lasche	Strap	Patte		x				Fl.30 X 5 X 158	
33	00 908 220 0	6kt-Mutter	Hex nut	Ecrou		x				M 16	
34	00 332 093 0	U-Bügel	U-bow	U-branchon		x					



000 001 036 00 / 40.0

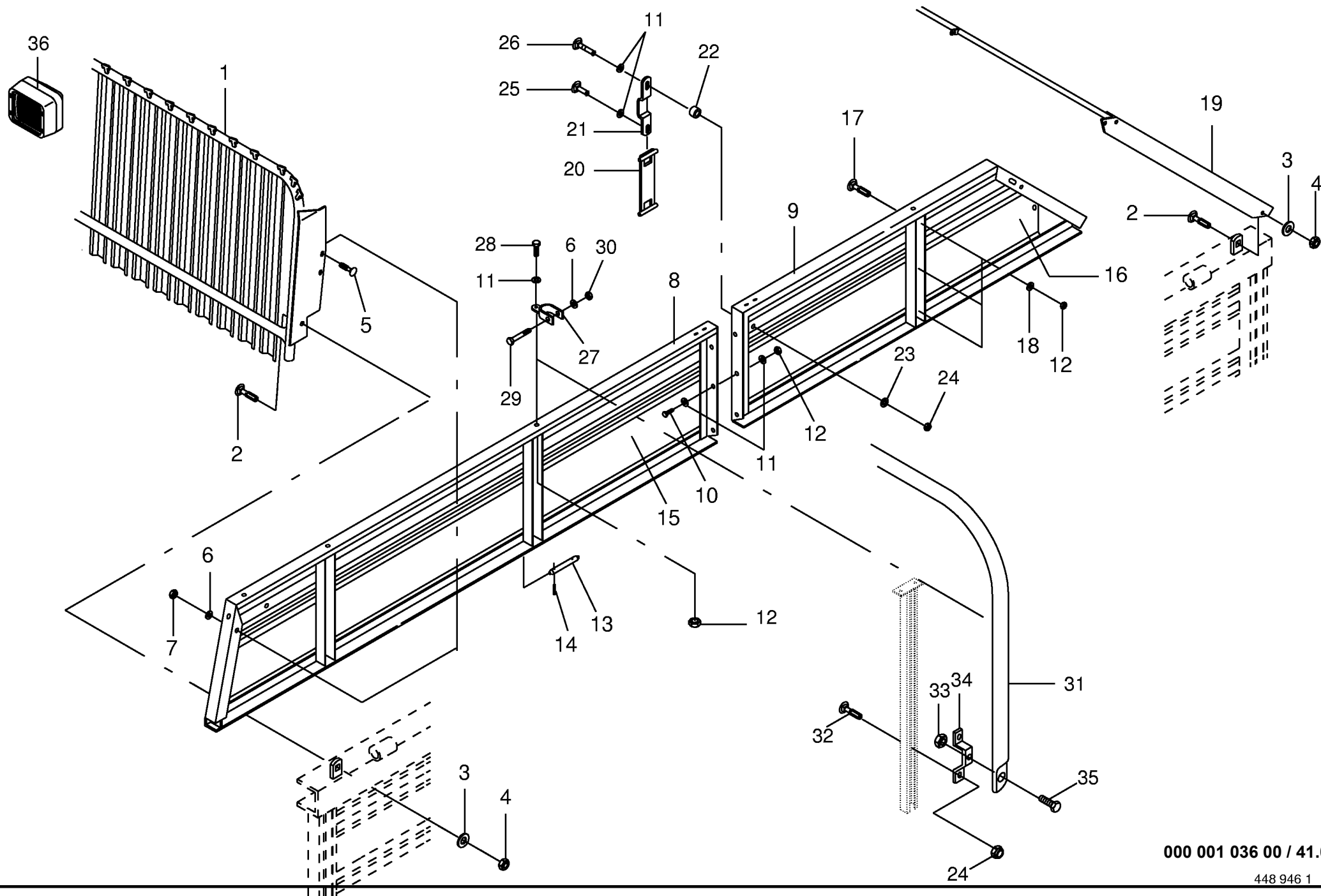
448 952 1



000 001 036 00 / 41.0

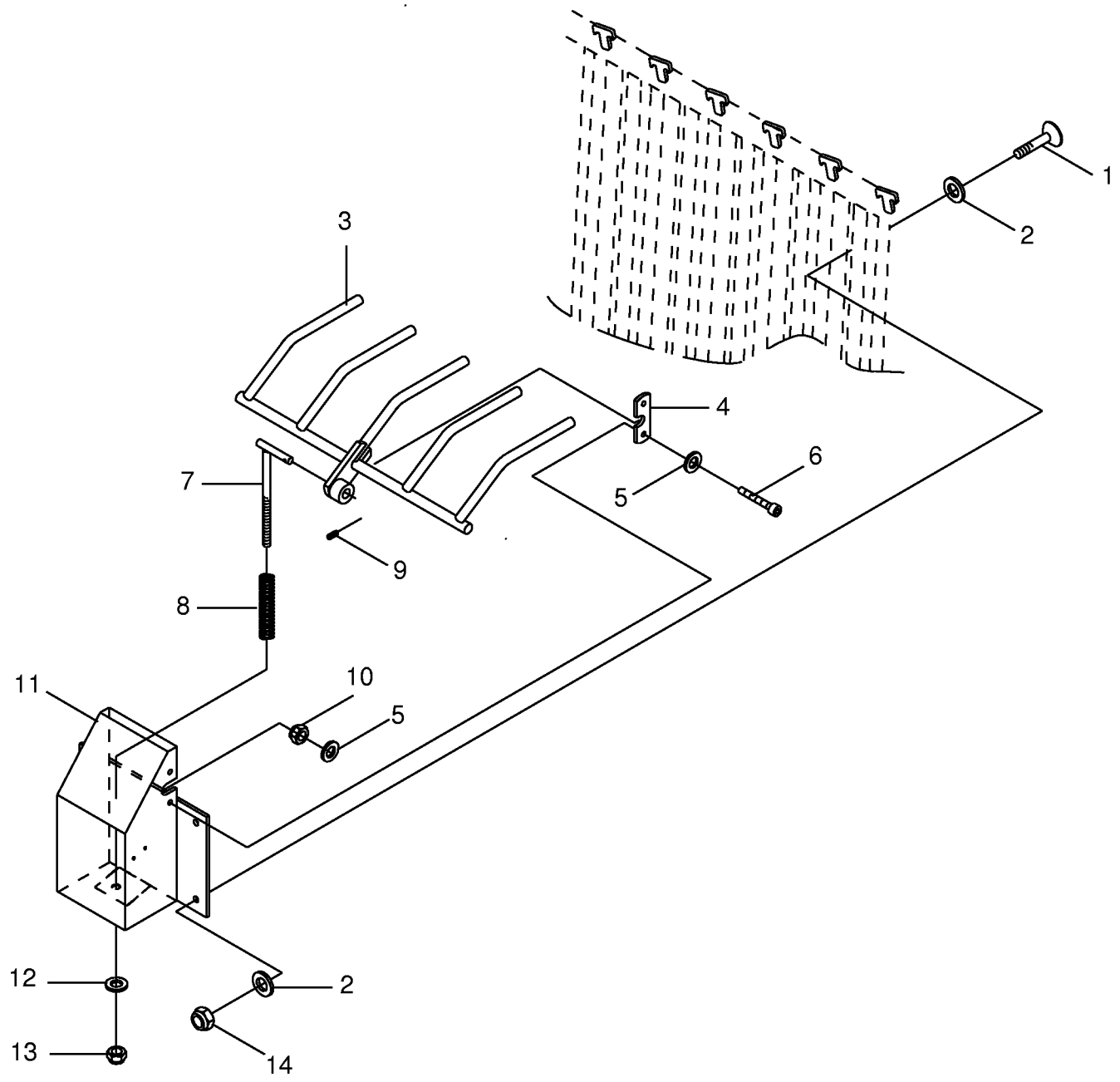
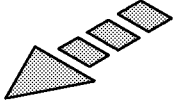
448 946 1

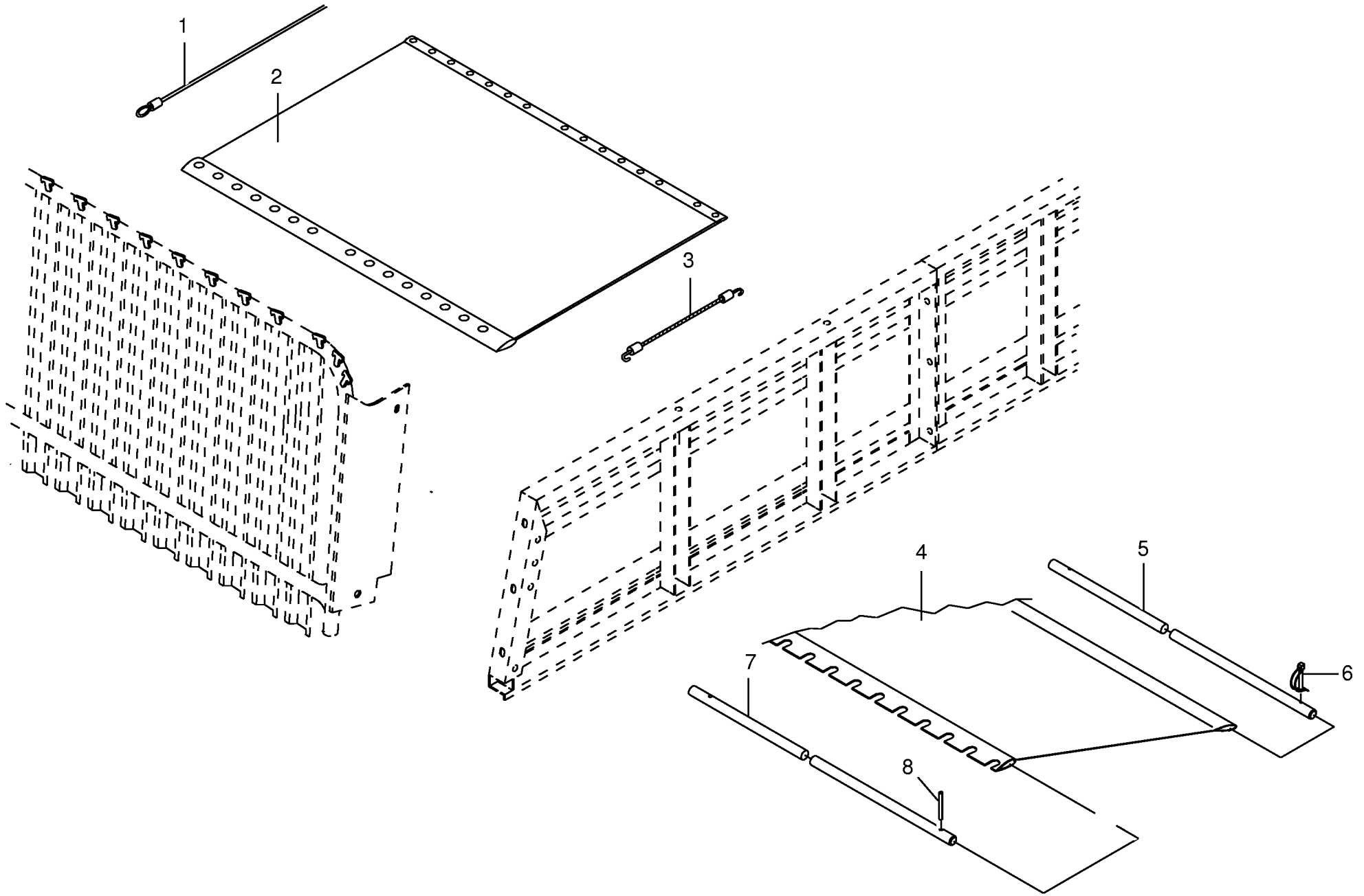
Aufbau oben Super structure (Above) Parois superieures de la caisse					419650 - 434399	4 X L / R - G L	X X L / R - G L				000 001 036 00
										448 946 1	41.0
Pos.	ID-Nr.	Benennung	Description	Description	Masch.-Nr-					Bemerkung/Remarks/Remarque	
1	00 334 294 0	Obere Vorderwand	Top front wall	Paroi avant en haut		x	x				
2	00 904 708 0	Flachrundschaube	Flat round bolt	Vis a tête bombée		x	x			M 16 X 40	
3	00 910 303 1	Scheibe	Washer	Rondelle		x	x			17 X 30 X 3	
4	00 908 716 1	Sicherungsmutter	Hex nut	Ecrou 6 pans		x	x			M 16	
5	00 905 177 1	Flachrundschaube	Flat round bolt	Vis a tête bombée		x	x			M 12 X 30	
6	00 910 506 1	Scheibe	Washer	Rondelle		x	x			13 X 24 X 2,5	
7	00 908 215 0	6kt-Mutter	Hex nut	Écrou hex		x	x			M 12	
8	00 333 087 1	Oberer Seitenwandrahmen vo.li.	Top front side panel frame LH	Cadre paroi laterale av. gauch		x	x				
9	00 333 088 1	Oberer Seitenwandrahmen vo.re.	Top front side panel frame RH	Cadre paroi laterale av. droit		x	x				
10	00 333 089 1	Oberer Seitenwandrahmen hi.li.	Top back side panel frame LH	Cadre paroi laterale arr.gauch		x	x				
	00 333 090 1	Oberer Seitenwandrahmen hi.re.	Top back side panel frame RH	Cadre paroi laterale arr.droit		x	x				
10	00 900 636 0	6kt-Schraube	Hex head bolt	Boulon tête hex		x	x			M 10 X 25	
11	00 910 414 0	Scheibe	Washer	Rondelle		x	x			10,5 X 21 X 2	
12	00 908 758 0	Sicherungsmutter	Securing nut	Écrou-frein		x	x			M 10	
13	00 344 892 0	Schanierbolzen	Hinge pin	Axe de charniere		x	x				
14	00 912 579 1	Spannhülse	Clamping sleeve	Douille de serrage			x			4 X 20	
15	00 333 339 0	Seitenblech oben vorn links	Top front side panel lh side	Tôle laterale avant en haut cõ		x	x				
	00 333 340 0	Seitenblech oben vorn rechts	Top front side panel rh side	Tôle laterale avant en haut cõ		x	x				
16	00 333 341 0	Seitenblech oben hinten links	Top rear side panel lh side	Tôle laterale arriere en haut		x	x				
	00 333 342 0	Seitenblech oben hinten rechts	Top rear side panel rh side	Tôle laterale arriere en haut		x	x				
17	00 905 252 0	Flachrundschaube	Flat round bolt	Vis a tête bombée		x	x			M 10 X 25	
18	00 910 353 0	Scheibe	Washer	Rondelle		x	x			11 X 34 X 3	
19	00 334 309 0	Quertraverse	Traverse member	Traverse transversale		x	x				
20	00 341 930 0	Führung	Guide	Guidage		x	x				
21	00 341 933 1	Stütze	Support	Support		x	x				
22	00 334 229 0	Distanzstück	Spacer	Pièce d'entretoisement		x	x				
23	00 909 909 1	Sperrkantscheibe	Detent edged washer	Disque à bord d'arrêt		x	x			SKM 10	
24	00 908 212 0	6kt-Mutter	Hex nut	Écrou hex		x	x			M 10	
25	00 905 252 0	Flachrundschaube	Flat round bolt	Vis a tête bombée		x	x			M 10 X 25	
26	00 905 255 0	Flachrundschaube	Flat round bolt	Vis a tête bombée		x	x			M 10 X 40	
27	00 336 479 0	Bügelhalter	Hoop support	Support d'etrier		x	x				
28	00 900 634 0	6kt-Schraube	Hex head bolt	Boulon tête hex		x	x			M 10 X 20	
29	00 901 458 0	6kt-Schraube	Hex head bolt	Boulon tête hex		x	x			M 12 X 90	
30	00 908 701 0	Sicherungsmutter	Securing nut	Écrou-frein		x	x			M 12	
31	00 334 293 0	Rohrbügel	Tube bow right	Tube			x				
32	00 905 253 0	Flachrundschaube	Flat round bolt	Vis a tête bombée			x			M 10 X 30	
33	00 908 220 0	6kt-Mutter	Hex nut	Ecrou			x			M 16	
34	00 332 093 0	U-Bügel	U-bow	U-branchon			x				

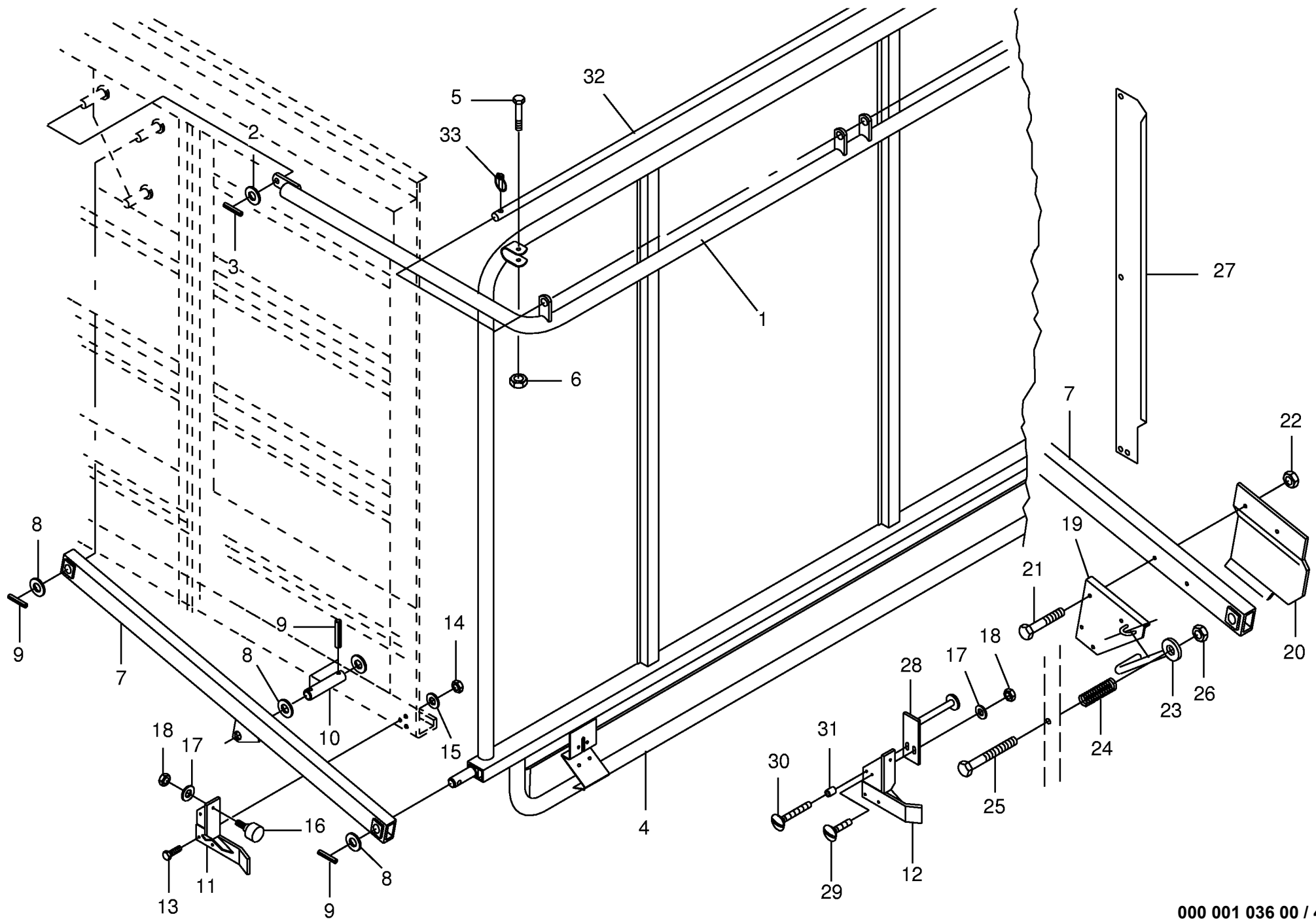


000 001 036 00 / 41.0

448 946 1

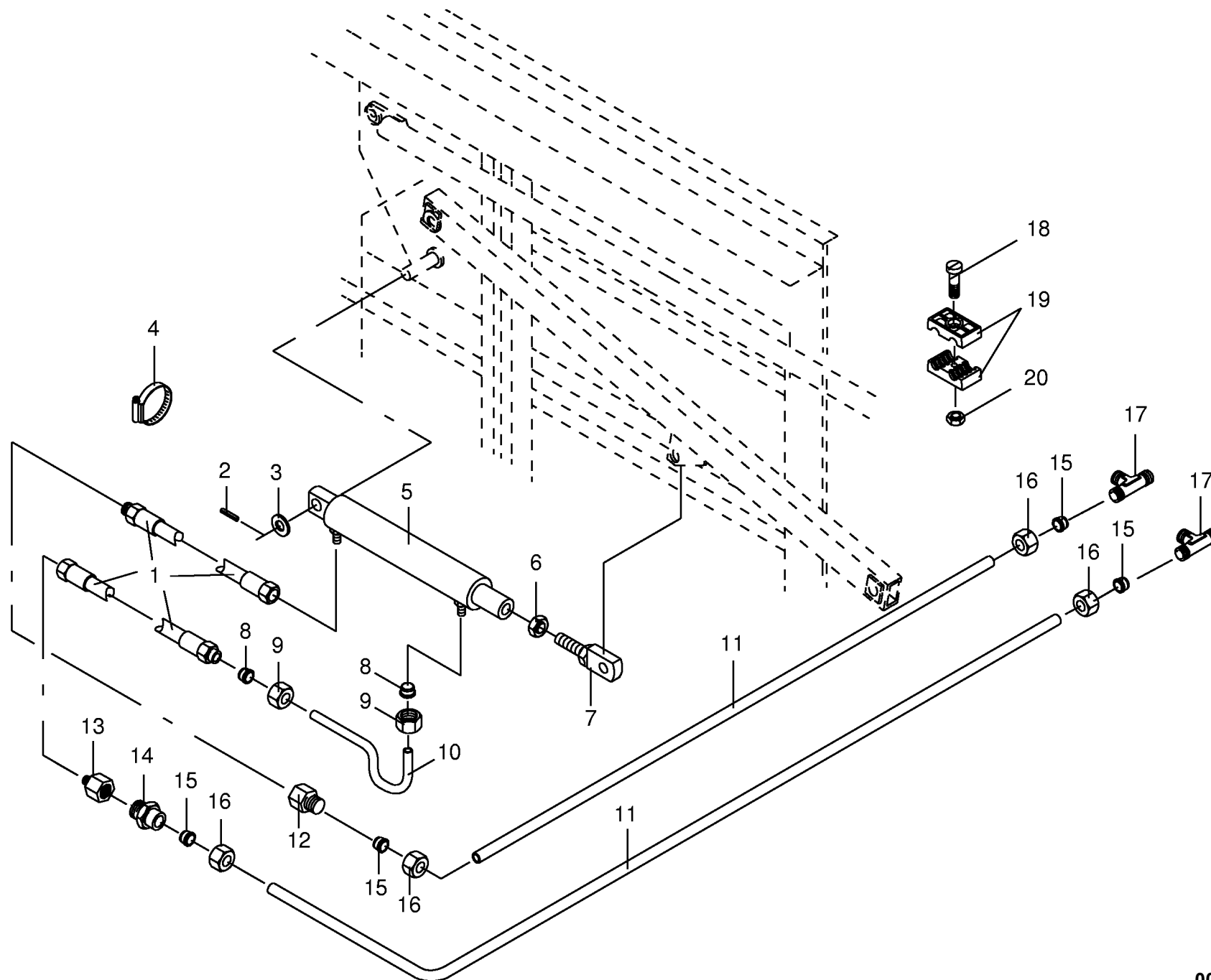






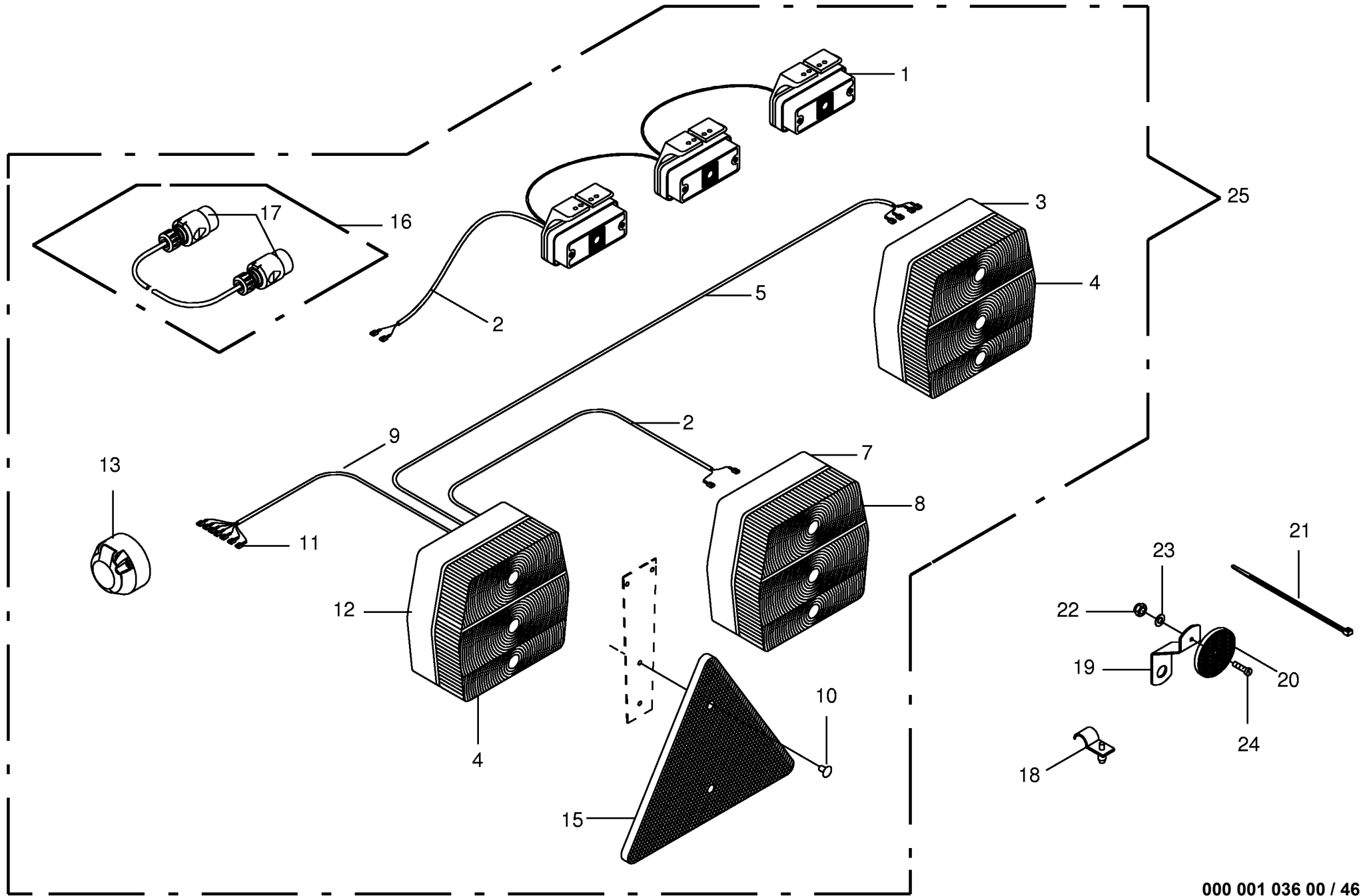
000 001 036 00 / 44.0

448 902 0



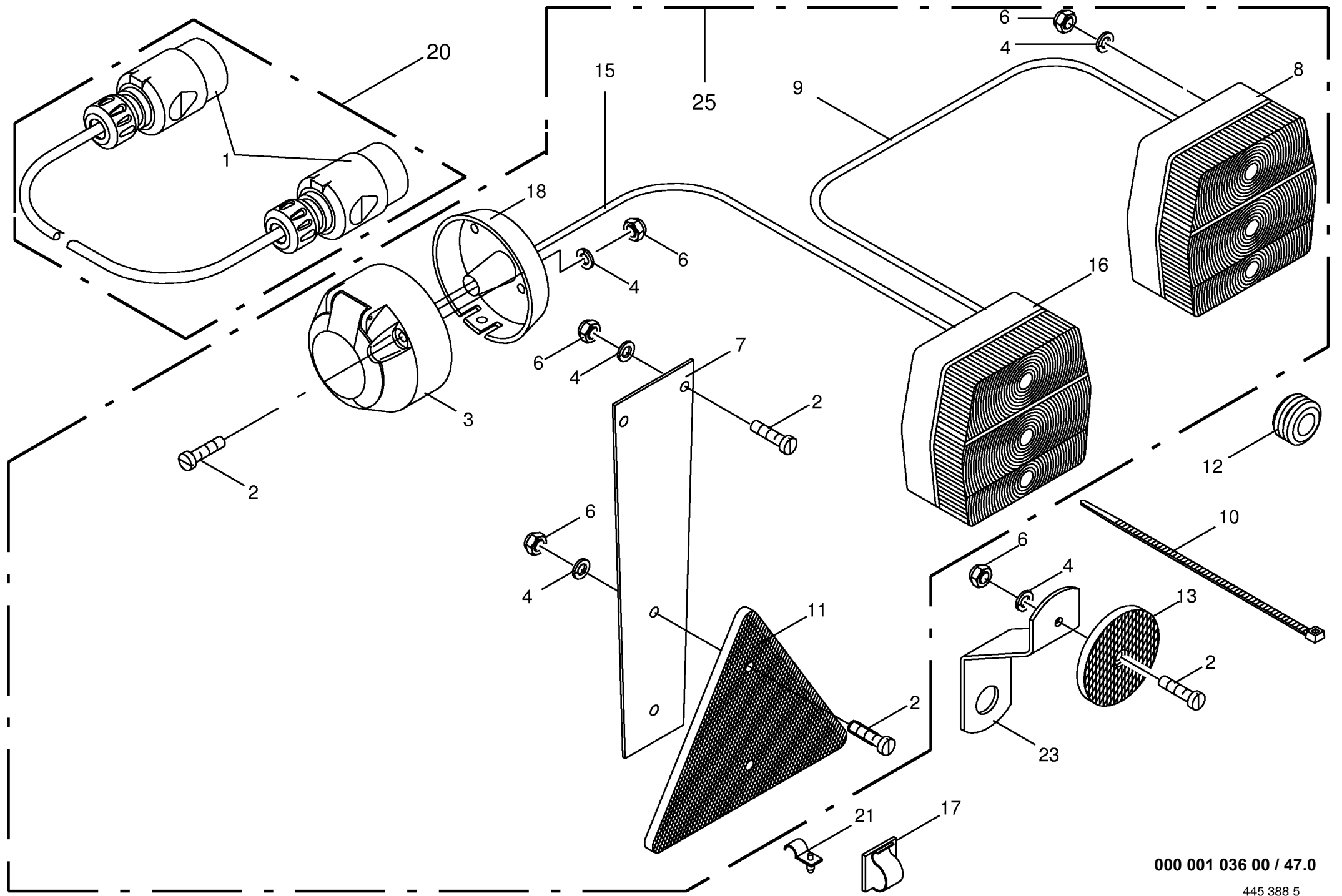
000 001 036 00 / 45.0

448 226 0



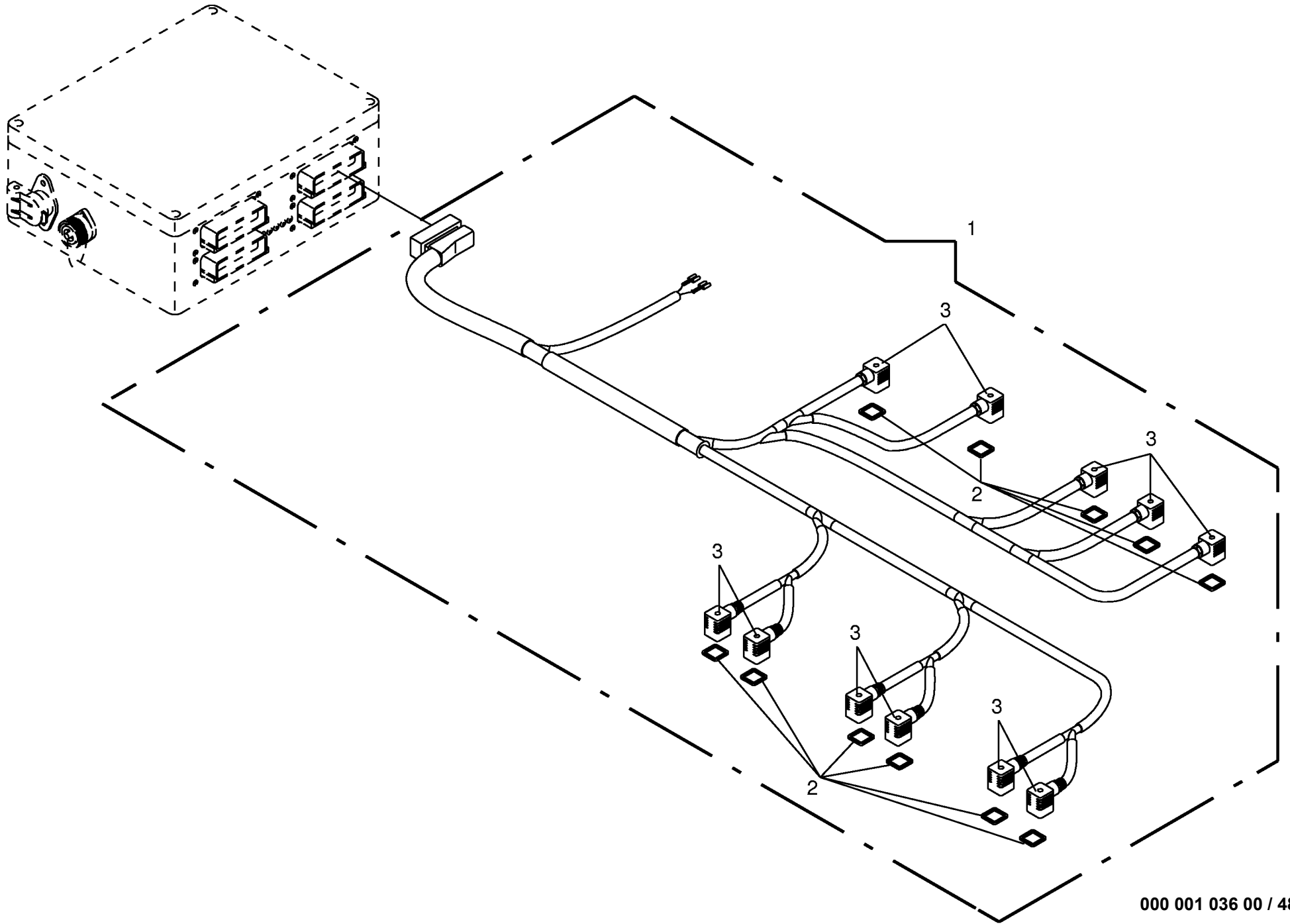
000 001 036 00 / 46.0

449 016 2



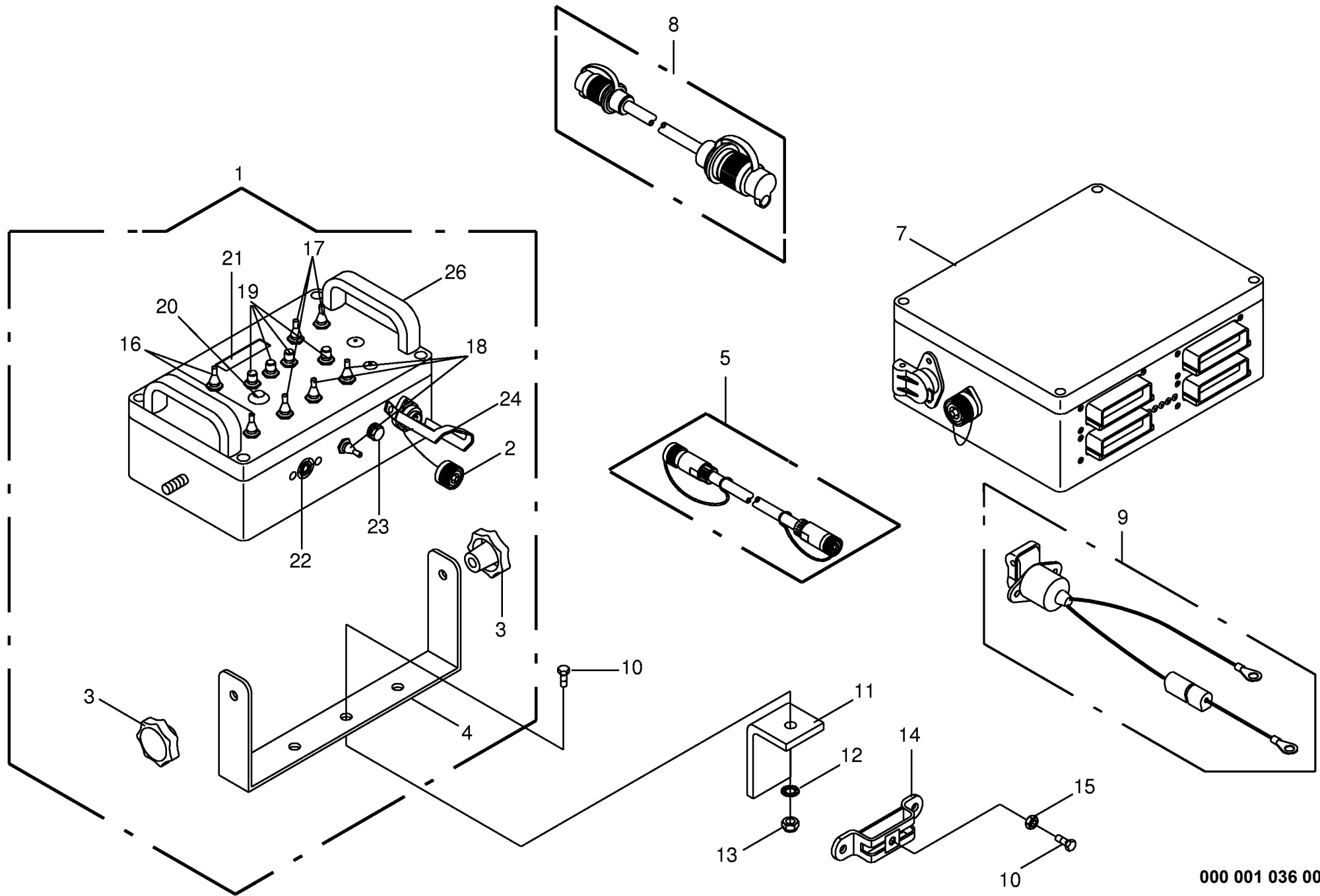
000 001 036 00 / 47.0

445 388 5

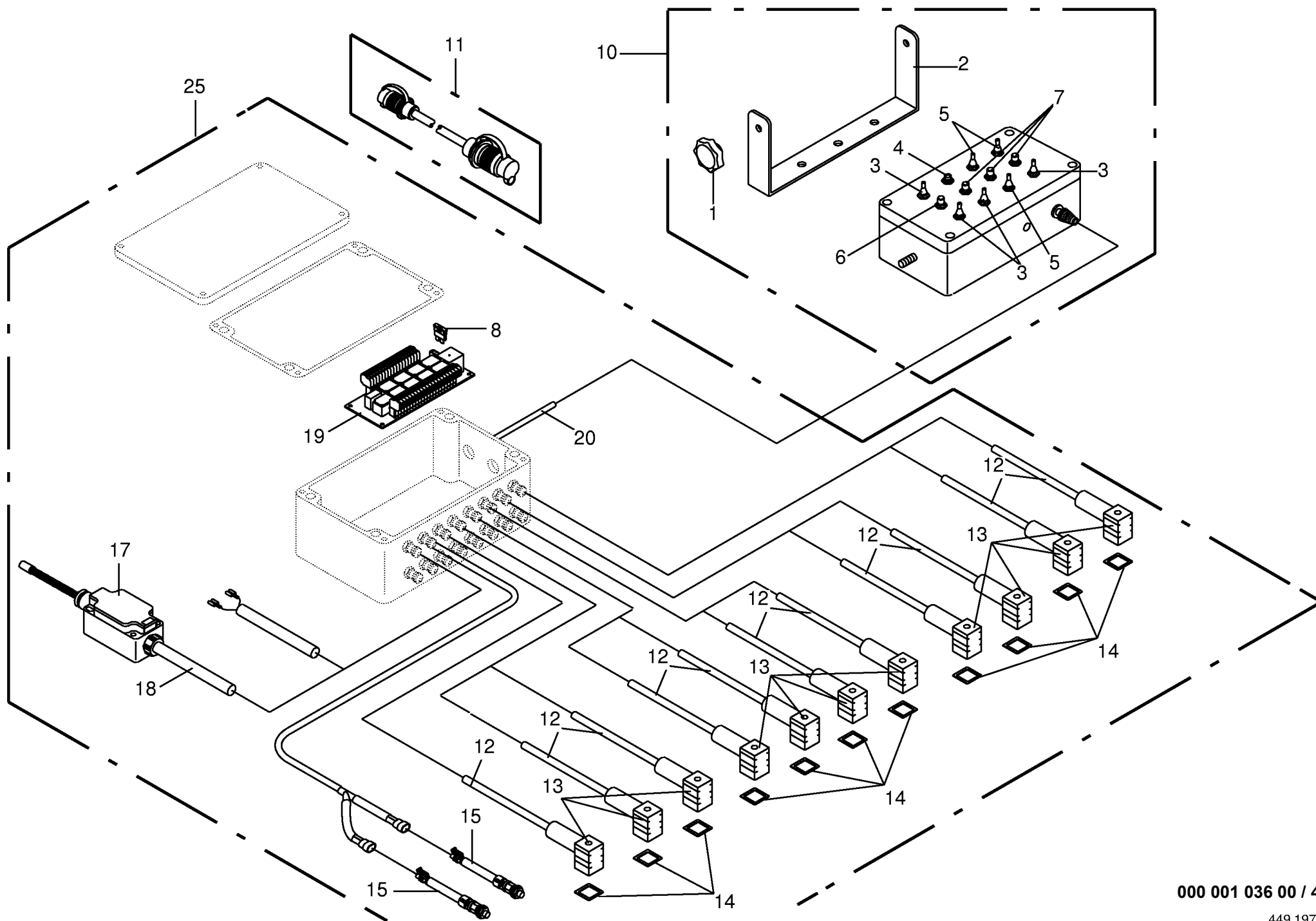


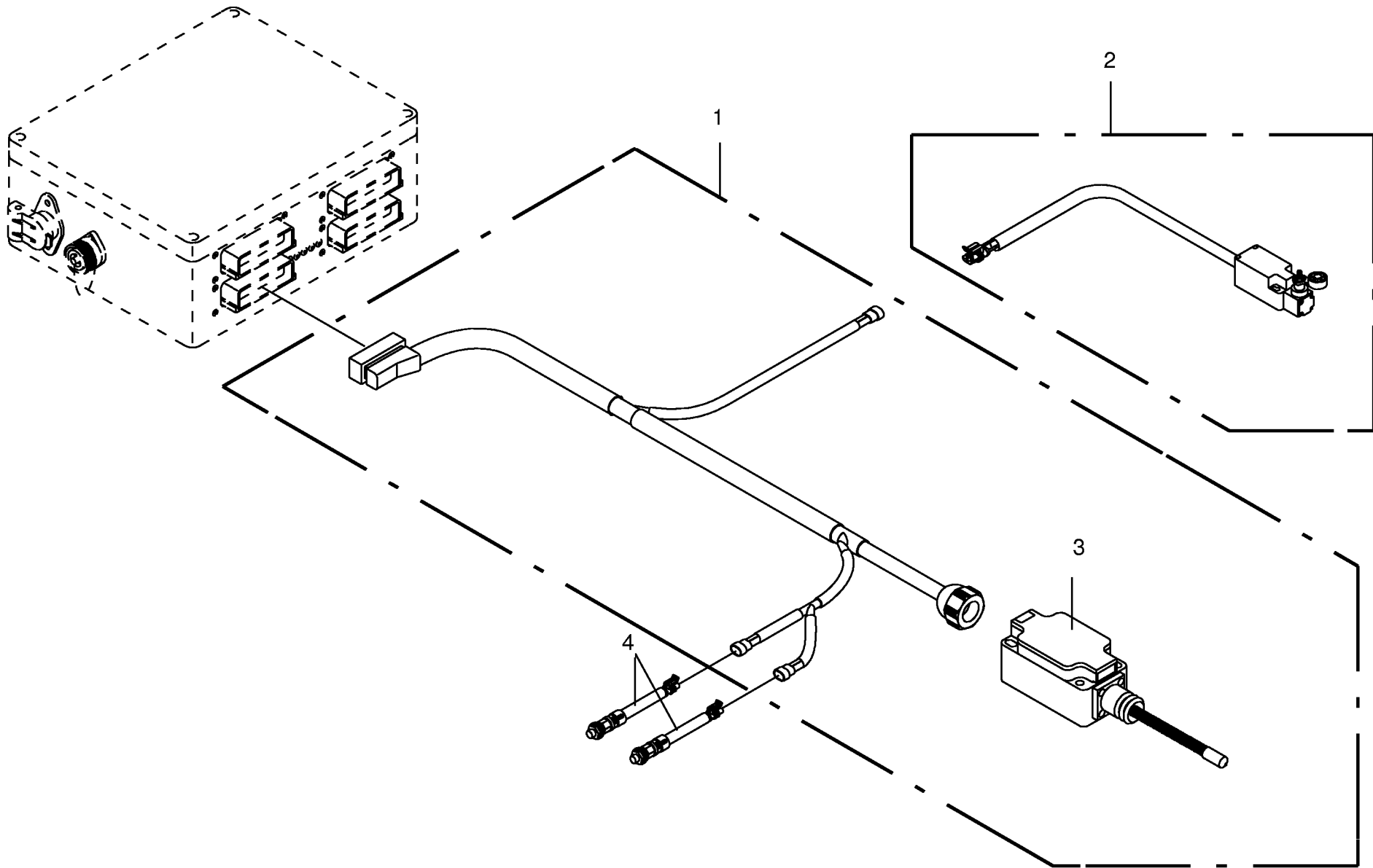
000 001 036 00 / 48.0

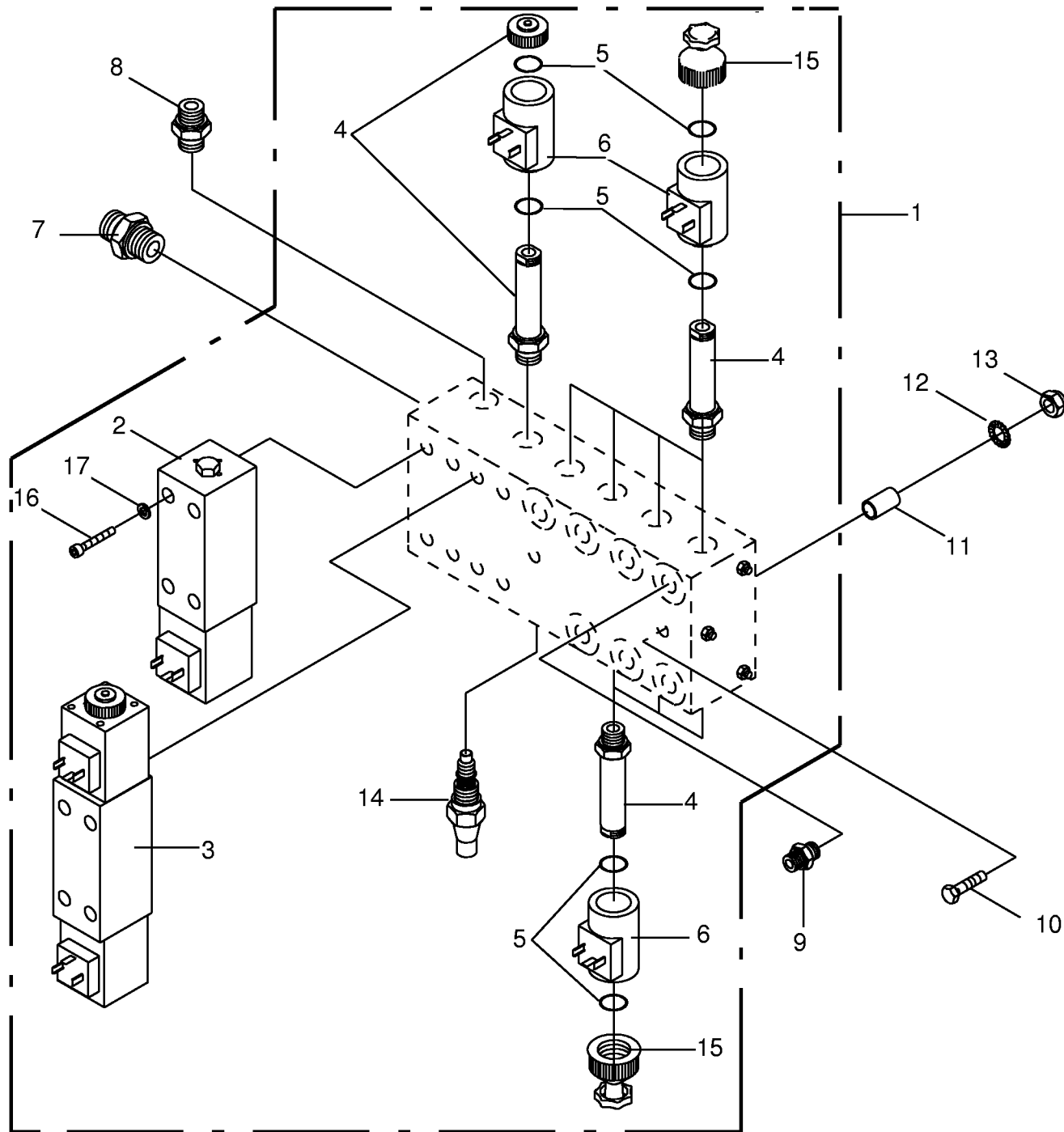
449 045 0



000 001 036 00 / 49.0

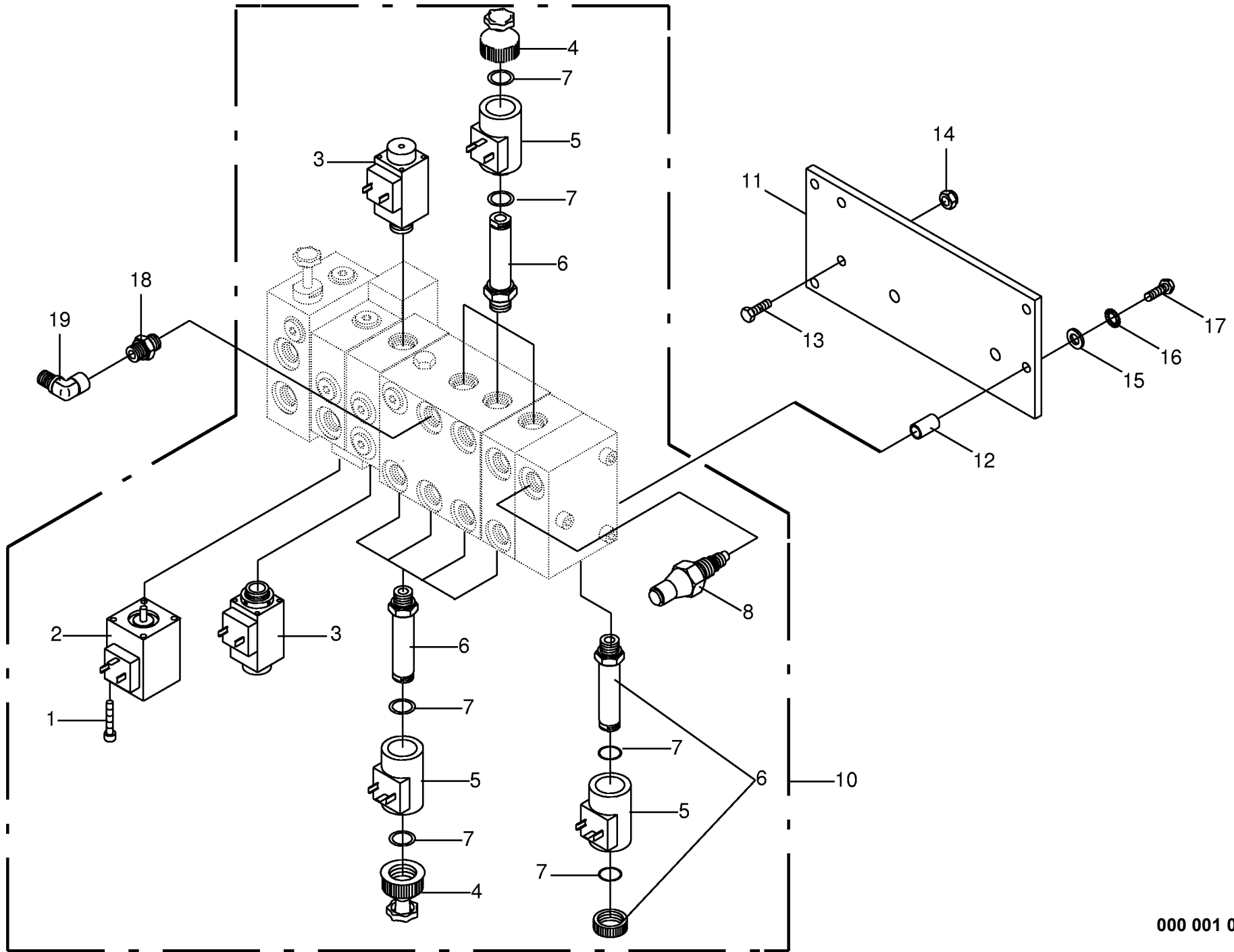






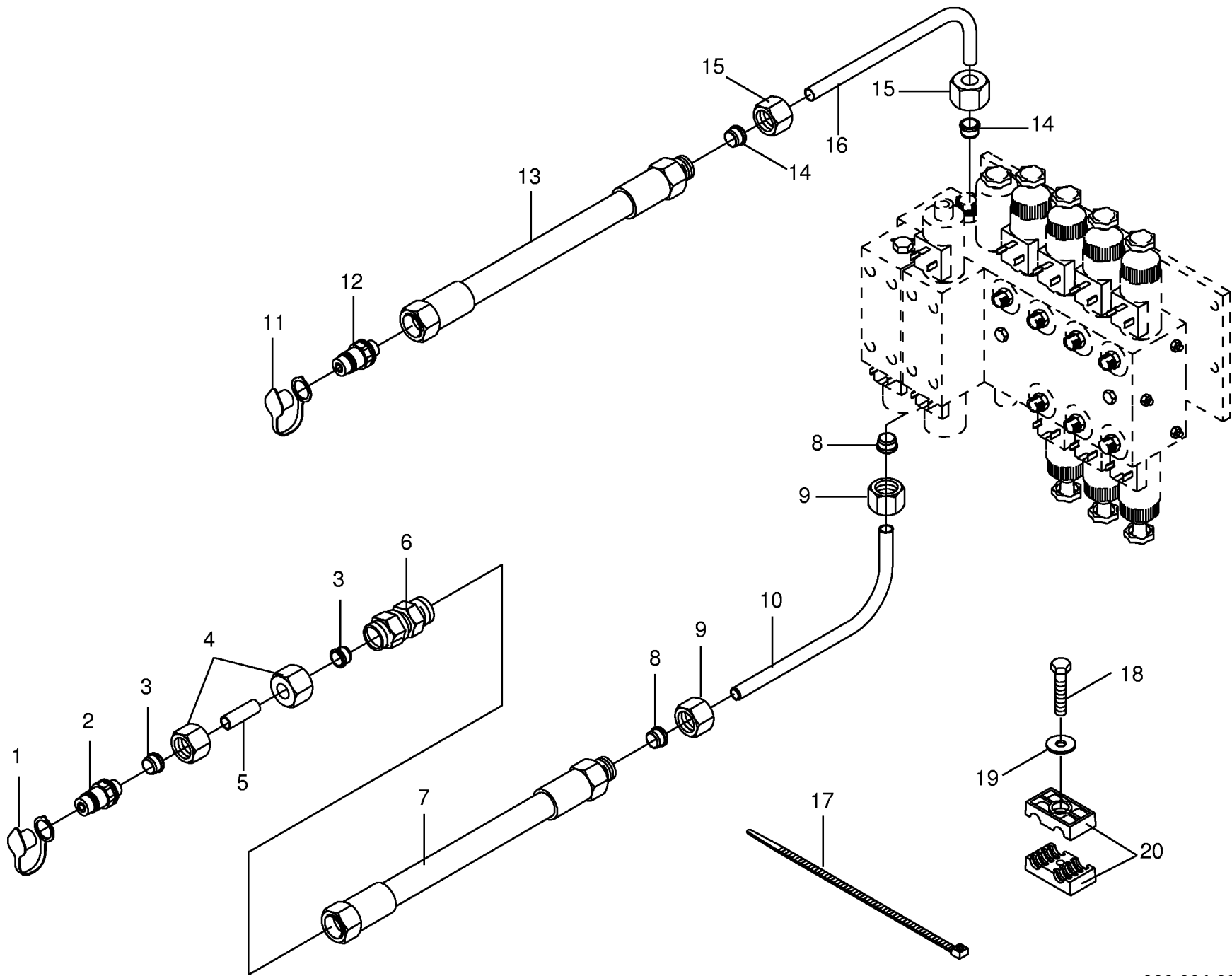
000 001 036 00 / 51.0

449 046 1



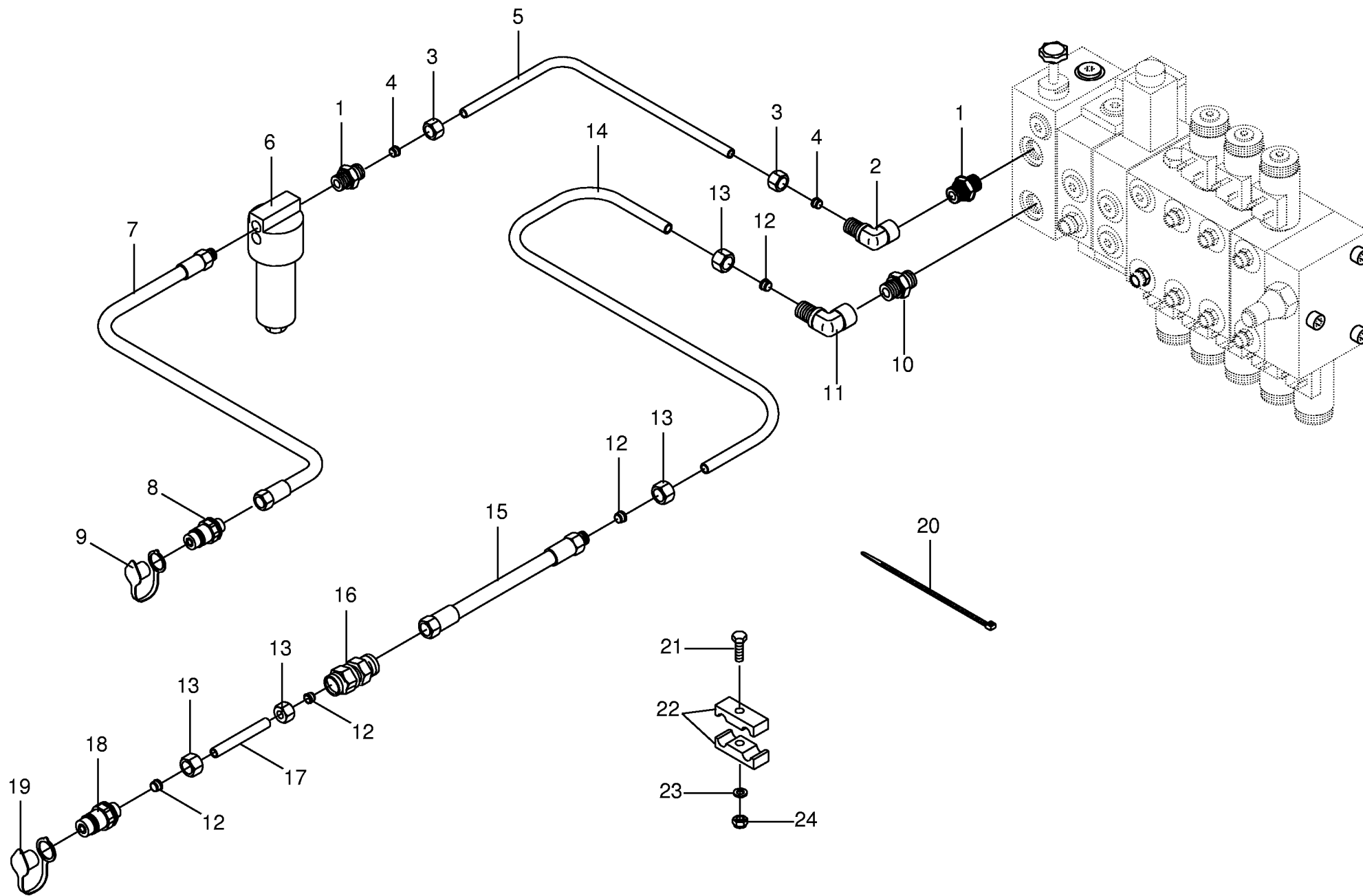
000 001 036 00 / 51.1

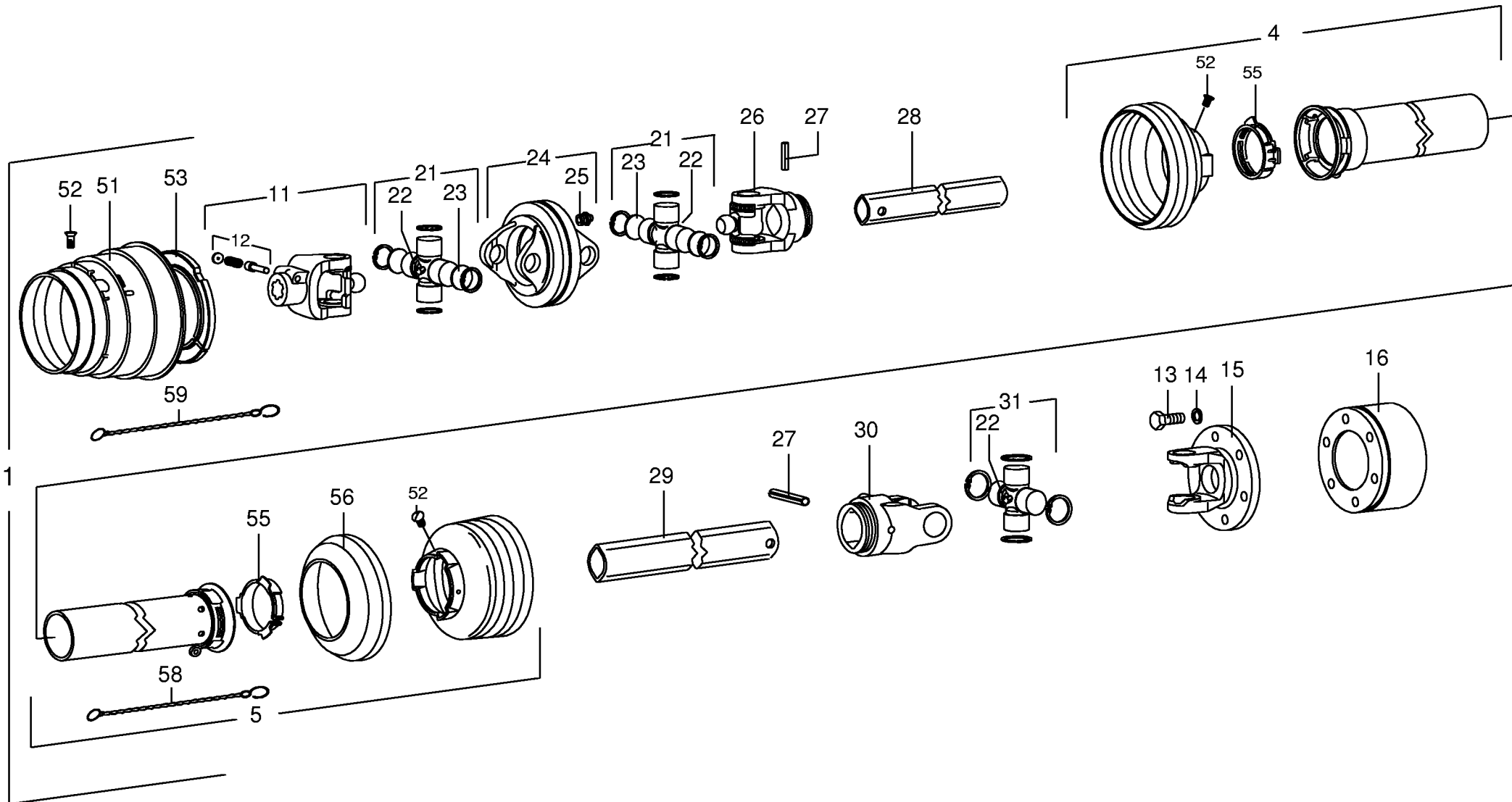
449 164 0

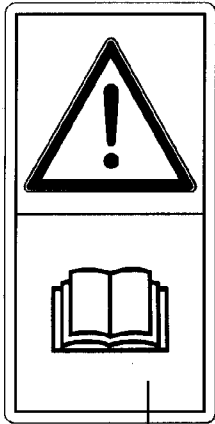


000 001 036 00 / 52.0

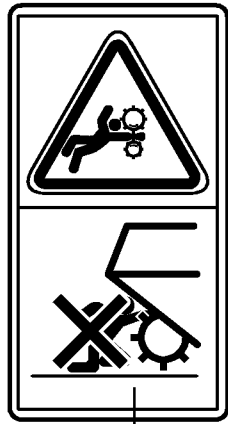
449 047 0



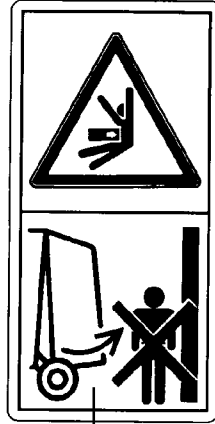




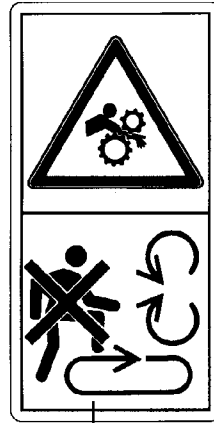
1



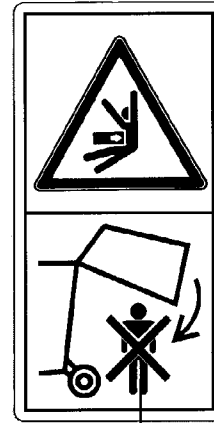
2



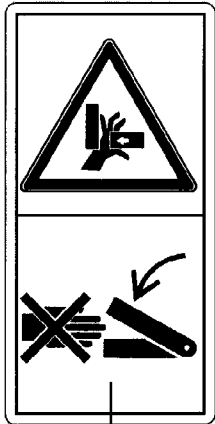
3



4



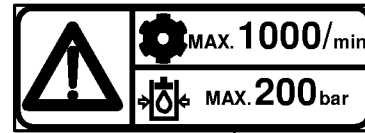
5



6



7



8

ID-NR. ID-NO.	TAFEL DIAG.	POS. POS.	ID-NR. ID-NO.	TAFEL DIAG.	POS. POS.	ID-NR. ID-NO.	TAFEL DIAG.	POS. POS.	ID-NR. ID-NO.	TAFEL DIAG.	POS. POS.	ID-NR. ID-NO.	TAFEL DIAG.	POS. POS.
00 003 041 3	6.0	22	00 281 244 0	28.0	7	00 302 168 0	50.0	2	00 333 059 0	37.0	17	00 333 252 0	38.0	45
00 003 041 3	9.0	22	00 281 248 0	28.0	3	00 302 169 0	49.1	25	00 333 059 0	38.0	17	00 333 258 0	43.0	1
00 015 291 2	27.1	10	00 281 248 0	39.0	16	00 302 177 0	49.1	19	00 333 070 0	31.0	14	00 333 260 0	37.0	6
00 015 528 1	20.0	16	00 281 263 0	27.0	7	00 302 190 0	49.0	7	00 333 087 1	41.0	8	00 333 261 0	37.0	6
00 036 127 1	26.0	29	00 282 970 0	28.0	5	00 302 205 0	49.1	10	00 333 088 1	41.0	8	00 333 263 0	26.0	30
00 045 505 0	45.0	10	00 301 003 1	49.0	22	00 302 232 0	49.0	16	00 333 089 1	41.0	9	00 333 265 0	55.0	2
00 045 506 0	12.0	10	00 301 022 0	49.1	12	00 302 233 0	49.0	17	00 333 090 1	41.0	9	00 333 267 0	32.0	21
00 045 506 0	21.0	4	00 301 126 0	49.1	17	00 302 332 0	49.0	21	00 333 111 0	36.0	26	00 333 269 0	32.0	18
00 045 506 0	22.0	5	00 301 126 0	50.0	3	00 302 357 0	49.1	13	00 333 117 0	38.0	6	00 333 276 0	30.0	10
00 045 506 0	28.0	14	00 301 146 0	49.1	20	00 302 414 0	49.0	24	00 333 118 0	38.0	6	00 333 284 0	6.0	8
00 045 506 0	33.0	12	00 301 186 0	48.0	2	00 331 042 0	21.0	34	00 333 135 0	26.0	14	00 333 284 0	9.0	8
00 045 506 0	45.0	11	00 301 186 0	49.1	14	00 331 396 2	25.0	1	00 333 136 0	26.0	15	00 333 285 0	6.0	1
00 045 507 0	4.0	27	00 301 201 0	49.1	3	00 331 508 2	25.0	23	00 333 137 0	26.0	19	00 333 285 0	9.0	1
00 045 507 0	52.0	16	00 301 203 0	49.1	5	00 331 664 2	43.0	2	00 333 139 0	31.0	13	00 333 301 0	6.0	2
00 045 507 0	52.1	5	00 301 337 0	49.0	20	00 332 014 2	28.0	13	00 333 158 0	29.0	14	00 333 302 0	9.0	2
00 045 536 0	4.0	1	00 301 337 0	49.1	7	00 332 067 0	26.0	10	00 333 162 0	31.0	29	00 333 319 0	40.0	8
00 045 536 0	52.0	10	00 301 338 0	49.0	20	00 332 093 0	40.0	34	00 333 166 0	31.0	15	00 333 320 0	40.0	8
00 045 536 0	52.1	14	00 301 338 0	49.1	6	00 332 093 0	41.0	34	00 333 168 0	29.0	8	00 333 321 0	40.0	16
00 052 053 1	44.0	24	00 301 338 0	49.1	7	00 332 407 4	4.0	32	00 333 173 0	31.0	7	00 333 322 0	40.0	16
00 139 529 0	25.0	7	00 301 354 0	49.1	6	00 332 407 4	52.0	20	00 333 175 0	30.0	49	00 333 330 0	37.0	22
00 145 155 2	3.0	54	00 301 409 0	49.1	18	00 332 407 4	52.1	22	00 333 176 0	30.0	54	00 333 330 0	38.0	22
00 151 184 1	43.0	3	00 301 560 0	49.0	26	00 332 893 1	36.0	31	00 333 180 0	51.1	11	00 333 331 0	37.0	22
00 153 798 0	37.0	21	00 301 775 0	49.0	18	00 333 000 0	30.0	55	00 333 181 0	51.1	12	00 333 331 0	38.0	22
00 153 798 0	38.0	21	00 301 856 0	49.1	8	00 333 002 0	30.0	9	00 333 182 0	42.0	7	00 333 332 0	1.0	13
00 168 156 4	20.0	17	00 301 987 0	48.0	3	00 333 003 0	30.0	2	00 333 185 0	42.0	3	00 333 333 0	1.0	2
00 185 523 1	44.0	16	00 302 028 0	49.0	19	00 333 021 0	30.0	6	00 333 191 0	42.0	11	00 333 339 0	41.0	15
00 187 621 0	12.0	18	00 302 028 0	49.1	4	00 333 022 0	30.0	41	00 333 192 0	38.0	29	00 333 340 0	41.0	15
00 187 960 0	12.0	3	00 302 042 0	49.0	4	00 333 023 0	30.0	42	00 333 197 0	42.0	4	00 333 341 0	41.0	16
00 200 576 3	3.0	21	00 302 042 0	49.1	2	00 333 026 0	29.0	5	00 333 208 0	29.0	15	00 333 342 0	41.0	16
00 200 577 1	3.0	29	00 302 051 0	49.0	2	00 333 027 0	30.0	8	00 333 213 0	37.0	28	00 333 353 0	30.0	45
00 200 583 1	3.0	5	00 302 068 0	49.0	9	00 333 028 0	30.0	7	00 333 213 0	38.0	28	00 333 354 0	31.0	4
00 200 751 2	3.0	25	00 302 091 0	49.0	23	00 333 029 0	30.0	25	00 333 216 0	38.0	26	00 333 354 0	36.0	36
00 200 753 0	3.0	35	00 302 124 0	49.0	8	00 333 030 0	30.0	28	00 333 217 0	38.0	27	00 333 363 0	6.0	13
00 200 754 2	3.0	38	00 302 124 0	49.1	11	00 333 033 0	30.0	18	00 333 220 0	38.0	32	00 333 363 0	9.0	13
00 201 324 1	3.0	26	00 302 126 0	49.0	5	00 333 034 0	30.0	19	00 333 221 0	38.0	32	00 333 368 0	27.1	7
00 201 359 2	20.0	21	00 302 147 0	50.0	1	00 333 035 0	30.0	27	00 333 233 0	3.0	1	00 333 369 0	27.1	6
00 273 794 0	28.0	4	00 302 148 0	48.0	1	00 333 036 0	30.0	23	00 333 234 0	1.0	33	00 333 371 0	27.1	1
00 273 856 0	26.0	35	00 302 165 0	49.0	1	00 333 037 0	30.0	20	00 333 238 0	37.0	30	00 333 404 0	14.0	31
00 276 337 1	21.0	6	00 302 166 0	49.1	15	00 333 038 0	30.0	43	00 333 238 0	38.0	30	00 333 429 0	36.0	11
00 276 337 1	22.0	16	00 302 166 0	50.0	4	00 333 043 0	36.0	1	00 333 252 0	37.0	44	00 333 450 0	51.0	1

ID-NR. ID-NO.	TAFEL DIAG.	POS. POS.	ID-NR. ID-NO.	TAFEL DIAG.	POS. POS.	ID-NR. ID-NO.	TAFEL DIAG.	POS. POS.	ID-NR. ID-NO.	TAFEL DIAG.	POS. POS.	ID-NR. ID-NO.	TAFEL DIAG.	POS. POS.
00 333 456 0	35.0	15	00 333 593 0	38.0	31	00 334 293 0	41.0	31	00 334 373 0	38.0	2	00 334 912 0	32.0	3
00 333 457 0	34.0	10	00 333 596 0	25.0	30	00 334 294 0	40.0	1	00 334 374 0	37.0	3	00 334 913 0	32.0	30
00 333 461 0	35.0	50	00 333 605 0	36.0	21	00 334 294 0	41.0	1	00 334 374 0	38.0	3	00 334 915 0	32.0	33
00 333 472 0	35.0	10	00 333 606 0	36.0	24	00 334 299 0	44.0	11	00 334 375 0	39.0	14	00 334 923 0	32.0	15
00 333 473 0	35.0	23	00 333 612 0	36.0	30	00 334 300 0	44.0	12	00 334 376 0	39.0	2	00 334 924 0	24.0	40
00 333 474 0	35.0	29	00 333 615 0	36.0	25	00 334 302 0	37.0	8	00 334 385 0	2.0	2	00 334 924 0	26.0	1
00 333 475 0	35.0	8	00 333 635 0	28.0	6	00 334 302 0	38.0	8	00 334 395 0	3.0	45	00 334 927 0	32.0	14
00 333 482 0	35.0	13	00 333 657 0	32.0	32	00 334 303 0	37.0	1	00 334 425 0	37.0	7	00 334 928 0	32.0	9
00 333 520 0	3.0	11	00 333 666 0	36.0	33	00 334 303 0	38.0	1	00 334 425 0	38.0	7	00 334 934 0	26.0	20
00 333 530 0	37.0	39	00 333 674 0	44.0	27	00 334 305 0	43.0	7	00 334 427 0	37.0	7	00 334 941 0	32.0	28
00 333 530 0	38.0	39	00 333 678 0	55.0	10	00 334 306 0	43.0	5	00 334 427 0	38.0	7	00 334 942 0	32.0	11
00 333 537 0	37.0	42	00 333 685 0	12.0	22	00 334 306 0	44.0	32	00 334 453 0	1.0	9	00 334 962 1	29.0	9
00 333 537 0	38.0	42	00 333 697 0	36.0	35	00 334 307 0	43.0	4	00 334 453 0	2.0	9	00 334 964 1	29.0	10
00 333 538 0	37.0	42	00 333 698 0	55.0	11	00 334 309 0	40.0	19	00 334 478 0	20.0	2	00 334 970 0	31.0	31
00 333 538 0	38.0	42	00 333 699 0	55.0	12	00 334 309 0	41.0	19	00 334 478 0	20.0	3	00 334 994 0	25.0	8
00 333 539 0	37.0	40	00 333 706 0	49.0	11	00 334 313 0	1.0	8	00 334 479 1	20.0	1	00 334 997 0	33.0	5
00 333 539 0	38.0	40	00 333 712 0	27.1	8	00 334 313 0	2.0	8	00 334 480 0	44.0	28	00 334 998 0	32.0	5
00 333 543 0	25.0	9	00 333 750 0	40.0	32	00 334 315 0	1.0	10	00 334 482 0	20.0	2	00 334 999 0	27.0	19
00 333 543 0	31.0	28	00 333 786 0	32.0	27	00 334 315 0	2.0	10	00 334 482 0	20.0	3	00 335 438 1	13.0	14
00 333 549 0	40.0	15	00 333 837 0	22.0	48	00 334 319 0	1.0	11	00 334 486 0	20.0	5	00 335 438 1	21.0	7
00 333 550 0	40.0	15	00 333 860 0	20.0	22	00 334 319 0	2.0	11	00 334 487 0	20.0	4	00 335 438 1	22.0	14
00 333 551 0	40.0	9	00 333 865 0	34.0	20	00 334 322 0	3.0	2	00 334 554 0	3.0	50	00 335 482 2	36.0	3
00 333 552 0	40.0	9	00 334 102 0	35.0	30	00 334 325 0	37.0	13	00 334 567 0	39.0	20	00 335 605 1	4.0	29
00 333 553 0	37.0	36	00 334 103 0	35.0	6	00 334 325 0	38.0	13	00 334 615 0	3.0	27	00 335 983 0	1.0	23
00 333 553 0	38.0	36	00 334 148 0	21.0	19	00 334 326 1	3.0	9	00 334 618 0	22.0	33	00 335 983 0	2.0	23
00 333 554 0	37.0	36	00 334 148 0	22.0	18	00 334 335 0	4.0	34	00 334 671 0	22.0	24	00 336 231 1	44.0	7
00 333 554 0	38.0	36	00 334 191 0	21.0	29	00 334 336 0	3.0	1	00 334 708 0	22.0	34	00 336 247 0	45.0	5
00 333 559 0	37.0	26	00 334 191 0	22.0	15	00 334 345 0	2.0	26	00 334 830 0	32.0	8	00 336 248 0	45.0	7
00 333 560 0	37.0	27	00 334 198 0	6.0	24	00 334 353 0	3.0	31	00 334 840 0	27.0	16	00 336 306 0	1.0	12
00 333 561 0	37.0	32	00 334 198 0	9.0	24	00 334 355 0	3.0	44	00 334 841 0	27.0	16	00 336 306 0	2.0	12
00 333 562 0	37.0	32	00 334 207 0	21.0	24	00 334 358 0	3.0	46	00 334 843 0	26.0	23	00 336 337 0	1.0	5
00 333 563 0	37.0	43	00 334 229 0	40.0	22	00 334 361 0	3.0	40	00 334 844 0	25.0	22	00 336 337 0	2.0	5
00 333 564 0	37.0	43	00 334 229 0	41.0	22	00 334 362 0	3.0	41	00 334 845 0	25.0	28	00 336 463 0	43.0	1
00 333 565 0	37.0	29	00 334 252 0	21.0	40	00 334 364 0	3.0	51	00 334 850 0	51.1	10	00 336 477 0	44.0	10
00 333 584 0	31.0	26	00 334 260 0	21.0	25	00 334 365 0	3.0	53	00 334 852 0	25.0	13	00 336 479 0	40.0	27
00 333 587 0	31.0	20	00 334 281 0	44.0	4	00 334 367 0	39.0	1	00 334 854 0	25.0	4	00 336 479 0	41.0	27
00 333 589 0	31.0	35	00 334 288 0	37.0	39	00 334 370 0	39.0	9	00 334 886 0	31.0	19	00 336 615 1	3.0	28
00 333 592 0	37.0	31	00 334 288 0	38.0	39	00 334 371 0	39.0	10	00 334 895 0	32.0	23	00 336 682 0	26.0	2
00 333 592 0	38.0	31	00 334 290 0	44.0	1	00 334 372 0	39.0	15	00 334 906 0	33.0	1	00 336 732 1	34.0	12
00 333 593 0	37.0	31	00 334 293 0	40.0	31	00 334 373 0	37.0	2	00 334 910 0	32.0	4	00 336 735 0	37.0	46

ID-NR. ID-NO.	TAFEL DIAG.	POS. POS.	ID-NR. ID-NO.	TAFEL DIAG.	POS. POS.	ID-NR. ID-NO.	TAFEL DIAG.	POS. POS.	ID-NR. ID-NO.	TAFEL DIAG.	POS. POS.	ID-NR. ID-NO.	TAFEL DIAG.	POS. POS.
00 336 735 0	38.0	43	00 344 892 0	40.0	13	00 900 614 0	36.0	17	00 900 656 0	20.0	9	00 901 436 0	25.0	2
00 336 840 0	34.0	15	00 344 892 0	41.0	13	00 900 614 0	51.1	13	00 900 656 0	25.0	25	00 901 437 0	44.0	5
00 336 908 0	44.0	23	00 344 963 4	5.0	6	00 900 616 0	30.0	21	00 900 656 0	31.0	16	00 901 438 0	44.0	25
00 336 920 0	26.0	37	00 344 964 4	5.0	16	00 900 617 0	8.0	28	00 900 656 0	33.0	2	00 901 451 0	39.0	11
00 336 929 0	44.0	19	00 344 966 0	5.0	7	00 900 617 0	10.0	27	00 900 656 0	37.0	18	00 901 452 0	37.0	20
00 336 931 1	44.0	20	00 345 478 1	32.0	31	00 900 617 0	30.0	3	00 900 656 0	38.0	18	00 901 452 0	38.0	20
00 336 988 0	6.0	19	00 345 626 7	3.0	13	00 900 632 0	21.0	9	00 900 656 0	44.0	13	00 901 454 0	12.0	19
00 336 988 0	9.0	19	00 345 645 1	3.0	14	00 900 632 0	22.0	4	00 900 656 0	53.0	13	00 901 457 0	25.0	14
00 336 997 0	4.0	10	00 346 421 3	5.0	1	00 900 634 0	3.0	36	00 900 657 0	24.0	31	00 901 458 0	40.0	29
00 337 413 1	42.0	8	00 346 424 2	5.0	13	00 900 634 0	4.0	30	00 900 657 0	24.0	43	00 901 458 0	41.0	29
00 337 556 0	3.0	10	00 346 425 3	5.0	18	00 900 634 0	36.0	22	00 900 657 0	31.0	8	00 901 460 0	6.0	3
00 337 846 3	36.0	43	00 346 426 5	5.0	11	00 900 634 0	40.0	28	00 900 658 0	6.0	25	00 901 460 0	9.0	3
00 339 396 1	2.0	13	00 346 427 2	5.0	24	00 900 634 0	41.0	28	00 900 658 0	9.0	25	00 901 460 0	21.0	15
00 339 705 2	47.0	25	00 347 080 1	21.0	28	00 900 636 0	3.0	18	00 900 658 0	34.0	13	00 901 460 0	22.0	27
00 339 879 0	22.0	12	00 347 080 1	22.0	20	00 900 636 0	3.0	43	00 900 662 0	10.0	20	00 901 482 0	34.0	17
00 339 880 0	21.0	26	00 347 083 2	21.0	16	00 900 636 0	4.0	15	00 900 674 0	37.0	4	00 901 512 0	23.0	29
00 339 880 0	22.0	36	00 347 083 2	22.0	26	00 900 636 0	5.0	4	00 900 674 0	38.0	4	00 902 434 1	21.0	18
00 340 739 1	3.0	15	00 347 212 1	26.0	5	00 900 636 0	8.0	6	00 900 675 0	12.0	20	00 902 434 1	22.0	29
00 341 811 4	25.0	5	00 347 356 1	46.0	19	00 900 636 0	8.0	29	00 900 675 0	34.0	7	00 903 026 0	51.0	16
00 341 848 2	23.0	30	00 347 356 1	47.0	23	00 900 636 0	10.0	23	00 900 675 0	39.0	21	00 903 042 0	51.1	1
00 341 914 0	26.0	21	00 441 071 2	55.0	7	00 900 636 0	17.0	15	00 900 677 0	26.0	26	00 903 070 0	11.0	1
00 341 914 0	32.0	20	00 441 072 2	55.0	7	00 900 636 0	22.0	21	00 900 677 0	29.0	16	00 903 077 1	42.0	6
00 341 930 0	40.0	20	00 441 073 2	55.0	7	00 900 636 0	25.0	10	00 900 678 0	40.0	35	00 903 083 1	24.0	10
00 341 930 0	41.0	20	00 441 075 2	55.0	7	00 900 636 0	26.0	11	00 900 678 0	41.0	35	00 903 106 0	30.0	22
00 341 933 1	40.0	21	00 900 213 0	29.0	6	00 900 636 0	31.0	10	00 900 721 0	24.0	24	00 903 108 0	30.0	31
00 341 933 1	41.0	21	00 900 254 0	3.0	17	00 900 636 0	37.0	37	00 900 817 1	35.0	24	00 903 109 0	30.0	33
00 344 394 2	32.0	10	00 900 255 1	24.0	29	00 900 636 0	38.0	37	00 901 009 0	51.0	10	00 903 139 1	4.0	8
00 344 518 2	37.0	23	00 900 266 0	6.0	31	00 900 636 0	40.0	10	00 901 027 0	31.0	1	00 903 482 1	45.0	18
00 344 518 2	38.0	23	00 900 268 0	9.0	31	00 900 636 0	41.0	10	00 901 027 0	36.0	37	00 903 661 0	46.0	24
00 344 518 2	44.0	31	00 900 280 0	35.0	16	00 900 636 0	49.0	10	00 901 042 0	33.0	16	00 903 661 0	47.0	2
00 344 565 0	51.0	11	00 900 285 0	21.0	35	00 900 637 0	3.0	48	00 901 046 0	44.0	21	00 903 745 0	20.0	13
00 344 566 5	21.0	33	00 900 380 0	29.0	13	00 900 637 0	4.0	11	00 901 054 2	14.0	6	00 904 003 0	24.0	32
00 344 631 4	21.0	20	00 900 384 0	29.0	2	00 900 637 0	22.0	46	00 901 220 1	6.0	14	00 904 028 1	1.0	1
00 344 631 4	22.0	19	00 900 384 0	30.0	14	00 900 637 0	32.0	24	00 901 220 1	9.0	14	00 904 028 1	2.0	1
00 344 668 1	25.0	21	00 900 606 0	10.0	11	00 900 637 0	37.0	9	00 901 421 1	51.1	17	00 904 044 2	30.0	30
00 344 702 2	21.0	27	00 900 612 0	8.0	24	00 900 637 0	38.0	9	00 901 423 0	4.0	31	00 904 708 0	40.0	2
00 344 702 2	22.0	23	00 900 612 0	10.0	15	00 900 637 0	39.0	18	00 901 423 0	52.0	18	00 904 708 0	41.0	2
00 344 711 0	27.0	15	00 900 612 0	11.0	22	00 900 638 0	37.0	14	00 901 423 0	52.1	21	00 904 732 1	36.0	6
00 344 825 0	52.0	5	00 900 612 0	23.0	7	00 900 638 0	38.0	14	00 901 425 0	33.0	16	00 904 850 1	37.0	10
00 344 825 0	52.1	17	00 900 614 0	16.0	25	00 900 656 0	3.0	19	00 901 431 0	3.0	52	00 904 850 1	38.0	10

ID-NR.	TAFEL	POS.	ID-NR.	TAFEL	POS.	ID-NR.	TAFEL	POS.	ID-NR.	TAFEL	POS.	ID-NR.	TAFEL	POS.
ID-NO.	DIAG.	POS.	ID-NO.	DIAG.	POS.	ID-NO.	DIAG.	POS.	ID-NO.	DIAG.	POS.	ID-NO.	DIAG.	POS.
00 904 884 0	31.0	34	00 906 040 1	5.0	3	00 908 518 1	24.0	14	00 908 711 1	25.0	16	00 908 758 0	44.0	18
00 905 111 2	36.0	4	00 906 040 1	30.0	51	00 908 521 2	14.0	3	00 908 711 1	26.0	27	00 908 758 0	44.0	26
00 905 154 0	37.0	24	00 906 040 1	34.0	11	00 908 524 2	12.0	12	00 908 711 1	33.0	4	00 908 758 0	49.0	13
00 905 154 0	38.0	24	00 906 861 1	1.0	7	00 908 524 2	13.0	27	00 908 711 1	34.0	16	00 908 804 0	11.0	5
00 905 177 1	40.0	5	00 906 861 1	2.0	7	00 908 524 2	14.0	13	00 908 711 1	42.0	13	00 909 850 0	24.0	15
00 905 177 1	41.0	5	00 907 400 0	9.0	9	00 908 620 0	45.0	6	00 908 716 1	6.0	21	00 909 906 0	36.0	41
00 905 231 0	20.0	18	00 908 207 1	20.0	15	00 908 701 0	3.0	20	00 908 716 1	9.0	21	00 909 908 0	20.0	19
00 905 231 0	26.0	7	00 908 207 1	46.0	22	00 908 701 0	6.0	4	00 908 716 1	12.0	24	00 909 908 0	21.0	30
00 905 231 0	39.0	6	00 908 207 1	47.0	6	00 908 701 0	6.0	27	00 908 716 1	29.0	19	00 909 908 0	22.0	41
00 905 232 0	26.0	3	00 908 208 0	36.0	42	00 908 701 0	9.0	4	00 908 716 1	31.0	23	00 909 908 0	30.0	4
00 905 251 0	12.0	4	00 908 208 0	45.0	20	00 908 701 0	9.0	27	00 908 716 1	34.0	19	00 909 908 0	36.0	7
00 905 251 0	36.0	44	00 908 210 0	21.0	32	00 908 701 0	12.0	16	00 908 716 1	37.0	5	00 909 908 0	36.0	15
00 905 251 0	37.0	33	00 908 210 0	22.0	42	00 908 701 0	27.0	10	00 908 716 1	38.0	5	00 909 908 0	39.0	8
00 905 251 0	38.0	33	00 908 210 0	23.0	8	00 908 701 0	31.0	17	00 908 716 1	39.0	24	00 909 908 0	51.0	12
00 905 251 0	39.0	3	00 908 210 0	36.0	8	00 908 701 0	37.0	16	00 908 716 1	40.0	4	00 909 908 0	51.1	16
00 905 252 0	1.0	6	00 908 210 0	36.0	16	00 908 701 0	38.0	16	00 908 716 1	41.0	4	00 909 909 1	1.0	3
00 905 252 0	2.0	6	00 908 212 0	1.0	4	00 908 701 0	39.0	13	00 908 721 0	6.0	15	00 909 909 1	2.0	3
00 905 252 0	20.0	6	00 908 212 0	2.0	4	00 908 701 0	40.0	30	00 908 721 0	9.0	15	00 909 909 1	3.0	6
00 905 252 0	37.0	34	00 908 212 0	3.0	7	00 908 701 0	41.0	30	00 908 721 0	29.0	12	00 909 909 1	4.0	14
00 905 252 0	38.0	34	00 908 212 0	6.0	18	00 908 701 0	44.0	14	00 908 726 1	31.0	3	00 909 909 1	6.0	17
00 905 252 0	40.0	17	00 908 212 0	8.0	31	00 908 704 1	36.0	5	00 908 726 1	36.0	39	00 909 909 1	9.0	17
00 905 252 0	40.0	25	00 908 212 0	9.0	18	00 908 704 1	39.0	7	00 908 730 0	21.0	22	00 909 909 1	25.0	11
00 905 252 0	41.0	17	00 908 212 0	10.0	25	00 908 706 0	4.0	33	00 908 730 0	22.0	10	00 909 909 1	26.0	12
00 905 252 0	41.0	25	00 908 212 0	22.0	22	00 908 706 0	10.0	34	00 908 758 0	3.0	37	00 909 909 1	30.0	50
00 905 252 0	42.0	1	00 908 212 0	24.0	35	00 908 706 0	14.0	8	00 908 758 0	4.0	16	00 909 909 1	31.0	11
00 905 252 0	44.0	29	00 908 212 0	31.0	30	00 908 706 0	16.0	24	00 908 758 0	12.0	1	00 909 909 1	35.0	17
00 905 253 0	40.0	36	00 908 212 0	36.0	13	00 908 706 0	20.0	20	00 908 758 0	17.0	13	00 909 909 1	36.0	23
00 905 253 0	41.0	32	00 908 212 0	36.0	27	00 908 706 0	24.0	6	00 908 758 0	20.0	8	00 909 909 1	37.0	38
00 905 255 0	6.0	16	00 908 212 0	40.0	24	00 908 706 0	26.0	6	00 908 758 0	22.0	45	00 909 909 1	38.0	38
00 905 255 0	9.0	16	00 908 212 0	41.0	24	00 908 706 0	36.0	20	00 908 758 0	25.0	3	00 909 909 1	39.0	19
00 905 255 0	37.0	25	00 908 212 0	49.0	15	00 908 706 0	42.0	10	00 908 758 0	31.0	27	00 909 909 1	40.0	23
00 905 255 0	38.0	25	00 908 215 0	3.0	42	00 908 706 0	44.0	22	00 908 758 0	32.0	22	00 909 909 1	41.0	23
00 905 255 0	40.0	26	00 908 215 0	31.0	5	00 908 706 0	51.0	13	00 908 758 0	36.0	29	00 909 909 1	49.0	12
00 905 255 0	41.0	26	00 908 215 0	40.0	7	00 908 706 0	51.1	14	00 908 758 0	37.0	12	00 909 910 1	4.0	9
00 905 255 0	44.0	30	00 908 215 0	41.0	7	00 908 706 0	52.1	24	00 908 758 0	38.0	12	00 909 910 1	20.0	10
00 905 303 2	3.0	4	00 908 220 0	31.0	22	00 908 707 0	1.0	25	00 908 758 0	39.0	4	00 909 910 1	25.0	24
00 905 922 0	3.0	33	00 908 220 0	40.0	33	00 908 707 0	2.0	25	00 908 758 0	40.0	12	00 909 910 1	31.0	6
00 905 933 0	3.0	24	00 908 220 0	41.0	33	00 908 707 0	26.0	9	00 908 758 0	41.0	12	00 909 910 1	33.0	3
00 905 933 0	35.0	14	00 908 500 0	21.0	17	00 908 711 1	21.0	21	00 908 758 0	42.0	14	00 909 910 1	37.0	19
00 906 039 0	30.0	52	00 908 500 0	22.0	28	00 908 711 1	22.0	25	00 908 758 0	44.0	6	00 909 910 1	38.0	19

ID-NR.	TAFEL	POS.	ID-NR.	TAFEL	POS.	ID-NR.	TAFEL	POS.	ID-NR.	TAFEL	POS.	ID-NR.	TAFEL	POS.
ID-NO.	DIAG.	POS.	ID-NO.	DIAG.	POS.	ID-NO.	DIAG.	POS.	ID-NO.	DIAG.	POS.	ID-NO.	DIAG.	POS.
00 909 912 1	12.0	23	00 910 353 0	37.0	35	00 910 506 1	31.0	9	00 910 852 0	30.0	53	00 911 502 0	23.0	18
00 909 912 1	29.0	7	00 910 353 0	38.0	35	00 910 506 1	34.0	14	00 910 860 0	5.0	22	00 911 506 0	35.0	18
00 909 912 1	29.0	18	00 910 353 0	39.0	5	00 910 506 1	37.0	15	00 910 862 0	5.0	22	00 911 518 0	34.0	2
00 909 912 1	31.0	21	00 910 353 0	40.0	18	00 910 506 1	38.0	15	00 910 863 0	5.0	22	00 911 518 0	35.0	4
00 909 912 1	37.0	41	00 910 353 0	41.0	18	00 910 506 1	39.0	12	00 910 864 0	5.0	22	00 911 520 0	32.0	1
00 909 912 1	38.0	41	00 910 353 0	42.0	2	00 910 506 1	40.0	6	00 910 865 1	27.1	5	00 911 521 0	32.0	29
00 909 912 1	39.0	23	00 910 356 0	14.0	14	00 910 506 1	41.0	6	00 910 885 0	27.0	17	00 911 522 0	26.0	33
00 909 913 0	29.0	3	00 910 356 0	39.0	22	00 910 506 1	42.0	12	00 910 888 0	35.0	31	00 911 529 0	8.0	11
00 909 913 0	30.0	13	00 910 361 0	32.0	6	00 910 506 1	44.0	15	00 910 889 0	34.0	3	00 911 531 0	10.0	14
00 910 010 0	3.0	16	00 910 362 0	29.0	17	00 910 510 1	10.0	26	00 910 889 0	35.0	31	00 911 535 0	5.0	25
00 910 016 0	23.0	28	00 910 411 1	36.0	40	00 910 511 0	6.0	20	00 910 890 0	8.0	5	00 911 541 0	8.0	2
00 910 031 0	46.0	23	00 910 413 0	1.0	24	00 910 511 0	9.0	20	00 910 890 0	34.0	3	00 911 542 0	10.0	36
00 910 031 0	47.0	4	00 910 413 0	2.0	24	00 910 511 0	27.0	20	00 910 890 0	35.0	31	00 911 545 0	10.0	32
00 910 033 0	23.0	9	00 910 413 0	8.0	27	00 910 511 0	27.1	3	00 910 891 0	8.0	5	00 911 547 0	7.0	22
00 910 033 0	24.0	23	00 910 413 0	10.0	28	00 910 512 2	26.0	17	00 910 891 0	10.0	21	00 911 553 0	35.0	25
00 910 033 0	51.0	17	00 910 413 0	26.0	8	00 910 512 2	31.0	33	00 910 891 0	34.0	3	00 911 568 0	5.0	10
00 910 035 0	24.0	30	00 910 413 0	36.0	18	00 910 512 2	32.0	2	00 910 891 0	35.0	31	00 911 668 0	5.0	19
00 910 035 0	24.0	42	00 910 413 0	42.0	5	00 910 514 1	31.0	2	00 910 902 0	30.0	37	00 911 673 0	30.0	29
00 910 035 0	53.0	14	00 910 413 0	51.1	15	00 910 514 1	33.0	7	00 910 903 0	30.0	37	00 911 680 0	34.0	5
00 910 111 1	5.0	5	00 910 414 0	3.0	49	00 910 514 1	36.0	38	00 910 904 0	30.0	37	00 911 680 0	35.0	2
00 910 111 1	21.0	10	00 910 414 0	4.0	17	00 910 514 1	44.0	2	00 910 910 0	5.0	21	00 911 691 0	30.0	44
00 910 111 1	22.0	2	00 910 414 0	8.0	30	00 910 514 1	44.0	8	00 910 912 0	5.0	21	00 911 695 0	35.0	21
00 910 111 1	24.0	34	00 910 414 0	10.0	24	00 910 514 1	45.0	3	00 910 914 0	5.0	21	00 911 804 0	33.0	5
00 910 111 1	30.0	32	00 910 414 0	20.0	7	00 910 515 2	22.0	47	00 910 970 0	35.0	3	00 911 804 0	45.0	5
00 910 214 0	34.0	8	00 910 414 0	21.0	11	00 910 516 1	25.0	6	00 910 972 0	34.0	6	00 912 022 0	32.0	25
00 910 215 0	7.0	6	00 910 414 0	22.0	31	00 910 603 0	26.0	4	00 910 973 0	34.0	6	00 912 028 1	32.0	7
00 910 215 0	8.0	23	00 910 414 0	25.0	19	00 910 603 0	52.0	19	00 910 974 0	34.0	6	00 912 066 0	12.0	25
00 910 217 0	10.0	6	00 910 414 0	26.0	13	00 910 603 0	52.1	23	00 910 992 0	35.0	19	00 912 108 1	27.1	9
00 910 220 0	11.0	8	00 910 414 0	32.0	26	00 910 609 0	12.0	2	00 910 993 0	35.0	19	00 912 113 1	8.0	15
00 910 303 1	12.0	21	00 910 414 0	37.0	11	00 910 609 0	27.0	9	00 910 994 0	35.0	19	00 912 135 1	10.0	2
00 910 303 1	28.0	1	00 910 414 0	38.0	11	00 910 616 0	24.0	36	00 911 002 0	5.0	9	00 912 287 1	42.0	9
00 910 303 1	32.0	12	00 910 414 0	40.0	11	00 910 621 0	34.0	18	00 911 002 0	30.0	40	00 912 452 0	24.0	16
00 910 303 1	40.0	3	00 910 414 0	41.0	11	00 910 624 0	1.0	22	00 911 003 0	5.0	9	00 912 539 1	36.0	2
00 910 303 1	41.0	3	00 910 414 0	44.0	17	00 910 624 0	2.0	22	00 911 003 0	30.0	40	00 912 579 1	40.0	14
00 910 326 0	10.0	19	00 910 506 1	6.0	26	00 910 639 0	4.0	13	00 911 004 0	5.0	9	00 912 579 1	41.0	14
00 910 344 0	21.0	23	00 910 506 1	9.0	26	00 910 714 0	34.0	9	00 911 165 0	5.0	15	00 912 582 0	28.0	2
00 910 344 0	22.0	35	00 910 506 1	12.0	17	00 910 715 0	23.0	19	00 911 166 0	5.0	15	00 912 584 0	39.0	17
00 910 351 1	20.0	14	00 910 506 1	20.0	11	00 910 718 1	26.0	24	00 911 168 0	5.0	15	00 912 586 0	23.0	5
00 910 353 0	31.0	12	00 910 506 1	25.0	15	00 910 821 0	34.0	9	00 911 317 0	3.0	32	00 912 586 0	23.0	23
00 910 353 0	36.0	28	00 910 506 1	26.0	28	00 910 822 0	34.0	9	00 911 322 0	3.0	23	00 912 608 0	35.0	22

ID-NR. ID-NO.	TAFEL DIAG.	POS. POS.	ID-NR. ID-NO.	TAFEL DIAG.	POS. POS.	ID-NR. ID-NO.	TAFEL DIAG.	POS. POS.	ID-NR. ID-NO.	TAFEL DIAG.	POS. POS.	ID-NR. ID-NO.	TAFEL DIAG.	POS. POS.
00 912 613 0	32.0	13	00 918 304 0	3.0	39	00 920 901 0	12.0	15	00 921 047 1	17.0	6	00 921 167 0	52.0	2
00 912 613 0	32.0	16	00 918 705 0	12.0	18	00 920 904 0	21.0	5	00 921 047 1	18.0	8	00 921 167 0	52.1	18
00 912 616 1	27.1	4	00 918 710 0	45.0	5	00 920 904 0	22.0	11	00 921 047 1	52.0	14	00 921 169 0	52.0	6
00 912 616 1	33.0	6	00 918 726 0	21.0	19	00 920 911 1	52.1	1	00 921 047 1	52.1	4	00 921 169 0	52.1	16
00 912 639 0	25.0	31	00 918 726 0	22.0	18	00 920 932 0	52.1	6	00 921 053 1	4.0	28	00 921 170 0	4.0	4
00 912 641 2	26.0	18	00 918 733 0	12.0	18	00 920 934 0	52.1	6	00 921 054 1	12.0	7	00 921 171 0	52.0	11
00 912 641 2	27.0	21	00 918 755 0	33.0	5	00 920 972 0	33.0	8	00 921 054 1	45.0	14	00 921 171 0	52.1	9
00 912 641 2	27.1	2	00 919 002 0	8.0	7	00 920 981 1	4.0	19	00 921 057 1	51.0	8	00 921 173 0	4.0	5
00 912 641 2	31.0	32	00 919 002 0	27.1	11	00 920 982 1	4.0	21	00 921 060 1	51.0	9	00 921 173 0	52.1	11
00 912 641 2	43.0	8	00 919 003 0	53.0	25	00 921 001 0	21.0	8	00 921 060 1	51.1	18	00 921 174 0	52.1	10
00 912 643 0	23.0	17	00 919 105 0	3.0	30	00 921 001 0	22.0	9	00 921 062 1	4.0	20	00 921 179 1	4.0	18
00 912 645 0	3.0	47	00 919 105 0	3.0	56	00 921 003 1	12.0	14	00 921 065 1	4.0	24	00 921 182 0	4.0	2
00 912 670 0	44.0	3	00 919 105 0	7.0	24	00 921 003 1	33.0	9	00 921 065 1	13.0	29	00 921 182 0	52.0	4
00 912 670 0	44.0	9	00 919 105 0	10.0	35	00 921 006 0	28.0	8	00 921 065 1	52.1	2	00 921 182 0	52.0	9
00 912 670 0	45.0	2	00 919 105 0	11.0	19	00 921 006 0	45.0	1	00 921 066 1	12.0	11	00 921 182 0	52.1	13
00 912 677 0	27.0	18	00 919 105 0	23.0	26	00 921 019 1	12.0	6	00 921 067 1	13.0	28	00 921 183 1	4.0	3
00 912 681 1	30.0	48	00 919 105 0	27.0	35	00 921 023 1	52.0	7	00 921 067 1	51.1	19	00 921 183 1	52.0	3
00 912 717 0	32.0	19	00 919 105 0	29.0	20	00 921 023 1	52.1	15	00 921 071 1	12.0	13	00 921 183 1	52.0	8
00 912 722 0	53.0	27	00 919 107 0	3.0	12	00 921 036 1	52.0	13	00 921 071 1	21.0	14	00 921 183 1	52.1	12
00 912 744 0	30.0	35	00 919 107 0	8.0	9	00 921 036 1	52.1	7	00 921 071 1	22.0	8	00 921 206 0	12.0	9
00 912 774 0	6.0	23	00 919 107 0	10.0	31	00 921 039 1	45.0	9	00 921 071 1	28.0	12	00 921 206 0	13.0	18
00 912 774 0	9.0	23	00 919 502 0	49.0	3	00 921 043 0	4.0	26	00 921 071 1	33.0	13	00 921 206 0	14.0	10
00 914 138 0	46.0	10	00 919 502 0	49.1	1	00 921 043 0	13.0	22	00 921 071 1	45.0	17	00 921 206 0	21.0	3
00 915 010 0	30.0	38	00 919 509 0	32.0	17	00 921 043 0	18.0	12	00 921 074 1	4.0	22	00 921 206 0	22.0	6
00 915 010 0	35.0	28	00 919 631 0	51.0	4	00 921 043 0	52.0	15	00 921 083 1	45.0	13	00 921 206 0	28.0	11
00 915 072 0	5.0	17	00 919 631 0	51.1	6	00 921 043 0	52.1	3	00 921 086 0	28.0	9	00 921 206 0	33.0	11
00 915 086 0	30.0	26	00 919 632 0	51.0	6	00 921 045 1	45.0	8	00 921 086 0	45.0	12	00 921 206 0	45.0	16
00 915 182 0	4.0	12	00 919 632 0	51.1	5	00 921 046 1	12.0	8	00 921 089 1	13.0	26	00 921 263 0	52.0	1
00 915 207 0	35.0	7	00 919 633 0	51.0	5	00 921 046 1	13.0	19	00 921 089 1	14.0	15	00 921 263 0	52.1	19
00 915 277 0	5.0	12	00 919 633 0	51.1	7	00 921 046 1	14.0	9	00 921 093 1	21.0	31	00 921 417 0	28.0	7
00 915 542 0	26.0	38	00 919 634 0	51.0	2	00 921 046 1	21.0	2	00 921 093 1	22.0	13	00 921 712 0	26.0	32
00 915 544 0	3.0	22	00 919 635 0	51.0	3	00 921 046 1	22.0	7	00 921 095 1	4.0	7	00 921 980 0	26.0	31
00 916 014 0	12.0	26	00 919 640 0	51.0	14	00 921 046 1	28.0	10	00 921 112 1	4.0	23	00 921 992 0	26.0	31
00 917 004 1	37.0	45	00 919 640 0	51.1	8	00 921 046 1	33.0	10	00 921 112 1	13.0	16	00 922 024 0	3.0	3
00 917 004 1	38.0	44	00 919 641 0	51.0	15	00 921 046 1	45.0	15	00 921 119 1	4.0	6	00 922 313 0	26.0	25
00 917 004 1	43.0	6	00 919 641 0	51.1	4	00 921 047 1	4.0	25	00 921 144 0	51.0	7	00 922 582 0	3.0	3
00 917 004 1	44.0	33	00 919 642 0	51.1	3	00 921 047 1	13.0	23	00 921 146 0	52.0	12	00 922 610 0	3.0	8
00 917 104 0	26.0	22	00 919 643 0	51.1	2	00 921 047 1	14.0	24	00 921 146 0	52.1	8	00 922 671 0	46.0	21
00 917 621 0	21.0	12	00 919 811 0	30.0	12	00 921 047 1	15.0	15	00 921 155 0	12.0	5	00 922 671 0	47.0	10
00 917 621 0	22.0	30	00 919 811 0	35.0	11	00 921 047 1	16.0	18	00 921 160 1	13.0	17	00 922 672 0	46.0	21

ID-NR.	TAFEL	POS.	ID-NR.	TAFEL	POS.	ID-NR.	TAFEL	POS.	ID-NR.	TAFEL	POS.	ID-NR.	TAFEL	POS.
ID-NO.	DIAG.	POS.	ID-NO.	DIAG.	POS.	ID-NO.	DIAG.	POS.	ID-NO.	DIAG.	POS.	ID-NO.	DIAG.	POS.
00 922 672 0	47.0	10	00 924 660 0	46.0	9	00 932 159 0	8.0	22	00 938 080 1	24.0	20	00 939 407 1	54.0	2
00 922 672 0	52.0	17	00 924 669 0	46.0	5	00 932 166 0	8.0	17	00 938 081 0	24.0	19	00 939 412 2	54.0	3
00 922 672 0	52.1	20	00 924 674 0	46.0	2	00 932 183 0	35.0	20	00 938 107 1	24.0	26	00 939 414 2	54.0	4
00 923 629 0	9.0	28	00 924 688 0	40.0	37	00 932 190 0	5.0	14	00 938 131 1	24.0	18	00 939 471 1	54.0	1
00 923 635 0	9.0	6	00 924 688 0	41.0	36	00 932 191 0	34.0	21	00 938 136 1	24.0	17	00 939 478 2	55.0	6
00 923 638 0	6.0	6	00 924 695 0	46.0	11	00 932 199 0	10.0	10	00 938 148 1	24.0	8	00 939 521 1	54.0	5
00 923 642 0	6.0	5	00 924 697 0	46.0	3	00 932 300 0	30.0	39	00 938 150 1	24.0	39	00 939 573 0	55.0	9
00 923 646 0	9.0	5	00 924 697 0	47.0	8	00 933 505 0	23.0	11	00 938 154 1	24.0	7	00 941 681 0	2.0	15
00 923 648 0	6.0	7	00 924 698 0	46.0	12	00 934 006 1	24.0	33	00 938 166 0	24.0	25	00 941 682 0	2.0	19
00 923 651 0	9.0	7	00 924 698 0	47.0	16	00 934 629 0	29.0	11	00 938 315 0	24.0	1	00 941 683 0	2.0	17
00 923 652 0	6.0	29	00 924 699 0	46.0	4	00 934 910 0	26.0	36	00 938 316 0	24.0	4	00 941 684 0	2.0	18
00 923 653 0	6.0	30	00 924 699 0	47.0	8	00 934 920 0	3.0	55	00 938 317 0	24.0	27	00 941 686 0	2.0	21
00 923 654 0	6.0	28	00 924 699 0	47.0	16	00 934 934 0	27.0	34	00 938 318 0	24.0	22	00 941 687 0	2.0	20
00 923 655 0	9.0	29	00 925 016 0	25.0	29	00 934 935 0	3.0	34	00 938 319 0	24.0	13	00 941 688 0	2.0	16
00 923 656 0	9.0	30	00 925 105 0	33.0	14	00 934 949 0	27.1	12	00 938 320 0	24.0	38	00 941 691 0	1.0	21
00 924 003 0	45.0	4	00 925 105 0	45.0	19	00 935 900 0	24.0	5	00 938 321 0	24.0	11	00 941 692 0	1.0	20
00 924 208 0	47.0	12	00 925 111 0	36.0	10	00 936 002 0	35.0	27	00 938 330 0	24.0	44	00 941 693 0	1.0	19
00 924 248 0	36.0	32	00 925 112 0	46.0	18	00 936 012 1	30.0	1	00 938 345 0	24.0	28	00 941 694 0	1.0	18
00 924 251 0	36.0	34	00 925 112 0	47.0	21	00 936 300 0	30.0	36	00 938 346 0	24.0	41	00 941 695 0	1.0	17
00 924 262 0	36.0	12	00 925 134 0	33.0	15	00 936 321 0	5.0	23	00 938 831 0	27.0	6	00 941 696 0	1.0	16
00 924 517 0	47.0	18	00 925 181 0	47.0	17	00 936 365 0	34.0	1	00 938 832 0	27.0	8	00 941 697 0	1.0	15
00 924 531 0	47.0	7	00 925 200 0	35.0	1	00 936 402 0	30.0	17	00 938 833 0	27.0	11	00 941 698 0	1.0	32
00 924 532 0	46.0	15	00 926 101 0	5.0	1	00 936 420 0	5.0	2	00 938 833 0	29.0	1	00 941 699 0	1.0	31
00 924 532 0	47.0	11	00 926 101 0	30.0	55	00 936 440 0	30.0	47	00 938 833 0	30.0	15	00 941 700 0	1.0	30
00 924 536 0	46.0	20	00 926 101 0	35.0	50	00 937 501 0	11.0	11	00 938 842 0	6.0	10	00 941 701 0	1.0	29
00 924 536 0	47.0	13	00 928 207 0	22.0	17	00 937 505 0	10.0	22	00 938 871 0	19.0	5	00 941 702 0	1.0	28
00 924 571 0	46.0	13	00 930 110 0	30.0	16	00 937 510 0	35.0	32	00 938 932 0	9.0	10	00 941 703 0	1.0	27
00 924 571 0	47.0	3	00 930 112 0	5.0	8	00 937 528 0	8.0	1	00 938 944 0	36.0	14	00 941 704 0	1.0	26
00 924 576 0	46.0	17	00 930 264 0	30.0	34	00 937 545 0	30.0	46	00 938 965 0	19.0	5	00 942 028 0	55.0	8
00 924 576 0	47.0	1	00 930 327 0	30.0	5	00 937 545 0	35.0	33	00 938 976 0	19.0	5	00 942 134 0	55.0	4
00 924 590 1	47.0	9	00 930 535 0	27.0	2	00 937 552 0	7.0	20	00 938 984 0	36.0	9	00 942 196 1	54.0	6
00 924 592 1	46.0	25	00 931 336 0	5.0	20	00 937 552 0	30.0	24	00 939 100 0	54.0	7	00 942 198 1	55.0	1
00 924 600 1	47.0	15	00 931 904 0	35.0	5	00 937 559 0	11.0	21	00 939 101 4	54.0	8	00 944 906 0	17.0	14
00 924 604 0	46.0	7	00 931 915 0	35.0	9	00 937 561 0	7.0	11	00 939 145 1	55.0	8	00 944 917 0	20.0	12
00 924 606 0	46.0	8	00 932 101 0	10.0	4	00 937 562 0	35.0	34	00 939 159 1	55.0	8	00 945 000 0	13.0	2
00 924 610 1	46.0	16	00 932 137 0	34.0	4	00 937 727 0	30.0	11	00 939 175 1	55.0	8	00 945 006 1	13.0	10
00 924 610 1	47.0	20	00 932 141 0	7.0	4	00 937 727 0	35.0	12	00 939 182 2	55.0	3	00 945 006 1	14.0	22
00 924 635 0	40.0	37	00 932 149 0	11.0	6	00 937 982 0	24.0	12	00 939 184 1	54.0	3	00 945 006 1	15.0	9
00 924 635 0	41.0	36	00 932 150 0	11.0	10	00 938 054 1	24.0	9	00 939 218 1	55.0	8	00 945 006 1	16.0	9
00 924 640 0	46.0	1	00 932 159 0	7.0	10	00 938 068 0	24.0	21	00 939 299 1	55.0	5	00 945 006 1	17.0	4

ID-NR. ID-NO.	TAFEL DIAG.	POS. POS.	ID-NR. ID-NO.	TAFEL DIAG.	POS. POS.	ID-NR. ID-NO.	TAFEL DIAG.	POS. POS.	ID-NR. ID-NO.	TAFEL DIAG.	POS. POS.	ID-NR. ID-NO.	TAFEL DIAG.	POS. POS.
00 945 006 1	18.0	6	00 945 063 1	15.0	19	00 945 119 0	15.0	5	00 949 629 0	53.0	22	00 951 880 0	8.0	19
00 945 012 0	13.0	1	00 945 063 1	16.0	23	00 945 119 0	16.0	5	00 949 630 0	53.0	12	00 951 881 0	8.0	3
00 945 014 0	13.0	13	00 945 063 1	17.0	10	00 945 132 0	13.0	21	00 949 852 0	53.0	58	00 951 881 0	10.0	16
00 945 022 0	17.0	12	00 945 063 1	18.0	5	00 945 132 0	14.0	12	00 949 861 0	53.0	55	00 951 882 0	8.0	12
00 945 029 0	13.0	7	00 945 064 0	17.0	17	00 945 139 0	15.0	10	00 950 246 0	7.0	40	00 951 883 0	8.0	8
00 945 029 0	15.0	6	00 945 067 0	17.0	18	00 945 145 0	14.0	1	00 950 246 0	8.0	35	00 951 884 0	8.0	21
00 945 029 0	16.0	6	00 945 068 1	17.0	16	00 945 151 0	15.0	21	00 950 600 0	10.0	40	00 951 885 0	10.0	30
00 945 041 0	14.0	20	00 945 083 0	13.0	4	00 945 151 0	16.0	21	00 950 600 0	11.0	30	00 951 886 0	10.0	33
00 945 052 1	13.0	5	00 945 083 0	14.0	4	00 945 157 0	15.0	1	00 951 327 0	11.0	14	00 951 887 0	10.0	13
00 945 052 1	15.0	4	00 945 083 0	15.0	3	00 945 157 0	16.0	1	00 951 328 0	7.0	2	00 951 890 0	8.0	10
00 945 052 1	16.0	4	00 945 083 0	16.0	3	00 945 177 0	14.0	16	00 951 328 0	11.0	4	00 951 891 0	10.0	1
00 945 054 1	16.0	14	00 945 084 0	13.0	3	00 945 295 0	13.0	20	00 951 339 0	11.0	12	00 951 892 0	10.0	3
00 945 055 1	13.0	9	00 945 084 0	14.0	5	00 945 295 0	14.0	11	00 951 340 0	11.0	3	00 951 893 0	10.0	9
00 945 055 1	15.0	8	00 945 084 0	15.0	2	00 945 339 0	14.0	28	00 951 341 0	11.0	7	00 951 894 0	10.0	18
00 945 055 1	16.0	8	00 945 084 0	16.0	2	00 945 341 0	14.0	7	00 951 344 0	11.0	24	00 951 895 1	10.0	12
00 945 056 1	13.0	8	00 945 088 0	13.0	11	00 945 392 0	14.0	30	00 951 348 0	7.0	7	00 951 896 0	10.0	29
00 945 056 1	15.0	7	00 945 088 0	14.0	18	00 945 409 0	14.0	2	00 951 349 0	7.0	18	00 951 897 0	8.0	4
00 945 056 1	16.0	7	00 945 088 0	15.0	13	00 945 424 0	14.0	29	00 951 350 0	7.0	9	00 951 898 0	8.0	26
00 945 057 1	13.0	15	00 945 088 0	16.0	11	00 945 437 0	13.0	1	00 951 355 0	7.0	8	00 951 898 0	10.0	17
00 945 057 1	14.0	19	00 945 088 0	17.0	2	00 945 437 0	13.0	2	00 951 356 0	7.0	17	00 951 908 0	10.0	8
00 945 057 1	15.0	11	00 945 088 0	18.0	3	00 945 447 0	16.0	13	00 951 357 0	7.0	3	00 951 912 0	8.0	33
00 945 057 1	16.0	15	00 945 089 0	13.0	12	00 949 124 2	53.0	1	00 951 358 0	7.0	19	00 951 913 0	8.0	32
00 945 057 1	17.0	11	00 945 089 0	14.0	17	00 949 239 0	53.0	15	00 951 358 0	11.0	18	00 952 311 0	25.0	20
00 945 057 1	18.0	2	00 945 089 0	15.0	12	00 949 265 0	53.0	4	00 951 359 0	7.0	21	00 952 393 0	23.0	24
00 945 058 1	16.0	10	00 945 089 0	16.0	12	00 949 273 1	53.0	5	00 951 359 0	11.0	20	00 952 394 0	23.0	22
00 945 058 1	17.0	3	00 945 089 0	17.0	1	00 949 274 0	53.0	11	00 951 360 0	7.0	25	00 952 395 0	23.0	14
00 945 059 1	14.0	25	00 945 089 0	18.0	4	00 949 275 1	53.0	16	00 951 363 0	7.0	14	00 952 396 0	23.0	21
00 945 059 1	15.0	16	00 945 103 0	13.0	24	00 949 276 0	53.0	21	00 951 363 0	11.0	17	00 952 400 0	23.0	15
00 945 059 1	16.0	19	00 945 103 0	14.0	26	00 949 277 0	53.0	23	00 951 364 1	7.0	13	00 952 401 0	23.0	10
00 945 059 1	17.0	8	00 945 103 0	15.0	17	00 949 278 0	53.0	24	00 951 370 0	11.0	2	00 952 402 0	23.0	20
00 945 059 1	18.0	9	00 945 103 0	16.0	20	00 949 279 0	53.0	26	00 951 372 0	11.0	13	00 952 421 0	7.0	5
00 945 061 0	14.0	23	00 945 103 0	17.0	7	00 949 280 0	53.0	51	00 951 373 0	11.0	16	00 952 421 0	8.0	18
00 945 061 0	15.0	14	00 945 103 0	18.0	10	00 949 281 0	53.0	52	00 951 374 0	11.0	16	00 952 464 0	23.0	4
00 945 061 0	16.0	17	00 945 104 0	13.0	25	00 949 282 0	53.0	53	00 951 380 0	11.0	9	00 952 466 0	23.0	3
00 945 061 0	17.0	5	00 945 104 0	14.0	27	00 949 283 0	53.0	59	00 951 807 0	7.0	1	00 952 467 0	23.0	1
00 945 061 0	18.0	7	00 945 104 0	15.0	18	00 949 345 0	53.0	28	00 951 826 0	8.0	16	00 952 469 0	23.0	2
00 945 062 1	15.0	20	00 945 104 0	16.0	22	00 949 346 0	53.0	29	00 951 849 0	8.0	13	00 952 474 0	6.0	9
00 945 062 1	16.0	16	00 945 104 0	17.0	9	00 949 352 0	53.0	56	00 951 877 1	10.0	7	00 952 477 0	23.0	16
00 945 062 1	18.0	1	00 945 104 0	18.0	11	00 949 521 0	53.0	31	00 951 878 0	8.0	14	00 952 481 0	23.0	13
00 945 063 1	14.0	21	00 945 119 0	13.0	6	00 949 524 0	53.0	30	00 951 879 0	8.0	20	00 952 598 0	23.0	6

Verwenden Sie nur

Original-KRONE-Ersatzteile!

Das gibt Sicherheit und spart Kosten!

Original-KRONE-Ersatzteile bieten die Garantie für höchste Verschleißfestigkeit, lange Lebensdauer und preiswerten Einkauf!

Sie bekommen bei Krone nur Materialien in einwandfreier Qualität und absolut passend für Ihre KRONE-Maschinen. Bei Verwendung von Original-KRONE-Ersatzteilen entspricht das Gerät in Funktion und Arbeitsweise wieder der ursprünglichen Ausführung!

Imitationen und Kopien von Teilen, speziell auf dem Sektor Verschleißteile halten nicht das, was sie vom Aussehen vielleicht versprechen. Material-Qualität kann man schlecht optisch prüfen - daher größte Vorsicht bei Billigangeboten!

**Darum lieber gleich
Original-KRONE-Ersatzteile!**

**Ersatzteil-Katalog auch
auf CD-ROM erhältlich!**

Use

Original-KRONE parts only

**This will increase operational reliability
and help to save costs!**

Original-KRONE-spare parts give you the guarantee of maximum resistance to wear, long life and low prices!

KRONE provides you with parts of first-rate quality which are perfectly suitable for your KRONE machine. By using original KRONE parts you can be sure that function and mode of operation are again as satisfactory as on a new machine!

Imitations and copies of parts, in particular working parts, are not as reliable as they seem to be! The quality of material can hardly be checked with the eye - it is therefore not advisable to purchase imitation parts even if these are cheaper.

**In any case it's better
to use original KRONE parts!**

**Sparte parts list also
available as CD-ROM!**

N'utiliser que

**des pièces de rechange
d'origine KRONE!**

**Vous augmentez ainsi la sécurité de
fonctionnement et vous réduisez
considérablement vos coûts!**

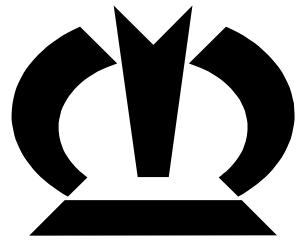
Les pièces de rechange d'origine Krone vous donnent la sécurité d'une exceptionnelle résistance à l'usure, d'une longue durée d'utilisation et de prix avantageux.

KRONE vous offre uniquement des pièces de première qualité parfaitement adaptées à votre machine KRONE. En utilisant des pièces de rechange d'origine KRONE vous pouvez être sûr que fonctionnement et le mode de travail sont identiques à ceux d'une machine nouvelle.

Les imitations et copies de pièces, tout particulièrement des pièces d'usure, ne tiennent pas ce qu'elles promettent par leur apparence! En effet il n'est guère possible de vérifier visuellement la qualité d'une matière. Il est donc prudent de juger avec scepticisme les pièces de rechange à bas prix!

**De toute façon il est raisonnable de donner la préférence aux
pièces de rechange d'origine KRONE!**

**Catalogue de pièces de rechange
également disponible sur CD-ROM!**



KRONE

... konsequent, kompetent

Maschinenfabrik Bernard Krone GmbH

Heinrich-Krone-Straße 10, D-48480 Spelle
Postfach 11 63, D-48478 Spelle

Phone +049 (0) 59 77/935-0
Fax +049 (0) 59 77/935-339 - Zentrale
Fax +049 (0) 59 77/935-239 - ET-Lager

Internet: <http://www.krone.de>
eMail: info.ldm@krone.de