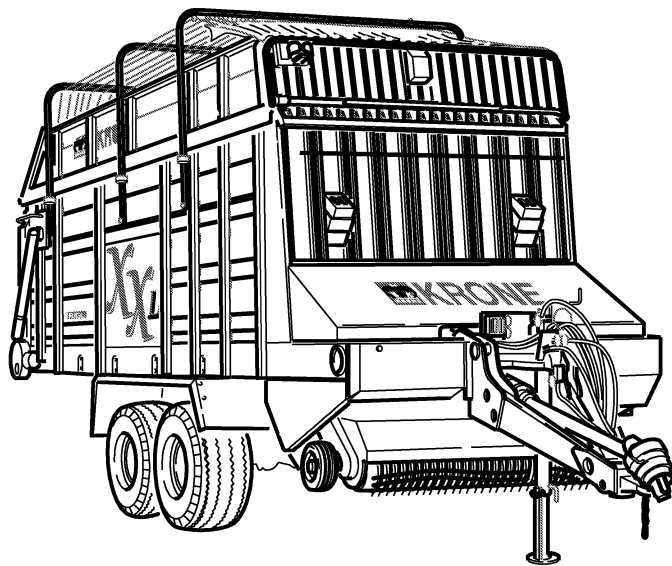




ERSATZTEILE

SPARE PARTS

PIÈCES DETACHEES



000 001 037 00 H - 22/09/2005

XXL/6-GL

ab Masch.-Nr.
from mach.-no.
à partir de mach.-no

419 650 - 434 399

/ 000 001 037 00 H /

Erläuterungen Illustration Illustration

Gültigkeit dieser Tafel
Validity of this diagram
Validité du diagramme

Nr. der Zeichnung, die zu dieser Seite gehört
No. of drawing belonging to this page
No. du dessin appartenant à cette page

Tafel-Nr.
No. of diagram
No. de diagramme

Benennung dieser Tafel
Denomination of this diagram
Dénomination du diagramme

Maschinentypen
Type of machines
Type de machines

Nr. dieser Ersatzteilliste
No. of this spare part list
No. de cette liste des pièces de rechange

Tragrahmen / Schutze kpl. Frame / Guard cpl. Cadre / Protecteurs cpl.						000 001 084 00		
					585 000 - 597 629	C D R O M	444 841 1	4.0
Pos.	ID-Nr.	Benennung	Description	Description	Masch.-Nr.			
1	00 259 671 0	Tragrahmen links	Frame left	Cadre gauche	585 000 - 597 629	x		
	00 259 627 0	Tragrahmen rechts	Frame right	Cadre droite	585 000 - 597 629	x		
	00 901 491 0	6kt-Schraube	Hex head bolt	Boulon tete hex	590 000	x		M 16 X 130
3	00 909 912 0	Sperkantscheibe	Detent edged washer	Disque à bord d'arrêt	597 629	x		SKM 16

Dieses Ersatzteil ist gültig ab Masch.Nr. 590 000
This spare part is valid from mach. no. 590 000
Cette pièce de rechange est valable à partir de no. de machine 590 000

Dieses Ersatzteil ist gültig von Masch.Nr. 585 000 bis Masch.Nr. 597 629
This spare part is valid from mach. no. 585 000 up to mach. no. 597 629
Cette pièce de rechange est valable à partir de no. de machine 585 000 jusqu'au no. 597 629

Dieses Ersatzteil ist gültig bis Masch.Nr. 597 629
This spare part is valid up to mach. no. 597 629
Cette pièce de rechange est valable jusqu'au no. de machine 597 629

Bestell-Nr.
Order no.
No. de commande

Position des Ersatzteiles in der Zeichnung
Position of spare part in the drawing
Position de la pièce de rechange au dessin

**Ersatzteil-Katalog auch
auf CD-ROM erhältlich!**
**Spare parts list also
available as CD-ROM!**
**Catalogue de pièces de rechange
également disponible sur CD-ROM!**

Anzahl Teile je Typ

X = nach Bedarf
Kein Eintrag = Keine Verwendung für diesen Typ

Quantity of parts for each type

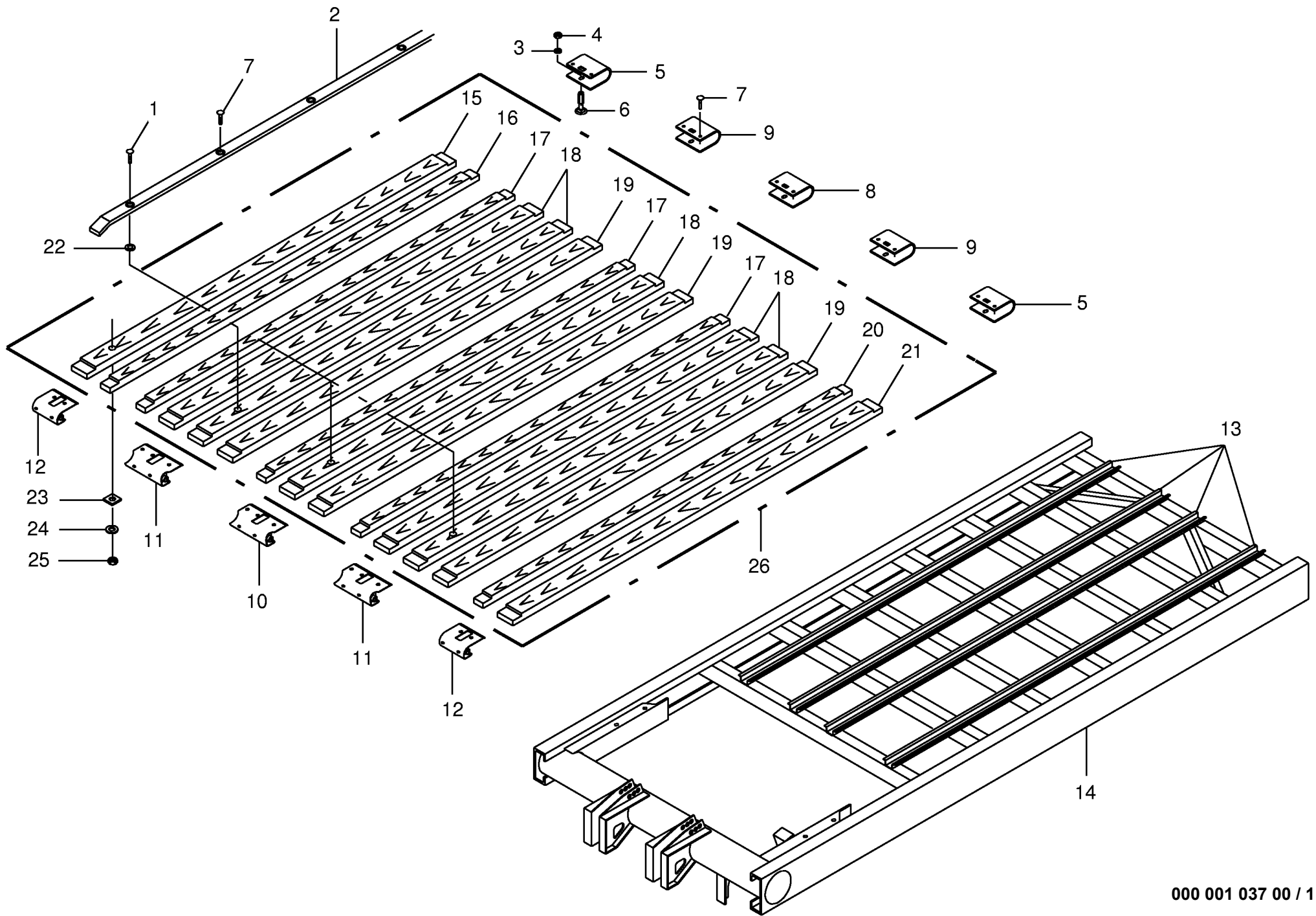
X = as needed
No entry = No use for this type

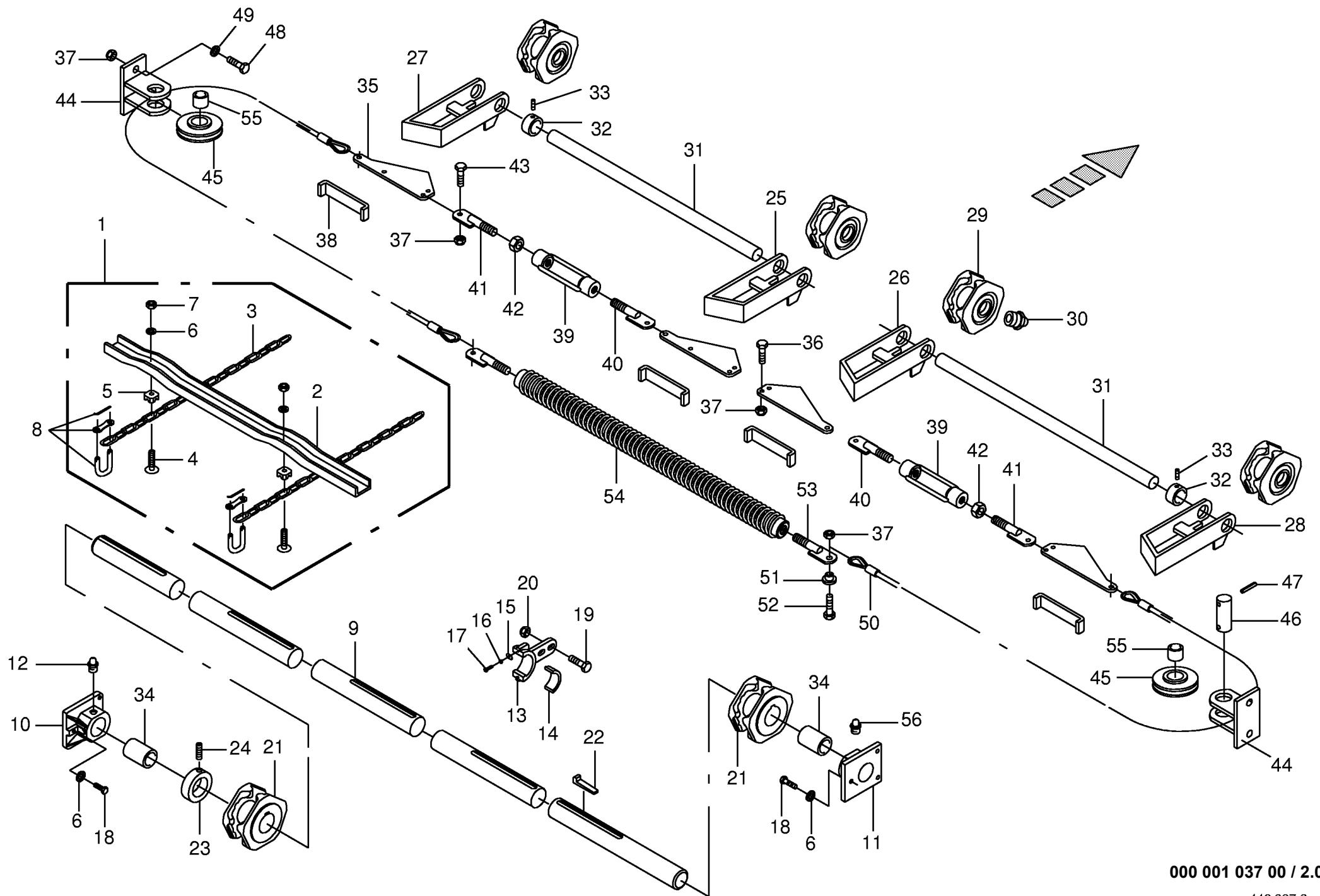
Quantité de pièces de chaque type

X = selon besion
Aucune inscription = Pa d'utilisation pour ce type

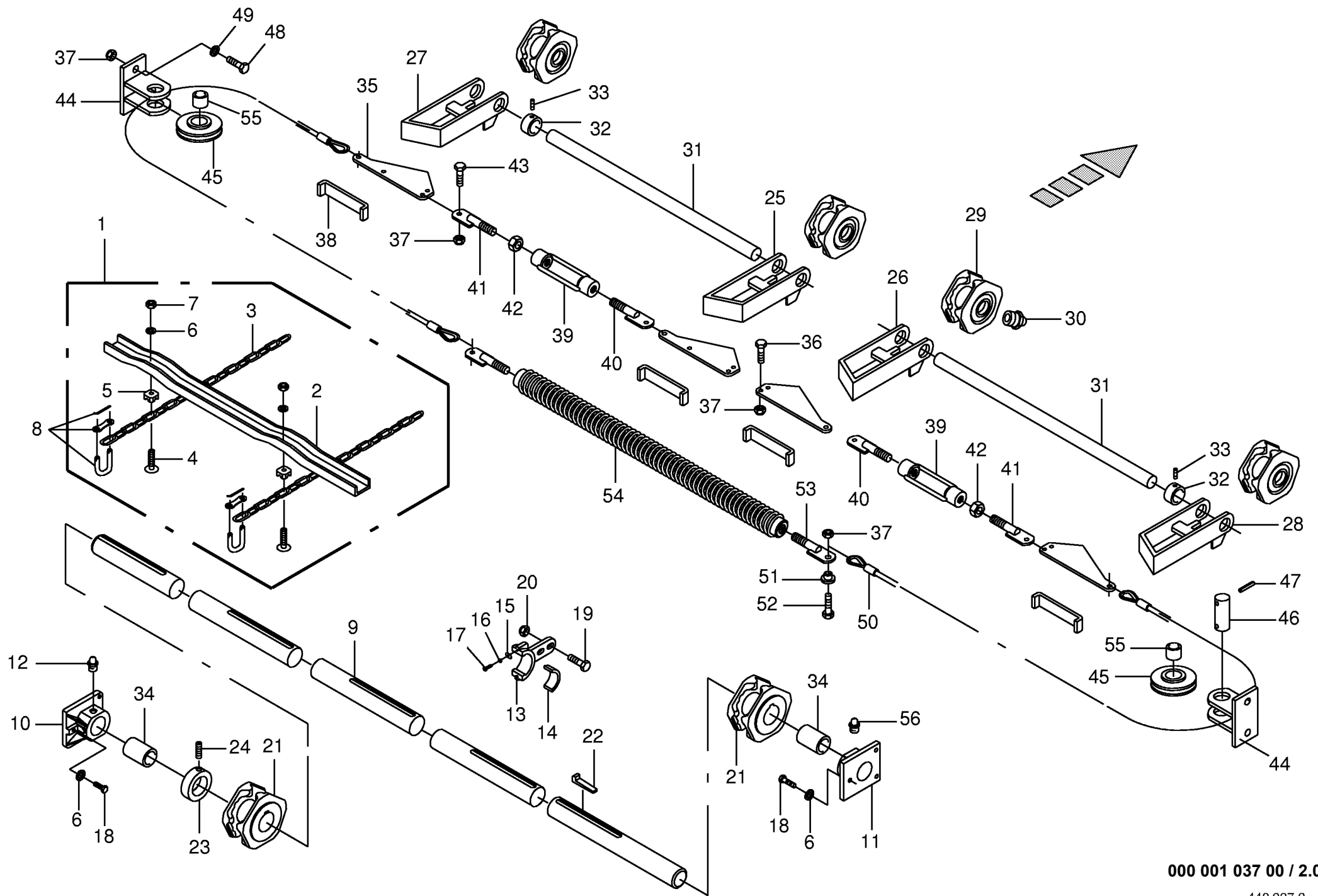
INHALTSVERZEICHNIS	TABLE OF CONTENTS	TABLE DES MATIERES	TAFEL DIAGRAM DIAGRAMME
Rahmen und Holzboden	Frame and floor	Cadre et plancher en bois	1.0
Kratzboden	Conveying floor	Fond mouvant	2.0
Hydraulischer Vorschub	Hydraulic assistance	Avance hydraulique	3.0
Kegelradgetriebe kpl.	Gearbox cpl	Carter cpl	4.0
Tandemaggregat gef. Achsen 950 246 0	Tandem axle assy	Collection essieu tandem	5.0
Bremsachse kpl.	Brake axle cpl.	Essieu cpl.	6.0
Bremsachse kpl.	Brake axle cpl.	Essieu cpl.	7.0
Tandemaggregat gef. Achsen 950 600 0	Tandem axle assy	Collection essieu tandem	8.0
Bremsachse kpl.	Brake axle cpl.	Essieu cpl.	9.0
Bremsachse kpl.	Brake axle cpl.	Essieu cpl.	10.0
Hydraulische Bremse - Tandemachse	Hydraulic brakes	Frein hydraulique	11.0
Druckluftbremsanlage (Kupplung-Aggregat)	Air pressure brake fitting	Frein pneumatique	12.0
Druckluftbremsanlage (Bremsventil-ALB)	Air pressure brake fitting	Frein pneumatique	13.0
Druckluftbremsanlage(Bremsv.-Achse vorn)	Air pressure brake fitting	Frein pneumatique	14.0
Druckluftbremsanlage(Bremsv.-Achse-hint)	Air pressure brake fitting	Frein pneumatique	15.0
Druckluftbremsanlage(Bremsv.-Kessel)	Air pressure brake fitting	Frein pneumatique	16.0
Druckluftbremsanlage (Bremsv.-Rahmen)	Air pressure brake fitting	Frein pneumatique	17.0
Bereifung	Tyres	Pneumatiques	18.0
Kotflügel	Mudguard	Aile	19.0
Deichsel Hitch	Drawbar hitch	Timon hitch	20.0
Zuggabel m. geschr. Zugöse	Drawbar	Chape d attelage	21.0
Stützfuß	Supporting foot	Béquille	22.0
Pick-up	Pick-up	Pick-up	23.0
Pick-up-Aufhängung	Pick-up suspension	Suspension du pick-up	24.0
Pick-up kpl. - mit Zubehör	Pick-up cpl.	Pick-up cpl.	25.0
Stützrad seitlich (Luftbereifung)	Lateral supporting wheel (pneumatic)	Roue support latéral (à pneu)	26.0
Stützrad hinten (Stahl)	Supporting wheel back	Roue avant	26.1
Hydraulik Pick-up	Hydraulic pick-up lift	Relevage hydraulique du pick-up	27.0
Fördertrommel mit Förderrechen	Drum and feed rake	Tambour et rateau de convoyage	28.0
Fördertrommel-Zentralschmierung	Central lubrication of the feed drum	Systeme de lubrification central - tambo	29.0
Fördertrommel für Zentralschmierung	Feed drum with lubrication system	Tambour de convoyage avec lubrification	30.0
Antrieb Fördertrommel	Drive feedrake	Entraînement du tambour	31.0
Ölzentralschmierung	Central oil lubrication	Systeme de lubrification central	32.0
Förderkanal	Conveyor channel	Canal d'alimentation	33.0
Schneidwerk	Cutting mechanism	Dispositif de coupe	34.0
Hydraulik Schneidwerk	Hydraulic cutting mechanism	Système hydraulique de coupe	35.0
Getriebe vorne (1000-Zapfwelle)	Gearbox front	Carter avant	36.0
Getriebe vorne	Gearbox front	Carter avant	37.0
Schutze	Guard	Protecteurs	38.0
Aufbau unten	Superstructure bottom	Ridelles	39.0

INHALTSVERZEICHNIS	TABLE OF CONTENTS	TABLE DES MATIERES	TAFEL DIAGRAM DIAGRAMME
Einstiegluke Aufbau oben Ladeautomatik für Kratzboden Plane	Inspection door assembled Super structure (Above) Automatic scraper floor control Tarpaulin	Trappe d'acce's monte' Parois superieures de la caisse Commande automat. fond mouvant Bâche	40.0 41.0 42.0 43.0
Rückwand Hydraulik/Rückwand Beleuchtung Beleuchtung	Rear panel Hydraulics Lighting Lighting	Porte arriere complete Système hydraulique Installation d'éclairage Installation d'éclairage	44.0 45.0 46.0 47.0
Kabelbaum 3 Signale Elektronische Komfortbedienung (Lad.) Elektronische Standardbedienung Kabelbaum 6 Leistung	Wiring harness Electric comfort control unit Electric stamdard-control Wiring harness	Faisceau électrique Commande électrique confort Commande électrique standard Faisceau électrique	48.0 49.0 49.1 50.0
Steuerblock Standard - Bedienung Steuerblock Komfort-Bedienung Hydraulik für Standard-Bedienung Hydraulik für Komfort-Bedienung	Control bloc Control block-comfort Hydraulic for standard-control Hydraulic for comfort-control	Bloc de commande Bloc de commande-confort Hydraulique avec standard-commande Hydraulique avec confort-commande	51.0 51.1 51.2 51.3
Gelenkwelle WWE 2480-SD25-1410EK66/2R Sicherheitsaufkleber Hinweisaufkleber	P.T.O shafts Warning signs General information labels	Arbre à cardans Plaque indicatrices de securite Plaque indicatrices generales	52.0 53.0 54.0



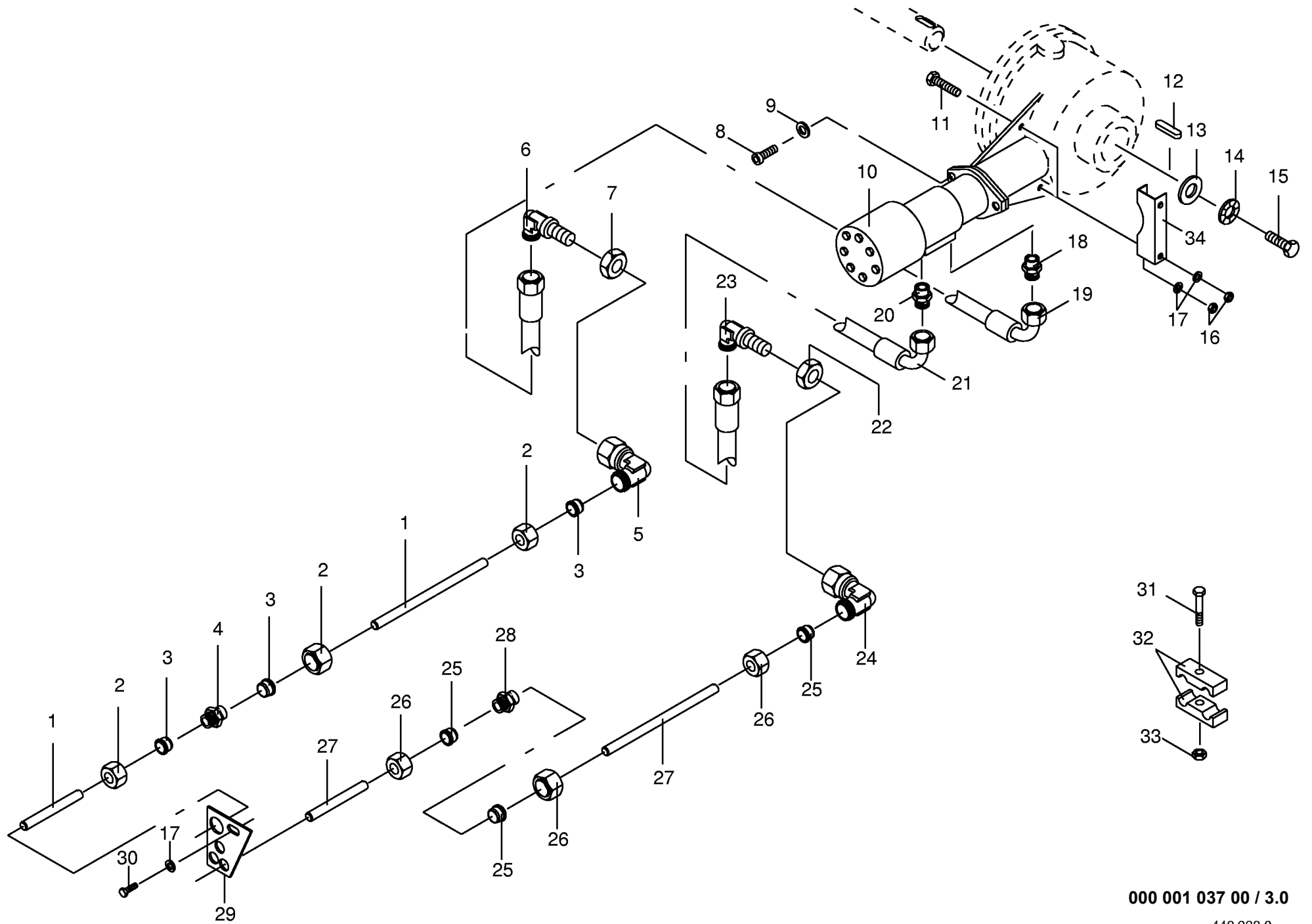


Kratzboden Conveying floor Fond mouvant					419650 - 434399	X X L / 6 - G L					000 001 037 00
										448 937 2	2.0
Pos.	ID-Nr.	Benennung	Description	Description	Masch.-Nr-					Bemerkung/Remarks/Remarque	
1	00 334 336 0	Kratzboden kpl.	Conveying floor cpl.	Fond mouvant cpl.		2				lg.=11005 mm	
2	00 334 322 0	Kratzbodenleiste	U-strip	Barrette de fond mouvant		44				lg.=965 mm	
3	00 922 582 0	Rundstahlkette Satz	Chain	Chaine		x				B 10 X 31 X 355 Glieder	
4	00 905 303 2	Flachrundschrabe	Flat round bolt	Vis a tête bombée		x				M 10 X 41	
5	00 200 583 0	Distanzstück	Spacer	Pièce d'entretoisement		x					
6	00 909 909 1	Sperrkantscheibe	Detent edged washer	Disque à bord d'arrêt		x				SKM 10	
7	00 908 212 0	6kt-Mutter	Hex nut	Écrou hex		x				M 10	
8	00 922 610 0	Kettenschloß	Chain lock	Joint de chaine		x				10 X 31	
9	00 334 326 1	Kratzbodenantriebswelle	Scraper floor drive shaft	Arbre d'entraînement du font mo		x				Rd. 40 X 2371	
10	00 337 556 0	Kratzbodenlager links	Mowing floor bearing	Palier de fond mouvant		x				incl. Pos. 34	
11	00 333 520 0	Kratzbodenlager rechts	Mowing floor bearing right	Palier de fond mouvant droite		x				incl. Pos. 34	
12	00 919 107 0	Kegel-Schmiernippel	Cone-grease nipple	Quille-graisseur		x				CM 8 X 1	
13	00 345 626 7	Stützlagerhalter	Support bearing	Support de crapaudine		x					
14	00 345 645 1	Halbschale	Half bearing shall	Demi coussinet		x					
15	00 340 739 1	Spezialscheibe	Special washer	Rondelle		x				Rd 9 X 35 X 2,5	
16	00 910 010 0	Federring	Spring washer	Rondelle elastique		x					
17	00 900 254 0	6kt-Schraube	Hex head bolt	Boulon tête hex		x				5/8" X 1 1/4"	
18	00 900 636 0	6kt-Schraube	Hex head bolt	Boulon tête hex		x				M 10 X 25	
19	00 900 656 0	6kt-Schraube	Hex head bolt	Boulon tête hex		x				M 12 X 30	
20	00 908 701 0	Sicherungsmutter	Securing nut	Écrou-frein		x				M 12	
21	00 200 576 3	Nusskettenrad	Nut chain wheel	Roue à chaîne de noix		x					
22	00 915 544 0	Nasenkeil	Gib-head key	Clavette a talon		x				10 X 8 X 56	
23	00 911 322 0	Stellring	Fixing ring	Bague		x				A 40 (incl.Pos.24)	
24	00 905 933 0	Gewindestift	Set screw	Vis sans tete		x				M 10 X 12	
25	00 200 751 2	Halter -links	Support -left	Cadre support -gauche		x					
26	00 201 324 1	Halter -rechts	Support -right	Cadre support -droite		x					
27	00 334 615 0	Halter links	Support left	Support gauche		x					
28	00 336 615 1	Halter rechts	Support right	Support droite		x					
29	00 200 577 1	Umlenkrolle	Deflexion pulley	Rouleau de détournement		x					
30	00 919 105 0	Kegel-Schmiernippel	Cone-grease nipple	Quille-graisseur		x				AM 8 X 1	
31	00 334 353 0	Kratzbodenwelle	Drove shaft	Arbre		2				Rd 30 X 921	
32	00 911 317 0	Stellring	Fixing ring	Bague		x				A 30	
33	00 905 922 0	Gewindestift	Set screw	Vis sans tete		x				M 8 X 10	
34	00 934 935 0	Lagerbuchse	Bearing bush	Coussinet		x				4050 DU	
35	00 200 753 0	Spannkeil	Tensioning wedge	Coin de serrage		x					
36	00 900 634 0	6kt-Schraube	Hex head bolt	Boulon tête hex		x				M 10 X 20	
37	00 908 758 0	Sicherungsmutter	Securing nut	Écrou-frein		x				M 10	
38	00 200 754 2	Gleitplatte	Sliding plate	Plaque de glissement		x					



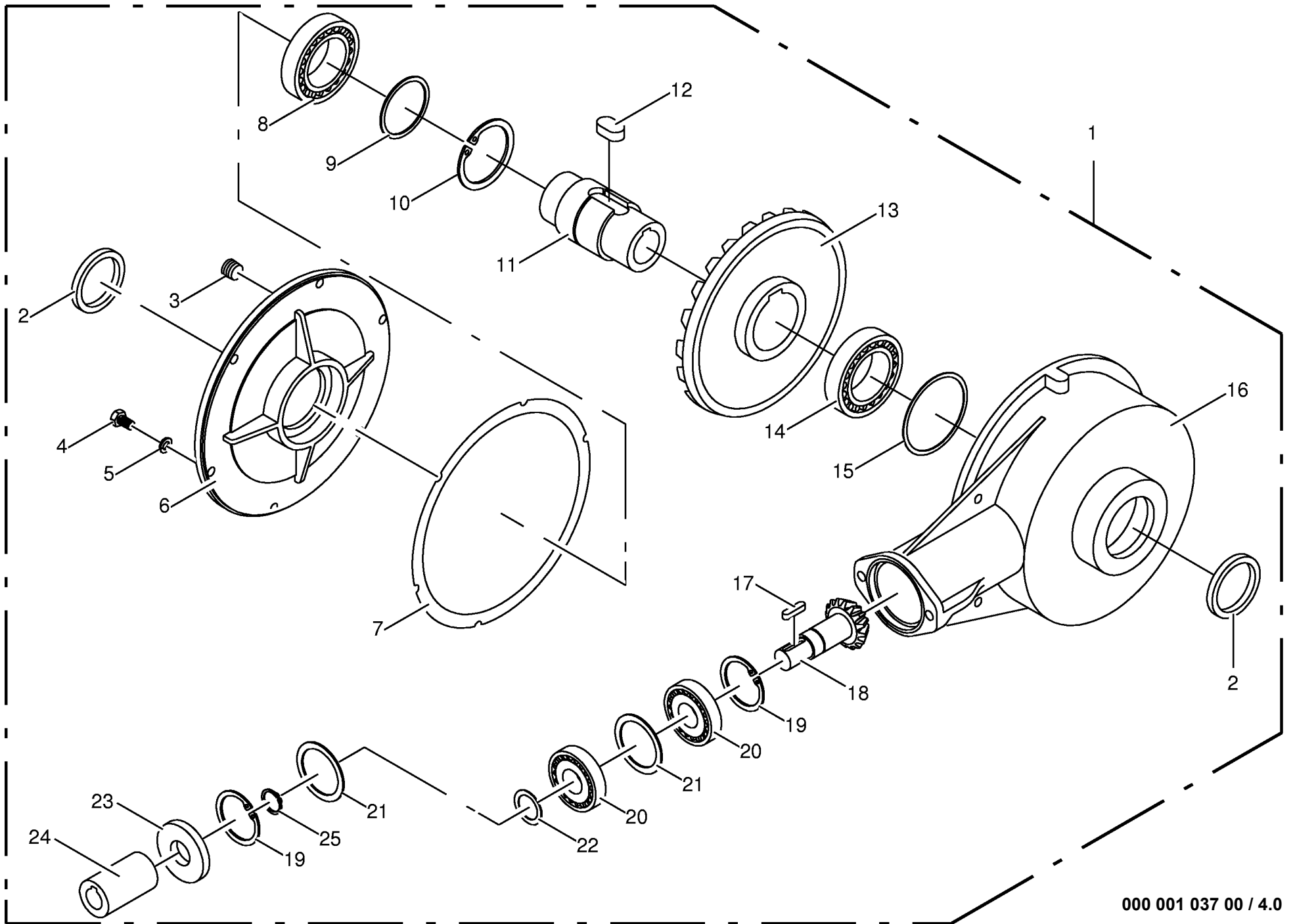
000 001 037 00 / 2.0

448 937 2



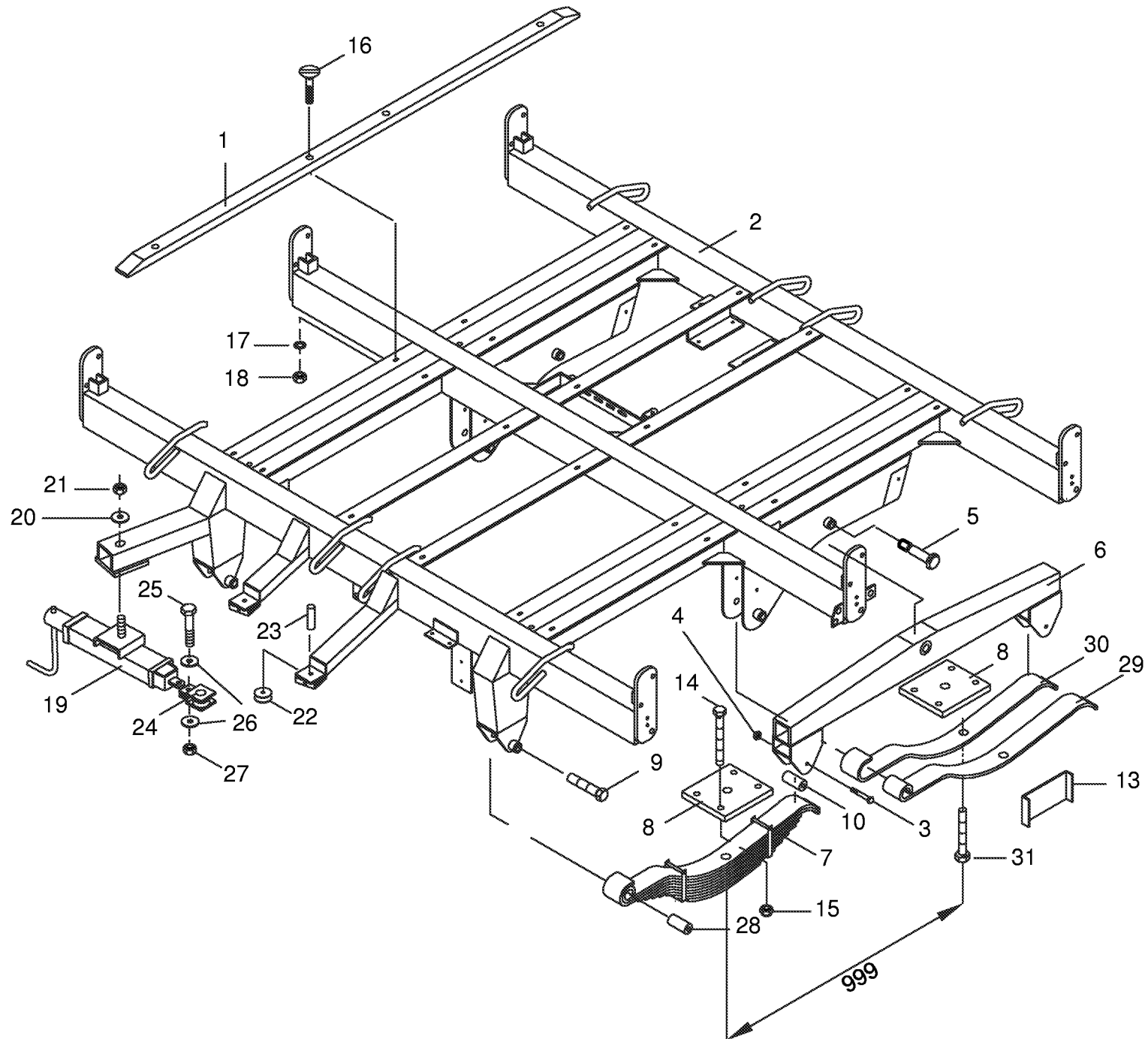
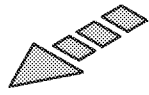
000 001 037 00 / 3.0

448 938 0



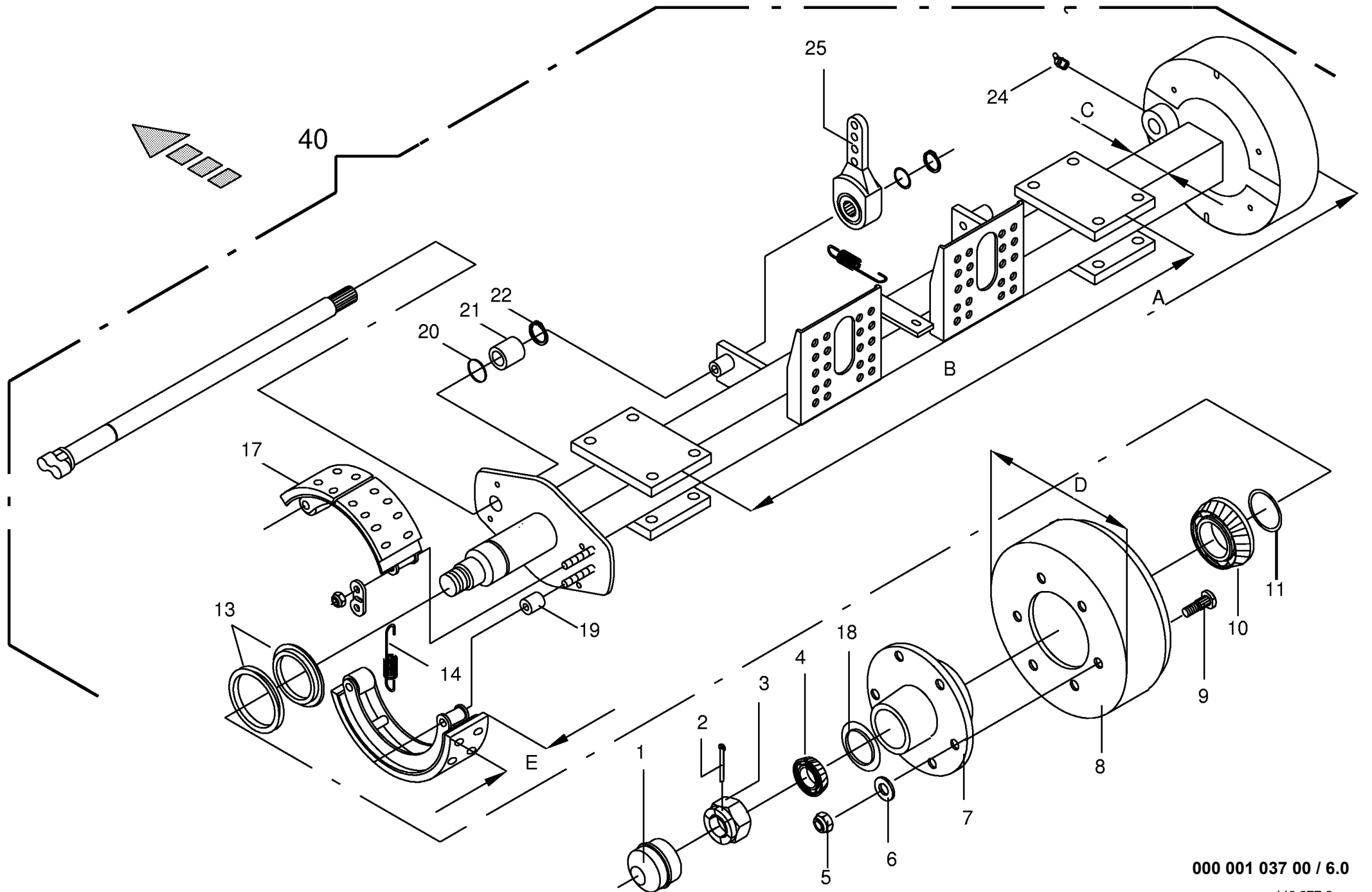
000 001 037 00 / 4.0

447 934 0



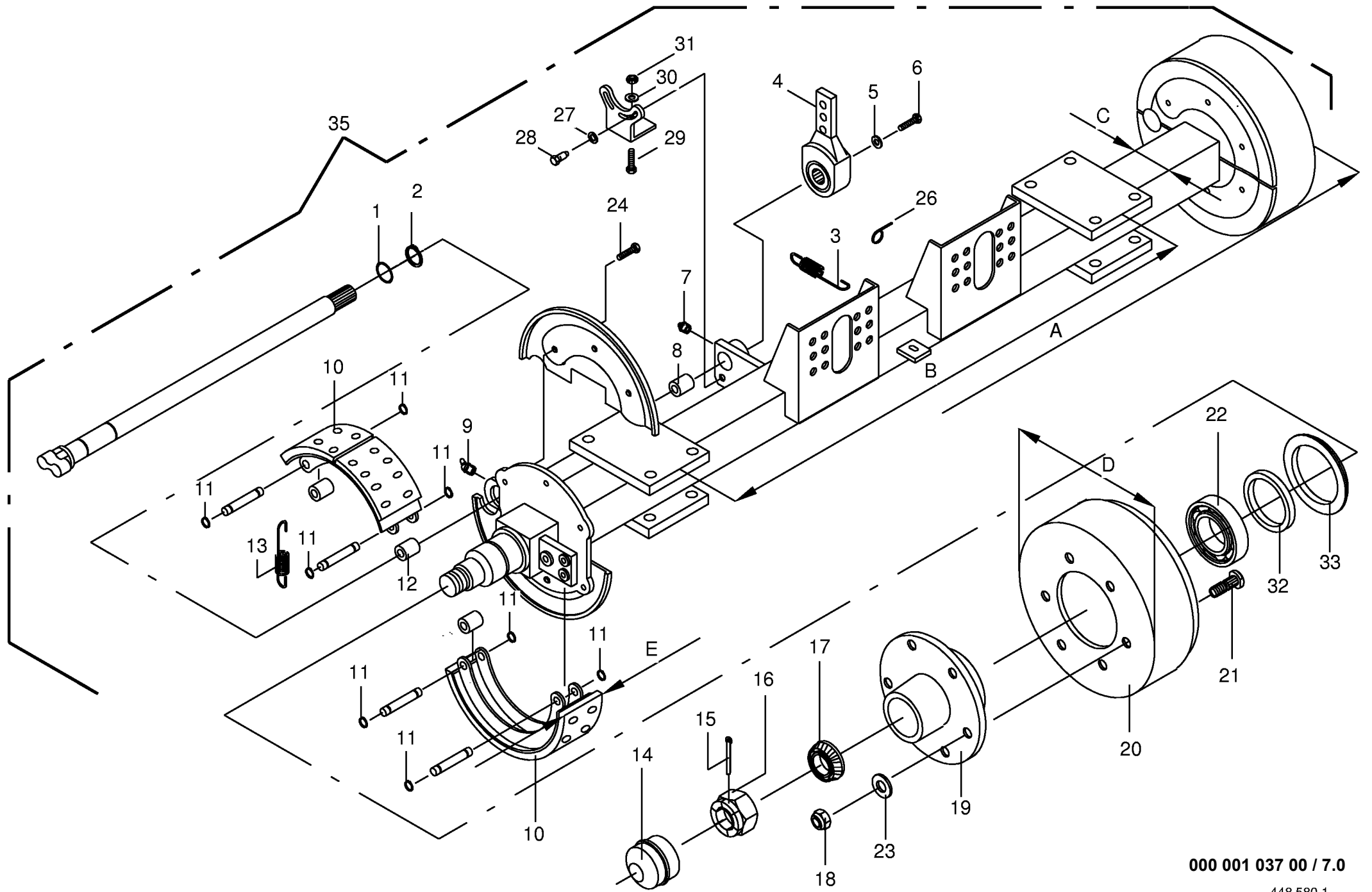
000 001 037 00 / 5.0

448 970 1



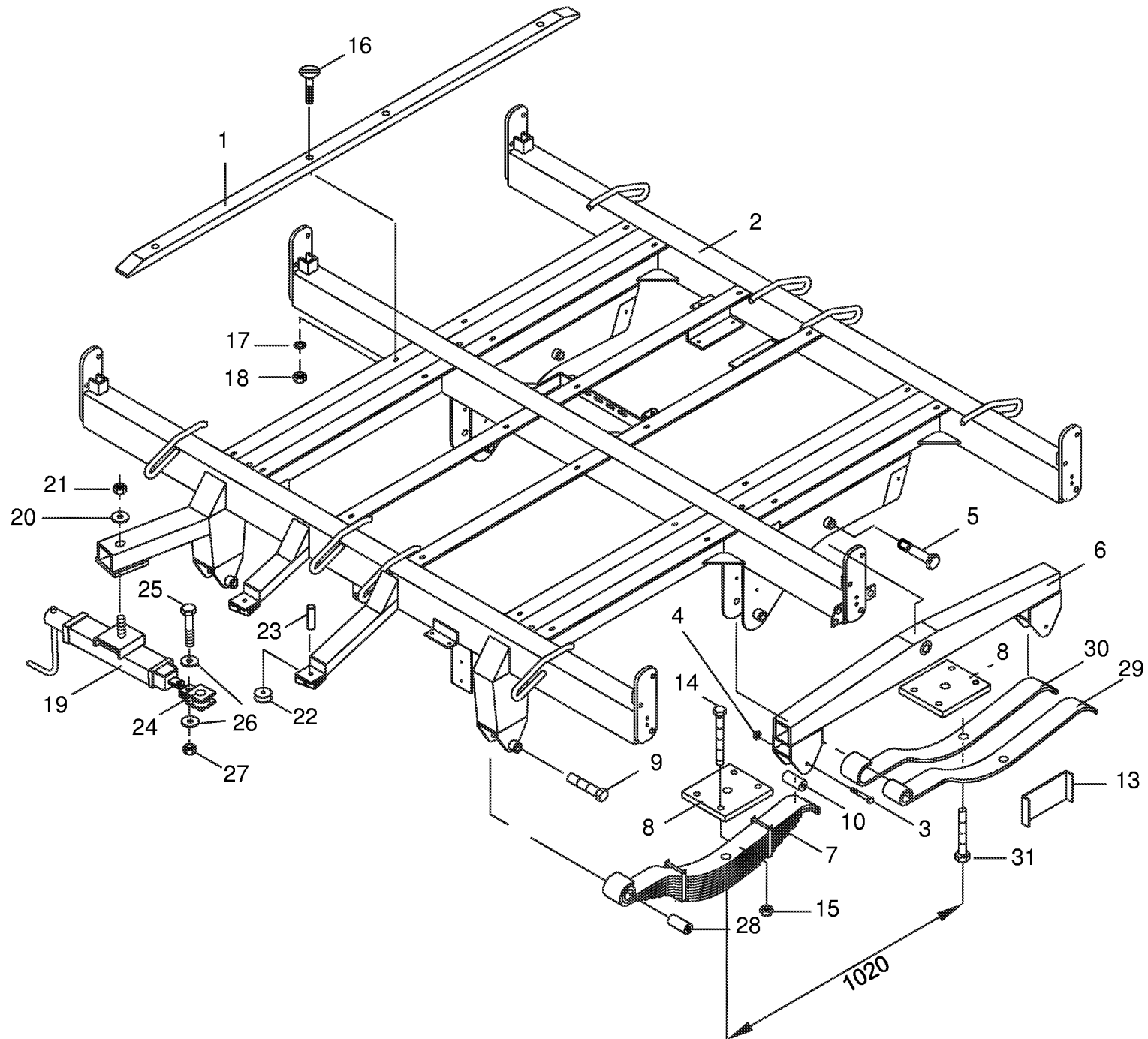
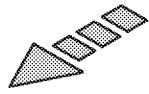
000 001 037 00 / 6.0

448 977 0



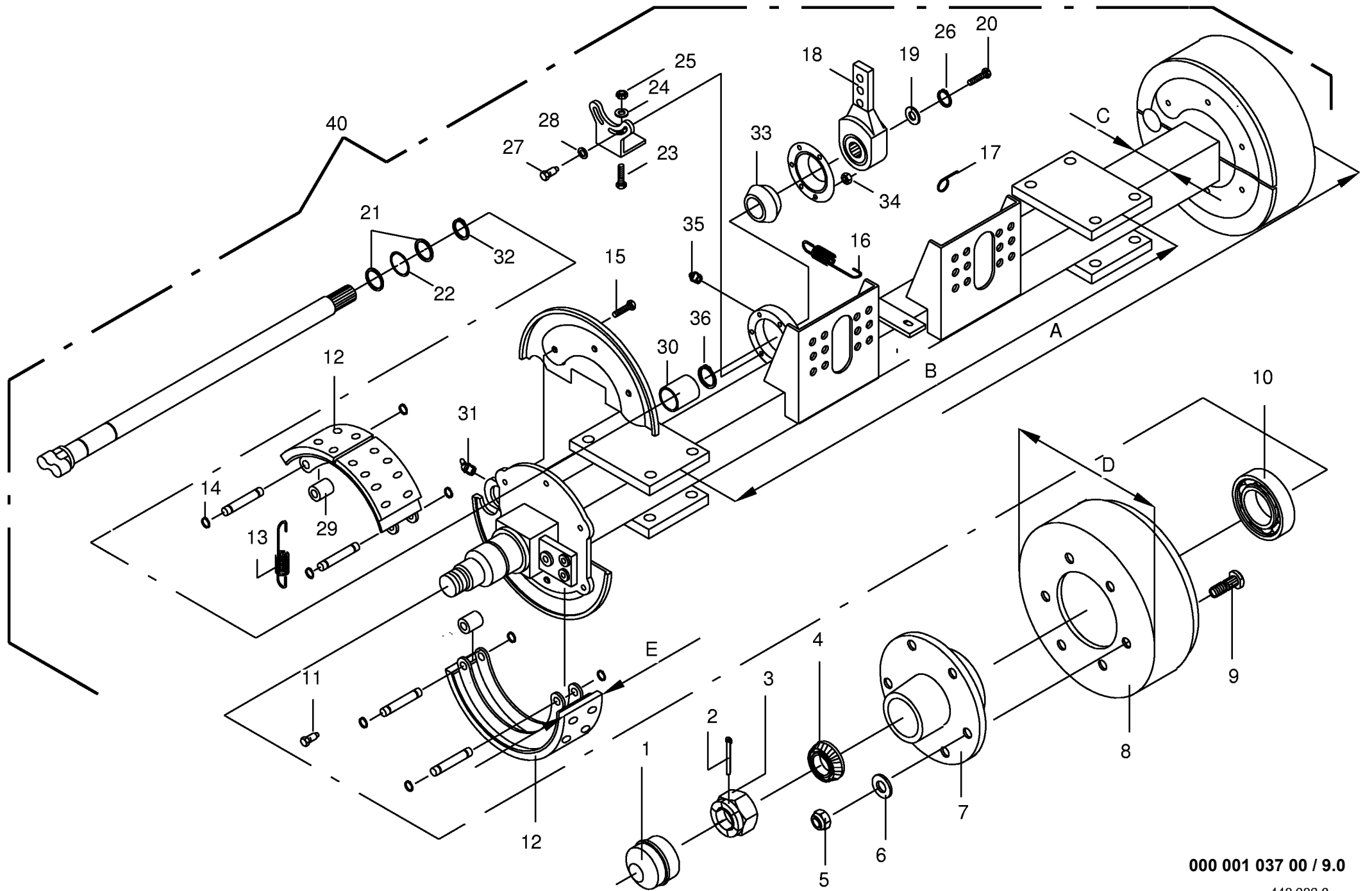
000 001 037 00 / 7.0

448 580 1



000 001 037 00 / 8.0

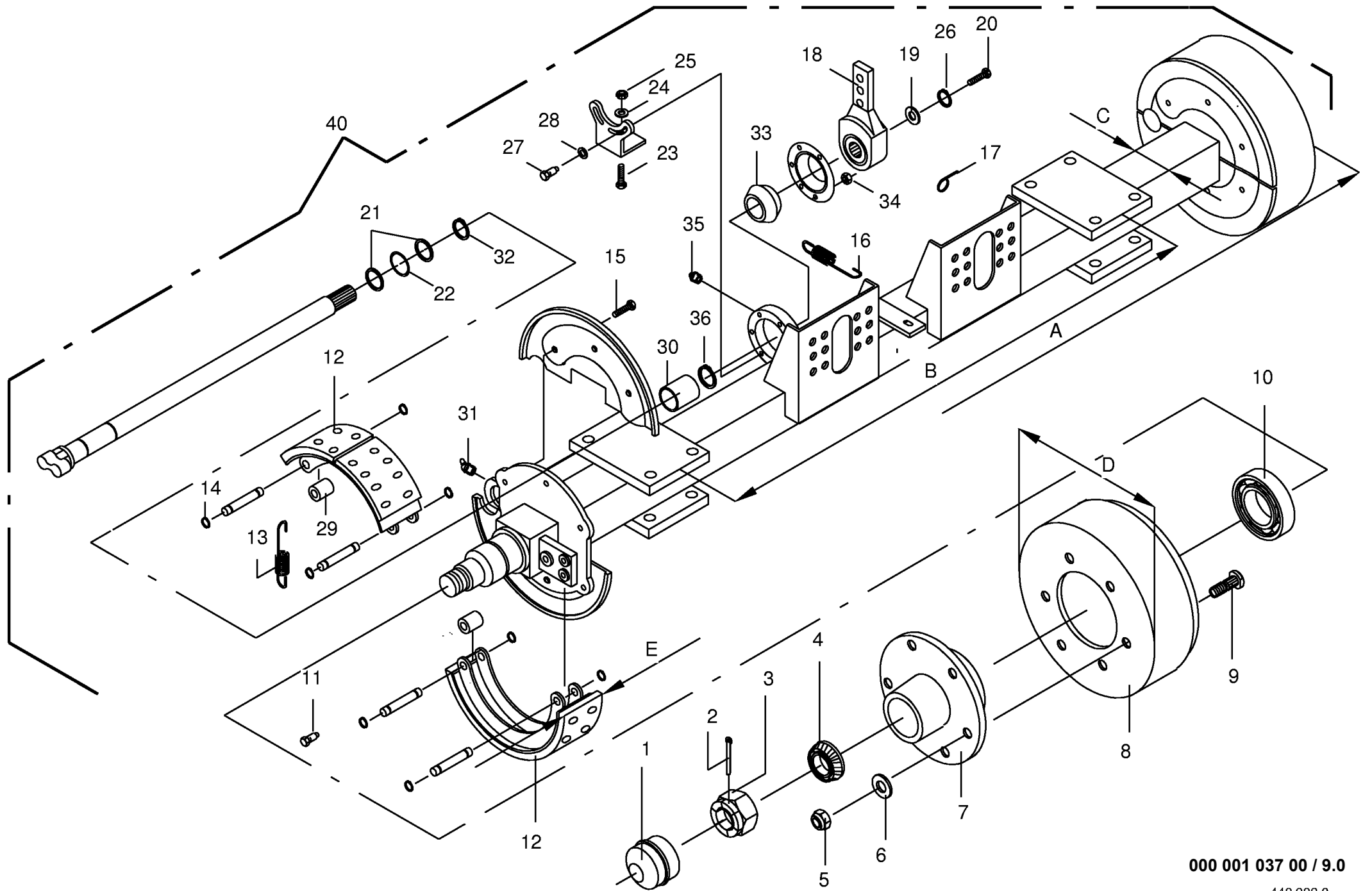
448 981 1



000 001 037 00 / 9.0

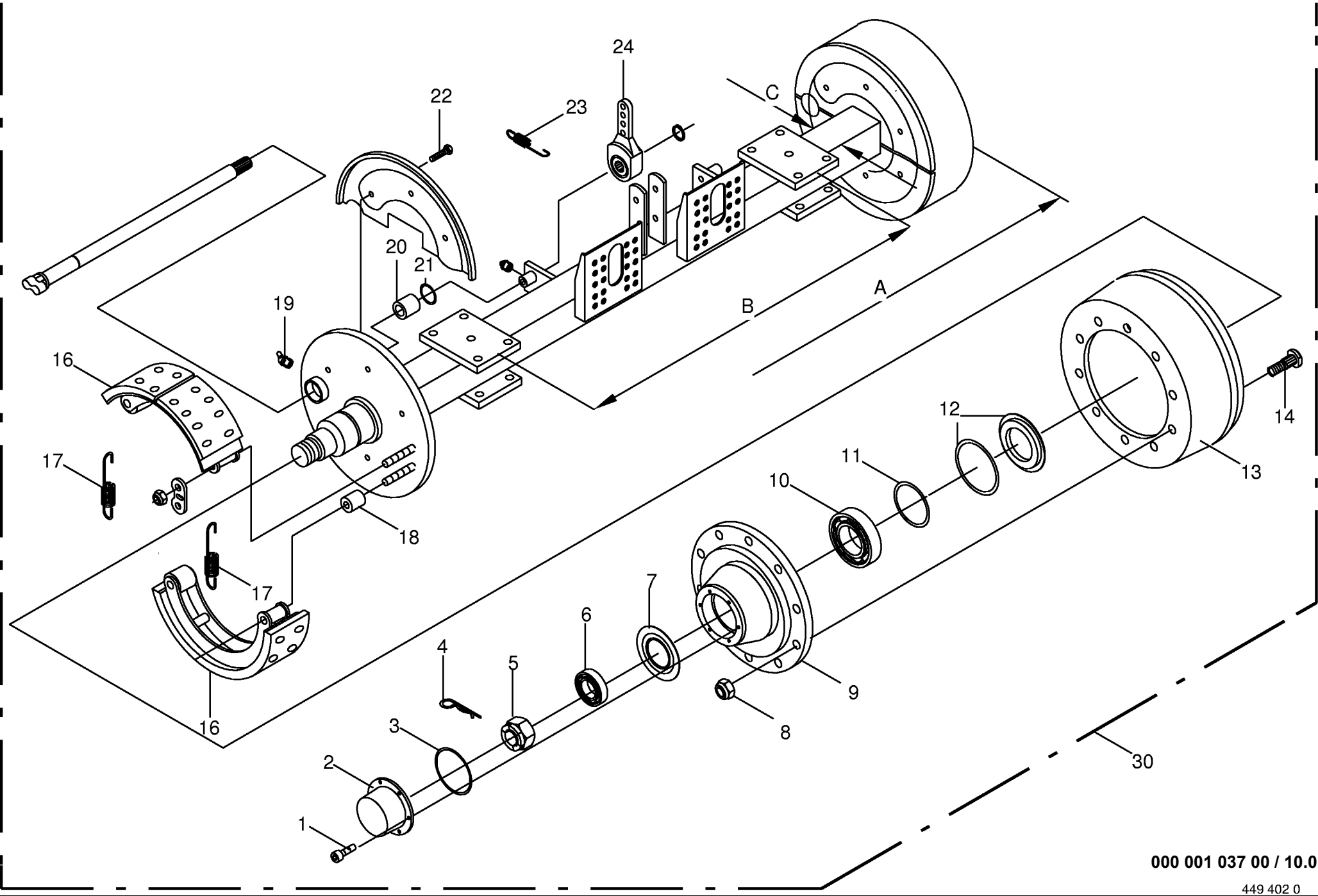
448 982 0

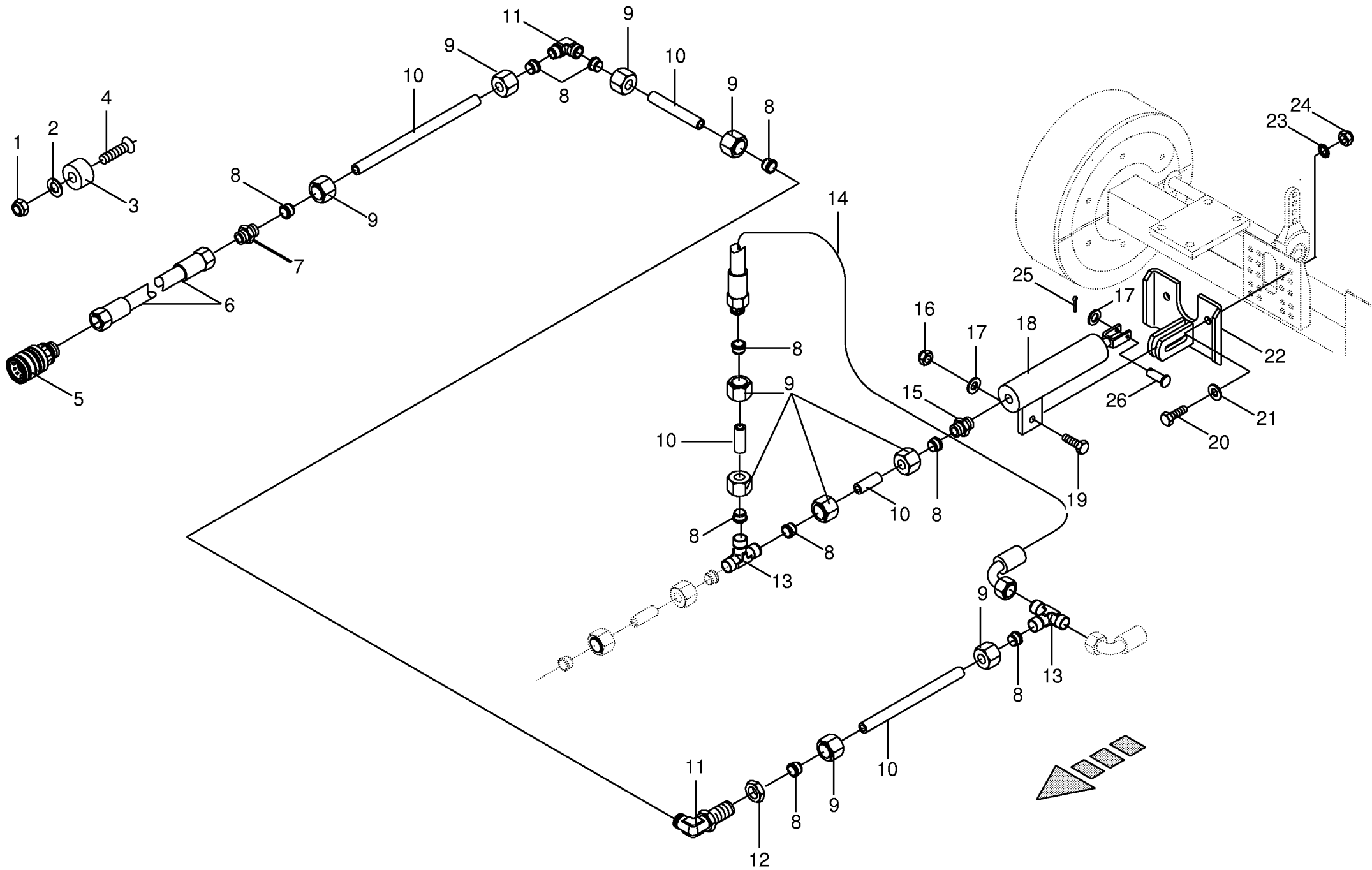
Bremsachse kpl. FAD , 16T Brake axle cpl. Essieu cpl.					419650 - 434399	X L / 6 - G L				000 001 037 00
Pos.	ID-Nr.	Benennung	Description	Description	Masch.-Nr-					448 982 0 9.0
										Bemerkung/Remarks/Remarque
1	00 951 891 0	Radkappe	Wheel cap	Chapeau de roue		x				
2	00 912 135 1	Splint	Cotter pin	Goupille fendue		x				8 X 80
3	00 951 892 0	Kronenmutter	Castellated nut	Ecrou crenele plat		x				M 60 X 2
4	00 932 101 0	Kegelrollenlager	Tap. roll. bearing	Roulem.roul.con.		x				33213
5	00 957 286 0	6kt-Mutter	Hex nut	Écrou hex		x				M 22 X 1,5
6	00 910 217 0	Federring	Spring washer	Rondelle elastique		x				C 22,5
7	00 951 877 1	Radnabe	Hub f. axle	Moyeu de roue		x				
8	00 951 908 0	Bremstrommel	Brake drum	Moyeu tambour		x				300 X 150 Geteilt
9	00 951 893 0	Riffelbolzen	Wheel pin	Boulon de fix.de roue		x				M 22 X 1,5 X 90
10	00 932 199 0	Kegelrollenlager	Tap. roll. bearing	Roulem.roul.con.		x				HM 218210/48
11	00 900 606 0	6kt-Schraube	Hex head bolt	Boulon tête hex		x				M 6 X 12
12	00 951 895 1	Bremsbacke kpl.	Brake shoe cpl.	Machoire de frein cpl.		x				genietet u. geklebt
13	00 951 887 0	Bremsbelag	Brake lining	Machoire de frein		x				nicht lose lieferbar
14	00 911 531 0	Zugfeder	Tension spring	Ressort tendeur		x				
15	00 900 612 0	Sicherungsring	Circlip	Circlip		x				28 X 1,5
16	00 900 612 0	6kt-Schraube	Hex head bolt	Boulon tête hex		x				M 8 X 16
17	00 951 881 0	Zugfeder	Tension spring	Ressort tendeur		x				
18	00 951 898 0	Federhaken	Hook	Crochet		x				
19	00 951 894 0	Gestängesteller	Rod control	Element de commande		x				127/152/178/203 Lochabsta
20	00 910 326 0	Scheibe	Washer	Rondelle		x				15 X 44 X 3
21	00 900 662 0	6kt-Schraube	Hex head bolt	Boulon tête hex		x				M 14 X 30
22	00 910 891 0	Paßscheibe	Shim	Cale		x				40 X 50 X 1,0
23	00 937 505 0	O-Ring	O-ring	Joint torique		x				34 X 3
24	00 900 636 0	6kt-Schraube	Hex head bolt	Boulon tête hex		x				M 10 X 25
25	00 910 414 0	Scheibe	Washer	Rondelle		x				10,5 X 21 X 2
26	00 908 212 0	6kt-Mutter	Hex nut	Écrou hex		x				M 10
27	00 910 510 1	Scheibe	Washer	Rondelle		x				16
28	00 900 617 0	6kt-Schraube	Hex head bolt	Boulon tête hex		x				M 8 X 30
29	00 910 413 0	Scheibe	Washer	Rondelle		x				8,4 X 17 X 1,6
30	00 951 896 0	Lagerbuchse	Bearing bush	Coussinet		x				28 X 32 X 35
31	00 951 885 0	Lagerbuchse	Bearing bush	Coussinet		x				Rd 40/44 X 40
32	00 919 107 0	Kegel-Schmiernippel	Cone-grease nipple	Quille-graisseur		x				CM 8 X 1
33	00 911 545 0	Sicherungsring	Circlip	Circlip		x				A 40 X 1,75
34	00 951 886 0	Kugelbuchse	Bushing	Douille		x				Rd 40/60 X 38
35	00 908 706 0	Sicherungsmutter	Hex nut	Ecrou hex		x				M 8
36	00 919 105 0	Kegel-Schmiernippel	Cone-grease nipple	Quille-graisseur		x				AM 8 X 1
37	00 911 542 0	Sicherungsring	Circlip the full width)	Circlip contient de diverses fittings.		x				A 37 X 1,75



000 001 037 00 / 9.0

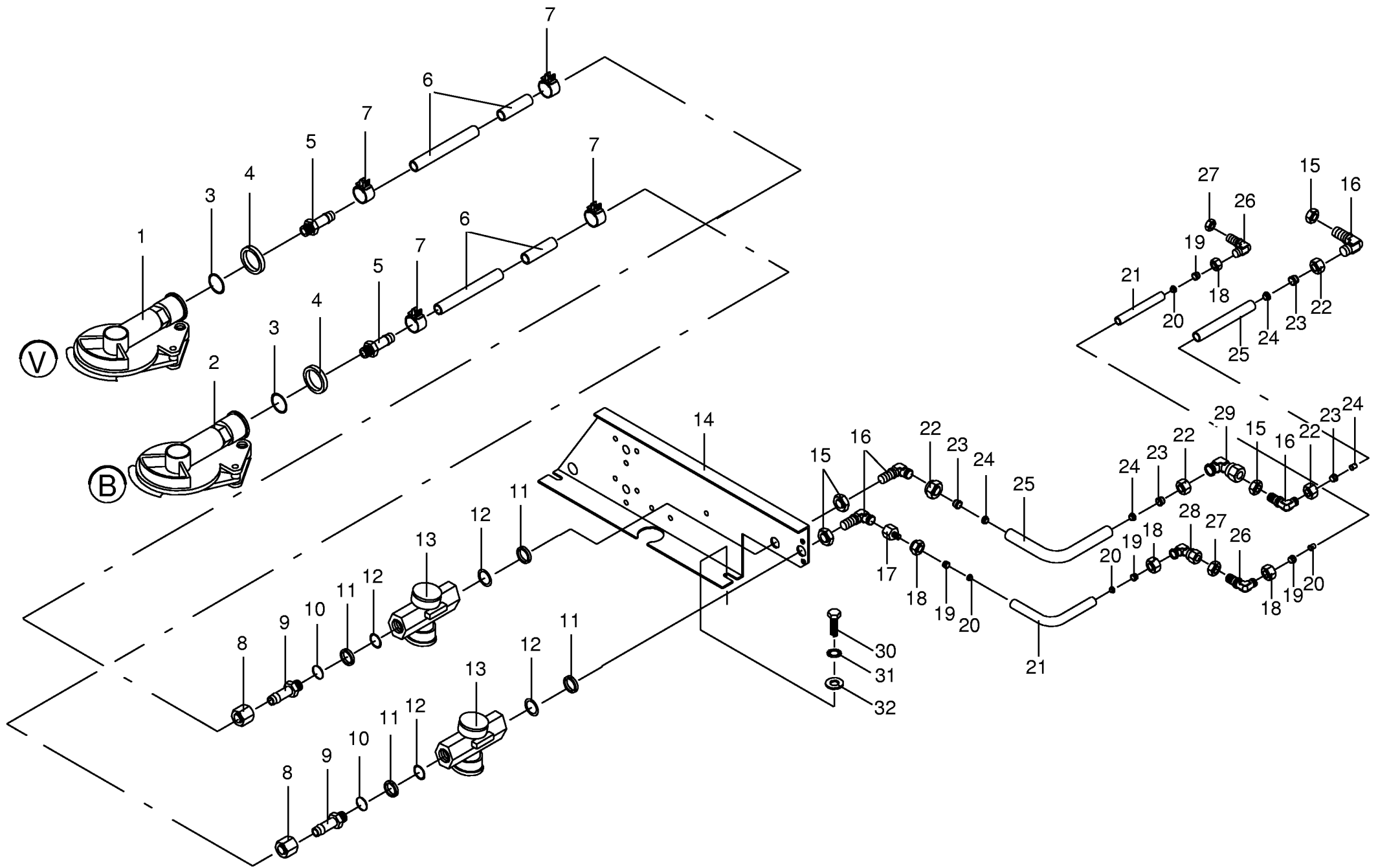
448 982 0

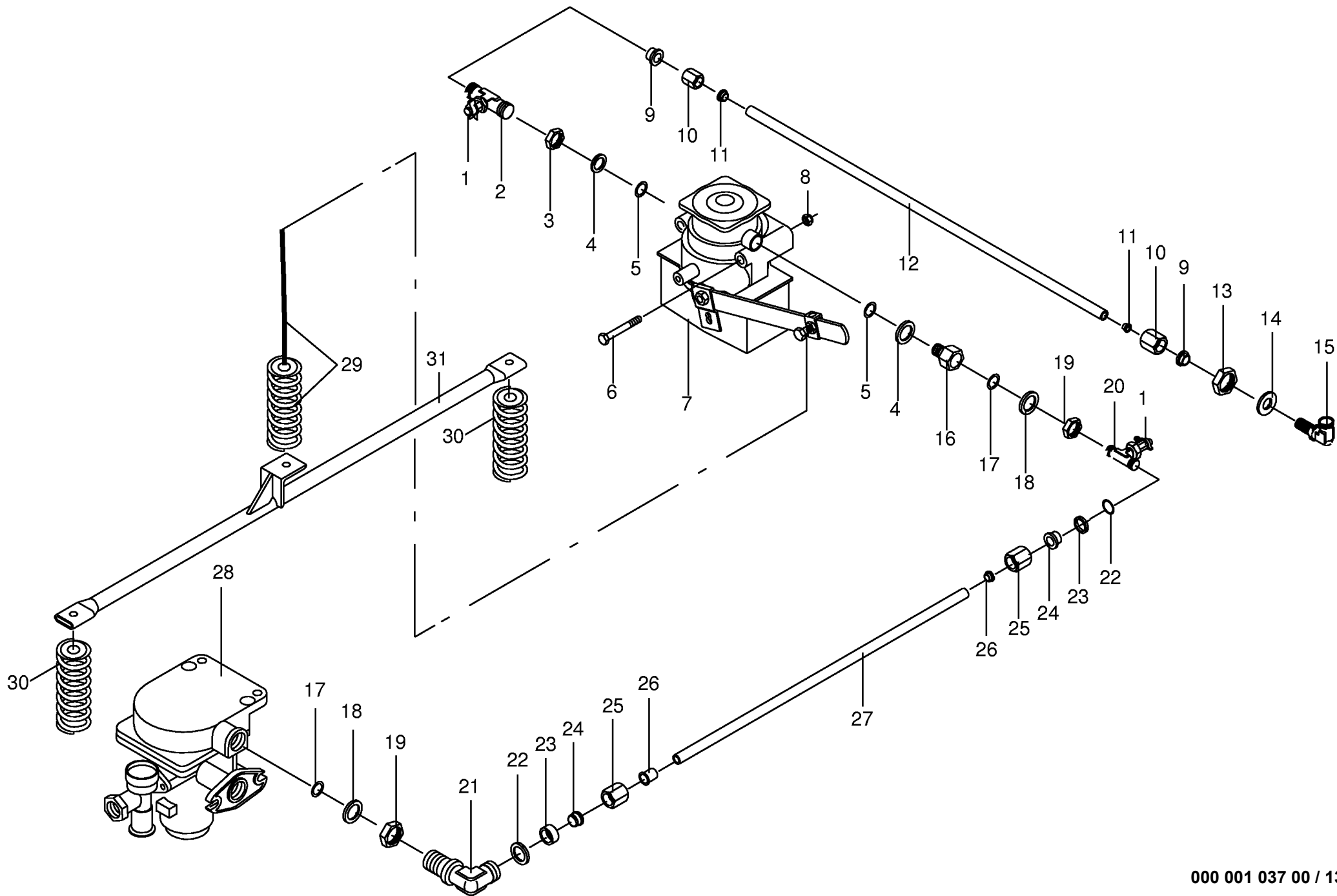


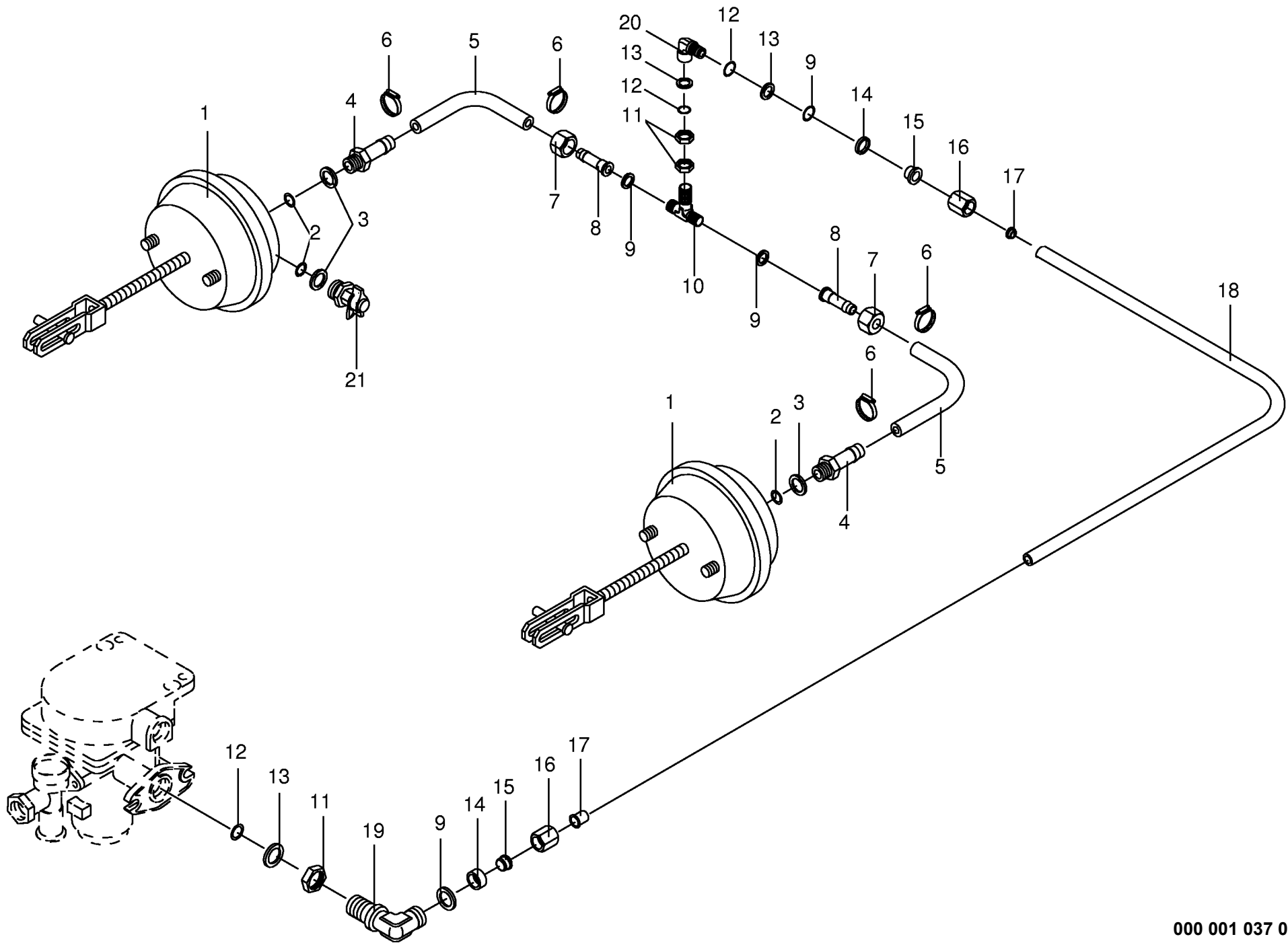


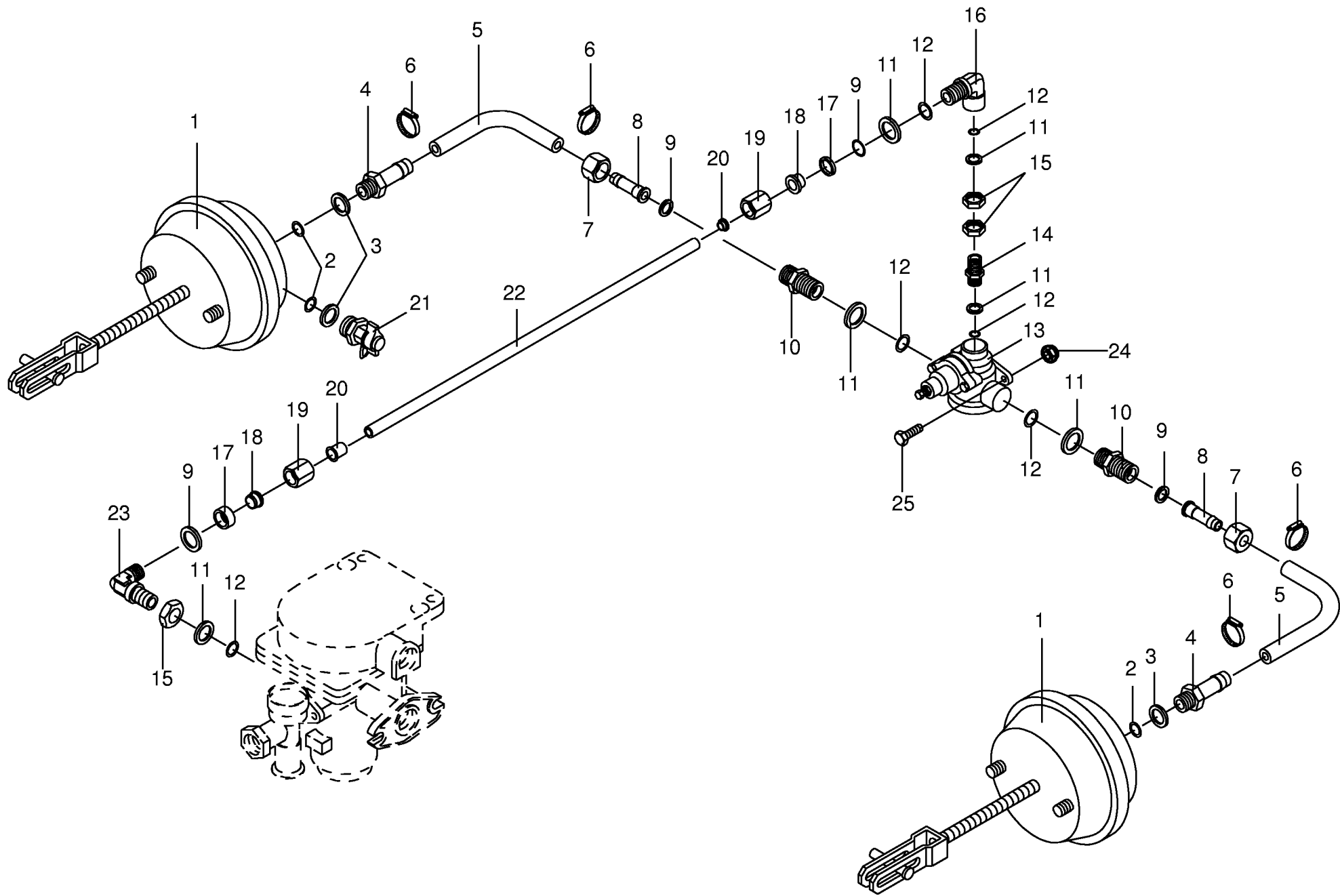
000 001 037 00 / 11.0

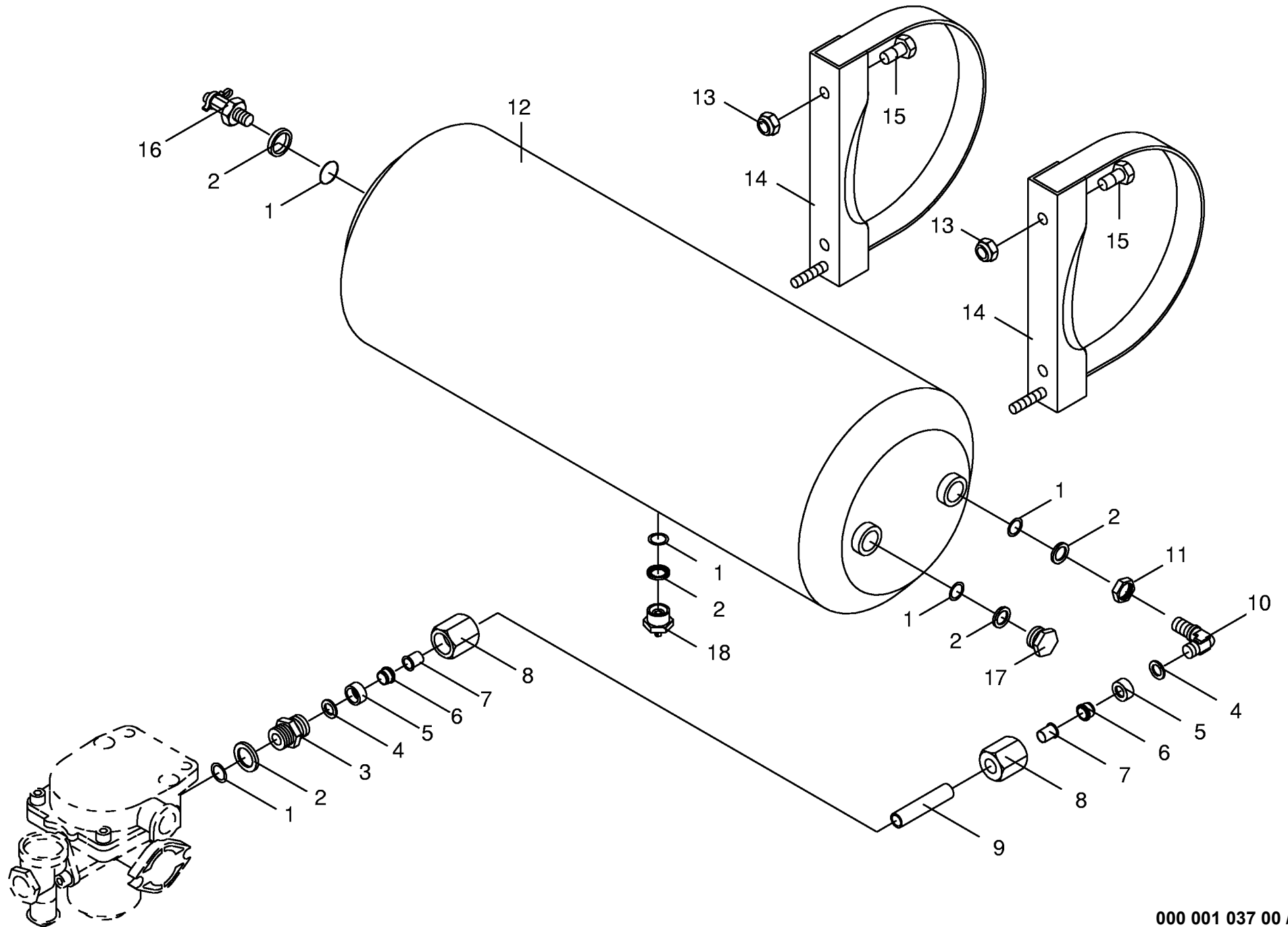
449 404 0

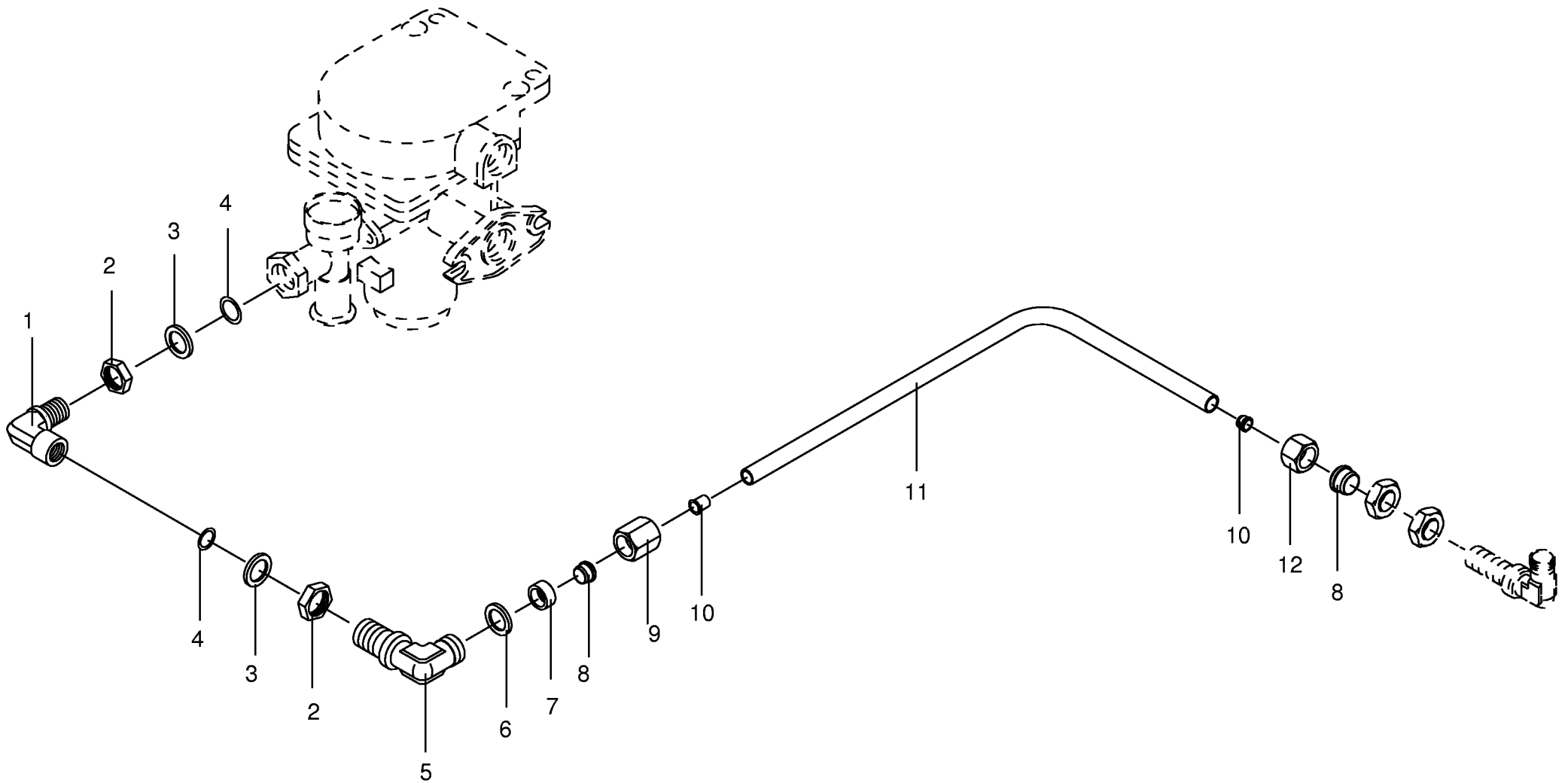


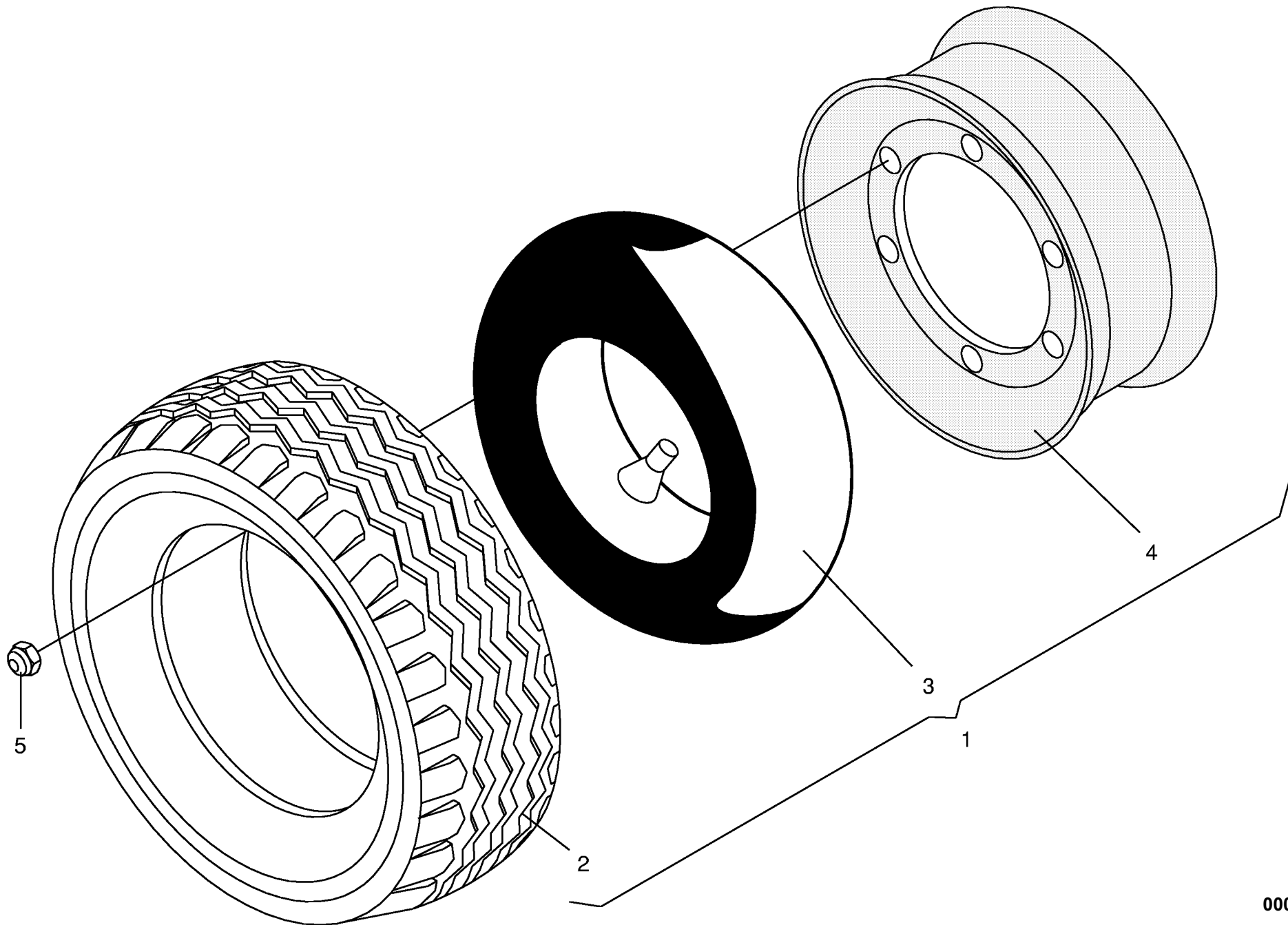


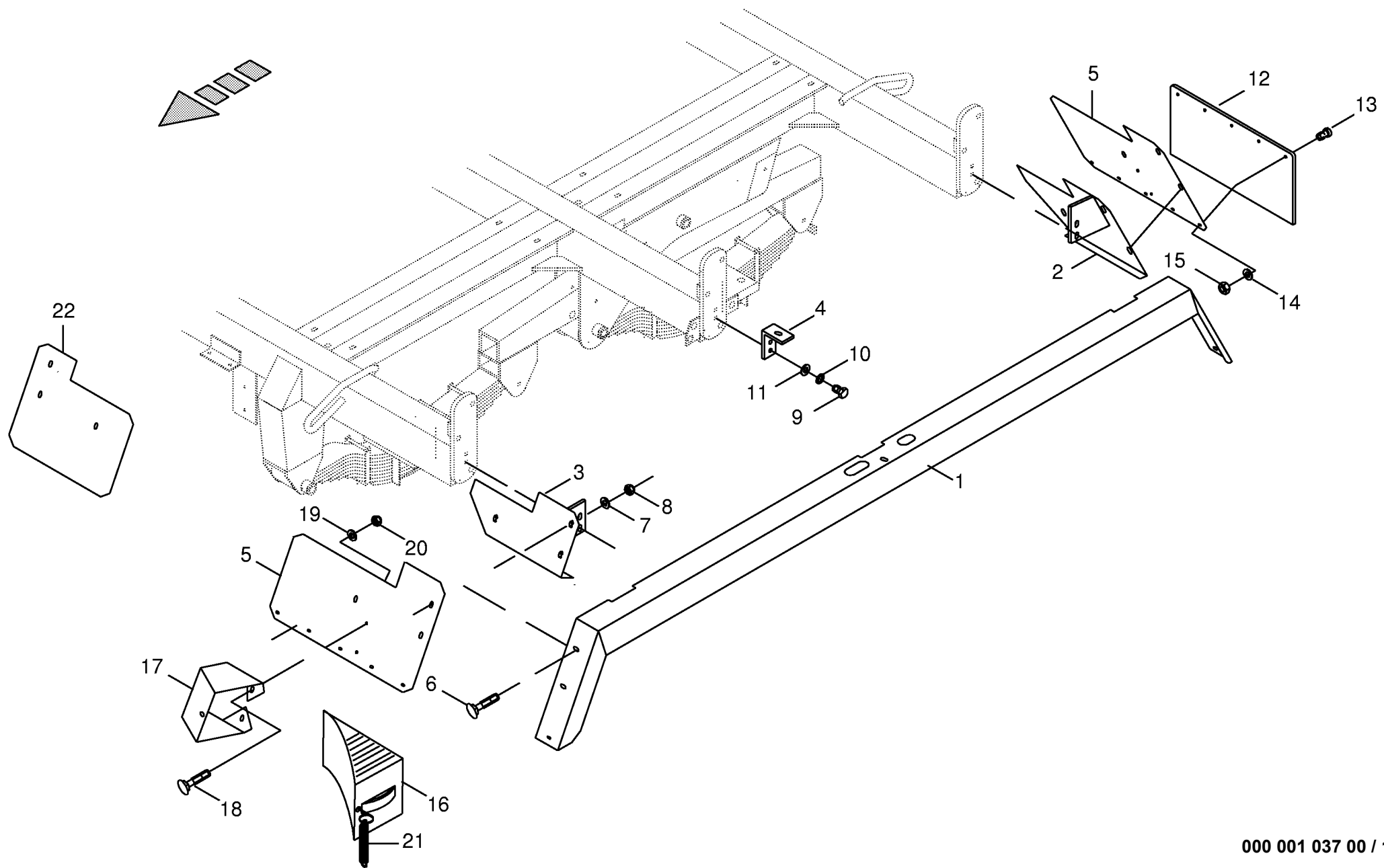






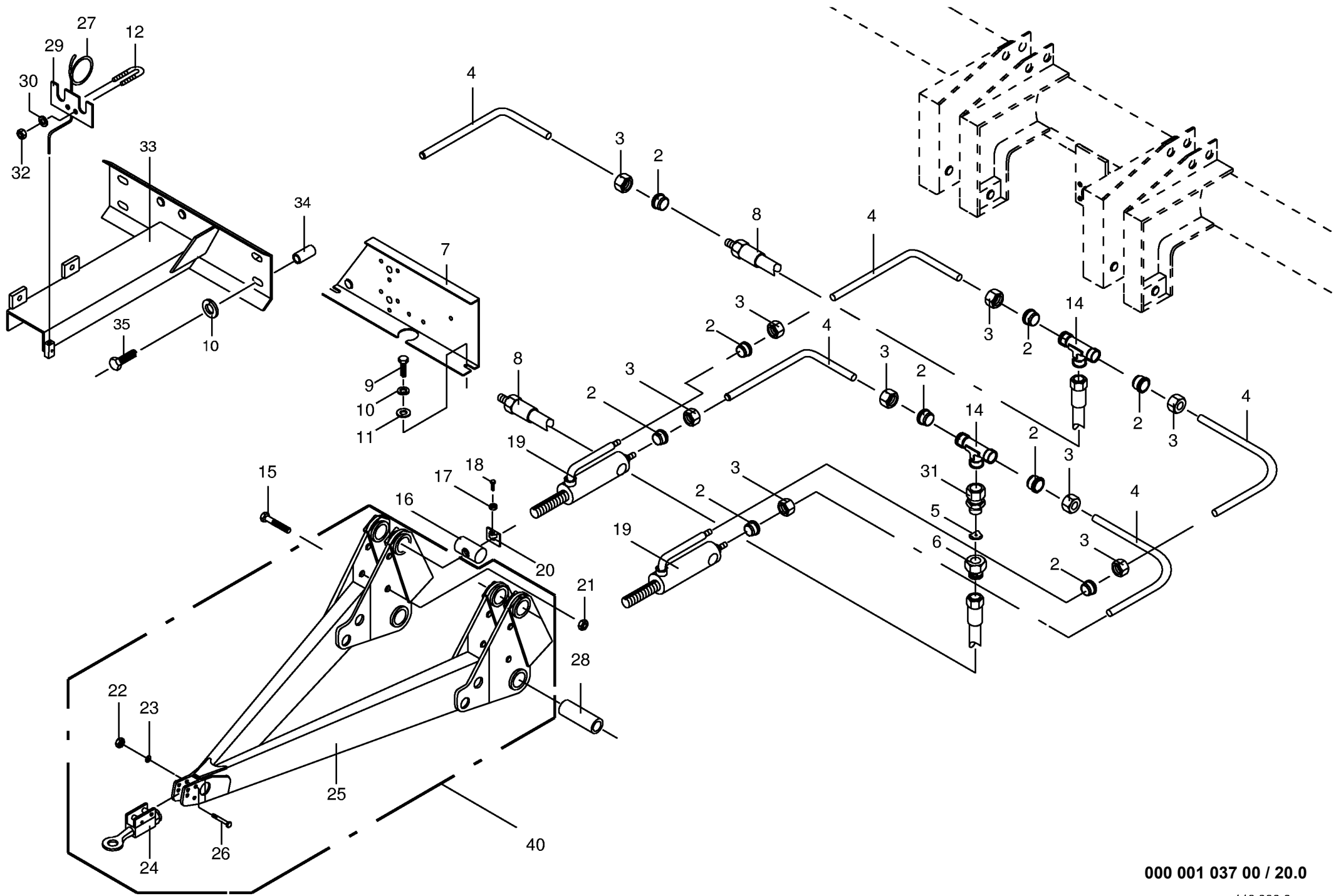






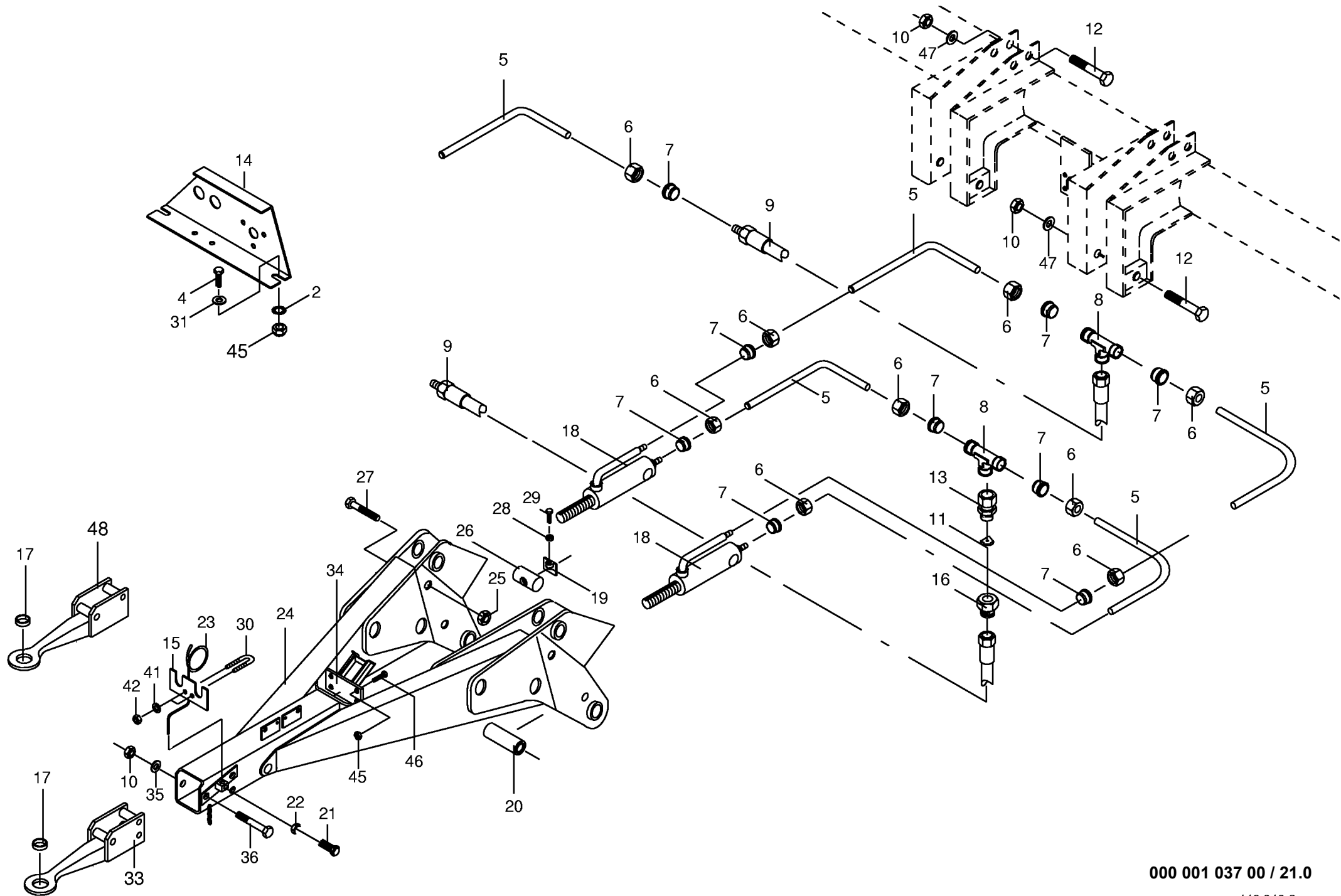
000 001 037 00 / 19.0

448 985 1



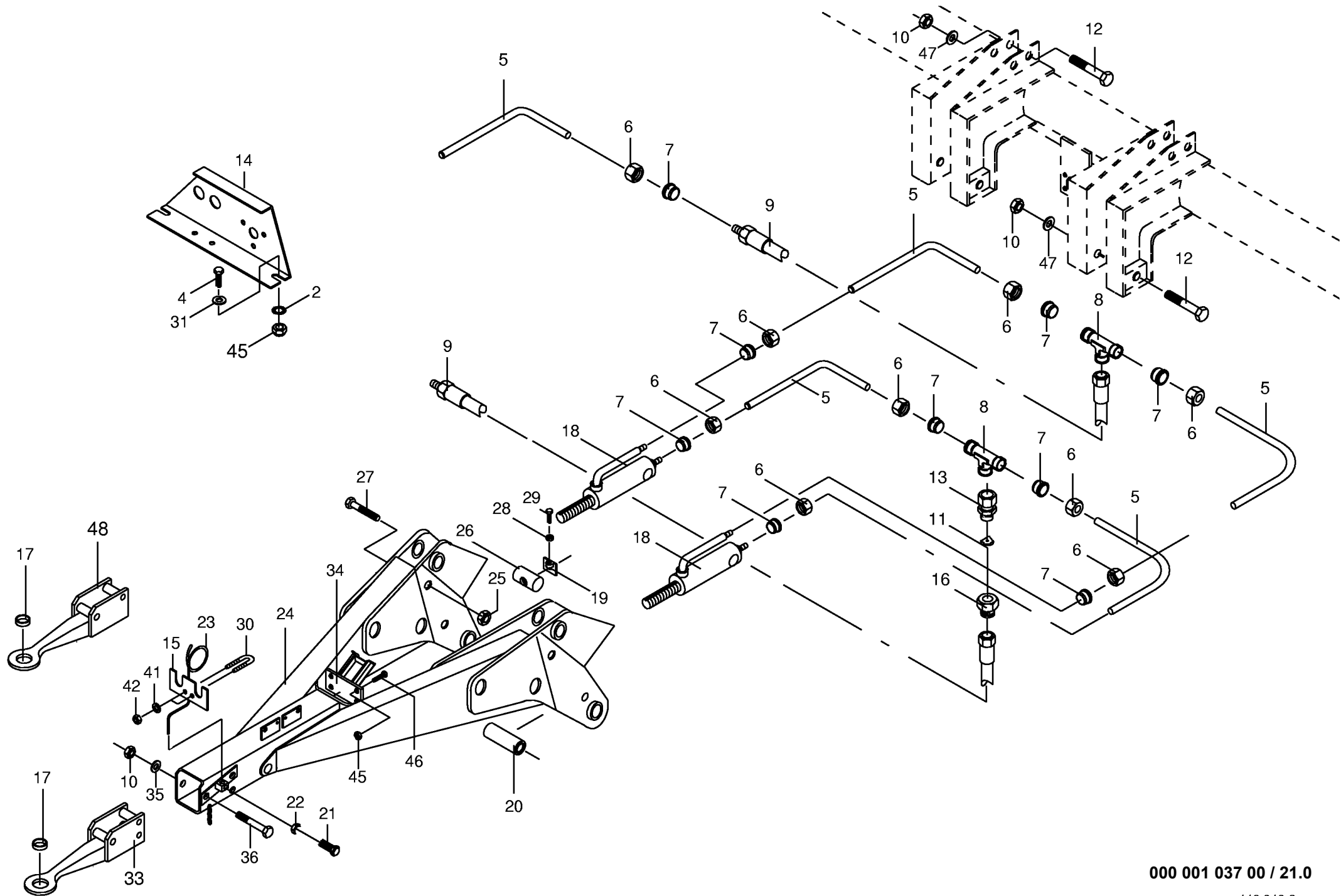
000 001 037 00 / 20.0

448 939 0



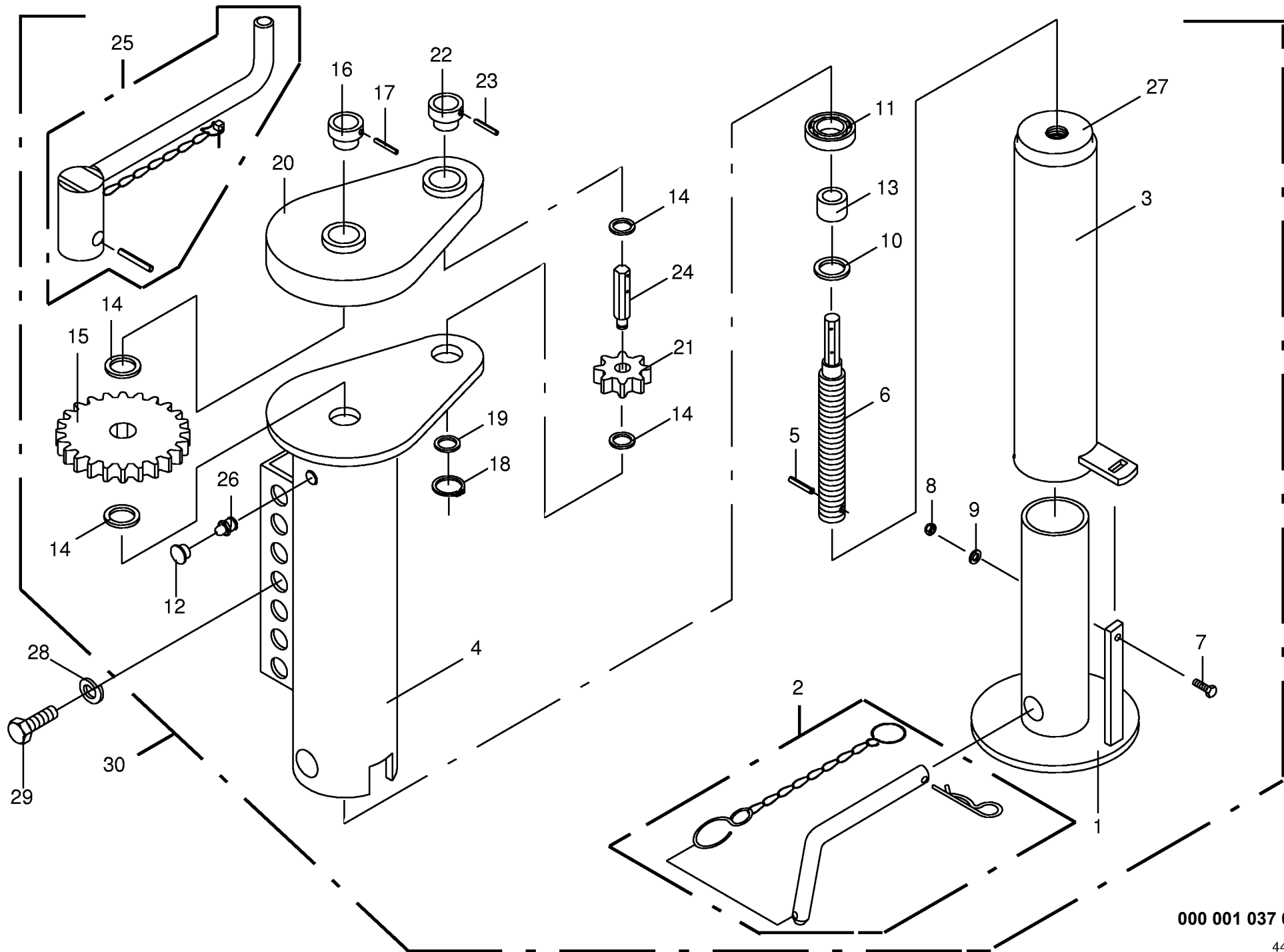
000 001 037 00 / 21.0

Zuggabel m. geschr. Zugöse					419650 - 434399	X X L / 6 - G L					000 001 037 00	
Drawbar											448 940 2	
Chape d attelage					Masch.-Nr-						Bemerkung/Remarks/Remarque	
Pos.	ID-Nr.	Benennung	Description	Description								
2	00 910 111 1	Federring	Spring washer	Rondelle elastique		x					B 10	
4	00 900 632 0	6kt-Schraube	Hex head bolt	Boulon tête hex		x					M 10 X 16	
5	00 045 506 0	Hydraulikrohr	Hydraulic pipe	Tube hydraulique		x					12 X 1,5 (ld.-Nr.=1 m)	
6	00 921 206 0	Überwurfmutter	Nozzle disc cap	Écrou de buse-pastille		x					AL 12	
7	00 921 046 1	Schneidring	Cutting ring	Baque coupante		x					L 12	
8	00 921 071 1	T-Stutzen	T connector	Raccord T réglable		x					L 12	
9	00 921 001 0	Hochdruckschlauch	High pressure hose	Flexible		x					lg.= 600	
10	00 908 730 0	Sicherungsmutter	Hex nut	Ecrou 6 pans		x					M 30	
11	00 920 904 0	Drosselscheibe	Throttling disc	Disque d'etirement		x						
12	00 339 879 0	6kt-Schraube	Hex head bolt	Boulon tête hex		x					M 30 X 190	
13	00 921 093 1	Einschraubstutzen	Male connector	Raccord filet		x					M 18 X 1,5	
14	00 335 438 1	Zentraler Steckerhalter	Plug support	Support de fiches		x						
15	00 334 191 0	Steckerhalter	Plug holder	Support de coupleurs males		x						
16	00 276 337 1	Einschraubstutzen	Male connector	Raccord filet		x					(für Einseitige Drossel)	
17	00 928 207 0	Buchse für Zuggabel	Bushing for clevis hitch	Douille pour chape d'atell.		x					40/50 X 33,5	
18	00 334 148 0	Hydro-Zylinder	Hydraulic cylinder	Vérin hydraulique		x					Dz 60/75 X 125/355	
19	00 918 726 0	Dichtungssatz	Sealing set	Jeu de joints		x					Büter	
20	00 344 631 4	Haltestück	Holding piece	Pièce de retenue		x						
21	00 347 080 1	Distanzrohr	Distance tube	Entretoise d'écartement		x						
22	00 900 636 0	6kt-Schraube	Hex head bolt	Boulon tête hex		x					M 10 X 25	
23	00 908 212 0	6kt-Mutter	Hex nut	Écrou hex		x					M 10	
24	00 344 702 2	Schlauchhalter	Hose support	Support de tuyau		x						
25	00 334 671 0	Zuggabel	Trailer hitch	Forche de traction		x						
26	00 908 701 0	Sicherungsmutter	Securing nut	Écrou-frein		x					M 12	
27	00 347 083 2	Verstellstück	Adjustable fitting	Pièce de réglage		x						
28	00 901 460 0	6kt-Schraube	Hex head bolt	Boulon tête hex		x					M 12 X 100	
29	00 908 500 0	6kt-Mutter	Hex nut	Écrou hex		x					M 10	
30	00 902 434 1	6kt-Schraube	Hex head bolt	Boulon tête hex		x					BM 10 X 35	
31	00 917 621 0	Klemmbügel	Clamp	Pièce de serrage		x						
33	00 910 414 0	Scheibe	Washer	Rondelle		x					10,5 X 21 X 2	
34	00 334 618 0	Zugöse	O-hitch	Oeillet d'attelage		x					incl. Pos. 17	
35	00 334 708 0	Konsole	Console	Console		x						
36	00 910 344 0	Scheibe	Washer	Rondelle		x					31 X 68 X 10	
41	00 339 880 0	6kt-Schraube	Hex head bolt	Boulon tête hex		x					M 30 X 170	
42	00 909 908 0	Sperrkantscheibe	Detent edged washer	Disque à bord d'arrêt		x					SKM 8	
45	00 908 210 0	6kt-Mutter	Hex nut	Écrou hex		x					M 8	
46	00 908 758 0	Sicherungsmutter	Securing nut	Écrou-frein		x					M 10	
46	00 900 637 0	6kt-Schraube	Hex head bolt	Boulon tête hex		x					M 10 X 30	



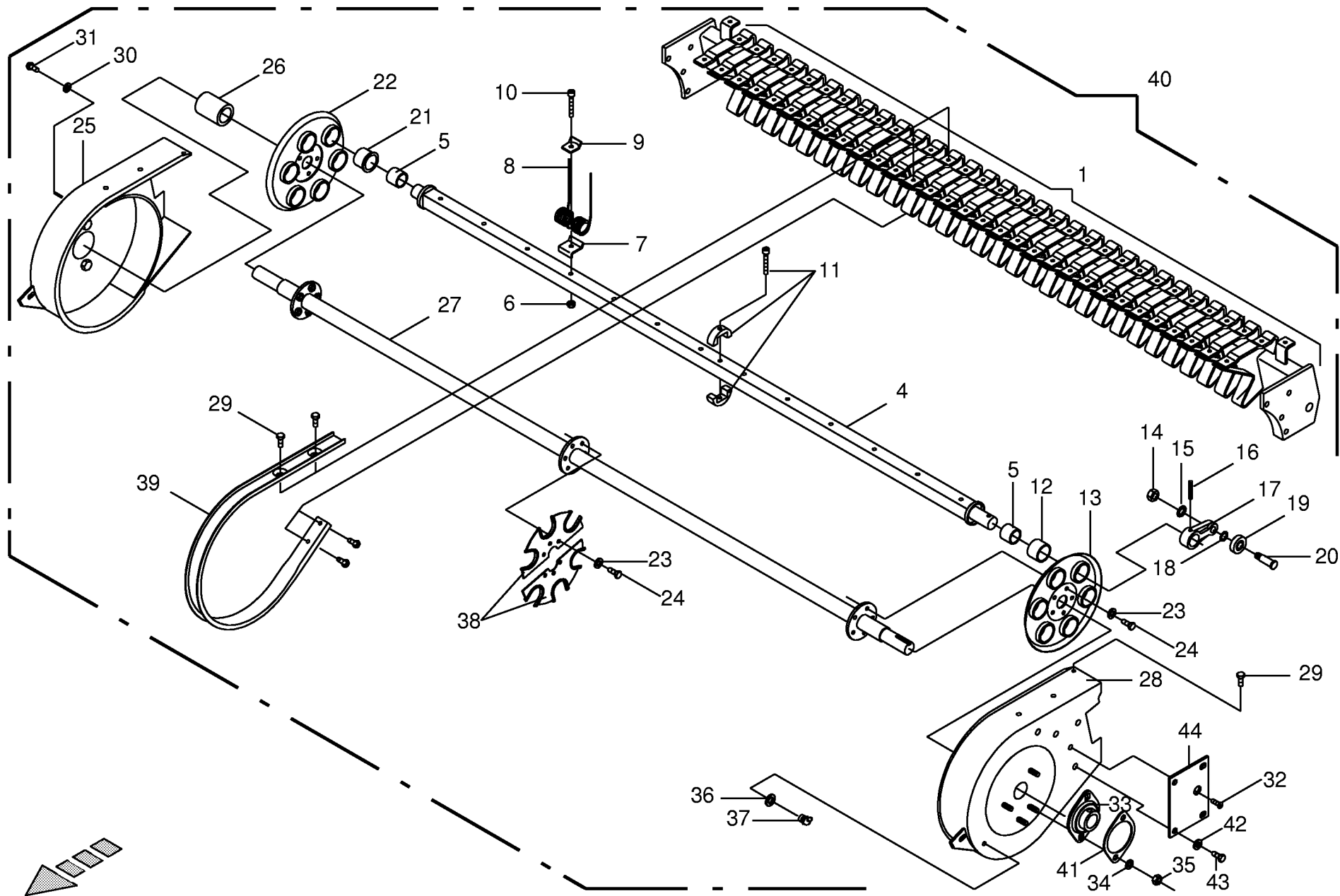
000 001 037 00 / 21.0

448 940 2

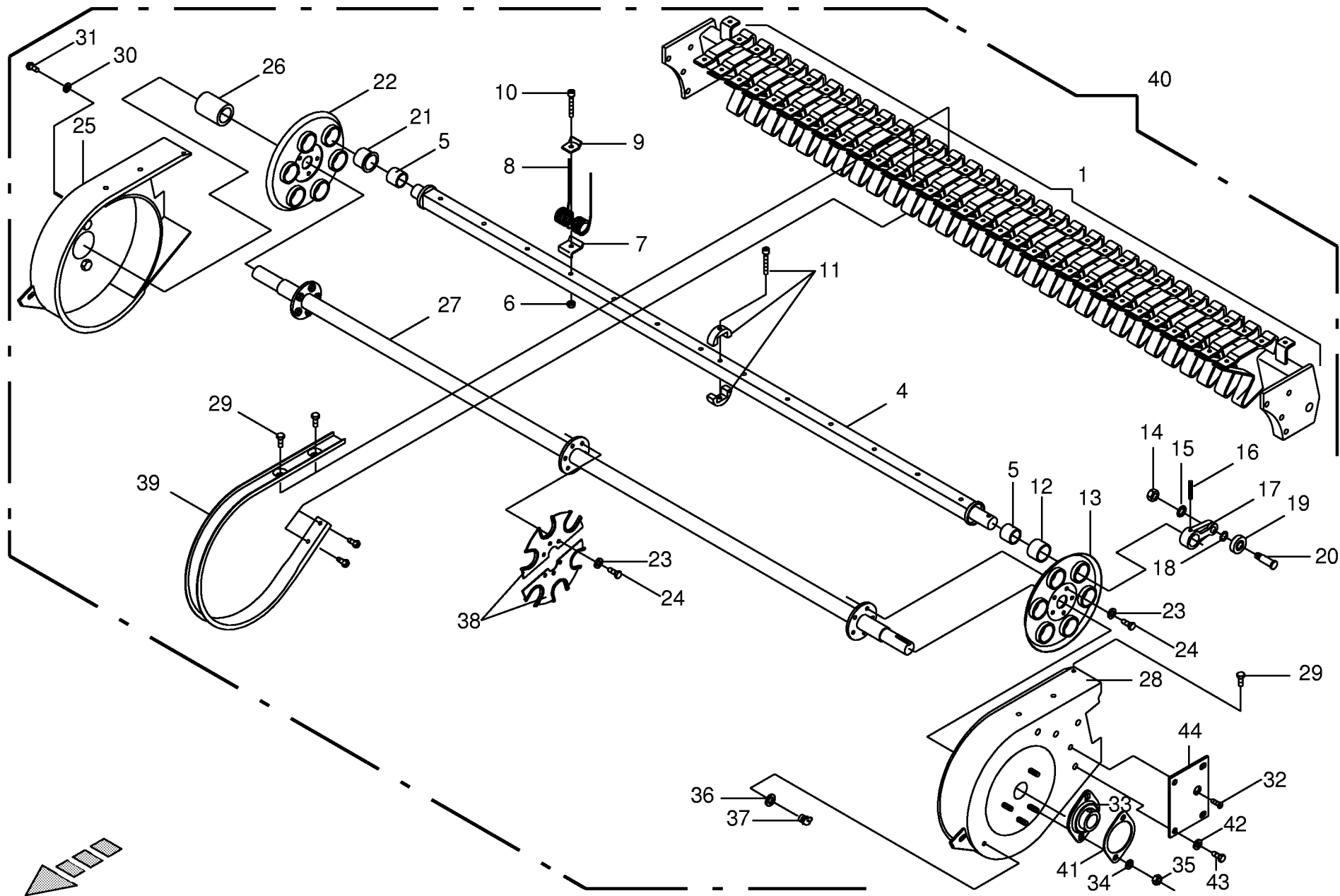


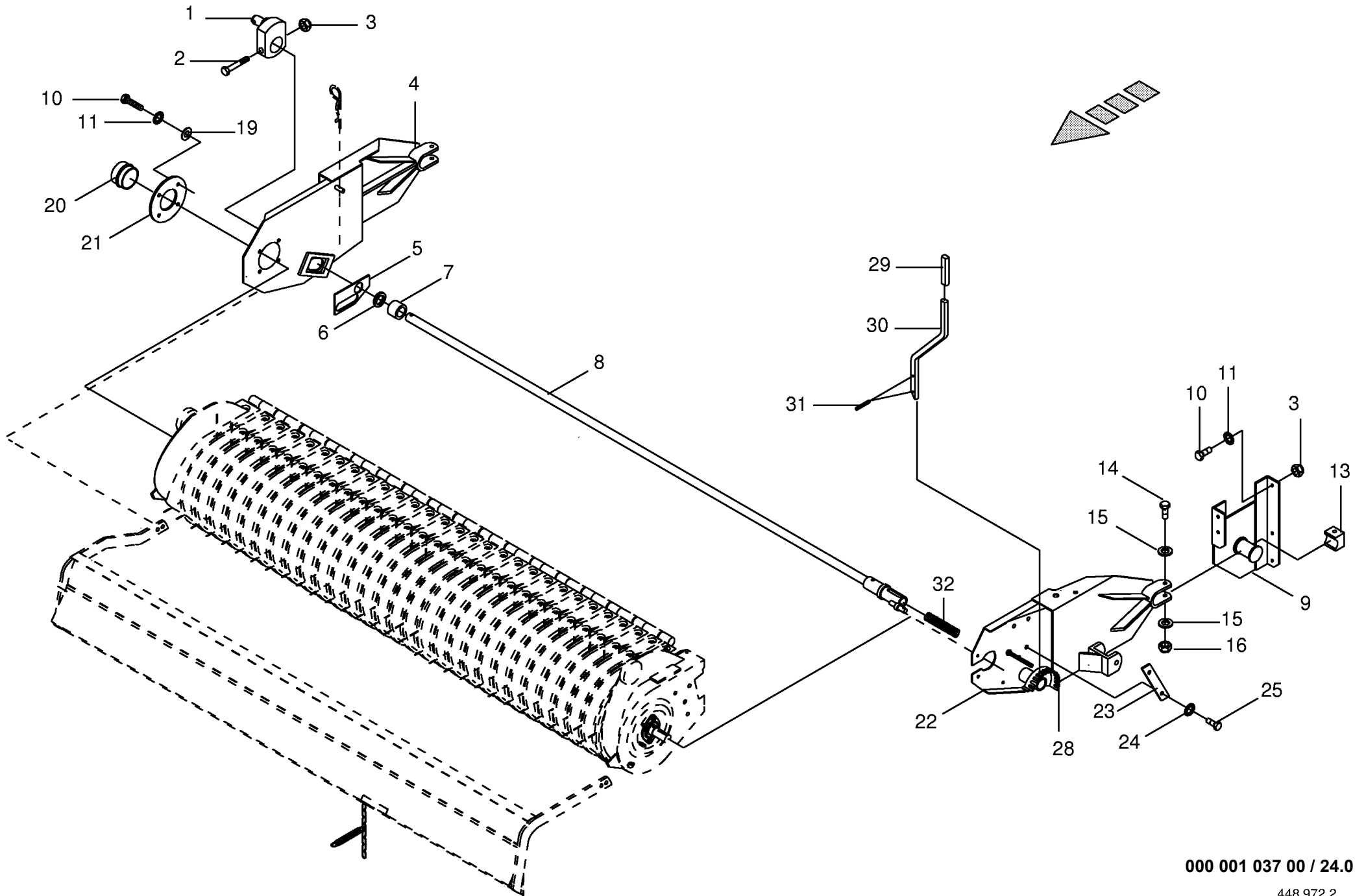
000 001 037 00 / 22.0

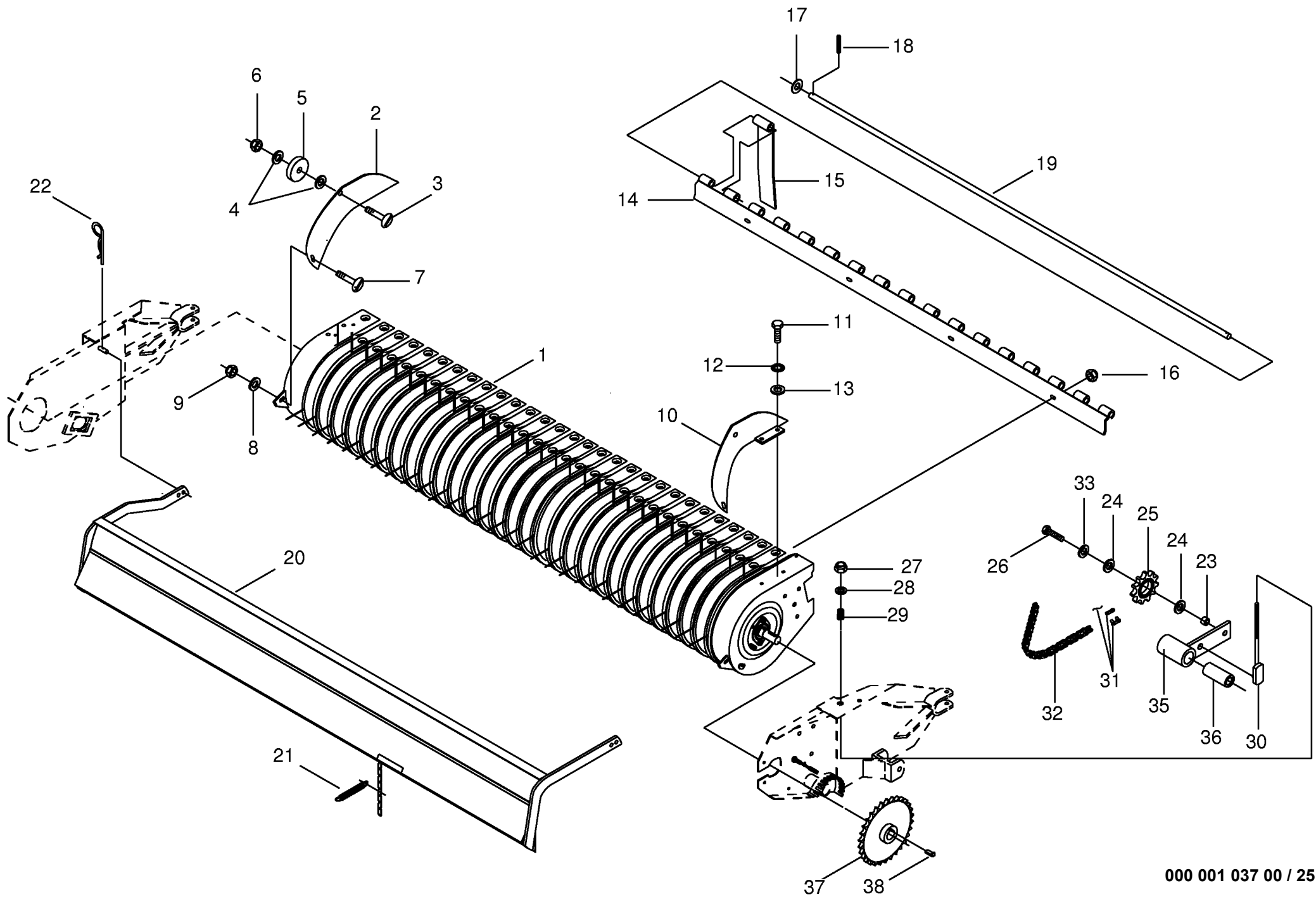
447 203 5



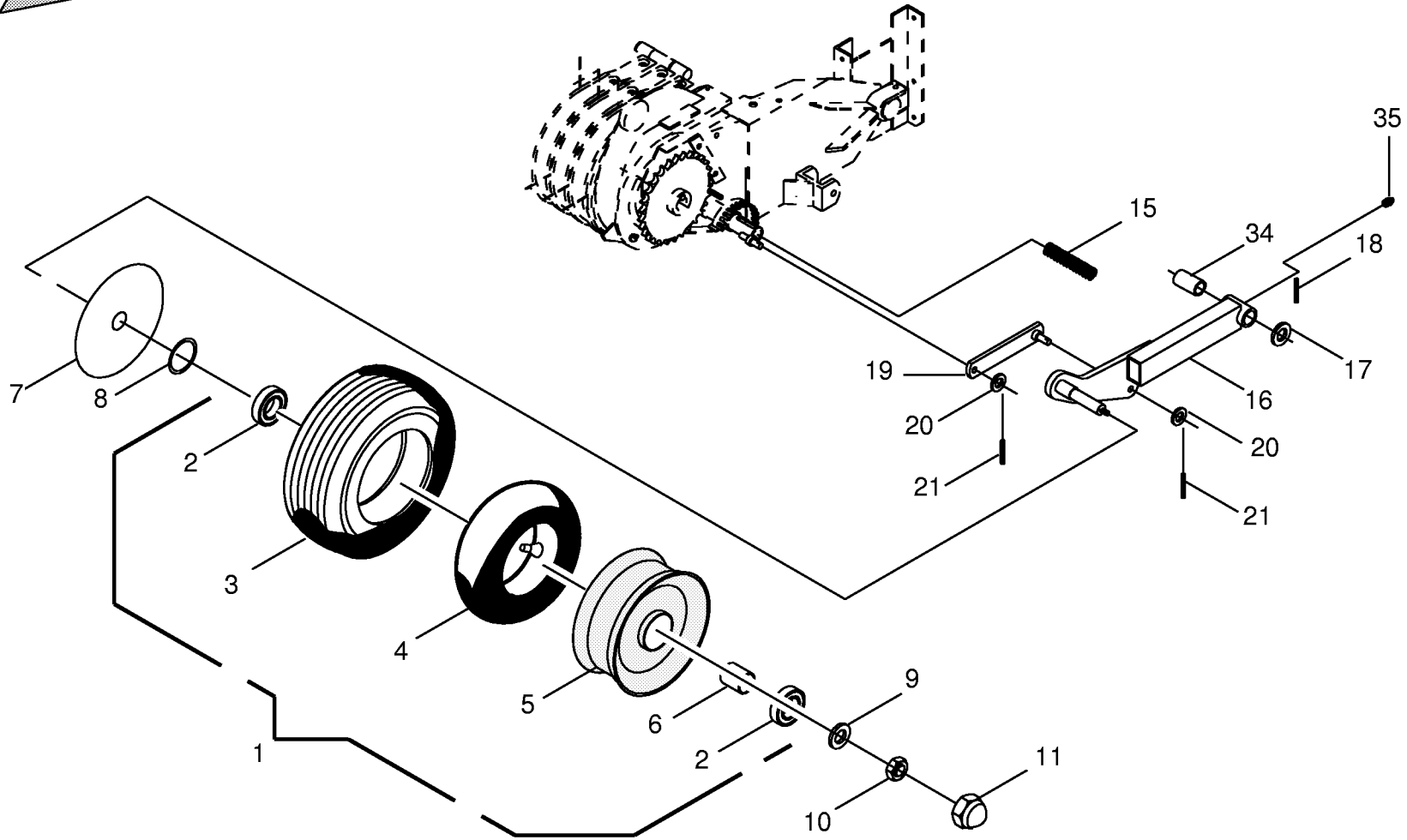
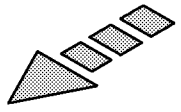
Pick-up Pick-up Pick-up					419650 - 434399	X L / 6 - G L					000 001 037 00
Pos.	ID-Nr.	Benennung	Description	Description	Masch.-Nr-						449 003 1 23.0
											Bemerkung/Remarks/Remarque
1	00 938 315 0	Federrahmen	Scraper bar	Chassis du pick up		x					
4	00 938 316 0	Zinkenträger	Tine carrier	Barre support de dents		6					
5	00 935 900 0	Aufspannbuchse	Tensioning bush	Douille de serrage		12					
6	00 908 706 0	Sicherungsmutter	Hex nut	Ecrou hex		90					M 8
7	00 938 154 1	Federschuh	Spring saddle	Patin de ressort		90					
8	00 938 148 1	Federzinken	Spring tines	Dents à ressort		90					
9	00 938 054 1	Druckplatte	Pressure plate	Plaque d appui		90					
10	00 903 083 1	Zylinderschraube	Allen screw	Vis tete cylindrique		90					M 8 X 55
11	00 938 321 0	Adapter kpl.	Adapter cpl.	Adaptation cpl.		6					
12	00 937 982 0	Einspannbuchse	Clamp bush	Tube eg		6					
13	00 938 319 0	Lagerplatte links	Bearing plate	Plaque gauche		1					
14	00 908 518 1	6kt-Mutter	Hex nut	Écrou hex		6					M 14
15	00 909 850 0	Fächerscheibe	Serrated washer	Rondelle a eventail		6					
16	00 912 452 0	Spannstift	Roll pin	Goupille de serrage		6					
17	00 938 136 1	Exzenterarm	Excentrie arm	Bras excentrique		6					
18	00 938 131 1	Scheibe	Washer	Rondelle		6					
19	00 938 081 0	Rillenkugellager	Bearing	Roulement rainure a billes		6					LR 5202 NPPU
20	00 938 080 1	Laufbolzen	Bolt	Axe		6					
21	00 938 068 0	Kragenbuchse	Collar bush	Douille a collet		6					
22	00 938 318 0	Lagerplatte rechts	Support plate	Plaque support		1					
23	00 910 033 0	Federring	Spring washer	Rondelle elastique		18					
24	00 900 721 0	6kt-Schraube	Hex head bolt	Boulon tête hex		18					M 8 X 20
25	00 938 166 0	Seitenteil rechts	Side part R.H.	Carter de pick up droit		1					
26	00 938 107 1	Distanzrohr	Distance tube	Entretoise d'écartement		1					
27	00 938 317 0	Antriebswelle	Drive shaft	Arbre d'entraînement		x					Ig.=1910 mm
28	00 938 345 0	Seitenteil links	Side part L.H.	Carter de pick up gauche		x					
29	00 900 255 1	6kt-Schraube	Hex head bolt	Boulon tête hex		120					M 8 X 16
30	00 910 035 0	Federring	Spring washer	Rondelle elastique		x					B 12
31	00 900 657 0	6kt-Schraube	Hex head bolt	Boulon tête hex		x					M 12 X 35
32	00 904 003 0	Senkschraube	Countersunkscrew	Vis à tête fraisée		x					M 8
33	00 934 006 1	Flanschlager	Flange bearing	Palier a bride		x					
34	00 910 111 1	Federring	Spring washer	Rondelle elastique		x					B 10
35	00 908 212 0	6kt-Mutter	Hex nut	Écrou hex		x					M 10
36	00 910 616 0	Scheibe	Washer	Rondelle		x					10,5
37	00 956 413 0	Schmiernippel	Grease nipple	Graisneur		x					
38	00 938 320 0	Mittelabstützung kpl.	Support cpl.	Support cpl.		1					
39	00 938 150 1	Abstreifer	Scraper	Racleur		29					
40	00 334 924 0	Pick-up kpl.	Pick up cpl.	Pick up cpl.		x					

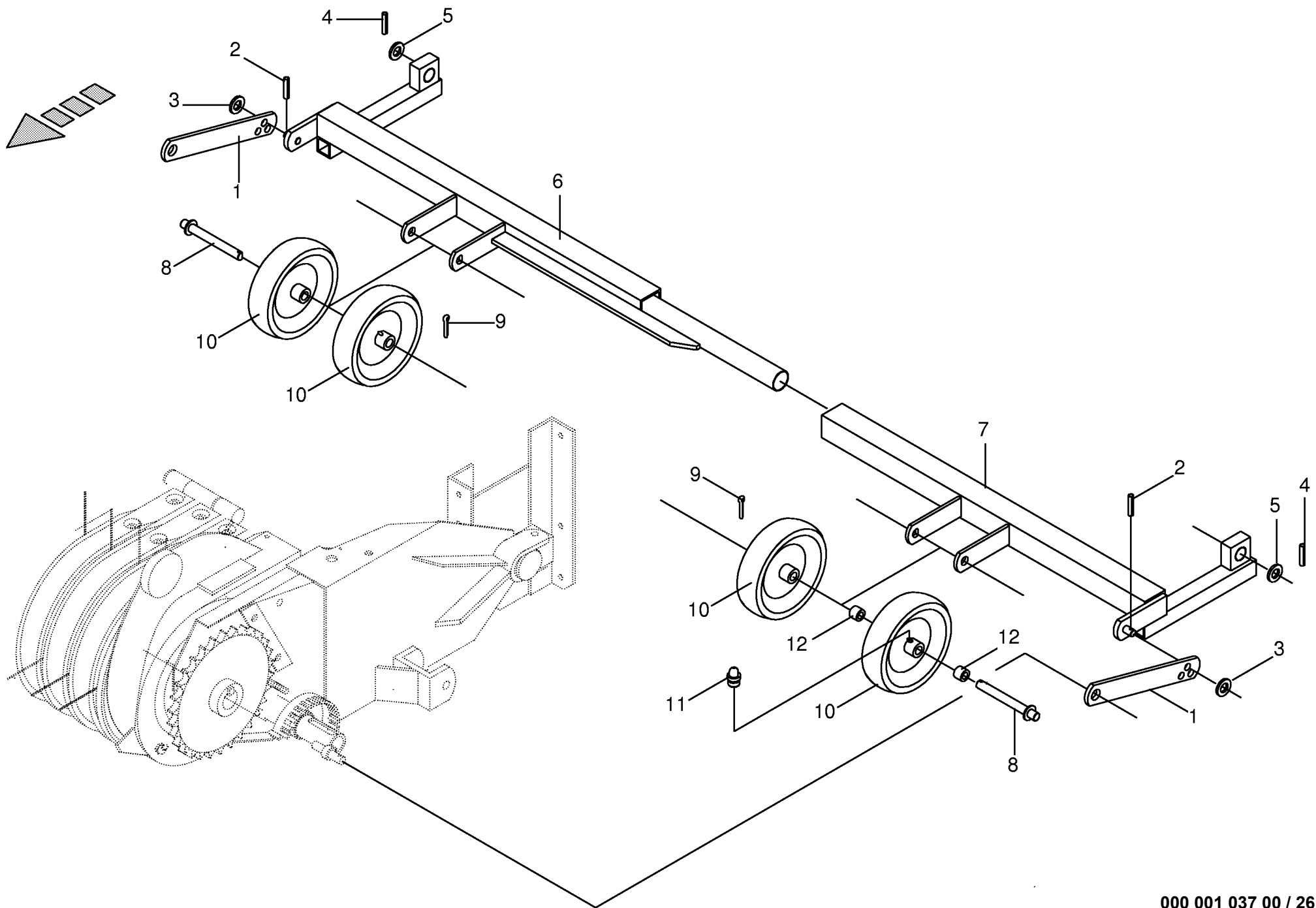






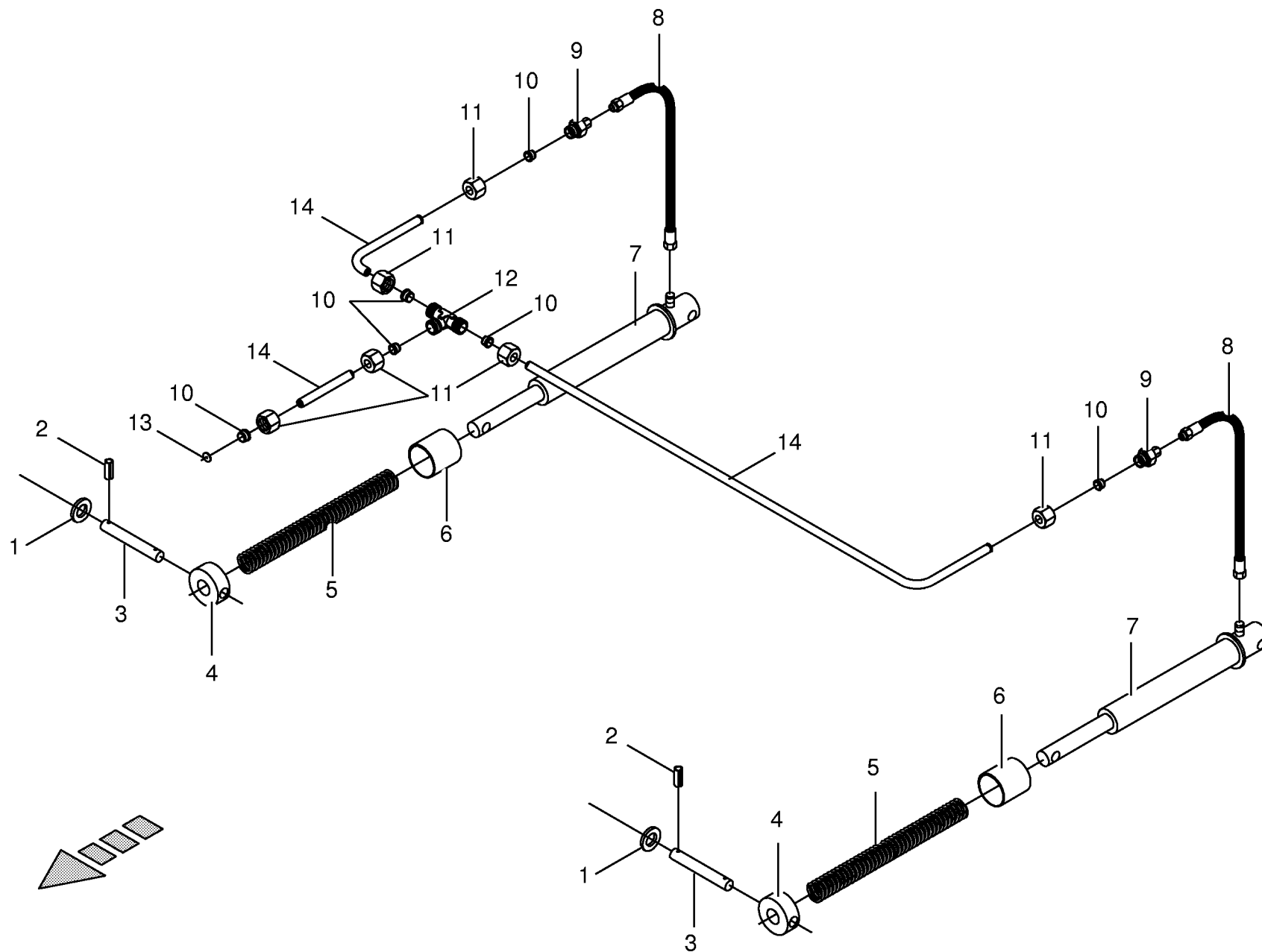
Pick-up kpl. - mit Zubehör					419650 - 434399	X X L / 6 - G L					000 001 037 00	
Pick-up cpl.											449 006 1	
Pos.	ID-Nr.	Benennung	Description	Description	Masch.-Nr-						Bemerkung/Remarks/Remarque	
1	00 334 924 0	Pick-up kpl.	Pick up cpl.	Pick up cpl.		x						
2	00 336 682 0	Einführblech rechts	Imput plate RH	Tole de guidage droit		x						
3	00 905 232 0	Flachrundschaube	Flat round bolt	Vis a tête bombée		x					M 8 X 25	
4	00 910 603 0	Scheibe	Washer	Rondelle		x					8,4 X 24 X 2	
5	00 347 212 1	Gummironde	Rubber	Rondelle caoutchouc		x						
6	00 908 706 0	Sicherungsmutter	Hex nut	Ecrou hex		x					M 8	
7	00 905 231 0	Flachrundschaube	Flat round bolt	Vis a tête bombée		x					M 8 X 20	
8	00 910 413 0	Scheibe	Washer	Rondelle		x					8,4 X 17 X 1,6	
9	00 908 707 0	Sicherungsmutter	Hex nut	Ecrou 6 pans		x					M 8	
10	00 332 067 0	Einführblech links	Imput plate LH	Tole de guidage gauche		x						
11	00 900 636 0	6kt-Schraube	Hex head bolt	Boulon tête hex		x					M 10 X 25	
12	00 909 909 1	Sperrkantscheibe	Detent edged washer	Disque à bord d'arrêt		x					SKM 10	
13	00 910 414 0	Scheibe	Washer	Rondelle		x					10,5 X 21 X 2	
14	00 333 135 0	Schiene	Flat steel	Acier plat		x						
15	00 333 136 0	Übergangslamelle	Connecting plate	Plaque de raccord		16						
17	00 910 512 2	Scheibe	Washer	Rondelle		x					21 X 37 X 3	
18	00 912 641 2	Spannhülse	Clamping sleeve	Douille de serrage		x					6 X 30	
19	00 333 137 0	Stange	Rod	Tringle		x						
20	00 334 934 0	Prallblech	Baffle plate	Tôle de chicane		x						
21	00 341 914 1	Zugfeder	Tension spring	Ressort de traction		x					3,5 X 21 X 170	
22	00 917 104 0	Federstecker	Spring clip	Goupille elastique		x					4	
23	00 334 843 0	Distanzring	Spacer ring	Bague d'ecartement		x					RD 26,9 X 5 X 14	
24	00 910 718 1	Stützscheibe	Supporting disc	Rondelle diélectrique		x					S 20 X 28 X 2,0	
25	00 922 313 0	Kettenrad	Chain wheel	Roue à chaîne		x					Z=13 T=3/4"	
26	00 900 677 0	6kt-Schraube	Hex head bolt	Boulon tête hex		x					M 16 X 50	
27	00 908 701 0	Sicherungsmutter	Securing nut	Écrou-frein		x					M 12	
28	00 910 506 1	Scheibe	Washer	Rondelle		x					13 X 24 X 2,5	
29	00 036 127 1	Druckfeder	Pressure spring	Ressort de pression		x					6 X 19 X 35	
30	00 333 263 0	Spannschraube	Turnbuckle	Tendeur		x						
31	00 921 980 0	Steckglied	Chain lock	Joint de chaine		x					3/4"	
	00 921 992 0	Gekröpftes Glied mit Splint	Cranked link	Maillon coude		x					3/4"	
32	00 921 712 0	Rollenkette	Roller chain	Chain à rouleaux		x					3/4" X 104 Ro.	
33	00 911 522 0	Sicherungsring	Circlip	Circlip		x					A 20 X 1,2	
35	00 273 856 0	Spannarm	Tension arm	Levier tendeur		x						
36	00 934 910 0	Lagerbuchse	Bearing bush	Coussinet		x					2030 DU	
37	00 336 920 0	Kettenrad	Chain wheel	Roue à chaîne		x					Z=35,3/4"	
38	00 915 542 0	Nasenkeil	Gib-head key	Clavette a tabn		x					10 X 8 X 40	





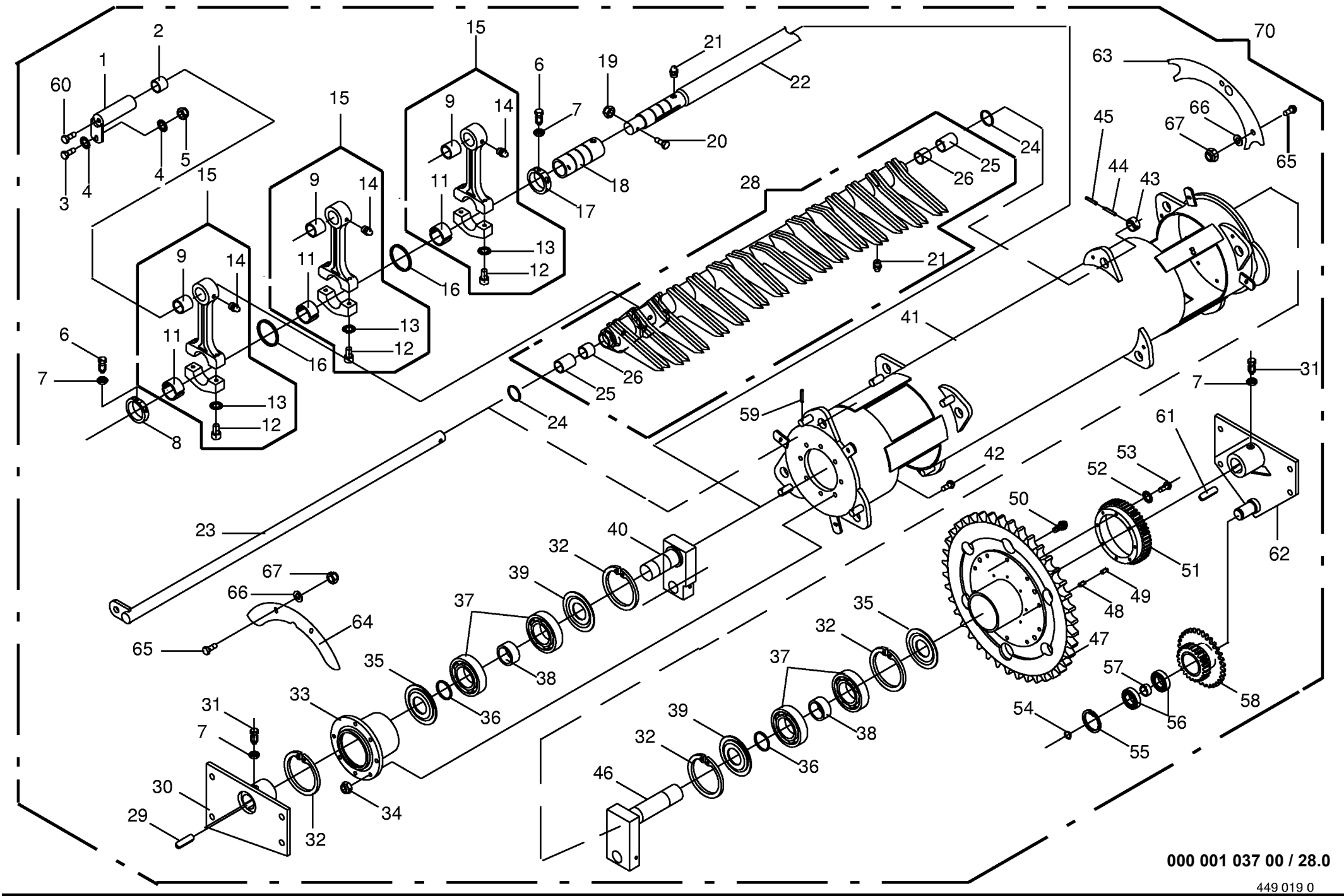
000 001 037 00 / 26.1

449 190 0



000 001 037 00 / 27.0

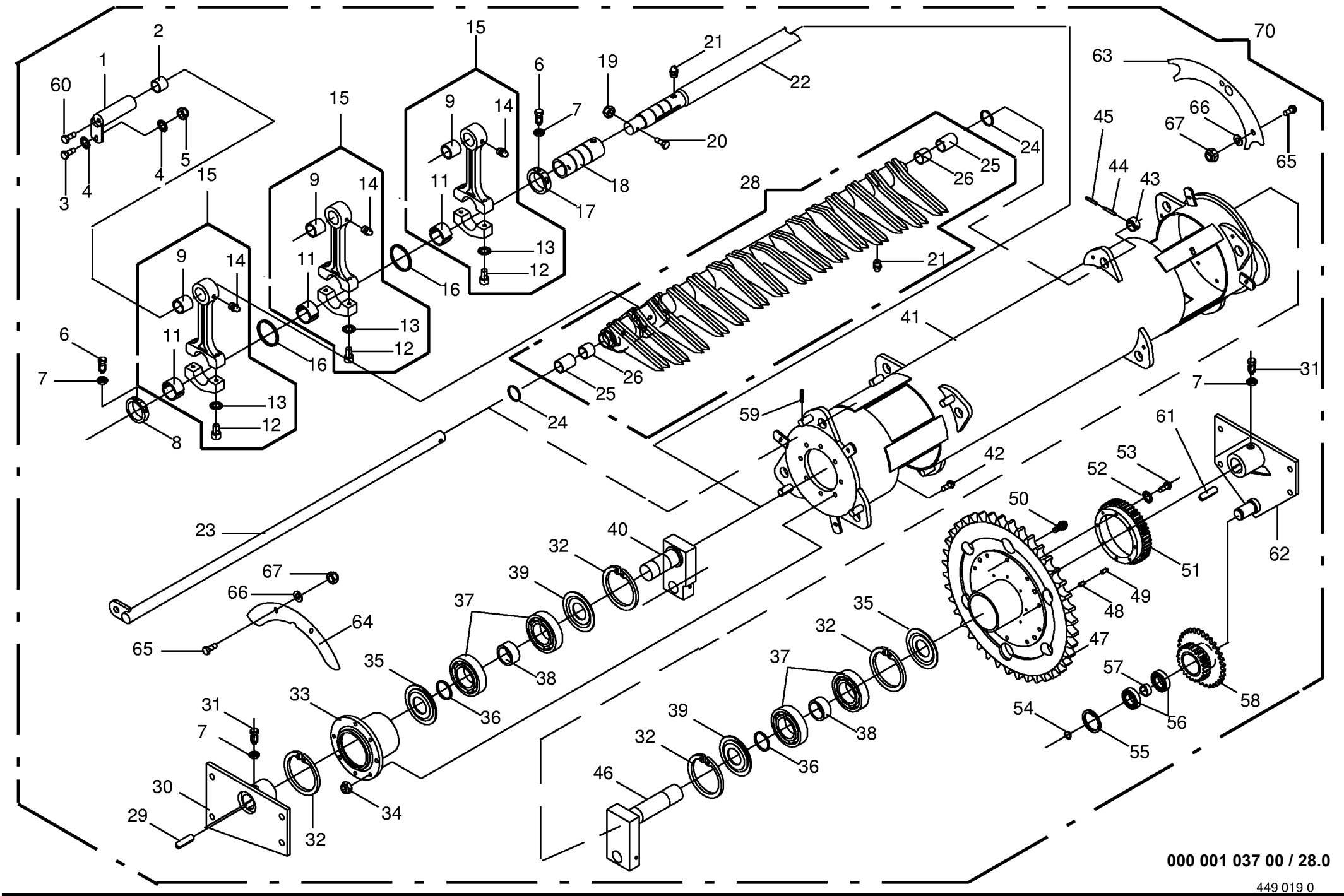
449 037 0



000 001 037 00 / 28.0

449 019 0

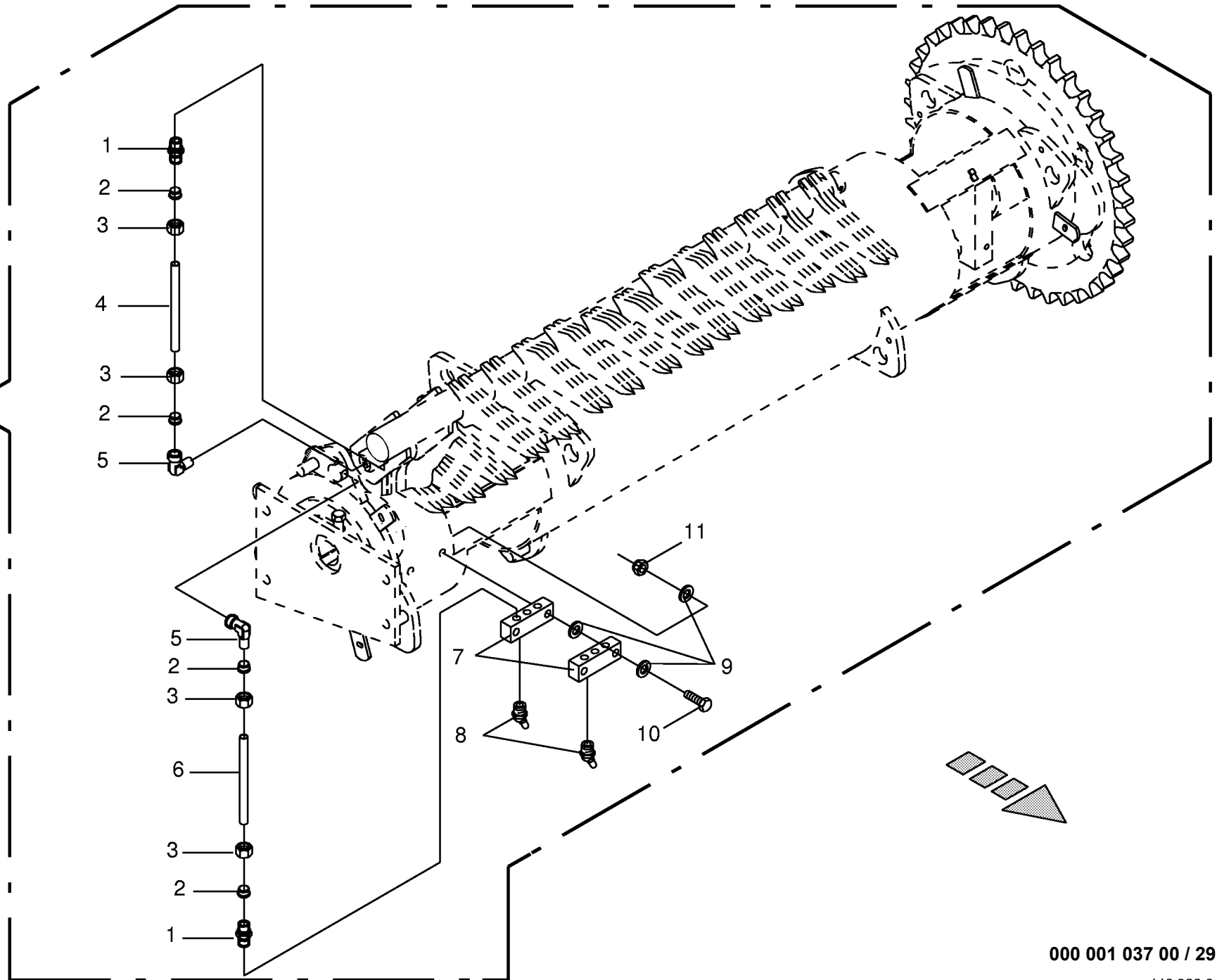
Fördertrommel mit Förderrechen 6 Rechen , 39 Messer					419650 - 434399	X L / 6 - G L				000 001 037 00
Drum and feed rake										449 019 0 28.0
Tambour et rateau de convoyage										
Pos.	ID-Nr.	Benennung	Description	Description	Masch.-Nr-					Bemerkung/Remarks/Remarque
1	00 333 445 0	Bolzen	Pin	Boulon		6				
2	00 333 155 0	Distanzbuchse	Spacer bushing	Entretoise prise femelle		x				Ro 57 X 2,9 X 60
	00 333 156 0	Distanzbuchse	Spacer bushing	Entretoise prise femelle		x				Ro 57 X 2,9 X 30
3	00 900 637 0	6kt-Schraube	Hex head bolt	Boulon tête hex		x				M 10 X 30
4	00 909 909 1	Sperrkantscheibe	Detent edged washer	Disque à bord d'arrêt		x				SKM 10
5	00 908 758 0	Sicherungsmutter	Securing nut	Écrou-frein		x				M 10
6	00 902 433 0	6kt-Schraube	Hex head bolt	Boulon tête hex		x				BM 10 X 25
7	00 908 500 0	6kt-Mutter	Hex nut	Écrou hex		x				M 10
8	00 334 063 0	Stellring	Fixing ring	Bague		x				
9	00 934 938 0	Lagerbuchse	Bearing bush	Coussinet		x				5040 DU
11	00 334 901 0	Halbschalen-Lochbuchse	Bushing	Douille		x				70 X 75 X 30
12	00 903 004 0	Zylinderschraube	Allen screw	Vis tete cylindrique		x				M 14 X 1,5 X 60
13	00 909 902 0	Sperrkantscheibe	Spring washer	Rondelle elastique		x				SKZ 14
14	00 919 105 0	Kegel-Schmiernippel	Cone-grease nipple	Quille-graisseur		x				AM 8 X 1
15	00 334 790 0	Pleuel Geteilt	Connect. rod	Bielle		6				Mont.mit Buchsen
16	00 334 066 0	Scheibe	Washer	Rondelle		x				90 X 71 X 1
17	00 334 064 0	Stellring	Fixing ring	Bague		x				RO. 95 X 16 X 34
18	00 334 822 0	Buchse	Bushing	Douille		x				Rd 75 X 155
19	00 908 758 0	Sicherungsmutter	Securing nut	Écrou-frein		x				M 10
20	00 901 158 0	6kt-Schraube	Hex head bolt	Boulon tête hex		x				M 10 X 100 - 10,9
21	00 919 105 0	Kegel-Schmiernippel	Cone-grease nipple	Quille-graisseur		x				AM 8 X 1
22	00 334 823 0	Kurbelwelle	Shaft	Vilebrequin		x				Rd.63 X 1420
23	00 333 447 0	Bolzen	Pin	Boulon		6				
24	00 910 891 0	Paßscheibe	Shim	Cale		x				40 X 50 X 1,0
	00 910 885 0	Paßscheibe	Shim	Cale		x				40 X 50 X 2,0
25	00 934 935 0	Lagerbuchse	Bearing bush	Coussinet		x				4050 DU
26	00 934 934 0	Lagerbuchse	Bearing bush	Coussinet		x				4030 Du
28	00 334 794 0	Förderrechen rechts kpl.	Rh feed rake cpl.	Rateau de convoyage cpl.		x				39 Messer
	00 334 793 0	Förderrechen links kpl.	Lh feed rake cpl.	Rateau de convoyage cpl.		x				39 Messer
29	00 915 246 0	Paßfeder	Flat key	Clavette noyee		x				B 18 X 11 X 50
30	00 334 897 0	Lagerflansch rechts	Rh bearing flange	Bride de fixation droite		x				
31	00 902 434 1	6kt-Schraube	Hex head bolt	Boulon tête hex		x				BM 10 X 35
32	00 911 696 0	Sicherungsring	Circlip	Circlip		x				I 130 X 4,0
33	00 334 826 0	Lagerflansch	Bearing flange	Bride de palier		x				
34	00 908 701 0	Sicherungsmutter	Securing nut	Écrou-frein		x				M 12
35	00 332 900 0	Schutzscheibe	Guard disc	Anneau de protection		x				51 X 2,6 X 7
36	00 335 379 0	Ring	Ring	Anneau		x				70 X 5,6 X 5
37	00 930 300 0	Rillenkugellager	Bearing	Roulement rainure a billes		x				6312 2RS

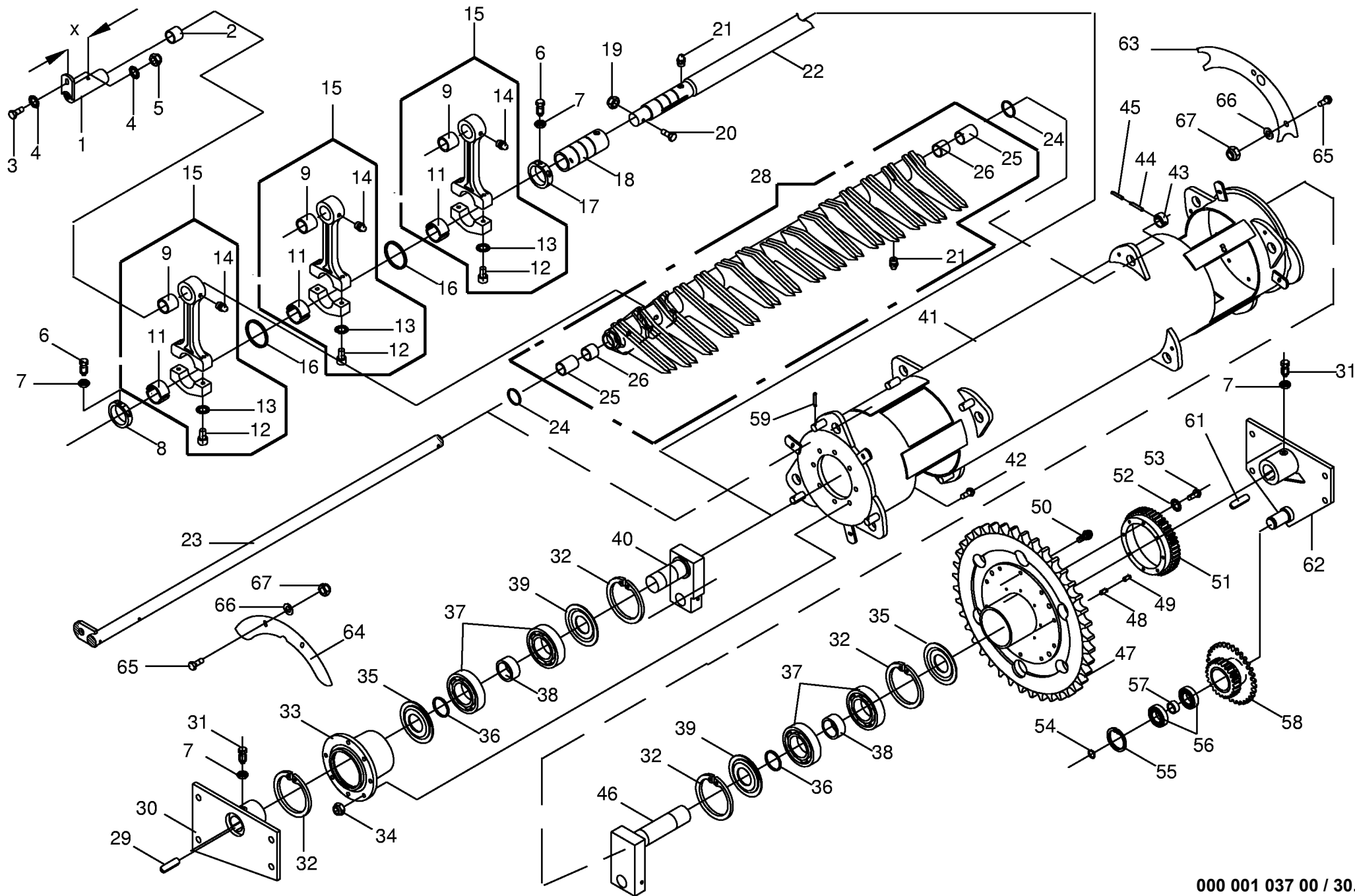


000 001 037 00 / 28.0

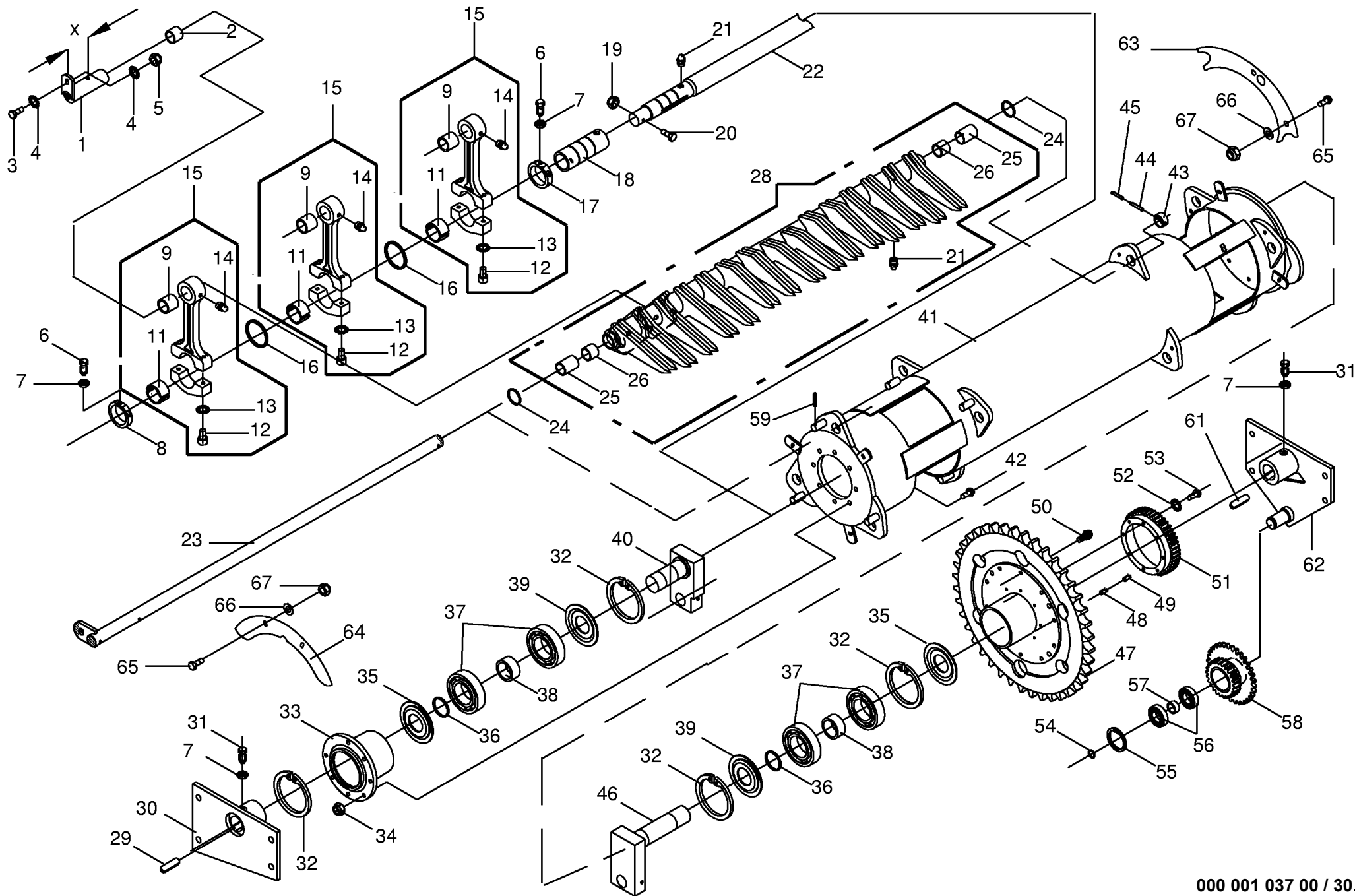
449 019 0

15



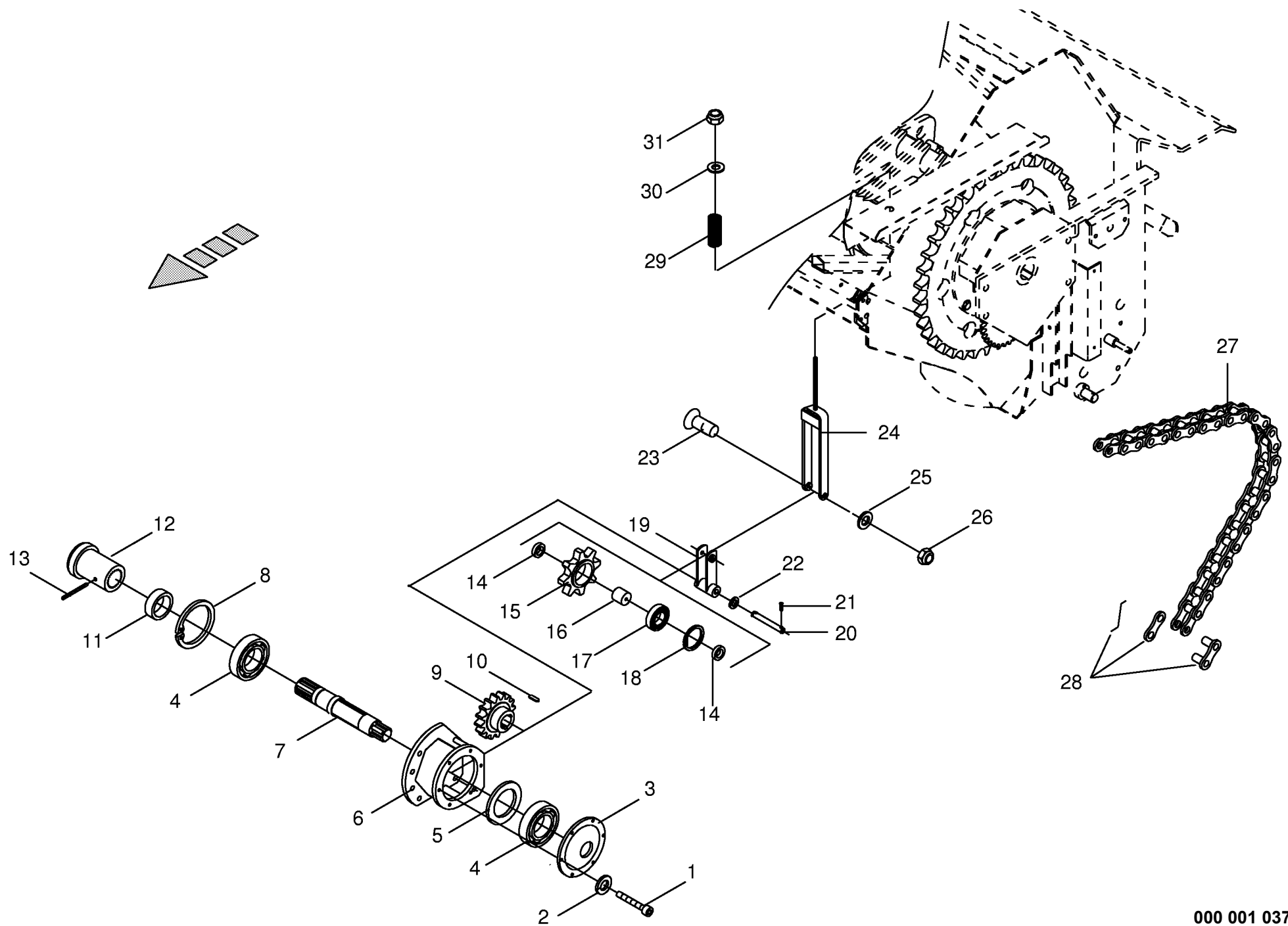


Fördertrummel für Zentralschmierung 6 Rechen , 39 Messer Feed drum with lubrication system Tambour de convoyage avec lubrification					419650 - 434399	X L / 6 - G L				000 001 037 00
Pos.	ID-Nr.	Benennung	Description	Description	Masch.-Nr-					449 020 0 30.0
										Bemerkung/Remarks/Remarque
1	00 334 816 0	Bolzen	Pin	Boulon		2				X=3 mm
	00 334 818 0	Bolzen	Pin	Boulon		2				X=32 mm
	00 334 820 0	Bolzen	Pin	Boulon		2				X=94 mm
2	00 333 155 0	Distanzbuchse	Spacer bushing	Entretoise prise femelle		x				Ro 57 X 2,9 X 60
	00 333 156 0	Distanzbuchse	Spacer bushing	Entretoise prise femelle		x				Ro 57 X 2,9 X 30
3	00 900 637 0	6kt-Schraube	Hex head bolt	Boulon tête hex		x				M 10 X 30
4	00 909 909 1	Sperrkantscheibe	Detent edged washer	Disque à bord d'arrêt		x				SKM 10
5	00 908 758 0	Sicherungsmutter	Securing nut	Écrou-frein		x				M 10
6	00 902 433 0	6kt-Schraube	Hex head bolt	Boulon tête hex		x				BM 10 X 25
7	00 908 500 0	6kt-Mutter	Hex nut	Écrou hex		x				M 10
8	00 334 063 0	Stellingring	Fixing ring	Bague		x				
9	00 934 938 0	Lagerbuchse	Bearing bush	Coussinet		x				5040 DU
10	00 334 788 0	Pleuel	Conrod	Bielle		x				
11	00 334 901 0	Halbschalen-Lochbuchse	Bushing	Douille		x				70 X 75 X 30
12	00 903 004 0	Zylinderschraube	Allen screw	Vis tete cylindrique		x				M 14 X 1,5 X 60
13	00 909 902 0	Sperrkantscheibe	Spring washer	Rondelle elastique		x				SKZ 14
14	00 919 105 0	Kegel-Schmiernippel	Cone-grease nipple	Quille-graisseur		x				AM 8 X 1
15	00 334 790 0	Pleuel Geteilt	Connect. rod	Bielle		6				Mont.mit Buchsen
16	00 334 066 0	Scheibe	Washer	Rondelle		x				90 X 71 X 1
17	00 334 064 0	Stellingring	Fixing ring	Bague		x				RO. 95 X 16 X 34
18	00 334 822 0	Buchse	Bushing	Douille		x				Rd 75 X 155
19	00 908 758 0	Sicherungsmutter	Securing nut	Écrou-frein		x				M 10
20	00 901 158 0	6kt-Schraube	Hex head bolt	Boulon tête hex		x				M 10 X 100
21	00 919 105 0	Kegel-Schmiernippel	Cone-grease nipple	Quille-graisseur		x				AM 8 X 1
22	00 334 823 0	Kurbelwelle	Shaft	Vilebrequin		x				Rd.63 X 1420
23	00 334 825 0	Bolzen	Pin	Boulon		6				
24	00 910 891 0	Paßscheibe	Shim	Cale		x				40 X 50 X 1,0
	00 910 885 0	Paßscheibe	Shim	Cale		x				40 X 50 X 2,0
25	00 934 935 0	Lagerbuchse	Bearing bush	Coussinet		x				4050 DU
26	00 934 934 0	Lagerbuchse	Bearing bush	Coussinet		x				4030 Du
28	00 334 794 0	Förderrechen rechts kpl.	Rh feed rake cpl.	Rateau de convoyage cpl.		x				39 Messer
	00 334 793 0	Förderrechen links kpl.	Lh feed rake cpl.	Rateau de convoyage cpl.		x				39 Messer
29	00 915 246 0	Paßfeder	Flat key	Clavette noyee		x				B 18 X 11 X 50
30	00 334 897 0	Lagerflansch rechts	Rh bearing flange	Bride de fixation droite		x				
31	00 902 434 1	6kt-Schraube	Hex head bolt	Boulon tête hex		x				BM 10 X 35
32	00 911 696 0	Sicherungsring	Circlip	Circlip		x				1 130 X 4.0
33	00 334 826 0	Lagerflansch	Bearing flange	Bride de palier		x				
34	00 908 701 0	Sicherungsmutter	Securing nut	Écrou-frein		x				M 12



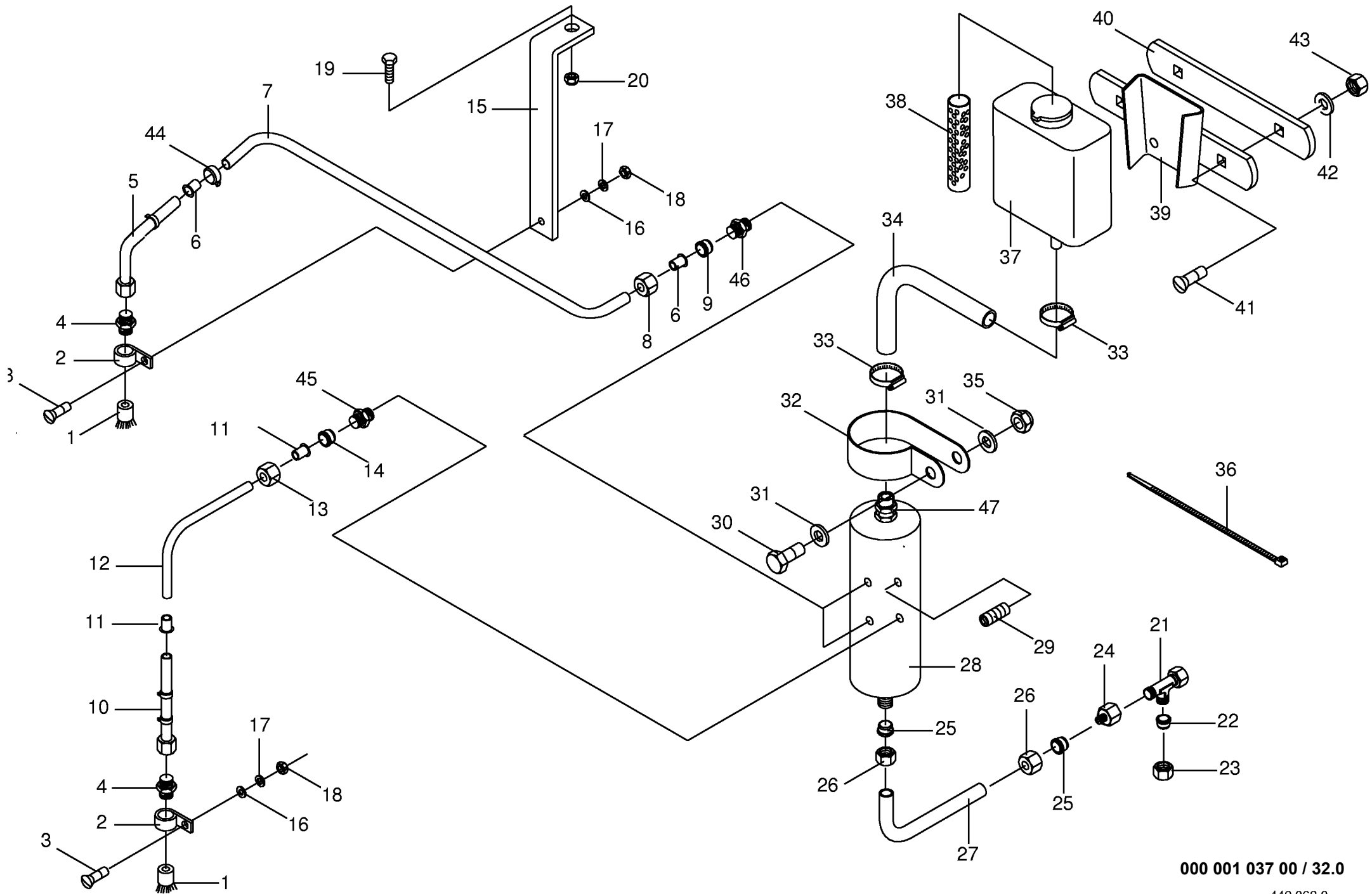
000 001 037 00 / 30.0

449 020 0



000 001 037 00 / 31.0

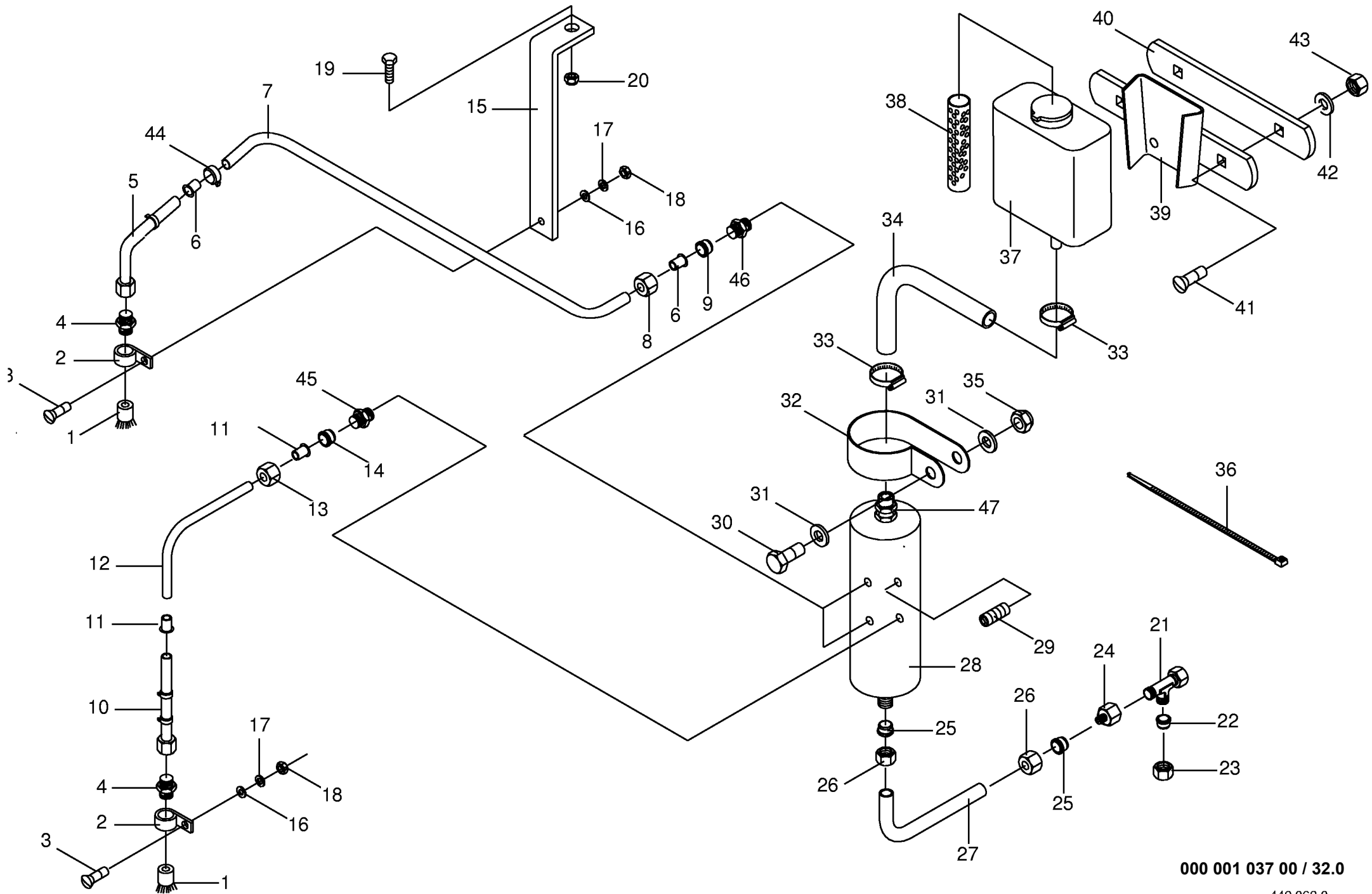
449 030 0



000 001 037 00 / 32.0

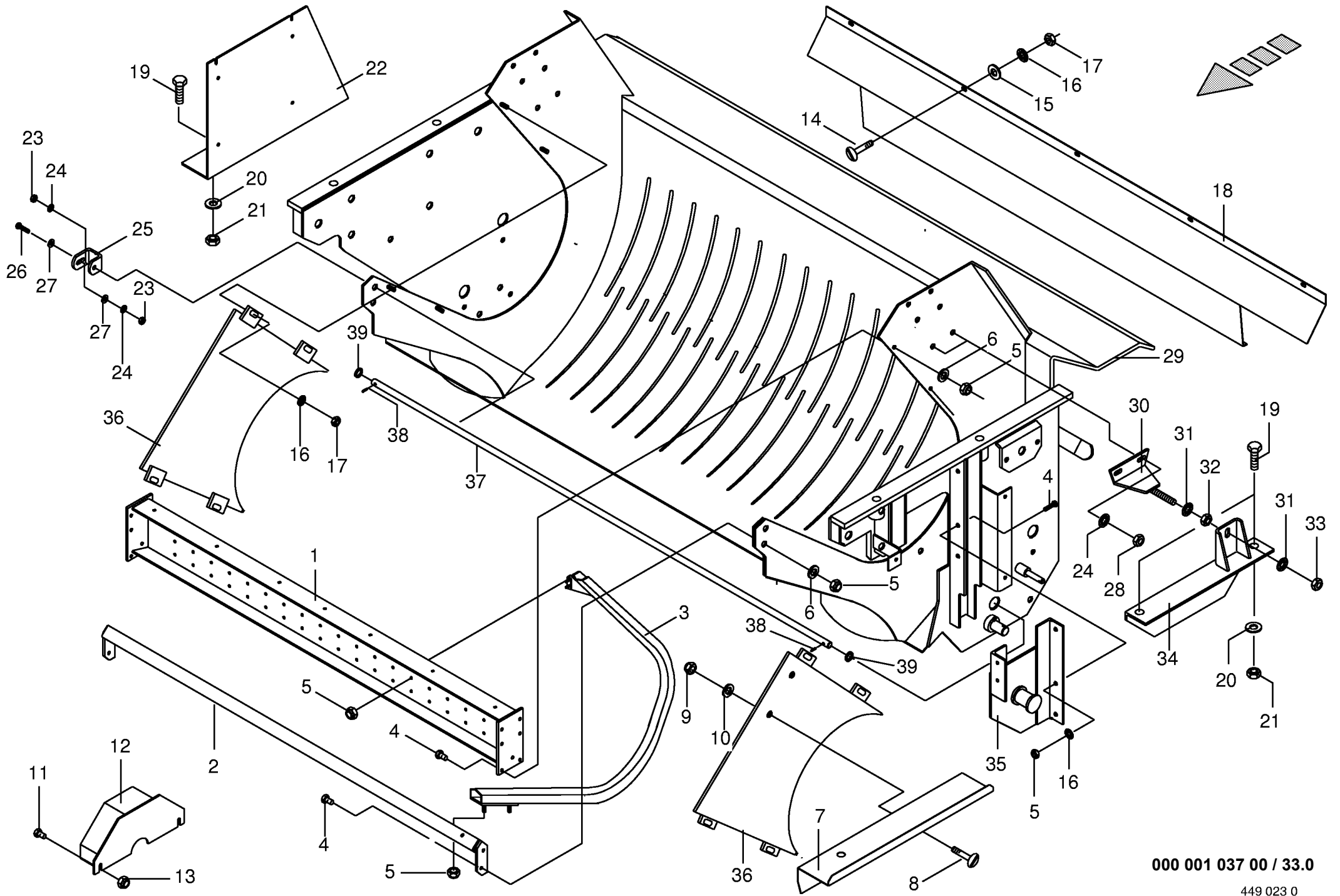
449 062 0

Ölzentralschmierung Central oil lubrication Systeme de lubrification central					419650 - 434399	X L / 6 - G L					000 001 037 00
Pos.	ID-Nr.	Benennung	Description	Description	Masch.-Nr-						449 062 0 32.0
											Bemerkung/Remarks/Remarque
1	00 938 895 0	Pinselbürste	Brush	Brosse		x					
2	00 924 014 0	Rohrschelle	Tube clamp	Bride		x					für Rd 18; 12 Breit
3	00 903 747 0	Zylinderschraube	Allen screw	Vis tete cylindrique		x					AM 5 X 20
4	00 920 920 0	Einschraubstutzen	Male connector	Raccord filet		x					LL M8x1 Keg.
5	00 334 546 0	Rohr mit Schlauch + Kugel	Tube + tube + ball	Tube + chambre + bille		x					
6	00 938 903 0	Einsteckhülse	Sleeve	Douille		x					
7	00 938 893 0	Kunststoffrohr	Plastic tube	Tube plastique		x					6 X 1 (ID-Nr.=1 m)
8	00 920 905 0	Überwurfmutter	Nozzle disc cap	Écrou de buse-pastille		x					ALL 6
9	00 920 916 0	Schneidring	Cutting ring	Baque coupante		x					LL 6
10	00 334 547 0	Rohr mit Schlauch + Kugel	Tube + tube + ball	Tube + chambre + bille		x					
11	00 938 902 0	Einsteckhülse	Sleeve	Douille		x					
12	00 938 892 0	Kunststoffrohr	Plastic tube	Tube platique		x					4 X 0.85 (ID-Nr.=1 m)
13	00 920 906 0	Überwurfmutter	Nozzle disc cap	Écrou de buse-pastille		x					ALL 4
14	00 920 918 0	Schneidring	Cutting ring	Baque coupante		x					LL 4
15	00 333 676 0	Halter für ölpinsel	Support	Support		x					lg.=230 mm
16	00 910 500 1	Scheibe	Washer	Rondelle		x					5,3 X 10 X 1
17	00 910 031 0	Federring	Spring washer	Rondelle elastique		x					B 5
18	00 908 207 1	6kt-Mutter	Hex nut	Écrou hex		x					M 5
19	00 900 614 0	6kt-Schraube	Hex head bolt	Boulon tête hex		x					M 8 X 20
20	00 908 706 0	Sicherungsmutter	Hex nut	Ecrou hex		x					M 8
21	00 921 079 1	L-Stutzen	Adjustable L connection	Raccord L réglable		x					L 12
22	00 921 046 1	Schneidring	Cutting ring	Baque coupante		x					L 12
23	00 921 206 0	Überwurfmutter	Nozzle disc cap	Écrou de buse-pastille		x					AL 12
24	00 921 083 1	Reduzier-Verschraubung	Red.-connector	Reducteur		x					M 18 X 1,5
25	00 921 045 1	Schneidring	Cutting ring	Baque coupante		x					L 6
26	00 921 039 1	Überwurfmutter	Nozzle disc cap	Écrou de buse-pastille		x					AL 6
27	00 045 505 0	Hydraulikrohr	Hydraulic pipe	Tube hydraulique		x					6 X 1 (ID.-Nr.=1 m)
28	00 920 923 0	Schmierpumpe	Lubrication pump	Pompe de graissage		x					
29	00 906 003 0	Verschlusschraube	Screw plug	Vis de calage		x					M 8 X 1
	00 906 031 0	Verschlusschraube Innen-6KT	Screw plug	Bouchon filete		x					M 10 X 1
30	00 900 614 0	6kt-Schraube	Hex head bolt	Boulon tête hex		x					M 8 X 20
31	00 910 607 0	Scheibe	Washer	Rondelle		x					A 7,4
32	00 938 929 0	Rohrschelle	Tube clamp	Bride		x					
33	00 924 001 1	Schneckengewindeschelle	Tube clip	Bride		x					
34	00 938 875 0	Druckluft-Schlauch	Compressed air hose	Flexible a air comprime		x					(Id-Nr.=1 m)
35	00 908 706 0	Sicherungsmutter	Hex nut	Ecrou hex		x					M 8
36	00 922 671 0	Kabelbinder	Cable band	Collier de serrage		x					lg. 285
37	00 938 894 0	Ölvorratsbehälter	Oil reservoir	Reservoir d'huile		x					incl.Pos. 35



000 001 037 00 / 32.0

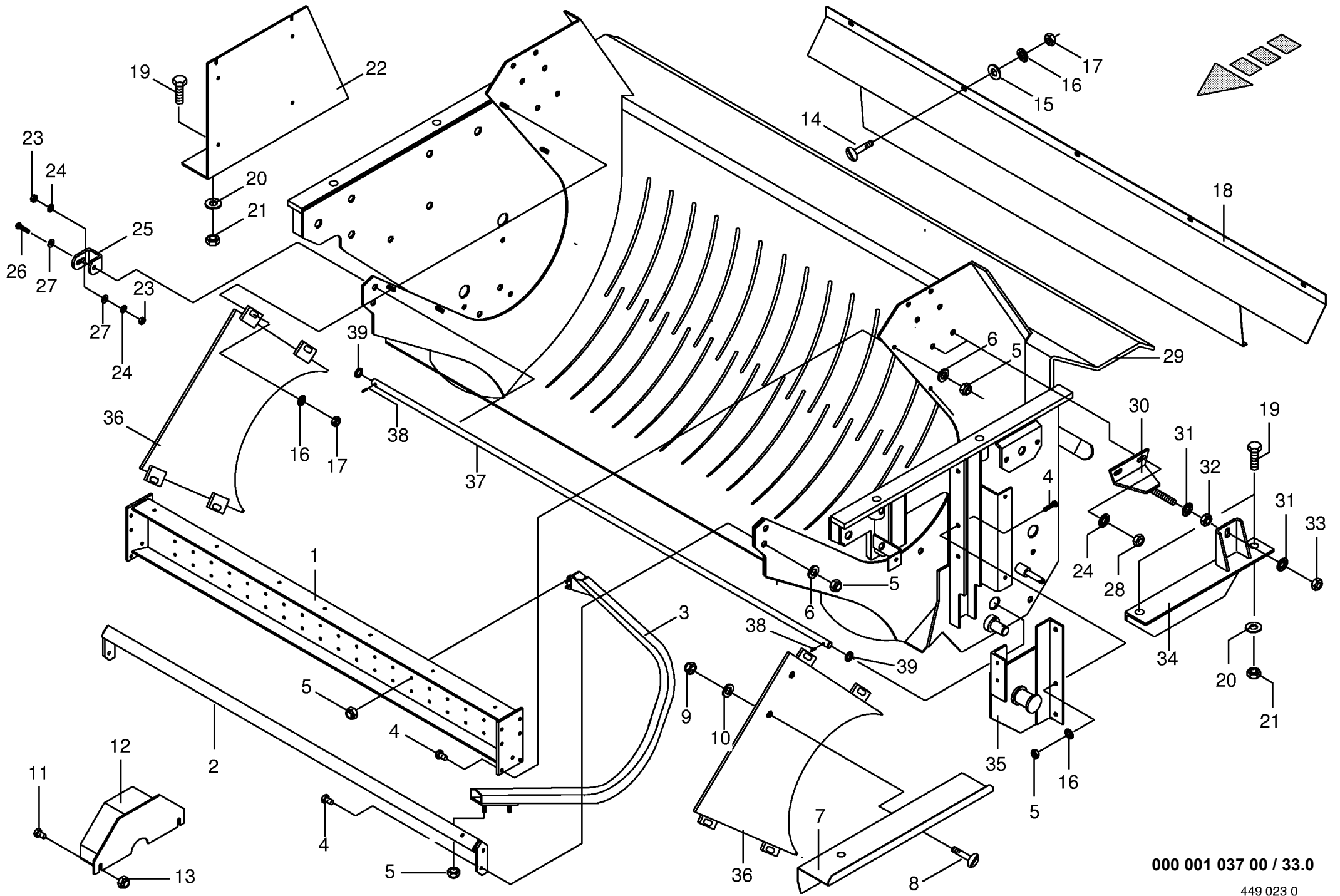
449 062 0



000 001 037 00 / 33.0

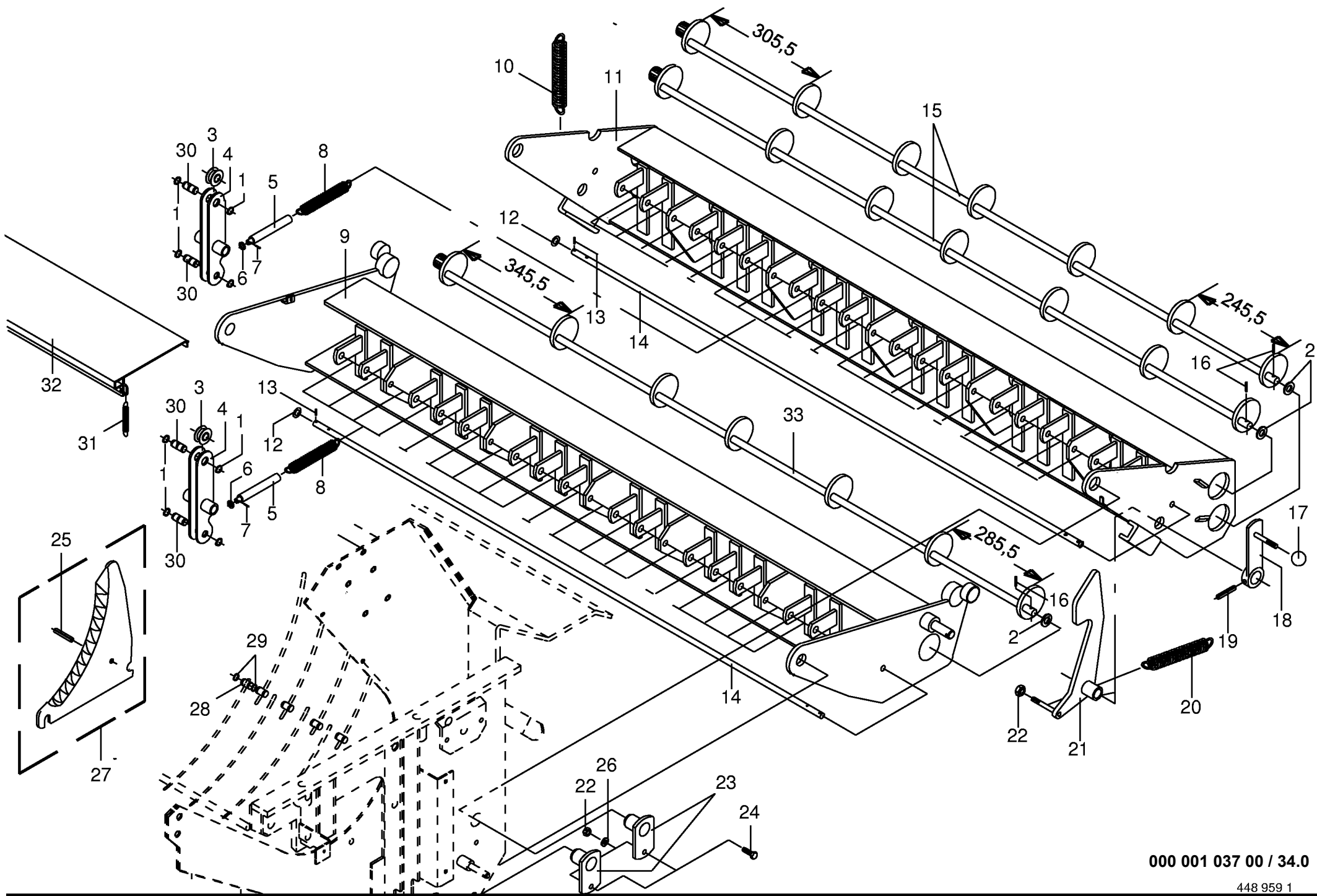
449 023 0

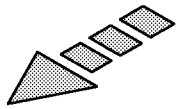
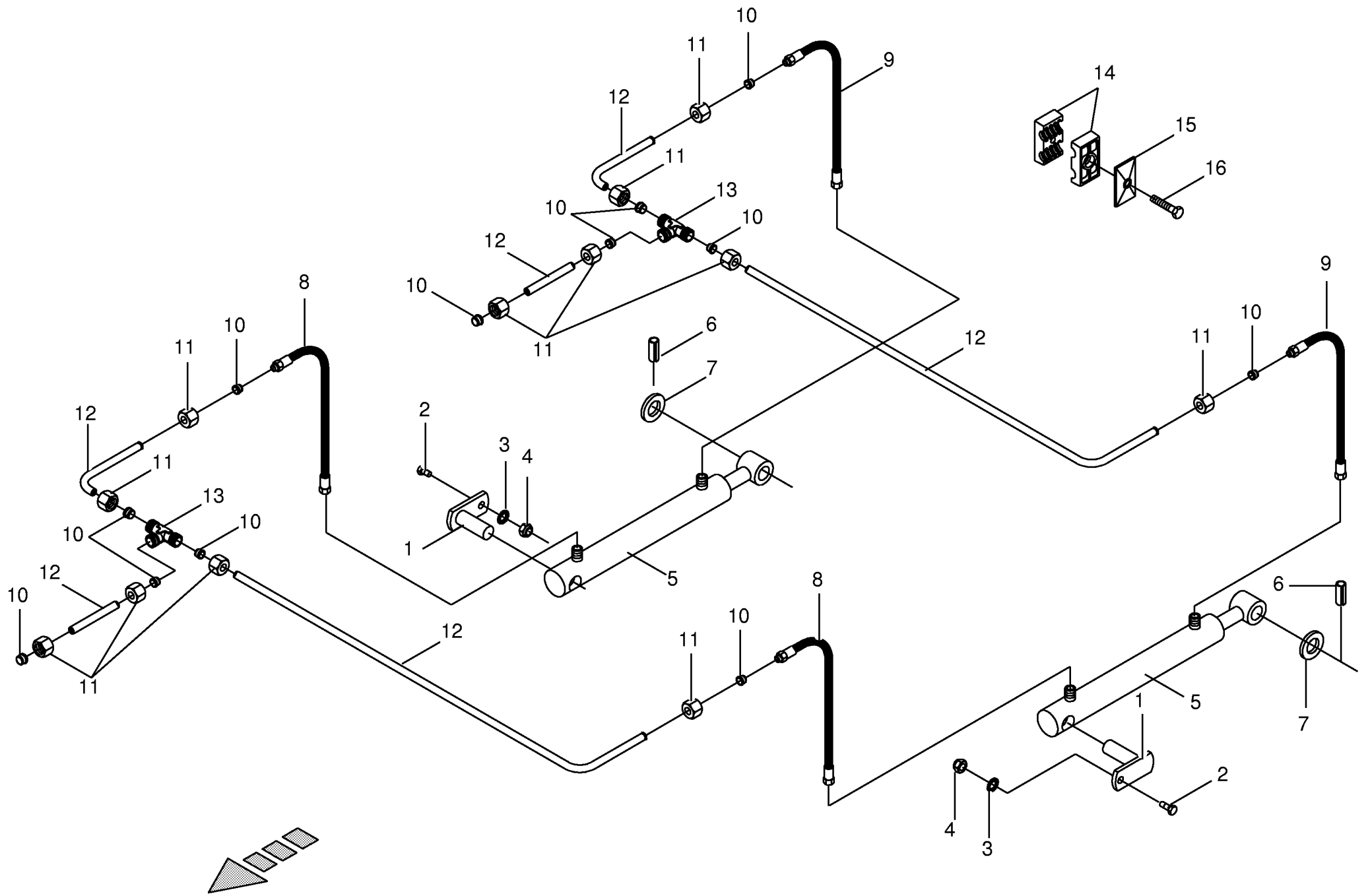
Förderkanal 6 Rechen Conveyor channel Canal d'alimentation					419650 - 434399	X L / 6 - G L				000 001 037 00
Pos.	ID-Nr.	Benennung	Description	Description	Masch.-Nr-					449 023 0 33.0
										Bemerkung/Remarks/Remarque
1	00 333 047 0	Abstreiferbalken oben	Scraper bar	Barre racleuse		x				
2	00 333 044 0	Abstreiferbalken vorne	Scraper bar	Barre racleuse		x				
3	00 333 051 0	Abstreifer	Scraper	Racleur		19				
4	00 900 637 0	6kt-Schraube	Hex head bolt	Boulon tête hex		x				M 10 X 30
5	00 908 758 0	Sicherungsmutter	Securing nut	Écrou-frein		x				M 10
6	00 910 414 0	Scheibe	Washer	Rondelle		x				10,5 X 21 X 2
7	00 333 334 0	Kettenschutz	Chain protection	Protection de chaîne		x				lg.=695 mm
8	00 905 231 0	Flachrundschrabe	Flat round bolt	Vis a tête bombée		x				M 8 X 20
9	00 908 706 0	Sicherungsmutter	Hex nut	Ecrou hex		x				M 8
10	00 909 908 0	Sperrkantscheibe	Detent edged washer	Disque à bord d'arrêt		x				SKM 8
11	00 900 380 0	6kt-Schraube	Hex head bolt	Boulon tête hex		x				M 20 X 60
12	00 333 400 0	Abdeckung	Cover	Couvercle		x				
13	00 908 721 0	Sicherungsmutter	Hex nut	Ecrou 6 pans		x				M 20
14	00 905 251 0	Flachrundschrabe	Flat round bolt	Vis a tête bombée		x				M 10 X 20
15	00 910 414 0	Scheibe	Washer	Rondelle		x				10,5 X 21 X 2
16	00 909 909 1	Sperrkantscheibe	Detent edged washer	Disque à bord d'arrêt		x				SKM 10
17	00 908 212 0	6kt-Mutter	Hex nut	Écrou hex		x				M 10
18	00 333 407 0	Stirnwandverkleidung	Side wall	Paroi laterale		x				lg.=2120 mm
19	00 901 027 0	6kt-Schraube	Hex head bolt	Boulon tête hex		x				M 24 X 290
20	00 910 514 1	Scheibe	Washer	Rondelle		x				26 X 44 X 4
21	00 908 726 1	Sicherungsmutter	Hex nut	Ecrou 6 pans		x				M 24
22	00 333 354 0	Halter	Support	Cadre support		x				
23	00 908 215 0	6kt-Mutter	Hex nut	Écrou hex		x				M 12
24	00 909 910 1	Sperrkantscheibe	Detent edged washer	Disque à bord d'arrêt		x				SKM 12
25	00 333 173 0	Haltebügel	Holding bow	Etrier de fixation		x				
26	00 900 657 0	6kt-Schraube	Hex head bolt	Boulon tête hex		x				M 12 X 35
27	00 910 506 1	Scheibe	Washer	Rondelle		x				13 X 24 X 2,5
28	00 908 701 0	Sicherungsmutter	Securing nut	Écrou-frein		x				M 12
29	00 334 886 0	Förderkanal	Conveyor channel	Canal d'alimentation		x				auf Anfrage
30	00 333 587 0	Spannstück	Tensioning element	Element tendeur		x				
31	00 909 912 1	Sperrkantscheibe	Detent edged washer	Disque à bord d'arrêt		x				SKM 16
32	00 908 220 0	6kt-Mutter	Hex nut	Ecrou		x				M 16
33	00 908 716 1	Sicherungsmutter	Hex nut	Ecrou 6 pans		x				M 16
34	00 333 584 0	Halterung	Bracket	Support		x				
35	00 333 543 0	Halter	Support	Cadre support		x				
36	00 333 162 0	Seitenteil	Side part	Pièce latérale		x				
37	00 334 970 0	Messerstange	Knifetube	Barre de verouillage		x				Rd. 20 X 1626
38	00 912 641 2	Spannhülse	Clamping sleeve	Douille de serrage		x				6 X 30

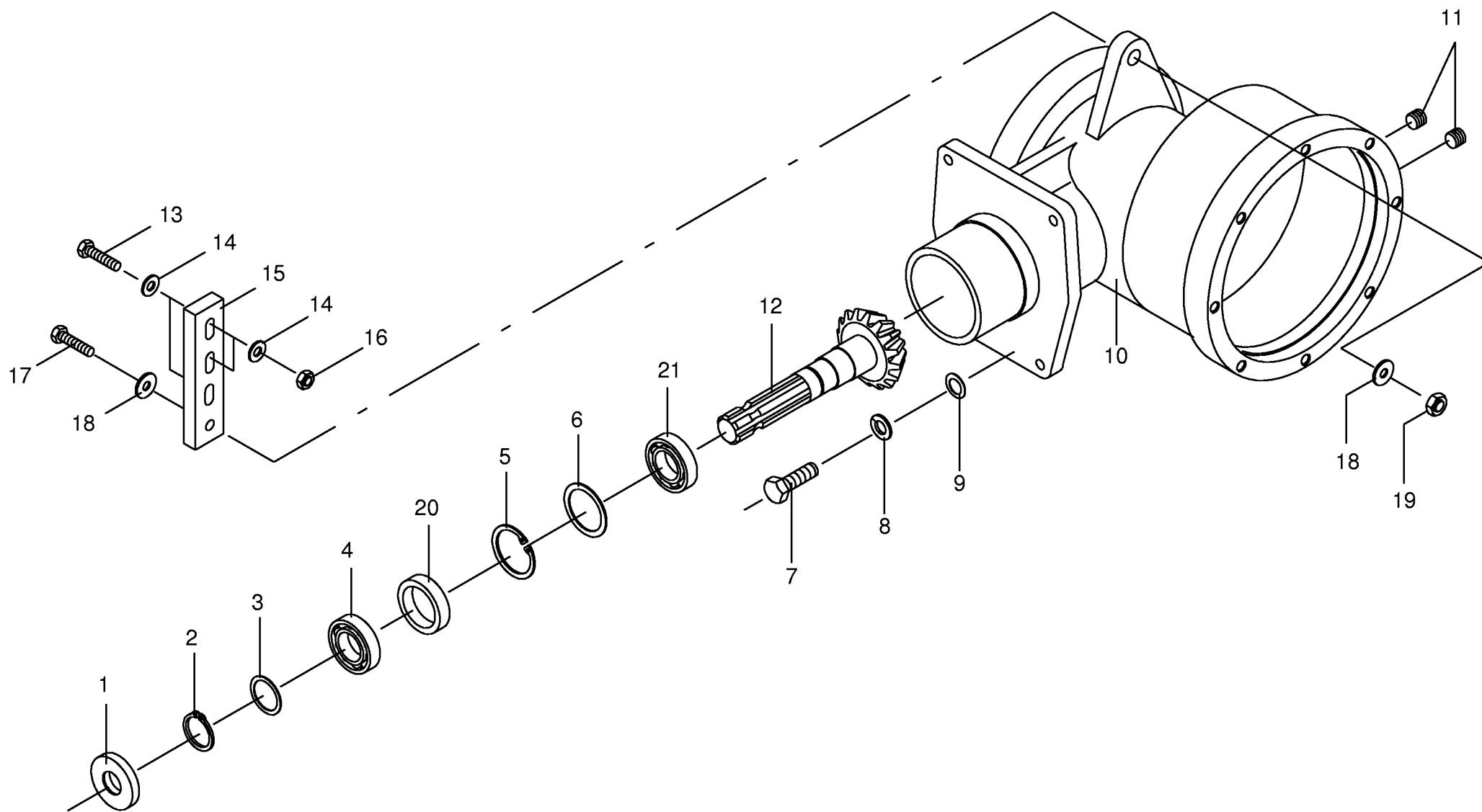


000 001 037 00 / 33.0

449 023 0

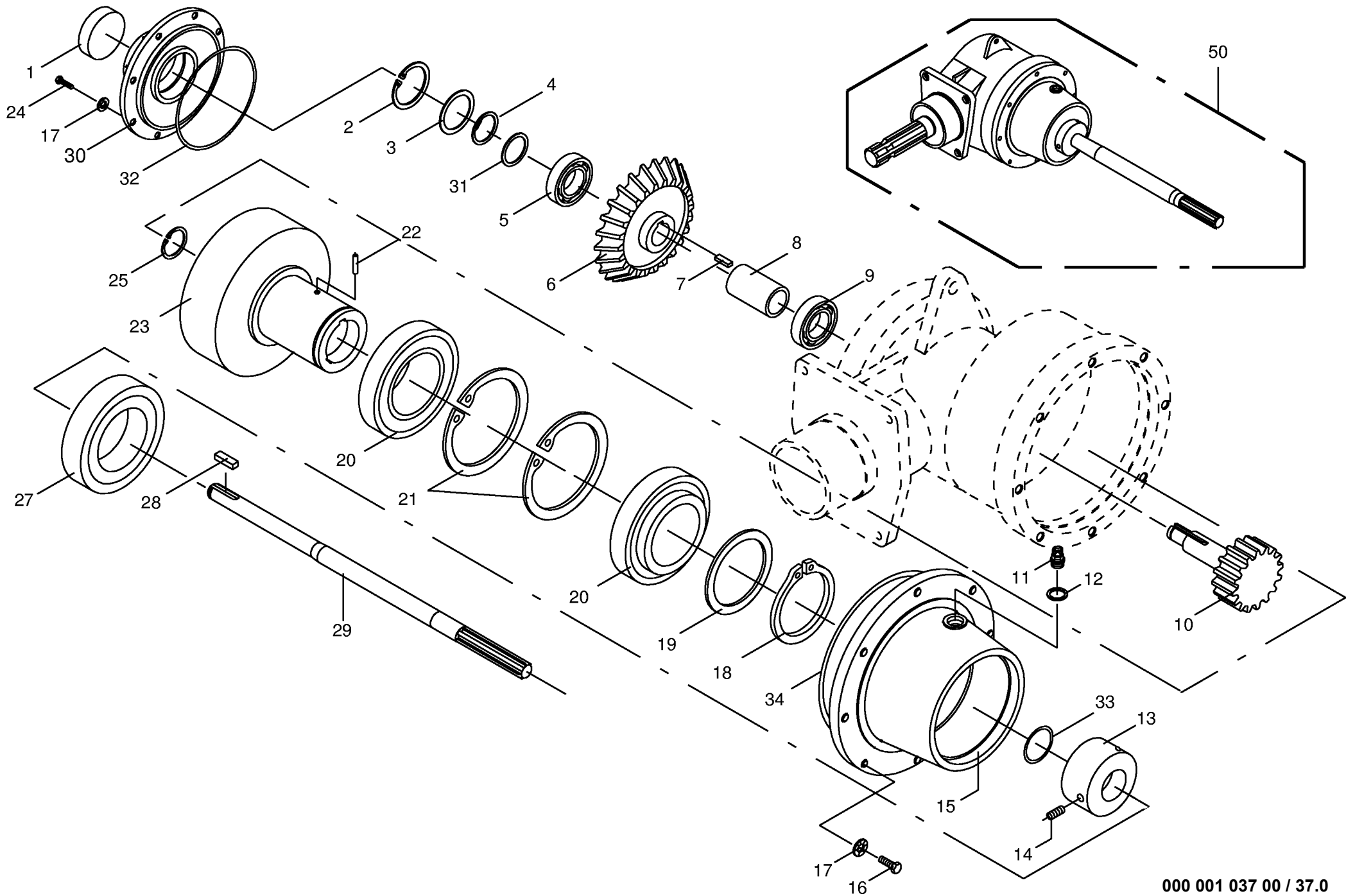






000 001 037 00 / 36.0

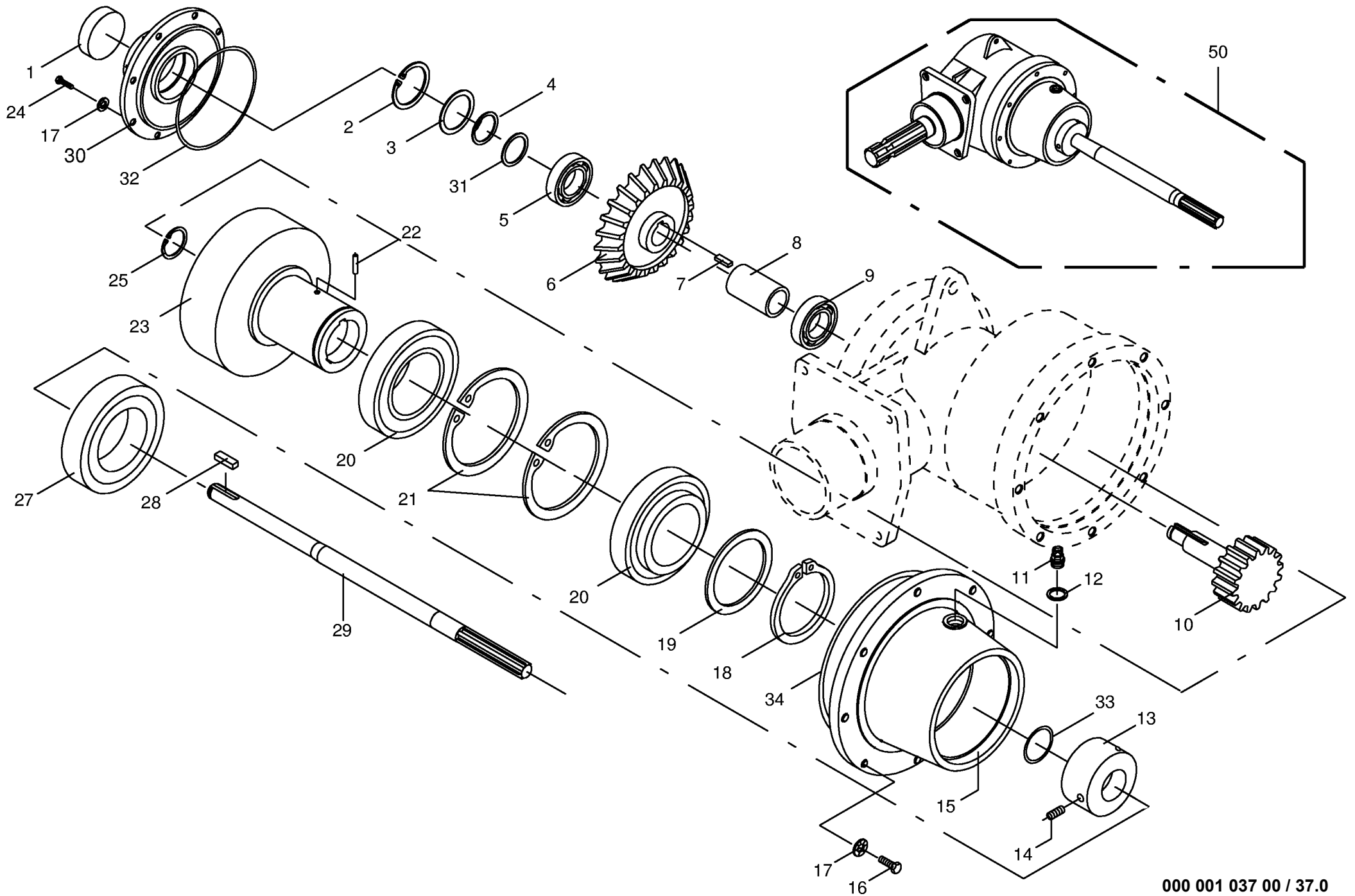
448 905 1



000 001 037 00 / 37.0

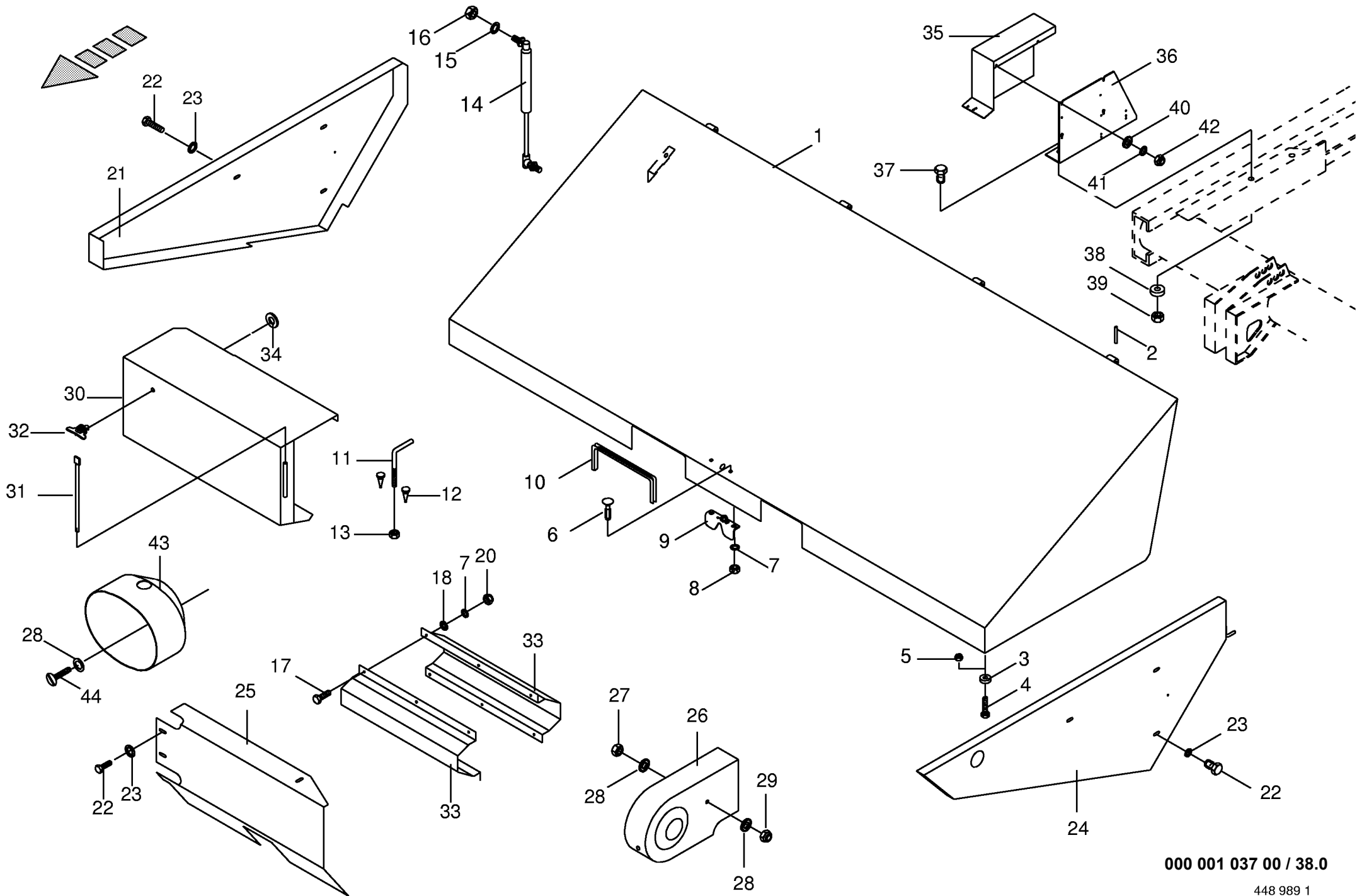
448 906 0

Getriebe vorne Gearbox front Carter avant					419650 - 434399	X L / 6 - G L					000 001 037 00
Pos.	ID-Nr.	Benennung	Description	Description	Masch.-Nr-					448 906 0	37.0
										Bemerkung/Remarks/Remarque	
1	00 925 200 0	Verschlußdeckel	Core plug	Bouchon		x				90	
2	00 911 680 0	Sicherungsring	Circlip	Circlip		x				1 90 X 3,0	
3	00 910 970 0	Paßscheibe	Shim	Cale		x				70 X 90 X 0,1	
4	00 911 518 0	Sicherungsring	Circlip	Circlip		x				A 40 X 2,5	
5	00 931 904 0	Pendelrollenlager	Pendular roller bearing	Roulement à galets rouleaux pendulaire		x				21308	
6	00 334 103 0	Kegelrad	Gear	Grande couronne		x				Z=29	
7	00 915 207 0	Paßfeder	Flat key	Clavette noyee		x				B 14 X 9 X 50	
8	00 333 475 0	Distanzrohr	Distance tube	Entretoise d'écartement		x				Ro.54 X 5,6 X 65	
9	00 931 915 0	Pendelrollenlager	Pendular roller bearing	Roulement à galets rouleaux pendulaire		x				22209	
10	00 333 472 0	Ritzelwelle	Pinion shaft	Arbre de pignon		x				Z=14,M=6	
11	00 919 811 0	Belüftungsfilter	Breather	Reniflard		x				M 18 X 1,5	
12	00 937 727 0	Dichtring	Gasket ring	Joint		x				A 18 X 24 X 1,5	
13	00 333 482 0	Stellingring	Fixing ring	Bague		x				Rd.95 X 37	
14	00 905 933 0	Gewindestift	Set screw	Vis sans tete		x				M 10 X 12	
15	00 333 456 0	Gehäuseflansch	Housing flange	Bride de boitier		x					
16	00 900 280 0	6kt-Schraube	Hex head bolt	Boulon tête hex		x				M 10 X 30 Plus	
17	00 909 909 1	Sperrkantscheibe	Detent edged washer	Disque à bord d'arrêt		x				SKM 10	
18	00 911 506 0	Sicherungsring	Circlip	Circlip		x				A 80 X 2,5	
19	00 910 994 0	Paßscheibe	Shim	Cale		x				80 X 100 X 1,0	
	00 910 993 0	Paßscheibe	Shim	Cale		x				80 X 100 X 0,5	
	00 910 992 0	Paßscheibe	Shim	Cale		x				80 X 100 X 0,3	
20	00 932 183 0	Kegelrollenlager	Tap. roll. bearing	Roulem.roul.con.		x				32016 X	
21	00 911 695 0	Sicherungsring	Circlip	Circlip		x				1 125 X 4	
22	00 912 608 0	Spannhülse	Clamping sleeve	Douille de serrage		x				5 X 20	
23	00 333 473 0	Innenzahnrad	Inner cogwheel	Roue dentée interieur		x				Z=29, M=6	
24	00 900 817 1	6kt-Schraube	Hex head bolt	Boulon tête hex		x				M 10 X 25	
25	00 911 553 0	Sicherungsring	Circlip	Circlip		x				A 50 X 2,0	
27	00 936 002 0	Radial-Wellendichtring	Radial seal	Bague a levres avec ressort		x				85 X 130 X 13 B2	
28	00 915 010 0	Paßfeder	Flat key	Clavette noyee		x				B 14 X 9 X 70	
29	00 333 474 0	Antriebswelle	Drive shaft	Arbre d'entraînement		x				Rd 55 X 558,5	
30	00 334 102 0	Getriebedeckel	Gearbox cover	Couvercle du boîte de vitesses		x					
31	00 910 888 0	Paßscheibe	Shim	Cale		x				40 X 50 X 0,1	
	00 910 889 0	Paßscheibe	Shim	Cale		x				40 X 50 X 0,3	
	00 910 890 0	Paßscheibe	Shim	Cale		x				40 X 50 X 0,5	
	00 910 891 0	Paßscheibe	Shim	Cale		x				40 X 50 X 1,0	
32	00 937 510 0	O-Ring	O-ring	Joint torique		x				196,45 X 3,53	



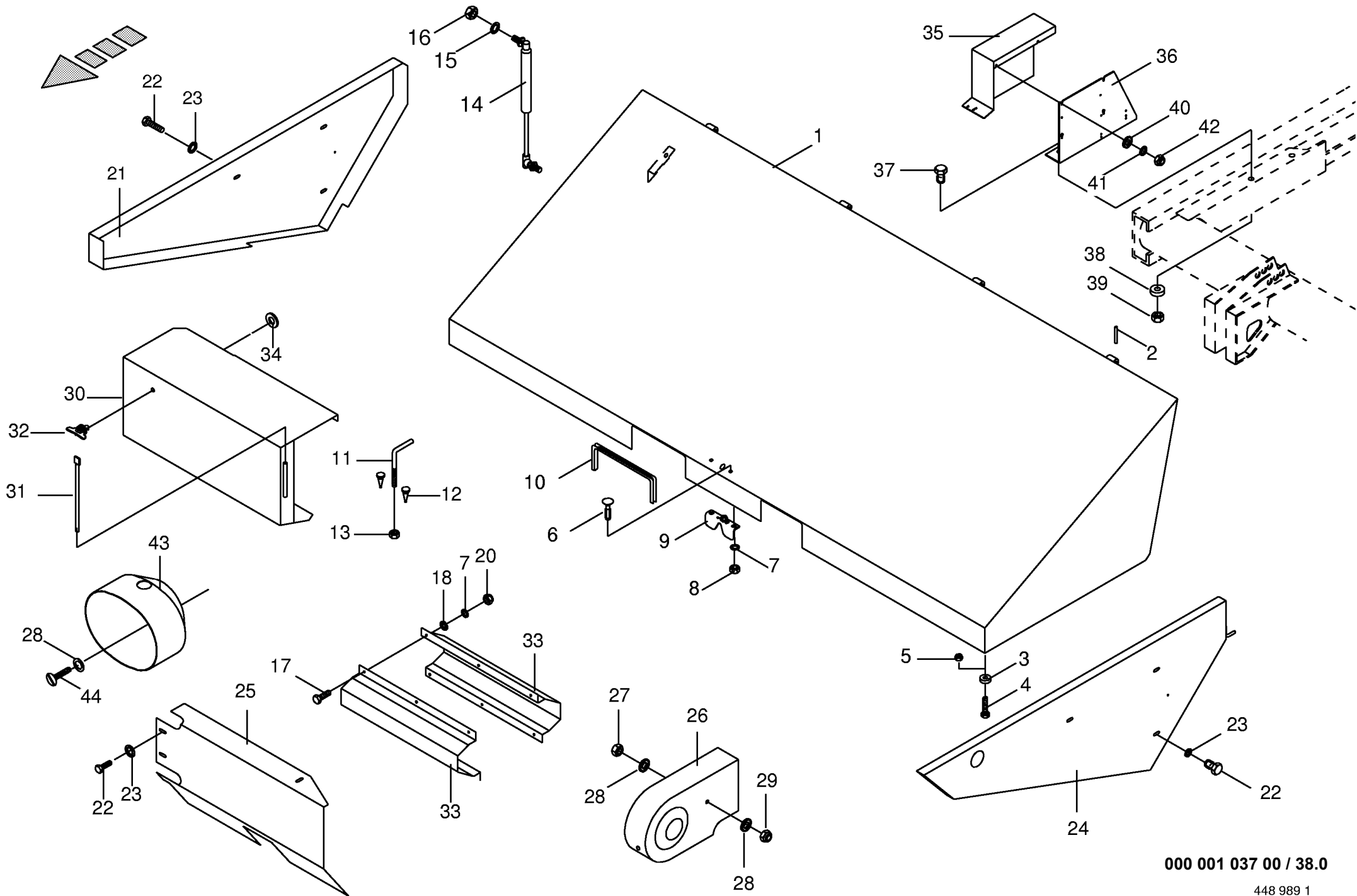
000 001 037 00 / 37.0

448 906 0



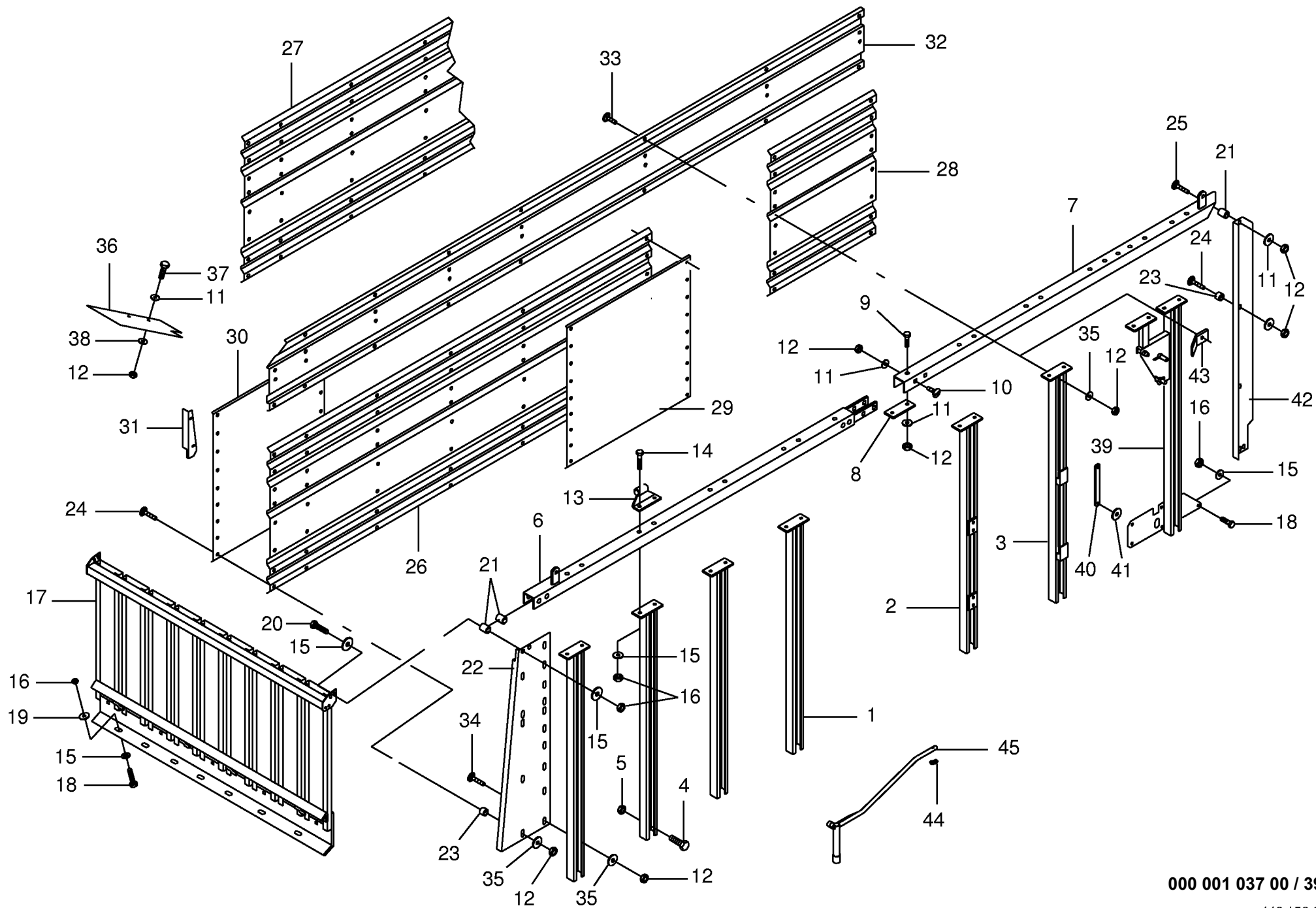
000 001 037 00 / 38.0

Schutze Guard Protecteurs					419650 - 434399	X L / 6 - G L					000 001 037 00
										448 989 1	38.0
Pos.	ID-Nr.	Benennung	Description	Description	Masch.-Nr-					Bemerkung/Remarks/Remarque	
1	00 333 043 0	Schutzhaube vorn	Front guard	Tole de protection		x					
2	00 912 539 1	Spannhülse	Clamping sleeve	Douille de serrage		x					3 X 20
3	00 335 482 2	Gummifuß	Ruber grommet	Douille en caoutchouc		x					
4	00 905 111 2	Flachrundschrabe	Flat round bolt	Vis a tête bombée		x					M 6 X 20
5	00 908 704 1	Sicherungsmutter	Hex nut	Ecrou 6 pans		x					M 6
6	00 904 732 1	Flachrundschrabe	Flat round bolt	Vis a tête bombée		x					M 8 X 25
7	00 909 908 0	Sperrkantscheibe	Detent edged washer	Disque à bord d'arrêt		x					SKM 8
8	00 908 210 0	6kt-Mutter	Hex nut	Écrou hex		x					M 8
9	00 938 984 0	Klappenverschluss	Rear gate lock	Fermeture de hayon arrière		x					
10	00 925 111 0	Kantenschutz	Edge protection	Bordure de protection		x					(ID-NR.= 1 m)
11	00 333 429 0	Bügel	Yoke	Branchon		x					Rd 10 X 89,5
12	00 924 262 0	Gummifuß	Ruber grommet	Douille en caoutchouc		x					
13	00 908 212 0	6kt-Mutter	Hex nut	Écrou hex		x					M 10
14	00 938 944 0	Gasfeder	Gas spring	Ressort à gaz		x					
15	00 909 908 0	Sperrkantscheibe	Detent edged washer	Disque à bord d'arrêt		x					SKM 8
16	00 908 210 0	6kt-Mutter	Hex nut	Écrou hex		x					M 8
17	00 900 614 0	6kt-Schraube	Hex head bolt	Boulon tête hex		x					M 8 X 20
18	00 910 413 0	Scheibe	Washer	Rondelle		x					8,4 X 17 X 1,6
20	00 908 706 0	Sicherungsmutter	Hex nut	Ecrou hex		x					M 8
21	00 333 605 0	Schutzkasten	Protective box	Caisson de protection		x					
22	00 900 634 0	6kt-Schraube	Hex head bolt	Boulon tête hex		x					M 10 X 20
23	00 909 909 1	Sperrkantscheibe	Detent edged washer	Disque à bord d'arrêt		x					SKM 10
24	00 333 606 0	Schutzkasten	Protective box	Caisson de protection		x					
25	00 333 615 0	Schutz vorne	Front guard	Tole de protection		x					
26	00 333 111 0	Kettenschutz	Chain protection	Protection de chaîne		x					
27	00 908 212 0	6kt-Mutter	Hex nut	Écrou hex		x					M 10
28	00 910 353 0	Scheibe	Washer	Rondelle		x					11 X 34 X 3
29	00 908 758 0	Sicherungsmutter	Securing nut	Écrou-frein		x					M 10
30	00 333 612 0	Schutz für Ventilbl.	Guard	Tole de protection		x					
31	00 332 893 1	Scharnierbolzen	Hinge pin	Axe de charniere		x					RD 8 X 210
32	00 924 248 0	Flügelverschluss	Star knob	Poignee etoile		x					
33	00 333 666 0	Wellenschutzhälfte	Shaft protection	Protecteur pour arbre		x					
34	00 924 251 0	Haltescheibe	Retaining washer	Rondelle d'arret		x					
35	00 333 697 0	Schutz F.E-Verteilerkasten	Guard	Protecteur		x					
36	00 333 354 0	Halter	Support	Cadre support		x					
37	00 901 027 0	6kt-Schraube	Hex head bolt	Boulon tête hex		x					M 24 X 290
38	00 910 514 1	Scheibe	Washer	Rondelle		x					26 X 44 X 4
39	00 908 726 1	Sicherungsmutter	Hex nut	Ecrou 6 pans		x					M 24

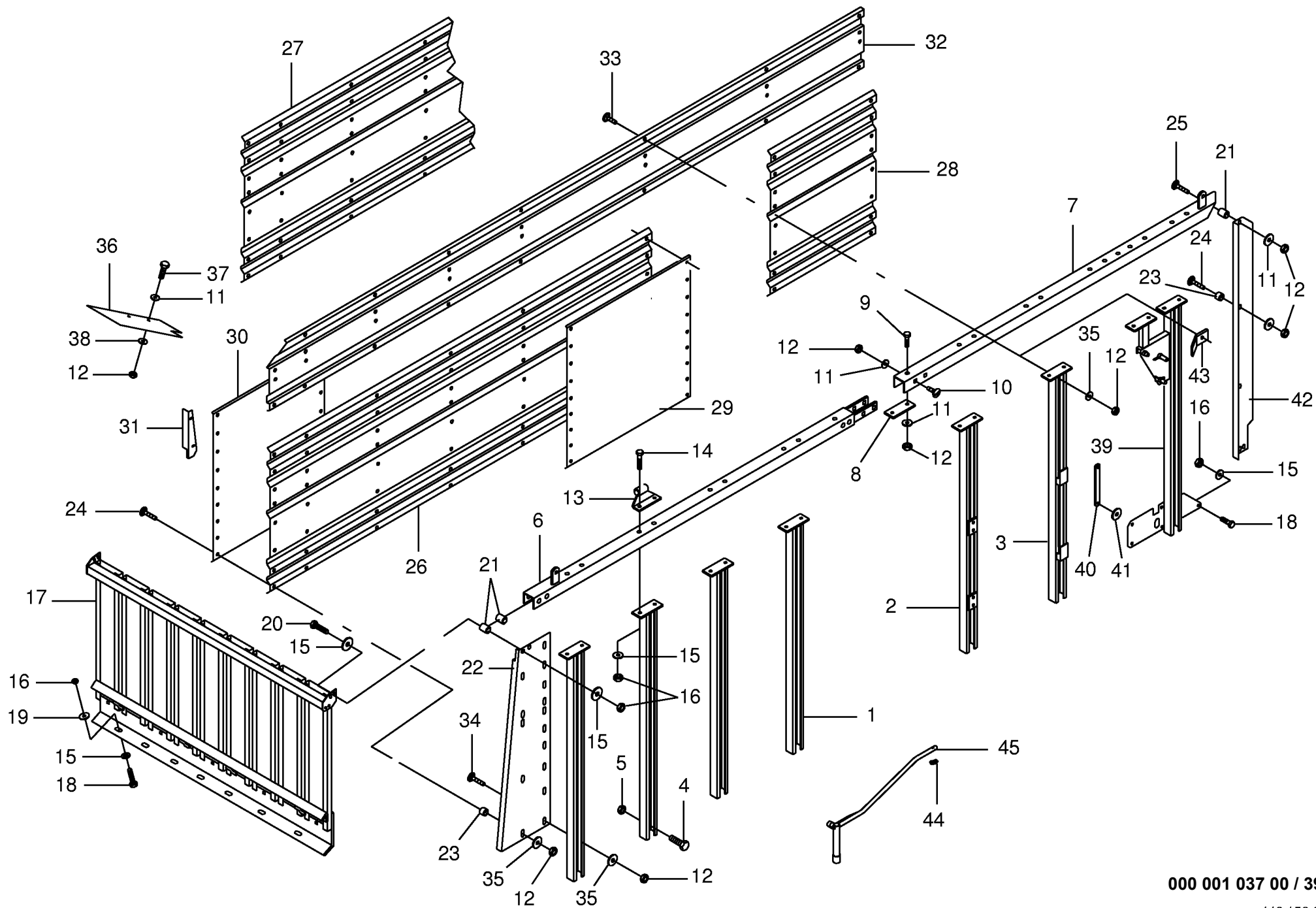


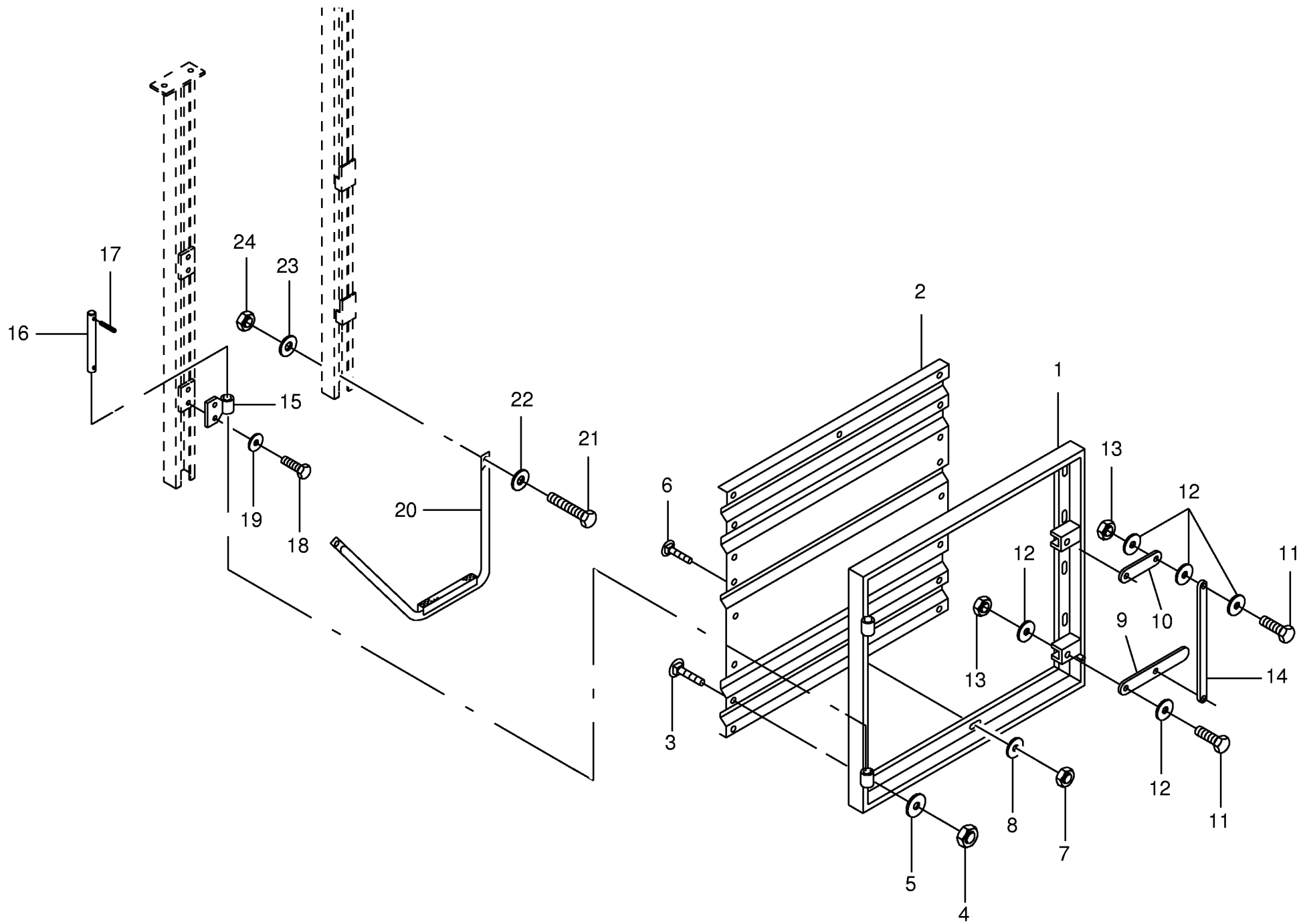
000 001 037 00 / 38.0

448 989 1

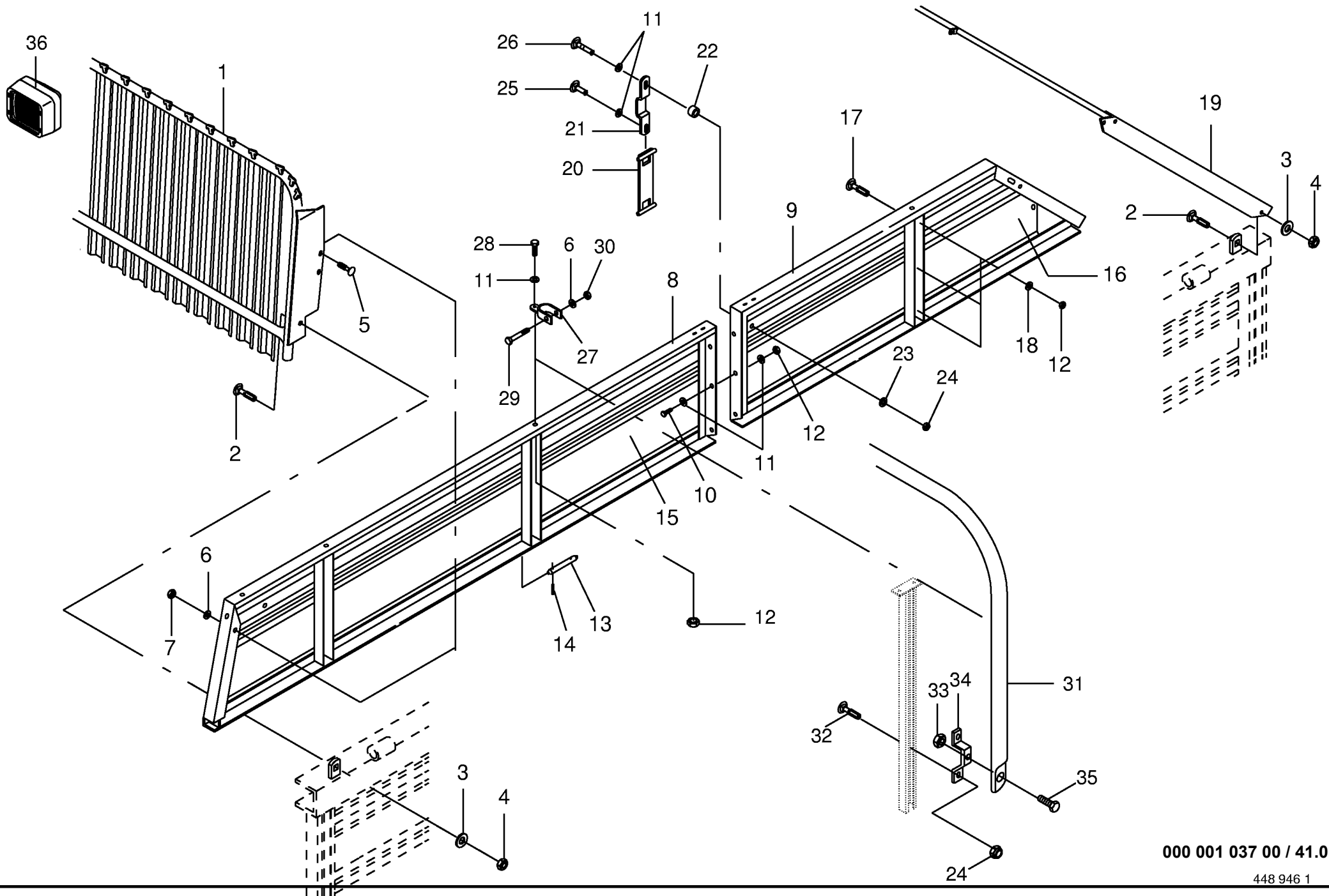


Aufbau unten Superstructure bottom Ridelles					419650 - 434399	X L / 6 - G L					000 001 037 00
Pos.	ID-Nr.	Benennung	Description	Description	Masch.-Nr-					449 153 0	39.0
											Bemerkung/Remarks/Remarque
1	00 334 303 0	Runge	Stake	Ranche		x					
2	00 334 373 0	Runge für Luke	Supporting bracket	Ranchet		x					
3	00 334 374 0	Runge für Luke	Supporting bracket	Ranchet		x					
4	00 900 674 0	6kt-Schraube	Hex head bolt	Boulon tête hex		x					M 16 X 35
5	00 908 716 1	Sicherungsmutter	Hex nut	Ecrou 6 pans		x					M 16
6	00 333 118 0	Längsholm vorne links	Front longitudinal carrier lh	Avant bras longitudinal gauche		x					
	00 333 117 0	Längsholm vorne rechts	Front longitudinal carrier rh	Avant bras longitudinal droite		x					
7	00 334 425 0	Längsholm hinten links	Back longitudinal carrier lh	Arriere bras longitudinal gau.		x					
	00 334 427 0	Längsholm hinten rechts	Back longitudinal carrier rh	Arriere bras longitudinal dro.		x					
8	00 334 302 0	Platte	Plate	Plaque		x					150 X 65 X 6
9	00 900 637 0	6kt-Schraube	Hex head bolt	Boulon tête hex		x					M 10 X 30
10	00 904 850 1	Flachrundschaube	Flat round bolt	Vis a tête bombée		x					M 10 X 25
11	00 910 414 0	Scheibe	Washer	Rondelle		x					10,5 X 21 X 2
12	00 908 758 0	Sicherungsmutter	Securing nut	Écrou-frein		x					M 10
13	00 334 325 0	Scharnier	Hinge	Charnière		x					
14	00 900 638 0	6kt-Schraube	Hex head bolt	Boulon tête hex		x					M 10 X 35
15	00 910 506 1	Scheibe	Washer	Rondelle		x					13 X 24 X 2,5
16	00 908 701 0	Sicherungsmutter	Securing nut	Écrou-frein		x					M 12
17	00 333 059 0	Stirnwand	Front panel	Paroi frontale		x					
18	00 900 656 0	6kt-Schraube	Hex head bolt	Boulon tête hex		x					M 12 X 30
19	00 909 910 1	Sperrkantscheibe	Detent edged washer	Disque à bord d'arrêt		x					SKM 12
20	00 901 452 0	6kt-Schraube	Hex head bolt	Boulon tête hex		x					M 12 X 50
21	00 153 798 0	Rohr	Tube	Tube		x					25 X 5 X 20
22	00 333 330 0	Seitenblech, vorne, links	Side plate, front, LH	Tole laterale, avant, gauche		x					
	00 333 331 0	Seitenblech, vorne, rechts	Side plate, front, RH	Tole laterale, avant, droite		x					
23	00 344 518 2	Distanzrohr	Distance tube	Entretoise d'écartement		x					
24	00 905 154 0	Flachrundschaube	Flat round bolt	Vis a tête bombée		x					M 10 X 35
25	00 905 255 0	Flachrundschaube	Flat round bolt	Vis a tête bombée		x					M 10 X 40
26	00 333 216 0	Seitenwand links	Side wall LH	Paroi laterale à gauche		x					1000 X 3545
27	00 333 217 0	Seitenwand rechts	Side wall RH	Paroi laterale à droite		x					1000 X 5650
28	00 333 213 0	Seitenwand hinten links	Back side wall lh	Arriere paroi latérale gauche		x					1000 X 980
29	00 333 192 0	Beschriftungsblech	Lettering plate	Tôle d'inscription		x					
30	00 333 238 0	Verkleidung	Cladding	Revêtement		x					
31	00 333 592 0	Blechwinkel links	Angle left	Patte angulaire gauche		x					
	00 333 593 0	Blechwinkel rechts	Angle right	Patte angulaire droite		x					
32	00 333 220 0	Seitenwand oben links	To side panel lh side	Paroi laterale gauvhe en haut		x					500 X 5650
	00 333 221 0	Seitenwand oben rechts	Side wall (above right)	Paroi laterale gauche droite		x					500 X 5650
33	00 905 251 0	Flachrundschaube	Flat round bolt	Vis a tête bombée		x					M 10 X 20





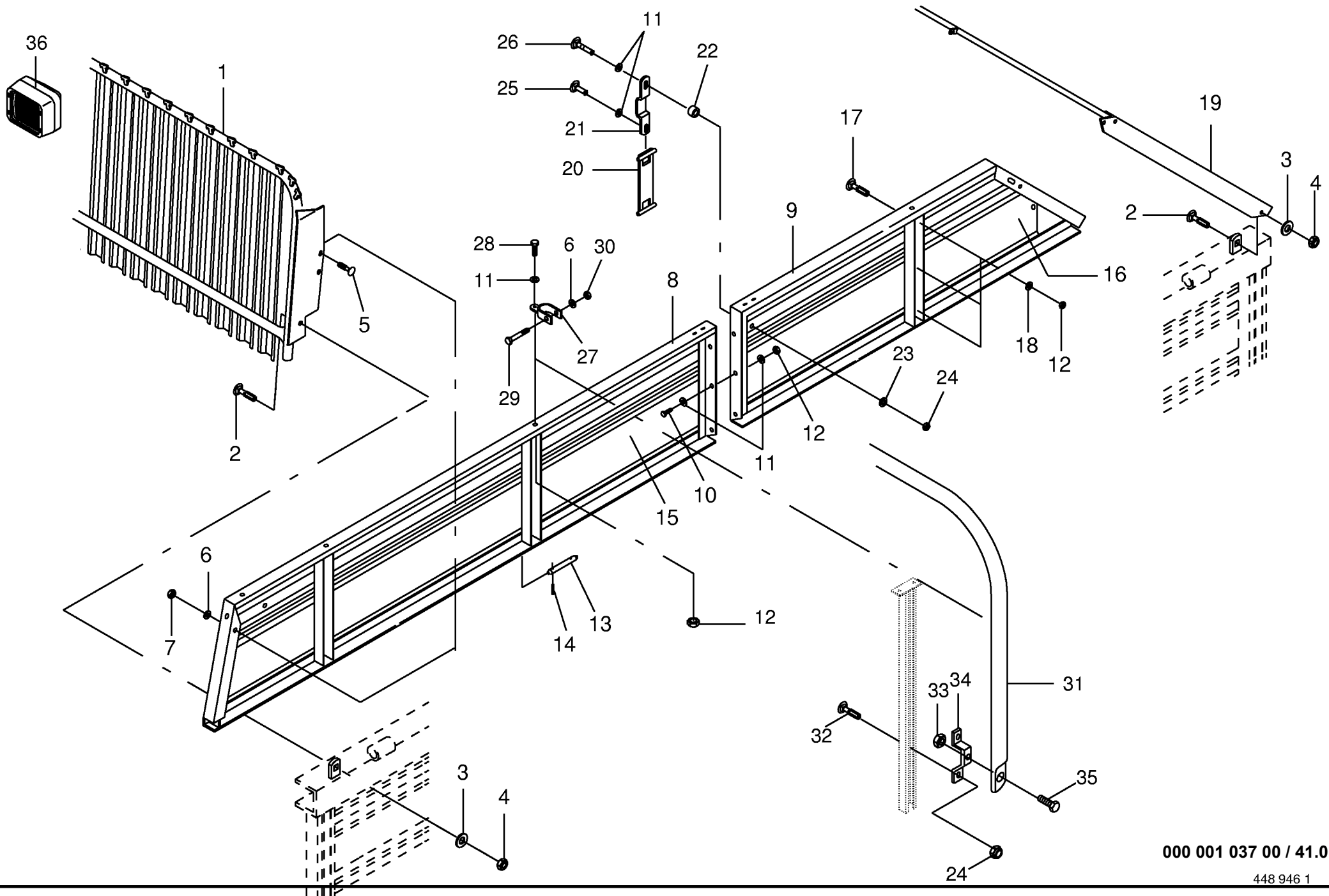
000 001 037 00 / 40.0



000 001 037 00 / 41.0

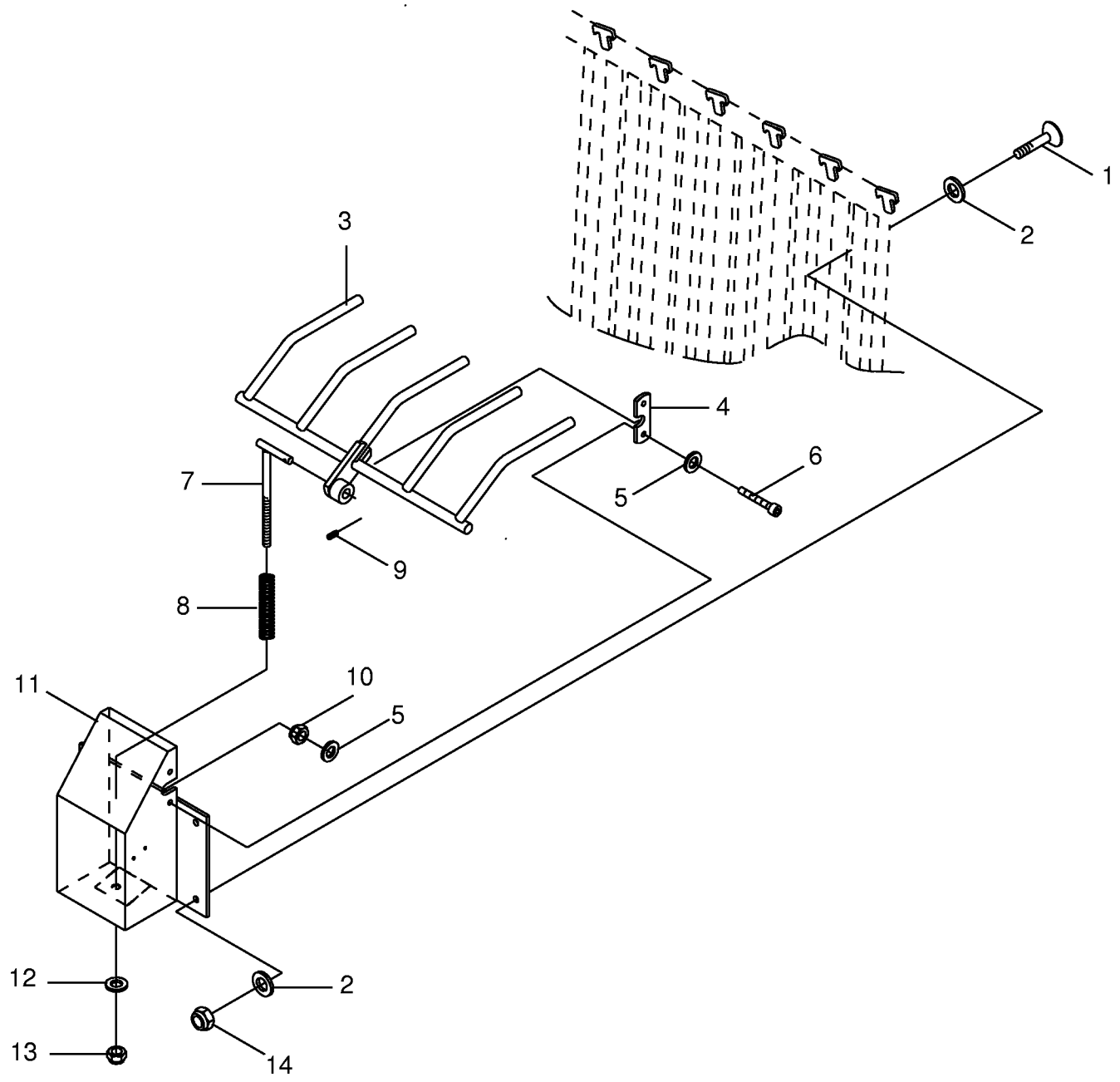
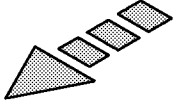
448 946 1

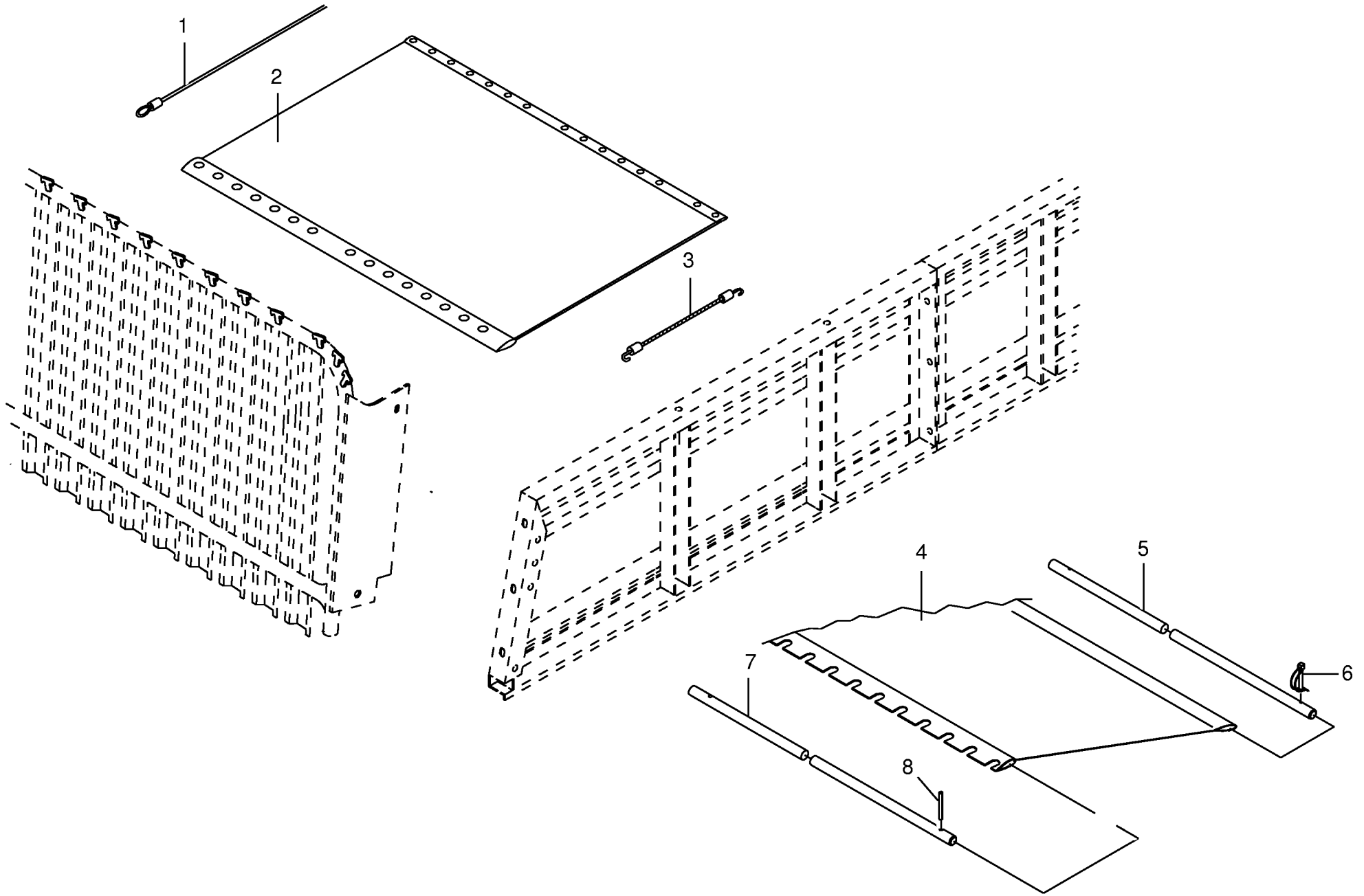
Aufbau oben Super structure (Above) Parois superieures de la caisse					419650 - 434399	X L / 6 - G L					000 001 037 00
										448 946 1	41.0
Pos.	ID-Nr.	Benennung	Description	Description	Masch.-Nr-					Bemerkung/Remarks/Remarque	
1	00 334 294 0	Obere Vorderwand	Top front wall	Paroi avant en haut		x					
2	00 904 708 0	Flachrundschaube	Flat round bolt	Vis a tête bombée		x				M 16 X 40	
3	00 910 303 1	Scheibe	Washer	Rondelle		x				17 X 30 X 3	
4	00 908 716 1	Sicherungsmutter	Hex nut	Ecrou 6 pans		x				M 16	
5	00 905 177 1	Flachrundschaube	Flat round bolt	Vis a tête bombée		x				M 12 X 30	
6	00 910 506 1	Scheibe	Washer	Rondelle		x				13 X 24 X 2,5	
7	00 908 215 0	6kt-Mutter	Hex nut	Écrou hex		x				M 12	
8	00 333 087 1	Oberer Seitenwandrahmen vo.li.	Top front side panel frame LH	Cadre paroi laterale av. gauch		x					
9	00 333 088 1	Oberer Seitenwandrahmen vo.re.	Top front side panel frame RH	Cadre paroi laterale av. droit		x					
	00 333 089 1	Oberer Seitenwandrahmen hi.li.	Top back side panel frame LH	Cadre paroi laterale arr.gauch		x					
	00 333 090 1	Oberer Seitenwandrahmen hi.re.	Top back side panel frame RH	Cadre paroi laterale arr.droit		x					
10	00 900 636 0	6kt-Schraube	Hex head bolt	Boulon tête hex		x				M 10 X 25	
11	00 910 414 0	Scheibe	Washer	Rondelle		x				10,5 X 21 X 2	
12	00 908 758 0	Sicherungsmutter	Securing nut	Écrou-frein		x				M 10	
13	00 344 892 0	Schanierbolzen	Hinge pin	Axe de charniere		x					
14	00 912 579 1	Spannhülse	Clamping sleeve	Douille de serrage		x				4 X 20	
15	00 333 339 0	Seitenblech oben vorn links	Top front side panel lh side	Tôle laterale avant en haut cô		x					
	00 333 340 0	Seitenblech oben vorn rechts	Top front side panel rh side	Tôle laterale avant en haut cô		x					
	00 333 341 0	Seitenblech oben hinten links	Top rear side panel lh side	Tôle laterale arriere en haut		x					
	00 333 342 0	Seitenblech oben hinten rechts	Top rear side panel rh side	Tôle laterale arriere en haut		x					
17	00 905 252 0	Flachrundschaube	Flat round bolt	Vis a tête bombée		x				M 10 X 25	
18	00 910 353 0	Scheibe	Washer	Rondelle		x				11 X 34 X 3	
19	00 334 309 0	Quertraverse	Traverse member	Traverse transversale		x					
20	00 341 930 0	Führung	Guide	Guidage		x					
21	00 341 933 1	Stütze	Support	Support		x					
22	00 334 229 0	Distanzstück	Spacer	Pièce d'entretoisement		x					
23	00 909 909 1	Sperrkantscheibe	Detent edged washer	Disque à bord d'arrêt		x				SKM 10	
24	00 908 212 0	6kt-Mutter	Hex nut	Écrou hex		x				M 10	
25	00 905 252 0	Flachrundschaube	Flat round bolt	Vis a tête bombée		x				M 10 X 25	
26	00 905 255 0	Flachrundschaube	Flat round bolt	Vis a tête bombée		x				M 10 X 40	
27	00 336 479 0	Bügelhalter	Hoop support	Support d'etrier		x					
28	00 900 634 0	6kt-Schraube	Hex head bolt	Boulon tête hex		x				M 10 X 20	
29	00 901 458 0	6kt-Schraube	Hex head bolt	Boulon tête hex		x				M 12 X 90	
30	00 908 701 0	Sicherungsmutter	Securing nut	Écrou-frein		x				M 12	
31	00 334 293 0	Rohrbügel	Tube bow right	Tube		x					
32	00 905 253 0	Flachrundschaube	Flat round bolt	Vis a tête bombée		x				M 10 X 30	
33	00 908 220 0	6kt-Mutter	Hex nut	Ecrou		x				M 16	
34	00 332 093 0	U-Bügel	U-bow	U-branchon		x					

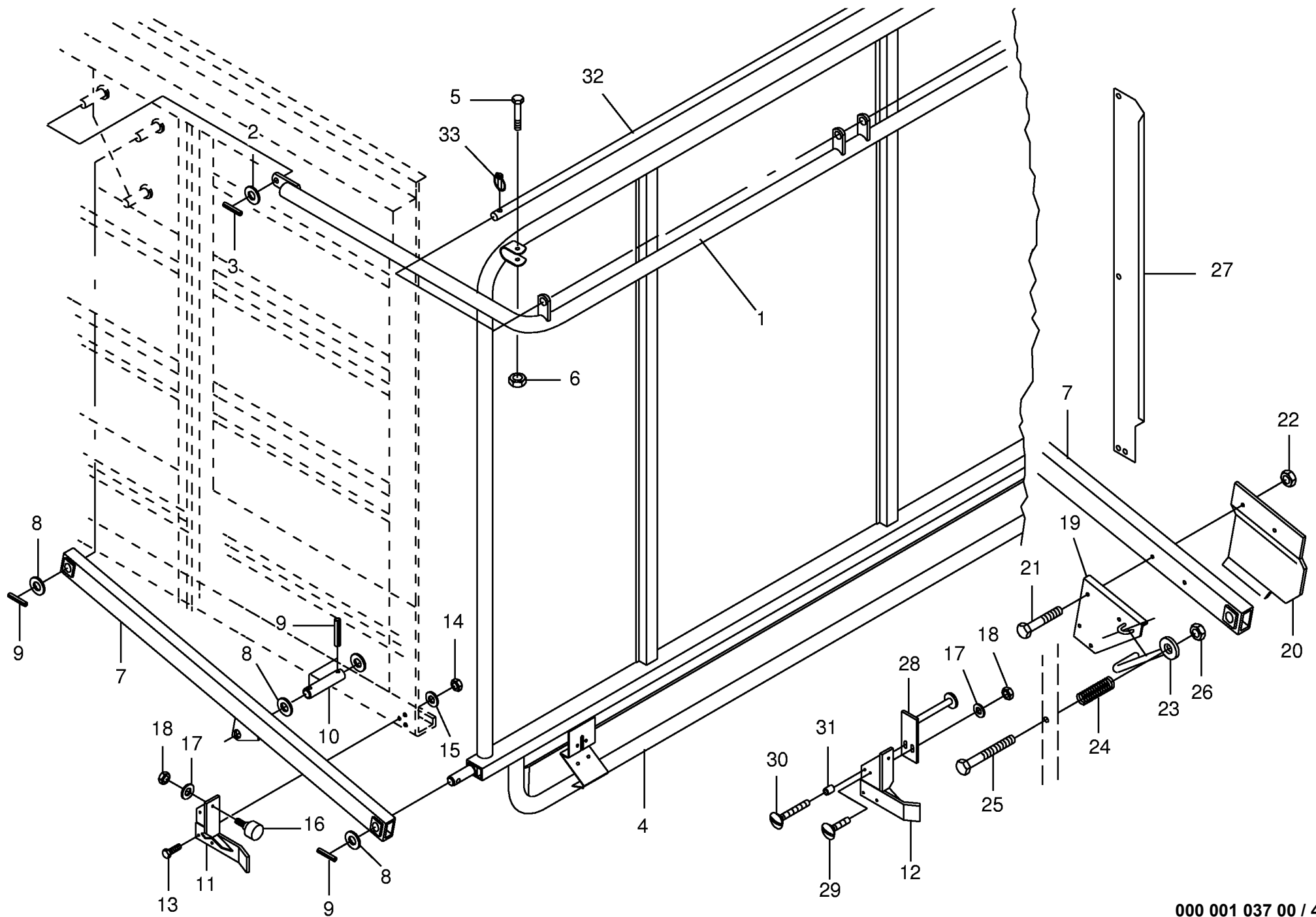


000 001 037 00 / 41.0

448 946 1

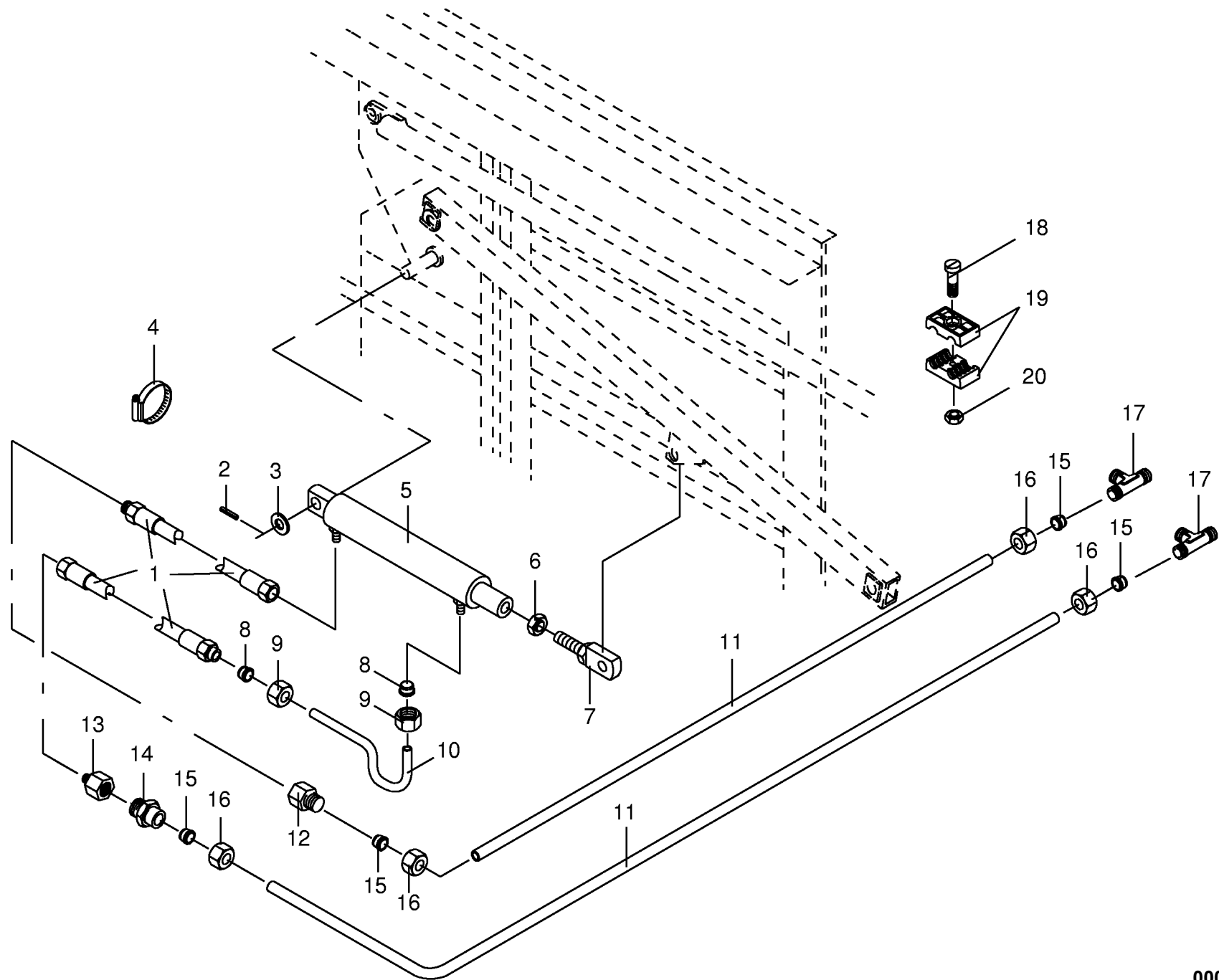




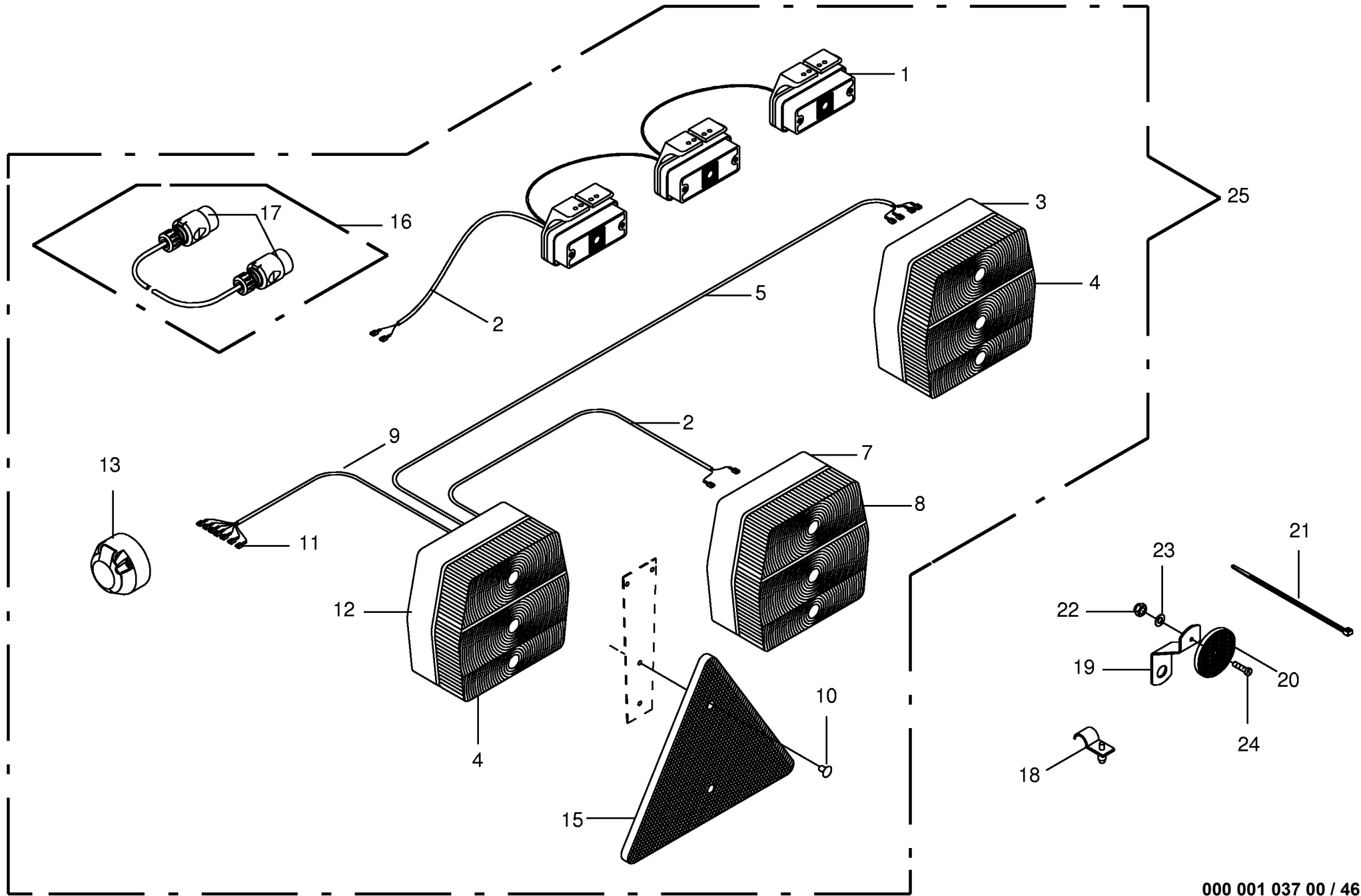


000 001 037 00 / 44.0

448 902 0

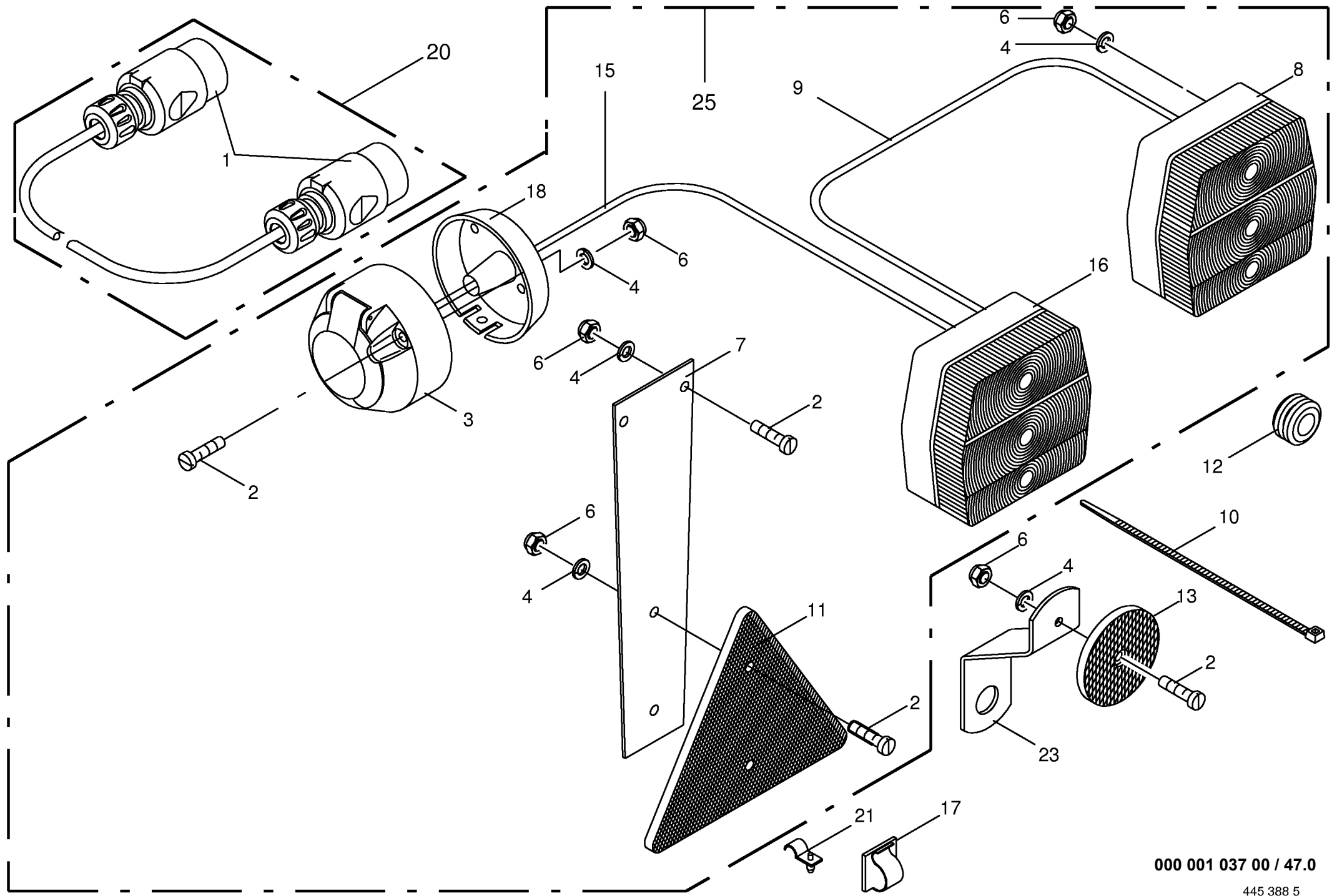


000 001 037 00 / 45.0



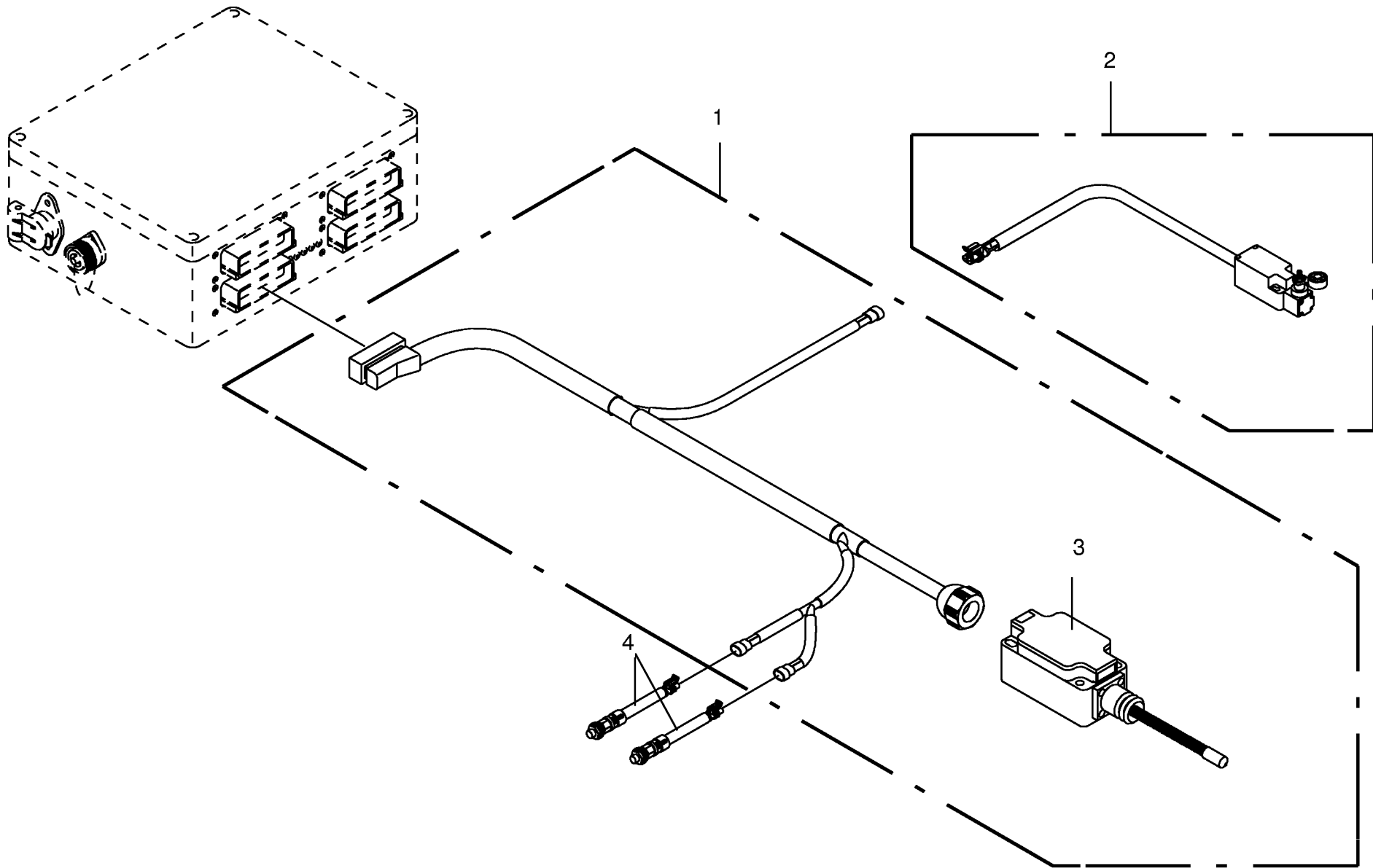
000 001 037 00 / 46.0

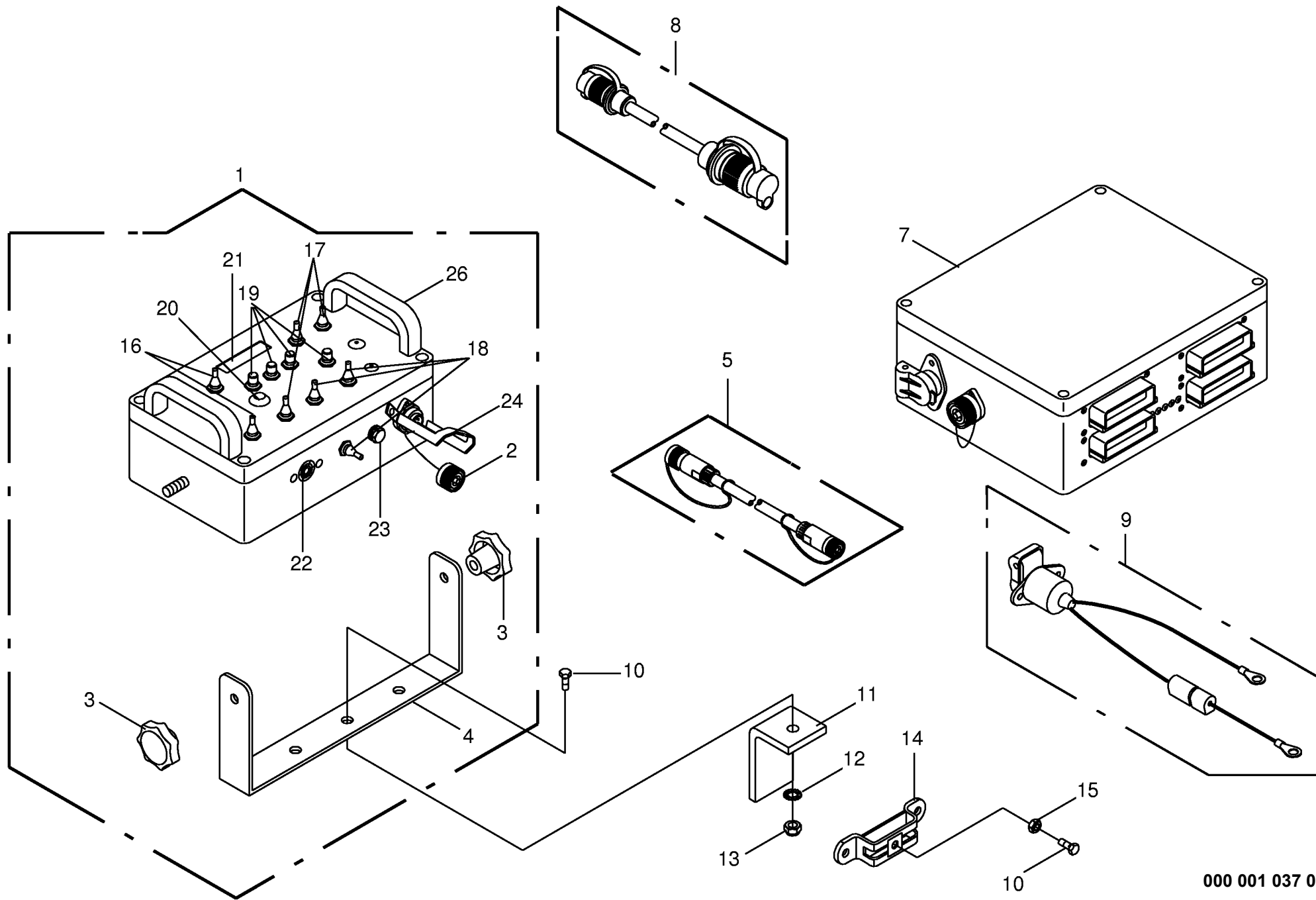
449 016 2



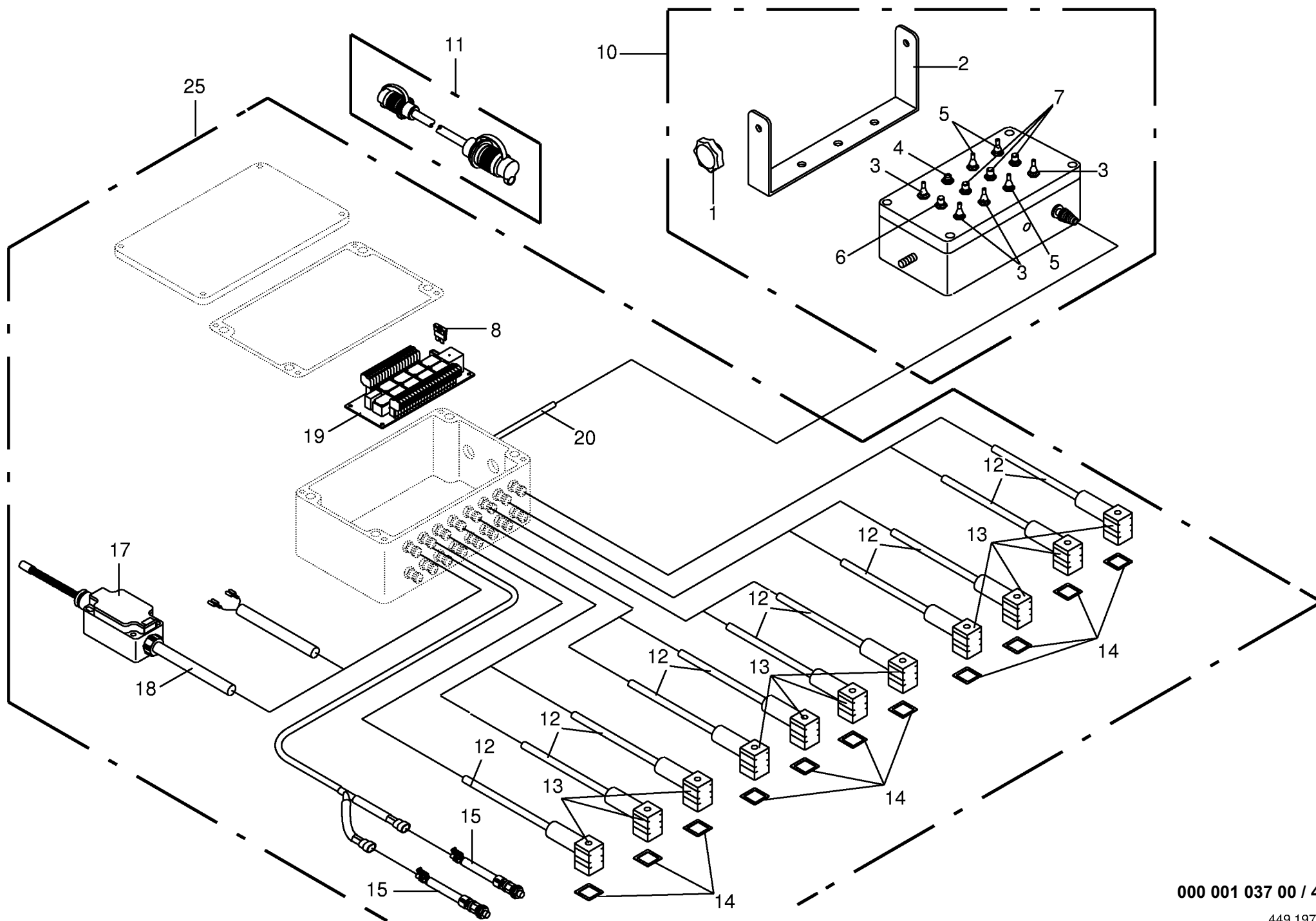
000 001 037 00 / 47.0

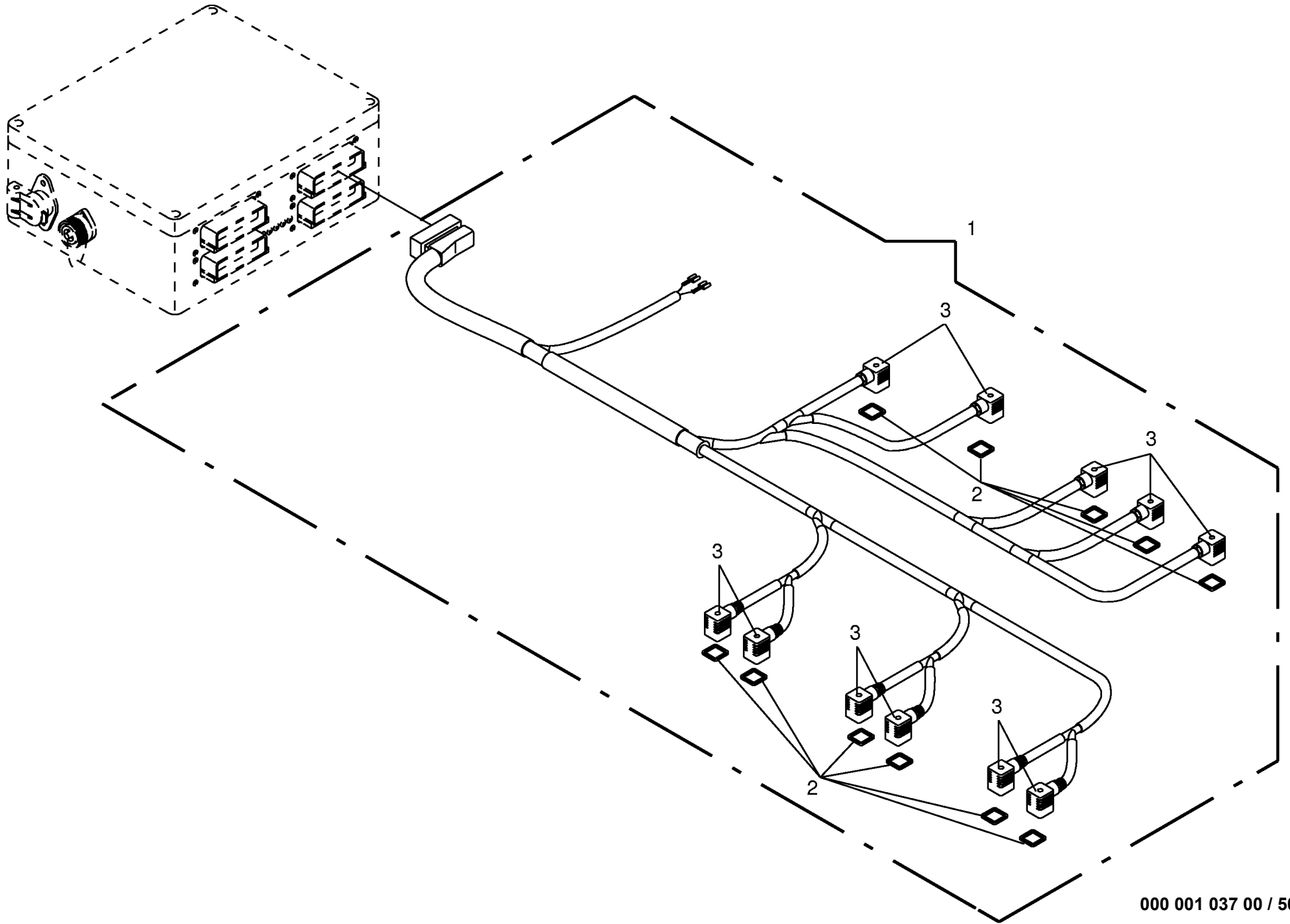
445 388 5





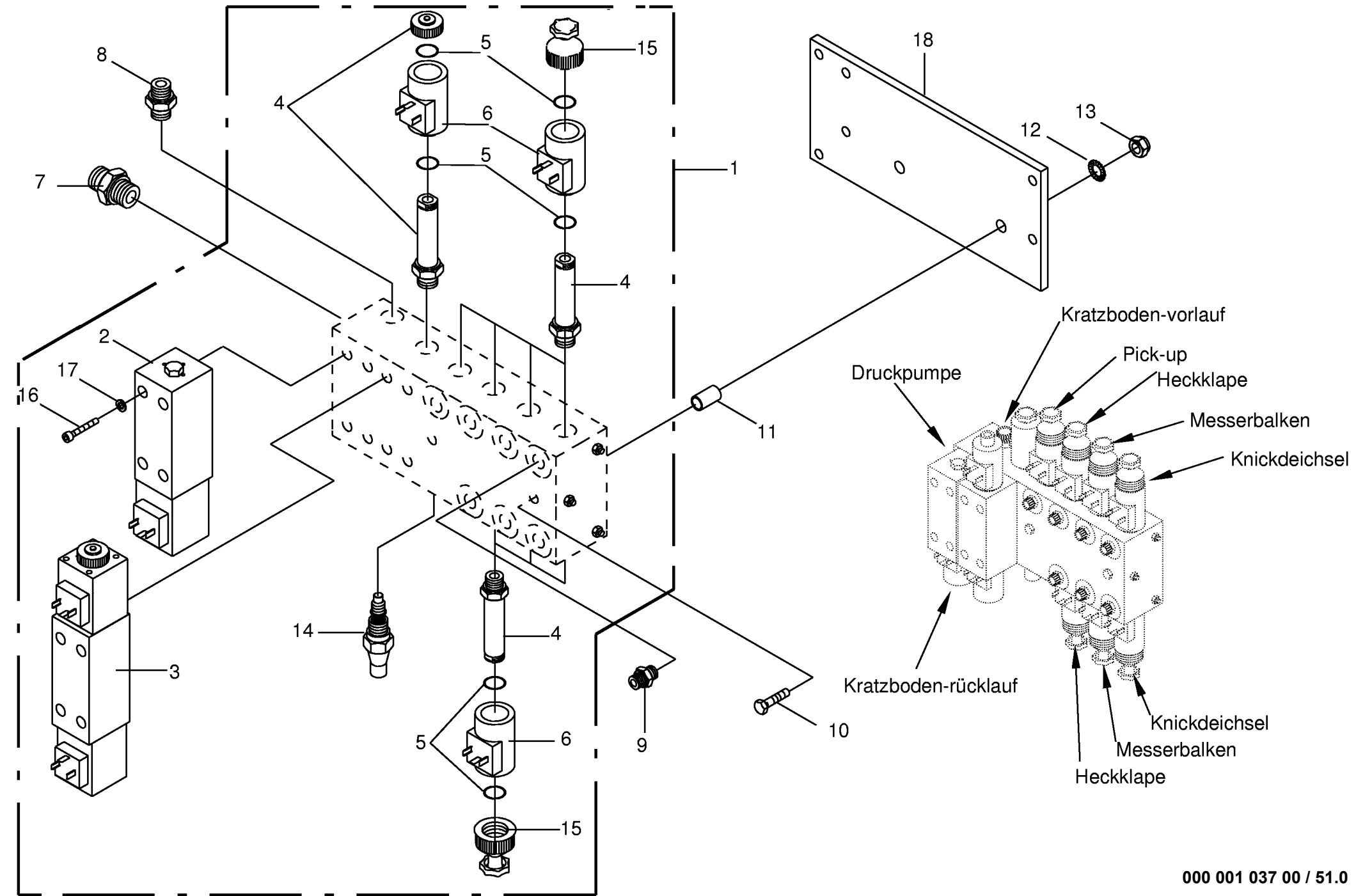
000 001 037 00 / 49.0



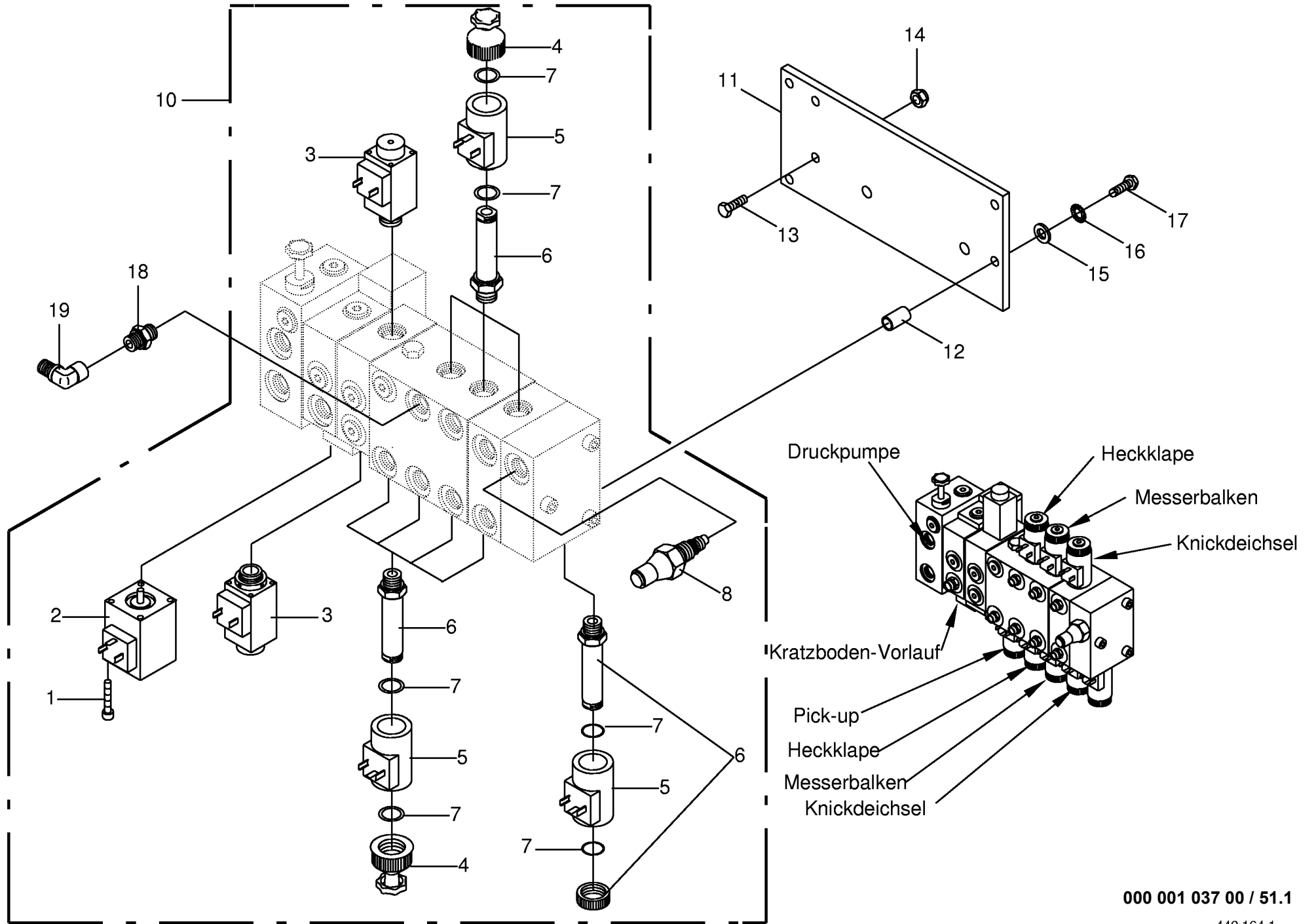


000 001 037 00 / 50.0

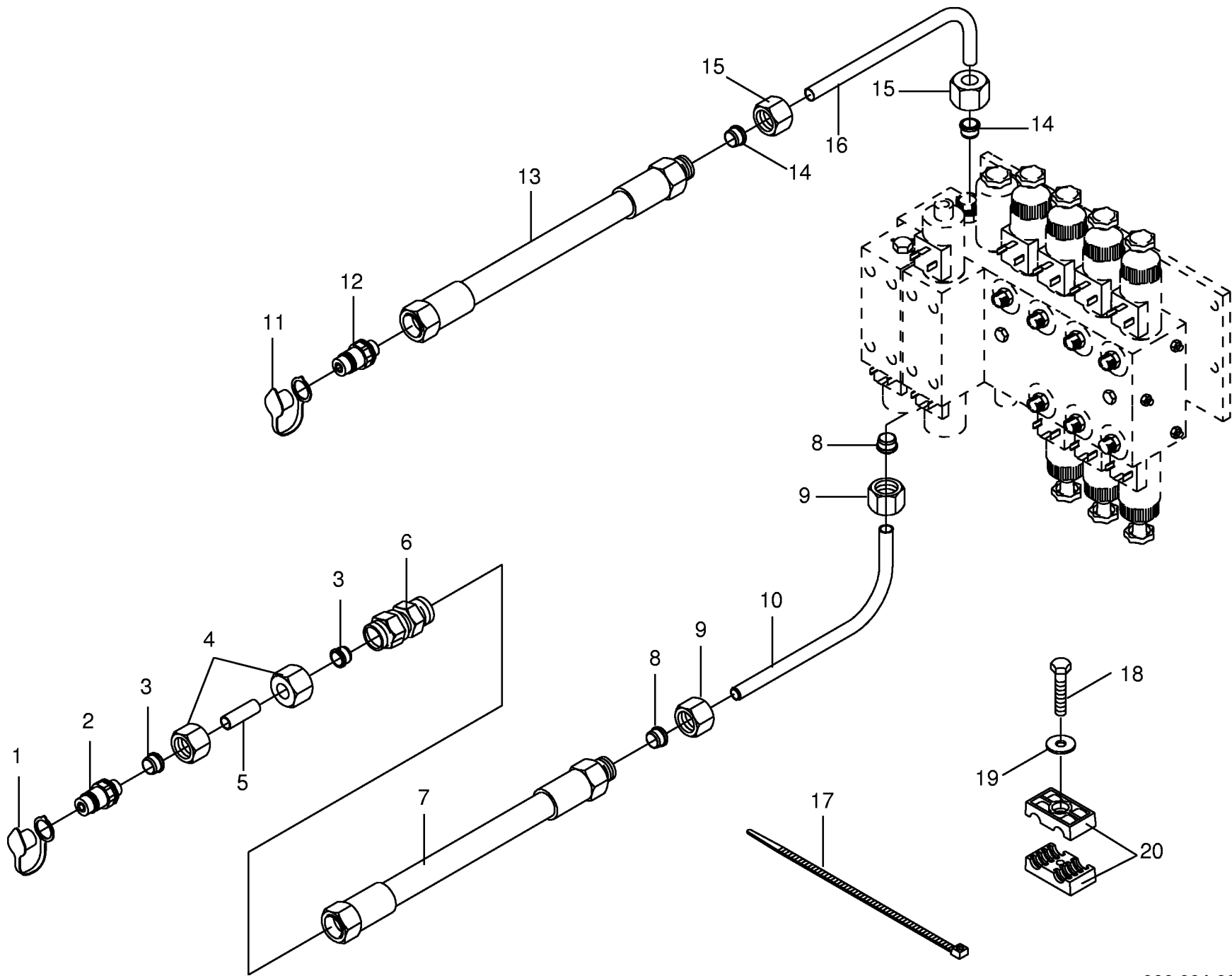
449 045 0

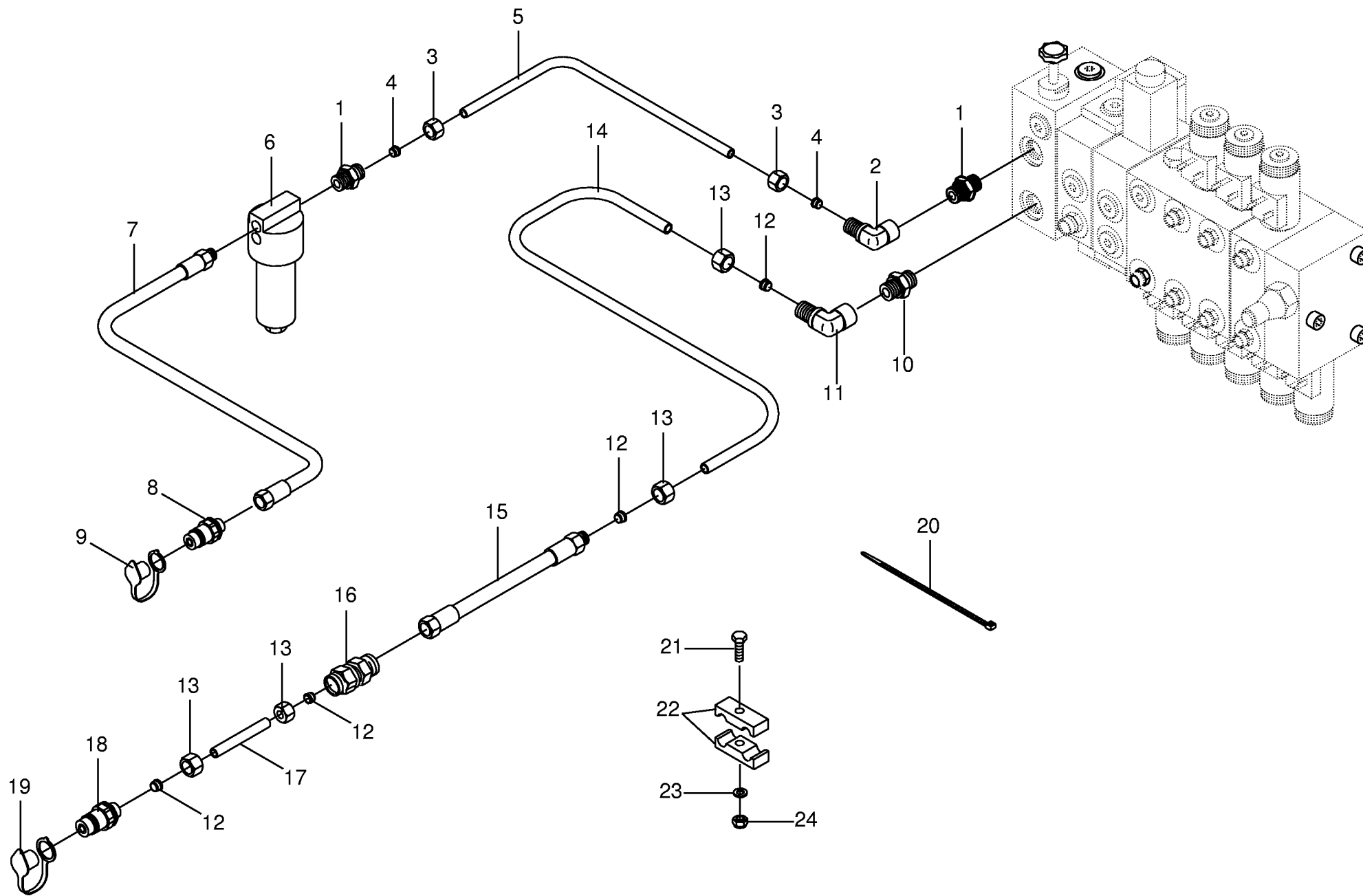


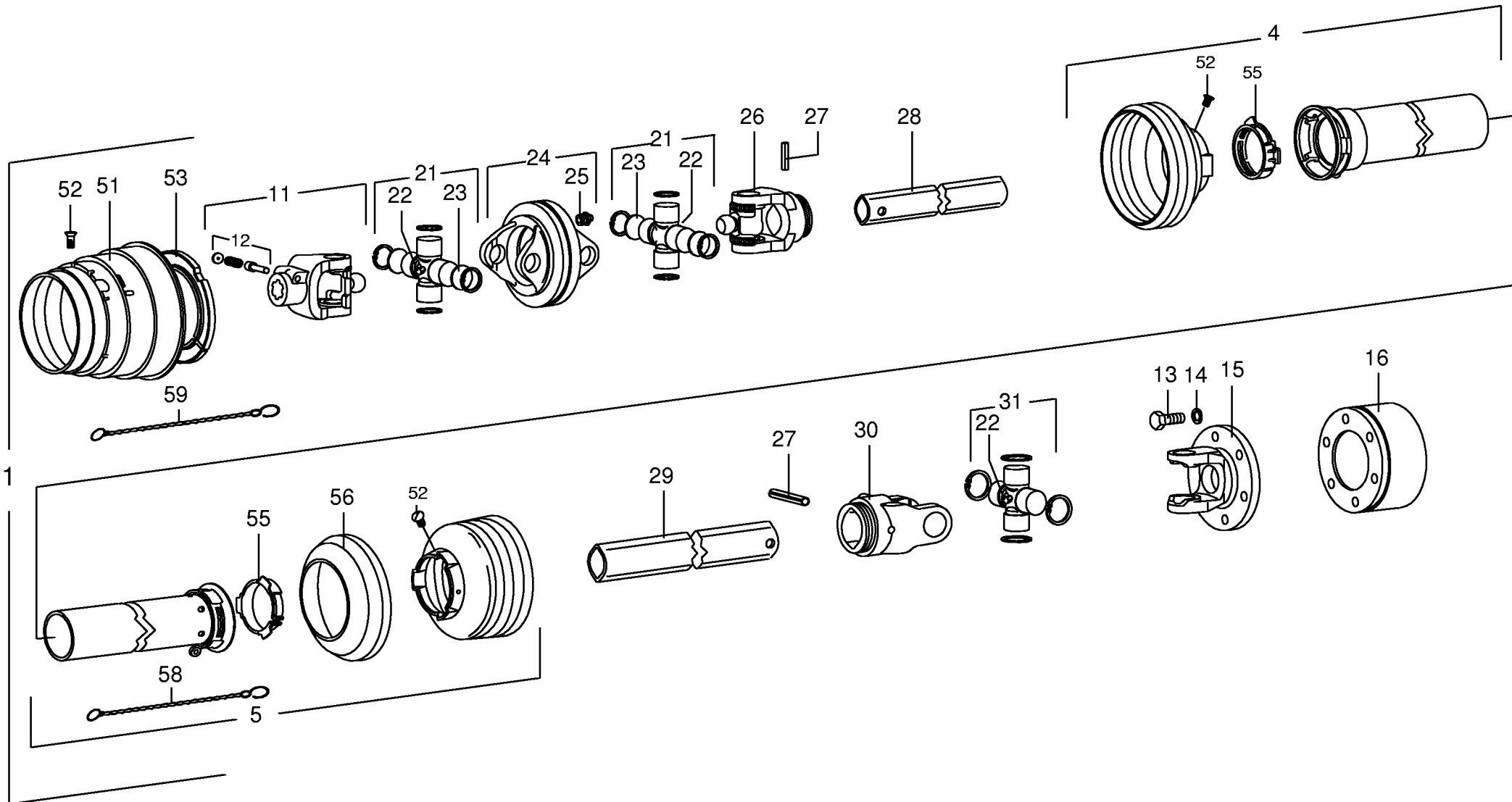
000 001 037 00 / 51.0

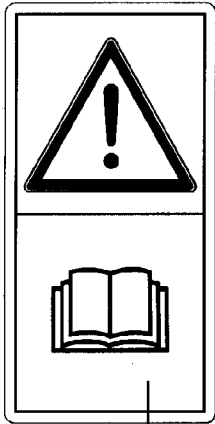


000 001 037 00 / 51.1

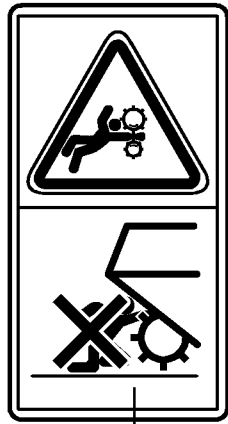








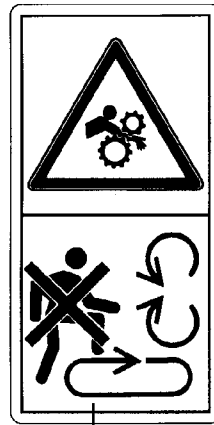
1



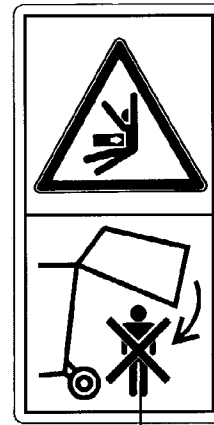
2



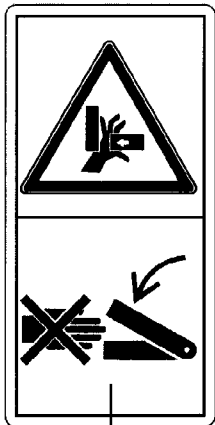
3



4



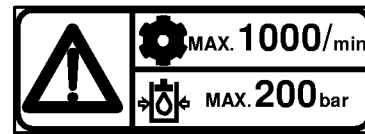
5



6



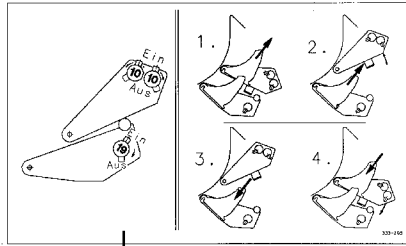
7



8

Verstellhebel
bei Transport
senkrecht stellen.

1



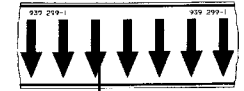
2



3

Abspannhebel bei Transport schließen.
Bloquear el grifo de cierre antes del transporte.
Fermer le robinet d'arrêt avant le transport.
Close valve when transporting or servicing machine.
Chiudere la chiavetta d'arresto prima del trasporto.

4



5

Anhänger darf nur mit-
geführt werden hinter
Zugmaschinen mit einer
Anhängerkupplung nach
DIN 11029

6

3,5 bar

7

25

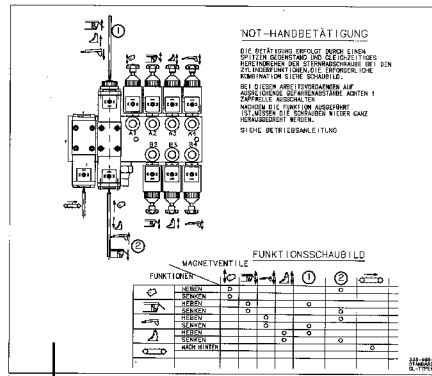
8



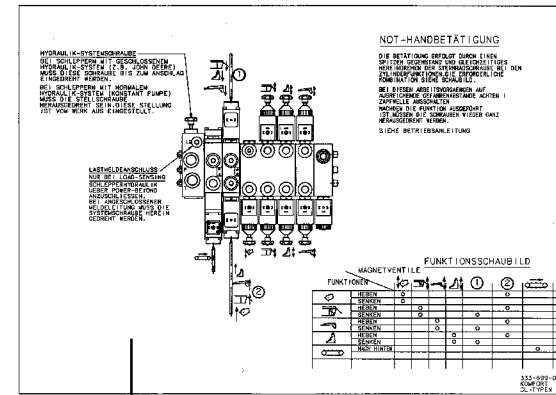
9



10



11



12

ID-NR.	TAFEL	POS.	ID-NR.	TAFEL	POS.	ID-NR.	TAFEL	POS.	ID-NR.	TAFEL	POS.	ID-NR.	TAFEL	POS.
ID-NO.	DIAG.	POS.	ID-NO.	DIAG.	POS.	ID-NO.	DIAG.	POS.	ID-NO.	DIAG.	POS.	ID-NO.	DIAG.	POS.
00 003 041 3	5.0	22	00 273 856 0	25.0	35	00 302 165 0	49.0	1	00 333 136 0	25.0	15	00 333 302 0	8.0	2
00 003 041 3	8.0	22	00 276 337 1	20.0	6	00 302 166 0	48.0	4	00 333 137 0	25.0	19	00 333 330 0	39.0	22
00 015 291 2	26.1	10	00 276 337 1	21.0	16	00 302 166 0	49.1	15	00 333 138 0	31.0	6	00 333 331 0	39.0	22
00 015 528 1	19.0	16	00 281 244 0	27.0	7	00 302 168 0	48.0	2	00 333 149 0	28.0	57	00 333 334 0	33.0	7
00 036 127 1	25.0	29	00 281 248 0	27.0	3	00 302 169 0	49.1	25	00 333 149 0	30.0	57	00 333 339 0	41.0	15
00 036 127 1	31.0	29	00 281 248 0	40.0	16	00 302 177 0	49.1	19	00 333 155 0	28.0	2	00 333 340 0	41.0	15
00 045 505 0	29.0	6	00 281 263 0	26.0	7	00 302 205 0	49.1	10	00 333 155 0	30.0	2	00 333 341 0	41.0	16
00 045 505 0	32.0	27	00 282 970 0	27.0	5	00 302 222 1	49.0	7	00 333 156 0	28.0	2	00 333 342 0	41.0	16
00 045 505 0	45.0	10	00 301 003 1	49.0	22	00 302 232 0	49.0	16	00 333 156 0	30.0	2	00 333 353 0	31.0	11
00 045 506 0	11.0	10	00 301 022 0	49.1	12	00 302 233 0	49.0	17	00 333 162 0	33.0	36	00 333 354 0	33.0	22
00 045 506 0	20.0	4	00 301 126 0	48.0	3	00 302 332 0	49.0	21	00 333 173 0	33.0	25	00 333 354 0	38.0	36
00 045 506 0	21.0	5	00 301 126 0	49.1	17	00 302 357 0	49.1	13	00 333 175 0	31.0	12	00 333 363 0	5.0	13
00 045 506 0	27.0	14	00 301 146 0	49.1	20	00 302 414 0	49.0	24	00 333 176 0	31.0	3	00 333 363 0	8.0	13
00 045 506 0	35.0	12	00 301 186 0	49.1	14	00 331 042 0	20.0	34	00 333 180 0	51.0	18	00 333 368 0	26.1	7
00 045 506 0	45.0	11	00 301 186 0	50.0	2	00 331 396 2	24.0	1	00 333 180 0	51.1	11	00 333 369 0	26.1	6
00 045 507 0	3.0	27	00 301 201 0	49.1	3	00 331 508 2	24.0	23	00 333 181 0	51.0	11	00 333 371 0	26.1	1
00 045 507 0	51.2	16	00 301 203 0	49.1	5	00 331 664 2	43.0	2	00 333 181 0	51.1	12	00 333 400 0	33.0	12
00 045 507 0	51.3	5	00 301 337 0	49.0	20	00 332 014 2	27.0	13	00 333 182 0	42.0	7	00 333 404 0	13.0	31
00 045 536 0	3.0	1	00 301 337 0	49.1	7	00 332 067 0	25.0	10	00 333 185 0	42.0	3	00 333 407 0	33.0	18
00 045 536 0	51.2	10	00 301 338 0	49.0	20	00 332 093 0	41.0	34	00 333 191 0	42.0	11	00 333 429 0	38.0	11
00 045 536 0	51.3	14	00 301 338 0	49.1	6	00 332 407 4	3.0	32	00 333 192 0	39.0	29	00 333 445 0	28.0	1
00 052 053 1	44.0	24	00 301 338 0	49.1	7	00 332 407 4	51.2	20	00 333 197 0	42.0	4	00 333 447 0	28.0	23
00 139 529 0	24.0	7	00 301 354 0	49.1	6	00 332 407 4	51.3	22	00 333 213 0	39.0	28	00 333 450 0	51.0	1
00 145 155 2	2.0	54	00 301 409 0	49.1	18	00 332 893 1	38.0	31	00 333 216 0	39.0	26	00 333 455 0	28.0	70
00 151 184 1	43.0	3	00 301 560 0	49.0	26	00 332 900 0	28.0	35	00 333 217 0	39.0	27	00 333 456 0	37.0	15
00 153 798 0	39.0	21	00 301 775 0	49.0	18	00 332 900 0	30.0	35	00 333 220 0	39.0	32	00 333 457 0	36.0	10
00 154 231 0	31.0	20	00 301 856 0	49.1	8	00 333 038 0	31.0	7	00 333 221 0	39.0	32	00 333 461 0	37.0	50
00 168 156 4	19.0	17	00 301 987 0	50.0	3	00 333 043 0	38.0	1	00 333 238 0	39.0	30	00 333 472 0	37.0	10
00 185 523 1	44.0	16	00 302 028 0	49.0	19	00 333 044 0	33.0	2	00 333 249 0	28.0	64	00 333 473 0	37.0	23
00 187 621 0	11.0	18	00 302 028 0	49.1	4	00 333 047 0	33.0	1	00 333 249 0	30.0	64	00 333 474 0	37.0	29
00 187 960 0	11.0	3	00 302 042 0	49.0	4	00 333 051 0	33.0	3	00 333 252 0	39.0	45	00 333 475 0	37.0	8
00 200 576 3	2.0	21	00 302 042 0	49.1	2	00 333 059 0	39.0	17	00 333 263 0	25.0	30	00 333 482 0	37.0	13
00 200 577 1	2.0	29	00 302 051 0	49.0	2	00 333 087 1	41.0	8	00 333 265 0	54.0	2	00 333 520 0	2.0	11
00 200 583 0	2.0	5	00 302 068 0	49.0	9	00 333 088 1	41.0	8	00 333 267 0	34.0	21	00 333 530 0	39.0	39
00 200 751 2	2.0	25	00 302 091 0	49.0	23	00 333 089 1	41.0	9	00 333 269 0	34.0	18	00 333 537 0	39.0	42
00 200 753 0	2.0	35	00 302 124 0	49.0	8	00 333 090 1	41.0	9	00 333 284 0	5.0	8	00 333 538 0	39.0	42
00 200 754 2	2.0	38	00 302 124 0	49.1	11	00 333 111 0	38.0	26	00 333 284 0	8.0	8	00 333 539 0	39.0	40
00 201 324 1	2.0	26	00 302 126 0	49.0	5	00 333 117 0	39.0	6	00 333 285 0	5.0	1	00 333 543 0	24.0	9
00 201 359 2	19.0	21	00 302 147 0	48.0	1	00 333 118 0	39.0	6	00 333 285 0	8.0	1	00 333 543 0	33.0	35
00 273 794 0	27.0	4	00 302 148 0	50.0	1	00 333 135 0	25.0	14	00 333 301 0	5.0	2	00 333 553 0	39.0	36

ID-NR.	TAFEL	POS.	ID-NR.	TAFEL	POS.	ID-NR.	TAFEL	POS.	ID-NR.	TAFEL	POS.	ID-NR.	TAFEL	POS.
ID-NO.	DIAG.	POS.	ID-NO.	DIAG.	POS.	ID-NO.	DIAG.	POS.	ID-NO.	DIAG.	POS.	ID-NO.	DIAG.	POS.
00 333 554 0	39.0	36	00 334 191 0	21.0	15	00 334 372 0	40.0	15	00 334 818 0	30.0	1	00 334 928 0	34.0	9
00 333 584 0	33.0	34	00 334 198 0	5.0	24	00 334 373 0	39.0	2	00 334 820 0	30.0	1	00 334 934 0	25.0	20
00 333 587 0	33.0	30	00 334 198 0	8.0	24	00 334 374 0	39.0	3	00 334 822 0	28.0	18	00 334 941 0	34.0	28
00 333 592 0	39.0	31	00 334 207 0	20.0	24	00 334 375 0	40.0	14	00 334 822 0	30.0	18	00 334 942 0	34.0	11
00 333 593 0	39.0	31	00 334 229 0	41.0	22	00 334 376 0	40.0	2	00 334 823 0	28.0	22	00 334 949 0	31.0	15
00 333 596 0	24.0	30	00 334 252 0	20.0	40	00 334 385 0	1.0	2	00 334 823 0	30.0	22	00 334 950 0	28.0	58
00 333 605 0	38.0	21	00 334 260 0	20.0	25	00 334 395 0	2.0	45	00 334 825 0	30.0	23	00 334 950 0	30.0	58
00 333 606 0	38.0	24	00 334 281 0	44.0	4	00 334 425 0	39.0	7	00 334 826 0	28.0	33	00 334 970 0	33.0	37
00 333 612 0	38.0	30	00 334 288 0	39.0	39	00 334 427 0	39.0	7	00 334 826 0	30.0	33	00 334 980 0	31.0	24
00 333 615 0	38.0	25	00 334 290 0	44.0	1	00 334 453 0	1.0	9	00 334 827 0	29.0	15	00 334 985 0	31.0	14
00 333 635 0	27.0	6	00 334 293 0	41.0	31	00 334 478 0	19.0	2	00 334 828 0	28.0	63	00 334 988 0	31.0	19
00 333 657 0	34.0	32	00 334 294 0	41.0	1	00 334 478 0	19.0	3	00 334 828 0	30.0	63	00 334 989 0	31.0	16
00 333 666 0	38.0	33	00 334 299 0	44.0	11	00 334 479 1	19.0	1	00 334 829 0	28.0	51	00 334 994 0	24.0	8
00 333 674 0	44.0	27	00 334 300 0	44.0	12	00 334 480 0	44.0	28	00 334 829 0	30.0	51	00 334 997 0	35.0	5
00 333 676 0	32.0	15	00 334 302 0	39.0	8	00 334 482 0	19.0	2	00 334 830 0	34.0	8	00 334 998 0	34.0	5
00 333 678 0	54.0	10	00 334 303 0	39.0	1	00 334 482 0	19.0	3	00 334 840 0	26.0	16	00 334 999 0	26.0	19
00 333 681 0	32.0	39	00 334 305 0	43.0	7	00 334 486 0	19.0	5	00 334 841 0	26.0	16	00 335 361 0	28.0	43
00 333 682 0	32.0	40	00 334 306 0	43.0	5	00 334 487 0	19.0	4	00 334 843 0	25.0	23	00 335 361 0	30.0	43
00 333 685 0	11.0	22	00 334 306 0	44.0	32	00 334 546 0	32.0	5	00 334 844 0	24.0	22	00 335 377 0	28.0	38
00 333 696 0	31.0	9	00 334 307 0	43.0	4	00 334 547 0	32.0	10	00 334 845 0	24.0	28	00 335 377 0	30.0	38
00 333 697 0	38.0	35	00 334 309 0	41.0	19	00 334 554 0	2.0	50	00 334 850 0	51.1	10	00 335 379 0	28.0	36
00 333 698 0	54.0	11	00 334 313 0	1.0	8	00 334 567 0	40.0	20	00 334 852 0	24.0	13	00 335 379 0	30.0	36
00 333 699 0	54.0	12	00 334 315 0	1.0	10	00 334 615 0	2.0	27	00 334 854 0	24.0	4	00 335 380 0	28.0	39
00 333 706 0	49.0	11	00 334 319 0	1.0	11	00 334 618 0	21.0	33	00 334 886 0	33.0	29	00 335 380 0	30.0	39
00 333 712 0	26.1	8	00 334 322 0	2.0	2	00 334 671 0	21.0	24	00 334 887 0	28.0	62	00 335 438 1	12.0	14
00 333 786 0	34.0	27	00 334 325 0	39.0	13	00 334 708 0	21.0	34	00 334 887 0	30.0	62	00 335 438 1	20.0	7
00 333 837 0	21.0	48	00 334 326 1	2.0	9	00 334 788 0	30.0	10	00 334 895 0	34.0	23	00 335 438 1	21.0	14
00 333 860 0	19.0	22	00 334 335 0	3.0	34	00 334 790 0	28.0	15	00 334 897 0	28.0	30	00 335 482 2	38.0	3
00 333 865 0	36.0	20	00 334 336 0	2.0	1	00 334 790 0	30.0	15	00 334 897 0	30.0	30	00 335 605 1	3.0	29
00 334 063 0	28.0	8	00 334 345 0	1.0	26	00 334 793 0	28.0	28	00 334 901 0	28.0	11	00 335 856 0	28.0	46
00 334 063 0	30.0	8	00 334 353 0	2.0	31	00 334 793 0	30.0	28	00 334 901 0	30.0	11	00 335 856 0	30.0	46
00 334 064 0	28.0	17	00 334 355 0	2.0	44	00 334 794 0	28.0	28	00 334 906 0	35.0	1	00 335 983 0	1.0	23
00 334 064 0	30.0	17	00 334 358 0	2.0	46	00 334 794 0	30.0	28	00 334 910 0	34.0	4	00 336 231 1	44.0	7
00 334 066 0	28.0	16	00 334 361 0	2.0	40	00 334 801 0	28.0	41	00 334 912 0	34.0	3	00 336 247 0	45.0	5
00 334 066 0	30.0	16	00 334 362 0	2.0	41	00 334 801 0	30.0	41	00 334 913 0	34.0	30	00 336 247 0	45.0	5
00 334 102 0	37.0	30	00 334 364 0	2.0	51	00 334 808 0	28.0	47	00 334 915 0	34.0	33	00 336 248 0	45.0	7
00 334 103 0	37.0	6	00 334 365 0	2.0	53	00 334 808 0	30.0	47	00 334 923 0	34.0	15	00 336 306 0	1.0	12
00 334 148 0	20.0	19	00 334 367 0	40.0	1	00 334 815 0	28.0	40	00 334 924 0	23.0	40	00 336 337 0	1.0	5
00 334 148 0	21.0	18	00 334 370 0	40.0	9	00 334 815 0	30.0	40	00 334 924 0	25.0	1	00 336 463 0	43.0	1
00 334 191 0	20.0	29	00 334 371 0	40.0	10	00 334 816 0	30.0	1	00 334 927 0	34.0	14	00 336 477 0	44.0	10

ID-NR.	TAFEL	POS.	ID-NR.	TAFEL	POS.	ID-NR.	TAFEL	POS.	ID-NR.	TAFEL	POS.	ID-NR.	TAFEL	POS.
ID-NO.	DIAG.	POS.	ID-NO.	DIAG.	POS.	ID-NO.	DIAG.	POS.	ID-NO.	DIAG.	POS.	ID-NO.	DIAG.	POS.
00 336 479 0	41.0	27	00 344 825 0	51.3	17	00 900 614 0	51.1	13	00 900 656 0	24.0	25	00 901 437 0	44.0	5
00 336 615 1	2.0	28	00 344 892 0	41.0	13	00 900 617 0	7.0	28	00 900 656 0	35.0	2	00 901 438 0	44.0	25
00 336 682 0	25.0	2	00 344 963 4	4.0	6	00 900 617 0	9.0	27	00 900 656 0	39.0	18	00 901 451 0	28.0	42
00 336 732 1	36.0	12	00 344 964 4	4.0	16	00 900 632 0	12.0	30	00 900 656 0	44.0	13	00 901 451 0	30.0	42
00 336 735 0	39.0	43	00 344 966 0	4.0	7	00 900 632 0	20.0	9	00 900 656 0	52.0	13	00 901 451 0	40.0	11
00 336 840 0	36.0	15	00 345 478 1	34.0	31	00 900 632 0	21.0	4	00 900 657 0	23.0	31	00 901 452 0	39.0	20
00 336 908 0	44.0	23	00 345 626 7	2.0	13	00 900 634 0	2.0	36	00 900 657 0	23.0	43	00 901 454 0	11.0	19
00 336 920 0	25.0	37	00 345 645 1	2.0	14	00 900 634 0	3.0	30	00 900 657 0	33.0	26	00 901 457 0	24.0	14
00 336 929 0	44.0	19	00 346 421 3	4.0	1	00 900 634 0	38.0	22	00 900 658 0	5.0	25	00 901 458 0	41.0	29
00 336 931 1	44.0	20	00 346 424 2	4.0	13	00 900 634 0	41.0	28	00 900 658 0	8.0	25	00 901 460 0	5.0	3
00 336 988 0	5.0	19	00 346 425 3	4.0	18	00 900 636 0	2.0	18	00 900 658 0	36.0	13	00 901 460 0	8.0	3
00 336 988 0	8.0	19	00 346 426 5	4.0	11	00 900 636 0	2.0	43	00 900 662 0	9.0	20	00 901 460 0	20.0	15
00 336 997 0	3.0	10	00 346 427 2	4.0	24	00 900 636 0	3.0	15	00 900 674 0	39.0	4	00 901 460 0	21.0	27
00 337 413 1	42.0	8	00 347 080 1	20.0	28	00 900 636 0	4.0	4	00 900 675 0	11.0	20	00 901 482 0	36.0	17
00 337 556 0	2.0	10	00 347 080 1	21.0	20	00 900 636 0	7.0	6	00 900 675 0	36.0	7	00 901 512 0	22.0	29
00 337 846 3	38.0	43	00 347 083 2	20.0	16	00 900 636 0	7.0	29	00 900 675 0	40.0	21	00 902 433 0	28.0	6
00 339 396 1	1.0	13	00 347 083 2	21.0	26	00 900 636 0	9.0	23	00 900 677 0	25.0	26	00 902 433 0	30.0	6
00 339 705 2	47.0	25	00 347 212 1	25.0	5	00 900 636 0	16.0	15	00 900 678 0	41.0	35	00 902 434 1	20.0	18
00 339 879 0	21.0	12	00 347 356 1	46.0	19	00 900 636 0	21.0	21	00 900 721 0	23.0	24	00 902 434 1	21.0	29
00 339 880 0	20.0	26	00 347 356 1	47.0	23	00 900 636 0	24.0	10	00 900 817 1	37.0	24	00 902 434 1	28.0	31
00 339 880 0	21.0	36	00 441 071 2	54.0	7	00 900 636 0	25.0	11	00 901 009 0	51.0	10	00 902 434 1	30.0	31
00 340 739 1	2.0	15	00 441 072 2	54.0	7	00 900 636 0	28.0	65	00 901 027 0	33.0	19	00 903 004 0	28.0	12
00 341 811 4	24.0	5	00 441 073 2	54.0	7	00 900 636 0	30.0	65	00 901 027 0	38.0	37	00 903 004 0	30.0	12
00 341 848 2	22.0	30	00 441 075 2	54.0	7	00 900 636 0	39.0	37	00 901 034 2	29.0	10	00 903 026 0	51.0	16
00 341 914 1	25.0	21	00 900 254 0	2.0	17	00 900 636 0	41.0	10	00 901 042 0	35.0	16	00 903 042 0	51.1	1
00 341 914 1	34.0	20	00 900 255 1	23.0	29	00 900 636 0	49.0	10	00 901 046 0	44.0	21	00 903 070 0	10.0	1
00 341 930 0	41.0	20	00 900 266 0	5.0	31	00 900 637 0	2.0	48	00 901 048 0	28.0	53	00 903 077 1	42.0	6
00 341 933 1	41.0	21	00 900 268 0	8.0	31	00 900 637 0	3.0	11	00 901 048 0	30.0	53	00 903 083 1	23.0	10
00 344 394 2	34.0	10	00 900 280 0	37.0	16	00 900 637 0	21.0	46	00 901 054 2	13.0	6	00 903 108 0	31.0	1
00 344 518 2	39.0	23	00 900 285 0	20.0	35	00 900 637 0	28.0	3	00 901 158 0	28.0	20	00 903 139 1	3.0	8
00 344 518 2	44.0	31	00 900 380 0	33.0	11	00 900 637 0	30.0	3	00 901 158 0	30.0	20	00 903 482 1	45.0	18
00 344 566 5	20.0	33	00 900 606 0	9.0	11	00 900 637 0	33.0	4	00 901 220 1	5.0	14	00 903 661 0	46.0	24
00 344 631 4	20.0	20	00 900 612 0	7.0	24	00 900 637 0	34.0	24	00 901 220 1	8.0	14	00 903 661 0	47.0	2
00 344 631 4	21.0	19	00 900 612 0	9.0	15	00 900 637 0	39.0	9	00 901 421 1	51.1	17	00 903 745 0	19.0	13
00 344 668 1	24.0	21	00 900 612 0	10.0	22	00 900 637 0	40.0	18	00 901 423 0	3.0	31	00 903 747 0	32.0	3
00 344 702 2	20.0	27	00 900 612 0	22.0	7	00 900 638 0	28.0	65	00 901 423 0	51.2	18	00 904 003 0	23.0	32
00 344 702 2	21.0	23	00 900 614 0	15.0	25	00 900 638 0	30.0	65	00 901 423 0	51.3	21	00 904 028 1	1.0	1
00 344 711 0	24.0	32	00 900 614 0	32.0	19	00 900 638 0	39.0	14	00 901 425 0	35.0	16	00 904 056 0	31.0	23
00 344 711 0	26.0	15	00 900 614 0	32.0	30	00 900 656 0	2.0	19	00 901 431 0	2.0	52	00 904 708 0	41.0	2
00 344 825 0	51.2	5	00 900 614 0	38.0	17	00 900 656 0	19.0	9	00 901 436 0	24.0	2	00 904 732 1	32.0	41

ID-NR.	TAFEL	POS.	ID-NR.	TAFEL	POS.	ID-NR.	TAFEL	POS.	ID-NR.	TAFEL	POS.	ID-NR.	TAFEL	POS.
ID-NO.	DIAG.	POS.	ID-NO.	DIAG.	POS.	ID-NO.	DIAG.	POS.	ID-NO.	DIAG.	POS.	ID-NO.	DIAG.	POS.
00 904 732 1	38.0	6	00 908 207 1	32.0	18	00 908 701 0	5.0	27	00 908 707 0	1.0	25	00 908 758 0	44.0	26
00 904 850 1	39.0	10	00 908 207 1	46.0	22	00 908 701 0	8.0	4	00 908 707 0	25.0	9	00 908 758 0	49.0	13
00 905 111 2	38.0	4	00 908 207 1	47.0	6	00 908 701 0	8.0	27	00 908 716 1	5.0	21	00 908 804 0	10.0	5
00 905 154 0	39.0	24	00 908 208 0	38.0	42	00 908 701 0	11.0	16	00 908 716 1	8.0	21	00 909 850 0	23.0	15
00 905 177 1	41.0	5	00 908 208 0	45.0	20	00 908 701 0	20.0	21	00 908 716 1	11.0	24	00 909 902 0	28.0	13
00 905 231 0	19.0	18	00 908 210 0	20.0	32	00 908 701 0	21.0	25	00 908 716 1	33.0	33	00 909 902 0	30.0	13
00 905 231 0	25.0	7	00 908 210 0	21.0	42	00 908 701 0	24.0	16	00 908 716 1	36.0	19	00 909 906 0	38.0	41
00 905 231 0	33.0	8	00 908 210 0	22.0	8	00 908 701 0	25.0	27	00 908 716 1	39.0	5	00 909 908 0	19.0	19
00 905 231 0	40.0	6	00 908 210 0	38.0	8	00 908 701 0	26.0	10	00 908 716 1	40.0	24	00 909 908 0	20.0	30
00 905 232 0	25.0	3	00 908 210 0	38.0	16	00 908 701 0	28.0	34	00 908 716 1	41.0	4	00 909 908 0	21.0	41
00 905 251 0	11.0	4	00 908 212 0	1.0	4	00 908 701 0	30.0	34	00 908 721 0	5.0	15	00 909 908 0	28.0	52
00 905 251 0	33.0	14	00 908 212 0	2.0	7	00 908 701 0	31.0	31	00 908 721 0	8.0	15	00 909 908 0	30.0	52
00 905 251 0	38.0	44	00 908 212 0	5.0	18	00 908 701 0	33.0	28	00 908 721 0	33.0	13	00 909 908 0	32.0	42
00 905 251 0	39.0	33	00 908 212 0	7.0	31	00 908 701 0	35.0	4	00 908 726 1	33.0	21	00 909 908 0	33.0	10
00 905 251 0	40.0	3	00 908 212 0	8.0	18	00 908 701 0	36.0	16	00 908 726 1	38.0	39	00 909 908 0	38.0	7
00 905 252 0	1.0	6	00 908 212 0	9.0	25	00 908 701 0	39.0	16	00 908 730 0	20.0	22	00 909 908 0	38.0	15
00 905 252 0	19.0	6	00 908 212 0	21.0	22	00 908 701 0	40.0	13	00 908 730 0	21.0	10	00 909 908 0	40.0	8
00 905 252 0	39.0	34	00 908 212 0	23.0	35	00 908 701 0	41.0	30	00 908 758 0	2.0	37	00 909 908 0	51.0	12
00 905 252 0	41.0	17	00 908 212 0	33.0	17	00 908 701 0	42.0	13	00 908 758 0	3.0	16	00 909 908 0	51.1	16
00 905 252 0	41.0	25	00 908 212 0	38.0	13	00 908 701 0	44.0	14	00 908 758 0	11.0	1	00 909 909 1	1.0	3
00 905 252 0	42.0	1	00 908 212 0	38.0	27	00 908 704 1	29.0	11	00 908 758 0	16.0	13	00 909 909 1	2.0	6
00 905 252 0	44.0	29	00 908 212 0	41.0	24	00 908 704 1	38.0	5	00 908 758 0	19.0	8	00 909 909 1	3.0	14
00 905 253 0	41.0	32	00 908 212 0	49.0	15	00 908 704 1	40.0	7	00 908 758 0	21.0	45	00 909 909 1	5.0	17
00 905 255 0	5.0	16	00 908 215 0	2.0	42	00 908 706 0	3.0	33	00 908 758 0	24.0	3	00 909 909 1	8.0	17
00 905 255 0	8.0	16	00 908 215 0	33.0	23	00 908 706 0	9.0	34	00 908 758 0	28.0	5	00 909 909 1	12.0	31
00 905 255 0	39.0	25	00 908 215 0	41.0	7	00 908 706 0	13.0	8	00 908 758 0	28.0	19	00 909 909 1	24.0	11
00 905 255 0	41.0	26	00 908 220 0	33.0	32	00 908 706 0	15.0	24	00 908 758 0	28.0	67	00 909 909 1	25.0	12
00 905 255 0	44.0	30	00 908 220 0	41.0	33	00 908 706 0	19.0	20	00 908 758 0	30.0	5	00 909 909 1	28.0	4
00 905 303 2	2.0	4	00 908 500 0	20.0	17	00 908 706 0	23.0	6	00 908 758 0	30.0	19	00 909 909 1	30.0	4
00 905 922 0	2.0	33	00 908 500 0	21.0	28	00 908 706 0	25.0	6	00 908 758 0	30.0	67	00 909 909 1	33.0	16
00 905 933 0	2.0	24	00 908 500 0	28.0	7	00 908 706 0	32.0	20	00 908 758 0	31.0	26	00 909 909 1	37.0	17
00 905 933 0	37.0	14	00 908 500 0	30.0	7	00 908 706 0	32.0	35	00 908 758 0	33.0	5	00 909 909 1	38.0	23
00 906 003 0	28.0	60	00 908 518 1	23.0	14	00 908 706 0	32.0	43	00 908 758 0	34.0	22	00 909 909 1	39.0	38
00 906 003 0	32.0	29	00 908 521 2	13.0	3	00 908 706 0	33.0	9	00 908 758 0	38.0	29	00 909 909 1	40.0	19
00 906 031 0	32.0	29	00 908 524 2	11.0	12	00 908 706 0	38.0	20	00 908 758 0	39.0	12	00 909 909 1	41.0	23
00 906 040 1	4.0	3	00 908 524 2	12.0	27	00 908 706 0	42.0	10	00 908 758 0	40.0	4	00 909 909 1	49.0	12
00 906 040 1	36.0	11	00 908 524 2	13.0	13	00 908 706 0	44.0	22	00 908 758 0	41.0	12	00 909 910 1	3.0	9
00 906 861 1	1.0	7	00 908 620 0	45.0	6	00 908 706 0	51.0	13	00 908 758 0	42.0	14	00 909 910 1	19.0	10
00 907 400 0	8.0	9	00 908 701 0	2.0	20	00 908 706 0	51.1	14	00 908 758 0	44.0	6	00 909 910 1	24.0	24
00 908 207 1	19.0	15	00 908 701 0	5.0	4	00 908 706 0	51.3	24	00 908 758 0	44.0	18	00 909 910 1	33.0	24

ID-NR.	TAFEL	POS.	ID-NR.	TAFEL	POS.	ID-NR.	TAFEL	POS.	ID-NR.	TAFEL	POS.	ID-NR.	TAFEL	POS.
ID-NO.	DIAG.	POS.	ID-NO.	DIAG.	POS.	ID-NO.	DIAG.	POS.	ID-NO.	DIAG.	POS.	ID-NO.	DIAG.	POS.
00 909 910 1	35.0	3	00 910 353 0	40.0	5	00 910 506 1	25.0	28	00 910 860 0	4.0	22	00 911 322 0	2.0	23
00 909 910 1	39.0	19	00 910 353 0	41.0	18	00 910 506 1	31.0	30	00 910 862 0	4.0	22	00 911 502 0	22.0	18
00 909 912 1	11.0	23	00 910 353 0	42.0	2	00 910 506 1	33.0	27	00 910 863 0	4.0	22	00 911 506 0	37.0	18
00 909 912 1	33.0	31	00 910 356 0	13.0	14	00 910 506 1	36.0	14	00 910 864 0	4.0	22	00 911 518 0	36.0	2
00 909 912 1	39.0	41	00 910 356 0	40.0	22	00 910 506 1	39.0	15	00 910 865 1	26.1	5	00 911 518 0	37.0	4
00 909 912 1	40.0	23	00 910 361 0	34.0	6	00 910 506 1	40.0	12	00 910 885 0	26.0	17	00 911 520 0	34.0	1
00 910 010 0	2.0	16	00 910 411 1	29.0	9	00 910 506 1	41.0	6	00 910 885 0	28.0	24	00 911 521 0	34.0	29
00 910 016 0	22.0	28	00 910 411 1	38.0	40	00 910 506 1	42.0	12	00 910 885 0	30.0	24	00 911 522 0	25.0	33
00 910 031 0	32.0	17	00 910 413 0	1.0	24	00 910 506 1	44.0	15	00 910 888 0	37.0	31	00 911 529 0	7.0	11
00 910 031 0	46.0	23	00 910 413 0	7.0	27	00 910 510 1	9.0	26	00 910 889 0	36.0	3	00 911 531 0	9.0	14
00 910 031 0	47.0	4	00 910 413 0	9.0	28	00 910 511 0	5.0	20	00 910 889 0	37.0	31	00 911 535 0	4.0	25
00 910 033 0	22.0	9	00 910 413 0	25.0	8	00 910 511 0	8.0	20	00 910 890 0	7.0	5	00 911 541 0	7.0	2
00 910 033 0	23.0	23	00 910 413 0	38.0	18	00 910 511 0	26.0	20	00 910 890 0	36.0	3	00 911 542 0	9.0	36
00 910 033 0	51.0	17	00 910 413 0	42.0	5	00 910 511 0	26.1	3	00 910 890 0	37.0	31	00 911 545 0	9.0	32
00 910 035 0	23.0	30	00 910 413 0	51.1	15	00 910 512 2	25.0	17	00 910 891 0	7.0	5	00 911 545 0	28.0	54
00 910 035 0	23.0	42	00 910 414 0	2.0	49	00 910 512 2	33.0	39	00 910 891 0	9.0	21	00 911 545 0	30.0	54
00 910 035 0	52.0	14	00 910 414 0	3.0	17	00 910 512 2	34.0	2	00 910 891 0	28.0	24	00 911 547 0	6.0	22
00 910 111 1	4.0	5	00 910 414 0	7.0	30	00 910 514 1	33.0	20	00 910 891 0	30.0	24	00 911 553 0	37.0	25
00 910 111 1	20.0	10	00 910 414 0	9.0	24	00 910 514 1	35.0	7	00 910 891 0	36.0	3	00 911 568 0	4.0	10
00 910 111 1	21.0	2	00 910 414 0	12.0	32	00 910 514 1	38.0	38	00 910 891 0	37.0	31	00 911 668 0	4.0	19
00 910 111 1	23.0	34	00 910 414 0	19.0	7	00 910 514 1	44.0	2	00 910 902 0	31.0	5	00 911 668 0	31.0	18
00 910 111 1	31.0	2	00 910 414 0	20.0	11	00 910 514 1	44.0	8	00 910 903 0	31.0	5	00 911 673 0	28.0	55
00 910 214 0	36.0	8	00 910 414 0	21.0	31	00 910 514 1	45.0	3	00 910 904 0	31.0	5	00 911 673 0	30.0	55
00 910 215 0	6.0	6	00 910 414 0	24.0	19	00 910 515 2	21.0	47	00 910 910 0	4.0	21	00 911 680 0	36.0	5
00 910 215 0	7.0	23	00 910 414 0	25.0	13	00 910 516 1	24.0	6	00 910 912 0	4.0	21	00 911 680 0	37.0	2
00 910 217 0	9.0	6	00 910 414 0	28.0	66	00 910 603 0	25.0	4	00 910 914 0	4.0	21	00 911 691 0	31.0	8
00 910 220 0	10.0	8	00 910 414 0	30.0	66	00 910 603 0	51.2	19	00 910 970 0	37.0	3	00 911 695 0	37.0	21
00 910 260 0	28.0	50	00 910 414 0	31.0	25	00 910 603 0	51.3	23	00 910 972 0	36.0	6	00 911 696 0	28.0	32
00 910 260 0	30.0	50	00 910 414 0	33.0	6	00 910 607 0	32.0	31	00 910 973 0	36.0	6	00 911 696 0	30.0	32
00 910 303 1	11.0	21	00 910 414 0	33.0	15	00 910 609 0	11.0	2	00 910 974 0	36.0	6	00 911 804 0	35.0	5
00 910 303 1	27.0	1	00 910 414 0	34.0	26	00 910 609 0	26.0	9	00 910 992 0	37.0	19	00 912 022 0	34.0	25
00 910 303 1	31.0	22	00 910 414 0	39.0	11	00 910 616 0	23.0	36	00 910 993 0	37.0	19	00 912 028 1	34.0	7
00 910 303 1	34.0	12	00 910 414 0	41.0	11	00 910 621 0	36.0	18	00 910 994 0	37.0	19	00 912 066 0	11.0	25
00 910 303 1	41.0	3	00 910 414 0	44.0	17	00 910 624 0	1.0	22	00 911 002 0	4.0	9	00 912 108 1	26.1	9
00 910 326 0	9.0	19	00 910 500 1	32.0	16	00 910 639 1	3.0	13	00 911 003 0	4.0	9	00 912 113 1	7.0	15
00 910 344 0	20.0	23	00 910 506 1	5.0	26	00 910 714 0	36.0	9	00 911 004 0	4.0	9	00 912 135 1	9.0	2
00 910 344 0	21.0	35	00 910 506 1	8.0	26	00 910 715 0	22.0	19	00 911 165 0	4.0	15	00 912 287 1	42.0	9
00 910 351 1	19.0	14	00 910 506 1	11.0	17	00 910 718 1	25.0	24	00 911 166 0	4.0	15	00 912 452 0	23.0	16
00 910 353 0	38.0	28	00 910 506 1	19.0	11	00 910 821 0	36.0	9	00 911 168 0	4.0	15	00 912 526 0	28.0	48
00 910 353 0	39.0	35	00 910 506 1	24.0	15	00 910 822 0	36.0	9	00 911 317 0	2.0	32	00 912 526 0	30.0	48

ID-NR.	TAFEL	POS.	ID-NR.	TAFEL	POS.	ID-NR.	TAFEL	POS.	ID-NR.	TAFEL	POS.	ID-NR.	TAFEL	POS.
ID-NO.	DIAG.	POS.	ID-NO.	DIAG.	POS.	ID-NO.	DIAG.	POS.	ID-NO.	DIAG.	POS.	ID-NO.	DIAG.	POS.
00 912 539 1	38.0	2	00 915 072 0	4.0	17	00 919 107 0	9.0	31	00 920 972 0	35.0	8	00 921 047 1	51.3	4
00 912 579 1	41.0	14	00 915 182 0	3.0	12	00 919 502 0	49.0	3	00 920 981 1	3.0	19	00 921 053 1	3.0	28
00 912 582 0	27.0	2	00 915 207 0	37.0	7	00 919 502 0	49.1	1	00 920 982 1	3.0	21	00 921 054 1	11.0	7
00 912 584 0	40.0	17	00 915 246 0	28.0	29	00 919 509 0	34.0	17	00 921 001 0	20.0	8	00 921 054 1	45.0	14
00 912 586 0	22.0	5	00 915 246 0	28.0	61	00 919 631 0	51.0	4	00 921 001 0	21.0	9	00 921 057 1	51.0	8
00 912 586 0	22.0	23	00 915 246 0	30.0	29	00 919 631 0	51.1	6	00 921 003 1	11.0	14	00 921 060 1	51.0	9
00 912 608 0	37.0	22	00 915 246 0	30.0	61	00 919 632 0	51.0	6	00 921 003 1	35.0	9	00 921 060 1	51.1	18
00 912 611 1	31.0	21	00 915 277 0	4.0	12	00 919 632 0	51.1	5	00 921 006 0	27.0	8	00 921 062 1	3.0	20
00 912 613 0	34.0	13	00 915 542 0	25.0	38	00 919 633 0	51.0	5	00 921 006 0	45.0	1	00 921 065 1	3.0	24
00 912 613 0	34.0	16	00 915 544 0	2.0	22	00 919 633 0	51.1	7	00 921 019 1	11.0	6	00 921 065 1	12.0	29
00 912 616 1	26.1	4	00 916 014 0	11.0	26	00 919 634 0	51.0	2	00 921 023 1	51.2	7	00 921 065 1	51.3	2
00 912 616 1	35.0	6	00 917 004 1	39.0	44	00 919 635 0	51.0	3	00 921 023 1	51.3	15	00 921 066 1	11.0	11
00 912 639 0	24.0	31	00 917 004 1	43.0	6	00 919 640 0	51.0	14	00 921 036 1	51.2	13	00 921 067 1	12.0	28
00 912 641 2	25.0	18	00 917 004 1	44.0	33	00 919 640 0	51.1	8	00 921 036 1	51.3	7	00 921 067 1	51.1	19
00 912 641 2	26.0	21	00 917 104 0	25.0	22	00 919 641 0	51.0	15	00 921 039 1	32.0	26	00 921 071 1	11.0	13
00 912 641 2	26.1	2	00 917 621 0	20.0	12	00 919 641 0	51.1	4	00 921 039 1	45.0	9	00 921 071 1	20.0	14
00 912 641 2	28.0	59	00 917 621 0	21.0	30	00 919 642 0	51.1	3	00 921 043 0	3.0	26	00 921 071 1	21.0	8
00 912 641 2	30.0	59	00 918 304 0	2.0	39	00 919 643 0	51.1	2	00 921 043 0	12.0	22	00 921 071 1	27.0	12
00 912 641 2	33.0	38	00 918 705 0	11.0	18	00 919 811 0	37.0	11	00 921 043 0	17.0	12	00 921 071 1	35.0	13
00 912 641 2	43.0	8	00 918 710 0	45.0	5	00 920 707 0	31.0	27	00 921 043 0	51.2	15	00 921 071 1	45.0	17
00 912 643 0	22.0	17	00 918 726 0	20.0	19	00 920 901 0	11.0	15	00 921 043 0	51.3	3	00 921 074 1	3.0	22
00 912 645 0	2.0	47	00 918 726 0	21.0	18	00 920 904 0	20.0	5	00 921 045 1	32.0	25	00 921 079 1	32.0	21
00 912 648 2	28.0	45	00 918 733 0	11.0	18	00 920 904 0	21.0	11	00 921 045 1	45.0	8	00 921 083 1	32.0	24
00 912 648 2	30.0	45	00 918 755 0	35.0	5	00 920 905 0	29.0	3	00 921 046 1	11.0	8	00 921 083 1	45.0	13
00 912 670 0	44.0	3	00 919 002 0	7.0	7	00 920 905 0	32.0	8	00 921 046 1	12.0	19	00 921 086 0	27.0	9
00 912 670 0	44.0	9	00 919 002 0	26.1	11	00 920 906 0	32.0	13	00 921 046 1	13.0	9	00 921 086 0	45.0	12
00 912 670 0	45.0	2	00 919 105 0	2.0	30	00 920 909 0	32.0	45	00 921 046 1	20.0	2	00 921 089 1	12.0	26
00 912 677 0	26.0	18	00 919 105 0	2.0	56	00 920 910 0	32.0	46	00 921 046 1	21.0	7	00 921 089 1	13.0	15
00 912 681 1	31.0	13	00 919 105 0	6.0	24	00 920 911 1	51.3	1	00 921 046 1	27.0	10	00 921 093 1	20.0	31
00 912 714 0	28.0	49	00 919 105 0	9.0	35	00 920 916 0	29.0	2	00 921 046 1	32.0	22	00 921 093 1	21.0	13
00 912 714 0	30.0	49	00 919 105 0	10.0	19	00 920 916 0	32.0	9	00 921 046 1	35.0	10	00 921 095 1	3.0	7
00 912 717 0	28.0	44	00 919 105 0	22.0	26	00 920 918 0	32.0	14	00 921 046 1	45.0	15	00 921 112 1	3.0	23
00 912 717 0	30.0	44	00 919 105 0	26.0	35	00 920 920 0	29.0	1	00 921 047 1	3.0	25	00 921 112 1	12.0	16
00 912 717 0	34.0	19	00 919 105 0	28.0	14	00 920 920 0	32.0	4	00 921 047 1	12.0	23	00 921 119 1	3.0	6
00 912 722 0	52.0	27	00 919 105 0	28.0	21	00 920 921 0	29.0	5	00 921 047 1	13.0	24	00 921 144 0	51.0	7
00 912 774 0	5.0	23	00 919 105 0	30.0	14	00 920 923 0	32.0	28	00 921 047 1	14.0	15	00 921 146 0	51.2	12
00 912 774 0	8.0	23	00 919 105 0	30.0	21	00 920 932 0	51.3	6	00 921 047 1	15.0	18	00 921 146 0	51.3	8
00 914 138 0	46.0	10	00 919 106 0	29.0	8	00 920 934 0	51.3	6	00 921 047 1	16.0	6	00 921 155 0	11.0	5
00 915 010 0	31.0	10	00 919 107 0	2.0	12	00 920 944 0	32.0	47	00 921 047 1	17.0	8	00 921 160 1	12.0	17
00 915 010 0	37.0	28	00 919 107 0	7.0	9	00 920 963 1	29.0	7	00 921 047 1	51.2	14	00 921 167 0	51.2	2

ID-NR.	TAFEL	POS.	ID-NR.	TAFEL	POS.	ID-NR.	TAFEL	POS.	ID-NR.	TAFEL	POS.	ID-NR.	TAFEL	POS.
ID-NO.	DIAG.	POS.	ID-NO.	DIAG.	POS.	ID-NO.	DIAG.	POS.	ID-NO.	DIAG.	POS.	ID-NO.	DIAG.	POS.
00 921 167 0	51.3	18	00 922 671 0	47.0	10	00 924 610 1	46.0	16	00 932 137 0	36.0	4	00 938 054 1	23.0	9
00 921 169 0	51.2	6	00 922 672 0	46.0	21	00 924 610 1	47.0	20	00 932 141 0	6.0	4	00 938 068 0	23.0	21
00 921 169 0	51.3	16	00 922 672 0	47.0	10	00 924 635 0	41.0	36	00 932 149 0	10.0	6	00 938 080 1	23.0	20
00 921 170 0	3.0	4	00 922 672 0	51.2	17	00 924 640 0	46.0	1	00 932 150 0	10.0	10	00 938 081 0	23.0	19
00 921 171 0	51.2	11	00 922 672 0	51.3	20	00 924 660 0	46.0	9	00 932 159 0	6.0	10	00 938 107 1	23.0	26
00 921 171 0	51.3	9	00 923 629 0	8.0	28	00 924 669 0	46.0	5	00 932 159 0	7.0	22	00 938 131 1	23.0	18
00 921 173 0	3.0	5	00 923 635 0	8.0	6	00 924 674 0	46.0	2	00 932 166 0	7.0	17	00 938 136 1	23.0	17
00 921 173 0	51.3	11	00 923 638 0	5.0	6	00 924 688 0	41.0	36	00 932 183 0	37.0	20	00 938 148 1	23.0	8
00 921 174 0	51.3	10	00 923 642 0	5.0	5	00 924 695 0	46.0	11	00 932 190 0	4.0	14	00 938 150 1	23.0	39
00 921 179 1	3.0	18	00 923 646 0	8.0	5	00 924 697 0	46.0	3	00 932 191 0	36.0	21	00 938 154 1	23.0	7
00 921 182 0	3.0	2	00 923 648 0	5.0	7	00 924 697 0	47.0	8	00 932 199 0	9.0	10	00 938 166 0	23.0	25
00 921 182 0	51.2	4	00 923 651 0	8.0	7	00 924 698 0	46.0	12	00 933 505 0	22.0	11	00 938 315 0	23.0	1
00 921 182 0	51.2	9	00 923 652 0	5.0	29	00 924 698 0	47.0	16	00 934 006 1	23.0	33	00 938 316 0	23.0	4
00 921 182 0	51.3	13	00 923 653 0	5.0	30	00 924 699 0	46.0	4	00 934 910 0	25.0	36	00 938 317 0	23.0	27
00 921 183 1	3.0	3	00 923 654 0	5.0	28	00 924 699 0	47.0	8	00 934 920 0	2.0	55	00 938 318 0	23.0	22
00 921 183 1	51.2	3	00 923 655 0	8.0	29	00 924 699 0	47.0	16	00 934 934 0	26.0	34	00 938 319 0	23.0	13
00 921 183 1	51.2	8	00 923 656 0	8.0	30	00 925 016 0	24.0	29	00 934 934 0	28.0	26	00 938 320 0	23.0	38
00 921 183 1	51.3	12	00 924 001 1	32.0	33	00 925 105 0	35.0	14	00 934 934 0	30.0	26	00 938 321 0	23.0	11
00 921 206 0	11.0	9	00 924 003 0	45.0	4	00 925 105 0	45.0	19	00 934 935 0	2.0	34	00 938 330 0	23.0	44
00 921 206 0	12.0	18	00 924 014 0	32.0	2	00 925 111 0	38.0	10	00 934 935 0	28.0	25	00 938 345 0	23.0	28
00 921 206 0	13.0	10	00 924 016 0	32.0	44	00 925 112 0	46.0	18	00 934 935 0	30.0	25	00 938 346 0	23.0	41
00 921 206 0	20.0	3	00 924 208 0	47.0	12	00 925 112 0	47.0	21	00 934 938 0	28.0	9	00 938 831 0	26.0	6
00 921 206 0	21.0	6	00 924 248 0	38.0	32	00 925 134 0	35.0	15	00 934 938 0	30.0	9	00 938 832 0	26.0	8
00 921 206 0	27.0	11	00 924 251 0	38.0	34	00 925 181 0	47.0	17	00 934 949 0	26.1	12	00 938 833 0	26.0	11
00 921 206 0	32.0	23	00 924 262 0	38.0	12	00 925 200 0	37.0	1	00 935 900 0	23.0	5	00 938 842 0	5.0	10
00 921 206 0	35.0	11	00 924 517 0	47.0	18	00 926 101 0	4.0	1	00 936 002 0	37.0	27	00 938 871 0	18.0	5
00 921 206 0	45.0	16	00 924 531 0	47.0	7	00 926 101 0	37.0	50	00 936 321 0	4.0	23	00 938 875 0	32.0	34
00 921 263 0	51.2	1	00 924 532 0	46.0	15	00 928 207 0	21.0	17	00 936 365 0	36.0	1	00 938 892 0	32.0	12
00 921 263 0	51.3	19	00 924 532 0	47.0	11	00 930 112 0	4.0	8	00 936 420 0	4.0	2	00 938 893 0	32.0	7
00 921 417 0	27.0	7	00 924 536 0	46.0	20	00 930 264 0	31.0	4	00 937 501 0	10.0	11	00 938 894 0	32.0	37
00 921 712 0	25.0	32	00 924 536 0	47.0	13	00 930 300 0	28.0	37	00 937 505 0	9.0	22	00 938 895 0	32.0	1
00 921 959 0	31.0	28	00 924 571 0	46.0	13	00 930 300 0	30.0	37	00 937 510 0	37.0	32	00 938 902 0	32.0	11
00 921 980 0	25.0	31	00 924 571 0	47.0	3	00 930 326 0	28.0	56	00 937 528 0	7.0	1	00 938 903 0	32.0	6
00 921 991 2	31.0	28	00 924 576 0	46.0	17	00 930 326 0	30.0	56	00 937 545 0	37.0	33	00 938 929 0	32.0	32
00 921 992 0	25.0	31	00 924 576 0	47.0	1	00 930 535 0	26.0	2	00 937 552 0	6.0	20	00 938 930 0	32.0	38
00 922 313 0	25.0	25	00 924 590 1	47.0	9	00 930 537 0	31.0	17	00 937 559 0	10.0	21	00 938 932 0	8.0	10
00 922 582 0	2.0	3	00 924 592 1	46.0	25	00 931 336 0	4.0	20	00 937 561 0	6.0	11	00 938 933 0	29.0	4
00 922 610 0	2.0	8	00 924 600 1	47.0	15	00 931 904 0	37.0	5	00 937 562 0	37.0	34	00 938 944 0	38.0	14
00 922 671 0	32.0	36	00 924 604 0	46.0	7	00 931 915 0	37.0	9	00 937 727 0	37.0	12	00 938 965 0	18.0	5
00 922 671 0	46.0	21	00 924 606 0	46.0	8	00 932 101 0	9.0	4	00 937 982 0	23.0	12	00 938 976 0	18.0	5

ID-NR.	TAFEL	POS.	ID-NR.	TAFEL	POS.	ID-NR.	TAFEL	POS.	ID-NR.	TAFEL	POS.	ID-NR.	TAFEL	POS.
ID-NO.	DIAG.	POS.	ID-NO.	DIAG.	POS.	ID-NO.	DIAG.	POS.	ID-NO.	DIAG.	POS.	ID-NO.	DIAG.	POS.
00 938 984 0	38.0	9	00 945 022 0	16.0	12	00 945 063 1	17.0	5	00 945 132 0	13.0	12	00 949 861 0	52.0	55
00 939 100 0	53.0	7	00 945 029 0	12.0	7	00 945 064 0	16.0	17	00 945 139 0	14.0	10	00 950 246 0	6.0	40
00 939 101 4	53.0	8	00 945 029 0	14.0	6	00 945 067 0	16.0	18	00 945 145 0	13.0	1	00 950 246 0	7.0	35
00 939 145 1	54.0	8	00 945 029 0	15.0	6	00 945 068 1	16.0	16	00 945 151 0	14.0	21	00 950 600 0	9.0	40
00 939 159 1	54.0	8	00 945 041 0	13.0	20	00 945 083 0	12.0	4	00 945 151 0	15.0	21	00 950 600 0	10.0	30
00 939 175 1	54.0	8	00 945 052 1	12.0	5	00 945 083 0	13.0	4	00 945 157 0	14.0	1	00 951 327 0	10.0	14
00 939 182 2	54.0	3	00 945 052 1	14.0	4	00 945 083 0	14.0	3	00 945 157 0	15.0	1	00 951 328 0	6.0	2
00 939 184 1	54.0	3	00 945 052 1	15.0	4	00 945 083 0	15.0	3	00 945 177 0	13.0	16	00 951 328 0	10.0	4
00 939 218 1	54.0	8	00 945 054 1	15.0	14	00 945 084 0	12.0	3	00 945 295 0	12.0	20	00 951 339 0	10.0	12
00 939 299 1	54.0	5	00 945 055 1	12.0	9	00 945 084 0	13.0	5	00 945 295 0	13.0	11	00 951 340 0	10.0	3
00 939 407 1	53.0	2	00 945 055 1	14.0	8	00 945 084 0	14.0	2	00 945 339 0	13.0	28	00 951 341 0	10.0	7
00 939 412 2	53.0	3	00 945 055 1	15.0	8	00 945 084 0	15.0	2	00 945 341 0	13.0	7	00 951 344 0	10.0	24
00 939 414 2	53.0	4	00 945 056 1	12.0	8	00 945 088 0	12.0	11	00 945 392 0	13.0	30	00 951 348 0	6.0	7
00 939 471 1	53.0	1	00 945 056 1	14.0	7	00 945 088 0	13.0	18	00 945 409 0	13.0	2	00 951 349 0	6.0	18
00 939 478 2	54.0	6	00 945 056 1	15.0	7	00 945 088 0	14.0	13	00 945 424 0	13.0	29	00 951 350 0	6.0	9
00 939 521 1	53.0	5	00 945 057 1	12.0	15	00 945 088 0	15.0	11	00 945 437 0	12.0	1	00 951 355 0	6.0	8
00 939 573 0	54.0	9	00 945 057 1	13.0	19	00 945 088 0	16.0	2	00 945 437 0	12.0	2	00 951 356 0	6.0	17
00 941 681 0	1.0	15	00 945 057 1	14.0	11	00 945 088 0	17.0	3	00 945 447 0	15.0	13	00 951 357 0	6.0	3
00 941 682 0	1.0	19	00 945 057 1	15.0	15	00 945 089 0	12.0	12	00 949 197 1	52.0	1	00 951 358 0	6.0	19
00 941 683 0	1.0	17	00 945 057 1	16.0	11	00 945 089 0	13.0	17	00 949 239 0	52.0	15	00 951 358 0	10.0	18
00 941 684 0	1.0	18	00 945 057 1	17.0	2	00 945 089 0	14.0	12	00 949 265 0	52.0	4	00 951 359 0	6.0	21
00 941 686 0	1.0	21	00 945 058 1	15.0	10	00 945 089 0	15.0	12	00 949 273 1	52.0	5	00 951 359 0	10.0	20
00 941 687 0	1.0	20	00 945 058 1	16.0	3	00 945 089 0	16.0	1	00 949 274 0	52.0	11	00 951 360 0	6.0	25
00 941 688 0	1.0	16	00 945 059 1	13.0	25	00 945 089 0	17.0	4	00 949 276 0	52.0	21	00 951 363 0	6.0	14
00 942 028 0	54.0	8	00 945 059 1	14.0	16	00 945 103 0	12.0	24	00 949 277 0	52.0	23	00 951 363 0	10.0	17
00 942 134 0	54.0	4	00 945 059 1	15.0	19	00 945 103 0	13.0	26	00 949 278 0	52.0	24	00 951 364 1	6.0	13
00 942 196 1	53.0	6	00 945 059 1	16.0	8	00 945 103 0	14.0	17	00 949 279 0	52.0	26	00 951 370 0	10.0	2
00 942 198 1	54.0	1	00 945 059 1	17.0	9	00 945 103 0	15.0	20	00 949 280 0	52.0	51	00 951 372 0	10.0	13
00 942 223 0	54.0	3	00 945 061 0	13.0	23	00 945 103 0	16.0	7	00 949 281 0	52.0	52	00 951 373 0	10.0	16
00 944 906 0	16.0	14	00 945 061 0	14.0	14	00 945 103 0	17.0	10	00 949 282 0	52.0	53	00 951 374 0	10.0	16
00 944 917 0	19.0	12	00 945 061 0	15.0	17	00 945 104 0	12.0	25	00 949 283 0	52.0	59	00 951 380 0	10.0	9
00 945 000 0	12.0	2	00 945 061 0	16.0	5	00 945 104 0	13.0	27	00 949 345 0	52.0	28	00 951 807 0	6.0	1
00 945 006 1	12.0	10	00 945 061 0	17.0	7	00 945 104 0	14.0	18	00 949 346 0	52.0	29	00 951 826 0	7.0	16
00 945 006 1	13.0	22	00 945 062 1	14.0	20	00 945 104 0	15.0	22	00 949 352 0	52.0	56	00 951 849 0	7.0	13
00 945 006 1	14.0	9	00 945 062 1	17.0	1	00 945 104 0	16.0	9	00 949 521 0	52.0	31	00 951 877 1	9.0	7
00 945 006 1	15.0	9	00 945 063 1	13.0	21	00 945 104 0	17.0	11	00 949 524 0	52.0	30	00 951 878 0	7.0	14
00 945 006 1	16.0	4	00 945 063 1	14.0	19	00 945 119 0	12.0	6	00 949 629 0	52.0	22	00 951 879 0	7.0	20
00 945 006 1	17.0	6	00 945 063 1	15.0	16	00 945 119 0	14.0	5	00 949 629 0	52.0	25	00 951 880 0	7.0	19
00 945 012 0	12.0	1	00 945 063 1	15.0	23	00 945 119 0	15.0	5	00 949 630 0	52.0	12	00 951 881 0	7.0	3
00 945 014 0	12.0	13	00 945 063 1	16.0	10	00 945 132 0	12.0	21	00 949 852 0	52.0	58	00 951 881 0	9.0	16

ID-NR. ID-NO.	TAFEL DIAG.	POS. POS.	ID-NR. ID-NO.	TAFEL DIAG.	POS. POS.	ID-NR. ID-NO.	TAFEL DIAG.	POS. POS.	ID-NR. ID-NO.	TAFEL DIAG.	POS. POS.	ID-NR. ID-NO.	TAFEL DIAG.	POS. POS.
00 951 882 0	7.0	12	00 953 098 0	18.0	1									
00 951 883 0	7.0	8	00 953 099 0	18.0	1									
00 951 884 0	7.0	21	00 953 125 0	18.0	4									
00 951 885 0	9.0	30	00 953 142 0	18.0	4									
00 951 886 0	9.0	33	00 953 143 0	18.0	4									
00 951 887 0	9.0	13	00 953 149 0	18.0	4									
00 951 890 0	7.0	10	00 953 161 0	18.0	4									
00 951 891 0	9.0	1	00 953 184 0	26.0	5									
00 951 892 0	9.0	3	00 953 243 0	18.0	2									
00 951 893 0	9.0	9	00 953 267 0	26.0	3									
00 951 894 0	9.0	18	00 953 268 0	18.0	2									
00 951 895 1	9.0	12	00 953 269 0	18.0	2									
00 951 896 0	9.0	29	00 953 270 0	18.0	2									
00 951 897 0	7.0	4	00 953 274 0	18.0	2									
00 951 898 0	7.0	26	00 953 277 0	18.0	2									
00 951 898 0	9.0	17	00 953 331 0	18.0	3									
00 951 908 0	9.0	8	00 953 339 0	26.0	4									
00 951 912 0	7.0	33	00 953 342 0	18.0	3									
00 951 913 0	7.0	32	00 953 405 0	18.0	1									
00 952 311 0	24.0	20	00 953 412 0	18.0	1									
00 952 393 0	22.0	24	00 953 715 0	49.0	14									
00 952 394 0	22.0	22	00 953 822 0	22.0	12									
00 952 395 0	22.0	14	00 953 845 0	10.0	23									
00 952 396 0	22.0	21	00 954 017 0	22.0	25									
00 952 400 0	22.0	15	00 954 044 0	22.0	27									
00 952 401 0	22.0	10	00 955 281 0	52.0	16									
00 952 402 0	22.0	20	00 956 413 0	23.0	37									
00 952 421 0	6.0	5	00 957 286 0	9.0	5									
00 952 421 0	7.0	18												
00 952 464 0	22.0	4												
00 952 466 0	22.0	3												
00 952 467 0	22.0	1												
00 952 469 0	22.0	2												
00 952 474 0	5.0	9												
00 952 477 0	22.0	16												
00 952 481 0	22.0	13												
00 952 598 0	22.0	6												
00 953 060 0	18.0	1												
00 953 090 0	18.0	1												
00 953 097 0	26.0	1												

Verwenden Sie nur

Original-KRONE-Ersatzteile!

Das gibt Sicherheit und spart Kosten!

Original-KRONE-Ersatzteile bieten die Garantie für höchste Verschleißfestigkeit, lange Lebensdauer und preiswerten Einkauf!

Sie bekommen bei Krone nur Materialien in einwandfreier Qualität und absolut passend für Ihre KRONE-Maschinen. Bei Verwendung von Original-KRONE-Ersatzteilen entspricht das Gerät in Funktion und Arbeitsweise wieder der ursprünglichen Ausführung!

Imitationen und Kopien von Teilen, speziell auf dem Sektor Verschleißteile halten nicht das, was sie vom Aussehen vielleicht versprechen. Material-Qualität kann man schlecht optisch prüfen - daher größte Vorsicht bei Billigangeboten!

**Darum lieber gleich
Original-KRONE-Ersatzteile!**

**Ersatzteil-Katalog auch
auf CD-ROM erhältlich!**

Use

Original-KRONE parts only

**This will increase operational reliability
and help to save costs!**

Original-KRONE-spare parts give you the guarantee of maximum resistance to wear, long life and low prices!

KRONE provides you with parts of first-rate quality which are perfectly suitable for your KRONE machine. By using original KRONE parts you can be sure that function and mode of operation are again as satisfactory as on a new machine!

Imitations and copies of parts, in particular working parts, are not as reliable as they seem to be! The quality of material can hardly be checked with the eye - it is therefore not advisable to purchase imitation parts even if these are cheaper.

**In any case it's better
to use original KRONE parts!**

**Sparte parts list also
available as CD-ROM!**

N'utiliser que

**des pièces de rechange
d'origine KRONE!**

**Vous augmentez ainsi la sécurité de
fonctionnement et vous réduisez
considérablement vos coûts!**

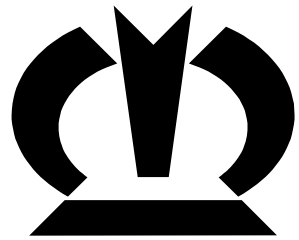
Les pièces de rechange d'origine Krone vous donnent la sécurité d'une exceptionnelle résistance à l'usure, d'une longue durée d'utilisation et de prix avantageux.

KRONE vous offre uniquement des pièces de première qualité parfaitement adaptées à votre machine KRONE. En utilisant des pièces de rechange d'origine KRONE vous pouvez être sûr que fonctionnement et le mode de travail sont identiques à ceux d'une machine nouvelle.

Les imitations et copies de pièces, tout particulièrement des pièces d'usure, ne tiennent pas ce qu'elles promettent par leur apparence! En effet il n'est guère possible de vérifier visuellement la qualité d'une matière. Il est donc prudent de juger avec scepticisme les pièces de rechange à bas prix!

**De toute façon il est raisonnable de donner la préférence aux
pièces de rechange d'origine KRONE!**

**Catalogue de pièces de rechange
également disponible sur CD-ROM!**



KRONE

... konsequent, kompetent

Maschinenfabrik Bernard Krone GmbH

Heinrich-Krone-Straße 10, D-48480 Spelle
Postfach 11 63, D-48478 Spelle

Phone +049 (0) 59 77/935-0
Fax +049 (0) 59 77/935-339 - Zentrale
Fax +049 (0) 59 77/935-239 - ET-Lager

Internet: <http://www.krone.de>
eMail: info.ldm@krone.de