



ERSATZTEILE

SPARE PARTS

PIÈCES DETACHEES



000 001 086 00 H - 22/09/2005

Titan R/44 GD

Titan 6/44 GD

ab Masch.-Nr.
from mach.-no.
à partir de mach.-no

560 000 - 580 000

/ 000 001 086 00 H /

Erläuterungen Illustration Illustration

Gültigkeit dieser Tafel
Validity of this diagram
Validité du diagramme

Nr. der Zeichnung, die zu dieser Seite gehört
No. of drawing belonging to this page
No. du dessin appartenant à cette page

Tafel-Nr.
No. of diagram
No. de diagramme

Benennung dieser Tafel
Denomination of this diagram
Dénomination du diagramme

Maschinentypen
Type of machines
Type de machines

Nr. dieser Ersatzteilliste
No. of this spare part list
No. de cette liste des pièces de rechange

Tragrahmen / Schutze kpl. Frame / Guard cpl. Cadre / Protecteurs cpl.						000 001 084 00		
					585 000 - 597 629		444 841 1	4.0
Pos.	ID-Nr.	Benennung	Description	Description	Masch.-Nr.		Bemerkung/Remarks/Remarque	
1	00 259 671 0	Tragrahmen links	Frame left	Cadre gauche	585 000 - 597 629	x		
	00 259 627 0	Tragrahmen rechts	Frame right	Cadre droite	585 000 - 597 629	x		
	00 901 491 0	6kt-Schraube	Hex head bolt	Boulon tete hex	590 000	x		M 16 X 130
	00 909 912 0	Sperkantscheibe	Detent edged washer	Disque à bord d'arrêt	597 629	x		SKM 16

Dieses Ersatzteil ist gültig ab Masch.Nr. 590 000
This spare part is valid from mach. no. 590 000
Cette pièce de rechange est valable à partir de no. de machine 590 000

Dieses Ersatzteil ist gültig von Masch.Nr. 585 000 bis Masch.Nr. 597 629
This spare part is valid from mach. no. 585 000 up to mach. no. 597 629
Cette pièce de rechange est valable à partir de no. de machine 585 000 jusqu'au no. 597 629

Dieses Ersatzteil ist gültig bis Masch.Nr. 597 629
This spare part is valid up to mach. no. 597 629
Cette pièce de rechange est valable jusqu'au no. de machine 597 629

Bestell-Nr.
Order no.
No. de commande

Position des Ersatzteiles in der Zeichnung
Position of spare part in the drawing
Position de la pièce de rechange au dessin

**Ersatzteil-Katalog auch
auf CD-ROM erhältlich!**
**Spare parts list also
available as CD-ROM!**
**Catalogue de pièces de rechange
également disponible sur CD-ROM!**

Anzahl Teile je Typ

X = nach Bedarf
Kein Eintrag = Keine Verwendung für diesen Typ

Quantity of parts for each type

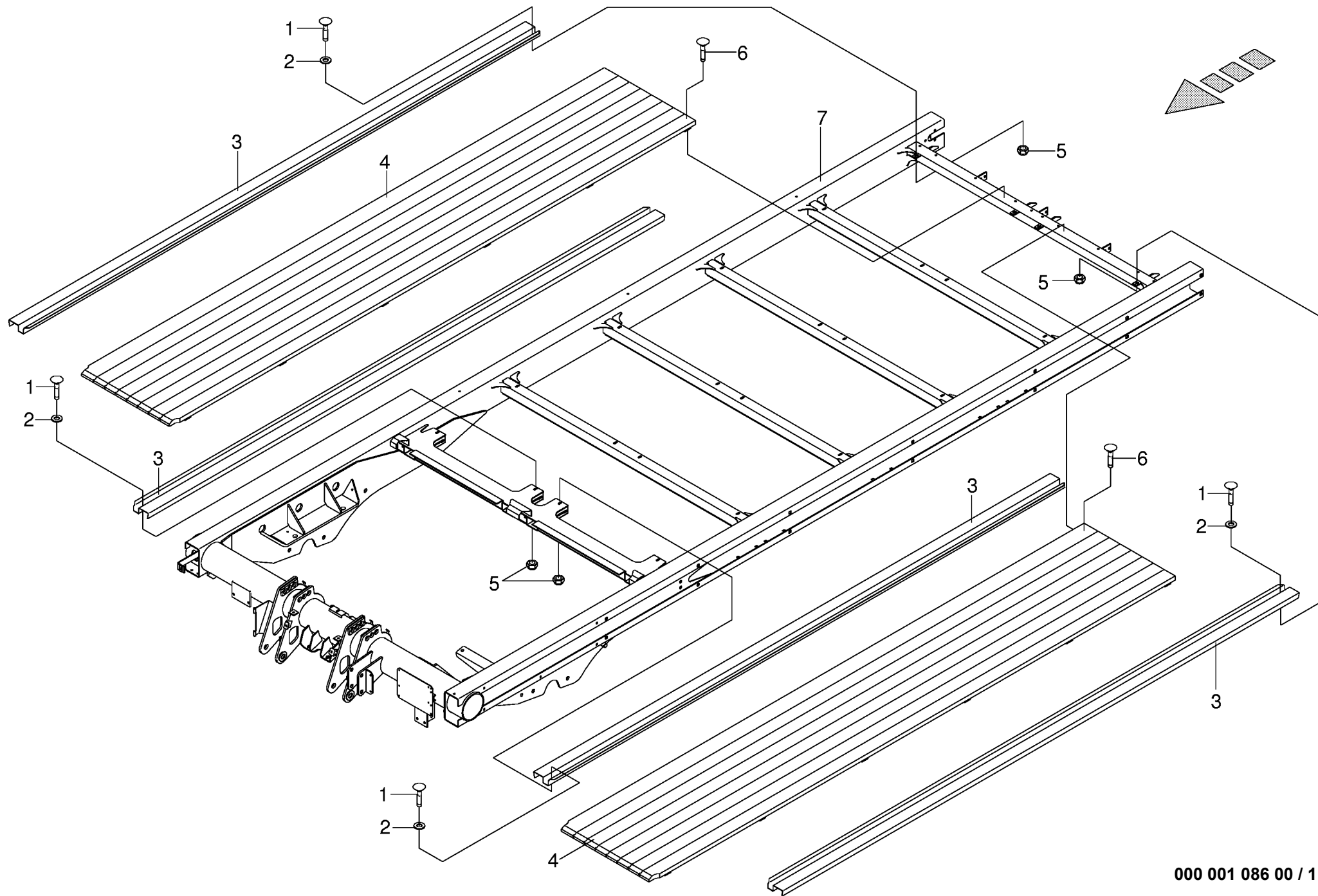
X = as needed
No entry = No use for this type

Quantité de pièces de chaque type

X = selon besion
Aucune inscription = Pa d'utilisation pour ce type

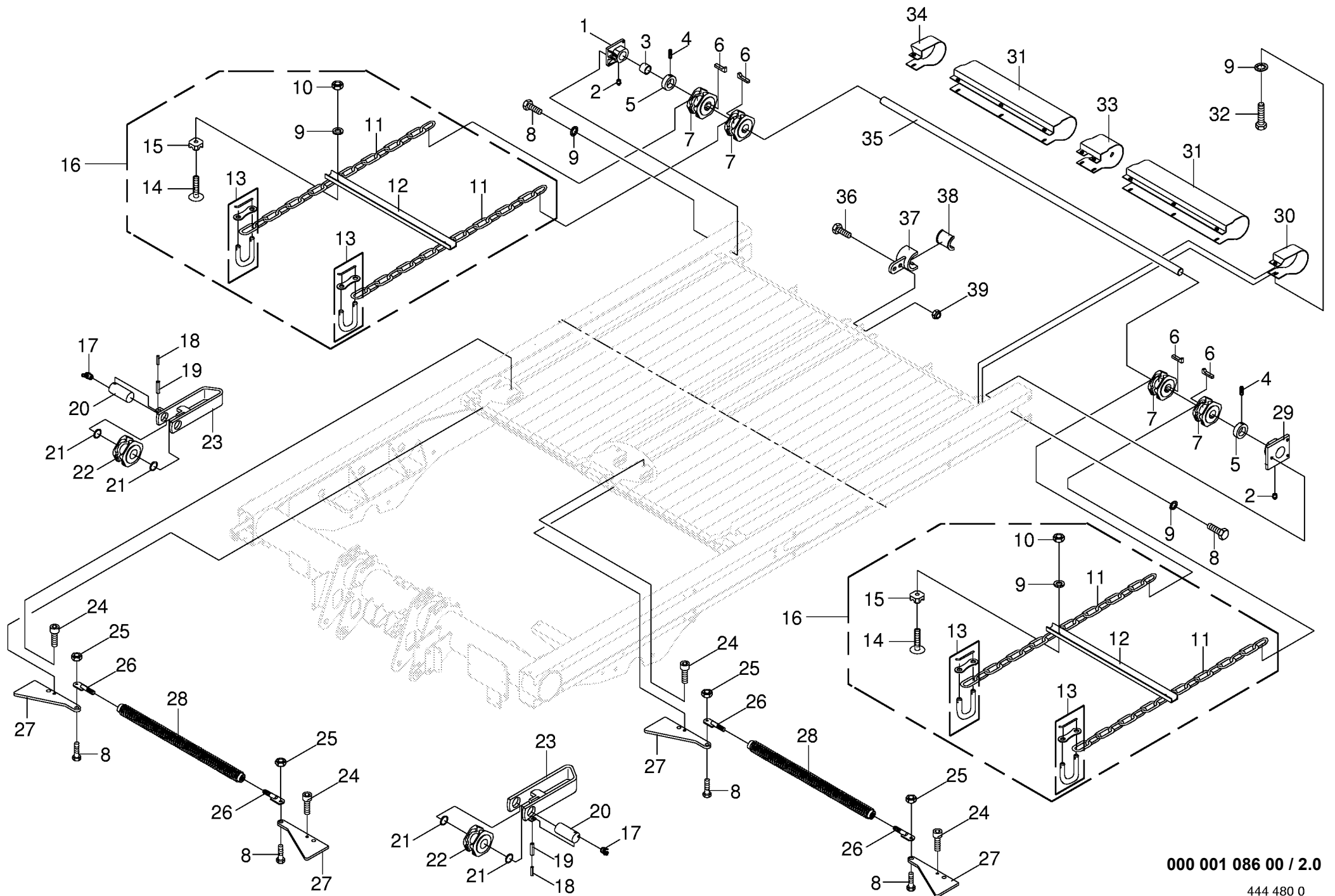
INHALTSVERZEICHNIS	TABLE OF CONTENTS	TABLE DES MATIERES	TAFEL DIAGRAM DIAGRAMME
Rahmen und Holzboden	Frame and floor	Cadre et plancher en bois	1.0
Kratzboden	Conveying floor	Fond mouvant	2.0
Kegelradgetriebe kpl.	Gearbox cpl.	Carter cpl.	3.0
Hydraulischer Vorschub	Hydraulic assistance	Avance hydraulique	4.0
Tandemaggregat - Boogie - 14to	Tandem axle assy	Collection essieu tandem	5.0
Bremsachse vorne BPW	Brake axle front	Essieu avant	6.0
Bremsachse hinten BPW	Brake axle back	Essieu arriere	7.0
Druckluftbremsanlage(Kupplung-Achsaggr.)	Air pressure brake fitting	Frein pneumatique	8.0
Druckluftbremsanlage	Air pressure brake fitting	Frein pneumatique	9.0
Druckluftbremsanlage	Air pressure brake fitting	Frein pneumatique	10.0
Druckluftbremsanlage (Bremsv.-Kessel)	Air pressure brake fitting	Frein pneumatique	11.0
Hydraulische Bremse	Hydraulic brakes	Frein hydraulique	11.5
Hydraulische Blockierung Lenkachse	Hydraulic locking facility steering axle	Verrouillage hydraul. essieu directeur	12.0
Kotflügel Boogie	Mudguard	Aile	13.0
Bereifung	Tyres	Pneumatiques	14.0
Deichsel Untenanhängung	Drawbar	Timon	15.0
Deichsel Obenanhängung	Drawbar	Timon	16.0
Stützfuß	Supporting foot	Béquille	17.0
Pick-up kpl.	Pick-up cpl.	Pick-up cpl.	18.0
Pick-up-Aufhängung	Pick-up suspension	Suspension du pick-up	19.0
Pick-up - mit Zubehör	Pick-up	Pick-up	20.0
Rollenniederhalter	Roll-type crop guard	Engalisateur à rouleaux	21.0
Hydraulik Pick-up	Hydraulic pick-up lift	Relevage hydraulique du pick-up	22.0
Stützrad seitlich-Starr	Lateral supporting wheel	Roue support latéral	23.0
Stützrad seitlich -Pendelnd	Side view of supporting wheel	Roue latérale	24.0
Stützrad hinten (Stahl)	Supporting wheel back	Roue avant	25.0
Förderkanal montiert	Conveyor channel	Canal d'alimentation	26.0
Fördertrommel montiert	Feed drum	Tambour de convoyage	27.0
Abstreiferbalken/Zubehör Fördermodul	Scraper bar/	Barre racleuse/	28.0
Fördertrommel mit Förderrechen	Drum and feed rake	Tambour et rateau de convoyage	29.0
Abstreifer	Scraper	Racleur	29.3
Schneidwerk - 1 Schneideebene	Cutting mechanism - 1 cutting plane	Dispositif de coupe	30.0
Hydraulik Schneidwerk	Hydraulic cutting mechanism	Système hydraulique de coupe	31.0
Getriebe vorne	Gearbox front	Carter avant	32.0
Dosiergetr.-Antr.welle/Spannritzel/Kette			33.0
Getriebe kpl.(Dosierwalze)	Driving gear	Transmission cpl.	34.0
Dosierwalzenschaltung	Metering roller shift mechanism	Commande rouleaux doseurs	35.0
Antrieb nach hinten	Rear drive	Entraînement en arrière	36.0
Winkelgetriebe hinten	Angle gear	Boitier d'angle	37.0
Dosierwalzen	Metering rollers	Rouleaux dosevrs	38.0

INHALTSVERZEICHNIS	TABLE OF CONTENTS	TABLE DES MATIERES	TAFEL DIAGRAM DIAGRAMME
Dritte Dosierwalze	Third metering roller	Troisième rouleau doseur	39.0
Modul Dritte Dosierwalze			40.0
Schutze vorne	Front guard	Protecteur avant	41.0
Ladeautomatik für Kratzboden	Automatic scraper floor control	Commande automat. fond mouvant	42.0
Aufbau unten	Superstructure bottom	Ridelles	43.0
Aufbau oben	Super structure (Above)	Parois superieures de la caisse	44.0
Einstiegluke / Leiter	Inspection door assembled / Leader	Trappe d'acce's monte'/ Echelle	45.0
Plane kpl./Prallblechabstützung kpl.	Tarpaulin cpl./	Bâche cpl./	46.0
Schutz rechts	Guard RH	Tole de prot. droit	47.0
Rückwand kpl.	Rear panel cpl.	Porte arriere complete	48.0
Hydraulik Heckklappe	Rear gate hydraulics	Système hydraulique porte arrière	49.0
Ölzentralschmierung	Central oil lubrication	Système de lubrification central	50.0
Hydraulik für Komfort-Bedienung	Hydraulic for comfort-control	Hydraulique avec confort-commande	51.0
Elektronische Komfortbedienung	Electric comfort control unit	Commande electrique confort	52.0
Komfortbedienung-Kabelbäume	Comfort control-wiring harness	Commande confort-faisceau électrique	53.0
Steuerblock Komfort - Bedienung	Control bloc	Bloc de commande	54.0
Beleuchtung	Lighting	Installation d'éclairage	55.0
Hauptgelenkwelle Walterscheid	Main Pto shaft	Arbre à cardans primaire	56.0
Sicherheitsaufkleber	Warning signs	Plaque indicatrices de securite	57.0
Hinweisaufkleber	General information labels	Plaque indicatrices generales	58.0

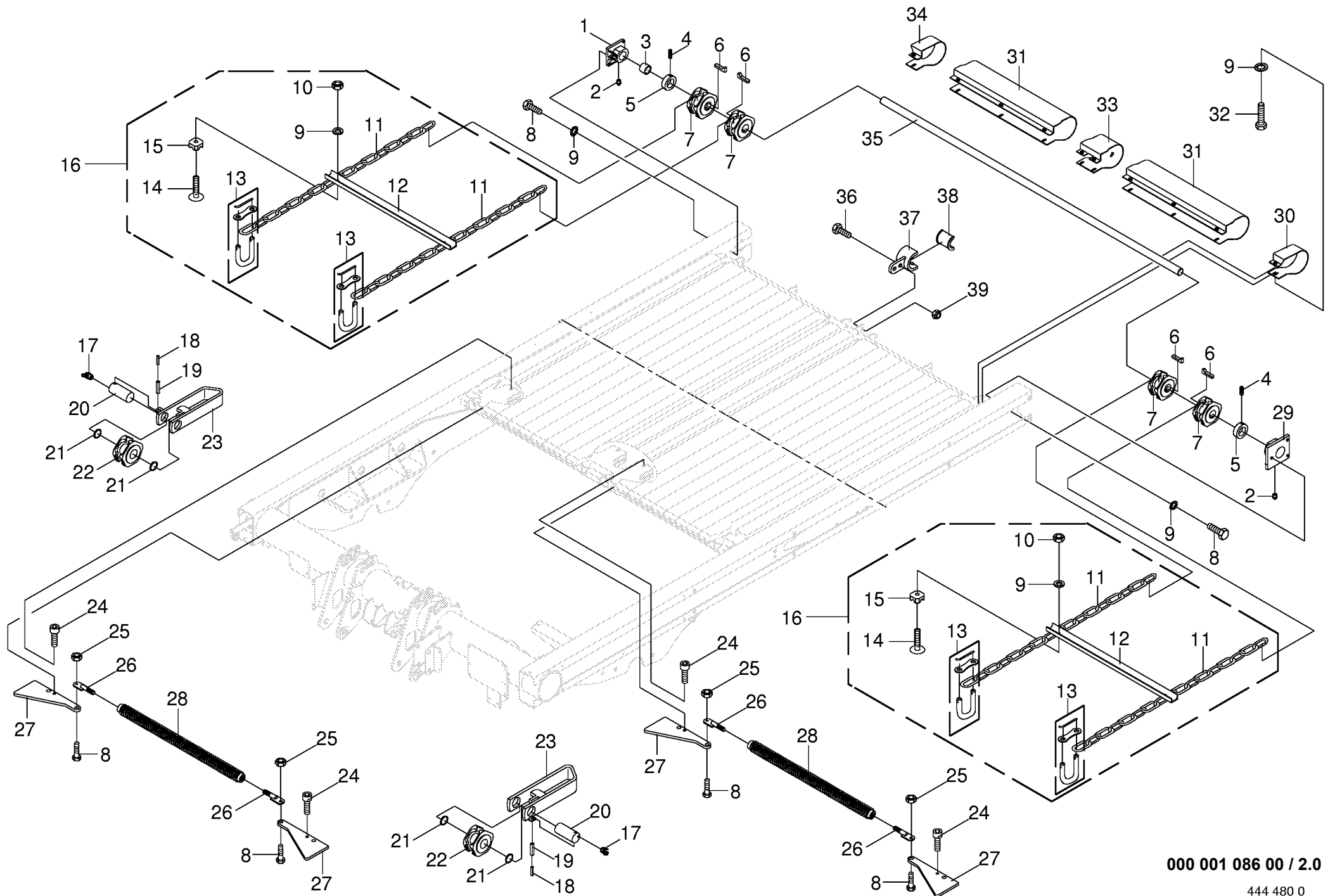


000 001 086 00 / 1.0

444 479 0

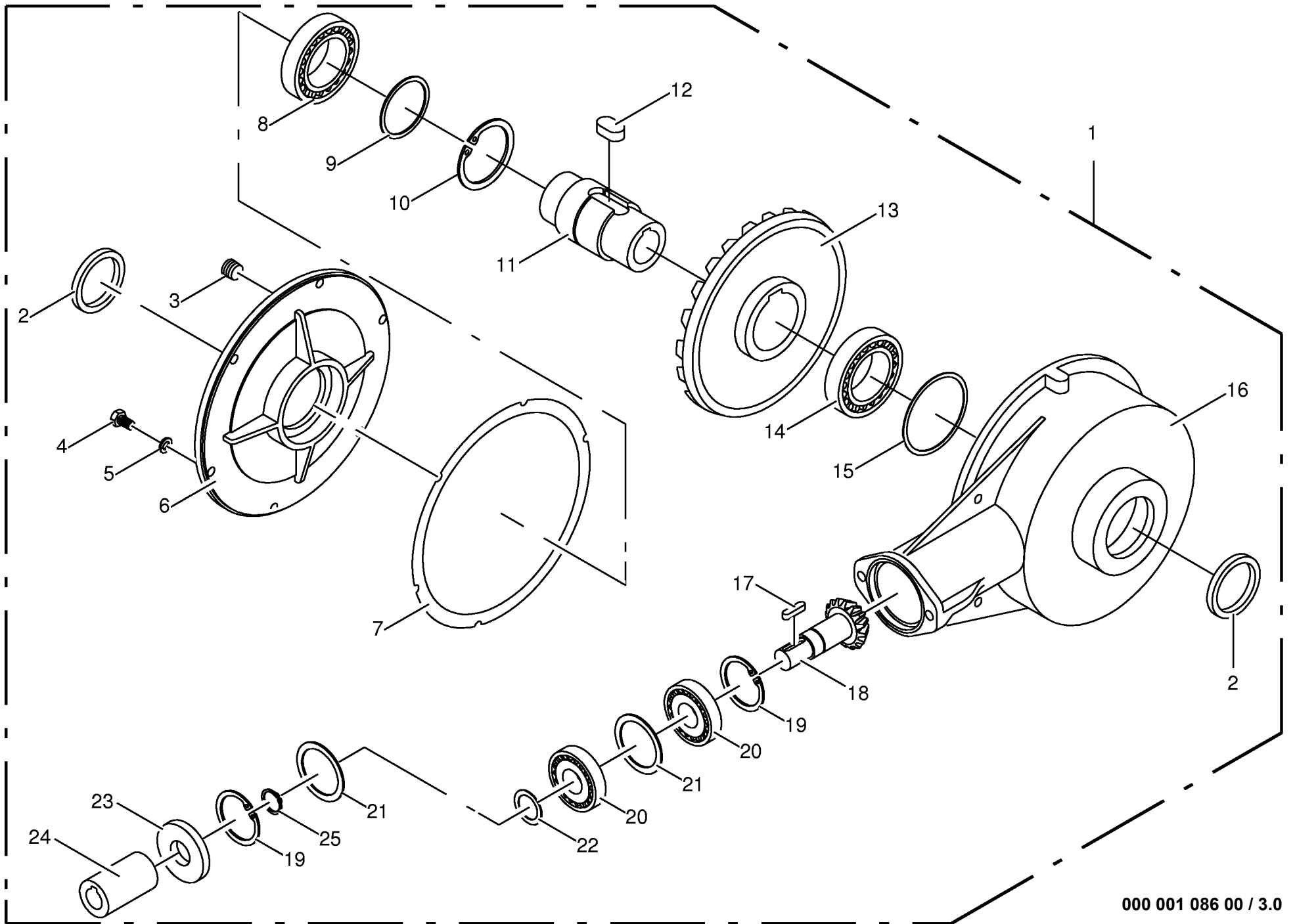


Kratzboden Conveying floor Fond mouvant					560000 - 580000	R / 4 4 G D	6 / 4 4 G D				000 001 086 00	
Pos.	ID-Nr.	Benennung	Description	Description	Masch.-Nr-						444 480 0	2.0
											Bemerkung/Remarks/Remarque	
1	00 333 520 0	Kratzbodenlager rechts	Mowing floor bearing right	Palier de fond mouvant droite		x	x				incl. Pos. 2 , 3	
2	00 919 105 0	Kegel-Schmiernippel	Cone-grease nipple	Quille-graisseur		x	x				AM 8 X 1	
3	00 934 935 0	Lagerbuchse	Bearing bush	Coussinet		x	x				4050 DU	
4	00 905 933 0	Gewindestift	Set screw	Vis sans tete		x	x				M 10 X 12	
5	00 911 322 0	Stellring	Fixing ring	Bague		x	x				A 40	
6	00 915 554 0	Nasenkeil	Gib-head key	Clavette a talon		x	x				12 X 8 X 55	
7	00 343 375 0	Nusskettenrad	Nut chain wheel	Roue à chaîne de noix		x	x				10 X 31 Bo. 40	
8	00 900 636 0	6kt-Schraube	Hex head bolt	Boulon tête hex		x	x				M 10 X 25	
9	00 909 909 1	Sperkantscheibe	Detent edged washer	Disque à bord d'arrêt		x	x				SKM 10	
10	00 908 212 0	6kt-Mutter	Hex nut	Écrou hex		x	x				M 10	
11	00 922 640 0	Rundstahlkette	Chain	Chaîne		4	4				B 10 X 31 X 297 Glieder	
12	00 338 713 0	Kratzbodenleiste	U-strip	Barette de fond mouvant		38	38				lg.= 940	
13	00 922 610 0	Kettenschloß	Chain lock	Joint de chaîne		x	x				10 X 31	
14	00 905 303 2	Flachrundschrabe	Flat round bolt	Vis a tête bombée		x	x				M 10 X 41	
15	00 200 583 1	Distanzstück	Spacer	Pièce d'entretoisement		76	76					
16	00 338 729 0	Kratzboden kpl.	Conveying floor cpl.	Fond mouvant cpl.		2	2					
17	00 919 107 0	Kegel-Schmiernippel	Cone-grease nipple	Quille-graisseur		x	x				CM 8 X 1	
18	00 912 618 0	Spannhülse	Clamping sleeve	Douille de serrage		x	x				5 X 50	
19	00 912 678 0	Spannhülse	Clamping sleeve	Douille de serrage		x	x				8 x 60	
20	00 338 718 0	Bolzen	Pin	Boulon		x	x				Rd. 35 X 89	
21	00 910 727 0	Stützscheibe	Supporting disc	Rondelle diélectrique		x	x				S 35 X 45 X 2,5	
22	00 338 719 0	Umlenkrolle	Deflexion pulley	Rouleau de détournement		4	4				10 X 31 Bo. 35	
23	00 338 717 1	Halter	Support	Cadre support		4	4					
24	00 903 105 1	Zylinderschraube	Allen screw	Vis tete cylindrique		x	x				M 10 X 20	
25	00 908 758 0	Sicherungsmutter	Securing nut	Écrou-frein		x	x				M 10	
26	00 334 365 0	Zugöse	O-hitch	Oeillet d'attelage		x	x					
27	00 338 715 0	Spannkeil	Tensioning wedge	Coin de serrage		x	x					
28	00 151 403 1	Zugfeder	Tension spring	Ressort de traction		x	x				10 X 51 X 400	
29	00 337 556 0	Kratzbodenlager links	Mowing floor bearing left	Palier de fond mouvant gauche		x	x					
30	00 338 727 1	Abschlußblech links	Plate left	Tôle gauche		x	x					
31	00 338 725 1	Abschlußblech	Plate	Tôle		x	x					
32	00 901 602 1	6kt-Schraube	Hex head bolt	Boulon tête hex		x	x				M 10 X 75	
33	00 338 726 1	Abschlußblech	Plate	Tôle		x	x					
34	00 338 728 1	Abschlußblech rechts	Plate right	Tôle droite		x	x					
35	00 338 720 0	Kratzbodenantriebswelle	Scraper floor drive shaft	Arbre d'entraînement du font mo		x	x				Rd. 40 X 2244	
36	00 900 656 0	6kt-Schraube	Hex head bolt	Boulon tête hex		x	x				M 12 X 30	
37	00 345 626 7	Stützlagerhalter	Support bearing	Support de crapaudine		3	3					
38	00 345 645 1	Halbschale	Half bearing shall	Demi coussinet		3	3				D= 40	



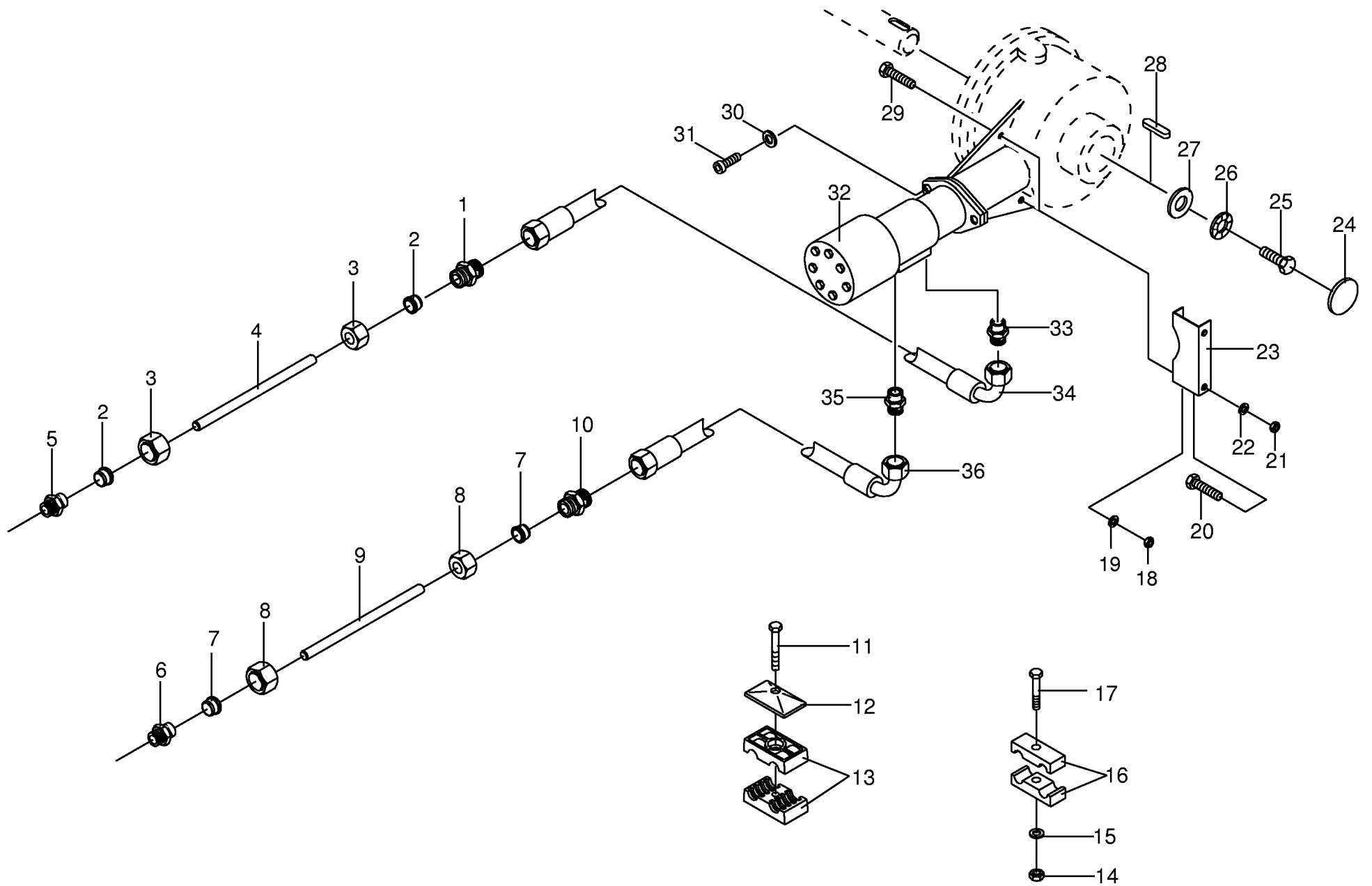
000 001 086 00 / 2.0

444 480 0

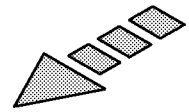


000 001 086 00 / 3.0

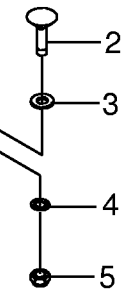
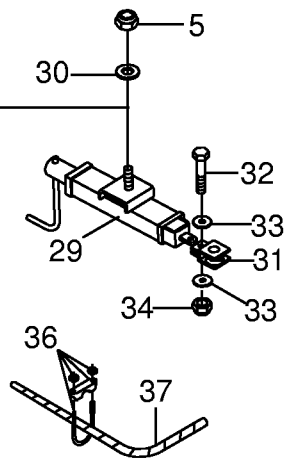
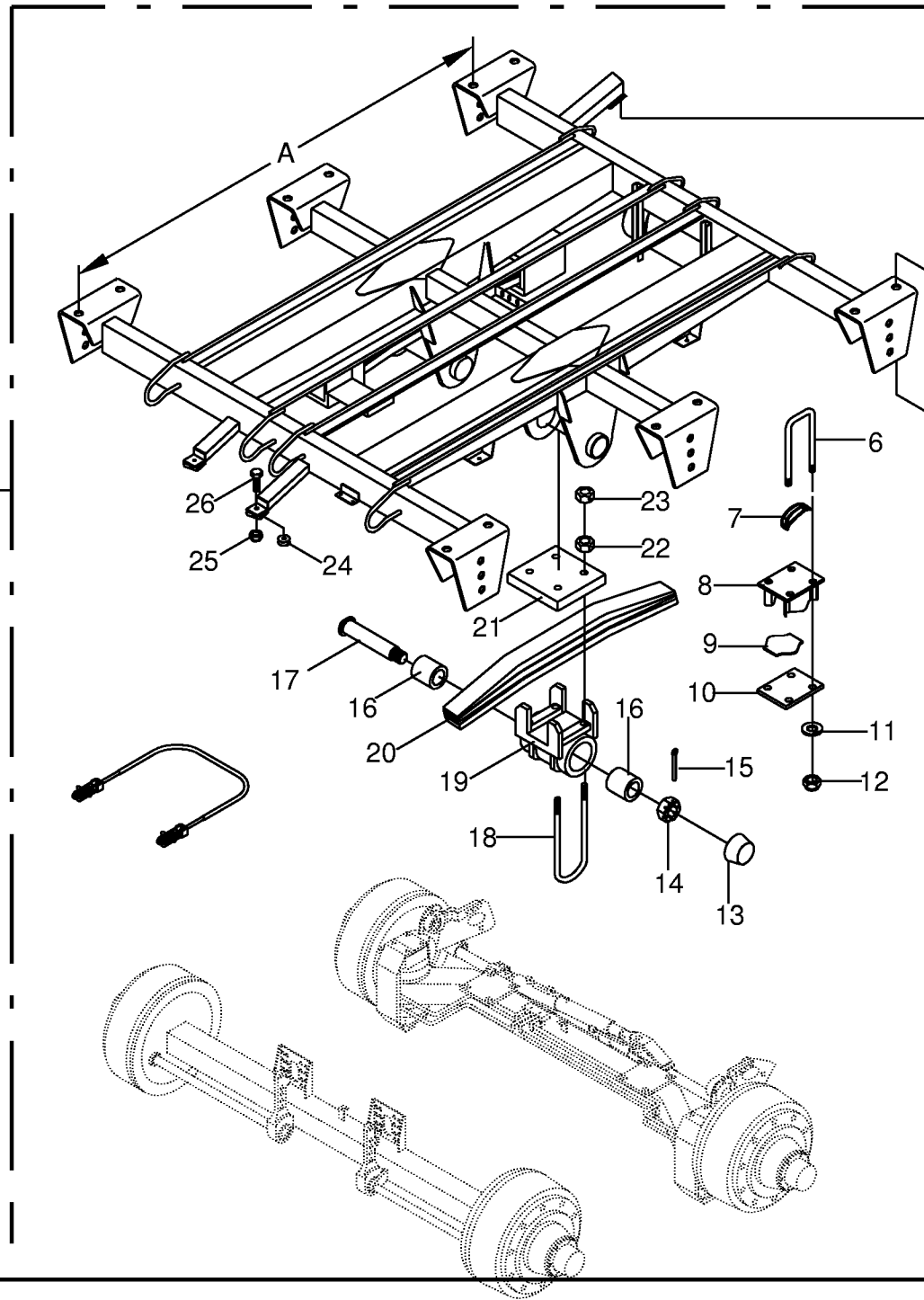
447 934 0



Hydraulischer Vorschub Hydraulic assistance Avance hydraulique					560000 - 580000	R / 4 4 G D	6 / 4 4 G D				000 001 086 00
										444 491 0	4.0
Pos.	ID-Nr.	Benennung	Description	Description	Masch.-Nr-						Bemerkung/Remarks/Remarque
1	00 921 174 0	Einschraubstutzen	Male connector	Raccord filet		x	x				L 18 MB
2	00 921 183 1	Schneidring	Cutting ring	Baque coupante		x	x				L 18
3	00 921 182 0	Überwurfmutter	Nozzle disc cap	Écrou de buse-pastille		x	x				AL 18
4	00 045 536 0	Hydraulikrohr	Hydraulic pipe	Tube hydraulique		x	x				18 X 1,5 (Id.-Nr.=1 m)
5	00 921 170 0	Verbindungsstutzen	Connector	Raccord		x	x				L 18
6	00 921 053 1	Verbindungsstutzen	Connector	Raccord		x	x				L 15
7	00 921 047 1	Schneidring	Cutting ring	Baque coupante		x	x				L 15
8	00 921 043 0	Überwurfmutter	Nozzle disc cap	Écrou de buse-pastille		x	x				AL 15
9	00 045 507 0	Hydraulikrohr	Hydraulic pipe	Tube hydraulique		x	x				15 X 1,5 (Id.-Nr.=1 m)
10	00 920 911 1	Einschraubstutzen	Male connector	Raccord filet		x	x				L 15
11	00 901 042 0	6kt-Schraube	Hex head bolt	Boulon tête hex		x	x				M 8 X 35
12	00 925 134 0	Deckplatte	Cover plate	Plaque de recouvrement		x	x				
13	00 925 160 0	Schelle (2 Hälften)	Clamp (two half)	Collier pour tuyaux (2moities)		x	x				Bo. 18./15
14	00 908 706 0	Sicherungsmutter	Hex nut	Ecrou hex		x	x				M 8
15	00 910 603 0	Scheibe	Washer	Rondelle		x	x				8,4 X 24 X 2
16	00 332 407 4	Rohrhalter paarweise	Pipe retainer	Support de tube		x	x				
17	00 901 423 0	6kt-Schraube	Hex head bolt	Boulon tête hex		x	x				M 8 X 50
18	00 908 758 0	Sicherungsmutter	Securing nut	Écrou-frein		x	x				M 10
19	00 910 414 0	Scheibe	Washer	Rondelle		x	x				10,5 X 21 X 2
20	00 900 656 0	6kt-Schraube	Hex head bolt	Boulon tête hex		x	x				M 12 X 30
21	00 908 701 0	Sicherungsmutter	Securing nut	Écrou-frein		x	x				M 12
22	00 910 506 1	Scheibe	Washer	Rondelle		x	x				13 X 24 X 2,5
23	00 338 831 0	Abstützblech	Plate	Plaque d'appui		x	x				
24	00 925 009 0	Verschlussstopfen	Sealing plug	Bouchon d'étanchéité		x	x				40,7 / 45 X 15 /18
25	00 900 636 0	6kt-Schraube	Hex head bolt	Boulon tête hex		x	x				M 10 X 25
26	00 909 909 1	Sperrkantscheibe	Detent edged washer	Disque à bord d'arrêt		x	x				SKM 10
27	00 910 362 0	Scheibe	Washer	Rondelle		x	x				17 X 40 X 6
28	00 915 182 0	Paßfeder	Flat key	Clavette noyee		x	x				A 12 X 8 X 100
29	00 900 637 0	6kt-Schraube	Hex head bolt	Boulon tête hex		x	x				M 10 X 30
30	00 909 910 1	Sperkantscheibe	Detent edged washer	Disque à bord d'arrêt		x	x				SKM 12
31	00 903 139 1	Zylinderschraube	Allen screw	Vis tete cylindrique		x	x				M 12 X 35
32	00 336 997 1	Hydraulikmotor	Hydraulic motor	Motor hydraulique		x	x				410 Ccm Schluckvolumen
33	00 940 317 0	Dichtungssatz	Sealing set	Jeu de joints		x	x				
34	00 921 179 1	Einschraubstutzen	Male connector	Raccord filet		x	x				L 18 R 1/2"B
35	00 920 981 1	Hochdruckschlauch	High pressure hose	Flexible		x	x				lg.= 460
35	00 921 062 1	Einschraubstutzen	Male connector	Raccord filet		x	x				L 15 R 1/2 B
36	00 920 982 2	Hochdruckschlauch	High pressure hose	Flexible		x	x				lg.= 485

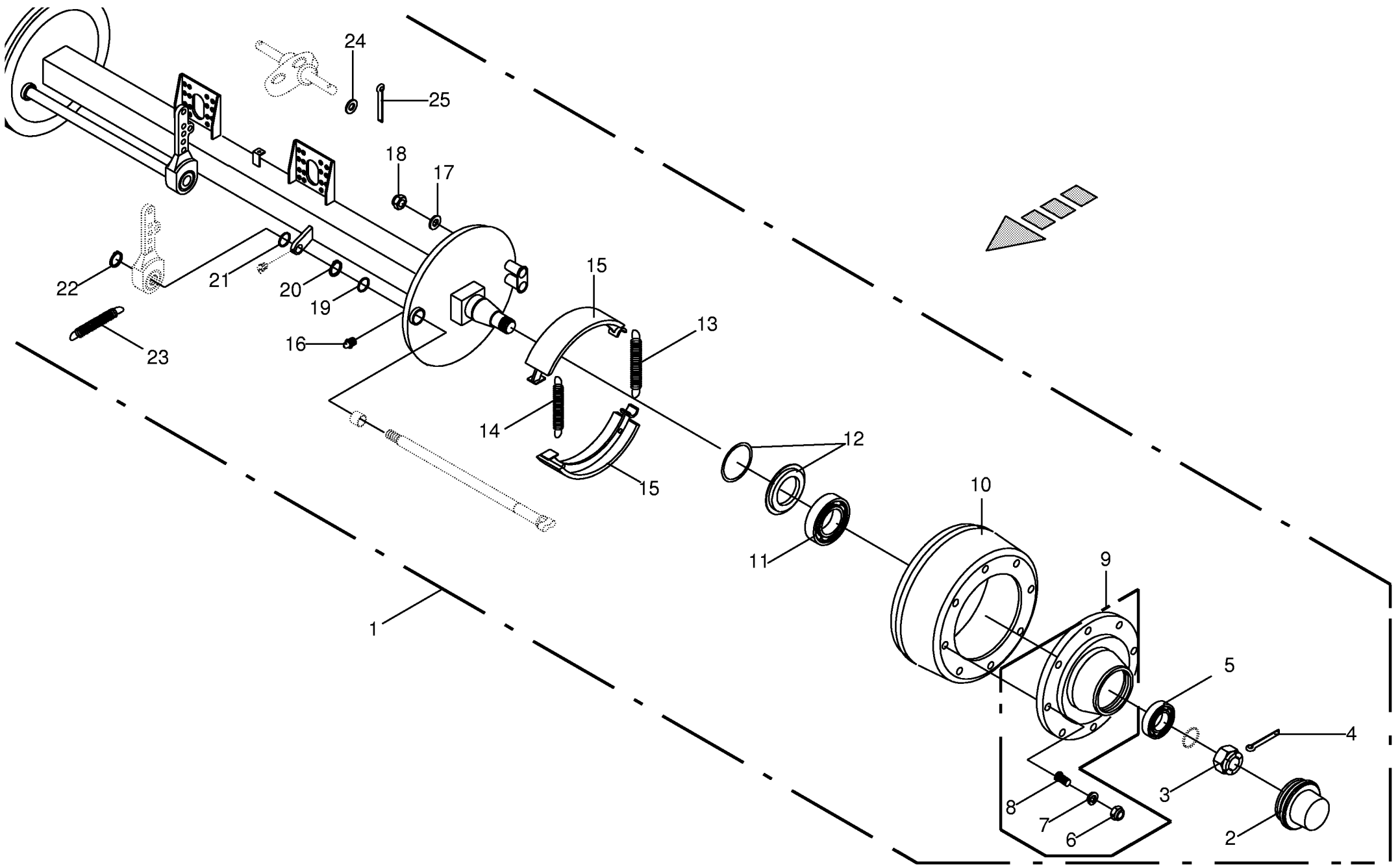


1



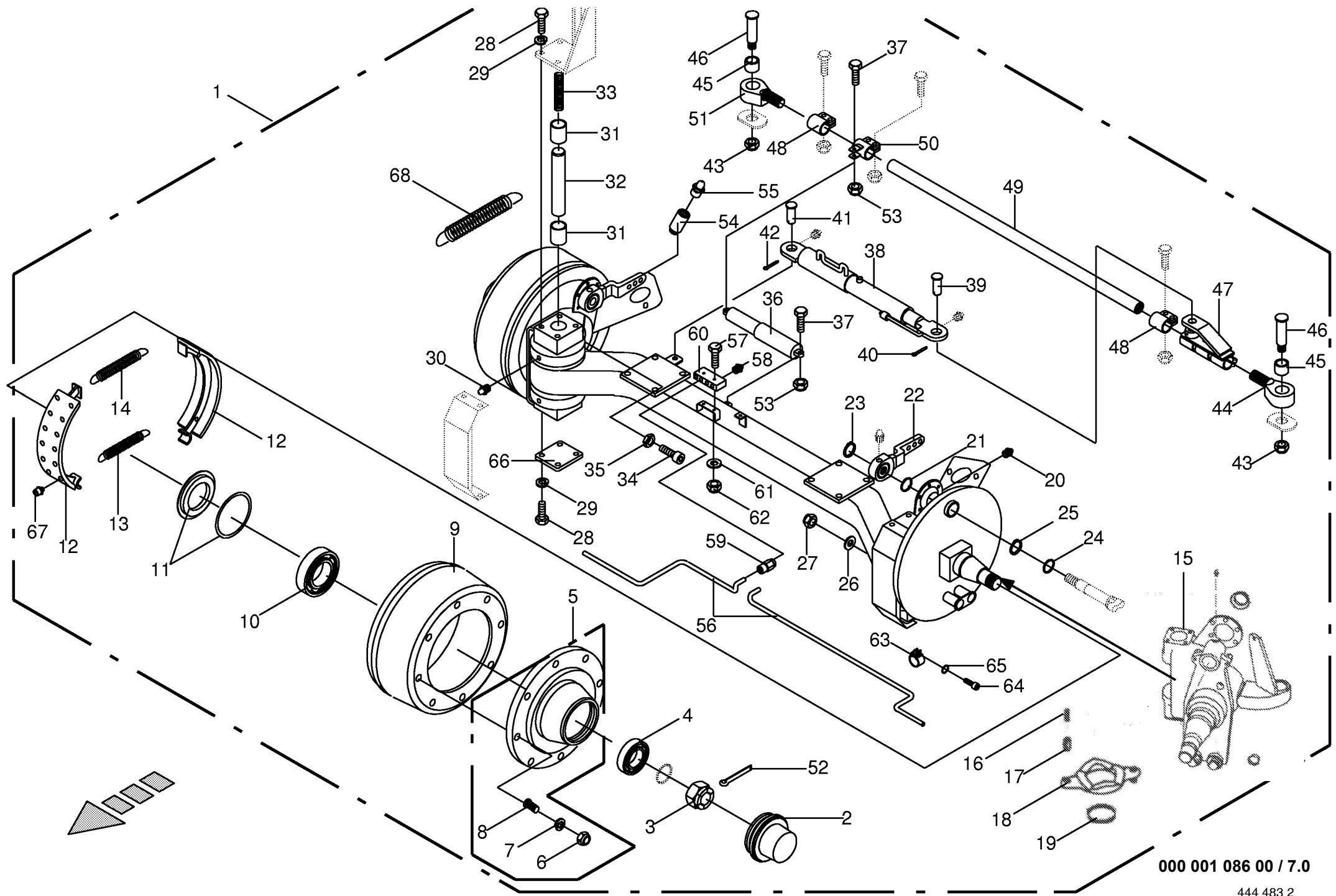
000 001 086 00 / 5.0

444 481 2



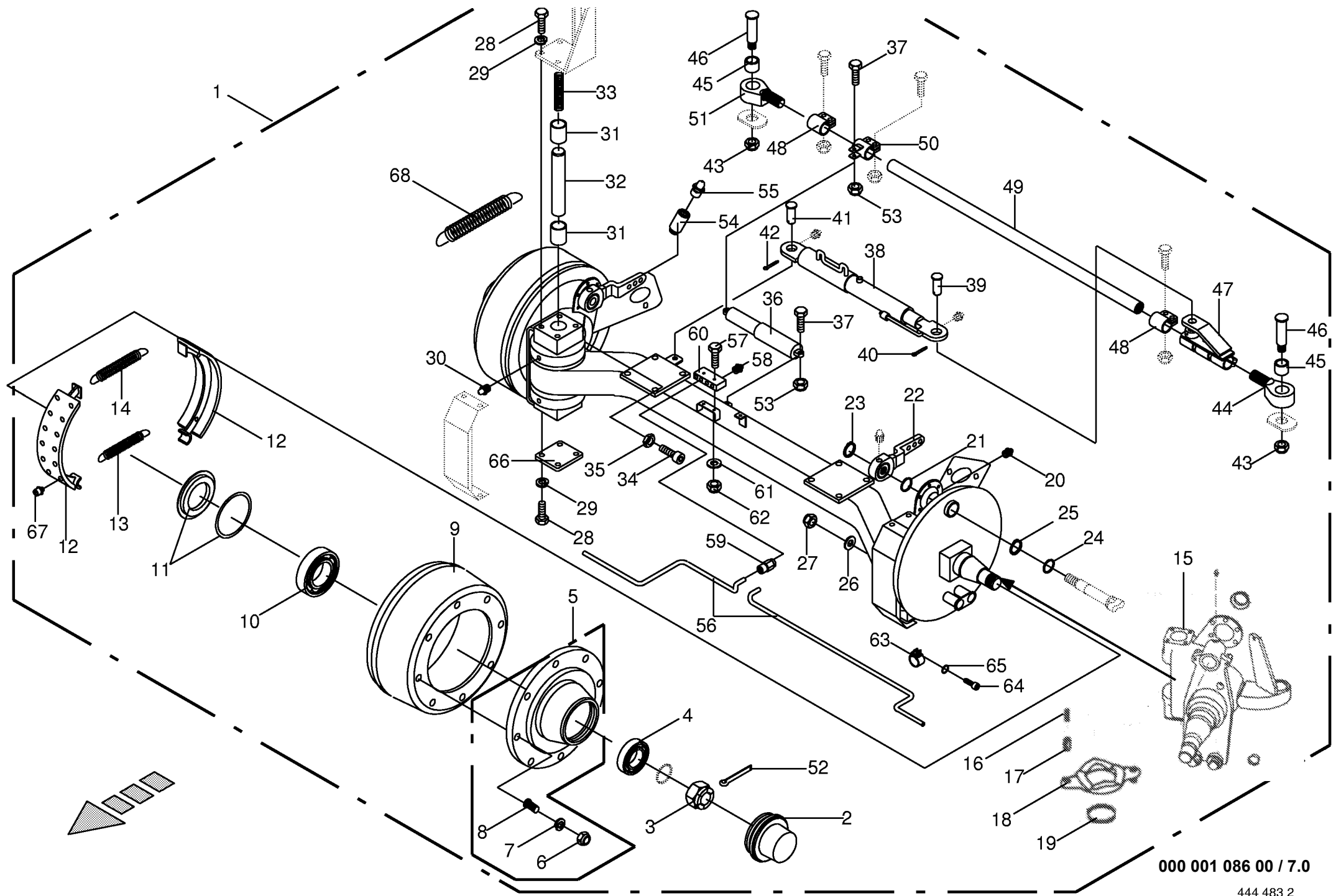
000 001 086 00 / 6.0

444 482 1



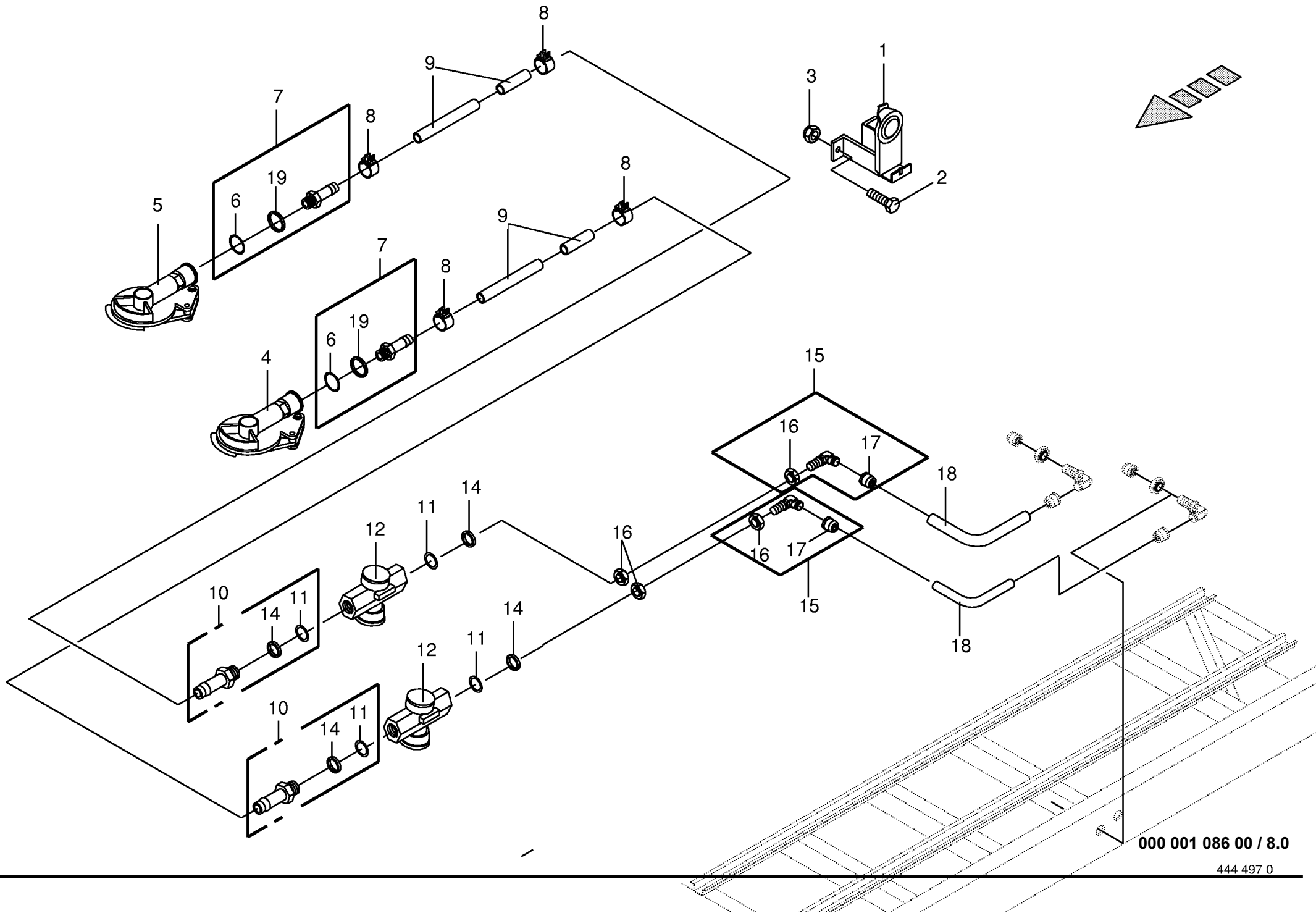
000 001 086 00 / 7.0

Bremsachse hinten Brake axle back Essieu arriere					BPW F4008-3		560000 - 580000		R / 6 4 / 4 G D G D		000 001 086 00	
									444 483 2		7.0	
Pos.	ID-Nr.	Benennung	Description	Description	Masch.-Nr-					Bemerkung/Remarks/Remarque		
1	00 950 293 0	Bremsachse kpl.	Brake axle cpl.	Essieu cpl.		x	x			Spur 1950		
2	00 952 934 0	Kappe	Cap	Bonnet		x	x			Rd. 120		
3	00 952 972 0	Kronenmutter	Castellated nut	Ecrou crenele plat		x	x			M 52 X 2		
4	00 932 157 0	Kegelrollenlager	Tap. roll. bearing	Roulem.roul.con.		x	x			32213		
5	00 952 884 0	Radnabe kpl.	Wheel hub	Moyeu		x	x			8 / 220 / 275		
6	00 910 236 0	Radmutter	Nut	Ecrou de roue		x	x			B 20 X 1,5		
7	00 910 216 0	Federring	Spring washer	Rondelle elastique		x	x			C 20,5		
8	00 952 536 0	Riffelbolzen	Wheel pin	Boulon de fix.de roue		16	16			20 X 1,5 X 70		
9	00 952 108 0	Bremstrommel	Brake drum	Moyeu tambour		x	x			400 X 80		
10	00 932 159 0	Kegelrollenlager	Tap. roll. bearing	Roulem.roul.con.		x	x			32215		
11	00 952 874 0	Stossring / Dichtring	Ring / Gasket ring	Bague / Joint		x	x					
12	00 952 111 0	Bremsbacke	Brake shoe	Machoire de frein		x	x			400 X 80		
13	00 952 348 0	Bremsbelag mit Niet	Brake lining with rivet	Machoire de frein avec rivet		x	x			400 X 80		
14	00 952 335 0	Zugfeder	Tension spring	Ressort tendeur		x	x			4,25 X 19 X 170		
15	00 952 338 0	Zugfeder	Tension spring	Ressort tendeur		x	x			6 X 24 X 140		
16	00 952 873 0	Lenkschenkel rechts				x	x					
17	00 912 516 2	Spannhülse	Clamping sleeve	Douille de serrage		x	x			7 X 30		
18	00 912 742 0	Spannhülse	Clamping sleeve	Douille de serrage		x	x			12 X 30		
19	00 952 954 0	Druckscheibe unten	Pression disc bottem	Disque de pression bas		x	x					
20	00 952 955 0	Dichtring	Gasket ring	Joint		x	x					
21	00 919 104 0	Kegel-Schmiernippel	Cone-grease nipple	Quille-graisseur		x	x			BM 10 X 1		
22	00 910 865 1	Passscheibe	Washer	Rondelle		x	x			30 X 42 X 2,0		
23	00 952 885 0	Gestängesteller links	Rod control left	Element de commande gauche		x	x					
24	00 952 886 0	Gestängesteller rechts	Rod control right	Element de commande droite		x	x					
25	00 911 531 0	Sicherungsring	Circlip	Circlip		x	x			28 X 1,5		
26	00 911 134 0	Paßscheibe	Shim	Cale		x	x			35 X 45 X 1,0		
27	00 911 532 0	Sicherungsring	Circlip	Circlip		x	x			A 34 X 1,5		
28	00 910 514 1	Scheibe	Washer	Rondelle		x	x			26 X 44 X 4		
29	00 908 727 1	Sicherungsmutter	Hex nut	Ecrou 6 pans		x	x			M 24 X 1,5		
30	00 900 658 0	6kt-Schraube	Hex head bolt	Boulon tête hex		x	x			M 12 X 40		
31	00 900 655 0	6kt-Schraube	Hex head bolt	Boulon tête hex		x	x			M 12 X 25		
32	00 909 910 1	Sperrkantscheibe	Detent edged washer	Disque à bord d'arrêt		x	x			SKM 12		
33	00 919 104 0	Kegel-Schmiernippel	Cone-grease nipple	Quille-graisseur		x	x			BM 10 X 1		
34	00 952 938 0	Lagerbuchse	Bearing bush	Coussinet		x	x			55/50 X 70		
35	00 952 952 0	Lenkbolzen	Steering pin	Axe de direction		x	x					
36	00 952 953 0	Druckfeder	Pressure spring	Ressort de pression		x	x			8 X 26 X 85,5		
37	00 903 012 0	Zylinderschraube	Allen screw	Vis tete cylindrique		x	x			M 20 X 65		



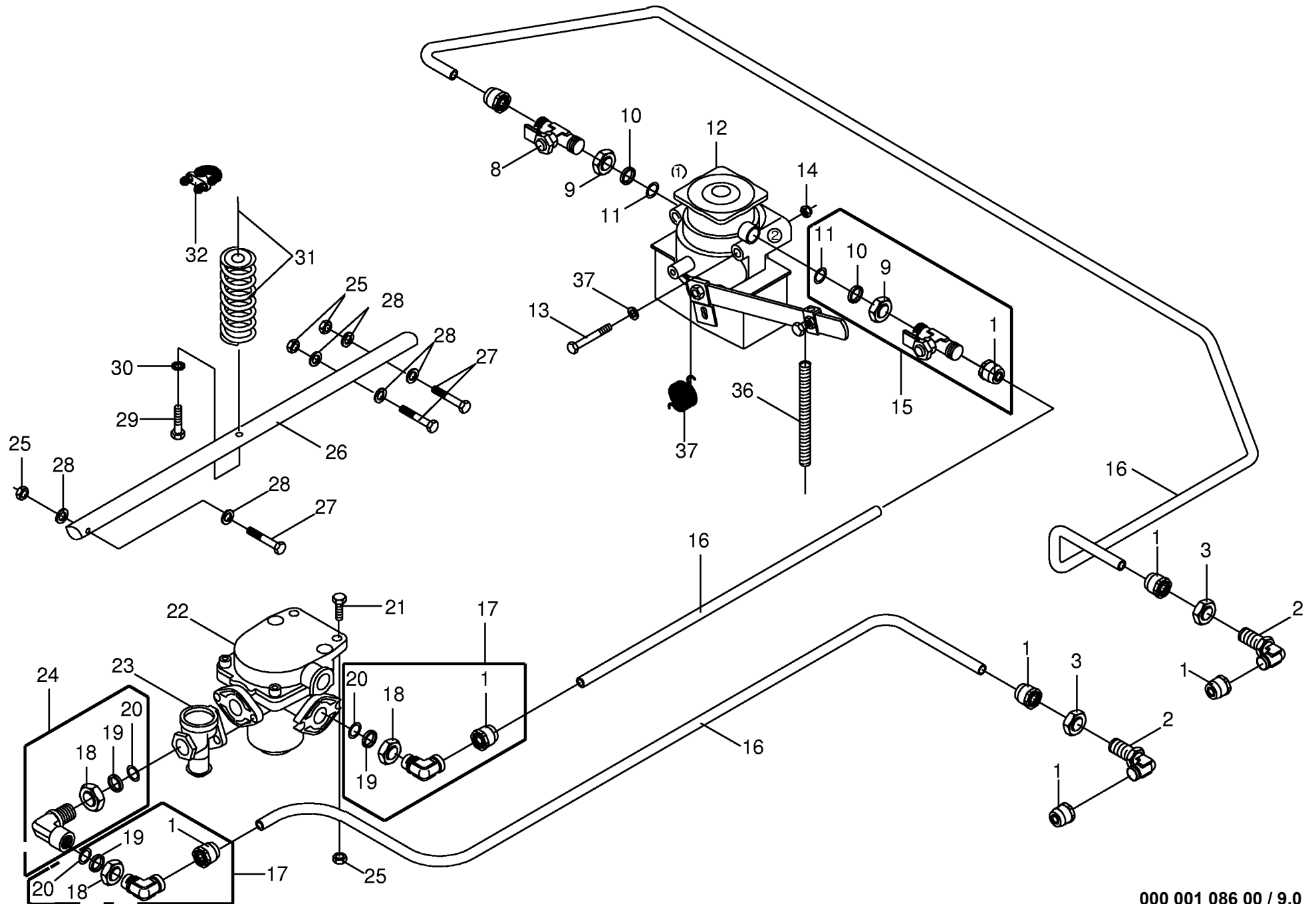
000 001 086 00 / 7.0

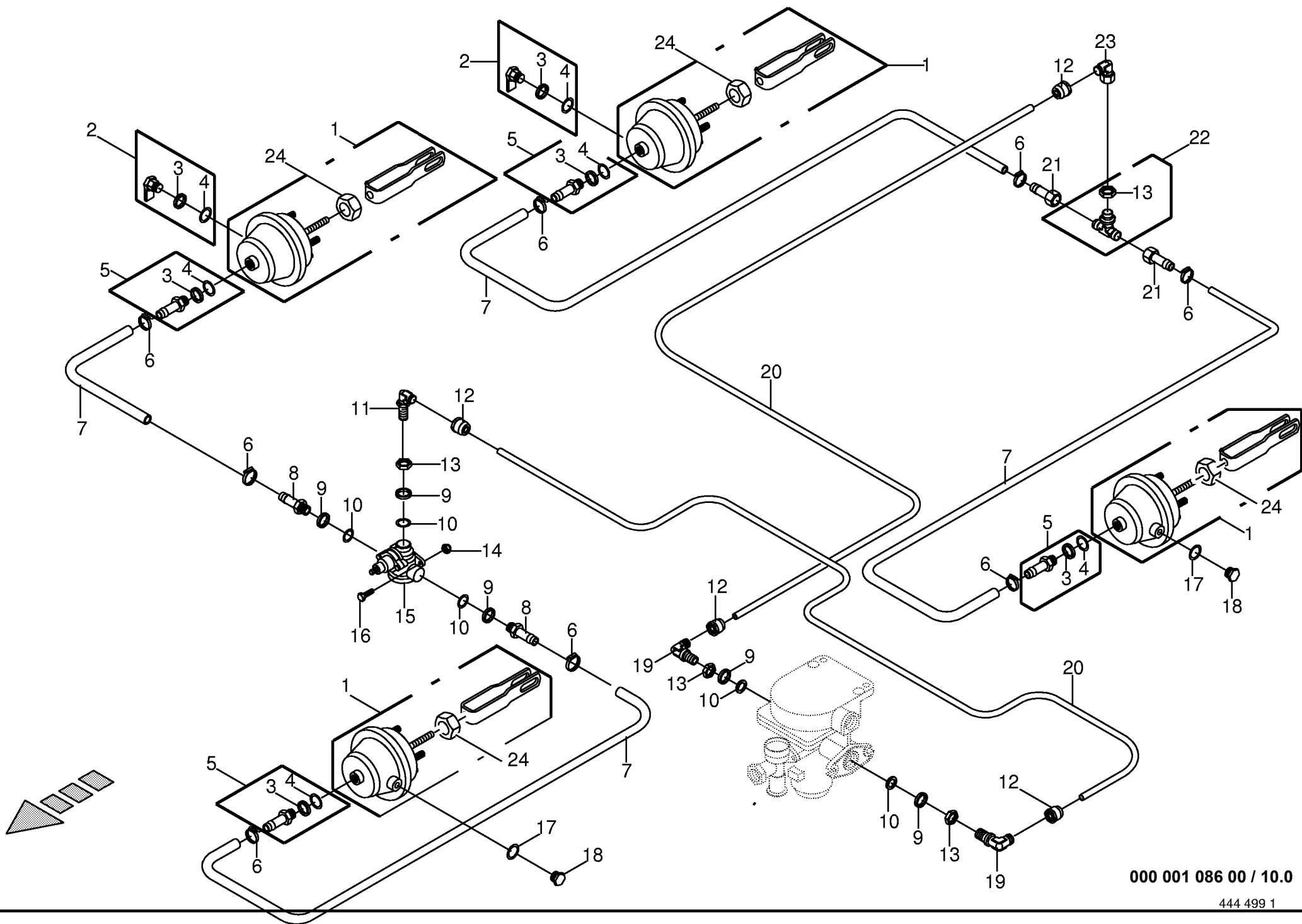
444 483 2

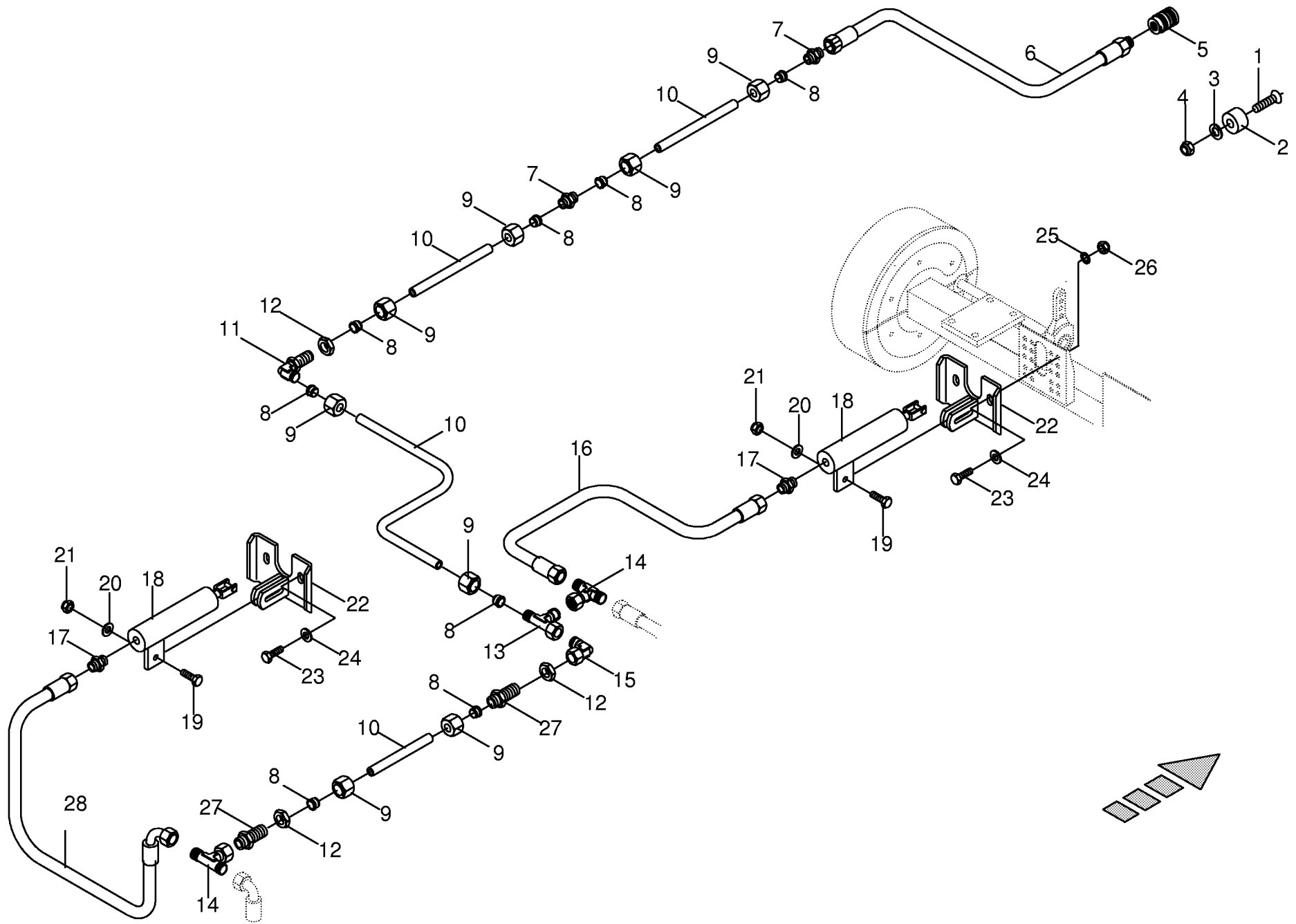


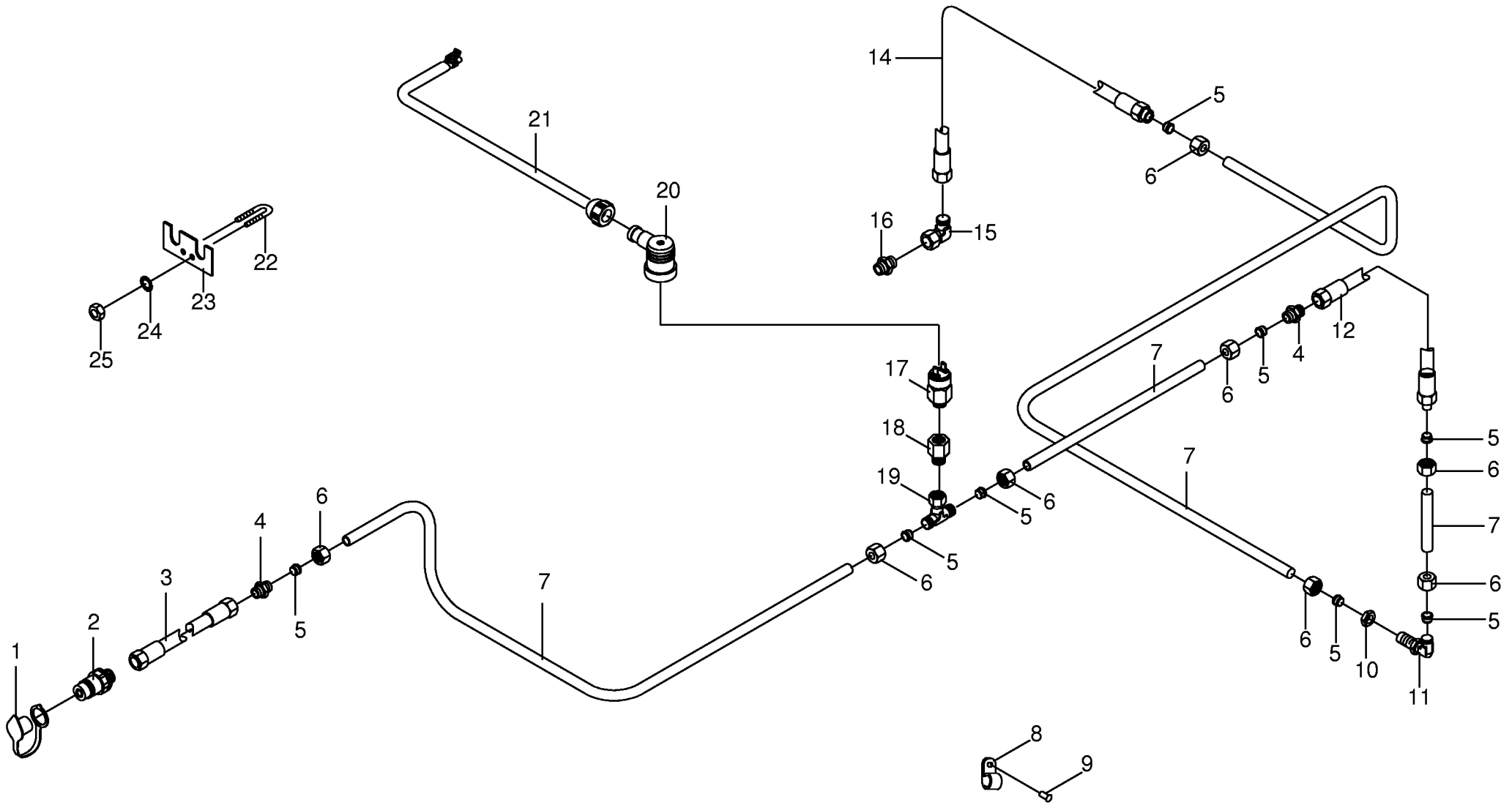
000 001 086 00 / 8.0

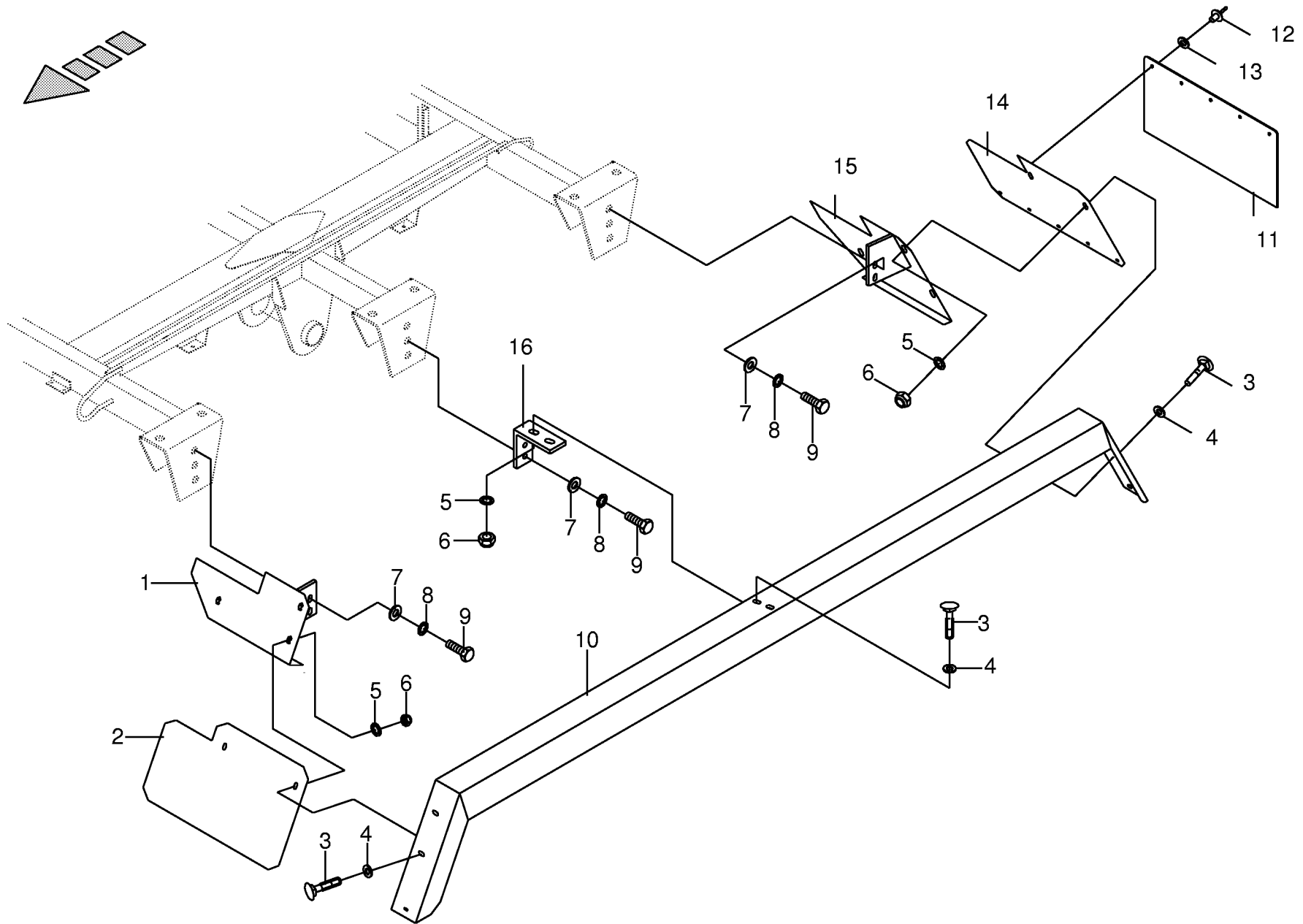
444 497 0

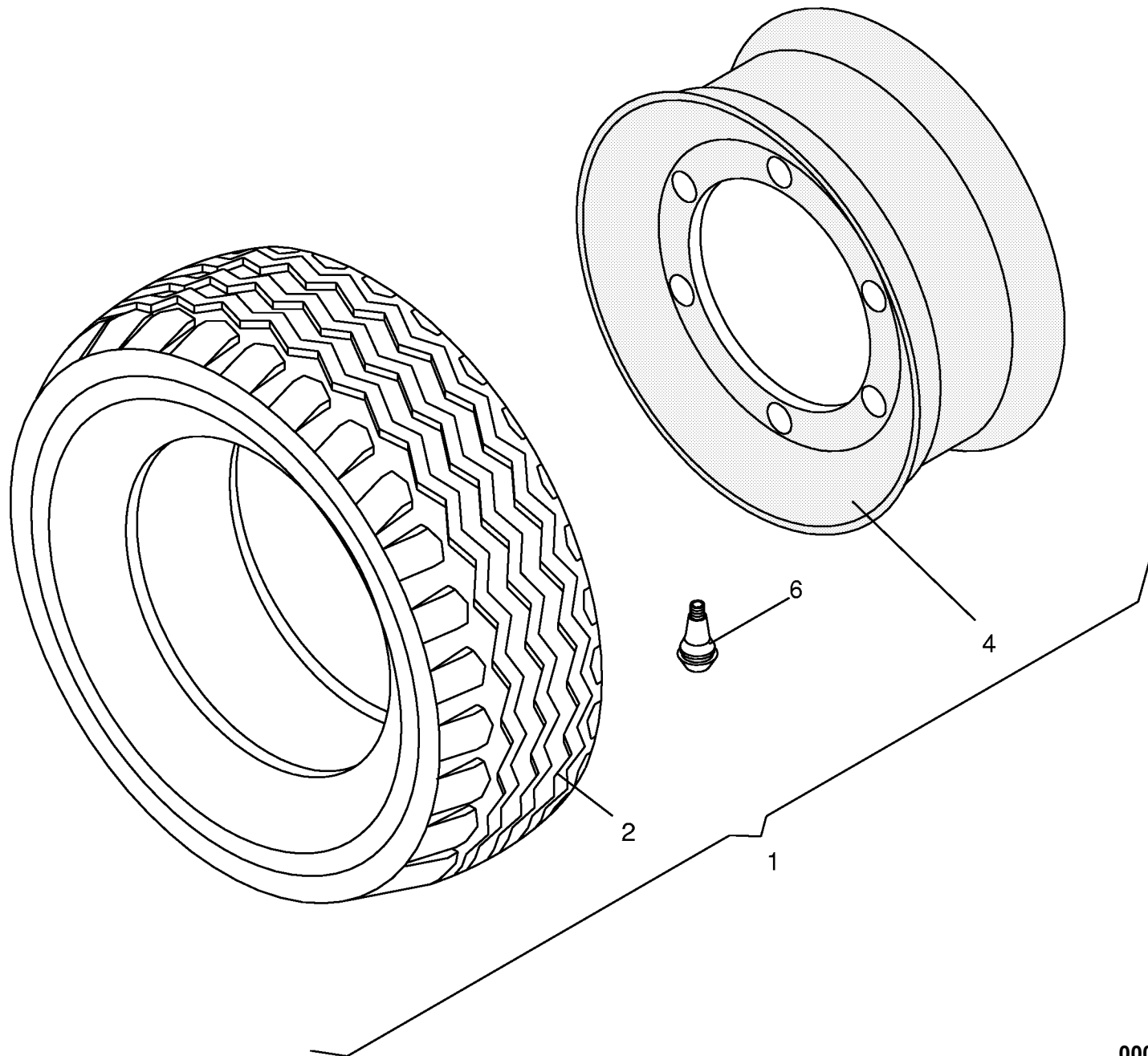


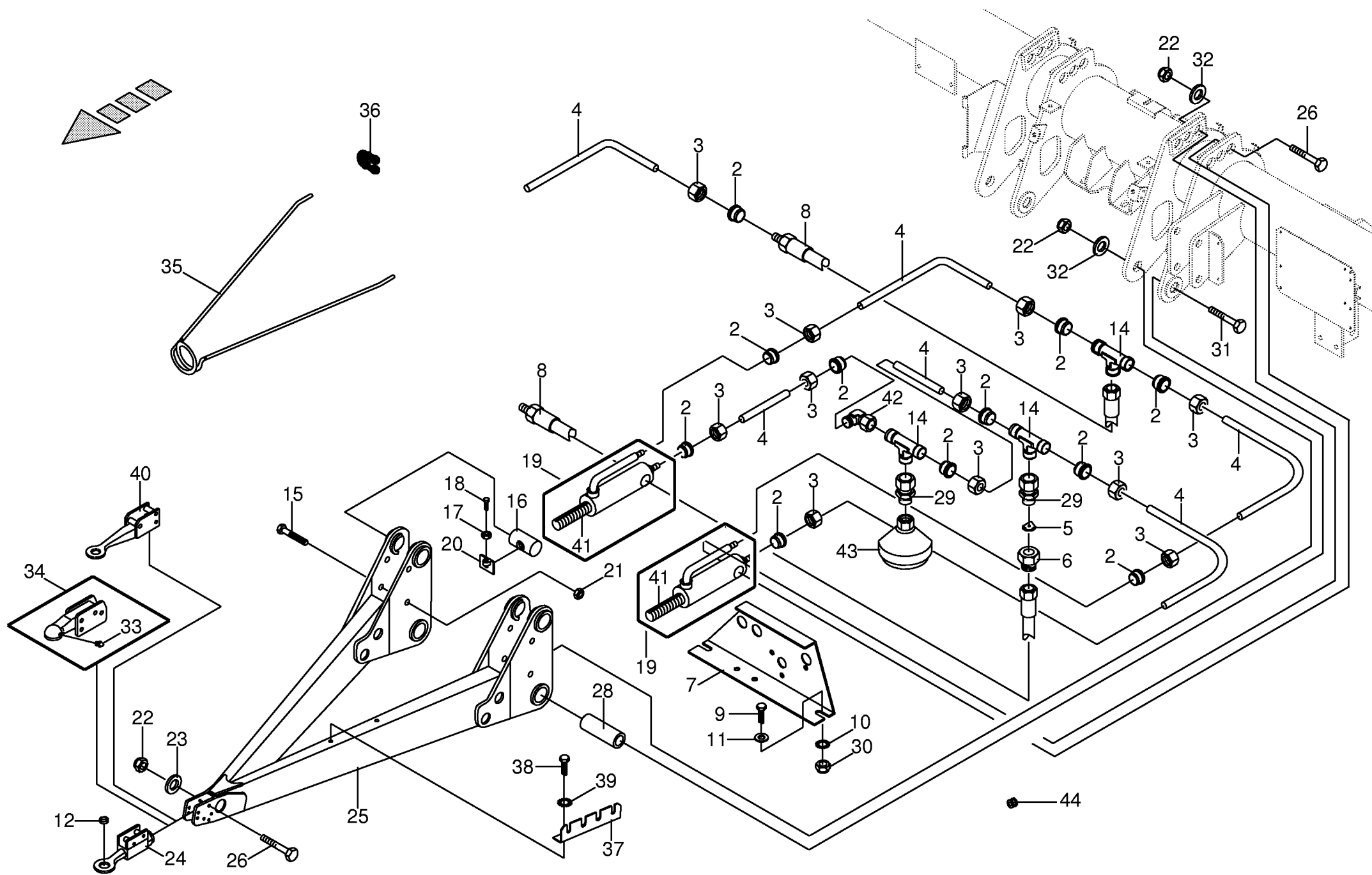




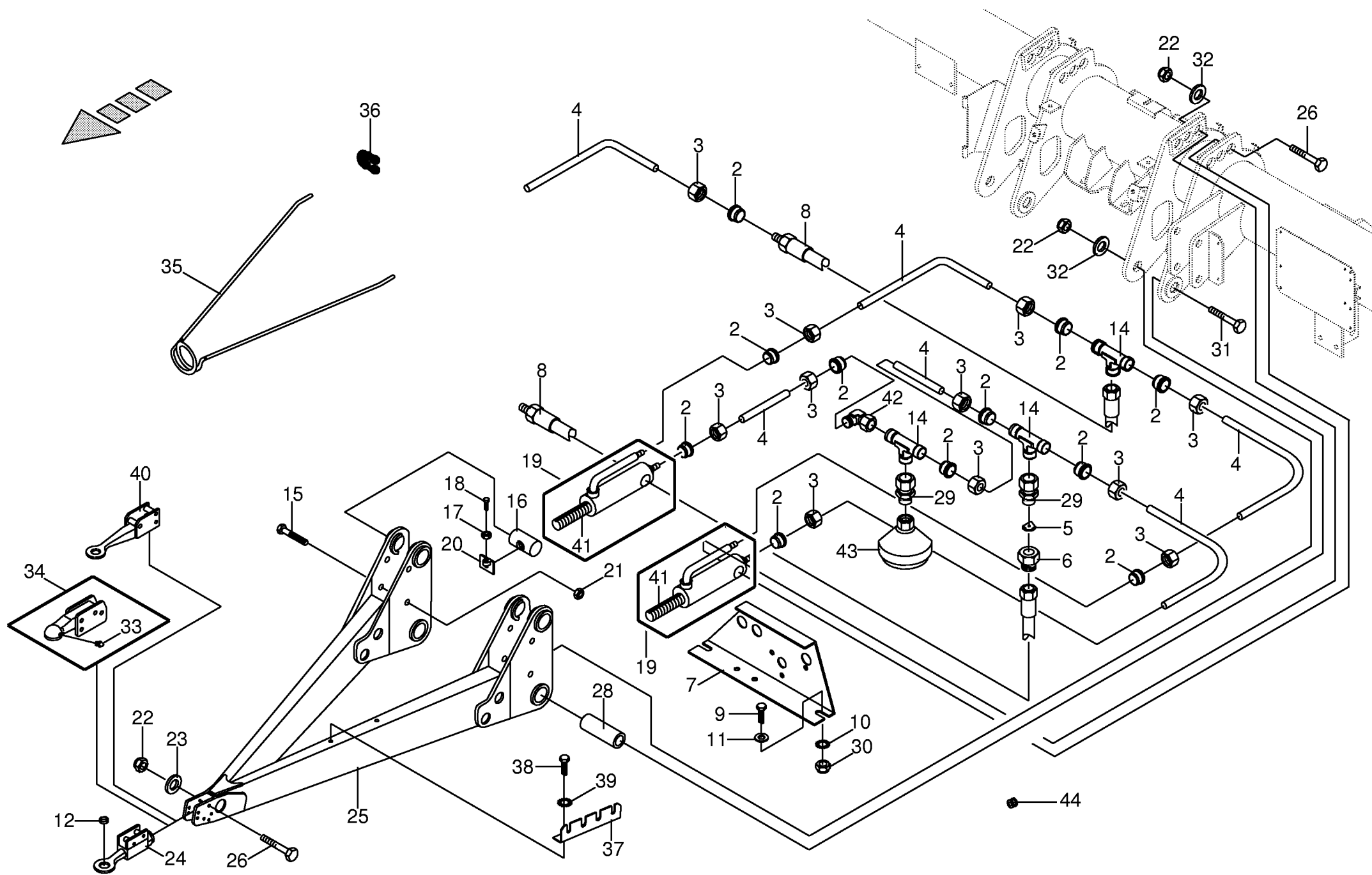


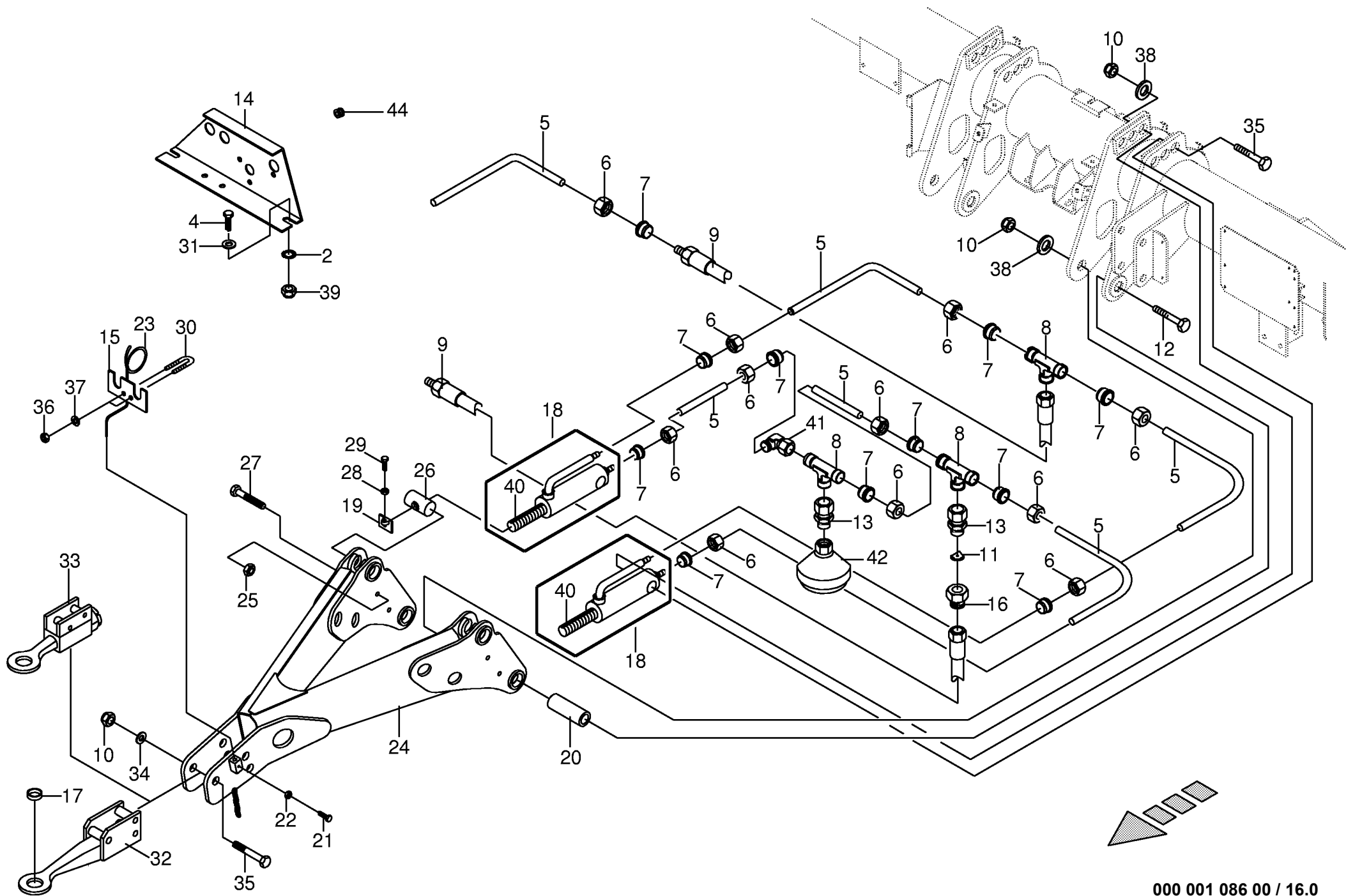




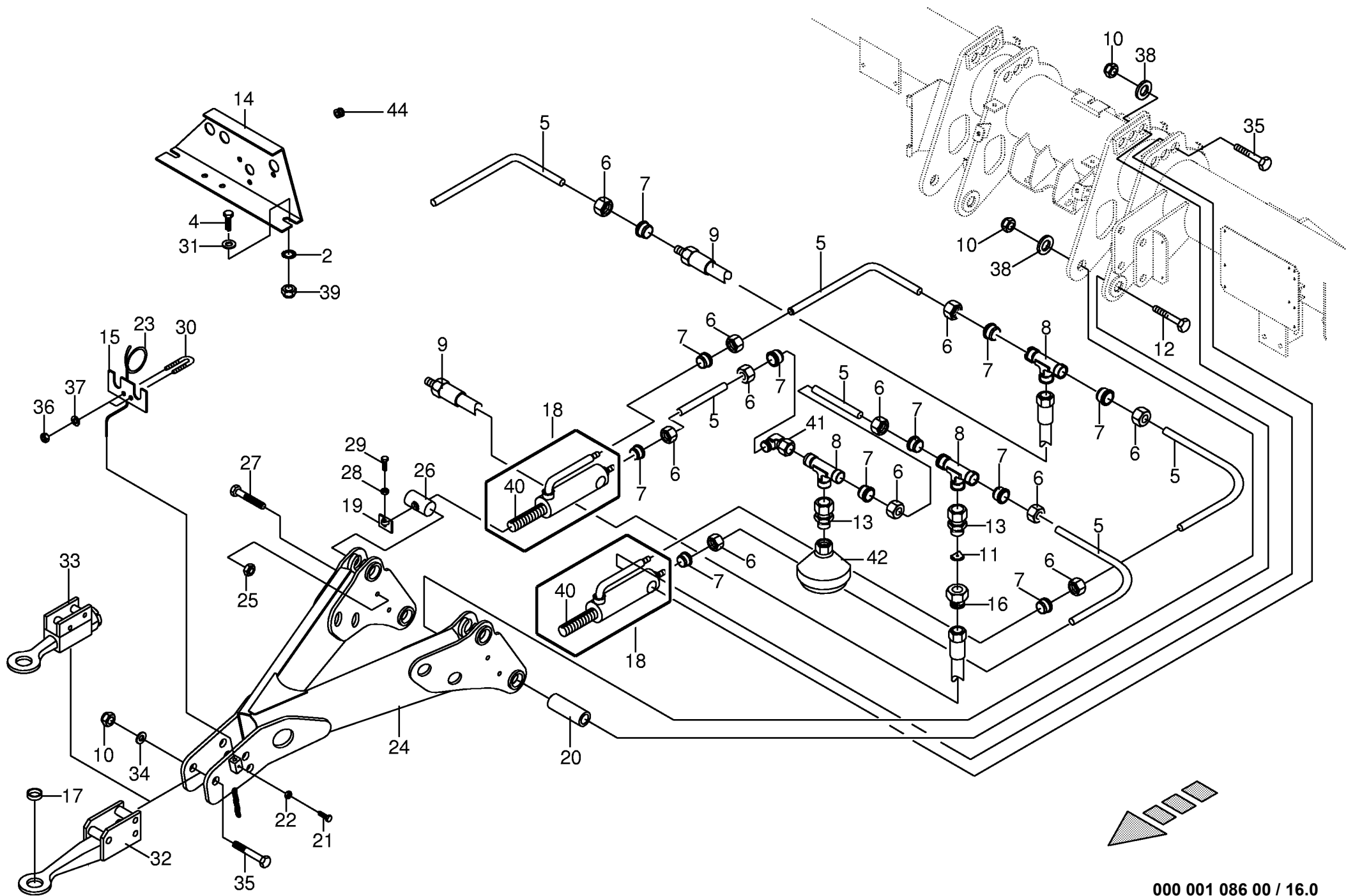


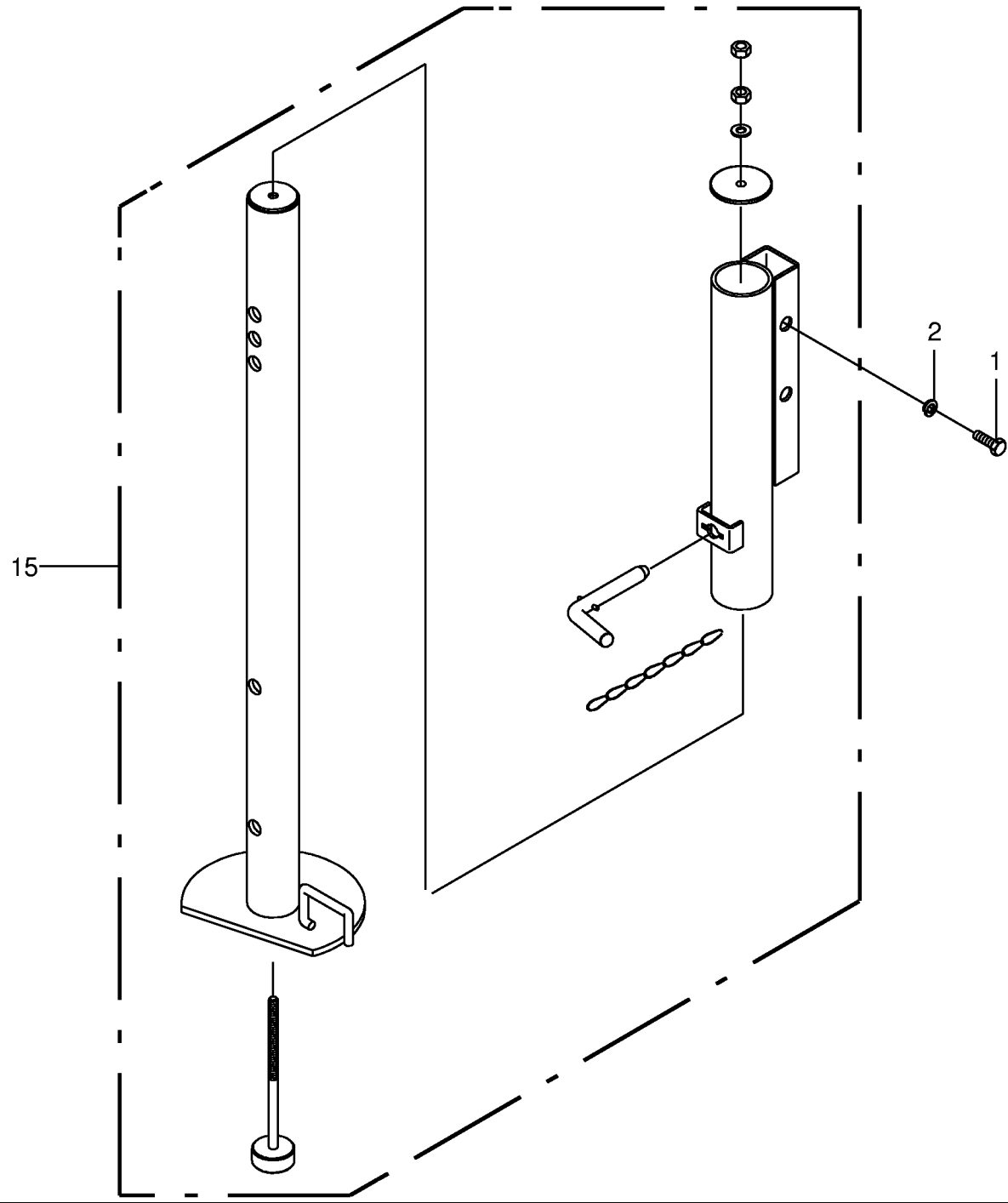
Deichsel Untenanhängung					560000 - 580000	R / 4 4 G D	6 / 4 4 G D				000 001 086 00	
Drawbar											444 506 0	15.0
Timon	Pos.	ID-Nr.	Benennung	Description	Description	Masch.-Nr-					Bemerkung/Remarks/Remarque	
	2	00 921 046 1	Schneidring	Cutting ring	Baque coupante		x	x			L 12	
	3	00 921 206 0	Überwurfmutter	Nozzle disc cap	Écrou de buse-pastille		x	x			AL 12	
	4	00 045 506 0	Hydraulikrohr	Hydraulic pipe	Tube hydraulique		x	x			12 X 1,5 (ld.-Nr.=1 m)	
	5	00 920 904 0	Drosselscheibe	Throttling disc	Disque d'etranglement		x	x			1,4/16	
	6	00 276 337 1	Einschraubstutzen	Male connector	Raccord filet		x	x			(für Einseitige Drossel)	
	7	00 333 767 0	Steckerhalter	Plug holder	Support de coupleurs males		x	x				
	8	00 921 001 0	Hochdruckschlauch	High pressure hose	Flexible		x	x			lg.= 600	
	9	00 900 632 0	6kt-Schraube	Hex head bolt	Boulon tête hex		x	x			M 10 X 16	
	10	00 909 909 1	Sperkantscheibe	Detent edged washer	Disque à bord d'arrêt		x	x			SKM 10	
	11	00 910 414 0	Scheibe	Washer	Rondelle		x	x			10,5 X 21 X 2	
	12	00 928 207 0	Buchse für Zuggabel	Bushing for clevis hitch	Douille pour chape d'atell.		x	x			40/50 X 33,5	
	14	00 921 071 1	T-Stutzen	T connector	Raccord T réglable		x	x			L 12	
	15	00 901 460 0	6kt-Schraube	Hex head bolt	Boulon tête hex		x	x			M 12 X 100	
	16	00 347 083 2	Verstellstück	Adjustable fitting	Pièce de réglage		x	x				
	17	00 908 500 0	6kt-Mutter	Hex nut	Écrou hex		x	x			M 10	
	18	00 902 434 1	6kt-Schraube	Hex head bolt	Boulon tête hex		x	x			BM 10 X 35	
	19	00 334 148 3	Hydro-Zylinder	Hydraulic cylinder	Vérin hydraulique		x	x			Dz 60/75 X 125/355	
		00 918 726 0	Dichtungssatz	Sealing set	Jeu de joints		x	x			Büter	
	20	00 344 631 4	Haltestück	Holding piece	Pièce de retenue		x	x				
	21	00 908 701 0	Sicherungsmutter	Securing nut	Écrou-frein		x	x			M 12	
	22	00 908 730 0	Sicherungsmutter	Hex nut	Ecrou 6 pans		x	x			M 30	
	23	00 910 344 0	Scheibe	Washer	Rondelle		x	x			31 X 68 X 10	
	24	00 334 207 0	Hitch-Zugöse	Hitch	Anneau d'attelage		x	x				
	25	00 338 656 0	Deichsel Hitch	Drawbar hitch	Timon hitch		x	x				
	26	00 339 880 0	6kt-Schraube	Hex head bolt	Boulon tête hex		x	x			M 30 X 170	
	28	00 347 080 1	Distanzrohr	Distance tube	Entretoise d'écartement		x	x			Rd. 50 X 119	
	29	00 921 093 1	Einschraubstutzen	Male connector	Raccord filet		x	x			M 18 X 1,5	
	30	00 908 758 0	Sicherungsmutter	Securing nut	Écrou-frein		x	x			M 10	
	31	00 339 879 0	6kt-Schraube	Hex head bolt	Boulon tête hex		x	x			M 30 X 190	
	32	00 910 515 2	Scheibe	Washer	Rondelle		x	x			31 X 56 X 4	
	33	00 919 004 0	Kegel-Schmiernippel	Cone-grease nipple	Quille-graisseur		x	x			M 10 X 1	
	34	00 338 159 4	Kugelkopf-Kupplung	Ball head-clutch	Tete spherique-accouplement		x	x				
	35	00 338 325 1	Schlauchhalter	Hose support	Support de tuyau		x	x				
	36	00 917 600 0	Drahtseilklemme	Wire rope clamp	Pince de cable metallique		x	x			S 10	
	37	00 338 326 1	Steckerhalter	Plug holder	Support de coupleurs males		x	x				
	38	00 900 253 1	6kt-Schraube	Hex head bolt	Boulon tête hex		x	x			M 8 X 12	
	39	00 909 908 0	Sperkantscheibe	Detent edged washer	Disque à bord d'arrêt		x	x			SKM 8	
	40	00 334 618 0	Zugöse	O-hitch	Oeillet d'attelage		x	x			16 to.	



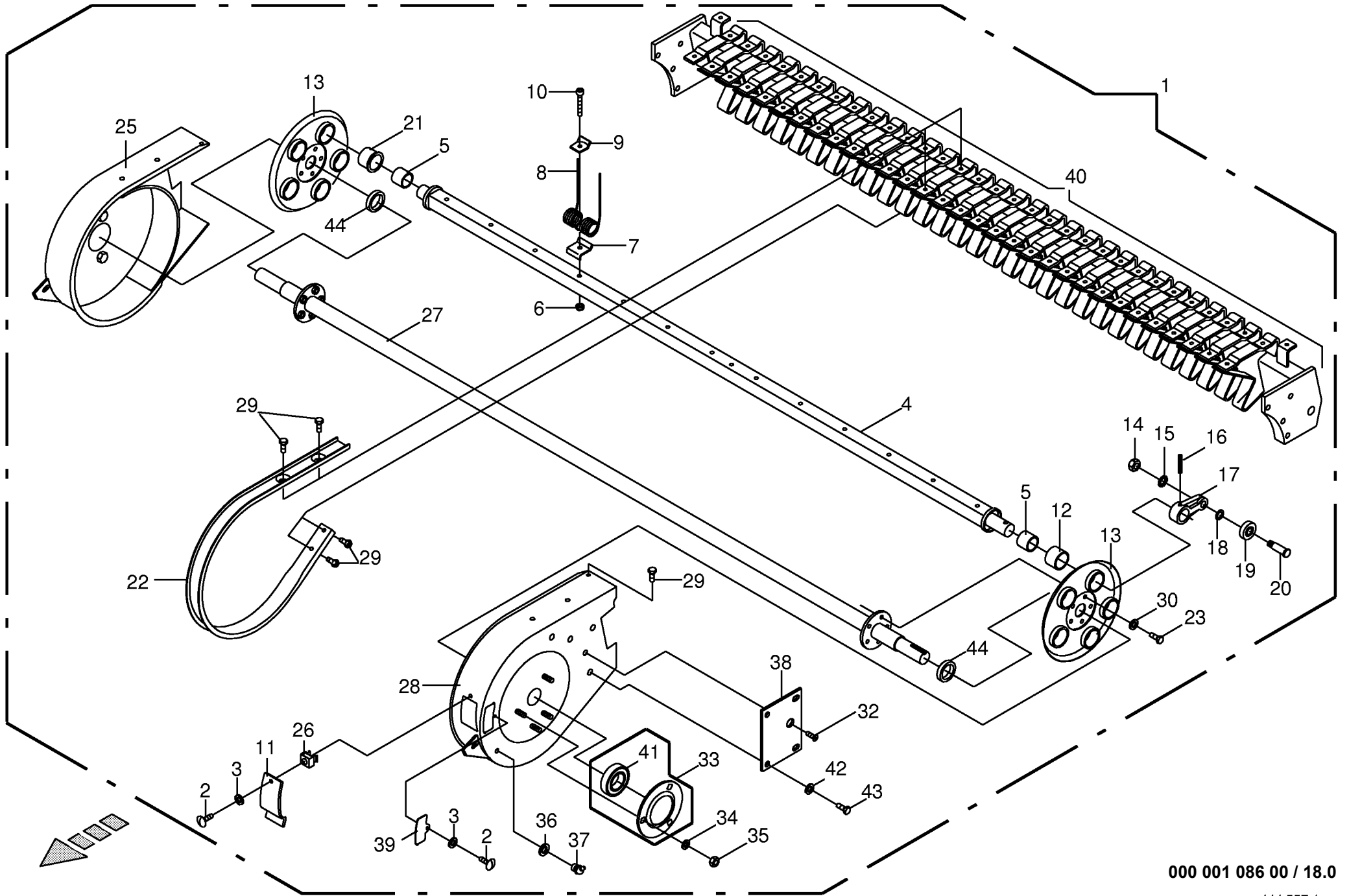


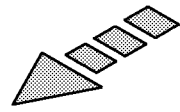
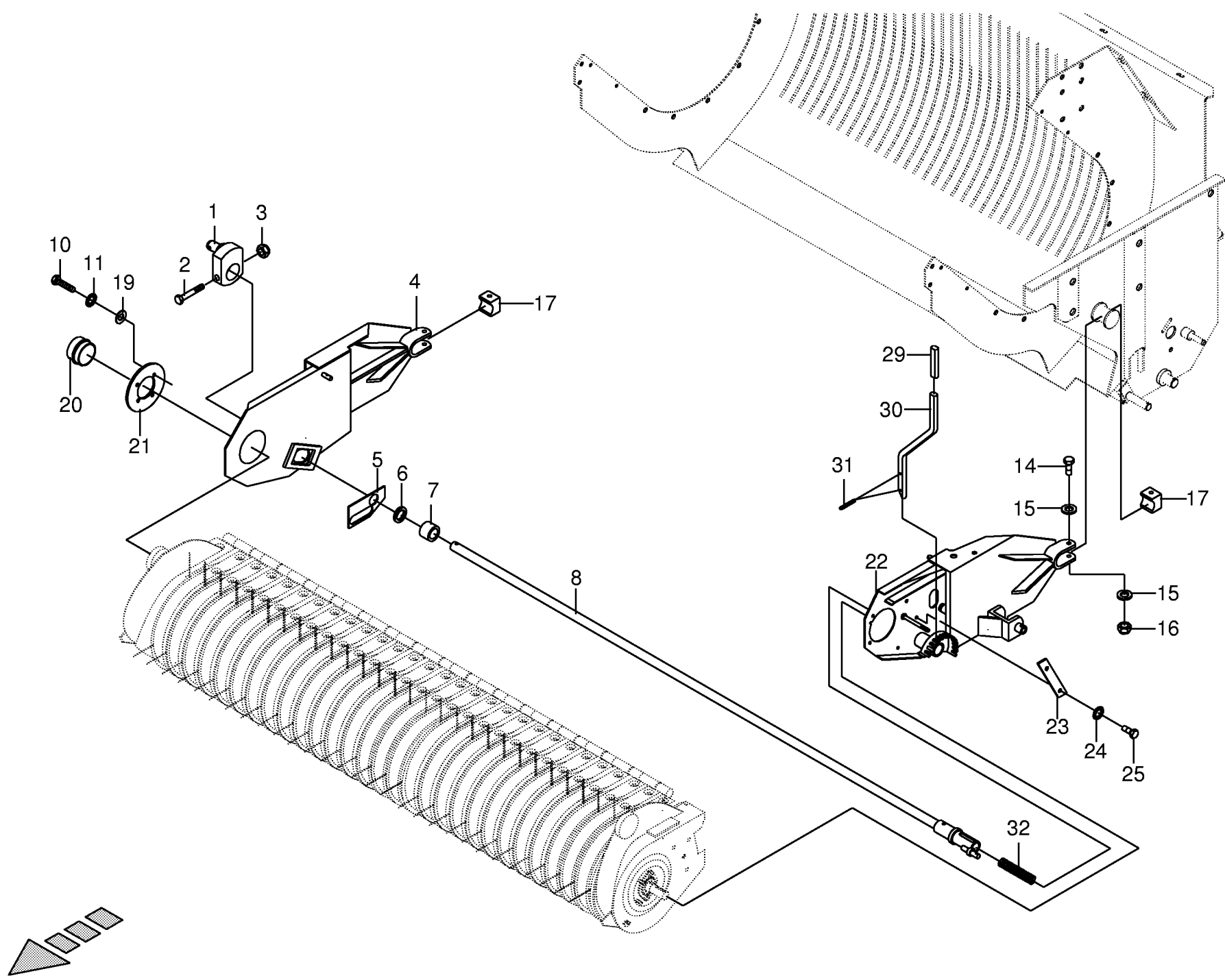
Deichsel Obenanhängung					560000 - 580000	R / 4 4 G D	6 / 4 4 G D				000 001 086 00	
Drawbar											444 505 0	16.0
Timon	Pos.	ID-Nr.	Benennung	Description	Description	Masch.-Nr-					Bemerkung/Remarks/Remarque	
	2	00 909 909 1	Sperkantscheibe	Detent edged washer	Disque à bord d'arrêt		x	x			SKM 10	
	4	00 900 632 0	6kt-Schraube	Hex head bolt	Boulon tête hex		x	x			M 10 X 16	
	5	00 045 506 0	Hydraulikrohr	Hydraulic pipe	Tube hydraulique		x	x			12 X 1,5 (ld.-Nr.=1 m)	
	6	00 921 206 0	Überwurfmutter	Nozzle disc cap	Écrou de buse-pastille		x	x			AL 12	
	7	00 921 046 1	Schneidring	Cutting ring	Baue coupante		x	x			L 12	
	8	00 921 071 1	T-Stutzen	T connector	Raccord T réglable		x	x			L 12	
	9	00 921 001 0	Hochdruckschlauch	High pressure hose	Flexible		x	x			lg.= 600	
	10	00 908 730 0	Sicherungsmutter	Hex nut	Ecrou 6 pans		x	x			M 30	
	11	00 920 904 0	Drosselscheibe	Throttling disc	Disque d'etirement		x	x			1,4/16	
	12	00 339 879 0	6kt-Schraube	Hex head bolt	Boulon tête hex		x	x			M 30 X 190	
	13	00 921 093 1	Einschraubstutzen	Male connector	Raccord filet		x	x			M 18 X 1,5	
	14	00 333 767 0	Steckerhalter	Plug holder	Support de coupleurs males		x	x				
	15	00 334 191 0	Steckerhalter	Plug holder	Support de coupleurs males		x	x				
	16	00 276 337 1	Einschraubstutzen	Male connector	Raccord filet		x	x			(für Einseitige Drossel)	
	17	00 928 207 0	Buchse für Zuggabel	Bushing for clevis hitch	Douille pour chape d'atell.		x	x			40/50 X 33,5	
	18	00 334 148 3	Hydro-Zylinder	Hydraulic cylinder	Vérin hydraulique		x	x			Dz 60/75 X 125/355	
	19	00 918 726 0	Dichtungssatz	Sealing set	Jeu de joints		x	x			Büter	
	20	00 344 631 4	Haltestück	Holding piece	Pièce de retenue		x	x				
	21	00 347 080 1	Distanzrohr	Distance tube	Entretoise d'écartement		x	x			Rd. 50 X 119	
	22	00 900 636 0	6kt-Schraube	Hex head bolt	Boulon tête hex		x	x			M 10 X 25	
	23	00 908 212 0	6kt-Mutter	Hex nut	Écrou hex		x	x			M 10	
	24	00 344 702 2	Schlauchhalter	Hose support	Support de tuyau		x	x				
	25	00 338 588 0	Zuggabel	Trailer hitch	Forche de traction		x	x				
	26	00 908 701 0	Sicherungsmutter	Securing nut	Écrou-frein		x	x			M 12	
	27	00 347 083 2	Verstellstück	Adjustable fitting	Pièce de réglage		x	x				
	28	00 901 460 0	6kt-Schraube	Hex head bolt	Boulon tête hex		x	x			M 12 X 100	
	29	00 908 500 0	6kt-Mutter	Hex nut	Écrou hex		x	x			M 10	
	30	00 902 434 1	6kt-Schraube	Hex head bolt	Boulon tête hex		x	x			BM 10 X 35	
	31	00 917 621 0	Klemmbügel	Clamp	Pièce de serrage		x	x				
	32	00 910 414 0	Scheibe	Washer	Rondelle		x	x			10,5 X 21 X 2	
	33	00 334 207 0	Hitch-Zugöse	Hitch	Anneau d'attelage		x	x				
	34	00 334 618 0	Zugöse	O-hitch	Oeillet d'attelage		x	x			incl. Pos. 17	
	35	00 910 344 0	Scheibe	Washer	Rondelle		x	x			31 X 68 X 10	
	36	00 339 880 0	6kt-Schraube	Hex head bolt	Boulon tête hex		x	x			M 30 X 170	
	37	00 909 908 0	Sperkantscheibe	Detent edged washer	Disque à bord d'arrêt		x	x			SKM 8	
	38	00 908 210 0	6kt-Mutter	Hex nut	Écrou hex		x	x			M 8	
	39	00 910 515 2	Scheibe	Washer	Rondelle		x	x			31 X 56 X 4	
	40	00 908 758 0	Sicherungsmutter	Securing nut	Écrou-frein		x	x			M 10	

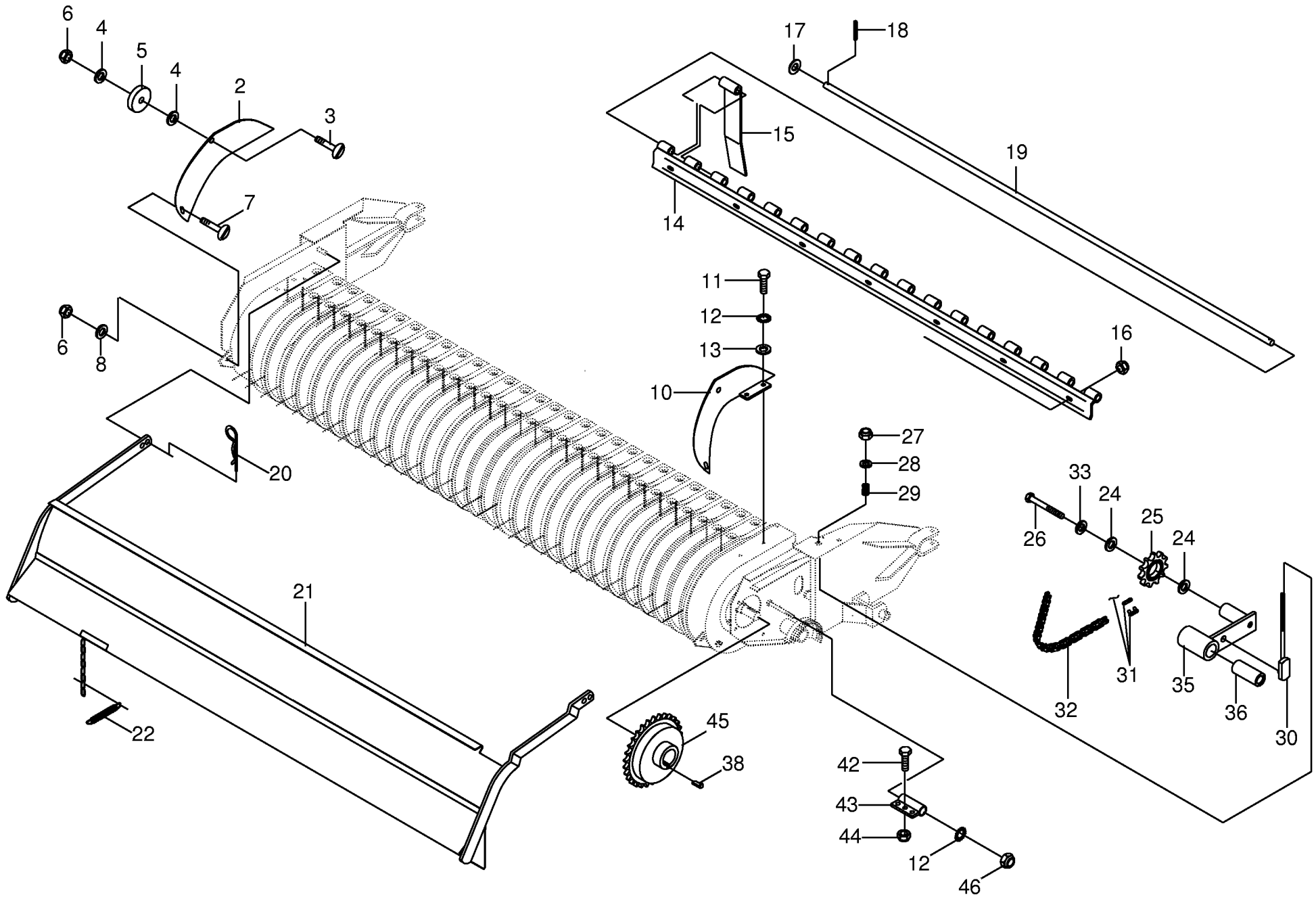




Pick-up kpl. Pick-up cpl. Pick-up cpl.					560000 - 580000	R / 4 4	6 / 4 4				000 001 086 00	
						G	G				444 557 1	18.0
Pos.	ID-Nr.	Benennung	Description	Description	Masch.-Nr-						Bemerkung/Remarks/Remarque	
1	00 338 401 1	Pick-up	Pick-up	Pick-up		x	x					
2	00 905 000 1	Flachrundschaube	Flat round bolt	Vis a tête bombée		x	x				M 6 X 12	
3	00 910 032 0	Federring	Spring washer	Rondelle elastique		x	x				B 6	
4	00 938 259 0	Zinkenträger	Tine carrier	Barre support de dents		5	5					
5	00 935 900 0	Aufspannbuchse	Tensioning bush	Douille de serrage		10	10					
6	00 908 706 0	Sicherungsmutter	Hex nut	Ecrou hex		70	70				M 8	
7	00 938 154 1	Federschuh	Spring saddle	Patin de ressort		70	70					
8	00 938 148 2	Federzinken	Spring tines	Dents à ressort		70	70					
9	00 938 054 1	Druckplatte	Pressure plate	Plaque d appui		70	70					
10	00 903 083 1	Zylinderschraube	Allen screw	Vis tete cylindrique		70	70				M 8 X 55	
11	00 938 390 0	Klappe	Flap	Clapet		x	x					
12	00 937 982 0	Einspannbuchse	Clamp bush	Tube eg		5	5					
13	00 938 415 0	Lagerplatte	Bearing plate	Taque d'appui		x	x				5-Reihig	
14	00 908 218 0	6kt-Mutter	Hex nut	Écrou hex		x	x				M 14	
15	00 909 929 0	Sperrkantscheibe	Detent edged washer	Disque à bord d'arrêt		x	x				SKM 14	
16	00 912 538 0	Spannhülse	Clamping sleeve	Douille de serrage		x	x				10 X 45	
17	00 912 645 0	Spannhülse	Clamping sleeve	Douille de serrage		x	x				6 X 45	
18	00 938 364 0	Exzenterarm	Excentric arm	Bras excentrique		5	5					
19	00 938 131 1	Scheibe	Washer	Rondelle		5	5				15,5 X 23 X 3	
20	00 938 081 0	Rillenkugellager	Bearing	Roulement rainure a billes		5	5				LR 5202 NPPU	
21	00 938 080 1	Laufbolzen	Bolt	Axe		5	5					
22	00 938 068 0	Kragenbuchse	Collar bush	Douille a collet		5	5				36 X 42/48 X 33	
23	00 938 150 0	Abstreifer	Scraper	Racleur		27	27					
24	00 900 636 0	6kt-Schraube	Hex head bolt	Boulon tête hex		x	x				M 10 X 25	
25	00 938 359 0	Seitenteil rechts	Side part R.H.	Carter de pick up droit		x	x					
26	00 909 512 0	Blechmutter	Sheet nut	Écrou tôle		x	x				M 6	
27	00 938 389 0	Antriebswelle	Drive shaft	Arbre d'entraînement		x	x				lg.= 1805 incl. Pos. 44	
28	00 938 360 0	Seitenteil links	Side part L.H.	Carter de pick up gauche		x	x					
29	00 900 255 1	6kt-Schraube	Hex head bolt	Boulon tête hex		120	120				M 8 X 16	
30	00 909 909 1	Sperrkantscheibe	Detent edged washer	Disque à bord d'arrêt		x	x				SKM 10	
32	00 904 024 0	Senkschraube	Countersunkscrew	Vis à tête fraisée		x	x				M 8 X 20	
33	00 934 017 0	Flanschlager	Flange bearing	Palier a bride		x	x					
34	00 910 111 1	Federring	Spring washer	Rondelle elastique		x	x				B 10	
35	00 908 758 0	Sicherungsmutter	Securing nut	Écrou-frein		x	x				M 10	
36	00 910 616 0	Scheibe	Washer	Rondelle		x	x				10,5 X 18 X 1,6	
37	00 919 104 0	Kegel-Schmiernippel	Cone-grease nipple	Quille-graisseur		x	x				BM 10 X 1	
38	00 938 330 0	Distanzblech	Spacer plate	Tôle de distance		x	x					
39	00 938 391 0	Klappe	Flap	Clapet		x	x					

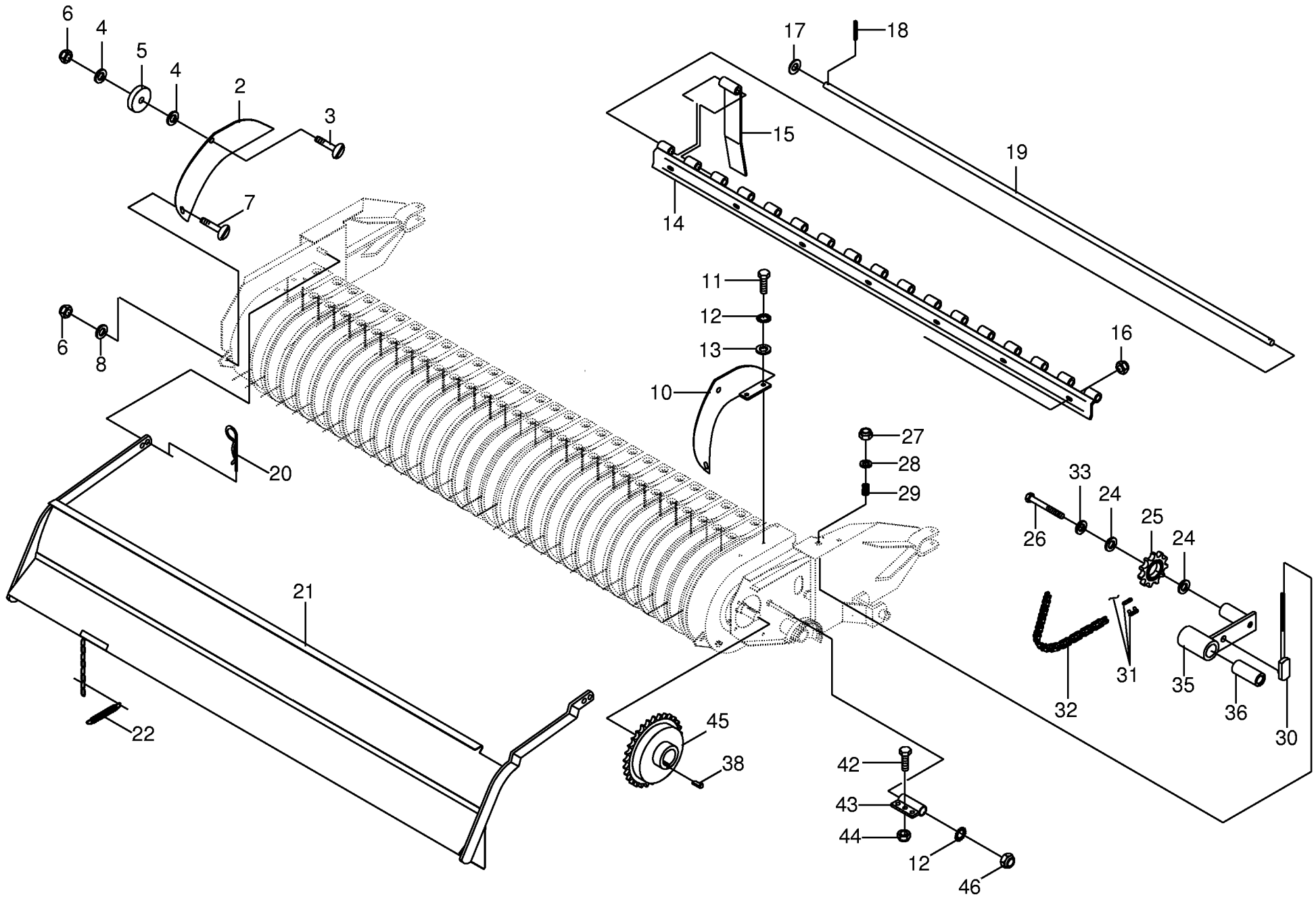




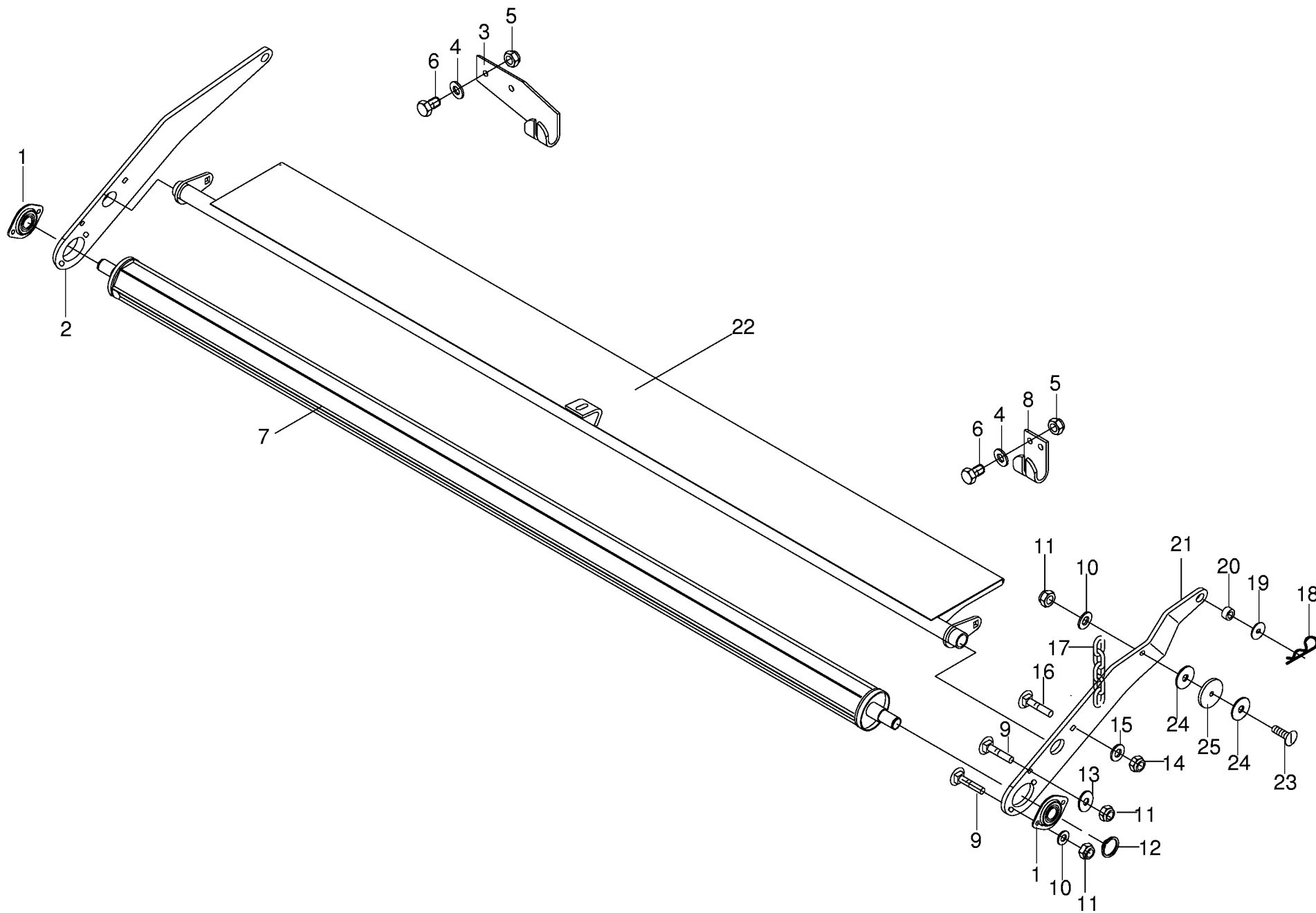


000 001 086 00 / 20.0

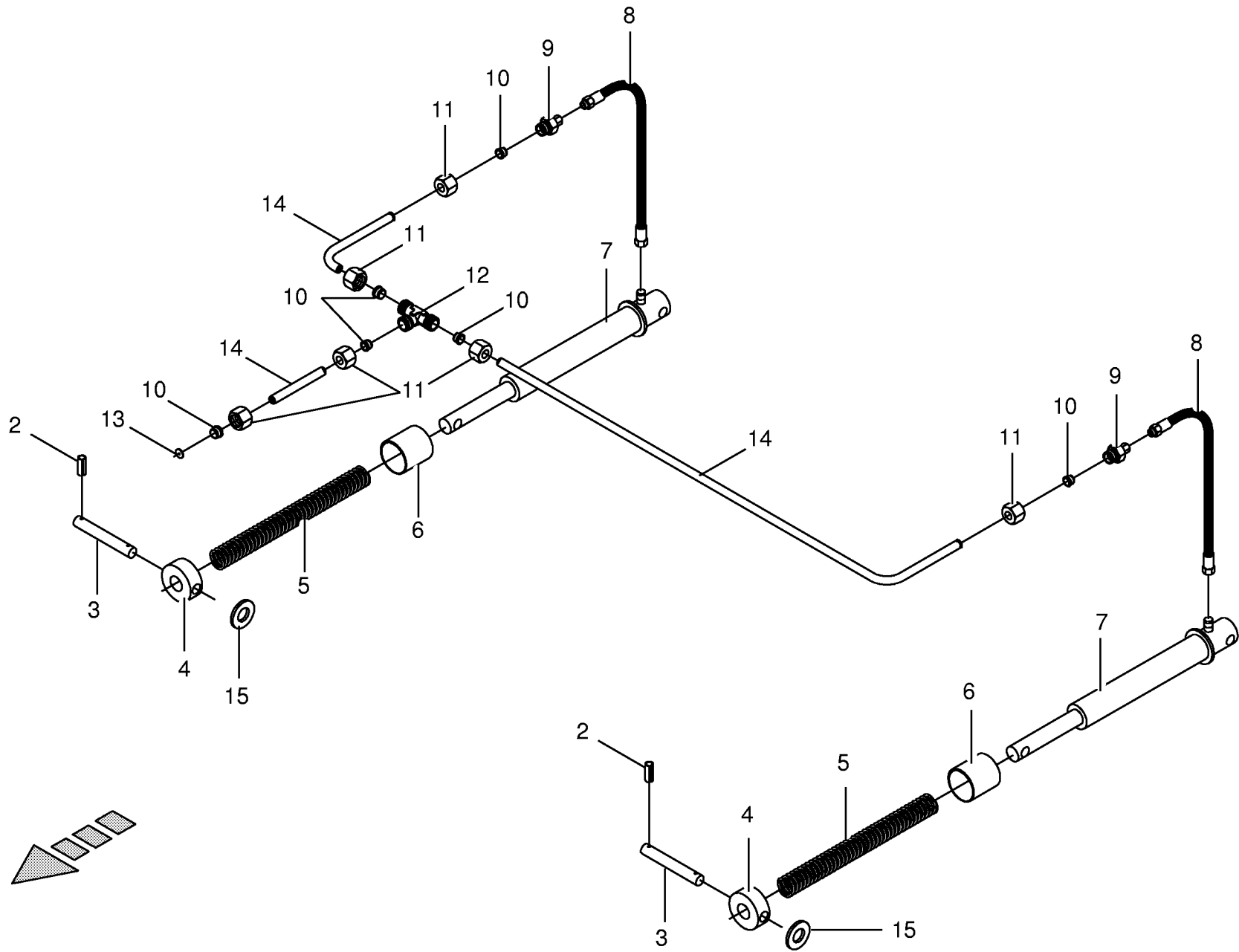
Pick-up - mit Zubehör					560000 - 580000	R / 4 4 G D	6 / 4 4 G D				000 001 086 00
Pick-up											444 559 0
Pos.	ID-Nr.	Benennung	Description	Description	Masch.-Nr-						Bemerkung/Remarks/Remarque
2	00 336 682 0	Einführblech rechts	Imput plate RH	Tole de guidage droit		x	x				
3	00 905 232 0	Flachrundschaube	Flat round bolt	Vis a tête bombée		x	x				M 8 X 25
4	00 910 603 0	Scheibe	Washer	Rondelle		x	x				8,4 X 24 X 2
5	00 347 212 1	Gummironde	Rubber	Rondelle caoutchouc		x	x				Rd. 50 X 10
6	00 908 707 0	Sicherungsmutter	Hex nut	Ecrou 6 pans		x	x				M 8
7	00 905 231 0	Flachrundschaube	Flat round bolt	Vis a tête bombée		x	x				M 8 X 20
8	00 910 413 0	Scheibe	Washer	Rondelle		x	x				8,4 X 17 X 1,6
10	00 332 067 0	Einführblech links	Imput plate LH	Tole de guidage gauche		x	x				
11	00 900 636 0	6kt-Schraube	Hex head bolt	Boulon tête hex		x	x				M 10 X 25
12	00 909 909 1	Sperrkantscheibe	Detent edged washer	Disque à bord d'arrêt		x	x				SKM 10
13	00 910 414 0	Scheibe	Washer	Rondelle		x	x				10,5 X 21 X 2
14	00 338 457 0	Schiene	Flat steel	Acier plat		x	x				
15	00 333 136 0	Übergangslamelle	Connecting plate	Plaque de raccord		14	14				
16	00 908 758 0	Sicherungsmutter	Securing nut	Écrou-frein		x	x				M 10
17	00 910 512 2	Scheibe	Washer	Rondelle		x	x				21 X 37 X 3
18	00 912 641 2	Spannhülse	Clamping sleeve	Douille de serrage		x	x				6 X 30
19	00 338 469 0	Stange	Rod	Tringle		x	x				Rd. 20 X 1518
20	00 917 104 0	Federstecker	Spring clip	Goupille elastique		x	x				
21	00 336 518 0	Prallblech	Baffle plate	Tôle de chicane		x	x				
22	00 341 914 0	Zugfeder	Tension spring	Ressort tendeur		x	x				3,5 X 21 X 170
24	00 910 718 1	Stützscheibe	Supporting disc	Rondelle diélectrique		x	x				S 20 X 28 X 2,0
25	00 922 313 0	Kettenrad	Chain wheel	Roue à chaîne		x	x				Z= 13 T= 3/4"
26	00 901 141 0	6kt-Schraube	Hex head bolt	Boulon tête hex		x	x				M 16 X 100
27	00 908 701 0	Sicherungsmutter	Securing nut	Écrou-frein		x	x				M 12
28	00 910 506 1	Scheibe	Washer	Rondelle		x	x				13 X 24 X 2,5
29	00 036 127 1	Druckfeder	Pressure spring	Ressort de pression		x	x				6 X 19 X 35
30	00 333 263 0	Spannschraube	Turnbuckle	Tendeur		x	x				
31	00 921 980 0	Steckglied	Chain lock	Joint de chaîne		x	x				3/4"
	00 921 992 0	Gekröpftes Glied mit Splint	Cranked link	Maillon coude		x	x				3/4"
32	00 921 721 0	Rollenkette	Roller chain	Chain à rouleaux		x	x				3/4" X 102 Ro
33	00 911 522 0	Sicherungsring	Circlip	Circlip		x	x				A 20 X 1,2
35	00 343 013 0	Spannarm -kpl.	Tension arm -cpl.	Levier tendeur -cpl.		x	x				
36	00 934 910 0	Lagerbuchse	Bearing bush	Coussinet		x	x				2030 DU
38	00 915 542 0	Nasenkeil	Gib-head key	Clavette a talon		x	x				10 X 8 X 40
42	00 900 638 0	6kt-Schraube	Hex head bolt	Boulon tête hex		x	x				M 10 X 35
43	00 333 908 0	Halter	Support	Cadre support		x	x				
44	00 908 758 0	Sicherungsmutter	Securing nut	Écrou-frein		x	x				M 10
45	00 338 681 0	Kettenrad	Chain wheel	Roue à chaîne		x	x				Z= 35 3/4"

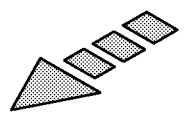
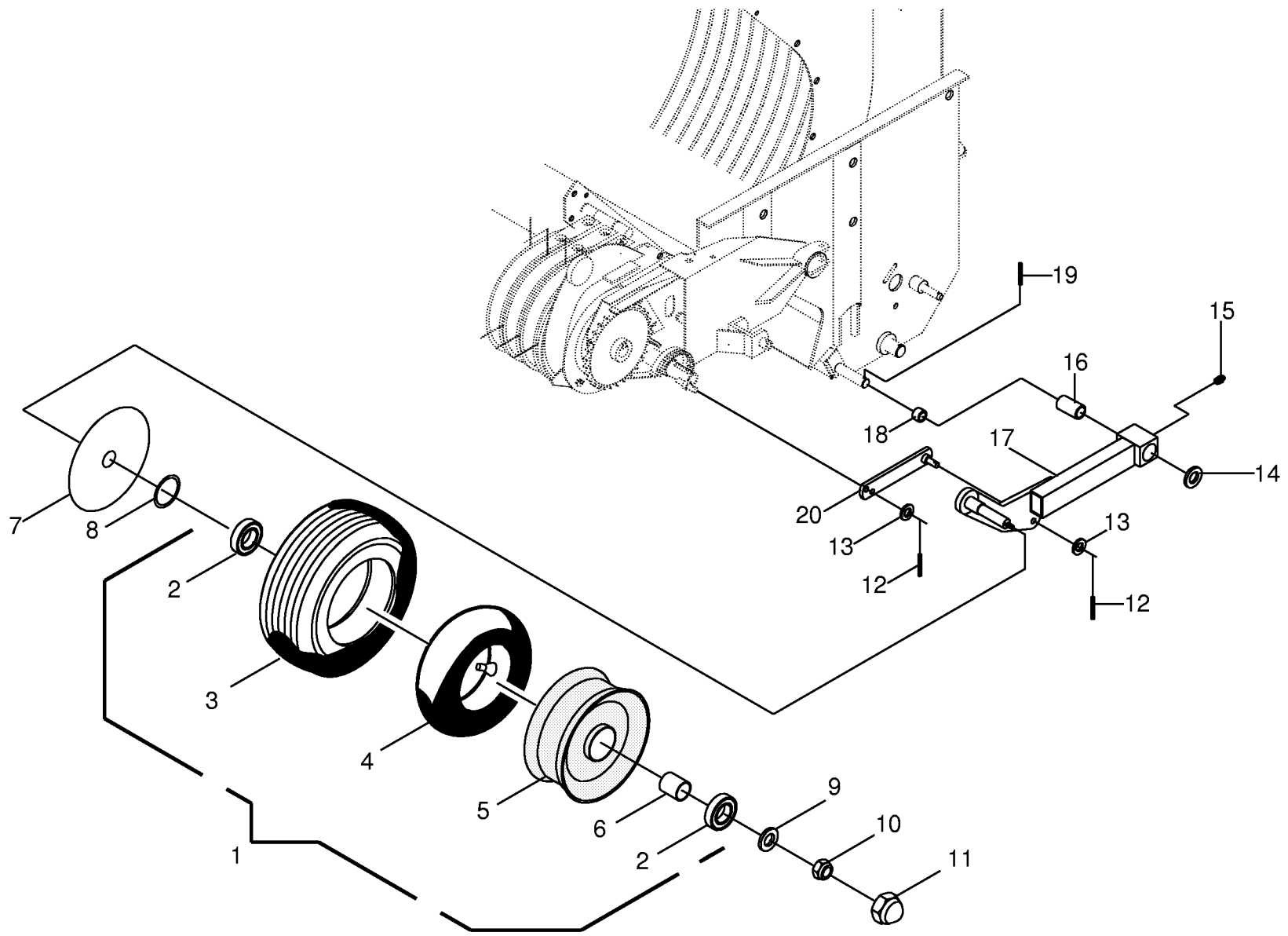


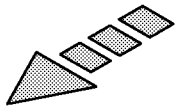
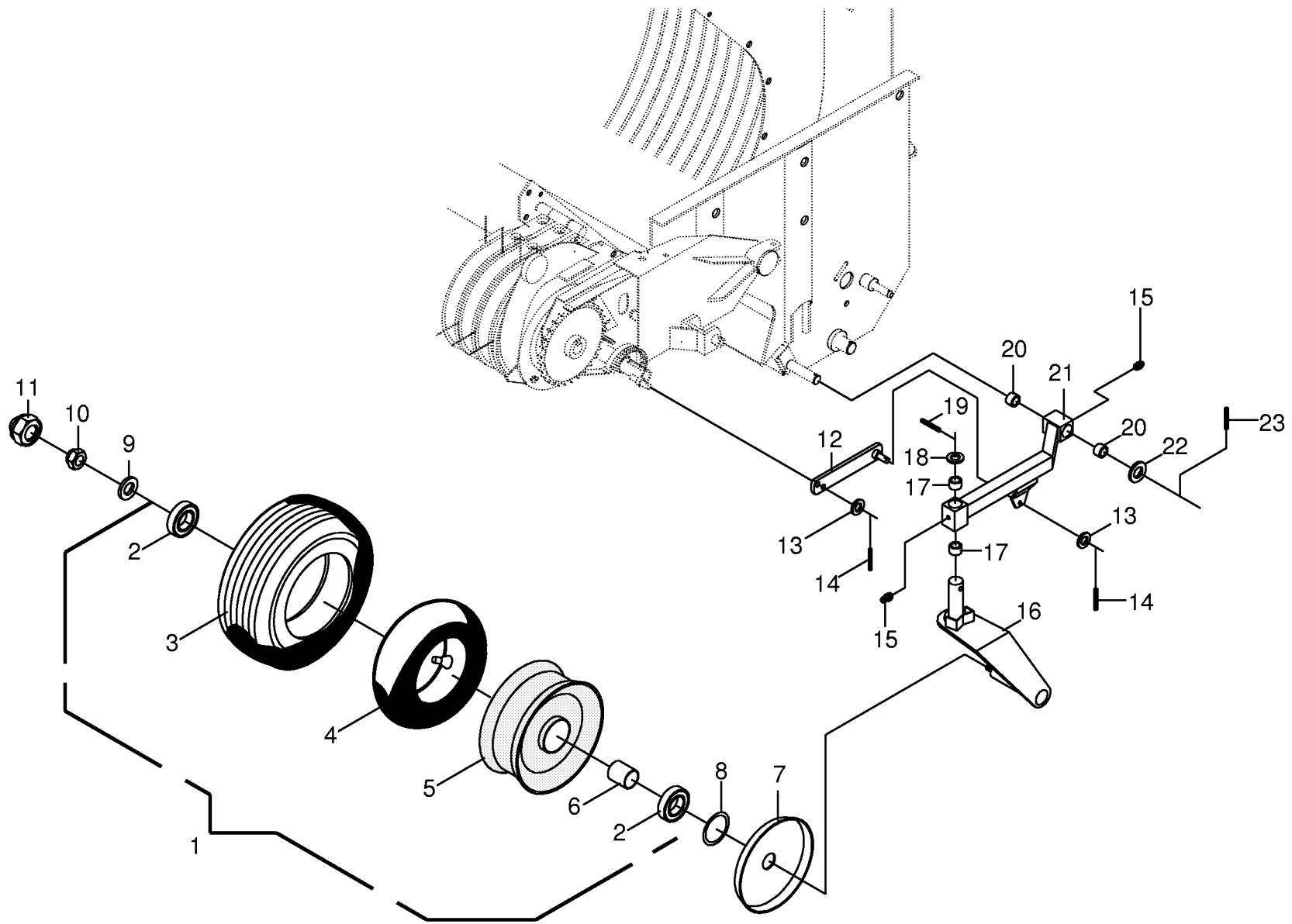
000 001 086 00 / 20.0

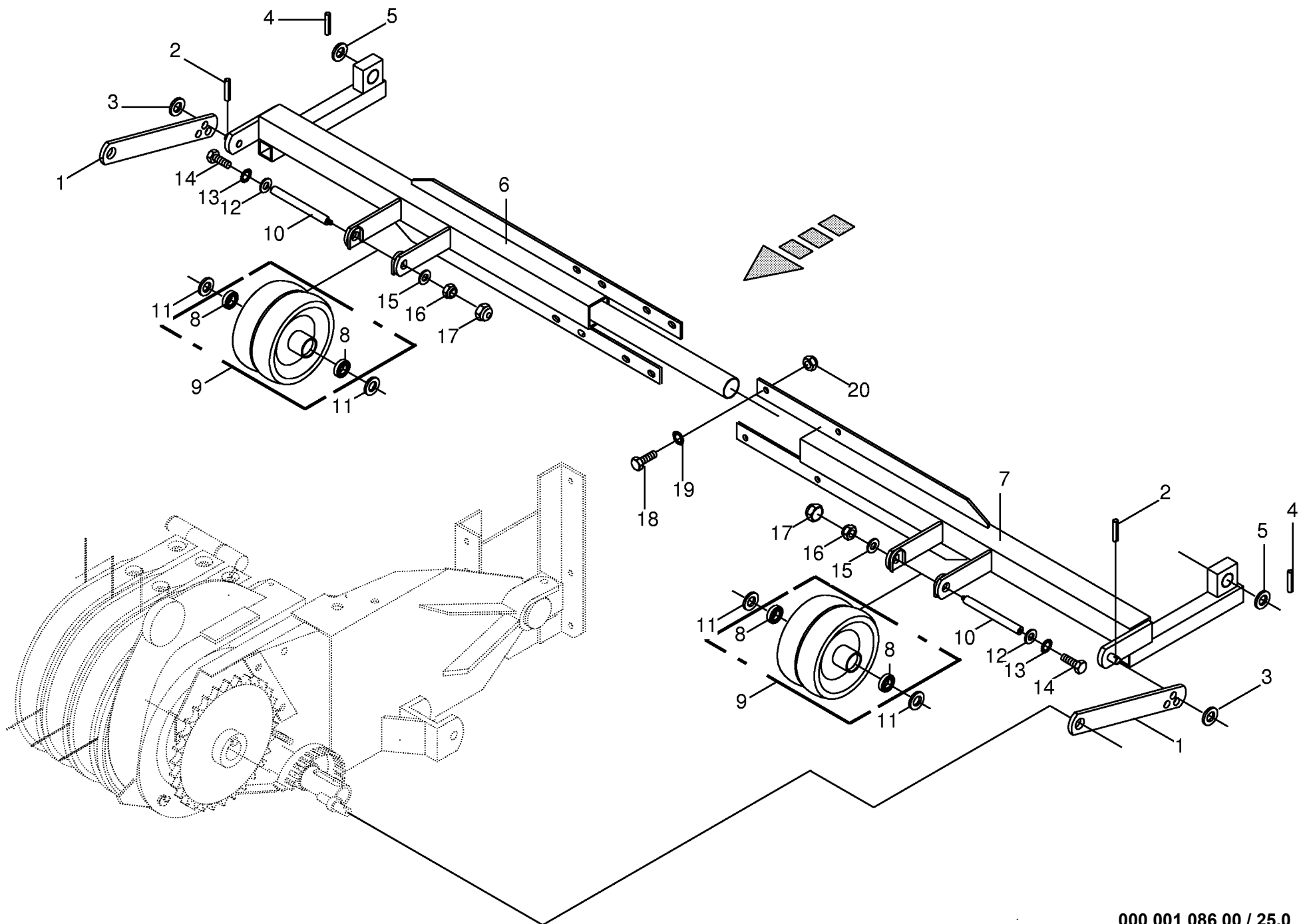


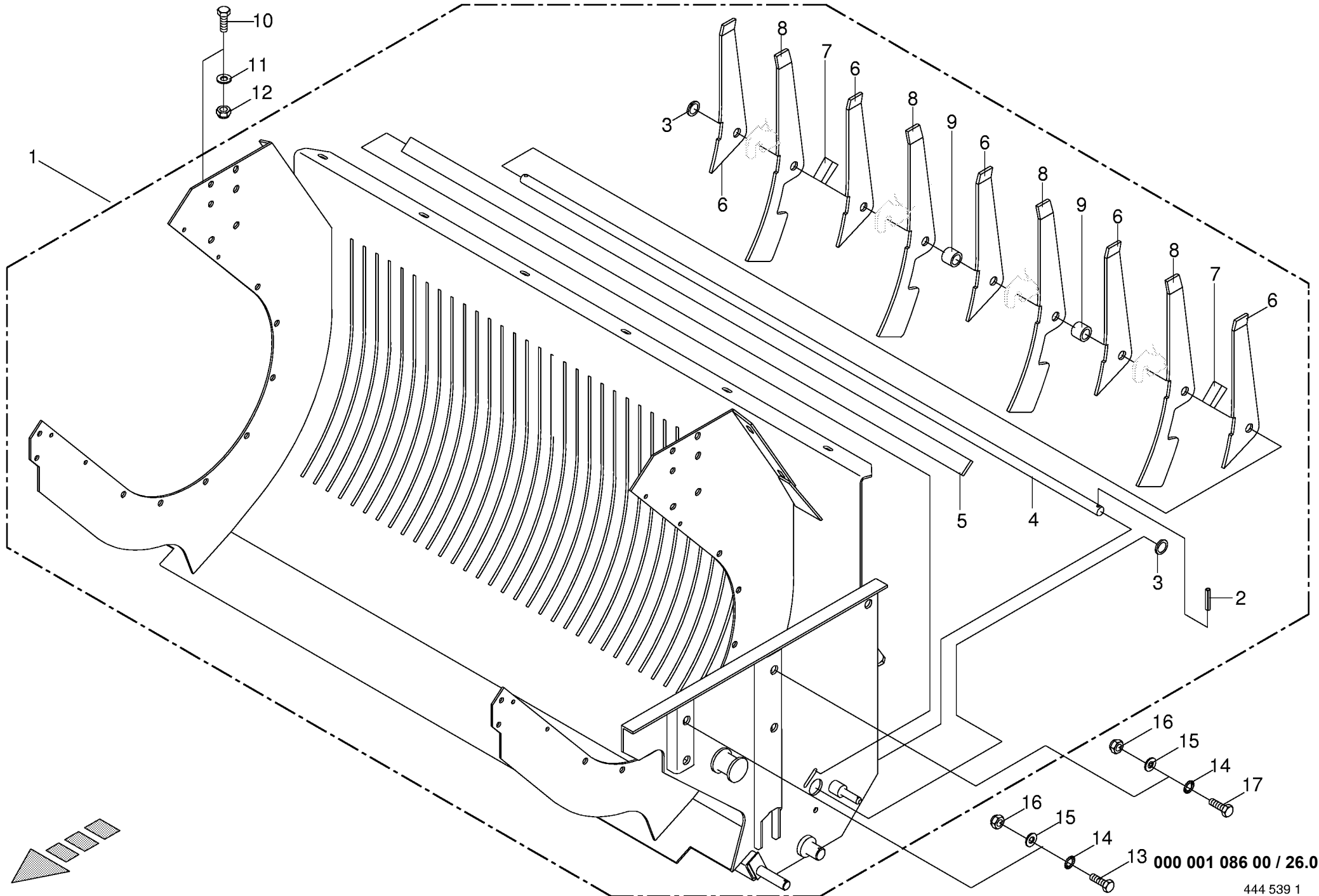
000 001 086 00 / 21.0



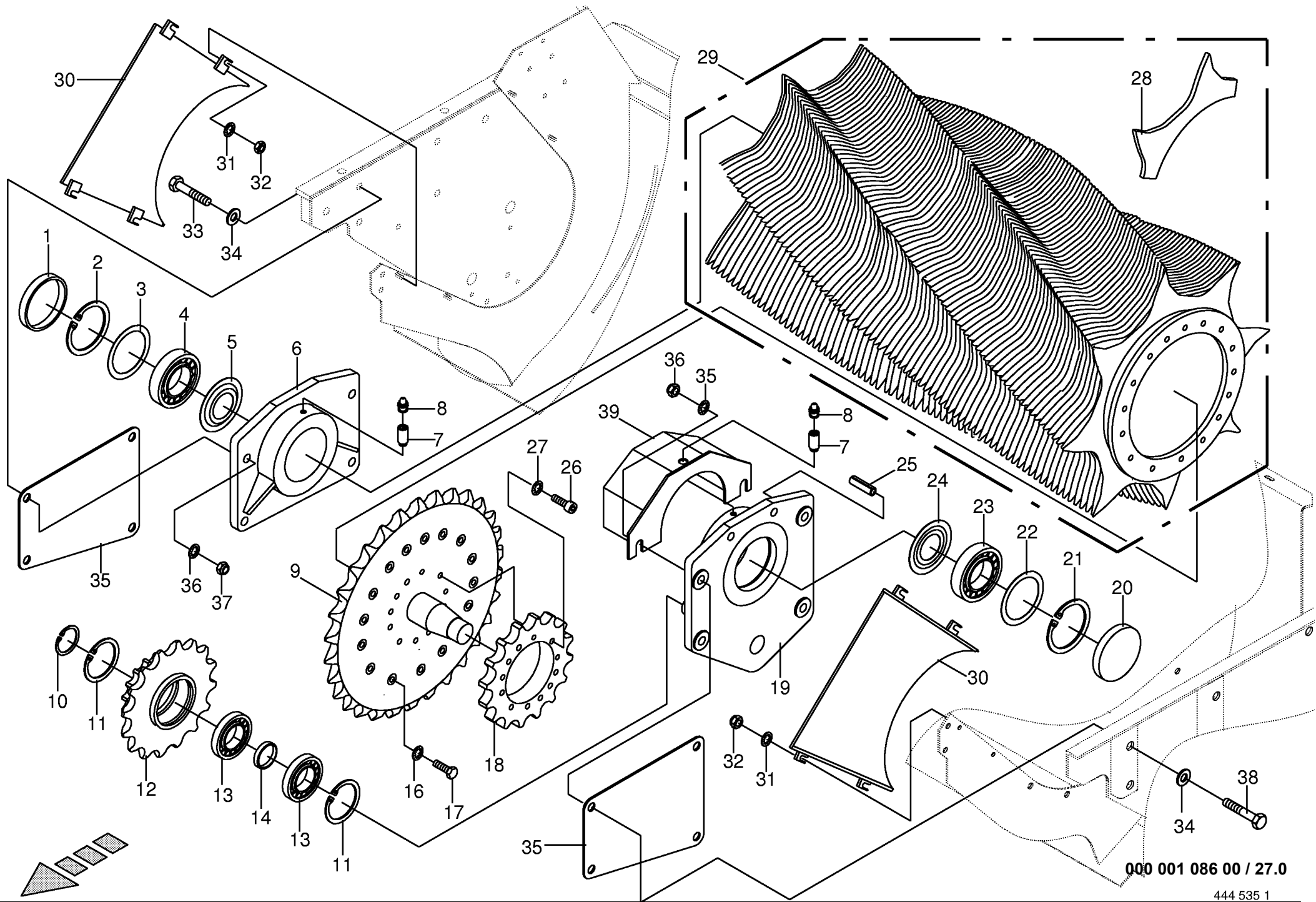






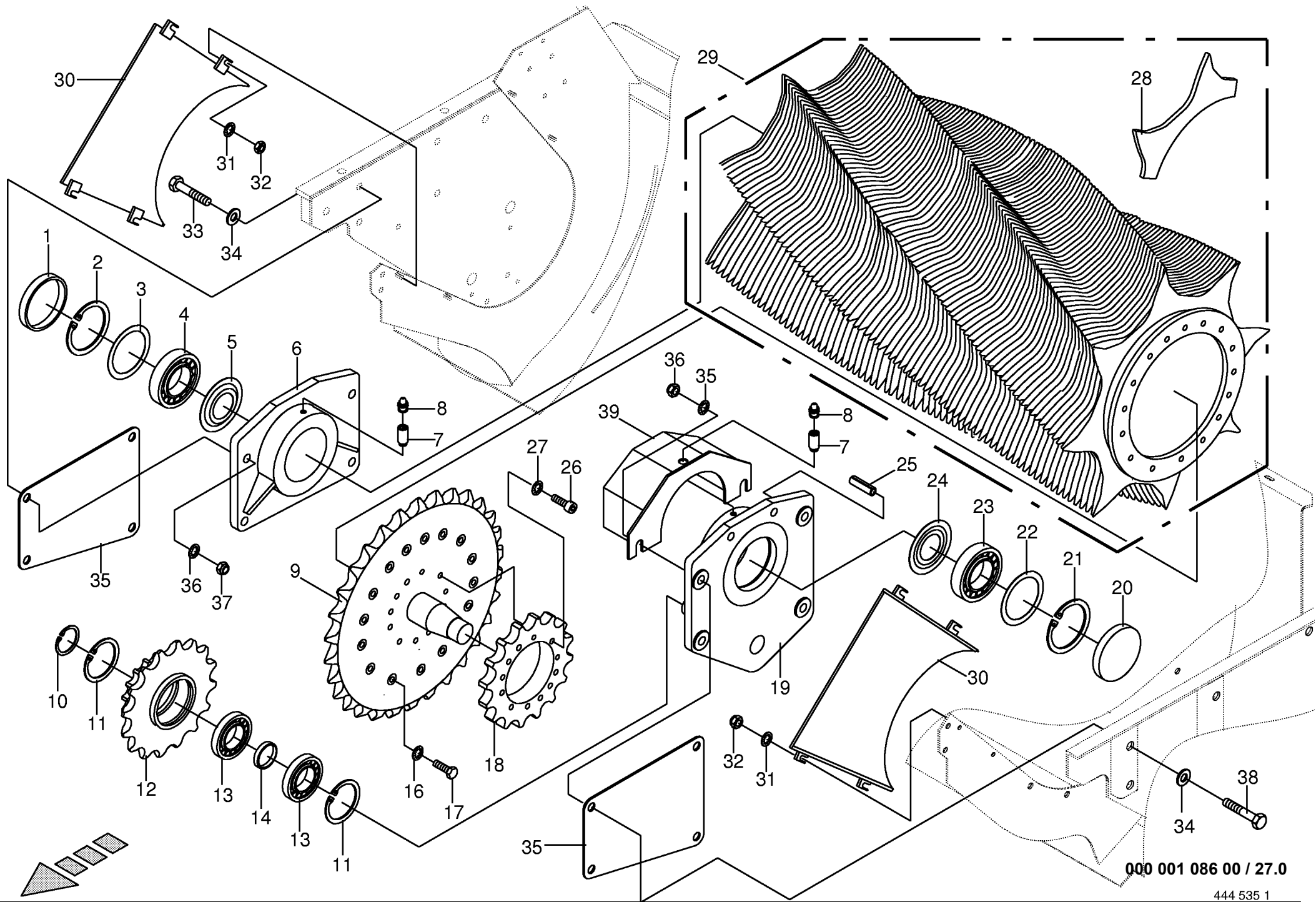


000 001 086 00 / 26.0

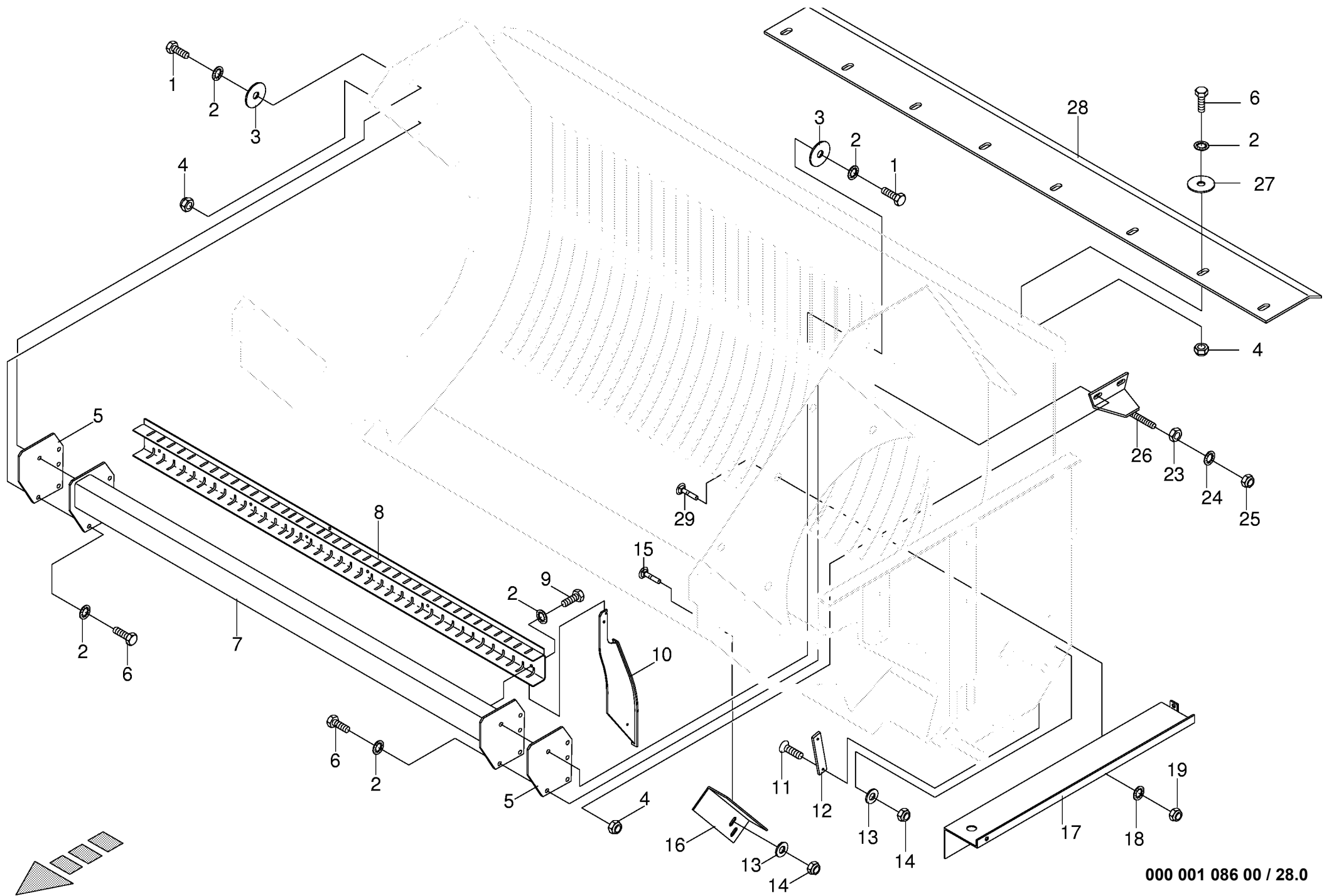


000 001 086 00 / 27.0

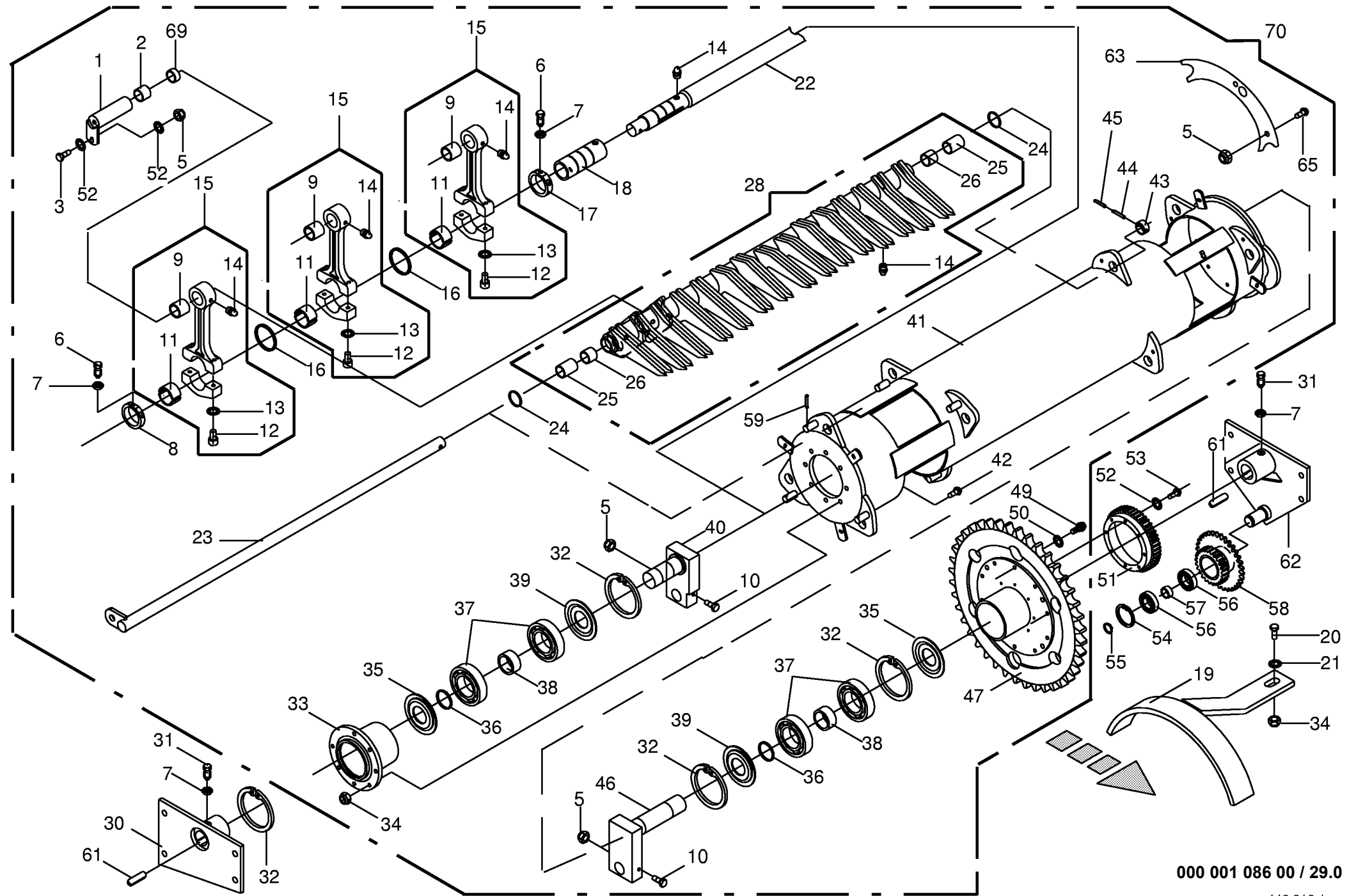
Fördertrummel montiert Feed drum Tambour de convoyage					560000 - 580000	R / 4 4 G D	6 / 4 4 G D				000 001 086 00
										444 535 1	27.0
Pos.	ID-Nr.	Benennung	Description	Description	Masch.-Nr-					Bemerkung/Remarks/Remarque	
1	00 925 216 0	Verschlusskappe	Cap	Couvercle		x					Rd. 110
2	00 911 691 0	Sicherungsring	Circlip	Circlip		x					l 110 X 4,0
3	00 910 848 0	Paßscheibe	Shim	Cale		x					90 X 110 X 1,0
	00 910 849 0	Paßscheibe	Shim	Cale		x					90 X 110 X 0,5
4	00 910 851 0	Paßscheibe	Shim	Cale		x					90 X 110 X 0,1
	00 931 914 0	Pendelrollenlager	Pendular roller bearing	Roulement à galets rouleaux pendulaire		x					22212
5	00 937 026 0	Nibs-Ring	Nibs-ring	Nibs-Rondelle d'etancheite		x					
6	00 338 406 0	Lagerflansch rechts	Rh bearing flange	Bride de fixation droite		x					
7	00 338 663 0	Schmierverlängerung				x					Ro 10.2 X 2.65 X 50
8	00 919 105 0	Kegel-Schmiernippel	Cone-grease nipple	Quille-graisseur		x					AM 8 X 1
9	00 338 392 0	Kettenrad	Chain wheel	Roue à chaîne		x					Z= 54 T= 1 1/2"
10	00 911 545 0	Sicherungsring	Circlip	Circlip		x					A 40 X 1,75
11	00 911 673 0	Sicherungsring	Circlip	Circlip		x					l 80 X 2,5
12	00 334 950 0	Stirnrad - Kettenrad	Spur gear - chain wheel	Pignon - arbre dr rous a chain		x					Z=25 - Z=35 T=3/4"
13	00 930 326 0	Rillenkugellager	Bearing	Roulement rainure a billes		x					6208 N 2RS
14	00 333 149 0	Distanzrohr	Distance tube	Entretoise d'écartement		x					Ro.48,3 X 3,25 X 14
16	00 909 912 1	Sperrkantscheibe	Detent edged washer	Disque à bord d'arrêt		x					SKM 16
17	00 900 326 0	6kt-Schraube	Hex head bolt	Boulon tête hex		x					M 16x1,5 X 50 (10.9)
18	00 334 829 0	Stirnrad	Spur gear	Roue d'engrenage		x					Z= 45
19	00 338 414 0	Lagerflansch links	Lh bearing flange	Bride de fixation gauche		x					
20	00 925 215 0	Verschlussdeckel	Cap	Couvercle		x					Rd. 140
21	00 911 698 0	Sicherungsring	Circlip	Circlip		x					l 140 X 4,0
22	00 910 828 0	Paßscheibe	Shim	Cale		x					110 X 140 X 1,0
	00 910 829 0	Paßscheibe	Shim	Cale		x					110 X 140 X 0,3
	00 910 832 0	Paßscheibe	Shim	Cale		x					110 X 140 X 0,5
23	00 931 922 0	Pendelrollenlager	Pendular roller bearing	Roulement à galets rouleaux pendulaire		x					22216
24	00 937 025 0	Nibs-Ring	Nibs-ring	Nibs-Rondelle d'etancheite		x					
25	00 912 847 0	Spannhülse	Clamping sleeve	Douille de serrage		x					16 X 55
26	00 903 114 1	Zylinderschraube	Allen screw	Vis tete cylindrique		x					M 10 X 60
27	00 909 907 0	Sperrkantscheibe	Detent edged washer	Disque à bord d'arrêt		x					SKZ 10
28	00 338 420 0	Sternsegment 1/3	Star segment 1/3	Segment en étoile 1/3		108					
29	00 338 418 0	Fördertrummel	Feed drum	Tambour de convoyage		x					
30	00 333 162 0	Seitenteil	Side part	Pièce latérale		x					
31	00 909 909 1	Sperrkantscheibe	Detent edged washer	Disque à bord d'arrêt		x					SKM 10
32	00 908 212 0	6kt-Mutter	Hex nut	Écrou hex		x					M 10
33	00 900 380 0	6kt-Schraube	Hex head bolt	Boulon tête hex		x					M 20 X 60



000 001 086 00 / 27.0



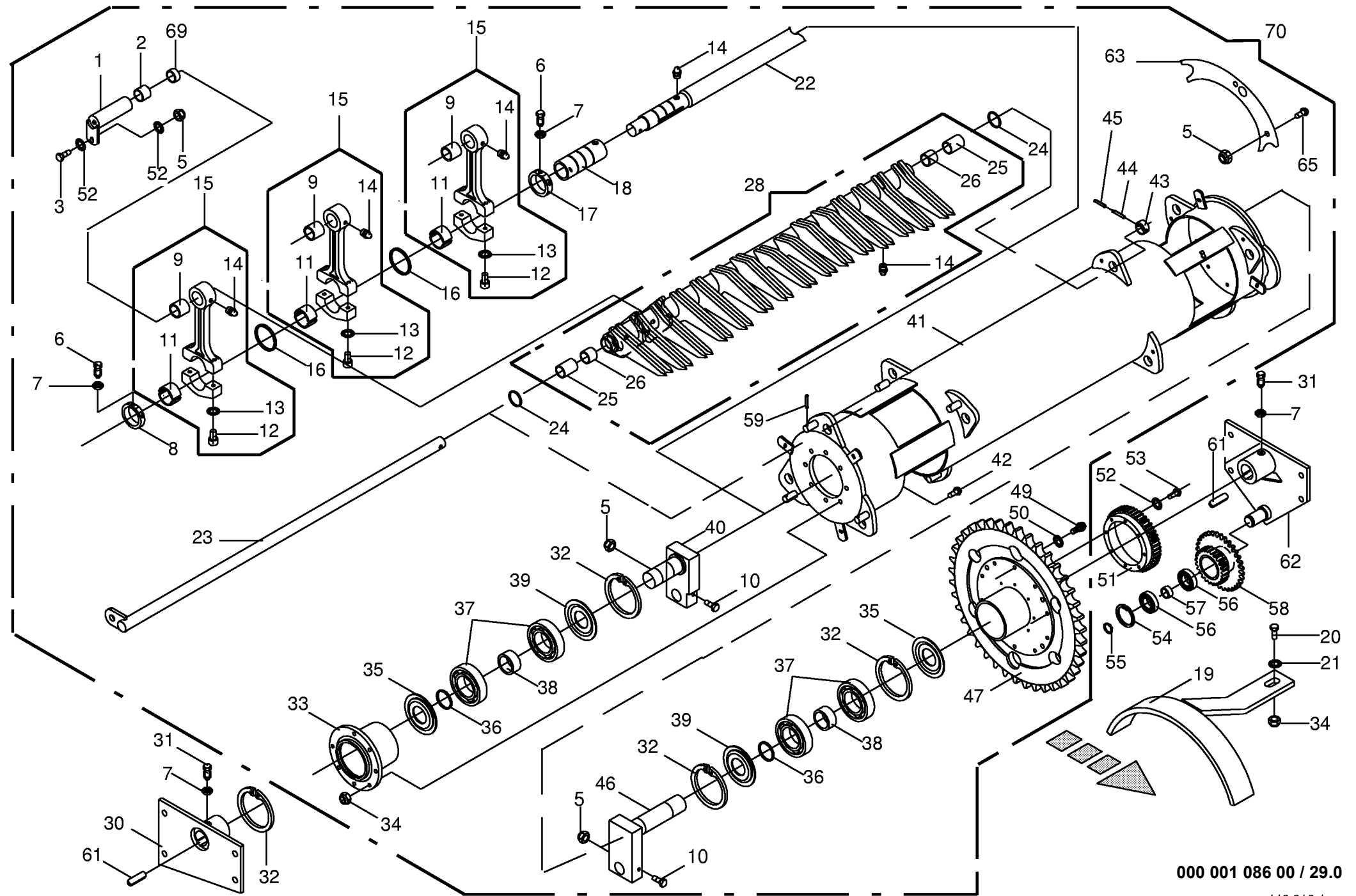
000 001 086 00 / 28.0



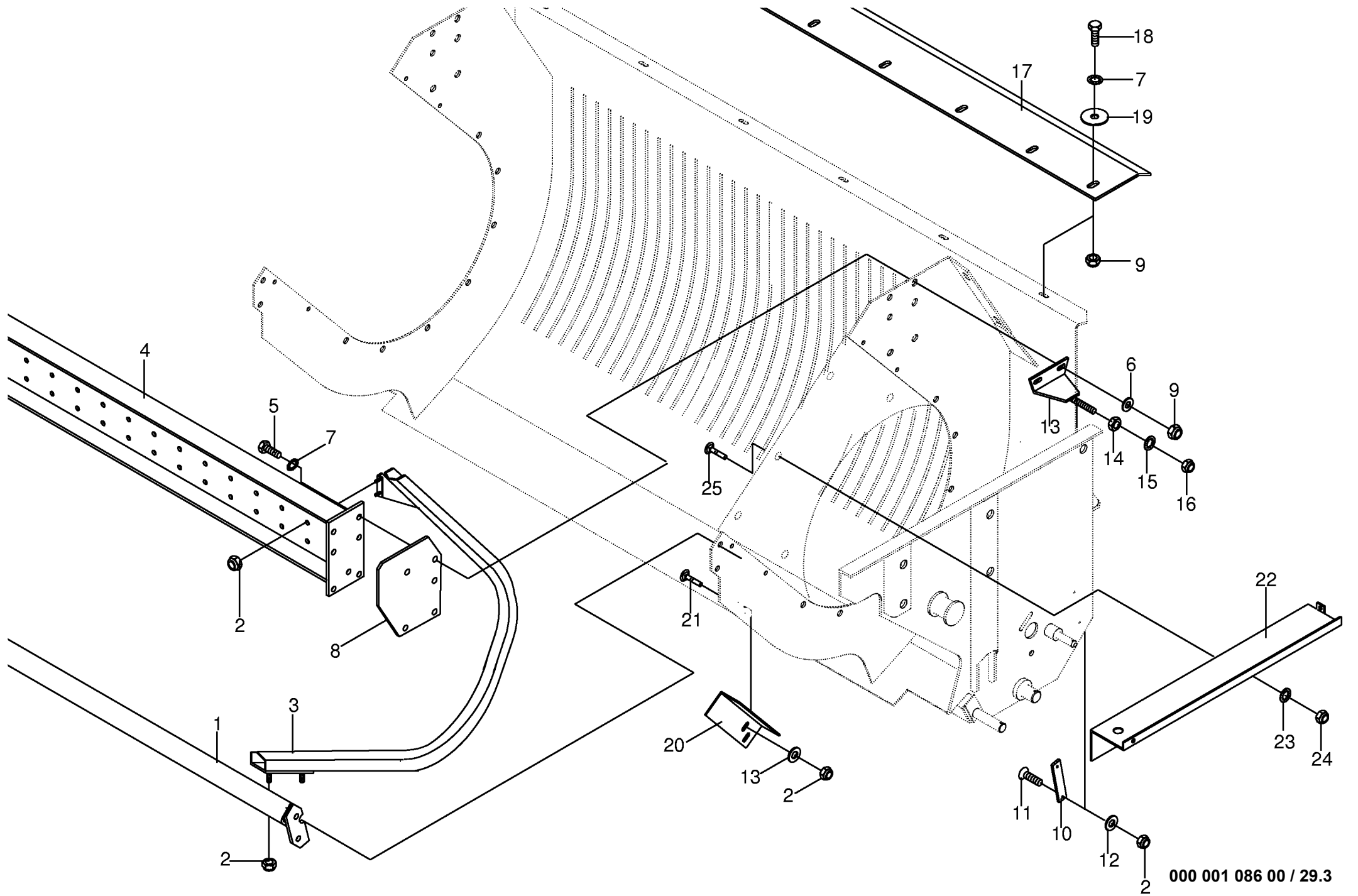
000 001 086 00 / 29.0

449 019 1

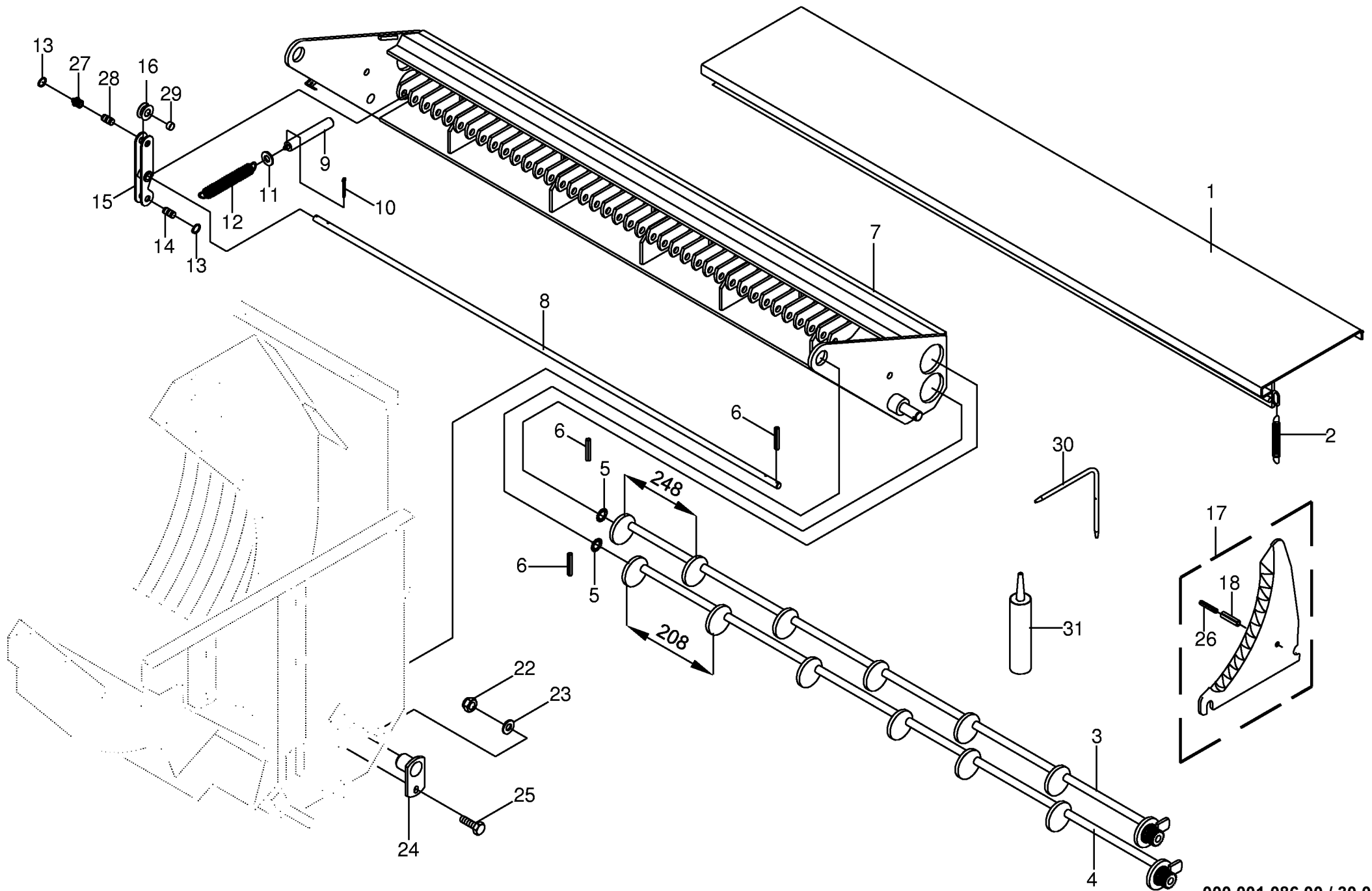
Fördertrommel mit Förderrechen Drum and feed rake Tambour et rateau de convoyage					560000 - 580000	R / 4 4 G D	6 / 4 4 G D			000 001 086 00
									449 019 1	29.0
Pos.	ID-Nr.	Benennung	Description	Description	Masch.-Nr-				Bemerkung/Remarks/Remarque	
1	00 333 445 0	Bolzen	Pin	Boulon			x			
2	00 333 155 0	Distanzbuchse	Spacer bushing	Entretoise prise femelle			x			57 X 2,9 X 60
3	00 900 638 0	6kt-Schraube	Hex head bolt	Boulon tête hex			x			M 10 X 35
5	00 908 758 0	Sicherungsmutter	Securing nut	Écrou-frein			x			M 10
6	00 902 434 1	6kt-Schraube	Hex head bolt	Boulon tête hex			x			BM 10 X 35
7	00 908 500 0	6kt-Mutter	Hex nut	Écrou hex			x			M 10
8	00 334 064 0	Stelling	Fixing ring	Bague			x			
9	00 934 938 0	Lagerbuchse	Bearing bush	Coussinet			x			5040 DU
10	00 901 158 0	6kt-Schraube	Hex head bolt	Boulon tête hex			x			M 10 X 100
11	00 334 901 0	Halbschalen-Lochbuchse	Bushing	Douille			x			70 X 75 X 30
12	00 903 004 0	Zylinderschraube	Allen screw	Vis tete cylindrique			x			M 14 X 1,5 X 60
13	00 909 902 0	Sperrkantscheibe	Spring washer	Rondelle elastique			x			SKZ 14
14	00 919 105 0	Kegel-Schmiernippel	Cone-grease nipple	Quille-graisseur			x			AM 8 X 1
15	00 334 790 0	Pleuel Geteilt	Connect. rod	Bielle			6			Mont.mit Buchsen
16	00 334 066 0	Scheibe	Washer	Rondelle			x			90 X 71 X 1
17	00 334 063 0	Stelling	Fixing ring	Bague			x			
18	00 334 822 0	Buchse	Bushing	Douille			x			Rd. 75 X 155
19	00 343 205 0	Wickelschutz	Wrapping guard	Protecteur du système de liage			x			
20	00 900 656 0	6kt-Schraube	Hex head bolt	Boulon tête hex			x			M 12 X 30
21	00 909 910 1	Sperrkantscheibe	Detent edged washer	Disque à bord d'arrêt			x			SKM 12
22	00 338 389 0	Kurbelwelle	Shaft	Vilebrequin			x			Rd. 63 X 1276
23	00 335 317 0	Bolzen	Pin	Boulon			x			
24	00 910 891 0	Paßscheibe	Shim	Cale			x			40 X 50 X 1,0
	00 910 885 0	Paßscheibe	Shim	Cale			x			40 X 50 X 2,0
25	00 934 935 0	Lagerbuchse	Bearing bush	Coussinet			x			4050 DU
26	00 934 934 0	Lagerbuchse	Bearing bush	Coussinet			x			4030 DU
28	00 338 391 0	Förderrechen rechts	Rh feed rake	Rateau de convoyage			3			
	00 338 390 0	Förderrechen links	Lh feed rake	Rateau de convoyage			3			
30	00 334 897 0	Lagerflansch rechts	Rh bearing flange	Bride de fixation droite			x			
31	00 902 434 1	6kt-Schraube	Hex head bolt	Boulon tête hex			x			BM 10 X 35
32	00 911 696 0	Sicherungsring	Circlip	Circlip			x			I 130 X 4,0
33	00 343 041 0	Lagerflansch	Bearing flange	Bride de palier			x			
34	00 908 701 0	Sicherungsmutter	Securing nut	Écrou-frein			x			M 12
35	00 332 900 0	Schutzscheibe	Guard disc	Anneau de protection			x			51 X 2,6 X 7
36	00 335 380 0	Schutzscheibe	Guard disc	Anneau de protection			x			2 X 129,5 X 73
37	00 930 300 0	Rillenkugellager	Bearing	Roulement rainure a billes			x			6312 2RS
38	00 335 377 0	Distanzrohr	Distance tube	Entretoise d'écartement			x			70 X 3,6 X 37,5
39	00 335 379 0	Ring	Ring	Anneau			x			70 X 5,6 X 5



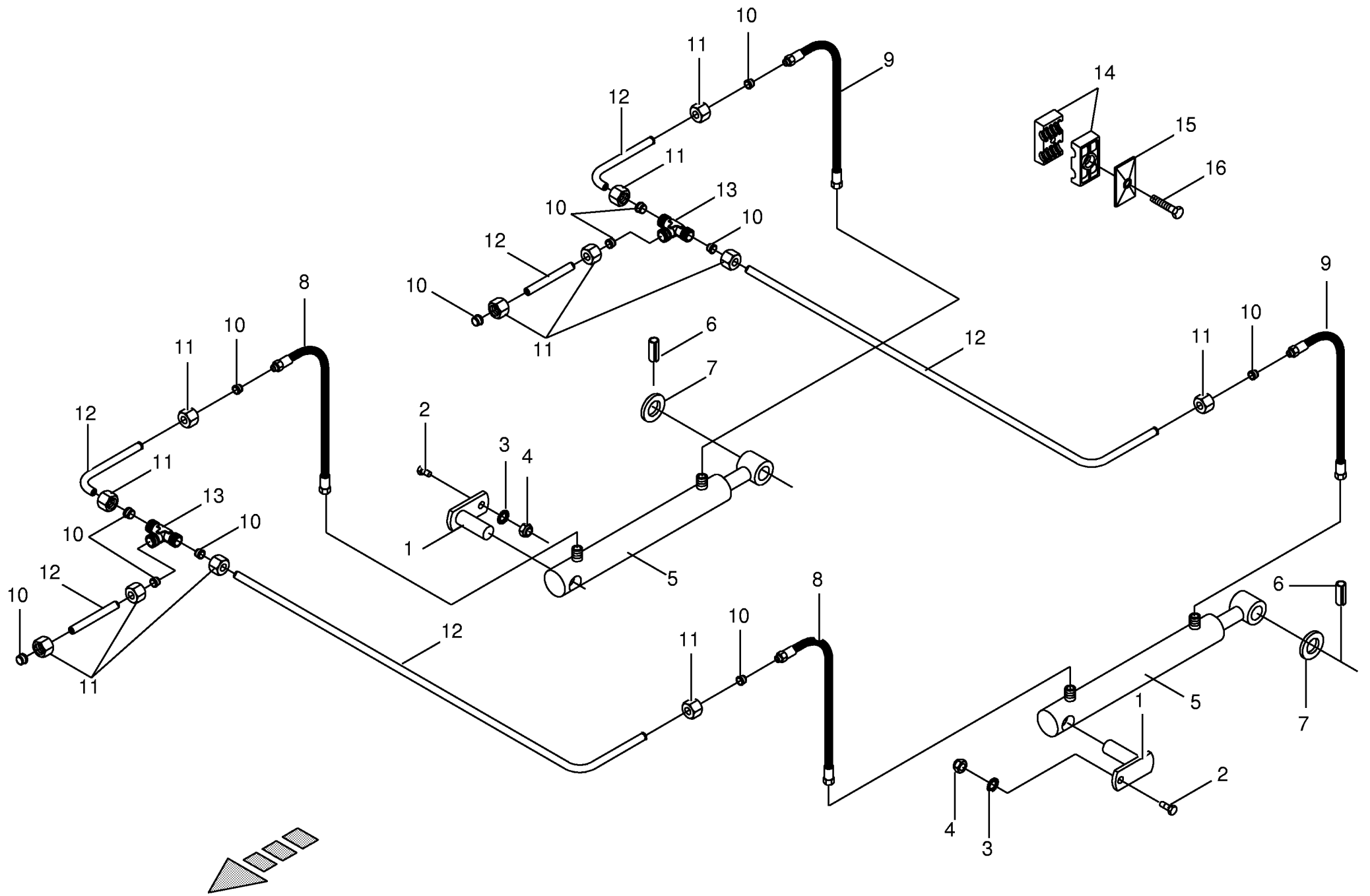
000 001 086 00 / 29.0

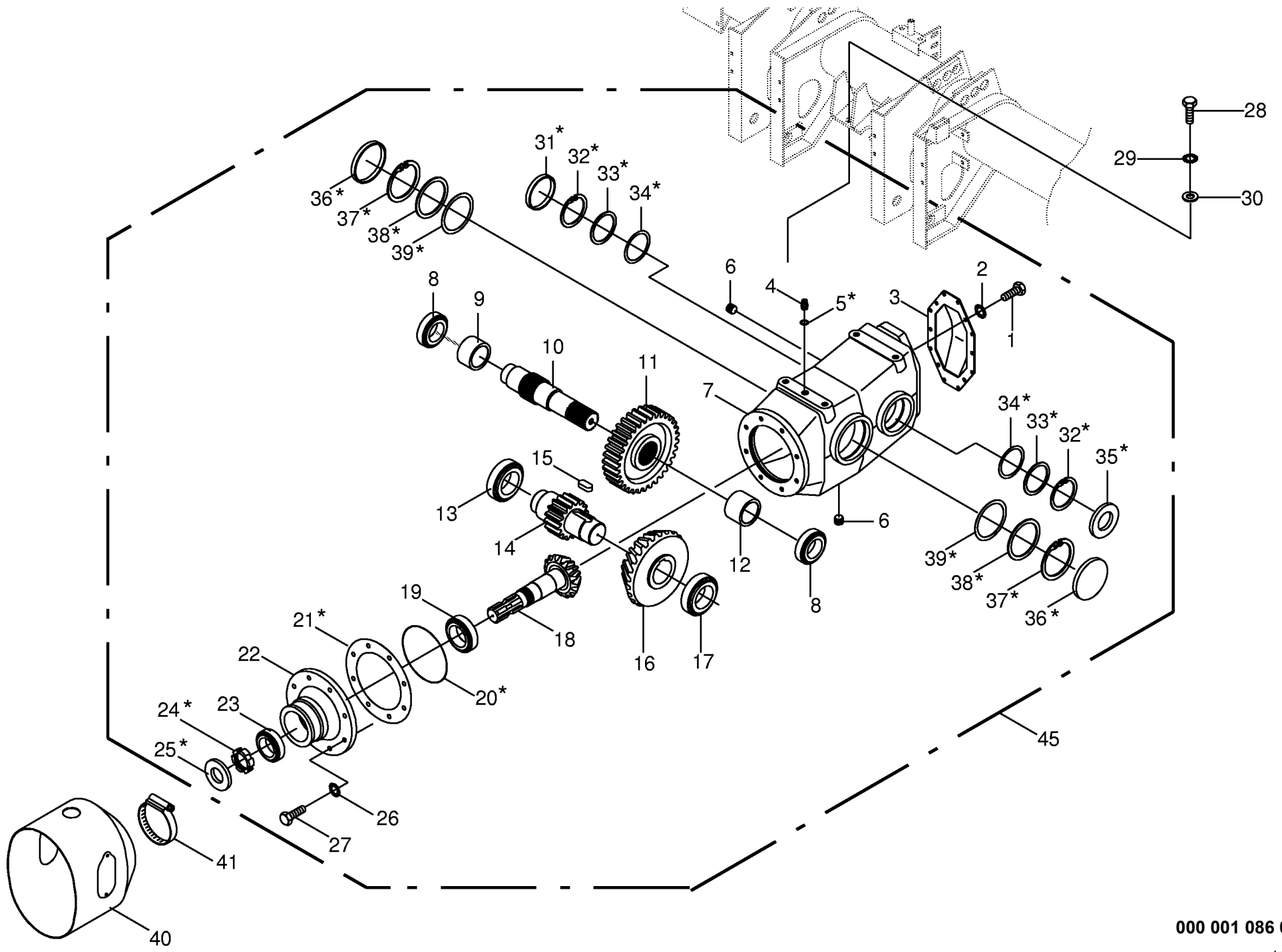


000 001 086 00 / 29.3

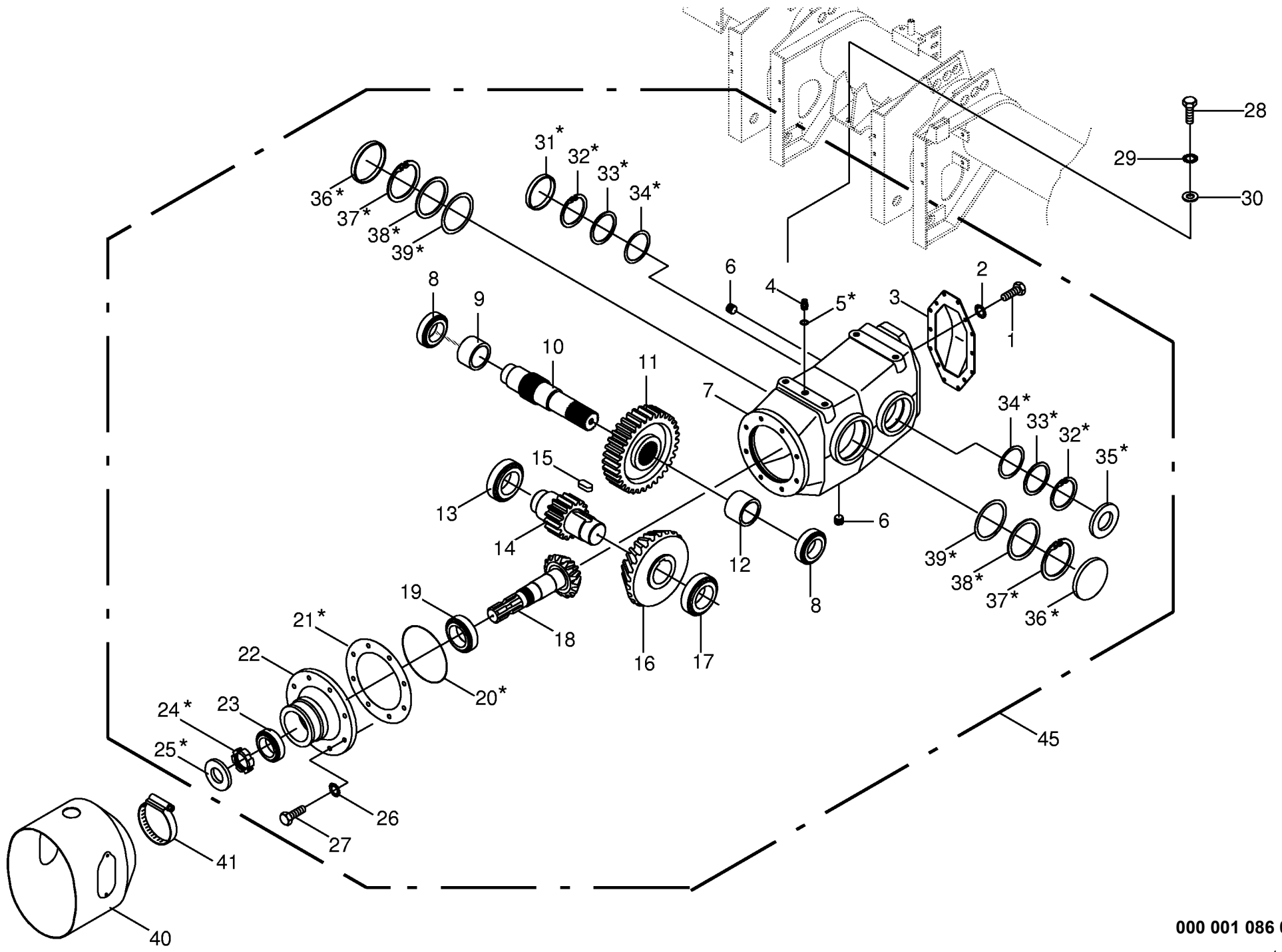


000 001 086 00 / 30.0

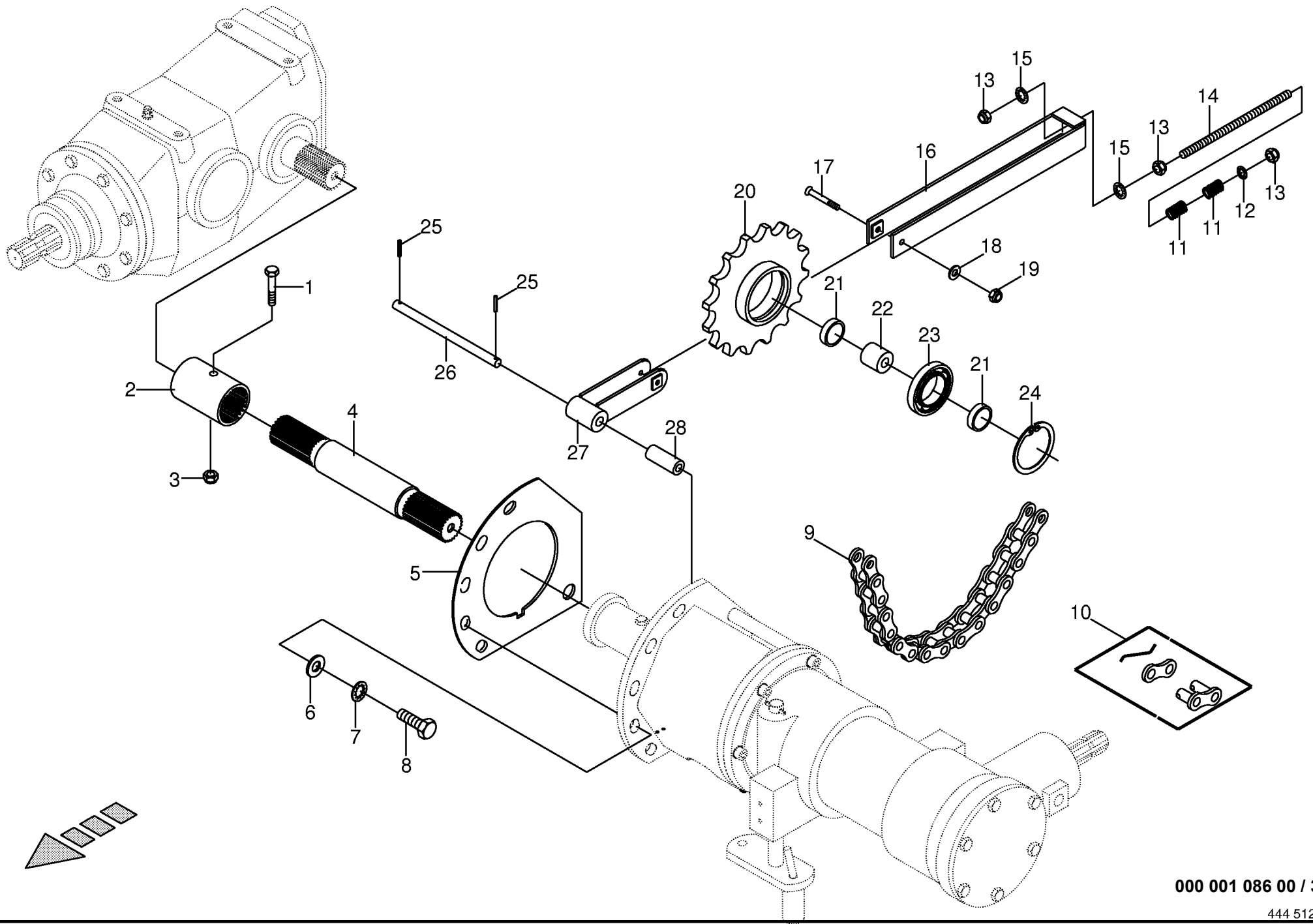


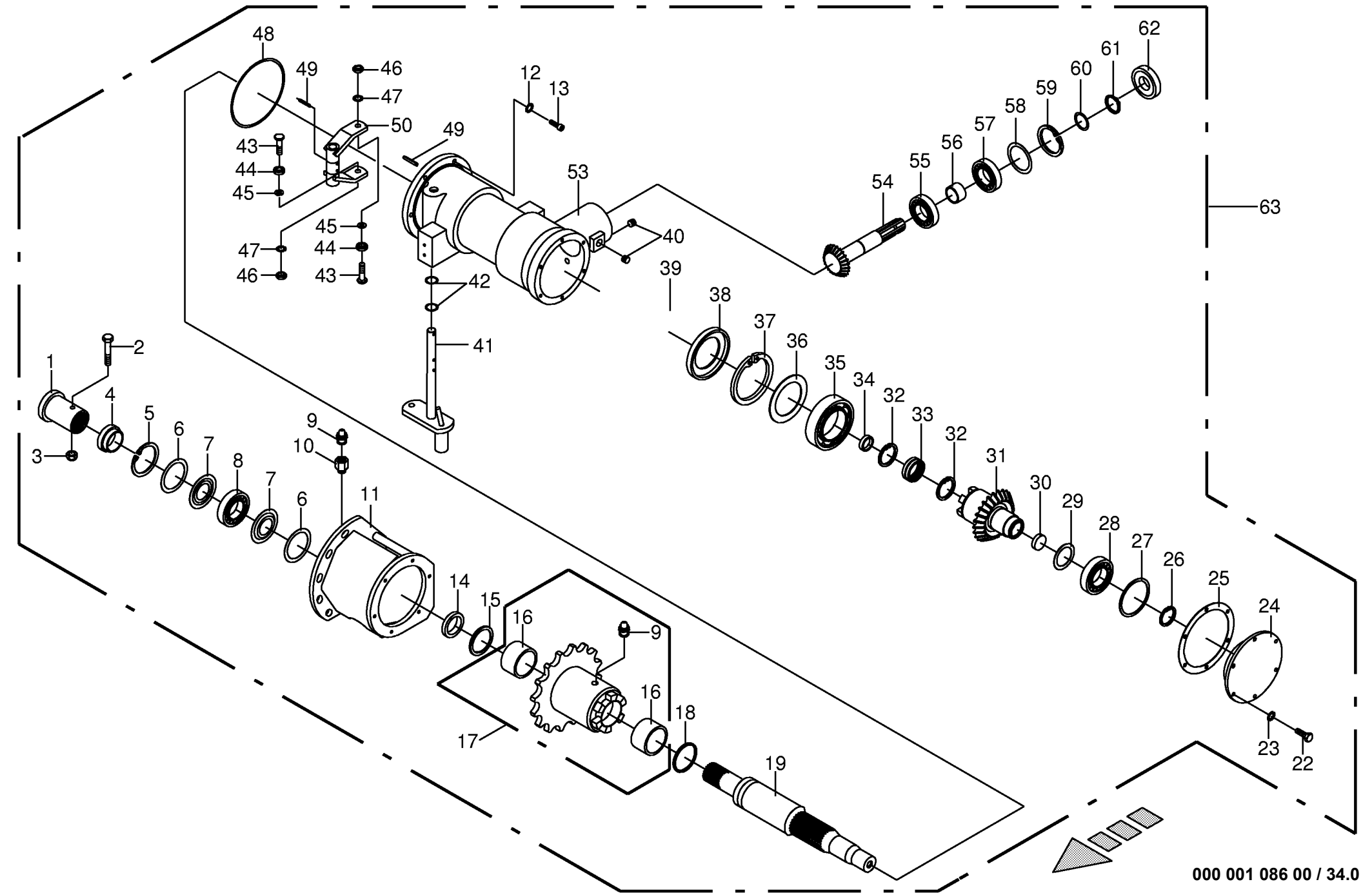


Getriebe vorne 1000 u/min. Gearbox front Carter avant					560000 - 580000	R / 4 4 G D	6 / 4 4 G D			000 001 086 00
									449 705 2	32.0
Pos.	ID-Nr.	Benennung	Description	Description	Masch.-Nr-				Bemerkung/Remarks/Remarque	
1	00 900 614 0	6kt-Schraube	Hex head bolt	Boulon tête hex		x	x		M 8 X 20	
2	00 909 908 0	Sperrkantscheibe	Detent edged washer	Disque à bord d'arrêt		x	x		SKM 8	
3	00 338 167 0	Getriebedeckel	Gearbox cover	Couvercle du boîte de vitesses		x	x			
4	00 919 831 0	Belüftungsfilter	Breather	Reniflard		x	x		M 18 X 1,5	
5	00 937 727 0	Dichtring	Gasket ring	Joint		x	x		A 18 X 24 X 1,5	
6	00 906 039 0	Verschlussschraube mit Magnet	Magnetic plug with thread	Bouchon filete magnetique		x	x		M 18 X 1,5	
7	00 338 166 0	Getriebegehäuse	Gearbox housing	Carter du boîte de vitesses		x	x			
8	00 932 110 0	Kegelrollenlager	Tap. roll. bearing	Roulem.roul.con.		x	x		30211 A	
9	00 338 169 0	Distanzbuchse	Spacer bushing	Entretoise prise femelle		x	x		Ro 82,5x12,5x47	
10	00 338 165 0	Abtriebswelle	Drive shaft	Arbre d'entraînement		x	x		Rd. 80 X 329	
11	00 338 164 0	Stirnrad	Spur gear	Roue d'engrenage		x	x		Z= 33	
12	00 338 168 0	Distanzbuchse	Spacer bushing	Entretoise prise femelle		x	x		Ro. 82,5 X 12,5 X 57	
13	00 932 160 0	Kegelrollenlager	Tap. roll. bearing	Roulem.roul.con.		x	x		30213	
14	00 338 163 0	Ritzelwelle	Pinion shaft	Arbre de pignon		x	x		Z= 15	
15	00 915 020 0	Paßfeder	Flat key	Clavette noyee		x	x		B 20x12x45	
16	00 338 162 0	Kegelrad	Bevel wheel	Pignon conique		x	x		Z= 38	
17	00 932 157 0	Kegelrollenlager	Tap. roll. bearing	Roulem.roul.con.		x	x		32213	
18	00 338 161 0	Ritzelwelle	Pinion shaft	Arbre de pignon		x	x		Z= 18	
19	00 930 278 0	Kegelrollenlager	Tap. roll. bearing	Roulem.roul.con.		x	x		33211	
20	00 937 609 0	O-Ring	O-ring	Joint torique		x	x		Or 170 X 3	
21	00 955 623 0	Paßscheibe	Shim	Cale		x	x		170 X 250 X 0.15	
	00 955 624 0	Paßscheibe	Shim	Cale		x	x		170 X 250 X 0.25	
	00 955 625 0	Paßscheibe	Shim	Cale		x	x		170 X 250 X 0.35	
22	00 955 626 0	Gehäusenabe	Gear case hub	Carter-moyeu		x	x			
23	00 932 109 0	Kegelrollenlager	Tap. roll. bearing	Roulem.roul.con.		x	x		30210 A	
24	00 909 507 0	Nutmutter	Hock spanner nut	Écrou cylindrique à encoches		x	x		M 50 X 1,5 ,Spezial	
25	00 936 059 0	Radial-Wellendichtring	Radial seal	Bague a levres avec ressort		x	x		As 45 X 90 X 10	
26	00 909 910 1	Sperrkantscheibe	Detent edged washer	Disque à bord d'arrêt		x	x		SKM 12	
27	00 901 451 0	6kt-Schraube	Hex head bolt	Boulon tête hex		x	x		M 12 X 45	
28	00 900 676 0	6kt-Schraube	Hex head bolt	Boulon tête hex		x	x		M 16 X 45	
29	00 909 912 1	Sperrkantscheibe	Detent edged washer	Disque à bord d'arrêt		x	x		SKM 16	
30	00 910 362 0	Scheibe	Washer	Rondelle		x	x		17 X 40 X 6	
31	00 925 208 0	Verschlußdeckel	Core plug	Bouchon		x	x		100	
32	00 911 610 0	Sicherungsring	Circlip	Circlip		x	x		I 100 X 4,0	
33	00 910 746 0	Stützscheibe	Supporting disc	Rondelle diélectrique		x	x		S 80 X 100 X 3,5	
34	00 911 165 0	Paßscheibe	Shim	Cale		x	x		90 X 100 X 0.1	
	00 911 166 0	Paßscheibe	Shim	Cale		x	x		90 X 100 X 0,3	
	00 911 168 0	Paßscheibe	Shim	Cale		x	x		90 X 100 X 1,0	



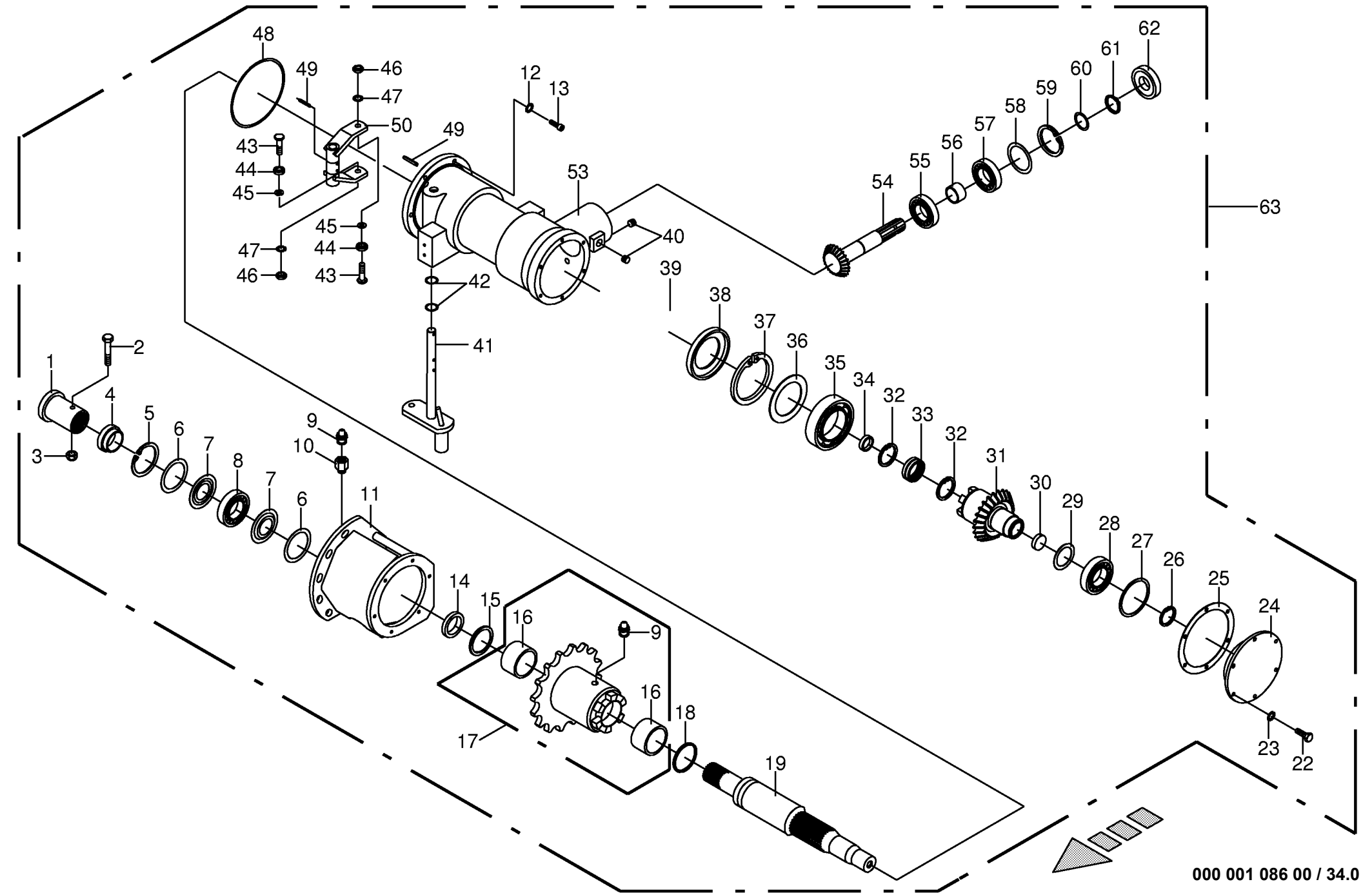
000 001 086 00 / 32.0



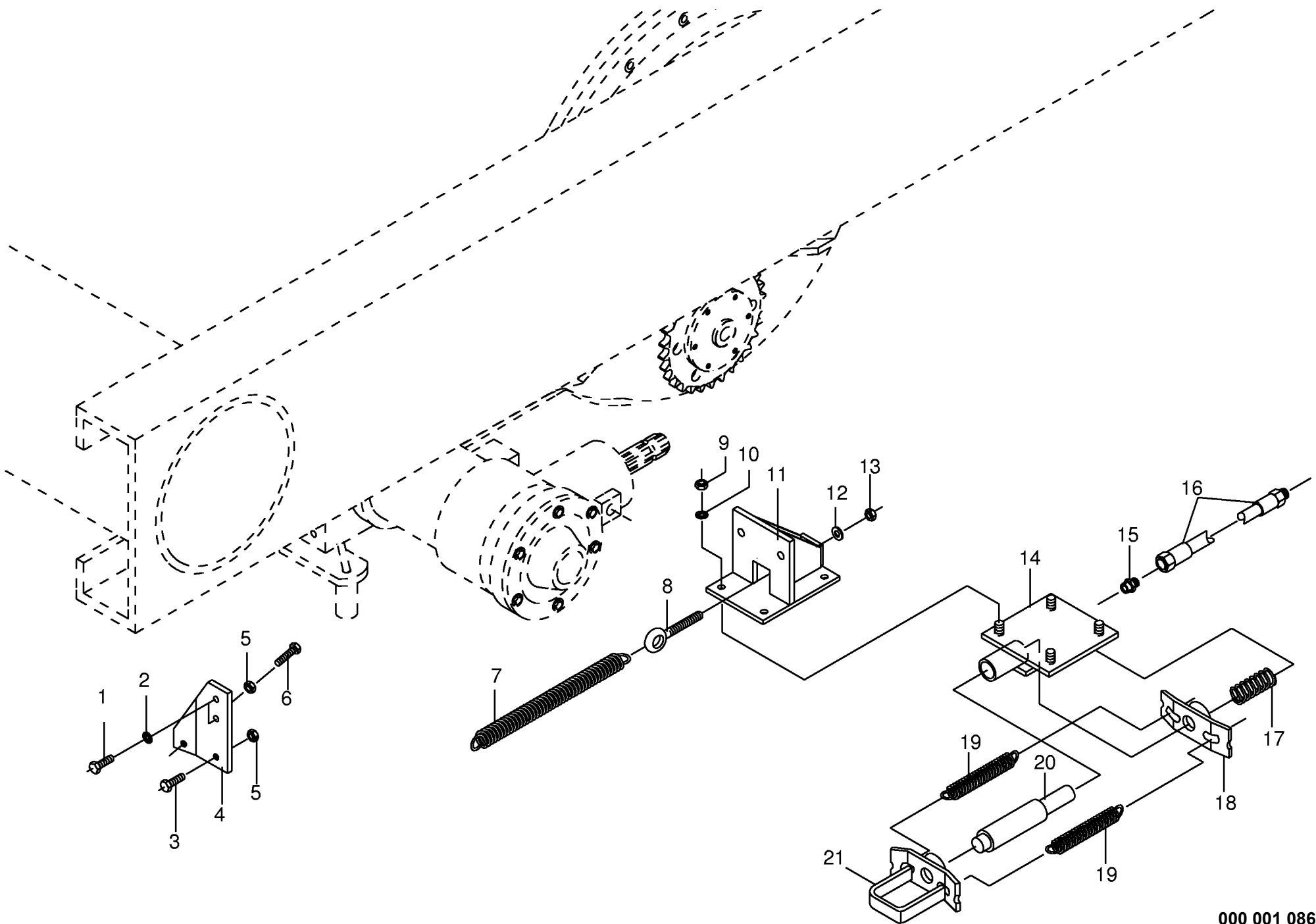


000 001 086 00 / 34.0

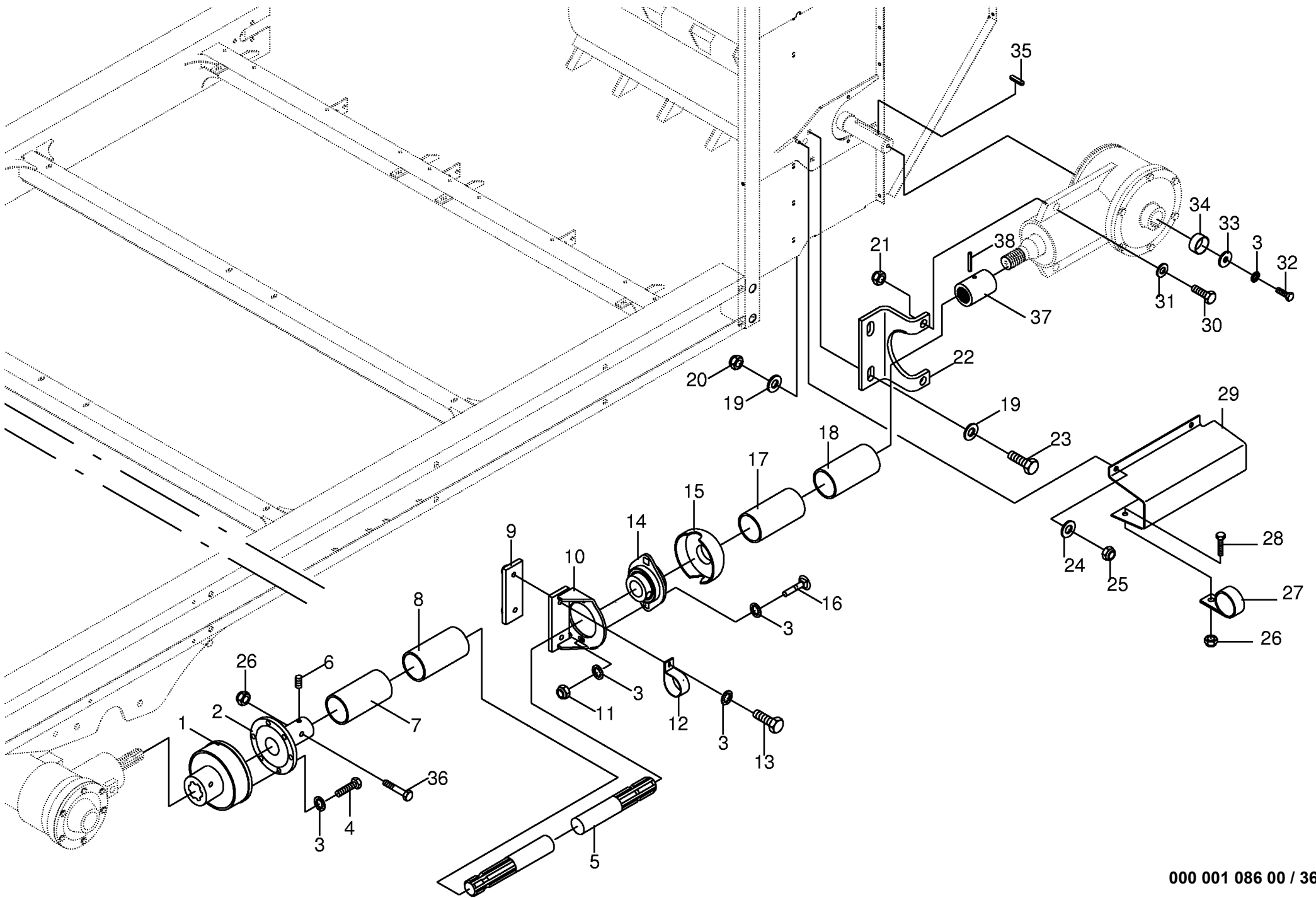
Getriebe kpl.(Dosierwalze) Driving gear Transmission cpl.					560000 - 580000	R / 4 4 G D	6 / 4 4 G D				000 001 086 00
Pos.	ID-Nr.	Benennung	Description	Description	Masch.-Nr-						444 511 3 34.0
											Bemerkung/Remarks/Remarque
1	00 333 175 0	Zahnbuchse	Toothed bushing	Douille dentelée		x	x				
2	00 901 009 1	6kt-Schraube	Hex head bolt	Boulon tête hex		x	x				M 8 X 90
3	00 908 706 0	Sicherungsmutter	Hex nut	Ecrou hex		x	x				M 8
4	00 338 522 0	Distanzbuchse	Spacer bushing	Entretoise prise femelle		x	x				Rd. 70 X 26
5	00 911 691 0	Sicherungsring	Circlip	Circlip		x	x				l 110 X 4,0
6	00 910 848 0	Paßscheibe	Shim	Cale		x	x				90 X 110 X 1,0
7	00 937 027 0	Nilos-Ring	Nilos-ring	Nilos-Rondelle d'etancheite		x	x				
8	00 931 906 0	Pendelrollenlager	Pendular roller bearing	Roulement à galets rouleaux		x	x				21310
9	00 919 105 0	Kegel-Schmiernippel	Cone-grease nipple	pendulaire Quille-graisseur		x	x				AM 8 X 1
10	00 944 941 0	Anschlusstück	Connecting piece	Embout		x	x				M 8 X 1 Keg. / M 8 X 1
11	00 338 490 0	Gehäuse	Housing	Carter		x	x				
12	00 909 907 0	Sperrkantscheibe	Detent edged washer	Disque à bord d'arrêt		x	x				SKZ 10
13	00 903 108 0	Zylinderschraube	Allen screw	Vis tete cylindrique		x	x				M 10 X 30
14	00 338 523 0	Distanzbuchse	Spacer bushing	Entretoise prise femelle		x	x				Rd. 75 X 11,3
15	00 338 117 2	Scheibe	Washer	Rondelle		x	x				50,5 X 75 X 5
16	00 935 060 0	Lagerbuchse	Bearing bush	Coussinet		x	x				60 X 65 X 55
17	00 338 525 0	Kupplungs-Kettenritzel				x	x				
18	00 338 149 0	Anlauftring	Starting ring	Anneau de démarrage		x	x				60,1 X 69,5 X 4
19	00 338 526 0	Antriebswelle	Drive shaft	Arbre d'entraînement		x	x				Rd. 70 X 502
22	00 900 616 0	6kt-Schraube	Hex head bolt	Boulon tête hex		x	x				M 8 X 25
23	00 909 908 0	Sperrkantscheibe	Detent edged washer	Disque à bord d'arrêt		x	x				SKM 8
24	00 338 527 0	Getriebedeckel	Gearbox cover	Couvercle du boîte de vitesses		x	x				Rd. 185
25	00 332 106 0	Dichtung	Gasket	Joint		x	x				
27	00 910 972 0	Paßscheibe	Shim	Cale		x	x				70 X 90 X 0,3
	00 910 973 0	Paßscheibe	Shim	Cale		x	x				70 X 90 X 0,5
28	00 930 111 0	Rillenkugellager	Bearing	Roulement rainure a billes		x	x				6011
29	00 910 914 0	Paßscheibe	Shim	Cale		x	x				56 X 72 X 1,0
30	00 925 206 0	Verschlußdeckel	Core plug	Bouchon		x	x				
31	00 338 624 0	Kegelrad	Bevel wheel	Pignon conique		x	x				Z= 23
32	00 911 015 0	Sprengtring	Snap ring	Circlips		x	x				
33	00 935 045 0	Nadellager	Roller	Roulement à aiguilles		x	x				Hk 4520
34	00 936 069 0	Radial-Wellendichtring	Radial seal	Bague a levres avec ressort		x	x				Sd 45 X 52 X 4
35	00 932 328 0	Rillenkugellager	Bearing	Roulement rainure a billes		x	x				61917
36	00 911 025 0	Paßscheibe	Shim	Cale		x	x				100 X 120 X 0,1
	00 911 027 0	Paßscheibe	Shim	Cale		x	x				100 X 120 X 0,3
	00 911 029 0	Paßscheibe	Shim	Cale		x	x				100 X 120 X 1,0
37	00 911 694 0	Sicherungsring	Circlip	Circlip		x	x				l 120 X 4,0



000 001 086 00 / 34.0

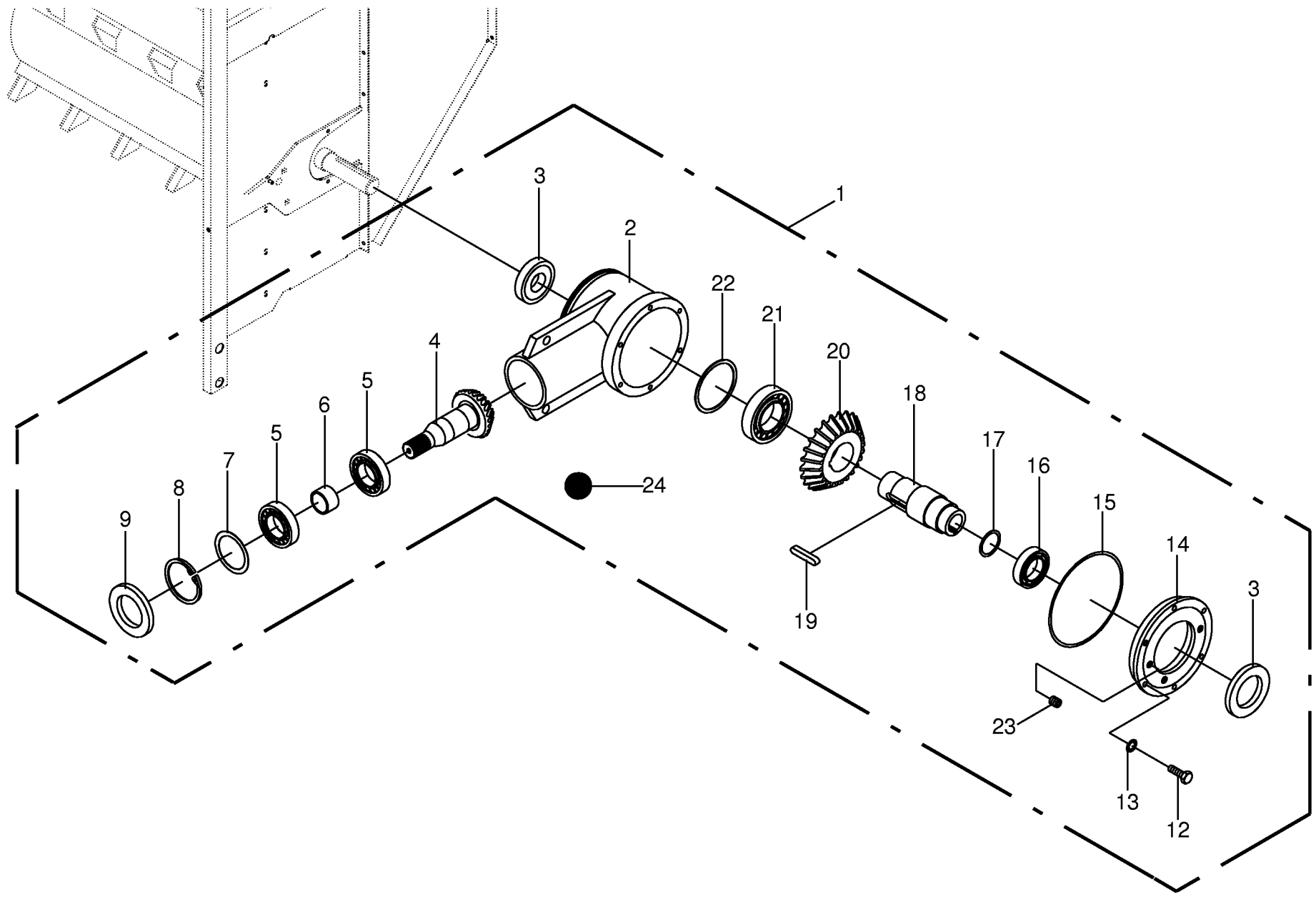


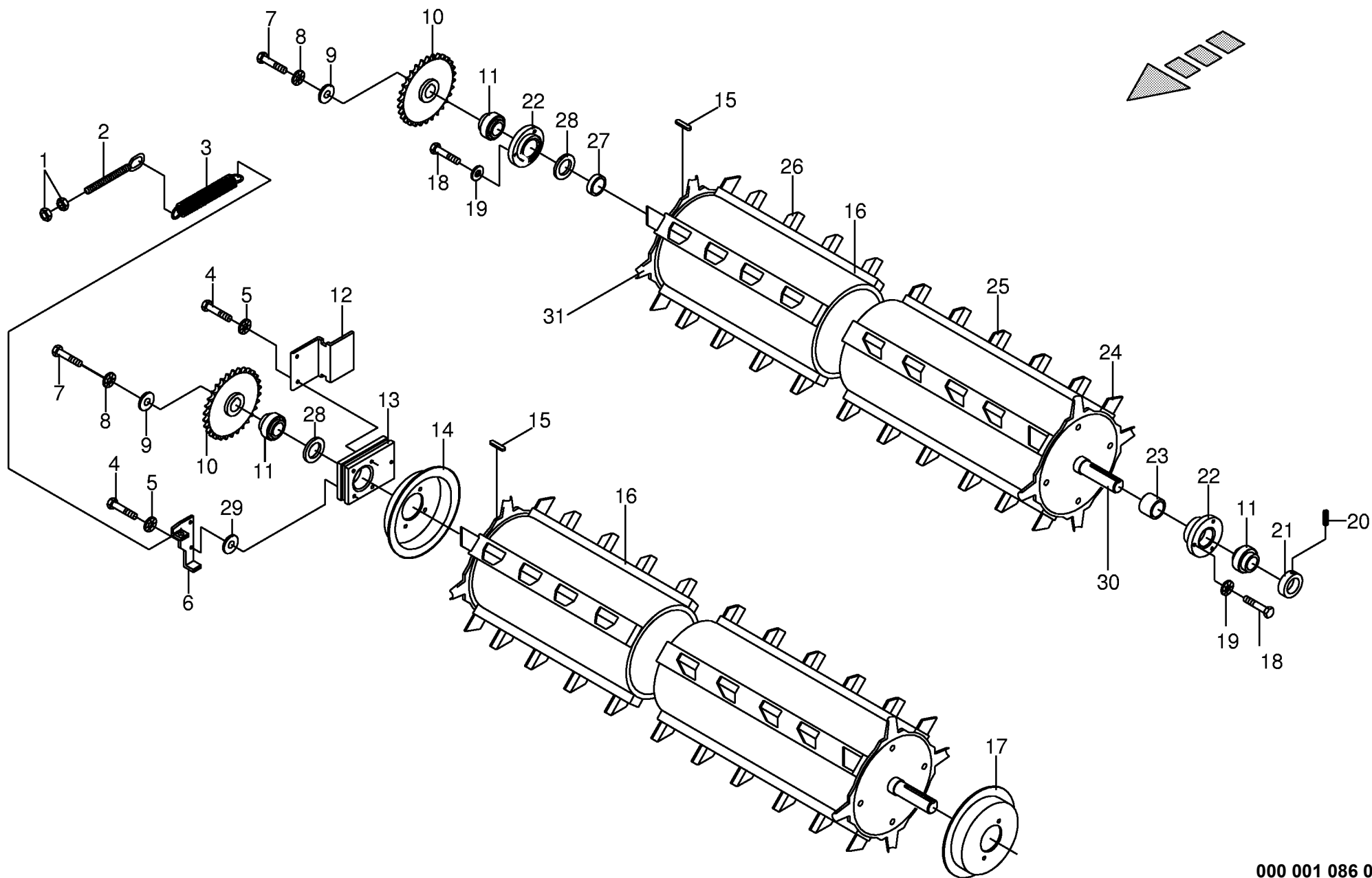
000 001 086 00 / 35.0



000 001 086 00 / 36.0

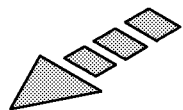
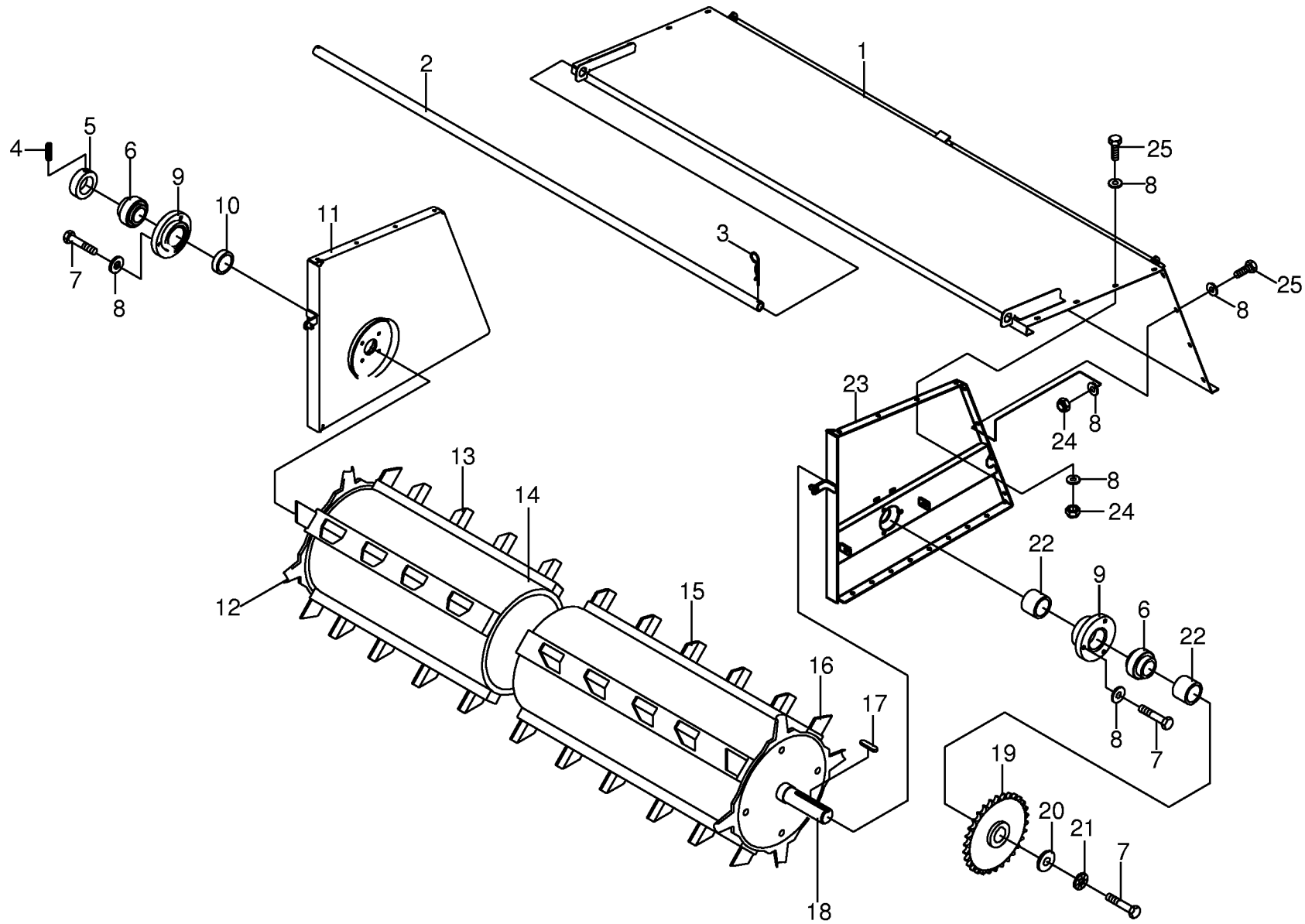
Antrieb nach hinten					560000 - 580000	R / 4 4 G D	6 / 4 4 G D				000 001 086 00	
Rear drive											444 590 1	36.0
Entraînement en arrière					Masch.-Nr-						Bemerkung/Remarks/Remarque	
Pos.	ID-Nr.	Benennung	Description	Description								
1	00 955 414 1	Nockenschaltkupplung	Clutch	Limiteur debrayable a cames		x	x				3/8" Z= 6 1400 Nm	
2	00 338 544 0	Flansch	Flange	Bride		x	x				Rd. 140	
3	00 909 909 1	Sperrkantscheibe	Detent edged washer	Disque à bord d'arrêt		x	x				SKM 10	
4	00 900 816 0	6kt-Schraube	Hex head bolt	Boulon tête hex		x	x				M 10 X 20 Plus	
5	00 338 503 0	Welle	Shaft	Arbre		x	x				Rd. 35 X 5163	
6	00 905 924 0	Gewindestift	Set screw	Vis sans tete		x	x				M 8 X 16	
7	00 332 975 0	Schutzrohr	Guard tube	Tube protecteur		x	x				lg.= 1128	
8	00 343 006 0	Schutzrohr	Guard tube	Tube protecteur		x	x				lg.= 1710	
9	00 338 444 0	Halteplatte	Supporting plate	Plaque support		x	x					
10	00 338 446 0	Lagerhalter	Support	Support		x	x					
11	00 908 212 0	6kt-Mutter	Hex nut	Écrou hex		x	x				M 10	
12	00 338 696 0	Rohrschelle	Tube clamp	Bride		x	x				für Rd 50; 30 Breit	
13	00 900 637 0	6kt-Schraube	Hex head bolt	Boulon tête hex		x	x				M 10 X 30	
14	00 934 004 0	Flanschlager	Flange bearing	Palier a bride		x	x					
15	00 338 480 0	Schutzrohrhalter	Holder for tube	Support		x	x				Rd. 90 X 36	
16	00 904 745 1	Flachrundschrabe	Flat round bolt	Vis a tête bombée		x	x				M 10 X 30	
17	00 338 569 0	Schutzrohr	Guard tube	Tube protecteur		x	x				lg.= 960	
18	00 333 574 0	Schutzrohr	Guard tube	Tube protecteur		x	x				lg.= 865	
19	00 910 506 1	Scheibe	Washer	Rondelle		x	x				13 X 24 X 2,5	
20	00 908 701 0	Sicherungsmutter	Securing nut	Écrou-frein		x	x				M 12	
21	00 908 716 1	Sicherungsmutter	Hex nut	Ecrou 6 pans		x	x				M 16	
22	00 338 448 0	Getriebehalter	Gearbox support	Support de boîte de vitesse		x	x					
23	00 900 658 0	6kt-Schraube	Hex head bolt	Boulon tête hex		x	x				M 12 X 40	
24	00 910 414 0	Scheibe	Washer	Rondelle		x	x				10,5 X 21 X 2	
25	00 908 758 0	Sicherungsmutter	Securing nut	Écrou-frein		x	x				M 10	
26	00 908 706 0	Sicherungsmutter	Hex nut	Ecrou hex		x	x				M 8	
27	00 924 113 0	Rohrschelle	Tube clamp	Bride		x	x				für Rd 49; 20 Breit	
28	00 900 614 0	6kt-Schraube	Hex head bolt	Boulon tête hex		x	x				M 8 X 20	
29	00 338 553 0	Schutzblech links	Guard LH	Protecteur gauche		x	x					
30	00 900 675 0	6kt-Schraube	Hex head bolt	Boulon tête hex		x	x				M 16 X 40	
31	00 910 303 1	Scheibe	Washer	Rondelle		x	x				17 X 30 X 3	
32	00 900 636 0	6kt-Schraube	Hex head bolt	Boulon tête hex		x	x				M 10 X 25	
33	00 910 362 0	Scheibe	Washer	Rondelle		x	x				17 X 40 X 6	
34	00 925 009 0	Verschlusstopfen	Locking cap	Bouchon gpn		x	x				40,7 / 45 X 15 /18	
35	00 915 182 0	Paßfeder	Flat key	Clavette noyee		x	x				A 12 X 8 X 100	
36	00 901 049 1	6kt-Schraube	Hex head bolt	Boulon tête hex		x	x				M 8 X 70	
37	00 338 453 0	Buchse für Zahnwelle	Bushing	Douille		x	x				Rd. 55 X 80	
38	00 912 677 0	Spannhülse	Clamping sleeve	Douille de serrage		x	x				8 X 55	

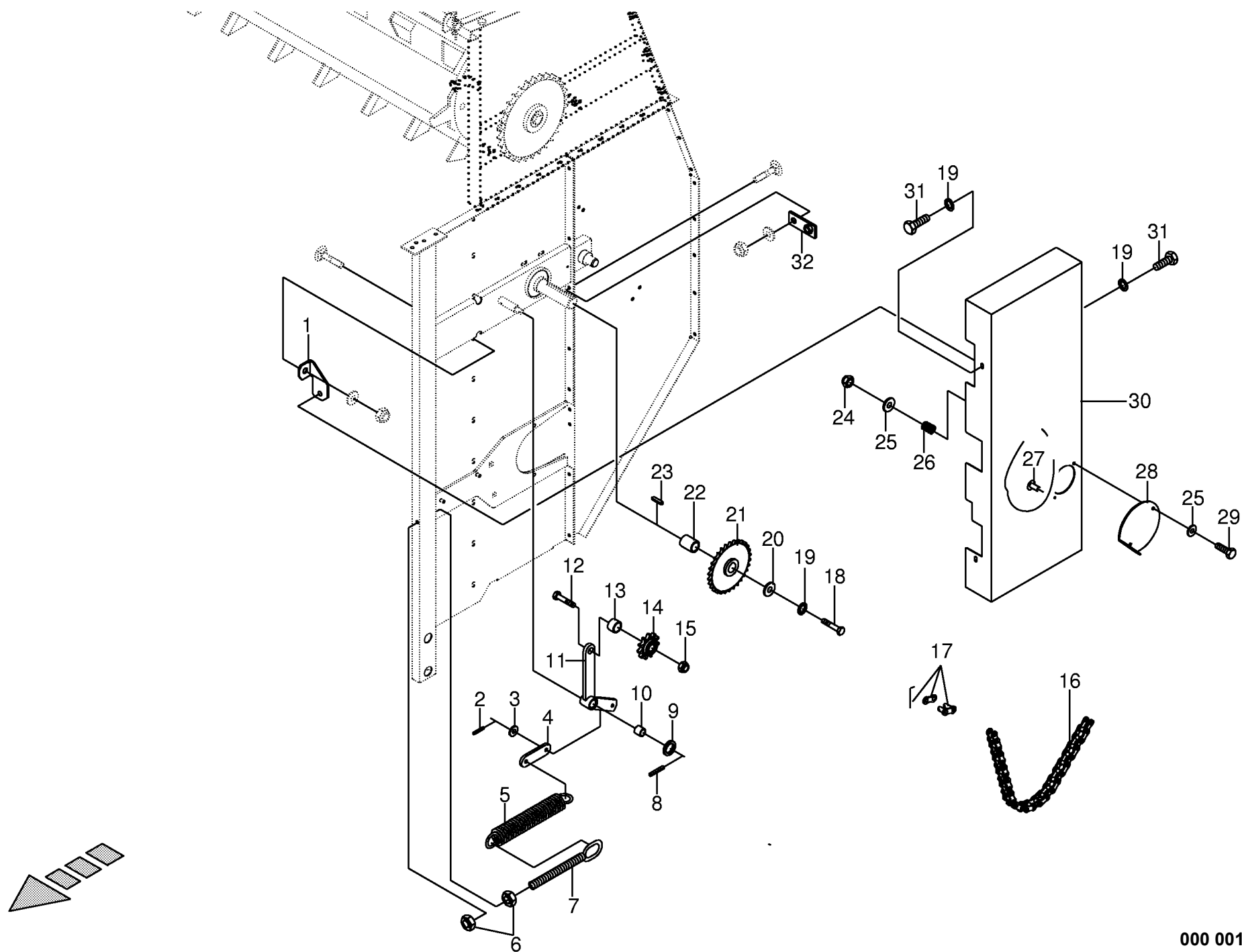




000 001 086 00 / 38.0

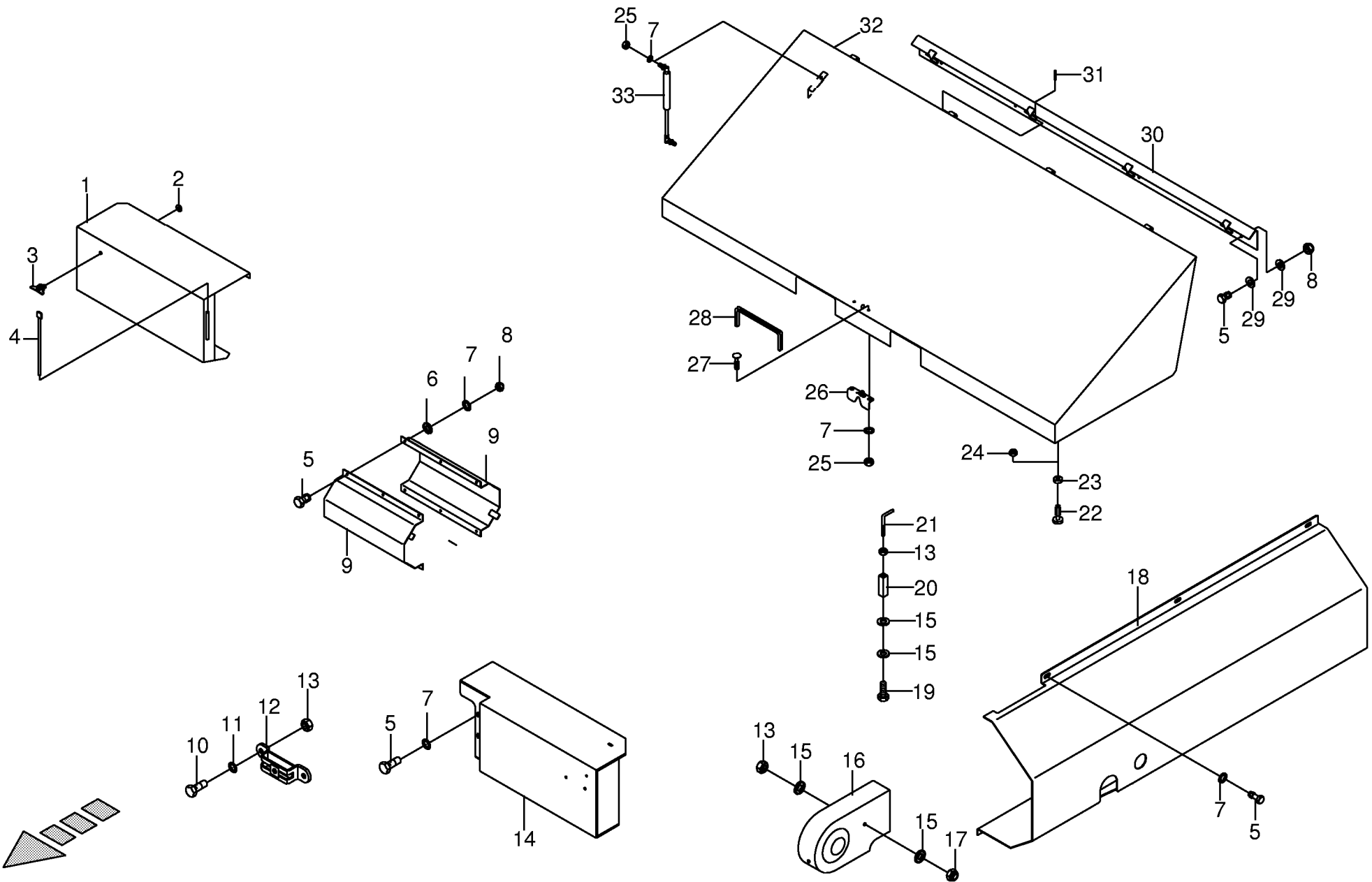
444 585 0

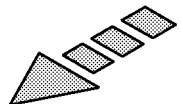
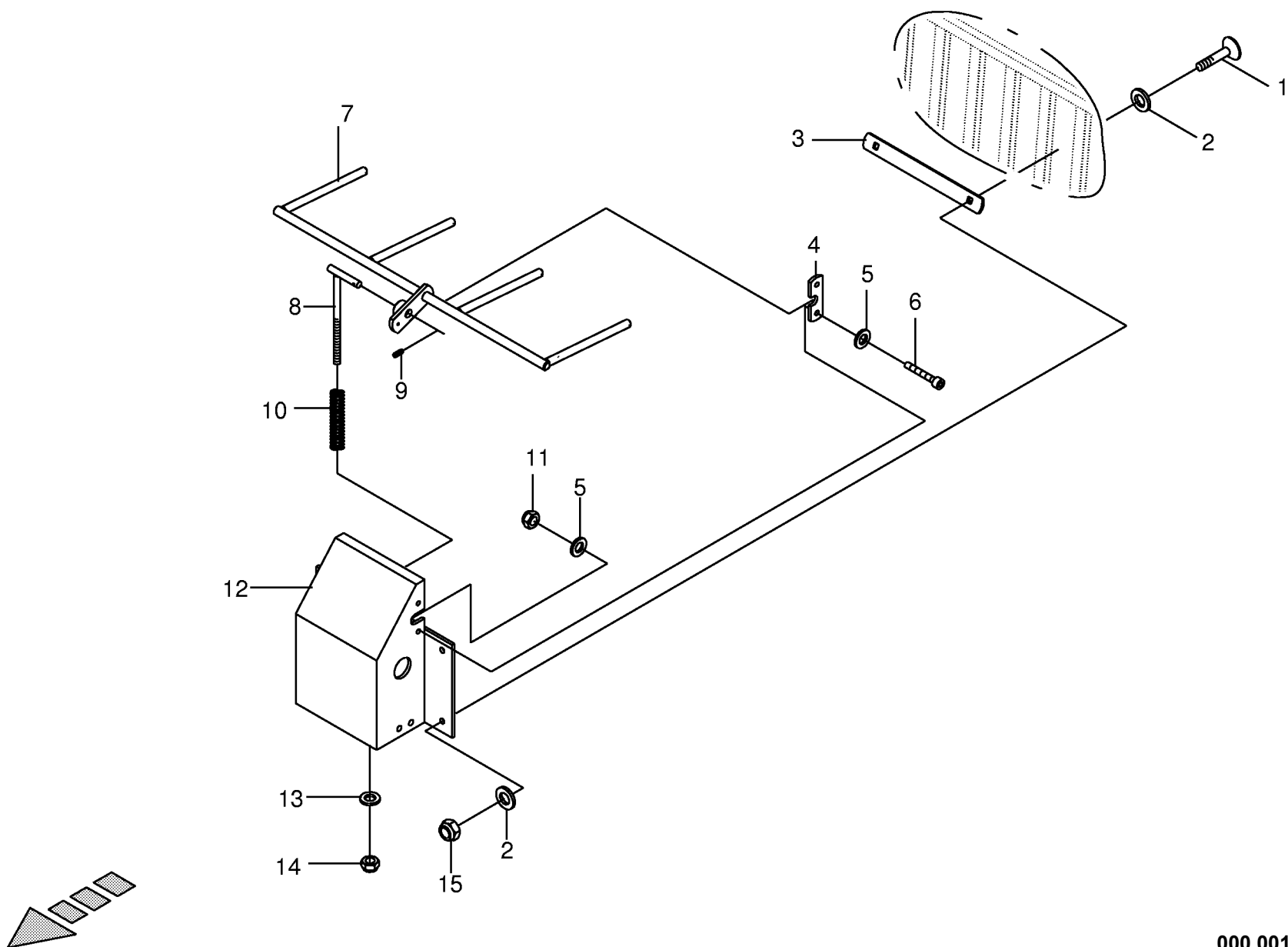




000 001 086 00 / 40.0

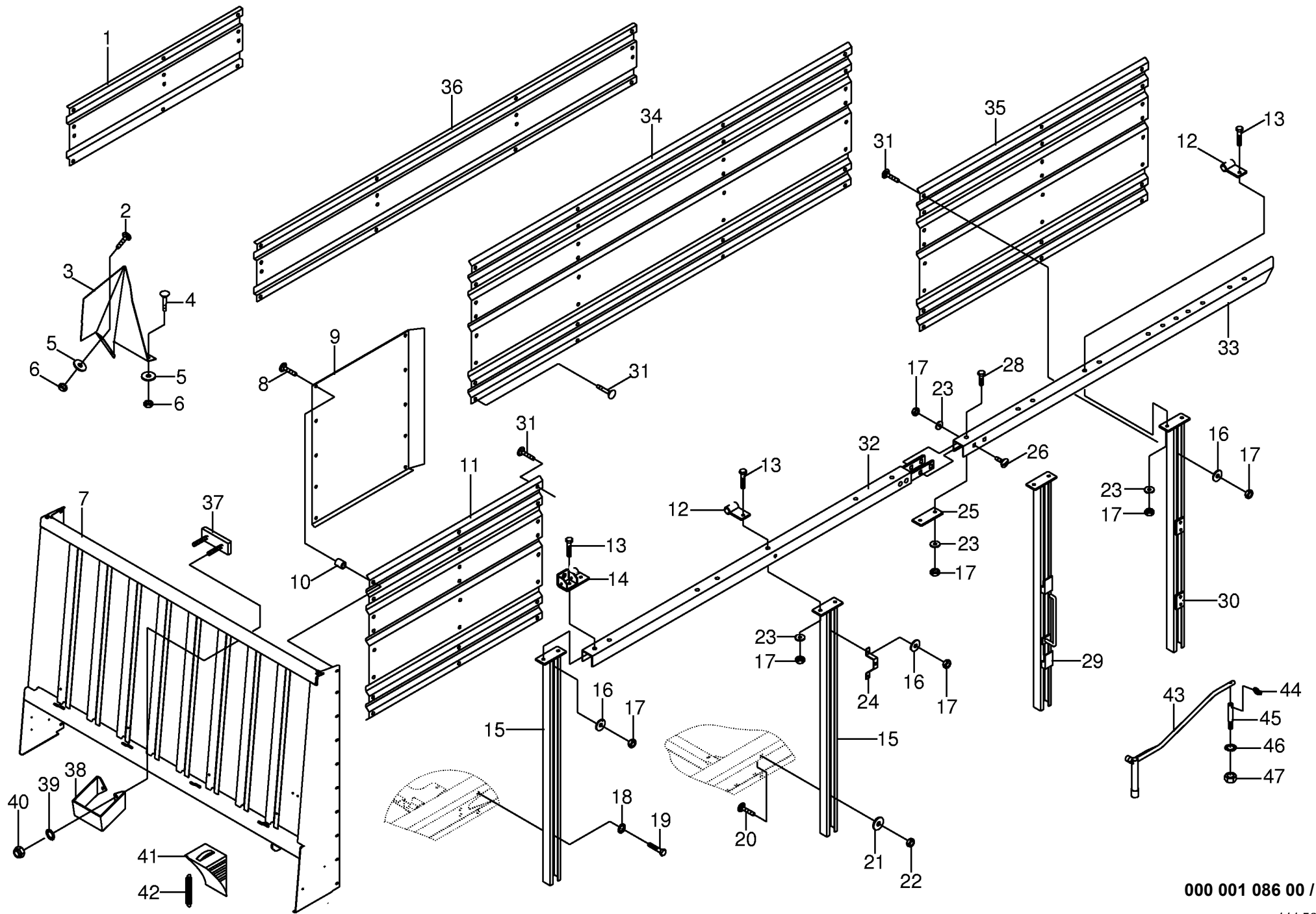
444 599 0





000 001 086 00 / 42.0

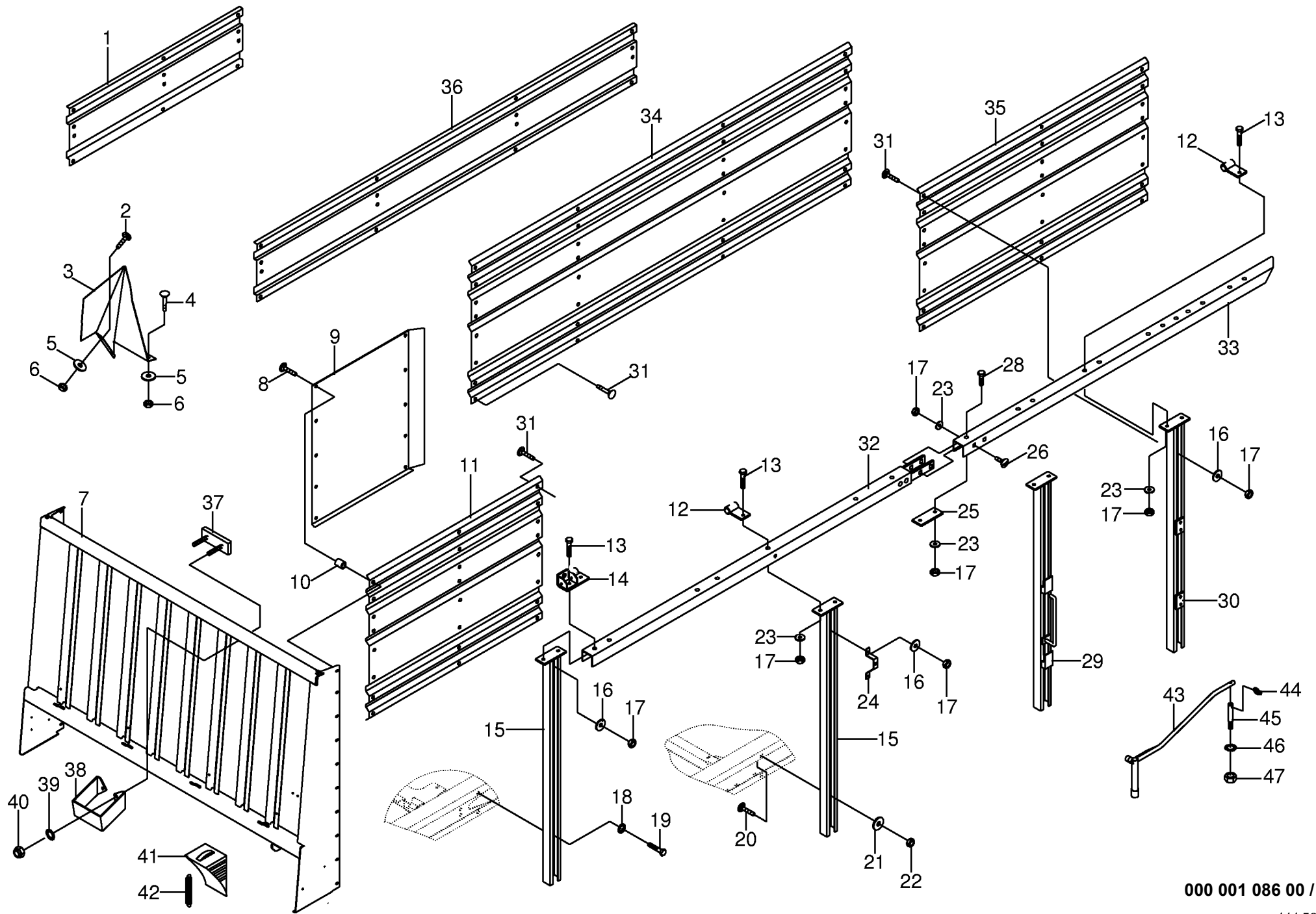
444 593 0



000 001 086 00 / 43.0

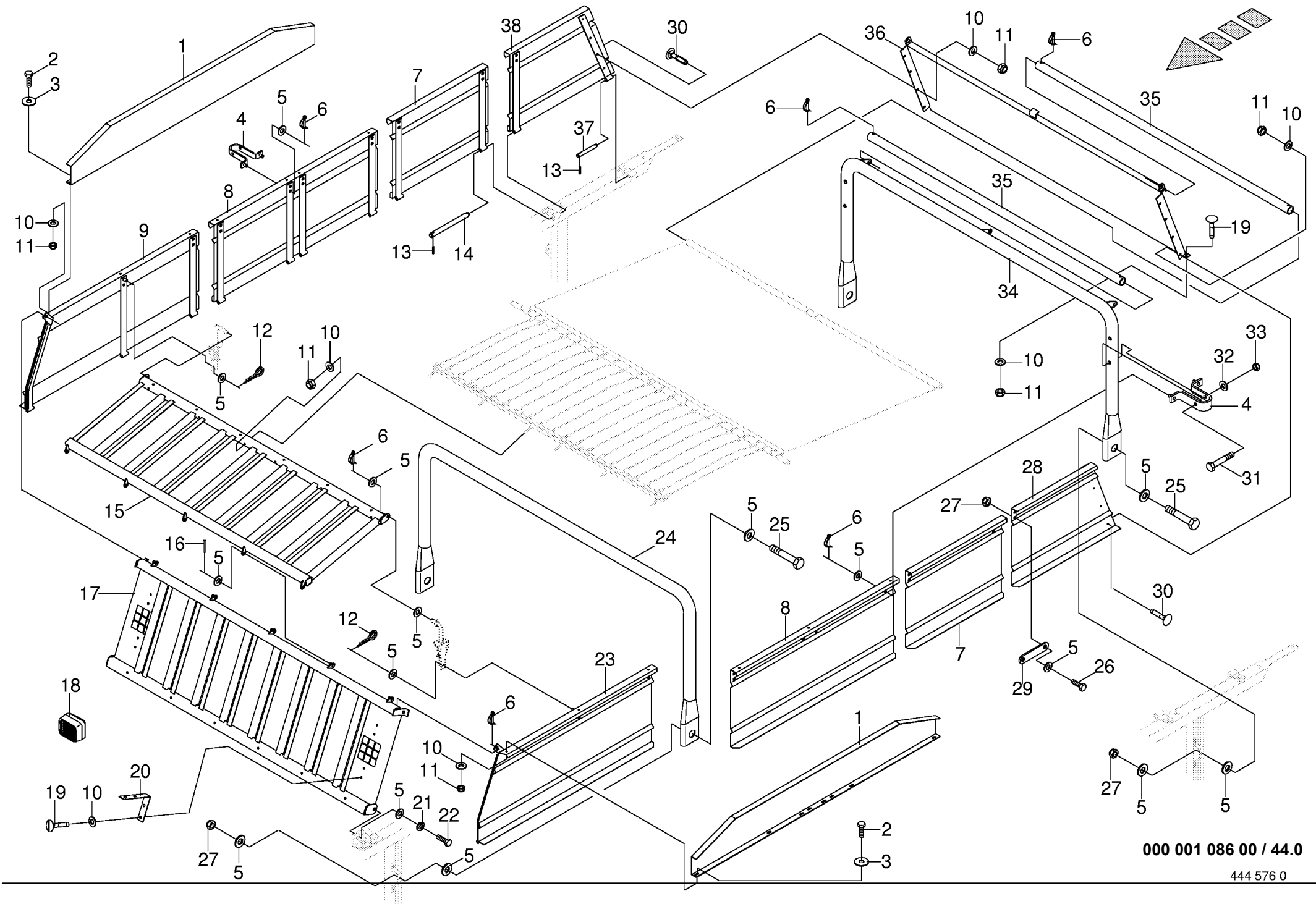
444 565 0

Aufbau unten Superstructure bottom Ridelles					560000 - 580000	R / 4 4 G D	6 / 4 4 G D				000 001 086 00
										444 565 0	43.0
Pos.	ID-Nr.	Benennung	Description	Description	Masch.-Nr-					Bemerkung/Remarks/Remarque	
1	00 338 826 0	Seitenwand oben vorne	Side wall top front	Ridelle laterale haut avant		2	2				
2	00 904 983 1	Flachrundschaube	Flat round bolt	Vis a tête bombée		x	x			M 12 X 30	
3	00 338 879 0	Eckblech links	Corner plate LH	Tôle cornière gauche		x	x				
	00 338 880 0	Eckblech rechts	Corner plate RH	Tôlw cornière droite		x	x				
4	00 904 882 1	Flachrundschaube	Flat round bolt	Vis a tête bombée		x	x			M 12 X 25	
5	00 910 506 1	Scheibe	Washer	Rondelle		x	x			13 X 24 X 2,5	
6	00 908 701 0	Sicherungsmutter	Securing nut	Écrou-frein		x	x			M 12	
7	00 338 790 2	Vorderwand	Front board	Porte avant		x	x				
8	00 905 159 2	Flachrundschaube	Flat round bolt	Vis a tête bombée		x	x			M 10 X 60	
9	00 338 878 0	Verkleidung	Cladding	Revêtement		2	2				
10	00 343 326 0	Distanzrohr	Distance tube	Entretoise d'écartement		20	20			Rd. 20 X 25	
11	00 338 825 0	Seitenwand vorne unten	Side panel front bottem	Panneaux lateraux avant bas		2	2				
12	00 338 798 0	Scharnier	Hinge	Charnière		x	x				
13	00 900 638 0	6kt-Schraube	Hex head bolt	Boulon tête hex		x	x			M 10 X 35	
14	00 338 774 0	Halter links	Support left	Support gauche		x	x				
	00 338 775 0	Halter rechts	Holder right	Support cote droit		x	x				
15	00 338 735 0	Runge	Stake	Ranche		8	8				
16	00 910 353 0	Scheibe	Washer	Rondelle		x	x			11 X 34 X 3	
17	00 908 758 0	Sicherungsmutter	Securing nut	Écrou-frein		x	x			M 10	
18	00 909 912 1	Sperkantscheibe	Detent edged washer	Disque à bord d'arrêt		x	x			SKM 16	
19	00 900 674 0	6kt-Schraube	Hex head bolt	Boulon tête hex		x	x			M 16 X 35	
20	00 904 708 0	Flachrundschaube	Flat round bolt	Vis a tête bombée		x	x			M 16 X 40	
21	00 910 303 1	Scheibe	Washer	Rondelle		x	x			17 X 30 X 3	
22	00 908 716 1	Sicherungsmutter	Hex nut	Ecrou 6 pans		x	x			M 16	
23	00 910 414 0	Scheibe	Washer	Rondelle		x	x			10,5 X 21 X 2	
24	00 343 351 0	Halterung	Bracket	Support		4	4				
25	00 334 302 0	Platte	Plate	Plaque		x	x			150 X 65 X 6	
26	00 904 850 1	Flachrundschaube	Flat round bolt	Vis a tête bombée		x	x			M 10 X 25	
28	00 900 637 0	6kt-Schraube	Hex head bolt	Boulon tête hex		x	x			M 10 X 30	
29	00 338 535 0	Runge für Luke	Supporting bracket	Ranchet		x	x			Riegelseite	
30	00 338 534 0	Runge für Luke	Supporting bracket	Ranchet		x	x			Scharnierseite	
31	00 905 251 0	Flachrundschaube	Flat round bolt	Vis a tête bombée		x	x			M 10 X 20	
	00 905 252 0	Flachrundschaube	Flat round bolt	Vis a tête bombée		x	x			M 10 X 25	
	00 905 253 0	Flachrundschaube	Flat round bolt	Vis a tête bombée		x	x			M 10 X 30	
32	00 343 328 0	Längsholm vorne	Front longitudinal carrier	Avant bras longitudinal		x	x				
33	00 343 329 0	Längsholm hinten	Back longitudinal carrier	Bras longitudinal arriere		x	x			Ig.= 2488	
34	00 338 828 0	Seitenwand hinten unten	Back side wall bottem	Arriere paroi latérale bas		1	1			Ig.= 2060	
35	00 338 827 0	Seitenwand hinten unten	Back side wall bottem	Arriere paroi latérale bas		1	1			Ig.= 3060	

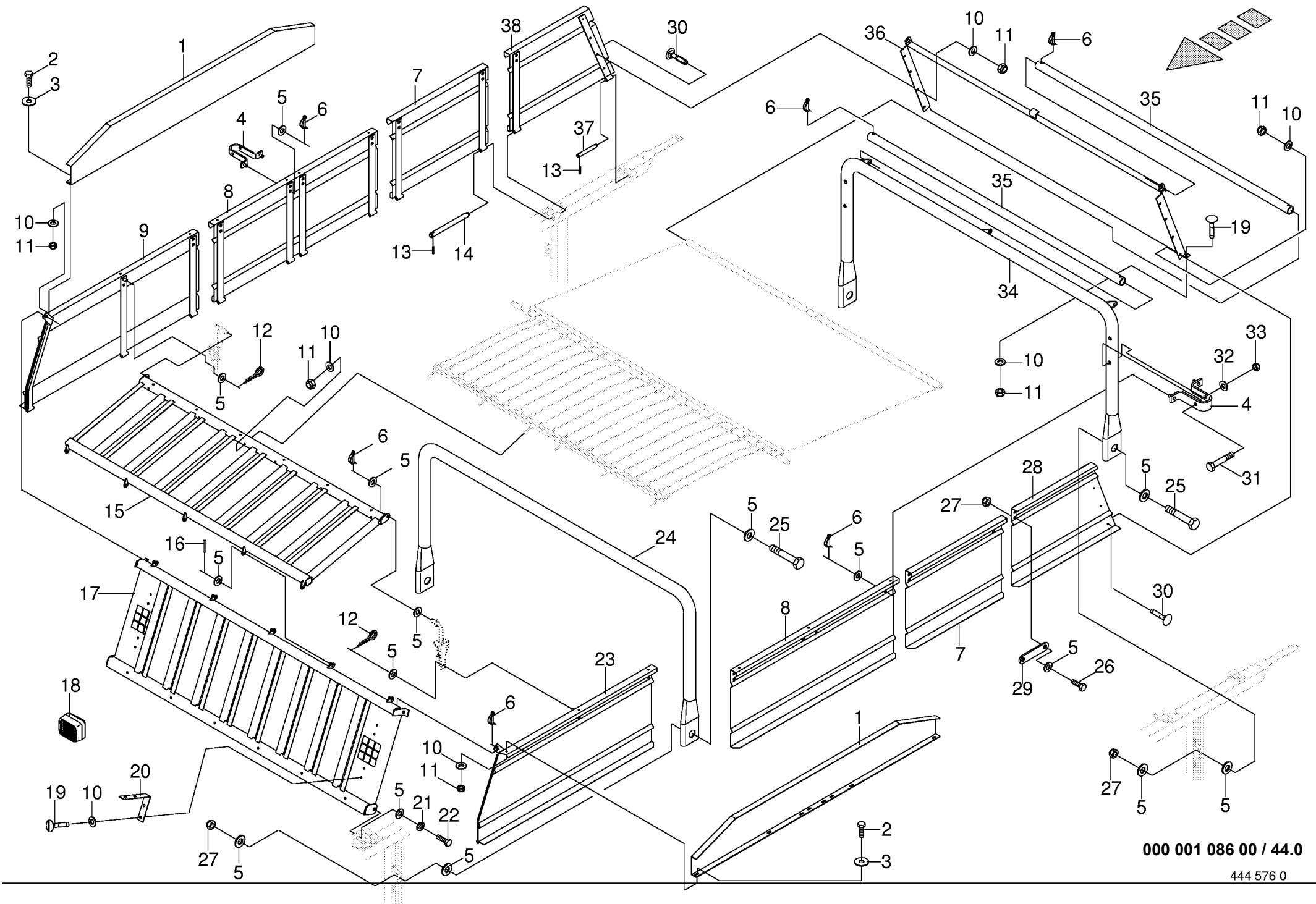


000 001 086 00 / 43.0

444 565 0

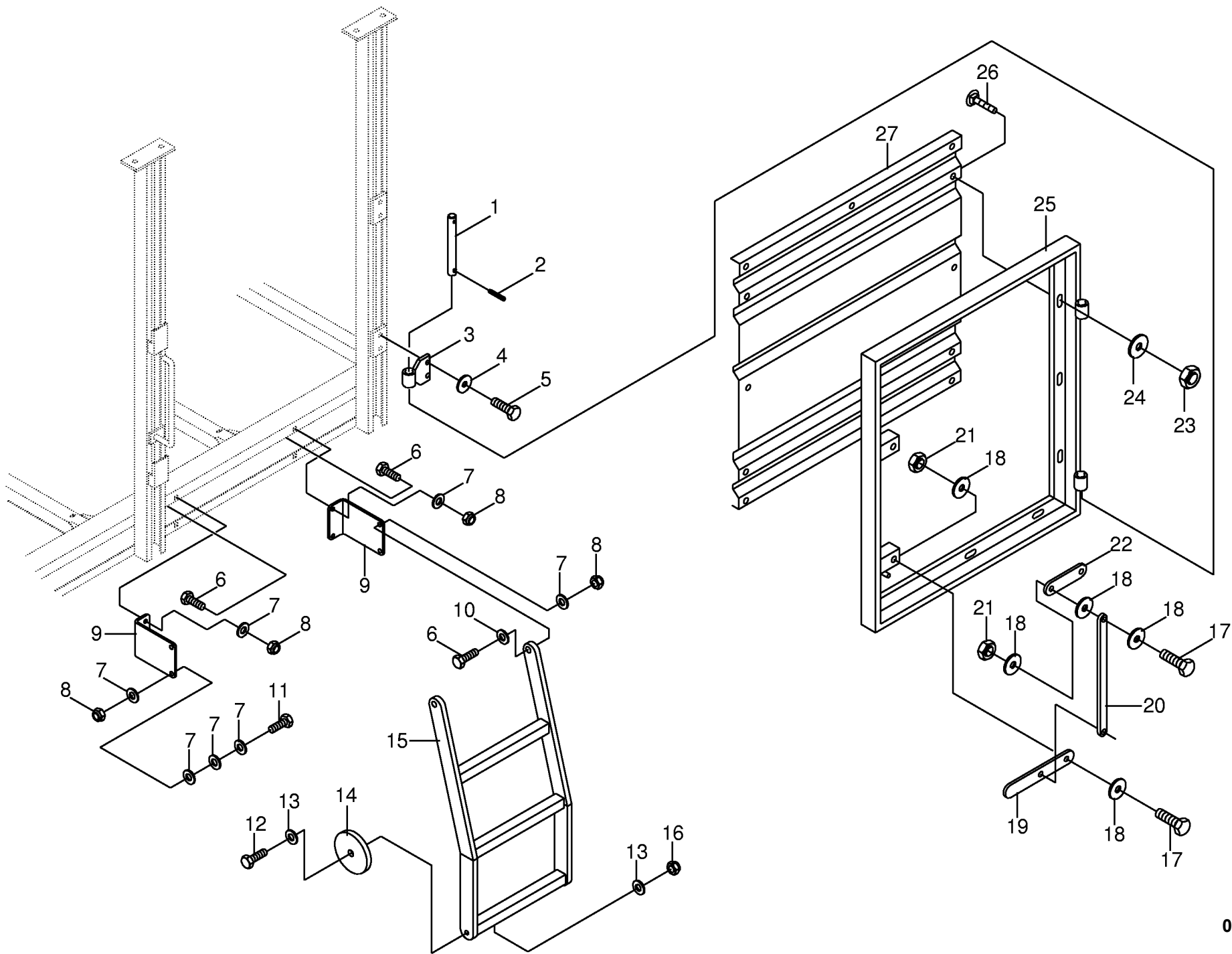


Aufbau oben Super structure (Above) Parois superieures de la caisse					560000 - 580000	R / 4 4 G D	6 / 4 4 G D			000 001 086 00
Pos.	ID-Nr.	Benennung	Description	Description	Masch.-Nr-					444 576 0 44.0
										Bemerkung/Remarks/Remarque
1	00 338 811 0	Aufsatzblech	Extension	Rehausse		2	2			Ig.= 2250
2	00 900 636 0	6kt-Schraube	Hex head bolt	Boulon tête hex		x	x			M 10 X 25
3	00 910 353 0	Scheibe	Washer	Rondelle		x	x			11 X 34 X 3
4	00 338 813 0	Bügel	Yoke	Branchon		4	4			
5	00 910 303 1	Scheibe	Washer	Rondelle		x	x			17 X 30 X 3
6	00 917 004 1	Klappstecker	Linch pin	Goupille clip		x	x			5 X 32
7	00 338 800 0	Seitenwand	Side wall	Paroi latérale		2	2			Ig.= 989
8	00 338 823 0	Seitenwand	Side wall	Paroi latérale		2	2			Ig.= 1989
9	00 338 808 0	Seitenwand vorne rechts	Front side wall rh	Avant paroi latérale droite		x	x			
10	00 910 414 0	Scheibe	Washer	Rondelle		x	x			10,5 X 21 X 2
11	00 908 758 0	Sicherungsmutter	Securing nut	Écrou-frein		x	x			M 10
12	00 917 105 0	Federstecker	Spring clip	Goupille elastique		x	x			5
13	00 912 579 1	Spannhülse	Clamping sleeve	Douille de serrage		x	x			4 X 20
14	00 338 803 0	Scharnierbolzen	Hinge pin	Axe de charniere		x	x			Rd. 12 X 185
15	00 338 792 1	Prallblech	Baffle plate	Tôle de chicane		x	x			
16	00 912 613 0	Spannhülse	Clamping sleeve	Douille de serrage		x	x			5 X 30
17	00 338 791 0	Stirnwand	Front panel	Paroi frontale		x	x			
18	00 924 635 0	Arbeits-Scheinwerfer	Work light	Phare de travail		x	x			
	00 924 688 0	Glühlampe	Bulb	Lampe		x	x			12V , 55W
19	00 905 252 0	Flachrundschaube	Flat round bolt	Vis a tête bombée		x	x			M 10 X 25
20	00 343 378 0	Halter	Support	Cadre support		x	x			
21	00 910 014 0	Federring	Spring washer	Rondelle elastique		x	x			B 16
22	00 900 674 0	6kt-Schraube	Hex head bolt	Boulon tête hex		x	x			M 16 X 35
23	00 338 804 0	Seitenwand vorne links	Front side wall lh	Avant paroi latérale gauche		x	x			
24	00 338 536 0	Rohrbügel	Tube bow right	Tube		x	x			
25	00 900 678 0	6kt-Schraube	Hex head bolt	Boulon tête hex		x	x			M 16 X 60
26	00 900 675 0	6kt-Schraube	Hex head bolt	Boulon tête hex		x	x			M 16 X 40
27	00 908 716 1	Sicherungsmutter	Hex nut	Ecrou 6 pans		x	x			M 16
28	00 338 832 0	Seitenwand hinten links	Back side wall lh	Arriere paroi latérale gauche		x	x			
29	00 338 869 0	Strebe	Strut	Contrefiche		2	2			Ig.= 151
30	00 904 745 0	Flachrundschaube	Flat round bolt	Vis a tête bombée		x	x			M 10 X 30
31	00 901 457 0	6kt-Schraube	Hex head bolt	Boulon tête hex		x	x			M 12 X 85
32	00 910 506 1	Scheibe	Washer	Rondelle		x	x			13 X 24 X 2,5
33	00 908 701 0	Sicherungsmutter	Securing nut	Écrou-frein		x	x			M 12
34	00 338 550 0	Rohrbügel	Tube bow right	Tube		x	x			
35	00 334 306 0	Rohr	Tube	Tube		2	2			Ig.= 2222
36	00 338 868 0	Abschlussblech	Connexion endplate	Tôle d'extrémité		x	x			Ig.= 2178
37	00 344 892 0	Scharnierbolzen	Hinge pin	Axe de charniere		x	x			Rd. 12 X 127



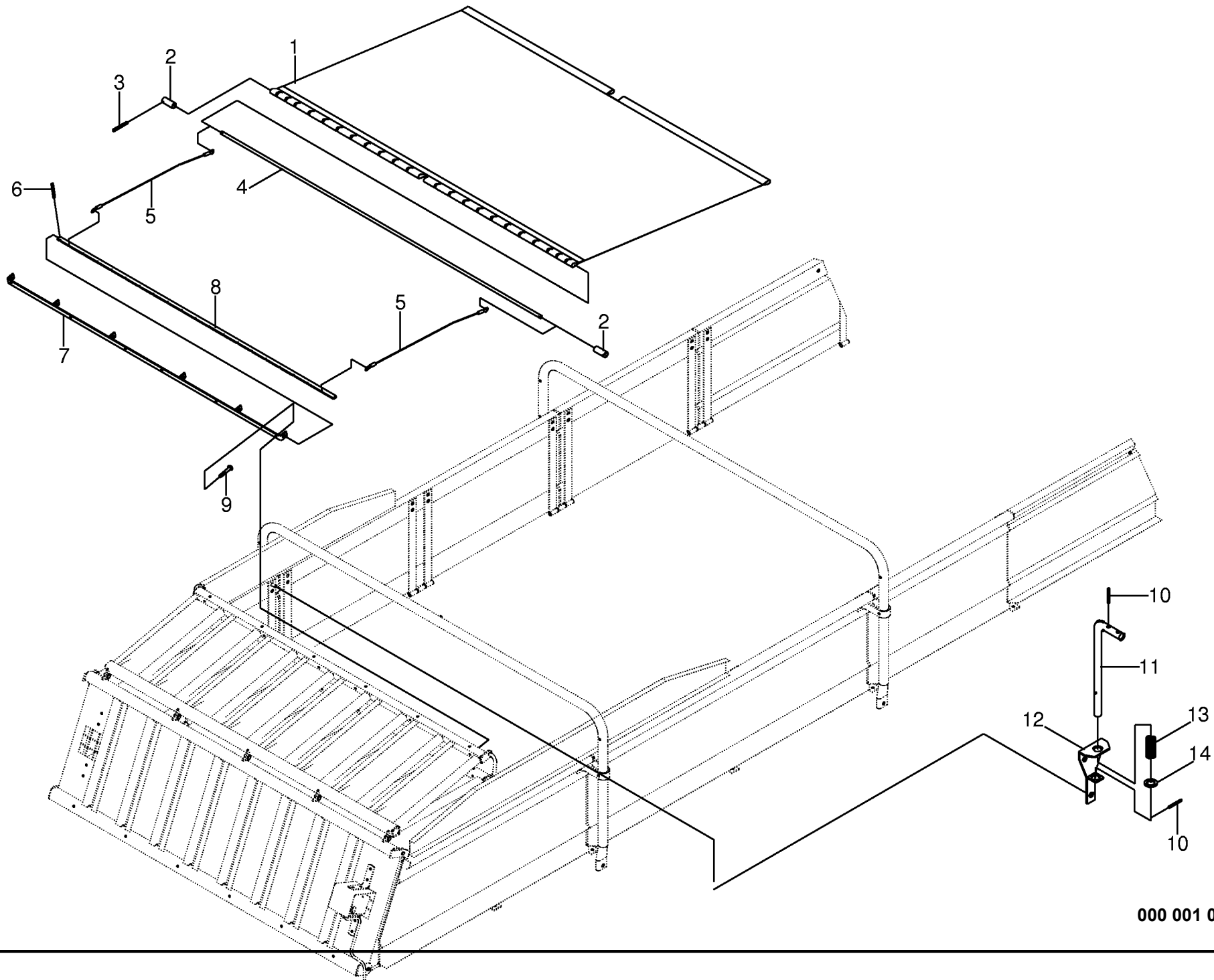
000 001 086 00 / 44.0

444 576 0



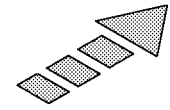
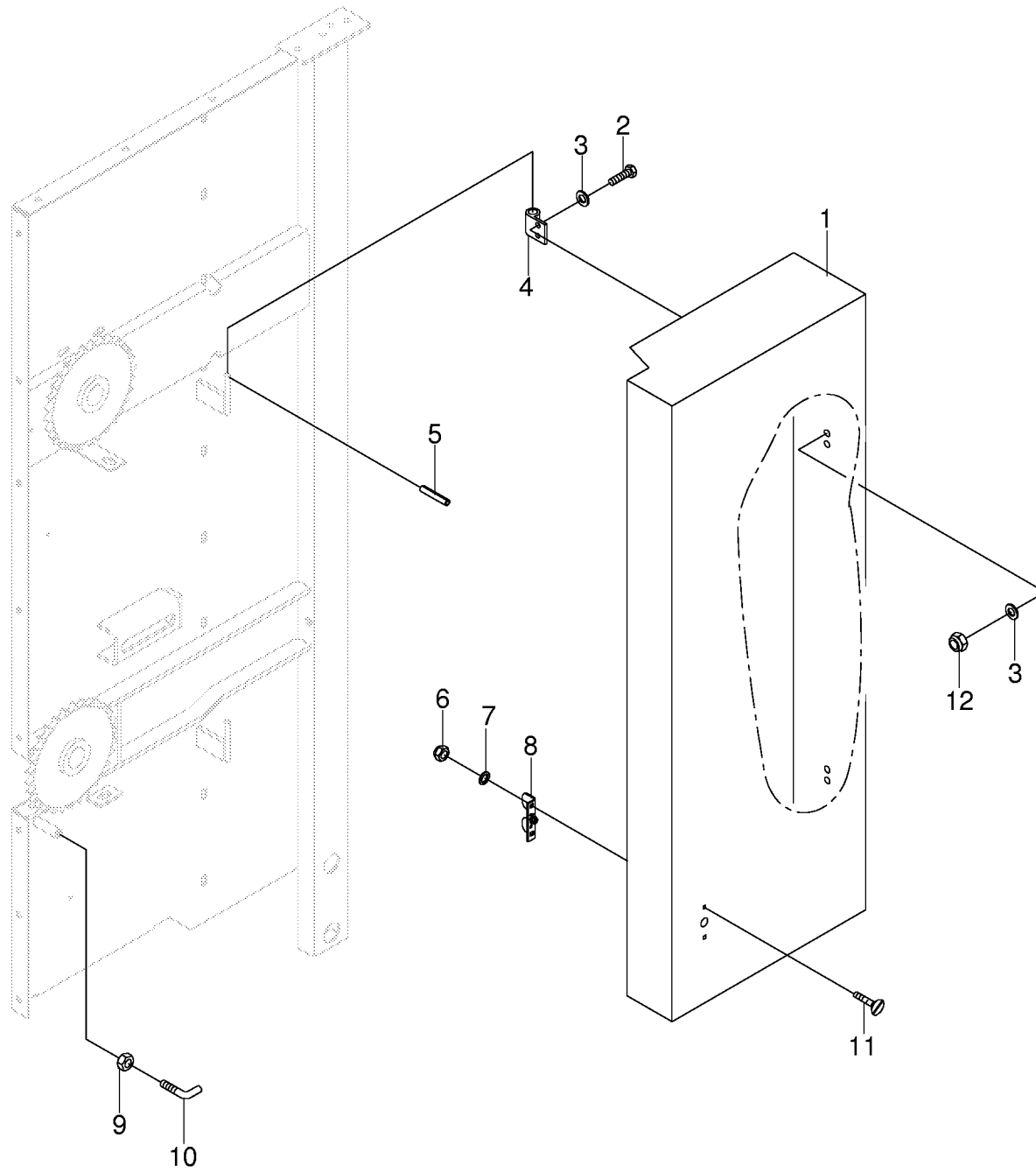
000 001 086 00 / 45.0

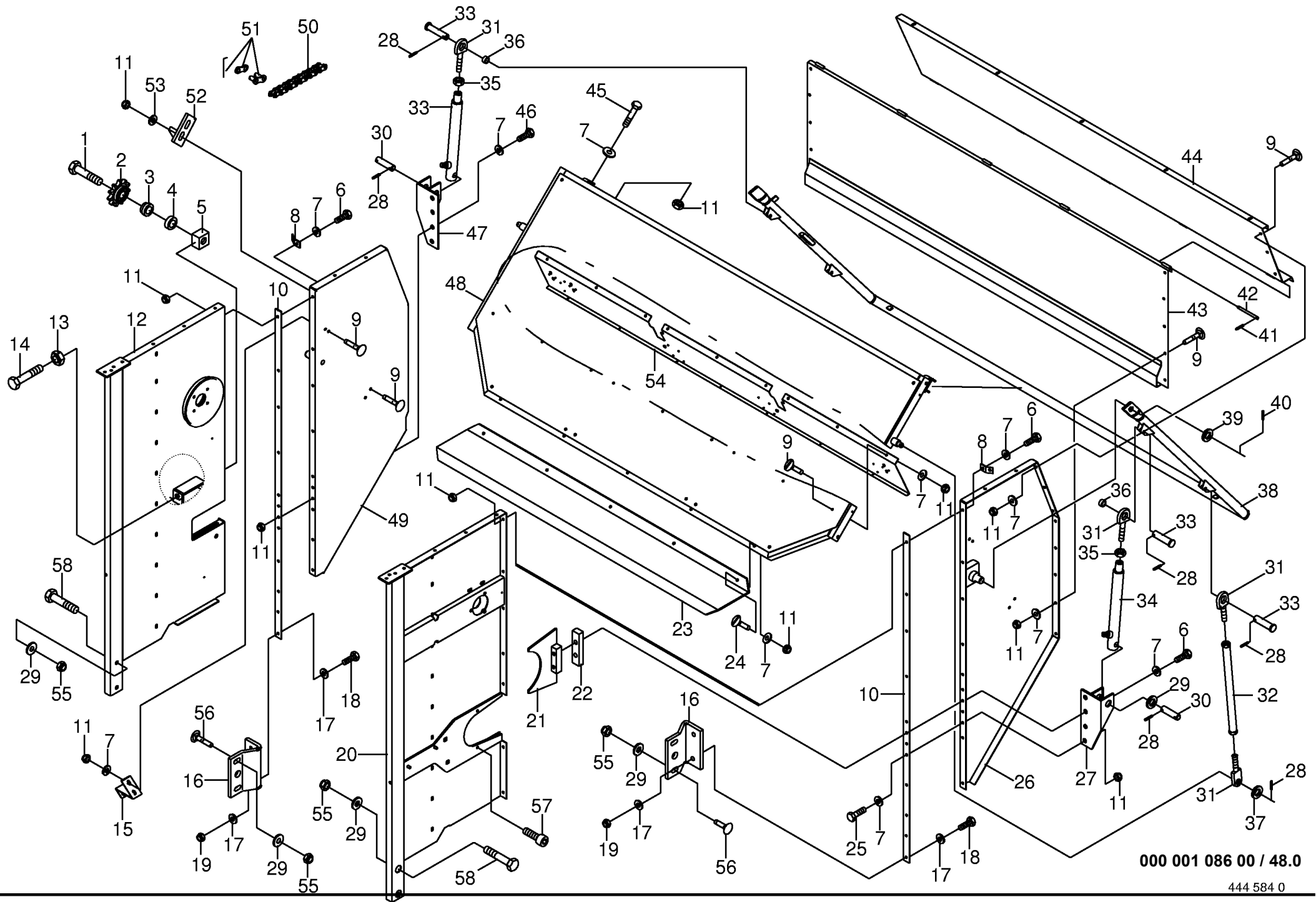
444 566 0



000 001 086 00 / 46.0

444 573 0

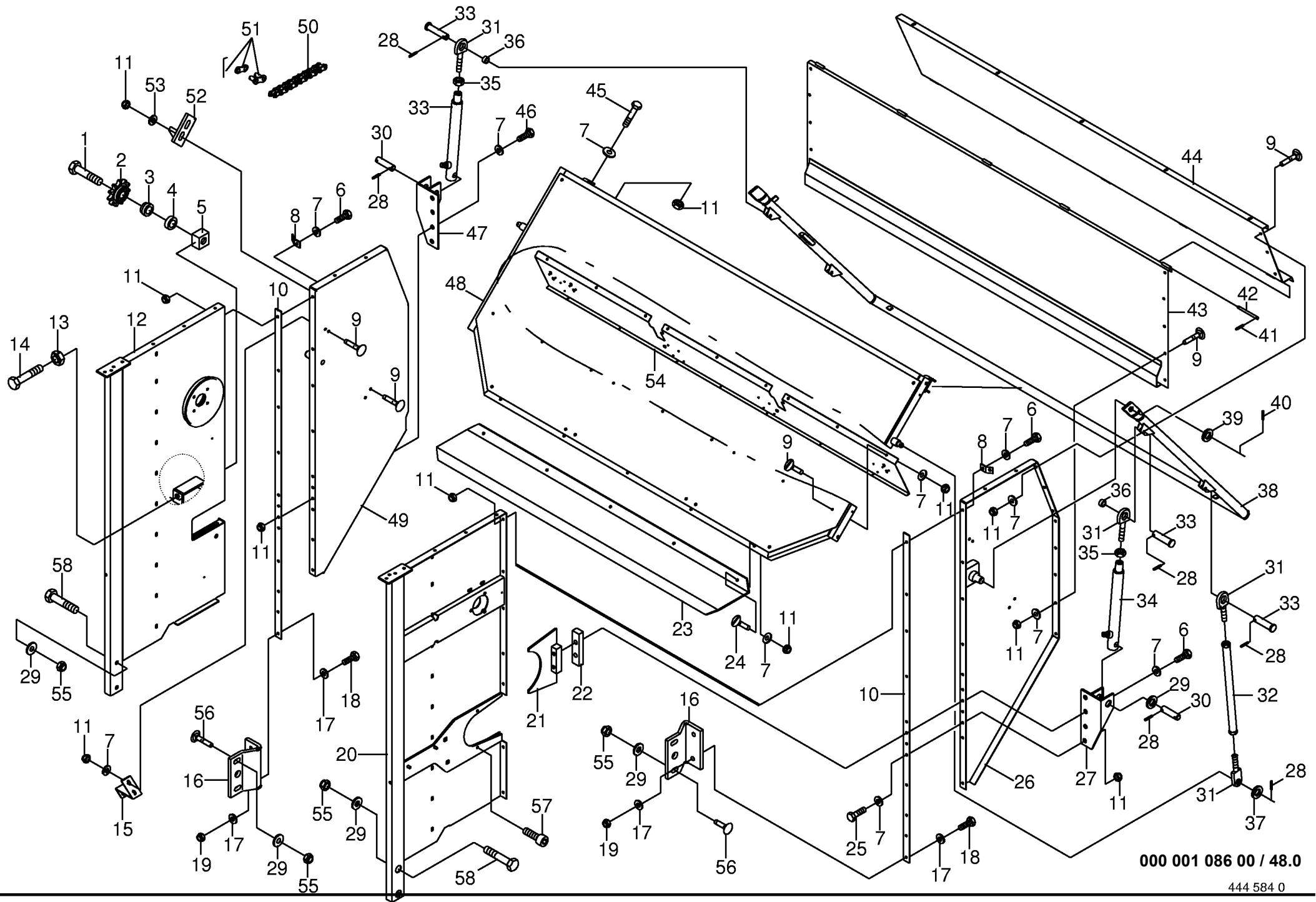




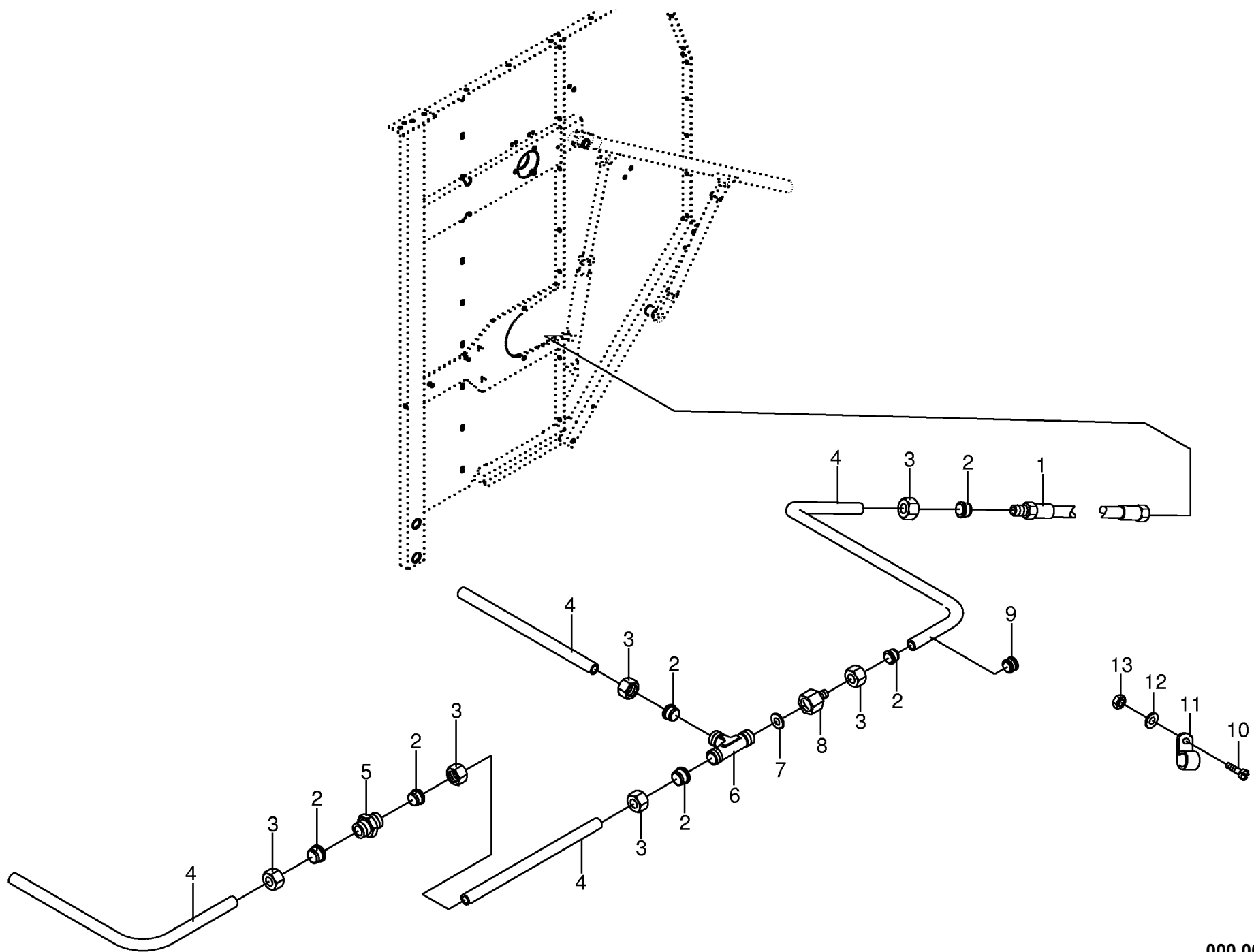
000 001 086 00 / 48.0

444 584 0

Rückwand kpl. Rear panel cpl. Porte arriere complete					560000 - 580000	R / 4 4 G D	6 / 4 4 G D				000 001 086 00
										444 584 0	48.0
Pos.	ID-Nr.	Benennung	Description	Description	Masch.-Nr-					Bemerkung/Remarks/Remarque	
1	00 901 504 0	6kt-Schraube	Hex head bolt	Boulon tête hex		x	x			M 20 X 65	
2	00 922 322 0	Kettenrad	Chain wheel	Roue à chaîne		x	x			Z= 12 1"	
3	00 283 202 0	Verstärkungsscheibe				x	x			Rd. 35 X 12	
4	00 332 864 1	Butzen	Washer	Rondelle		x	x			Rd. 30 X 9	
5	00 250 882 0	Gewindestück	Threaded piece	Pièce filetée		x	x				
6	00 900 638 0	6kt-Schraube	Hex head bolt	Boulon tête hex		x	x			M 10 X 35	
7	00 910 414 0	Scheibe	Washer	Rondelle		x	x			10,5 X 21 X 2	
8	00 336 735 0	Halblech	Holding plate	Tôle de fixation		x	x				
9	00 905 252 0	Flachrundschaube	Flat round bolt	Vis a tête bombée		x	x			M 10 X 25	
10	00 338 763 0	Flacheisen	Flat iron	Fer flat		x	x			lg.= 1760	
11	00 908 758 0	Sicherungsmutter	Securing nut	Écrou-frein		x	x			M 10	
12	00 338 817 0	Seitenteil rechts	Side part R.H.	Carter de pick up droit		x	x				
13	00 908 215 0	6kt-Mutter	Hex nut	Écrou hex		x	x			M 12	
14	00 900 310 1	6kt-Schraube	Hex head bolt	Boulon tête hex		x	x			M 12 X 110	
15	00 338 876 0	Sensorhalter	Sensor support	Support de capteur		x	x				
16	00 338 740 0	Halblech	Holding plate	Tôle de fixation		x	x			lg.= 170	
17	00 910 506 1	Scheibe	Washer	Rondelle		x	x			13 X 24 X 2,5	
18	00 900 658 0	6kt-Schraube	Hex head bolt	Boulon tête hex		x	x			M 12 X 40	
19	00 908 701 0	Sicherungsmutter	Securing nut	Écrou-frein		x	x			M 12	
20	00 338 816 0	Seitenteil links	Side part L.H.	Carter de pick up gauche		x	x				
21	00 338 820 0	Schließblech	Locking plate	Gâche		x	x				
22	00 343 382 0	Distanzblech	Spacer plate	Tôle de distance		x	x			15 X 40 X 140	
23	00 338 884 0	Blech für Heckklappe	Plate	Tole		x	x			lg.= 1890	
24	00 905 159 2	Flachrundschaube	Flat round bolt	Vis a tête bombée		x	x			M 10 X 60	
25	00 901 435 0	6kt-Schraube	Hex head bolt	Boulon tête hex		x	x			M 10 X 60	
26	00 338 781 0	Seitenblech hinten links	Rear side plate LH	Tôle latérale arrière gauche		x	x				
27	00 338 840 0	Zylinderhalter links	Lh cylinder holder	Support de cylindr.cote gauche		x	x				
28	00 912 613 0	Spannhülse	Clamping sleeve	Douille de serrage		x	x			5 X 30	
29	00 910 303 1	Scheibe	Washer	Rondelle		x	x			17 X 30 X 3	
30	00 332 541 1	Bolzen	Pin	Boulon		x	x			Rd 16 X 81	
31	00 341 734 3	Gewindelasche	Thread latch	Patte filet		x	x			M 16 X 80	
32	00 338 861 0	Strebe	Strut	Contrefiche		x	x			lg.= 252	
33	00 282 966 0	Bolzen mit Kopf	Bolt	Axe		x	x			Rd. 30 X 43	
34	00 337 659 3	Hydro-Zylinder	Hydraulic cylinder	Vérin hydraulique		x	x			EZ 25/X 280/400	
	00 921 417 0	Dichtungssatz	Sealing set	Jeu de joints		x	x				
35	00 908 620 0	6kt-Mutter	Hex nut	Écrou hex		x	x			M 16	
36	00 332 618 0	Buchse	Bushing	Douille		x	x			30 X 2,3 X 10	
37	00 910 512 2	Scheibe	Washer	Rondelle		x	x			21 X 37 X 3	

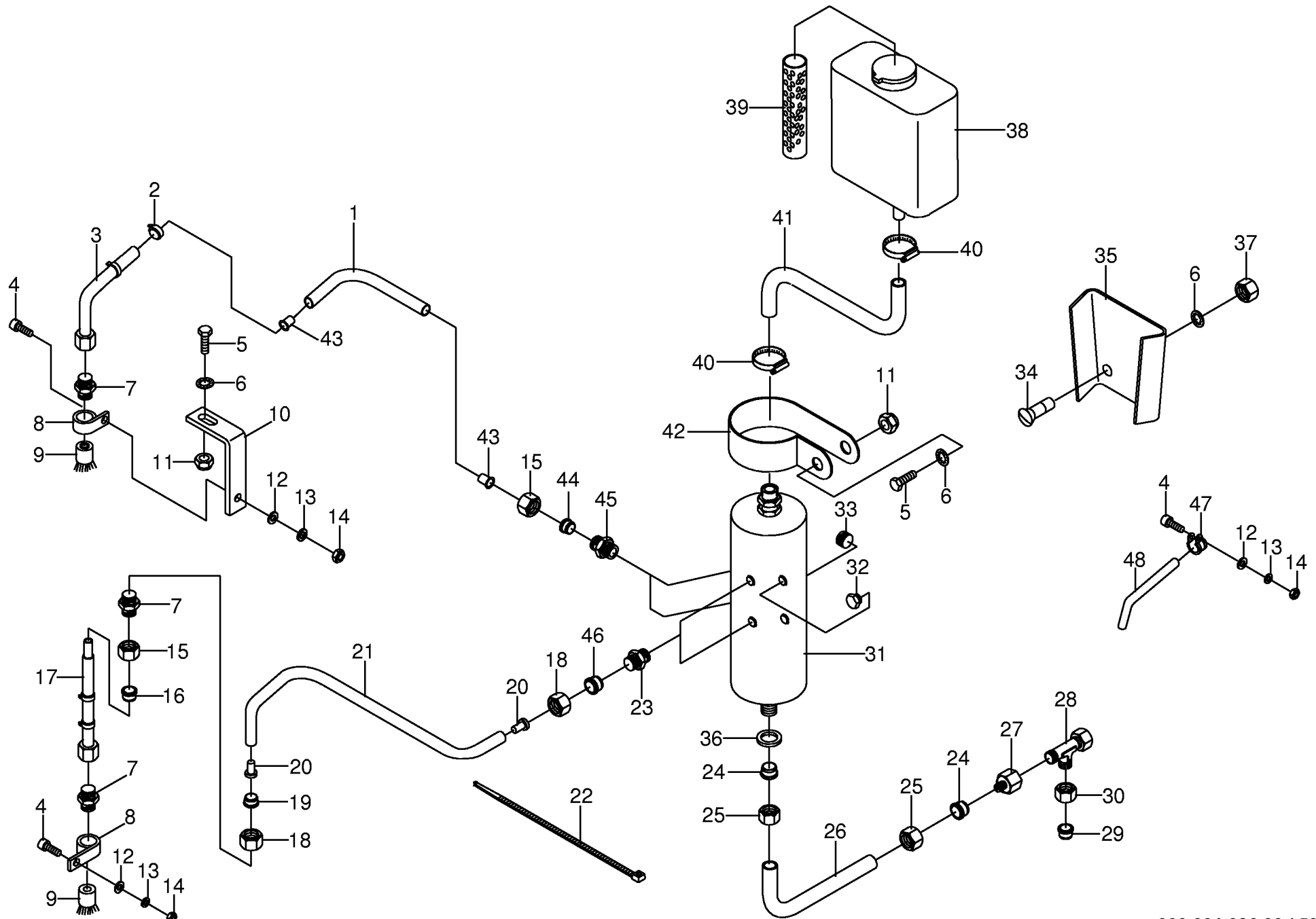


000 001 086 00 / 48.0

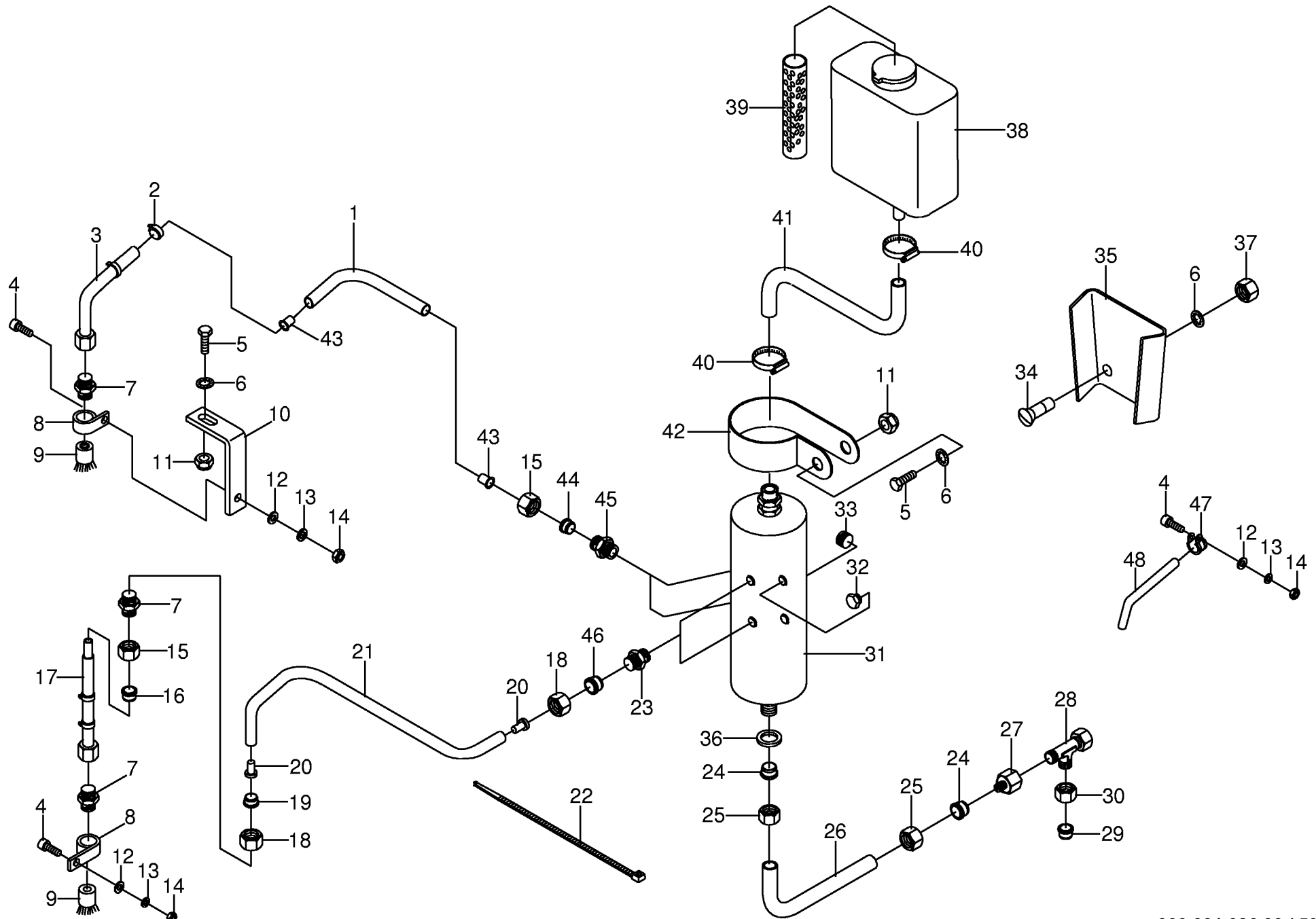


000 001 086 00 / 49.0

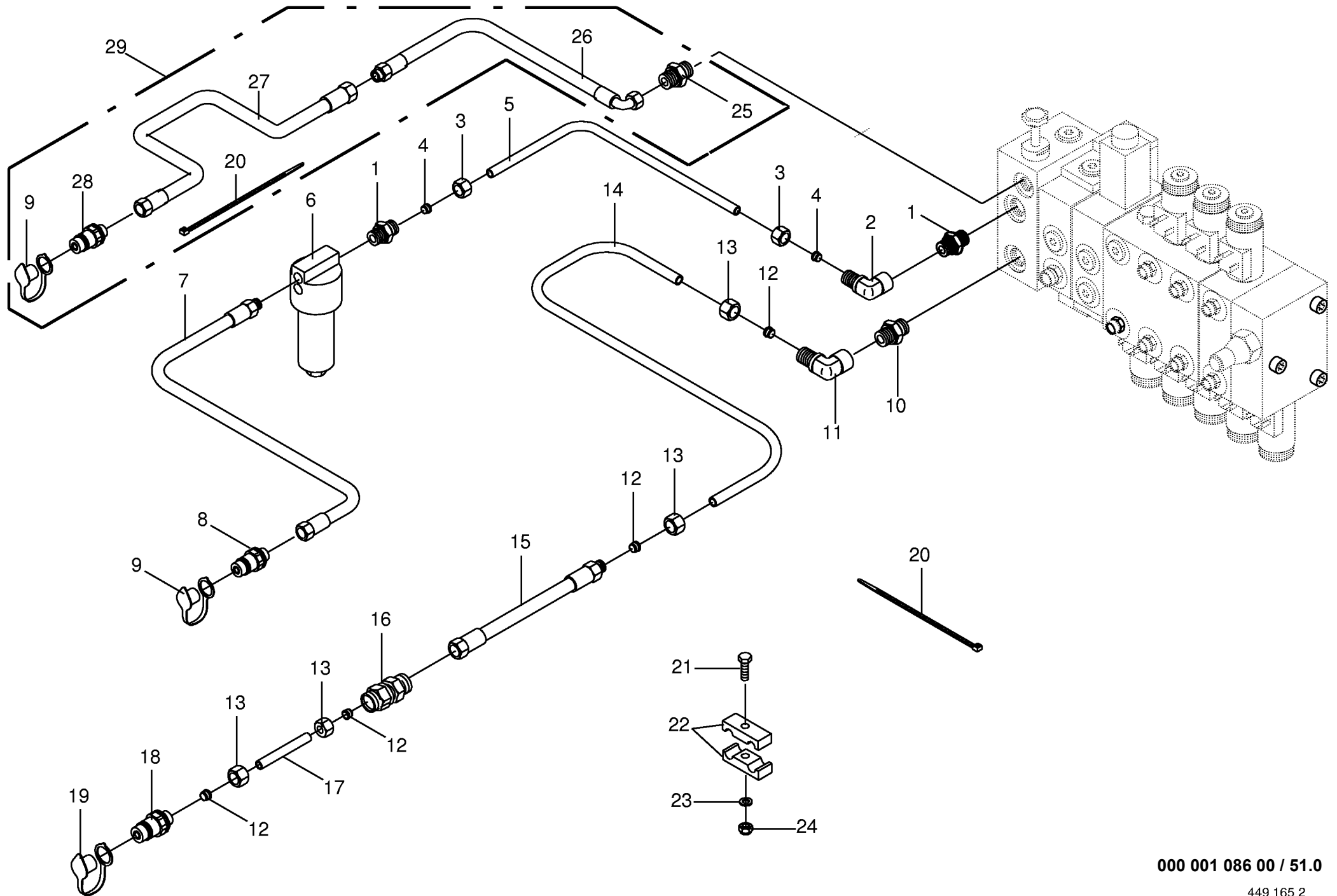
444 610 0



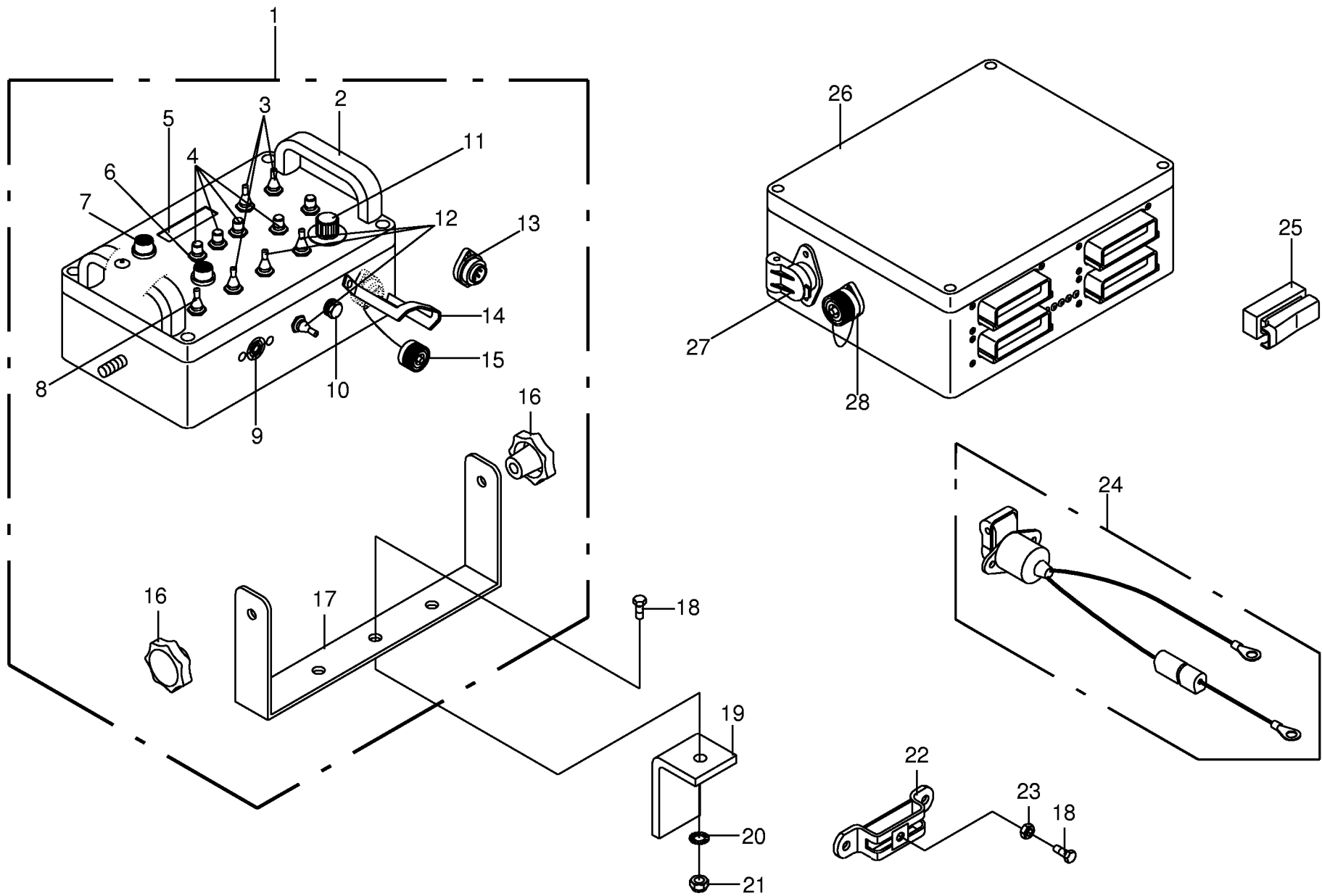
Ölzentral schmierung Central oil lubrication Systeme de lubrification central					560000 - 580000	R / 4 4 G D	6 / 4 4 G D				000 001 086 00
Pos.	ID-Nr.	Benennung	Description	Description	Masch.-Nr-						444 605 0 50.0
											Bemerkung/Remarks/Remarque
1	00 938 893 0	Kunststoffrohr	Plastic tube	Tube plastique		x	x				Ro 6 X 1 (Id-Nr.= 1 m)
2	00 924 016 0	1-Ohr-Klemme	Clamp	Bride		x	x				
3	00 334 546 0	Rohr mit Schlauch + Kugel	Tube + tube + ball	Tube + chambre + bille		x	x				
4	00 903 747 0	Zylinderschraube	Allen screw	Vis tete cylindrique		x	x				AM 5 X 20
5	00 900 614 0	6kt-Schraube	Hex head bolt	Boulon tête hex		x	x				M 8 X 20
6	00 909 908 0	Sperkantscheibe	Detent edged washer	Disque à bord d'arrêt		x	x				SKM 8
7	00 920 920 0	Einschraubstutzen	Male connector	Raccord filet		x	x				LL M8 X 1 Keg.
8	00 924 014 0	Rohrschelle	Tube clamp	Bride		x	x				für Rd 18; 12 Breit
9	00 938 895 0	Pinselfbürste	Brush	Brosse		x	x				
10	00 338 677 0	Halter für Ölpinsel	Brush holder	Support de brosse		x	x				
11	00 908 706 0	Sicherungsmutter	Hex nut	Ecrou hex		x	x				M 8
12	00 910 500 1	Scheibe	Washer	Rondelle		x	x				5,3 X 10 X 1
13	00 910 031 0	Federring	Spring washer	Rondelle elastique		x	x				B 5
14	00 908 207 1	6kt-Mutter	Hex nut	Écrou hex		x	x				M 5
15	00 920 905 0	Überwurfmutter	Nozzle disc cap	Écrou de buse-pastille		x	x				ALL 6
16	00 920 916 0	Schneidring	Cutting ring	Baque coupante		x	x				LL 6
17	00 334 547 0	Rohr mit Schlauch + Kugel	Tube + tube + ball	Tube + chambre + bille		x	x				
18	00 920 906 0	Überwurfmutter	Nozzle disc cap	Écrou de buse-pastille		x	x				ALL 4
19	00 920 918 0	Schneidring	Cutting ring	Baque coupante		x	x				LL 4
20	00 938 902 0	Einsteckhülse	Sleeve	Douille		x	x				4 X 0,85
21	00 938 892 0	Kunststoffrohr	Plastic tube	Tube platique		x	x				Ro 4 X 0.85 (Id-Nr.= 1 m)
22	00 922 671 0	Kabelbinder	Cable band	Collier de serrage		x	x				lg.= 285
23	00 920 909 0	Ventilkörper	Valve body	Corps de soupape		x	x				M 8 X 1
24	00 921 045 1	Schneidring	Cutting ring	Baque coupante		x	x				L 6
25	00 921 039 1	Überwurfmutter	Nozzle disc cap	Écrou de buse-pastille		x	x				AL 6
26	00 045 505 0	Hydraulikrohr	Hydraulic pipe	Tube hydraulique		x	x				6 X 1 (ID.-Nr.=1 m)
27	00 921 083 1	Reduzier-Verschraubung	Red.-connector	Reducteur		x	x				M 18 X 1,5 / M 12 X 1,5
28	00 921 079 1	L-Stutzen	Adjustable L connection	Raccord L réglable		x	x				L 12
29	00 921 046 1	Schneidring	Cutting ring	Baque coupante		x	x				L 12
30	00 921 206 0	Überwurfmutter	Nozzle disc cap	Écrou de buse-pastille		x	x				AL 12
31	00 920 923 0	Schmierpumpe	Lubrication pump	Pompe de graissage		x	x				
32	00 906 031 0	Verschlussschraube	Screw plug	Vis de calage		x	x				M 10 X 1
33	00 906 003 0	Verschlussschraube	Screw plug	Bouchon filete		x	x				M 8 X 1
34	00 905 230 0	Flachrundschrabe	Flat round bolt	Vis a tête bombée		x	x				M 8 X 16
35	00 276 414 0	Halter	Support	Cadre support		x	x				
36	00 910 607 0	Scheibe	Washer	Rondelle		x	x				A 7,4
37	00 908 706 0	Sicherungsmutter	Hex nut	Ecrou hex		x	x				M 8
38	00 938 894 0	Ölvorratsbehälter	Oil reservoir	Reservoir d'huile		x	x				incl.Pos. 39



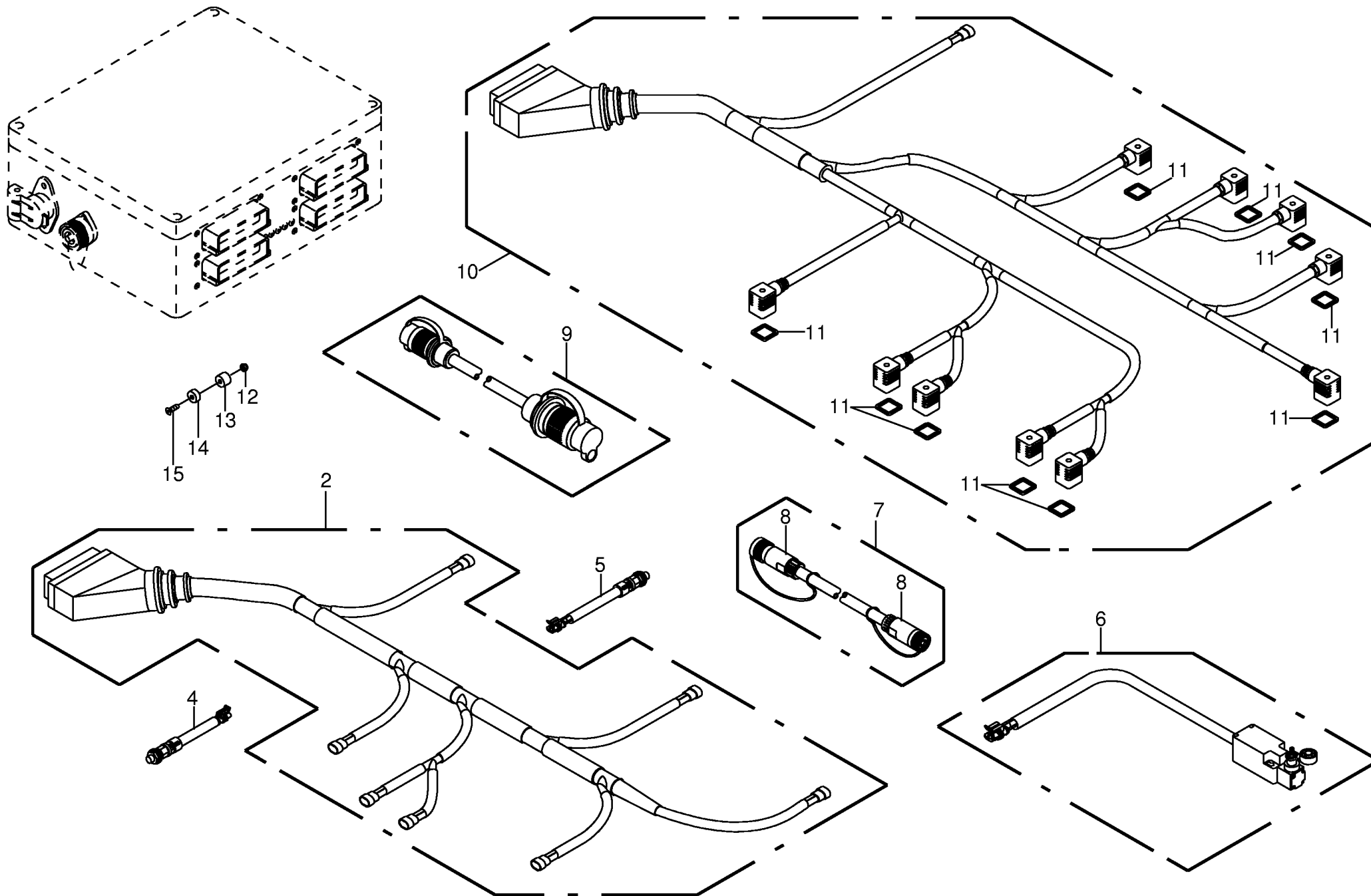
000 001 086 00 / 50.0



000 001 086 00 / 51.0



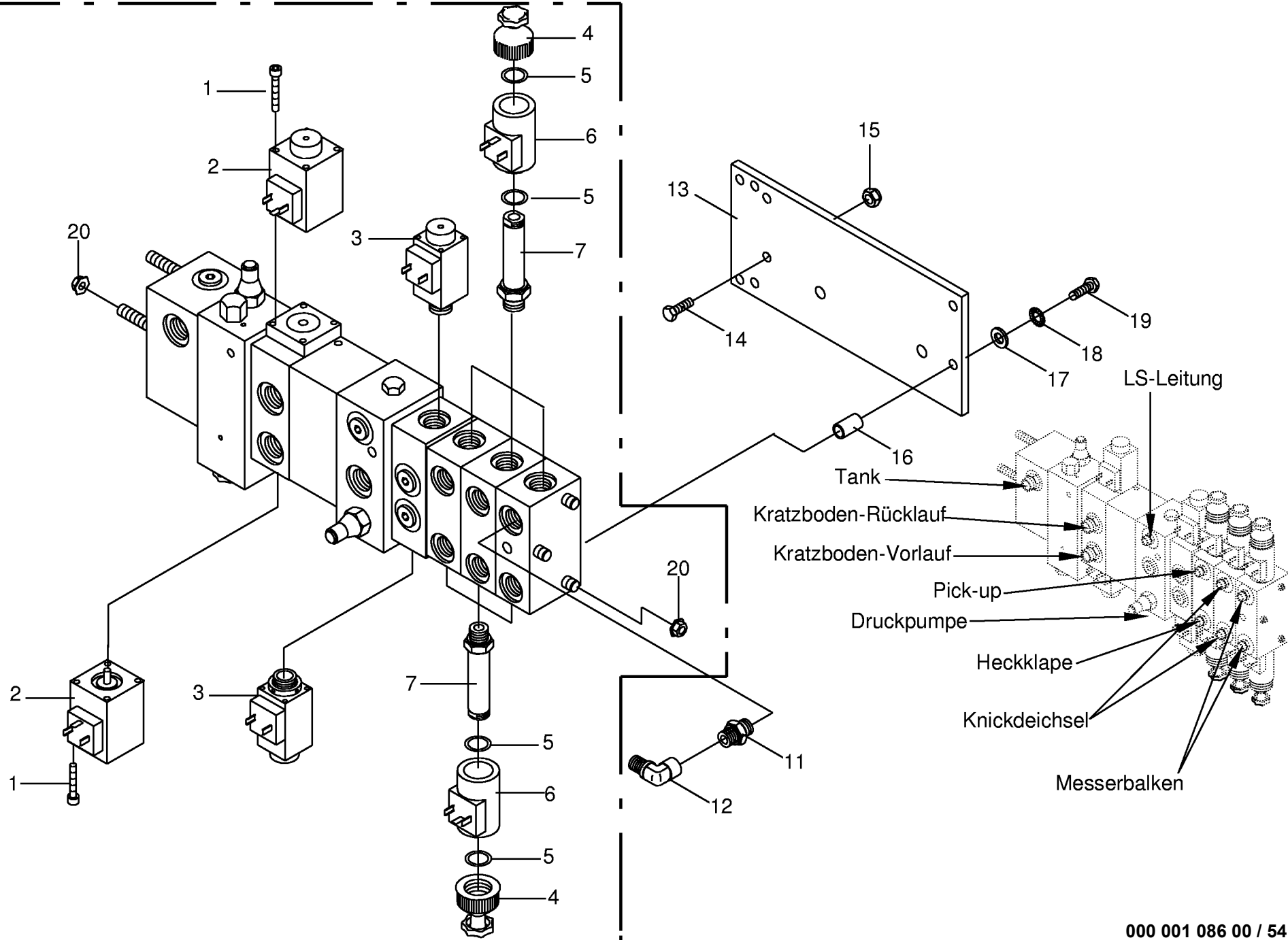
000 001 086 00 / 52.0



000 001 086 00 / 53.0

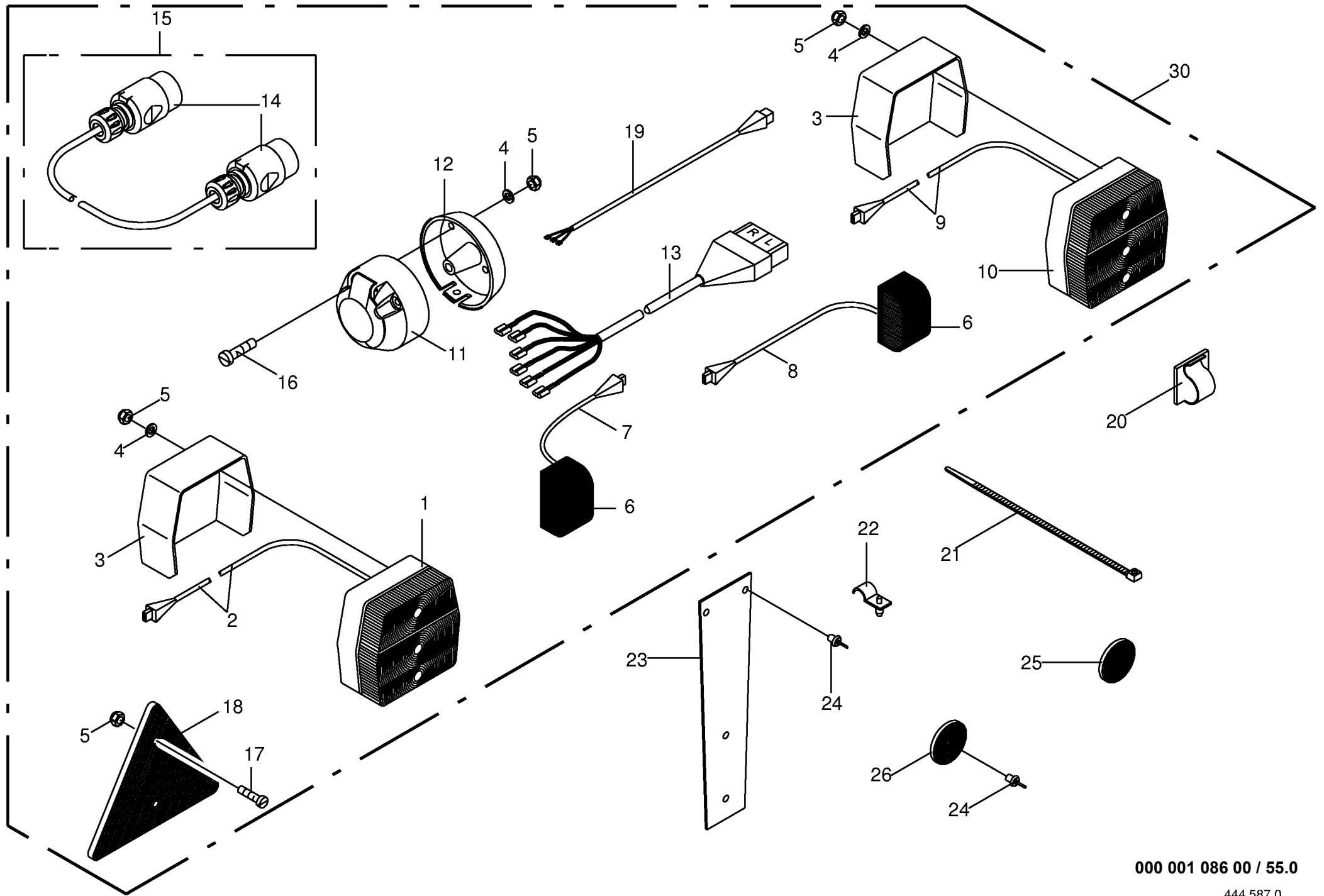
444 618 0

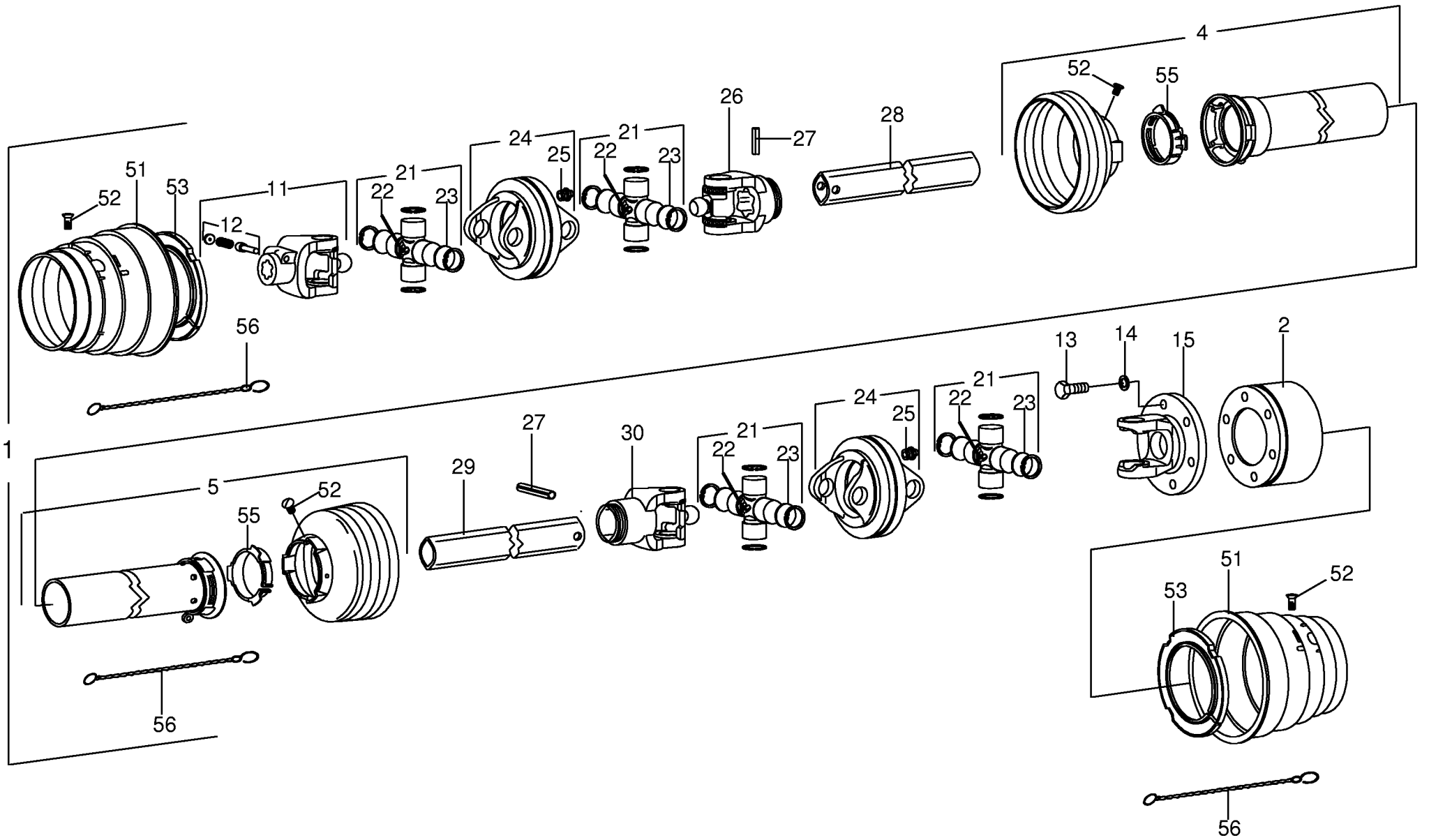
10

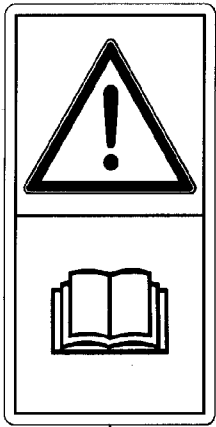


000 001 086 00 / 54.0

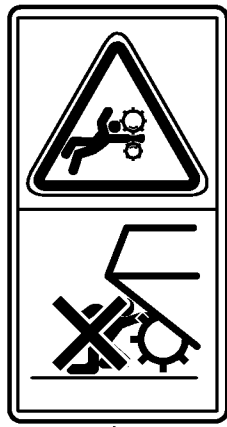
449 167 6



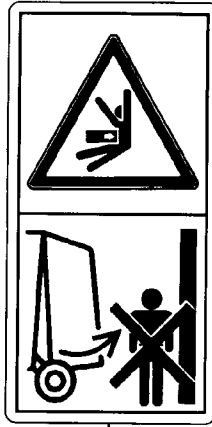




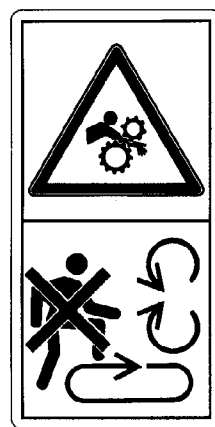
1



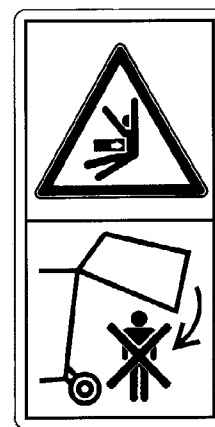
2



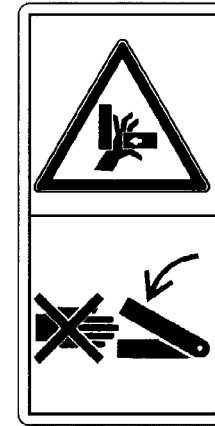
3



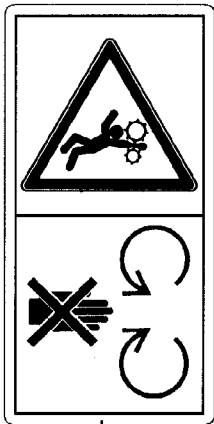
4



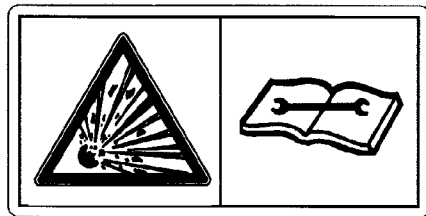
5



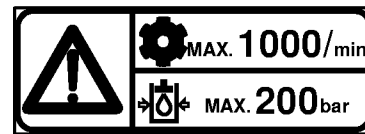
6



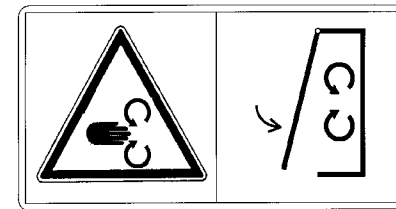
7



8



9



10

25

1

1. Die Vorrichtung ist nur für den Einsatz an Kranen geeignet.
 2. Anzeichen für Beschädigung oder für Schäden sind nach dem Gebrauch zu prüfen.
 3. Die Vorrichtung ist nur für den Einsatz an Kranen geeignet.
 4. Die Vorrichtung ist nur für den Einsatz an Kranen geeignet.
 5. Die Vorrichtung ist nur für den Einsatz an Kranen geeignet.
 6. Die Vorrichtung ist nur für den Einsatz an Kranen geeignet.

2



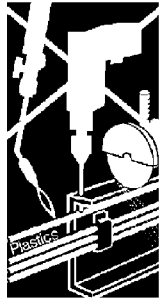
3

2,0 bar

4

Verstellhebel bei Transport senkrecht stellen.

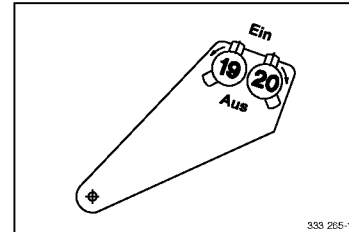
5



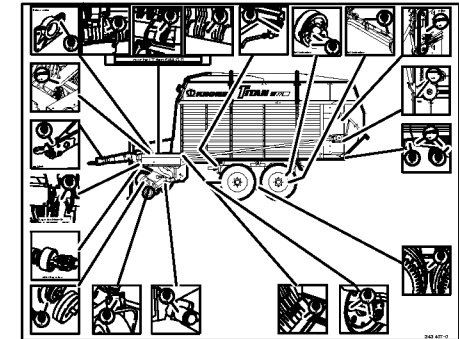
6

Anhänger ist mit einer **Zugöse DIN 11026** ausgerüstet. Er darf nur an Zugmaschinen mit einer dafür geeigneten Anhängerkupplung angekuppelt werden.

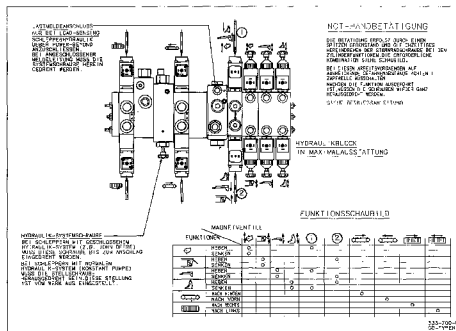
7



8



9



10

TITAN

11

R/44GD

12

KRONE

13

ID-NR.	TAFEL	POS.	ID-NR.	TAFEL	POS.	ID-NR.	TAFEL	POS.	ID-NR.	TAFEL	POS.	ID-NR.	TAFEL	POS.
ID-NO.	DIAG.	POS.	ID-NO.	DIAG.	POS.	ID-NO.	DIAG.	POS.	ID-NO.	DIAG.	POS.	ID-NO.	DIAG.	POS.
00 015 528 1	43.0	41	00 282 966 0	48.0	33	00 332 014 2	49.0	7	00 333 371 0	25.0	1	00 334 302 0	43.0	25
00 036 127 1	20.0	29	00 282 970 0	22.0	5	00 332 067 0	20.0	10	00 333 390 0	35.0	4	00 334 306 0	44.0	35
00 036 127 1	33.0	11	00 283 202 0	48.0	3	00 332 106 0	34.0	25	00 333 391 0	35.0	11	00 334 307 0	46.0	1
00 045 505 0	50.0	26	00 301 003 1	52.0	9	00 332 407 4	4.0	16	00 333 429 0	41.0	21	00 334 365 0	2.0	26
00 045 506 0	11.5	10	00 301 186 0	53.0	11	00 332 407 4	51.0	22	00 333 445 0	29.0	1	00 334 370 0	45.0	19
00 045 506 0	12.0	7	00 301 301 3	52.0	11	00 332 452 1	47.0	4	00 333 451 0	54.0	10	00 334 371 0	45.0	22
00 045 506 0	15.0	4	00 301 337 0	52.0	6	00 332 541 1	48.0	30	00 333 520 0	2.0	1	00 334 372 0	45.0	3
00 045 506 0	16.0	5	00 301 338 0	52.0	7	00 332 575 1	48.0	52	00 333 574 0	36.0	18	00 334 375 0	45.0	20
00 045 506 0	22.0	14	00 301 354 0	52.0	7	00 332 618 0	48.0	36	00 333 587 0	28.0	26	00 334 387 0	38.0	25
00 045 506 0	31.0	12	00 301 560 0	52.0	2	00 332 851 1	35.0	14	00 333 587 0	29.3	13	00 334 387 0	39.0	15
00 045 506 0	49.0	4	00 301 775 0	52.0	12	00 332 855 2	35.0	21	00 333 596 0	19.0	30	00 334 388 0	38.0	26
00 045 507 0	4.0	9	00 301 804 0	53.0	14	00 332 860 1	35.0	18	00 333 612 0	41.0	1	00 334 388 0	39.0	13
00 045 507 0	51.0	5	00 302 028 0	52.0	4	00 332 864 1	48.0	4	00 333 620 0	43.0	45	00 334 390 0	38.0	13
00 045 536 0	4.0	4	00 302 031 1	53.0	8	00 332 893 1	41.0	4	00 333 635 0	22.0	6	00 334 391 1	38.0	22
00 045 536 0	51.0	14	00 302 042 0	52.0	17	00 332 900 0	29.0	35	00 333 657 0	30.0	1	00 334 391 1	39.0	9
00 132 189 1	46.0	13	00 302 047 0	52.0	13	00 332 975 0	36.0	7	00 333 688 0	51.0	29	00 334 392 0	38.0	24
00 139 529 0	19.0	7	00 302 048 1	52.0	28	00 333 043 1	41.0	32	00 333 692 1	30.0	9	00 334 392 0	39.0	16
00 151 403 1	2.0	28	00 302 051 0	52.0	15	00 333 051 0	29.3	3	00 333 700 0	58.0	10	00 334 396 0	38.0	10
00 152 161 0	38.0	27	00 302 051 0	52.0	28	00 333 111 1	41.0	16	00 333 706 0	52.0	19	00 334 396 0	39.0	19
00 152 161 0	39.0	10	00 302 068 0	52.0	24	00 333 124 2	34.0	41	00 333 735 0	23.0	17	00 334 396 0	40.0	21
00 168 156 4	43.0	38	00 302 091 0	52.0	10	00 333 136 0	20.0	15	00 333 736 0	23.0	17	00 334 472 0	40.0	13
00 187 960 0	11.5	2	00 302 124 0	53.0	9	00 333 149 0	27.0	14	00 333 767 0	15.0	7	00 334 532 0	38.0	12
00 200 583 1	2.0	15	00 302 126 0	53.0	7	00 333 149 0	29.0	57	00 333 767 0	16.0	14	00 334 546 0	50.0	3
00 201 359 2	43.0	42	00 302 168 0	53.0	6	00 333 155 0	29.0	2	00 333 786 0	30.0	17	00 334 547 0	50.0	17
00 229 147 0	37.0	6	00 302 232 0	52.0	8	00 333 156 0	29.0	69	00 333 789 1	26.0	8	00 334 602 0	47.0	10
00 250 067 2	35.0	19	00 302 233 0	52.0	3	00 333 162 0	27.0	30	00 333 833 0	43.0	37	00 334 618 0	15.0	40
00 250 882 0	48.0	5	00 302 294 0	52.0	25	00 333 169 0	40.0	11	00 333 906 0	3.0	18	00 334 618 0	16.0	33
00 274 949 0	40.0	26	00 302 295 0	53.0	5	00 333 174 3	34.0	53	00 333 907 0	3.0	1	00 334 790 0	29.0	15
00 276 337 1	15.0	6	00 302 332 0	52.0	5	00 333 175 0	34.0	1	00 333 908 0	20.0	43	00 334 808 1	29.0	47
00 276 337 1	16.0	16	00 302 409 0	53.0	4	00 333 180 0	54.0	13	00 333 995 0	55.0	30	00 334 815 1	29.0	40
00 276 414 0	50.0	35	00 302 414 0	52.0	14	00 333 181 0	54.0	16	00 334 063 0	29.0	17	00 334 822 0	29.0	18
00 277 684 0	40.0	28	00 302 453 0	12.0	21	00 333 182 0	42.0	8	00 334 064 0	29.0	8	00 334 828 0	29.0	63
00 281 244 0	22.0	7	00 303 250 0	53.0	10	00 333 197 0	42.0	4	00 334 066 0	29.0	16	00 334 829 0	27.0	18
00 281 246 5	22.0	4	00 303 252 0	53.0	2	00 333 252 0	43.0	43	00 334 148 3	15.0	19	00 334 829 0	29.0	51
00 281 248 0	22.0	3	00 303 253 0	52.0	26	00 333 263 0	20.0	30	00 334 148 3	16.0	18	00 334 830 3	30.0	12
00 281 248 0	45.0	1	00 303 258 0	52.0	1	00 333 265 0	58.0	8	00 334 191 0	12.0	23	00 334 852 0	19.0	17
00 281 263 0	23.0	7	00 331 396 2	19.0	1	00 333 334 0	28.0	17	00 334 191 0	16.0	15	00 334 895 0	30.0	24
00 281 263 0	24.0	7	00 331 484 1	46.0	2	00 333 334 0	29.3	22	00 334 198 0	5.0	31	00 334 897 0	29.0	30
00 282 682 0	24.0	16	00 331 508 2	19.0	23	00 333 368 0	25.0	7	00 334 207 0	15.0	24	00 334 901 0	29.0	11
00 282 683 0	24.0	16	00 332 014 2	22.0	13	00 333 369 0	25.0	6	00 334 207 0	16.0	32	00 334 906 0	31.0	1

ID-NR.	TAFEL	POS.	ID-NR.	TAFEL	POS.	ID-NR.	TAFEL	POS.	ID-NR.	TAFEL	POS.	ID-NR.	TAFEL	POS.
ID-NO.	DIAG.	POS.	ID-NO.	DIAG.	POS.	ID-NO.	DIAG.	POS.	ID-NO.	DIAG.	POS.	ID-NO.	DIAG.	POS.
00 334 913 0	30.0	14	00 338 159 4	15.0	34	00 338 430 0	29.3	8	00 338 523 0	34.0	14	00 338 713 0	2.0	12
00 334 949 0	33.0	20	00 338 161 0	32.0	18	00 338 431 0	28.0	5	00 338 525 0	34.0	17	00 338 715 0	2.0	27
00 334 950 0	27.0	12	00 338 162 0	32.0	16	00 338 431 0	29.3	8	00 338 526 0	34.0	19	00 338 717 1	2.0	23
00 334 950 0	29.0	58	00 338 163 0	32.0	14	00 338 438 0	37.0	18	00 338 527 0	34.0	24	00 338 718 0	2.0	20
00 334 980 0	33.0	16	00 338 164 0	32.0	11	00 338 439 0	37.0	14	00 338 534 0	43.0	30	00 338 719 0	2.0	22
00 334 981 0	33.0	14	00 338 165 0	32.0	10	00 338 440 0	37.0	1	00 338 535 0	43.0	29	00 338 720 0	2.0	35
00 334 985 0	33.0	21	00 338 166 0	32.0	7	00 338 441 0	37.0	2	00 338 536 0	44.0	24	00 338 725 1	2.0	31
00 334 988 0	33.0	27	00 338 167 0	32.0	3	00 338 442 0	37.0	4	00 338 539 0	41.0	30	00 338 726 1	2.0	33
00 334 989 0	33.0	22	00 338 168 0	32.0	12	00 338 443 0	37.0	20	00 338 541 0	45.0	25	00 338 727 1	2.0	30
00 334 997 0	31.0	5	00 338 169 0	32.0	9	00 338 444 0	36.0	9	00 338 544 0	36.0	2	00 338 728 1	2.0	34
00 334 999 0	23.0	20	00 338 190 0	32.0	45	00 338 446 0	36.0	10	00 338 546 0	41.0	18	00 338 729 0	2.0	16
00 334 999 0	24.0	12	00 338 238 0	32.0	45	00 338 448 0	36.0	22	00 338 547 0	13.0	10	00 338 735 0	43.0	15
00 335 317 0	29.0	23	00 338 282 1	39.0	2	00 338 450 0	30.0	7	00 338 548 0	13.0	16	00 338 739 0	38.0	6
00 335 361 0	29.0	43	00 338 294 1	9.0	26	00 338 451 0	30.0	3	00 338 550 0	44.0	34	00 338 740 0	48.0	16
00 335 377 0	29.0	38	00 338 299 1	21.0	7	00 338 452 0	30.0	4	00 338 552 0	47.0	1	00 338 741 0	38.0	17
00 335 379 0	29.0	39	00 338 301 1	21.0	2	00 338 453 0	36.0	37	00 338 553 0	36.0	29	00 338 744 0	46.0	5
00 335 380 0	29.0	36	00 338 305 1	21.0	22	00 338 454 0	19.0	8	00 338 565 0	45.0	15	00 338 745 0	38.0	30
00 335 482 2	41.0	23	00 338 306 1	26.0	9	00 338 457 0	20.0	14	00 338 567 0	45.0	9	00 338 745 0	39.0	18
00 335 482 2	53.0	13	00 338 313 1	26.0	7	00 338 459 0	19.0	22	00 338 569 0	36.0	17	00 338 747 0	38.0	31
00 336 355 0	46.0	4	00 338 321 4	21.0	3	00 338 469 0	20.0	19	00 338 588 0	16.0	24	00 338 747 0	39.0	12
00 336 518 0	20.0	21	00 338 323 1	21.0	20	00 338 470 0	30.0	8	00 338 609 0	28.0	16	00 338 748 0	38.0	16
00 336 682 0	20.0	2	00 338 325 1	15.0	35	00 338 474 0	26.0	4	00 338 609 0	29.3	20	00 338 748 0	39.0	14
00 336 735 0	48.0	8	00 338 326 1	15.0	37	00 338 475 0	26.0	5	00 338 611 0	28.0	12	00 338 763 0	48.0	10
00 336 988 0	5.0	29	00 338 327 1	21.0	21	00 338 476 0	26.0	1	00 338 611 0	29.3	10	00 338 774 0	43.0	14
00 336 997 1	4.0	32	00 338 331 1	21.0	8	00 338 480 0	36.0	15	00 338 622 0	34.0	54	00 338 775 0	43.0	14
00 337 413 1	42.0	10	00 338 384 0	29.0	41	00 338 490 0	34.0	11	00 338 624 0	34.0	31	00 338 781 0	48.0	26
00 337 556 0	2.0	29	00 338 385 0	29.0	46	00 338 493 0	33.0	26	00 338 625 0	34.0	56	00 338 782 0	48.0	49
00 337 659 3	48.0	34	00 338 387 0	29.0	62	00 338 498 0	26.0	6	00 338 656 0	15.0	25	00 338 790 2	43.0	7
00 338 013 1	25.0	9	00 338 389 0	29.0	22	00 338 503 0	36.0	5	00 338 663 0	27.0	7	00 338 791 0	44.0	17
00 338 015 0	25.0	10	00 338 390 0	29.0	28	00 338 507 0	28.0	28	00 338 666 0	28.0	8	00 338 792 1	44.0	15
00 338 016 0	30.0	15	00 338 391 0	29.0	28	00 338 507 0	29.3	17	00 338 671 0	30.0	16	00 338 794 0	46.0	11
00 338 052 0	17.0	15	00 338 392 0	27.0	9	00 338 510 0	27.0	35	00 338 675 0	34.0	63	00 338 795 0	46.0	12
00 338 063 0	19.0	21	00 338 401 1	18.0	1	00 338 511 0	27.0	35	00 338 677 0	50.0	10	00 338 798 0	43.0	12
00 338 096 0	19.0	4	00 338 406 0	27.0	6	00 338 512 0	41.0	9	00 338 678 0	50.0	48	00 338 800 0	44.0	7
00 338 117 2	34.0	15	00 338 414 0	27.0	19	00 338 515 0	27.0	39	00 338 681 0	20.0	45	00 338 803 0	44.0	14
00 338 120 0	34.0	39	00 338 418 0	27.0	29	00 338 518 0	24.0	21	00 338 685 0	23.0	18	00 338 804 0	44.0	23
00 338 131 0	34.0	50	00 338 420 0	27.0	28	00 338 519 0	24.0	21	00 338 696 0	36.0	12	00 338 808 0	44.0	9
00 338 133 0	34.0	43	00 338 423 0	28.0	10	00 338 520 0	33.0	2	00 338 700 0	1.0	7	00 338 811 0	44.0	1
00 338 149 0	34.0	18	00 338 429 0	28.0	7	00 338 521 0	33.0	4	00 338 711 0	1.0	4	00 338 813 0	44.0	4
00 338 155 0	11.5	22	00 338 430 0	28.0	5	00 338 522 0	34.0	4	00 338 712 0	1.0	3	00 338 816 0	48.0	20

ID-NR.	TAFEL	POS.	ID-NR.	TAFEL	POS.	ID-NR.	TAFEL	POS.	ID-NR.	TAFEL	POS.	ID-NR.	TAFEL	POS.
ID-NO.	DIAG.	POS.	ID-NO.	DIAG.	POS.	ID-NO.	DIAG.	POS.	ID-NO.	DIAG.	POS.	ID-NO.	DIAG.	POS.
00 338 817 0	48.0	12	00 341 811 4	19.0	5	00 344 631 4	16.0	19	00 900 617 0	45.0	12	00 900 656 0	13.0	9
00 338 820 0	48.0	21	00 341 914 0	20.0	22	00 344 702 2	16.0	23	00 900 632 0	15.0	9	00 900 656 0	19.0	25
00 338 823 0	44.0	8	00 341 914 0	35.0	7	00 344 711 0	19.0	32	00 900 632 0	16.0	4	00 900 656 0	21.0	6
00 338 825 0	43.0	11	00 343 003 0	33.0	28	00 344 711 0	35.0	17	00 900 634 0	35.0	1	00 900 656 0	28.0	6
00 338 826 0	43.0	1	00 343 004 0	33.0	5	00 344 825 0	51.0	17	00 900 636 0	2.0	8	00 900 656 0	29.0	20
00 338 827 0	43.0	35	00 343 006 0	36.0	8	00 344 892 0	44.0	37	00 900 636 0	3.0	4	00 900 656 0	29.3	5
00 338 828 0	43.0	34	00 343 013 0	20.0	35	00 344 892 0	48.0	42	00 900 636 0	4.0	25	00 900 656 0	29.3	18
00 338 829 0	43.0	36	00 343 017 0	30.0	28	00 344 963 4	3.0	6	00 900 636 0	11.0	18	00 900 656 0	31.0	2
00 338 830 0	45.0	27	00 343 020 0	30.0	30	00 344 964 4	3.0	16	00 900 636 0	16.0	21	00 900 656 0	56.0	13
00 338 831 0	4.0	23	00 343 031 0	29.3	1	00 344 966 0	3.0	7	00 900 636 0	18.0	23	00 900 657 0	18.0	43
00 338 832 0	44.0	28	00 343 032 0	29.3	4	00 345 478 1	30.0	2	00 900 636 0	19.0	10	00 900 657 0	25.0	18
00 338 833 0	44.0	38	00 343 041 0	29.0	33	00 345 626 7	2.0	37	00 900 636 0	20.0	11	00 900 657 0	28.0	1
00 338 840 0	48.0	27	00 343 155 0	39.0	23	00 345 645 1	2.0	38	00 900 636 0	29.0	65	00 900 657 0	29.3	5
00 338 841 0	48.0	47	00 343 156 0	39.0	11	00 346 424 2	3.0	13	00 900 636 0	35.0	3	00 900 658 0	5.0	32
00 338 845 0	48.0	38	00 343 162 0	39.0	1	00 346 426 5	3.0	11	00 900 636 0	36.0	32	00 900 658 0	7.0	28
00 338 850 0	48.0	48	00 343 164 0	40.0	4	00 346 427 2	3.0	24	00 900 636 0	37.0	12	00 900 658 0	29.0	42
00 338 861 0	48.0	32	00 343 205 0	29.0	19	00 347 080 1	15.0	28	00 900 636 0	39.0	25	00 900 658 0	36.0	23
00 338 866 0	48.0	43	00 343 326 0	43.0	10	00 347 080 1	16.0	20	00 900 636 0	40.0	31	00 900 658 0	48.0	18
00 338 867 0	48.0	44	00 343 328 0	43.0	32	00 347 083 2	15.0	16	00 900 636 0	41.0	10	00 900 674 0	43.0	19
00 338 868 0	44.0	36	00 343 329 0	43.0	33	00 347 083 2	16.0	26	00 900 636 0	44.0	2	00 900 674 0	44.0	22
00 338 869 0	44.0	29	00 343 351 0	43.0	24	00 347 212 1	20.0	5	00 900 636 0	52.0	18	00 900 674 0	45.0	6
00 338 870 0	48.0	54	00 343 375 0	2.0	7	00 347 212 1	21.0	25	00 900 637 0	4.0	29	00 900 675 0	11.5	23
00 338 871 0	46.0	8	00 343 378 0	44.0	20	00 347 212 1	45.0	14	00 900 637 0	30.0	25	00 900 675 0	36.0	30
00 338 872 0	46.0	7	00 343 382 0	48.0	22	00 900 253 1	15.0	38	00 900 637 0	35.0	6	00 900 675 0	44.0	26
00 338 876 0	48.0	15	00 343 383 0	38.0	23	00 900 255 1	18.0	29	00 900 637 0	36.0	13	00 900 675 0	45.0	11
00 338 878 0	43.0	9	00 343 383 0	39.0	22	00 900 284 0	48.0	46	00 900 637 0	38.0	7	00 900 675 0	48.0	58
00 338 879 0	43.0	3	00 343 383 0	40.0	22	00 900 310 1	48.0	14	00 900 637 0	38.0	18	00 900 676 0	32.0	28
00 338 880 0	43.0	3	00 343 397 0	13.0	15	00 900 326 0	27.0	17	00 900 637 0	39.0	7	00 900 677 0	33.0	8
00 338 884 0	48.0	23	00 343 398 0	13.0	1	00 900 326 0	29.0	49	00 900 637 0	40.0	18	00 900 678 0	44.0	25
00 338 978 1	41.0	14	00 343 402 0	13.0	14	00 900 380 0	27.0	33	00 900 637 0	41.0	19	00 900 816 0	25.0	14
00 338 997 0	41.0	20	00 343 403 0	13.0	2	00 900 384 0	26.0	17	00 900 637 0	43.0	28	00 900 816 0	36.0	4
00 339 827 2	35.0	20	00 343 407 0	58.0	9	00 900 607 0	47.0	2	00 900 637 0	45.0	5	00 901 009 1	33.0	1
00 339 879 0	15.0	31	00 343 415 0	42.0	7	00 900 614 0	8.0	2	00 900 638 0	20.0	42	00 901 009 1	34.0	2
00 339 879 0	16.0	12	00 343 420 0	42.0	12	00 900 614 0	10.0	16	00 900 638 0	29.0	3	00 901 042 0	4.0	11
00 339 880 0	15.0	26	00 343 424 0	42.0	3	00 900 614 0	32.0	1	00 900 638 0	29.0	65	00 901 042 0	31.0	16
00 339 880 0	16.0	35	00 343 444 0	40.0	30	00 900 614 0	36.0	28	00 900 638 0	43.0	13	00 901 042 0	40.0	29
00 340 439 2	38.0	3	00 343 445 0	40.0	32	00 900 614 0	41.0	5	00 900 638 0	48.0	6	00 901 049 1	36.0	36
00 340 439 2	40.0	5	00 343 447 0	40.0	1	00 900 614 0	50.0	5	00 900 655 0	7.0	28	00 901 054 2	9.0	13
00 340 797 4	38.0	14	00 343 805 0	29.0	70	00 900 614 0	54.0	14	00 900 656 0	2.0	36	00 901 141 0	20.0	26
00 341 734 3	48.0	31	00 344 631 4	15.0	20	00 900 616 0	34.0	22	00 900 656 0	4.0	20	00 901 158 0	29.0	10

ID-NR.	TAFEL	POS.	ID-NR.	TAFEL	POS.	ID-NR.	TAFEL	POS.	ID-NR.	TAFEL	POS.	ID-NR.	TAFEL	POS.
ID-NO.	DIAG.	POS.	ID-NO.	DIAG.	POS.	ID-NO.	DIAG.	POS.	ID-NO.	DIAG.	POS.	ID-NO.	DIAG.	POS.
00 901 204 0	40.0	12	00 903 083 1	18.0	10	00 905 235 1	21.0	23	00 908 212 0	20.0	46	00 908 701 0	31.0	4
00 901 421 1	54.0	19	00 903 105 1	2.0	24	00 905 251 0	43.0	31	00 908 212 0	27.0	32	00 908 701 0	33.0	13
00 901 423 0	4.0	17	00 903 108 0	34.0	13	00 905 252 0	13.0	3	00 908 212 0	35.0	5	00 908 701 0	36.0	20
00 901 423 0	51.0	21	00 903 108 0	48.0	57	00 905 252 0	28.0	15	00 908 212 0	36.0	11	00 908 701 0	42.0	14
00 901 425 0	31.0	16	00 903 114 1	27.0	26	00 905 252 0	29.3	21	00 908 212 0	38.0	1	00 908 701 0	43.0	6
00 901 425 0	38.0	4	00 903 114 1	29.0	53	00 905 252 0	43.0	31	00 908 212 0	40.0	6	00 908 701 0	44.0	33
00 901 431 0	9.0	21	00 903 139 1	4.0	31	00 905 252 0	44.0	19	00 908 212 0	41.0	13	00 908 701 0	45.0	21
00 901 434 0	5.0	26	00 903 661 0	55.0	17	00 905 252 0	45.0	26	00 908 212 0	52.0	23	00 908 701 0	48.0	19
00 901 435 0	9.0	29	00 903 665 0	55.0	16	00 905 252 0	48.0	9	00 908 215 0	43.0	47	00 908 704 1	41.0	24
00 901 435 0	48.0	25	00 903 747 0	49.0	10	00 905 253 0	43.0	31	00 908 215 0	48.0	13	00 908 704 1	47.0	12
00 901 436 0	19.0	2	00 903 747 0	50.0	4	00 905 303 2	2.0	14	00 908 218 0	18.0	14	00 908 706 0	4.0	14
00 901 437 0	9.0	27	00 904 024 0	18.0	32	00 905 341 0	38.0	2	00 908 220 0	28.0	23	00 908 706 0	8.0	3
00 901 437 0	46.0	9	00 904 049 0	28.0	11	00 905 341 0	40.0	7	00 908 220 0	29.3	14	00 908 706 0	9.0	14
00 901 438 0	48.0	45	00 904 049 0	29.3	11	00 905 755 0	38.0	20	00 908 500 0	15.0	17	00 908 706 0	10.0	14
00 901 451 0	32.0	27	00 904 056 0	33.0	17	00 905 755 0	39.0	4	00 908 500 0	16.0	28	00 908 706 0	18.0	6
00 901 451 0	45.0	17	00 904 332 1	53.0	15	00 905 924 0	36.0	6	00 908 500 0	29.0	7	00 908 706 0	21.0	11
00 901 454 0	7.0	37	00 904 347 1	11.5	1	00 905 933 0	2.0	4	00 908 501 0	5.0	23	00 908 706 0	28.0	19
00 901 454 0	11.5	19	00 904 708 0	5.0	2	00 906 003 0	50.0	33	00 908 515 0	34.0	46	00 908 706 0	29.3	24
00 901 457 0	19.0	14	00 904 708 0	43.0	20	00 906 007 0	10.0	18	00 908 521 2	9.0	9	00 908 706 0	33.0	3
00 901 457 0	28.0	9	00 904 708 0	48.0	56	00 906 031 0	50.0	32	00 908 524 2	9.0	3	00 908 706 0	34.0	3
00 901 457 0	44.0	31	00 904 732 1	21.0	9	00 906 039 0	32.0	6	00 908 524 2	11.5	12	00 908 706 0	36.0	26
00 901 460 0	15.0	15	00 904 732 1	41.0	27	00 906 040 1	3.0	3	00 908 524 2	12.0	10	00 908 706 0	40.0	24
00 901 460 0	16.0	27	00 904 745 0	44.0	30	00 906 040 1	34.0	40	00 908 525 1	7.0	35	00 908 706 0	41.0	8
00 901 486 1	7.0	46	00 904 745 1	21.0	16	00 906 040 1	37.0	23	00 908 620 0	48.0	35	00 908 706 0	42.0	11
00 901 504 0	48.0	1	00 904 745 1	36.0	16	00 906 814 0	1.0	6	00 908 701 0	2.0	39	00 908 706 0	43.0	40
00 901 511 0	26.0	13	00 904 761 1	42.0	1	00 908 013 0	10.0	24	00 908 701 0	4.0	21	00 908 706 0	45.0	16
00 901 511 0	27.0	38	00 904 850 1	1.0	1	00 908 031 1	5.0	12	00 908 701 0	5.0	34	00 908 706 0	47.0	6
00 901 512 0	17.0	1	00 904 850 1	43.0	26	00 908 046 0	5.0	22	00 908 701 0	7.0	53	00 908 706 0	50.0	11
00 901 546 0	26.0	10	00 904 882 1	43.0	4	00 908 207 1	11.5	4	00 908 701 0	11.5	21	00 908 706 0	50.0	37
00 901 602 1	2.0	32	00 904 983 1	43.0	2	00 908 207 1	49.0	13	00 908 701 0	15.0	21	00 908 706 0	51.0	24
00 901 613 1	7.0	57	00 905 000 1	18.0	2	00 908 207 1	50.0	14	00 908 701 0	16.0	25	00 908 706 0	54.0	15
00 902 434 1	15.0	18	00 905 111 2	41.0	22	00 908 207 1	55.0	5	00 908 701 0	19.0	16	00 908 707 0	20.0	6
00 902 434 1	16.0	29	00 905 159 2	43.0	8	00 908 210 0	7.0	62	00 908 701 0	20.0	27	00 908 716 0	28.0	25
00 902 434 1	29.0	6	00 905 159 2	48.0	24	00 908 210 0	12.0	25	00 908 701 0	21.0	5	00 908 716 1	5.0	5
00 902 434 1	29.0	31	00 905 230 0	50.0	34	00 908 210 0	16.0	37	00 908 701 0	23.0	10	00 908 716 1	7.0	43
00 903 004 0	29.0	12	00 905 231 0	20.0	7	00 908 210 0	35.0	13	00 908 701 0	24.0	10	00 908 716 1	11.5	26
00 903 012 0	7.0	34	00 905 231 0	28.0	29	00 908 210 0	41.0	25	00 908 701 0	25.0	20	00 908 716 1	29.3	16
00 903 042 0	54.0	1	00 905 231 0	29.3	25	00 908 210 0	47.0	9	00 908 701 0	28.0	4	00 908 716 1	36.0	21
00 903 043 1	7.0	64	00 905 231 0	47.0	11	00 908 212 0	2.0	10	00 908 701 0	29.0	34	00 908 716 1	43.0	22
00 903 077 1	42.0	6	00 905 232 0	20.0	3	00 908 212 0	16.0	22	00 908 701 0	29.3	9	00 908 716 1	44.0	27

ID-NR. ID-NO.	TAFEL DIAG.	POS. POS.	ID-NR. ID-NO.	TAFEL DIAG.	POS. POS.	ID-NR. ID-NO.	TAFEL DIAG.	POS. POS.	ID-NR. ID-NO.	TAFEL DIAG.	POS. POS.	ID-NR. ID-NO.	TAFEL DIAG.	POS. POS.
00 908 716 1	45.0	8	00 908 758 0	52.0	21	00 909 910 1	4.0	30	00 910 236 0	6.0	6	00 910 413 0	42.0	5
00 908 716 1	48.0	55	00 909 507 0	32.0	24	00 909 910 1	7.0	29	00 910 236 0	7.0	6	00 910 413 0	54.0	17
00 908 718 0	53.0	12	00 909 512 0	18.0	26	00 909 910 1	13.0	8	00 910 303 1	5.0	3	00 910 414 0	1.0	2
00 908 721 0	26.0	16	00 909 559 0	54.0	20	00 909 910 1	18.0	42	00 910 303 1	11.5	24	00 910 414 0	4.0	19
00 908 721 0	27.0	37	00 909 902 0	29.0	13	00 909 910 1	19.0	24	00 910 303 1	22.0	15	00 910 414 0	9.0	28
00 908 721 0	40.0	15	00 909 907 0	27.0	27	00 909 910 1	25.0	19	00 910 303 1	36.0	31	00 910 414 0	11.0	19
00 908 726 1	26.0	12	00 909 907 0	29.0	52	00 909 910 1	28.0	2	00 910 303 1	43.0	21	00 910 414 0	13.0	4
00 908 727 1	6.0	18	00 909 907 0	34.0	12	00 909 910 1	29.0	21	00 910 303 1	44.0	5	00 910 414 0	15.0	11
00 908 727 1	7.0	27	00 909 908 0	12.0	24	00 909 910 1	29.3	7	00 910 303 1	45.0	7	00 910 414 0	16.0	31
00 908 730 0	15.0	22	00 909 908 0	15.0	39	00 909 910 1	31.0	3	00 910 303 1	46.0	14	00 910 414 0	19.0	19
00 908 730 0	16.0	10	00 909 908 0	16.0	36	00 909 910 1	32.0	26	00 910 303 1	48.0	29	00 910 414 0	20.0	13
00 908 758 0	1.0	5	00 909 908 0	28.0	18	00 909 910 1	33.0	15	00 910 327 0	5.0	30	00 910 414 0	21.0	15
00 908 758 0	2.0	25	00 909 908 0	29.3	23	00 909 910 1	34.0	47	00 910 327 0	24.0	13	00 910 414 0	30.0	23
00 908 758 0	4.0	18	00 909 908 0	32.0	2	00 909 910 1	43.0	46	00 910 344 0	15.0	23	00 910 414 0	33.0	18
00 908 758 0	5.0	25	00 909 908 0	34.0	23	00 909 912 1	5.0	4	00 910 344 0	16.0	34	00 910 414 0	35.0	10
00 908 758 0	9.0	25	00 909 908 0	41.0	7	00 909 912 1	11.5	25	00 910 351 0	13.0	13	00 910 414 0	36.0	24
00 908 758 0	11.0	16	00 909 908 0	43.0	39	00 909 912 1	27.0	16	00 910 353 0	21.0	24	00 910 414 0	38.0	19
00 908 758 0	13.0	6	00 909 908 0	47.0	7	00 909 912 1	28.0	24	00 910 353 0	25.0	12	00 910 414 0	39.0	8
00 908 758 0	15.0	30	00 909 908 0	50.0	6	00 909 912 1	29.0	50	00 910 353 0	28.0	13	00 910 414 0	40.0	3
00 908 758 0	16.0	39	00 909 908 0	54.0	18	00 909 912 1	29.3	15	00 910 353 0	29.3	12	00 910 414 0	43.0	23
00 908 758 0	18.0	35	00 909 909 1	2.0	9	00 909 912 1	32.0	29	00 910 353 0	41.0	15	00 910 414 0	44.0	10
00 908 758 0	19.0	3	00 909 909 1	4.0	26	00 909 912 1	33.0	7	00 910 353 0	42.0	2	00 910 414 0	48.0	7
00 908 758 0	20.0	16	00 909 909 1	9.0	30	00 909 912 1	43.0	18	00 910 353 0	43.0	16	00 910 500 1	11.5	3
00 908 758 0	20.0	44	00 909 909 1	13.0	5	00 909 913 0	26.0	14	00 910 353 0	44.0	3	00 910 500 1	50.0	12
00 908 758 0	21.0	14	00 909 909 1	15.0	10	00 909 913 0	27.0	36	00 910 353 0	45.0	24	00 910 506 1	4.0	22
00 908 758 0	25.0	16	00 909 909 1	16.0	2	00 909 913 0	30.0	5	00 910 353 0	48.0	53	00 910 506 1	5.0	33
00 908 758 0	28.0	14	00 909 909 1	18.0	30	00 909 929 0	18.0	15	00 910 361 0	25.0	15	00 910 506 1	11.5	20
00 908 758 0	29.0	5	00 909 909 1	19.0	11	00 910 014 0	44.0	21	00 910 361 0	30.0	11	00 910 506 1	13.0	7
00 908 758 0	29.3	2	00 909 909 1	20.0	12	00 910 016 0	17.0	2	00 910 362 0	4.0	27	00 910 506 1	19.0	15
00 908 758 0	30.0	22	00 909 909 1	25.0	13	00 910 031 0	50.0	13	00 910 362 0	32.0	30	00 910 506 1	20.0	28
00 908 758 0	33.0	19	00 909 909 1	27.0	31	00 910 031 0	55.0	4	00 910 362 0	33.0	6	00 910 506 1	21.0	4
00 908 758 0	35.0	9	00 909 909 1	35.0	2	00 910 032 0	7.0	65	00 910 362 0	36.0	33	00 910 506 1	28.0	27
00 908 758 0	36.0	25	00 909 909 1	36.0	3	00 910 032 0	18.0	3	00 910 411 1	47.0	3	00 910 506 1	29.3	19
00 908 758 0	39.0	24	00 909 909 1	37.0	13	00 910 033 0	7.0	61	00 910 411 1	49.0	12	00 910 506 1	33.0	12
00 908 758 0	41.0	17	00 909 909 1	38.0	8	00 910 033 0	38.0	5	00 910 413 0	20.0	8	00 910 506 1	36.0	19
00 908 758 0	42.0	15	00 909 909 1	39.0	21	00 910 035 0	56.0	14	00 910 413 0	21.0	10	00 910 506 1	42.0	13
00 908 758 0	43.0	17	00 909 909 1	40.0	19	00 910 111 1	3.0	5	00 910 413 0	35.0	12	00 910 506 1	43.0	5
00 908 758 0	44.0	11	00 909 909 1	41.0	11	00 910 111 1	18.0	34	00 910 413 0	40.0	25	00 910 506 1	44.0	32
00 908 758 0	45.0	23	00 909 909 1	45.0	4	00 910 216 0	6.0	7	00 910 413 0	41.0	6	00 910 506 1	45.0	18
00 908 758 0	48.0	11	00 909 909 1	52.0	20	00 910 216 0	7.0	7	00 910 413 0	41.0	29	00 910 506 1	48.0	17

ID-NR.	TAFEL	POS.	ID-NR.	TAFEL	POS.	ID-NR.	TAFEL	POS.	ID-NR.	TAFEL	POS.	ID-NR.	TAFEL	POS.
ID-NO.	DIAG.	POS.	ID-NO.	DIAG.	POS.	ID-NO.	DIAG.	POS.	ID-NO.	DIAG.	POS.	ID-NO.	DIAG.	POS.
00 910 511 0	23.0	13	00 910 806 0	6.0	24	00 911 025 0	34.0	36	00 911 673 0	34.0	59	00 912 641 2	23.0	12
00 910 511 0	25.0	3	00 910 828 0	27.0	22	00 911 027 0	32.0	39	00 911 680 0	37.0	8	00 912 641 2	24.0	14
00 910 512 2	20.0	17	00 910 829 0	27.0	22	00 911 027 0	34.0	36	00 911 691 0	27.0	2	00 912 641 2	25.0	2
00 910 512 2	26.0	3	00 910 832 0	27.0	22	00 911 029 0	32.0	39	00 911 691 0	34.0	5	00 912 641 2	26.0	2
00 910 512 2	26.0	15	00 910 848 0	27.0	3	00 911 029 0	34.0	36	00 911 694 0	32.0	37	00 912 641 2	29.0	59
00 910 512 2	27.0	34	00 910 848 0	34.0	6	00 911 132 0	34.0	60	00 911 694 0	34.0	37	00 912 643 0	34.0	49
00 910 512 2	48.0	37	00 910 849 0	27.0	3	00 911 133 0	34.0	60	00 911 696 0	29.0	32	00 912 644 1	46.0	3
00 910 514 1	5.0	11	00 910 851 0	27.0	3	00 911 134 0	6.0	19	00 911 698 0	27.0	21	00 912 645 0	18.0	16
00 910 514 1	6.0	17	00 910 860 0	3.0	22	00 911 134 0	7.0	24	00 911 804 0	31.0	5	00 912 646 0	48.0	40
00 910 514 1	7.0	26	00 910 862 0	3.0	22	00 911 134 0	34.0	60	00 911 805 0	11.5	18	00 912 648 2	29.0	45
00 910 514 1	26.0	11	00 910 863 0	3.0	22	00 911 136 1	24.0	18	00 912 022 0	30.0	18	00 912 670 0	40.0	8
00 910 514 1	31.0	7	00 910 864 0	3.0	22	00 911 165 0	3.0	15	00 912 028 1	30.0	10	00 912 672 1	24.0	19
00 910 514 1	40.0	9	00 910 865 1	6.0	21	00 911 165 0	32.0	34	00 912 066 0	6.0	25	00 912 677 0	23.0	19
00 910 515 2	15.0	32	00 910 865 1	7.0	21	00 911 165 0	37.0	22	00 912 113 1	7.0	42	00 912 677 0	24.0	23
00 910 515 2	16.0	38	00 910 865 1	25.0	5	00 911 166 0	3.0	15	00 912 114 0	7.0	40	00 912 677 0	36.0	38
00 910 515 2	48.0	39	00 910 885 0	23.0	14	00 911 166 0	32.0	34	00 912 136 1	5.0	15	00 912 678 0	2.0	19
00 910 516 1	19.0	6	00 910 885 0	24.0	22	00 911 166 0	37.0	22	00 912 136 1	6.0	4	00 912 717 0	29.0	44
00 910 603 0	4.0	15	00 910 885 0	29.0	24	00 911 168 0	3.0	15	00 912 136 1	7.0	52	00 912 722 0	56.0	27
00 910 603 0	20.0	4	00 910 891 0	29.0	24	00 911 168 0	32.0	34	00 912 287 1	42.0	9	00 912 742 0	7.0	17
00 910 603 0	21.0	13	00 910 891 0	38.0	28	00 911 168 0	37.0	22	00 912 516 2	7.0	16	00 912 847 0	27.0	25
00 910 603 0	38.0	29	00 910 910 0	3.0	21	00 911 322 0	2.0	5	00 912 538 0	18.0	16	00 913 810 0	7.0	67
00 910 603 0	51.0	23	00 910 912 0	3.0	21	00 911 322 0	38.0	21	00 912 539 1	41.0	31	00 914 032 0	12.0	9
00 910 604 0	45.0	13	00 910 914 0	3.0	21	00 911 322 0	39.0	5	00 912 539 1	47.0	5	00 914 036 0	40.0	27
00 910 607 0	50.0	36	00 910 914 0	34.0	29	00 911 520 0	30.0	13	00 912 579 1	44.0	13	00 914 138 0	13.0	12
00 910 609 0	21.0	19	00 910 962 0	34.0	58	00 911 522 0	20.0	33	00 912 579 1	48.0	41	00 914 138 0	55.0	24
00 910 609 0	23.0	9	00 910 963 0	34.0	58	00 911 529 0	21.0	12	00 912 582 0	40.0	2	00 915 020 0	32.0	15
00 910 609 0	24.0	9	00 910 964 0	34.0	58	00 911 531 0	6.0	22	00 912 608 0	46.0	6	00 915 072 0	3.0	17
00 910 616 0	18.0	36	00 910 972 0	34.0	27	00 911 531 0	7.0	23	00 912 611 1	33.0	25	00 915 165 0	38.0	15
00 910 639 1	38.0	9	00 910 972 0	37.0	7	00 911 532 0	6.0	20	00 912 613 0	30.0	6	00 915 165 0	39.0	17
00 910 639 1	39.0	20	00 910 973 0	34.0	27	00 911 532 0	7.0	25	00 912 613 0	44.0	16	00 915 165 0	40.0	23
00 910 639 1	40.0	20	00 910 973 0	37.0	7	00 911 535 0	3.0	25	00 912 613 0	46.0	10	00 915 182 0	4.0	28
00 910 642 0	28.0	3	00 910 974 0	37.0	7	00 911 541 0	34.0	61	00 912 613 0	48.0	28	00 915 182 0	36.0	35
00 910 642 0	29.3	6	00 911 002 0	3.0	9	00 911 545 0	27.0	10	00 912 616 1	25.0	4	00 915 246 0	29.0	61
00 910 645 0	45.0	10	00 911 002 0	37.0	17	00 911 545 0	29.0	55	00 912 616 1	31.0	6	00 915 277 0	3.0	12
00 910 718 1	20.0	24	00 911 003 0	3.0	9	00 911 568 0	3.0	10	00 912 618 0	2.0	18	00 915 277 0	37.0	19
00 910 718 1	25.0	11	00 911 003 0	37.0	17	00 911 610 0	32.0	32	00 912 638 1	30.0	26	00 915 542 0	20.0	38
00 910 727 0	2.0	21	00 911 004 0	3.0	9	00 911 668 0	3.0	19	00 912 639 0	19.0	31	00 915 554 0	2.0	6
00 910 746 0	32.0	33	00 911 004 0	37.0	17	00 911 668 0	33.0	24	00 912 639 0	45.0	2	00 917 004 1	44.0	6
00 910 760 0	32.0	38	00 911 015 0	34.0	32	00 911 673 0	27.0	11	00 912 641 2	20.0	18	00 917 006 1	43.0	44
00 910 803 0	34.0	45	00 911 025 0	32.0	39	00 911 673 0	29.0	54	00 912 641 2	22.0	2	00 917 104 0	20.0	20

ID-NR. ID-NO.	TAFEL DIAG.	POS. POS.	ID-NR. ID-NO.	TAFEL DIAG.	POS. POS.	ID-NR. ID-NO.	TAFEL DIAG.	POS. POS.	ID-NR. ID-NO.	TAFEL DIAG.	POS. POS.	ID-NR. ID-NO.	TAFEL DIAG.	POS. POS.
00 917 104 0	21.0	18	00 919 642 0	54.0	3	00 921 016 0	11.5	16	00 921 071 1	49.0	6	00 921 206 0	49.0	3
00 917 105 0	44.0	12	00 919 644 0	54.0	2	00 921 019 1	12.0	3	00 921 074 1	8.0	16	00 921 206 0	50.0	30
00 917 107 0	39.0	3	00 919 731 0	51.0	6	00 921 020 0	51.0	27	00 921 074 1	9.0	18	00 921 263 0	51.0	19
00 917 508 0	5.0	35	00 919 785 0	12.0	16	00 921 023 1	51.0	15	00 921 074 1	10.0	13	00 921 265 0	12.0	1
00 917 600 0	15.0	36	00 919 831 0	32.0	4	00 921 028 1	12.0	14	00 921 074 1	11.0	7	00 921 399 0	11.5	18
00 917 603 0	9.0	32	00 920 501 0	48.0	50	00 921 036 1	51.0	7	00 921 077 1	11.5	14	00 921 417 0	22.0	7
00 917 621 0	12.0	22	00 920 707 0	33.0	9	00 921 039 1	50.0	25	00 921 077 1	12.0	19	00 921 417 0	48.0	34
00 917 621 0	16.0	30	00 920 885 0	15.0	43	00 921 043 0	4.0	8	00 921 079 1	11.5	13	00 921 721 0	20.0	32
00 918 309 0	35.0	8	00 920 885 0	16.0	42	00 921 043 0	51.0	3	00 921 079 1	50.0	28	00 921 941 0	40.0	16
00 918 517 1	15.0	41	00 920 901 0	11.5	17	00 921 045 1	50.0	24	00 921 083 1	50.0	27	00 921 959 0	33.0	10
00 918 517 1	16.0	40	00 920 904 0	15.0	5	00 921 046 1	11.5	8	00 921 086 0	22.0	9	00 921 980 0	20.0	31
00 918 704 0	11.5	18	00 920 904 0	16.0	11	00 921 046 1	12.0	5	00 921 086 0	49.0	8	00 921 985 0	40.0	17
00 918 726 0	15.0	19	00 920 905 0	50.0	15	00 921 046 1	15.0	2	00 921 087 1	11.5	27	00 921 985 0	48.0	51
00 918 726 0	16.0	18	00 920 906 0	50.0	18	00 921 046 1	16.0	7	00 921 089 1	9.0	2	00 921 992 0	20.0	31
00 918 755 0	31.0	5	00 920 909 0	50.0	23	00 921 046 1	22.0	10	00 921 089 1	11.5	11	00 922 313 0	20.0	25
00 919 003 0	56.0	25	00 920 910 0	50.0	45	00 921 046 1	31.0	10	00 921 093 1	15.0	29	00 922 322 0	40.0	14
00 919 004 0	7.0	58	00 920 911 1	4.0	10	00 921 046 1	49.0	2	00 921 093 1	16.0	13	00 922 322 0	48.0	2
00 919 004 0	15.0	33	00 920 911 1	10.0	19	00 921 046 1	50.0	29	00 921 112 1	10.0	11	00 922 539 0	21.0	17
00 919 103 0	56.0	22	00 920 911 1	11.0	1	00 921 047 1	4.0	7	00 921 145 0	12.0	2	00 922 610 0	2.0	13
00 919 104 0	6.0	16	00 920 911 1	51.0	1	00 921 047 1	51.0	4	00 921 145 0	51.0	28	00 922 640 0	2.0	11
00 919 104 0	7.0	20	00 920 916 0	50.0	16	00 921 053 1	4.0	6	00 921 146 0	51.0	8	00 922 671 0	50.0	22
00 919 104 0	7.0	30	00 920 918 0	50.0	19	00 921 054 1	11.5	7	00 921 155 0	11.5	5	00 922 671 0	55.0	21
00 919 104 0	18.0	37	00 920 919 0	12.0	18	00 921 054 1	12.0	4	00 921 167 0	51.0	18	00 922 672 0	51.0	20
00 919 105 0	2.0	2	00 920 920 0	50.0	7	00 921 054 1	49.0	5	00 921 169 0	51.0	16	00 922 672 0	55.0	21
00 919 105 0	23.0	15	00 920 923 0	50.0	31	00 921 059 1	35.0	15	00 921 170 0	4.0	5	00 922 947 1	9.0	36
00 919 105 0	24.0	15	00 920 932 0	51.0	6	00 921 060 1	51.0	25	00 921 171 0	51.0	9	00 922 952 0	5.0	37
00 919 105 0	27.0	8	00 920 934 0	51.0	6	00 921 060 1	54.0	11	00 921 173 0	51.0	11	00 924 001 1	50.0	40
00 919 105 0	29.0	14	00 920 972 0	11.5	28	00 921 062 1	4.0	35	00 921 174 0	4.0	1	00 924 008 0	50.0	47
00 919 105 0	34.0	9	00 920 972 0	12.0	12	00 921 065 1	10.0	23	00 921 174 0	51.0	10	00 924 010 0	7.0	63
00 919 107 0	2.0	17	00 920 972 0	31.0	8	00 921 065 1	51.0	2	00 921 179 1	4.0	33	00 924 010 0	12.0	8
00 919 108 0	30.0	27	00 920 981 1	4.0	34	00 921 066 1	12.0	11	00 921 182 0	4.0	3	00 924 010 0	49.0	11
00 919 333 0	7.0	59	00 920 982 2	4.0	36	00 921 067 1	11.5	15	00 921 182 0	51.0	13	00 924 014 0	50.0	8
00 919 334 0	7.0	60	00 920 984 1	11.5	6	00 921 067 1	12.0	15	00 921 183 1	4.0	2	00 924 016 0	50.0	2
00 919 335 0	7.0	55	00 921 001 0	15.0	8	00 921 067 1	15.0	42	00 921 183 1	51.0	12	00 924 050 0	32.0	41
00 919 336 0	7.0	54	00 921 001 0	16.0	9	00 921 067 1	16.0	41	00 921 206 0	11.5	9	00 924 113 0	36.0	27
00 919 502 0	52.0	16	00 921 003 1	31.0	9	00 921 067 1	54.0	12	00 921 206 0	12.0	6	00 924 207 0	15.0	44
00 919 631 0	54.0	7	00 921 003 1	51.0	26	00 921 071 1	15.0	14	00 921 206 0	15.0	3	00 924 207 0	16.0	44
00 919 632 0	54.0	6	00 921 006 0	22.0	8	00 921 071 1	16.0	8	00 921 206 0	16.0	6	00 924 208 0	49.0	9
00 919 633 0	54.0	5	00 921 006 0	35.0	16	00 921 071 1	22.0	12	00 921 206 0	22.0	11	00 924 248 0	41.0	3
00 919 641 0	54.0	4	00 921 006 0	49.0	1	00 921 071 1	31.0	13	00 921 206 0	31.0	11	00 924 251 0	41.0	2

ID-NR.	TAFEL	POS.	ID-NR.	TAFEL	POS.	ID-NR.	TAFEL	POS.	ID-NR.	TAFEL	POS.	ID-NR.	TAFEL	POS.
ID-NO.	DIAG.	POS.	ID-NO.	DIAG.	POS.	ID-NO.	DIAG.	POS.	ID-NO.	DIAG.	POS.	ID-NO.	DIAG.	POS.
00 924 517 0	55.0	12	00 926 101 0	34.0	63	00 934 905 0	24.0	20	00 938 150 0	18.0	22	00 939 407 1	57.0	2
00 924 531 1	55.0	23	00 926 101 0	37.0	24	00 934 906 0	24.0	17	00 938 154 1	18.0	7	00 939 412 2	57.0	3
00 924 532 0	55.0	18	00 928 207 0	15.0	12	00 934 910 0	20.0	36	00 938 259 0	18.0	4	00 939 414 2	57.0	4
00 924 537 0	55.0	26	00 928 207 0	16.0	17	00 934 917 0	40.0	10	00 938 330 0	18.0	38	00 939 471 1	57.0	1
00 924 571 0	55.0	11	00 930 111 0	34.0	28	00 934 934 0	23.0	16	00 938 359 0	18.0	25	00 939 478 2	58.0	7
00 924 572 0	55.0	3	00 930 112 0	3.0	8	00 934 934 0	29.0	26	00 938 360 0	18.0	28	00 939 521 1	57.0	5
00 924 576 0	55.0	14	00 930 112 0	37.0	16	00 934 935 0	2.0	3	00 938 364 0	18.0	17	00 939 529 0	57.0	8
00 924 610 1	55.0	15	00 930 131 0	34.0	44	00 934 935 0	29.0	25	00 938 388 0	18.0	40	00 939 573 0	58.0	6
00 924 634 0	55.0	25	00 930 167 0	34.0	57	00 934 938 0	29.0	9	00 938 389 0	18.0	27	00 940 103 0	12.0	17
00 924 635 0	44.0	18	00 930 168 0	37.0	5	00 935 045 0	34.0	33	00 938 390 0	18.0	11	00 940 104 0	12.0	20
00 924 639 0	55.0	6	00 930 240 0	25.0	8	00 935 060 0	34.0	16	00 938 391 0	18.0	39	00 940 114 0	25.0	17
00 924 644 0	55.0	7	00 930 278 0	32.0	19	00 935 335 0	30.0	29	00 938 396 0	18.0	44	00 940 227 0	32.0	45
00 924 645 0	55.0	8	00 930 300 0	29.0	37	00 935 900 0	18.0	5	00 938 415 0	18.0	13	00 940 317 0	4.0	32
00 924 646 0	55.0	2	00 930 326 0	27.0	13	00 936 029 0	32.0	35	00 938 831 0	23.0	6	00 942 002 4	57.0	10
00 924 649 0	55.0	9	00 930 326 0	29.0	56	00 936 032 0	34.0	38	00 938 831 0	24.0	6	00 942 028 0	58.0	1
00 924 676 0	52.0	27	00 930 535 0	23.0	2	00 936 059 0	32.0	25	00 938 832 0	23.0	8	00 942 040 1	58.0	4
00 924 688 0	44.0	18	00 930 535 0	24.0	2	00 936 069 0	34.0	34	00 938 832 0	24.0	8	00 942 041 1	58.0	4
00 924 697 0	55.0	10	00 930 537 0	33.0	23	00 936 321 2	3.0	23	00 938 833 0	23.0	11	00 942 134 0	58.0	2
00 924 698 0	55.0	1	00 931 336 0	3.0	20	00 936 339 0	34.0	62	00 938 833 0	24.0	11	00 942 196 1	57.0	6
00 924 699 0	55.0	1	00 931 906 0	34.0	8	00 936 365 0	37.0	9	00 938 875 0	50.0	41	00 942 198 1	58.0	5
00 924 699 0	55.0	10	00 931 914 0	27.0	4	00 936 420 0	3.0	2	00 938 892 0	50.0	21	00 942 200 1	57.0	7
00 924 718 0	55.0	13	00 931 922 0	27.0	23	00 936 420 0	37.0	3	00 938 893 0	50.0	1	00 942 233 0	58.0	4
00 925 009 0	4.0	24	00 932 109 0	32.0	23	00 937 025 0	27.0	24	00 938 894 0	50.0	38	00 942 316 0	58.0	12
00 925 009 0	36.0	34	00 932 110 0	32.0	8	00 937 026 0	27.0	5	00 938 895 0	50.0	9	00 942 341 1	58.0	13
00 925 016 0	19.0	29	00 932 157 0	6.0	5	00 937 027 0	34.0	7	00 938 902 0	50.0	20	00 942 364 0	58.0	1
00 925 038 0	32.0	36	00 932 157 0	7.0	4	00 937 518 0	34.0	42	00 938 903 0	50.0	43	00 942 429 0	58.0	11
00 925 105 0	31.0	14	00 932 157 0	32.0	17	00 937 595 0	34.0	48	00 938 904 0	50.0	46	00 942 430 0	58.0	12
00 925 111 0	41.0	28	00 932 159 0	6.0	11	00 937 604 0	37.0	15	00 938 905 0	50.0	44	00 944 915 0	11.0	17
00 925 112 0	55.0	22	00 932 159 0	7.0	10	00 937 609 0	32.0	20	00 938 929 0	50.0	42	00 944 917 0	13.0	11
00 925 134 0	4.0	12	00 932 160 0	32.0	13	00 937 614 0	51.0	6	00 938 930 0	50.0	39	00 944 941 0	34.0	10
00 925 134 0	31.0	15	00 932 190 0	3.0	14	00 937 615 0	51.0	6	00 938 933 0	7.0	56	00 945 000 0	8.0	4
00 925 160 0	4.0	13	00 932 190 0	37.0	21	00 937 721 0	10.0	17	00 938 944 0	41.0	33	00 945 012 0	8.0	5
00 925 181 0	55.0	20	00 932 302 0	34.0	55	00 937 727 0	32.0	5	00 938 984 0	41.0	26	00 945 014 0	8.0	12
00 925 206 0	34.0	30	00 932 328 0	34.0	35	00 937 982 0	18.0	12	00 938 984 0	47.0	8	00 945 051 0	8.0	1
00 925 208 0	32.0	31	00 934 004 0	36.0	14	00 938 054 1	18.0	9	00 939 101 4	57.0	9	00 945 067 0	11.0	11
00 925 215 0	27.0	20	00 934 012 0	21.0	1	00 938 068 0	18.0	21	00 939 145 1	58.0	1	00 945 068 1	11.0	14
00 925 216 0	27.0	1	00 934 017 0	18.0	33	00 938 080 1	18.0	20	00 939 170 1	58.0	4	00 945 083 0	8.0	19
00 926 045 0	30.0	31	00 934 607 0	18.0	41	00 938 081 0	18.0	19	00 939 175 1	58.0	1	00 945 083 0	9.0	10
00 926 101 0	3.0	1	00 934 608 0	38.0	11	00 938 131 1	18.0	18	00 939 218 1	58.0	1	00 945 083 0	10.0	3
00 926 101 0	32.0	45	00 934 608 0	39.0	6	00 938 148 2	18.0	8	00 939 299 1	58.0	3	00 945 084 0	8.0	6

ID-NR. ID-NO.	TAFEL DIAG.	POS. POS.	ID-NR. ID-NO.	TAFEL DIAG.	POS. POS.	ID-NR. ID-NO.	TAFEL DIAG.	POS. POS.	ID-NR. ID-NO.	TAFEL DIAG.	POS. POS.	ID-NR. ID-NO.	TAFEL DIAG.	POS. POS.
00 945 084 0	9.0	11	00 945 496 0	8.0	15	00 952 864 0	7.0	68	00 952 972 0	7.0	3			
00 945 084 0	10.0	4	00 945 497 0	10.0	22	00 952 866 0	5.0	20	00 952 979 0	7.0	36			
00 945 085 0	8.0	9	00 945 500 0	9.0	15	00 952 867 0	5.0	8	00 952 980 0	7.0	38			
00 945 085 0	10.0	7	00 945 504 0	11.0	5	00 952 868 0	5.0	10	00 953 097 0	23.0	1			
00 945 086 0	8.0	8	00 945 518 0	8.0	10	00 952 869 0	5.0	6	00 953 097 0	24.0	1			
00 945 086 0	10.0	6	00 945 518 0	10.0	8	00 952 870 0	5.0	18	00 953 144 0	14.0	4			
00 945 088 0	8.0	14	00 949 259 0	56.0	5	00 952 872 0	7.0	15	00 953 149 0	14.0	4			
00 945 088 0	9.0	19	00 949 265 0	56.0	4	00 952 873 0	7.0	15	00 953 184 0	23.0	5			
00 945 088 0	10.0	9	00 949 274 0	56.0	11	00 952 874 0	6.0	12	00 953 184 0	24.0	5			
00 945 088 0	11.0	12	00 949 276 0	56.0	21	00 952 874 0	7.0	11	00 953 267 0	23.0	3			
00 945 089 0	8.0	11	00 949 277 0	56.0	23	00 952 875 0	7.0	49	00 953 267 0	24.0	3			
00 945 089 0	9.0	20	00 949 278 0	56.0	24	00 952 876 0	7.0	51	00 953 274 0	14.0	2			
00 945 089 0	10.0	10	00 949 279 0	56.0	26	00 952 877 0	7.0	44	00 953 339 0	23.0	4			
00 945 089 0	11.0	2	00 949 280 0	56.0	51	00 952 878 0	7.0	48	00 953 339 0	24.0	4			
00 945 104 0	10.0	20	00 949 281 0	56.0	52	00 952 879 0	7.0	45	00 953 396 0	14.0	6			
00 945 104 0	11.0	4	00 949 282 0	56.0	53	00 952 880 0	7.0	47	00 953 398 0	14.0	6			
00 945 106 0	11.0	15	00 949 283 0	56.0	56	00 952 881 0	7.0	50	00 953 405 0	14.0	1			
00 945 107 1	9.0	24	00 949 285 0	56.0	15	00 952 884 0	6.0	9	00 953 455 0	14.0	1			
00 945 132 0	8.0	18	00 949 286 0	56.0	30	00 952 884 0	7.0	5	00 953 480 0	14.0	1			
00 945 132 0	9.0	16	00 949 345 0	56.0	28	00 952 885 0	7.0	22	00 953 481 0	14.0	1			
00 945 145 0	9.0	8	00 949 346 0	56.0	29	00 952 886 0	7.0	22	00 953 526 0	14.0	2			
00 945 151 0	10.0	2	00 949 630 0	56.0	12	00 952 927 0	5.0	7	00 953 715 0	41.0	12			
00 945 157 0	10.0	1	00 949 861 0	56.0	55	00 952 929 0	5.0	19	00 953 715 0	52.0	22			
00 945 341 0	9.0	12	00 950 292 0	6.0	1	00 952 930 0	5.0	21	00 953 845 0	6.0	23			
00 945 349 0	10.0	21	00 950 293 0	7.0	1	00 952 932 0	5.0	16	00 955 101 0	56.0	1			
00 945 358 0	9.0	23	00 950 366 0	5.0	1	00 952 933 0	5.0	17	00 955 367 0	32.0	40			
00 945 420 0	9.0	22	00 952 108 0	6.0	10	00 952 934 0	5.0	13	00 955 414 1	36.0	1			
00 945 424 0	9.0	31	00 952 108 0	7.0	9	00 952 934 0	6.0	2	00 955 436 0	56.0	2			
00 945 437 0	8.0	4	00 952 111 0	6.0	15	00 952 934 0	7.0	2	00 955 498 0	56.0	2			
00 945 437 0	8.0	5	00 952 111 0	7.0	12	00 952 938 0	7.0	31	00 955 623 0	32.0	21			
00 945 447 0	10.0	15	00 952 311 0	19.0	20	00 952 950 0	7.0	39	00 955 624 0	32.0	21			
00 945 464 0	9.0	37	00 952 335 0	6.0	14	00 952 951 0	7.0	41	00 955 625 0	32.0	21			
00 945 485 0	8.0	7	00 952 335 0	7.0	13	00 952 952 0	7.0	32	00 955 626 0	32.0	22			
00 945 485 0	10.0	5	00 952 338 0	6.0	13	00 952 953 0	7.0	33	00 955 946 0	56.0	1			
00 945 487 0	10.0	12	00 952 338 0	7.0	14	00 952 954 0	7.0	18						
00 945 487 0	11.0	3	00 952 348 0	6.0	15	00 952 955 0	7.0	19						
00 945 488 0	11.0	9	00 952 348 0	7.0	12	00 952 956 0	7.0	66						
00 945 489 0	9.0	17	00 952 536 0	6.0	8	00 952 971 0	5.0	9						
00 945 495 0	8.0	17	00 952 536 0	7.0	8	00 952 972 0	5.0	14						
00 945 495 0	9.0	1	00 952 683 0	5.0	24	00 952 972 0	6.0	3						

Verwenden Sie nur

Original-KRONE-Ersatzteile!

Das gibt Sicherheit und spart Kosten!

Original-KRONE-Ersatzteile bieten die Garantie für höchste Verschleißfestigkeit, lange Lebensdauer und preiswerten Einkauf!

Sie bekommen bei Krone nur Materialien in einwandfreier Qualität und absolut passend für Ihre KRONE-Maschinen. Bei Verwendung von Original-KRONE-Ersatzteilen entspricht das Gerät in Funktion und Arbeitsweise wieder der ursprünglichen Ausführung!

Imitationen und Kopien von Teilen, speziell auf dem Sektor Verschleißteile halten nicht das, was sie vom Aussehen vielleicht versprechen. Material-Qualität kann man schlecht optisch prüfen - daher größte Vorsicht bei Billigangeboten!

**Darum lieber gleich
Original-KRONE-Ersatzteile!**

**Ersatzteil-Katalog auch
auf CD-ROM erhältlich!**

Use

Original-KRONE parts only

**This will increase operational reliability
and help to save costs!**

Original-KRONE-spare parts give you the guarantee of maximum resistance to wear, long life and low prices!

KRONE provides you with parts of first-rate quality which are perfectly suitable for your KRONE machine. By using original KRONE parts you can be sure that function and mode of operation are again as satisfactory as on a new machine!

Imitations and copies of parts, in particular working parts, are not as reliable as they seem to be! The quality of material can hardly be checked with the eye - it is therefore not advisable to purchase imitation parts even if these are cheaper.

**In any case it's better
to use original KRONE parts!**

**Sparte parts list also
available as CD-ROM!**

N'utiliser que

**des pièces de rechange
d'origine KRONE!**

**Vous augmentez ainsi la sécurité de
fonctionnement et vous réduisez
considérablement vos coûts!**

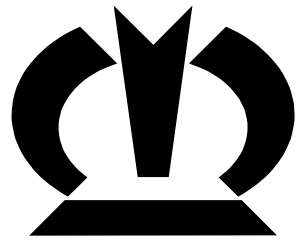
Les pièces de rechange d'origine Krone vous donnent la sécurité d'une exceptionnelle résistance à l'usure, d'une longue durée d'utilisation et de prix avantageux.

KRONE vous offre uniquement des pièces de première qualité parfaitement adaptées à votre machine KRONE. En utilisant des pièces de rechange d'origine KRONE vous pouvez être sûr que fonctionnement et le mode de travail sont identiques à ceux d'une machine nouvelle.

Les imitations et copies de pièces, tout particulièrement des pièces d'usure, ne tiennent pas ce qu'elles promettent par leur apparence! En effet il n'est guère possible de vérifier visuellement la qualité d'une matière. Il est donc prudent de juger avec scepticisme les pièces de rechange à bas prix!

**De toute façon il est raisonnable de donner la préférence au
pièces de rechange d'origine KRONE!**

**Catalogue de pièces de rechange
également disponible sur CD-ROM!**



KRONE

... konsequent, kompetent

**Maschinenfabrik
Bernard Krone GmbH**

Heinrich-Krone-Straße 10, D-48480 Spelle
Postfach 11 63, D-48478 Spelle

Phone +049 (0) 59 77/935-0
Fax +049 (0) 59 77/935-339 - Zentrale
Fax +049 (0) 59 77/935-239 - ET-Lager

Internet: <http://www.krone.de>
eMail: info.ldm@krone.de