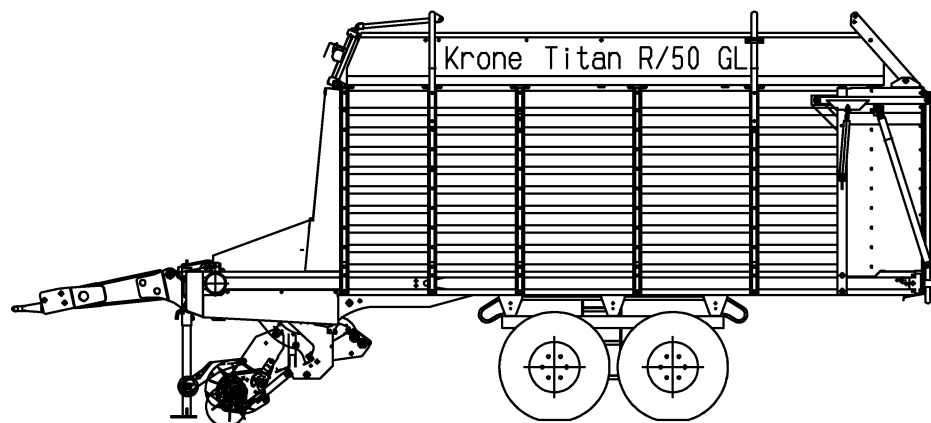




**ERSATZTEILE**

**SPARE PARTS**

**PIÈCES DETACHEES**



000 001 087 00 H - 22/09/2005

**Titan R/50 GL**

**Titan 6/50 GL**

ab Masch.-Nr.  
from mach.-no.  
à partir de mach.-no

**560 000 - 583 000**

**/ 000 001 087 00 H /**

# Erläuterungen Illustration Illustration

Gültigkeit dieser Tafel  
Validity of this diagram  
Validité du diagramme

Nr. der Zeichnung, die zu dieser Seite gehört  
No. of drawing belonging to this page  
No. du dessin appartenant à cette page

Tafel-Nr.  
No. of diagram  
No. de diagramme

Bennung dieser Tafel  
Denomination of this diagram  
Dénomination du diagramme

Maschinentypen  
Type of machines  
Type de machines

Nr. dieser Ersatzteilliste  
No. of this spare part list  
No. de cette liste des pièces de rechange

Tragrahmen / Schutze kpl. Frame / Guard cpl. Cadre / Protecteurs cpl.						000 001 084 00		
					585 000 - 597 629	C D R O M	444 841 1	4.0
Pos.	ID-Nr.	Benennung	Description	Description	Masch.-Nr.			
1	00 259 671 0	Tragrahmen links	Frame left	Cadre gauche	585 000 - 597 629	x		
	00 259 627 0	Tragrahmen rechts	Frame right	Cadre droite	585 000 - 597 629	x		
	00 901 491 0	6kt-Schraube	Hex head bolt	Boulon tete hex	590 000	x		M 16 X 130
3	00 909 912 0	Sperkantscheibe	Detent edged washer	Disque à bord d'arrêt	597 629	x		SKM 16

Dieses Ersatzteil ist gültig ab Masch.Nr. 590 000  
This spare part is valid from mach. no. 590 000  
Cette pièce de rechange est valable à partir de no. de machine 590 000

Dieses Ersatzteil ist gültig von Masch.Nr. 585 000 bis Masch.Nr. 597 629  
This spare part is valid from mach. no. 585 000 up to mach. no. 597 629  
Cette pièce de rechange est valable à partir de no. de machine 585 000 jusqu'au no. 597 629

Dieses Ersatzteil ist gültig bis Masch.Nr. 597 629  
This spare part is valid up to mach. no. 597 629  
Cette pièce de rechange est valable jusqu'au no. de machine 597 629

Bestell-Nr.  
Order no.  
No. de commande

Position des Ersatzteiles in der Zeichnung  
Position of spare part in the drawing  
Position de la pièce de rechange au dessin

**Ersatzteil-Katalog auch  
auf CD-ROM erhältlich!**  
**Spare parts list also  
available as CD-ROM!**  
**Catalogue de pièces de rechange  
également disponible sur CD-ROM!**

Anzahl Teile je Typ

X = nach Bedarf  
Kein Eintrag = Keine Verwendung für diesen Typ

Quantity of parts for each type

X = as needed  
No entry = No use for this type

Quantité de pièces de chaque type

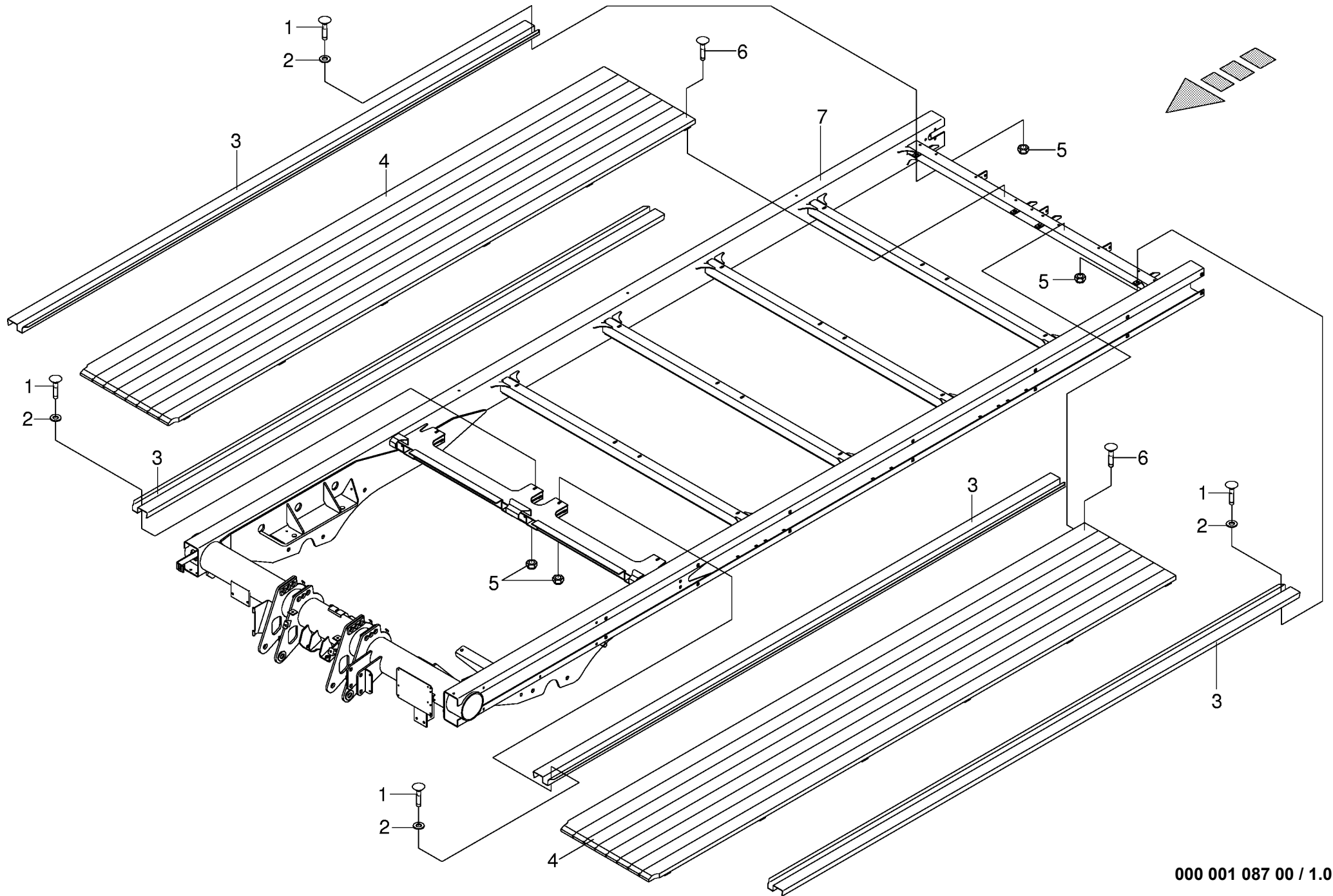
X = selon besion  
Aucune inscription = Pa d'utilisation pour ce type

INHALTSVERZEICHNIS	TABLE OF CONTENTS	TABLE DES MATIERES	TAFEL DIAGRAM DIAGRAMME
Rahmen und Holzboden	Frame and floor	Cadre et plancher en bois	1.0
Kratzboden	Conveying floor	Fond mouvant	2.0
Kegelradgetriebe kpl.	Gearbox cpl.	Carter cpl.	3.0
Hydraulischer Vorschub	Hydraulic assistance	Avance hydraulique	4.0
Tandemaggregat - Boogie - 14to	Tandem axle assy	Collection essieu tandem	5.0
Bremsachse vorne BPW	Brake axle front	Essieu avant	6.0
Bremsachse hinten BPW	Brake axle back	Essieu arriere	7.0
Druckluftbremsanlage(Kupplung-Achsaggr.)	Air pressure brake fitting	Frein pneumatique	8.0
Druckluftbremsanlage	Air pressure brake fitting	Frein pneumatique	9.0
Druckluftbremsanlage	Air pressure brake fitting	Frein pneumatique	10.0
Druckluftbremsanlage (Bremsv.-Kessel)	Air pressure brake fitting	Frein pneumatique	11.0
Hydraulische Bremse	Hydraulic brakes	Frein hydraulique	11.5
Hydraulische Blockierung Lenkachse	Hydraulic locking facility steering axle	Verrouillage hydraul. essieu directeur	12.0
Kotflügel Boogie	Mudguard	Aile	13.0
Bereifung	Tyres	Pneumatiques	14.0
Deichsel Untenanhängung	Drawbar	Timon	15.0
Deichsel Obenanhängung	Drawbar	Timon	16.0
Stützfuß	Supporting foot	Béquille	17.0
Pick-up kpl.	Pick-up cpl.	Pick-up cpl.	18.0
Pick-up-Aufhängung	Pick-up suspension	Suspension du pick-up	19.0
Pick-up - mit Zubehör	Pick-up	Pick-up	20.0
Rollenniederhalter	Roll-type crop guard	Engalisateur à rouleaux	21.0
Hydraulik Pick-up	Hydraulic pick-up lift	Relevage hydraulique du pick-up	22.0
Stützrad seitlich-Starr	Lateral supporting wheel	Roue support latéral	23.0
Stützrad seitlich -Pendelnd	Side view of supporting wheel	Roue latérale	24.0
Stützrad hinten (Stahl)	Supporting wheel back	Roue avant	25.0
Förderkanal montiert	Conveyor channel	Canal d'alimentation	26.0
Fördertrommel montiert	Feed drum	Tambour de convoyage	27.0
Abstreiferbalken/Zubehör Fördermodul	Scraper bar/	Barre racleuse/	28.0
Fördertrommel mit Förderrechen	Drum and feed rake	Tambour et rateau de convoyage	29.0
Abstreifer	Scraper	Racleur	29.3
Schneidwerk - 1 Schneidebene	Cutting mechanism - 1 cutting plane	Dispositif de coupe	30.0
Hydraulik Schneidwerk	Hydraulic cutting mechanism	Système hydraulique de coupe	31.0
Getriebe vorne	Gearbox front	Carter avant	32.0
Gehäuse für Kettenantrieb montiert			33.0
Gehäuse für Kettenantrieb montiert			33.1
Kettenantrieb	Chain drive	Actionnement de chaîne	34.0
Schutze vorne	Front guard	Protecteur avant	35.0
Ladeautomatik für Kratzboden	Automatic scraper floor control	Commande automat. fond mouvant	36.0
Aufbau unten	Superstructure bottom	Ridelles	37.0

INHALTSVERZEICHNIS	TABLE OF CONTENTS	TABLE DES MATIERES	TAFEL DIAGRAM DIAGRAMME
Aufbau oben Plane kpl./Prallblechabstützung kpl. Rückwand kpl. Ölzentralschmierung	Super structure (Above) Tarpaulin cpl./ Rear panel cpl. Central oil lubrication	Parois superieures de la caisse Bâche cpl./ Porte arriere complete Systeme de lubrification central	38.0 39.0 40.0 41.0
Hydraulik für Standard-Bedienung Steuerblock Standard - Bedienung Elektronische Bedienung Standard Hydraulik für Komfort-Bedienung	Hydraulic for standard-control Control bloc Electr. control Hydraulic for comfort-control	Hydraulique avec standard-commande Bloc de commande Electr. commande Hydraulique avec confort-commande	42.0 43.0 44.0 45.0
Steuerblock Komfort - Bedienung Elektronische Komfortbedienung Komfortbedienung-Kabelbäume Beleuchtung	Control bloc confort - control Electric comfort control unit Comfort control-wiring harness Lighting	Bloc de commande confort - comande Commande electrique confort Commande confort-faisceau elektrische Installation d'éclairage	46.0 47.0 48.0 49.0
Hauptgelenkwelle Walterscheid Sicherheitsaufkleber Hinweisaufkleber	Main Pto shaft Warning signs General information labels	Arbre à cardans primaire Plaque indicatrices de securite Plaque indicatrices generales	50.0 51.0 52.0



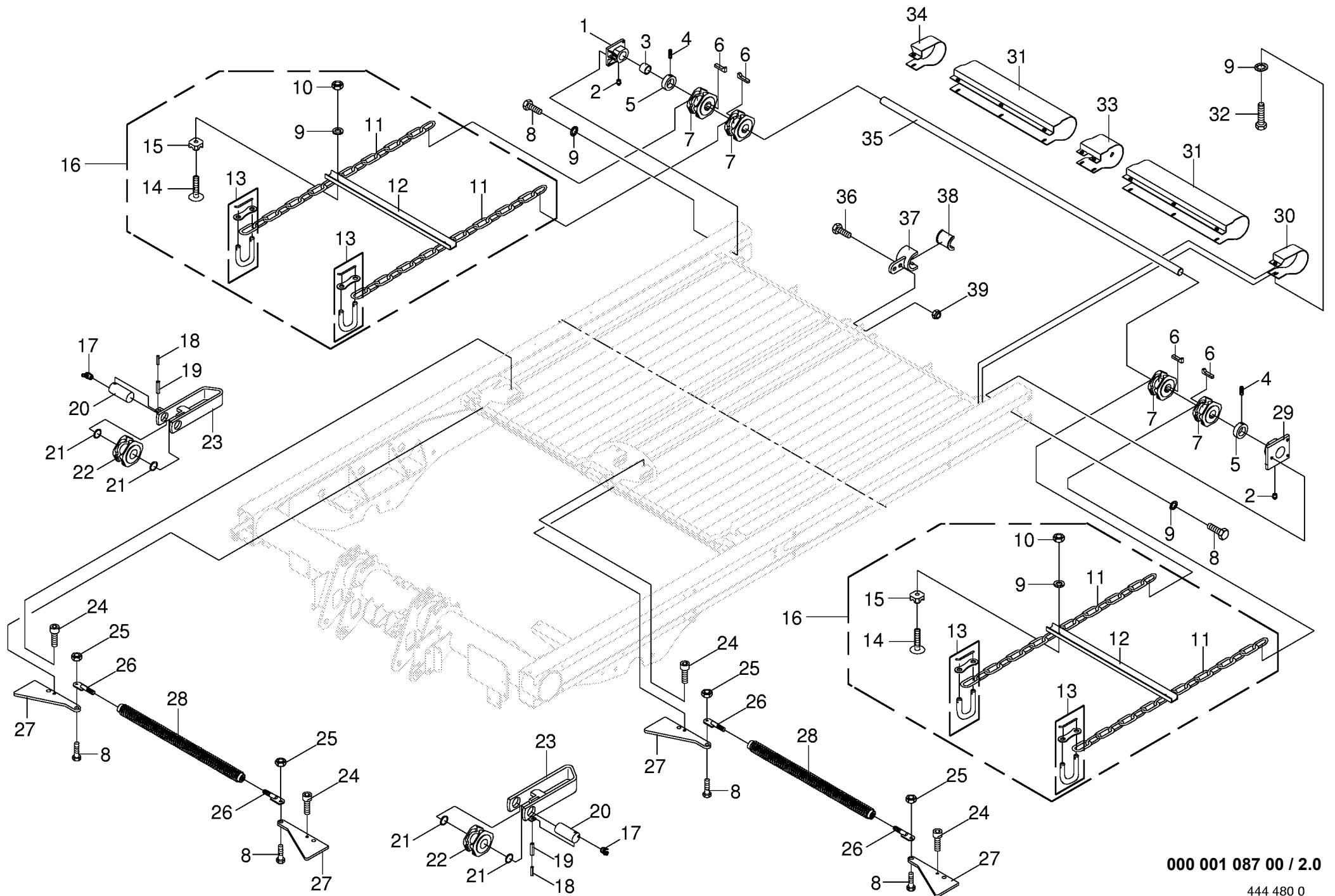




000 001 087 00 / 1.0

444 479 0

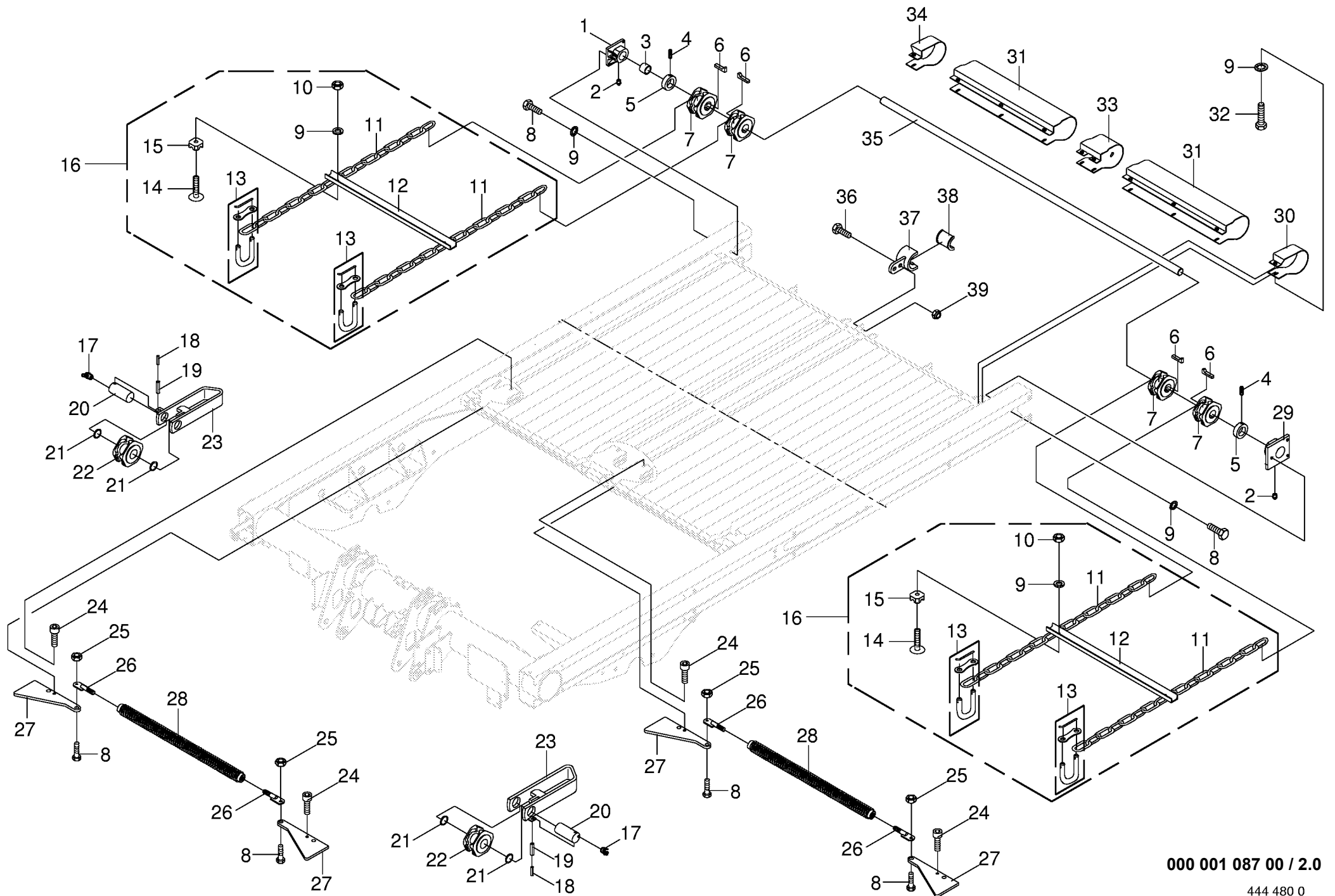




000 001 087 00 / 2.0

444 480 0

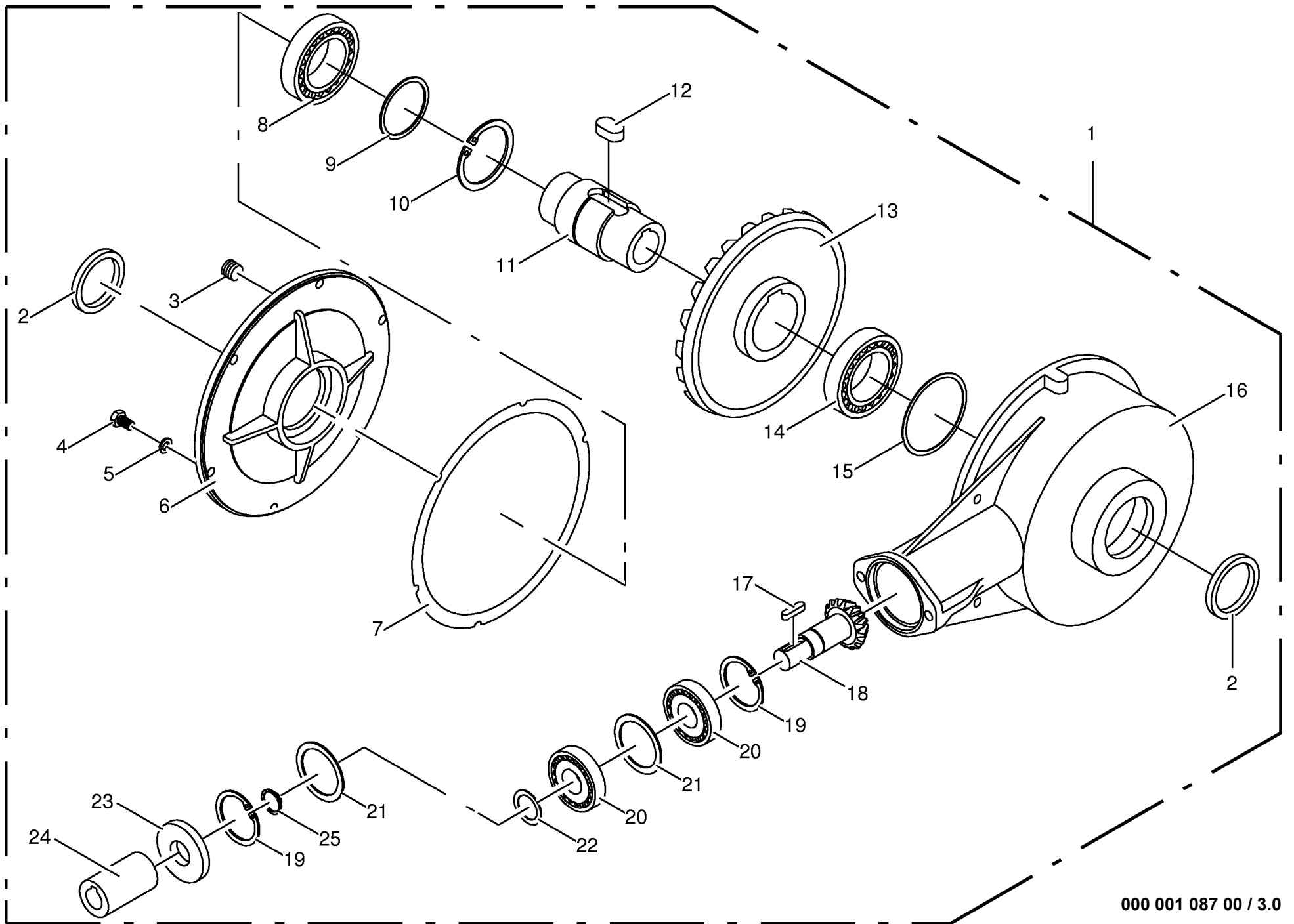
Kratzboden Conveying floor Fond mouvant					560000 - 583000	R / 5 0 G L	6 / 5 0 G L				000 001 087 00	
Pos.	ID-Nr.	Benennung	Description	Description	Masch.-Nr-						444 480 0	2.0
											Bemerkung/Remarks/Remarque	
1	00 333 520 0	Kratzbodenlager rechts	Mowing floor bearing right	Palier de fond mouvant droite		x	x				incl. Pos. 2 , 3	
2	00 919 105 0	Kegel-Schmiernippel	Cone-grease nipple	Quille-graisseur		x	x				AM 8 X 1	
3	00 934 935 0	Lagerbuchse	Bearing bush	Coussinet		x	x				4050 DU	
4	00 905 933 0	Gewindestift	Set screw	Vis sans tete		x	x				M 10 X 12	
5	00 911 323 1	Stellring	Fixing ring	Bague		x	x				A 40	
6	00 915 554 0	Nasenkeil	Gib-head key	Clavette a talon		x	x				12 X 8 X 55	
7	00 343 375 0	Nusskettenrad	Nut chain wheel	Roue à chaîne de noix		x	x					
8	00 900 636 0	6kt-Schraube	Hex head bolt	Boulon tête hex		x	x				M 10 X 25	
9	00 909 909 1	Sperrkantscheibe	Detent edged washer	Disque à bord d'arrêt		x	x				SKM 10	
10	00 908 212 0	6kt-Mutter	Hex nut	Écrou hex		x	x				M 10	
11	00 922 640 0	Rundstahlkette	Chain	Chaîne		x	x				B 10 X 31 X 297 Glieder	
12	00 338 713 0	Kratzbodenleiste	U-strip	Barrette de fond mouvant		x	x				lg.= 940	
13	00 922 610 0	Kettenschloß	Chain lock	Joint de chaîne		x	x				10 X 31	
14	00 905 303 2	Flachrundschrabe	Flat round bolt	Vis a tête bombée		x	x				M 10 X 41	
15	00 200 583 1	Distanzstück	Spacer	Pièce d'entretoisement		x	x					
16	00 338 729 0	Kratzboden kpl.	Conveying floor cpl.	Fond mouvant cpl.		x	x					
17	00 919 107 0	Kegel-Schmiernippel	Cone-grease nipple	Quille-graisseur		x	x				CM 8 X 1	
18	00 912 618 0	Spannhülse	Clamping sleeve	Douille de serrage		x	x				5 X 50	
19	00 912 678 0	Spannhülse	Clamping sleeve	Douille de serrage		x	x				8 x 60	
20	00 338 718 0	Bolzen	Pin	Boulon		x	x				Rd. 35 X 89	
21	00 910 727 0	Stützscheibe	Supporting disc	Rondelle diélectrique		x	x				S 35 X 45 X 2,5	
22	00 338 719 0	Umlenkrolle	Deflexion pulley	Rouleau de détournement		x	x				Bo. 35 10 X 31	
23	00 338 717 0	Halter für Umlenkrolle				x	x					
24	00 903 105 1	Zylinderschraube	Allen screw	Vis tete cylindrique		x	x				M 10 X 20	
25	00 908 758 0	Sicherungsmutter	Securing nut	Écrou-frein		x	x				M 10	
26	00 334 365 0	Zugöse	O-hitch	Oeillet d'attelage		x	x					
27	00 338 715 0	Spannkeil	Tensioning wedge	Coin de serrage		x	x					
28	00 151 403 1	Zugfeder	Tension spring	Ressort de traction		x	x				10 X 51 X 400	
29	00 337 556 0	Kratzbodenlager links	Mowing floor bearing left	Palier de fond mouvant gauche		x	x					
30	00 338 727 0	Abschlußblech links	Plate left	Tôle gauche		x	x					
31	00 338 725 0	Abschlußblech	Plate	Tôle		x	x					
32	00 901 602 1	6kt-Schraube	Hex head bolt	Boulon tête hex		x	x				M 10 X 75	
33	00 338 726 0	Abschlußblech	Plate	Tôle		x	x					
34	00 338 728 0	Abschlußblech rechts	Plate right	Tôle droite		x	x					
35	00 338 720 0	Kratzbodenantriebswelle	Scraper floor drive shaft	Arbre d'entraînement du font mo		x	x				Rd. 40 X 2244	
36	00 900 656 0	6kt-Schraube	Hex head bolt	Boulon tête hex		x	x				M 12 X 30	
37	00 345 626 7	Stützlagerhalter	Support bearing	Support de crapaudine		x	x					
38	00 345 645 1	Halbschale	Half bearing shall	Demi coussinet		x	x					



000 001 087 00 / 2.0

444 480 0



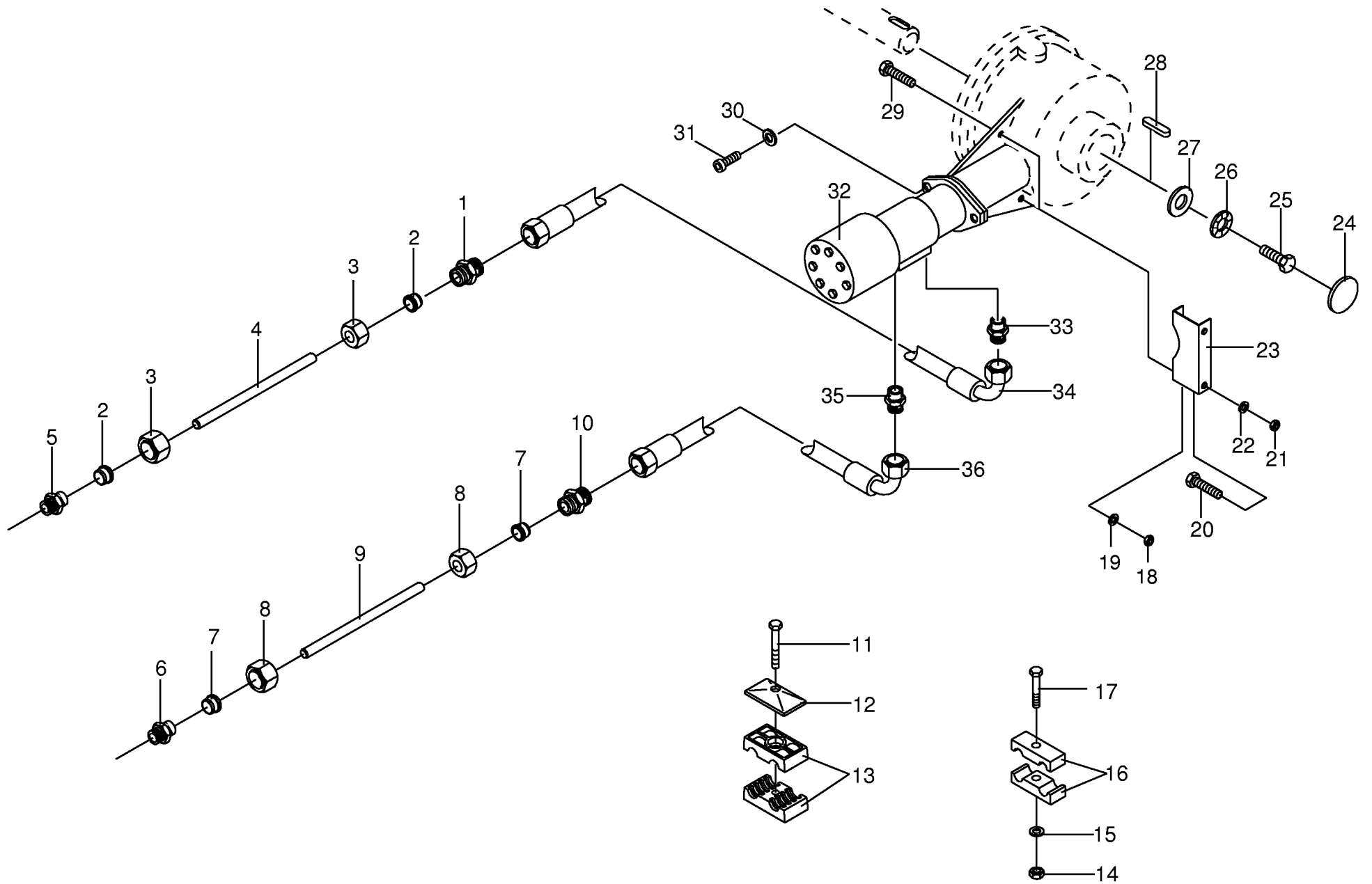


000 001 087 00 / 3.0

447 934 0



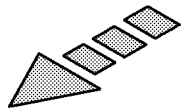




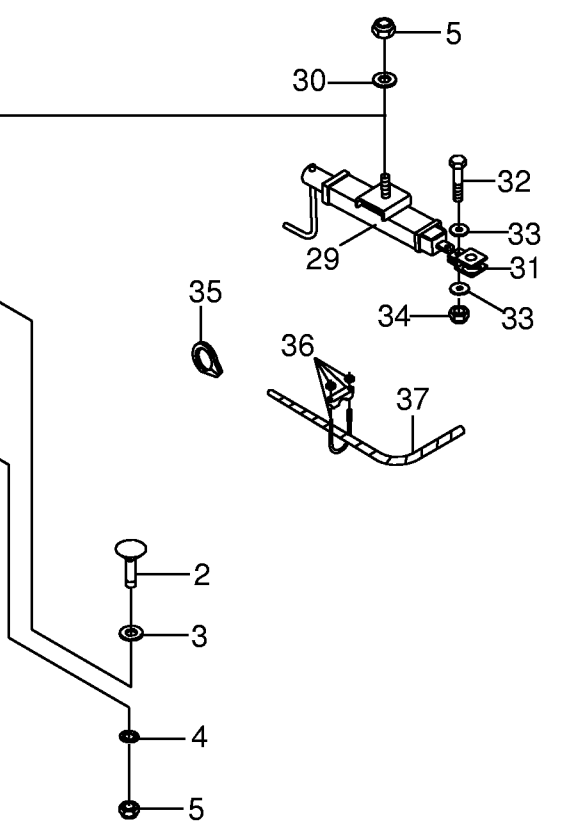
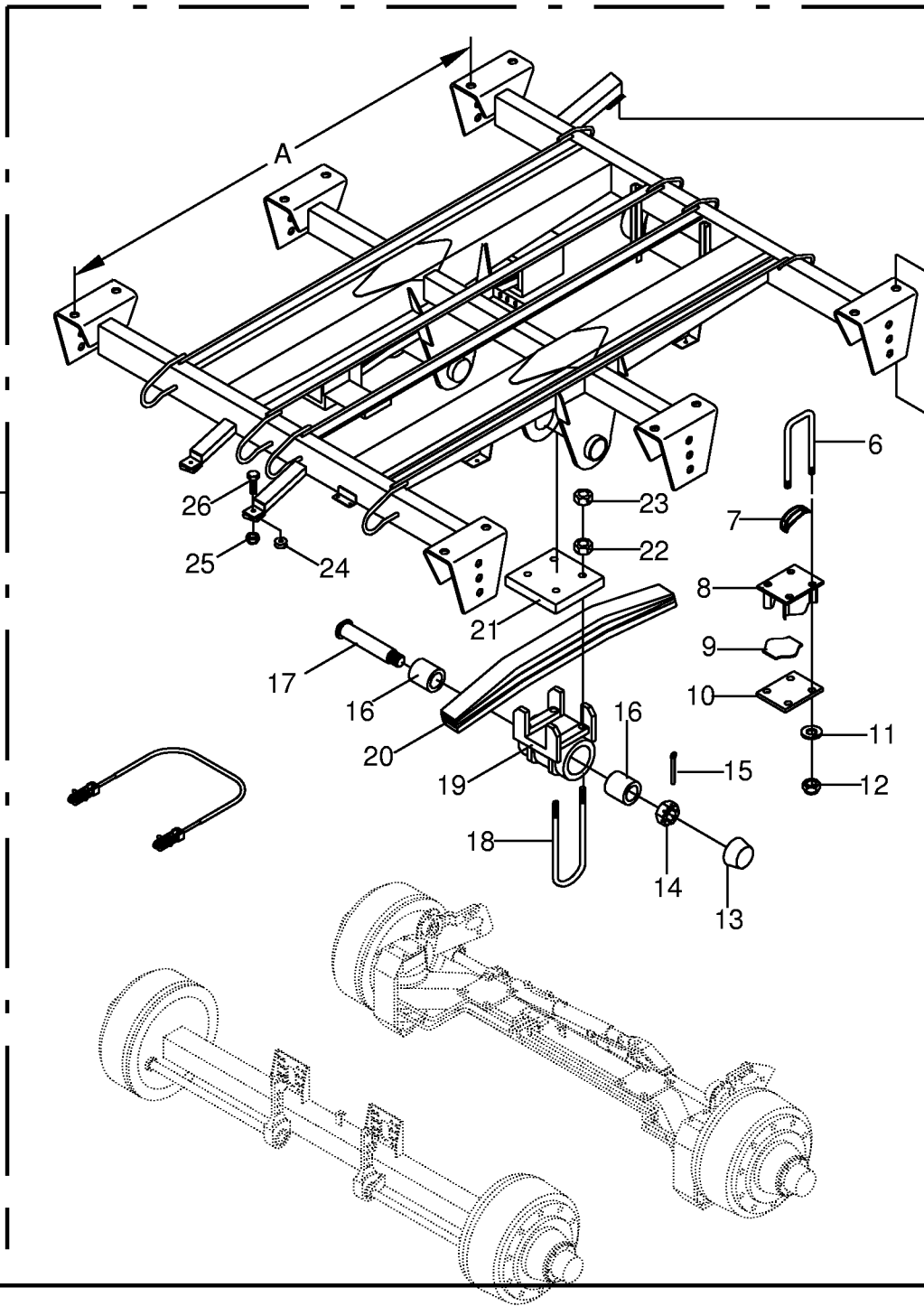
000 001 087 00 / 4.0

444 491 0

<b>Hydraulischer Vorschub</b> <b>Hydraulic assistance</b> <b>Avance hydraulique</b>					560000 - 583000	R / 5 0 G L	6 / 5 0 G L				000 001 087 00
										444 491 0	4.0
Pos.	ID-Nr.	Benennung	Description	Description	Masch.-Nr-						Bemerkung/Remarks/Remarque
1	00 921 174 0	Einschraubstutzen	Male connector	Raccord filet		x	x				L 18 MB
2	00 921 183 1	Schneidring	Cutting ring	Baque coupante		x	x				L 18
3	00 921 182 0	Überwurfmutter	Nozzle disc cap	Écrou de buse-pastille		x	x				AL 18
4	00 045 536 0	Hydraulikrohr	Hydraulic pipe	Tube hydraulique		x	x				18 X 1,5 (Id.-Nr.=1 m)
5	00 921 170 0	Verbindungsstutzen	Connector	Raccord		x	x				L 18
6	00 921 053 1	Verbindungsstutzen	Connector	Raccord		x	x				L 15
7	00 921 047 1	Schneidring	Cutting ring	Baque coupante		x	x				L 15
8	00 921 043 0	Überwurfmutter	Nozzle disc cap	Écrou de buse-pastille		x	x				AL 15
9	00 045 507 0	Hydraulikrohr	Hydraulic pipe	Tube hydraulique		x	x				15 X 1,5 (Id.-Nr.=1 m)
10	00 920 911 1	Einschraubstutzen	Male connector	Raccord filet		x	x				L 15
11	00 901 042 0	6kt-Schraube	Hex head bolt	Boulon tête hex		x	x				M 8 X 35
12	00 925 134 0	Deckplatte	Cover plate	Plaque de recouvrement		x	x				
13	00 925 160 0	Schelle (2 Hälften)	Clamp (two half)	Collier pour tuyaux (2moities)		x	x				Bo. 18./15
14	00 908 706 0	Sicherungsmutter	Hex nut	Ecrou hex		x	x				M 8
15	00 910 603 0	Scheibe	Washer	Rondelle		x	x				8,4 X 24 X 2
16	00 332 407 4	Rohrhalter paarweise	Pipe retainer	Support de tube		x	x				
17	00 901 423 0	6kt-Schraube	Hex head bolt	Boulon tête hex		x	x				M 8 X 50
18	00 908 758 0	Sicherungsmutter	Securing nut	Écrou-frein		x	x				M 10
19	00 910 414 0	Scheibe	Washer	Rondelle		x	x				10,5 X 21 X 2
20	00 900 656 0	6kt-Schraube	Hex head bolt	Boulon tête hex		x	x				M 12 X 30
21	00 908 701 0	Sicherungsmutter	Securing nut	Écrou-frein		x	x				M 12
22	00 910 506 1	Scheibe	Washer	Rondelle		x	x				13 X 24 X 2,5
23	00 338 831 0	Abstützblech	Plate	Plaque d'appui		x	x				
24	00 925 009 0	Verschlussstopfen	Sealing plug	Bouchon d'étanchéité		x	x				
25	00 900 636 0	6kt-Schraube	Hex head bolt	Boulon tête hex		x	x				M 10 X 25
26	00 909 909 1	Sperrkantscheibe	Detent edged washer	Disque à bord d'arrêt		x	x				SKM 10
27	00 910 362 0	Scheibe	Washer	Rondelle		x	x				17 X 40 X 6
28	00 915 182 0	Paßfeder	Flat key	Clavette noyee		x	x				A 12 X 8 X 100
29	00 900 637 0	6kt-Schraube	Hex head bolt	Boulon tête hex		x	x				M 10 X 30
30	00 909 910 1	Sperkantscheibe	Detent edged washer	Disque à bord d'arrêt		x	x				SKM 12
31	00 903 139 1	Zylinderschraube	Allen screw	Vis tete cylindrique		x	x				M 12 X 35
32	00 336 997 1	Hydraulikmotor	Hydraulic motor	Motor hydraulique		x	x				410 Ccm Schluckvolumen
33	00 940 317 0	Dichtungssatz	Sealing set	Jeu de joints		x	x				
34	00 921 179 1	Einschraubstutzen	Male connector	Raccord filet		x	x				L 18 R 1/2"B
35	00 920 981 1	Hochdruckschlauch	High pressure hose	Flexible		x	x				lg.= 460
35	00 921 062 1	Einschraubstutzen	Male connector	Raccord filet		x	x				L 15 R 1/2 B
36	00 920 982 2	Hochdruckschlauch	High pressure hose	Flexible		x	x				lg.= 485



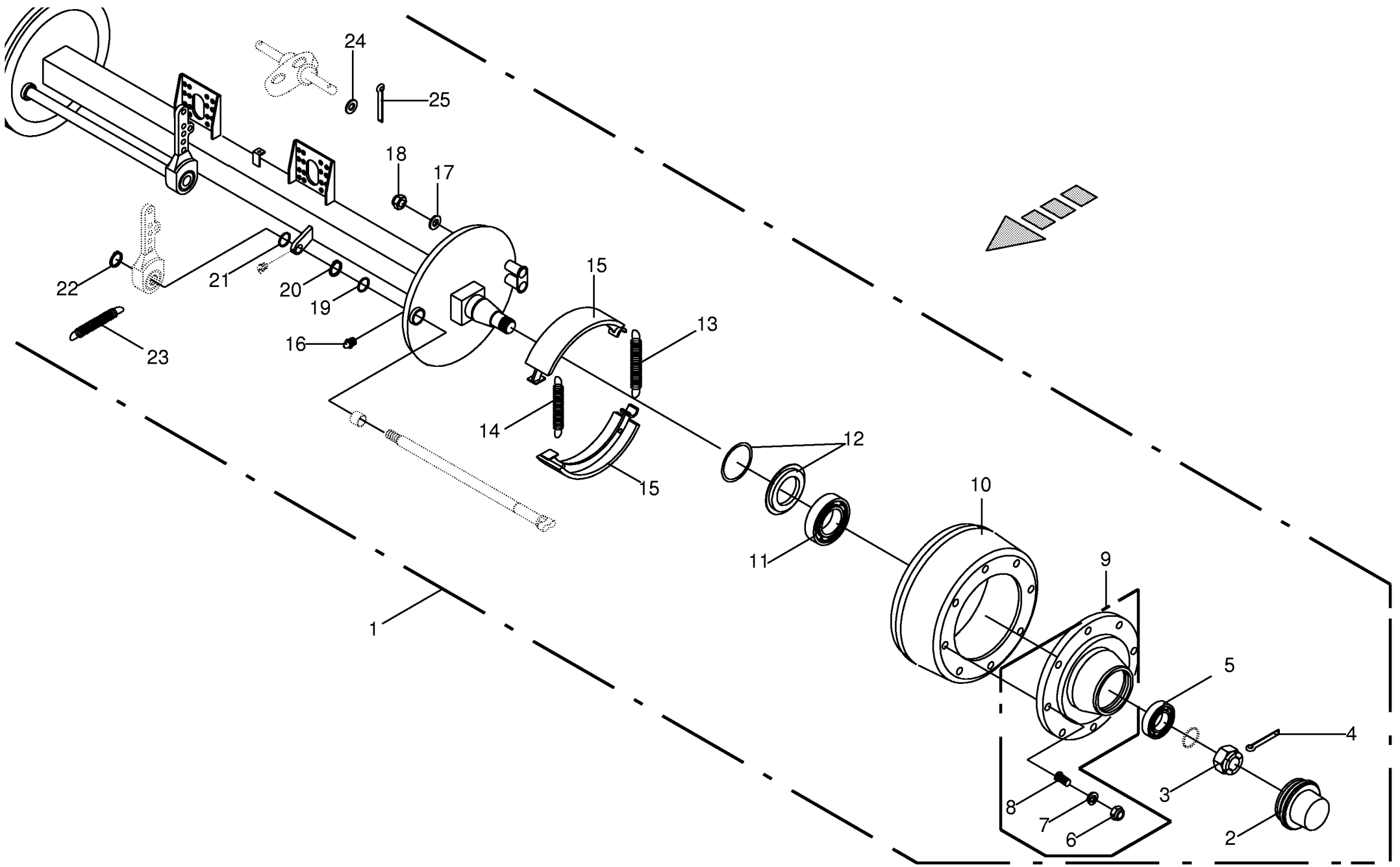
1



000 001 087 00 / 5.0

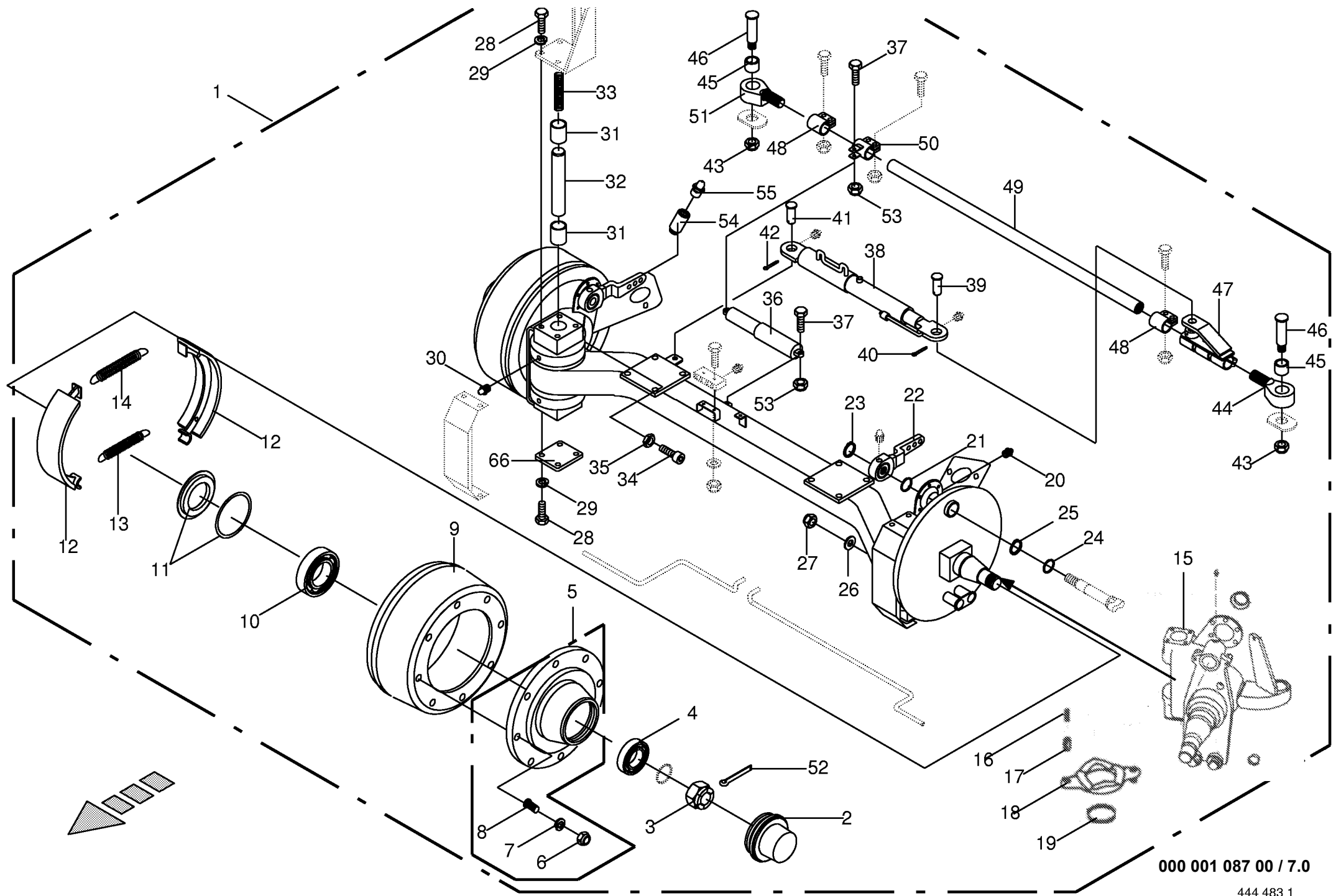
444 481 2





000 001 087 00 / 6.0



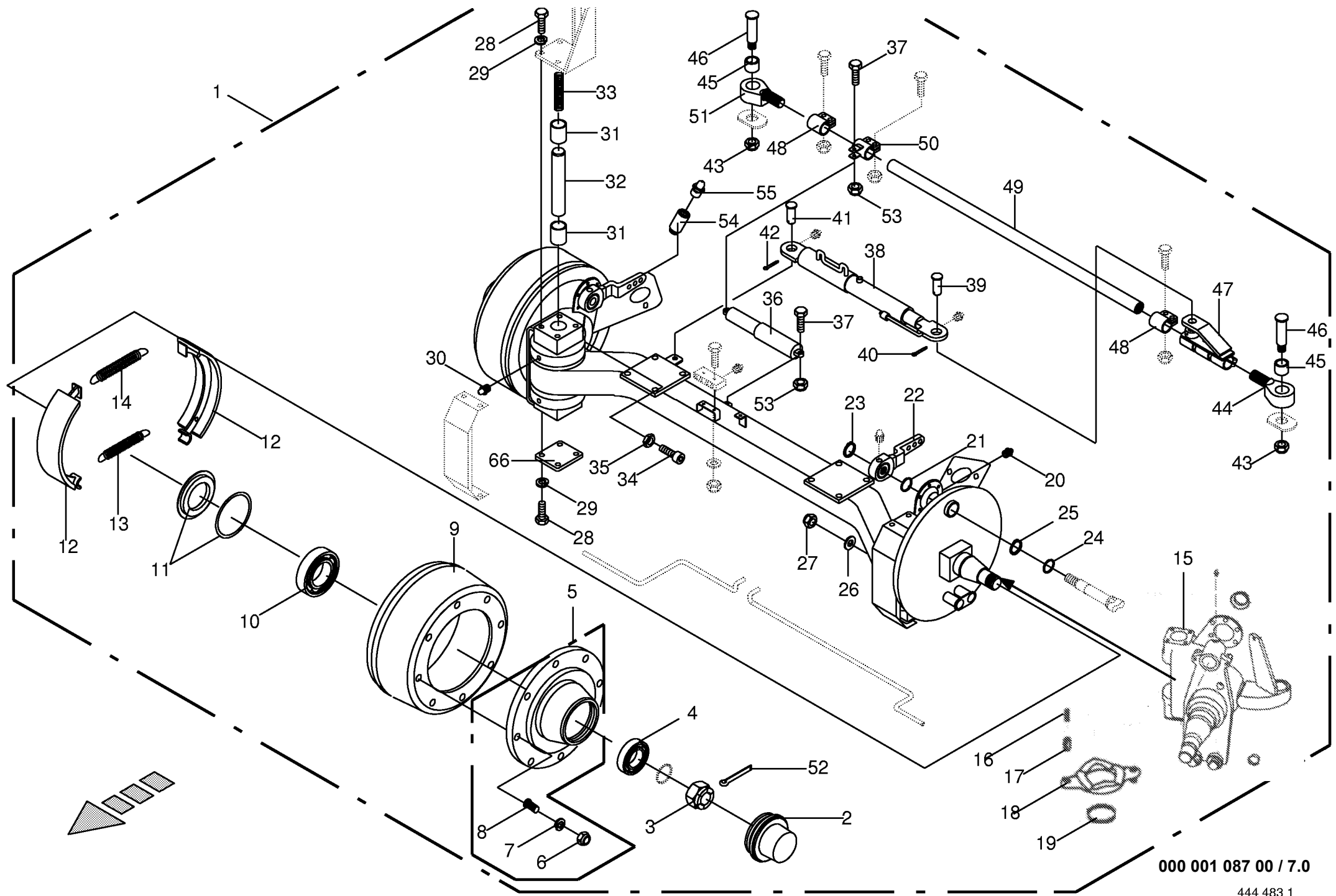


000 001 087 00 / 7.0

444 483 1



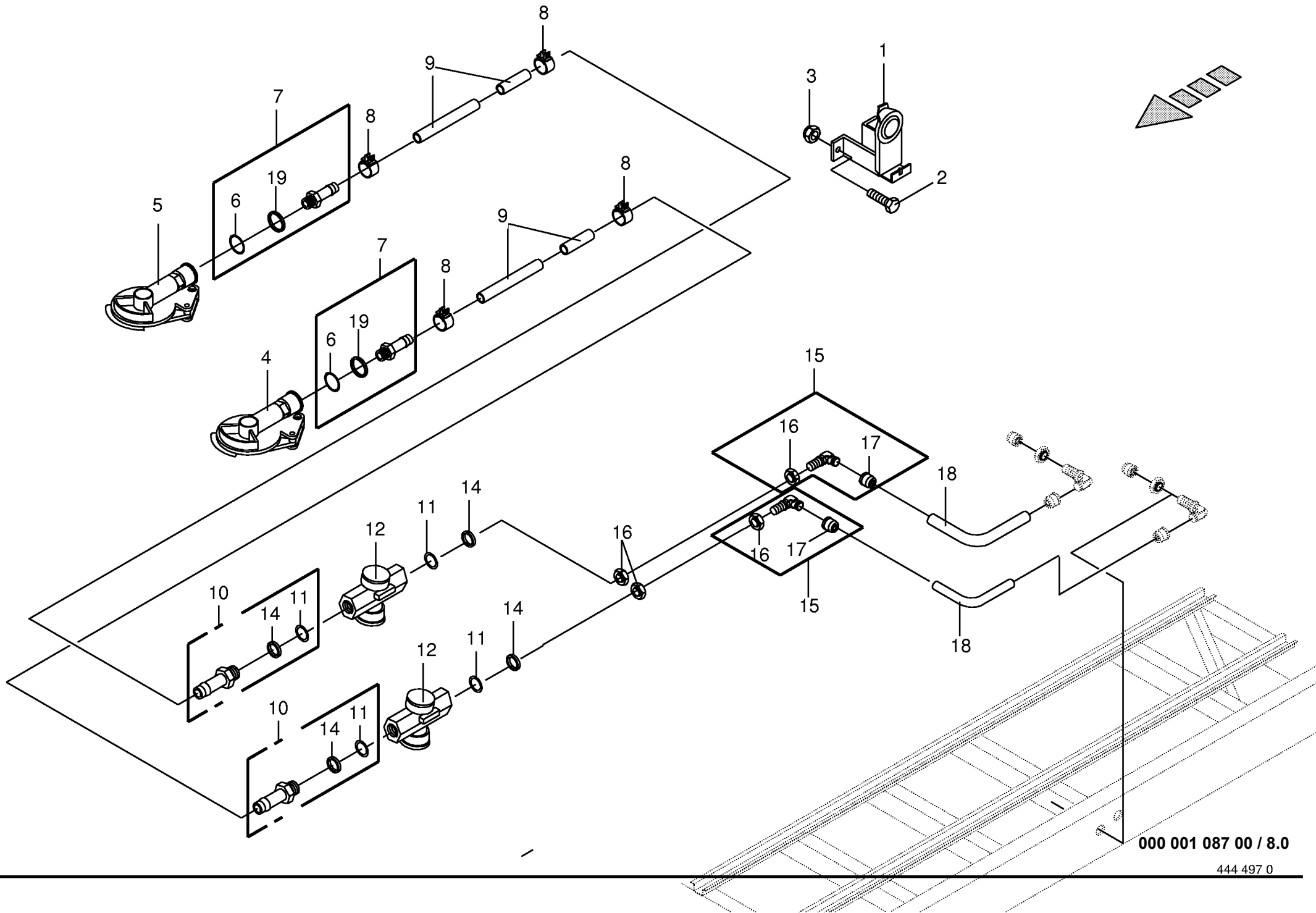
Bremsachse hinten Brake axle back Essieu arriere					BPW F4008-3		560000 - 583000		R / 5 0 G L		6 / 5 0 G L		000 001 087 00	
											444 483 1		7.0	
Pos.	ID-Nr.	Benennung	Description	Description	Masch.-Nr-							Bemerkung/Remarks/Remarque		
1	00 950 293 0	Bremsachse kpl.	Brake axle cpl.	Essieu cpl.		x	x					Spur 1950		
2	00 952 934 0	Kappe	Cap	Bonnet		x	x					Rd. 120		
3	00 952 972 0	Kronenmutter	Castellated nut	Ecrou crenele plat		x	x					M 52 X 2		
4	00 932 157 0	Kegelrollenlager	Tap. roll. bearing	Roulem.roul.con.		x	x					32213		
5	00 952 884 0	Radnabe kpl.	Wheel hub	Moyeu		x	x					8 / 220 / 275		
6	00 910 236 0	Radmutter	Nut	Ecrou de roue		x	x					B 20 X 1,5		
7	00 910 216 0	Federring	Spring washer	Rondelle elastique		x	x					C 20,5		
8	00 952 536 0	Riffelbolzen	Wheel pin	Boulon de fix.de roue		16	16					20 X 1,5 X 70		
9	00 952 108 0	Bremstrommel	Brake drum	Moyeu tambour		x	x					400 X 80		
10	00 932 159 0	Kegelrollenlager	Tap. roll. bearing	Roulem.roul.con.		x	x					32215		
11	00 952 874 0	Stossring / Dichtring	Ring / Gasket ring	Bague / Joint		x	x							
12	00 952 111 0	Bremsbacke	Brake shoe	Machoire de frein		x	x					400 X 80		
13	00 952 348 0	Bremsbelag mit Niet	Brake lining with rivet	Machoire de frein avec rivet		x	x					400 X 80		
14	00 952 335 0	Zugfeder	Tension spring	Ressort tendeur		x	x					4,25 X 19 X 170		
15	00 952 338 0	Zugfeder	Tension spring	Ressort tendeur		x	x					6 X 24 X 140		
16	00 952 873 0	Lenkschenkel rechts				x	x							
17	00 912 516 2	Spannhülse	Clamping sleeve	Douille de serrage		x	x					7 X 30		
18	00 912 742 0	Spannhülse	Clamping sleeve	Douille de serrage		x	x					12 X 30		
19	00 952 954 0	Druckscheibe unten	Pression disc bottem	Disque de pression bas		x	x							
20	00 952 955 0	Dichtring	Gasket ring	Joint		x	x							
21	00 919 104 0	Kegel-Schmiernippel	Cone-grease nipple	Quille-graisseur		x	x					BM 10 X 1		
22	00 910 865 1	Passscheibe	Washer	Rondelle		x	x					30 X 42 X 2,0		
23	00 952 885 0	Gestängesteller links	Rod control left	Element de commande gauche		x	x							
24	00 952 886 0	Gestängesteller rechts	Rod control right	Element de commande droite		x	x							
25	00 911 531 0	Sicherungsring	Circlip	Circlip		x	x					28 X 1,5		
26	00 911 134 0	Paßscheibe	Shim	Cale		x	x					35 X 45 X 1,0		
27	00 911 532 0	Sicherungsring	Circlip	Circlip		x	x					A 34 X 1,5		
28	00 910 514 1	Scheibe	Washer	Rondelle		x	x					26 X 44 X 4		
29	00 908 727 1	Sicherungsmutter	Hex nut	Ecrou 6 pans		x	x					M 24 X 1,5		
30	00 900 658 0	6kt-Schraube	Hex head bolt	Boulon tête hex		x	x					M 12 X 40		
31	00 909 910 1	Sperrkantscheibe	Detent edged washer	Disque à bord d'arrêt		x	x					SKM 12		
32	00 919 104 0	Kegel-Schmiernippel	Cone-grease nipple	Quille-graisseur		x	x					BM 10 X 1		
33	00 952 938 0	Lagerbuchse	Bearing bush	Coussinet		x	x					55/50 X 70		
34	00 952 952 0	Lenkbolzen	Steering pin	Axe de direction		x	x							
35	00 952 953 0	Druckfeder	Pressure spring	Ressort de pression		x	x					8 X 26 X 85.5		
36	00 903 012 0	Zylinderschraube	Allen screw	Vis tete cylindrique		x	x					M 20 X 65		
37	00 908 525 1	6kt-Mutter -niedrige Form	Hex nut -low form	Écrou hex -Forme basse		x	x					M 20		



000 001 087 00 / 7.0

444 483 1

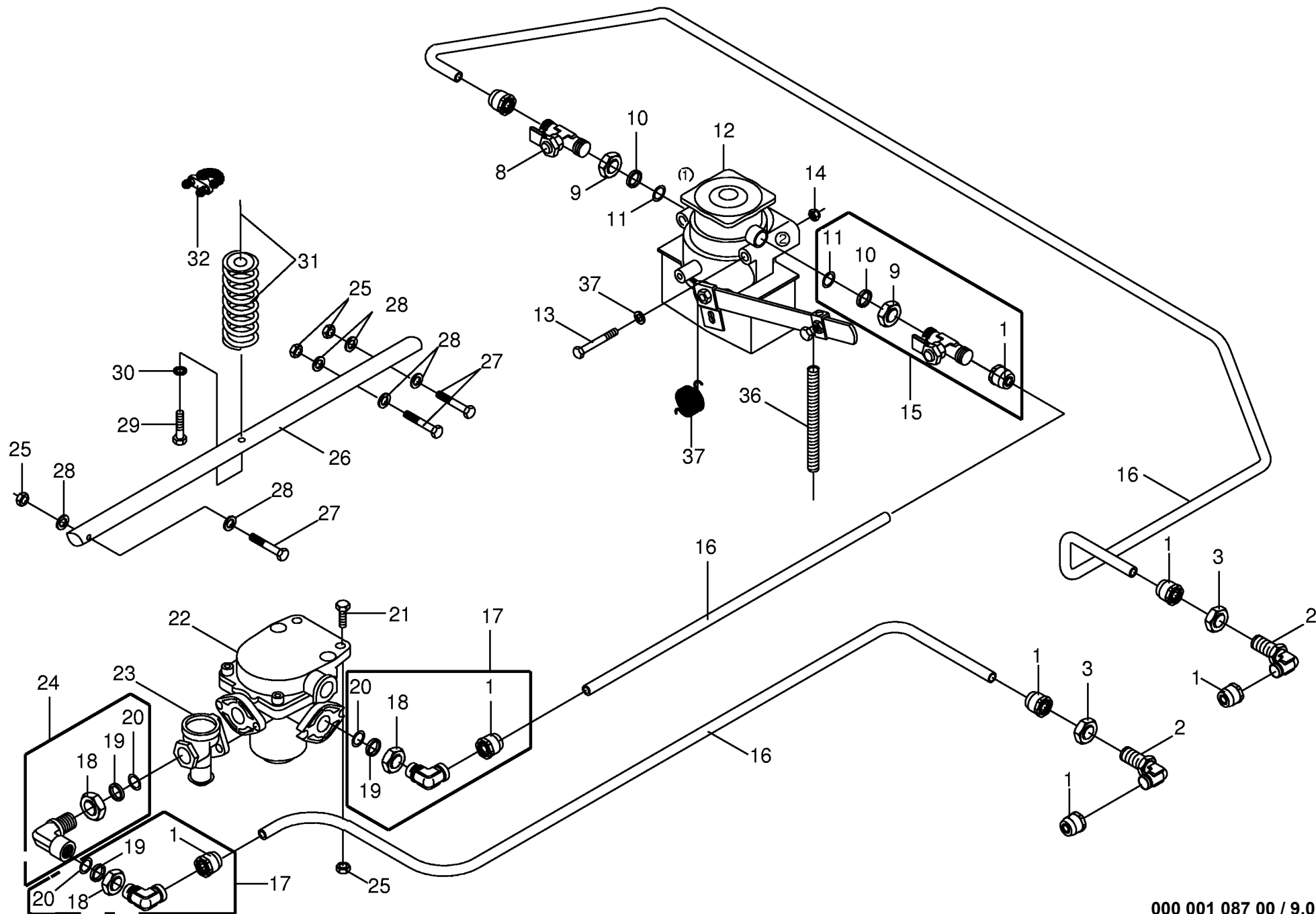




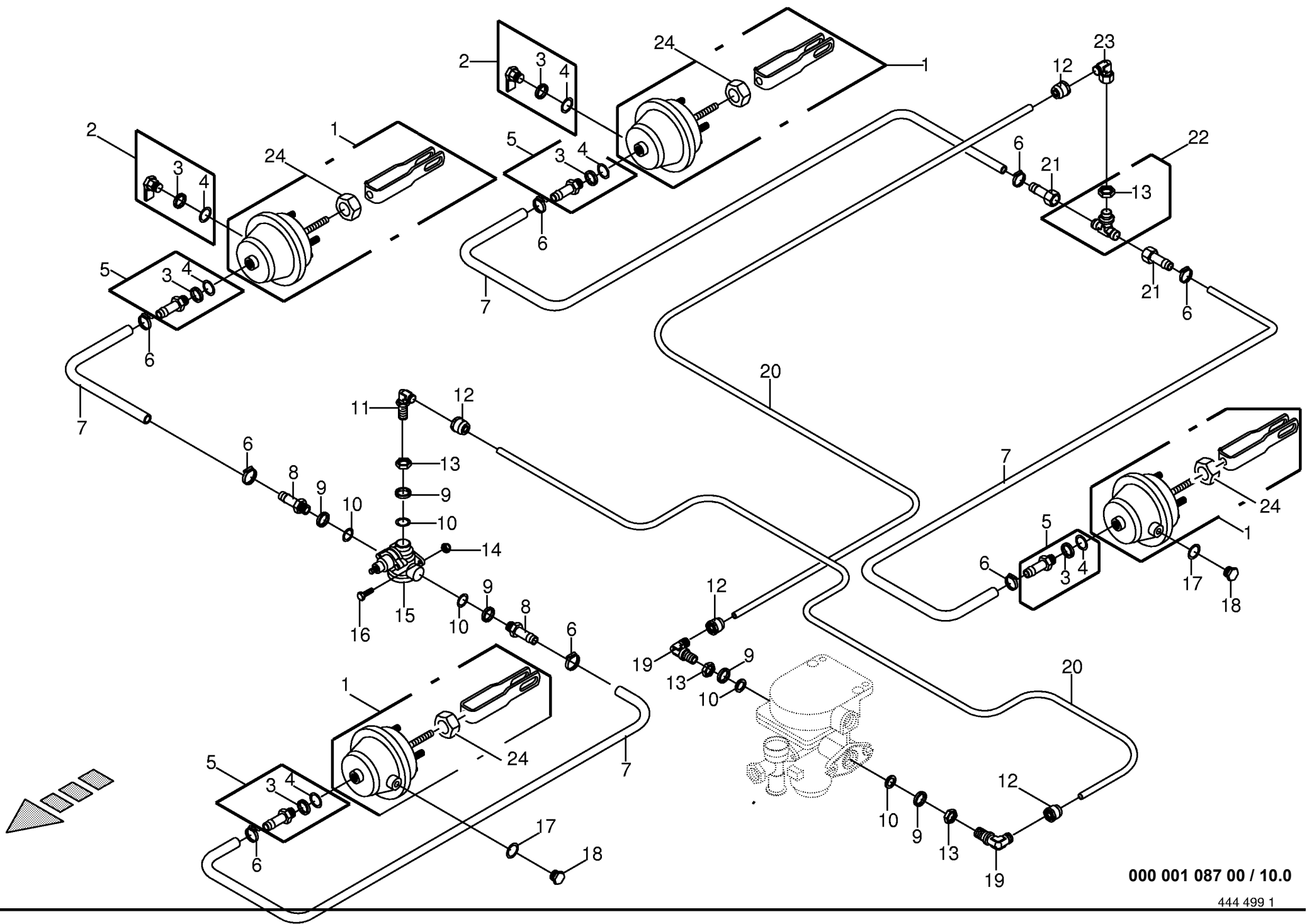
000 001 087 00 / 8.0

444 497 0





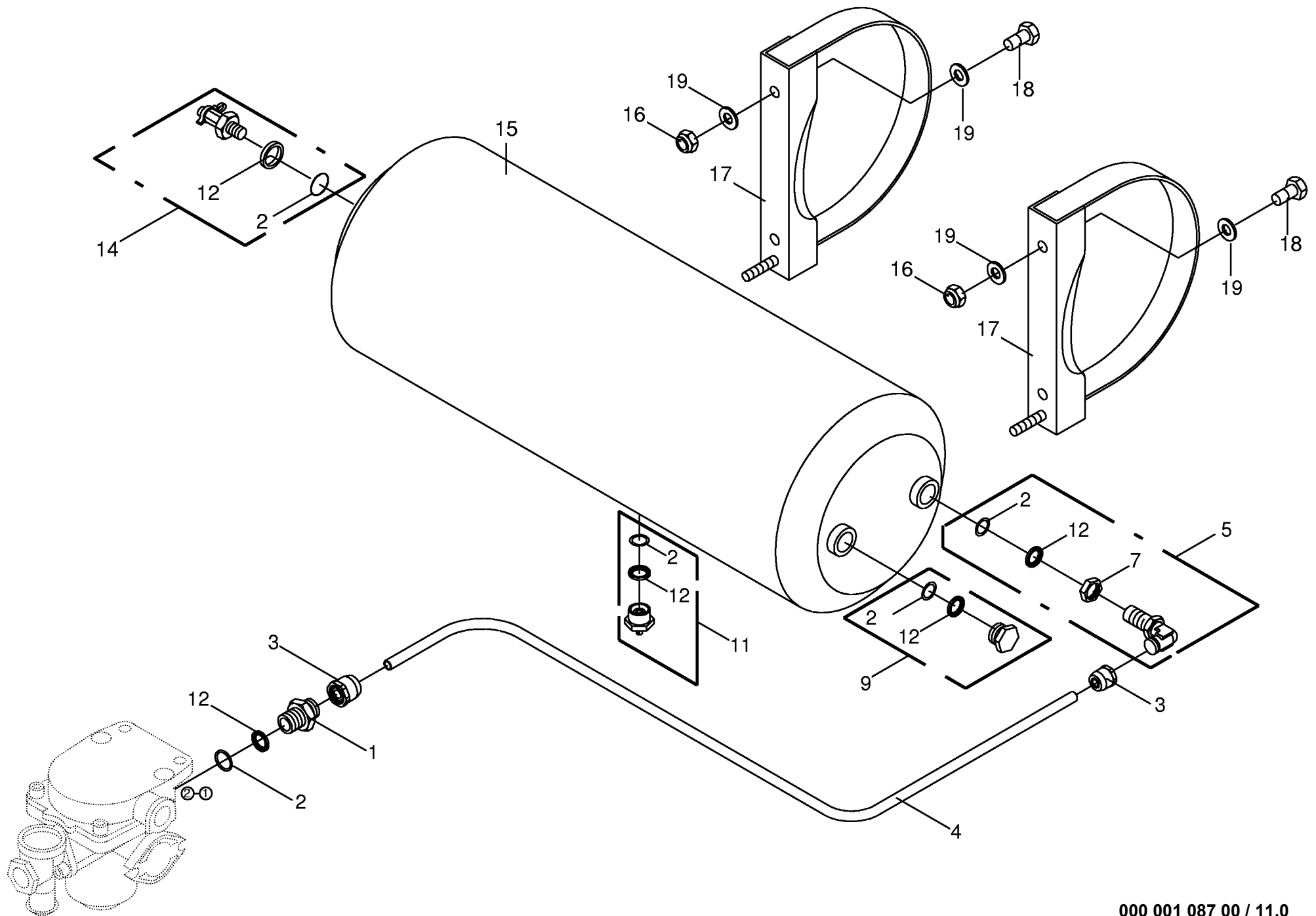




000 001 087 00 / 10.0

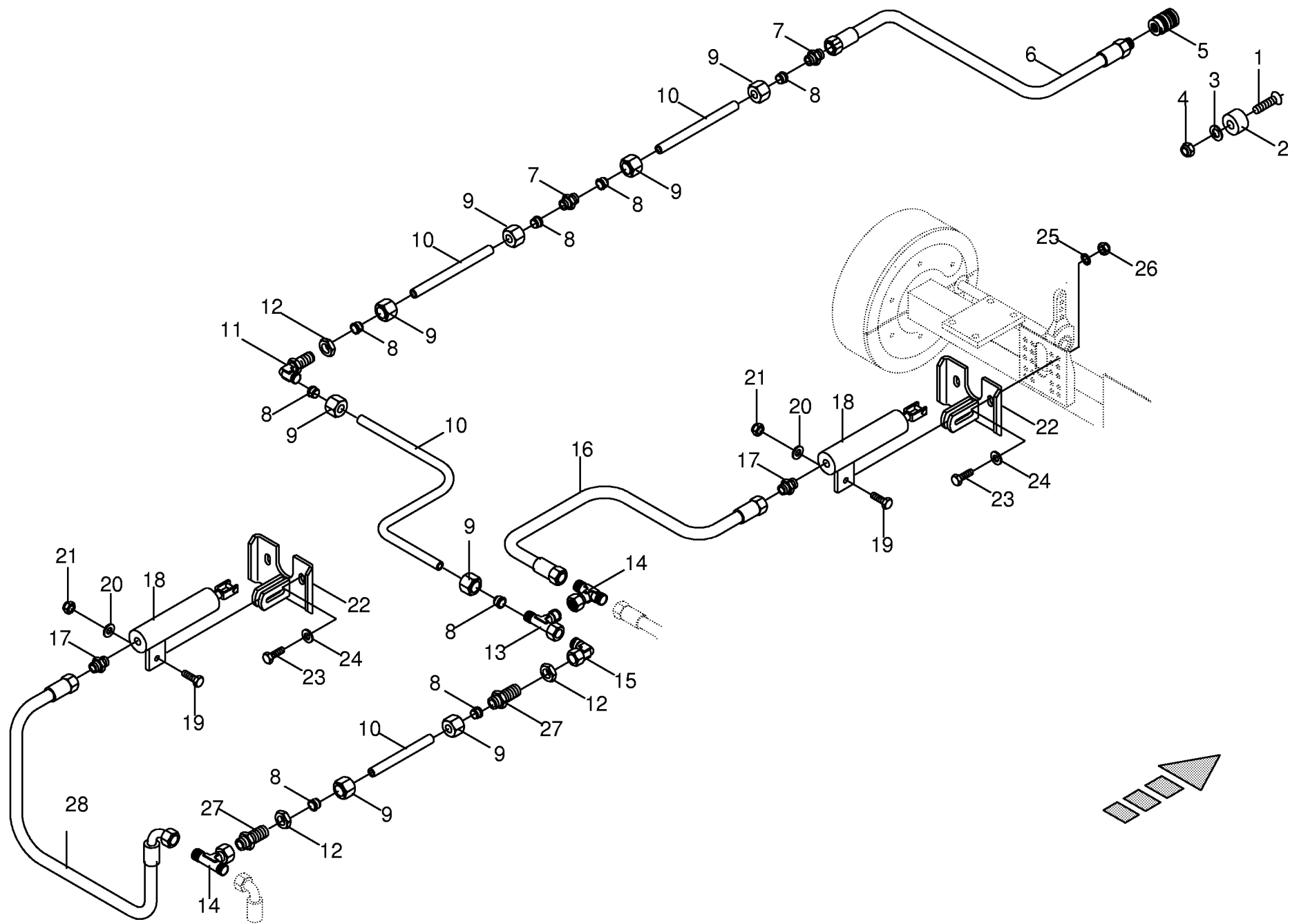




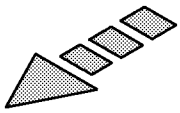
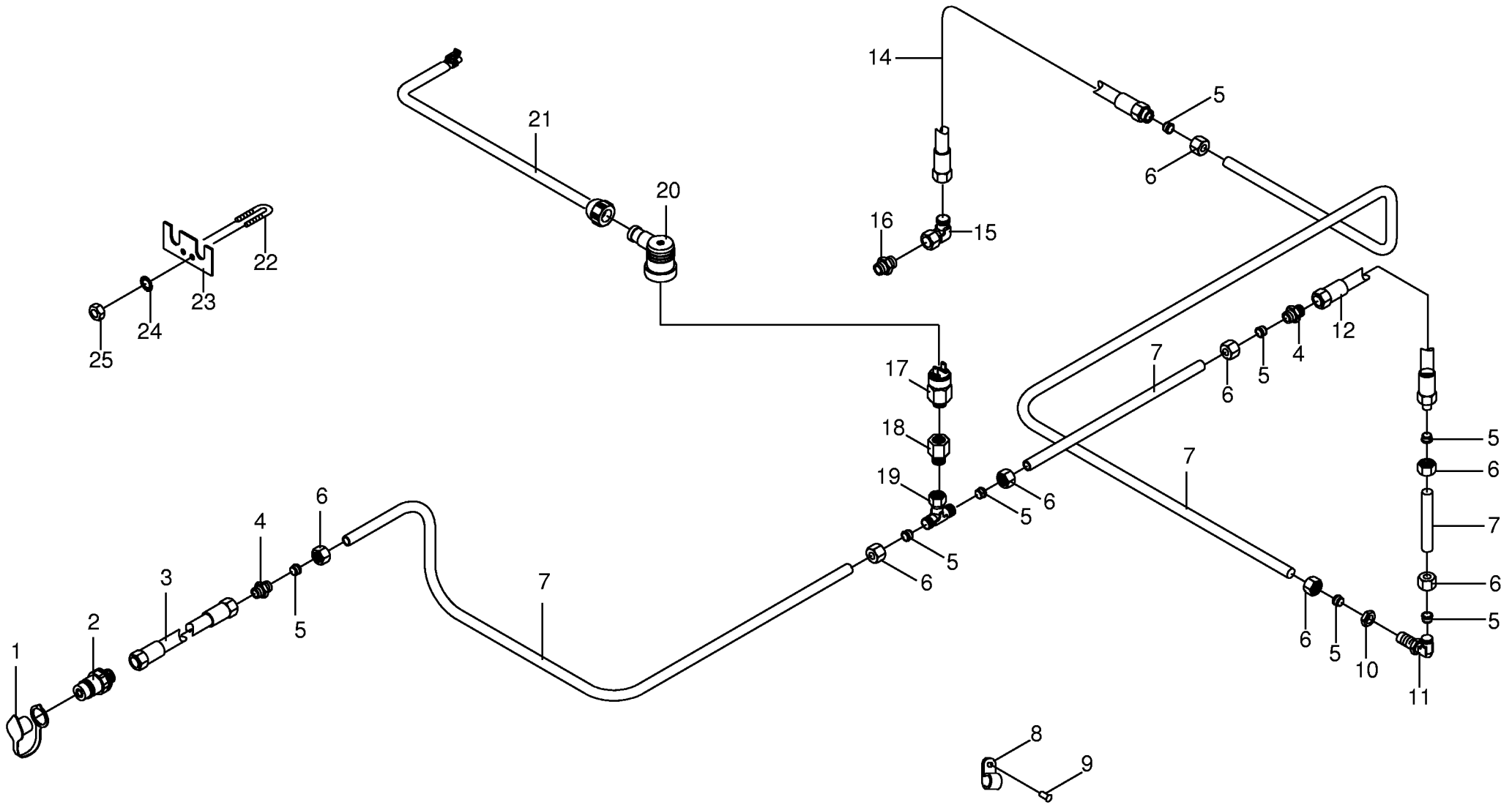


000 001 087 00 / 11.0

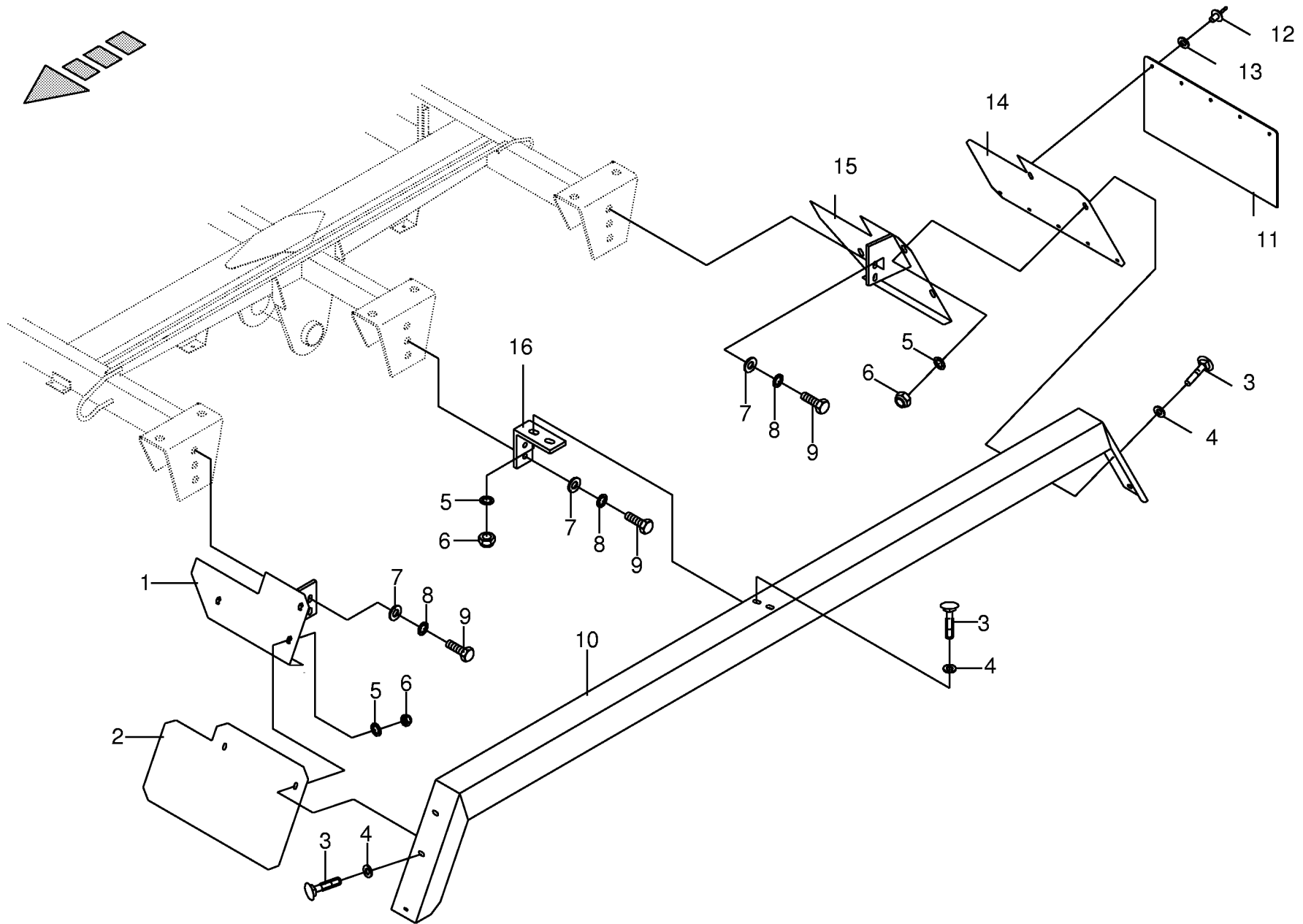






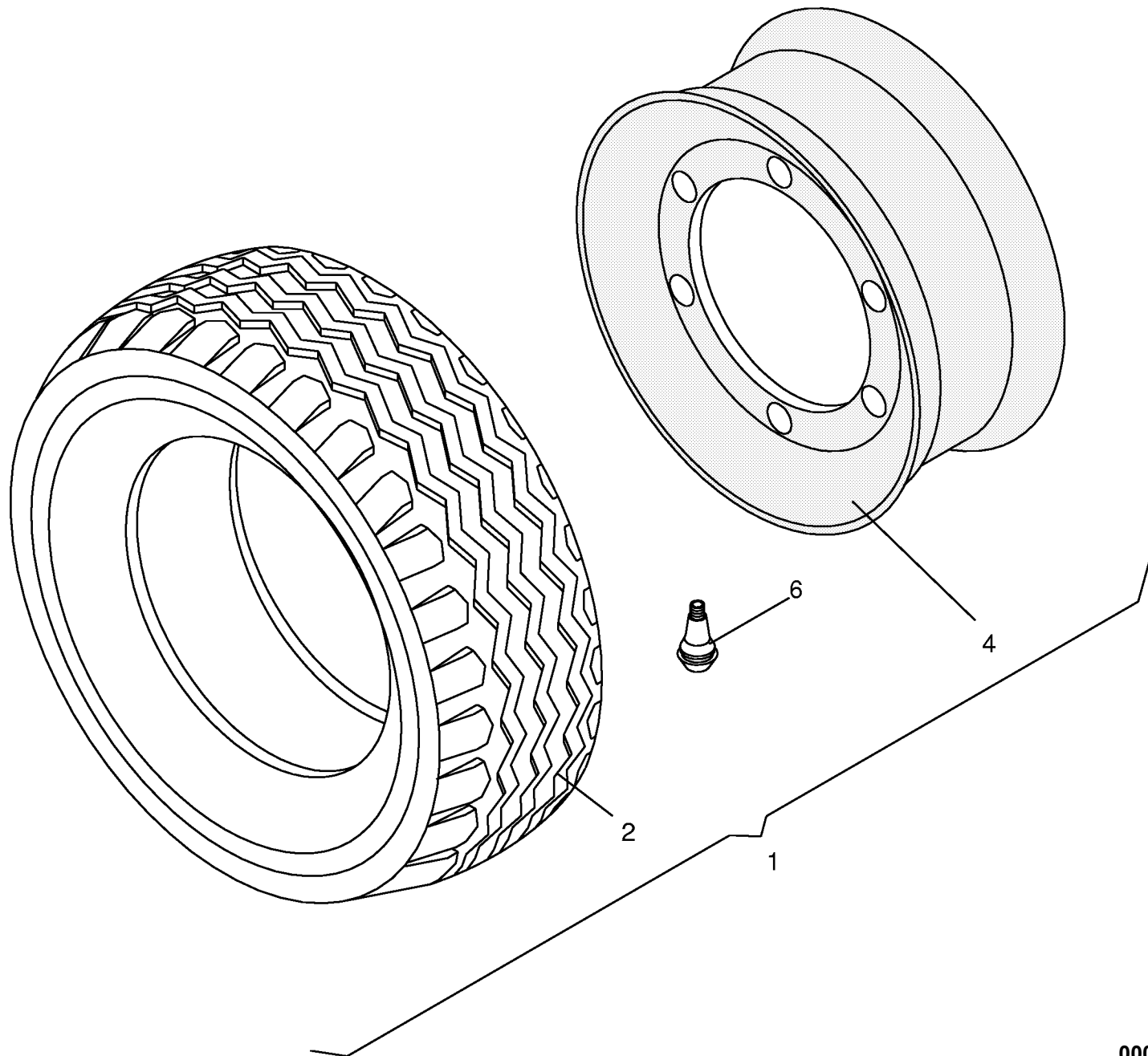




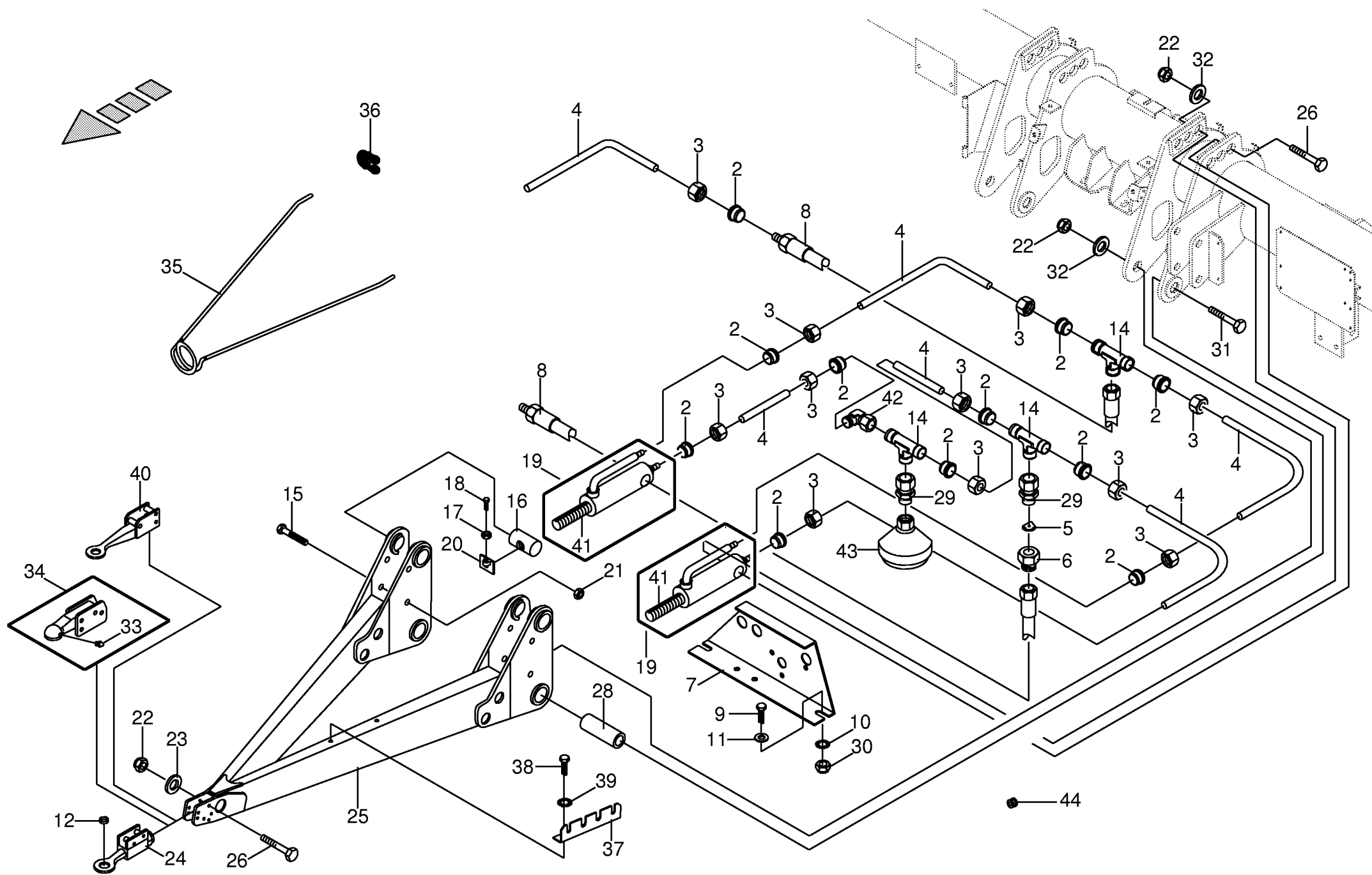




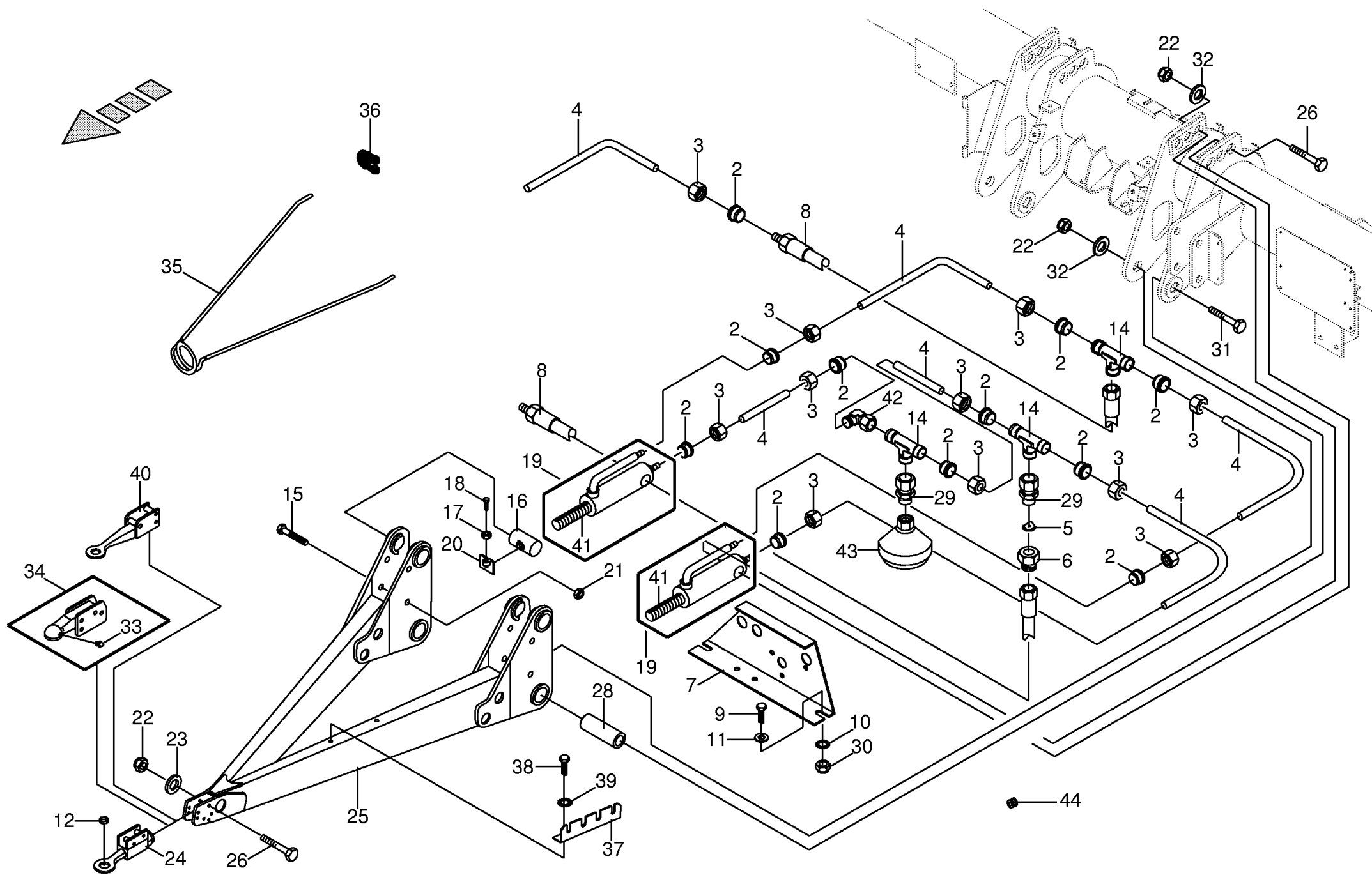




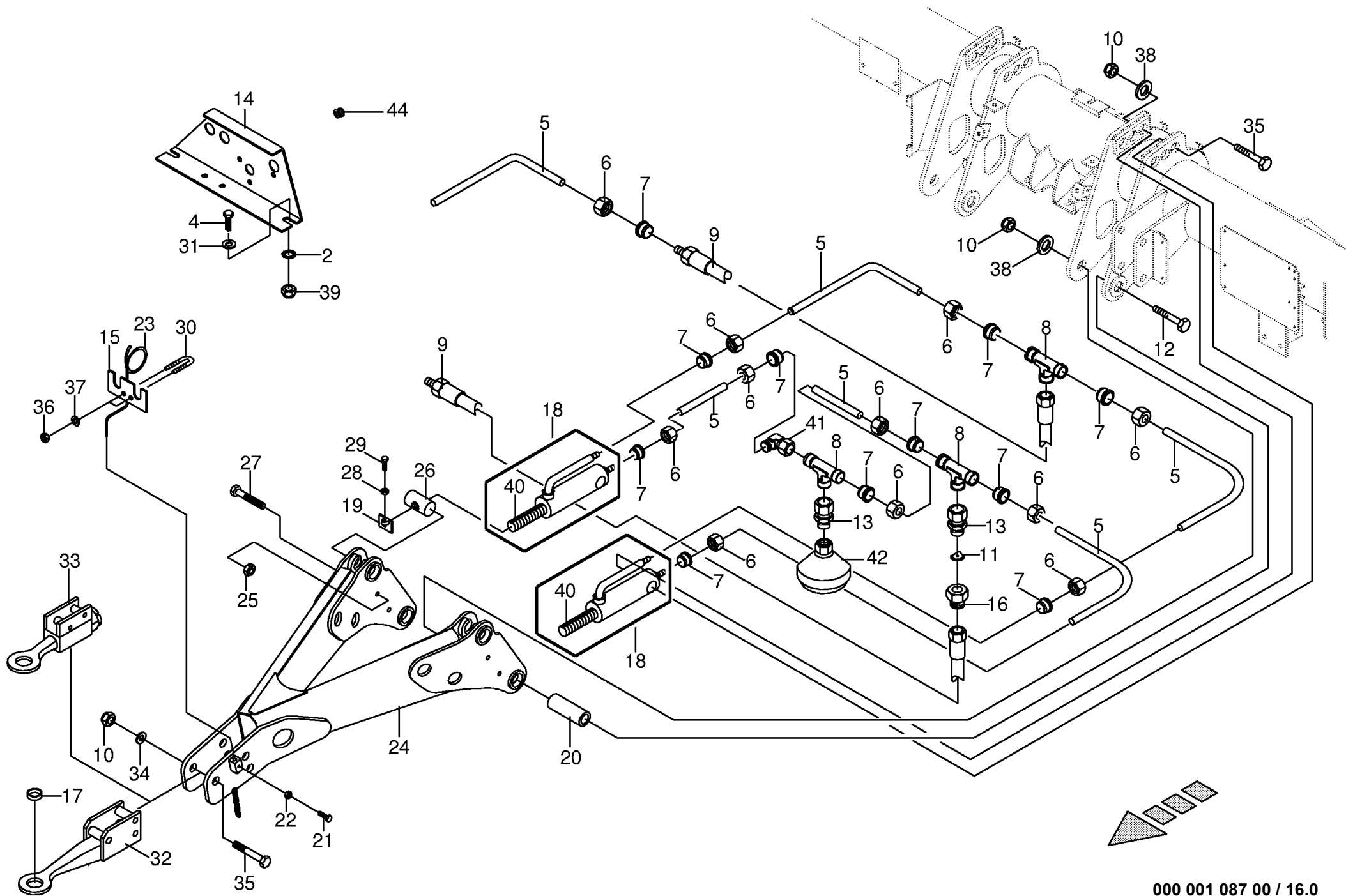




Deichsel Untenanhängung					560000 - 583000	R / 5 0 G L	6 / 5 0 G L				000 001 087 00	
Drawbar											444 506 0	15.0
Pos.	ID-Nr.	Benennung	Description	Description	Masch.-Nr-						Bemerkung/Remarks/Remarque	
2	00 921 046 1	Schneidring	Cutting ring	Baue coupante		x	x				L 12	
3	00 921 206 0	Überwurfmutter	Nozzle disc cap	Écrou de buse-pastille		x	x				AL 12	
4	00 045 506 0	Hydraulikrohr	Hydraulic pipe	Tube hydraulique		x	x				12 X 1,5 (ld.-Nr.=1 m)	
5	00 920 904 0	Drosselscheibe	Throttling disc	Disque d'etirement		x	x					
6	00 276 337 1	Einschraubstutzen	Male connector	Raccord filet		x	x				(für Einseitige Drossel)	
7	00 333 767 0	Steckerhalter	Plug holder	Support de coupleurs males		x	x					
8	00 921 001 0	Hochdruckschlauch	High pressure hose	Flexible		x	x				lg.= 600	
9	00 900 632 0	6kt-Schraube	Hex head bolt	Boulon tête hex		x	x				M 10 X 16	
10	00 909 909 1	Sperrkantscheibe	Detent edged washer	Disque à bord d'arrêt		x	x				SKM 10	
11	00 910 414 0	Scheibe	Washer	Rondelle		x	x				10,5 X 21 X 2	
12	00 928 207 0	Buchse für Zuggabel	Bushing for clevis hitch	Douille pour chape d'atell.		x	x				40/50 X 33,5	
14	00 921 071 1	T-Stutzen	T connector	Raccord T réglable		x	x				L 12	
15	00 901 460 0	6kt-Schraube	Hex head bolt	Boulon tête hex		x	x				M 12 X 100	
16	00 347 083 2	Verstellstück	Adjustable fitting	Pièce de réglage		x	x					
17	00 908 500 0	6kt-Mutter	Hex nut	Écrou hex		x	x				M 10	
18	00 902 434 1	6kt-Schraube	Hex head bolt	Boulon tête hex		x	x				BM 10 X 35	
19	00 334 148 0	Hydro-Zylinder	Hydraulic cylinder	Vérin hydraulique		x	x				Dz 60/75 X 125/355	
	00 918 726 0	Dichtungssatz	Sealing set	Jeu de joints		x	x				Büter	
20	00 344 631 4	Haltestück	Holding piece	Pièce de retenue		x	x					
21	00 908 701 0	Sicherungsmutter	Securing nut	Écrou-frein		x	x				M 12	
22	00 908 730 0	Sicherungsmutter	Hex nut	Ecrou 6 pans		x	x				M 30	
23	00 910 344 0	Scheibe	Washer	Rondelle		x	x				31 X 68 X 10	
24	00 334 207 0	Hitch-Zugöse	Hitch	Anneau d'attelage		x	x					
25	00 338 656 0	Deichsel Hitch	Drawbar hitch	Timon hitch		x	x					
26	00 339 880 0	6kt-Schraube	Hex head bolt	Boulon tête hex		x	x				M 30 X 170	
28	00 347 080 1	Distanzrohr	Distance tube	Entretoise d'écartement		x	x				Rd. 50 X 119	
29	00 921 093 1	Einschraubstutzen	Male connector	Raccord filet		x	x				M 18 X 1,5	
30	00 908 758 0	Sicherungsmutter	Securing nut	Écrou-frein		x	x				M 10	
31	00 339 879 0	6kt-Schraube	Hex head bolt	Boulon tête hex		x	x				M 30 X 190	
32	00 910 515 2	Scheibe	Washer	Rondelle		x	x				31 X 56 X 4	
33	00 919 004 0	Kegel-Schmiernippel	Cone-grease nipple	Quille-graisseur		x	x				M 10 X 1	
34	00 338 159 3	Kugelkopf-Kupplung	Ball head-clutch	Tete spherique-accouplement		x	x					
35	00 338 325 1	Schlauchhalter	Hose support	Support de tuyau		x	x					
36	00 917 600 0	Drahtseilklemme	Wire rope clamp	Pince de cable metallique		x	x				S 10	
37	00 338 326 1	Steckerhalter	Plug holder	Support de coupleurs males		x	x					
38	00 900 253 1	6kt-Schraube	Hex head bolt	Boulon tête hex		x	x				M 8 X 12	
39	00 909 908 0	Sperrkantscheibe	Detent edged washer	Disque à bord d'arrêt		x	x				SKM 8	
40	00 334 618 0	Zugöse	O-hitch	Oeillet d'attelage		x	x				16 to.	





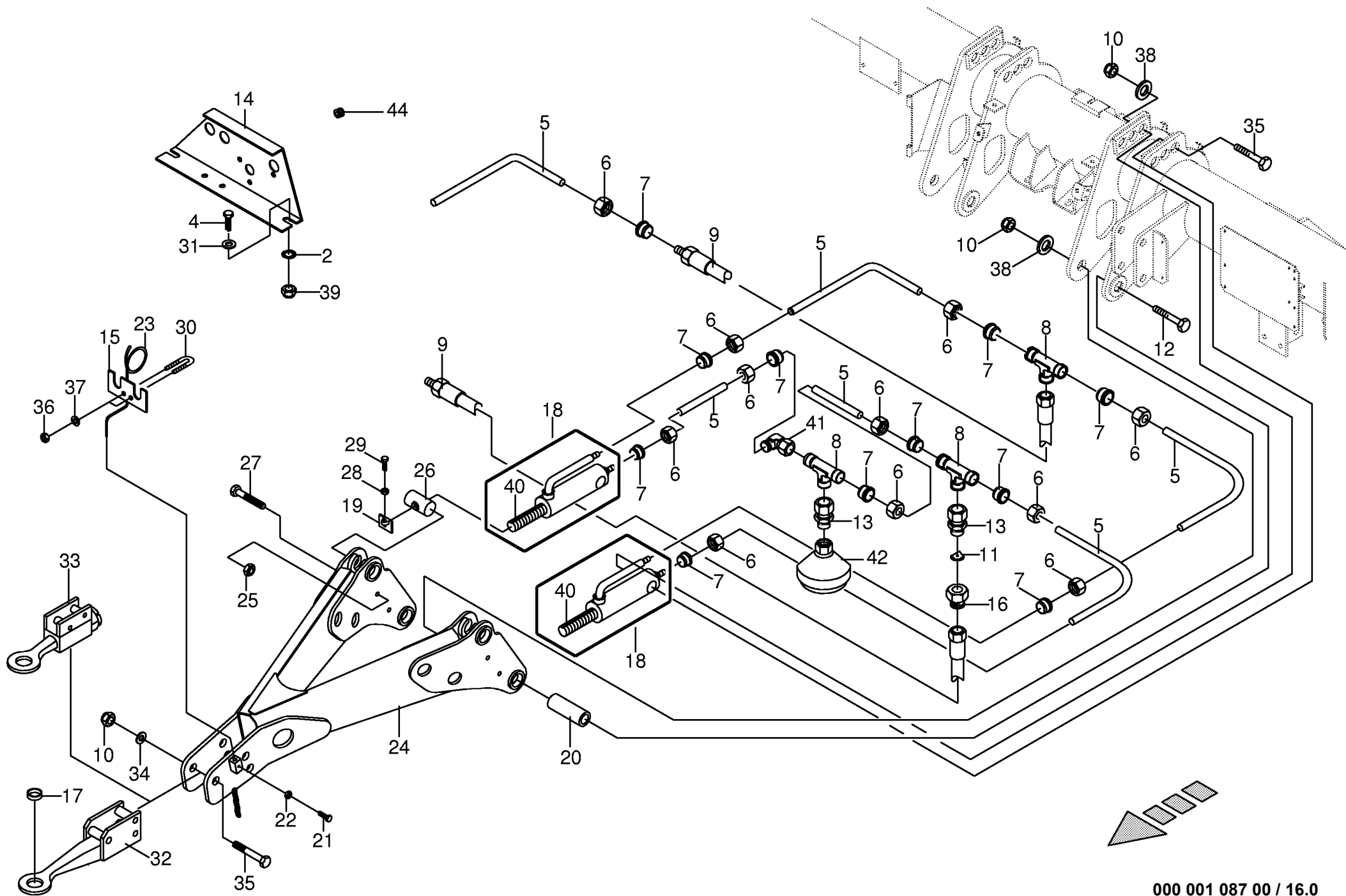


000 001 087 00 / 16.0

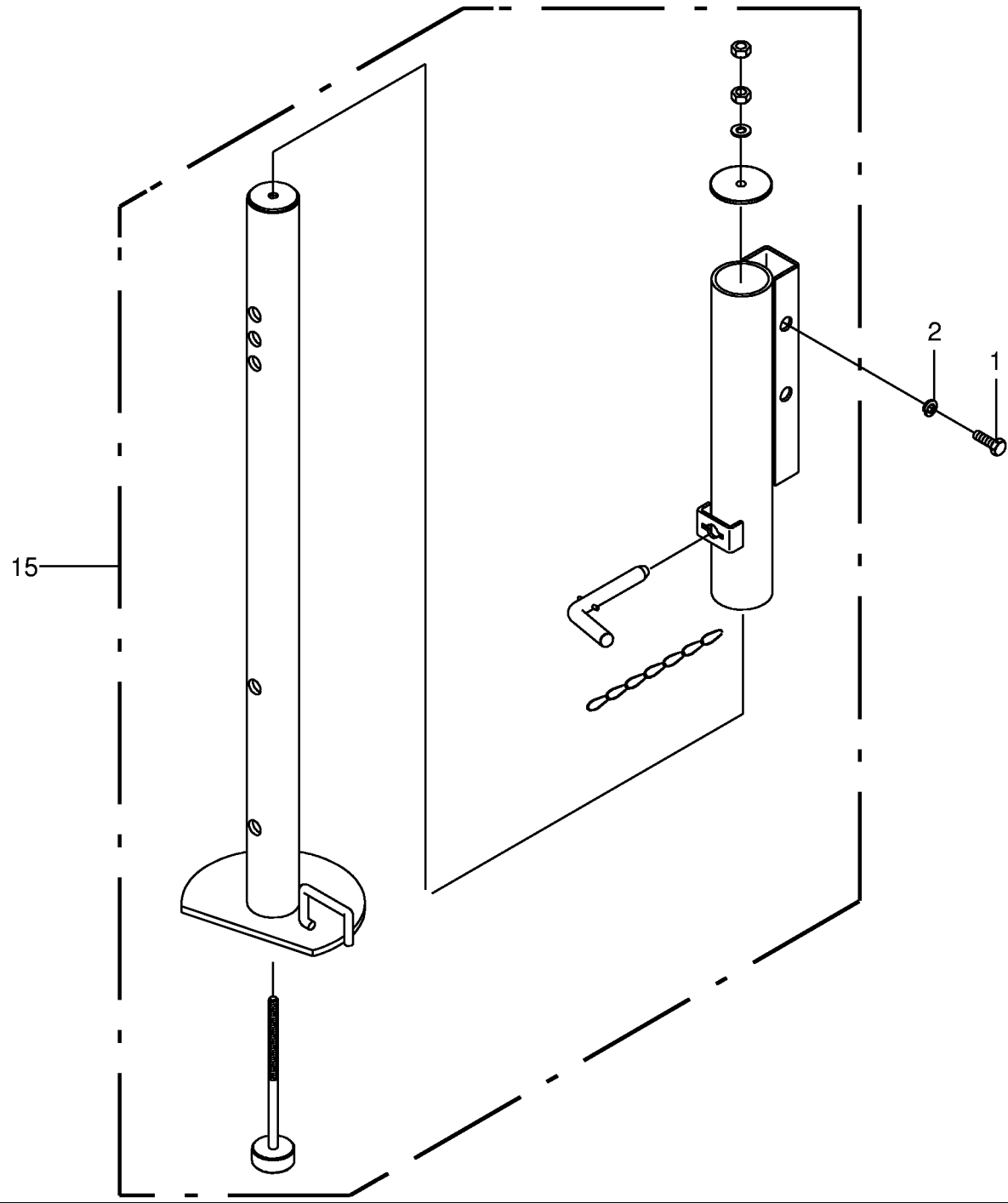
444 505 0



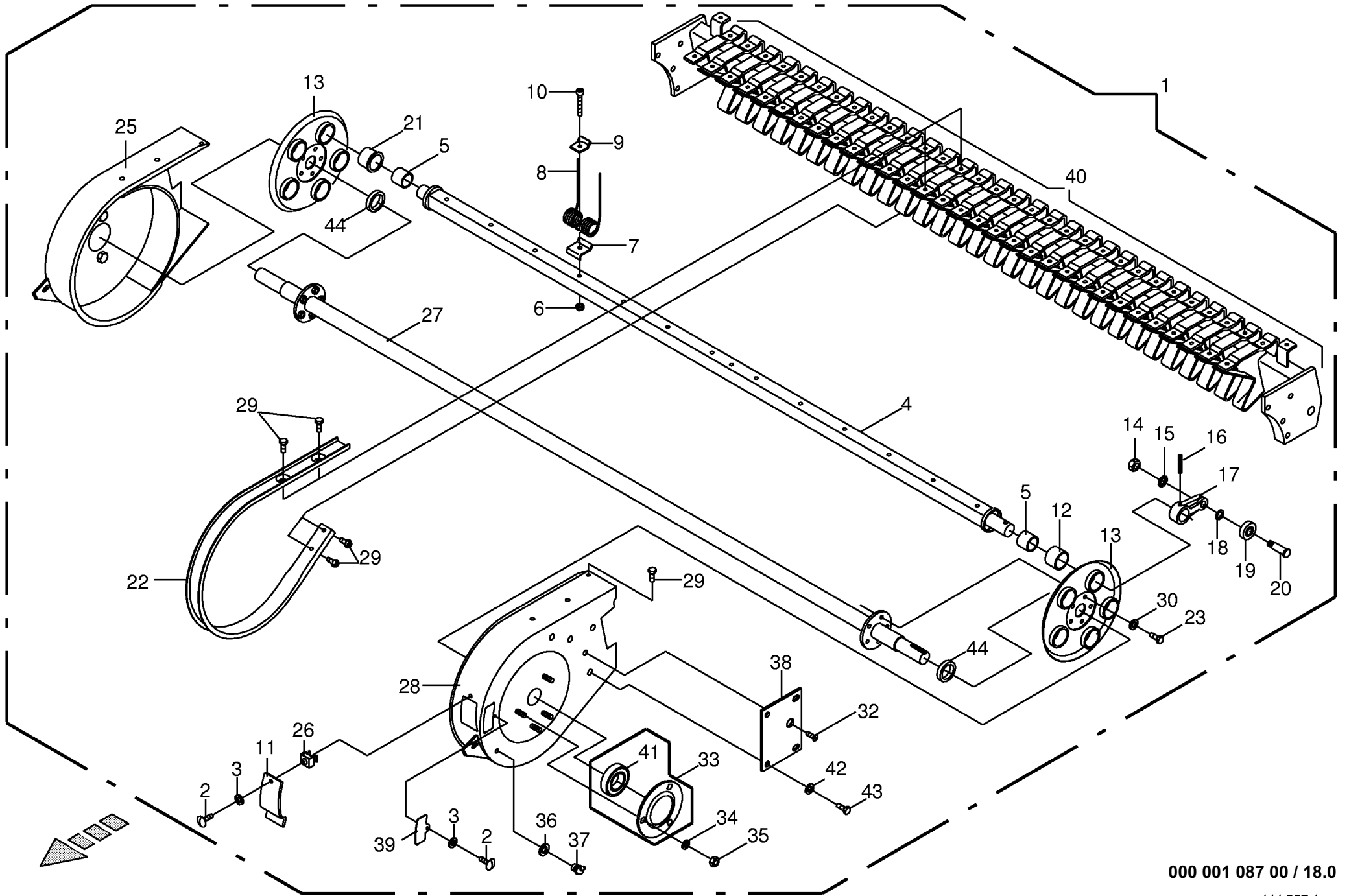
Deichsel Obenanhängung					560000 - 583000	R / 5 0 G L	6 / 5 0 G L				000 001 087 00	
Drawbar											444 505 0	
Timon					Masch.-Nr-						Bemerkung/Remarks/Remarque	
Pos.	ID-Nr.	Benennung	Description	Description								
2	00 909 909 1	Sperrkantscheibe	Detent edged washer	Disque à bord d'arrêt		x	x				SKM 10	
4	00 900 632 0	6kt-Schraube	Hex head bolt	Boulon tête hex		x	x				M 10 X 16	
5	00 045 506 0	Hydraulikrohr	Hydraulic pipe	Tube hydraulique		x	x				12 X 1,5 (ld.-Nr.=1 m)	
6	00 921 206 0	Überwurfmutter	Nozzle disc cap	Écrou de buse-pastille		x	x				AL 12	
7	00 921 046 1	Schneidring	Cutting ring	Baue coupante		x	x				L 12	
8	00 921 071 1	T-Stutzen	T connector	Raccord T réglable		x	x				L 12	
9	00 921 001 0	Hochdruckschlauch	High pressure hose	Flexible		x	x				lg.= 600	
10	00 908 730 0	Sicherungsmutter	Hex nut	Ecrou 6 pans		x	x				M 30	
11	00 920 904 0	Drosselscheibe	Throttling disc	Disque d'etirement		x	x					
12	00 339 879 0	6kt-Schraube	Hex head bolt	Boulon tête hex		x	x				M 30 X 190	
13	00 921 093 1	Einschraubstutzen	Male connector	Raccord filet		x	x				M 18 X 1,5	
14	00 333 767 0	Steckerhalter	Plug holder	Support de coupleurs males		x	x					
15	00 334 191 0	Steckerhalter	Plug holder	Support de coupleurs males		x	x					
16	00 276 337 1	Einschraubstutzen	Male connector	Raccord filet		x	x				(für Einseitige Drossel)	
17	00 928 207 0	Buchse für Zuggabel	Bushing for clevis hitch	Douille pour chape d'atell.		x	x				40/50 X 33,5	
18	00 334 148 0	Hydro-Zylinder	Hydraulic cylinder	Vérin hydraulique		x	x				Dz 60/75 X 125/355	
19	00 918 726 0	Dichtungssatz	Sealing set	Jeu de joints		x	x				Büter	
20	00 344 631 4	Haltestück	Holding piece	Pièce de retenue		x	x					
21	00 347 080 1	Distanzrohr	Distance tube	Entretoise d'écartement		x	x				Rd. 50 X 119	
22	00 900 636 0	6kt-Schraube	Hex head bolt	Boulon tête hex		x	x				M 10 X 25	
23	00 908 212 0	6kt-Mutter	Hex nut	Écrou hex		x	x				M 10	
24	00 344 702 2	Schlauchhalter	Hose support	Support de tuyau		x	x					
25	00 338 588 0	Zuggabel	Trailer hitch	Forche de traction		x	x					
26	00 908 701 0	Sicherungsmutter	Securing nut	Écrou-frein		x	x				M 12	
27	00 347 083 2	Verstellstück	Adjustable fitting	Pièce de réglage		x	x					
28	00 901 460 0	6kt-Schraube	Hex head bolt	Boulon tête hex		x	x				M 12 X 100	
29	00 908 500 0	6kt-Mutter	Hex nut	Écrou hex		x	x				M 10	
30	00 902 434 1	6kt-Schraube	Hex head bolt	Boulon tête hex		x	x				BM 10 X 35	
31	00 917 621 0	Klemmbügel	Clamp	Pièce de serrage		x	x					
32	00 910 414 0	Scheibe	Washer	Rondelle		x	x				10,5 X 21 X 2	
33	00 334 207 0	Hitch-Zugöse	Hitch	Anneau d'attelage		x	x					
34	00 334 618 0	Zugöse	O-hitch	Oeillet d'attelage		x	x				incl. Pos. 17	
35	00 910 344 0	Scheibe	Washer	Rondelle		x	x				31 X 68 X 10	
36	00 339 880 0	6kt-Schraube	Hex head bolt	Boulon tête hex		x	x				M 30 X 170	
37	00 909 908 0	Sperrkantscheibe	Detent edged washer	Disque à bord d'arrêt		x	x				SKM 8	
38	00 908 210 0	6kt-Mutter	Hex nut	Écrou hex		x	x				M 8	
39	00 910 515 2	Scheibe	Washer	Rondelle		x	x				31 X 56 X 4	
40	00 908 758 0	Sicherungsmutter	Securing nut	Écrou-frein		x	x				M 10	



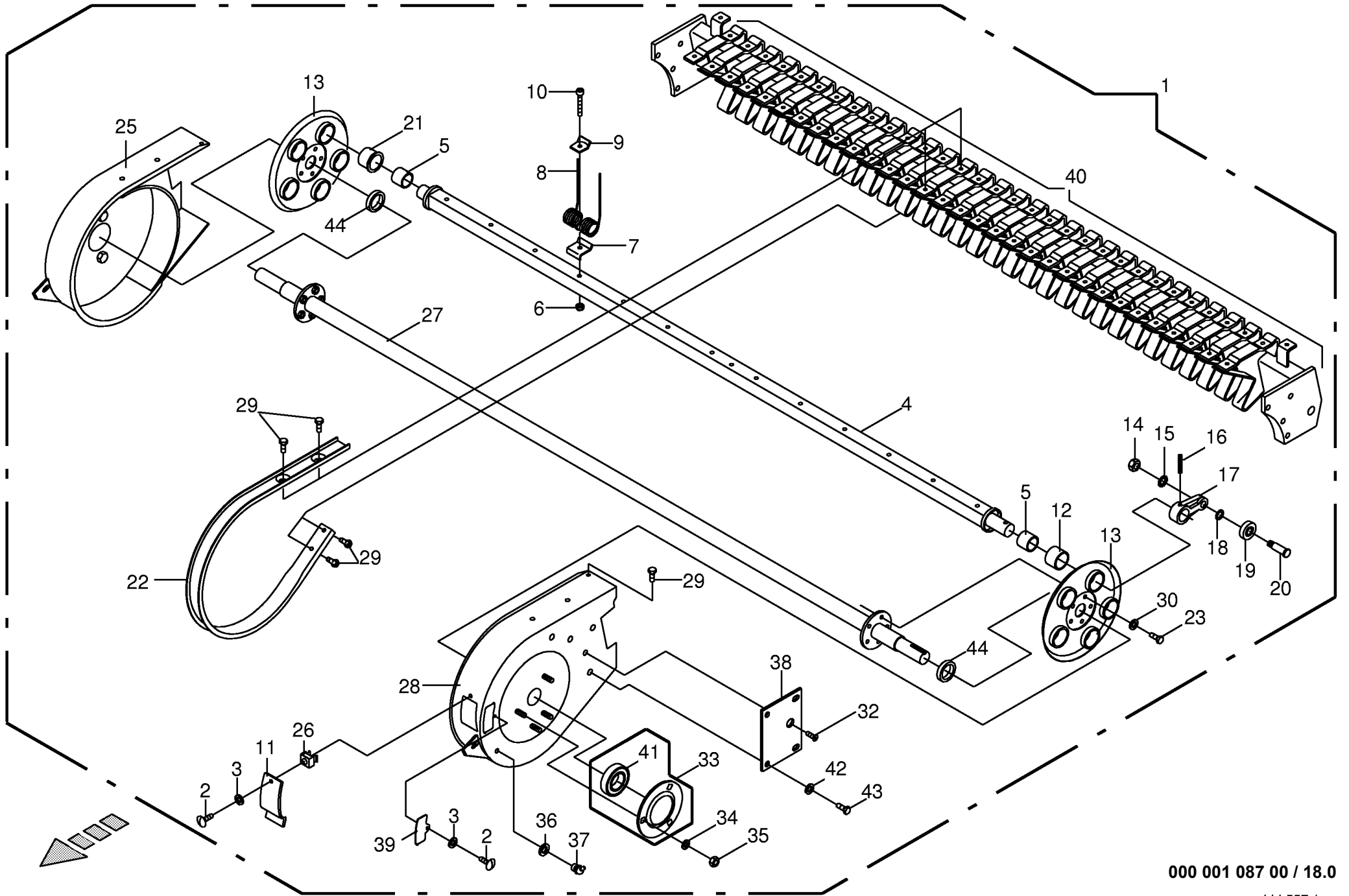






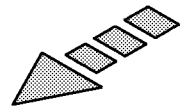
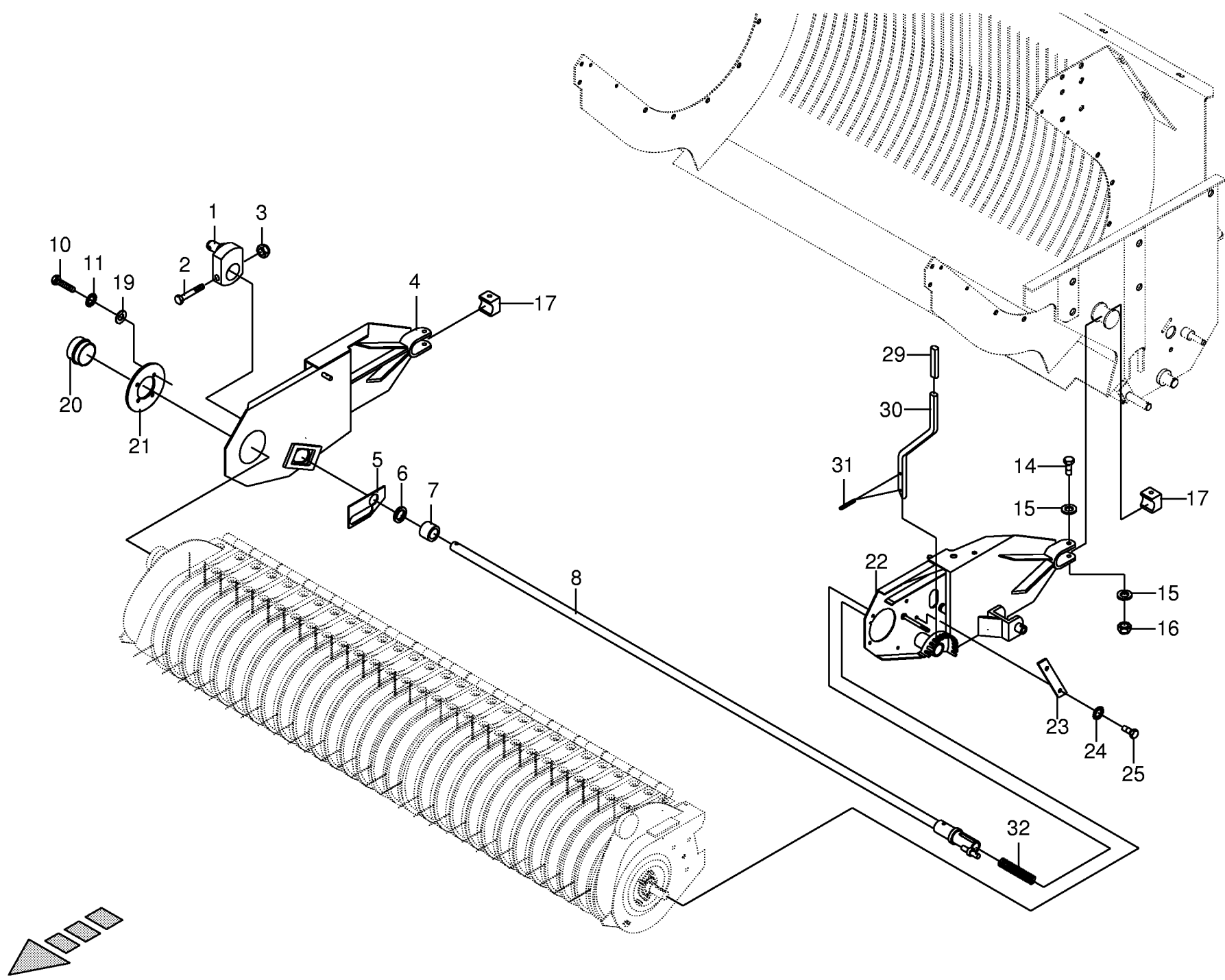


Pick-up kpl. Pick-up cpl. Pick-up cpl.					560000 - 583000	R / 5 0 G L	6 / 5 0 G L				000 001 087 00	
Pos.	ID-Nr.	Benennung	Description	Description	Masch.-Nr-						444 557 1	18.0
											Bemerkung/Remarks/Remarque	
1	00 338 401 1	Pick-up	Pick-up	Pick-up		x	x					
2	00 905 000 1	Flachrundschaube	Flat round bolt	Vis a tête bombée		x	x				M 6 X 12	
3	00 910 032 0	Federring	Spring washer	Rondelle elastique		x	x				B 6	
4	00 938 259 0	Zinkenträger	Tine carrier	Barre support de dents		5	5					
5	00 935 900 0	Aufspannbuchse	Tensioning bush	Douille de serrage		10	10					
6	00 908 706 0	Sicherungsmutter	Hex nut	Ecrou hex		70	70				M 8	
7	00 938 154 1	Federschuh	Spring saddle	Patin de ressort		70	70					
8	00 938 148 2	Federzinken	Spring tines	Dents à ressort		70	70					
9	00 938 054 1	Druckplatte	Pressure plate	Plaque d appui		70	70					
10	00 903 083 1	Zylinderschraube	Allen screw	Vis tete cylindrique		70	70				M 8 X 55	
11	00 938 390 0	Klappe	Flap	Clapet		x	x					
12	00 937 982 0	Einspannbuchse	Clamp bush	Tube eg		5	5					
13	00 938 392 0	Lagerplatte	Bearing plate	Taque d'appui		x	x					
14	00 908 218 0	6kt-Mutter	Hex nut	Écrou hex		x	x				M 14	
15	00 909 929 0	Sperrkantscheibe	Detent edged washer	Disque à bord d'arrêt		x	x				SKM 14	
16	00 912 538 0	Spannhülse	Clamping sleeve	Douille de serrage		x	x				10 X 45	
17	00 912 645 0	Spannhülse	Clamping sleeve	Douille de serrage		x	x				6 X 45	
18	00 938 364 0	Exzenterarm	Excentric arm	Bras excentrique		5	5					
19	00 938 131 1	Scheibe	Washer	Rondelle		5	5				15,5 X 23 X 3	
20	00 938 081 0	Rillenkugellager	Bearing	Roulement rainure a billes		5	5				LR 5202 NPPU	
21	00 938 080 1	Laufbolzen	Bolt	Axe		5	5					
22	00 938 068 0	Kragenbuchse	Collar bush	Douille a collet		5	5				36 X 42/48 X 33	
23	00 938 150 0	Abstreifer	Scraper	Racleur		27	27					
24	00 900 636 0	6kt-Schraube	Hex head bolt	Boulon tête hex		x	x				M 10 X 25	
25	00 938 359 0	Seitenteil rechts	Side part R.H.	Carter de pick up droit		x	x					
26	00 909 512 0	Blechmutter	Sheet nut	Écrou tôle		x	x				M 6	
27	00 938 389 0	Antriebswelle	Drive shaft	Arbre d'entraînement		x	x				lg.= 1805 incl. Pos. 44	
28	00 938 360 0	Seitenteil links	Side part L.H.	Carter de pick up gauche		x	x					
29	00 900 255 1	6kt-Schraube	Hex head bolt	Boulon tête hex		120	120				M 8 X 16	
30	00 909 909 1	Sperrkantscheibe	Detent edged washer	Disque à bord d'arrêt		x	x				SKM 10	
32	00 904 024 0	Senkschraube	Countersunk screw	Vis à tête fraisée		x	x				M 8 X 20	
33	00 934 017 0	Flanschlager	Flange bearing	Palier a bride		x	x					
34	00 910 111 1	Federring	Spring washer	Rondelle elastique		x	x				B 10	
35	00 908 758 0	Sicherungsmutter	Securing nut	Écrou-frein		x	x				M 10	
36	00 910 616 0	Scheibe	Washer	Rondelle		x	x				10,5 X 18 X 1,6	
37	00 919 104 0	Kegel-Schmiernippel	Cone-grease nipple	Quille-graisseur		x	x				BM 10 X 1	
38	00 938 330 0	Distanzblech	Spacer plate	Tôle de distance		x	x					
39	00 938 391 0	Klappe	Flap	Clapet		x	x					

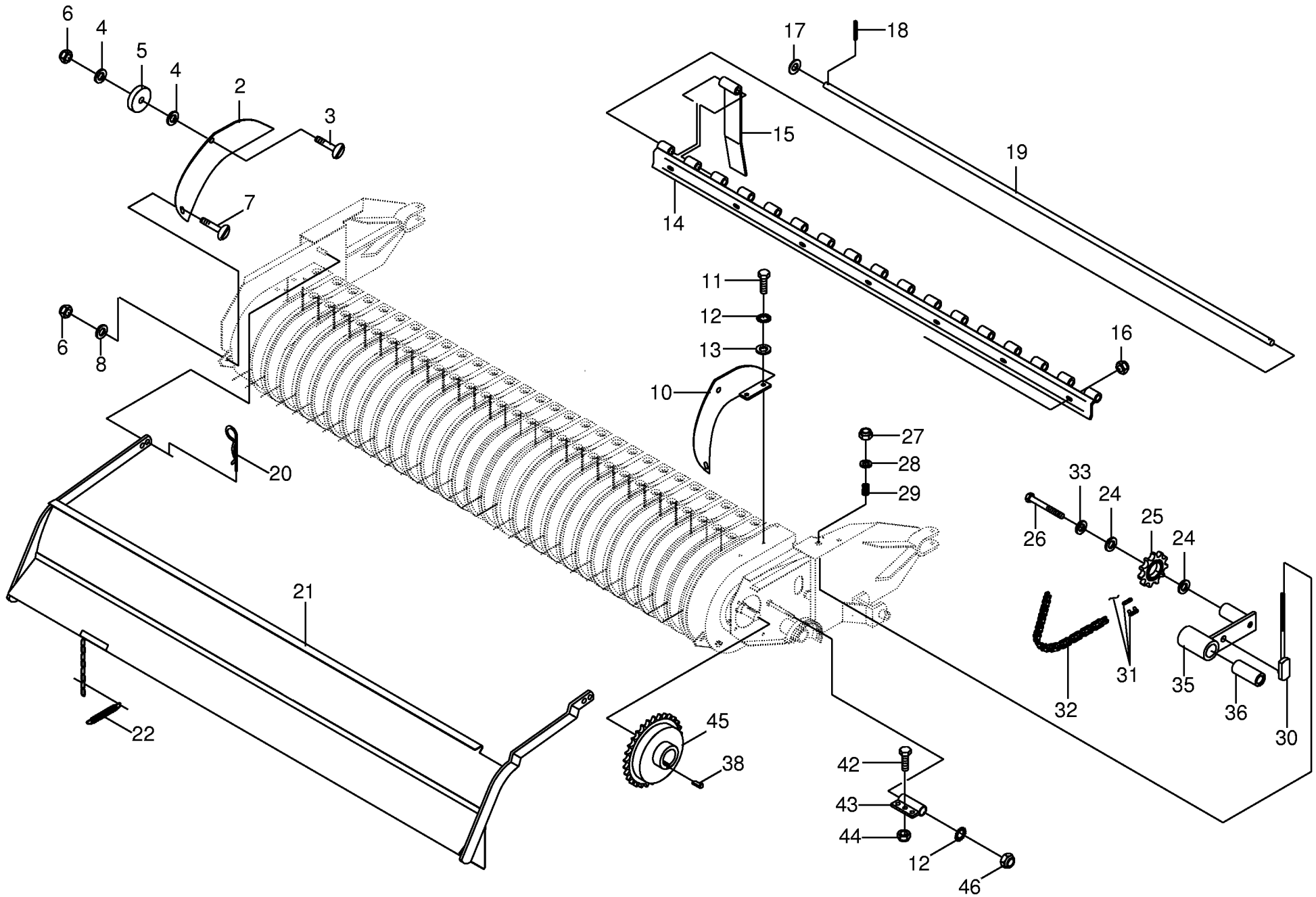






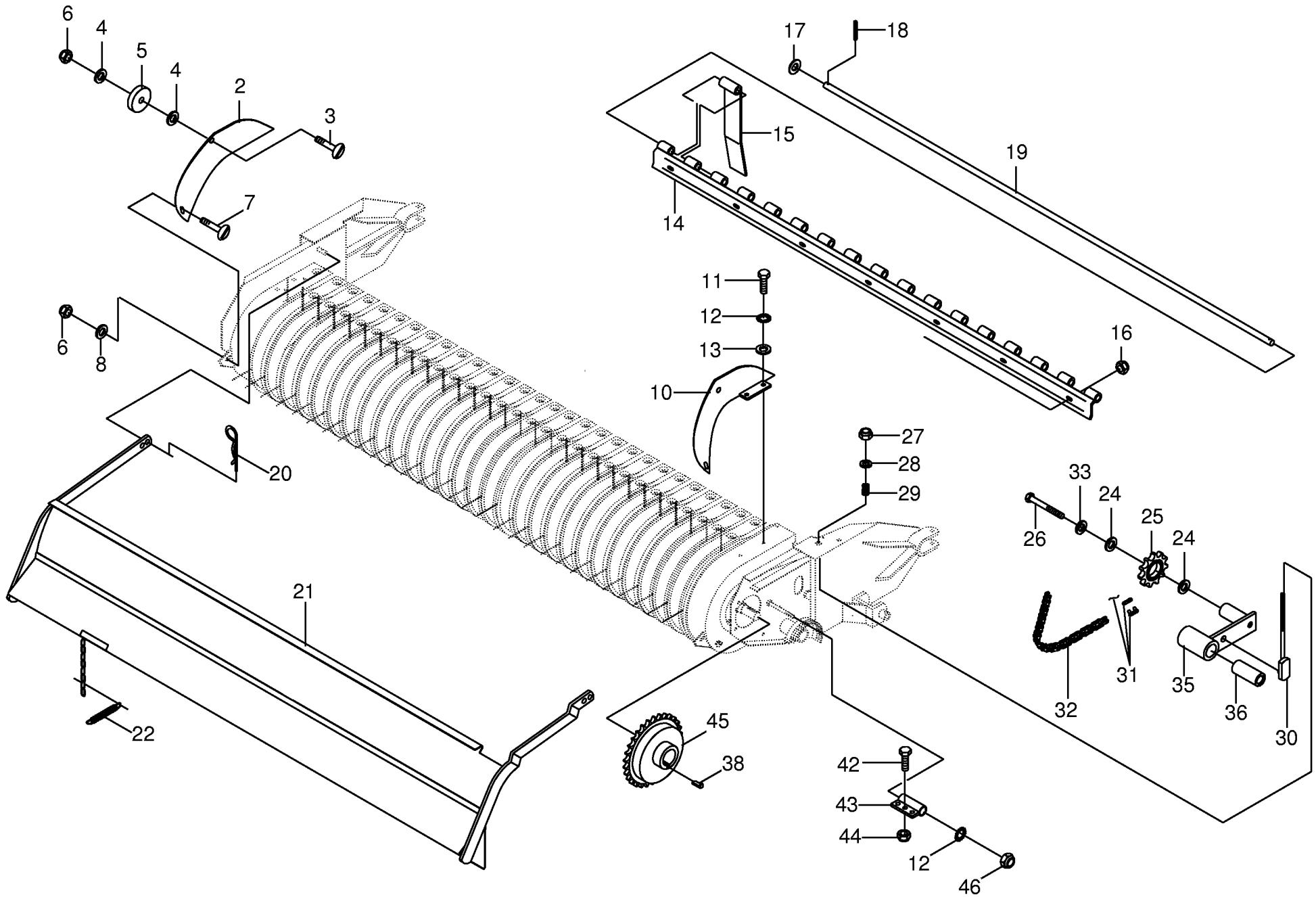




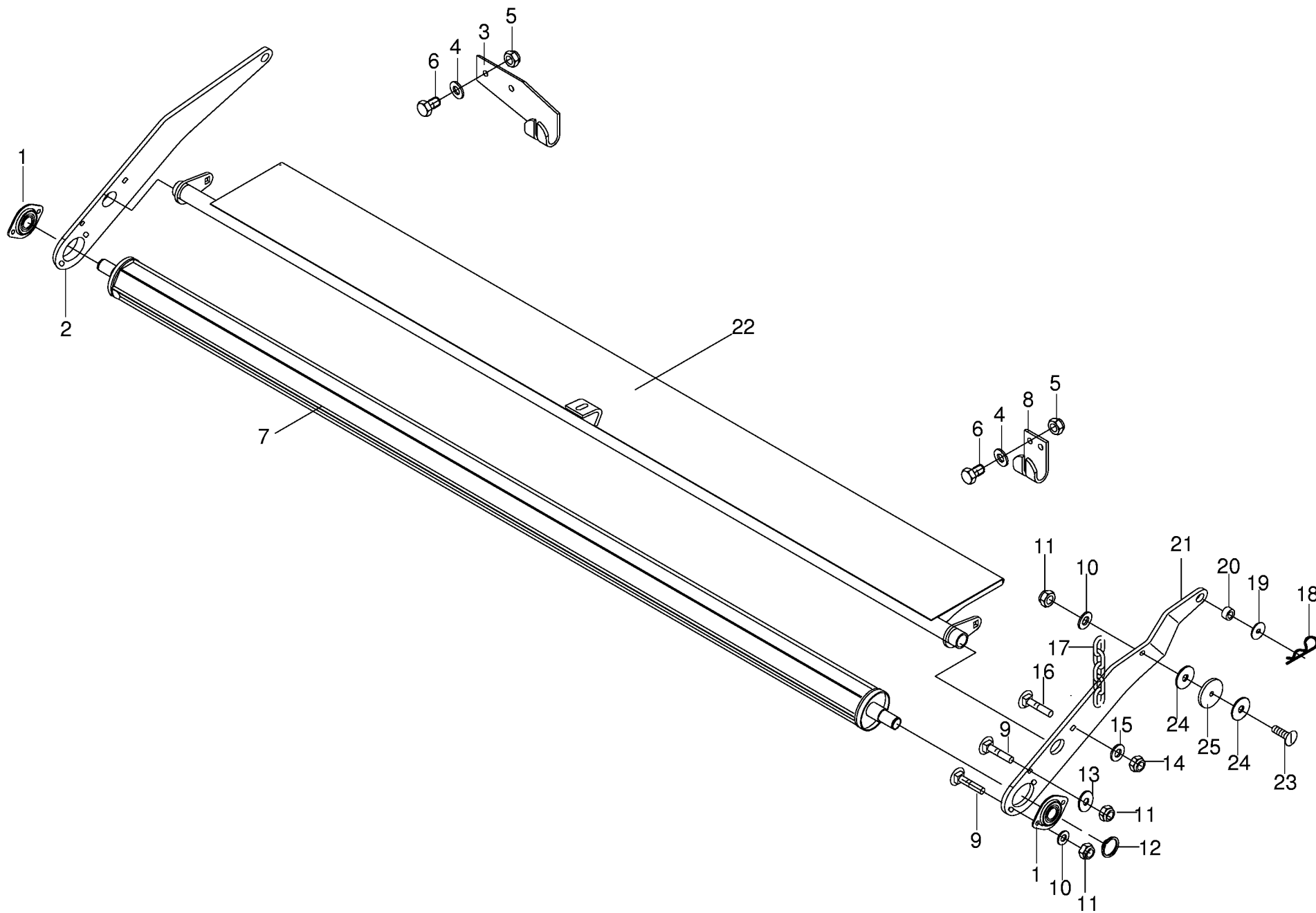


000 001 087 00 / 20.0

Pick-up - mit Zubehör					560000 - 583000	R / 5 0 G L	6 / 5 0 G L				000 001 087 00	
Pick-up											444 559 0	
Pos.	ID-Nr.	Benennung	Description	Description	Masch.-Nr-						Bemerkung/Remarks/Remarque	
2	00 336 682 0	Einführblech rechts	Imput plate RH	Tole de guidage droit		x	x					
3	00 905 232 0	Flachrundschaube	Flat round bolt	Vis a tête bombée		x	x				M 8 X 25	
4	00 910 603 0	Scheibe	Washer	Rondelle		x	x				8,4 X 24 X 2	
5	00 347 212 1	Gummironde	Rubber	Rondelle caoutchouc		x	x				Rd. 50 X 10	
6	00 908 707 0	Sicherungsmutter	Hex nut	Ecrou 6 pans		x	x				M 8	
7	00 905 231 0	Flachrundschaube	Flat round bolt	Vis a tête bombée		x	x				M 8 X 20	
8	00 910 413 0	Scheibe	Washer	Rondelle		x	x				8,4 X 17 X 1,6	
10	00 332 067 0	Einführblech links	Imput plate LH	Tole de guidage gauche		x	x					
11	00 900 636 0	6kt-Schraube	Hex head bolt	Boulon tête hex		x	x				M 10 X 25	
12	00 909 909 1	Sperrkantscheibe	Detent edged washer	Disque à bord d'arrêt		x	x				SKM 10	
13	00 910 414 0	Scheibe	Washer	Rondelle		x	x				10,5 X 21 X 2	
14	00 338 457 0	Schiene	Flat steel	Acier plat		x	x					
15	00 333 136 0	Übergangslamelle	Connecting plate	Plaque de raccord		14	14					
16	00 908 758 0	Sicherungsmutter	Securing nut	Écrou-frein		x	x				M 10	
17	00 910 512 2	Scheibe	Washer	Rondelle		x	x				21 X 37 X 3	
18	00 912 641 2	Spannhülse	Clamping sleeve	Douille de serrage		x	x				6 X 30	
19	00 338 469 0	Stange	Rod	Tringle		x	x				Rd. 20 X 1518	
20	00 917 104 0	Federstecker	Spring clip	Goupille elastique		x	x					
21	00 336 518 0	Prallblech	Baffle plate	Tôle de chicane		x	x					
22	00 341 914 0	Zugfeder	Tension spring	Ressort tendeur		x	x				3,5 X 21 X 170	
24	00 910 718 1	Stützscheibe	Supporting disc	Rondelle diélectrique		x	x				S 20 X 28 X 2,0	
25	00 922 313 0	Kettenrad	Chain wheel	Roue à chaîne		x	x				Z= 13 T= 3/4"	
26	00 901 141 0	6kt-Schraube	Hex head bolt	Boulon tête hex		x	x				M 16 X 100	
27	00 908 701 0	Sicherungsmutter	Securing nut	Écrou-frein		x	x				M 12	
28	00 910 506 1	Scheibe	Washer	Rondelle		x	x				13 X 24 X 2,5	
29	00 036 127 1	Druckfeder	Pressure spring	Ressort de pression		x	x				6 X 19 X 35	
30	00 333 263 0	Spannschraube	Turnbuckle	Tendeur		x	x					
31	00 921 980 0	Steckglied	Chain lock	Joint de chaîne		x	x				3/4"	
32	00 921 992 0	Gekröpftes Glied mit Splint	Cranked link	Maillon coude		x	x				3/4"	
33	00 921 721 0	Rollenkette	Roller chain	Chain à rouleaux		x	x				3/4" X 102 Ro	
33	00 911 522 0	Sicherungsring	Circlip	Circlip		x	x				A 20 X 1,2	
35	00 343 013 0	Spannarm -kpl.	Tension arm -cpl.	Levier tendeur -cpl.		x	x					
36	00 934 910 0	Lagerbuchse	Bearing bush	Coussinet		x	x				2030 DU	
38	00 915 542 0	Nasenkeil	Gib-head key	Clavette a talon		x	x				10 X 8 X 40	
42	00 900 638 0	6kt-Schraube	Hex head bolt	Boulon tête hex		x	x				M 10 X 35	
43	00 333 908 0	Halter	Support	Cadre support		x	x					
44	00 908 758 0	Sicherungsmutter	Securing nut	Écrou-frein		x	x				M 10	
45	00 338 681 0	Kettenrad	Chain wheel	Roue à chaîne		x	x				Z= 35 3/4"	



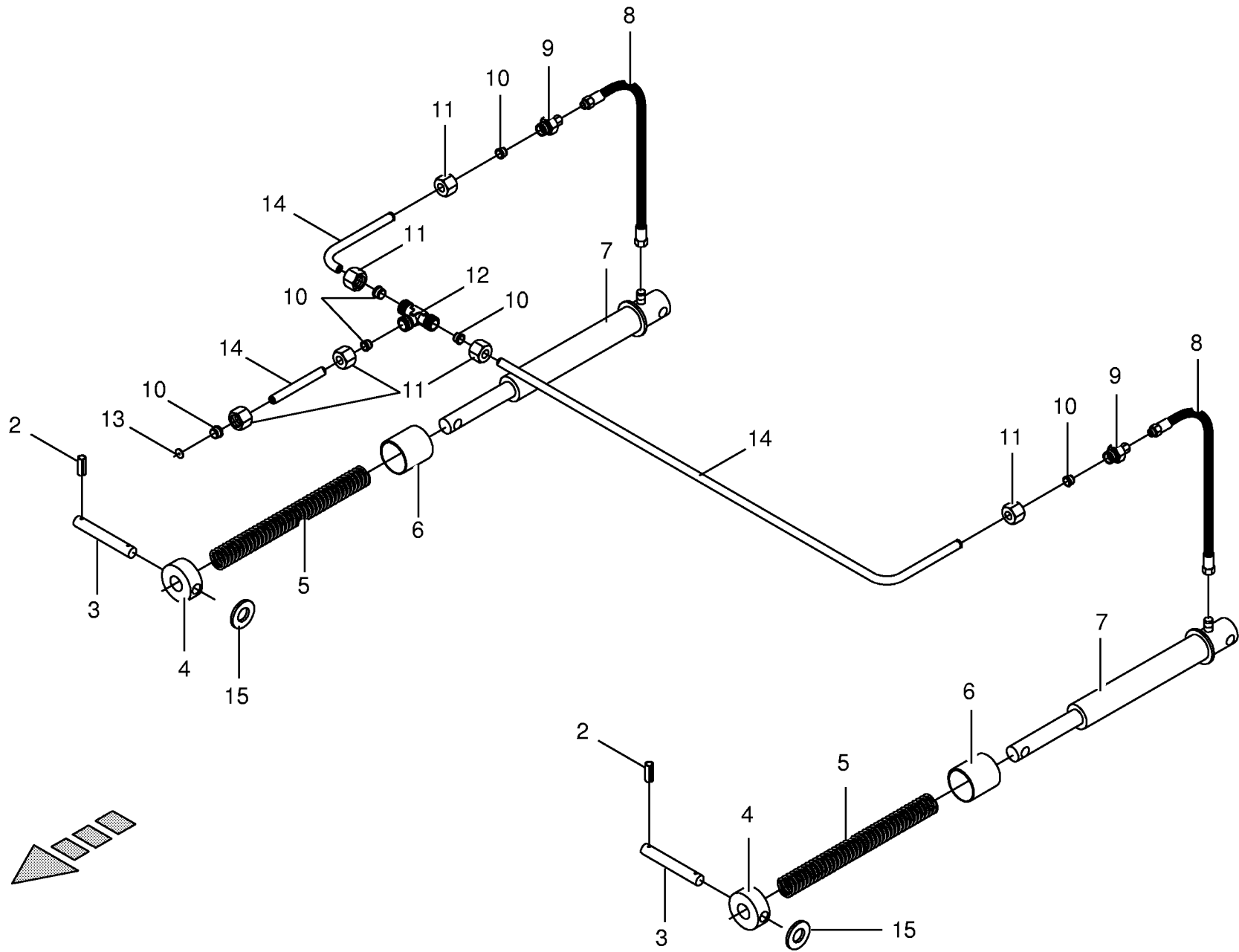




000 001 087 00 / 21.0



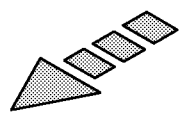
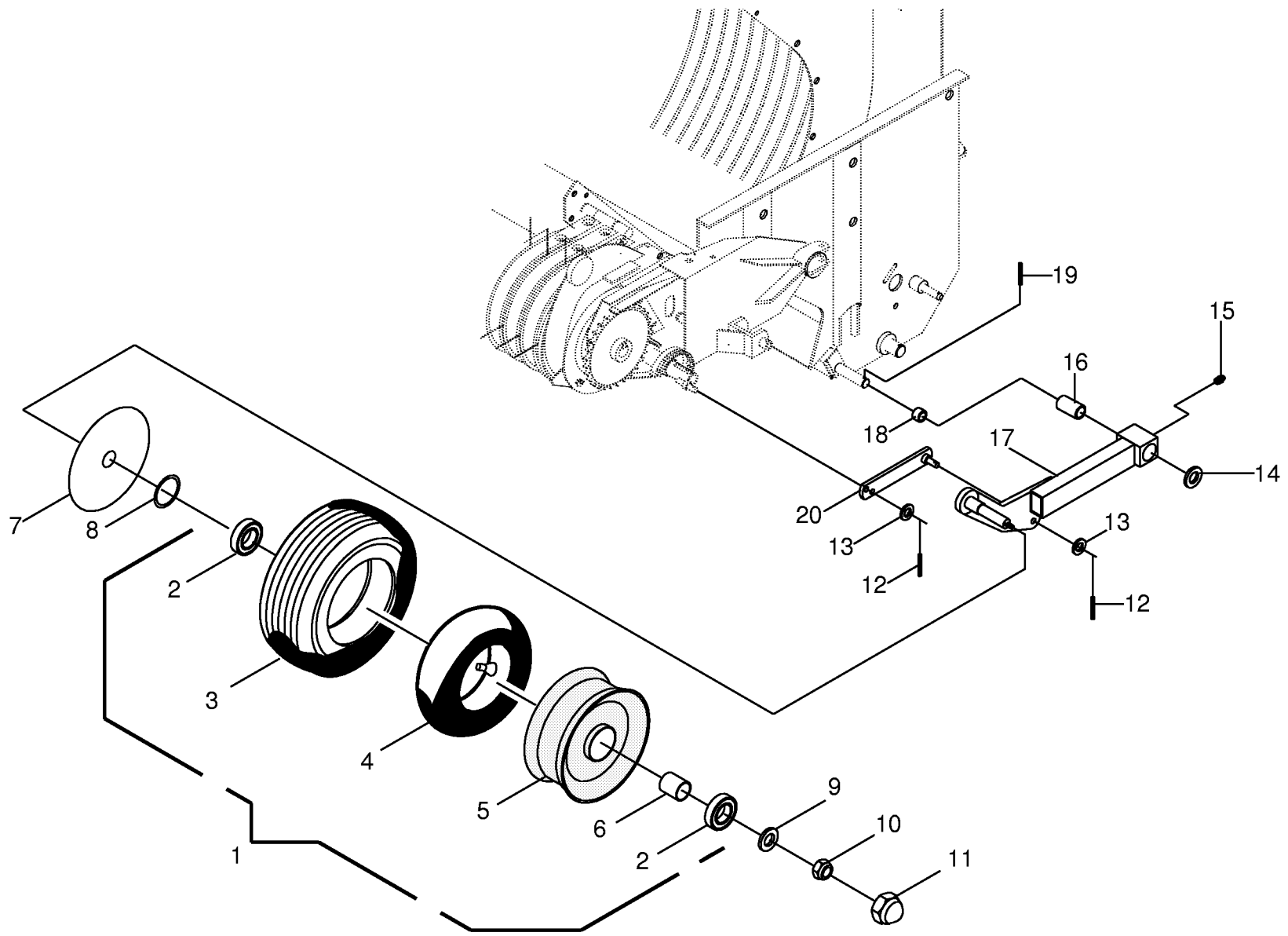




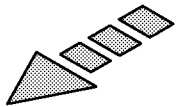
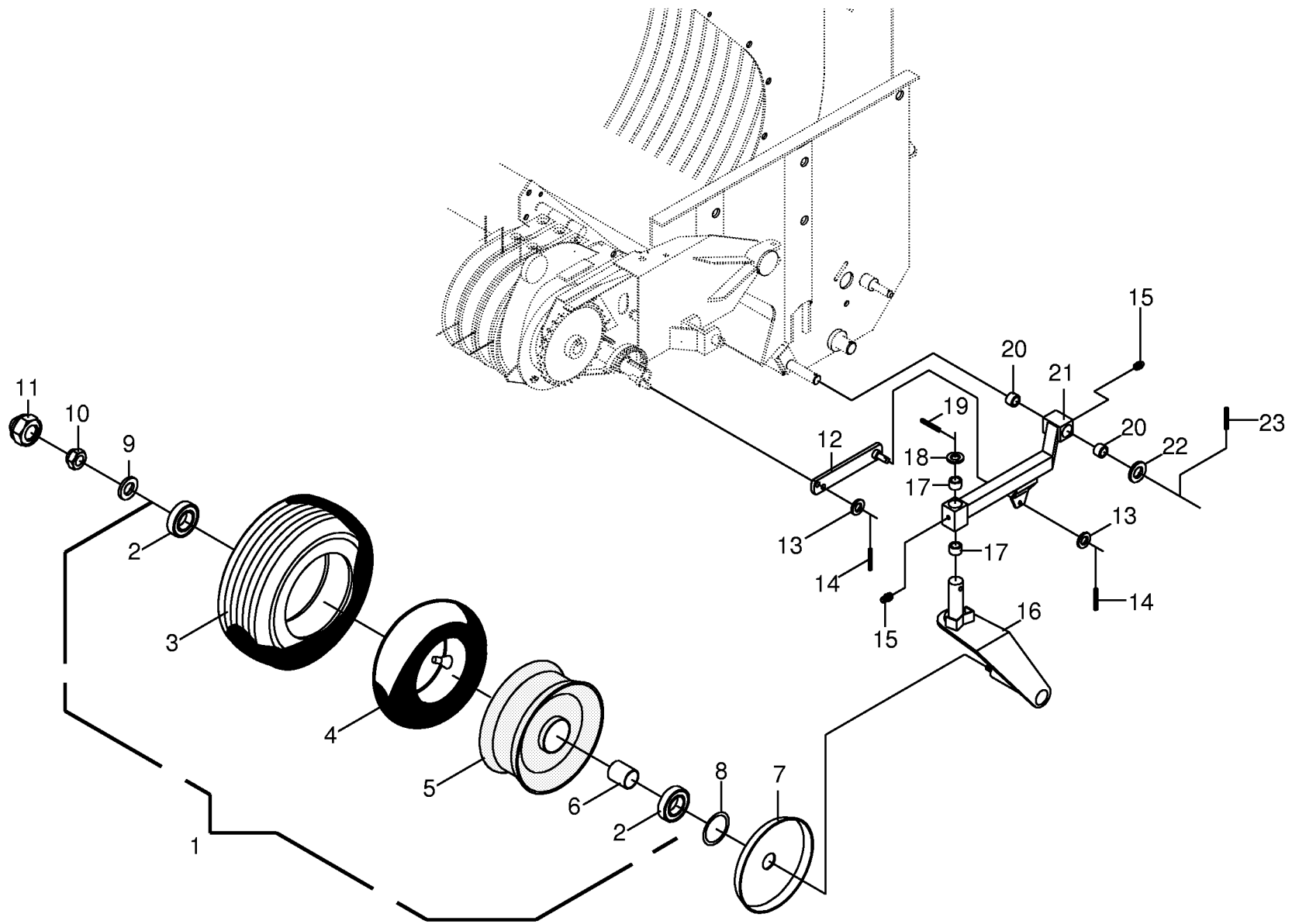
000 001 087 00 / 22.0

449 037 2

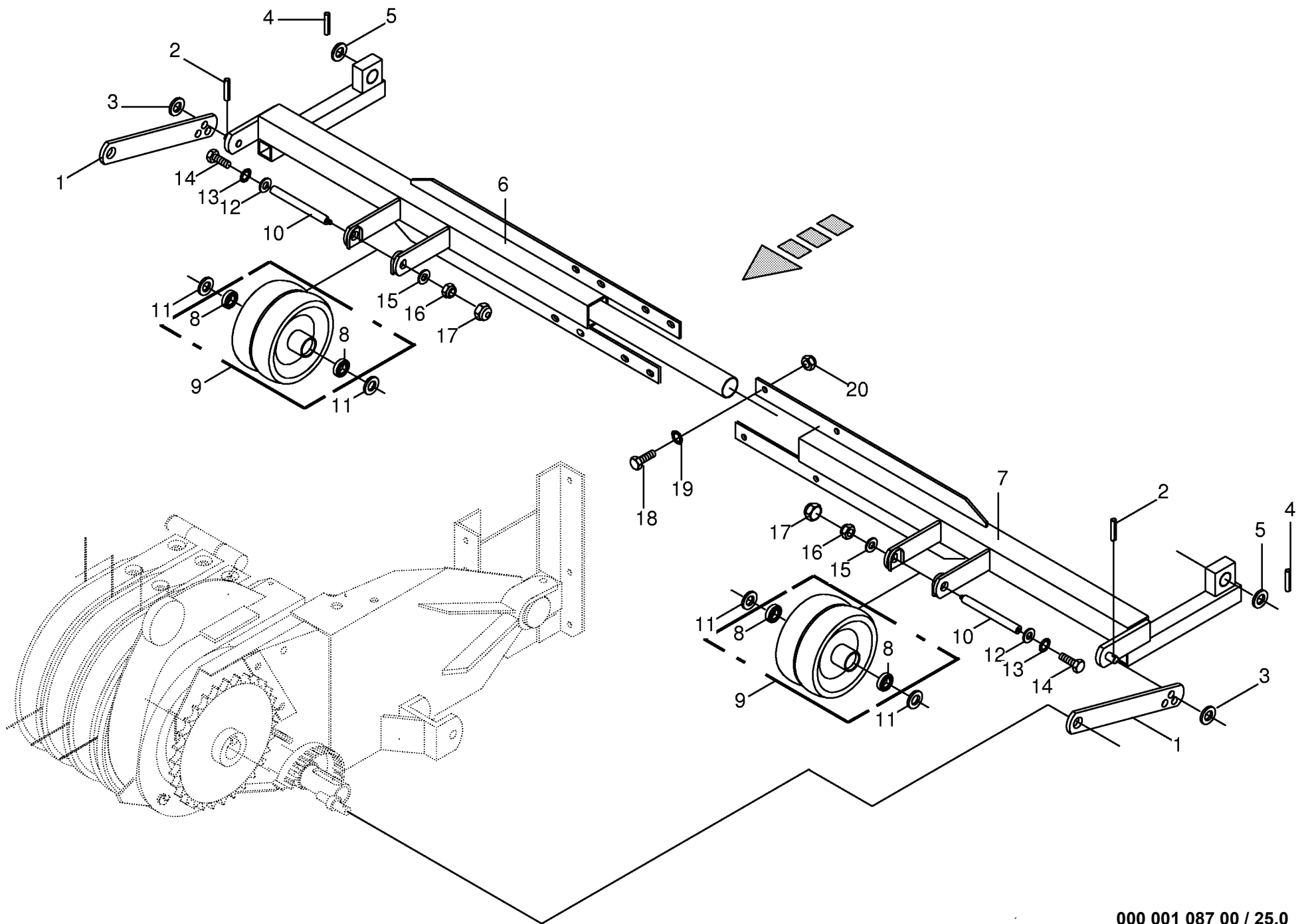






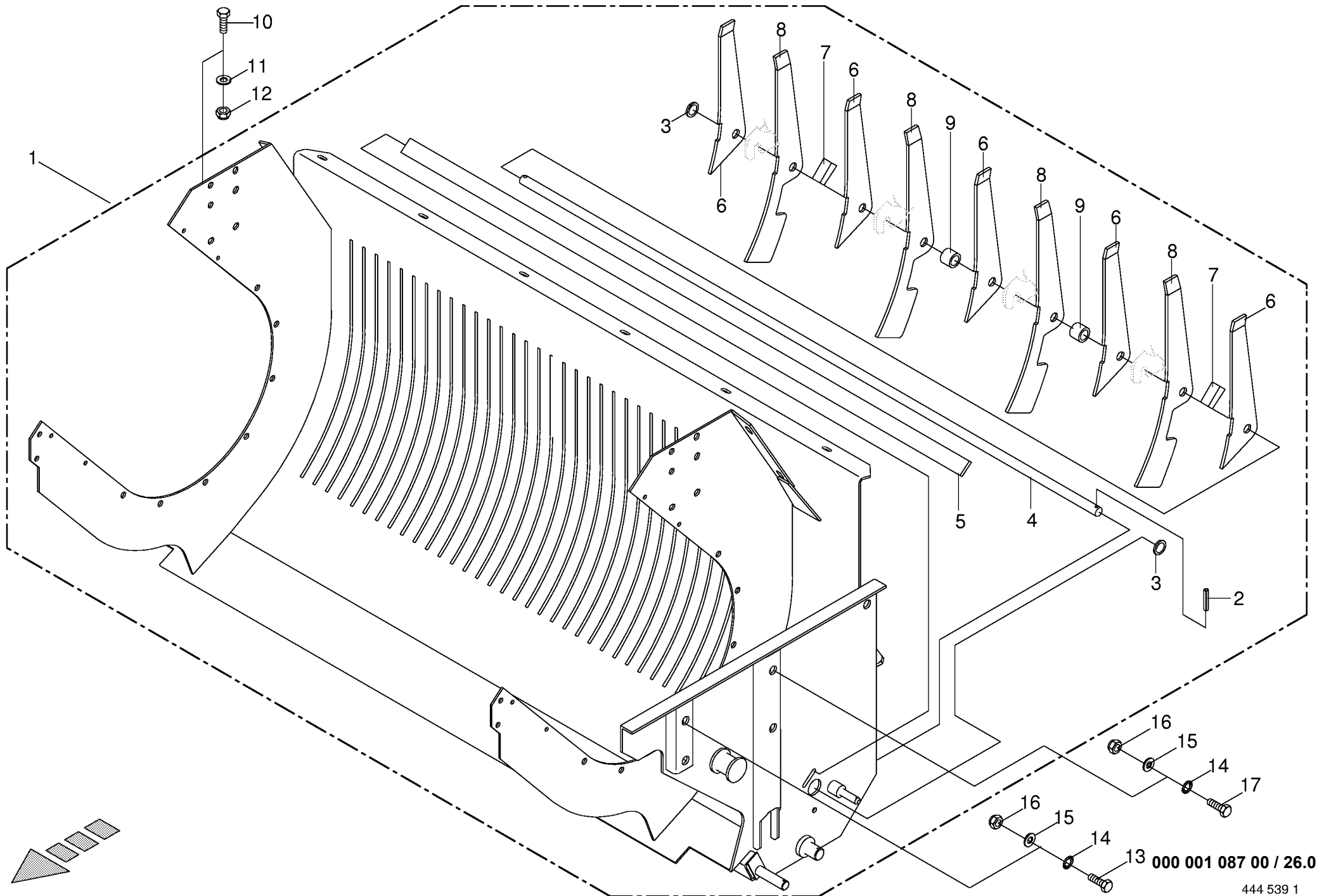






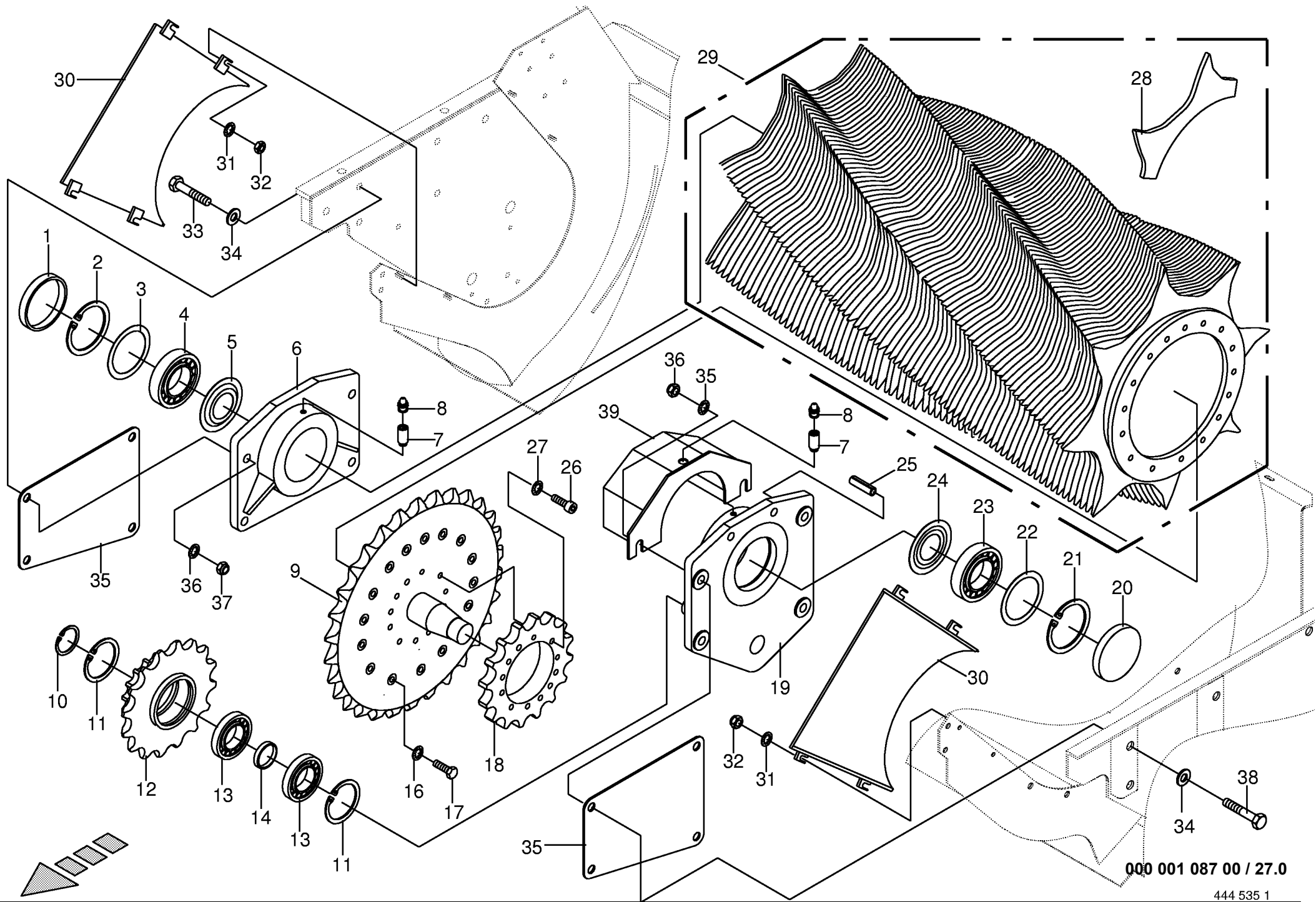






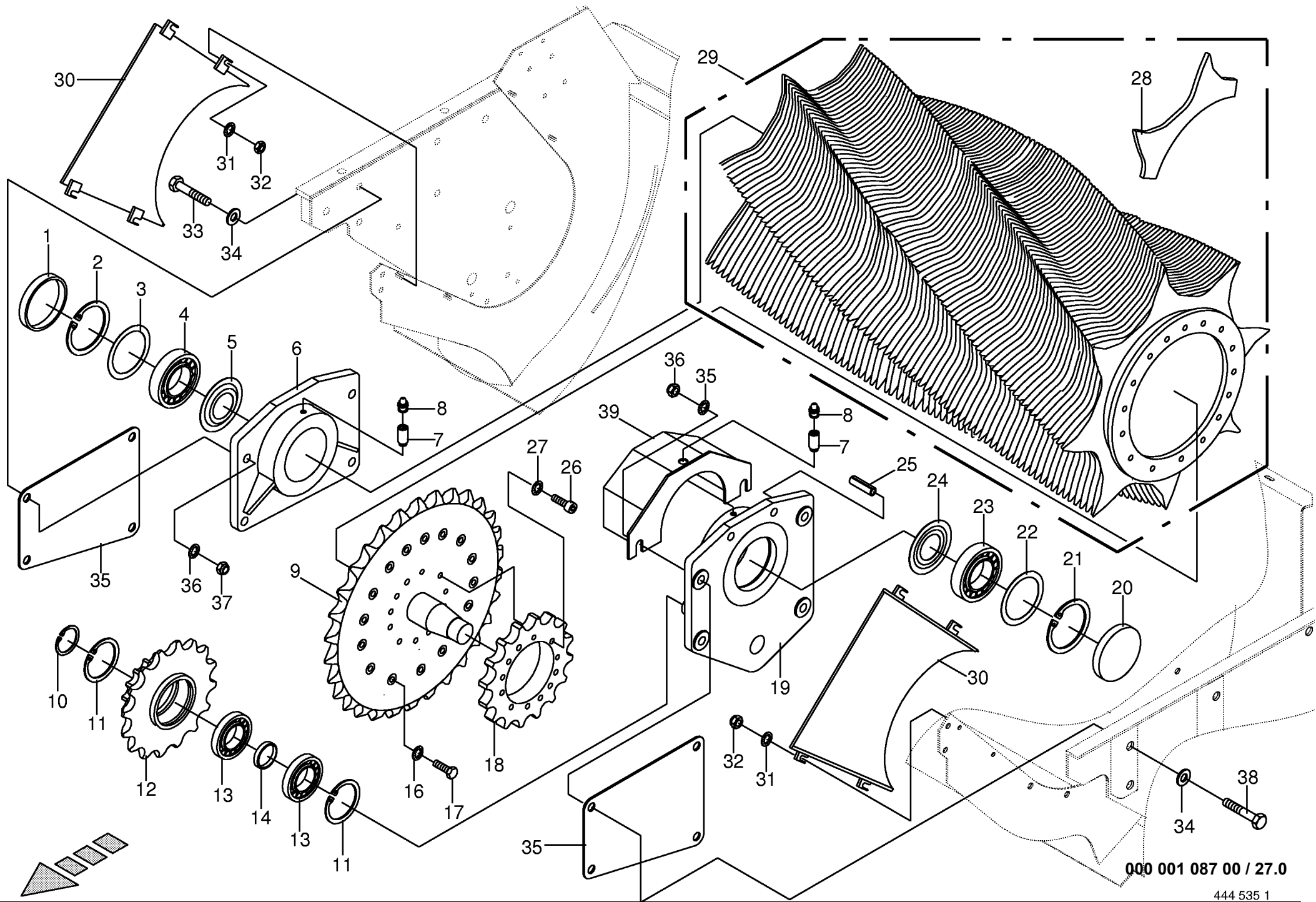
000 001 087 00 / 26.0





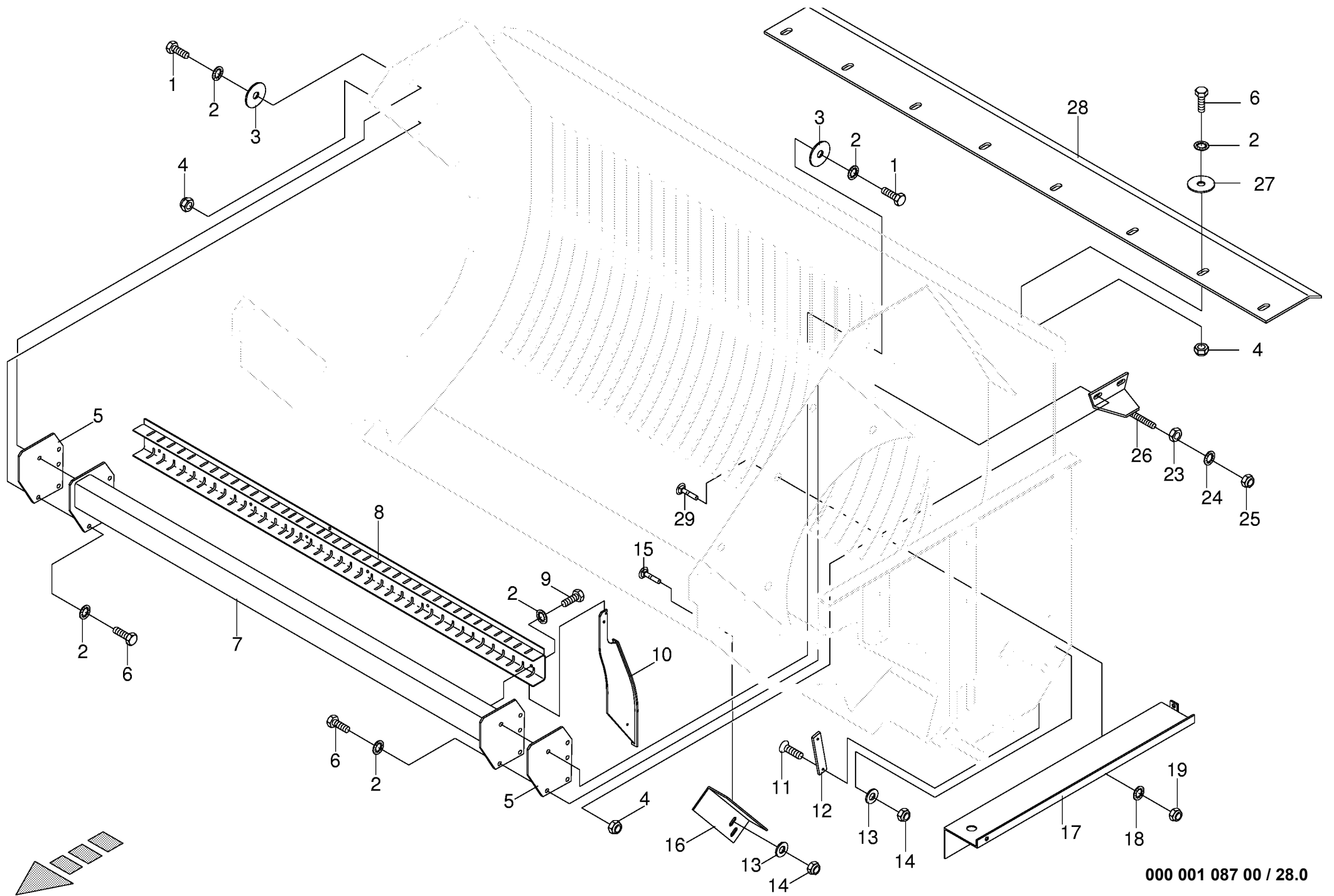
000 001 087 00 / 27.0

Fördertrummel montiert Feed drum Tambour de convoyage					560000 - 583000	R / 5 0 G L	6 / 5 0 G L				000 001 087 00	
Pos.	ID-Nr.	Benennung	Description	Description	Masch.-Nr-						444 535 1	27.0
											Bemerkung/Remarks/Remarque	
1	00 925 216 0	Verschlusskappe	Cap	Couvercle		x					Rd. 110	
2	00 911 691 0	Sicherungsring	Circlip	Circlip		x					I 110 X 4,0	
3	00 910 848 0	Paßscheibe	Shim	Cale		x					90 X 110 X 1,0	
	00 910 849 0	Paßscheibe	Shim	Cale		x					90 X 110 X 0,5	
4	00 910 851 0	Paßscheibe	Shim	Cale		x					90 X 110 X 0,1	
	00 931 914 0	Pendelrollenlager	Pendular roller bearing	Roulement à galets rouleaux pendulaire		x					22212	
5	00 937 026 0	Nilos-Ring	Nilos-ring	Nilos-Rondelle d'etancheite		x						
6	00 338 406 0	Lagerflansch rechts	Rh bearing flange	Bride de fixation droite		x						
7	00 338 663 0	Schmierverlängerung				x					Ro 10.2 X 2.65 X 50	
8	00 919 105 0	Kegel-Schmiernippel	Cone-grease nipple	Quille-graisseur		x					AM 8 X 1	
9	00 338 392 0	Kettenrad	Chain wheel	Roue à chaîne		x					Z= 54 T= 1 1/2"	
10	00 911 545 0	Sicherungsring	Circlip	Circlip		x					A 40 X 1,75	
11	00 911 673 0	Sicherungsring	Circlip	Circlip		x					I 80 X 2,5	
12	00 334 950 0	Stirnrad - Kettenrad	Spur gear - chain wheel	Pignon - arbre dr rous a chain		x					Z=25 - Z=35 T=3/4"	
13	00 930 326 0	Rillenkugellager	Bearing	Roulement rainure a billes		x					6208 N 2RS	
14	00 333 149 0	Distanzrohr	Distance tube	Entretoise d'écartement		x					Ro.48,3 X 3,25 X 14	
16	00 909 912 1	Sperrkantscheibe	Detent edged washer	Disque à bord d'arrêt		x					SKM 16	
17	00 900 326 0	6kt-Schraube	Hex head bolt	Boulon tête hex		x					M 16x1,5 X 50 (10.9)	
18	00 334 829 0	Stirnrad	Spur gear	Roue d'engrenage		x					Z= 45	
19	00 338 414 0	Lagerflansch links	Lh bearing flange	Bride de fixation gauche		x						
20	00 925 215 0	Verschlussdeckel	Cap	Couvercle		x					Rd. 140	
21	00 911 698 0	Sicherungsring	Circlip	Circlip		x					I 140 X 4,0	
22	00 910 828 0	Paßscheibe	Shim	Cale		x					110 X 140 X 1,0	
	00 910 829 0	Paßscheibe	Shim	Cale		x					110 X 140 X 0,3	
	00 910 832 0	Paßscheibe	Shim	Cale		x					110 X 140 X 0,5	
23	00 931 922 0	Pendelrollenlager	Pendular roller bearing	Roulement à galets rouleaux pendulaire		x					22216	
24	00 937 025 0	Nilos-Ring	Nilos-ring	Nilos-Rondelle d'etancheite		x						
25	00 912 847 0	Spannhülse	Clamping sleeve	Douille de serrage		x					16 X 55	
26	00 903 114 1	Zylinderschraube	Allen screw	Vis tete cylindrique		x					M 10 X 60	
27	00 909 907 0	Sperrkantscheibe	Detent edged washer	Disque à bord d'arrêt		x					SKZ 10	
28	00 338 420 0	Sternsegment 1/3	Star segment 1/3	Segment en étoile 1/3		108						
29	00 338 418 0	Fördertrummel	Feed drum	Tambour de convoyage		x						
30	00 333 162 0	Seitenteil	Side part	Pièce latérale		x						
31	00 909 909 1	Sperrkantscheibe	Detent edged washer	Disque à bord d'arrêt		x					SKM 10	
32	00 908 212 0	6kt-Mutter	Hex nut	Écrou hex		x					M 10	
33	00 900 380 0	6kt-Schraube	Hex head bolt	Boulon tête hex		x					M 20 X 60	



000 001 087 00 / 27.0

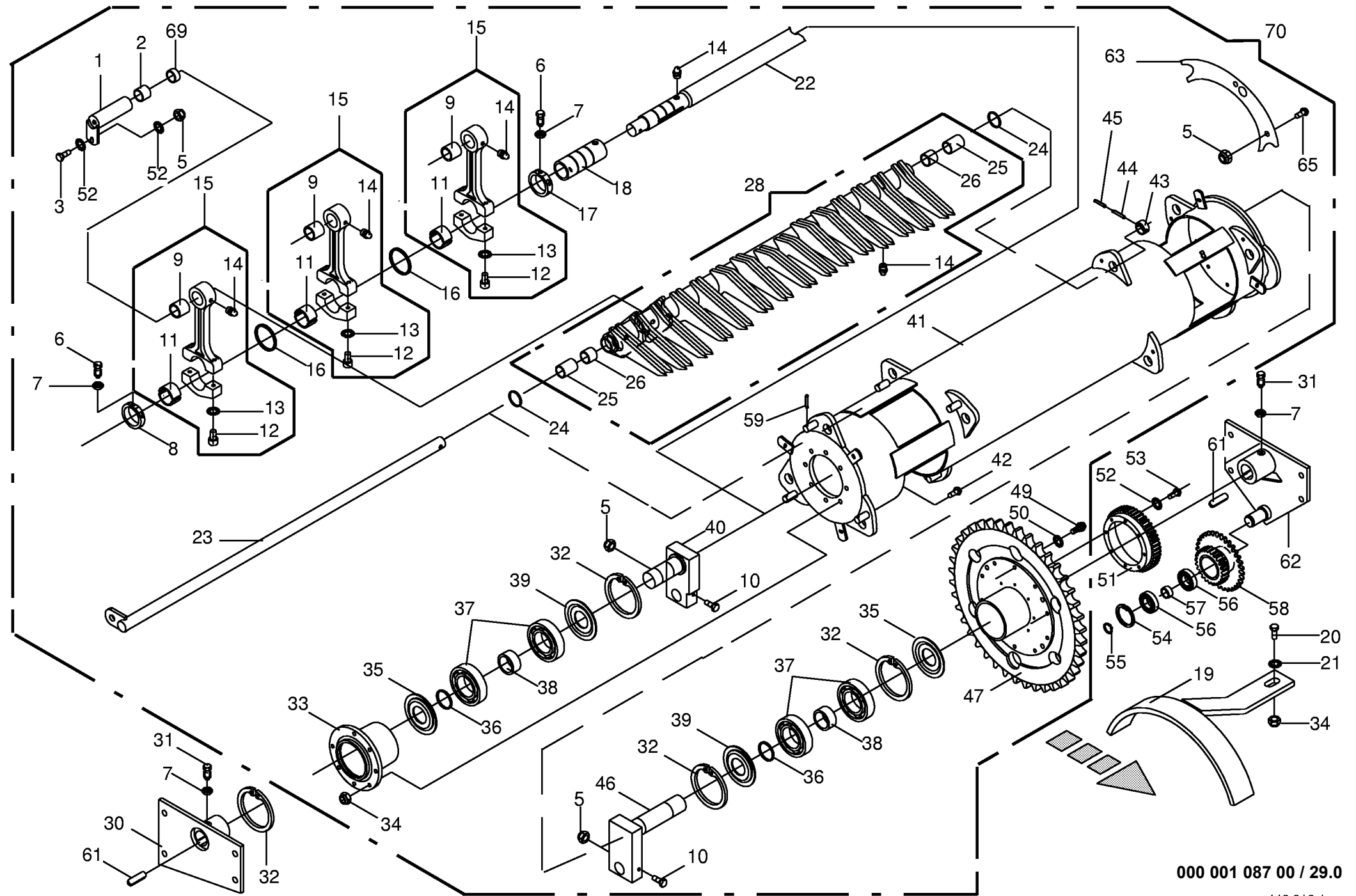




000 001 087 00 / 28.0

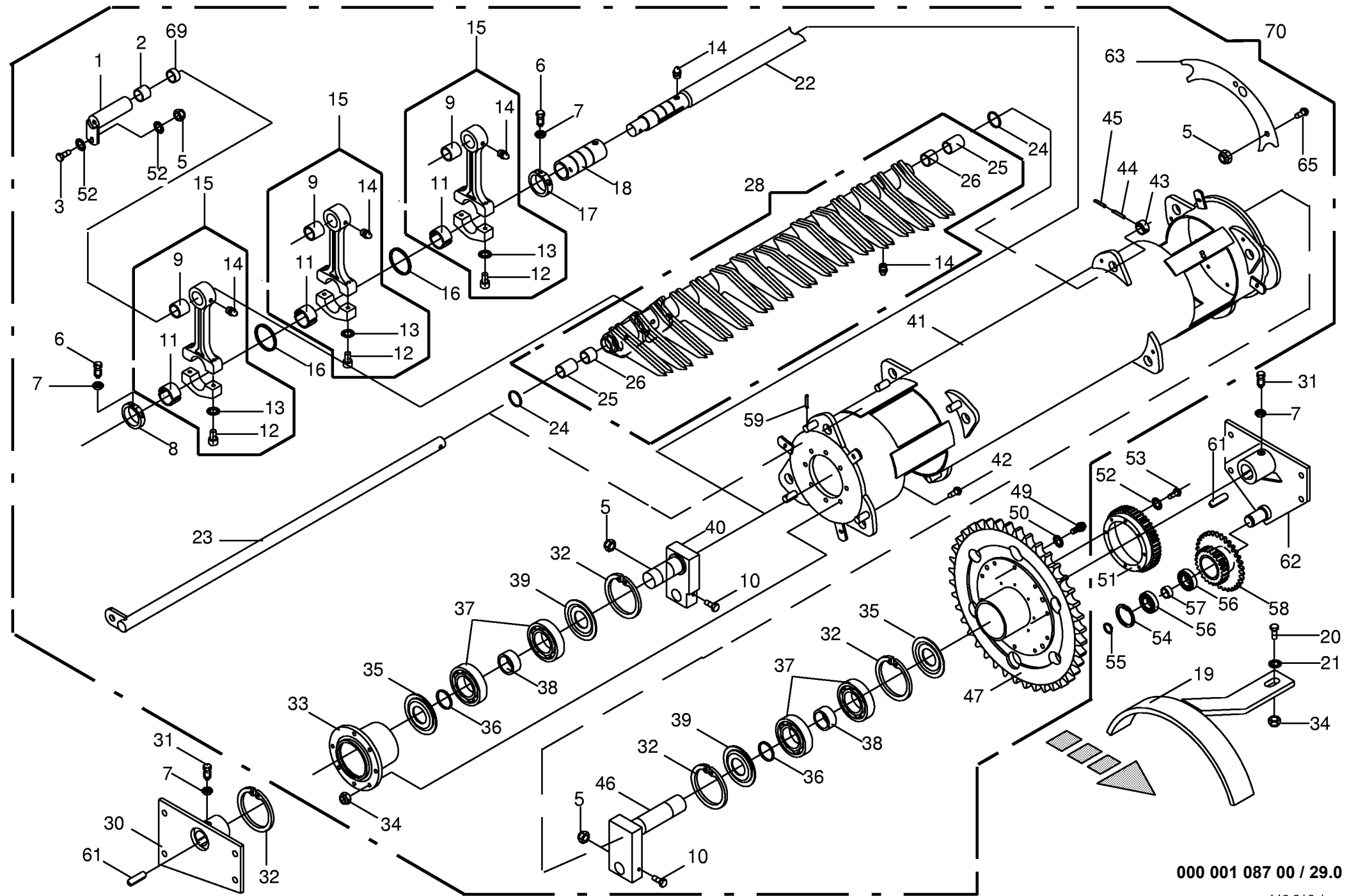






000 001 087 00 / 29.0

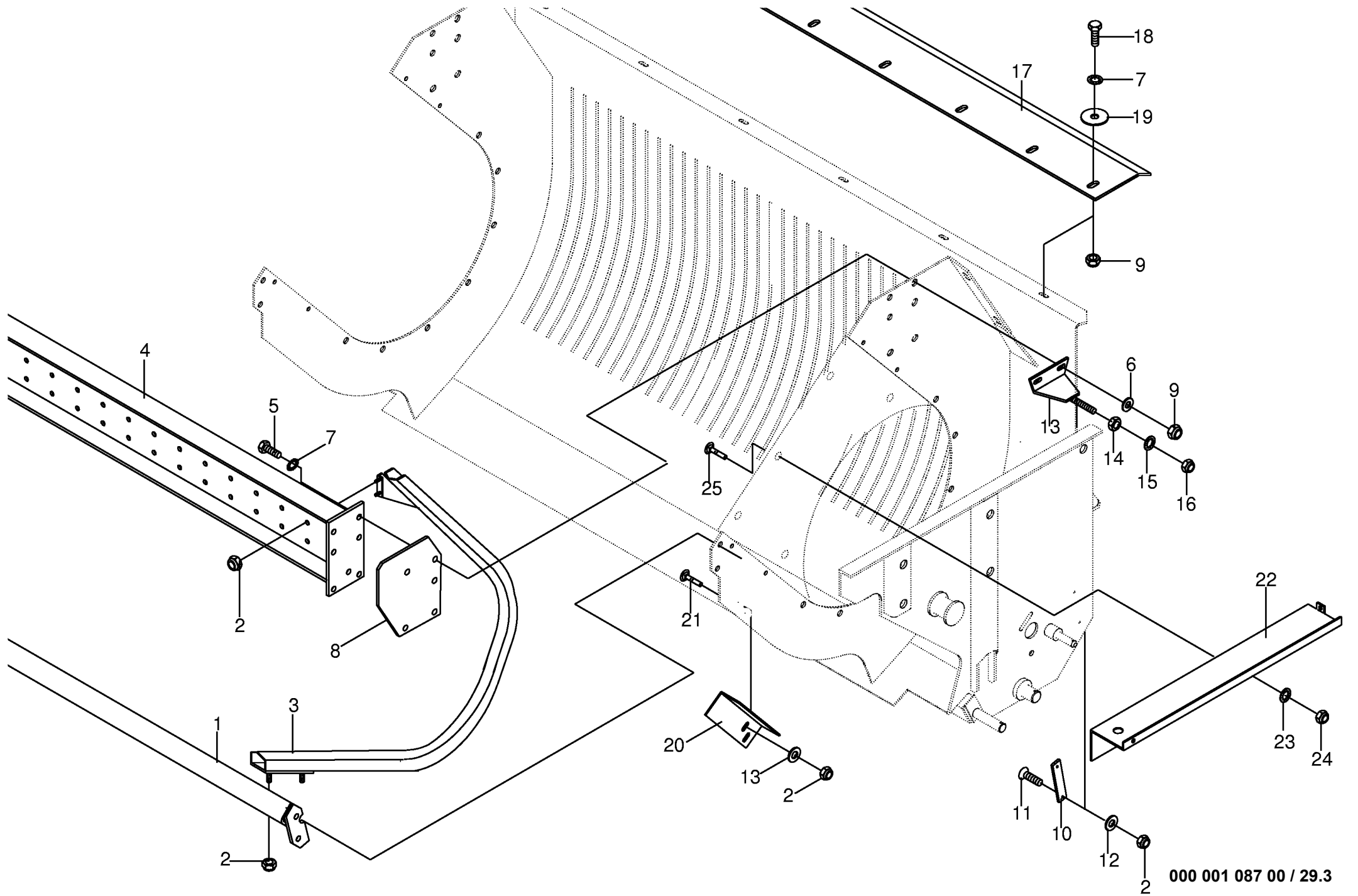
Fördertrommel mit Förderrechen Drum and feed rake Tambour et rateau de convoyage					560000 - 583000	R / 5 0 G L	6 / 5 0 G L			000 001 087 00	
										449 019 1	29.0
Pos.	ID-Nr.	Benennung	Description	Description	Masch.-Nr-					Bemerkung/Remarks/Remarque	
1	00 333 445 0	Bolzen	Pin	Boulon			x				
2	00 333 155 0	Distanzbuchse	Spacer bushing	Entretoise prise femelle			x			57 X 2,9 X 60	
3	00 900 638 0	6kt-Schraube	Hex head bolt	Boulon tête hex			x			M 10 X 35	
5	00 908 758 0	Sicherungsmutter	Securing nut	Écrou-frein			x			M 10	
6	00 902 434 1	6kt-Schraube	Hex head bolt	Boulon tête hex			x			BM 10 X 35	
7	00 908 500 0	6kt-Mutter	Hex nut	Écrou hex			x			M 10	
8	00 334 064 0	Stelling	Fixing ring	Bague			x				
9	00 934 938 0	Lagerbuchse	Bearing bush	Coussinet			x			5040 DU	
10	00 901 158 0	6kt-Schraube	Hex head bolt	Boulon tête hex			x			M 10 X 100	
11	00 334 901 0	Halbschalen-Lochbuchse	Bushing	Douille			x			70 X 75 X 30	
12	00 903 004 0	Zylinderschraube	Allen screw	Vis tete cylindrique			x			M 14 X 1,5 X 60	
13	00 909 902 0	Sperrkantscheibe	Spring washer	Rondelle elastique			x			SKZ 14	
14	00 919 105 0	Kegel-Schmiernippel	Cone-grease nipple	Quille-graisseur			x			AM 8 X 1	
15	00 334 790 0	Pleuel Geteilt	Connect. rod	Bielle			6			Mont.mit Buchsen	
16	00 334 066 0	Scheibe	Washer	Rondelle			x			90 X 71 X 1	
17	00 334 063 0	Stelling	Fixing ring	Bague			x				
18	00 334 822 0	Buchse	Bushing	Douille			x			Rd. 75 X 155	
19	00 343 205 0	Wickelschutz	Wrapping guard	Protecteur du système de liage			x				
20	00 900 656 0	6kt-Schraube	Hex head bolt	Boulon tête hex			x			M 12 X 30	
21	00 909 910 1	Sperrkantscheibe	Detent edged washer	Disque à bord d'arrêt			x			SKM 12	
22	00 338 389 0	Kurbelwelle	Shaft	Vilebrequin			x			Rd. 63 X 1276	
23	00 335 317 0	Bolzen	Pin	Boulon			x				
24	00 910 891 0	Paßscheibe	Shim	Cale			x			40 X 50 X 1,0	
	00 910 885 0	Paßscheibe	Shim	Cale			x			40 X 50 X 2,0	
25	00 934 935 0	Lagerbuchse	Bearing bush	Coussinet			x			4050 DU	
26	00 934 934 0	Lagerbuchse	Bearing bush	Coussinet			x			4030 DU	
28	00 338 391 0	Förderrechen rechts	Rh feed rake	Rateau de convoyage			3				
	00 338 390 0	Förderrechen links	Lh feed rake	Rateau de convoyage			3				
30	00 334 897 0	Lagerflansch rechts	Rh bearing flange	Bride de fixation droite			x				
31	00 902 434 1	6kt-Schraube	Hex head bolt	Boulon tête hex			x			BM 10 X 35	
32	00 911 696 0	Sicherungsring	Circlip	Circlip			x			I 130 X 4,0	
33	00 343 041 0	Lagerflansch	Bearing flange	Bride de palier			x				
34	00 908 701 0	Sicherungsmutter	Securing nut	Écrou-frein			x			M 12	
35	00 332 900 0	Schutzscheibe	Guard disc	Anneau de protection			x			51 X 2,6 X 7	
36	00 335 380 0	Schutzscheibe	Guard disc	Anneau de protection			x			2 X 129,5 X 73	
37	00 930 300 0	Rillenkugellager	Bearing	Roulement rainure a billes			x			6312 2RS	
38	00 335 377 0	Distanzrohr	Distance tube	Entretoise d'écartement			x			70 X 3,6 X 37,5	
39	00 335 379 0	Ring	Ring	Anneau			x			70 X 5,6 X 5	



000 001 087 00 / 29.0

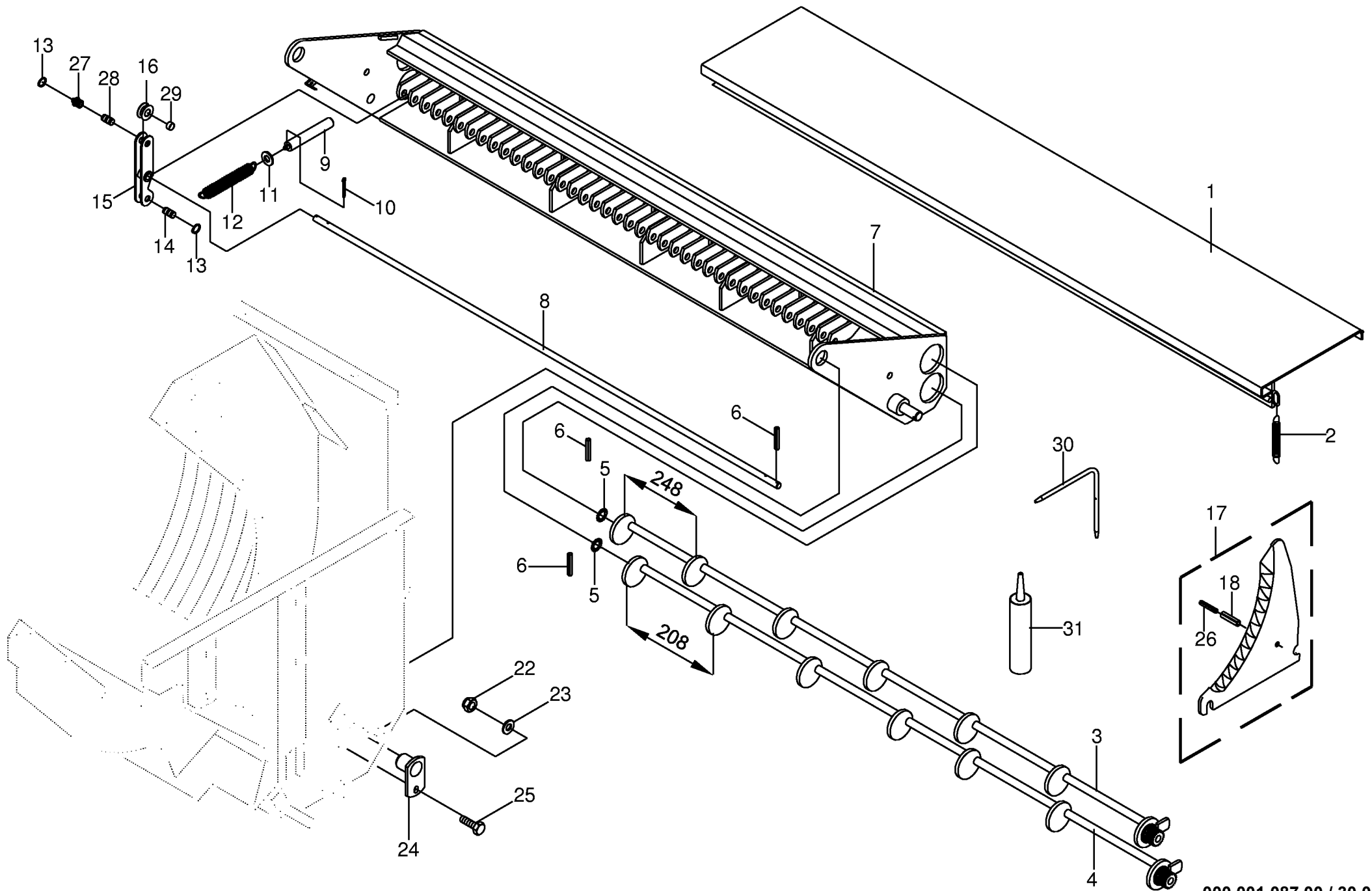
449 019 1





000 001 087 00 / 29.3

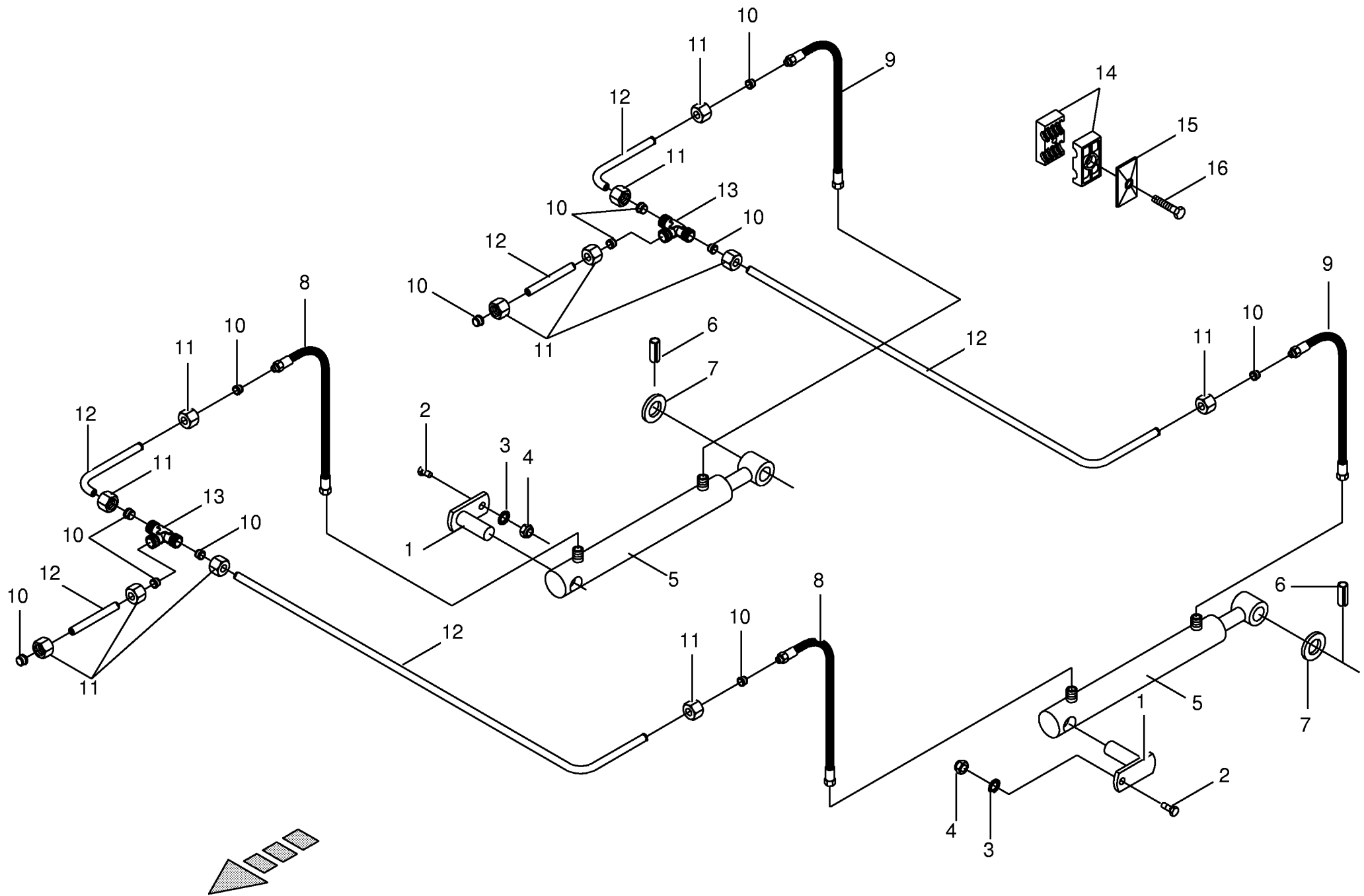




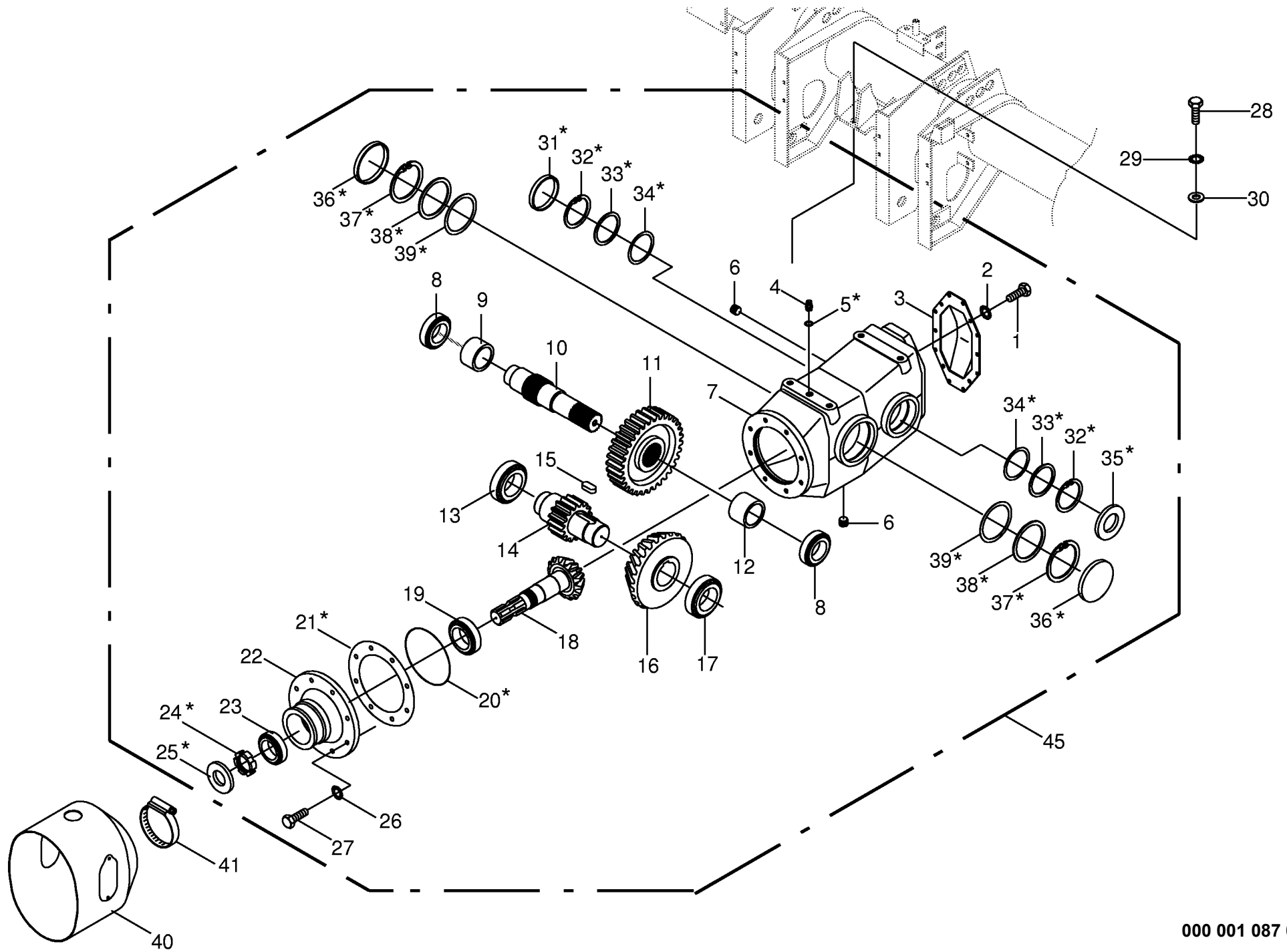
000 001 087 00 / 30.0



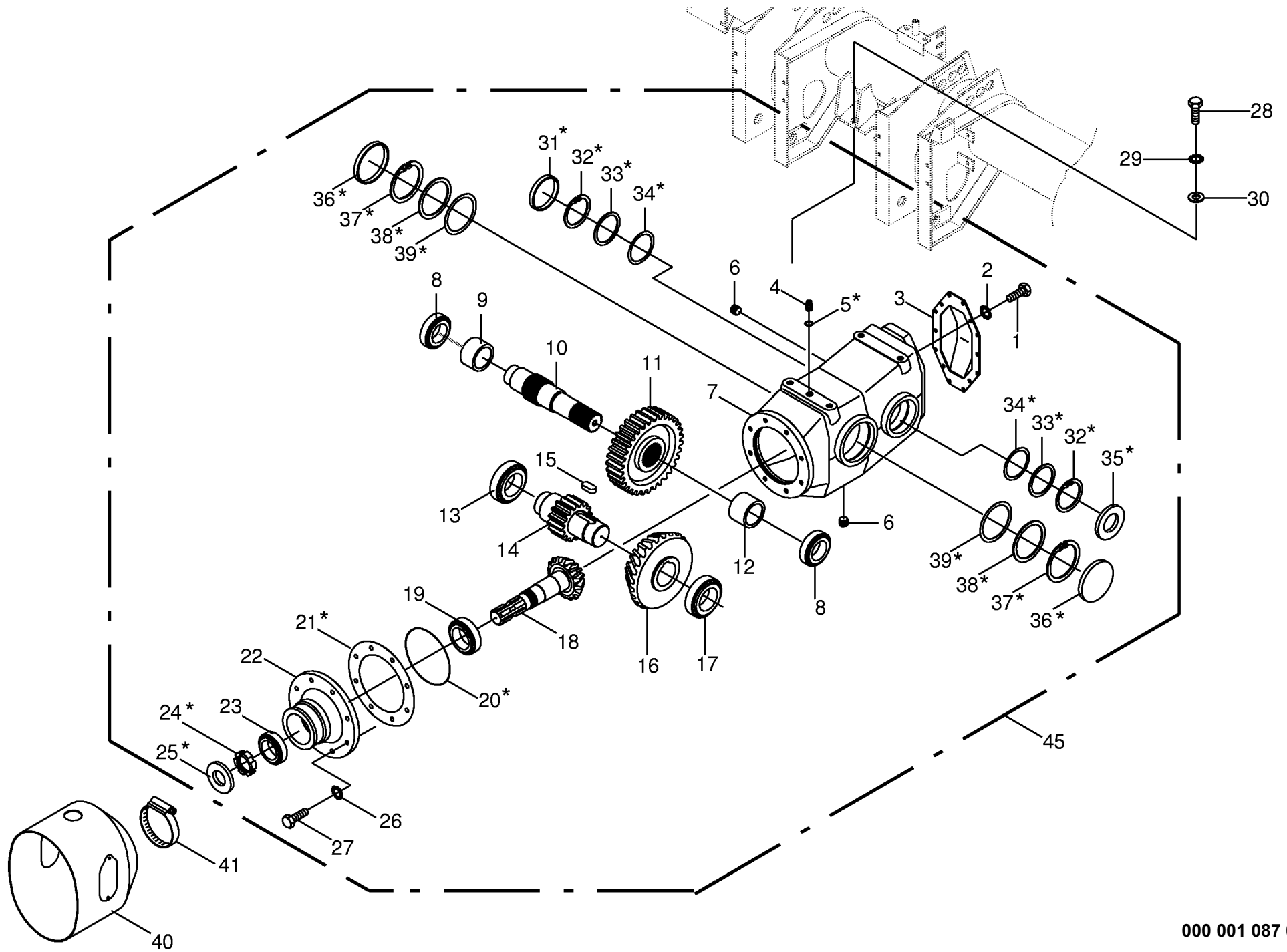




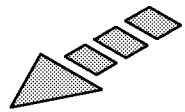
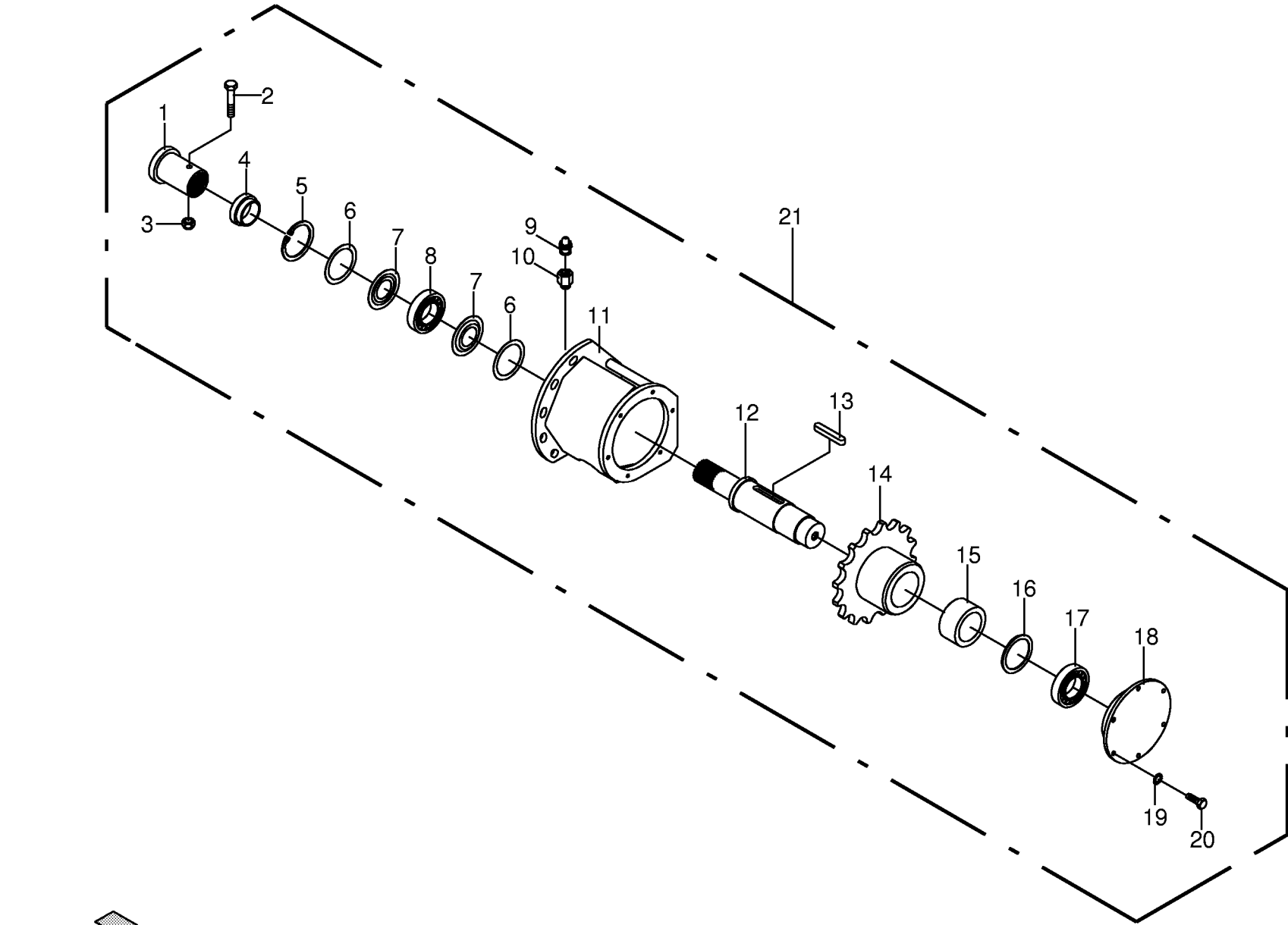




Getriebe vorne 1000 u/min. Gearbox front Carter avant					560000 - 583000	R / 5 0 G L	6 / 5 0 G L			000 001 087 00
Pos.	ID-Nr.	Benennung	Description	Description	Masch.-Nr-					449 705 2 <b>32.0</b> Bemerkung/Remarks/Remarque
1	00 900 614 0	6kt-Schraube	Hex head bolt	Boulon tête hex		x	x			M 8 X 20
2	00 909 908 0	Sperrkantscheibe	Detent edged washer	Disque à bord d'arrêt		x	x			SKM 8
3	00 338 167 0	Getriebedeckel	Gearbox cover	Couvercle du boîte de vitesses		x	x			
4	00 919 831 0	Belüftungsfiter	Breather	Reniflard		x	x			M 18 X 1,5
5	00 937 727 0	Dichtring	Gasket ring	Joint		x	x			A 18 X 24 X 1,5
6	00 906 039 0	Verschlussschraube mit Magnet	Magnetic plug with thread	Bouchon filete magnetique		x	x			M 18 X 1,5
7	00 338 166 0	Getriebegehäuse	Gearbox housing	Carter du boîte de vitesses		x	x			
8	00 932 110 0	Kegelrollenlager	Tap. roll. bearing	Roulem.roul.con.		x	x			30211 A
9	00 338 169 0	Distanzbuchse	Spacer bushing	Entretoise prise femelle		x	x			Ro 82,5x12,5x47
10	00 338 165 0	Abtriebswelle	Drive shaft	Arbre d'entraînement		x	x			Rd. 80 X 329
11	00 338 164 0	Stirnrad	Spur gear	Roue d'engrenage		x	x			Z= 33
12	00 338 168 0	Distanzbuchse	Spacer bushing	Entretoise prise femelle		x	x			Ro. 82,5 X 12,5 X 57
13	00 932 160 0	Kegelrollenlager	Tap. roll. bearing	Roulem.roul.con.		x	x			30213
14	00 338 163 0	Ritzelwelle	Pinion shaft	Arbre de pignon		x	x			Z= 15
15	00 915 020 0	Paßfeder	Flat key	Clavette noyee		x	x			B 20x12x45
16	00 338 162 0	Kegelrad	Bevel wheel	Pignon conique		x	x			Z= 38
17	00 932 157 0	Kegelrollenlager	Tap. roll. bearing	Roulem.roul.con.		x	x			32213
18	00 338 161 0	Ritzelwelle	Pinion shaft	Arbre de pignon		x	x			Z= 18
19	00 930 278 0	Kegelrollenlager	Tap. roll. bearing	Roulem.roul.con.		x	x			33211
20	00 937 609 0	O-Ring	O-ring	Joint torique		x	x			Or 170 X 3
21	00 955 623 0	Paßscheibe	Shim	Cale		x	x			170 X 250 X 0.15
	00 955 624 0	Paßscheibe	Shim	Cale		x	x			170 X 250 X 0.25
	00 955 625 0	Paßscheibe	Shim	Cale		x	x			170 X 250 X 0.35
22	00 955 626 0	Gehäusenabe	Gear case hub	Carter-moyeu		x	x			
23	00 932 109 0	Kegelrollenlager	Tap. roll. bearing	Roulem.roul.con.		x	x			30210 A
24	00 909 507 0	Nutmutter	Hock spanner nut	Écrou cylindrique à encoches		x	x			M 50 X 1,5 ,Spezial
25	00 936 059 0	Radial-Wellendichtring	Radial seal	Bague a levres avec ressort		x	x			As 45 X 90 X 10
26	00 909 910 1	Sperrkantscheibe	Detent edged washer	Disque à bord d'arrêt		x	x			SKM 12
27	00 901 451 0	6kt-Schraube	Hex head bolt	Boulon tête hex		x	x			M 12 X 45
28	00 900 676 0	6kt-Schraube	Hex head bolt	Boulon tête hex		x	x			M 16 X 45
29	00 909 912 1	Sperrkantscheibe	Detent edged washer	Disque à bord d'arrêt		x	x			SKM 16
30	00 910 362 0	Scheibe	Washer	Rondelle		x	x			17 X 40 X 6
31	00 925 208 0	Verschlussschraube	Core plug	Bouchon		x	x			100
32	00 911 610 0	Sicherungsring	Circlip	Circlip		x	x			I 100 X 4,0
33	00 910 746 0	Stützscheibe	Supporting disc	Rondelle diélectrique		x	x			S 80 X 100 X 3,5
34	00 911 165 0	Paßscheibe	Shim	Cale		x	x			90 X 100 X 0.1
	00 911 166 0	Paßscheibe	Shim	Cale		x	x			90 X 100 X 0,3
	00 911 168 0	Paßscheibe	Shim	Cale		x	x			90 X 100 X 1,0

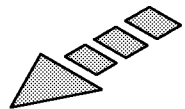
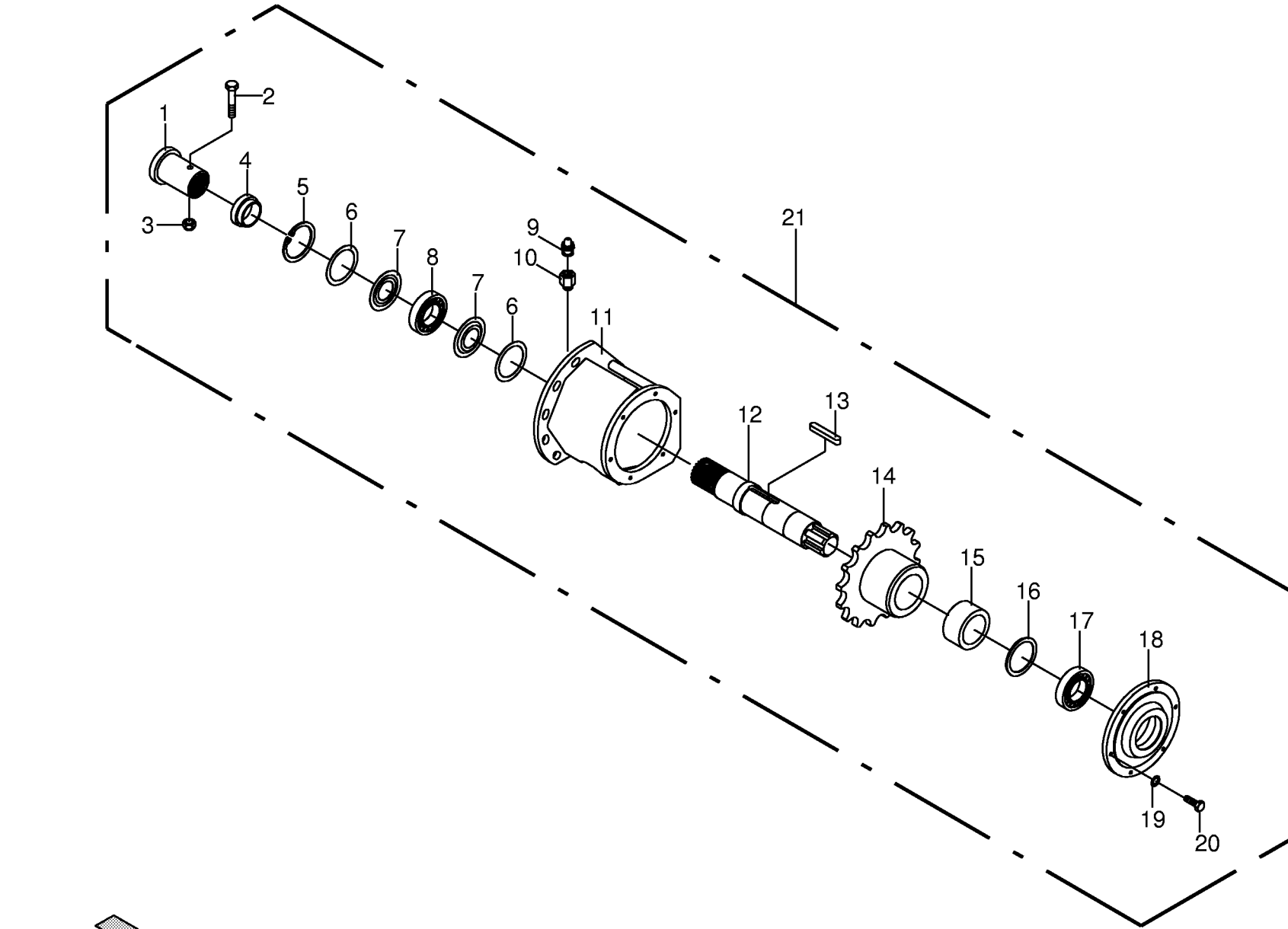




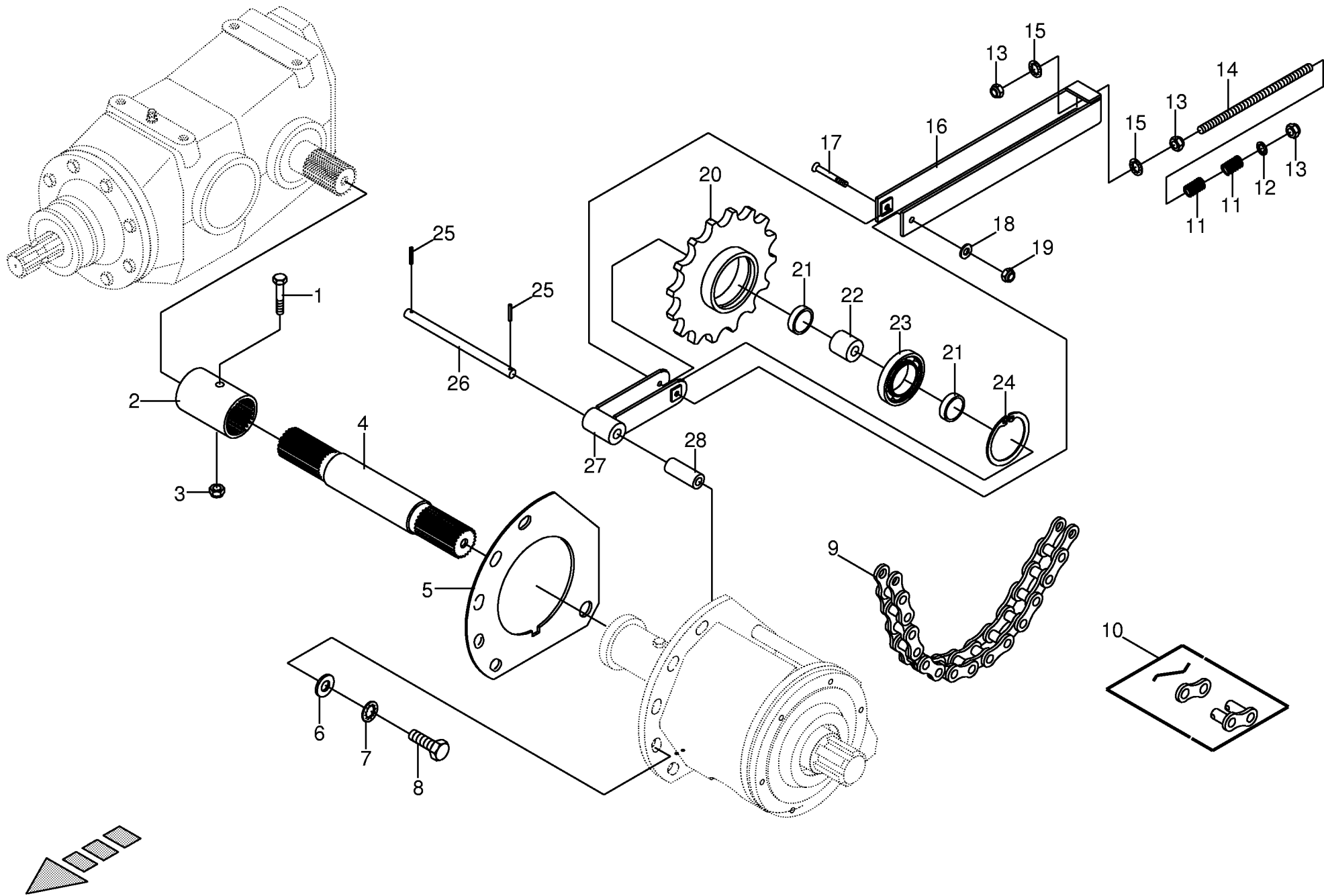




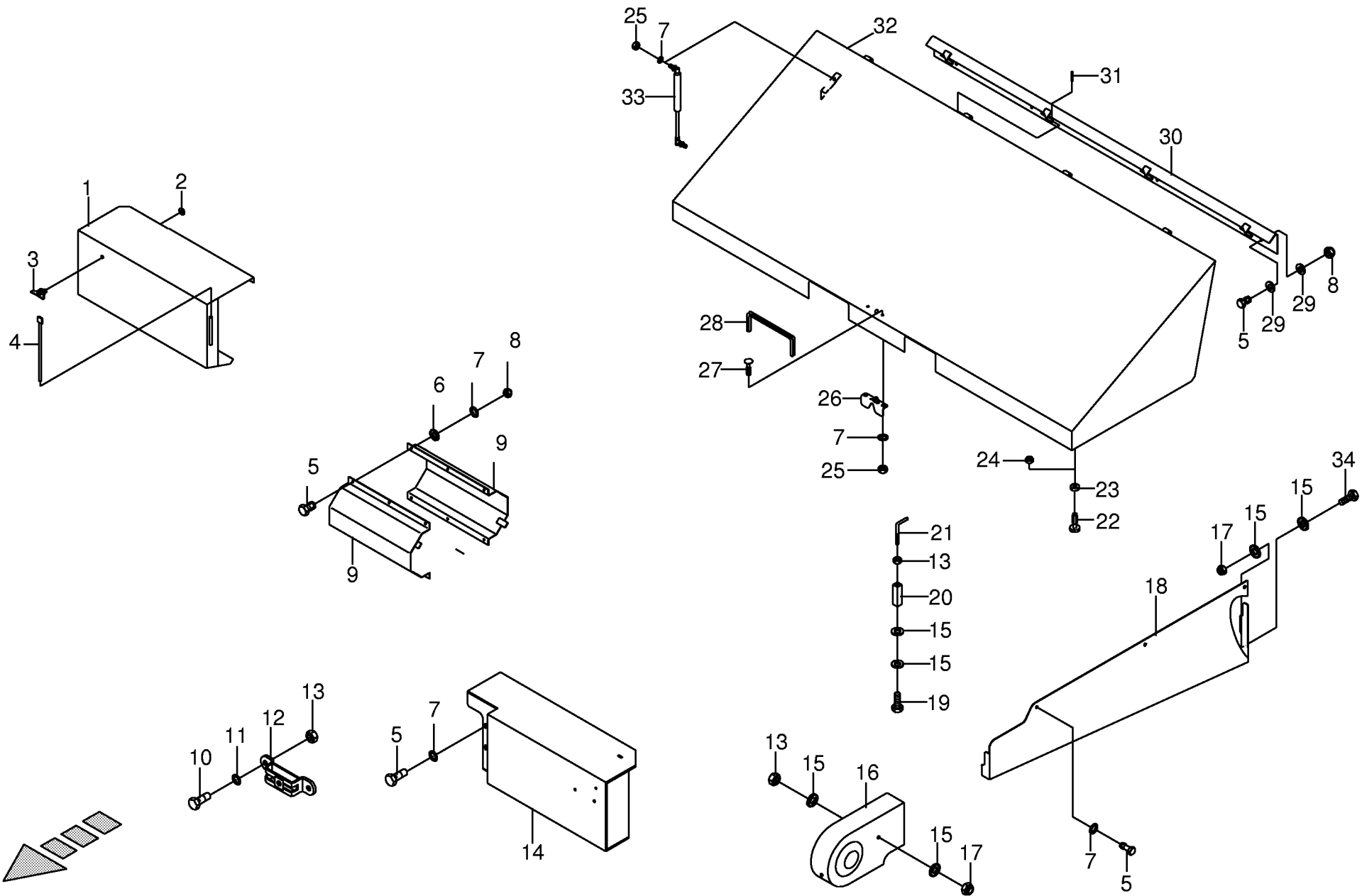




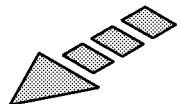
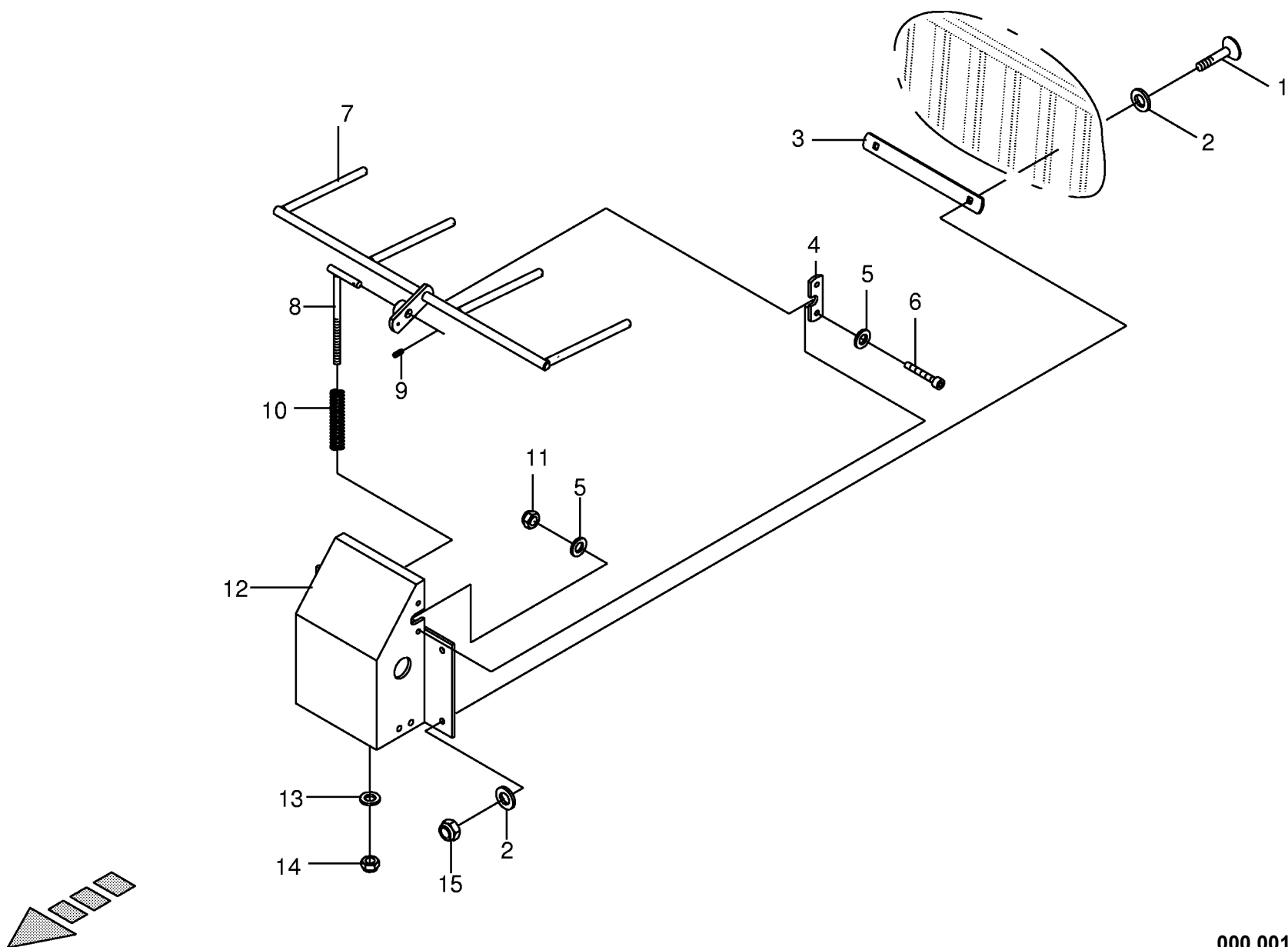






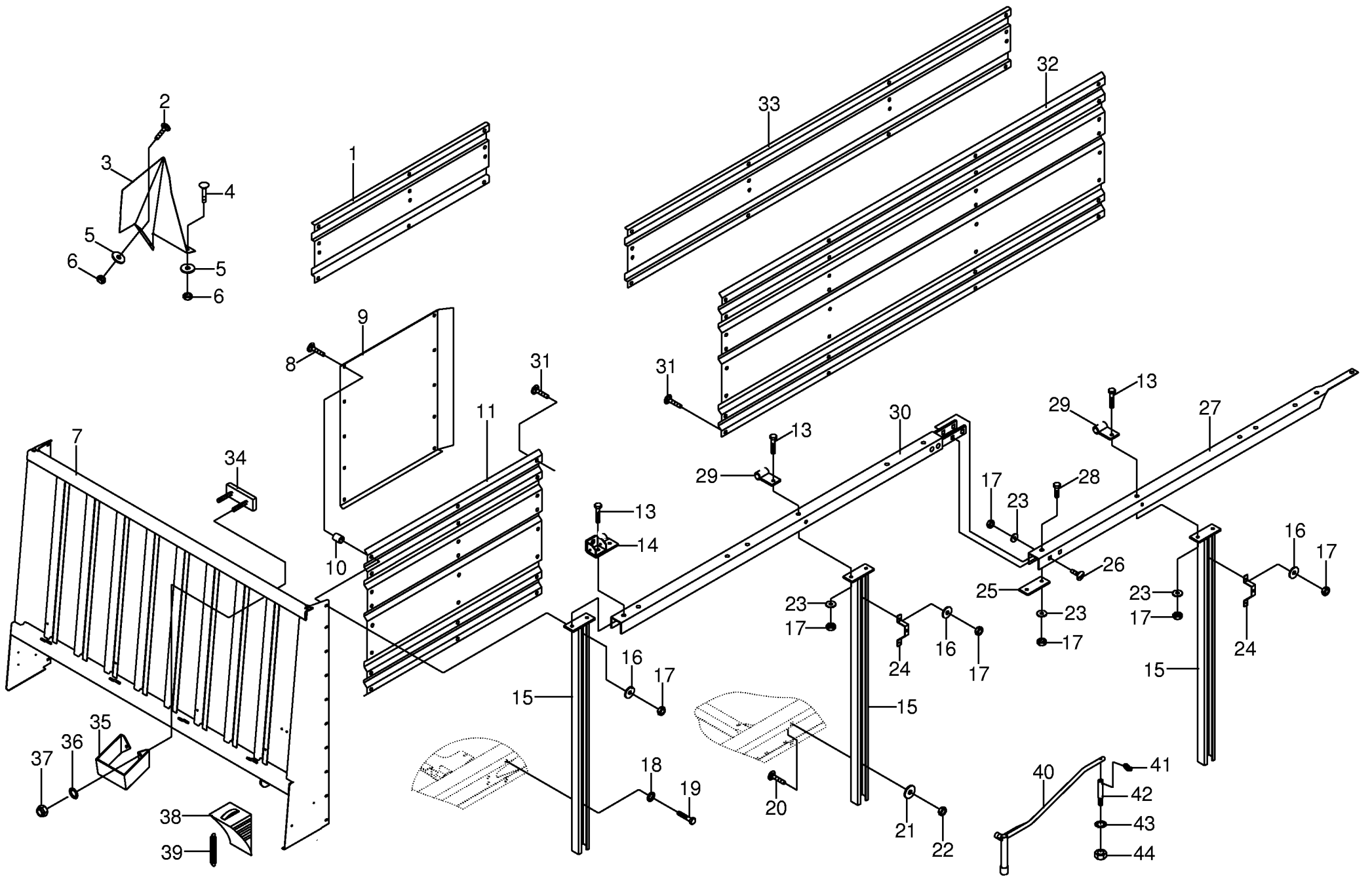




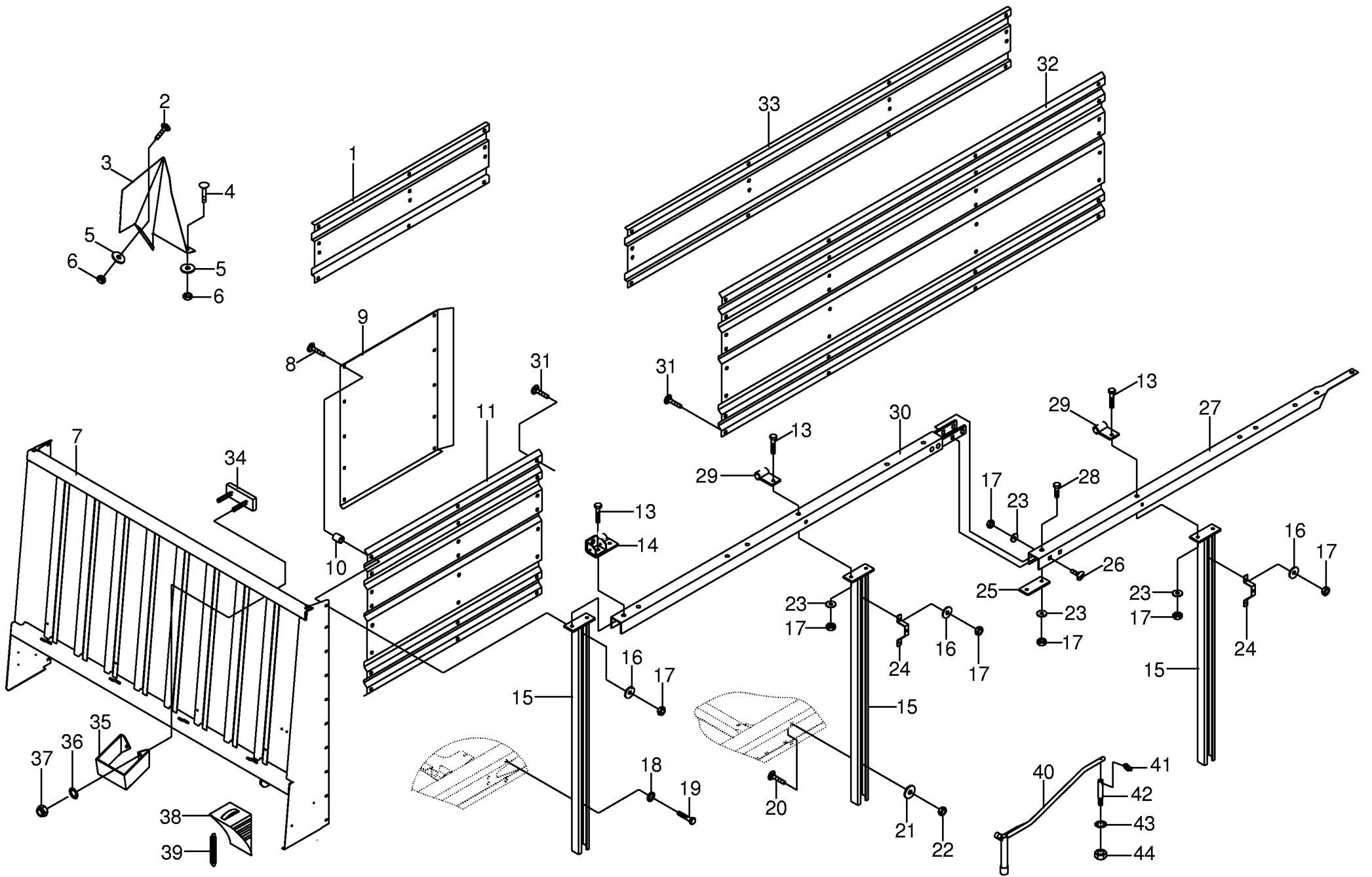




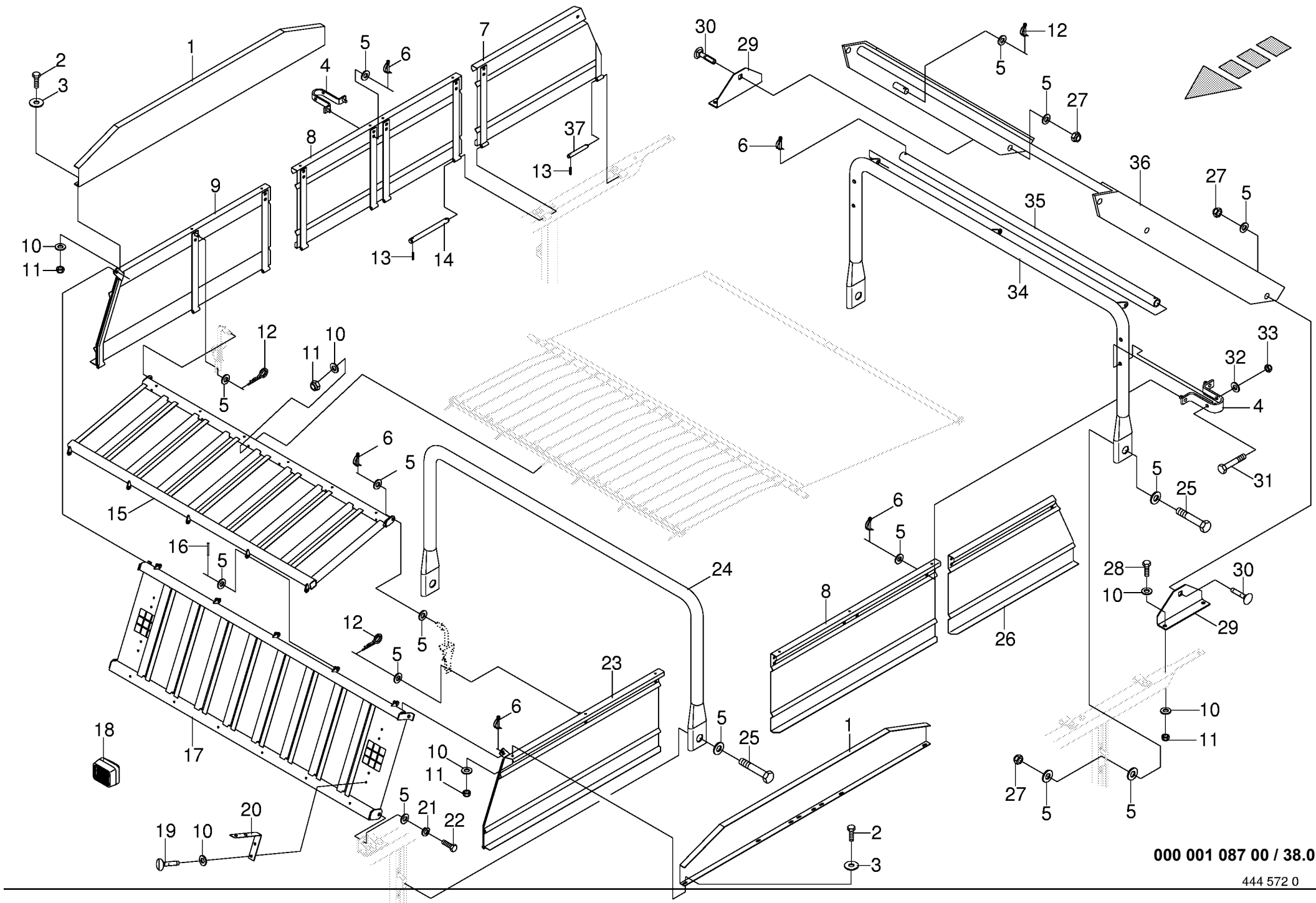




<b>Aufbau unten</b> <b>Superstructure bottom</b> <b>Ridelles</b>					560000 - 583000	R / 5 0 G L	6 / 5 0 G L				000 001 087 00
Pos.	ID-Nr.	Benennung	Description	Description	Masch.-Nr-						444 564 0 <b>37.0</b>
											Bemerkung/Remarks/Remarque
1	00 338 826 0	Seitenwand oben vorne	Side wall top front	Ridelle laterale haut avant		2	2				
2	00 904 983 1	Flachrundschaube	Flat round bolt	Vis a tête bombée		x	x				M 12 X 30
3	00 338 879 0	Eckblech links	Corner plate LH	Tôle cornière gauche		x	x				
	00 338 880 0	Eckblech rechts	Corner plate RH	Tôlw cornière droite		x	x				
4	00 904 882 1	Flachrundschaube	Flat round bolt	Vis a tête bombée		x	x				M 12 X 25
5	00 910 506 1	Scheibe	Washer	Rondelle		x	x				13 X 24 X 2,5
6	00 908 701 0	Sicherungsmutter	Securing nut	Écrou-frein		x	x				M 12
7	00 338 790 2	Vorderwand	Front board	Porte avant		x	x				
8	00 905 159 2	Flachrundschaube	Flat round bolt	Vis a tête bombée		x	x				M 10 X 60
9	00 338 878 0	Verkleidung	Cladding	Revêtement		2	2				
10	00 343 326 0	Distanzrohr	Distance tube	Entretoise d'écartement		20	20				Rd. 20 X 25
11	00 338 825 0	Seitenwand vorne unten	Side panel front bottem	Panneaux lateraux avant bas		2	2				
13	00 900 638 0	6kt-Schraube	Hex head bolt	Boulon tête hex		x	x				M 10 X 35
14	00 338 774 0	Halter links	Support left	Support gauche		x	x				
	00 338 775 0	Halter rechts	Holder right	Support cote droit		x	x				
15	00 338 735 0	Runge	Stake	Ranche		10	10				
16	00 910 353 0	Scheibe	Washer	Rondelle		x	x				11 X 34 X 3
17	00 908 758 0	Sicherungsmutter	Securing nut	Écrou-frein		x	x				M 10
18	00 909 912 1	Sperrkantscheibe	Detent edged washer	Disque à bord d'arrêt		x	x				SKM 16
19	00 900 674 0	6kt-Schraube	Hex head bolt	Boulon tête hex		x	x				M 16 X 35
20	00 904 708 0	Flachrundschaube	Flat round bolt	Vis a tête bombée		x	x				M 16 X 40
21	00 910 303 1	Scheibe	Washer	Rondelle		x	x				17 X 30 X 3
22	00 908 716 1	Sicherungsmutter	Hex nut	Ecrou 6 pans		x	x				M 16
23	00 910 414 0	Scheibe	Washer	Rondelle		x	x				10,5 X 21 X 2
24	00 343 351 0	Halterung	Bracket	Support		4	4				
25	00 334 302 0	Platte	Plate	Plaque		x	x				150 X 65 X 6
26	00 904 850 1	Flachrundschaube	Flat round bolt	Vis a tête bombée		x	x				M 10 X 25
27	00 343 330 0	Längsholm hinten	Back longitudinal carrier	Bras longitudinal arriere		x	x				
28	00 900 637 0	6kt-Schraube	Hex head bolt	Boulon tête hex		x	x				M 10 X 30
29	00 338 798 0	Scharnier	Hinge	Charnière		x	x				
30	00 343 328 0	Längsholm vorne	Front longitudinal carrier	Avant bras longitudinal		x	x				
31	00 905 251 0	Flachrundschaube	Flat round bolt	Vis a tête bombée		x	x				M 10 X 20
	00 905 252 0	Flachrundschaube	Flat round bolt	Vis a tête bombée		x	x				M 10 X 25
	00 905 253 0	Flachrundschaube	Flat round bolt	Vis a tête bombée		x	x				M 10 X 30
32	00 338 827 0	Seitenwand hinten unten	Back side wall bottem	Arriere paroi latérale bas		2	2				lg.= 3060
33	00 338 829 0	Seitenwand hinten oben	Side panel back top	Panneaux lateraux arriere haut		2	2				lg.= 3060
34	00 333 833 0	Klemmleiste	Clamping strap	Plaque de serrage		x	x				
35	00 168 156 4	Tasche für Vorlegekeil	Bracket for wedge	Support de cale		x	x				



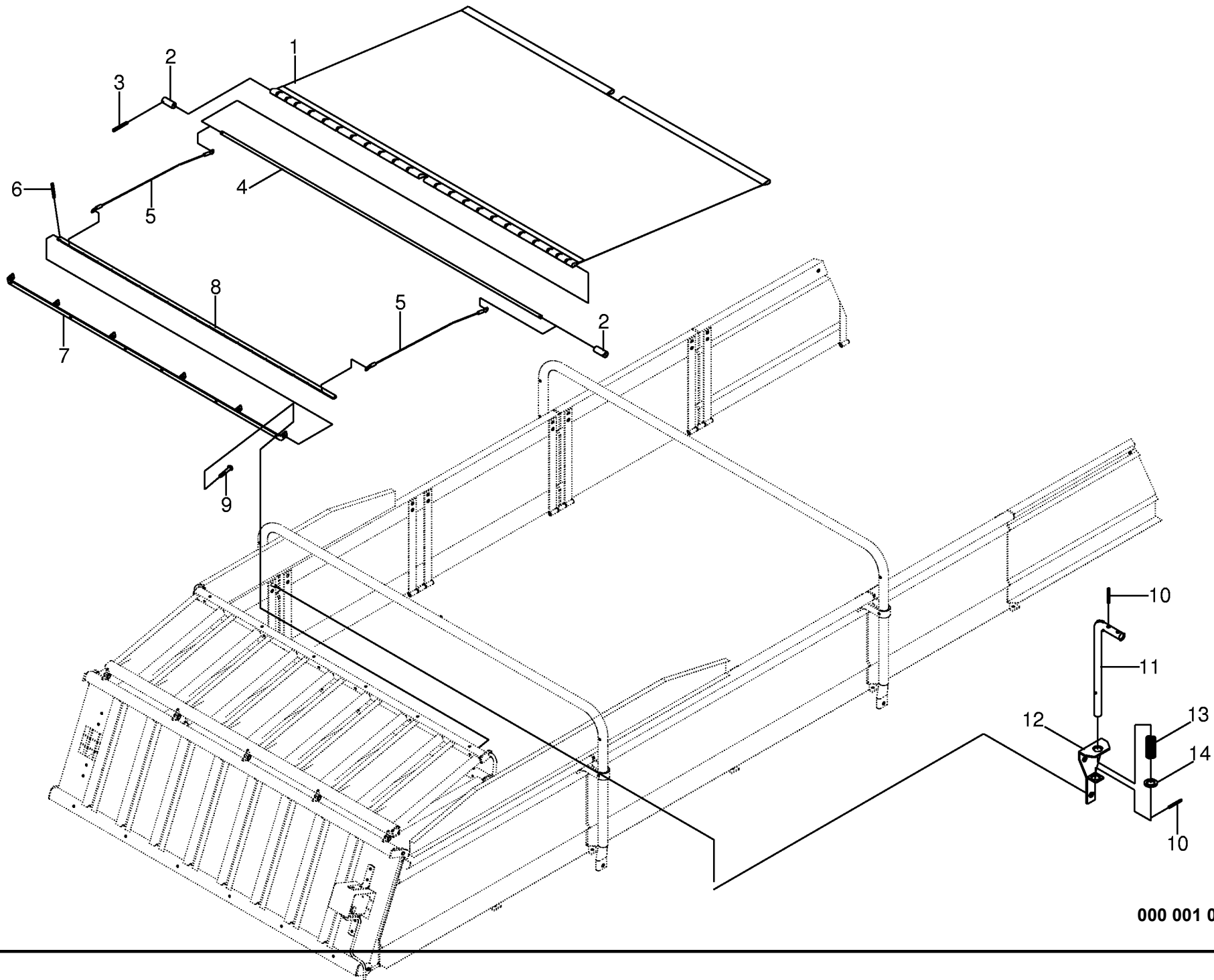




000 001 087 00 / 38.0

444 572 0

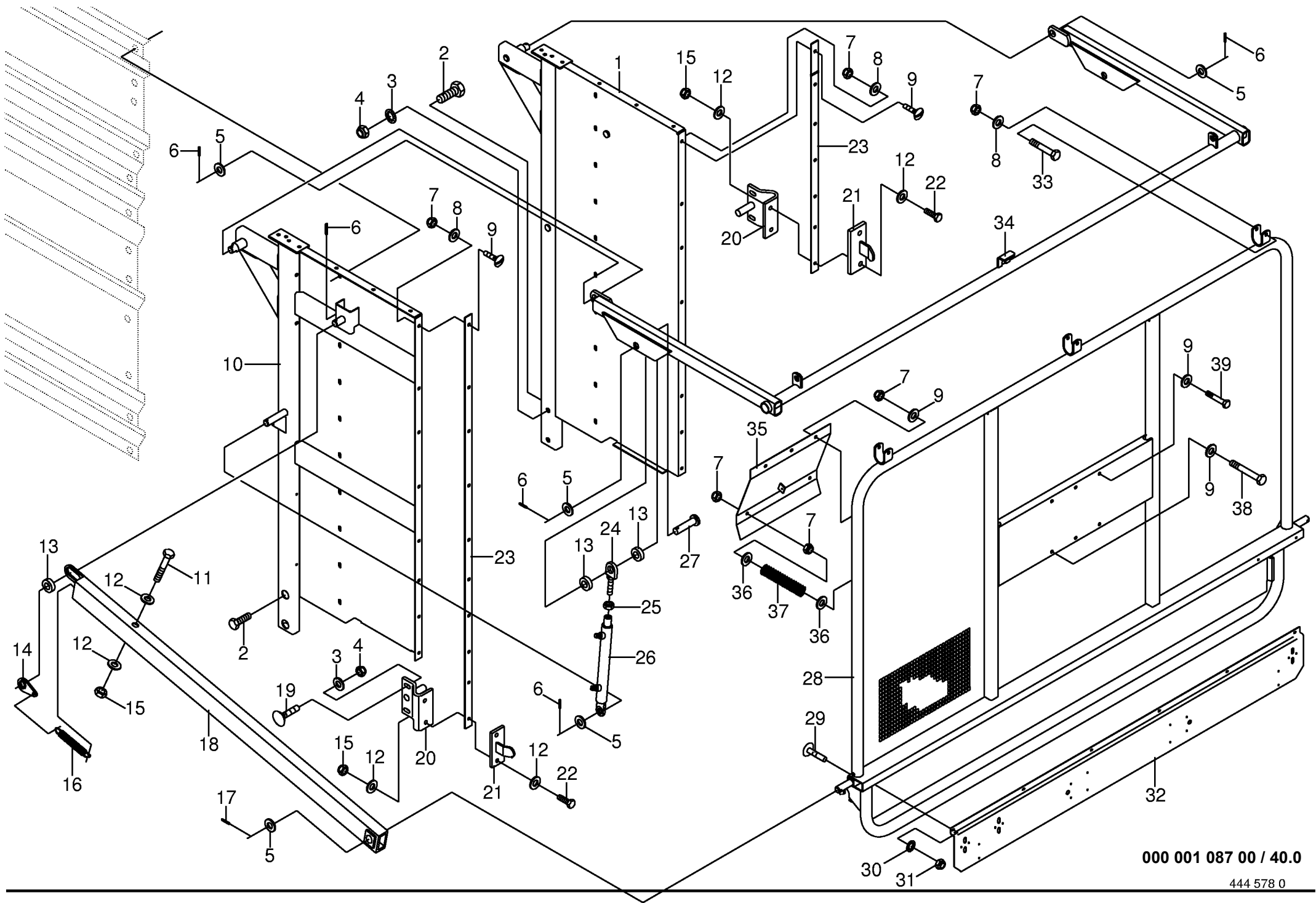
Aufbau oben Super structure (Above) Parois superieures de la caisse					560000 - 583000	R / 5 0 G L	6 / 5 0 G L				000 001 087 00	
Pos.	ID-Nr.	Benennung	Description	Description	Masch.-Nr-						444 572 0	38.0
											Bemerkung/Remarks/Remarque	
1	00 338 811 0	Aufsatzblech	Extension	Rehausse		2	2				lg.= 2250	
2	00 900 636 0	6kt-Schraube	Hex head bolt	Boulon tête hex		x	x				M 10 X 25	
3	00 910 353 0	Scheibe	Washer	Rondelle		x	x				11 X 34 X 3	
4	00 338 813 0	Bügel	Yoke	Branchon		4	4					
5	00 910 303 1	Scheibe	Washer	Rondelle		x	x				17 X 30 X 3	
6	00 917 004 1	Klappstecker	Linch pin	Goupille clip		x	x				5 X 32	
7	00 343 356 0	Seitenwand hinten rechts	Rear side wall reight	Paroi laterale arriere droit		x	x					
8	00 338 823 0	Seitenwand	Side wall	Paroi latérale		2	2				lg.= 1989	
9	00 338 808 0	Seitenwand vorne rechts	Front side wall rh	Avant paroi latérale droite		x	x					
10	00 910 414 0	Scheibe	Washer	Rondelle		x	x				10,5 X 21 X 2	
11	00 908 758 0	Sicherungsmutter	Securing nut	Écrou-frein		x	x				M 10	
12	00 917 105 0	Federstecker	Spring clip	Goupille elastique		x	x				5	
13	00 912 579 1	Spannhülse	Clamping sleeve	Douille de serrage		x	x				4 X 20	
14	00 338 803 0	Scharnierbolzen	Hinge pin	Axe de charniere		x	x				Rd. 12 X 185	
15	00 338 792 0	Prallblech	Baffle plate	Tôle de chicane		x	x					
16	00 912 613 0	Spannhülse	Clamping sleeve	Douille de serrage		x	x				5 X 30	
17	00 338 791 0	Stirnwand	Front panel	Paroi frontale		x	x					
18	00 924 635 0	Arbeits-Scheinwerfer	Work light	Phare de travail		x	x					
	00 924 688 0	Glühlampe	Bulb	Lampe		x	x				12V , 55W	
19	00 905 252 0	Flachrundschaube	Flat round bolt	Vis a tête bombée		x	x				M 10 X 25	
20	00 343 378 0	Halter	Support	Cadre support		x	x					
21	00 910 014 0	Federring	Spring washer	Rondelle elastique		x	x				B 16	
22	00 900 674 0	6kt-Schraube	Hex head bolt	Boulon tête hex		x	x				M 16 X 35	
23	00 338 804 0	Seitenwand vorne links	Front side wall lh	Avant paroi latétale gauche		x	x					
24	00 338 536 0	Rohrbügel	Tube bow right	Tube		x	x					
25	00 900 678 0	6kt-Schraube	Hex head bolt	Boulon tête hex		x	x				M 16 X 60	
26	00 343 355 0	Seitenwand hinten links	Back side wall lh	Arriere paroi latérale gauche		x	x					
27	00 908 716 1	Sicherungsmutter	Hex nut	Ecrou 6 pans		x	x				M 16	
28	00 900 638 0	6kt-Schraube	Hex head bolt	Boulon tête hex		x	x				M 10 X 35	
29	00 343 365 0	Halterung	Bracket	Support		2	2					
30	00 904 708 0	Flachrundschaube	Flat round bolt	Vis a tête bombée		x	x				M 16 X 40	
31	00 901 457 0	6kt-Schraube	Hex head bolt	Boulon tête hex		x	x				M 12 X 85	
32	00 910 506 1	Scheibe	Washer	Rondelle		x	x				13 X 24 X 2,5	
33	00 908 701 0	Sicherungsmutter	Securing nut	Écrou-frein		x	x				M 12	
34	00 338 550 0	Rohrbügel	Tube bow right	Tube		x	x					
35	00 334 306 0	Rohr	Tube	Tube		2	2				lg.= 2222	
36	00 343 361 0	Quertraverse	Traverse member	Traverse transversale		x	x					
37	00 344 892 0	Schanierbolzen	Hinge pin	Axe de charniere		x	x				Rd. 12 X 127	



000 001 087 00 / 39.0



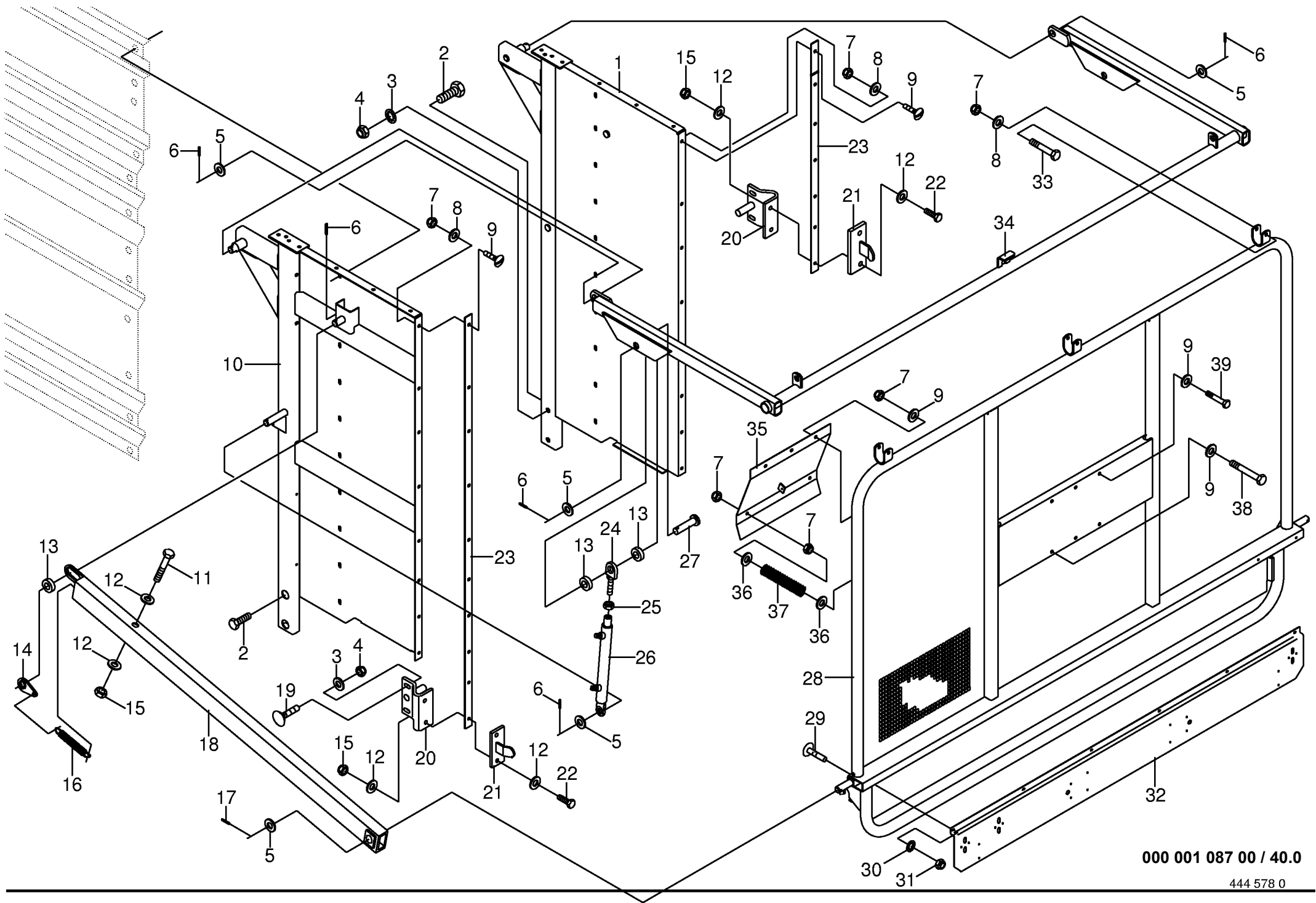




000 001 087 00 / 40.0

444 578 0

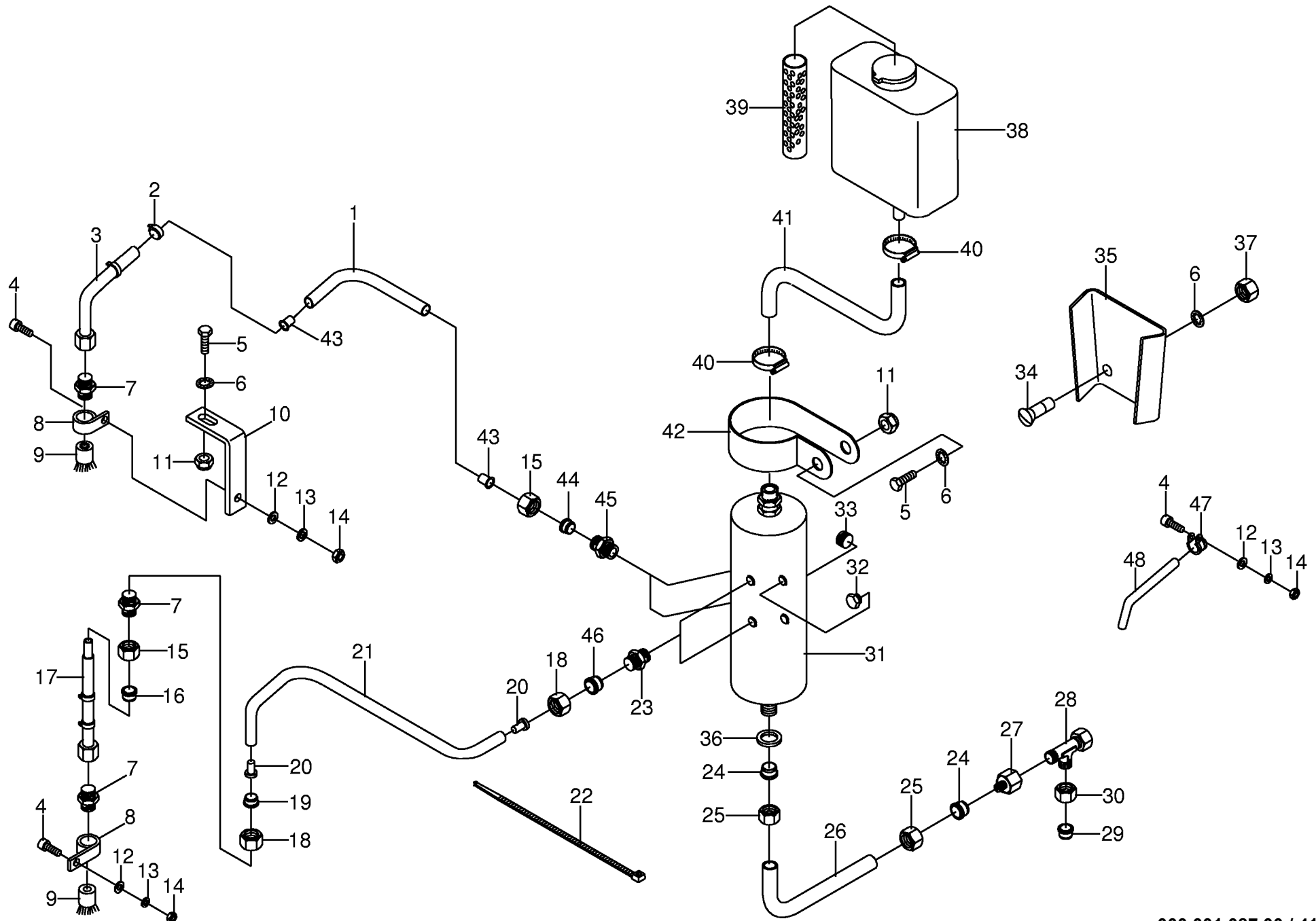
Rückwand kpl. Rear panel cpl. Porte arriere complete					560000 - 583000	R / 5 0 G L	6 / 5 0 G L				000 001 087 00
										444 578 0	40.0
Pos.	ID-Nr.	Benennung	Description	Description	Masch.-Nr-					Bemerkung/Remarks/Remarque	
1	00 343 304 0	Seitenblech hinten rechts	Rear side plate RH	Tôle latérale arrière droite		x	x				
2	00 900 675 0	6kt-Schraube	Hex head bolt	Boulon tête hex		x	x			M 16 X 40	
3	00 910 303 1	Scheibe	Washer	Rondelle		x	x			17 X 30 X 3	
4	00 908 716 1	Sicherungsmutter	Hex nut	Ecrou 6 pans		x	x			M 16	
5	00 910 514 1	Scheibe	Washer	Rondelle		x	x			26 X 44 X 4	
6	00 912 644 1	Spannhülse	Clamping sleeve	Douille de serrage		x	x			6 X 40	
7	00 908 758 0	Sicherungsmutter	Securing nut	Écrou-frein		x	x			M 10	
8	00 910 414 0	Scheibe	Washer	Rondelle		x	x			10,5 X 21 X 2	
9	00 905 253 0	Flachrundschrabe	Flat round bolt	Vis a tête bombée		x	x			M 10 X 30	
10	00 343 303 0	Seitenblech hinten links	Rear side plate LH	Tôle latérale arrière gauche		x	x				
11	00 901 457 0	6kt-Schraube	Hex head bolt	Boulon tête hex		x	x			M 12 X 85	
12	00 910 506 1	Scheibe	Washer	Rondelle		x	x			13 X 24 X 2,5	
13	00 153 328 0	Buchse	Bushing	Douille		x	x			38 X 7.1 X 12	
14	00 338 976 0	Lasche	Strap	Patte		x	x				
15	00 908 701 0	Sicherungsmutter	Securing nut	Écrou-frein		x	x			M 12	
16	00 341 914 0	Zugfeder	Tension spring	Ressort tendeur		x	x			3,5 X 21 X 170	
17	00 912 670 0	Spannhülse	Clamping sleeve	Douille de serrage		x	x			8 X 40	
18	00 338 982 0	Lenker	Guide	Guide		x	x				
19	00 904 708 0	Flachrundschrabe	Flat round bolt	Vis a tête bombée		x	x			M 16 X 40	
20	00 338 998 0	Halteblech	Holding plate	Tôle de fixation		x	x				
21	00 343 312 0	Einführwinkel	Guide angle	Angle de guidage		x	x				
22	00 901 451 0	6kt-Schraube	Hex head bolt	Boulon tête hex		x	x			M 12 X 45	
23	00 338 763 0	Flacheisen	Flat iron	Fer flat		x	x			lg.= 1760	
24	00 336 248 0	Auge	Eyelet	Oeillet		x	x				
25	00 908 620 0	6kt-Mutter	Hex nut	Écrou hex		x	x			M 16	
26	00 336 247 0	Hydro-Zylinder	Hydraulic cylinder	Vérin hydraulique		x	x			DZ 25/40 X 331/544	
	00 918 710 0	Dichtungssatz	Sealing set	Jeu de joints		x	x				
	00 911 804 0	Sprengring	Snap ring	Circlips		x	x			B 40 X 2,5	
27	00 343 300 0	Bolzen	Pin	Boulon		x	x			Rd. 35 X 77	
28	00 338 989 0	Heckklappe				x	x				
29	00 905 231 0	Flachrundschrabe	Flat round bolt	Vis a tête bombée		x	x			M 8 X 20	
30	00 909 908 0	Sperrkantscheibe	Detent edged washer	Disque à bord d'arrêt		x	x			SKM 8	
31	00 908 210 0	6kt-Mutter	Hex nut	Écrou hex		x	x			M 8	
32	00 333 993 0	Leuchenträger	Lamp carrier	Porteur de lampe		x	x			lg.= 2110	
33	00 901 602 1	6kt-Schraube	Hex head bolt	Boulon tête hex		x	x			M 10 X 75	
34	00 338 985 0	Rohrbügel	Tube bow right	Tube		x	x				
35	00 343 321 0	Druckblech	Pressure plate	Toile de pression		x	x				
36	00 910 353 0	Scheibe	Washer	Rondelle		x	x			11 X 34 X 3	



000 001 087 00 / 40.0

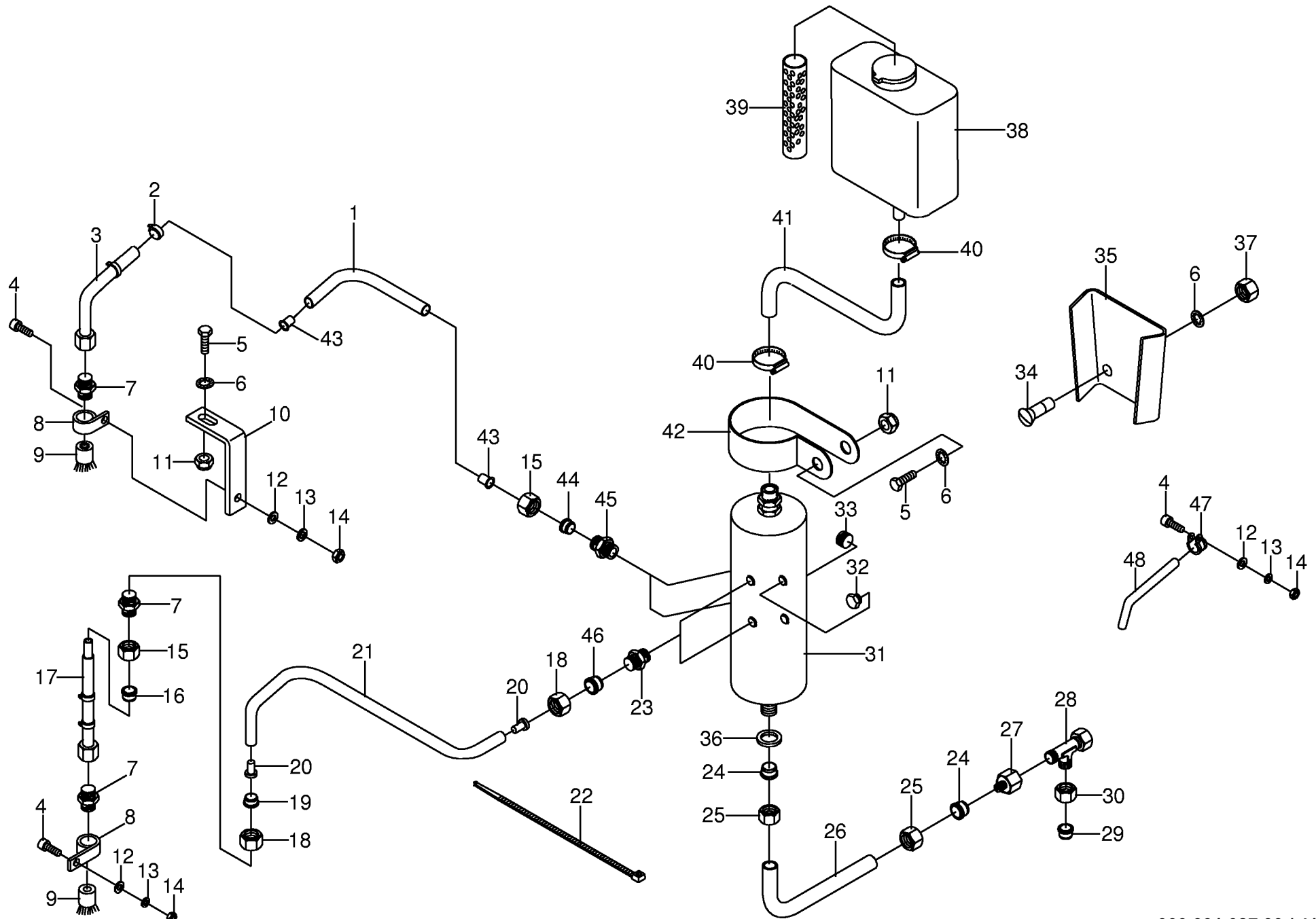
444 578 0





000 001 087 00 / 41.0

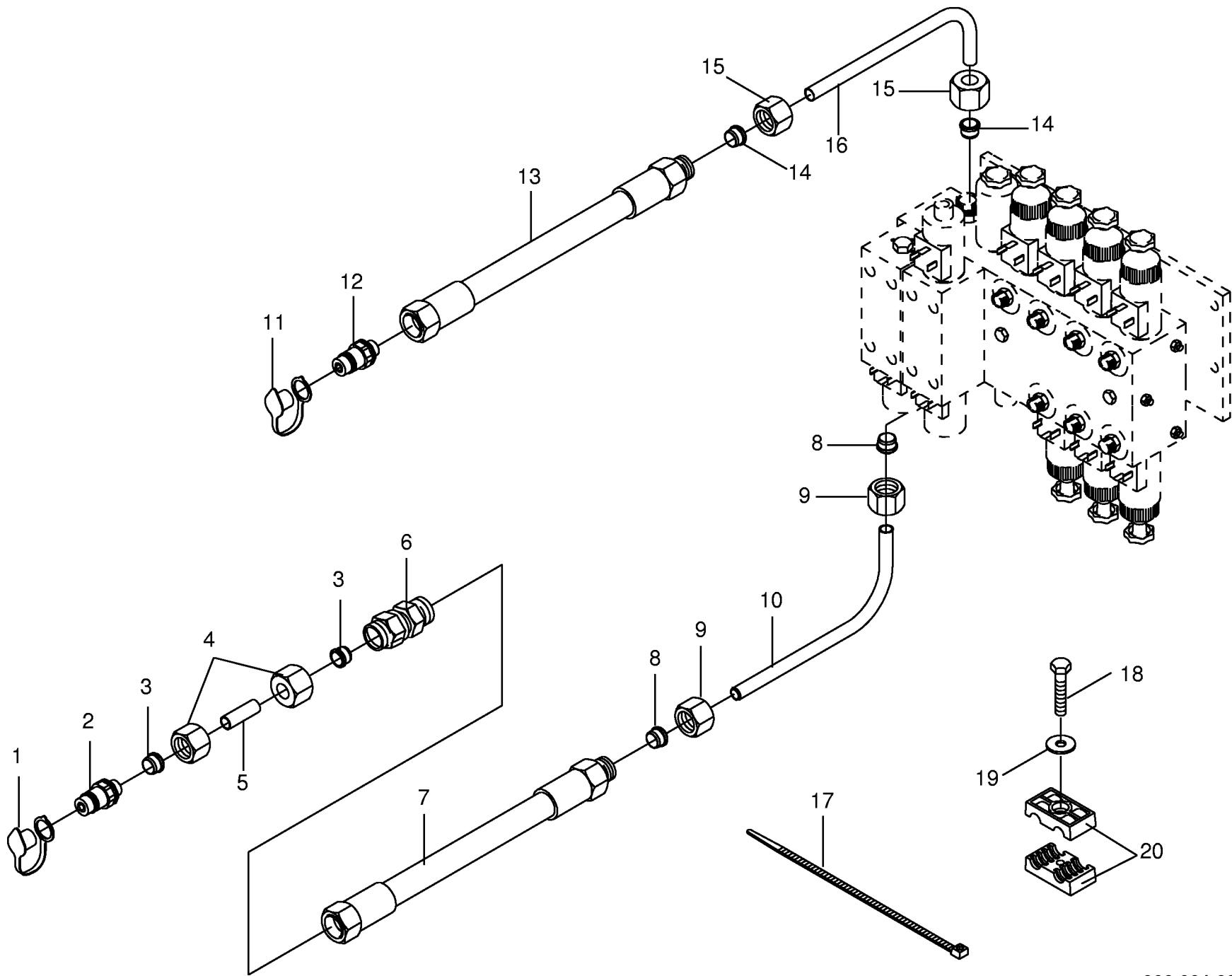
<b>Ölzentral schmierung</b> <b>Central oil lubrication</b> <b>Systeme de lubrification central</b>					560000 - 583000	R / 5 0 G L	6 / 5 0 G L			<b>000 001 087 00</b>  444 605 0 <b>41.0</b>
Pos.	ID-Nr.	Benennung	Description	Description	Masch.-Nr-					Bemerkung/Remarks/Remarque
1	00 938 893 0	Kunststoffrohr	Plastic tube	Tube plastique		x	x			Ro 6 X 1 (Id-Nr.= 1 m )
2	00 924 016 0	1-Ohr-Klemme	Clamp	Bride		x	x			
3	00 334 546 0	Rohr mit Schlauch + Kugel	Tube + tube + ball	Tube + chambre + bille		x	x			
4	00 903 747 0	Zylinderschraube	Allen screw	Vis tete cylindrique		x	x			AM 5 X 20
5	00 900 614 0	6kt-Schraube	Hex head bolt	Boulon tête hex		x	x			M 8 X 20
6	00 909 908 0	Sperrkantscheibe	Detent edged washer	Disque à bord d'arrêt		x	x			SKM 8
7	00 920 920 0	Einschraubstutzen	Male connector	Raccord filet		x	x			LL M8 X 1 Keg.
8	00 924 014 0	Rohrschelle	Tube clamp	Bride		x	x			für Rd 18; 12 Breit
9	00 938 895 0	Pinselbürste	Brush	Brosse		x	x			
10	00 338 677 0	Halter für Ölpinsel	Brush holder	Support de brosse		x	x			
11	00 908 706 0	Sicherungsmutter	Hex nut	Ecrou hex		x	x			M 8
12	00 910 500 1	Scheibe	Washer	Rondelle		x	x			5,3 X 10 X 1
13	00 910 031 0	Federring	Spring washer	Rondelle elastique		x	x			B 5
14	00 908 207 1	6kt-Mutter	Hex nut	Écrou hex		x	x			M 5
15	00 920 905 0	Überwurfmutter	Nozzle disc cap	Écrou de buse-pastille		x	x			ALL 6
16	00 920 916 0	Schneidring	Cutting ring	Baque coupante		x	x			LL 6
17	00 334 547 0	Rohr mit Schlauch + Kugel	Tube + tube + ball	Tube + chambre + bille		x	x			
18	00 920 906 0	Überwurfmutter	Nozzle disc cap	Écrou de buse-pastille		x	x			ALL 4
19	00 920 918 0	Schneidring	Cutting ring	Baque coupante		x	x			LL 4
20	00 938 902 0	Einsteckhülse	Sleeve	Douille		x	x			4 X 0,85
21	00 938 892 0	Kunststoffrohr	Plastic tube	Tube platique		x	x			Ro 4 X 0.85 (Id-Nr.= 1 m)
22	00 922 671 0	Kabelbinder	Cable band	Collier de serrage		x	x			lg.= 285
23	00 920 909 0	Ventilkörper	Valve body	Corps de soupape		x	x			M 8 X 1
24	00 921 045 1	Schneidring	Cutting ring	Baque coupante		x	x			L 6
25	00 921 039 1	Überwurfmutter	Nozzle disc cap	Écrou de buse-pastille		x	x			AL 6
26	00 045 505 0	Hydraulikrohr	Hydraulic pipe	Tube hydraulique		x	x			6 X 1 (ID.-Nr.=1 m)
27	00 921 083 1	Reduzier-Verschraubung	Red.-connector	Reducteur		x	x			M 18 X 1,5 / M 12 X 1,5
28	00 921 079 1	L-Stutzen	Adjustable L connection	Raccord L réglable		x	x			L 12
29	00 921 046 1	Schneidring	Cutting ring	Baque coupante		x	x			L 12
30	00 921 206 0	Überwurfmutter	Nozzle disc cap	Écrou de buse-pastille		x	x			AL 12
31	00 920 923 0	Schmierpumpe	Lubrication pump	Pompe de graissage		x	x			
32	00 906 031 0	Verschlussschraube	Screw plug	Vis de calage		x	x			M 10 X 1
33	00 906 003 0	Verschlussschraube	Screw plug	Bouchon filete		x	x			M 8 X 1
34	00 905 230 0	Flachrundschrabe	Flat round bolt	Vis a tête bombée		x	x			M 8 X 16
35	00 276 414 0	Halter	Support	Cadre support		x	x			
36	00 910 607 0	Scheibe	Washer	Rondelle		x	x			A 7.4
37	00 908 706 0	Sicherungsmutter	Hex nut	Ecrou hex		x	x			M 8
38	00 938 894 0	Ölvorratsbehälter	Oil reservoir	Reservoir d'huile		x	x			incl.Pos. 39



000 001 087 00 / 41.0



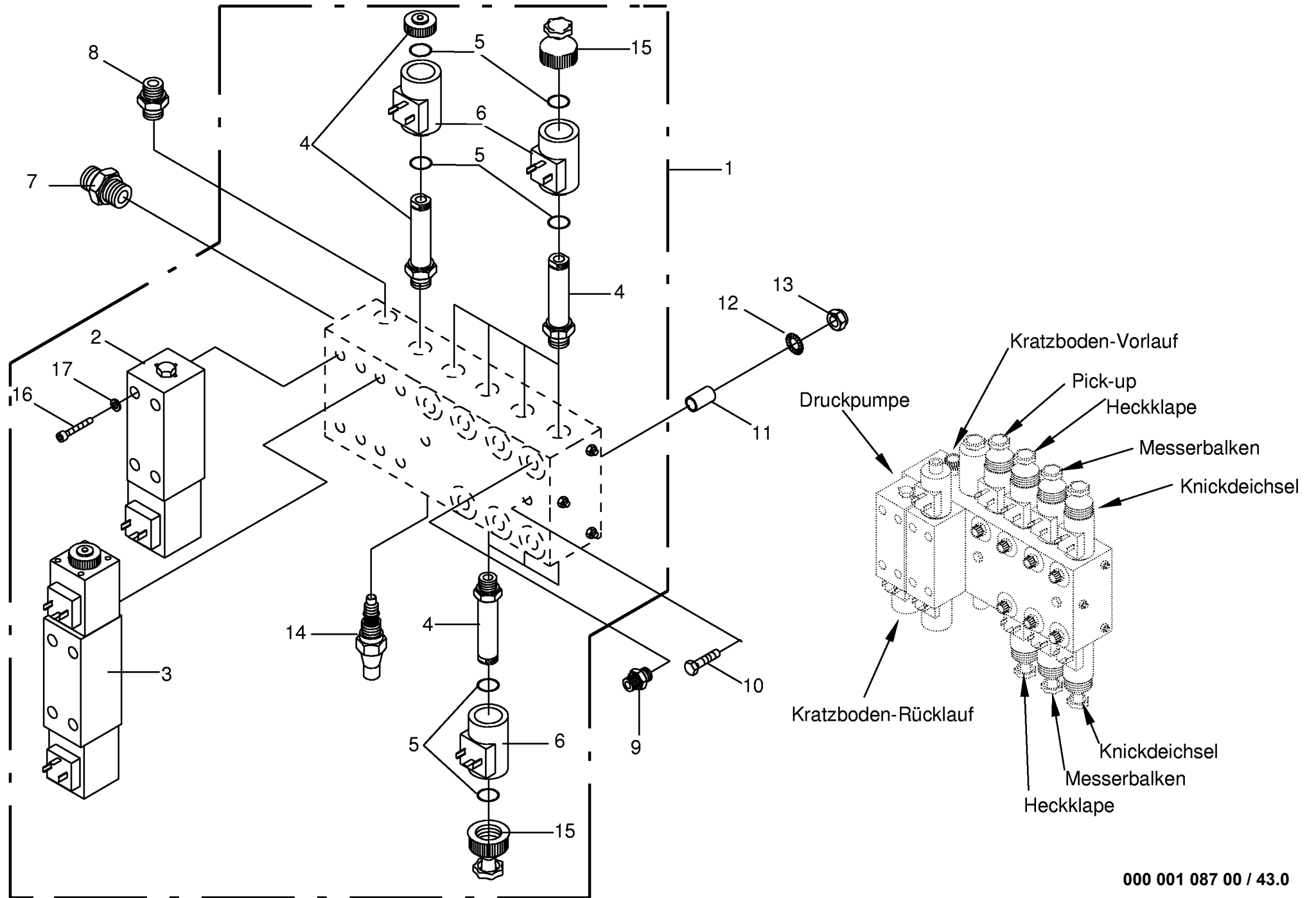




000 001 087 00 / 42.0

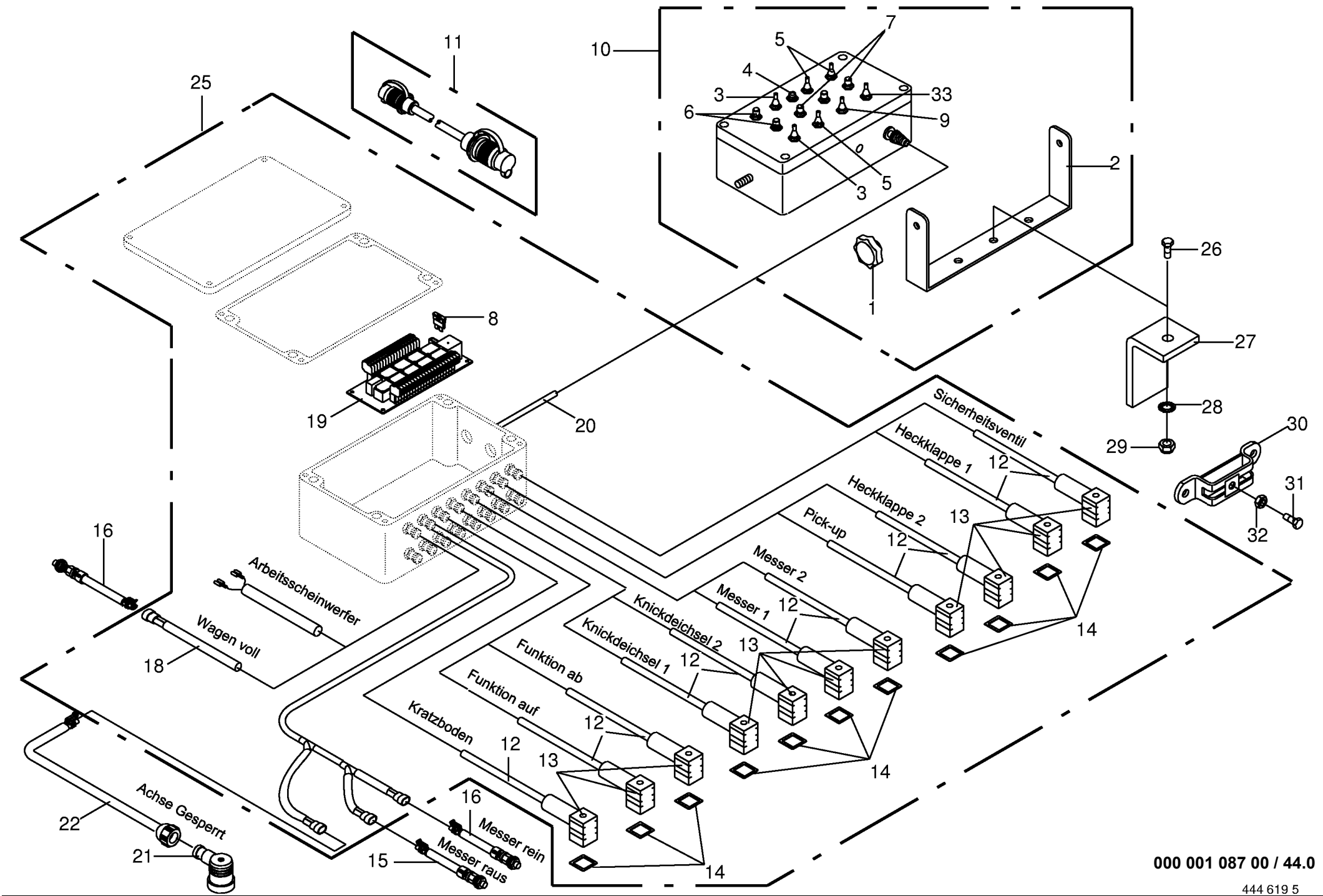
449 047 0





000 001 087 00 / 43.0

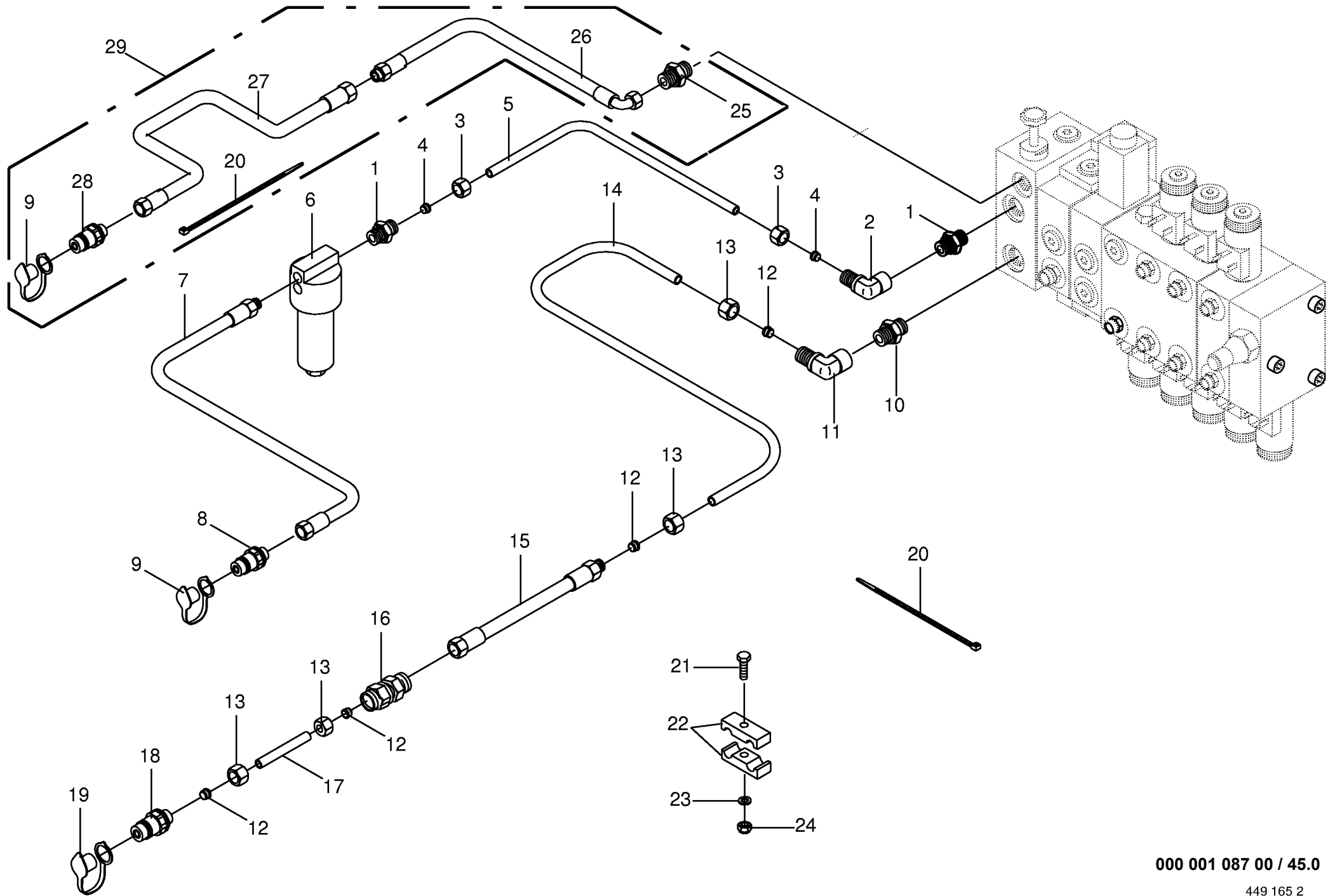




000 001 087 00 / 44.0

444 619 5

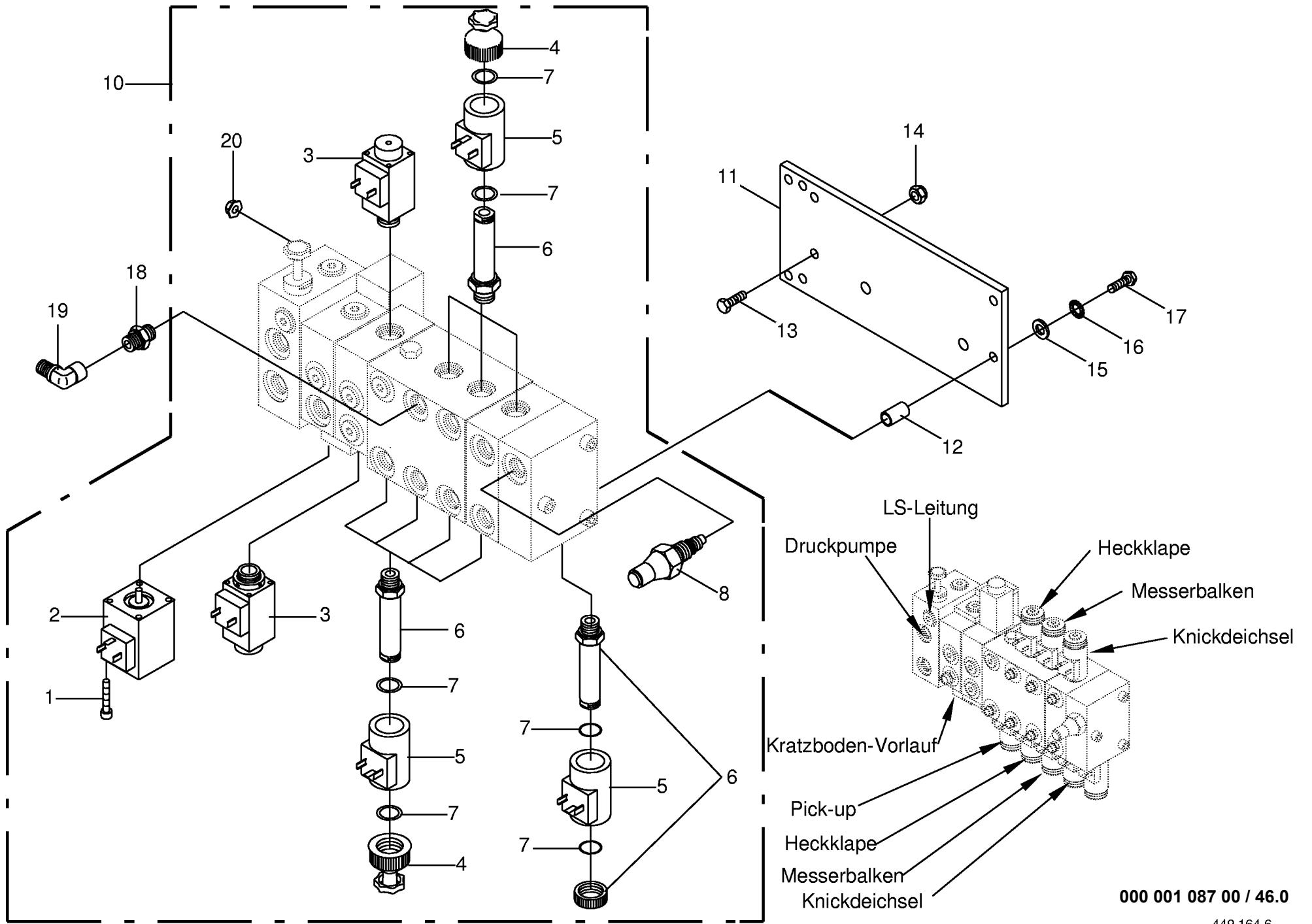




000 001 087 00 / 45.0

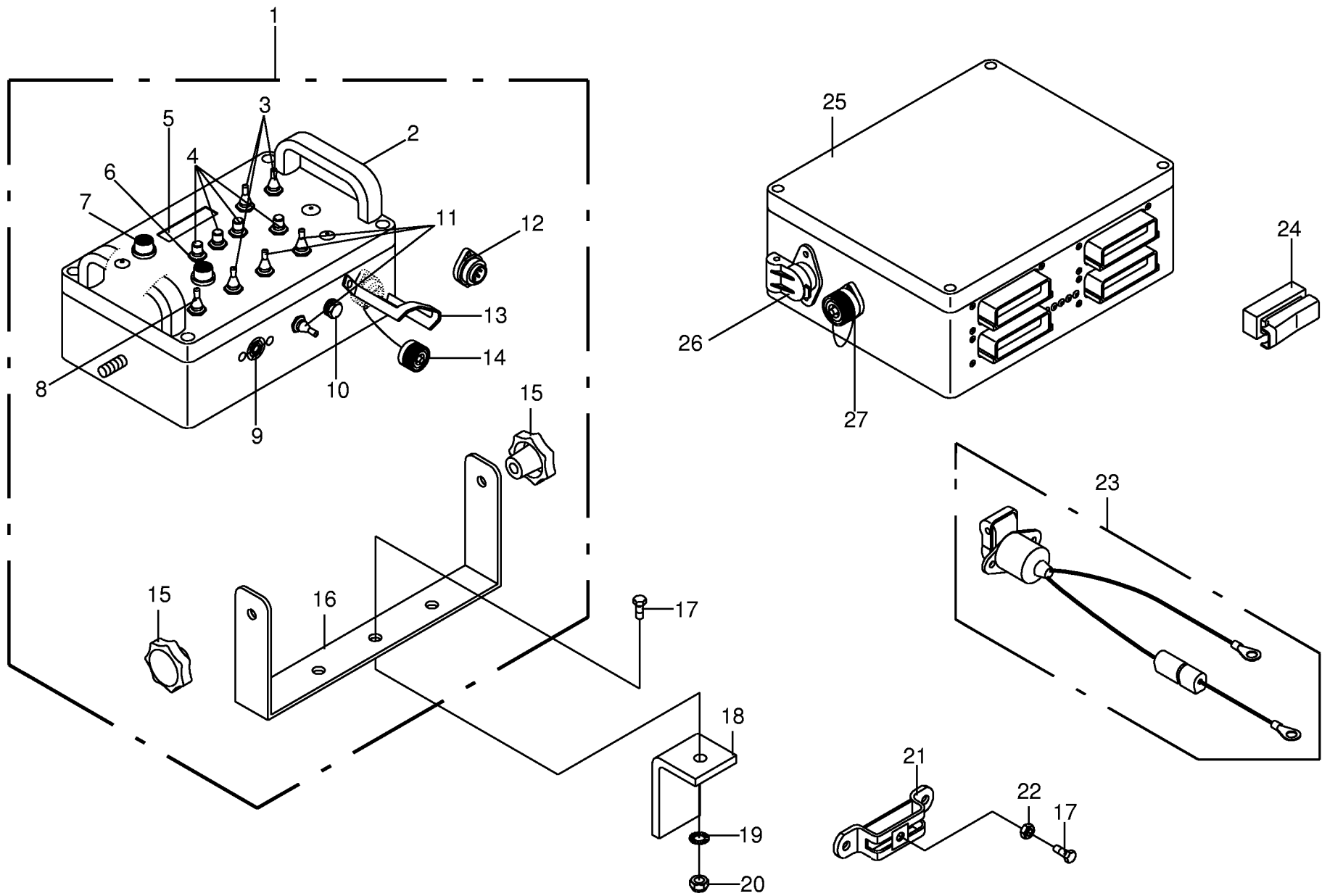






000 001 087 00 / 46.0

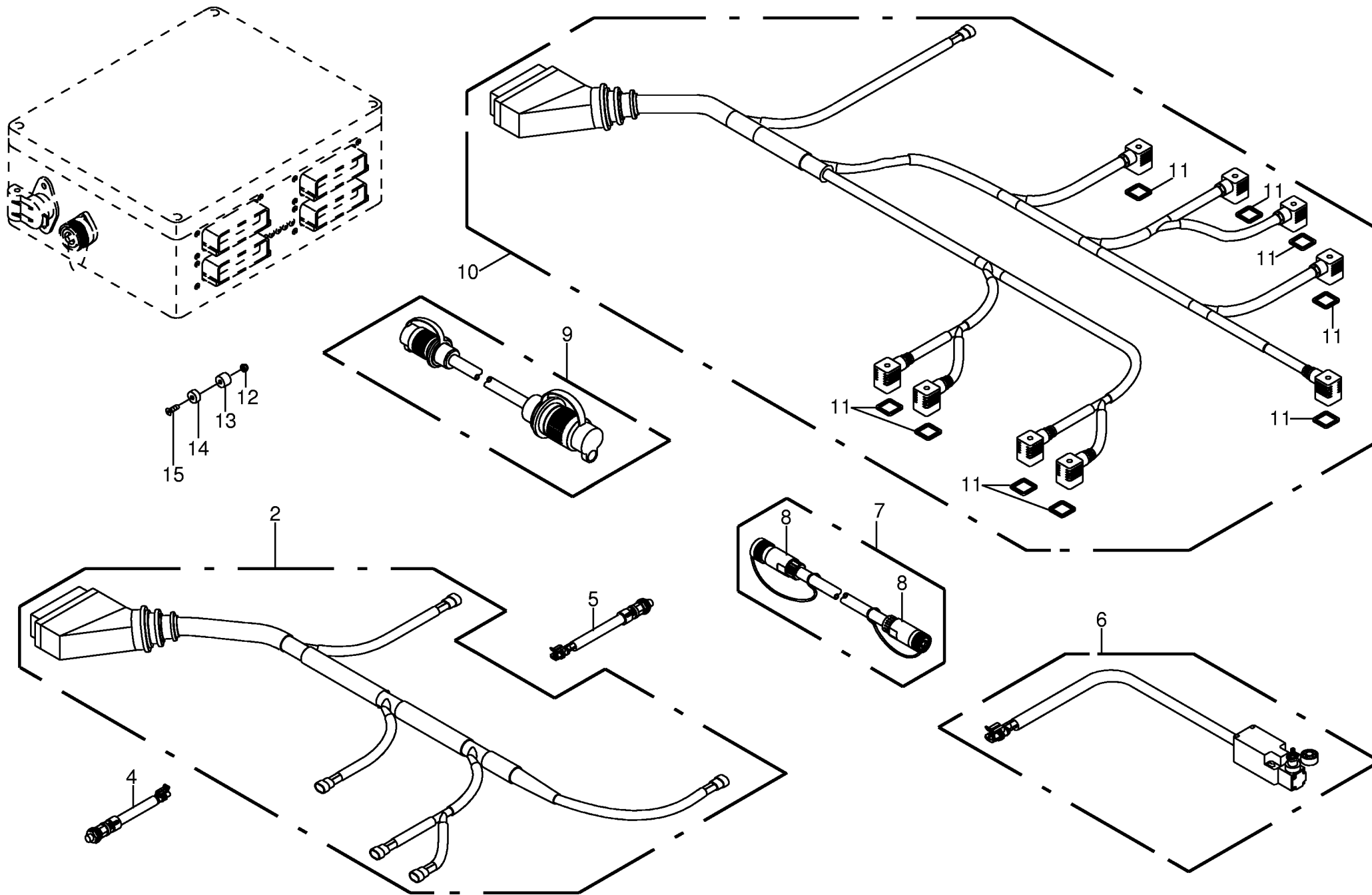




000 001 087 00 / 47.0

444 614 0

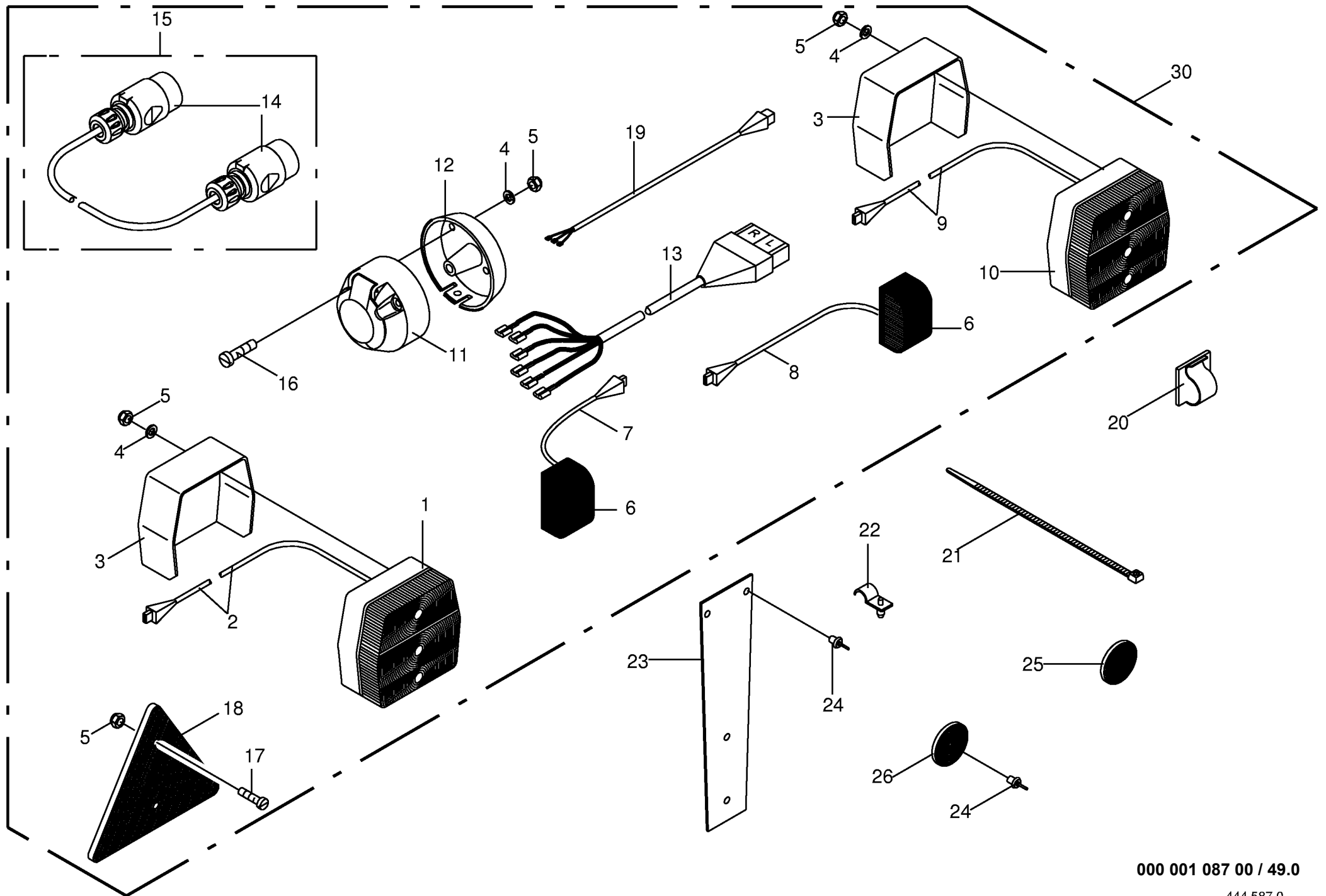




000 001 087 00 / 48.0

444 615 0



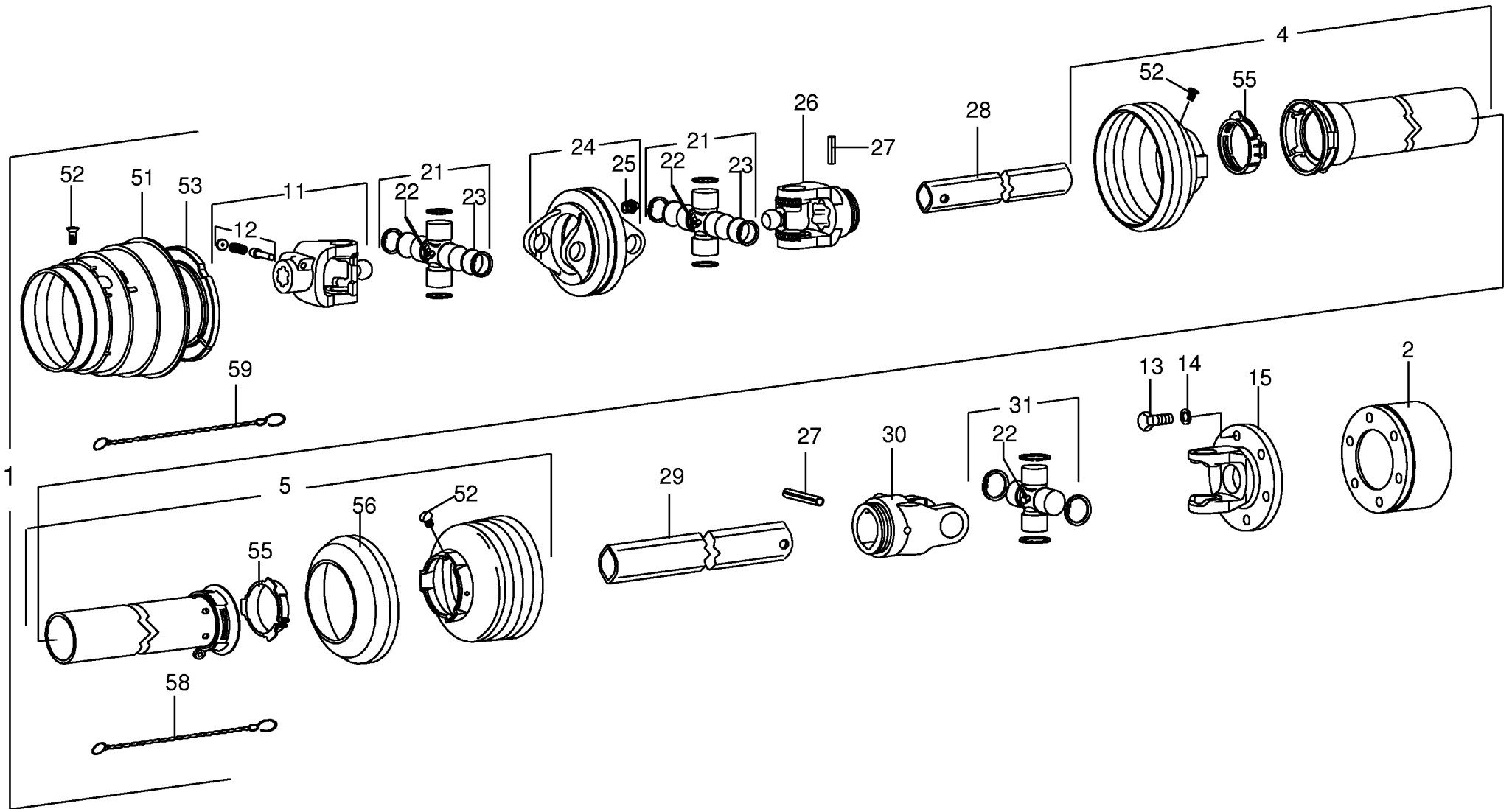


000 001 087 00 / 49.0

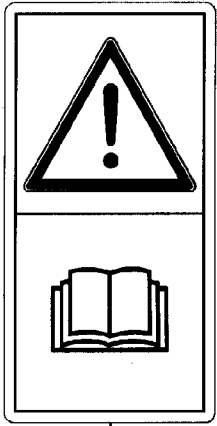
444 587 0











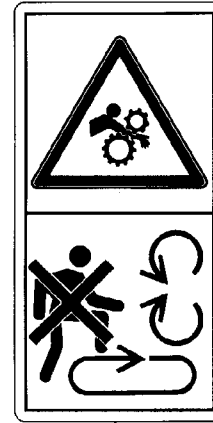
1



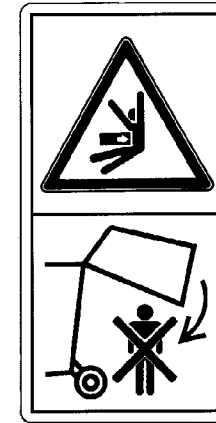
2



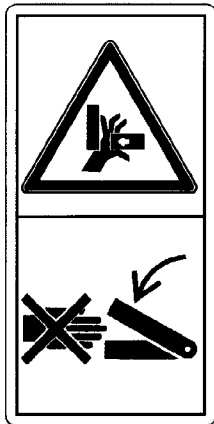
3



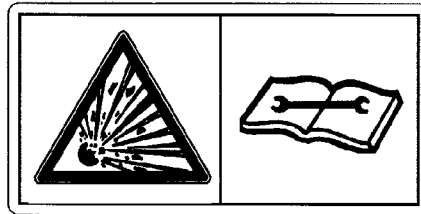
4



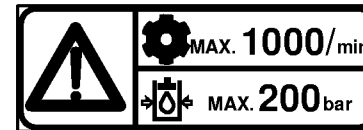
5



6



7



8



25

1

1) Nach dem Starten der Maschine die Handbremse zu betätigen.  
 2) Anzeichen des Bremsens: Ein Lichtsignal, welches über das Bremspedal leuchtet.  
 3) Nach dem Bremsen die Handbremse zu betätigen, bis ein Anzeichen des Bremsens zu sehen ist.  
 4) Die Handbremse muss immer nur mit der Hand betätigt werden.  
 5) Die Handbremse muss immer nur mit der Hand betätigt werden.  
 6) Die Handbremse muss immer nur mit der Hand betätigt werden.

2



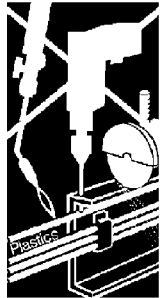
3

2,0 bar

4

Verstellhebel bei Transport senkrecht stellen.

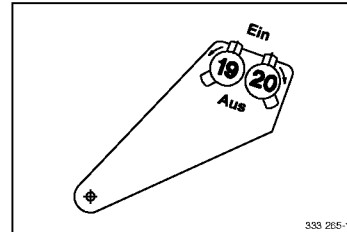
5



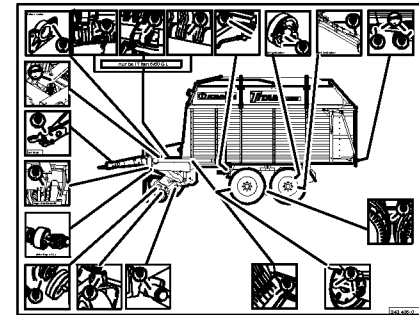
6

Anhänger ist mit einer **Zugöse DIN 11026** ausgerüstet. Er darf nur an Zugmaschinen mit einer dafür geeigneten Anhängerkupplung angekuppelt werden.

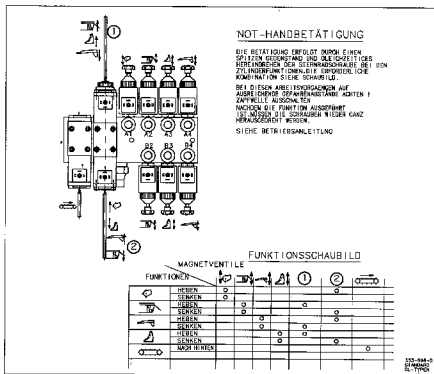
7



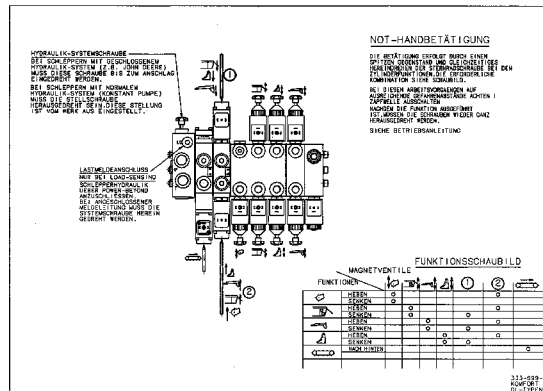
8



9



10



11

**TITAN 6/50 GL** **KRONE**

12

13

14



ID-NR.	TAFEL	POS.	ID-NR.	TAFEL	POS.	ID-NR.	TAFEL	POS.	ID-NR.	TAFEL	POS.	ID-NR.	TAFEL	POS.
ID-NO.	DIAG.	POS.	ID-NO.	DIAG.	POS.	ID-NO.	DIAG.	POS.	ID-NO.	DIAG.	POS.	ID-NO.	DIAG.	POS.
00 015 145 0	40.0	37	00 301 186 0	48.0	11	00 302 357 0	44.0	13	00 333 334 0	28.0	17	00 334 148 0	16.0	18
00 015 528 1	37.0	38	00 301 201 0	44.0	3	00 302 409 0	48.0	4	00 333 334 0	29.3	22	00 334 191 0	12.0	23
00 036 127 1	20.0	29	00 301 204 0	44.0	5	00 302 414 0	47.0	13	00 333 368 0	25.0	7	00 334 191 0	16.0	15
00 036 127 1	34.0	11	00 301 337 0	44.0	7	00 302 453 0	12.0	21	00 333 369 0	25.0	6	00 334 198 0	5.0	31
00 045 505 0	41.0	26	00 301 337 0	47.0	6	00 302 453 0	44.0	22	00 333 371 0	25.0	1	00 334 207 0	15.0	24
00 045 506 0	11.5	10	00 301 338 0	44.0	6	00 303 253 0	47.0	25	00 333 429 0	35.0	21	00 334 207 0	16.0	32
00 045 506 0	12.0	7	00 301 338 0	44.0	7	00 303 259 0	47.0	1	00 333 445 0	29.0	1	00 334 302 0	37.0	25
00 045 506 0	15.0	4	00 301 338 0	47.0	7	00 303 323 0	48.0	10	00 333 450 0	43.0	1	00 334 306 0	38.0	35
00 045 506 0	16.0	5	00 301 354 0	44.0	6	00 303 325 0	48.0	2	00 333 520 0	2.0	1	00 334 307 0	39.0	1
00 045 506 0	22.0	14	00 301 354 0	47.0	7	00 303 332 1	44.0	25	00 333 587 0	28.0	26	00 334 365 0	2.0	26
00 045 506 0	31.0	12	00 301 409 0	44.0	18	00 303 919 0	44.0	33	00 333 587 0	29.3	13	00 334 546 0	41.0	3
00 045 507 0	4.0	9	00 301 553 0	44.0	9	00 331 396 2	19.0	1	00 333 596 0	19.0	30	00 334 547 0	41.0	17
00 045 507 0	42.0	16	00 301 560 0	47.0	2	00 331 484 1	39.0	2	00 333 612 0	35.0	1	00 334 618 0	15.0	40
00 045 507 0	45.0	5	00 301 775 0	47.0	11	00 331 508 2	19.0	23	00 333 620 0	37.0	42	00 334 618 0	16.0	33
00 045 536 0	4.0	4	00 301 804 0	48.0	14	00 332 014 2	22.0	13	00 333 635 0	22.0	6	00 334 790 0	29.0	15
00 045 536 0	42.0	10	00 301 856 0	44.0	8	00 332 067 0	20.0	10	00 333 657 0	30.0	1	00 334 808 1	29.0	47
00 045 536 0	45.0	14	00 302 028 0	44.0	4	00 332 407 4	4.0	16	00 333 688 0	45.0	29	00 334 815 1	29.0	40
00 132 189 1	39.0	13	00 302 028 0	47.0	4	00 332 407 4	42.0	20	00 333 692 1	30.0	9	00 334 822 0	29.0	18
00 139 529 0	19.0	7	00 302 031 1	48.0	8	00 332 407 4	45.0	22	00 333 696 0	33.0	14	00 334 828 0	29.0	63
00 151 403 1	2.0	28	00 302 042 0	44.0	2	00 332 893 1	35.0	4	00 333 696 0	33.1	14	00 334 829 0	27.0	18
00 153 328 0	40.0	13	00 302 042 0	47.0	16	00 332 900 0	29.0	35	00 333 698 0	52.0	10	00 334 829 0	29.0	51
00 168 156 4	37.0	35	00 302 047 0	47.0	12	00 333 043 1	35.0	32	00 333 699 0	52.0	11	00 334 830 0	30.0	12
00 187 960 0	11.5	2	00 302 048 1	47.0	27	00 333 051 0	29.3	3	00 333 706 0	44.0	27	00 334 850 0	46.0	10
00 200 583 1	2.0	15	00 302 051 0	47.0	14	00 333 111 0	35.0	16	00 333 706 0	47.0	18	00 334 852 0	19.0	17
00 201 359 2	37.0	39	00 302 051 0	47.0	27	00 333 136 0	20.0	15	00 333 735 0	23.0	17	00 334 895 0	30.0	24
00 276 337 1	15.0	6	00 302 068 0	47.0	23	00 333 149 0	27.0	14	00 333 736 0	23.0	17	00 334 897 0	29.0	30
00 276 337 1	16.0	16	00 302 091 0	47.0	10	00 333 149 0	29.0	57	00 333 767 0	15.0	7	00 334 901 0	29.0	11
00 276 414 0	41.0	35	00 302 124 0	44.0	11	00 333 155 0	29.0	2	00 333 767 0	16.0	14	00 334 906 0	31.0	1
00 281 244 0	22.0	7	00 302 124 0	48.0	9	00 333 156 0	29.0	69	00 333 786 0	30.0	17	00 334 913 0	30.0	14
00 281 246 5	22.0	4	00 302 126 0	48.0	7	00 333 162 0	27.0	30	00 333 789 1	26.0	8	00 334 949 0	34.0	20
00 281 248 0	22.0	3	00 302 166 0	44.0	15	00 333 175 0	33.0	1	00 333 833 0	37.0	34	00 334 950 0	27.0	12
00 281 263 0	23.0	7	00 302 168 0	48.0	6	00 333 175 0	33.1	1	00 333 906 0	3.0	18	00 334 950 0	29.0	58
00 281 263 0	24.0	7	00 302 177 0	44.0	19	00 333 176 0	33.1	18	00 333 907 0	3.0	1	00 334 980 0	34.0	16
00 282 682 0	24.0	16	00 302 205 0	44.0	10	00 333 180 0	46.0	11	00 333 908 0	20.0	43	00 334 981 0	34.0	14
00 282 683 0	24.0	16	00 302 216 1	44.0	16	00 333 181 0	46.0	12	00 333 993 0	40.0	32	00 334 985 0	34.0	21
00 282 970 0	22.0	5	00 302 232 0	47.0	8	00 333 182 0	36.0	8	00 333 995 0	49.0	30	00 334 988 0	34.0	27
00 301 003 1	47.0	9	00 302 233 0	47.0	3	00 333 197 0	36.0	4	00 334 063 0	29.0	17	00 334 989 0	34.0	22
00 301 022 0	44.0	12	00 302 294 0	47.0	24	00 333 252 0	37.0	40	00 334 064 0	29.0	8	00 334 997 0	31.0	5
00 301 146 0	44.0	20	00 302 295 0	48.0	5	00 333 263 0	20.0	30	00 334 066 0	29.0	16	00 334 999 0	23.0	20
00 301 186 0	44.0	14	00 302 332 0	47.0	5	00 333 265 0	52.0	8	00 334 148 0	15.0	19	00 334 999 0	24.0	12



ID-NR. ID-NO.	TAFEL DIAG.	POS. POS.	ID-NR. ID-NO.	TAFEL DIAG.	POS. POS.	ID-NR. ID-NO.	TAFEL DIAG.	POS. POS.	ID-NR. ID-NO.	TAFEL DIAG.	POS. POS.	ID-NR. ID-NO.	TAFEL DIAG.	POS. POS.
00 335 317 0	29.0	23	00 338 313 1	26.0	7	00 338 507 0	28.0	28	00 338 717 0	2.0	23	00 338 985 0	40.0	34
00 335 361 0	29.0	43	00 338 321 4	21.0	3	00 338 507 0	29.3	17	00 338 718 0	2.0	20	00 338 989 0	40.0	28
00 335 377 0	29.0	38	00 338 323 1	21.0	20	00 338 510 0	27.0	35	00 338 719 0	2.0	22	00 338 997 0	35.0	20
00 335 379 0	29.0	39	00 338 325 1	15.0	35	00 338 511 0	27.0	35	00 338 720 0	2.0	35	00 338 998 0	40.0	20
00 335 380 0	29.0	36	00 338 326 1	15.0	37	00 338 512 0	35.0	9	00 338 725 0	2.0	31	00 339 879 0	15.0	31
00 335 482 2	35.0	23	00 338 327 1	21.0	21	00 338 515 0	27.0	39	00 338 726 0	2.0	33	00 339 879 0	16.0	12
00 335 482 2	48.0	13	00 338 331 1	21.0	8	00 338 518 0	24.0	21	00 338 727 0	2.0	30	00 339 880 0	15.0	26
00 336 247 0	40.0	26	00 338 384 0	29.0	41	00 338 519 0	24.0	21	00 338 728 0	2.0	34	00 339 880 0	16.0	35
00 336 248 0	40.0	24	00 338 385 0	29.0	46	00 338 520 0	34.0	2	00 338 729 0	2.0	16	00 341 811 4	19.0	5
00 336 355 0	39.0	4	00 338 387 0	29.0	62	00 338 521 0	34.0	4	00 338 735 0	37.0	15	00 341 914 0	20.0	22
00 336 518 0	20.0	21	00 338 389 0	29.0	22	00 338 522 0	33.0	4	00 338 744 0	39.0	5	00 341 914 0	40.0	16
00 336 682 0	20.0	2	00 338 390 0	29.0	28	00 338 522 0	33.1	4	00 338 763 0	40.0	23	00 343 003 0	34.0	28
00 336 988 0	5.0	29	00 338 391 0	29.0	28	00 338 536 0	38.0	24	00 338 774 0	37.0	14	00 343 004 0	34.0	5
00 336 997 1	4.0	32	00 338 392 0	27.0	9	00 338 539 0	35.0	30	00 338 775 0	37.0	14	00 343 013 0	20.0	35
00 337 413 1	36.0	10	00 338 401 1	18.0	1	00 338 547 0	13.0	10	00 338 790 2	37.0	7	00 343 017 0	30.0	28
00 337 556 0	2.0	29	00 338 406 0	27.0	6	00 338 548 0	13.0	16	00 338 791 0	38.0	17	00 343 020 0	30.0	30
00 338 013 1	25.0	9	00 338 414 0	27.0	19	00 338 550 0	38.0	34	00 338 792 0	38.0	15	00 343 031 0	29.3	1
00 338 015 0	25.0	10	00 338 418 0	27.0	29	00 338 588 0	16.0	24	00 338 794 0	39.0	11	00 343 032 0	29.3	4
00 338 016 0	30.0	15	00 338 420 0	27.0	28	00 338 609 0	28.0	16	00 338 795 0	39.0	12	00 343 041 0	29.0	33
00 338 052 0	17.0	15	00 338 423 0	28.0	10	00 338 609 0	29.3	20	00 338 798 0	37.0	29	00 343 205 0	29.0	19
00 338 063 0	19.0	21	00 338 429 0	28.0	7	00 338 611 0	28.0	12	00 338 803 0	38.0	14	00 343 300 0	40.0	27
00 338 096 0	19.0	4	00 338 430 0	28.0	5	00 338 611 0	29.3	10	00 338 804 0	38.0	23	00 343 303 0	40.0	10
00 338 155 0	11.5	22	00 338 430 0	29.3	8	00 338 630 0	33.0	12	00 338 808 0	38.0	9	00 343 304 0	40.0	1
00 338 159 3	15.0	34	00 338 431 0	28.0	5	00 338 631 0	33.0	21	00 338 811 0	38.0	1	00 343 312 0	40.0	21
00 338 161 0	32.0	18	00 338 431 0	29.3	8	00 338 631 0	33.1	21	00 338 813 0	38.0	4	00 343 321 0	40.0	35
00 338 162 0	32.0	16	00 338 450 0	30.0	7	00 338 632 0	33.0	15	00 338 823 0	38.0	8	00 343 326 0	37.0	10
00 338 163 0	32.0	14	00 338 451 0	30.0	3	00 338 633 0	33.0	18	00 338 825 0	37.0	11	00 343 328 0	37.0	30
00 338 164 0	32.0	11	00 338 452 0	30.0	4	00 338 656 0	15.0	25	00 338 826 0	37.0	1	00 343 330 0	37.0	27
00 338 165 0	32.0	10	00 338 454 0	19.0	8	00 338 663 0	27.0	7	00 338 827 0	37.0	32	00 343 351 0	37.0	24
00 338 166 0	32.0	7	00 338 457 0	20.0	14	00 338 666 0	28.0	8	00 338 829 0	37.0	33	00 343 355 0	38.0	26
00 338 167 0	32.0	3	00 338 459 0	19.0	22	00 338 671 0	30.0	16	00 338 831 0	4.0	23	00 343 356 0	38.0	7
00 338 168 0	32.0	12	00 338 469 0	20.0	19	00 338 677 0	41.0	10	00 338 871 0	39.0	8	00 343 361 0	38.0	36
00 338 169 0	32.0	9	00 338 470 0	30.0	8	00 338 678 0	41.0	48	00 338 872 0	39.0	7	00 343 365 0	38.0	29
00 338 190 0	32.0	45	00 338 474 0	26.0	4	00 338 681 0	20.0	45	00 338 878 0	37.0	9	00 343 375 0	2.0	7
00 338 238 0	32.0	45	00 338 475 0	26.0	5	00 338 685 0	23.0	18	00 338 879 0	37.0	3	00 343 378 0	38.0	20
00 338 294 1	9.0	26	00 338 476 0	26.0	1	00 338 700 0	1.0	7	00 338 880 0	37.0	3	00 343 397 0	13.0	15
00 338 299 1	21.0	7	00 338 490 0	33.0	11	00 338 711 0	1.0	4	00 338 976 0	40.0	14	00 343 398 0	13.0	1
00 338 301 1	21.0	2	00 338 490 0	33.1	11	00 338 712 0	1.0	3	00 338 978 1	35.0	14	00 343 402 0	13.0	14
00 338 305 1	21.0	22	00 338 493 0	34.0	26	00 338 713 0	2.0	12	00 338 980 0	35.0	18	00 343 403 0	13.0	2
00 338 306 1	26.0	9	00 338 498 0	26.0	6	00 338 715 0	2.0	27	00 338 982 0	40.0	18	00 343 406 0	52.0	9

ID-NR.	TAFEL	POS.	ID-NR.	TAFEL	POS.	ID-NR.	TAFEL	POS.	ID-NR.	TAFEL	POS.	ID-NR.	TAFEL	POS.
ID-NO.	DIAG.	POS.	ID-NO.	DIAG.	POS.	ID-NO.	DIAG.	POS.	ID-NO.	DIAG.	POS.	ID-NO.	DIAG.	POS.
00 343 415 0	36.0	7	00 900 614 0	41.0	5	00 900 657 0	18.0	43	00 901 454 0	11.5	19	00 904 708 0	40.0	19
00 343 420 0	36.0	12	00 900 614 0	46.0	13	00 900 657 0	25.0	18	00 901 457 0	19.0	14	00 904 732 1	21.0	9
00 343 424 0	36.0	3	00 900 632 0	15.0	9	00 900 657 0	28.0	1	00 901 457 0	28.0	9	00 904 732 1	35.0	27
00 343 805 0	29.0	70	00 900 632 0	16.0	4	00 900 657 0	29.3	5	00 901 457 0	38.0	31	00 904 745 1	21.0	16
00 343 812 0	33.1	12	00 900 636 0	2.0	8	00 900 658 0	5.0	32	00 901 457 0	40.0	11	00 904 761 1	36.0	1
00 343 813 0	33.1	15	00 900 636 0	3.0	4	00 900 658 0	7.0	28	00 901 460 0	15.0	15	00 904 850 1	1.0	1
00 344 565 0	43.0	11	00 900 636 0	4.0	25	00 900 658 0	29.0	42	00 901 460 0	16.0	27	00 904 850 1	37.0	26
00 344 631 4	15.0	20	00 900 636 0	11.0	18	00 900 674 0	37.0	19	00 901 486 1	7.0	46	00 904 882 1	37.0	4
00 344 631 4	16.0	19	00 900 636 0	16.0	21	00 900 674 0	38.0	22	00 901 511 0	26.0	13	00 904 983 1	37.0	2
00 344 702 2	16.0	23	00 900 636 0	18.0	23	00 900 675 0	11.5	23	00 901 511 0	27.0	38	00 905 000 1	18.0	2
00 344 711 0	19.0	32	00 900 636 0	19.0	10	00 900 675 0	40.0	2	00 901 512 0	17.0	1	00 905 111 2	35.0	22
00 344 825 0	42.0	5	00 900 636 0	20.0	11	00 900 676 0	32.0	28	00 901 546 0	26.0	10	00 905 159 2	37.0	8
00 344 825 0	45.0	17	00 900 636 0	29.0	65	00 900 677 0	34.0	8	00 901 602 1	2.0	32	00 905 230 0	41.0	34
00 344 892 0	38.0	37	00 900 636 0	35.0	10	00 900 678 0	38.0	25	00 901 602 1	40.0	33	00 905 231 0	20.0	7
00 344 963 4	3.0	6	00 900 636 0	38.0	2	00 900 816 0	25.0	14	00 902 434 1	15.0	18	00 905 231 0	28.0	29
00 344 964 4	3.0	16	00 900 636 0	44.0	26	00 901 009 1	33.0	2	00 902 434 1	16.0	29	00 905 231 0	29.3	25
00 344 966 0	3.0	7	00 900 636 0	44.0	31	00 901 009 1	33.1	2	00 902 434 1	29.0	6	00 905 231 0	40.0	29
00 345 478 1	30.0	2	00 900 636 0	47.0	17	00 901 009 1	34.0	1	00 902 434 1	29.0	31	00 905 232 0	20.0	3
00 345 626 7	2.0	37	00 900 637 0	4.0	29	00 901 009 1	43.0	10	00 903 004 0	29.0	12	00 905 235 1	21.0	23
00 345 645 1	2.0	38	00 900 637 0	30.0	25	00 901 042 0	4.0	11	00 903 012 0	7.0	34	00 905 251 0	37.0	31
00 346 424 2	3.0	13	00 900 637 0	33.0	20	00 901 042 0	31.0	16	00 903 026 0	43.0	16	00 905 252 0	13.0	3
00 346 426 5	3.0	11	00 900 637 0	33.1	20	00 901 054 2	9.0	13	00 903 042 0	46.0	1	00 905 252 0	28.0	15
00 346 427 2	3.0	24	00 900 637 0	35.0	19	00 901 141 0	20.0	26	00 903 077 1	36.0	6	00 905 252 0	29.3	21
00 347 080 1	15.0	28	00 900 637 0	37.0	28	00 901 158 0	29.0	10	00 903 083 1	18.0	10	00 905 252 0	37.0	31
00 347 080 1	16.0	20	00 900 638 0	20.0	42	00 901 160 0	40.0	38	00 903 105 1	2.0	24	00 905 252 0	38.0	19
00 347 083 2	15.0	16	00 900 638 0	29.0	3	00 901 421 1	46.0	17	00 903 114 1	27.0	26	00 905 253 0	37.0	31
00 347 083 2	16.0	26	00 900 638 0	29.0	65	00 901 423 0	4.0	17	00 903 114 1	29.0	53	00 905 253 0	40.0	9
00 347 212 1	20.0	5	00 900 638 0	37.0	13	00 901 423 0	42.0	18	00 903 139 1	4.0	31	00 905 303 2	2.0	14
00 347 212 1	21.0	25	00 900 638 0	38.0	28	00 901 423 0	45.0	21	00 903 661 0	49.0	17	00 905 933 0	2.0	4
00 900 253 1	15.0	38	00 900 656 0	2.0	36	00 901 425 0	31.0	16	00 903 665 0	49.0	16	00 906 003 0	41.0	33
00 900 255 1	18.0	29	00 900 656 0	4.0	20	00 901 431 0	9.0	21	00 903 747 0	41.0	4	00 906 007 0	10.0	18
00 900 284 0	35.0	34	00 900 656 0	13.0	9	00 901 434 0	5.0	26	00 904 024 0	18.0	32	00 906 031 0	41.0	32
00 900 326 0	27.0	17	00 900 656 0	19.0	25	00 901 434 0	40.0	39	00 904 049 0	28.0	11	00 906 039 0	32.0	6
00 900 326 0	29.0	49	00 900 656 0	21.0	6	00 901 435 0	9.0	29	00 904 049 0	29.3	11	00 906 040 1	3.0	3
00 900 380 0	27.0	33	00 900 656 0	28.0	6	00 901 436 0	19.0	2	00 904 056 0	34.0	17	00 906 814 0	1.0	6
00 900 384 0	26.0	17	00 900 656 0	29.0	20	00 901 437 0	9.0	27	00 904 332 1	48.0	15	00 908 013 0	10.0	24
00 900 614 0	8.0	2	00 900 656 0	29.3	5	00 901 437 0	39.0	9	00 904 347 1	11.5	1	00 908 031 1	5.0	12
00 900 614 0	10.0	16	00 900 656 0	29.3	18	00 901 451 0	32.0	27	00 904 708 0	5.0	2	00 908 046 0	5.0	22
00 900 614 0	32.0	1	00 900 656 0	31.0	2	00 901 451 0	40.0	22	00 904 708 0	37.0	20	00 908 207 1	11.5	4
00 900 614 0	35.0	5	00 900 656 0	50.0	13	00 901 454 0	7.0	37	00 904 708 0	38.0	30	00 908 207 1	41.0	14

ID-NR.	TAFEL	POS.	ID-NR.	TAFEL	POS.	ID-NR.	TAFEL	POS.	ID-NR.	TAFEL	POS.	ID-NR.	TAFEL	POS.
ID-NO.	DIAG.	POS.	ID-NO.	DIAG.	POS.	ID-NO.	DIAG.	POS.	ID-NO.	DIAG.	POS.	ID-NO.	DIAG.	POS.
00 908 207 1	49.0	5	00 908 701 0	29.0	34	00 908 726 1	26.0	12	00 909 908 0	16.0	36	00 909 912 1	11.5	25
00 908 210 0	12.0	25	00 908 701 0	29.3	9	00 908 727 1	6.0	18	00 909 908 0	28.0	18	00 909 912 1	27.0	16
00 908 210 0	16.0	37	00 908 701 0	31.0	4	00 908 727 1	7.0	27	00 909 908 0	29.3	23	00 909 912 1	28.0	24
00 908 210 0	35.0	25	00 908 701 0	34.0	13	00 908 730 0	15.0	22	00 909 908 0	32.0	2	00 909 912 1	29.0	50
00 908 210 0	40.0	31	00 908 701 0	36.0	14	00 908 730 0	16.0	10	00 909 908 0	35.0	7	00 909 912 1	29.3	15
00 908 212 0	2.0	10	00 908 701 0	37.0	6	00 908 758 0	1.0	5	00 909 908 0	37.0	36	00 909 912 1	32.0	29
00 908 212 0	16.0	22	00 908 701 0	38.0	33	00 908 758 0	2.0	25	00 909 908 0	40.0	30	00 909 912 1	34.0	7
00 908 212 0	20.0	46	00 908 701 0	40.0	15	00 908 758 0	4.0	18	00 909 908 0	41.0	6	00 909 912 1	37.0	18
00 908 212 0	27.0	32	00 908 704 1	35.0	24	00 908 758 0	5.0	25	00 909 908 0	43.0	12	00 909 913 0	26.0	14
00 908 212 0	35.0	13	00 908 706 0	4.0	14	00 908 758 0	9.0	25	00 909 908 0	46.0	16	00 909 913 0	27.0	36
00 908 212 0	44.0	32	00 908 706 0	8.0	3	00 908 758 0	11.0	16	00 909 909 1	2.0	9	00 909 913 0	30.0	5
00 908 212 0	47.0	22	00 908 706 0	9.0	14	00 908 758 0	13.0	6	00 909 909 1	4.0	26	00 909 929 0	18.0	15
00 908 215 0	37.0	44	00 908 706 0	10.0	14	00 908 758 0	15.0	30	00 909 909 1	9.0	30	00 910 014 0	38.0	21
00 908 218 0	18.0	14	00 908 706 0	18.0	6	00 908 758 0	16.0	39	00 909 909 1	13.0	5	00 910 016 0	17.0	2
00 908 220 0	28.0	23	00 908 706 0	21.0	11	00 908 758 0	18.0	35	00 909 909 1	15.0	10	00 910 031 0	41.0	13
00 908 220 0	29.3	14	00 908 706 0	28.0	19	00 908 758 0	19.0	3	00 909 909 1	16.0	2	00 910 031 0	49.0	4
00 908 500 0	15.0	17	00 908 706 0	29.3	24	00 908 758 0	20.0	16	00 909 909 1	18.0	30	00 910 032 0	18.0	3
00 908 500 0	16.0	28	00 908 706 0	33.0	3	00 908 758 0	20.0	44	00 909 909 1	19.0	11	00 910 033 0	43.0	17
00 908 500 0	29.0	7	00 908 706 0	33.1	3	00 908 758 0	21.0	14	00 909 909 1	20.0	12	00 910 035 0	50.0	14
00 908 501 0	5.0	23	00 908 706 0	34.0	3	00 908 758 0	25.0	16	00 909 909 1	25.0	13	00 910 111 1	3.0	5
00 908 521 2	9.0	9	00 908 706 0	35.0	8	00 908 758 0	28.0	14	00 909 909 1	27.0	31	00 910 111 1	18.0	34
00 908 524 2	9.0	3	00 908 706 0	36.0	11	00 908 758 0	29.0	5	00 909 909 1	33.0	19	00 910 216 0	6.0	7
00 908 524 2	11.5	12	00 908 706 0	37.0	37	00 908 758 0	29.3	2	00 909 909 1	33.1	19	00 910 216 0	7.0	7
00 908 524 2	12.0	10	00 908 706 0	41.0	11	00 908 758 0	30.0	22	00 909 909 1	35.0	11	00 910 236 0	6.0	6
00 908 525 1	7.0	35	00 908 706 0	41.0	37	00 908 758 0	34.0	19	00 909 909 1	44.0	28	00 910 236 0	7.0	6
00 908 620 0	40.0	25	00 908 706 0	43.0	13	00 908 758 0	35.0	17	00 909 909 1	47.0	19	00 910 303 1	5.0	3
00 908 701 0	2.0	39	00 908 706 0	45.0	24	00 908 758 0	36.0	15	00 909 910 1	4.0	30	00 910 303 1	11.5	24
00 908 701 0	4.0	21	00 908 706 0	46.0	14	00 908 758 0	37.0	17	00 909 910 1	7.0	29	00 910 303 1	22.0	15
00 908 701 0	5.0	34	00 908 707 0	20.0	6	00 908 758 0	38.0	11	00 909 910 1	13.0	8	00 910 303 1	37.0	21
00 908 701 0	7.0	53	00 908 716 0	28.0	25	00 908 758 0	40.0	7	00 909 910 1	18.0	42	00 910 303 1	38.0	5
00 908 701 0	11.5	21	00 908 716 1	5.0	5	00 908 758 0	44.0	29	00 909 910 1	19.0	24	00 910 303 1	39.0	14
00 908 701 0	15.0	21	00 908 716 1	7.0	43	00 908 758 0	47.0	20	00 909 910 1	25.0	19	00 910 303 1	40.0	3
00 908 701 0	16.0	25	00 908 716 1	11.5	26	00 909 507 0	32.0	24	00 909 910 1	28.0	2	00 910 327 0	5.0	30
00 908 701 0	19.0	16	00 908 716 1	29.3	16	00 909 512 0	18.0	26	00 909 910 1	29.0	21	00 910 327 0	24.0	13
00 908 701 0	20.0	27	00 908 716 1	37.0	22	00 909 559 0	46.0	20	00 909 910 1	29.3	7	00 910 344 0	15.0	23
00 908 701 0	21.0	5	00 908 716 1	38.0	27	00 909 902 0	29.0	13	00 909 910 1	31.0	3	00 910 344 0	16.0	34
00 908 701 0	23.0	10	00 908 716 1	40.0	4	00 909 907 0	27.0	27	00 909 910 1	32.0	26	00 910 351 0	13.0	13
00 908 701 0	24.0	10	00 908 718 0	48.0	12	00 909 907 0	29.0	52	00 909 910 1	34.0	15	00 910 353 0	21.0	24
00 908 701 0	25.0	20	00 908 721 0	26.0	16	00 909 908 0	12.0	24	00 909 910 1	37.0	43	00 910 353 0	25.0	12
00 908 701 0	28.0	4	00 908 721 0	27.0	37	00 909 908 0	15.0	39	00 909 912 1	5.0	4	00 910 353 0	28.0	13

ID-NR. ID-NO.	TAFEL DIAG.	POS. POS.	ID-NR. ID-NO.	TAFEL DIAG.	POS. POS.	ID-NR. ID-NO.	TAFEL DIAG.	POS. POS.	ID-NR. ID-NO.	TAFEL DIAG.	POS. POS.	ID-NR. ID-NO.	TAFEL DIAG.	POS. POS.
00 910 353 0	29.3	12	00 910 506 1	21.0	4	00 910 806 0	6.0	24	00 911 166 0	3.0	15	00 912 538 0	18.0	16
00 910 353 0	35.0	15	00 910 506 1	28.0	27	00 910 828 0	27.0	22	00 911 166 0	32.0	34	00 912 539 1	35.0	31
00 910 353 0	36.0	2	00 910 506 1	29.3	19	00 910 829 0	27.0	22	00 911 168 0	3.0	15	00 912 579 1	38.0	13
00 910 353 0	37.0	16	00 910 506 1	34.0	12	00 910 832 0	27.0	22	00 911 168 0	32.0	34	00 912 608 0	39.0	6
00 910 353 0	38.0	3	00 910 506 1	36.0	13	00 910 848 0	27.0	3	00 911 323 1	2.0	5	00 912 611 1	34.0	25
00 910 353 0	40.0	36	00 910 506 1	37.0	5	00 910 848 0	33.0	6	00 911 520 0	30.0	13	00 912 613 0	30.0	6
00 910 361 0	25.0	15	00 910 506 1	38.0	32	00 910 848 0	33.1	6	00 911 522 0	20.0	33	00 912 613 0	38.0	16
00 910 361 0	30.0	11	00 910 506 1	40.0	12	00 910 849 0	27.0	3	00 911 529 0	21.0	12	00 912 613 0	39.0	10
00 910 362 0	4.0	27	00 910 511 0	23.0	13	00 910 851 0	27.0	3	00 911 531 0	6.0	22	00 912 616 1	25.0	4
00 910 362 0	32.0	30	00 910 511 0	25.0	3	00 910 860 0	3.0	22	00 911 531 0	7.0	23	00 912 616 1	31.0	6
00 910 362 0	34.0	6	00 910 512 2	20.0	17	00 910 862 0	3.0	22	00 911 532 0	6.0	20	00 912 618 0	2.0	18
00 910 413 0	20.0	8	00 910 512 2	26.0	3	00 910 863 0	3.0	22	00 911 532 0	7.0	25	00 912 638 1	30.0	26
00 910 413 0	21.0	10	00 910 512 2	26.0	15	00 910 864 0	3.0	22	00 911 535 0	3.0	25	00 912 639 0	19.0	31
00 910 413 0	35.0	6	00 910 512 2	27.0	34	00 910 865 1	6.0	21	00 911 545 0	27.0	10	00 912 641 2	20.0	18
00 910 413 0	35.0	29	00 910 514 1	5.0	11	00 910 865 1	7.0	21	00 911 545 0	29.0	55	00 912 641 2	22.0	2
00 910 413 0	36.0	5	00 910 514 1	6.0	17	00 910 865 1	25.0	5	00 911 568 0	3.0	10	00 912 641 2	23.0	12
00 910 413 0	46.0	15	00 910 514 1	7.0	26	00 910 885 0	23.0	14	00 911 610 0	32.0	32	00 912 641 2	24.0	14
00 910 414 0	1.0	2	00 910 514 1	26.0	11	00 910 885 0	24.0	22	00 911 668 0	3.0	19	00 912 641 2	25.0	2
00 910 414 0	4.0	19	00 910 514 1	31.0	7	00 910 885 0	29.0	24	00 911 668 0	34.0	24	00 912 641 2	26.0	2
00 910 414 0	9.0	28	00 910 514 1	40.0	5	00 910 891 0	29.0	24	00 911 673 0	27.0	11	00 912 641 2	29.0	59
00 910 414 0	11.0	19	00 910 515 2	15.0	32	00 910 902 0	33.0	16	00 911 673 0	29.0	54	00 912 644 1	39.0	3
00 910 414 0	13.0	4	00 910 515 2	16.0	38	00 910 902 0	33.1	16	00 911 691 0	27.0	2	00 912 644 1	40.0	6
00 910 414 0	15.0	11	00 910 516 1	19.0	6	00 910 903 0	33.0	16	00 911 691 0	33.0	5	00 912 645 0	18.0	16
00 910 414 0	16.0	31	00 910 603 0	4.0	15	00 910 903 0	33.1	16	00 911 691 0	33.1	5	00 912 648 2	29.0	45
00 910 414 0	19.0	19	00 910 603 0	20.0	4	00 910 904 0	33.0	16	00 911 694 0	32.0	37	00 912 670 0	40.0	17
00 910 414 0	20.0	13	00 910 603 0	21.0	13	00 910 904 0	33.1	16	00 911 696 0	29.0	32	00 912 672 1	24.0	19
00 910 414 0	21.0	15	00 910 603 0	42.0	19	00 910 910 0	3.0	21	00 911 698 0	27.0	21	00 912 677 0	23.0	19
00 910 414 0	30.0	23	00 910 603 0	45.0	23	00 910 912 0	3.0	21	00 911 804 0	31.0	5	00 912 677 0	24.0	23
00 910 414 0	34.0	18	00 910 607 0	41.0	36	00 910 914 0	3.0	21	00 911 804 0	40.0	26	00 912 678 0	2.0	19
00 910 414 0	37.0	23	00 910 609 0	21.0	19	00 911 002 0	3.0	9	00 911 805 0	11.5	18	00 912 717 0	29.0	44
00 910 414 0	38.0	10	00 910 609 0	23.0	9	00 911 003 0	3.0	9	00 912 022 0	30.0	18	00 912 722 0	50.0	27
00 910 414 0	40.0	8	00 910 609 0	24.0	9	00 911 004 0	3.0	9	00 912 028 1	30.0	10	00 912 742 0	7.0	17
00 910 500 1	11.5	3	00 910 616 0	18.0	36	00 911 025 0	32.0	39	00 912 066 0	6.0	25	00 912 847 0	27.0	25
00 910 500 1	41.0	12	00 910 642 0	28.0	3	00 911 027 0	32.0	39	00 912 113 1	7.0	42	00 914 032 0	12.0	9
00 910 506 1	4.0	22	00 910 642 0	29.3	6	00 911 029 0	32.0	39	00 912 114 0	7.0	40	00 914 138 0	13.0	12
00 910 506 1	5.0	33	00 910 718 1	20.0	24	00 911 134 0	6.0	19	00 912 136 1	5.0	15	00 914 138 0	49.0	24
00 910 506 1	11.5	20	00 910 718 1	25.0	11	00 911 134 0	7.0	24	00 912 136 1	6.0	4	00 915 010 0	33.0	13
00 910 506 1	13.0	7	00 910 727 0	2.0	21	00 911 136 1	24.0	18	00 912 136 1	7.0	52	00 915 010 0	33.1	13
00 910 506 1	19.0	15	00 910 746 0	32.0	33	00 911 165 0	3.0	15	00 912 287 1	36.0	9	00 915 020 0	32.0	15
00 910 506 1	20.0	28	00 910 760 0	32.0	38	00 911 165 0	32.0	34	00 912 516 2	7.0	16	00 915 072 0	3.0	17

ID-NR.	TAFEL	POS.	ID-NR.	TAFEL	POS.	ID-NR.	TAFEL	POS.	ID-NR.	TAFEL	POS.	ID-NR.	TAFEL	POS.
ID-NO.	DIAG.	POS.	ID-NO.	DIAG.	POS.	ID-NO.	DIAG.	POS.	ID-NO.	DIAG.	POS.	ID-NO.	DIAG.	POS.
00 915 182 0	4.0	28	00 919 502 0	47.0	15	00 920 972 0	12.0	12	00 921 062 1	4.0	35	00 921 171 0	42.0	11
00 915 246 0	29.0	61	00 919 631 0	43.0	4	00 920 972 0	31.0	8	00 921 065 1	10.0	23	00 921 171 0	45.0	9
00 915 277 0	3.0	12	00 919 631 0	46.0	6	00 920 981 1	4.0	34	00 921 065 1	45.0	2	00 921 173 0	45.0	11
00 915 542 0	20.0	38	00 919 632 0	43.0	6	00 920 982 2	4.0	36	00 921 066 1	12.0	11	00 921 174 0	4.0	1
00 915 554 0	2.0	6	00 919 632 0	46.0	5	00 920 984 1	11.5	6	00 921 067 1	11.5	15	00 921 174 0	45.0	10
00 917 004 1	38.0	6	00 919 633 0	43.0	5	00 921 001 0	15.0	8	00 921 067 1	12.0	15	00 921 179 1	4.0	33
00 917 006 1	37.0	41	00 919 633 0	46.0	7	00 921 001 0	16.0	9	00 921 067 1	15.0	42	00 921 182 0	4.0	3
00 917 104 0	20.0	20	00 919 634 0	43.0	2	00 921 003 1	31.0	9	00 921 067 1	16.0	41	00 921 182 0	42.0	4
00 917 104 0	21.0	18	00 919 635 0	43.0	3	00 921 003 1	45.0	26	00 921 067 1	46.0	19	00 921 182 0	42.0	9
00 917 105 0	38.0	12	00 919 640 0	43.0	14	00 921 006 0	22.0	8	00 921 071 1	15.0	14	00 921 182 0	45.0	13
00 917 508 0	5.0	35	00 919 640 0	46.0	8	00 921 016 0	11.5	16	00 921 071 1	16.0	8	00 921 183 1	4.0	2
00 917 600 0	15.0	36	00 919 641 0	43.0	15	00 921 019 1	12.0	3	00 921 071 1	22.0	12	00 921 183 1	42.0	3
00 917 603 0	9.0	32	00 919 641 0	46.0	4	00 921 020 0	45.0	27	00 921 071 1	31.0	13	00 921 183 1	42.0	8
00 917 604 0	5.0	36	00 919 642 0	46.0	3	00 921 023 1	42.0	7	00 921 074 1	8.0	16	00 921 183 1	45.0	12
00 917 621 0	12.0	22	00 919 643 0	46.0	2	00 921 023 1	45.0	15	00 921 074 1	9.0	18	00 921 206 0	11.5	9
00 917 621 0	16.0	30	00 919 731 0	45.0	6	00 921 028 1	12.0	14	00 921 074 1	10.0	13	00 921 206 0	12.0	6
00 918 517 0	15.0	41	00 919 785 0	12.0	16	00 921 036 1	42.0	13	00 921 074 1	11.0	7	00 921 206 0	15.0	3
00 918 517 0	16.0	40	00 919 831 0	32.0	4	00 921 036 1	45.0	7	00 921 077 1	11.5	14	00 921 206 0	16.0	6
00 918 704 0	11.5	18	00 920 707 0	34.0	9	00 921 039 1	41.0	25	00 921 077 1	12.0	19	00 921 206 0	22.0	11
00 918 710 0	40.0	26	00 920 885 0	15.0	43	00 921 043 0	4.0	8	00 921 079 1	11.5	13	00 921 206 0	31.0	11
00 918 726 0	15.0	19	00 920 885 0	16.0	42	00 921 043 0	42.0	15	00 921 079 1	41.0	28	00 921 206 0	41.0	30
00 918 726 0	16.0	18	00 920 901 0	11.5	17	00 921 043 0	45.0	3	00 921 083 1	41.0	27	00 921 263 0	42.0	1
00 918 755 0	31.0	5	00 920 904 0	15.0	5	00 921 045 1	41.0	24	00 921 086 0	22.0	9	00 921 263 0	45.0	19
00 919 003 0	50.0	25	00 920 904 0	16.0	11	00 921 046 1	11.5	8	00 921 087 1	11.5	27	00 921 265 0	12.0	1
00 919 004 0	15.0	33	00 920 905 0	41.0	15	00 921 046 1	12.0	5	00 921 089 1	9.0	2	00 921 399 0	11.5	18
00 919 103 0	50.0	22	00 920 906 0	41.0	18	00 921 046 1	15.0	2	00 921 089 1	11.5	11	00 921 417 0	22.0	7
00 919 104 0	6.0	16	00 920 909 0	41.0	23	00 921 046 1	16.0	7	00 921 093 1	15.0	29	00 921 721 0	20.0	32
00 919 104 0	7.0	20	00 920 910 0	41.0	45	00 921 046 1	22.0	10	00 921 093 1	16.0	13	00 921 959 0	34.0	10
00 919 104 0	7.0	30	00 920 911 1	4.0	10	00 921 046 1	31.0	10	00 921 112 1	10.0	11	00 921 980 0	20.0	31
00 919 104 0	18.0	37	00 920 911 1	10.0	19	00 921 046 1	41.0	29	00 921 144 0	43.0	7	00 921 992 0	20.0	31
00 919 105 0	2.0	2	00 920 911 1	11.0	1	00 921 047 1	4.0	7	00 921 145 0	12.0	2	00 922 313 0	20.0	25
00 919 105 0	23.0	15	00 920 911 1	45.0	1	00 921 047 1	42.0	14	00 921 145 0	45.0	28	00 922 539 0	21.0	17
00 919 105 0	24.0	15	00 920 916 0	41.0	16	00 921 047 1	45.0	4	00 921 146 0	42.0	12	00 922 610 0	2.0	13
00 919 105 0	27.0	8	00 920 918 0	41.0	19	00 921 053 1	4.0	6	00 921 146 0	45.0	8	00 922 640 0	2.0	11
00 919 105 0	29.0	14	00 920 919 0	12.0	18	00 921 054 1	11.5	7	00 921 155 0	11.5	5	00 922 671 0	41.0	22
00 919 105 0	33.0	9	00 920 920 0	41.0	7	00 921 054 1	12.0	4	00 921 167 0	42.0	2	00 922 671 0	49.0	21
00 919 105 0	33.1	9	00 920 923 0	41.0	31	00 921 057 1	43.0	8	00 921 167 0	45.0	18	00 922 672 0	42.0	17
00 919 107 0	2.0	17	00 920 932 0	45.0	6	00 921 060 1	43.0	9	00 921 169 0	42.0	6	00 922 672 0	45.0	20
00 919 108 0	30.0	27	00 920 934 0	45.0	6	00 921 060 1	45.0	25	00 921 169 0	45.0	16	00 922 672 0	49.0	21
00 919 502 0	44.0	1	00 920 972 0	11.5	28	00 921 060 1	46.0	18	00 921 170 0	4.0	5	00 922 947 1	9.0	36

ID-NR.	TAFEL	POS.	ID-NR.	TAFEL	POS.	ID-NR.	TAFEL	POS.	ID-NR.	TAFEL	POS.	ID-NR.	TAFEL	POS.
ID-NO.	DIAG.	POS.	ID-NO.	DIAG.	POS.	ID-NO.	DIAG.	POS.	ID-NO.	DIAG.	POS.	ID-NO.	DIAG.	POS.
00 922 952 0	5.0	37	00 925 134 0	31.0	15	00 934 906 0	24.0	17	00 938 392 0	18.0	13	00 940 317 0	4.0	32
00 924 001 1	41.0	40	00 925 160 0	4.0	13	00 934 910 0	20.0	36	00 938 396 0	18.0	44	00 942 028 0	52.0	1
00 924 008 0	41.0	47	00 925 181 0	49.0	20	00 934 934 0	23.0	16	00 938 831 0	23.0	6	00 942 040 1	52.0	4
00 924 010 0	12.0	8	00 925 208 0	32.0	31	00 934 934 0	29.0	26	00 938 831 0	24.0	6	00 942 041 1	52.0	4
00 924 014 0	41.0	8	00 925 215 0	27.0	20	00 934 935 0	2.0	3	00 938 832 0	23.0	8	00 942 134 0	52.0	2
00 924 016 0	41.0	2	00 925 216 0	27.0	1	00 934 935 0	29.0	25	00 938 832 0	24.0	8	00 942 196 1	51.0	6
00 924 050 0	32.0	41	00 926 045 0	30.0	31	00 934 938 0	29.0	9	00 938 833 0	23.0	11	00 942 198 1	52.0	5
00 924 207 0	15.0	44	00 926 101 0	3.0	1	00 935 335 0	30.0	29	00 938 833 0	24.0	11	00 942 233 0	52.0	4
00 924 207 0	16.0	44	00 926 101 0	32.0	45	00 935 900 0	18.0	5	00 938 875 0	41.0	41	00 942 327 0	52.0	13
00 924 248 0	35.0	3	00 928 207 0	15.0	12	00 936 029 0	32.0	35	00 938 892 0	41.0	21	00 942 328 0	52.0	13
00 924 251 0	35.0	2	00 928 207 0	16.0	17	00 936 059 0	32.0	25	00 938 893 0	41.0	1	00 942 341 1	52.0	14
00 924 517 0	49.0	12	00 930 112 0	3.0	8	00 936 321 0	3.0	23	00 938 894 0	41.0	38	00 942 364 0	52.0	1
00 924 531 1	49.0	23	00 930 170 1	33.0	17	00 936 420 0	3.0	2	00 938 895 0	41.0	9	00 942 429 0	52.0	12
00 924 532 0	49.0	18	00 930 170 1	33.1	17	00 937 025 0	27.0	24	00 938 902 0	41.0	20	00 944 915 0	11.0	17
00 924 537 0	49.0	26	00 930 240 0	25.0	8	00 937 026 0	27.0	5	00 938 903 0	41.0	43	00 944 917 0	13.0	11
00 924 571 0	49.0	11	00 930 278 0	32.0	19	00 937 027 0	33.0	7	00 938 904 0	41.0	46	00 944 941 0	33.0	10
00 924 572 0	49.0	3	00 930 300 0	29.0	37	00 937 027 0	33.1	7	00 938 905 0	41.0	44	00 944 941 0	33.1	10
00 924 576 0	49.0	14	00 930 326 0	27.0	13	00 937 609 0	32.0	20	00 938 929 0	41.0	42	00 945 000 0	8.0	4
00 924 610 1	49.0	15	00 930 326 0	29.0	56	00 937 614 0	45.0	6	00 938 930 0	41.0	39	00 945 012 0	8.0	5
00 924 634 0	49.0	25	00 930 535 0	23.0	2	00 937 615 0	45.0	6	00 938 944 0	35.0	33	00 945 014 0	8.0	12
00 924 635 0	38.0	18	00 930 535 0	24.0	2	00 937 721 0	10.0	17	00 938 984 0	35.0	26	00 945 051 0	8.0	1
00 924 639 0	49.0	6	00 930 537 0	34.0	23	00 937 727 0	32.0	5	00 939 101 4	51.0	8	00 945 067 0	11.0	11
00 924 644 0	49.0	7	00 931 336 0	3.0	20	00 937 982 0	18.0	12	00 939 145 1	52.0	1	00 945 068 1	11.0	14
00 924 645 0	49.0	8	00 931 906 0	33.0	8	00 938 054 1	18.0	9	00 939 170 1	52.0	4	00 945 083 0	8.0	19
00 924 646 0	49.0	2	00 931 906 0	33.1	8	00 938 068 0	18.0	21	00 939 175 1	52.0	1	00 945 083 0	9.0	10
00 924 649 0	49.0	9	00 931 914 0	27.0	4	00 938 080 1	18.0	20	00 939 218 1	52.0	1	00 945 083 0	10.0	3
00 924 676 0	47.0	26	00 931 922 0	27.0	23	00 938 081 0	18.0	19	00 939 299 1	52.0	3	00 945 084 0	8.0	6
00 924 688 0	38.0	18	00 932 109 0	32.0	23	00 938 131 1	18.0	18	00 939 407 1	51.0	2	00 945 084 0	9.0	11
00 924 697 0	49.0	10	00 932 110 0	32.0	8	00 938 148 2	18.0	8	00 939 412 2	51.0	3	00 945 084 0	10.0	4
00 924 698 0	49.0	1	00 932 157 0	6.0	5	00 938 150 0	18.0	22	00 939 414 2	51.0	4	00 945 085 0	8.0	9
00 924 699 0	49.0	1	00 932 157 0	7.0	4	00 938 154 1	18.0	7	00 939 471 1	51.0	1	00 945 085 0	10.0	7
00 924 699 0	49.0	10	00 932 157 0	32.0	17	00 938 259 0	18.0	4	00 939 478 2	52.0	7	00 945 086 0	8.0	8
00 924 718 0	49.0	13	00 932 159 0	6.0	11	00 938 330 0	18.0	38	00 939 521 1	51.0	5	00 945 086 0	10.0	6
00 925 009 0	4.0	24	00 932 159 0	7.0	10	00 938 359 0	18.0	25	00 939 529 0	51.0	7	00 945 088 0	8.0	14
00 925 016 0	19.0	29	00 932 160 0	32.0	13	00 938 360 0	18.0	28	00 939 573 0	52.0	6	00 945 088 0	9.0	19
00 925 038 0	32.0	36	00 932 190 0	3.0	14	00 938 364 0	18.0	17	00 940 103 0	12.0	17	00 945 088 0	10.0	9
00 925 105 0	31.0	14	00 934 012 0	21.0	1	00 938 388 0	18.0	40	00 940 104 0	12.0	20	00 945 088 0	11.0	12
00 925 111 0	35.0	28	00 934 017 0	18.0	33	00 938 389 0	18.0	27	00 940 104 0	44.0	21	00 945 089 0	8.0	11
00 925 112 0	49.0	22	00 934 607 0	18.0	41	00 938 390 0	18.0	11	00 940 114 0	25.0	17	00 945 089 0	9.0	20
00 925 134 0	4.0	12	00 934 905 0	24.0	20	00 938 391 0	18.0	39	00 940 227 0	32.0	45	00 945 089 0	10.0	10

ID-NR.	TAFEL	POS.	ID-NR.	TAFEL	POS.	ID-NR.	TAFEL	POS.	ID-NR.	TAFEL	POS.	ID-NR.	TAFEL	POS.
ID-NO.	DIAG.	POS.	ID-NO.	DIAG.	POS.	ID-NO.	DIAG.	POS.	ID-NO.	DIAG.	POS.	ID-NO.	DIAG.	POS.
00 945 089 0	11.0	2	00 949 281 0	50.0	52	00 952 878 0	7.0	48	00 953 398 0	14.0	6			
00 945 104 0	10.0	20	00 949 282 0	50.0	53	00 952 879 0	7.0	45	00 953 405 0	14.0	1			
00 945 104 0	11.0	4	00 949 283 0	50.0	59	00 952 880 0	7.0	47	00 953 455 0	14.0	1			
00 945 106 0	11.0	15	00 949 345 0	50.0	28	00 952 881 0	7.0	50	00 953 480 0	14.0	1			
00 945 107 1	9.0	24	00 949 346 0	50.0	29	00 952 884 0	6.0	9	00 953 481 0	14.0	1			
00 945 132 0	8.0	18	00 949 352 0	50.0	56	00 952 884 0	7.0	5	00 953 512 0	14.0	2			
00 945 132 0	9.0	16	00 949 521 0	50.0	31	00 952 885 0	7.0	22	00 953 715 0	35.0	12			
00 945 145 0	9.0	8	00 949 524 0	50.0	30	00 952 886 0	7.0	22	00 953 715 0	44.0	30			
00 945 151 0	10.0	2	00 949 630 0	50.0	12	00 952 927 0	5.0	7	00 953 715 0	47.0	21			
00 945 157 0	10.0	1	00 949 852 0	50.0	58	00 952 929 0	5.0	19	00 953 845 0	6.0	23			
00 945 341 0	9.0	12	00 949 861 0	50.0	55	00 952 930 0	5.0	21	00 955 367 0	32.0	40			
00 945 349 0	10.0	21	00 950 292 0	6.0	1	00 952 932 0	5.0	16	00 955 428 0	50.0	4			
00 945 358 0	9.0	23	00 950 293 0	7.0	1	00 952 933 0	5.0	17	00 955 429 0	50.0	5			
00 945 420 0	9.0	22	00 950 366 0	5.0	1	00 952 934 0	5.0	13	00 955 436 0	50.0	2			
00 945 424 0	9.0	31	00 952 108 0	6.0	10	00 952 934 0	6.0	2	00 955 623 0	32.0	21			
00 945 437 0	8.0	4	00 952 108 0	7.0	9	00 952 934 0	7.0	2	00 955 624 0	32.0	21			
00 945 437 0	8.0	5	00 952 111 0	6.0	15	00 952 938 0	7.0	31	00 955 625 0	32.0	21			
00 945 447 0	10.0	15	00 952 111 0	7.0	12	00 952 950 0	7.0	39	00 955 626 0	32.0	22			
00 945 464 0	9.0	37	00 952 311 0	19.0	20	00 952 951 0	7.0	41	00 955 945 0	50.0	1			
00 945 485 0	8.0	7	00 952 335 0	6.0	14	00 952 952 0	7.0	32						
00 945 485 0	10.0	5	00 952 335 0	7.0	13	00 952 953 0	7.0	33						
00 945 487 0	10.0	12	00 952 338 0	6.0	13	00 952 954 0	7.0	18						
00 945 487 0	11.0	3	00 952 338 0	7.0	14	00 952 955 0	7.0	19						
00 945 488 0	11.0	9	00 952 348 0	6.0	15	00 952 971 0	5.0	9						
00 945 489 0	9.0	17	00 952 348 0	7.0	12	00 952 972 0	5.0	14						
00 945 495 0	8.0	17	00 952 536 0	6.0	8	00 952 972 0	6.0	3						
00 945 495 0	9.0	1	00 952 536 0	7.0	8	00 952 972 0	7.0	3						
00 945 496 0	8.0	15	00 952 683 0	5.0	24	00 952 979 0	7.0	36						
00 945 497 0	10.0	22	00 952 866 0	5.0	20	00 952 980 0	7.0	38						
00 945 500 0	9.0	15	00 952 867 0	5.0	8	00 953 097 0	23.0	1						
00 945 504 0	11.0	5	00 952 868 0	5.0	10	00 953 097 0	24.0	1						
00 945 518 0	8.0	10	00 952 869 0	5.0	6	00 953 149 0	14.0	4						
00 945 518 0	10.0	8	00 952 870 0	5.0	18	00 953 184 0	23.0	5						
00 949 239 0	50.0	15	00 952 872 0	7.0	15	00 953 184 0	24.0	5						
00 949 274 0	50.0	11	00 952 873 0	7.0	15	00 953 267 0	23.0	3						
00 949 276 0	50.0	21	00 952 874 0	6.0	12	00 953 267 0	24.0	3						
00 949 277 0	50.0	23	00 952 874 0	7.0	11	00 953 274 0	14.0	2						
00 949 278 0	50.0	24	00 952 875 0	7.0	49	00 953 339 0	23.0	4						
00 949 279 0	50.0	26	00 952 876 0	7.0	51	00 953 339 0	24.0	4						
00 949 280 0	50.0	51	00 952 877 0	7.0	44	00 953 396 0	14.0	6						





**Verwenden Sie nur**

**Original-KRONE-Ersatzteile!**

**Das gibt Sicherheit und spart Kosten!**

---

Original-KRONE-Ersatzteile bieten die Garantie für höchste Verschleißfestigkeit, lange Lebensdauer und preiswerten Einkauf!

Sie bekommen bei Krone nur Materialien in einwandfreier Qualität und absolut passend für Ihre KRONE-Maschinen. Bei Verwendung von Original-KRONE-Ersatzteilen entspricht das Gerät in Funktion und Arbeitsweise wieder der ursprünglichen Ausführung!

Imitationen und Kopien von Teilen, speziell auf dem Sektor Verschleißteile halten nicht das, was sie vom Aussehen vielleicht versprechen. Material-Qualität kann man schlecht optisch prüfen - daher größte Vorsicht bei Billigangeboten!

**Darum lieber gleich  
Original-KRONE-Ersatzteile!**

**Ersatzteil-Katalog auch  
auf CD-ROM erhältlich!**

**Use**

**Original-KRONE parts only**

**This will increase operational reliability  
and help to save costs!**

---

Original-KRONE spare parts give you the guarantee of maximum resistance to wear, long life and low prices!

KRONE provides you with parts of first-rate quality which are perfectly suitable for your KRONE machine. By using original KRONE parts you can be sure that function and mode of operation are again as satisfactory as on a new machine!

Imitations and copies of parts, in particular working parts, are not as reliable as they seem to be! The quality of material can hardly be checked with the eye - it is therefore not advisable to purchase imitation parts even if these are cheaper.

**In any case it's better  
to use original KRONE parts!**

**Sparte parts list also  
available as CD-ROM!**

**N'utiliser que**

**des pièces de rechange  
d'origine KRONE!**

**Vous augmentez ainsi la sécurité de  
fonctionnement et vous réduisez  
considérablement vos coûts!**

---

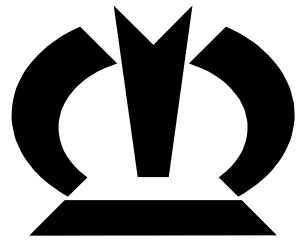
Les pièces de rechange d'origine Krone vous donnent la sécurité d'une exceptionnelle résistance à l'usure, d'une longue durée d'utilisation et de prix avantageux.

KRONE vous offre uniquement des pièces de première qualité parfaitement adaptées à votre machine KRONE. En utilisant des pièces de rechange d'origine KRONE vous pouvez être sûr que fonctionnement et le mode de travail sont identiques à ceux d'une machine nouvelle.

Les imitations et copies de pièces, tout particulièrement des pièces d'usure, ne tiennent pas ce qu'elles promettent par leur apparence! En effet il n'est guère possible de vérifier visuellement la qualité d'une matière. Il est donc prudent de juger avec scepticisme les pièces de rechange à bas prix!

**De toute façon il est raisonnable de donner la préférence au  
pièces de rechange d'origine KRONE!**

**Catalogue de pièces de rechange  
également disponible sur CD-ROM!**



# ***KRONE***

**... konsequent, kompetent**

## **Maschinenfabrik Bernard Krone GmbH**

Heinrich-Krone-Straße 10, D-48480 Spelle  
Postfach 11 63, D-48478 Spelle

Phone +049 (0) 59 77/935-0  
Fax +049 (0) 59 77/935-339 - Zentrale  
Fax +049 (0) 59 77/935-239 - ET-Lager

Internet: <http://www.krone.de>  
eMail: [info.ldm@krone.de](mailto:info.ldm@krone.de)