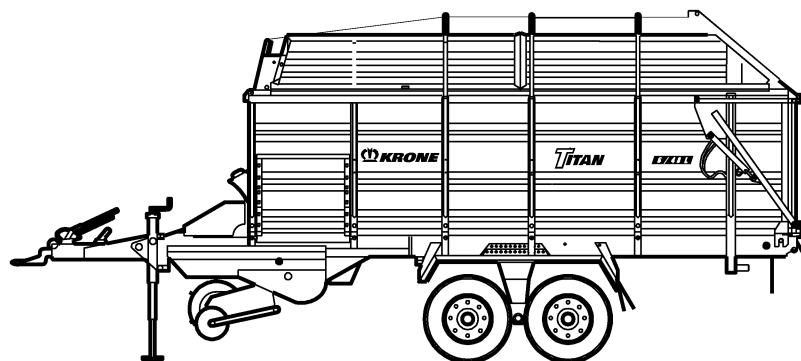




ERSATZTEILE

SPARE PARTS

PIÈCES DETACHEES



000 001 353 05 H - 27/10/2005

Titan 6/40 L

Titan 6/48 L

Titan "all in 40" GL

Titan "all in 48"

ab Masch.-Nr.

from mach.-no.

à partir de mach.-no

459 001 - 613 915

/ 000 001 353 05 H /

Erläuterungen Illustration Illustration

Gültigkeit dieser Tafel
Validity of this diagram
Validité du diagramme

Nr. der Zeichnung, die zu dieser Seite gehört
No. of drawing belonging to this page
No. du dessin appartenant à cette page

Tafel-Nr.
No. of diagram
No. de diagramme

Benennung dieser Tafel
Denomination of this diagram
Dénomination du diagramme

Maschinentypen
Type of machines
Type de machines

Nr. dieser Ersatzteilliste
No. of this spare part list
No. de cette liste des pièces de rechange

Tragrahmen / Schutze kpl. Frame / Guard cpl. Cadre / Protecteurs cpl.						000 001 084 00		
					585 000 - 597 629	C D R O M	444 841 1	4.0
Pos.	ID-Nr.	Benennung	Description	Description	Masch.-Nr.		Bemerkung/Remarks/Remarque	
1	00 259 671 0	Tragrahmen links	Frame left	Cadre gauche	585 000 - 597 629	x		
	00 259 627 0	Tragrahmen rechts	Frame right	Cadre droite	585 000 - 597 629	x		
	00 901 491 0	6kt-Schraube	Hex head bolt	Boulon tete hex	590 000	x		M 16 X 130
	00 909 912 0	Sperrkantscheibe	Detent edged washer	Disque à bord d'arrêt	597 629	x		SKM 16

Dieses Ersatzteil ist gültig ab Masch.Nr. 590 000
This spare part is valid from mach. no. 590 000
Cette pièce de rechange est valable à partir de no. de machine 590 000

Dieses Ersatzteil ist gültig von Masch.Nr. 585 000 bis Masch.Nr. 597 629
This spare part is valid from mach. no. 585 000 up to mach. no. 597 629
Cette pièce de rechange est valable à partir de no. de machine 585 000 jusqu'au no. 597 629

Dieses Ersatzteil ist gültig bis Masch.Nr. 597 629
This spare part is valid up to mach. no. 597 629
Cette pièce de rechange est valable jusqu'au no. de machine 597 629

Bestell-Nr.
Order no.
No. de commande

Position des Ersatzteiles in der Zeichnung
Position of spare part in the drawing
Position de la pièce de rechange au dessin

**Ersatzteil-Katalog auch
auf CD-ROM erhältlich!**
**Spare parts list also
available as CD-ROM!**
**Catalogue de pièces de rechange
également disponible sur CD-ROM!**

Anzahl Teile je Typ

X = nach Bedarf
Kein Eintrag = Keine Verwendung für diesen Typ

Quantity of parts for each type

X = as needed
No entry = No use for this type

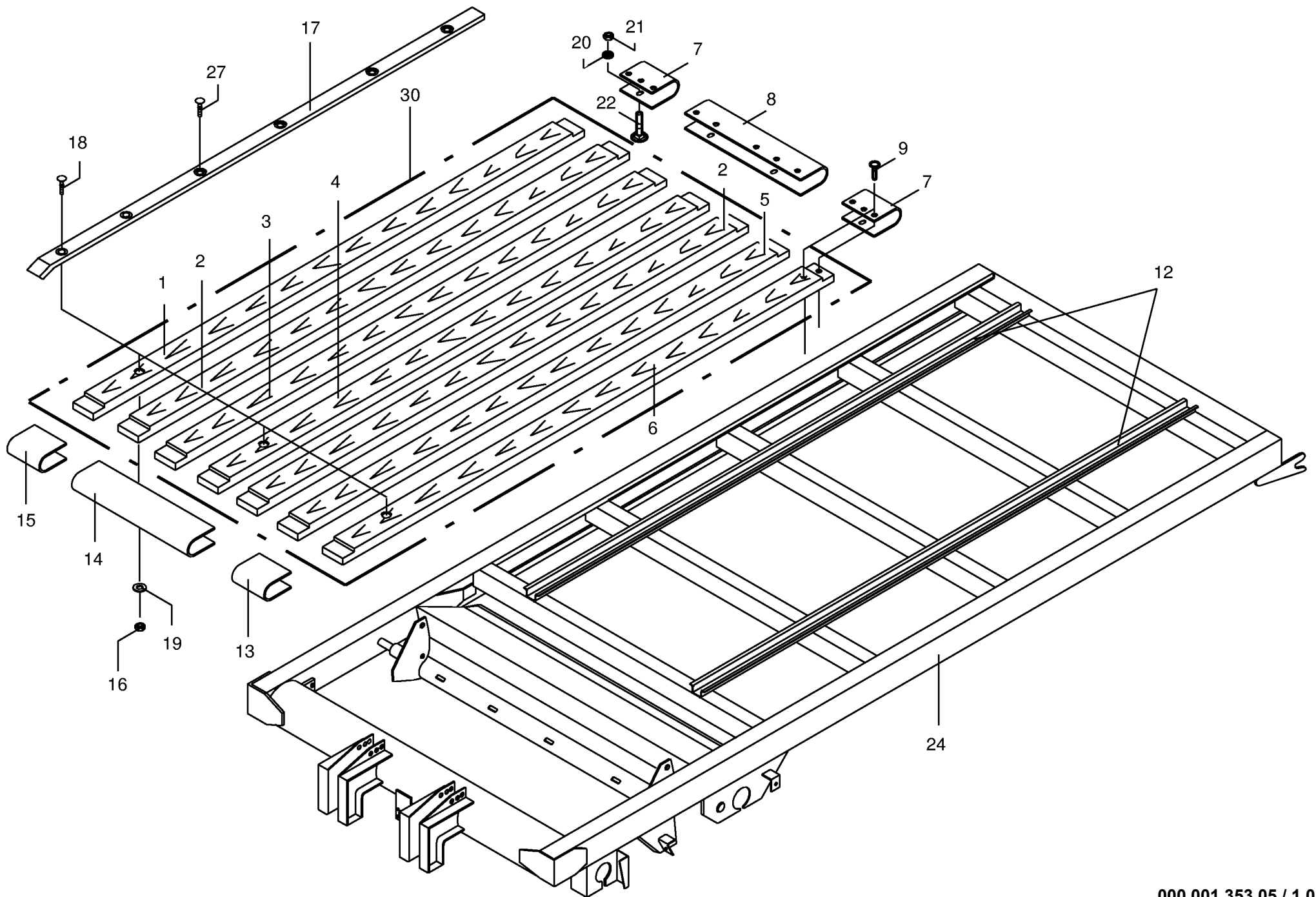
Quantité de pièces de chaque type

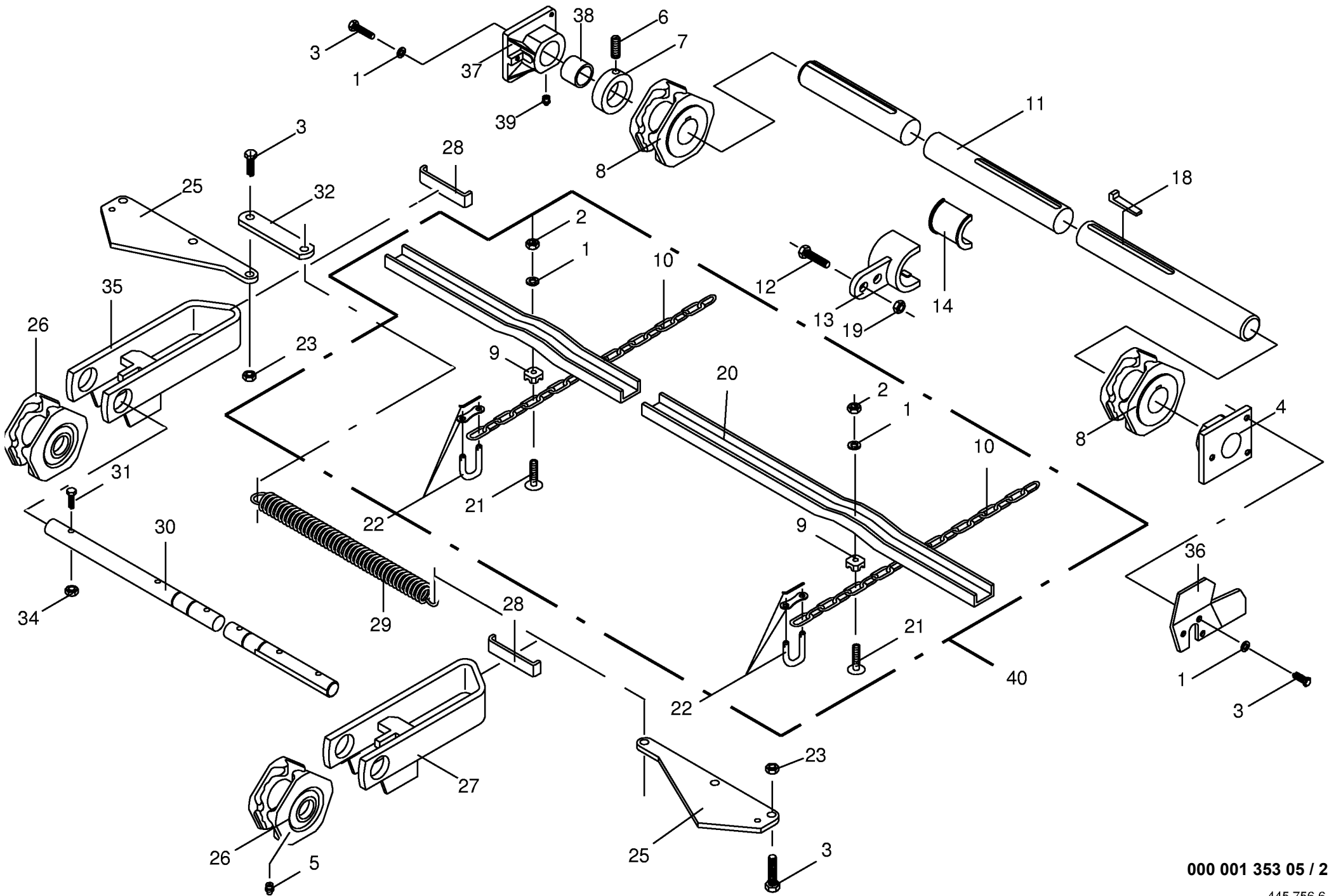
X = selon besion
Aucune inscription = Pa d'utilisation pour ce type

INHALTSVERZEICHNIS	TABLE OF CONTENTS	TABLE DES MATIERES	TAFEL DIAGRAM DIAGRAMME
Rahmen und Holzboden	Frame and floor	Cadre et plancher en bois	1.0
Kratzboden	Conveying floor	Fond mouvant	2.0
Hydraulischer Vorschub	Hydraulic assistance	Avance hydraulique	3.0
Vorschubeinstellung	Scraper floor speed adjustment	Relage de l'avance	4.0
Kegelradgetriebe für hydr. Vorschub	Bevel gear drive	Engrenage conique	5.0
Schutz für Vorschub	Guard for frontal arm	Protecteur (avance)	6.0
Achsbock für Einzelachse	Axle	Support d essieu	7.0
Achsbock-Druckluftbremsanlage, Einzelachse.	Axle - air pressure bracke fitting	Support d essieu - frein pneumatique	8.0
Einzel-Pendelachse 4 Rad gebremst	Single pend. axle with 4 wheel bracket	Essieu simple 4 roues freinées	9.0
Bremsachse kpl.	Brake axle cpl.	Essieu cpl.	10.0
Bremsachse-Rückfahrautomatik, Einzelachse	Brake axle - automatic reverse	Essieu - deblocage automatique	11.0
Bremsachse - Druckluft, Einzelachse	Brake axle - air pressure	Essieu - frein pneumatique	12.0
Tandemaggregat ungebremst	Tandem axle unbraked	Essieu tandem sans freins	13.0
Tandemaggregat 4 Rad gebremst	Tandem axle 4 wheels braking	Essieu tandem 4 roues freinées	14.0
Tandemaggregat Rückfahrautomatik	Tandem axle automatic reverse	Essieu tandem, deblocage automatique	15.0
Tandemachse	Tandem axle	Essieu tandem	15.1
Tandemaggregat druckluftgebremst	Tandem axle with air pressure brake	Essieu tandem avec frein pneumatique	16.0
Tandemaggregat druckluftgebremst	Tandem axle with air pressure brake	Essieu tandem avec frein pneumatique	17.0
Bremstrommel -->334 667 0/334 679 0	Brake drum	Moyeu tambour	18.0
Tandemaggregat gefedert X=990	Tandem axle, spring-born	Essieu tandem suspendu sur ressorts	19.0
Tandemaaggregat	Tandem axle assy	Collection essieu tandem	19.1
Bremsachse kpl.	Brake axle cpl.	Essieu cpl.	20.0
Bremsachse kpl.	Brake axle cpl.	Essieu cpl.	20.1
Bremsachse kpl.	Brake axle cpl.	Essieu cpl.	20.2
Bremsachse kpl.	Brake axle cpl.	Essieu cpl.	20.3
Bremsachse kpl.	Brake axle cpl.	Essieu cpl.	20.5
Hydraulische Bremse Tandemachse	Hydraulic brakes tandem axle	Frein hydraulique essieu tandem	21.0
Hydraulische Bremse f. Einzelachse	Hydraulic brakes	Frein hydraulique	22.0
Druckluftbremsanlage (Bremsv.-Aggregat)	Air pressure brake fitting	Frein pneumatique	23.0
Druckluftbremsanlage (Kupplung-Aggregat)	Air pressure brake fitting	Frein pneumatique	23.1
Druckluftbremsanlage-Tandemaggregat	Air pressure brake fitting-tandem axle	Frein pneumatique-essieu tandem avec	24.0
Druckluftbremsanlage	Air pressure brake fitting	Frein pneumatique	24.1
Druckluftbremsanlage (Bremsv.-Rahmen)	Air pressure brake fitting	Frein pneumatique	24.2
Druckluftbremsanlage(Bremsv.-Kessel)	Air pressure brake fitting	Frein pneumatique	24.3
Druckluftbremsanlage(Bremsv.-Kessel)	Air pressure brake fitting	Frein pneumatique	24.4
Druckluftbremsanlage (Kupplung-Aggregat)	Air pressure brake fitting	Frein pneumatique	25.0
Druckluftbremsanlage(Kupplung-Achsaggr.)	Air pressure brake fitting	Frein pneumatique	25.1
Druckluftbremsanlage f. Einzelachse	Air pressure brake fitting	Frein pneumatique	26.0
Druckluftbremsanlage f. Einzelachse	Air pressure brake fitting	Frein pneumatique	26.1
Feststellbremse - Mathiaut	Parking brake - Mathiaut	Frein de stationnement - Mathiaut	27.0

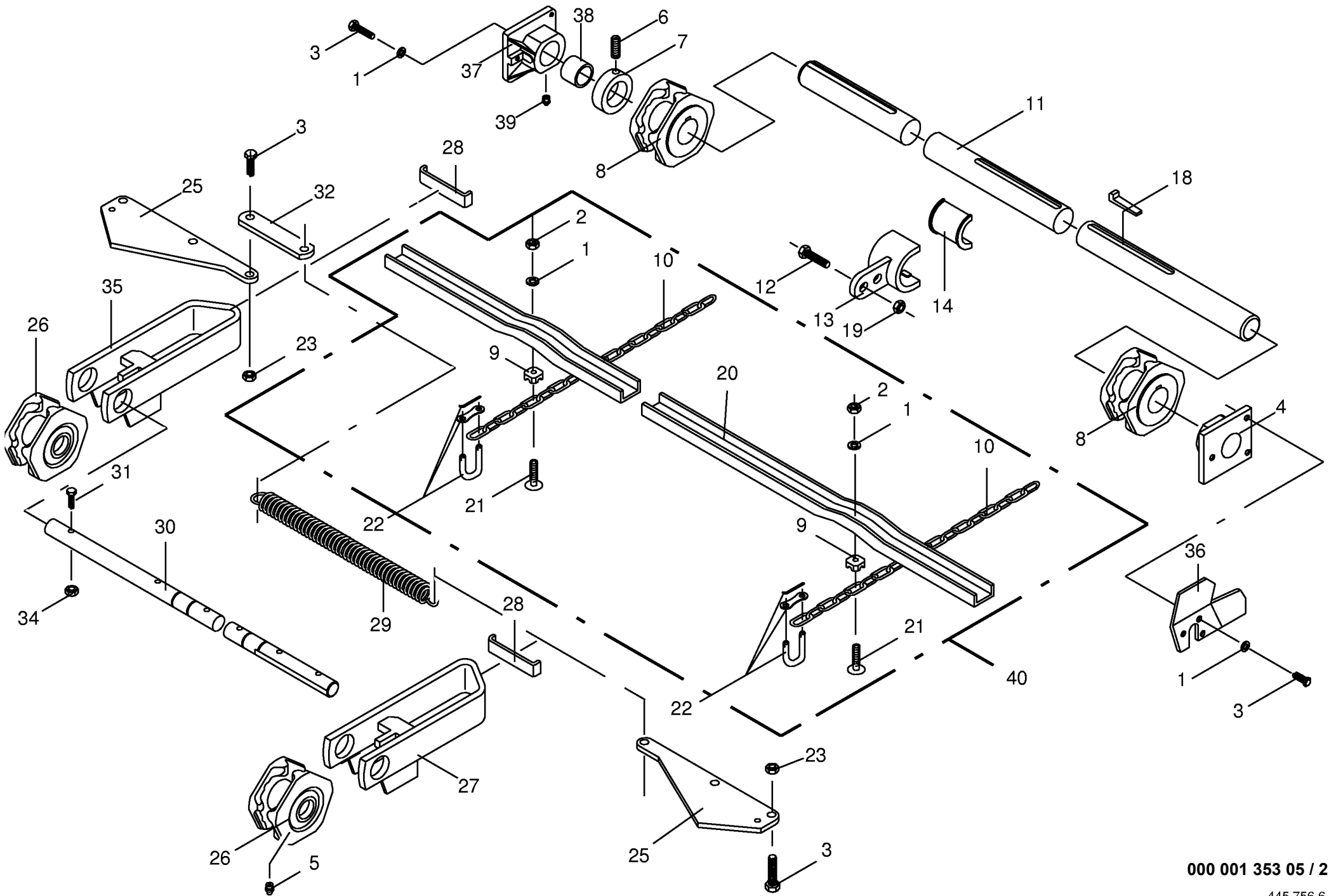
INHALTSVERZEICHNIS	TABLE OF CONTENTS	TABLE DES MATIERES	TAFEL DIAGRAM DIAGRAMME
Bereifung	Tyres	Pneumatiques	28.0
Kotflügel f. gefed. Aggregat	Mudguard	Aile	29.0
Kotflügel für Tandemachse	Mudguard	Aile	30.0
Deichsel Hitch	Drawbar hitch	Timon hitch	31.0
Deichsel Hitch	Drawbar hitch	Timon hitch	32.0
Deichsel-Rückfahrautomatik	Drawbar-brake with autom. reverse	Timon-deblocage automatique	33.0
Deichsel-Rückfahrautomatik	Drawbar-brake with autom. reverse	Timon-deblocage automatique	33.1
Zuggabel m. geschr. Zugöse	Drawbar	Chape d attelage	34.0
Zuggabel m. geschr. Zugöse	Drawbar	Chape d attelage	35.0
Stützfuß	Supporting foot	Béquille	36.0
Stützrad klappbar	Folding support bar	Roue support repliable	37.0
Stützfuß hydr.	Supporting foot	Béquille	38.0
Pick-up kpl. - mit Zubehör	Pick-up cpl. - accessories	Pick-up cpl. - accessoires	39.0
Pick-up Trommel	Pick-up drum	Pick-up	40.0
Antrieb Fördertrommel	Drive feedrake	Entraînement du tambour	41.0
Pick-up-Aufhängung	Pick-up suspension	Suspension du pick-up	42.0
Rollenniederhalter	Roll-type crop guard	Engalisateur à rouleaux	42.5
Hydraulische Pick-up Aushebung	Hydr.Pick-up Lift	Relevage Hydr. Du Pick-up	43.0
Pick-up Antrieb	Pick-up drive	Entraînement du pick-up	44.0
Stützrad seitlich (Luftbereifung)	Lateral supporting wheel (pneumatic)	Roue support latéral (à pneu)	45.0
Tastrad hinten	Depth wheel rear	Roue de terrage arriere	46.0
Fördertrommel mit Förderrechen	Drum and feed rake	Tambour et rateau de convoyage	47.0
Fördertrommel-Zentralschmierung	Central lubrication of the feed drum	Systeme de lubrification central - tambo	48.0
Ölzentralschmierung	Central oil lubrication	Systeme de lubrification central	49.0
Getriebe vorne	Gearbox front	Carter avant	50.0
Getriebe vorne	Gearbox front	Carter avant	50.1
Abstreiferrahmen	Scraper bar	Barre racleuse	51.0
Fremdkörpersicherung	Safety device against foreign bodies	Sécurité contre corps étrangers	52.0
Zubehör Fremdkörpersicherung	Accessories for safety device	Accessoires sécurité	53.0
Hydraulische Messerschaltung	Hydraulic knife control	Commande hydr. des couteaux	54.0
Schutze vorne	Front guard	Protecteur avant	55.0
Aufbau,unten L-Baureihe	Under mounting	Parois inferieures de la caisse	56.0
Aufbau klappbar L-Baureihe	Dry crop superst. foldable	Superstr. fourrage sec (rabattable)	57.0
Plane und Aufbauseile L-Baureihe	Plane and rope	Bache et cables	58.0
Rückwandbügel mit Zubehör L-Baureihe	Rear gate and add. parts	Paroi arriere et accessoires	59.0
Rückwand L-Baureihe	Rear panel	Porte arriere complete	60.0
Hydraulik - Rückwand L-Baureihe	Hydraulics - rear panel	Système hydraulique - portr arriere	61.0
Hydraulik - Faltgatter L-Baureihe	Hydraulics	Système hydraulique	62.0
Aufbau,unten GL-Baureihe	Under mounting	Parois inferieures de la caisse	63.0
Einstiegluke GL-Baureihe	Inspection door assembled	Trappe d'acce's monte'	64.0

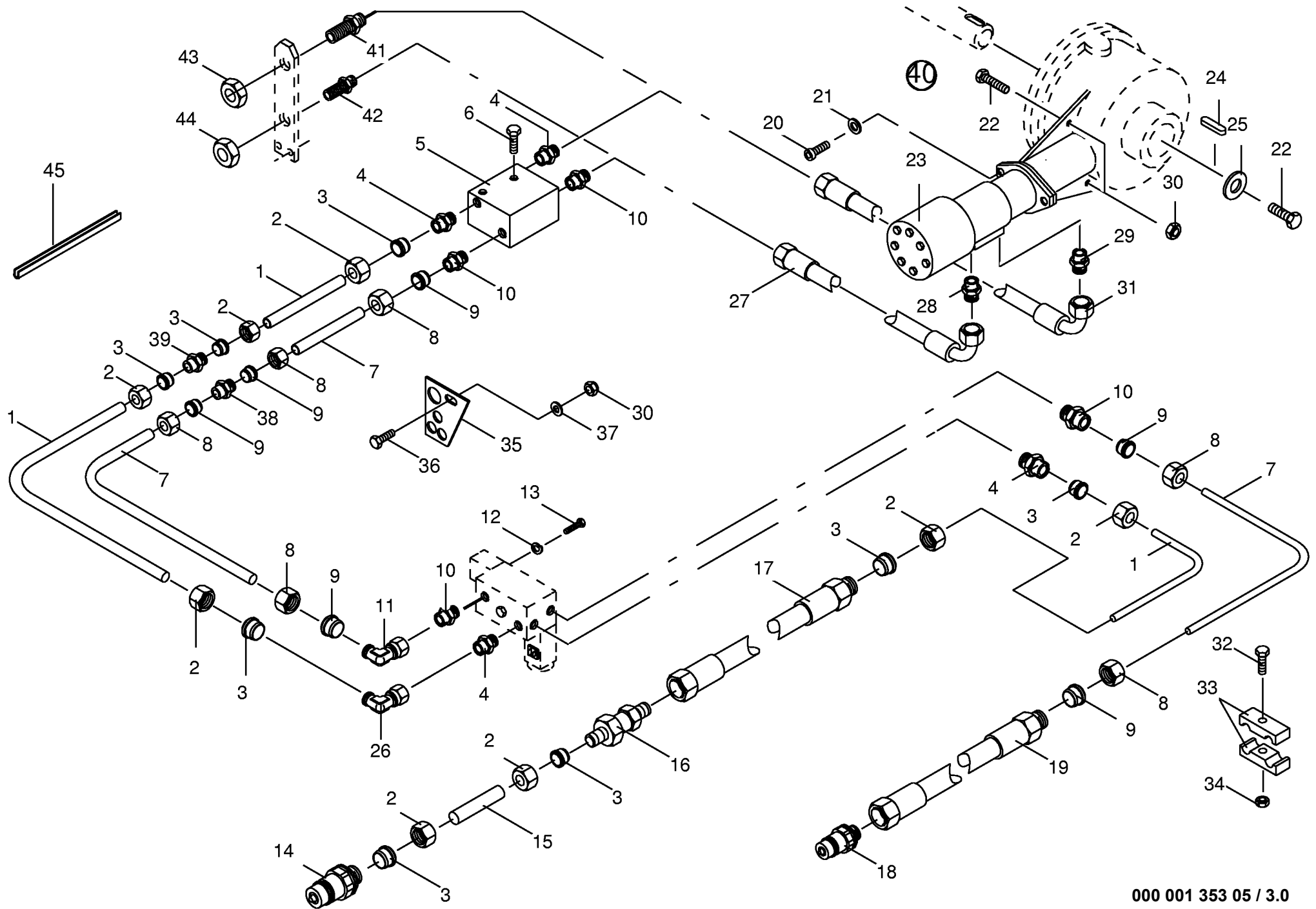
INHALTSVERZEICHNIS	TABLE OF CONTENTS	TABLE DES MATIERES	TAFEL DIAGRAM DIAGRAMME
Aufbau oben GL-Baureihe Plane und Seitenbleche GL-Baureihe Rückwand GL-Baureihe Hydraulik/Rückwand GL-Baureihe	Super structure (Above) Tarpaulin and side plate Rear panel Hydraulics	Parois superieures de la caisse Bâche et tole laterale Porte arriere complete Système hydraulique	65.0 66.0 67.0 68.0
Beleuchtung Standard-Elektro-Bedienung L-Baureihe Standard-Elektro-Bedienung GL-Baureihe Steuerblöcke Standard-Bedienung	Lighting Electr. standard control Electr. standard control	Installation d'éclairage Commande electr. standard Commande electr. standard	69.0 70.0 71.0 72.0
Komfort-Elektro-Bedienung Steuerblock Komfort-Bedienung Gelenkwelle WWZ 2480-SC25-EK64/2R-1500Nm Gelenkwelle WWE 2480-SC 25-EK 64/2R-1500	Comfort electronic control Control block-comfort P.T.O shafts P.T.O. shafts	Equipement électronique confort Bloc de commande-comfort Arbre à cardans Arbre à cardans	73.0 74.0 75.0 76.0
Sicherheitsaufkleber Hinweisaufkleber	Warning signs General information labels	Plaque indicatrices de securite Plaque indicatrices generales	77.0 78.0





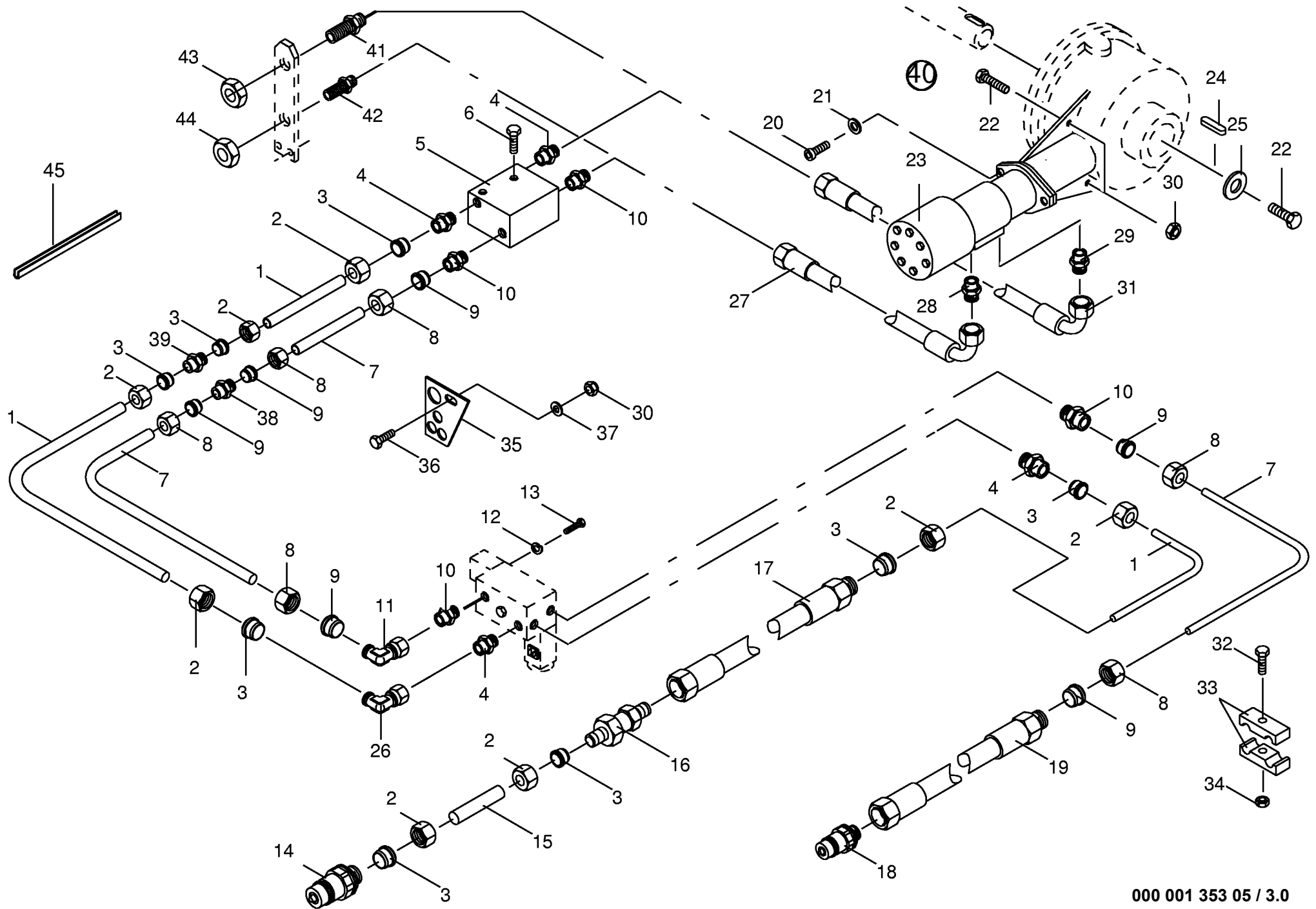
Kratzboden Conveying floor Fond mouvant					459001 - 613915	6 / 4 0 L	6 / 4 8 L	" a l l i n 4 0 "	" a l l i n 4 8 "		000 001 353 05 445 756 6 2.0
Pos.	ID-Nr.	Benennung	Description	Description	Masch.-Nr-						Bemerkung/Remarks/Remarque
1	00 910 111 1	Federring	Spring washer	Rondelle elastique		x	x	x	x		B 10
2	00 908 212 0	6kt-Mutter	Hex nut	Écrou hex		x	x	x	x		M 10
3	00 900 637 0	6kt-Schraube	Hex head bolt	Boulon tête hex		x	x	x	x		M 10 X 30
4	00 337 556 0	Kratzbodenlager links	Mowing floor bearing	Palier de fond mouvant		x	x	x	x		
5	00 919 107 0	Kegel-Schmiernippel	Cone-grease nipple	Quille-graisseur		x	x	x	x		CM 8 X 1
6	00 905 933 0	Gewindestift	Threaded pin	Goujon fileté		x	x	x	x		M 10 X 12
7	00 911 322 0	Stellingring	Fixing ring	Bague		x	x	x	x		A 40 (incl.Pos.6)
8	00 200 576 3	Nusskettenrad	Nut chain wheel	Roue à chaîne de noix		x	x	x	x		
9	00 200 583 0	Distanzstück	Spacer	Pièce d'entretoisement		38		38			
	00 200 583 0	Distanzstück	Spacer	Pièce d'entretoisement			44		44		
10	00 922 581 1	Rundstahlkette	Chain	Chaîne		x		x			303 Glieder paarw.gelief.
	00 922 582 0	Rundstahlkette	Chain	Chaîne			x		x		355 Glieder paarw.gelief.
11	00 345 202 2	Kratzbodenwelle	Drove shaft	Arbre		x	x	x	x		40 X 1995
12	00 900 656 0	6kt-Schraube	Hex head bolt	Boulon tête hex		x	x	x	x		M 12 X 30
13	00 345 626 7	Stützlagerhalter	Support bearing	Support de crapaudine		x	x	x	x		
14	00 345 645 1	Halbschale	Half bearing shall	Demi coussinet		x	x	x	x		D= 40
18	00 915 544 0	Nasenkeil	Gib-head key	Clavette a talon		x	x	x	x		10 X 8 X 56
19	00 908 701 0	Sicherungsmutter	Securing nut	Écrou-frein		x	x	x	x		M 12
20	00 332 188 1	Kratzbodenleiste	U-strip	Barrette de fond mouvant		19		19			
	00 332 188 1	Kratzbodenleiste	U-strip	Barrette de fond mouvant			22		22		
21	00 905 303 2	Flachrundschaube	Flat round bolt	Vis a tête bombée		38		38			M10 X 41
	00 905 303 2	Flachrundschaube	Flat round bolt	Vis a tête bombée			44		44		M10 X 41
22	00 922 610 0	Kettenschloß	Chain lock	Joint de chaine		x	x	x	x		10 X 31
23	00 908 758 0	Sicherungsmutter	Securing nut	Écrou-frein		x	x	x	x		M 10
25	00 200 753 0	Spannkeil	Tensioning wedge	Coin de serrage		x	x	x	x		
26	00 200 577 1	Umlenkrolle	Deflexion pulley	Rouleau de détournement		x	x	x	x		
27	00 200 751 2	Halter -links	Support -left	Cadre support -gauche		x	x	x	x		
28	00 200 754 2	Gleitplatte	Sliding plate	Plaque de glissement		x	x	x	x		
29	00 341 068 3	Zugfeder	Tension spring	Ressort tendeur		x	x	x	x		
30	00 337 437 1	Welle	Shaft	Arbre		x	x	x	x		30 X 1660
31	00 901 423 0	6kt-Schraube	Hex head bolt	Boulon tête hex		x	x	x	x		M 8 X 50
32	00 200 756 0	Zuglasche	Tension bracket	Support de bride		x	x	x	x		
34	00 908 706 0	Sicherungsmutter	Hex nut	Écrou hex		x	x	x	x		M 8
35	00 201 324 1	Halter -rechts	Support -right	Cadre support -droite		x	x	x	x		
36	00 335 432 0	Abstützung links	Lh support	support gauche		x	x				
	00 335 433 0	Abstützung rechts	Rh support	support droit		x	x				
37	00 333 520 0	Kratzbodenlager rechts	Mowing floor bearing right	Palier de fond mouvant droite		x	x	x	x		incl. Pos. 38 , 39
38	00 934 935 0	Lagerbuchse	Bearing bush	Coussinet		x	x	x	x		4050 DU





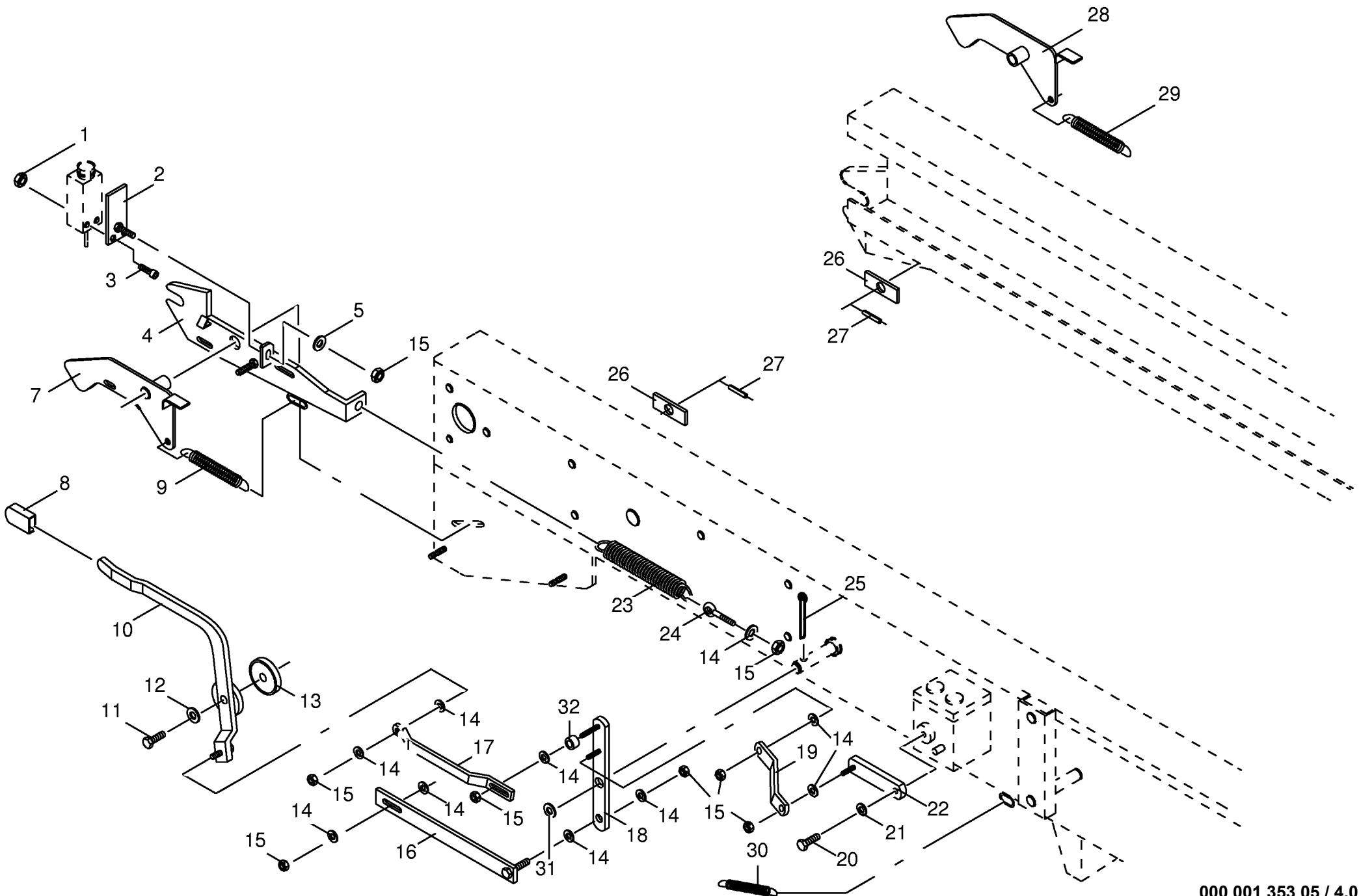
000 001 353 05 / 3.0

Hydraulischer Vorschub Hydraulic assistance Avance hydraulique					459001 - 613915	6 / 4 0 L	6 / 4 8 L	" a i l i n 4 0 "	" a i l i n 4 8 "	000 001 353 05
Pos.	ID-Nr.	Benennung	Description	Description	Masch.-Nr-					448 430 1 3.0
										Bemerkung/Remarks/Remarque
1	00 045 536 0	Hydraulikrohr	Hydraulic pipe	Tube hydraulique		x	x	x	x	18 X 1,5 (Id.-Nr.=1 m)
2	00 921 182 0	Überwurfmutter	Nozzle disc cap	Écrou de buse-pastille		x	x	x	x	AL 18
3	00 921 183 1	Schneidring	Cutting ring	Baque coupante		x	x	x	x	L 18
4	00 921 144 0	Einschraubstutzen	Male connector	Raccord filet		x	x	x	x	L 18 MB
5	00 331 652 1	3-Wege-Stromregler	3 way controler	Sélecteur de circ.3 voies		x	x			
6	00 900 614 0	6kt-Schraube	Hex head bolt	Boulon tête hex		x	x	x	x	M 8 X 20
7	00 045 507 0	Hydraulikrohr	Hydraulic pipe	Tube hydraulique		x	x	x	x	15 X 1,5 (Id.-Nr.=1 m)
8	00 921 043 0	Überwurfmutter	Nozzle disc cap	Écrou de buse-pastille		x	x	x	x	AL 15
9	00 921 047 1	Schneidring	Cutting ring	Baque coupante		x	x	x	x	L 15
10	00 921 057 1	Einschraubstutzen	Male connector	Raccord filet		x	x	x	x	M 22 X 1,5 / M 18 X 1,5
11	00 921 065 1	Winkelstutzen	Angle lug	Jarret tubulure		x	x	x	x	L 15
12	00 910 033 0	Federring	Spring washer	Rondelle elastique		x	x	x	x	B 8
13	00 900 614 0	6kt-Schraube	Hex head bolt	Boulon tête hex		x	x	x	x	M 8 X 20
14	00 921 167 0	Kupplungsstecker	Plug	Coupleur male		x	x	x	x	M 26 X 1,5
15	00 344 825 0	Hydraulikrohr	Hydraulic pipe	Tube hydraulique		x	x	x	x	18 X 1,5 X 42
16	00 921 169 0	Rückschlagventil	Return valve	Soupape de retenue		x	x	x	x	
17	00 921 023 1	Hochdruckschlauch	High pressure hose	Flexible		x	x	x	x	lg.= 2200
18	00 921 146 0	Kupplungsstecker	Plug	Coupleur male		x	x	x	x	M 22 X 1,5
19	00 921 036 1	Hochdruckschlauch	High pressure hose	Flexible		x	x	x	x	lg.= 2200
20	00 903 139 1	Zylinderschraube	Allen screw	Vis tete cylindrique		x	x	x	x	M 12 X 35
21	00 910 035 0	Federring	Spring washer	Rondelle elastique		x	x	x	x	B 12
22	00 900 636 0	6kt-Schraube	Hex head bolt	Boulon tête hex		x	x	x	x	M 10 X 25
23	00 240 024 1	Hydraulikmotor	Hydraulic motor	Motor hydraulique		x	x	x	x	294 ccm
	00 940 317 0	Dichtungssatz	Sealing set	Jeu de joints		x	x	x	x	
24	00 915 182 0	Paßfeder	Flat key	Clavette noyee		x	x	x	x	A 12 X 8 X 100
25	00 910 639 1	Scheibe	Washer	Rondelle		x	x	x	x	11 X 48 X 5
26	00 921 173 0	Winkelstutzen	Angle lug	Jarret tubulure		x	x	x	x	L 18
27	00 920 982 2	Hochdruckschlauch	High pressure hose	Flexible		x	x	x	x	lg.= 485
28	00 921 062 1	Einschraubstutzen	Male connector	Raccord filet		x	x	x	x	L 15 R 1/2 B
29	00 921 179 1	Einschraubstutzen	Male connector	Raccord filet		x	x	x	x	L 18 R 1/2"B
30	00 908 758 0	Sicherungsmutter	Securing nut	Écrou-frein		x	x	x	x	M 10
31	00 920 981 2	Hochdruckschlauch	High pressure hose	Flexible		x	x	x	x	Lg.= 460
32	00 901 423 0	6kt-Schraube	Hex head bolt	Boulon tête hex		x	x	x	x	M 8 X 50
33	00 332 407 4	Rohrhalter paarweise	Pipe retainer	Support de tube		x	x	x	x	
34	00 908 706 0	Sicherungsmutter	Hex nut	Ecrou hex		x	x	x	x	M 8
35	00 335 605 1	Halter	Support	Cadre support		x	x	x	x	
36	00 900 634 0	6kt-Schraube	Hex head bolt	Boulon tête hex		x	x	x	x	M 10 X 20
37	00 910 414 0	Scheibe	Washer	Rondelle		x	x	x	x	10,5 X 21 X 2

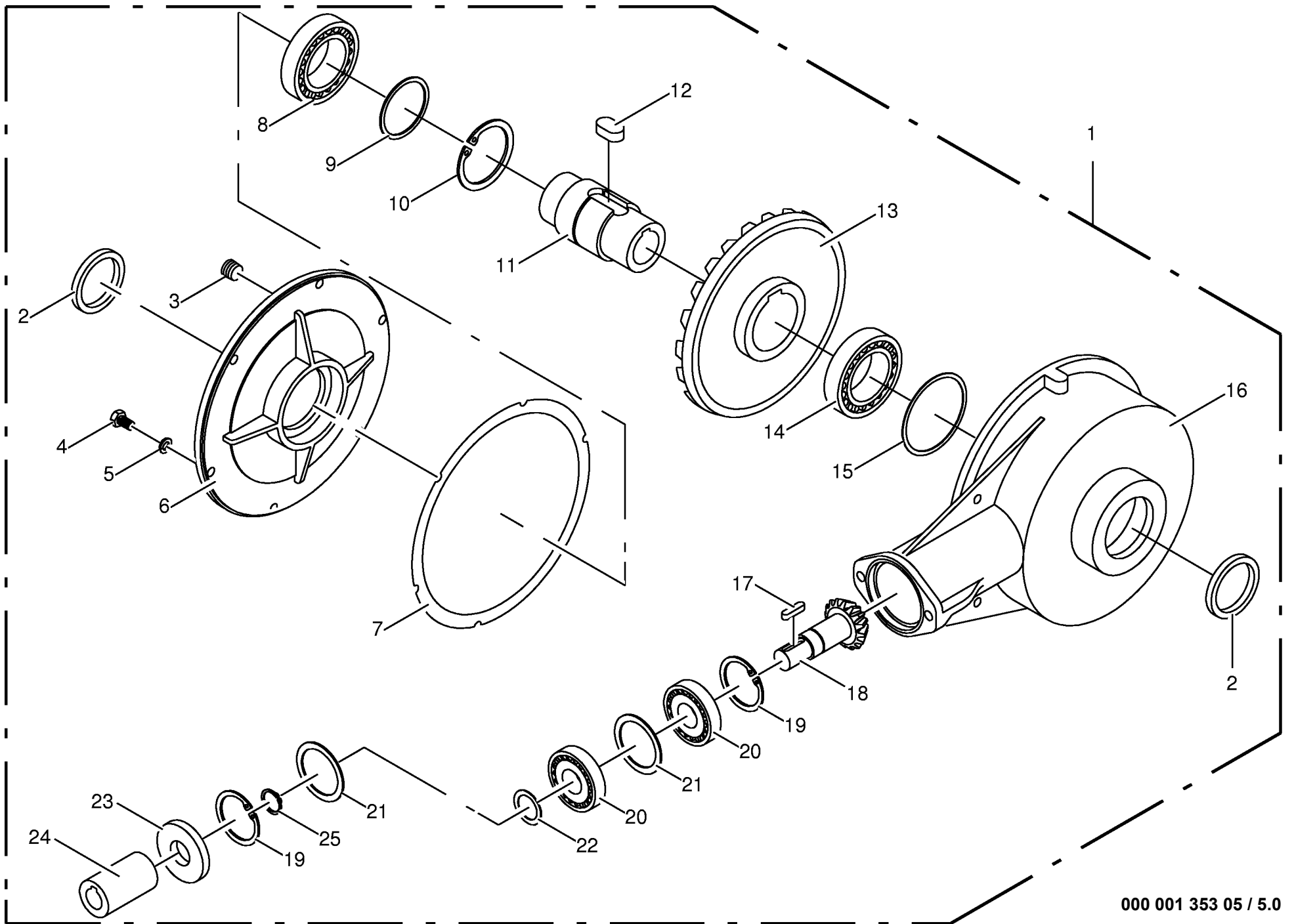


000 001 353 05 / 3.0

448 430 1

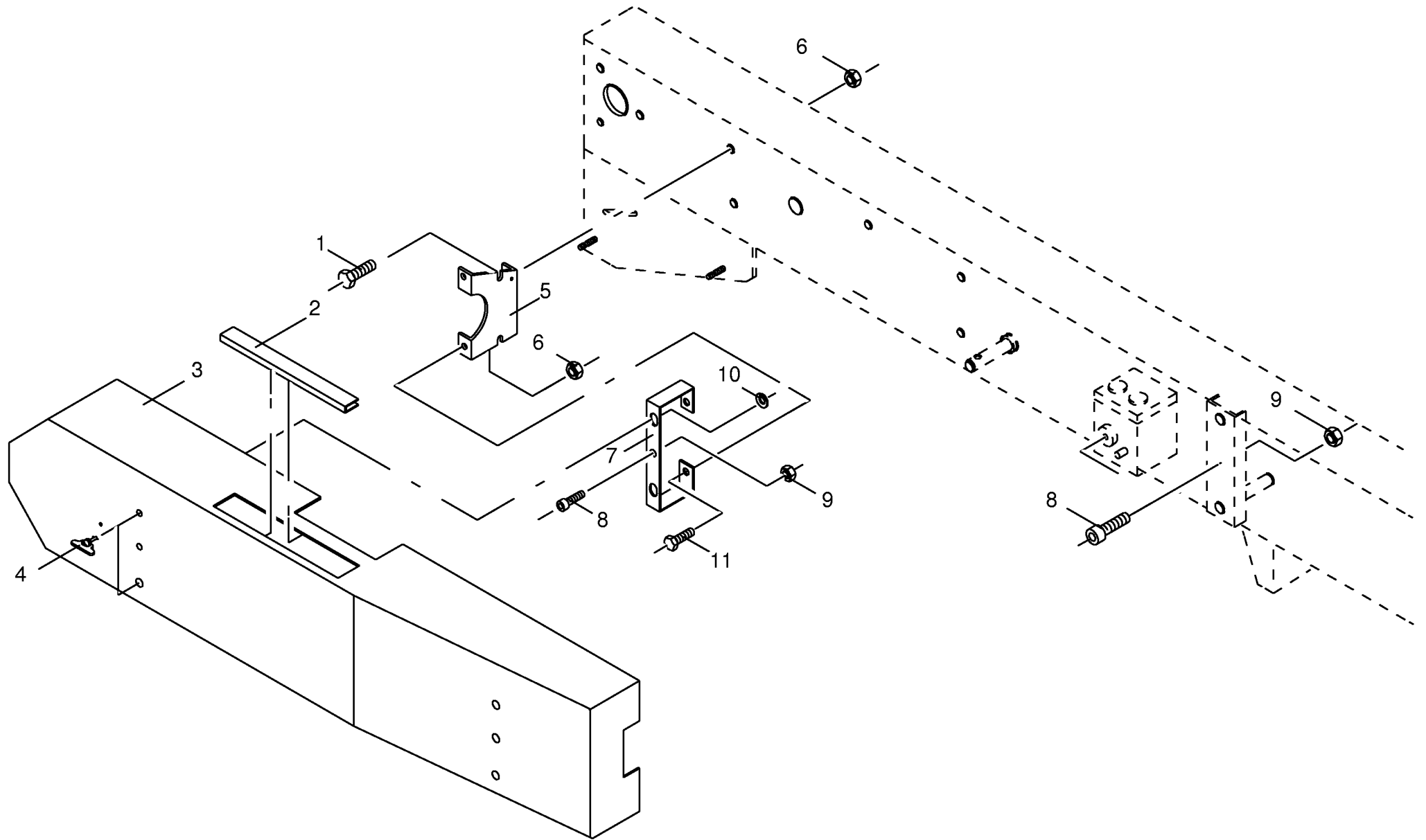


000 001 353 05 / 4.0



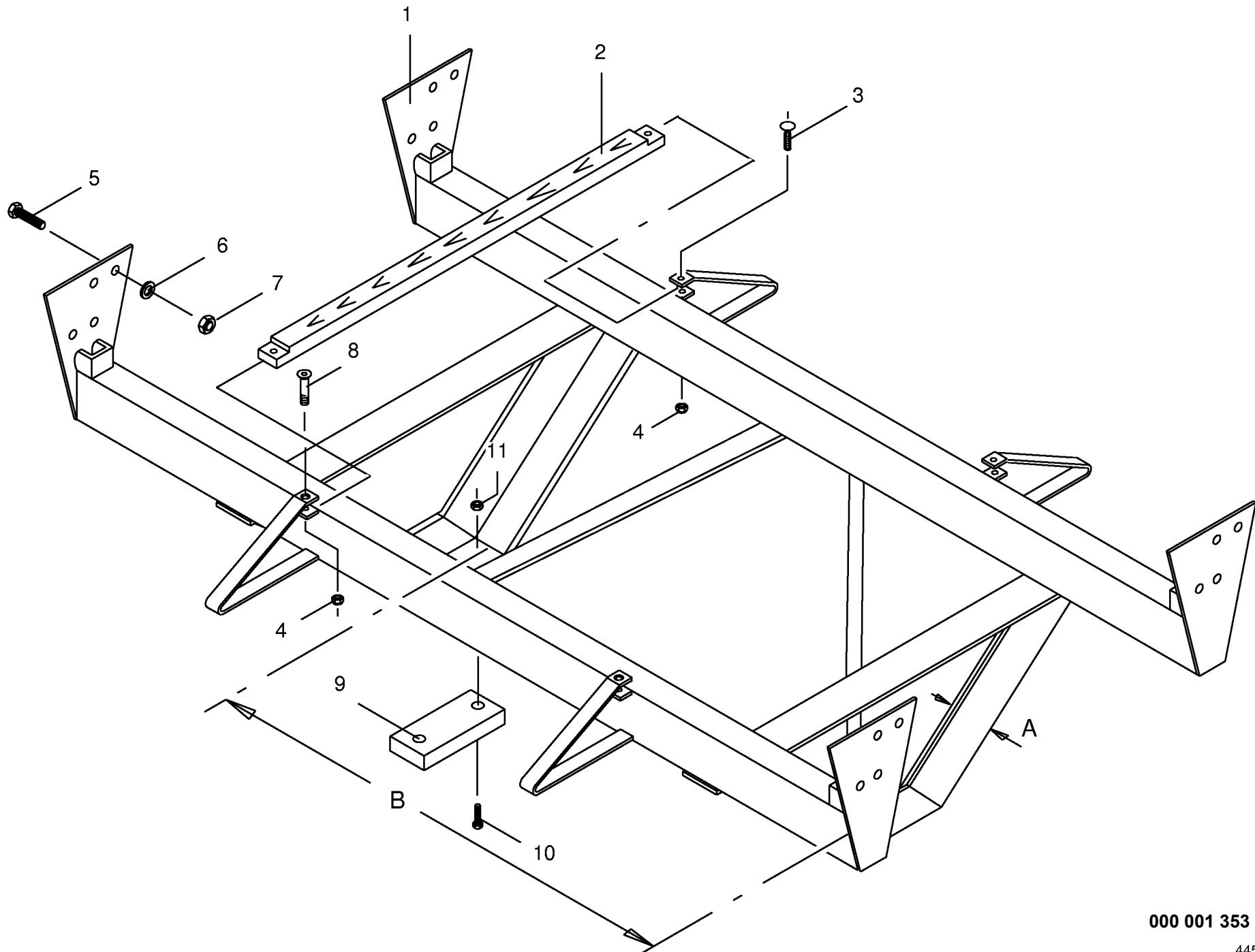
000 001 353 05 / 5.0

447 934 0



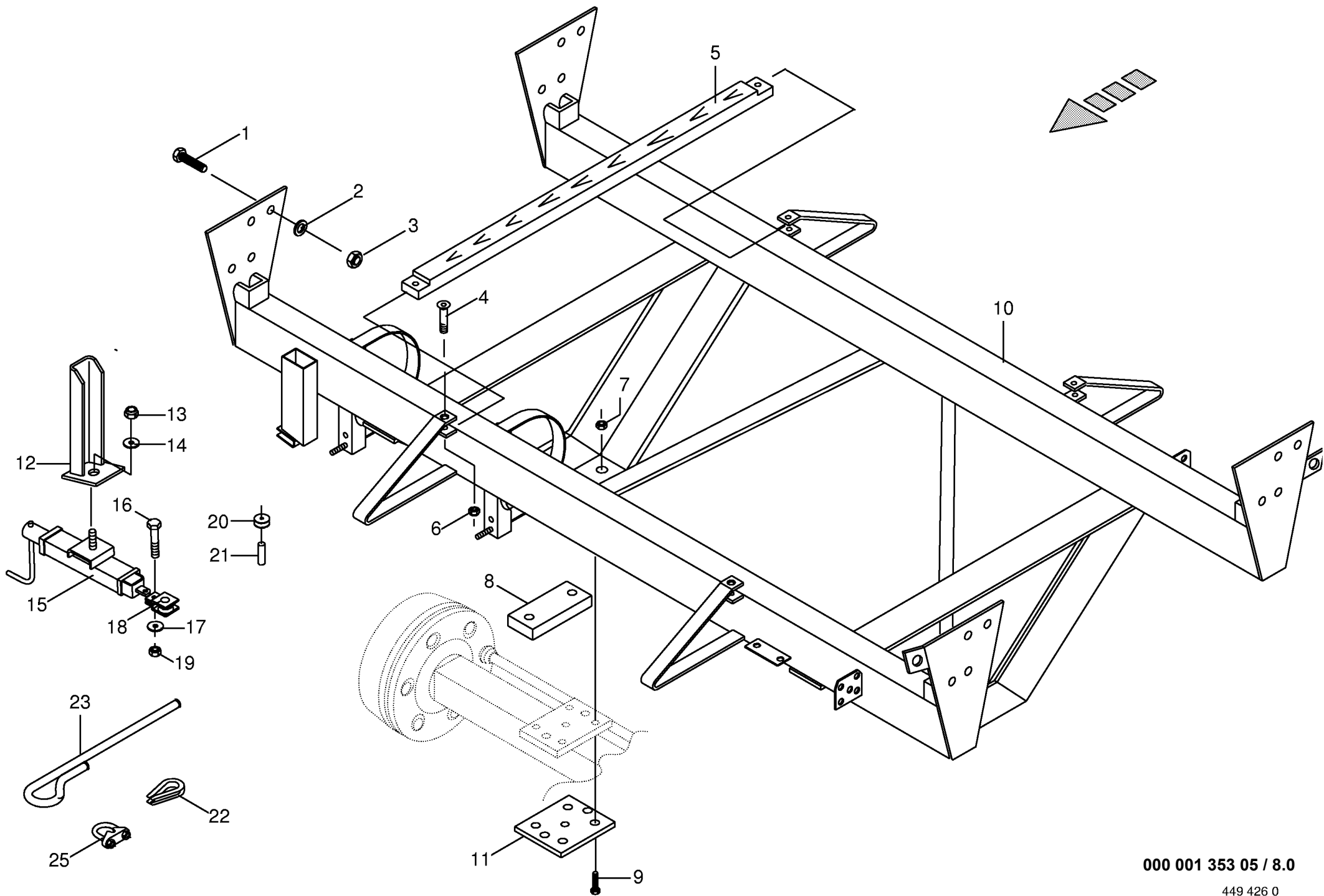
000 001 353 05 / 6.0

447 911 0



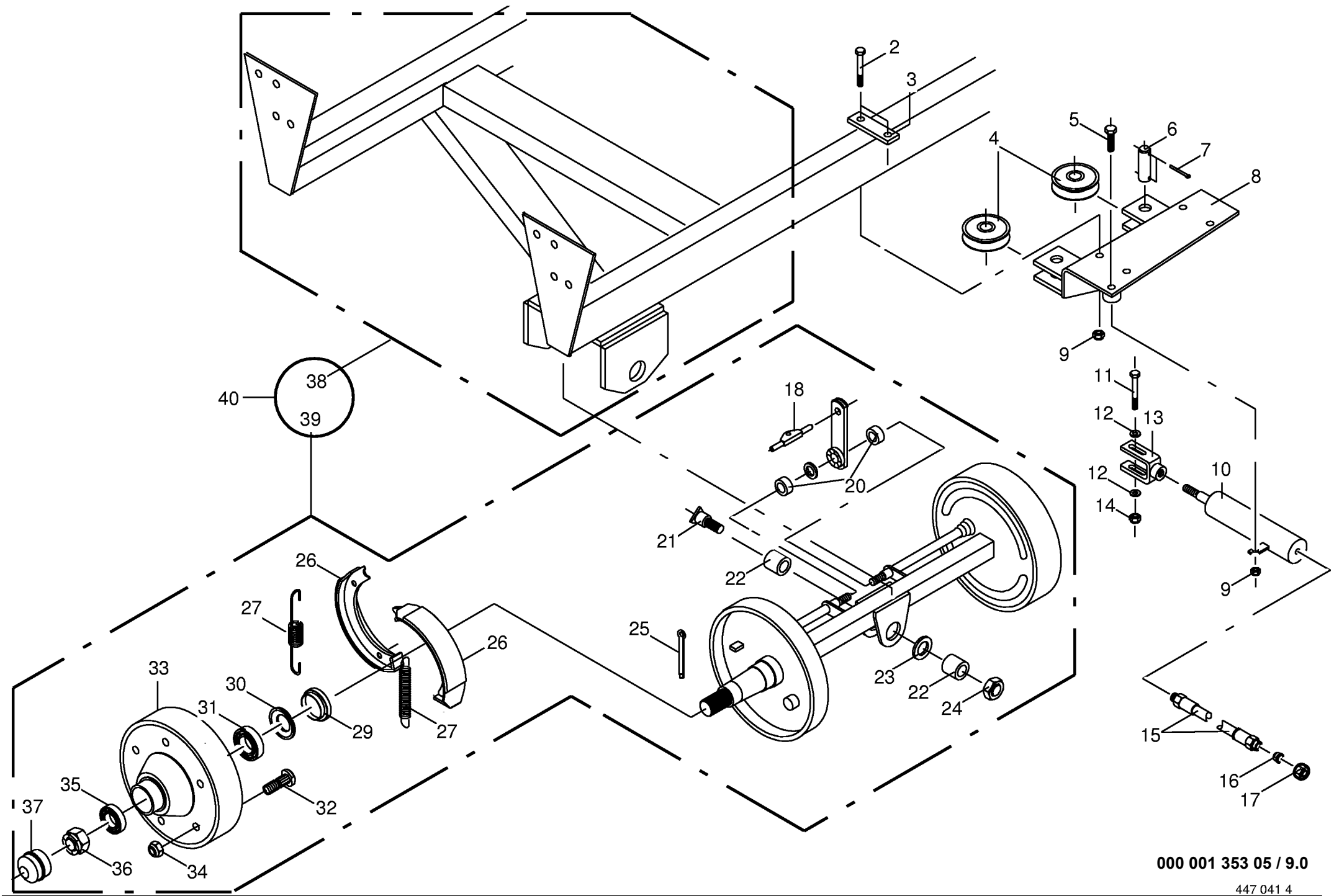
000 001 353 05 / 7.0

445 810 6



000 001 353 05 / 8.0

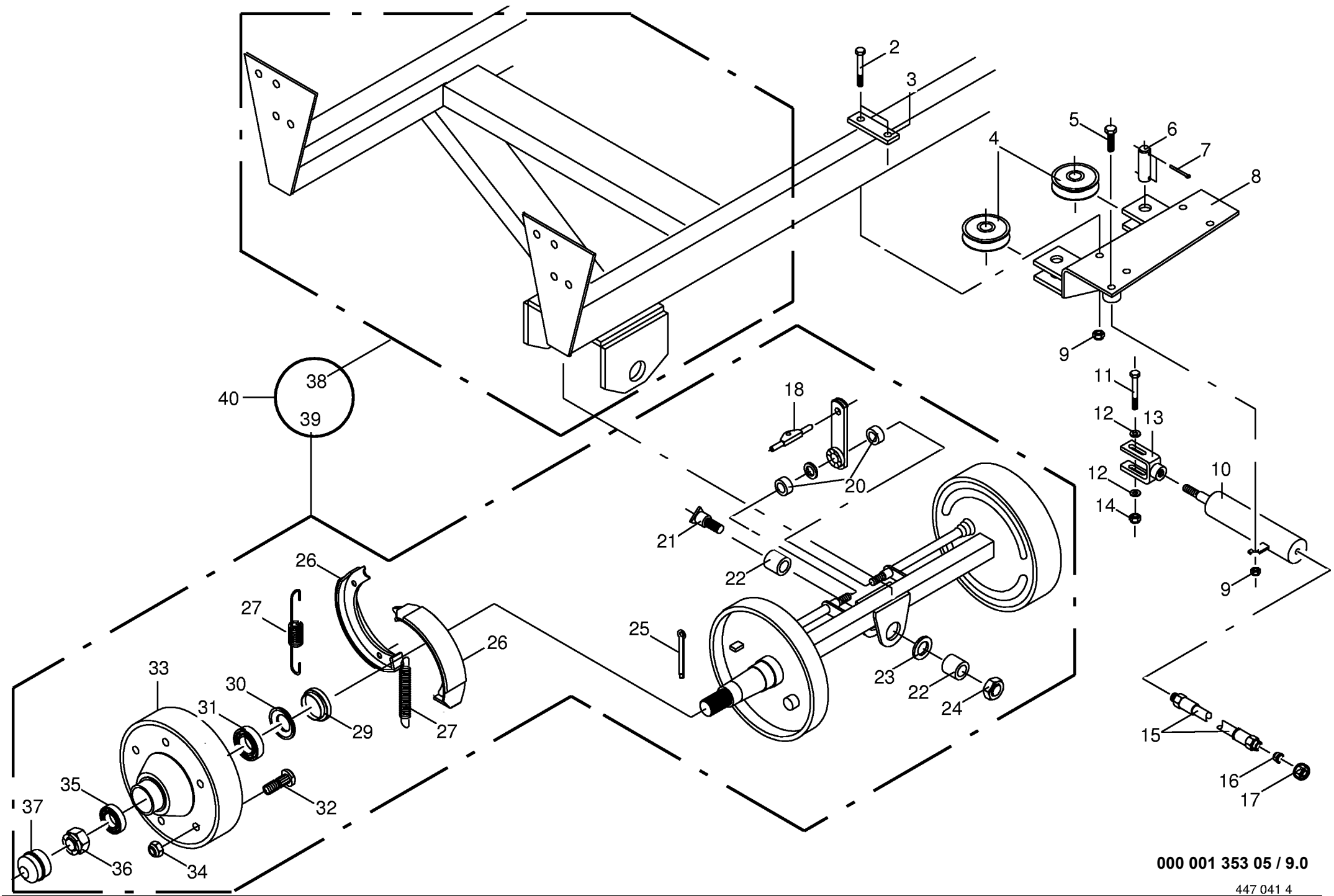
449 426 0



000 001 353 05 / 9.0

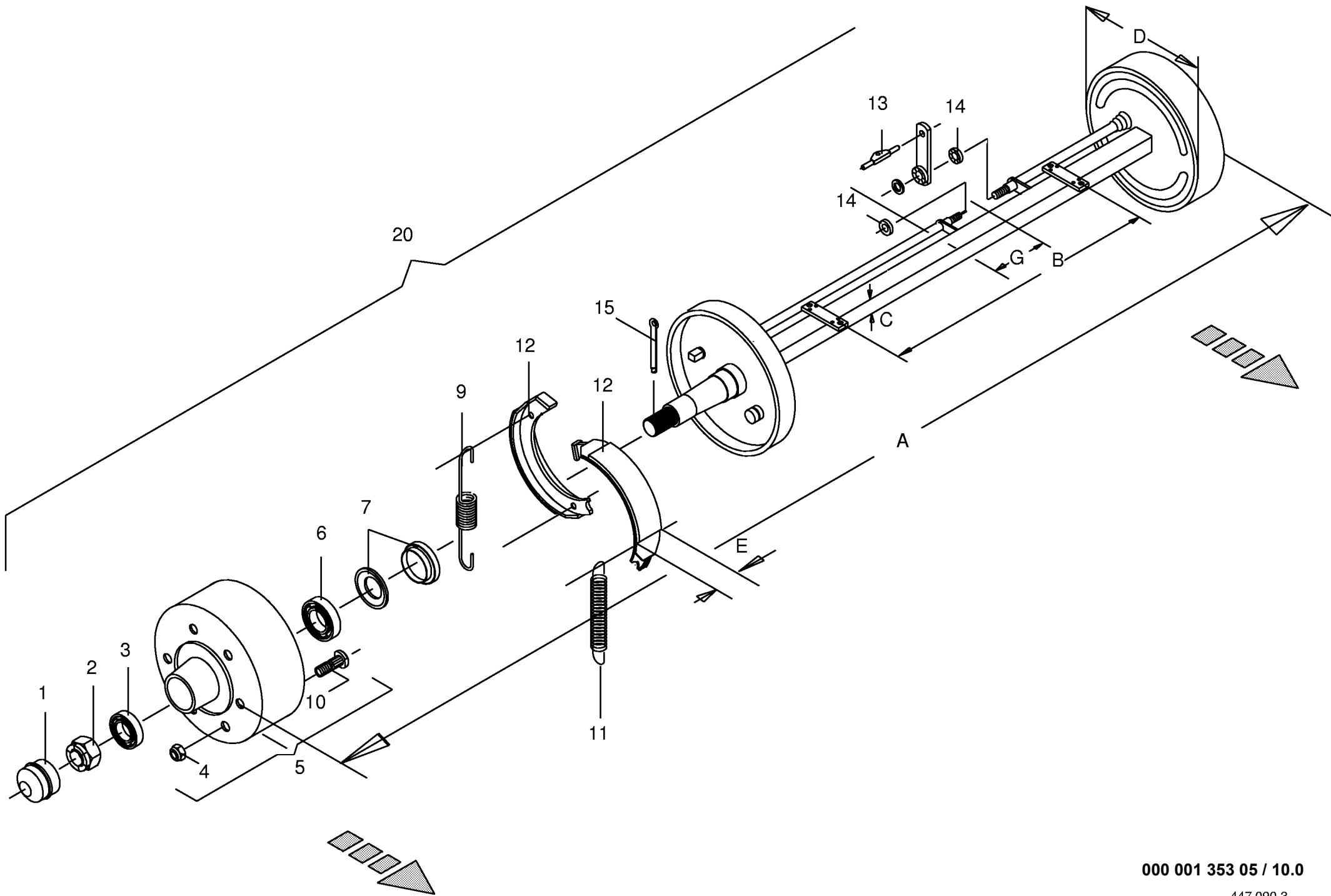
447 041 4

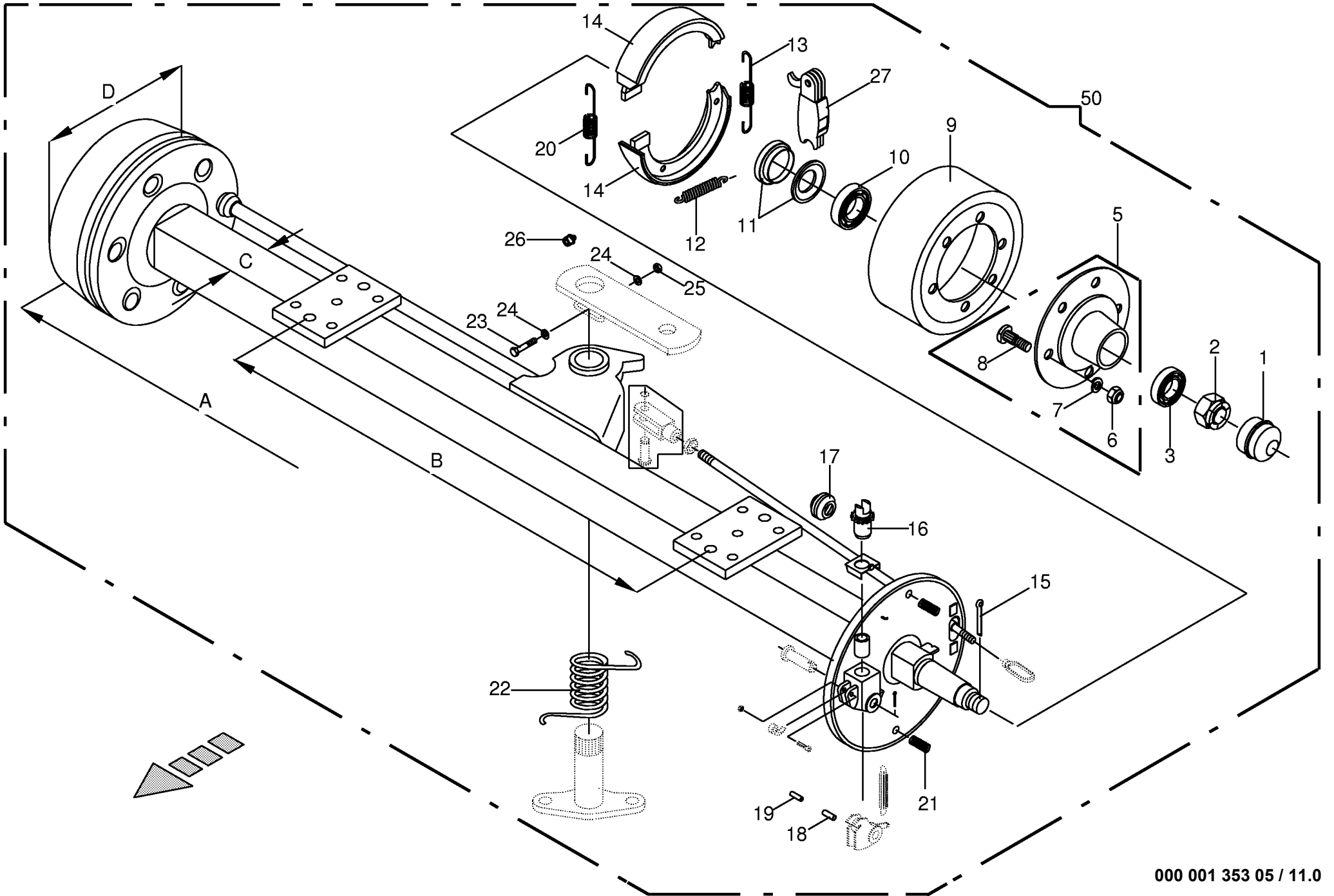
Einzel-Pendelachse 4 Rad gebremst PEITZ Single pend. axle with 4 wheel bracket Essieu simple 4 roues freinées					459001 - 476500	6 / 4 0 L	6 / 4 8 L	" a i l i n 4 0 "	" a i l i n 4 8 "	000 001 353 05
Pos.	ID-Nr.	Benennung	Description	Description	Masch.-Nr-					447 041 4 9.0
										Bemerkung/Remarks/Remarque
2	00 901 463 1	6kt-Schraube	Hex head bolt	Boulon tête hex		x	x	x	x	M 12 X 130 -10.9
3	00 335 464 0	Platte für Halterung	Strap	Plaque pour support		x	x	x	x	
4	00 250 094 1	Seilrolle	Rope pulley	Poulie à cable		x	x	x	x	Rd. 70
5	00 901 454 0	6kt-Schraube	Hex head bolt	Boulon tête hex		x	x	x	x	M 12 X 55
6	00 200 350 0	Bolzen	Pin	Boulon		x	x	x	x	Rd. 20 X 60
7	00 912 089 1	Splint	Cotter pin	Goupille fendue		x	x	x	x	5 X 40
8	00 335 454 0	Halterung	Bracket	Support		x	x	x	x	
9	00 908 701 0	Sicherungsmutter	Securing nut	Écrou-frein		x	x	x	x	M 12
10	00 921 399 0	Hydro-Zylinder	Hydraulic cylinder	Vérin hydraulique		x	x	x	x	
	00 918 704 0	Dichtungssatz	Sealing set	Jeu de joints		x	x	x	x	
	00 911 805 0	Sprengring	Snap ring	Circlips		x	x	x	x	(Büter) B 45 X 2,5
11	00 901 437 0	6kt-Schraube	Hex head bolt	Boulon tête hex		x	x	x	x	M 10 X 70
12	00 910 414 0	Scheibe	Washer	Rondelle		x	x	x	x	10,5 X 21 X 2
13	00 335 451 0	Gabelkopf	Clevis	Chape		x	x	x	x	
14	00 908 758 0	Sicherungsmutter	Securing nut	Écrou-frein		x	x	x	x	M 10
15	00 921 024 0	Hochdruckschlauch	High pressure hose	Flexible		x	x	x	x	lg.=600 mm
16	00 921 046 1	Schneidring	Cutting ring	Baque coupante		x	x	x	x	L 12
17	00 921 206 0	Überwurfmutter	Nozzle disc cap	Écrou de buse-pastille		x	x	x	x	AL 12
18	00 952 366 0	Bremsausgleich	Brake equalizer	Égalité de freinage		x	x	x	x	
20	00 952 361 0	Zahnscheibe	Toothwasher	Rondelle crantee		x	x	x	x	
21	00 952 510 0	Bolzen	Pin	Boulon		x	x	x	x	
22	00 952 525 0	Messingbuchse	Brass bushing	Douille en laiton		x	x	x	x	
23	00 952 511 0	Scheibe	Washer	Rondelle		x	x	x	x	
24	00 908 943 0	Kronenmutter	Castellated nut	Ecrou crenele plat		x	x	x	x	M 36 X 1,5
25	00 912 091 1	Splint	Cotter pin	Goupille fendue		x	x	x	x	5 X 50
26	00 952 446 1	Bremsbacke	Brake shoe	Machoire de frein		x	x	x	x	300 X 60
27	00 952 335 1	Zugfeder	Tension spring	Ressort tendeur		x	x	x	x	4,25 X 19 X 170
28	00 952 335 0	Zugfeder	Tension spring	Ressort tendeur		x	x	x	x	4,25 X 19 X 170
29	00 952 321 0	Stoßring	Push ring	Bague		x	x	x	x	
30	00 952 331 1	Labyrintring	Labyrinth ring	Rondelle labyrinthique		x	x	x	x	
31	00 932 109 0	Kegelrollenlager	Tap. roll. bearing	Roulem.roul.con.		x	x	x	x	30210 A
32	00 910 257 0	Radbolzen	Wheel pin	Boulon de fix.de roue		x	x	x	x	M 18 X 1,5 X 52
33	00 952 206 0	Bremstrommel	Brake drum	Moyeu tambour		x	x	x	x	300 X 60
34	00 910 225 0	Radmutter	Nut	Ecrou de roue		x	x	x	x	A 18 X 1,5
35	00 932 152 0	Kegelrollenlager	Tap. roll. bearing	Roulem.roul.con.		x	x	x	x	32207 A
36	00 908 931 0	Kronenmutter	Castellated nut	Ecrou crenele plat		x	x	x	x	M 27 X 1,5
37	00 952 311 0	Radkappe	Wheel cap	Chapeau de roue		x	x	x	x	Rd. 72,1
38	00 952 508 1	Fahrgestell	Chassis	Châssis		x	x	x	x	

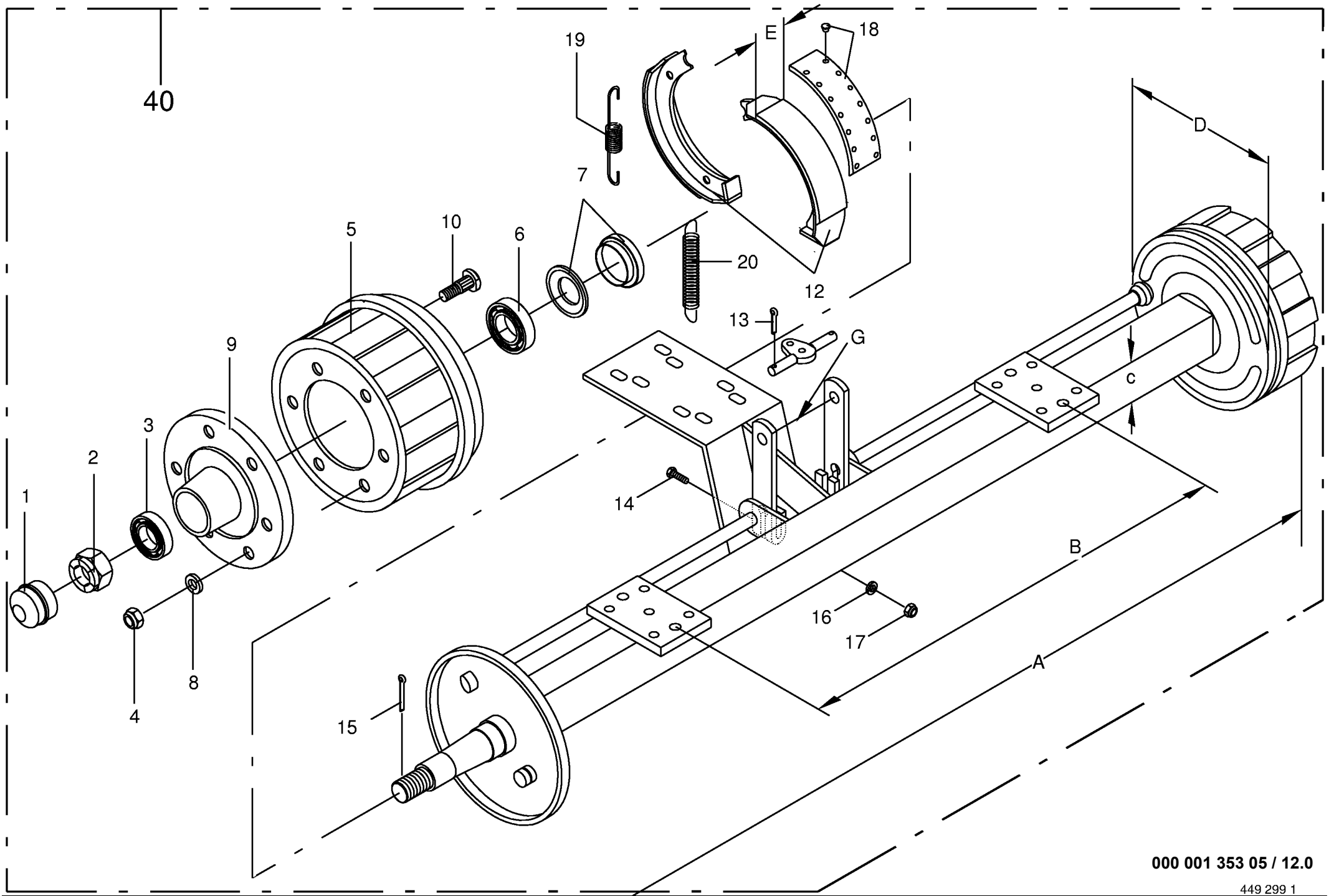


000 001 353 05 / 9.0

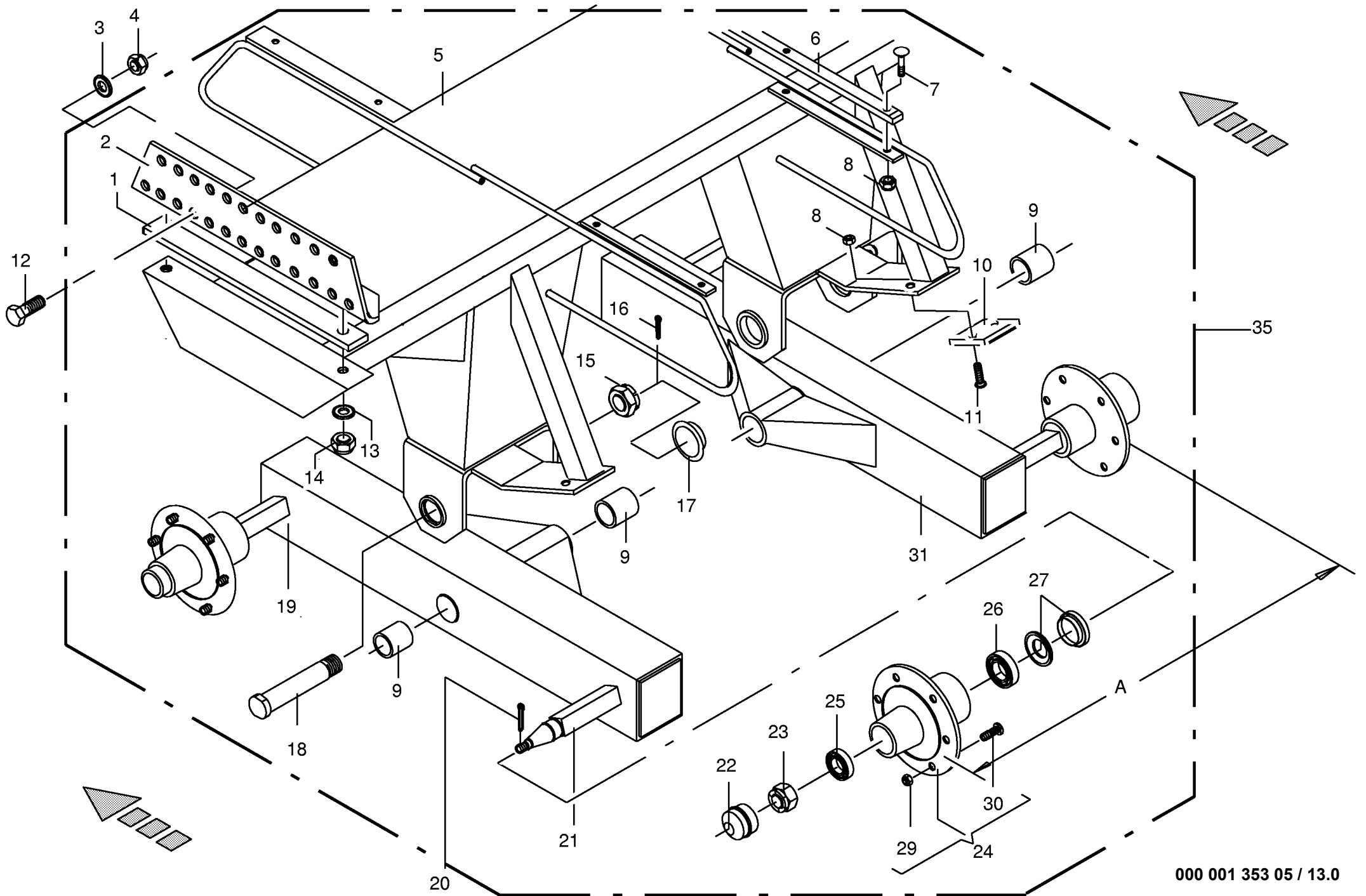
447 041 4





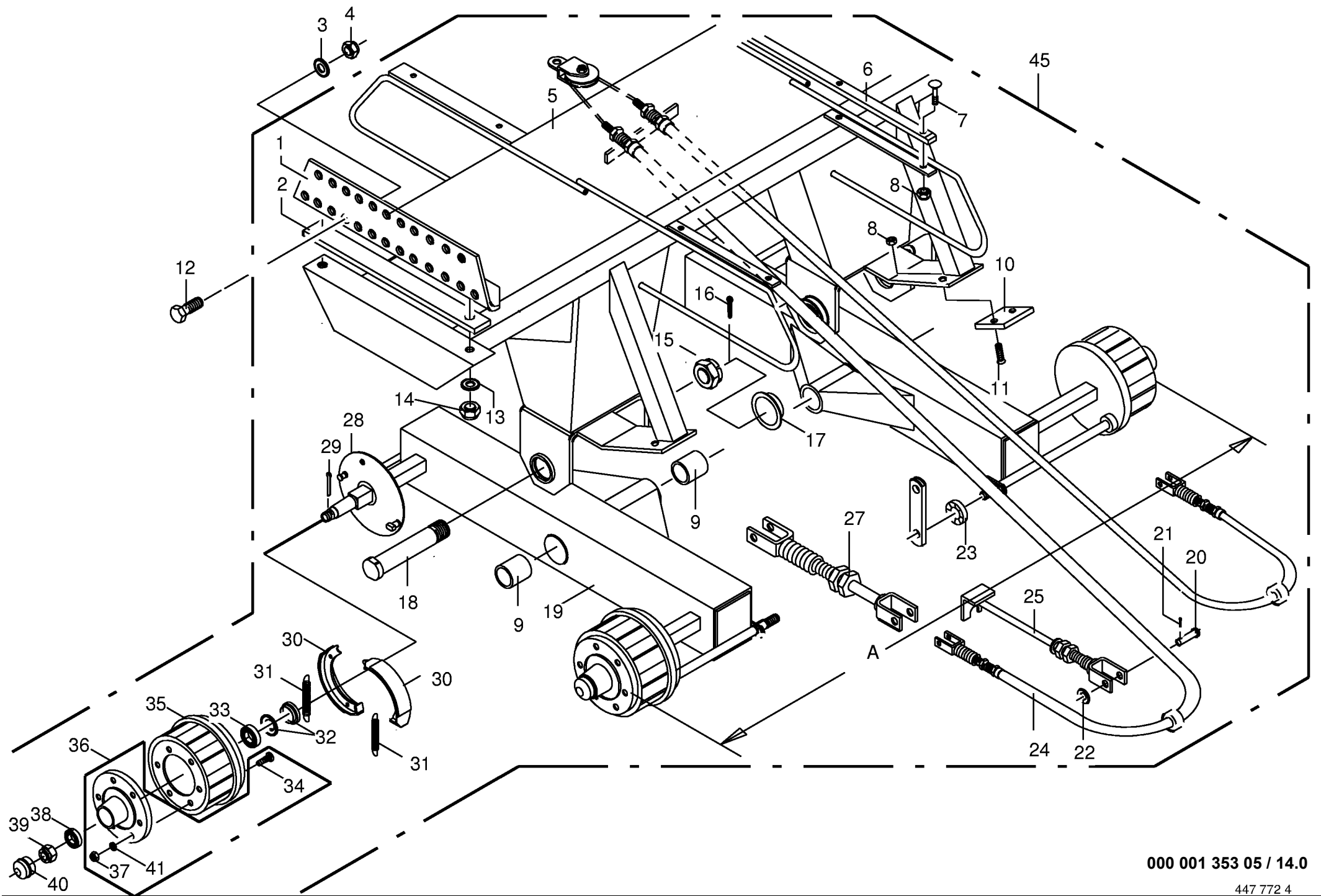


000 001 353 05 / 12.0

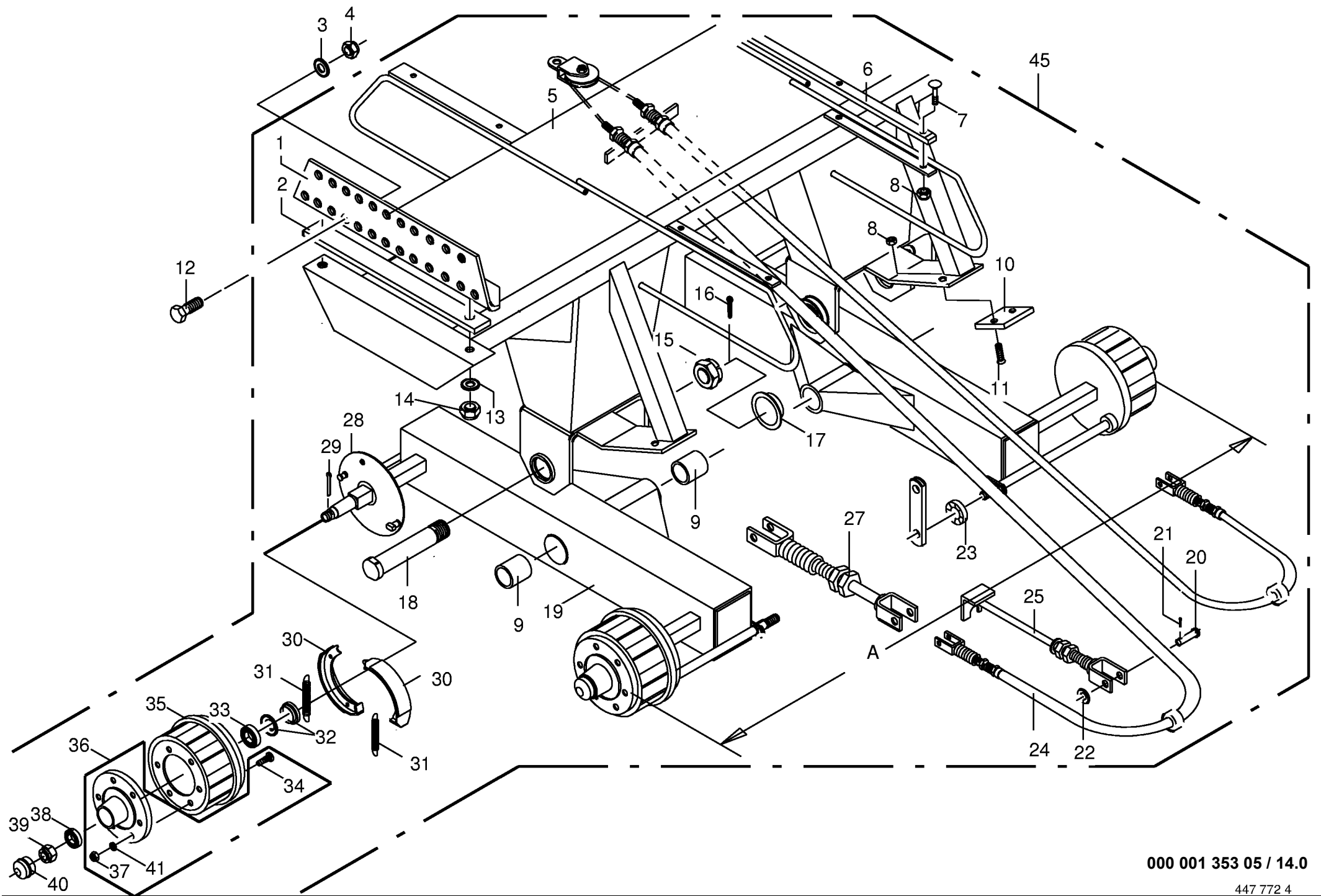


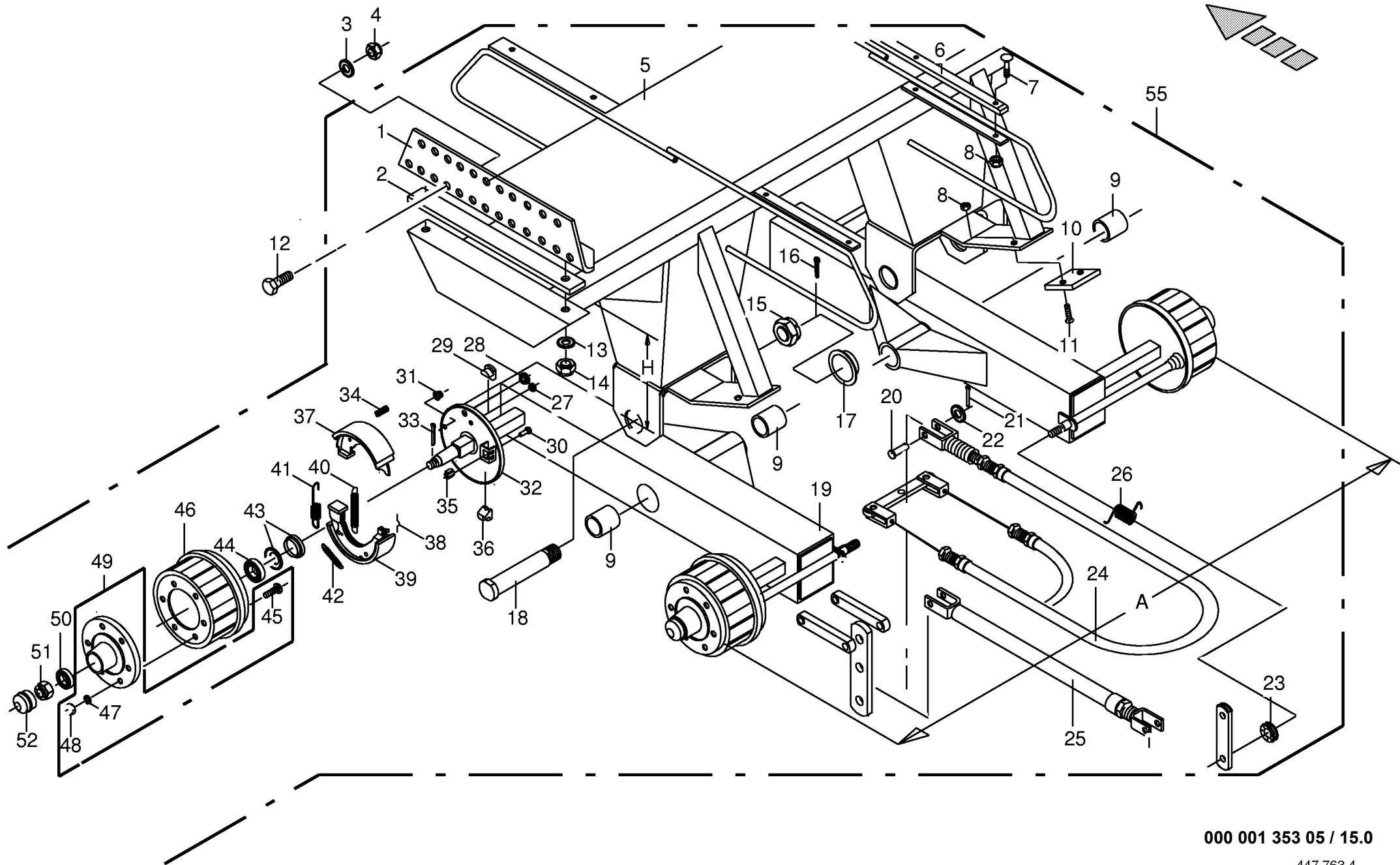
000 001 353 05 / 13.0

447 760 2

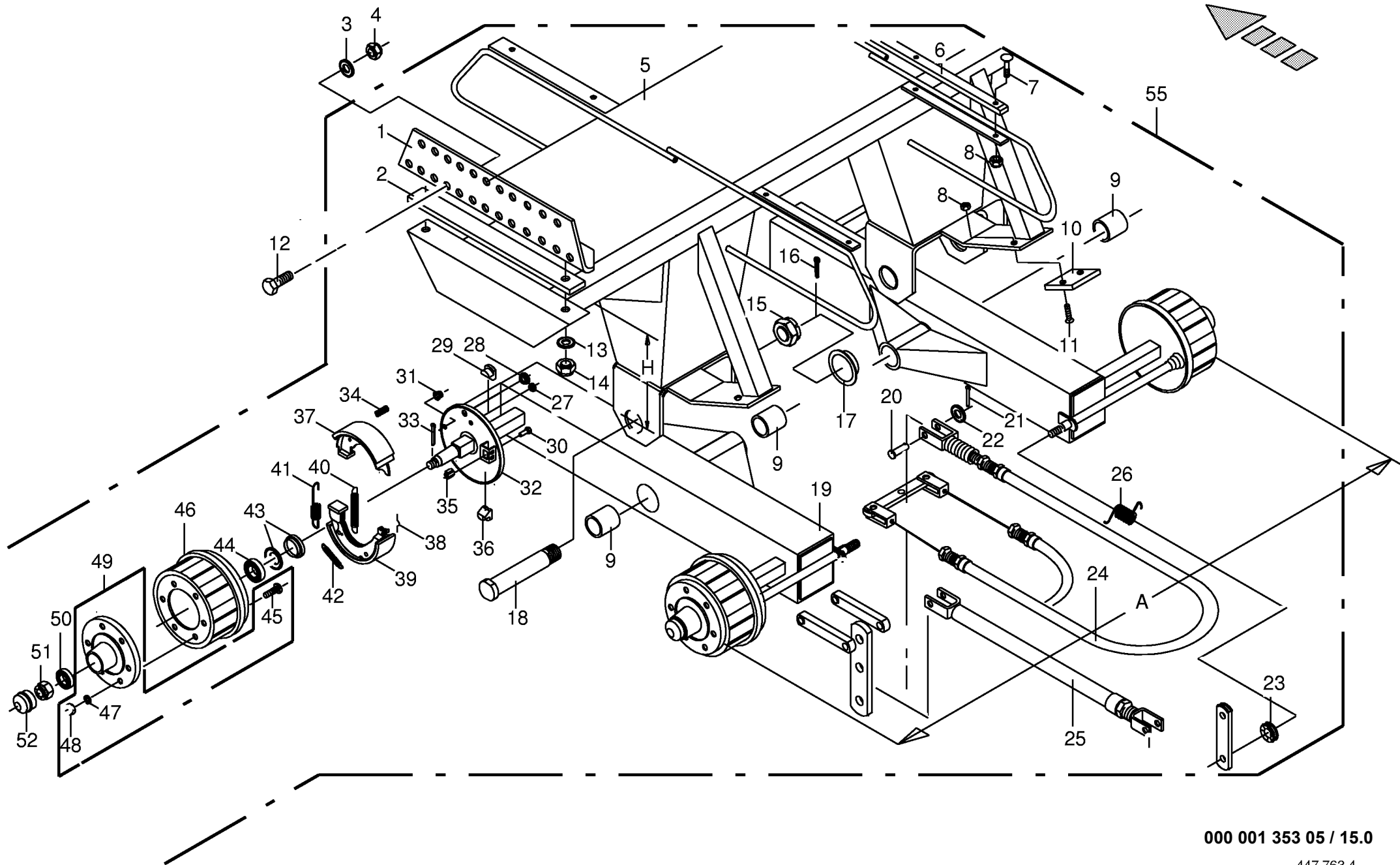


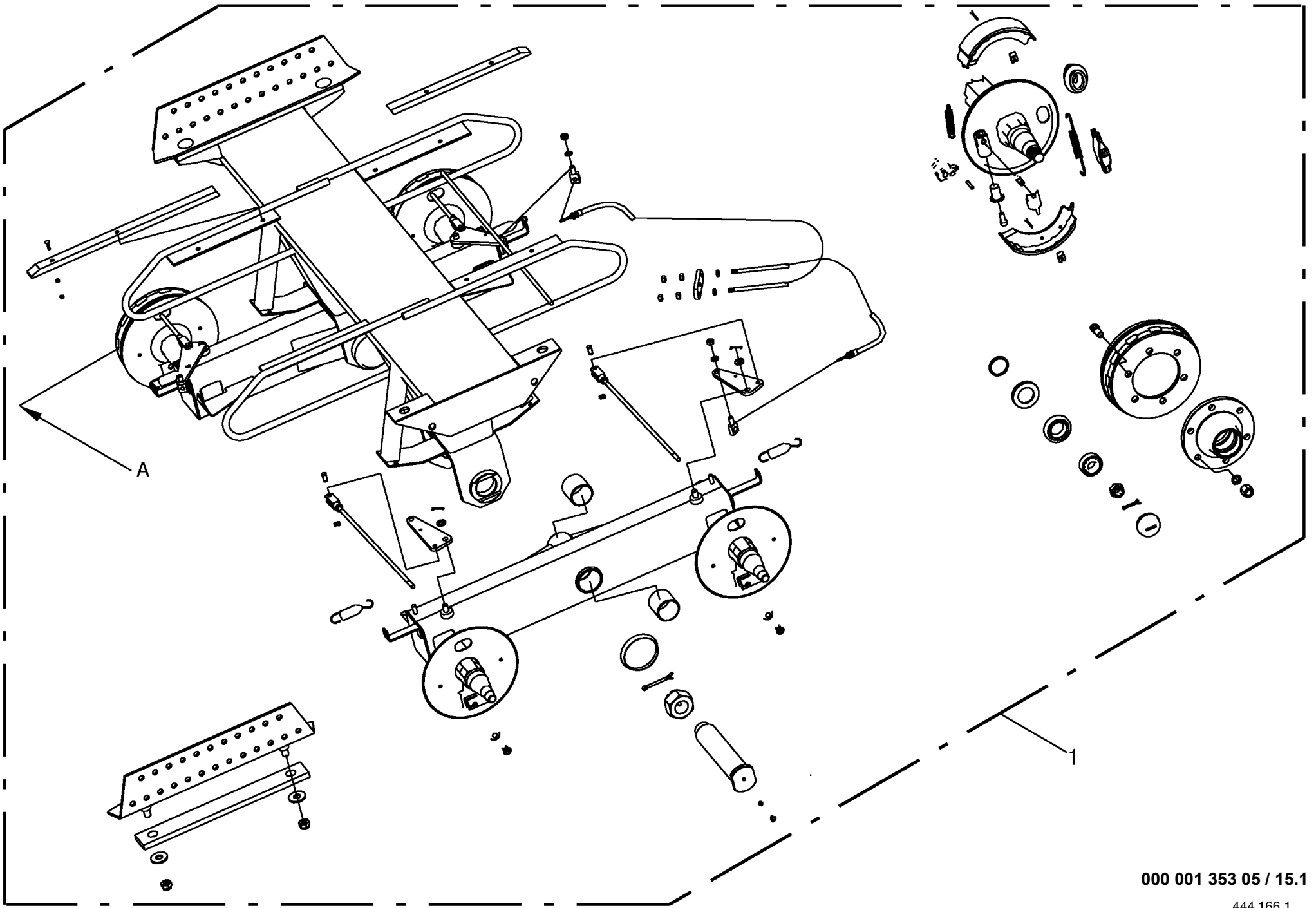
Tandemaggregat 4 Rad gebremst 9to Tandem axle 4 wheels braking Essieu tandem 4 roues freinées					459001 - 613915	6 / 4 0 L	6 / 4 8 L	" a l l i n 4 0 "	" a l l i n 4 8 "	000 001 353 05
Pos.	ID-Nr.	Benennung	Description	Description	Masch.-Nr-					447 772 4 14.0
										Bemerkung/Remarks/Remarque
1	00 953 783 1	Seitenflansch	Side flange	Bride laterale		x	x	x	x	
2	00 953 782 1	Dämpfer	Damper	Amortisseur		x	x	x	x	
3	00 910 511 0	Scheibe	Washer	Rondelle		x	x	x	x	17,5 X 30 X 3
4	00 908 716 1	Sicherungsmutter	Hex nut	Ecrou hex		x	x	x	x	M 16
5	00 952 351 0	Pendelbock kpl.	Pendulum cpl.	Pendule cpl.		x	x	x	x	incl. Pos. 15-18
6	00 337 918 2	Holzführung	Wood guide	Guide		x	x	x	x	
7	00 904 838 0	Flachrundschraube	Flat round bolt	Vis a tête bombée		x	x	x	x	M 10 X 55
8	00 908 758 0	Sicherungsmutter	Securing nut	Écrou-frein		x	x	x	x	M 10
9	00 952 298 0	Lagerbuchse	Bearing bush	Coussinet		x	x	x	x	
10	00 335 270 0	Anschlag f.Bereifung	Limit stop	Butée pour pneum.		x	x	x	x	500/50-17
11	00 904 050 0	Senkschraube	Countersunkscrew	Vis à tête fraisée		x	x	x	x	M 10 X 50
12	00 900 674 0	6kt-Schraube	Hex head bolt	Boulon tête hex		x	x	x	x	M 16 X 35
13	00 910 512 2	Scheibe	Washer	Rondelle		x	x	x	x	21 X 37 X 3
14	00 908 721 0	Sicherungsmutter	Hex nut	Ecrou 6 pans		x	x	x	x	M 20
15	00 908 800 0	Kronenmutter	Castellated nut	Ecrou crenele plat		x	x	x	x	M 52 X 2
16	00 912 135 1	Splint	Cotter pin	Goupille fendue		x	x	x	x	8 X 80
17	00 952 385 0	Radkappe	Wheel cap	Chapeau de roue		x	x	x	x	Rd.120,1
18	00 952 650 0	Federbolzen	Spring bolt	Boulon à ressort		x	x	x	x	
19	00 953 876 0	Schwingarm links kpl.	Swingarm cpl. lt	Bras gauche cpl.		x	x	x	x	300 X 60
	00 953 873 0	Schwingarm rechts kpl.	Swingarm cpl. RH	Bras droit cpl.		x	x	x	x	300 X 60
20	00 916 034 0	Bolzen	Pin	Boulon		x	x	x	x	
21	00 912 066 0	Splint	Cotter pin	Goupille fendue		x	x	x	x	4 X 28
22	00 953 606 0	Scheibe	Washer	Rondelle		x	x	x	x	15/25 X 1
23	00 952 361 0	Zahnscheibe	Toothwasher	Rondelle crantee		x	x	x	x	
24	00 952 426 0	Übertragungseinrichtung	Control rope	Cable de commande		x	x	x	x	
25	00 952 398 0	Verstellstange	Setting levers	Barre de reglage		x	x	x	x	lg = 700 mm
27	00 952 397 0	Verstellstange	Setting levers	Barre de reglage		x	x	x	x	
28	00 952 633 0	Achskörper	Axle body	Corps d essieu		x	x	x	x	
29	00 912 091 1	Splint	Cotter pin	Goupille fendue		x	x	x	x	5 X 50
30	00 952 446 1	Bremsbacke	Brake shoe	Machoire de frein		x	x	x	x	300 X 60
31	00 952 335 1	Zugfeder	Tension spring	Ressort tendeur		x	x	x	x	4,25 X 19 X 170
32	00 952 415 1	Stoß-und Dichtring	Sealing ring	Bague d'étanchéité		x	x	x	x	
33	00 932 180 0	Kegelrollenlager	Tap. roll. bearing	Roulem.roul.con.		x	x	x	x	32013 X
34	00 910 250 1	Riffelbolzen	Wheel pin	Boulon de fix.de roue		x	x	x	x	18 X 1.5 X 57
35	00 952 626 0	Bremstrommel	Brake drum	Moyeu tambour		x	x	x	x	300 X 60
36	00 952 610 0	Radnabe	Hub f. axle	Moyeu de roue		x	x	x	x	
37	00 910 225 0	Radmutter	Nut	Ecrou de roue		x	x	x	x	A 18 X 1,5
38	00 932 152 0	Kegelrollenlager	Tap. roll. bearing	Roulem.roul.con.		x	x	x	x	32207 A





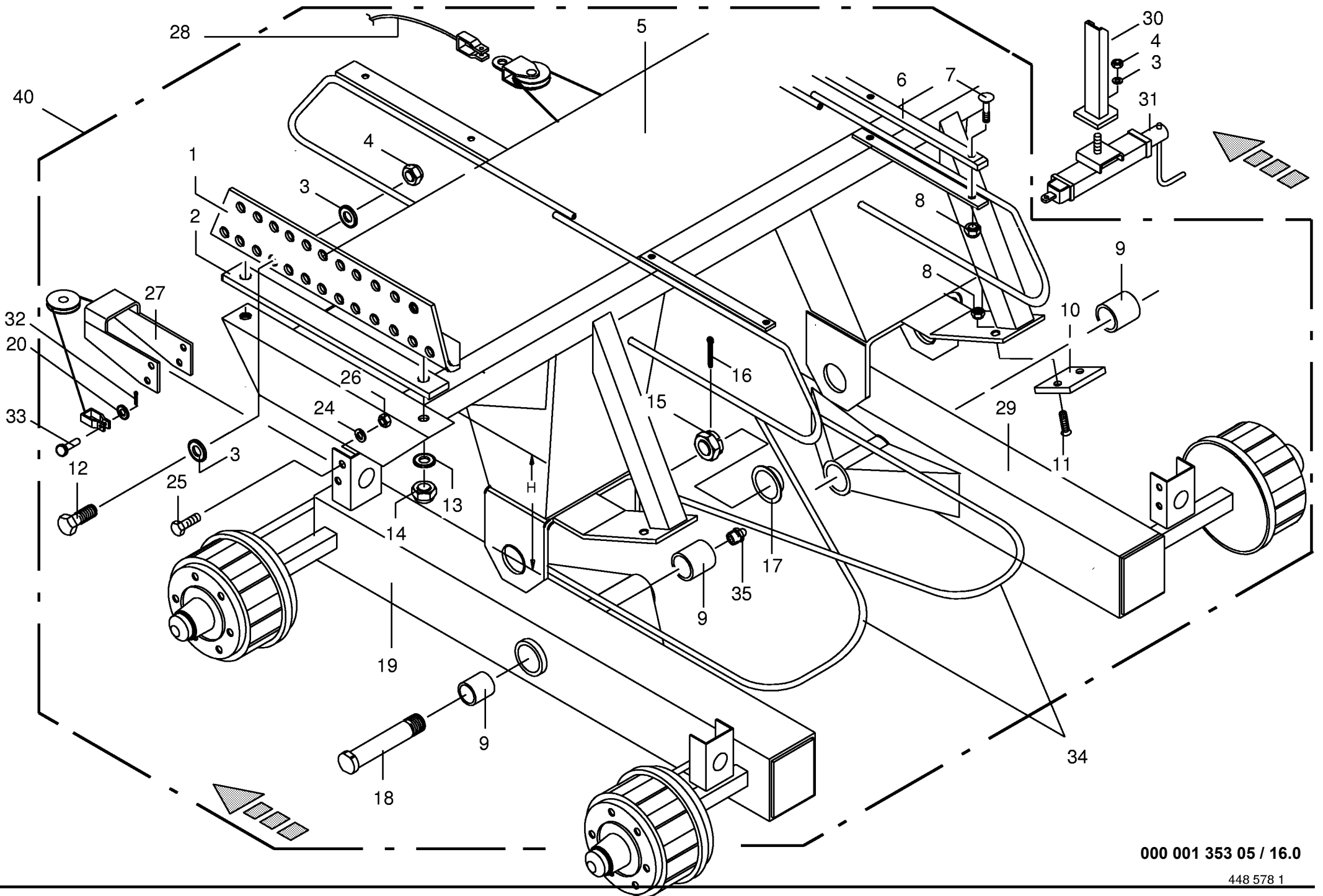
Tandemaggregat Rückfahrautomatik Tandem axle automatic reverse Essieu tandem, deblocage automatique					459001 - 537690	6 / 4 0 L	6 / 4 8 L	" a i l i n 4 0 "	" a i l i n 4 8 "	000 001 353 05
									447 763 4	15.0
Pos.	ID-Nr.	Benennung	Description	Description	Masch.-Nr-					Bemerkung/Remarks/Remarque
1	00 953 783 1	Seitenflansch	Side flange	Bride laterale		x	x	x	x	
2	00 953 782 1	Dämpfer	Damper	Amortisseur		x	x	x	x	
3	00 910 511 0	Scheibe	Washer	Rondelle		x	x	x	x	17,5 X 30 X 3
4	00 908 716 1	Sicherungsmutter	Hex nut	Ecrou hex		x	x	x	x	M 16
5	00 952 351 0	Pendelbock kpl.	Pendulum cpl	Pendule cpl		x	x	x	x	incl. Pos. 15-18 H=470
	00 953 784 2	Pendelbock kpl.	Pendulum cpl	Pendule cpl		x	x	x	x	incl. Pos. 15-18 H=400
6	00 337 918 2	Holzführung	Wood guide	Guide		x	x	x	x	
7	00 904 838 0	Flachrundschrabe	Flat round bolt	Vis a tête bombée		x	x	x	x	M 10 X 55
8	00 908 758 0	Sicherungsmutter	Securing nut	Écrou-frein		x	x	x	x	M 10
9	00 952 298 0	Lagerbuchse	Bearing bush	Coussinet		x	x	x	x	
10	00 335 270 0	Anschlag f.Bereifung	Limit stop	Butée pour pneum.		x	x	x	x	500/50-17
11	00 904 050 0	Senkschraube	Countersunkscrew	Vis à tête fraisée		x	x	x	x	M 10 X 50
12	00 900 674 0	6kt-Schraube	Hex head bolt	Boulon tête hex		x	x	x	x	M 16 X 35
13	00 910 512 2	Scheibe	Washer	Rondelle		x	x	x	x	21 X 37 X 3
14	00 908 721 0	Sicherungsmutter	Hex nut	Ecrou 6 pans		x	x	x	x	M 20
15	00 908 800 0	Kronenmutter	Castellated nut	Ecrou crenele plat		x	x	x	x	M 52 X 2
16	00 912 135 1	Splint	Cotter pin	Goupille fendue		x	x	x	x	8 X 80
17	00 952 385 0	Radkappe	Wheel cap	Chapeau de roue		x	x	x	x	Rd.120,1
18	00 952 650 0	Federbolzen	Spring bolt	Boulon à ressort		x	x	x	x	
19	00 952 424 0	Schwingarm links kpl.	Swingarm cpl. lt	Bras gauche cpl.		x	x	x	x	
	00 952 425 0	Schwingarm rechts kpl.	Swingarm cpl. RH	Bras droit cpl.		x	x	x	x	
20	00 916 034 0	Bolzen	Pin	Boulon		x	x	x	x	
21	00 912 066 0	Splint	Cotter pin	Goupille fendue		x	x	x	x	4 X 28
22	00 953 606 0	Scheibe	Washer	Rondelle		x	x	x	x	15/25 X 1
23	00 952 361 0	Zahnscheibe	Toothwasher	Rondelle crantee		x	x	x	x	
24	00 952 118 0	Übertragungseinrichtung	Control rope	Cable de commande		x	x	x	x	
25	00 952 431 0	Verstellgestänge	Setting levers long	Barre de reglage long		x	x	x	x	
26	00 956 695 0	Drehfeder links	Torsion spring LH	Ressort de torsion gauche		x	x	x	x	
	00 956 696 0	Drehfeder rechts	Torsion spring RH	Ressort de torsion droite		x	x	x	x	
27	00 952 433 0	Verschlussstopfen	Sealing plug	Bouchon d'étanchéité		x	x	x	x	
28	00 952 433 0	Verschlussstopfen	Sealing plug	Bouchon d'étanchéité		x	x	x	x	
29	00 952 629 0	Nachstellkeil	Tightening key	Clavette de serrage		x	x	x	x	
30	00 952 630 0	6kt-Schraube	Hex head bolt	Boulon tête hex		x	x	x	x	M 16 X 1,5 X 68
31	00 953 933 0	Faltenbalg	Bellows	Soufflet		x	x	x	x	
32	00 952 627 0	Achskörper kpl.- links/rechts	Axle body cpl. - left/right	Corps d essieu cpl.-gauche/dro		x	x	x	x	
33	00 912 091 1	Splint	Cotter pin	Goupille fendue		x	x	x	x	5 X 50
34	00 952 370 0	Druckfeder	Pressure spring	Ressort de pression		x	x	x	x	
35	00 952 631 0	Nachstellbolzen	Adjusting bolt	Boulon de reglage		x	x	x	x	



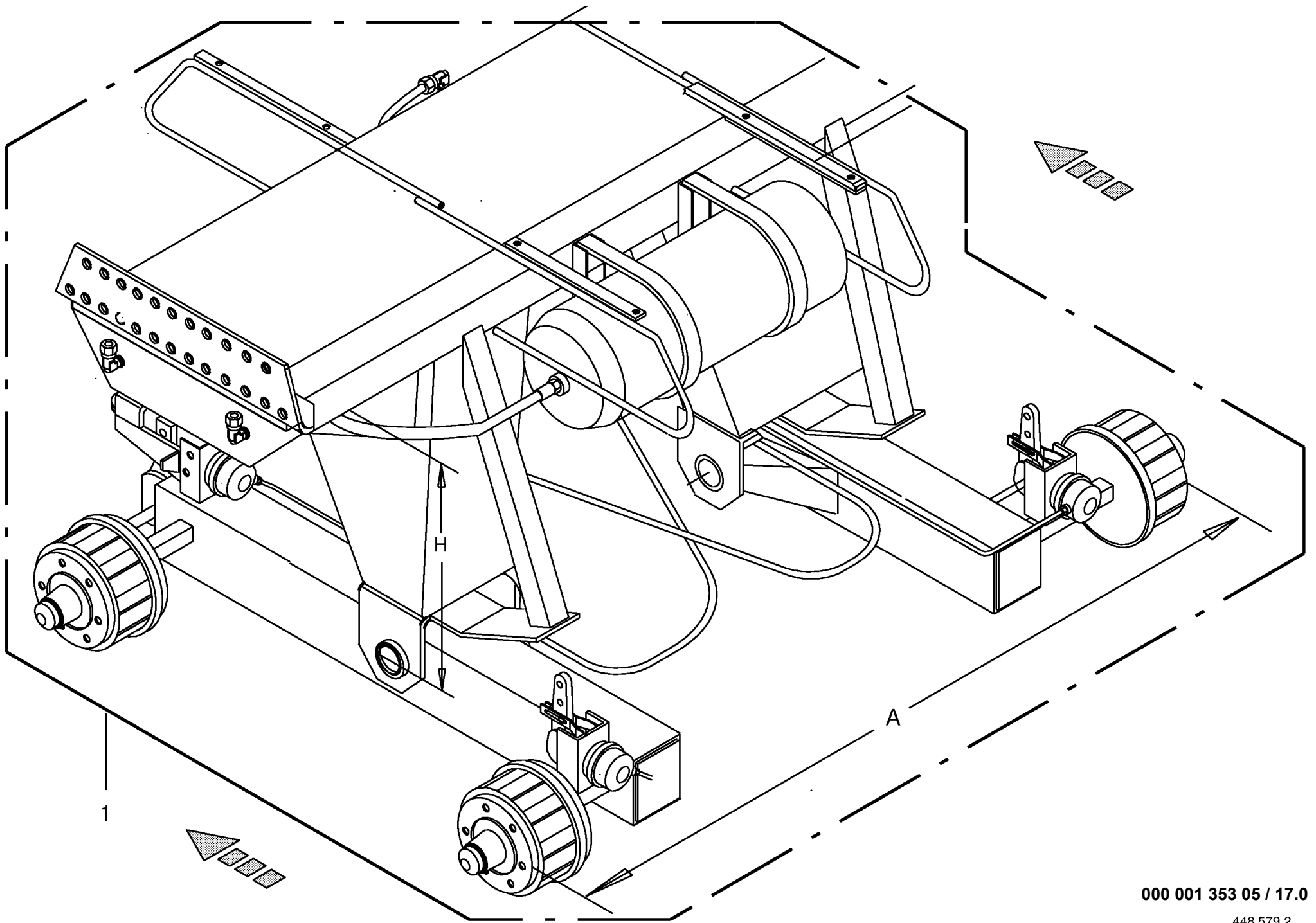


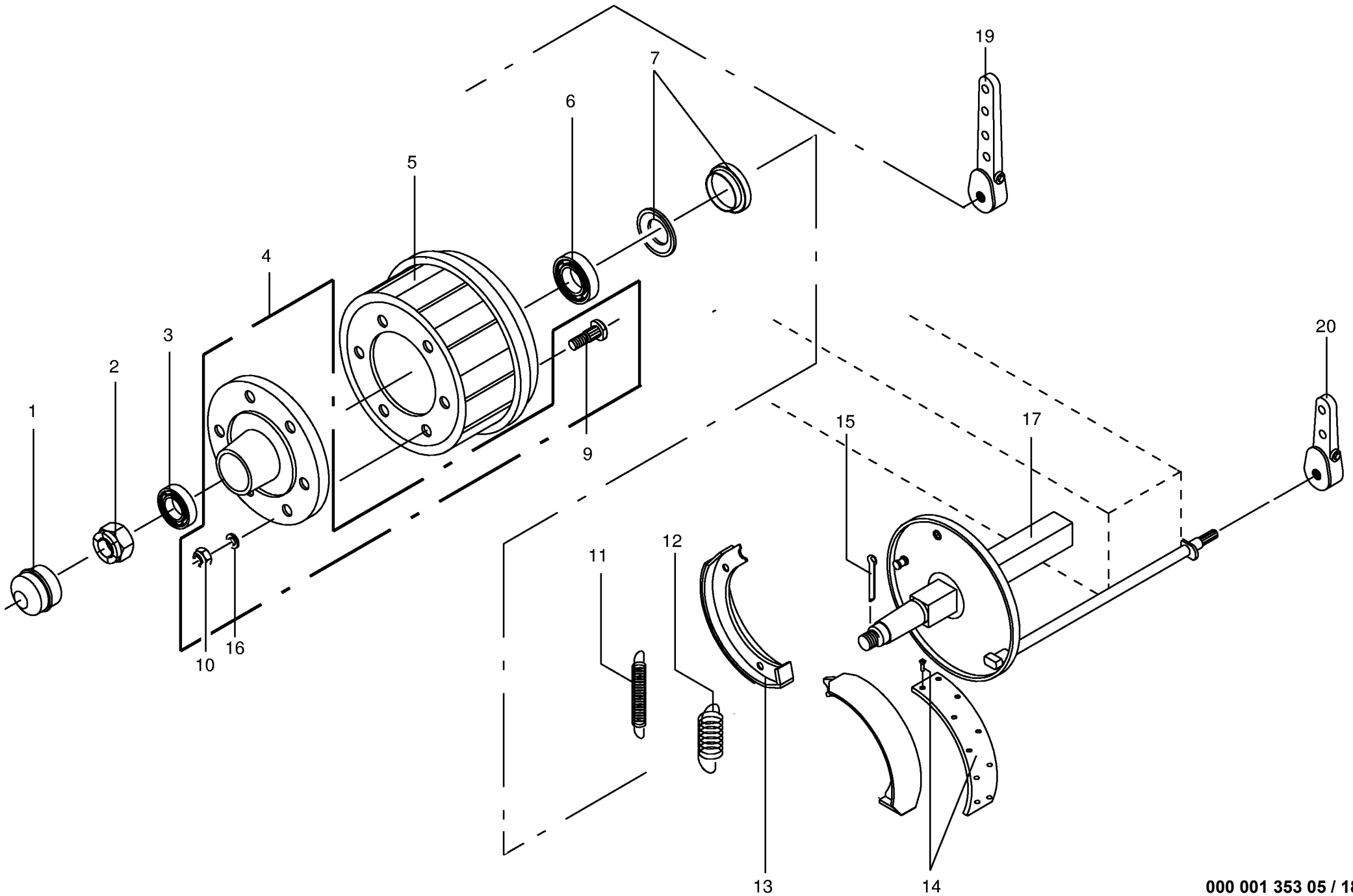
000 001 353 05 / 15.1

444 166 1



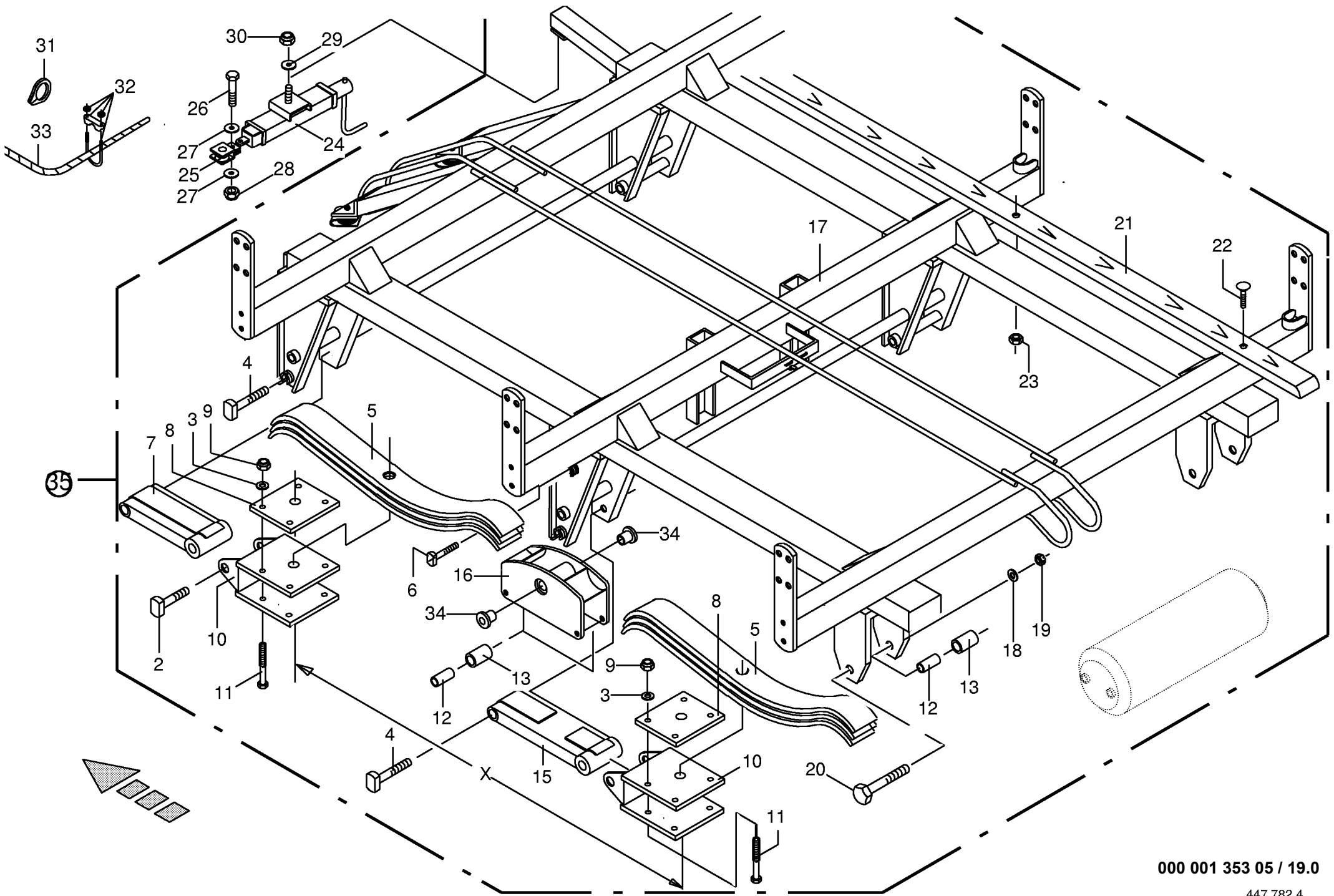
Tandemaggregat druckluftgebremst TA-TB 8000/HPV1/PV1 Tandem axle with air pressure brake Essieu tandem avec frein pneumatique					459001 - 613915	6 / 4 0 L	6 / 4 8 L	" a i l i n 4 0 "	" a i l i n 4 8 "	000 001 353 05
Pos.	ID-Nr.	Benennung	Description	Description	Masch.-Nr-					448 578 1 16.0
										Bemerkung/Remarks/Remarque
1	00 953 783 1	Seitenflansch	Side flange	Bride laterale		x	x	x	x	
2	00 953 782 1	Dämpfer	Damper	Amortisseur		x	x	x	x	
3	00 910 303 1	Scheibe	Washer	Rondelle		x	x	x	x	17 X 30 X 3
4	00 908 716 1	Sicherungsmutter	Hex nut	Ecrou hex		x	x	x	x	M 16
5	00 952 129 0	Pendelbock kpl.	Pendulum cpl.	Pendule cpl.		x	x	x	x	incl.Pos.15-18,H=470
	00 952 166 0	Pendelbock kpl.	Pendulum cpl.	Pendule cpl.		x	x	x	x	incl.Pos.15-18,H=400
6	00 337 918 2	Holzführung	Wood guide	Guide		x	x	x	x	
7	00 904 838 0	Flachrundschrabe	Flat round bolt	Vis a tête bombée		x	x	x	x	M 10 X 55
8	00 908 758 0	Sicherungsmutter	Securing nut	Écrou-frein		x	x	x	x	M 10
9	00 952 298 0	Lagerbuchse	Bearing bush	Coussinet		x	x	x	x	
10	00 335 270 0	Anschlag f.Bereifung	Limit stop	Butée pour pneum.		x	x	x	x	500/50-17 (D = 25)
	00 344 414 3	Anschlag	Stop	Barre		x	x	x	x	19.0/45-17 (D = 15)
11	00 904 050 0	Senkschraube	Countersunkscrew	Vis à tête fraisée		x	x	x	x	M 10 X 50
12	00 900 675 0	6kt-Schraube	Hex head bolt	Boulon tête hex		x	x	x	x	M 16 X 40
13	00 910 512 2	Scheibe	Washer	Rondelle		x	x	x	x	21 X 37 X 3
14	00 908 721 0	Sicherungsmutter	Hex nut	Ecrou 6 pans		x	x	x	x	M 20
15	00 908 800 0	Kronenmutter	Castellated nut	Ecrou crenele plat		x	x	x	x	M 52 X 2
16	00 912 135 1	Splint	Cotter pin	Goupille fendue		x	x	x	x	8 X 80
17	00 952 385 0	Radkappe	Wheel cap	Chapeau de roue		x	x	x	x	Rd.120,1
18	00 952 650 0	Federbolzen	Spring bolt	Boulon à ressort		x	x	x	x	
19	00 952 128 0	Schwingarm links kpl.	Swingarm cpl. lt	Bras gauche cpl.		x	x	x	x	310 X 80 Bremstrommel
20	00 910 510 2	Scheibe	Washer	Rondelle		x	x	x	x	15 X 28 X 2,5
24	00 910 111 1	Federring	Spring washer	Rondelle elastique		x	x	x	x	B 10
25	00 900 636 0	6kt-Schraube	Hex head bolt	Boulon tête hex		x	x	x	x	M 10 X 25
26	00 908 212 0	6kt-Mutter	Hex nut	Écrou hex		x	x	x	x	M 10
27	00 952 670 0	Umlenkbock rechts	Reversing block RH	Cadre de renversement droit		x	x	x	x	
	00 952 671 0	Umlenkbock links	Reversing block LH	Cadre de renversement gauche		x	x	x	x	
28	00 952 123 0	Seilzug	Chain haulage	Traction par chaîne		x	x	x	x	Rd.6,4 X 1850 lang
29	00 952 127 0	Schwingarm rechts kpl.	Swingarm cpl. RH	Bras droit cpl.		x	x	x	x	310 X 80 Bremstrommel
30	00 336 983 0	Konsole	Console	Console		x	x	x	x	
31	00 336 988 0	Standbremse	Parking brake	Frein de stationnement		x	x	x	x	
32	00 912 066 0	Splint	Cotter pin	Goupille fendue		x	x	x	x	4 X 28
33	00 916 034 0	Bolzen	Pin	Boulon		x	x	x	x	
34	00 952 122 0	Bowdenzug	Bowden cable	Cable		x	x	x	x	Rd.19 X 6100 Lg.
35	00 919 004 0	Kegel-Schmiernippel	Cone-grease nipple	Quille-graisseur		x	x	x	x	H1/S M10 X 1
40	00 334 667 0	Tandemachse	Tandem axle	Essieu tandem		x	x	x	x	H= 400
	00 334 679 0	Tandemachse kpl. (/PV1)	Tandem axle cpl.	Essieu tandem cpl.		x	x	x	x	H=400

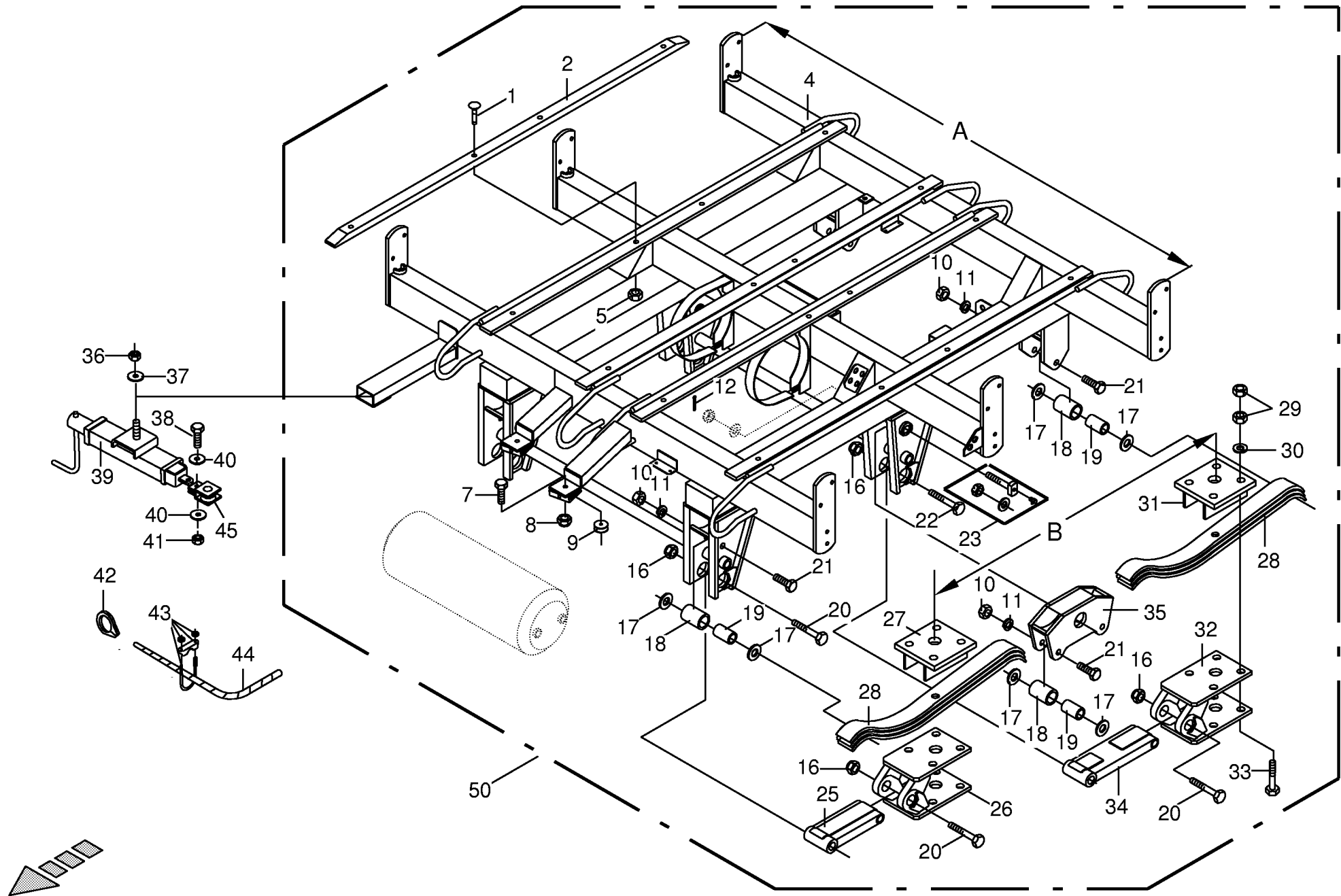




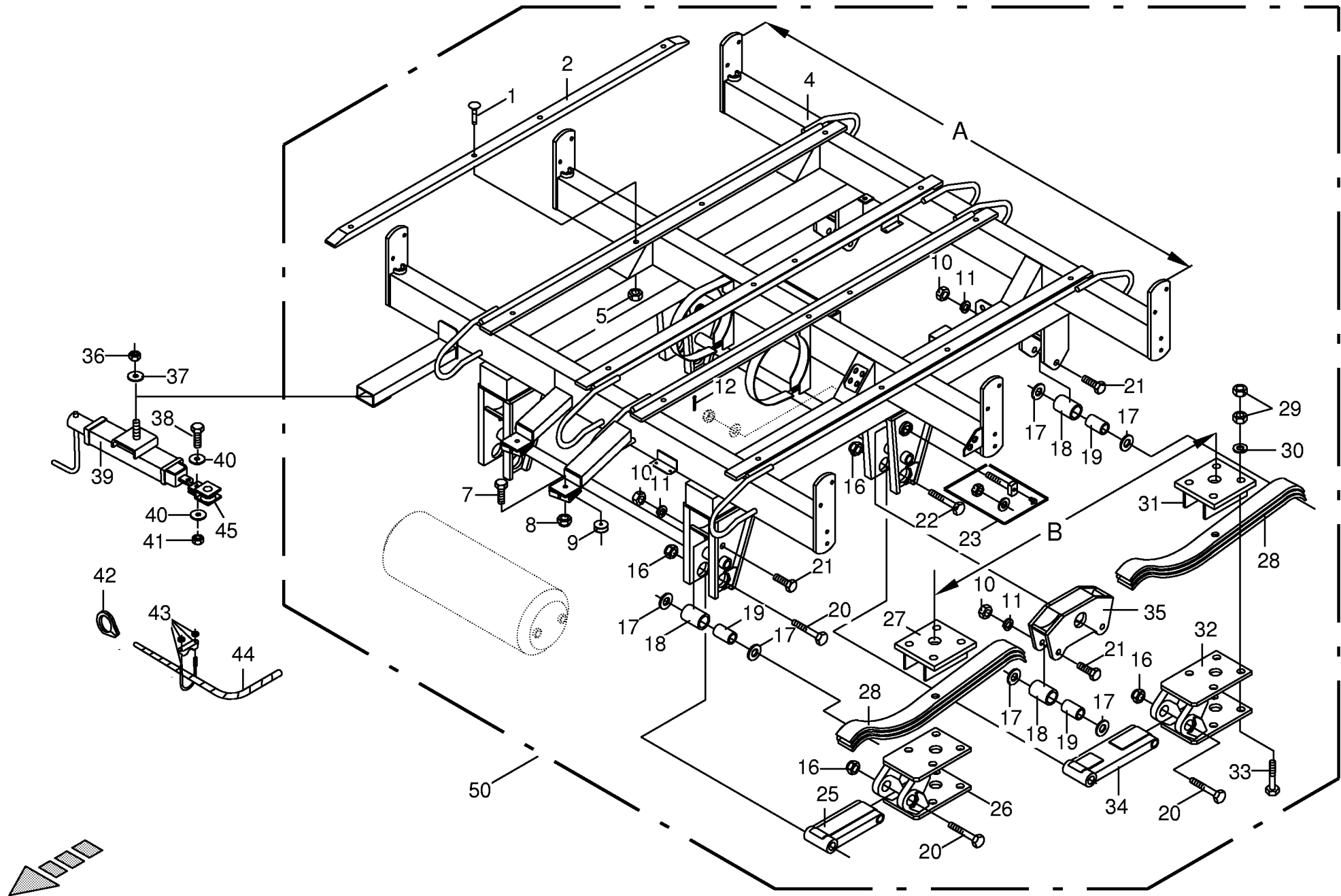
000 001 353 05 / 18.0

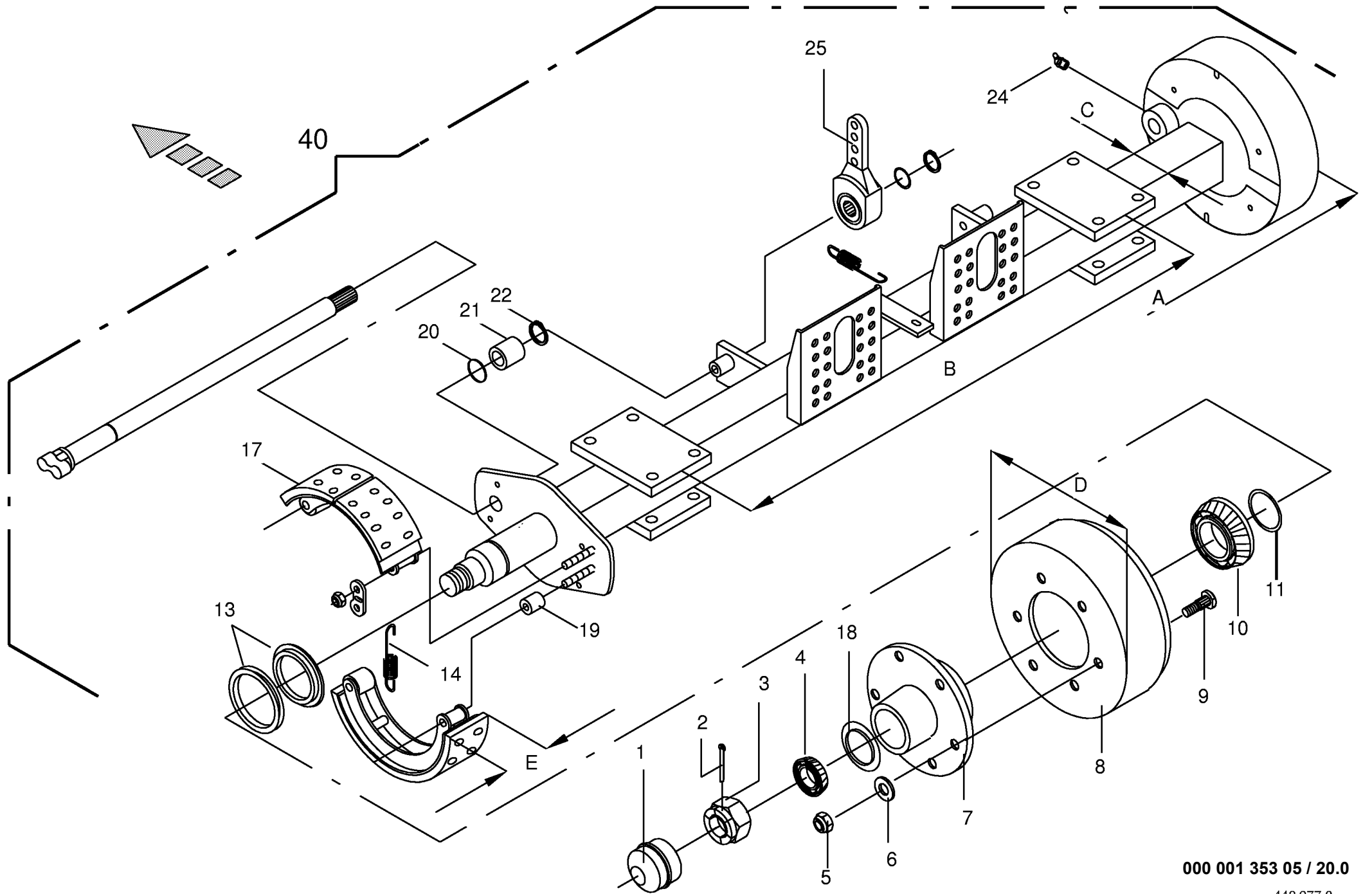
447 939 4

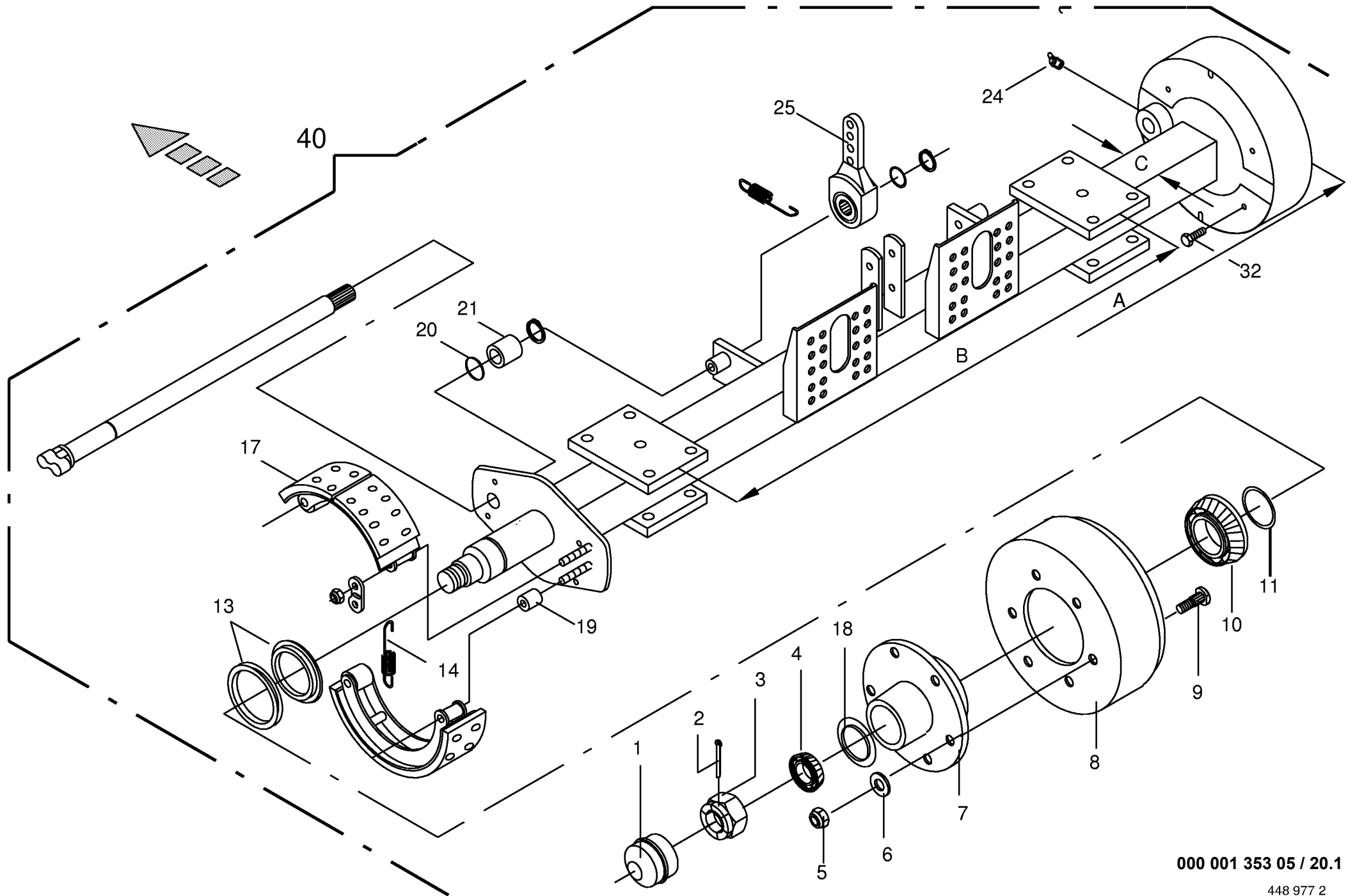




Tandemaaggregat 12t/16t Tandem axle assy Collection essieu tandem					473000 - 613915	6 / 4 0 L	6 / 4 8 L	" a l l i n 4 0 "	" a l l i n 4 8 "	000 001 353 05
Pos.	ID-Nr.	Benennung	Description	Description	Masch.-Nr-					449 506 1
										19.1
										Bemerkung/Remarks/Remarque
1	00 904 838 0	Flachrundschaube	Flat round bolt	Vis a tête bombée		x	x	x	x	M 10 X 55
2	00 218 423 0	Holzplatte	Wood plate	Plaque en bois		x	x	x	x	Lg.= 1950
4	00 952 905 0	Rahmen A / B	Frame A / B	Cadre A / B		x	x	x	x	1852 / 1008
5	00 908 758 0	Sicherungsmutter	Securing nut	Écrou-frein		x	x	x	x	M 10
7	00 901 434 0	6kt-Schraube	Hex head bolt	Boulon tête hex		x	x	x	x	M 10 X 55
8	00 908 758 0	Sicherungsmutter	Securing nut	Écrou-frein		x	x	x	x	M 10
9	00 003 041 3	Seilrolle	Rope pulley	Poulie à cable		x	x	x	x	
10	00 908 220 0	6kt-Mutter	Hex nut	Ecrou		x	x	x	x	M 16
11	00 910 014 0	Federring	Spring washer	Rondelle elastique		x	x	x	x	B 16
12	00 912 091 1	Splint	Cotter pin	Goupille fendue		x	x	x	x	5 X 50
16	00 908 730 0	Sicherungsmutter	Hex nut	Ecrou 6 pans		x	x	x	x	M 30
17	00 910 319 0	Scheibe	Washer	Rondelle		x	x	x	x	21 X 37 X 3
18	00 952 639 0	Gummirolle	Rubber roller	Rouleau caoutchou		x	x	x	x	Rd. 20/60 X 80
19	00 952 640 0	Buchse	Bushing	Douille		x	x	x	x	Rd. 20 X 1,5 X 80
20	00 901 259 2	6kt-Schraube	Hex head bolt	Boulon tête hex		x	x	x	x	M 30 X 150
21	00 901 491 0	6kt-Schraube	Hex head bolt	Boulon tête hex		x	x	x	x	M 16 X 130
22	00 901 165 0	6kt-Schraube	Hex head bolt	Boulon tête hex		x	x	x	x	M 30 X 170
23	00 952 641 0	Federbolzen kpl.	Springbolt	Axe		x	x	x	x	Rd. 30 X 160
25	00 952 076 0	Längslenker, vorn	Front control arm	Bras de commande AV		x	x	x	x	
26	00 952 079 0	Federschuh, vorn links	Front spring shoe, lh	Patin de ressort AV,n gauche		x	x	x	x	
	00 952 080 0	Federschuh, vorn rechts	Front spring shoe, rh	Patin de ressort AV, droite		x	x	x	x	
27	00 952 077 0	Federplatte, vorn	Front plate	Plaque avant		x	x	x	x	
28	00 952 637 0	Parabelfeder	Parabolic spring	Ressort parabolique		x	x	x	x	3 Lagen
29	00 908 031 1	6kt-Mutter	Hex nut	Écrou hex		x	x	x	x	M 24
30	00 910 514 1	Scheibe	Washer	Rondelle		x	x	x	x	26 X 44 X 4
31	00 952 083 0	Federplatte, hinten	Rear plate	Plaque arriere		x	x	x	x	
32	00 952 081 0	Federschuh, hinten links	Spring saddle, lh	Patin de ressort, gauche		x	x	x	x	
	00 952 082 0	Federschuh, hinten rechts	Spring saddle, rh	Patin de ressort, droite		x	x	x	x	
33	00 901 022 0	6kt-Schraube	Hex head bolt	Boulon tête hex		x	x	x	x	M 24 X 320
34	00 952 078 0	Längslenker, hinten	Rear control arm	Bras de commande AR		x	x	x	x	
35	00 952 638 0	Pendellager	Self-aligning bearing	Palier articule		x	x	x	x	
36	00 908 716 1	Sicherungsmutter	Hex nut	Ecrou hex		x	x	x	x	M 16
37	00 910 511 0	Scheibe	Washer	Rondelle		x	x	x	x	17,5 X 30 X 3
38	00 900 658 0	6kt-Schraube	Hex head bolt	Boulon tête hex		x	x	x	x	M 12 X 40
39	00 336 988 0	Standbremse	Parking brake	Frein de stationnement		x	x	x	x	
40	00 910 506 1	Scheibe	Washer	Rondelle		x	x	x	x	13 X 24 X 2,5
41	00 908 701 0	Sicherungsmutter	Securing nut	Écrou-frein		x	x	x	x	M 12

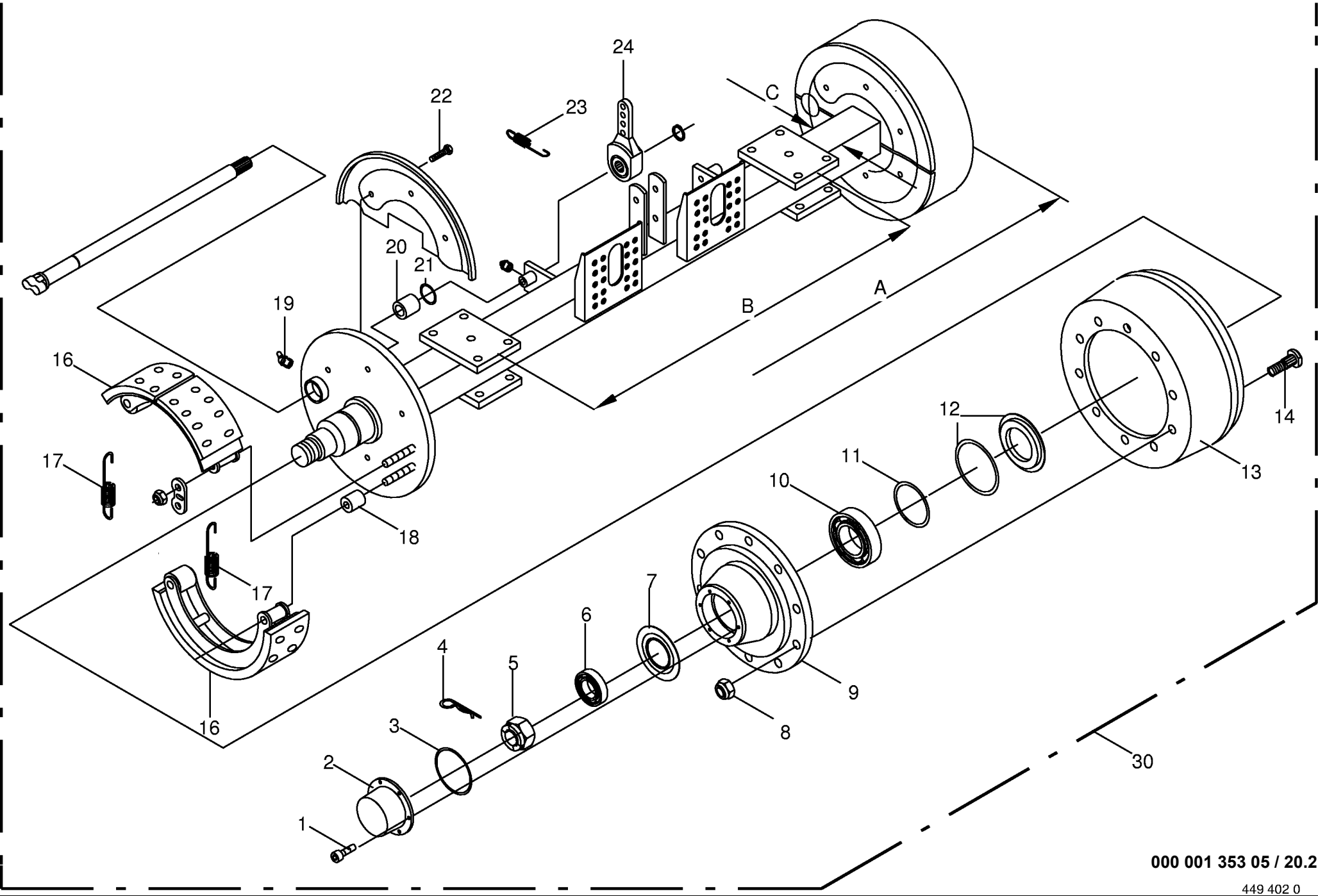






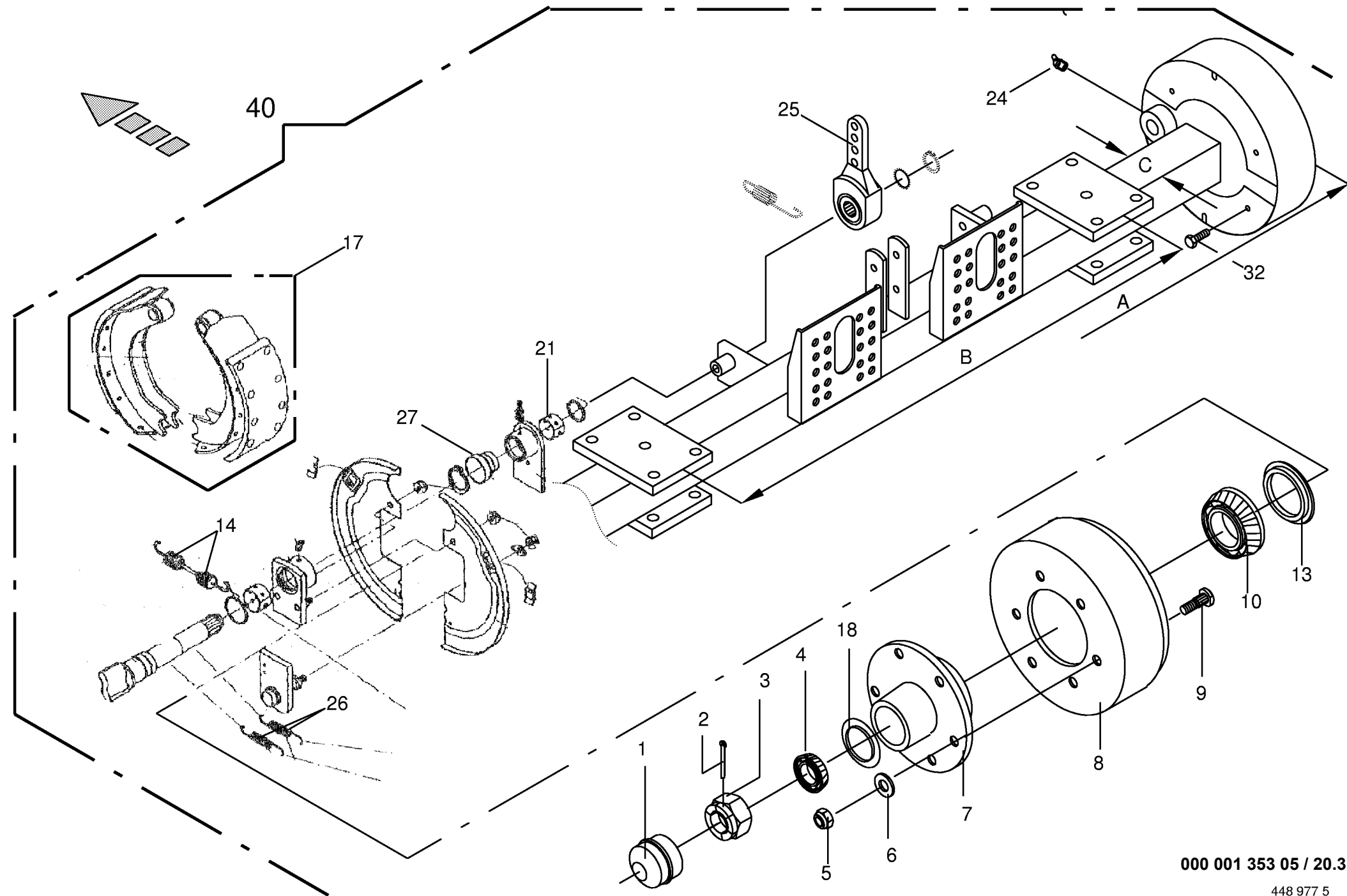
000 001 353 05 / 20.1

448 977 2



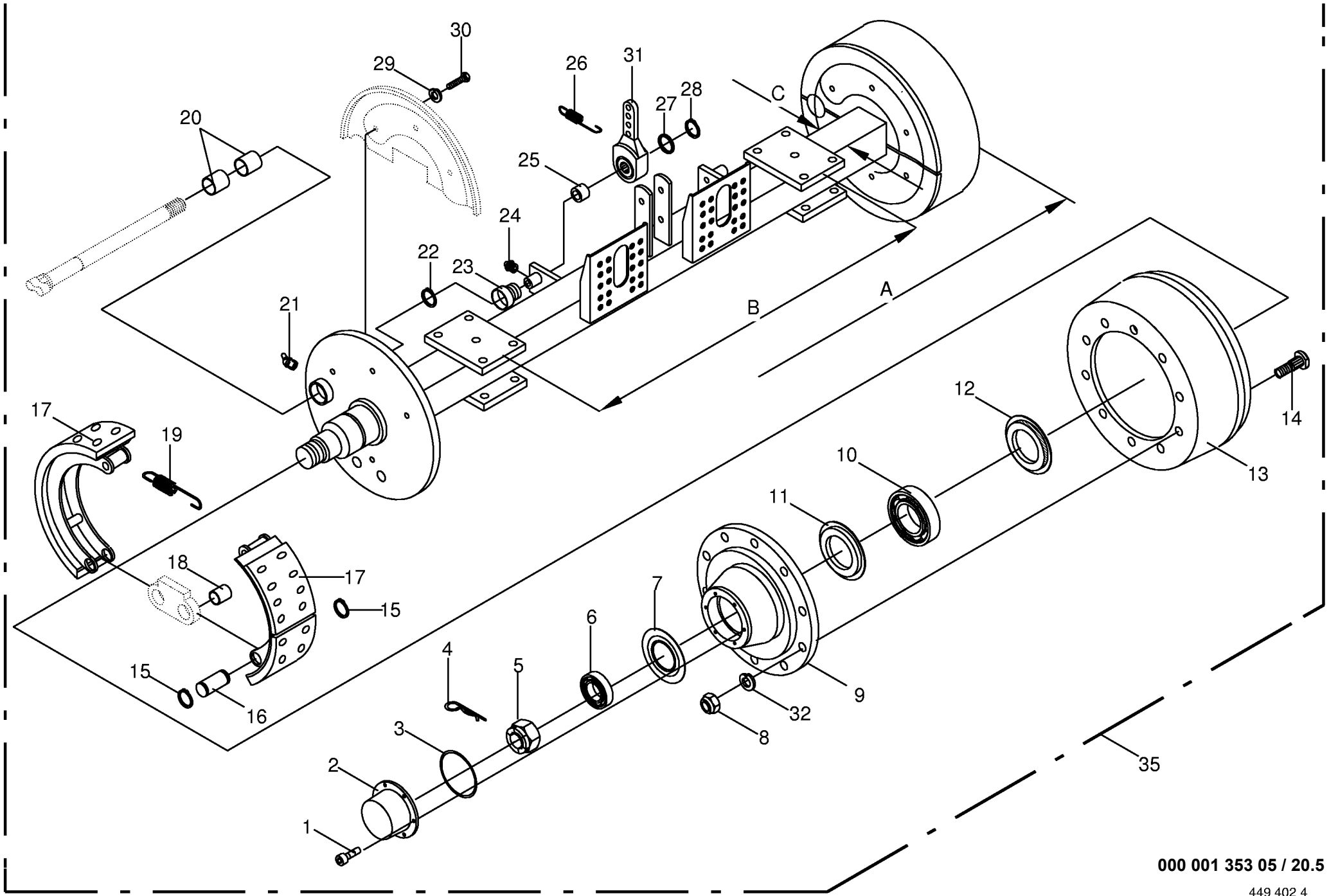
000 001 353 05 / 20.2

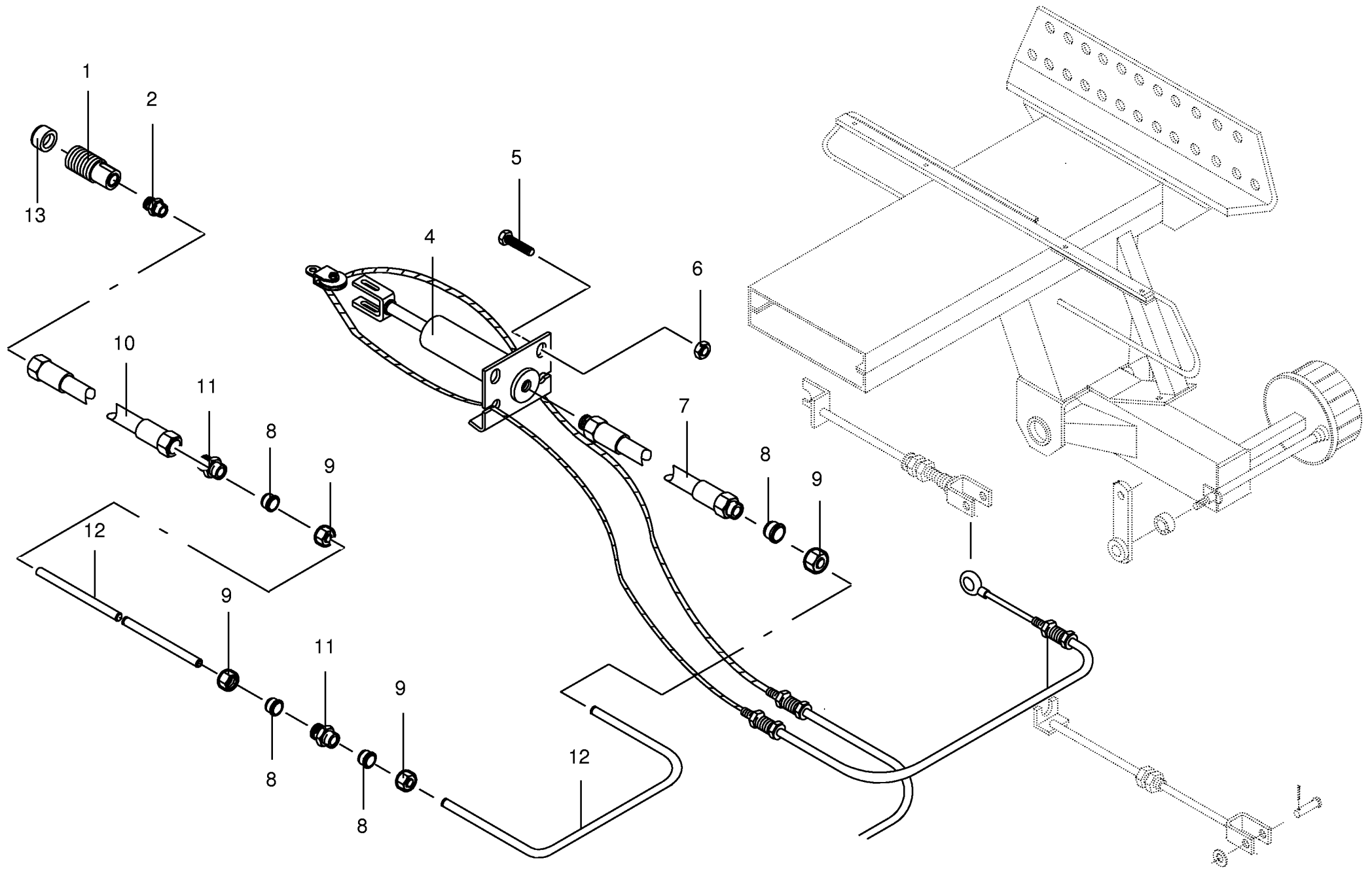
449 402 0



000 001 353 05 / 20.3

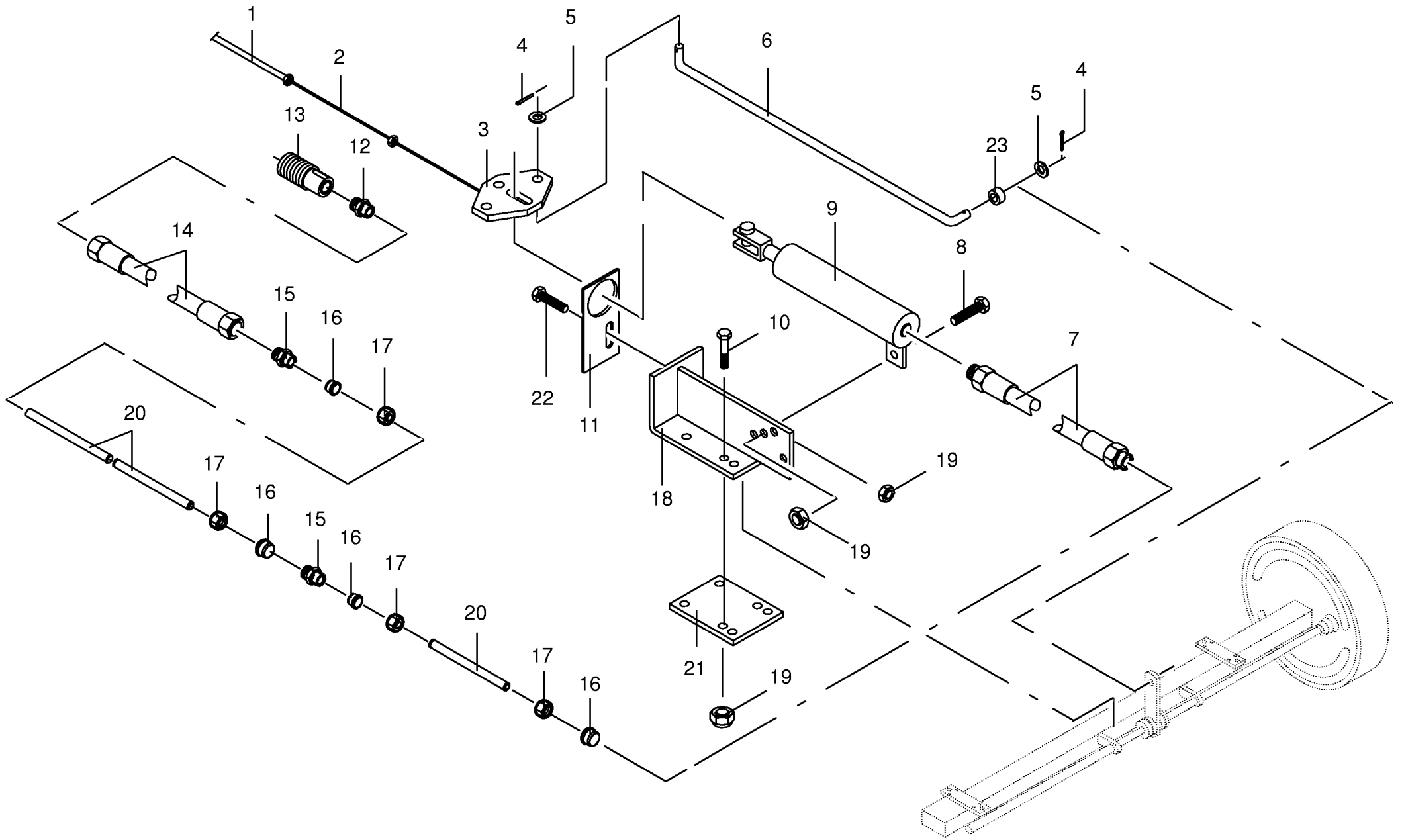
448 977 5



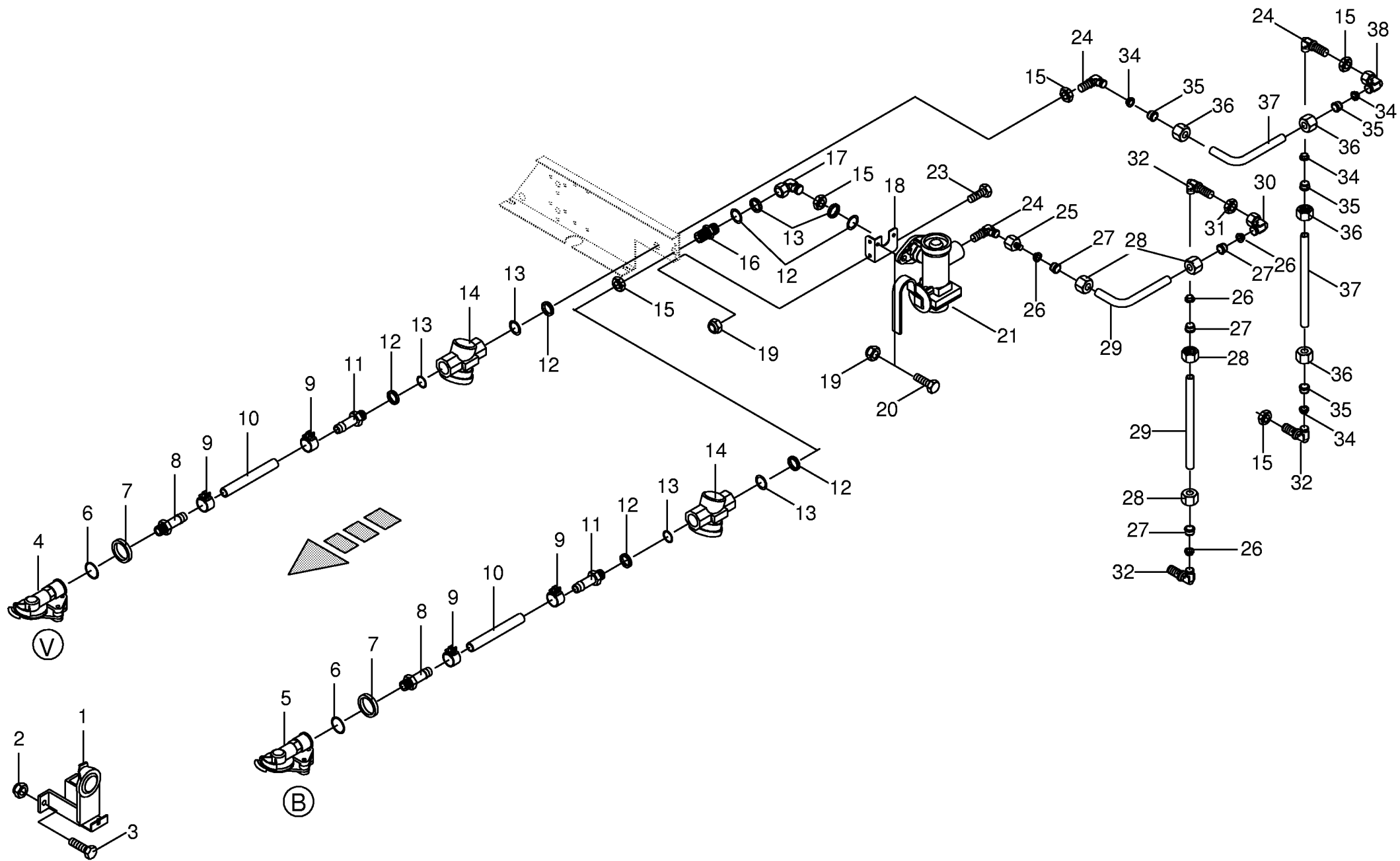


000 001 353 05 / 21.0

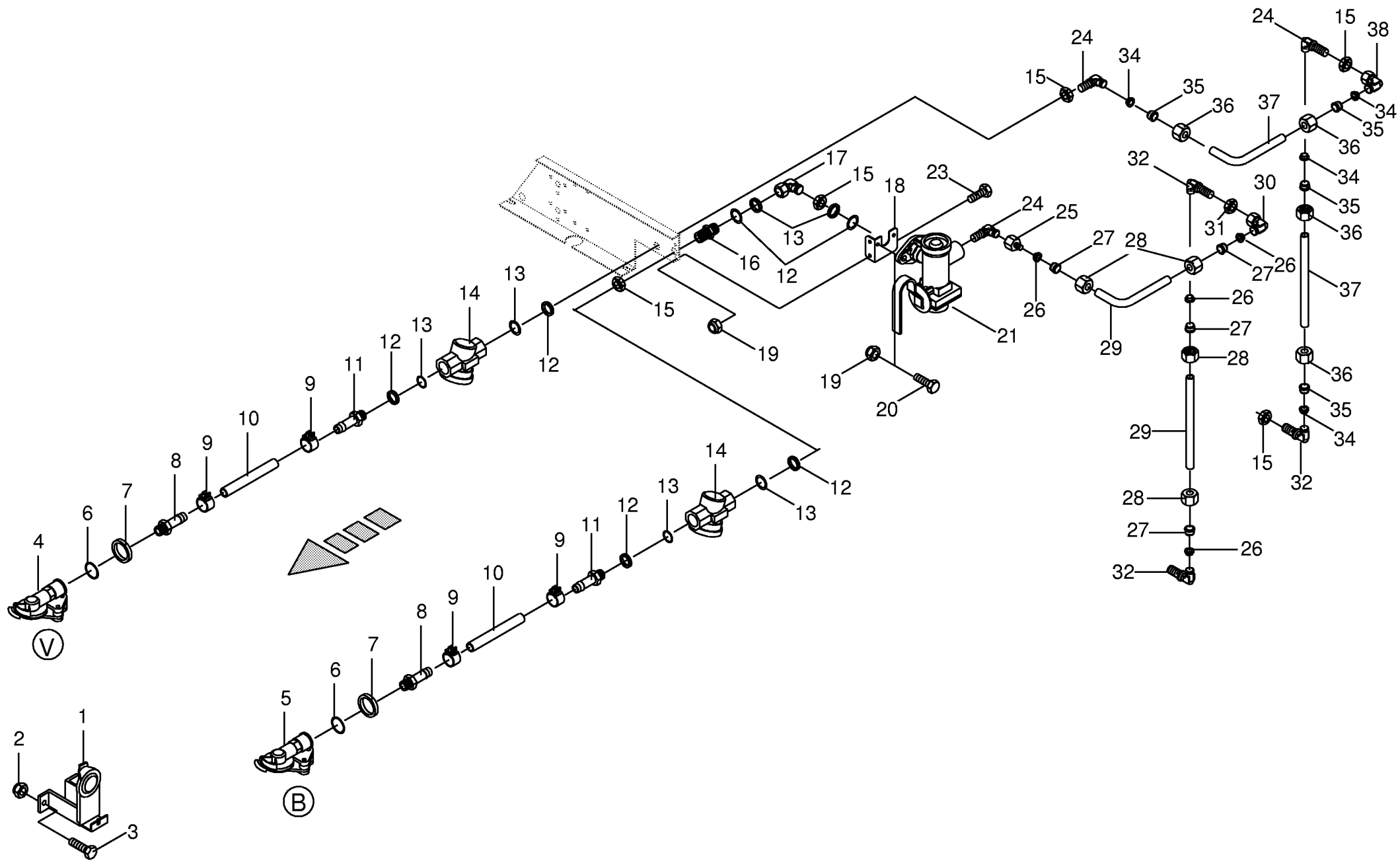
447 863 2

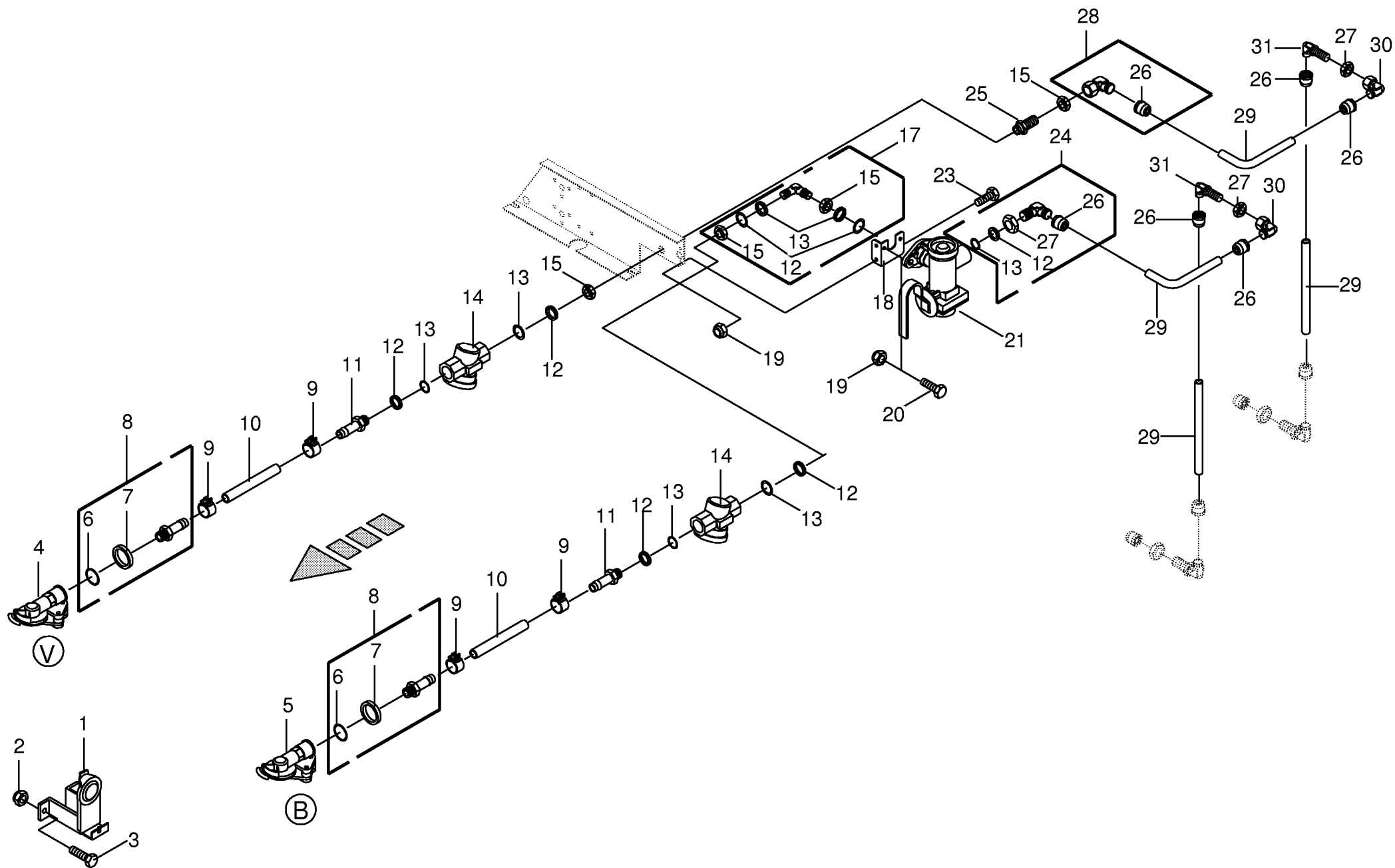


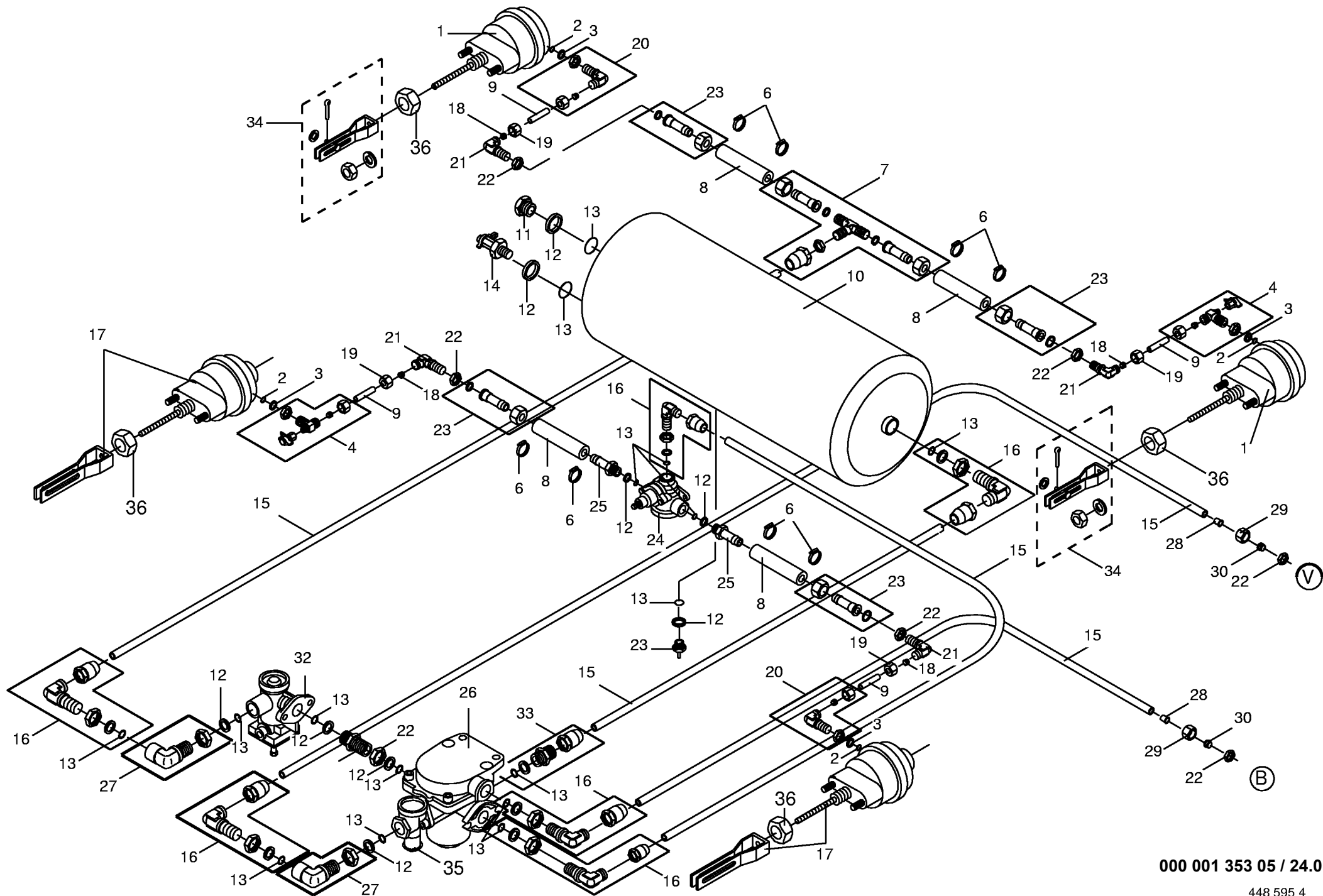
000 001 353 05 / 22.0



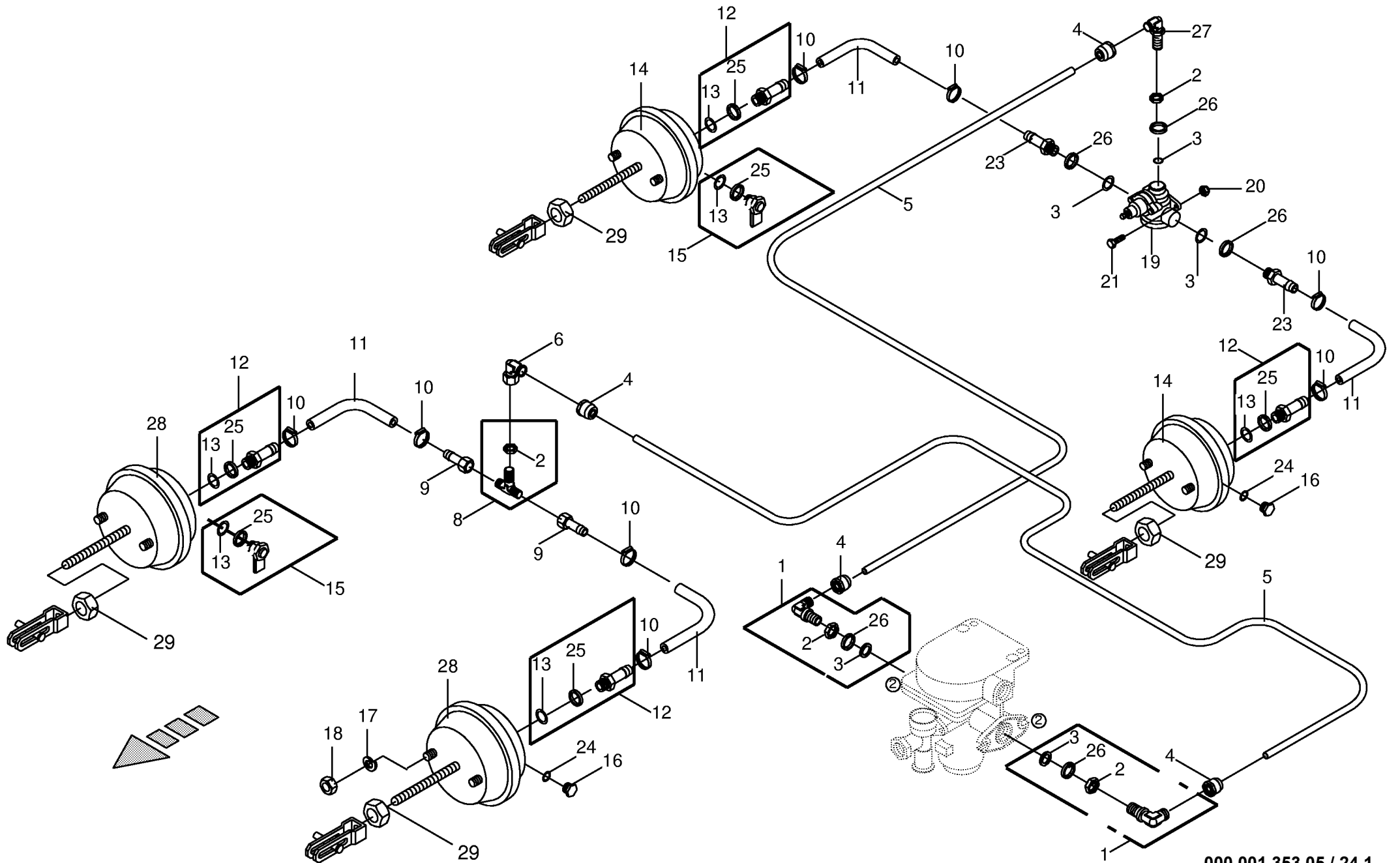
Druckluftbremsanlage (Bremsv.-Aggregat) o.ALB					459001 - 472999	6 / 4 0 L	6 / 4 8 L	" a i l i n 4 0 "	" a i l i n 4 8 "	000 001 353 05	
Air pressure brake fitting										449 425 0	
Frein pneumatique					Masch.-Nr-						Bemerkung/Remarks/Remarque
Pos.	ID-Nr.	Benennung	Description	Description							
1	00 945 051 0	Leerkupplung	Clutch	D'accouplement		x	x	x	x		
2	00 908 706 0	Sicherungsmutter	Hex nut	Ecrou hex		x	x	x	x	M 8	
3	00 900 614 0	6kt-Schraube	Hex head bolt	Boulon tête hex		x	x	x	x	M 8 X 20	
4	00 945 012 0	Kupplungskopf rot	Clutch red	Accouplement avant rouge		x	x	x	x		
5	00 945 437 0	Dichtung	Gasket	Joint		x	x	x	x		
	00 945 000 0	Kupplungskopf gelb	Clutch yellow	Accouplement avant jaune		x	x	x	x		
6	00 945 437 0	Dichtung	Gasket	Joint		x	x	x	x		
	00 945 084 0	O-Ring	O-ring	Joint torique		x	x	x	x	15 X 2	
7	00 945 083 0	Druckring	Thrust ring	Anneau de pression		x	x	x	x	M 16	
8	00 945 052 1	Schlauchstutzen	Hose connector	Raccord d'haute		x	x	x	x	M 16 X 1,5	
9	00 945 029 0	Schlauchschelle	Hose clamp	Collier de serrage de tuyau		x	x	x	x		
10	00 945 119 0	Schlauch	Hose	Tuyau		x	x	x	x	13/25 X 3800 (ID-NR =1 m)	
11	00 945 028 1	Schlauchstutzen	Hose connector	Raccord d'haute		x	x	x	x	BM 22 X 1,5	
12	00 945 088 0	Druckring	Thrust ring	Anneau de pression		x	x	x	x	M 22	
13	00 945 089 0	O-Ring	O-ring	Joint torique		x	x	x	x	20,3 X 2,4	
14	00 945 014 0	Luftfilter	Air filter	Filtre à air		x	x	x	x	M 22 X 1,5	
15	00 945 057 1	6kt-Mutter	Hex nut	Écrou hex		x	x	x	x	M 22 X 1,5	
16	00 945 054 1	Stutzen	Lug	Tubulure		x	x	x	x	M 22 X 1,5	
17	00 945 062 1	Winkelstutzen	Angle lug	Jarret tubulure		x	x	x	x	M 22 X 1,5 / M 22 X 1,5	
18	00 333 822 0	Halter	Support	Cadre support		x	x	x	x		
19	00 908 706 0	Sicherungsmutter	Hex nut	Ecrou hex		x	x	x	x	M 8	
20	00 900 616 0	6kt-Schraube	Hex head bolt	Boulon tête hex		x	x	x	x	M 8 X 25	
21	00 945 362 0	Bremskraftregler	Brake engine regulator	Regulateur de puissance de fr.		x	x	x	x		
23	00 900 614 0	6kt-Schraube	Hex head bolt	Boulon tête hex		x	x	x	x	M 8 X 20	
24	00 921 112 1	Winkel-Schottstutzen	Connector	Coude		x	x	x	x	L 15	
25	00 921 160 1	Reduzier-Verschraubung	Red.-connector	Reducteur		x	x	x	x	KOR 15/12-PL	
26	00 945 295 0	Stützhülse	Spring washer	Rondelle elastique		x	x	x	x		
27	00 921 046 1	Schneidring	Cutting ring	Baque coupante		x	x	x	x	L 12	
28	00 921 206 0	Überwurfmutter	Nozzle disc cap	Écrou de buse-pastille		x	x	x	x	AL 12	
29	00 945 132 0	Kunststoffrohr	Plastic tube	Tube plastique		x	x	x	x	12 X 1,5 (ID-Nr.= 1 m)	
30	00 921 067 1	Stutzen	Lug	Tubulure		x	x	x	x	M 18 X 1,5	
31	00 908 524 2	6kt-Mutter	Hex nut	Écrou hex		x	x	x	x	M 18 X 1,5	
32	00 921 089 1	Winkel-Schottstutzen	Connector	Coude		x	x	x	x	L 12	
33	00 921 112 1	Winkel-Schottstutzen	Connector	Coude		x	x	x	x	L 15	
34	00 945 103 0	Stützhülse	Spring washer	Rondelle elastique		x	x	x	x		
35	00 921 047 1	Schneidring	Cutting ring	Baque coupante		x	x	x	x	L 15	
36	00 921 043 0	Überwurfmutter	Nozzle disc cap	Écrou de buse-pastille		x	x	x	x	AL 15	
37	00 945 104 0	Kunststoffrohr	Plastic tube	Tube plastique		x	x	x	x	15 X 1,5 (Id-NR.= 1 m)	



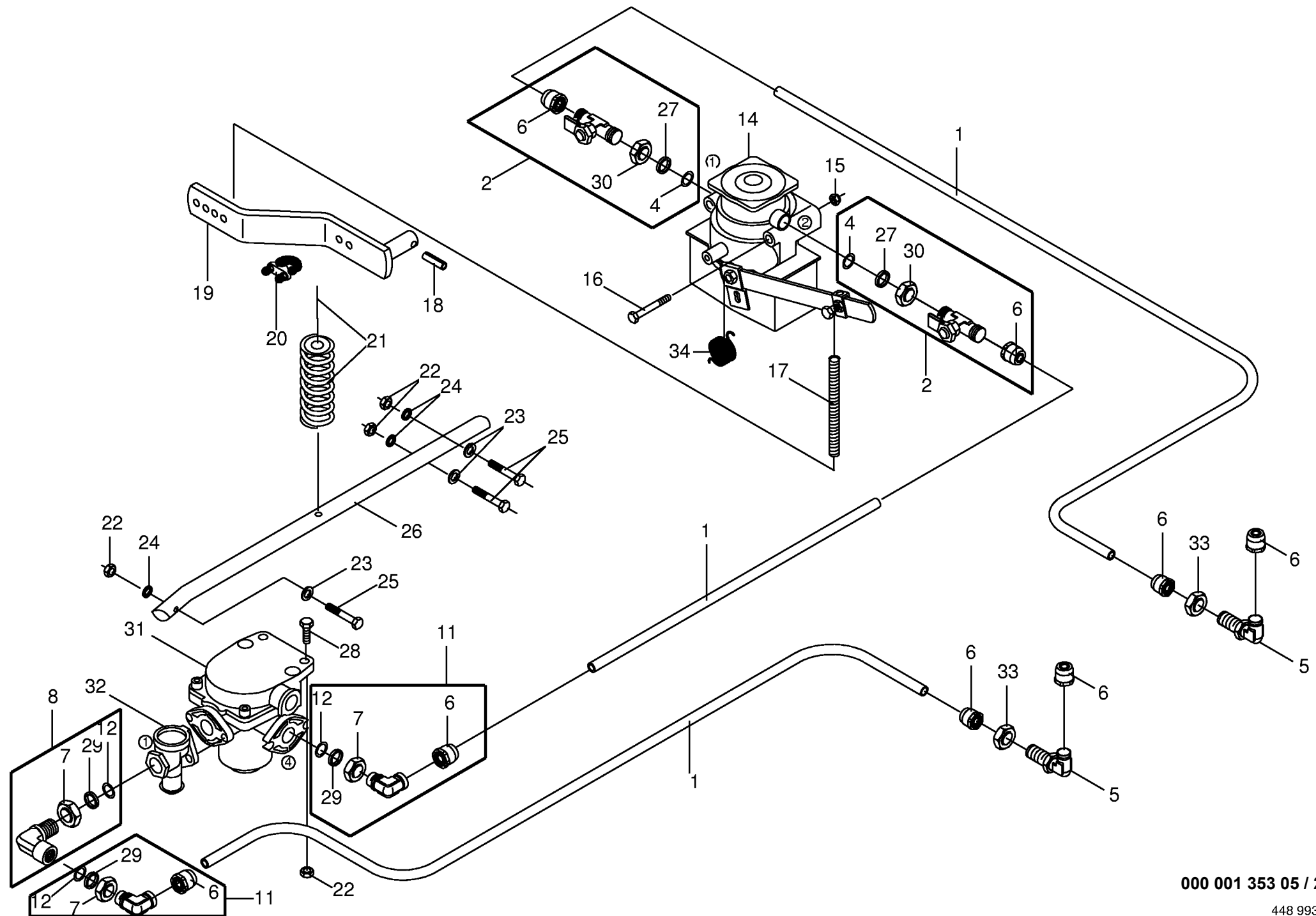


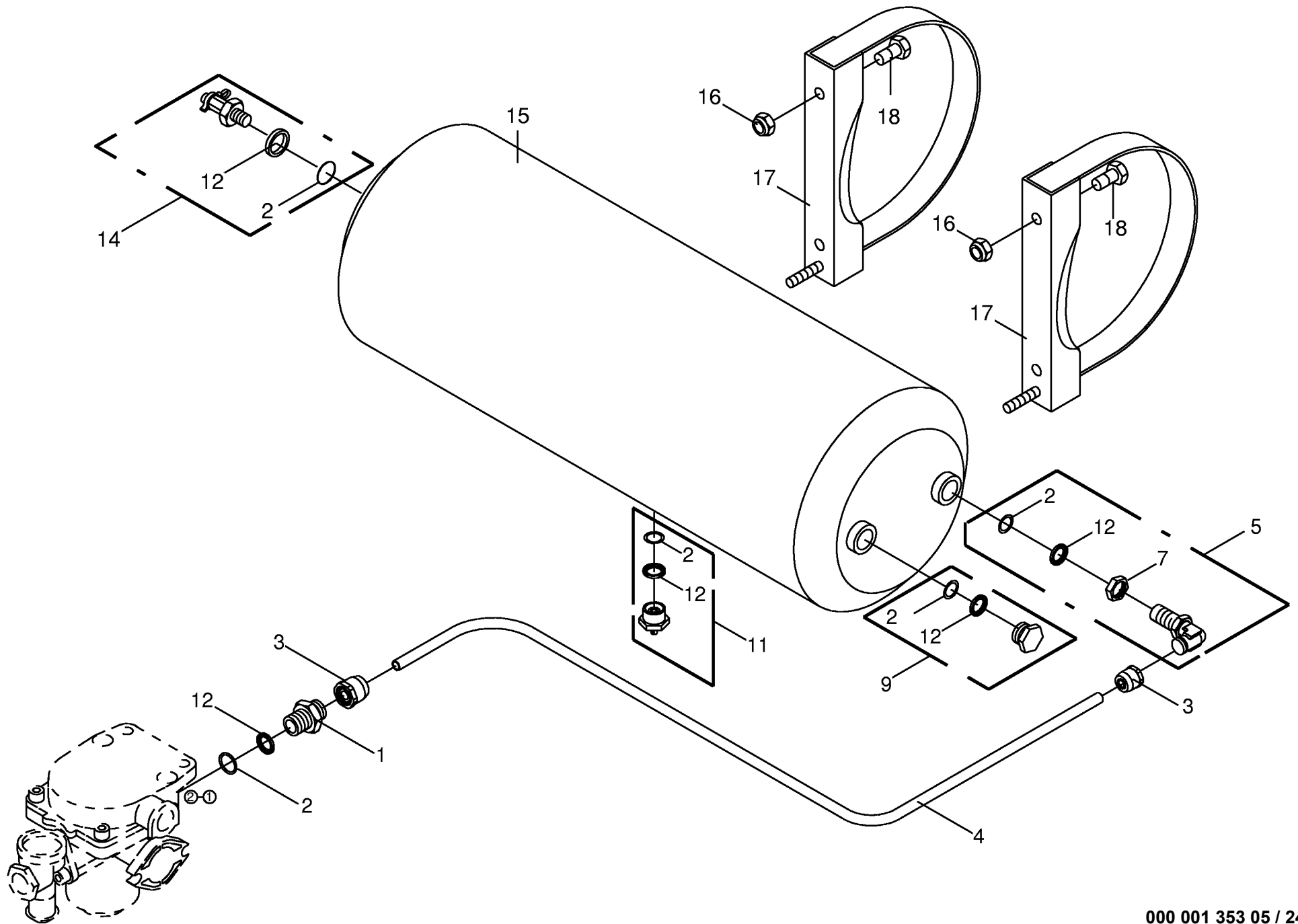


000 001 353 05 / 24.0



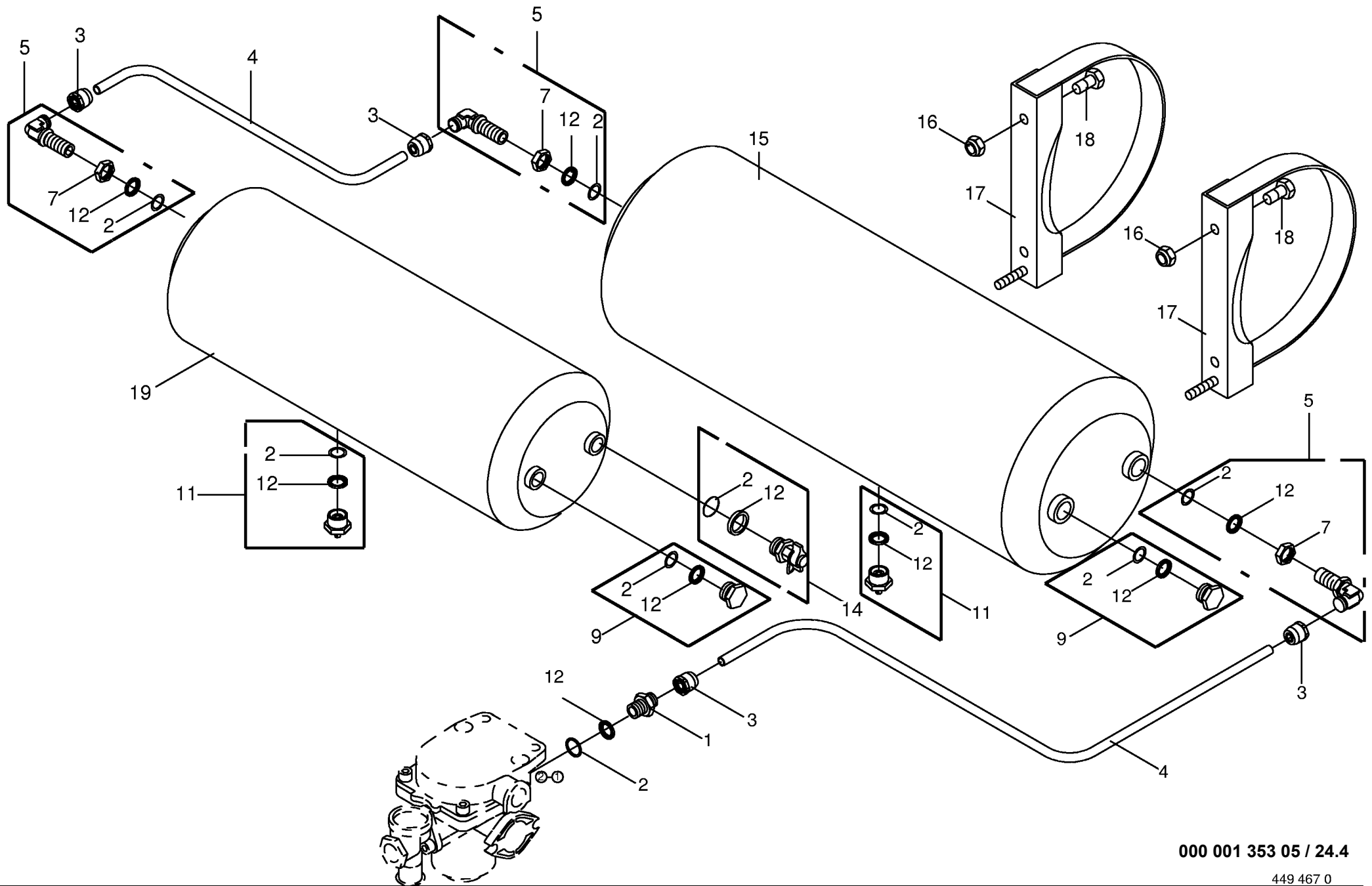
000 001 353 05 / 24.1

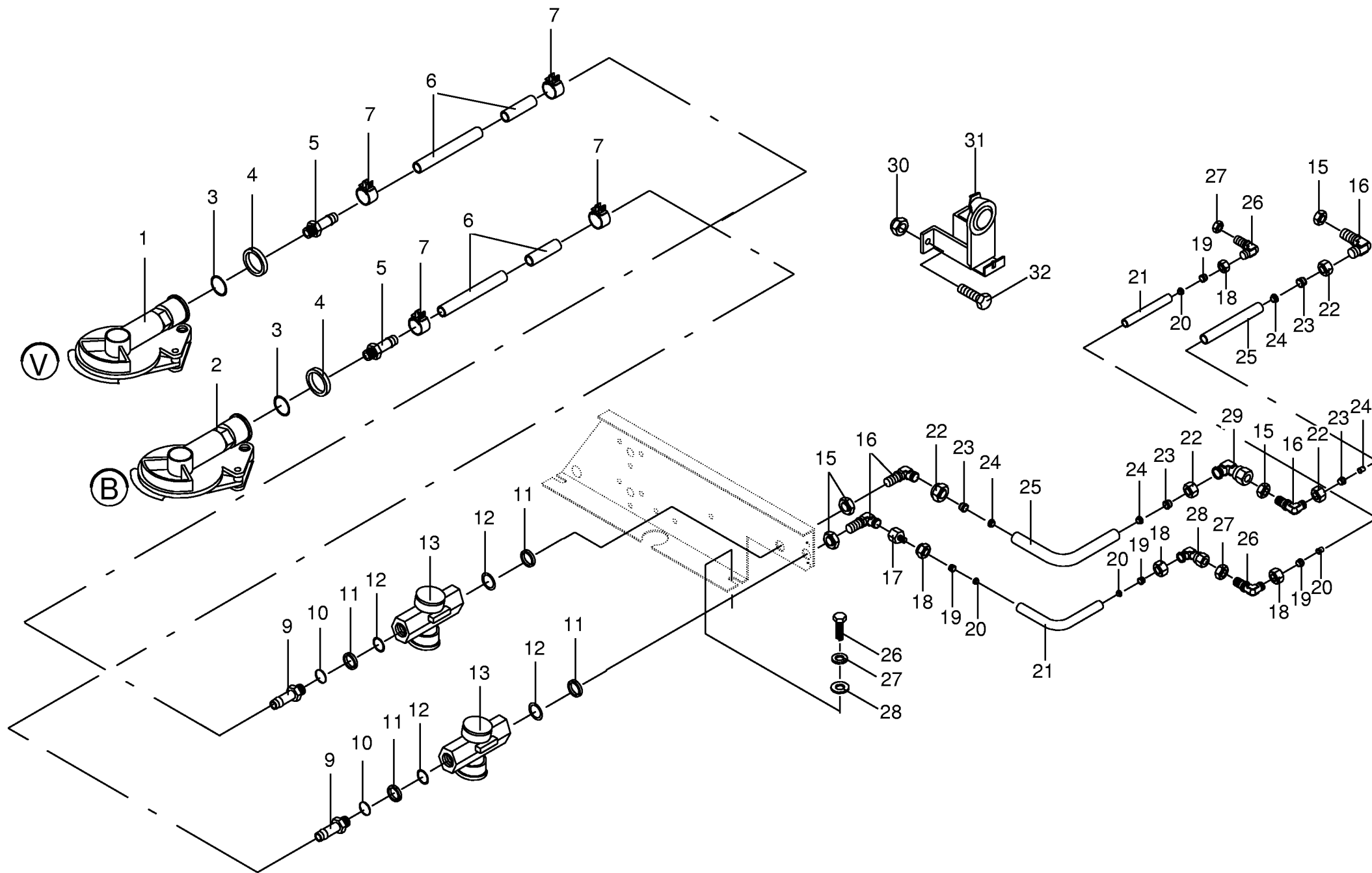


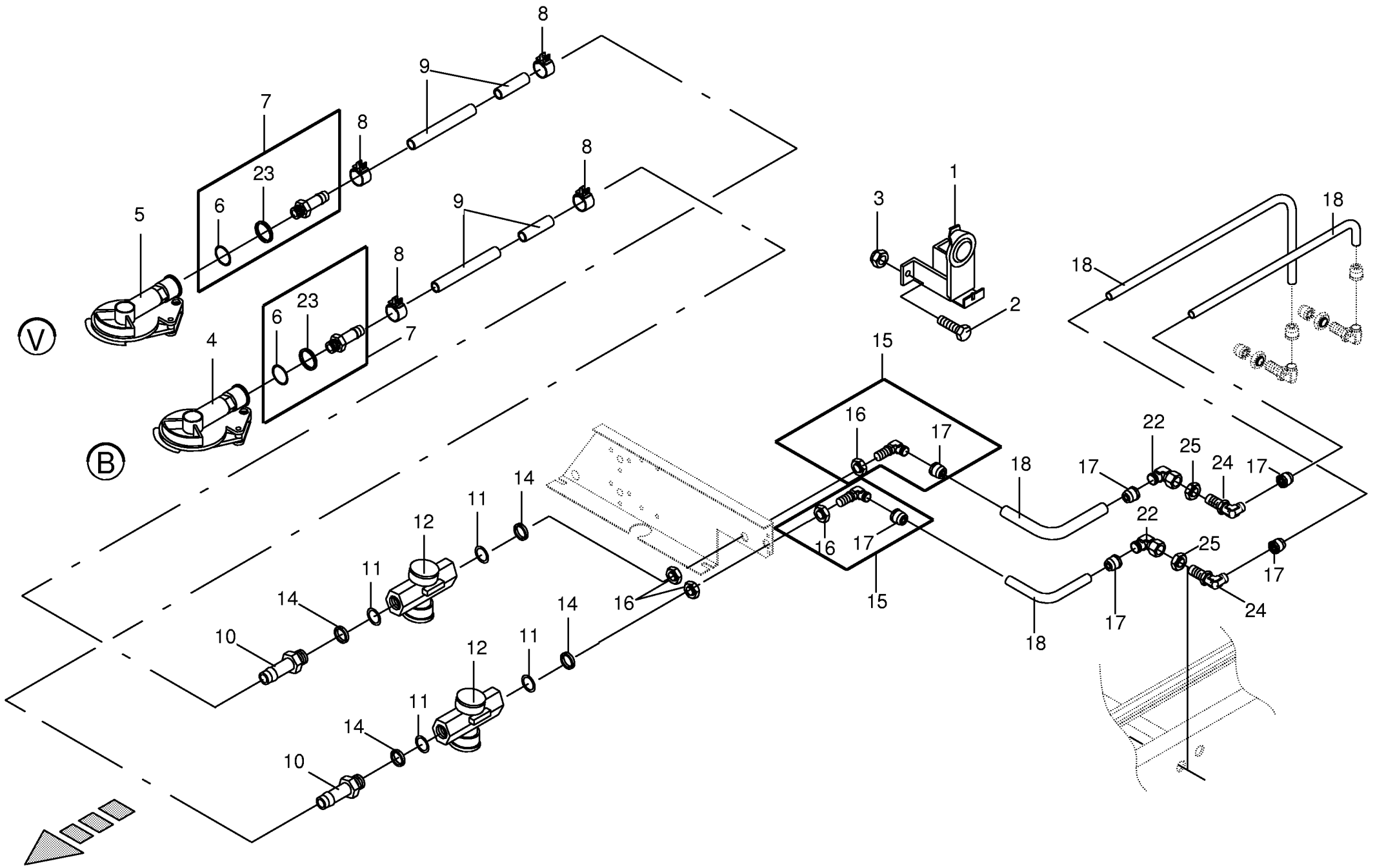


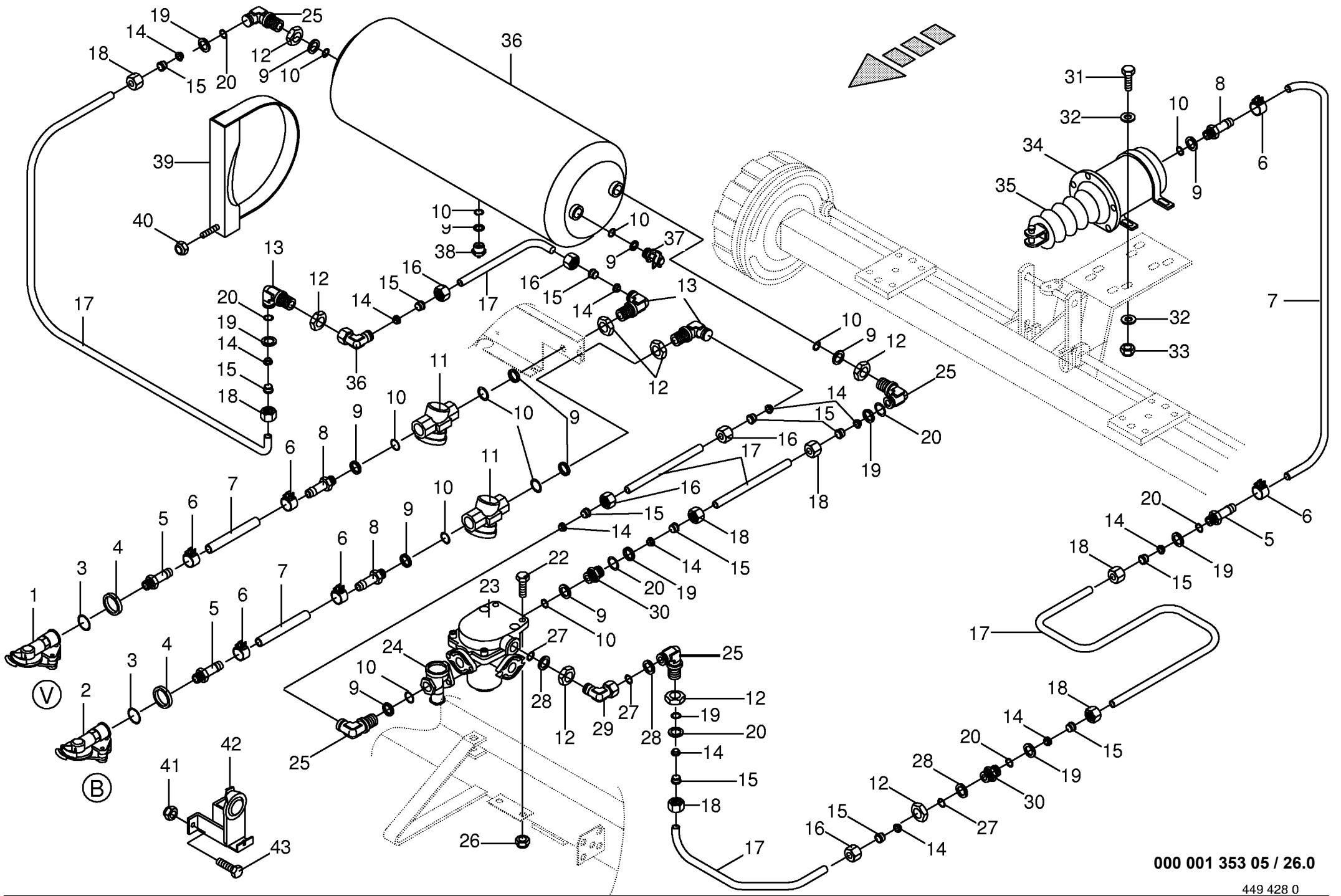
000 001 353 05 / 24.3

448 998 2

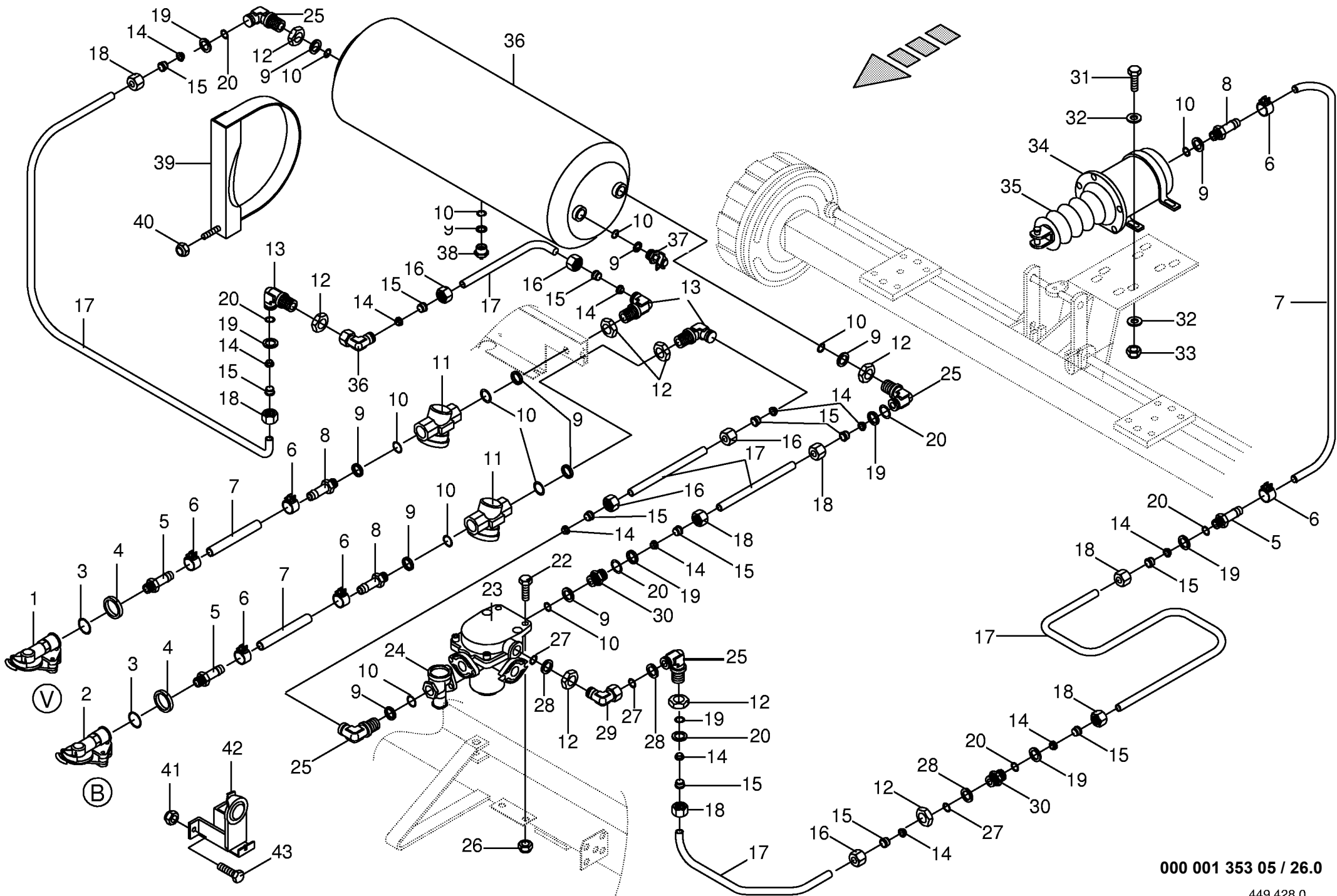




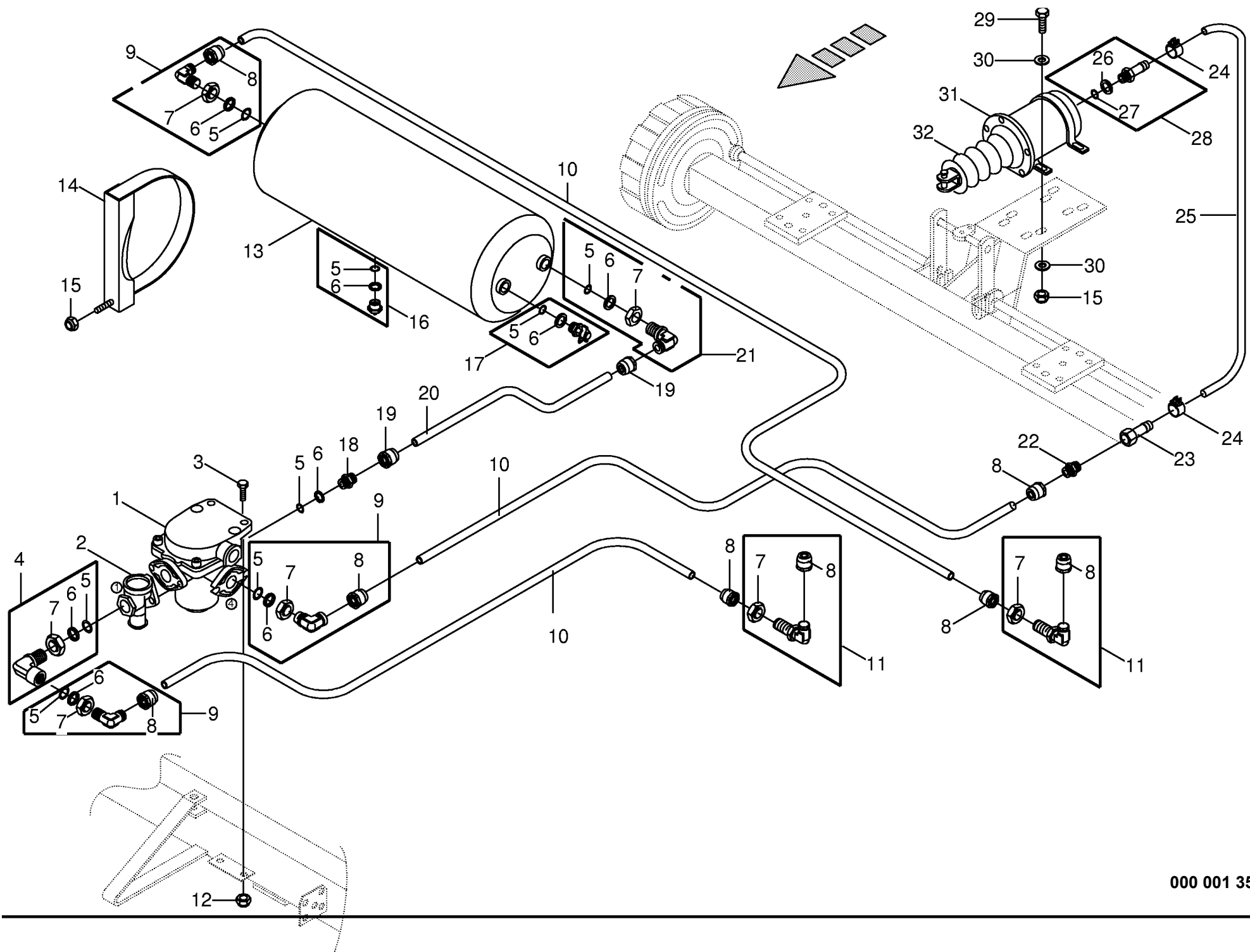


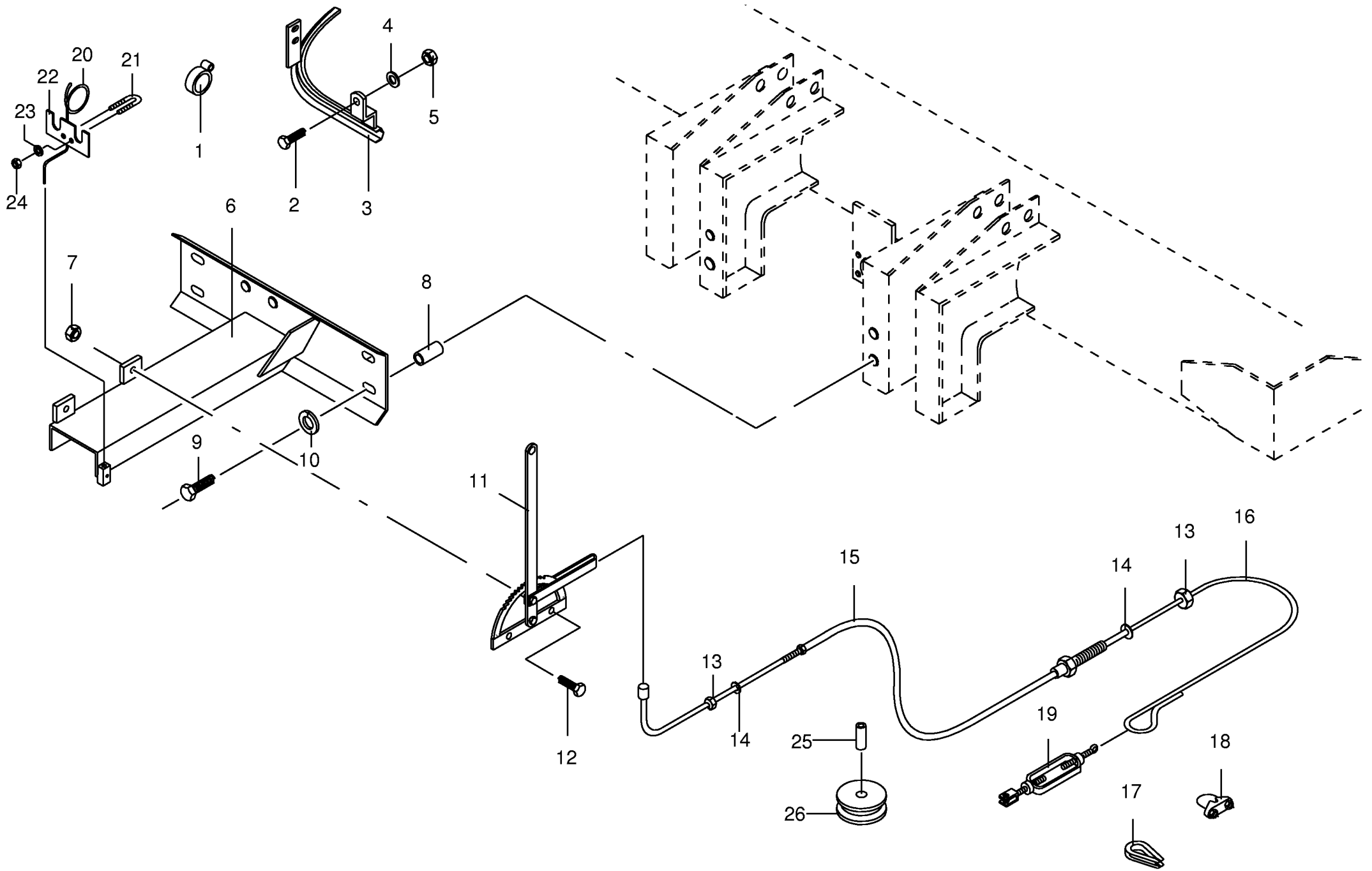


Druckluftbremsanlage f. Einzelachse Air pressure brake fitting Frein pneumatique					459001 - 472999	6 / 4 0 L	6 / 4 8 L	" a i l i n 4 0 "	" a i l i n 4 8 "		000 001 353 05 449 428 0 26.0
Pos.	ID-Nr.	Benennung	Description	Description	Masch.-Nr-						Bemerkung/Remarks/Remarque
1	00 945 012 0	Kupplungskopf rot	Clutch red	Accouplement avant rouge		x	x	x	x		
	00 945 437 0	Dichtung	Gasket	Joint		x	x	x	x		
2	00 945 000 0	Kupplungskopf gelb	Clutch yellow	Accouplement avant jaune		x	x	x	x		
	00 945 437 0	Dichtung	Gasket	Joint		x	x	x	x		
3	00 945 084 0	O-Ring	O-ring	Joint torique		x	x	x	x		15 X 2
4	00 945 083 0	Druckring	Thrust ring	Anneau de pression		x	x	x	x		M 16
5	00 945 052 1	Schlauchstutzen	Hose connector	Raccord d'haute		x	x	x	x		M 16 X 1,5
6	00 945 029 0	Schlauchschelle	Hose clamp	Collier de serrage de tuyau		x	x	x	x		
7	00 945 119 0	Schlauch	Hose	Tuyau		x	x	x	x		13/25x3800 (ID-NR = 1 m)
8	00 945 028 1	Schlauchstutzen	Hose connector	Raccord d'haute		x	x	x	x		BM 22 X 1,5
9	00 945 088 0	Druckring	Thrust ring	Anneau de pression		x	x	x	x		M 22
10	00 945 089 0	O-Ring	O-ring	Joint torique		x	x	x	x		20,3 X 2,4
11	00 945 014 0	Luftfilter	Air filter	Filtre à air		x	x	x	x		M 22 X 1,5
12	00 945 057 1	6kt-Mutter	Hex nut	Écrou hex		x	x	x	x		M 22 X 1,5
13	00 921 112 1	Winkel-Schottstutzen	Connector	Coude		x	x	x	x		L 15
14	00 945 103 0	Stützhülse	Spring washer	Rondelle elastique		x	x	x	x		
15	00 921 047 1	Schneidring	Cutting ring	Baque coupante		x	x	x	x		L 15
16	00 921 043 0	Überwurfmutter	Nozzle disc cap	Écrou de buse-pastille		x	x	x	x		AL 15
17	00 945 104 0	Kunststoffrohr	Plastic tube	Tube plastique		x	x	x	x		15 X 1,5 (Id-NR. = 1 m)
18	00 945 059 1	Überwurfmutter	Nozzle disc cap	Écrou de buse-pastille		x	x	x	x		M 22 X 1,5
19	00 945 061 0	Druckring	Thrust ring	Anneau de pression		x	x	x	x		AL 15
20	00 945 006 1	Dichtring	Gasket ring	Joint		x	x	x	x		12 X 19 X 1,5
22	00 900 616 0	6kt-Schraube	Hex head bolt	Boulon tête hex		x	x	x	x		M 8 X 25
23	00 945 420 0	Anhängerbremssventil	Trailer coupling brake valve	Robinet de freinage		x	x	x	x		
24	00 945 358 0	Löseventil	Release valve	Soupape de desserrage		x	x	x	x		
25	00 945 063 1	Winkelstutzen	Angle lug	Jarret tubulure		x	x	x	x		M22x1,5/M22x1,5
26	00 908 706 0	Sicherungsmutter	Hex nut	Écrou hex		x	x	x	x		M 8
27	00 945 089 0	O-Ring	O-ring	Joint torique		x	x	x	x		20,3 X 2,4
28	00 945 088 0	Druckring	Thrust ring	Anneau de pression		x	x	x	x		M 22
29	00 945 062 1	Winkelstutzen	Angle lug	Jarret tubulure		x	x	x	x		M 22 X 1,5 / M 22 X 1,5
30	00 945 058 1	Stutzen	Lug	Tubulure		x	x	x	x		BM 22 X 1,5
31	00 900 656 0	6kt-Schraube	Hex head bolt	Boulon tête hex		x	x	x	x		M 12 X 30
32	00 910 506 1	Scheibe	Washer	Rondelle		x	x	x	x		13 X 24 X 2,5
33	00 908 701 0	Sicherungsmutter	Securing nut	Écrou-frein		x	x	x	x		M 12
34	00 945 072 0	Kolbenzylinder	Piston ram	Cylindre de piston		x	x	x	x		A 100 incl.Pos.35
35	00 945 445 0	Faltenbalg	Bellows	Soufflet		x	x	x	x		
36	00 945 065 0	Druckluftbehälter	Air pressure container	Reservoir a air comprime		x	x	x	x		30 Ltr.
37	00 945 068 1	Prüfanschluß	Connection for testing instr.	Racc. pour appareil de contról		x	x	x	x		M 22 X 1,5/M 16 X 1,5

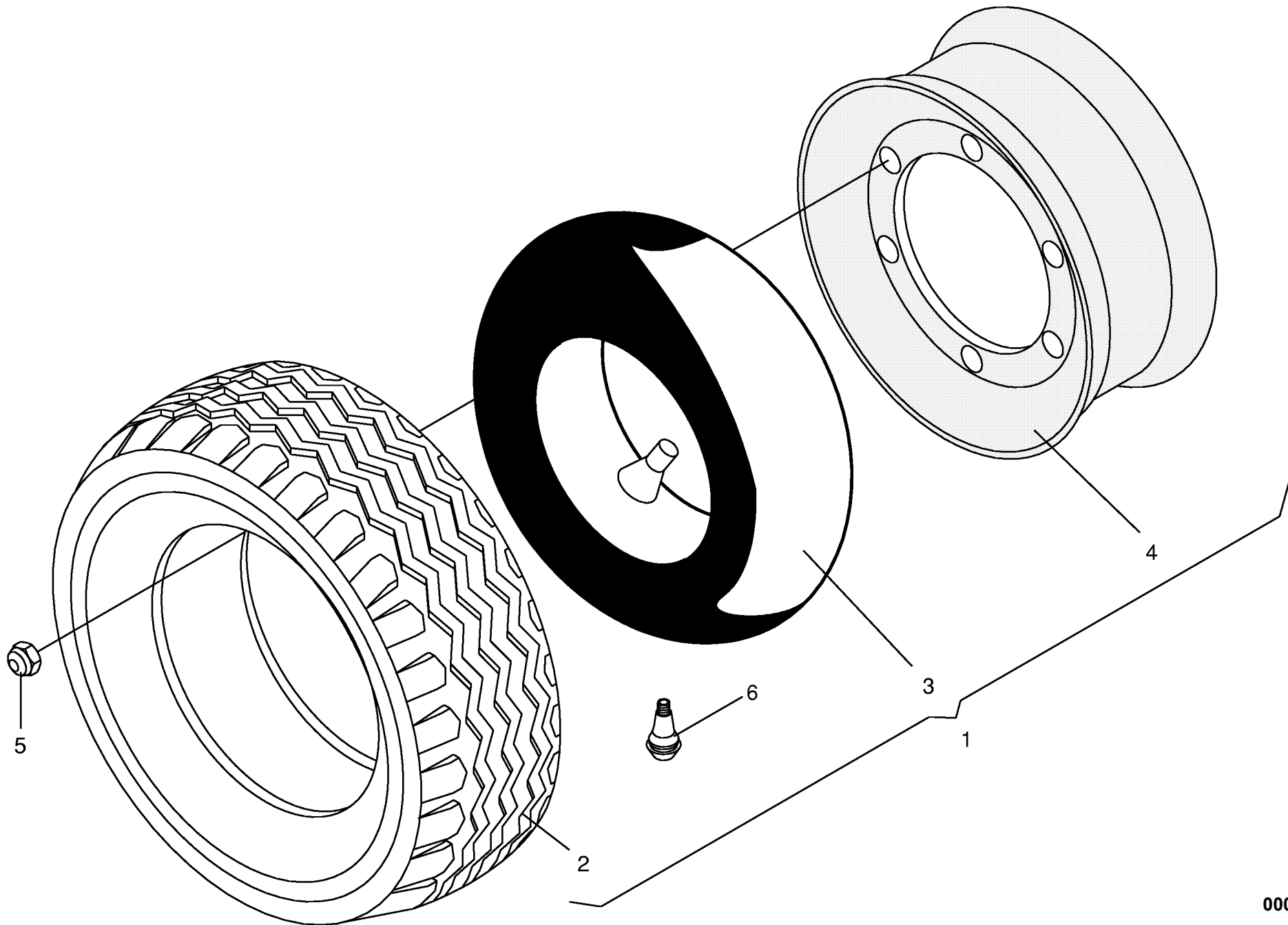


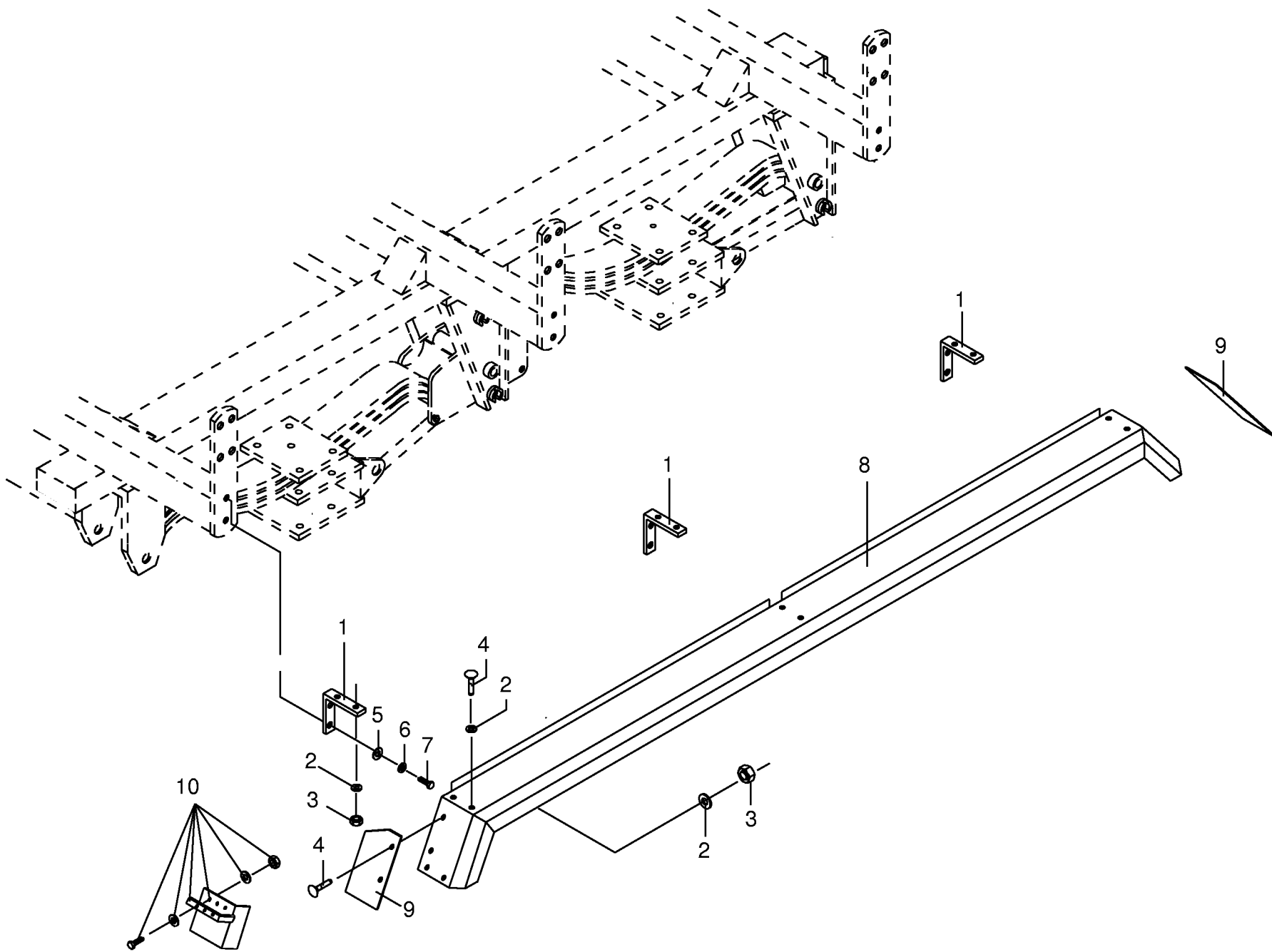
000 001 353 05 / 26.0





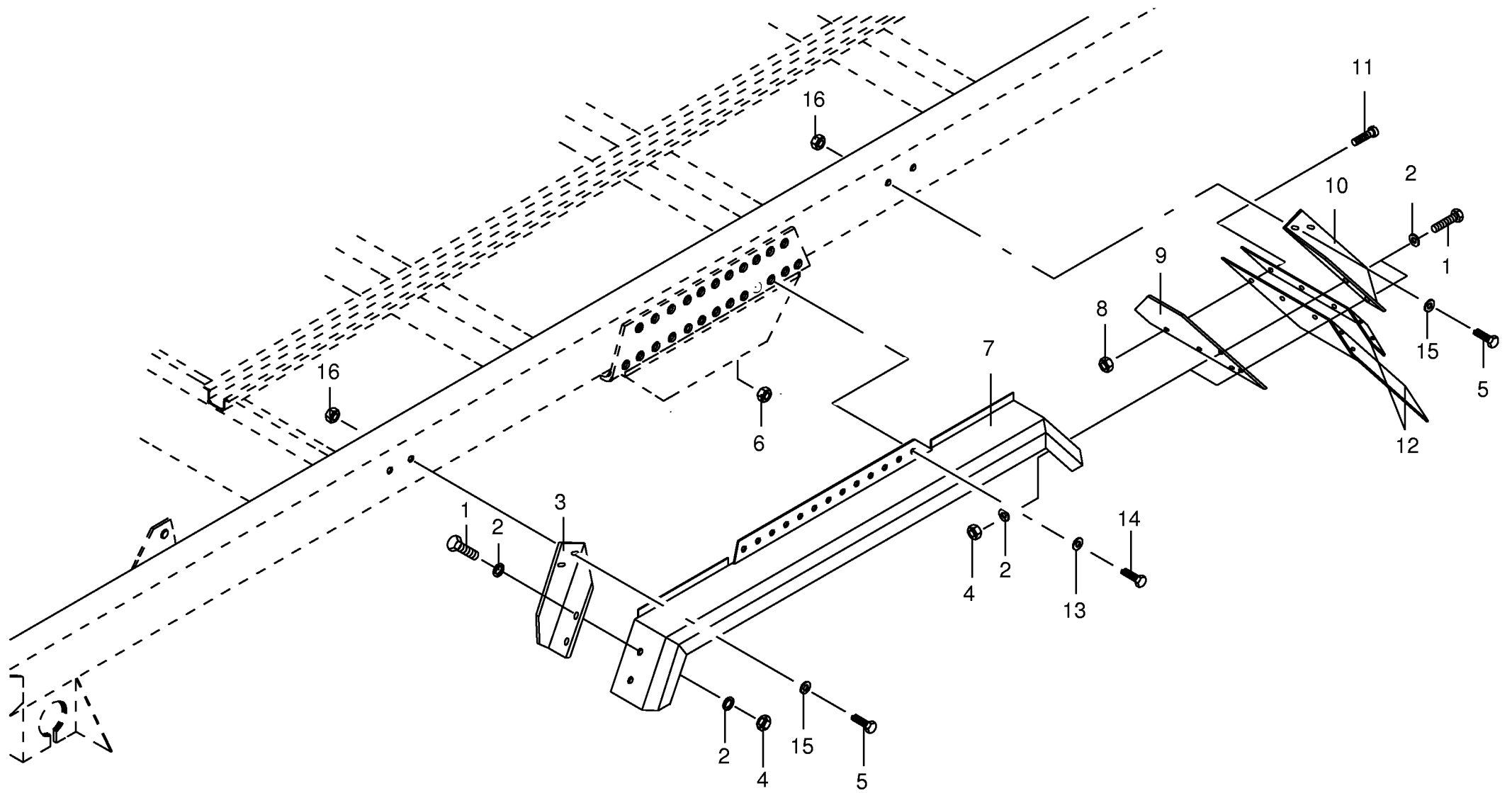
000 001 353 05 / 27.0

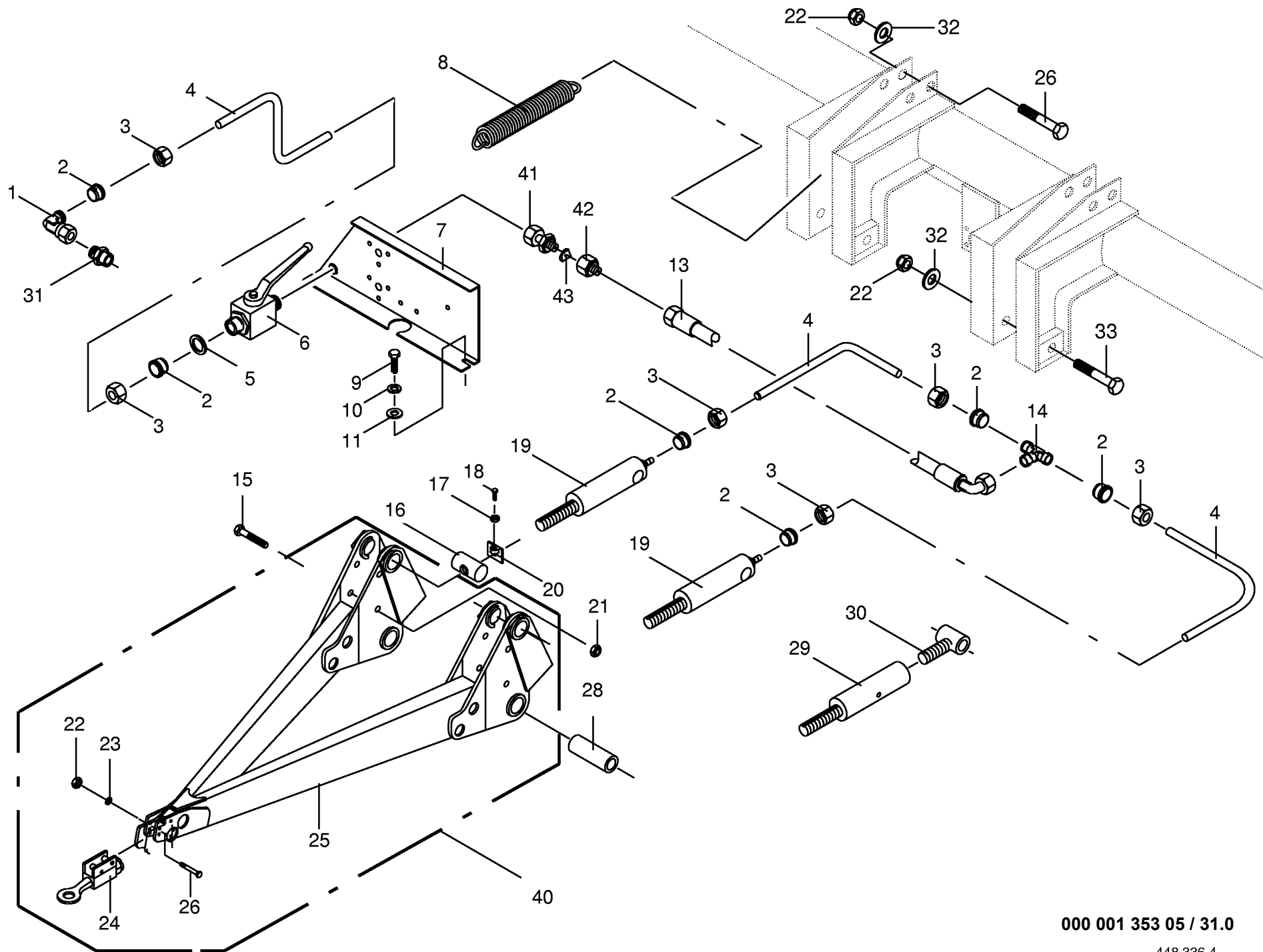




000 001 353 05 / 29.0

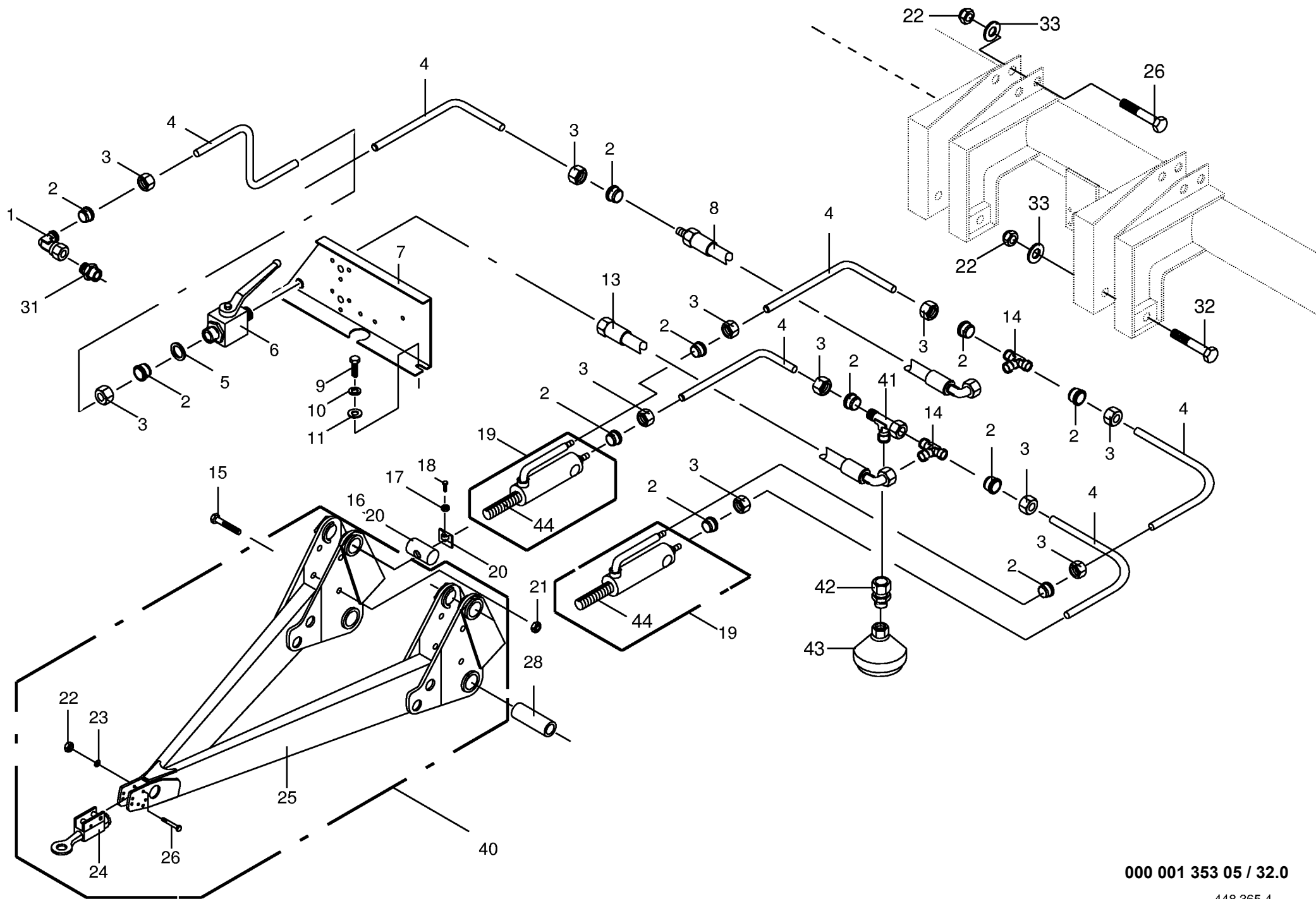
448 144 0



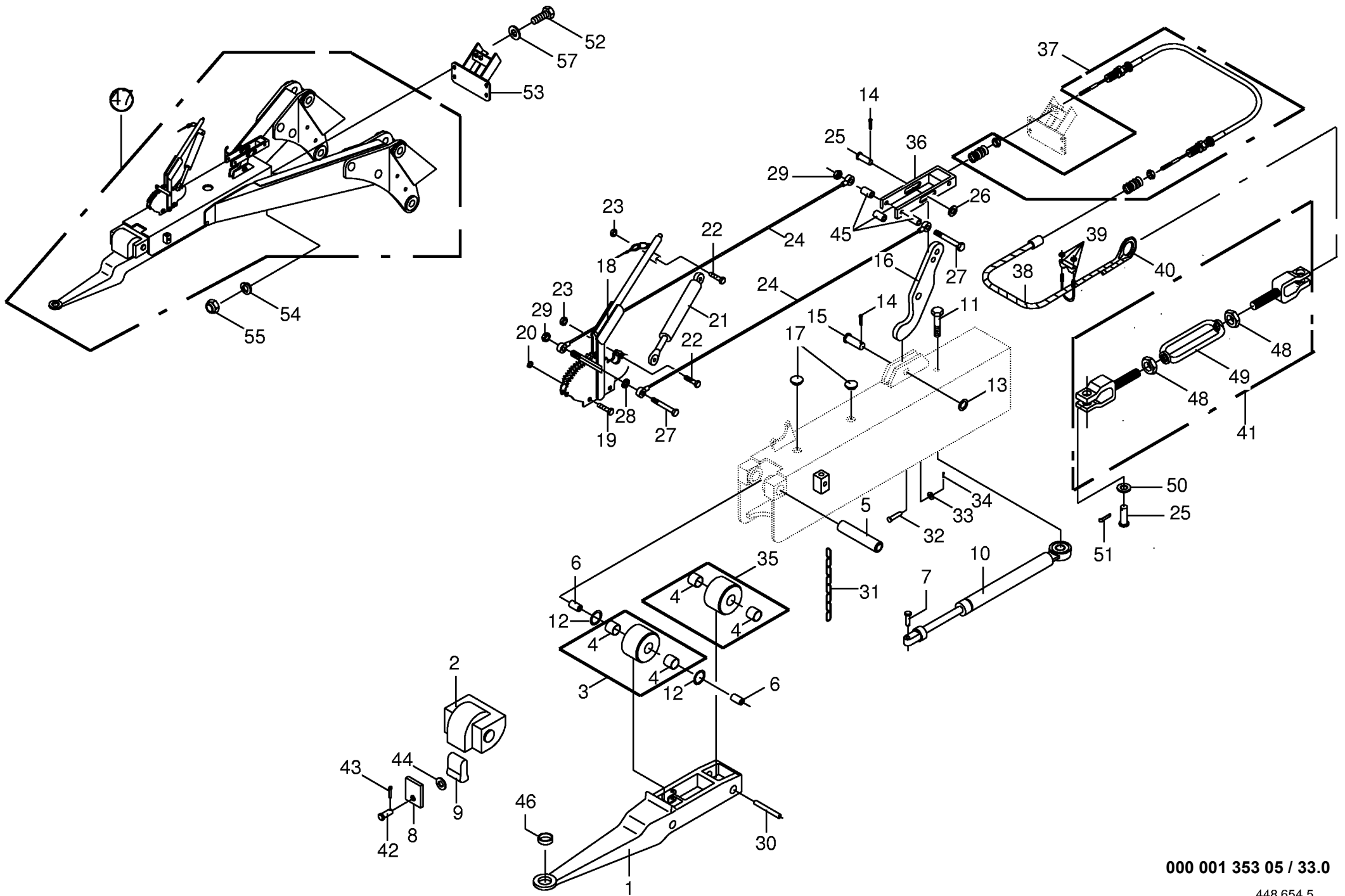


000 001 353 05 / 31.0

Deichsel Hitch Drawbar hitch Timon hitch					459001 - 613915	6 / 4 0 L	6 / 4 8 L	" a i l i n 4 0 "	" a i l i n 4 8 "	000 001 353 05
Pos.	ID-Nr.	Benennung	Description	Description	Masch.-Nr-					448 336 4 31.0
										Bemerkung/Remarks/Remarque
1	00 921 067 1	Stutzen	Lug	Tubulure		x	x			M 18 X 1,5
2	00 921 046 1	Schneidring	Cutting ring	Baque coupante		x	x			L 12
3	00 921 206 0	Überwurfmutter	Nozzle disc cap	Écrou de buse-pastille		x	x			AL 12
4	00 045 506 0	Hydraulikrohr	Hydraulic pipe	Tube hydraulique		x	x			12 X 1,5 (Id.-Nr.=1 m)
5	00 332 014 2	Drosselscheibe	Throttling disc	Disque d'etirement		x	x			1,5 X 12 X 1
6	00 921 122 2	Kugelhahn	Ball cock	Robinet a bille		x	x			M 18 X 1.5 250 Bar
7	00 335 438 1	Zentraler Steckerhalter	Plug support	Support de fiches		x	x			
8	00 337 749 2	Zugfeder	Tension spring	Ressort tendeur		x	x			9 X 45 X 212
9	00 900 632 0	6kt-Schraube	Hex head bolt	Boulon tête hex		x	x			M 10 X 16
10	00 910 111 1	Federring	Spring washer	Rondelle elastique		x	x			B 10
11	00 910 414 0	Scheibe	Washer	Rondelle		x	x			10,5 X 21 X 2
13	00 920 972 0	Hochdruckschlauch	High pressure hose	Flexible		x	x			lg.= 500
14	00 921 071 1	T-Stutzen	T connector	Raccord T réglable		x	x			L 12
15	00 901 460 0	6kt-Schraube	Hex head bolt	Boulon tête hex		x	x			M 12 X 100
16	00 347 083 2	Verstellstück	Adjustable fitting	Pièce de réglage		x	x			
17	00 908 500 0	6kt-Mutter	Hex nut	Écrou hex		x	x			M 10
18	00 902 434 1	6kt-Schraube	Hex head bolt	Boulon tête hex		x	x			BM 10 X 35
19	00 336 883 0	Hydraulikzylinder	Hydraulic cylinder	Vérin hydraulique		x	x			EZ 75/ X 125/345
20	00 344 631 4	Dichtungssatz nicht möglich Haltestück	Seal kit not available Holding piece	Jeu de joints non disponible Pièce de retenue		x	x			
21	00 908 701 0	Sicherungsmutter	Securing nut	Écrou-frein		x	x			M 12
22	00 908 730 0	Sicherungsmutter	Hex nut	Ecrou 6 pans		x	x			M 30
23	00 910 344 0	Scheibe	Washer	Rondelle		x	x			
24	00 334 207 0	Hitch-Zugöse	Hitch	Anneau d'attelage		x	x			
25	00 334 260 0	Deichsel Hitch	Drawbar hitch	Timon hitch		x	x			
26	00 339 880 0	6kt-Schraube	Hex head bolt	Boulon tête hex		x	x			M 30 X 170
28	00 347 080 1	Distanzrohr	Distance tube	Entretoise d'écartement		x	x			Rd. 50 X 119
29	00 341 230 2	Verstellstück	Adjustable fitting	Pièce de réglage		x	x			
30	00 339 882 1	Verstellstück	Adjustable fitting	Pièce de réglage		x	x			M 30 links
31	00 921 060 1	Einschraubstutzen	Male connector	Raccord filet		x	x			L 12 MB
32	00 910 344 0	Scheibe	Washer	Rondelle		x	x			31x68x10
33	00 339 879 0	6kt-Schraube	Hex head bolt	Boulon tête hex		x	x			M 30 X 190
40	00 334 252 0	Deichsel kpl.	Drawbar cpl.	Timon cpl.		x	x			
41	00 921 093 1	Einschraubstutzen	Male connector	Raccord filet		x	x			M 18 X 1,5
42	00 276 337 1	Einschraubstutzen	Male connector	Raccord filet		x	x			(Komfort-Bedienung)
43	00 920 904 0	Drosselscheibe	Throttling disc	Disque d'etirement		x	x			1,4/16
44	00 918 517 1	Gewindeverlängerung	Thread extension	Rallonge de filet		x	x			M 30 X 120



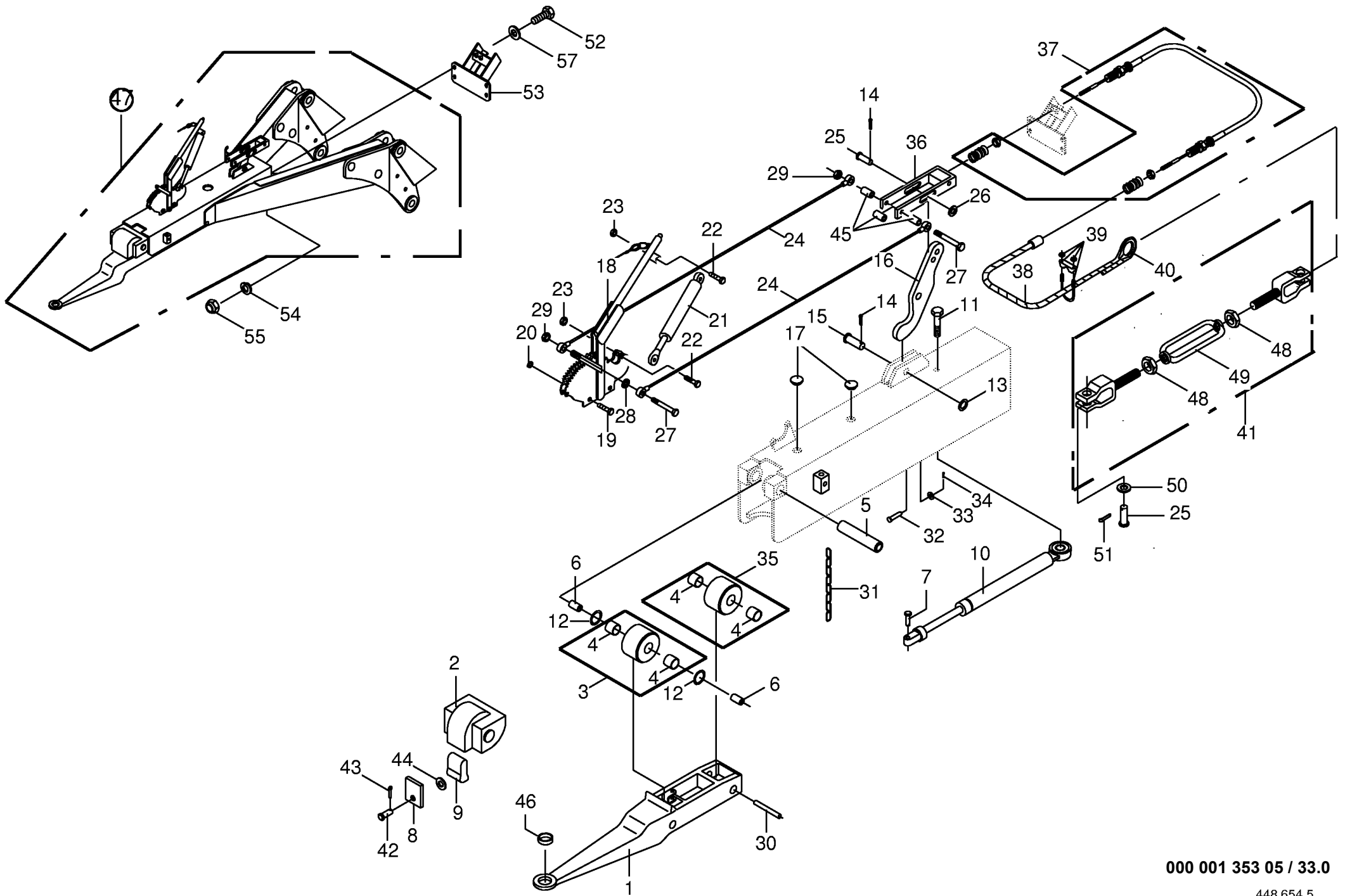
000 001 353 05 / 32.0



000 001 353 05 / 33.0

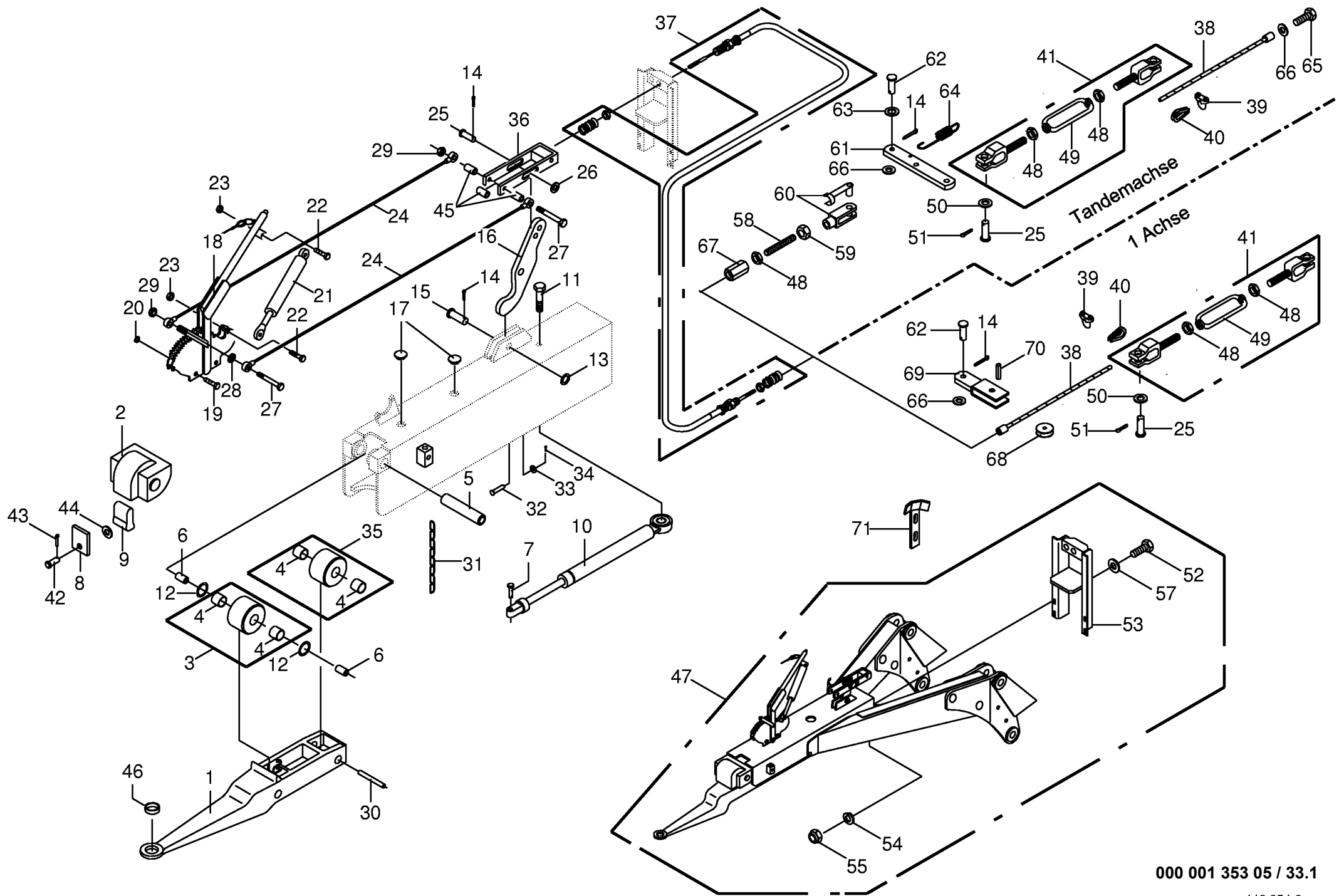
448 654 5

Deichsel-Rückfahrautomatik AVEG 2000 Drawbar-brake with autom. reverse Timon-deblocage automatique					459001 - 537690	6 / 4 0 L	6 / 4 8 L	" a l l i n 4 0 "	" a l l i n 4 8 "	000 001 353 05
Pos.	ID-Nr.	Benennung	Description	Description	Masch.-Nr-					448 654 5 33.0
										Bemerkung/Remarks/Remarque
1	00 953 913 0	Zugöse gekröpft	Draw bar	Oeil d'attelage coude		x	x	x	x	
2	00 953 878 0	Schutzkappe	Protective cap	Capuchon protecteur		x	x	x	x	
3	00 952 087 0	Laufrolle	Runner	Galet		x	x	x	x	Rd 28/80 X 40
4	00 935 334 0	Lagerbuchse	Bearing bush	Coussinet		x	x	x	x	25 X 28 X 20
5	00 953 880 0	Bolzen	Pin	Boulon		x	x	x	x	Rd. 25
6	00 952 151 0	Buchse	Bushing	Douille		x	x	x	x	lg.= 16 mm
7	00 953 881 0	Bolzen für Stoßdämpfer	Pin for shock absorber	Axe pour amortisseur		x	x	x	x	
8	00 952 617 0	Endanschlag	Limit stop	Butee		x	x	x	x	
9	00 953 882 0	Anzugsdämpfer	Dampening device	Amortisseur		x	x	x	x	
10	00 953 883 0	Stoßdämpfer	Shock absorber	Amortisseur		x	x	x	x	
11	00 901 450 2	6kt-Schraube	Hex head bolt	Boulon tête hex		x	x	x	x	M 12 X 65
12	00 953 884 0	O-Ring	O-ring	Joint torique		x	x	x	x	35 X 4
13	00 910 511 0	Scheibe	Washer	Rondelle		x	x	x	x	17,5 X 30 X 3
14	00 912 066 0	Splint	Cotter pin	Goupille fendue		x	x	x	x	4 X 28
15	00 916 056 1	Bolzen mit kl.Kopf	Bolt with little head	Axe		x	x	x	x	16x70 60/50x4
16	00 953 886 0	Umlenkhebel	Hinged lever	Levier a charniere		x	x	x	x	120/75
17	00 953 823 0	Verschlussstopfen	Sealing plug	Bouchon d'étanchéité		x	x	x	x	
18	00 953 887 0	Handbremshebel	Hand brake lever	Levier de frein		x	x	x	x	incl. Pos.25
19	00 900 616 0	6kt-Schraube	Hex head bolt	Boulon tête hex		x	x	x	x	M 8 X 25
20	00 910 033 0	Federring	Spring washer	Rondelle elastique		x	x	x	x	B 8
21	00 953 888 0	Gasfeder	Gas spring	Ressort à gaz		x	x	x	x	1500 N
22	00 900 201 0	6kt-Schraube	Hex head bolt	Boulon tête hex		x	x	x	x	M 8 X 35
23	00 908 706 0	Sicherungsmutter	Hex nut	Ecrou hex		x	x	x	x	M 8
24	00 953 889 1	Handbremsseil	Set park. brake cables cpl	Jen de câbles de frein à main		x	x	x	x	lg.= 400
25	00 916 034 0	Bolzen	Pin	Boulon		x	x	x	x	
26	00 910 506 1	Scheibe	Washer	Rondelle		x	x	x	x	13 X 24 X 2,5
27	00 901 438 0	6kt-Schraube	Hex head bolt	Boulon tête hex		x	x	x	x	M 10 X 80
28	00 910 414 0	Scheibe	Washer	Rondelle		x	x	x	x	10,5 X 21 X 2
29	00 908 758 0	Sicherungsmutter	Securing nut	Écrou-frein		x	x	x	x	M 10
30	00 953 890 0	Bolzen für Laufrolle	Pin	Axe		x	x	x	x	
31	00 922 508 0	Rundstahlkette	Chain	Chaine		x	x	x	x	G 5 X 21 X 27 Gl.
32	00 916 006 0	Bolzen mit kl.Kopf	Bolt with little head	Axe		x	x	x	x	8 X 35/32
33	00 910 413 0	Scheibe	Washer	Rondelle		x	x	x	x	8,4 X 17 X 1,6
34	00 912 028 0	Splint	Cotter pin	Goupille fendue		x	x	x	x	2 X 16
35	00 952 088 0	Laufrolle	Runner	Galet		x	x	x	x	Rd 28/45 X 53
36	00 953 892 0	Gabelkopf	Clevis	Chape		x	x	x	x	M 12
37	00 334 683 0	Bowdenzug kpl.	Bowden cable cpl.	Câble Bowden cpl.		x	x	x	x	Flachseele
38	00 344 811 0	Bremsseil	Cord	Corde		x	x	x	x	8 X 2600



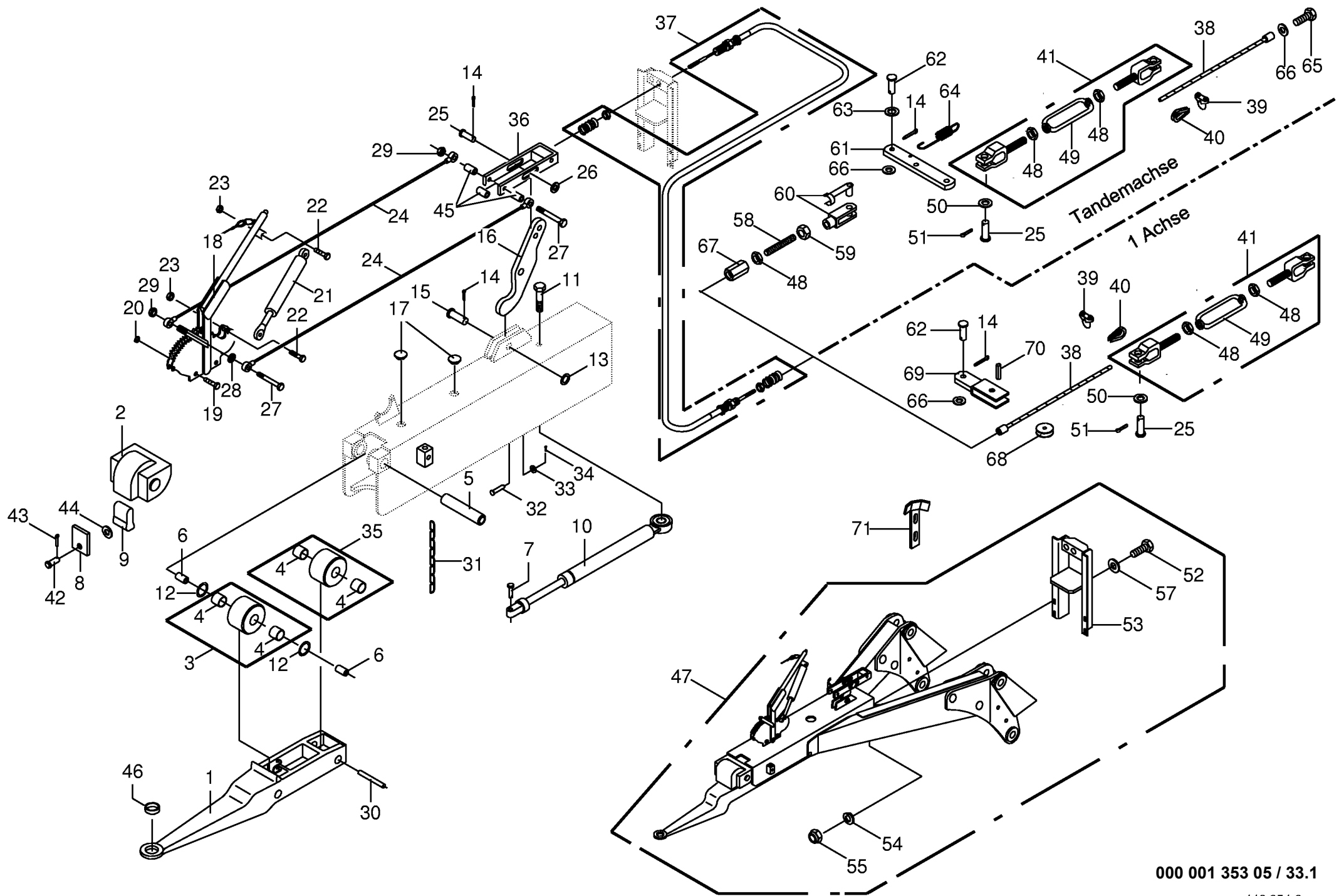
000 001 353 05 / 33.0

448 654 5



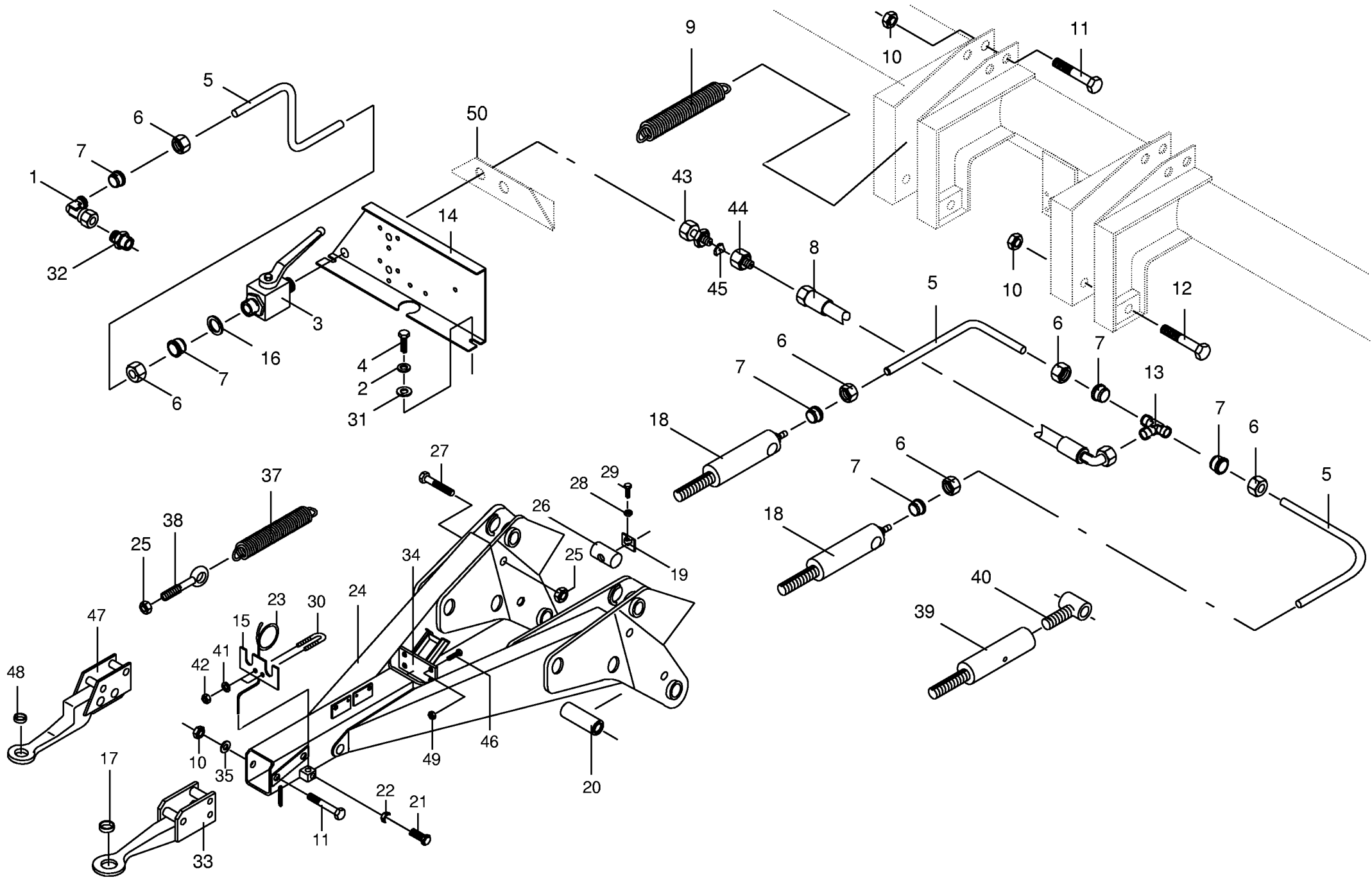
000 001 353 05 / 33.1

Deichsel-Rückfahrautomatik AVEG 2000 Drawbar-brake with autom. reverse Timon-deblocage automatique					537691 - 613915	6 / 4 0 L	6 / 4 8 L	" a l l i n 4 0 "	" a l l i n 4 8 "	000 001 353 05
Pos.	ID-Nr.	Benennung	Description	Description	Masch.-Nr-					448 654 6 33.1
										Bemerkung/Remarks/Remarque
1	00 953 913 0	Zugöse gekröpft	Draw bar	Oeil d'attelage coude		x	x	x	x	
2	00 953 878 0	Schutzkappe	Protective cap	Capuchon protecteur		x	x	x	x	
3	00 952 087 0	Laufrolle	Runner	Galet		x	x	x	x	Rd 28/80 X 40
4	00 935 334 0	Lagerbuchse	Bearing bush	Coussinet		x	x	x	x	25 X 28 X 20
5	00 953 880 0	Bolzen	Pin	Boulon		x	x	x	x	Rd. 25
6	00 952 151 0	Buchse	Bushing	Douille		x	x	x	x	lg.= 16 mm
7	00 953 881 0	Bolzen für Stoßdämpfer	Pin for shock absorber	Axe pour amortisseur		x	x	x	x	
8	00 952 617 0	Endanschlag	Limit stop	Butee		x	x	x	x	
9	00 953 882 0	Anzugsdämpfer	Dampening device	Amortisseur		x	x	x	x	
10	00 953 883 0	Stoßdämpfer	Shock absorber	Amortisseur		x	x	x	x	
11	00 901 450 2	6kt-Schraube	Hex head bolt	Boulon tête hex		x	x	x	x	M 12 X 65
12	00 953 884 0	O-Ring	O-ring	Joint torique		x	x	x	x	35 X 4
13	00 910 511 0	Scheibe	Washer	Rondelle		x	x	x	x	17,5 X 30 X 3
14	00 912 066 0	Splint	Cotter pin	Goupille fendue		x	x	x	x	4 X 28
15	00 916 056 1	Bolzen mit kl.Kopf	Bolt with little head	Axe		x	x	x	x	16x70 60/50x4
16	00 953 886 0	Umlenkhebel	Hinged lever	Levier a charniere		x	x	x	x	120/75
17	00 953 823 0	Verschlussstopfen	Sealing plug	Bouchon d'étanchéité		x	x	x	x	
18	00 953 887 0	Handbremshebel	Hand brake lever	Levier de frein		x	x	x	x	incl. Pos.25
19	00 900 616 0	6kt-Schraube	Hex head bolt	Boulon tête hex		x	x	x	x	M 8 X 25
20	00 910 033 0	Federring	Spring washer	Rondelle elastique		x	x	x	x	B 8
21	00 953 888 0	Gasfeder	Gas spring	Ressort à gaz		x	x	x	x	1500 N
22	00 900 201 0	6kt-Schraube	Hex head bolt	Boulon tête hex		x	x	x	x	M 8 X 35
23	00 908 706 0	Sicherungsmutter	Hex nut	Ecrou hex		x	x	x	x	M 8
24	00 953 889 1	Handbremsseil	Set park. brake cables cpl	Jen de câbles de frein à main		x	x	x	x	lg.= 400
25	00 916 034 0	Bolzen	Pin	Boulon		x	x	x	x	
26	00 910 506 1	Scheibe	Washer	Rondelle		x	x	x	x	13 X 24 X 2,5
27	00 901 438 0	6kt-Schraube	Hex head bolt	Boulon tête hex		x	x	x	x	M 10 X 80
28	00 910 414 0	Scheibe	Washer	Rondelle		x	x	x	x	10,5 X 21 X 2
29	00 908 758 0	Sicherungsmutter	Securing nut	Écrou-frein		x	x	x	x	M 10
30	00 953 890 0	Bolzen für Laufrolle	Pin	Axe		x	x	x	x	
31	00 922 508 0	Rundstahlkette	Chain	Chaine		x	x	x	x	G 5 X 21 X 27 Gl.
32	00 916 006 0	Bolzen mit kl.Kopf	Bolt with little head	Axe		x	x	x	x	8 X 35/32
33	00 910 413 0	Scheibe	Washer	Rondelle		x	x	x	x	8,4 X 17 X 1,6
34	00 912 028 0	Splint	Cotter pin	Goupille fendue		x	x	x	x	2 X 16
35	00 952 088 0	Laufrolle	Runner	Galet		x	x	x	x	Rd 28/45 X 53
36	00 953 892 0	Gabelkopf	Clevis	Chape		x	x	x	x	M 12
37	00 334 683 0	Bowdenzug kpl.	Bowden cable cpl.	Câble Bowden cpl.		x	x	x	x	Flachseele
38	00 344 811 0	Bremsseil	Cord	Corde		x	x	x	x	8 X 2600



000 001 353 05 / 33.1

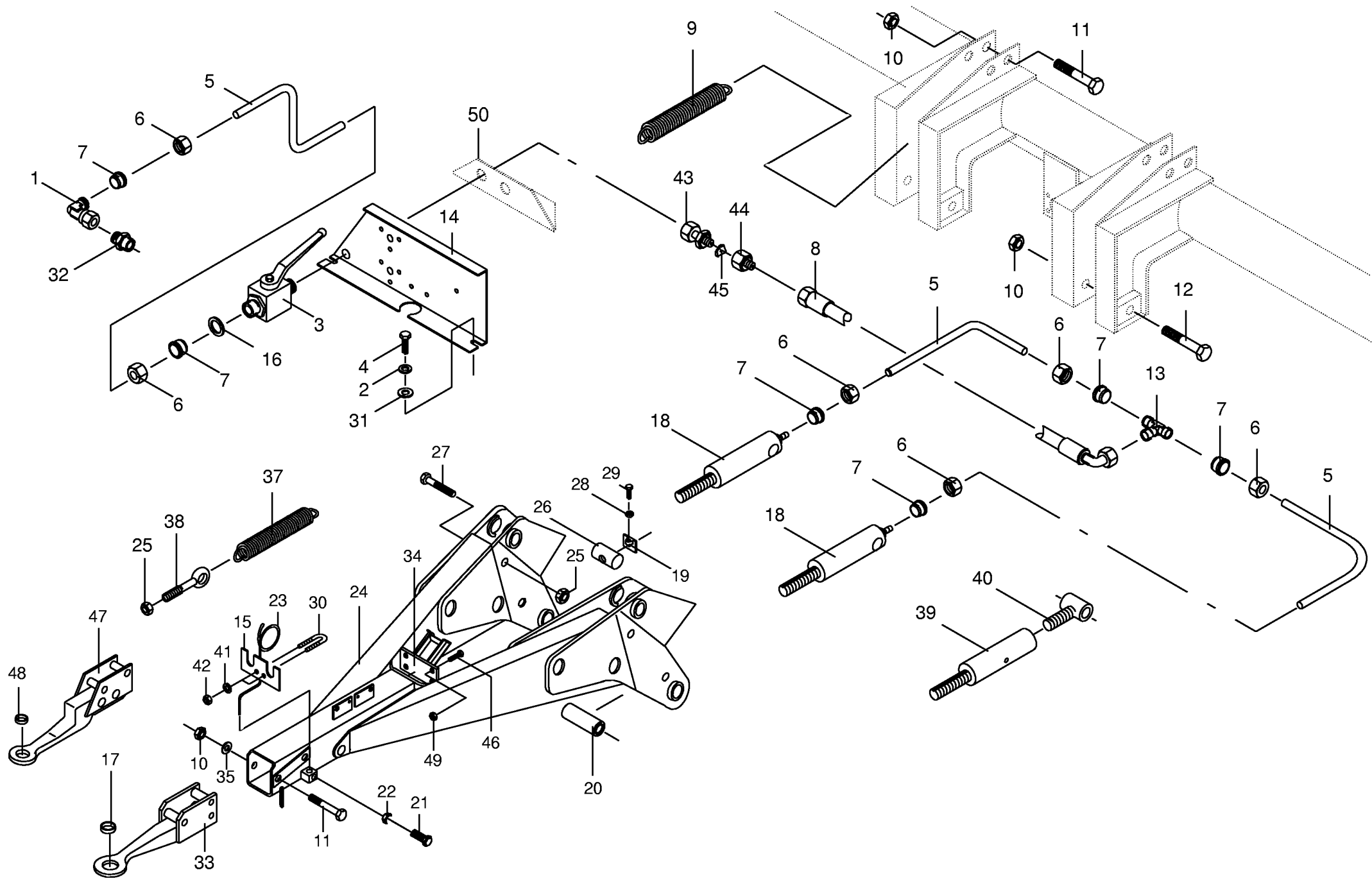
448 654 6



000 001 353 05 / 34.0

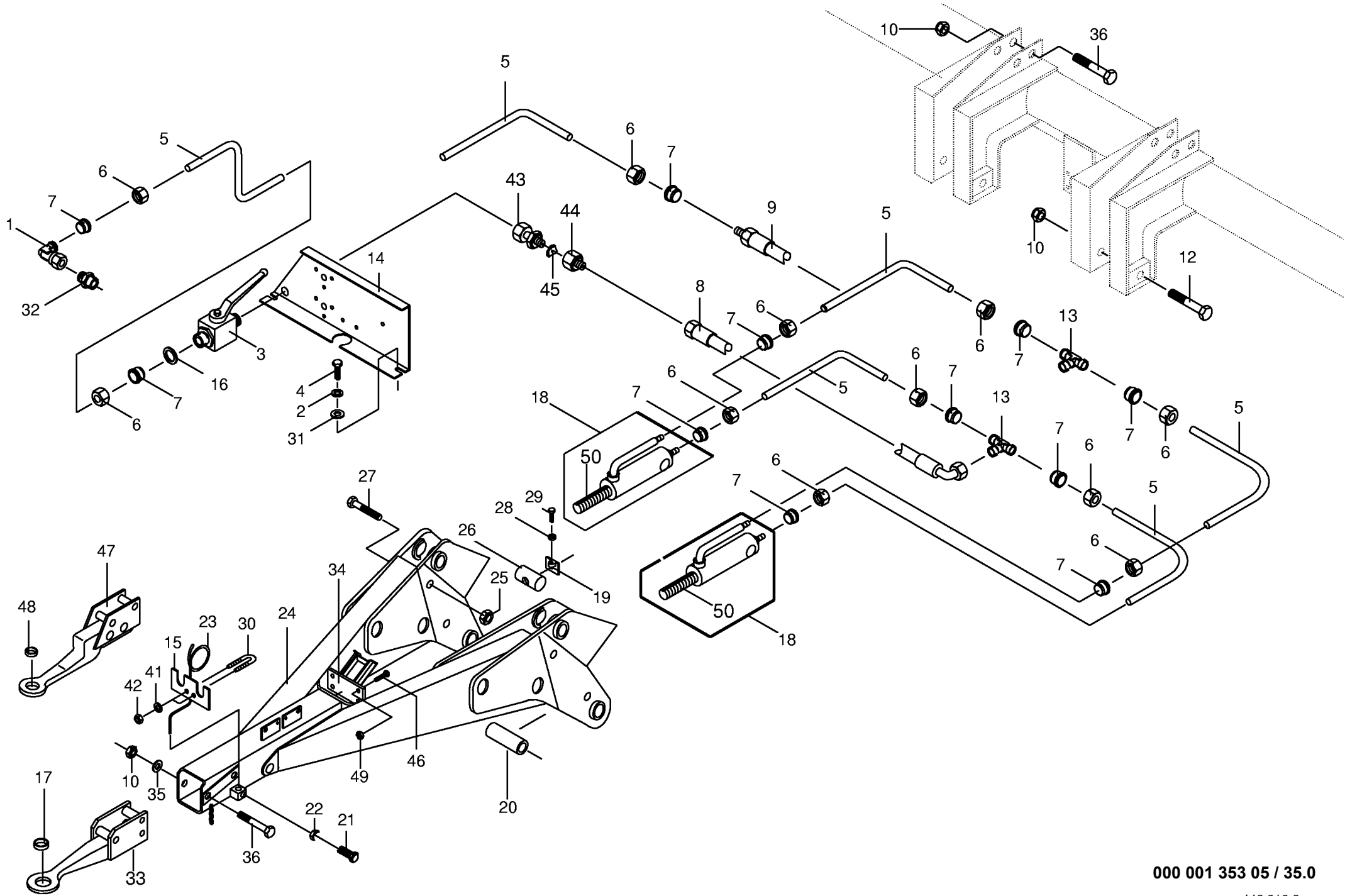
448 617 4

Zuggabel m. geschr. Zugöse Drawbar Chape d attelage					459001 - 613915	6 / 4 0 L	6 / 4 8 L	" a i l i n 4 0 "	" a i l i n 4 8 "	000 001 353 05
Pos.	ID-Nr.	Benennung	Description	Description	Masch.-Nr-					448 617 4 34.0
										Bemerkung/Remarks/Remarque
1	00 921 067 1	Stutzen	Lug	Tubulure		x	x			M 18 X 1,5
2	00 910 111 1	Federring	Spring washer	Rondelle elastique		x	x			B 10
3	00 921 122 2	Kugelhahn	Ball cock	Robinet a bille		x	x			M 18 X 1.5 250 Bar
4	00 900 632 0	6kt-Schraube	Hex head bolt	Boulon tête hex		x	x			M 10 X 16
5	00 045 506 0	Hydraulikrohr	Hydraulic pipe	Tube hydraulique		x	x			12 X 1,5 (ld.-Nr.=1 m)
6	00 921 206 0	Überwurfmutter	Nozzle disc cap	Écrou de buse-pastille		x	x			AL 12
7	00 921 046 1	Schneidring	Cutting ring	Baque coupante		x	x			L 12
8	00 920 972 0	Hochdruckschlauch	High pressure hose	Flexible		x	x			lg.= 500
9	00 337 749 2	Zugfeder	Tension spring	Ressort tendeur		x	x			9 X 45 X 212
10	00 908 730 0	Sicherungsmutter	Hex nut	Ecrou 6 pans		x	x			M 30
11	00 339 880 0	6kt-Schraube	Hex head bolt	Boulon tête hex		x	x			M 30 X 170
12	00 339 879 0	6kt-Schraube	Hex head bolt	Boulon tête hex		x	x			M 30 X 190
13	00 921 071 1	T-Stutzen	T connector	Raccord T réglable		x	x			L 12
14	00 335 438 1	Zentraler Steckerhalter	Plug support	Support de fiches		x	x			
15	00 334 191 0	Steckerhalter	Plug holder	Support de coupleurs males		x	x			
16	00 332 014 2	Drosselscheibe	Throttling disc	Disque d'etirement		x	x			1,5 X 12 X 1
17	00 928 207 0	Buchse für Zuggabel	Bushing for clevis hitch	Douille pour chape d'atell.		x	x			40/50 X 33,5
18	00 336 883 0	Hydraulikzylinder	Hydraulic cylinder	Vérin hydraulique		x	x			EZ 75/ X 125/345
19	00 344 631 4	Dichtungssatz nicht möglich Haltestück	Seal kit not available Holding piece	Jeu de joints non disponible Pièce de retenue		x	x			
20	00 347 080 1	Distanzrohr	Distance tube	Entretoise d'écartement		x	x			Rd. 50 X 119
21	00 900 636 0	6kt-Schraube	Hex head bolt	Boulon tête hex		x	x			M 10 X 25
22	00 908 212 0	6kt-Mutter	Hex nut	Écrou hex		x	x			M 10
23	00 344 702 2	Schlauchhalter	Hose support	Support de tuyau		x	x			
24	00 334 671 0	Zuggabel	Trailer hitch	Forche de traction		x	x			
25	00 908 701 0	Sicherungsmutter	Securing nut	Écrou-frein		x	x			M 12
26	00 347 083 2	Verstellstück	Adjustable fitting	Pièce de réglage		x	x			
27	00 901 460 0	6kt-Schraube	Hex head bolt	Boulon tête hex		x	x			M 12 X 100
28	00 908 500 0	6kt-Mutter	Hex nut	Écrou hex		x	x			M 10
29	00 902 434 1	6kt-Schraube	Hex head bolt	Boulon tête hex		x	x			BM 10 X 35
30	00 917 621 0	Klemmbügel	Clamp	Piece de serrage		x	x			
31	00 910 414 0	Scheibe	Washer	Rondelle		x	x			10,5 X 21 X 2
32	00 921 060 1	Einschraubstutzen	Male connector	Raccord filet		x	x			L 12 MB
33	00 334 618 0	Zugöse	O-hitch	Oeillet d'attelage		x	x			incl. Pos. 17
34	00 334 708 0	Konsole	Console	Console		x	x			
35	00 910 344 0	Scheibe	Washer	Rondelle		x	x			31 X 68 X 10
37	00 344 771 1	Zugfeder	Tension spring	Ressort tendeur		x	x			
38	00 003 048 2	Ösenschraube	Eye screw	Vis a oeillet		x	x			M 12 X 162



000 001 353 05 / 34.0

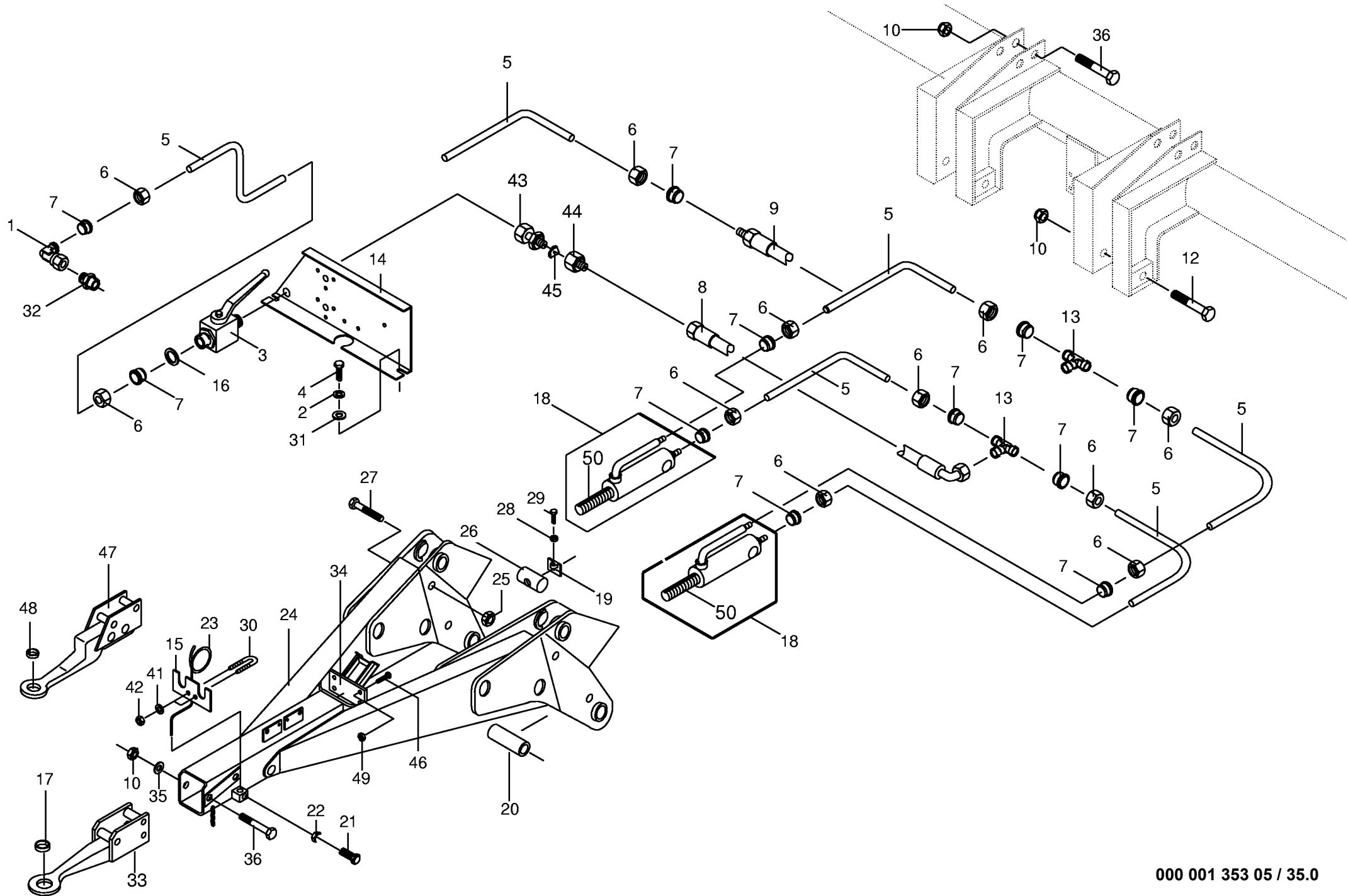
448 617 4



000 001 353 05 / 35.0

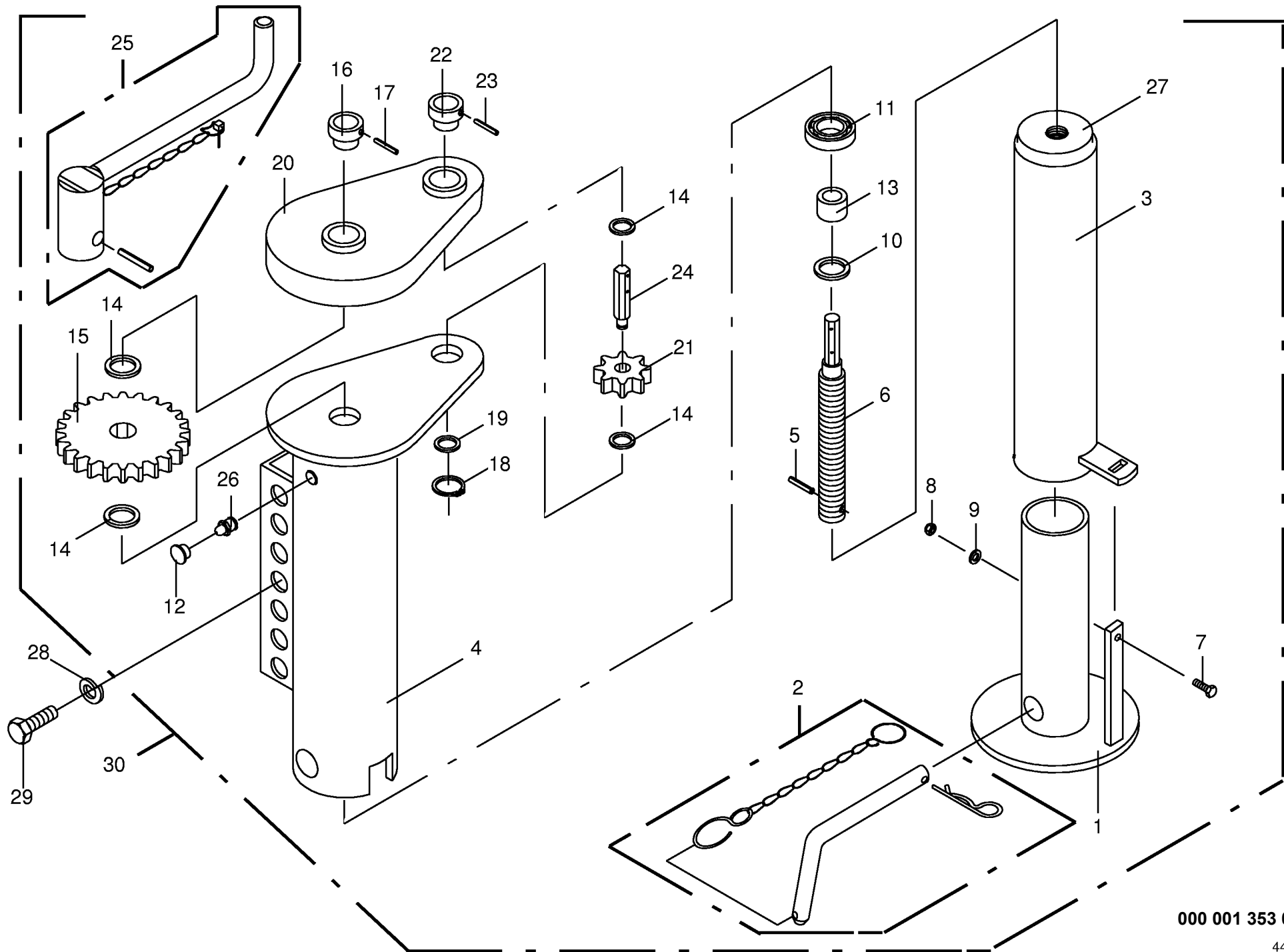
448 616 3

Zuggabel m. geschr. Zugöse Drawbar Chape d attelage					459001 - 613915	6 / 4 0 L	6 / 4 8 L	" a i l i n 4 0 "	" a i l i n 4 8 "	000 001 353 05
									448 616 3	35.0
Pos.	ID-Nr.	Benennung	Description	Description	Masch.-Nr-					Bemerkung/Remarks/Remarque
1	00 921 067 1	Stutzen	Lug	Tubulure				x	x	M 18 X 1,5
2	00 910 111 1	Federring	Spring washer	Rondelle elastique				x	x	B 10
3	00 921 122 2	Kugelhahn	Ball cock	Robinet a bille				x	x	M 18 X 1.5 250 Bar
4	00 900 632 0	6kt-Schraube	Hex head bolt	Boulon tête hex				x	x	M 10 X 16
5	00 045 506 0	Hydraulikrohr	Hydraulic pipe	Tube hydraulique				x	x	12 X 1,5 (ld.-Nr.=1 m)
6	00 921 206 0	Überwurfmutter	Nozzle disc cap	Écrou de buse-pastille				x	x	AL 12
7	00 921 046 1	Schneidring	Cutting ring	Baque coupante				x	x	L 12
8	00 920 972 0	Hochdruckschlauch	High pressure hose	Flexible				x	x	lg.= 500
9	00 921 003 1	Hochdruckschlauch	High pressure hose	Flexible				x	x	lg.= 620
10	00 908 730 0	Sicherungsmutter	Hex nut	Ecrou 6 pans				x	x	M 30
12	00 339 879 0	6kt-Schraube	Hex head bolt	Boulon tête hex				x	x	M 30 X 190
13	00 921 071 1	T-Stutzen	T connector	Raccord T réglable				x	x	L 12
14	00 335 438 1	Zentraler Steckerhalter	Plug support	Support de fiches				x	x	
15	00 334 191 0	Steckerhalter	Plug holder	Support de coupleurs males				x	x	
16	00 332 014 2	Drosselscheibe	Throttling disc	Disque d'etirement				x	x	1,5 X 12 X 1
17	00 928 207 0	Buchse für Zuggabel	Bushing for clevis hitch	Douille pour chape d'atell.				x	x	40/50 X 33,5
18	00 334 148 3	Hydro-Zylinder	Hydraulic cylinder	Vérin hydraulique				x	x	Dz 60/75 X 125/355
	00 918 726 0	Dichtungssatz	Sealing set	Jeu de joints				x	x	Büter
19	00 344 631 4	Haltestück	Holding piece	Pièce de retenue				x	x	
20	00 347 080 1	Distanzrohr	Distance tube	Entretoise d'écartement				x	x	Rd. 50 X 119
21	00 900 636 0	6kt-Schraube	Hex head bolt	Boulon tête hex				x	x	M 10 X 25
22	00 908 212 0	6kt-Mutter	Hex nut	Écrou hex				x	x	M 10
23	00 344 702 2	Schlauchhalter	Hose support	Support de tuyau				x	x	
24	00 334 671 0	Zuggabel	Trailer hitch	Forche de traction				x	x	
25	00 908 701 0	Sicherungsmutter	Securing nut	Écrou-frein				x	x	M 12
26	00 347 083 2	Verstellstück	Adjustable fitting	Pièce de réglage				x	x	
27	00 901 460 0	6kt-Schraube	Hex head bolt	Boulon tête hex				x	x	M 12 X 100
28	00 908 500 0	6kt-Mutter	Hex nut	Écrou hex				x	x	M 10
29	00 902 434 1	6kt-Schraube	Hex head bolt	Boulon tête hex				x	x	BM 10 X 35
30	00 917 621 0	Klemmbügel	Clamp	Piece de serrage				x	x	
31	00 910 414 0	Scheibe	Washer	Rondelle				x	x	10,5 X 21 X 2
32	00 921 060 1	Einschraubstutzen	Male connector	Raccord filet				x	x	L 12 MB
33	00 334 618 0	Zugöse	O-hitch	Oeillet d'attelage				x	x	incl. Pos. 17
34	00 334 708 0	Konsole	Console	Console				x	x	
35	00 910 515 2	Scheibe	Washer	Rondelle				x	x	31 X 56 X 4
36	00 339 880 0	6kt-Schraube	Hex head bolt	Boulon tête hex				x	x	M 30 X 170
41	00 910 033 0	Federring	Spring washer	Rondelle elastique				x	x	B 8
42	00 908 210 0	6kt-Mutter	Hex nut	Écrou hex				x	x	M 8

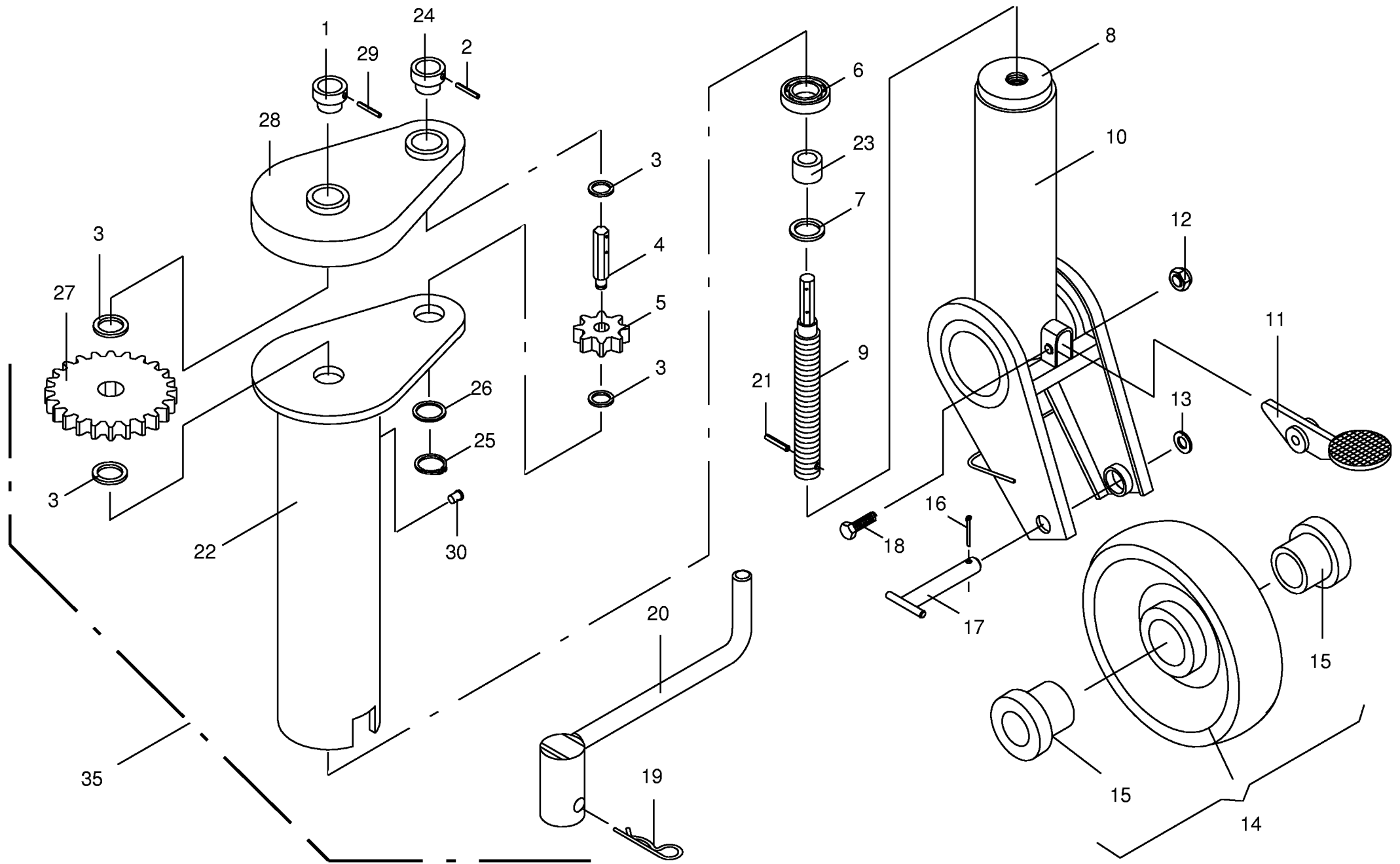


000 001 353 05 / 35.0

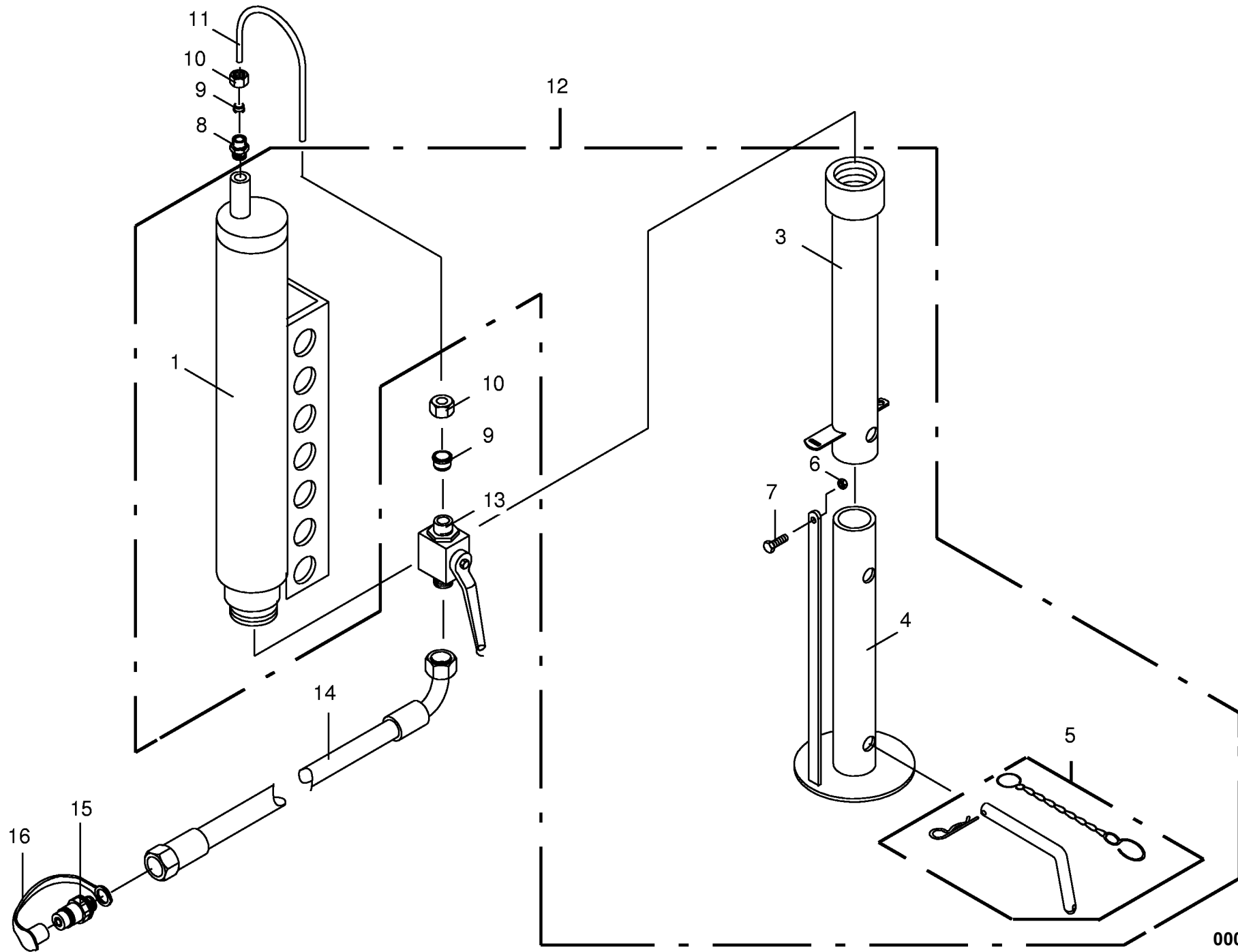
448 616 3



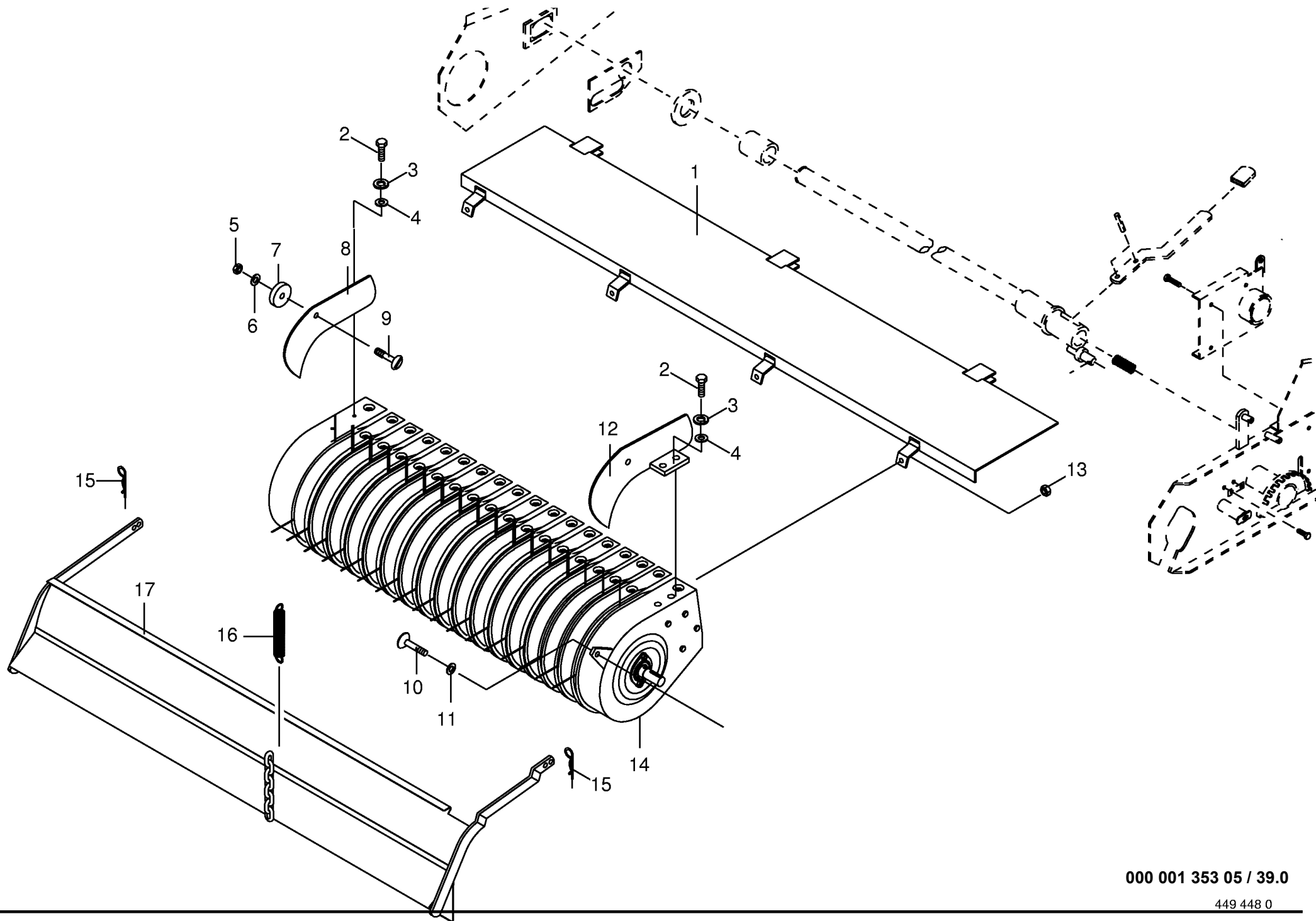
000 001 353 05 / 36.0

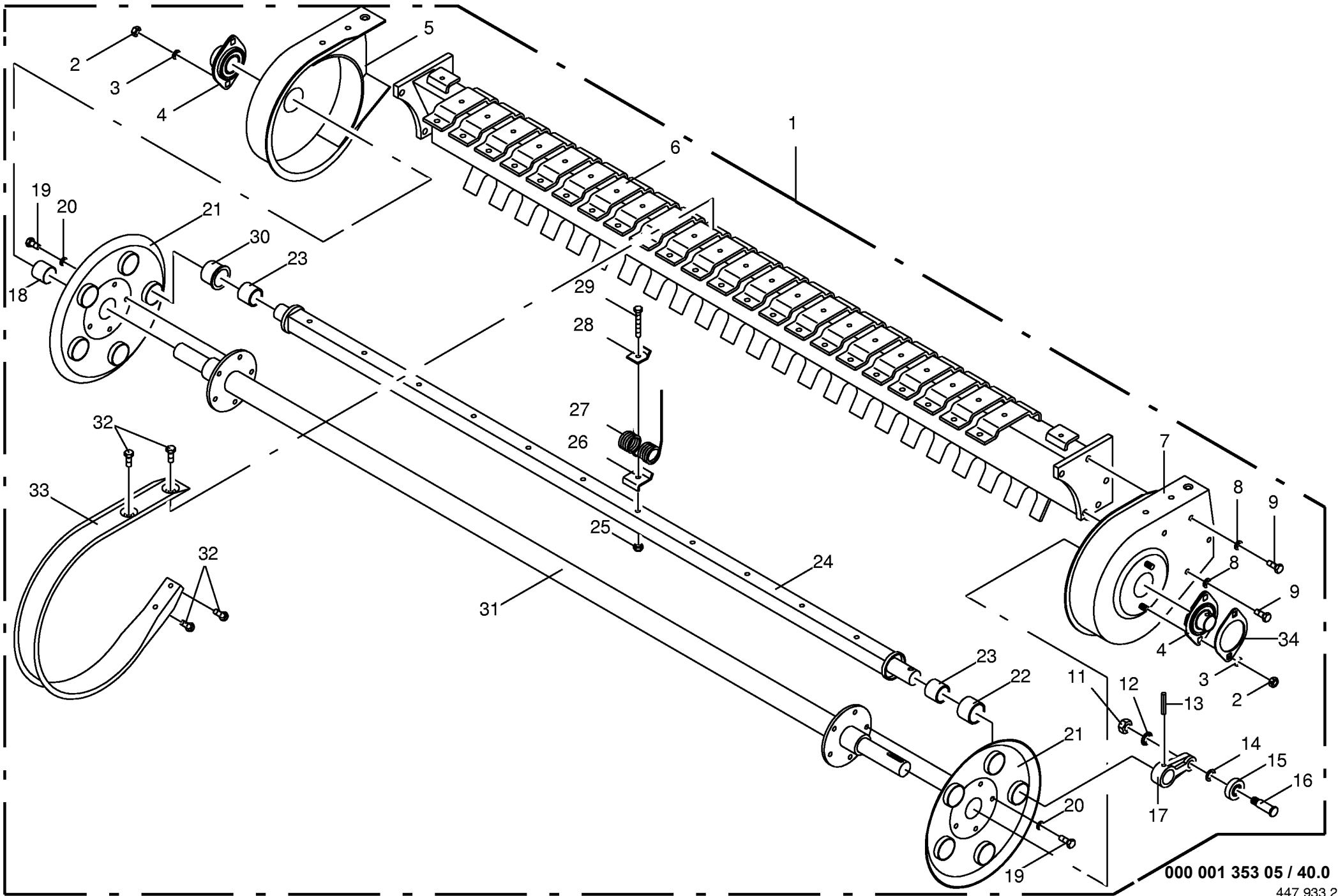


000 001 353 05 / 37.0



000 001 353 05 / 38.0

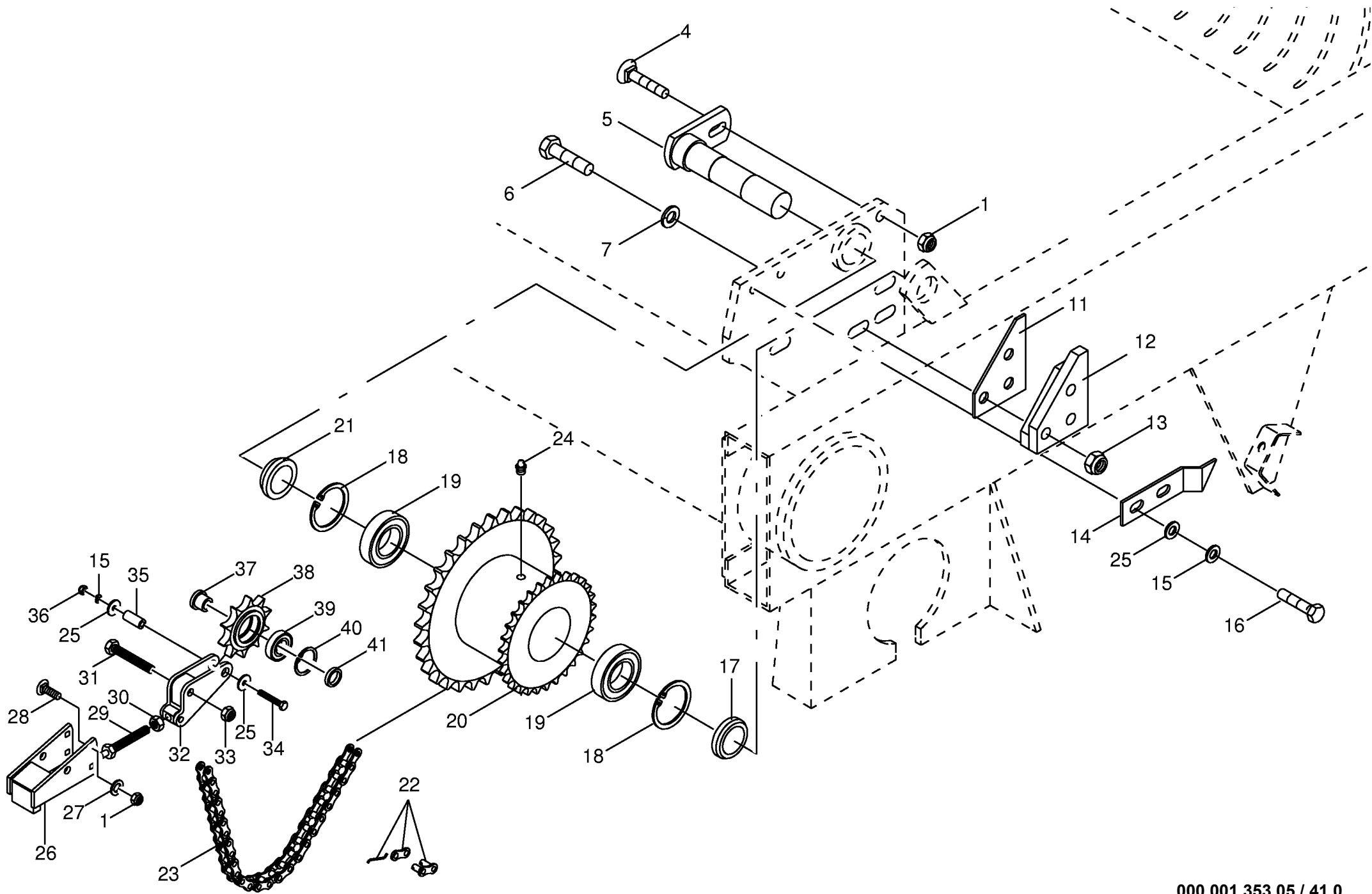




000 001 353 05 / 40.0

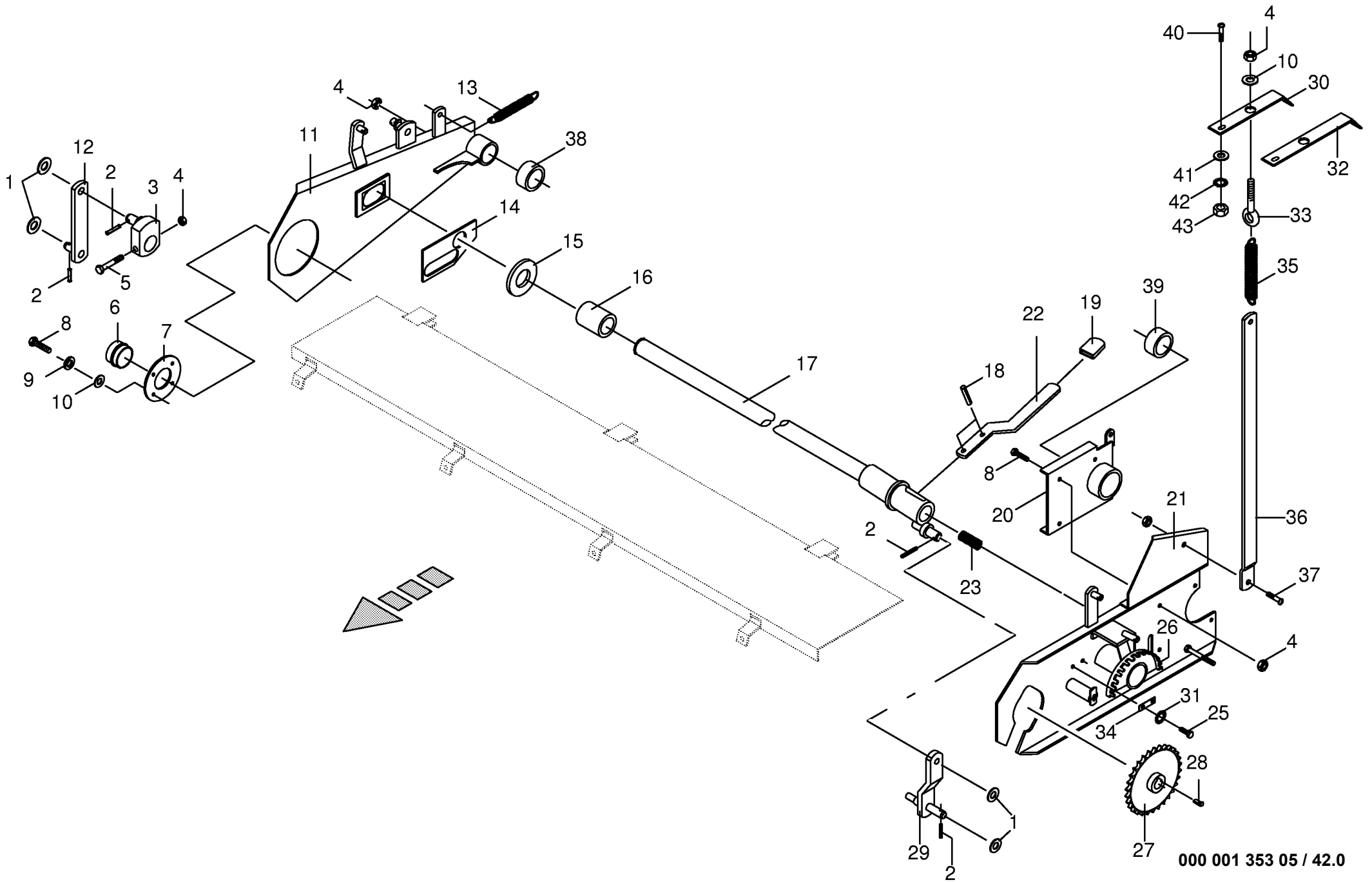
447 933 2

Pick-up Trommel Pick-up drum Pick-up					459001 - 613915	6 / 4 0 L	6 / 4 8 L	" a l l i n 4 0 "	" a l l i n 4 8 "		000 001 353 05 447 933 2 40.0
Pos.	ID-Nr.	Benennung	Description	Description	Masch.-Nr-						Bemerkung/Remarks/Remarque
1	00 336 352 0	Pick-up kpl.	Pick up cpl.	Pick up cpl.		x	x	x	x		
2	00 908 212 0	6kt-Mutter	Hex nut	Écrou hex		x	x	x	x		M 10
3	00 910 111 1	Federring	Spring washer	Rondelle elastique		x	x	x	x		B 10
4	00 934 006 1	Flanschlager	Flange bearing	Palier a bride		2	2	2	2		AELPFL 206
5	00 938 166 0	Seitenteil rechts	Side part R.H.	Carter de pick up droit		x	x	x	x		
6	00 938 257 0	Federrahmen	Scraper bar	Chassis du pick up		x	x	x	x		
7	00 938 168 0	Seitenteil links	Side part L.H.	Carter de pick up gauche		x	x	x	x		
8	00 910 035 0	Federring	Spring washer	Rondelle elastique		x	x	x	x		B 12
9	00 900 657 0	6kt-Schraube	Hex head bolt	Boulon tête hex		x	x	x	x		M 12 X 35
11	00 908 518 1	6kt-Mutter	Hex nut	Écrou hex		x	x	x	x		M 14
12	00 909 850 0	Fächerscheibe	Serrated washer	Rondelle a eventail		x	x	x	x		A 14,5
13	00 912 538 0	Spannhülse	Clamping sleeve	Douille de serrage		5	5	5	5		10 X 45
14	00 912 645 0	Spannhülse	Clamping sleeve	Douille de serrage		5	5	5	5		6 X 45
15	00 938 131 1	Scheibe	Washer	Rondelle		5	5	5	5		15,5 X 23 X 3
16	00 938 081 0	Rillenkugellager	Bearing	Roulement rainure a billes		5	5	5	5		LR 5202 NPPU
17	00 938 080 1	Laufbolzen	Bolt	Axe		5	5	5	5		
18	00 938 136 1	Exzenterarm	Excentric arm	Bras excentrique		5	5	5	5		
19	00 938 107 1	Distanzrohr	Distance tube	Entretoise d'écartement		x	x	x	x		34 X 1 X 63
20	00 900 255 1	6kt-Schraube	Hex head bolt	Boulon tête hex		x	x	x	x		M 8 X 16
21	00 910 033 0	Federring	Spring washer	Rondelle elastique		x	x	x	x		B 8
22	00 938 219 0	Lagerplatte	Bearing plate	Plaque gauche		x	x	x	x		
23	00 937 982 0	Einspannbuchse	Clamp bush	Tube eg		5	5	5	5		EP 43/37 X 30
24	00 935 900 0	Aufspannbuchse	Tensioning bushing	Douille de serrage		10	10	10	10		30/36 X 30
25	00 938 259 0	Zinkenträger	Tine carrier	Barre support de dents		5	5	5	5		
26	00 908 706 0	Sicherungsmutter	Hex nut	Écrou hex		70	70	70	70		M 8
27	00 938 154 1	Federschuh	Spring saddle	Patin de ressort		70	70	70	70		
28	00 938 148 2	Federzinken	Spring tines	Dents à ressort		70	70	70	70		
29	00 938 054 1	Druckplatte	Pressure plate	Estampe		70	70	70	70		
30	00 903 083 1	Zylinderschraube	Allen screw	Vis tete cylindrique		70	70	70	70		M 8 X 55
31	00 938 068 0	Kragenbuchse	Collar bush	Douille a collet		5	5	5	5		36 X 42/48 X 33
32	00 938 258 0	Antriebswelle	Drive shaft	Arbre d'entraînement		x	x	x	x		
33	00 900 255 1	6kt-Schraube	Hex head bolt	Boulon tête hex		x	x	x	x		M 8 X 16
34	00 938 150 1	Abstreifer	Scraper	Racleur		27	27	27	27		
	00 938 346 0	Lagerplatte	Bearing plate	Taque d'appui		1	1	1	1		



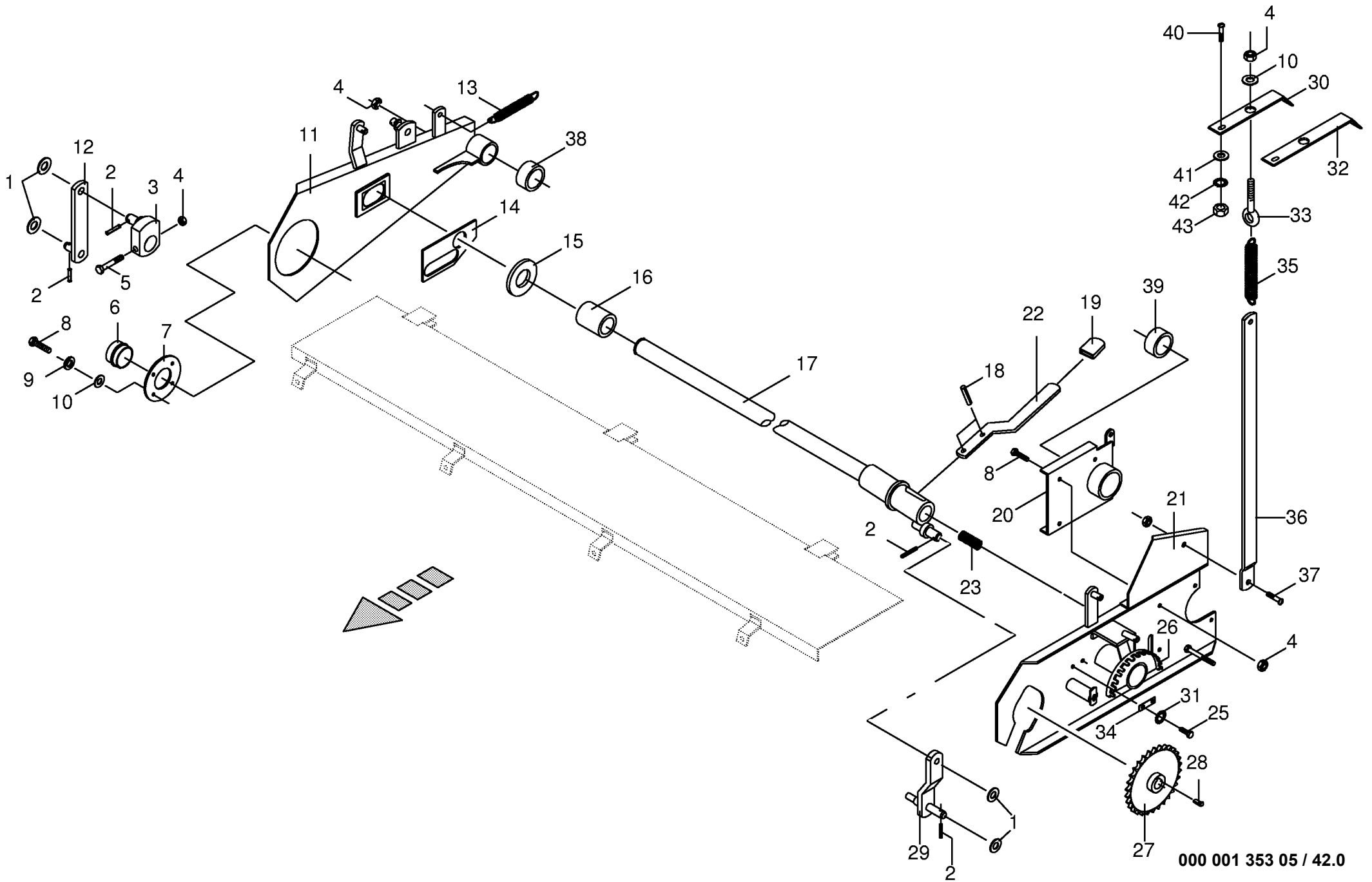
000 001 353 05 / 41.0

Antrieb Fördertrommel Drive feedrake Entraînement du tambour					459001 - 613915	6 / 4 0 L	6 / 4 8 L	" a i l i n 4 0 "	" a i l i n 4 8 "		000 001 353 05	
Pos.	ID-Nr.	Benennung	Description	Description	Masch.-Nr-						448 176 2	41.0
											Bemerkung/Remarks/Remarque	
1	00 908 758 0	Sicherungsmutter	Securing nut	Écrou-frein		x	x	x	x		M 10	
4	00 904 745 1	Flachrundschraube	Flat round bolt	Vis a tête bombée		x	x	x	x		M 10 X 30	
5	00 332 276 0	Bolzen	Pin	Boulon		x	x	x	x			
6	00 901 453 0	6kt-Schraube	Hex head bolt	Boulon tête hex		x	x	x	x		M 12 X 65	
7	00 910 506 1	Scheibe	Washer	Rondelle		x	x	x	x		13 X 24 X 2,5	
11	00 332 929 1	Distanzblech	Spacer plate	Tôle de distance		x	x	x	x			
12	00 332 885 0	Gleitklotz	Sliding block	Piece coulissante		x	x	x	x			
13	00 908 701 0	Sicherungsmutter	Securing nut	Écrou-frein		x	x	x	x		M 12	
14	00 332 579 0	Abstreifer	Scraper	Racleur		x	x	x	x			
15	00 910 111 1	Federring	Spring washer	Rondelle elastique		x	x	x	x		B 10	
16	00 900 634 0	6kt-Schraube	Hex head bolt	Boulon tête hex		x	x	x	x		M 10 X 20	
17	00 337 365 0	Distanzring	Spacer ring	Bague d'ecartement		x	x	x	x			
18	00 911 659 0	Sicherungsring	Circlip	Circlip		x	x	x	x		1 62 X 2,0	
19	00 930 436 0	Rillenkugellager	Bearing	Roulement rainure a billes		x	x	x	x		6206 RS	
20	00 341 485 2	Doppelkettenrad	Double chain wheel	Roue a chaine double		x	x	x	x		1 1/2" Z=10,3/4" Z=25	
21	00 337 364 0	Distanzring	Spacer ring	Bague d'ecartement		x	x	x	x		45 X 16	
22	00 921 965 0	Steckglied mit Drahtverschluß	Chain lock	Joint de chaine		x	x	x	x		1 1/2"	
	00 921 964 0	Gekröpftes Glied	Cranked chain link	Maillon coude		x	x	x	x		1 1/2"	
23	00 920 703 1	Rollenkette	Roller chain	Chain à rouleaux		x	x	x	x		1 1/2" X 60 Ro.	
24	00 919 105 0	Kegel-Schmiernippel	Cone-grease nipple	Quille-graisseur		x	x	x	x		AM 8 X 1	
25	00 910 353 0	Scheibe	Washer	Rondelle		x	x	x	x		11 X 34 X 3	
26	00 332 820 0	Halterung	Bracket	Support		x	x	x	x			
27	00 910 506 1	Scheibe	Washer	Rondelle		x	x	x	x		13 X 24 X 2,5	
28	00 904 850 1	Flachrundschraube	Flat round bolt	Vis a tête bombée		x	x	x	x		M 10 X 25	
29	00 332 811 0	Druckschraube	Turning pin	Vis de pression		x	x	x	x			
30	00 908 620 0	6kt-Mutter	Hex nut	Écrou hex		x	x	x	x		M 16	
31	00 901 142 1	6kt-Schraube	Hex head bolt	Boulon tête hex		x	x	x	x		M 16 X 110	
32	00 332 816 0	Hebel	Lever	Levier		x	x	x	x			
33	00 908 716 1	Sicherungsmutter	Hex nut	Ecrou hex		x	x	x	x		M 16	
34	00 901 436 0	6kt-Schraube	Hex head bolt	Boulon tête hex		x	x	x	x		M 10 X 65	
35	00 332 824 0	Buchse	Bushing	Douille		x	x	x	x			
36	00 908 212 0	6kt-Mutter	Hex nut	Écrou hex		x	x	x	x		M 10	
37	00 332 825 0	Buchse	Bushing	Douille		x	x	x	x			
38	00 332 884 0	Kettenrad	Chain wheel	Roue à chaîne		x	x	x	x		Z=10,1 1/2"	
39	00 930 536 1	Rillenkugellager	Bearing	Roulement rainure a billes		x	x	x	x		6206 2RS	
40	00 911 659 0	Sicherungsring	Circlip	Circlip		x	x	x	x		1 62 X 2,0	
41	00 332 826 2	Distanzring	Spacer ring	Bague d'ecartement		x	x	x	x			

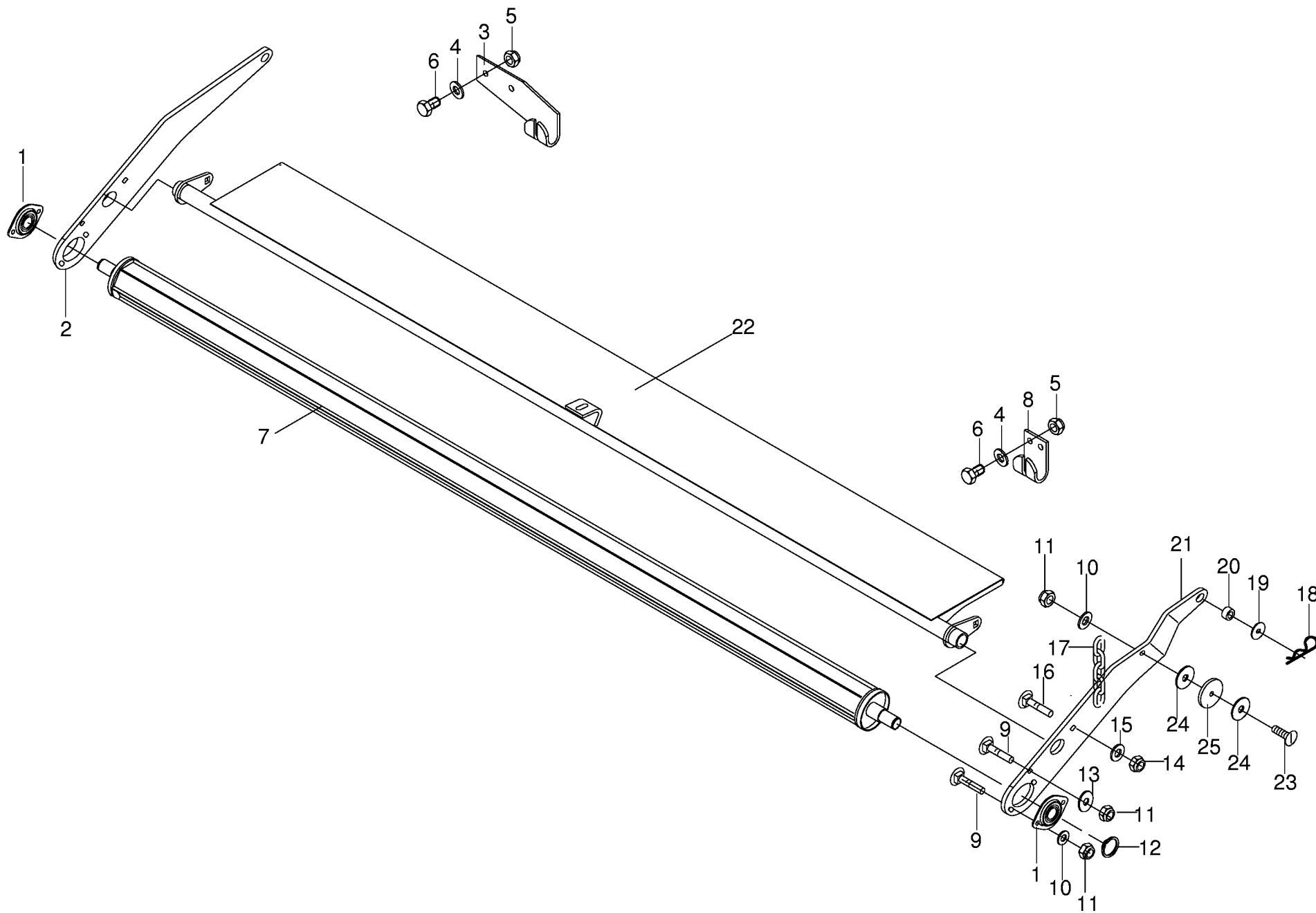


000 001 353 05 / 42.0

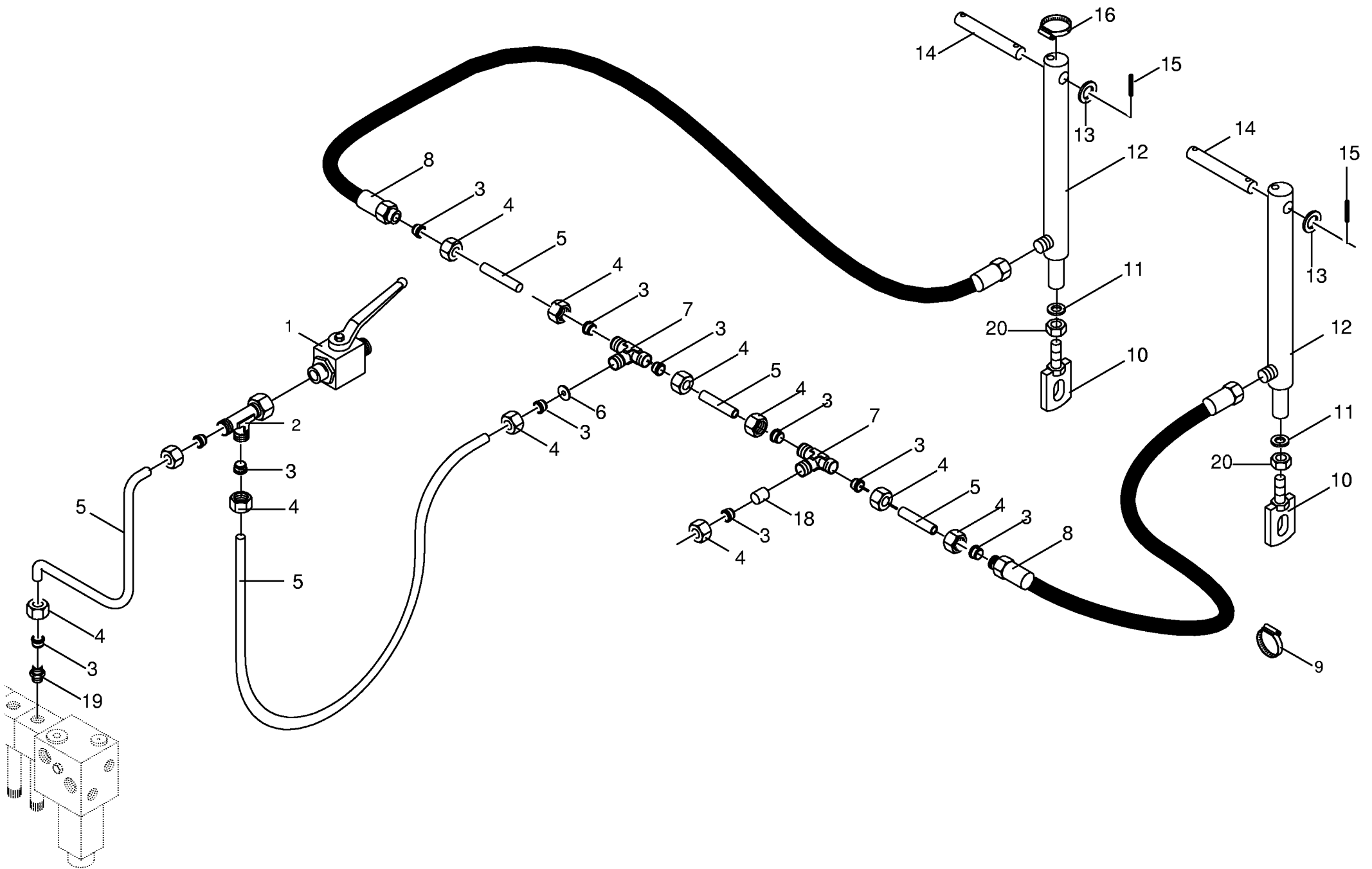
Pick-up-Aufhängung Pick-up suspension Suspension du pick-up					459001 - 613915	6 / 4 0 L	6 / 4 8 L	" a i l i n 4 0 "	" a i l i n 4 8 "		000 001 353 05 448 165 2 42.0
Pos.	ID-Nr.	Benennung	Description	Description	Masch.-Nr-						Bemerkung/Remarks/Remarque
1	00 910 511 0	Scheibe	Washer	Rondelle		x	x	x	x		17,5 X 30 X 3
2	00 912 639 0	Spannhülse	Clamping sleeve	Douille de serrage		x	x	x	x		6 X 26
3	00 331 396 2	Exzenter groß	Excentric large	Excentrique		x	x	x	x		
4	00 908 758 0	Sicherungsmutter	Securing nut	Écrou-frein		x	x	x	x		M 10
5	00 901 436 0	6kt-Schraube	Hex head bolt	Boulon tête hex		x	x	x	x		M 10 X 65
6	00 952 311 0	Radkappe	Wheel cap	Chapeau de roue		x	x	x	x		Rd. 72,1
7	00 344 668 1	Scheibe	Washer	Rondelle		x	x	x	x		6 X 155
8	00 900 636 0	6kt-Schraube	Hex head bolt	Boulon tête hex		x	x	x	x		M 10 X 25
9	00 910 111 1	Federring	Spring washer	Rondelle elastique		x	x	x	x		B 10
10	00 910 414 0	Scheibe	Washer	Rondelle		x	x	x	x		10,5 X 21 X 2
11	00 336 421 0	Seitenblech,rechts	Side plate reight	Tole laterale droite		x	x	x	x		
12	00 331 256 0	Verbindungslasche	Splice plate	Barreau de jonction		x	x	x	x		
13	00 341 068 3	Zugfeder	Tension spring	Ressort tendeur		x	x	x	x		
14	00 341 811 4	Abdeckblech	End washer	Rondelle de recouvrement		x	x	x	x		
15	00 910 516 1	Scheibe	Washer	Rondelle		x	x	x	x		33 X 56 X 4
16	00 331 232 0	Distanzhülse	Spacer bushing	Douille entretoise		x	x	x	x		
17	00 336 427 0	Pendelstange	Pole	Tringle		x	x	x	x		
18	00 912 639 0	Spannhülse	Clamping sleeve	Douille de serrage		x	x	x	x		6 X 26
19	00 925 016 0	Griff	Handle	Poignée		x	x	x	x		
20	00 336 057 0	Seitenblechhalter,links	Lh side plate holder	Sup. pour tole laterale gauche		x	x	x	x		
21	00 336 422 0	Seitenblech,links	Lh side plate	Tole laterale gauche		x	x	x	x		
22	00 336 717 0	Verstellhebel	Adjusting lever	Levier de reglage		x	x	x	x		
23	00 344 711 0	Druckfeder	Pressure spring	Ressort de pression		x	x	x	x		4,5 X 27,5 X 100
25	00 900 656 0	6kt-Schraube	Hex head bolt	Boulon tête hex		x	x	x	x		M 12 X 30
26	00 332 195 2	Verstellsegment	Adjusting segment	Segment de réglage		x	x	x	x		
27	00 336 920 0	Kettenrad	Chain wheel	Roue à chaîne		x	x	x	x		Z=35,3/4"
28	00 915 542 0	Nasenkeil	Gib-head key	Clavette a talon		x	x	x	x		10 X 8 X 40
29	00 336 054 0	Verbindungslasche	Splice plate	Barreau de jonction		x	x	x	x		
30	00 335 043 1	Federhalter	Spring support	Support de ressort				x	x		
31	00 909 910 1	Sperkantscheibe	Detent edged washer	Disque à bord d'arrêt		x	x	x	x		SKM 12
32	00 335 445 1	Federhalter	Spring support	Support de ressort		x	x				
33	00 918 315 0	Ösenschraube	Eye screw	Vis a oeillet		x	x	x	x		M 10 X 50/25
34	00 331 508 2	Sicherungsblech	Locking plate	Frein d'écrou en tôle		x	x	x	x		1,5 X 30 X 100
35	00 250 067 2	Zugfeder	Tension spring	Ressort tendeur		x	x	x	x		5 X 30 X 150
36	00 336 108 0	Lasche	Strap	Patte		x	x	x	x		
37	00 905 252 1	Flachrundschrabe	Flat round bolt	Vis a tête bombée		x	x	x	x		M 10 X 25
38	00 336 435 0	Distanzbuchse	Spacer bushing	Entretoise prise femelle		x	x	x	x		Ro.76,1 X 5,0 X 55
39	00 336 059 0	Distanzbuchse	Spacer bushing	Entretoise prise femelle		x	x	x	x		Ro.76,1 X 5,6 X 75



000 001 353 05 / 42.0

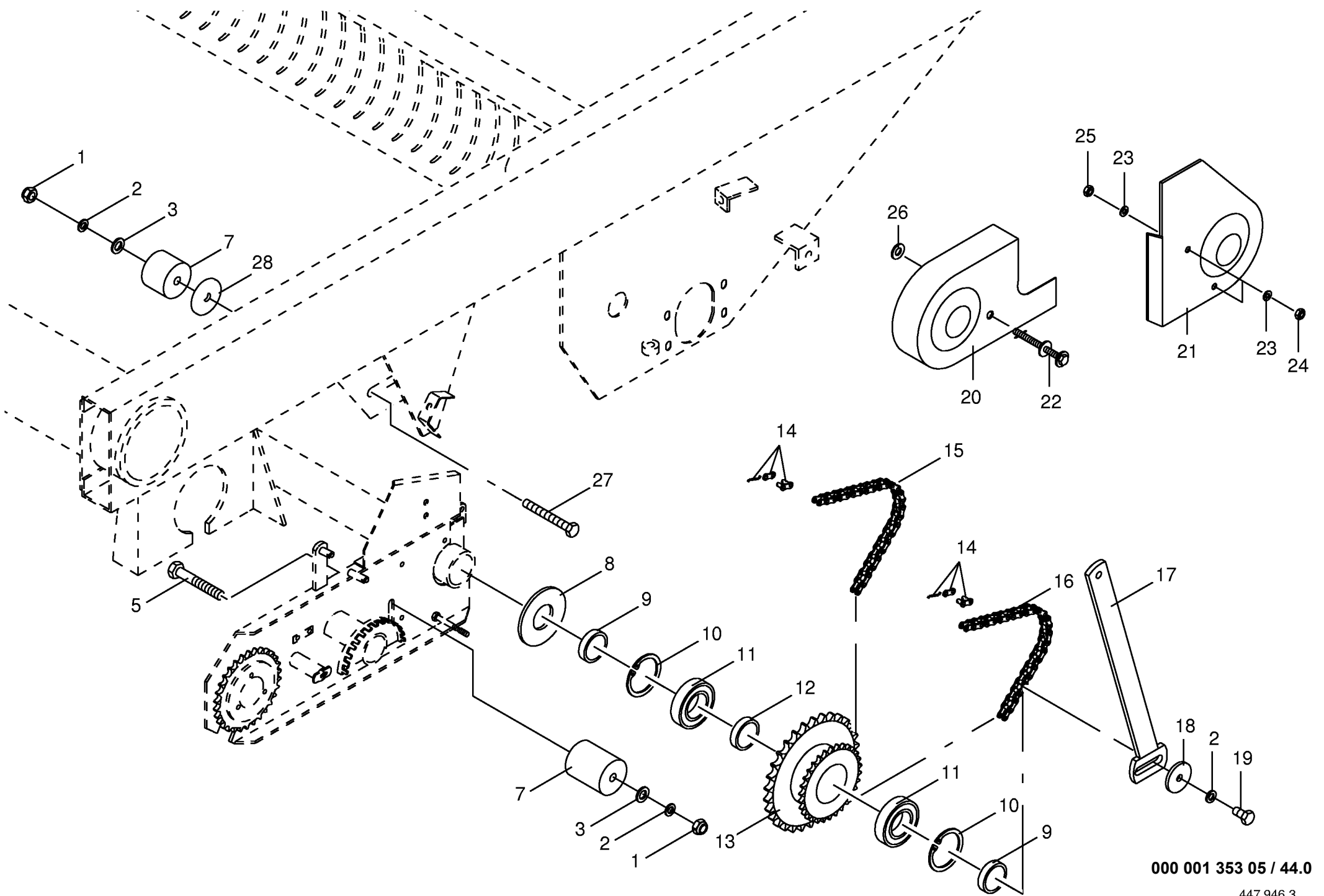


000 001 353 05 / 42.5

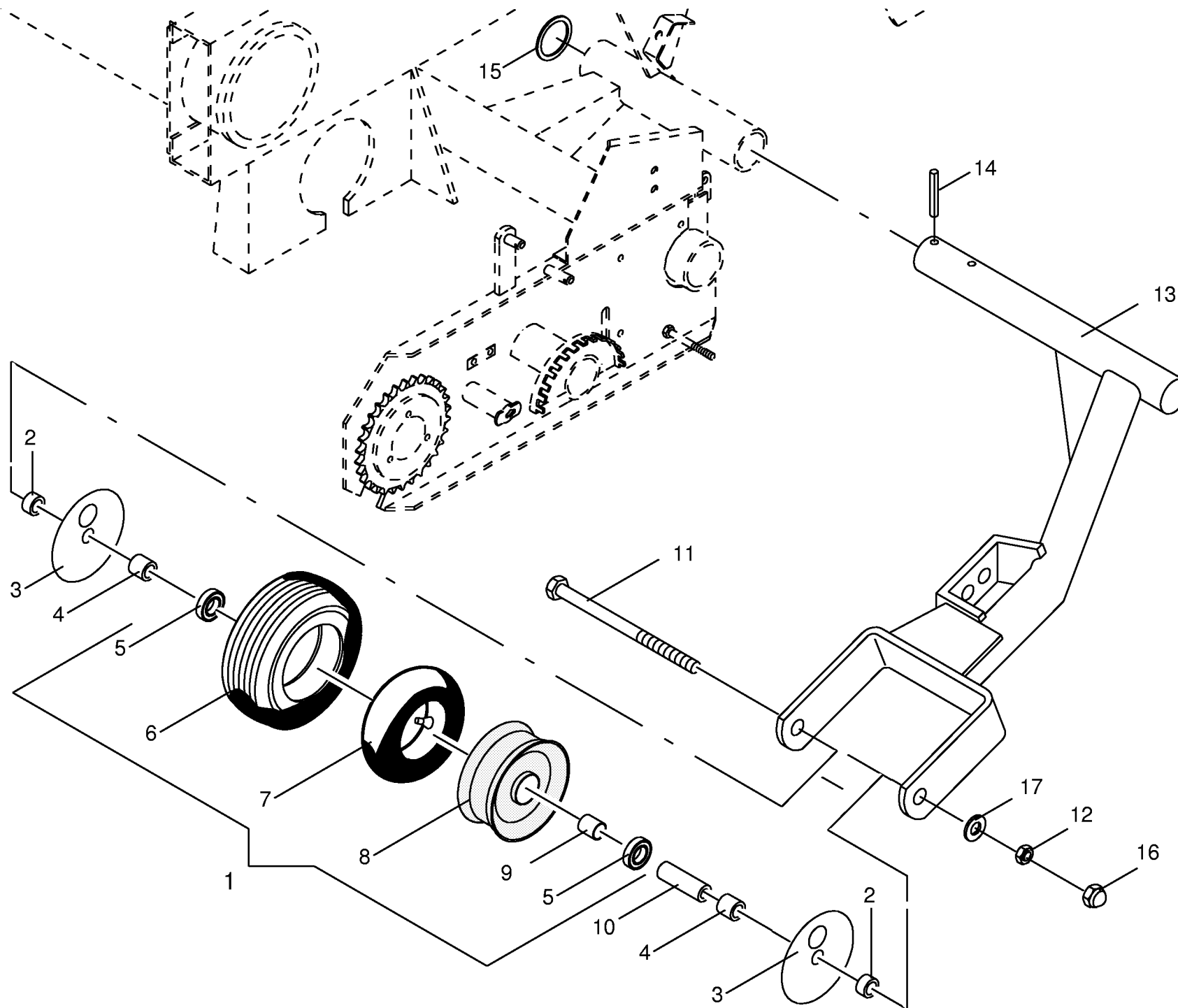


000 001 353 05 / 43.0

447 929 3

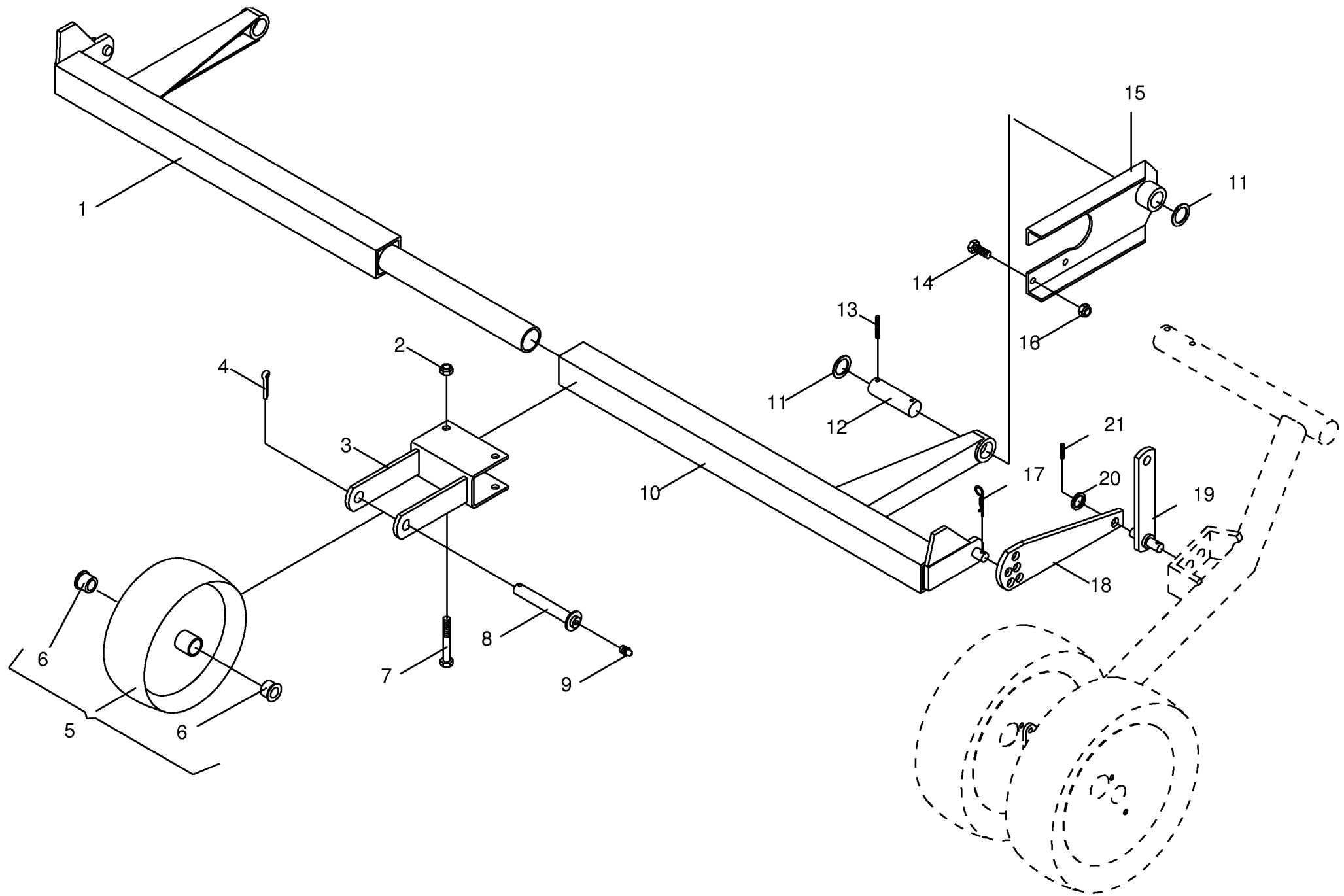


000 001 353 05 / 44.0



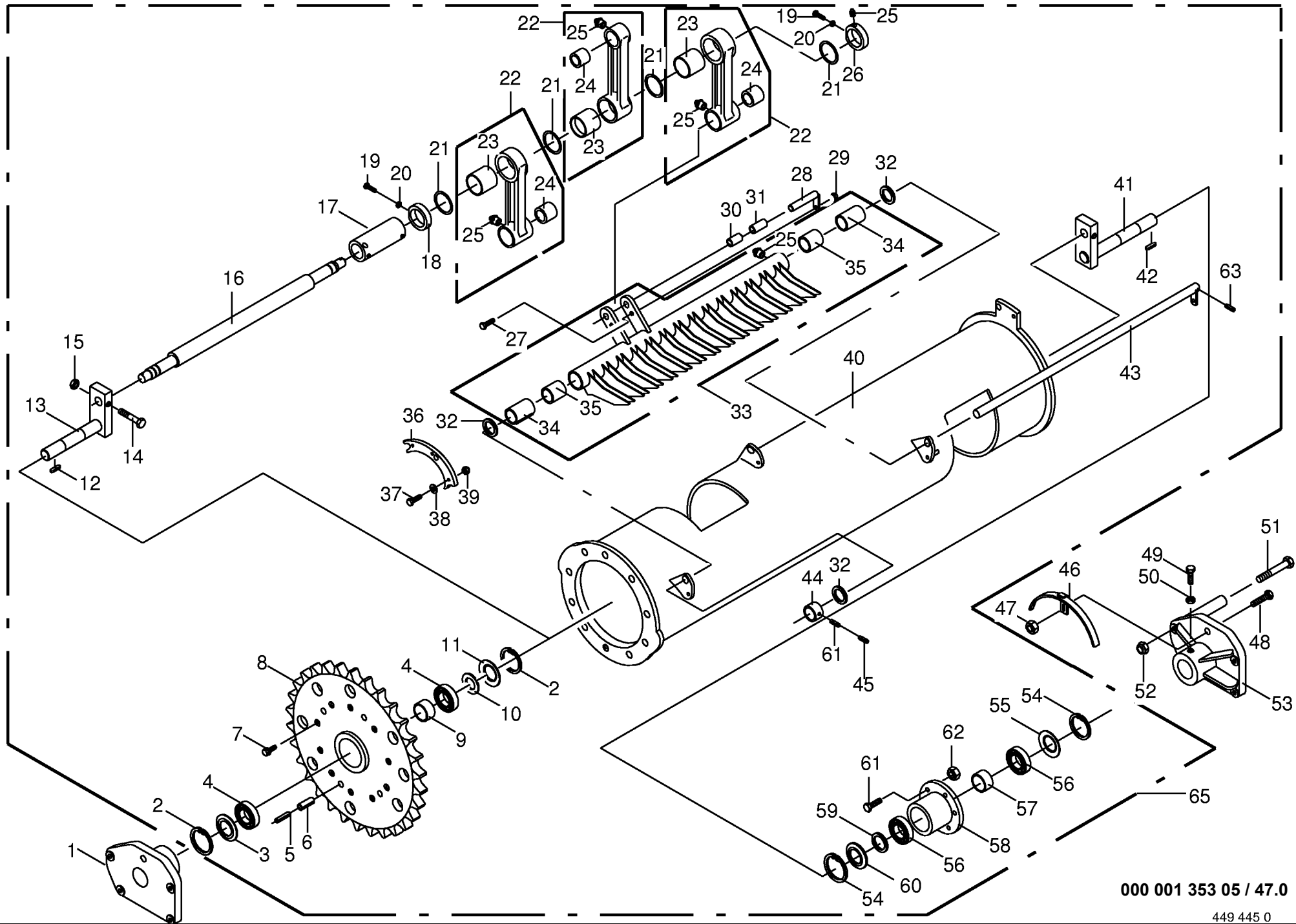
000 001 353 05 / 45.0

447 454 2



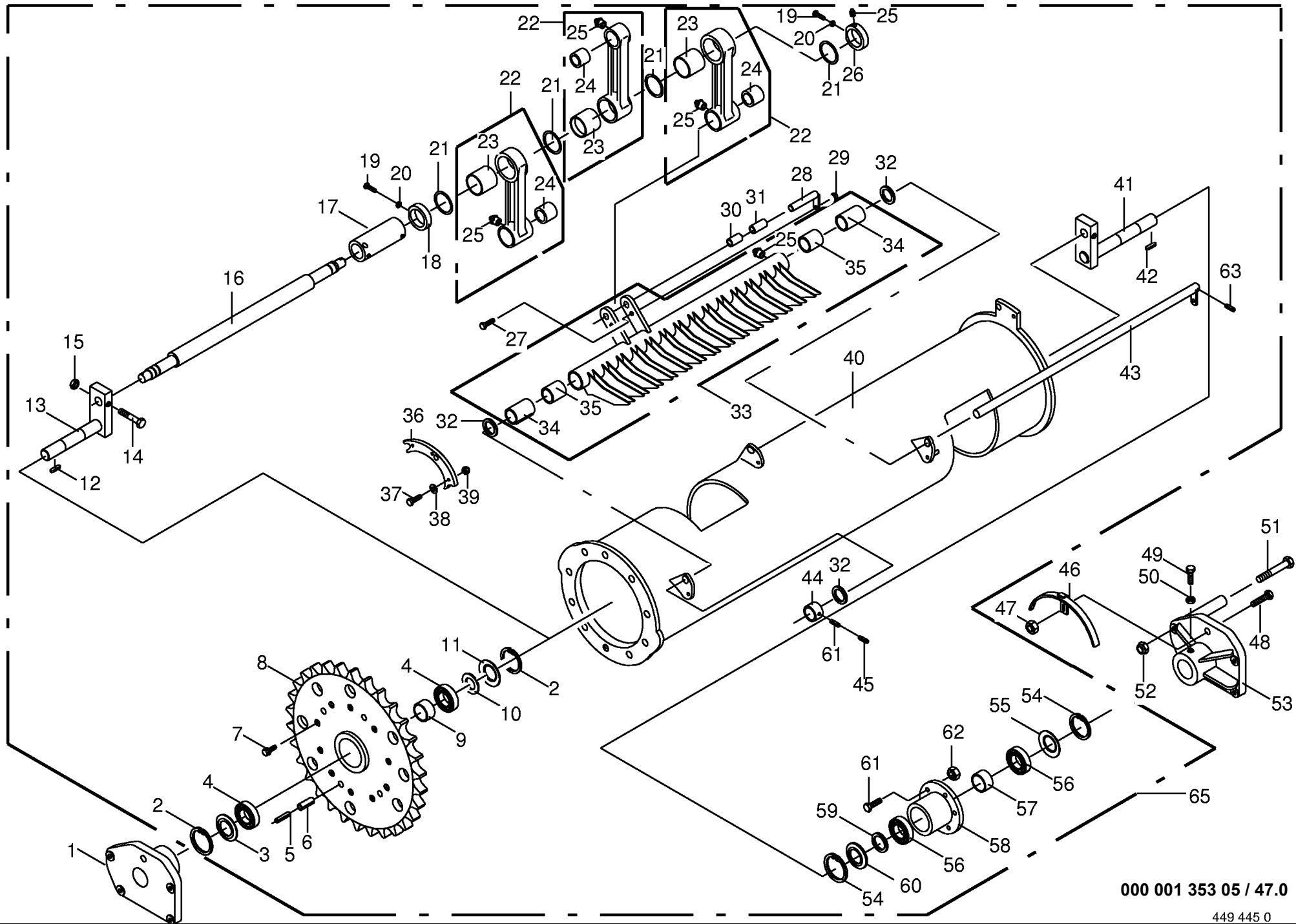
000 001 353 05 / 46.0

447 329 2

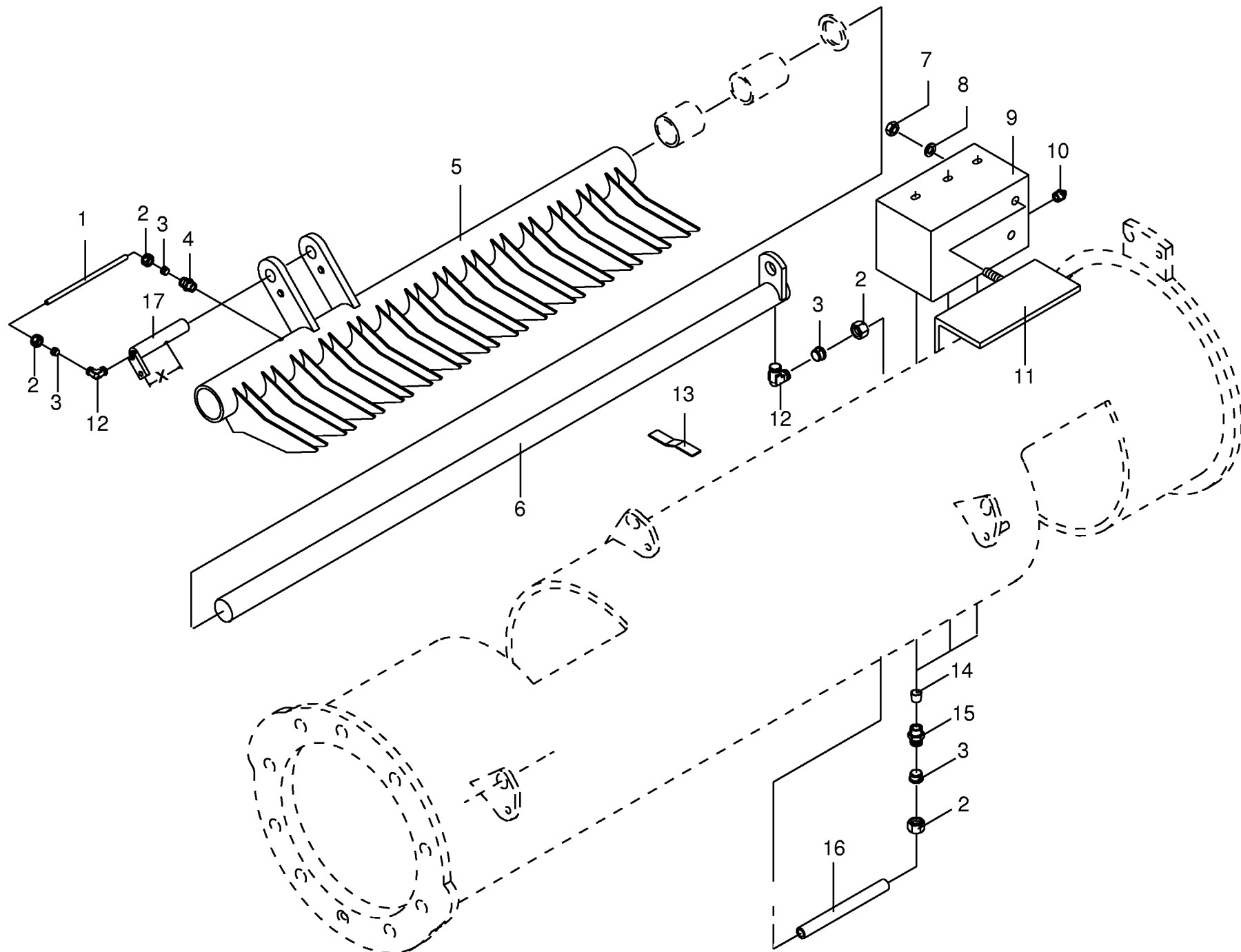


000 001 353 05 / 47.0

Fördertrummel mit Förderrechen Drum and feed rake Tambour et rateau de convoyage					459001 - 613915	6 / 4 0 L	6 / 4 8 L	" a i l i n 4 0 "	" a i l i n 4 8 "	000 001 353 05
Pos.	ID-Nr.	Benennung	Description	Description	Masch.-Nr-					449 445 0 47.0
										Bemerkung/Remarks/Remarque
1	00 335 991 1	Lagerflansch links	Lh bearing flange	Bride de fixation gauche		x	x	x	x	
2	00 911 696 0	Sicherungsring	Circlip	Circlip		x	x	x	x	l 130 X 4,0
3	00 332 900 0	Schutzscheibe	Guard disc	Anneau de protection		x	x	x	x	51 X 2,6 X 7
4	00 930 300 0	Rillenkugellager	Bearing	Roulement rainure a billes		x	x	x	x	6312 2RS
5	00 912 744 0	Spannhülse	Clamping sleeve	Douille de serrage		x	x	x	x	12 X 40
6	00 912 526 0	Spannhülse	Clamping sleeve	Douille de serrage		x	x	x	x	16 X 36
7	00 910 260 0	Kugelbundschrabe	Spherical collar bolt	Vis à embaseconvexe		x	x	x	x	G 12 X 1,5 X 31
8	00 332 229 3	Kettenrad	Chain wheel	Roue à chaîne		x	x	x	x	Z 45,1 1/2"
9	00 335 377 0	Distanzrohr	Distance tube	Entretoise d'écartement		x	x	x	x	70 X 3,6 X 37,5
10	00 335 380 0	Schutzscheibe	Guard disc	Anneau de protection		x	x	x	x	2 x 129,5 x73
11	00 335 379 0	Ring	Ring	Anneau		x	x	x	x	70 X 5,6 X 5
12	00 915 246 0	Paßfeder	Flat key	Clavette noyee		x	x	x	x	B 18 X 11 X 50
13	00 335 856 0	Lagerzapfen links	Bearing bolt	Tourillon		x	x	x	x	
14	00 901 158 0	6kt-Schraube	Hex head bolt	Boulon tête hex		x	x	x	x	M 10 X 100
15	00 908 758 0	Sicherungsmutter	Securing nut	Écrou-frein		x	x	x	x	M 10
16	00 334 058 0	Kurbelwelle	Shaft	Vilebrequin		x	x	x	x	Rd.63 X 1256
17	00 334 057 0	Buchse	Bushing	Douille		x	x	x	x	Rd 75 X 138
18	00 334 063 0	Stellring	Fixing ring	Bague		x	x	x	x	
19	00 902 433 0	6kt-Schraube	Hex head bolt	Boulon tête hex		x	x	x	x	BM 10 X 25
20	00 908 500 0	6kt-Mutter	Hex nut	Écrou hex		x	x	x	x	M 10
21	00 334 066 0	Scheibe	Washer	Rondelle		x	x	x	x	90 X 71 X 1
22	00 334 068 0	Pleuel kpl.	Connect. rod cpl.	Bielle cpl.		x	x	x	x	
23	00 334 065 0	Lochbuchse	Bushing	Douille		x	x	x	x	
24	00 934 938 0	Lagerbuchse	Bearing bush	Coussinet		x	x	x	x	5040 DU
25	00 919 105 0	Kegel-Schmiernippel	Cone-grease nipple	Quille-graisseur		x	x	x	x	AM 8 X 1
26	00 334 064 0	Stellring	Fixing ring	Bague		x	x	x	x	
27	00 900 637 0	6kt-Schraube	Hex head bolt	Boulon tête hex		x	x	x	x	M 10 X 30
28	00 332 319 1	Lagerbolzen	Bearing bolt	Boulon d'appui		x	x	x	x	
29	00 908 758 0	Sicherungsmutter	Securing nut	Écrou-frein		x	x	x	x	M 10
30	00 335 271 0	Distanzbuchse	Spacer bushing	Entretoise prise femelle		x	x	x	x	lg = 52 mm
31	00 335 272 0	Distanzbuchse	Spacer bushing	Entretoise prise femelle		x	x	x	x	lg = 25 mm
32	00 910 891 0	Passscheibe	Shim ring	Cale		x	x	x	x	40 X 50 X 1,0
33	00 910 892 0	Passscheibe	Shim ring	Cale		x	x	x	x	40 X 50 X 2,0
	00 335 281 1	Förderrechen links	Lh feed rake	Rateau de convoyage		x	x	x	x	
	00 335 282 1	Förderrechen rechts	Rh feed rake	Rateau de convoyage		x	x	x	x	
34	00 934 935 0	Lagerbuchse	Bearing bush	Coussinet		x	x	x	x	4050 DU
35	00 934 934 0	Lagerbuchse	Bearing bush	Coussinet		x	x	x	x	4030 Du
36	00 335 396 0	Abdeckblech	Cover plate	Tôle de recouvrement		x	x	x	x	

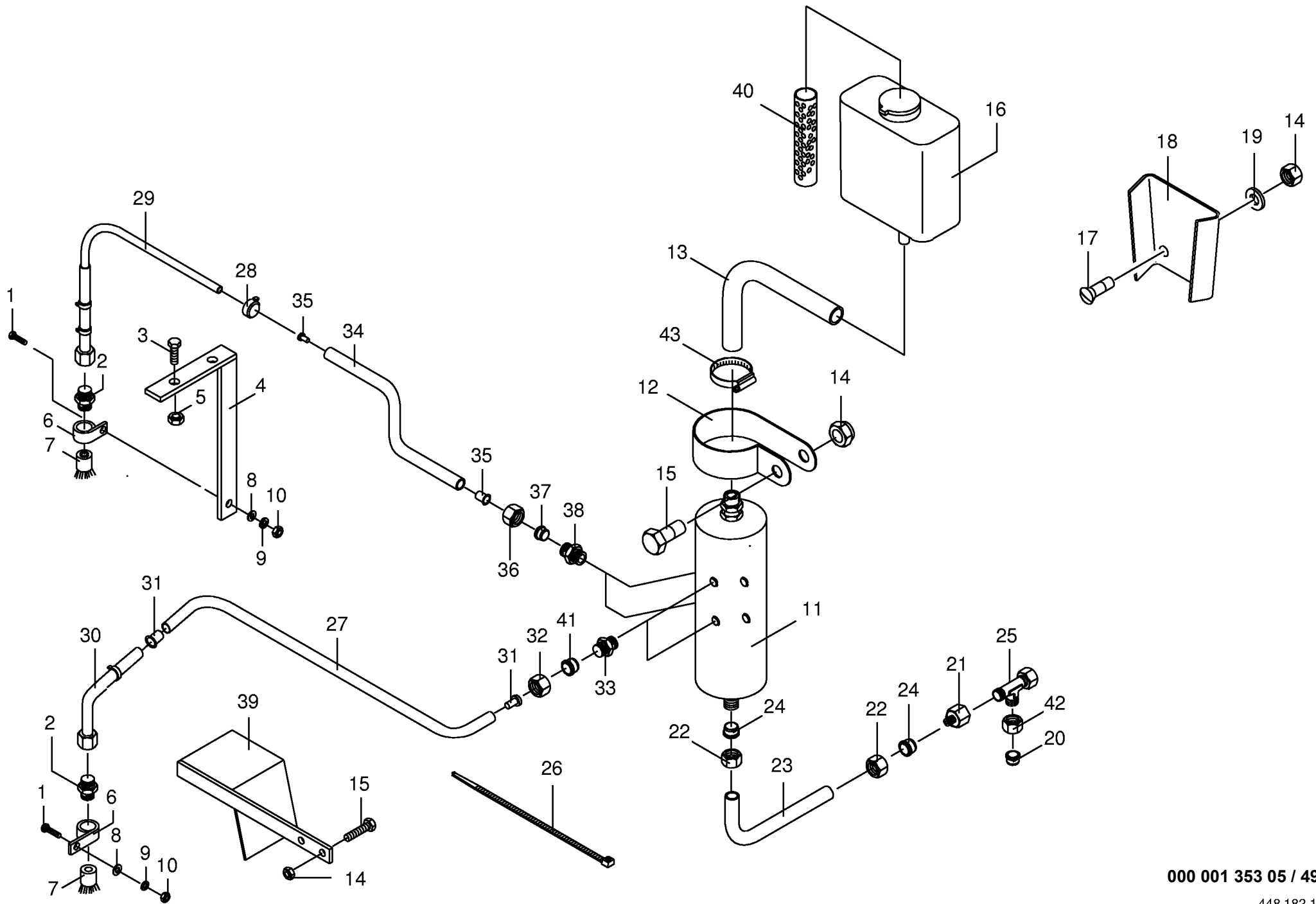


000 001 353 05 / 47.0



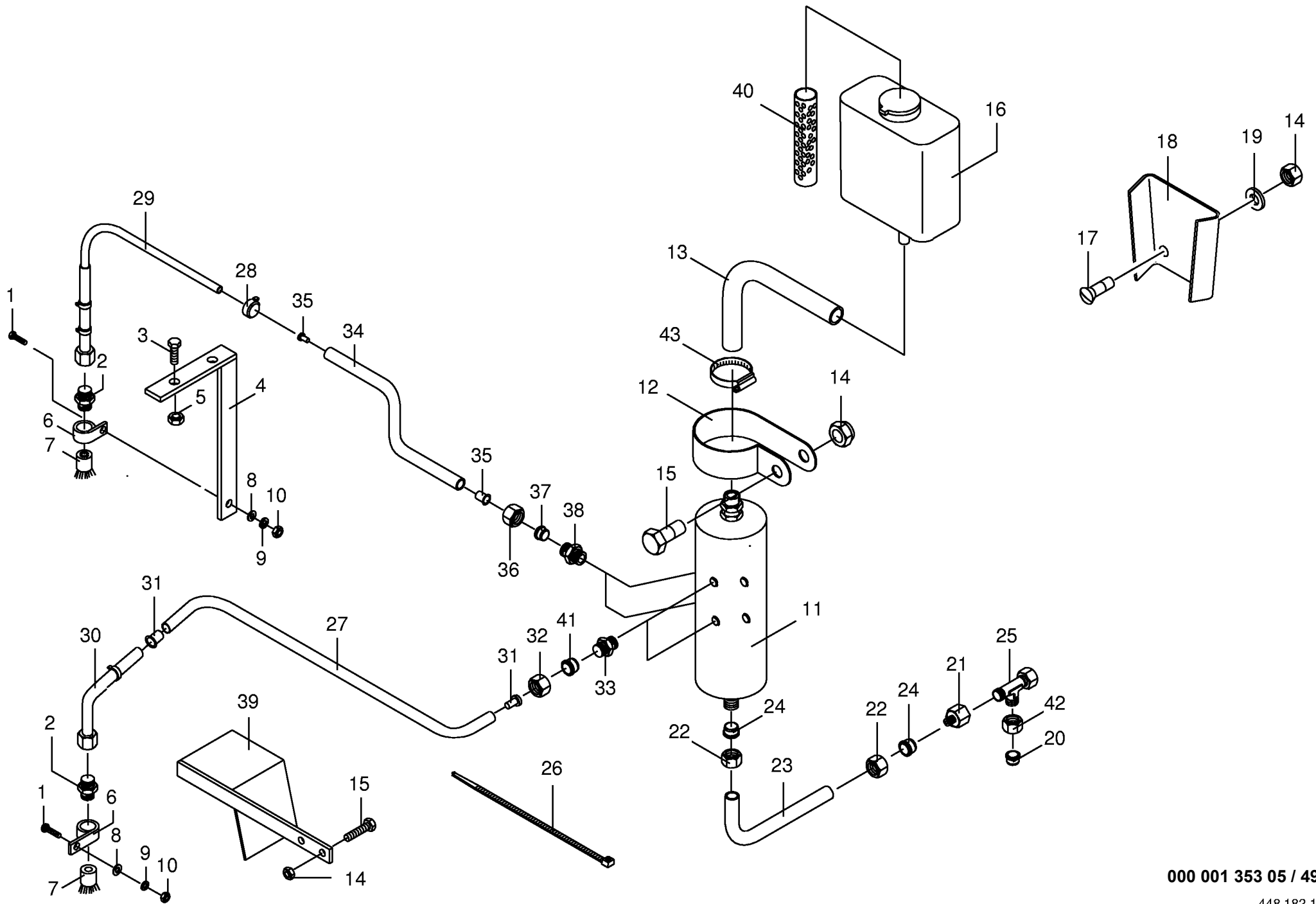
000 001 353 05 / 48.0

448 664 0

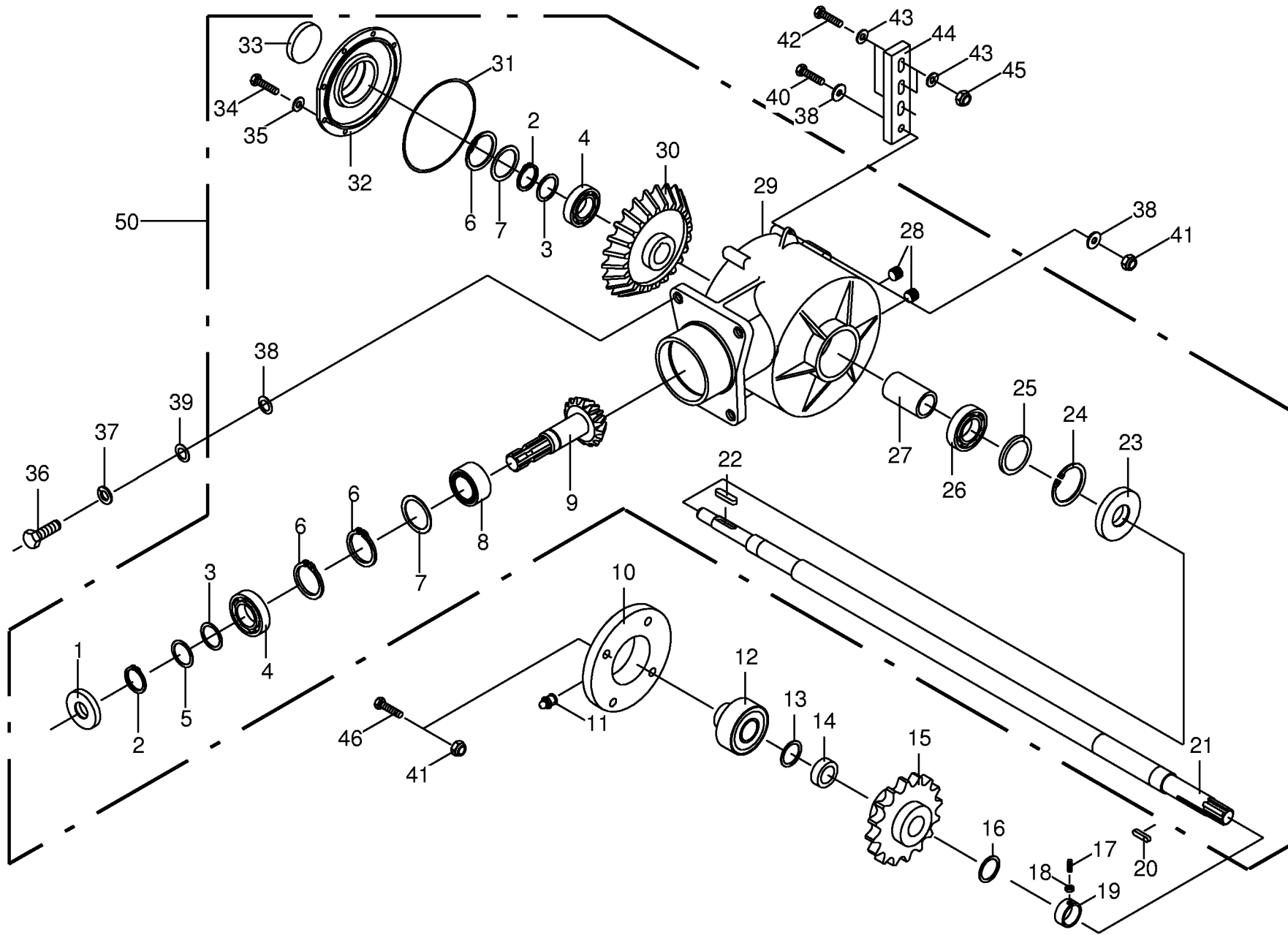


000 001 353 05 / 49.0

Ölzentral schmierung Central oil lubrication Systeme de lubrification central					459001 - 613915	6 / 4 0 L	6 / 4 8 L	" a i l i n 4 0 "	" a i l i n 4 8 "	000 001 353 05
Pos.	ID-Nr.	Benennung	Description	Description	Masch.-Nr-					448 182 1 49.0
										Bemerkung/Remarks/Remarque
1	00 900 217 0	6kt-Schraube	Hex head bolt	Boulon tête hex		x	x	x	x	M 5 X 20
2	00 920 920 0	Einschraubstutzen	Male connector	Raccord filet		x	x	x	x	LL M 8 X 1 Keg.
3	00 900 608 0	6kt-Schraube	Hex head bolt	Boulon tête hex		x	x	x	x	M 6 X 20
4	00 336 576 0	Halter f.Ölpinsel	Brush holder	Support de brosse		x	x	x	x	
5	00 908 704 1	Sicherungsmutter	Hex nut	Ecrou hex		x	x	x	x	M 6
6	00 924 014 0	Rohrschelle	Tube clamp	Bride		x	x	x	x	für Rd 18; 12 Breit
7	00 938 895 0	Pinselfbürste	Brush	Brosse		x	x	x	x	
8	00 910 500 1	Scheibe	Washer	Rondelle		x	x	x	x	5,3 X 10 X 1
9	00 910 031 0	Federring	Spring washer	Rondelle elastique		x	x	x	x	B 5
10	00 908 207 1	6kt-Mutter	Hex nut	Écrou hex		x	x	x	x	M 5
11	00 920 923 0	Schmierpumpe	Lubrication pump	Pompe graissage		x	x	x	x	
12	00 938 929 0	Rohrschelle	Tube clamp	Bride		x	x	x	x	
13	00 938 875 0	Druckluft-Schlauch	Compressed air hose	Flexible a air comprime		x	x	x	x	(Id-NR = 1m)
14	00 908 706 0	Sicherungsmutter	Hex nut	Ecrou hex		x	x	x	x	M 8
15	00 900 614 0	6kt-Schraube	Hex head bolt	Boulon tête hex		x	x	x	x	M 8 X 20
16	00 938 894 0	Ölvorratsbehälter	Oil reservoir	Reservoir d'huile		x	x	x	x	incl. Pos. 40
17	00 905 230 1	Flachrundschrabe	Flat round bolt	Vis a tête bombée		x	x	x	x	M 8 X 16
18	00 276 414 0	Halter	Support	Cadre support		x	x	x	x	
19	00 910 413 0	Scheibe	Washer	Rondelle		x	x	x	x	8,4 X 17 X 1,6
20	00 921 046 1	Schneidring	Cutting ring	Baque coupante		x	x	x	x	L 12
21	00 921 083 1	Reduzier-Verschraubung	Red.-connector	Reducteur		x	x	x	x	M 18 X 1,5 / M 12 X 1,5
22	00 921 039 1	Überwurfmutter	Nozzle disc cap	Écrou de buse-pastille		x	x	x	x	AL 6
23	00 045 505 0	Hydraulikrohr	Hydraulic pipe	Tube hydraulique		x	x	x	x	6 X 1 (ID.-Nr.=1 m)
24	00 921 045 1	Schneidring	Cutting ring	Baque coupante		x	x	x	x	L 6
25	00 921 079 1	L-Stutzen	Adjustable L connection	Raccord L réglable		x	x	x	x	M 18 X 1,5
26	00 922 671 1	Kabelbinder	Cable band	Collier de serrage		x	x	x	x	Lg. = 285
27	00 938 892 0	Kunststoffrohr	Plastic tube	Tube plastique		3	3	3	3	4 X 0.85 (ID-Nr. = 1 m)
28	00 924 016 0	1-Ohr-Klemme	Clamp	Bride		x	x	x	x	
29	00 334 546 0	Rohr mit Schlauch + Kugel	Tube + tube + ball	Tube + chambre + bille		x	x	x	x	
30	00 334 547 0	Rohr mit Schlauch + Kugel	Tube + tube + ball	Tube + chambre + bille		x	x	x	x	
31	00 938 902 0	Einsteckhülse	Sleeve	Douille		x	x	x	x	
32	00 920 906 0	Überwurfmutter	Nozzle disc cap	Écrou de buse-pastille		x	x	x	x	ALL 4
33	00 920 909 0	Ventilkörper	Valve body	Corps de soupape		x	x	x	x	M 8 X 1
34	00 938 893 0	Kunststoffrohr	Plastic tube	Tube plastique		3	3	3	3	6 X 1 (ID.-Nr.=1 m)
35	00 938 903 0	Einsteckhülse	Sleeve	Douille		x	x	x	x	
36	00 920 905 0	Überwurfmutter	Nozzle disc cap	Écrou de buse-pastille		x	x	x	x	ALL 6
37	00 920 916 0	Schneidring	Cutting ring	Baque coupante		x	x	x	x	LL 6
38	00 920 910 0	Ventilkörper	Valve body	Corps de soupape		x	x	x	x	M 10 X 1

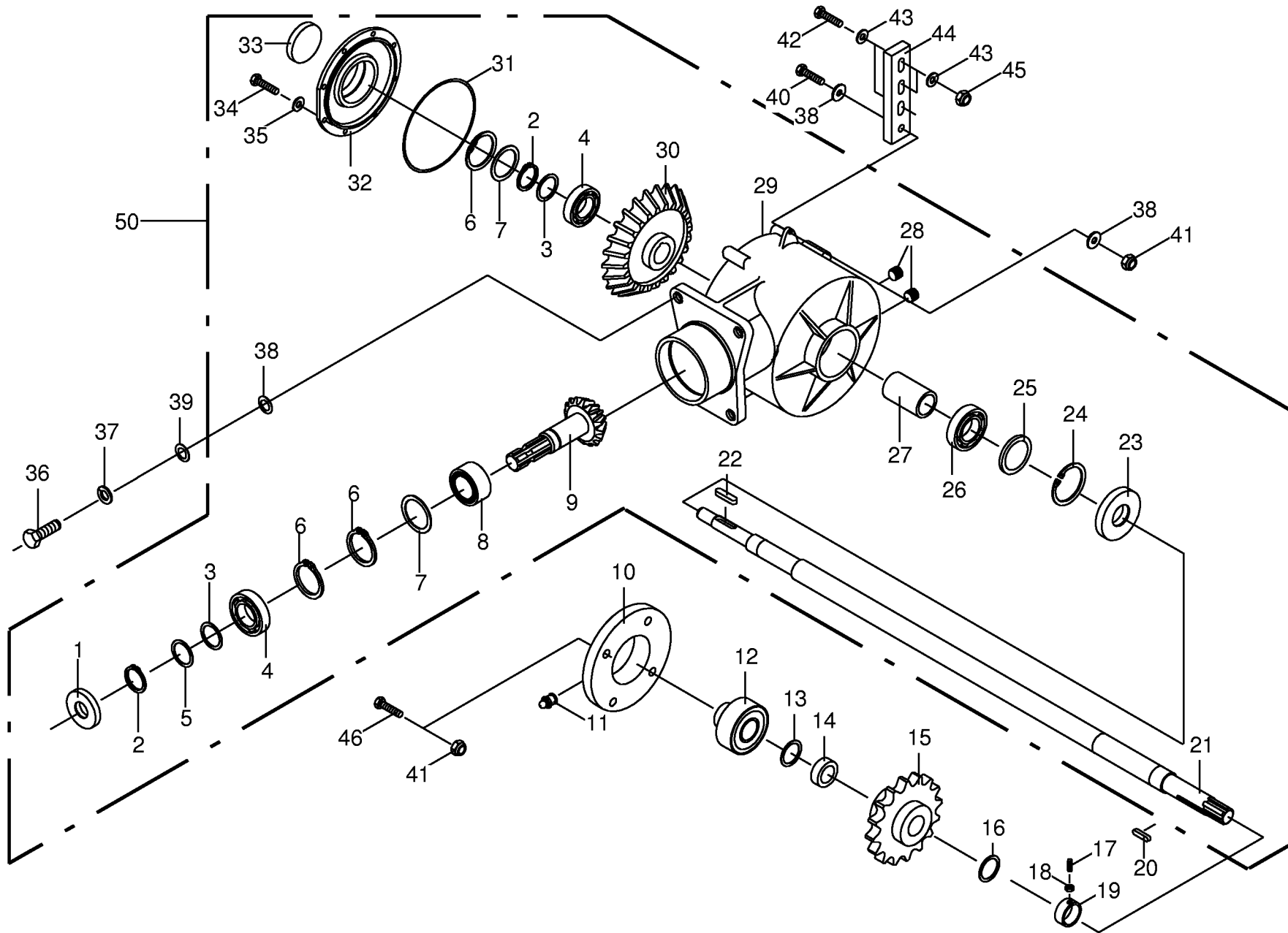


000 001 353 05 / 49.0

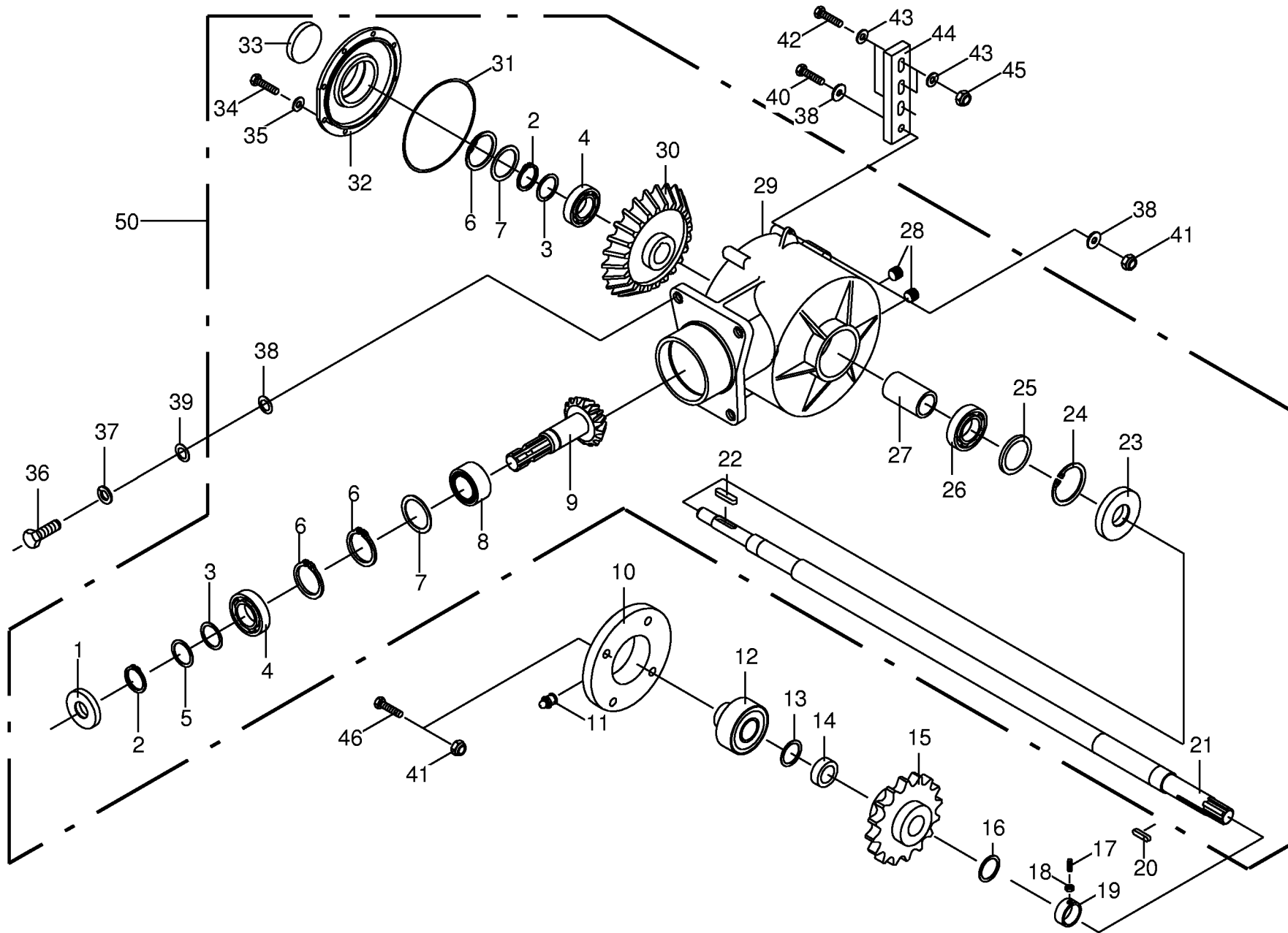


000 001 353 05 / 50.0

Getriebe vorne Gearbox front Carter avant					459001 - 472999	6 / 4 0 L	6 / 4 8 L	" a l l i n 4 0 "	" a l l i n 4 8 "	000 001 353 05	
Pos.	ID-Nr.	Benennung	Description	Description	Masch.-Nr-					449 444 3	50.0
										Bemerkung/Remarks/Remarque	
1	00 936 365 0	Radial-Wellendichtring	Radial seal	Bague a levres avec ressort		x	x	x	x	B2 40 X 90 X 12	
2	00 911 518 0	Sicherungsring	Circlip	Circlip		x	x	x	x	A 40 X 2,5	
3	00 910 888 0	Passscheibe	Shim ring	Cale		x	x	x	x	40 X 50 X 0,1	
	00 910 889 0	Passscheibe	Shim ring	Cale		x	x	x	x	40 X 50 X 0,3	
4	00 910 890 0	Passscheibe	Shim ring	Cale		x	x	x	x	40 X 50 X 0,5	
	00 910 891 0	Passscheibe	Shim ring	Cale		x	x	x	x	40 X 50 X 1,0	
5	00 930 168 0	Rillenkugellager	Bearing	Roulement rainure a billes		x	x	x	x	6308	
6	00 336 734 0	Distanzbuchse	Spacer bushing	Entretoise prise femelle		x	x	x	x		
7	00 911 680 0	Sicherungsring	Circlip	Circlip		x	x	x	x	I 90 X 3,0	
7	00 910 970 0	Passscheibe	Shim ring	Cale		x	x	x	x	70 X 90 X 0,1	
	00 910 972 0	Passscheibe	Shim ring	Cale		x	x	x	x	70 X 90 X 0,3	
	00 910 973 0	Passscheibe	Shim ring	Cale		x	x	x	x	70 X 90 X 0,5	
8	00 910 974 0	Passscheibe	Shim ring	Cale		x	x	x	x	70 X 90 X 1,0	
9	00 932 191 0	Kegelrollenlager	Tap. roll. bearing	Roulem.roul.con.		x	x	x	x	HR 32308 J	
10	00 336 732 1	Ritzelwelle	Pinion shaft	Arbre de pignon		x	x	x	x	Z=13	
10	00 334 101 0	Lagergehäuse	Bearing housing	Cage de roulement		x	x	x	x		
11	00 919 105 0	Kegel-Schmiernippel	Cone-grease nipple	Quille-graisseur		x	x	x	x	AM 8 X 1	
12	00 934 630 0	Rillenkugellager	Bearing	Roulement rainure a billes		x	x	x	x	UC 310	
13	00 910 904 0	Passscheibe	Shim ring	Cale		x	x	x	x	50 X 62 X 1,0	
14	00 334 106 0	Distanzrohr	Distance tube	Entretoise d'écartement		x	x	x	x		
15	00 334 109 0	Kettenrad	Chain wheel	Roue à chaîne		x	x	x	x	Z=10,1 1/2"	
16	00 910 735 1	Stützscheibe	Supporting disc	Rondelle diélectrique		x	x	x	x	S 50 X 62 X 3,0	
17	00 905 937 0	Gewindestift	Threaded pin	Goujon fileté		x	x	x	x	M 10 X 20	
18	00 908 500 0	6kt-Mutter	Hex nut	Écrou hex		x	x	x	x	M 10	
19	00 911 326 0	Stellring	Fixing ring	Bague		x	x	x	x	A 50	
20	00 915 205 0	Paßfeder	Flat key	Clavette noyee		x	x	x	x	B 14 X 9 X 45	
21	00 334 105 0	Antriebswelle	Drive shaft	Arbre d'entraînement		x	x	x	x	55 X 963	
22	00 915 207 0	Paßfeder	Flat key	Clavette noyee		x	x	x	x	B 14 X 9 X 50	
23	00 936 377 0	Radial-Wellendichtring	Radial seal	Bague a levres avec ressort		x	x	x	x	45 X 80 X 13 B2	
24	00 911 673 0	Sicherungsring	Circlip	Circlip		x	x	x	x	I 80 X 2,5	
25	00 911 022 0	Passscheibe	Shim ring	Cale		x	x	x	x	70 X 80 X 0,1	
	00 911 023 0	Passscheibe	Shim ring	Cale		x	x	x	x	70 X 80 X 0,3	
26	00 911 024 0	Passscheibe	Shim ring	Cale		x	x	x	x	70 X 80 X 1,0	
27	00 932 163 0	Kegelrollenlager	Tap. roll. bearing	Roulem.roul.con.		x	x	x	x	33109	
28	00 334 107 0	Distanzrohr	Distance tube	Entretoise d'écartement		x	x	x	x		
28	00 906 040 1	Verschlussschraube	Screw plug	Bouchon filete		x	x	x	x	M 18 X 1,5	
29	00 336 951 1	Getriebegehäuse	Gearbox housing	Carter du boîte de vitesses		x	x	x	x		
30	00 334 103 0	Kegelrad	Gear	Grande couronne		x	x	x	x	Z=29	

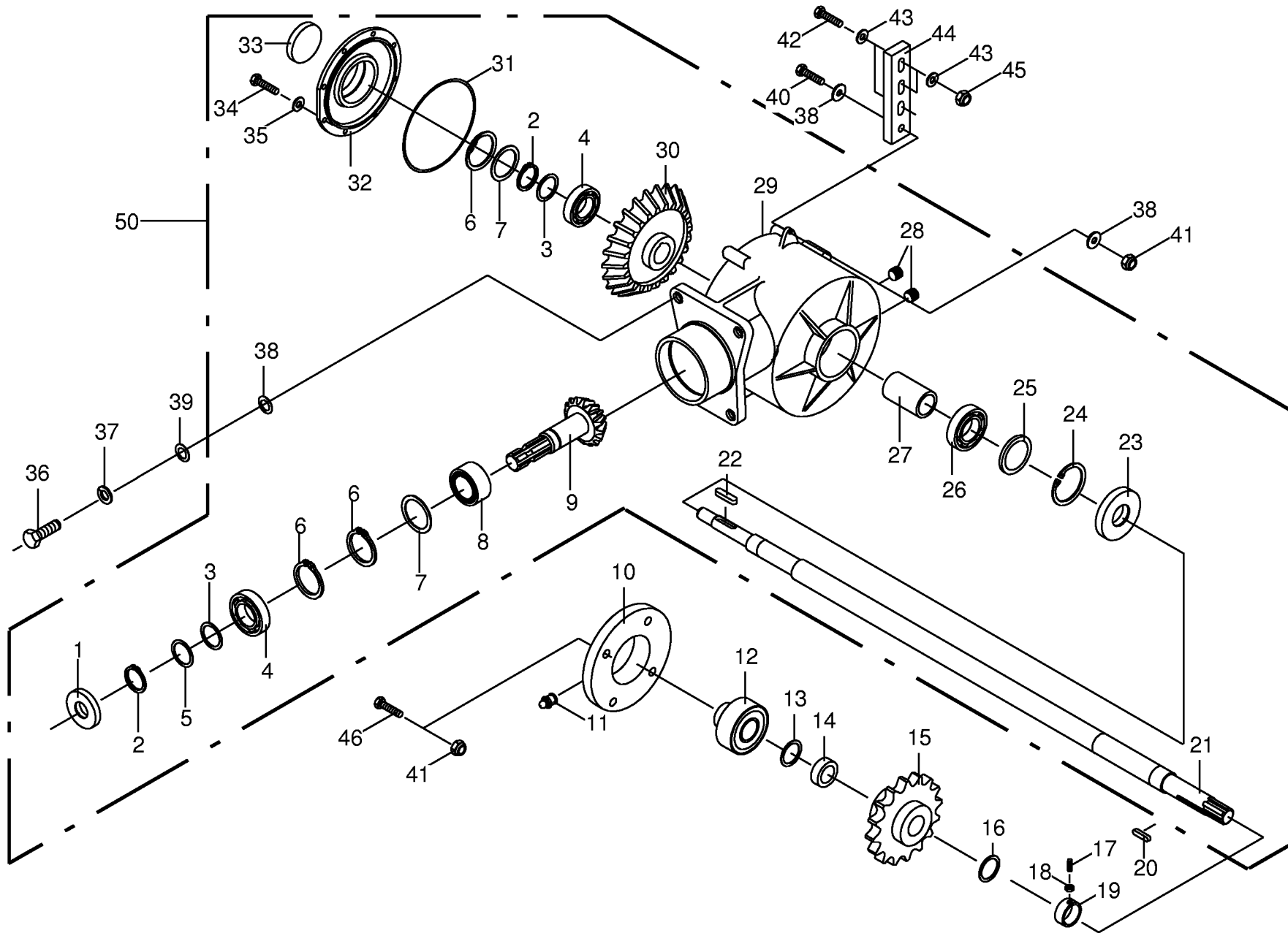


000 001 353 05 / 50.0

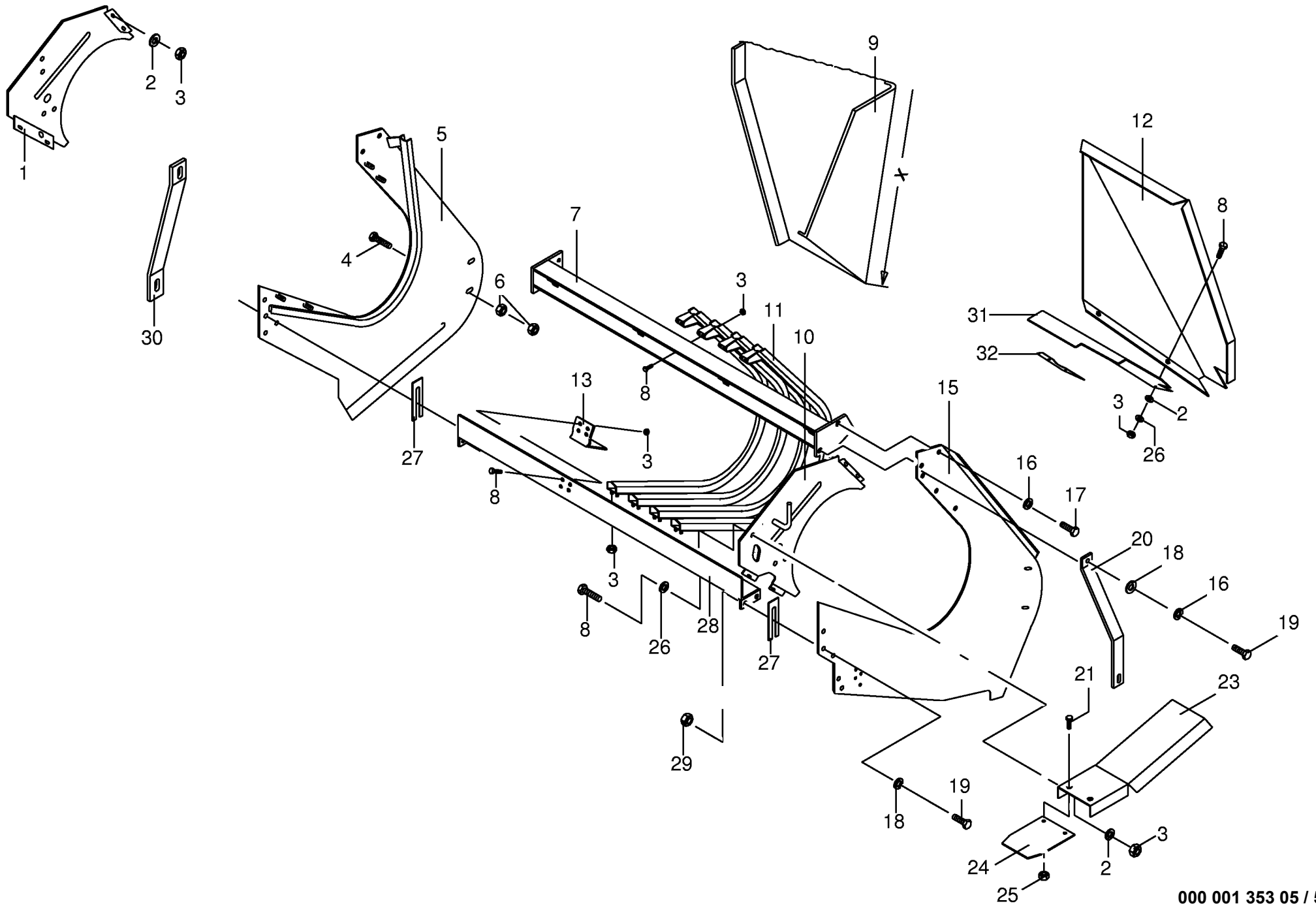


000 001 353 05 / 50.1

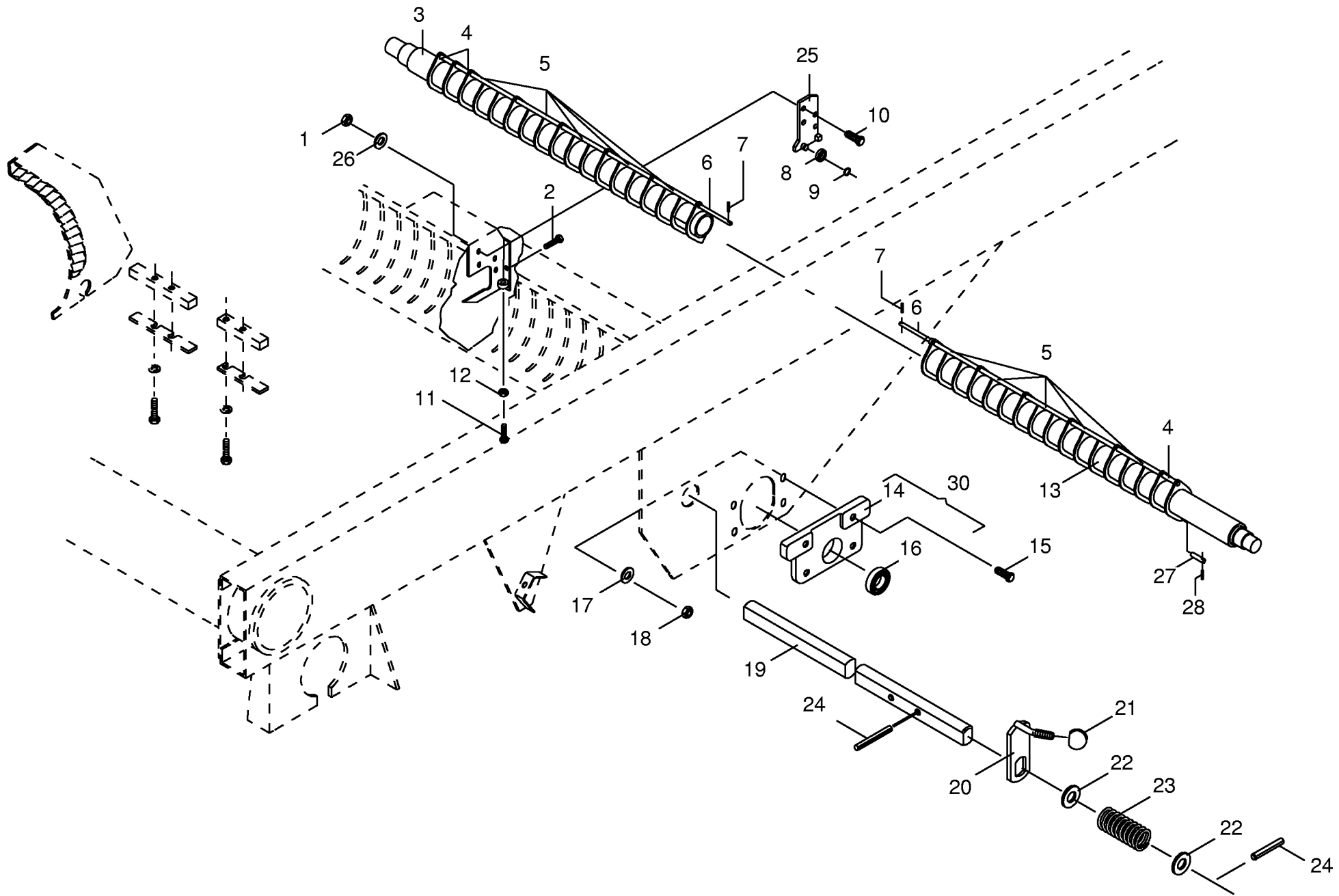
Getriebe vorne Gearbox front Carter avant					473000 - 613915	6 / 4 0 L	6 / 4 8 L	" a l l i n 4 0 "	" a l l i n 4 8 "	000 001 353 05
Pos.	ID-Nr.	Benennung	Description	Description	Masch.-Nr-					449 444 3 50.1
										Bemerkung/Remarks/Remarque
1	00 936 365 0	Radial-Wellendichtring	Radial seal	Bague a levres avec ressort		x	x	x	x	B2 40 X 90 X 12
2	00 911 518 0	Sicherungsring	Circlip	Circlip		x	x	x	x	A 40 X 2,5
3	00 910 888 0	Passscheibe	Shim ring	Cale		x	x	x	x	40 X 50 X 0,1
	00 910 889 0	Passscheibe	Shim ring	Cale		x	x	x	x	40 X 50 X 0,3
4	00 910 890 0	Passscheibe	Shim ring	Cale		x	x	x	x	40 X 50 X 0,5
	00 910 891 0	Passscheibe	Shim ring	Cale		x	x	x	x	40 X 50 X 1,0
5	00 932 137 0	Kegelrollenlager	Tap. roll. bearing	Roulem.roul.con.		x	x	x	x	30308 A
5	00 910 730 0	Stützscheibe	Supporting disc	Rondelle diélectrique		x	x	x	x	S 40 X 50 X 2,5
6	00 911 680 0	Sicherungsring	Circlip	Circlip		x	x	x	x	I 90 X 3,0
7	00 910 970 0	Passscheibe	Shim ring	Cale		x	x	x	x	70 X 90 X 0,1
	00 910 972 0	Passscheibe	Shim ring	Cale		x	x	x	x	70 X 90 X 0,3
	00 910 973 0	Passscheibe	Shim ring	Cale		x	x	x	x	70 X 90 X 0,5
8	00 910 974 0	Passscheibe	Shim ring	Cale		x	x	x	x	70 X 90 X 1,0
	00 932 191 0	Kegelrollenlager	Tap. roll. bearing	Roulem.roul.con.		x	x	x	x	HR 32308 J
9	00 336 732 1	Ritzelwelle	Pinion shaft	Arbre de pignon		x	x	x	x	Z=13
10	00 334 101 0	Lagergehäuse	Bearing housing	Cage de roulement		x	x	x	x	
11	00 919 105 0	Kegel-Schmiernippel	Cone-grease nipple	Quille-graisseur		x	x	x	x	AM 8 X 1
12	00 934 630 0	Rillenkugellager	Bearing	Roulement rainure a billes		x	x	x	x	UC 310
13	00 910 904 0	Passscheibe	Shim ring	Cale		x	x	x	x	50 X 62 X 1,0
14	00 334 106 0	Distanzrohr	Distance tube	Entretoise d'écartement		x	x	x	x	
15	00 334 109 0	Kettenrad	Chain wheel	Roue à chaîne		x	x	x	x	Z=10,1 1/2"
16	00 910 735 1	Stützscheibe	Supporting disc	Rondelle diélectrique		x	x	x	x	S 50 X 62 X 3,0
17	00 905 937 0	Gewindestift	Threaded pin	Goujon fileté		x	x	x	x	M 10 X 20
18	00 908 500 0	6kt-Mutter	Hex nut	Écrou hex		x	x	x	x	M 10
19	00 911 326 0	Stellring	Fixing ring	Bague		x	x	x	x	A 50
20	00 915 205 0	Paßfeder	Flat key	Clavette noyee		x	x	x	x	B 14 X 9 X 45
21	00 334 105 0	Antriebswelle	Drive shaft	Arbre d'entraînement		x	x	x	x	55 X 963
22	00 915 207 0	Paßfeder	Flat key	Clavette noyee		x	x	x	x	B 14 X 9 X 50
23	00 936 377 0	Radial-Wellendichtring	Radial seal	Bague a levres avec ressort		x	x	x	x	45 X 80 X 13 B2
24	00 911 673 0	Sicherungsring	Circlip	Circlip		x	x	x	x	I 80 X 2,5
25	00 911 022 0	Passscheibe	Shim ring	Cale		x	x	x	x	70 X 80 X 0,1
	00 911 023 0	Passscheibe	Shim ring	Cale		x	x	x	x	70 X 80 X 0,3
26	00 911 024 0	Passscheibe	Shim ring	Cale		x	x	x	x	70 X 80 X 1,0
	00 932 163 0	Kegelrollenlager	Tap. roll. bearing	Roulem.roul.con.		x	x	x	x	33109
27	00 334 107 0	Distanzrohr	Distance tube	Entretoise d'écartement		x	x	x	x	
28	00 906 040 1	Verschlussschraube	Screw plug	Bouchon filete		x	x	x	x	M 18 X 1,5
29	00 336 951 1	Getriebegehäuse	Gearbox housing	Carter du boîte de vitesses		x	x	x	x	
30	00 334 103 0	Kegelrad	Gear	Grande couronne		x	x	x	x	Z=29



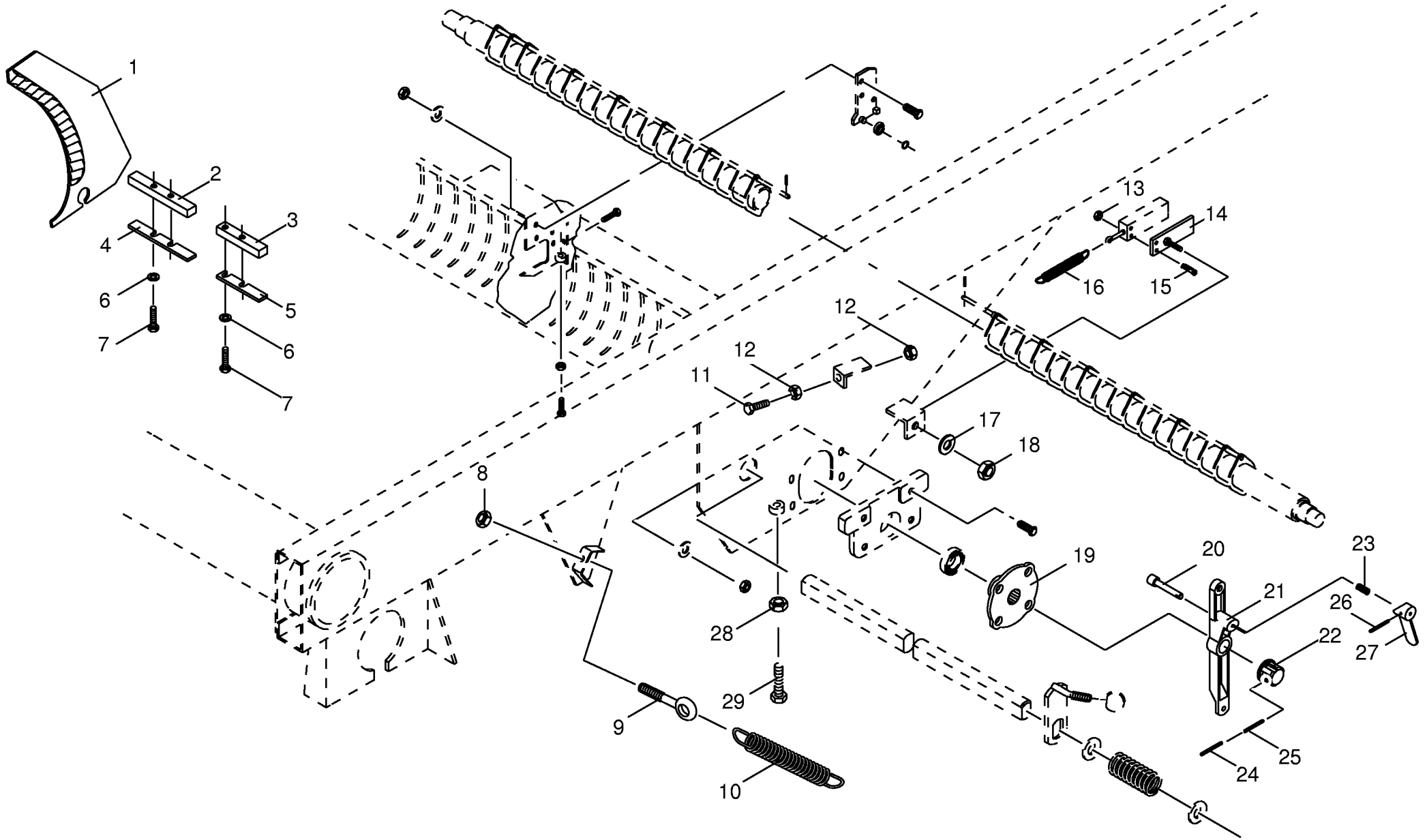
000 001 353 05 / 50.1

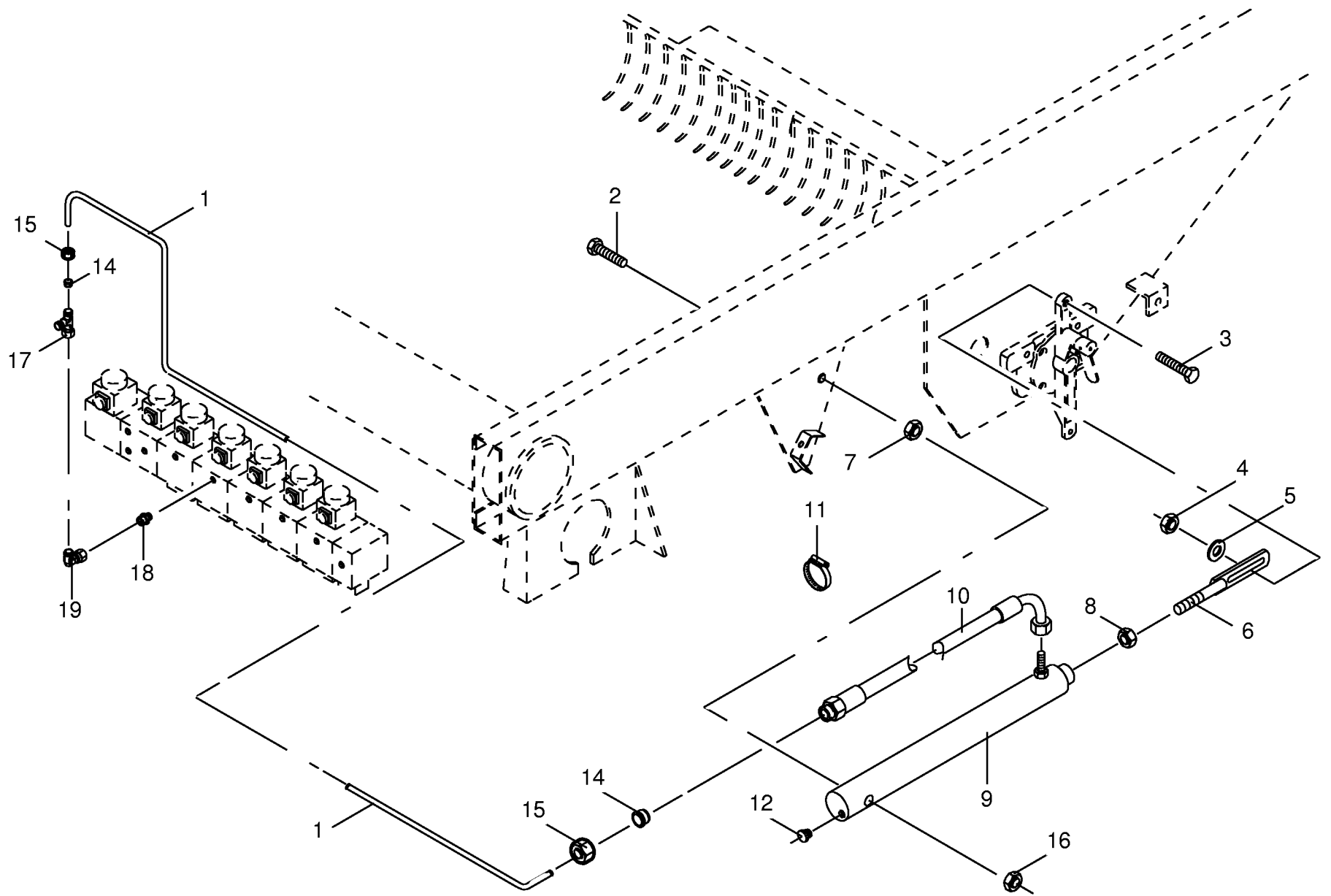


000 001 353 05 / 51.0



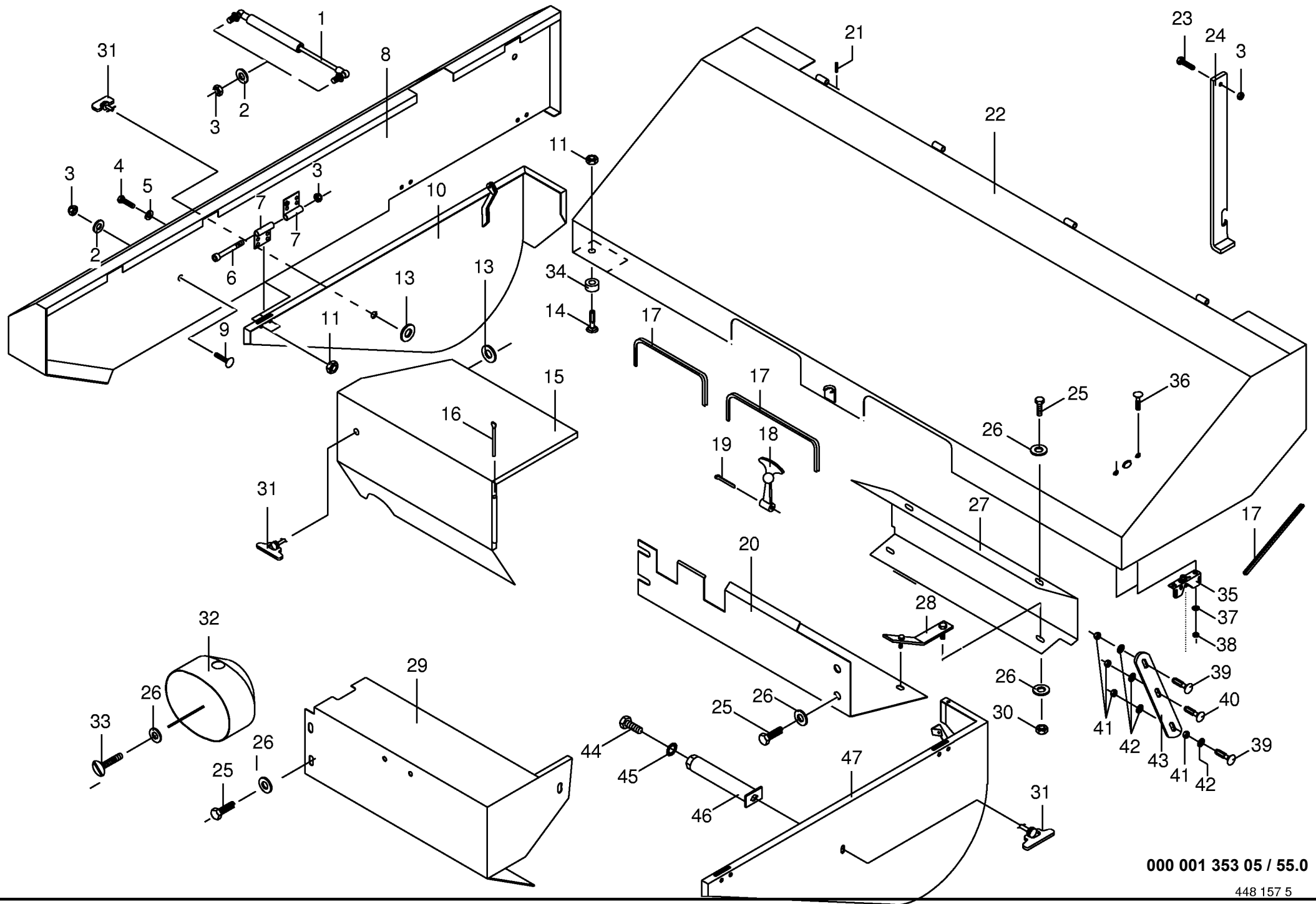
000 001 353 05 / 52.0





000 001 353 05 / 54.0

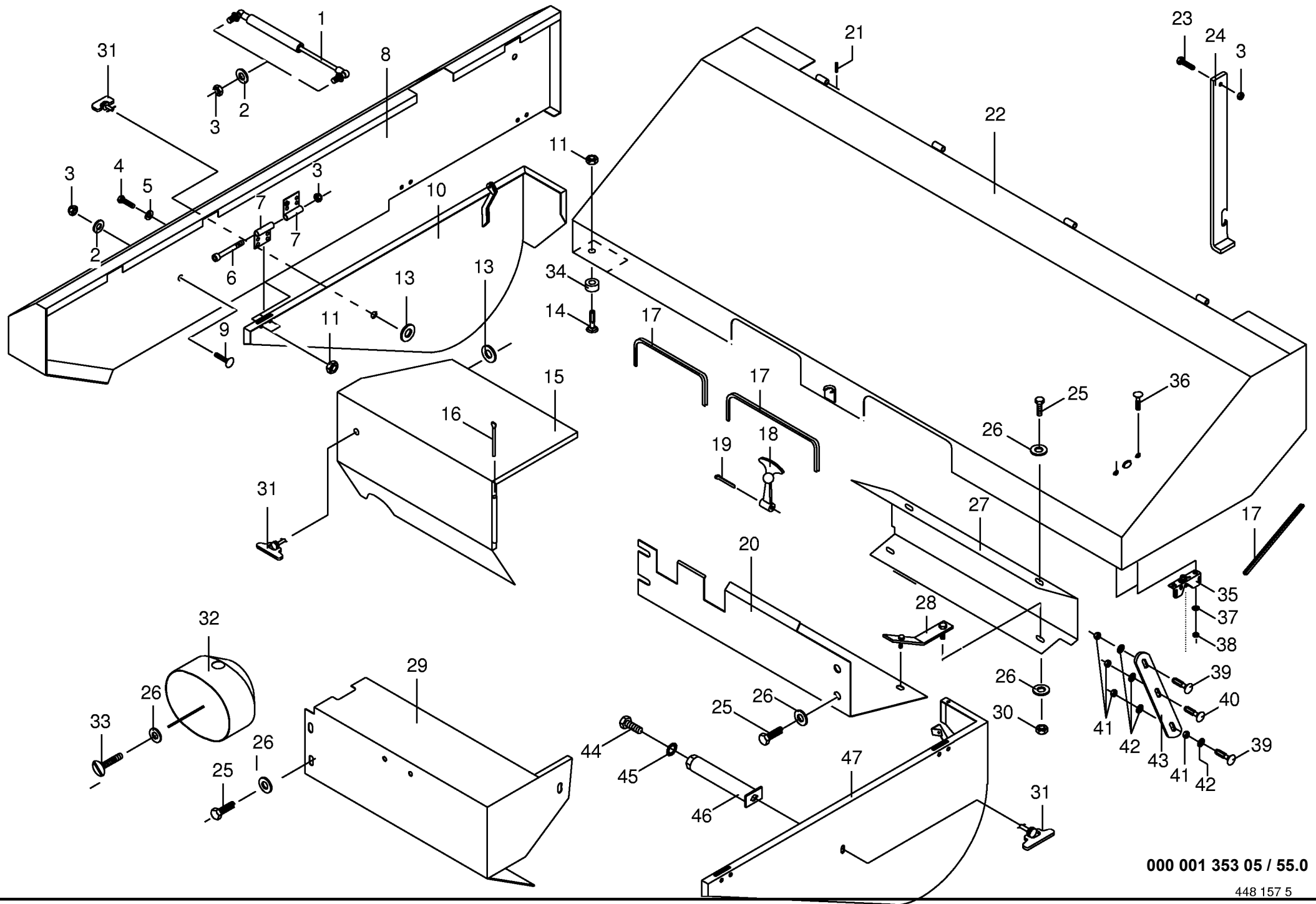
448 163 0



000 001 353 05 / 55.0

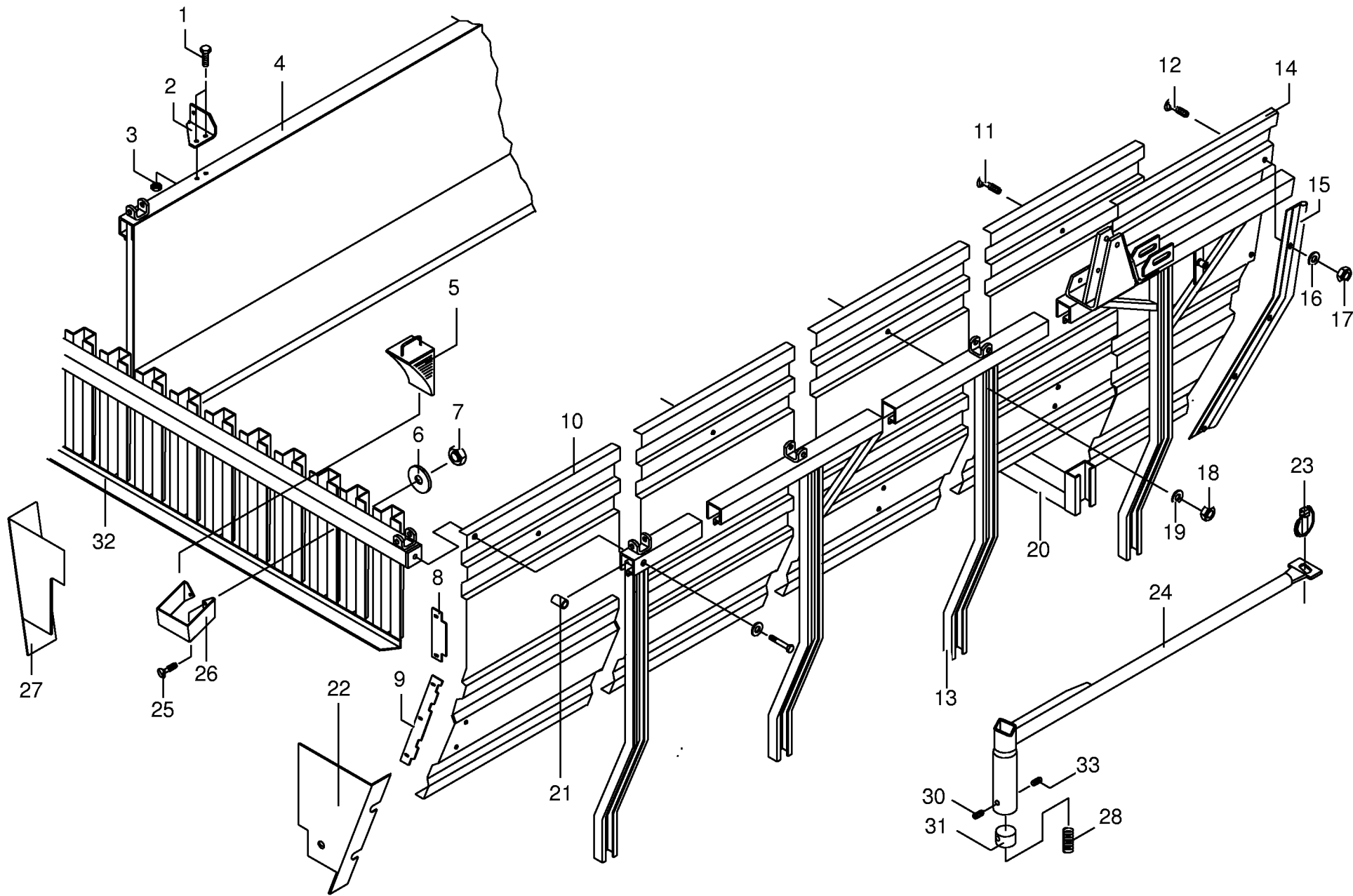
448 157 5

Schutze vorne Front guard Protecteur avant					459001 - 613915	6 / 4 0 L	6 / 4 8 L	" a l l i n 4 0 "	" a l l i n 4 8 "	000 001 353 05
									448 157 5	55.0
Pos.	ID-Nr.	Benennung	Description	Description	Masch.-Nr-					Bemerkung/Remarks/Remarque
1	00 274 609 0	Gasfeder	Gas spring	Ressort à gaz		x	x	x	x	Ig.= 235
2	00 910 413 0	Scheibe	Washer	Rondelle		x	x	x	x	8,4 X 17 X 1,6
3	00 908 706 0	Sicherungsmutter	Hex nut	Ecrou hex		x	x	x	x	M 8
4	00 900 607 0	6kt-Schraube	Hex head bolt	Boulon tête hex		x	x	x	x	M 6 X 16
5	00 910 411 1	Scheibe	Washer	Rondelle		x	x	x	x	6,4 X 12,5 X 1,6
6	00 903 089 0	Zylinderschraube	Allen screw	Vis tete cylindrique		x	x	x	x	M 8 X 90
7	00 274 375 2	Scharnier	Hinge	Charnière		x	x	x	x	
8	00 336 087 0	Schutz vorne rechts	Front guard R.H.	Protection avant droite		x	x	x	x	
9	00 336 711 0	Schutzkasten links vorne	Front guard (lh side)	Carter protecteur AV côte gauc		x	x	x	x	
10	00 904 731 2	Flachrundschrabe	Flat round bolt	Vis a tête bombée		x	x	x	x	M 8 X 20
11	00 336 088 0	Schutzkasten-Klappe rechts	Lock for protect. hood rh	Protecteur repliable, cot. dro		x	x	x	x	
11	00 908 704 1	Sicherungsmutter	Hex nut	Ecrou hex		x	x	x	x	M 6
13	00 924 251 0	Haltescheibe	Retaining washer	Rondelle d'arret		x	x	x	x	
14	00 905 111 2	Flachrundschrabe	Flat round bolt	Vis a tête bombée		x	x	x	x	M 6 X 20
15	00 335 012 2	Schutzkasten	Protective box	Caisson de protection		x	x	x	x	t=1,5 mm
16	00 332 893 1	Scharnierbolzen	Hinge pin	Boulon de charnière		x	x	x	x	
17	00 925 111 0	Kantenschutz	Edge protection	Bordure de protection		x	x	x	x	(ID-NR.= 1 m)
18	00 924 252 0	Gummi-Haubenhalter	Hood fastener	Attache de capot		x	x	x	x	
19	00 912 271 0	Splint	Cotter pin	Goupille fendue		x	x	x	x	4 X 50
20	00 341 615 4	Schutz vorne Links	Front left guard	Protecteur av gauche		x	x	x	x	
21	00 912 539 1	Spannhülse	Clamping sleeve	Douille de serrage		x	x	x	x	3 X 20
22	00 335 620 0	Schutzhaube vorn	Front guard	Toile de protection		x	x	x	x	
23	00 900 614 0	6kt-Schraube	Hex head bolt	Boulon tête hex		x	x	x	x	M 8 X 20
24	00 347 777 7	Stützvorrichtung	Supporting equipment	Support		x	x	x	x	
25	00 900 636 0	6kt-Schraube	Hex head bolt	Boulon tête hex		x	x	x	x	M 10 X 25
26	00 910 353 0	Scheibe	Washer	Rondelle		x	x	x	x	11 X 34 X 3
27	00 336 847 0	Abdeckblech	Cover plate	Tôle de recouvrement		x	x	x	x	
28	00 331 503 0	Halter	Support	Cadre support		x	x	x	x	
29	00 335 347 1	Schutzkasten vorne links	Front left box	Protecteur avant, cote gauche		x	x	x	x	
30	00 908 758 0	Sicherungsmutter	Securing nut	Écrou-frein		x	x	x	x	M 10
31	00 924 248 0	Flügelverschluß	Star knob	Poignee etoile		x	x	x	x	
32	00 337 846 3	Schutztopf	Protecting cup	Pot de protection		x	x	x	x	
33	00 905 251 0	Flachrundschrabe	Flat round bolt	Vis a tête bombée		x	x	x	x	M 10 X 20
34	00 335 482 2	Gummifuß	Ruber grommet	Douille en caoutchouc		x	x	x	x	
35	00 938 984 0	Klappenverschluß	Rear gate lock	Fermeture de hayon arrière		x	x	x	x	
36	00 904 730 0	Flachrundschrabe	Flat round bolt	Vis a tête bombée		x	x	x	x	M 8 X 16
37	00 909 908 1	Sperrkantscheibe	Detent edged washer	Disque à bord d'arrêt		x	x	x	x	SKM 8
38	00 908 210 0	6kt-Mutter	Hex nut	Écrou hex		x	x	x	x	M 8



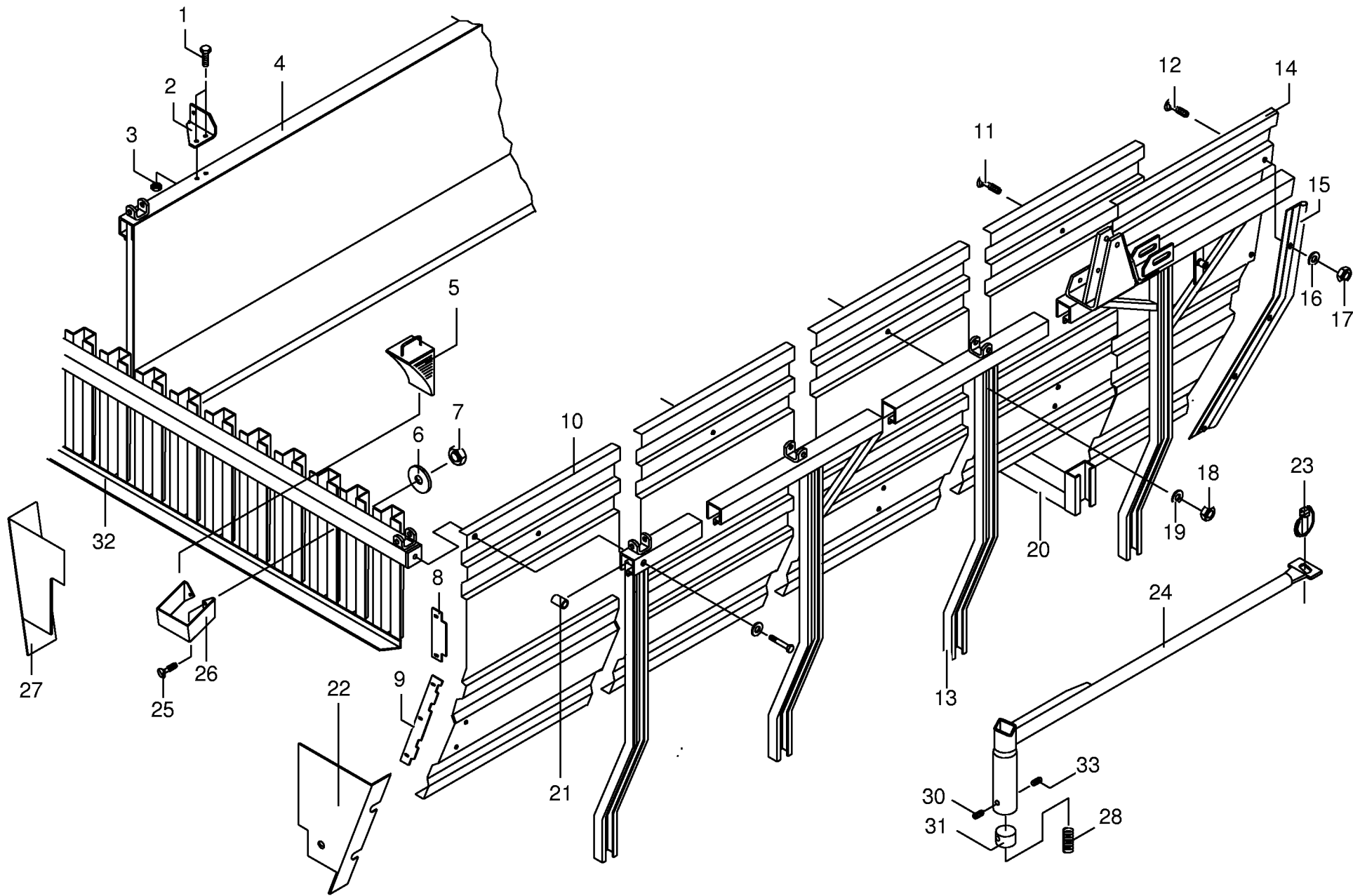
000 001 353 05 / 55.0

448 157 5

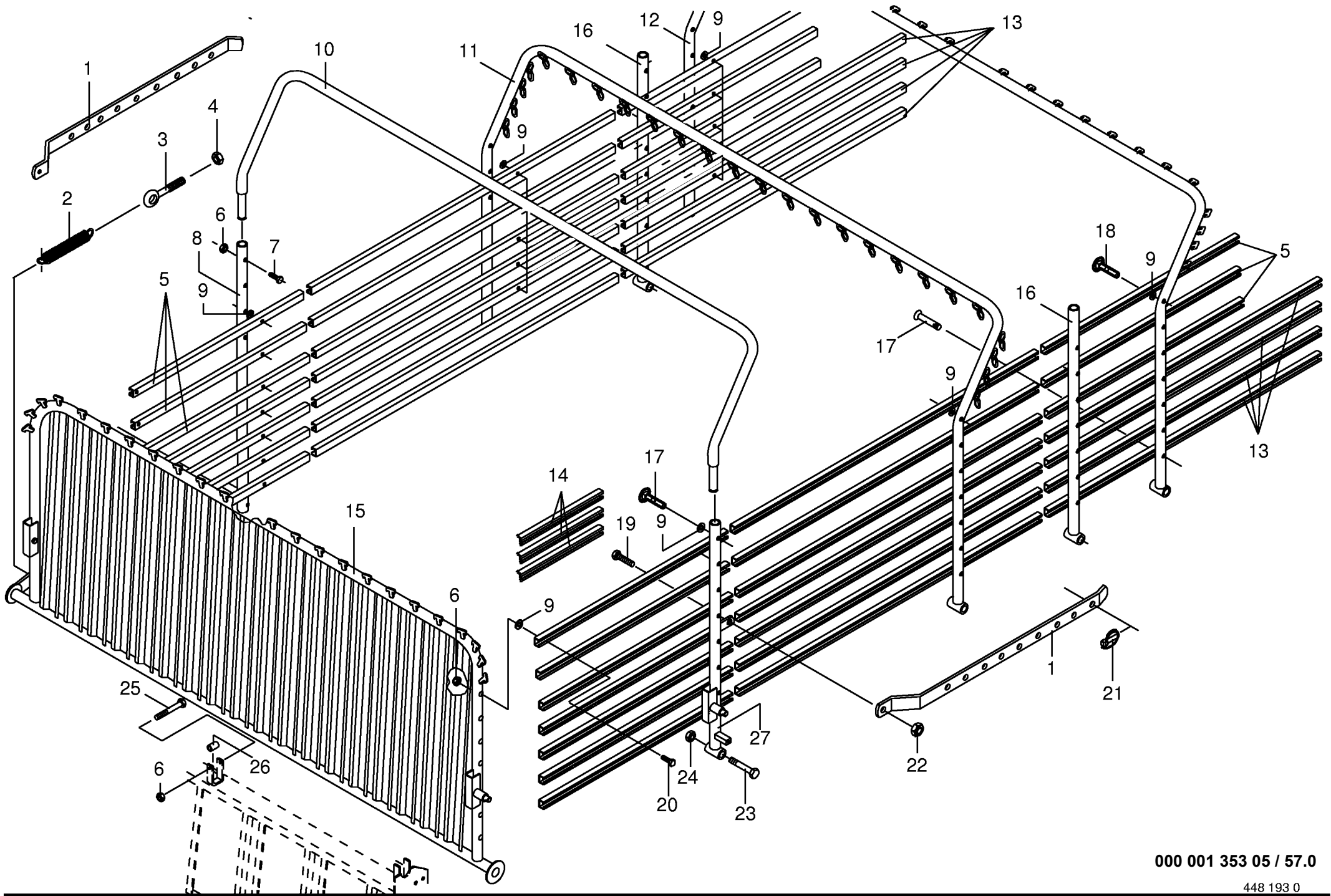


000 001 353 05 / 56.0

Aufbau, unten L-Baureihe					459001 - 613915	6 / 4 0 L	6 / 4 8 L	" a i l i n 4 0 "	" a i l i n 4 8 "	000 001 353 05	
Under mounting										Masch.-Nr-	
Parois inferieures de la caisse											
Pos.	ID-Nr.	Benennung	Description	Description	Masch.-Nr-					Bemerkung/Remarks/Remarque	
1	00 900 655 0	6kt-Schraube	Hex head bolt	Boulon tête hex		x	x			M 12 X 25	
2	00 339 051 4	Federhalter	Spring support	Support de ressort		x	x				
3	00 908 701 0	Sicherungsmutter	Securing nut	Écrou-frein		x	x			M 12	
4	00 341 583 3	Seitenwandrahmen, rechts	Side panel frame rh side	Cadre paroi laterale cote droi		x					
5	00 341 581 3	Seitenwandrahmen, rechts	Side panel frame rh side	Cadre paroi laterale cote droi			x				
	00 015 528 1	Vorlegekeil	Wheel chock	Cale de freinage		x	x				
6	00 910 639 1	Scheibe	Washer	Rondelle		x	x			11 X 48 X 5	
7	00 908 706 0	Sicherungsmutter	Hex nut	Ecrou hex		x	x			M 8	
8	00 335 533 0	Abschlußblech oben	Top end plate	Plaque superieure		x	x				
9	00 335 532 0	Abschlußblech unten	Bottom end plate	Plaque inferieure		x	x				
10	00 346 829 2	Seitenteil links lang	Side panel	Ridelle gauche		x					
	00 346 828 2	Seitenteil, rechts lang	Side panel	Ridelle droite		x					
	00 346 831 2	Seitenteil, links lang	Side panel	Ridelle gauche			x				
	00 346 830 2	Seitenteil, rechts lang	Side panel	Ridelle droite			x				
11	00 905 251 0	Flachrundschrabe	Flat round bolt	Vis a tête bombée		x	x			M 10 X 20	
12	00 905 230 1	Flachrundschrabe	Flat round bolt	Vis a tête bombée		x	x			M 8 X 16	
13	00 341 584 3	Seitenwandrahmen links	Left side wall chasis	Cadre gauche		x					
	00 341 582 3	Seitenwandrahmen links	Left side wall chasis	Cadre gauche			x				
14	00 346 821 0	Seitenteil hinten links	Side panel (back left)	Ridelle arriere gauches		x	x				
	00 346 820 0	Seitenteil hinten rechts	Side panel (back right)	Ridelle arriere droites		x	x				
15	00 346 903 3	Abdeckblech links	Cover left	Tole de recouvrement gauche		x	x				
	00 346 902 2	Abdeckblech rechts	Right cover panel	Tole de recouvrement droite		x	x				
16	00 910 603 0	Scheibe	Washer	Rondelle		x	x			8,4 X 24 X 2	
17	00 908 706 0	Sicherungsmutter	Hex nut	Ecrou hex		x	x			M 8	
18	00 908 758 0	Sicherungsmutter	Securing nut	Écrou-frein		x	x			M 10	
19	00 910 353 0	Scheibe	Washer	Rondelle		x	x			11 X 34 X 3	
20	00 340 846 5	Verstärkung	Reinforcement	Renfort		x	x				
21	00 332 222 0	Distanzrohr	Distance tube	Entretoise d'écartement		x	x				
22	00 346 795 6	Stirnblech links	Head plate LH	Tole frontale gauche		x	x				
23	00 917 004 1	Klappstecker	Linch pin	Goupille clip		x	x			5 X 32	
24	00 334 202 0	Schlüssel	Key	Clé		x	x			incl. Pos.28,30,31,33	
25	00 900 614 0	6kt-Schraube	Hex head bolt	Boulon tête hex		x	x			M 8 X 20	
26	00 168 156 4	Tasche für Vorlegekeil	Bracket for wedge	Support de cale		x	x				
27	00 346 796 8	Stirnblech, rechts	Rh front panel	Plaque frontale côte droit		x	x				
28	00 337 256 3	Druckfeder	Pressure spring	Ressort de pression		x	x			2 X 19 X 319	
30	00 905 767 0	Gewindestift	Threaded pin	Goujon fileté		x	x			M 12 X 20	
31	00 334 199 0	Buchse	Bushing	Douille		x	x				
32	00 346 904 5	Vorderwand unten	Front board bottem	Porte avant bas		x	x				

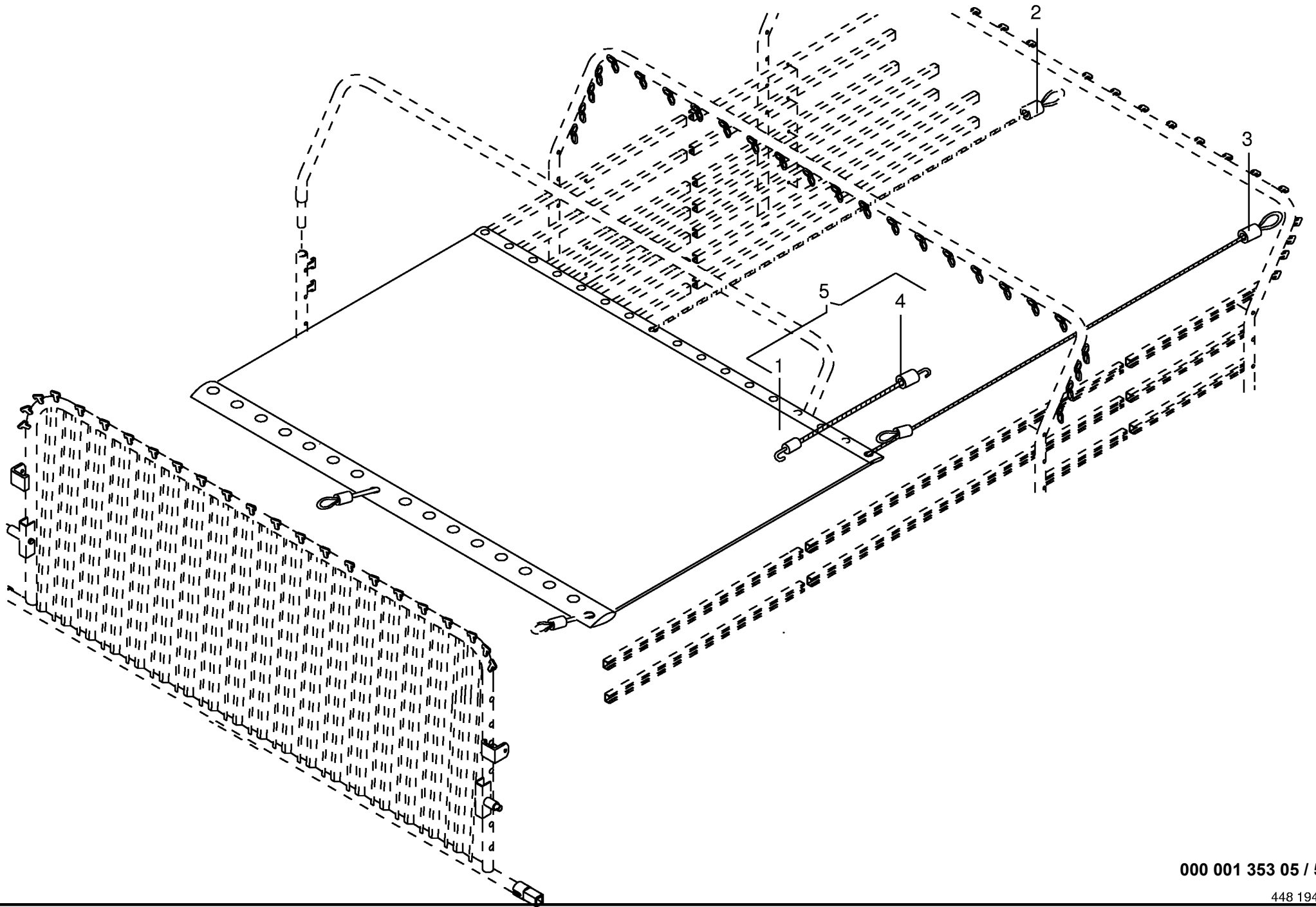


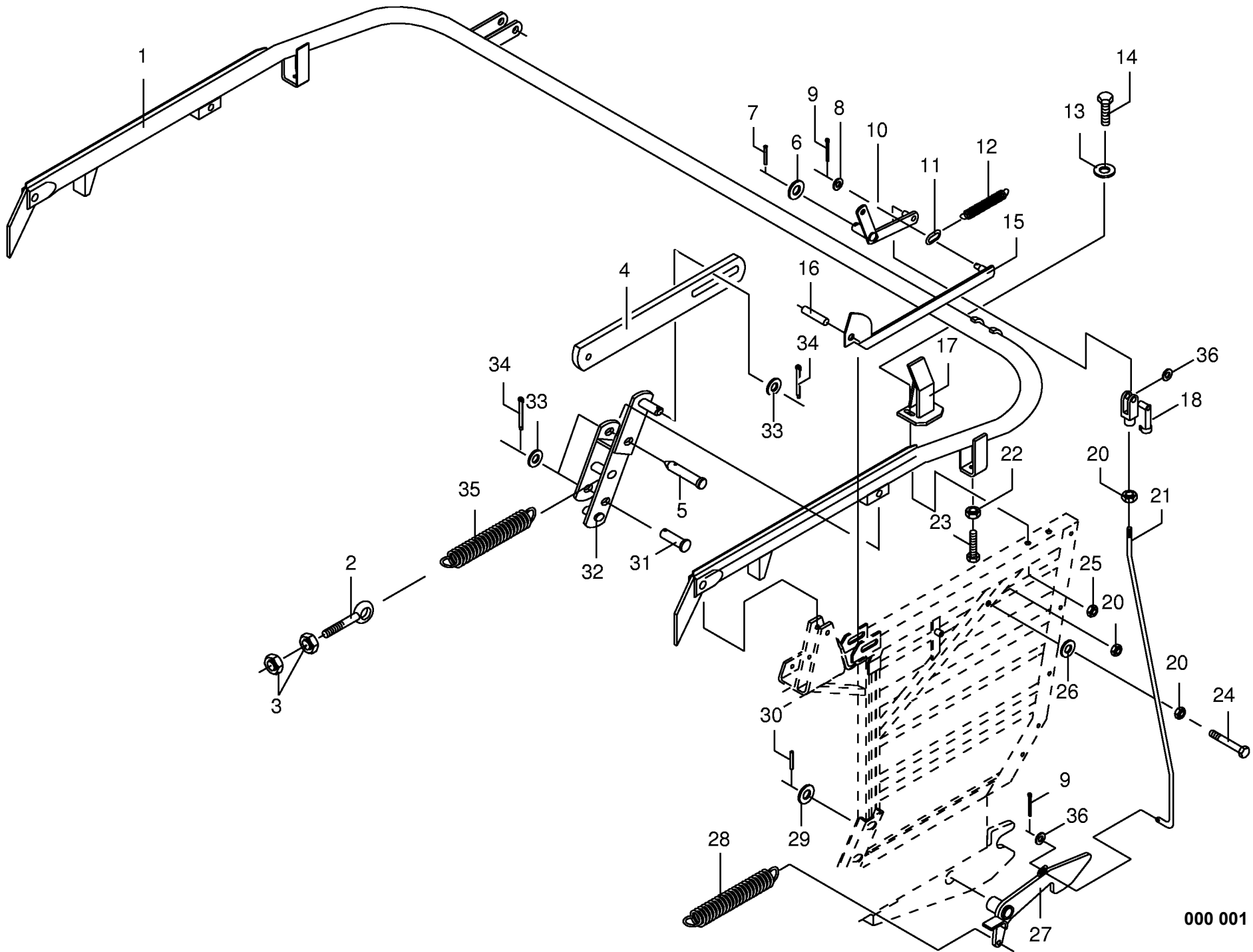
000 001 353 05 / 56.0



000 001 353 05 / 57.0

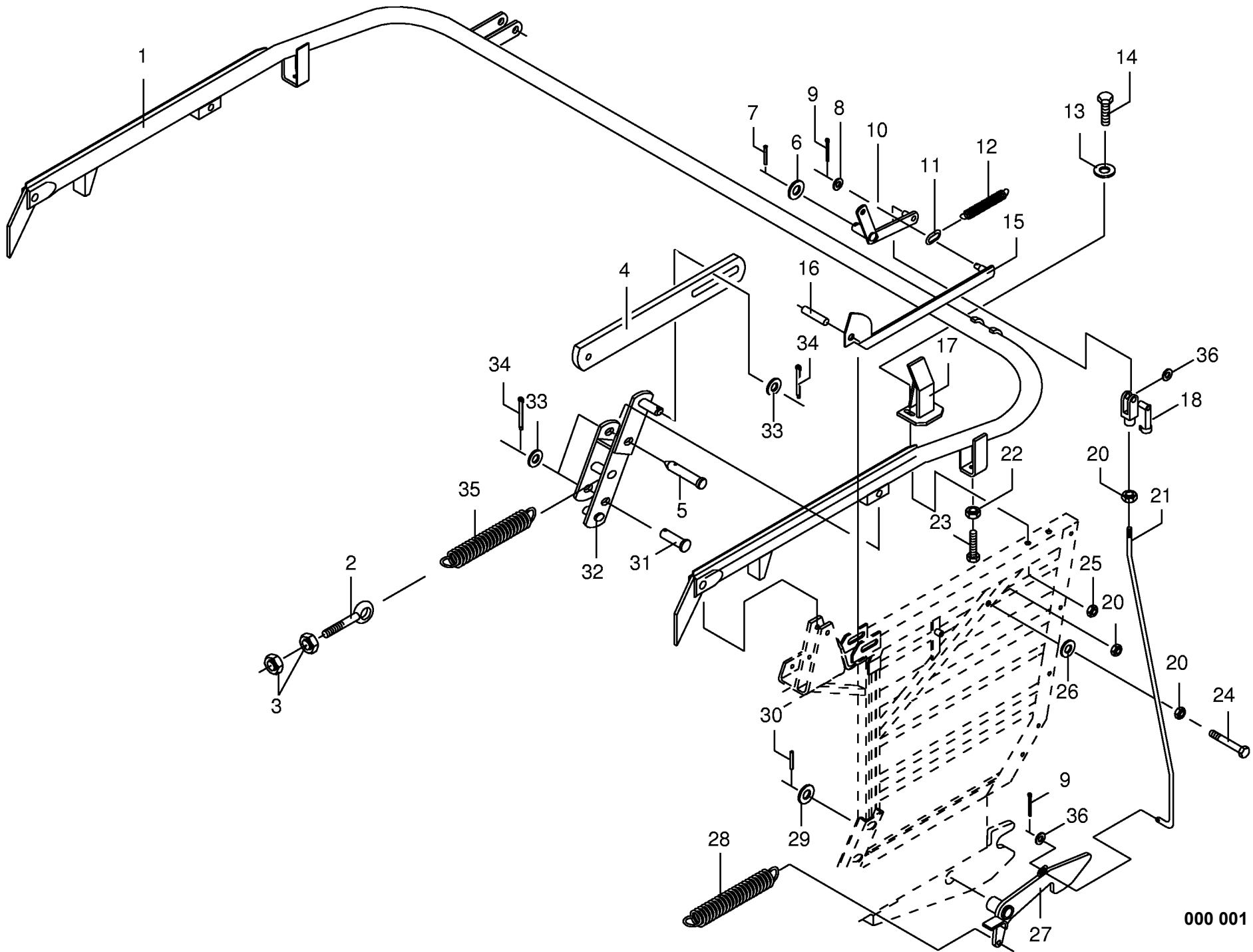
448 193 0



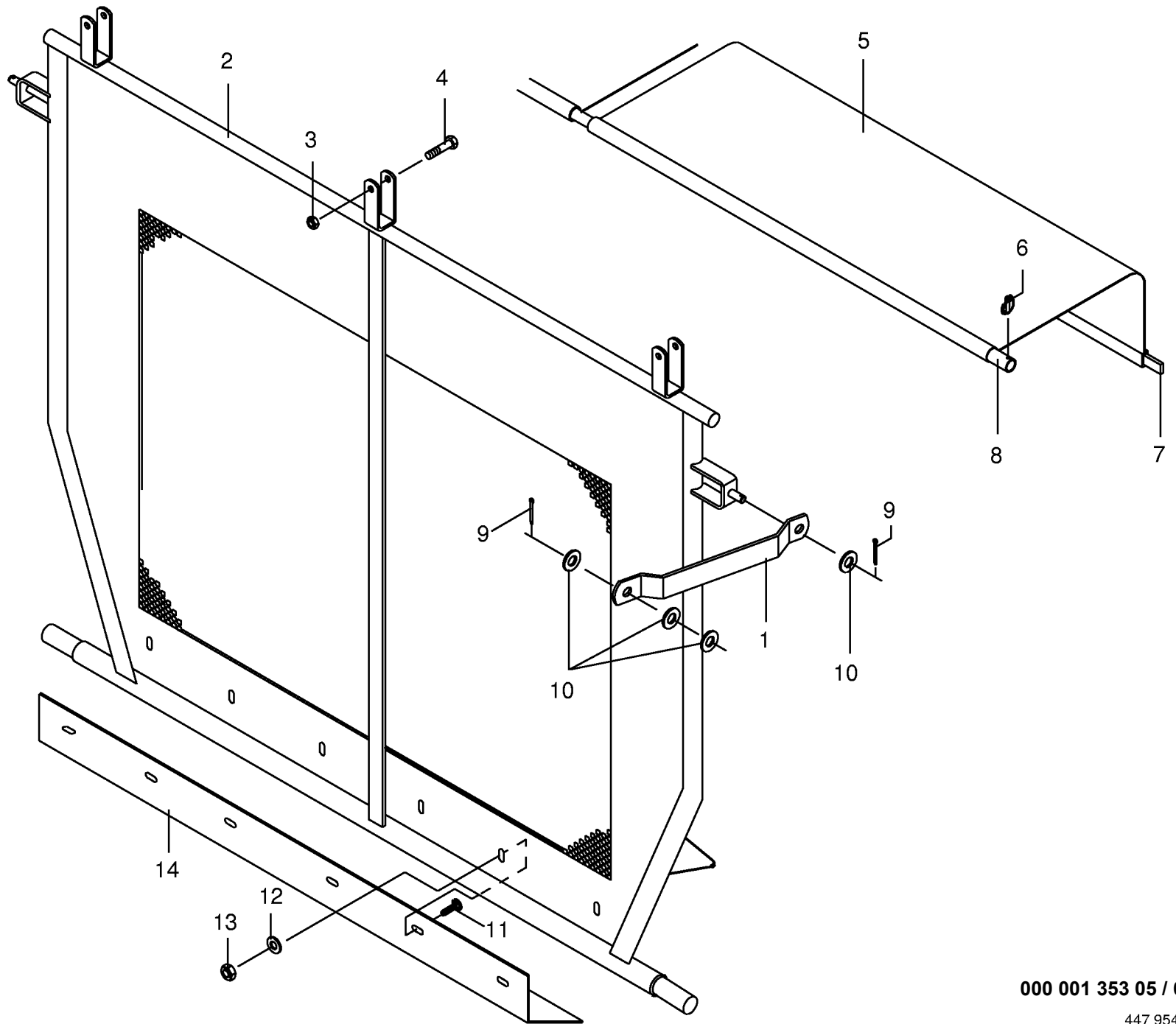


000 001 353 05 / 59.0

Rückwandbügel mit Zubehör L-Baureihe Rear gate and add. parts Paroi arrière et accessoires					459001 - 613915	6 / 4 0 L	6 / 4 8 L	" a i l i n 4 0 "	" a i l i n 4 8 "	000 001 353 05
									448 195 2	59.0
Pos.	ID-Nr.	Benennung	Description	Description	Masch.-Nr-					Bemerkung/Remarks/Remarque
1	00 335 754 1	Rückwandbügel	Rear wall hoop	Etrier paroi arrière		x	x			
2	00 918 300 0	Ringschraube	Eyebolt	Piton		x	x			M 12 X 95/65
3	00 908 215 0	6kt-Mutter	Hex nut	Écrou hex		x	x			M 12
4	00 334 124 0	Lasche	Strap	Patte		x	x			
5	00 916 056 1	Bolzen mit kl.Kopf	Bolt with little head	Axe		x	x			16x70 60/50x4
6	00 910 512 2	Scheibe	Washer	Rondelle		x	x			21 X 37 X 3
7	00 912 615 0	Spannhülse	Clamping sleeve	Douille de serrage		x	x			5 X 36
8	00 910 506 1	Scheibe	Washer	Rondelle		x	x			13 X 24 X 2,5
9	00 912 063 1	Splint	Cotter pin	Goupille fendue		x	x			4 X 20
10	00 334 747 0	Hebel links	Lever L.H.	Levier cote gauche		x	x			
	00 334 748 0	Hebel rechts	Lever R.H.	Levier cote droit		x	x			
11	00 922 598 0	Kettenglied	Chain	Chaîne		x	x			6 X 42 X 1 Gl.
12	00 341 914 1	Zugfeder	Tension spring	Ressort de traction		x	x			3,5 X 21 X 170
13	00 910 361 0	Scheibe	Washer	Rondelle		x	x			10,5 X 25 X 4
14	00 900 637 0	6kt-Schraube	Hex head bolt	Boulon tête hex		x	x			M 10 X 30
15	00 335 880 0	Zugstück links	LH Strut	Tirant gauche		x	x			
	00 335 881 0	Zugstück rechts	RH strut	Tirant droit		x	x			
16	00 335 801 0	Bolzen	Pin	Boulon		x	x			Rd.16 X 68
17	00 335 777 1	Fangstück	Catch piece	Piece		x	x			
18	00 927 110 1	Gabelkopf kpl.	Clevis cpl.	Chape cpl.		x	x			G 10 X 40
20	00 908 212 0	6kt-Mutter	Hex nut	Écrou hex		x	x			M 10
21	00 334 751 0	Zugstange	Drawbar	Tringle		x	x			
22	00 908 215 0	6kt-Mutter	Hex nut	Écrou hex		x	x			M 12
23	00 900 302 1	6kt-Schraube	Hex head bolt	Boulon tête hex		x	x			M 12 X 50
24	00 901 433 0	6kt-Schraube	Hex head bolt	Boulon tête hex		x	x			M 10 X 50
25	00 908 758 0	Sicherungsmutter	Securing nut	Écrou-frein		x	x			M 10
26	00 910 361 0	Scheibe	Washer	Rondelle		x	x			10,5 X 25 X 4
27	00 341 705 2	Haken links	Left hook	Crochet gauche		x	x			
	00 341 706 3	Haken rechts	Hook right	Crochet droit		x	x			
28	00 345 478 1	Zugfeder	Tension spring	Ressort tendeur		x	x			4,5 X 27,5 X 250
29	00 910 657 1	Scheibe	Washer	Rondelle		x	x			35 X 50 X 2
	00 341 845 1	Abdeckscheibe	Cover disc	Rondelle de recouvrement		x	x			
30	00 912 645 0	Spannhülse	Clamping sleeve	Douille de serrage		x	x			6 X 45
31	00 916 056 1	Bolzen mit kl.Kopf	Bolt with little head	Axe		x	x			16x70 60/50x4
32	00 335 845 0	Hebel links	Lever L.H.	Levier cote gauche		x	x			
	00 335 846 0	Hebel rechts	Lever R.H.	Levier cote droit		x	x			
33	00 910 303 1	Scheibe	Washer	Rondelle		x	x			17 X 30 X 3
34	00 912 069 1	Splint	Cotter pin	Goupille fendue		x	x			4 X 40

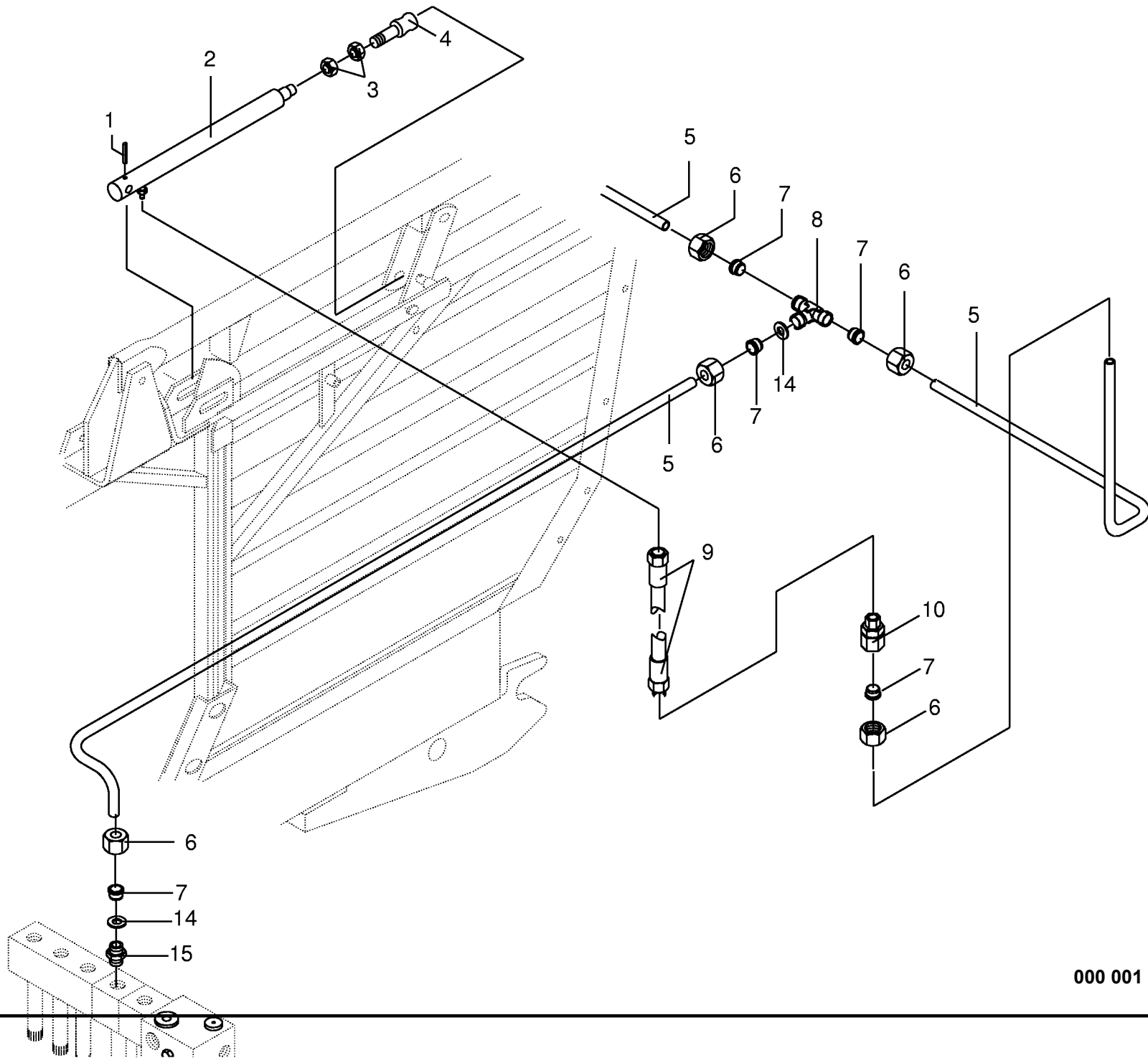


000 001 353 05 / 59.0



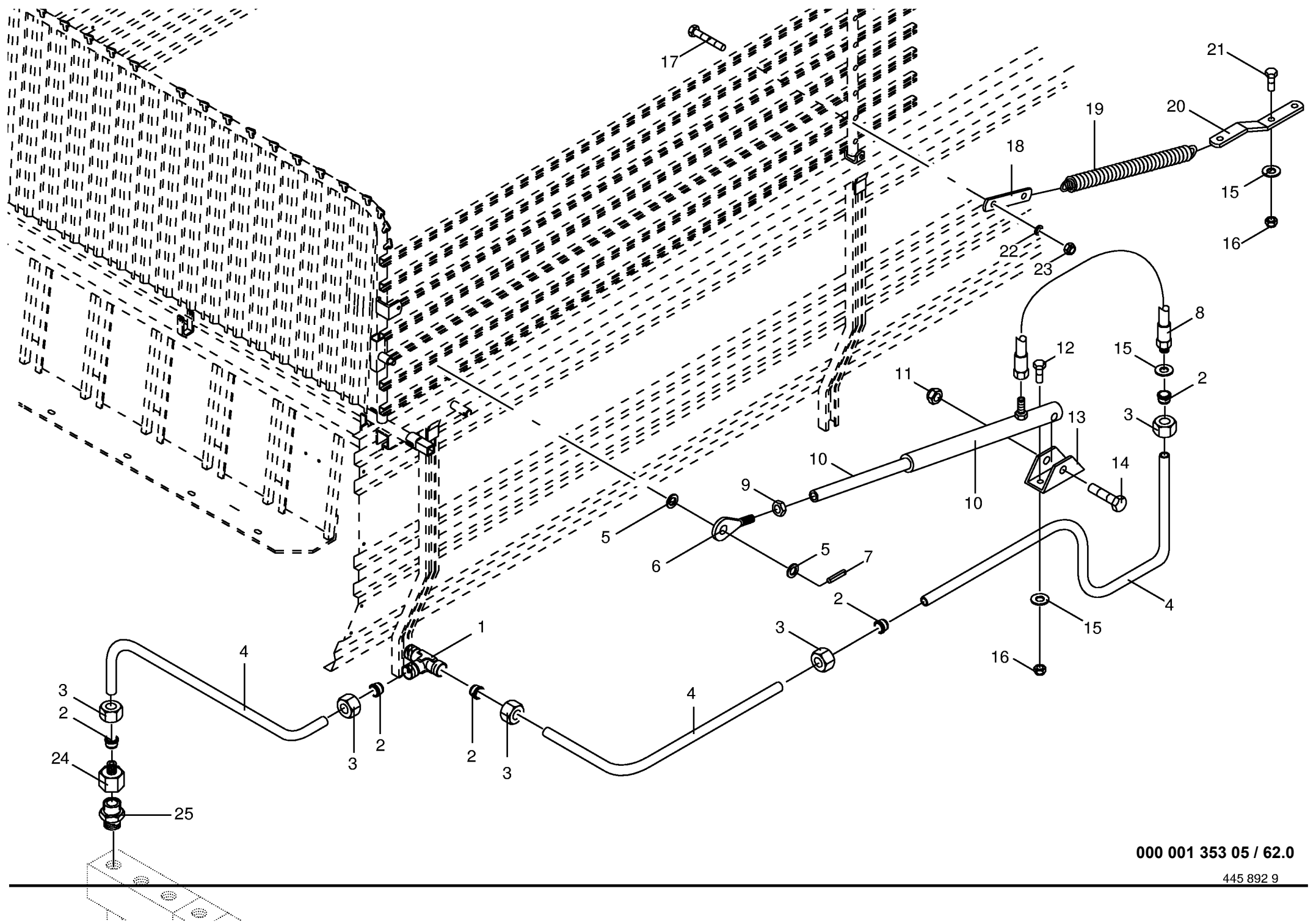
000 001 353 05 / 60.0

447 954 2



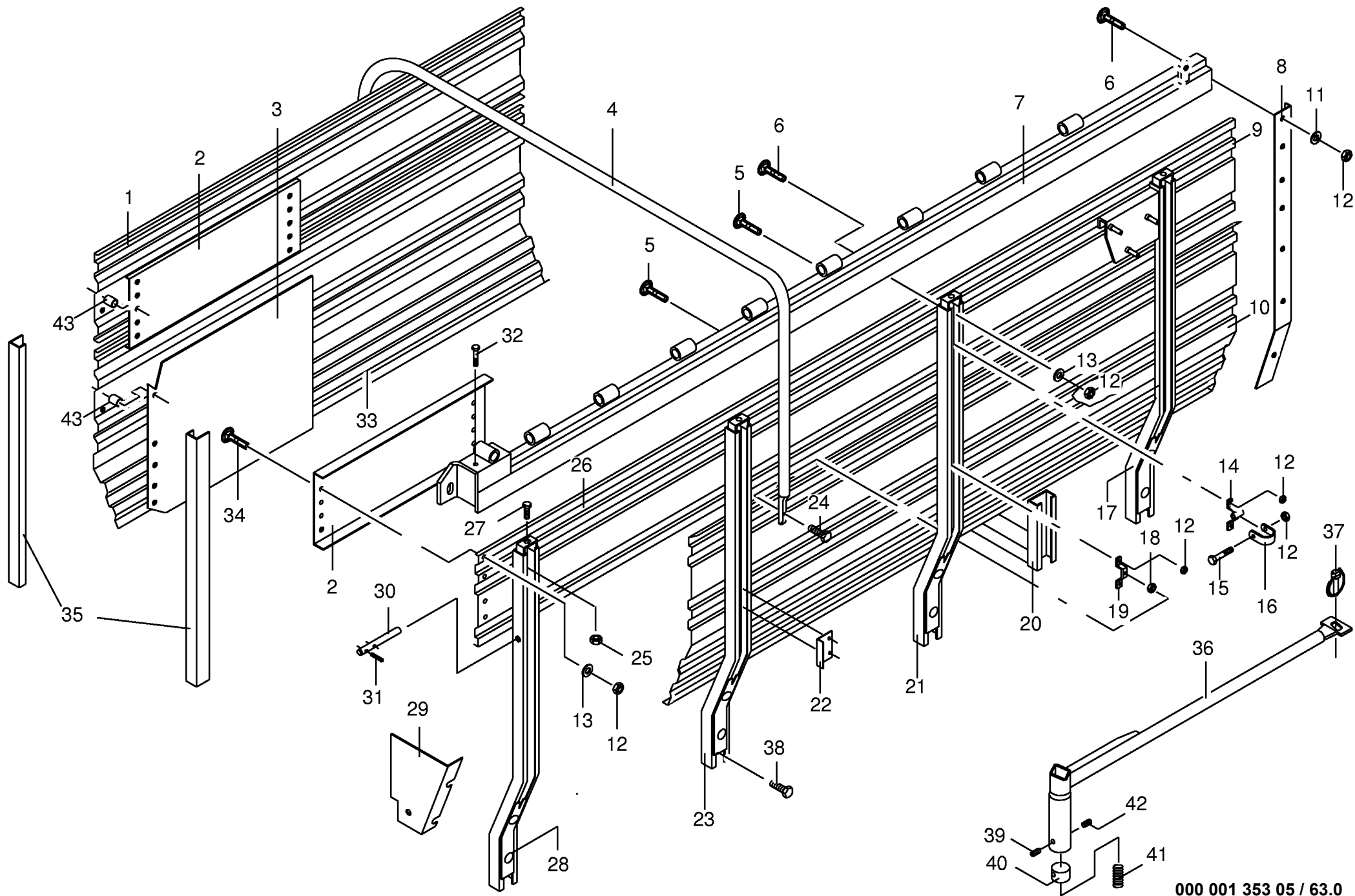
000 001 353 05 / 61.0

447 967 2



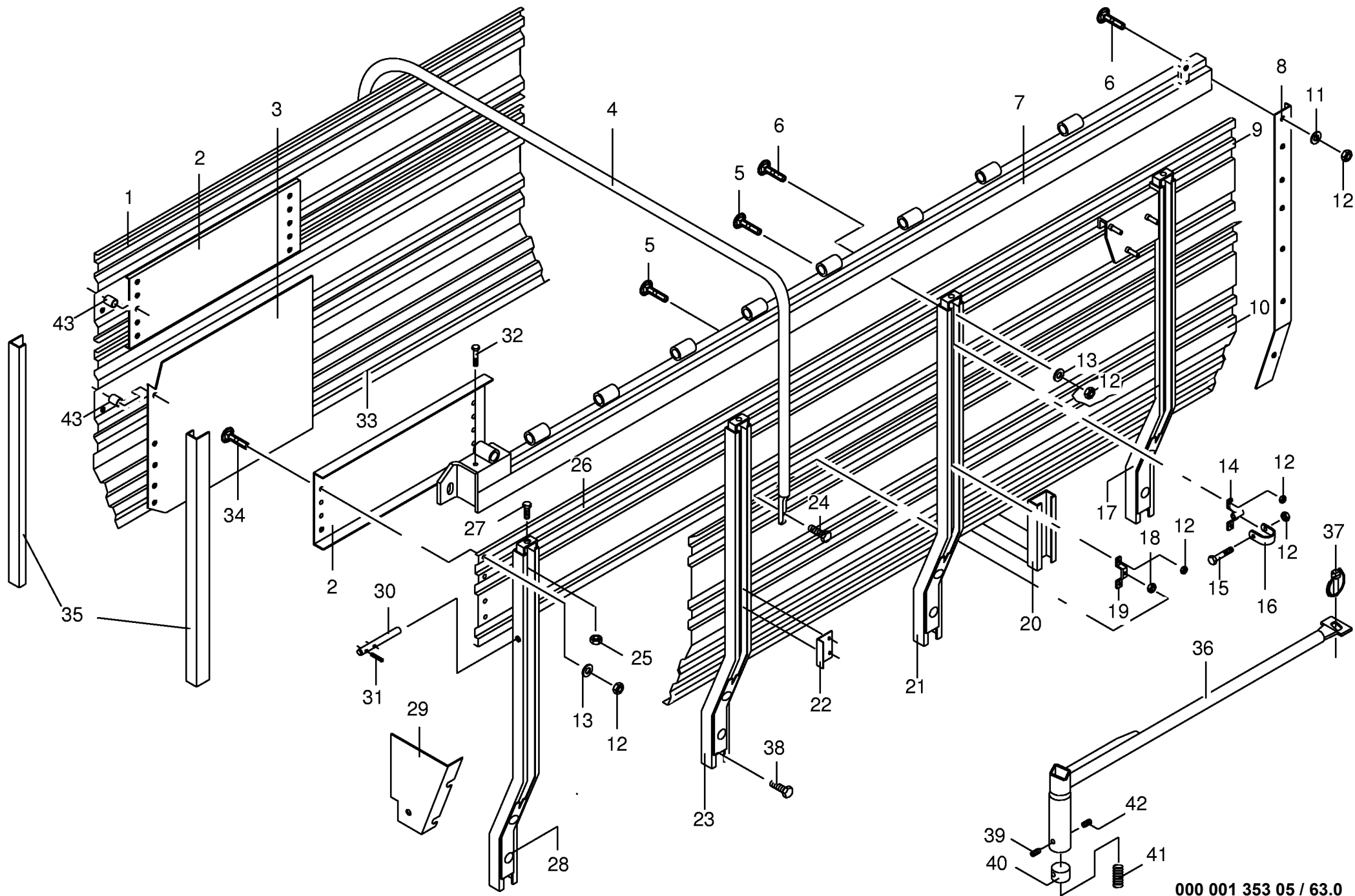
000 001 353 05 / 62.0

445 892 9

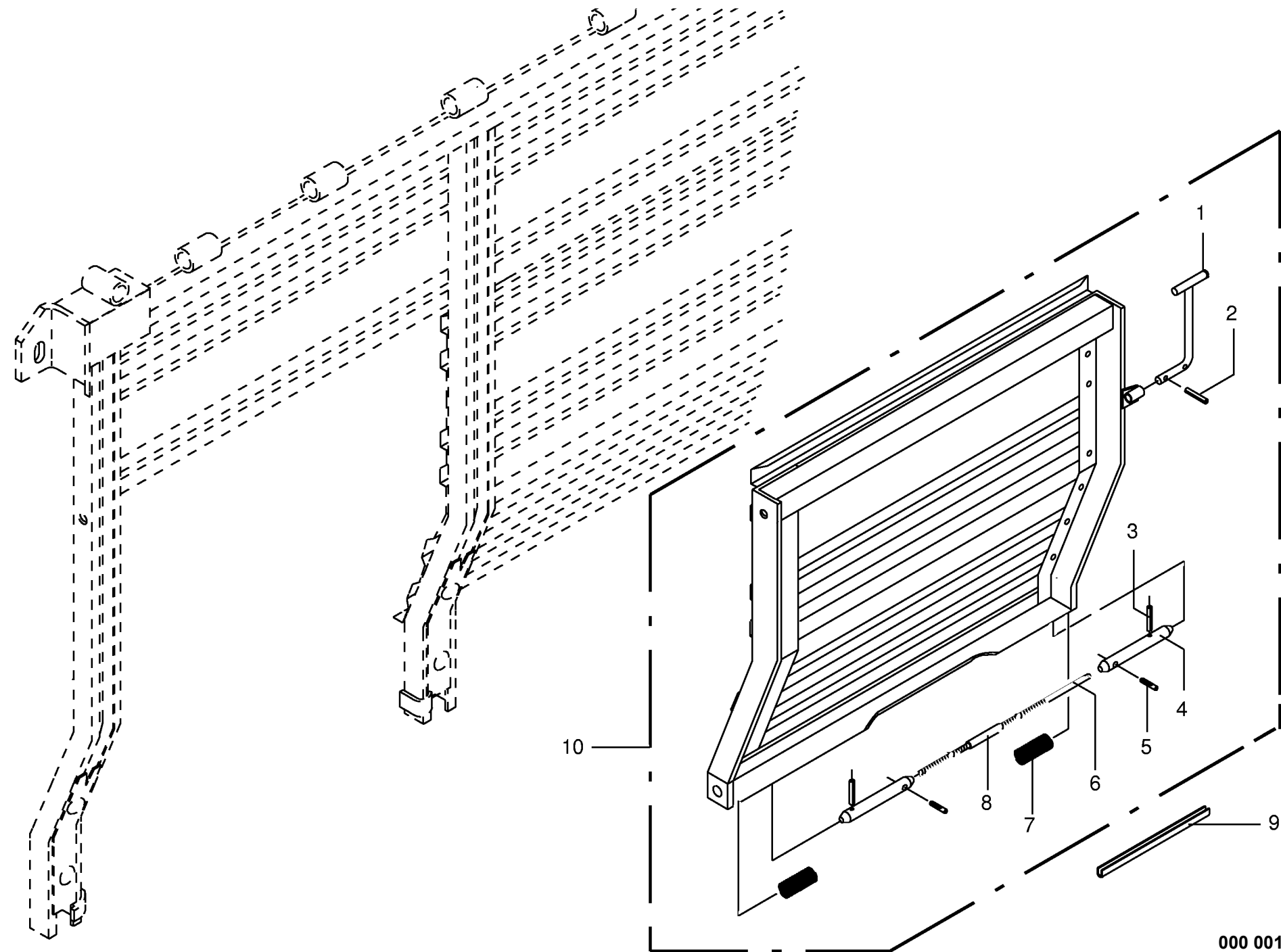


000 001 353 05 / 63.0

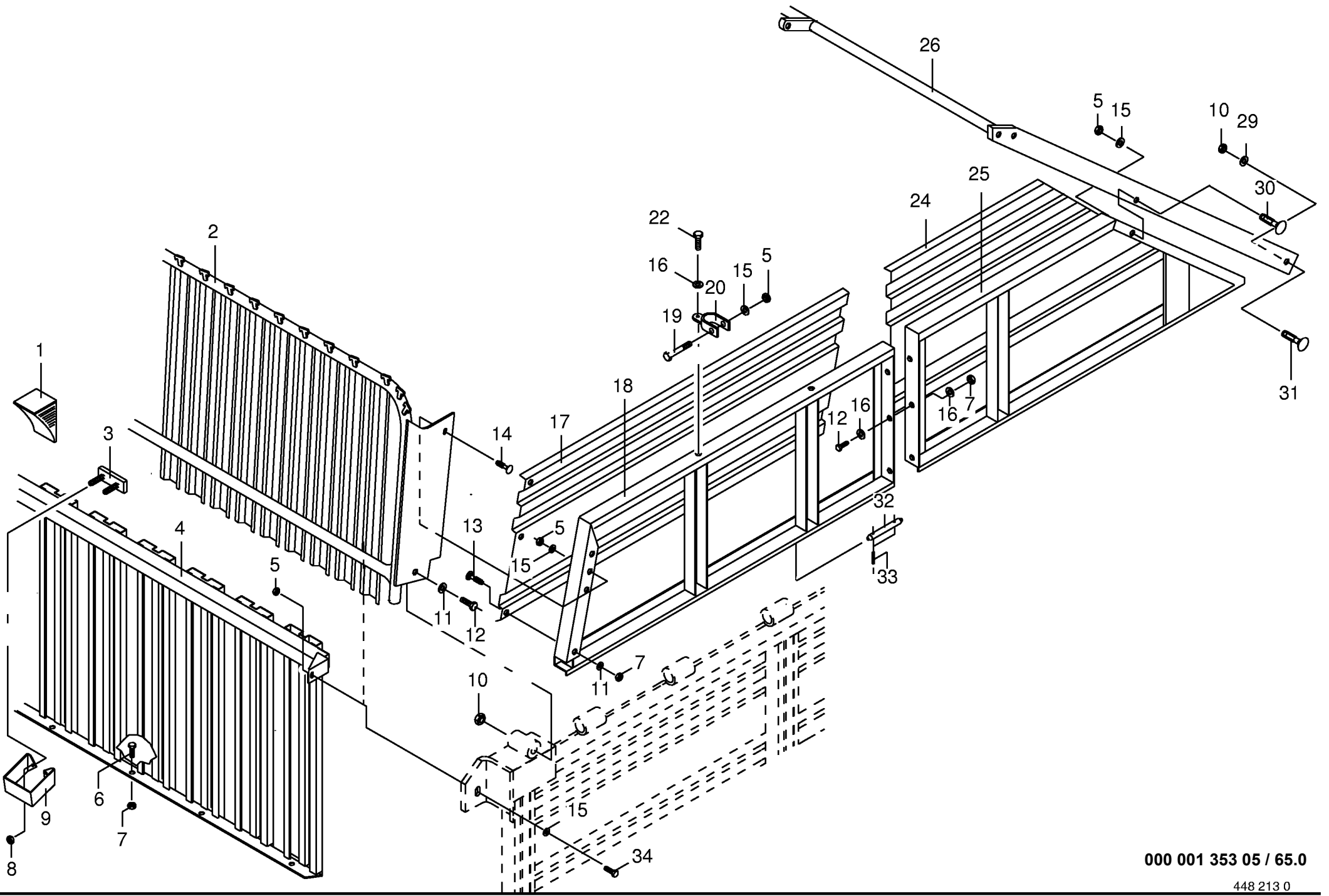
Aufbau, unten Under mounting Parois inferieures de la caisse					GL-Baureihe		459001 - 613915		6 / 4 0 L		6 / 4 8 L		" a l l i n 4 0 "		" a l l i n 4 8 "		000 001 353 05		
															448 201 2		63.0		
Pos.	ID-Nr.	Benennung	Description	Description	Masch.-Nr-											Bemerkung/Remarks/Remarque			
1	00 335 355 0	Seitenwandblech oben rechts	Top side panel rh side	Paroi laterale droite en haut								x							
	00 335 358 0	Seitenwandblech oben rechts	Top side panel rh side	Paroi laterale droite en haut															
2	00 335 366 0	Abdeckblech oben	Above cover plate	Tole de recouvrement								x	x						
3	00 335 409 0	Abdeckblech rechts	Right cover panel	Tole de recouvrement droite								x	x						
4	00 335 050 2	Bügel	Yoke	Branchon								x	x						
5	00 905 253 0	Flachrundschrabe	Flat round bolt	Vis a tête bombée								x	x					M 10 X 30	
6	00 905 252 1	Flachrundschrabe	Flat round bolt	Vis a tête bombée								x	x					M 10 X 25	
7	00 336 313 0	Obere Seitenwandleiste li.	Lh top side wall rail	Listeau paroi laterale gauche								x							
	00 336 314 0	Obere Seitenwandleiste re.	RH top side wall rail	Listeau paroi laterale droite									x						
	00 336 315 0	Obere Seitenwandleiste li.	Lh top side wall rail	Listeau paroi laterale gauche										x					
	00 336 316 0	Obere Seitenwandleiste re.	RH top side wall rail	Listeau paroi laterale droite											x				
8	00 336 338 1	Kantenschutz hinten li.	Rear protective strip lh side	Bordure de protection AR côte								x							
	00 336 339 1	Kantenschutz hinten re.	Rear protective strip rh side	Bordure de protection AR côte									x						
10	00 336 322 1	Seitenblech hinten unten links	Rear bottom side panel lh side	Tôle laterale AR en bas côte g								x	x						
	00 336 323 1	Seitenblech hinten unten recht	Rear bottom lh side	Tôle laterale AR en bas côte d								x	x						
11	00 910 353 0	Scheibe	Washer	Rondelle								x	x					11 X 34 X 3	
12	00 908 758 0	Sicherungsmutter	Securing nut	Écrou-frein								x	x					M 10	
13	00 910 414 0	Scheibe	Washer	Rondelle								x	x					10,5 X 21 X 2	
14	00 332 101 0	U-Bügel	U-bow	U-branchon								x	x						
15	00 901 438 0	6kt-Schraube	Hex head bolt	Boulon tête hex								x	x					M 10 X 80	
16	00 332 091 0	U-Bügel	U-bow	U-branchon								x	x						
17	00 336 236 2	Runge hinten links	Attatching bar (back left)	Rancher AR côte gauche								x	x						
	00 336 237 2	Runge hinten rechts	Attatching bar (back right)	Ranchet arriere droit								x	x						
18	00 908 220 0	6kt-Mutter	Hex nut	Ecrou								x	x					M 16	
19	00 332 093 0	U-Bügel	U-bow	U-branchon								x	x						
20	00 340 846 5	Verstärkung	Reinforcement	Renfort								x	x						
21	00 332 449 0	Runge	Stake	Ranche								x	x						
22	00 335 029 3	Rastenblech	Lock	Tole a crans								x	x						
23	00 332 448 0	Runge	Stake	Ranche								x	x						
24	00 900 678 0	6kt-Schraube	Hex head bolt	Boulon tête hex								x	x					M 16 X 60	
25	00 908 701 0	Sicherungsmutter	Securing nut	Écrou-frein								x	x					M 12	
26	00 335 362 0	Seitenwandblech oben links	To side panel lh side	Paroi laterale gauche en haut								x							
	00 335 363 0	Seitenwandblech oben li.	To side panel lh side	Paroi laterale gauche en haut										x					
27	00 900 656 0	6kt-Schraube	Hex head bolt	Boulon tête hex								x	x					M 12 X 30	
28	00 332 447 0	Runge vorne links	Frontal left post	Ranchet avant gauche								x	x						
	00 332 446 0	Runge vorne rechts	Front post right	Ranchet avant droit								x	x						
29	00 332 283 0	Endblech links	Lh end plate	Plaque d'extrêmité gauche								x	x						
	00 332 282 0	Endblech rechts	Rh end plate	Plaque d'extrêmité droite								x	x						



000 001 353 05 / 63.0



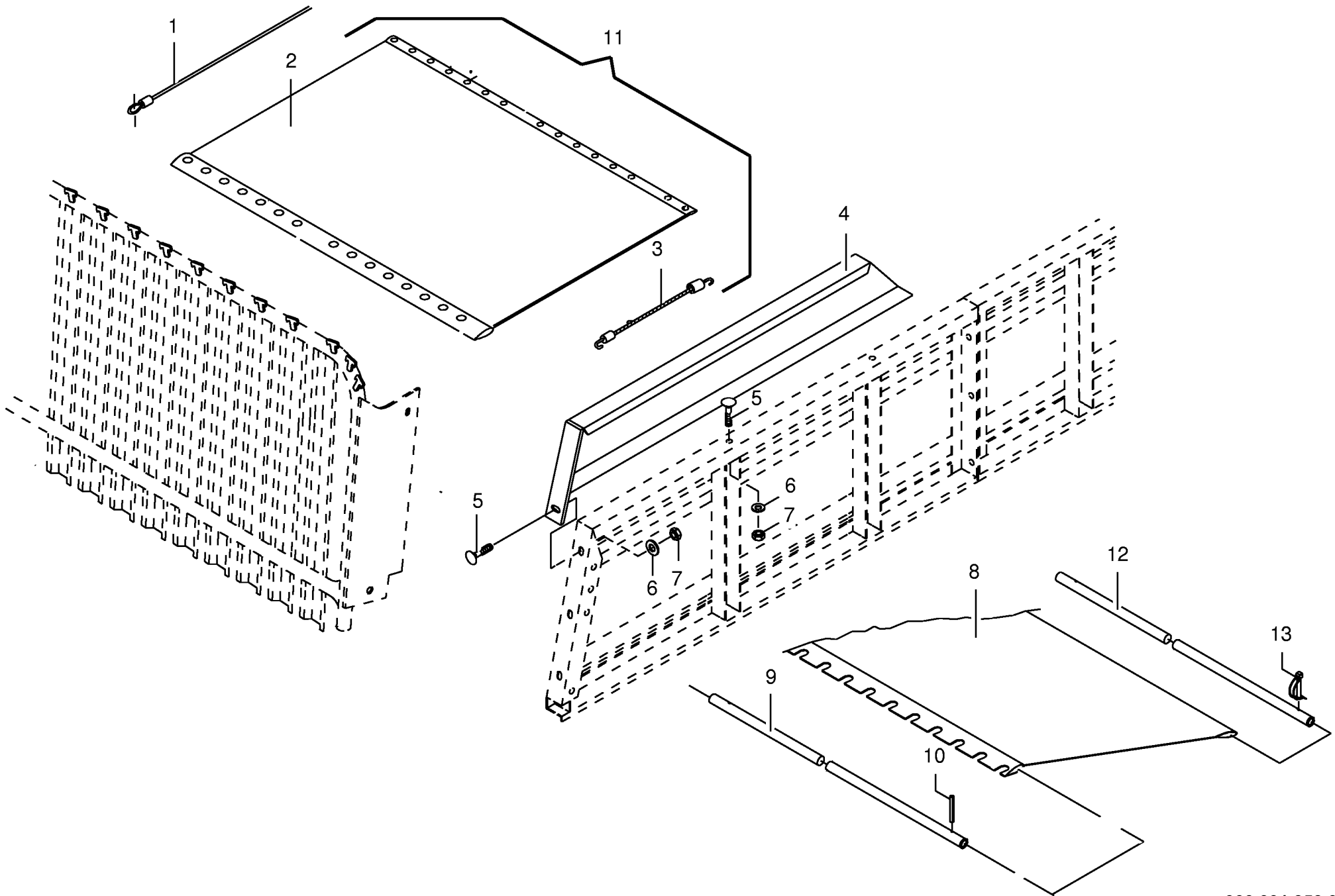
000 001 353 05 / 64.0



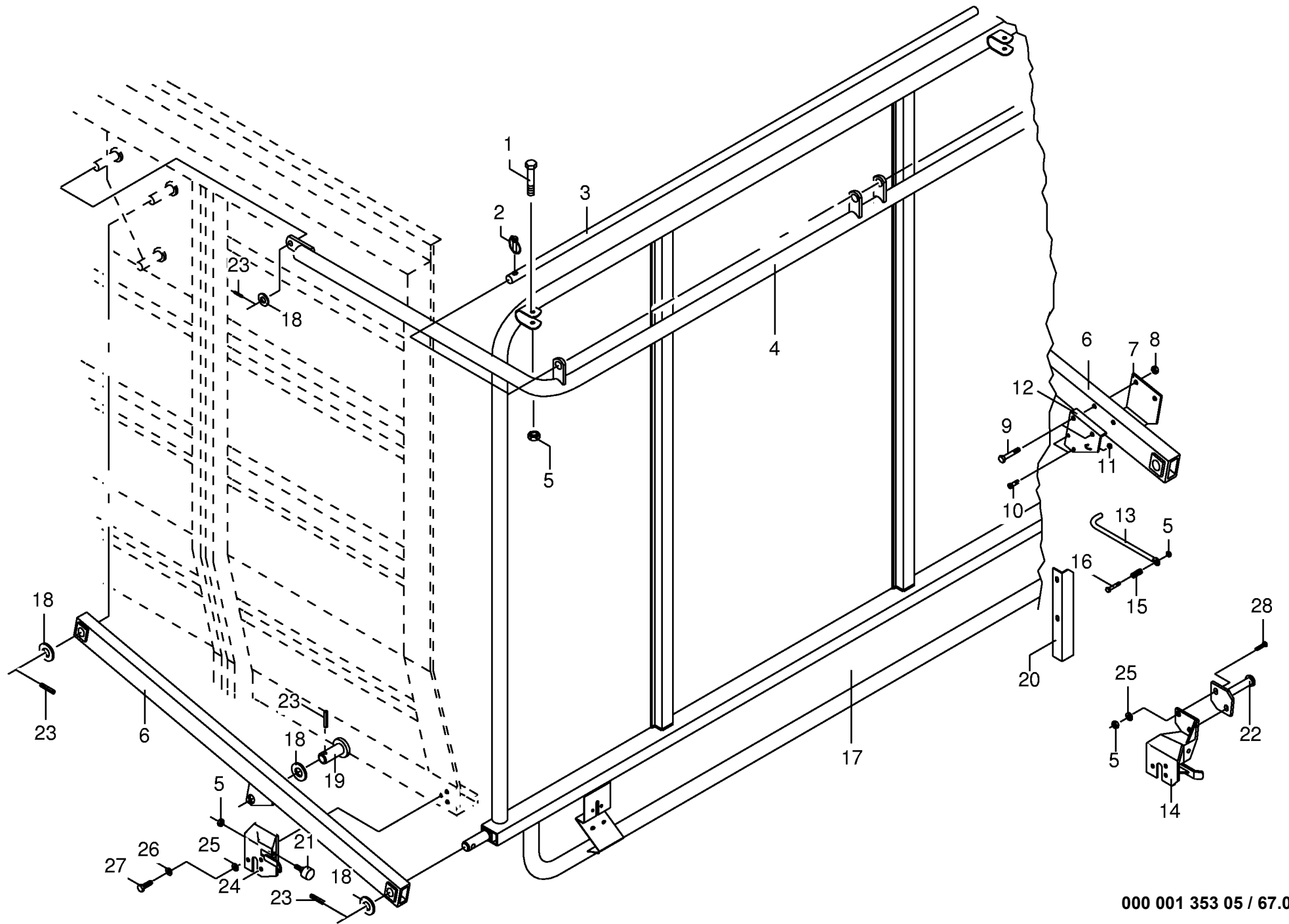
000 001 353 05 / 65.0

448 213 0

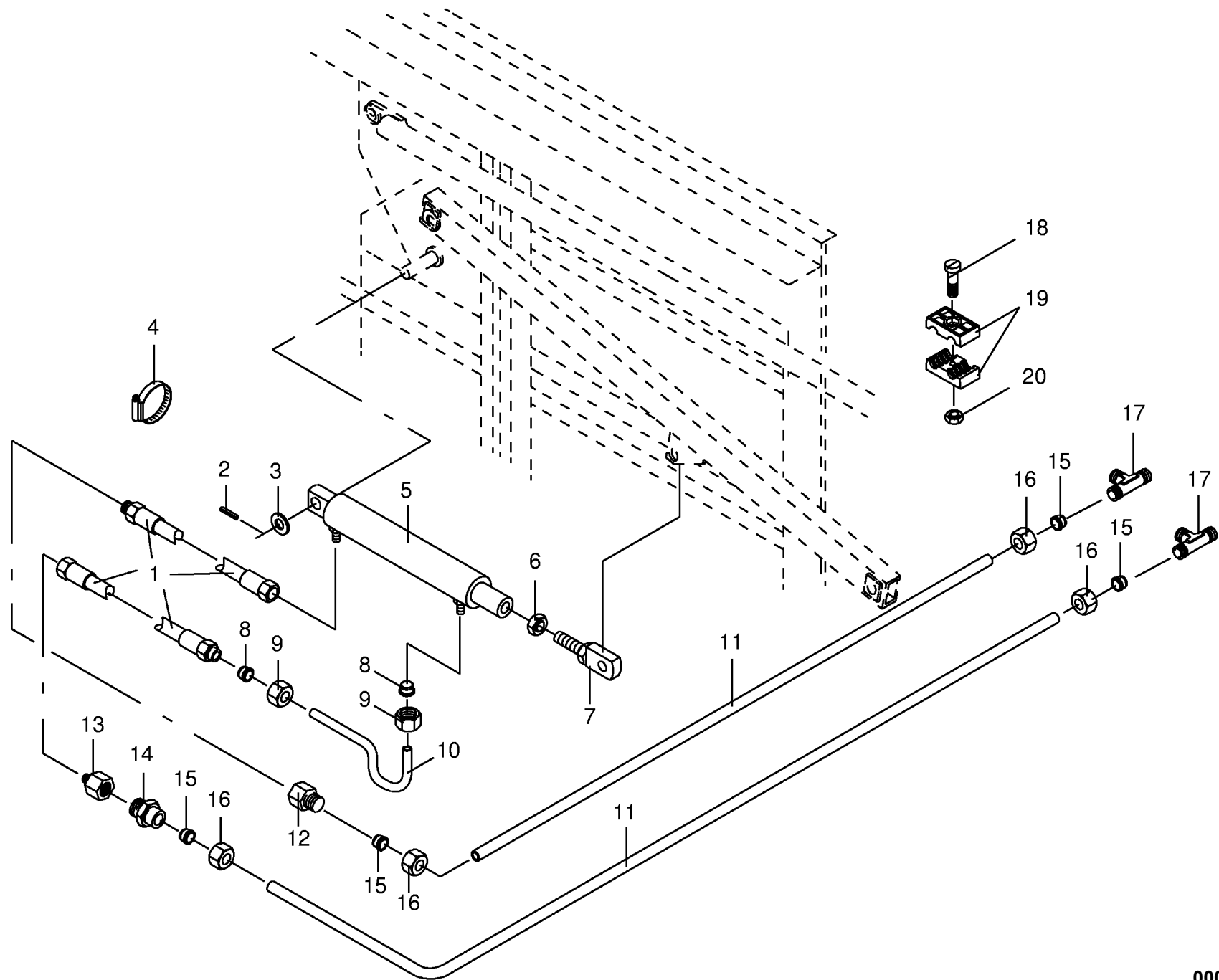
Aufbau oben GL-Baureihe Super structure (Above) Parois superieures de la caisse					459001 - 613915	6 / 4 0 L	6 / 4 8 L	" a l i l i n 4 0 "	" a l i l i n 4 8 "	000 001 353 05
Pos.	ID-Nr.	Benennung	Description	Description	Masch.-Nr-					448 213 0 65.0
										Bemerkung/Remarks/Remarque
1	00 015 528 1	Vorlegekeil	Wheel chock	Cale de freinage				x	x	
2	00 332 152 2	Obere Vorderwand	Top front wall	Paroi avant en haut				x	x	
3	00 336 141 0	Klemmleiste	Clamping strap	Plaque de serrage				x	x	
4	00 335 807 1	Stirnwand	Front panel	Paroi frontale				x	x	
5	00 908 701 0	Sicherungsmutter	Securing nut	Écrou-frein				x	x	M 12
6	00 900 637 0	6kt-Schraube	Hex head bolt	Boulon tête hex				x	x	M 10 X 30
7	00 908 758 0	Sicherungsmutter	Securing nut	Écrou-frein				x	x	M 10
8	00 908 706 0	Sicherungsmutter	Hex nut	Ecrou hex				x	x	M 8
9	00 168 156 4	Tasche für Vorlegekeil	Bracket for wedge	Support de cale				x	x	
10	00 908 716 1	Sicherungsmutter	Hex nut	Ecrou hex				x	x	M 16
11	00 910 353 0	Scheibe	Washer	Rondelle				x	x	11 X 34 X 3
12	00 900 636 0	6kt-Schraube	Hex head bolt	Boulon tête hex				x	x	M 10 X 25
13	00 905 252 1	Flachrundschrabe	Flat round bolt	Vis a tête bombée				x	x	M 10 X 25
14	00 905 177 1	Flachrundschrabe	Flat round bolt	Vis a tête bombée				x	x	M 12 X 30
15	00 910 506 1	Scheibe	Washer	Rondelle				x	x	13 X 24 X 2,5
16	00 910 414 0	Scheibe	Washer	Rondelle				x	x	10,5 X 21 X 2
17	00 336 405 0	Seitenblech oben vorn links	Top front side panel lh side	Tôle laterale avant en haut cõ				x	x	
	00 336 406 0	Seitenblech oben vorn rechts	Top front side panel rh side	Tôle laterale avant en haut cõ				x	x	
18	00 336 385 1	Oberer Seitenwandrahmen vo.,li	Top front side panel frame LH	Cadre paroi laterale av. gauch				x	x	
	00 336 386 1	Oberer Seitenwandrahmen vo.,re	Top front side panel frame RH	Cadre paroi laterale av. droit				x	x	
19	00 901 458 0	6kt-Schraube	Hex head bolt	Boulon tête hex				x	x	M 12 X 90
20	00 336 479 0	Bügelhalter	Hoop support	Support d'etrier				x	x	
22	00 900 634 0	6kt-Schraube	Hex head bolt	Boulon tête hex				x	x	M 10 X 20
24	00 336 271 0	Seitenblech oben hinten links	Top rear side panel lh side	Tôle laterale arriere en haut				x		
	00 336 272 0	Seitenblech oben hinten rechts	Top rear side panel rh side	Tôle laterale arriere en haut				x		
	00 336 273 1	Seitenblech oben hinten links	Top rear side panel lh side	Tôle laterale arriere en haut					x	
	00 336 274 1	Seitenblech oben hinten rechts	Top rear side panel rh side	Tôle laterale arriere en haut					x	
25	00 336 267 1	Oberer Seitenwandrahmen hi.,li	Top rear side panel frame LH	Cadre paroi laterale ar. gauch				x		
	00 336 268 1	Oberer Seitenwandrahmen hi.,re	Top rear side panel frame RH	Cadre paroi laterale arr. droi				x		
	00 336 269 1	Oberer Seitenwandrahmen hi.,li	Top rear side panel frame LH	Cadre paroi laterale ar. gauch					x	
	00 336 270 1	Oberer Seitenwandrahmen hi.,re	Top rear side panel frame RH	Cadre paroi laterale arr. droi					x	
26	00 336 223 0	Quertraverse oben	Top cross bar	Traverse superieure				x	x	
29	00 910 303 1	Scheibe	Washer	Rondelle				x	x	17 X 30 X 3
30	00 905 177 1	Flachrundschrabe	Flat round bolt	Vis a tête bombée				x	x	M 12 X 30
31	00 904 708 0	Flachrundschrabe	Flat round bolt	Vis a tête bombée				x	x	M 16 X 40
32	00 344 892 0	Schanierbolzen	Hinge pin	Axe de charniere				x	x	
33	00 912 579 1	Spannhülse	Clamping sleeve	Douille de serrage				x	x	4 X 20
34	00 900 656 0	6kt-Schraube	Hex head bolt	Boulon tête hex				x	x	M 12 X 30



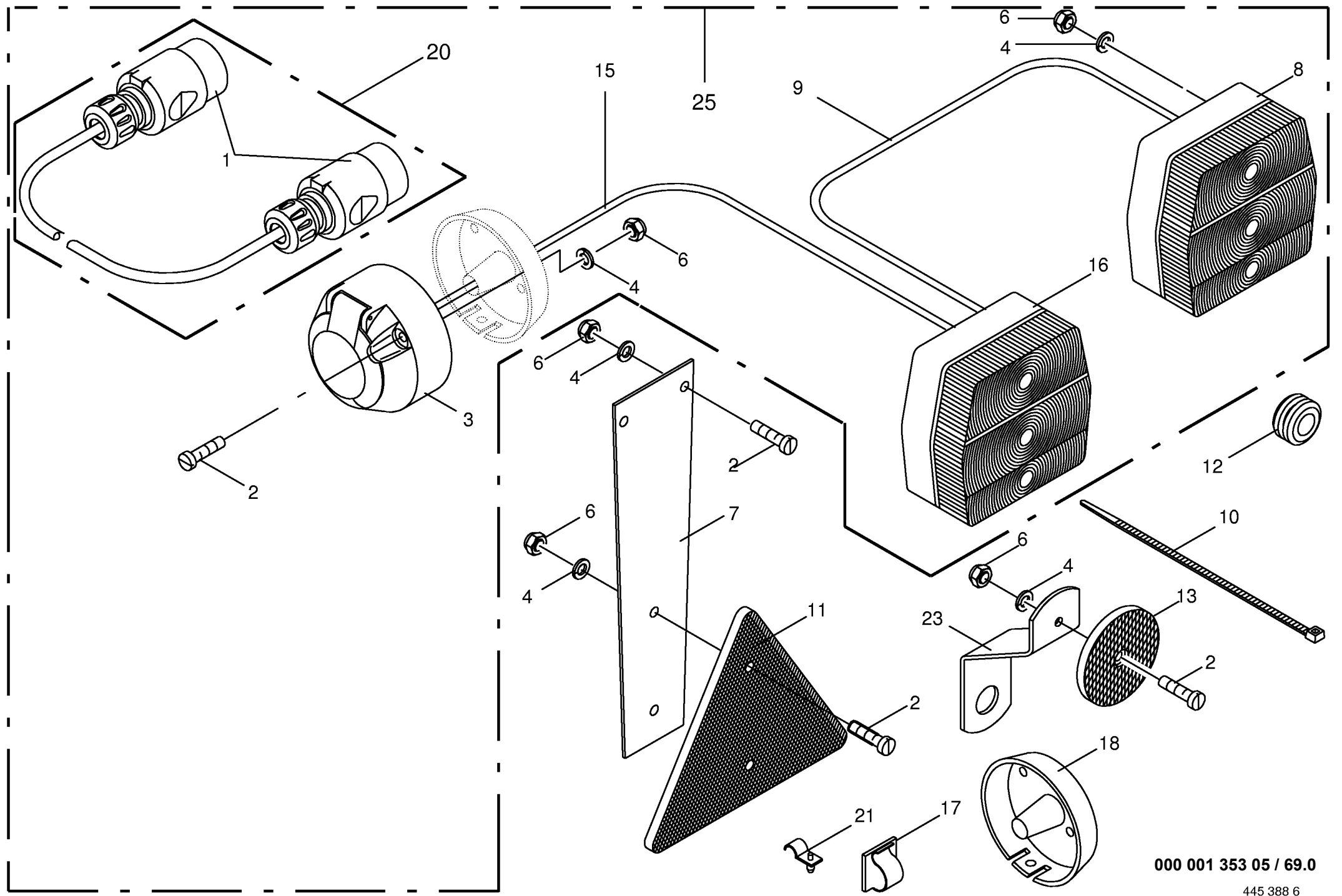
000 001 353 05 / 66.0



000 001 353 05 / 67.0

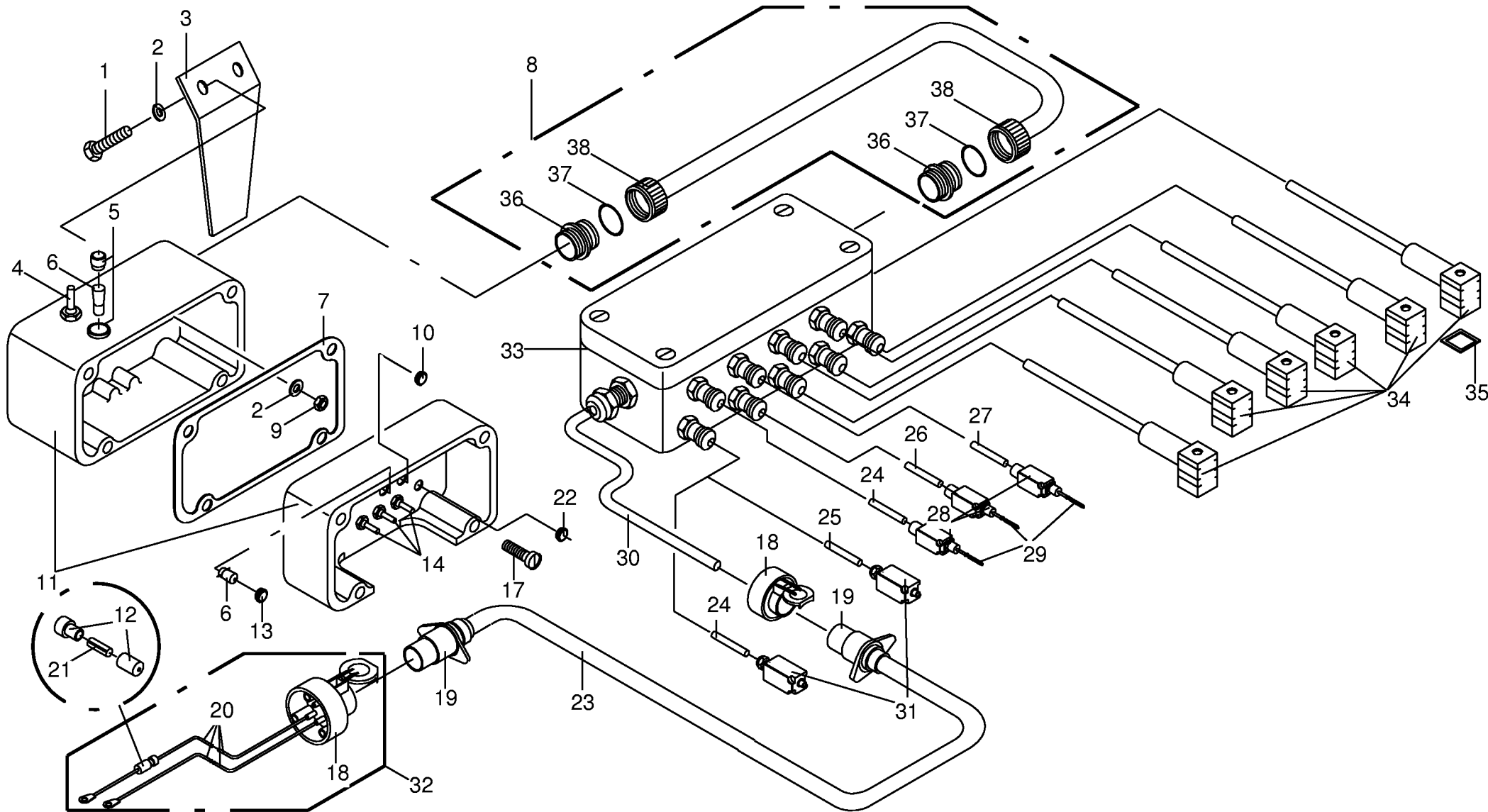


000 001 353 05 / 68.0

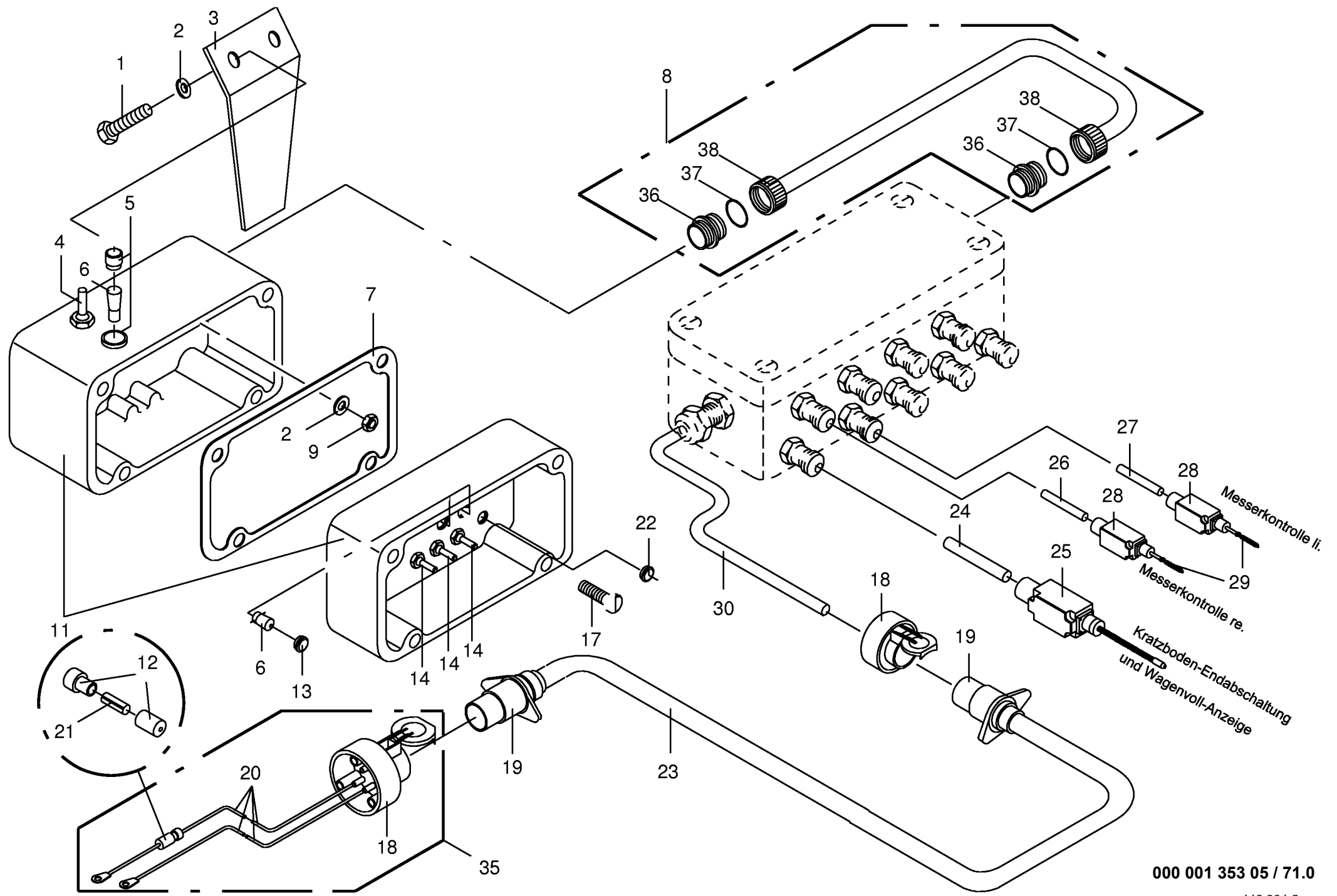


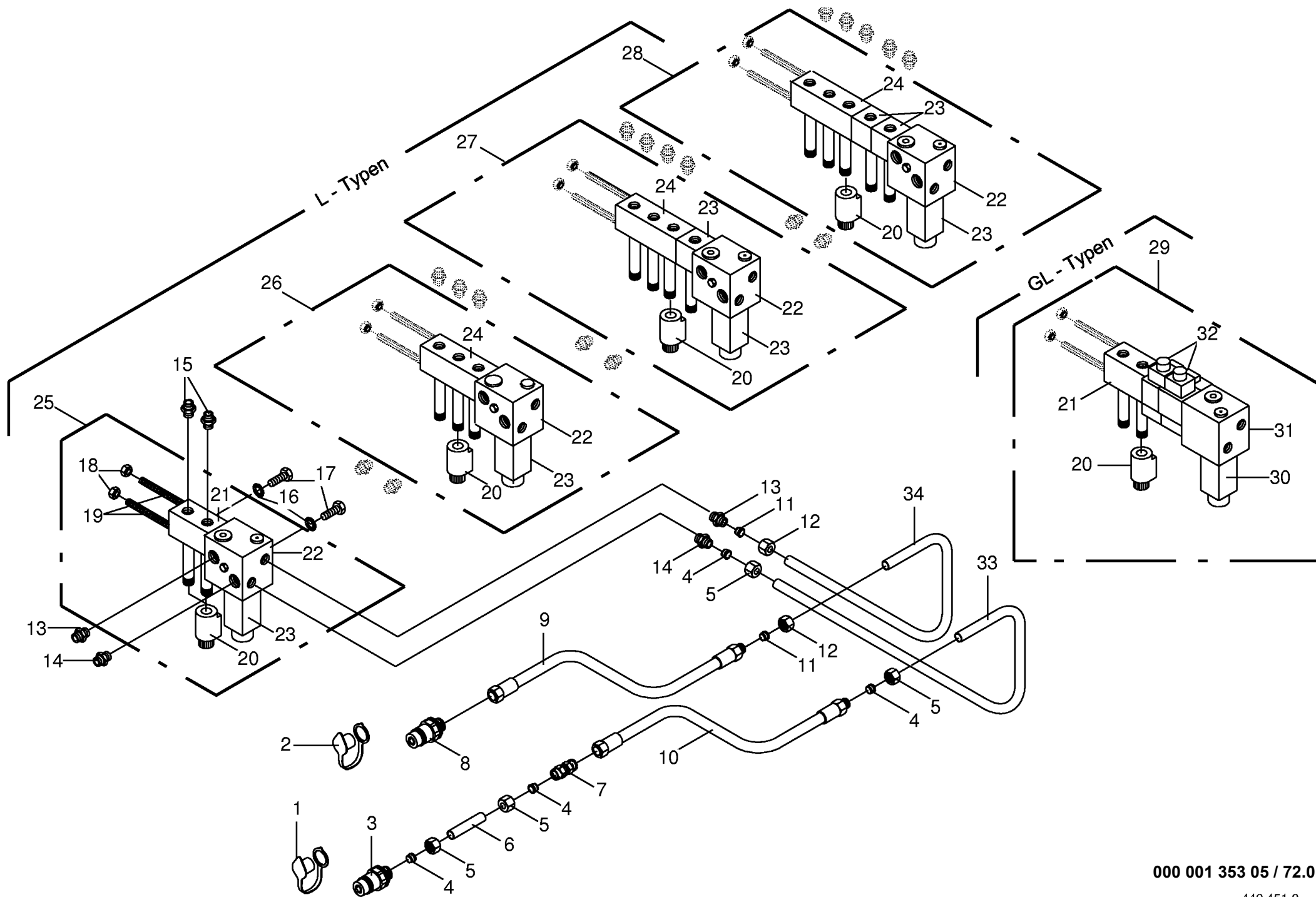
000 001 353 05 / 69.0

445 388 6



Standard-Elektro-Bedienung L-Baureihe Electr. standard control Commande electr. standard					459001 - 613915	6 / 4 0 L	6 / 4 8 L	" a l l i n 4 0 "	" a l l i n 4 8 "		000 001 353 05 449 450 1 70.0
Pos.	ID-Nr.	Benennung	Description	Description	Masch.-Nr-						Bemerkung/Remarks/Remarque
1	00 900 614 0	6kt-Schraube	Hex head bolt	Boulon tête hex		x	x				M 8 X 20
2	00 910 413 0	Scheibe	Washer	Rondelle		x	x				8,4 X 17 X 1,6
3	00 335 364 0	Halter	Support	Cadre support		x	x				
4	00 301 201 0	Kippschalter	Tappet switch	Interrupteur à bascule		x	x				ON - OFF
5	00 301 354 0	Signalleuchte mit Fassung grün	Signal light with socket green	Lampe-témoin avec douille vert		x	x				12 V
6	00 301 338 0	Anzeigelampe mit Sockel	Indicator lamp	Voyant avec support		x	x				Gummi
7	00 332 345 0	Dichtung	Gasket	Joint		x	x				14 X 1 qmm
8	00 301 392 0	Verbindungskabel	Connection cable	Cable de raccordement		x	x				
9	00 908 210 0	6kt-Mutter	Hex nut	Écrou hex		x	x				M 8
10	00 301 383 0	Blindstopfen	Blind plug	Plot de remplissage		x	x				PG 11
11	00 301 391 2	Schaltkasten	Housing	Carter		x	x				
12	00 301 042 0	Leitungsverbinder	Pole connector	Connecteur monopolaire		x	x				1-polig
13	00 301 337 0	Signalleuchte mit Fassung rot	Signallight with socket red	Lampe témoin avec douille rouge		x	x				ON - OFF - ON
14	00 301 204 0	Kippschalter	Tappet switch	Interrupteur à bascule		x	x				AM 6 X 20
17	00 903 477 1	Zylinderschraube	Allen screw	Vis tête cylindrique		x	x				3-polig
18	00 924 580 0	Steckdose	Socket	Prise de courant		x	x				
19	00 924 579 0	Stecker	Three-pin plug	Connecteur a trois fiches		x	x				3-polig
20	00 301 300 1	Stromvers. Kabel o.Steckdose	Supply lead without socket	Cable d'amenee de courant/fich		x	x				
21	00 301 043 0	Sicherungseinsatz	Fuse	Fusible de securite		x	x				16 A
22	00 301 156 0	Blindstopfen	Blind plug	Plot de remplissage		x	x				PG 7
23	00 301 196 0	Verbindungskabel	Connection cable	Cable de racordement		x	x				incl. Pos.19
24	00 301 648 0	Kabel	Cable	Cable		x	x				2 X 1 qmm, lg = 8,5m
25	00 301 649 0	Kabel	Cable	Cable		x	x				2 X 1 qmm, lg = 10,5m
26	00 301 510 0	Kabel	Cable	Cable		x	x				2 X 1 qmm, lg = 3 m
27	00 301 511 0	Kabel	Cable	Cable		x	x				2 X 1 qmm, lg = 5 m
28	00 301 559 0	Seilzugschalter	Tension adjuster	Support de cable de commande		x	x				
29	00 003 028 2	Zugfeder	Tension spring	Ressort de traction		x	x				1,5 X 11,5 X 48,5
30	00 301 310 0	Kabel	Cable	Cable		x	x				3 X 4 qmm, lg = 2,6 m
31	00 301 371 0	Positionsschalter Drucktaster	Position switch	Interrupteur de position		x	x				
32	00 301 209 0	Spannungsversorgung	Power supply	Branchement électrique		x	x				
33	00 301 229 2	Verteilergehäuse	Housing	Charter		x	x				
34	00 301 206 0	Anschlußkabel	Connection cable	Cable de raccordement		x	x				1,6m
35	00 301 186 0	Profildichtung	Gasket	Joint profile		x	x				
36	00 301 084 0	Einschraubstutzen	Male connector	Raccord filet		x	x				PG 16
37	00 301 115 0	Klemmdichtring	Clamping washer	Bague de serrage		x	x				
38	00 301 085 0	Überwurfmutter	Nozzle disc cap	Écrou de buse-pastille		x	x				

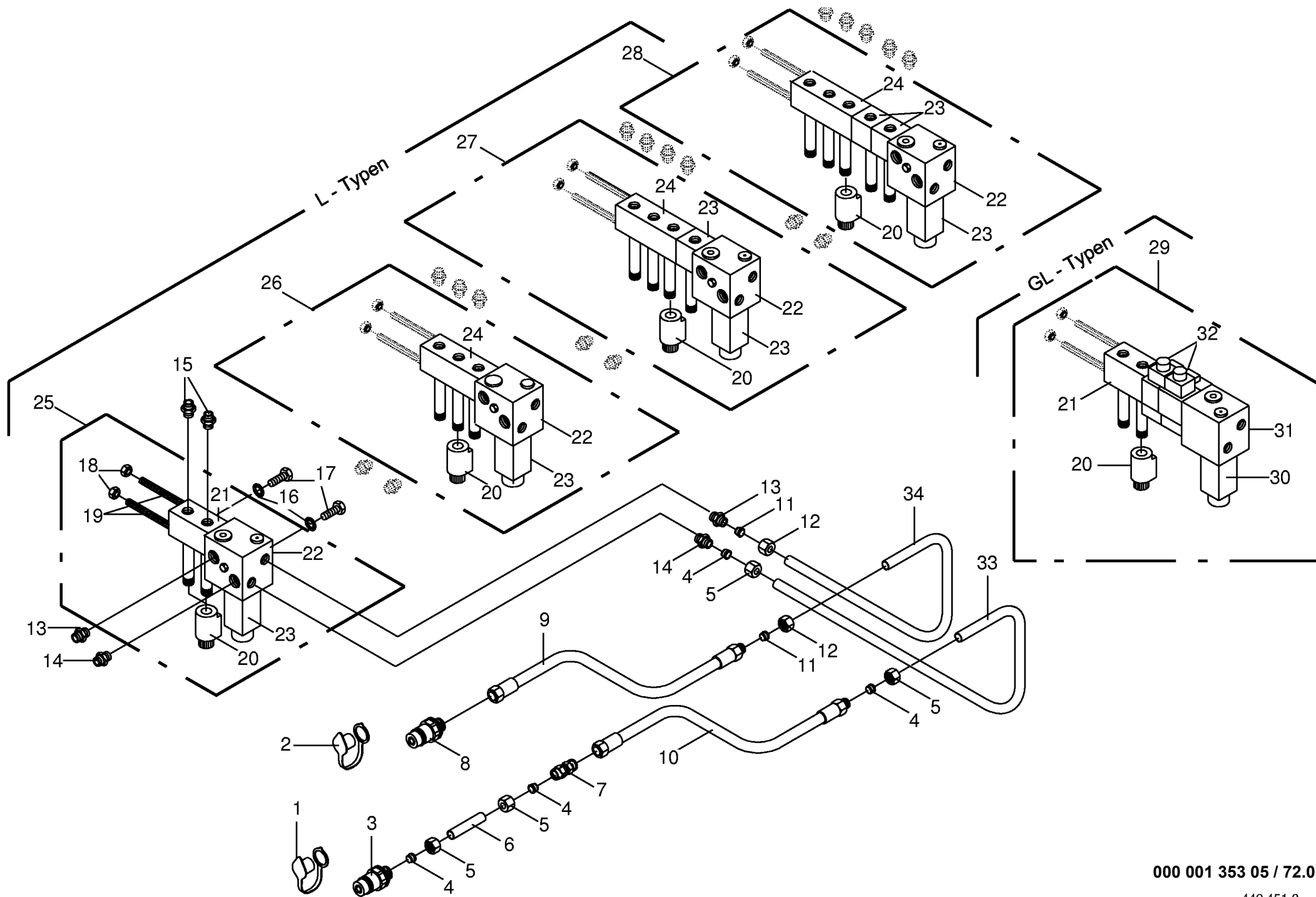




000 001 353 05 / 72.0

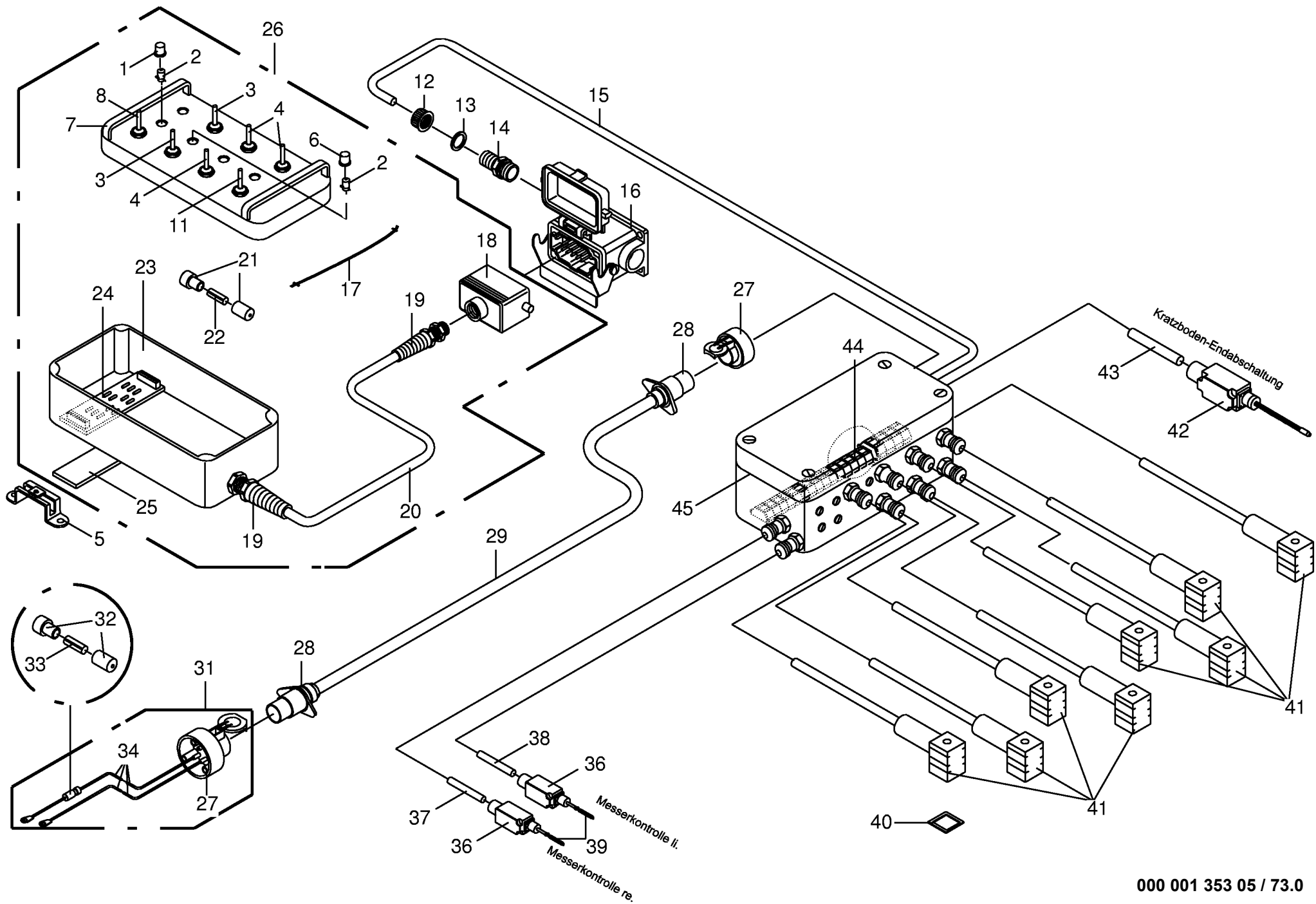
449 451 0

Steuerblöcke Standard-Bedienung					459001 - 613915	6 / 4 0 L	6 / 4 8 L	" a l l i n 4 0 "	" a l l i n 4 8 "	000 001 353 05
Pos.	ID-Nr.	Benennung	Description	Description	Masch.-Nr-					449 451 0 72.0
										Bemerkung/Remarks/Remarque
1	00 921 263 0	Staubmuffe blau	Dust cap blue	Manchon anti-poussiere bleue		x	x	x	x	M 26 X 1,5 L 18
2	00 921 171 0	Staubmuffe rot	Dust cap red	Manchon anti-poussiere rouge		x	x	x	x	
3	00 921 167 0	Kupplungsstecker	Plug	Coupleur male		x	x	x	x	
4	00 921 183 1	Schneidring	Cutting ring	Baque coupante		x	x	x	x	
5	00 921 182 0	Überwurfmutter	Nozzle disc cap	Écrou de buse-pastille		x	x	x	x	AL 18
6	00 344 825 0	Hydraulikrohr	Hydraulic pipe	Tube hydraulique		x	x	x	x	18 X 1,5 X 42
7	00 921 169 0	Rückschlagventil	Return valve	Soupape de retenue		x	x	x	x	M 22 X 1,5
8	00 921 146 0	Kupplungsstecker	Plug	Coupleur male		x	x	x	x	
9	00 921 036 1	Hochdruckschlauch	High pressure hose	Flexible		x	x	x	x	lg.= 2200
10	00 921 023 1	Hochdruckschlauch	High pressure hose	Flexible		x	x	x	x	lg.= 2200
11	00 921 047 1	Schneidring	Cutting ring	Baque coupante		x	x	x	x	L 15
12	00 921 043 0	Überwurfmutter	Nozzle disc cap	Écrou de buse-pastille		x	x	x	x	AL 15
13	00 921 057 1	Einschraubstutzen	Male connector	Raccord filet		x	x	x	x	M 22 X 1,5 / M 18 X 1,5
14	00 921 144 0	Einschraubstutzen	Male connector	Raccord filet		x	x	x	x	L 18 MB
15	00 921 060 1	Einschraubstutzen	Male connector	Raccord filet		x	x	x	x	L 12 MB
16	00 909 908 1	Sperrkantscheibe	Detent edged washer	Disque à bord d'arrêt		x	x	x	x	SKM 8
17	00 900 614 0	6kt-Schraube	Hex head bolt	Boulon tête hex		x	x	x	x	M 8 X 20
18	00 908 704 1	Sicherungsmutter	Hex nut	Ecrou hex		x	x			M 6
19	00 905 306 0	Gewindestange	Threaded rod	Tige filetée		x	x			M 6 X 220
20	00 921 224 0	Magnetventil	Magnetic valve	Electrovanne		x	x	x	x	
21	00 937 547 0	Dichtring	Gasket ring	Joint		x	x	x	x	incl. Pos. 23
22	00 336 963 0	2/2-Sitzventil 2xEW	2/2 way seated valve	Soupape a siege 2/2 voies 2xse		x	x	x	x	
23	00 332 307 0	Steuerventil	Control valve	Vanne de commande		x	x			
24	00 332 305 0	Steuerventil	Control valve	Vanne de commande		x	x			
25	00 336 964 0	2/2-Sitzventil 3xEW	2/2 way seated valve	Soupape a siege 2/2 voies 3xse		x	x			
26	00 332 309 0	Ventileinheit	Universal valve	Bloc de soupapes		x	x			
27	00 921 231 0	Dichtungssatz	Sealing set	Jeu de joints		x	x			
28	00 332 310 0	Ventileinheit	Universal valve	Bloc de soupapes		x	x			
29	00 921 231 0	Dichtungssatz	Sealing set	Jeu de joints		x	x			12 V
30	00 334 240 0	Ventileinheit	Universal valve	Bloc de soupapes				x	x	
30	00 921 231 0	Dichtungssatz	Sealing set	Jeu de joints				x	x	
30	00 938 728 0	Steuerhub Magnet	Magnetic steering hub	Electro-aimant de levage				x	x	
31	00 919 637 0	Dichtring	Gasket ring	Joint		x	x	x	x	incl. Pos.30
31	00 332 307 0	Steuerventil	Control valve	Vanne de commande				x	x	

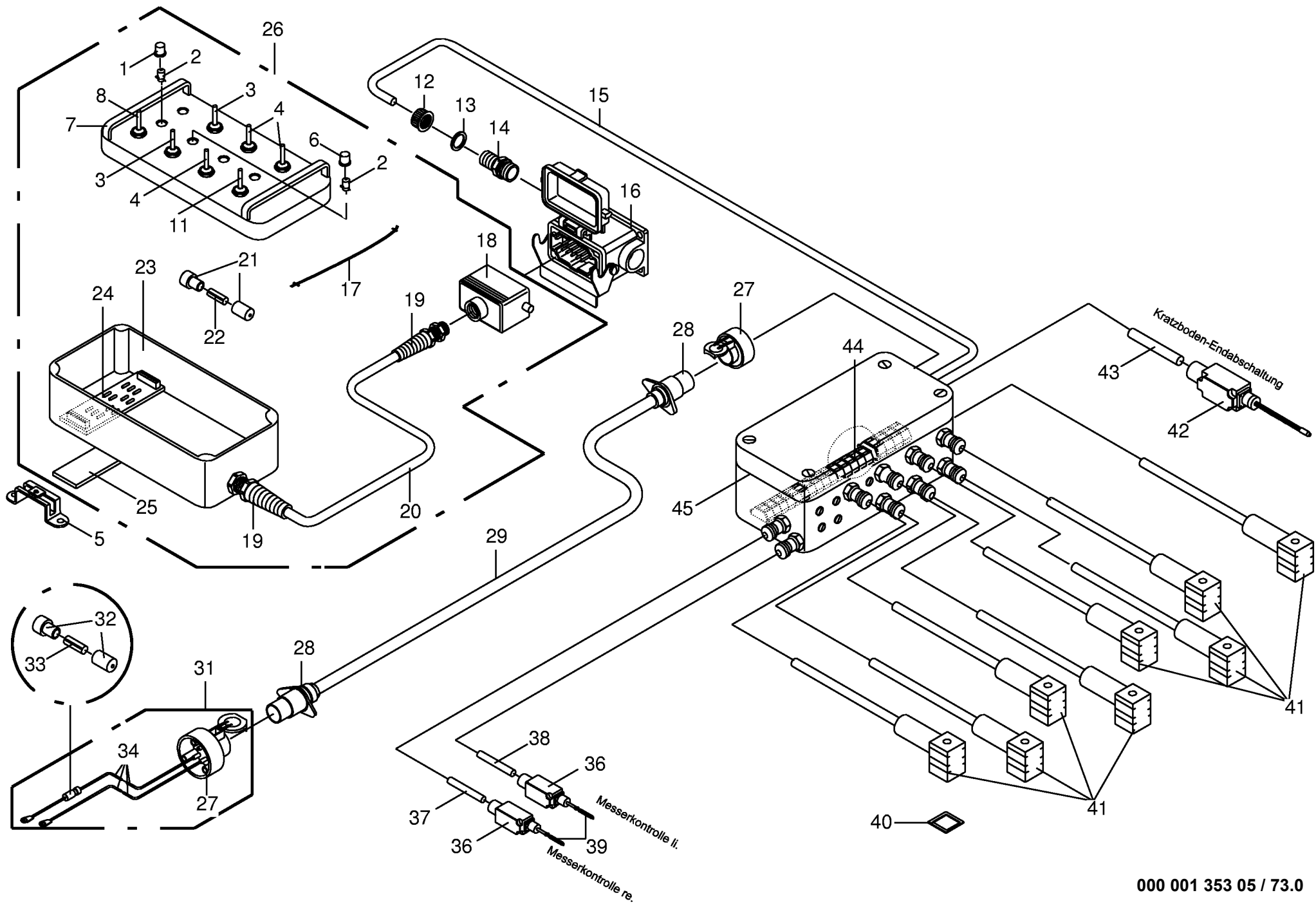


000 001 353 05 / 72.0

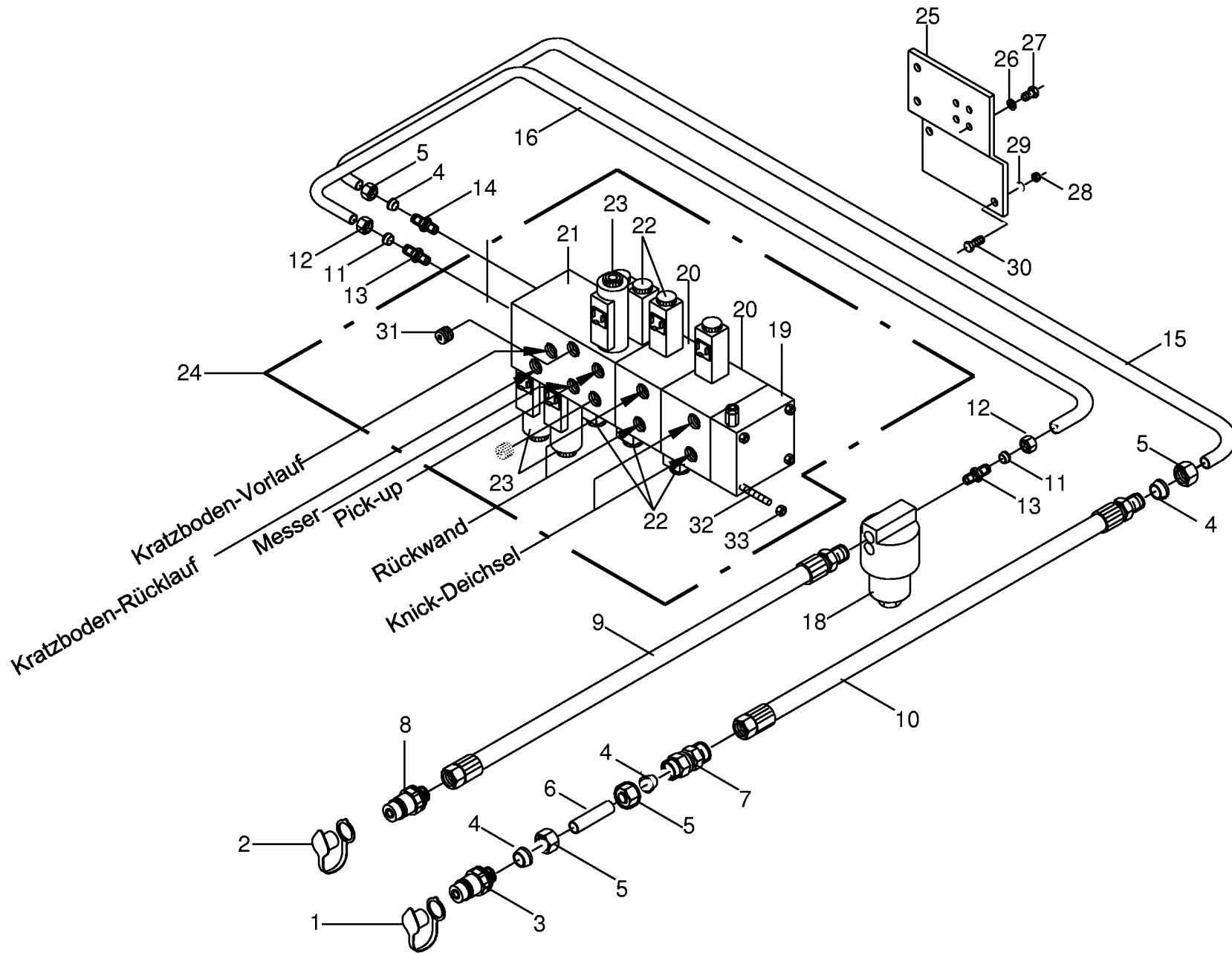
449 451 0



Komfort-Elektro-Bedienung Comfort electronic control Equipement électronique confort					459001 - 613915	6 / 4 0 L	6 / 4 8 L	" a i l i n 4 0 "	" a i l i n 4 8 "		000 001 353 05 449 453 0 73.0
Pos.	ID-Nr.	Benennung	Description	Description	Masch.-Nr-						Bemerkung/Remarks/Remarque
1	00 301 354 0	Signalleuchte mit Fassung grün	Signal light with socket green	Lampe-temoin avec douille vert					x		12 V MOM - OFF - MOM On-Off-Mom
2	00 301 338 0	Anzeigelampe mit Sockel	Indicator lamp	Voyant avec support					x		
3	00 301 202 0	Kippschalter	Tappet switch	Interrupteur à bascule					x		
4	00 301 203 0	Kippschalter	Tappet switch	Interrupteur à bascule					x		
5	00 953 715 0	Einstecktasche	Insertion pocket	Bride de fixation					x		ON - OFF
6	00 301 337 0	Signalleuchte mit Fassung rot	Signallight with socket red	Lampe temoin avec douill rouge					x		
7	00 301 560 0	Bügelgriff	Handle	Poignee a etrier					x		
8	00 301 201 0	Kippschalter	Tappet switch	Interrupteur à bascule					x		
11	00 301 615 0	Kippschalter	Tappet switch	Interrupteur à bascule					x		On-Off-Mom
12	00 301 513 0	Überwurfmutter	Nozzle disc cap	Écrou de buse-pastille					x		
13	00 301 342 0	Klemmdichtring	Clamping washer	Bague de serrage					x		
14	00 301 512 0	Einschraubstutzen	Male connector	Raccord filet					x		
15	00 301 459 0	Kabel 25 x 1 qmm	Cable	Cable					x		2,5 qmm 13,5 cm Lg.
16	00 301 443 0	Steckdose	Socket	Prise de courant					x		
17	00 301 498 0	Einzelader	Single conductor	Conducteur de cable					x		
18	00 301 442 0	Stecker	Plug	Connecteur					x		
19	00 301 458 0	Kabeldurchführung	Cable guide	Passe-cable					x		PG 21 25X1 qmm 6,5 m lg.incl.19 1-polig 16 A
20	00 301 457 0	Kabel	Cable	Cable					x		
21	00 301 042 0	Leitungsverbinder	Pole connector	Connecteur monopolaire					x		
22	00 301 043 0	Sicherungseinsatz	Fuse	Fusible de securite					x		
23	00 301 738 0	Gehäuse	Housing	Carter					x		
24	00 301 642 0	Dioden-Platine	Diode plate	Plaque de diodes					x		
25	00 335 364 0	Halter	Support	Cadre support					x		
26	00 301 733 0	Bedienungsgehäuse kpl.	Control box cpl.	Boite de manoeuvre cpl.					x		
27	00 924 580 0	Steckdose	Socket	Prise de courant					x		3-polig 3-polig lg.= 3000 mm ,incl.Pos.28
28	00 924 579 0	Stecker	Three-pin plug	Connecteur a trois fiches					x		
29	00 301 196 0	Verbindungskabel	Connection cable	Cable de raccordement					x		
31	00 301 209 0	Spannungsversorgung	Power supply	Branchement électrique					x		
32	00 301 042 0	Leitungsverbinder	Pole connector	Connecteur monopolaire					x		1-polig 16 A
33	00 301 043 0	Sicherungseinsatz	Fuse	Fusible de securite					x		
34	00 301 300 1	Stromvers. Kabel o.Steckdose	Supply lead without socket	Cable d'amenee de courant/fich					x		
36	00 301 559 0	Seilzugschalter	Tension adjuster	Support de cable de commande					x		
37	00 301 510 0	Kabel	Cable	Cable					x		2 X 1 qmm, lg = 3 m 2 X 1 qmm, lg = 5 m 1,5 X 11,5 X 48,5
38	00 301 511 0	Kabel	Cable	Cable					x		
39	00 003 028 2	Zugfeder	Tension spring	Ressort de traction					x		
40	00 301 186 0	Profildichtung	Gasket	Joint profile					x		
41	00 301 206 0	Anschlußkabel	Connection cable	Cable de raccordement					x		1,6m
42	00 301 126 0	Positionsschalter	Position switch	Interrupteur de positionnement					x		

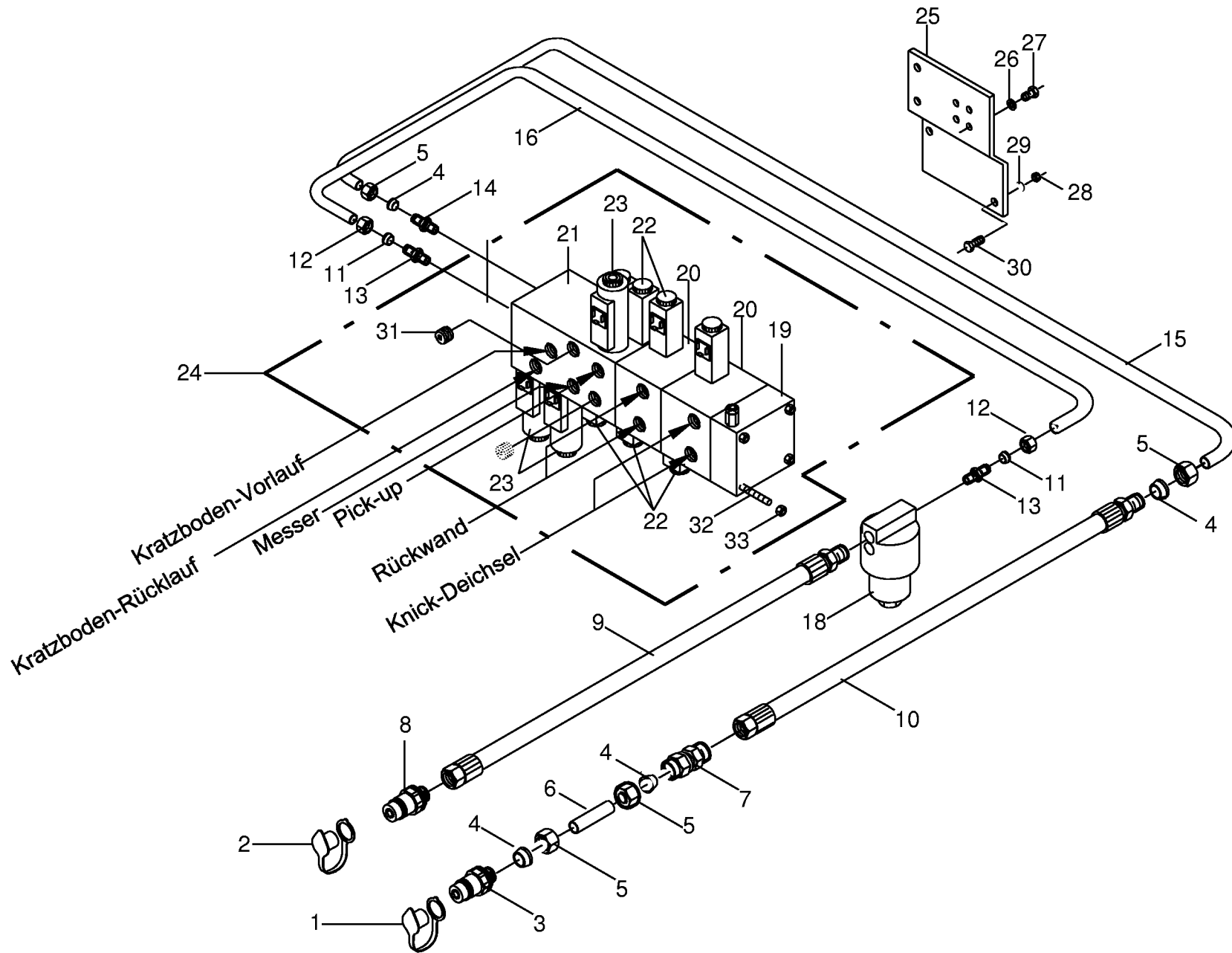


000 001 353 05 / 73.0

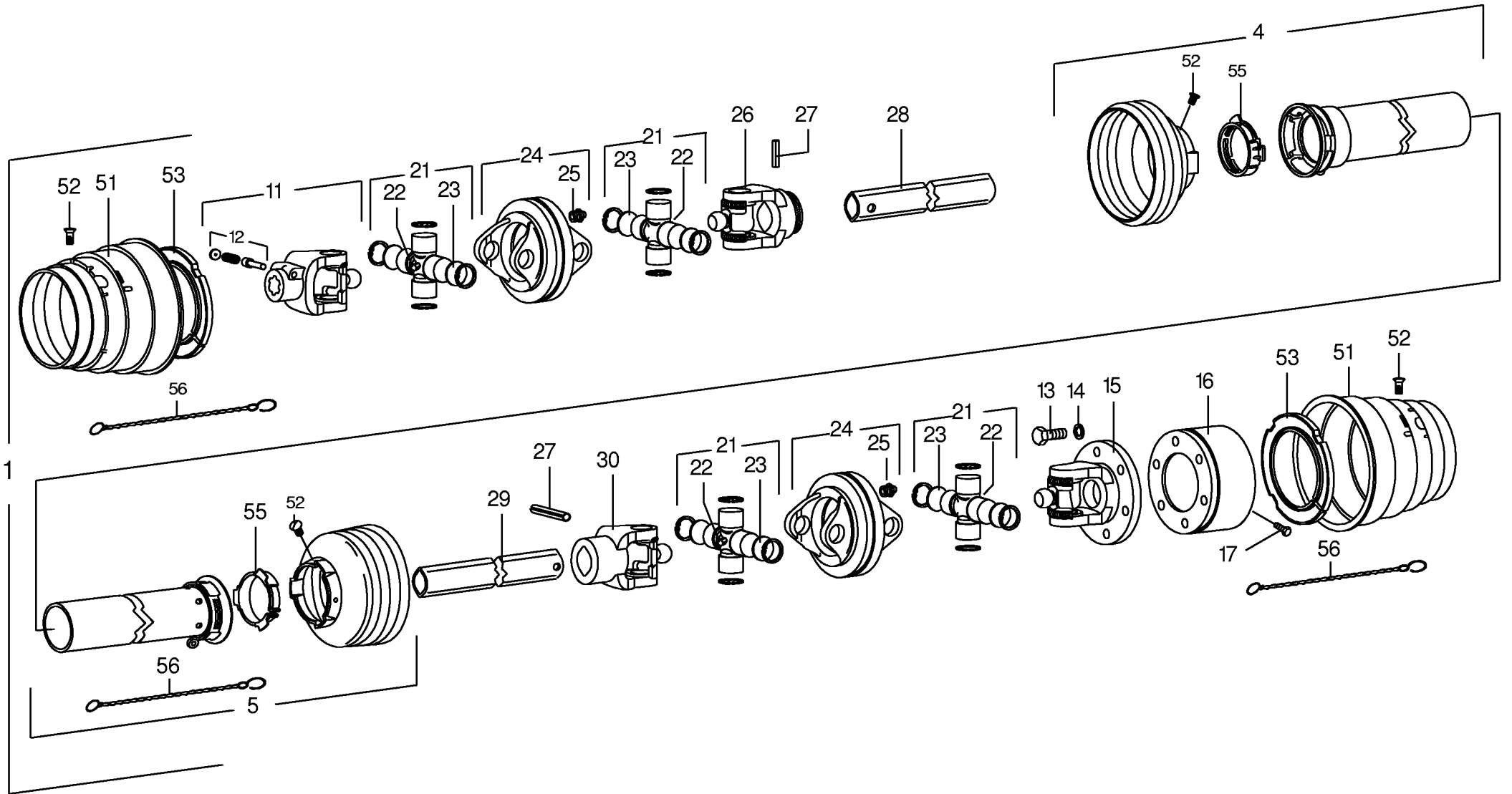


000 001 353 05 / 74.0

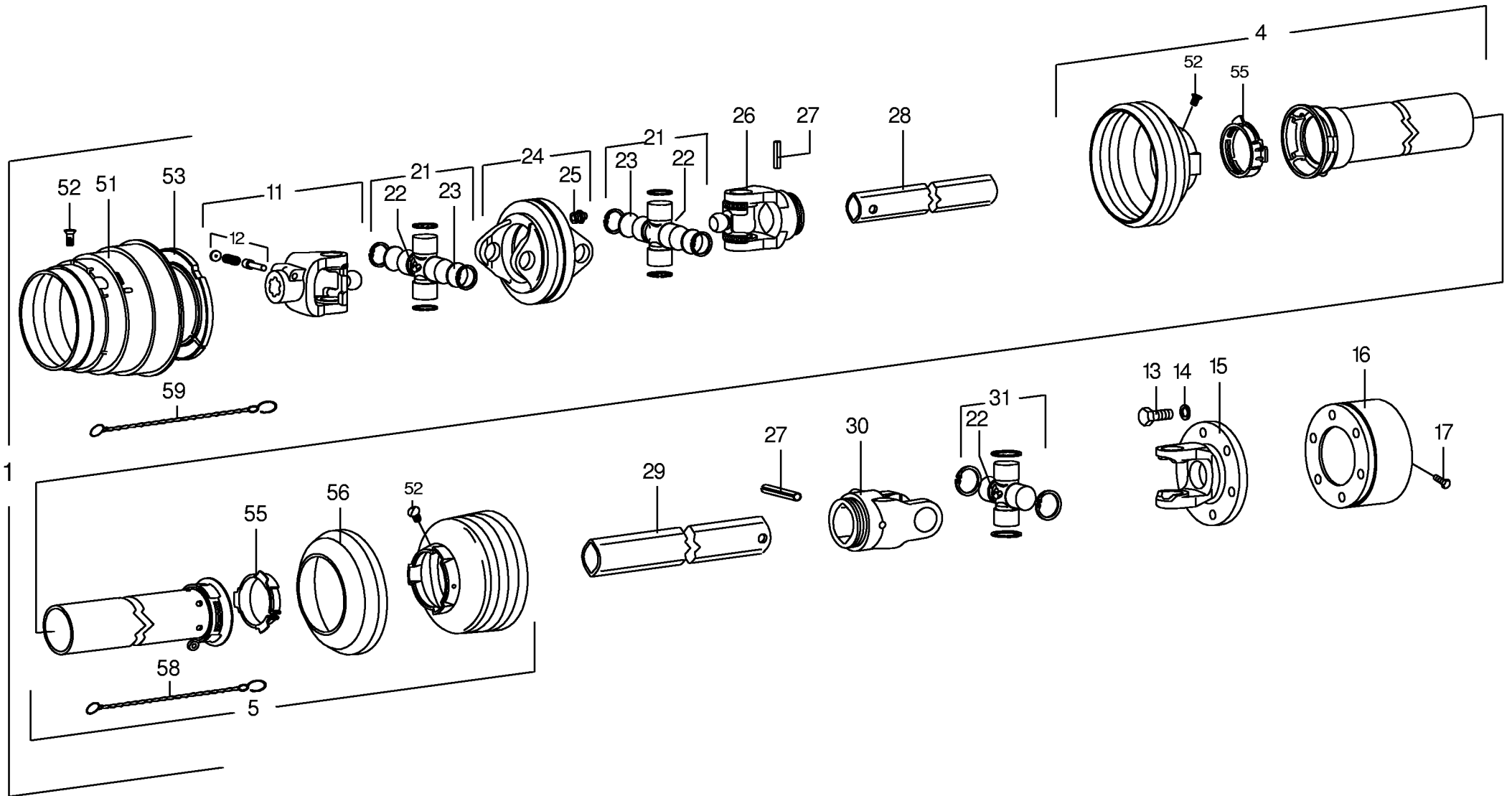
Steuerblock Komfort-Bedienung Control block-comfort Bloc de commande-confort					459001 - 613915	6 / 4 0 L	6 / 4 8 L	" a l l i n 4 0 "	" a l l i n 4 8 "	000 001 353 05
Pos.	ID-Nr.	Benennung	Description	Description	Masch.-Nr-					449 452 0 74.0
										Bemerkung/Remarks/Remarque
1	00 921 263 0	Staubmuffe blau	Dust cap blue	Manchon anti-poussiere bleue				x	x	M 26 X 1,5 L 18
2	00 921 171 0	Staubmuffe rot	Dust cap red	Manchon anti-poussiere rouge				x	x	
3	00 921 167 0	Kupplungsstecker	Plug	Coupleur male				x	x	
4	00 921 183 1	Schneidring	Cutting ring	Baque coupante				x	x	
5	00 921 182 0	Überwurfmutter	Nozzle disc cap	Écrou de buse-pastille				x	x	AL 18
6	00 344 825 0	Hydraulikrohr	Hydraulic pipe	Tube hydraulique				x	x	18 X 1,5 X 42
7	00 921 169 0	Rückschlagventil	Return valve	Soupape de retenue				x	x	M 22 X 1,5
8	00 921 146 0	Kupplungsstecker	Plug	Coupleur male				x	x	
9	00 921 036 1	Hochdruckschlauch	High pressure hose	Flexible				x	x	lg.= 2200
10	00 921 023 1	Hochdruckschlauch	High pressure hose	Flexible				x	x	lg.= 2200
11	00 921 047 1	Schneidring	Cutting ring	Baque coupante				x	x	L 15
12	00 921 043 0	Überwurfmutter	Nozzle disc cap	Écrou de buse-pastille				x	x	AL 15
13	00 920 911 1	Einschraubstutzen	Male connector	Raccord filet				x	x	L 15
14	00 921 174 0	Einschraubstutzen	Male connector	Raccord filet				x	x	L 18 MB
15	00 045 536 0	Hydraulikrohr	Hydraulic pipe	Tube hydraulique				x	x	18 X 1,5 (Id.-Nr.=1 m)
16	00 045 507 0	Hydraulikrohr	Hydraulic pipe	Tube hydraulique				x	x	15 X 1,5 (Id.-Nr.=1 m)
18	00 920 932 0	Hochdruckfilter	High pressure filter	Filtre haute pression				x	x	ARGO HYDAC Or 58,42 X 2,62 ARGO
	00 920 934 0	Filterelement	Filter element	Element filtrant				x	x	
	00 919 731 0	Filterelement	Filter element	Element filtrant				x	x	
	00 937 614 0	O-Ring	O-ring	Joint torique				x	x	
19	00 937 615 0	O-Ring / Stützring	O-ring / pto shaft half	Joint torique / bague d'appui				x	x	Or 64,77 X 2,62 HYDAC
20	00 336 637 0	Endplatte	Endplate	Plaque d'extrem. cote				x	x	
21	00 336 635 0	Steuerventil	Control valve	Vanne de commande				x	x	
21	00 336 632 0	Steuerblock (Grundblock)	Control block - basic block	Bloc de commande - bloc de bas				x	x	
22	00 938 728 0	Steuerhub Magnet	Magnetic steering hub	Electro-aimant de levage				x	x	12 V
	00 919 637 0	Dichtring	Gasket ring	Joint				x	x	
23	00 921 224 0	Magnetventil	Magnetic valve	Electrovanne				x	x	
	00 937 547 0	Dichtring	Gasket ring	Joint				x	x	
24	00 334 250 0	Steuerblock Komf.Bed.kpl.	Control bloc	Bloc de commande				x	x	B 8
	00 921 260 0	Dichtungssatz	Sealing set	Jeu de joints				x	x	
25	00 335 740 0	Zwischenplatte	Intermediate plate	Plaque intermediaire				x	x	
26	00 910 033 0	Federring	Spring washer	Rondelle elastique				x	x	
27	00 900 612 0	6kt-Schraube	Hex head bolt	Boulon tête hex				x	x	M 8 X 16
28	00 908 706 0	Sicherungsmutter	Hex nut	Ecrou hex				x	x	M 8
29	00 910 413 0	Scheibe	Washer	Rondelle				x	x	8,4 X 17 X 1,6
30	00 900 614 0	6kt-Schraube	Hex head bolt	Boulon tête hex				x	x	M 8 X 20
31	00 906 040 1	Verschlussschraube	Screw plug	Bouchon filete				x	x	M 18 X 1,5
32	00 905 302 0	Gewindestange	Threaded rod	Tige filetée				x	x	M 8 X 335

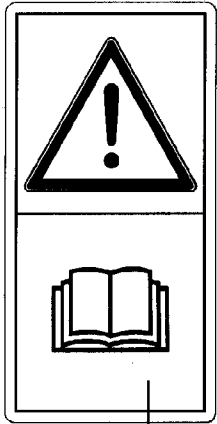


000 001 353 05 / 74.0

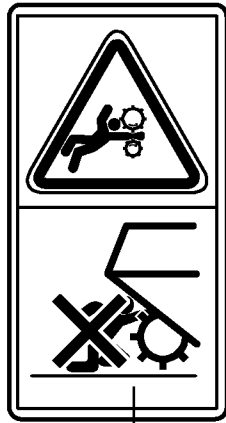


000 001 353 05 / 75.0

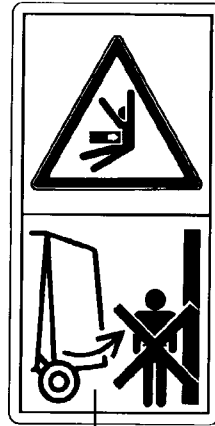




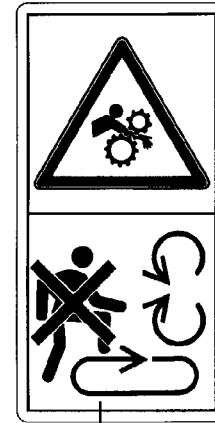
1



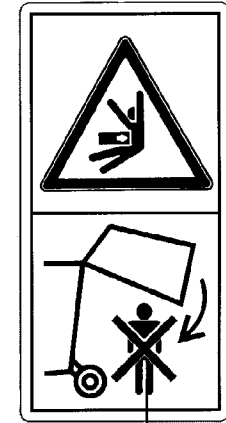
2



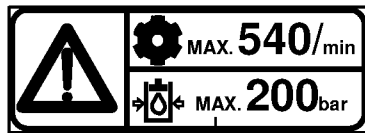
3



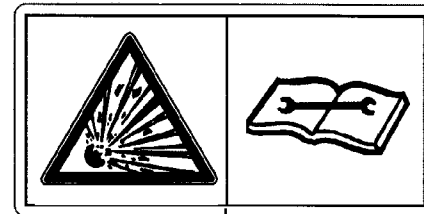
4



5



6



7

TITAN

6 / 40 L

KRONE

(D) Radnulforn nach ersten Einsatz nachziehen.
 (E) Apretar las tuercas de fijacion de ruedas despues de la primera puesta en servicio.
 (F) Resserrer les écrous de fixation de roue après la première mise en service.
 (GB) Tighten wheel nuts after the first two hours operation.
 (I) Stringere i dadi di fissaggio delle ruote dopo il primo impiego.



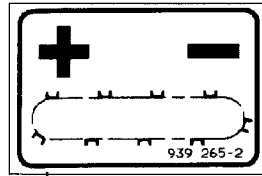
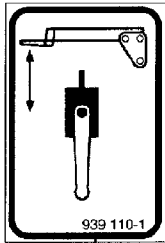
1

2

3

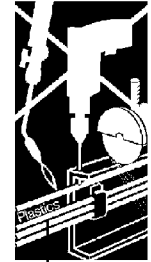
4

5



3,5 bar

25



6

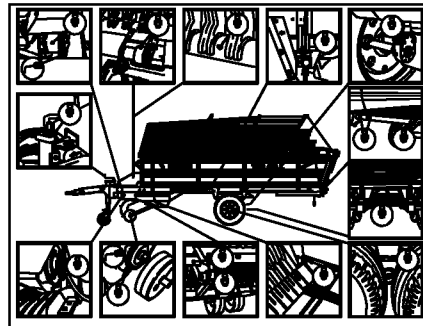
7

8

9

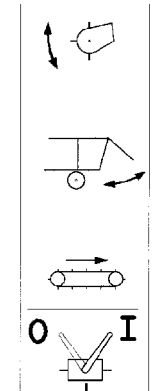
10

Achtung!
Handkurbel bei Straßenfahrt nach innen klappen. (42, 1294)



Ein- und Nachstellanleitung - Einzeler u. Tandem - System 2000
 Vor dem Abkuppeln des Anhängers Feststellbremse anziehen!
(Text in German describing the parking brake procedure)

Verstellhebel bei Transport senkrecht stellen.



11

13

14

15

Achtung!
Handhebel muß hinter Sicherungslasche liegen. (39, 111, 2)

Anhänger ist mit einer Zugöse DIN 11026 ausgerüstet. Er darf nur an Zugmaschinen mit einer dafür geeigneten Anhängerkupplung angekuppelt werden. (39, 478, 2)

GLall in 40

16

17

18

000 001 353 05 / 78.0

449 449 3

ID-NR.	TAFEL	POS.	ID-NR.	TAFEL	POS.	ID-NR.	TAFEL	POS.	ID-NR.	TAFEL	POS.	ID-NR.	TAFEL	POS.
ID-NO.	DIAG.	POS.	ID-NO.	DIAG.	POS.	ID-NO.	DIAG.	POS.	ID-NO.	DIAG.	POS.	ID-NO.	DIAG.	POS.
00 003 028 2	53.0	16	00 161 096 1	48.0	13	00 301 084 0	70.0	36	00 301 354 0	70.0	5	00 331 193 2	44.0	12
00 003 028 2	70.0	29	00 168 156 4	56.0	26	00 301 084 0	71.0	36	00 301 354 0	71.0	5	00 331 194 2	44.0	8
00 003 028 2	71.0	29	00 168 156 4	65.0	9	00 301 085 0	70.0	38	00 301 354 0	73.0	1	00 331 232 0	42.0	16
00 003 028 2	73.0	39	00 185 523 1	67.0	21	00 301 085 0	71.0	38	00 301 371 0	70.0	31	00 331 246 1	43.0	14
00 003 041 3	8.0	20	00 186 740 0	8.0	11	00 301 115 0	70.0	37	00 301 383 0	70.0	10	00 331 256 0	42.0	12
00 003 041 3	19.1	9	00 187 960 0	21.0	13	00 301 115 0	71.0	37	00 301 391 2	70.0	11	00 331 290 0	44.0	20
00 003 041 3	27.0	26	00 200 350 0	9.0	6	00 301 126 0	71.0	25	00 301 392 0	70.0	8	00 331 396 2	42.0	3
00 003 041 3	33.1	68	00 200 576 3	2.0	8	00 301 126 0	73.0	42	00 301 392 0	71.0	8	00 331 503 0	55.0	28
00 003 048 2	34.0	38	00 200 577 1	2.0	26	00 301 156 0	70.0	22	00 301 442 0	73.0	18	00 331 508 2	42.0	34
00 015 292 0	46.0	6	00 200 583 0	2.0	9	00 301 156 0	71.0	22	00 301 443 0	73.0	16	00 331 529 0	64.0	1
00 015 426 0	53.0	23	00 200 583 0	2.0	9	00 301 186 0	70.0	35	00 301 457 0	73.0	20	00 331 652 1	3.0	5
00 015 528 1	56.0	5	00 200 751 2	2.0	27	00 301 186 0	73.0	40	00 301 458 0	73.0	19	00 331 665 2	58.0	1
00 015 528 1	65.0	1	00 200 753 0	2.0	25	00 301 196 0	70.0	23	00 301 459 0	73.0	15	00 331 677 0	58.0	5
00 030 195 1	52.0	23	00 200 754 2	2.0	28	00 301 196 0	71.0	23	00 301 498 0	73.0	17	00 331 757 0	43.0	10
00 045 505 0	48.0	16	00 200 756 0	2.0	32	00 301 196 0	73.0	29	00 301 510 0	70.0	26	00 332 001 2	4.0	19
00 045 505 0	49.0	23	00 201 324 1	2.0	35	00 301 201 0	70.0	4	00 301 510 0	71.0	26	00 332 014 2	31.0	5
00 045 505 0	62.0	4	00 218 088 0	7.0	9	00 301 201 0	71.0	4	00 301 510 0	73.0	37	00 332 014 2	32.0	5
00 045 505 0	68.0	10	00 218 088 0	8.0	8	00 301 201 0	73.0	8	00 301 511 0	70.0	27	00 332 014 2	34.0	16
00 045 506 0	21.0	12	00 218 423 0	19.0	21	00 301 202 0	73.0	3	00 301 511 0	71.0	27	00 332 014 2	35.0	16
00 045 506 0	22.0	20	00 218 423 0	19.1	2	00 301 203 0	73.0	4	00 301 511 0	73.0	38	00 332 014 2	43.0	6
00 045 506 0	24.0	9	00 240 024 1	3.0	23	00 301 204 0	70.0	14	00 301 512 0	73.0	14	00 332 019 0	44.0	17
00 045 506 0	31.0	4	00 250 067 2	42.0	35	00 301 204 0	71.0	14	00 301 513 0	73.0	12	00 332 067 0	39.0	12
00 045 506 0	32.0	4	00 250 094 1	9.0	4	00 301 206 0	70.0	34	00 301 559 0	70.0	28	00 332 091 0	63.0	16
00 045 506 0	34.0	5	00 274 375 2	55.0	7	00 301 206 0	73.0	41	00 301 559 0	71.0	28	00 332 093 0	63.0	19
00 045 506 0	35.0	5	00 274 483 1	4.0	23	00 301 209 0	70.0	32	00 301 559 0	73.0	36	00 332 101 0	63.0	14
00 045 506 0	38.0	11	00 274 609 0	55.0	1	00 301 209 0	71.0	35	00 301 560 0	73.0	7	00 332 110 1	22.0	11
00 045 506 0	43.0	5	00 276 337 1	31.0	42	00 301 209 0	73.0	31	00 301 615 0	73.0	11	00 332 112 0	22.0	21
00 045 506 0	54.0	1	00 276 337 1	34.0	44	00 301 229 2	70.0	33	00 301 642 0	73.0	24	00 332 114 0	22.0	18
00 045 506 0	61.0	5	00 276 337 1	35.0	44	00 301 300 1	70.0	20	00 301 643 1	73.0	45	00 332 117 1	22.0	6
00 045 506 0	68.0	11	00 276 414 0	49.0	18	00 301 300 1	71.0	20	00 301 648 0	70.0	24	00 332 127 1	52.0	25
00 045 507 0	3.0	7	00 280 411 0	43.0	18	00 301 300 1	73.0	34	00 301 649 0	70.0	25	00 332 152 2	65.0	2
00 045 507 0	72.0	34	00 285 059 0	78.0	3	00 301 310 0	70.0	30	00 301 733 0	73.0	26	00 332 163 2	66.0	8
00 045 507 0	74.0	16	00 301 042 0	70.0	12	00 301 310 0	71.0	30	00 301 736 0	73.0	44	00 332 188 1	2.0	20
00 045 536 0	3.0	1	00 301 042 0	71.0	12	00 301 337 0	70.0	13	00 301 738 0	73.0	23	00 332 188 1	2.0	20
00 045 536 0	72.0	33	00 301 042 0	73.0	21	00 301 337 0	71.0	13	00 301 790 0	71.0	24	00 332 195 2	42.0	26
00 045 536 0	74.0	15	00 301 042 0	73.0	32	00 301 337 0	73.0	6	00 301 790 0	73.0	43	00 332 222 0	56.0	21
00 052 053 1	67.0	15	00 301 043 0	70.0	21	00 301 338 0	70.0	6	00 301 967 0	71.0	11	00 332 229 3	47.0	8
00 132 189 1	64.0	7	00 301 043 0	71.0	21	00 301 338 0	71.0	6	00 331 042 0	27.0	8	00 332 232 0	57.0	26
00 151 184 1	58.0	4	00 301 043 0	73.0	22	00 301 338 0	73.0	2	00 331 188 1	44.0	13	00 332 276 0	41.0	5
00 151 184 1	66.0	3	00 301 043 0	73.0	33	00 301 342 0	73.0	13	00 331 192 3	44.0	9	00 332 282 0	63.0	29

ID-NR.	TAFEL	POS.	ID-NR.	TAFEL	POS.	ID-NR.	TAFEL	POS.	ID-NR.	TAFEL	POS.	ID-NR.	TAFEL	POS.
ID-NO.	DIAG.	POS.	ID-NO.	DIAG.	POS.	ID-NO.	DIAG.	POS.	ID-NO.	DIAG.	POS.	ID-NO.	DIAG.	POS.
00 332 283 0	63.0	29	00 332 824 0	41.0	35	00 334 101 0	50.0	10	00 334 547 0	49.0	30	00 335 282 1	47.0	33
00 332 305 0	72.0	23	00 332 825 0	41.0	37	00 334 101 0	50.1	10	00 334 618 0	34.0	33	00 335 313 0	47.0	58
00 332 307 0	72.0	22	00 332 826 2	41.0	41	00 334 102 0	50.0	32	00 334 618 0	35.0	33	00 335 317 0	47.0	43
00 332 307 0	72.0	31	00 332 835 1	30.0	7	00 334 102 0	50.1	32	00 334 663 0	78.0	12	00 335 333 0	47.0	40
00 332 309 0	72.0	25	00 332 836 1	30.0	7	00 334 103 0	50.0	30	00 334 667 0	16.0	40	00 335 347 1	55.0	29
00 332 310 0	72.0	26	00 332 852 1	30.0	10	00 334 103 0	50.1	30	00 334 671 0	34.0	24	00 335 349 0	63.0	33
00 332 311 0	72.0	27	00 332 853 1	30.0	3	00 334 105 0	50.0	21	00 334 671 0	35.0	24	00 335 351 0	63.0	33
00 332 319 1	47.0	28	00 332 884 0	41.0	38	00 334 105 0	50.1	21	00 334 672 0	67.0	22	00 335 355 0	63.0	1
00 332 345 0	70.0	7	00 332 885 0	41.0	12	00 334 106 0	50.0	14	00 334 679 0	16.0	40	00 335 358 0	63.0	1
00 332 345 0	71.0	7	00 332 893 1	55.0	16	00 334 106 0	50.1	14	00 334 683 0	33.0	37	00 335 360 0	64.0	6
00 332 407 4	3.0	33	00 332 900 0	47.0	3	00 334 107 0	50.0	27	00 334 683 0	33.1	37	00 335 361 0	47.0	44
00 332 432 1	57.0	13	00 332 902 0	51.0	15	00 334 107 0	50.1	27	00 334 684 0	33.0	47	00 335 362 0	63.0	26
00 332 433 1	57.0	5	00 332 904 1	51.0	10	00 334 109 0	50.0	15	00 334 702 0	34.0	47	00 335 363 0	63.0	26
00 332 434 1	57.0	13	00 332 929 1	41.0	11	00 334 109 0	50.1	15	00 334 702 0	35.0	47	00 335 364 0	70.0	3
00 332 435 1	57.0	5	00 332 938 1	52.0	19	00 334 117 0	15.0	55	00 334 708 0	33.0	53	00 335 364 0	71.0	3
00 332 446 0	63.0	28	00 332 939 1	52.0	20	00 334 118 0	17.0	1	00 334 708 0	34.0	34	00 335 364 0	73.0	25
00 332 447 0	63.0	28	00 332 960 0	53.0	1	00 334 124 0	59.0	4	00 334 708 0	35.0	34	00 335 366 0	63.0	2
00 332 448 0	63.0	23	00 332 970 0	53.0	1	00 334 148 3	32.0	19	00 334 747 0	59.0	10	00 335 368 0	4.0	2
00 332 449 0	63.0	21	00 332 996 1	52.0	4	00 334 148 3	35.0	18	00 334 748 0	59.0	10	00 335 368 0	53.0	14
00 332 507 0	63.0	35	00 332 997 1	52.0	27	00 334 191 0	27.0	22	00 334 751 0	59.0	21	00 335 377 0	47.0	9
00 332 579 0	41.0	14	00 332 998 1	52.0	5	00 334 191 0	34.0	15	00 334 764 0	8.0	12	00 335 378 0	47.0	57
00 332 599 0	53.0	19	00 333 437 0	55.0	43	00 334 191 0	35.0	15	00 335 012 2	55.0	15	00 335 379 0	47.0	11
00 332 600 0	53.0	19	00 333 520 0	2.0	37	00 334 198 0	8.0	18	00 335 020 2	52.0	3	00 335 380 0	47.0	10
00 332 659 0	66.0	2	00 333 780 2	24.2	26	00 334 198 0	19.0	25	00 335 021 2	52.0	13	00 335 382 0	64.0	10
00 332 664 0	58.0	2	00 333 822 0	23.0	18	00 334 198 0	19.1	45	00 335 029 3	63.0	22	00 335 396 0	47.0	36
00 332 665 0	58.0	2	00 333 822 0	23.1	18	00 334 199 0	56.0	31	00 335 043 1	42.0	30	00 335 397 0	47.0	60
00 332 693 2	54.0	6	00 333 853 0	8.0	10	00 334 199 0	63.0	40	00 335 045 0	52.0	6	00 335 398 0	47.0	55
00 332 725 0	53.0	21	00 333 879 0	55.0	46	00 334 202 0	56.0	24	00 335 049 0	66.0	11	00 335 409 0	63.0	3
00 332 726 1	53.0	20	00 333 906 0	5.0	18	00 334 202 0	63.0	36	00 335 050 2	63.0	4	00 335 426 1	45.0	10
00 332 727 1	53.0	27	00 333 907 0	5.0	1	00 334 207 0	31.0	24	00 335 052 0	51.0	20	00 335 428 0	45.0	4
00 332 738 1	46.0	18	00 333 992 0	19.1	50	00 334 207 0	32.0	24	00 335 054 2	51.0	23	00 335 429 0	45.0	3
00 332 742 0	46.0	15	00 334 057 0	47.0	17	00 334 218 0	50.0	50	00 335 115 0	53.0	4	00 335 430 0	45.0	2
00 332 745 0	46.0	12	00 334 058 0	47.0	16	00 334 218 0	50.1	50	00 335 116 0	53.0	5	00 335 432 0	2.0	36
00 332 747 0	46.0	19	00 334 063 0	47.0	18	00 334 240 0	72.0	29	00 335 270 0	13.0	10	00 335 433 0	2.0	36
00 332 749 0	46.0	3	00 334 064 0	47.0	26	00 334 250 0	74.0	24	00 335 270 0	14.0	10	00 335 438 1	31.0	7
00 332 773 3	4.0	17	00 334 065 0	47.0	23	00 334 252 0	31.0	40	00 335 270 0	15.0	10	00 335 438 1	32.0	7
00 332 784 0	72.0	28	00 334 066 0	47.0	21	00 334 252 0	32.0	40	00 335 270 0	16.0	10	00 335 438 1	34.0	14
00 332 811 0	41.0	29	00 334 068 0	47.0	22	00 334 260 0	31.0	25	00 335 271 0	47.0	30	00 335 438 1	35.0	14
00 332 816 0	41.0	32	00 334 069 0	59.0	35	00 334 260 0	32.0	25	00 335 272 0	47.0	31	00 335 440 1	51.0	31
00 332 820 0	41.0	26	00 334 086 0	47.0	65	00 334 546 0	49.0	29	00 335 281 1	47.0	33	00 335 442 1	51.0	24

ID-NR.	TAFEL	POS.	ID-NR.	TAFEL	POS.	ID-NR.	TAFEL	POS.	ID-NR.	TAFEL	POS.	ID-NR.	TAFEL	POS.
ID-NO.	DIAG.	POS.	ID-NO.	DIAG.	POS.	ID-NO.	DIAG.	POS.	ID-NO.	DIAG.	POS.	ID-NO.	DIAG.	POS.
00 335 443 0	51.0	32	00 336 087 0	55.0	8	00 336 412 0	29.0	1	00 336 840 0	50.0	44	00 337 532 1	9.0	40
00 335 445 1	42.0	32	00 336 088 0	55.0	10	00 336 413 0	29.0	9	00 336 840 0	50.1	44	00 337 556 0	2.0	4
00 335 451 0	9.0	13	00 336 090 0	55.0	47	00 336 421 0	42.0	11	00 336 847 0	55.0	27	00 337 577 1	60.0	7
00 335 454 0	9.0	8	00 336 094 0	47.0	65	00 336 422 0	42.0	21	00 336 874 0	38.0	12	00 337 634 3	4.0	10
00 335 464 0	9.0	3	00 336 108 0	42.0	36	00 336 427 0	42.0	17	00 336 883 0	31.0	19	00 337 659 3	62.0	10
00 335 482 2	55.0	34	00 336 141 0	65.0	3	00 336 435 0	42.0	38	00 336 883 0	34.0	18	00 337 694 3	62.0	13
00 335 513 0	34.0	50	00 336 200 0	67.0	4	00 336 436 0	46.0	1	00 336 908 0	67.0	13	00 337 697 3	4.0	16
00 335 517 2	45.0	13	00 336 205 0	67.0	17	00 336 437 0	46.0	10	00 336 920 0	42.0	27	00 337 749 2	31.0	8
00 335 518 2	45.0	13	00 336 223 0	65.0	26	00 336 450 0	24.2	19	00 336 929 0	67.0	12	00 337 749 2	34.0	9
00 335 532 0	56.0	9	00 336 231 1	67.0	6	00 336 462 0	66.0	1	00 336 931 1	67.0	7	00 337 844 1	4.0	22
00 335 533 0	56.0	8	00 336 236 2	63.0	17	00 336 463 0	66.0	1	00 336 935 0	67.0	20	00 337 846 3	55.0	32
00 335 597 0	1.0	17	00 336 237 2	63.0	17	00 336 477 0	67.0	19	00 336 950 0	17.0	1	00 337 918 2	13.0	6
00 335 598 0	1.0	17	00 336 247 0	68.0	5	00 336 479 0	65.0	20	00 336 951 1	50.0	29	00 337 918 2	14.0	6
00 335 605 1	3.0	35	00 336 248 0	68.0	7	00 336 480 0	67.0	24	00 336 951 1	50.1	29	00 337 918 2	15.0	6
00 335 620 0	55.0	22	00 336 267 1	65.0	25	00 336 481 0	67.0	14	00 336 954 0	51.0	28	00 337 918 2	16.0	6
00 335 740 0	74.0	25	00 336 268 1	65.0	25	00 336 526 0	48.0	17	00 336 956 0	51.0	13	00 338 009 0	33.1	53
00 335 753 0	61.0	2	00 336 269 1	65.0	25	00 336 527 0	48.0	17	00 336 963 0	72.0	21	00 338 028 0	15.1	1
00 335 754 1	59.0	1	00 336 270 1	65.0	25	00 336 528 0	48.0	17	00 336 964 0	72.0	24	00 338 037 0	33.0	47
00 335 777 1	59.0	17	00 336 271 0	65.0	24	00 336 529 0	48.0	6	00 336 974 0	30.0	9	00 338 038 0	33.1	47
00 335 778 0	61.0	4	00 336 272 0	65.0	24	00 336 530 0	48.0	5	00 336 983 0	16.0	30	00 338 045 0	33.1	61
00 335 801 0	59.0	16	00 336 273 1	65.0	24	00 336 531 0	48.0	5	00 336 988 0	8.0	15	00 338 048 0	33.1	58
00 335 807 1	65.0	4	00 336 274 1	65.0	24	00 336 533 0	48.0	11	00 336 988 0	16.0	31	00 338 057 0	33.1	71
00 335 815 0	60.0	1	00 336 313 0	63.0	7	00 336 576 0	49.0	4	00 336 988 0	19.0	24	00 338 299 1	42.5	7
00 335 845 0	59.0	32	00 336 314 0	63.0	7	00 336 577 0	49.0	39	00 336 988 0	19.1	39	00 338 301 1	42.5	2
00 335 846 0	59.0	32	00 336 315 0	63.0	7	00 336 601 0	39.0	1	00 336 989 0	66.0	4	00 338 305 1	42.5	22
00 335 855 0	47.0	41	00 336 316 0	63.0	7	00 336 612 0	46.0	5	00 336 990 0	66.0	4	00 338 308 1	22.0	23
00 335 856 0	47.0	13	00 336 322 1	63.0	10	00 336 632 0	74.0	21	00 337 238 4	64.0	4	00 338 321 4	42.5	3
00 335 880 0	59.0	15	00 336 323 1	63.0	10	00 336 635 0	74.0	20	00 337 256 3	56.0	28	00 338 323 1	42.5	20
00 335 881 0	59.0	15	00 336 338 1	63.0	8	00 336 637 0	74.0	19	00 337 256 3	63.0	41	00 338 327 1	42.5	21
00 335 957 1	60.0	2	00 336 339 1	63.0	8	00 336 645 0	72.0	32	00 337 296 0	64.0	8	00 338 331 1	42.5	8
00 335 969 0	60.0	14	00 336 352 0	39.0	14	00 336 670 0	44.0	21	00 337 343 2	44.0	7	00 338 889 0	33.1	69
00 335 990 0	4.0	4	00 336 352 0	40.0	1	00 336 676 0	39.0	17	00 337 364 0	41.0	21	00 339 051 4	56.0	2
00 335 991 1	47.0	1	00 336 355 0	66.0	9	00 336 681 0	51.0	5	00 337 365 0	41.0	17	00 339 396 1	1.0	12
00 335 992 1	47.0	53	00 336 356 1	66.0	12	00 336 682 0	39.0	8	00 337 437 1	2.0	30	00 339 705 2	69.0	25
00 336 049 0	51.0	9	00 336 356 1	67.0	3	00 336 711 0	55.0	8	00 337 446 0	1.0	14	00 339 879 0	31.0	33
00 336 050 0	51.0	12	00 336 385 1	65.0	18	00 336 717 0	42.0	22	00 337 447 1	1.0	15	00 339 879 0	32.0	32
00 336 054 0	42.0	29	00 336 386 1	65.0	18	00 336 720 1	15.0	55	00 337 448 1	1.0	13	00 339 879 0	34.0	12
00 336 057 0	42.0	20	00 336 405 0	65.0	17	00 336 732 1	50.0	9	00 337 458 2	60.0	5	00 339 879 0	35.0	12
00 336 059 0	42.0	39	00 336 406 0	65.0	17	00 336 732 1	50.1	9	00 337 523 1	7.0	2	00 339 880 0	31.0	26
00 336 060 0	47.0	46	00 336 410 0	29.0	8	00 336 734 0	50.0	5	00 337 523 1	8.0	5	00 339 880 0	32.0	26

ID-NR.	TAFEL	POS.	ID-NR.	TAFEL	POS.	ID-NR.	TAFEL	POS.	ID-NR.	TAFEL	POS.	ID-NR.	TAFEL	POS.
ID-NO.	DIAG.	POS.	ID-NO.	DIAG.	POS.	ID-NO.	DIAG.	POS.	ID-NO.	DIAG.	POS.	ID-NO.	DIAG.	POS.
00 339 880 0	34.0	11	00 341 705 2	4.0	28	00 344 811 0	33.0	38	00 347 080 1	34.0	20	00 900 608 0	49.0	3
00 339 880 0	35.0	36	00 341 705 2	59.0	27	00 344 811 0	33.1	38	00 347 080 1	35.0	20	00 900 608 0	51.0	21
00 339 882 1	31.0	30	00 341 706 3	4.0	7	00 344 825 0	3.0	15	00 347 083 2	31.0	16	00 900 612 0	4.0	20
00 339 882 1	34.0	40	00 341 706 3	59.0	27	00 344 825 0	72.0	6	00 347 083 2	32.0	16	00 900 612 0	20.1	32
00 340 104 2	4.0	30	00 341 734 3	62.0	6	00 344 825 0	74.0	6	00 347 083 2	34.0	26	00 900 612 0	20.2	22
00 340 343 5	57.0	27	00 341 811 4	42.0	14	00 344 892 0	65.0	32	00 347 083 2	35.0	26	00 900 612 0	20.3	32
00 340 344 5	57.0	8	00 341 845 1	4.0	26	00 344 963 4	5.0	6	00 347 154 2	62.0	20	00 900 612 0	36.0	7
00 340 350 7	57.0	11	00 341 845 1	59.0	29	00 344 964 4	5.0	16	00 347 181 2	62.0	18	00 900 612 0	38.0	7
00 340 358 7	60.0	8	00 341 848 2	36.0	30	00 344 966 0	5.0	7	00 347 212 1	39.0	7	00 900 612 0	74.0	27
00 340 506 1	57.0	16	00 341 873 1	57.0	14	00 345 185 2	1.0	12	00 347 212 1	42.5	25	00 900 614 0	3.0	6
00 340 634 3	57.0	1	00 341 914 1	39.0	16	00 345 202 2	2.0	11	00 347 261 0	46.0	8	00 900 614 0	3.0	13
00 340 687 2	61.0	14	00 341 914 1	59.0	12	00 345 478 1	4.0	9	00 347 356 1	69.0	23	00 900 614 0	20.5	30
00 340 718 3	21.0	4	00 344 365 0	52.0	30	00 345 478 1	4.0	29	00 347 585 3	22.0	1	00 900 614 0	23.0	3
00 340 846 5	56.0	20	00 344 394 2	53.0	10	00 345 478 1	59.0	28	00 347 585 3	27.0	15	00 900 614 0	23.0	23
00 340 846 5	63.0	20	00 344 401 1	3.0	40	00 345 626 7	2.0	13	00 347 747 7	53.0	2	00 900 614 0	23.1	3
00 340 899 4	22.0	2	00 344 414 3	16.0	10	00 345 645 1	2.0	14	00 347 774 7	53.0	3	00 900 614 0	23.1	23
00 340 899 4	27.0	16	00 344 462 2	1.0	7	00 345 998 2	57.0	2	00 347 777 7	55.0	24	00 900 614 0	24.1	21
00 340 950 0	4.0	13	00 344 463 3	1.0	8	00 345 998 2	62.0	19	00 347 931 5	27.0	15	00 900 614 0	25.0	32
00 340 989 3	22.0	3	00 344 466 1	43.0	12	00 346 424 2	5.0	13	00 441 071 2	78.0	8	00 900 614 0	25.1	2
00 341 068 3	2.0	29	00 344 466 1	54.0	9	00 346 426 5	5.0	11	00 441 072 2	78.0	8	00 900 614 0	26.0	43
00 341 068 3	42.0	13	00 344 504 5	53.0	22	00 346 427 2	5.0	24	00 441 073 2	78.0	8	00 900 614 0	49.0	15
00 341 142 2	2.0	40	00 344 518 2	4.0	32	00 346 436 4	6.0	5	00 441 075 2	78.0	8	00 900 614 0	55.0	23
00 341 143 1	2.0	40	00 344 518 2	63.0	43	00 346 446 1	52.0	14	00 900 201 0	33.0	22	00 900 614 0	56.0	25
00 341 144 2	53.0	9	00 344 548 1	57.0	10	00 346 461 5	57.0	15	00 900 201 0	33.1	22	00 900 614 0	70.0	1
00 341 144 2	57.0	3	00 344 566 5	27.0	6	00 346 513 2	57.0	12	00 900 217 0	49.0	1	00 900 614 0	71.0	1
00 341 230 2	31.0	29	00 344 572 3	27.0	3	00 346 791 2	51.0	30	00 900 255 1	40.0	19	00 900 614 0	72.0	17
00 341 230 2	34.0	39	00 344 614 2	51.0	27	00 346 795 6	56.0	22	00 900 255 1	40.0	32	00 900 614 0	74.0	30
00 341 415 0	63.0	30	00 344 627 1	4.0	18	00 346 796 8	56.0	27	00 900 279 0	47.0	37	00 900 616 0	23.0	20
00 341 433 0	51.0	1	00 344 631 4	31.0	20	00 346 820 0	56.0	14	00 900 284 0	4.0	11	00 900 616 0	23.1	20
00 341 485 2	41.0	20	00 344 631 4	32.0	20	00 346 821 0	56.0	14	00 900 285 0	27.0	9	00 900 616 0	26.0	22
00 341 581 3	56.0	4	00 344 631 4	34.0	19	00 346 828 2	56.0	10	00 900 287 0	53.0	29	00 900 616 0	26.1	3
00 341 582 3	56.0	13	00 344 631 4	35.0	19	00 346 829 2	56.0	10	00 900 298 0	44.0	19	00 900 616 0	33.0	19
00 341 583 3	56.0	4	00 344 668 1	42.0	7	00 346 830 2	56.0	10	00 900 302 1	54.0	3	00 900 616 0	33.1	19
00 341 584 3	56.0	13	00 344 702 2	27.0	20	00 346 831 2	56.0	10	00 900 302 1	59.0	23	00 900 616 0	53.0	7
00 341 589 3	51.0	11	00 344 702 2	34.0	23	00 346 894 1	7.0	1	00 900 306 0	52.0	11	00 900 632 0	31.0	9
00 341 592 3	51.0	7	00 344 702 2	35.0	23	00 346 902 2	56.0	15	00 900 306 0	53.0	11	00 900 632 0	32.0	9
00 341 599 2	51.0	12	00 344 705 0	6.0	7	00 346 903 3	56.0	15	00 900 310 1	44.0	27	00 900 632 0	34.0	4
00 341 600 1	51.0	9	00 344 710 8	6.0	3	00 346 904 5	56.0	32	00 900 335 1	55.0	44	00 900 632 0	35.0	4
00 341 615 4	55.0	20	00 344 711 0	42.0	23	00 347 080 1	31.0	28	00 900 345 0	54.0	2	00 900 634 0	3.0	36
00 341 622 3	37.0	35	00 344 771 1	34.0	37	00 347 080 1	32.0	28	00 900 607 0	55.0	4	00 900 634 0	41.0	16

ID-NR.	TAFEL	POS.	ID-NR.	TAFEL	POS.	ID-NR.	TAFEL	POS.	ID-NR.	TAFEL	POS.	ID-NR.	TAFEL	POS.
ID-NO.	DIAG.	POS.	ID-NO.	DIAG.	POS.	ID-NO.	DIAG.	POS.	ID-NO.	DIAG.	POS.	ID-NO.	DIAG.	POS.
00 900 634 0	65.0	22	00 900 656 0	42.0	25	00 901 038 1	19.0	11	00 901 460 0	35.0	27	00 904 372 0	1.0	18
00 900 636 0	3.0	22	00 900 656 0	42.5	6	00 901 042 0	37.0	18	00 901 460 0	44.0	5	00 904 708 0	65.0	31
00 900 636 0	5.0	4	00 900 656 0	51.0	17	00 901 046 0	67.0	9	00 901 461 0	22.0	10	00 904 730 0	55.0	36
00 900 636 0	6.0	11	00 900 656 0	63.0	27	00 901 054 2	24.2	16	00 901 463 1	9.0	2	00 904 731 2	55.0	9
00 900 636 0	16.0	25	00 900 656 0	65.0	34	00 901 127 0	47.0	51	00 901 479 0	60.0	4	00 904 732 2	42.5	9
00 900 636 0	24.3	18	00 900 656 0	75.0	13	00 901 142 1	41.0	31	00 901 482 0	50.0	40	00 904 745 1	41.0	4
00 900 636 0	24.4	18	00 900 656 0	76.0	13	00 901 151 1	45.0	11	00 901 482 0	50.1	40	00 904 745 1	42.5	16
00 900 636 0	30.0	1	00 900 657 0	22.0	8	00 901 158 0	47.0	14	00 901 485 1	62.0	14	00 904 755 2	55.0	39
00 900 636 0	34.0	21	00 900 657 0	27.0	2	00 901 165 0	19.1	22	00 901 491 0	19.0	20	00 904 761 1	57.0	17
00 900 636 0	35.0	21	00 900 657 0	40.0	9	00 901 259 2	19.1	20	00 901 491 0	19.1	21	00 904 838 0	7.0	3
00 900 636 0	39.0	2	00 900 657 0	51.0	4	00 901 423 0	2.0	31	00 901 507 0	7.0	10	00 904 838 0	13.0	7
00 900 636 0	42.0	8	00 900 657 0	51.0	19	00 901 423 0	3.0	32	00 901 507 0	8.0	9	00 904 838 0	14.0	7
00 900 636 0	46.0	14	00 900 657 0	52.0	2	00 901 433 0	59.0	24	00 901 512 0	36.0	29	00 904 838 0	15.0	7
00 900 636 0	51.0	8	00 900 657 0	62.0	21	00 901 434 0	19.1	7	00 901 602 1	12.0	14	00 904 838 0	16.0	7
00 900 636 0	55.0	25	00 900 658 0	8.0	16	00 901 434 0	57.0	7	00 902 433 0	47.0	19	00 904 838 0	19.0	22
00 900 636 0	65.0	12	00 900 658 0	19.0	26	00 901 435 0	57.0	20	00 902 434 1	31.0	18	00 904 838 0	19.1	1
00 900 636 0	67.0	28	00 900 658 0	19.1	38	00 901 435 0	57.0	25	00 902 434 1	32.0	18	00 904 838 0	57.0	18
00 900 637 0	2.0	3	00 900 658 0	50.0	42	00 901 436 0	11.0	23	00 902 434 1	34.0	29	00 904 850 1	41.0	28
00 900 637 0	24.2	28	00 900 658 0	50.1	42	00 901 436 0	41.0	34	00 902 434 1	35.0	29	00 904 850 1	55.0	40
00 900 637 0	33.0	52	00 900 658 0	52.0	10	00 901 436 0	42.0	5	00 902 434 1	47.0	49	00 905 111 2	55.0	14
00 900 637 0	33.1	52	00 900 674 0	7.0	5	00 901 437 0	9.0	11	00 903 028 1	4.0	3	00 905 154 0	63.0	34
00 900 637 0	34.0	46	00 900 674 0	13.0	12	00 901 437 0	24.2	25	00 903 028 1	53.0	15	00 905 177 1	65.0	14
00 900 637 0	35.0	46	00 900 674 0	14.0	12	00 901 437 0	67.0	1	00 903 028 1	67.0	10	00 905 177 1	65.0	30
00 900 637 0	47.0	27	00 900 674 0	15.0	12	00 901 438 0	33.0	27	00 903 070 0	20.2	1	00 905 178 2	42.0	40
00 900 637 0	59.0	14	00 900 674 0	21.0	5	00 901 438 0	33.1	27	00 903 070 0	20.5	1	00 905 230 1	49.0	17
00 900 637 0	65.0	6	00 900 674 0	30.0	14	00 901 438 0	62.0	17	00 903 083 1	40.0	29	00 905 230 1	56.0	12
00 900 637 0	67.0	27	00 900 674 0	50.0	46	00 901 438 0	63.0	15	00 903 089 0	55.0	6	00 905 230 1	60.0	11
00 900 638 0	6.0	1	00 900 674 0	50.1	46	00 901 438 0	67.0	16	00 903 139 1	3.0	20	00 905 231 1	39.0	10
00 900 638 0	27.0	12	00 900 674 0	63.0	38	00 901 450 2	33.0	11	00 903 477 1	70.0	17	00 905 232 0	39.0	9
00 900 638 0	47.0	37	00 900 675 0	8.0	1	00 901 450 2	33.1	11	00 903 477 1	71.0	17	00 905 235 1	42.5	23
00 900 638 0	52.0	15	00 900 675 0	16.0	12	00 901 451 0	47.0	48	00 903 479 0	30.0	11	00 905 251 0	55.0	33
00 900 655 0	30.0	5	00 900 675 0	50.0	36	00 901 453 0	41.0	6	00 903 482 1	68.0	18	00 905 251 0	56.0	11
00 900 655 0	56.0	1	00 900 675 0	50.1	36	00 901 454 0	9.0	5	00 903 661 0	69.0	2	00 905 252 1	1.0	22
00 900 655 0	62.0	12	00 900 675 0	57.0	19	00 901 457 0	57.0	23	00 903 755 0	6.0	8	00 905 252 1	29.0	4
00 900 656 0	2.0	12	00 900 678 0	63.0	24	00 901 457 0	63.0	32	00 904 050 0	7.0	8	00 905 252 1	42.0	37
00 900 656 0	22.0	22	00 900 688 0	7.0	10	00 901 458 0	46.0	7	00 904 050 0	8.0	4	00 905 252 1	63.0	6
00 900 656 0	26.0	31	00 900 688 0	8.0	9	00 901 458 0	65.0	19	00 904 050 0	13.0	11	00 905 252 1	65.0	13
00 900 656 0	26.1	29	00 900 817 1	50.0	34	00 901 460 0	31.0	15	00 904 050 0	14.0	11	00 905 252 1	66.0	5
00 900 656 0	29.0	7	00 900 817 1	50.1	34	00 901 460 0	32.0	15	00 904 050 0	15.0	11	00 905 253 0	63.0	5
00 900 656 0	33.1	65	00 901 022 0	19.1	33	00 901 460 0	34.0	27	00 904 050 0	16.0	11	00 905 302 0	74.0	32

ID-NR. ID-NO.	TAFEL DIAG.	POS. POS.	ID-NR. ID-NO.	TAFEL DIAG.	POS. POS.	ID-NR. ID-NO.	TAFEL DIAG.	POS. POS.	ID-NR. ID-NO.	TAFEL DIAG.	POS. POS.	ID-NR. ID-NO.	TAFEL DIAG.	POS. POS.
00 905 303 2	2.0	21	00 908 210 0	71.0	9	00 908 518 1	40.0	11	00 908 701 0	54.0	4	00 908 716 1	13.0	4
00 905 303 2	2.0	21	00 908 210 0	74.0	33	00 908 521 2	24.2	30	00 908 701 0	56.0	3	00 908 716 1	14.0	4
00 905 306 0	72.0	19	00 908 212 0	1.0	21	00 908 524 2	23.0	31	00 908 701 0	57.0	24	00 908 716 1	15.0	4
00 905 341 0	4.0	24	00 908 212 0	2.0	2	00 908 524 2	23.1	27	00 908 701 0	62.0	16	00 908 716 1	16.0	4
00 905 767 0	56.0	30	00 908 212 0	8.0	6	00 908 524 2	24.2	33	00 908 701 0	63.0	25	00 908 716 1	19.0	30
00 905 767 0	63.0	39	00 908 212 0	11.0	25	00 908 524 2	25.0	27	00 908 701 0	65.0	5	00 908 716 1	19.1	36
00 905 922 0	56.0	33	00 908 212 0	16.0	26	00 908 524 2	25.1	25	00 908 704 1	30.0	8	00 908 716 1	21.0	6
00 905 922 0	63.0	42	00 908 212 0	34.0	22	00 908 620 0	27.0	13	00 908 704 1	49.0	5	00 908 716 1	30.0	6
00 905 922 0	64.0	5	00 908 212 0	35.0	22	00 908 620 0	41.0	30	00 908 704 1	51.0	25	00 908 716 1	41.0	33
00 905 933 0	2.0	6	00 908 212 0	40.0	2	00 908 620 0	54.0	7	00 908 704 1	55.0	11	00 908 716 1	45.0	12
00 905 937 0	50.0	17	00 908 212 0	41.0	36	00 908 620 0	61.0	3	00 908 704 1	72.0	18	00 908 716 1	50.0	41
00 905 937 0	50.1	17	00 908 212 0	44.0	25	00 908 620 0	62.0	9	00 908 706 0	2.0	34	00 908 716 1	50.1	41
00 906 007 0	24.1	16	00 908 212 0	55.0	41	00 908 620 0	68.0	6	00 908 706 0	3.0	34	00 908 716 1	53.0	8
00 906 040 1	5.0	3	00 908 212 0	59.0	20	00 908 701 0	2.0	19	00 908 706 0	23.0	2	00 908 716 1	54.0	16
00 906 040 1	50.0	28	00 908 215 0	24.1	18	00 908 701 0	8.0	19	00 908 706 0	23.0	19	00 908 716 1	57.0	22
00 906 040 1	50.1	28	00 908 215 0	33.1	59	00 908 701 0	9.0	9	00 908 706 0	23.1	2	00 908 716 1	62.0	11
00 906 040 1	74.0	31	00 908 215 0	42.0	43	00 908 701 0	19.0	28	00 908 706 0	23.1	19	00 908 716 1	65.0	10
00 906 814 0	1.0	27	00 908 215 0	43.0	20	00 908 701 0	19.1	41	00 908 706 0	24.1	20	00 908 721 0	7.0	11
00 906 860 2	1.0	9	00 908 215 0	51.0	6	00 908 701 0	22.0	19	00 908 706 0	24.2	15	00 908 721 0	8.0	7
00 907 400 0	19.0	4	00 908 215 0	52.0	12	00 908 701 0	26.0	33	00 908 706 0	25.0	30	00 908 721 0	13.0	14
00 908 013 0	24.0	36	00 908 215 0	53.0	12	00 908 701 0	26.0	40	00 908 706 0	25.1	3	00 908 721 0	14.0	14
00 908 013 0	24.1	29	00 908 215 0	54.0	8	00 908 701 0	26.1	15	00 908 706 0	26.0	26	00 908 721 0	15.0	14
00 908 031 1	19.1	29	00 908 215 0	59.0	3	00 908 701 0	27.0	5	00 908 706 0	26.0	41	00 908 721 0	16.0	14
00 908 207 1	4.0	1	00 908 215 0	59.0	22	00 908 701 0	30.0	16	00 908 706 0	26.1	12	00 908 721 0	47.0	52
00 908 207 1	48.0	7	00 908 220 0	19.0	19	00 908 701 0	31.0	21	00 908 706 0	33.0	23	00 908 730 0	19.1	16
00 908 207 1	49.0	10	00 908 220 0	19.1	10	00 908 701 0	32.0	21	00 908 706 0	33.1	23	00 908 730 0	31.0	22
00 908 207 1	53.0	13	00 908 220 0	57.0	4	00 908 701 0	33.0	55	00 908 706 0	39.0	5	00 908 730 0	32.0	22
00 908 207 1	67.0	11	00 908 220 0	63.0	18	00 908 701 0	33.1	55	00 908 706 0	40.0	25	00 908 730 0	34.0	10
00 908 207 1	69.0	6	00 908 225 0	19.0	9	00 908 701 0	34.0	25	00 908 706 0	42.5	11	00 908 730 0	35.0	10
00 908 208 0	1.0	16	00 908 500 0	31.0	17	00 908 701 0	35.0	25	00 908 706 0	49.0	14	00 908 758 0	2.0	23
00 908 208 0	6.0	9	00 908 500 0	32.0	17	00 908 701 0	41.0	13	00 908 706 0	55.0	3	00 908 758 0	3.0	30
00 908 208 0	68.0	20	00 908 500 0	34.0	28	00 908 701 0	42.5	5	00 908 706 0	56.0	7	00 908 758 0	4.0	15
00 908 210 0	27.0	24	00 908 500 0	35.0	28	00 908 701 0	44.0	1	00 908 706 0	56.0	17	00 908 758 0	6.0	6
00 908 210 0	34.0	42	00 908 500 0	47.0	20	00 908 701 0	46.0	2	00 908 706 0	65.0	8	00 908 758 0	7.0	4
00 908 210 0	35.0	42	00 908 500 0	47.0	50	00 908 701 0	47.0	47	00 908 706 0	67.0	8	00 908 758 0	9.0	14
00 908 210 0	36.0	8	00 908 500 0	50.0	18	00 908 701 0	50.0	45	00 908 706 0	74.0	28	00 908 758 0	12.0	17
00 908 210 0	37.0	12	00 908 500 0	50.1	18	00 908 701 0	50.1	45	00 908 714 0	60.0	3	00 908 758 0	13.0	8
00 908 210 0	38.0	6	00 908 500 0	53.0	28	00 908 701 0	51.0	29	00 908 716 1	7.0	7	00 908 758 0	14.0	8
00 908 210 0	55.0	38	00 908 515 0	33.0	48	00 908 701 0	52.0	1	00 908 716 1	8.0	3	00 908 758 0	15.0	8
00 908 210 0	70.0	9	00 908 515 0	33.1	48	00 908 701 0	53.0	18	00 908 716 1	8.0	13	00 908 758 0	16.0	8

ID-NR.	TAFEL	POS.	ID-NR.	TAFEL	POS.	ID-NR.	TAFEL	POS.	ID-NR.	TAFEL	POS.	ID-NR.	TAFEL	POS.
ID-NO.	DIAG.	POS.	ID-NO.	DIAG.	POS.	ID-NO.	DIAG.	POS.	ID-NO.	DIAG.	POS.	ID-NO.	DIAG.	POS.
00 908 758 0	19.0	23	00 908 831 0	12.0	2	00 910 035 0	29.0	6	00 910 250 1	11.0	8	00 910 413 0	55.0	2
00 908 758 0	19.1	5	00 908 931 0	9.0	36	00 910 035 0	33.0	54	00 910 250 1	12.0	10	00 910 413 0	70.0	2
00 908 758 0	19.1	8	00 908 931 0	10.0	2	00 910 035 0	33.1	54	00 910 250 1	14.0	34	00 910 413 0	71.0	2
00 908 758 0	24.2	22	00 908 931 0	11.0	2	00 910 035 0	40.0	8	00 910 250 1	15.0	45	00 910 413 0	74.0	29
00 908 758 0	24.3	16	00 908 931 0	13.0	23	00 910 035 0	43.0	11	00 910 250 1	18.0	9	00 910 414 0	3.0	37
00 908 758 0	24.4	16	00 908 931 0	14.0	39	00 910 035 0	44.0	2	00 910 256 0	10.0	10	00 910 414 0	4.0	14
00 908 758 0	27.0	7	00 908 931 0	15.0	51	00 910 035 0	51.0	16	00 910 256 0	13.0	30	00 910 414 0	9.0	12
00 908 758 0	29.0	3	00 908 931 0	18.0	2	00 910 035 0	75.0	14	00 910 257 0	9.0	32	00 910 414 0	11.0	24
00 908 758 0	30.0	4	00 908 943 0	9.0	24	00 910 035 0	76.0	14	00 910 260 0	47.0	7	00 910 414 0	12.0	16
00 908 758 0	33.0	29	00 909 850 0	40.0	12	00 910 111 1	1.0	20	00 910 303 1	8.0	2	00 910 414 0	24.2	23
00 908 758 0	33.1	29	00 909 908 1	24.2	24	00 910 111 1	2.0	1	00 910 303 1	16.0	3	00 910 414 0	29.0	2
00 908 758 0	34.0	49	00 909 908 1	55.0	37	00 910 111 1	5.0	5	00 910 303 1	59.0	33	00 910 414 0	31.0	11
00 908 758 0	35.0	49	00 909 908 1	72.0	16	00 910 111 1	16.0	24	00 910 303 1	60.0	10	00 910 414 0	32.0	11
00 908 758 0	39.0	13	00 909 909 1	50.0	35	00 910 111 1	27.0	10	00 910 303 1	62.0	5	00 910 414 0	33.0	28
00 908 758 0	41.0	1	00 909 909 1	50.1	35	00 910 111 1	31.0	10	00 910 303 1	65.0	29	00 910 414 0	33.0	44
00 908 758 0	42.0	4	00 909 909 1	55.0	42	00 910 111 1	32.0	10	00 910 319 0	19.1	17	00 910 414 0	33.1	28
00 908 758 0	42.5	14	00 909 910 1	42.0	31	00 910 111 1	34.0	2	00 910 340 0	57.0	9	00 910 414 0	33.1	44
00 908 758 0	44.0	24	00 909 910 1	42.0	42	00 910 111 1	35.0	2	00 910 344 0	31.0	23	00 910 414 0	34.0	31
00 908 758 0	46.0	16	00 909 912 1	45.0	17	00 910 111 1	39.0	3	00 910 344 0	31.0	32	00 910 414 0	35.0	31
00 908 758 0	47.0	15	00 909 912 1	55.0	45	00 910 111 1	40.0	3	00 910 344 0	32.0	23	00 910 414 0	39.0	4
00 908 758 0	47.0	29	00 910 014 0	19.0	18	00 910 111 1	41.0	15	00 910 344 0	32.0	33	00 910 414 0	42.0	10
00 908 758 0	47.0	39	00 910 014 0	19.1	11	00 910 111 1	42.0	9	00 910 344 0	34.0	35	00 910 414 0	42.5	15
00 908 758 0	51.0	3	00 910 016 0	36.0	28	00 910 111 1	51.0	26	00 910 353 0	30.0	2	00 910 414 0	44.0	23
00 908 758 0	52.0	18	00 910 031 0	48.0	8	00 910 111 1	67.0	26	00 910 353 0	41.0	25	00 910 414 0	47.0	38
00 908 758 0	55.0	30	00 910 031 0	49.0	9	00 910 214 0	50.0	37	00 910 353 0	42.5	24	00 910 414 0	51.0	2
00 908 758 0	56.0	18	00 910 031 0	69.0	4	00 910 214 0	50.1	37	00 910 353 0	55.0	26	00 910 414 0	52.0	17
00 908 758 0	57.0	6	00 910 033 0	3.0	12	00 910 215 0	11.0	7	00 910 353 0	56.0	19	00 910 414 0	59.0	36
00 908 758 0	59.0	25	00 910 033 0	4.0	21	00 910 215 0	12.0	8	00 910 353 0	60.0	12	00 910 414 0	62.0	22
00 908 758 0	60.0	13	00 910 033 0	20.5	29	00 910 215 0	15.0	47	00 910 353 0	63.0	11	00 910 414 0	63.0	13
00 908 758 0	62.0	23	00 910 033 0	27.0	23	00 910 215 0	18.0	16	00 910 353 0	65.0	11	00 910 414 0	65.0	16
00 908 758 0	63.0	12	00 910 033 0	33.0	20	00 910 215 0	20.0	6	00 910 353 0	66.0	6	00 910 414 0	67.0	25
00 908 758 0	65.0	7	00 910 033 0	33.1	20	00 910 215 0	20.1	6	00 910 361 0	59.0	13	00 910 500 1	49.0	8
00 908 758 0	66.0	7	00 910 033 0	34.0	41	00 910 215 0	20.3	6	00 910 361 0	59.0	26	00 910 506 1	4.0	5
00 908 758 0	67.0	5	00 910 033 0	35.0	41	00 910 217 0	20.5	32	00 910 411 1	1.0	19	00 910 506 1	8.0	17
00 908 800 0	13.0	15	00 910 033 0	36.0	9	00 910 220 0	20.2	8	00 910 411 1	55.0	5	00 910 506 1	19.0	27
00 908 800 0	14.0	15	00 910 033 0	40.0	20	00 910 225 0	9.0	34	00 910 413 0	33.0	33	00 910 506 1	19.1	40
00 908 800 0	15.0	15	00 910 033 0	53.0	6	00 910 225 0	10.0	4	00 910 413 0	33.1	33	00 910 506 1	22.0	5
00 908 800 0	16.0	15	00 910 033 0	74.0	26	00 910 225 0	13.0	29	00 910 413 0	39.0	11	00 910 506 1	26.0	32
00 908 804 0	20.2	5	00 910 035 0	3.0	21	00 910 225 0	14.0	37	00 910 413 0	42.5	10	00 910 506 1	26.1	30
00 908 804 0	20.3	3	00 910 035 0	24.1	17	00 910 235 0	20.5	8	00 910 413 0	49.0	19	00 910 506 1	27.0	4

ID-NR. ID-NO.	TAFEL DIAG.	POS. POS.	ID-NR. ID-NO.	TAFEL DIAG.	POS. POS.	ID-NR. ID-NO.	TAFEL DIAG.	POS. POS.	ID-NR. ID-NO.	TAFEL DIAG.	POS. POS.	ID-NR. ID-NO.	TAFEL DIAG.	POS. POS.
00 910 506 1	29.0	5	00 910 512 2	19.0	3	00 910 889 0	50.0	3	00 911 518 0	50.0	2	00 912 089 1	60.0	9
00 910 506 1	30.0	15	00 910 512 2	59.0	6	00 910 889 0	50.1	3	00 911 518 0	50.1	2	00 912 091 1	4.0	25
00 910 506 1	33.0	26	00 910 514 1	19.1	30	00 910 890 0	50.0	3	00 911 529 0	20.5	28	00 912 091 1	9.0	25
00 910 506 1	33.0	57	00 910 514 1	20.5	27	00 910 890 0	50.1	3	00 911 529 0	42.5	12	00 912 091 1	10.0	15
00 910 506 1	33.1	26	00 910 514 1	67.0	18	00 910 891 0	47.0	32	00 911 535 0	5.0	25	00 912 091 1	11.0	15
00 910 506 1	33.1	57	00 910 514 1	68.0	3	00 910 891 0	50.0	3	00 911 535 0	20.5	15	00 912 091 1	12.0	15
00 910 506 1	33.1	66	00 910 515 2	35.0	35	00 910 891 0	50.1	3	00 911 541 0	52.0	9	00 912 091 1	13.0	20
00 910 506 1	41.0	7	00 910 516 1	42.0	15	00 910 892 0	45.0	15	00 911 547 0	20.0	22	00 912 091 1	14.0	29
00 910 506 1	41.0	27	00 910 603 0	39.0	6	00 910 892 0	47.0	32	00 911 547 0	20.5	22	00 912 091 1	15.0	33
00 910 506 1	42.0	41	00 910 603 0	42.5	13	00 910 899 0	47.0	59	00 911 568 0	5.0	10	00 912 091 1	18.0	15
00 910 506 1	42.5	4	00 910 603 0	56.0	16	00 910 904 0	50.0	13	00 911 659 0	41.0	18	00 912 091 1	19.1	12
00 910 506 1	44.0	3	00 910 609 0	33.1	63	00 910 904 0	50.1	13	00 911 659 0	41.0	40	00 912 091 1	37.0	16
00 910 506 1	44.0	18	00 910 609 0	42.5	19	00 910 910 0	5.0	21	00 911 664 0	44.0	10	00 912 108 1	46.0	4
00 910 506 1	50.0	43	00 910 609 0	54.0	5	00 910 912 0	5.0	21	00 911 668 0	5.0	19	00 912 135 1	13.0	16
00 910 506 1	50.1	43	00 910 609 0	62.0	15	00 910 914 0	5.0	21	00 911 673 0	50.0	24	00 912 135 1	14.0	16
00 910 506 1	51.0	18	00 910 639 1	3.0	25	00 910 970 0	50.0	7	00 911 673 0	50.1	24	00 912 135 1	15.0	16
00 910 506 1	52.0	26	00 910 639 1	4.0	12	00 910 970 0	50.1	7	00 911 680 0	50.0	6	00 912 135 1	16.0	16
00 910 506 1	53.0	17	00 910 639 1	56.0	6	00 910 972 0	50.0	7	00 911 680 0	50.1	6	00 912 271 0	55.0	19
00 910 506 1	59.0	8	00 910 642 0	44.0	28	00 910 972 0	50.1	7	00 911 686 0	47.0	54	00 912 287 1	12.0	13
00 910 506 1	65.0	15	00 910 657 1	59.0	29	00 910 973 0	50.0	7	00 911 696 0	47.0	2	00 912 526 0	47.0	6
00 910 510 2	16.0	20	00 910 658 0	52.0	22	00 910 973 0	50.1	7	00 911 804 0	68.0	5	00 912 538 0	40.0	13
00 910 510 2	30.0	13	00 910 714 0	50.0	39	00 910 974 0	50.0	7	00 911 805 0	9.0	10	00 912 539 1	55.0	21
00 910 510 2	43.0	13	00 910 714 0	50.1	39	00 910 974 0	50.1	7	00 911 805 0	22.0	9	00 912 545 0	11.0	18
00 910 511 0	4.0	31	00 910 715 0	36.0	19	00 911 002 0	5.0	9	00 911 807 0	43.0	12	00 912 546 0	11.0	19
00 910 511 0	7.0	6	00 910 715 0	37.0	26	00 911 003 0	5.0	9	00 911 807 0	54.0	9	00 912 566 0	37.0	29
00 910 511 0	8.0	14	00 910 730 0	50.1	5	00 911 004 0	5.0	9	00 912 028 0	33.0	34	00 912 579 1	64.0	2
00 910 511 0	13.0	3	00 910 735 1	50.0	16	00 911 022 0	50.0	25	00 912 028 0	33.1	34	00 912 579 1	65.0	33
00 910 511 0	14.0	3	00 910 735 1	50.1	16	00 911 022 0	50.1	25	00 912 046 1	33.0	43	00 912 584 0	37.0	21
00 910 511 0	15.0	3	00 910 821 0	50.0	38	00 911 023 0	50.0	25	00 912 046 1	33.1	43	00 912 586 0	36.0	5
00 910 511 0	19.0	29	00 910 821 0	50.1	38	00 911 023 0	50.1	25	00 912 063 1	59.0	9	00 912 586 0	36.0	23
00 910 511 0	19.1	37	00 910 822 0	50.0	38	00 911 024 0	50.0	25	00 912 066 0	14.0	21	00 912 586 0	37.0	2
00 910 511 0	27.0	14	00 910 822 0	50.1	38	00 911 024 0	50.1	25	00 912 066 0	15.0	21	00 912 613 2	24.2	18
00 910 511 0	33.0	13	00 910 860 0	5.0	22	00 911 165 0	5.0	15	00 912 066 0	16.0	32	00 912 613 2	52.0	28
00 910 511 0	33.1	13	00 910 862 0	5.0	22	00 911 166 0	5.0	15	00 912 066 0	33.0	14	00 912 613 2	53.0	26
00 910 511 0	42.0	1	00 910 863 0	5.0	22	00 911 168 0	5.0	15	00 912 066 0	33.0	51	00 912 615 0	52.0	7
00 910 511 0	46.0	20	00 910 864 0	5.0	22	00 911 322 0	2.0	7	00 912 066 0	33.1	14	00 912 615 0	59.0	7
00 910 512 2	13.0	13	00 910 865 1	46.0	11	00 911 326 0	50.0	19	00 912 066 0	33.1	51	00 912 616 1	63.0	31
00 910 512 2	14.0	13	00 910 866 0	37.0	13	00 911 326 0	50.1	19	00 912 067 1	22.0	4	00 912 638 1	64.0	3
00 910 512 2	15.0	13	00 910 888 0	50.0	3	00 911 502 0	36.0	18	00 912 069 1	59.0	34	00 912 639 0	42.0	2
00 910 512 2	16.0	13	00 910 888 0	50.1	3	00 911 502 0	37.0	25	00 912 089 1	9.0	7	00 912 639 0	42.0	18

ID-NR.	TAFEL	POS.	ID-NR.	TAFEL	POS.	ID-NR.	TAFEL	POS.	ID-NR.	TAFEL	POS.	ID-NR.	TAFEL	POS.
ID-NO.	DIAG.	POS.	ID-NO.	DIAG.	POS.	ID-NO.	DIAG.	POS.	ID-NO.	DIAG.	POS.	ID-NO.	DIAG.	POS.
00 912 639 0	43.0	15	00 916 017 0	33.0	42	00 918 315 0	42.0	33	00 920 901 1	22.0	12	00 921 023 1	72.0	10
00 912 641 2	46.0	21	00 916 017 0	33.1	42	00 918 517 1	31.0	44	00 920 904 0	31.0	43	00 921 023 1	74.0	10
00 912 641 2	47.0	63	00 916 034 0	14.0	20	00 918 517 1	32.0	44	00 920 904 0	34.0	45	00 921 024 0	9.0	15
00 912 643 2	36.0	17	00 916 034 0	15.0	20	00 918 517 1	35.0	50	00 920 904 0	35.0	45	00 921 028 1	43.0	8
00 912 643 2	37.0	29	00 916 034 0	16.0	33	00 918 704 0	9.0	10	00 920 905 0	48.0	2	00 921 036 1	3.0	19
00 912 643 2	61.0	1	00 916 034 0	33.0	25	00 918 704 0	22.0	9	00 920 905 0	49.0	36	00 921 036 1	72.0	9
00 912 644 1	53.0	25	00 916 034 0	33.1	25	00 918 710 0	68.0	5	00 920 906 0	49.0	32	00 921 036 1	74.0	9
00 912 644 1	62.0	7	00 916 056 1	33.0	15	00 918 723 0	38.0	1	00 920 909 0	49.0	33	00 921 039 1	49.0	22
00 912 644 1	66.0	10	00 916 056 1	33.1	15	00 918 726 0	32.0	19	00 920 910 0	49.0	38	00 921 039 1	62.0	3
00 912 645 0	4.0	27	00 916 056 1	59.0	5	00 918 726 0	35.0	18	00 920 911 1	24.3	1	00 921 039 1	68.0	9
00 912 645 0	40.0	13	00 916 056 1	59.0	31	00 918 733 0	21.0	4	00 920 911 1	24.4	1	00 921 043 0	3.0	8
00 912 645 0	46.0	13	00 917 004 1	56.0	23	00 919 003 0	75.0	25	00 920 911 1	26.1	18	00 921 043 0	23.0	36
00 912 645 0	59.0	30	00 917 004 1	57.0	21	00 919 003 0	76.0	25	00 920 911 1	74.0	13	00 921 043 0	25.0	22
00 912 648 2	47.0	61	00 917 004 1	63.0	37	00 919 004 0	16.0	35	00 920 916 0	48.0	3	00 921 043 0	26.0	16
00 912 670 0	67.0	23	00 917 004 1	66.0	13	00 919 103 0	75.0	22	00 920 916 0	49.0	37	00 921 043 0	72.0	12
00 912 670 0	68.0	2	00 917 004 1	67.0	2	00 919 103 0	76.0	22	00 920 918 0	49.0	41	00 921 043 0	74.0	12
00 912 673 0	52.0	7	00 917 006 1	60.0	6	00 919 104 0	48.0	10	00 920 920 0	48.0	4	00 921 045 1	49.0	24
00 912 677 0	45.0	14	00 917 104 0	37.0	19	00 919 105 0	2.0	39	00 920 920 0	49.0	2	00 921 045 1	62.0	2
00 912 678 0	52.0	24	00 917 104 0	39.0	15	00 919 105 0	20.0	24	00 920 921 0	48.0	12	00 921 045 1	68.0	8
00 912 714 0	53.0	24	00 917 104 0	42.5	18	00 919 105 0	20.1	24	00 920 923 0	49.0	11	00 921 046 1	9.0	16
00 912 717 0	47.0	45	00 917 104 0	46.0	17	00 919 105 0	20.2	19	00 920 932 0	74.0	18	00 921 046 1	21.0	8
00 912 722 0	75.0	27	00 917 500 0	33.0	40	00 919 105 0	20.3	24	00 920 934 0	74.0	18	00 921 046 1	22.0	16
00 912 722 0	76.0	27	00 917 500 0	33.1	40	00 919 105 0	20.5	24	00 920 972 0	31.0	13	00 921 046 1	23.0	27
00 912 744 0	47.0	5	00 917 506 0	8.0	22	00 919 105 0	36.0	26	00 920 972 0	32.0	13	00 921 046 1	24.0	18
00 912 774 0	8.0	21	00 917 508 0	19.0	31	00 919 105 0	41.0	24	00 920 972 0	34.0	8	00 921 046 1	25.0	19
00 912 774 0	27.0	25	00 917 508 0	19.1	42	00 919 105 0	46.0	9	00 920 972 0	35.0	8	00 921 046 1	31.0	2
00 912 774 0	33.1	70	00 917 508 0	27.0	17	00 919 105 0	47.0	25	00 920 981 2	3.0	31	00 921 046 1	32.0	2
00 915 072 1	5.0	17	00 917 603 0	8.0	25	00 919 105 0	50.0	11	00 920 982 2	3.0	27	00 921 046 1	34.0	7
00 915 182 0	3.0	24	00 917 603 0	24.2	20	00 919 105 0	50.1	11	00 920 989 0	38.0	14	00 921 046 1	35.0	7
00 915 205 0	50.0	20	00 917 603 0	27.0	18	00 919 106 0	20.5	21	00 921 003 1	32.0	8	00 921 046 1	38.0	9
00 915 205 0	50.1	20	00 917 604 0	19.0	32	00 919 107 0	2.0	5	00 921 003 1	35.0	9	00 921 046 1	43.0	3
00 915 206 0	47.0	42	00 917 604 0	19.1	43	00 919 108 0	11.0	26	00 921 003 1	54.0	10	00 921 046 1	49.0	20
00 915 207 0	50.0	22	00 917 604 0	33.0	39	00 919 509 0	52.0	21	00 921 006 0	61.0	9	00 921 046 1	54.0	14
00 915 207 0	50.1	22	00 917 604 0	33.1	39	00 919 637 0	72.0	30	00 921 006 0	62.0	8	00 921 046 1	61.0	7
00 915 246 0	47.0	12	00 917 621 0	27.0	21	00 919 637 0	74.0	22	00 921 006 0	68.0	1	00 921 046 1	68.0	15
00 915 277 0	5.0	12	00 917 621 0	34.0	30	00 919 731 0	74.0	18	00 921 019 1	21.0	10	00 921 047 1	3.0	9
00 915 542 0	42.0	28	00 917 621 0	35.0	30	00 919 810 1	54.0	12	00 921 019 1	22.0	14	00 921 047 1	23.0	35
00 915 544 0	2.0	18	00 918 300 0	59.0	2	00 920 703 1	41.0	23	00 921 022 1	21.0	7	00 921 047 1	24.0	30
00 916 006 0	33.0	32	00 918 304 0	33.0	49	00 920 885 0	32.0	43	00 921 022 1	22.0	7	00 921 047 1	25.0	23
00 916 006 0	33.1	32	00 918 304 0	33.1	49	00 920 901 1	21.0	2	00 921 023 1	3.0	17	00 921 047 1	26.0	15

ID-NR.	TAFEL	POS.	ID-NR.	TAFEL	POS.	ID-NR.	TAFEL	POS.	ID-NR.	TAFEL	POS.	ID-NR.	TAFEL	POS.
ID-NO.	DIAG.	POS.	ID-NO.	DIAG.	POS.	ID-NO.	DIAG.	POS.	ID-NO.	DIAG.	POS.	ID-NO.	DIAG.	POS.
00 921 047 1	72.0	11	00 921 074 1	3.0	44	00 921 145 0	38.0	15	00 921 206 0	49.0	42	00 922 948 0	8.0	23
00 921 047 1	74.0	11	00 921 074 1	24.1	2	00 921 146 0	3.0	18	00 921 206 0	54.0	15	00 922 952 0	19.0	33
00 921 053 1	3.0	38	00 921 074 1	24.2	7	00 921 146 0	72.0	8	00 921 206 0	61.0	6	00 922 952 0	19.1	44
00 921 054 1	21.0	11	00 921 074 1	24.3	7	00 921 146 0	74.0	8	00 921 206 0	68.0	16	00 924 001 1	49.0	43
00 921 054 1	22.0	15	00 921 074 1	24.4	7	00 921 155 0	21.0	1	00 921 224 0	72.0	20	00 924 002 0	27.0	1
00 921 054 1	26.1	22	00 921 074 1	25.1	16	00 921 155 0	22.0	13	00 921 224 0	74.0	23	00 924 003 0	43.0	16
00 921 054 1	61.0	15	00 921 074 1	26.1	7	00 921 160 1	23.0	25	00 921 231 0	72.0	25	00 924 003 0	54.0	11
00 921 054 1	68.0	14	00 921 079 1	32.0	41	00 921 160 1	25.0	17	00 921 231 0	72.0	26	00 924 003 0	68.0	4
00 921 057 1	3.0	10	00 921 079 1	43.0	2	00 921 167 0	3.0	14	00 921 231 0	72.0	27	00 924 008 0	43.0	9
00 921 057 1	72.0	13	00 921 079 1	49.0	25	00 921 167 0	72.0	3	00 921 231 0	72.0	28	00 924 014 0	49.0	6
00 921 060 1	31.0	31	00 921 079 1	54.0	17	00 921 167 0	74.0	3	00 921 231 0	72.0	29	00 924 016 0	49.0	28
00 921 060 1	32.0	31	00 921 083 1	49.0	21	00 921 169 0	3.0	16	00 921 250 0	3.0	42	00 924 208 0	69.0	12
00 921 060 1	34.0	32	00 921 083 1	62.0	24	00 921 169 0	72.0	7	00 921 250 0	23.1	25	00 924 243 0	6.0	4
00 921 060 1	35.0	32	00 921 083 1	68.0	13	00 921 169 0	74.0	7	00 921 251 0	3.0	41	00 924 247 0	44.0	22
00 921 060 1	43.0	19	00 921 086 0	61.0	10	00 921 170 0	3.0	39	00 921 260 0	74.0	24	00 924 248 0	55.0	31
00 921 060 1	54.0	18	00 921 086 0	68.0	12	00 921 171 0	38.0	16	00 921 263 0	72.0	1	00 924 251 0	6.0	10
00 921 060 1	62.0	25	00 921 089 1	23.0	32	00 921 171 0	72.0	2	00 921 263 0	74.0	1	00 924 251 0	44.0	26
00 921 060 1	72.0	15	00 921 089 1	23.1	31	00 921 171 0	74.0	2	00 921 399 0	9.0	10	00 924 251 0	55.0	13
00 921 062 1	3.0	28	00 921 089 1	24.0	21	00 921 173 0	3.0	26	00 921 399 0	22.0	9	00 924 252 0	55.0	18
00 921 065 1	3.0	11	00 921 089 1	24.2	5	00 921 174 0	74.0	14	00 921 417 0	61.0	2	00 924 517 0	69.0	18
00 921 065 1	23.0	38	00 921 089 1	25.0	26	00 921 179 1	3.0	29	00 921 417 0	62.0	10	00 924 531 1	69.0	7
00 921 065 1	24.1	6	00 921 089 1	25.1	24	00 921 182 0	3.0	2	00 921 423 0	43.0	12	00 924 532 0	69.0	11
00 921 065 1	25.0	29	00 921 093 1	31.0	41	00 921 182 0	72.0	5	00 921 423 0	54.0	9	00 924 536 0	69.0	13
00 921 067 1	23.0	30	00 921 093 1	32.0	42	00 921 182 0	74.0	5	00 921 711 0	44.0	15	00 924 571 0	69.0	3
00 921 067 1	23.1	30	00 921 093 1	34.0	43	00 921 183 1	3.0	3	00 921 723 0	44.0	16	00 924 576 0	69.0	1
00 921 067 1	25.0	28	00 921 093 1	35.0	43	00 921 183 1	72.0	4	00 921 964 0	41.0	22	00 924 579 0	70.0	19
00 921 067 1	25.1	22	00 921 095 1	3.0	43	00 921 183 1	74.0	4	00 921 965 0	41.0	22	00 924 579 0	71.0	19
00 921 067 1	31.0	1	00 921 112 1	23.0	24	00 921 200 0	38.0	8	00 921 980 0	44.0	14	00 924 579 0	73.0	28
00 921 067 1	32.0	1	00 921 112 1	23.0	33	00 921 206 0	9.0	17	00 921 992 0	44.0	14	00 924 580 0	70.0	18
00 921 067 1	34.0	1	00 921 112 1	24.1	27	00 921 206 0	21.0	9	00 922 508 0	33.0	31	00 924 580 0	71.0	18
00 921 067 1	35.0	1	00 921 112 1	25.0	16	00 921 206 0	22.0	17	00 922 508 0	33.1	31	00 924 580 0	73.0	27
00 921 067 1	54.0	19	00 921 112 1	26.0	13	00 921 206 0	23.0	28	00 922 539 0	42.5	17	00 924 590 1	69.0	9
00 921 070 1	62.0	1	00 921 122 2	31.0	6	00 921 206 0	24.0	19	00 922 581 1	2.0	10	00 924 600 1	69.0	15
00 921 071 1	31.0	14	00 921 122 2	32.0	6	00 921 206 0	25.0	18	00 922 582 0	2.0	10	00 924 610 1	69.0	20
00 921 071 1	32.0	14	00 921 122 2	34.0	3	00 921 206 0	31.0	3	00 922 598 0	59.0	11	00 924 697 0	69.0	8
00 921 071 1	34.0	13	00 921 122 2	35.0	3	00 921 206 0	32.0	3	00 922 610 0	2.0	22	00 924 698 0	69.0	16
00 921 071 1	35.0	13	00 921 122 2	38.0	13	00 921 206 0	34.0	6	00 922 671 1	49.0	26	00 924 699 0	69.0	8
00 921 071 1	43.0	7	00 921 122 2	43.0	1	00 921 206 0	35.0	6	00 922 671 1	69.0	10	00 924 699 0	69.0	16
00 921 071 1	61.0	8	00 921 144 0	3.0	4	00 921 206 0	38.0	10	00 922 672 0	69.0	10	00 925 016 0	4.0	8
00 921 071 1	68.0	17	00 921 144 0	72.0	14	00 921 206 0	43.0	4	00 922 947 1	24.2	17	00 925 016 0	42.0	19

ID-NR.	TAFEL	POS.	ID-NR.	TAFEL	POS.	ID-NR.	TAFEL	POS.	ID-NR.	TAFEL	POS.	ID-NR.	TAFEL	POS.
ID-NO.	DIAG.	POS.	ID-NO.	DIAG.	POS.	ID-NO.	DIAG.	POS.	ID-NO.	DIAG.	POS.	ID-NO.	DIAG.	POS.
00 925 105 0	68.0	19	00 932 152 0	9.0	35	00 936 377 0	50.0	23	00 938 893 0	49.0	34	00 941 630 1	1.0	1
00 925 111 0	3.0	45	00 932 152 0	10.0	3	00 936 377 0	50.1	23	00 938 894 0	49.0	16	00 941 631 1	1.0	4
00 925 111 0	6.0	2	00 932 152 0	11.0	3	00 936 420 0	5.0	2	00 938 895 0	49.0	7	00 941 632 2	1.0	3
00 925 111 0	55.0	17	00 932 152 0	12.0	3	00 937 501 0	20.2	11	00 938 902 0	49.0	31	00 941 633 2	1.0	5
00 925 111 0	64.0	9	00 932 152 0	13.0	25	00 937 510 0	50.0	31	00 938 903 0	49.0	35	00 941 634 1	1.0	6
00 925 112 0	69.0	21	00 932 152 0	14.0	38	00 937 510 0	50.1	31	00 938 922 0	48.0	9	00 941 635 1	1.0	30
00 925 113 0	58.0	3	00 932 152 0	15.0	50	00 937 547 0	72.0	20	00 938 923 0	48.0	15	00 941 636 1	1.0	1
00 925 181 0	69.0	17	00 932 152 0	18.0	3	00 937 547 0	74.0	23	00 938 924 0	48.0	14	00 941 637 1	1.0	4
00 925 200 0	50.0	33	00 932 159 0	20.0	10	00 937 552 0	20.0	20	00 938 929 0	49.0	12	00 941 638 2	1.0	3
00 925 200 0	50.1	33	00 932 159 0	20.1	10	00 937 559 0	20.1	20	00 938 930 0	49.0	40	00 941 639 2	1.0	5
00 926 101 0	5.0	1	00 932 159 0	20.3	10	00 937 559 0	20.2	21	00 938 933 0	48.0	1	00 941 640 1	1.0	6
00 926 101 0	50.0	50	00 932 163 0	50.0	26	00 937 561 0	20.0	11	00 938 965 0	28.0	5	00 941 641 1	1.0	30
00 926 101 0	50.1	50	00 932 163 0	50.1	26	00 937 561 0	20.1	11	00 938 976 0	28.0	5	00 941 660 0	1.0	2
00 927 101 1	33.1	60	00 932 166 0	10.0	6	00 937 614 0	74.0	18	00 938 976 0	45.0	16	00 941 662 0	1.0	2
00 927 110 1	59.0	18	00 932 180 0	11.0	10	00 937 615 0	74.0	18	00 938 984 0	55.0	35	00 942 028 0	78.0	9
00 928 200 0	35.0	48	00 932 180 0	12.0	6	00 937 721 0	24.1	24	00 939 100 0	77.0	6	00 942 040 1	78.0	8
00 928 201 0	34.0	48	00 932 180 0	13.0	26	00 937 982 0	40.0	22	00 939 110 1	78.0	6	00 942 041 1	78.0	8
00 928 207 0	33.0	46	00 932 180 0	14.0	33	00 938 054 1	40.0	28	00 939 145 1	78.0	9	00 942 134 0	78.0	4
00 928 207 0	33.1	46	00 932 180 0	15.0	44	00 938 068 0	40.0	30	00 939 159 1	78.0	9	00 942 198 1	78.0	14
00 928 207 0	34.0	17	00 932 180 0	18.0	6	00 938 080 1	40.0	16	00 939 218 1	78.0	9	00 942 199 0	78.0	11
00 928 207 0	35.0	17	00 932 190 0	5.0	14	00 938 081 0	40.0	15	00 939 265 2	78.0	7	00 942 301 0	78.0	3
00 930 112 0	5.0	8	00 932 191 0	50.0	8	00 938 107 1	40.0	18	00 939 299 1	78.0	5	00 942 323 0	78.0	3
00 930 168 0	50.0	4	00 932 191 0	50.1	8	00 938 131 1	40.0	14	00 939 407 1	77.0	2	00 942 406 0	78.0	13
00 930 300 0	47.0	4	00 933 505 0	36.0	11	00 938 136 1	40.0	17	00 939 411 2	78.0	16	00 944 906 0	24.3	17
00 930 436 0	41.0	19	00 933 505 0	37.0	6	00 938 148 2	40.0	27	00 939 412 2	77.0	3	00 944 906 0	24.4	17
00 930 508 0	44.0	11	00 934 006 1	40.0	4	00 938 150 1	40.0	33	00 939 414 2	77.0	4	00 944 917 0	29.0	10
00 930 535 0	45.0	5	00 934 012 0	42.5	1	00 938 154 1	40.0	26	00 939 471 1	77.0	1	00 944 917 0	30.0	12
00 930 536 1	41.0	39	00 934 607 0	52.0	16	00 938 166 0	40.0	5	00 939 478 2	78.0	17	00 945 000 0	23.0	5
00 930 537 0	52.0	8	00 934 630 0	50.0	12	00 938 168 0	40.0	7	00 939 492 1	78.0	1	00 945 000 0	23.1	5
00 930 569 0	47.0	56	00 934 630 0	50.1	12	00 938 219 0	40.0	21	00 939 493 0	78.0	2	00 945 000 0	25.0	2
00 931 336 0	5.0	20	00 934 934 0	47.0	35	00 938 257 0	40.0	6	00 939 496 0	78.0	2	00 945 000 0	25.1	4
00 932 109 0	9.0	31	00 934 935 0	2.0	38	00 938 258 0	40.0	31	00 939 521 1	77.0	5	00 945 000 0	26.0	2
00 932 137 0	50.1	4	00 934 935 0	47.0	34	00 938 259 0	40.0	24	00 939 529 0	77.0	7	00 945 006 1	25.0	10
00 932 141 0	20.0	4	00 934 938 0	47.0	24	00 938 346 0	40.0	34	00 939 535 0	78.0	2	00 945 006 1	26.0	20
00 932 141 0	20.1	4	00 935 334 0	33.0	4	00 938 728 0	72.0	30	00 939 535 0	78.0	18	00 945 012 0	23.0	4
00 932 141 0	20.3	4	00 935 334 0	33.1	4	00 938 728 0	74.0	22	00 939 536 0	78.0	2	00 945 012 0	23.1	4
00 932 149 0	20.2	6	00 935 900 0	40.0	23	00 938 831 0	45.0	9	00 939 536 0	78.0	18	00 945 012 0	25.0	1
00 932 149 0	20.5	6	00 936 321 2	5.0	23	00 938 871 0	28.0	5	00 939 549 0	78.0	15	00 945 012 0	25.1	5
00 932 150 0	20.2	10	00 936 365 0	50.0	1	00 938 875 0	49.0	13	00 939 573 0	78.0	10	00 945 012 0	26.0	1
00 932 150 0	20.5	10	00 936 365 0	50.1	1	00 938 892 0	49.0	27	00 940 317 0	3.0	23	00 945 014 0	23.0	14

ID-NR. ID-NO.	TAFEL DIAG.	POS. POS.	ID-NR. ID-NO.	TAFEL DIAG.	POS. POS.	ID-NR. ID-NO.	TAFEL DIAG.	POS. POS.	ID-NR. ID-NO.	TAFEL DIAG.	POS. POS.	ID-NR. ID-NO.	TAFEL DIAG.	POS. POS.
00 945 014 0	23.1	14	00 945 065 0	26.1	13	00 945 088 0	23.0	12	00 945 119 0	24.0	8	00 945 437 0	26.0	2
00 945 014 0	25.0	13	00 945 066 0	26.0	39	00 945 088 0	23.1	12	00 945 119 0	25.0	6	00 945 445 0	26.0	35
00 945 014 0	25.1	12	00 945 066 0	26.1	14	00 945 088 0	24.0	12	00 945 119 0	26.0	7	00 945 445 0	26.1	32
00 945 014 0	26.0	11	00 945 067 0	24.3	11	00 945 088 0	24.1	26	00 945 132 0	23.0	29	00 945 447 0	24.0	24
00 945 022 0	24.3	15	00 945 067 0	24.4	11	00 945 088 0	24.2	29	00 945 132 0	23.1	29	00 945 447 0	24.1	19
00 945 022 0	24.4	15	00 945 067 0	26.0	38	00 945 088 0	24.3	12	00 945 132 0	24.2	1	00 945 449 0	24.0	23
00 945 028 1	23.0	11	00 945 067 0	26.1	16	00 945 088 0	24.4	12	00 945 132 0	25.0	21	00 945 453 0	24.0	33
00 945 028 1	24.0	25	00 945 068 1	24.0	14	00 945 088 0	25.0	11	00 945 132 0	25.1	18	00 945 454 0	24.0	16
00 945 028 1	25.0	9	00 945 068 1	24.3	14	00 945 088 0	25.1	14	00 945 132 0	26.1	10	00 945 455 0	24.0	20
00 945 028 1	26.0	8	00 945 068 1	24.4	14	00 945 088 0	26.0	9	00 945 151 0	24.1	15	00 945 456 0	24.0	7
00 945 029 0	23.0	9	00 945 068 1	26.0	37	00 945 088 0	26.0	28	00 945 157 0	24.0	17	00 945 457 0	24.0	4
00 945 029 0	24.0	6	00 945 068 1	26.1	17	00 945 088 0	26.1	6	00 945 157 0	24.1	14	00 945 461 0	24.4	19
00 945 029 0	25.0	7	00 945 072 0	26.0	34	00 945 089 0	23.0	13	00 945 158 0	24.1	28	00 945 464 0	24.2	34
00 945 029 0	26.0	6	00 945 072 0	26.1	31	00 945 089 0	23.1	13	00 945 159 0	24.0	1	00 945 484 0	23.1	17
00 945 037 0	24.4	17	00 945 083 0	23.0	7	00 945 089 0	24.0	13	00 945 161 1	24.0	34	00 945 485 0	23.1	8
00 945 051 0	23.0	1	00 945 083 0	23.1	7	00 945 089 0	24.1	3	00 945 295 0	23.0	26	00 945 485 0	24.1	12
00 945 051 0	23.1	1	00 945 083 0	24.0	3	00 945 089 0	24.2	12	00 945 295 0	25.0	20	00 945 485 0	25.1	7
00 945 051 0	25.0	31	00 945 083 0	24.1	25	00 945 089 0	24.3	2	00 945 341 0	24.2	14	00 945 485 0	26.1	28
00 945 051 0	25.1	1	00 945 083 0	24.2	27	00 945 089 0	24.4	2	00 945 349 0	24.1	9	00 945 487 0	24.1	4
00 945 051 0	26.0	42	00 945 083 0	25.0	4	00 945 089 0	25.0	12	00 945 358 0	24.0	35	00 945 487 0	24.3	3
00 945 052 1	23.0	8	00 945 083 0	25.1	23	00 945 089 0	25.1	11	00 945 358 0	24.2	32	00 945 487 0	24.4	3
00 945 052 1	25.0	5	00 945 083 0	26.0	4	00 945 089 0	26.0	10	00 945 358 0	26.0	24	00 945 487 0	26.1	19
00 945 052 1	26.0	5	00 945 083 0	26.1	26	00 945 089 0	26.0	27	00 945 358 0	26.1	2	00 945 488 0	24.3	9
00 945 054 1	23.0	16	00 945 084 0	23.0	6	00 945 089 0	26.1	5	00 945 362 0	23.0	21	00 945 488 0	24.4	9
00 945 057 1	23.0	15	00 945 084 0	23.1	6	00 945 090 0	26.1	23	00 945 362 0	23.1	21	00 945 489 0	23.1	24
00 945 057 1	23.1	15	00 945 084 0	24.0	2	00 945 103 0	23.0	34	00 945 401 0	24.0	32	00 945 489 0	24.2	11
00 945 057 1	24.0	22	00 945 084 0	24.1	13	00 945 103 0	24.0	28	00 945 420 0	24.0	26	00 945 489 0	26.1	9
00 945 057 1	25.0	15	00 945 084 0	24.2	4	00 945 103 0	25.0	24	00 945 420 0	24.2	31	00 945 495 0	23.1	26
00 945 057 1	26.0	12	00 945 084 0	25.0	3	00 945 103 0	26.0	14	00 945 420 0	26.0	23	00 945 495 0	24.2	6
00 945 058 1	26.0	30	00 945 084 0	25.1	6	00 945 104 0	23.0	37	00 945 420 0	26.1	1	00 945 495 0	25.1	17
00 945 059 1	24.0	29	00 945 084 0	26.0	3	00 945 104 0	24.0	15	00 945 424 0	24.2	21	00 945 495 0	26.1	8
00 945 059 1	26.0	18	00 945 084 0	26.1	27	00 945 104 0	24.1	5	00 945 437 0	23.0	4	00 945 496 0	25.1	15
00 945 061 0	26.0	19	00 945 085 0	23.1	10	00 945 104 0	24.3	4	00 945 437 0	23.0	5	00 945 496 0	26.1	11
00 945 062 1	23.0	17	00 945 085 0	24.1	11	00 945 104 0	24.4	4	00 945 437 0	23.1	4	00 945 497 0	24.1	8
00 945 062 1	24.0	27	00 945 085 0	25.1	9	00 945 104 0	25.0	25	00 945 437 0	23.1	5	00 945 498 0	23.1	28
00 945 062 1	26.0	29	00 945 085 0	26.1	25	00 945 104 0	26.0	17	00 945 437 0	25.0	1	00 945 500 0	24.2	2
00 945 063 1	26.0	25	00 945 086 0	23.1	9	00 945 104 0	26.1	20	00 945 437 0	25.0	2	00 945 504 0	24.1	1
00 945 064 0	24.0	11	00 945 086 0	24.1	10	00 945 107 1	24.2	8	00 945 437 0	25.1	4	00 945 504 0	24.3	5
00 945 065 0	24.0	10	00 945 086 0	25.1	8	00 945 107 1	26.1	4	00 945 437 0	25.1	5	00 945 504 0	24.4	5
00 945 065 0	26.0	36	00 945 086 0	26.1	24	00 945 119 0	23.0	10	00 945 437 0	26.0	1	00 945 504 0	26.1	21

ID-NR.	TAFEL	POS.	ID-NR.	TAFEL	POS.	ID-NR.	TAFEL	POS.	ID-NR.	TAFEL	POS.	ID-NR.	TAFEL	POS.
ID-NO.	DIAG.	POS.	ID-NO.	DIAG.	POS.	ID-NO.	DIAG.	POS.	ID-NO.	DIAG.	POS.	ID-NO.	DIAG.	POS.
00 945 518 0	23.1	11	00 949 630 0	76.0	12	00 951 356 0	20.0	17	00 951 402 0	20.5	16	00 952 267 0	18.0	13
00 945 518 0	24.1	23	00 949 852 1	76.0	58	00 951 356 0	20.1	17	00 951 409 0	20.3	7	00 952 271 0	12.0	18
00 945 518 0	25.1	10	00 949 861 0	75.0	55	00 951 357 0	20.0	3	00 951 410 0	20.3	17	00 952 271 0	18.0	14
00 949 119 2	75.0	1	00 949 861 0	76.0	55	00 951 357 0	20.1	3	00 951 411 0	20.3	26	00 952 298 0	13.0	9
00 949 124 2	76.0	1	00 950 131 1	10.0	20	00 951 358 0	20.0	19	00 951 412 0	20.1	25	00 952 298 0	14.0	9
00 949 239 0	76.0	15	00 950 246 0	20.0	40	00 951 358 0	20.1	19	00 951 412 0	20.3	25	00 952 298 0	15.0	9
00 949 265 0	75.0	4	00 950 248 0	11.0	50	00 951 358 0	20.2	18	00 951 412 0	20.5	31	00 952 298 0	16.0	9
00 949 265 0	76.0	4	00 950 262 0	20.1	40	00 951 359 0	20.0	21	00 951 807 0	20.0	1	00 952 311 0	9.0	37
00 949 273 1	75.0	5	00 950 262 0	20.3	40	00 951 359 0	20.1	21	00 951 807 0	20.1	1	00 952 311 0	10.0	1
00 949 273 1	76.0	5	00 950 267 0	12.0	40	00 951 359 0	20.2	20	00 951 807 0	20.3	1	00 952 311 0	11.0	1
00 949 274 0	75.0	11	00 950 321 2	19.0	35	00 951 359 0	20.5	20	00 952 031 0	33.0	41	00 952 311 0	12.0	1
00 949 274 0	76.0	11	00 950 322 2	13.0	35	00 951 360 0	20.0	25	00 952 031 0	33.1	41	00 952 311 0	13.0	22
00 949 275 1	75.0	16	00 950 323 2	14.0	45	00 951 360 0	20.1	25	00 952 076 0	19.1	25	00 952 311 0	14.0	40
00 949 275 1	76.0	16	00 950 329 0	19.0	17	00 951 360 0	20.3	25	00 952 077 0	19.1	27	00 952 311 0	15.0	52
00 949 276 0	75.0	21	00 950 600 0	20.2	30	00 951 360 0	20.5	31	00 952 078 0	19.1	34	00 952 311 0	18.0	1
00 949 276 0	76.0	21	00 950 600 4	20.5	35	00 951 363 0	20.0	14	00 952 079 0	19.1	26	00 952 311 0	42.0	6
00 949 277 0	75.0	23	00 951 327 0	20.2	14	00 951 363 0	20.1	14	00 952 080 0	19.1	26	00 952 321 0	9.0	29
00 949 277 0	76.0	23	00 951 327 0	20.5	14	00 951 363 0	20.2	17	00 952 081 0	19.1	32	00 952 331 1	9.0	30
00 949 278 0	75.0	24	00 951 328 0	20.0	2	00 951 363 0	20.3	14	00 952 082 0	19.1	32	00 952 332 1	10.0	7
00 949 278 0	76.0	24	00 951 328 0	20.1	2	00 951 363 0	20.5	19	00 952 083 0	19.1	31	00 952 335 0	9.0	28
00 949 279 0	75.0	26	00 951 328 0	20.2	4	00 951 364 1	20.0	13	00 952 087 0	33.0	3	00 952 335 1	9.0	27
00 949 279 0	76.0	26	00 951 328 0	20.3	2	00 951 364 1	20.1	13	00 952 087 0	33.1	3	00 952 335 1	10.0	11
00 949 280 0	75.0	51	00 951 328 0	20.5	4	00 951 364 1	20.3	13	00 952 088 0	33.0	35	00 952 335 1	12.0	19
00 949 280 0	76.0	51	00 951 338 0	20.2	12	00 951 369 0	20.1	7	00 952 088 0	33.1	35	00 952 335 1	14.0	31
00 949 281 0	75.0	52	00 951 338 0	20.5	12	00 951 370 0	20.2	2	00 952 103 0	18.0	19	00 952 335 1	18.0	11
00 949 281 0	76.0	52	00 951 340 0	20.2	3	00 951 370 0	20.5	2	00 952 118 0	15.0	24	00 952 337 0	15.0	40
00 949 282 0	75.0	53	00 951 340 0	20.5	3	00 951 372 0	20.2	13	00 952 122 0	16.0	34	00 952 338 0	12.0	20
00 949 282 0	76.0	53	00 951 341 0	20.2	7	00 951 373 0	20.2	16	00 952 123 0	16.0	28	00 952 338 0	18.0	12
00 949 283 0	75.0	56	00 951 341 0	20.5	7	00 951 374 0	20.2	16	00 952 127 0	16.0	29	00 952 351 0	13.0	5
00 949 283 0	76.0	59	00 951 344 0	20.2	24	00 951 380 0	20.2	9	00 952 128 0	16.0	19	00 952 351 0	14.0	5
00 949 285 0	75.0	15	00 951 348 0	20.0	7	00 951 394 0	20.5	13	00 952 129 0	16.0	5	00 952 351 0	15.0	5
00 949 286 0	75.0	30	00 951 349 0	20.0	18	00 951 395 0	20.5	11	00 952 151 0	33.0	6	00 952 353 0	11.0	14
00 949 345 0	75.0	28	00 951 349 0	20.1	18	00 951 396 0	20.5	9	00 952 151 0	33.1	6	00 952 353 0	15.0	37
00 949 345 0	76.0	28	00 951 349 0	20.3	18	00 951 397 0	20.5	5	00 952 152 0	33.0	45	00 952 354 0	15.0	39
00 949 346 0	75.0	29	00 951 350 0	20.0	9	00 951 398 0	20.3	21	00 952 152 0	33.1	45	00 952 361 0	9.0	20
00 949 346 0	76.0	29	00 951 350 0	20.1	9	00 951 398 0	20.5	25	00 952 164 0	18.0	20	00 952 361 0	10.0	14
00 949 352 0	76.0	56	00 951 350 0	20.3	9	00 951 399 0	20.3	27	00 952 166 0	16.0	5	00 952 361 0	14.0	23
00 949 521 0	76.0	31	00 951 355 0	20.0	8	00 951 399 0	20.5	23	00 952 190 0	19.0	34	00 952 361 0	15.0	23
00 949 524 0	76.0	30	00 951 355 0	20.1	8	00 951 400 0	20.5	18	00 952 206 0	9.0	33	00 952 366 0	9.0	18
00 949 630 0	75.0	12	00 951 355 0	20.3	8	00 951 401 0	20.5	17	00 952 267 0	12.0	12	00 952 366 0	10.0	13

ID-NR. ID-NO.	TAFEL DIAG.	POS. POS.	ID-NR. ID-NO.	TAFEL DIAG.	POS. POS.	ID-NR. ID-NO.	TAFEL DIAG.	POS. POS.	ID-NR. ID-NO.	TAFEL DIAG.	POS. POS.	ID-NR. ID-NO.	TAFEL DIAG.	POS. POS.
00 952 370 0	15.0	34	00 952 425 0	15.0	19	00 952 626 0	14.0	35	00 953 029 0	28.0	1	00 953 783 1	14.0	1
00 952 371 0	15.0	38	00 952 426 0	14.0	24	00 952 627 0	15.0	32	00 953 030 0	28.0	1	00 953 783 1	15.0	1
00 952 373 0	15.0	41	00 952 431 0	15.0	25	00 952 629 0	15.0	29	00 953 036 0	28.0	1	00 953 783 1	16.0	1
00 952 381 0	11.0	27	00 952 433 0	15.0	27	00 952 629 0	15.0	36	00 953 060 0	28.0	1	00 953 784 2	15.0	5
00 952 385 0	13.0	17	00 952 433 0	15.0	28	00 952 630 0	15.0	30	00 953 090 0	28.0	1	00 953 822 0	36.0	12
00 952 385 0	14.0	17	00 952 436 0	13.0	21	00 952 631 0	15.0	35	00 953 097 0	45.0	1	00 953 822 0	37.0	30
00 952 385 0	15.0	17	00 952 437 0	13.0	19	00 952 632 0	18.0	17	00 953 098 0	28.0	1	00 953 823 0	33.0	17
00 952 385 0	16.0	17	00 952 438 0	13.0	31	00 952 633 0	14.0	28	00 953 099 0	28.0	1	00 953 823 0	33.1	17
00 952 393 0	36.0	24	00 952 446 1	9.0	26	00 952 635 0	19.0	7	00 953 112 1	28.0	4	00 953 827 1	27.0	19
00 952 393 0	37.0	4	00 952 446 1	10.0	12	00 952 636 0	19.0	15	00 953 125 0	28.0	4	00 953 845 0	20.2	23
00 952 394 0	36.0	22	00 952 446 1	14.0	30	00 952 637 0	19.0	5	00 953 128 0	28.0	4	00 953 845 0	20.5	26
00 952 394 0	37.0	1	00 952 464 0	36.0	4	00 952 637 0	19.1	28	00 953 142 0	28.0	4	00 953 845 0	33.1	64
00 952 395 0	36.0	14	00 952 466 0	36.0	3	00 952 638 0	19.0	16	00 953 143 0	28.0	4	00 953 873 0	14.0	19
00 952 395 0	37.0	3	00 952 467 0	36.0	1	00 952 638 0	19.1	35	00 953 184 0	45.0	8	00 953 876 0	14.0	19
00 952 396 0	36.0	21	00 952 469 0	36.0	2	00 952 639 0	19.0	13	00 953 229 0	28.0	2	00 953 878 0	33.0	2
00 952 396 0	37.0	5	00 952 469 0	38.0	5	00 952 639 0	19.1	18	00 953 230 0	28.0	2	00 953 878 0	33.1	2
00 952 397 0	14.0	27	00 952 474 0	19.0	2	00 952 640 0	19.0	12	00 953 236 0	28.0	2	00 953 880 0	33.0	5
00 952 398 0	14.0	25	00 952 477 0	36.0	16	00 952 640 0	19.1	19	00 953 243 0	28.0	2	00 953 880 0	33.1	5
00 952 400 0	36.0	15	00 952 477 0	37.0	24	00 952 641 0	19.0	6	00 953 248 0	28.0	2	00 953 881 0	33.0	7
00 952 400 0	37.0	27	00 952 478 0	37.0	9	00 952 641 0	19.1	23	00 953 267 0	45.0	6	00 953 881 0	33.1	7
00 952 401 0	36.0	10	00 952 481 0	36.0	13	00 952 642 0	19.0	10	00 953 268 0	28.0	2	00 953 882 0	33.0	9
00 952 401 0	37.0	7	00 952 481 0	37.0	23	00 952 643 0	19.0	8	00 953 269 0	28.0	2	00 953 882 0	33.1	9
00 952 402 0	36.0	20	00 952 508 1	9.0	38	00 952 650 0	13.0	18	00 953 270 0	28.0	2	00 953 883 0	33.0	10
00 952 402 0	37.0	28	00 952 509 0	9.0	39	00 952 650 0	14.0	18	00 953 315 0	28.0	3	00 953 883 0	33.1	10
00 952 413 0	11.0	12	00 952 510 0	9.0	21	00 952 650 0	15.0	18	00 953 324 2	28.0	3	00 953 884 0	33.0	12
00 952 415 1	11.0	11	00 952 511 0	9.0	23	00 952 650 0	16.0	18	00 953 331 0	28.0	3	00 953 884 0	33.1	12
00 952 415 1	12.0	7	00 952 525 0	9.0	22	00 952 654 0	38.0	4	00 953 339 0	45.0	7	00 953 886 0	33.0	16
00 952 415 1	13.0	27	00 952 538 0	10.0	9	00 952 655 0	38.0	3	00 953 398 0	28.0	6	00 953 886 0	33.1	16
00 952 415 1	14.0	32	00 952 539 0	12.0	5	00 952 656 0	38.0	1	00 953 606 0	14.0	22	00 953 887 0	33.0	18
00 952 415 1	15.0	43	00 952 539 0	18.0	5	00 952 661 0	15.0	42	00 953 606 0	15.0	22	00 953 887 0	33.1	18
00 952 415 1	18.0	7	00 952 598 0	36.0	6	00 952 670 0	16.0	27	00 953 606 0	33.0	50	00 953 888 0	33.0	21
00 952 421 0	11.0	6	00 952 610 0	11.0	5	00 952 671 0	16.0	27	00 953 606 0	33.1	50	00 953 888 0	33.1	21
00 952 421 0	12.0	4	00 952 610 0	12.0	9	00 952 839 0	11.0	16	00 953 630 0	33.1	62	00 953 889 1	33.0	24
00 952 421 0	15.0	48	00 952 610 0	13.0	24	00 952 841 0	11.0	21	00 953 701 1	27.0	11	00 953 889 1	33.1	24
00 952 421 0	18.0	10	00 952 610 0	14.0	36	00 952 842 0	11.0	9	00 953 715 0	73.0	5	00 953 890 0	33.0	30
00 952 421 0	20.0	5	00 952 610 0	15.0	49	00 952 853 0	11.0	20	00 953 782 1	13.0	1	00 953 890 0	33.1	30
00 952 421 0	20.1	5	00 952 610 0	18.0	4	00 952 854 0	11.0	13	00 953 782 1	14.0	2	00 953 892 0	33.0	36
00 952 421 0	20.3	5	00 952 617 0	33.0	8	00 952 904 0	33.1	67	00 953 782 1	15.0	2	00 953 892 0	33.1	36
00 952 422 0	15.0	46	00 952 617 0	33.1	8	00 952 905 0	19.1	4	00 953 782 1	16.0	2	00 953 913 0	33.0	1
00 952 424 0	15.0	19	00 952 626 0	10.0	5	00 953 008 0	28.0	1	00 953 783 1	13.0	2	00 953 913 0	33.1	1

Verwenden Sie nur

Original-KRONE-Ersatzteile!

Das gibt Sicherheit und spart Kosten!

Original-KRONE-Ersatzteile bieten die Garantie für höchste Verschleißfestigkeit, lange Lebensdauer und preiswerten Einkauf!

Sie bekommen bei Krone nur Materialien in einwandfreier Qualität und absolut passend für Ihre KRONE-Maschinen. Bei Verwendung von Original-KRONE-Ersatzteilen entspricht das Gerät in Funktion und Arbeitsweise wieder der ursprünglichen Ausführung!

Imitationen und Kopien von Teilen, speziell auf dem Sektor Verschleißteile halten nicht das, was sie vom Aussehen vielleicht versprechen. Material-Qualität kann man schlecht optisch prüfen - daher größte Vorsicht bei Billigangeboten!

**Darum lieber gleich
Original-KRONE-Ersatzteile!**

**Ersatzteil-Katalog auch
auf CD-ROM erhältlich!**

Use

Original-KRONE parts only

**This will increase operational reliability
and help to save costs!**

Original-KRONE-spare parts give you the guarantee of maximum resistance to wear, long life and low prices!

KRONE provides you with parts of first-rate quality which are perfectly suitable for your KRONE machine. By using original KRONE parts you can be sure that function and mode of operation are again as satisfactory as on a new machine!

Imitations and copies of parts, in particular working parts, are not as reliable as they seem to be! The quality of material can hardly be checked with the eye - it is therefore not advisable to purchase imitation parts even if these are cheaper.

**In any case it's better
to use original KRONE parts!**

**Sparte parts list also
available as CD-ROM!**

N'utiliser que

**des pièces de rechange
d'origine KRONE!**

**Vous augmentez ainsi la sécurité de
fonctionnement et vous réduisez
considérablement vos coûts!**

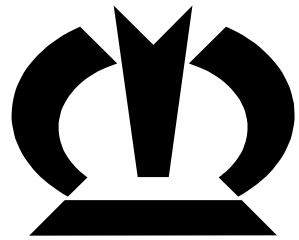
Les pièces de rechange d'origine Krone vous donnent la sécurité d'une exceptionnelle résistance à l'usure, d'une longue durée d'utilisation et de prix avantageux.

KRONE vous offre uniquement des pièces de première qualité parfaitement adaptées à votre machine KRONE. En utilisant des pièces de rechange d'origine KRONE vous pouvez être sûr que fonctionnement et le mode de travail sont identiques à ceux d'une machine nouvelle.

Les imitations et copies de pièces, tout particulièrement des pièces d'usure, ne tiennent pas ce qu'elles promettent par leur apparence! En effet il n'est guère possible de vérifier visuellement la qualité d'une matière. Il est donc prudent de juger avec scepticisme les pièces de rechange à bas prix!

**De toute façon il est raisonnable de donner la préférence aux
pièces de rechange d'origine KRONE!**

**Catalogue de pièces de rechange
également disponible sur CD-ROM!**



KRONE

... konsequent, kompetent

Maschinenfabrik Bernard Krone GmbH

Heinrich-Krone-Straße 10, D-48480 Spelle
Postfach 11 63, D-48478 Spelle

Phone +049 (0) 59 77/935-0
Fax +049 (0) 59 77/935-339 - Zentrale
Fax +049 (0) 59 77/935-239 - ET-Lager

Internet: <http://www.krone.de>
eMail: info.ldm@krone.de