

*Wendling Turbo Bj. 86 24.4.86*



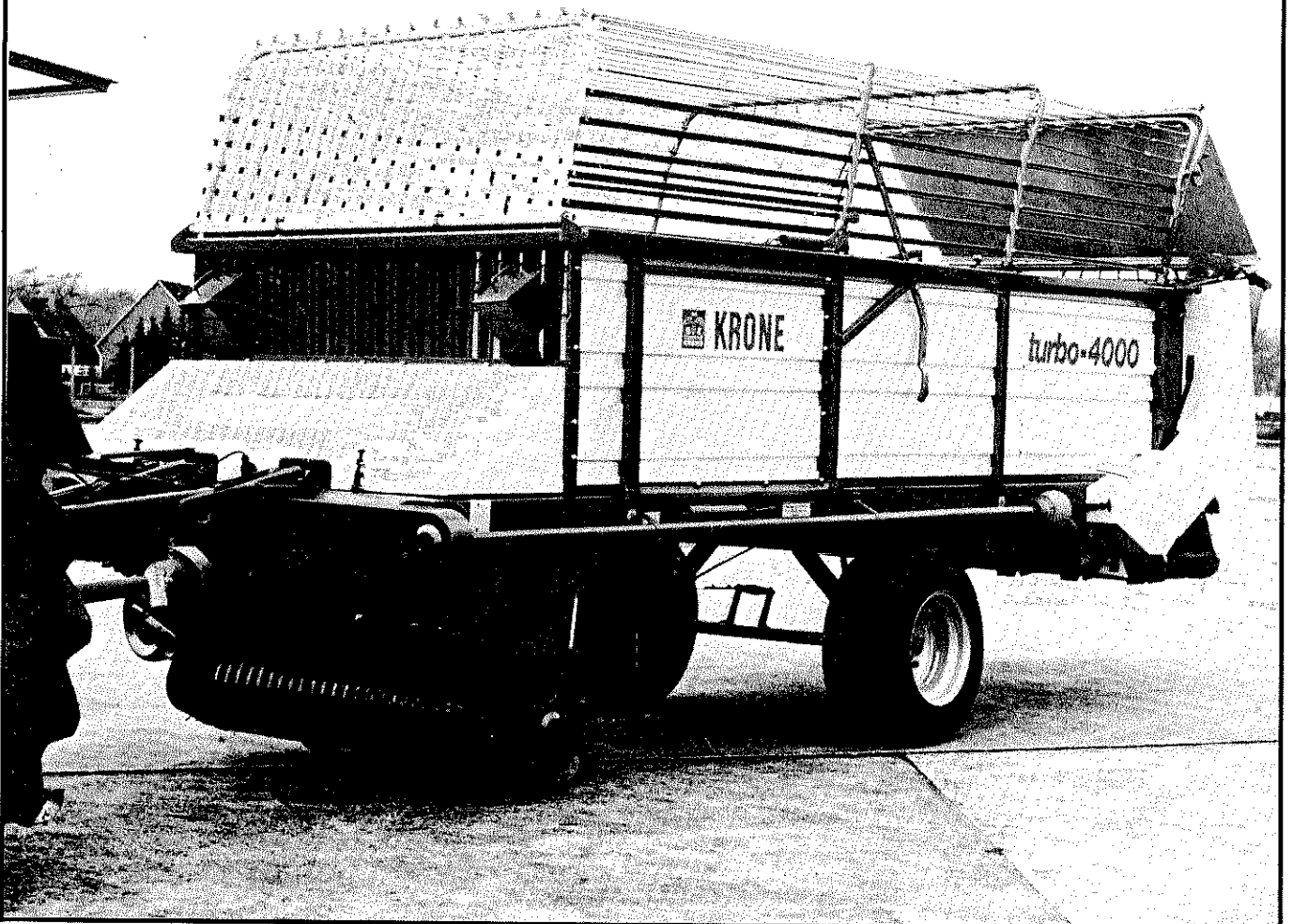
# KRONE

# Nr. 337-2

## Bedienungsanleitung und Ersatzteilliste

### Turbo 4000

ab Masch.-Nr. TB 40 1747- 1889  
TB 40 T/2561- 2595

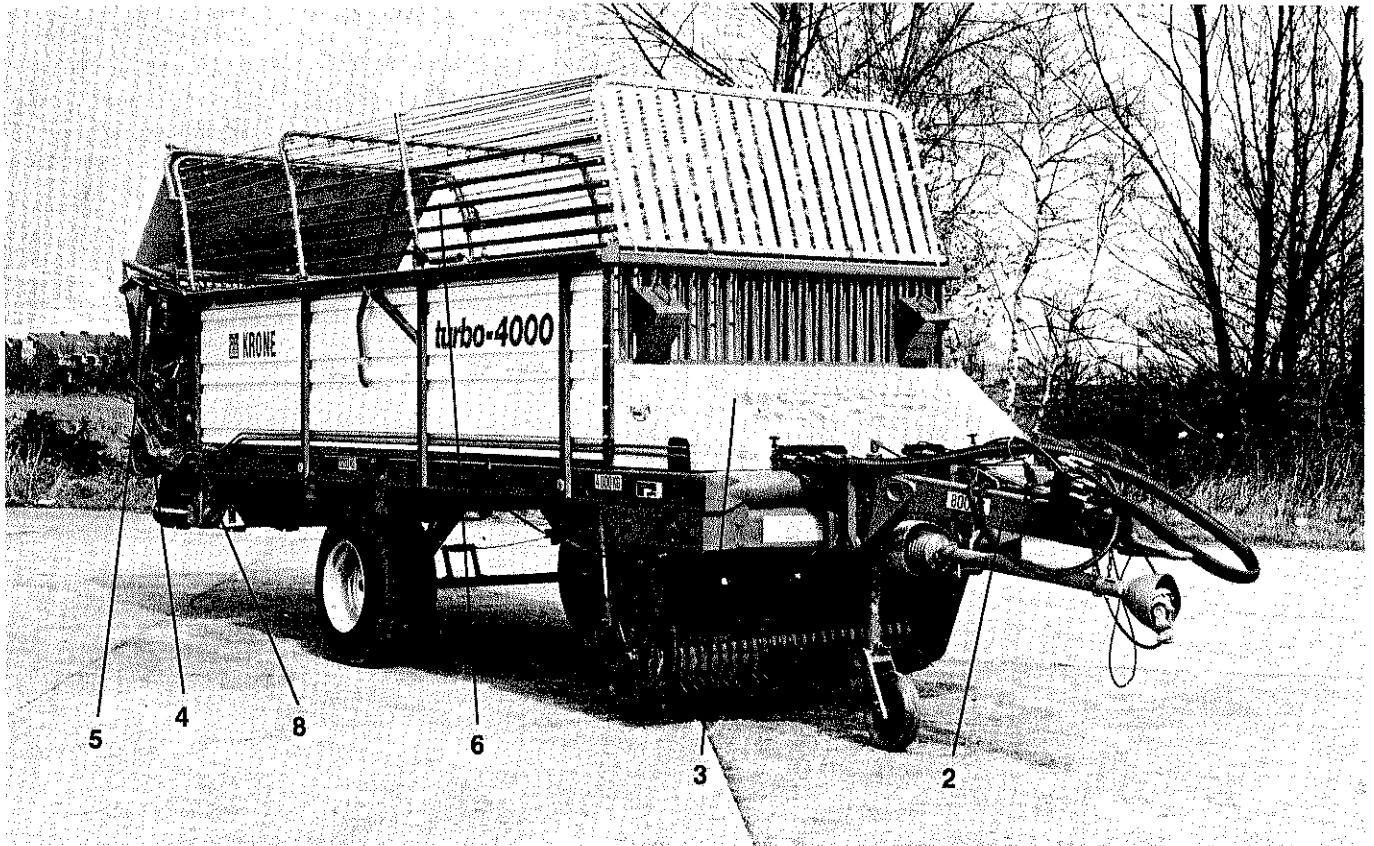


# Inhalt

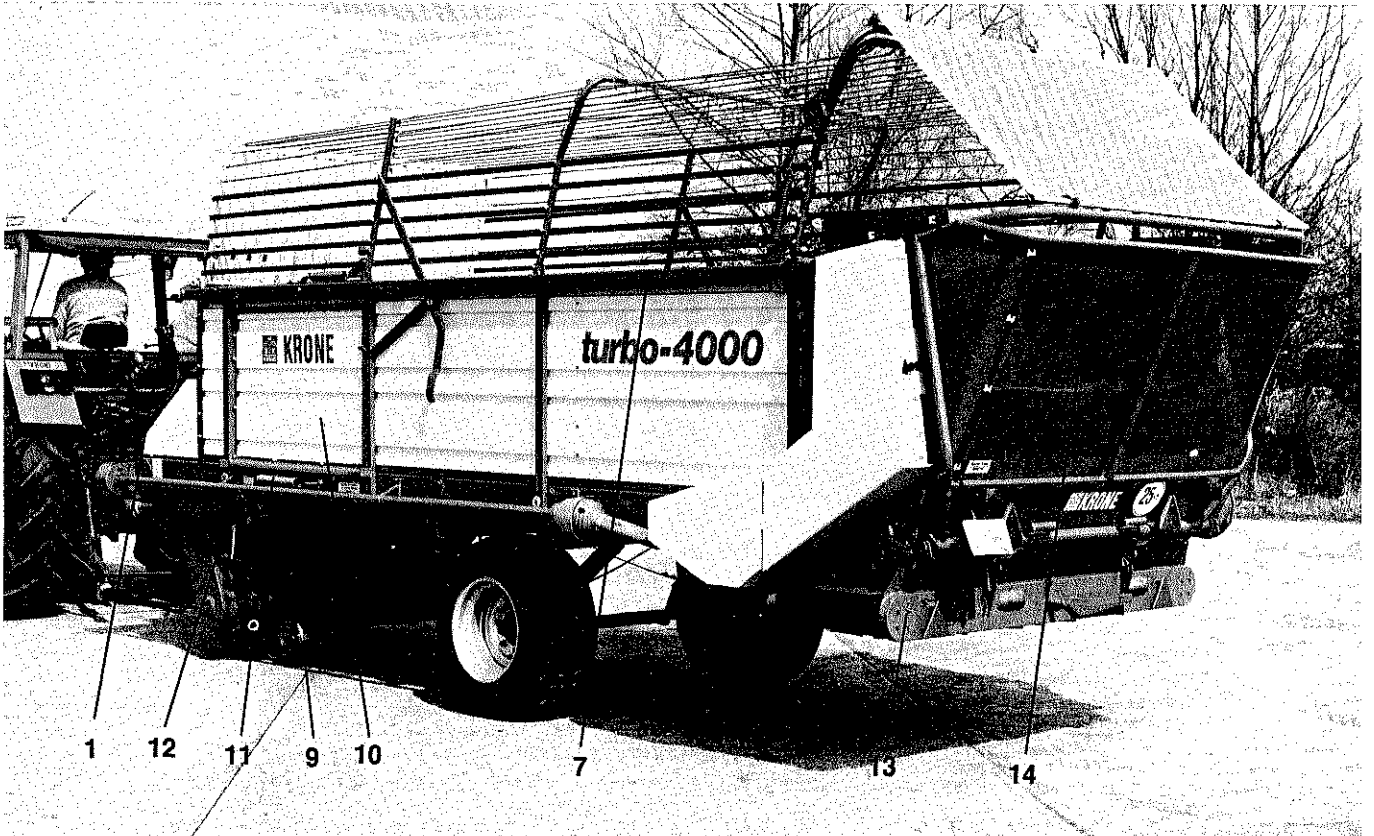
Seite

Übersicht des Schneid-Dosierwagen „Turbo“	5
Technische Daten	6
Normalausrüstung	7
Sonderausrüstung	7
Schmierplan	8-10
Zur Sicherheit und Unfallverhütung	7
Anbau an den Schlepper	11
Vor dem ersten Einsatz	12
Überlastsicherung	12
Inbetriebnahme der Hydraulikanlage	13
Bedienung des Steuerblocks	13
Einstellung Fremdkörpersicherung, Messer	16
Automat. Kratzbodenspannung	17
Kettenspannung, Prallblech	18
Praktischer Einsatz beim Laden	19
Querförderband	21
Was kann man tun, wenn . . .	22
Betrieb und Wartung	23
Rahmen und Holzenboden	24
Kratzboden	25
Achsbock	26
Bremsachse Peitz	27
Bremsachse, Rückfahrautomatik	28
Laufachse Peitz	29
Tandem-Aggregat ungebremst	30
Tandem-Aggregat 4-Rad gebremst	31
Tandem-Aggregat 4-Rad gebr. Rückf.	32
Hydraulische Bremse kpl.	33
Bereifung	34
Deichsel oben	35
Hydraulische Hitchdeichsel	36
Auflaufvorrichtung AVE 80/B	37
Auflaufbremse-Rückfahrautomatik AER H 80/C 1	38
Stützrad klappbar	39
Sibra-Zug für Bremse	40
Getriebe vorne	41
Antrieb vorne	42
Autom. Abschaltung Förderaggregat	43
Schutze vorne	44
Antrieb nach hinten	45
Getriebe hinten	46
Getriebezubehör hinten	47
Hydraulischer Vorschub	48
Vorschubeinstellung	49
Abstreiferrahmen	50
Fremdkörpersicherung	51
Pick-up Aufhängung	52
Hydraulische Pick-up-Aushebung	53
Pick-up Trommel „Turbo“	54
Kegelradgetriebe Hydr.-Antrieb	55
Antrieb Schneidtrommel und Pick-up	56
Schneidtrommel und Lagerung	57
Aufbau	58
Aufbau, klappbar	59
Dosiergerät	60
Dosierwalzen	61
3. Walze	62
Antrieb 3. Walze	63
Antrieb Dosierwalzen	64
Stützrad, seitlich	65
Prallblech	66
Hydr. Faltgatteraufbau	67
Dosierwalzenschaltung und hydraulische Rückwand	68
Querförderband	69
Getriebe für Querförderband	70
W 2300-SC 15-K 92/4-1050 Nm	71
WWE 2300-SC 15-K 92/4-1050 Nm	72
WWZ 2300-SC 15-K 92/4-1050 Nm	73
W 2100-SC 04-001/003	74
W 2300-SC 15-460	75

# Übersicht des Schneid-Ladewagens „Turbo“



- |                                     |                                       |
|-------------------------------------|---------------------------------------|
| 1. Hydraulische Vorschubverstellung | 8. Automatische Kratzbodenabschaltung |
| 2. Deichsel (Hydr. Knickdeichsel)   | 9. Tasträder f. Pick-up               |
| 3. Schneid- und Fördertrommel       | 10. Messer                            |
| 4. Hydraulischer Vorschub           | 11. Fremdkörpersicherung              |
| 5. Vorschubverstellung am Wagenende | 12. Messerschaltung                   |
| 6. Klappbarer Falzgatteraufbau      | 13. Querförderband                    |
| 7. Mehrzweckschlüssel               | 14. Dosiergerät                       |



**Technische Daten****Turbo 4000**

Gesamtlänge	mm	7840
Gesamtbreite	mm	2280
Gesamthöhe		
Faltgatteraufbau hochgeklappt	mm	2850
Faltgatteraufbau abgeklappt	mm	2350
Plattformhöhe	mm	1020
Aufnahmebreite der Pick-up	mm	1600
Zinkenabstand	mm	55
Bodenfreiheit der Pick-up	ca. mm	300
Spurbreite	mm	1500
Bereifung mit Schlauch		15.0/55-17/10 ply
Fassungsvermögen bei Dürrgut mit mittlerer Pressung	ca. m <sup>3</sup>	27
Fassungsvermögen bei Dürrgut (DIN-Volumen 11741)	ca. m <sup>3</sup>	17
Leistungsbedarf	ca. kW (PS)	30 (40)
Zulässiges Gesamtgewicht	kg	3990/5630/6000
Deichsellast	kg	800/1000
KRONE-Fremdkörpersicherung „Non-Stop“		serienmäßig
Schnittlänge bei		
6 Messern	ca. mm	240
12 Messern	ca. mm	120
18 Messern	ca. mm	80
35 Messern	ca. mm	38
Ladezeit	ca. min.	4-8
Abladezeit	ca. min.	1,5

Bei Tandemachse wird der Wagen um 120 mm höher.  
Abmessungen mit Bereifung der serienmäßigen Grundausstattung.  
Maße und Gewichte sind unverbindlich.



Daten vom Typenschild hier eintragen.

**Achtung!**

Das Gerät darf nur bestimmungsgemäß verwendet werden.  
Instandsetzungs-, Einrichtungs-, Wartungs- und Reinigungsarbeiten nur bei abgeschaltetem Antrieb vornehmen.

## Normalausrüstung

Zugdeichselverstellung stufenlos über Gewindespindeln  
Hydraulische Knickdeichsel  
Bowdenzugbremse  
Weitwinkelgelenkwelle beidseitig mit Scheibenkupplung  
Hydraulische Pick-up-Aushebung  
Schneid- und Fördertrommel mit  
12 Förderschwingen  
Anzahl der Schneidmöglichkeiten 6, 12, 18, 35,  
Messerabstand bei 35 Messern 40 mm  
Messer-Schnellschaltung für 4 gewünschte  
Messerzahlen wie z. B. 0, 6, 12, 18, 35  
35 Messer für 38 mm Schnittlänge  
Prallblech  
Vollautomatische Fremdkörpersicherung  
„Non-Stop“  
10 mm Ø Kratzbodenketten, Bruchlast 10000 kg  
Aufgeschraubte Kratzbodenleisten  
Automatische Kratzbodenspannung  
Hydraulischer Vorschub  
Automatische Kratzbodenabschaltung  
Dürrfutter komplett mit Metallrückwand  
(häckseldicht.)  
Dosiereinrichtung mit 2 Dosier-Walzen  
Bereifung mit Schlauch

## Sonderausrüstung

Tandemachse (Spur 1700 mm)  
mit Auflaufbremse und Rückfahrautomatik  
zusätzliche Stützräder für Pick-up hinten  
zusätzliche Tasträder seitlich  
3. Dosierwalze mit Antrieb  
Dosierwalzenschaltung und  
Kratzboden-Vorschubstellung am Wagenende  
Querförderband für Links- und Rechtsauswurf  
mit Getriebe und Gelenkwelle  
Pendelachse Typ Norwegen (ohne Rückfahrautomatik)  
Auflaufbremse für eine Achse



## Zur Sicherung und Unfallverhütung

### Unfallschutz

Das Gerät darf nur bestimmungsgemäß verwendet werden.

1. Nur bei abgeschaltetem Schlepper Arbeiten an der Maschine durchführen.
2. Die Ladefläche darf bei laufender Maschine nicht betreten werden.
3. Schutzrohr der Gelenkwelle sichern.
4. Alle Schutzvorrichtungen müssen immer vorschriftsmäßig montiert sein.
5. Die Höchstgeschwindigkeit von 25 km/h darf nicht überschritten werden.
6. Unterlegkeile müssen stets am Wagen mitgeführt werden. An Steigungen abgestelltes Fahrzeug zusätzlich mit den Unterlegkeilen sichern.
7. Funktion der Beleuchtung prüfen.
8. Beim Entladen Pick-up ausheben und Schlepperzapfwelle abstellen.
9. Personen aus dem Gefahrenkreis verweisen.
10. Das beladene Fahrzeug darf nicht auf dem Stützrad gefahren werden.
11. Schmierplan genau beachten.

## Kontroll-Liste

Bevor Sie den KRONE-Schneid-Ladewagen „Turbo“ einsetzen, führen Sie unbedingt folgende Kontrolle durch. Haken Sie jeden einzelnen Punkt ab, nachdem er für zufriedenstellend befunden worden ist.

1. Serienmäßig werden unsere Getriebe mit Getriebeöl SAE 90 aufgefüllt. Überprüfen Sie den Ölstand im Getriebe. Das Getriebe muß dabei waagrecht liegen. Falls erforderlich, Getriebeöl nachfüllen.
2. Alle Schmierstellen überprüfen, falls erforderlich, abschmieren.
3. Vergewissern Sie sich, ob alle Schmierstellen Fett annehmen und ob alle Dichtungen öldicht sind.
4. Sämtliche Schrauben auf festen Sitz prüfen. Die Kontrolle ist nach zweistündiger Arbeitsdauer zu wiederholen.
5. Vergewissern Sie sich, ob alle Schutzvorrichtungen angebracht sind.

## Ersatzteilbestellung

Bitte Maschinentyp, Baujahr und Maschinennummer angeben. Ersatzteilnummer und Anzahl der Ersatzteile genau aufführen. Bezeichnung des gewünschten Teils angeben (evtl. Skizze). Gewünschte Versandart (z. B. Expres, Frachtgut, Postversand oder anders) angeben.

Genauere Adresse (Postleitzahl) angeben.

Bei Bahnversand Bahnstation angeben.

---

Nur **Original-KRONE-Ersatzteile** verwenden.

---

# Schmierplan

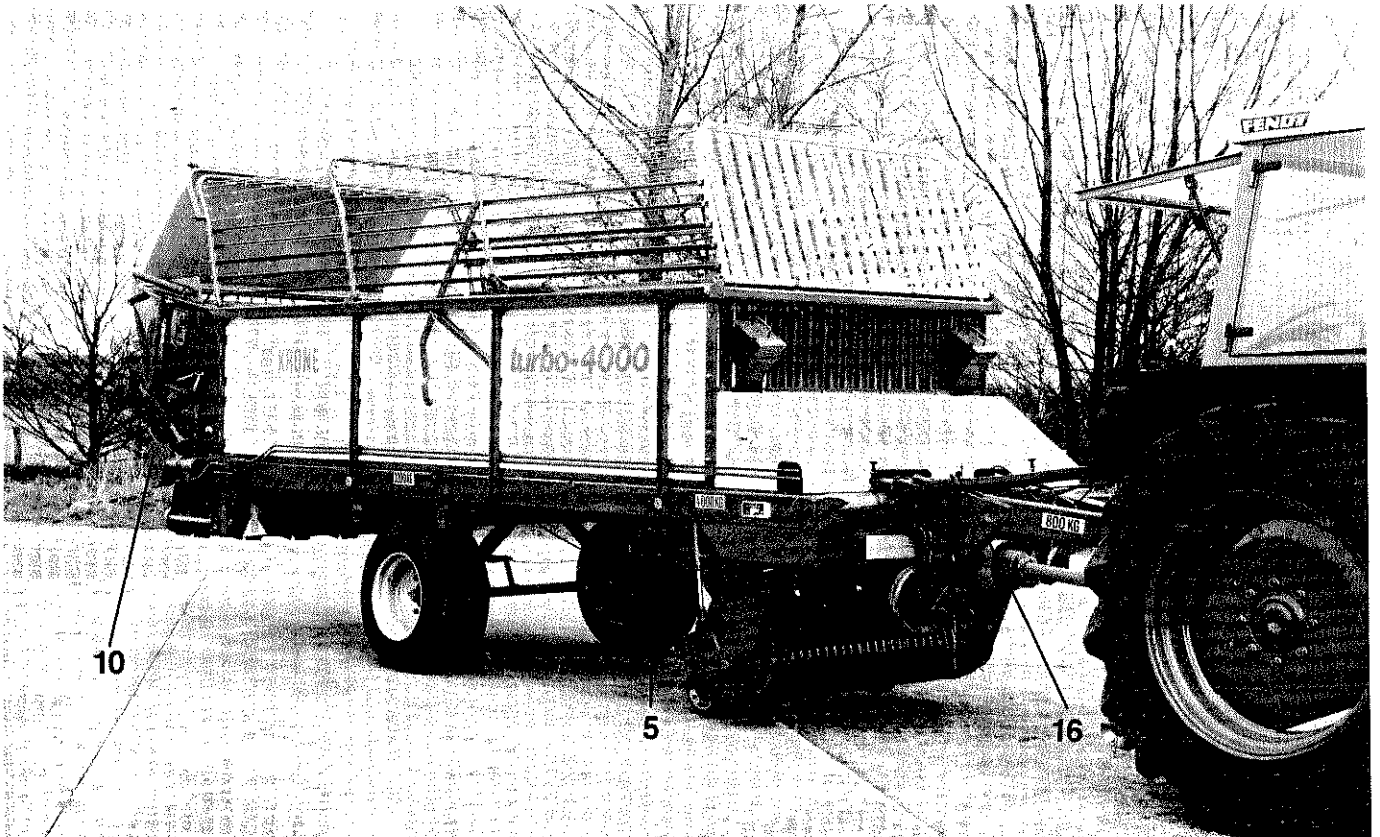
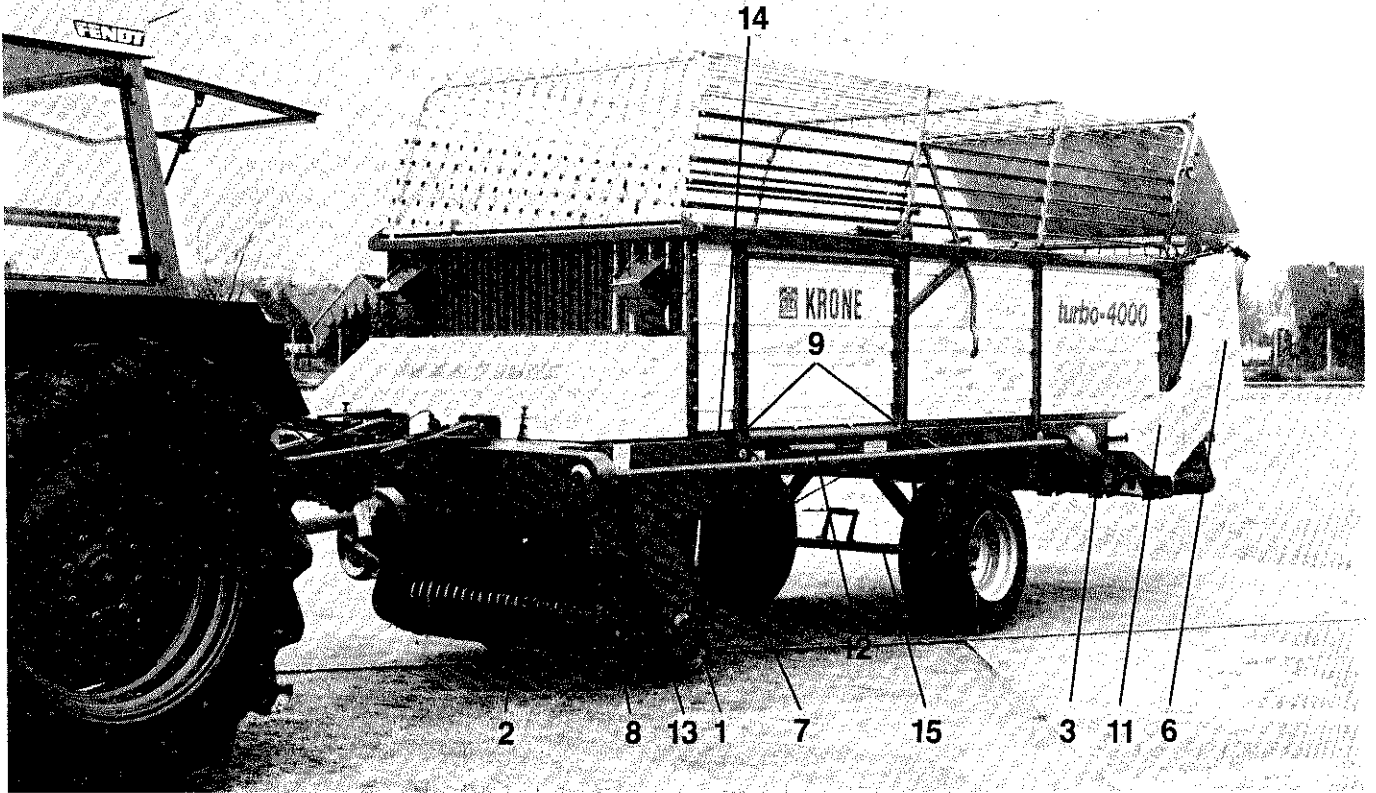


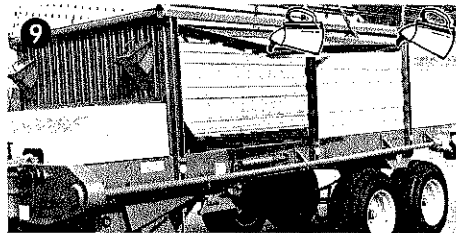
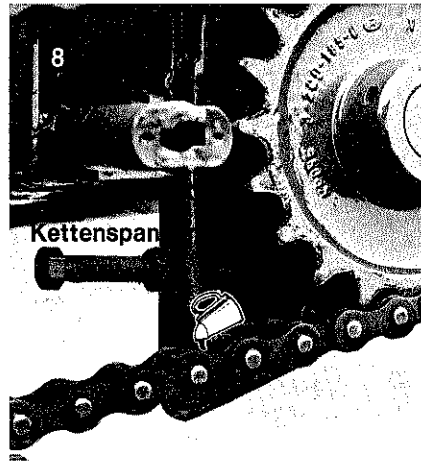
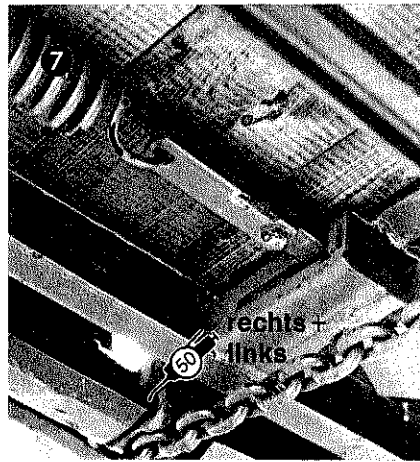
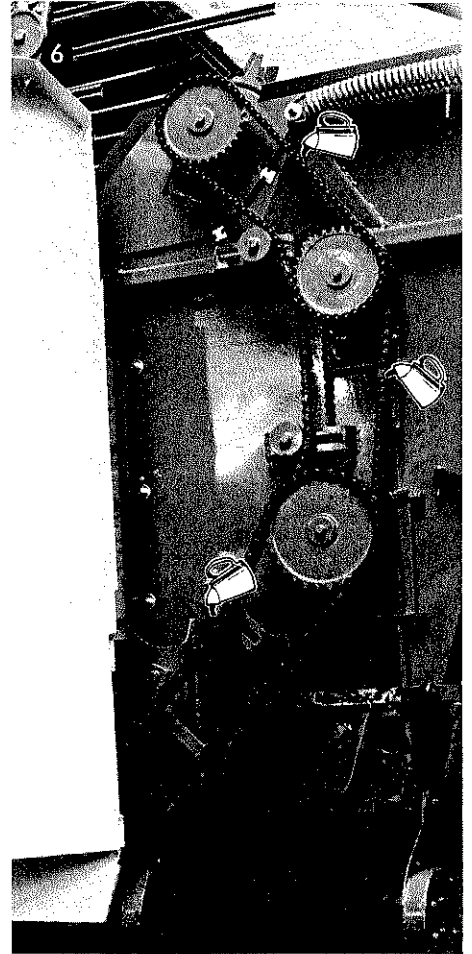
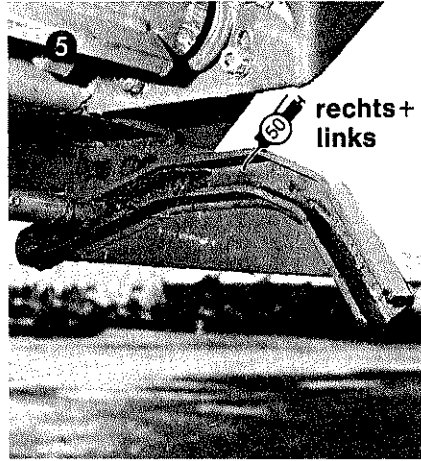
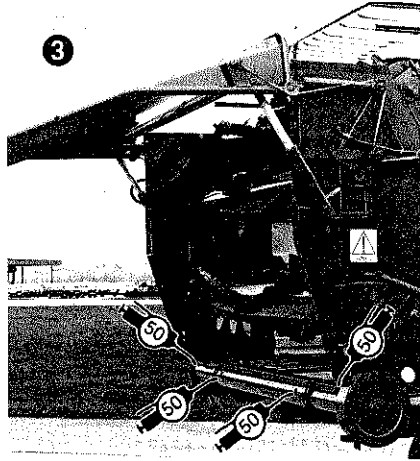
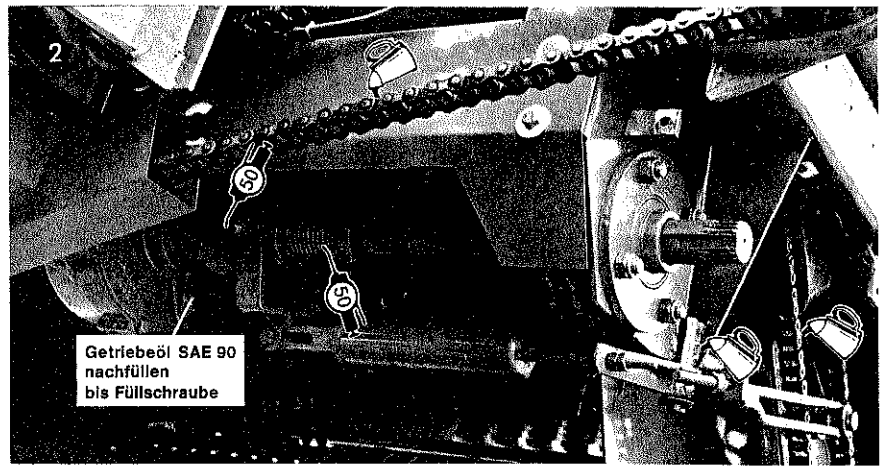
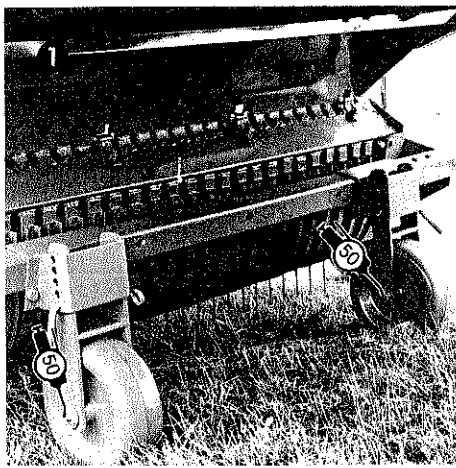
Maschine nur im abgeschalteten Zustand abschmieren, Mehrzweckfett verwenden, die Häufigkeit ist in Fahren angegeben (z. B. nach 50 Fahren).

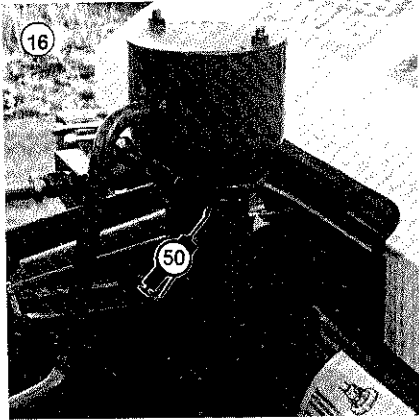
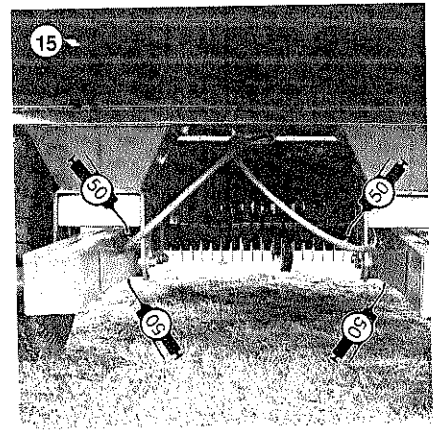
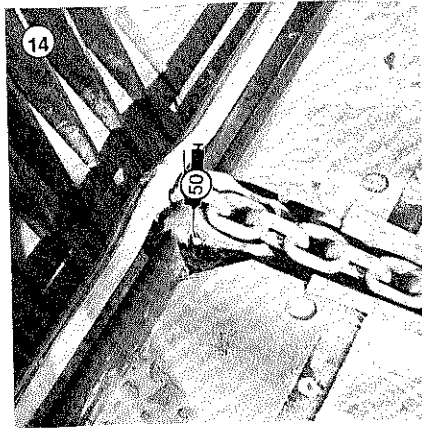
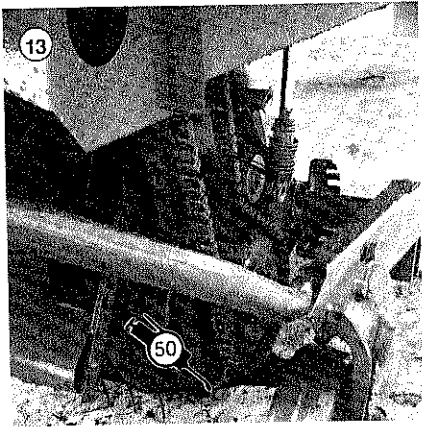
Normales Schmieröl verwenden.



Muß ein spezielles Öl verwendet werden, so ist an dem entsprechenden Teil die genaue Bezeichnung angegeben.

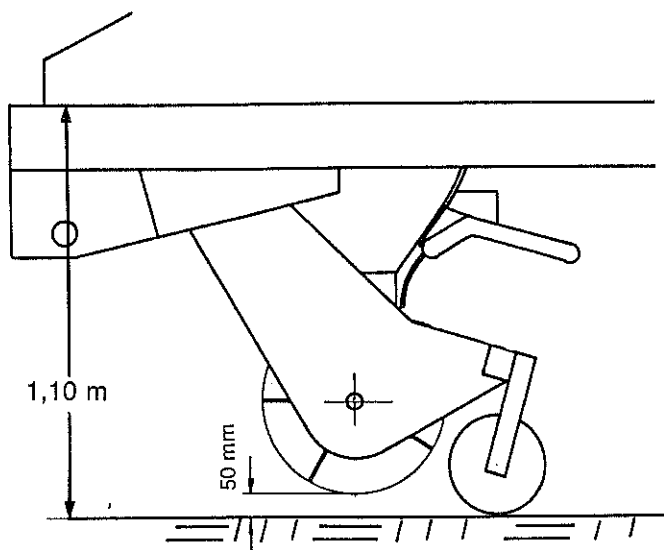








## Anbau an den Schlepper

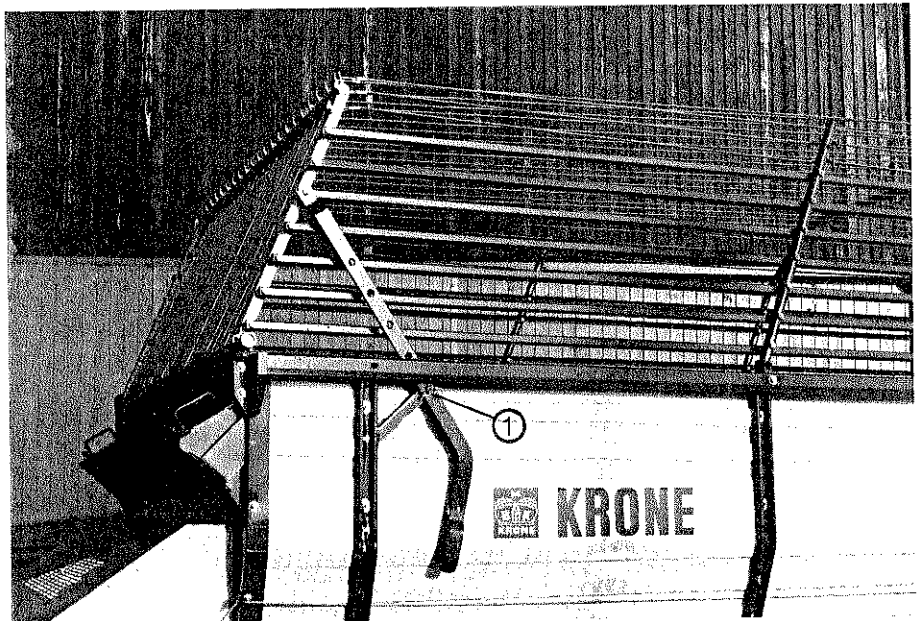


1. Bei angehängtem Wagen muß das Maß von Oberkante Rahmen bis Boden 1,10 m betragen. Einstellungen beim Einsatz können wie folgt vorgenommen werden:  
Wagen auf dem Stützrad abstellen, damit der Druck vom Zylinder ist.
- 1.1. Mutter 1 lösen, Schrauben 2 herausdrehen, Gewindestindel mit Schlüssel SW 32 verdrehen. Schraube 2 wieder hereindrehen und mit Mutter 1 kontern.
- 1.2. Bei Bedarf die zusätzliche Bohrung (3) im Deichselholm verwenden.
2. Rutschkupplung immer maschinenseitig montieren. Gelenkwellenlänge dem vorhandenen Schleppertyp anpassen. Die Mindestüberlappung von 14 cm muß auch bei abgewinkelter Gelenkwelle (hydraulische Knickdeichsel) gewährleistet sein.

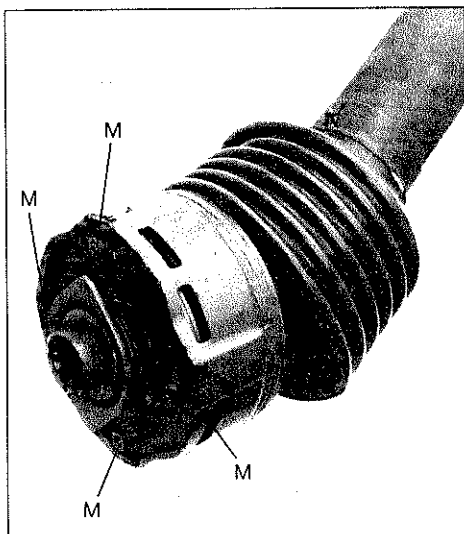
## Vor dem ersten Einsatz

Bevor Sie den Scheid-Ladewagen „Turbo“ einsetzen, führen Sie unbedingt folgende Kontrollen durch:

1. Alle Schmierstellen und Getriebe sind mit Fett bzw. Öl gefüllt. Aus Sicherheitsgründen dennoch alle Schmierstellen und Getriebe überprüfen und gegebenenfalls nachschmieren bzw. nachfüllen.
2. Vergewissern Sie sich, ob alle Schmierstellen Fett annehmen, ob alle Dichtungen einwandfrei abdichten.
3. Sämtliche Schrauben und Muttern auf festen Sitz prüfen.
4. Fahrzeug mit eingeschalteten Aggregaten probelaufen lassen. Achten Sie auf ungewöhnliche Geräusche.
5. Nach dem Probelauf Maschine noch einmal überprüfen. Falls erforderlich, Schrauben- und Muttern nachziehen, Ketten nachspannen.



6. Achten Sie darauf, daß alle Schutzvorrichtungen angebracht sind.
7. Den Falzgatteraufbau nicht in senkrechter Stellung arretieren. Aufbaustreben Stellung (1) siehe Foto.
8. Alle Turbo sind für eine Zapfwellendrehzahl von 540 U/min ausgelegt.
9. Unbedingt Scheibenkupplungen der Antriebs-Gelenkwelle lüften.



## Überlastsicherung:

Vor dem ersten Einsatz und nach längeren Stillstandzeiten haften die Reibbeläge der Scheibenkupplung. Der Schutz vor Überlastschäden ist nicht mehr gegeben. Die Kupplung für das Ladeaggregat muß daher nach längerem Stillstand gelüftet werden.

1. Alle vier Muttern (M) anziehen.
2. Gelenkwelle am Gerät und am Schlepper anschließen.
3. Zapfwelle bis zum Durchrutschen der Kupplung einschalten, evtl. Schneid- und Fördertrommel blockieren.
4. Mutter wieder lösen.

Bei Nichtbeachtung keine Garantie!

Nur Überlastsicherung mit 105 mkp verwenden.

**Achtung!** Alle Turbo Fahrzeuge sind für Zapfwellendrehzahl 540 U/min ausgelegt. Bitte beim praktischen Einsatz diesen Drehzahlbereich beachten.

## Inbetriebnahme der Hydraulikanlage

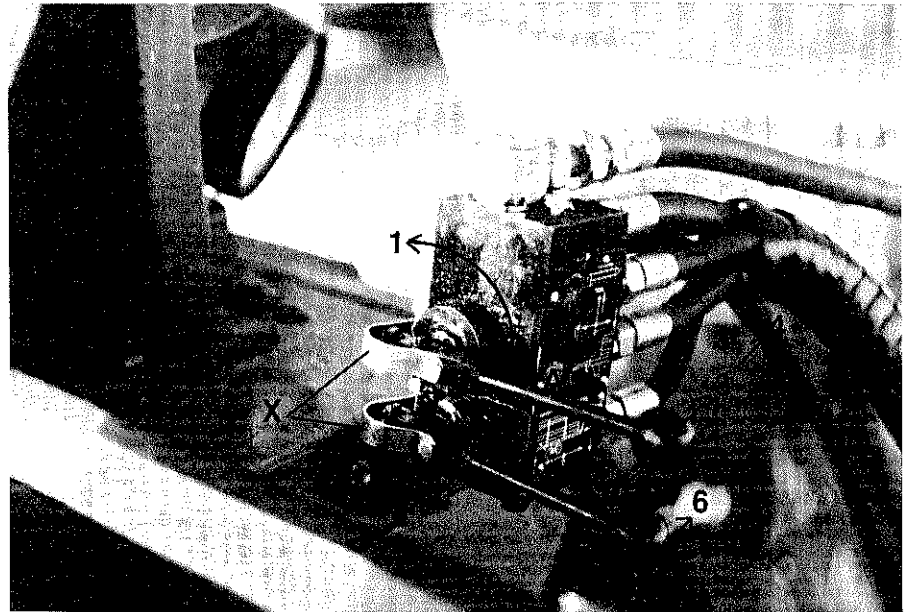
1. Schlepper und Gelenkwelle wie beschrieben ankuppeln.
2. Einstecktasche für Steuerblock am Kotflügel vom Schlepper montieren.
3. Steuerblock am Kotflügel einstecken. Dabei ist auf eine betriebssichere Schlauchpaketverlegung zu achten.
4. Druck- und Tankleitung am Schlepper ankuppeln, vorher Kupplungen und Stecker reinigen.  
Druckschlauch NW 15  
Tankschlauch NW 18 mit Rückschlagventil
5. Steuergerät des Schleppers auf Umlauf stellen. Bei Schleppern mit federzentrierten Steuergeräten muß der Bedienungshebel arretiert werden, z. B. über Gummizug oder Feststelleinrichtung. Bei doppeltwirkenden Steuergeräten ist darauf zu achten, daß der Druck in der Rücklaufleitung kleiner als 30 bar bleibt. Ein höherer Rücklaufdruck kann zu Fehlschaltungen am Wagen führen. In diesem Fall empfiehlt sich der Einbau einer freien Rücklaufleitung am Schlepper.
6. Steuerblockbedienung nach Bild . . .

## Bedienung des Steuerblocks

Mit nur einem Steuerhebel können der Vorschub, die Pick-up und die Knickdeichsel wie folgt bedient werden:

### Hebel A:

1. Vorschubregulierung von 0 - max. Je weiter der Bedienungshebel nach links gedreht wird, desto schneller läuft der Kratzboden. Die Kratzbodengeschwindigkeit hängt auch von der Literleistung der Schlepperpumpe ab. Bei Position „0“ freier Öldurchfluß.
2. Pick-up und Knickdeichsel heben.
3. Knickdeichsel und Pick-up senken. Der freie Ölumlauf bleibt bestehen, d. h. der Schlepper pumpt nicht übers Überdruckventil. Wenn die Pick-up zu langsam oder gar nicht heruntergeht, Hebel in Position 4 stellen.
4. Knickdeichsel und Pick-up senken. Der Ölumlauf wird abgesperrt, der Schlepper pumpt kurzzeitig über Überdruckventil. Der Druck der Rücklaufleitung fällt dabei auf Null ab.



Der Steuerhebel läßt in Position 0 und 3 immer einen freien Ölumlauf zu, so daß bei eingeschalteter Schlepperhydraulik keine Belastungen an den Aggregaten auftreten. Der Steuerhebel soll auch deshalb immer wieder von Pos. 2 und 4 zurückspringen.

Es besteht ferner die Möglichkeit zum Absenken der Pick-up die Schlepperhydraulik nicht einzuschalten und während des Ladens den Steuerhebel einzurasten. Dann entsteht ebenfalls kein Stau. Dabei muß allerdings der Rücklauf offen sein.

Die Schlepperhydraulik braucht erst dann eingeschaltet zu werden, wenn Vorschub gewünscht wird.

Alle Funktionen können vorgewählt werden, wenn die Blattfeder X abgebaut wird. Dann werden über das Schleppersteuergerät die Funktionen ausgeführt.

### Hebel B:

Die am Hauptsteuerblock angeflanschte Steuerscheibe dient zur Steuerung der Dosierwalzenschaltung bzw. der hydraulischen Rückwand.

Bei dieser Steuerscheibe ist zu beachten, daß sowohl die Stellung „5“ als auch Stellung „6“ nur bei eingeschalteter Schlepperhydraulik bedient werden können, d. h. die Dosierwalzen können nur bei eingeschalteter Schlepperhydraulik geschaltet werden. Nach dem Bedienungsvorgang den Hebel wieder auf „Neutral“ stellen.

Weiterhin muß beachtet werden, daß immer zuerst die Dosierwalzen hydraulisch geschaltet werden, bevor die Zapfwelle eingeschaltet wird, d. h. Dosierwalzen nicht bei laufender Maschine ein- und ausschalten.

Bei Fahrzeugen mit hydraulischer Rückwand wird diese ebenfalls mit der Steuerscheibe (B) geschaltet, wobei die Dosierwalzen über einen Bowdenzug von der Rückwand betätigt werden. Beim Öffnen der Rückwand schalten sich die Dosierwalzen automatisch ein. Die Rückwand darf ebenfalls nicht bei laufender Zapfwelle betätigt werden.

Bei Straßenfahrt empfiehlt sich die Abschaltung der Schlepperhydraulik, um einen unnötigen Ölumlaufl zu vermeiden.

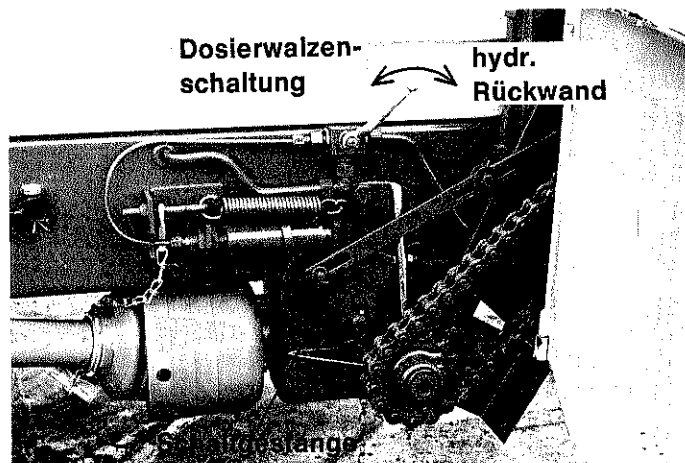
### Achtung!

Für die gesamte Hydraulikanlage ist es besser, den Kratzbodenvorschub kurzzeitig mit maximalem Vorschub zu betätigen, als längere Zeit mit kleinerer Vorschubgeschwindigkeit zu fahren. Bei kleinerem Vorschub wird jedoch die Restölmenge **nicht** über ein Überdruckventil gedrückt, sondern lediglich im Steuerblock geteilt.



### Achtung!

Testen Sie die Hydraulic nur bei normalen Erntetemperaturen. Bei sehr niedrigen Temperaturen ist das Öl sehr zähflüssig, alle Funktionen reagieren entsprechend träge.



Beim Anbau eines Querförderbandes an Fahrzeuge mit hydraulischer Rückwand muß die Dosierwalzensschaltung umgestellt werden auf direkte Bedienung vom Schlepper. Dazu werden der Dreiwegehahn am Dosierwalzengetriebe umgestellt, (siehe Bild unten), der Bowdenzug am Schaltgestänge ausgehängt.

## Erläuterungen zur Bedienung am Wagenende

Beim Ladevorgang muß der Handhebel am Wagenende im oberen Fanghaken arretiert sein. Die Rückholfeder ist nach oben gestellt, so daß der Vorschub am Wagenende immer auf „max.“ steht und nur vorn reguliert werden kann.

Bild 1:  
Handhebel oben arretiert, Feder nach oben gestellt, d. h. Walzen und Vorschub von vorn schaltbar.

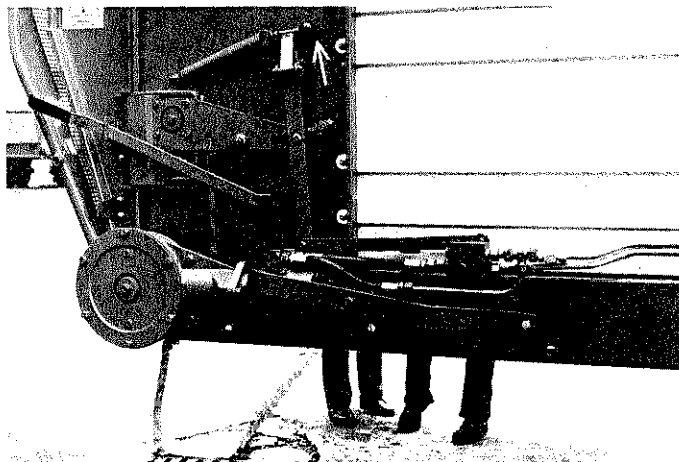


Bild 2:  
Handhebel unten, d. h. Dosierwalzen abgeschaltet. Feder nach unten gestellt, d. h. Vorschub „Aus“.  
Bild 2 entspricht der Ausgangsstellung zur Hintenbedienung.

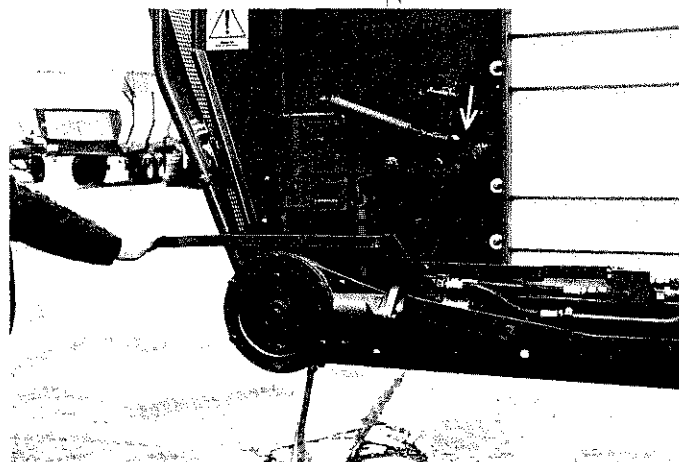


Bild 3:  
 Dosierwalzen: „Ein“  
 Vorschub: „Aus“

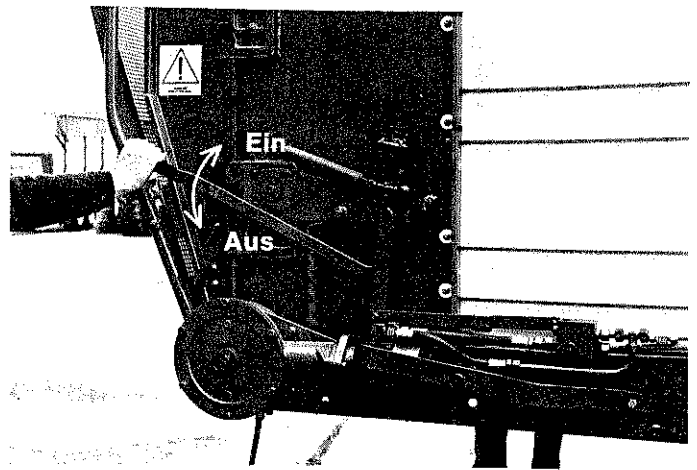
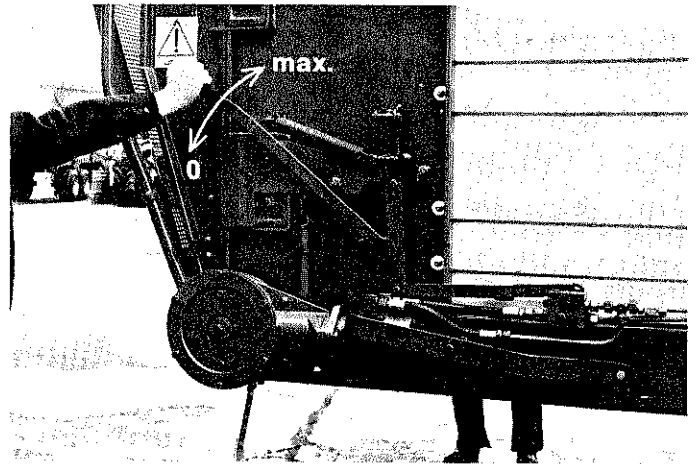


Bild 4:  
 Im Stellbereich über der oberen Hebelraste wird der Vorschub von 0 bis maximal reguliert. Dabei sind die Dosierwalzen immer eingeschaltet. Der Vorschub muß am Steuerventil vorne auf dem Schlepper auf „maximal“ gestellt werden. Im Notfall Handhebel ganz nach unten ziehen, dabei schalten sich Vorschub und Dosierwalzen ab.



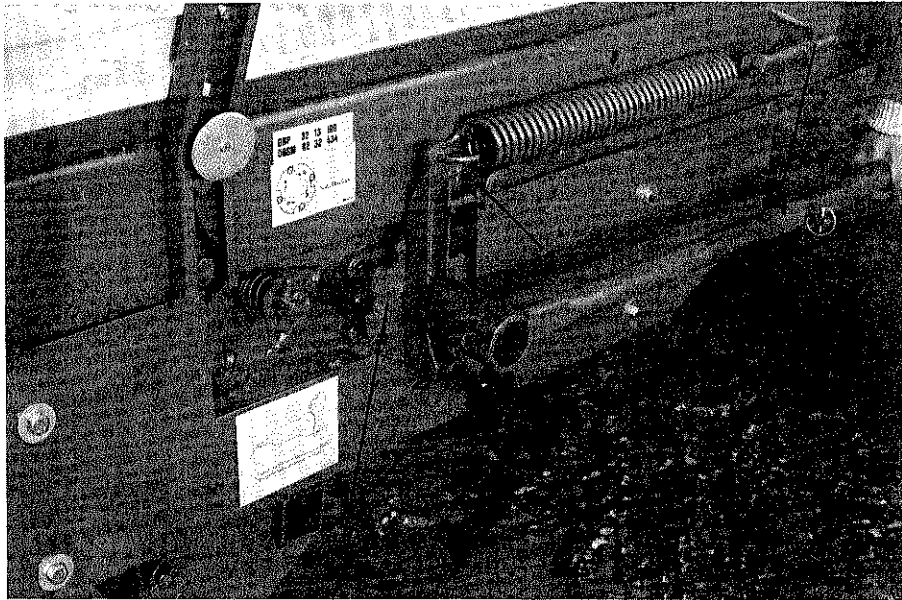
### Entleeren eines Wagens mittels der Bedienung am Wagenende.

1. Schlepperhydraulik einschalten.
2. Steuerventil vorne auf Vorschub „max.“ schalten. (Wegen der Endabschaltung läuft der Kratzboden nicht an.) Dosierwalzen hydr. einschalten.
3. Handhebel auf Dosierwalzen „Aus“ stellen.
4. Vorschubrückholfeder nach unten stellen.
5. Zapfwelle einschalten.
6. Dosierwalzen und Vorschub nach Bild 2-4 schalten.
7. Nach dem Entleeren Handhebel und Feder wieder in Positionen nach Bild 1 bringen, damit wieder vom Schlepper aus reguliert werden kann.

### Entladen mit Querförderband am Gebläse

1. Beim Beladen sollte der Mengenverstellhebel so stehen wie bei Bild 1 beschrieben. Nach dem Ladevorgang den Mengenverstellhebel nach Bild 2 bedienen.
2. Zapfwelle vom Schlepper einschalten. Zapfwellendrehzahl nicht höher als erforderlich (max. 540 U/min.).
3. Querförderband einschalten (rechts oder links), dann Dosierwalzen einschalten. (Mit Ein- und Ausschalten der Dosierwalzen im Anfang die Menge regulieren).
4. Danach Vorschub geben.

# Einstellung Fremdkörpersicherung, Messerschaltung und Ein- und Ausbau der Messer



## Einstellung Fremdkörpersicherung

Die Fremdkörpersicherung sollte bei normalen Bedingungen so schwach wie nur möglich eingestellt sein.

Zähes Gut kann aber eine stärkere Einstellung erfordern.

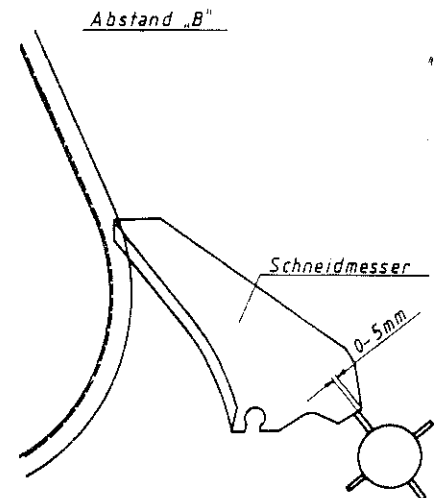
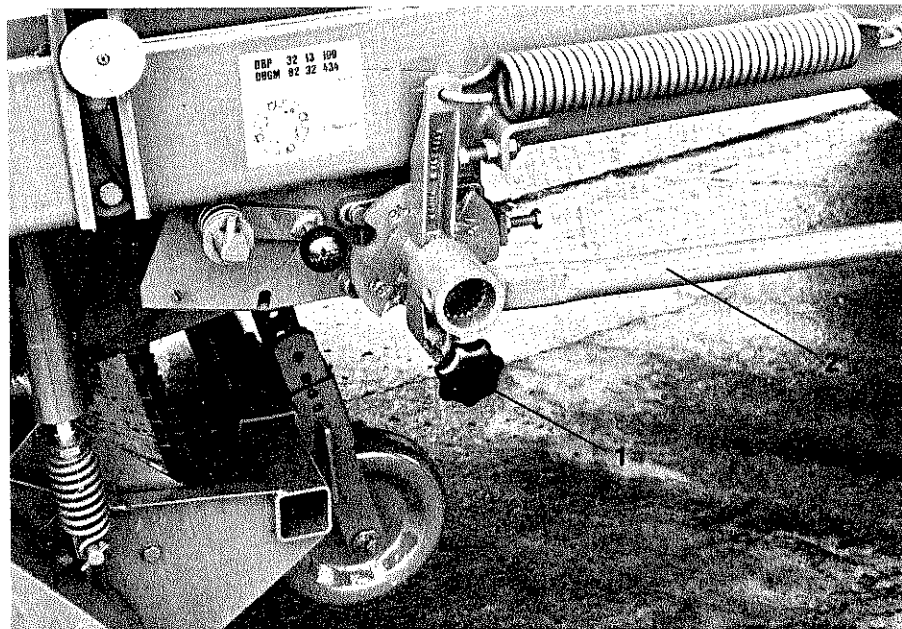
Dies geht wie folgt:

Spannschraube 4 nachstellen.

Reicht dies nicht aus Mehrzweckschlüssel aufsetzen und in Pfeilrichtung drücken.

Danach Kontermutter 1 lösen und Schraube 2 weiter hereindrehen bis Abstand „B“ 0-5 mm beträgt, danach Kontermutter 1 wieder fest anziehen.

Falls dies nicht mehr möglich ist kann die Scheibe 3 auf dem Profil der Welle verdreht werden.

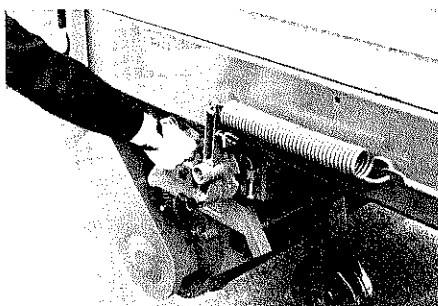


## Messerschaltung

Bolzen 1 herausziehen und ca. 90° verdrehen. Danach mit

Mehrzweckschlüssel 2 die gewünschte Messerzahl einstellen (rechts herum drehen) Bolzen 1 wieder einrasten.

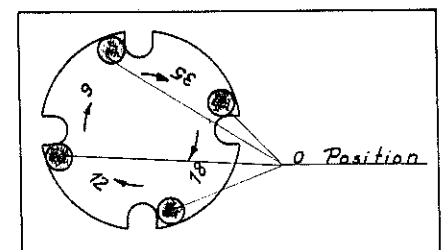
Die Messerschärfe nur bei den mittleren Messern kontrollieren.



## Ein- und Ausbau der Messer

Beim Messer Ein- und Ausbauen, muß die Messerschaltung auf Position 0 stehen, siehe Ab-

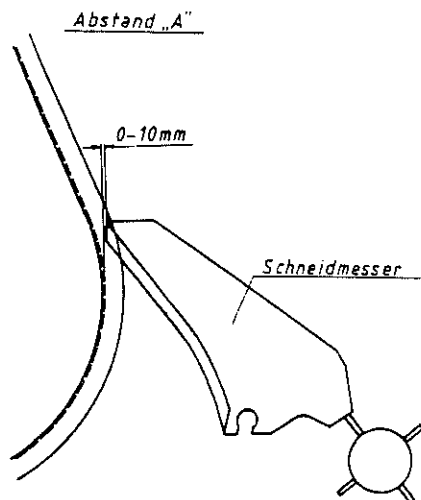
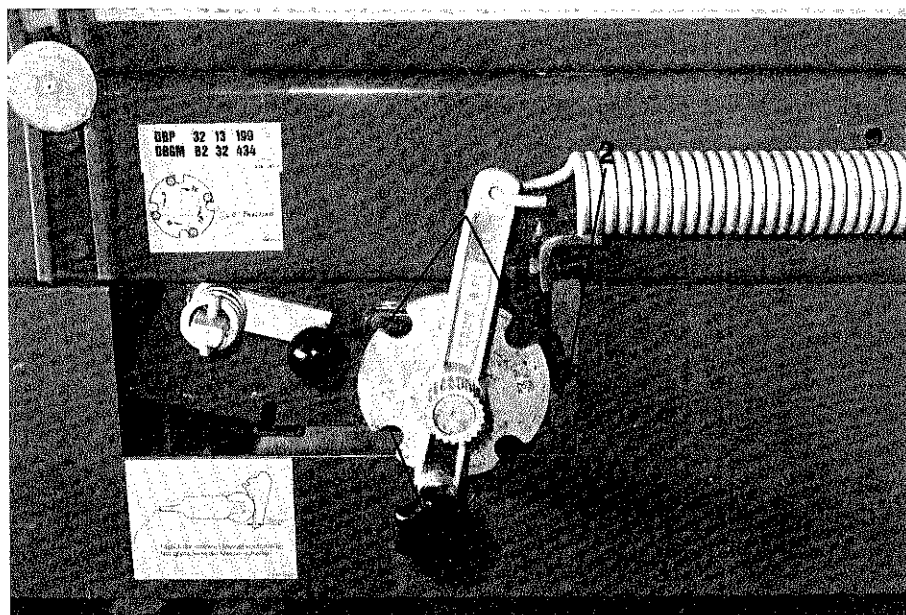
bildung. Der Hebel für die Messerhalterung muß bis zum Anschlag gedreht werden, wie auf dem obenstehendem Foto gezeigt.



Sollte der Hebel schwer zu verdrehen sein, so kann zusätzlich mit dem Mehrzweckschlüssel gedreht werden. Die Messer müssen vom Wageninnern nach oben herausgenommen werden.

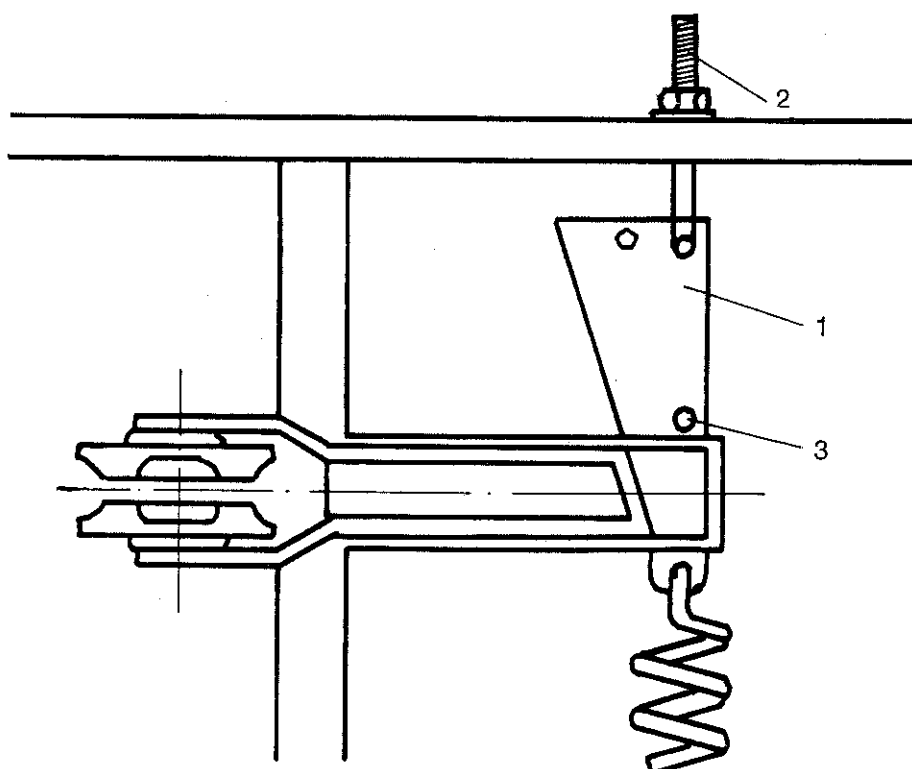
Ist die Schneidqualität nicht mehr zufriedenstellend, so ist die Messerweite nachzustellen. Dies geht wie folgt:

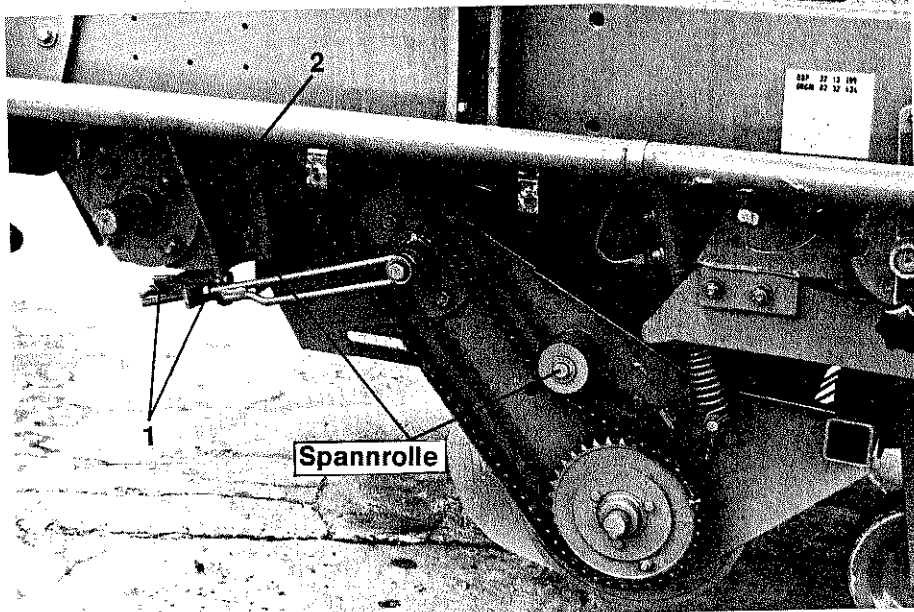
1. Die 4 Schrauben (1) und die Kontermutter (2) lösen. Danach die Schraube (3) nachstellen, bis der Abstand „A“ 0 - 10 mm beträgt. Danach Kontermutter (2) und Schrauben (1) wieder fest anziehen.



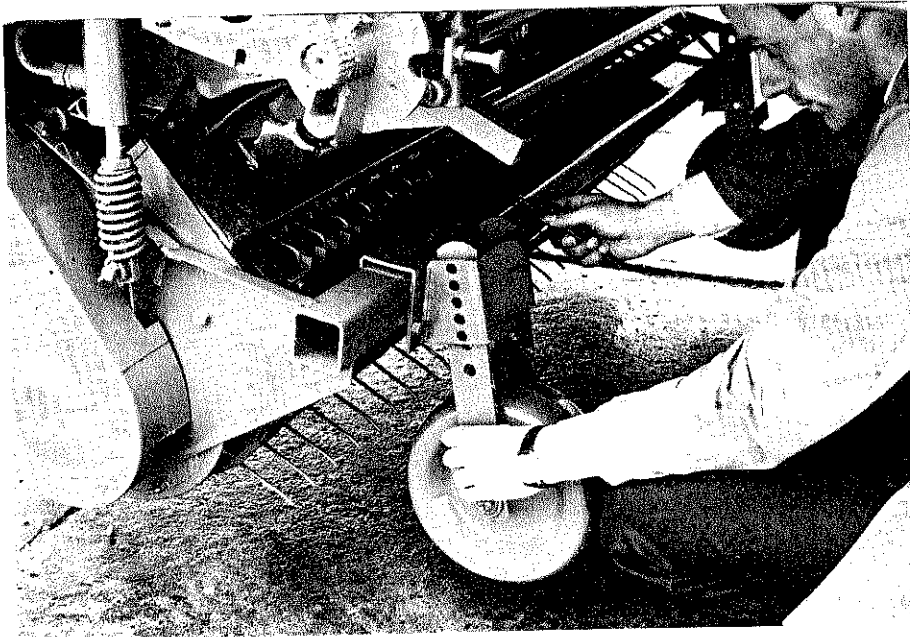
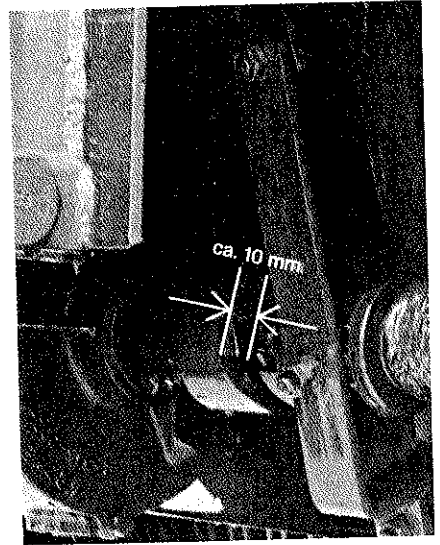
## Automatische Kratzbodenspannung

Der Kratzboden des „Turbo“ Schneid-Ladewagen wird automatisch gespannt. Die Funktionsfähigkeit der Spannvorrichtung ist zu überprüfen. Hat sich die Kratzbodenkette nach längerem Betrieb so gelängt, daß die automatische Spannung nicht mehr gewährleistet ist, so sind aus ihr 2 bzw. 4 Kettenglieder zu entfernen. Dies ist wie folgt vorzunehmen: Keil 1 mit Gewindespindel 2 (E-Teil Nr. 347-588-0) nach außen ziehen und durch die Bohrung 3 eine Schraube stecken. Danach Kratzbodenkette kürzen und Schraube 3 wieder entfernen. Spindel 2 wieder lösen und wegnehmen.





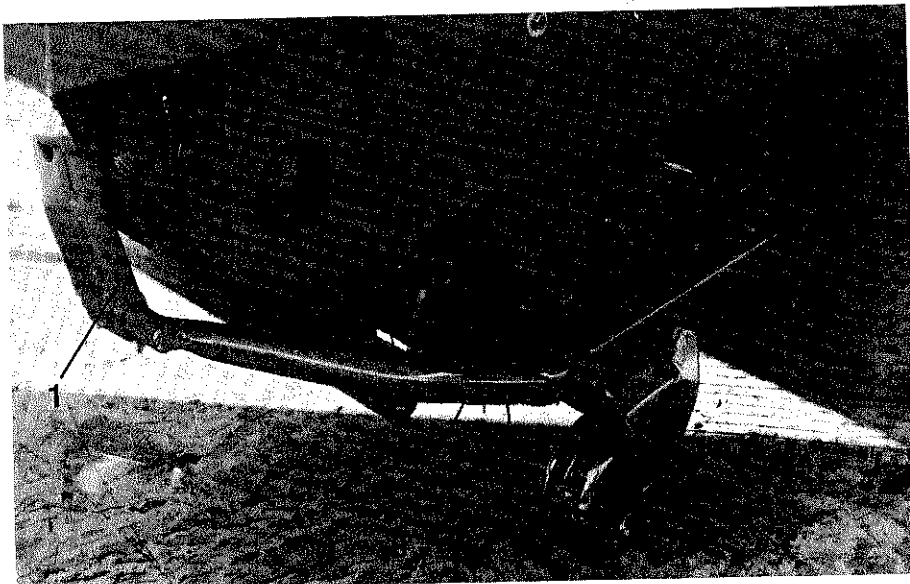
**Kettenspannung** regelmäßig kontrollieren. Zum Spannen sind die Schrauben zu lösen und die Spannrollen mit der Hand gegen die Ketten zu drücken. Schrauben wieder anziehen.



Die Förderaggregatabschaltung kann über die beiden Stell-schrauben (1) nachgestellt werden, so daß die Schaltklauen etwa einen Abstand von 10 mm haben.

Pick-up-Einstellung mittels der Tasträder so vornehmen, daß beim Ladevorgang die Zinken nicht in den Boden greifen. Pick-up immer so hoch wie möglich einstellen.

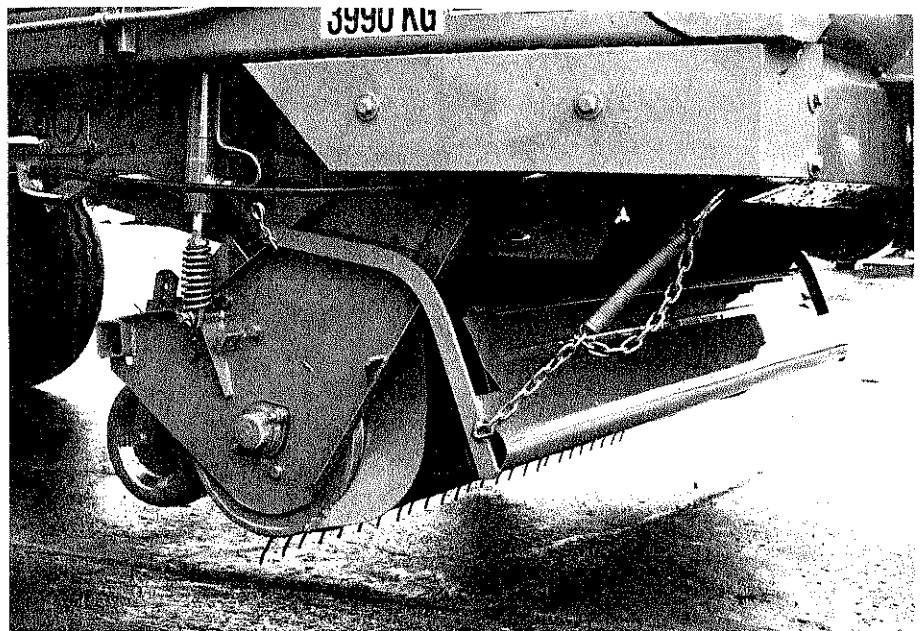
### Anbau der seitlichen Tasträder



1. Halter (1) rechts und links anbauen.
2. Welle (2) montieren.
3. Tasträder (3) anbauen.



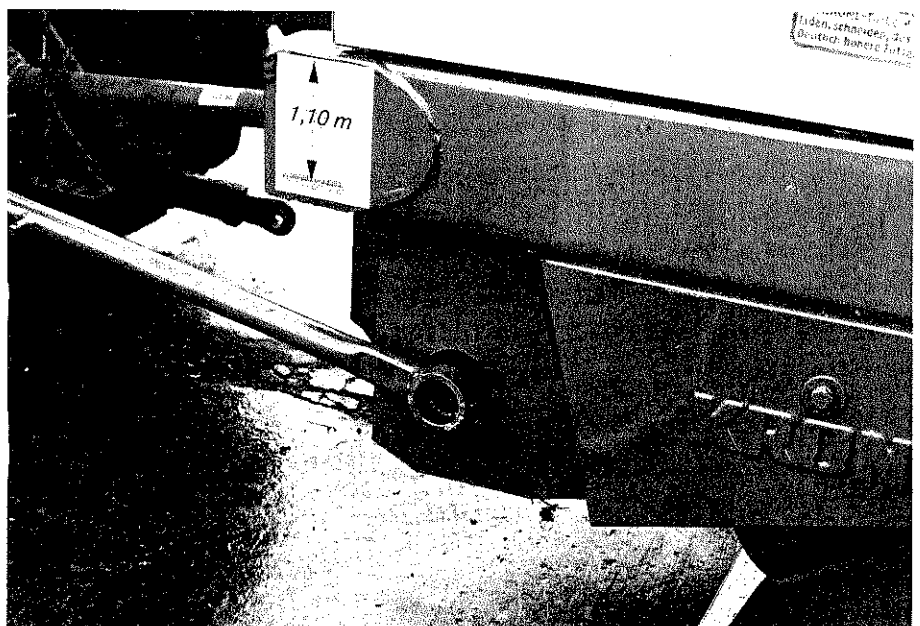
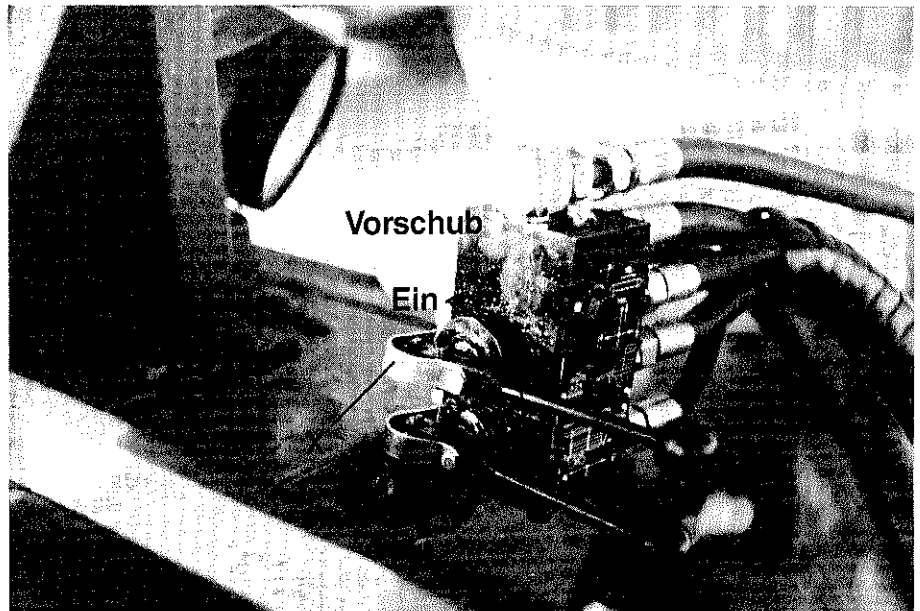
Der Anbau des Prallbleches ist nur bei kurzem Ladegut erforderlich. (Bestell-Nr. 347-734-1) Die Feder dient zum Einstellen des Prallblechdruckes auf das Fördergut.



Bei stark unebenem Gelände empfiehlt sich der Anbau seitlicher Stützräder an die Pick-up.

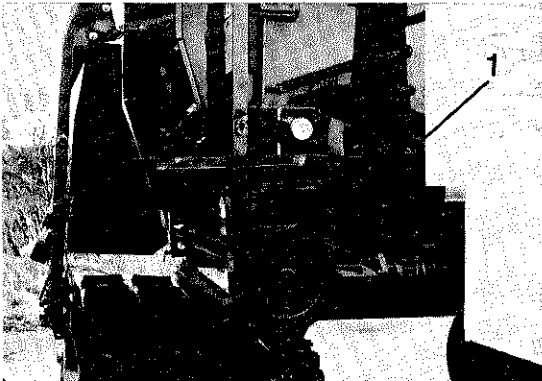
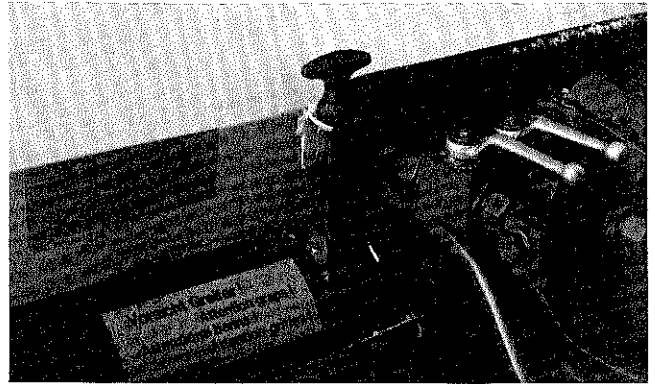
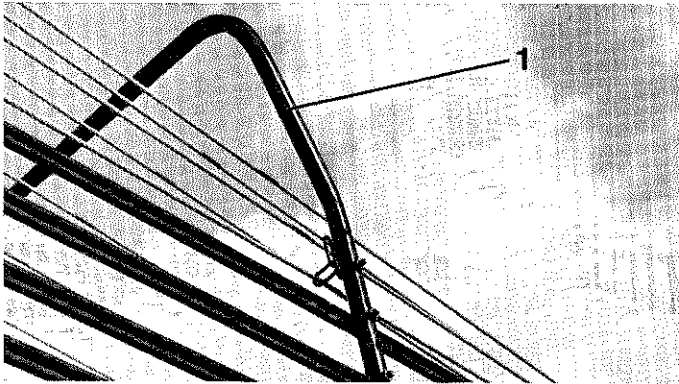
### Praktischer Einsatz beim Laden

1. Gewünschte Anzahl Messer einschalten (siehe auf Seite 18). Bis zur ersten Silage sollte nur mit soviel Messern gefahren werden, wie zum Grüngut-holen erforderlich sind.
2. Vorschub auf „Aus“ stellen. Beim Laden den Vorschub kurzzeitig voll einschalten, um das Futterpaket weiterzu-schieben.
3. Beim Laden kann sowohl mit als auch ohne eingeschalteter Schlepperhydraulik geladen werden. Alle Funktionen können vorgewählt werden, wenn die Blattfeder X abgebaut wird. Dann werden über das Schlepper-Steuergerät die Funktionen ausgeführt. Es bleibt aber auch die Möglichkeit das Schleppersteuergerät auf Umlauf zu schalten und alle Funktionen mit dem Steuer-block durchzuführen.
4. Das Schwad sollte gleichmäßig, locker und nicht zu stark sein.
5. Zu starkes Pressen vermeiden. Rechtzeitig Vorschub ein-schalten. Bei Grünfutter oder Rübenblatt den Kratzboden einschalten, wenn das Ladegut eine Höhe von ca. 1 m auf dem Wagen erreicht hat.



6. Die Fahrgeschwindigkeit beim Laden der Schwadstärke, dem Ladegut und der Anzahl der ein-gebauten Messer anpassen.

7. Nach Beendigung des Ladevorganges Förderaggregat weiterlaufen lassen, bis Förderkanal geleert ist. Danach Zapfwelle abschalten und Pick-up hydraulisch ausheben.
8. Bei Störungen kann Ladeaggregat mit mitgeliefertem Mehrzweckschlüssel (s. Abb.) zurückgedreht werden.
9. Verstopfungen im Förder- bzw. Schneidaggregat treten in den meisten Fällen durch zu hohes Laden oder Verdichten auf. Deshalb genügt es oft, nur den Kratzboden zu betätigen, damit die Förderschwingen wieder frei arbeiten können.
10. Es ist darauf zu achten, daß die auf dem Typenschild angegebenen zul. Ges.-Gewichte nicht überschritten werden.
11. Treten Störungen beim Dosiergerät auf, z. B. Wickeln oder Verstopfen, so ist der Fehler meistens auf unzureichend geschnittenes Gut zurückzuführen. Messerschärfe, Messerzahl und Einstellung vor jedem Einsatz kontrollieren.
12. Bei Dürrgut kann der Rohrbügel 1 entfernt werden.
13. Mit den beiden Absperrhähnen kann sowohl die Knickdeichsel als auch die Pick-up einzeln abgesperrt werden. Bevor der Wagen abgestellt wird, Pick-up- und Knickdeichsel-Zylinder einfahren, danach mit den Absperrhähnen beide Leitungen absperren.



### Abschaltung

Bei gefülltem Wagen schaltet sich, wenn geladenes Gut gegen die untere Dosierwalze drückt, über das Gestänge 1 der Vorschub aus.

Diese Ausschaltung vor und beim ersten Einsatz auf Funktion überprüfen.

### Entladen

1. Rückwandklappe vom Traktorsitz mit Seil öffnen.
2. Am Steuerblock Dosierwalzen, danach Zapfwelle vom Schlepper einschalten und bei voller Zapfwellendrehzahl entladen. Vorschub je nach Ladegut, Pressung und Ladehöhe einschalten.
3. Zum Überfahren von Fahrsilos hydraulische Knickdeichsel benutzen. Nur soweit wie erforderlich ausfahren. Beim Herunterfahren vom Fahrsilo Knickdeichsel entsprechend einfahren.
4. Fahrsilo so überfahren, daß das Ladegut ungehindert herunterfallen kann.
5. Wird der Entladevorgang unterbrochen, nur die Zapfwelle vom Schlepper betätigen.

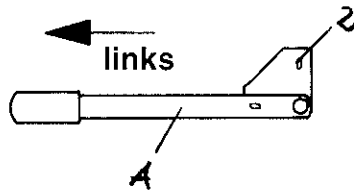
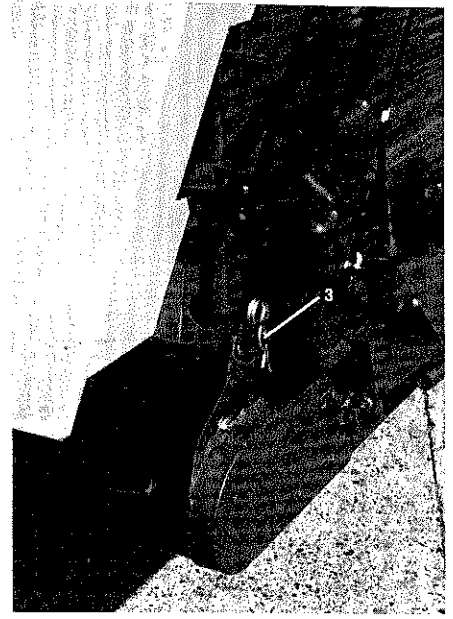
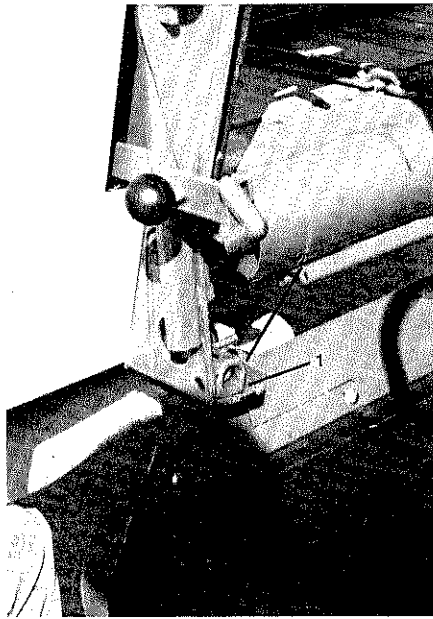
### Entladen mit hydraulischer Rückwand

1. Mit dem Steuerblock die Rückwand öffnen (dabei schalten sich über den Bowdenzug die Dosierwalzen ein), danach Zapfwelle vom Schlepper einschalten und bei voller Zapfwellendrehzahl entladen. Vorschub je nach Erntegut, Pressung und Ladehöhe einstellen.
2. Zum Überfahren von Fahrsilos hydraulische Knickdeichsel benutzen. Nur so weit wie erforderlich ausfahren. Beim Herunterfahren vom Fahrsilo Knickdeichsel entsprechend einfahren.
3. Fahrsilo so überfahren, daß das Ladegut ungehindert herunterfallen kann.
4. Wird der Entladevorgang unterbrochen, nur die Zapfwelle vom Schlepper betätigen.

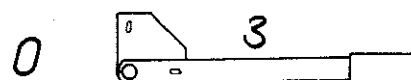
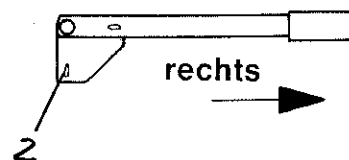
## Anbau Querförderband und Bedienung

Halter vom Querförderband in den Seitenträger 1 legen. Federbolzen 2 ausziehen, Querförderband unter den Wagen schieben und hinten auf Bolzen 3 hängen und mit Federstecker sichern.

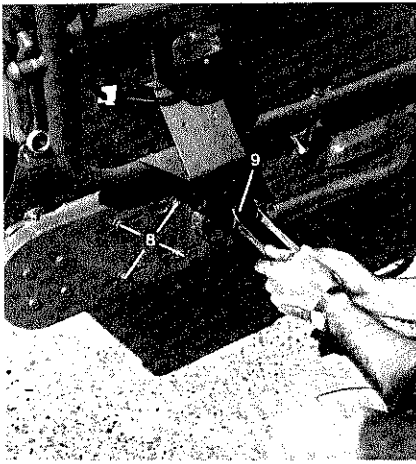
Querförderband in Arbeitsstellung bringen. An beiden Seiten Niet 4 durch U-Bügel und Halter stecken und Querförderband von Hand Das Querförderband ist bei hydraulischer Rückwand mit dem Zylinder bis vor die Fanghaken zu schieben, der Druck muß dann kurz abgelassen werden und das Band in die Haken von Hand einrasten. Dabei den Bolzen 2 in den Halter einrasten. Wenn das Querförderband unter den Wagen geschoben ist, Niet 4 entfernen und Rückwand verriegeln.



Vor dem Unterschieben des Querförderbandes Zapfen vom Schalthebel „A“ in Bohrung 2 bringen und Schalthebel in Position 3 bringen.



beim Unterschieben



Zum Spannen des Gummibandes sind die Schrauben 8 zu lösen. Die Stellschraube 9 nachstellen und die Schrauben 8 wieder anziehen.

Beim Entladen mit untergeschobenem Querbänder ist dieses immer sauber zu halten. (das Band evtl. laufen lassen)

## WAS KANN MAN TUN, WENN . . .

1. . . die Überlastsicherung beim Laden anspricht?

### Überprüfen:

- a) hat sich die Fördertrommel zugesetzt?
- b) Sind die Messer beschädigt bzw. stumpf?
- c) Ist das Ladegut im oberen Kanal zu stark gepreßt?

### Abhilfe:

Ladegeschwindigkeit ist zu hoch.

- zu a) Schneidtrommel mit Schlüssel zurückdrehen und Kanal freimachen, Fremdkörper entfernen, oder Messerschaltung auf Zwischenstellung drehen.
- zu b) Defekte bzw. stumpfe Messer ausbauen und schärfen oder durch neue ersetzen.
- zu c) Vorschub einschalten.

2. . . an der Fördertrommel starke Geräusche auftreten?

### Überprüfen:

- a) Sind die Messer defekt?
- b) Fluchten die Abstreifer?
- c) Sind die Zinken der Fördertrommel verbogen?

### Abhilfe:

- zu a) Defekte Messer auswechseln.
- zu b) Abstreifer richten oder erneuern.
- zu c) Zinken der Fördertrommel richten.

## Pflege und Wartung

Abgenutzte oder beschädigte Messer sofort durch Original-Krone-Messer ersetzen. Nachahmer verwenden oft schlechte Messerqualität. Schiebe- und Schutzrohre der Gelenkwellen säubern, jeglichen Grat entfernen, Rohre gut einfetten, damit Schiebewirkung erhalten bleibt.

Beschädigte oder abgenutzte Schutzvorrichtung sofort durch Originalteile erneuern.

Schmierplan genau beachten.

### Winterwartung:

Maschine von Schmutz und Grasresten säubern. Zapfwellenprofil und sämtliche blanken Stellen einfetten. Defekte Teile erneuern. Schrauben nachziehen. Maschine unter Dach stellen. Gelenkwelle und sämtliche Gelenke abschmieren.

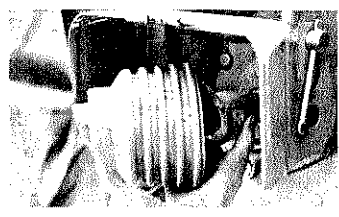
Alle Hydraulikzylinder einfahren, da Kolbenstange sonst rostet.

Pick-up ausheben, dann ist der Pick-up Zylinder eingefahren.

Bei Änderungen – technischer Fortschritt und Ausstattung – ist diese Betriebsanleitung sinngemäß auszulegen.

# Betrieb und Wartung

## Kuppeln

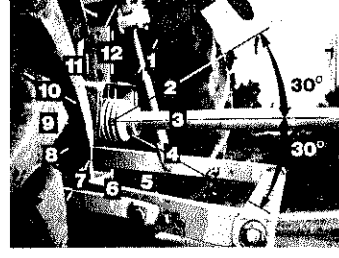


Zapfwelle reinigen.  
Schiebestift drücken.

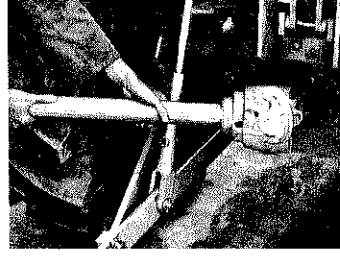


Ziehverschluß verschieben.  
Je nach Ausführung ziehen oder drücken.

## Gelenk-abwinkelung

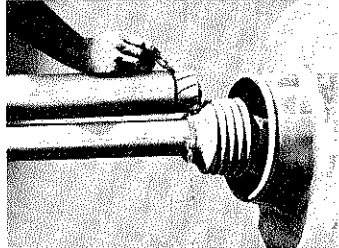


Bei großen Abwinkelungen Antrieb abschalten.

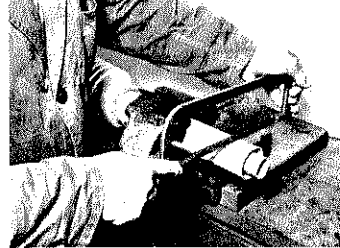


**Weitwinkel-Gleichlaufgelenkwelle**  
Gelenkabwinkelung in Bewegung und im Stillstand max. 70°, Schwenkbereich überprüfen.

## Länge anpassen



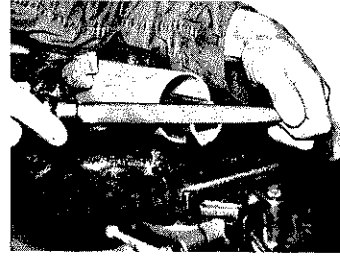
Zur Längenanpassung Gelenkwellenhälften nebeneinander halten und anzeichnen.



Unfallschutzrohr abtrennen.

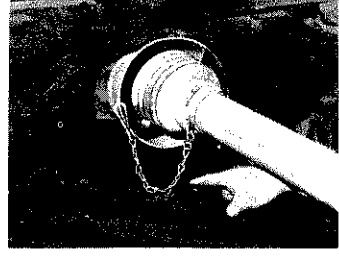


Schiebepprofile in gleichem Maße wie Schutzrohre kürzen.



Trenngrat und Späne entfernen.

## Unfallschutz

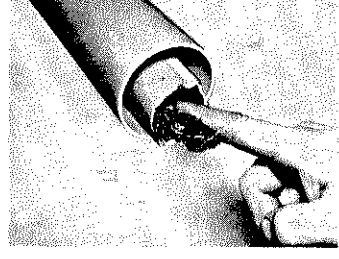


Haltekette lose einhängen.  
Schwenkbereich beachten.

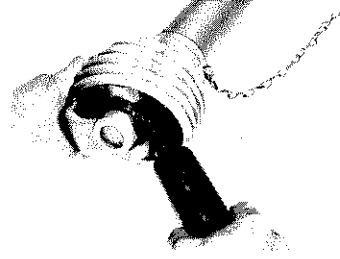
**Nur mit geschützter Gelenkwelle arbeiten!**

Für einen ausreichenden Ergänzungsschutz über der Zapfwelle ist zu sorgen.

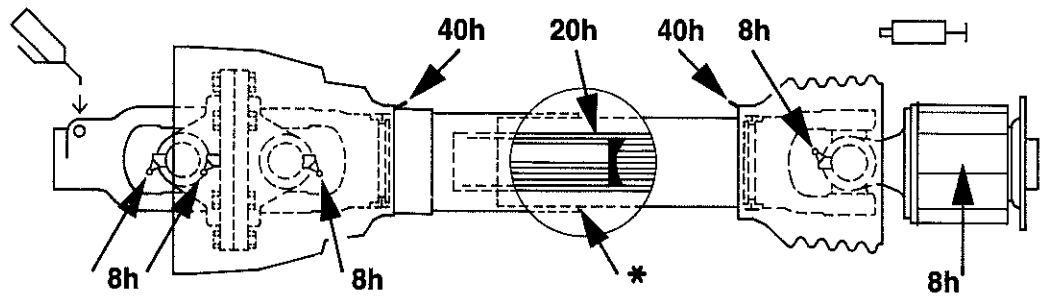
## Schmierung



Äußeres Schiebepprofil innen fetten.



Gelenk zum Abschmieren abwinkel.



Schmierplan

h = Betriebsstunden

**\* Im Winterbetrieb sind die Schutzrohre zu fetten, um ein Festfrieren zu verhindern!**

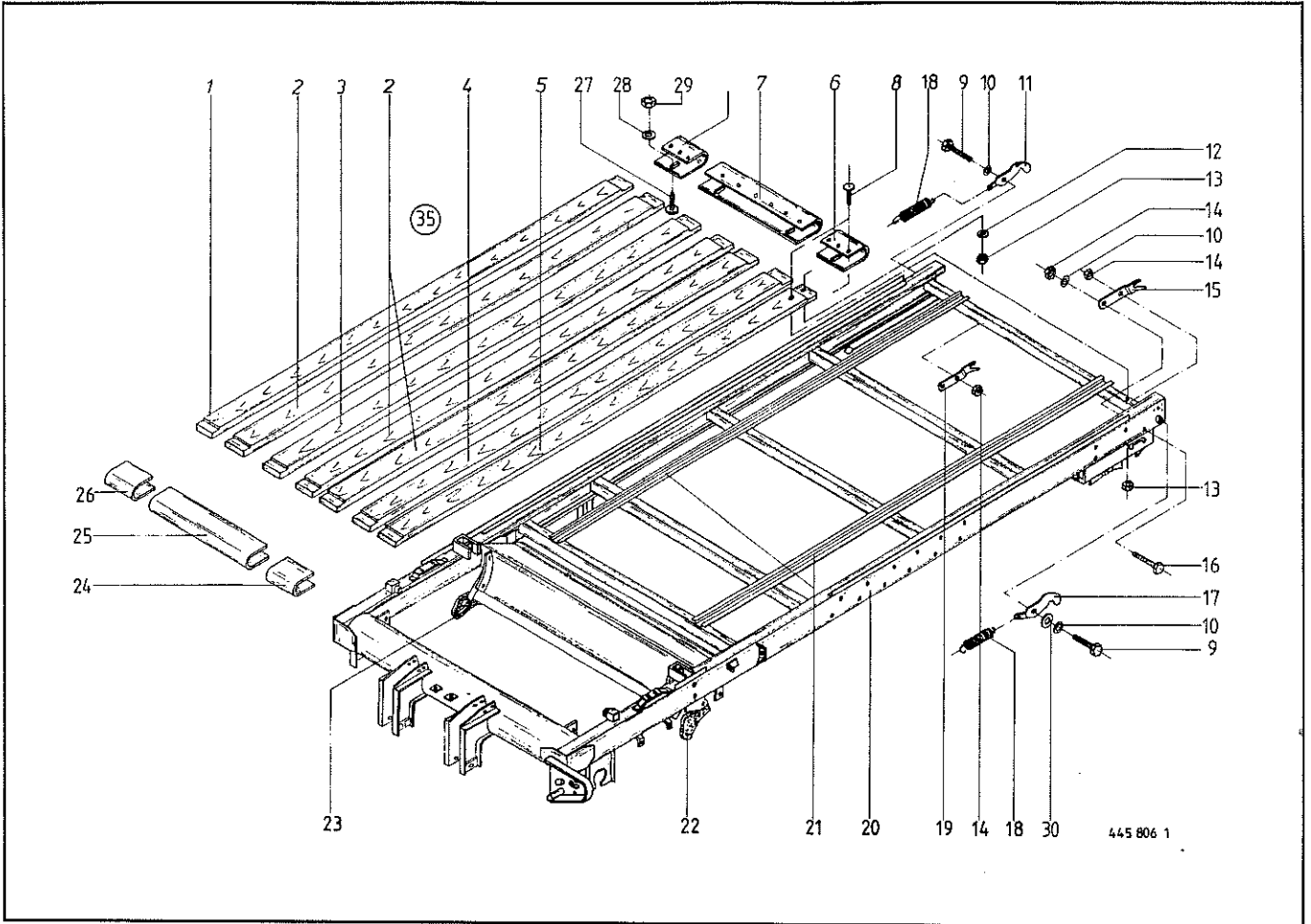


Abb. Best.-Nr. Bezeichnung  
 Ill. Part-No. Description  
 Dessin No. à com. Designation

Abb. Best.-Nr. Bezeichnung  
 Ill. Part-No. Description  
 Dessin No. à com. Designation

**Turbo 4000**

1	941 606 1	Bodenbrett
2	941 607 1	Bodenbrett
3	941 608 1	Bodenbrett
4	941 609 1	Bodenbrett
5	941 610 1	Bodenbrett
6	344 462 0	Endblech seitlich
7	344 463 0	Endblech mittig
8	904 714 0	Flachrundschraube M 6 x 35
9	901 132 0	6kt.-Schraube M 16 x 55
10	910 511 0	Scheibe 18 x 30 x 3
11	337 948 0	Klinke rechts kpl.
12	910 351 0	Scheibe 6,6 x 22 x 2
13	908 008 0	6kt.-Mutter M 6
14	908 716 1	Sicherungsmutter NM 16
15	337 941 1	Fangmaul links
16	900 337 0	6kt.-Schraube M 16 x 40

**Turbo 4000**

17	337 949 0	Klinke links
18	345 573 0	Zugfeder
19	337 940 1	Fangmaul rechts
20	(Typ, Bauj. Maschinen-Nr. ang.)	Rahmen
21	218 023 0	Kratzbodenschiene 3325/4125
22	344 656 1	Führung links
23	344 655 1	Führung rechts
24	337 448 1	Stirnblech links
25	337 446 0	Stirnblech mittig
26	337 447 0	Stirnblech rechts
27	905 153 0	Flachrundschraube M 10 x 25
28	910 111 0	Federring A 10
29	908 012 0	6kt.-Mutter M 10
30	337 937 0	Scheibe RD 25 x 11
35	941 611 1	Holzboden kpl.

Bei Bestellung unbedingt Typ, Baujahr und Maschinen-Nr. angeben.  
 In case of orders state model, year of construction and part number.  
 Avec la commande, indiquer toujours type et No. de la machine, ainsi que l'année de construction.

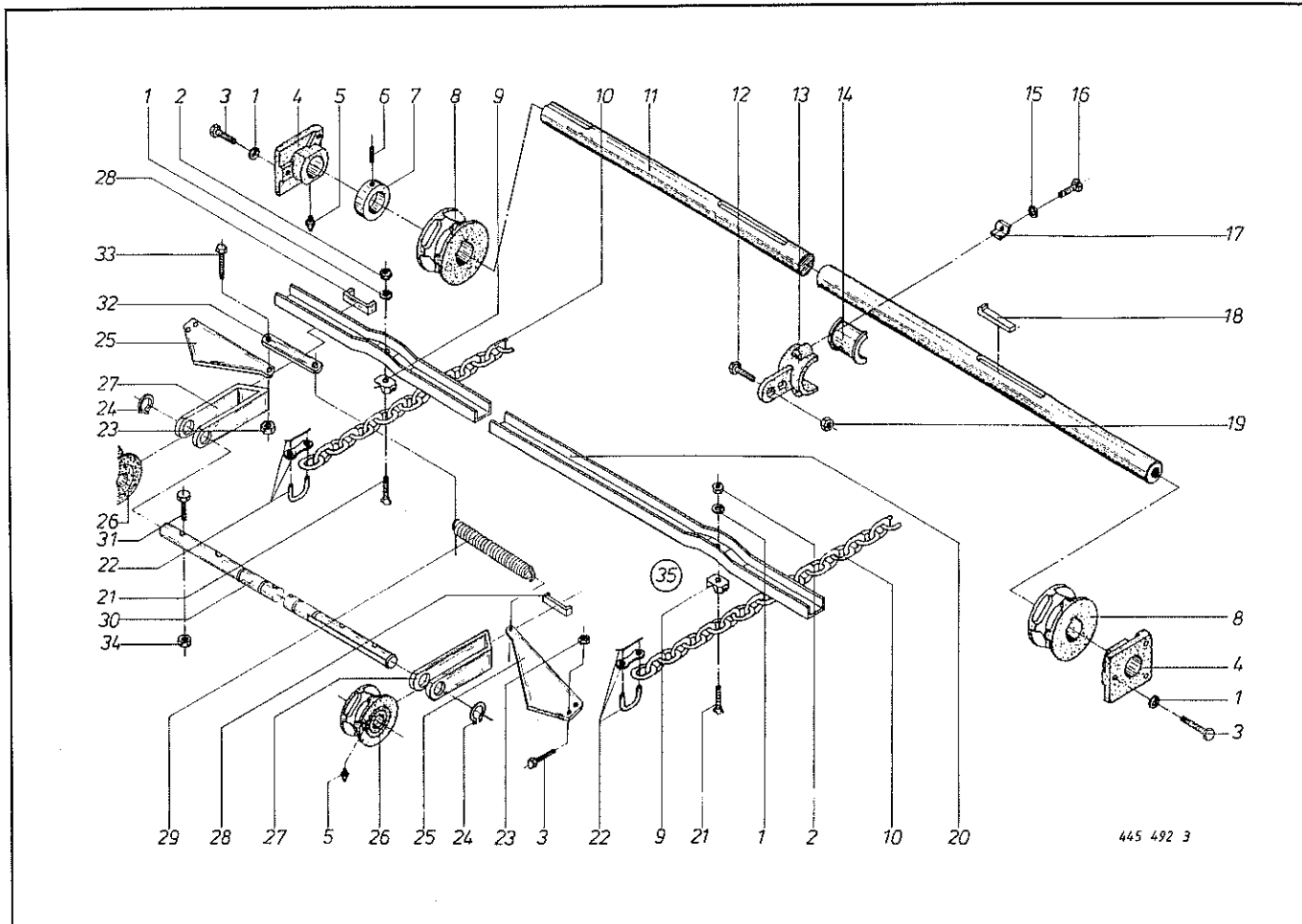


Abb. Best.-Nr. Bezeichnung  
 Ill. Part-No. Description  
 Dessin No. à com. Designation

Abb. Best.-Nr. Bezeichnung  
 Ill. Part-No. Description  
 Dessin No. à com. Designation

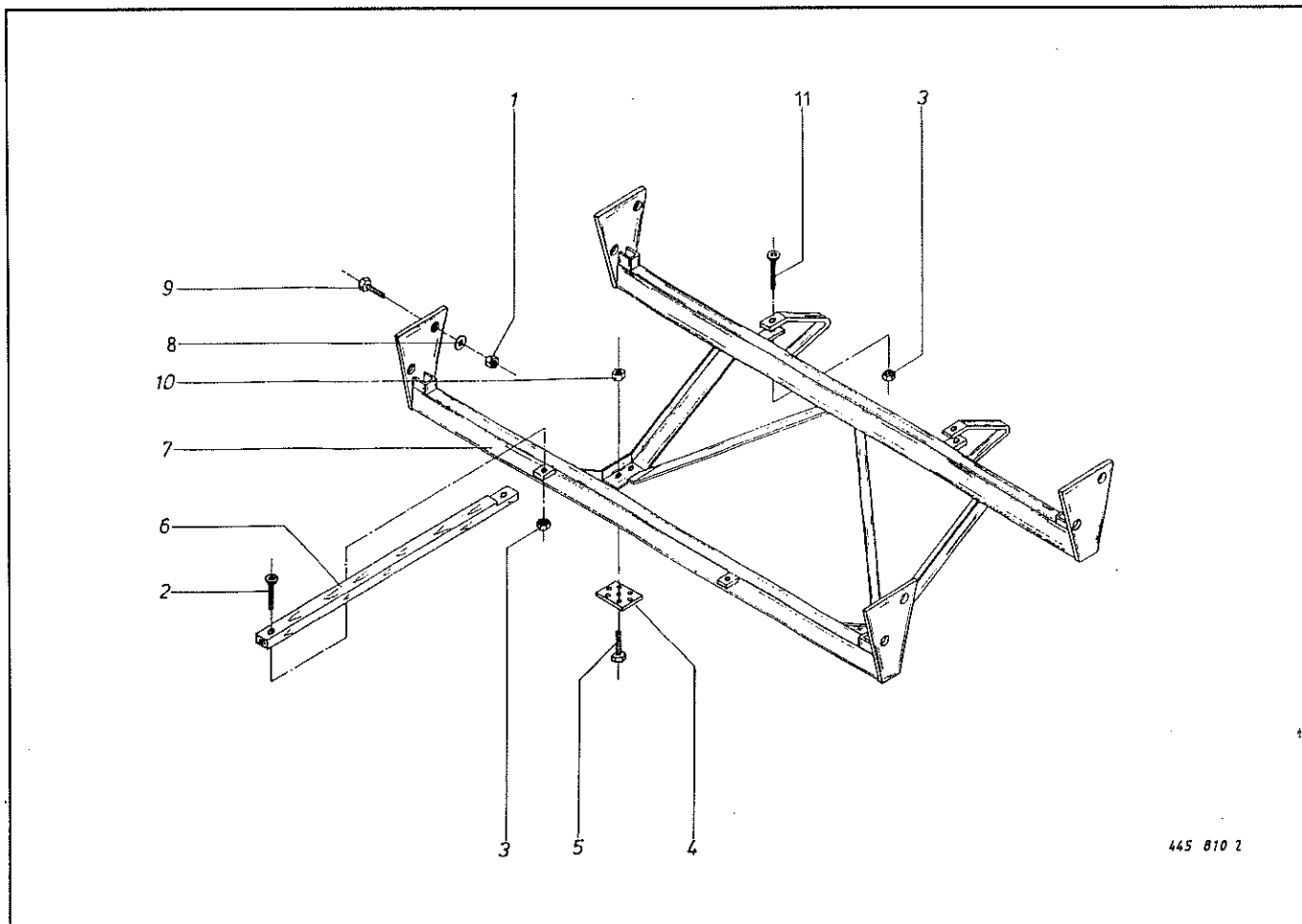
**Turbo 4000**

1	910 111 0	Federring A 10
2	909 601 0	6kt.-Mutter M 10/SW 15
3	900 279 0	6kt.-Schraube M 10 x 25
4	337 556 0	Kratzbodenlager
5	919 003 0	Kegel-Schmiernippel H 1/S 8 x 1
6	905 655 0	Gewindestift M 10 x 16
7	911 322 0	Stellring A 40
8	200 576 2	Nußkettenrad
9	200 583 1	Distanzstück
10	922 580 0	Kratzbodenkette 285 Glieder (nur paarweise lieferbar)
11	345 202 1	Kratzbodenwelle
12	900 298 0	6kt.-Schraube M 12 x 30
13	345 626 6	Stützlagerhalter
14	345 645 1	Halbschale
15	910 010 0	Federring B 8
16	900 254 0	6kt.-Schraube M 8 x 16
17	340 739 0	Spezialscheibe

**Turbo 4000**

18	915 544 0	Nasenkeil 10 x 8 x 55
19	908 711 0	6kt.-Mutter VM 12
20	347 769 0	Kratzbodenleiste
21	905 303 0	Flachrundschrabe
22	922 610 0	Kettenschloß
23	908 708 0	6kt.-Mutter VM 10
24	911 535 0	Seegerring A 30 x 1,5
25	200 753 0	Spannkeil
26	200 577 1	Umlenkrolle
27	200 751 0	Halter
28	200 754 1	Gleitplatte
29	341 068 2	Zugfeder
30	337 437 0	Welle
31	901 045 0	6kt.-Schraube M 8 x 50
32	200 756 0	Zuglasche
33	900 281 0	6kt.-Schraube M 10 x 30
34	908 706 0	6kt.-Mutter NM 8
35	347 770 0	Kratzboden kpl. (Abb. 1, 2, 9, 10, 20, 21)

Bei Bestellung unbedingt Typ, Baujahr und Maschinen-Nr. angeben.  
 In case of orders state model, year of construction and part number.  
 Avec la commande, indiquer toujours type et No. de la machine, ainsi que l'année de construction.



445 810 2

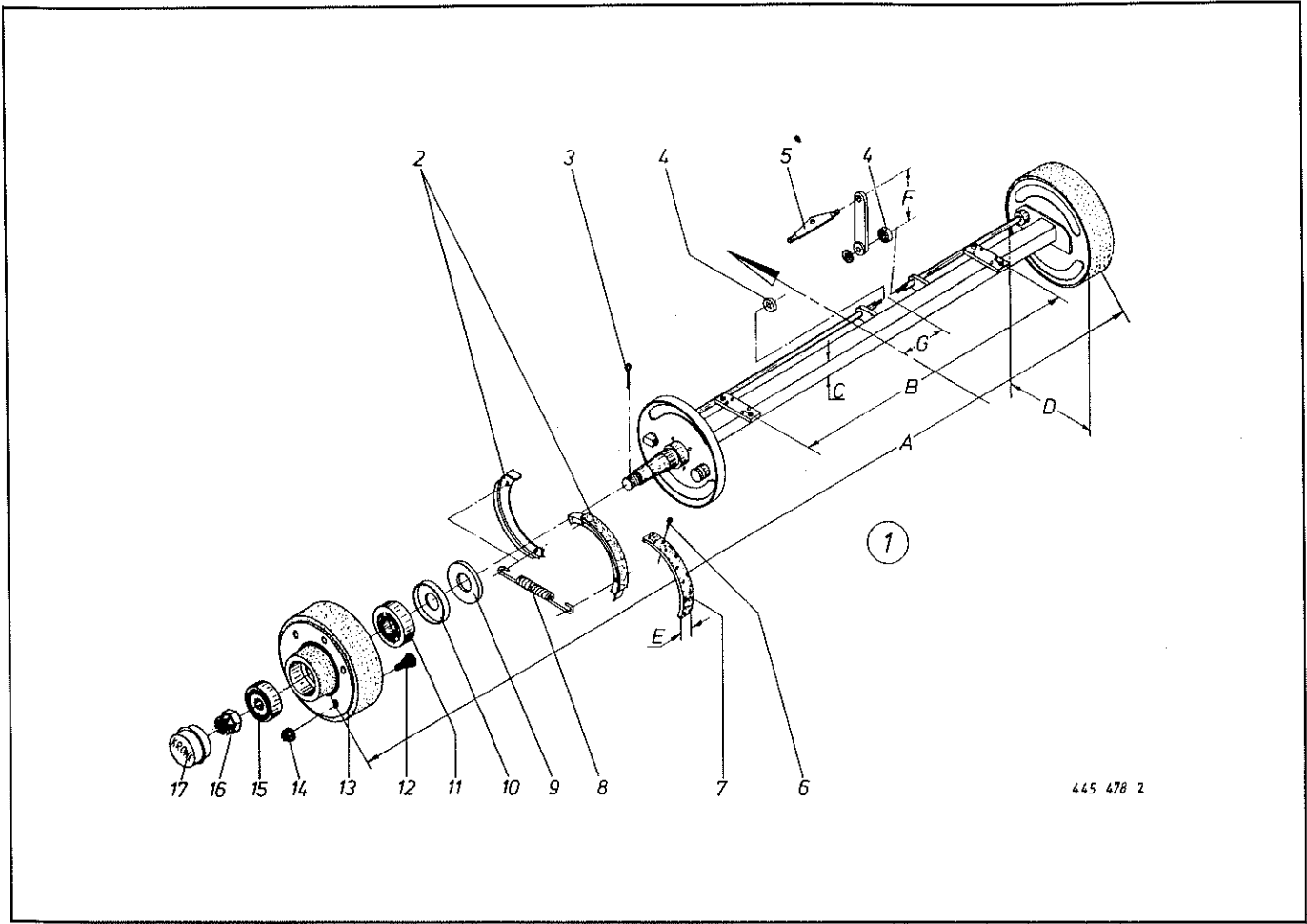
Abb. III. Dessin	Best.-Nr. Part-No. No. à com.	Bezeichnung Description Designation	Abb. III. Dessin	Best.-Nr. Part-No. No. à com.	Bezeichnung Description Designation
1	908 716 0	6kt.-Mutter VM 16	7	344 448 0	Achsbock (1000 Spur)
2	904 050 0	Senkschraube M 10 x 50	8	344 447 0	Achsbock (1100 Spur)
3	908 708 0	6kt.-Mutter VM 10	9	910 511 0	Scheibe 18
4	186 345 0	Achsplatte	10	900 674 0	6kt.-Schraube M 16 x 35
5	900 688 0	6kt.-Schraube M 20 x 50 (ohne Zwischenlage)	11	908 721 0	6kt.-Mutter VM 20
6	901 507 0	6kt.-Schraube M 20 x 80 (mit Zwischenlage)		904 758 0	Flachrundschrabe M 10 x 55
6	337 523 1	Holzführung			

Bei Bestellung unbedingt Typ, Baujahr und Maschinen-Nr. angeben.

In case of orders state model, year of construction and part number.

Avec la commande, indiquer toujours type et No. de la machine, ainsi que l'année de construction.

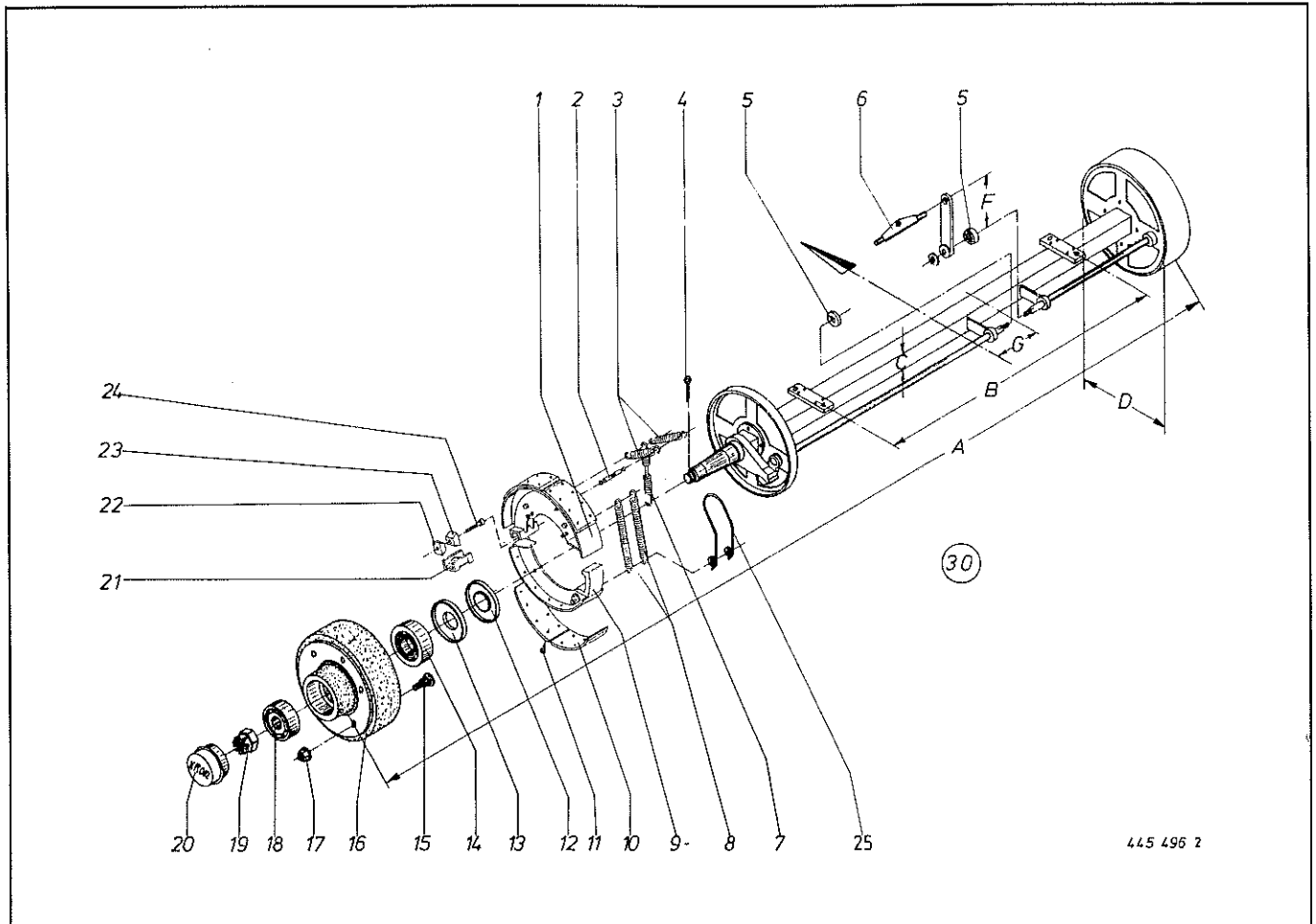




	GMS 3206	GMS 3206	Type		PE 5006	PE 5006	Type
A	1500	1700	Spur	A	1500	1700	Spur
B	1000	1100	Achsplatten-Abstand	B	1000	1100	Achsplatten-Abstand
C	50	55	Achs-4kt.	C	60	65	Achs-4kt.
D x E	300 x 60	300 x 60	Bremstrommel	D x E	300 x 60	300 x 60	Bremstrommel
F	175	175	Bremshebellänge	F	175	175	Bremshebellänge
G	200 n. li.	200 n. li.	Bremsausgleich	G	200 n. li.	200 n.li.	Bremsausgleich

Abb. Ill. Dessin	Best.-Nr. Part-No. No. à com.	Best.-Nr. Part-No. No. à com.	Bezeichnung Description Designation	Abb. Ill. Dessin	Best.-Nr. Part-No. No. à com.	Best.-Nr. Part-No. No. à com.	Bezeichnung Description Designation
①	950 111 0	950 113 0	Bremsachse kpl.	①	950 119 0	950 120 0	Bremsachse kpl.
2	952 341 0	952 341 0	Bremsbacke kpl. (m. Abb. 6 + 7)	2	952 266 0	952 266 0	Bremsbacke kpl. (m. Abb. 6 + 7)
3	912 077 0	912 077 0	Splint	3	912 090 0	912 090 0	Splint
4	952 361 0	952 361 0	Zahnscheibe	4	952 361 0	952 361 0	Zahnscheibe
5	952 364 0	952 364 0	Bremsausgleich	5	952 364 0	952 364 0	Bremsausgleich
6	913 806 0	913 806 0	Niet	6	913 808 0	913 808 0	Niet
7	952 346 0	952 346 0	Bremsbelag	7	952 270 0	952 270 0	Bremsbelag
8	952 335 0	952 335 0	Zugfeder	8	952 335 0	952 335 0	Zugfeder
9	952 320 0	952 320 0	Stoßring	9	952 265 0	952 265 0	Stoßring
10	952 330 0	952 330 0	Labyrinthring	10	952 331 0	952 331 0	Labyrinthring
11	932 222 0	932 222 0	Kegelrollenlager	11	932 117 0	932 117 0	Kegelrollenlager
12	910 256 0	910 256 0	Radbolzen	12	910 256 0	910 256 0	Radbolzen
13	952 204 0	952 204 0	Bremstrommel (m. Abb. 12 + 14)	13	952 275 0	952 275 0	Bremstrommel (m. Abb. 12 + 14)
14	910 225 0	910 225 0	Radmutter	14	910 225 0	910 225 0	Radmutter
15	932 212 0	932 212 0	Kegelrollenlager	15	932 161 0	932 166 0	Kegelrollenlager
16	908 927 0	908 927 0	Kronenmutter	16	908 931 0	908 931 0	Kronenmutter
17	952 310 0	952 310 0	Radkappe	17	952 309 0	952 309 0	Radkappe

Bei Bestellung unbedingt Typ, Baujahr und Maschinen-Nr. angeben.  
 In case of orders state model, year of construction and part number.  
 Avec la commande, Indiquer toujours type et No. de la machine, ainsi que l'année de construction.

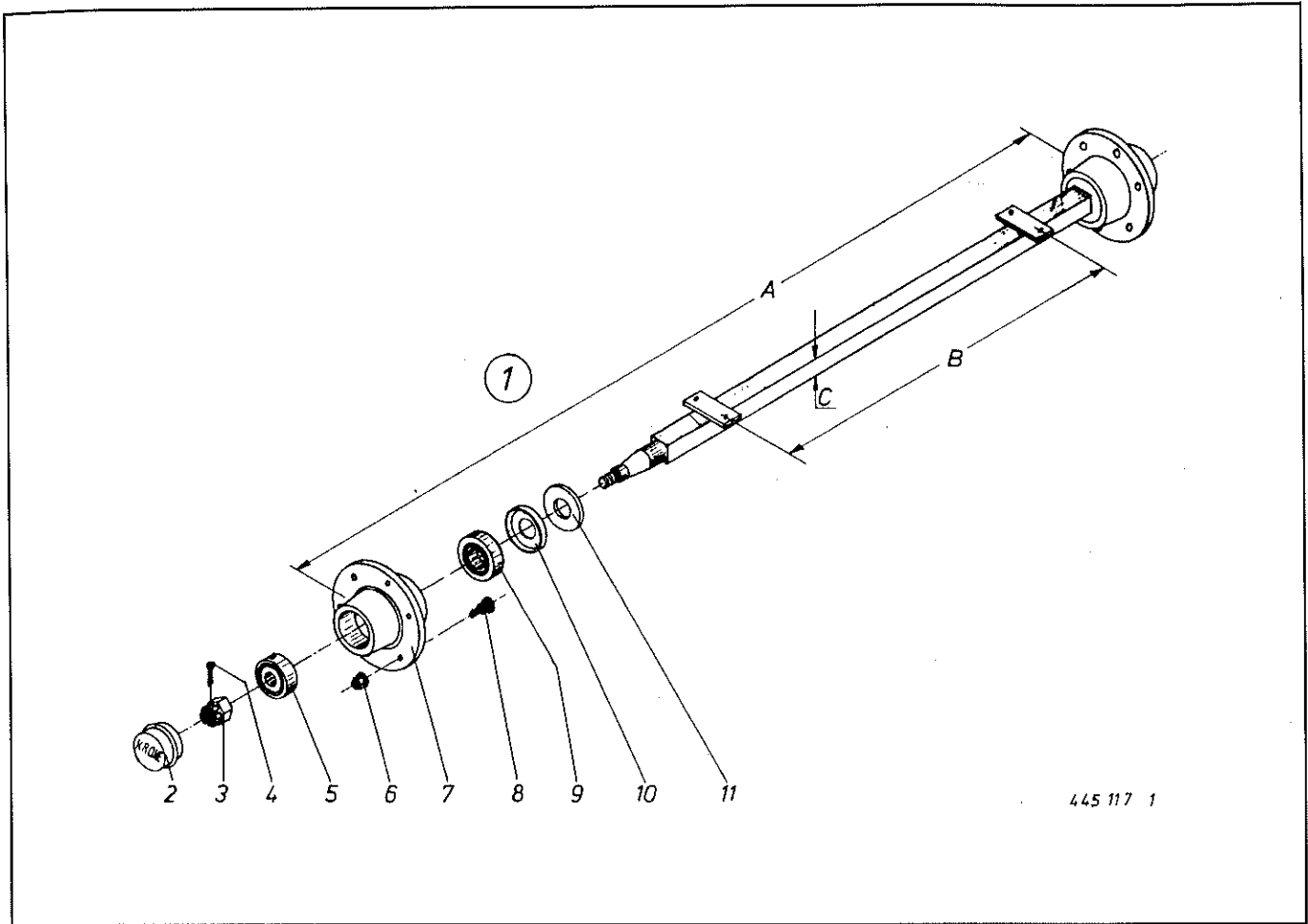


445 496 2

	ER 5006	ER 5006	Type		ER 5006	ER 5006	Type
A	1500	1700	Spur	A	1500	1700	Spur
B	1000	1100	Achsplattenabstand	B	1000	1100	Achsplattenabstand
C	60	65	Achs-4kt.	C	60	65	Achs-4kt.
D x E	300 x 60	300 x 60	Bremstrommel	D x E	300 x 60	300 x 60	Bremstrommel
F	100	100	Bremshebellänge	F	100	100	Bremshebellänge
G	200 n. rechts	200 n. rechts	Bremsausgleich	G	200 n. rechts	200 n. rechts	Bremsausgleich
Abb. III. Dessin	Best.-Nr. Part-No. No. à com.	Best.-Nr. Part-No. No. à com.	Bezeichnung Description Designation	Abb. III. Dessin	Best.-Nr. Part-No. No. à com.	Best.-Nr. Part-No. No. à com.	Bezeichnung Description Designation
1	952 344 0	952 344 0	Bremsbacke, Primär kpl. (m. Abb. 10, 11)	13	952 331 0	952 331 0	Labyrinthring
2	952 211 0	952 211 0	Federbolzen	14	932 117 0	932 117 0	Kegelrollenlager
3	952 369 0	952 369 0	Zugfeder II	15	910 258 0	910 258 0	Radbolzen
4	912 090 0	912 090 0	Spilint	16	952 222 0	952 222 0	Bremstrommel (m. Abb. 15, 17)
5	952 363 0	952 363 0	Zahnscheibe	17	910 225 0	910 225 0	Radmutter
6	952 364 0	952 364 0	Bremsausgleich	18	932 161 0	932 161 0	Kegelrollenlager
7	952 329 0	952 329 0	Zugfeder III	19	908 931 0	908 931 0	Kronenmutter
8	952 334 0	952 334 0	Zugfeder I	20	952 311 0	952 311 0	Radkappe
9	952 339 0	952 339 0	Bremsbacke, Sekundär kpl. (m. Abb. 10, 11)	21	952 212 0	952 212 0	Seitenteil I (Nachstellung)
10	952 346 0	952 346 0	Bremsbelag	22	952 228 0	952 228 0	Keil II (Nachstellung)
11	913 806 0	913 806 0	Niet	23	952 230 0	952 230 0	Keil I (Nachstellung)
12	952 321 0	952 321 0	Stoßring	24	952 224 0	952 224 0	Innen 6kt.-Schraube
				25	952 601 0	952 601 0	Federbügel
				30	950 203 0	950 204 0	Bremsachse kpl.

Bei Bestellung unbedingt Typ, Baujahr und Maschinen-Nr. angeben.  
In case of orders state model, year of construction and part number.

Avec la commande, indiquer toujours type et No. de la machine, ainsi que l'année de construction.



	PEL 5006	PEL 5006	Type		PEL 5006	PEL 5006	Type
A	1500	1700	Spur	A	1500	1700	Spur
B	1000	1100	Achsplattenabstand	B	1000	1100	Achsplattenabstand
C	60	65	Achs-4kt.	C	60	65	Achs-4kt.
Abb. Ill. Dessin	Best.-Nr. Part-No. No. à com.	Best.-Nr. Part-No. No. à com.	Bezeichnung Description Designation	Abb. Ill. Dessin	Best.-Nr. Part-No. No. à com.	Best.-Nr. Part-No. No. à com.	Bezeichnung Description Designation
①	950 405 0	950 406 0	Laufachse kpl.	7	952 251 0	952 251 0	Radnabe (m. Abb. 6 + 8)
2	952 264 0	952 264 0	Radkappe	8	910 256 0	910 256 0	Radbolzen
3	908 931 0	908 931 0	Kronenmutter	9	932 117 0	932 117 0	Kegelrollenlager
4	912 090 0	912 090 0	Splint	10	952 331 0	952 331 0	Labyrinthtring
5	932 161 0	932 161 0	Kegelrollenlager	11	952 265 0	952 265 0	Stößring
6	910 225 0	910 225 0	Radmutter				

Bei Bestellung unbedingt Typ, Baujahr und Maschinen-Nr. angeben.  
 In case of orders state model, year of construction and part number.  
 Avec la commande, indiquer toujours type et No. de la machine, ainsi que l'année de construction.

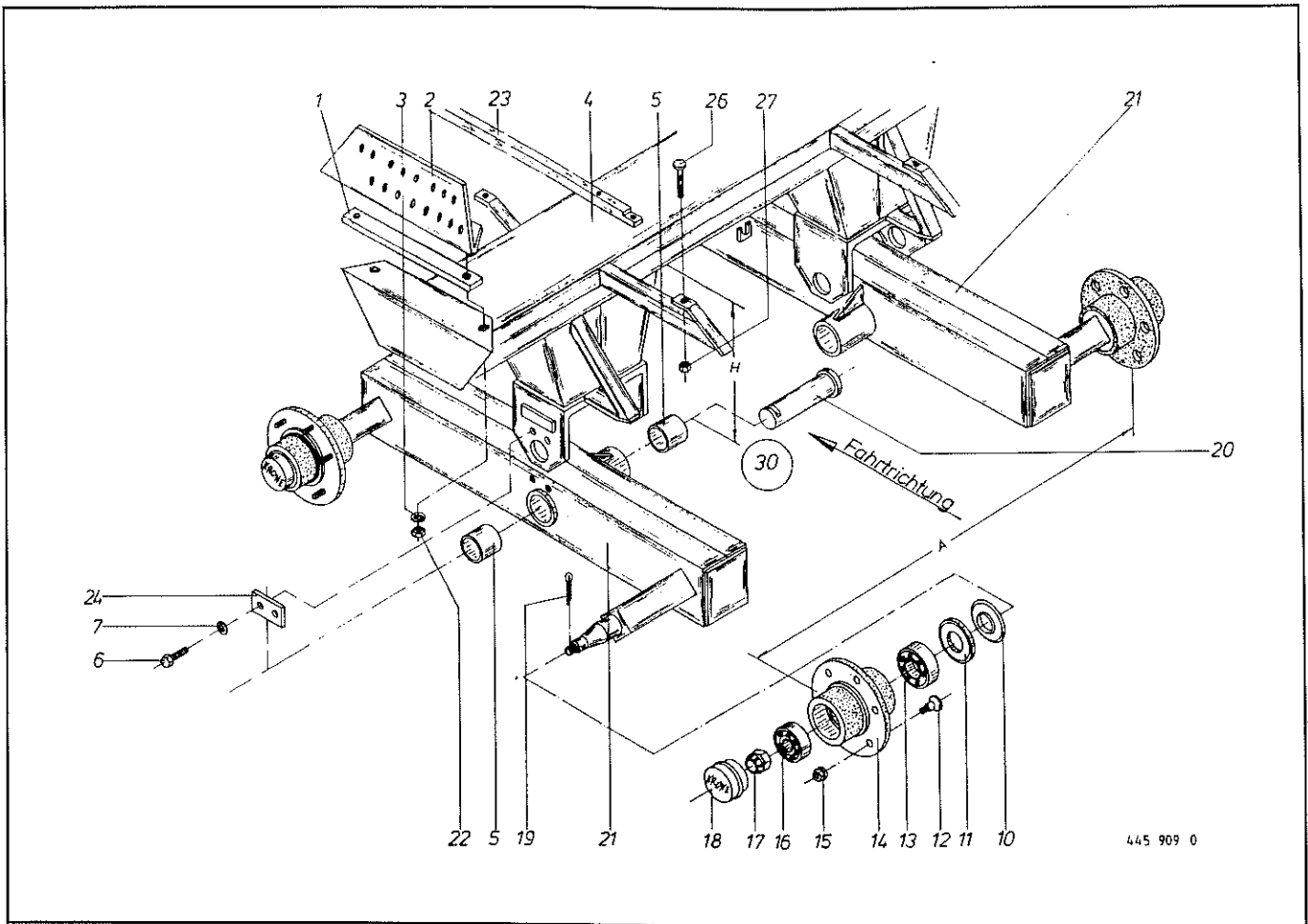
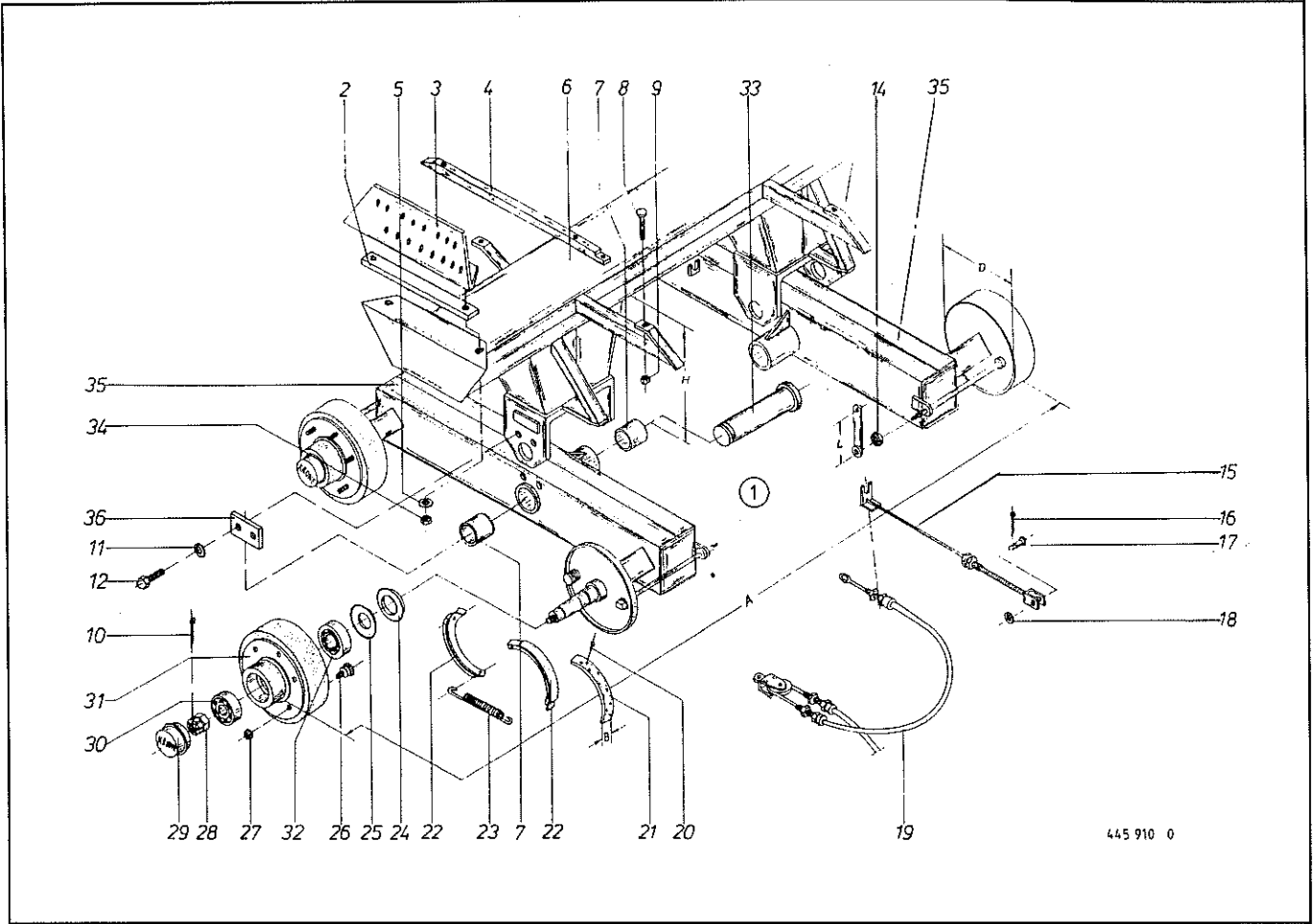


Abb. III. Dessin	Best.-Nr. Part-No. No. à com.	Bezeichnung Description Designation	Abb. III. Dessin	Best.-Nr. Part-No. No. à com.	Bezeichnung Description Designation
1	953 782 1	Dämpfer	16	932 161 0	Kegelrollenlager, außen 32207
2	953 783 1	Seitenflansch	17	908 931 0	Kronenmutter M 27 x 1,5
3	910 512 1	Scheibe B 21	18	952 309 0	Radkappe Ø 72 KRONE
4	953 784 1	Pendelbock kpl. m. Querträger (m. Abb. 6, 7, 20, 24)	19	912 090 0	Splint 5 x 45
5	952 452 0	Buchse	20	952 603 0	Bolzen mit Scheibe
6	900 656 0	6kt.-Schraube M 12 x 30	21	952 242 0	Schwingarm kpl. (m. Abb. 10-19)
7	910 012 0	Federring B 12	22	908 722 0	6kt.-Mutter NM 20
10	952 265 0	Stoßring	23	337 918 0	Holzleiste
11	952 331 0	Labyrinthring	24	952 604 0	Arretierscheibe
12	910 256 0	Riffelbolzen RE 18 x 1,5 x 52	26	904 758 0	Flachrundschaube M 10 x 55
13	932 109 0	Kegelrollenlager, innen 30210	27	908 708 0	6kt.-Mutter VM 10
14	952 250 0	Radnabe	30	337 568 1	Tandemachse kpl. 8 t (ungebremst)
15	910 225 0	Kugelbundmutter A 18			

Bei Bestellung unbedingt Typ, Baujahr und Maschinen-Nr. angeben.  
In case of orders state model, year of construction and part number.  
Avec la commande, indiquer toujours type et No. de la machine, ainsi que l'année de construction.



445 910 0

Abb. III. Dessin	Best.-Nr. Part-No. No. à com.	Bezeichnung Description Designation	Abb. III. Dessin	Best.-Nr. Part-No. No. à com.	Bezeichnung Description Designation
①	950 308 0	Tandemachse kpl. (4 Rad, gebremst) 8 t	20	913 806 0	Niet B 4 x 10
2	953 782 1	Dämpfer	21	952 270 0	Bremsbelag
3	953 783 1	Seitenflansch	22	952 266 0	Bremsbacke kpl. (m. Pos. 20 + 21)
4	337 918 0	Holzleiste	23	952 335 0	Zugfeder
5	910 512 1	Scheibe 22 x 37 x 3	24	952 265 0	Stößring
6	953 784 1	Pendelbock kpl. (m. Abb. 11, 12, 33, 36)	25	952 331 0	Labyrinthring
7	952 452 0	Buchse	26	910 256 0	Riffelbolzen REB 18 x 1,5 x 52
8	904 758 0	Flachrundschraube M 10 x 55	27	910 225 0	Kugelbundmutter A 18
9	908 708 0	6kt.-Mutter VM 10	28	908 931 0	Kronenmutter M 27 x 1,5
10	912 090 0	Splint 5 x 45	29	952 309 0	Radkappe Ø 72 KRONE
11	910 012 0	Federring B 12	30	932 161 0	Kegelrollenlager, außen 32207
12	900 656 0	6kt.-Schraube M 12 x 30	31	952 275 0	Trommelnabe
14	952 361 0	Zahnscheibe	32	932 117 0	Kegelrollenlager, innen 30210
15	952 235 0	Verstellgestänge	33	952 603 0	Bolzen mit Scheibe
16	912 065 0	Splint	34	908 722 0	6kt.-Mutter NM 20 x 1,5
17	916 034 0	Bolzen m. kleinem Kopf	35	952 237 0	Schwingarm kpl. (m. Abb. 10, 14, 20-32)
18	910 510 0	Scheibe	36	952 604 0	Arretierscheibe
19	952 399 0	Bowdenzug kpl.			

Bei Bestellung unbedingt Typ, Baujahr und Maschinen-Nr. angeben.  
 In case of orders state model, year of construction and part number.  
 Avec la commande, indiquer toujours type et No. de la machine, ainsi que l'année de construction.

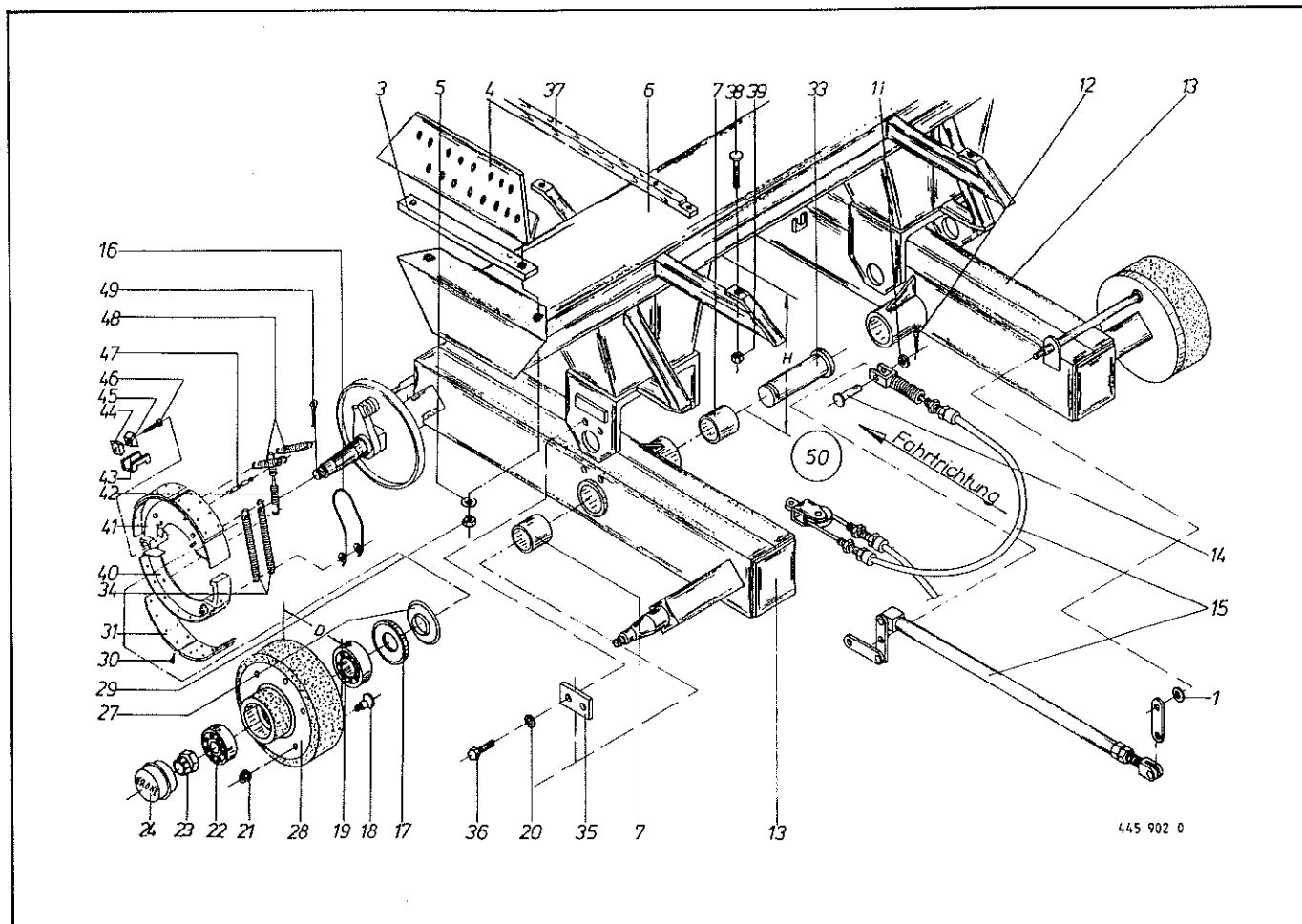


Abb. Ill. Dessin	Best.-Nr. Part-No. No. à com.	Bezeichnung Description Designation	Abb. Ill. Dessin	Best.-Nr. Part-No. No. à com.	Bezeichnung Description Designation
1	952 363 0	Zahnscheibe	29	908 722 0	6kt.-Mutter NM 20 x 1,5
3	953 782 1	Dämpfer	30	913 806 0	Niet B 4 x 10
4	953 783 1	Seitenflansch	31	952 346 0	Bremsbelag
5	910 512 1	Scheibe 22 x 37 x 3	33	952 603 0	Bolzen
6	953 784 1	Pendelbock kpl. (m. Abb. 20, 33, 35 u. 36)	34	952 334 1	Zugfeder I
7	952 452 0	Buchse	35	952 604 0	Arretierscheibe
11	910 510 0	Scheibe 16 x 28 x 2,5	36	900 656 0	6kt.-Schraube M 12 x 30
12	912 063 0	Splint	37	337 918 0	Holzleiste
13	<del>952 237 0</del>	Schwingarm kpl. (m. Abb. 17-24, 27, 49)	38	904 758 0	Flachrundschrabe M 10 x 55
14	916 034 0	Bolzen m. kleinem Kopf Ø 14 x 35/30	39	908 708 0	6kt.-Mutter VM 10
15	952 605 0	Bowdenzug kpl.	40	952 339 0	Sekundär-Bremsbacke
16	952 601 0	Federbügel	41	952 344 0	Primär-Bremsbacke
17	952 331 0	Labyrinthring	42	952 329 0	Zugfeder III
18	910 258 0	Riffelbolzen REB 18 x 1,5 x 52	43	952 212 0	Seitenteil I
19	932 117 0	Kegelrollenlager, innen 30210	44	952 228 0	Keil II
20	910 012 0	Federring B 12	45	952 230 0	Keil I
21	910 225 0	Kugelbundmutter A 18	46	952 224 0	Innensechskantschraube M 10 x 50
22	932 161 0	Kegelrollenlager, außen 32207	47	952 211 0	Federbolzen
23	908 931 0	Kronenmutter M 27 x 1,5	48	952 369 1	Zugfeder II
24	952 309 0	Radkappe Ø 72 KRONE	49	912 090 0	Splint 5 x 45
27	952 321 0	Stößring	50	950 309 0	Tandemachse kpl. 8 t (4 Rad gebr. Rückf.)
28	952 222 0	Bremstrommel			

Nr. 952 6050 ist falsch

Siehe ET. Liste 343.5 Tafel 11 (Turbo 89)

geliefert werden muss:

2x 952 556 0	Drückgestänge
2x 952 555 0	Bowdenzug
2x 952 034 0	Bolzen

Bei Bestellung unbedingt Typ, Baujahr und Maschinen-Nr. angeben.

In case of orders state model, year of construction and part number.

Avec la commande, indiquer toujours type et No. de la machine, ainsi que l'année de construction.

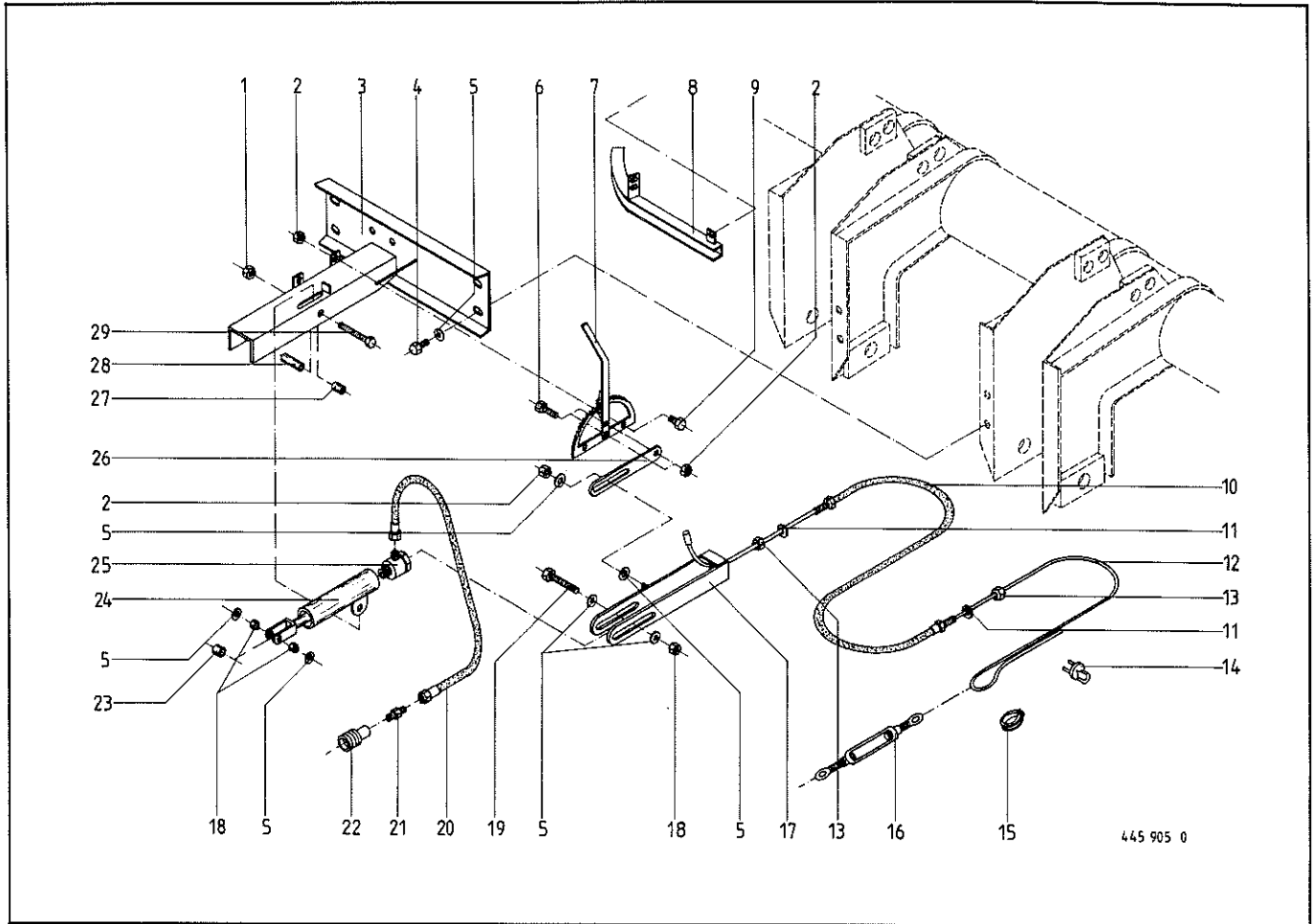
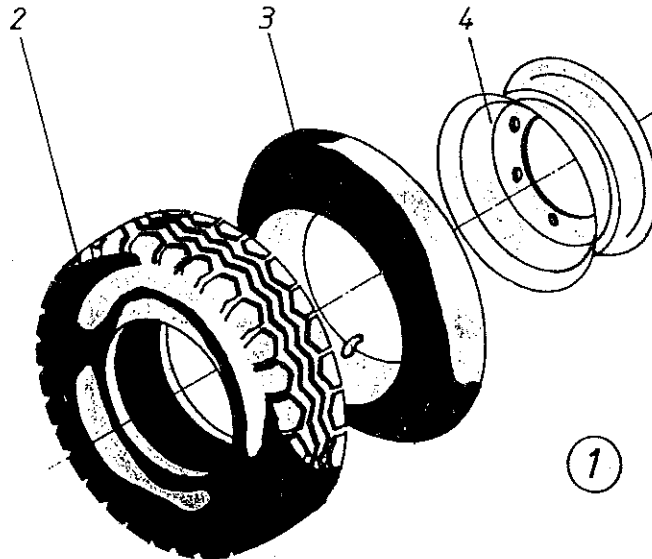


Abb. III. Dessin	Best.-Nr. Part-No. No. à com.	Bezeichnung Description Designation	Abb. III. Dessin	Best.-Nr. Part-No. No. à com.	Bezeichnung Description Designation
1	908 711 0	6kt.-Mutter VM 12	16	918 105 0	Spannschloß
2	908 708 0	6kt.-Mutter VM 10	17	344 562 0	U-Bügel
3	344 566 2	Konsole	18	908 012 0	6kt.-Mutter M 10
4	900 636 0	6kt.-Schraube M 10 x 25	19	900 289 0	6kt.-Schraube M 10 x 80
5	910 353 0	Scheibe R 11	20	921 019 0	Hochdruckschlauchleitung
6	900 638 0	6kt.-Schraube M 10 x 35	21	921 058 0	Einschraubstutzen L 12
7	953 700 0	Handbremshebel	22	921 155 0	1/2 Ventil
8	344 572 1	Bowdenzughalter	23	344 565 0	Distanzrohr
9	900 281 0	6kt.-Schraube M 10 x 30	24	921 399 0	Hydraulikzylinder
10	347 585 0	Bowdenzug	25	921 091 0	Drosselfreie Schwenkverschraubung
11	910 511 0	Scheibe B 17	26	344 559 0	Druckstange
12	340 899 3	Bremsseil	27	344 563 0	Distanzrohr
13	908 620 0	6kt.-Mutter BM 16	28	344 564 0	Distanzrohr
14	917 603 0	Drahtseilklemme 6,5	29	901 462 0	6kt.-Schraube M 12 x 120
15	917 507 0	Kausche A 7			

Bei Bestellung unbedingt Typ, Baujahr und Maschinen-Nr. angeben.  
 In case of orders state model, year of construction and part number.  
 Avec la commande, indiquer toujours type et No. de la machine, ainsi que l'année de construction.



445 011 1

Abb. Ill. Dessin	Best.-Nr. Part-No. No. à com.	Bezeichnung Description Designation	Abb. Ill. Dessin	Best.-Nr. Part-No. No. à com.	Bezeichnung Description Designation
①	953 010 0	Rad kpl. 6-Loch 10.0/75-15.3 IMPL/8 PR		953 230 0	Reifen 15.0/55-17 IMPL/10 PLY
	953 015 0	Rad kpl. 6-Loch 11.5/80-15.3 IMPL/8 PR		953 232 0	Reifen 17.0-17/12 PLY
	953 016 0	Rad kpl. 6-Loch 11.5/80-15.3 IMPL/10 PR	3	953 308 0	Schlauch 10.0/75-15.3
	953 028 0	Rad kpl. 6-Loch 15.0/55-17 IMPL/8 PR		953 312 0	Schlauch 11.5/80-15.3
	953 030 0	Rad kpl. 6-Loch 15.0/55-17 IMPL/10 PR		953 324 0	Schlauch 15.0/55-17
	953 032 0	Rad kpl. 6-Loch 17.0-17 IMPL/12 PR		953 332 0	Schlauch 17.0-17
2	953 210 0	Reifen 10.0/75-15.3 IMPL/8 PLY	4	953 108 0	Felge 6-Loch 9.00 x 15,3
	953 215 0	Reifen 11.5/80-15.3 IMPL/8 PLY		953 112 0	Felge 6-Loch 13.00 x 17
	953 216 0	Reifen 11.5/80-15.3 IMPL/10 PLY		953 132 0	Felge 6-Loch 15 x 17
	953 228 0	Reifen 15.0/55-17 IMPL/8 PLY			

Bei Bestellung unbedingt Typ, Baujahr und Maschinen-Nr. angeben.  
 In case of orders state model, year of construction and part number.  
 Avec la commande, indiquer toujours type et No. de la machine, ainsi que l'année de construction.



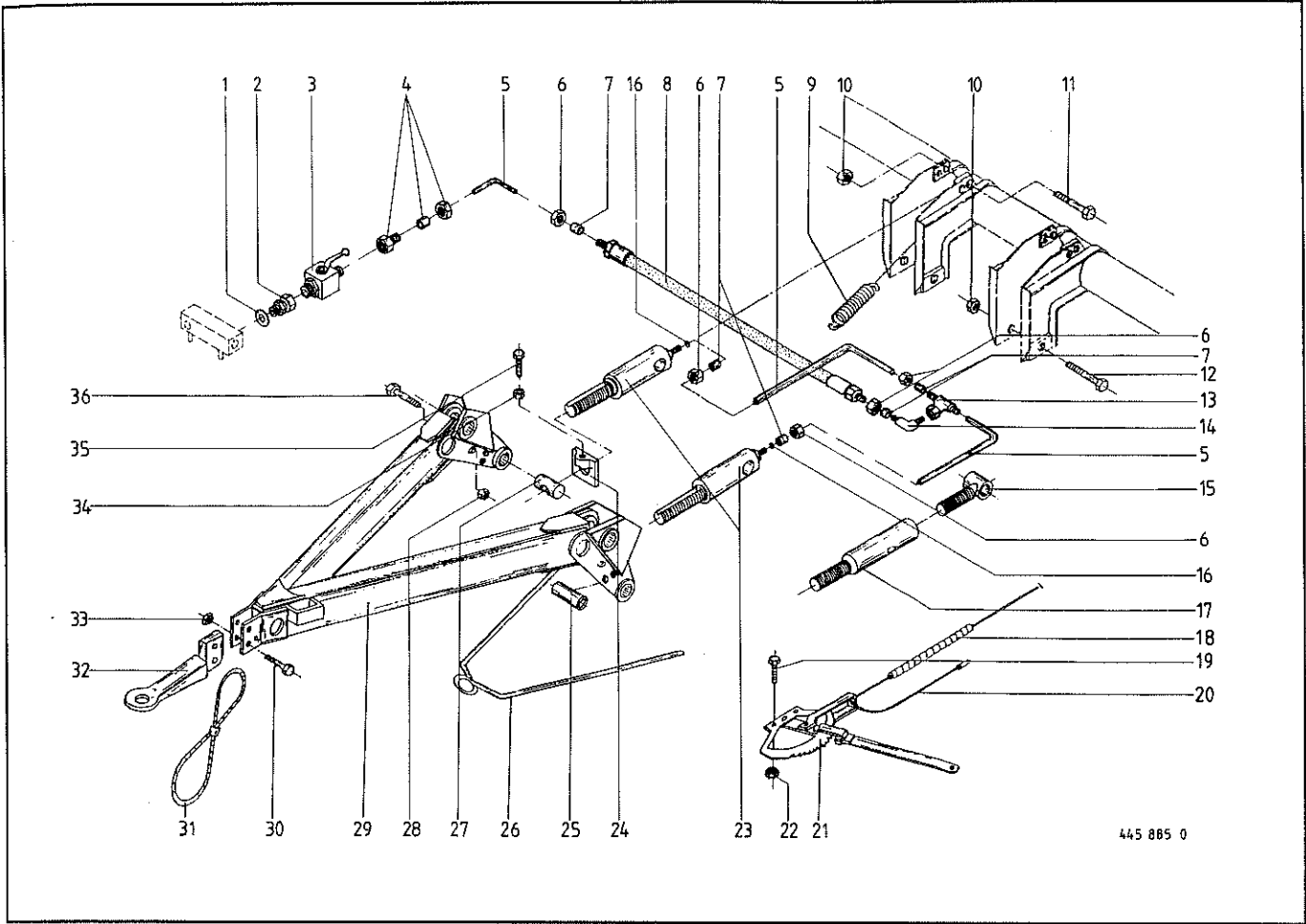


Abb. Ill. Dessin	Best.-Nr. Part-No. No. à com.	Bezeichnung Description Designation	Abb. Ill. Dessin	Best.-Nr. Part-No. No. à com.	Bezeichnung Description Designation
1	937 727 0	Dichtring A 18 x 24 x 1,5	19	900 636 0	6kt.-Schraube M 10 x 25
2	921 051 0	Einschraubstutzen	20	344 087 1	Seil Ø 7 x 5100
3	921 117 0	Kugelhahn	21	953 700 0	Bremshebel (Mathiaut)
4	921 160 0	Reduzierschraubung	22	908 708 0	6kt.-Mutter VM 10
5		Hydraulikrohr 12 x 1,5	23	346-757-0	Hydraulikzylinder <b>337 534 3</b>
6	921 042 0	Überwurfmutter AL 12			Dichtsatz (nicht möglich)
7	921 046 0	Schneidring L 12	24	344 631 0	Haltestück
8	921 022 0	Hochdruckschlauch 400 lg.	25	347 080 1	Distanzrohr
9	337 749 1	Zugfeder	26	337 537 1	Schlauchhalter
10	908 730 0	6kt.-Mutter NM 30	27	347 083 2	Verstellstück
11	339 880 0	6kt.-Schraube M 30 x 170/40	28	908 711 0	6kt.-Mutter VM 12
12	339 879 0	6kt.-Schraube M 30 x 190/50	29	337 508 6	Deichsel
13	921 077 0	T-Stutzen L 12	30	901 675 0	6kt.-Schraube M 20 x 80/33
14	921 067 0	Winkelstutzen L 12	31	922 990 0	Fangschlaufe
15	339 882 1	Verstellstück M 30, links	32	200 357 1	Zugöse 2 Loch
16	340 687 1	Drosselscheibe	33	908 721 0	6kt.-Mutter NM 20
17	341 230 0	Verstellstück	34	908 512 0	6kt.-Mutter BM 10
18	347 585 0	Bowdenzug Ø 14 x 2210	35	902 434 0	6kt.-Schraube BM 10 x 30
			36	901 091 0	6kt.-Schraube M 12 x 100

Bei Bestellung unbedingt Typ, Baujahr und Maschinen-Nr. angeben.  
 In case of orders state model, year of construction and part number.  
 Avec la commande, indiquer toujours type et No. de la machine, ainsi que l'année de construction.

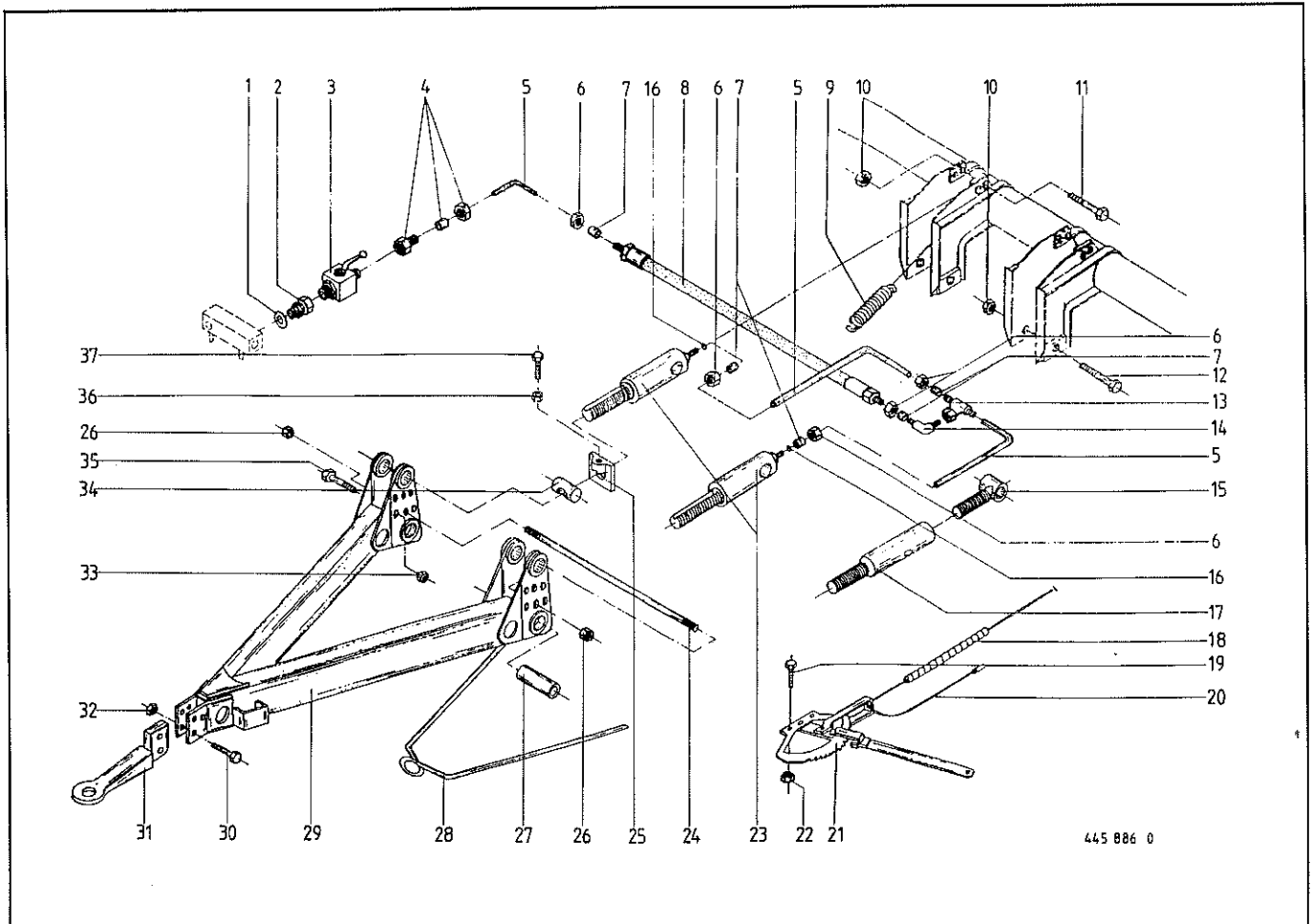
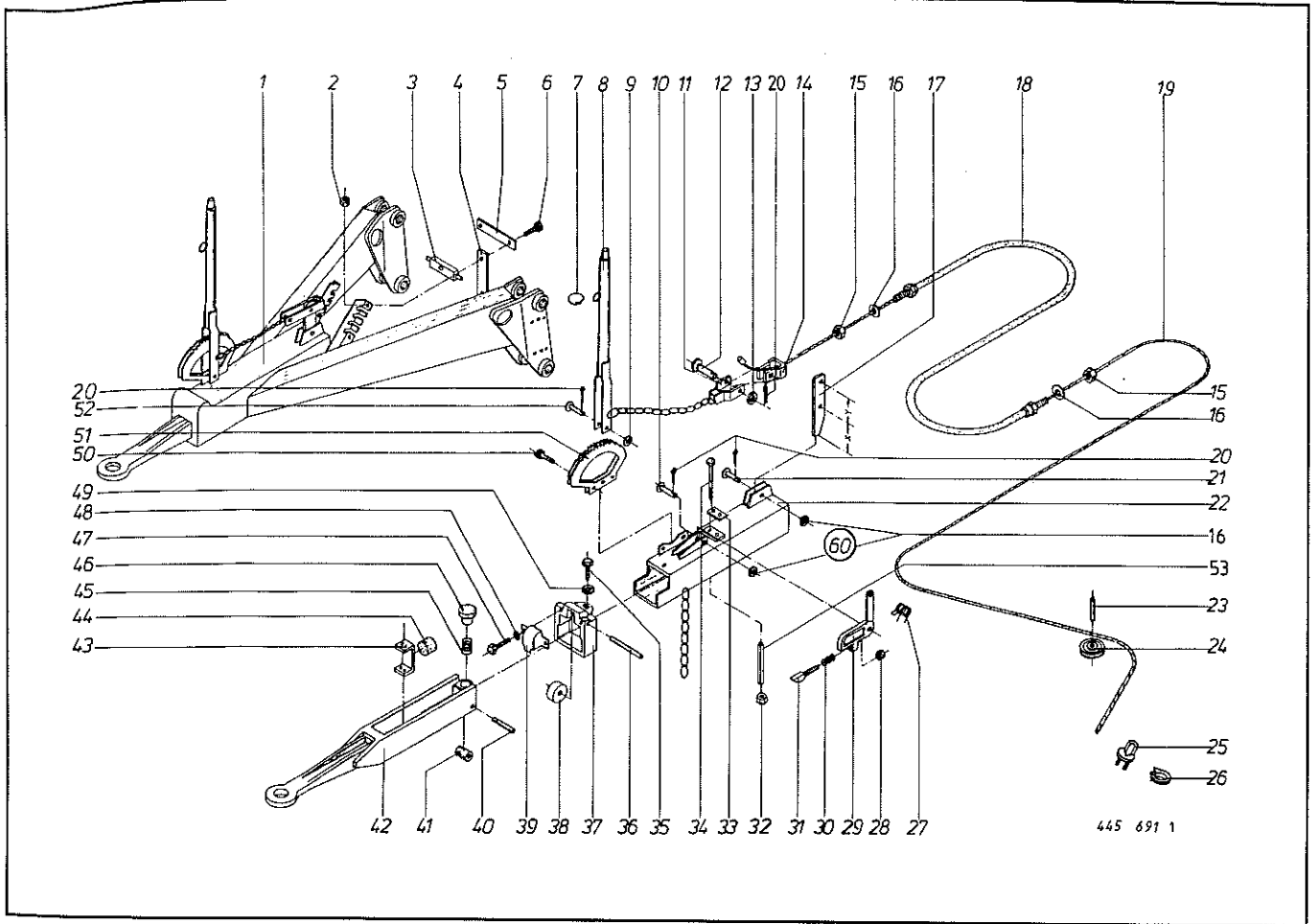


Abb. Ill. Dessin	Best.-Nr. Part-No. No. à com.	Bezeichnung Description Designation	Abb. Ill. Dessin	Best.-Nr. Part-No. No. à com.	Bezeichnung Description Designation
1	937 727 0	Dichtring A 18 x 24 x 1,5	20	344 087 1	Seil Ø 7 x 5100
2	921 051 0	Einschraubstutzen	21	953 700 0	Bremshebel (Mathiaut)
3	921 117 0	Kugelhahn	22	908 708 0	6kt.-Mutter VM 10
4	921 160 0	Reduzierschraubung	23	346 757 3	Hydraulikzylinder
5		Hydraulikrohr 12 x 1,5			Dichtsatz (nicht möglich)
6	921 042 0	Überwurfmutter AL 12	24	344 513 0	Gewindestange
7	921 046 0	Schneidring L 12	25	344 631 0	Haltestück
8	921 022 0	Hochdruckschlauch 400 lg.	26	908 714 0	6kt.-Mutter NM 14
9	337 749 1	Zugfeder	27	347 080 1	Distanzrohr
10	908 730 0	6kt.-Mutter NM 30	28	337 537 1	Schlauchhalter
11	339 880 0	6kt.-Schraube M 30 x 170/40	29	347 800 7	Deichsel
12	339 879 0	6kt.-Schraube M 30 x 190/50	30	901 675 0	6kt.-Schraube M 20 x 80/33
13	921 077 0	T-Stutzen L 12	31	345 409 1	Zugöse 2-Loch
14	921 067 0	Winkelstutzen L 12	32	908 721 0	6kt.-Mutter NM 20
15	339 882 1	Verstellstück M 30 links	33	908 711 0	6kt.-Mutter VM 12
16	340 687 1	Drosselscheibe	34	347 083 2	Verstellstück
17	341 230 0	Verstellstück	35	901 091 0	6kt.-Schraube M 12 x 100
18	347 585 0	Bowdenzug Ø 14 x 2210	36	908 512 0	6kt.-Mutter BM 10
19	900 636 0	6kt.-Schraube M 10 x 25	37	902 434 0	6kt.-Schraube BM 10 x 30

Bei Bestellung unbedingt Typ, Baujahr und Maschinen-Nr. angeben.

In case of orders state model, year of construction and part number.

Avec la commande, indiquer toujours type et No. de la machine, ainsi que l'année de construction.



445 691 1

Abb. Ill. Dessin	Best.-Nr. No. à com.	Bezeichnung Description Designation	Abb. Ill. Dessin	Best.-Nr. No. à com.	Bezeichnung Description Designation
	<b>AVE 80 norm.</b>			<b>AVE 80 norm.</b>	
1	337 559 4	Zuggabel kpl.	28	908 010 0	6kt.-Mutter M 8
2	908 706 0	6kt.-Mutter NM 8	29	953 776 0	Rückfahrsperr
3	339 918 1	Bowdenzughalter	30	953 654 0	Druckfeder
4	339 919 1	Lasche	31	953 657 0	Schnäpper
5	340 527 0	Lasche	32	908 711 0	6kt.-Mutter NM 12
6	900 259 0	6kt.-Schraube M 8 x 25	33	953 676 0	Blech
7	953 635 0	Abreibring	34	901 465 0	6kt.-Schraube M 12 x 150
8	953 729 0	Handbremshebel	35	900 274 0	6kt.-Schraube M 10 x 16
9	910 506 0	Scheibe 14	36	953 666 0	Bolzen für Laufrolle
10	953 728 0	Bolzen m. kleinem Kopf	37	953 622 0	Lagerstück
11	953 773 0	Klaue	38	953 670 0	Laufrolle
12	916 020 0	Bolzen m. kleinem Kopf	39	953 779 0	Schutzkappe
13	953 775 0	Scheibe	40	953 780 0	Bolzen f. Laufrolle
14	953 774 0	Gabelkopf	41	953 690 0	Stützrolle
15	908 220 0	6kt.-Mutter M 16 verz.	42	953 781 0	Zugöse
16	910 511 0	Scheibe	43	953 727 0	Druckprofil
17	953 819 0	Umlenkhebel (X = 100; Y = 80)	44	953 612 0	Anzugsdämpfer
18	347 931 2	Bowdenzug 2200 lang	45	953 615 0	Reibungsfeder
19	340 899 3	Bremsseil 5500 lang	46	953 618 0	Druckstück
20	912 065 0	Splint 4 x 25	47	900 257 0	6kt.-Schraube M 8 x 20
21	953 777 0	Bolzen m. kleinem Kopf	48	910 010 0	Federring B 8
22	953 778 0	Gehäuse kpl. Ausf. B	49	910 111 0	Federring A 10
23	912 774 0	Spannhülse 13 x 40	50	900 259 0	6kt.-Schraube M 8 x 25
24	003 041 1	Seilrolle	51	953 626 0	Zahnsegment
25	917 603 0	Seilklemme 6,5	52	953 630 0	Bolzen 12 x 40
26	917 507 0	Kausche A 7	53	912 939 0	Spannhülse schwer 21 x 125
27	953 651 0	Schenkelfeder	60	950 760 0	Auflaufvorrichtung kpl.

Bei Bestellung unbedingt Typ, Baujahr und Maschinen-Nr. angeben.  
 In case of orders state model, year of construction and part number.  
 Avec la commande, indiquer toujours type et No. de la machine, ainsi que l'année de construction.

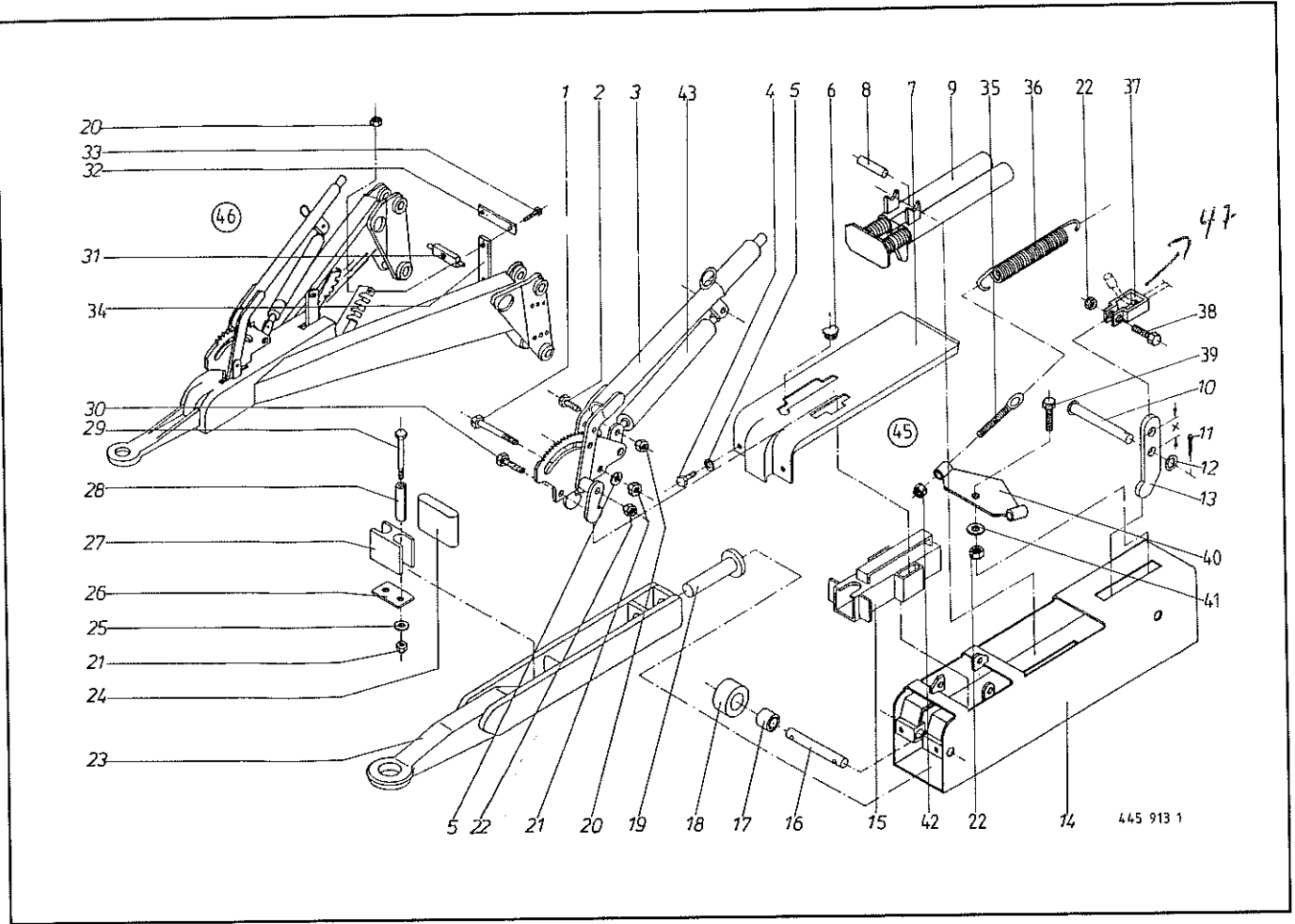


Abb. Ill. Dessin	Best.-Nr. Part-No. No. à com.	Bezeichnung Description Designation	Abb. Ill. Dessin	Best.-Nr. Part-No. No. à com.	Bezeichnung Description Designation
1	901 089 0	6kt.-Schraube M 12 x 90	23	953 818 0	Zugöse
2	900 261 0	6kt.-Schraube M 8 x 30	24	953 689 0	Anzugsdämpfer
3	953 738 0	Handbremshebel kpl.	25	910 506 0	Scheibe 14
4	900 254 0	6kt.-Schraube M 8 x 16	26	953 676 0	Platte
5	910 010 0	Federring B 8	27	953 731 0	Druckprofil
6	953 740 0	Stopfen	28	912 939 0	Spannhülse 21 x 125
7	953 739 0	Abdeckblech	29	953 675 0	Sicherungsbolzen 12 x 150
8	953 736 0	Rohr	30	900 259 0	6kt.-Schraube M 8 x 25
9	953 735 0	Federpaket	31	339 918 1	Bowdenzughalter
10	953 734 0	Bolzen	32	340 527 0	Lasche
11	912 065 0	Splint 4 x 25	33	900 257 0	6kt.-Schraube M 8 x 20
12	910 511 0	Scheibe 18	34	339 919 1	Lasche
13	953 817 0	Umlenkhebel, x = 100/80	35	918 305 0	Ringschraube M 12 x 65/35
14	953 814 0	Gehäuse Ausf. C ohne Flansch	36	344 771 0	Zugfeder
15	953 737 0	Führungsschuh	37	340 789 2	U-Bügel
16	953 746 0	Bolzen für Stützrolle	38	900 658 0	6kt.-Schraube M 12 x 40
17	953 747 0	Laufrolle	39	900 656 0	6kt.-Schraube M 12 x 30
18	953 745 0	Stützrolle	40	344 770 0	Federhalter
19	953 732 0	Übertragungsbolzen	41	910 643 0	Scheibe R 14
20	908 706 0	6kt.-Mutter NM 8	42	908 015 0	6kt.-Mutter M 12
21	908 010 0	6kt.-Mutter M 8	43	953 751 0	Gasfeder
22	908 711 0	6kt.-Mutter VM 12	45	950 766 0	Rückfahrautomatik kpl.
			46	341 369 0	Zuggabel kpl.

47.) 3448100 Bowdenzug Rückfahrautom. Typ 125

Bei Bestellung unbedingt Typ, Baujahr und Maschinen-Nr. angeben.  
 In case of orders state model, year of construction and part number.  
 Avec la commande, indiquer toujours type et No. de la machine, ainsi que l'année de construction.

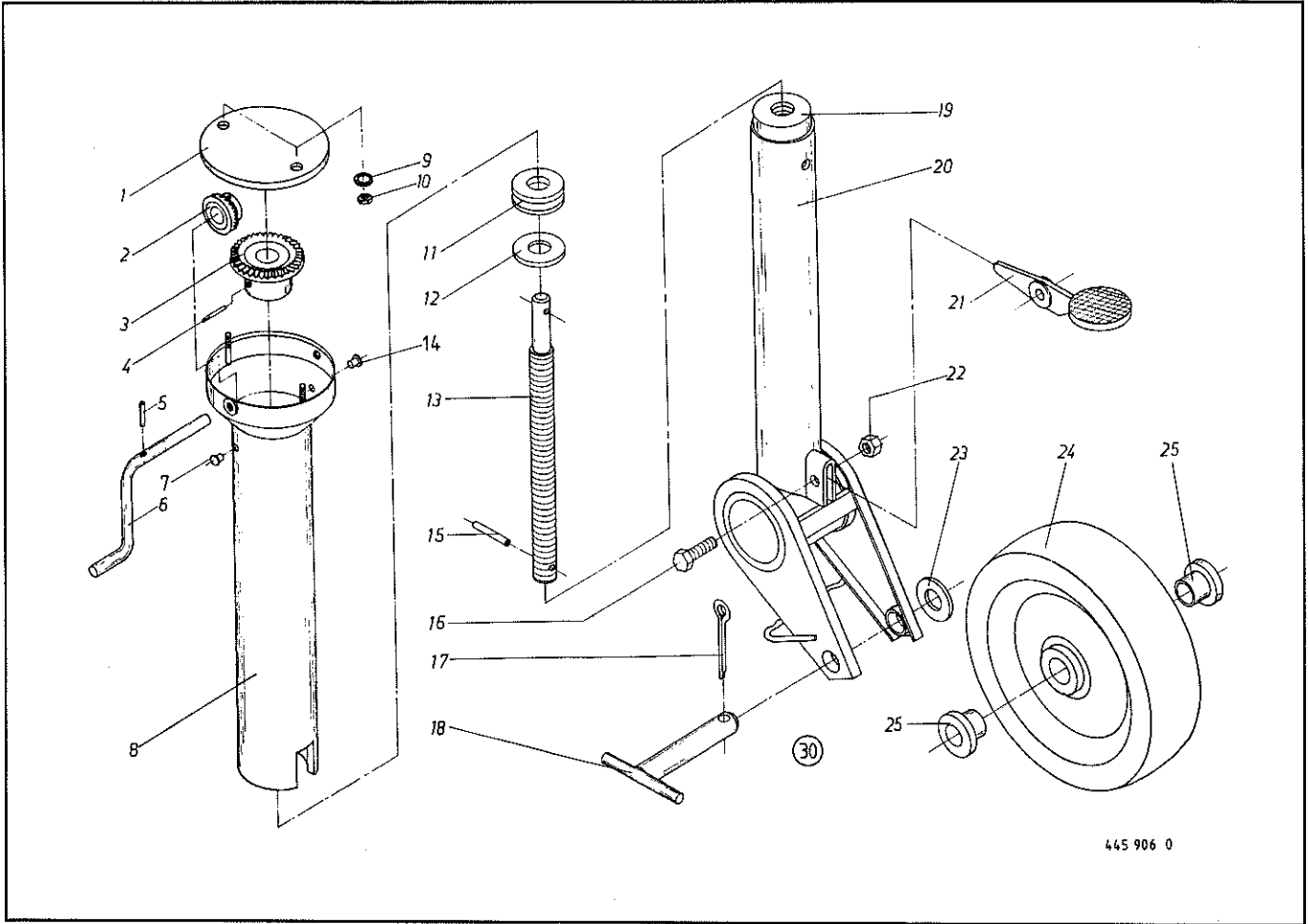
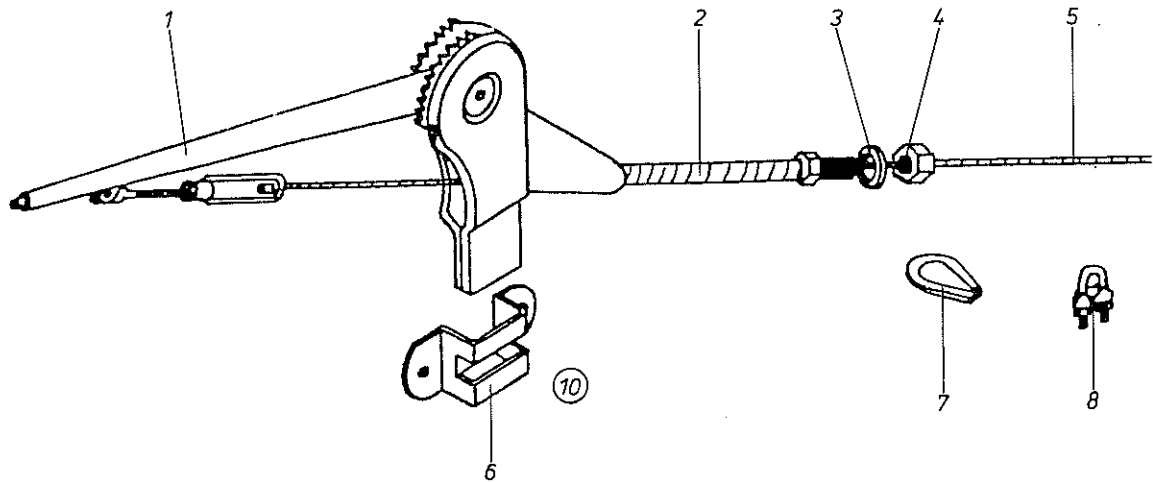


Abb. Ill. Dessin	Best.-Nr. Part-No. No. à com.	Bezeichnung Description Designation	Abb. Ill. Dessin	Best.-Nr. Part-No. No. à com.	Bezeichnung Description Designation
1	954 054 0	Deckel	13	954 060 0	Spindel (Tr. 30 x 6)
2	954 055 0	Kegelrad	14	953 822 0	Stopfen $\varnothing$ 20/14,5 x 8
3	954 056 0	Kegelrad	15	912 583 0	Spannhülse $\varnothing$ 4 x 32
4	912 674 0	Spannhülse 8 x 40	16	901 043 0	6kt.-Schraube M 8 x 40
	912 616 0	Spannhülse 5 x 40	17	912 090 0	Splint $\varnothing$ 5 x 45
5	912 638 0	Spannhülse 6 x 24	18	954 033 0	Radbolzen
	912 561 0	Spannhülse 3,5 x 24	19	954 043 0	Einschweißmutter
6	954 057 0	Handkurbel $\varnothing$ 16	20	953 820 0	Innenrohr mit Gabel
7	953 823 0	Stopfen $\varnothing$ 14/8,5 x 8	21	954 041 0	Betätigungshebel
8	953 821 0	Gehäuse kpl.	22	908 510 0	6kt.-Mutter BM 8
9	910 010 0	Federring B 8	23	954 071 0	Scheibe $\varnothing$ 50/32 x 1
10	908 010 0	6kt.-Mutter M 8	24	954 027 0	Stahlblechrad $\varnothing$ 320 x 80
11	933 504 0	Axiallager 51 104	25	954 032 0	Kunststoffbuchse
12	954 047 0	Scheibe $\varnothing$ 32/20 x 5	30	337 504 1	Stützrad kpl.

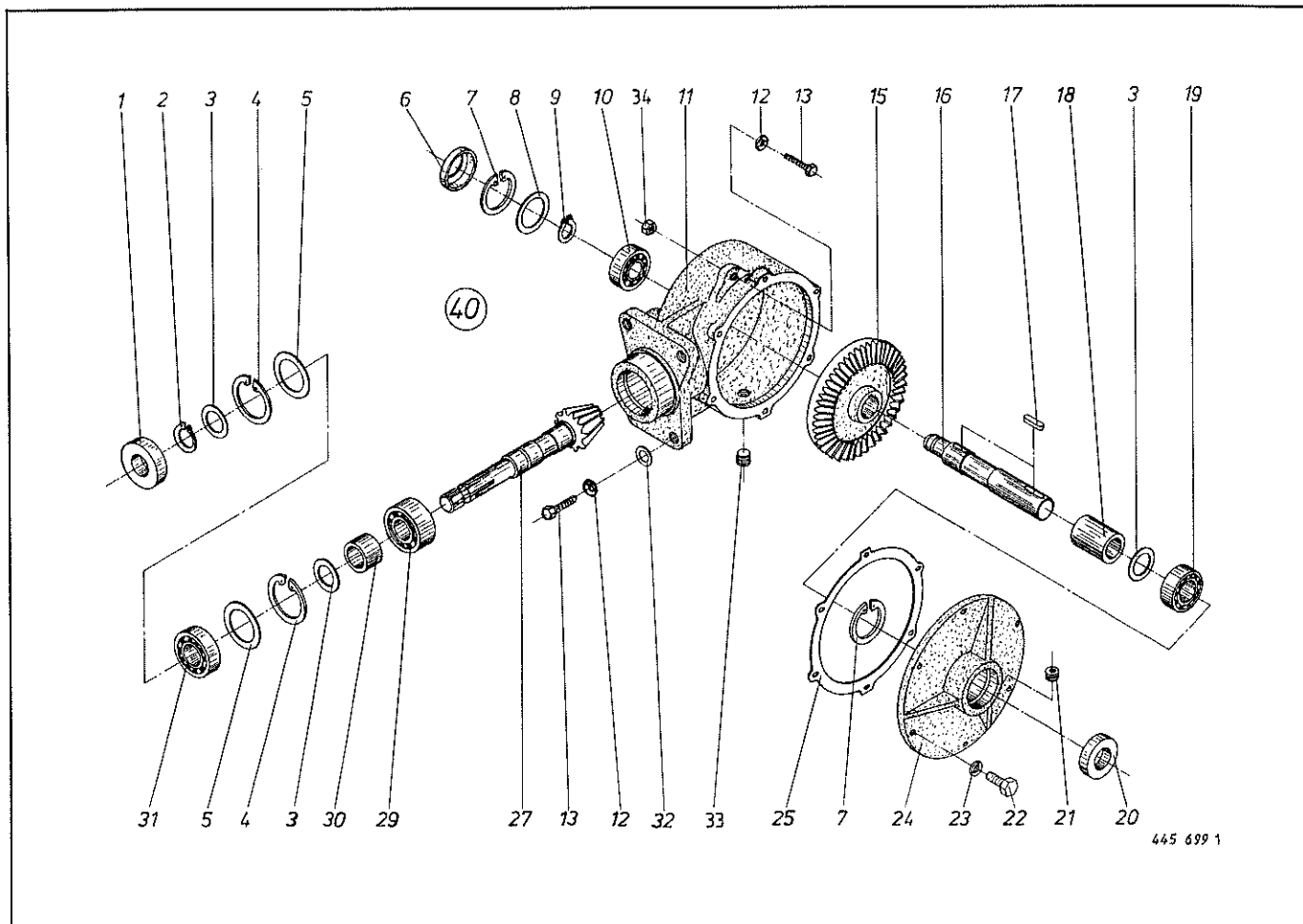
Bei Bestellung unbedingt Typ, Baujahr und Maschinen-Nr. angeben.  
 In case of orders state model, year of construction and part number.  
 Avec la commande, indiquer toujours type et No. de la machine, ainsi que l'année de construction.



445 207 0

Abb. III. Dessin	Best.-Nr. Part-No. No. à com.	Bezeichnung Description Designation	Abb. III. Dessin	Best.-Nr. Part-No. No. à com.	Bezeichnung Description Designation
1	953 710 0	Handhebel mit Spannschloß T 64/C 01 + 07-11		953 714 0	Bowdenzugseil $\varnothing$ 5 x 9500 lg. (f. MB-Trac)
2	953 723 0	Bowdenzughülle 4600 lang	6	953 715 0	Einstecktasche 64/C-15
	953 724 0	Bowdenzughülle 6100 lang (f. MB-Trac)	7	917 505 0	Seilkausche A5 DIN 6899
3	910 013 0	Federring B 14 DIN 127	8	917 603 0	Seilklemme 6,5 DIN 741
4	908 519 0	6kt.-Mutter BM 14 x 1,5	10	345 681 0	Handbremse kpl. (Abb. 1-5)
5	953 718 0	Bowdenzugseil $\varnothing$ 5 x 8000 lg.		347 898 1	Handbremse kpl. (Abb. 1-5) (f. MB-Trac)

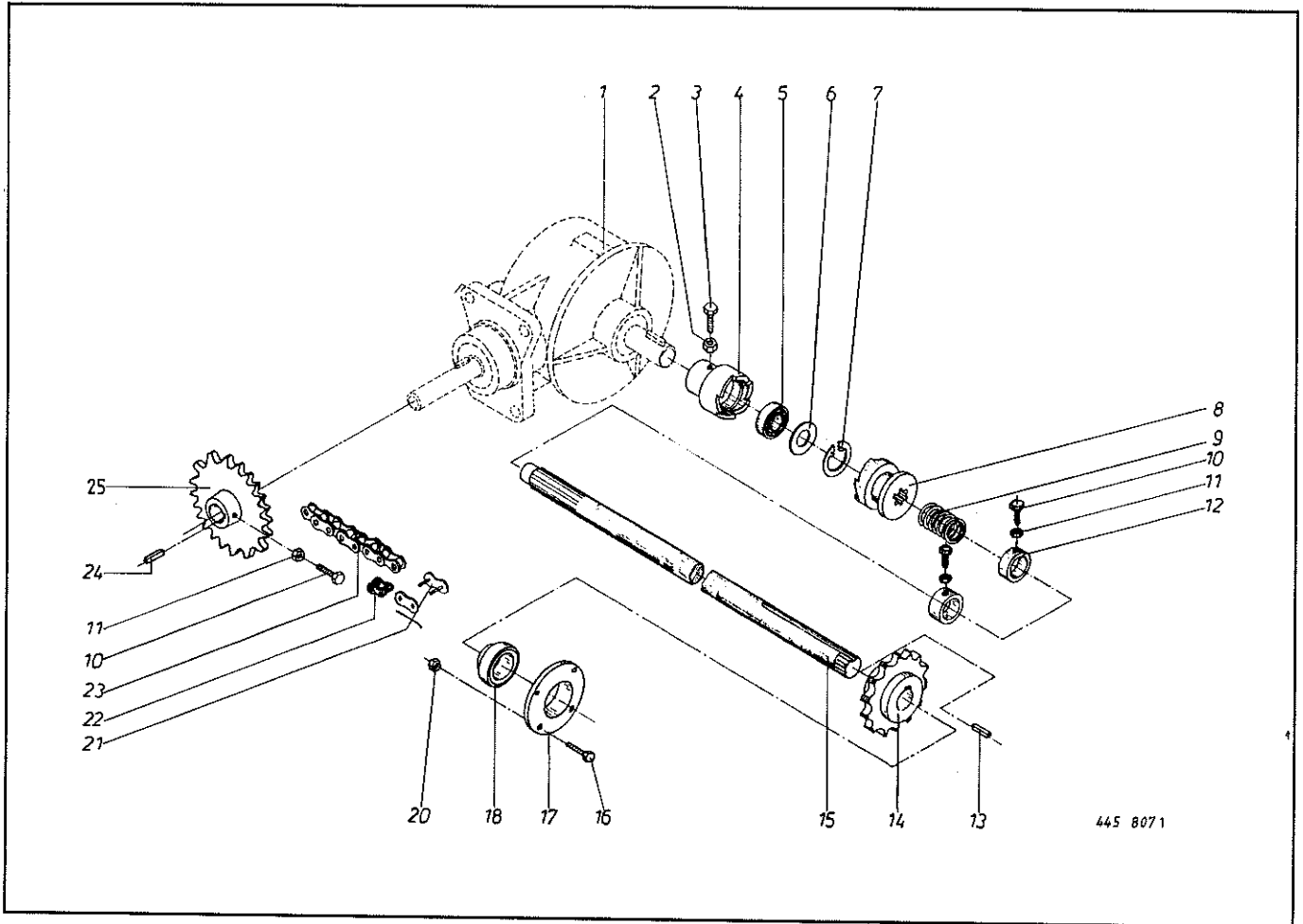
Bei Bestellung unbedingt Typ, Baujahr und Maschinen-Nr. angeben.  
 In case of orders state model, year of construction and part number.  
 Avec la commande, indiquer toujours type et No. de la machine, ainsi que l'année de construction.



445 699 1

Abb. III. Dessin	Best.-Nr. Part-No. No. à com.	Bezeichnung Description Designation	Abb. III. Dessin	Best.-Nr. Part-No. No. à com.	Bezeichnung Description Designation
1	936 365 0	Simmerring 40 x 90 x 12 B 2	17	915 356 0	Paßfeder A 12 x 8 x 56
2	911 545 0	Seegerring A 40 x 1,75	18	345 209 0	Distanzrohr 48,3 x 41,8 x 64
3	910 889 0	Paßscheibe 40 x 50 x 0,3	19	930 138 0	Rillenkugellager 6208
	910 890 0	Paßscheibe 40 x 50 x 0,5	20	936 362 0	Simmerring 40 x 80 x 13 B 2
	910 891 0	Paßscheibe 40 x 50 x 1,0	21	906 041 0	Verschlußschraube M 20 x 1,5
4	911 680 0	Seegerring J 90 x 3	22	900 277 0	6kt.-Schraube M 10 x 20
5	910 972 0	Paßscheibe 70 x 90 x 0,3	23	910 111 0	Federring A 10
	910 973 0	Paßscheibe 70 x 90 x 0,5	24	345 002 3	Getriebedeckel
	910 974 0	Paßscheibe 70 x 90 x 1,0	25	345 210 0	Getriebedichtung
6	925 205 0	Verschlußdeckel	27	345 205 1	Kegelritzel 12 Zähne
7	911 673 0	Seegerring J 80 x 2,5	29	931 975 0	Pendelrollenlager 22308
8	910 962 0	Paßscheibe 63 x 80 x 0,3	30	345 206 0	Distanzrohr 48,3 x 41,8 x 24
	910 963 0	Paßscheibe 63 x 80 x 0,5	31	930 168 0	Rillenkugellager 6308
	910 964 0	Paßscheibe 63 x 80 x 1,0	32	910 821 0	Paßscheibe 16 x 35 x 0,3
9	911 541 0	Seegerring A 35 x 1,5		910 822 0	Paßscheibe 16 x 35 x 0,5
10	930 167 0	Rillenkugellager 6307		910 714 0	Stützscheibe 16 x 22 x 1,5
11	337 493 0	Getriebegehäuse	33	906 040 0	Verschlußschraube M 18 x 1,5
12	910 214 0	Kugelfederring C 16,5	34	908 716 0	6kt.-Mutter VM 16
13	900 339 0	6kt.-Schraube M 16 x 50	40	337 492 0	Getriebe kpl.
15	345 207 1	Tellerrad 38 Zähne		926 101 0	Getriebeöl SAE 90
16	345 208 1	Welle			

Bei Bestellung unbedingt Typ, Baujahr und Maschinen-Nr. angeben.  
 In case of orders state model, year of construction and part number.  
 Avec la commande, indiquer toujours type et No. de la machine, ainsi que l'année de construction.

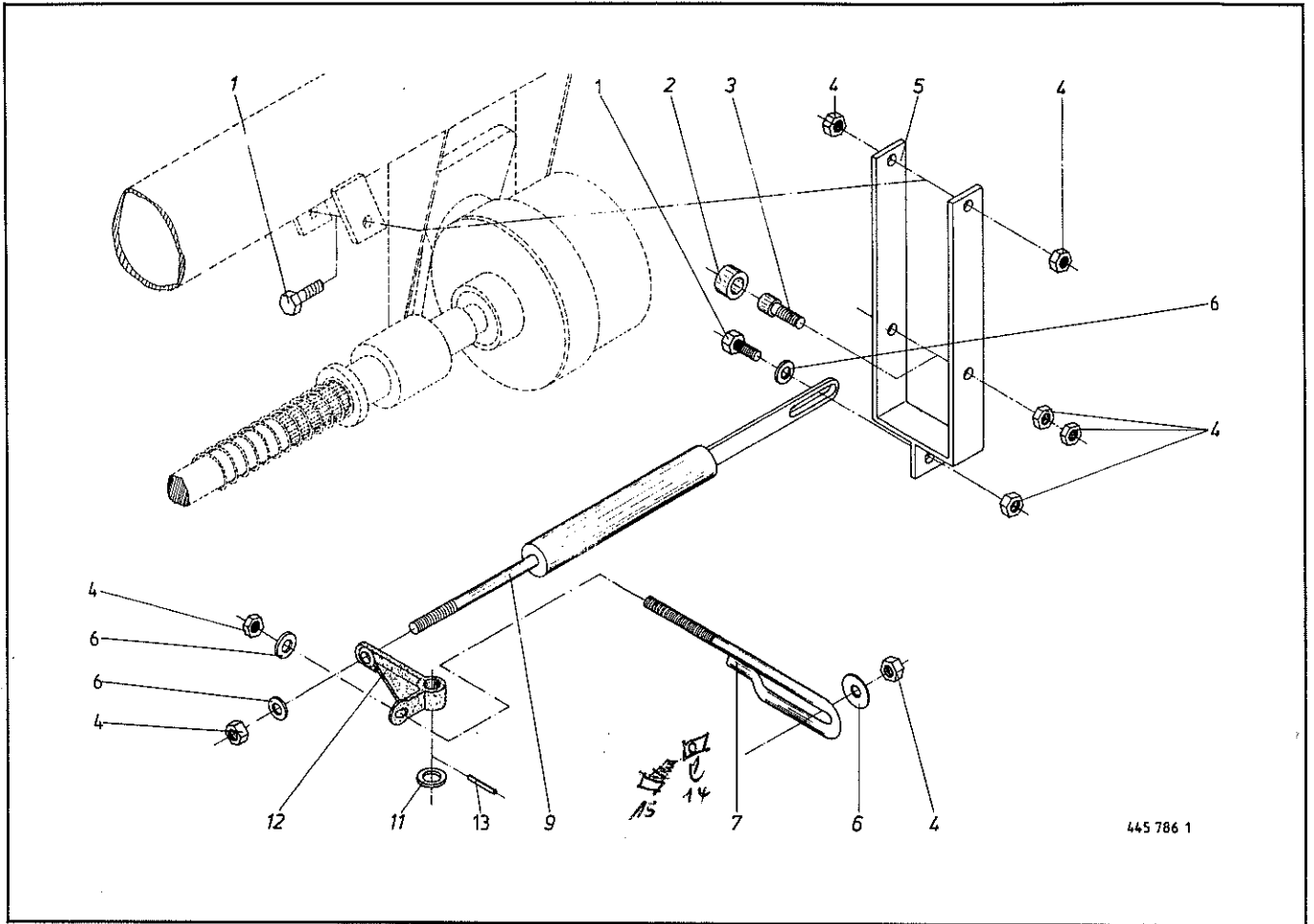


445 807 1

Abb. Ill. Dessin	Best.-Nr. Part-No. No. à com.	Bezeichnung Description Designation	Abb. Ill. Dessin	Best.-Nr. Part-No. No. à com.	Bezeichnung Description Designation
1	337 492 0	Getriebe kpl.	14	347 646 1	Kettenrad 1 1/4" 17 Zähne
2	908 512 0	6kt.-Mutter BM 10	15	347 073 5	Antriebswelle
3	902 434 0	6kt.-Schraube BM 10 x 30	16	900 336 0	6kt.-Schraube M 16 x 35
4	345 211 3	Kupplung	17	346 406 1	Lagergehäuse
5	931 516 0	Kugellager 1206	18	934 610 0	Kugellager UC 309 D 1
6	937 006 0	Nilosring 1206 JV	20	908 716 1	6kt.-Mutter NM 16
7	911 659 0	Seegerring J 62 x 2	21	921 985 0	Kettenschloß 1"
8	340 759 1	Schaltkupplung	22	921 995 0	gekröpftes Glied 1"
9	340 760 0	Druckfeder	23	921 929 0	Rollenkette kpl. 1" x 94 Rollen (m. Abb. 21 + 22)
10	902 433 0	6kt.-Schraube BM 10 x 25	24	200 107 1	Paßfeder A 10 x 8 x 40
11	908 512 0	6kt.-Mutter BM 10	25	200 356 1	Kettenrad 1" x 14 Zähne
12	911 324 0	Stellring A 45			
13	915 205 0	Paßfeder B 14 x 9 x 45			

Bei Bestellung unbedingt Typ, Baujahr und Maschinen-Nr. angeben.  
In case of orders state model, year of construction and part number.  
Avec la commande, indiquer toujours type et No. de la machine, ainsi que l'année de construction.





445 786 1

Abb. Ill. Dessin	Best.-Nr. Part-No. No. à com.	Bezeichnung Description Designation	Abb. Ill. Dessin	Best.-Nr. Part-No. No. à com.	Bezeichnung Description Designation
1	900 298 0	6kt.-Schraube M 12 x 30	7	346 780 1	Schaltstange
2	280 149 2	Laufrolle	9	347 848 2	Schaltstange gefedert
3	903 137 0	Zylinderschraube M 12 x 25	11	910 512 1	Scheibe B 21
4	908 711 0	6kt.-Mutter VM 12	12	346 774 0	Umlenkhebel
5	341 041 0	Schaltbügel	13	912 644 0	Spannhülse 6 x 40
6	910 643 0	Scheibe R 14	14	337 4291	Büchse
			15	900 330 0	Schraube M 14 x 120

Bei Bestellung unbedingt Typ, Baujahr und Maschinen-Nr. angeben.  
 In case of orders state model, year of construction and part number.  
 Avec la commande, indiquer toujours type et No. de la machine, ainsi que l'année de construction.

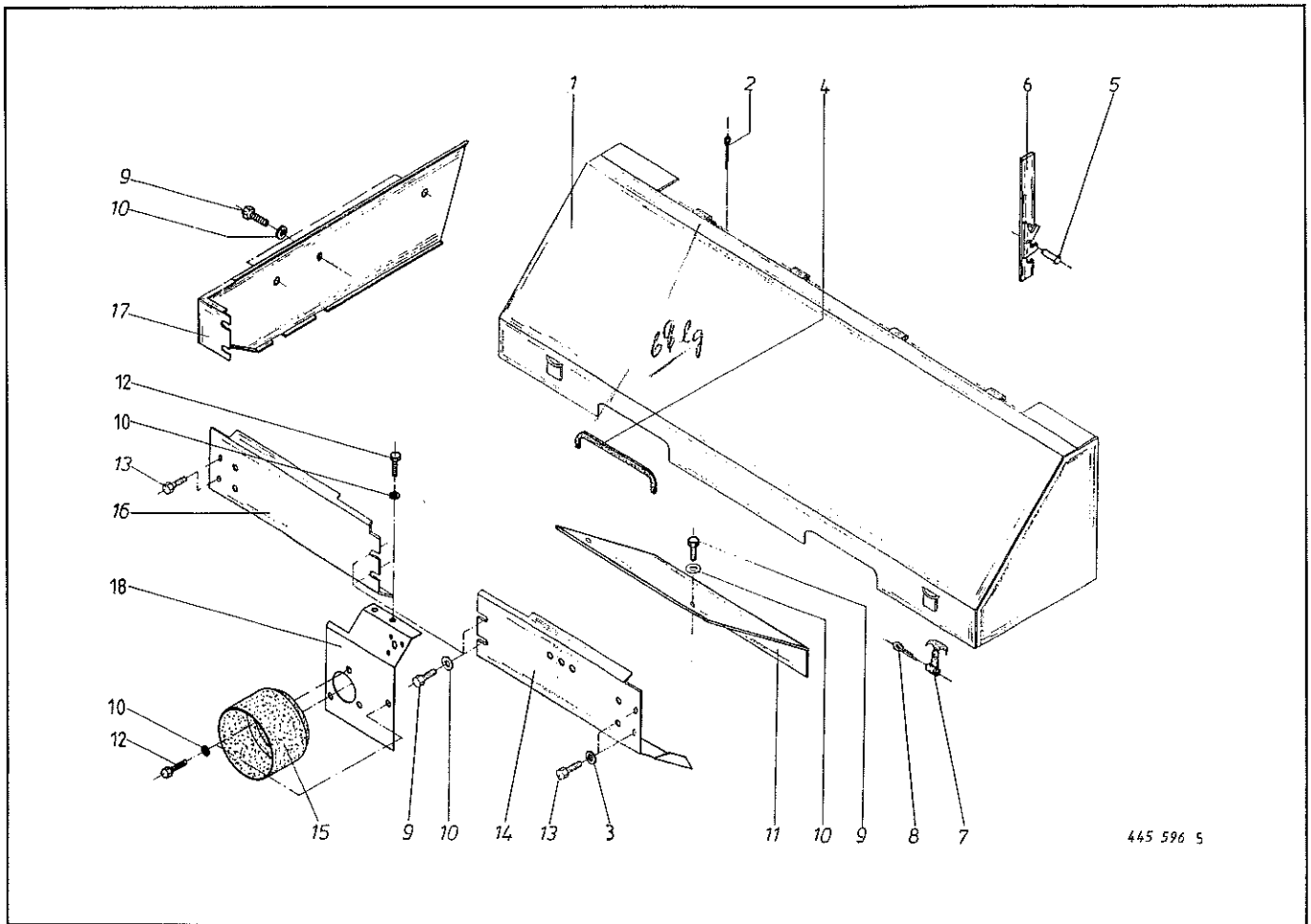
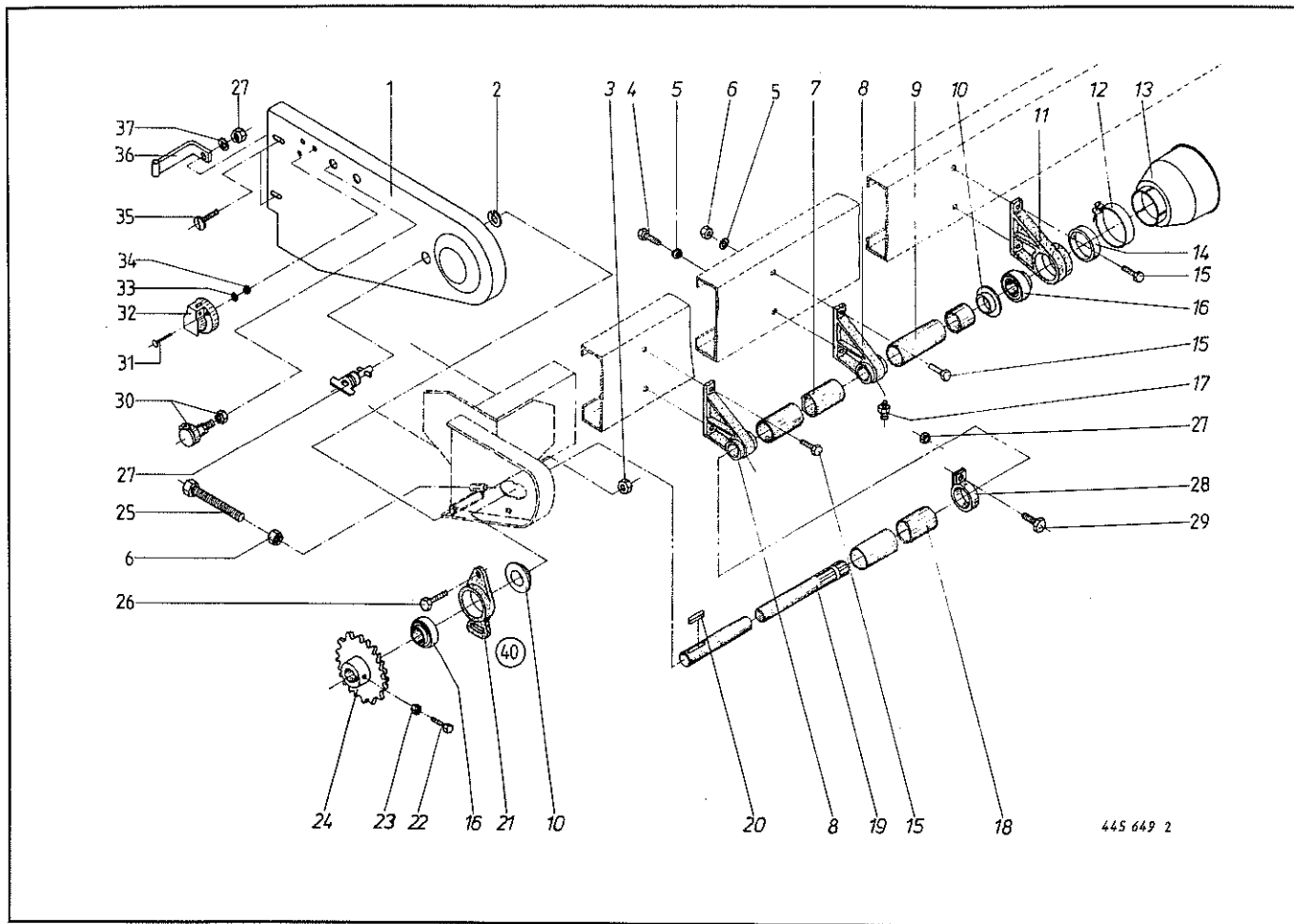


Abb. Ill. Dessin	Best.-Nr. Part-No. No. à com.	Bezeichnung Description Designation	Abb. Ill. Dessin	Best.-Nr. Part-No. No. à com.	Bezeichnung Description Designation
1	347 750 9	Schutzhaube (n. Abb. 5 u. 6)	10	910 353 0	Scheibe R 11
2	912 046 0	Splint 3,2 x 28	11	347 338 3	Abdeckblech
3	910 609 0	Scheibe A 13	12	900 634 0	6kt.-Schraube M 10 x 20
4	925 111 0	Kantenschutz	13	900 656 0	6kt.-Schraube M 12 x 30
5	913 442 0	Halbrundniet 6 x 10	14	347 748 7	Schutzkasten vorne links
6	347 777 3	Stützvorrichtung	15	337 846 0	Schutztopf
7	924 252 0	Haubenhalter	16	347 749 5	Schutzkasten vorne rechts
8	912 271 0	Splint 4 x 50	17	344 482 2	Schutzkasten
9	900 632 0	6kt.-Schraube M 10 x 16	18	347 801 3	Schutz, vorne, mitte

Bei Bestellung unbedingt Typ, Baujahr und Maschinen-Nr. angeben.  
 In case of orders state model, year of construction and part number.  
 Avec la commande, indiquer toujours type et No. de la machine, ainsi que l'année de construction.



445 649 2

Abb. Best.-Nr. Bezeichnung  
 III. Part-No. Description  
 Dessin No. à com. Designation

Abb. Best.-Nr. Bezeichnung  
 III. Part-No. Description  
 Dessin No. à com. Designation

**Turbo 4000**

1	337 191 2	Schutzkasten
2	924 251 0	Haltescheibe
3	908 018 0	6kt.-Mutter M 14
4	900 296 0	6kt.-Schraube M 12 x 25
5	910 012 0	Federring B 12
6	908 015 0	6kt.-Mutter M 12
7	441 336 0	Schutzrohr 1390 lang
8	337 021 1	Stehlager
9	441 335 0	Schutzrohr 1240 lang
10	339 366 0	Schutzrohrhalter
11	337 020 2	Stehlagergehäuse
12	955 321 0	Spannband für Gelenkwellenschutz
13	955 320 0	Schutztrichter
14	344 460 0	Distanzrohr
15	900 298 0	6kt.-Schraube M 12 x 30
16	934 607 0	Rillenkugellager AEL 207
17	919 003 0	Kegelschmiernippel H 1/S 8 x 1
18	441 171 0	Schutzrohr 1045 lang
19	337 024 0	Antriebswelle 4000 lang

**Turbo 4000**

20	200 107 1	Paßfeder A 10 x 8 x 40
21	934 390 0	Schlitzlochgehäuse
22	902 433 0	6kt.-Schraube BM 10 x 25
23	908 512 0	6kt.-Mutter BM 10
24	200 356 1	Kettenrad 1" x 14 Zähne
25	900 310 0	6kt.-Schraube M 12 x 110
26	900 317 0	6kt.-Schraube M 14 x 30
27	924 248 0	Flügeldrehverschluß
28	200 405 0	Schutzhalter
29	900 257 0	6kt.-Schraube M 8 x 20
30	921 084 0	Hydr. Steckerhalter
31	903 665 0	Zylinderschraube AM 5 x 50
32	924 571 0	Steckdose 7 polig
33	910 007 0	Federring B 5
34	908 207 0	6kt.-Mutter M 5
35	905 131 0	Flachrundschraube M 8 x 20
36	337 103 0	Schutzhalter
37	910 352 0	Scheibe R 9
40	934 067 0	Schlitzlochgehäuse kpl. (m. Abb. 16 u. 21)

Bei Bestellung unbedingt Typ, Baujahr und Maschinen-Nr. angeben.  
 In case of orders state model, year of construction and part number.  
 Avec la commande, indiquer toujours type et No. de la machine, ainsi que l'année de construction.

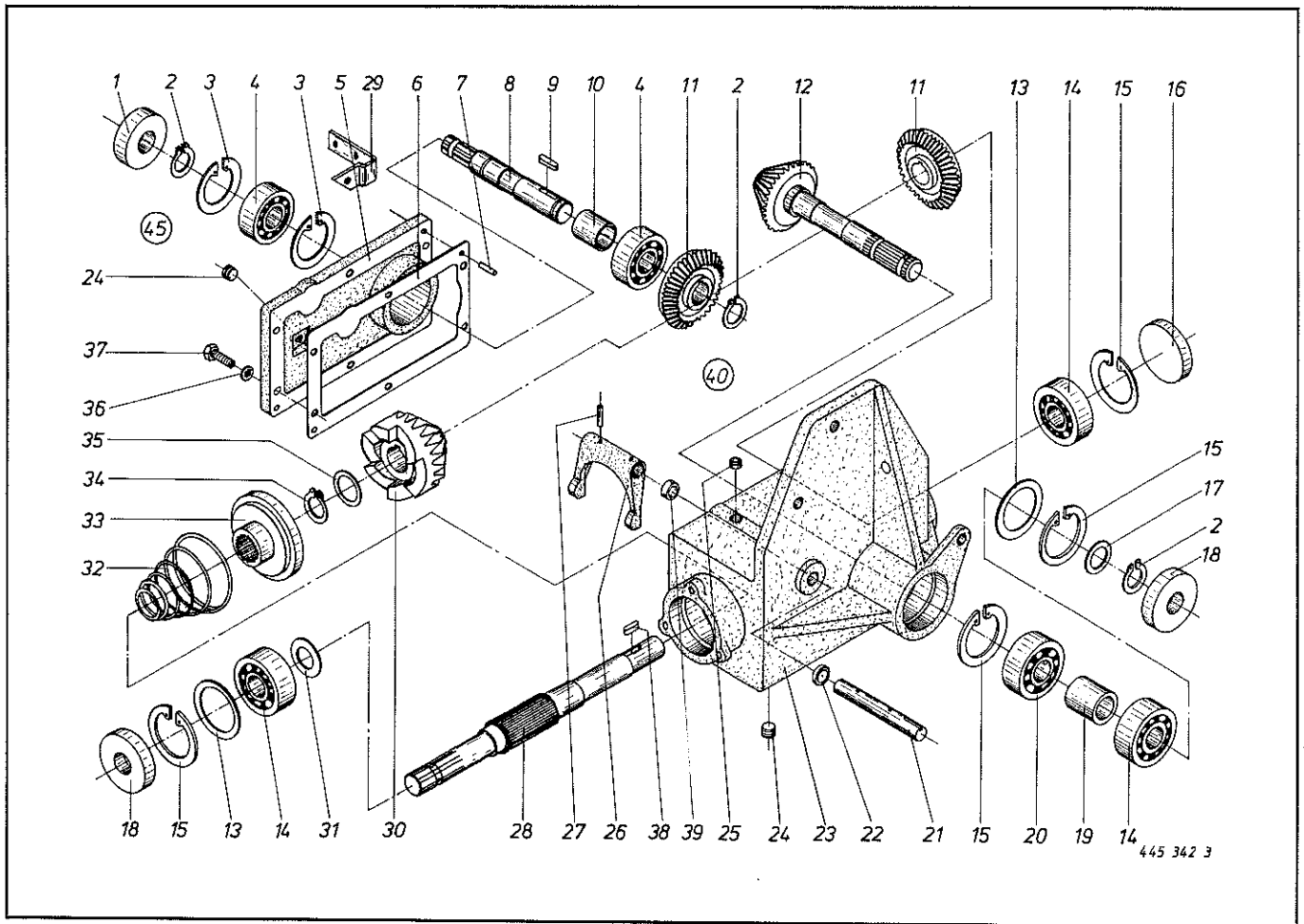


Abb. Ill. Dessin	Best.-Nr. Part-No. No. à com.	Bezeichnung Description Designation	Abb. Ill. Dessin	Best.-Nr. Part-No. No. à com.	Bezeichnung Description Designation
1	936 336 0	Simmerring 35 x 62 x 12 B 2	20	932 905 0	Zylinderrollenlager NJ 207 E
2	911 541 0	Seegerring A 35 x 1,5	21	339 822 3	Schaltwelle
3	911 659 0	Seegerring I 62 x 2	22	936 000 0	Simmerring 20 x 28 x 6 BA
4	930 107 0	Rillenkugellager 6007	23	339 255 6	Getriebegehäuse
5	339 254 3	Getriebedeckel (mit Querförderbandantrieb)	24	906 041 0	Verschlussschraube
	341 187 0	Getriebedeckel (ohne Querförderbandantrieb)	25	925 002 0	Kegelstopfen B 98
6	339 357 1	Dichtung	26	339 342 1	Schalthebel
7	915 742 0	Paßstift 8 x 20	27	912 641 0	Spannhülse 6 x 30
8	339 346 1	Antriebswelle		912 564 0	Spannhülse 3,5 x 30
9	915 108 0	Paßfeder A 10 x 8 x 30	28	344 743 0	Antriebswelle
10	151 040 0	Distanzbuchse 26 lg.	29	344 426 0	Rückstrahler-Halter
11	339 345 2	Kegelrad 20 Zähne	30	339 340 2	Antriebsrad 18 Z
12	339 339 5	Kegelritzel 17 Z	31	910 657 0	Scheibe 35 x 50 x 2
13	910 910 0	Paßscheibe 56 x 72 x 0,1	32	339 344 0	Druckfeder
	910 912 0	Paßscheibe 56 x 72 x 0,3	33	344 744 0	Schaltklaue
	910 913 0	Paßscheibe 56 x 72 x 0,5	34	911 545 0	Seegerring A 40 x 1,75
	910 914 0	Paßscheibe 56 x 72 x 1,0	35	910 891 0	Paßscheibe 40 x 50 x 1
14	930 137 0	Rillenkugellager 6207		910 890 0	Paßscheibe 40 x 50 x 0,5
15	911 668 0	Seegerring I 72 x 2,5		910 889 0	Paßscheibe 40 x 50 x 0,3
16	925 203 0	Verschlußdeckel 72	36	937 712 0	Dichtring 10 x 15 x 1,5
17	911 134 0	Paßscheibe 35 x 45 x 1,0	37	900 279 0	6kt.-Schraube M 10 x 25
	911 132 0	Paßscheibe 35 x 45 x 0,3	38	915 106 0	Paßfeder A 10 x 8 x 28
	911 133 0	Paßscheibe 35 x 45 x 0,5	39	340 729 1	Distanzbuchse
	911 136 0	Paßscheibe 35 x 45 x 2	40	339 257 4	Getriebe kpl.
18	936 337 0	Simmerring 35 x 72 x 12 B 2	45	926 101 0	1 L Getriebeoel SAE 90
19	339 347 0	Distanzbuchse		341 188 0	Getriebedeckel für Querförderband (kpl. montiert) (m. Abb. 1-5, 8-11)

Bei Bestellung unbedingt Typ, Baujahr und Maschinen-Nr. angeben.  
 In case of orders state model, year of construction and part number.  
 Avec la commande, indiquer toujours type et No. de la machine, ainsi que l'année de construction.

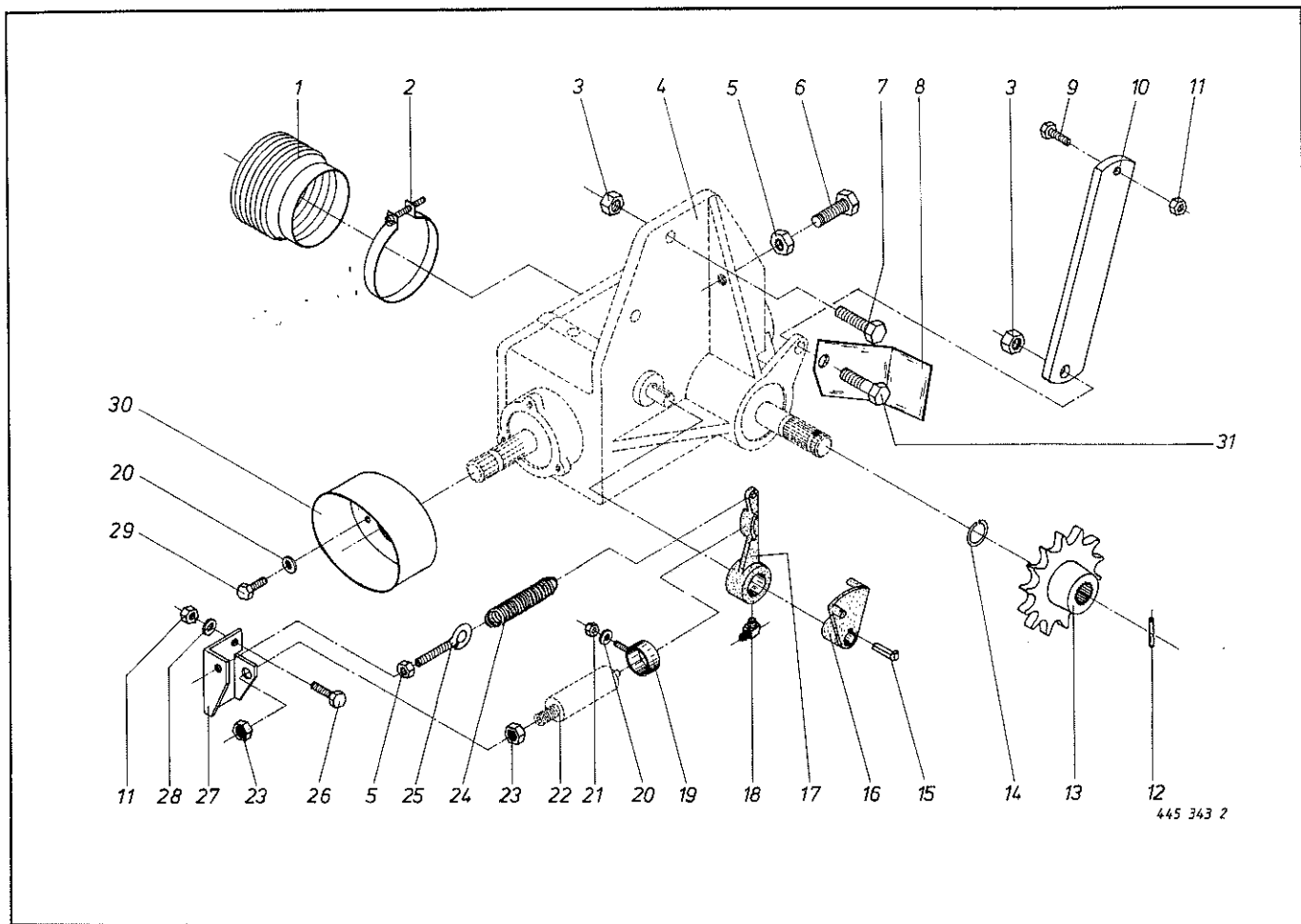
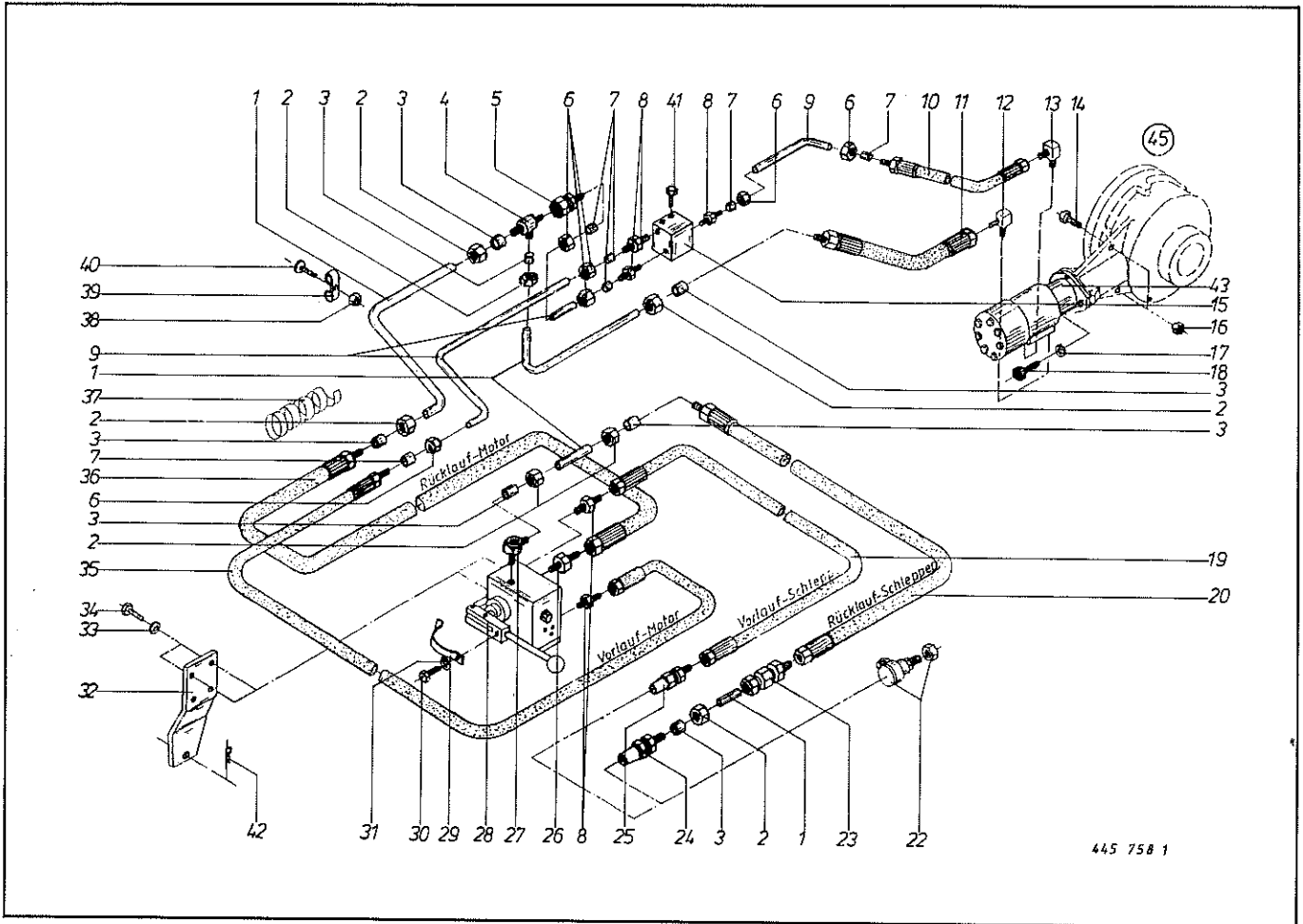


Abb. Ill. Dessin	Best.-Nr. Part-No. No. à com.	Bezeichnung Description Designation	Abb. Ill. Dessin	Best.-Nr. Part-No. No. à com.	Bezeichnung Description Designation
1	955 203 0	Schutztrichter	17	339 829 1	Ausschalthebel
2	955 321 0	Spannband	18	919 003 0	Schmiernippel 8 x 1
3	908 716 0	6kt.-Mutter VM 16	19	339 838 0	Zylinderhalter
4	339 257 4	Getriebe (siehe Tafel 23)	20	910 414 0	Scheibe A 10,5
5	908 012 0	6kt.-Mutter M 10	21	908 708 0	6kt.-Mutter VM 10
6	900 283 0	6kt.-Schraube M 10 x 40	22		Zylinder (s. Tafel 45 Abb. 25)
7	900 336 0	6kt.-Schraube M 16 x 35	23	908 525 0	6kt.-Mutter BM 20
8	341 127 2	Abdeckwinkel	24	345 573 0	Zugfeder
9	900 300 0	6kt.-Schraube M 12 x 40	25	905 338 0	Ösenschraube M 10 x 110
10	339 977 0	Getriebeabstützung	26	900 298 0	6kt.-Schraube M 12 x 30
11	908 711 0	6kt.-Mutter VM 12	27	339 831 1	Zylinderhalter
12	912 617 0	Spannhülse 5 x 45	28	910 643 0	Scheibe R 14
13	339 292 2	Kettenrad 14 Zähne	29	900 274 0	6kt.-Schraube M 10 x 16
14	911 818 0	Sprengring A 35	30	339 837 0	Schutztopf
15	915 510 0	Nasenkeil 6 x 6 x 32	31	900 337 0	6kt.-Schraube M 16 x 40
16	339 830 3	Mitnehmerscheibe			

Bei Bestellung unbedingt Typ, Baujahr und Maschinen-Nr. angeben.  
 In case of orders state model, year of construction and part number.  
 Avec la commande, indiquer toujours type et No. de la machine, ainsi que l'année de construction.

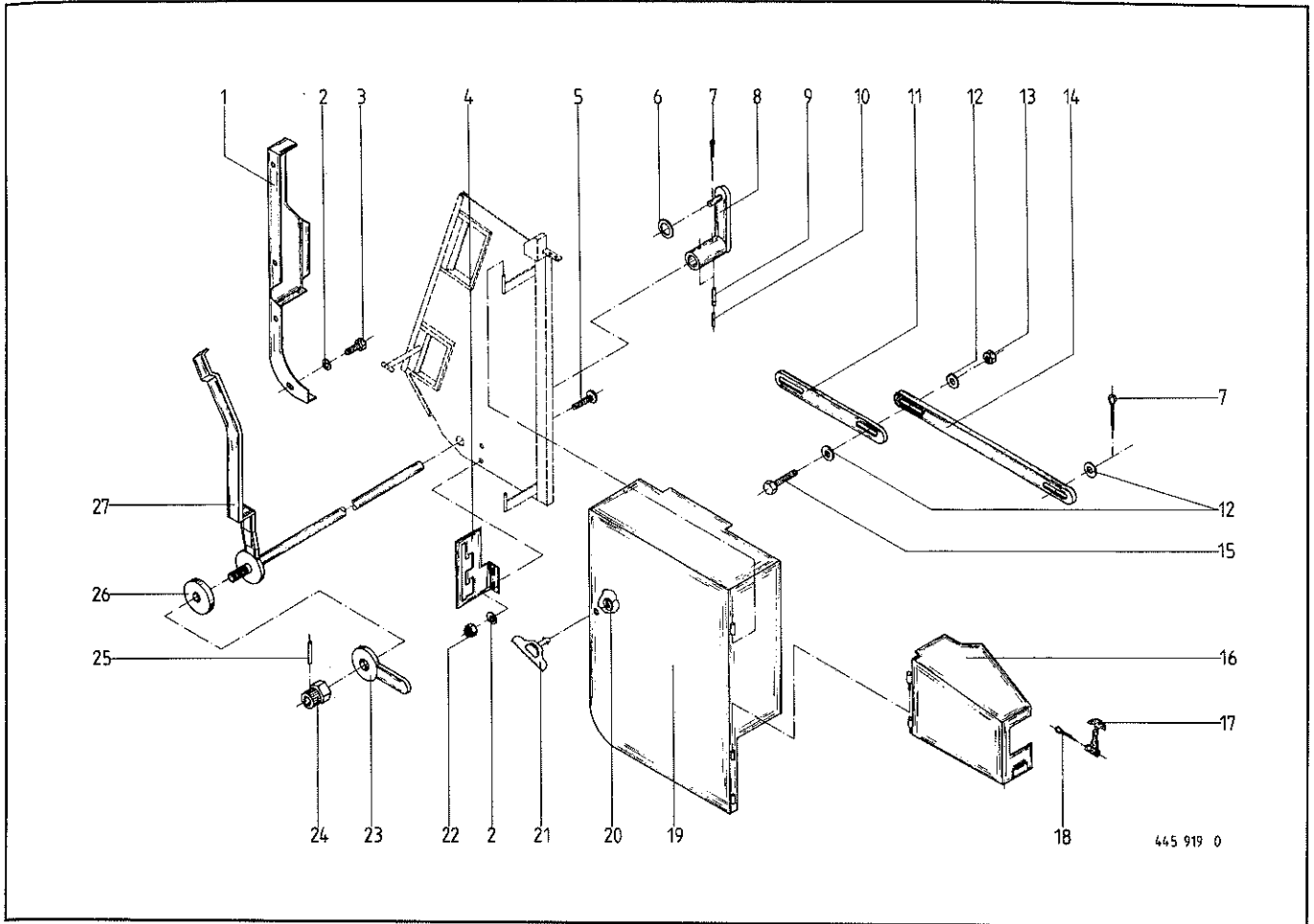


445 758 1

Abb. Ill. Dessin	Best.-Nr. Part-No. No. à com.	Bezeichnung Description Designation	Abb. Ill. Dessin	Best.-Nr. Part-No. No. à com.	Bezeichnung Description Designation
1		Hydraulikrohr 18 x 1,5	28	337 593 1	Steuerblock
2	921 182 0	Überwurfmutter AL 18	29	344 588 0	Blattfeder
3	921 183 0	Schneidring L 18	30	900 605 0	6kt.-Schraube M 6 x 10
4	921 175 0	T-Stutzen L 18	31	910 411 1	Scheibe A 6,4
5	921 184 0	Reduzier-Verschraubung KOR 18/15 - PL	32	339 698 1	Lasche
6	921 043 0	Überwurfmutter AL 15	33	910 413 0	Scheibe A 8,4
7	921 047 0	Schneidring L 15	34	900 616 0	6kt.-Schraube M 8 x 25
8	921 057 1	Einschraubstutzen L 15 MB	35	921 029 0	Hochdruckschlauch 3000 lang
9		Hydraulikrohr 15 x 1,5	36	921 007 0	Hochdruckschlauch 3000 lang
10	921 033 0	Hochdruckschlauch 300 lang	37	337 592 2	Spirale
11	921 011 0	Hochdruckschlauch 600 lang	38	908 007 0	6kt.-Mutter M 5
12	921 168 0	Drosselfreie-Schwenkverschraubung 18 LR	39	924 008 0	Rohrschelle mit Gummiprofil (15er Leitung)
13	921 069 0	Drosselfreie-Schwenkverschraubung 15 LR		924 009 0	Rohrschelle mit Gummiprofil (18er Leitung)
14	900 279 0	6kt.-Schraube M 10 x 25	40	904 352 0	Senkschraube M 5 x 35
15	337 591 2	3-Wege-Stromregler	41	900 257 0	6kt.-Schraube M 8 x 20
16	908 708 0	6kt.-Mutter VM 10	42	917 103 0	Federstecker 3,2
17	910 012 0	Federring B 12	43	346 752 1	Hydraulikmotor 200 ccm
18	903 139 0	Zylinderschraube M 12 x 35	45	344 400 0	Vorschubgetriebe mit Motor kpl. (mit Abb. 2, 3, 6, 7, 10-13, 17, 18, 43 und 35 in Tafel 32)
19	921 000 0	Hochdruckschlauch 1600 lang			
20	921 010 0	Hochdruckschlauch 1600 lang			
22	921 084 0	Hydr.-Steckerhalter			
23	921 169 0	Rückschlagventil			
24	921 167 0	Kupplungsstecker M 26 x 1,5			
25	921 146 0	Kupplungsstecker M 22 x 1,5			
26	921 174 0	Einschraubstutzen L 18 MB			
27	921 203 0	Drosselfreie-Schwenkverschraubung S-DSW V 18 LM			

344 6050 Hydr. Motor 250 ccm  
 344 9780 Schlauchabzweigung (Ses-weden)

Bei Bestellung unbedingt Typ, Baujahr und Maschinen-Nr. angeben.  
 In case of orders state model, year of construction and part number.  
 Avec la commande, indiquer toujours type et No. de la machine, ainsi que l'année de construction.



445 919 0

Abb. Ill. Dessin	Best.-Nr. Part-No. No. à com.	Bezeichnung Description Designation	Abb. Ill. Dessin	Best.-Nr. Part-No. No. à com.	Bezeichnung Description Designation
1	344 708 0	Schutzstreifen, hinten, rechts	15	900 282 0	6kt.-Schraube M 10 x 35
2	910 413 0	Scheibe A 8,4	16	344 672 1	Schutzkasten, hinten, rechts
3	900 616 0	6kt.-Schraube M 8 x 25	17	924 252 0	Gummihaubenhalter
4	344 790 0	Blech für Handhebel	18	912 046 0	Splint 3,2 x 28
5	905 130 0	Flachrundschraube M 8 x 16	19	344 701 0	Schutzkasten, hinten, rechts
6	910 353 0	Scheibe R 11	20	924 251 0	Haltescheibe
7	912 067 0	Splint 4 x 32	21	924 248 0	Drehverschluß Flügelkopf
8	340 658 1	Schalthebel	22	908 706 0	6kt.-Mutter NM 8
9	912 641 0	Spannhülse 6 x 30	23	344 294 0	Bremshebel
10	912 564 0	Spannhülse 3,5 x 30	24	908 914 0	Kronenmutter M 16
11	340 948 1	Schaltstange	25	912 582 0	Spannhülse 4 x 26
12	910 414 0	Scheibe A 10,5	26	337 173 0	Bremsring
13	908 708 0	6kt.-Mutter VM 10	27	344 777 0	Handhebel
14	337 194 1	Schaltstange			

Bei Bestellung unbedingt Typ, Baujahr und Maschinen-Nr. angeben.  
 In case of orders state model, year of construction and part number.  
 Avec la commande, indiquer toujours type et No. de la machine, ainsi que l'année de construction.

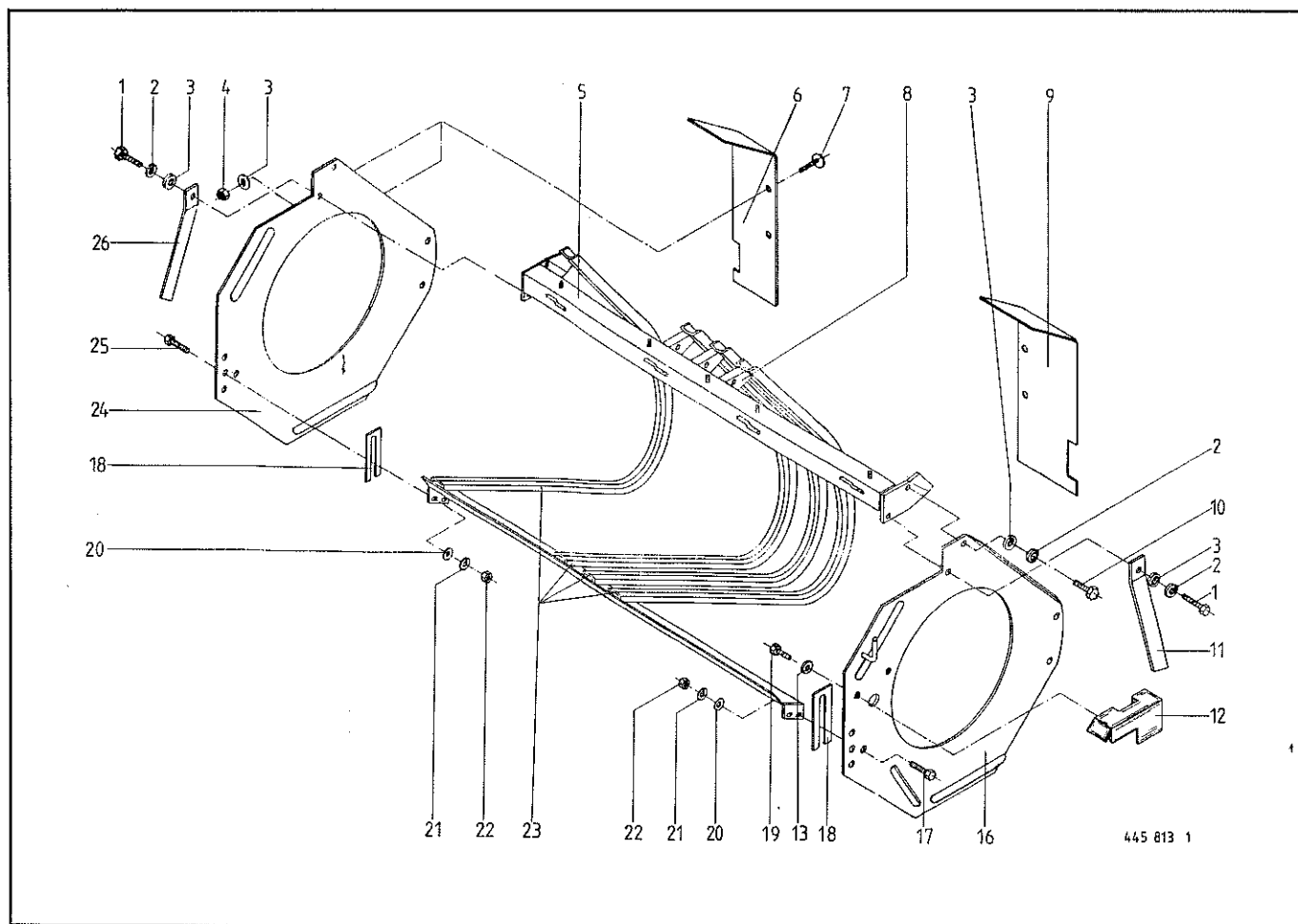


Abb. III. Dessin	Best.-Nr. Part-No. No. à com.	Bezeichnung Description Designation	Abb. III. Dessin	Best.-Nr. Part-No. No. à com.	Bezeichnung Description Designation
1	900 637 0	6kt.-Schraube M 10 x 30	13	910 413 0	Scheibe A 8,4
2	910 111 0	Federring A 10	16	337 359 0	Seitenteil, links
3	910 414 0	Scheibe A 10,5	17	900 656 0	6kt.-Schraube M 12 x 30
4	908 708 0	6kt.-Mutter VM 10	18	344 614 2	Distanzblech
5	347 672 1	Abstreiferrahmen kpl. (m. Abb. 8 u 23)	19	900 614 0	6kt.-Schraube M 8 x 20
6	337 900 1	Abdeckblech, rechts	20	910 506 0	Scheibe 14
7	905 251 0	Flachrundschrabe M 10 x 20	21	910 012 0	Federring B 12
8	344 503 1	Abstreiferhalter	22	908 015 0	6kt.-Mutter M 12
9	337 901 1	Abdeckblech, links	23	347 702 3	Abstreifer
10	900 632 0	6kt.-Schraube M 10 x 16	24	347 683 2	Seitenteil, rechts
11	347 570 2	Strebe, links	25	900 300 0	6kt.-Schraube M 12 x 40
12	337 861 0	Kettenschutz	26	347 569 2	Strebe, rechts

Bei Bestellung unbedingt Typ, Baujahr und Maschinen-Nr. angeben.  
 In case of orders state model, year of construction and part number.  
 Avec la commande, indiquer toujours type et No. de la machine, ainsi que l'année de construction.



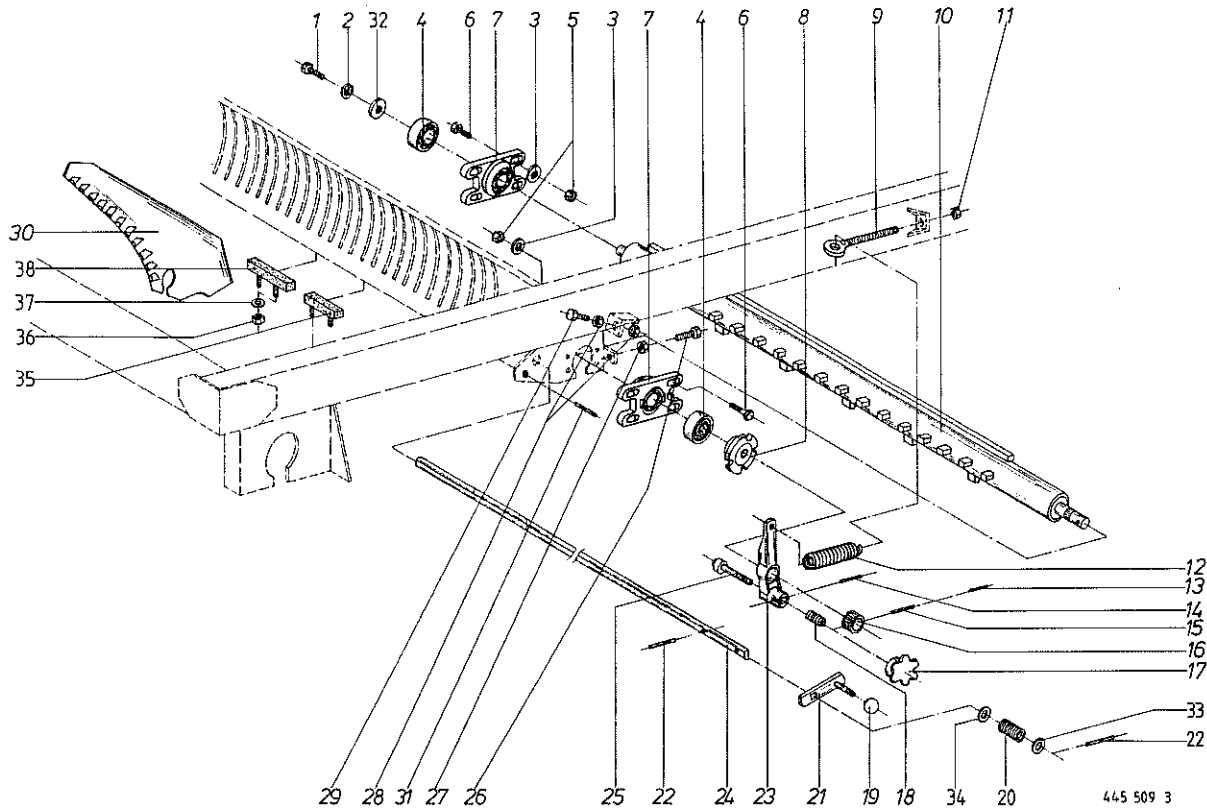


Abb. Ill. Dessin	Best.-Nr. Part-No. No. à com.	Bezeichnung Description Designation	Abb. Ill. Dessin	Best.-Nr. Part-No. No. à com.	Bezeichnung Description Designation
1	900 279 0	6kt.-Schraube M 10 x 25	20	147 209 0	Druckfeder
2	910 111 0	Federring A 10	21	347 220 1	Messersicherung
3	910 414 0	Scheibe A 10,5	22	912 675 0	Spannhülse 8 x 45
4	934 607 0	Rillenkugellager AEL 207	23	347 222 5	Spannhebel
5	908 708 0	6kt.-Mutter VM 10	24	347 703 4	Messerstange
6	900 281 0	6kt.-Schraube M 10 x 30	25	347 396 2	Arretierbolzen
7	344 761 0	Flanschlager (m. Abb. 4)	26	900 287 0	6kt.-Schraube M 10 x 70
8	347 224 7	Regulierscheibe	27	908 512 0	6kt.-Mutter BM 10
9	341 144 1	Spannschraube M 16 x 190	28	908 015 0	6kt.-Mutter M 12
10	347 208 6	Rohr für Fremdkörpersicherung	29	900 302 0	6kt.-Schraube M 12 x 50
11	908 716 0	6kt.-Mutter VM 16	30	347 216 2	Schneidmesser
12	345 998 1	Zugfeder	31	912 641 0	Spannhülse 6 x 30
13	912 616 0	Spannhülse 5 x 40	32	910 639 0	Scheibe 11 x 55 x 5
14	912 613 0	Spannhülse 5 x 30	33	910 653 0	Scheibe 26 x 44 x 2
15	912 674 0	Spannhülse 8 x 40	34	910 514 0	Scheibe 26 x 44 x 4
16	344 504 1	Profilstück	35	347 774 5	Gummiauflage
17	919 606 0	Sterngriff K 60	36	908 010 0	6kt.-Mutter M 8
18	015 426 0	Druckfeder	37	910 010 0	Federring B 8
19	919 509 0	Kugelpfopf Ø 40	38	347 747 5	Gummiauflage

Bei Bestellung unbedingt Typ, Baujahr und Maschinen-Nr. angeben.  
 In case of orders state model, year of construction and part number.  
 Avec la commande, indiquer toujours type et No. de la machine, ainsi que l'année de construction.

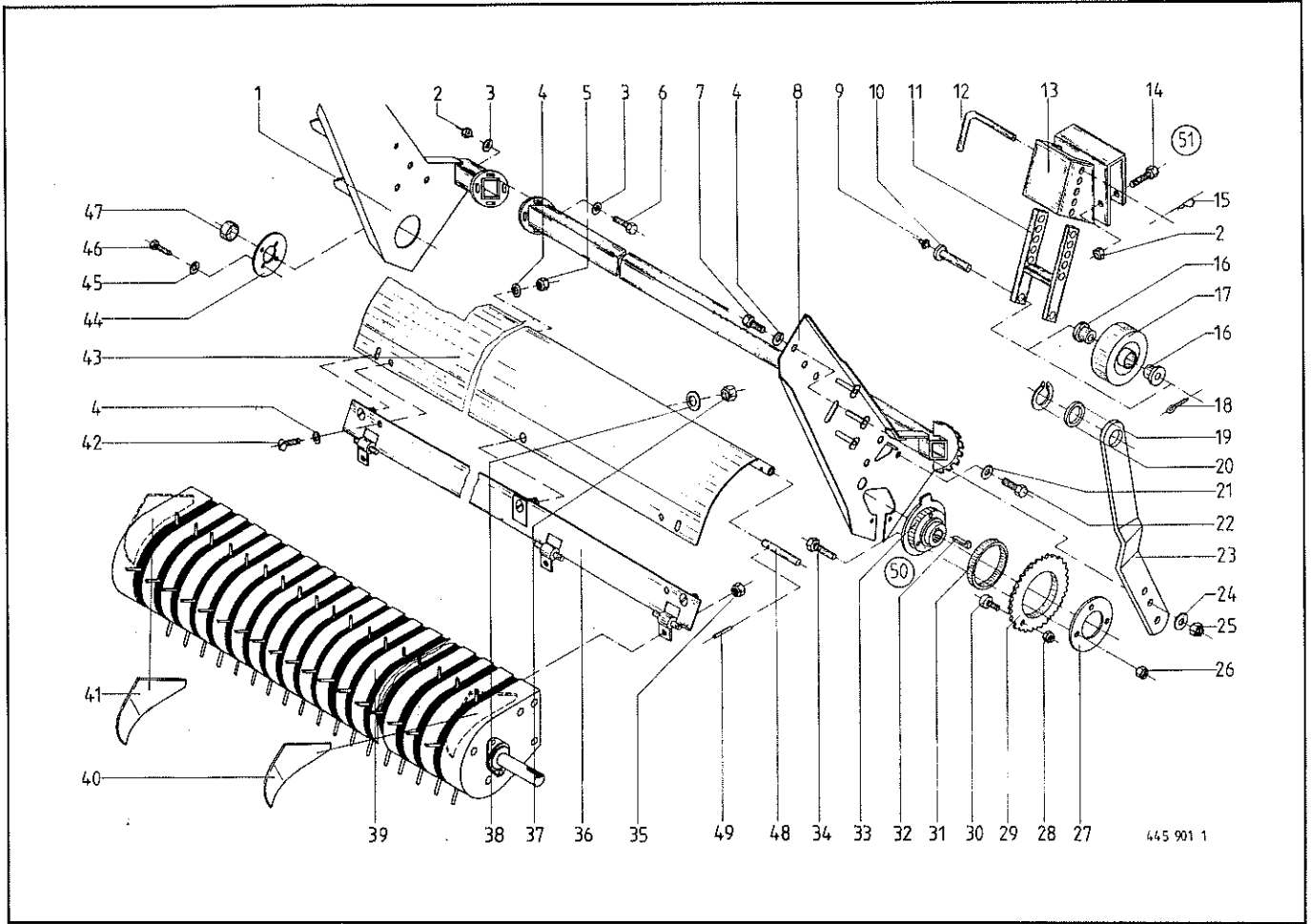
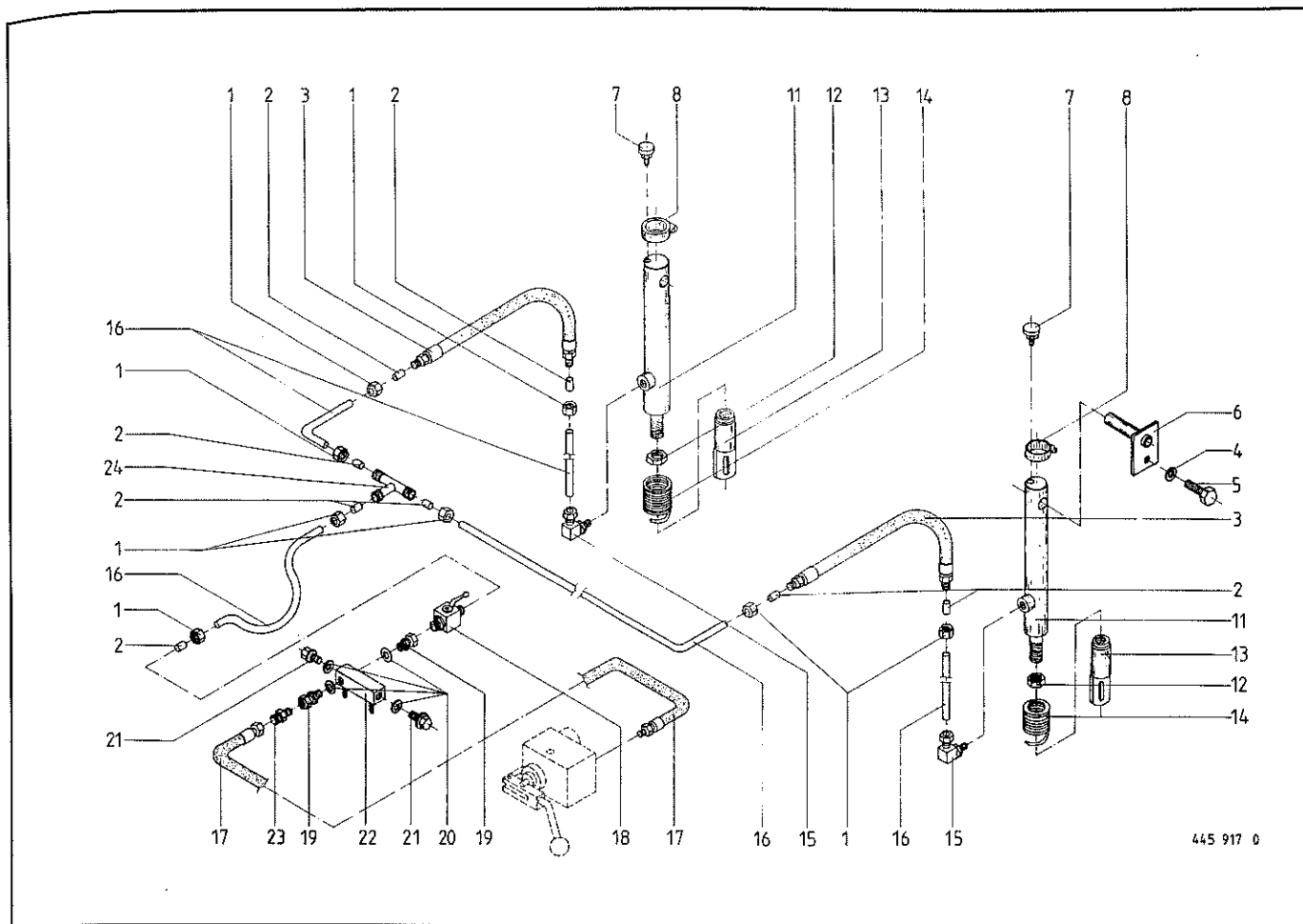


Abb. III. Dessin	Best.-Nr. Part-No. No. à com.	Bezeichnung Description Designation	Abb. III. Dessin	Best.-Nr. Part-No. No. à com.	Bezeichnung Description Designation
1	344 681 0	Rahmen rechts	26	908 706 0	6kt.-Mutter NM 8
2	908 711 0	6kt.-Mutter VM 12	27	345 704 1	Mitnehmerronde
3	910 609 0	Scheibe A 13	28	908 758 0	6kt.-Mutter NM 10
4	910 506 0	Scheibe 14	29	337 371 1	Kettenrad 35 Zähne 3/4"
5	908 015 0	6kt.-Mutter M 12	30	903 106 0	Zylinderschraube M 10 x 25
6	900 657 0	6kt.-Schraube M 12 x 35	31	346 289 0	Lagerscheibe
7	900 317 0	6kt.-Schraube M 14 x 30	32	915 544 0	Nasenkeil
8	344 683 0	Rahmen links	33	346 287 3	Mitnehmerrad
9	919 003 0	Kegelschmiernippel AM 8 x 1	34	901 042 0	6kt.-Schraube M 8 x 35
10	347 261 0	Achse	35	908 708 0	6kt.-Mutter VM 10
11	337 383 0	Stützradgabel	36	344 693 1	Einführblech unten
12	347 507 2	Steckbolzen	37	908 025 0	6kt.-Mutter M 20
13	337 400 0	Bügel für Tastrad	38	910 648 0	Scheibe 20,5 x 50 x 2,5
14	901 087 0	6kt.-Schraube M 12 x 80	39	337 414 2	Pick-up kpl.
15	917 104 0	Federstecker 4	40	337 422 6	Seitenblech links
16	015 292 0	Lagerbuchse	41	337 423 6	Seitenblech rechts
17	347 259 0	Tastrad	42	905 177 0	Flachrundscharbe M 12 x 30
18	912 108 0	Splint 6,3 x 36	43	344 695 0	Einführblech oben
19	910 915 0	Paßscheibe 56 x 72 x 2,0	44	344 668 1	Scheibe 6 x 155
20	911 557 0	Seegering 55 x 2,0	45	910 012 0	Federring B 12
21	910 111 0	Federring A 10	46	900 279 0	6kt.-Schraube M 10 x 25
22	900 281 0	6kt.-Schraube M 10 x 30	47	952 309 0	Radkappe
23	337 428 3	Haltearm	50	337 431 1	Antriebskettenrad kpl. (m. Abb. 26-31, 33, 34)
24	910 213 0	Federring C 14,5	51	337 547 1	Tastrad mit Halter kpl. (m. Abb. 2, 9-18)
25	908 714 0	6kt.-Mutter NM 14			

Bei Bestellung unbedingt Typ, Baujahr und Maschinen-Nr. angeben.  
 In case of orders state model, year of construction and part number.  
 Avec la commande, indiquer toujours type et No. de la machine, ainsi que l'année de construction.



445 917 0

Abb. Ill. Dessin	Best.-Nr. Part-No. No. à com.	Bezeichnung Description Designation	Abb. Ill. Dessin	Best.-Nr. Part-No. No. à com.	Bezeichnung Description Designation
1	921 043 0	Überwurfmutter AL 15	14	337 747 3	Zugfeder
2	921 047 0	Schneidering L 15	15	921 202 0	Drosselfreie Schwenkverschraubung
3	921 032 0	Hochdruckschlauchleitung 400 lang	16	921 029 0	Hydraulikrohr 15 x 1,5
4	910 111 0	Federring A 10	17	921 029 0	Hochdruckschlauchleitung 3000 lang
5	900 634 0	6kt.-Schraube M 10 x 20	18	921 117 0	Kugelhahn
6	337 991 0	Bolzen	19	921 051 0	Einschraubstutzen L 15 MA
7	921 387 0	Belüftungsfilter	20	937 727 0	Dichtung
8	924 003 0	Schneckenwindeschelle	21	906 010 0	Verschlußschraube M 18 x 1,5
11	337 732 0	Hydraulikzylinder Hub 300	22	344 573 0	Verteilstück
12	921 387 0	Dichtsatz	23	921 053 1	Verbindungsstutzen L 15
13	908 525 0	6kt.-Mutter BM 20	24	921 073 1	T-Verbindungsstutzen L 15
13	337 746 1	Gewindestück			

Bei Bestellung unbedingt Typ, Baujahr und Maschinen-Nr. angeben.  
 In case of orders state model, year of construction and part number.  
 Avec la commande, indiquer toujours type et No. de la machine, ainsi que l'année de construction.

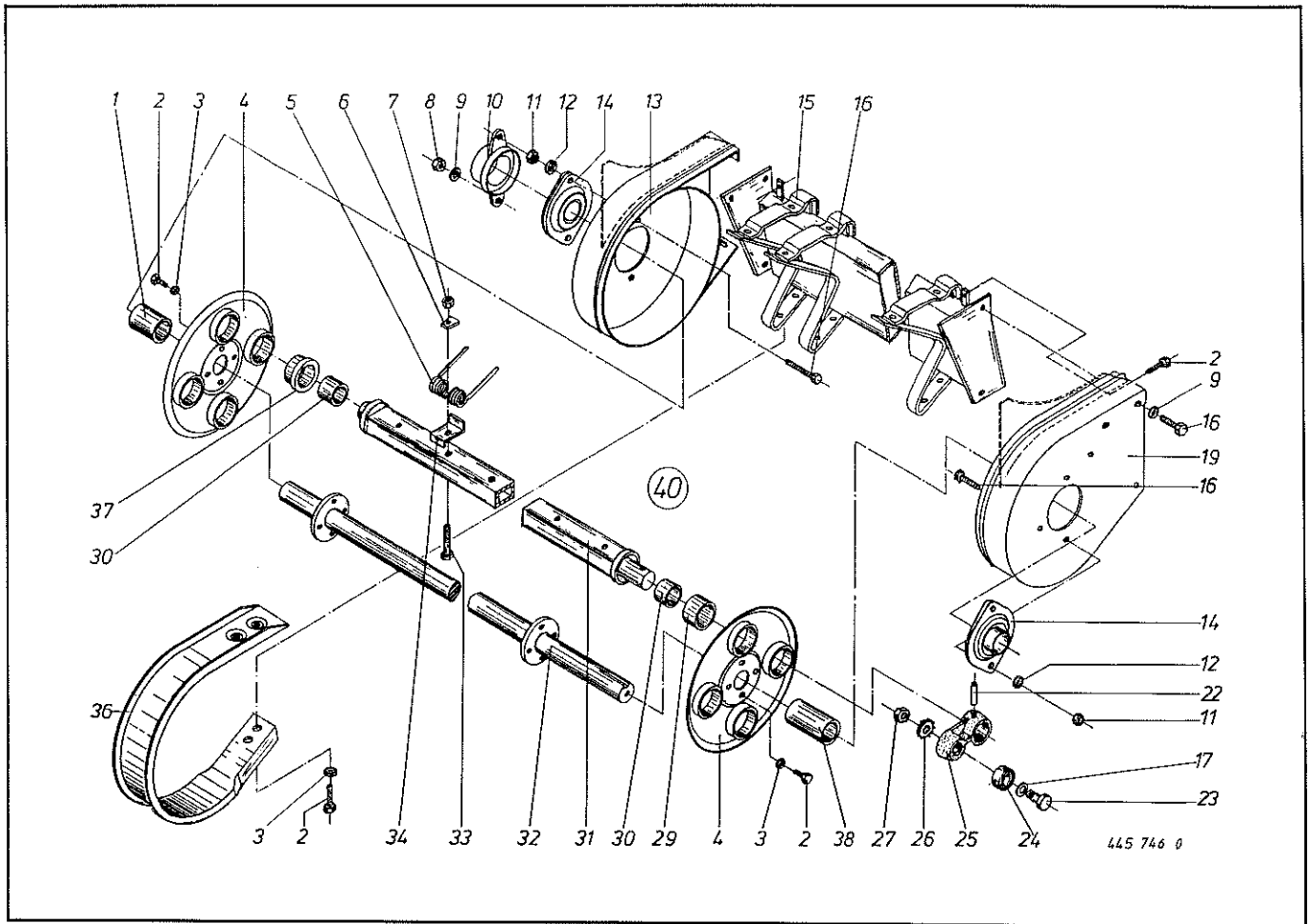
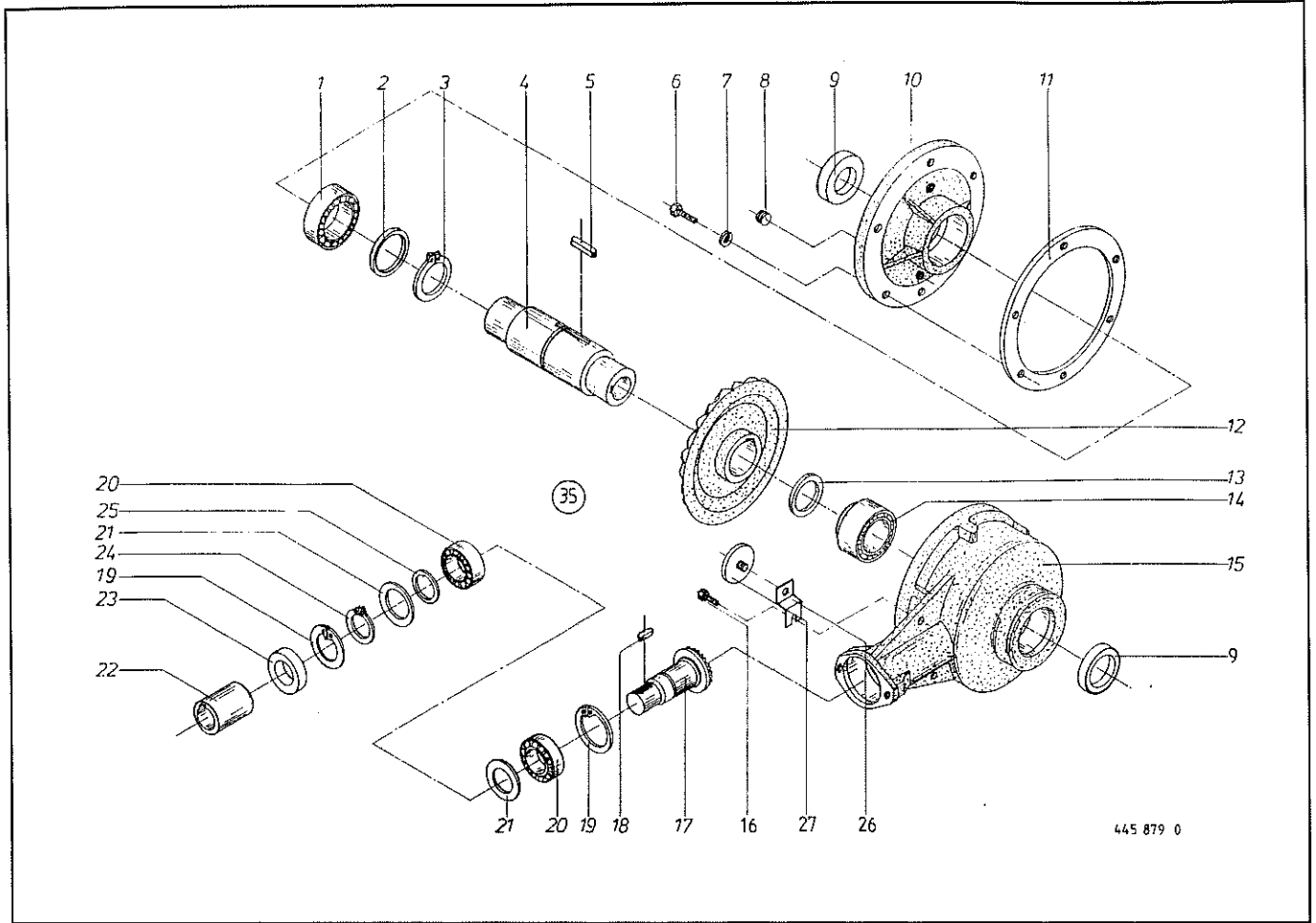


Abb. Ill. Dessin	Best.-Nr. Part-No. No. à com.	Bezeichnung Description Designation	Abb. Ill. Dessin	Best.-Nr. Part-No. No. à com.	Bezeichnung Description Designation
1	938 051 0	Distanzbuchse 34 x 32 x 66	19	938 145 0	Seitenteil links
2	900 720 0	6kt.-Schraube M 8 x 16	22	912 452 0	Spiralspannstift 8 x 45
3	910 010 0	Federring B 8	23	938 080 0	Laufbolzen
4	938 142 0	Lagerplatte Ø 315	24	938 081 0	Laufrolle LR 5202 NPPU
5	938 148 0	Aufnahmezinken	25	938 136 0	Exzenterarm
6	938 054 0	Druckplatte	26	909 850 0	Fächerscheibe A 14,5
7	908 706 0	6kt.-Mutter NM 8	27	908 518 0	6kt.-Mutter BM 14
8	908 512 0	6kt.-Mutter BM 10	29	937 982 0	Einspannbuchse
9	910 505 0	Scheibe 11 x 21 x 2	30	935 900 0	Aufspannbuchse
10	937 928 0	Schutzkappe	31	938 149 0	Zinkenträger
11	908 012 0	6kt.-Mutter M 10	32	938 146 1	Antriebswelle
12	910 111 0	Federring A 10	33	901 046 0	6kt.-Schraube M 8 x 55
13	938 143 1	Seitenteil rechts	34	938 154 0	Zinkenführung
14	934 006 0	Flanschlager AEL PFL 206	36	938 150 0	Abstreifer
15	938 144 0	Abstreiferholm	37	937 965 1	Lagerbuchse rechts
16	900 282 0	6kt.-Schraube M 10 x 35	40	337 414 2	Pick-up-Trommel kpl.
17	938 131 0	Scheibe 15,5 x 23 x 3			

Bei Bestellung unbedingt Typ, Baujahr und Maschinen-Nr. angeben.  
In case of orders state model, year of construction and part number.  
Avec la commande, indiquer toujours type et No. de la machine, ainsi que l'année de construction.



445 879 0

Abb. Ill. Dessin	Best.-Nr. Part-No. No. à com.	Bezeichnung Description Designation	Abb. Ill. Dessin	Best.-Nr. Part-No. No. à com.	Bezeichnung Description Designation
1	930 112 0	Rillenkugellager 6012	15	346 423 4	Getriebegehäuse
2	910 960 0	Paßscheibe 63 x 80 x 0,1	16	900 279 0	6kt.-Schraube M 10 x 25
	910 962 0	Paßscheibe 63 x 80 x 0,3	17	346 425 2	Ritzelwelle 11 Zähne
	910 963 0	Paßscheibe 63 x 80 x 0,5	18	915 072 0	Paßscheibe A 8 x 7 x 32
	910 964 0	Paßscheibe 63 x 80 x 1,0	19	911 668 0	Seegerring I 72 x 2,5
3	911 568 0	Seegerring A 70 x 2,5	20	931 336 0	Schrägkugellager 7306 B
4	346 426 1	Hohlwelle	21	910 910 0	Paßscheibe 56 x 72 x 0,1
5	915 277 0	Paßfeder B 20 x 12 x 35		910 912 0	Paßscheibe 56 x 72 x 0,3
6	900 634 0	6kt.-Schraube M 10 x 20		910 913 0	Paßscheibe 56 x 72 x 0,5
7	910 111 0	Federring A 10		910 914 0	Paßscheibe 56 x 72 x 1,0
8	906 040 0	Verschlußschraube M 18 x 1,5	22	346 427 1	Kupplungsmuffe
9	936 420 0	Simmerring 60 x 75 x 8 B 2	23	936 321 0	Simmerring 30 x 72 x 10 B 2
10	346 422 3	Getriebedeckel	24	911 535 0	Seegerring A 30 x 1,5
11	346 435 0	Getriebedichtung 1,0 dick	25	910 860 0	Paßscheibe 30 x 42 x 0,1
	344 452 0	Getriebedichtung 0,5 dick		910 862 0	Paßscheibe 30 x 42 x 0,3
12	346 424 1	Kegelrad 55 Zähne		910 863 0	Paßscheibe 30 x 42 x 0,5
13	910 970 0	Paßscheibe 70 x 90 x 0,1		910 864 0	Paßscheibe 30 x 42 x 1,0
	910 972 0	Paßscheibe 70 x 90 x 0,3	26	347 356 0	Halter für Strahler
	910 973 0	Paßscheibe 70 x 90 x 0,5	27	924 536 0	Begrenzungsstrahler
	910 974 0	Paßscheibe 70 x 90 x 1,0	35	346 421 0	Kegelradgetriebe kpl.
14	932 190 0	Kegelrollenlager 33112			

Bei Bestellung unbedingt Typ, Baujahr und Maschinen-Nr. angeben.

In case of orders state model, year of construction and part number.

Avec la commande, indiquer toujours type et No. de la machine, ainsi que l'année de construction.

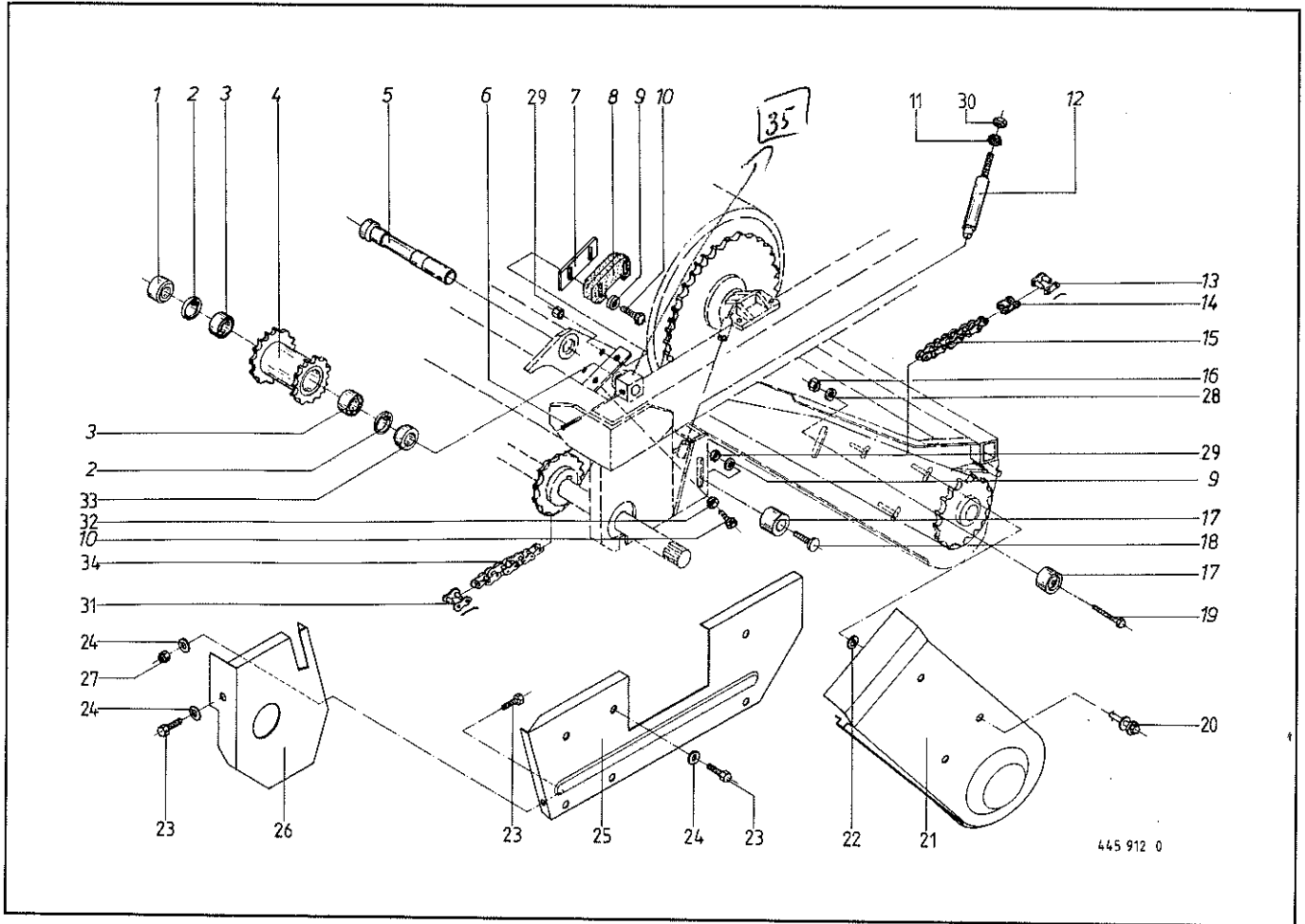
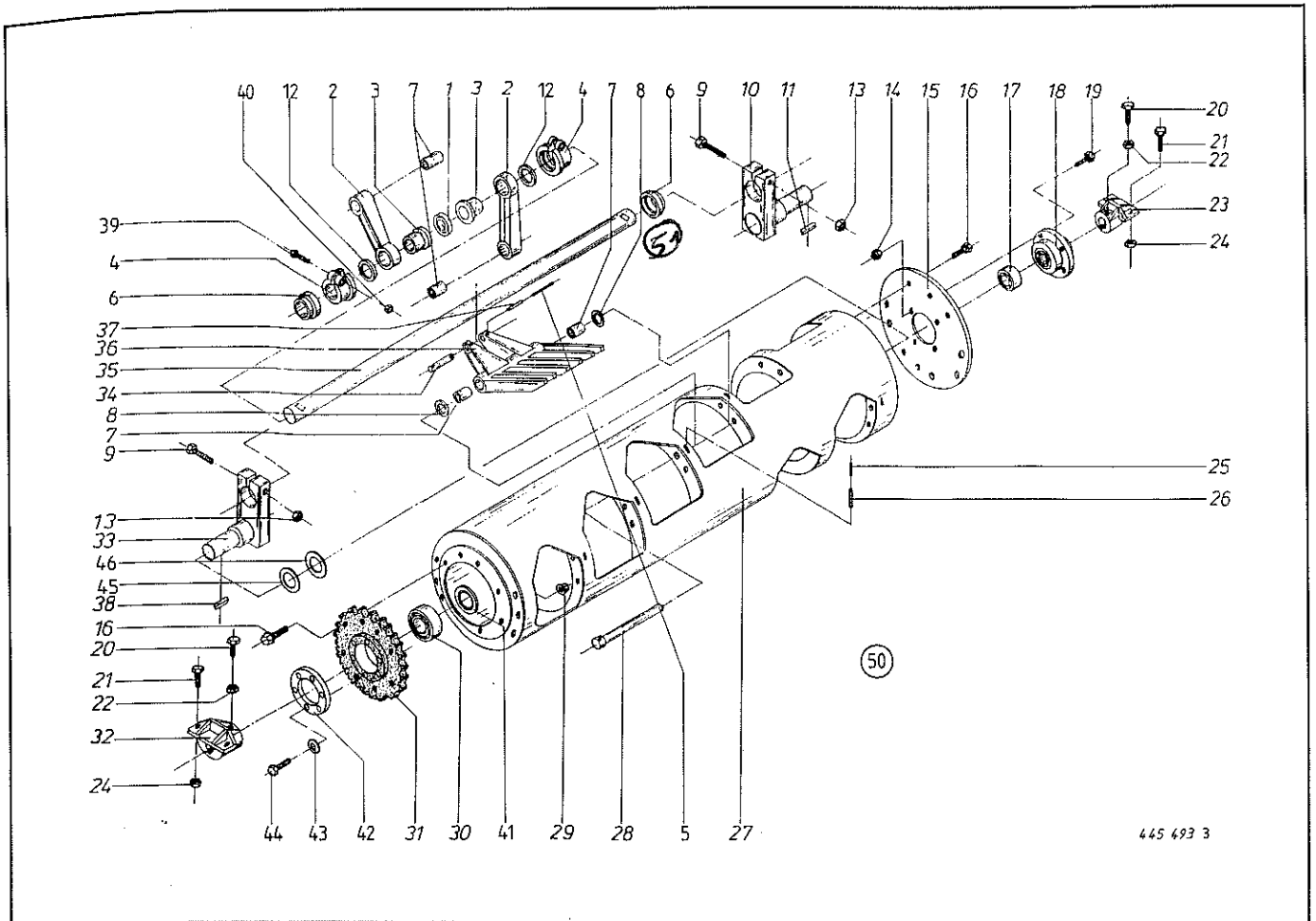


Abb. III. Dessin	Best.-Nr. Part-No. No. à com.	Bezeichnung Description Designation	Abb. III. Dessin	Best.-Nr. Part-No. No. à com.	Bezeichnung Description Designation
1	337 364 0	Distanzring	18	904 997 0	Flachrundschraube M 12 x 100
2	911 659 0	Seegerring 62 x 2,0	19	901 091 0	6kt.-Schraube M 12 x 100
3	930 536 0	Rillenkugellager 6206 2 RS	20	924 247 0	Verschlusszapfen
4	344 687 1	Doppelkettenrad	21	337 650 8	Kettenkasten
5	337 360 1	Achse	22	924 251 0	Haltescheibe
6	912 718 0	Spannhülse 10 x 60	23	900 632 0	6kt.-Schraube M 10 x 16
7	337 442 0	Unterlegblech	24	910 353 0	Scheibe R 11
8	337 430 3	Anlaufstück	25	344 483 0	Schutz vorne links
9	910 506 0	Scheibe 14	26	344 485 1	Schutz vorne links
10	901 081 0	6kt.-Schraube M 12 x 50	27	908 212 0	6kt.-Mutter M 10
11	908 531 0	6kt.-Mutter BM 24	28	910 012 0	Federring B 12
12	337 339 1	Strebe	29	908 711 0	6kt.-Mutter VM 12
13	921 984 0	Kettenschloß 3/4"	30	908 031 0	6kt.-Mutter M 24
14	921 994 0	gekröpftes Glied 3/4"	31	921 986 0	Kettenschloß 1 1/4"
15	921 707 0	Rollenkette 3/4" x 126 Rollen	32	908 515 0	6kt.-Mutter BM 12
16	908 515 0	6kt.-Mutter BM 12	33	337 365 0	Distanzring
17	337 343 2	Spannrolle	34	921 948 0	Rollenkette 1 1/4"

35 346 730 3 Handweitzhuber / Umkehrtrieb  
 24 921 996 0 gehr. Glied 1 1/4"

Bei Bestellung unbedingt Typ, Baujahr und Maschinen-Nr. angeben.  
 In case of orders state model, year of construction and part number.  
 Avec la commande, indiquer toujours type et No. de la machine, ainsi que l'année de construction.



445 493 3

Abb. III. Dessin	Best.-Nr. Part-No. No. à com.	Bezeichnung Description Designation	Abb. III. Dessin	Best.-Nr. Part-No. No. à com.	Bezeichnung Description Designation
1	347 249 0	Kunststoffring	22	908 512 0	6kt.-Mutter BM 10
	337 903 0	Kunststoffring, geteilt (paarweise geliefert)	23	347 380 4	Lager, rechts
2	344 630 0	Pleuel kpl. breit	24	908 716 1	6kt.-Mutter NM 16
	344 689 0	Pleuel, geteilt (paarweise geliefert)	25	912 618 0	Spannhülse 5 x 50
3	344 625 0	DU-Kragenbuchse	26	912 676 0	Spannhülse 8 x 50
	344 764 0	DU-Kragenbuchse, geteilt (paarweise geliefert)	27	346 782 0	Trommel
4	344 762 0	Klemmring	28	344 196 1	Bolzen 12x
	344 788 0	Klemmring, geteilt	28	910 221 0	Radmutter A 12
5	912 566 0	Spannhülse 3,5 x 36	29	933 200 0	Tonnenlager 20212
6	344 778 0	Stelling	30	346 447 0	Antriebskettenrad
7	934 911 0	Lagerbuchse MB 2040 DU 24x	31	347 382 3	Lager, links
8	910 512 1	Scheibe B 21	32	347 875 2	Lagerzapfen, Antrieb links
	910 611 0	Scheibe 22 x 37 x 1,0	33	344 195 3	Bolzen 12x
9	901 210 0	6kt.-Schraube M 20 x 110	34	344 197 3	Kurbelwelle
10	347 874 2	Lagerzapfen, rechts	35	347 121 2	Förderzinken
11	915 207 0	Paßfeder B 14 x 9 x 50	36	912 643 0	Spannhülse 6 x 36
12	344 772 0	DU-Scheibe	37	915 246 0	Paßfeder B 18 x 11 x 50
13	908 721 0	6kt.-Mutter NM 20	38	900 638 0	6kt.-Schraube M 10 x 35
14	908 711 0	6kt.-Mutter VM 12	39	908 708 0	6kt.-Mutter VM 10
15	347 374 4	Flanschplatte	40	937 050 0	Nilos-Ring
16	910 260 0	Radschraube G 12 x 31	41	346 453 0	Lagerdeckel
17	934 609 0	Rillenkugellager AEL 209	42	910 010 0	Federring B 8
18	934 031 0	Flanschlager PMNE 45	43	900 259 0	6kt.-Schraube M 8 x 25
19	900 299 0	6kt.-Schraube M 12 x 35	44	911 003 0	Paßscheibe 60 x 75 x 0,5
20	902 434 0	6kt.-Schraube BM 10 x 30	45	911 005 0	Paßscheibe 60 x 75 x 2,0
21	900 675 0	6kt.-Schraube M 16 x 40	46	344 626 0	Trommel montiert
			50		

50 341 866 0 Pleuelwelle hyp. Version ST x dto

Bei Bestellung unbedingt Typ, Baujahr und Maschinen-Nr. angeben.  
 In case of orders state model, year of construction and part number.  
 Avec la commande, indiquer toujours type et No. de la machine, ainsi que l'année de construction.

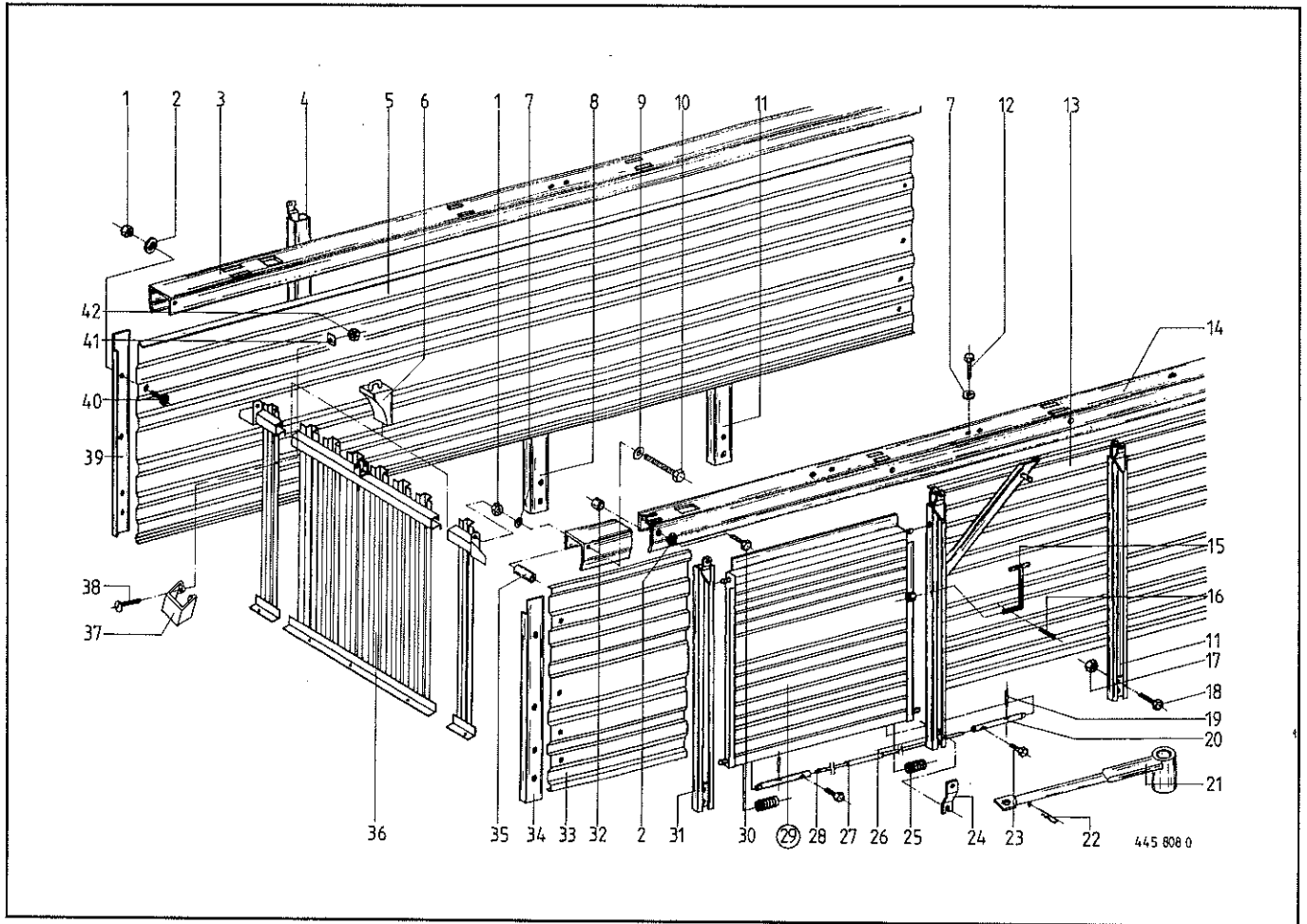


Abb. Best.-Nr. Bezeichnung  
 III. Part-No. Description  
 Dessin No. à com. Designation

Abb. Best.-Nr. Bezeichnung  
 III. Part-No. Description  
 Dessin No. à com. Designation

## Turbo 4000

1	908 708 0	6kt.-Mutter VM 10
2	910 614 0	Scheibe A 10,5
3	337 897 3	Bordwandleiste rechts
4	337 283 0	Runge vorn rechts
5	337 889 0	Seitenwand rechts
6	015 528 0	Vorlegekeil
7	910 111 0	Federring A 10
8	337 887 1	Runge mitte kpl. rechts
9	910 302 0	Scheibe A 10,5
10	901 445 0	6kt.-Schraube M 10 x 120
11	337 284 0	Runge
12	900 298 0	6kt.-Schraube M 12 x 30
13	337 888 0	Seitenwand hinten links
14	337 896 3	Bordwandleiste links
15	346 980 3	Stütze
16	912 579 0	Spannhülse 4 x 20
17	908 015 0	6kt.-Mutter M 12
18	900 298 0	6kt.-Schraube M 12 x 30
19	912 638 0	Spannhülse 6 x 24
20	337 238 2	Einrastbolzen
21	347 346 2	Schlüssel kpl.
22	917 004 1	Klappstecker

## Turbo 4000

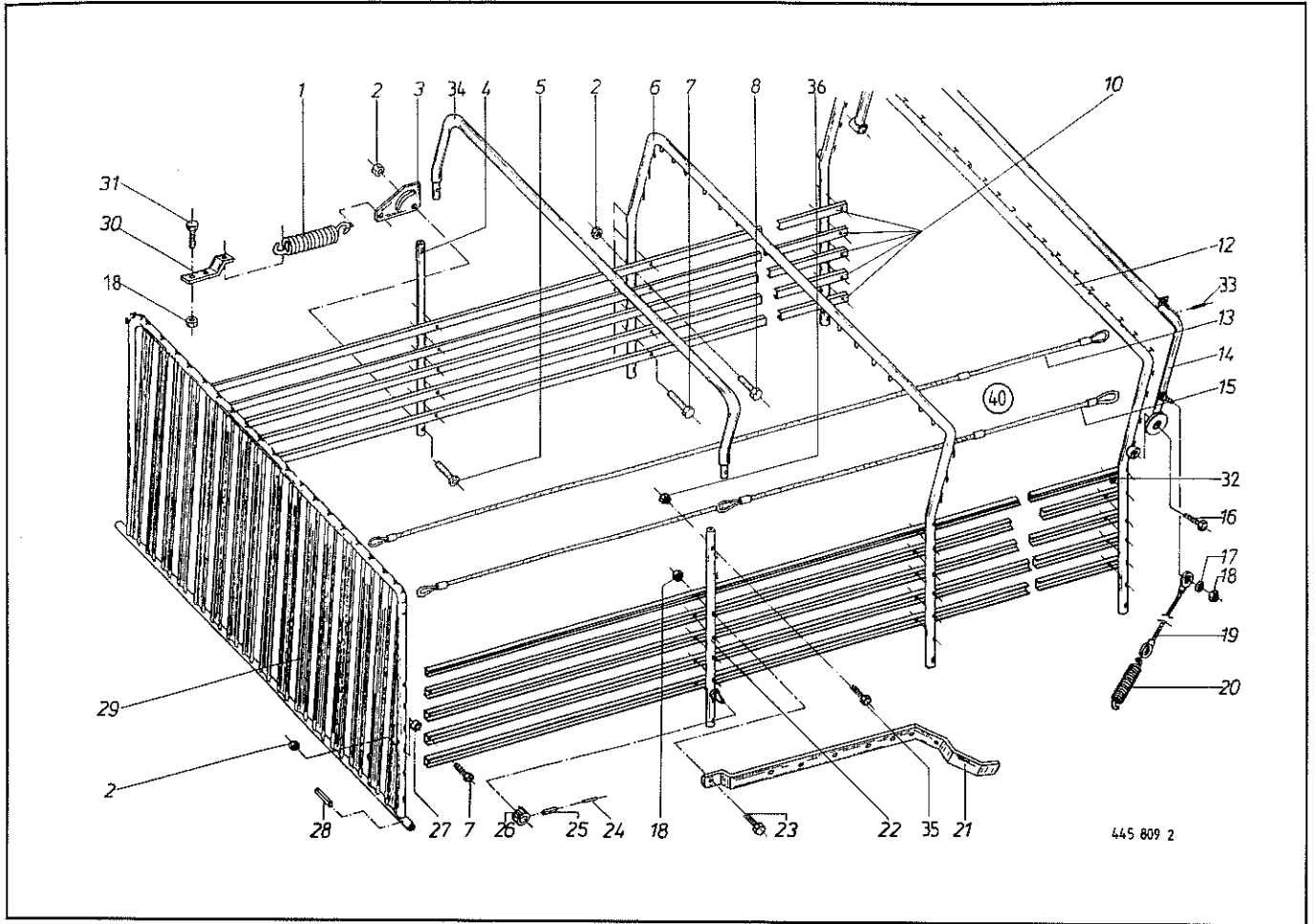
23	900 612 0	6kt.-Schraube M 8 x 16
24	347 356 0	Halter für Begrenzungsstrahler
25	132 189 0	Druckfeder
26	337 038 2	Runge mitte links
27	337 296 0	Gummigriff
28	337 932 0	Seil
29	337 929 0	Einstiegluke kpl. (mit Abb. 15, 16, 19, 20, 23, 25, 27, 28)
30	900 638 0	6kt.-Schraube M 10 x 35
31	337 054 2	Runge vorn links
32	347 728 0	Distanzrohr
33	337 890 0	Seitenwand vorn links
34	337 894 1	Abdeckblech vorn links
35	337 470 0	Rohr
36	337 798 1	Vorderwand unten
37	168 156 3	Tasche
38	900 614 0	Flachrundschaube mit 4kt. M 8 x 20
39	337 895 1	Abdeckblech rechts
40	905 251 0	Flachrundschaube mit Schlitz M 10 x 20
41	337 790 0	Taschenhalter
42	908 706 0	6kt.-Mutter NM 8

Bei Bestellung unbedingt Typ, Baujahr und Maschinen-Nr. angeben.

In case of orders state model, year of construction and part number.

Avec la commande, indiquer toujours type et No. de la machine, ainsi que l'année de construction.





445 809 2

Abb. Best.-Nr. Bezeichnung  
 Ill. Part-No. Description  
 Dessin No. à com. Designation

Abb. Best.-Nr. Bezeichnung  
 Ill. Part-No. Description  
 Dessin No. à com. Designation

**Turbo 4000**

1	340 439 1	Zugfeder
2	908 708 0	6kt.-Mutter VM 10
3	337 953 0	Regulierplatte
4	337 147 3	Scharnierrohr rechts
5	904 150 0	Senkschraube M 10 x 65
6	337 096 0	Rohrbügel mitte kpl.
7	901 437 0	6kt.-Schraube M 10 x 70
8	901 434 0	6kt.-Schraube M 10 x 55
10	337 906 0	Leiste
12	337 089 1	Rohrbügel hinten
13	337 177 0	Aufbauseil
14	337 094 1	Rohrbügel
15	337 178 1	Aufbauseil mit 3 Ösen
16	901 482 0	6kt.-Schraube M 16 x 60
17	910 506 0	Scheibe 14
18	908 711 0	6kt.-Mutter NM 12
19	340 865 0	Stahlseil
20	340 439 1	Zugfeder

**Turbo 4000**

21	337 303 1	Arretierhebel vorn links
	337 908 1	Arretierhebel vorn rechts
22	337 148 2	Scharnierrohr links
23	901 455 0	6kt.-Schraube M 12 x 75
24	912 616 0	Spannhülse 5 x 40
25	912 670 0	Spannhülse 8 x 40
26	344 504 1	Profilstück
27	341 070 1	Distanzrohr
28	912 676 0	Spannhülse 8 x 50
29	337 120 3	Vorderwand
30	347 154 1	Federhalter
31	900 656 0	6kt.-Schraube M 12 x 30
32	910 340 0	Scheibe A 13
33	912 616 0	Spannhülse 5 x 40
34	344 554 1	Rohrbügel
35	900 264 0	6kt.-Schraube M 8 x 45
36	908 706 0	6kt.-Mutter NM 8
40	337 323 0	Aufbauseilsatz

Bei Bestellung unbedingt Typ, Baujahr und Maschinen-Nr. angeben.  
 In case of orders state model, year of construction and part number.

Avec la commande, indiquer toujours type et No. de la machine, ainsi que l'année de construction.

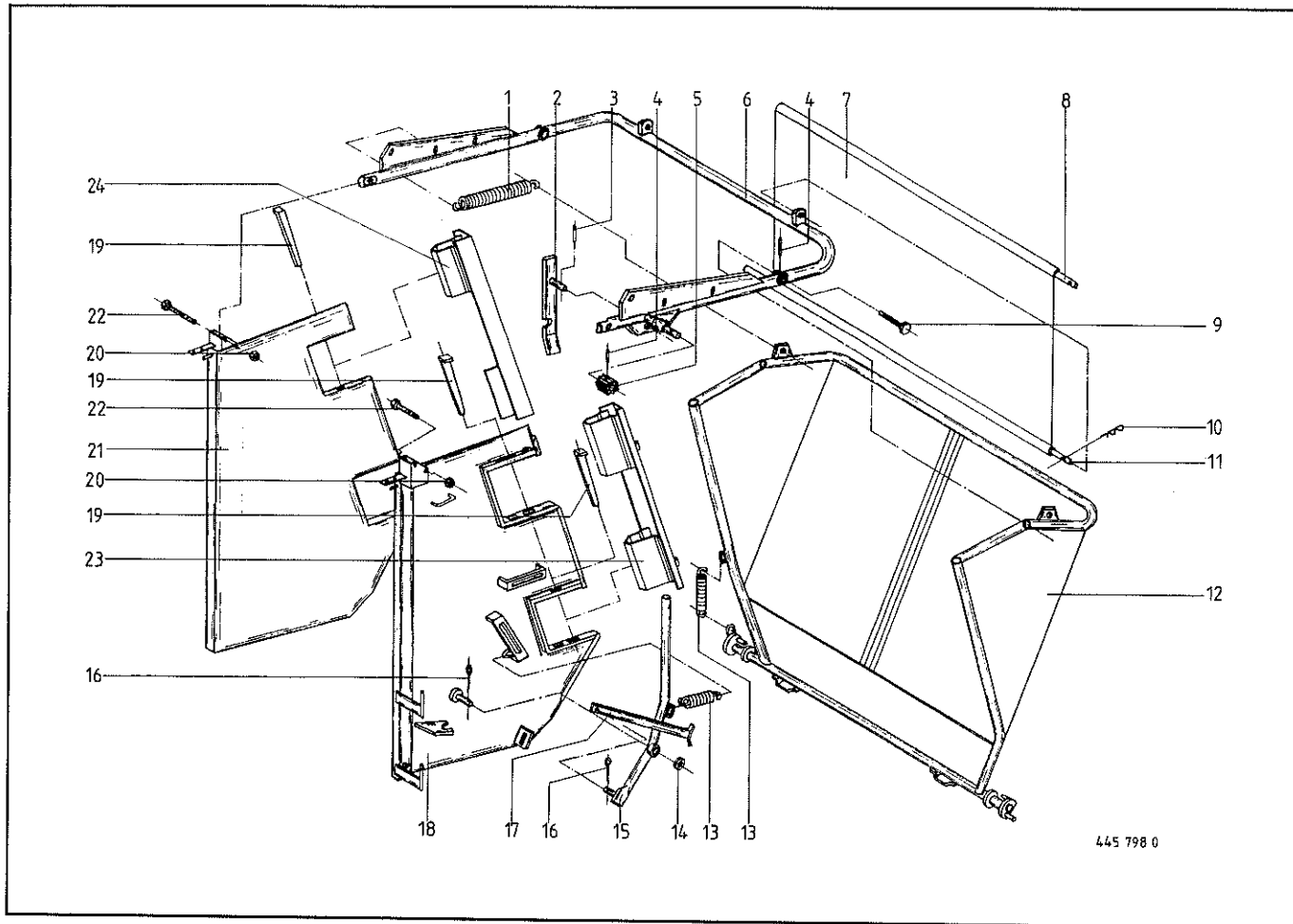


Abb. Best.-Nr. Bezeichnung  
 Ill. Part-No. Description  
 Dessin No. à com. Designation

Abb. Best.-Nr. Bezeichnung  
 Ill. Part-No. Description  
 Dessin No. à com. Designation

**Turbo 4000**

1	341 068 2	Zugfeder
2	337 219 1	Stütze
3	912 616 0	Spannhülse 5 x 40
4	912 670 0	Spannhülse 8 x 40
5	344 504 1	Profilstück
6	337 909 4	Rohrbügel hinten
7	337 090 2	Kunststofftuch
8	337 092 1	Rohr für Kunststofftuch oben
9	337 036 0	Bolzen
10	917 004 1	Klappstecker 5 x 32
11	337 179 0	Rohr für Kunststofftuch unten
12	337 912 3	Rückwand

**Turbo 4000**

13	030 124 0	Zugfeder
14	910 511 0	Scheibe 18
15	337 267 2	Handhebel
16	912 067 0	Splint 4 x 32
17	337 913 0	Schubstange
18	337 873 3	Seitenteil links
19	344 254 2	Keil
20	908 711 0	6kt.-Mutter VM 12
21	337 923 3	Seitenteil rechts
22	901 453 0	6kt.-Schraube M 12 x 65
23	337 931 3	Halter links
24	337 930 4	Halter rechts

Bei Bestellung unbedingt Typ, Baujahr und Maschinen-Nr. angeben.  
 In case of orders state model, year of construction and part number.  
 Avec la commande, indiquer toujours type et No. de la machine, ainsi que l'année de construction.

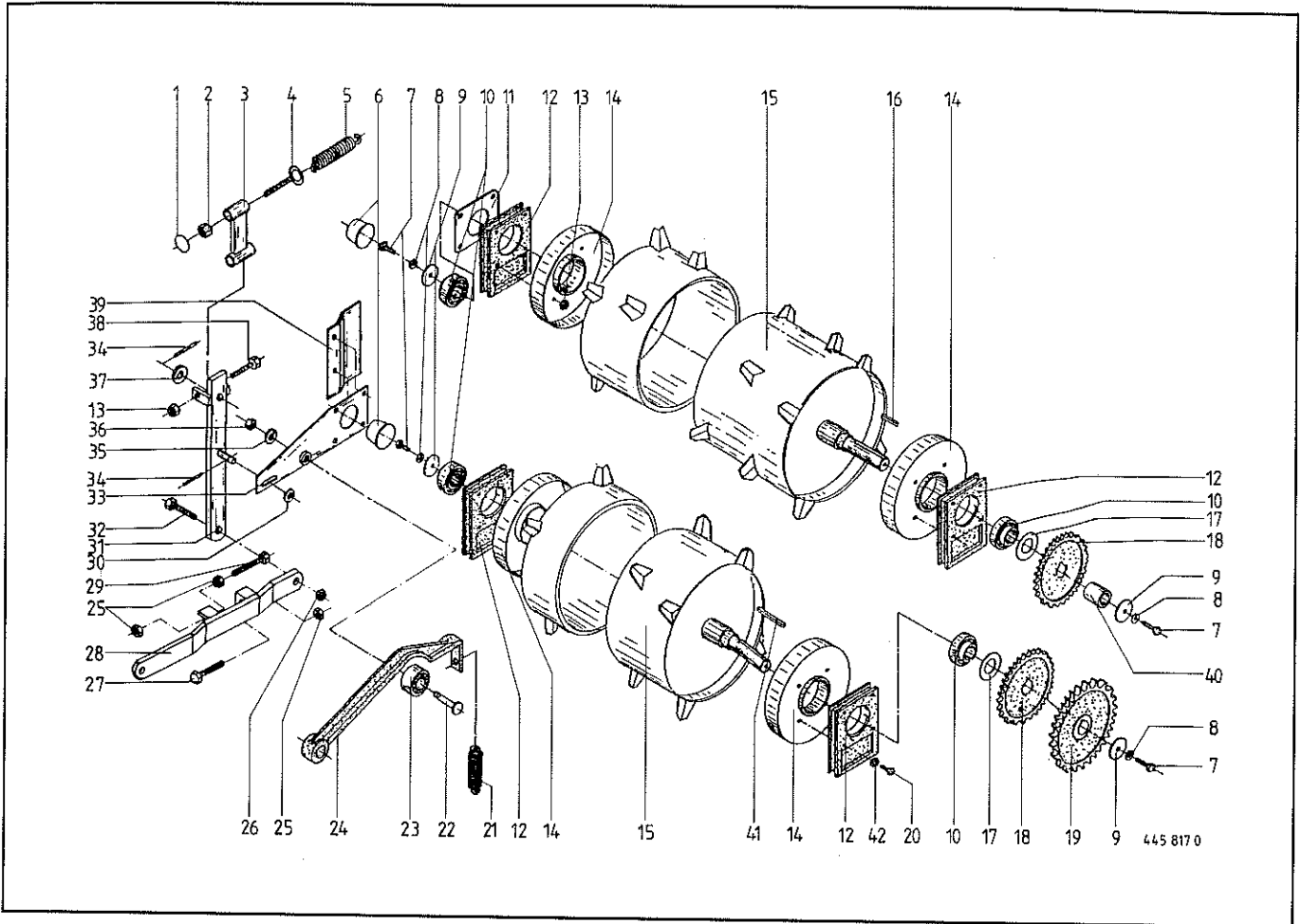


Abb. Best.-Nr. Bezeichnung  
 Ill. Part-No. Description  
 Dessin No. à com. Designation

Abb. Best.-Nr. Bezeichnung  
 Ill. Part-No. Description  
 Dessin No. à com. Designation

**Turbo 4000**

1	919 508 0	Kugelknopf
2	908 210 0	6kt.-Mutter M 8
3	344 249 0	Federhebel
4	918 310 0	Ösenschraube M 8 x 80
5	345 478 0	Zugfeder
6	924 911 0	Kunststoffkappe
7	900 279 0	6kt.-Schraube
8	910 111 0	Federring A 10
9	910 639 0	Scheibe 11 x 55 x 5
10	934 607 0	Rillenkugellager AEL 207
11	341 208 0	Aufnahmeblech
12	934 001 0	Lager kpl. (mit Abb. 6 + 10)
13	908 706 0	6kt.-Mutter NM 8
14	340 797 2	Wickelschutz innen
15	347 761 4	Dosierwalze kpl.
16	915 116 0	Paßfeder A 10 x 8 x 36
17	910 658 0	Scheibe 36 x 65 x 4,5
18	340 803 2	Kettenrad Z = 30; 3/4"
19	340 859 1	Kettenrad Z = 28; 1"
20	901 046 0	6kt.-Schraube M 8 x 55
21	340 104 1	Zugfeder

**Turbo 4000**

22	938 080 0	Laufbolzen
23	938 081 0	Rillenkugellager LR 5202 NPPU
24	344 239 3	Rasthebel
25	908 012 0	6kt.-Mutter M 10
26	908 711 0	6kt.-Mutter VM 12
27	901 062 0	6kt.-Schraube M 10 x 50
28	337 905 1	Stellhebel
29	901 065 0	6kt.-Schraube M 10 x 65
30	910 317 0	Scheibe B 17
31	344 243 3	Schwenkhebel
32	900 656 0	6kt.-Schraube M 12 x 30
33	344 238 0	Führungsblech
34	912 586 0	Spannhülse 4 x 36
35	910 013 0	Federring B 14
36	908 218 0	6kt.-Mutter M 14
37	910 512 1	Scheibe B 21
38	901 048 0	6kt.-Schraube M 8 x 65
39	344 250 1	Abdeckblech
40	339 980 0	Distanzrohr
41	915 134 0	Paßfeder A 10 x 8 x 80
42	910 010 0	Federring B 8

Bei Bestellung unbedingt Typ, Baujahr und Maschinen-Nr. angeben.  
 In case of orders state model, year of construction and part number.  
 Avec la commande, indiquer toujours type et No. de la machine, ainsi que l'année de construction.

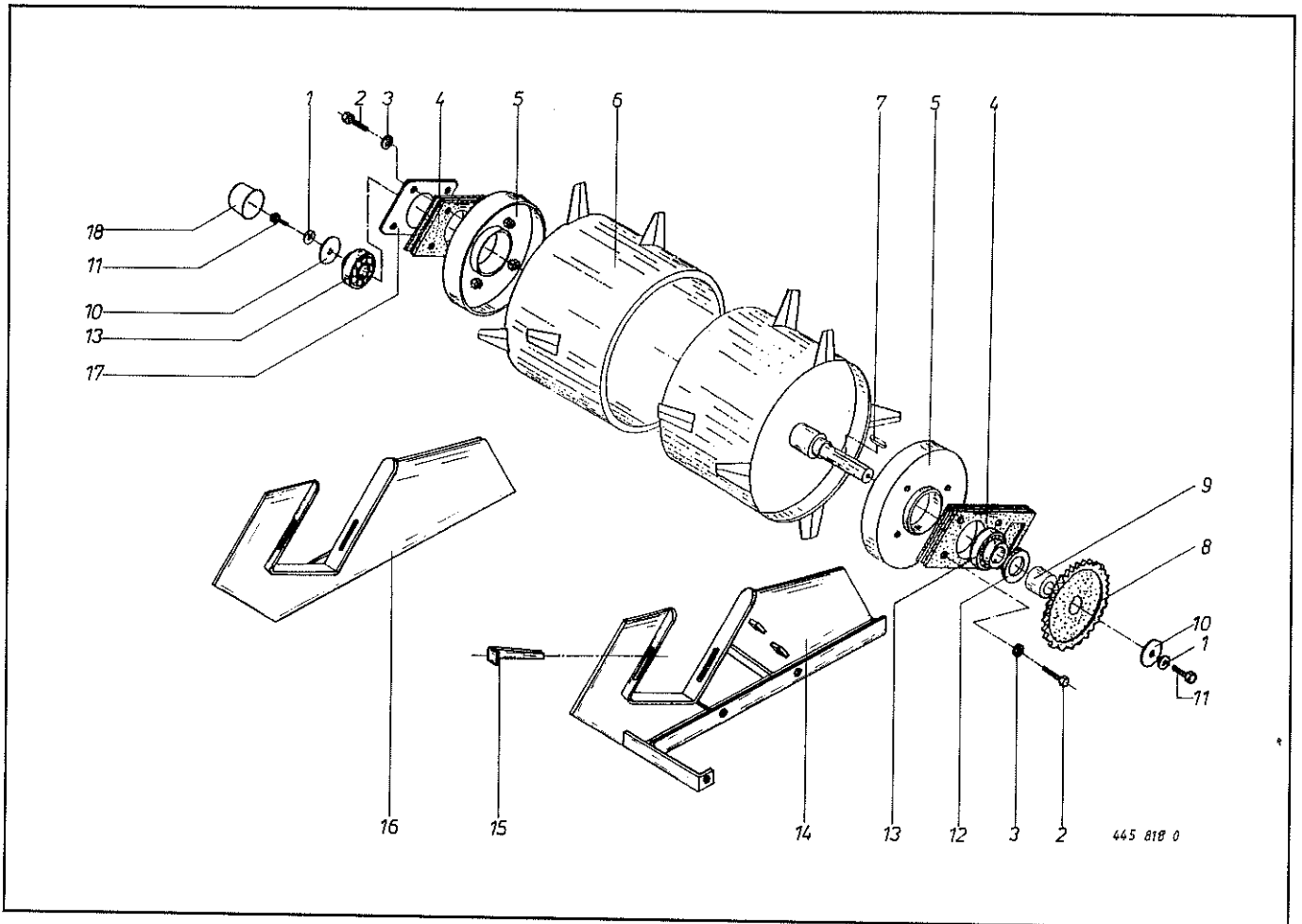


Abb. Best.-Nr. Bezeichnung  
 III. Part-No. Description  
 Dessin No. à com. Designation

Abb. Best.-Nr. Bezeichnung  
 III. Part-No. Description  
 Dessin No. à com. Designation

#### Turbo 4000

1	910 111 0	Federring A 10
2	901 046 0	6kt.-Schraube M 8 x 55
3	910 010 0	Federring B 8
4	934 001 0	Lager kpl. (m. Abb. 12 u. 17)
5	340 797 2	Wickelschutz
6	347 761 4	Dosierwalze
7	915 116 0	Paßfeder A 10 x 8 x 36
8	340 803 2	Kettenrad $\frac{3}{4}$ " x 30 Zähne
9	339 980 0	Distanzrohr 36,4 x 42 x 43

#### Turbo 4000

10	910 639 0	Scheibe 11 x 55 x 5
11	900 279 0	6kt.-Schraube M 10 x 25
12	910 658 0	Scheibe 36 x 65 x 4,5
13	934 607 0	Rillenkugellager AEL 207
14	337 860 2	Seitenteil, links
15	339 326 1	Keil
16	337 859 1	Seitenteil, rechts
17	341 208 0	Aufnahmeblech
18	924 911 0	Schutzkappe

Bei Bestellung unbedingt Typ, Baujahr und Maschinen-Nr. angeben.  
 In case of orders state model, year of construction and part number.  
 Avec la commande, indiquer toujours type et No. de la machine, ainsi que l'année de construction.

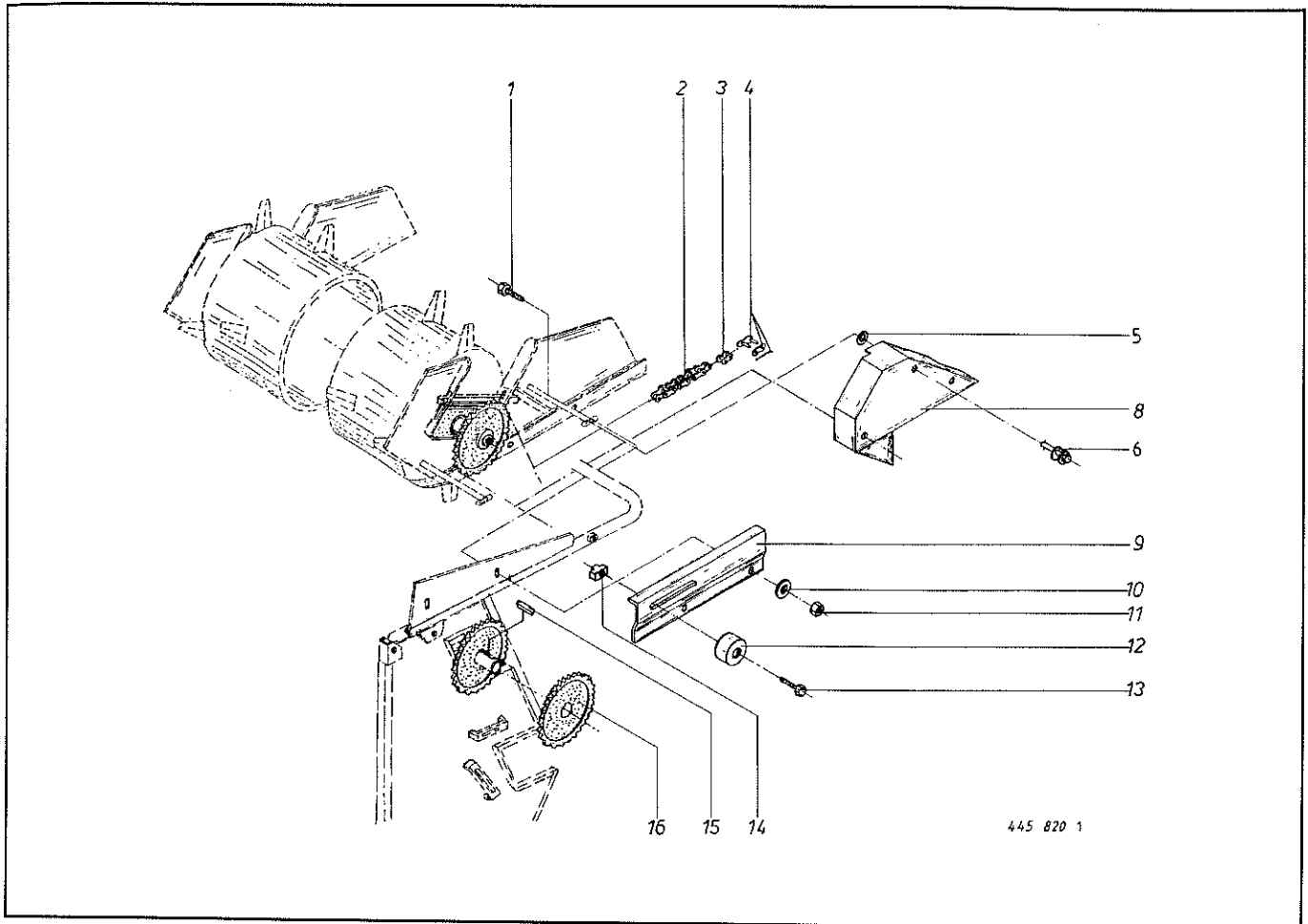


Abb. Best.-Nr. Bezeichnung  
 Ill. Part-No. Description  
 Dessin No. à com. Designation

Abb. Best.-Nr. Bezeichnung  
 Ill. Part-No. Description  
 Dessin No. à com. Designation

**Turbo 4000**

1	900 279 0	6kt.-Schraube M 10 x 25
2	921 920 0	Rollenkette kpl. 3/4" x 82 Rollen (m. Abb. 4)
3	921 994 0	Gekröpftes Glied 3/4"
4	921 984 0	Kettenschloß 3/4"
5	924 251 0	Haltescheibe
6	924 247 0	Verschlußzapfen
8	337 960 4	Schutzkasten

**Turbo 4000**

9	341 367 1	Kettenspanner
10	910 414 0	Scheibe A 10,5
11	908 708 0	6kt.-Mutter VM 10
12	003 007 2	Spannrolle
13	901 083 0	6kt.-Schraube M 12 x 60
14	003 055 2	Spannmutter
15	915 116 0	Paßfeder A 10 x 8 x 36
16	340 803 2	Kettenrad 3/4" x 30 Zähne

Bei Bestellung unbedingt Typ, Baujahr und Maschinen-Nr. angeben.  
 In case of orders state model, year of construction and part number.  
 Avec la commande, indiquer toujours type et No. de la machine, ainsi que l'année de construction.

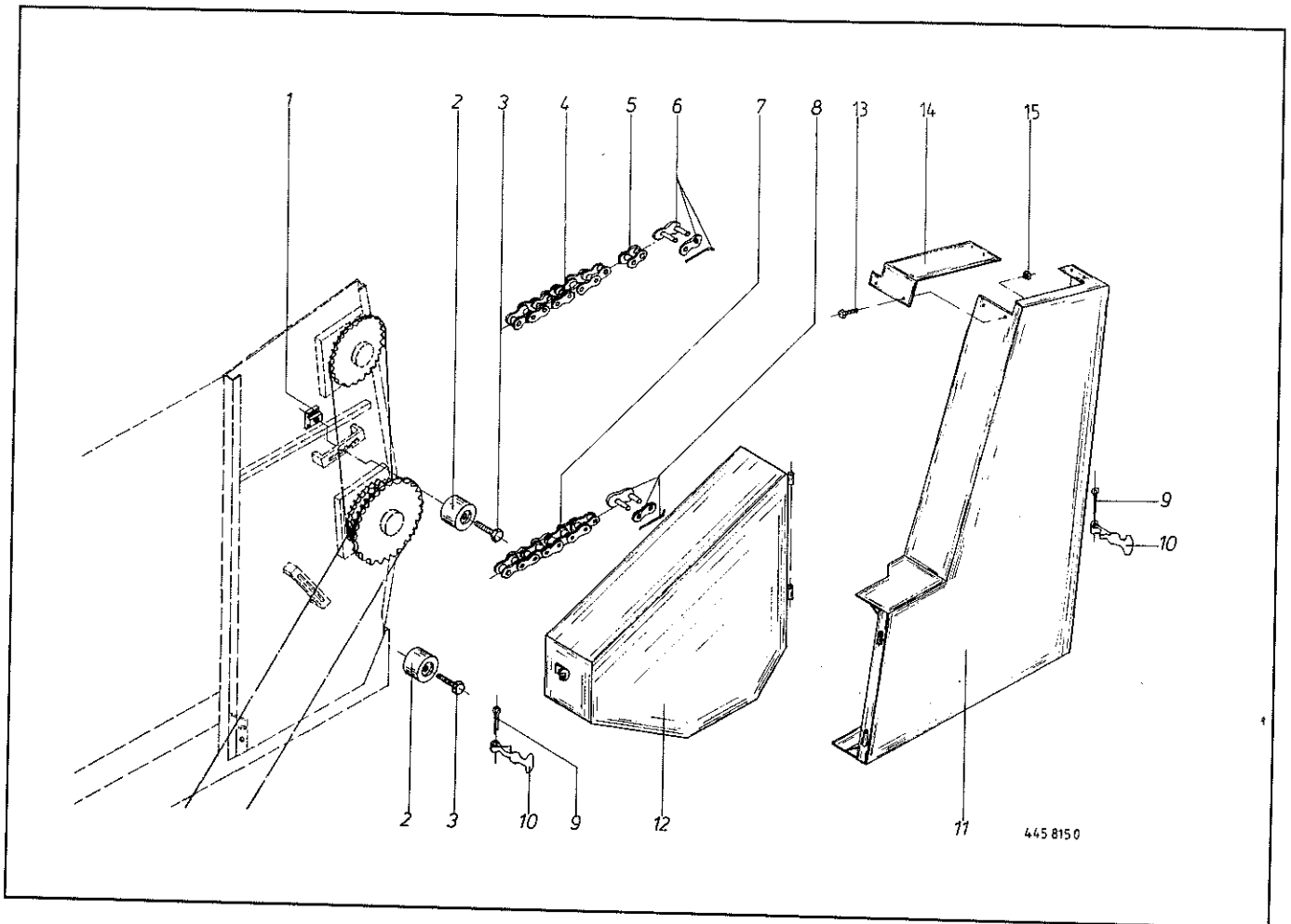


Abb. III. Dessin	Best.-Nr. Part-No. No. à com.	Bezeichnung Description Designation	Abb. III. Dessin	Best.-Nr. Part-No. No. à com.	Bezeichnung Description Designation
1	003 055 2	Spannmutter	8	921 985 0	Kettenschloß 1"
2	003 007 2	Spannrolle	9	912 071 0	Splint 4 x 50
3	901 083 0	6kt.-Schraube M 12 x 60	10	924 252 0	Haubenhalter
4	921 920 0	Rollenkette kpl. 3/4" x 82 Rollen (m. Abb. 5 + 6)	11	337 954 0	Schutzkasten kpl. (m. Abb. 13-15)
5	921 994 0	Gekröpftes Glied 3/4"	12	337 066 0	Schutzkasten
6	921 984 0	Kettenschloß 3/4"	13	900 232 0	6kt.-Schraube M 6 x 8
7	921 930 0	Rollenkette kpl. 1" x 98 Rollen (m. Abb. 8)	14	337 963 2	Deckblech für Schutzkasten
			15	908 704 0	6kt.-Mutter NM 6

Bei Bestellung unbedingt Typ, Baujahr und Maschinen-Nr. angeben.  
 In case of orders state model, year of construction and part number.  
 Avec la commande, indiquer toujours type et No. de la machine, ainsi que l'année de construction.

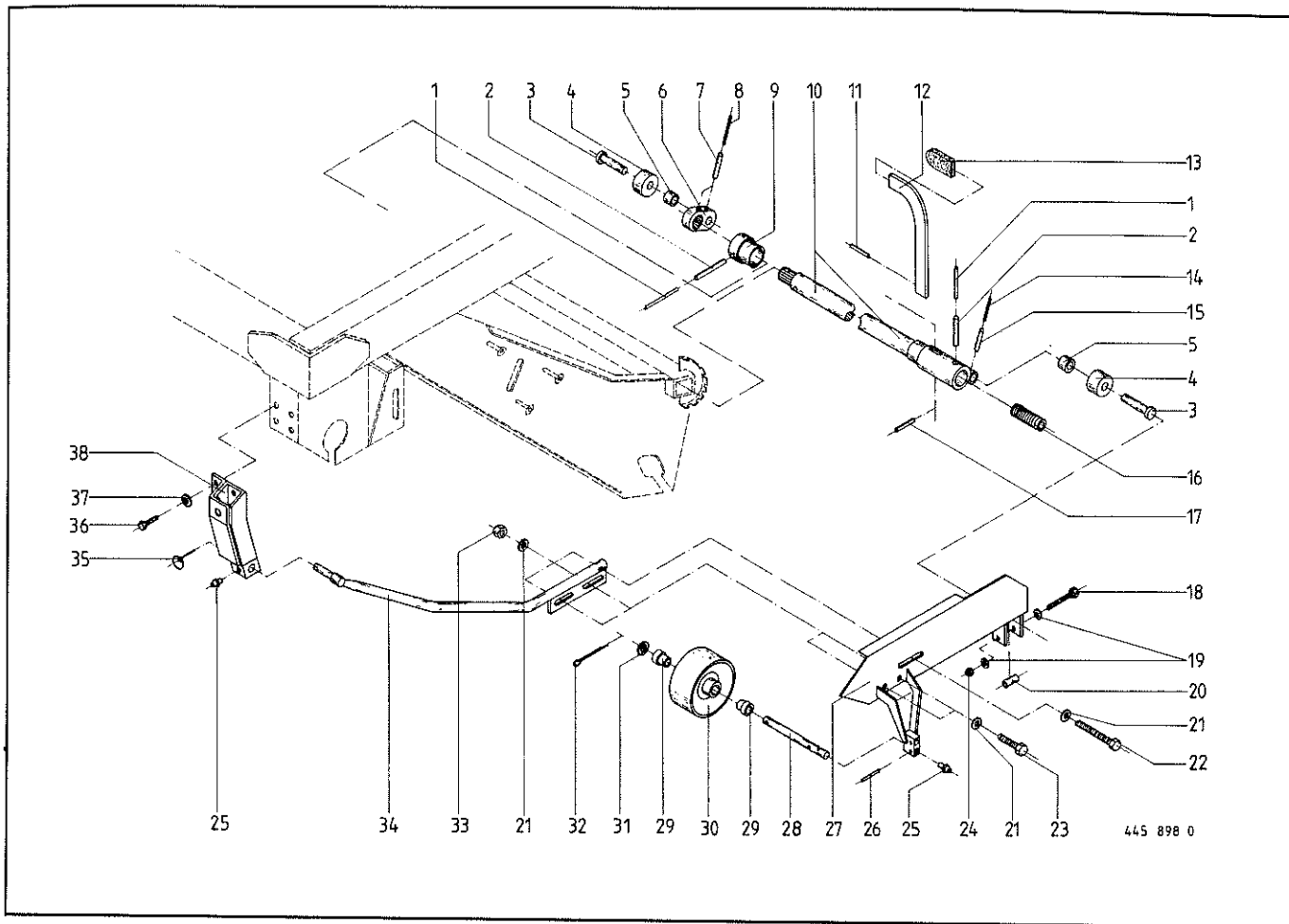
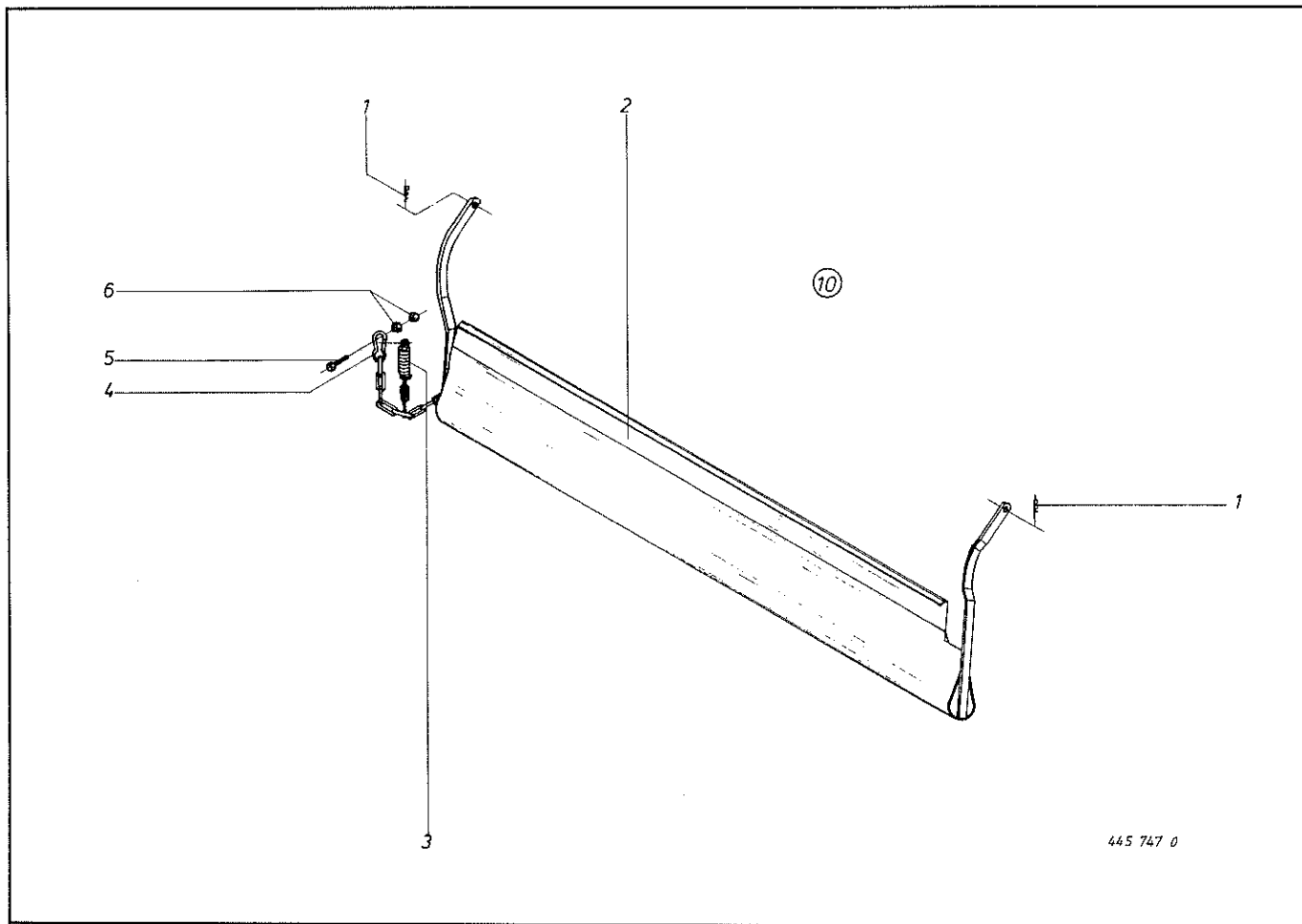


Abb. III. Dessin	Best.-Nr. Part-No. No. à com.	Bezeichnung Description Designation	Abb. III. Dessin	Best.-Nr. Part-No. No. à com.	Bezeichnung Description Designation
1	912 620 0	Spannhülse 5 x 60	23	900 675 0	6kt.-Schraube M 16 x 40
2	912 678 0	Spannhülse 8 x 60	24	908 706 0	6kt.-Mutter NM 8
3	344 664 0	Bolzen für Laufrolle	25	919 003 0	Kegelschmiernippel AM 8 x 1
4	345 104 0	Laufrolle	26	912 644 0	Spannhülse 6 x 40
5	344 719 0	Abstandsbuchse	27	344 729 0	Seitenteil links
6	344 663 1	Exzenter für Laufrolle		344 730 0	Seitenteil rechts
7	912 676 0	Spannhülse 8 x 50	28	344 647 2	Bolzen links
8	912 618 0	Spannhülse 5 x 50		344 648 2	Bolzen rechts
9	344 753 0	Rohrbuchse	29	015 292 0	Lagerbuchse
10	344 684 2	Zentralverstellung	30	344 724 0	Tastrad links
11	912 638 0	Spannhülse 6 x 24		347 259 0	Tastrad rechts
12	344 674 2	Handhebel	31	910 512 1	Scheibe B 21
13	925 016 0	Handgriff	32	912 108 0	Splint 6,3 x 36
14	912 615 0	Spannhülse 5 x 36	33	908 716 1	6kt.-Mutter NM 16
15	912 673 0	Spannhülse 8 x 36	34	344 671 1	Rohrbügel links
16	344 711 0	Druckfeder		344 728 1	Rohrbügel rechts
17	912 641 0	Spannhülse 6 x 30	35	917 004 1	Klappstecker 5 x 32
18	901 051 0	6kt.-Schraube M 8 x 80	36	900 837 0	6kt.-Schraube M 12 x 30
19	910 413 0	Scheibe A 8,4	37	910 609 0	Scheibe A 13
20	344 736 0	Abstandshülse	38	344 735 0	Stützradhalter links
21	910 621 0	Scheibe 17,5 x 35 x 2		344 734 0	Stützradhalter rechts
22	901 484 0	6kt.-Schraube M 16 x 70			

Bei Bestellung unbedingt Typ, Baujahr und Maschinen-Nr. angeben.  
 In case of orders state model, year of construction and part number.  
 Avec la commande, indiquer toujours type et No. de la machine, ainsi que l'année de construction.



445 747 0

Abb. III. Dessin	Best.-Nr. Part-No. No. à com.	Bezeichnung Description Designation	Abb. III. Dessin	Best.-Nr. Part-No. No. à com.	Bezeichnung Description Designation
1	917 104 0	Federstecker 4	5	900 284 0	6kt.-Schraube M 10 x 50
2	337 734 4	Prallblech	6	908 708 0	6kt.-Mutter VM 10
3	030 124 0	Zugfeder	10	337 736 0	Prallblech kpl. (alle Abb.)
4	917 901 0	Karabinerhaken			

Bei Bestellung unbedingt Typ, Baujahr und Maschinen-Nr. angeben.  
 In case of orders state model, year of construction and part number.  
 Avec la commande, indiquer toujours type et No. de la machine, ainsi que l'année de construction.



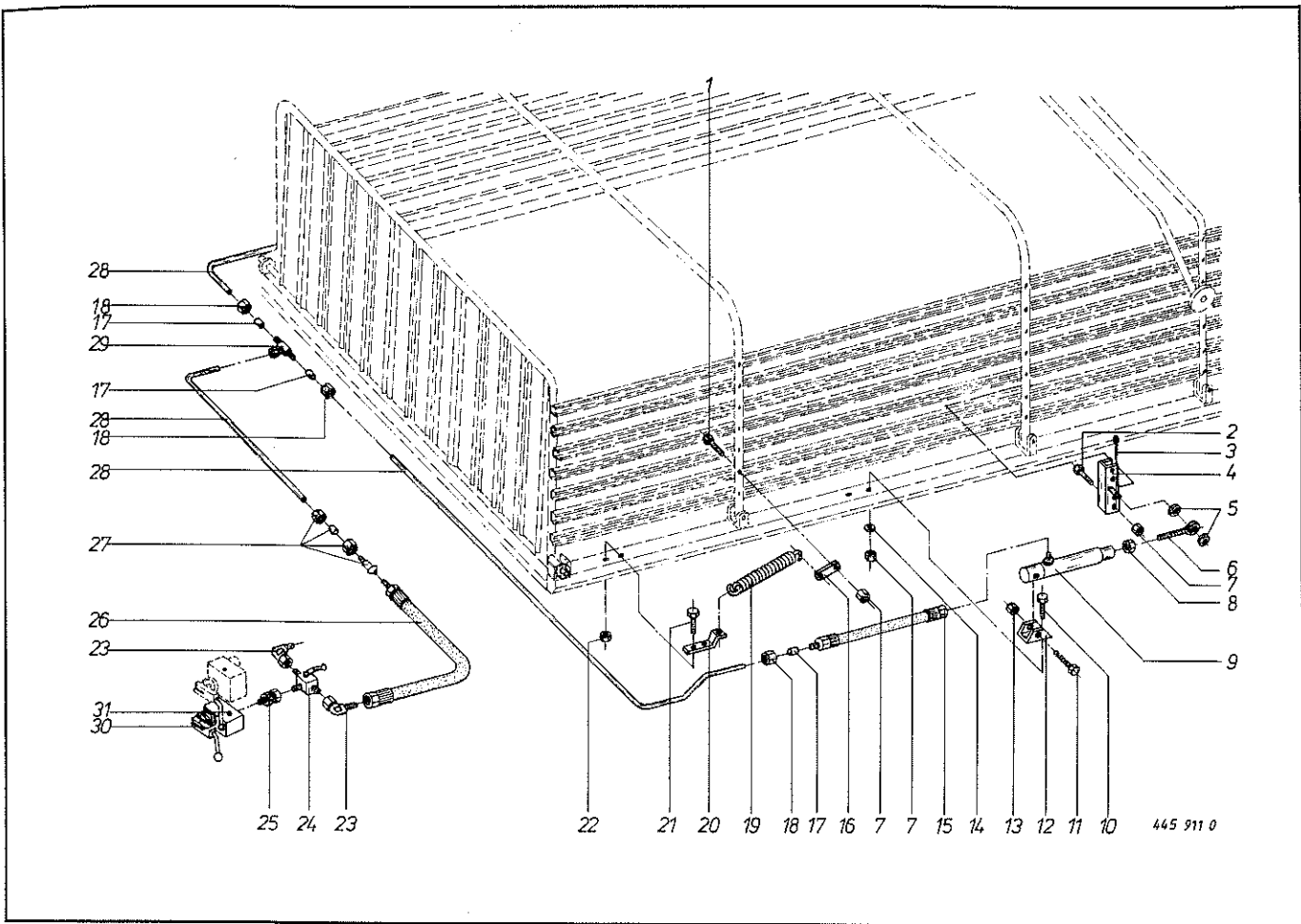
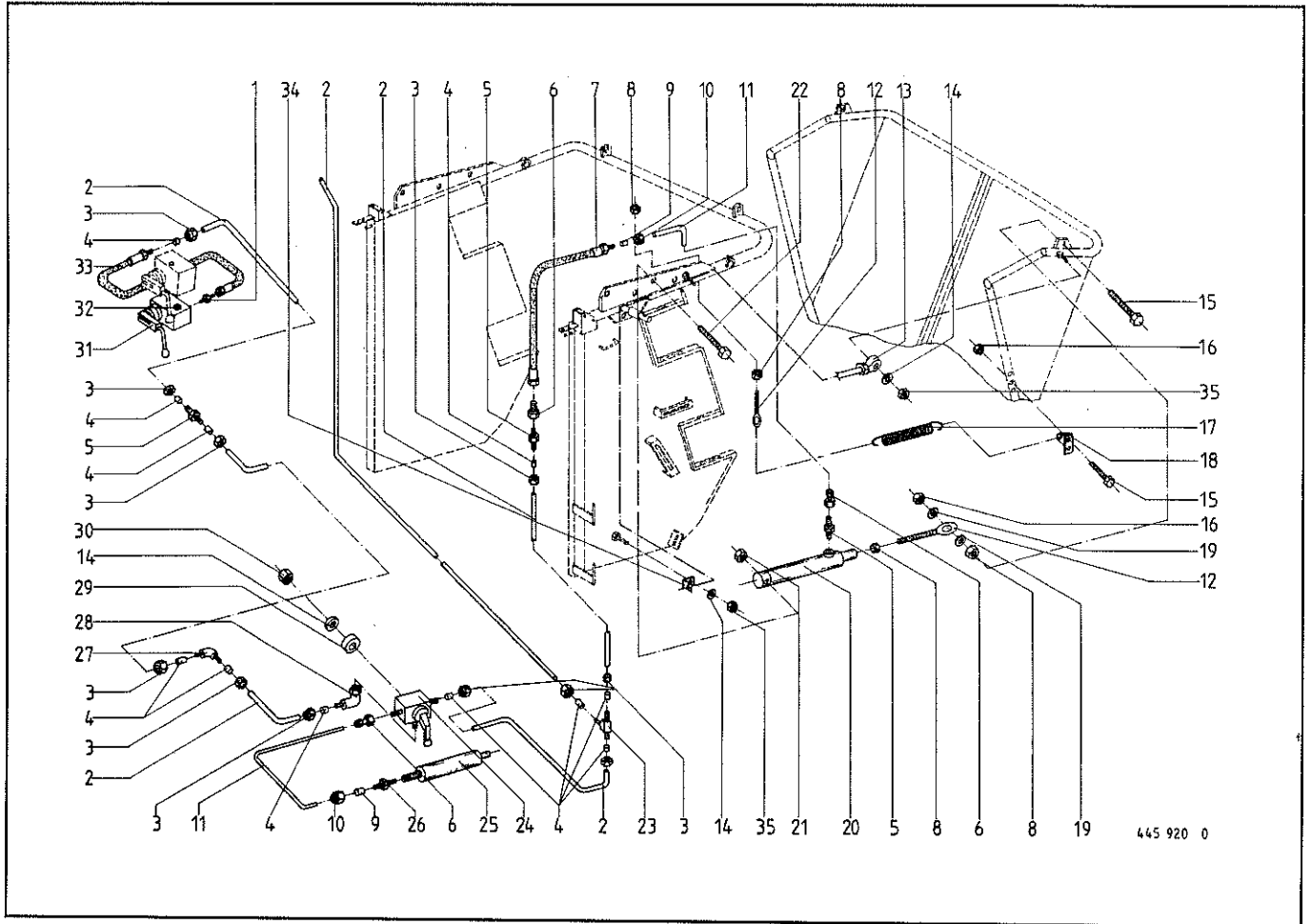


Abb. III. Dessin	Best.-Nr. Part-No. No. à com.	Bezeichnung Description Designation	Abb. III. Dessin	Best.-Nr. Part-No. No. à com.	Bezeichnung Description Designation
1	901 437 0	6kt.-Schraube M 10 x 70	17	921 045 0	Schneidring L 6
2	901 435 0	6kt.-Schraube M 10 x 60	18	921 039 0	Überwurfmutter AL 6
3	912 087 0	Splint 5 x 32	19	345 998 1	Zugfeder
4	337 696 3	Zylinderhalter	20	347 154 1	Federhalter
5	910 511 0	Scheibe 18	21	900 653 0	6kt.-Schraube M 12 x 20
6	123 109 1	Gewindeflasche M 16 x 110	22	908 711 0	6kt.-Mutter VM 12
7	908 708 0	6kt.-Mutter VM 10	23	921 067 0	Winkel-Stützen L 12
8	908 220 0	6kt.-Mutter M 16	24	337 589 1	3 Wege-Kugelhahn
9	337 659 3	Hydraulikzylinder	25	921 093 0	Einschraubstutzen
10	900 279 0	6kt.-Schraube M 10 x 25	26	921 031 0	Hochdruckschlauch 3000 lang
11	901 136 0	6kt.-Schraube M 16 x 75	27	921 083 0	Reduzierschraubung KOP 12/6
12	337 694 2	Zylinderhalter unten	28		Hydraulikrohr 6 x 1
13	908 716 1	6kt.-Mutter NM 16	29	920 900 0	T-Stützen L 6
14	910 414 0	Scheibe A 10,5	30	344 347 0	Steuereinheit
15	921 006 0	Hochdruckschlauch 600 lang	31	344 358 0	Dichtungssatz mit Ausgleichsscheiben
16	347 181 0	Verstärkung			

344 6920 Drosselschleibe (6 mm)

Bei Bestellung unbedingt Typ, Baujahr und Maschinen-Nr. angeben.  
 In case of orders state model, year of construction and part number.  
 Avec la commande, indiquer toujours type et No. de la machine, ainsi que l'année de construction.



445 920 0

Abb. III. Dessin	Best.-Nr. Part-No. No. à com.	Bezeichnung Description Designation	Abb. III. Dessin	Best.-Nr. Part-No. No. à com.	Bezeichnung Description Designation
1	920 901 0	Einschraubstutzen L 12	19	910 506 0	Scheibe 14
2		Hydraulikrohr 12 x 1,5	20	344 466 0	Zugzylinder
3	921 042 0	Überwurfmutter AL 12			Dichtsatz (nicht möglich)
4	921 046 0	Schneidring L 12	21	908 716 1	6kt.-Mutter NM 16
5	921 054 0	Verbindungsstutzen L 12	22	900 659 0	6kt.-Schraube M 16 x 80
6	921 083 0	Reduzierschraubung KOP 12/6	23	921 071 0	T-Verbindungsstutzen L 12
7	921 006 0	Hochdruckschlauchleitung, 600 lang	24	344 524 0	3-Wege-Umschalhahn
8	908 215 0	6kt.-Mutter M 12	25	339 827 2	Hydraulikzylinder
9	921 045 0	Schneidring L 6			Dichtsatz (nicht möglich)
10	921 039 0	Überwurfmutter AL 6	26	921 059 0	Einschraubstutzen L 6 MB
11		Hydraulikrohr 6 x 1,5	27	921 066 0	Winkelverbindungsstutzen L 12
12	918 300 0	Ösenschraube M 12 x 95/65	28	921 067 0	Winkelstutzen L 12
13	926 512 1	Superslip-Seilzug m. 2 Ösen	29	340 420 0	Scheibe
14	910 414 0	Scheibe A 10,5	30	908 212 0	6kt.-Mutter M 10
15	901 083 0	6kt.-Schraube M 12 x 60	31	344 347 0	Steuereinheit
16	908 711 0	6kt.-Mutter VM 12	32	344 358 0	Dichtungssatz mit Ausgleichsscheiben
17	344 394 1	Zugfeder	33	921 031 0	Hochdruckschlauch, 3000 lang
18	344 745 1	Federhalter	34	344 530 1	Bowdenzughalter
			35	908 708 0	6kt.-Mutter VM 10

Bei Bestellung unbedingt Typ, Baujahr und Maschinen-Nr. angeben.  
In case of orders state model, year of construction and part number.  
Avec la commande, indiquer toujours type et No. de la machine, ainsi que l'année de construction.

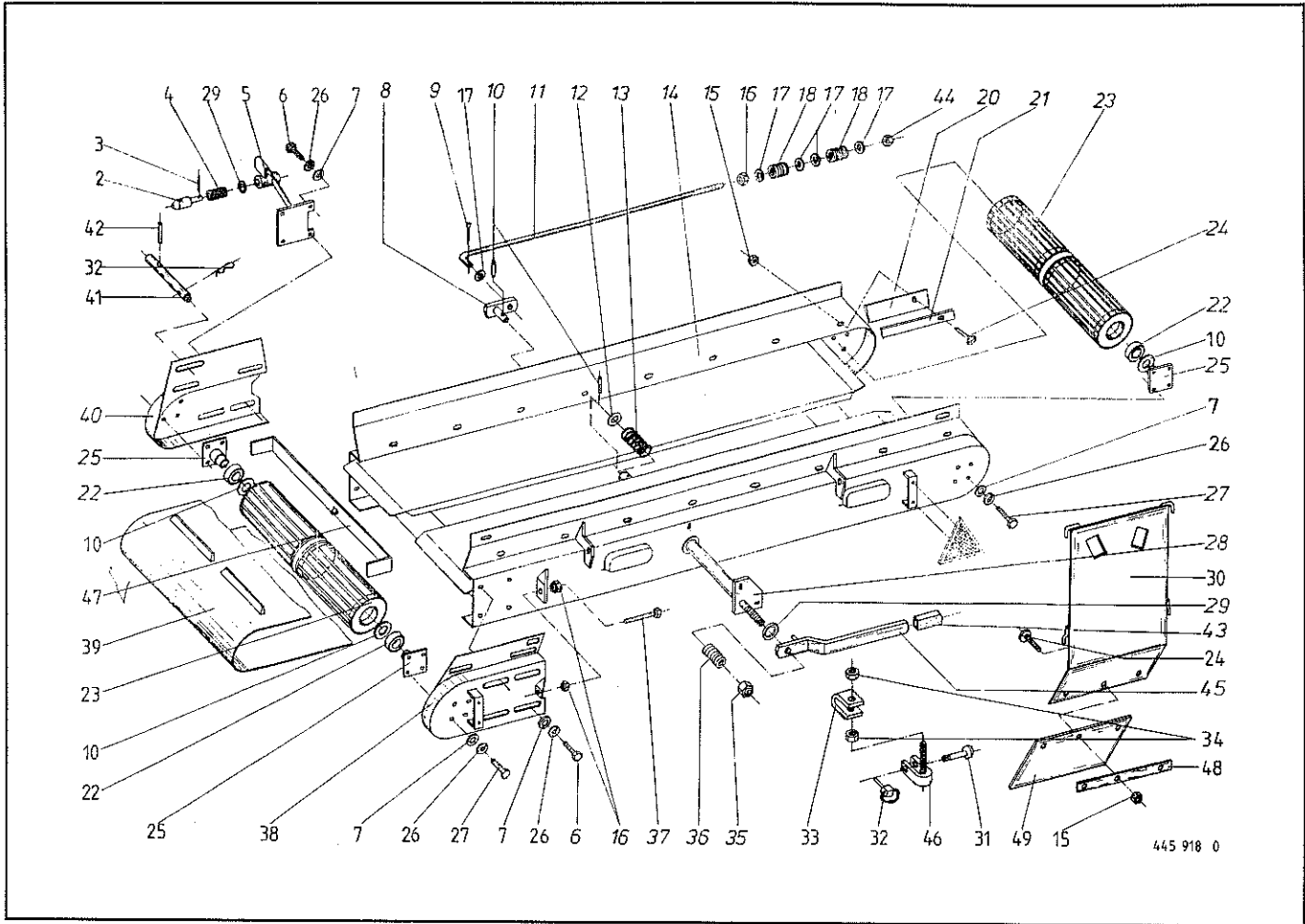


Abb. III. Dessin	Best.-Nr. Part-No. No. à com.	Bezeichnung Description Designation	Abb. III. Dessin	Best.-Nr. Part-No. No. à com.	Bezeichnung Description Designation
1	908 708 0	6kt.-Mutter NM 10	26	910 010 0	Federring B 8
2	340 674 0	Bolzen	27	900 254 0	6kt.-Schraube M 8 x 16
3	912 646 0	Spannhülse 6 x 50	28	340 911 1	Schalrohr
4	337 256 2	Druckfeder	29	910 511 0	Scheibe 18 x 30 x 3
5	340 681 1	Halter links	30	337 298 0	Seitenblech
6	900 259 0	6kt.-Schraube M 8 x 25	31	913 212 1	Niet 10 x 50 x 45
7	910 603 0	Scheibe A 8,4	32	917 104 0	Federstecker 4
8	340 907 0	Schalstück	33	344 520 0	U-Bügel
9	912 069 0	Splint 4 x 40	34	908 020 0	6kt.-Mutter M 16
10	937 100 0	Nilos-Ring 1206 AV	35	908 716 0	6kt.-Mutter NM 16
11	340 923 0	Schalstange	36	015 242 0	Druckfeder
12	910 515 0	Scheibe 30 x 50 x 4	37	902 327 0	6kt.-Schraube M 12 x 140
13	147 209 0	Druckfeder	38	340 613 1	Spannblech links
14	340 608 5	Rahmen	39	345 056 3	Transportband
15	908 704 0	6kt.-Mutter NM 6	40	340 605 1	Spannblech rechts
16	908 515 0	6kt.-Mutter BM 12	41	337 051 1	Bolzen
17	910 506 0	Scheibe 14 x 24 x 2,5	42	912 684 0	Spannhülse 8 x 90
18	083 024 0	Druckfeder	43	925 016 0	Handgriff
19	340 717 0	Verriegelung rechts	44	908 711 0	6kt.-Mutter NM 12
20	346 672 1	Abdeckgummi	45	340 921 0	Schalthebel
21	346 671 1	Klemmband	46	344 522 0	Aufhängung
22	931 516 0	Pendelkugellager 1206	47	341 200 0	Abstreifer
23	339 671 2	Walze kpl.	48	337 300 0	Lasche
24	905 210 0	Flachrundschrabe M 6 x 16	49	337 301 0	Kunststofftuch
25	339 707 0	Lagerzapfen			

Bei Bestellung unbedingt Typ, Baujahr und Maschinen-Nr. angeben.  
 In case of orders state model, year of construction and part number.  
 Avec la commande, indiquer toujours type et No. de la machine, ainsi que l'année de construction.

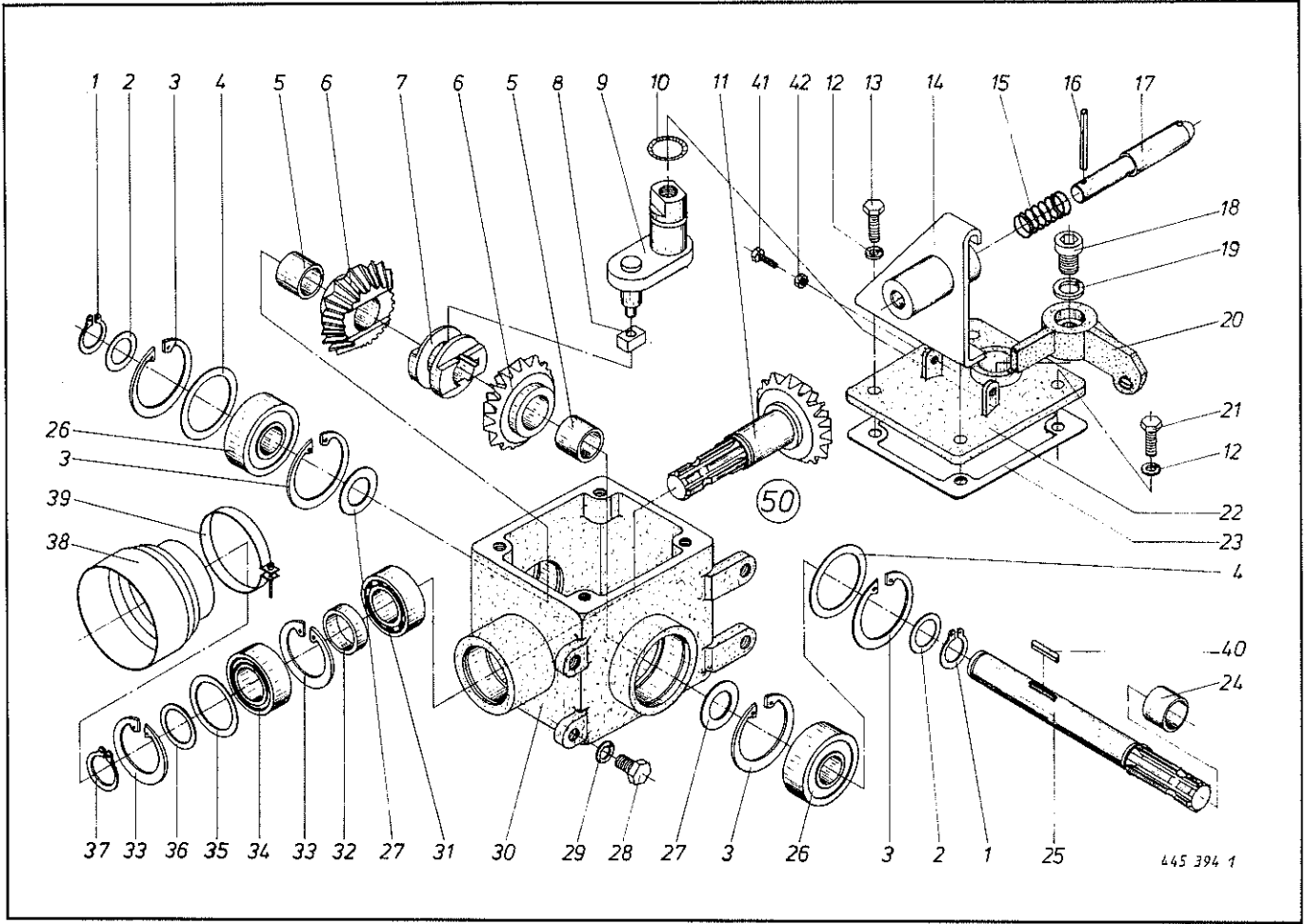
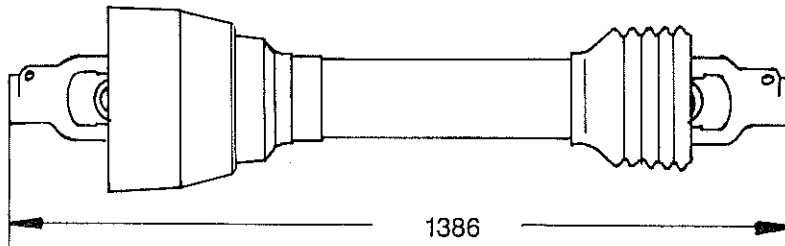


Abb. III. Dessin	Best.-Nr. Part-No. No. à com.	Bezeichnung Description Designation	Abb. III. Dessin	Best.-Nr. Part-No. No. à com.	Bezeichnung Description Designation
1	911 529 0	Seegerring A 25 x 1,2	22	345 254 5	Getriebedeckel
2	910 840 0	Paßscheibe 25 x 35 x 0,1	23	345 167 1	Getriebedichtung
	910 842 0	Paßscheibe 25 x 35 x 0,3	24	339 753 1	Distanzbuchse 31 x 36 x 34
	910 843 0	Paßscheibe 25 x 35 x 0,5	25	339 450 3	Welle
3	911 659 0	Seegerring J 62 x 2	26	930 565 0	Rillenkugellager 6305 - 2 RS
4	910 900 0	Paßscheibe 50 x 62 x 0,1	27	935 304 0	Scheibe 25 x 45 x 2,5
	910 902 0	Paßscheibe 50 x 62 x 0,3	28	900 294 0	6kt.-Schraube M 12 x 20
	910 903 0	Paßscheibe 50 x 62 x 0,5	29	910 012 0	Federring B 12
5	441 099 0	Lagerbuchse 25 x 30 x 24	30	339 447 3	Getriebegehäuse
6	345 087 4	Kegelrad kpl. (mit Abb. 5)	31	930 106 0	Rillenkugellager 6006
7	345 088 2	Schaltring	32	340 690 0	Distanzring 31 x 38 x 9,5
8	345 169 0	Schaltstück	33	911 653 0	Seegerring J 55 x 2
9	345 168 3	Schaltfinger	34	930 506 0	Rillenkugellager 6006 - 2 RS
10	937 522 0	O-Ring OR 26-2	35	910 893 0	Paßscheibe 45 x 55 x 0,1
11	345 085 3	Ritzel		910 894 0	Paßscheibe 45 x 55 x 0,3
12	910 111 0	Federring A 10		910 898 0	Paßscheibe 45 x 55 x 0,5
13	900 279 0	6kt.-Schraube M 10 x 25		910 899 0	Paßscheibe 45 x 55 x 1,0
14	340 680 0	Halter kpl. rechts	36	910 860 0	Paßscheibe 30 x 42 x 0,1
15	337 256 2	Druckfeder		910 862 0	Paßscheibe 30 x 42 x 0,3
16	912 646 0	Spannhülse 6 x 50		910 863 0	Paßscheibe 30 x 42 x 0,5
17	340 674 2	Bolzen	37	911 535 0	Seegerring A 30 x 1,5
18	903 208 0	Zylinderschraube M 16 x 30	38	955 203 0	Schutztrichter
19	910 064 0	Federring 16	39	955 321 0	Spannband
20	340 864 3	Schalthebel	40	915 067 0	Paßfeder B 8 x 7 x 25
21	900 277 0	6kt.-Schraube M 10 x 20	41	900 279 0	6kt.-Schraube M 10 x 25
			42	908 512 0	6kt.-Mutter BM 10
			50	339 449 4	Getriebe kpl. (ohne Abb. 18-20)
				926 003 0	0,5 l Getriebebließfett GFO 35

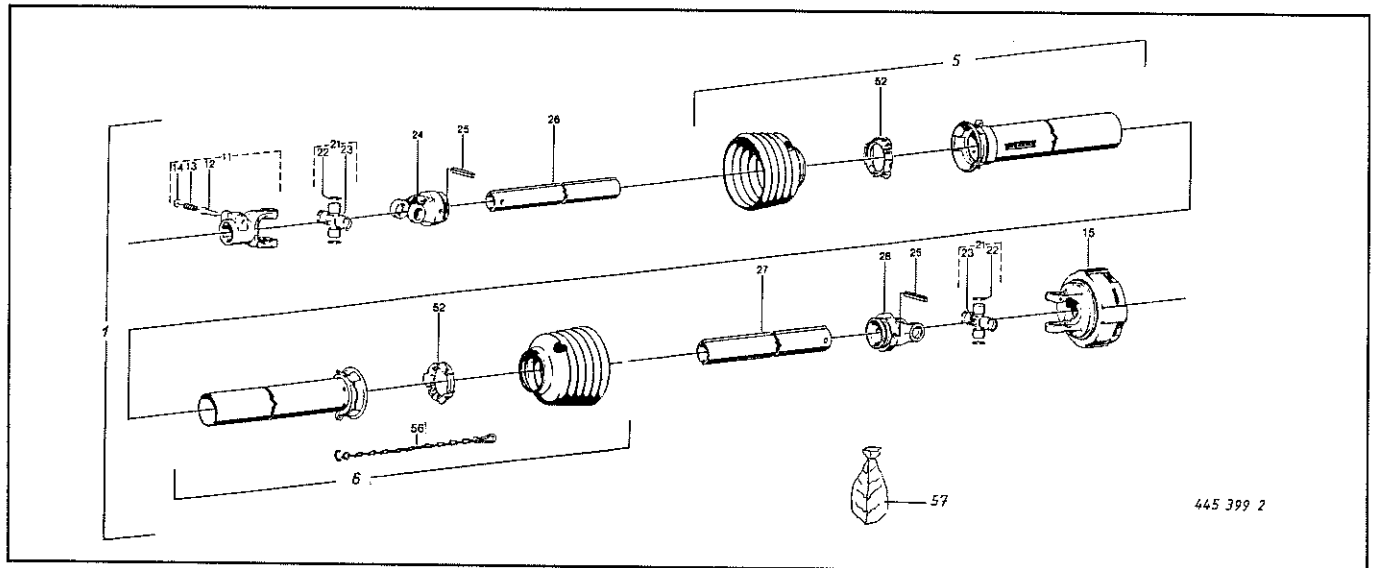
Bei Bestellung unbedingt Typ, Baujahr und Maschinen-Nr. angeben.  
 In case of orders state model, year of construction and part number.  
 Avec la commande, Indiquer toujours type et No. de la machine, ainsi que l'année de construction.



austauschbar mit  
By-Py-Gelenkwelle  
Blatt:

Ersatz für:

für Type: Turbo

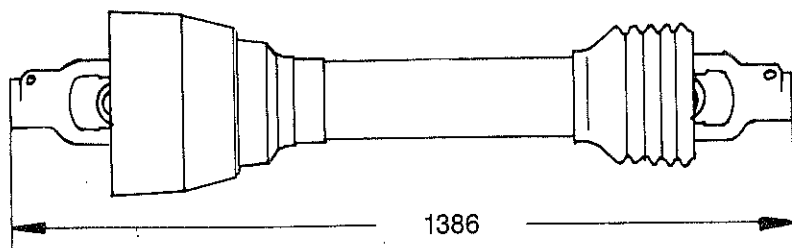


445 399 2

Abb. III. Dessin	Best.-Nr. Part-No. No. à com.	Bezeichnung Description Designation	Abb. III. Dessin	Best.-Nr. Part-No. No. à com.	Bezeichnung Description Designation
1	949 001 1	Gelenkwelle kpl.	22	949 617 0	Sicherungsring
5	949 945 0	Schutzhälfte, außen (Rohrl. = 820 mm)	23	949 627 0	Schmiernippel
6	949 934 0	Schutzhälfte, innen (Rohrl. = 820 mm)	24	949 465 0	Rillengabel
11	949 463 0	Aufsteckgabel	25	912 716 0	Spannhülse 10 x 65
12	955 338 0	Schiebestift	26	949 693 0	Profilrohr (880 mm)
13	955 339 0	Druckfeder	27	949 735 0	Profilrohr (875 mm)
14	955 336 0	Scheibe	28	949 468 0	Rillengabel
15	955 337 1	Scheibenkupplung kpl.	52	949 863 0	Gleitring
	949 568 0	Reibscheibe	56	949 852 0	Haltekette
21	949 462 0	Kreuzgarnitur kpl.	57	949 212 0	SC-Schutz



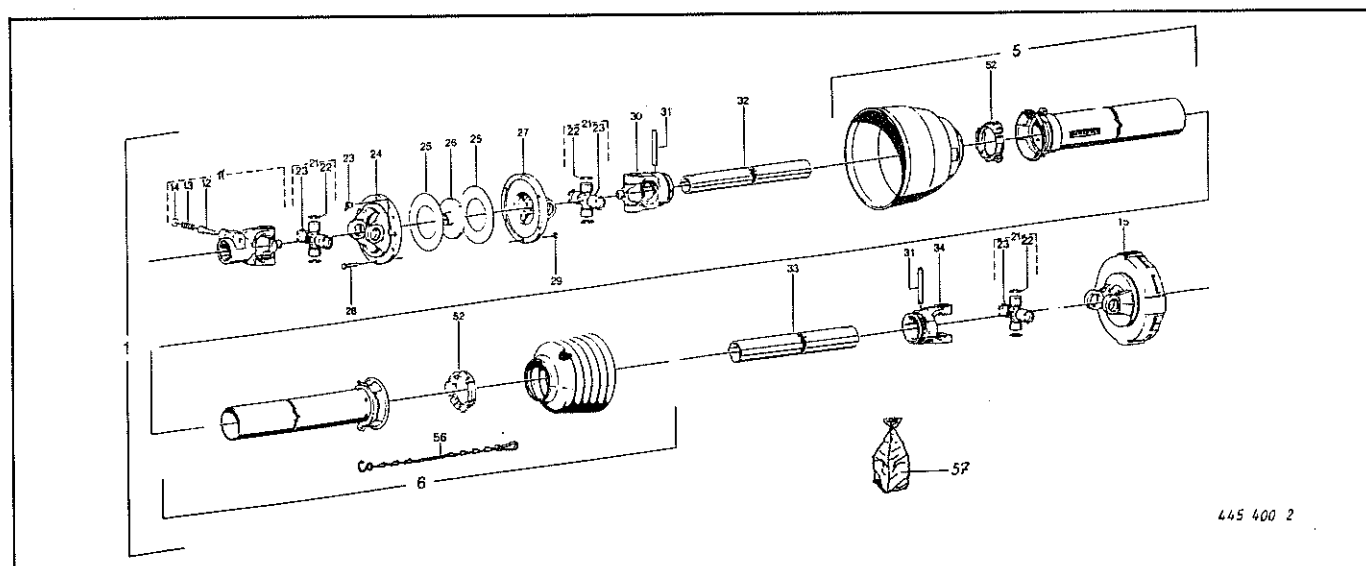
**Rohrlänge anpassen!**



austauschbar mit  
By-Py-Gelenkwelle  
Blatt:

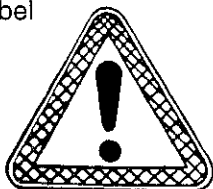
Ersatz für:

für Type: Turbo

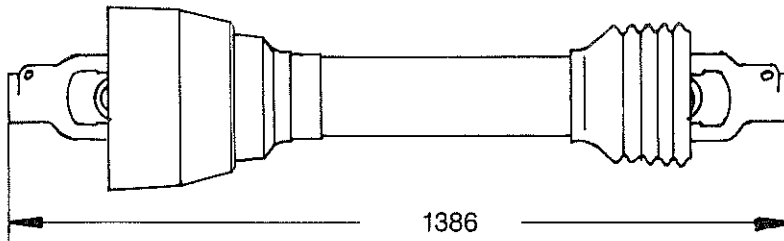


445 400 2

Abb. Ill. Dessin	Best.-Nr. Part-No. No. à com.	Bezeichnung Description Designation	Abb. Ill. Dessin	Best.-Nr. Part-No. No. à com.	Bezeichnung Description Designation
1	949 006 1	Gelenkwelle kpl.	25	949 605 0	Scheibe
5	949 949 0	Schutzhälfte, außen (Rohrl. = 735 mm)	26	955 261 0	Führungsnabe
6	949 934 0	Schutzhälfte, innen (Rohrl. = 720 mm)	27	949 481 0	Flanschgabel
11	949 464 0	Aufsteckgabel	28	901 042 0	6kt.-Schraube M 8 x 30
12	955 338 0	Schiebestift	29	908 010 0	6kt.-Mutter M 8
13	955 339 0	Druckfeder	30	949 466 0	Rillengabel
14	955 336 0	Scheibe	31	912 716 0	Spannhülse
15	955 337 1	Scheibenkupplung kpl.	32	949 693 0	Profilrohr (800 lang)
	949 568 0	Reibscheibe	33	949 735 0	Profilrohr (790 lang)
21	949 462 0	Kreuzgarnitur kpl.	34	949 467 0	Rillengabel
22	949 617 0	Sicherungsring	52	949 863 0	Gleitring
23	949 627 0	Schmiernippel	56	949 852 0	Haltekette
24	949 480 0	Flanschgabel	57	949 222 0	SC-Schutz



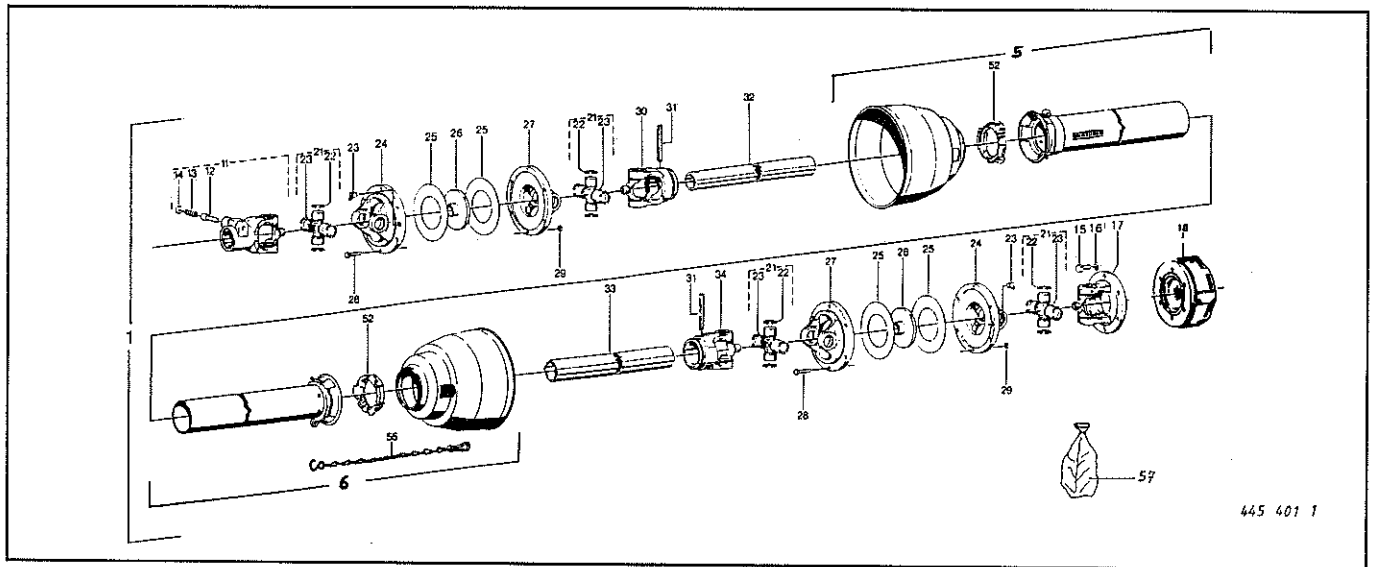
**Rohrlänge anpassen!**



austauschbar mit  
By-Py-Gelenkwelle  
Blatt:

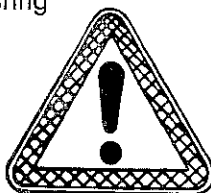
Ersatz für:

für Type: Turbo

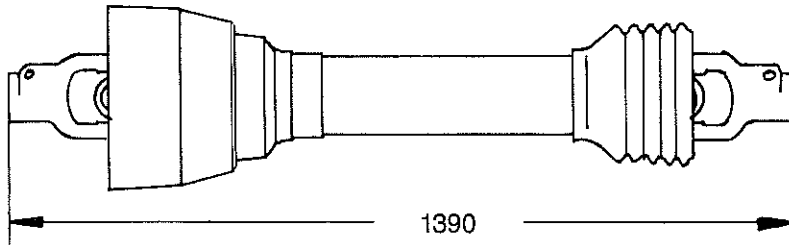


445 401 1

Abb. Ill. Dessin	Best.-Nr. Part-No. No. à com.	Bezeichnung Description Designation	Abb. Ill. Dessin	Best.-Nr. Part-No. No. à com.	Bezeichnung Description Designation
1	949 007 1	Gelenkwelle kpl.	23	949 627 0	Schmiernippel
5	949 949 0	Schutzhälfte, außen (Rohrl. = 650 mm)	24	949 480 0	Flanschgabel
6	949 950 0	Schutzhälfte, innen (Rohrl. = 640 mm)	25	949 605 0	Scheibe
11	949 464 0	Aufsteckgabel kpl.	26	955 261 0	Führungsnahe
12	955 338 0	Schiebestift	27	949 481 0	Flanschgabel
13	955 339 0	Druckfeder	28	901 042 0	6kt.-Schraube M 8 x 30
14	955 336 0	Scheibe	29	908 010 0	6kt.-Mutter M 8
15	900 272 0	6kt.-Schraube M 10 x 25	30	949 466 0	Rillengabel
16	910 111 0	Federring A 10	31	912 716 0	Spannhülse 10 x 65
17	949 479 0	Flanschgabel	32	949 693 0	Profilrohr (720 lang)
18	955 348 0	Scheibenkupplung kpl.	33	949 735 0	Profilrohr (705 lang)
	949 568 0	Reibscheibe	34	949 468 0	Rillengabel
21	949 462 0	Kreuzgarnitur kpl.	52	955 202 0	Gleitring
22	949 617 0	Sicherungsring	55	949 852 0	Haltekette
			57	949 223 0	SC-Schutz



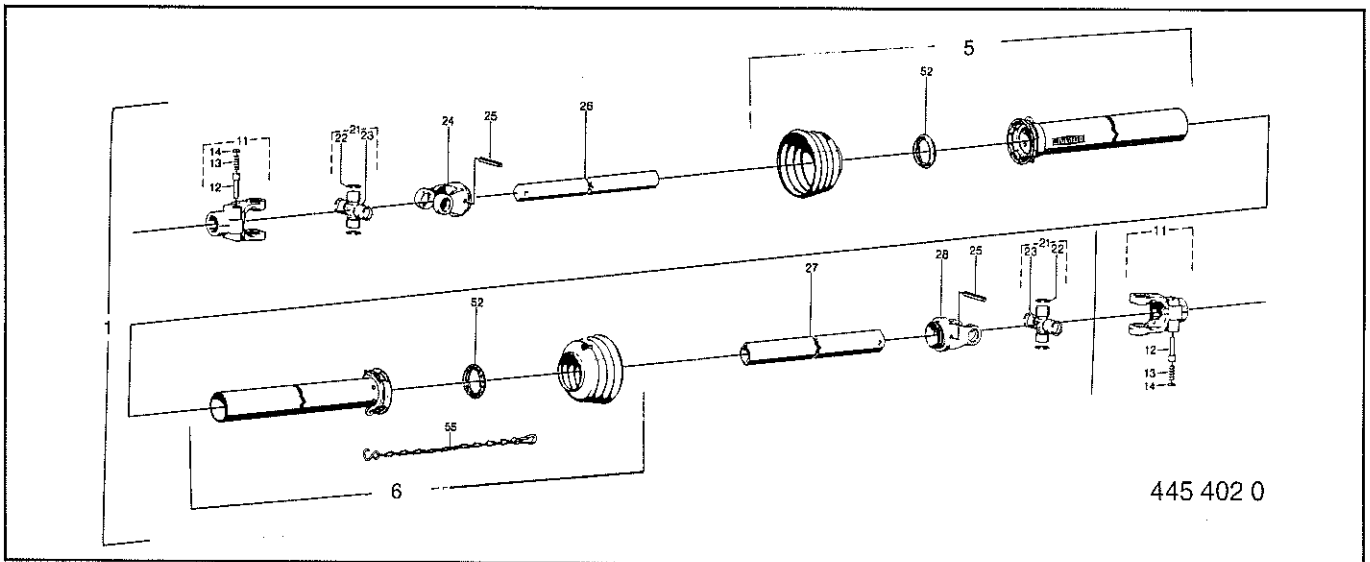
**Rohrlänge anpassen!**



austauschbar mit  
By-Py-Gelenkwelle  
Blatt:956 011 0

Ersatz für:

für Type: Querförderband Turbo 4000, 5000, 6000, 5000 L, 6000 L



445 402 0

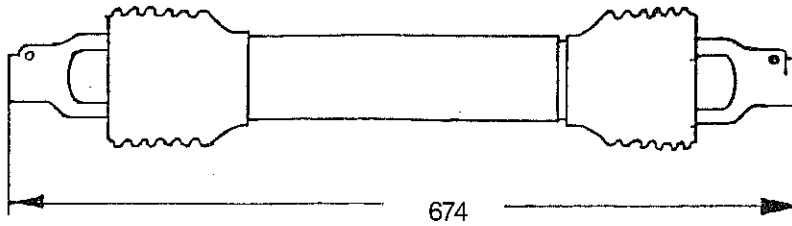
Abb. Ill. Dessin	Best.-Nr. Part-No. No. à com.	Bezeichnung Description Designation	Abb. Ill. Dessin	Best.-Nr. Part-No. No. à com.	Bezeichnung Description Designation
1	949 008 0	Gelenkwelle kpl.	23	949 627 0	Schmiernippel
5	949 935 0	Schutzhälfte außen (Rohrl. = 1065 mm)	24	949 407 0	Rillengabel
6	949 929 0	Schutzhälfte innen (Rohrl. = 1060 mm)	25	912 676 0	Spannhülse 8 x 50
11	949 406 0	Aufsteckgabel kpl.	26	949 659 0	Profilwelle (1120) lang
12	955 338 0	Schiebestift	27	949 694 0	Profilrohr (1105) lang
13	955 339 0	Druckfeder	28	949 408 0	Rillengabel
14	955 336 0	Scheibe	52	949 863 0	Gleitring
21	949 405 0	Kreuzgarnitur kpl.	55	949 852 0	Haltekette
22	949 611 0	Sicherungsring			



**Rohrlänge anpassen!**



Walterscheid-Gelenkwelle: W 2300 - SC 15 - 460



austauschbar mit  
By-Py-Gelenkwelle

für Type: Turbo 4000/5000/6000/5000 L/6000 L

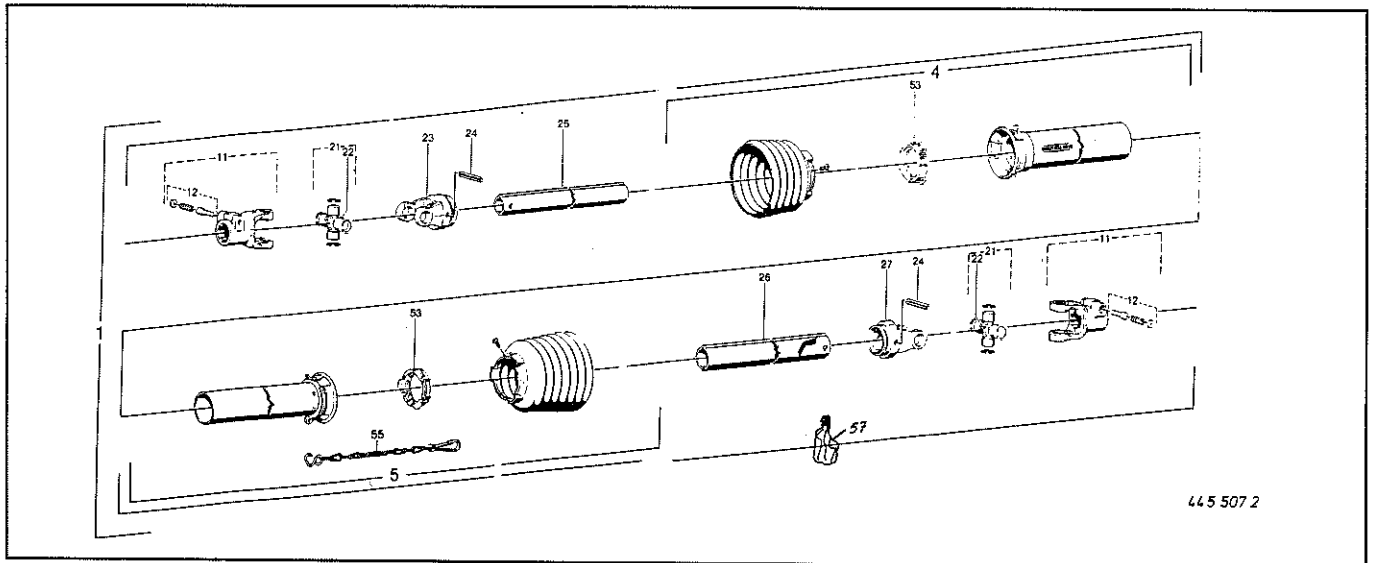


Abb. Ill. Dessin	Best.-Nr. Part-No. No. à com.	Bezeichnung Description Designation	Abb. Ill. Dessin	Best.-Nr. Part-No. No. à com.	Bezeichnung Description Designation
1	949 096 1	Gelenkwelle kpl.	24	912 719 0	Spannstift
4	949 226 0	Äußere Schutzhälfte	25	949 663 0	Profilrohr außen
5	949 227 0	Innere Schutzhälfte	26	949 706 0	Profilrohr innen
11	949 463 0	Aufsteckgabel kpl.	27	949 467 0	Rillengabel
12	949 630 0	Schiebestift kpl.	53	949 863 0	Gleitring
21	949 462 0	Kreuzgarnitur kpl.	55	949 852 0	Haltekette
22	949 629 0	Kegelschmiernippel	57	949 212 0	SC-Schutz
23	949 465 0	Rillengabel			



**Rohrlänge anpassen!**

Bestell-Nr.	Tafel	Abb.	Bestell-Nr.	Tafel	Abb.	Bestell-Nr.	Tafel	Abb.	Bestell-Nr.	Tafel	Abb.
3 007 2	40	12	337 298 1	46	30	337 895 1	35	39	339 918 2	15	31
3 007 2	41	2	337 300 J	46	48	337 896 3	35	14	339 919 1	14	4
3 041 2	14	24	337 301 J	46	49	337 897 3	35	3	339 919 1	15	34
3 055 2	40	14	337 303 1	36	21	337 900 1	27	6	339 977 1	24	10
3 055 2	41	1	337 323 J	36	40	337 901 1	27	9	339 980 0	38	40
15 242 0	46	36	337 339 1	33	12	337 903 0	34	1	339 980 0	39	9
15 292 0	29	16	337 343 2	33	17	337 905 1	38	28	340 104 1	38	21
15 292 0	42	29	337 359 J	27	16	337 906 0	36	10	340 420 J	45	29
15 426 0	28	18	337 360 1	33	5	337 908 1	36	21	340 439 1	36	1
15 528 0	35	6	337 364 J	33	1	337 909 4	37	6	340 439 1	36	20
30 124 0	37	13	337 365 J	33	33	337 912 3	37	12	340 527 0	14	5
30 124 0	43	3	337 371 1	29	29	337 913 0	37	17	340 527 0	15	32
83 024 0	46	18	337 383 J	29	11	337 918 0	7	23	340 605 1	46	40
123 109 1	44	6	337 400 J	29	13	337 918 0	8	4	340 608 5	46	14
132 189 0	35	25	337 414 2	29	39	337 918 0	9	37	340 613 1	46	38
147 209 0	28	20	337 414 2	31	40	337 923 3	37	21	340 658 1	26	8
147 209 0	46	13	337 422 6	29	40	337 929 0	35	29	340 674 2	46	2
151 040 0	23	10	337 423 6	29	41	337 930 4	37	24	340 674 2	47	17
168 156 3	35	37	337 428 3	29	23	337 931 3	37	23	340 680 0	47	14
186 345 0	3	4	337 430 3	33	8	337 932 0	35	28	340 681 1	46	5
200 107 1	19	24	337 431 1	29	50	337 937 0	1	30	340 687 1	12	16
200 107 1	22	20	337 437 J	2	30	337 940 1	1	19	340 687 1	13	16
200 356 1	19	25	337 442 J	33	7	337 941 1	1	15	340 690 0	47	32
200 356 1	22	24	337 446 J	1	25	337 948 0	1	11	340 717 0	46	19
200 357 1	12	32	337 447 J	1	26	337 949 0	1	17	340 729 1	23	39
200 405 0	22	28	337 448 1	1	24	337 953 0	36	3	340 739 0	2	17
200 576 2	2	8	337 470 J	35	35	337 954 0	41	11	340 759 1	19	8
200 577 1	2	26	337 492 J	18	40	337 960 4	40	8	340 760 0	19	9
200 583 1	2	9	337 492 J	19	1	337 963 2	41	14	340 789 2	15	37
200 751 0	2	27	337 493 J	18	11	337 991 0	30	6	340 797 2	38	14
200 753 0	2	25	337 504 1	16	30	339 254 3	23	5	340 797 2	39	5
200 754 2	2	28	337 508 7	12	29	339 255 6	23	23	340 803 2	38	18
200 756 0	2	32	337 523 1	3	6	339 257 4	23	40	340 803 2	39	8
218 023 0	1	21	337 537 1	12	26	339 257 4	24	4	340 803 2	40	16
280 149 2	20	2	337 537 1	13	28	339 292 2	24	13	340 859 1	38	19
337 020 2	22	11	337 547 1	29	51	339 326 1	39	15	340 864 3	47	20
337 021 1	22	8	337 556 0	2	4	339 339 5	23	12	340 865 0	36	19
337 024 0	22	19	337 559 4	14	1	339 340 2	23	30	340 899 3	10	12
337 036 0	37	9	337 568 1	7	30	339 342 1	23	26	340 899 3	14	19
337 038 2	35	26	337 589 1	44	24	339 344 J	23	32	340 907 0	46	8
337 051 1	46	41	337 591 2	25	15	339 345 2	23	11	340 911 1	46	28
337 054 2	35	31	337 592 2	25	37	339 346 1	23	8	340 921 0	46	45
337 066 0	41	12	337 593 1	25	28	339 347 J	23	19	340 923 0	46	11
337 089 1	36	12	337 650 8	33	21	339 357 1	23	6	340 948 1	26	11
337 090 2	37	7	337 659 3	44	9	339 366 J	22	10	341 041 0	20	5
337 092 1	37	8	337 694 2	44	12	339 447 3	47	30	341 068 2	2	29
337 094 1	36	14	337 696 0	44	4	339 449 4	47	50	341 068 2	37	1
337 096 0	36	6	337 732 0	30	11	339 450 5	47	25	341 070 1	36	27
337 103 0	22	36	337 734 4	43	2	339 671 2	46	23	341 127 2	24	8
337 120 3	36	29	337 736 0	43	10	339 698 1	25	32	341 144 1	28	9
337 147 3	36	4	337 746 1	30	13	339 707 0	46	25	341 187 0	23	5
337 148 2	36	22	337 747 3	30	14	339 753 1	47	24	341 188 0	23	45
337 173 0	26	26	337 749 2	12	9	339 822 4	23	21	341 200 0	46	47
337 177 0	36	13	337 749 2	13	9	339 827 2	45	25	341 208 0	38	11
337 178 1	36	15	337 790 0	35	41	339 829 2	24	17	341 208 0	39	17
337 179 0	37	11	337 798 1	35	36	339 830 4	24	16	341 230 0	12	17
337 191 2	22	1	337 846 0	21	15	339 831 2	24	27	341 230 0	13	17
337 194 1	26	14	337 859 1	39	16	339 837 0	24	30	341 367 1	40	9
337 219 1	37	2	337 860 2	39	14	339 838 0	24	19	341 369 0	15	46
337 238 2	35	20	337 861 0	27	12	339 879 0	12	12	344 087 1	12	20
337 256 2	46	4	337 873 3	37	18	339 879 0	13	12	344 087 1	13	20
337 256 2	47	15	337 887 1	35	8	339 880 0	12	11	344 195 3	34	34
337 267 2	37	15	337 888 0	35	13	339 880 0	13	11	344 196 1	34	28
337 283 0	35	4	337 889 0	35	5	339 882 1	12	15	344 197 4	34	35
337 284 0	35	11	337 890 0	35	33	339 882 1	13	15	344 238 0	38	33
337 296 0	35	27	337 894 1	35	34	339 918 2	14	3	344 239 5	38	24

Bestell-Nr.	Tafel	Abb.	Bestell-Nr.	Tafel	Abb.	Bestell-Nr.	Tafel	Abb.	Bestell-Nr.	Tafel	Abb.
344 243 3	38	31	344 711 0	42	16	346 752 1	25	43	900 232 0	41	13
344 249 0	38	3	344 719 0	42	5	346 757 3	12	23	900 254 0	2	16
344 250 1	38	39	344 724 0	42	30	346 757 3	13	23	900 254 0	15	4
344 254 2	37	19	344 728 1	42	34	346 774 0	20	12	900 254 0	46	27
344 294 0	26	23	344 729 2	42	27	346 780 2	20	7	900 257 0	14	47
344 347 0	44	30	344 730 2	42	27	346 782 0	34	27	900 257 0	15	33
344 347 0	45	31	344 734 0	42	38	346 980 3	35	15	900 257 0	22	29
344 358 0	44	31	344 735 0	42	38	347 073 5	19	15	900 257 0	25	41
344 358 0	45	32	344 736 0	42	20	347 080 1	12	25	900 259 0	14	6
344 394 1	45	17	344 743 0	23	28	347 080 1	13	27	900 259 0	14	50
344 400 0	25	45	344 744 0	23	33	347 083 2	12	27	900 259 0	15	30
344 426 0	23	29	344 745 1	45	18	347 083 2	13	34	900 259 0	34	44
344 447 0	3	7	344 753 0	42	9	347 121 2	34	36	900 259 0	46	6
344 448 0	3	7	344 761 0	28	7	347 154 1	36	30	900 261 0	15	2
344 452 0	32	11	344 762 0	34	4	347 154 1	44	20	900 264 0	36	35
344 460 0	22	14	344 764 1	34	3	347 181 0	44	16	900 272 0	50	15
344 462 0	1	6	344 770 0	15	40	347 208 6	28	10	900 274 0	14	35
344 463 0	1	7	344 771 0	15	36	347 216 2	28	30	900 274 0	24	29
344 466 0	45	20	344 772 0	34	12	347 220 1	28	21	900 277 0	18	22
344 482 2	21	17	344 777 0	26	27	347 222 5	28	23	900 277 0	47	21
344 483 0	33	25	344 778 0	34	6	347 224 7	28	8	900 279 0	2	3
344 485 2	33	26	344 788 0	34	4	347 249 0	34	1	900 279 0	23	37
344 503 1	27	8	344 790 0	26	4	347 259 0	29	17	900 279 0	25	14
344 504 1	28	16	345 002 3	18	24	347 259 0	42	30	900 279 0	28	1
344 504 1	36	26	345 056 3	46	39	347 261 0	29	10	900 279 0	29	46
344 504 1	37	5	345 085 3	47	11	347 338 3	21	11	900 279 0	32	16
344 513 0	13	24	345 087 4	47	6	347 346 2	35	21	900 279 0	38	7
344 520 0	46	33	345 088 2	47	7	347 356 0	32	26	900 279 0	39	11
344 522 0	46	46	345 104 0	42	4	347 356 0	35	24	900 279 0	40	1
344 524 0	45	24	345 167 1	47	23	347 374 4	34	15	900 279 0	44	10
344 530 1	45	34	345 168 3	47	9	347 380 4	34	23	900 279 0	47	13
344 554 1	36	34	345 169 0	47	8	347 382 3	34	32	900 279 0	47	41
344 559 0	10	26	345 202 1	2	11	347 396 2	28	25	900 281 0	2	33
344 562 0	10	17	345 205 1	18	27	347 507 2	29	12	900 281 0	10	9
344 563 0	10	27	345 206 0	18	30	347 569 2	27	26	900 281 0	28	6
344 564 0	10	28	345 207 1	18	15	347 570 2	27	11	900 281 0	29	22
344 565 0	10	23	345 208 1	18	16	347 585 0	10	10	900 282 0	26	15
344 566 2	10	3	345 209 0	18	18	347 585 0	12	18	900 282 0	31	16
344 572 1	10	8	345 210 0	18	25	347 585 0	13	18	900 283 0	24	6
344 573 0	30	22	345 211 3	19	4	347 646 1	19	14	900 284 0	43	5
344 588 0	25	29	345 254 5	47	22	347 672 1	27	5	900 287 0	28	26
344 614 2	27	18	345 409 1	13	31	347 683 2	27	24	900 289 0	10	19
344 625 0	34	3	345 478 0	38	5	347 702 3	27	23	900 294 0	47	28
344 626 0	34	50	345 573 0	1	18	347 703 4	28	24	900 296 0	22	4
344 630 0	34	2	345 573 0	24	24	347 728 0	35	32	900 298 0	2	12
344 631 2	12	24	345 626 6	2	13	347 747 5	28	38	900 298 0	20	1
344 631 2	13	25	345 645 1	2	14	347 748 8	21	14	900 298 0	22	15
344 647 2	42	28	345 681 0	17	10	347 749 6	21	16	900 298 0	24	26
344 648 2	42	28	345 704 1	29	27	347 750 9	21	1	900 298 0	35	12
344 655 1	1	23	345 998 1	28	12	347 761 4	38	15	900 298 0	35	18
344 656 1	1	22	345 998 1	44	19	347 761 4	39	6	900 299 0	34	19
344 663 1	42	6	346 287 4	29	33	347 769 0	2	20	900 300 0	24	9
344 664 0	42	3	346 289 0	29	31	347 770 0	2	35	900 300 0	27	25
344 668 1	29	44	346 406 1	19	17	347 774 5	28	35	900 302 0	28	29
344 671 1	42	34	346 421 0	32	35	347 777 3	21	6	900 310 0	22	25
344 672 1	26	16	346 422 3	32	10	347 800 7	13	29	900 317 0	22	26
344 674 2	42	12	346 423 4	32	15	347 801 4	21	18	900 317 0	29	7
344 681 0	29	1	346 424 1	32	12	347 848 2	20	9	900 336 0	19	16
344 683 0	29	8	346 425 2	32	17	347 874 2	34	10	900 336 0	24	7
344 684 2	42	10	346 426 2	32	4	347 875 2	34	33	900 337 0	1	16
344 687 3	33	4	346 427 1	32	22	347 898 1	17	10	900 337 0	24	31
344 689 0	34	2	346 435 1	32	11	347 931 2	14	18	900 339 0	18	13
344 693 1	29	36	346 447 0	34	31	441 099 0	47	5	900 605 0	25	30
344 695 0	29	43	346 453 0	34	42	441 171 0	22	18	900 612 0	35	23
344 701 0	26	19	346 671 1	46	21	441 335 0	22	9	900 614 0	27	19
344 708 0	26	1	346 672 1	46	20	441 336 0	22	7	900 614 0	35	38

Bestell-Nr.	Tafel	Abb.	Bestell-Nr.	Tafel	Abb.	Bestell-Nr.	Tafel	Abb.	Bestell-Nr.	Tafel	Abb.
900 616 0	25	34	901 482 0	36	16	908 212 0	33	27	908 711 1	24	11
900 616 0	26	3	901 484 0	42	22	908 212 0	45	30	908 711 1	29	2
900 632 0	21	9	901 507 0	3	5	908 215 0	45	8	908 711 1	33	29
900 632 0	27	10	901 675 0	12	30	908 218 0	38	36	908 711 1	34	14
900 632 0	33	23	901 675 0	13	30	908 220 0	14	15	908 711 1	36	18
900 634 0	21	12	902 327 0	46	37	908 220 0	44	8	908 711 1	37	20
900 634 0	30	5	902 433 0	19	10	908 510 0	16	22	908 711 1	38	26
900 634 0	32	6	902 433 0	22	22	908 512 0	12	34	908 711 1	44	22
900 636 0	10	4	902 434 0	12	35	908 512 0	13	36	908 711 1	45	16
900 636 0	12	19	902 434 0	13	37	908 512 0	19	2	908 711 1	46	44
900 636 0	13	19	902 434 0	19	3	908 512 0	19	11	908 714 0	13	26
900 637 0	27	1	902 434 0	34	20	908 512 0	22	23	908 714 0	29	25
900 638 0	10	6	903 106 0	29	30	908 512 0	28	27	908 716 1	1	14
900 638 0	34	39	903 137 0	20	3	908 512 0	31	8	908 716 1	3	1
900 638 0	35	30	903 139 0	25	18	908 512 0	34	22	908 716 1	18	34
900 653 0	44	21	903 208 0	47	18	908 512 0	47	42	908 716 1	19	20
900 656 0	7	6	903 665 0	22	31	908 515 0	33	16	908 716 1	24	3
900 656 0	8	12	904 050 0	3	2	908 515 0	33	32	908 716 1	28	11
900 656 0	9	36	904 150 0	36	5	908 515 0	46	16	908 716 1	34	24
900 656 0	15	39	904 352 0	25	40	908 518 0	31	27	908 716 1	42	33
900 656 0	21	13	904 714 0	1	8	908 519 0	17	4	908 716 1	44	13
900 656 0	27	17	904 758 0	3	11	908 525 0	24	23	908 716 1	45	21
900 656 0	36	31	904 758 0	7	26	908 525 0	30	12	908 716 1	46	35
900 656 0	38	32	904 758 0	8	8	908 531 0	33	11	908 721 0	3	10
900 657 0	29	6	904 758 0	9	38	908 620 0	10	13	908 721 0	12	33
900 658 0	15	38	904 997 0	33	18	908 704 1	41	15	908 721 0	13	32
900 659 0	45	22	905 130 0	26	5	908 704 1	46	15	908 721 0	34	13
900 674 0	3	9	905 131 0	22	35	908 706 0	2	34	908 722 0	7	22
900 675 0	34	21	905 153 0	1	27	908 706 0	14	2	908 722 0	8	34
900 675 0	42	23	905 177 0	29	42	908 706 0	15	20	908 722 0	9	29
900 688 0	3	5	905 210 0	46	24	908 706 0	26	22	908 730 0	12	10
900 720 0	31	2	905 251 0	27	7	908 706 0	29	26	908 730 0	13	10
900 837 0	42	36	905 251 0	35	40	908 706 0	31	7	908 758 0	29	28
901 042 0	29	34	905 303 0	2	21	908 706 0	35	42	908 914 0	26	24
901 042 0	49	28	905 338 0	24	25	908 706 0	36	36	908 927 0	4	16
901 042 0	50	28	905 655 0	2	6	908 706 0	38	13	908 931 0	4	16
901 043 0	16	16	906 010 0	30	21	908 706 0	42	24	908 931 0	5	19
901 045 0	2	31	906 040 0	18	33	908 708 0	2	23	908 931 0	6	3
901 046 0	31	33	906 040 0	32	8	908 708 0	3	3	908 931 0	7	17
901 046 0	38	20	906 041 0	18	21	908 708 0	7	27	908 931 0	8	28
901 046 0	39	2	906 041 0	23	24	908 708 0	8	9	908 931 0	9	23
901 048 0	38	38	908 007 0	25	38	908 708 0	9	39	909 601 0	2	2
901 051 0	42	18	908 008 0	1	13	908 708 0	10	2	909 850 0	31	26
901 062 0	38	27	908 010 0	14	28	908 708 0	12	22	910 007 0	22	33
901 065 0	38	29	908 010 0	15	21	908 708 0	13	22	910 010 0	2	15
901 081 0	33	10	908 010 0	16	10	908 708 0	24	21	910 010 0	14	48
901 083 0	40	13	908 010 0	28	36	908 708 0	25	16	910 010 0	15	5
901 083 0	41	3	908 010 0	49	29	908 708 0	26	13	910 010 0	16	9
901 083 0	45	15	908 010 0	50	29	908 708 0	27	4	910 010 0	28	37
901 087 0	29	14	908 012 0	1	29	908 708 0	28	5	910 010 0	31	3
901 089 0	15	1	908 012 0	10	18	908 708 0	29	35	910 010 0	34	43
901 091 0	12	36	908 012 0	24	5	908 708 0	34	40	910 010 0	38	42
901 091 0	13	35	908 012 0	31	11	908 708 0	35	1	910 010 0	39	3
901 091 0	33	19	908 012 0	38	25	908 708 0	36	2	910 010 0	46	26
901 132 0	1	9	908 015 0	15	42	908 708 0	40	11	910 012 0	7	7
901 136 0	44	11	908 015 0	22	6	908 708 0	43	6	910 012 0	8	11
901 210 0	34	9	908 015 0	27	22	908 708 0	44	7	910 012 0	9	20
901 434 0	36	8	908 015 0	28	28	908 708 0	45	35	910 012 0	22	5
901 435 0	44	2	908 015 0	29	5	908 708 0	46	1	910 012 0	25	17
901 437 0	36	7	908 015 0	35	17	908 711 1	2	19	910 012 0	27	21
901 437 0	44	1	908 018 0	22	3	908 711 1	10	1	910 012 0	29	45
901 445 0	35	10	908 020 0	46	34	908 711 1	12	28	910 012 0	33	28
901 453 0	37	22	908 025 0	29	37	908 711 1	13	33	910 012 0	47	29
901 455 0	36	23	908 031 0	33	30	908 711 1	14	32	910 013 0	17	3
901 462 0	10	29	908 207 0	22	34	908 711 1	15	22	910 013 0	38	35
901 465 0	14	34	908 210 0	38	2	908 711 1	20	4	910 064 0	47	19

Bestell-Nr.	Tafel	Abb.	Bestell-Nr.	Tafel	Abb.	Bestell-Nr.	Tafel	Abb.	Bestell-Nr.	Tafel	Abb.
910 111 1	1	28	910 511 0	14	16	910 915 0	29	19	912 561 0	16	5
910 111 1	2	1	910 511 0	15	12	910 960 0	32	2	912 564 0	23	27
910 111 1	14	49	910 511 0	37	14	910 962 0	18	8	912 564 0	26	10
910 111 1	18	23	910 511 0	44	5	910 962 0	32	2	912 566 0	34	5
910 111 1	27	2	910 511 0	46	29	910 963 0	18	8	912 579 0	35	16
910 111 1	28	2	910 512 1	7	3	910 963 0	32	2	912 582 0	26	25
910 111 1	29	21	910 512 1	8	5	910 964 0	18	8	912 583 0	16	15
910 111 1	30	4	910 512 1	9	5	910 964 0	32	2	912 586 0	38	34
910 111 1	31	12	910 512 1	20	11	910 970 0	32	13	912 613 0	28	14
910 111 1	32	7	910 512 1	34	8	910 972 0	18	5	912 615 0	42	14
910 111 1	35	7	910 512 1	38	37	910 972 0	32	13	912 616 0	16	4
910 111 1	38	8	910 512 1	42	31	910 973 0	18	5	912 616 0	28	13
910 111 1	39	1	910 514 0	28	34	910 973 0	32	13	912 616 0	36	24
910 111 1	47	12	910 515 0	46	12	910 974 0	18	5	912 616 0	36	33
910 111 1	50	16	910 603 0	46	7	910 974 0	32	13	912 616 0	37	3
910 213 0	29	24	910 609 0	21	3	911 003 0	34	45	912 617 0	24	12
910 214 0	18	12	910 609 0	29	3	911 005 0	34	46	912 618 0	34	25
910 221 0	34	29	910 609 0	42	37	911 132 0	23	17	912 618 0	42	8
910 225 0	4	14	910 611 0	34	8	911 133 0	23	17	912 620 0	42	1
910 225 0	5	17	910 614 0	35	2	911 134 0	23	17	912 638 0	16	5
910 225 0	6	6	910 621 0	42	21	911 136 0	23	17	912 638 0	35	19
910 225 0	7	15	910 639 0	28	32	911 322 0	2	7	912 638 0	42	11
910 225 0	8	27	910 639 0	38	9	911 324 0	19	12	912 641 0	23	27
910 225 0	9	21	910 639 0	39	10	911 529 0	47	1	912 641 0	26	9
910 256 0	4	12	910 643 0	15	41	911 535 0	2	24	912 641 0	28	31
910 256 0	6	8	910 643 0	20	6	911 535 0	32	24	912 641 0	42	17
910 256 0	7	12	910 643 0	24	28	911 535 0	47	37	912 643 0	34	37
910 256 0	8	26	910 648 0	29	38	911 541 0	18	9	912 644 0	20	13
910 258 0	5	15	910 653 0	28	33	911 541 0	23	2	912 644 0	42	26
910 258 0	9	18	910 657 0	23	31	911 545 0	18	2	912 646 0	46	3
910 260 0	34	16	910 658 0	38	17	911 545 0	23	34	912 646 0	47	16
910 302 0	35	9	910 658 0	39	12	911 557 0	29	20	912 670 0	36	25
910 317 0	38	30	910 714 0	18	32	911 568 0	32	3	912 670 0	37	4
910 340 0	36	32	910 821 0	18	32	911 653 0	47	33	912 673 0	42	15
910 351 0	1	12	910 822 0	18	32	911 659 0	19	7	912 674 0	16	4
910 352 0	22	37	910 840 0	47	2	911 659 0	23	3	912 674 0	28	15
910 353 0	10	5	910 842 0	47	2	911 659 0	33	2	912 675 0	28	22
910 353 0	21	10	910 843 0	47	2	911 659 0	47	3	912 676 0	34	26
910 353 0	26	6	910 860 0	32	25	911 668 0	23	15	912 676 0	36	28
910 353 0	33	24	910 860 0	47	36	911 668 0	32	19	912 676 0	42	7
910 411 1	25	31	910 862 0	32	25	911 673 0	18	7	912 676 0	51	25
910 413 0	25	33	910 862 0	47	36	911 680 0	18	4	912 678 0	42	2
910 413 0	26	2	910 863 0	32	25	911 818 0	24	14	912 684 0	46	42
910 413 0	27	13	910 863 0	47	36	912 046 0	21	2	912 716 0	48	25
910 413 0	42	19	910 864 0	32	25	912 046 0	26	18	912 716 0	49	31
910 414 0	24	20	910 889 0	18	3	912 063 0	9	12	912 716 0	50	31
910 414 0	26	12	910 889 0	23	35	912 065 0	8	16	912 718 0	33	6
910 414 0	27	3	910 890 0	18	3	912 065 0	14	20	912 719 0	52	24
910 414 0	28	3	910 890 0	23	35	912 065 0	15	11	912 774 0	14	23
910 414 0	40	10	910 891 0	18	3	912 067 0	26	7	912 939 0	14	53
910 414 0	44	14	910 891 0	23	35	912 067 0	37	16	912 939 0	15	28
910 414 0	45	14	910 893 0	47	35	912 069 0	46	9	913 212 1	46	31
910 505 0	31	9	910 894 0	47	35	912 071 0	41	9	913 442 0	21	5
910 506 0	14	9	910 898 0	47	35	912 077 0	4	3	913 806 0	4	6
910 506 0	15	25	910 899 0	47	35	912 087 0	44	3	913 806 0	5	11
910 506 0	27	20	910 900 0	47	4	912 090 0	4	3*	913 806 0	8	20
910 506 0	29	4	910 902 0	47	4	912 090 0	5	4	913 806 0	9	30
910 506 0	33	9	910 903 0	47	4	912 090 0	6	4	913 808 0	4	6
910 506 0	36	17	910 910 0	23	13	912 090 0	7	19	915 067 0	47	40
910 506 0	45	19	910 910 0	32	21	912 090 0	8	10	915 072 0	32	18
910 506 0	46	17	910 912 0	23	13	912 090 0	9	49	915 106 0	23	38
910 510 0	8	18	910 912 0	32	21	912 090 0	16	17	915 108 0	23	9
910 510 0	9	11	910 913 0	23	13	912 108 0	29	18	915 116 0	38	16
910 511 0	1	10	910 913 0	32	21	912 108 0	42	32	915 116 0	39	7
910 511 0	3	8	910 914 0	23	13	912 271 0	21	8	915 116 0	40	15
910 511 0	10	11	910 914 0	32	21	912 452 0	31	22	915 134 0	38	41

Bestell-Nr.	Tafel	Abb.	Bestell-Nr.	Tafel	Abb.	Bestell-Nr.	Tafel	Abb.	Bestell-Nr.	Tafel	Abb.
915 205 0	19	13	921 046 0	13	7	924 003 0	30	8	934 390 0	22	21
915 207 0	34	11	921 046 0	45	4	924 008 0	25	39	934 607 0	22	16
915 246 0	34	38	921 047 0	25	7	924 009 0	25	39	934 607 0	28	4
915 277 0	32	5	921 047 0	30	2	924 247 0	33	20	934 607 0	38	10
915 356 J	18	17	921 051 0	12	2	924 247 0	40	6	934 607 0	39	13
915 510 0	24	15	921 051 0	13	2	924 248 0	22	27	934 609 0	34	17
915 544 0	2	18	921 051 0	30	19	924 248 0	26	21	934 610 0	19	18
915 544 0	29	32	921 053 1	30	23	924 251 0	22	2	934 911 0	34	7
915 742 0	23	7	921 054 0	45	5	924 251 0	26	20	935 304 0	47	27
916 020 0	14	12	921 057 1	25	8	924 251 0	33	22	935 900 0	31	30
916 034 0	8	17	921 058 0	10	21	924 251 0	40	5	936 000 0	23	22
916 034 0	9	14	921 059 0	45	26	924 252 0	21	7	936 321 0	32	23
917 004 1	35	22	921 066 0	45	27	924 252 0	26	17	936 336 J	23	1
917 004 1	37	10	921 067 0	12	14	924 252 0	41	10	936 337 J	23	18
917 004 1	42	35	921 067 0	13	14	924 536 0	32	27	936 362 0	18	20
917 103 0	25	42	921 067 0	44	23	924 571 0	22	32	936 365 J	18	1
917 104 0	29	15	921 067 0	45	28	924 911 0	38	6	936 420 0	32	9
917 104 0	43	1	921 069 0	25	13	924 911 0	39	18	937 006 0	19	6
917 104 0	46	32	921 071 0	45	23	925 002 0	23	25	937 050 0	34	41
917 505 0	17	7	921 073 1	30	24	925 016 0	42	13	937 100 0	46	10
917 507 0	10	15	921 077 0	12	13	925 016 0	46	43	937 522 0	47	10
917 507 0	14	26	921 077 0	13	13	925 111 0	21	4	937 712 0	23	36
917 603 0	10	14	921 083 0	44	27	925 203 0	23	16	937 727 0	12	1
917 603 0	14	25	921 083 0	45	6	925 205 0	18	6	937 727 0	13	1
917 603 0	17	8	921 084 0	22	30	926 003 0	47	50	937 727 0	30	20
917 901 0	43	4	921 084 0	25	22	926 101 0	18	40	937 928 0	31	10
918 105 0	10	16	921 091 0	10	25	926 101 0	23	40	937 965 1	31	37
918 300 J	45	12	921 093 0	44	25	926 512 1	45	13	937 982 0	31	29
918 305 J	15	35	921 117 0	12	3	930 106 0	47	31	938 051 0	31	1
918 310 J	38	4	921 117 0	13	3	930 107 0	23	4	938 054 0	31	6
919 003 0	2	5	921 117 0	30	18	930 112 0	32	1	938 080 0	31	23
919 003 0	22	17	921 146 0	25	25	930 137 0	23	14	938 080 0	38	22
919 003 0	24	18	921 155 0	10	22	930 138 0	18	19	938 081 0	31	24
919 003 0	29	9	921 160 0	12	4	930 167 0	18	10	938 081 0	38	23
919 003 0	42	25	921 160 0	13	4	930 168 0	18	31	938 131 0	31	17
919 508 0	38	1	921 167 0	25	24	930 506 0	47	34	938 136 0	31	25
919 509 0	28	19	921 168 0	25	12	930 536 0	33	3	938 142 0	31	4
919 606 0	28	17	921 169 0	25	23	930 565 0	47	26	938 143 1	31	13
919 800 0	30	7	921 174 0	25	26	931 336 0	32	20	938 144 0	31	15
920 900 0	44	29	921 175 0	25	4	931 516 0	19	5	938 145 0	31	19
920 901 0	45	1	921 182 0	25	2	931 516 0	46	22	938 146 1	31	32
921 000 0	25	19	921 183 0	25	3	931 975 0	18	29	938 148 0	31	5
921 006 0	44	15	921 184 0	25	5	932 109 0	7	13	938 149 0	31	31
921 006 0	45	7	921 202 0	30	15	932 117 0	4	11	938 150 0	31	36
921 007 0	25	36	921 203 1	25	27	932 117 0	5	14	938 154 0	31	34
921 010 0	25	20	921 399 J	10	24	932 117 0	6	9	941 606 1	1	1
921 011 0	25	11	921 412 J	44	9	932 117 0	8	32	941 607 1	1	2
921 019 0	10	20	921 707 0	33	15	932 117 0	9	19	941 608 1	1	3
921 022 0	12	8	921 920 0	40	2	932 161 0	4	15	941 609 1	1	4
921 022 0	13	8	921 920 0	41	4	932 161 0	5	18	941 610 1	1	5
921 029 0	25	35	921 929 0	19	23	932 161 0	6	5	941 611 1	1	35
921 029 0	30	17	921 930 0	41	7	932 161 0	7	16	949 001 1	48	1
921 031 0	44	26	921 948 0	33	34	932 161 0	8	30	949 006 1	49	1
921 031 0	45	33	921 984 0	33	13	932 161 0	9	22	949 007 1	50	1
921 032 0	30	3	921 984 0	40	4	932 166 0	4	15	949 008 0	51	1
921 033 0	25	10	921 984 0	41	6	932 190 0	32	14	949 096 1	52	1
921 039 0	44	18	921 985 0	19	21	932 212 0	4	15	949 212 0	48	57
921 039 0	45	10	921 985 0	41	8	932 222 0	4	11	949 212 0	52	57
921 042 0	12	6	921 986 0	33	31	932 905 0	23	20	949 222 0	49	57
921 042 0	13	6	921 994 0	33	14	933 200 0	34	30	949 223 0	50	57
921 042 0	45	3	921 994 0	40	3	933 504 0	16	11	949 226 0	52	4
921 043 0	25	6	921 994 0	41	5	934 001 0	38	12	949 227 0	52	5
921 043 0	30	1	921 995 0	19	22	934 001 0	39	4	949 405 J	51	21
921 045 0	44	17	922 580 0	2	10	934 006 0	31	14	949 406 J	51	11
921 045 0	45	9	922 610 0	2	22	934 031 0	34	18	949 407 J	51	24
921 046 0	12	7	922 990 0	12	31	934 067 0	22	40	949 408 J	51	28

Bestell-Nr.	Tafel	Abb.	Bestell-Nr.	Tafel	Abb.	Bestell-Nr.	Tafel	Abb.	Bestell-Nr.	Tafel	Abb.
949 462 0	48	21	950 120 0	4	1	952 346 0	4	7	953 718 0	17	5
949 462 0	49	21	950 203 0	5	30	952 346 0	5	10	953 723 0	17	2
949 462 0	50	21	950 204 0	5	30	952 346 0	9	31	953 724 0	17	2
949 462 0	52	21	950 308 J	8	1	952 361 0	4	4	953 727 0	14	43
949 463 0	48	11	950 309 J	9	50	952 361 0	8	14	953 728 0	14	10
949 463 0	52	11	950 405 J	6	1	952 363 0	5	5	953 729 0	14	8
949 464 0	49	11	950 406 J	6	1	952 363 0	9	1	953 731 0	15	27
949 464 0	50	11	950 760 0	14	60	952 364 0	4	5	953 732 0	15	19
949 465 0	48	24	950 766 0	15	45	952 364 0	5	6	953 734 0	15	10
949 465 0	52	23	952 204 0	4	13	952 369 1	5	3	953 735 0	15	9
949 466 0	49	30	952 211 0	5	2	952 369 1	9	48	953 736 0	15	8
949 466 0	50	30	952 211 0	9	47	952 399 0	8	19	953 737 0	15	15
949 467 0	49	34	952 212 0	5	21	952 452 0	7	5	953 738 0	15	3
949 467 0	52	27	952 212 0	9	43	952 452 0	8	7	953 739 0	15	7
949 468 0	48	28	952 222 0	5	16	952 452 0	9	7	953 740 0	15	6
949 468 0	50	34	952 222 0	9	28	952 601 0	5	25	953 745 0	15	18
949 479 0	50	17	952 224 0	5	24	952 601 0	9	16	953 746 0	15	16
949 480 0	49	24	952 224 0	9	46	952 603 0	7	20	953 747 0	15	17
949 480 0	50	24	952 228 0	5	22	952 603 0	8	33	953 773 0	14	11
949 481 0	49	27	952 228 0	9	44	952 603 0	9	33	953 774 0	14	14
949 481 0	50	27	952 230 0	5	23	952 604 0	7	24	953 775 0	14	13
949 568 0	48	15	952 230 0	9	45	952 604 0	8	36	953 776 0	14	29
949 568 0	49	15	952 235 0	8	15	952 604 0	9	35	953 777 0	14	21
949 568 0	50	18	952 237 0	8	35	952 605 0	9	15	953 778 0	14	22
949 605 0	49	25	952 237 0	9	13	953 010 0	11	1	953 779 0	14	39
949 605 0	50	25	952 242 0	7	21	953 015 0	11	1	953 780 0	14	40
949 611 0	51	22	952 250 0	7	14	953 016 0	11	1	953 781 0	14	42
949 617 0	48	22	952 251 0	6	7	953 028 0	11	1	953 782 1	7	1
949 617 0	49	22	952 264 0	6	2	953 030 0	11	1	953 782 1	8	2
949 617 0	50	22	952 265 0	4	9	953 032 0	11	1	953 782 1	9	3
949 627 0	48	23	952 265 0	6	11	953 108 0	11	4	953 783 1	7	2
949 627 0	49	23	952 265 0	7	10	953 112 0	11	4	953 783 1	8	3
949 627 0	50	23	952 265 0	8	24	953 132 0	11	4	953 783 1	9	4
949 627 0	51	23	952 266 0	4	2	953 210 0	11	2	953 784 1	7	4
949 629 0	52	22	952 266 0	8	22	953 215 0	11	2	953 784 1	8	6
949 630 0	52	12	952 270 0	4	7	953 216 0	11	2	953 784 1	9	6
949 659 0	51	26	952 270 0	8	21	953 228 0	11	2	953 814 0	15	14
949 663 0	52	25	952 275 0	8	31	953 230 0	11	2	953 817 0	15	13
949 693 0	48	26	952 309 J	4	17	953 232 0	11	2	953 818 0	15	23
949 693 0	49	32	952 309 J	7	18	953 308 J	11	3	953 819 0	14	17
949 693 0	50	32	952 309 J	8	29	953 312 0	11	3	953 820 0	16	20
949 694 0	51	27	952 309 J	9	24	953 324 J	11	3	953 821 0	16	8
949 706 0	52	26	952 309 J	29	47	953 332 J	11	3	953 822 0	16	14
949 735 0	48	27	952 310 J	4	17	953 612 0	14	44	953 823 0	16	7
949 735 0	49	33	952 311 0	5	20	953 615 0	14	45	954 027 0	16	24
949 735 0	50	33	952 320 0	4	9	953 618 0	14	46	954 032 0	16	25
949 852 0	48	56	952 321 0	5	12	953 622 0	14	37	954 033 0	16	18
949 852 0	49	56	952 321 0	9	27	953 626 0	14	51	954 041 0	16	21
949 852 0	50	55	952 329 0	5	7	953 630 0	14	52	954 043 0	16	19
949 852 0	51	55	952 329 0	9	42	953 635 0	14	7	954 047 0	16	12
949 852 0	52	55	952 330 0	4	10	953 651 0	14	27	954 054 0	16	1
949 863 0	48	52	952 331 0	4	10	953 654 0	14	30	954 055 0	16	2
949 863 0	49	52	952 331 0	5	13	953 657 0	14	31	954 056 0	16	3
949 863 0	51	52	952 331 0	6	10	953 666 0	14	36	954 057 0	16	6
949 863 0	52	53	952 331 0	7	11	953 670 0	14	38	954 060 0	16	13
949 929 0	51	6	952 331 0	8	25	953 675 0	15	29	954 071 0	16	23
949 934 0	48	6	952 331 0	9	17	953 676 0	14	33	955 202 0	50	52
949 934 0	49	6	952 334 1	5	8	953 676 0	15	26	955 203 0	24	1
949 935 0	51	5	952 334 1	9	34	953 689 0	15	24	955 203 0	47	38
949 945 0	48	5	952 335 0	4	8	953 690 0	14	41	955 261 0	49	26
949 949 0	49	5	952 335 0	8	23	953 700 0	10	7	955 261 0	50	26
949 949 0	50	5	952 339 0	5	9	953 700 0	12	21	955 320 0	22	13
949 950 0	50	6	952 339 0	9	40	953 700 0	13	21	955 321 0	22	12
950 111 0	4	1	952 341 0	4	2	953 710 0	17	1	955 321 0	24	2
950 113 0	4	1	952 344 0	5	1	953 714 0	17	5	955 321 0	47	39
950 119 0	4	1	952 344 0	9	41	953 715 0	17	6	955 336 0	48	14

Bestell-Nr.	Tafel	Abb.
955 336 0	49	14
955 336 0	50	14
955 336 0	51	14
955 337 1	48	15
955 337 1	49	15
955 338 0	48	12
955 338 0	49	12
955 338 0	50	12
955 338 0	51	12
955 339 0	48	13
955 339 0	49	13

Bestell-Nr.	Tafel	Abb.
955 339 0	50	13
955 339 0	51	13
955 348 0	50	18

Bestell-Nr.	Tafel	Abb.
-------------	-------	------

Bestell-Nr.	Tafel	Abb.
-------------	-------	------