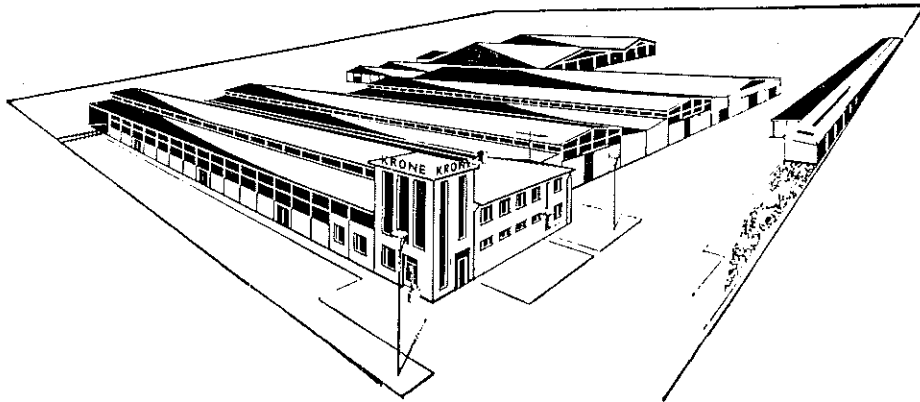


Unser Hauptwerk in Spelle, Gesamtfläche 300 000 m², überdachte Fläche 70 000 m²



Unser Werk II in Werlte, Gesamtfläche 110 000 m², überdachte Fläche 30 000 m²



KRONE

No.
341-1

Hochleistungs-Schneid-Ladewagen

Steinsicherung

HSL 2700

(ab Masch.-Nr. 1 533)

HSL 3500

(ab Masch.-Nr. 1 193)



Inhalt

Rahmen HSL 3500/2700	4 - 5
Holzböden HSL 3500	6 - 7
Holzböden HSL 2700	8 - 9
Kratzböden HSL 3500/2700	10 - 11
Pick-up, Pick-up-Aufhängung und Antrieb HSL 3500/2700	12 - 15
Kettenförderer HSL 3500/2700	16 - 17
Scheidaggregat HSL 3500/2700	18 - 19
Fremdkörpersicherung HSL 3500/2700	20 - 21

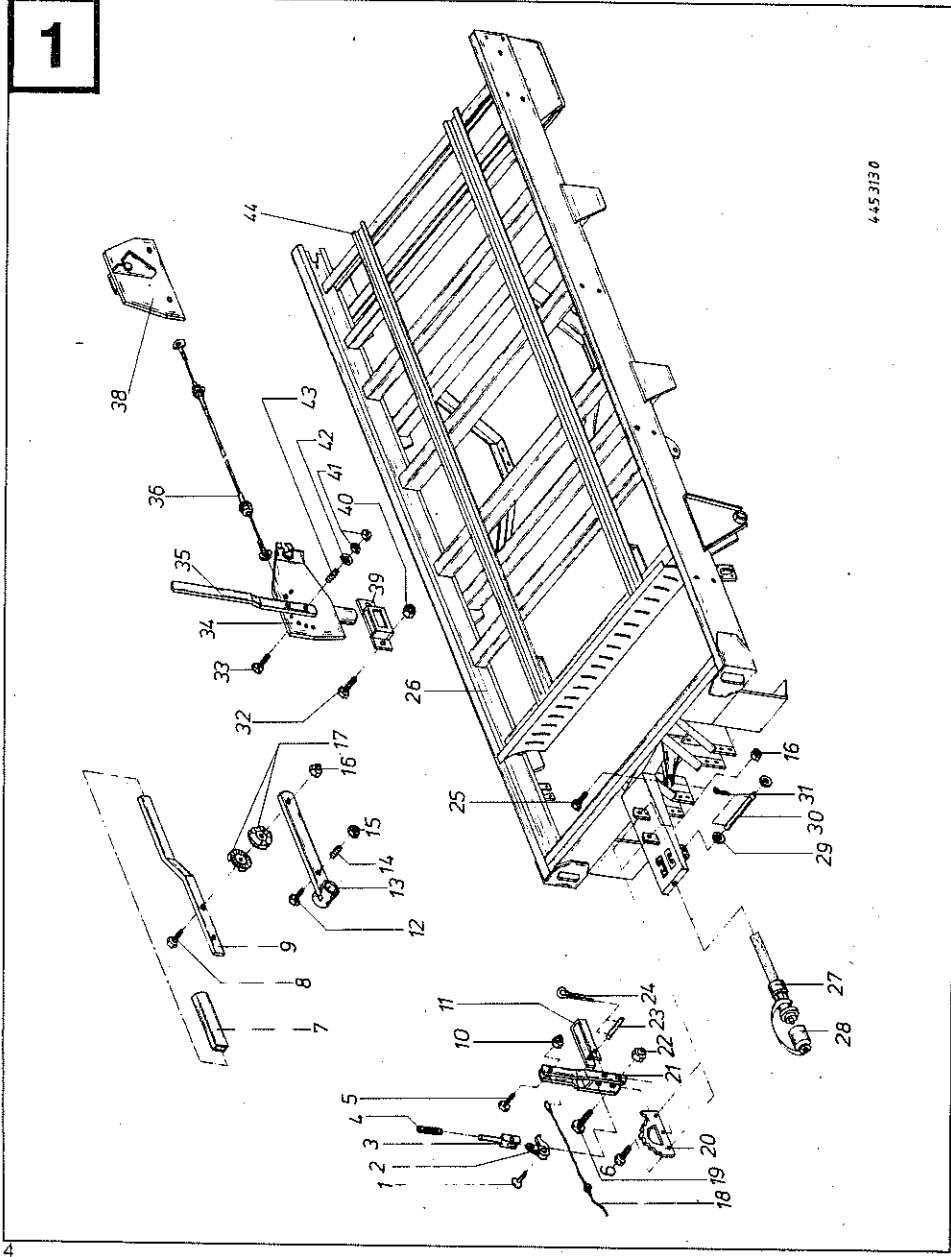
Maschinenfabriken Bernard KRONE GmbH

4441 Spelle

Telefon (05977) 811

Telex 0981648

Rahmen HSL 3500/2700



Rahmen HSL 3500/2700

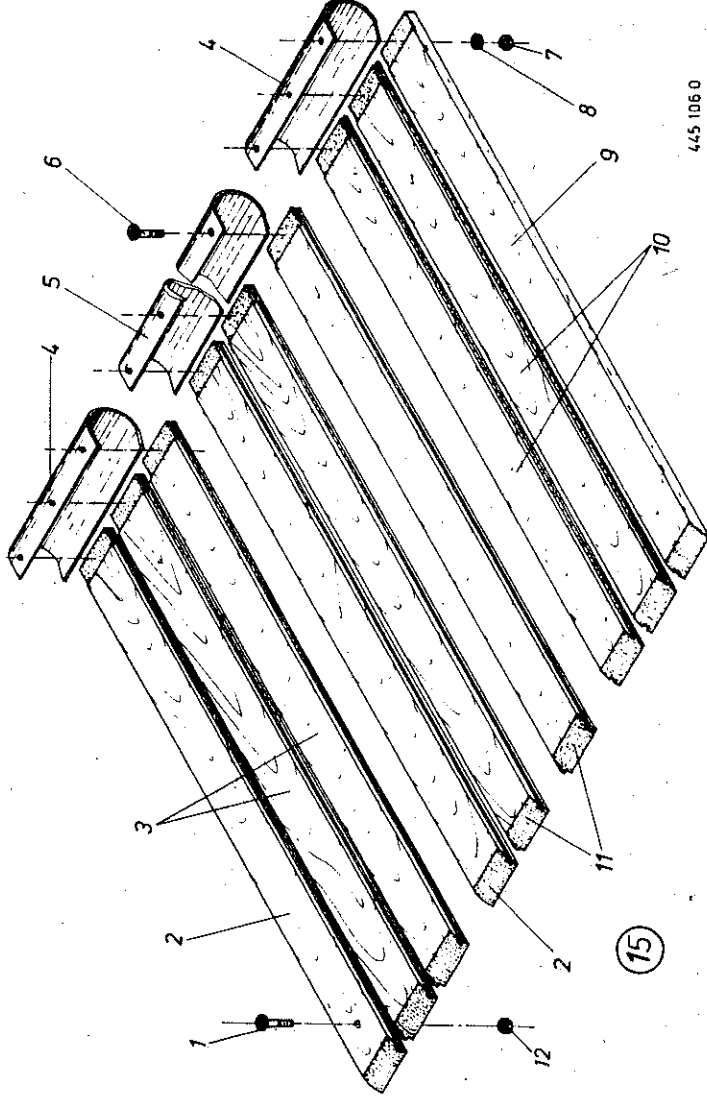
1

Abb. Ill. Dessin	Bestell-Nr. Part-no. No. à comm.	Bezeichnung Description Designation	Abb. Ill. Dessin	Bestell-Nr. Part-no. No. à comm.	Bezeichnung Description Designation
1	913 548 0	Senkriet 6x25	25	901 084 0	Skt.-Schraube M 12x65
2	345 495 0	Rückhalteklinke	26	344 186 0	Rahmen HSL 3500
3	015 148 0	Gabelstange	27	344 185 0	Rahmen HSL 2700
4	015 145 0	Druckfeder	28	921 030 0	Hydraulikschlauch 241310 201300 1600
5	900 281 0	Skt.-Schraube M 10x30	29	921 145 0	Kupplungsstecker 626311 310 022
6	900 656 0	Skt.-Schraube M 12x30	30	921 171 0	Staubmuffe 646390310067
7	925 016 0	Handgriff	31	910 315 0	Scheibe B 13
8	901 081 0	Skt.-Schraube M 12x50	32	345 243 0	Scharnierbolzen
9	345 244 2	Schalthebel oben	33	912 067 0	Splint 4x32
10	908 708 0	Skt.-Mutter NM 10	34	900 281 0	Skt.-Schraube M 10x30
11	345 498 0	U-Bügel	35	901 068 0	Skt.-Schraube M 10x80
12	901 074 0	Skt.-Schraube M 10x120	36	345 710 1	Verstellsegment für Fernbedienung
13	345 788 0	Schalthebel kpl. links	37	345 709 0	Hebel für Mengenverstellung
14	345 789 0	Schalthebel kpl. rechts	38	926 511 0	Bowdenzug kpl.
15	083 024 0	Druckfeder	39	345 711 0	Bowdenzughalter
16	908 708 0	Skt.-Mutter NM 10	40	953 715 0	Einstecktasche
17	908 711 0	Skt.-Mutter NM 12	41	908 708 0	Skt.-Mutter NM 10
18	003 034 0	Zahnscheibe	42	908 512 0	Skt.-Mutter BM 10
19	900 321 0	Skt.-Schraube M 14x50	43	910 638 0	U-Scheibe 11x36x2,5
20	345 496 0	Zahnsegment	44	015 242 0	Feder Ø 6
21	345 511 0	Schalthebel			Abb. 32 bis 43 nur für Fernbedienung!
22	908 714 0	Skt.-Mutter M 14			Kratzbodenführung HSL 3500
23	345 497 0	Scharnierbolzen			Kratzbodenführung HSL 2700
24	912 063 0	Splint 4x20			

Bei Bestellung unbedingt Typ, Baujahr und Maschinen-Nr. angeben.
 In case of orders state model, year of construction and part number.
 Avec la commande, indiquer toujours type et N° de la machine,
 ainsi que l'année de construction.

Holzboeden HSL 3500

2



445 106 0

Holzboeden HSL 3500

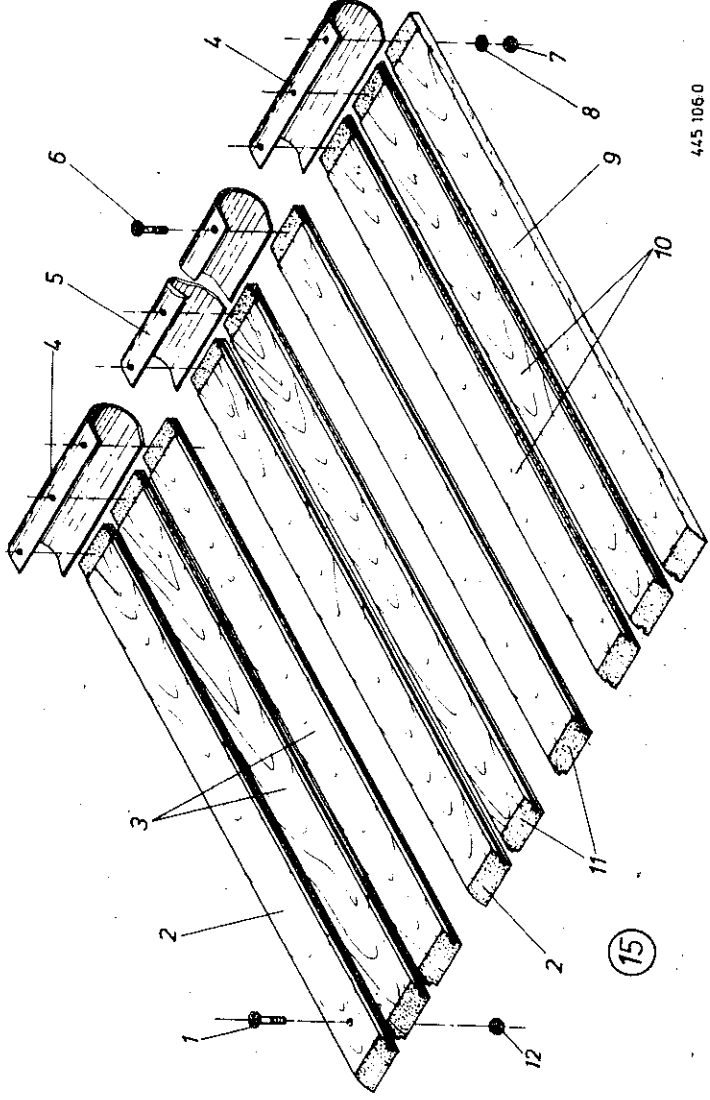
2

Abb. Ill. Dessin	Bestell-Nr. Part-no. No. a comm.	Bezeichnung Description Designation	Abb. Ill. Dessin	Bestell-Nr. Part-no. No. a comm.	Bezeichnung Description Designation
1	904 735 0	Flachrundschaube M 8x40	8	910 351 0	U-Scheibe R 6,6
2	441 255 0	Brett	9	441 258 0	Brett
3	441 256 0	Brett	10	441 257 0	Brett
4	345 631 0	Endblech (seitlich)	11	441 024 0	Brett
5	345 630 0	Endblech (mitte)	12	908 010 0	Skt.-Mutter M 8
6	904 714 0	Flachrundschaube M 6x35	(5)	441 282 0	Holzboeden kpl.
7	908 008 0	Skt.-Mutter M 6			

Bei Bestellung unbedingt Typ, Baujahr und Maschinen-Nr. angeben.
 In case of orders state model, year of construction and part number.
 Avec la commande, indiquer toujours type et N° de la machine,
 ainsi que l'année de construction.

Holzbofen HSL 2700

3



445 106 0

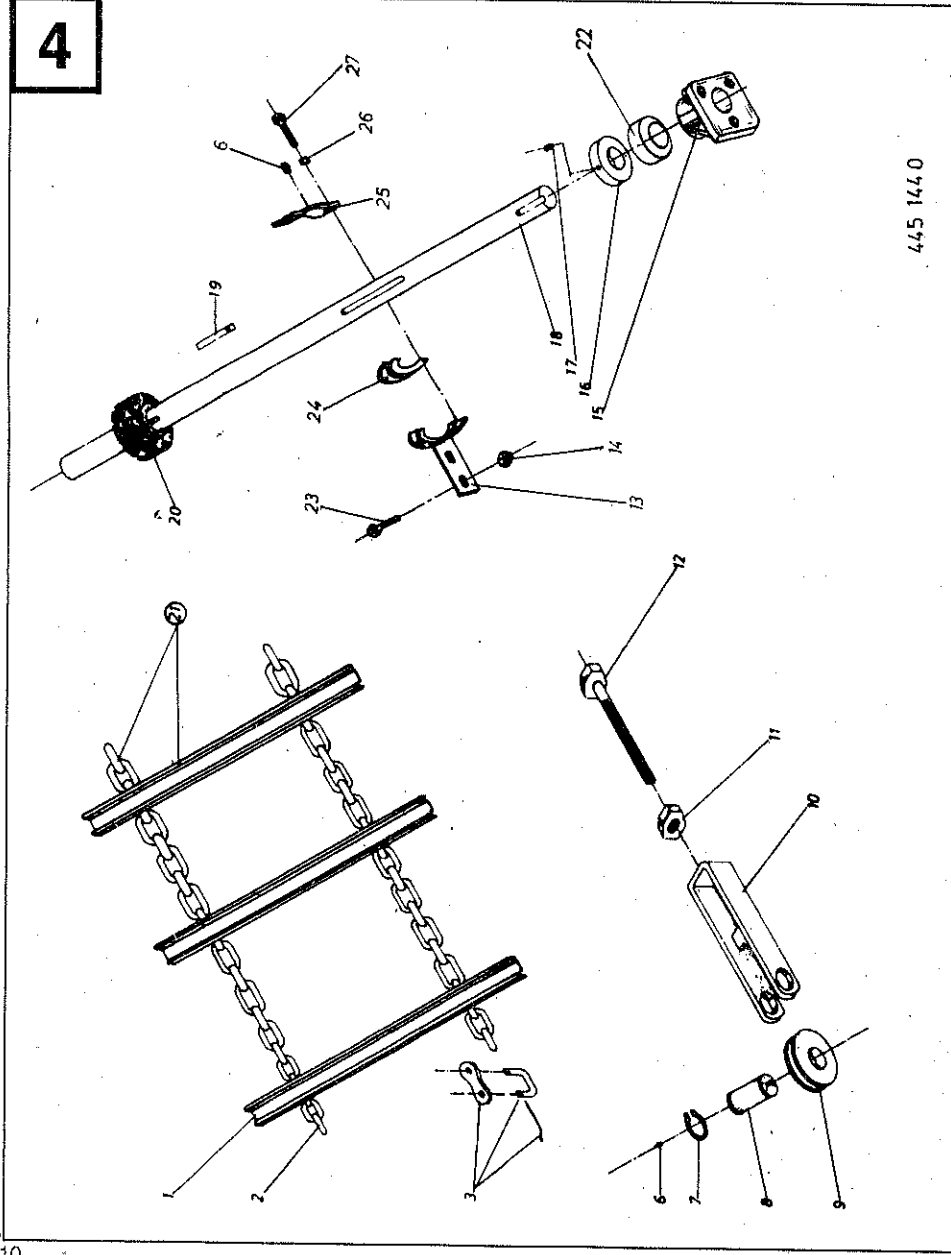
Holzbofen HSL 2700

3

Abb. Ill. Dessin	Bestell-Nr. Part.-no. No. a comm.	Bezeichnung Description Designation	Abb. Ill. Dessin	Bestell-Nr. Part.-no. No. a comm.	Bezeichnung Description Designation
1	904 735 0	Flachrundschaube M 8x40	8	910 351 0	U-Scheibe R 6,6
2	441 253 0	Brett	9	441 254 0	Brett
3	441 251 0	Brett	10	441 252 0	Brett
4	345 631 0	Endblech (seitlich)	11	441 250 0	Brett
5	345 630 0	Endblech (mitte)	12	908 010 0	Skt.-Mutter M 8
6	904 714 0	Flachrundschaube M 6x35	Ⓜ	441 281 0	Holzbofen kpl.
7	908 008 0	Skt.-Mutter M 6			

Bei Bestellung unbedingt Typ, Baujahr und Maschinen-Nr. angeben.
 In case of orders state model, year of construction and part number.
 Avec la commande, indiquer toujours type et N° de la machine,
 ainsi que l'année de construction.

Kratzboden HSL 3500/2700



445 144 0

Kratzboden HSL 3500/2700

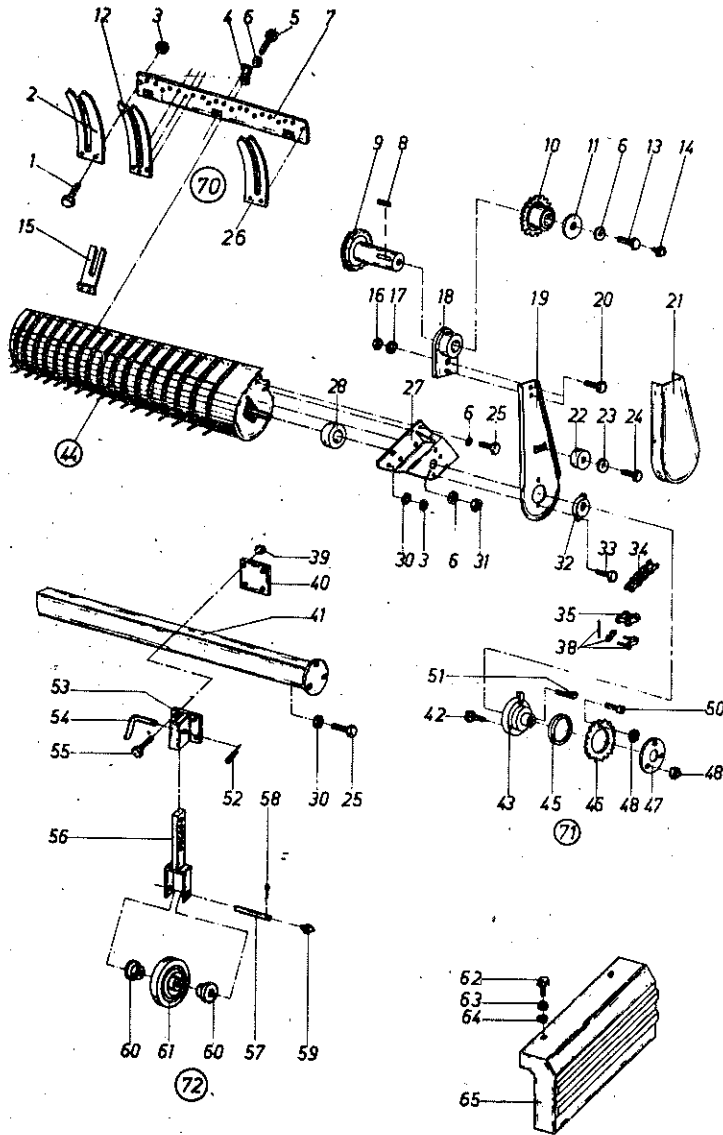
4

Abb. Ill. Dessin	Bestell-Nr. Part-no. No. à comm.	Bezeichnung Description Designation	Bezeichnung Description Designation
1	202 019 0	Kratzbodenleiste	Stellring A 40
3	922 565 0	Rundstahlkette 10x26,5x333 Glieder, HSL 3500	Gewindestift M 10x8
3	922 560 0	Rundstahlkette 10x26,5x267 Glieder, HSL 2700	Kratzbodenwelle
3	922 602 0	Kettenschloß kpl. 10 mm	Nasenkeil 10x8x55
6	919 003 0	Kegelschmiermippel H 1 / S 8x1	Nußkettenrad
7	911 535 0	Sicherungsring A 30x1,5	Kratzboden kpl. Abb. 1-3 HSL 3500
8	200 074 0	Drehbolzen	Kratzboden kpl. Abb. 1-3 HSL 2700
9	200 075 0	Umlenkrolle	Distanzrohr
10	200 073 0	Bügel für Kratzbodenspanner	Skt.-Schraube M 12x30
11	908 020 0	Skt.-Mutter M 16	Halbschale
12	900 349 0	Skt.-Schraube M 16x110	Stützagerhalter
13	345 626 3	Stützagerhalter	Federring B 8
14	908 711 0	Skt.-Mutter NM 12	Skt.-Schraube M 8x35
15	030 039 2	Kratzbodenlager	
16	911 322 0		
17	905 752 0		
18	345 202 0		
19	915 544 0		
20	003 092 2		
21	218 025 0		
22	340 229 0		
23	341 014 0		
24	900 298 0		
25	345 645 0		
26	910 010 0		
27	900 262 0		

Bei Bestellung unbedingt Typ, Baujahr und Maschinen-Nr. angeben.
 In case of orders state model, year of construction and part number.
 Avec la commande, indiquer toujours type et N° de la machine,
 ainsi que l'année de construction.

Pick-up, Pick-up-Aufhängung und Antrieb HSL 3500/2700

5



445 315 0

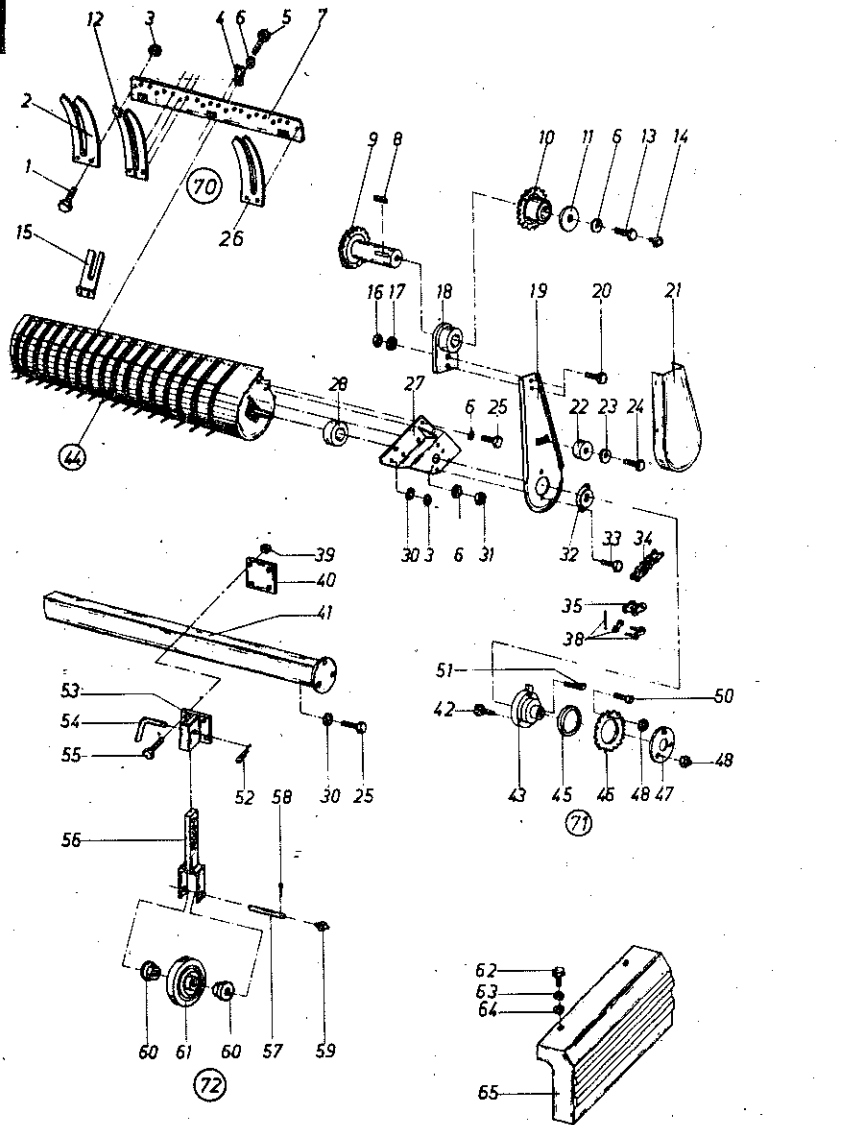
Pick-up, Pick-up-Aufhängung und Antrieb HSL 3500 / 2700

5

Abb. Ill. Dessin	Bestell-Nr. Part-no. No. à comm.	Bezeichnung Description Designation
1	905 152 0	Flachrundschraube M 10x25
2	340 245 0	Zinken für Einführblech, rechts
3	908 708 0	Skt.-Mutter NM 10
4	015 160 0	Schelle
5	900 279 0	Skt.-Schraube M 10x25
6	910 011 0	Federring B 10
7	344 178 0	Einführblech
8	915 114 0	Paßfeder A 10x8x35
9	345 134 0	Antriebsrad 1" x 14 Z
10	200 183 1	Kettenrad 5/8" x 26 Z
11	910 639 0	Scheibe 11x55x5
12	340 244 0	Zinken für Einführblech
13	345 639 0	Skt.-Schraube M 10x25
14	919 002 0	Schmiernippel H 1/S, 6x1
15	345 643 0	Federblech
16	908 714 0	Skt.-Mutter NM 14
17	910 213 0	Federring C 14,5
18	345 136 2	Halter für Pick-up
19	345 161 1	Seitenteil links kpl.
	345 857 0	Seitenteil rechts kpl.
20	900 317 0	Skt.-Schraube M 14x30
21	345 157 0	Schutzkasten
22	003 007 0	Spannrolle
23	910 506 0	Scheibe 14x24x2,5
24	900 304 0	Skt.-Schraube M 12x60
25	900 282 0	Skt.-Schraube M 10x35
26	340 246 0	Zinken für Einführblech, links
27	345 339 2	Lagerblech links
	345 844 0	Lagerblech rechts
28	345 163 0	Antriebsschutz
30	910 505 0	Scheibe 11x21x2
31	908 012 0	Skt.-Mutter M 10
32	934 016 0	Flanschlager AELPF 206
34	921 907 0	Antriebskette 5/8" x 127 Glieder
35	921 993 0	Gekröpftes Glied 5/8"
38	921 983 0	Kettenschloß 5/8"
39	908 708 0	Skt.-Mutter NM 10
40	345 851 0	Anschraubplatte
41	345 354 1	Tastradrahmen
42	901 042 0	Skt.-Schraube M 8x35
43	346 287 0	Mitnehrrad
44	344 118 0	Pick-up kpl.
45	346 289 0	Rotgußring
46	346 290 0	Kettenrad
47	346 288 0	Ronde für Mitnehrrad
48	908 706 0	Skt.-Mutter NM 8
50	903 078 0	Zylinderschraube M 8x30
51	915 544 0	Nasenkeil 10x8x55

Pick-up, Pick-up-Aufhängung und Antrieb HSL 3500/2700

5



445 315 0

Pick-up, Pick-up-Aufhängung und Antrieb HSL 3500 / 2700

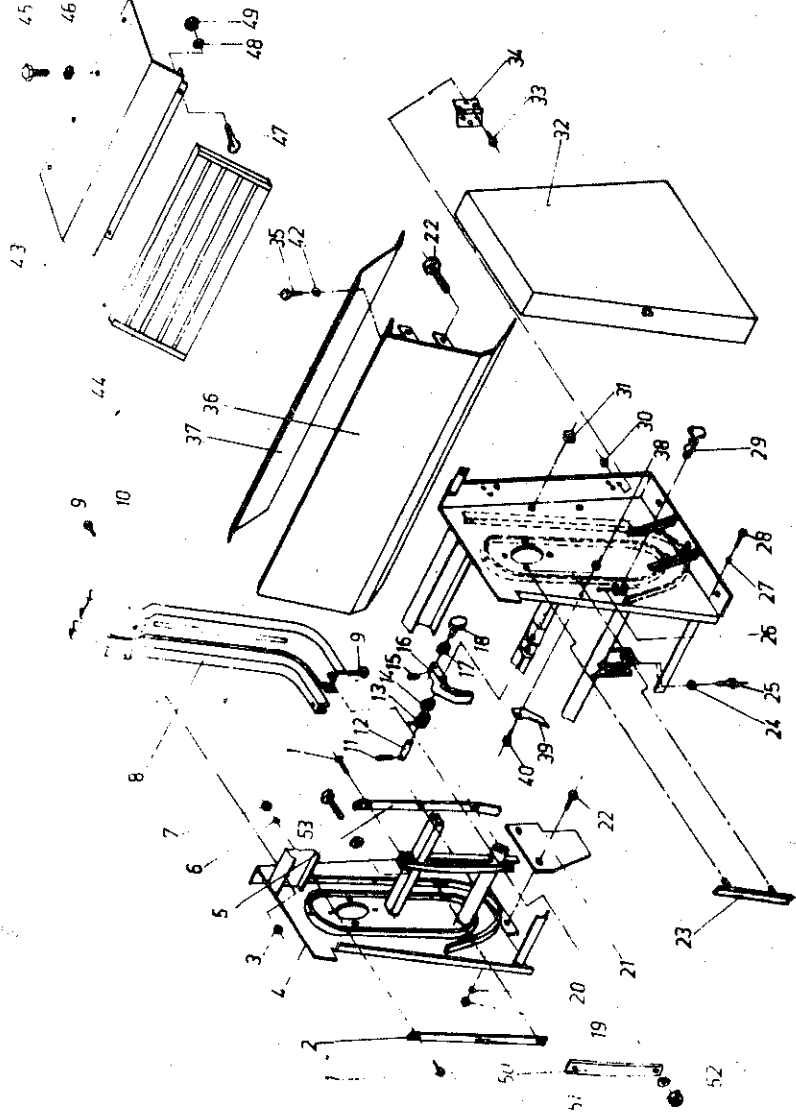
5

Abb. Ill. Dessin	Bestell-Nr. Part-no. No. à comm.	Bezeichnung Description Designation
52	917 104 0	Federstecker 4 mm
53	345 358 1	Anschraubplatte
54	015 213 1	Steckbolzen
55	901 064 0	Skt.-Schraube M 10x60
56	345 359 4	Gabel für Tastrad
57	345 695 0	Achse für Tastrad
58	912 108 0	Splint 6,3x36
59	919 003 0	Schmiernippel H 1/S 8x1
60	015 292 0	Lagerbuchse
61	015 291 1	Tastrad
62	900 277 0	Skt.-Schraube M 10x20
63	910 011 0	Federring B 10
64	910 638 0	Scheibe 11x36x2,5
65	345 158 2	Schutzkasten
Ⓜ	345 160 1	Einführblech kpl. (Abb. 1-3, 7, 12, 26)
Ⓣ	346 292 0	Kettenrad mit Freilauf kpl. (Abb. 42, 43, 45, 46, 50)
Ⓩ	344 180 0	Tastrad kpl. (Abb. 56-60)

Bei Bestellung unbedingt Typ, Baujahr und Maschinen-Nr. angeben.
 In case of orders state model, year of construction and part number.
 Avec la commande, indiquer toujours type et N° de la machine,
 ainsi que l'année de construction.

Kettenförderer HSL 3500/2700

6



445 1481

Kettenförderer HSL 3500/2700

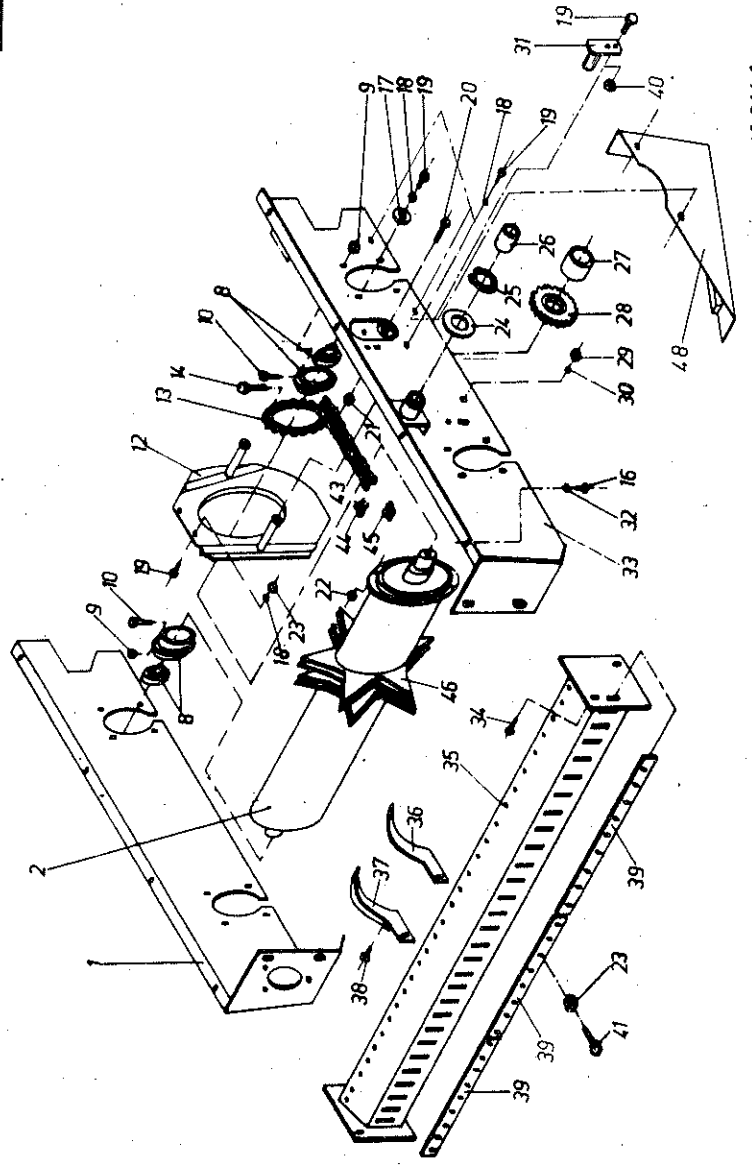
6

Abb. Ill. Dessin	Bestell-Nr. Part.-no. No. a comm.	Bezeichnung Description Designation	Abb. Ill. Dessin	Bestell-Nr. Part.-no. No. a comm.	Bezeichnung Description Designation
1	904 024 0	Senkschraube M 8x20	28	900 674 0	Skt.-Schraube M 16x35
2	345 875 0	Schleifschiene	29	924 252 0	Haubenhalter
3	908 711 0	Skt.-Mutter NM 12	30	908 008 0	Skt.-Mutter M 6
4	341 027 0	Rahmen	31	908 708 0	Skt.-Mutter NM 10
5	345 119 1	Führungsschiene	32	345 122 1	Schutzkasten
6	910 010 0	Federring B 8	33	904 243 0	Senkschraube AM 6x15
7	908 210 0	Skt.-Mutter M 8	34	345 400 0	Scharnier
8	345 883 0	Abstreifer (schmal)	35	900 281 0	Skt.-Schraube M 10x30
9	900 294 0	Skt.-Schraube M 12x20	36	340 218 0	Kanalblech
10	345 341 2	Abstreifer (breit)	37	340 219 0	Abdeckblech
11	912 613 0	Spannhülse 5x30	38	908 706 0	Skt.-Mutter NM 8
12	147 316 0	Lagerbolzen	39	345 399 0	Feder für Schutzgitter
13	014 002 0	Schenkelfeder	40	900 257 0	Skt.-Schraube M 8x20
14	934 910 0	DU-Buchse MB 2030 DU	41	910 008 0	Federring B 6
15	912 643 0	Spannhülse Ø 6x36	42	910 638 0	Scheibe 11x36x2,5
16	345 115 1	Umlenkhebel	43	345 107 1	Schutzhaube
17	345 104 0	Laufrolle	44	345 108 2	Schutzgitter
18	345 105 1	Bolzen für Laufrolle	45	900 279 0	Skt.-Schraube M 10x25
19	908 012 0	Skt.-Mutter M 10	46	910 011 0	Federring B 10
20	910 011 0	Federring B 10	47	900 264 0	Skt.-Schraube M 8x45
21	345 154 1	Seitenwand	48	910 010 0	Federring B 8
22	900 277 0	Skt.-Schraube M 10x20	49	908 010 0	Skt.-Mutter M 8
23	345 662 1	Gummistreifen	50	345 663 0	Gummistreifen
24	908 220 0	Skt.-Mutter M 16	51	908 010 0	Skt.-Mutter M 8
25	900 343 0	Skt.-Schraube M 16x70	52	910 635 0	Scheibe 8,4x22x2
26	912 071 0	Splint Ø 4x50	53	900 257 0	Skt.-Schraube M 8x20
27	910 511 0	Scheibe 18			

Bei Bestellung unbedingt Typ, Baujahr und Maschinen-Nr. angeben.
 In case of orders state model, year of construction and part number.
 Avec la commande, indiquer toujours type et N° de la machine,
 ainsi que l'année de construction.

Schneidaggregat HSL 3500/2700

7



7

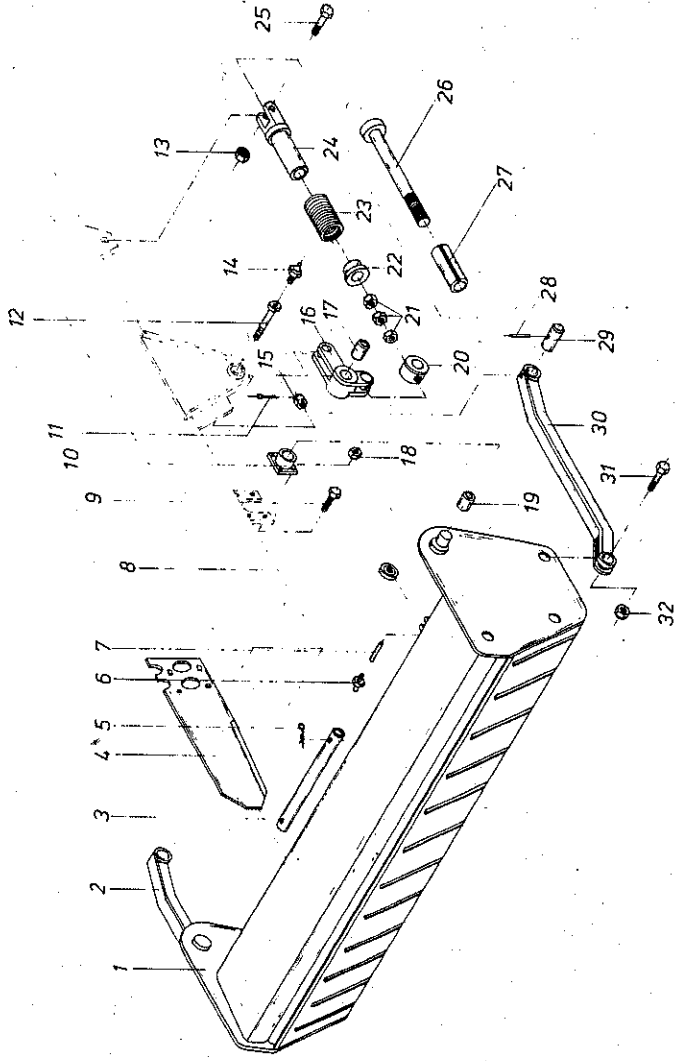
Schneidaggregat HSL 3500/2700

Abb. Ill. Dessin	Bestell-Nr. Part-no. No. a comm.	Bezeichnung Description Designation	Abb. Ill. Dessin	Bestell-Nr. Part-no. No. a comm.	Bezeichnung Description Designation
1	340 239 0	Seitenstück, rechts	29	908 015 0	Skt.-Mutter M 12
2	345 143 2	Schneidwalze	30	910 012 0	Federring B 12
8	934 030 0	Flanschlager UCFC 209	31	345 393 1	Stütze für Seitenwand
9	908 714 0	Skt.-Mutter NM 14	32	910 011 0	Federring B 10
10	900 321 0	Skt.-Schraube M 14x50	33	340 228 0	Seitenstück, links
12	345 835 0	Seitenwand, innen, rechts	34	900 298 0	Skt.-Schraube M 12x30
13	345 152 1	Seitenwand, innen, links	35	345 155 2	Abstreifbalken
14	345 142 0	Kettenrad 1 1/4"x36 Zähne	36	345 146 0	Abstreifer, schmal
17	910 639 0	Scheibe 11x55x5	37	345 148 0	Abstreifer, breit
18	910 011 0	Scheibe 11x55x5	38	900 279 0	Skt.-Schraube M 10x25
20	901 204 0	Federring B 10	39	345 830 0	Feststellschiene
21	908 721 0	Skt.-Schraube M 20x75	40	908 708 0	Skt.-Mutter NM 10
22	910 669 0	Skt.-Mutter NM 20	41	900 282 0	Skt.-Schraube M 10x35
24	910 557 0	Scheibe 58x70x4	43	921 946 0	Rollenkette 1 1/4" 67 Glieder
25	911 529 0	Sicherungsring A 55x2	44	921 986 0	Keitenschloß 1 1/4"
26	441 029 0	Rotfußbuchse Ø 30x Ø 36x30	45	345 139 1	Geköpftes Glied 1 1/4"
27	345 820 0	Distanzrohr 3/4"x13	46	345 139 1	Lose Sternhälfte
28	922 322 0	Kettenrad	48	345 156 0	Schutzkasten

Bei Bestellung unbedingt Typ, Baujahr und Maschinen-Nr. angeben.
 in case of orders state model, year of construction and part number.
 Avec la commande, indiquer toujours type et N° de la machine,
 ainsi que l'année de construction.

Fremdkörpersicherung HSL 3500/2700

8



445 311 0

Fremdkörpersicherung HSL 3500/2700

8

Abb. Ill. Dessin	Bestell-Nr. Part-no. No. a comm.	Bezeichnung Description Designation	Bestell-Nr. Part-no. No. a comm.	Bezeichnung Description Designation
1	340 224 0	Messerhalter	17	Lagerbuchse
2	339 186 0	Hebel für Steinsicherung, rechts	18	Skt.-Mutter NM 10
3	345 149 1	Rohr für Messer	19	Lagerbuchse
4	339 176 0	Messer	20	Gewindestück
5	917 203 0	Federstecker Ø3,5	21	Skt.-Mutter M 20
6	919 203 0	Schmiermippel H 3/S 8x1	22	Federhalter, unten
7	250 096 0	Bolzen	23	Feder
8	250 094 0	Seilrolle	24	Federhalter, oben
9	900 281 0	Skt.-Schraube M 10x30	25	Skt.-Schraube M 20x80
10	339 148 0	Lager für Messerhalter	26	Führungsstange
11	912 067 0	Splint Ø4x32	27	Spannhülse Ø32x60
12	907 404 0	Federbolzen	28	Spannhülse Ø5x40
13	908 721 0	Skt.-Mutter NM 20	29	Bolzen
14	919 003 0	Schmiermippel H 1/S 8x1	30	Hebel für Steinsicherung, links
15	908 914 0	Kronenmutter M 16x1,5	31	Skt.-Schraube M 20x70
16	339 168 0	Hebelarm	32	Skt.-Mutter NM 20

Bei Bestellung unbedingt Typ, Baujahr und Maschinen-Nr. angeben.
 In case of orders state model, year of construction and part number.
 Avec la commande, indiquer toujours type et N° de la machine,
 ainsi que l'année de construction.