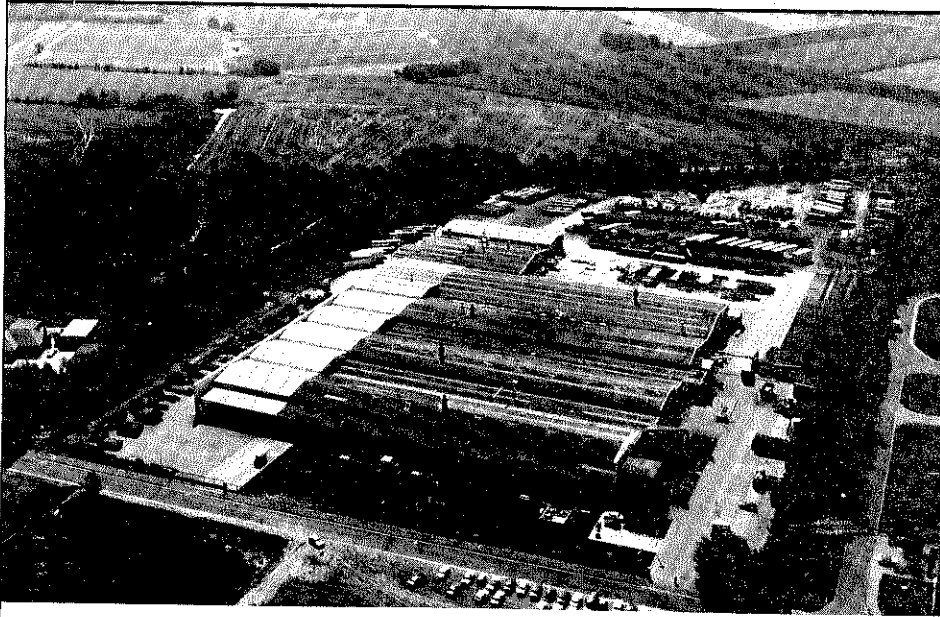


Unser Hauptwerk in Spelle, Gesamtfläche 300 000 m², überdachte Fläche 70 000 m²



Unser Werk II in Werlte, Gesamtfläche 110 000 m², überdachte Fläche 30 000 m²



KRONE

Nr.
342-1

37.80

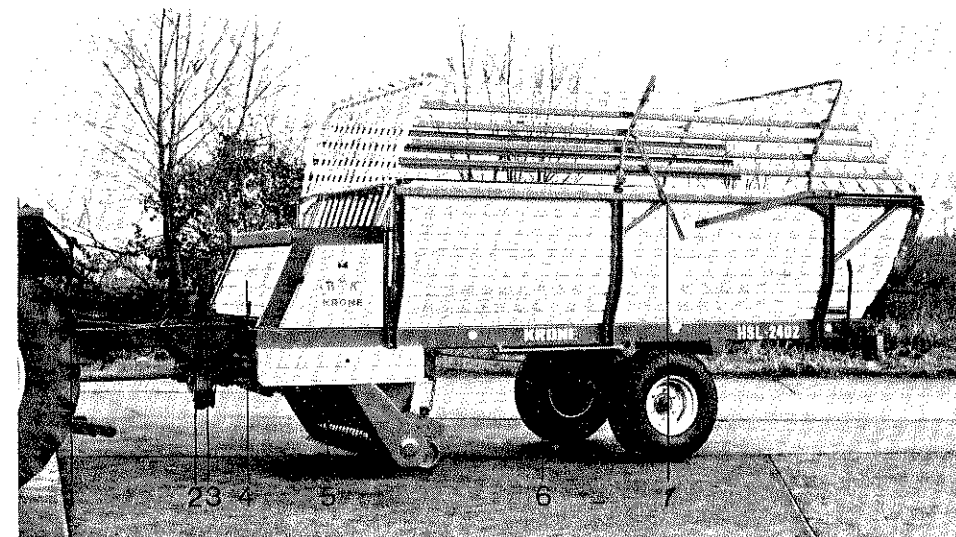
Bedienungsanleitung

Hochleistungs- Schneid-Ladewagen HSL 2402

Nr. 2400/0191 - 0342

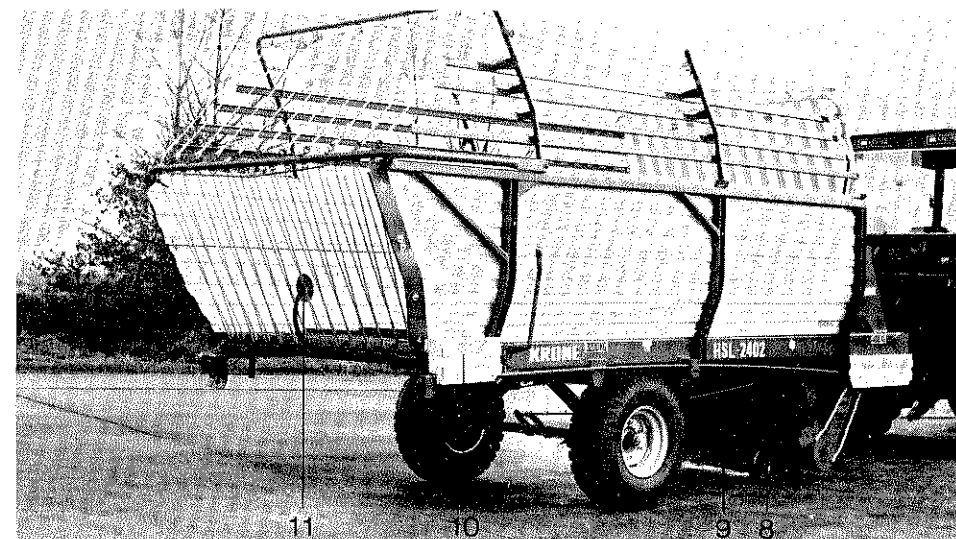


Inhalt	Seite
Übersicht des HSL 2402	5
Anbau an den Schlepper	6
Vor dem ersten Einsatz	7
Unfallschutz	8
Betrieb und Wartung der Gelenkwelle	9–10
Schmierplan und Wartung	10–12
Kettenspannung	13–14
Wartung und Einstellung	15
Praktischer Einsatz	16–18
Was kann man tun, wenn ...	19
Rahmen	20–21
Holzboden	22–23
Deichsel	24–25
Sibra-Zug für Bremse	26–27
Kratzboden	28–29
Bremsachse 1500 Spur, 9500300 (Peitz)	30–31
Bremsachse 1700 Spur, 9500340 (Peitz)	32–33
Bremsachse 1500 Spur, 9500300 (Nieper)	34–35
Laufachse 1500 Spur, 9504250 (Peitz)	36–37
Laufachse 1700 Spur, 9504240 (Peitz)	38–39
Laufachse 1500 Spur, 9504250 (Nieper)	40–41
Breifung	42–43
Pick-up, Pick-up-Aufhängung und Antrieb	44–47
Pick-up-Trommel	48–49
Hydraulikanlage	50–51
Vorschub	52–55
Getriebe, vorne	56–59
Kettenförderer	60–61
Kettenförderer	62–65
Schneidaggregat	66–69
Aufbau	70–71
Aufbau, schwenkbar	72–73
Rückwand	74–75
Stützrad, klappbar	76–77
Beleuchtung	78–79
Gelenkwelle W 680-SC 14-K 92-009-011	80–81
Gelenkwelle WWE 680-SC 14-K 92-010-013	82–83
Gelenkwelle WWZ 680-SC 14-K 92-010-013	84–85



Übersicht des Hochleistungs-Schneid-Ladewagen

- | | |
|---|--|
| 1. Bedienungshebel vorne | 7. Klappbarer Faltgatteraufbau |
| 2. Verstellbare Deichsel | 8. Tasträder für Pick-up |
| 3. Stützradbetätigung mit Kurbel über Winkeltrieb | 9. Messer |
| 4. Kettenförderer | 10. Klinkenvorschub für Kratzboden |
| 5. Schneidtrommel | 11. Automatische Kratzbodenabschaltung |
| 6. Mehrzweckschlüssel | |



Anbau an den Schlepper

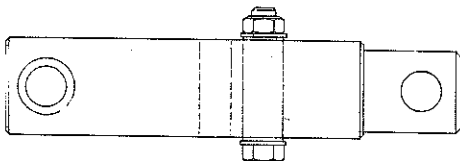
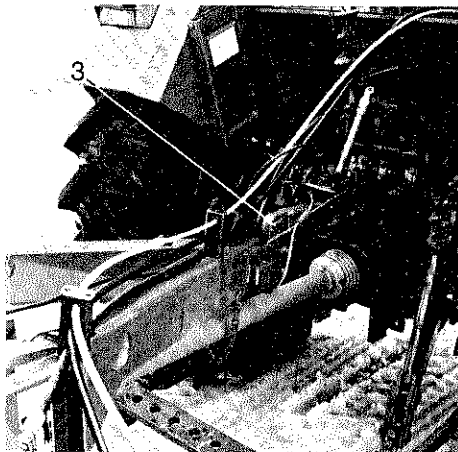
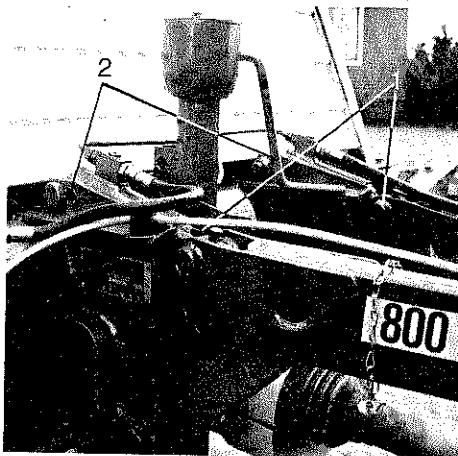
1. Bei angehängtem Wagen soll das Maß von der vorderen Rahmenoberkante zum Boden ca. 105 cm betragen. Dieses Maß muß, bis auf geringfügige Abweichungen, eingehalten werden!

Einstellungen dazu können wie folgt vorgenommen werden:

- a) die zweite Bohrung (1) in den Zylindern benutzen oder
- b) die zusätzliche Bohrung (2) im Deichselholm verwenden oder
- c) die Zugöse (3) versetzen.

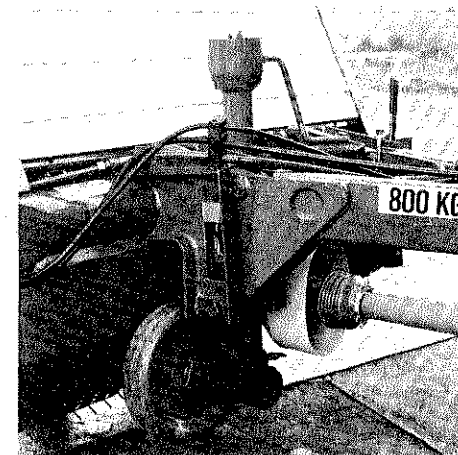
Bei einer Deichsel ohne Hydraulikzylinder die Schraube und die Spannhülse des Zwischenstücks demontieren, dann so verschieben, daß die Spannhülse in die zweite Bohrung eingeführt werden kann. (Siehe Zeichnung.) Spannhülse wieder mit Mutter sichern.

2. Hydraulikleitung am Schlepper anschließen. Auf ausreichende Länge für Kurvenfahrten achten.
3. Gelenkwellenlänge dem vorhandenen Schlepper anpassen. Die Mindestüberlappung von 14 cm muß auch bei abgewinkelter Gelenkwelle (hydr. Knickdeichsel) gewährleistet sein (siehe Seite 9 „Betrieb und Wartung“).
4. Beleuchtungskabel anschließen. Blink- und Bremslichter überprüfen.
5. Bedienungshebel so einstellen, daß sie vom Schlepper aus leicht zu erreichen sind.
6. Befestigungslasche für Umsteckbremshebel am Kotflügel des Schleppers befestigen. Bremshebel muß vom Fahrer leicht zu erreichen sein.



Stützwinde

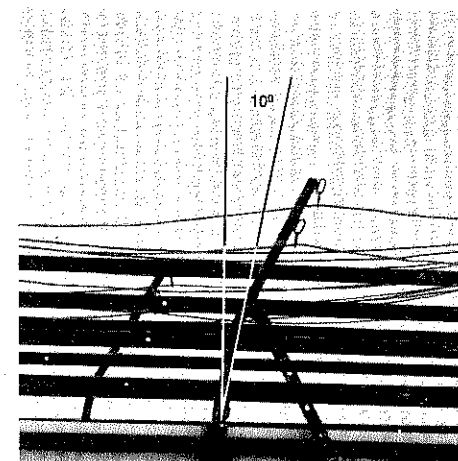
Nachdem der HSL 2402 an den Schlepper angehängt ist, wird das Stützrad hochgedreht und nach Lösen der Fußraste nach hinten geklappt. Das Einrasten geschieht selbsttätig. Das beladene Fahrzeug **darf nicht auf dem Stützrad gefahren werden.**

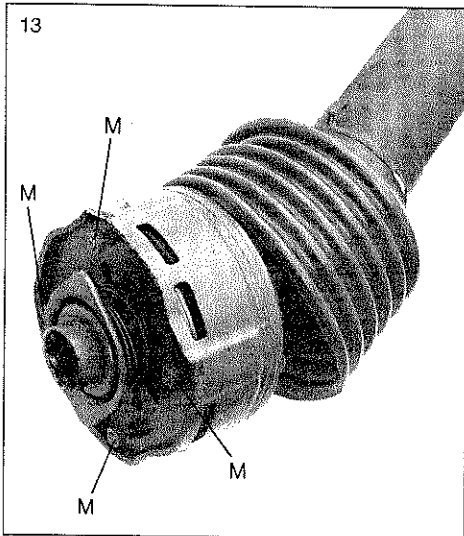


Vor dem ersten Einsatz

Bevor Sie den Hochleistungs-Schneid-Ladewagen einsetzen, führen Sie unbedingt folgende Kontrollen durch:

1. Alle Schmierstellen und Getriebe sind mit Fett bzw. Öl gefüllt. Aus Sicherheitsgründen dennoch alle Schmierstellen und Getriebe überprüfen und gegebenenfalls nachschmieren bzw. nachfüllen.
2. Vergewissern Sie sich, ob alle Schmierstellen Fett annehmen, ob alle Dichtungen einwandfrei abdichten.
3. Sämtliche Schrauben und Muttern auf festen Sitz prüfen.
4. Fahrzeug mit eingeschalteten Aggregaten probelaufen lassen. Achten Sie auf ungewöhnliche Geräusche.
5. Nach dem Probelauf Maschine noch einmal überprüfen. Falls erforderlich, Schrauben und Muttern nachziehen, Ketten nachspannen.
6. Achten Sie darauf, daß alle Schutzvorrichtungen angebracht sind.
7. Unbedingt Scheibenkupplungen der Gelenkwellen lüften.
8. Den Falzgatteraufbau nicht in senkrechter Stellung arretieren. Der Aufbau sollte ca. 10° nach hinten geneigt sein.
9. Der HSL 2402 ist für eine Zapfwellendrehzahl von 540 U/min ausgelegt.





Überlastsicherung:

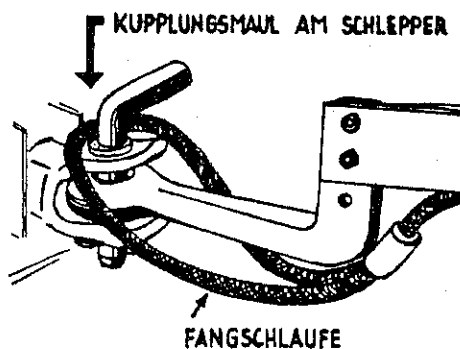
Vor dem ersten Einsatz und nach längeren Stillstandzeiten haften die Reibbeläge der Scheibenkupplung. Der Schutz vor Überlastschäden ist nicht mehr gegeben. Die Kupplung für das Ladeaggregat muß daher nach längerem Stillstand gelüftet werden.

1. Alle vier Muttern (M) anziehen.
2. Gelenkwelle am Gerät und am Schlepper anschließen.
3. Zapfwelle bis zum Durchrutschen der Kupplung einschalten, evtl. Schneidwalze blockieren.
4. Mutter wieder lösen.

Bei Nichtbeachtung keine Garantie!

Unfallschutz

1. Nur bei abgeschaltetem Schlepper Arbeiten an der Maschine durchführen.
2. Die Ladefläche darf bei laufender Maschine nicht betreten werden.
3. Schutzrohr der Gelenkwelle sichern.
4. Alle Schutzvorrichtungen müssen immer vorschriftsmäßig montiert sein.
5. Unbedingt die Fangschlaufe am Kupplungsmaul des Schleppers anbringen (s. Abb.). Ein nicht ordnungsmäßiges Anbringen der Fangschlaufe kann polizeilich bestraft werden.
6. Die Höchstgeschwindigkeit von 25 km/h darf nicht überschritten werden.
7. Unterlegkeile müssen stets am Wagen mitgeführt werden. An

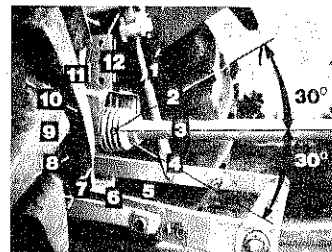


Steigungen abgestelltes Fahrzeug zusätzlich mit den Unterlegkeilen sichern.

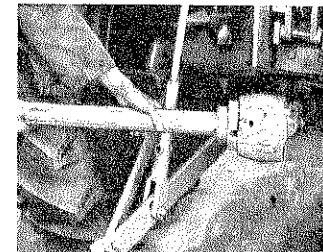
8. Funktion der Beleuchtung prüfen.
9. Beim Entladen Förderaggregat ausschalten.
10. Personen aus dem Gefahrenkreis verweisen.

Betrieb und Wartung

Gelenkabwinkelung

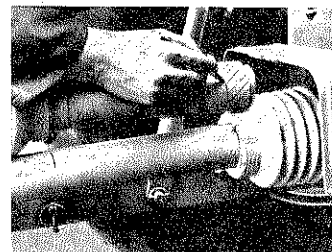


Bei großen Abwinkelungen abschalten.

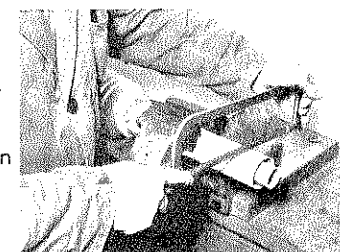


Weitwinkel-Gleichlaufgelenkwelle
Gelenkabwinkelung in Bewegung und im Stillstand max. 70°: Schwenkbereich überprüfen.

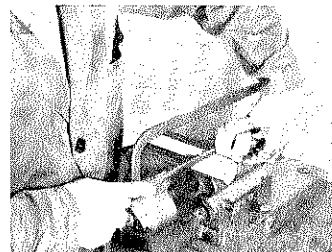
Länge anpassen



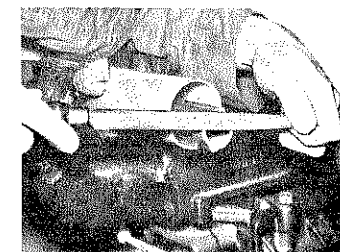
Zur Längenanpassung Gelenkwellenhälften nebeneinander halten und anzeichnen.



Trenngrat und Späne entfernen.

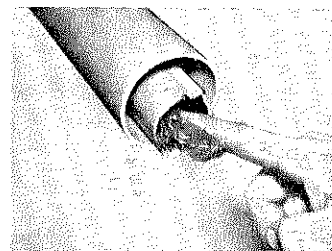


Schiebep Profile in gleichem Maße wie Schutzrohre kürzen.

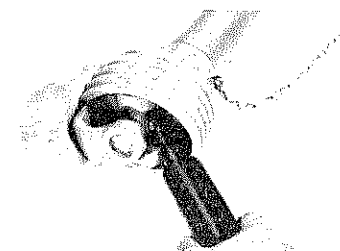


Unfallschutzrohre abtrennen.

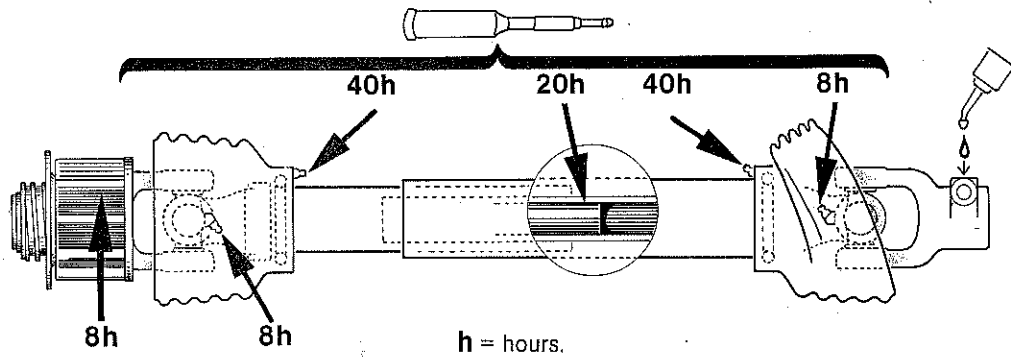
Schmierplan



Äußeres Schiebepprofil innen einfetten.



Gelenk zum Abschmieren abwinkeln.



Wartung

Dem Schmierplan ist im eigenen Interesse besondere Beachtung zu widmen. Was an Schmiermitteln eingespart wird, muß später für Reparaturen aufgewendet werden.

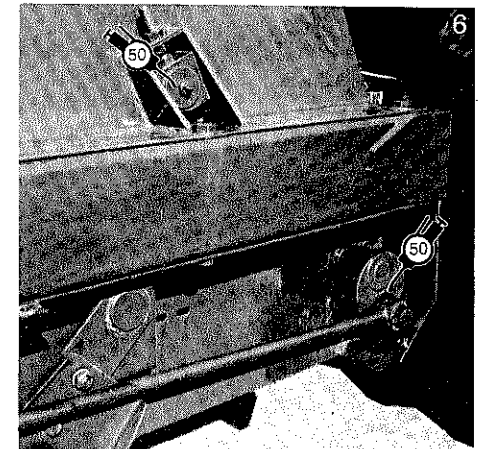
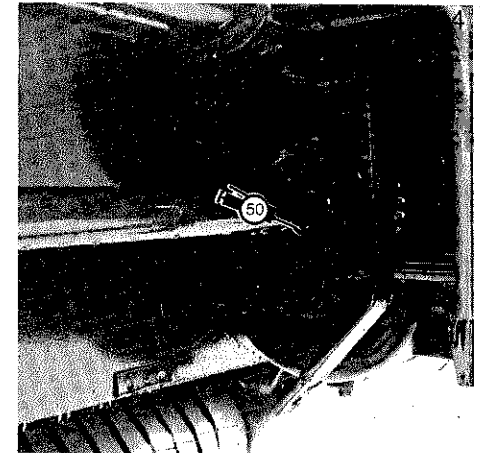
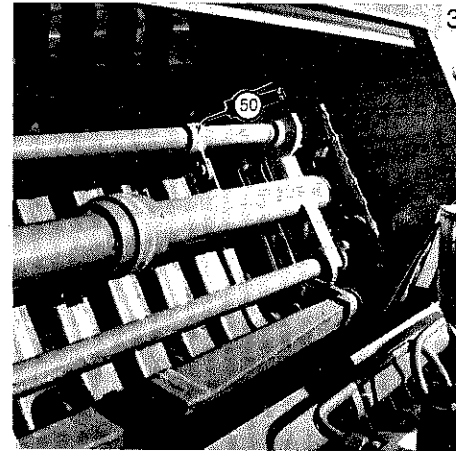
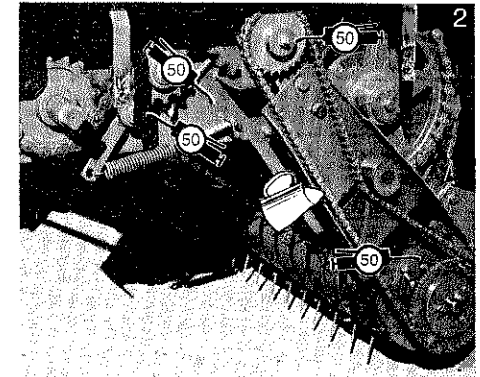
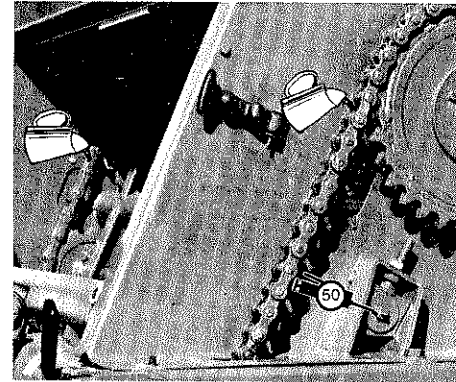
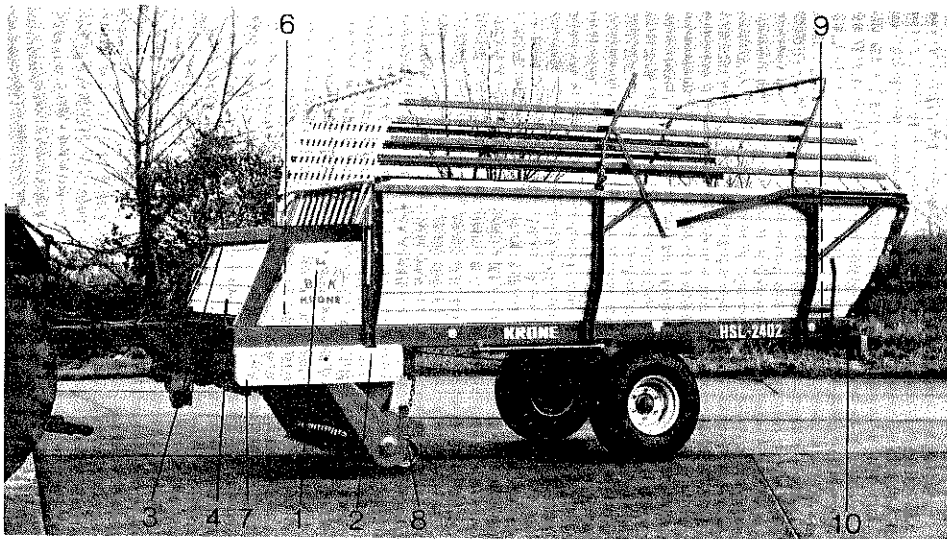
Schmierplan

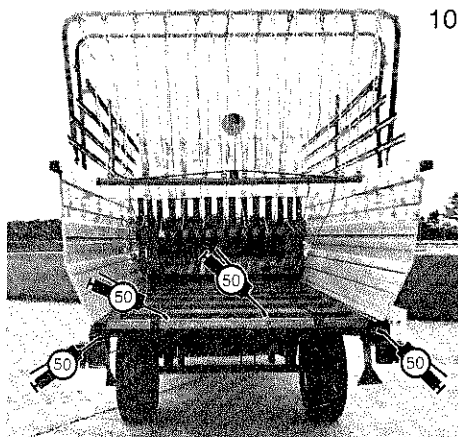
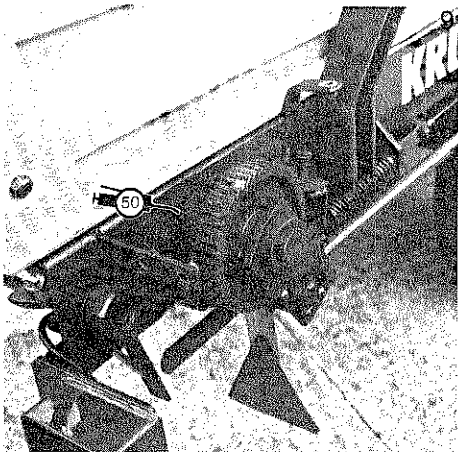
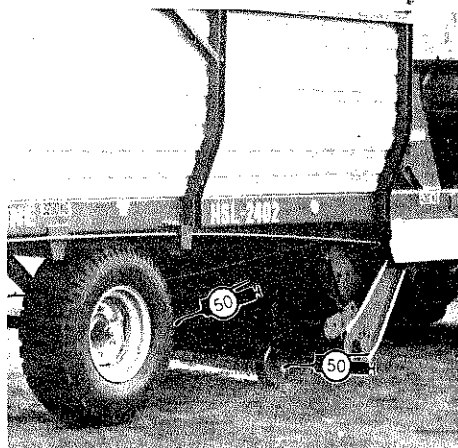
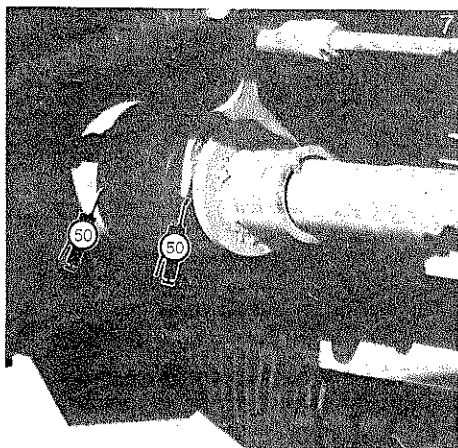


Maschine nur im abgeschalteten Zustand abschmieren, Mehrzweckfett verwenden, die Häufigkeit ist in Fahren angegeben (z. B. nach 50 Fahren).

Normales Schmieröl verwenden.

Muß ein spezielles Öl verwendet werden, so ist an dem entsprechenden Teil die genaue Bezeichnung angegeben.

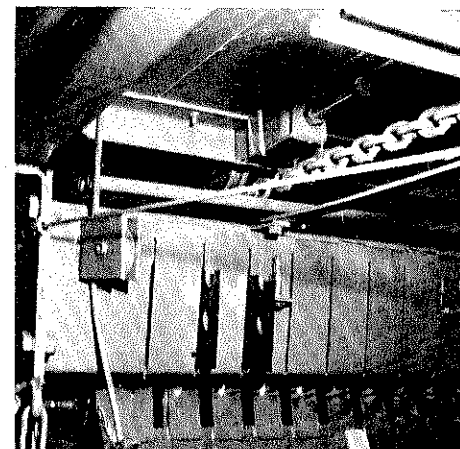




10

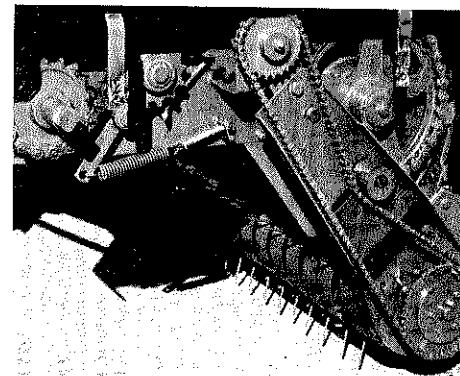
Kettenspannung

Kontermuttern lösen und Schrauben nachdrehen. Kann nicht mehr nachgestellt werden, müssen aus jeder Kette 2 bzw. 4 Glieder entfernt werden.

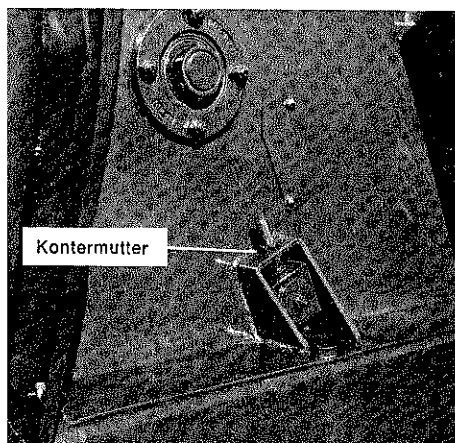
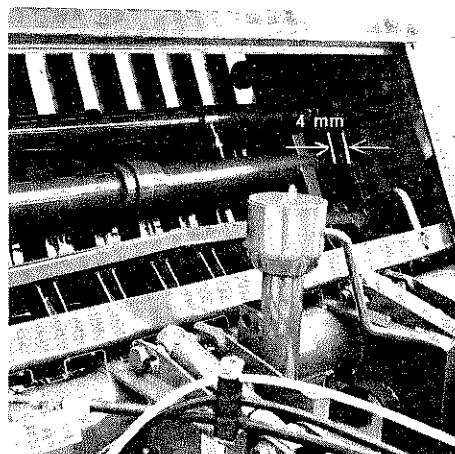
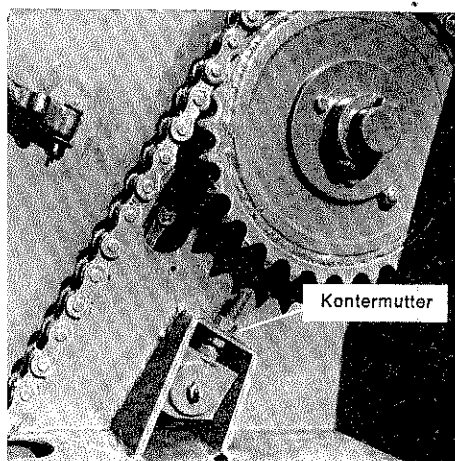


Antriebskette für die Pick-up

Schraube lösen und die Spannrolle mit der Hand gegen die Kette drücken. Schraube wieder anziehen. Antriebskette für den Kettförderer wird durch eine Feder gespannt. Bei Bedarf diese nachstellen.

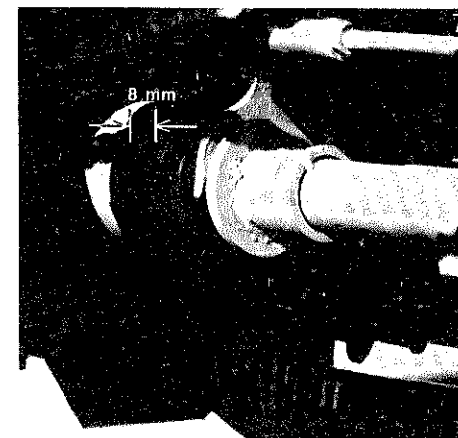


Kettenspannungen regelmäßig kontrollieren. Die Ketten des Kettenförderers (siehe Abb. Mitte) sollen ca. 4 mm Spiel haben. Zum Nachspannen Kontermutter lösen und Schrauben herausdrehen. Gleichmäßig spannen.



Wartung und Einstellung

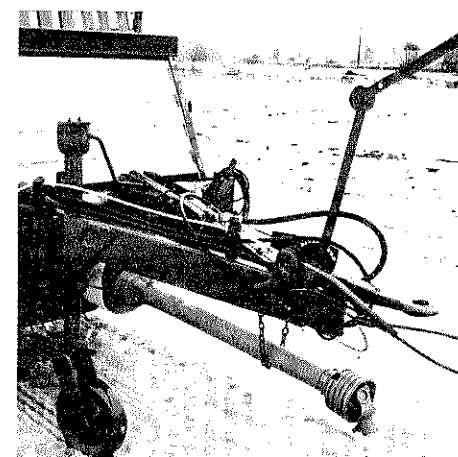
Der Abstand der Klauen-Kupplung muß in ausgeschaltetem Zustand 8 mm betragen. Die Kupplungen müssen leicht schaltbar sein. In eingeschaltetem Zustand darf die Schaltgabel nicht an der Kupplung schleifen.



Gelenkwelle mit der Überlastsicherung zum Wagen montieren.

Achtung:

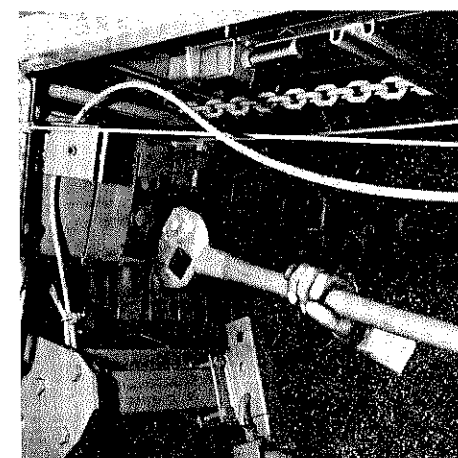
Vor dem ersten Einsatz und nach längerem Stillstand Überlastsicherung lüften (siehe Seite 7).



Beschädigte oder stumpfe Messer ausbauen. Messer von Hand oder – falls erforderlich – mit Schlüssel herausziehen.

Achtung:

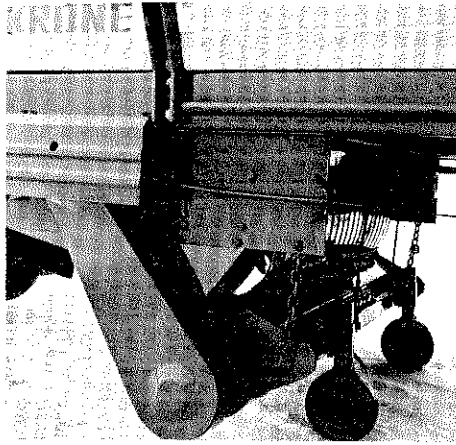
Messer schärfen! Scharfe Messer: weniger Kraft, Zinken der Schneidwalze werden nicht überbeansprucht, und der Schnitt bleibt exakt.



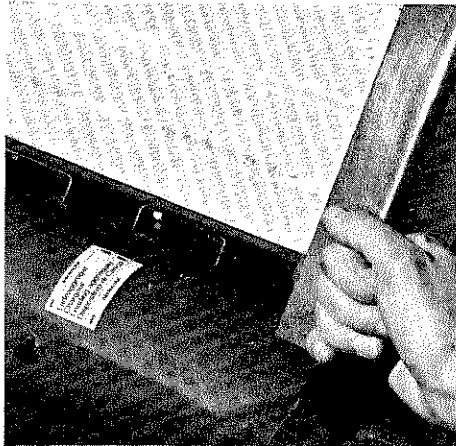
Praktischer Einsatz

Laden

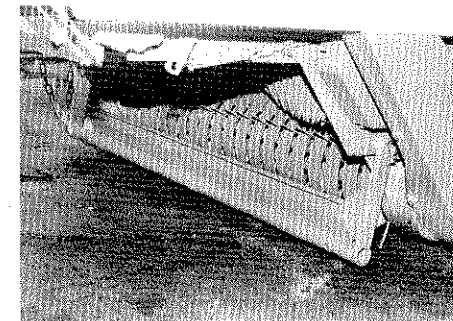
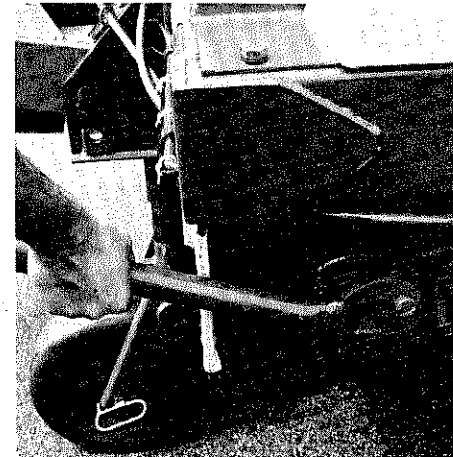
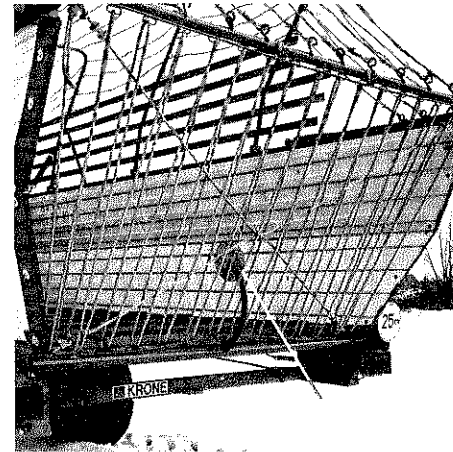
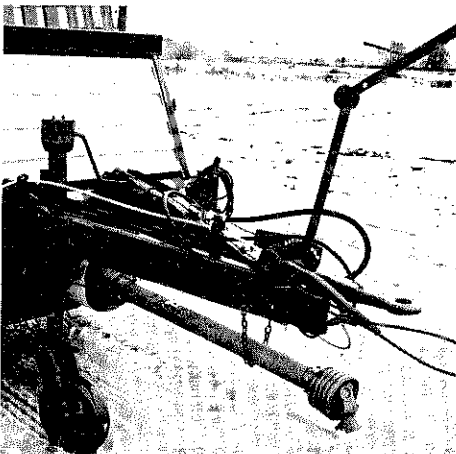
1. Pick-up-Einstellung mittels der Tasträder so vornehmen, daß beim Ladevorgang die Zinken nicht in den Boden greifen. Pick-up immer so hoch wie möglich einstellen. Hydraulikhebel am Schlepper auf Schwimmstellung, damit sich die Pick-up dem Boden anpassen kann.



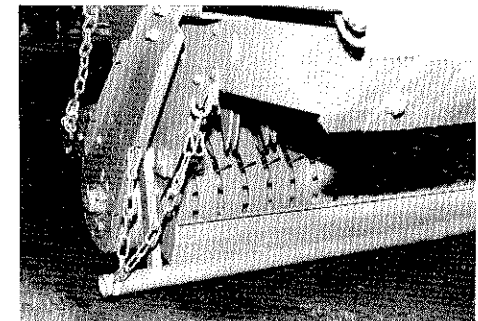
2. Schalthebel für Pick-up, Schneidwalze und Kettenförderer.



3. Schalthebel für die Vorschubverstellung.



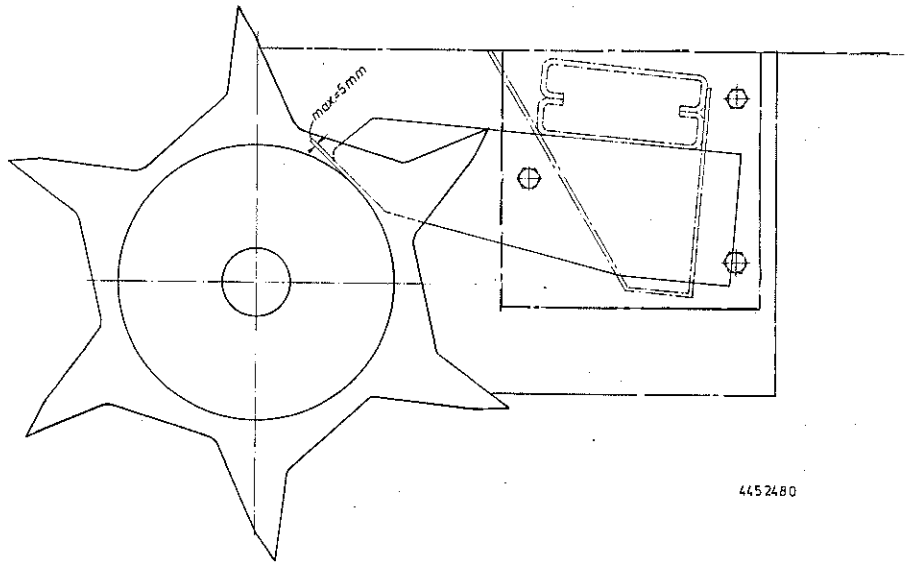
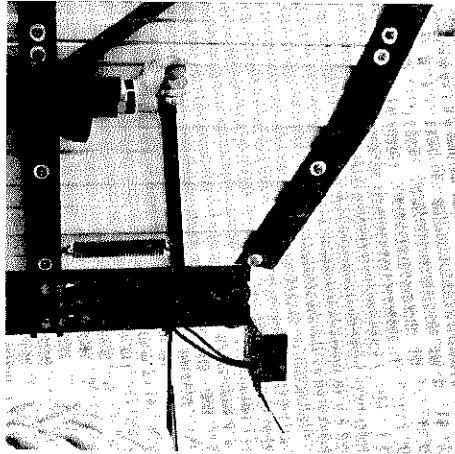
4. Beim Schwaden ein gleichmäßiges, lockeres und nicht zu starkes Schwad legen.
5. Grüngut nur bis zur Oberkante des geschlossenen Aufbaus laden.
6. Zu starkes Pressen vermeiden. Rechtzeitig Vorschub einschalten.
7. Der Endabschalter (siehe Abb.) schaltet über ein Gestänge bei befülltem Wagen den Vorschub automatisch aus. Die Funktion des Abschalters vor und während des ersten Einsatzes überprüfen.
8. Die Fahrgeschwindigkeit beim Laden dem Ladegut und der Anzahl der eingebauten Messer anpassen.
9. Nach Beendigung des Ladevorganges darauf achten, daß der Förderkanal geleert wird. Danach Pick-up hydraulisch ausheben und Zapfwelle abschalten. Förderaggregat auskuppeln.
10. Bei Störungen kann das Förderaggregat mit dem Allzweckschlüssel zurückgedreht werden (z. B. zum Entfernen von Fremdkörpern).



Der Anbau des Prallblechs (s. Abb.) ist nur bei kurzem Gut erforderlich.

Entladen

1. Seilrückwand öffnen.
2. Zapfwellenantrieb und Vorschub einschalten.
3. Ladegut kann in gewünschter Vorschubgeschwindigkeit über die ganze Wagenbreite entladen werden.
4. Beim Entladen **unbedingt** so zügig vorfahren, daß das Abladegut frei herunterfallen kann. Dadurch wird Überbeanspruchung des Kratzbodens vermieden.



Achtung! Immer darauf achten, daß die Schneidmesser max. 5 mm Abstand zum Rohrmantel der Schneidtrommel haben (s. Abb.). Wird dieser Abstand vergrößert, Sitz der Befestigungsschrauben des Messerbalkens links und rechts überprüfen und den geforderten Abstand wieder herstellen.

Was kann man tun, wenn...

1. ... die Überlastsicherung beim Laden anspricht?

Überprüfen:

- a) Hat sich die Schneidtrommel zugesetzt?
- b) Sind die Messer beschädigt bzw. stumpf?
- c) Ist das Ladegut im oberen Kanal zu stark gepreßt?

Abhilfe:

- zu a) Schneidtrommel mit Schlüssel zurückdrehen und Kanal freimachen, Fremdkörper entfernen;
zu b) Defekte bzw. stumpfe Messer ausbauen und durch neue ersetzen;
zu c) Ladeaggregat ausschalten und Vorschub einschalten.

2. ... der Kettenförderer starke Geräusche macht?

Überprüfen:

- a) Ist das Ladegut zu stark gepreßt?
- b) Sind die Förderketten gleichmäßig und nicht zu stark gespannt?

Abhilfe:

- zu a) Vorschub einschalten;
zu b) Förderketten gleichmäßig und nicht zu stark spannen.

3. ... die Kupplungen sich schwer ausschalten lassen?

Überprüfen:

Sind die Schiebewege sauber und eingefettet?

Abhilfe:

Ab schmieren. Zapfwelle kurzzeitig anrücken und dann schalten.

4. ... an der Schneidtrommel starke Geräusche auftreten?

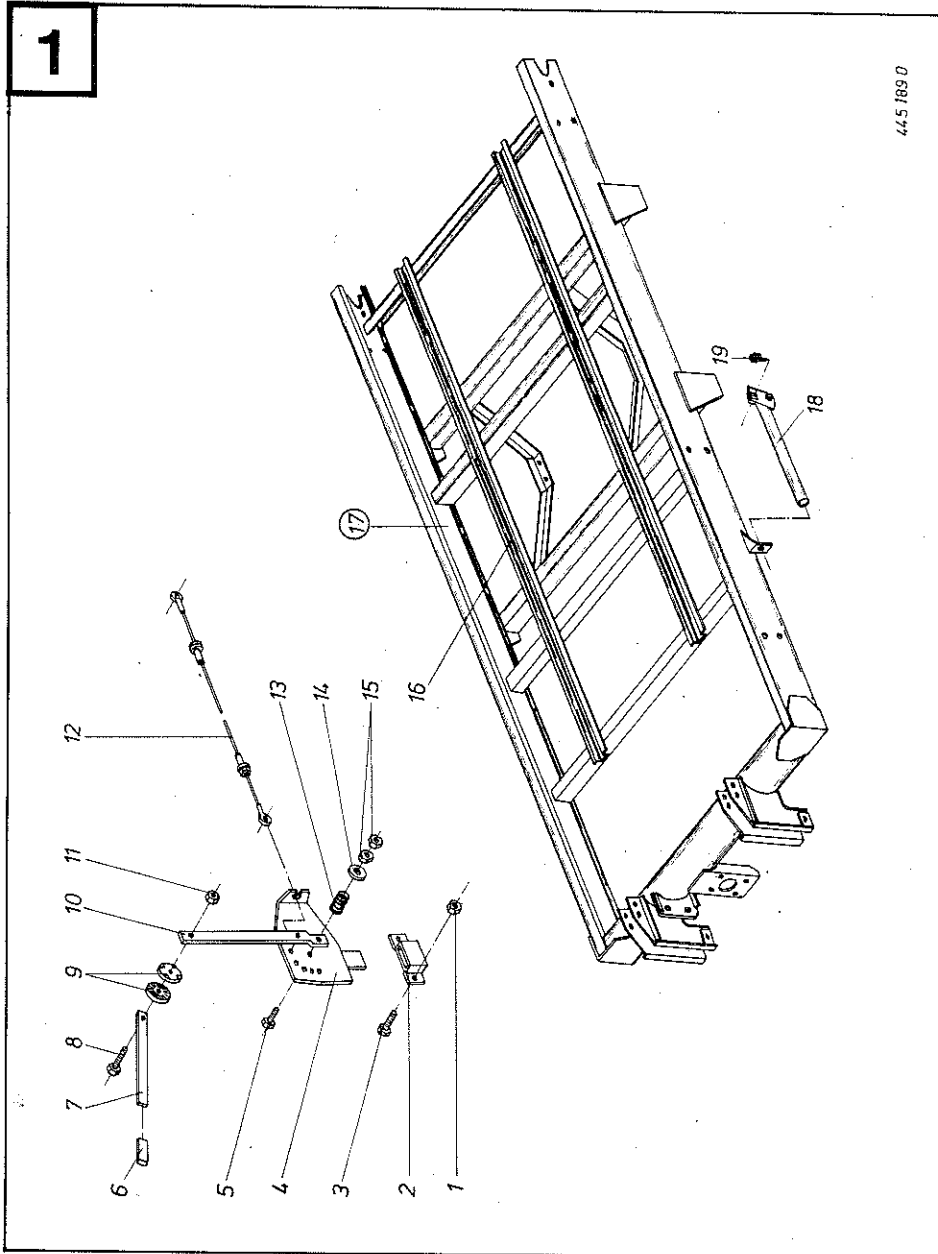
Überprüfen:

- a) Sind die Messer defekt?
- b) Fluchten die Abstreifer?
- c) Sind die Zinken der Schneidtrommel verbogen?

Abhilfe:

- zu a) Defekte Messer austauschen;
zu b) Abstreifer richten oder erneuern;
zu c) Zinken der Schneidwalze richten.

Rahmen HSL 2402



Rahmen HSL 2402

1

Abb. Ill. Dessin	Bestell-Nr. Part-no. No. à comm.	Bezeichnung Description Designation
1	908 7080	Skt.-Mutter NM 10 DIN 980-8
2	953 7150	Tasche für Umsteckhebel
3	900 2810	Skt.-Schraube M 10 x 30 DIN 933-8,8
4	345 7101	Verstellsegment für Fernbedienung
5	901 0680	Skt.-Schraube M 10 x 80 DIN 931-8,8
6	925 0160	Handgriff
7	345 2442	Schalthebel
8	901 0810	Skt.-Schraube M 12 x 50 DIN 931-8,8
9	003 0340	Zahnscheibe
10	345 7090	Hebel
11	908 7110	Skt.-Mutter NM 12 DIN 980-8
12		Bowdenzug kompl.
	926 5130	Bowdenzuglänge = 3460, Seillänge = 4400
	926 5120	Bowdenzuglänge = 1700, Seillänge = 2600
13	015 2420	Druckfeder Ø 6
14	910 6380	Scheibe Ø 11 x Ø 36 x 2,5
15	908 5120	Skt.-Mutter BM 10 DIN 439-8
16	346 0020	Kratzbodenführungsschiene
⑰	342 0210	Rahmen kompl.
18	345 4421	Schlüssel
19	917 0040	Klappsplint Ø 4,5 DIN 11023

Bei Bestellung unbedingt Typ, Baujahr und Maschinen-Nr. angeben.
 In case of orders state model, year of construction and part number.
 Avec la commande, indiquer toujours type et N° de la machine,
 ainsi que l'année de construction.

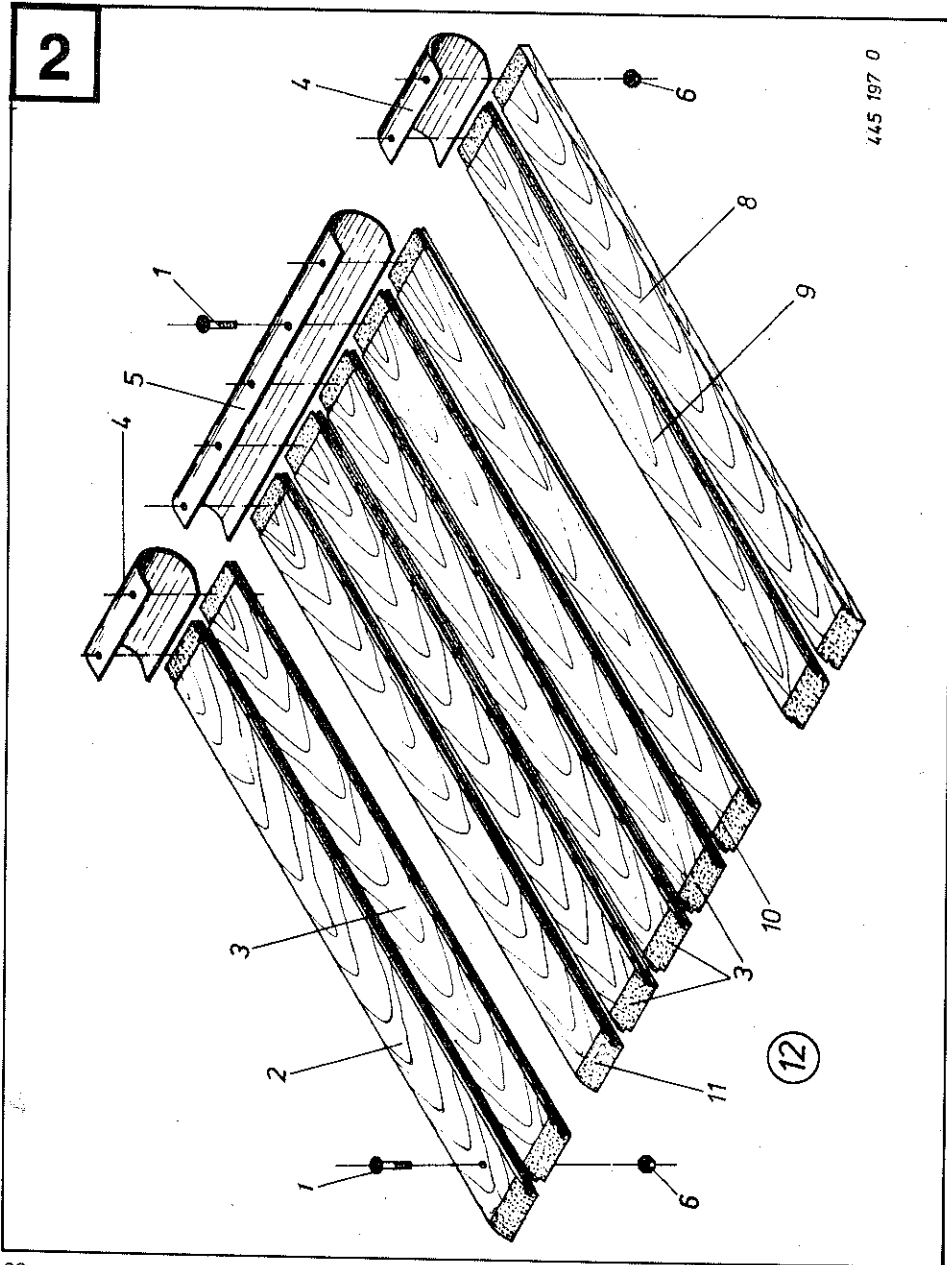
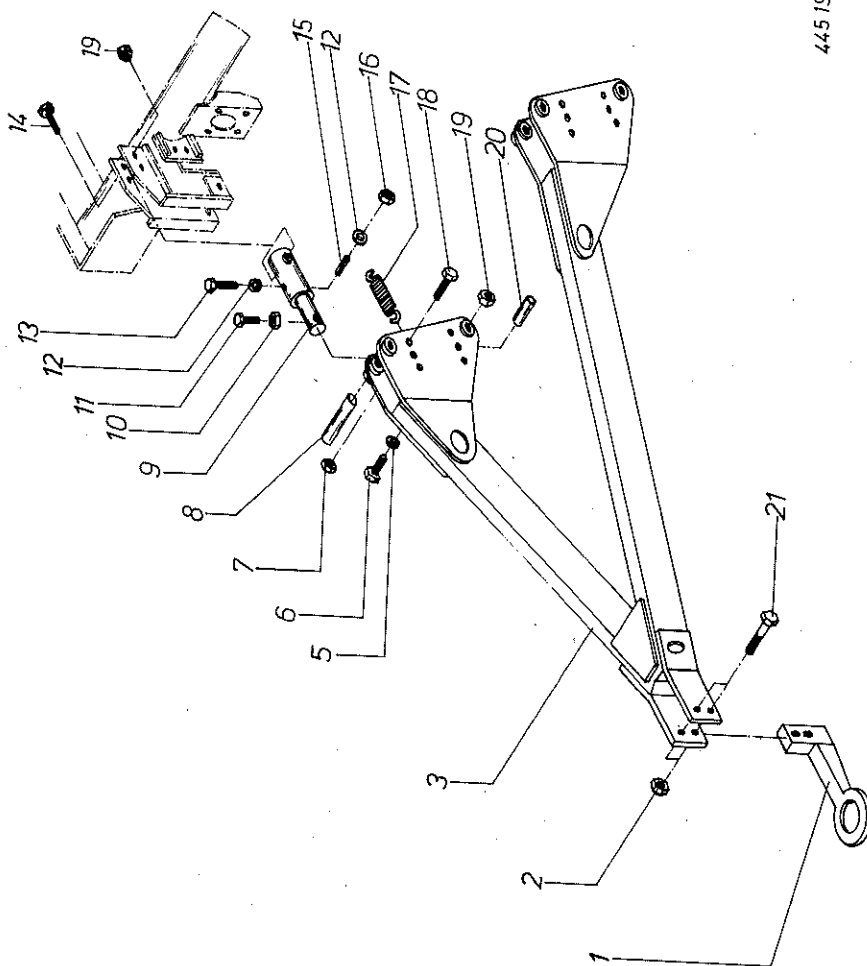


Abb. Ill. Dessin	Bestell-Nr. Part-no. No. à comm.	Bezeichnung Description Designation
1	9047150	Flachrundschaube M 6 x 40
2	4411770	Bodenbrett
3	4411760	Bodenbrett
4	2003600	Endblech, seitlich
5	2003590	Endblech, mitte
6	9080080	Skt.-Mutter M 6
8	4411920	Bodenbrett
9	4411910	Bodenbrett
10	4411780	Bodenbrett
11	4411790	Bodenbrett
⊗	4411800	Bodenbretter kompl. (ohne Abb. 1, 4-6)

Bei Bestellung unbedingt Typ, Baujahr und Maschinen-Nr. angeben.
 In case of orders state model, year of construction and part number.
 Avec la commande, indiquer toujours type et N° de la machine,
 ainsi que l'année de construction.

3

445 190 0

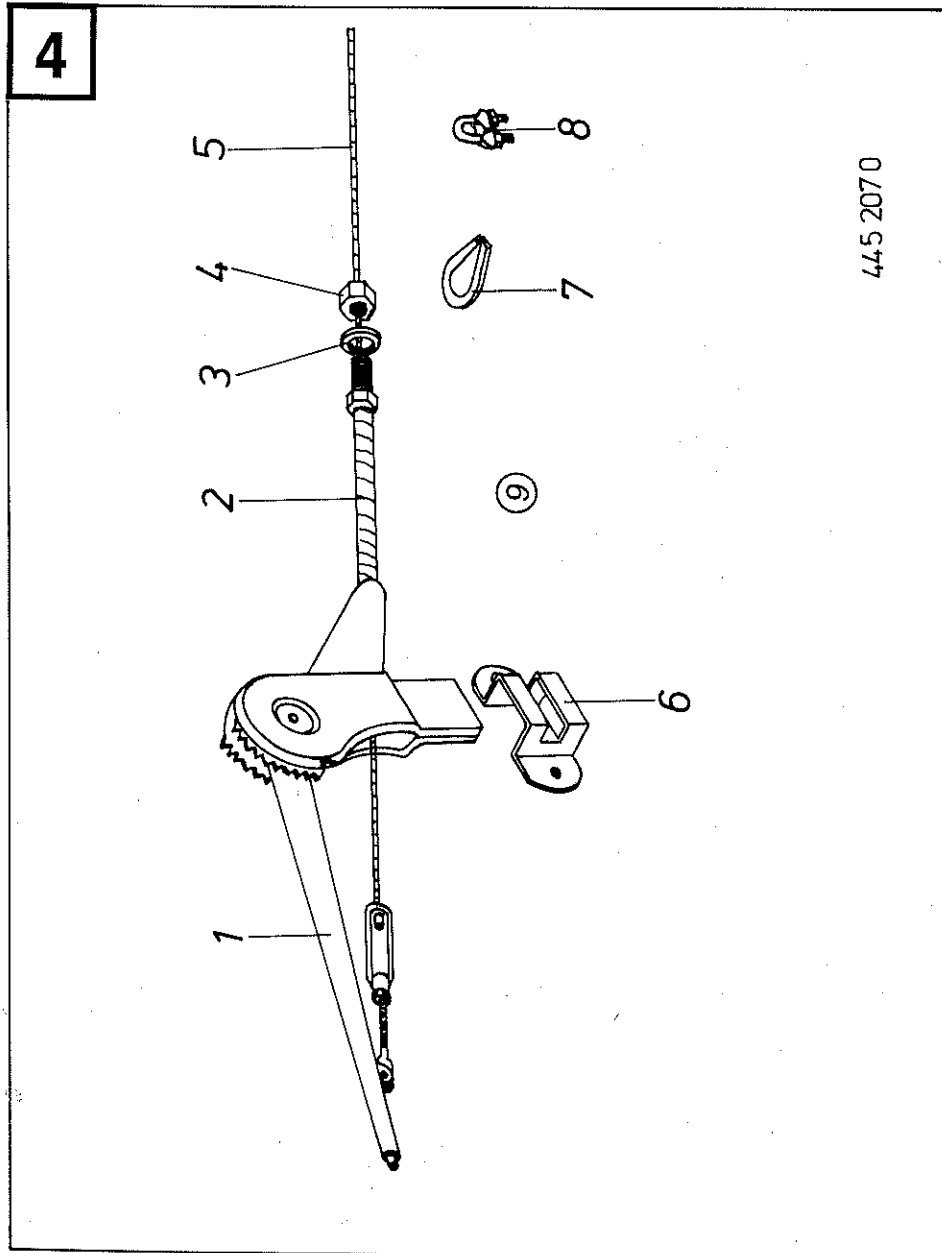


3

Abb. Ill. Dessin	Bestell-Nr. Part-no. No. à comm.	Bezeichnung Description Designation
1	2003580 3454090	Zugöse (Obenanhängung) Zugöse (Hitchanhängung)
2	9087210	Skt.-Mutter NM 20 DIN 980-8
3	3464040	Deichsel
5	9105140	Scheibe 26 DIN 126
6	9016940	Skt.-Schraube M 24 x 180 DIN 933-8,8
7	9087140	Skt.-Mutter NM 14 DIN 980-8
8	3420500	Bolzen
9	3463260	Zuggabelstütze
10	9080120	Skt.-Mutter M 10 DIN 934-8
11	9024340	Skt.-Schraube m. Ansatzspitze BM 10 x 30 DIN 564-8,8
12	9105100	Scheibe 16 DIN 126
13	9011070	Skt.-Schraube M 14 x 85 DIN 931-8,8
14	9012420	Skt.-Schraube M 24 x 160 DIN 931-8,8
15	9129730	Spannhülse Ø 25 x 65 DIN 1481
16	9087140	Skt.-Mutter NM 14 DIN 980-8
17	1081430	Zugfeder
18	9011100	Skt.-Schraube M 14 x 100 DIN 931-8,8
19	9087260	Skt.-Mutter NM 24 DIN 980-8
20	3463700	Lagerbuchse
21	9016750	Skt.-Schraube M 20 x 80 - 10 K

Bei Bestellung unbedingt Typ, Baujahr und Maschinen-Nr. angeben.
In case of orders state model, year of construction and part number.
Avec la commande, indiquer toujours type et N° de la machine,
ainsi que l'année de construction.

Sibra-Zug für Bremse HSL 2402



Sibra-Zug für Bremse HSL 2402

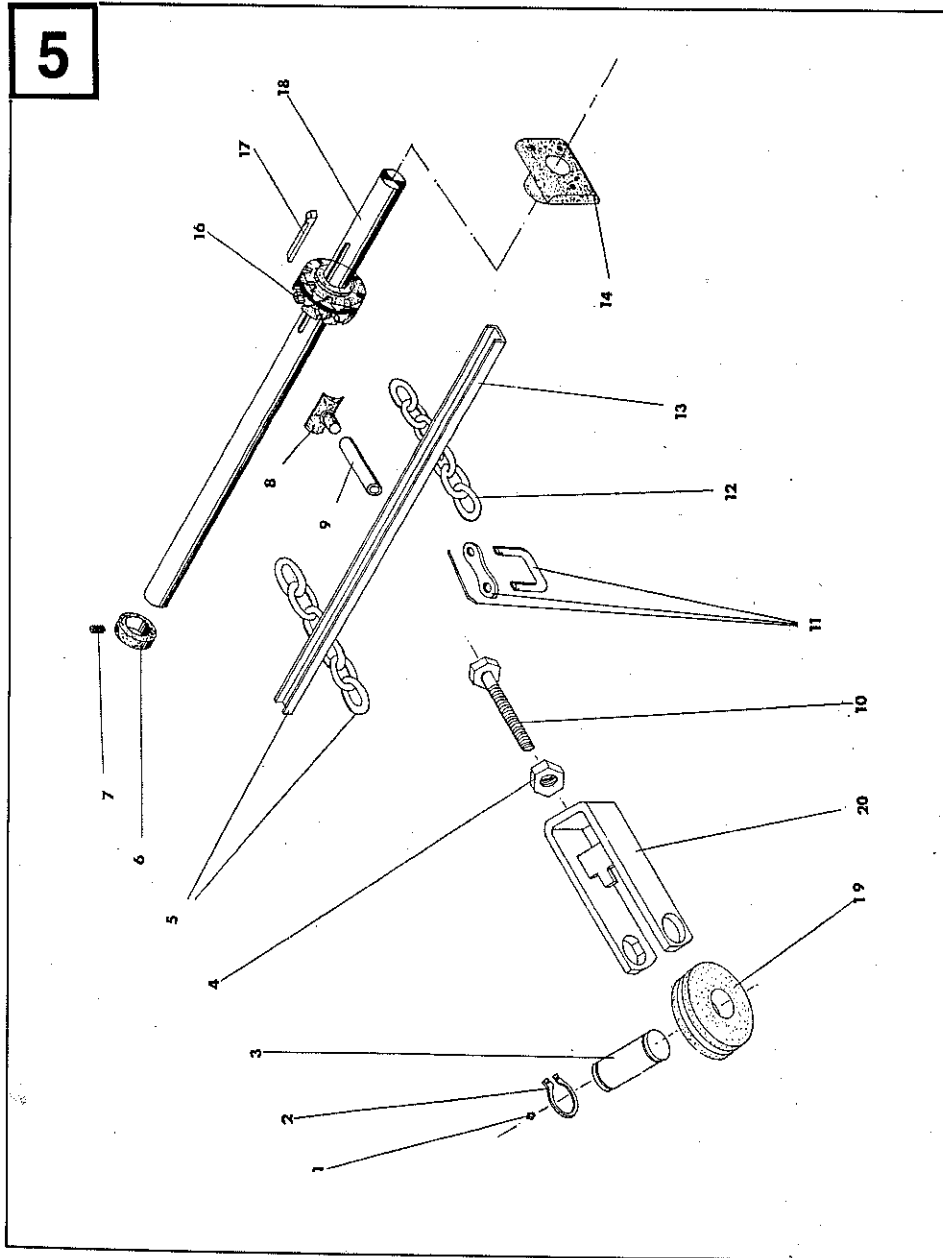
4

Abb. Ill. Dessin No. à comm.	Bestell-Nr. Part-no. Part-no.	Bezeichnung Description Designation
1	953 7100	Handhebel mit Spansschloß T 64/C-01 + 07-11
2	953 7230	Bowdenzughülle 4600 lang
3	9100130	Federring B 14 DIN 127
4	908 5190	Skt.-Mutter M 14 x 1,5
5	953 7180	Bowdenzugseil Ø 5 x 8000 lang
6	953 7150	Einstecktasche T 64/C-15
7	917 5050	Seilkausche A 5 DIN 6899
8	917 6030	Seilklemme 6,5 DIN 741
9	953 706 0	kpl. Seilzugbremse

Bei Bestellung unbedingt Typ, Baujahr und Maschinen-Nr. angeben.
In case of orders state model, year of construction and part number.
Avec la commande, indiquer toujours type et N° de la machine,
ainsi que l'année de construction.

Kratzboden

5



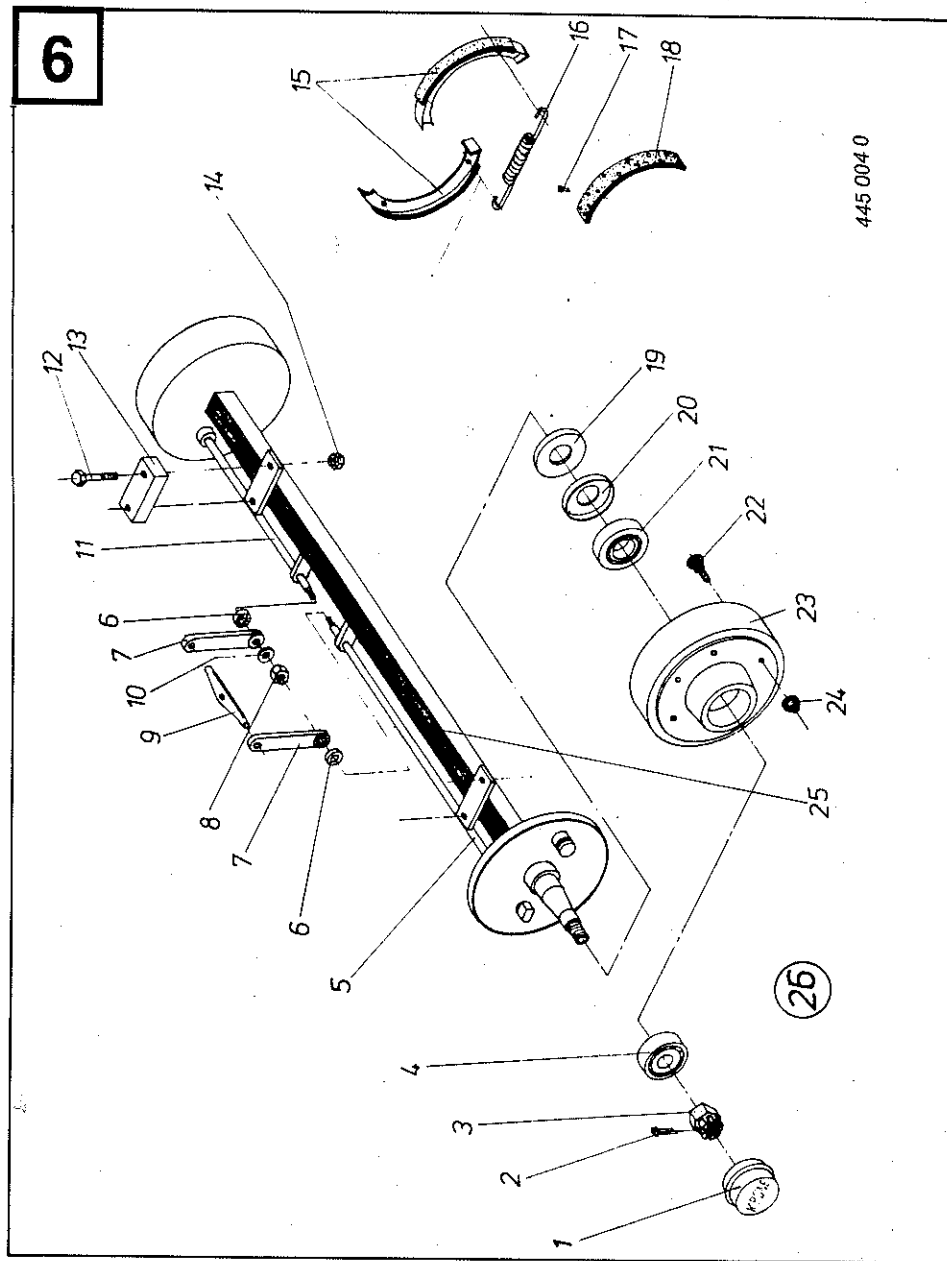
Kratzboden

5

Abb. III. Dessin No. à comm.	Bestell-Nr. Part-no.	Bezeichnung Description Designation
1	9190030	Schmiernippel (H 1/S. 8 x 1)
2	9115350	Seegerring A 30 x 1,5
3	2000740	Bolzen für Umlenkrollen
4	9080200	Mutter M 16
5	0156710	Kratzboden
6	9113220	Stellring 40 x 63 x 18
7	9057520	Gewindestift mit Innensechskant M 10 x 8
8	2001060	Stützlager 40er Welle
9	0030650	Stützrohr
10	9003490	Spannschraube M 16 x 110
11	9226020	Kettenschloß, kompl.
12	9225600	Kratzbodenkette
13	3465270	Kratzbodenleiste
14	0300392	Kratzbodenlager
16	0030922	Nußkettenrad 40-mm-Bohrung
17	9155440	Nasenkeil 10 x 8 x 55
18	0150480	Kratzbodenwelle 40 x 1825
19	2000750	Umlenkrolle
20	2000730	Bügel für Kratzbodenspannung

Bei Bestellung unbedingt Typ, Baujahr und Maschinen-Nr. angeben.
 In case of orders state model, year of construction and part number.
 Avec la commande, indiquer toujours type et N° de la machine,
 ainsi que l'année de construction.

Bremsachse GMS 3606/3600 kg/55/300 x 60/1500 Peitz



Bremsachse GMS 3606/3600 kg/55/300 x 60/1500 Peitz

6

Abb. Ill. Dessin	Bestell-Nr. Part-no. No. à comm.	Bezeichnung Description Designation
1	9523100	Radkappe G 2090
2	9120780	Splint 4,5 x 45
3	9089270	Kronenmutter M 24 x 1,5
4	9322120	Kegelrollenlager L 44610/49
5	9524200	Bremsnockenwelle G 1234-3 F-T-780 lang 1500 Spur
6	9523610	Zahnscheibe G 1041-01-T
7	9523570	Bremshebel G 1037-02 F-T 175 Lochabstand
8	9080260	Skt.-Mutter M 20 x 1,5
9	9523660	Bremsausgleich G 1171-T
10	9100160	Federring B 20
11	9524150	Bremsnockenwelle G 1243-3 F-T 480 lang (1500 Spur)
12	9011370	Skt.-Schraube M 16 x 80 (mit Zwischenlage)
	9003370	Skt.-Schraube M 16 x 40 (ohne Zwischenlage)
13	2001580	Zwischenlage
14	9087160	Skt.-Mutter NM 16
15	9523410	Bremsbacke G 1747-T
16	9523350	Zugfeder G 1004-01-T
17	9138060	Niet B 4 x 10 DIN 7338
18	9523460	Bremsbelag G 1635
19	9523230	Stoßring G 2503
20	9523330	Labyrinthring G 2504
21	9321160	Kegelrollenlager 30209
22	9102560	Radbolzen RE 18 x 1,5 x 46
23	9522050	Trommelnabe G 1439-2 F-T
24	9102250	Radmutter A 18 x 1,5 DIN 74361
25	9520300	Achskörper G 2804 □ 55
⊗	9500300	Bremsachse kompl. (o. Abb. 12-14) 1500 Spur

Bei Bestellung unbedingt Typ, Baujahr und Maschinen-Nr. angeben.
 In case of orders state model, year of construction and part number.
 Avec la commande, indiquer toujours type et N° de la machine, ainsi que l'année de construction.

Bremsachse GMS 3606/3600 kg/55/300 x 60/1700 Peitz

Bremsachse GMS 3606/3600 kg/55/300 x 60/1700 Peitz

7

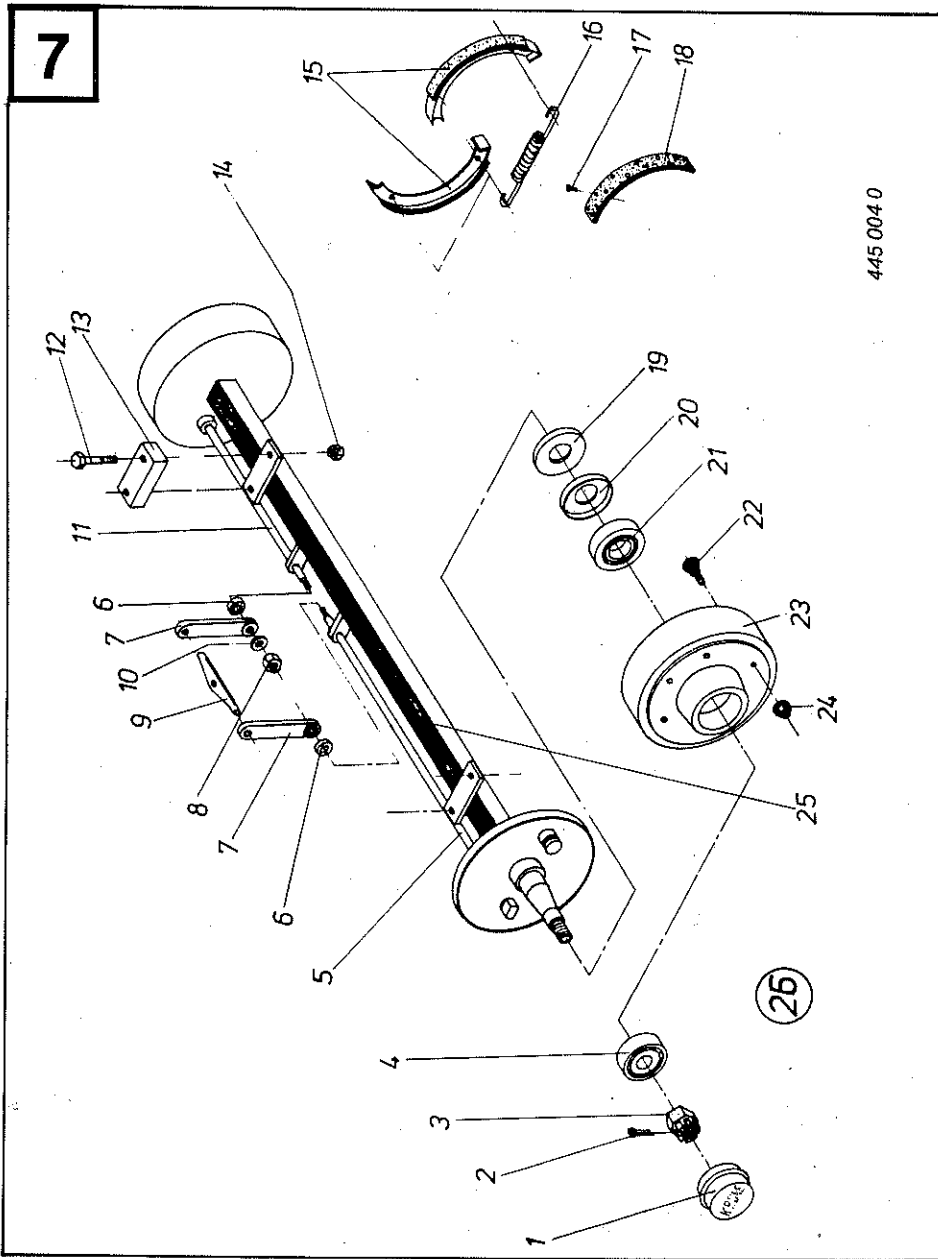


Abb. Ill. Dessin	Bestell-Nr. Part-no. No. à comm.	Bezeichnung Description Designation
1	9523100	Radkappe G 2090
2	9120770	Splint 4,5 x 40 DIN 94
3	9089270	Kronenmutter M 24 x 1,5
4	9322120	Kegelrollenlager L 44610/49
5	9524210	Bremsnockenwelle G 1243-3 F-T-880 lang 1700 Spur
6	9523610	Zahnscheibe G 1041-01-T
7	9523570	Bremshebel 175 Lochabstand G 1037-02 F-T
8	9080260	Skt.-Mutter M 20 x 1,5
9	9523660	Bremsausgleich G 1171-T
10	9100160	Federring B 20
11	9524180	Bremsnockenwelle G 1243-3 F-T 580 lang (1700 Spur)
12	9011370	Skt.-Schraube M 16 x 80 (mit Zwischenlage)
	9003370	Skt.-Schraube M 16 x 40 (ohne Zwischenlage)
13	2001580	Zwischenlage
14	9087160	Skt.-Mutter NM 16
15	9523410	Bremsbacke G 1747-T
16	9523350	Zugfeder G 1004-01-T
17	9138060	Niet B 4 x 10 DIN 7338
18	9523460	Bremsbelag G 1635
19	9523230	Stoßring G 2503
20	9523330	Labyrinthring G 2504
21	9321160	Kegelrollenlager 30209
22	9102560	Radbolzen RE 18 x 1,5 x 46
23	9522050	Trommelnabe G 1439-2 F-T
24	9102250	Radmutter A 18 x 1,5 DIN 74361
25	9520340	Achskörper □ 55 x 1700, G 3734
26	9500340	Bremsachse kompl. (o. Abb. 12-14) 1700 Spur

Bei Bestellung unbedingt Typ, Baujahr und Maschinen-Nr. angeben.
 In case of orders state model, year of construction and part number.
 Avec la commande, indiquer toujours type et N° de la machine,
 ainsi que l'année de construction.

Bremsachse DS 3606/3600 kg/55/300 x 60/1500 Nieper

Bremsachse DS 3606/3600 kg/55/300 x 60/1500 Nieper

8

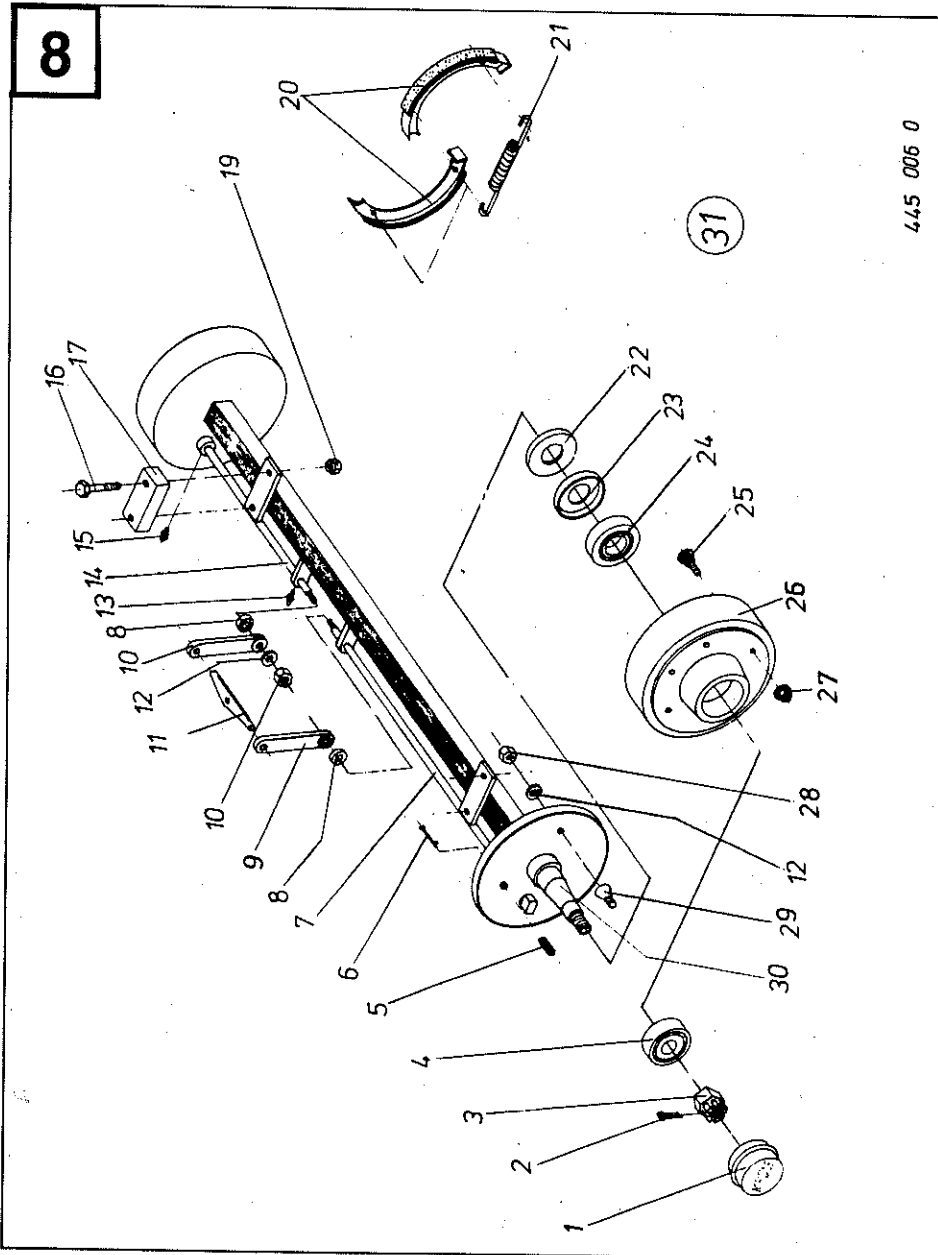
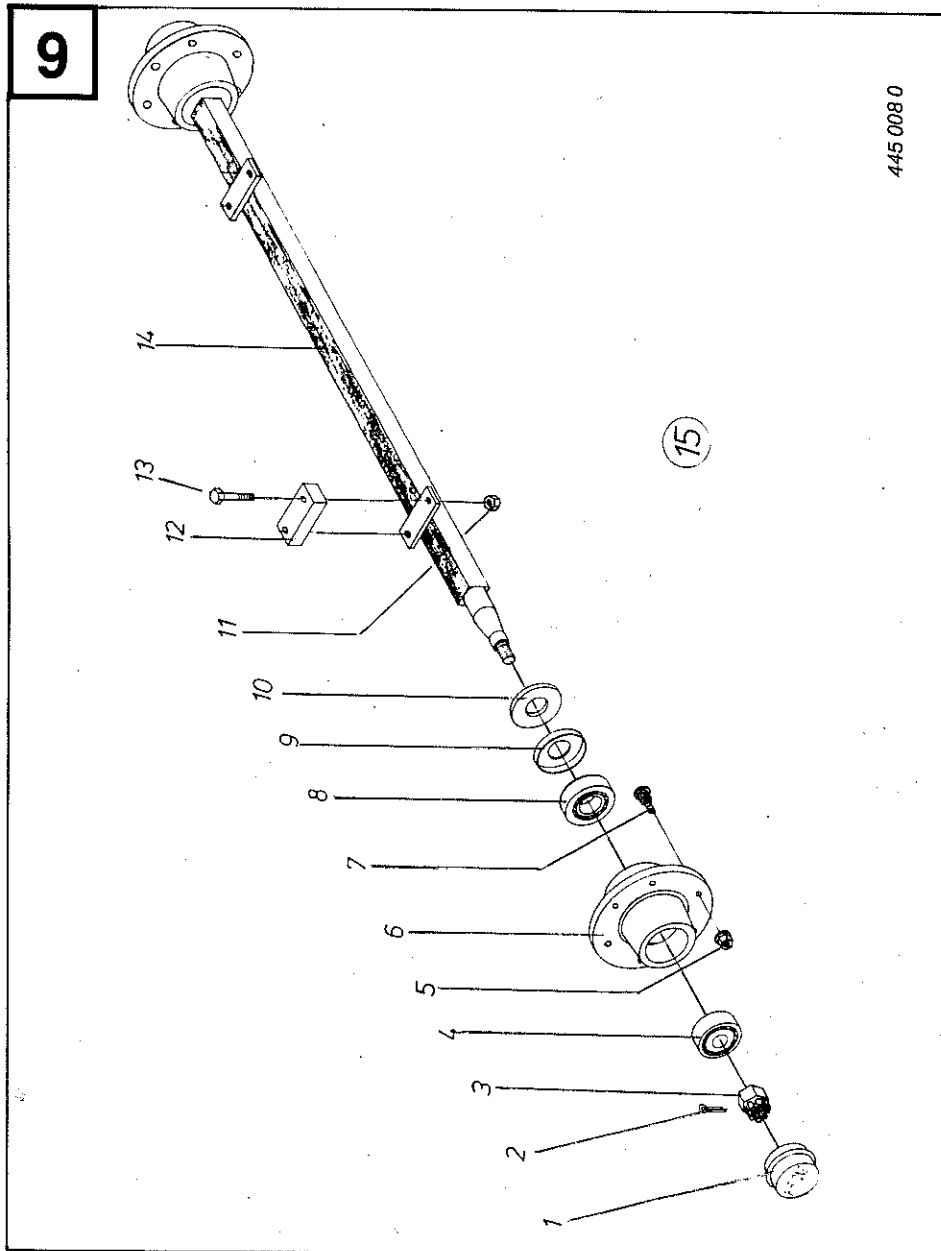


Abb. Ill. Dessin	Bestell-Nr. Part-no. No. à comm.	Bezeichnung Description Designation
1	951 3110	Radkappe Ø 72,4
2	912 0700	Splint 4 x 45
3	908 9310	Kronenmutter M 27 x 1,5
4	932 1180	Kegelrollenlager 30207
5	951 3470	Klemmfeder 200/2
6	951 3420	Federbolzen 4,5 x 50
7	951 4240	Bremsnockenwelle 28 x 740 1500 Spur
8	951 4570	Zahnscheibe 200/16
9	951 4650	Bremshebel 180 Lochabstand
10	908 0220	Skt.-Mutter M 18 x 1,5
11	951 4480	Bremsausgleich 200/24-1
12	910 0150	Federring B 18
13	919 0030	Schmiernippel
14	951 4060	Bremsnockenwelle 28 x 440 1500 Spur
15	919 1030	Schmiernippel
16	901 1370	Skt.-Schraube M 16 x 80 (mit Zwischenlage)
17	900 3370	Skt.-Schraube M 16 x 40 (ohne Zwischenlage)
19	200 1580	Zwischenlage
19	908 7160	Skt.-Mutter NM 16
20	951 3520	Bremsbacke N 250/20
21	951 3320	Zugfeder E-S 201/a
22	951 3160	Distanzring Do-5/6.00-001
23	937 1480	Nilosring 30210 AV
24	932 1170	Kegelrollenlager 30 210
25	910 2560	Radbolzen M 18 x 1,5 x 46
26	951 2040	Trommelnabe G-III 5-E 30/1-25-F
27	910 2250	Kugelbundmutter A 18 x 1,5
28	908 5240	Flache Skt.-Mutter M 18 x 1,5
29	951 3770	Führungsbolzen D-N 250/25-B
30	951 0300	Achskörper (1500 Spur)
30	950 0300	Bremsachse kompl. (o. Abb. 16, 17, 19) 1500 Spur

Bei Bestellung unbedingt Typ, Baujahr und Maschinen-Nr. angeben.
In case of orders state model, year of construction and part number.
Avec la commande, indiquer toujours type et N° de la machine,
ainsi que l'année de construction.

Laufachse GMS 3206/3200 kg/60/1500 Peitz



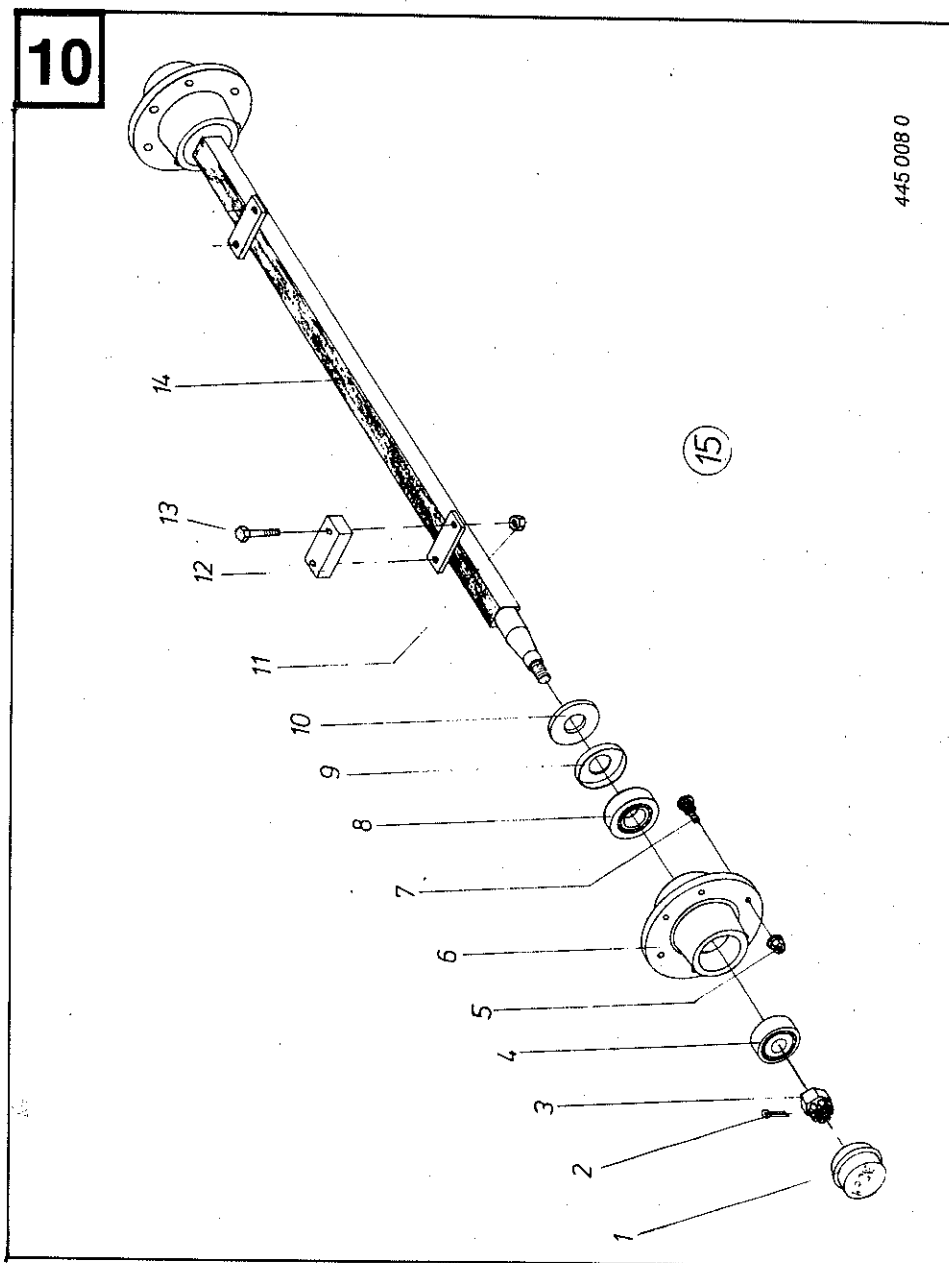
Laufachse GMS 3206/3200 kg/60/1500 Peitz

9

Abb. III. Dessin	Bestell-Nr. Part-no. No. à comm.	Bezeichnung Description Designation
1	9523110	Radkappe G 2097
2	9120900	Splint 5 x 45
3	9089310	Kronenmutter M 27 x 1,5
4	9321610	Kegelrollenlager 32207
5	9102250	Kugelbundmutter A 18 x 1,5
6	9522560	Radnabe G 1415-U2 F
7	9102560	Radbolzen M 18 x 1,5 x 46
8	9321170	Kegelrollenlager 30210
9	9523310	Labyrinthring G 1584
10	9523210	Stoßring G 1585
11	9087160	Skt.-Mutter NM 16
12	2001580	Zwischenlage
13	9011370	Skt.-Schraube M 16 x 80 (mit Zwischenlage)
	9003370	Skt.-Schraube M 16 x 40 (ohne Zwischenlage)
14	9521250	Achskörper G 1362-01 (1500 Spur)
Ⓜ	9504250	Laufachse kompl. (o. Abb. 11-13) 1500 Spur

Bei Bestellung unbedingt Typ, Baujahr und Maschinen-Nr. angeben.
 In case of orders state model, year of construction and part number.
 Avec la commande, indiquer toujours type et N° de la machine,
 ainsi que l'année de construction.

Laufachse GMS 3206/3200 kg/55/1700 Peitz



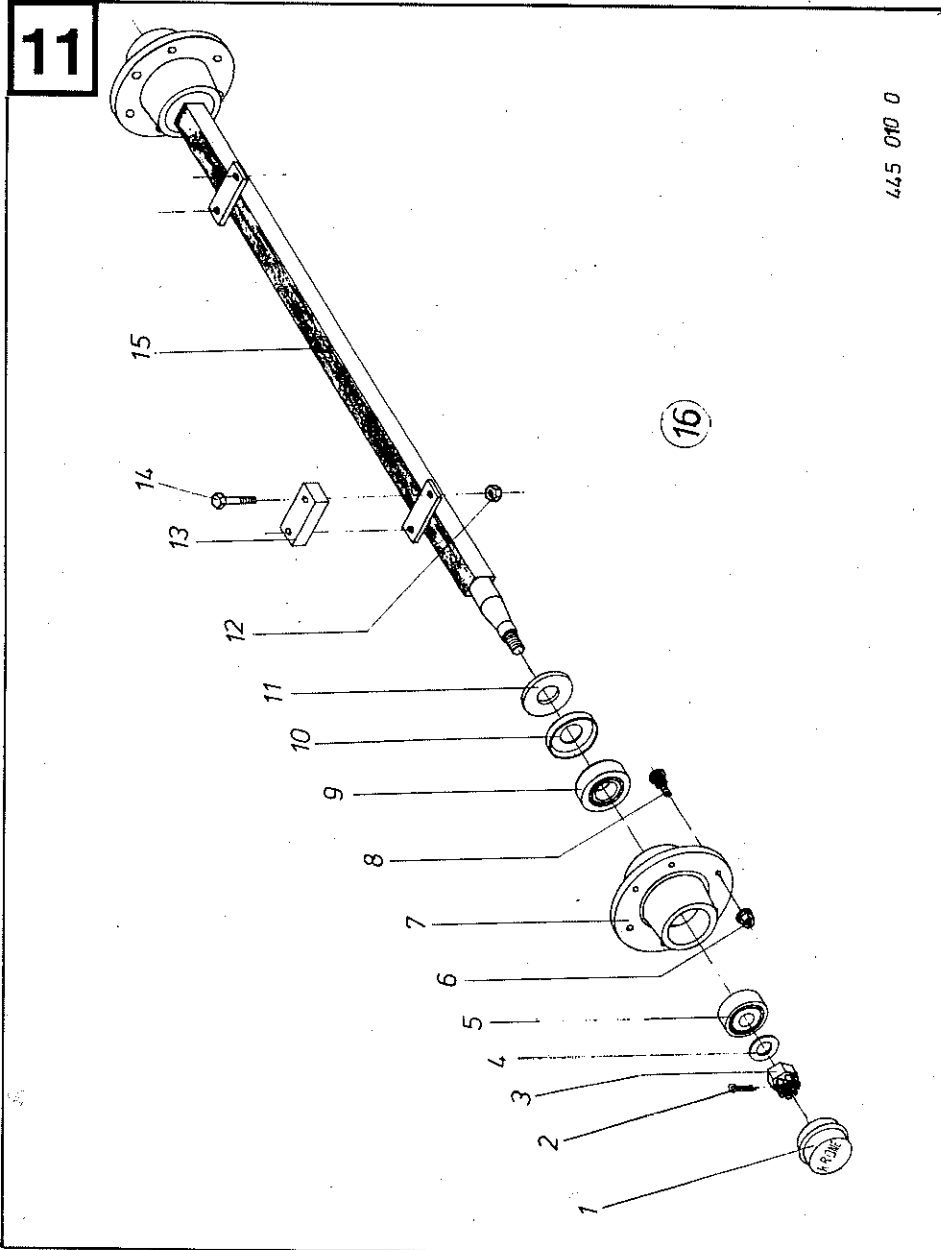
Laufachse GMS 3206/3200 kg/55/1700 Peitz

10

Abb. Ill. Dessin	Bestell-Nr. Part-no. No. à comm.	Bezeichnung Description Designation
1	9523100	Radkappe G 2090
2	9120770	Splint 4,5 x 40 DIN 94
3	9089270	Kronenmutter M 24 x 1,5 DIN 937
4	9322120	Kegelrollenlager L 44 610/49
5	9102250	Radmutter A 18 x 1,5 DIN 74 361
6	9522540	Radnabe G 1028-02 F
7	9102560	Radbolzen RE 18 x 1,5 x 46
8	9322220	Kegelrollenlager LM 501310/49
9	9523300	Labyrinthring G 1039
10	9523200	Stoßring G 1038
11	9087160	Skt.-Mutter NM 16
12	2001580	Zwischenlage
13	9011370	Skt.-Schraube M 16 x 80 (mit Zwischenlage)
14	9003370	Skt.-Schraube M 16 x 40 (ohne Zwischenlage)
14	9521240	Achskörper Ø 55 - 1700, G 3735 - 1700 Spur
Ⓢ	9504240	Laufachse kompl. (o. Abb. 11-13) 1700 Spur

Bei Bestellung unbedingt Typ, Baujahr und Maschinen-Nr. angeben.
 In case of orders state model, year of construction and part number.
 Avec la commande, indiquer toujours type et N° de la machine,
 ainsi que l'année de construction.

Laufachse DS 3206/3200 kg/60/1500 Nieper



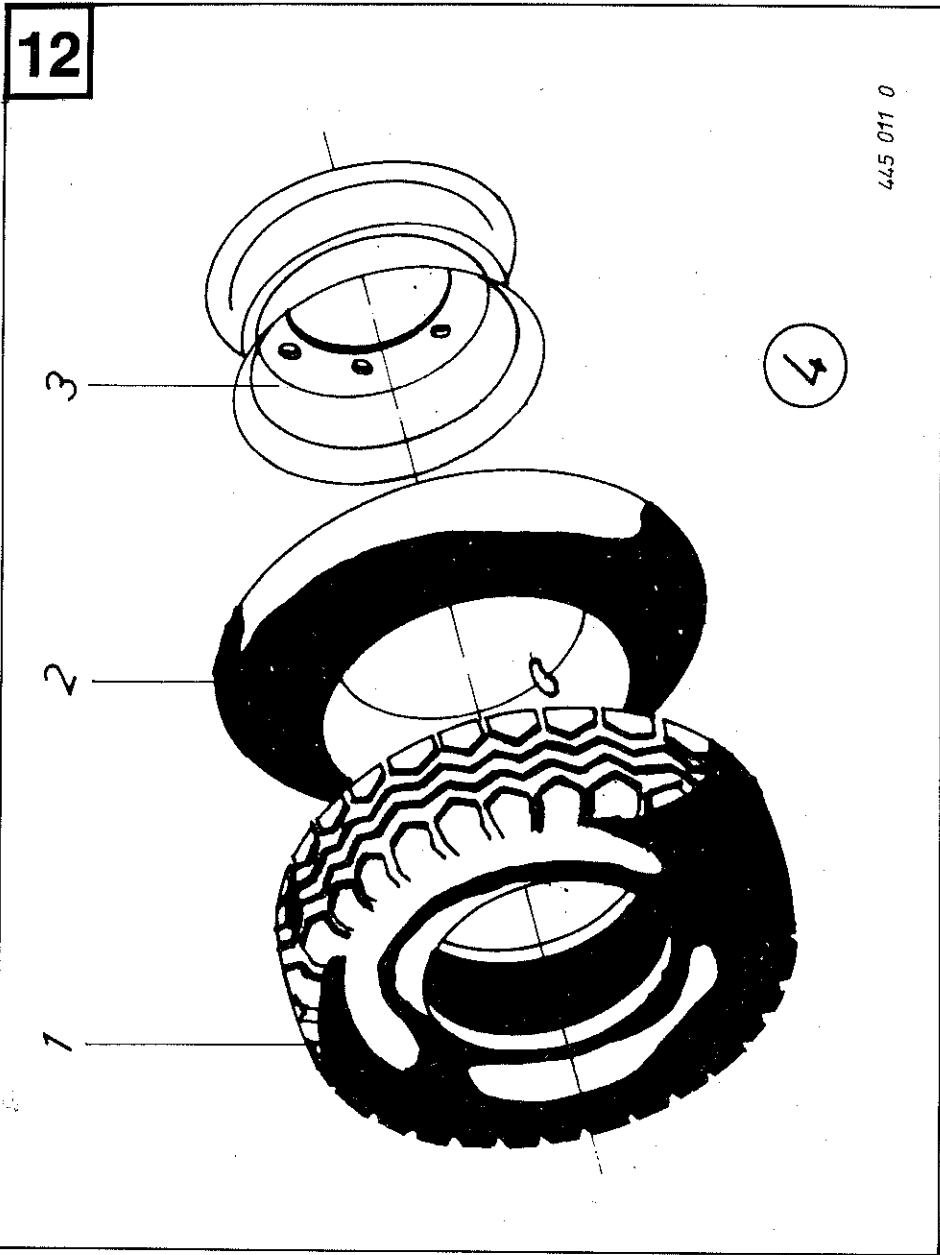
Laufachse DS 3206/3200 kg/60/1500 Nieper

11

Abb. Ill. Dessin	Bestell.-Nr. Part-no. No. à comm.	Bezeichnung Description Designation
1	951 3100	Radkappe Ø 62,2
2	912 0700	Splint 4 x 45
3	908 9310	Kronenmutter M 27 x 1,5
4	951 3020	Scheibe 27 x 45 x 2
5	932 1150	Kegelrollenlager 30206
6	910 2250	Radmutter A 18 x 1,5
7	951 2520	Radnabe III 4-30/3-23
8	910 2560	Radbolzen M 18 x 1,5 x 46
9	932 1160	Kegelrollenlager 30209
10	937 1470	Nilosring 30209 AV
11	951 3150	Distanzring D-4.00-001
12	908 7160	Skt.-Mutter NM 16
13	200 1580	Zwischenlage
14	901 1370 900 3370	Skt.-Schraube M 16 x 80 (mit Zwischenlage) Skt.-Schraube M 16 x 40 (ohne Zwischenlage)
15	951 1250	Achskörper (1500 Spur)
Ⓜ	950 4250	Laufachse kompl. (o. Abb. 12-14)

Bei Bestellung unbedingt Typ, Baujahr und Maschinen-Nr. angeben.
In case of orders state model, year of construction and part number.
Avec la commande, indiquer toujours type et N° de la machine,
ainsi que l'année de construction.

12



12

Abb. Ill. Dessin No. à comm.	Bestell-Nr. Part-no. à comm.	Bezeichnung Description Designation
1	9532100 9532150 9532280	Decke 10,0/75-15 Impl./8 ply 11,5/80-15 Impl./8 ply 15,0/55-17 Impl./8 ply
2	9533080 9533120 9533240	Schlauch 10-15 11,5-15 15-17
3	9531080 9531120	Felge 6 Loch 9 x 15 Felge 6 Loch 13 x 17
④	9530100 9530150 9530280	Reifen kompl. 6 Loch 10,0/75-15 Impl./8 ply 11,5/80-15 Impl./8 ply 15,0/55-17 Impl./8 ply

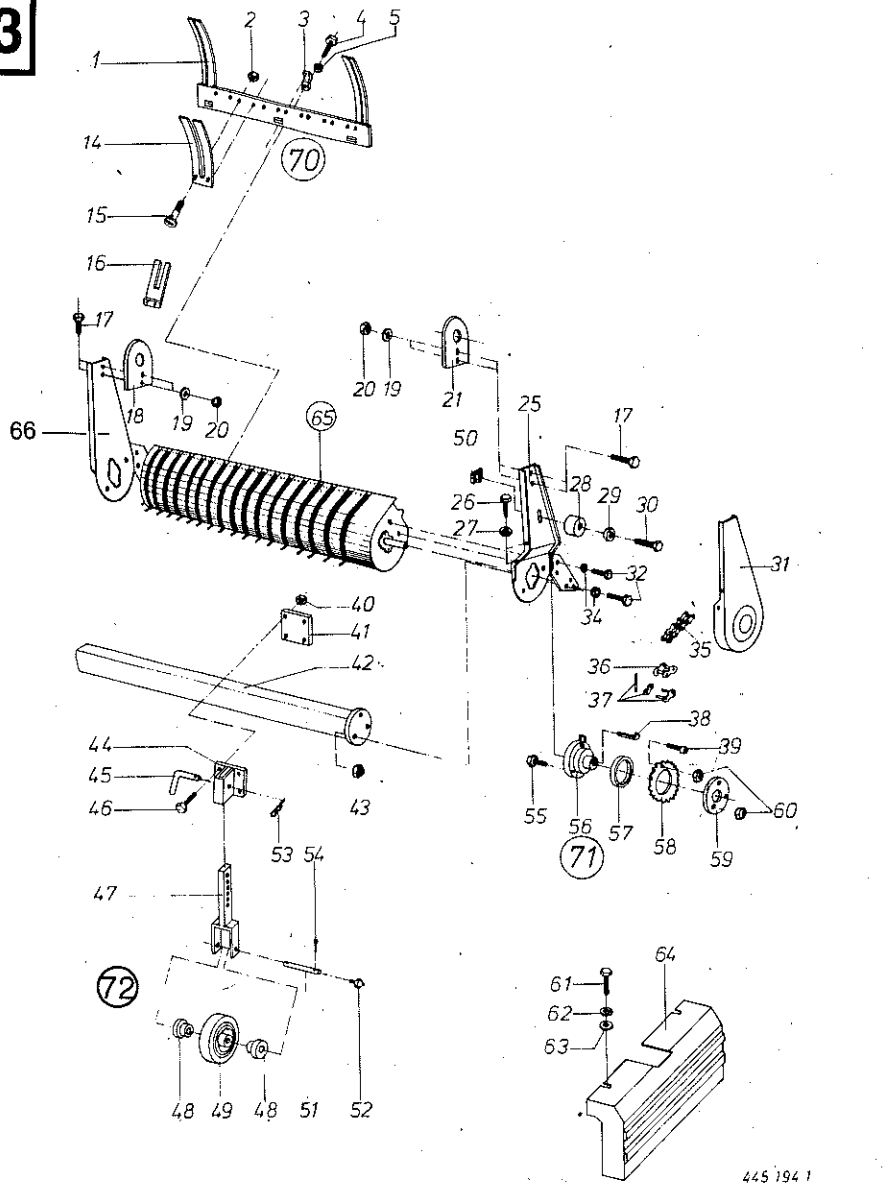
Bei Bestellung unbedingt Typ, Baujahr und Maschinen-Nr. angeben.
In case of orders state model, year of construction and part number.
Avec la commande, indiquer toujours type et N° de la machine,
ainsi que l'année de construction.

Pick-up, pick-up-Aufhängung und Antrieb

Pick-up, pick-up-Aufhängung und Antrieb

13

13

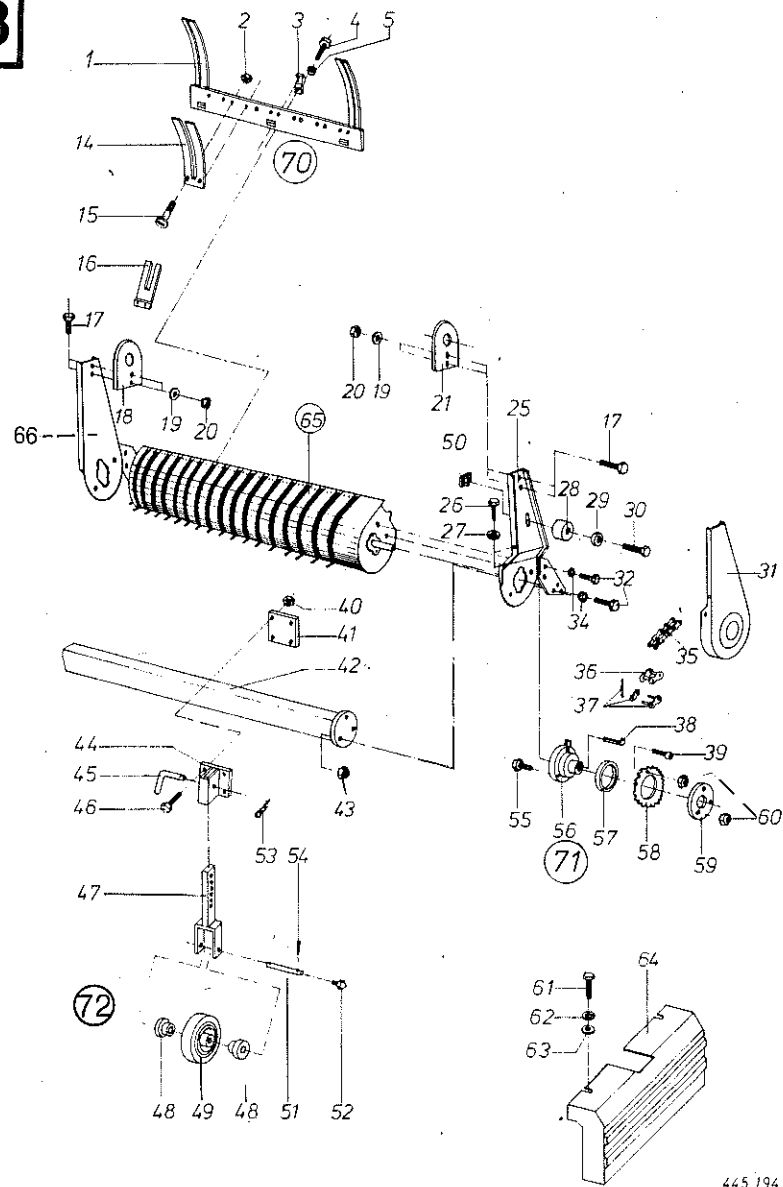


445 194 1

Abb. Ill. Dessin	Bestell.-Nr. Part-no. No. à comm.	Bezeichnung Description Designation
1	3466670	Einführblech
2	9087080	Skt.-Mutter NM 10 DIN 980-8
3	0151600	Schelle für Einführblech
4	9002790	Skt.-Schraube M 10 x 25 DIN 933-8,8
5	9100110	Federring B 10 DIN 127
14	3456400	Zinken, mitte
15	9051520	Flachrundschraube m. Schlitz, ohne Vierkant M 10 x 25 DIN 603 abw.
16	3456430	Federblech
17	9003170	Skt.-Schraube M 14 x 30 DIN 933-8,8
18	3465910	Halter für Pick-up, rechts
19	9102130	Federring C 14,5 DIN 74361
20	9087140	Skt.-Mutter NM 14 DIN 980-8
21	3460541	Halter für Pick-up, links
25	3460520	Seitenteil Pick-up, links
26	9002770	Skt.-Schraube M 10 x 20 DIN 933-8
27	9106060	U-Scheibe verz., 11 x 36 x 2,5
28	0030070	Spannrolle
29	9105060	Scheibe 14 x 24 x 2,5
30	9003040	Skt.-Schraube M 12 x 60 DIN 933-8,8
31	3460560	Kettenkasten
32	9002820	Skt.-Schraube M 10 x 35 - DIN 933-8,8
34	9103140	Scheibe B 10,5 DIN 125
35	9219080	Antriebskette 126 Rollen 5/8"
36	9219930	gekröpftes Glied 5/8"
37	9219830	Kettenschloß kpl. 5/8"
38	9155440	Nasenkeil 10 x 8 x 55 DIN 6887
39	9030780	Zylinderschraube M 8 x 30 DIN 912-8,8
40	9087080	Skt.-Mutter NM 10 DIN 980-8
41	3458510	Anschraubplatte
42	3453541	Tastradrahmen
43	9087080	Skt.-Mutter NM 10 DIN 980-8
44	3453581	Anschraubplatte für Tastrad
45	0152131	Steckbolzen
46	9010640	Skt.-Schraube M 10 x 60 DIN 931-8,8
47	3453594	Gabel für Tastrad
48	0152920	Lagerbuchse
49	0152911	Tastrad kornpl.
50	0030550	Spannmutter
51	3456950	Achse für Tastrad
52	9190030	Schmiernippel H1/S 8 x 1
53	9171040	Federstecker 4 DIN 11024
54	9121080	Splint Ø 6,3 x 36 DIN 94
55	9010420	Skt.-Schraube M 8 x 35 DIN 931-8,8
56	3462870	Mitnehmerrad
57	3462890	Rotgußring
58	3462900	Kettenrad
59	3457041	Ronde für Mitnehmer
60	9087060	Skt.-Mutter NM 8 DIN 980-8
61	9006340	Skt.-Schraube M 10 x 20 DIN 933-8,8 Kadm.
62	9100110	Federring B 10 DIN 127
63	9106060	Scheibe verz. 11 x 36 x 2,5

Pick-up, pick-up-Aufhängung und Antrieb

13



445 194 1

Pick-up, pick-up-Aufhängung und Antrieb

13

Abb. Ill. Dessin No. à comm.	Bestell-Nr. Part-no.	Bezeichnung Description Designation
64	346 307 0	Schutzkasten
66	346 051 0	Pick-up kpl.
70	346 057 1	Einführblech kpl. (Abb. 1, 2, 14, 15)
71	346 292 0	Kettenrad kpl. (Abb. 39, 55-60)
	345 601 0	Prallblech kpl.
66	346 305 0	Seitenteil Pick up, rechts
72	344 184 0	Tastrad kpl. (Abb. 40 + 41 / 44-49 / 51-54)

Bei Bestellung unbedingt Typ, Baujahr und Maschinen-Nr. angeben.
 In case of orders state model, year of construction and part number.
 Avec la commande, indiquer toujours type et N° de la machine,
 ainsi que l'année de construction.

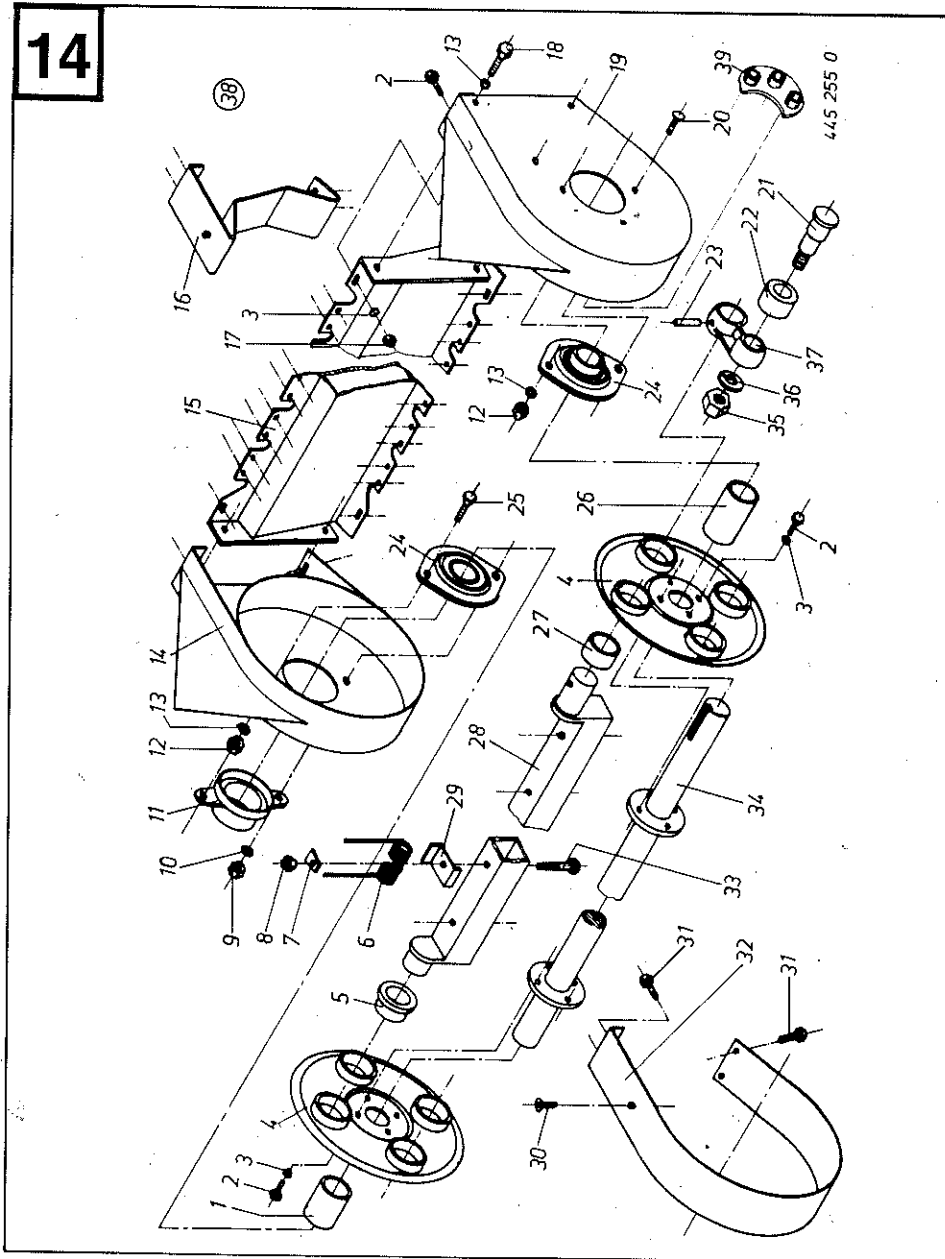
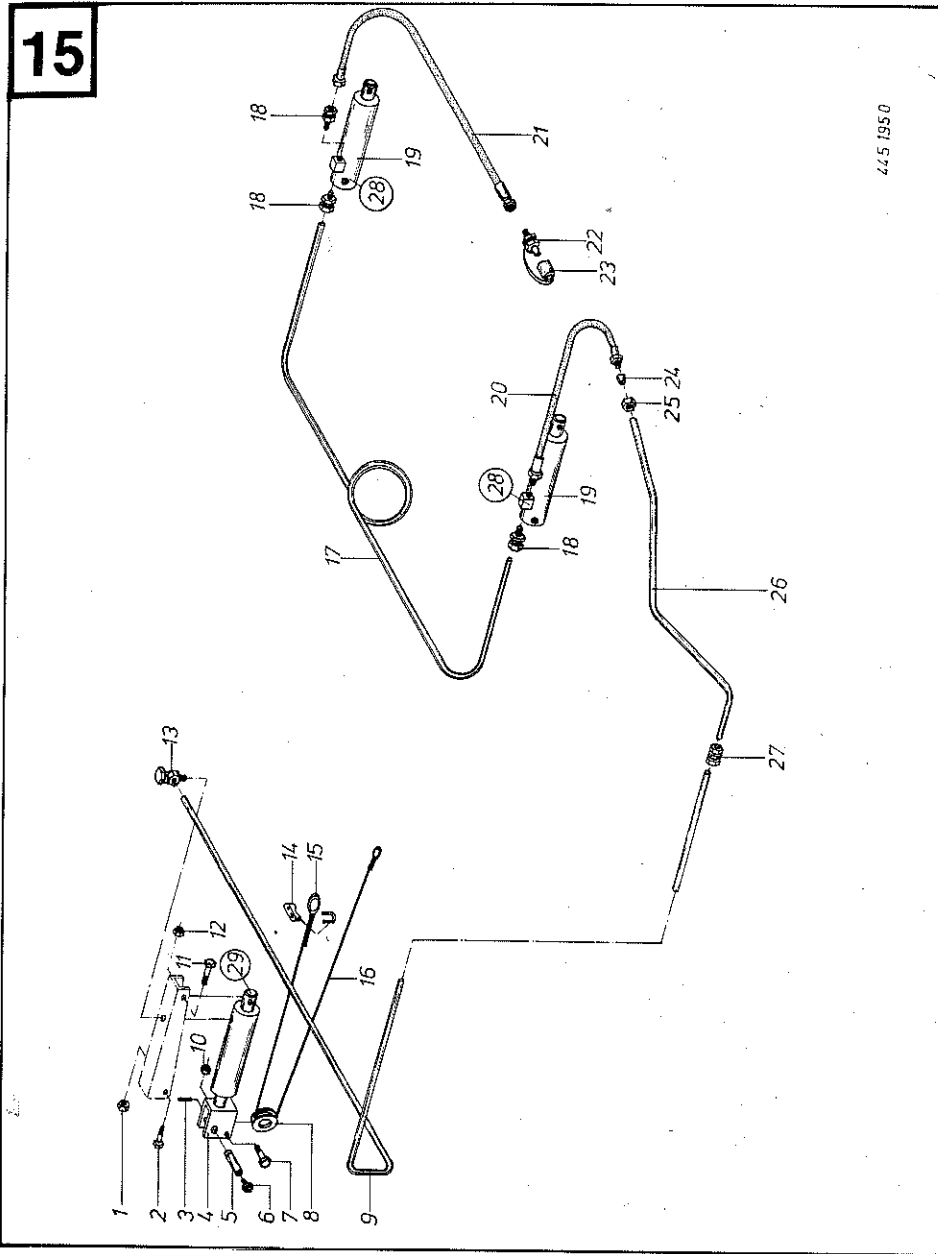


Abb. Ill. Dessin No. à comm.	Bestell-Nr. Part-no.	Bezeichnung Description Designation
1	937 9000	Distanzbuchse 31 x 36 x 68
2	900 7200	Skt.-Schraube M 8 x 16 DIN 933-10.9
3	9100100	Federring B 8 DIN 127
4	937 9050	Lagerplatte
5	937 9100	Lagerbuchse rechts
6	937 9200	Aufnahmezinken
7	937 9250	Zinkenhalter
8	908 7060	Skt.-Mutter NM 8 DIN 980-8
9	908 5120	Skt.-Mutter BM 10 DIN 439-8
10	910 5050	Scheibe 11 x 21 x 2 DIN 126
11	937 9280	Schutzkappe
12	908 0120	Skt.-Mutter M 10 DIN 934-8
13	910 0110	Federring B 10
14	937 9270	Seitenteil rechts
15	937 9400	Abstreiferholm
16	937 9450	Abstreiferabstützung
17	908 0100	Skt.-Mutter M 8 DIN 934-8
18	900 2810	Skt.-Schraube M 10 x 30 DIN 933-8.8
19	937 9290	Seitenteil links
20	904 7560	Flachrundschraube M 10 x 45
21	937 9500	Lagerbolzen
22	937 9520	Laufrolle
23	912 4520	Spiralspannstift 8 x 45
24	934 0060	Flanschlager AEL PF 206
25	900 2820	Skt.-Schraube M 10 x 35 DIN 933-8.8
26	937 9010	Distanzbuchse 31 x 36 x 81,5
27	937 9110	Lagerbuchse links 34,5 x 24 x 30
28	937 9550	Zinkenträger
29	937 9600	Zinkenführung
30	906 8450	Senkblechschraube mit Kreuzschlitz B 6,3 x 16 DIN 7982
31	906 9490	Skt.-Blechschraube B 6,3 x 16 DIN 7976
32	937 9630	Abstreifer
33	901 0460	Skt.-Schraube M 8 x 55 DIN 931-8.8
34	937 9730	Antriebswelle 1702 lang
35	908 0180	Skt.-Mutter, M 14 DIN 934-8
36	910 0130	Federring B 14 DIN 127
37	937 9800	Exzenterarm
38	346 0510	Pick-up-Trommel kompl.
39	937 9860	Verstärkungsniere

Bei Bestellung unbedingt Typ, Baujahr und Maschinen-Nr. angeben.
 In case of orders state model, year of construction and part number.
 Avec la commande, indiquer toujours type et N° de la machine,
 ainsi que l'année de construction.

15



15

Abb. Ill. Dessin	Bestell-Nr. Part-no. No. à comm.	Bezeichnung Description Designation
1	908 711 0	Skt.-Mutter NM 12 DIN 980-8
2	901 086 0	Skt.-Schraube M 12 x 75 DIN 931-8.8
3	912 613 0	Spannhülse 5 x 30 DIN 1481
4	346 063 1	Hydraulikzylinder <i>f. Pist-uo</i>
5	250 096 1	Bolzen <i>DS-Nr. 921 4670</i>
6	919 003 0	Schmiernippel H 1/S 8 x 1
7	901 044 0	Skt.-Schraube M 8 x 45 DIN 931-8.8
8	250 094 0	Seilrolle
9	346 659 0	Hydraulikrohr
10	908 706 0	Skt.-Mutter NM 8 DIN 980-8
11	901 205 0	Skt.-Schraube M 20 x 80 DIN 931-8
12	908 721 0	Skt.-Mutter NM 20 DIN 980-8
13	921 091 0	Drosselfreie-Winkel-Schwenkverschraubung K-DSWV 12 L
14	917 604 0	Seilklemme 8 mm
15	917 507 0	Seilkausche A 7 DIN 6899
16	346 342 0	Drahtseil
17	342 052 0	Hydraulikrohr
18	921 056 0	Gerade-Einschraub-Verschraubung K-GEV 12 L
19	346 299 1	Hydraulikzylinder
20	921 022 0	Hochdruckschlauch 24 13 10 201 201 400
21	921 018 0	Hochdruckschlauch 24 13 10 300 300 2000
22	921 145 0	Kupplungsstecker 62 63 11 310 022
23	921 171 0	Staubmuffe 64 63 90 310 067
24	921 046 0	Keilring K-R 12 L/S
25	921 042 0	Überwurfmutter M 18 x 1,5 Typ. M 12 L
26	346 660 0	Hydraulikrohr 4-346-660-0
27	921 052 0	Gerade-Verschraubung K-GV 12 L
⊗	921 468 0	Satz Dichtungen kompl. für Hydraulikzylinder
⊗	921 467 0	Satz Dichtungen kompl. für Hydraulikzylinder

Bei Bestellung unbedingt Typ, Baujahr und Maschinen-Nr. angeben.
 In case of orders state model, year of construction and part number.
 Avec la commande, indiquer toujours type et N° de la machine,
 ainsi que l'année de construction.

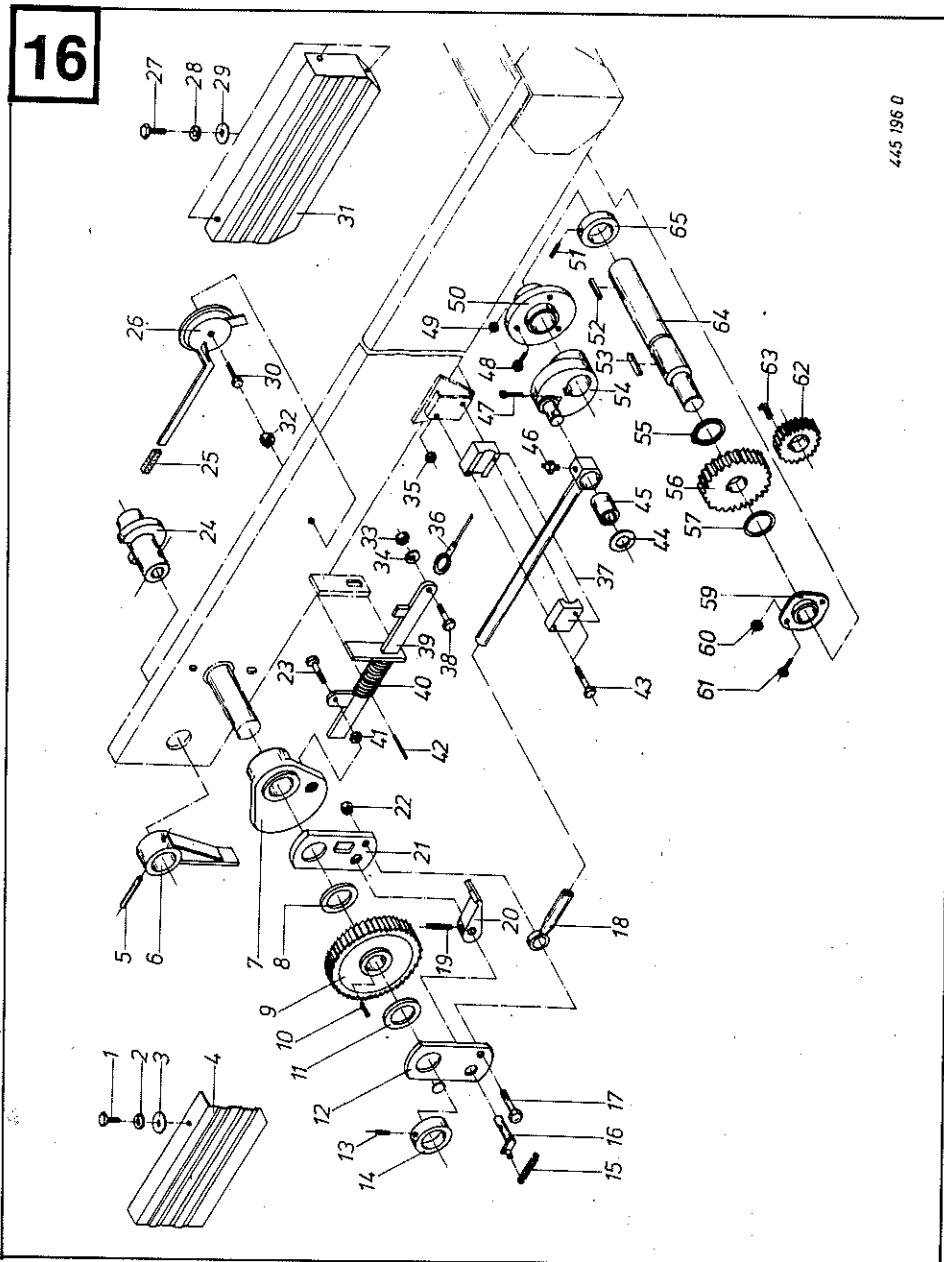


Abb. Ill. Dessin	Bestell-Nr. Part-no. No. à comm.	Bezeichnung Description Designation
1	900 6360	Skt.-Schraube M10 x 25 DIN 933-8.8 Kadm.
2	910 0110	Federring B 10 DIN 127
3	910 6060	Scheibe verz. Ø 11 x Ø 36 x 2,5
4	346 3100	Schutzkasten (hinten)
5	912 6770	Spannhülse 8 x 55 DIN 1481
6	340 0570	Lasche für automatische Vorschubabschaltung
7	346 0690	Regulierscheibe
8	345 0970	Distanzring
9	015 0121	Schnäpperrad
10	915 1470	Paßfeder B 12 x 8 x 28 DIN 6885
11	345 0970	Distanzring
12	346 0670	Vorschublasche, rechts
13	905 9310	Stellschraube AM 10 x 8 DIN 916
14	911 3220	Stellring A 40 DIN 705
15	003 0280	Zugfeder
16	345 5290	Lagerbolzen
17	901 1370	Skt.-Schraube M16 x 80 DIN 931-8.8
18	346 3080	Vorschubstange
19	912 6430	Spannhülse 6 x 36 DIN 1481
20	346 3090	Vorschubklinke
21	346 5940	Vorschublasche, links
22	908 7160	Skt.-Mutter NM 16 DIN 980-8
23	900 2830	Skt.-Schraube M10 x 40 DIN 933-8.8
24	340 0580	Rohr für autom. Vorschubabschaltung
25	925 0160	Gummigriff FI. 30 x 8
26	342 0540	Vorschubverstellung
27	900 6360	Skt.-Schraube M10 x 25 DIN 933-8.8 Kadm.
28	910 0110	Federring B 10 DIN 127
29	910 6060	Scheibe verz. Ø 11 x Ø 36 x 2,5
30	900 3020	Skt.-Schraube M12 x 50 DIN 933-8.8
31	346 3110	Schutzkasten
32	908 7110	Skt.-Mutter NM 12 DIN 980-8
33	908 7080	Skt.-Mutter NM 10 DIN 980-8
34	910 6060	Scheibe verz. Ø 11 x Ø 36 x 2,5
35	908 7080	Skt.-Mutter NM 10 DIN 980-8
36	342 0570	Seil für Vorschub
37	015 6790	Gleitlager für Vorschub rechts + links
38	900 2810	Skt.-Schraube M10 x 30 DIN 933-8.8
39	346 2120	Zugstange für Regulierscheibe
40	346 3140	Druckfeder
41	908 5120	Skt.-Mutter BM 10 DIN 439-8
42	912 6480	Spannhülse 6 x 60 DIN 1481
43	901 0650	Skt.-Schraube M10 x 65 DIN 931-8.8
44	910 5150	Scheibe Ø 30 x Ø 50 x 4 DIN 126
45	441 0290	Rotgußbuchse Ø 30 x Ø 36 x 30
46	919 0030	Kegelschmiernippel H 1 S 8 x 1
47	912 1110	Splint 6,3 x 50 DIN 94
48	900 2790	Skt.-Schraube M10 x 25 DIN 933-8.8
49	908 7080	Skt.-Mutter NM 10 DIN 980-8
50	934 0171	Flanschlager AEL PF 207
51	905 9220	Stellschraube AM 8 x 10 DIN 916-12.9

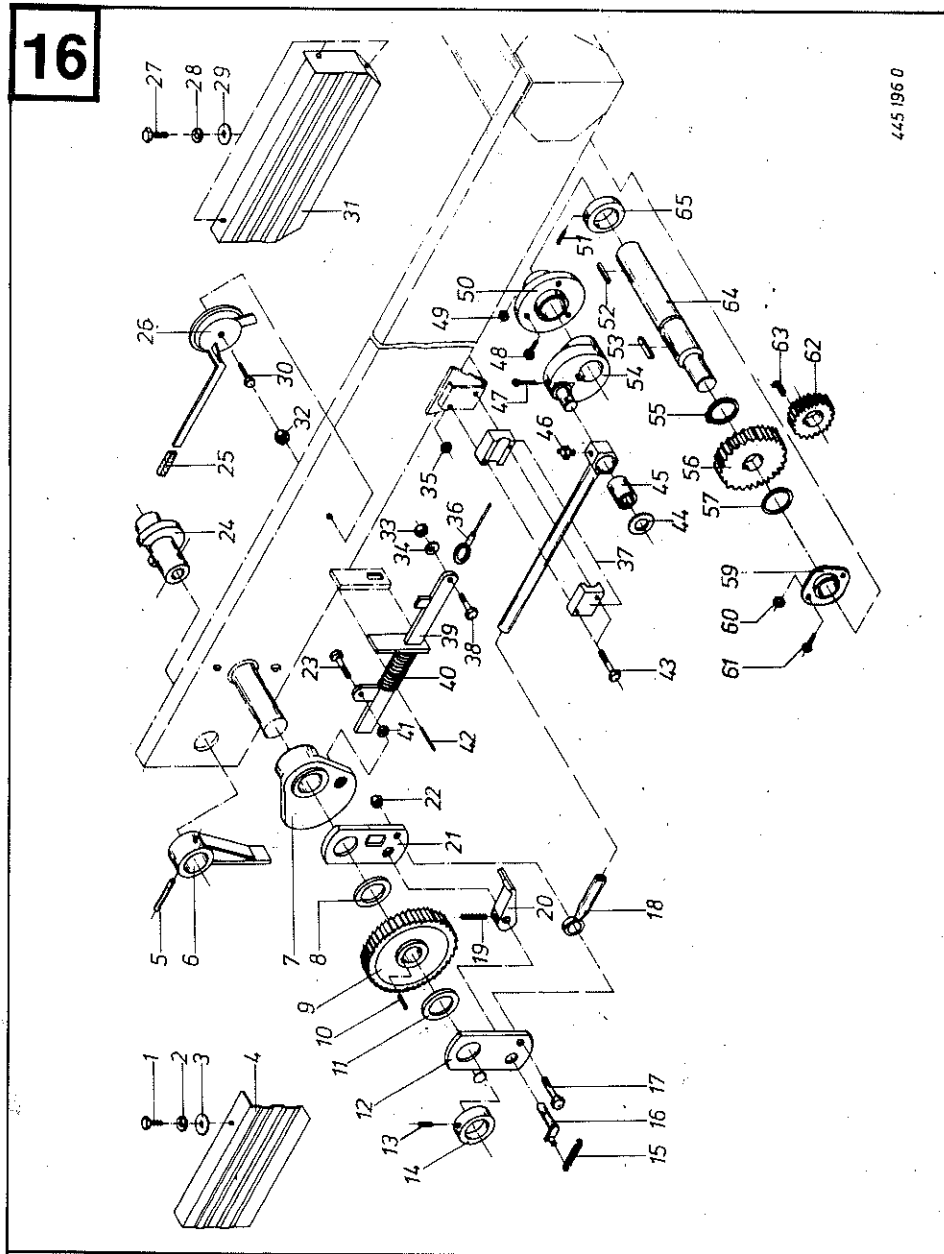


Abb. Ill. Dessin No. à comm.	Bestell-Nr. Part-no.	Bezeichnung Description Designation
52	9154460	Treibkeil 10 x 8 x 40 DIN 6886
53	9151170	Paßfeder B 10 x 8 x 36 DIN 6885
54	0030951	Exzentrerscheibe
55	9115410	Seegerring A 35 x 1,5 DIN 471
56	3460240	Stirnrad Z = 31, m = 4
57	9108640	Scheibe Ø 30 x Ø 40 x 1
59	9340060	Flanschlager AEL PFL 206
60	9087080	Skt.-Mutter NM 10 DIN 980-8
61	9002790	Skt.-Schraube M 10 x 25 DIN 933-8.8
62	3460190	Stirnrad Z = 17, m = 4
63	9155420	Nasenkeil 10 x 8 x 40 DIN 6887
64	3460211	Antriebswelle für Vorschub 4-346-021-1
65	9113200	Stelling A 35 DIN 705

Bei Bestellung unbedingt Typ, Baujahr und Maschinen-Nr. angeben.
 In case of orders state model, year of construction and part number.
 Avec la commande, indiquer toujours type et N° de la machine,
 ainsi que l'année de construction.

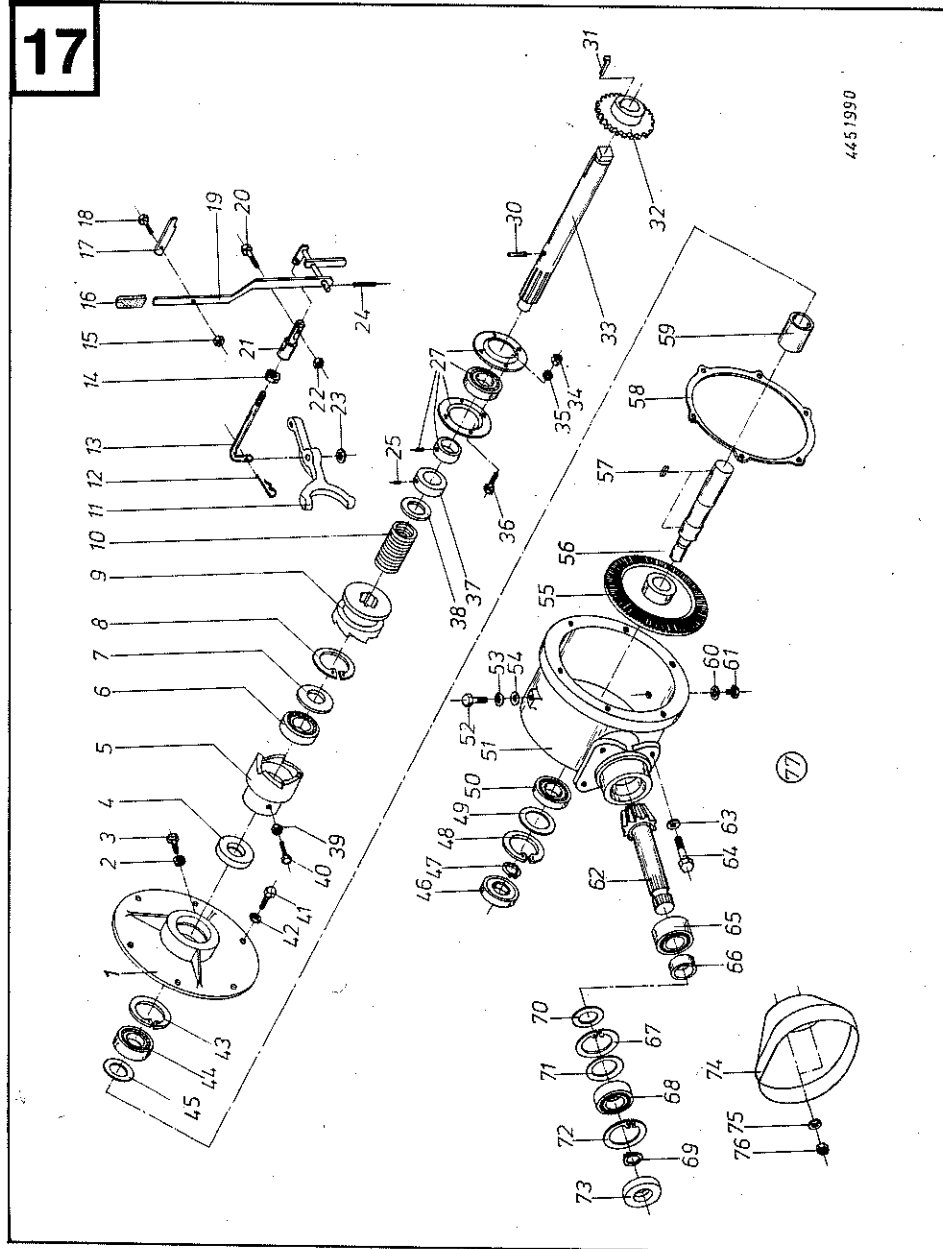


Abb. III. Dessin No. à comm.	Bestell-Nr. Part-no.	Bezeichnung Description Designation
1	3450021	Getriebedeckel
2	9377360	Kupferring Ø 20 x Ø 26 x 1,5
3	9060110	Verschlußschraube M 20 x 1,5 DIN 910
4	9363620	Simmerring 40 x 80 x 13 B 2 DIN 3760
5	3452111	Klauenkupplung
6	9315160	Pendelkugellager 1206 DIN 630
7	9370060	Nifosring 1206 JV
8	9116590	Sicherungsring I 62 x 2 DIN 472
9	3452120	Klauenkupplung (lose)
10	0301950	Druckfeder
11	3463310	Schalthebel für Kupplung
12	9171040	Federstecker Ø 4
13	3420400	Zugstange
14	9080150	Skt.-Mutter M 12 DIN 934-8
15	9087060	Skt.-Mutter NM 8 DIN 980-8
16	9250160	Handgriff
17	3420870	Raster für Handhebel
18	9002590	Skt.-Schraube M 8 x 25 DIN 933-8.8
19	3420410	Schalthebel, vorne
20	9002820	Skt.-Schraube M 10 x 35 DIN 933-8.8
21	2002780	Gelenkstück, rechts
22	9087080	Skt.-Mutter NM 10 DIN 980-8
23	9105060	Scheibe 14 DIN 126
24	9125820	Spannhülse Ø 4 x 26 DIN 1481
25	9059310	Stellschraube AM 10 x 8 DIN 916-12.9
27	9340190	Flanschlager AEL PF 209
30	9126480	Spannhülse 6 x 60 DIN 1481
31	9155640	Nasenkeil 14 x 9 x 63 DIN 6887
32	3460230	Kettenrad 1 1/4", 17 Zähne
33	3460221	Antriebswelle
34	9085150	Skt.-Mutter BM 12 DIN 934-8
35	9105060	U-Scheibe 14 DIN 126
36	9002960	Skt.-Schraube M 12 x 25 DIN 933-8.8
37	9113240	Stellring A 45 DIN 705
38	9106630	Scheibe Ø 45 x Ø 59 x 7
39	9085120	Skt.-Mutter BM 10 DIN 439-8
40	9005050	Stellschraube M 10 x 25 DIN 933 abw. 8.8
41	9002770	Skt.-Schraube M 10 x 20 DIN 933-8.8
42	9100110	Federring B 10 DIN 127
43	9116730	Sicherungsring J 80 x 2,5 DIN 472
44	9302380	Kugellager 6208-Z DIN 625
45	9108880	Ausgleichscheibe 40 x 50 x 0,1 DIN 988
	9108890	40 x 50 x 0,3 DIN 988
	9108900	40 x 50 x 0,5 DIN 988
46	9363390	Simmerring 35 x 80 x 13 B 2 DIN 3760 abw.
47	9115410	Sicherungsring A 35 x 1,5 DIN 471
48	9116730	Sicherungsring J 80 x 2,5 DIN 472

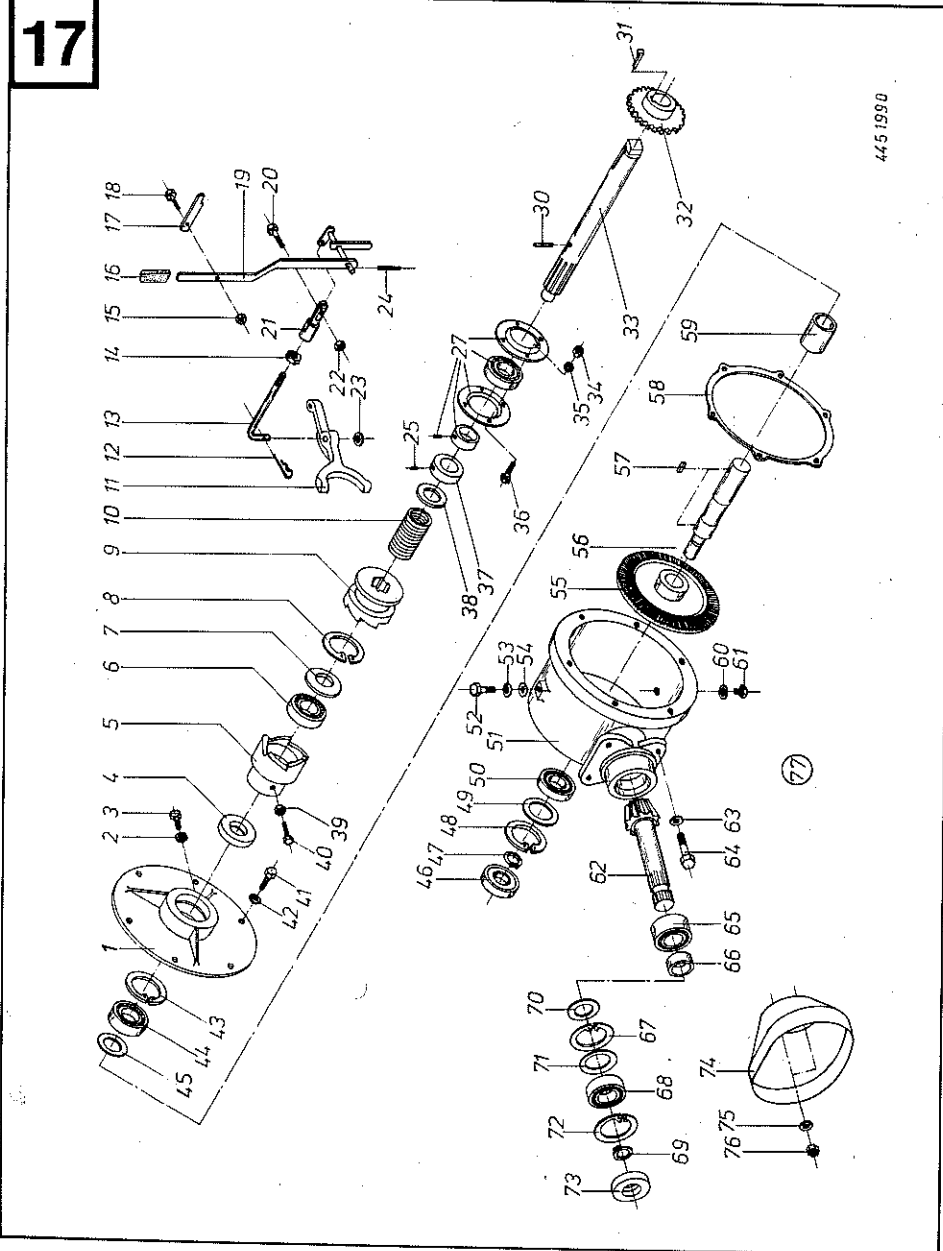


Abb. Ill. Dessin	Bestell-Nr. Part-no. No. à comm.	Bezeichnung Description Designation
49	9109600 9109620 9109630	Paßscheibe 63 x 80 x 0,1 DIN 988 63 x 80 x 0,3 DIN 988 63 x 80 x 0,5 DIN 988
50	9301670	Kugellager 6307 DIN 625
51	3450013	Getriebegehäuse
52	9003350	Skt.-Schraube M 16 x 30 DIN 933-8.8
53	9100140	Federring B 16 DIN 127
54	9105110	U-Scheibe 18 DIN 126
55	3452071	Tellerrad 38 Z
56	3400100	Welle
57	9151680	Paßfeder A 12 x 8 x 55 DIN 6885
58	3452100	Getriebedichtung
59	3452090	Distanzrohr
60	9377270	Kupfering 18 x 24 x 1,5
61	9060100	Verschlußschraube M 18 x 1,5 DIN 910
62	3452050	Ritzelwelle 12 Zähne
63	9100140	Federring B 16 DIN 127
64	9003350	Skt.-Schraube M 16 x 30 DIN 933-8.8
65	9319510	Pendelrollenlager 22308 DIN 635
66	3452060	Distanzrohr
67	9116800	Sicherungsring J 90 x 3 DIN 472
68	9301680	Kugellager 6308 DIN 625
69	9115450	Sicherungsring A 40 x 1,75 DIN 471
70	9108880 9108890 9108900	Ausgleichscheibe 40 x 50 x 0,1 DIN 988 40 x 50 x 0,3 DIN 988 40 x 50 x 0,5 DIN 988
71	9109700 9109720 9109730 9109740	Ausgleichscheibe 70 x 90 x 0,1 DIN 988 70 x 90 x 0,3 DIN 988 70 x 90 x 0,5 DIN 988 70 x 90 x 1,0 DIN 988
72	9116800	Sicherungsring J 90 x 3 DIN 472
73	9363650	Simmerring 40 x 90 x 12 B 2, DIN 3760
74	2701930	Kunststoffschutz
75	9106060	Scheibe 11 x 36 x 2,5 verz.
76	9087080	Skt.-Mutter NM 10
77	3401340	Getriebe kompl. (Abb. 1-4, 41-45, 46-73)

Bei Bestellung unbedingt Typ, Baujahr und Maschinen-Nr. angeben.
In case of orders state model, year of construction and part number.
Avec la commande, indiquer toujours type et N° de la machine,
ainsi que l'année de construction.

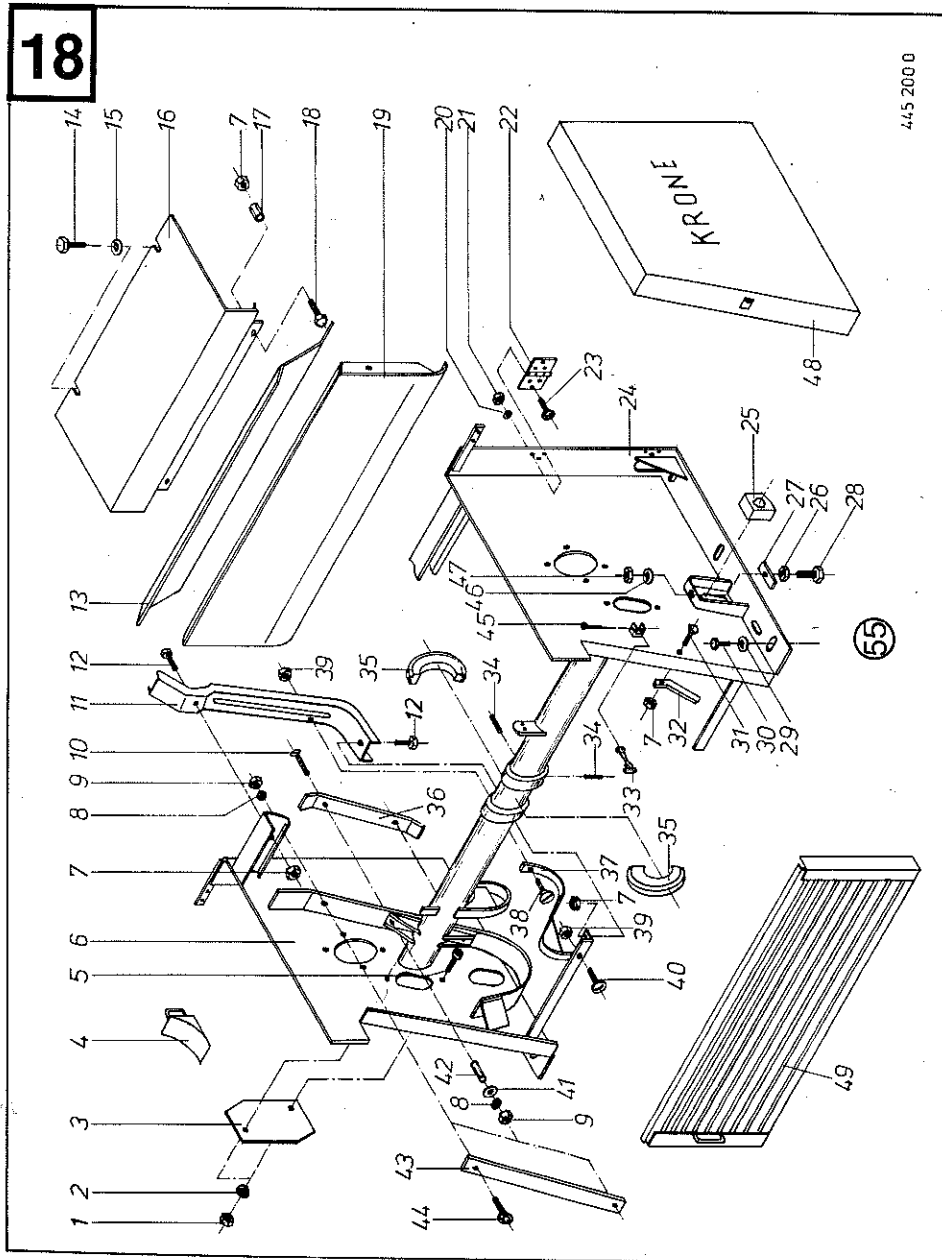


Abb. Ill. Dessin	Bestell-Nr. Part-no. No. à comm.	Bezeichnung Description Designation
1	908 007 0	Skt.-Mutter M 5 DIN 934-8
2	910 007 0	Federring B 5 DIN 127
3	346 252 0	Schutzblech
4	923 504 0	Vorlegekeil kpl.
5	903 445 0	Zylinderschraube AM 5 x 16 DIN 84-5.8
6	346 540 0	Seitenteil, rechts
7	908 706 0	Skt.-Mutter NM 8 DIN 980-8
8	910 010 0	Federring B 8 DIN 127
9	908 010 0	Skt.-Mutter M 8 DIN 934-8
10	904 029 0	Senkschraube AM 8 x 50 DIN 7991
11	346 283 0	Abstreifer
12	900 257 0	Skt.-Schraube M 8 x 20 DIN 933-8.8
13	346 075 1	Abdeckblech
14	900 279 0	Skt.-Schraube M 10 x 25 DIN 933-8.8
15	910 606 0	Scheibe 11 x 36 x 2,5 Kadm.
16	346 115 1	Schutzhaube
17	345 396 0	Rohr
18	901 044 0	Skt.-Schraube M 8 x 45 DIN 931-8.8
19	346 074 2	Kanalblech
20	910 008 0	Federring B 6 DIN 127
21	908 008 0	Skt.-Mutter M 6 DIN 934-8
22	345 400 0	Scharnier
23	904 243 0	Senkschraube mit Schlitz AM 6 x 15 DIN 63
24	346 539 0	Seitenteil, links
25	346 281 0	Spannklotz
26	908 018 0	Skt.-Mutter M 14 DIN 934-8
27	346 663 0	Flachstahl für Spannbock
28	900 323 0	Skt.-Schraube M 14 x 60 DIN 933-8.8
29	910 317 0	Scheibe B 17 DIN 125
30	900 674 0	Skt.-Schraube M 16 x 35 DIN 933-8.8 Kadm.
31	900 257 0	Skt.-Schraube M 8 x 20 DIN 933-8.8
32	345 399 0	Feder für Schutzgitter
33	924 252 0	Haubenhalter
34	905 933 0	Gewindestift M 10 x 12 DIN 916
35	346 278 2	Kunststoffrollenhälfte
36	346 100 0	Laufschiene
37	346 547 0	Einlauf für Gummirolle
38	904 422 0	Senkschraube mit Schlitz M 12 x 25 DIN 963 abw.
39	908 711 0	Skt.-Mutter NM 12 DIN 980-8
40	905 176 0	Flachrundschrabe M 12 x 25 DIN 603 abw.
41	910 604 0	Scheibe 9 x 36 x 2,5
42	346 280 0	Distanzrohr
43	346 085 0	Laufschiene
44	904 024 0	Senkschraube AM 8 x 20 DIN 7991
45	912 071 0	Splint 4 x 50 DIN 94
46	910 643 0	Scheibe 14 x 40 x 4
47	908 018 0	Skt.-Mutter M 14 DIN 934-8
48	346 079 1	Schutz, seitlich
49	346 116 1	Vorderwand
55	346 087 2	Kettenförderer kpl. (Tafel 18 + 19)

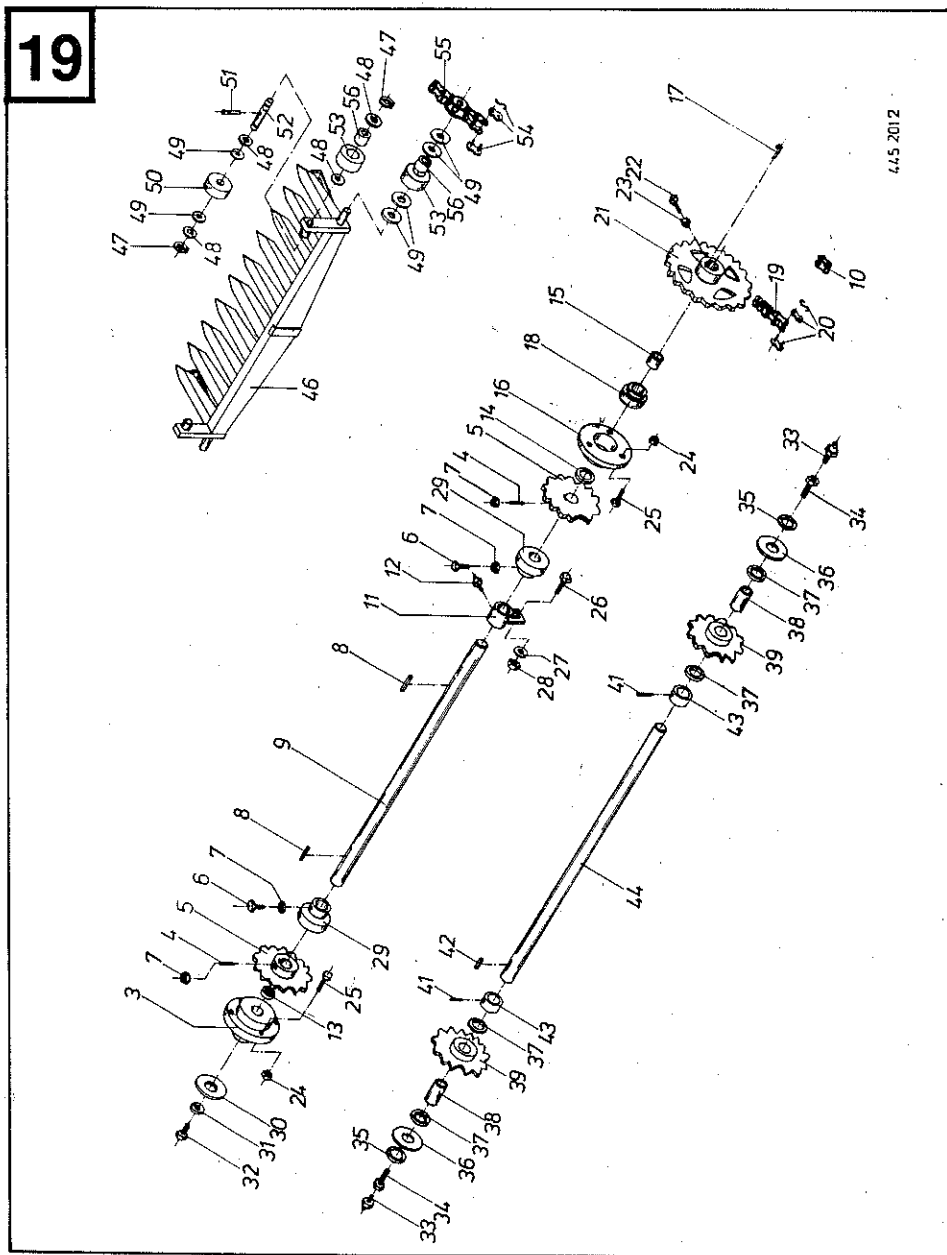


Abb. Bestell-Nr. Bezeichnung
 Ill. Part-no. Description
 Dessin No. à comm. Designation

3	934 0310	Flanschlager P M N E 45
4	905 9370	Gewindestift M 10 x 20 DIN 916
5	345 0900	Kettenrad, oben
6	902 4340	Skt.-Schraube BM 10 x 30 DIN 564-8.8
7	908 5120	Skt.-Mutter BM 10 DIN 439-8
8	915 2140	Paßfeder A 14 x 9 x 70 DIN 6885
9	346 1040	Antriebswelle
10	922 2970	gekröpftes Glied 1 1/4"
11	346 1061	Stützlager
12	919 0030	Schmiernippel M 8 x 1
13	346 6690	Distanzrohr
14	910 8990	Scheibe Ø 45 x Ø 55 x 1
15	346 6760	Buchse Ø 45 x Ø 55 x 60
16	346 4060	Lagergehäuse
17	915 5640	Nasenkeil 14 x 9 x 63 DIN 6887
18	934 6100	Rillenkugellager UC 309
19	922 1600	Rollenkette 1 1/4" x 111 Rollen DIN 8188
20	922 2870	Kettenschloß 1 1/4" DIN 8188 <i>921 9860</i>
21	346 0770	Kettenrad 1 1/4" x 31 Zähne
22	902 4340	Skt.-Schraube B M 10 x 30
23	908 5120	Skt.-Mutter B M 10
24	908 7110	Skt.-Mutter NM 12 DIN 980-8
25	900 2990	Skt.-Schraube M 12 x 35 DIN 933-8.8
26	900 2810	Skt.-Schraube M 10 x 30 DIN 933-8.8
27	910 5050	Scheibe 11 DIN 126
28	908 7080	Skt.-Mutter NM 10 DIN 980-8
29	346 1053	Gummironde
30	910 6390	Scheibe 11 x 55 x 5
31	910 0110	Federring B 10 DIN 127
32	900 2770	Skt.-Schraube M 10 x 20 DIN 933-8.8
33	919 0020	Schmiernippel M 6 x 1
34	345 6390	Skt.-Schraube M 10 x 25 DIN 933-8.8
35	910 0110	Federring B 10 DIN 127
36	910 6080	Scheibe 11 x 55 x 5
37	345 0970	Distanzring
38	345 0980	Buchse
39	345 8650	Spezialkettenrad Z = 12
41	905 9310	Gewindestift M 10 x 8 DIN 916
42	915 1140	Paßfeder A 10 x 8 x 35
43	911 3220	Stelling A 40 DIN 705
44	346 2820	Welle
46	346 1071	Förderrechen
47	911 5410	Sicherungsring A 35 x 1,5 DIN 471
48	911 1340	Paßscheibe 35 x 45 x 1
49	910 6570	Scheibe 35 x 50 x 2

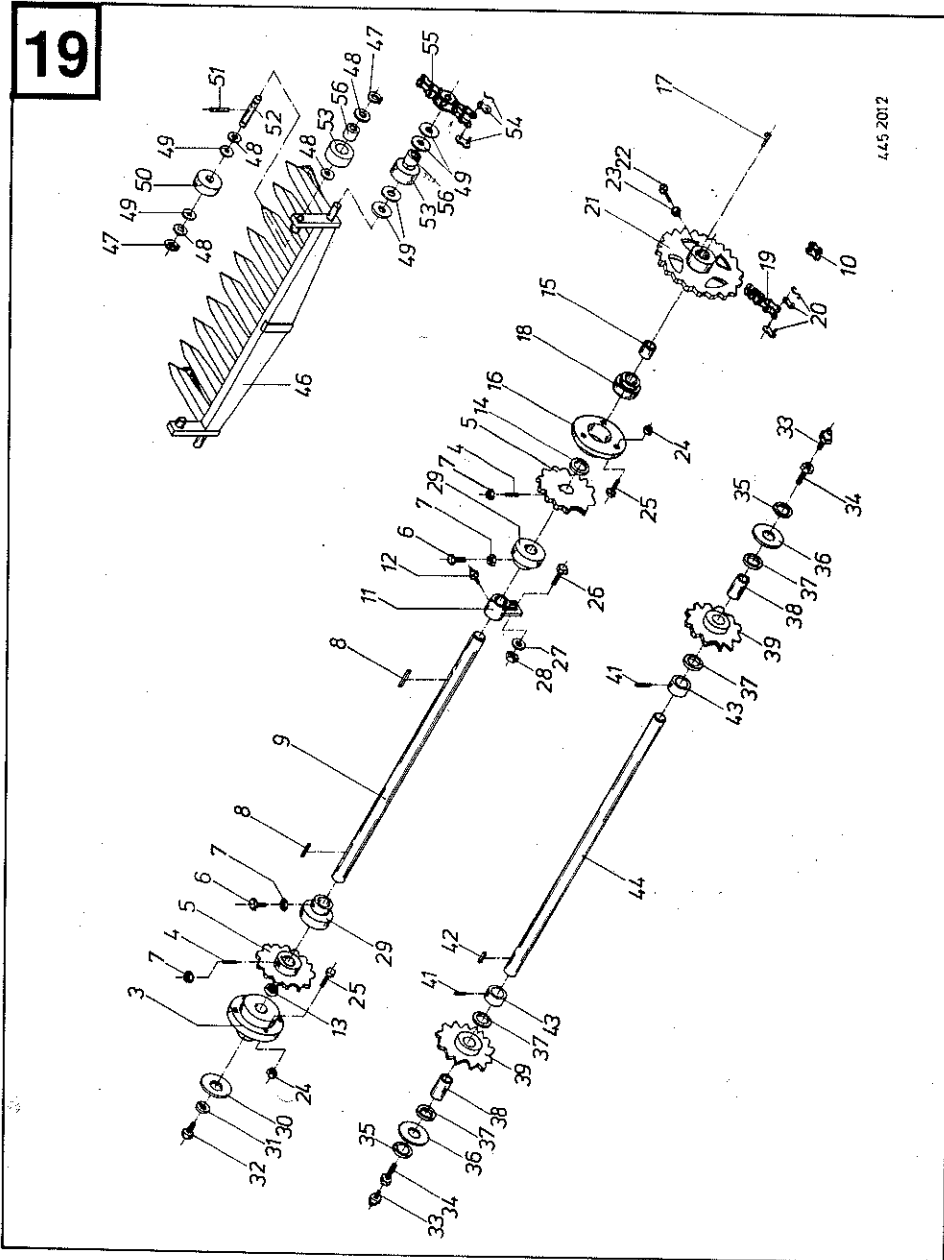


Abb. Ill. Dessin	Bestell-Nr. Part-no. No. à comm.	Bezeichnung Description Designation
50	3461141	Gummirolle
51	9126170	Spannhülse Ø 5 x 45 DIN 1481
52	3461130	Zapfen für Laufrolle
53	3461120	Laufrolle
54	9219890	Kettenschloß kpl.
55	9220030	Rollenkette 24 Glieder
56	9349300	Lagerbüchse MB 3520 DU

Bei Bestellung unbedingt Typ, Baujahr und Maschinen-Nr. angeben.
 In case of orders state model, year of construction and part number.
 Avec la commande, indiquer toujours type et N° de la machine,
 ainsi que l'année de construction.

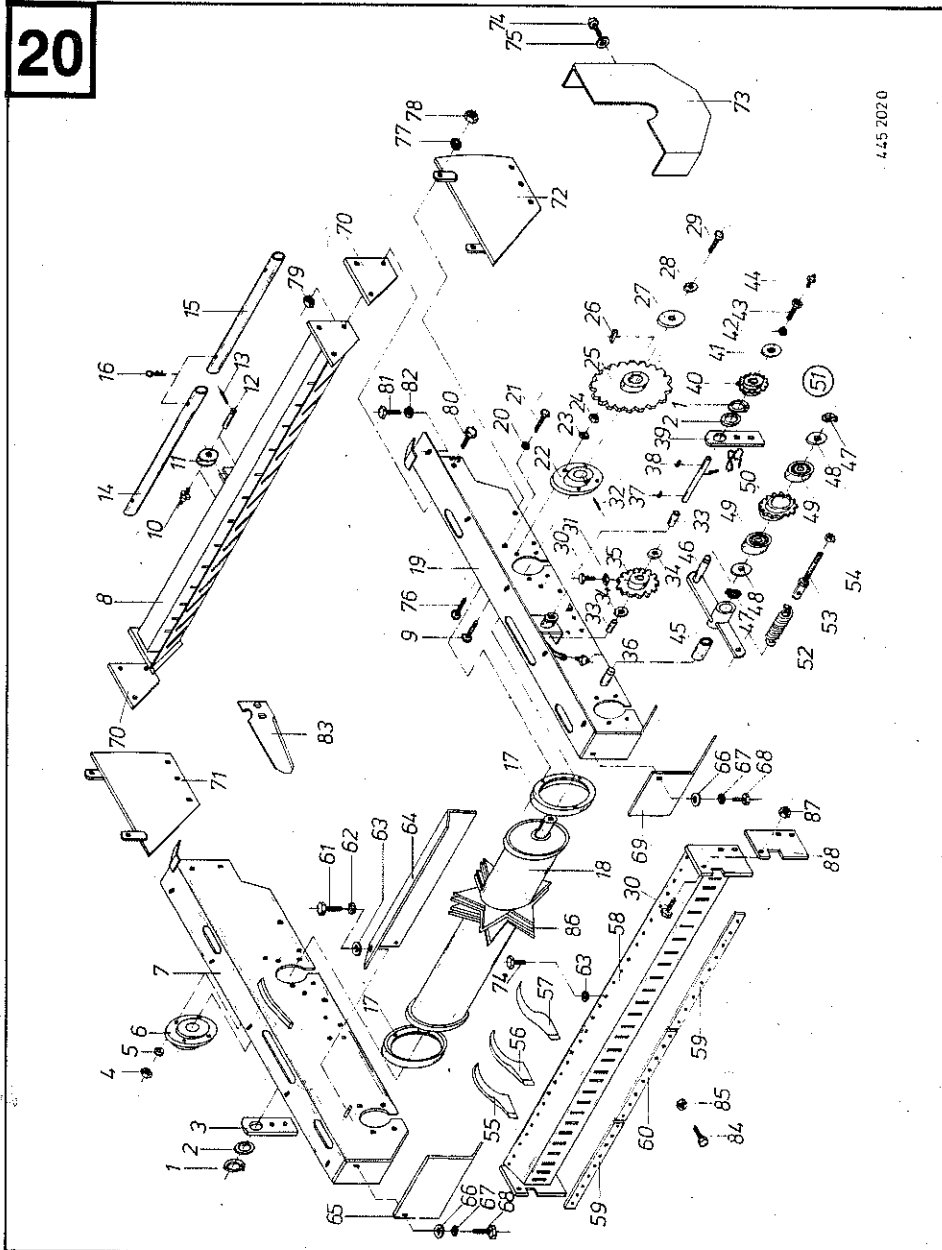


Abb. Ill. Dessin	Bestell-Nr. Part-no. No. à comm.	Bezeichnung Description Designation
1	911 557 0	Sicherungsring A 55 x 2 DIN 471
2	910 669 0	Scheibe Ø 58 x Ø 70 x 4
3	346 591 0	Halter für Pick-up, rechts
4	908 015 0	Skt.-Mutter M 12 DIN 934-8
5	910 012 0	Federring B 12 DIN 127
6	934 019 0	Flanschlager AEL PF 209
7	346 558 0	Seitenteil, rechts
8	346 038 1	Messerbalken
9	905 177 0	Flachrundschaube M 12 x 30 DIN 603 abw.
10	919 003 0	Schmiernippel 8 x 1
11	250 094 0	Seilrolle
12	250 096 1	Bolzen
13	912 613 0	Spannhülse 5 x 30 DIN 1481
14	346 039 0	Rohr für Messer 3/4" x 640
15	346 301 0	Rohr für Messer 3/4" x 695
16	917 104 0	Federstecker Ø 4 DIN 11 024
17	346 044 0	Wickelring
18	346 195 1	Schneidwalze
19	346 028 1	Seitenteil, links
20	910 010 0	Federring B 8 DIN 127
21	900 254 0	Skt.-Schraube M 8 x 16 DIN 933-8.8
22	346 405 0	Flanschlager
23	910 012 0	Federring B 12 DIN 127
24	908 015 0	Skt.-Mutter M 12 DIN 934-8
25	346 042 0	Kettenrad 1 1/4", 36 Z
26	915 500 0	Treibkeil B 18 x 11 x 63 DIN 6886
27	910 642 0	Scheibe Ø 70 x Ø 13 x 6
28	910 012 0	Federring B 12 DIN 127
29	900 294 0	Skt.-Schraube M 12 x 20 DIN 933-8.8
30	900 279 0	Skt.-Schraube M 10 x 25 DIN 933-8.8
31	908 012 0	Skt.-Mutter M 10 DIN 934-8
32	912 579 0	Spannhülse 4 x 20 DIN 1481
33	441 029 0	Rotgußbuchse Ø 30 x Ø 36 x 30
34	345 097 0	Distanzring Ø 40,5 x Ø 60 x 4
35	346 047 0	Kettenrad 1 1/4", 17 Z
36	919 003 0	Schmiernippel 8 x 1
37	915 123 0	Paßfeder B 10 x 8 x 40
38	915 117 0	Paßfeder B 10 x 8 x 36
39	346 054 1	Halter für Pick-up, links
40	200 183 1	Kettenrad 26 Z, 5/8"
41	910 608 0	Scheibe Ø 11 x Ø 55 x 5
42	910 011 0	Federring B 10 DIN 127
43	345 639 0	Skt.-Schraube M 10 x 25 DIN 933-8.8 abw.
44	919 002 0	Schmiernippel M 6 x 1
45	441 085 0	Rotgußbuchse Ø 36 x Ø 30 x 50
46	346 407 0	Kettenspanner
47	911 535 0	Sicherungsring A 30 x 1,5 DIN 471
48	910 515 0	Scheibe Ø 30 x Ø 50 x 4
49	930 506 0	Kugellager 6006 2 RS
50	346 298 0	Kettenrad
51	346 297 0	Kettenspanner kompl., Position 45 bis 50
52	250 067 1	Feder

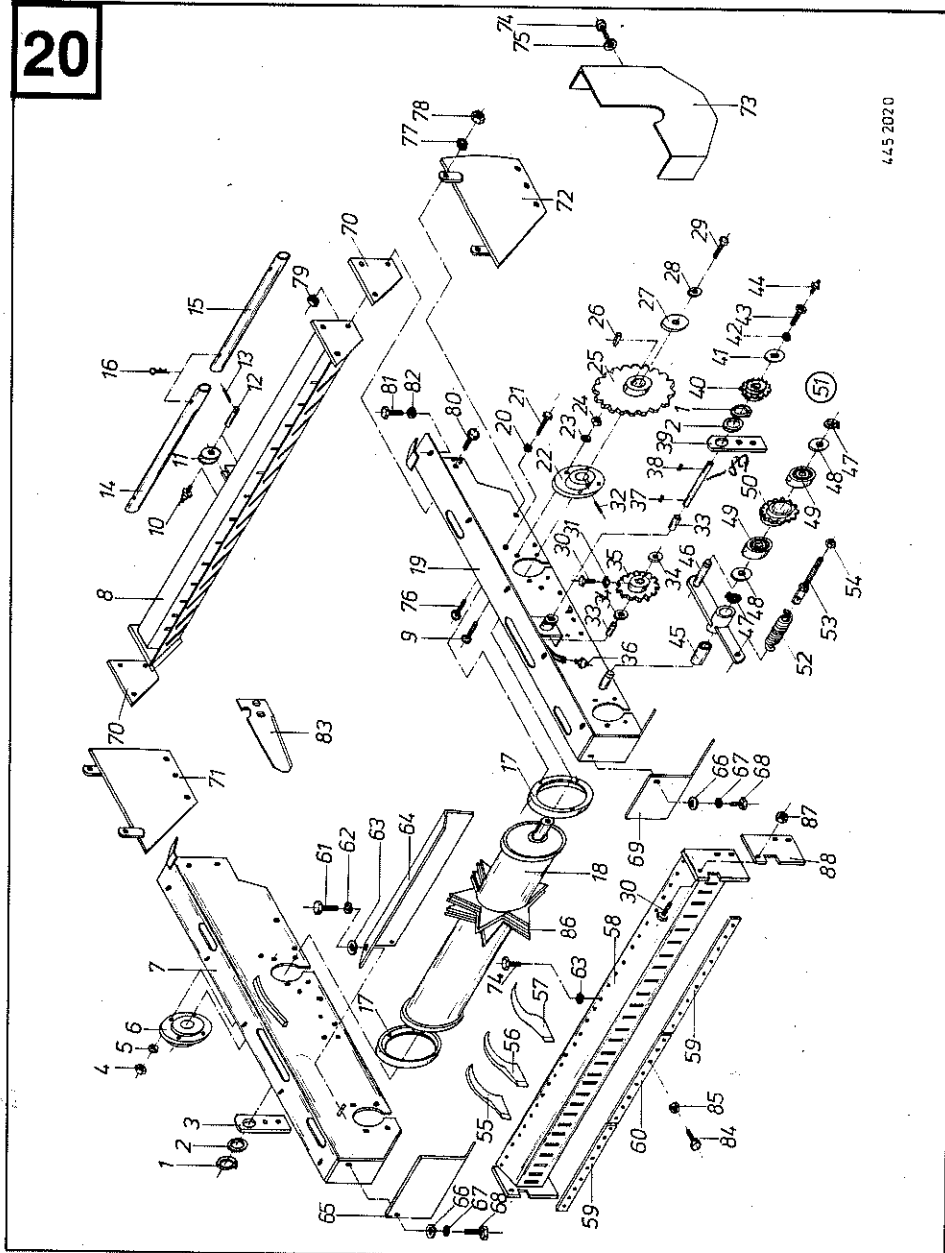
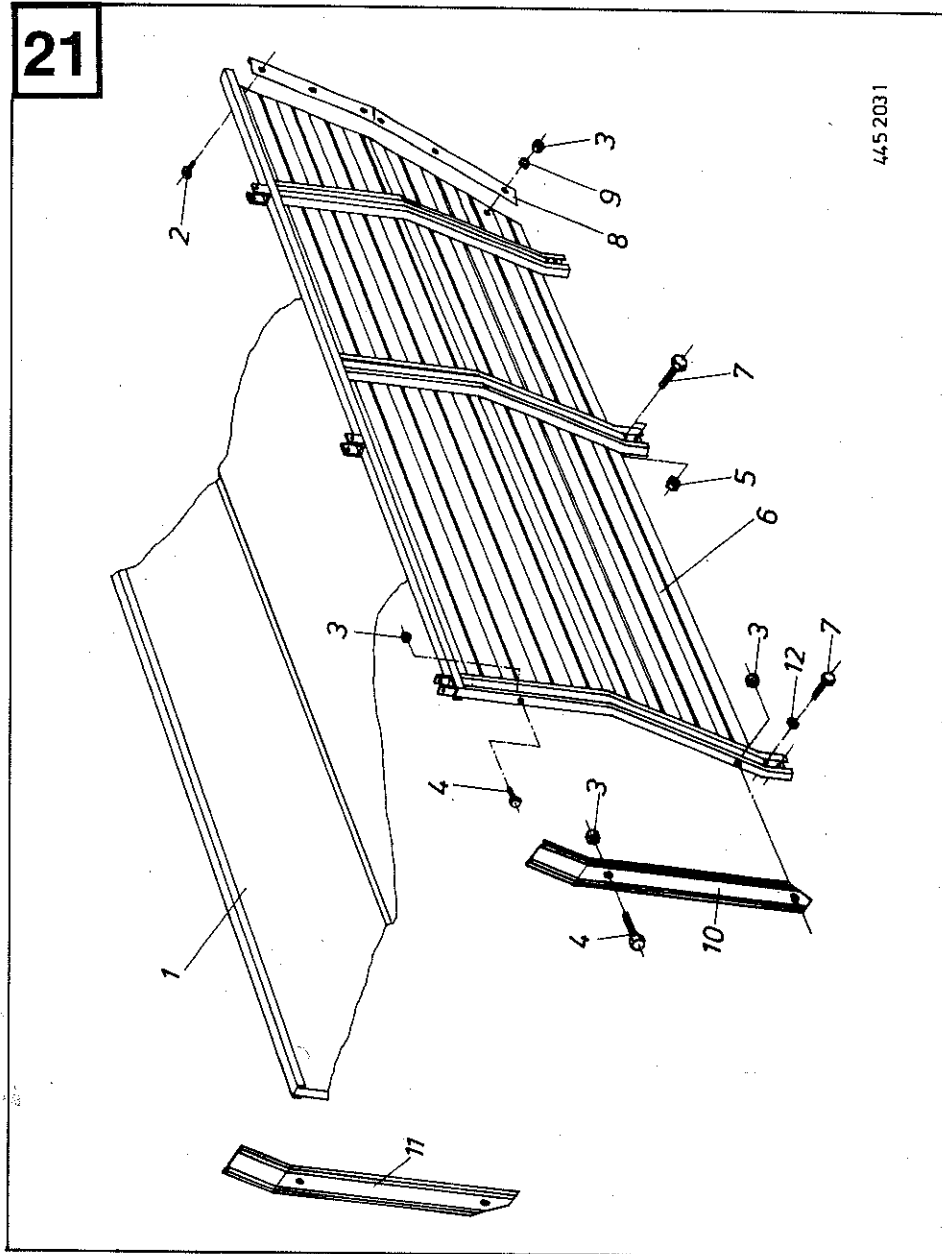


Abb. III. Dessin	Bestell-Nr. Part-no. No. à comm.	Bezeichnung Description Designation
53	2500521	Skt.-Schraube
54	9087110	Skt.-Mutter NM 12 DIN 980-8
55	3463030	Blech für Abstreifer
56	3451480	Abstreifer, breit
57	3451460	Abstreifer, schmal
58	3462621	Abstreiferbalken
59	3466680	Feststellschiene 30 x 8 x 500
60	3463020	Feststellschiene 30 x 8 x 380
61	9002770	Skt.-Schraube M 10 x 20 DIN 933-8.8
62	9100110	Federring B 10 DIN 127
63	9105050	Scheibe Ø 11 x 21 x 2 DIN 126
64	3461921	Abdeckblech
65	3465700	Stirnblech, rechts
66	9106060	Scheibe Ø 11 x Ø 36 x 2,5 verz.
67	9100110	Federring B 10 DIN 127
68	9002740	Skt.-Schraube M 10 x 16 DIN 933-8.8
69	3463000	Stirnblech, links
70	3463430	Ausgleichblech
71	3465790	Seitenwand unten, rechts
72	3460431	Seitenwand unten, links
73	3460621	Kettenkasten
74	9002770	Skt.-Schraube M 10 x 20 DIN 933-8.8
75	9106060	Scheibe verz. Ø 11 x Ø 36 x 2,5
76	9051760	Flachrundschrabe M 12 x 25 DIN 603 abw.
77	9100120	Federring B 12 DIN 127
78	9080150	Skt.-Mutter M 12 DIN 934-8
79	9087110	Skt.-Mutter NM 12 DIN 980-8
80	9002980	Skt.-Schraube M 12 x 30 DIN 933-8.8
81	9003360	Skt.-Schraube M 16 x 35 DIN 933-8.8
82	9100140	Federring B 16 DIN 127
83	3451442	Messer
84	9002810	Skt.-Schraube M 10 x 30 DIN 933-8.8
85	9080120	Skt.-Mutter M 10 DIN 934-8
86	3451391	Sternhälfte, lose
87	9087080	Skt.-Mutter NM 10 DIN 980-8
88	3463330	Ausgleichblech

89 346 0480 17mH. Welle

Bei Bestellung unbedingt Typ, Baujahr und Maschinen-Nr. angeben.
 In case of orders state model, year of construction and part number.
 Avec la commande, indiquer toujours type et N° de la machine,
 ainsi que l'année de construction.



445 2031

Abb. III. Dessin No. à comm.	Bestell-No. Part-no.	Bezeichnung Description Designation
1	342 0900	Seitenwand kompl. rechts
2	905 1510	Flachrundschrabe mit Schlitz M10x20 DIN 603 abw.
3	908 7080	Skt.-Mutter NM10 DIN 980-8
4	900 6340	Skt.-Schraube M10x20 DIN 933-8.8Kadm.
5	908 7160	Skt.-Mutter NM16 DIN 980-8
6	342 0910	Seitenwand kompl. links
7	900 6740	Skt.-Schraube M16x35 DIN 933-8Kadm.
8	342 0310	Kantenschutz, links
	342 0690	Kantenschutz, rechts
9	910 6060	Scheibe Ø 11 x Ø 36 x 2,5
10	340 0370	Blechstreifen, links
11	340 1700	Blechstreifen, rechts
12	910 0140	Federring B 16

Bei Bestellung unbedingt Typ, Baujahr und Maschinen-Nr. angeben.
 In case of orders state model, year of construction and part number.
 Avec la commande, indiquer toujours type et N° de la machine,
 ainsi que l'année de construction.

0 702 577

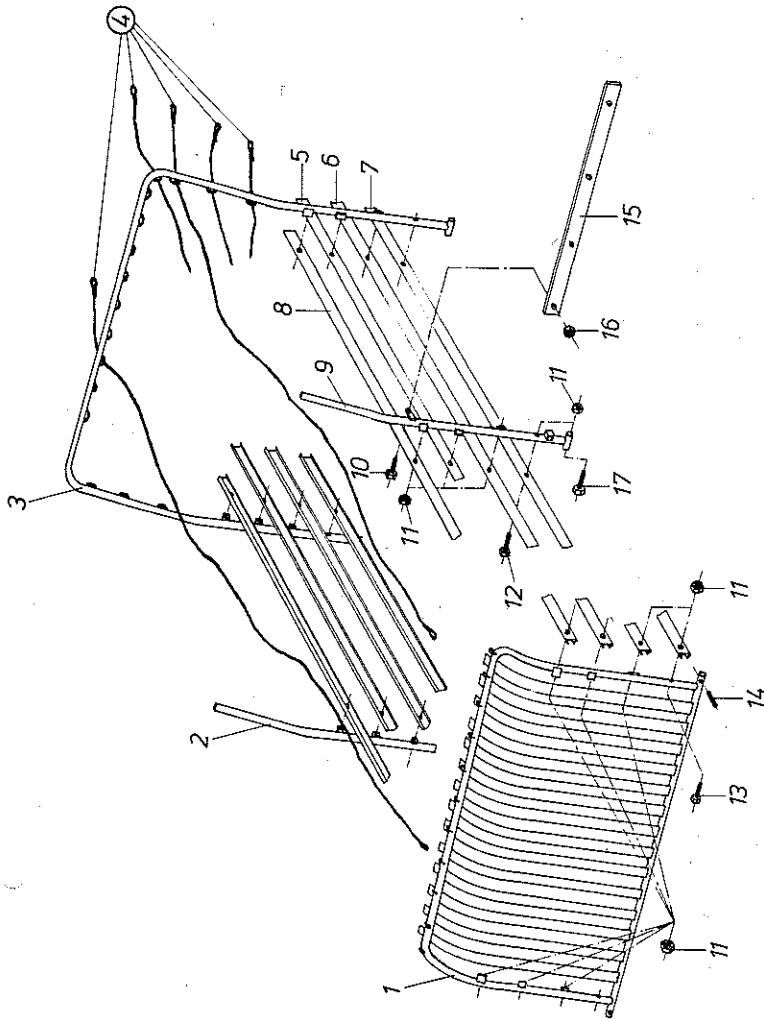
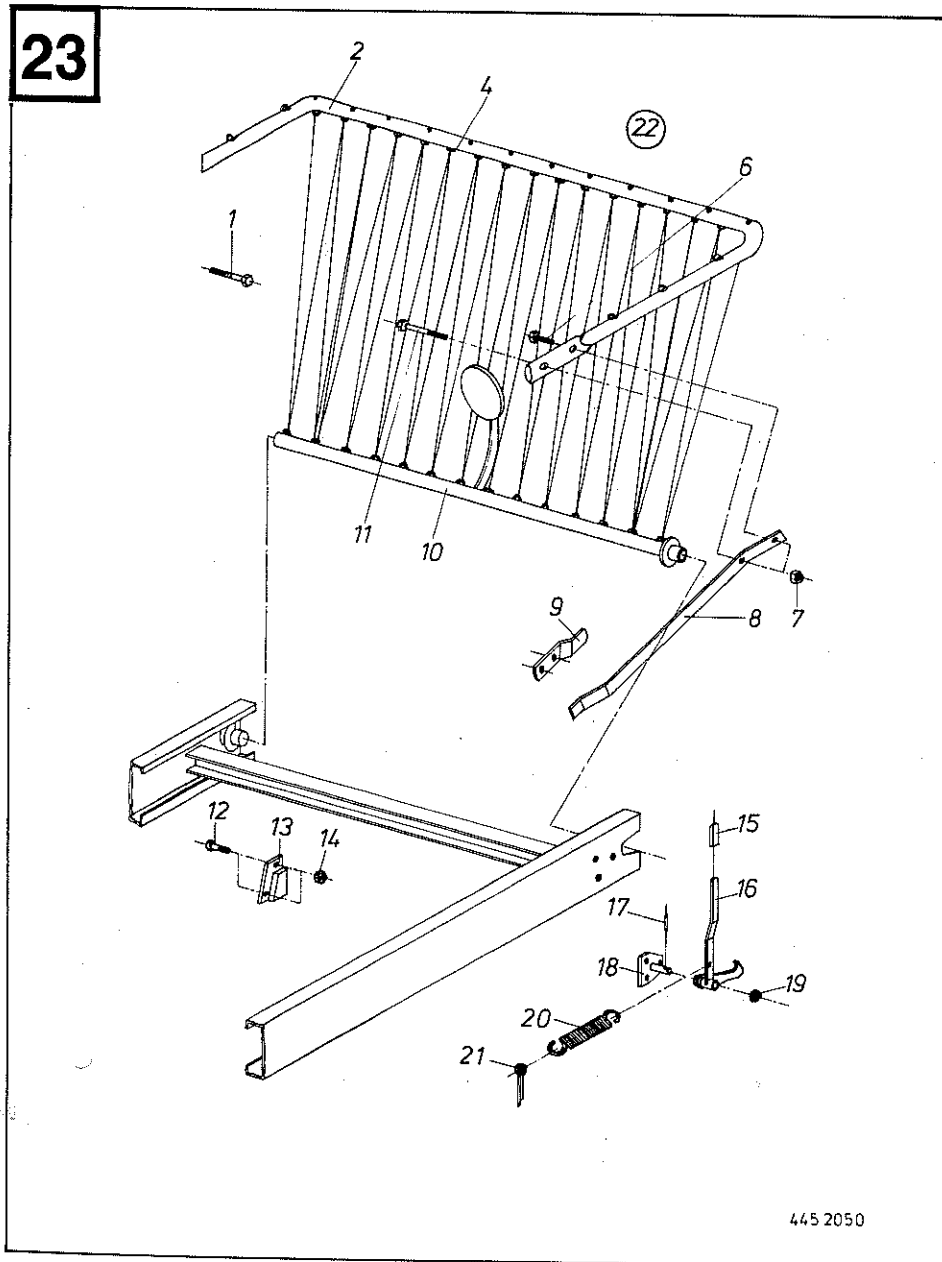


Abb. III. Dessin	Bestell-Nr. Part-no. No. à comm.	Bezeichnung Designation Designation
1	3420250	Vorderwand
2	3466160	Rohr für Aufbau, rechts
3	3420230	Rohrbügel, hinten
④	3420290	Satz Kunststoffseil = <i>11 x 4,35 mtr.</i>
5	3420710	Längsstrebe 3740 lang <i>2 x 4,20 "</i>
6	3420720	Längsstrebe 3910 lang
7	3420730	Längsstrebe 4080 lang
8	3420700	Längsstrebe 3570 lang
9	3420240	Rohr für Aufbau, links
10	9006750	Skt.-Schraube M 16 x 40 DIN 933-8.8
11	9087110	Skt.-Mutter NM 12 DIN 980-8
12	9014530	Skt.-Schraube M 12 x 65 DIN 931-8.8 kadm.
13	9014550	Skt.-Schraube M 12 x 75 DIN 931-8.8 kadm.
14	9126780	Spannhülse 8 x 60 DIN 1481
15	3400231	Verstellchiene
16	9087160	Skt.-Mutter NM 16 DIN 980-8
17	9014570	Skt.-Schraube M 12 x 85 DIN 931-8.8 Kadm.

Bei Bestellung unbedingt Typ, Baujahr und Maschinen-Nr. angeben.
In case of orders state model, year of construction and part number.
Avec la commande, indiquer toujours type et N° de la machine,
ainsi que l'année de construction.



445 2050

Abb. Ill. Dessin No. à comm.	Bestell-Nr. Part-no.	Bezeichnung Description Designation
1	901 461 0	Skt.-Schraube M 12 x 110 DIN 931-8.8 Kadm.
2	342 008 0	Rückwandrohr, oben
4	925 039 0	Seil für Rückwand Ø 10 x 32000
6	901 080 0	Skt.-Schraube M 12 x 45 DIN 931-8.8
7	908 711 0	Skt.-Mutter NM 12 DIN 980-8
8	342 058 1	Handhebel
9	346 336 0	Halter für Rückwandhebel
10	342 032 0	Rückwandrohr, unten
11	901 462 0	Skt.-Schraube M 12 x 120 DIN 931-8.8 Kadm.
12	905 251 0	Flachrundschraube M 10 x 20 DIN 603 abw. Kadm.
13	340 049 0	Halter für Handhebel
14	908 708 0	Skt.-Mutter NM 10 DIN 980-8
15	925 016 0	Gummigriff
16	342 047 0	Rückwandverschluß
17	912 646 0	Spannhülse Ø 6 x 50 DIN 1481
18	346 046 0	Halter für Rückwandverschluß
19	910 515 0	Scheibe Ø 30 x Ø 50 x 4 DIN 126
20	015 420 1	Zugfeder
21	912 131 0	Splint 8 x 50 DIN 94
22	342 092 0	Rückwand kompl. 1 bis 7, 10, 11

Bei Bestellung unbedingt Typ, Baujahr und Maschinen-Nr. angeben.
 In case of orders state model, year of construction and part number.
 Avec la commande, indiquer toujours type et N° de la machine,
 ainsi que l'année de construction.

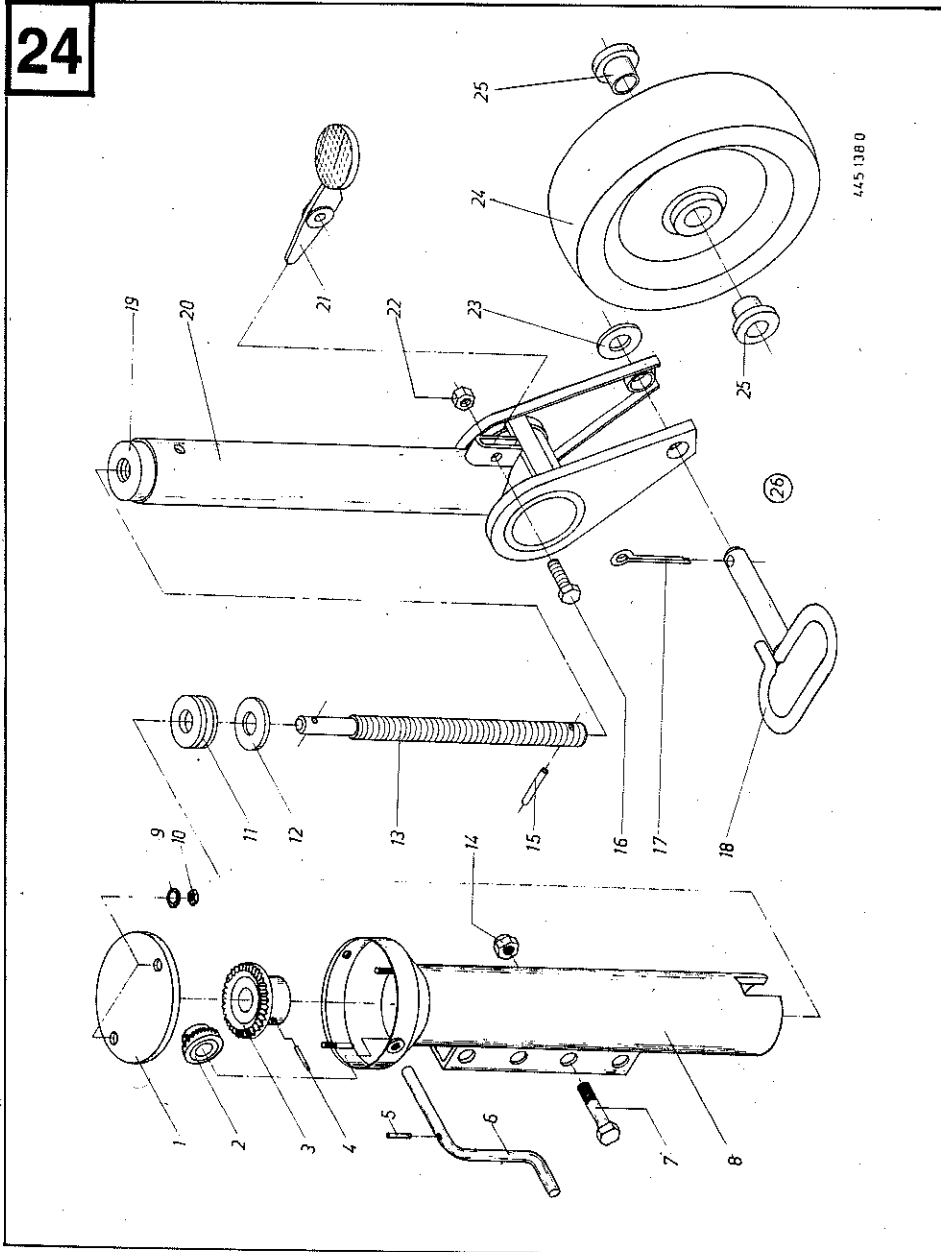
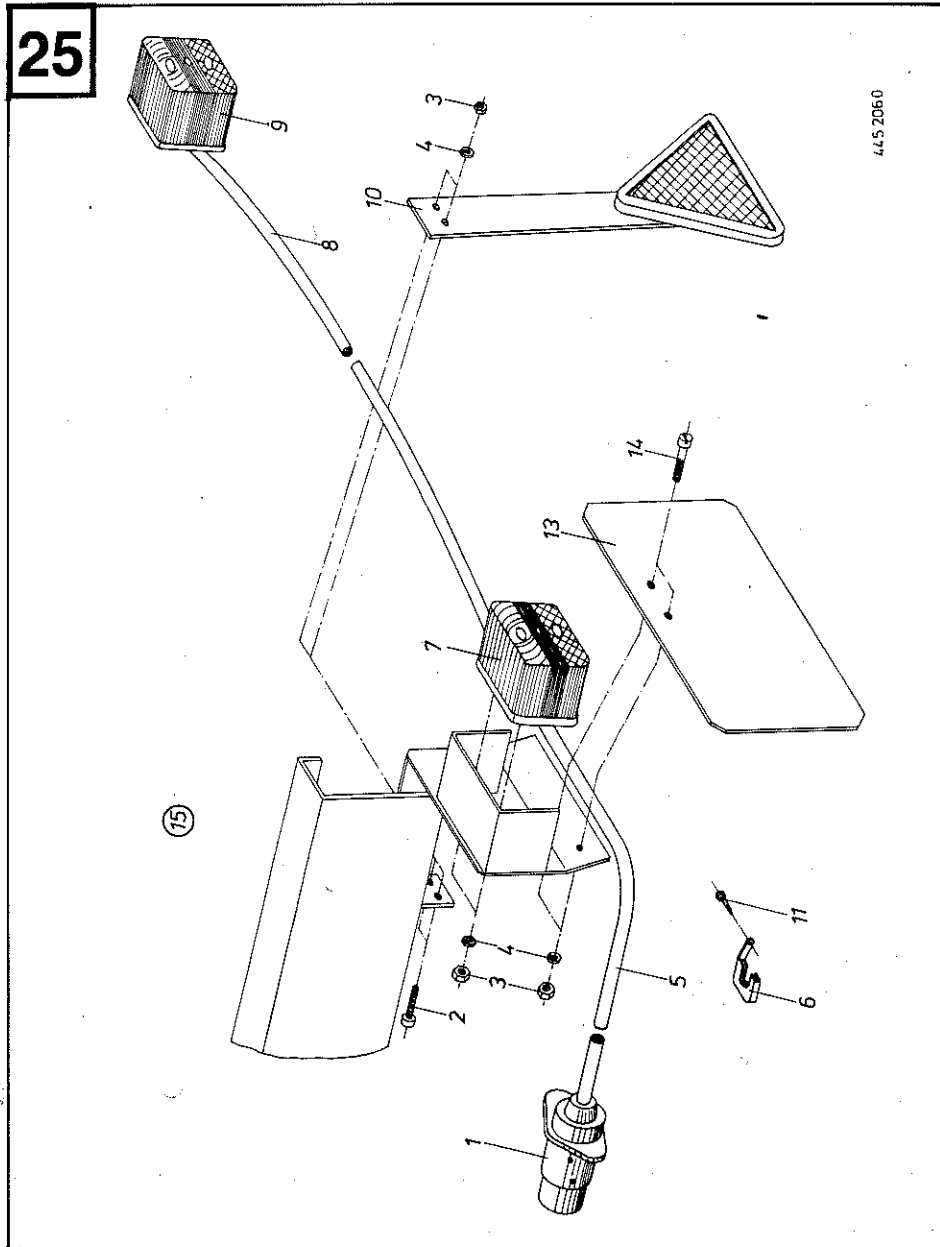


Abb. Ill. Dessin	Bestell-Nr. Part-no. No. à comm.	Bezeichnung Description Designation
1	954 0540	Deckel SK 1050
2	954 0550	Kegelrad SK 1048
3	954 0560	Kegelrad SK 1051
4	912 6480	Spannhülse Ø 6 x 60 DIN 1481
5	912 6410	Spannhülse Ø 6 x 30 DIN 1481
6	954 0570	Handkurbel SK 1057, Ø 16
7	901 2100	Skt.-Schraube M 20 x 110
8	954 0580	Außenrohr kompl. für SK 1367
9	9100100	Federring B 8 DIN 127
10	9080100	Skt.-Mutter M 8 DIN 934-8
11	954 0640	Axiallager 511-Z20
12	954 0590	Lagerscheibe Ø 21 x Ø 35 x 3,5
13	954 0600	Spindel StR-105 (Tr. 28 x 6 x 400 lang)
14	908 7210	Skt.-Mutter NM 20 DIN 980-8
15	912 5840	Spannhülse 4 x 30 DIN 1481
16	901 0430	Skt.-Schraube M 8 x 40 DIN 931-8.8
17	912 0910	Splint Ø 5 x 50 DIN 94
18	954 0610	Radbolzen mit Handgriff StR-109
19	954 0430	Einschweißmutter
20	954 0620	Innenrohr mit Gabel für SK 1367 (Ø 60,3 x 5,6 x 630)
21	954 0630	Betätigungshebel
22	908 5100	Skt.-Mutter BM 8 DIN 439-8
23	954 0480	Scheibe Ø 50 x Ø 31 x 1
24	954 0270	Stahlblechrad kompl. Ø 320 x 80 StR-108
25	954 0320	Kunststoffbuchse
26	954 0050	Stützrad kompl. Ø 320 x 80

Bei Bestellung unbedingt Typ, Baujahr und Maschinen-Nr. angeben.
 In case of orders state model, year of construction and part number.
 Avec la commande, indiquer toujours type et N° de la machine,
 ainsi que l'année de construction.

Beleuchtung (Dreikammerleuchte)



Beleuchtung (Dreikammerleuchte)

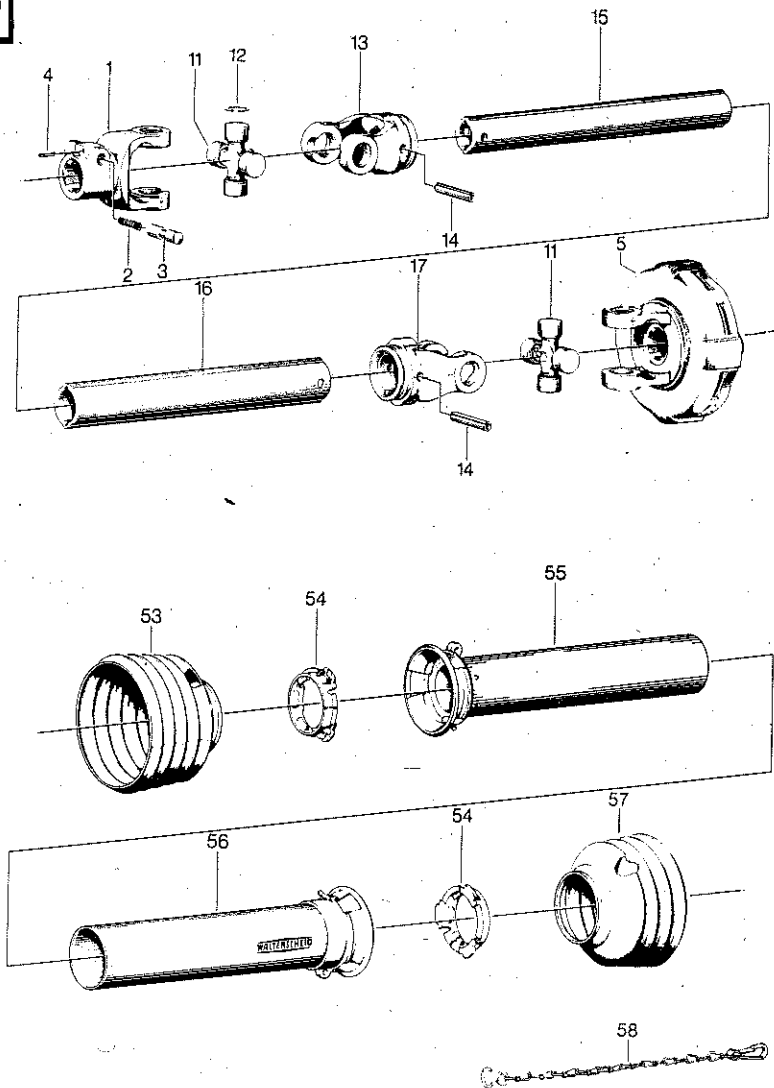
25

Abb. Ill. Dessin	Bestell-Nr. Part-no. No. à comm.	Bezeichnung Description Designation
1	924 576 0	Stecker, 7polig
2	903 747 0	Zylinderschraube AM 5 x 20
3	908 007 0	Skt.-Mutter M 5 DIN 934-8
4	910 007 0	Federring B 5 DIN 127
5	924 583 0	Kabel, 6polig 9500 lang
6	925 166 0	Einfach-Schelle LB. Größe II
7	924 664 0	Dreikammerleuchte, links, kpl., Nr. 2 SE-002-776-001
	924 666 0	Ersatzhaube 9 EL 114972-001
8	924 586 0	Zwischenkabel 4polig, 2,7 m lang
9	924 663 0	Dreikammerleuchte, rechts, kpl., Nr. 2 SD-002-776-011
	924 665 0	Ersatzhaube 9 EL 114972-031
10	924 521 0	Pendelrückstrahler 27/177
11	907 024 0	Skt.-Holzschraube B 6 x 40 DIN 571
13	200 286 0	Kennzeichenschild
14	903 745 0	Zylinderschraube AM 5 x 16
15	340 075 1	Beleuchtung kompl.

Bei Bestellung unbedingt Typ, Baujahr und Maschinen-Nr. angeben.
 In case of orders state model, year of construction and part number.
 Avec la commande, indiquer toujours type et N° de la machine,
 ainsi que l'année de construction.

Gelenkwelle W 210-K 92-SC 14

26



67

445 251 0

Gelenkwelle W 210-K 92-SC 14

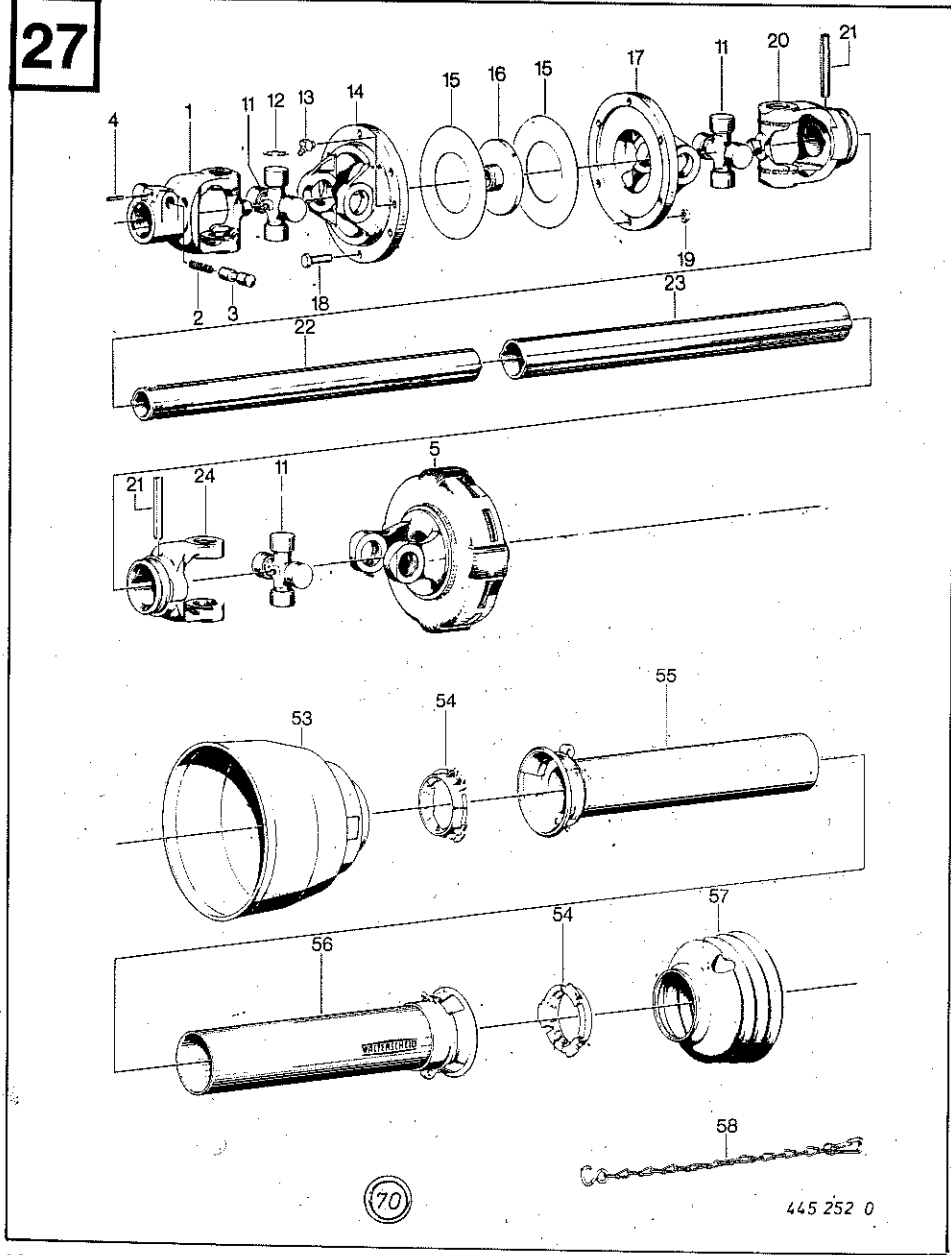
26

Abb. Ill. Dessin	Bestell-Nr. Part-no. Np. à comm.	Bezeichnung Description Designation
1	949 463 0	Aufsteckgabel mit KNP 1 3/8" DIN 9611 kpl. mit einem Schiebepfiff 21.10.00
2	949 645 0	Druckfeder 66.01.00
3	949 636 0	Schiebestift 65.01.00
4	912 579 0	Spannhülse 4 x 20
5	949 579 0	Scheibenkupplung K 92 mit KNP 1 3/8" DIN 9611 kpl. mit Ziehverschluß, M = 750 Nm 56.115.16
11	949 462 0	Kreuzgarnitur kpl. mit Schmiernippel und vier Sicherungsringen 21.00.00
12	949 617 0	Sicherungsring 27 x 1,5
13	949 465 0	Rillengabel mit Profil und Spannhülsenbohrung 21.11.00
14	912 719 0	Spannhülse 10 x 65
15	949 686 0	Profilrohr OV geh. mit Spannhülsenbohrung, Länge: 880 75.11.66
16	949 712 0	Profilrohr 1 mit Spannhülsenbohrung, Länge: 875 75.15.16
17	949 467 0	Rillengabel mit Profil und Spannhülsenbohrung 21.12.00
53	955 229 0	Schutztrichter 84.02.05
54	949 863 0	Gleitring 82.83.06
55	955 317 0	Innenschutzrohr mit Kappe, Rohrlänge: 820 80.36.03
56	949 816 0	Außenschutzrohr mit Kappe, Rohrlänge: 820 80.37.03
57	955 228 0	Schutztrichter 84.02.04
58	949 852 0	Haltekette 82.36.03
67	949 065 0	Gelenkwelle kpl. (8540)

Bei Bestellung unbedingt Typ, Baujahr und Maschinen-Nr. angeben.
 In case of orders state model, year of construction and part number.
 Avec la commande, indiquer toujours type et N° de la machine,
 ainsi que l'année de construction.

Gelenkwelle WWE 210-K 92-SC 14

27



Gelenkwelle WWE 210-K 92-SC 14

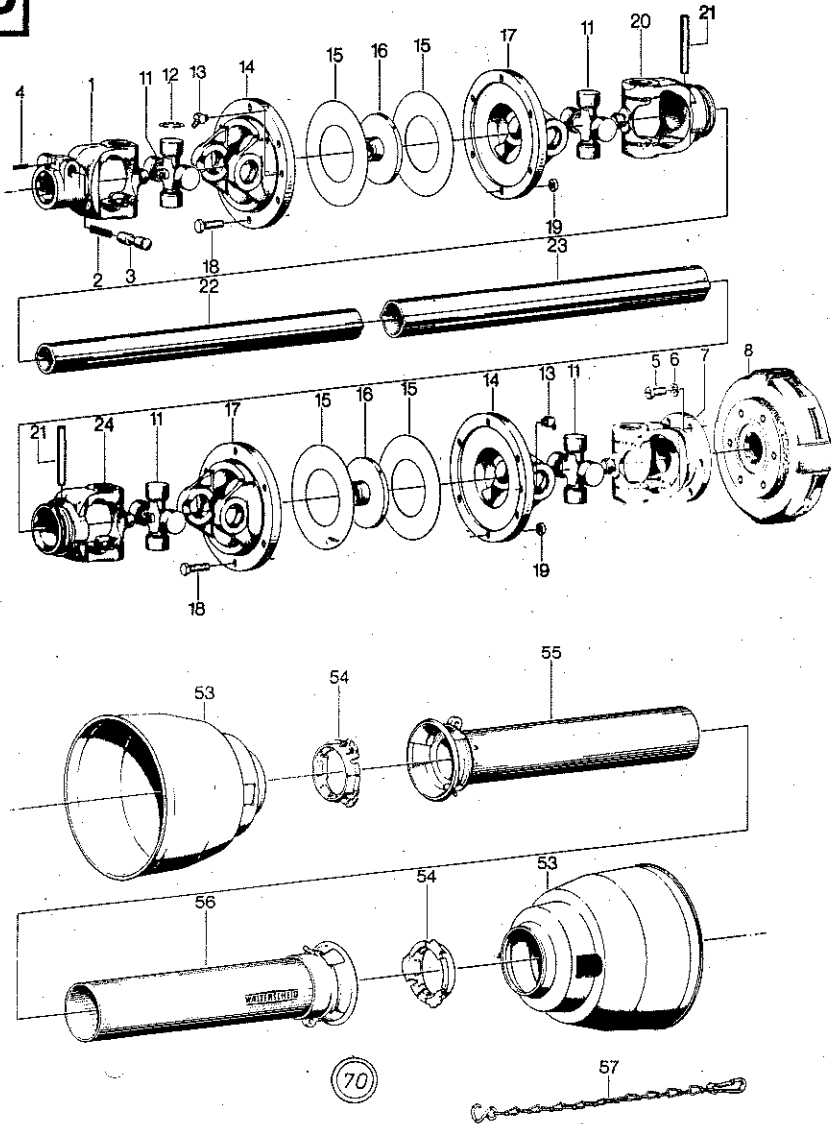
27

Abb. Ill. Dessin	Best.-Nr. Part-no. No. à comm.	Bezeichnung Description Designation
1	949 464 0	Aufsteckgabel mit KNP 1 3/8" DIN 9611 kpl. mit einem Schiebestift 21.10.10
2	949 645 0	Druckfeder 66-01.00
3	949 636 0	Schiebestift 65.01.00
4	912 579 0	Spannhülse 4 x 20
5	949 579 0	Scheibenkupplung K 92 mit KNP 1 3/8" DIN 9611 kpl. mit Ziehverschluß; M 750 Nm 56.115.16
11	949 462 0	Kreuzgarnitur kpl. mit Schmiernippel und vier Sicherungsringen 21.00.00
12	949 617 0	Sicherungsring 27 x 1,5 62.24.00
13	949 627 0	Kegel-Schmiernippel 63.22.01
14	949 480 0	Flanschgabel mit Gewinde für Kegel-Schmiernippel 21.41.00
15	949 605 0	Gleitscheibe 60.68.00
16	955 261 0	Führungsscheibe 90.00.01
17	949 481 0	Flanschgabel 21.41.01
18	900 261 0	Skt.-Schraube M 8 x 30
19	908 010 0	Skt.-Mutter M 8
20	949 466 0	Rillengabel mit Profil OV und Spannstiftbohrung 21.11.10
21	912 719 0	Spannhülse 10 x 65
22	949 693 0	Profilrohr OVGA mit Spannhülsenbohrung; Länge: 800 75.11.96
23	949 735 0	Profilrohr 1 G mit Spannhülsenbohrung; Länge: 790 75.16.16
24	949 467 0	Rillengabel mit Profil 1 und Spannhülsenbohrung 21.12.00
53	949 870 0	Schutztrichter 82.84.19
54	949 863 0	Gleitring 82.83.06
55	955 315 0	Innenschutzrohr mit Kappe; Rohrlänge: 720 80.36.03
56	949 816 0	Außenschutzrohr mit Kappe; Rohrlänge: 730 80.37.03
57	955 228 0	Schutztrichter 84.02.04
58	949 852 0	Haltekette 82.36.03
70	949 063 0	Gelenkwelle kpl. 8541

Bei Bestellung unbedingt Typ, Baujahr und Maschinen-Nr. angeben.
 In case of orders state model, year of construction and part number.
 Avec la commande, indiquer toujours type et N° de la machine,
 ainsi que l'année de construction.

Gelenkwelle WWZ 210-EK 92-SC 14

28



445 253 0

Gelenkwelle WWZ 210-EK 92-SC 14

28

Abb. Ill. Dessin	Bestell-Nr. Part-no. No. à comm.	Bezeichnung Description Designation
1	949 464 0	Aufsteckgabel mit KNP 1 3/8" DIN 9611 kpl. mit Schiebepstift 21.10.10
2	949 645 0	Druckfeder 66.01.00
3	949 636 0	Schiebestift 65.01.00
4	912 579 0	Spannhülse 4 x 20
5	949 600 0	Skt.-Schraube M 8 x 18 Sz 60.04.18
6	910 010 0	Federring B 8
7	949 472 0	Flanschgabel Ø 100 21.16.10
8	949 574 0	Scheibenkupplung K 92 mit KNP 1 3/8" DIN 9611 kpl. mit Ziehverschluß M 750 Nm 56.100.16
11	949 462 0	Kreuzgarnitur kpl. mit Schmiernippel und vier Sicherungsringen 21.00.00
12	949 617 0	Sicherungsring 27 x 1,5 62.24.00
13	949 627 0	Kegel-Schmiernippel 63.22.01
14	949 480 0	Flanschgabel 21.41.00
15	949 605 0	Gleitscheibe 60.68.00
16	955 261 0	Führungsscheibe 90.00.01
17	949 481 0	Flanschgabel 21.41.01
18	900 261 0	Skt.-Schraube M 8 x 30
19	908 010 0	Skt.-Mutter M 8
20	949 466 0	Rillengabel 21.11.10
21	912 719 0	Spannhülse 10 x 65
22	949 691 0	Profilrohr OVGA, Länge 680 75.11.96
23	949 732 0	Profilrohr 1-G, Länge 670 75.16.16
24	949 468 0	Rillengabel 21.12.10
53	949 870 0	Schutztrichter 82.84.19
54	949 863 0	Gleitring 82.83.06
55	955 315 0	Innenschutzrohr mit Kappe, Länge 600 80.36.03
56	949 816 0	Außenschutzrohr mit Kappe, Länge 615 80.37.03
57	949 852 0	Haltekette 82.36.03
70	949 064 0	Gelenkwelle kpl. 8542

Bei Bestellung unbedingt Typ, Baujahr und Maschinen-Nr. angeben.
 In case of orders state model, year of construction and part number.
 Avec la commande, indiquer toujours type et N° de la machine,
 ainsi que l'année de construction.

Bestell-Nr.	Tafel	Abb.	Bestell-Nr.	Tafel	Abb.	Bestell-Nr.	Tafel	Abb.	Bestell-Nr.	Tafel	Abb.	Bestell-Nr.	Tafel	Abb.	Bestell-Nr.	Tafel	Abb.
003 007 0	13	28	340 134 0	17	77	345 399 0	18	32	346 106 1	19	11	346 558 0	20	7	900 296 0	17	36
003 028 0	16	15	340 170 0	21	11	345 400 0	18	22	346 107 1	19	46	346 570 0	20	65	900 298 0	20	80
003 034 0	1	9	342 008 0	23	2	345 409 0	3	0	346 112 0	19	53	346 579 0	20	71	900 299 0	19	25
003 055 0	13	50	342 021 0	1	17	345 442 1	1	18	346 113 0	19	52	346 591 0	13	18	900 302 0	16	30
003 065 0	5	9	342 023 0	22	3	345 529 0	16	16	346 114 1	19	50	346 591 0	20	3	900 304 0	13	30
003 092 2	5	16	342 024 0	22	9	345 601 0	13	0	346 115 1	18	16	346 594 0	16	21	900 317 0	13	17
003 095 1	16	54	342 025 0	22	1	345 639 0	19	34	346 116 1	18	49	346 616 0	22	2	900 323 0	18	28
015 012 1	16	9	342 029 0	22	4	345 639 0	20	43	346 192 1	20	64	346 659 0	15	9	900 335 0	17	52
015 048 0	5	18	342 031 0	21	8	345 640 0	13	14	346 195 1	20	18	346 660 0	15	26	900 335 0	17	64
015 160 0	13	3	342 032 0	23	10	345 634 0	13	16	346 212 0	16	39	346 663 0	18	27	900 336 0	20	81
015 213 1	13	45	342 040 0	17	13	345 695 0	13	51	346 252 0	18	3	346 667 0	13	1	900 337 0	6	0
015 242 0	1	13	342 041 0	17	19	345 704 1	13	59	346 262 1	20	58	346 668 0	20	59	900 337 0	7	0
015 291 1	13	49	342 047 0	23	16	345 709 0	1	10	346 278 2	18	35	346 669 0	19	13	900 337 0	8	0
015 292 0	13	48	342 050 0	3	8	345 710 1	1	4	346 280 0	18	42	441 029 0	16	45	900 337 0	9	0
015 420 1	23	20	342 052 0	15	17	345 851 0	13	41	346 281 0	18	25	441 029 0	20	33	900 337 0	10	0
015 671 0	5	5	342 054 0	16	26	345 865 0	19	39	346 282 0	19	44	441 085 0	20	45	900 337 0	11	0
015 679 0	16	37	342 057 0	16	36	346 002 0	1	16	346 283 0	18	11	441 176 0	2	3	900 349 0	5	10
030 039 2	5	14	342 058 1	23	8	346 019 0	16	62	346 287 0	13	56	441 177 0	2	2	900 505 0	17	40
030 195 0	17	10	342 069 0	21	0	346 021 1	16	64	346 289 0	13	57	441 178 0	2	10	900 634 0	13	61
108 143 0	3	17	342 070 0	22	8	346 022 1	17	33	346 290 0	13	58	441 179 0	2	11	900 634 0	21	4
200 073 0	5	20	342 071 0	22	5	346 023 0	17	32	346 292 0	13	71	441 180 0	2	12	900 636 0	16	1
200 074 0	5	3	342 072 0	22	6	346 024 0	16	56	346 297 0	20	51	441 191 0	2	9	900 636 0	16	27
200 075 0	5	19	342 073 0	22	7	346 028 1	20	19	346 298 0	20	50	441 192 0	2	8	900 674 0	18	30
200 106 0	5	8	342 087 0	17	17	346 038 1	20	8	346 299 1	15	19	900 254 0	20	21	900 674 0	21	7
200 158 0	6	13	342 090 0	21	1	346 039 0	20	14	346 300 0	20	69	900 257 0	18	12	900 675 0	22	10
200 158 0	7	13	342 091 0	21	6	346 042 0	20	25	346 301 0	20	15	900 257 0	18	31	900 720 0	14	2
200 158 0	8	17	342 092 0	23	22	346 043 1	20	72	346 302 0	20	60	900 259 0	17	18	901 042 0	13	55
200 158 0	9	12	345 001 3	17	51	346 044 0	20	17	346 303 0	20	55	900 261 0	27	18	901 043 0	24	16
200 158 0	10	12	345 002 1	17	1	346 046 0	23	18	346 305 0	13	66	900 261 0	28	18	901 044 0	15	7
200 158 0	11	13	345 097 0	16	8	346 047 0	20	35	346 307 0	13	64	900 274 0	20	68	901 044 0	18	18
200 183 1	20	40	345 097 0	16	11	346 051 0	13	65	346 308 0	16	18	900 277 0	13	26	901 046 0	14	33
200 278 0	17	21	345 097 0	19	37	346 051 0	14	38	346 309 0	16	20	900 277 0	17	41	901 064 0	13	46
200 286 0	25	13	345 097 0	20	34	346 052 0	13	25	346 310 0	16	4	900 277 0	19	32	901 065 0	16	43
200 358 0	3	1	345 098 0	19	38	346 054 1	13	21	346 311 0	16	31	900 277 0	20	61	901 068 0	1	5
200 359 0	2	5	345 139 1	20	86	346 054 1	20	39	346 314 0	16	40	900 277 0	20	74	901 080 0	23	6
200 360 0	2	4	345 144 2	20	83	346 056 0	13	31	346 326 0	3	9	900 279 0	13	4	901 081 0	1	8
250 052 1	20	53	345 146 0	20	57	346 057 1	13	70	346 331 0	17	11	900 279 0	16	48	901 086 0	15	2
250 067 1	20	52	345 148 0	20	56	346 062 1	20	73	346 333 0	20	88	900 279 0	16	61	901 107 0	3	13
250 094 0	15	8	345 205 0	17	62	346 063 1	15	4	346 336 0	23	9	900 279 0	18	14	901 110 0	3	18
250 094 0	20	11	345 206 0	17	66	346 067 0	16	12	346 342 0	15	16	900 279 0	20	30	901 137 0	6	12
250 096 1	15	5	345 207 1	17	55	346 069 0	16	7	346 343 0	20	70	900 281 0	1	3	901 137 0	7	12
250 096 1	20	12	345 209 0	17	59	346 074 2	18	19	346 370 0	3	20	900 281 0	14	18	901 137 0	8	16
270 193 0	17	74	345 210 0	17	58	346 075 1	18	13	346 404 0	3	3	900 281 0	16	38	901 137 0	9	13
340 010 0	17	56	345 211 1	17	5	346 077 0	19	21	346 405 0	20	22	900 281 0	19	26	901 137 0	10	13
340 023 1	22	15	345 212 0	17	9	346 079 1	18	48	346 406 0	19	16	900 281 0	20	84	901 137 0	11	14
340 037 0	21	10	345 244 2	1	7	346 085 0	18	43	346 407 0	20	46	900 282 0	13	32	901 137 0	16	17
340 049 0	23	13	345 354 1	13	42	346 090 0	19	5	346 527 0	5	13	900 282 0	14	25	901 205 0	15	11
230 057 0	16	6	345 358 1	13	44	346 100 0	18	36	346 539 0	18	24	900 282 0	17	20	901 210 0	24	7
340 058 0	16	24	345 359 4	13	47	346 104 0	19	9	346 540 0	18	6	900 283 0	16	23	901 242 0	3	14
340 075 1	25	15	345 396 0	18	17	346 105 3	19	29	346 547 0	18	37	900 294 0	20	29	901 435 0	22	12

Bestell-Nr.	Tafel	Abb.	Bestell-Nr.	Tafel	Abb.	Bestell-Nr.	Tafel	Abb.	Bestell-Nr.	Tafel	Abb.	Bestell-Nr.	Tafel	Abb.	Bestell-Nr.	Tafel	Abb.
901 455 0	22	13	908 015 0	17	14	908 714 0	3	16	910 015 0	8	12	910 864 0	16	57	912 584 0	24	15
901 457 0	22	17	908 015 0	20	4	908 714 0	13	20	910 016 0	6	10	910 888 0	17	45	912 613 0	15	3
901 461 0	23	1	908 015 0	20	24	908 716 0	6	14	910 016 0	7	10	910 888 0	17	70	912 613 0	20	13
901 462 0	23	11	908 015 0	20	78	908 716 0	7	14	910 213 0	13	19	910 889 0	17	45	912 617 0	19	51
901 675 0	3	21	908 018 0	14	35	908 716 0	8	19	910 225 0	6	24	910 889 0	17	70	912 641 0	24	5
901 694 0	3	6	908 018 0	18	26	908 716 0	9	11	910 225 0	7	24	910 890 0	17	45	912 643 0	16	19
902 434 0	3	11	908 018 0	18	47	908 716 0	10	11	910 225 0	8	27	910 890 0	17	70	912 646 0	23	17
902 434 0	19	6	908 022 0	8	10	908 716 0	11	12	910 225 0	9	5	910 899 0	19	14	912 648 0	16	42
902 434 0	19	22	908 026 0	6	8	908 716 0	16	22	910 225 0	10	5	910 960 0	17	49	912 648 0	17	30
903 078 0	13	39	908 026 0	7	8	908 716 0	21	5	910 225 0	11	6	910 962 0	17	49	912 648 0	24	4
903 445 0	18	5	908 200 0	5	4	908 716 0	22	16	910 256 0	6	22	910 963 0	17	49	912 677 0	16	5
903 745 0	25	14	908 510 0	24	22	908 721 0	3	2	910 256 0	7	22	910 970 0	17	71	912 678 0	22	14
903 747 0	25	2	908 512 0	1	15	908 721 0	15	12	910 256 0	8	25	910 972 0	17	71	912 719 0	26	14
904 024 0	18	44	908 512 0	14	9	908 721 0	24	14	910 256 0	9	7	910 973 0	17	71	912 719 0	27	21
904 029 0	18	10	908 512 0	16	41	908 726 0	3	19	910 256 0	10	7	910 974 0	17	71	912 719 0	28	21
904 243 0	18	23	908 512 0	17	39	908 927 0	6	3	910 256 0	11	8	911 134 0	19	48	912 973 0	3	15
904 422 0	18	38	908 512 0	19	7	908 927 0	7	3	910 256 0	13	34	911 320 0	16	65	913 806 0	6	17
904 715 0	2	1	908 512 0	19	23	908 927 0	10	3	910 314 0	13	34	911 322 0	5	6	913 806 0	7	17
904 756 0	14	20	908 515 0	17	34	908 931 0	8	3	910 317 0	18	29	911 322 0	16	14	915 114 0	19	42
905 151 0	21	2	908 519 0	4	4	908 931 0	9	3	910 505 0	14	10	911 322 0	19	43	915 117 0	16	53
905 152 0	13	15	908 524 0	8	28	908 931 0	11	3	910 505 0	20	63	911 324 0	17	37	915 117 0	20	38
905 176 0	18	40	908 706 0	13	60	910 007 0	18	2	910 506 0	13	29	911 535 0	5	2	915 123 0	20	37
905 176 0	20	76	908 706 0	14	8	910 007 0	25	4	910 506 0	17	23	911 535 0	20	47	915 147 0	16	10
905 177 0	20	9	908 706 0	15	10	910 008 0	18	20	910 506 0	17	35	911 541 0	16	55	915 168 0	17	57
905 251 0	23	12	908 706 0	17	15	910 010 0	14	3	910 506 0	3	12	911 541 0	17	47	915 214 0	19	8
905 752 0	5	7	908 706 0	18	7	910 010 0	18	8	910 510 0	17	54	911 541 0	19	47	915 446 0	16	52
905 922 0	16	51	908 708 0	1	1	910 010 0	20	20	910 511 0	3	5	911 545 0	17	69	915 500 0	20	26
905 931 0	16	13	908 708 0	13	2	910 010 0	24	9	910 514 0	16	44	911 557 0	20	1	915 542 0	16	63
905 931 0	17	25	908 708 0	13	40	910 010 0	28	6	910 515 0	20	48	911 659 0	17	8	915 544 0	5	17
905 931 0	19	41	908 708 0	13	43	910 011 0	13	5	910 515 0	23	19	911 673 0	17	43	915 544 0	13	38
905 933 0	18	34	908 708 0	16	33	910 011 0	13	62	910 604 0	18	41	911 673 0	17	48	915 564 0	17	31
905 937 0	19	4	908 708 0	16	35	910 011 0	14	13	910 606 0	13	27	911 680 0	17	67	915 564 0	19	17
906 010 0	17	61	908 708 0	16	49	910 011 0	16	2	910 606 0	13	63	911 680 0	17	72	917 004 0	1	19
906 011 0	17	3	908 708 0	16	60	910 011 0	16	28	910 606 0	16	3	912 070 0	8	2	917 104 0	13	53
906 845 0	14	30	908 708 0	17	22	910 011 0	17	42	910 606 0	16	29	912 070 0	11	2	917 104 0	17	12
906 949 0	14	31	908 708 0	17	76	910 011 0	19	31	910 606 0	16	34	912 071 0	18	45	917 104 0	20	16
907 024 0	25	11	908 708 0	19	28	910 011 0	19	35	910 606 0	17	75	912 077 0	7	2	917 505 0	4	7
908 007 0	18	1	908 708 0	20	87	910 011 0	20	42	910 606 0	18	15	912 077 0	10	2	917 507 0	15	15
908 007 0	25	3	908 708 0	21	3	910 011 0	20	62	910 606 0	20	66	912 078 0	6	2	917 603 0	4	8
908 008 0	2	6	908 708 0	23	14	910 011 0	20	67	910 606 0	20	75	912 090 0	9	2	917 604 0	15	14
908 008 0	18	21	908 711 0	1	11	910 012 0	20	5	910 606 0	21	9	912 091 0	24	17	919 002 0	19	33
908 010 0	14	17	908 711 0	15	1	910 012 0	20	23	910 608 0	19	36	912 108 0	13	54	919 002 0	20	44
908 010 0	18	9	908 711 0	16	32	910 012 0	20	28	910 608 0	20	41	912 111 0	16	47	919 003 0	5	1
908 010 0	24	10	908 711 0	18	39	910 012 0	20	77	910 638 0	1	14	912 131 0	23	21	919 003 0	8	13
908 010 0	27	19	908 711 0	19	24	910 013 0	4	7	910 639 0	19	30	912 452 0	14	23	919 003 0	13	52
908 010 0	28	19	908 711 0	20	54	910 013 0	14	36	910 642 0	20	27	912 579 0	20	32	919 003 0	15	6
908 012 0	3	10	908 711 0	20	79	910 014 0	17	53	910 643 0	18	46	912 579 0	26	4	919 003 0	16	46
908 012 0	14	12	908 711 0	22	11	910 014 0	17	63	910 657 0	19	49	912 579 0	27	4	919 003 0	19	12
908 012 0	20	31	908 711 0	23	7	910 014 0	20	82	910 663 0	17	38	912 579 0	28	4	919 003 0	20	10
908 012 0	20	85	908 714 0	3	7	910 014 0	21	12	910 669 0	20	2	912 582 0	17	24	919 003 0	20	36

Bestell-Nr.	Tafel	Abb.	Bestell-Nr.	Tafel	Abb.	Bestell-Nr.	Tafel	Abb.	Bestell-Nr.	Tafel	Abb.	Bestell-Nr.	Tafel	Abb.
919 103 0	8	15	932 117 0	8	24	949 463 0	26	1	950 034 0	7	26	952 357 0	7	7
921 018 0	15	21	932 117 0	9	8	949 464 0	27	1	950 424 0	10	15	952 361 0	6	6
921 022 0	15	20	932 118 0	8	4	949 464 0	28	1	950 425 0	9	15	952 361 0	7	6
921 042 0	15	25	932 161 0	9	4	949 465 0	26	13	950 425 0	11	16	952 366 0	6	9
921 046 0	15	24	932 212 0	6	4	949 466 0	27	20	951 030 0	8	30	952 366 0	7	9
921 052 0	15	27	932 212 0	7	4	949 466 0	28	20	951 125 0	11	15	952 415 0	6	11
921 056 0	15	18	932 212 0	10	4	949 467 0	26	17	951 204 0	8	26	952 418 0	7	11
921 091 0	15	13	932 222 0	10	8	949 467 0	27	24	951 252 0	11	7	952 420 0	6	5
921 145 0	15	22	934 006 0	16	59	949 468 0	28	24	951 302 0	11	4	952 421 0	7	5
921 171 0	15	23	934 016 0	14	24	949 472 0	28	7	951 310 0	11	1	953 010 0	12	4
921 467 0	15	29	934 017 1	16	50	949 480 0	27	14	951 311 0	8	1	953 015 0	12	4
921 468 0	15	28	934 019 0	17	27	949 480 0	28	14	951 315 0	11	11	953 028 0	12	4
921 908 0	13	35	934 019 0	20	6	949 481 0	27	17	951 316 0	8	22	953 108 0	12	3
921 983 0	13	37	934 031 0	19	3	949 481 0	28	17	951 332 0	8	21	953 112 0	12	3
921 989 0	19	54	934 610 0	19	18	949 574 0	28	8	951 342 0	8	6	953 210 0	12	1
921 993 0	13	36	934 930 0	19	56	949 579 0	26	5	951 347 0	8	5	953 215 0	12	1
922 003 0	19	55	936 339 0	17	46	949 579 0	27	5	951 352 0	8	20	953 228 0	12	1
922 160 0	19	19	936 362 0	17	4	949 600 0	28	5	951 377 0	8	29	953 308 0	12	2
922 287 0	19	20	936 365 0	17	73	949 605 0	27	15	951 406 0	8	14	953 312 0	12	2
922 297 0	19	10	937 006 0	17	7	949 605 0	28	15	951 424 0	8	7	953 324 0	12	2
922 560 0	5	12	937 147 0	11	10	949 617 0	26	12	951 448 0	8	11	953 706 0	4	9
922 602 0	5	11	937 148 0	8	23	949 617 0	27	12	951 457 0	8	8	953 710 0	4	1
923 504 0	18	4	937 727 0	17	60	949 617 0	28	12	951 465 0	8	9	953 715 0	1	2
924 252 0	18	33	937 736 0	17	2	949 627 0	27	13	952 030 0	6	25	953 715 0	4	6
924 521 0	25	10	937 900 0	14	1	949 627 0	28	13	952 034 0	7	25	953 718 0	4	5
924 576 0	25	1	937 901 0	14	26	949 636 0	26	3	952 124 0	10	14	953 723 0	4	2
924 583 0	25	5	937 905 0	14	4	949 636 0	27	3	952 125 0	9	14	954 005 0	24	26
924 586 0	25	8	937 910 0	14	5	949 636 0	28	3	952 205 0	6	23	954 027 0	24	24
924 663 0	25	9	937 911 0	14	27	949 645 0	26	2	952 205 0	7	23	954 032 0	24	25
924 664 0	25	7	937 920 0	14	6	949 645 0	27	2	952 254 0	10	6	954 043 0	24	19
924 665 0	25	9	937 925 0	14	7	949 645 0	28	2	952 256 0	9	6	954 048 0	24	23
924 666 0	25	7	937 927 0	14	14	949 686 0	26	15	952 310 0	6	1	954 054 0	24	1
925 016 0	1	6	937 928 0	14	11	949 691 0	28	22	952 310 0	7	1	954 055 0	24	2
925 016 0	16	25	937 929 0	14	19	949 693 0	27	22	952 310 0	10	1	954 056 0	24	3
925 016 0	17	16	937 940 0	14	15	949 712 0	26	16	952 311 0	9	1	954 057 0	24	6
925 016 0	23	15	937 945 0	14	16	949 732 0	28	23	952 320 0	10	10	954 058 0	24	8
925 039 0	23	4	937 950 0	14	21	949 735 0	27	23	952 321 0	9	10	954 059 0	24	12
925 166 0	25	6	937 952 0	14	22	949 816 0	26	56	952 323 0	6	19	954 060 0	24	13
926 512 0	1	12	937 955 0	14	28	949 816 0	27	56	952 323 0	7	19	954 061 0	24	18
926 513 0	1	12	937 960 0	14	29	949 816 0	28	56	952 330 0	10	9	954 062 0	24	20
930 167 0	17	50	937 963 0	14	32	949 852 0	26	58	952 331 0	9	9	954 063 0	24	21
930 168 0	17	68	937 973 0	14	34	949 852 0	27	58	952 333 0	6	20	954 064 0	24	11
930 238 0	17	44	937 980 0	14	37	949 852 0	28	57	952 333 0	7	20	955 228 0	26	57
930 506 0	20	49	937 986 0	14	39	949 863 0	26	54	952 335 0	6	16	955 228 0	27	57
931 516 0	17	6	949 063 0	27	70	949 863 0	27	54	952 335 0	7	16	955 229 0	26	53
931 951 0	17	65	949 064 0	28	70	949 863 0	28	54	952 341 0	6	15	955 261 0	27	16
932 115 0	11	5	949 065 0	26	67	949 870 0	27	53	952 341 0	7	15	955 261 0	28	16
932 116 0	6	21	949 462 0	26	11	949 870 0	28	53	952 346 0	6	18	955 315 0	27	55
932 116 0	7	21	949 462 0	27	11	950 030 0	6	26	952 346 0	7	18	955 315 0	28	55
932 116 0	11	9	949 462 0	28	11	950 030 0	8	31	952 357 0	6	7	956 317 0	26	55