



KRONE Nr. 344 000 0

Betriebsanleitung und Ersatzteilliste Schneid-Ladewagen „Turbo“

Turbo 2900	(ab Masch.-Nr. 10339) - 10 499
Turbo 2900 T	(ab Masch.-Nr. 15067) - 15 156
Turbo 3500 T	(ab Masch.-Nr. 629) 839 - 952
Turbo 4200 T	(ab Masch.-Nr. 1050) - 1107
Turbo 2900 G	(ab Masch.-Nr. 15101) - 15 156
Turbo 3500 G	(ab Masch.-Nr. 629) - 700
Turbo 4200 G	(ab Masch.-Nr. 1050) - 1107



Der Kurzschnitt-Ladewagen bzw. der Kurzschnitt-Dosierwagen ist ausschließlich für den üblichen Einsatz bei der Erntebergung von Heu, Gras und Anweilsilage gebaut (bestimmungsgemäßer Gebrauch). Jeder andere Gebrauch des Wagens wird nicht als bestimmungsgemäßer Gebrauch gesehen und geht auf eigenes Risiko des Betreibers.

Zur bestimmungsgemäßen Verwendung gehört auch die Einhaltung der vom Hersteller vorgeschriebenen Betriebs- und Instandhaltungsbedingungen. Der Lade- bzw. Dosierwagen darf nur von Personen benutzt, gewartet und instand gesetzt werden, die hiermit vertraut und über die Gefahren unterrichtet sind. Die einschlägigen Unfallverhütungsvorschriften sowie sonstigen allgemein anerkannten sicherheitstechnischen, arbeitsmedizinischen und straßenverkehrsrechtlichen Regeln sind einzuhalten.

Die zulässigen Gesamtgewichte und die zulässigen Höchstgeschwindigkeiten müssen unbedingt eingehalten werden.

Es ist darauf zu achten, daß beim Einsatz alle Schutzvorrichtungen montiert sind, und insbesondere die Bremsanlage voll funktionsfähig ist.



KRONE

Maschinenfabriken Bernard Krone GmbH
Landmaschinen, Nutzfahrzeuge
Heinrich-Krone-Straße 10, D-4441 Spelle
Tel. (05977) 810, Tlx. 981648, Telefax (05977) 81339

Werter Kunde!

Mit dem KRONE-Turbo-Schneid-Ladewagen haben Sie ein nach modernsten Gesichtspunkten ausgelegtes Fahrzeug für die Bergung von Grünfutter, Saft- und Welksilage sowie Heu und Halbheu erworben, mit dem im Ein-Mann-Verfahren hohe Bergeleistungen erzielt werden.

Hochwertiges Material und eine durch lange Versuche geprüfte Konstruktion gewährleisten ein leistungsstarkes, schlagkräftiges, langlebiges und vielseitiges Gerät.

Vor Inbetriebnahme des Turboleistungs-Schneid-Ladewagens sollten Sie diese Anleitung sorgfältig lesen und die einzelnen Punkte beachten. Es ist Ihr Vorteil.

Die Garantiebedingungen entnehmen Sie bitte unseren allgemeinen Verkaufs- und Lieferungsbedingungen.



Verwenden Sie **nur Original-KRONE-Schneidmesser**. Der Einbau von Fremdfabrikaten kann zu schweren Schäden und zum Verlust unserer Gewährleistung führen!

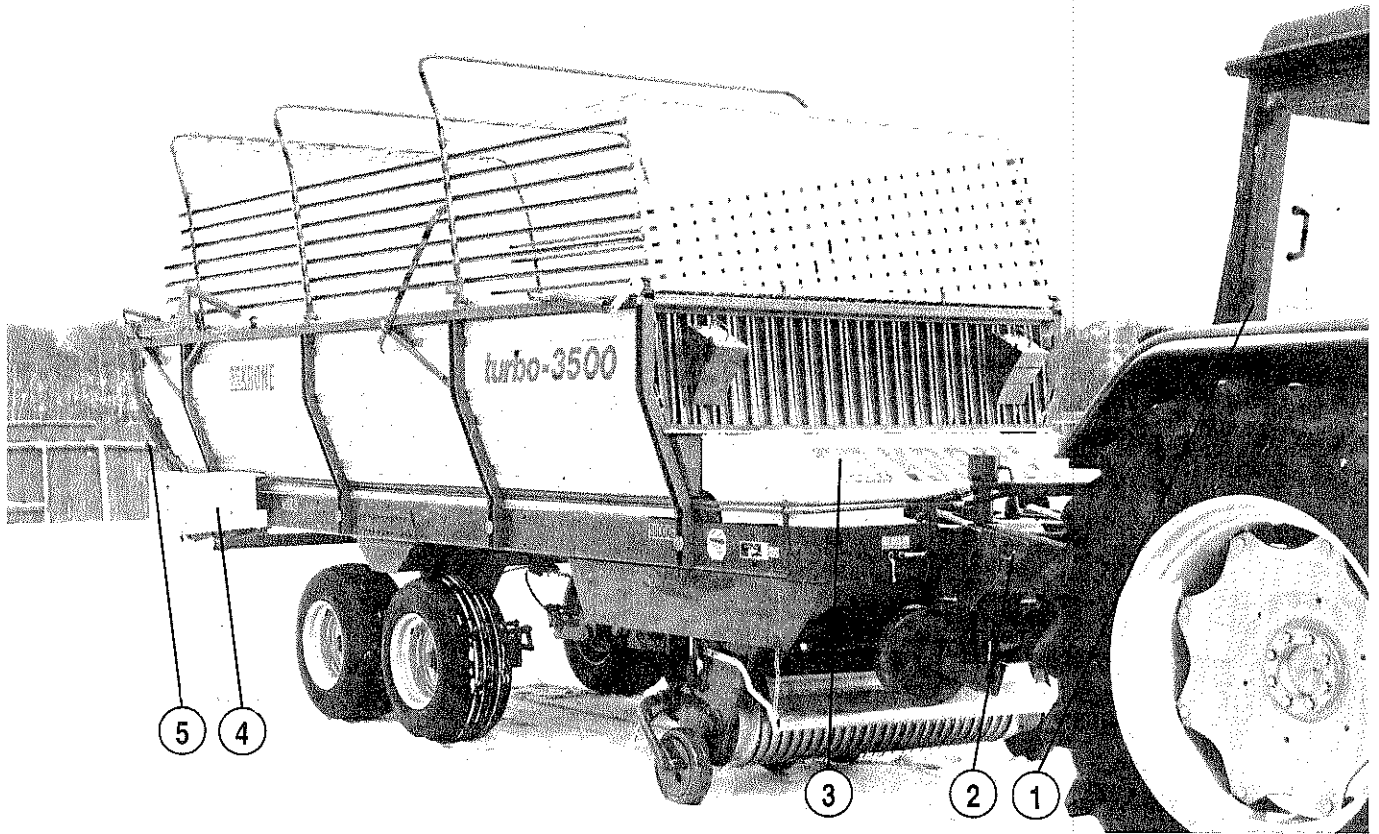


KRONE

Maschinenfabriken Bernard Krone GmbH
Landmaschinen, Nutzfahrzeuge
Heinrich-Krone-Straße 10, D-4441 Spelle
Tel. (05977) 810, Tlx. 981648, Telefax (05977) 81339

Übersicht des Schneid-Ladewagens „Turbo“	5
Technische Daten	6
Normalausrüstung, Sonderausrüstung, Kontroll-Liste, Ersatzteilbestellung, Unfallschutz	7
Schmierplan	8-9
Anbau an den Schlepper	10
Vor dem ersten Einsatz, Überlastsicherung	11
Inbetriebnahme der Hydraulikanlage	12
Bedienung des Steuerblocks	12
Erläuterungen zur Bedienung am Wagenende	13
Entleeren eines Wagens mittels der Bedienung am Wagenende	13
Einstellung Fremdkörpersicherung, Messerschaltung und Ein- und Ausbau der Messer	14-15
Automatische Kratzbodenspannung	15
Kettenspannung, Anbau des Prallblechs, Anbau der hydr. Rückwand	16-17
Anbau der seitlichen Testräder, Praktischer Einsatz beim Laden	18-19
Entladen	19-20
Was kann man tun, wenn	20
Betrieb und Wartung der Gelenkwelle	21
Bedienungsanleitung Lohnunternehmer-Ausführung	22-24
Rahmen und Holzboden	26
Kratzboden	27
Achsbock	28
Bremsachse Peitz	29
Laufachse Peitz	30
Einzel-Pendelachse 4 Rad, gebremst	31
Tandemaggregat, ungebremst	32
Tandemaggregat 4 Rad, gebremst	33
Tandemaggregat 4 Rad, gebremst Rückfahr	34
Hydraulische Bremse kpl.	35
Bereifung	36
Auflaufvorrichtung AVE 80/B	37
Auflaufvorrichtung AVEH 80	38
Auflaufbremse-Rückfahrautomatik AER H 80/C 1	39
Deichsel, oben	40
Hydraulische Hitchdeichsel	41
Stützrad gezogene Pick-up (klappbar, 400 x 100)	42
Schützrad geschobene Pick-up (klappbar, 400 x 100)	43
Getriebe, vorne	44
Abtrieb, vorne	45
Schutze, vorne	46
Hydraulischer Vorschub	47
Vorschubeinstellung	48
Füllanzeige (nur bei Großraumladewagen)	49
Schutz für Vorschub	50
Abstreiferrahmen	51
Fremdkörpersicherung	52
Pick-up-Aufhängung (gezogene Pick-up)	53
Pick-up-Aufhängung (geschobene Pick-up)	54
Hydraulische Pick-up-Aushebung (gezogene Pick-up)	55
Hydraulische Pick-up-Aushebung (geschobene Pick-up)	56
Gezogene Pick-up-Trommel, verzinkt	57
Geschobene Pick-up-Trommel, verzinkt	58
Kegelradgetriebe hydr.-Antrieb	59
Antrieb Schneidtrommel und Pick-up (gezogene Pick-up)	60
Antrieb Schneidtrommel und Pick-up (geschobene Pick-up)	61
Schneidtrommel und Lagerung	62
Aufbau, unten	63
Aufbau, klappbar	64
Rückwand	65
Beleuchtung	66
Stützrad, seitlich (gezogene Pick-up)	67
Stützrad, seitlich (geschobene Pick-up)	68
Prallblech	69
Hydraulischer Falzgatteraufbau	70
Hydraulische Rückwand	71
Aufbau unten, Turbo G	72
Aufbau, oben, Turbo G	73
Hydraulische Rückwand, Turbo G	74
Gelenkwellen	75-77
Numerisches Inhaltsverzeichnis	78-82

Übersicht des Schneid-Ladewagens „Turbo“



- | | |
|-------------------------------------|---------------------------------------|
| 1. Hydraulische Vorschubverstellung | 7. Mehrzweckschlüssel |
| 2. Deichsel (Hydr. Knickdeichsel) | 8. Automatische Kratzbodenabschaltung |
| 3. Schneid- und Fördertrommel | 9. Tasträder für Pick-up seitlich |
| 4. Hydraulischer Vorschub | 10. Messer |
| 5. Vorschubverstellung am Wagenende | 11. Fremdkörpersicherung |
| 6. Klappbarer Faltgatteraufbau | 12. Messerschaltung |



Technische Daten		Turbo 2900	Turbo 3500 T	Turbo 4200 T
Gesamtlänge	mm	7220	8120	8920
Gesamtbreite	mm	2500	2500	2500
Gesamthöhe				
Faltgatteraufbau hochgeklappt	mm	3270	3360	3360
Faltgatteraufbau abgeklappt	mm	2420	2510	2510
Plattformhöhe	mm	1070	1190	1190
Aufnahmebreite der Pick-up	mm	1650	1650	1650
Zinkenabstand	mm	55	55	55
Bodenfreiheit der Pick-up	ca. mm	300	320	320
Spurbreite	mm	1700	1700	1700
Bereifung mit Schlauch		11.5/80-15.3/10 ply	11.5/80-15.3/10 ply	11.5/80-15.3/8 ply
Fassungsvermögen bei Dürrgut mittlerer Pressung	ca. m ³	29	35	42
Fassungsvermögen bei Dürrgut (DIN-Volumen 11741)	ca. m ³	21	26,5	30,5
Leistungsbedarf	ca. kW (PS)	29 (40)	33 (45)	37 (50)
Zulässiges Gesamtgewicht	kg	5700/6000	8000	8000
Zulässige Stützlast	kg	1000	1200	1200
KRONE-Fremdkörpersicherung „Non-Stop“		serienmäßig	serienmäßig	serienmäßig
Schnittlänge bei				
6 Messern	ca. mm	240	240	240
12 Messern	ca. mm	120	120	120
18 Messern	ca. mm	80	80	80
35 Messern	ca. mm	40	40	40
Ladezeit	ca. min	4-7	5-8	6-9
Abladezeit	ca. min	2	2,5	3

Bei Tandemachse wird der Wagen um 120 mm höher.
 Abmessungen mit Bereifung der serienmäßigen Grundausstattung.
 Maße und Gewichte sind unverbindlich.



Daten vom Typenschild hier eintragen.



Achtung!

Das Gerät darf nur bestimmungsgemäß verwendet werden.
 Instandsetzungs-, Einrichtungs-, Wartungs- und Reinigungsarbeiten nur bei abgeschaltetem Antrieb vornehmen.

Normalausrüstung

gezogene Pick-up, feuerverzinkt
Zugdeichselverstellung, stufenlos über Gewindespindeln
Auflaufbremse (2900)
Auflaufbremse mit Rückfahrautomatik (3500 T, 4200 T)
Weitwinkelgelenkwelle einseitig mit Scheibenkupplung
Hydraulische Pick-up-Aushebung
Schneid- und Fördertrommel mit
12 Förderschwingen
Anzahl der Schneidmöglichkeiten 6, 12, 18, 35,
Messerabstand bei 35 Messern 40 mm
Messer-Schnellschaltung für 4 gewünschte
Messerzahlen wie z. B. 0, 6, 12, 18, 35
Vollautomatische Fremdkörpersicherung
„Non-Stop“
10 mm Ø Kratzbodenketten, Bruchlast 10000 kg
Aufgeschraubte Kratzbodenleisten
Automatische Kratzbodenspannung
Hydraulischer Vorschub
Automatische Kratzbodenabschaltung
Dürrutteraufbau komplett mit Metallrückwand
(häckseldicht.)
Bereifung mit Schlauch
Spurbreite 1700 mm
Spindelstützrad mit Zahnradübersetzung
2 Unterlegkeile
Vorschubverstellung am Wagenende
Prallblech für Pick-up

Sonderausrüstung

Tandemachse (2900)
Weitwinkelgelenkwelle beidseitig
Hydraulische Knickdeichsel (inkl. Absperrhahn)
Schneidmesser (max. 35)
zusätzliche Stützräder für Pick-up hinten bei
gezogener Pick-up
zusätzliche Tasträder seitlich bei gezogener Pick-up
4-Rad Pendelachse, Typ Norwegen
Hydr. Rückwandbetätigung
Hydr. klappbarer Dürrutteraufbau
Schlauchverlängerung
MB-Trac
geschobene Pendel-Pick-up



Unfallschutz

Das Gerät darf nur bestimmungsgemäß verwendet werden.

1. Nur bei abgeschaltetem Schlepper Arbeiten an der Maschine durchführen.
2. Die Ladefläche darf bei laufender Maschine nicht betreten werden.
3. Schutzrohr der Gelenkwelle sichern.
4. Alle Schutzvorrichtungen müssen immer vorschriftsmäßig montiert sein.
5. Die Höchstgeschwindigkeit von 25 km/h darf nicht überschritten werden.

Kontroll-Liste

Bevor Sie den KRONE-Schneid-Ladewagen „Turbo“ einsetzen, führen Sie unbedingt folgende Kontrolle durch. Haken Sie jeden einzelnen Punkt ab, nachdem er für zufriedenstellend befunden worden ist.

1. Serienmäßig werden unsere Getriebe mit Getriebeöl SAE 90 aufgefüllt. Überprüfen Sie den Ölstand im Getriebe. Das Getriebe muß dabei waagrecht liegen. Falls erforderlich, Getriebeöl nachfüllen.
2. Alle Schmierstellen überprüfen, falls erforderlich, abschmieren.
3. Vergewissern Sie sich, ob alle Schmierstellen Fett annehmen und ob alle Dichtungen öldicht sind.
4. Sämtliche Schrauben auf festen Sitz prüfen. Die Kontrolle ist nach zweistündiger Arbeitsdauer zu wiederholen.
5. Vergewissern Sie sich, ob alle Schutzvorrichtungen angebracht sind.

Ersatzteilbestellung

Bitte Maschinentyp, Baujahr und Maschinennummer angeben. Ersatzteilnummer und Anzahl der Ersatzteile genau aufführen. Bezeichnung des gewünschten Teils angeben (evtl. Skizze). Gewünschte Versandart (z. B. Expreß, Frachtgut, Postversand oder anders) angeben.

Genauere Adresse (Postleitzahl) angeben.

Bei Bahnversand Bahnstation angeben.

Nur **Original-KRONE-Ersatzteile** verwenden.

Zur Sicherung und Unfallverhütung

6. Unterlegkeile müssen stets am Wagen mitgeführt werden. An Steigungen abgestelltes Fahrzeug zusätzlich mit den Unterlegkeilen sichern.
7. Funktion der Beleuchtung prüfen.
8. Beim Entladen Pick-up ausheben und Schlepperzapfwelle abstellen.
9. Personen aus dem Gefahrenkreis verweisen.
10. Das beladene Fahrzeug darf nicht auf dem Stützrad gefahren werden.
11. Schmierplan genau beachten.

Schmierplan

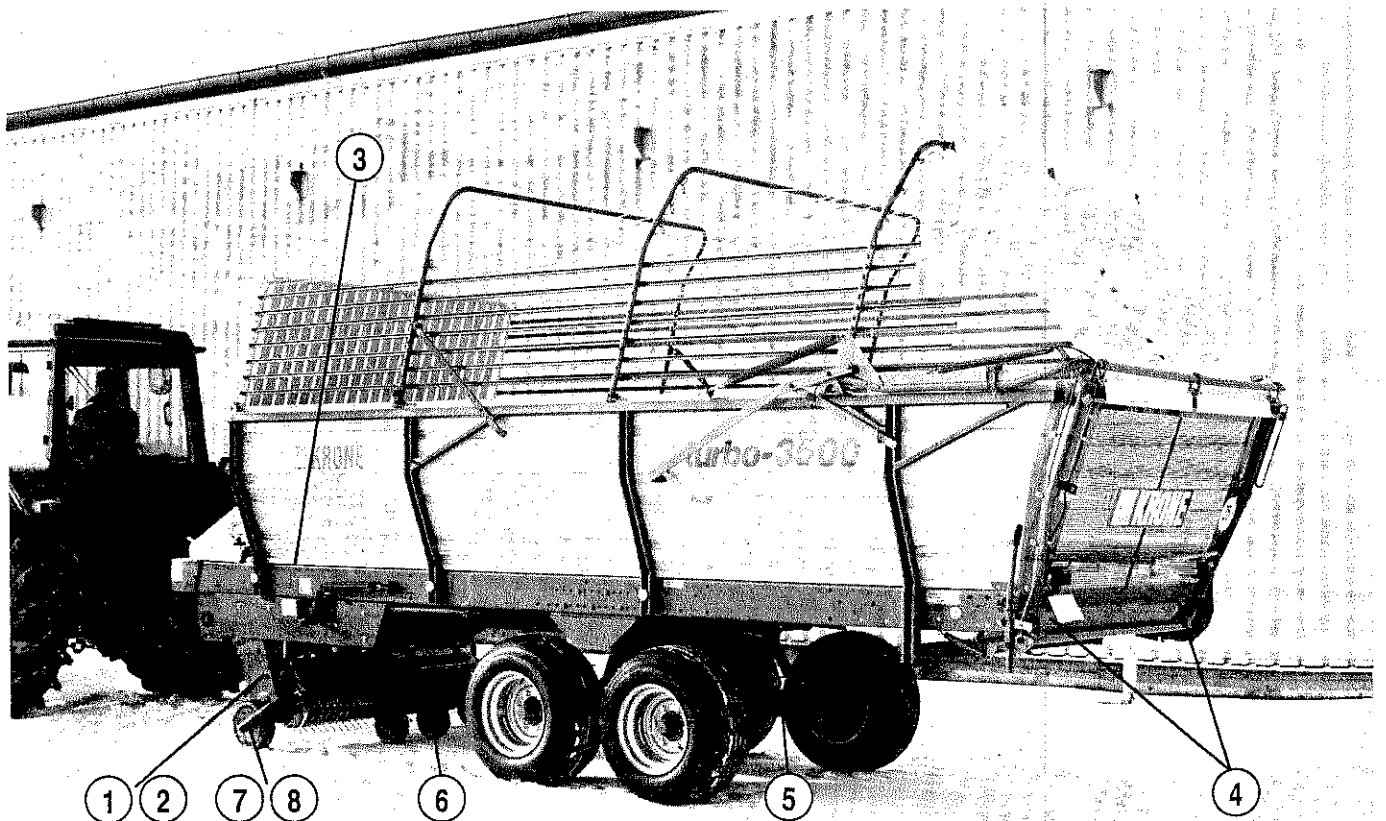
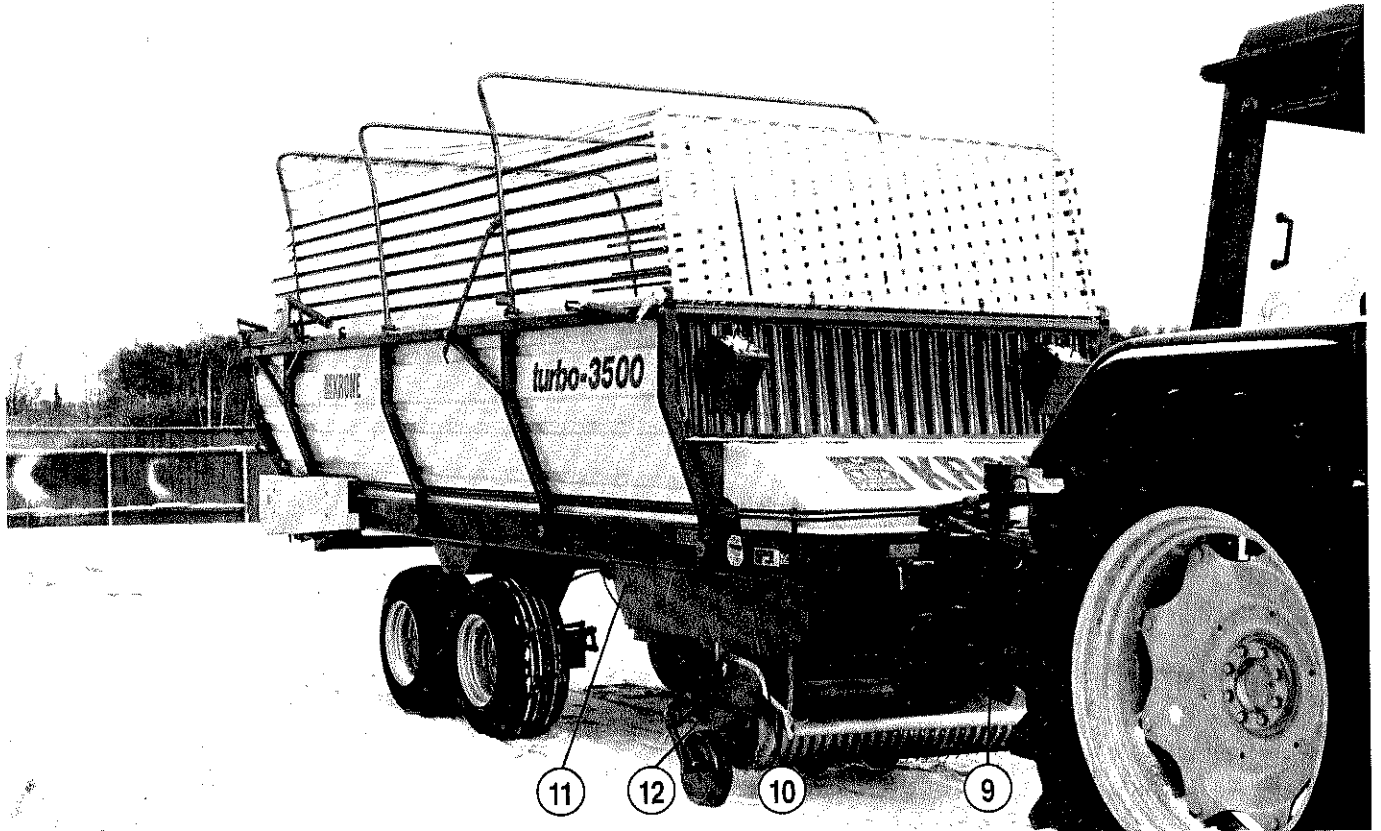


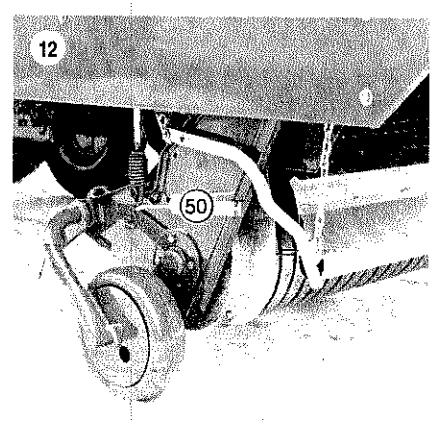
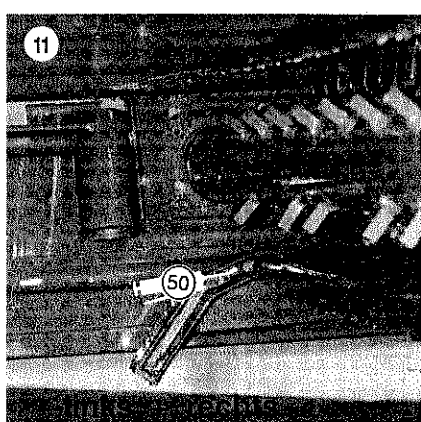
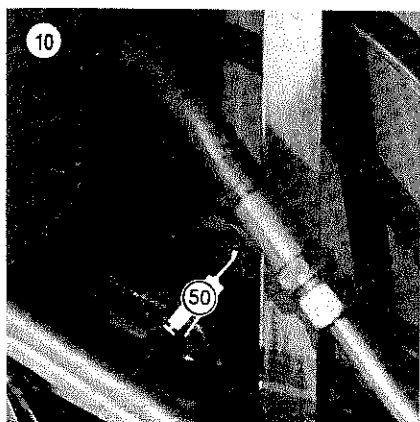
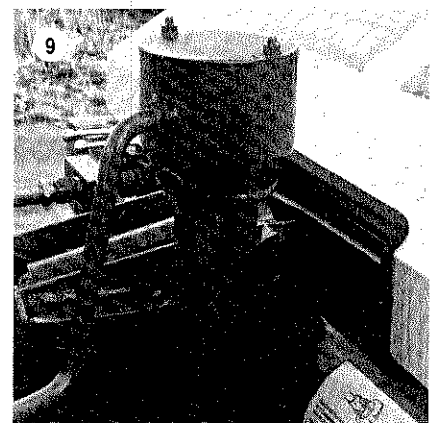
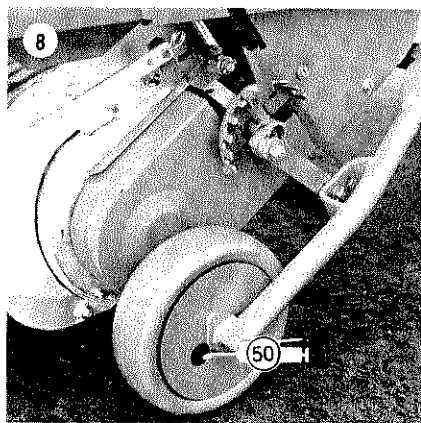
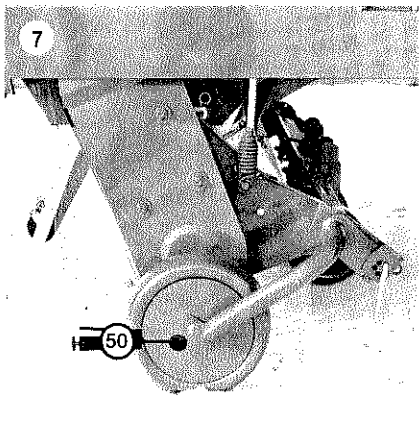
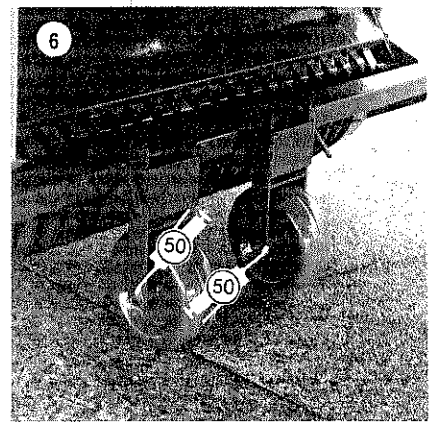
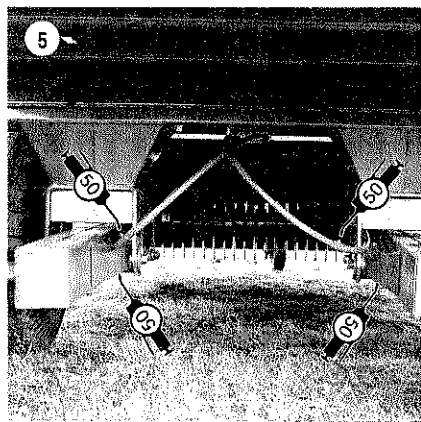
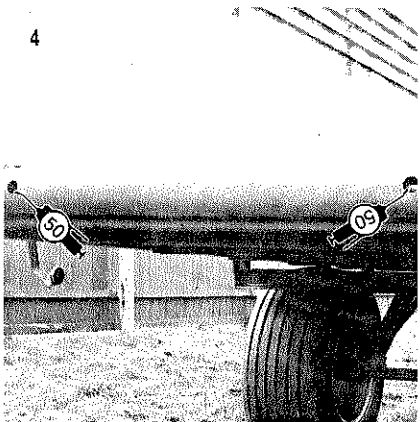
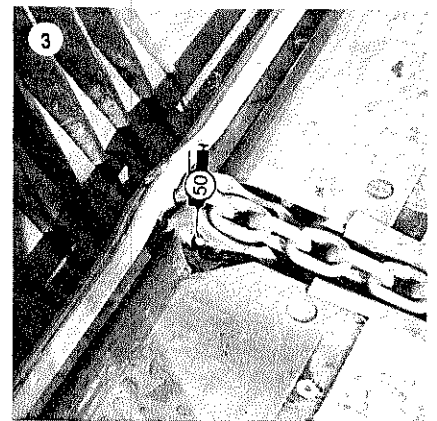
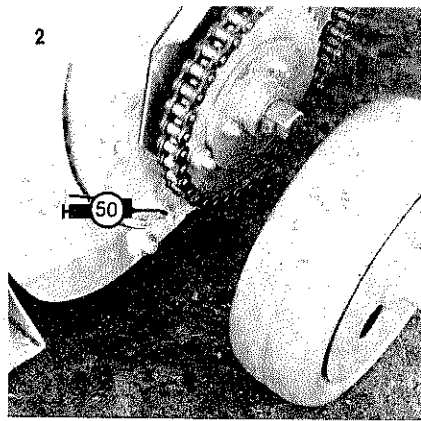
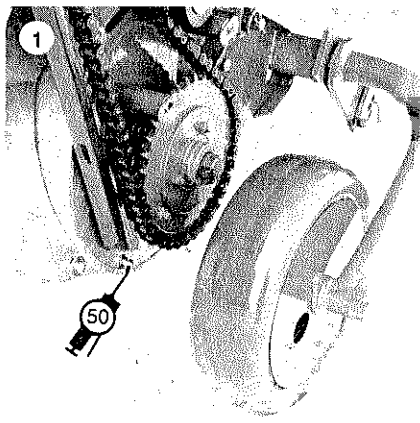
Maschine nur im abgeschalteten Zustand abschmieren, Mehrzweckfett verwenden, die Häufigkeit ist in Fahren angegeben (z. B. nach 50 Fahren).



Normales Schmieröl verwenden.

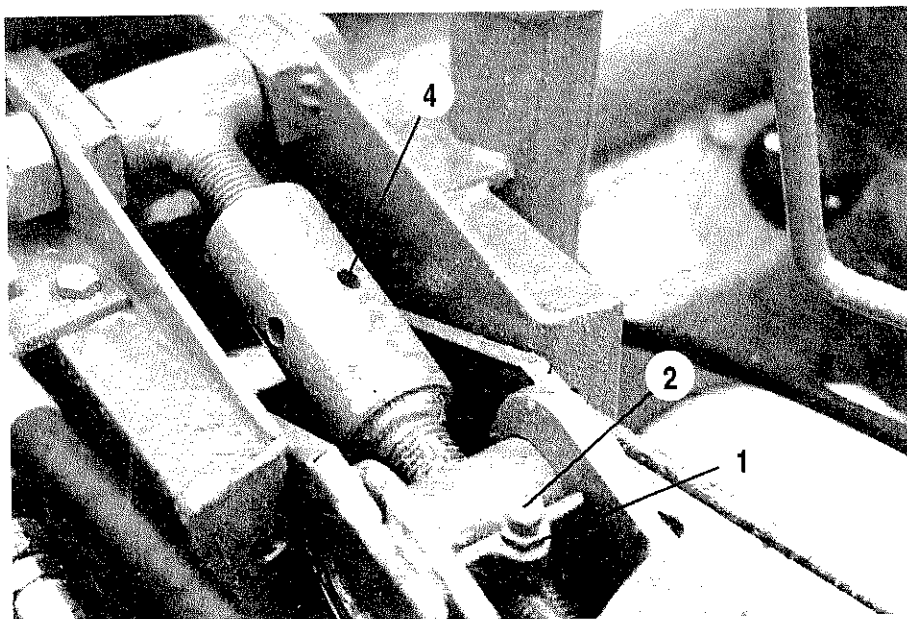
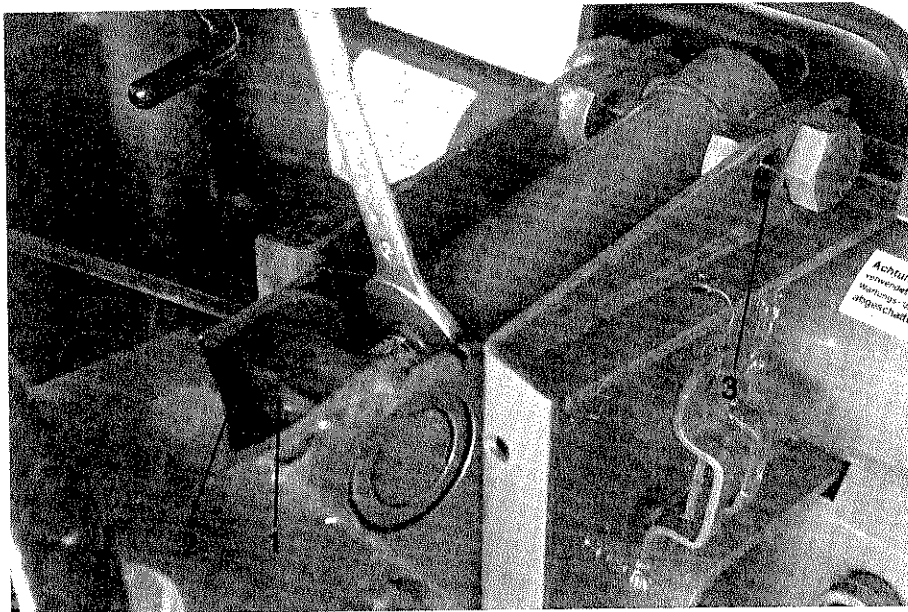
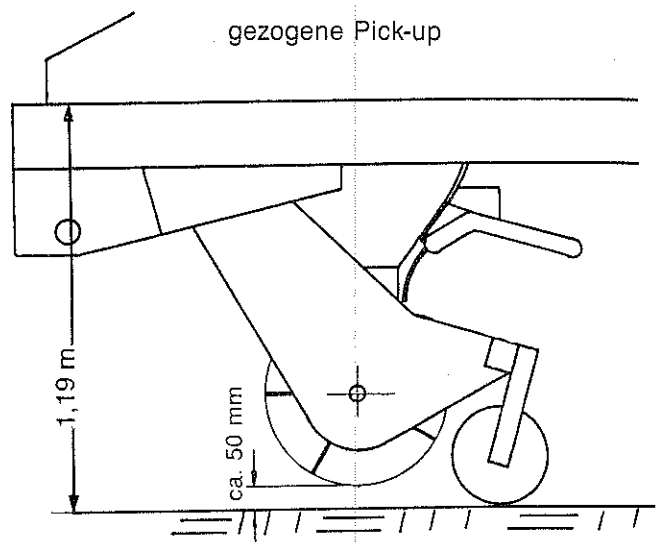
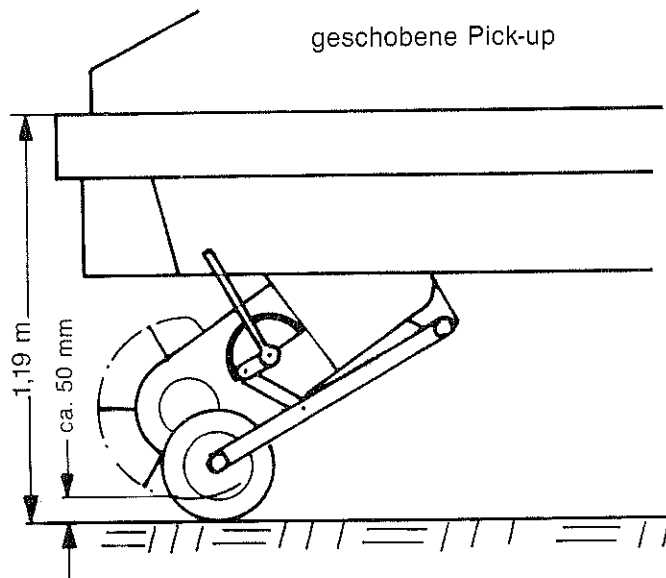
Muß ein spezielles Öl verwendet werden, so ist an dem entsprechenden Teil die genaue Bezeichnung angegeben.





Achtung: Ölstand im Getriebe von Zeit zu Zeit überprüfen. Zum Nachfüllen Getriebeöl SAE 90 verwenden. Einmal jährlich Öl wechseln. Hierzu Öl ablassen und Getriebe mit Petroleum o. ä. spülen und wieder mit Getriebeöl auffüllen.

Anbau an den Schlepper



1. Bei angehängtem Wagen **muß** das Maß von Oberkante Rahmen bis Boden 1,19 m betragen. Einstellungen beim Einsatz können wie folgt vorgenommen werden:
Wagen auf dem Stützrad abstellen, damit der Druck vom Zylinder ist.
 - 1.1. Mutter (1) lösen, Schraube (2) herausdrehen, Gewindestpindel mit Schlüssel SW 32 verdrehen. Schraube (2) wieder hereindrehen und mit Mutter (1) kontern.
 - 1.2. Bei Bedarf die zusätzliche Bohrung (3) im Deichselholm verwenden.
 - 1.3. Bei einer Deichsel ohne Hydraulikzylinder Mutter (1) lösen, Schraube (2) herausdrehen. Mit Dorn \varnothing 8 mm Spannschloß (4) verdrehen. Schraube (2) wieder hereindrehen und Mutter (1) kontern.
2. Rutschkupplung immer maschinenseitig montieren. Gelenkwellenlänge dem vorhandenen Schleppertyp anpassen. Die Mindestüberlappung von 14 cm muß auch bei abgewinkelter Gelenkwelle (hydraulische Knickdeichsel) gewährleistet sein.

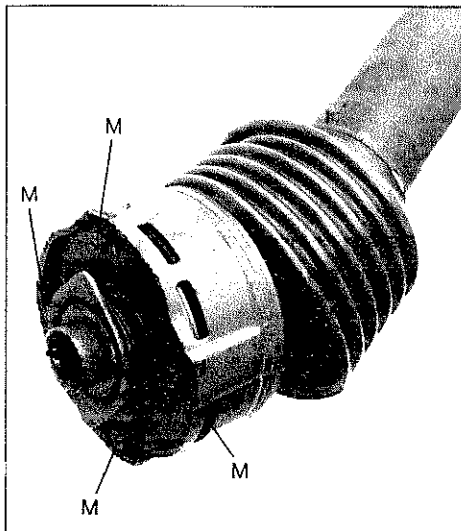
Vor dem ersten Einsatz

Bevor Sie den Scheid-Ladewagen „Turbo“ einsetzen, führen Sie unbedingt folgende Kontrollen durch:

1. Alle Schmierstellen und Getriebe sind mit Fett bzw. Öl gefüllt. Aus Sicherheitsgründen dennoch alle Schmierstellen und Getriebe überprüfen und gegebenenfalls nachschmieren bzw. nachfüllen.
2. Vergewissern Sie sich, ob alle Schmierstellen Fett annehmen, ob alle Dichtungen einwandfrei abdichten.
3. Sämtliche Schrauben und Muttern auf festen Sitz prüfen.
4. Fahrzeug mit eingeschalteten Aggregaten probelaufen lassen. Achten Sie auf ungewöhnliche Geräusche.
5. Nach dem Probelauf Maschine noch einmal überprüfen. Falls erforderlich, Schrauben und Muttern nachziehen, Ketten nachspannen.

Wenn der Dürrfutter-Aufbau nicht abgeklappt werden muß, können die Halteschrauben der Stahlprofilleisten fest angezogen werden, wodurch der Aufbau eine zusätzliche Stabilität bekommt und bei unebenem Gelände keine Geräusche erzeugt.

Muß der Aufbau öfters abgeklappt werden (z. B. niedrige Stalldurchfahrten) müßten die Schrauben soweit gelöst werden, daß die Leisten frei beweglich sind!



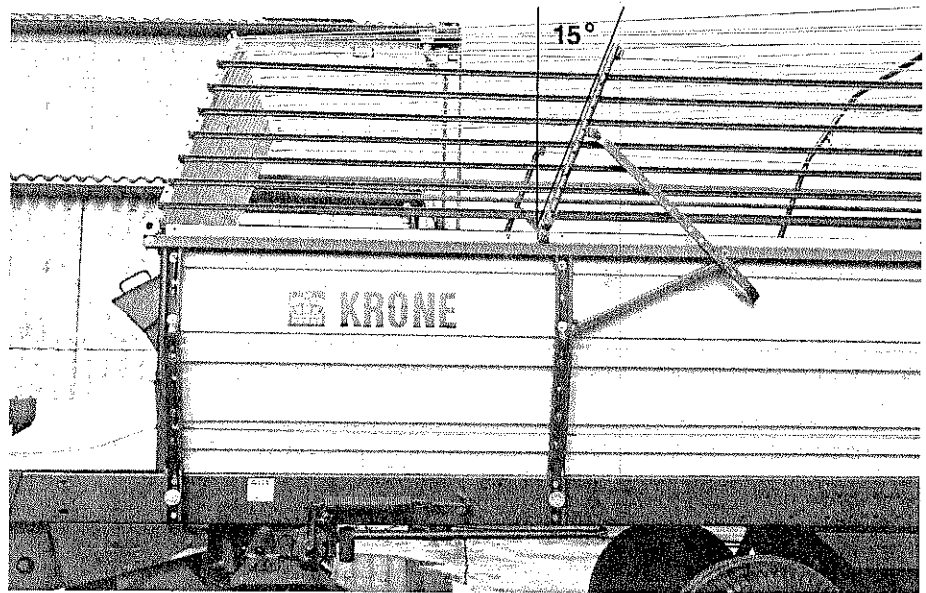
Überlastsicherung:

Vor dem ersten Einsatz und nach längeren Stillstandzeiten haften die Reibbeläge der Scheibenkupplung. Der Schutz vor Überlastschäden ist nicht mehr gegeben. Die Kupplung für das Ladeaggregat muß daher nach längerem Stillstand gelüftet werden.

1. Alle vier Muttern (M) anziehen.
2. Gelenkwelle am Gerät und am Schlepper anschließen.
3. Zapfwelle bis zum Durchrutschen der Kupplung einschalten, evtl. Schneid- und Fördertrommel blockieren.
4. Mutter wieder lösen.

Bei Nichtbeachtung keine Garantie!

Nur Überlastsicherung mit 1200 Nm verwenden.



6. Achten Sie darauf, daß alle Schutzvorrichtungen angebracht sind.

7. Den faltgatteraufbau nicht in senkrechter Stellung arretieren. Aufbaustreben möglichst 15° nach hinten geneigt einrasten.

8. Alle Turbo sind für eine Zapfwellendrehzahl von 540 U/min ausgelegt.

9. Unbedingt Scheibenkupplungen der Antriebs-Gelenkwelle lüften.

Achtung! Alle Turbo Fahrzeuge sind für Zapfwellendrehzahl 540 U/min ausgelegt. Bitte beim praktischen Einsatz diesen Drehzahlbereich beachten.

Inbetriebnahme der Hydraulikanlage

1. Schlepper und Gelenkwelle wie beschrieben ankuppeln.
2. Einstecktasche für Steuerblock am Kotflügel vom Schlepper montieren.
3. Steuerblock am Kotflügel einstecken. Dabei ist auf eine betriebssichere Schlauchpaketverlegung zu achten.
4. Druck- und Tankleitung am Schlepper ankuppeln, vorher Kupplungen und Stecker reinigen.

Druckschlauch NW 15

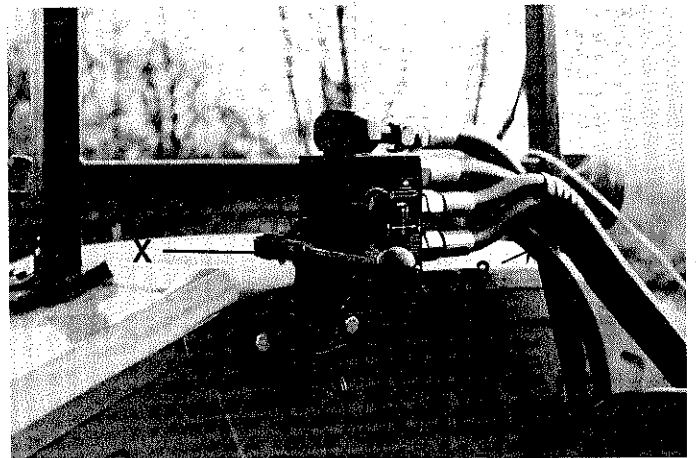
Tankschlauch NW 18 mit Rückschlagventil

5. Steuergerät des Schleppers auf Umlauf stellen. Bei Schleppern mit federzentrierten Steuergeräten muß der Bedienungshebel arretiert werden, z. B. über Gummizug oder Feststelleinrichtung. Bei doppelwirkenden Steuergeräten ist darauf zu achten, daß der Druck in der Rücklaufleitung **kleiner als 8 bar** bleibt. Ein höherer Rücklaufdruck kann zu Fehlschaltungen am Wagen führen. In diesem Fall ist der Einbau einer freien Rücklaufleitung am Schlepper erforderlich.
6. Steuerblockbedienung nach Bild . . .

Bedienung des Steuerblocks

Mit nur einem Steuerhebel können der Vorschub, die Pick-up und die Knickdeichsel wie folgt bedient werden:

- (1) Vorschubregulierung von 0 - max. Je weiter der Bedienungshebel nach links gedreht wird, desto schneller läuft der Kratzboden. Die Kratzbodengeschwindigkeit hängt dabei auch von der Literleistung der Schlepperpumpe ab. Bei Position „0“ freier Öldurchfluß.
- (2) Pick-up und Knickdeichsel heben.
- (3) Knickdeichsel und Pick-up senken. Der freie Ölumlaufl bleibt bestehen, d. h. der Schlepper pumpt nicht über Überdruckventil. Wenn die Pick-up zu langsam oder gar nicht heruntergeht, Hebel in Position (4) stellen.
- (4) Knickdeichsel und Pick-up senken. Der Ölumlaufl wird abgesperrt, der Schlepper pumpt kurzzeitig über das Überdruckventil. Der Druck der Rücklaufleitung fällt dabei auf Null ab.



Der Steuerhebel läßt in Position (0) und (3) immer einen freien Ölumlaufl zu, so daß bei eingeschalteter Schlepperhydraulik keine Belastungen an den Aggregaten auftreten. Der Steuerhebel soll auch deshalb immer wieder von Pos. (2) und (4) zurückspringen.

Es besteht ferner die Möglichkeit zum Absenken der Pick-up die Schlepperhydraulik nicht einzuschalten und während des Ladens den Steuerhebel so einzurasten. Dann entstehen ebenfalls keine Staudrücke. Dabei muß allerdings der Rücklauf offen sein. Die Schlepperhydraulik braucht erst dann eingeschaltet zu werden, wenn Vorschub gewünscht wird.

Alle Funktionen können vorgewählt werden, wenn die Blattfeder X abgebaut wird. Dann werden über das Schleppersteuergerät die Funktionen ausgeführt.

Bei Straßenfahrt empfiehlt sich die Abschaltung der Schlepperhydraulik, um einen unnötigen Ölumlaufl zu vermeiden.

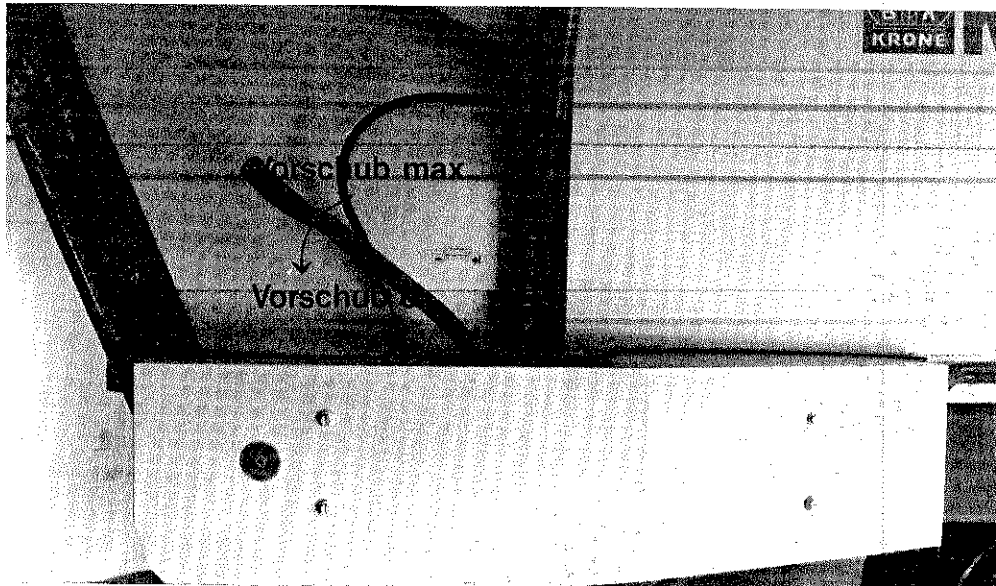
Achtung!

Für die gesamte Hydraulikanlage ist es besser, den Kratzbodenvorschub kurzzeitig mit maximalem Vorschub zu betätigen, als längere Zeit mit kleinerer Vorschubgeschwindigkeit zu fahren. Bei kleinerem Vorschub wird jedoch die Restölmenge **nicht** über ein Überdruckventil gedrückt, sondern lediglich im Steuerblock geteilt.

Achtung!

Testen Sie die Hydraulik nur bei normalen Erntetemperaturen. Bei sehr niedrigen Temperaturen ist das Öl sehr zähflüssig und die Funktionen reagieren entsprechend träge.



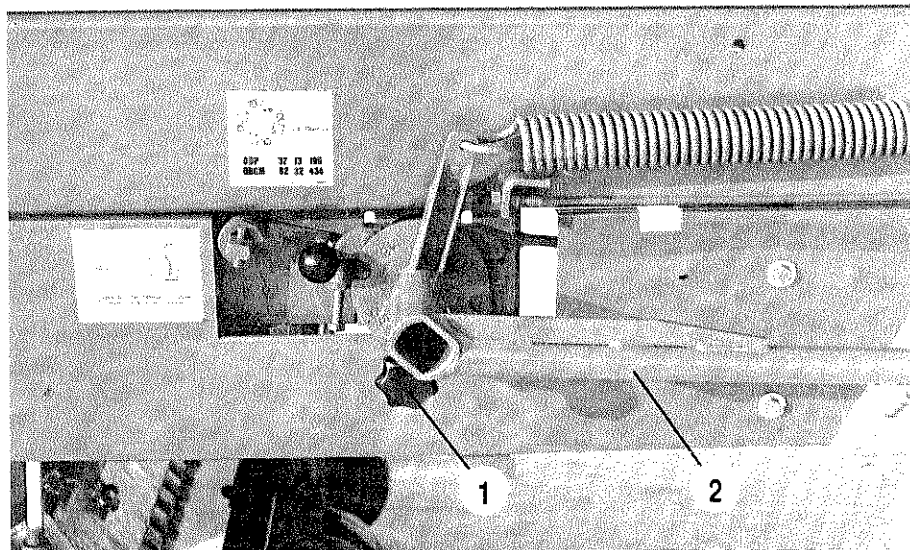
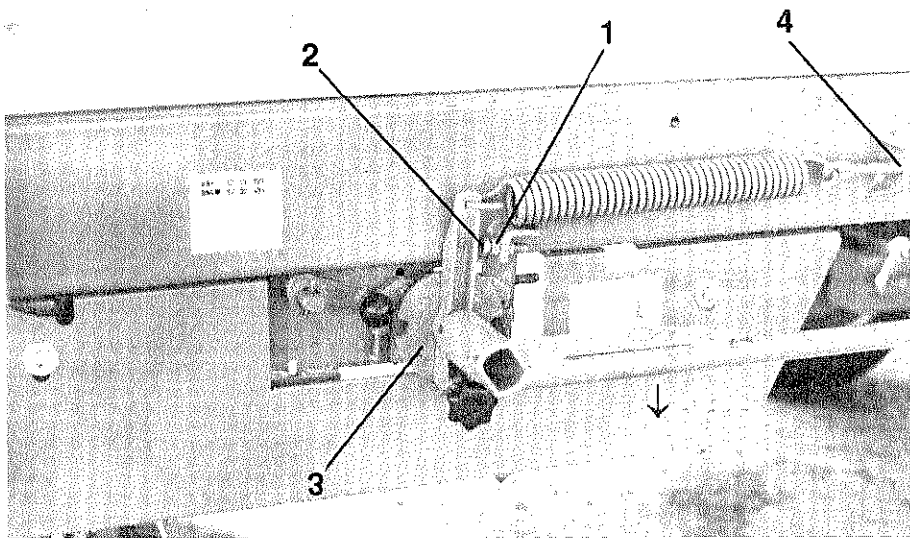


Bei normaler Kratzbodenbedienung vom Schleppersitz aus steht der Bedienungshebel in Stellung „max“, d. h. das Mengenregulierventil am Wagenende ist abgesperrt, die gesamte Ölmenge muß über den Motor. **Durch die Endabschaltung wird das Ventil geöffnet und das Öl kann frei zurückfließen.**

Entleeren eines Wagens mittels der Bedienung am Wagenende:

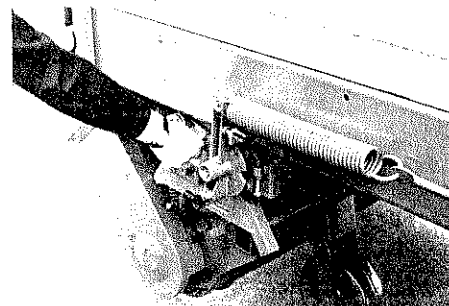
1. Schlepperhydraulik einschalten.
2. Steuerventil vorne auf Vorschub „max“ schalten.
(Wegen der Endabschaltung läuft der Kratzboden nicht an)
3. Handhebel am Wagenende auf Vorschub „0“ stellen.
4. Rückwand öffnen.
5. Vorschub über Handhebel am Wagenende nach Bild s. o. regulieren.
6. Nach dem Entladen Handhebel wieder auf „max“ stellen, damit wieder vom Schlepper aus reguliert werden kann.

Einstellung Fremdkörpersicherung, Messerschaltung und Ein- und Ausbau der Messer

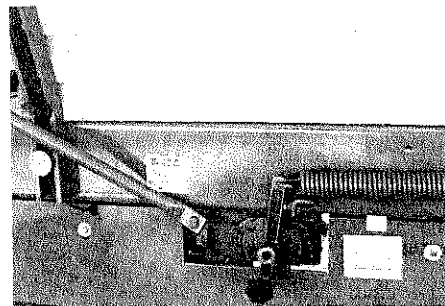


Messerschaltung

Bolzen (1) herausziehen und ca. 90° verdrehen. Danach mit



Mehrzweckschlüssel (2) die gewünschte Messerzahl einstellen (rechts herum drehen) Bolzen (1) wieder einrasten.



Ein- und Ausbau der Messer

Beim Messer Ein- und Ausbauen, muß die Messerschaltung auf Position (0) stehen,

siehe Abbildung. Der Hebel für die Messerhalterung muß bis zum Anschlag gedreht werden, wie auf dem obenstehendem Foto gezeigt.

Einstellung Fremdkörpersicherung

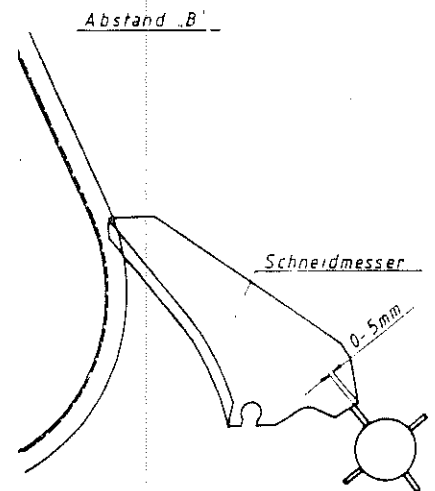
Die Fremdkörpersicherung sollte bei normalen Bedingungen so schwach wie nur möglich eingestellt sein.

Zähes Gut kann aber eine stärkere Einstellung erfordern.

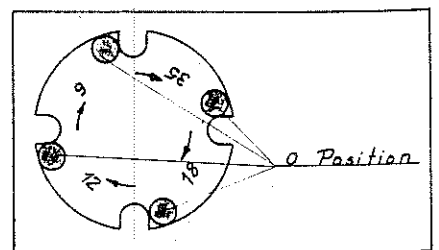
Dies geht wie folgt:

Spannschraube (4) nachstellen. Reicht dies nicht aus Mehrzweckschlüssel aufsetzen und in Pfeilrichtung drücken.

Danach Kontermutter (1) lösen und Schrauben (2) weiter herumdrehen bis Abstand „B“ 0-5 mm beträgt, danach Kontermutter (1) wieder fest anziehen. Falls dies nicht mehr möglich ist, kann die Scheibe (3) auf dem Profil der Welle verdreht werden.



Die Messerschärfe nur bei den mittleren Messern kontrollieren.

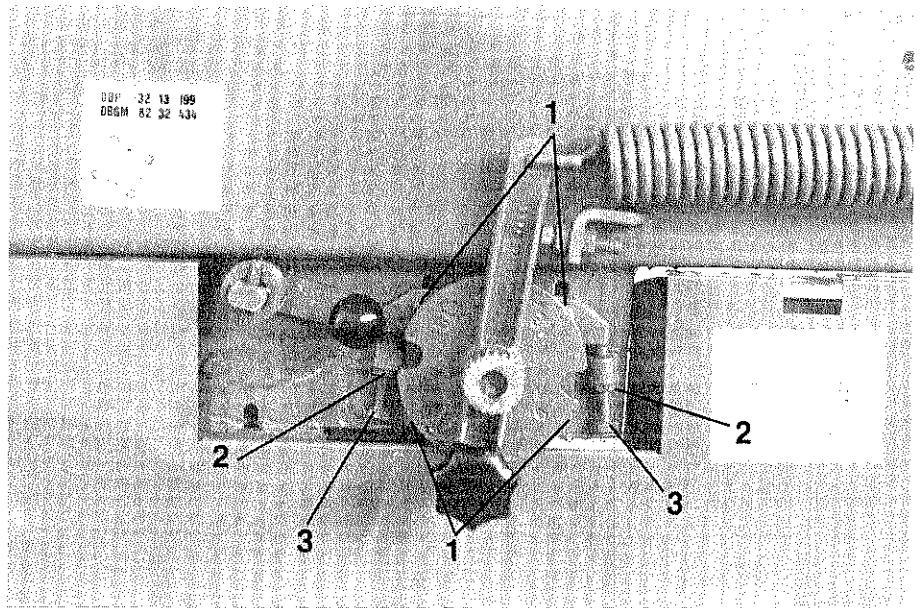
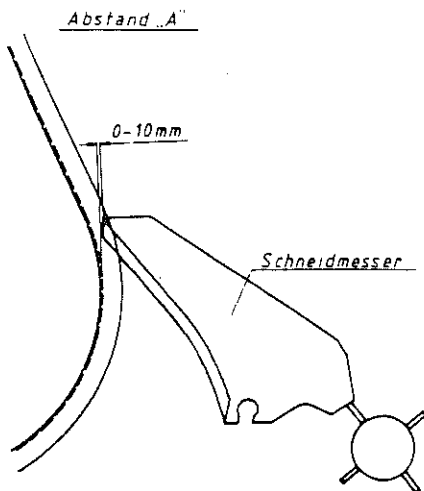


Sollte der Hebel schwer zu verdrehen sein, so kann zusätzlich mit dem Mehrzweckschlüssel gedreht werden. Die Messer müssen vom Wageninnern nach oben herausgenommen werden.

Ist die Schneidqualität nicht mehr zufriedenstellend, so ist der Messerabstand „A“ nachzustellen.

Dies geht wie folgt:

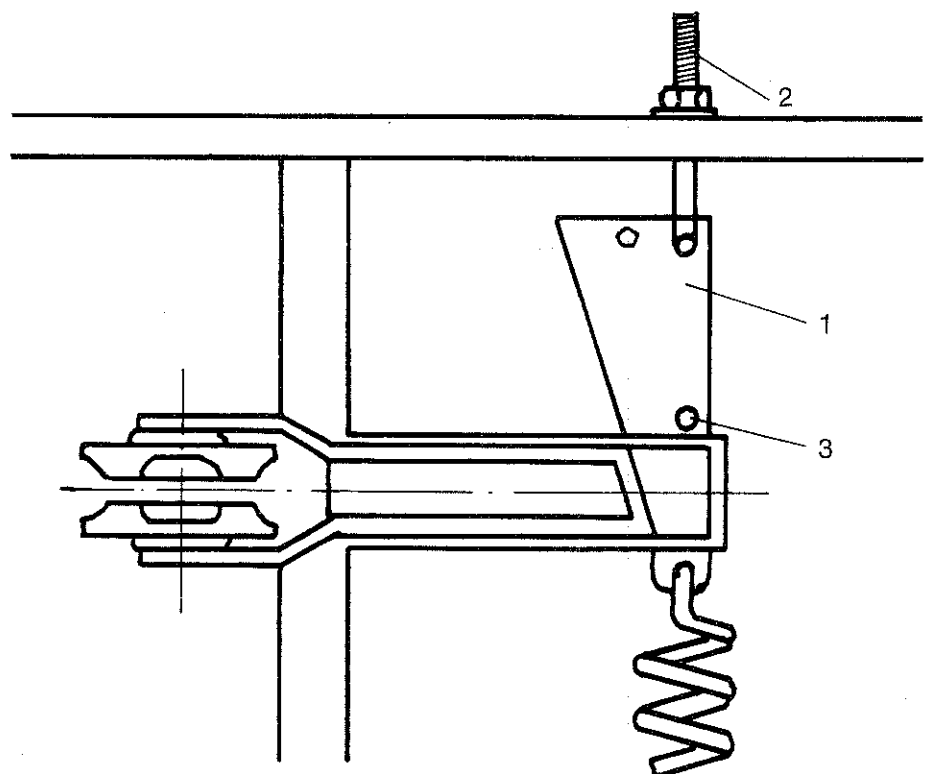
1. Die 4 Schrauben (1) und die Kontermutter (2) lösen. Danach die Schrauben (3) nachstellen, bis der Abstand „A“ 0 - 10 mm beträgt.

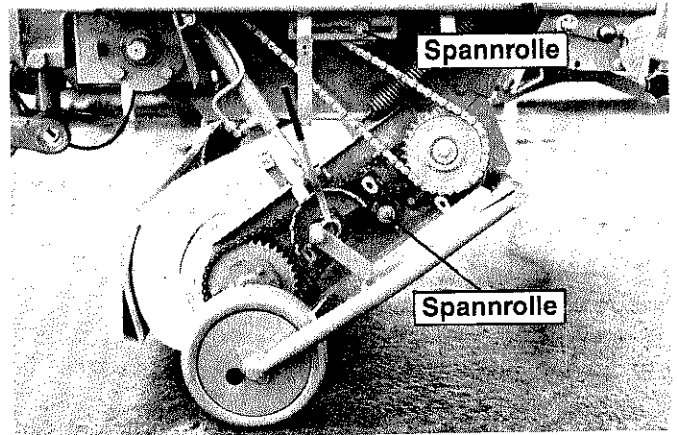
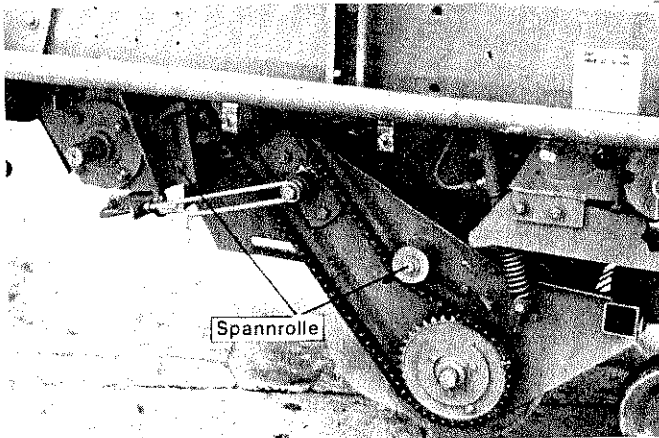


Achtung: Beim Einsatz aller 35 Messer kann naturgemäß durch die großen Schnittkräfte nicht so schnell gefahren werden. Eine wesentliche Leistungssteigerung kann man erreichen, ohne die Schnittqualität nennenswert zu reduzieren, indem man 5 Schneidmesser, die zwischen den versetzten Förderschwingen liegen, herausnimmt.

Automatische Kratzbodenspannung

Der Kratzboden des „Turbo“ Schneid-Ladewagen wird automatisch gespannt. Die Funktionsfähigkeit der Spannvorrichtung ist zu überprüfen. Hat sich die Kratzbodenkette nach längerem Betrieb so gelängt, daß die automatische Spannung nicht mehr gewährleistet ist, so sind aus ihr 2 bzw. 4 Kettenglieder zu entfernen. Dies ist wie folgt vorzunehmen: Keil (1) mit Gewindespindel (2) (E-Teil Nr. 347-588-0) nach außen ziehen und durch das Loch (3) eine Schraube stecken. Danach Kratzbodenkette kürzen und Schraube (3) wieder entfernen. Spindel (2) wieder lösen und wegnehmen.

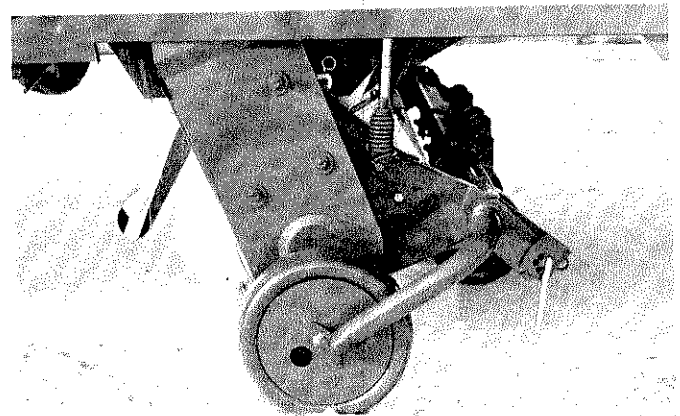
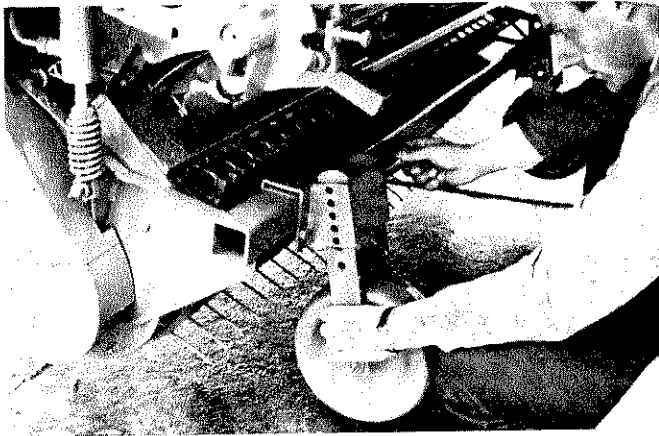




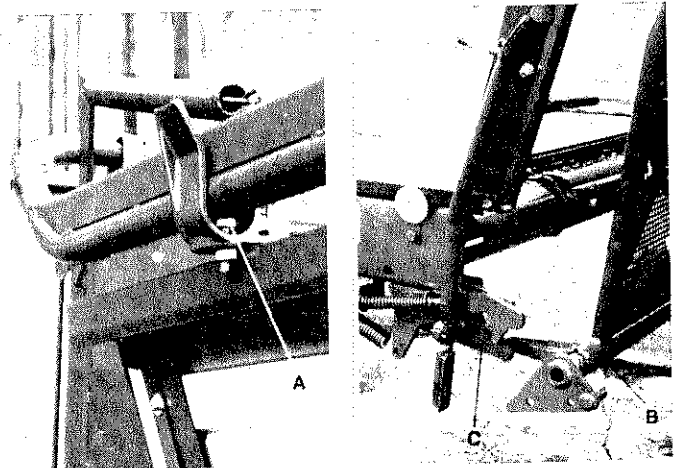
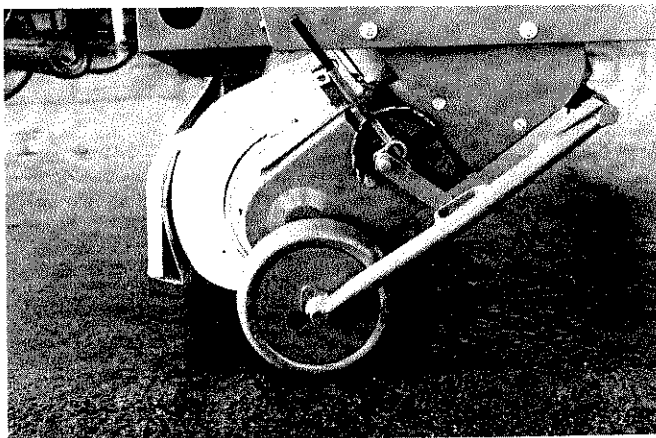
Kettenspannung regelmäßig kontrollieren. Zum Spannen sind die Schrauben zu lösen und die Spannrollen mit der Hand gegen die Ketten zu drücken. Schrauben wieder anziehen.

Achtung:

Mutter (2) auf Lagerstrebe täglich kontrollieren bzw. nachspannen.



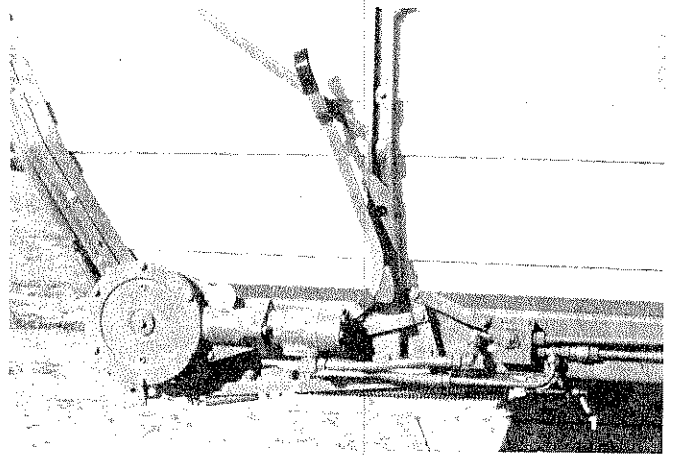
Pick-up-Einstellung mittels der Tasträder so vornehmen, daß beim Ladevorgang die Zinken nicht in den Boden greifen. Pick-up immer so hoch wie möglich einstellen.



Die geschobene Pendel-Pick-up hat eine zentrale Höhenverstellung, die für beide Tasträder von der linken Seite bedient werden kann. Handhebel aus dem Rastsegment ziehen und entsprechend verschwenken.

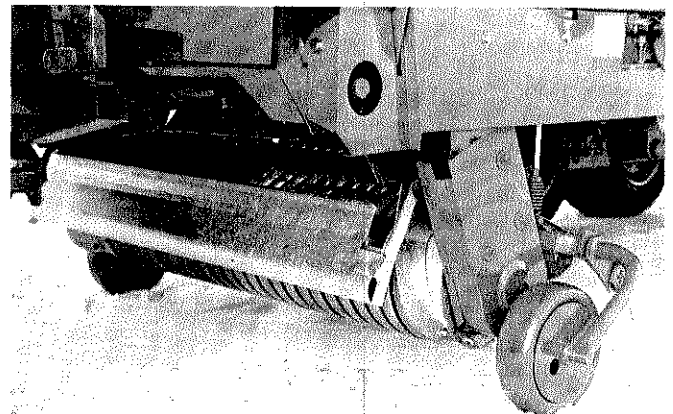
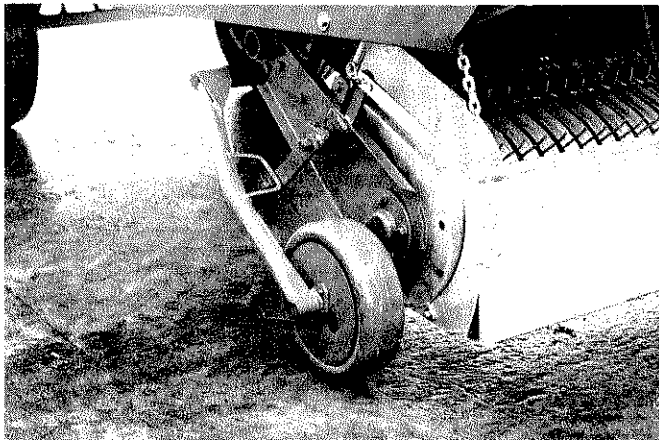
Mit der Stellschraube „A“ wird die Auflage der Rückwand in der Höhe verstellt, damit das Rohr (B) der Rückwand passend zu den Fangeisen „C“ steht, womit ein einwandfreies Schließen der Rückwand gewährleistet ist.

Bei befülltem Wagen schaltet sich, wenn geladenes Gut gegen die Rückwand kommt, über das Schiebestück im Rahmen der Vorschub aus. Diese Ausschaltung vor und bei dem ersten Einsatz auf Funktion überprüfen. Die automatische Ausschaltung sollte so schwach wie möglich eingestellt werden. Über die Stellschraube (1) kann die automatische Ausschaltung stärker eingestellt werden.



Anbau des Prallblechs

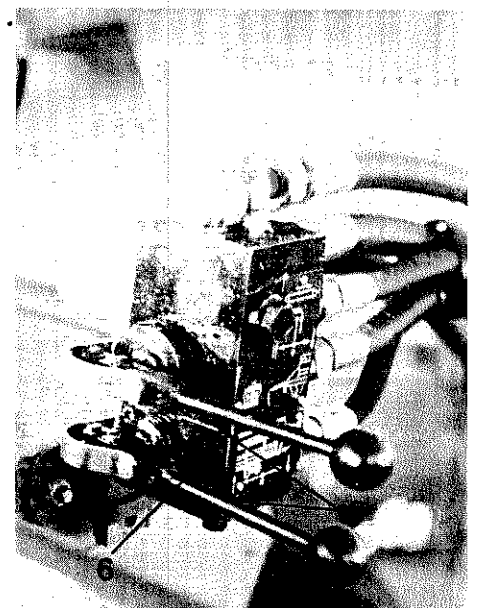
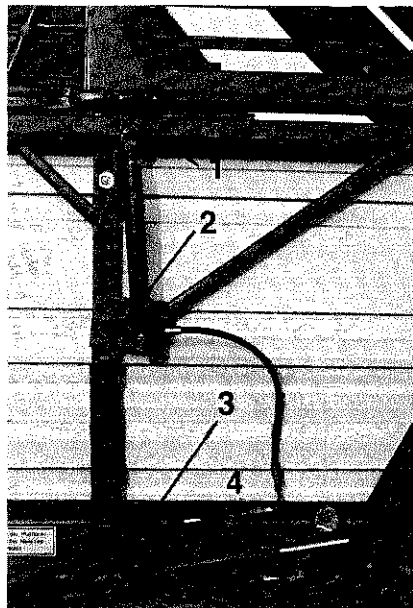
Der Anbau eines Prallbleches ist nur bei kurzem Ladegut erforderlich. Die Feder dient zum Einstellen des Prallblechdruckes auf das Fördergut.



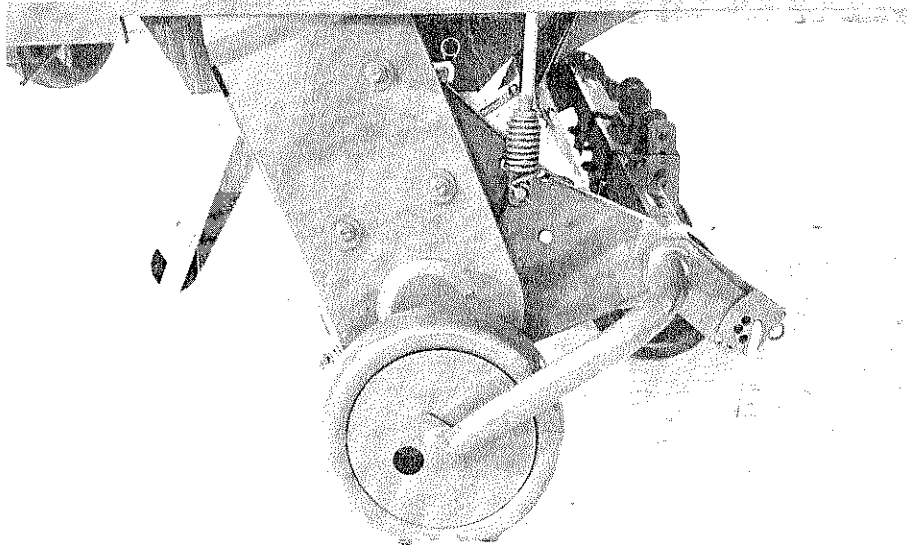
Anbau der hydr. Rückwand

Anbau der hydraulischen Rückwand, Teil (1) + (2) links und rechts anschrauben. Teil (3) links anschrauben. Flacheisen und Feder (4) montieren und Hydraulikleitungen verlegen.

Endplatte (5) entfernen, Steuerblock (6) montieren und mit Endplatte (5) und längeren Schrauben montieren.

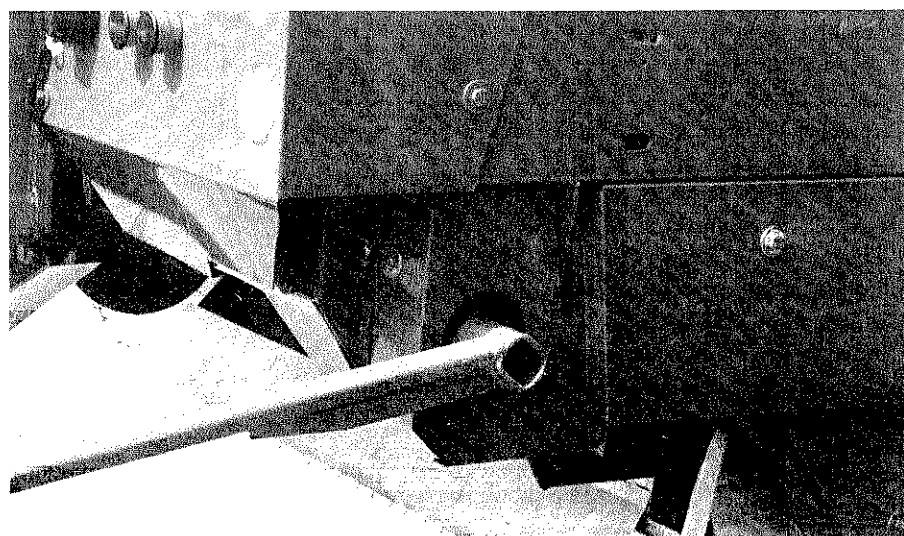
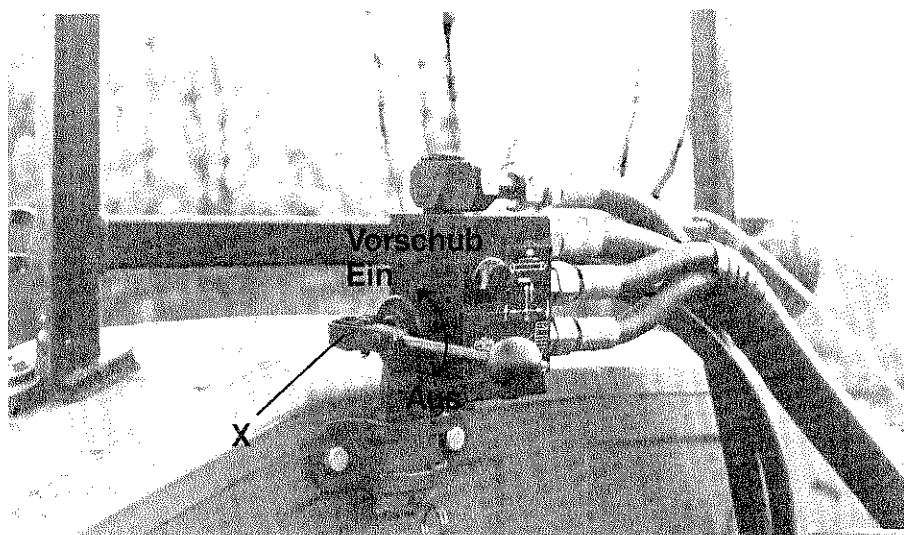


Anbau der seitlichen Tasträder bei gezogener Pick-up (Sonderwunsch)



Die Halteteile für die seitlichen Tasträder sind schon am Wagen serienmäßig angeschweißt. Die beiden Tasträder kpl. mit den Halterahmen in das Vierkantröhr einschieben und in die Halterung einschwenken. Gewünschte Höhe durch Abstecken in den entspr. Löchern einstellen. Die seitlichen Tasträder sollten nur in Verbindung mit den hinteren Tasträdern gefahren werden.

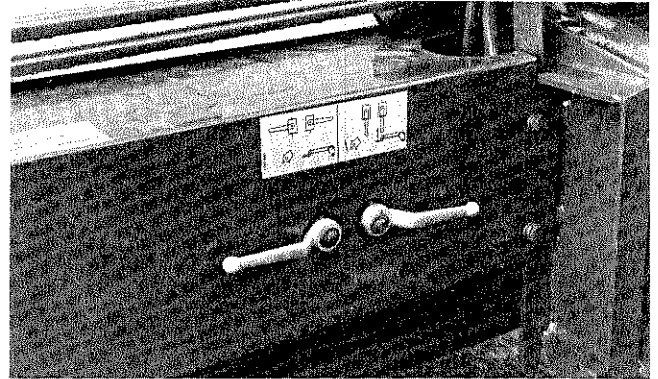
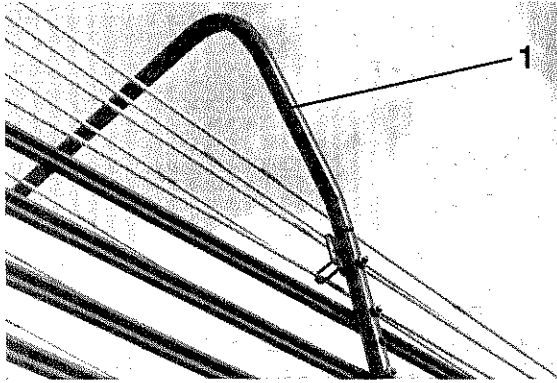
Praktischer Einsatz beim Laden



1. Gewünschte Anzahl Messer einschalten (siehe auf Seite 14). Bis zur ersten Silage sollte nur mit soviel Messern gefahren werden, wie zum Grüngutholen erforderlich sind.
2. Vorschub auf „Aus“ stellen. Beim Laden den Vorschub kurzzeitig voll einschalten, um das Futterpaket weiterzuschieben.
3. Beim Laden kann sowohl mit als auch ohne eingeschalteter Schlepperhydraulik geladen werden. Alle Funktionen können vorgewählt werden, wenn die Blattfeder X abgebaut wird. Dann werden über das Schlepper-Steuergerät die Funktionen ausgeführt. Es bleibt aber auch die Möglichkeit das Schleppersteuergerät auf Umlauf zu schalten und alle Funktionen mit dem Steuerblock durchzuführen.
4. Das Schwad sollte gleichmäßig, locker und nicht zu stark sein.
5. Zu starkes Pressen vermeiden. Rechtzeitig Vorschub einschalten. Bei Grünfutter oder Rübenblatt den Kratzboden einschalten, wenn das Ladegut eine Höhe von ca. 1 m auf dem Wagen erreicht hat.

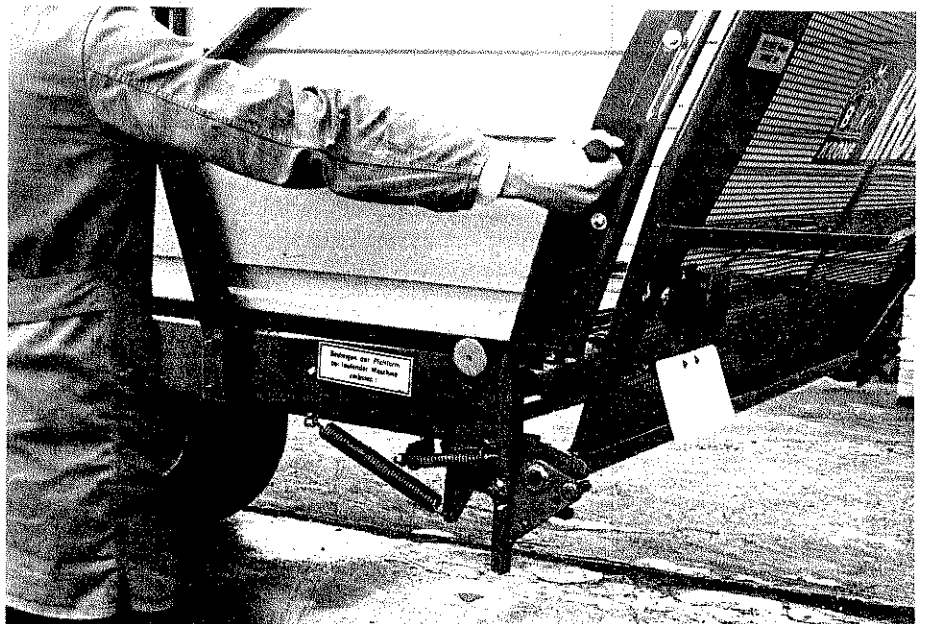
6. Die Fahrgeschwindigkeit beim Laden der Schwadstärke, dem Ladegut und der Anzahl der eingebauten Messer anpassen.
7. Bei geschobener Pick-up: Nach Beendigung des Ladevorganges Förderaggregat weiterlaufen lassen und Pick-up ausheben. Danach Zapfwelle abschalten.
Bei gezogener Pick-up: Nach Beendigung des Ladevorganges Förderaggregat weiterlaufen lassen, bis Förderkanal geleert ist. Danach Zapfwelle abschalten und Pick-up hydraulisch ausheben.

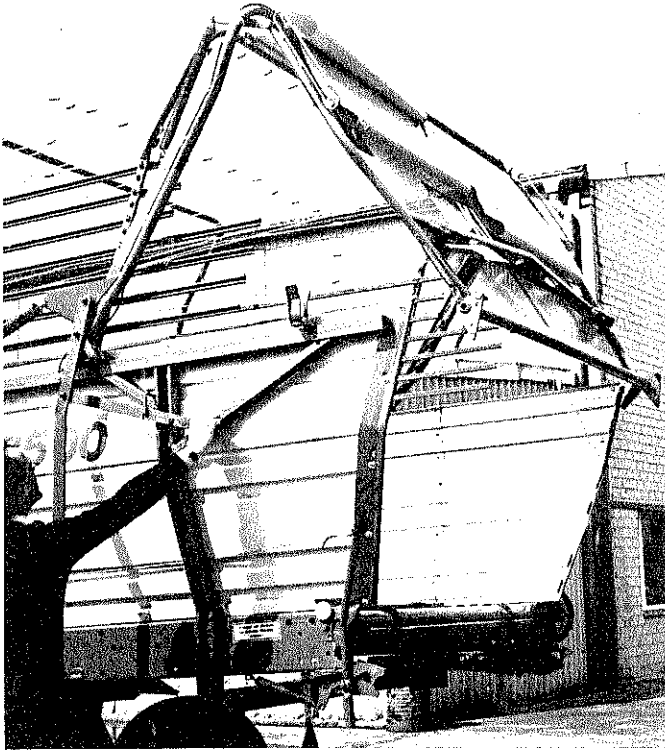
8. Bei Störungen kann Ladeaggregat mit mitgeliefertem Mehrzweckschlüssel (s. Abb.) zurückgedreht werden.
9. Verstopfungen im Förder- bzw. Schneidaggregat treten in den meisten Fällen durch zu hohes Laden oder Verdichten auf. Deshalb genügt es oft, nur den Kratzboden zu betätigen, damit die Förderschwingen wieder frei arbeiten können.
10. Es ist darauf zu achten, daß die auf dem Typenschild angegebenen zul. Ges.-Gewichte nicht überschritten werden.
11. Bei Dürrgut kann der Rohrbügel (1) entfernt werden.
12. Mit den beiden Absperrhähnen kann sowohl die Knickdeichsel als auch die Pick-up einzeln abgesperrt werden. Bevor der Wagen abgestellt wird, Pick-up- und Knickdeichsel-Zylinder einfahren, danach mit den Absperrhähnen beide Leitungen absperren. Bei Straßenfahrten muß aus Sicherheitsgründen die Pick-up-Leitung mit dem Absperrhahn geschlossen werden.



Entladen

1. Wenn der Wagen bis zum Grünfutteraufbau beladen ist, kann man die Rückwand vom Schlepper über ein Seil öffnen und den Wagen entladen.
2. Wenn der Wagen bei Trockenfutter bis zum oberen Aufbau beladen ist, muß beim Entladen die Rückwand mit dem Handhebel hochgestellt werden.
3. Vorschub einschalten.
4. Ladegut kann in gewünschter Vorschubgeschwindigkeit über die ganze Wagenbreite entladen werden.
5. Beim Entladen unbedingt so zügig vorfahren, daß das Abladegut frei herunterfallen kann. Dadurch wird Überbeanspruchung des Kratzbodens vermieden.





WAS KANN MAN TUN, WENN . . .

1. . . . die Überlastsicherung beim Laden anspricht?

Überprüfen:

- a) Hat sich die Fördertrommel zugesetzt?
- b) Sind die Messer beschädigt bzw. stumpf?
- c) Ist das Ladegut im oberen Kanal zu stark gepreßt?

Abhilfe:

Ladegeschwindigkeit ist zu hoch.

- zu a) Schneidtrommel mit Schlüssel zurückdrehen und Kanal freimachen, Fremdkörper entfernen, oder Messerschaltung auf Zwischenstellung drehen.
- zu b) Defekte bzw. stumpfe Messer ausbauen und schärfen oder durch neue ersetzen.
- zu c) Vorschub einschalten.

2. . . . an der Fördertrommel starke Geräusche auftreten?

Überprüfen:

- a) Sind die Messer defekt?
- b) Fluchten die Abstreifer?
- c) Sind die Zinken der Fördertrommel verbogen?

Abhilfe:

- zu a) Defekte Messer austauschen.
- zu b) Abstreifer richten oder erneuern.
- zu c) Zinken der Fördertrommel richten.

Pflege und Wartung

Abgenutzte oder beschädigte Messer sofort durch Original-Krone-Messer ersetzen. Nachahmer verwenden oft schlechte Messerqualität. Schiebe- und Schutzrohre der Gelenkwellen säubern, jeglichen Grat entfernen, Rohrgut einfetten, damit Schiebewirkung erhalten bleibt.

Beschädigte oder abgenutzte Schutzvorrichtungen sofort durch Originalteile erneuern.

Schmierplan genau beachten.

Winterwartung:

Maschine von Schmutz und Grasresten säubern. Zapfwellenprofil und sämtliche blanken Stellen einfetten. Defekte Teile erneuern. Schrauben nachziehen. Maschine unter Dach stellen. Gelenkwelle und sämtliche Gelenke abschmieren.

Alle Hydraulikzylinder einfahren, da Kolbenstange sonst rostet.

Pick-up ausheben, dann ist der Pick-up Zylinder eingefahren.

Bei Änderungen - technischer Fortschritt und Ausstattung - ist diese Betriebsanleitung sinngemäß auszulegen.

Betrieb und Wartung der Gelenkwelle

Kuppeln

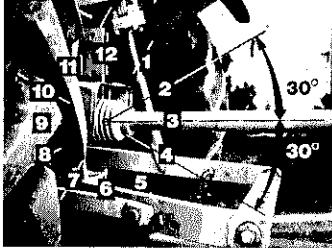


Zapfwelle reinigen.
Schiebestift drücken.

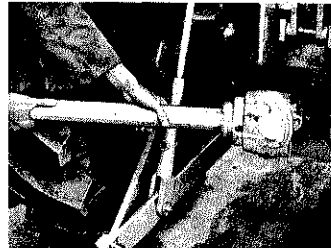


Ziehverschluß
verschieben.
Je nach Ausführung
ziehen oder drücken.

Gelenk- abwinkelung



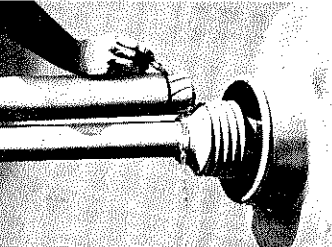
Bei großen
Abwinkelungen
Antrieb
abschalten.



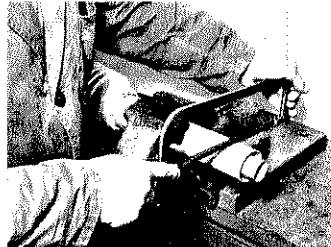
Weitwinkel- Gleichlaufgelenkwelle

Gelenkabwinkelung
in Bewegung und
im Stillstand max. 70°,
Schwenkbereich
überprüfen.

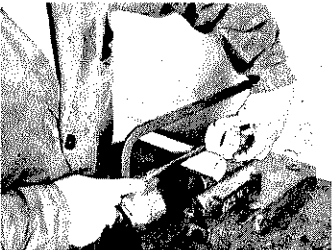
Länge anpassen



Zur Längen Anpassung
Gelenkwelnhälften
nebeneinander halten
und anzeichnen.



Unfallschutzrohre
abtrennen.

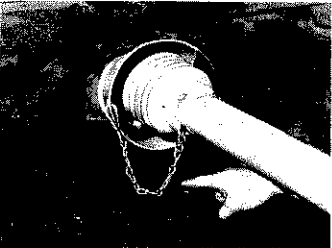


Schiebeprofile
in gleichem Maße
wie Schutzrohre
kürzen.



Trenngrat und
Späne entfernen.

Unfallschutz

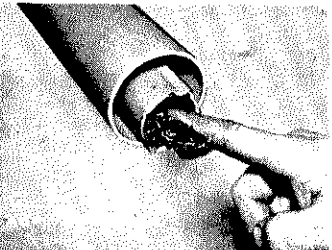


Haltekette
lose einhängen.
Schwenkbereich
beachten.

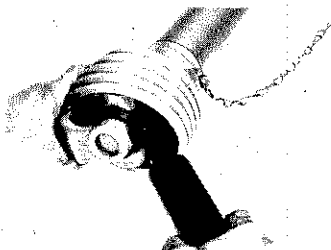
**Nur mit
geschützter
Gelenkwelle
arbeiten!**

Für einen
ausreichenden
Ergänzungsschutz
über der Zapfwelle
ist zu sorgen.

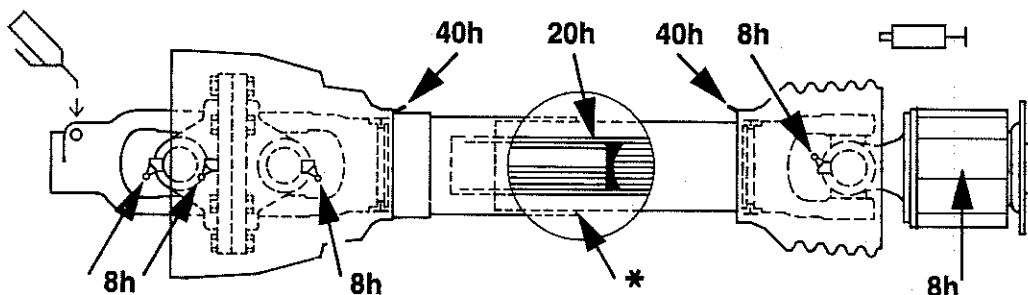
Schmierung



Äußeres Schiebeprofil
innen fetten.



Gelenk zum
Abschmieren
abwinkeln.



Schmierplan

h = Betriebsstunden

* Im Winterbetrieb sind die Schutzrohre zu fetten, um ein Festfrieren zu verhindern!

Bedienungsanleitung Schneid-Ladewagen „Turbo“ 2900 G/3500 G und 4200 G

Technische Daten		Turbo 2900 G	Turbo 3500 G	Turbo 4200 G
Gesamtlänge	mm	7280	8145	8910
Gesamtbreite	mm	2500	2500	2500
Gesamthöhe	mm	3180	3180	3180
Plattformhöhe	mm	1190	1190	1190
Aufnahmebreite der Pick-up	mm	1650	1650	1650
Spurbreite der Tandemachse	mm	1700	1700	1700
Bereifung mit Schlauch		11.5/80-15.3/10 ply	15.0/55-17/10 ply	15.0/55-17/10 ply
Fassungsvermögen				
bei Dürrgut mit mittlerer Pressung	ca. m ³	29	35	42
DIN-Volumen bei Dürrgut	ca. m ³	21	26,5	30,5
KRONE Fremdkörpersicherung „Non-Stop“		serienmäßig	serienmäßig	serienmäßig
Schnittlänge bei				
6 Messern	ca. mm	240	240	240
12 Messern	ca. mm	120	120	120
18 Messern	ca. mm	80	80	80
35 Messern	ca. mm	40	40	40
Leistungsbedarf	ca. kW (PS)	29 (40)	33 (45)	37 (50)
Zulässiges Gesamtgewicht	kg	6000	8000	6000
Deichselstützlast	kg	1200	1200	1200
Bodenfreiheit d. Pick-up mit Knickdeichsel		ca. min.	620	620
Ladezeit	ca. min.	4-7	5-8	6-9
Abladezeit	ca. min.	2	2,5	3



Normalausrüstung:

gezogene Pick-up, feuerverzinkt
Hydr. Knickdeichsel (2 Zylinder)
höhenverstellbar über Gewindespindel
inkl. Absperrhahn
Auflauf- und Feststellbremse mit Rückfahrautomatik
Weitwinkelgelenkwelle (beidseitig)
mit Nockenabschaltkupplung
Hydraulische Pick-up Aushebung über
2 Hydraulikzylinder
Schneid- und Fördertrommel mit
12 Förderschwingen.
Messerabstand bei 35 Messern: 40 mm
Vollautomatische Fremdkörpersicherung
„Non-Stop“
Kratzbodenantrieb hydraulisch,
stufenlos verstellbar
Bedienungsblock am Traktorsitz
10 mm Ø Kratzbodenketten,
Bruchlast 10 000 kg

Aufgeschraubte U-Profil-Kratzbodenleisten
Automatische Kratzboden-Endabschaltung
Automatische Kratzboden-Kettenspannung (DBP)
Ganzstahl-Aufbauten, rundum geschlossen
Metallrückwand (häckseldicht)
mit hydraulischer Betätigung
Tandemachse mit Auflaufbremse und Rückfahrautomatik
Bereifung mit Schlauch
Vorschubstellung am Wagenende

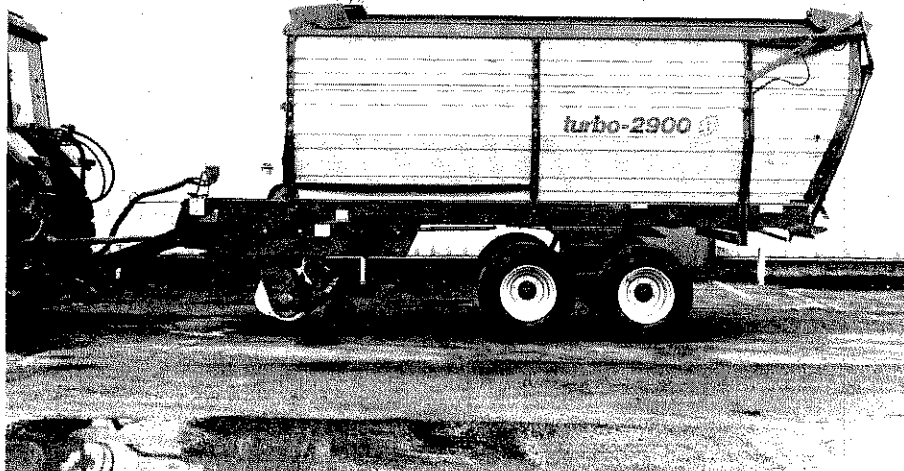
Sonderausrüstung

geschobene Pick-up, feuerverzinkt
Schneidmesser mit Wellenschliff (max. 35)
2 zusätzliche Tasträder für Pick-up seitlich
bei gezogener Pick-up
2 zusätzliche Stützräder für Pick-up hinten
bei gezogener Pick-up
Pendelachse Typ „Norwegen“ (ohne Rückfahrautomatik)
Schlauchverlängerung für MB/trac-Systeme
Prallblech

Für die Kapitel: „Unfallschutz; Kontroll-Liste; Ersatzteilbestellung; Schmierplan; Anbau an den Schlepper; Vor dem ersten Einsatz; Inbetriebnahme der Hydraulikanlage; Bedienung des Steuerblocks; Bedienung am Wagenende; Einstellung Fremdkörpersicherung; Messerschaltung; Ein- und Ausbau der Messer; Automatische Kratzbodenspannung; Kettenspannung; Anbau des Prallblechs; Anbau der seitlichen Tasträder; Praktischer Einsatz beim Laden; Was kann man tun wenn . . . ; Pflege und Wartung; Winterwartung; Betrieb und Wartung der Gelenkwelle“ gilt das gleiche wie bei den Typen Turbo 2900 /3500 T/4200 T wie in den vorgehenden Kapiteln beschrieben.

Aufbau

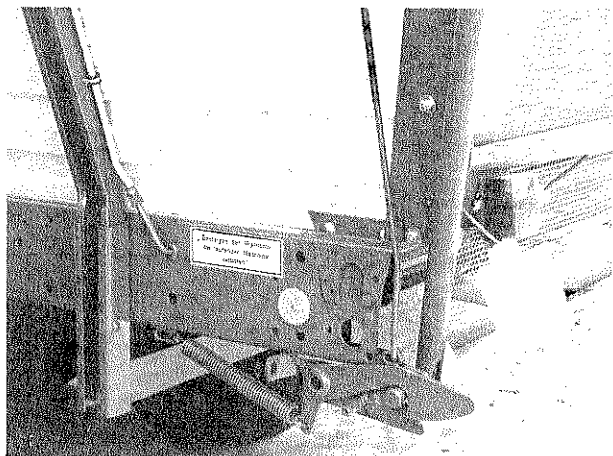
Die G-Typen haben einen geschlossenen Ganzstahlaufbau. Die oberen Seitenwandteile sind einzeln nach innen einklappbar, was besonders vorteilhaft bei Verwendung des Wagens als Häckselwagen ist (siehe Foto).



Zur Verringerung der Durchfahrhöhe können auch das obere Stirnwandteil und das obere Rückwandteil umgeklappt werden.

Hydraulisch betätigte Heckklappe

Die Heckklappe ist einteilig und wird über 2 Hydraulikzylinder geöffnet und angehoben. Bei Betätigung der Heckklappe werden durch die Hydraulik-Zylinder zunächst über je eine Zugstange rechts + links die Verschlusshaken ausgehoben und die Klappe entriegelt (siehe Bild). Dann erst wird die Klappe angehoben.



Von Zeit zu Zeit ist zu kontrollieren ob die Haken noch weit genug ausgehoben werden. Gegebenenfalls die Zugstange am oberen Ende durch hereindrehen der Ösenschraube nachstellen.

Das Schließen der Klappe erfolgt in umgekehrter Reihenfolge. Bei Stellung „senken“ am Hydraulikventil für die Heckklappe wird die Klappe von zwei Zugfedern zugezogen, und erst wenn die Klappenbolzen in den Fangstücken am Rahmenende eingefahren sind, senken sich die Verschlusshaken ab und verriegeln die Klappe.

Aus Sicherheitsgründen sollte nach dem selbstätigen Schließen der Klappe kontrolliert werden, daß die Verschlusshaken auch eingerastet sind.

Gelenkwelle mit Nockenabschaltkupplung

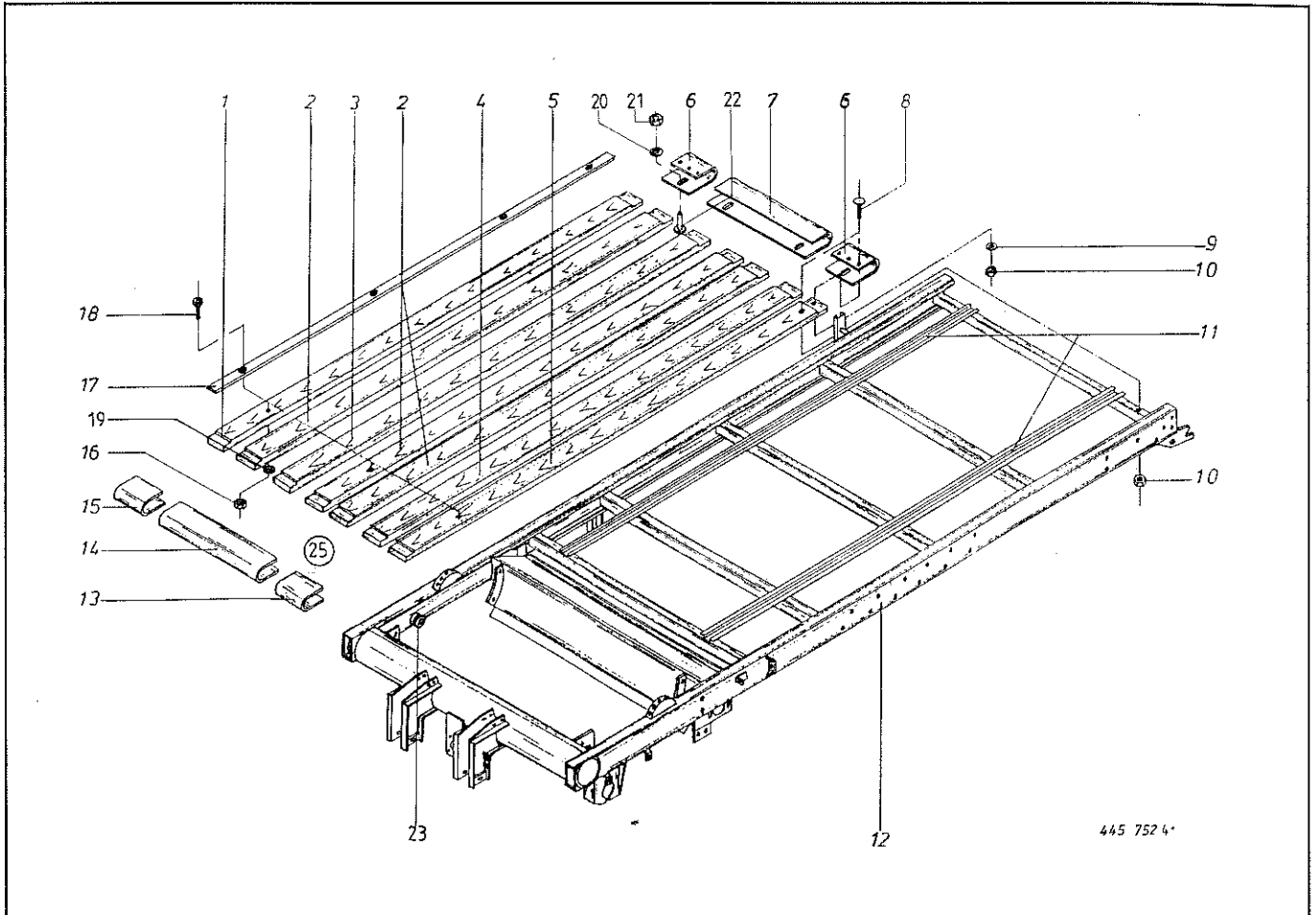
Bei den G-Typen ist die Gelenkwelle mit einer Nockenabschaltkupplung ausgerüstet.

Tritt eine Überlastung auf, so schaltet die Kupplung das Drehmoment auf „Null“. Die abgeschaltete Kupplung läßt sich durch Auskuppeln des Zapfwellenantriebs wieder einschalten. Die Einschaltdrehzahl liegt unter 200 Umdrehungen/min. Wenn die Kupplung wieder eingeschaltet hat, steht das maximale Drehmoment wieder zur Verfügung.

Achtung: Das Drehmoment der Kupplung darf ohne Bestimmung der Fa. KRONE nicht verändert werden, andernfalls erlischt die Garantie.

Schmierintervalle

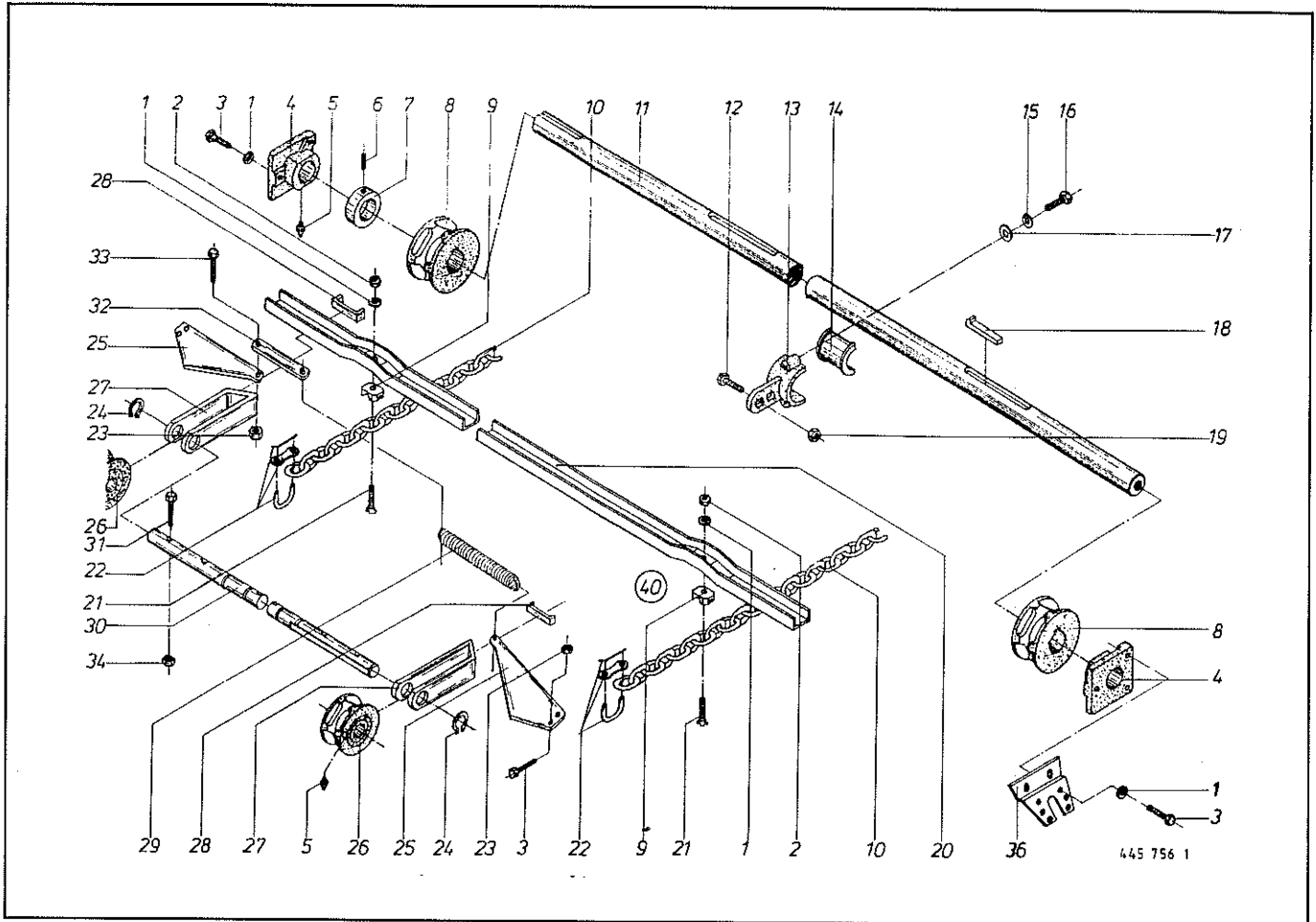
Die Kupplung ist werkseitig mit Spezialfett „agraset 116“ gefettet. Nach jeder Saison oder nach 100 Schaltungen durch 5 Pressenhübe mit Mehrzweckfett nachschmieren.



445 752 4

	Turbo 2900	Turbo 3500	Turbo 4200	
Abb. Ill. Dessin	Best.-Nr. Part-No. No. à com.	Best.-Nr. Part-No. No. à com.	Best.-Nr. Part-No. No. à com.	Bezeichnung Description Designation
1	941 624 1	941 630 1	941 636 1	Bodenbrett
2	941 625 1	941 631 1	941 637 1	Bodenbrett
3	941 626 1	941 632 1	941 638 1	Bodenbrett
4	941 627 1	941 633 1	941 639 1	Bodenbrett
5	941 628 1	941 634 1	941 640 1	Bodenbrett
6	344 462 1	344 462 1	344 462 1	Endblech, seitlich
7	344 463 2	344 463 2	344 463 2	Endblech, mittig
8	904 714 0	904 714 0	904 714 0	Flachrundschraube M 6 x 35
9	910 351 0	910 351 0	910 351 0	Scheibe 6,6 x 22 x 2
10	908 008 0	908 008 0	908 008 0	6kt.-Mutter M 6
11	201 008 1	345 185 2	339 396 1	Kratzbodenschiene Länge 3525/4445/5240 (Typ, Baujahr und Maschinennr. angeben) Rahmen
12				
13	337 448 1	337 448 1	337 448 1	Stirnblech, links
14	337 446 0	337 446 0	337 446 0	Stirnblech, mittig
15	337 447 1	337 447 1	337 447 1	Stirnblech, rechts
16		908 208 0	908 208 0	6kt.-Mutter M 6
17		344 299 1	344 300 1	Laufleiste
18		904 372 0	904 372 0	Senkschraube M 6 x 35
19		910 411 1	910 411 1	Scheibe A 6,4
20	910 111 1	910 111 1	910 111 1	Federring B 10
21	908 212 0	908 212 0	908 212 0	6kt.-Mutter M 10
22	905 252 0	905 252 0	905 252 0	Flachrundschraube M 10 x 25
23	346 735 3	346 735 3	346 735 3	Lagerhalterung
25	941 629 1	941 635 1	941 641 1	Holzboden kpl.

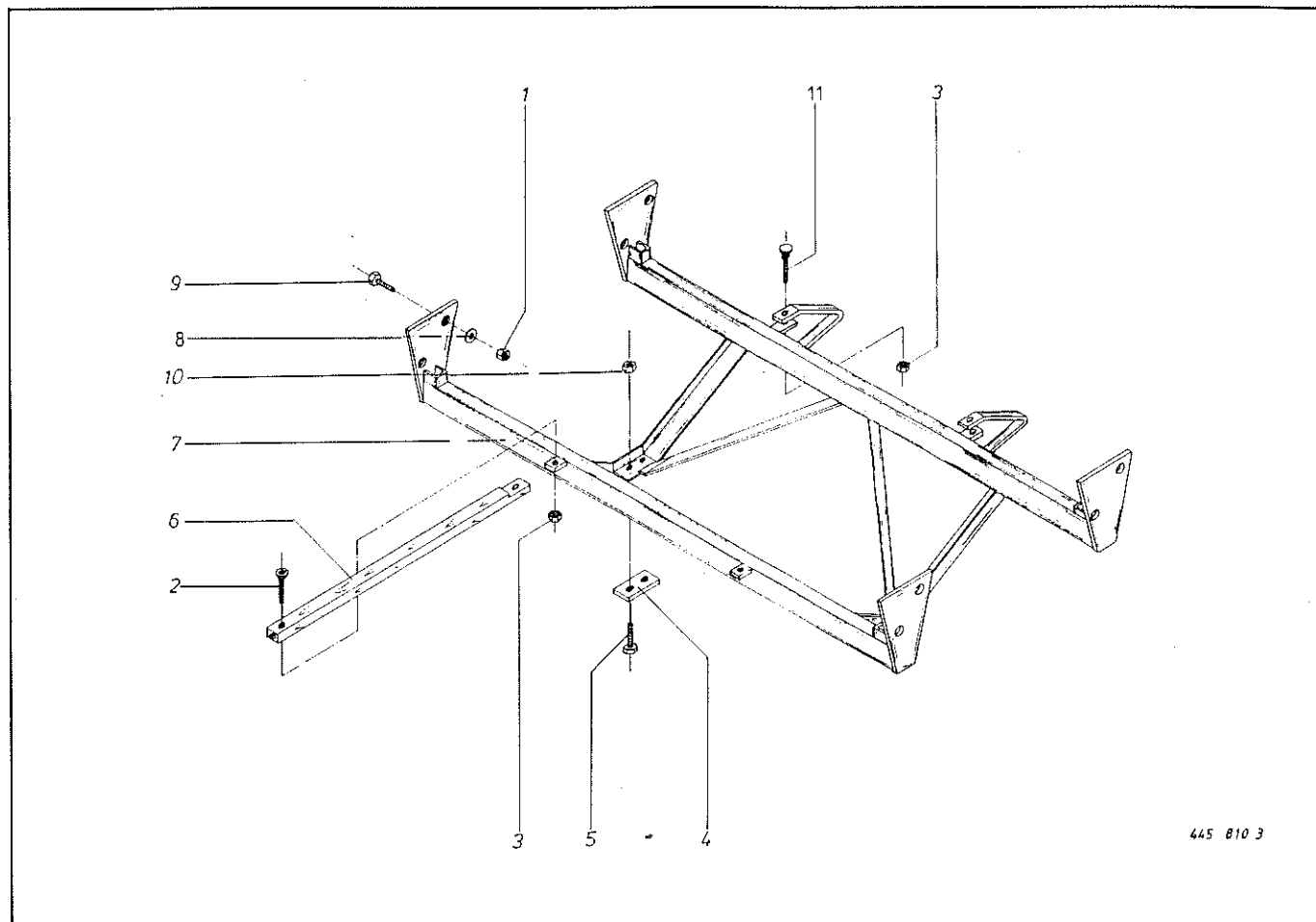
Bei Bestellung unbedingt Typ, Baujahr und Maschinen-Nr. angeben.
In case of orders state model, year of construction and part number.
Avec la commande, indiquer toujours type et No. de la machine, ainsi que l'année de construction.



Turbo 2900/3500/4200

Abb. Ill. Dessin	Best.-Nr. Part-No. No. à com.	Bezeichnung Description Designation	Abb. Ill. Dessin	Best.-Nr. Part-No. No. à com.	Bezeichnung Description Designation
1	910 111 1	Federring B 10	19	908 711 1	6kt.-Mutter NM 12
2	909 601 0	6kt.-Mutter M 10/SW 15	20	347 769 0	Kratzbodenleiste
3	900 279 0	6kt.-Schraube M 10 x 25	21	905 303 0	Flachrundschrabe
4	337 556 0	Kratzbodenlager	22	922 610 0	Kettenschloß
5	919 003 0	Kegelschmiernippel H 1/S 8 x 1	23	908 758 0	6kt.-Mutter NM 10
6	905 655 0	Gewindestift M 10 x 16	24	911 535 0	Seegerring A 30 x 1,5
7	911 322 0	Stelling A 40	25	200 753 0	Spannkeil
8	200 576 2	Nußkettenrad	26	200 577 1	Umlenkrolle
9	200 583 1	Distanzstück	27	200 751 0	Halter
10	922 579 0	Kratzbodenkette 245 Glieder (Satz)	28	200 754 2	Gleitplatte
		(Turbo 2900) nur paarweise lieferbar	29	341 068 2	Zugfeder
	922 581 0	Kratzbodenkette 303 Glieder (Satz)	30	337 437 0	Welle
		(Turbo 3500) nur paarweise lieferbar	31	901 045 0	6kt.-Schraube M 8 x 50
	922 582 0	Kratzbodenkette 355 Glieder (Satz)	32	200 756 0	Zuglasche
		(Turbo 4200) nur paarweise lieferbar	33	900 281 0	6kt.-Schraube M 10 x 30
11	345 202 1	Kratzbodenwelle	34	908 706 0	6kt.-Mutter NM 8
12	900 298 0	6kt.-Schraube M 12 x 30	36	340 407 0	Abstützung
13	345 626 6	Stützlagerhalter	40	202 123 1	Kratzboden kpl. (Abb. 1, 2, 9, 10, 20, 21, 22)
14	345 645 1	Halbschale			Turbo 2900
15	910 010 0	Federring B 8		341 142 0	Kratzboden kpl. (Abb. 1, 2, 9, 10, 20, 21, 22)
16	900 254 0	6kt.-Schraube M 8 x 16			Turbo 3500
17	340 739 1	Spezielscheibe		341 143 0	Kratzboden kpl. (Abb. 1, 2, 9, 10, 20, 21, 22)
18	915 544 0	Nasenkeil 10 x 8 x 55			Turbo 4200

Bei Bestellung unbedingt Typ, Baujahr und Maschinen-Nr. angeben.
 In case of orders state model, year of construction and part number.
 Avec la commande, indiquer toujours type et No. de la machine, ainsi que l'année de construction.



445 810 3

Abb. III. Dessin	Best.-Nr. Part-No. No. à com.	Bezeichnung Description Designation	Abb. III. Dessin	Best.-Nr. Part-No. No. à com.	Bezeichnung Description Designation
1	908 716 1	6kt.-Mutter NM 16	6	337 523 1	Holzführung
2	904 050 0	Senkschraube M 10 x 50	7	346 894 0	Achsbock (1700 Spur)
3	908 758 0	6kt.-Mutter NM 10	8	910 511 0	Scheibe 18
4	218 088 0	Zwischenlage	9	900 674 0	6kt.-Schraube M 16 x 35
5	900 688 0	6kt.-Schraube M 20 x 50 (ohne Zwischenlage)	10	908 721 0	6kt.-Mutter NM 20
	901 507 0	6kt.-Schraube M 20 x 80 (mit Zwischenlage)	11	904 758 0	Flachrundschrabe M 10 x 55

Bei Bestellung unbedingt Typ, Baujahr und Maschinen-Nr. angeben.

In case of orders state model, year of construction and part number.

Avec la commande, indiquer toujours type et No. de la machine, ainsi que l'année de construction.

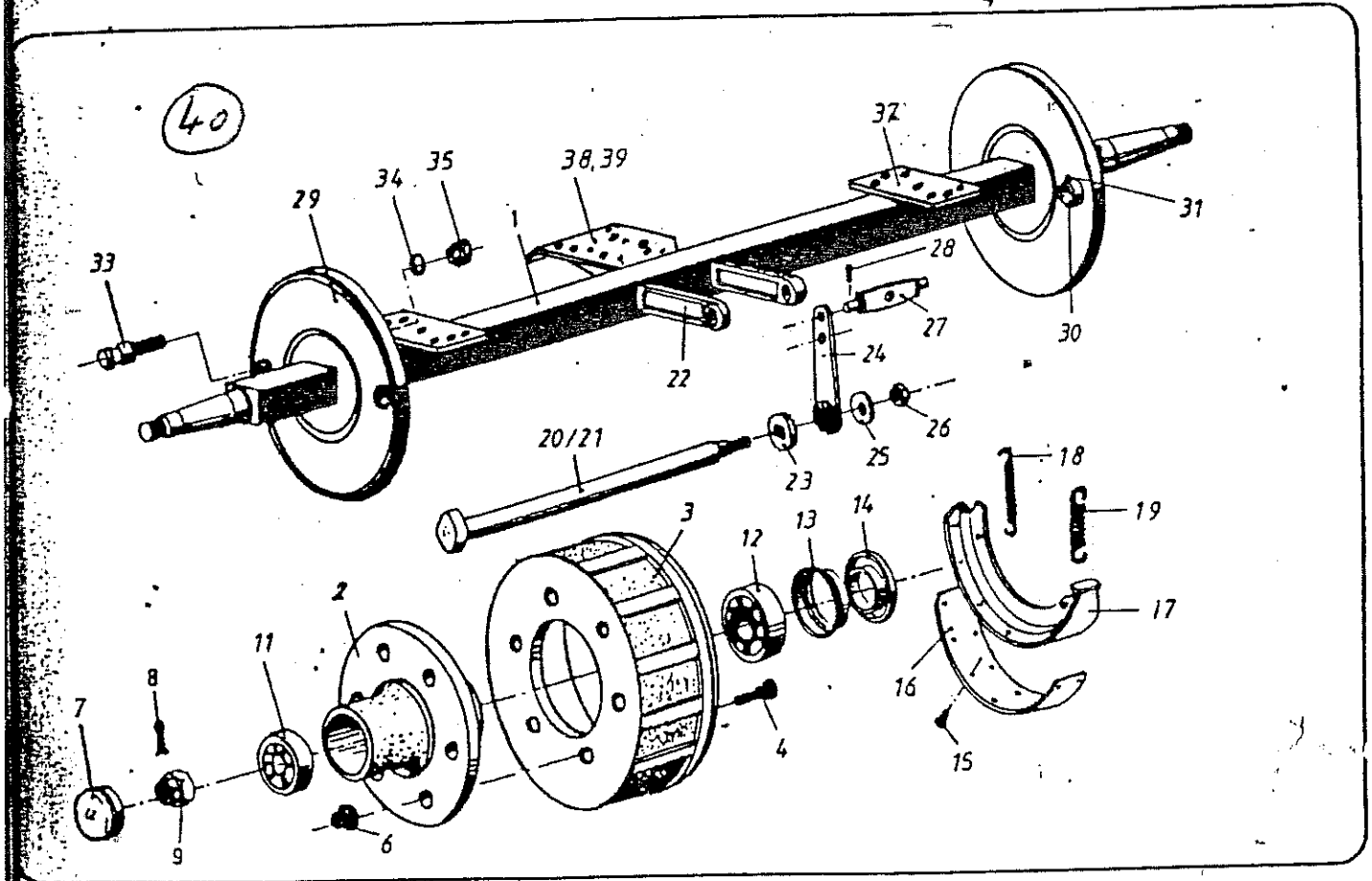
PEITZ

f. Turbo-Schnellläufer
Druckluftbremse

JOSEF PEITZ JUN. KG
ACHSENFABRIK

Bremsachse

PADERBORN



Achslast: 4500 4600 4000 kg b. 80 km/h Kunde: KRONE
Spur: 1700 Stützmitte: 1000

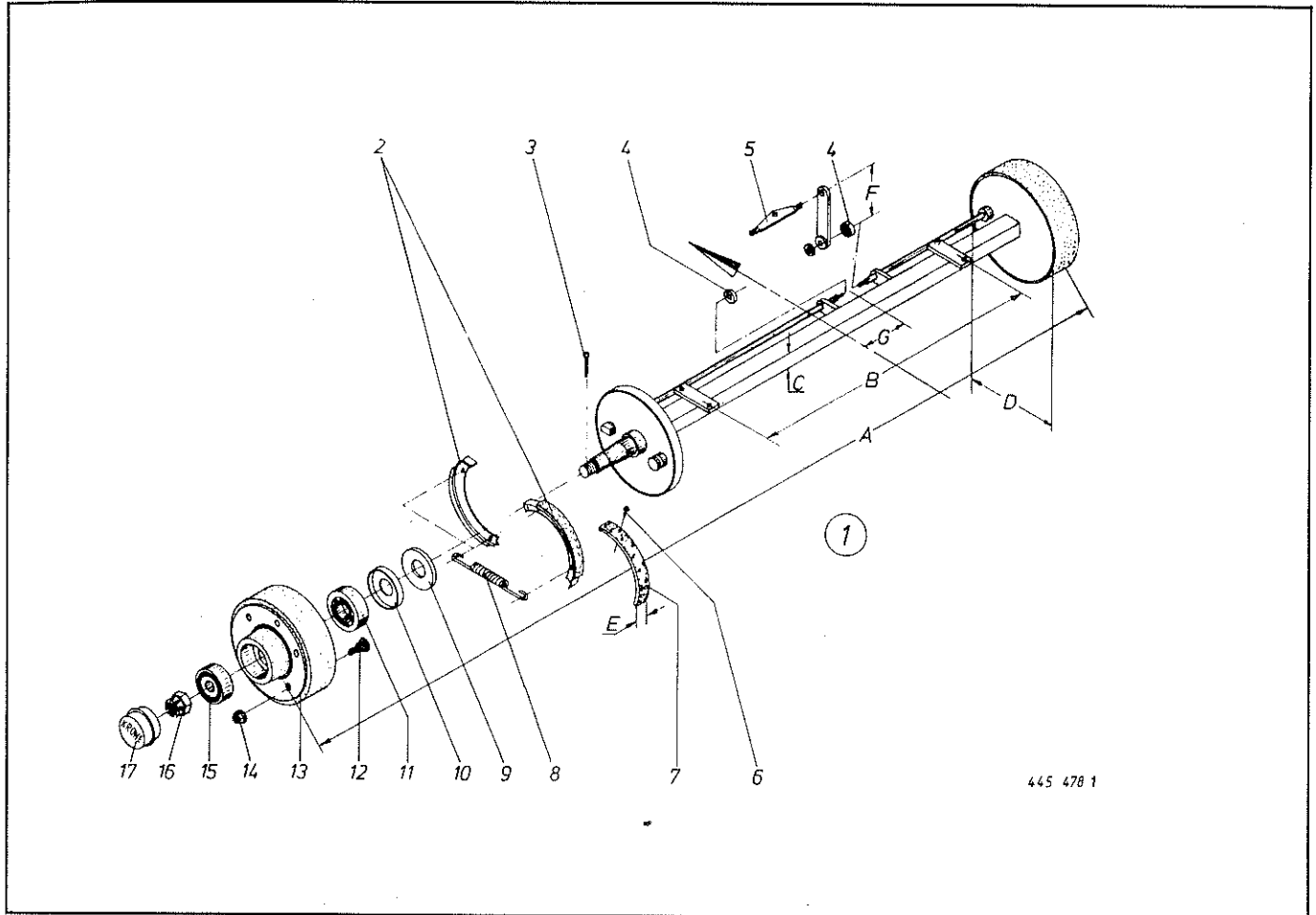
Typ: PBA 8008 8/220/275/0 B 318-83

Bestell-Nr.	Pos.	Gegenstand	Stück Achse	Bestell-Nr.	Pos.	Gegenstand	Stück Achse
	1	Achskörper □ 90, mit Pos. 22, 29, 30, 31, 38, 39	1	21		Bremsnockenwelle, rechts 475 lg. 1	
952 390 0	2	Radnabe	2	22		Nockenlager	2
952 441 0	3	Bremstrommel	2	23	952 397 0	Zahnscheibe	2
952 562 0	4	Riffelbolzen REB 20x15x60	16	24		Bremshebel, Hebellänge: 150/175 I	
	5	—		25		Federscheibe B 24/137	2
940 226 0	6	Kugelmutter A 20 174361	16	26	108 533 0	6 kt. Mutter M 24x1,5/936	2
952 384 0	7	Radkappe Ø120 - KRONE	2	27		Traverse	1
942 135 0	8	Splint 8 x 80 / 94	2	28		Splint 4,5x40/94	2
108 900 0	9	Kronenmutter M 52 x 2	2	29		Bremsschild mit Pos. 30	2
932 124 0	10	—		30		Lagerbuchse	2
932 100 0	11	Kegelrollenlager, außen 30213	2	31		Kegelschmiernippel H 1-S10x1/ 71412	2
952 337 0	12	Kegelrollenlager, innen 30215	2	33		Bremsbolzen	2
952 383 0	13	Labyrinthring	2	34		Federscheibe B 24/137	2
952 271 0	14	Stoßring	2	35		6 kt. Mutter VM 24x1,5/980	2
952 267 0	15	Niel 6 x 15 17338	64	36		—	
952 335 0	16	Bremsbelag	4	37		Achsplatte	2
952 338 0	17	Bremsbacke	4	38		Grundplatte	1
	18	Zugfeder	2	39		Knotenblech	1
	19	Zugfeder	2				
	20	Bremsnockenwelle, links 875 lg. 1					

40 950/680

OL. 102. 88.

dehner Kpl.



445 478 1

	PE 6006	GMS 3206	Type		PE 6006	GMS 3206	Type
A	1700	1700	Spur	A	1700	1700	Spur
B	1100	1100	Achsplattenabstand	B	1100	1100	Achsplattenabstand
C	65	55	Achs.-4kt.	C	65	55	Achs.-4kt.
D x X	300 x 60	300 x 60	Bremstrommel	D x X	300 x 60	300 x 60	Bremstrommel
F	175	175	Bremshebellänge	F	175	175	Bremshebellänge
G	200 n. links	200 n. links	Bremsausgleich	G	200 n. links	200 n. links	Bremsausgleich

Abb. Ill. Dessin	Best.-Nr. Part-No. No. à com.	Best.-Nr. Part-No. No. à com.	Bezeichnung Description Designation	Abb. Ill. Dessin	Best.-Nr. Part-No. No. à com.	Best.-Nr. Part-No. No. à com.	Bezeichnung Description Designation
①	950 131 1	950 113 1	Bremsachse kpl.	10	952 332 0	952 330 0	Labyrinthring
2	952 266 0	952 341 0	Bremsbacke kpl.	11	932 156 0	932 222 0	Kegelrollenlager
3	912 091 0	912 077 0	Splint	12	910 256 0	910 256 0	Radbolzen
4	952 361 0	952 361 0	Zahnscheibe	13	952 602 0	952 204 0	Bremstrommel (m. Abb. 12 + 14)
5	952 364 0	952 364 0	Bremsausgleich	14	910 225 0	910 225 0	Radmutter
6	913 806 0	913 806 0	Niet B 4 x 10	15	932 161 0	932 212 0	Kegelrollenlager
7	952 346 0	952 346 0	Bremsbelag	16	908 931 0	908 927 0	Kronenmutter
8	952 335 0	952 335 0	Zugfeder	17	952 309 0	952 310 0	Radkappe
9	952 322 0	952 320 0	Stoßring				

Bei Bestellung unbedingt Typ, Baujahr und Maschinen-Nr. angeben.
 In case of orders state model, year of construction and part number.
 Avec la commande, indiquer toujours type et No. de la machine, ainsi que l'année de construction.

5

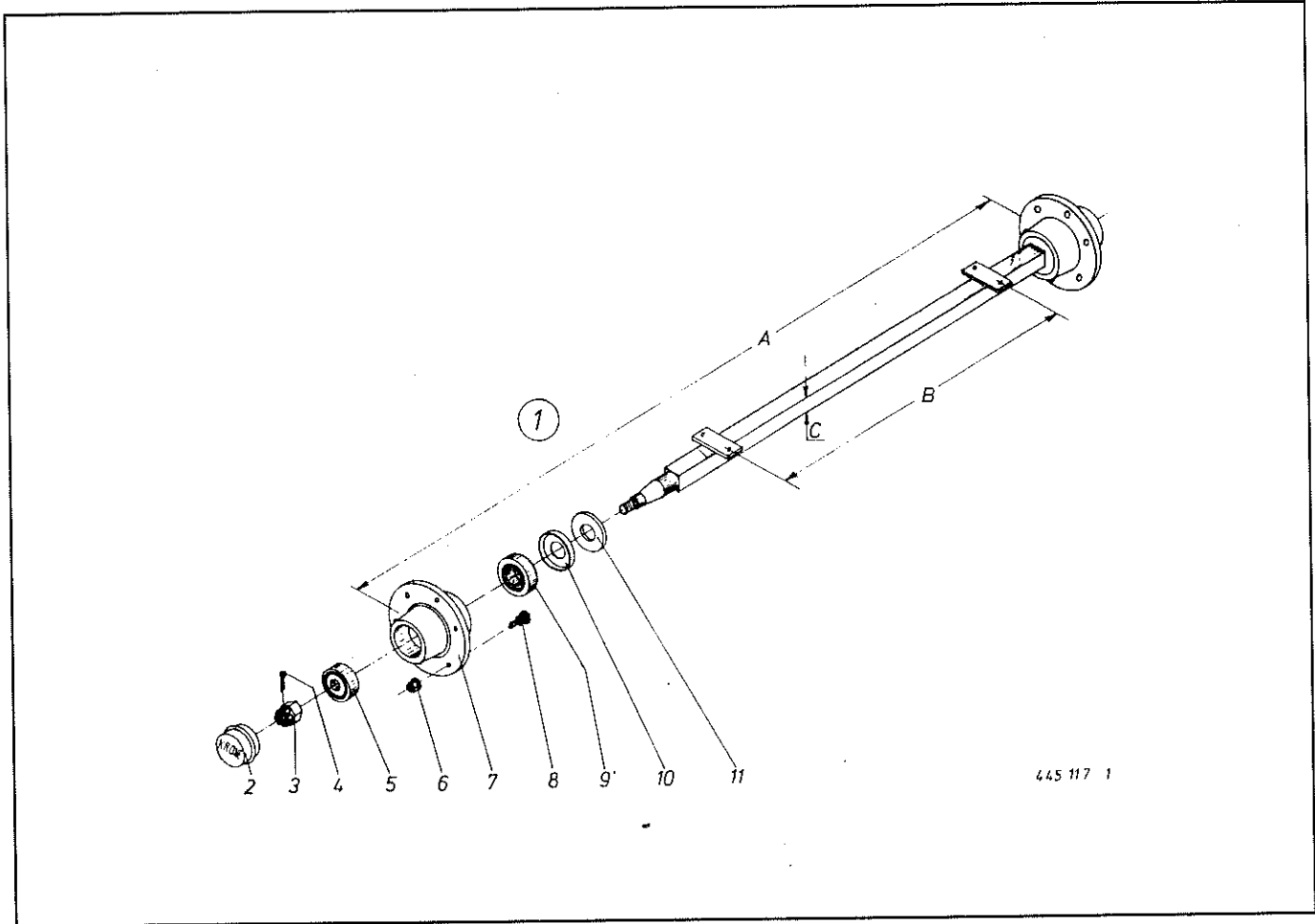


Abb. Ill. Dessin	Best.-Nr. Part-No. No. à com.	Bezeichnung Description Designation	Abb. Ill. Dessin	Best.-Nr. Part-No. No. à com.	Bezeichnung Description Designation
①	950 409 1	Laufachse kpl. PEL 6006	7	952 600 0	Radnabe (m. Abb. 6 + 8)
2	952 264 0	Radkappe	8	910 256 0	Radbolzen RE 18 x 1,5 x 46
3	908 931 0	Kronenmutter M 27 x 1,5	9	932 166 0	Kegelrollenlager
4	912 091 0	Splint 5 x 50	10	952 332 0	Labyrinthring
5	932 161 0	Kegelrollenlager 32207	11	952 322 0	Stoßring
6	910 225 0	Radmutter A 18			

Bei Bestellung unbedingt Typ, Baujahr und Maschinen-Nr. angeben.
 In case of orders state model, year of construction and part number.
 Avec la commande, indiquer toujours type et No. de la machine, ainsi que l'année de construction.

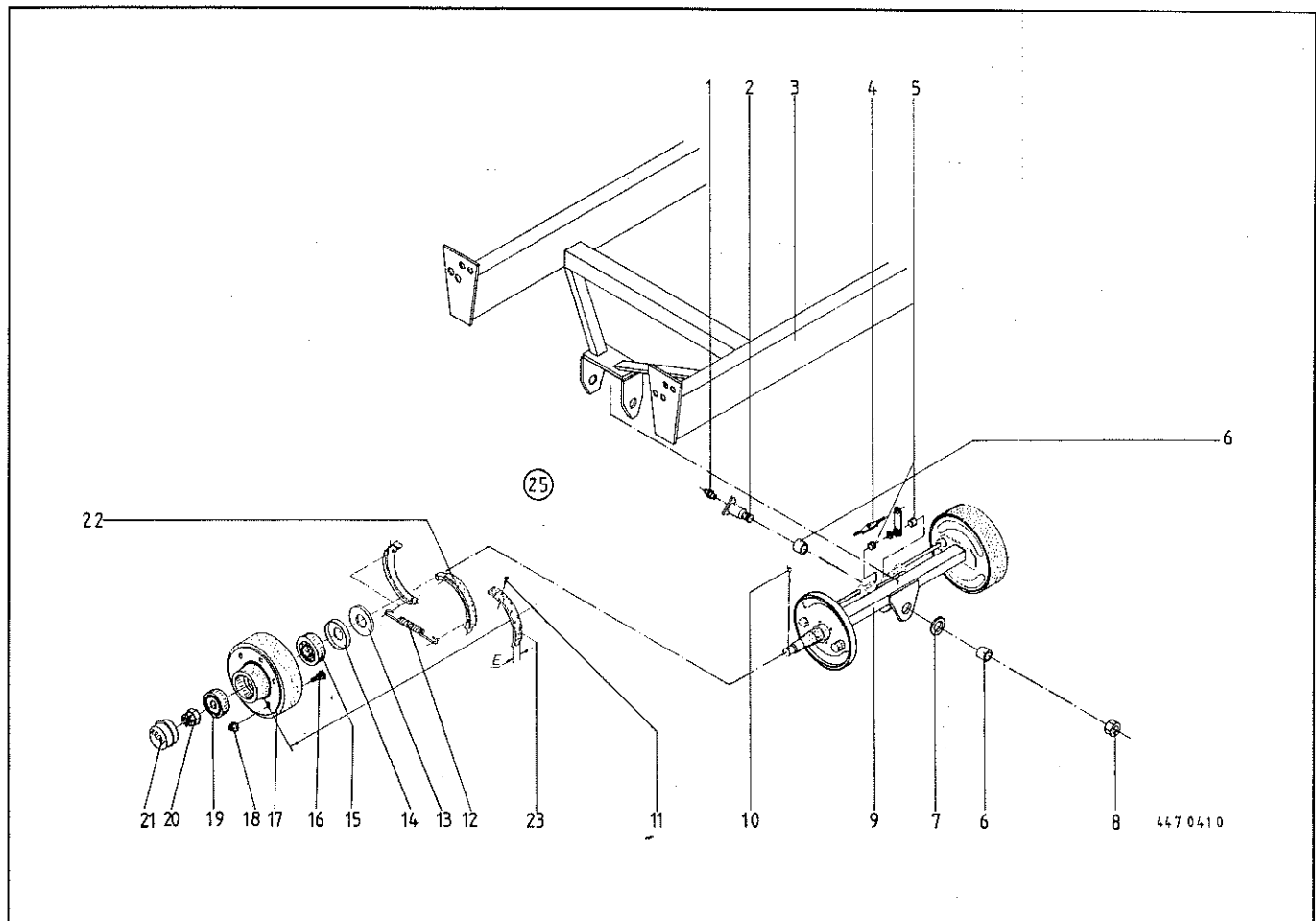
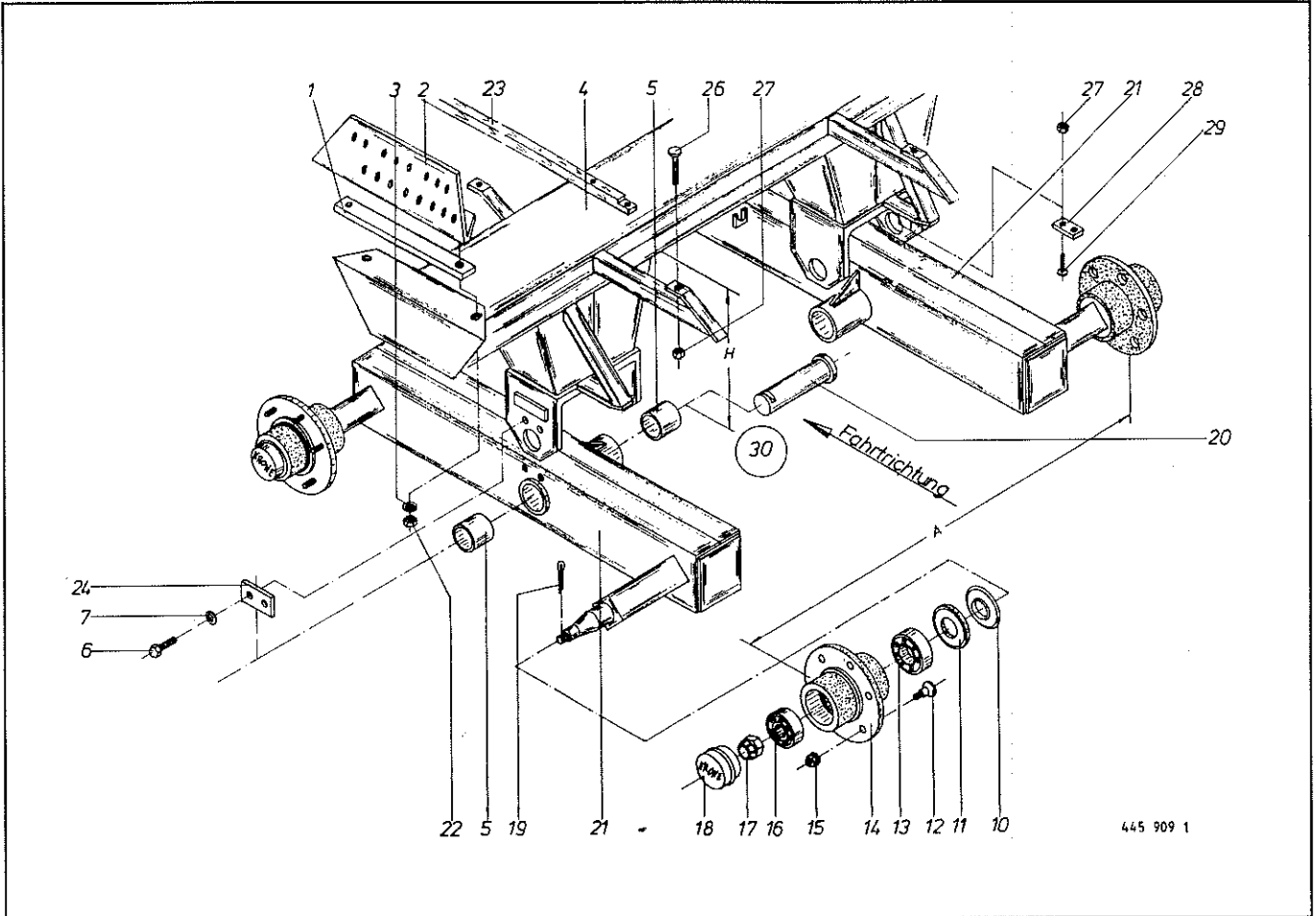


Abb. Ill. Dessin	Best.-Nr. Part-No. No. à com.	Bezeichnung Description Designation	Abb. Ill. Dessin	Best.-Nr. Part-No. No. à com.	Bezeichnung Description Designation
1	919 004 0	Kegelschmiernippel H 1/S M 10 x 1	13	952 321 0	Stoßring
2	952 510 0	Bolzen	14	952 331 0	Labyrinthring
3	952 508 1	Achsbock	15	932 117 0	Kegelrollenlager 30210
4	952 364 0	Bremsausgleich	16	910 258 0	Radbolzen M 18 x 1,5 x 52
5	952 361 0	Zahnscheibe	17	952 206 0	Bremstrommel 300 x 60
6	952 525 0	Messingbuchse	18	910 225 0	Kugelbundmutter A 18 x 1,5
7	952 511 0	Scheibe	19	932 161 0	Kegelrollenlager 32207
8	908 843 0	Kronenmutter M 36 x 1,5	20	908 931 0	Kronenmutter M 27 x 1,5
9	952 509 0	Pendelachse (ohne Abb. 3)	21	952 264 0	Radkappe
10	912 091 0	Splint 5 x 50	22	952 341 0	Bremsbacke kpl. (m. Abb. 10 + 11)
11	913 806 0	Niet 4 x 10	23	952 346 0	Bremsbelag
12	952 335 0	Zugfeder	⊕	337 532 1	Pendelachse kpl.

Bei Bestellung unbedingt Typ, Baujahr und Maschinen-Nr. angeben.
 In case of orders state model, year of construction and part number.
 Avec la commande, indiquer toujours type et No. de la machine, ainsi que l'année de construction.



445 909 1

Abb. III. Dessin	Best.-Nr. Part-No. No. à com.	Bezeichnung Description Designation	Abb. III. Dessin	Best.-Nr. Part-No. No. à com.	Bezeichnung Description Designation
1	953 782 1	Dämpfer	16	932 161 0	Kegelrollenlager, außen 32207
2	953 783 1	Seitenflansch	17	908 931 0	Kronenmutter M 27 x 1,5
3	910 512 1	Scheibe B 21	18	952 309 0	Radkappe Rd. 72
4	953 784 1	Pendelbock kpl. m. Querträger (m. Abb. 6, 7, 20, 24)	19	912 091 0	Splint 5 x 50
5	952 452 0	Buchse	20	952 603 0	Bolzen mit Scheibe
6	900 656 0	6kt.-Schraube M 12 x 30	21	952 528 0	Schwingarm kpl. (m. Abb. 10-19)
7	910 012 0	Federring B 12	22	908 722 0	6kt.-Mutter NM 20
10	952 265 0	Stoßring	23	337 918 1	Holzleiste
11	952 331 0	Labyrinthring	24	952 604 0	Arretierscheibe
12	910 256 0	Riffelbolzen M 18 x 1,5 x 52	26	904 758 0	Flachrundschaube M 10 x 55
13	932 109 0	Kegelrollenlager, Innen 30210	27	908 758 0	6kt.-Mutter NM 10
14	952 250 0	Radnabe	28	344 414 0	Zwischenlage f. Bereifung 17-17
15	910 225 0	Kugelbundmutter A 18	29	904 047 0	Senkschraube M 10 x 35
			30	337 568 1	Tandemachse kpl. 8 t (ungebremst)

Bei Bestellung unbedingt Typ, Baujahr und Maschinen-Nr. angeben.
 In case of orders state model, year of construction and part number.
 Avec la commande, indiquer toujours type et No. de la machine, ainsi que l'année de construction.

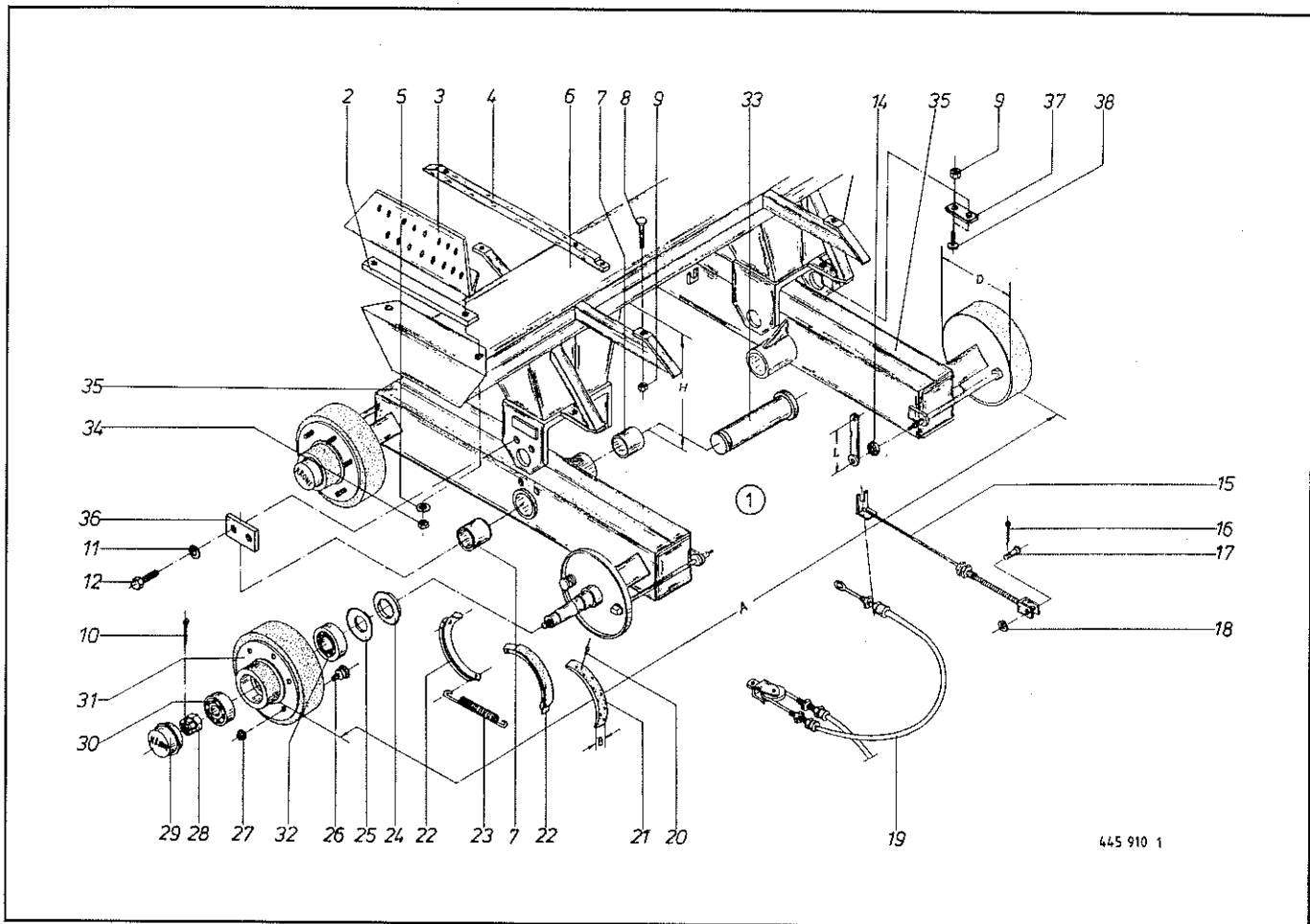


Abb. Ill. Dessin	Best.-Nr. Part-No. No. à com.	Bezeichnung Description Designation	Abb. Ill. Dessin	Best.-Nr. Part-No. No. à com.	Bezeichnung Description Designation
①	950 308 0	Tandemachse kpl. (4 Rad, gebremst) 8 t	21	952 346 0	Bremsbelag
2	953 782 1	Dämpfer	22	952 266 0	Bremsbacke kpl. (m. Pos. 20, 21)
3	953 783 1	Seitenflansch	23	952 335 0	Zugfeder
4	337 918 1	Holzleiste	24	952 265 0	Stoßring
5	910 512 1	Scheibe 22 x 37 x 3	25	952 331 0	Labyrinthring
6	953 784 1	Pendelbock kpl. (m. Abb. 11, 12, 33, 36)	26	910 256 0	Riffelbolzen REB 18 x 1,5 x 52
7	952 452 0	Buchse	27	910 225 0	Kugelbundmutter A 18
8	904 758 0	Flachrundschraube M 10 x 55	28	908 931 0	Kronenmutter M 27 x 1,5
9	908 758 0	6kt.-Mutter NM 10	29	952 309 0	Radkappe Rd. 72
10	912 091 0	Splint 5 x 50	30	932 161 0	Kegelrollenlager, außen 32207
11	910 012 0	Federring B 12	31	952 275 0	Trommelnabe 300 x 60
12	900 656 0	6kt.-Schraube M 12 x 30	32	932 117 0	Kegelrollenlager, innen 30210
14	952 361 0	Zahnscheibe	33	952 603 0	Bolzen mit Scheibe
15	952 398 0	Verstellgestänge	34	908 722 0	6kt.-Mutter NM 20 x 1,5
16	912 065 0	Splint 4 x 25	35	952 526 0	Schwingarm kpl. (m. Abb. 10, 14, 20-32)
17	916 034 0	Bolzen mit kleinem Kopf	36	952 604 0	Arretierscheibe
18	910 510 0	Scheibe 16	37	344 414 0	Zwischenlage f. Bereifung 17-17
19	952 289 0	Bowdenzug kpl.	38	904 047 0	Senkschraube M 10 x 35
20	913 806 0	Niet B 4 x 10			

Bei Bestellung unbedingt Typ, Baujahr und Maschinen-Nr. angeben.
 In case of orders state model, year of construction and part number.
 Avec la commande, indiquer toujours type et No. de la machine, ainsi que l'année de construction.

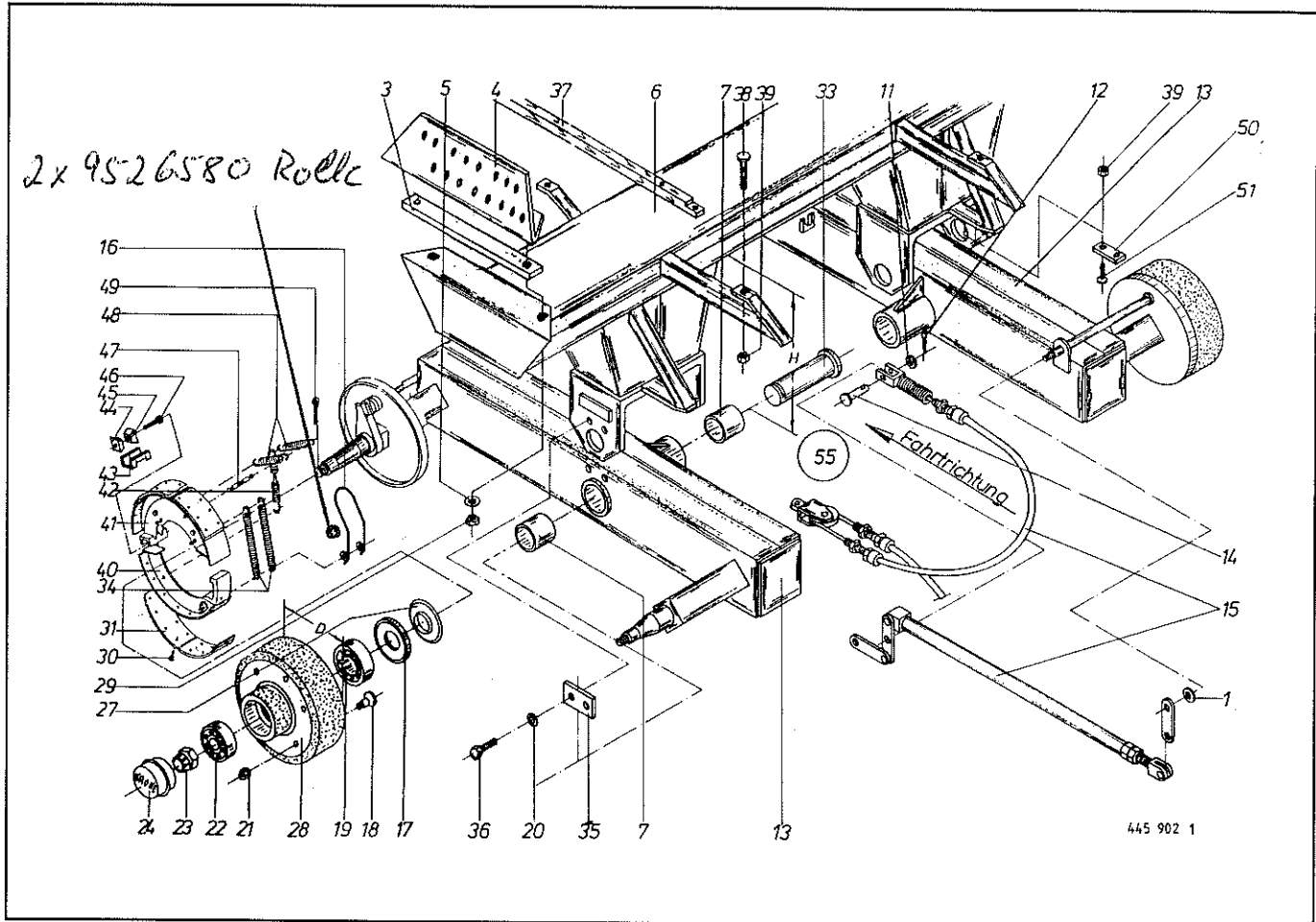


Abb. III. Dessin	Best.-Nr. Part-No. No. à com.	Bezeichnung Description Designation	Abb. III. Dessin	Best.-Nr. Part-No. No. à com.	Bezeichnung Description Designation
1	952 363 0	Zahnscheibe	30	913 806 0	Niet B 4 x 10
3	953 782 1	Dämpfer	31	952 346 0	Bremsbelag
4	953 783 1	Seitenflansch	33	952 603 0	Bolzen mit Scheibe
5	910 512 1	Scheibe 22 x 37 x 3	34	952 334 1	Zugfeder I
6	953 784 1	Pendelbock kpl. (m. Abb. 20, 33, 35, 36)	35	952 604 0	Arretierscheibe
7	952 452 0	Buchse	36	900 656 0	6kt.-Schraube M 12 x 30
11	910 510 1	Scheibe 16 x 28 x 2,5	37	337 918 1	Holzleiste
12	912 063 0	Splint 4 x 20	38	904 758 0	Flachrundschrabe M 10 x 55
13	952 527 0	Schwingarm kpl. (m. Abb. 17-24, 27, 49)	39	908 758 0	6kt.-Mutter NM 10
14	916 034 0	Bolzen mit kleinem Kopf	40	952 339 0	Sekundär-Bremsbacke
15	952 605 0	Bowdenzug kpl.	41	952 344 0	Primär-Bremsbacke
16	952 601 0	Federbügel	42	952 329 0	Zugfeder III
17	952 331 0	Labyrinthring	43	952 212 0	Seitenteil I
18	910 258 0	Riffelbolzen REB 18 x 1,5 x 52	44	952 228 0	Keil II
19	932 117 0	Kegelrollenlager, innen 30210	45	952 230 0	Keil I
20	910 012 0	Federling B 12	46	952 224 0	Innensechskantschraube M 10 x 50
21	910 225 0	Kugelbundmutter A 18	47	952 211 0	Federbolzen
22	932 161 0	Kegelrollenlager, außen 32207	48	952 369 1	Zugfeder II
23	908 931 0	Kronenmutter M 27 x 1,5	49	912 091 0	Splint 5 x 50
24	952 309 0	Radkappe Rd. 72	50	344 414 0	Zwischenlage f. Bereifung 17-17
27	952 321 0	Stößring	51	904 047 0	Senkschraube M 10 x 35
28	952 222 0	Bremstrommel 300 x 60	55	950 309 0	Tandemachse kpl. 8 t (4 Rad, gebr. Rückf.)
29	908 722 0	6kt.-Mutter NM 20 x 1,5			

Bei Bestellung unbedingt Typ, Baujahr und Maschinen-Nr. angeben.
 In case of orders state model, year of construction and part number.
 Avec la commande, indiquer toujours type et No. de la machine, ainsi que l'année de construction.

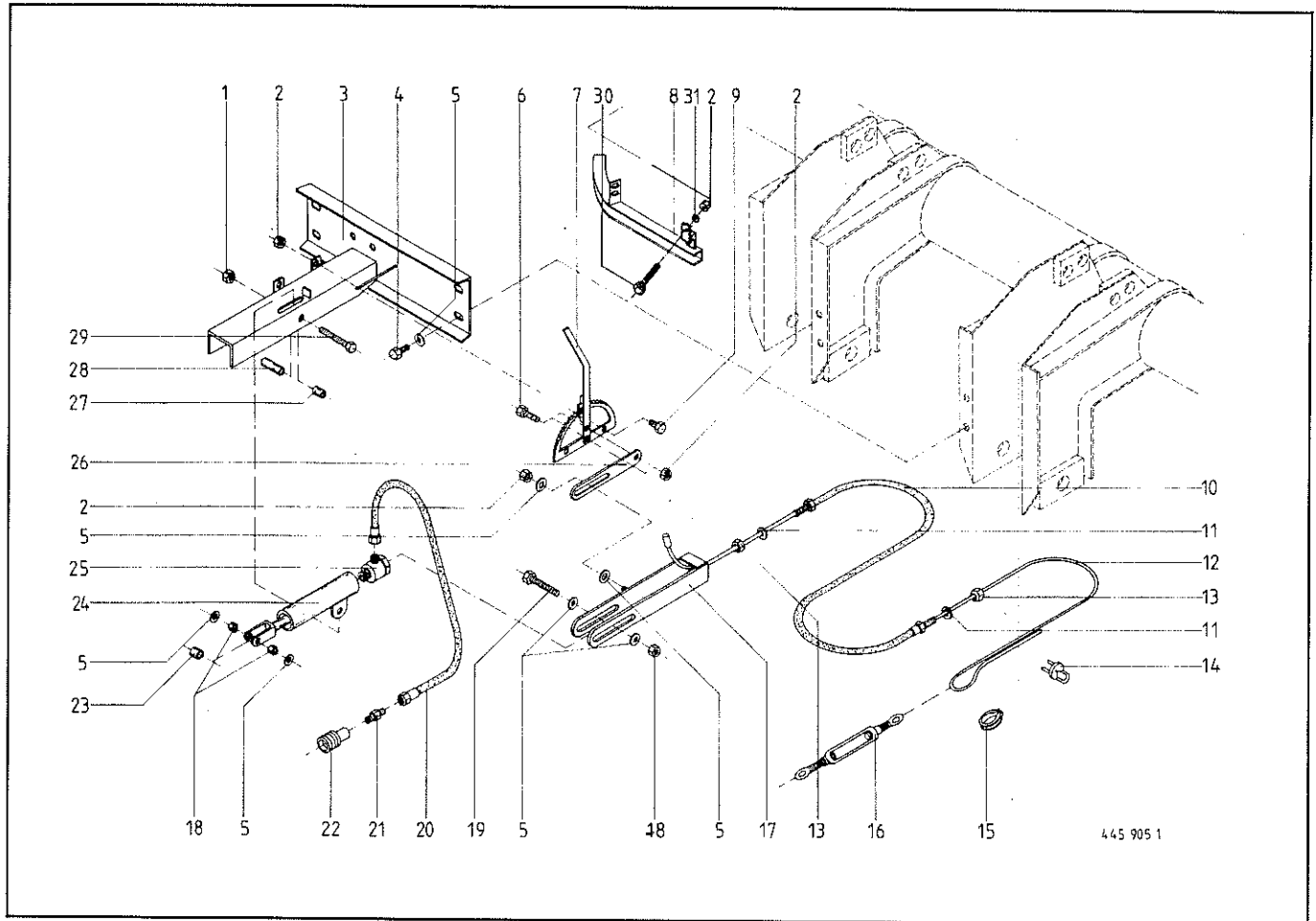
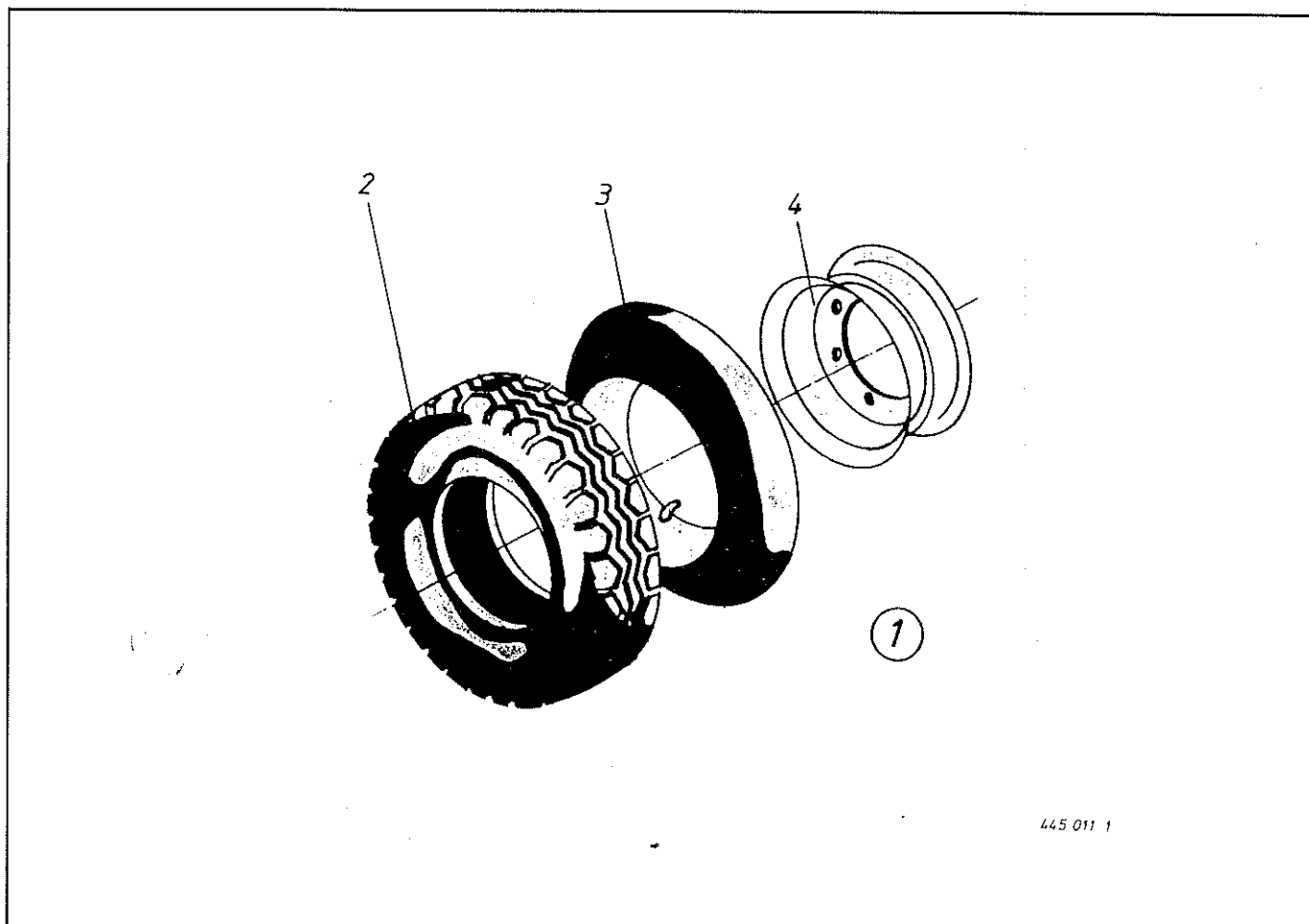


Abb. III. Dessin	Best.-Nr. Part-No. No. à com.	Bezeichnung Description Designation	Abb. III. Dessin	Best.-Nr. Part-No. No. à com.	Bezeichnung Description Designation
1	908 711 1	6kt.-Mutter NM 12	17	344 562 2	U-Bügel
2	908 758 0	6kt.-Mutter NM 10	18	908 012 0	6kt.-Mutter M 10
3	344 566 4	Konsole	19	900 289 0	6kt.-Schraube M 10 x 80
4	900 636 0	6kt.-Schraube M 10 x 25	20	921 019 0	Hochdruckschlauchleitung
5	910 353 0	Scheibe R 11	21	921 058 0	Einschraubstutzen
6	900 638 0	6kt.-Schraube M 10 x 35	22	921 155 0	1/2 Ventil
7	953 700 0	Handbremshebel	23	344 565 0	Distanzrohr
8	344 572 1	Bowdenzughalter	24	921 399 0	Hydraulikzylinder (Dichtsatz nicht möglich)
9	900 281 0	6kt.-Schraube M 10 x 30	25	921 091 0	Drosselfreie Schwenkverschraubung
10	347 585 2	Bowdenzug 2010	26	344 559 0	Druckstange
11	910 511 0	Scheibe 18	27	337 289 1	Lagerrohr
12	340 899 3	Bremsseil 5500 lang	28	344 564 0	Distanzrohr
13	908 620 0	6kt.-Mutter BM 16	29	901 462 0	6kt.-Schraube M 12 x 120
14	917 603 0	Drahtseilklemme 6,5	30	900 299 0	6kt.-Schraube M 12 x 35
15	917 508 0	Kausche A 8	31	910 506 0	Scheibe 14
16	918 105 0	Spannschloß			

Bei Bestellung unbedingt Typ, Baujahr und Maschinen-Nr. angeben.
 In case of orders state model, year of construction and part number.
 Avec la commande, indiquer toujours type et No. de la machine, ainsi que l'année de construction.



445 011 1

Abb. Ill. Dessin	Best.-Nr. Part-No. No. à com.	Bezeichnung Description Designation	Abb. Ill. Dessin	Best.-Nr. Part-No. No. à com.	Bezeichnung Description Designation
①	953 010 0	Rad kpl. 6-Loch 10.0/75-15.3 IMPL/ 8 PR		953 230 0	Reifen 15.0/55-17 IMPL/10 PLY
	953 015 0	Rad kpl. 6-Loch 11.5/80-15.3 IMPL/8 PR		953 232 0	Reifen 17.0-17/12 PLY
	953 016 0	Rad kpl. 6-Loch 11.5/80-15.3 IMPL/10 PR	3	953 308 0	Schlauch 10.0/75-15.3
	953 028 0	Rad kpl. 6-Loch 15.0/55-17 IMPL/8 PR		953 312 0	Schlauch 11.5/80-15.3
	953 030 0	Rad kpl. 6-Loch 15.0/55-17 IMPL/10 PR		953 324 0	Schlauch 15.0/55-17
	953 032 0	Rad kpl. 6-Loch 17.0-17 IMPL/12 PR		953 332 0	Schlauch 17.0-17
2	953 210 0	Reifen 10.0/75-15.3 IMPL/8 PLY	4	953 108 0	Felge 6-Loch 9.00 x 15.3
	953 215 0	Reifen 11.5/80-15.3 IMPL/8 PLY		953 112 0	Felge 6-Loch 13.00 x 17
	953 216 0	Reifen 11.5/80-15.3 IMPL/10 PLY		953 132 0	Felge 6-Loch 15.00 x 17
	953 228 0	Reifen 15.0/55-17 IMPL/8 PLY			

Bei Bestellung unbedingt Typ, Baujahr und Maschinen-Nr. angeben.
 In case of orders state model, year of construction and part number.
 Avec la commande, indiquer toujours type et No. de la machine, ainsi que l'année de construction.

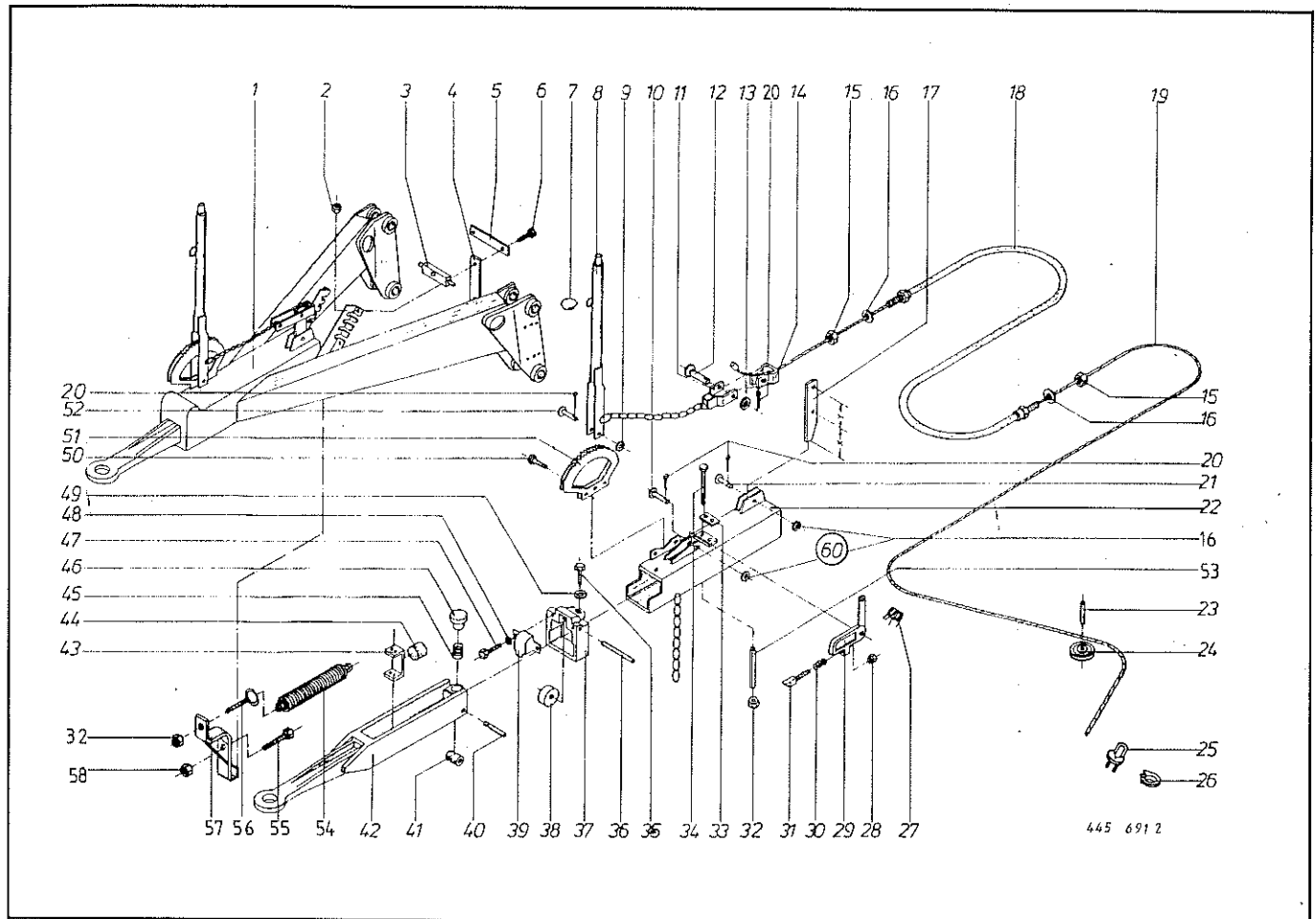
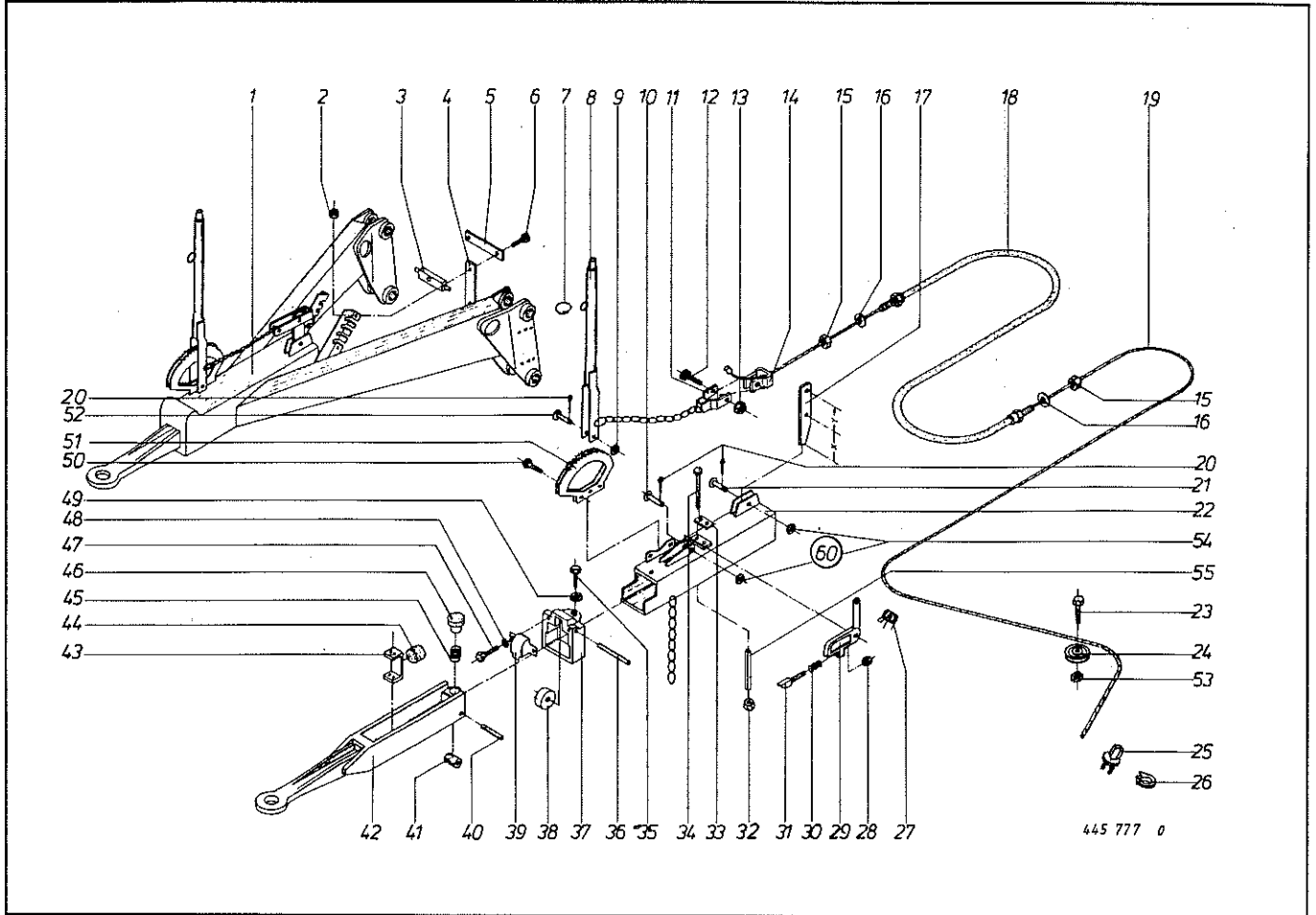


Abb. Ill. Dessin	Best.-Nr. Part-No. No. à com.	Bezeichnung Description Designation	Abb. Ill. Dessin	Best.-Nr. Part-No. No. à com.	Bezeichnung Description Designation
1	337 559 5	Zuggabel kpl.	31	953 657 0	Schnäpper
2	908 706 0	6kt.-Mutter NM 8	32	908 711 1	6kt.-Mutter NM 12
3	339 918 2	Bowdenzughalter	33	953 676 0	Blech
4	339 919 1	Flacheisen Bowdenzughalter	34	901 465 0	6kt.-Schraube M 12 x 150
5	340 527 0	Flacheisen Bowdenzughalter	35	900 274 0	6kt.-Schraube M 10 x 16
6	900 259 0	6kt.-Schraube M 8 x 25	36	953 666 0	Bolzen für Stützrolle
7	953 635 0	Abreibring	37	953 622 0	Lagerstück
8	953 729 0	Handbremshebel	38	953 670 0	Stützrolle
9	910 506 0	Scheibe 14	39	953 779 0	Schutzkappe
10	953 728 0	Bolzen mit kleinem Kopf	40	953 673 0	Bolzen für Laufrolle
11	953 773 0	Klaue	41	953 690 0	Laufrolle
12	916 020 0	Bolzen mit kleinem Kopf	42	953 781 0	Zugöse
13	953 775 0	Scheibe	43	953 727 0	Druckprofil
14	953 774 0	Gabelkopf	44	953 612 0	Anzugsdämpfer
15	908 220 0	6kt.-Mutter M 16	45	953 615 0	Reibungsfeder
16	910 511 0	Scheibe	46	953 618 0	Druckstück
17	953 819 0	Umlenkhebel (x = 100; y = 80)	47	900 257 0	6kt.-Schraube M 8 x 20
18	347 931 4	Bowdenzug 2200 lang	48	910 010 0	Federring B 8
19	340 899 3	Bremsseil 5500 lang	49	910 111 1	Federring B 10
20	912 065 0	Splint 4 x 25	50	900 259 0	6kt.-Schraube M 8 x 25
21	953 777 0	Bolzen mit kleinem Kopf	51	953 626 0	Zahnsegment
22	953 778 0	Gehäuse kpl. Ausf. B	52	953 630 0	Bolzen 12 x 40
23	912 774 0	Spannhülse 13 x 40	53	912 939 0	Spannhülse schwer 21 x 125
24	003 041 3	Seilrolle	54	344 771 0	Zugfeder
25	917 604 0	Seilklemme 8	55	900 634 0	6kt.-Schraube M 10 x 20
26	917 508 0	Kausche A 8	56	918 300 0	Ösenschraube M 12 x 95/65
27	953 651 0	Schenkelfeder	57	344 855 0	Federhalter kpl.
28	908 010 0	6kt.-Mutter M 8	58	908 758 0	6kt.-Mutter NM 10
29	953 776 0	Rückfahrsperr	60	950 760 0	Auflaufvorrichtung kpl.
30	953 654 0	Druckfeder			

Bei Bestellung unbedingt Typ, Baujahr und Maschinen-Nr. angeben.
 In case of orders state model, year of construction and part number.
 Avec la commande, indiquer toujours type et No. de la machine, ainsi que l'année de construction.



445 777 0

Abb. Ill. Dessin	Best.-Nr. Part-No. à com.	Bezeichnung Description Designation	Abb. Ill. Dessin	Best.-Nr. Part-No. à com.	Bezeichnung Description Designation
1	337 561 4	Zuggabel AVEH 80	29	953 648 0	Hebel
2	908 706 0	6kt.-Mutter NM 8	30	953 654 0	Druckfeder
3	339 918 2	Bowdenzughalter	31	953 657 0	Schnäpper
4	339 919 1	Lasche	32	908 215 0	6kt.-Mutter M 12
5	340 527 0	Lasche	33	953 676 0	Blech
6	900 257 0	6kt.-Schraube M 8 x 20	34	901 097 0	6kt.-Schraube M 12 x 160
7	953 635 0	Abreißring	35	900 634 0	6kt.-Schraube M 10 x 20
8	953 637 0	Handbremshebel	36	953 667 0	Bolzen für Stützrolle
9	910 506 0	Scheibe 13 x 24 x 2,5	37	953 623 0	Lager für Stützrolle
10	953 632 0	Bolzen	38	953 671 0	Stützrolle
11	340 526 1	Klaue	39	953 681 0	Schutzkappe
12	901 082 0	6kt.-Schraube M 12 x 55	40	953 686 0	Bolzen für Laufrolle
13	908 711 1	6kt.-Mutter NM 12	41	953 691 0	Laufrolle
14	340 789 2	Klaue	42	953 604 0	Zugöse
15	908 220 0	6kt.-Mutter M 16	43	953 609 0	Druckprofil
16	910 014 0	Federring B 16	44	953 612 0	Anzugsdämpfer
17	953 713 0	Umlenkhebel	45	953 614 0	Druckfeder
18	340 898 1	Bowdenzug	46	953 618 0	Druckstück
19	340 899 3	Bremsselzug, verzinkt, 5500 lang	47	900 257 0	6kt.-Schraube M 8 x 20
20	912 065 0	Splint 4 x 25	48	910 010 0	Federring B 8
21	953 631 0	Bolzen	49	910 111 1	Federring B 10
22	952 241 0	Gehäuse kpl. Ausführ. E	50	900 259 0	6kt.-Schraube M 8 x 25
23	901 433 0	6kt.-Schraube M 10 x 50	51	953 626 0	Zahnsegment
24	003 041 3	Rolle	52	953 630 0	Bolzen
25	917 604 0	Seilklemme	53	908 758 0	6kt.-Mutter NM 10
26	917 508 0	Seilkausche	54	910 317 0	Scheibe 17
27	953 651 0	Schenkelfeder	55	912 940 0	Spannhülse 21 x 130
28	908 010 0	6kt.-Mutter M 8	60	950 762 1	Auflaufvorrichtung kpl.

Bei Bestellung unbedingt Typ, Baujahr und Maschinen-Nr. angeben.
 In case of orders state model, year of construction and part number.
 Avec la commande, indiquer toujours type et No. de la machine, ainsi que l'année de construction.

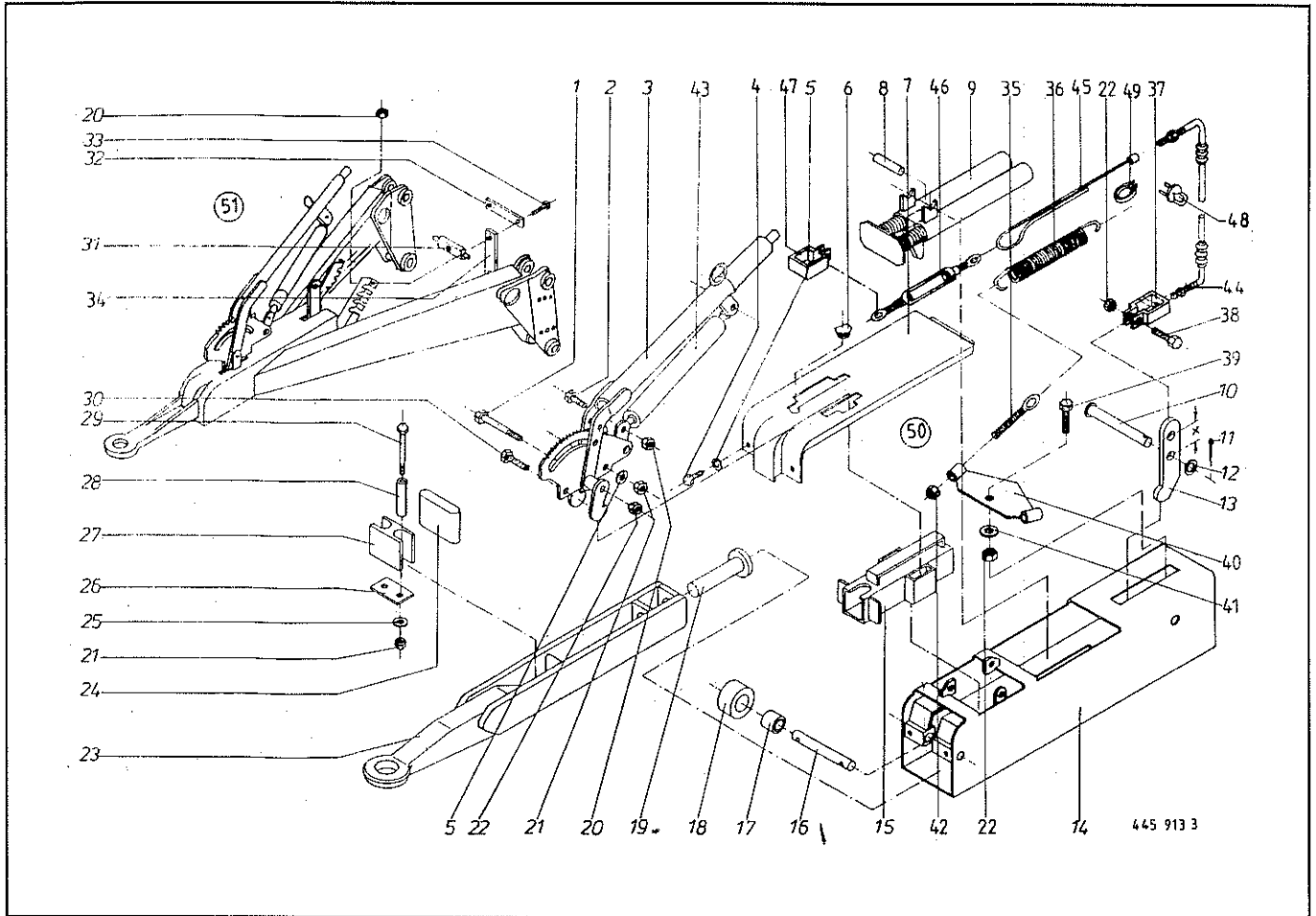
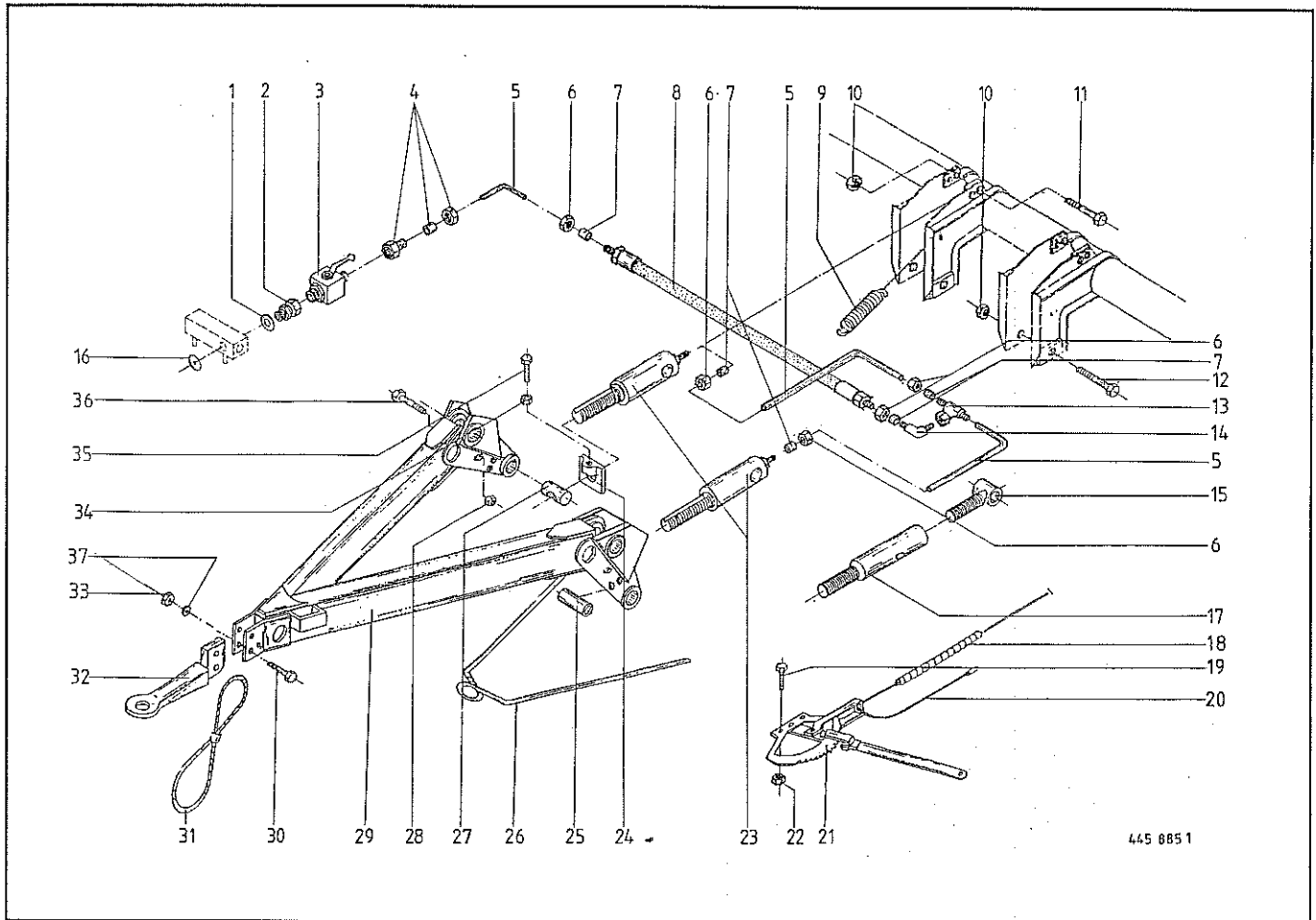


Abb. Ill. Dessin	Best.-Nr. Part-No. No. à com.	Bezeichnung Description Designation	Abb. Ill. Dessin	Best.-Nr. Part-No. No. à com.	Bezeichnung Description Designation
1	901 089 0	6kt.-Schraube M 12 x 90	27	953 731 0	Druckprofil
2	900 261 0	6kt.-Schraube M 8 x 30	28	912 939 0	Spannhülse 21 x 125
3	953 738 0	Handbremse kpl.	29	953 675 0	Sicherungsbolzen 12 x 150
4	900 254 0	6kt.-Schraube M 8 x 16	30	900 259 0	6kt.-Schraube M 8 x 25
5	910 010 0	Federring B 8	31	339 918 2	Bowdenzughalter
6	953 740 0	Stopfen	32	340 527 0	Lasche
7	953 739 0	Abdeckblech	33	900 257 0	6kt.-Schraube M 8 x 20
8	953 736 0	Rohr	34	339 919 1	Lasche
9	953 735 0	Federpaket	35	918 300 0	Ösenschraube M 12 x 95/65
10	953 734 0	Bolzen	36	344 771 0	Zugfeder
11	912 063 0	Splint 4 x 20	37	340 789 2	U-Bügel
12	910 511 0	Scheibe 18	38	900 658 0	6kt.-Schraube M 12 x 40
13	953 817 0	Umlenkhebel x = 100/80	39	900 656 0	6kt.-Schraube M 12 x 30
14	953 814 0	Gehäuse Ausf. C ohne Flansch	40	344 770 0	Federhalter
15	953 737 0	Führungsschuh	41	910 643 0	Scheibe R 14
16	953 746 0	Bolzen für Stützrolle	42	908 015 0	6kt.-Mutter M 12
17	953 747 0	Nadellager mit Innenring	43	953 751 0	Gasfeder
18	953 745 0	Stützrolle	44	344 810 0	Bowdenzug f. Tadem Rückf.
19	953 732 0	Übertragungsbolzen	45	344 811 0	Bremseil 2600 mm lang
20	908 706 0	6kt.-Mutter NM 8	46	918 105 0	Spannschloß
21	908 010 0	6kt.-Mutter M 8	47	341 839 0	U-Bügel
22	908 711 1	6kt.-Mutter NM 12	48	917 604 0	Drahtseilklemme 8
23	953 818 0	Zugöse	49	917 508 0	Kausche A 8
24	953 815 0	Anzugsdämpfer	50	950 766 1	Auflaufvorr.-Rückfahrautomatik kpl.
25	910 506 0	Scheibe 14	51	341 369 0	Zuggabel kpl.
26	953 676 0	Blech			

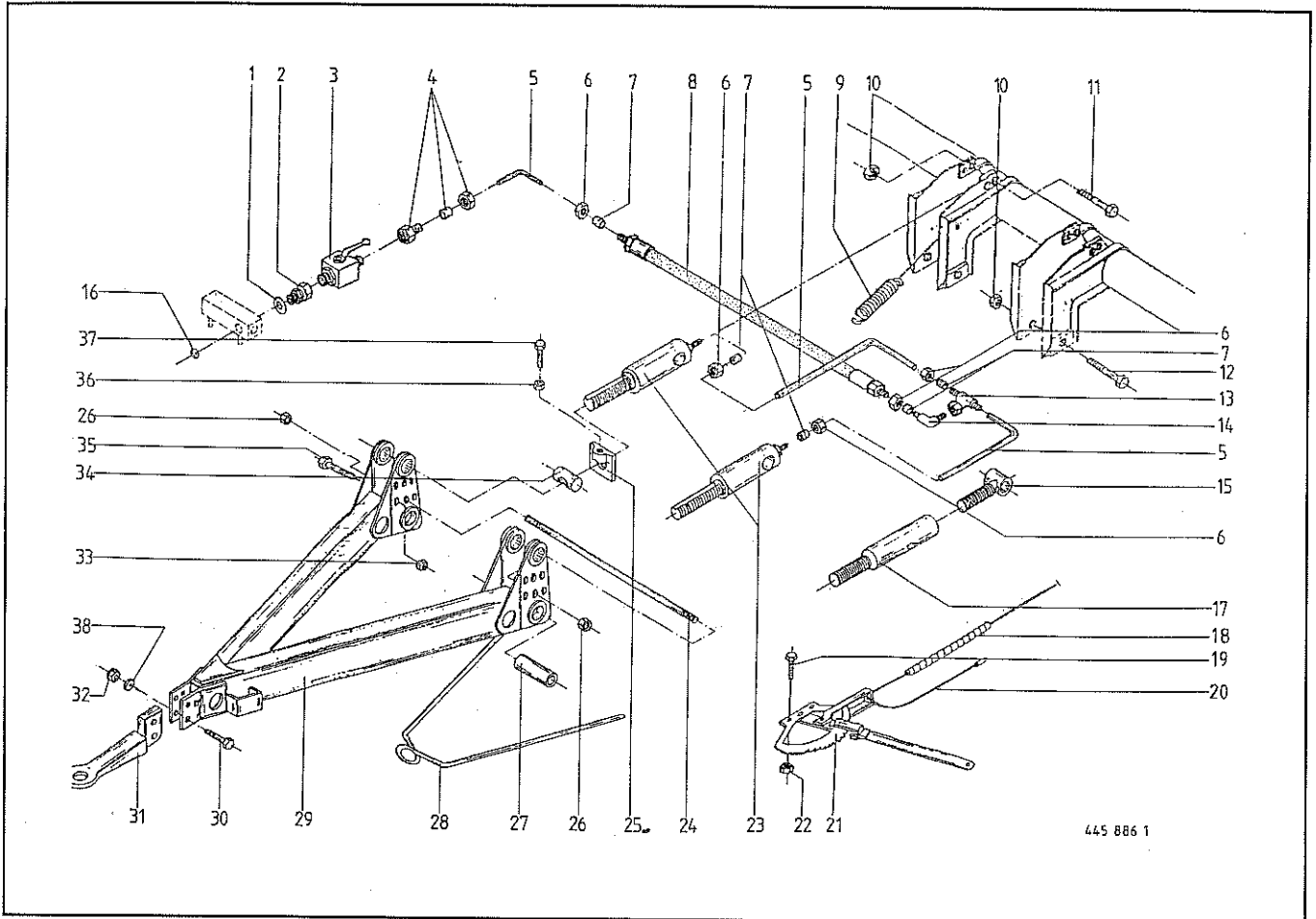
Bei Bestellung unbedingt Typ, Baujahr und Maschinen-Nr. angeben.
 In case of orders state model, year of construction and part number.
 Avec la commande, indiquer toujours type et No. de la machine, ainsi que l'année de construction.



445 885 1

Abb. Ill. Dessin	Best.-Nr. Part-No. No. à com.	Bezeichnung Description Designation	Abb. Ill. Dessin	Best.-Nr. Part-No. No. à com.	Bezeichnung Description Designation
1	937 727 0	Dichtring A 18 x 24 x 1,5	20	340 899 3	Seil Rd. 8 x 5500
2	921 051 0	Einschraubstutzen	21	953 700 0	Bremshebel (Mathiaut)
3	921 117 0	Kugelhahn	22	908 758 0	6kt.-Mutter NM 10
4	921 160 0	Reduzierverschraubung	23	341 376 0	Hydraulikzylinder (Dichtsatz nicht möglich)
5		Hydraulikrohr 12 x 1,5	24	344 631 3	Haltestück
6	921 042 0	Überwurfmutter AL 12	25	347 080 1	Distanzrohr
7	921 046 0	Schneidring L 12	26	337 537 1	Schlauchhalter
8	921 022 0	Hochdruckschlauch 400 lg.	27	347 083 2	Verstellstück
9	337 749 2	Zugfeder	28	908 711 1	6kt.-Mutter NM 12
10	908 730 0	6kt.-Mutter NM 30	29	337 508 7	Deichsel
11	339 880 0	6kt.-Schraube M 30 x 170/40	30	901 674 0	6kt.-Schraube M 20 x 80 x/25
12	339 879 0	6kt.-Schraube M 30 x 190/50	31	922 990 0	Fangschlaufe
13	921 077 0	T-Stutzen L 12	32	200 357 1	Zugöse 2-Loch
14	921 067 0	Winkelstutzen L 12	33	908 721 0	6kt.-Mutter NM 20
15	339 882 1	Verstellstück M 30, links	34	908 512 0	6kt.-Mutter BM 10
16	340 687 1	Drosselscheibe	35	902 434 1	6kt.-Schraube BM 10 x 35
17	341 230 0	Verstellstück	36	901 091 0	6kt.-Schraube M 12 x 100
18	347 585 2	Bowdenzug Rd. 14 x 2010	37	910 512 1	Scheibe B 21
19	900 636 0	6kt.-Schraube M 10 x 25			

Bei Bestellung unbedingt Typ, Baujahr und Maschinen-Nr. angeben.
In case of orders state model, year of construction and part number.
Avec la commande, indiquer toujours type et No. de la machine, ainsi que l'année de construction.



445 886 1

Abb. Ill. Dessin	Best.-Nr. Part-No. No. à com.	Bezeichnung Description Designation	Abb. Ill. Dessin	Best.-Nr. Part-No. No. à com.	Bezeichnung Description Designation
1	937 727 0	Dichtring A 18 x 24 x 1,5	21	953 700 0	Bremshebel (Mathlaut)
2	921 051 0	Einschraubstutzen	22	908 758 0	6kt.-Mutter NM 10
3	921 117 0	Kugelhahn	23	341 376 0	Hydraulikzylinder (Dichtsatz nicht möglich)
4	921 160 0	Reduzierschraubung	24	344 513 0	Gewindestange
5		Hydraulikrohr 12 x 1,5	25	344 631 3	Haltestück
6	921 042 0	Überwurfmutter AL 12	26	908 714 0	6kt.-Mutter NM 14
7	921 046 0	Schneidring L 12	27	347 080 1	Distanzrohr
8	921 022 0	Hochdruckschlauch 400 lg.	28	337 537 1	Schlauchhalter
9	337 749 2	Zugfeder	29	347 800 7	Deichsel
10	908 730 0	6kt.-Mutter NM 30	30	901 674 0	6kt.-Schraube M 20 x 80 x/25
11	339 880 0	6kt.-Schraube M 30 x 170/40	31	345 409 1	Zugöse 2-Loch
12	339 879 0	6kt.-Schraube M 30 x 190/50	32	908 721 0	6kt.-Mutter NM 20
13	921 077 0	T-Stützen L 12	33	908 711 1	6kt.-Mutter NM 12
14	921 067 0	Winkelstützen L 12	34	347 083 2	Verstellstück
15	339 882 1	Verstellstück M 30, links	35	901 091 0	6kt.-Schraube M 12 x 100
16	344 987 0	Drosselscheibe	36	908 512 0	6kt.-Mutter BM 10
17	341 230 0	Verstellstück	37	902 434 1	6kt.-Schraube BM 10 x 35
18	347 585 2	Bowdenzug Rd. 14 x 2010	38	910 512 1	Scheibe B 21
19	900 636 0	6kt.-Schraube M 10 x 25			
20	340 899 3	Seil Rd. 8 x 5500			

Bei Bestellung unbedingt Typ, Baujahr und Maschinen-Nr. angeben.
 In case of orders state model, year of construction and part number.
 Avec la commande, indiquer toujours type et No. de la machine, ainsi que l'année de construction.

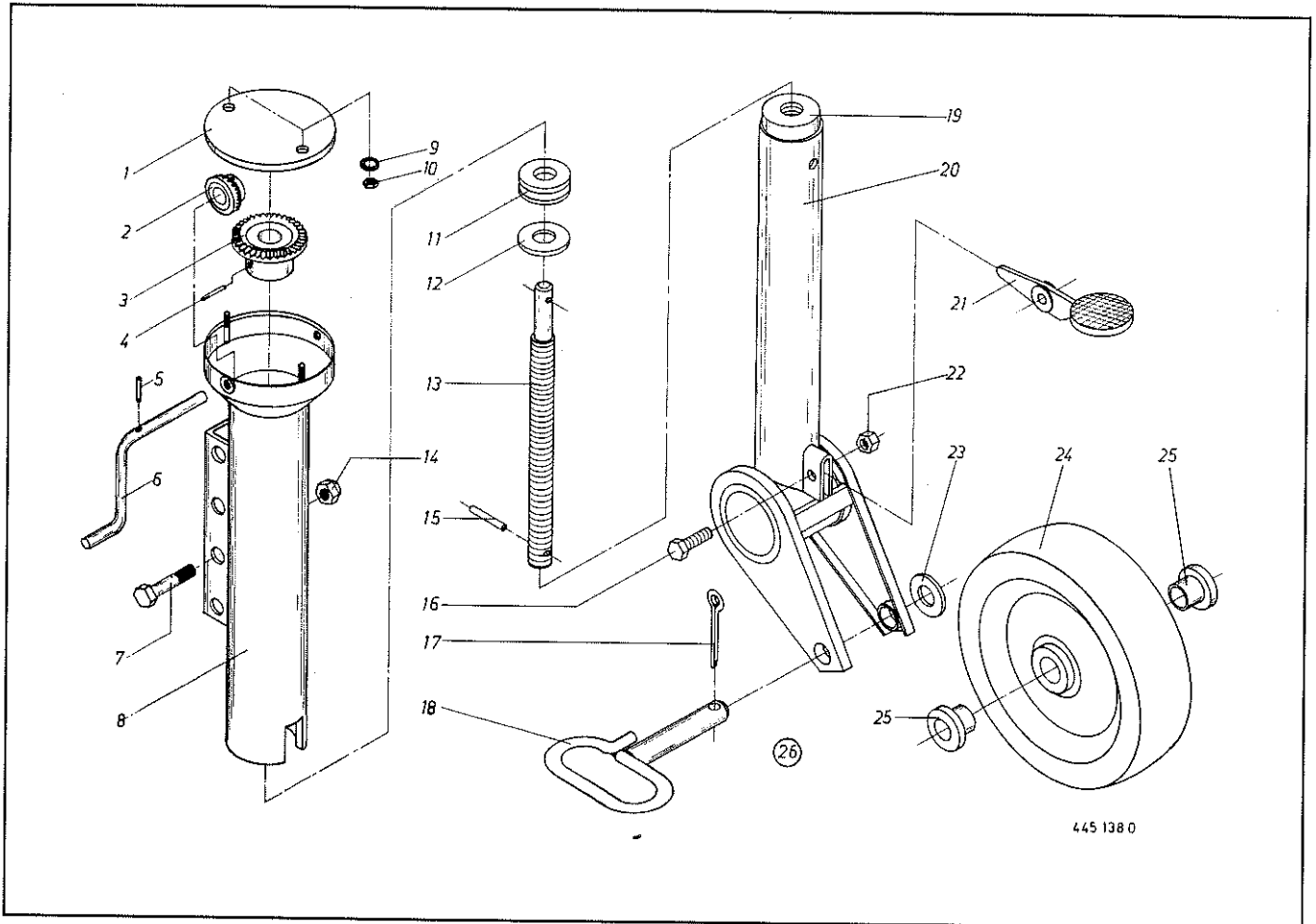


Abb. Ill. Dessin	Best.-Nr. Part.-No. No. à com.	Bezeichnung Description Designation	Abb. Ill. Dessin	Best.-Nr. Part.-No. No. à com.	Bezeichnung Description Designation
1	954 054 0	Deckel	13	954 040 0	Spindel (Tr. 32 x 6)
2	954 055 0	Kegelrad	14	908 721 0	6kt.-Mutter NM 20
3	954 056 0	Kegelrad	15	912 583 0	Spannhülse 4 x 32
4	912 674 0	Spannhülse 8 x 40	16	901 043 0	6kt.-Schraube M 8 x 40
	912 616 1	Spannhülse 5 x 40	17	912 091 0	Splint 5 x 50
5	912 638 1	Spannhülse 6 x 24	18	954 034 0	Radbolzen
	912 561 0	Spannhülse 3,5 x 24	19	954 044 0	Einschweißmutter
6	954 057 0	Handkurbel Rd. 16	20	954 067 1	Innenrohr mit Gabel
7	901 210 0	6kt.-Schraube M 20 x 110	21	954 041 0	Betätigungshebel
8	954 068 0	Außenrohr	22	908 510 0	6kt.-Mutter BM 8
9	910 010 0	Federring B 8	23	954 048 0	Scheibe 50 x 31 x 1
10	908 010 0	6kt.-Mutter M 8	24	954 029 0	Stahlblechrad Rd. 400 x 100
11	933 504 0	Axiallager 51104	25	954 032 0	Kunststoffbuchse
12	954 047 0	Scheibe 35 x 20 x 5	26	954 008 2	Stützrad kpl. Rd. 400 x 100

Bei Bestellung unbedingt Typ, Baujahr und Maschinen-Nr. angeben.
 In case of orders state model, year of construction and part number.
 Avec la commande, indiquer toujours type et No. de la machine, ainsi que l'année de construction.

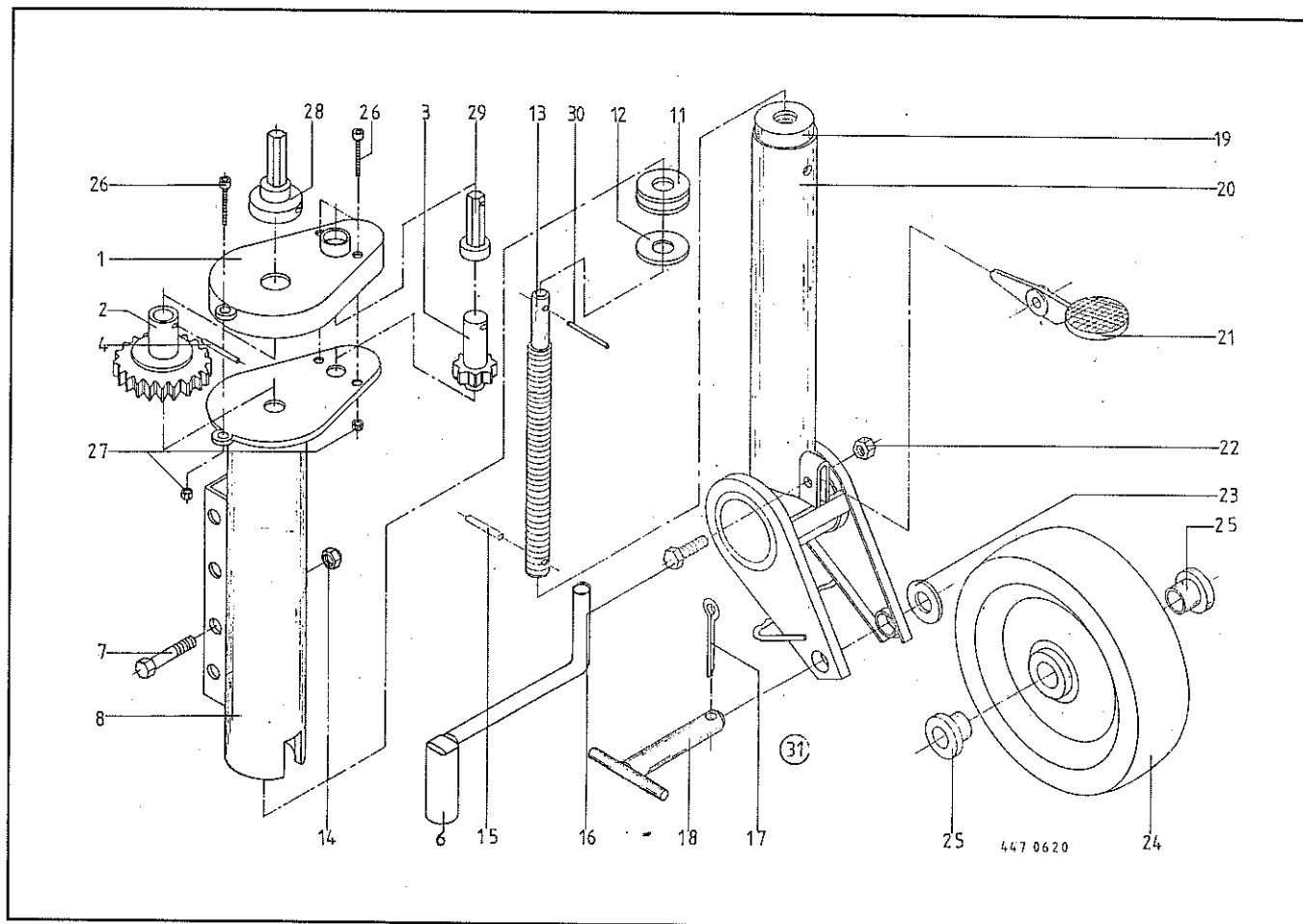
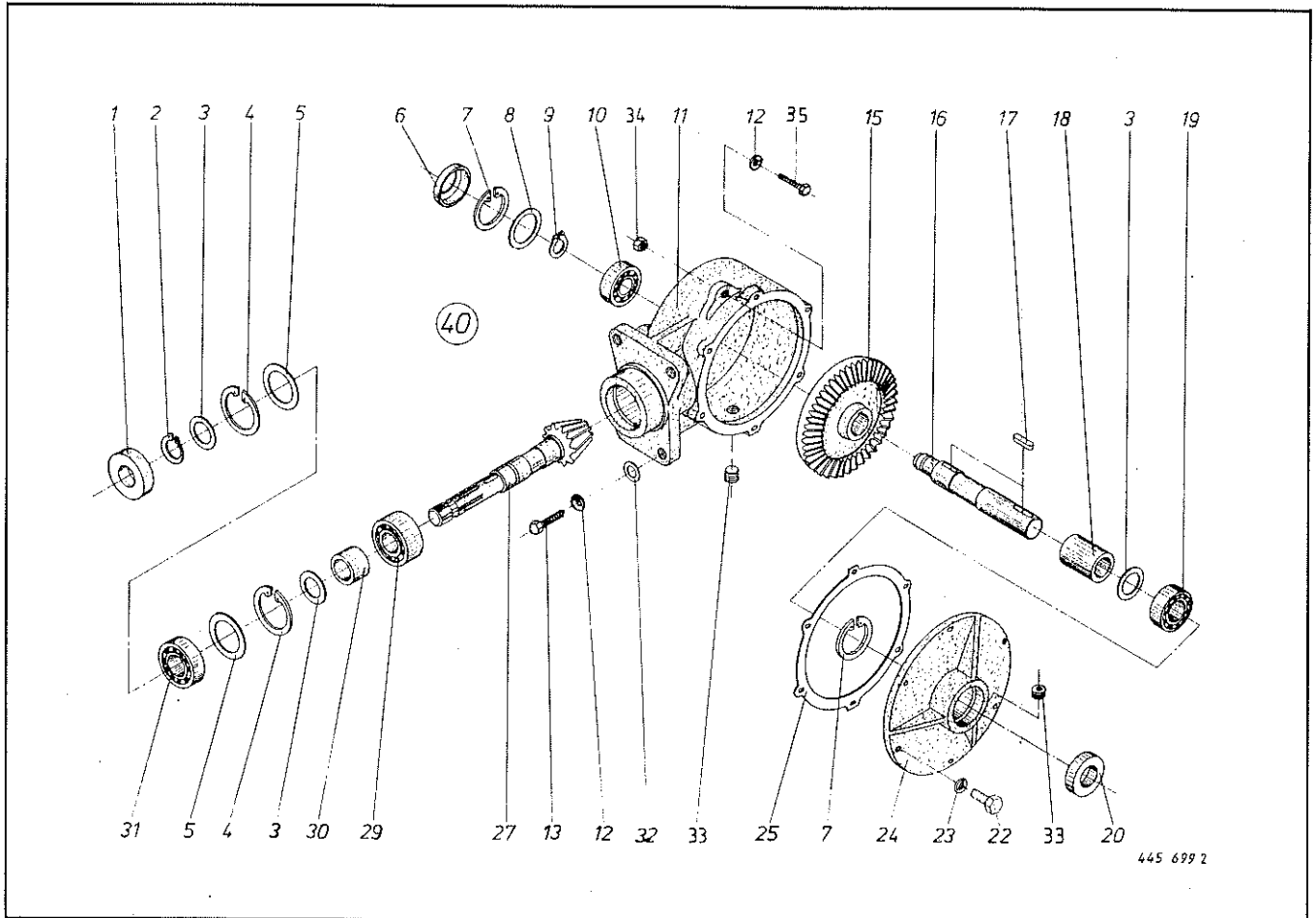


Abb. Ill. Dessin	Best.-Nr. Part.-No. No. à com.	Bezeichnung Description Designation	Abb. Ill. Dessin	Best.-Nr. Part.-No. No. à com.	Bezeichnung Description Designation
1	954 006 0	Deckel kpl.	18	954 034 0	Radbolzen
2	954 011 0	Zahnrad kpl.	19	954 044 0	Einschweißmutter
3	954 016 0	Zahnrad kpl.	20	954 067 1	Innenrohr mit Gabel
4	912 646 0	Spannhülse 6 x 50	21	954 041 0	Betätigungshebel
6	954 017 0	Handkurbel	22	908 510 0	6kt.-Mutter BM 8
7	901 210 0	6kt.-Schraube M 20 x 110	23	954 048 0	Scheibe 31 x 50 x 1
8	954 018 0	Außenrohr kpl.	24	954 029 0	Stahlblechrad Rd. 400 x 100
11	933 504 0	Axiallager 51104	25	954 032 0	Kunststoffbuchse
12	954 047 0	Scheibe 20 x 35 x 5	26	903 052 0	Innensechskantschraube M 6 x 50
13	954 078 0	Spindel (Tr. 32 x 6)	27	908 208 0	6kt.-Mutter M 6
14	908 721 0	6kt.-Mutter NM 20	28	954 019 0	Sechskant kpl.
15	912 583 0	Spannhülse 4 x 32	29	954 077 0	Sechskant kpl.
16	901 043 0	6kt.-Schraube M 8 x 40	30	912 641 0	Spannhülse 6 x 30
17	912 091 0	Splint 5 x 50	31	341 622 2	Stützrad kpl.

Bei Bestellung unbedingt Typ, Baujahr und Maschinen-Nr. angeben.
 In case of orders state model, year of construction and part number.
 Avec la commande, indiquer toujours type et No. de la machine, ainsi que l'année de construction.



445 699 2

Abb. Ill. Dessin	gezogene Pick-up Best.-Nr. Part-No. No. à com.	geschobene Pick-up Best.-Nr. Part-No. No. à com.	Bezeichnung Description Designation	Abb. Ill. Dessin	gezogene Pick-up Best.-Nr. Part-No. No. à com.	geschobene Pick-up Best.-Nr. Part-No. No. à com.	Bezeichnung Description Designation
1	936 365 0	936 365 0	Simmerring 40 x 90 x 12 B 2	17	915 356 0	915 165 0	Paßfeder
2	911 545 0	911 545 0	Seegerring A 40 x 1,75	18	345 209 1	331 172 1	Distanzrohr
3	910 889 0	910 889 0	Paßscheibe 40 x 50 x 0,3	19	930 138 0	930 138 0	Rillenkugellager 6208
	910 890 0	910 890 0	Paßscheibe 40 x 50 x 0,5	20	936 362 0	936 362 0	Simmerring 40 x 80 x 13 B 2
	910 891 0	910 891 0	Paßscheibe 40 x 50 x 1,0	22	900 277 0	900 277 0	6kt.-Schraube M 10 x 20
4	911 680 0	911 680 0	Seegerring J 90 x 3	23	910 111 1	910 111 1	Federring B 10
5	910 972 0	910 972 0	Paßscheibe 70 x 90 x 0,3	24	345 002 4	341 407 1	Getriebedeckel
	910 973 0	910 973 0	Paßscheibe 70 x 90 x 0,5	25	345 210 1	331 171 0	Getriebedichtung
	910 974 0	910 974 0	Paßscheibe 70 x 90 x 1,0	27	345 205 2	341 413 1	Kegelritzel <i>12/14</i>
6	936 339 0	936 339 0	Simmerring 35 x 80 x 13 B 2	29	931 975 0	931 975 0	Pendelrollenlager 22308
7	911 673 0	911 673 0	Seegerring J 80 x 2,5	30	345 206 1	345 206 1	Distanzrohr
8	910 962 0	910 962 0	Paßscheibe 63 x 80 x 0,3	31	930 168 0	930 168 0	Rillenkugellager 6308
	910 963 0	910 963 0	Paßscheibe 63 x 80 x 0,5	32	910 821 0	910 821 0	Paßscheibe 16 x 35 x 0,3
	910 964 0	910 964 0	Paßscheibe 63 x 80 x 1,0		910 822 0	910 822 0	Paßscheibe 16 x 35 x 0,5
9	911 541 0	911 541 0	Seegerring A 35 x 1,5		910 714 0	910 714 0	Stützscheibe 16 x 22 x 1,5
10	930 167 0	930 167 0	Rillenkugellager 6307	33	906 040 0	906 040 0	Verschlußschraube M 18 x 1,5
11	344 998 0	341 406 1	Getriebegehäuse	34	908 716 1	908 716 1	6kt.-Mutter NM 16
12	910 214 0	910 214 0	Kugelfederring C 16,5	35	900 338 0	900 338 0	6kt.-Schraube M 16 x 45
13	900 336 0	900 336 0	6kt.-Schraube M 16 x 35	40	341 748 0	331 170 1	Getriebe kpl.
15	345 207 2	341 414 1	Tallerrad, 38 Zähne		926 101 0	926 101 0	Getriebeöl SAE 90 (1 ltr.)
16	339 516 3	331 174 1	Welle 31				

Bei Bestellung unbedingt Typ, Baujahr und Maschinen-Nr. angeben.
 In case of orders state model, year of construction and part number.
 Avec la commande, indiquer toujours type et No. de la machine, ainsi que l'année de construction.

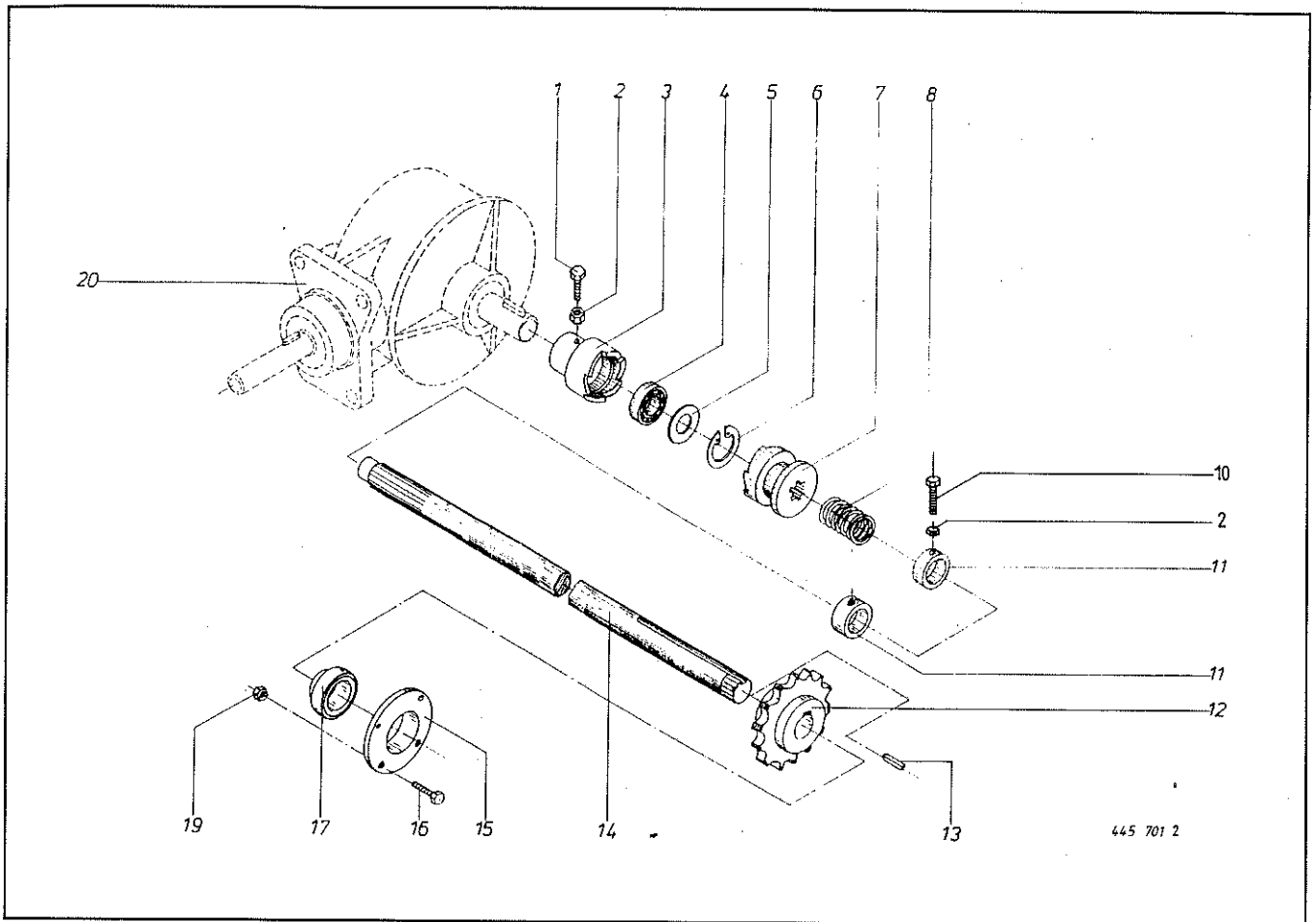
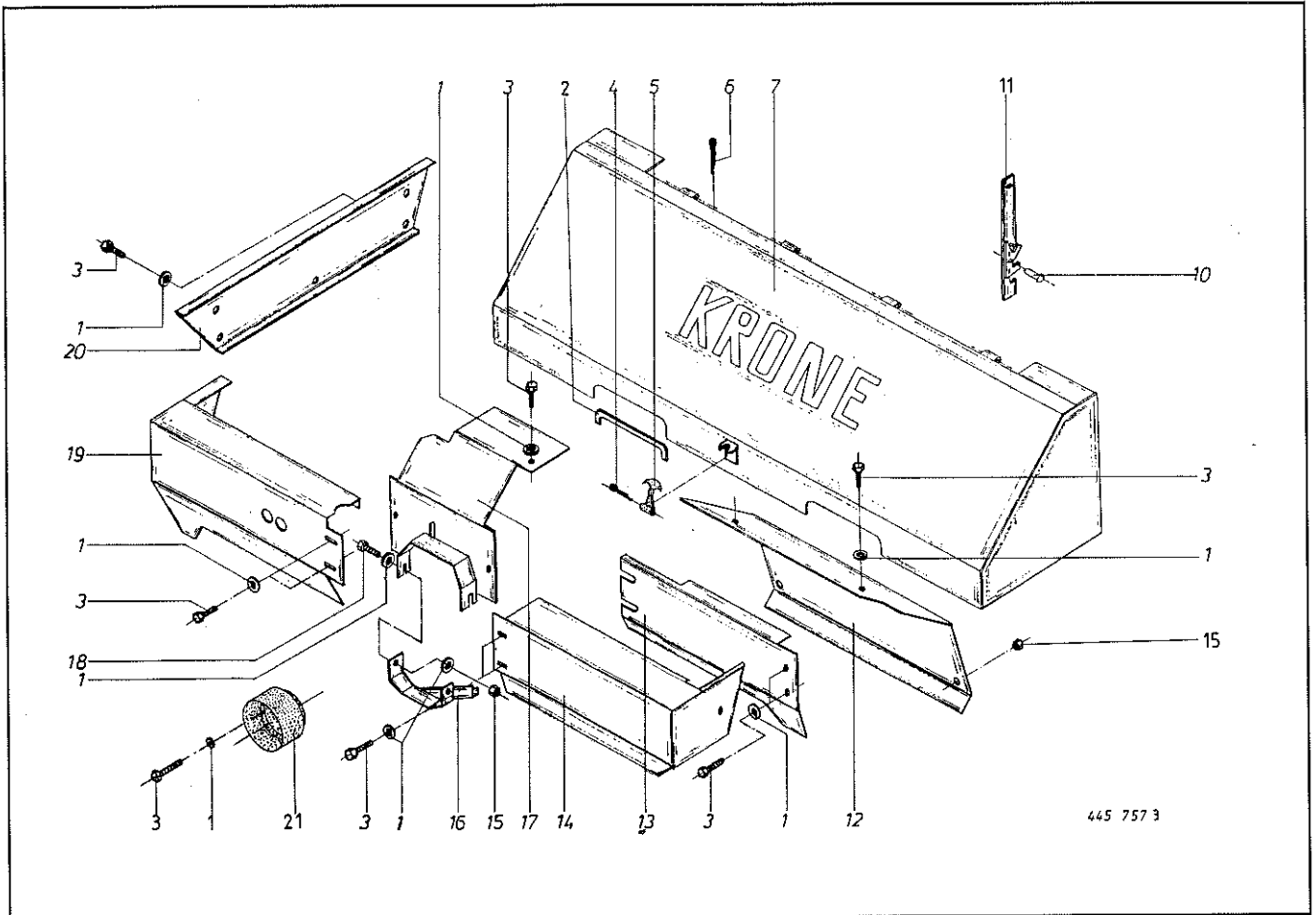


Abb. III. Dessin	Best.-Nr. Part-No. No. à com.	Bezeichnung Description Designation	Abb. III. Dessin	Best.-Nr. Part-No. No. à com.	Bezeichnung Description Designation
1	902 434 1	6kt.-Schraube BM 10 x 35	12	344 611 1	Kettenrad 1 1/2" 14 Zähne (gez. Pick-up)
2	908 512 0	6kt.-Mutter BM 10		341 556 0	Kettenrad 1 1/2" 10 Zähne (ges. Pick-up)
3	345 211 3	Kupplung	13	915 205 0	Paßfeder B 14 x 9 x 45
4	931 516 0	Kugellager 1206	14	347 073 5	Antriebswelle
5	937 006 0	Nilosring 1206 JV	15	346 406 1	Lagergehäuse
6	911 659 0	Seegerring J 62 x 2	16	900 336 0	6kt.-Schraube M 16 x 35
7	340 759 1	Schaltkupplung	17	934 610 0	Kugellager UC 309
8	340 760 0	Druckfeder	19	908 716 1	6kt.-Mutter NM 16
10	902 433 0	6kt.-Schraube BM 10 x 25	20		Getriebe kpl. (s. h. Tafel 19, Abb. 40)
11	911 324 0	Stellring A 45			

Bei Bestellung unbedingt Typ, Baujahr und Maschinen-Nr. angeben.
 In case of orders state model, year of construction and part number.
 Avec la commande, indiquer toujours type et No. de la machine, ainsi que l'année de construction.



	gezogene Pick-up	geschobene Pick-up		gezogene Pick-up	geschobene Pick-up		
Abb. Ill. Dessin	Best.-Nr. Part-No. No. à com.	Best.-Nr. Part-No. No à com.	Bezeichnung Description Designation	Abb. Ill. Dessin	Best.-Nr. Part-No. No. à com.	Best.-Nr. Part-No. No. à com.	Bezeichnung Description Designation
1	910 353 0	910 353 0	Scheibe R 11	13	346 714 5	341 615 2	Schutz vorne links
2	925 111 0	925 111 0	Kantenschutz	14	346 750 4	346 750 4	Schutzkasten vorne links
3	900 634 0	900 634 0	6kt.-Schraube M 10 x 20	15	908 758 0		6kt.-Mutter NM 10
4	912 271 0	912 271 0	Splint 4 x 50	16	340 425 4		Schutz vorne unten
5	924 252 0	924 252 0	Haubehalter	17	339 664 8		Schutzhaube
6	912 046 0	912 046 0	Splint 3,2 x 28	18	900 636 0		6kt.-Schraube M 10 x 25
7	346 875 4	346 875 4	Schutzhaube (m. Abb. 10/11)	19	346 719 5	346 719 5	Schutzkasten vorne rechts
10	913 442 0	913 442 0	Halbrundniet 6 x 10	20	346 434 9	346 434 9	Schutzkappe
11	347 777 4	347 777 4	Stützvorrichtung	21		337 846 0	Schutztopf
12	346 716 1		Abdeckblech				

Bei Bestellung unbedingt Typ, Baujahr und Maschinen-Nr. angeben.
In case of orders state model, year of construction and part number.

Avec la commande, indiquer toujours type et No. de la machine, ainsi que l'année de construction.

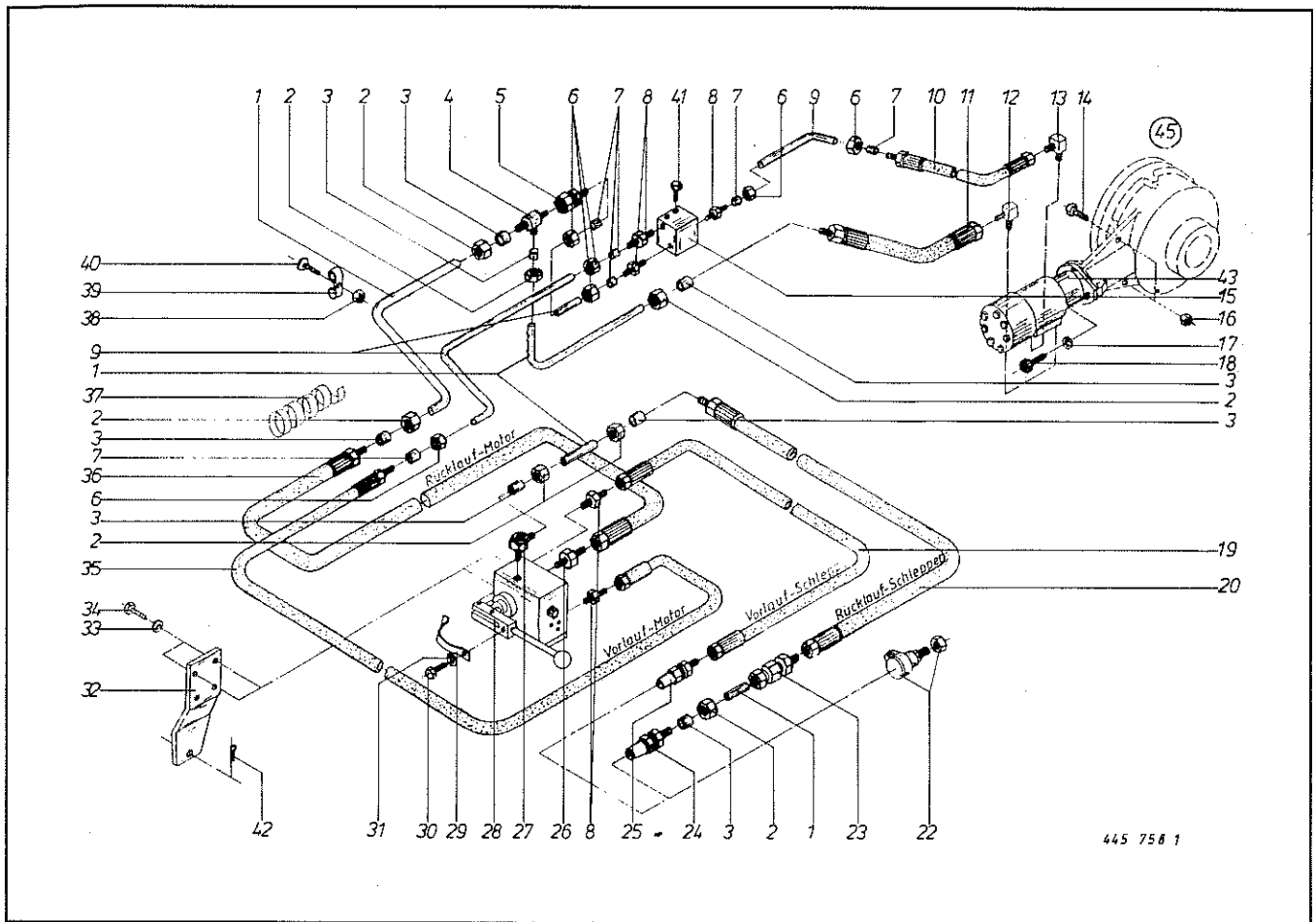


Abb. III. Dessin	Best.-Nr. Part-No. No. à com.	Bezeichnung Description Designation	Abb. III. Dessin	Best.-Nr. Part-No. No. à com.	Bezeichnung Description Designation
1		Hydraulikrohr 18 x 1,5	26	921 174 0	Einschraubstutzen L 18 MB
2	921 182 0	Überwurfmutter AL 18	27	921 203 0	Drosselfreie-Schwenkverschraubung
3	921 183 0	Schneidring L 18			S-DSW V 18 LM
4	921 175 0	T-Stutzen L 18	28	337 593 2	Steuerblock
5	921 184 0	Reduzier-Verschraubung KOR 18/15 - PL	29	344 588 0	Blattfeder
6	921 043 0	Überwurfmutter AL 15	30	900 605 0	6kt.-Schraube M 6 x 10
7	921 047 0	Schneidring L 15	31	910 411 1	Scheibe A 6,4
8	921 057 1	Einschraubstutzen L 15 MB	32	339 698 1	Lasche
9		Hydraulikrohr 15 x 1,5	33	910 413 0	Scheibe A 8,4
10	921 033 0	Hochdruckschlauch 300 lang	34	900 614 0	6kt.-Schraube M 8 x 20
11	921 011 0	Hochdruckschlauch 600 lang	35	921 029 0	Hochdruckschlauch 3000 lang 15 L
12	921 168 0	Drosselfreie-Schwenkverschraubung LR 18	36	921 007 0	Hochdruckschlauch 3000 lang 18 L
13	921 069 0	Drosselfreie-Schwenkverschraubung LR 15	37	337 592 2	Spirale
14	900 279 0	6kt.-Schraube M 10 x 25	38	908 007 0	6kt.-Mutter M 5
15	337 591 2	3-Wege-Stromregler	39	924 008 0	Rohrschelle mit Gummiprofil (15er-Leitung)
16	908 758 0	6kt.-Mutter NM 10		924 009 0	Rohrschelle mit Gummiprofil (18er-Leitung)
17	910 012 0	Federring B 12	40	904 352 0	Senkschraube M 5 x 35
18	903 139 1	Zylinderschraube M 12 x 35	41	900 257 0	6kt.-Schraube M 8 x 20
19	921 000 0	Hochdruckschlauch 1600 lang 15 L	42	917 103 0	Federstecker 3,2
20	921 010 0	Hochdruckschlauch 1600 lang 18 L	43	346 752 .1	Hydraulikmotor 200 ccm (Turbo 2900)
22	921 084 0	Hydr.-Steckerhalter		346 869 1	Hydraulikmotor 320 ccm (Turbo 3500/4200)
23	921 169 0	Rückschlagventil	45	344 400 0	Vorschubgetriebe mit Motor kpl. Turbo 2900 (mit Abb. 2, 3, 6, 7, 10-13, 17, 18, 43)
24	921 167 0	Kupplungsstecker M 26 x 1,5			Vorschubgetriebe mit Motor kpl. Turbo 3500/4200 (mit Abb. 2, 3, 6, 7, 10-13, 17, 18, 43)
25	921 146 0	Kupplungsstecker M 22 x 1,5		344 401 0	

Bei Bestellung unbedingt Typ, Baujahr und Maschinen-Nr. angeben.
 In case of orders state model, year of construction and part number.
 Avec la commande, indiquer toujours type et No. de la machine, ainsi que l'année de construction.

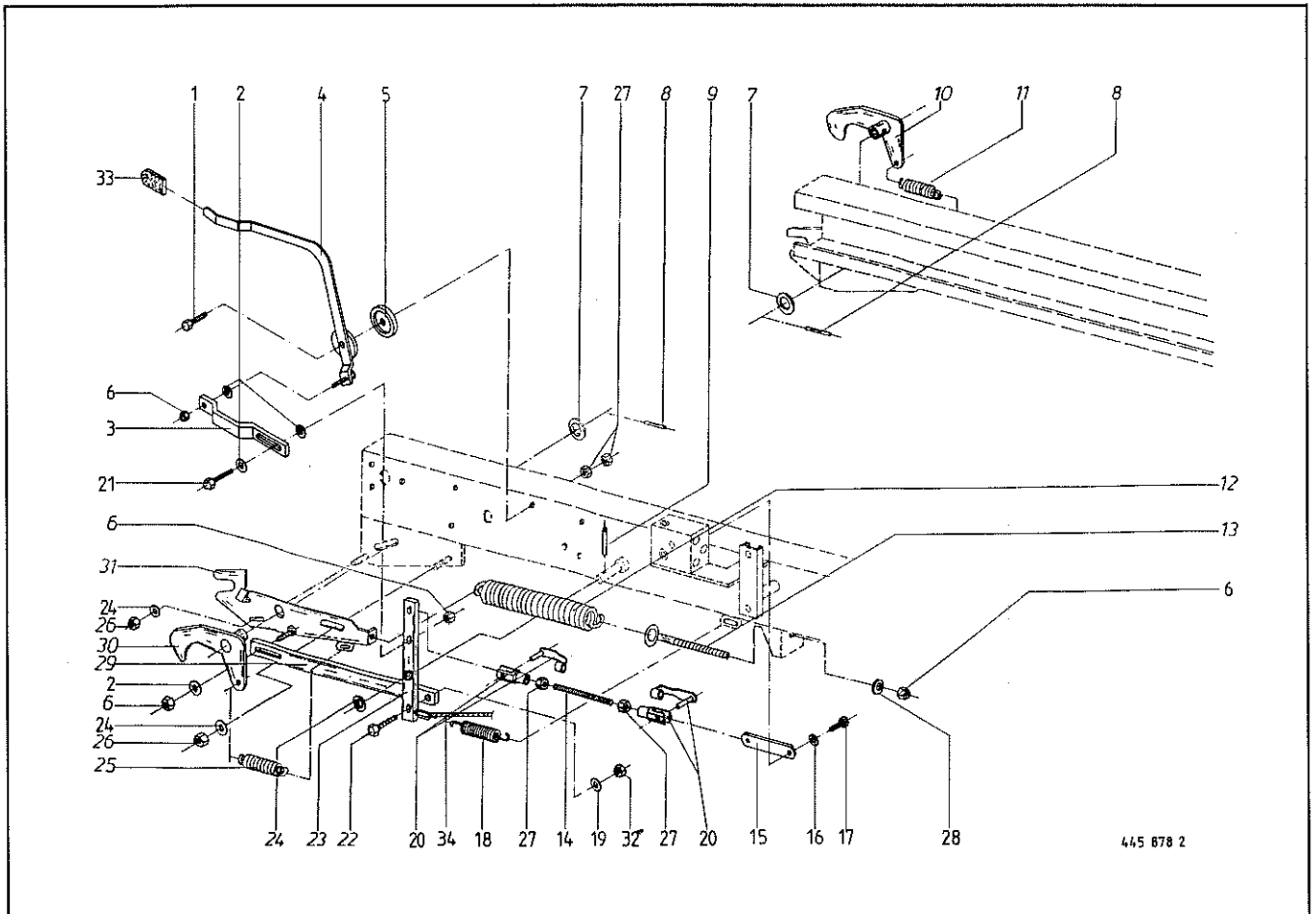


Abb. III. Dessin	Best.-Nr. Part-No. à com.	Bezeichnung Description Designation	Abb. III. Dessin	Best.-Nr. Part-No. à com.	Bezeichnung Description Designation
1	901 061 0	6kt.-Schraube M 10 x 45	18	030 213 1	Zugfeder
2	910 414 0	Scheibe A 10,5	19	910 506 0	Scheibe 14
3	344 190 1	U-Bügel	20	927 110 0	Gabelkopf mit ES-Bolzen
4	337 634 3	Mengenverstellhebel	21	900 282 0	6kt.-Schraube M 10 x 35
5	340 950 0	Bremsscheibe	22	900 299 0	6kt.-Schraube M 12 x 35
6	908 758 0	6kt.-Mutter NM 10	23	344 201 2	Umlenkhebel
7	910 657 0	Begrenzungsscheibe	24	910 511 0	Scheibe 18
8	912 645 0	Spannhülse 6 x 45	25	345 573 0	Zugfeder
9	912 584 0	Spannhülse 4 x 30	26	908 716 1	6kt.-Mutter NM 16
10	337 403 0	Haken links (Ladewagen)	27	908 212 0	6kt.-Mutter M 10
	341 705 0	Haken links (G-Ausführung)	28	910 414 0	Scheibe A 10,5
11	345 478 0	Zugfeder	29	346 997 0	Stellhebel
12	341 068 2	Zugfeder	30	337 404 1	Haken rechts (Ladewagen)
13	905 338 0	Ösenschraube M 10 x 110		341 706 0	Haken rechts (G-Ausführung)
14	905 348 0	Gewindebolzen	31	347 830 5	Seitenhalterung
15	337 843 0	Schwenkhebel	32	908 711 1	6kt.-Mutter NM 12
16	910 010 0	Federring B 8	33	925 016 0	Handgriff
17	900 254 0	6kt.-Schraube M 8 x 16	34		s. Tafel 24, Abb. 8

Bei Bestellung unbedingt Typ, Baujahr und Maschinen-Nr. angeben.
 In case of orders state model, year of construction and part number.
 Avec la commande, indiquer toujours type et No. de la machine, ainsi que l'année de construction.

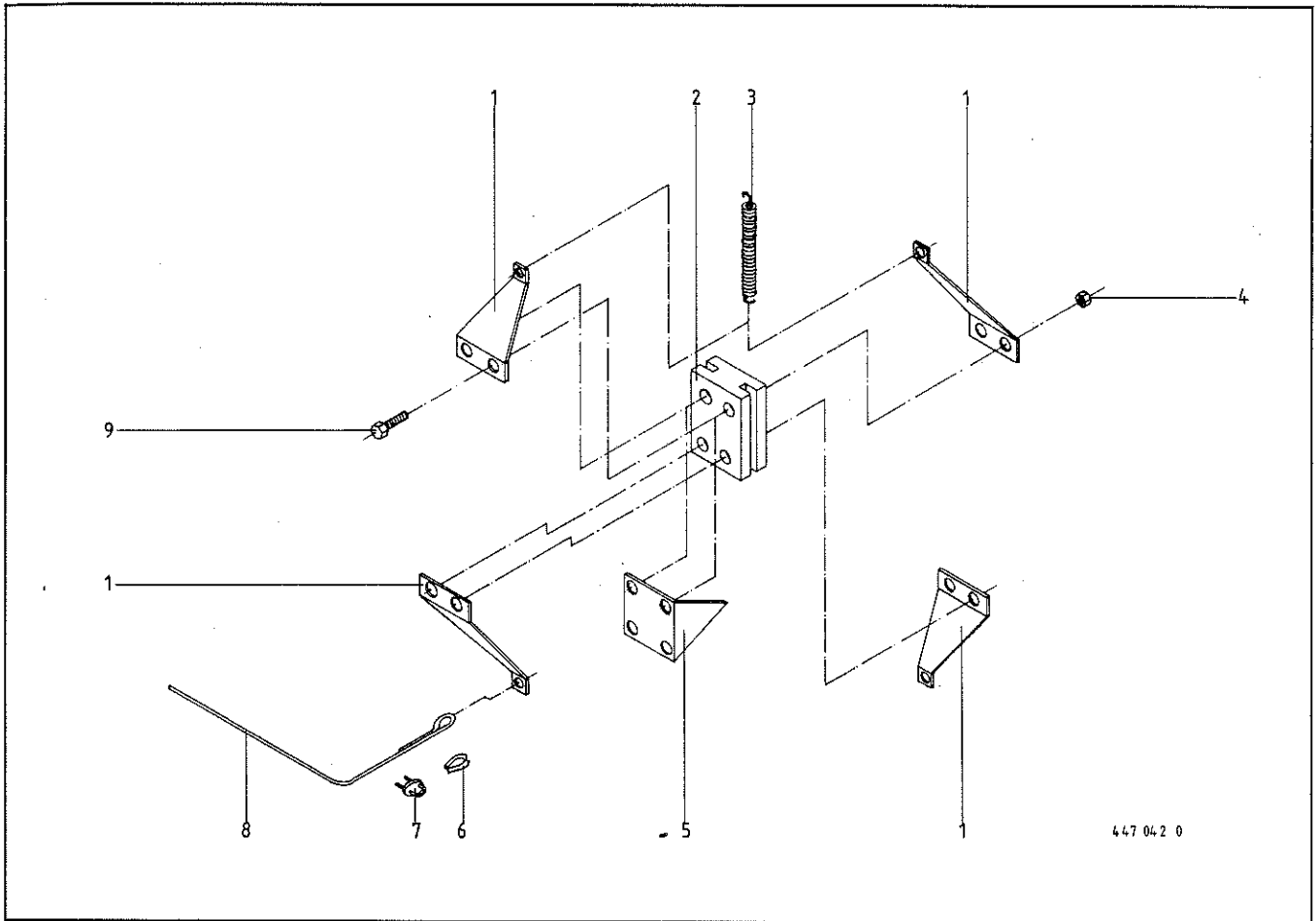
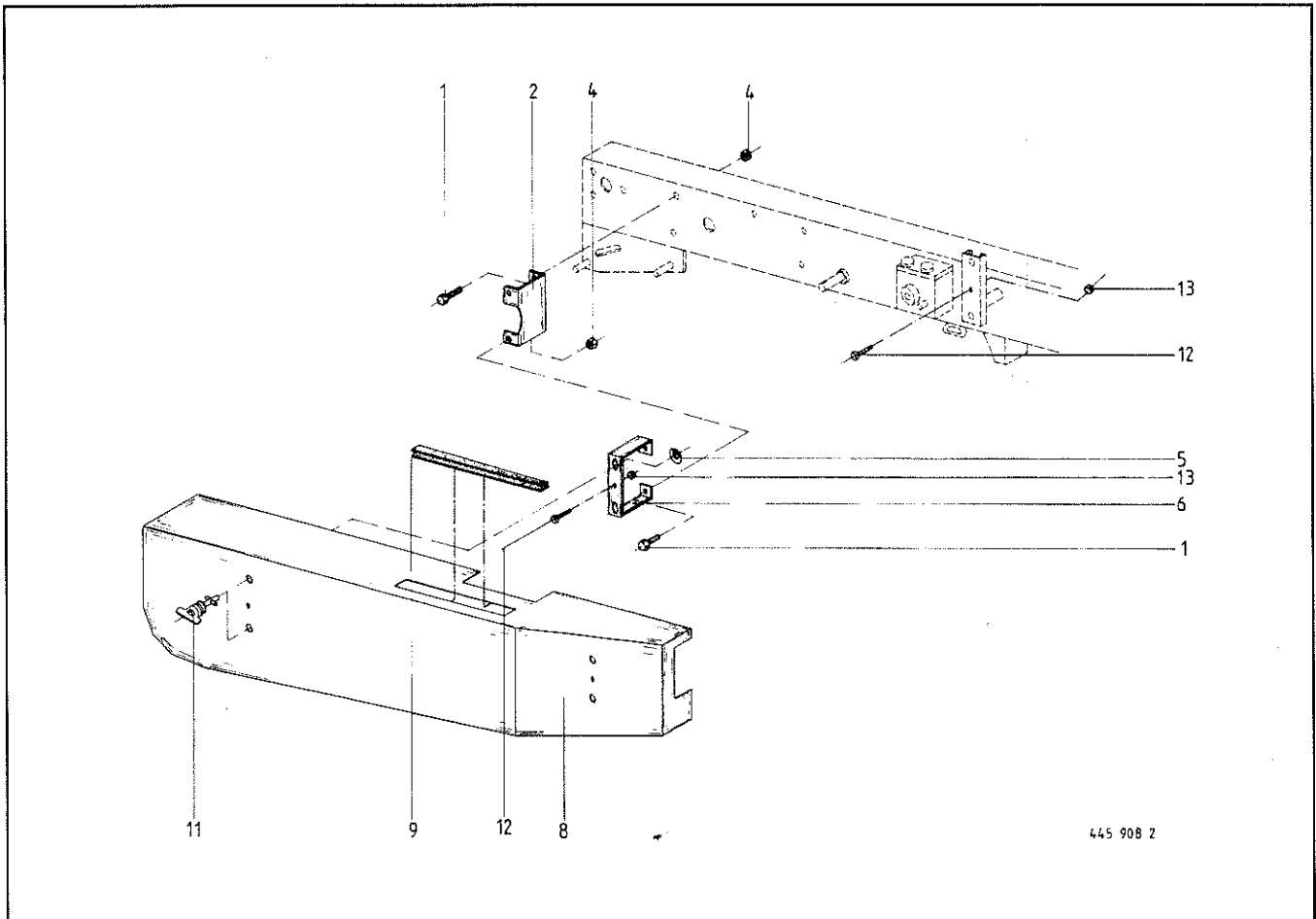


Abb. III. Dessin	Best.-Nr. Part-No. No. à com.	Bezeichnung Description Designation	Abb. III. Dessin	Best.-Nr. Part-No. No. à com.	Bezeichnung Description Designation
1	344 603 1	Blech	6	917 506 0	Kausche A 6
2	344 599 1	Kunststoffschiebestück	7	917 602 0	Drahtseilklemme
3	340 104 1	Zugfeder	8	922 947 0	Drahtseil Rd. 4
4	908 706 0	6kt.-Mutter NM 8	9	901 421 1	6kt.-Schraube M 8 x 40
5	344 602 0	Anzeigeblech			

Bei Bestellung unbedingt Typ, Baujahr und Maschinen-Nr. angeben.
 In case of orders state model, year of construction and part number.
 Avec la commande, indiquer toujours type et No. de la machine, ainsi que l'année de construction.



445 908 2

Abb. III. Dessin	Best.-Nr. Part-No. No. à com.	Bezeichnung Description Designation	Abb. III. Dessin	Best.-Nr. Part-No. No. à com.	Bezeichnung Description Designation
1	900 279 0	6kt.-Schraube M 10 x 25	8	344 710 3	Schutzkasten hinten rechts
2	346 436 1	Abstützung	9	925 111 0	Kantenschutz
4	908 758 0	6kt.-Mutter NM 10	11	924 247 0	Verschlußzapfen
5	924 251 0	Haltescheibe	12	903 477 0	Zylinderschraube AM 6 x 20
6	344 705 0	C-Profil	13	908 208 0	6kt.-Mutter M 6

Bei Bestellung unbedingt Typ, Baujahr und Maschinen-Nr. angeben.
 In case of orders state model, year of construction and part number.
 Avec la commande, indiquer toujours type et No. de la machine, ainsi que l'année de construction.

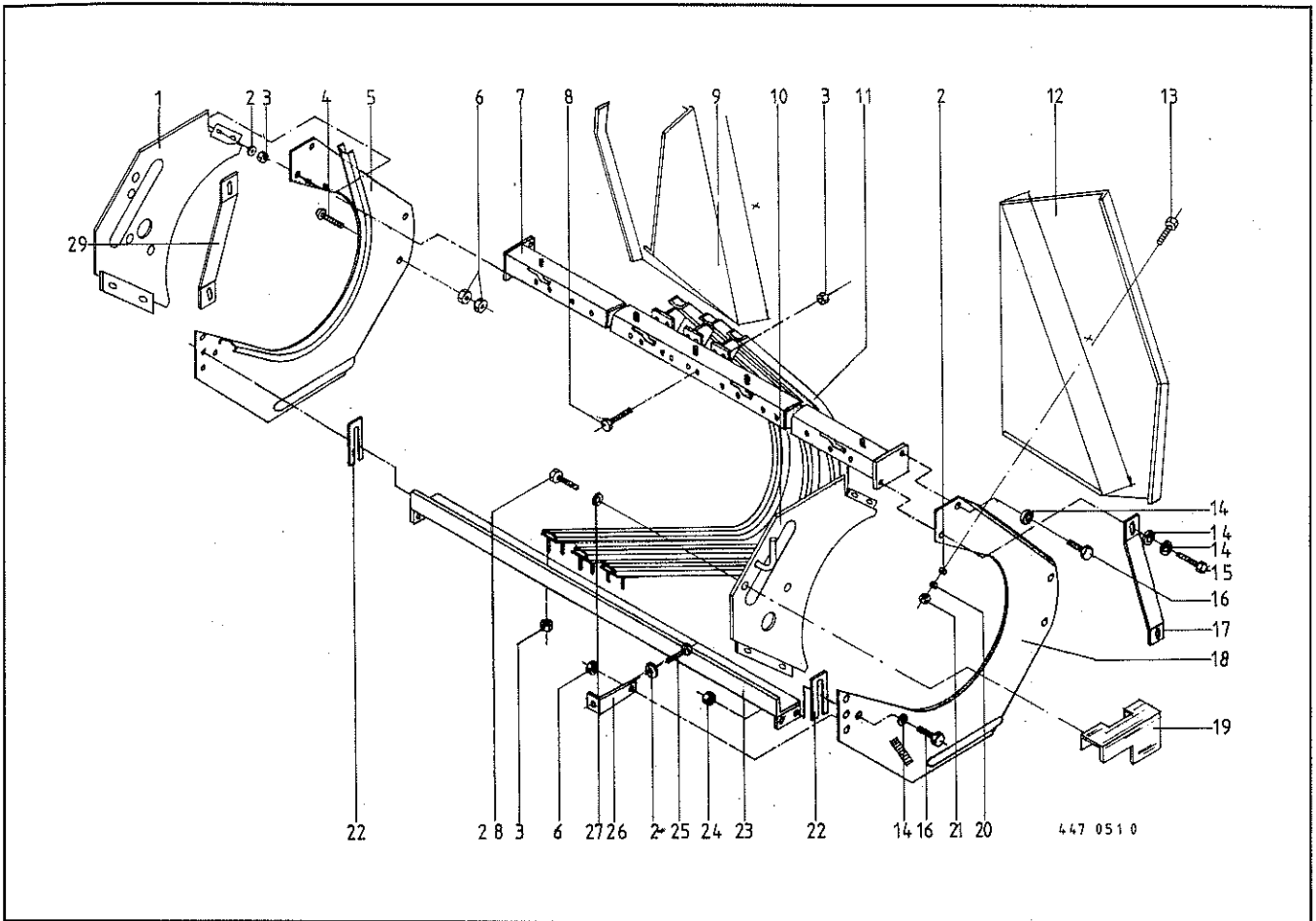


Abb. Ill. Dessin	Best.-Nr. Part-No. No. à com.	Bezeichnung Description Designation	Abb. Ill. Dessin	Best.-Nr. Part-No. No. à com.	Bezeichnung Description Designation
1	341 433 0	Seitenteil kurz rechts kpl.	15	900 299 0	6kt.-Schraube M 12 x 35
2	910 414 0	Scheibe A 10,5	16	900 298 0	6kt.-Schraube M 12 x 30
3	908 758 0	Sicherungsmutter NM 10	17	346 792 2	Strebe links
4	905 177 0	Flachrundschrabe M 12 x 30	18	341 435 1	Seitenteil links kpl.
5	341 436 1	Seitenteil rechts kpl.	19	337 861 0	Kettenschutz
6	908 015 0	6kt.-Mutter M 12	20	910 111 1	Federring B 10
7	341 592 1	Querrohr kpl.	21	908 012 0	6kt.-Mutter M 10
8	901 068 0	6kt.-Schraube M 10 x 80	22	344 614 2	Distanzblech
9	341 602 1	Blech rechts (alle G-Typen) x = 875 mm	23	331 027 1	Quertraverse kpl.
	341 600 1	Blech rechts x = 890 mm lang	24	908 711 1	Sicherungsmutter NM 12
10	341 434 1	Seitenteil kurz links kpl.	25	900 636 0	6kt.-Schraube M 10 x 25
11	341 589 0	Abstreifer kpl.	26	344 556 1	Winkelblech
12	341 601 1	Blech links (alle G-Typen) x = 875 mm	27	910 413 0	Scheibe A 8,4
	341 599 1	Blech links x = 890 mm lang	28	900 614 0	6kt.-Schraube M 8 x 20
13	900 272 0	6kt.-Schraube M 10 x 20	29	346 791 2	Strebe rechts
14	910 315 1	Scheibe A 13			

344 812 0 *Apr. geschraubte Aufst.*

Bei Bestellung unbedingt Typ, Baujahr und Maschinen-Nr. angeben.
 In case of orders state model, year of construction and part number.
 Avec la commande, indiquer toujours type et No. de la machine, ainsi que l'année de construction.

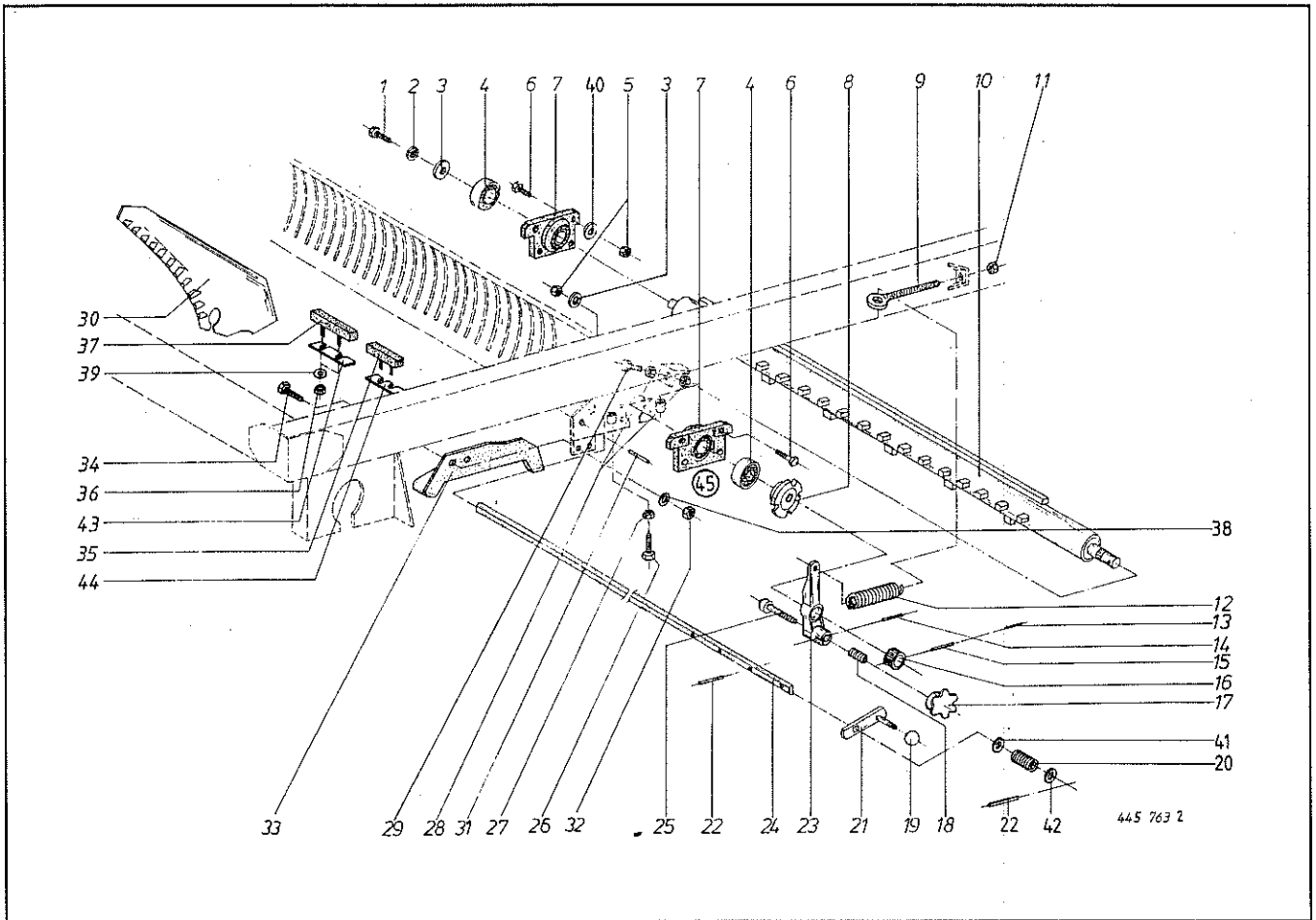


Abb. III. Dessin	Best.-Nr. Part-No. No. à com.	Bezeichnung Description Designation	Abb. III. Dessin	Best.-Nr. Part-No. No. à com.	Bezeichnung Description Designation
1	900 279 0	6kt.-Schraube M 10 x 25	24	347 703 6	Messerstange
2	910 111 1	Federring B 10	25	347 396 2	Arretierbolzen
3	910 639 0	Scheibe 11 x 55 x 5	26	900 287 0	6kt.-Schraube M 10 x 70
4	934 607 0	Rillenkugellager AEL 207	27	908 512 0	6kt.-Mutter BM 10
5	908 758 0	6kt.-Mutter NM 10	28	908 015 0	6kt.-Mutter M 12
6	900 281 0	6kt.-Schraube M 10 x 30	29	900 302 0	6kt.-Schraube M 12 x 50
7	346 446 1	Flanschlager	30	347 216 5	Schneidmesser
8	347 224 7	Regulierscheibe	31	912 647 0	Spannhülse 6 x 55
9	341 144 1	Spannschraube M 16 x 190	32	908 711 1	6kt.-Mutter NM 12
10	347 208 7	Rohr für Fremdkörpersicherung	33	341 374 0	Führung links
11	908 716 1	6kt.-Mutter NM 16		341 373 0	Führung rechts
12	345 998 1	Zugfeder	34	900 298 0	6kt.-Schraube M 12 x 30
13	912 616 1	Spannhülse 5 x 40	35	347 774 5	Gummiauflage 1 x
14	912 613 0	Spannhülse 5 x 30	36	908 010 0	6kt.-Mutter M 8
15	912 647 0	Spannhülse 6 x 55	37	347 747 5	Gummiauflage 3 x
16	344 504 1	Profilstück	38	910 506 0	Scheibe 14 x 24 x 2,5
17	919 606 0	Sterngriff K 63	39	910 010 0	Federring B 8
18	015 426 0	Druckfeder	40	910 414 0	Scheibe A 10,5
19	919 509 0	Kugelpf Rd. 40	41	910 514 0	Scheibe 26 x 44 x 4
20	147 209 0	Druckfeder	42	910 653 0	Scheibe 26 x 44 x 2
21	347 220 1	Messersicherung	43	344 739 2	Distanzblech
22	912 675 0	Spannhülse 8 x 45	44	344 740 2	Distanzblech
23	347 222 5	Spannhebel	45	344 365 0	Flanschlager kpl. (m. Abb. 4)

Bei Bestellung unbedingt Typ, Baujahr und Maschinen-Nr. angeben.
 In case of orders state model, year of construction and part number.
 Avec la commande, indiquer toujours type et No. de la machine, ainsi que l'année de construction.

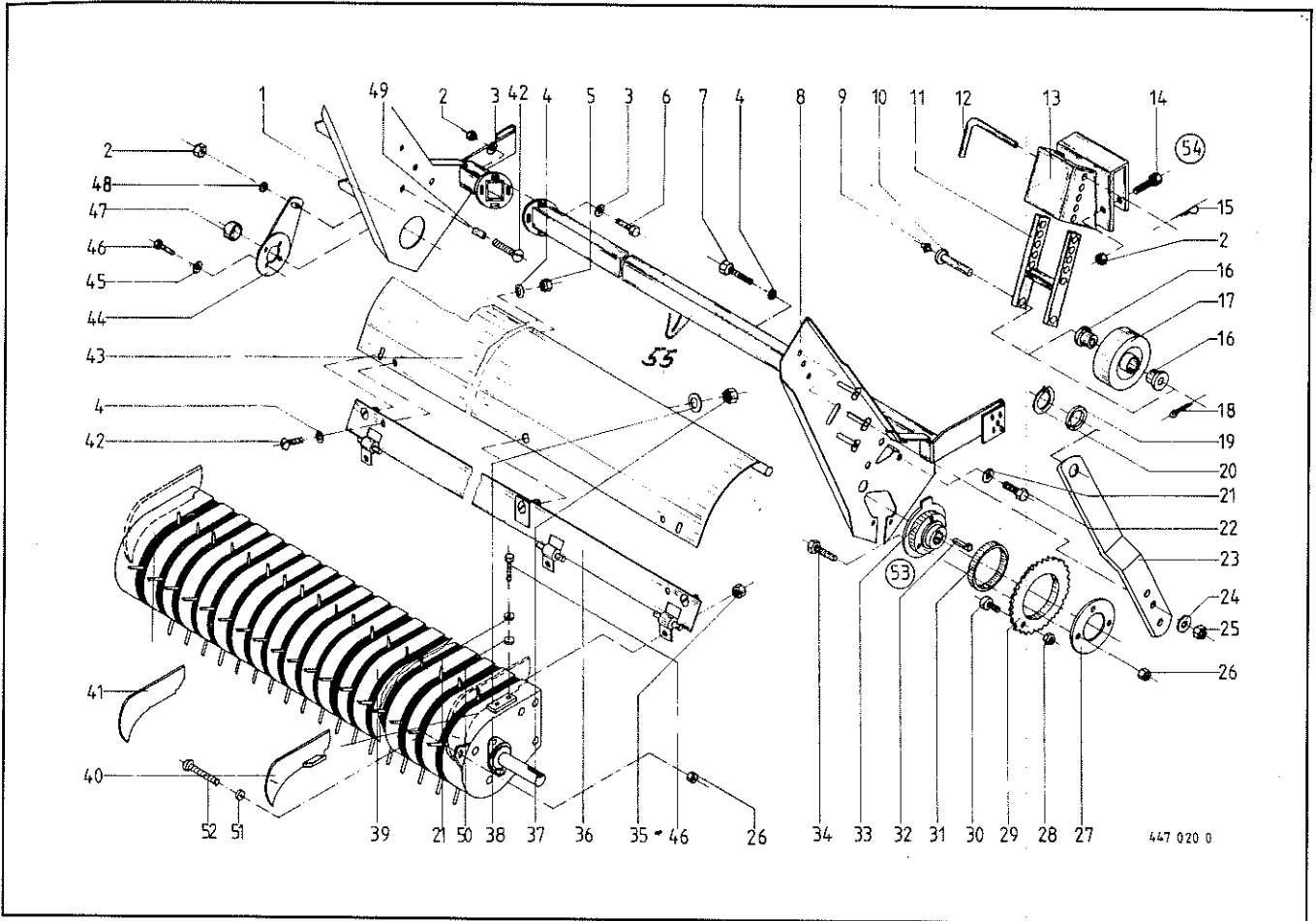


Abb. III. Dessin	Best.-Nr. Part-No. à com.	Bezeichnung Description Designation	Abb. III. Dessin	Best.-Nr. Part-No. à com.	Bezeichnung Description Designation
1	344 681 2	Rahmen rechts	29	337 371 3	Kettenrad 35 Zähne 3/4"
2	908 711 1	6kt.-Mutter NM 12	30	903 106 0	Zylinderschraube M 10 x 25
3	910 609 0	Scheibe A 13	31	346 289 0	Lagerscheibe
4	910 506 0	Scheibe 14	32	915 544 0	Nasenkeil
5	908 015 0	6kt.-Mutter M 12	33	346 287 4	Mitnehmerrad
6	900 658 0	6kt.-Schraube M 12 x 40	34	901 042 0	6kt.-Schraube M 8 x 35
7	900 317 0	6kt.-Schraube M 14 x 30	35	908 758 0	6kt.-Mutter NM 10
8	344 682 2	Rahmen links <i>Seitenblech B 344 949 2</i>	36	344 709 0	Einführblech unten
9	919 003 0	Kegelschmiernippel AM 8 x 1	37	908 025 0	6kt.-Mutter M 20
10	347 261 0	Achse	38	910 648 0	Scheibe 20,5 x 50 x 2,5
11	337 383 0	Stützradgabel	39	344 786 2	<i>Pick-up kpl.</i>
12	347 507 2	Steckbolzen	40	341 614 1	Seitenblech links
13	337 400 0	Bügel für Tastrad	41	341 613 1	Seitenblech rechts
14	901 087 0	6kt.-Schraube M 12 x 80	42	905 177 0	Flachrundschraube M 12 x 30
15	917 104 0	Federstecker 4	43	341 389 2	Einführblech oben
16	015 292 0	Lagerbuchse	44	344 991 2	Pendelbegrenzung
17	347 259 0	Tastrad	45	910 012 0	Federring B 12
18	912 108 0	Splint 6,3 x 36	46	900 636 0	6kt.-Schraube M 10 x 25 A3G
19	910 915 0	Paßscheibe 56 x 72 x 2	47	952 309 0	Radkappe
20	911 557 0	Seegerring A 55 x 2	48	910 606 0	Scheibe
21	910 111 1	Federring B 10	49	344 990 0	Buchse
22	900 281 0	6kt.-Schraube M 10 x 30	50	910 414 0	Scheibe A 10,5
23	337 428 5	Haltearm links	51	910 413 0	Scheibe A 8,4
24	910 213 0	Federring C 14,5	52	905 231 0	Flachrundschraube M 8 x 20
25	908 714 0	6kt.-Mutter NM 14	53	337 431 1	Antriebskettenrad kpl. (mit Abb. 26-31, 33, 34)
26	908 706 0	6kt.-Mutter NM 8	54	337 547 1	Tastrad mit Halter kpl. (mit Abb. 2, 9-18)
27	345 704 1	Mitnehmerronde			
28	908 758 0	6kt.-Mutter NM 10			

55 341396-1 *One roller kpl. (ab. Bj. 87)*

Bei Bestellung unbedingt Typ, Baujahr und Maschinen-Nr. angeben.
 In case of orders state model, year of construction and part number.
 Avec la commande, indiquer toujours type et No. de la machine, ainsi que l'année de construction.

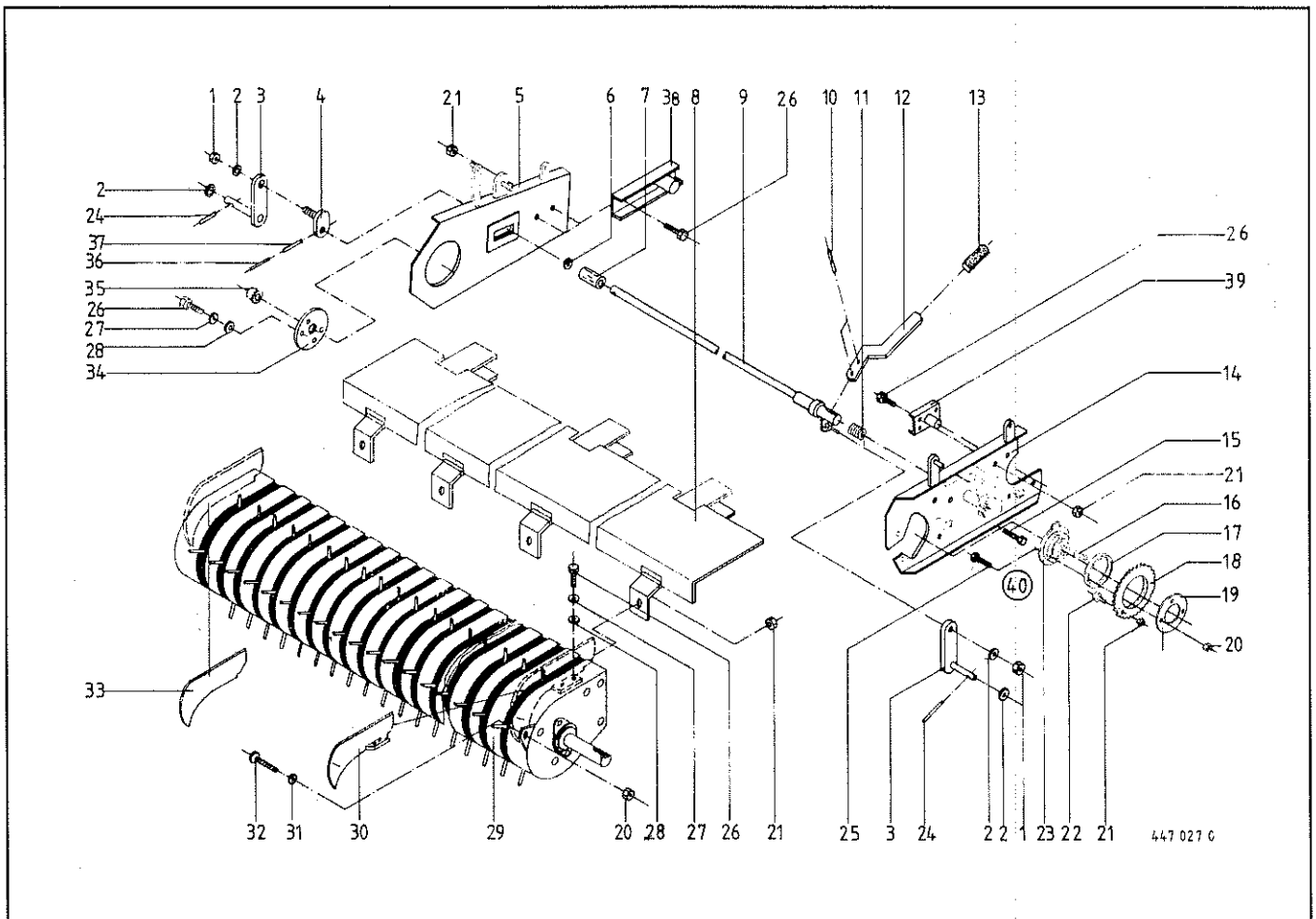


Abb. III. Dessin	Best.-Nr. Part-No. No. à com.	Bezeichnung Description Designation	Abb. III. Dessin	Best.-Nr. Part-No. No. à com.	Bezeichnung Description Designation
1	908 716 1	6kt.-Mutter NM 16	21	908 758 0	6kt.-Mutter NM 10
2	910 511 0	Scheibe 18	22	903 106 0	Zylinderschraube M 10 x 25
3	331 256 0	Tastradhalter kpl.	23	346 287 4	Mitnehmerrad
4	331 396 0	Exenter groß kpl.	24	912 641 0	Spannhülse 6 x 30
5	331 207 1	Seitenteil rechts kpl.	25	901 042 0	6kt.-Schraube M 8 x 35
6	910 516 0	Scheibe 33	26	900 636 0	6kt.-Schraube M 10 x 25
7	331 232 0	Distanzhülse	27	910 111 1	Federring B 10
8	331 006 1	Einführblech kpl.	28	910 414 0	Scheibe A 10,5
9	331 233 1	Pendelstange kpl.	29	331 197 1	Pick-up geschobene Ausführung
10	912 639 0	Spannhülse 6 x 26	30	331 202 1	Einführblech links kpl.
11	344 711 0	Druckfeder	31	910 413 0	Scheibe A 8,4
12	331 231 0	Verstellhebel	32	905 231 0	Flachrundschraube M 8 x 20
13	925 016 0	Griff	33	331 203 1	Einführblech rechts kpl.
14	331 206 0	Seitenteil links kpl.	34	344 668 1	Scheibe
15	900 281 0	6kt.-Schraube M 10 x 30	35	952 309 0	Radkappe
16	915 544 0	Nasenkeil 10 x 8 x 55	36	912 646 0	Spannhülse 6 x 50
17	346 289 0	Lagerscheibe	37	912 716 0	Spannhülse 10 x 50
18	337 371 3	Kettenrad 3/4", 35 Zähne	38	331 185 1	Seitenblechhalter kpl. rechts
19	345 704 1	Mitnehmerronde	39	331 181 1	Seitenblechhalter kpl. links
20	908 707 0	6kt.-Mutter M 8	40	337 431 1	Antriebskettenrad kpl. (m. Abb. 16-23)

Bei Bestellung unbedingt Typ, Baujahr und Maschinen-Nr. angeben.
In case of orders state model, year of construction and part number.
Avec la commande, indiquer toujours type et No. de la machine, ainsi que l'année de construction.

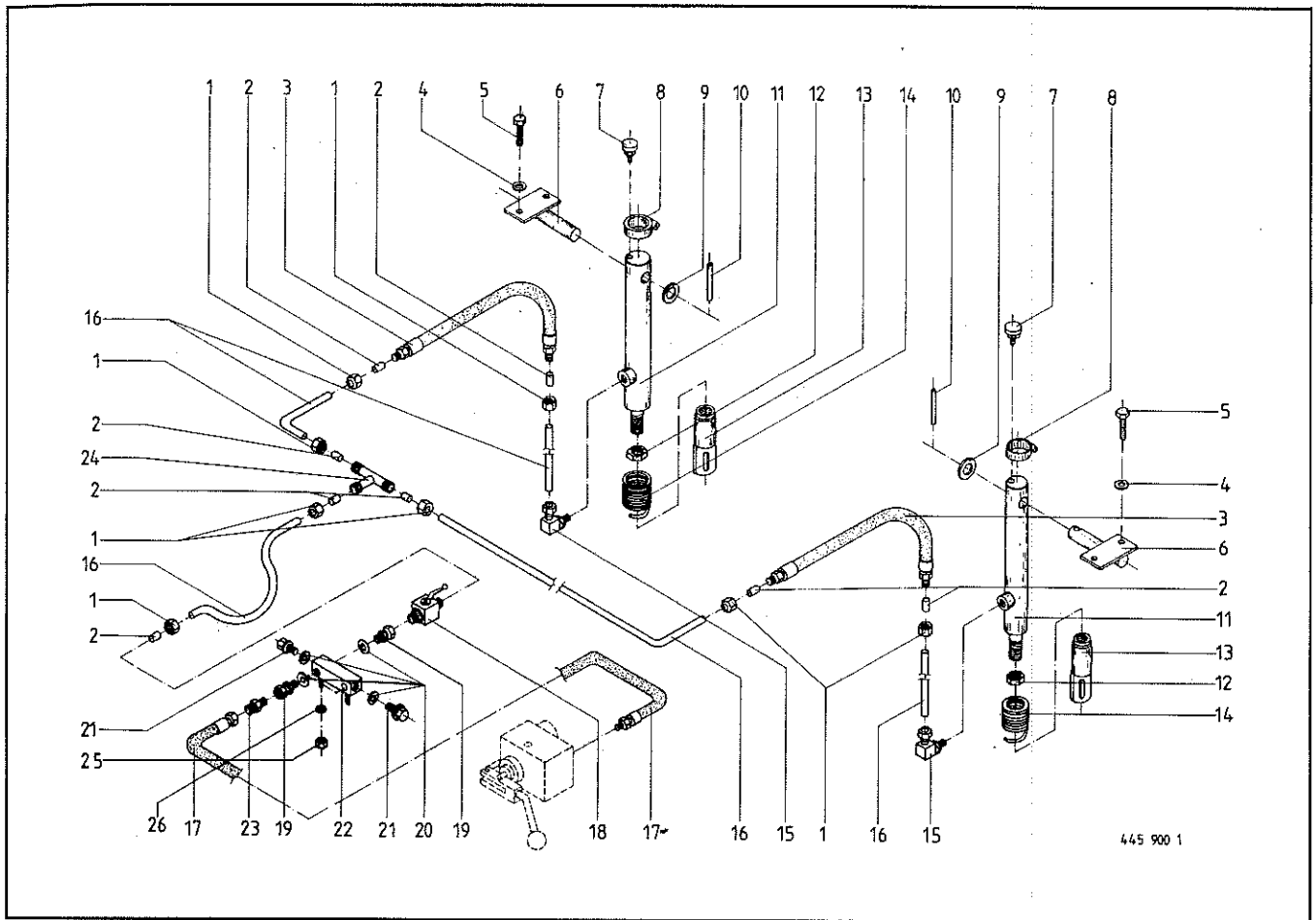


Abb. III. Dessin	Best.-Nr. Part-No. No. à com.	Bezeichnung Description Designation	Abb. III. Dessin	Best.-Nr. Part-No. No. à com.	Bezeichnung Description Designation
1	921 043 0	Überwurfmutter AL 15	14	337 747 3	Zugfeder
2	921 047 0	Schneidring L 15	15	921 202 0	Drosselfreie Schwenkverschraubung
3	921 032 0	Hochdruckschlauchleitung 400 lang	16		Hydraulikrohr 15 x 1,5
4	910 012 0	Federring B 12	17	921 029 0	Hochdruckschlauchleitung 3000 lang
5	900 296 0	6kt.-Schraube M 12 x 25	18	921 117 0	Kugelhahn
6	344 389 0	Platte	19	921 051 0	Einschraubstutzen L 15 MA
7	919 800 0	Belüftungsfilter	20	937 727 0	Dichtung
8	924 003 0	Schneckengewindeschelle	21	906 010 0	Verschlußschraube M 18 x 1,5
9	910 512 1	Scheibe B 21	22	344 573 0	Verteilstück
10	912 615 0	Spannhülse 5 x 36	23	921 053 1	Verbindungsstutzen L 15
11	337 732 1	Hydraulikzylinder Hub 300	24	921 073 1	T-Verbindungsstutzen L 15
12	921 387 0	Dichtsatz	25	908 758 0	6kt.-Mutter NM 10
13	908 525 0	6kt.-Mutter BM 20	26	910 414 0	Scheibe A 10,5
	337 746 1	Gewindestück			

Bei Bestellung unbedingt Typ, Baujahr und Maschinen-Nr. angeben.
 In case of orders state model, year of construction and part number.
 Avec la commande, indiquer toujours type et No. de la machine, ainsi que l'année de construction.

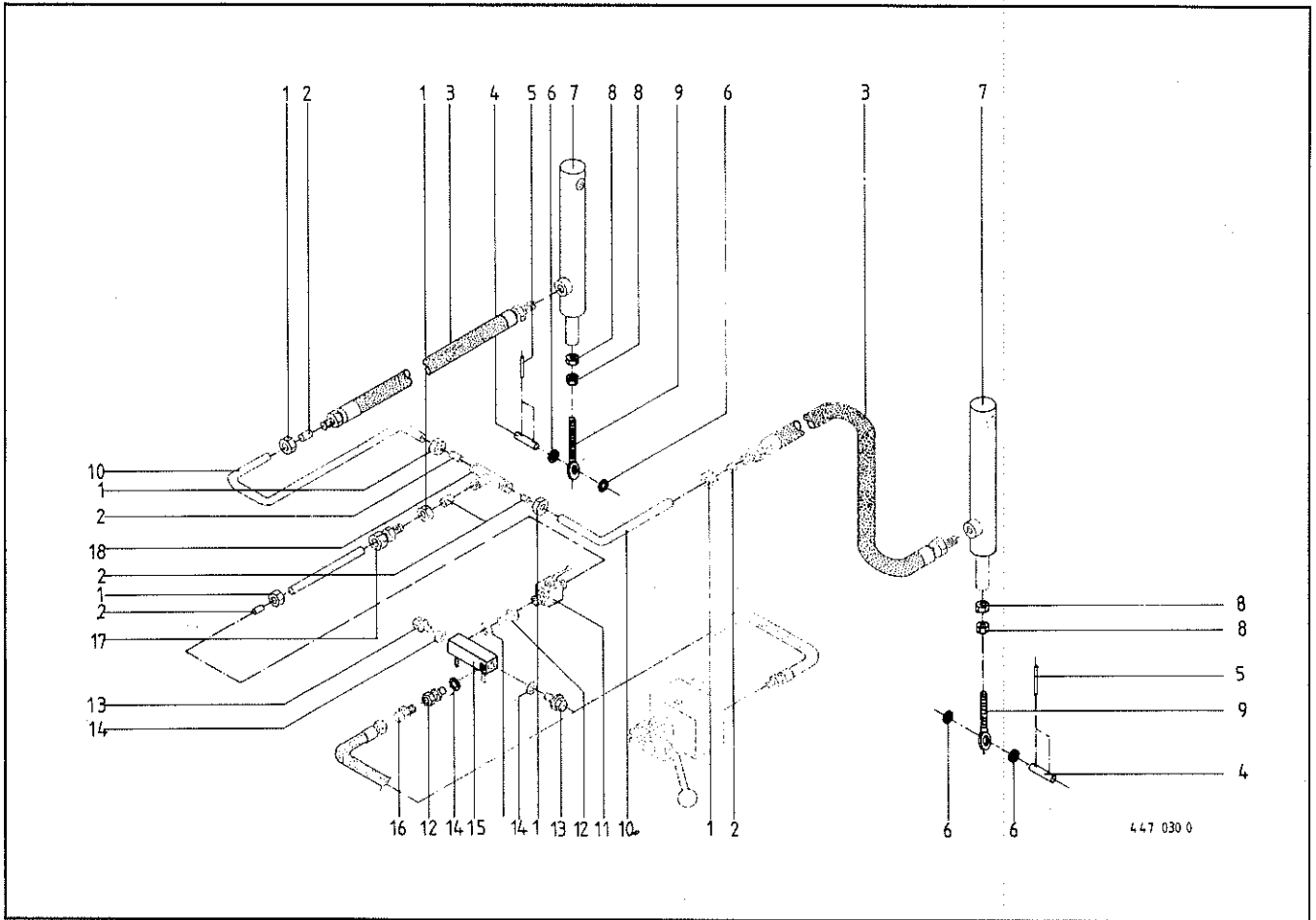


Abb. III. Dessin	Best.-Nr. Part-No. No. à com.	Bezeichnung Description Designation	Abb. III. Dessin	Best.-Nr. Part-No. No. à com.	Bezeichnung Description Designation
1	921 042 0	Überwurfmutter AL 12	10		Hydraulikrohr 12 x 1,5
2	921 046 0	Schneidring L 12	11	921 117 0	Kugelhahn
3	921 026 0	Hochdruckschlauchleitung 1000 lang	12	921 051 0	Einschraubstutzen L 15 MA
4	331 246 0	Bolzen	13	906 010 0	Verschlußschraube
5	912 639 0	Spannhülse 6 x 26	14	937 727 0	Dichtring
6	910 511 0	Scheibe 18	15	344 573 0	Verteilstück
7	344 466 0	Hydraulikzylinder (Dichtsatz nicht möglich)	16	921 053 0	Verbindungsstutzen L 15
8	908 515 0	6kt.-Mutter BM 12	17	921 160 0	Reduzierschraubung
9	918 300 0	Ösenschraube M 12 x 95/65	18	921 071 0	T-Verbindungsstutzen L 12

Bei Bestellung unbedingt Typ, Baujahr und Maschinen-Nr. angeben.
 In case of orders state model, year of construction and part number.
 Avec la commande, indiquer toujours type et No. de la machine, ainsi que l'année de construction.

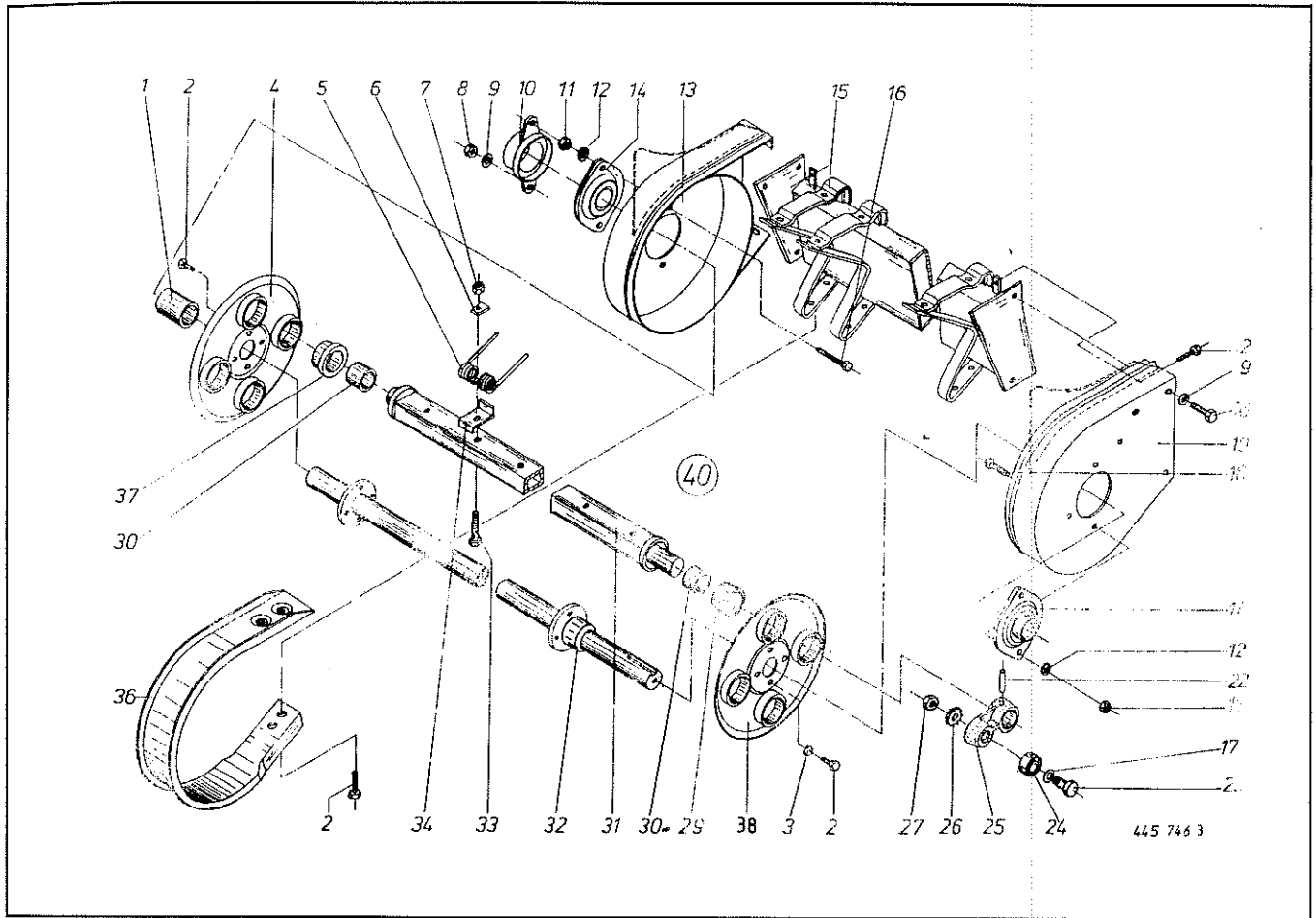


Abb. III. Dessin	Best.-Nr. No. à com.	Bezeichnung Description Designation	Abb. III. Dessin	Best.-Nr. No. à com.	Bezeichnung Description Designation
1	938 107 1	Distanzbuchse 34 x 32 x 63	22	912 452 0	Spiralspannstift 8 x 45
2	900 255 1	6kt.-Schraube M 8 x 16	23	938 080 0	Laufbolzen
4	938 142 1	Lagerplatte rechts	24	938 081 0	Laufrolle LR 5202 NPPU
5	938 148 1	Aufnahmezinken	25	938 136 1	Exzenterarm
6	938 054 1	Druckplatte	26	909 850 0	Fächerscheibe
7	908 706 0	6kt.-Mutter NM 8	27	908 518 1	6kt.-Mutter M 14
8	908 500 0	6kt.-Mutter M 10	29	937 982 0	Einspannbuchse
9	910 414 0	Scheibe 10,5 x 21 x 2	30	935 900 0	Aufspannbuchse
10	937 928 0	Schutzkappe	31	938 149 1	Zinkenträger
11	908 212 0	6kt.-Mutter M 10	32	938 146 3	Antriebswelle
12	910 111 1	Federring B 10	33	903 083 1	Zylinderschraube M 8 x 55
13	938 165 0	Seitenteil rechts	34	938 154 1	Zinkenführung
14	934 006 1	Flanschlager AEL PFL 206	36	938 150 1	Abstreifer
15	938 144 1	Abstreiferholm	37	938 068 0	Lagerbuchse rechts
16	900 638 0	6kt.-Schraube M 10 x 35	38	938 169 0	Lagerplatte links
17	938 131 1	Schelbe 15,5 x 23 x 3	40	344 786 2	Pick-up-Trommel kpl.
19	938 145 1	Seitenteil links			

Bei Bestellung unbedingt Typ, Baujahr und Maschinen-Nr. angeben.
 In case of orders state model, year of construction and part number.
 Avec la commande, indiquer toujours type et No. de la machine, ainsi que l'année de construction.

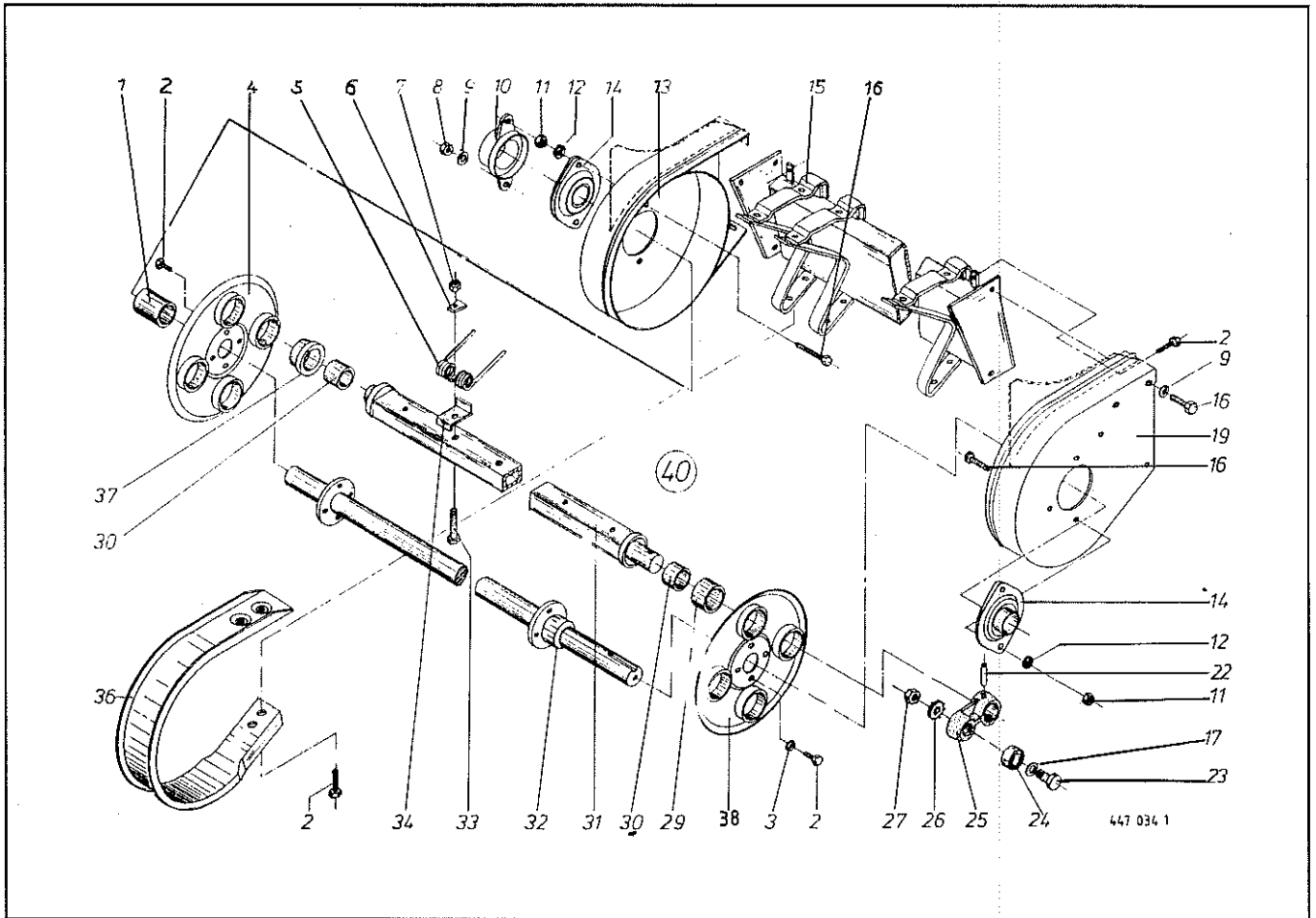


Abb. III. Dessin	Best.-Nr. Part-No. No. à com.	Bezeichnung Description Designation	Abb. III. Dessin	Best.-Nr. Part-No. No. à com.	Bezeichnung Description Designation
1	938 107 1	Distanzbuchse 34 x 32 x 63	22	912 452 0	Spiralspannstift 8 x 45
2	900 255 1	6kt.-Schraube M 8 x 16	23	938 080 0	Laufbolzen
4	938 142 1	Lagerplatte rechts	24	938 081 0	Laufrolle LR 5202 NPPU
5	938 148 1	Aufnahmezinken	25	938 136 1	Exenterarm
6	938 054 1	Druckplatte	26	909 850 0	Fächerscheibe
7	908 706 0	6kt.-Mutter NM 8	27	908 518 1	6kt.-Mutter M 14
8	908 500 0	6kt.-Mutter M 10	29	937 982 0	Einspannbuchse
9	910 414 0	Scheibe 10,5 x 21 x 2	30	935 900 0	Aufspannbuchse
10	937 928 0	Schutzkappe	31	938 149 1	Zinkenträger
11	908 212 0	6kt.-Mutter M 10	32	938 146 3	Antriebswelle
12	910 111 1	Federring B 10	33	903 083 1	Zylinderschraube M 8 x 55
13	938 166 0	Seitenteil rechts	34	938 154 1	Zinkenführung
14	934 006 1	Flanschlager AEL PFL 206	36	938 150 1	Abstreifer
15	938 167 0	Abstreiferholm	37	938 068 0	Lagerbuchse rechts
16	900 638 0	6kt.-Schraube M 10 x 35	38	938 169 0	Lagerplatte links
17	938 131 1	Scheibe 15,5 x 23 x 3	40	331 197 1	Pick-up-Trommel kpl.
19	938 168 0	Seitenteil links			

Bei Bestellung unbedingt Typ, Baujahr und Maschinen-Nr. angeben.
 In case of orders state model, year of construction and part number.
 Avec la commande, indiquer toujours type et No. de la machine, ainsi que l'année de construction.

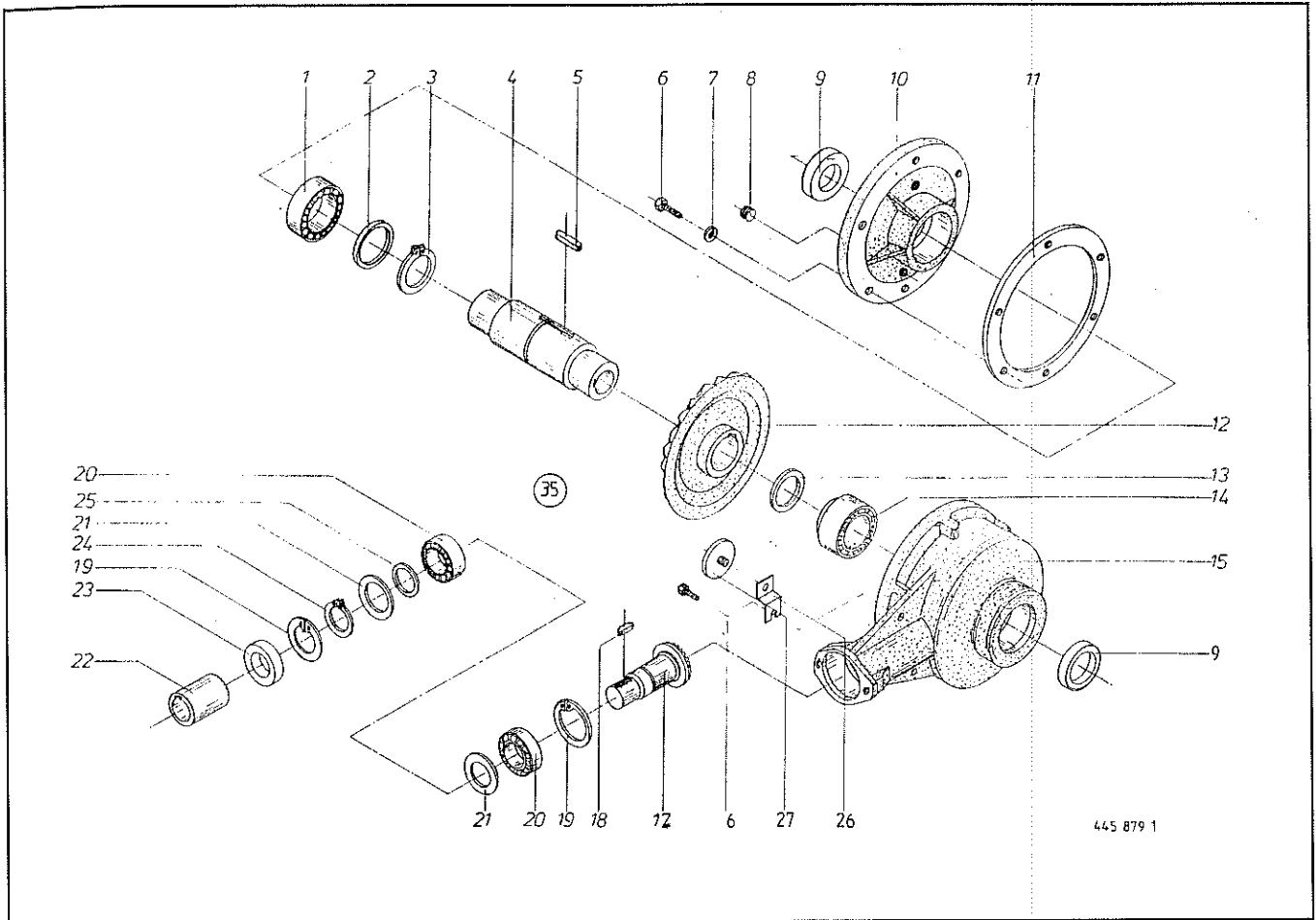


Abb. Ill. Dessin	Best.-Nr. Part-No. No. à com.	Bezeichnung Description Designation	Abb. Ill. Dessin	Best.-Nr. Part-No. No. à com.	Bezeichnung Description Designation
1	930 112 0	Rillenkugellager 6012	14	932 190 0	Kegelrollenlager 33112
2	910 960 0	Paßscheibe 63 x 80 x 0,1	15	344 964 2	Getriebegehäuse
	910 962 0	Paßscheibe 63 x 80 x 0,3	17	346 425 2	Ritzelwelle 11 Zähne
	910 963 0	Paßscheibe 63 x 80 x 0,5	18	915 072 0	Paßscheibe A 8 x 7 x 32
	910 964 0	Paßscheibe 63 x 80 x 1,0	19	911 668 0	Seegerring I 72 x 2,5
3	911 568 0	Seegerring A 70 x 2,5	20	931 336 0	Schräggkugellager 7306 B
4	346 426 3	Hohlwelle	21	910 910 0	Paßscheibe 56 x 72 x 0,1
5	915 277 0	Paßfeder B 20 x 12 x 35		910 912 0	Paßscheibe 56 x 72 x 0,3
6	900 279 0	6kt.-Schraube M 10 x 25		910 913 0	Paßscheibe 56 x 72 x 0,5
7	910 111 1	Federring B 10		910 914 0	Paßscheibe 56 x 72 x 1,0
8	906 040 0	Verschlußschraube M 18 x 1,5	22	346 427 1	Kupplungsmuffe
9	936 420 0	Simmerring 60 x 75 x 8 B 2	23	936 321 0	Simmerring 30 x 72 x 10 B 2
10	344 963 2	Getriebedeckel	24	911 535 0	Seegerring A 30 x 1,5
11	344 965 0	Getriebedichtung 1,0 dick	25	910 860 0	Paßscheibe 30 x 42 x 0,1
	344 966 0	Getriebedichtung 0,5 dick		910 862 0	Paßscheibe 30 x 42 x 0,3
12	346 424 1	Kegelrad 55 Zähne		910 863 0	Paßscheibe 30 x 42 x 0,5
13	910 970 0	Paßscheibe 70 x 90 x 0,1		910 864 0	Paßscheibe 30 x 42 x 1,0
	910 972 0	Paßscheibe 70 x 90 x 0,3	26	347 356 0	Halter für Strahler
	910 973 0	Paßscheibe 70 x 90 x 0,5	27	924 536 0	Begrenzungsstrahler
	910 974 0	Paßscheibe 70 x 90 x 1,0	35	346 421 1	Kegelradgetriebe kpl.

Bei Bestellung unbedingt Typ, Baujahr und Maschinen-Nr. angeben.
 In case of orders state model, year of construction and part number.
 Avec la commande, indiquer toujours type et No. de la machine, ainsi que l'année de construction.

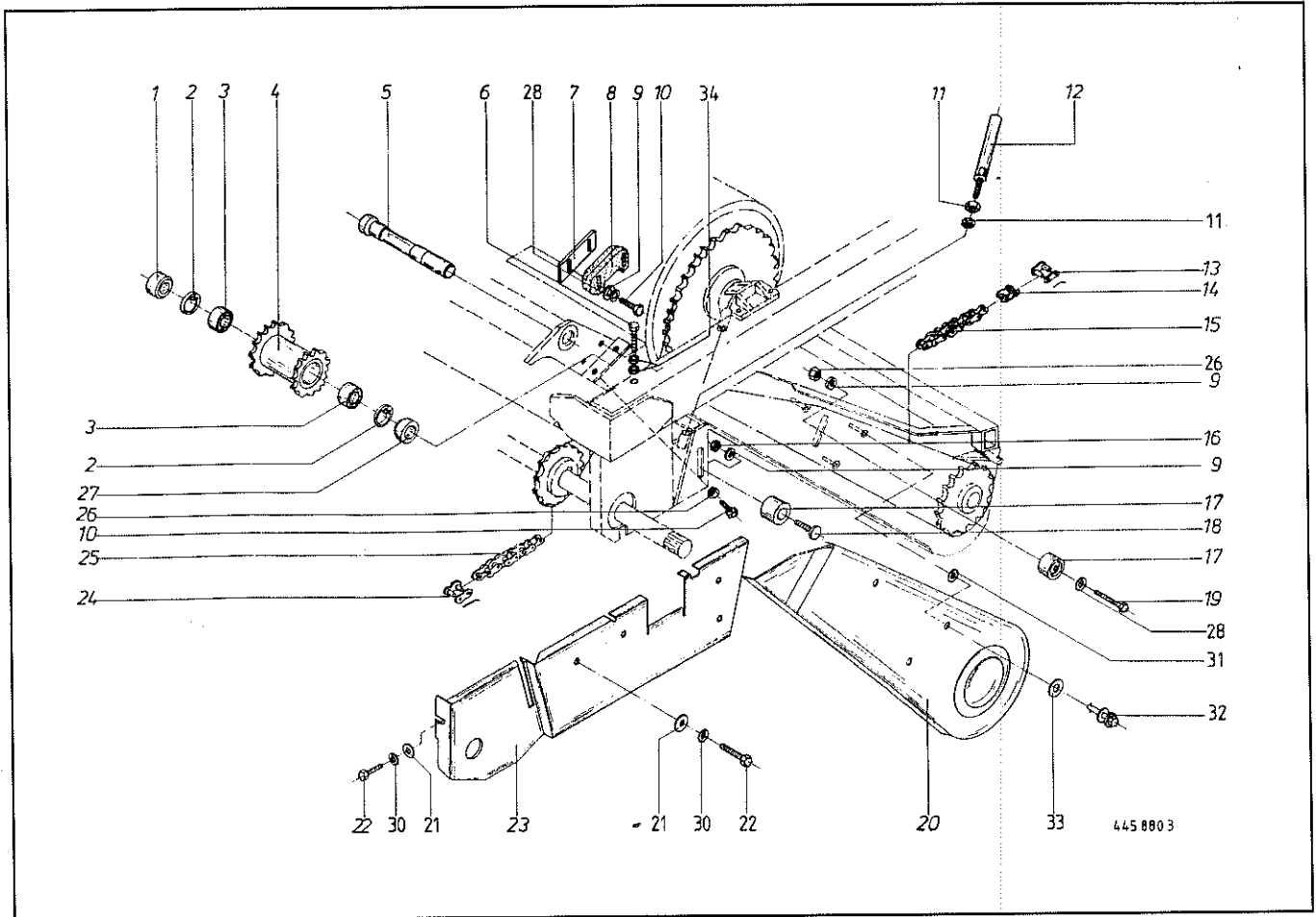


Abb. Ill. Dessin	Best.-Nr. Part-No. No. à com.	Bezeichnung Description Designation	Abb. Ill. Dessin	Best.-Nr. Part-No. No. à com.	Bezeichnung Description Designation
1	337 364 0	Distanzring	18	904 997 0	Flachrundschraube M 12 x 100
2	911 659 0	Seegerring 62 x 2,0	19	901 460 0	6kt.-Schraube M 12 x 100
3	930 536 0	Rillenkugellager 6206 2 RS	20	337 650 9	Kettenkasten Pick-up
4	344 582 4	Doppelkettenrad	21	910 353 0	Scheibe R 11
5	337 360 1	Achse	22	900 274 0	6kt.-Schraube M 10 x 16
6	902 400 0	6kt.-Schraube BM 12 x 60	23	347 746 9	Schutz
7	337 442 0	Unterlegblech	24	921 987 1	Kettenschloß 1 1/2"
8	337 430 3	Anlaufstück	25	921 847 1	Rollenkette 1 1/2"
9	910 506 0	Scheibe 14	26	908 515 0	6kt.-Mutter BM 12
10	901 084 0	6kt.-Schraube M 12 x 65	27	337 365 0	Distanzring
11	908 025 0	6kt.-Mutter M 20	28	910 012 0	Federring B 12
12	346 432 1	Strebe	30	910 111 1	Federring B 10
13	921 980 0	Kettenschloß 3/4"	31	924 251 0	Haltescheibe
14	921 992 0	gekröpftes Glied 3/4"	32	924 247 0	Verschlusszapfen
15	921 707 1	Rollenkette 3/4" 126 Rollen	33	910 643 0	Scheibe R 14
16	908 711 1	6kt.-Mutter NM 12	34	908 015 0	6kt.-Mutter M 12
17	337 343 2	Spannrolle			

24a 9222980 gelb. Glied 1 1/2"

Bei Bestellung unbedingt Typ, Baujahr und Maschinen-Nr. angeben.
 In case of orders state model, year of construction and part number.
 Avec la commande, indiquer toujours type et No. de la machine, ainsi que l'année de construction.

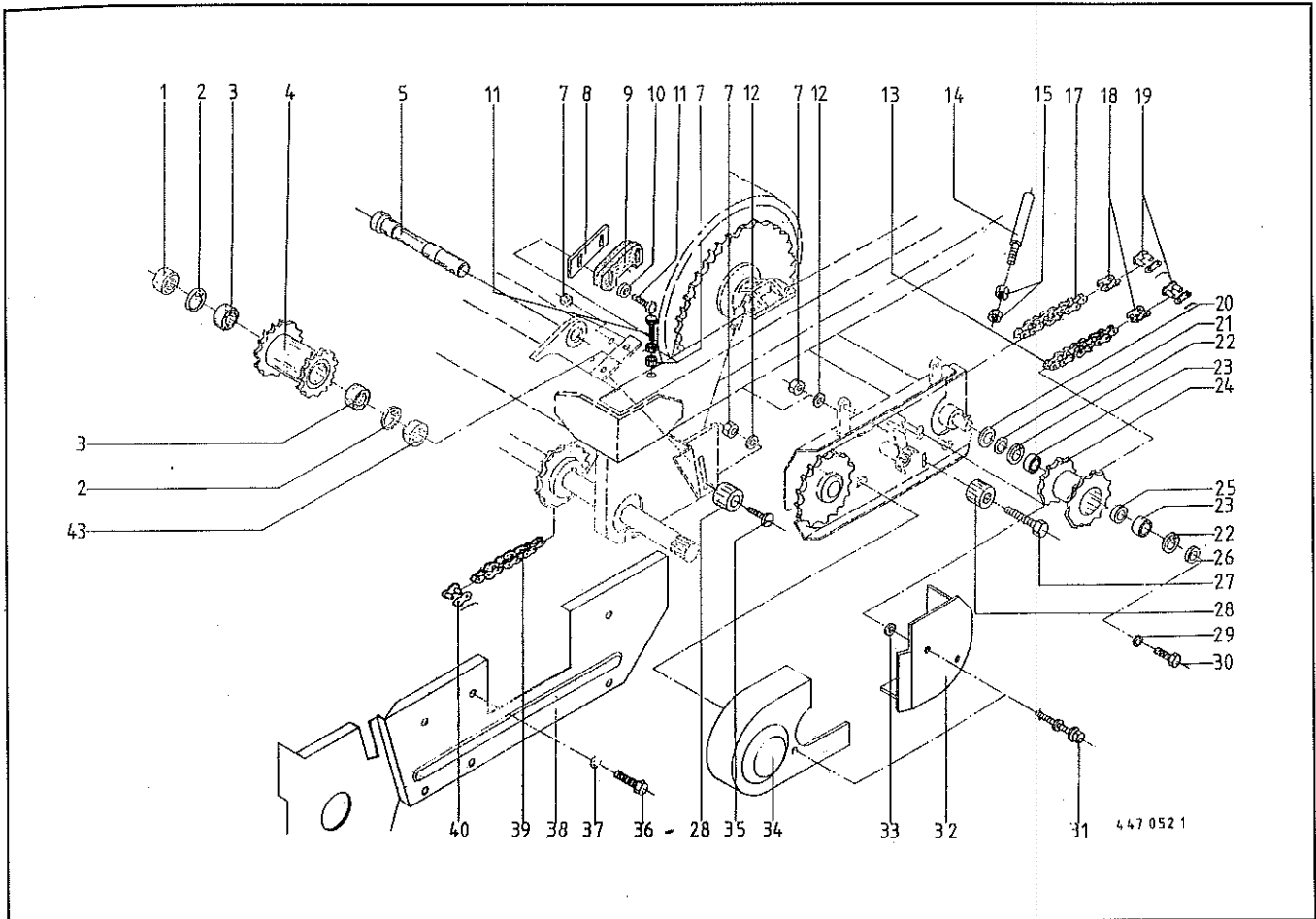
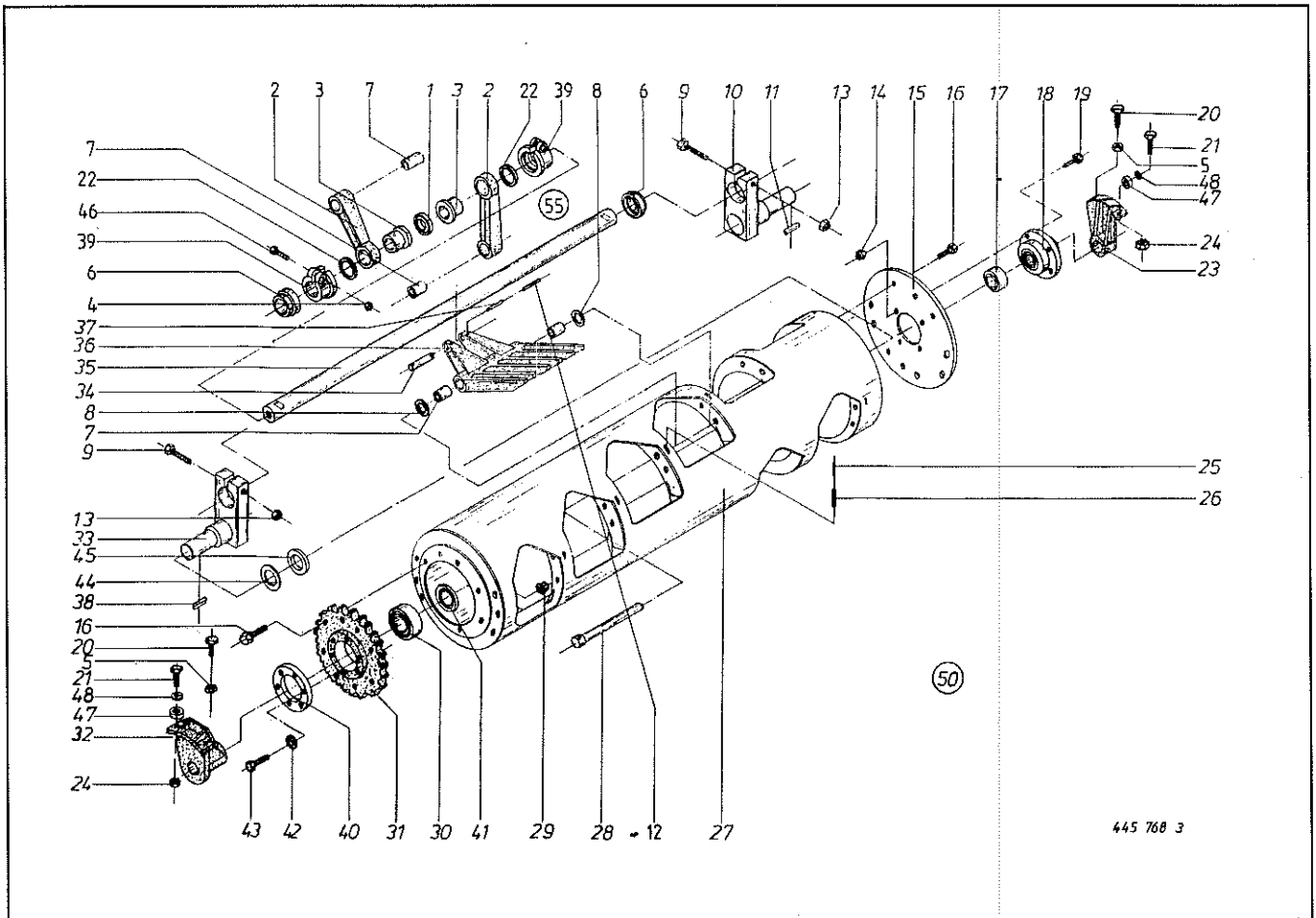


Abb. III. Dessin No. à com.	Best.-Nr. Part-No.	Bezeichnung Description Designation	Abb. III. Dessin No. à com.	Best.-Nr. Part-No.	Bezeichnung Description Designation
1	337 364 0	Distanzring	22	911 664 0	Sicherungsring I 68 x 2,5
2	911 659 0	Sicherungsring	23	930 508 0	Rillenkugellager 6008 2 RS
3	930 536 0	Rillenkugellager 6206 2 RS	24	331 188 0	Doppelkettenrad kpl.
4	341 485 1	Doppelkettenrad kpl.	25	331 193 0	Distanzrohr
5	337 360 1	Achse	26	910 639 0	Scheibe
7	908 711 1	Sicherungsmutter NM 12	27	901 460 0	6kt.-Schraube M 12 x 100
8	337 442 0	Unterlegblech	28	337 343 2	Spannrolle RD 70 x 70
9	331 392 0	Anlaufstück	29	910 111 1	Federring B 10
10	910 506 0	Scheibe 14	30	900 279 0	6kt.-Schraube M 10 x 25
11	901 084 0	6kt.-Schraube M 12 x 65	31	924 247 0	Verschlusszapfen mit Schlitzkopf
12	910 012 0	Federring B 12	32	331 293 0	Kettenschutz Pick-up
13	920 401 0	Rollenkette 3/4"	33	924 251 0	Haltescheibe
14	341 605 0	Strebe	34	331 290 0	Kettenschutz Pick-up vorne kpl.
15	908 025 0	6kt.-Mutter M 20	35	904 998 0	Flachrundschraube M 12 x 110
17	920 400 0	Rollenkette 3/4"	36	900 632 0	6kt.-Schraube M 10 x 16
18	921 992 0	gekröpftes Glied 3/4"	37	910 353 0	Scheibe R 11
19	921 980 0	Kettenschloß 3/4"	38	341 617 1	Schutz seitlich links
20	331 194 0	Distanzscheibe	39	921 953 0	Rollenkette 1 1/2"
21	331 192 0	Distanzrohr	40	921 987 0	Kettenschloß 1 1/2"
			43	337 365 0	Distanzring

Bei Bestellung unbedingt Typ, Baujahr und Maschinen-Nr. angeben.
 In case of orders state model, year of construction and part number.
 Avec la commande, indiquer toujours type et No. de la machine, ainsi que l'année de construction.



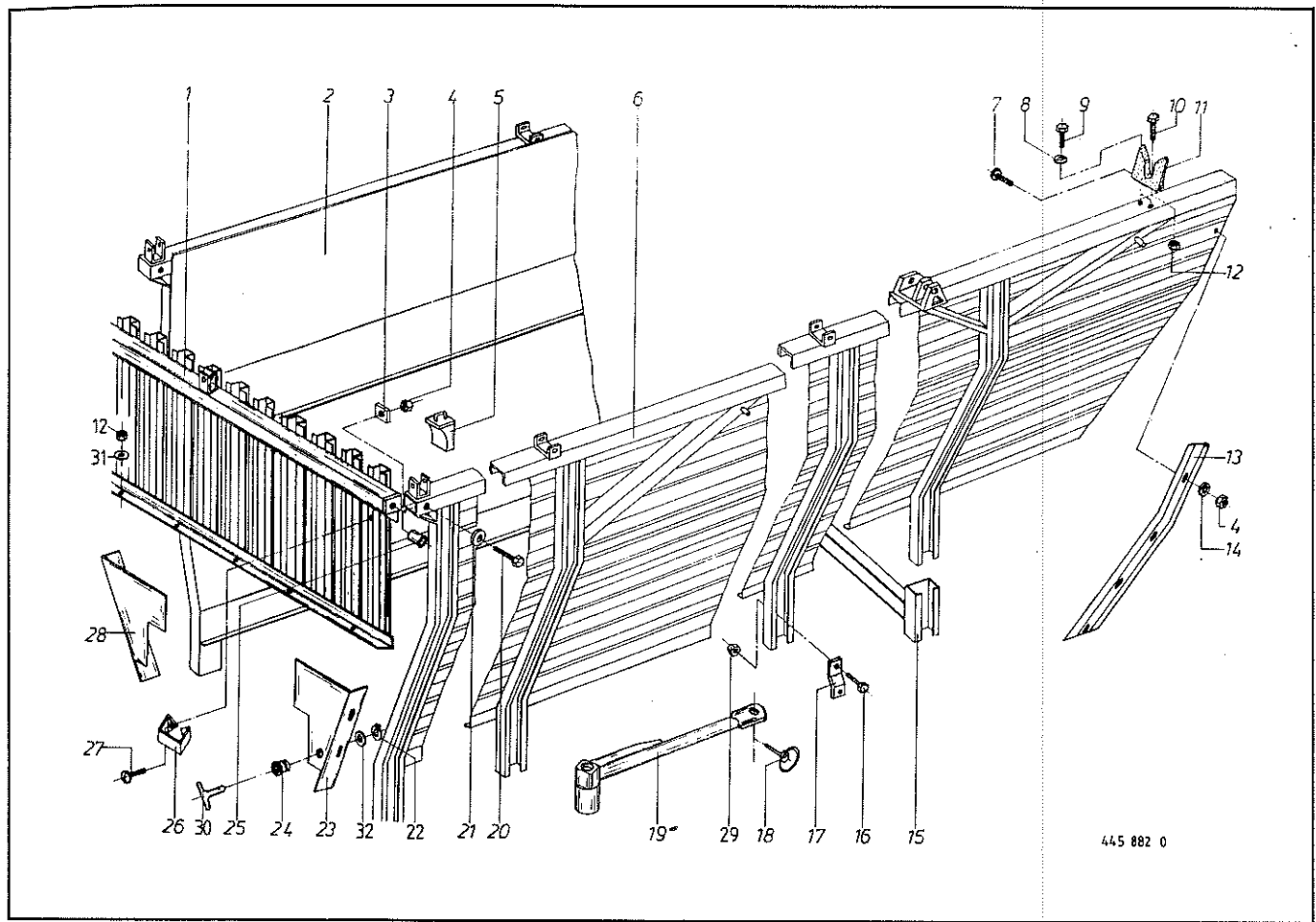
445 768 3

Abb. III. Dessin	Best.-Nr. Part-No. No. à com.	Bezeichnung Description Designation	Abb. III. Dessin	Best.-Nr. Part-No. No. à com.	Bezeichnung Description Designation
1	347 249 0	Kunststoffring	26	912 676 0	Spannhülse 8 x 50
	337 903 0	Kunststoffring, geteilt (paarweise geliefert)	27	346 782 1	Trommel
2	344 630 0	Pleuel, montiert	28	344 196 1	Bolzen
	344 689 0	Pleuel, geteilt (paarweise geliefert)	29	910 221 0	Radmutter A 12
3	344 625 0	DU-Kragenbuchse	30	933 200 0	Tonnenlager 20212 T
	344 764 1	DU-Kragenbuchse, get. (paarweise geliefert)	31	344 578 1	Antriebskettenrad 30 Z 1 1/2"
4	908 758 0	6kt.-Mutter NM 10	32	346 475 7	Lager links
5	908 512 0	6kt.-Mutter BM 10	33	347 875 5	Lagerzapfen, Antrieb links
6	344 778 0	Stellring	34	344 195 4	Bolzen
7	934 911 0	Lagerbuchse MB 2040 DU	35	344 197 5	Kurbelwelle
8	910 512 1	Scheibe 22 x 37 x 3,0	36	347 121 2	Förderzinken
	910 611 0	Scheibe 22 x 37 x 1,0	37	912 643 0	Spannhülse 6 x 36
9	901 210 0	6kt.-Schraube M 20 x 110	38	915 246 0	Paßfeder B 18 x 11 x 50
10	347 874 5	Lagerzapfen rechts	39	344 762 3	Klemmring
11	915 207 0	Paßfeder B 14 x 9 x 50		344 788 3	Klemmring, geteilt
12	912 566 0	Spannhülse 3,5 x 36	40	346 453 1	Lagerdeckel
13	908 721 0	6kt.-Mutter NM 20	41	937 050 0	Nilosring 20212 AV
14	908 711 1	6kt.-Mutter NM 12	42	910 010 0	Federring B 8
15	347 374 5	Flanschplatte	43	900 259 0	6kt.-Schraube M 8 x 25
16	910 260 0	Radschraube G 12 x 31	44	911 003 0	Paßscheibe 60 x 75 x 0,5
17	934 609 0	Rillenkugellager AEL 209	45	911 005 0	Paßscheibe 60 x 75 x 2
18	934 031 0	Flanschlager PMNE 45	46	901 060 0	6kt.-Schraube M 10 x 40
19	900 299 0	6kt.-Schraube M 12 x 35	47	910 645 0	Scheibe 17 x 40 x 8
20	902 434 1	6kt.-Schraube BM 10 x 35	48	910 014 0	Federring B 16
21	900 660 0	6kt.-Schraube M 16 x 40	50	331 420 0	Trommel montiert
22	344 772 0	DU-Scheibe			(ohne Abb. 5, 16-21, 23, 24, 30-32, 40, 42, 43)
23	346 476 4	Lager rechts	55	341 866 0	Pleuelwelle montiert
24	908 716 1	6kt.-Mutter NM 16			(m. Abb. 1, 2, 3, 4, 6, 22, 35, 39, 46)
25	912 618 0	Spannhülse 5 x 50			

Bei Bestellung unbedingt Typ, Baujahr und Maschinen-Nr. angeben.

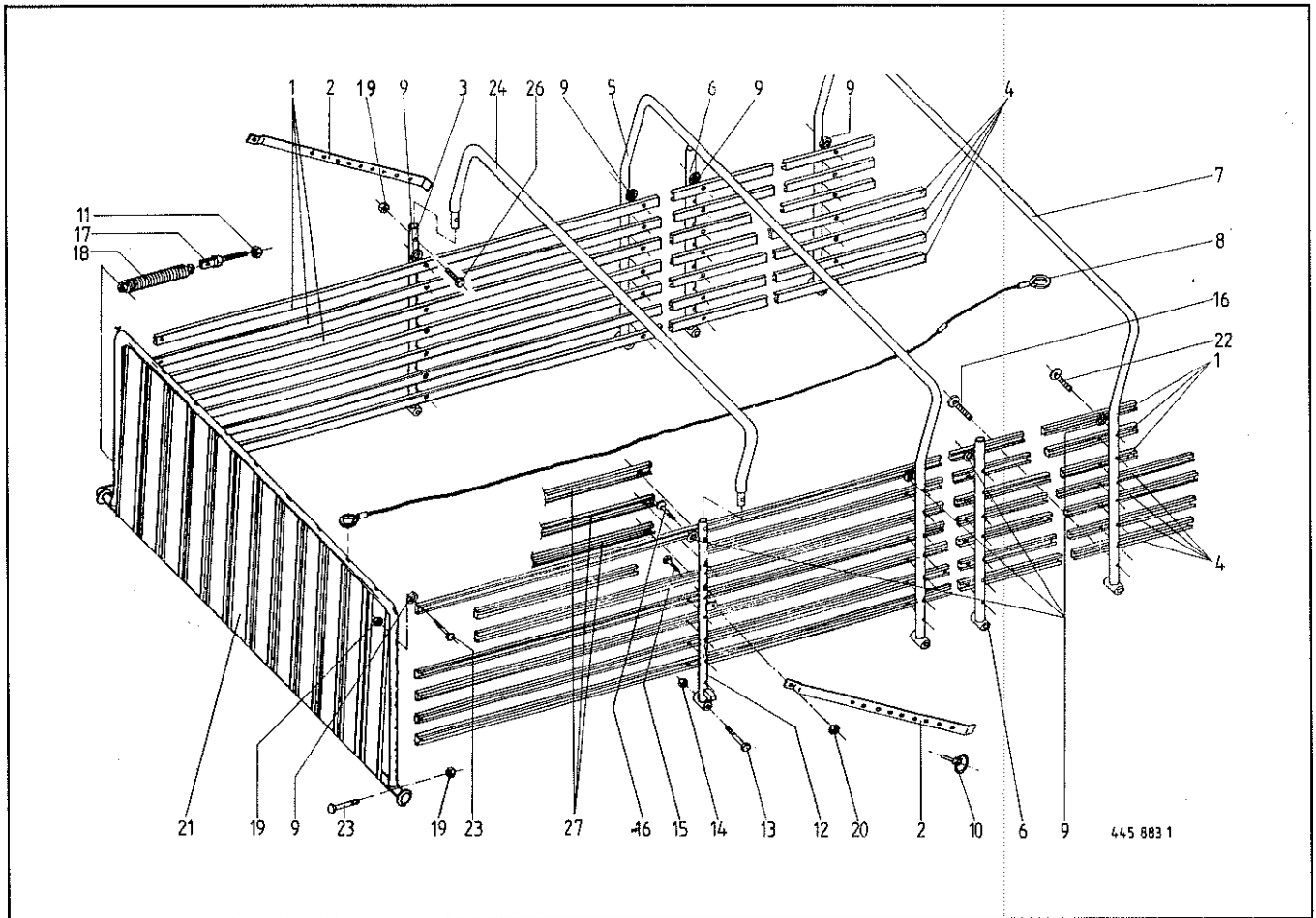
In case of orders state model, year of construction and part number.

Avec la commande, indiquer toujours type et No. de la machine, ainsi que l'année de construction.



445 882 0

	Turbo 2900	Turbo 3500	Turbo 4200	
Abb. Ill. Dessin	Best.-Nr. Part-No. No. à com.	Best.-Nr. Part-No. No. à com.	Best.-Nr. Part-No. No. à com.	Bezeichnung Description Designation
1	346 904 4	346 904 4	346 904 4	Vorderwand, unten
2	344 379 0	344 381 0	344 383 0	Seitenwand, rechts
3	337 790 0	337 790 0	337 790 0	Taschenhalter
4	908 706 0	908 706 0	908 706 0	6kt.-Mutter NM 8
5	015 528 0	015 528 0	015 528 0	Vorlegekeil
6	344 380 0	344 382 0	344 384 0	Seitenwand, links
7	905 230 0	905 230 0	905 230 0	Flachrundschraube M 8 x 16
8	910 111 1	910 111 1	910 111 1	Federring B 10
9	900 637 0	900 637 0	900 637 0	6kt.-Schraube M 10 x 30
10	900 283 0	900 283 0	900 283 0	6kt.-Schraube M 10 x 40
11	337 460 5	337 460 5	337 460 5	Lagerbock
12	908 758 0	908 758 0	908 758 0	6kt.-Mutter NM 10
13	346 903 2	346 903 2	346 903 2	Abdeckblech, links
	346 902 1	346 902 1	346 902 1	Abdeckblech, rechts
14	910 603 0	910 603 0	910 603 0	Scheibe A 8,4
15	340 846 1	340 846 1	340 846 1	Rahmenverstärkung
16	900 674 0	900 674 0	900 674 0	6kt.-Schraube M 16 x 35
17	340 524 1	340 524 1	340 524 1	Halter
18	917 004 1	917 004 1	917 004 1	Klappstecker 5 x 32
19	346 929 1	346 929 1	346 929 1	Schlüssel
20	901 457 0	901 457 0	901 457 0	6kt.-Schraube M 12 x 85
21	910 506 0	910 506 0	910 506 0	Scheibe 14
22	911 522 0	911 522 0	911 522 0	Seegering A 20 x 1,2
23	346 795 2	346 795 2	346 795 2	Stirnblech, links
24	938 974 0	938 974 0	938 974 0	Seilführungsstück
25	346 922 1	346 922 1	346 922 1	Distanzrohr
26	168 156 3	168 156 3	168 156 3	Tasche für Vorlegekeil
27	900 614 0	900 614 0	900 614 0	6kt.-Schraube M 8 x 20
28	346 796 5	346 796 5	346 796 5	Stirnblech, rechts
29	908 716 1	908 716 1	908 716 1	6kt.-Mutter NM 16
30	939 063 0	939 063 0	939 063 0	Handgriff
31	910 353 0	910 353 0	910 353 0	Scheibe R 11
32	910 826 0	910 826 0	910 826 0	Paßscheibe 20 x 28 x 1



	Turbo 2900	Turbo 3500	Turbo 4200	
Abb. Ill. Dessin	Best.-Nr. Part-No. No. à com.	Best.-Nr. Part-No. No. à com.	Best.-Nr. Part-No. No. à com.	Bezeichnung Description Designation
1	341 568 1	341 567 1	341 561 1	Leiste oben
2	340 634 0	340 634 0	340 634 0	Verstellschiene
3	340 344 2	340 344 2	340 344 2	Scharnierrohr rechts
4	341 565 1	341 566 1	341 562 1	Leiste unten
5			340 350 4	Rohrbügel
6			340 506 0	Scharnierrohr
7	346 513 1	346 513 1	346 513 1	Rohrbügel hinten
8	344 359 0	344 360 0	344 361 0	Aufbauseilesatz (18 Stück)
	346 505 2	346 506 2	346 507 2	Aufbauseil
9	910 340 0	910 340 0	910 340 0	Scheibe A 13
10	917 004 1	917 004 1	917 004 1	Klappstecker
11	908 220 0	908 220 0	908 220 0	6kt.-Mutter M 16
12	340 343 2	340 343 2	340 343 2	Scharnierrohr links
13	901 457 0	901 457 0	901 457 0	6kt.-Schraube M 12 x 85
14	908 711 1	908 711 1	908 711 1	6kt.-Mutter NM 12
15	900 675 0	900 675 0	900 675 0	6kt.-Schraube M 16 x 40
16	904 150 0	904 150 0	904 150 0	Senkschraube M 10 x 65
17	341 144 1	341 144 1	341 144 1	Spannschraube M 16 x 190
18	345 998 1	345 998 1	345 998 1	Zugfeder
19	908 758 0	908 758 0	908 758 0	6kt.-Mutter NM 10
20	908 716 1	908 716 1	908 716 1	6kt.-Mutter NM 16
21	346 461 1	346 461 1	346 461 1	Vorderwand
22	904 050 0	904 050 0	904 050 0	Senkschraube M 10 x 50
23	901 435 0	901 435 0	901 435 0	6kt.-Schraube M 10 x 60
24	344 548 1	344 548 1	344 548 1	Rohrbügel aufsteckbar
26	901 433 0	901 433 0	901 433 0	6kt.-Schraube M 10 x 50
27	341 872 0	341 873 0	341 873 0	Satz Aufbauleiste vorne

Bei Bestellung unbedingt Typ, Baujahr und Maschinen-Nr. angeben.
 In case of orders state model, year of construction and part number.
 Avec la commande, indiquer toujours type et No. de la machine, ainsi que l'année de construction.

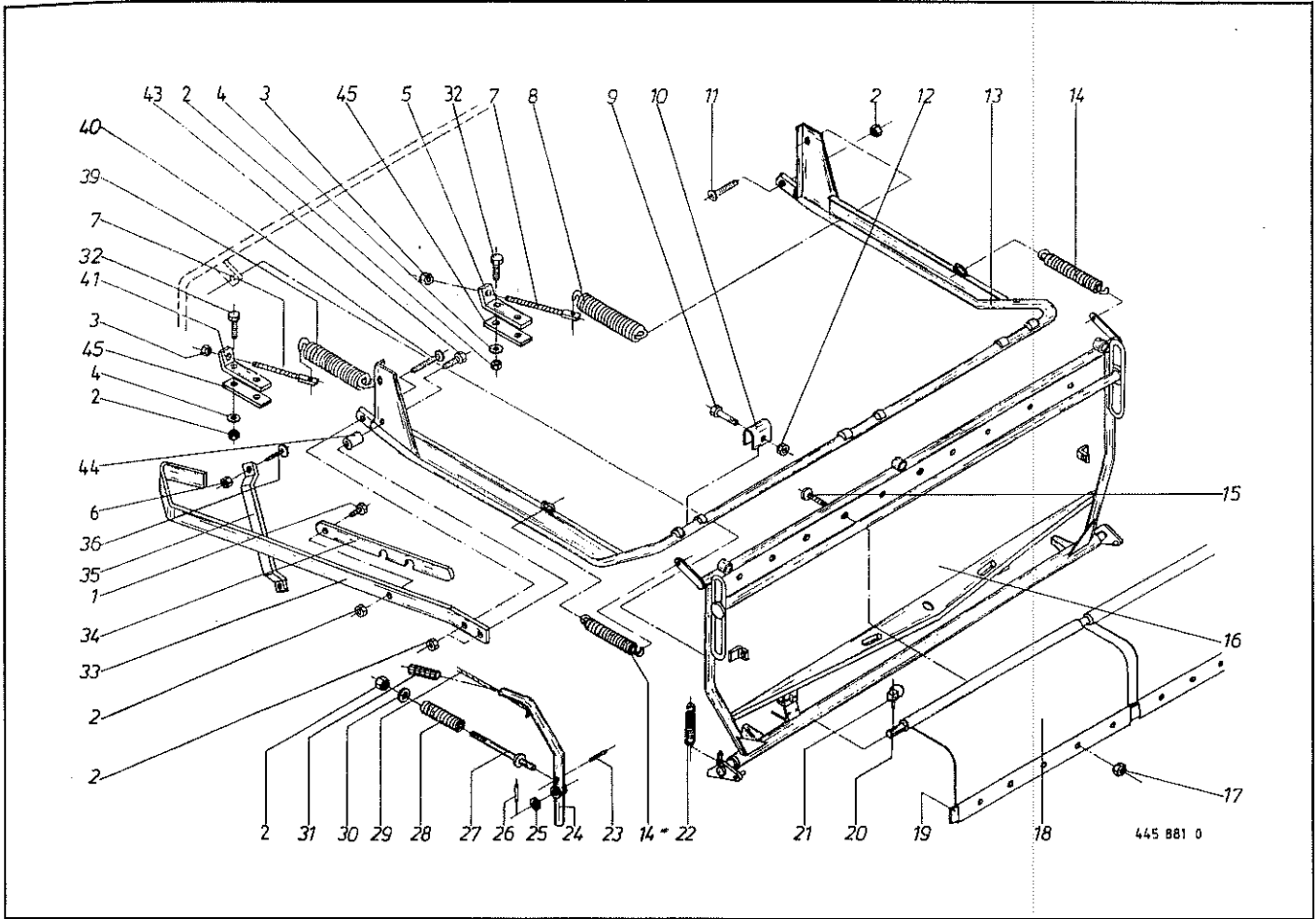
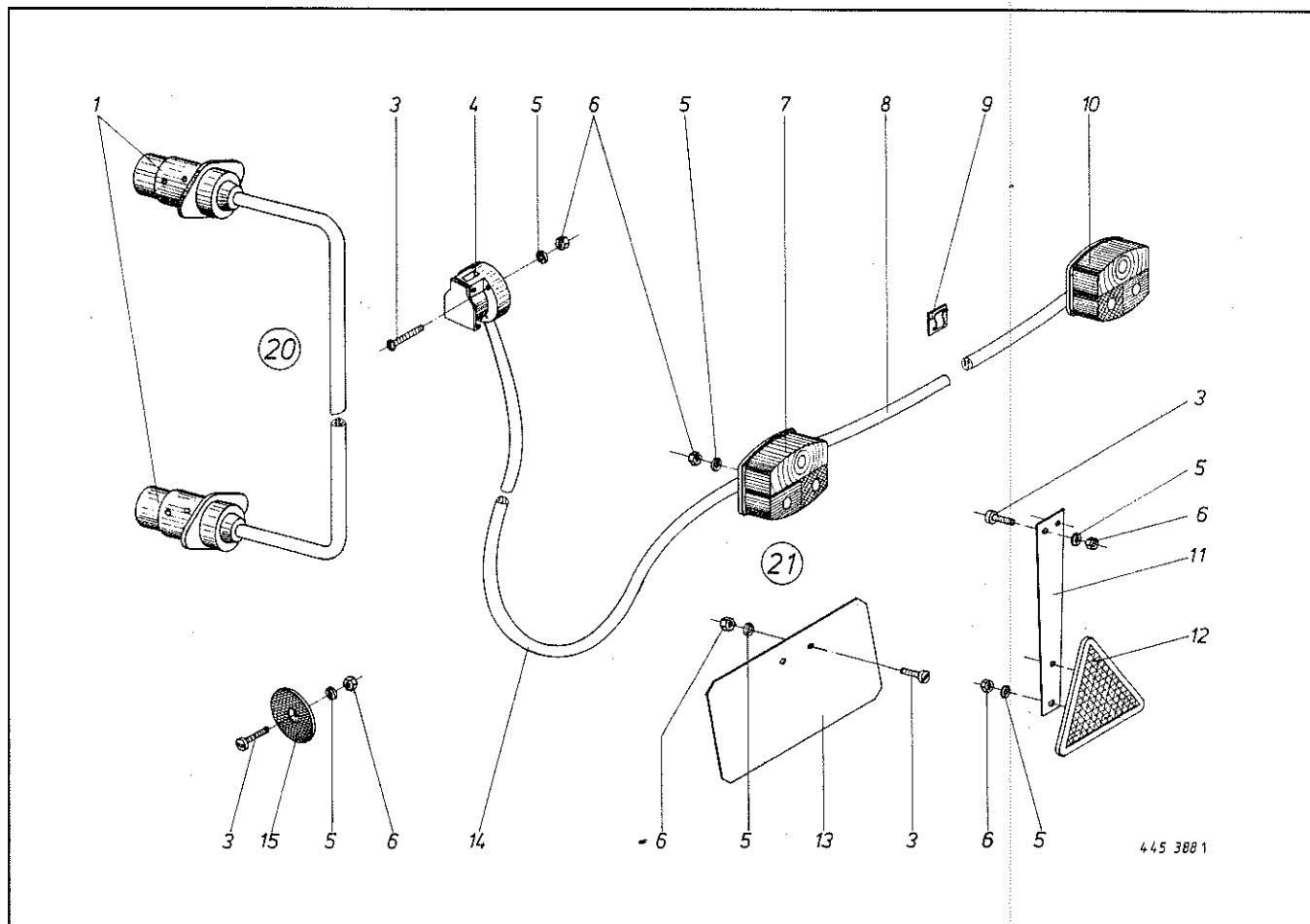


Abb. Ill. Dessin	Best.-Nr. Part-No. No. à com.	Bezeichnung Description Designation	Abb. Ill. Dessin	Best.-Nr. Part-No. No. à com.	Bezeichnung Description Designation
1	900 657 0	6kt.-Schraube M 12 x 35	22	030 124 0	Zugfeder
2	908 711 1	6kt.-Mutter NM 12	23	912 615 0	Spannhülse 5 x 36
3	908 220 0	6kt.-Mutter M 16	24	344 608 1	Handhebel
4	910 340 0	Scheibe A 13	25	910 511 0	Scheibe
5	337 394 1	Federhalter rechts	26	912 616 1	Spannhülse 5 x 40
6	908 758 0	6kt.-Mutter NM 10	27	337 463 3	Federführung
7	341 144 1	Spannschraube M 16 x 190	28	337 413 0	Druckfeder
8	345 998 1	Zugfeder	29	925 113 0	Kunststoffseil
9	901 479 0	6kt.-Schraube M 14 x 75	30	910 506 0	Scheibe
10	347 810 0	Haltebügel	31	925 011 0	Handgriff
11	901 453 0	6kt.-Schraube M 12 x 65	32	900 656 0	6kt.-Schraube M 12 x 30
12	908 714 0	6kt.-Mutter NM 14	33	340 442 0	Handhebel
13	346 962 5	Rückwandhalter	34	344 259 1	Verstellstrebe
14	345 432 1	Zugfeder	35	344 364 0	Haltebügel
15	905 210 0	Flachrundschrabe M 6 x 16	36	905 152 0	Flachrundschrabe M 10 x 25
16	346 729 2	Rückwand	39	341 068 2	Zugfeder
17	908 704 1	6kt.-Mutter NM 6	40	901 455 0	6kt.-Schraube M 12 x 75
18	337 458 2	Gummituch	41	337 393 1	Federhalter links
19	337 577 0	Schiene	43	900 658 0	6kt.-Schraube M 12 x 40
20	340 358 5	Rohr	44	341 070 1	Distanzrohr
21	917 006 0	Klappsplint 6 x 42	45	347 181 1	Verstärkung

Bei Bestellung unbedingt Typ, Baujahr und Maschinen-Nr. angeben.
 In case of orders state model, year of construction and part number.
 Avec la commande, indiquer toujours type et No. de la machine, ainsi que l'année de construction.



445 3881

Abb. Ill. Dessin	Best.-Nr. Part-No. No. à com.	Bezeichnung Description Designation	Abb. Ill. Dessin	Best.-Nr. Part-No. No. à com.	Bezeichnung Description Designation
1	924 576 0	Stecker 7pol.	10	924 565 0	Zweikammerleuchte 3 Funk BBS 95 (Geka)
3	903 661 0	Zylinderschraube AM 5 x 30 g. chr.		924 557 0	Ersatzhaube E 95 (Geka)
4	924 571 0	Steckdose 7pol.		924 697 0	Dreikammerleuchte, rechts kpl. (Asböck)
5	910 031 0	Federring B 5 verz.		924 699 0	Leuchtenglas (Asböck)
6	908 207 0	6kt.-Mutter M 5 g. chr.	11	924 531 0	Pendel
7	924 566 0	Zweikammerleuchte 3 Funk. B BSK 95 (Geka)	12	924 532 0	Dreieckrückstrahler
	924 558 0	Ersatzhaube EK 95 (Geka)	13	200 286 0	Kennzeichenschild
	924 698 0	Dreikammerleuchte, links kpl. (Asböck)	14	924 600 0	Kabel 6pol. x 10,5 m lang Flansch.
	924 699 0	Leuchtenglas (Asböck)	15	924 536 0	Begrenzungsstrahler
8	924 590 0	Kabel 4pol. x 2,1 m lang Flansch.	20	924 610 0	Zwischenkabel kpl. (Abb. 1 + 2)
9	925 181 0	Cord-Clips	21	339 705 1	Beleuchtung kpl. (ohne Abb. 9 + 15)

Bei Bestellung unbedingt Typ, Baujahr und Maschinen-Nr. angeben.
 In case of orders state model, year of construction and part number.
 Avec la commande, indiquer toujours type et No. de la machine, ainsi que l'année de construction.

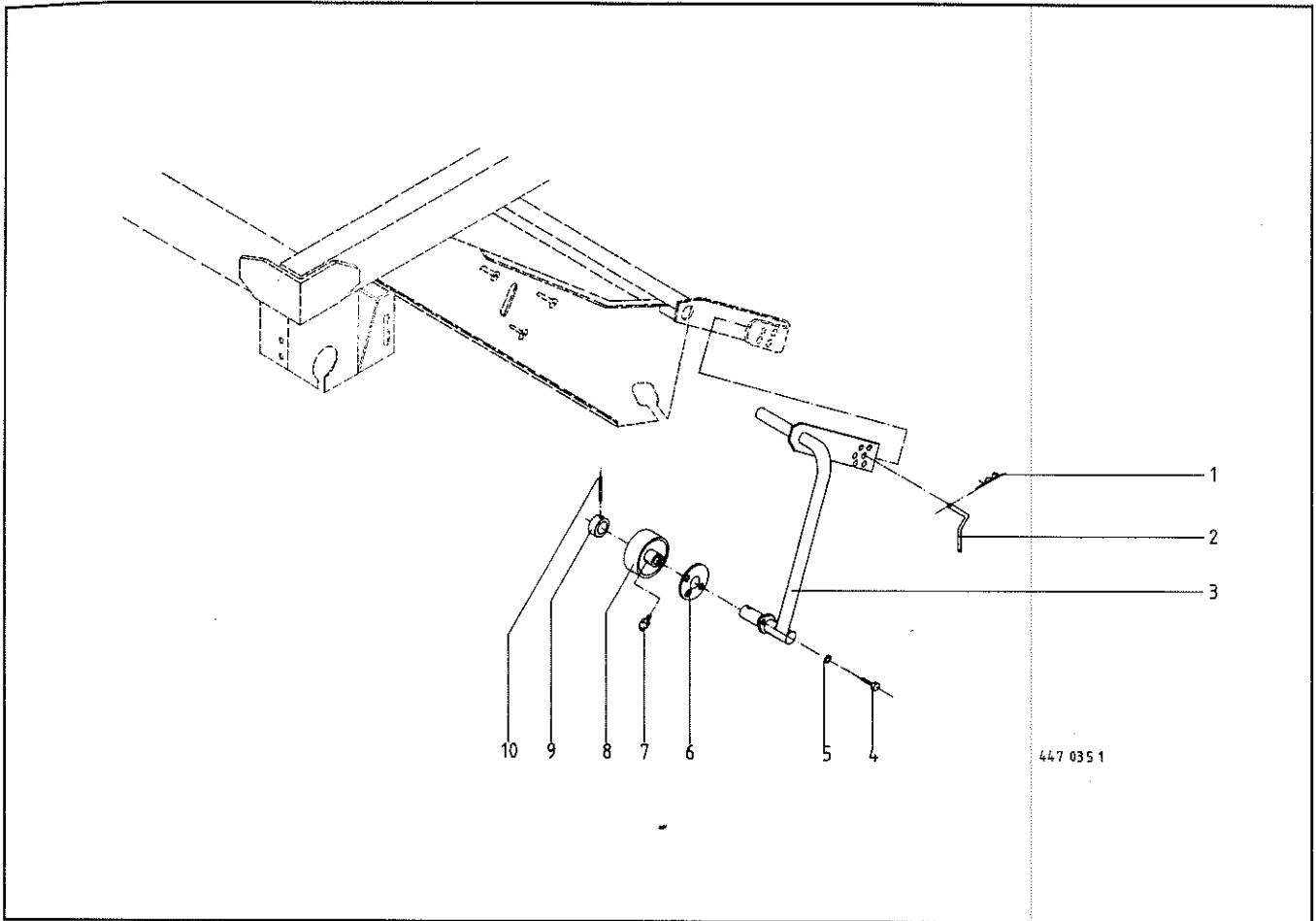


Abb. III. Dessin No. à com.	Best.-Nr. Part-No.	Bezeichnung Description Designation	Abb. III. Dessin No. à com.	Best.-Nr. Part-No.	Bezeichnung Description Designation
1	917 104 0	Federstecker	6	344 989 1	Wickelschutz
2	341 392 1	Bolzen	7	919 003 0	Kegel-Schmiernippel H 1/S M 8
3	344 997 2	Rohr kpl. links	8	341 390 0	Ballonrad
4	341 386 2	Rohr kpl. rechts	9	490 049 0	Stellring
5	900 610 0	6kt.-Schraube M 8 x 10	10	912 645 0	Spannhülse 6 x 45
5	910 010 0	Federring B 8			

Bei Bestellung unbedingt Typ, Baujahr und Maschinen-Nr. angeben.
 In case of orders state model, year of construction and part number.
 Avec la commande, indiquer toujours type et No. de la machine, ainsi que l'année de construction.

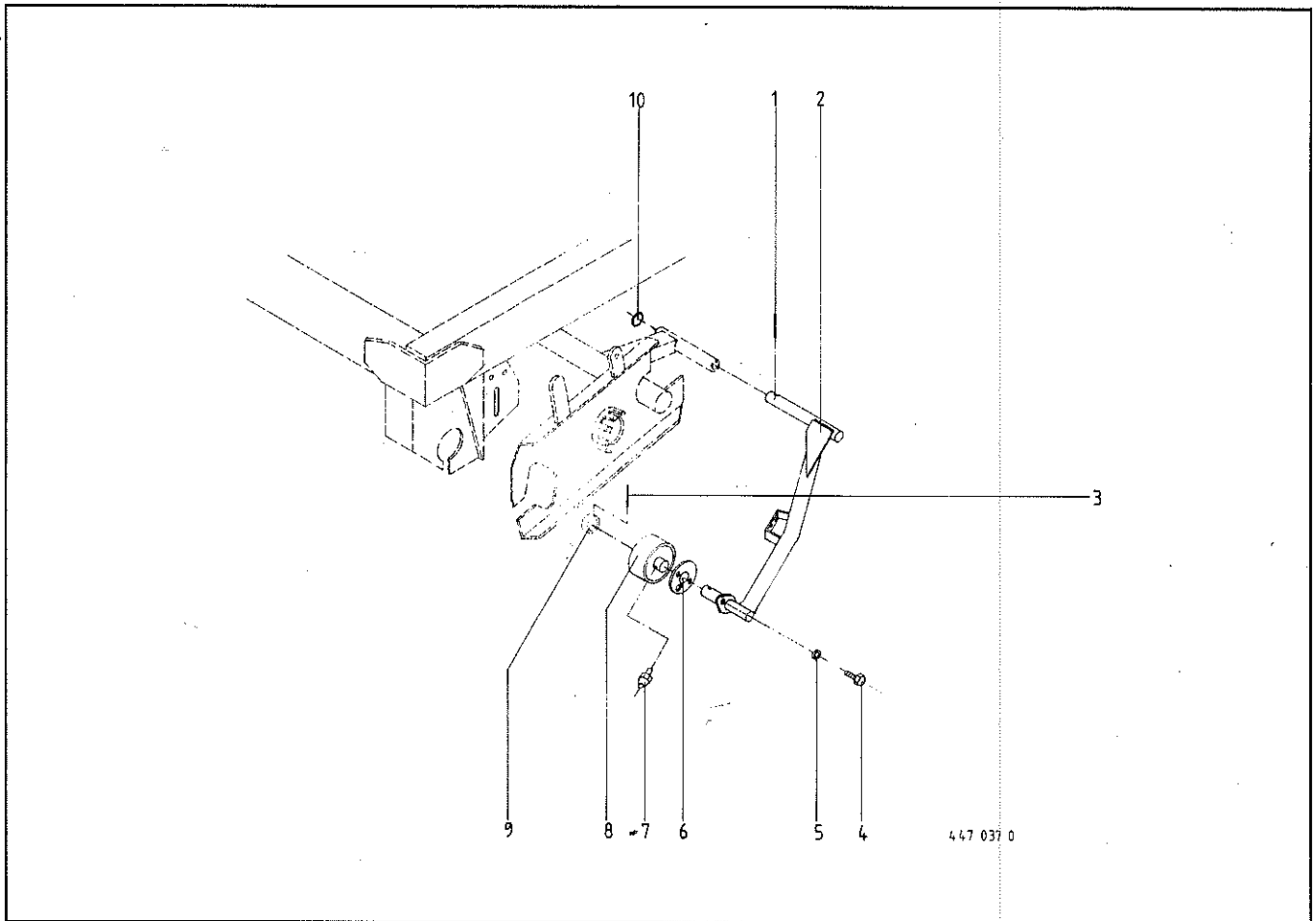
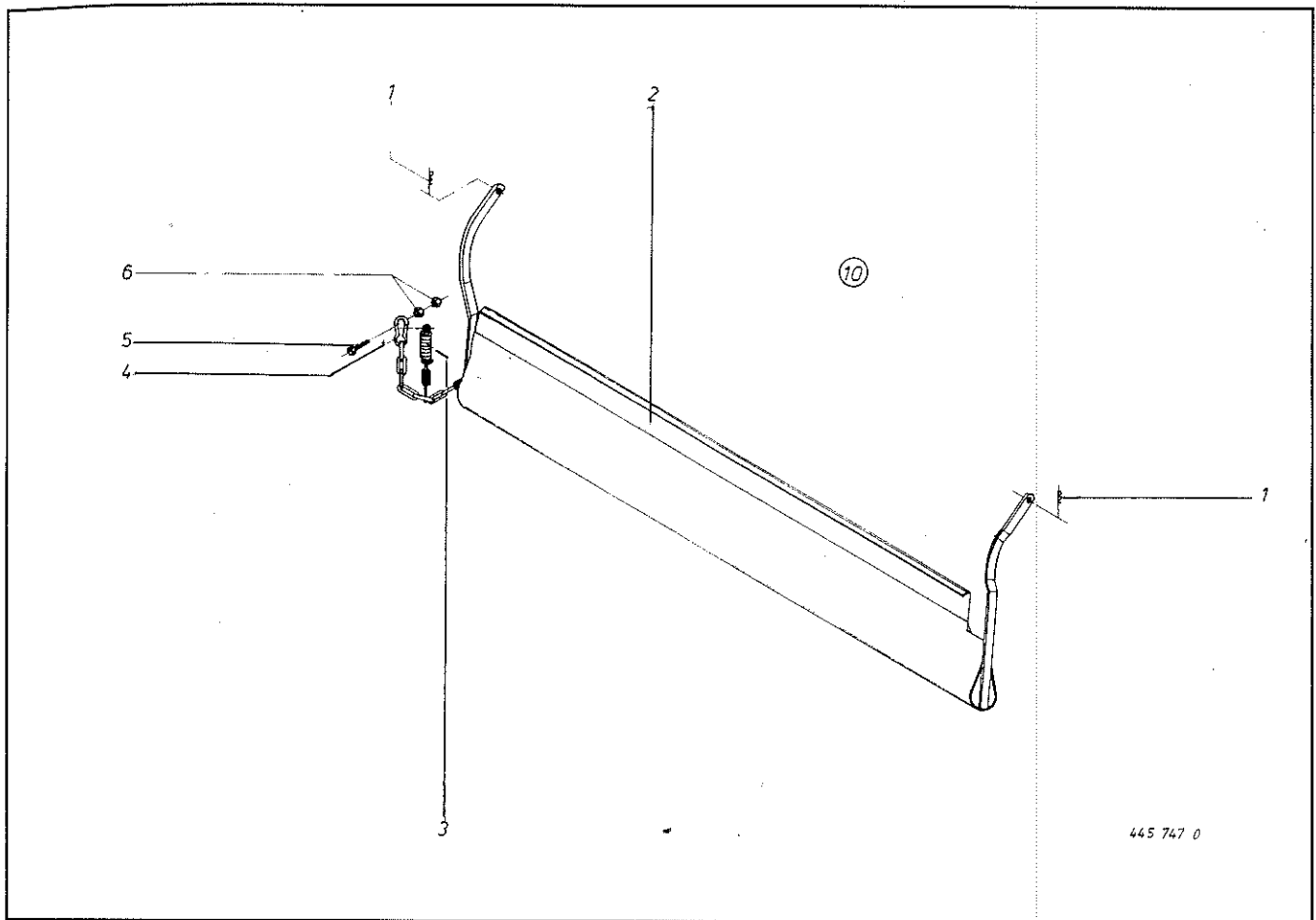


Abb. Ill. Dessin	Best.-Nr. Part-No. No. à com.	Bezeichnung Description Designation	Abb. Ill. Dessin	Best.-Nr. Part-No. No. à com.	Bezeichnung Description Designation
1	912 677 0	Spannhülse 8 x 55	6	344 989 1	Wickelschutz
2	331 274 1	Tastradhalter links kpl.	7	919 003 0	Kegel-Schmiernippel H 1/S M 8
	331 275 1	Tastradhalter rechts kpl.	8	341 390 0	Ballonrad
3	912 645 0	Spannhülse 6 x 45	9	910 892 0	Paßscheibe 40 x 50 x 2
4	900 610 0	6kt.-Schraube M 8 x 10	10	490 049 0	Stelling
5	910 010 0	Federring B 8			

Bei Bestellung unbedingt Typ, Baujahr und Maschinen-Nr. angeben.
In case of orders state model, year of construction and part number.
Avec la commande, indiquer toujours type et No. de la machine, ainsi que l'année de construction.



445 747 0

Abb. III. Dessin	Best.-Nr. Part-No. No. à com.	Best.-Nr. Part-No. No. à com.	Bezeichnung Description Designation	Abb. III. Dessin	Best.-Nr. Part-No. No. à com.	Best.-Nr. Part-No. No. à com.	Bezeichnung Description Designation
	gez. Pick-up	gesch. Pick-up			gez. Pick-up	gesch. Pick-up	
1	917 104 0	917 104 0	Federstecker 4	5	901 433 0	901 433 0	6kt.-Schraube M 10 x 50
2	337 734 6	331 287 0	Prallblech	6	908 758 0	908 758 0	6kt.-Mutter NM 10
3	030 124 0	341 914 0	Zugfeder	⑩	337 736 0	331 286 0	Prallblech kpl. (alle Abb.)
4	917 901 0	917 901 0	Karabinerhaken				

Bei Bestellung unbedingt Typ, Baujahr und Maschinen-Nr. angeben.
 In case of orders state model, year of construction and part number.
 Avec la commande, indiquer toujours type et No. de la machine, ainsi que l'année de construction.

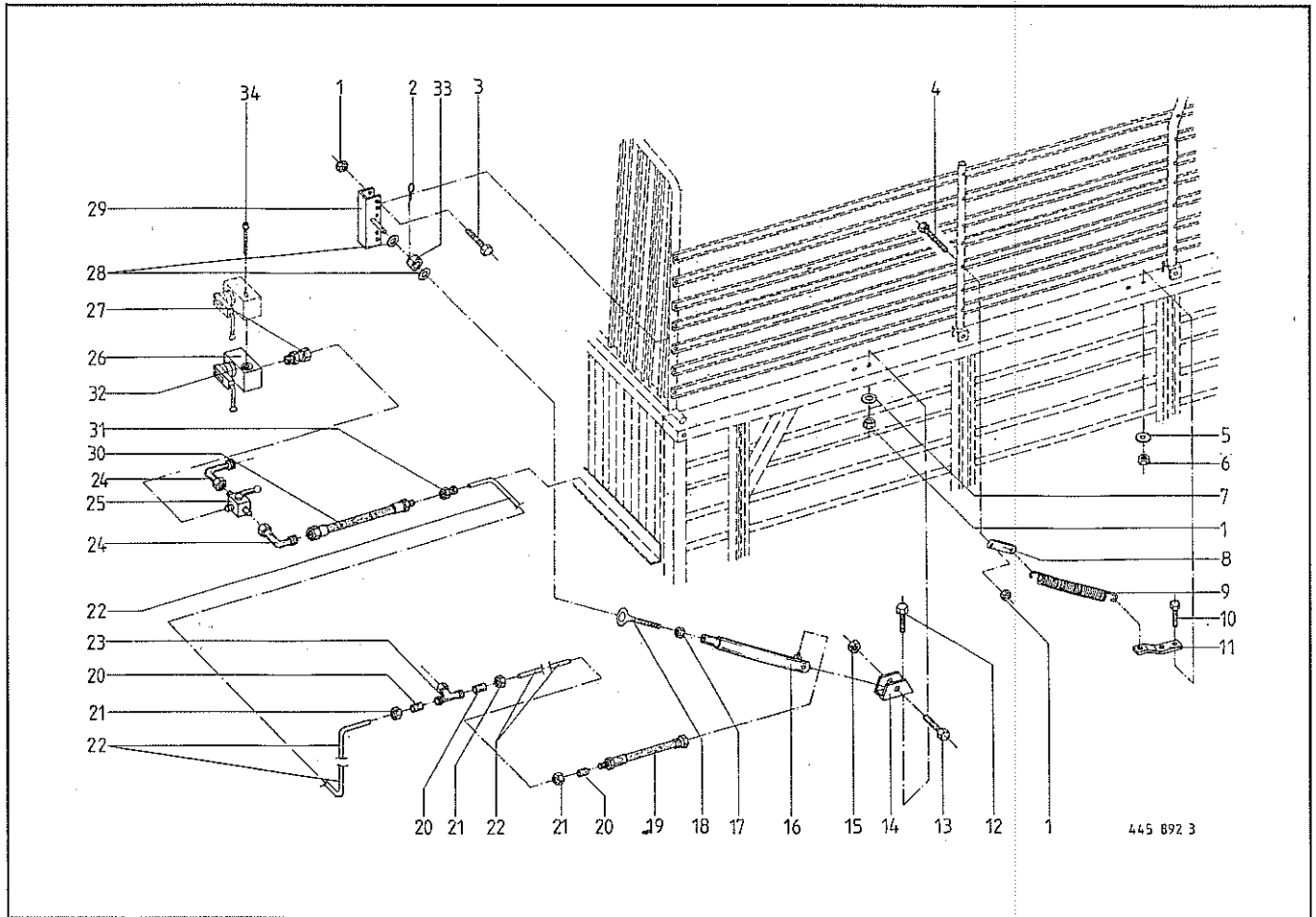


Abb. Ill. Dessin	Best.-Nr. Part-No. No. à com.	Bezeichnung Description Designation	Abb. Ill. Dessin	Best.-Nr. Part-No. No. à com.	Bezeichnung Description Designation
1	908 758 0	6kt.-Mutter NM 10	17	908 220 0	6kt.-Mutter M 16
2	912 267 0	Splint 4 x 30	18	341 734 0	Gewindelasche M 16 x 80
3	901 453 0	6kt.-Schraube M 12 x 65	19	921 006 0	Hochdruckschlauchleitung 600 lang
4	901 437 0	6kt.-Schraube M 10 x 70	20	921 045 0	Schneidring L 6
5	910 609 0	Scheibe A 13	21	921 039 1	Überwurfmutter AL 6
6	908 711 1	6kt.-Mutter NM 12	22	920 900 1	Hydraulikrohr 6 x 1
7	910 414 0	Scheibe A 10,5	23	921 067 0	T-Stutzen L 6
8	347 181 1	Verstärkung	24	921 083 1	Stutzen L 12
9	345 998 1	Zugfeder	25	921 111 2	3 Wege-Kugelhahn
10	900 653 0	6kt.-Schraube M 12 x 20	26	341 312 0	Steuereinheit
11	347 154 2	Federhalter	27	921 204 0	Einschraubstutzen
12	900 636 0	6kt.-Schraube M 10 x 25	28	910 303 0	Scheibe 18
13	901 485 0	6kt.-Schraube M 16 x 75	29	337 696 1	Zylinderhalter
14	337 694 2	Zylinderhalter	30	921 031 0	Hochdruckschlauchleitung 3000 lang
15	908 716 1	6kt.-Mutter NM 16	31	921 083 1	Reduzierschraubung
16	337 659 3	Hydraulikzylinder	32	344 358 0	Dichtungssatz mit Ausgleichsscheiben
	921 417 0	Dichtsatz	33	344 700 0	Rohr
			34	903 091 0	Zylinderschraube M 8 x 110

Bei Bestellung unbedingt Typ, Baujahr und Maschinen-Nr. angeben.
 In case of orders state model, year of construction and part number.
 Avec la commande, indiquer toujours type et No. de la machine, ainsi que l'année de construction.

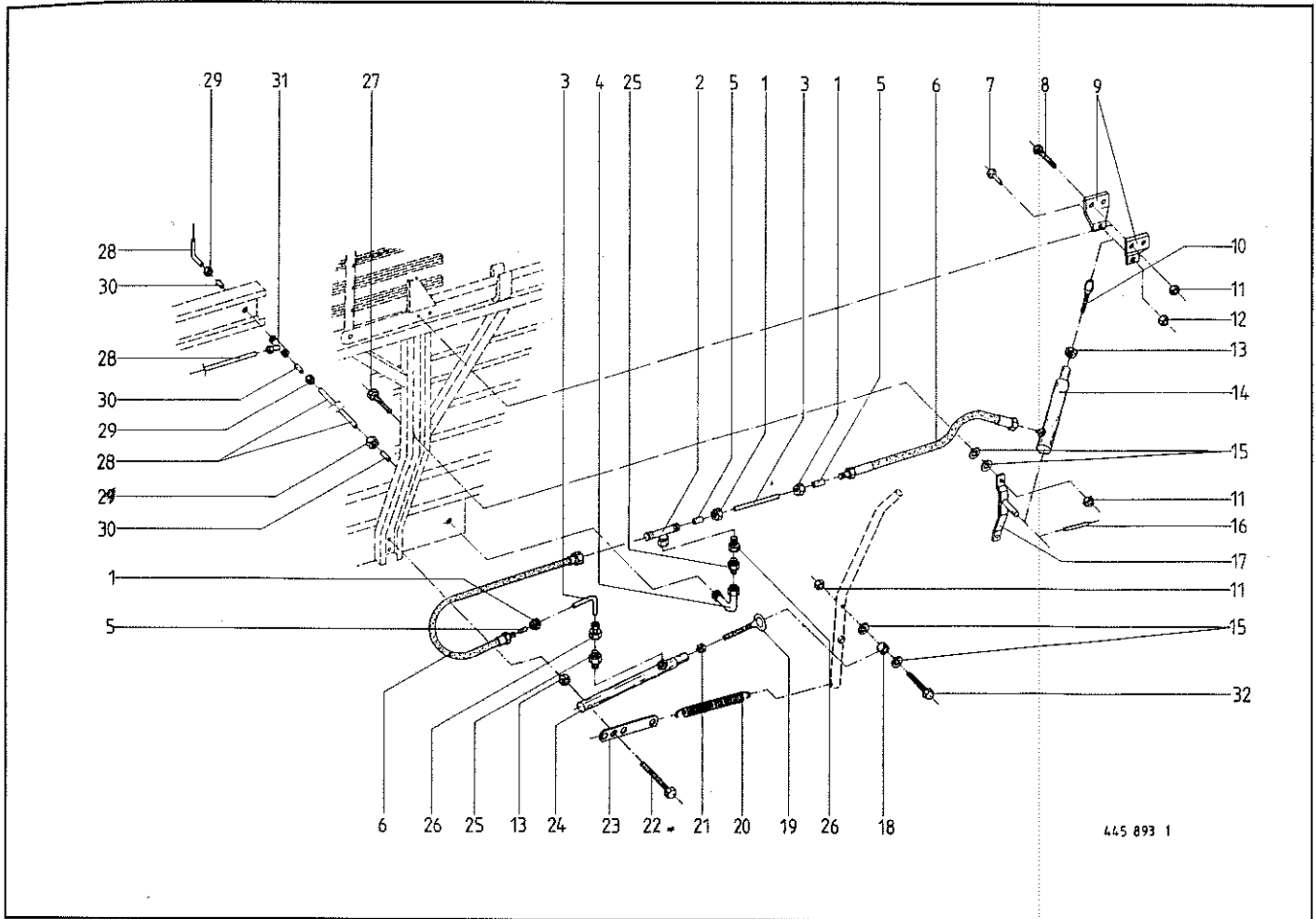
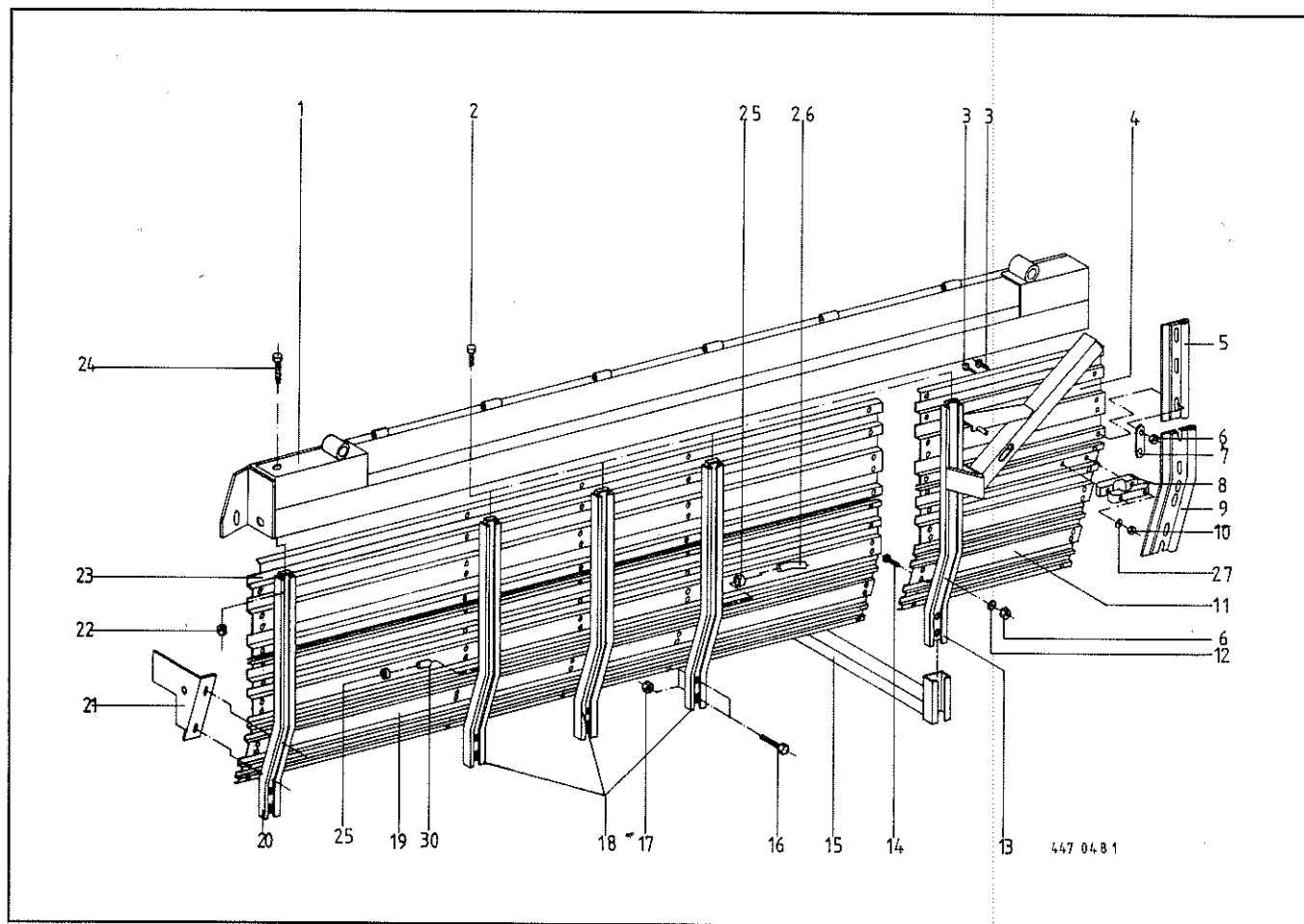


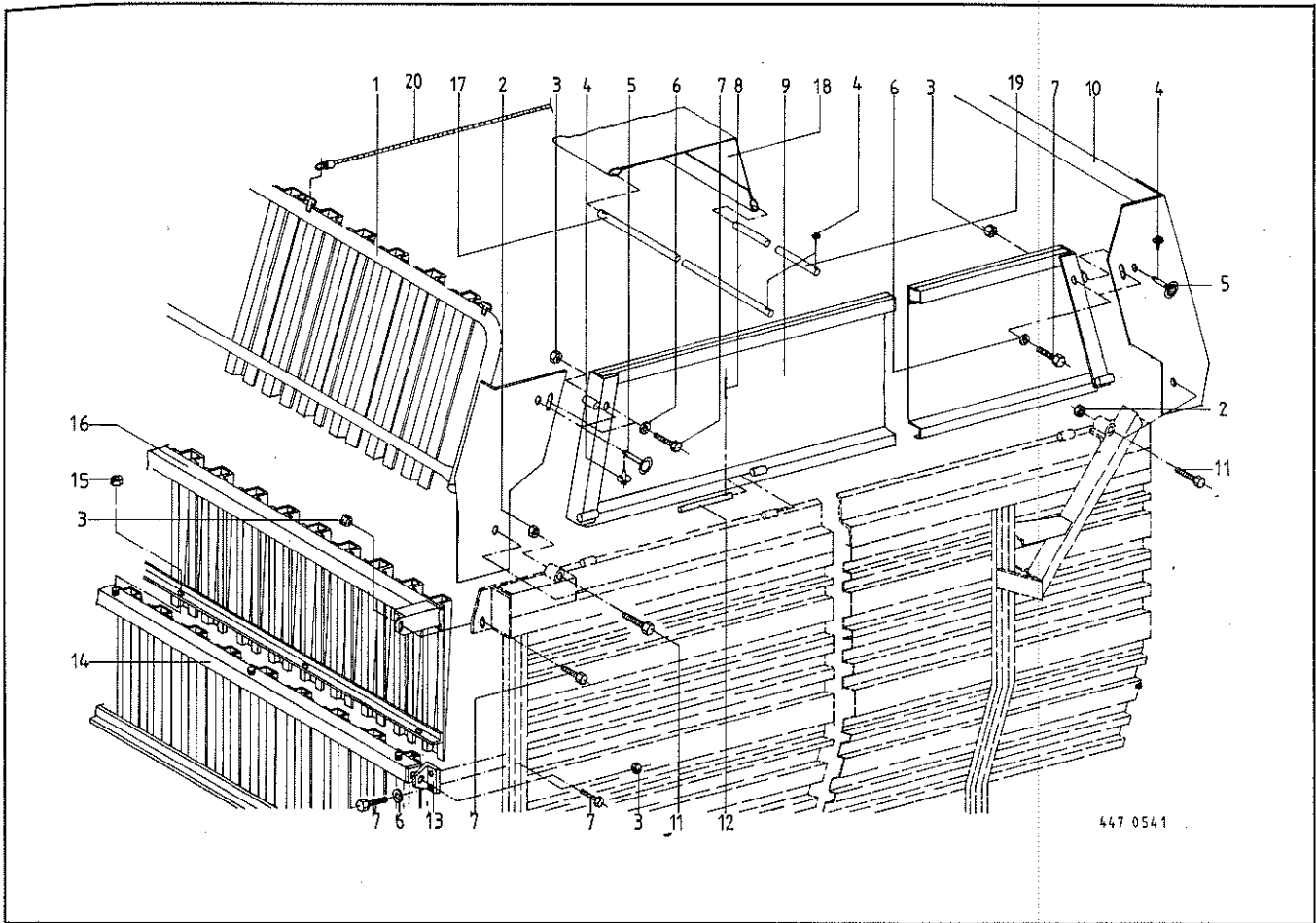
Abb. III. Dessin	Best.-Nr. Part-No. No. à com.	Bezeichnung Description Designation	Abb. III. Dessin	Best.-Nr. Part-No. No. à com.	Bezeichnung Description Designation
1	921 039 1	Überwurfmutter AL 6	17	344 374 0	Zylinderhalter
2	920 900 0	T-Stutzen L 6	18	344 527 0	Distanzrohr
3		Hydraulikrohr	19	918 305 0	Ringschraube M 12 x 65/35
4	921 066 1	Winkelstutzen L 12	20	345 478 0	Zugfeder
5	921 045 0	Schneidring L 6	21	908 015 0	6kt.-Mutter M 12
6	921 006 0	Hochdruckschlauch 600 lang	22	901 491 0	6kt.-Schraube M 16 x 130
7	900 657 0	6kt.-Schraube M 12 x 35	23	344 525 1	Flacheisen
8	901 435 0	6kt.-Schraube M 10 x 60	24	344 466 0	Zugzylinder 185 Hub (Dichtsatz nicht möglich)
9	337 979 0	Zylinderhalter	25	920 901 0	Einschraubstutzen L 12 MB
10	123 109 1	Gewindelaste M 16 x 110	26	921 083 1	Reduzierschraubung
11	908 758 0	6kt.-Mutter NM 10	27	901 433 0	6kt.-Schraube M 10 x 50
12	908 711 1	6kt.-Mutter NM 12	28	921 042 0	Hydraulikrohr 12 x 1,5
13	908 220 0	6kt.-Mutter M 16	29	921 046 0	Überwurfmutter AL 12
14	337 659 3	Hydraulikzylinder 280 Hub	30	921 077 0	Schneidring L 12
	921 417 0	Dichtsatz	31	921 077 0	T-Stutzen
	344 692 0	Drosselscheibe (6 mm)	32	901 436 0	6kt.-Schraube M 10 x 65
15	910 414 0	Scheibe A 10,5			
16	912 613 0	Spannhülse 5 x 30			

Bei Bestellung unbedingt Typ, Baujahr und Maschinen-Nr. angeben.
 In case of orders state model, year of construction and part number.
 Avec la commande, indiquer toujours type et No. de la machine, ainsi que l'année de construction.



Turbo 2900 G Turbo 3500 G Turbo 4200 G

Abb. Ill. Dessin	Best.-Nr. Part-No. No. à com.	Best.-Nr. Part-No. No. à com.	Best.-Nr. Part-No. No. à com.	Bezeichnung Description Designation
1	341 637 0	341 632 1	341 634 1	Seitenwandleiste links kpl.
	341 639 0	341 633 1	341 635 1	Seitenwandleiste rechts kpl.
2	900 656 0	900 656 0	900 656 0	6kt.-Schraube M 12 x 30
3	901 410 0	901 410 0	901 410 0	6kt.-Schraube M 6 x 40
4	341 715 0	341 715 0	341 715 0	Seitenwand oben
5	341 714 0	341 714 0	341 714 0	Abdeckblech oben
6	908 758 0	908 758 0	908 758 0	Sicherungsmutter NM 10
7	344 297 0	344 297 0	344 297 0	Lasche
8	925 103 0	925 103 0	925 103 0	Schelle
9	346 903 2	346 903 2	346 903 2	Abdeckblech links
	346 902 1	346 902 1	346 902 1	Abdeckblech rechts
10	908 208 0	908 208 0	908 208 0	6kt.-Mutter M 6
11	346 821 0	346 821 0	346 821 0	Seitenteil hinten links
	346 820 0	346 820 0	346 820 0	Seitenteil hinten rechts
12	910 614 0	910 614 0	910 614 0	Scheibe A 10,5
13	341 690 1	341 690 1	341 690 1	Runge hinten links kpl.
	341 691 1	341 691 1	341 691 1	Runge hinten rechts kpl.
14	905 251 0	905 251 0	905 251 0	Flachrundschrabe M 10 x 20
15	340 846 1	340 846 1	340 846 1	Verstärkung Rahmen
16	900 674 0	900 674 0	900 674 0	6kt.-Schraube M 16 x 35
17	908 716 1	908 716 1	908 716 1	Sicherungsmutter NM 16
18	341 699 0	341 699 0	341 699 0	Runge mitte kpl.
19	346 827 2	346 829 2	346 831 2	Seitenteil links
	346 826 2	346 828 2	346 830 2	Seitenteil rechts
20	341 698 0	341 698 0	341 698 0	Runge kpl. vorne
21	346 795 2	346 795 2	346 795 2	Stirnblech links
	346 796 5	346 796 5	346 796 5	Stirnblech rechts
22	908 711 1	908 711 1	908 711 1	Sicherungsmutter NM 12
23	341 736 0	346 805 1	346 806 1	Seitenwand oben
24	901 457 0	901 457 0	901 457 0	6kt.-Schraube M 12 x 85
25	344 518 2	344 518 2	344 518 2	Distanzrohr
26	344 809 0	344 809 0	344 809 0	Führungsrohr
27	910 411 0	910 411 0	910 411 0	Scheibe A 6,4
30	344 808 0	344 808 0	344 808 0	Führungsrohr

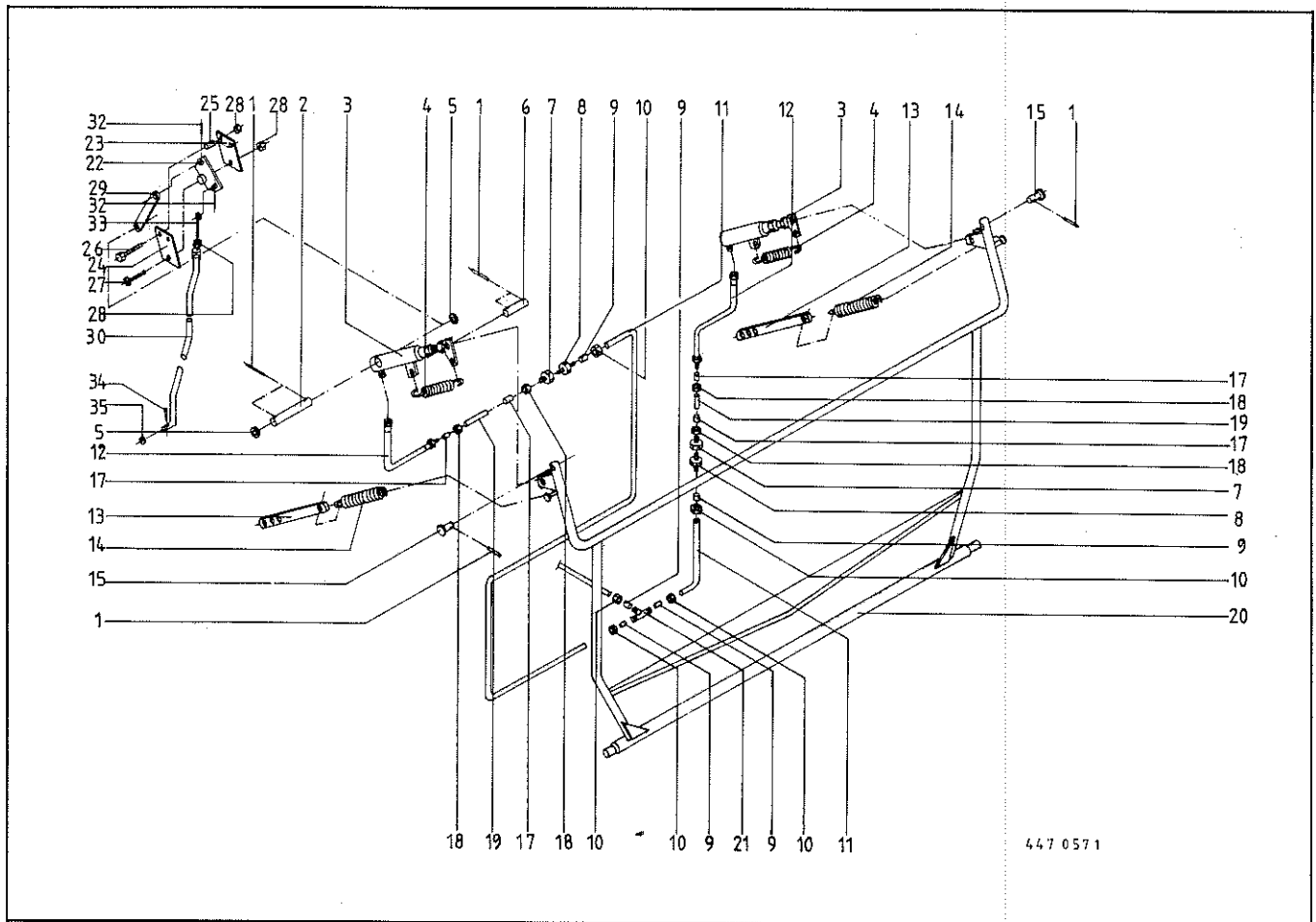


447 0541

Turbo 2900 G Turbo 3500 G Turbo 4200 G

Abb. Ill. Dessin	Best.-Nr. Part-No. No. à com.	Best.-Nr. Part-No. No. à com.	Best.-Nr. Part-No. No. à com.	Bezeichnung Description Designation
1	341 662 0	341 662 0	341 662 0	Obere Vorderwand kpl.
2	908 716 0	908 716 0	908 716 0	Sicherungsmutter NM 16
3	908 711 1	908 711 1	908 711 1	Sicherungsmutter NM 12
4	917 004 1	917 004 1	917 004 1	Klappstecker 5 x 32
5	344 955 1	344 955 1	344 955 1	Bolzen kpl.
6	910 506 0	910 506 0	910 506 0	Scheibe 14
7	900 656 0	900 656 0	900 656 0	6kt.-Schraube M 12 x 30
8	912 579 1	912 579 1	912 579 1	Spannhülse 4 x 20
9	341 646 0	341 649 1	341 651 1	Obere Seitenwand links kpl.
	341 647 0	341 648 1	341 650 1	Obere Seitenwand rechts kpl.
10	341 655 0	341 655 0	341 655 0	Quertraverse hinten kpl.
11	901 486 0	901 486 0	901 486 0	6kt.-Schraube M 16 x 80
12	344 892 0	344 892 0	344 892 0	Scharnierbolzen
13	346 765 0	346 765 0	346 765 0	Winkelblech
14	346 881 2	346 881 2	346 881 2	Vorderwand kpl.
15	908 758 0	908 758 0	908 758 0	Sicherungsmutter NM 10
16	341 652 0	341 652 0	341 652 0	Stirnwand mitte
17	341 710 0	341 710 0	341 710 0	Rohr
18	341 517 2	341 517 2	341 517 2	Gummituch
19	341 711 0	341 711 0	341 711 0	Rohr
20	341 712 0	344 873 0	344 874 0	Aufbauseil mit Expander

Bei Bestellung unbedingt Typ, Baujahr und Maschinen-Nr. angeben.
 In case of orders state model, year of construction and part number.
 Avec la commande, indiquer toujours type et No. de la machine, ainsi que l'année de construction.



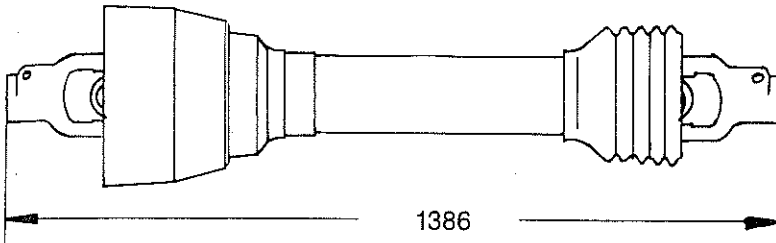
447 0571

Abb. III. Dessin	Best.-Nr. Part-No. No. à com.	Bezeichnung Description Designation	Abb. III. Dessin	Best.-Nr. Part-No. No. à com.	Bezeichnung Description Designation
1	912 616 1	Spannhülse 5 x 40	19		Hydraulikrohr 6 x 1
2	341 693 0	Bolzen 16 x 100	20	341 623 0	Rückwand kpl.
3	341 680 0	Hydraulikzylinder	21	921 071 0	T-Verbindungsstutzen
	921 417 0	Dichtungssatz	22	341 919 0	Hebel kpl.
4	345 432 1	Zugfeder	23	341 925 0	Halteblech
5	910 621 0	Scheibe	24	341 923 0	Halteblech links
6	341 692 0	Bolzen 16 x 49		341 924 0	Halteblech rechts
7	921 083 1	Reduzier-Verschraubung	25	341 922 0	Buchse
8	921 054 0	Verbindungsstutzen L 12	26	900 285 0	6kt.-Schraube M 10 x 60
9	921 046 0	Schneidring L 12	27	904 150 0	Senkschraube M 10 x 65
10	921 042 0	Überwurfmutter AL 12	28	908 758 0	6kt.-Mutter NM 10
11		Hydraulikrohr 12 x 1,5	29	341 926 0	Lasche
12	921 006 0	Hochdruckschlauch 600 lang	30	341 927 1	Zugstange kpl.
13	341 694 0	Federstange	32	912 584 0	Spannhülse 4 x 30
14	344 394 1	Zugfeder	33	905 338 0	Ösenschraube M 10 x 110
15	341 674 0	Bolzen kpl.	34	912 063 0	Splint 4 x 20
17	921 045 0	Schneidring L 6	35	910 414 0	Scheibe A 10,5
18	921 039 1	Überwurfmutter AL 6			

Bei Bestellung unbedingt Typ, Baujahr und Maschinen-Nr. angeben.
 In case of orders state model, year of construction and part number.
 Avec la commande, indiquer toujours type et No. de la machine, ainsi que l'année de construction.

Walterscheid-Gelenkwelle: WWE 2300-SC 15-K 92/4-1200 Nm

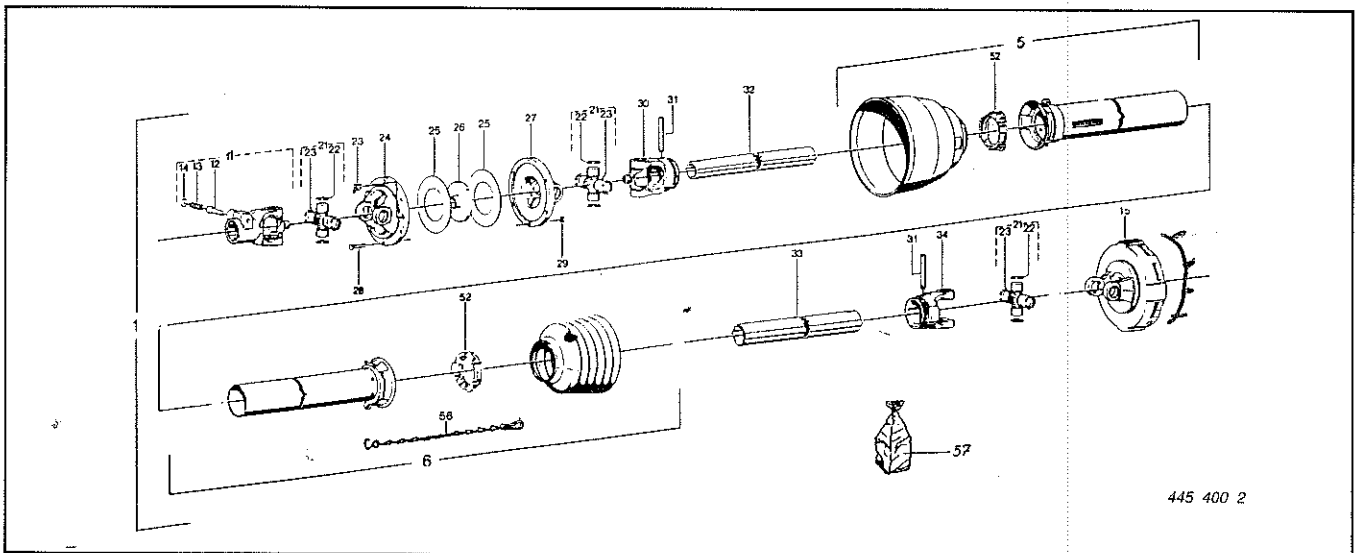
Blatt: 949 006 0



austauschbar mit
By-Py-Gelenkwelle
Blatt:

Ersatz für:

für Type: Turbo



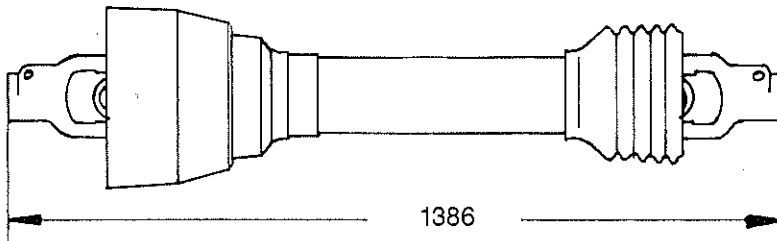
445 400 2

Abb. III. Dessin	Best.-Nr. Part-No. No. à com.	Bezeichnung Description Designation	Abb. III. Dessin	Best.-Nr. Part-No. No. à com.	Bezeichnung Description Designation
1	949 006 2	Gelenkwelle kpl.	24	949 480 0	Flanschgabel
5	949 949 0	Schutzhälfte, außen (Rohrl. = 735 mm)	25	949 605 0	Scheibe
6	949 934 0	Schutzhälfte, innen (Rohrl. = 720 mm)	26	955 261 0	Führungsnahe
11	949 464 0	Aufsteckgabel	27	949 481 0	Flanschgabel
12	955 338 0	Schiebestift	28	901 042 0	6kt.-Schraube M 8 x 30
13	955 339 0	Druckfeder	29	908 010 0	6kt.-Mutter M 8
14	955 336 0	Scheibe	30	949 466 0	Rillengabel
15	955 337 2	Scheibenkupplung kpl.	31	912 716 0	Spannhülse
	949 568 0	Reibscheibe	32	949 693 0	Profilrohr (800 lang)
21	949 462 0	Kreuzgarnitur kpl.	33	949 735 0	Profilrohr (790 lang)
22	949 617 0	Sicherungsring	34	949 467 0	Rillengabel
23	949 627 0	Schmiernippel	52	949 863 0	Gleitring
			56	949 852 0	Haltekette
			57	949 222 0	SC-Schutz

949 5670 (lozen Kraut)
im en montiert



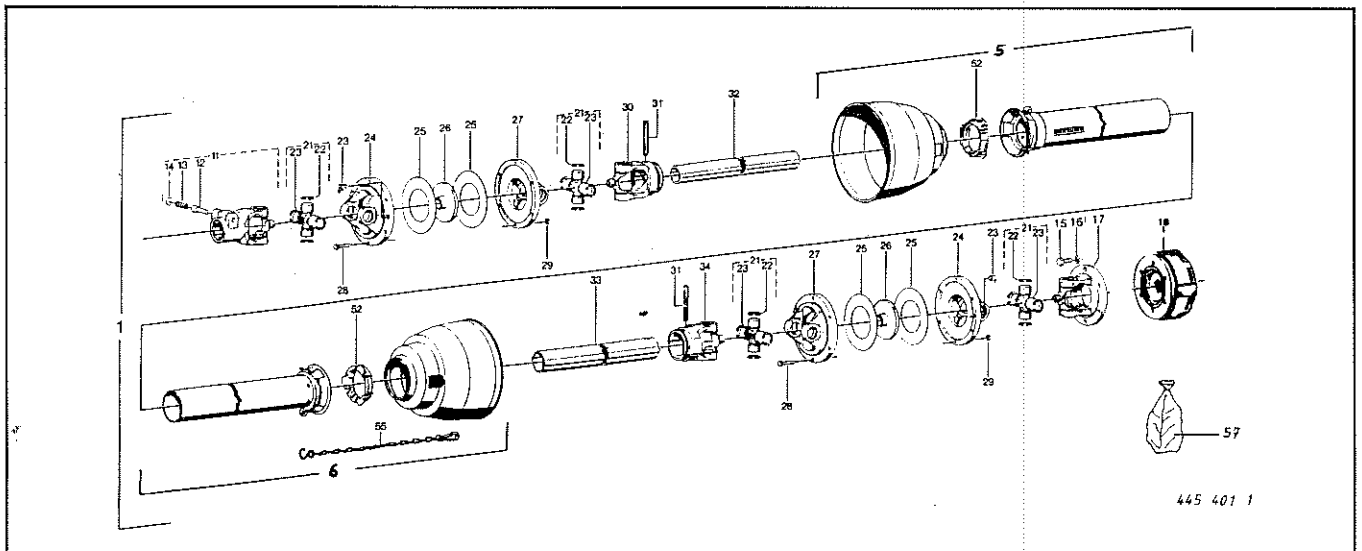
Rohrlänge anpassen!



austauschbar mit
By-Py-Gelenkwelle
Blatt:

Ersatz für:

für Type: Turbo



445 401 1

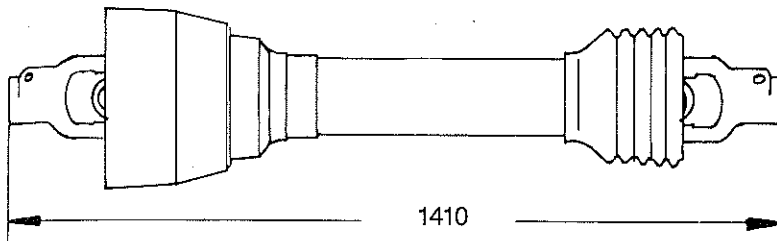
Abb. Ill. Dessin	Best.-Nr. Part-No. No. à com.	Bezeichnung Description Designation	Abb. Ill. Dessin	Best.-Nr. Part-No. No. à com.	Bezeichnung Description Designation
1	949 007 2	Gelenkwelle kpl.	22	949 617 0	Sicherungsring
5	949 949 0	Schutzhälfte, außen (Rohrl. = 650 mm)	23	949 627 0	Schmiernippel
6	949 950 0	Schutzhälfte, innen (Rohrl. = 640 mm)	24	949 480 0	Flanschgabel
11	949 464 0	Aufsteckgabel kpl.	25	949 605 0	Scheibe
12	955 338 0	Schiebestift	26	955 261 0	Führungsnabe
13	955 339 0	Druckfeder	27	949 481 0	Flanschgabel
14	955 336 0	Scheibe	28	901 042 0	6kt.-Schraube M 8 x 30
15	900 279 0	6kt.-Schraube M 10 x 25	29	908 010 0	6kt.-Mutter M 8
16	910 011 0	Federring B 10	30	949 466 0	Rillengabel
17	949 479 0	Flanschlager	31	912 716 0	Spannhülse 10 x 65
18	955 348 1	Scheibenkupplung kpl.	32	949 693 0	Profilrohr (720 mm)
	949 568 0	Reibscheibe	33	949 735 0	Profilrohr (705 mm)
21	949 462 0	Kreuzgarnitur kpl.	34	949 468 0	Rillengabel
			52	955 202 0	Gleitring
			55	949 852 0	Haltekette
			57	949 223 0	SC-Schutz



Rohrlänge anpassen!

Walterscheid-Gelenkwelle: WWZ 2300-SC 15-K 64/2 R-1400 Nm

Blatt:



austauschbar mit
By-Py-Gelenkwelle
Blatt:

Ersatz für:

für Type: Turbo

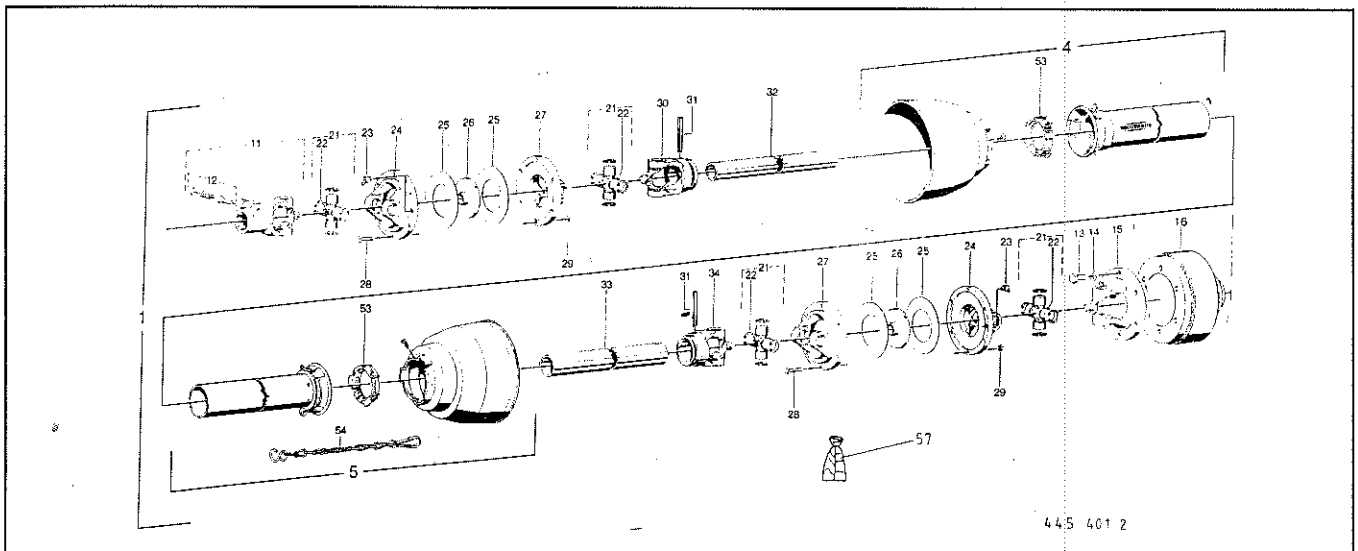
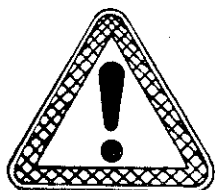


Abb. Ill. Dessin	Best.-Nr. Part-No. No. à com.	Bezeichnung Description Designation	Abb. Ill. Dessin	Best.-Nr. Part-No. No. à com.	Bezeichnung Description Designation
1	949 112 1	Gelenkwelle kpl.	24	949 480 0	Flanschgabel
4	949 945 0	Schutzhälfte, außen (Rohrl. = 750 mm)	25	949 605 0	Scheibe
5	949 934 0	Schutzhälfte, innen (Rohrl. = 740 mm)	26	955 261 0	Führungsnahe
11	949 463 0	Aufsteckgabel kpl.	27	949 481 0	Flanschgabel
12	949 630 0	Schiebestift kpl.	28	900 261 0	6kt.-Schraube M 8 x 30
13	900 637 0	Sechskantschraube M 10 x 30	29	908 210 0	6kt.-Mutter M 8
14	910 012 0	Federring A 10	30	949 466 0	Rillengabel
15	949 263 0	Flanschgabel	31	912 719 0	Spannstift
16	949 264 0	Nockenschaltkupplung kpl.	32	949 693 0	Profilrohr (820 lang)
21	949 462 0	Kreuzgarnitur	33	949 735 0	Profilrohr (805 lang)
22	949 629 0	Kegel-Schmiernippel	34	949 468 0	Rillengabel
23	949 627 0	Kegel-Schmiernippel	53	949 863 0	Gleitring
			54	949 852 0	Haltekette
			57	949 223 0	SC-Schutz



Rohrlänge anpassen!
Siehe Seite

Bestell-Nr.	Tafel	Abb.	Bestell-Nr.	Tafel	Abb.	Bestell-Nr.	Tafel	Abb.	Bestell-Nr.	Tafel	Abb.	Bestell-Nr.	Tafel	Abb.
3 041 3	12	24	337 537 1	15	26	341 576 0	16	23	344 299 1	1	17	344 989 3	42	6
15 292 0	28	16	337 537 1	16	28	341 386 2	42	3	344 358 0	45	32	344 989 3	43	6
15 426 0	27	18	337 547 1	28	54	341 389 2	28	43	344 359 0	39	8	344 990 0	28	49
15 528 0	38	5	337 556 0	2	4	341 390 0	42	8	344 360 0	39	8	344 991 2	28	44
30 124 1	40	22	337 559 5	12	1	341 390 0	43	8	344 361 0	39	8	344 997 2	42	3
30 124 1	44	3	337 568 1	7	30	341 392 1	42	2	344 364 0	40	35	344 998 0	19	11
30 213 1	23	18	337 577 0	40	19	341 406 1	19	11	344 365 0	27	45	345 002 4	19	24
123 109 1	46	10	337 591 2	22	15	341 407 1	19	24	344 374 0	46	17	345 185 2	1	11
147 209 0	27	20	337 592 2	22	37	341 413 1	19	27	344 379 0	38	2	345 202 2	2	11
168 156 3	38	26	337 593 2	22	28	341 414 2	19	15	344 380 0	38	6	345 205 2	19	27
200 286 0	41	13	337 634 3	23	4	341 433 0	26	1	344 381 0	38	2	345 206 1	19	30
200 357 1	15	32	337 650 9	35	20	341 434 1	26	10	344 382 0	38	6	345 207 2	19	15
200 576 3	2	8	337 659 3	45	16	341 435 1	26	18	344 383 0	38	2	345 209 1	19	18
200 577 1	2	26	337 659 5	46	14	341 436 1	26	5	344 384 0	38	6	345 210 1	19	25
200 583 1	2	9	337 694 2	45	14	341 485 1	36	4	344 389 0	30	6	345 211 3	20	3
200 751 0	2	27	337 696 1	45	29	341 517 2	48	18	344 394 1	49	14	345 409 1	16	31
200 753 0	2	25	337 732 1	30	11	341 556 0	20	12	344 400 0	22	45	345 432 1	40	14
200 754 2	2	28	337 734 6	44	2	341 561 1	39	1	344 401 0	22	45	345 432 1	49	4
200 756 0	2	32	337 736 0	44	10	341 562 1	39	4	344 414 0	7	28	345 478 0	23	11
201 008 1	1	11	337 746 1	30	13	341 565 1	39	4	344 414 0	8	37	345 478 0	46	20
202 123 1	2	40	337 747 3	30	14	341 566 1	39	4	344 414 0	9	50	345 573 0	23	25
218 088 0	3	4	337 749 2	15	9	341 567 1	39	1	344 462 1	1	6	345 626 6	2	13
331 006 1	29	8	337 749 2	16	9	341 568 1	39	1	344 463 2	1	6	345 645 1	2	14
331 027 2	26	23	337 790 0	38	3	341 589 0	26	11	344 466 0	31	7	345 704 1	28	27
331 170 2	19	40	337 843 0	23	15	341 592 1	26	7	344 466 0	46	24	345 704 1	29	19
331 171 0	19	25	337 846 1	21	21	341 599 1	26	12	344 504 1	27	16	345 998 1	27	12
331 172 1	19	18	337 861 0	26	19	341 600 1	26	9	344 513 0	16	24	345 998 1	39	18
331 174 1	19	16	337 903 0	37	1	341 601 2	26	12	344 518 2	47	25	345 998 1	40	8
331 181 2	29	39	337 918 1	7	23	341 602 2	26	9	344 525 1	46	23	345 998 1	45	9
331 185 3	29	38	337 918 1	8	4	341 605 0	36	14	344 527 0	46	18	346 287 4	28	33
331 188 1	36	24	337 918 1	9	37	341 613 1	28	41	344 548 1	39	24	346 287 4	29	23
331 192 0	36	21	337 979 0	46	9	341 614 1	28	40	344 556 1	26	26	346 289 0	28	31
331 193 0	36	25	339 396 1	1	11	341 615 2	21	13	344 559 0	10	26	346 289 0	29	17
331 194 0	36	20	339 516 4	19	16	341 617 1	36	38	344 562 2	10	17	346 406 1	20	15
331 197 1	29	29	339 664 8	21	17	341 622 2	18	31	344 564 0	10	28	346 421 1	34	35
331 197 1	33	40	339 698 1	22	32	341 632 1	47	1	344 565 0	10	23	346 424 2	34	12
331 202 1	29	30	339 705 1	41	21	341 633 1	47	1	344 566 4	10	3	346 425 2	34	17
331 203 1	29	33	339 879 0	15	12	341 634 1	47	1	344 572 2	10	8	346 426 3	34	4
331 206 0	29	14	339 879 0	16	12	341 635 1	47	1	344 573 0	30	22	346 427 1	34	22
331 207 1	29	5	339 880 0	15	11	341 637 0	47	1	344 573 0	31	15	346 432 1	35	12
331 231 1	29	12	339 880 0	16	11	341 639 0	47	1	344 578 1	37	31	346 434 9	21	20
331 232 0	29	7	339 882 1	15	15	341 646 0	48	9	344 582 4	35	4	346 436 2	25	2
331 233 1	29	9	339 882 1	16	15	341 647 0	48	9	344 588 0	22	29	346 446 1	27	7
331 246 0	31	4	339 918 2	12	3	341 648 1	48	9	344 599 1	24	2	346 453 1	37	40
331 256 0	29	3	339 918 2	14	31	341 649 1	48	9	344 602 0	24	5	346 461 1	39	21
331 274 1	43	2	339 919 1	12	4	341 650 1	48	9	344 603 1	24	1	346 475 7	37	32
331 275 1	43	2	339 919 1	14	34	341 651 1	48	9	344 608 2	40	24	346 476 4	37	23
331 286 0	44	10	340 104 1	24	3	341 652 0	48	16	344 611 1	20	12	346 505 2	39	8
331 287 0	44	2	340 343 2	39	12	341 655 0	48	10	344 614 2	26	22	346 506 2	39	8
331 290 0	36	34	340 344 2	39	3	341 662 0	48	1	344 625 0	37	3	346 507 2	39	8
331 293 0	36	32	340 350 5	39	5	341 663 1	49	20	344 630 0	37	2	346 513 1	39	7
331 392 0	36	9	340 358 5	40	20	341 674 0	49	15	344 531 3	15	24	346 714 5	21	13
331 396 0	29	4	340 407 0	2	36	341 680 0	49	3	344 531 3	16	25	346 716 2	21	12
331 420 0	37	50	340 425 4	21	16	341 690 1	47	13	344 668 1	29	34	346 719 5	21	19
337 289 1	10	27	340 442 0	40	33	341 691 1	47	13	344 681 2	28	1	346 729 2	40	16
337 343 2	35	17	340 506 0	39	6	341 692 0	49	6	344 683 2	28	8	346 735 3	1	23
337 343 2	36	28	340 524 1	38	17	341 693 1	49	2	344 689 0	37	2	346 750 1	21	14
337 360 1	35	5	340 527 0	12	5	341 694 0	49	13	344 692 1	46	14	346 752 1	22	43
337 360 1	36	5	340 527 0	14	32	341 698 0	47	20	344 700 0	45	33	346 765 0	48	13
337 364 0	35	1	340 634 1	39	2	341 699 0	47	18	344 705 0	25	6	346 782 1	37	27
337 364 0	36	1	340 687 1	15	16	341 705 0	23	10	344 709 0	28	36	346 791 2	26	29
337 365 0	35	27	340 739 1	2	17	341 706 0	23	30	344 710 1	25	8	346 792 2	26	17
337 365 0	36	43	340 759 1	20	7	341 710 0	48	17	344 711 0	29	11	346 795 5	38	23
337 371 3	28	29	340 760 0	20	8	341 711 0	48	19	344 739 2	27	43	346 795 5	47	21
337 371 3	29	18	340 789 2	14	37	341 712 0	48	20	344 740 2	27	44	346 796 5	38	28
337 383 0	28	11	340 846 1	38	15	341 714 0	47	5	344 762 3	37	39	346 796 5	47	21
337 393 1	40	41	340 846 1	47	15	341 715 0	47	4	344 764 1	37	3	346 805 1	47	23
337 394 1	40	5	340 899 3	10	12	341 734 1	45	18	344 770 0	14	40	346 806 1	47	23
337 400 0	28	13	340 899 3	12	19	341 736 0	47	23	344 771 0	12	54	346 820 0	47	11
337 403 0	23	10	340 899 3	15	20	341 748 0	19	40	344 771 0	14	36	346 821 0	47	11
337 404 1	23	30	340 899 3	16	20	341 866 0	37	55	344 772 0	37	22	346 827 2	47	19
337 413 0	40	28	340 950 0	23	5	341 872 0	39	27	344 778 0	37	6	346 828 2	47	19
337 428 5	28	23	341 068 2	2	29	341 873 0	39	27	344 786 2	28	39	346 829 2	47	19
337 430 3	35	8	341 068 2	23	12	341 914 0	44	3	344 786 2	32	40	346 830 2	47	19
337 431 1	28	53	341 068 2	40	39	341 919 0	49	22	344 788 4	37	39	346 831 2	47	19
337 431 1	29	40	341 070 1	40	44	341 922 0	49	25	344 808 0	47	30	346 869 1	22	43
337 437 0	2	30	341 142 0	2	40	341 923 0	49	24	344 809 0	47	26	346 875 4	21	7
337 442 0	35	7	341 143 0	2	40	341 924 0	49	24	344 810 0	14	44	346 881 2	48	14
337 442 0	36	8	341 144 1	27	9	341 925 0	49	23	344 855 0	12	57	346 894 0	3	7
337 446 0	1	14	341 144 1	39	17	341 926 0	49	29	344 873 0	48	20	346 902 2	38	13
337 447 1	1	15	341 144 1	40	7	341 927 1	49	30	344 874 0	48	20	346 902 2	47	9
337 448 1	1	13	341 230 0	15	17	344 190 1	23	3	344 892 0	48	12	346 903 3	38	13
337 458 2	40	18	341 230 0	16	17	344 195 4	37	34	344 955 1	48	5	346 903 3	47	9
337 460 5	38	11	341 312 0	45	26	344 196 1	37	28	344 963 2	34	10	346 904 4	38	1
337 463 3	40	27	341 369 0	14	46	344 197 5	37	35	344 964 3	34	15	346 922 1	38	25
337 508 7	15	29	341 373 0	27	33									

Bestell-Nr.	Tafel	Abb.	Bestell-Nr.	Tafel	Abb.	Bestell-Nr.	Tafel	Abb.	Bestell-Nr.	Tafel	Abb.	Bestell-Nr.	Tafel	Abb.
346 997 1	23	29	900 610 0	42	4	902 434 1	16	37	908 512 0	37	5	908 758 0	47	6
347 073 5	20	14	900 610 0	43	4	902 434 1	20	1	908 515 0	31	8	908 758 0	48	15
347 080 1	15	25	900 614 0	22	34	902 434 1	37	20	908 515 0	35	26	908 758 0	49	28
347 080 1	16	27	900 614 0	26	28	903 052 0	18	26	908 518 1	32	27	908 843 0	6	8
347 083 2	15	27	900 614 0	38	27	903 083 1	32	33	908 518 1	33	27	908 927 0	4	16
347 083 2	16	34	900 632 0	36	36	903 083 1	33	33	908 525 0	30	12	908 931 0	4	16
347 121 2	37	36	900 634 0	12	55	903 091 0	45	34	908 620 0	10	13	908 931 0	5	3
347 154 2	45	11	900 634 0	21	3	903 106 0	28	30	908 704 1	40	17	908 931 0	6	20
347 181 1	40	45	900 636 0	10	4	903 106 0	29	22	908 706 0	2	34	908 931 0	7	17
347 181 1	45	8	900 636 0	15	19	903 139 0	22	18	908 706 0	12	2	908 931 0	8	28
347 208 7	27	10	900 636 0	16	19	903 477 0	25	12	908 706 0	14	20	908 931 0	9	23
347 216 6	27	30	900 636 0	21	18	903 661 0	41	3	908 706 0	24	4	909 601 0	2	2
347 220 1	27	21	900 636 0	26	25	904 047 0	7	29	908 706 0	28	26	909 850 0	32	26
347 222 6	27	23	900 636 0	28	46	904 047 0	8	38	908 706 0	32	7	909 850 0	33	26
347 224 8	27	8	900 636 0	29	26	904 047 0	9	51	908 706 0	33	7	910 010 0	2	15
347 249 0	37	1	900 636 0	45	12	904 050 0	3	2	908 706 0	38	4	910 010 0	12	48
347 259 0	28	17	900 637 0	38	9	904 050 0	39	22	908 707 0	29	20	910 010 0	14	5
347 261 0	28	10	900 637 0	52	13	904 150 0	39	16	908 711 1	2	19	910 010 0	17	9
347 356 0	34	26	900 638 0	10	6	904 150 0	49	27	908 711 1	10	1	910 010 0	23	16
347 374 5	37	15	900 638 0	32	16	904 352 0	22	40	908 711 1	12	32	910 010 0	27	39
347 396 2	27	25	900 638 0	33	16	904 372 0	1	18	908 711 1	14	22	910 010 0	37	42
347 507 2	28	12	900 653 0	45	10	904 714 0	1	8	908 711 1	15	28	910 010 0	42	5
347 585 2	10	10	900 656 0	7	6	904 758 0	3	11	908 711 1	16	33	910 010 0	43	5
347 585 2	15	18	900 656 0	8	12	904 758 0	7	26	908 711 1	23	32	910 011 0	51	16
347 585 2	16	18	900 656 0	9	36	904 758 0	8	8	908 711 1	26	24	910 012 0	7	7
347 703 6	27	24	900 656 0	14	39	904 758 0	9	38	908 711 1	27	32	910 012 0	8	11
347 746 9	35	23	900 656 0	40	32	904 997 0	35	18	908 711 1	28	2	910 012 0	9	20
347 747 5	27	37	900 656 0	47	2	904 998 0	36	35	908 711 1	35	16	910 012 0	22	17
347 769 0	2	20	900 656 0	48	7	905 152 0	40	36	908 711 1	36	7	910 012 0	28	45
347 774 5	27	35	900 657 0	40	1	905 177 0	26	4	908 711 1	37	14	910 012 0	30	4
347 777 4	21	11	900 657 0	46	7	905 177 0	28	42	908 711 1	39	14	910 012 0	35	28
347 800 7	16	29	900 658 0	14	38	905 210 0	40	15	908 711 1	40	2	910 012 0	36	12
347 810 0	40	10	900 658 0	28	6	905 230 0	38	7	908 711 1	45	6	910 012 0	52	14
347 830 5	23	31	900 658 0	40	43	905 231 0	28	52	908 711 1	46	12	910 014 0	37	48
347 874 5	37	10	900 660 0	37	21	905 231 0	29	32	908 711 1	47	22	910 031 0	41	5
347 875 5	37	33	900 674 0	3	9	905 251 0	47	14	908 711 1	48	3	910 111 1	1	20
347 931 4	12	18	900 674 0	38	16	905 252 0	1	22	908 714 0	16	26	910 111 1	2	1
490 049 0	42	9	900 674 0	47	16	905 303 0	2	21	908 714 0	28	25	910 111 1	12	49
490 049 0	43	10	900 675 0	39	15	905 338 0	23	13	908 714 0	40	12	910 111 1	19	23
900 254 0	2	16	900 688 0	3	5	905 338 0	49	33	908 716 1	3	1	910 111 1	26	20
900 254 0	14	4	901 042 0	28	34	905 348 0	23	14	908 716 1	19	34	910 111 1	27	2
900 254 0	23	17	901 042 0	29	25	905 655 0	2	6	908 716 1	20	19	910 111 1	28	21
900 255 1	32	2	901 042 0	50	28	906 010 0	30	21	908 716 1	23	26	910 111 1	29	27
900 255 1	33	2	901 042 0	51	28	906 010 0	31	13	908 716 1	27	11	910 111 1	32	12
900 257 0	12	47	901 043 0	17	16	906 040 0	19	33	908 716 1	29	1	910 111 1	33	12
900 257 0	14	33	901 043 0	18	16	906 040 0	34	8	908 716 1	37	24	910 111 1	34	7
900 257 0	22	41	901 045 0	2	31	908 007 0	22	38	908 716 1	38	29	910 111 1	35	30
900 259 0	12	6	901 060 0	37	46	908 008 0	1	10	908 716 1	39	20	910 111 1	36	29
900 259 0	12	50	901 061 0	23	1	908 010 0	12	28	908 716 1	45	15	910 111 1	38	8
900 259 0	14	30	901 068 0	26	8	908 010 0	14	21	908 716 1	47	17	910 213 0	28	24
900 259 0	37	43	901 084 0	35	10	908 010 0	17	10	908 716 1	48	2	910 214 0	19	12
900 261 0	14	2	901 084 0	36	11	908 010 0	27	36	908 721 0	3	10	910 221 0	37	29
900 261 0	52	28	901 087 0	28	14	908 010 0	50	29	908 721 0	15	33	910 225 0	4	14
900 272 0	26	13	901 089 0	14	1	908 010 0	51	29	908 721 0	16	32	910 225 0	5	6
900 274 0	12	35	901 091 0	15	36	908 012 0	10	18	908 721 0	17	14	910 225 0	6	18
900 274 0	35	22	901 091 0	16	35	908 012 0	26	21	908 721 0	18	14	910 225 0	7	15
900 277 0	19	22	901 210 0	17	7	908 015 0	14	42	908 721 0	37	13	910 225 0	8	27
900 279 0	2	3	901 210 0	18	7	908 015 0	26	6	908 722 0	7	22	910 225 0	9	21
900 279 0	22	14	901 210 0	37	9	908 015 0	27	28	908 722 0	8	34	910 225 0	9	21
900 279 0	25	1	901 410 0	47	3	908 015 0	28	5	908 722 0	9	29	910 256 0	4	12
900 279 0	27	1	901 421 1	24	9	908 015 0	35	34	908 730 0	15	10	910 256 0	5	8
900 279 0	34	6	901 433 0	39	26	908 015 0	46	21	908 730 0	16	10	910 256 0	7	12
900 279 0	36	30	901 433 0	44	5	908 015 0	46	21	908 730 0	16	10	910 256 0	8	26
900 279 0	51	15	901 433 0	46	27	908 025 0	28	37	908 758 0	2	23	910 258 0	6	16
900 281 0	2	33	901 435 0	39	23	908 025 0	35	11	908 758 0	3	3	910 258 0	9	18
900 281 0	10	9	901 435 0	46	8	908 025 0	36	15	908 758 0	7	27	910 260 0	37	16
900 281 0	27	6	901 436 0	46	32	908 207 0	41	6	908 758 0	8	9	910 303 0	45	28
900 281 0	28	22	901 437 0	45	4	908 208 0	1	16	908 758 0	9	39	910 315 1	26	14
900 281 0	29	15	901 453 0	40	11	908 208 0	18	27	908 758 0	10	2	910 340 0	39	9
900 282 0	23	21	901 453 0	45	3	908 208 0	25	13	908 758 0	12	58	910 340 0	40	4
900 283 0	38	10	901 455 0	40	40	908 208 0	47	10	908 758 0	15	22	910 351 0	1	9
900 285 0	49	26	901 457 0	38	20	908 210 0	52	29	908 758 0	16	22	910 353 0	10	5
900 287 0	27	26	901 457 0	39	13	908 212 0	1	21	908 758 0	21	15	910 353 0	21	1
900 289 1	10	19	901 457 0	47	24	908 212 0	23	27	908 758 0	22	16	910 353 0	35	21
900 296 0	30	5	901 460 0	35	19	908 212 0	32	11	908 758 0	23	6	910 353 0	36	37
900 298 0	2	12	901 460 0	36	27	908 212 0	33	11	908 758 0	25	4	910 353 0	38	31
900 298 0	26	16	901 462 0	10	29	908 220 0	12	15	908 758 0	26	3	910 411 1	1	19
900 298 0	27	34	901 465 0	12	34	908 220 0	39	11	908 758 0	27	5	910 411 1	22	31
900 299 0	10	30	901 479 0	40	9	908 220 0	40	3	908 758 0	28	28	910 411 1	47	27
900 299 0	23	22	901 485 0	45	13	908 220 0	45	17	908 758 0	28	35	910 413 0	22	33
900 299 0	26	15	901 486 0	48	11	908 220 0	46	13	908 758 0	29	21	910 413 0	26	27
900 299 0	37	19	901 491 0	46	22	908 500 0	32	8	908 758 0	30	25	910 413 0	28	51
900 302 0	27	29	901 507 0	3	5	908 500 0	33	8	908 758 0	30	25	910 413 0	29	31
900 317 0	28	7	901 674 0	15	30	908 510 0	17	22	908 758 0	37	4	910 414 0	23	2
900 336 0	19	13	901 674 0	16	30	908 510 0	18	22	908 758 0	38	12	910 414 0	23	28
900 336 0	20	16	902 600 0	35	6									

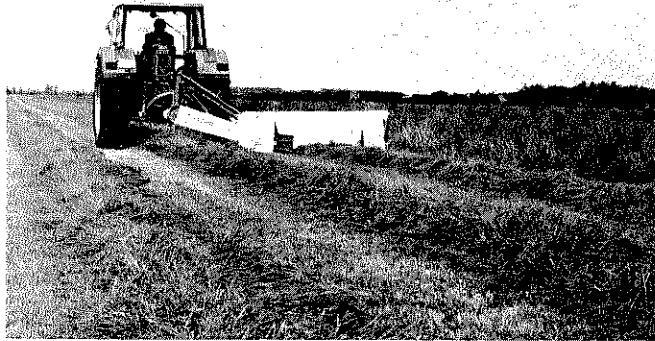
Bestell-Nr.	Tafel	Abb.	Bestell-Nr.	Tafel	Abb.	Bestell-Nr.	Tafel	Abb.	Bestell-Nr.	Tafel	Abb.	Bestell-Nr.	Tafel	Abb.
910 414 0	30	26	911 535 0	34	24	916 034 0	8	17	921 077 0	15	13	930 167 0	19	10
910 414 0	32	9	911 541 0	19	9	916 034 0	9	14	921 077 0	16	13	930 168 0	19	31
910 414 0	33	9	911 545 0	19	2	917 004 1	38	18	921 077 0	46	31	930 508 0	36	23
910 414 0	45	7	911 557 0	28	20	917 004 1	39	10	921 083 1	45	31	930 536 0	35	3
910 414 0	46	15	911 568 0	34	3	917 004 1	48	4	921 083 1	46	26	930 536 0	36	3
910 414 0	49	35	911 659 0	20	6	917 006 0	40	21	921 083 1	49	7	931 336 0	34	20
910 506 0	10	31	911 659 0	35	2	917 103 0	22	42	921 084 0	22	22	931 516 0	20	4
910 506 0	12	9	911 659 0	36	2	917 104 0	28	15	921 091 0	10	25	931 975 0	19	29
910 506 0	14	25	911 664 0	36	22	917 104 0	42	1	921 111 2	45	25	932 109 0	7	13
910 506 0	23	19	911 668 0	34	19	917 104 0	44	1	921 117 0	15	3	932 117 0	6	15
910 506 0	27	38	911 673 0	19	7	917 506 0	24	6	921 117 0	16	3	932 117 0	8	32
910 506 0	28	4	911 680 0	19	4	917 508 0	10	15	921 117 0	30	18	932 117 0	9	19
910 506 0	35	9	912 046 0	21	6	917 508 0	12	26	921 117 0	31	11	932 156 0	4	11
910 506 0	36	10	912 063 0	9	12	917 602 0	24	7	921 146 0	22	25	932 161 0	4	15
910 506 0	38	21	912 063 0	14	11	917 603 0	10	14	921 155 0	10	22	932 161 0	5	5
910 506 0	40	30	912 063 0	49	34	917 604 0	12	25	921 160 0	15	4	932 161 0	6	19
910 506 0	48	6	912 065 0	8	16	917 901 0	44	4	921 160 0	16	4	932 161 0	7	16
910 510 1	8	18	912 065 0	12	20	918 105 0	10	16	921 160 0	31	17	932 161 0	8	30
910 510 1	9	11	912 077 0	4	3	918 300 0	12	56	921 167 0	22	24	932 161 0	9	22
910 511 0	3	8	912 091 0	4	3	918 300 0	14	35	921 168 0	22	12	932 166 0	5	9
910 511 0	10	11	912 091 0	5	4	918 300 0	31	9	921 169 0	22	23	932 190 0	34	14
910 511 0	12	16	912 091 0	6	10	918 305 0	46	19	921 174 0	22	26	932 212 0	4	15
910 511 0	14	12	912 091 0	7	19	919 003 0	2	5	921 175 0	22	4	933 200 0	37	30
910 511 0	23	24	912 091 0	8	10	919 003 0	28	9	921 182 0	22	2	933 504 0	17	11
910 511 0	29	2	912 091 0	9	49	919 003 0	42	7	921 183 0	22	3	933 504 0	18	11
910 511 0	31	6	912 091 0	17	17	919 003 0	43	7	921 184 0	22	5	934 006 1	32	14
910 511 0	40	25	912 091 0	18	17	919 004 0	6	1	921 202 0	30	15	934 006 1	33	14
910 512 1	7	3	912 108 0	28	18	919 509 0	27	19	921 203 1	22	27	934 031 0	37	18
910 512 1	8	5	912 267 0	45	2	919 606 0	27	17	921 204 0	45	27	934 607 0	27	4
910 512 1	9	5	912 271 0	21	4	919 800 0	30	7	921 387 0	30	11	934 609 0	37	17
910 512 1	15	37	912 452 0	32	22	920 400 0	36	17	921 399 0	10	24	934 610 0	20	17
910 512 1	16	38	912 452 0	33	22	920 401 0	36	13	921 417 0	45	16	934 911 0	37	7
910 512 1	30	9	912 561 0	17	5	920 900 1	45	23	921 417 0	46	14	935 900 0	32	30
910 512 1	37	8	912 566 0	37	12	920 900 1	46	2	921 417 0	49	3	935 900 0	33	30
910 514 0	27	41	912 579 1	48	8	920 901 0	46	25	921 707 1	35	15	936 321 0	34	23
910 516 0	29	6	912 583 0	17	15	921 000 0	22	19	921 847 1	35	25	936 339 0	19	6
910 603 0	38	14	912 583 0	18	15	921 006 0	45	19	921 953 0	36	39	936 362 0	19	20
910 606 0	28	48	912 584 0	23	9	921 006 0	46	6	921 980 0	35	13	936 365 0	19	1
910 609 0	28	3	912 584 0	49	32	921 006 0	49	12	921 980 0	36	19	936 420 0	34	9
910 609 0	45	5	912 613 0	27	14	921 007 0	22	36	921 987 1	35	24	937 006 0	20	5
910 611 0	37	8	912 613 0	46	16	921 010 0	22	20	921 987 1	36	40	937 050 0	37	41
910 614 0	47	12	912 615 0	30	10	921 011 0	22	11	921 992 0	35	14	937 727 0	15	1
910 621 0	49	5	912 615 0	40	23	921 012 0	10	20	921 992 0	36	18	937 727 0	16	1
910 639 0	27	3	912 616 1	17	4	921 022 0	15	8	922 579 0	2	10	937 727 0	30	20
910 639 0	36	26	912 616 1	27	13	921 022 0	16	8	922 581 0	2	10	937 727 0	31	14
910 643 0	14	41	912 616 1	40	26	921 026 0	31	3	922 582 0	2	10	937 928 0	32	10
910 643 0	35	33	912 616 1	49	1	921 029 0	22	35	922 610 0	2	22	937 928 0	33	10
910 645 0	37	47	912 618 0	37	25	921 029 0	30	17	922 947 0	24	8	937 982 0	32	29
910 648 0	28	38	912 638 1	17	5	921 029 0	30	17	922 990 0	15	31	937 982 0	33	29
910 653 0	27	42	912 639 0	29	10	921 031 0	45	30	924 003 0	30	8	938 054 1	32	6
910 657 0	23	7	912 639 0	31	5	921 032 0	30	3	924 008 0	22	39	938 054 1	33	6
910 714 0	19	32	912 641 0	18	30	921 033 0	22	10	924 009 0	22	39	938 068 0	32	37
910 821 0	19	32	912 641 0	29	24	921 039 1	45	21	924 247 0	25	11	938 068 0	33	37
910 822 0	19	32	912 643 0	37	37	921 039 1	46	1	924 247 0	35	32	938 080 0	32	23
910 826 0	38	32	912 645 0	23	8	921 042 0	49	18	924 247 0	36	31	938 080 0	33	23
910 860 0	34	25	912 645 0	42	10	921 042 0	16	6	924 251 0	25	5	938 081 0	32	24
910 862 0	34	25	912 645 0	43	3	921 042 0	31	1	924 251 0	35	31	938 081 0	33	24
910 863 0	34	25	912 646 0	18	4	921 042 0	46	29	924 251 0	36	33	938 107 1	32	1
910 864 0	34	25	912 646 0	29	36	921 042 0	49	10	924 252 0	21	5	938 107 1	33	1
910 889 0	19	3	912 647 0	27	15	921 043 0	22	6	924 531 0	41	11	938 131 1	32	17
910 890 0	19	3	912 647 0	27	31	921 043 0	30	1	924 532 0	41	12	938 131 1	33	17
910 891 0	19	3	912 647 0	27	31	921 043 0	30	1	924 532 0	41	12	938 131 1	33	17
910 891 0	19	3	912 674 0	17	4	921 043 0	30	1	924 532 0	41	12	938 131 1	33	17
910 892 0	43	9	912 675 0	27	22	921 045 0	45	20	924 536 0	34	27	938 136 1	32	25
910 910 0	34	21	912 675 0	27	22	921 045 0	46	5	924 536 0	41	15	938 136 1	33	25
910 912 0	34	21	912 676 0	37	26	921 045 0	49	17	924 557 0	41	10	938 142 1	32	4
910 913 0	34	21	912 677 0	43	1	921 045 0	49	17	924 558 0	41	7	938 142 1	33	4
910 914 0	34	21	912 716 0	29	37	921 046 0	15	7	924 565 0	41	10	938 144 1	32	15
910 914 0	34	21	912 716 0	29	37	921 046 0	16	7	924 565 0	41	10	938 144 1	32	15
910 915 0	28	19	912 716 0	50	31	921 046 0	31	2	924 566 0	41	7	938 145 1	32	19
910 960 0	34	2	912 716 0	51	31	921 046 0	46	30	924 571 0	41	4	938 146 3	32	32
910 962 0	19	8	912 719 0	52	31	921 046 0	49	9	924 576 0	41	1	938 146 3	33	32
910 962 0	34	2	912 774 0	12	23	921 047 0	22	7	924 590 0	41	8	938 148 1	32	5
910 963 0	19	8	912 939 0	12	53	921 047 0	30	2	924 600 0	41	14	938 148 1	33	5
910 963 0	19	8	912 939 0	14	28	921 047 0	30	2	924 600 0	41	14	938 148 1	33	5
910 963 0	34	2	913 442 0	21	10	921 051 0	15	2	924 610 0	41	20	938 149 1	32	31
910 964 0	19	8	913 806 0	4	6	921 051 0	16	2	924 697 0	41	10	938 149 1	33	31
910 964 0	34	2	913 806 0	6	11	921 051 0	30	19	924 698 0	41	7	938 150 1	32	36
910 970 0	34	13	913 806 0	8	20	921 051 0	31	12	924 699 0	41	7	938 150 1	33	36
910 972 0	19	5	913 806 0	9	30	921 053 1	30	23	924 699 0	41	10	938 154 1	32	34
910 972 0	19	5	913 806 0	9	30	921 053 1	31	16	925 011 0	40	31	938 154 1	33	34
910 972 0	34	13	915 072 0	34	18	921 054 1	49	8	925 016 0	23	33	938 165 0	32	13
910 973 0	19	5	915 165 0	19	17	921 057 1	22	8	925 016 0	29	13	938 166 0	33	13
910 973 0	34	13	915 205 0	20	13	921 058 0	10	21	925 103 0	47	8	938 167 0	33	15
910 974 0	19	5	915 207 0	37	11	921 066 1	46	4	925 111 0	21	2	938 168 0	33	19
910 974 0	34	13	915 246 0	37	38	921 067 0								

Bestell-Nr.	Tafel	Abb.	Bestell-Nr.	Tafel	Abb.	Bestell-Nr.	Tafel	Abb.	Bestell-Nr.	Tafel	Abb.	Bestell-Nr.	Tafel	Abb.
941 627	2	1 4	949 693	0	51 32	952 331	0	6 14	953 132	0	11 4	953 779	0	12 39
941 628	1	1 5	949 693	0	52 32	952 331	0	7 11	953 210	0	11 2	953 781	0	12 42
941 629	1	1 25	949 735	0	50 33	952 331	0	8 25	953 215	0	11 2	953 782	1	7 1
941 630	1	1 1	949 735	0	51 33	952 331	0	9 17	953 216	0	11 2	953 782	1	8 2
941 631	1	1 2	949 735	0	52 33	952 332	0	4 10	953 228	0	11 2	953 782	1	9 3
941 632	2	1 3	949 852	0	50 56	952 332	0	5 10	953 230	0	11 2	953 783	1	7 2
941 633	2	1 4	949 852	0	51 55	952 334	1	9 34	953 232	0	11 2	953 783	1	8 3
941 634	1	1 5	949 852	0	52 54	952 335	0	4 8	953 308	1	11 3	953 783	1	9 4
941 635	1	1 25	949 863	0	50 52	952 335	0	6 12	953 312	0	11 3	953 784	1	8 6
941 636	1	1 1	949 863	0	52 53	952 335	0	8 23	953 324	0	11 3	953 784	1	9 6
941 637	1	1 1	949 934	0	50 6	952 339	0	9 40	953 332	0	11 3	953 814	0	14 14
941 638	2	1 3	949 934	0	52 5	952 341	0	4 2	953 612	0	12 44	953 817	0	14 13
941 639	2	1 4	949 945	0	52 4	952 341	0	6 22	953 615	0	12 45	953 818	0	14 23
941 640	1	1 5	949 949	0	50 5	952 344	0	9 41	953 618	0	12 46	953 819	0	12 17
941 641	1	1 25	949 949	0	51 5	952 346	0	4 7	953 622	0	12 37	953 824	0	14 23
949 006	2	50 1	949 950	0	51 6	952 346	0	6 23	953 626	0	12 51	954 006	0	18 1
949 007	2	51 1	950 113	1	4 1	952 346	0	8 21	953 630	0	12 52	954 008	2	17 26
949 112	1	52 1	950 131	1	4 1	952 346	0	9 31	953 635	0	12 7	954 011	0	18 2
949 222	0	50 57	950 308	0	8 1	952 361	0	4 4	953 651	0	12 27	954 016	0	18 3
949 223	0	51 57	950 309	0	9 55	952 361	0	6 5	953 654	0	12 30	954 017	0	18 6
949 223	0	52 57	950 409	1	5 1	952 361	0	8 14	953 657	0	12 31	954 018	0	18 8
949 263	0	52 15	950 760	0	12 60	952 363	0	9 1	953 666	0	12 36	954 019	0	18 28
949 264	0	52 16	950 766	1	14 45	952 364	0	4 5	953 670	0	12 38	954 029	0	17 24
949 462	0	50 21	952 204	0	4 13	952 364	0	6 4	953 673	0	12 40	954 029	0	18 24
949 462	0	51 21	952 206	0	6 17	952 369	1	9 48	953 675	0	14 29	954 032	0	17 25
949 462	0	52 21	952 211	0	9 47	952 398	0	8 15	953 676	0	12 33	954 032	0	18 25
949 463	0	52 11	952 212	0	9 43	952 452	0	7 5	953 676	0	14 26	954 034	0	17 18
949 464	0	50 11	952 222	0	4 11	952 452	0	8 7	953 689	0	14 24	954 034	0	18 18
949 464	0	51 11	952 222	0	9 28	952 452	0	9 7	953 690	0	12 41	954 040	0	17 13
949 466	0	50 30	952 224	0	9 46	952 508	1	6 3	953 700	0	10 7	954 041	0	17 21
949 466	0	51 30	952 228	0	9 44	952 509	0	6 9	953 700	0	15 21	954 041	0	18 21
949 466	0	52 30	952 230	0	9 45	952 510	0	6 2	953 700	0	16 21	954 044	0	17 19
949 467	0	50 34	952 250	0	7 14	952 511	0	6 7	953 727	0	12 43	954 044	0	18 19
949 468	0	51 34	952 264	0	5 2	952 525	0	6 6	953 728	0	12 10	954 047	0	17 12
949 468	0	52 34	952 264	0	6 21	952 526	0	8 35	953 729	0	12 8	954 047	0	18 12
949 479	0	51 17	952 265	0	7 10	952 527	0	9 13	953 731	0	14 27	954 048	0	17 23
949 480	0	50 24	952 265	0	8 24	952 528	0	7 21	953 732	0	14 19	954 048	0	18 23
949 480	0	51 24	952 266	0	4 2	952 600	0	5 7	953 734	0	14 10	954 054	0	17 1
949 480	0	52 24	952 266	0	8 22	952 601	0	9 16	953 735	0	14 9	954 055	0	17 2
949 481	0	50 27	952 275	0	8 31	952 602	0	4 13	953 736	0	14 8	954 056	0	17 3
949 481	0	51 27	952 289	0	8 19	952 603	0	7 20	953 737	0	14 15	954 057	0	17 6
949 481	0	52 27	952 309	0	4 17	952 603	0	8 33	953 738	0	14 3	954 067	1	17 20
949 568	0	50 15	952 309	0	7 18	952 603	0	9 33	953 739	0	14 7	954 067	1	18 20
949 568	0	51 18	952 309	0	8 29	952 604	0	7 24	953 740	0	14 6	954 068	0	17 8
949 605	0	50 25	952 309	0	9 24	952 604	0	8 36	953 745	0	14 18	954 077	0	18 29
949 605	0	51 25	952 309	0	28 47	952 604	0	9 35	953 746	0	14 16	954 078	0	18 13
949 605	0	52 25	952 309	0	29 35	952 605	0	9 15	953 747	0	14 17	955 202	0	51 52
949 617	0	50 22	952 310	1	4 17	953 010	0	11 1	953 751	0	14 43	955 261	0	50 26
949 617	0	51 22	952 320	0	4 9	953 015	0	11 1	953 764	0	7 4	955 261	0	51 26
949 627	0	50 23	952 321	0	6 13	953 016	0	11 1	953 773	0	12 11	955 261	0	52 26
949 627	0	51 23	952 321	0	9 27	953 028	0	11 1	953 774	0	12 14	955 336	0	50 14
949 627	0	52 23	952 322	0	4 9	953 030	0	11 1	953 775	0	12 13	955 336	0	51 14
949 629	0	52 22	952 322	0	5 11	953 032	0	11 1	953 776	0	12 29	955 337	2	50 15
949 630	0	52 12	952 329	0	9 42	953 108	0	11 4	953 777	0	12 21	955 338	0	50 12
949 693	0	50 32	952 330	0	4 10	953 112	0	11 4	953 778	0	12 22	955 338	0	51 12
												955 339	0	50 13
												955 339	0	51 13
												955 348	1	51 18

Das Erfolgsprogramm



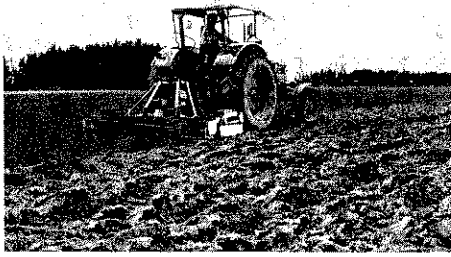
KRONE



Das Erfolgsprogramm



KRONE



Erntetechnik

- Turbomäher TA/TF
- Scheibenmäher AM
- Ladewagen
- Schneid-Lade- und Dosierwagen Turbo
- Rundballenpressen KR
- Mais Chopper

Transporttechnik

- Einachs-Dreiseitenkipper
- Zweiachs-Dreiseitenkipper
- Stallungstreuer Optimat

Bodenbearbeitung

- KRONEvotoren
- KRONErotoren
- TURBORotoren
- Baukasten-Volldrehpflüge

Nutzfahrzeuge

für den rationalen Gütertransport

