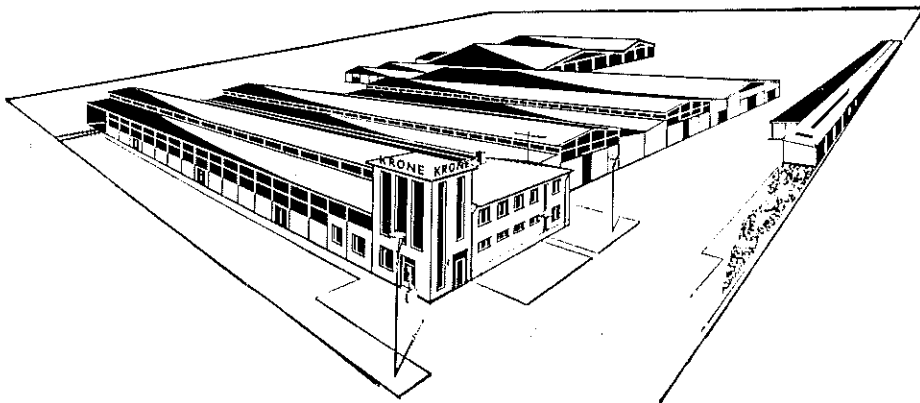


Unser Hauptwerk in Spelle, Gesamtfläche 300 000 m², überdachte Fläche 70 000 m²



Unser Werk II in Werlte, Gesamtfläche 110 000 m², überdachte Fläche 30 000 m²



KRONE

Nr.
345-0

Betriebsanleitung und Ersatzteilliste

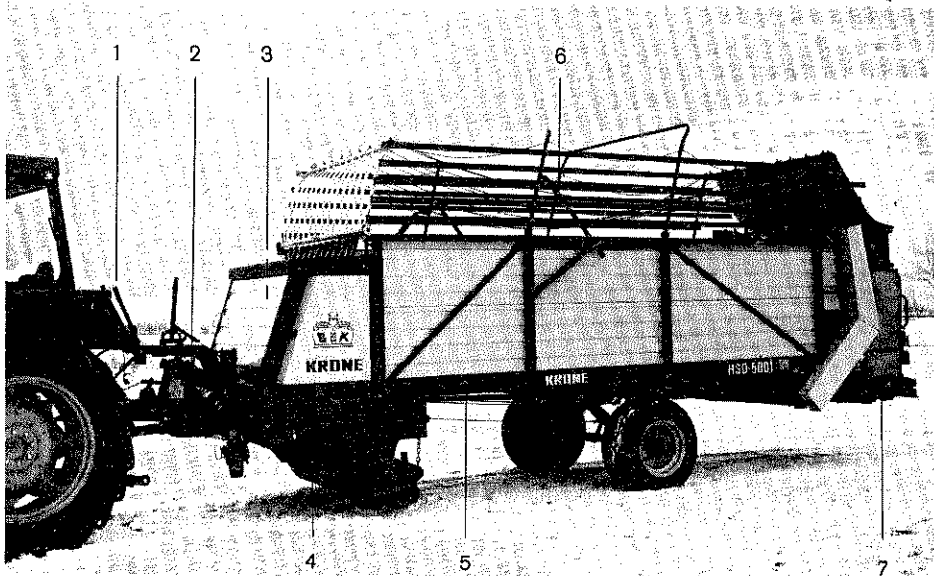
HSD 5001 (ab Masch.-Nr. 2648)
HSD 4001 (ab Masch.-Nr. 1722)



Inhalt

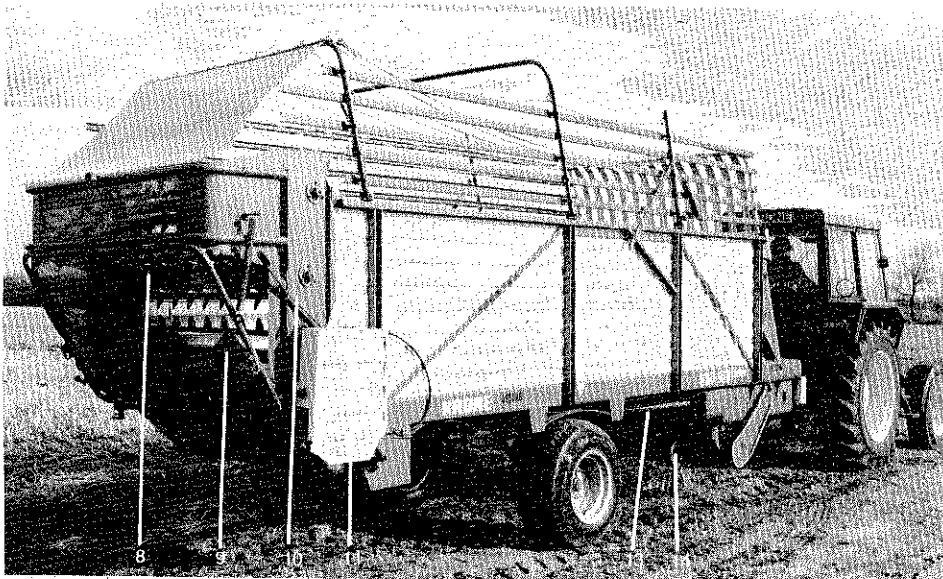
Übersicht des Hochleistungs-Schneid-Dosierwagen	6
Technische Daten	7
Normalausrüstung	8
Sonderausrüstung	8
Anbau an den Schlepper	9
Vor dem ersten Einsatz	9-10
Unfallschutz	11
Gelenkwelle, Betrieb und Wartung	12-13
Überlastsicherung	13
Schmierplan	14-15
Wartung und Einstellung	16-21
Kettenspannung	17-18
Überlastsicherung	19
Messer	19-20
Vorschub und automatische Kratzbodenausschaltung	21
Prallblech	21
Praktischer Einsatz	22-26
Laden	22-23
Entladen mit Dosiergerät	24
Entladen mit Seilrückwand	24-25
Anbau Querförderband	25
Entladen mit Querförderband	26
Beleuchtung	26
Was kann man tun, wenn ...	27-28
Rahmen HSD 5001/4001	30-31
Holzboden HSD 5001	32-33
Holzboden HSD 4001	34-35
Deichsel HSD 5001/4001	36-37
Auflaufbremse HSD 5001/4001	38-39
Sibra-Zug für Bremse	40-41
Kratzboden HSD 5001/4001	42-43
Bremsachse HSD 5001 (Peitz) 402	44-45
Bremsachse HSD 4001 (Peitz) 401	46-47
Bremsachse HSD 5001 (Nieper) 402	48-49
Bremsachse HSD 4001 (Nieper) 401	50-51
Laufachse HSD 5001 (Peitz) 404	52-53
Laufachse HSD 4001 (Peitz) 403	54-55
Laufachse HSD 5001 (Nieper) 404	56-57
Laufachse HSD 4001 (Nieper) 403	58-59
Tandemachse GN 4006, Spur 1700 (HSD 5001/4001)	60-61
Tandemachse GN 4006 gebremst, Spur 1700 (HSD 5001/4001)	62-65
Bereifung HSD 5001/4001	66-67
Pick-up, Pick-up-Aufhängung und -antrieb	68-71
Pick-up-Trommel	72-73
Hydraulikzylinder für Pick-up	74-75
Vorschub HSD 5001/4001	76-79
Getriebe vorne HSD 5001/4001	80-83

Getriebe hinten HSD 5001/4001	84-85
Abtrieb, hinten links und rechts HSD 5001/4001	86-87
Antrieb nach hinten HSD 5001/4001	88-89
Kettenförderer HSD 5001/4001	90-91
Kettenförderer HSD 5001/4001	92-93
Schneidaggregat HSD 5001/4001	94-95
Dosiereinrichtung HSD 5001/4001	96-98
Aufbau HSD 5001/4001	100-101
Aufbau, schwenkbar HSD 5001	102-103
Aufbau, schwenkbar HSD 4001	104-105
Rückwand (ohne Dosiereinrichtung) HSD 5001/4001	106-107
Stützrad (klappbar) Ø 400 x 100 HSD 5001/4001	108-109
Beleuchtung (Dreikammerleuchte) HSD 5001/4001	110-111
Querförderband HSD 5001/4001	112-113
Schaltgetriebe für Querförderband HSD 5001/4001	114-115
Durchtrieb Gebläse HSD 5001/4001	116-119
Gelenkwelle W 220 - K 92/4 - 1 b G A/2a G HSD 5001/4001	120-121
Gelenkwelle WWZ 220 - K 92/4 - SC 24, MdE = 95 kpm HSD 5001/4001	122-123
Gelenkwelle WWE 220 - K 92/4 SC 24 HSD 5001/4001	124-125
Gelenkwelle W 100 - SC 04 für Querförderband HSD 5001/4001	126-127



1. Bedienungshebel vorne
2. Hydr. Knickdeichsel
3. Kettenförderer
4. Schneidtrommel
5. Mehrzweckschlüssel
6. Klappbarer Faltgatteraufbau
7. Querförderband

8. Dosiergerät mit 3 Dosierwalzen
9. Umsteckbare Beleuchtung
10. Hebel zum Einschalten der Dosierwalzen und zur Regulierung der Kratzbodengeschwindigkeit
11. Vorschub
13. Messer
14. Tasträder der Pick-up



Technische Daten

	HSD 4001	HSD 5001
Gesamtlänge mm	7015	7935
Gesamtbreite mm	2220	2220
Gesamthöhe mm, Faltgatteraufbau hochgeklappt	3140 (3060)*	3140 (3060)*
Gesamthöhe mm, Faltgatteraufbau abgeklappt	2440 (2360)*	2440 (2360)*
Gesamthöhe mm, Grünfutteraufbau	2400 (2320)*	2400 (2320)*
Plattformhöhe mm	1090 (1010)*	1090 (1010)*
Aufnahmebreite der Pick-up mm	1600	1600
Spurbreite mm	1700	1700
Bereifung	11.5/80-15/8 ply	15.0/55-17/10 ply
Fassungsvermögen bei Dürrgut mittlerer Pressung ca.	24 m ³	32 m ³
DIN-Volumen bei Dürrgut (DIN 11741) ca.	16,6 m ³	20,0 m ³
Leistungsbedarf ca.	40 PS (29 kW)	45 PS (33 kW)
Zul. Gesamtgewicht (beim SW 5001 mit Auflaufbremse)	4000 kg	5700 kg
Ladezeit ca.	4-7 Min.	5-8 Min.
Abladezeit ca.	2 Min.	2 Min.

* Die technischen Daten in Klammern beziehen sich auf die Wahlausrüstung mit niedrigem Achsbock.

Maschinenfabriken
Bernard Krone G.m.b.H.
4441 Spelle

Typ: **HSD 5001**

Fahrgestell Nr. **5001** Bj.

zul. Gesamtgew. **5700** kg

zul. Stützlast vorn **1000** kg zul. Achsl. hint. **4950** kg

Maschinenfabriken
Bernard Krone G.m.b.H.
4441 Spelle

Typ: **HSD 4001**

Fahrgestell Nr. **4001** Bj.

zul. Gesamtgew. **5660** kg

zul. Stützlast vorn **1000** kg zul. Achsl. hint. **4660** kg

Daten vom Typenschild hier eintragen!

Normalausrüstung

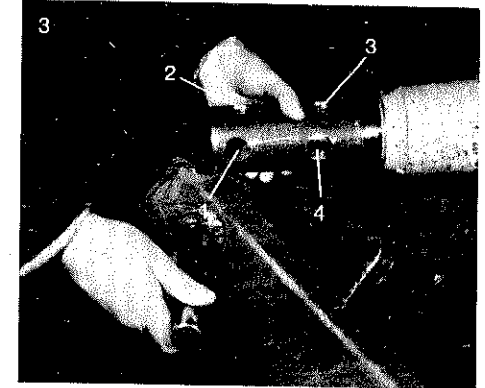
Gezogene Pick-up, Schneidaggregat und Kettenförderer
Hydraulische Knickdeichsel
Hydraulische Pick-up-Aushebung
Schneidwerk mit 21 Messern
Abschaltvorrichtung für Pick-up, Schneidaggregat, Kettenförderer und Vorschubverstellung
Getriebe am Wagenende für den nachträglichen Einbau von Dosiergerät und Querförderband
Doppeltwirkender Klinkenvorschub (Schnellentladung)
Rückwand mit Seilen
Aushebe- und Feststelleinrichtung für die Rückwand
Gelenkwelle mit Schutz und Überlastsicherung
Bereifung 11.5/80-15/8 ply (HSD 4001)
15.0/55-17/10 ply (HSD 5001)
Bremsachse (Spur 1700 mm)
Spindelstützrad mit Zahnübersetzung
Beleuchtung mit Blinklicht (Dreikammerleuchte)
2 Unterlegkeile
Klappbarer Faltgatteraufbau
Ganzstahlaufbau

Sonderausrüstung

Dosiergerät mit 3 Walzen und automatischer Kratzbodenausschaltung
(Dosierwalzenschaltung vom Schleppersitz zu bedienen)
Querförderband, links und rechts laufend
(Nur in Verbindung mit Dosiergerät)
Dosierwalzenschaltung und Vorschubverstellung am Wagenende
Tandemachse mit Bereifung 10.0/75-15/8 ply, 11.5/80-15/8 ply,
11.5/80-15/10 ply, 15.0/55-17/10 ply, 15.0/55-17/8 ply
Weitwinkelgelenkwelle (beidseitig, bei Knickdeichsel zu empfehlen)
Zapfwellendurchtrieb (für Gebläse), wahlweise rechts, links oder beidseitig,
rechts- und linksdrehend (n = 612 U/min)
Einsatzblech für Maissilage (Förderkanal)
Prallblech
Zusätzliche Tasträder für Pick-up (bei Raps, Rübenblatt usw. zu empfehlen)
Spur 1500 mm (nur bei HSD 4001)
Rückhalteklinke für Vorschub (bei Gebläsebeschickung evtl. erforderlich)
Bowdenzugbedienung am Schlepper für Kratzbodenvorschub

Anbau an den Schlepper

1. Bei angehängtem Wagen sollte das Maß zwischen Rahmenoberkante vorne und Boden ca. 1,10 m betragen. Einstellungen entweder an der höhenverstellbaren Schlepper-Zugöse oder an der Zugdeichsel mittels Distanzrohr vornehmen. Bolzen herausziehen und Deichselhöhe mit der passenden Bohrung einstellen.



Bohrung 1 - Tiefstpunkt der Deichsel
Bohrung 4 - Höchstpunkt der Deichsel

2. Hydraulikleitung am Schlepper anschließen. Auf ausreichende Länge für Kurvenfahrt achten.
3. Gelenkwellenlänge dem vorhandenen Schleppertyp anpassen. Die Mindestüberlappung von 14 cm muß auch bei abgewinkelter Gelenkwelle (hydraulische Knickdeichsel) gewährleistet sein.
Siehe auch Seite 12 – Betrieb und Wartung.
4. Beleuchtungskabel anschließen. Blink- und Bremslichter überprüfen.
5. Bedienungshebel so einstellen, daß sie vom Schlepper leicht erreichbar sind.
6. Befestigungsglasche für Umsteckbremshebel am Kotflügel des Schleppers befestigen. Bremshebel muß vom Fahrer leicht zu erreichen sein.
(nur bei HSD 4001).

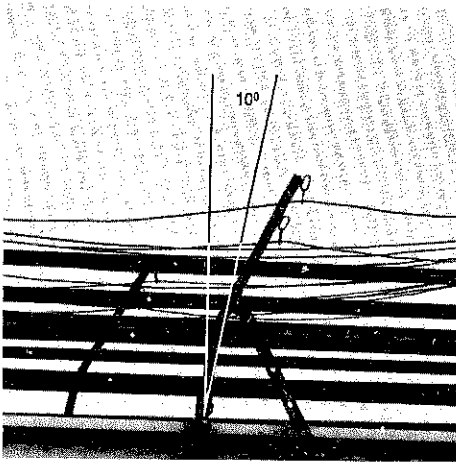


Vor dem ersten Einsatz

Bevor Sie den HSD einsetzen, führen Sie unbedingt folgende Kontrollen durch:

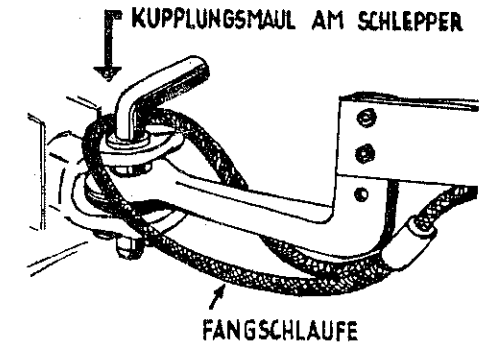
1. Alle Schmierstellen und Getriebe sind mit Fett bzw. Öl gefüllt. Aus Sicherheitsgründen dennoch alle Schmierstellen und Getriebe überprüfen und ggfls. nachschmieren bzw. nachfüllen.
2. Vergewissern Sie sich, ob alle Schmierstellen Fett annehmen, ob alle Dichtungen einwandfrei abdichten.
3. Sämtliche Schrauben und Muttern auf festen Sitz prüfen.
4. Fahrzeug mit eingeschalteten Aggregaten probelaufen lassen. Achten Sie auf ungewöhnliche Geräusche.

5. Nach dem Probelauf Maschine noch einmal überprüfen. Falls erforderlich, Schrauben und Muttern nachziehen, Ketten nachspannen.
6. Achten Sie darauf, daß alle Schutzvorrichtungen angebracht sind.
7. **Unbedingt Scheibenkupplungen der Gelenkwelle lüften** (s. Seite 13)
8. Zapfwelldrehzahl 540 U/min.
9. Beim Entladen Förderaggregat ausschalten.
10. Den Falzgatteraufbau nicht in senkrechter Stellung arretieren. Der Aufbau sollte ca. 10° nach hinten geneigt sein.



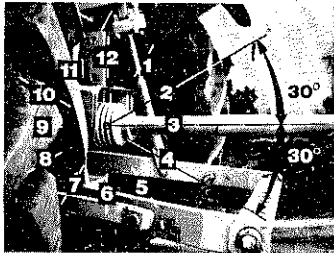
Unfallschutz

1. Nur bei abgeschaltetem Schlepper Arbeiten an der Maschine durchführen.
2. Die Ladefläche darf beim Laufen der Maschine nicht betreten werden.
3. Schutzrohr der Gelenkwelle sichern.
4. Alle Schutzvorrichtungen müssen immer vorschriftsmäßig montiert sein.
5. Unbedingt die Fangschlaufe am Kupplungsmaul des Schleppers anbringen (s. Abb.), (entfällt bei Auflaufbremse). Ein nicht ordnungsgemäßes Anbringen der Fangschlaufe kann polizeilich bestraft werden.
6. Die Höchstgeschwindigkeit von 25 km/h darf nicht überschritten werden.
7. Unterlegkeile müssen stets am Wagen mitgeführt werden. An Steigungen abgestelltes Fahrzeug zusätzlich mit den Unterlegkeilen sichern.

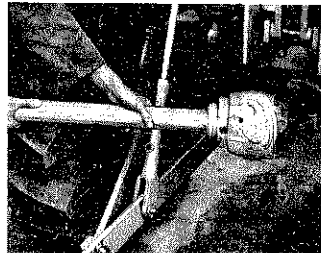


Betrieb und Wartung

Gelenkabwinkelung

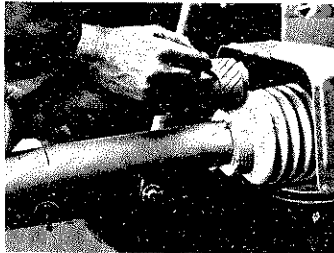


Bei großen Abwinkelungen abschalten.



Weitwinkel-Gleichlaufgelenkwelle
Gelenkabwinkelung in Bewegung und Stillstand max. 70°. Schwenkbereich überprüfen.

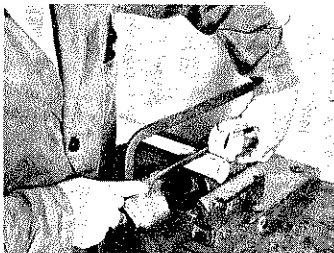
Länge anpassen



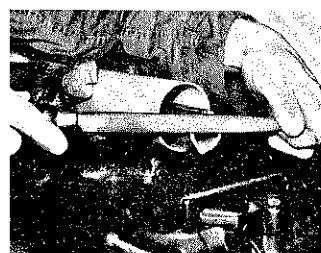
Zur Längenanpassung Gelenkwellenhälften nebeneinander halten und anzeichnen.



Unfallschutzrohr abtrennen.

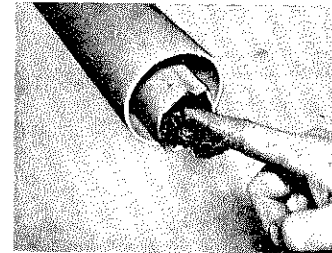


Schiebeprofile in gleichem Maße wie Schutzrohr kürzen.

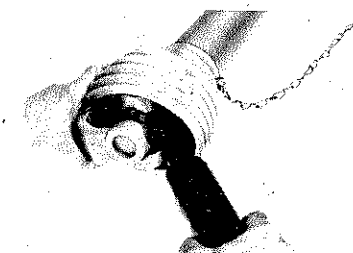


Trennrat und Späne entfernen.

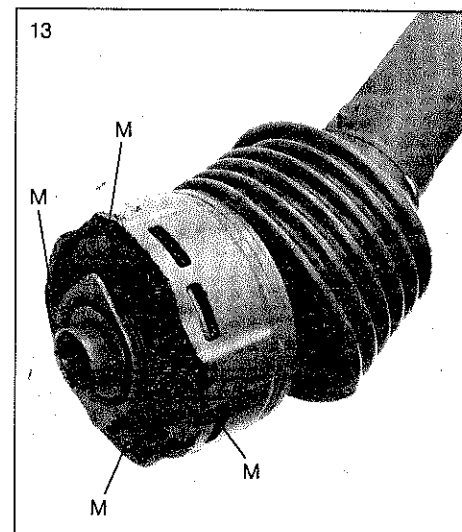
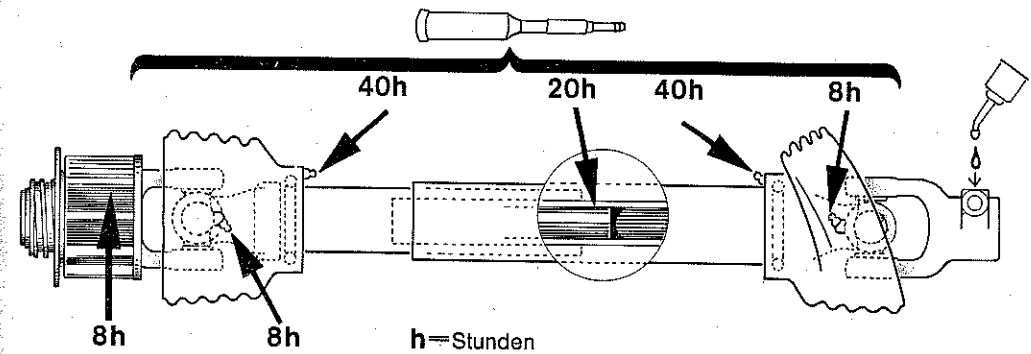
Schmierplan



Äußeres Schiebeprofил innen einfetten.



Gelenk zum Abschmieren abwinkel.



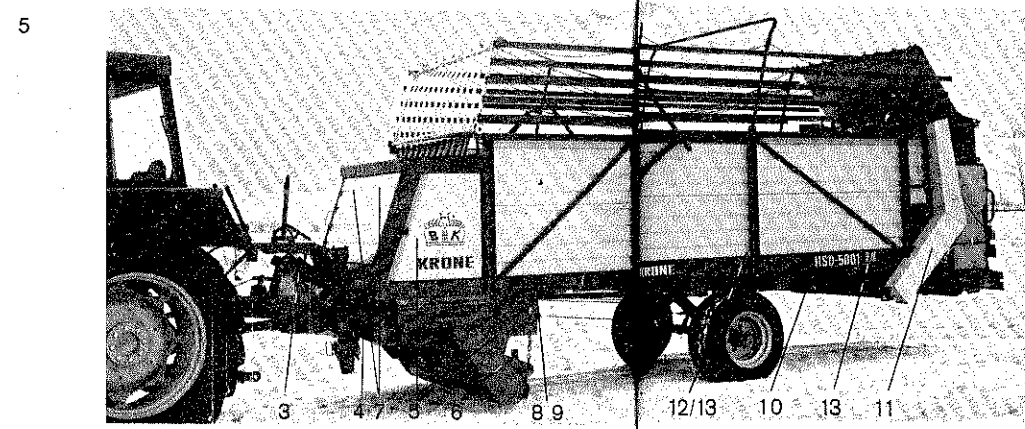
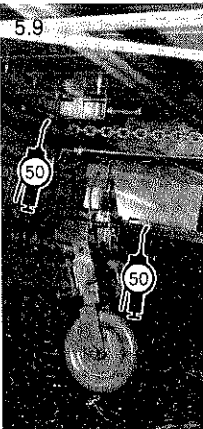
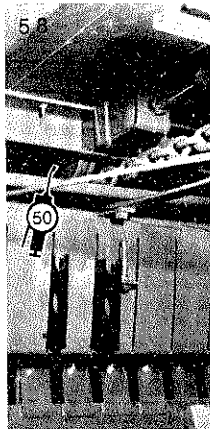
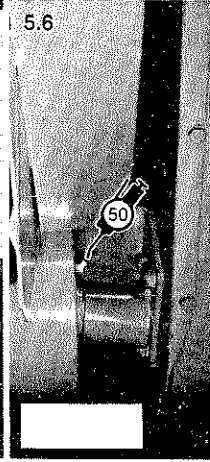
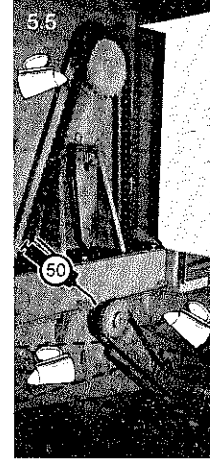
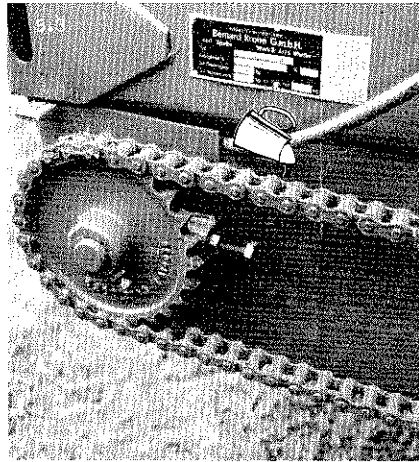
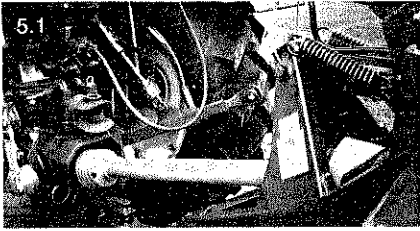
Überlastsicherung lüften



Vor dem ersten Einsatz und nach längeren Stillstandzeiten haften die Reibbeläge der Scheibenkupplung. Der Schutz vor Überlastschäden ist nicht mehr gegeben.

1. Alle vier Muttern (M) anziehen.
2. Gelenkwelle am Gerät und Schlepper anschließen.
3. Reibkupplung durchrutschen lassen.
4. Alle vier Muttern wieder lösen.

Bei Nichtbeachtung keine Garantie!

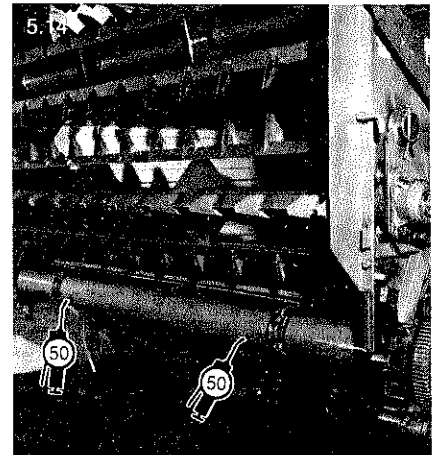
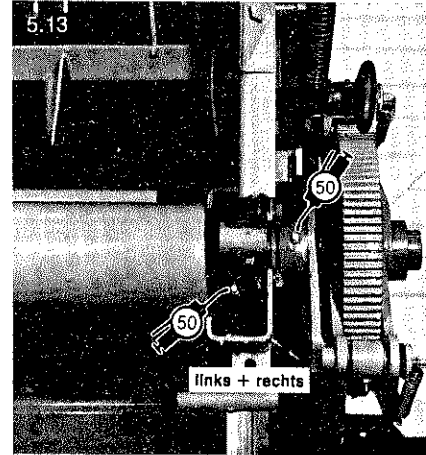
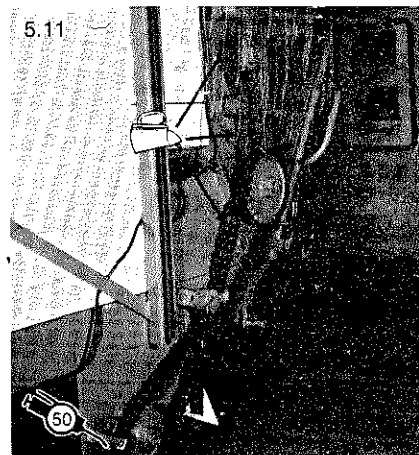
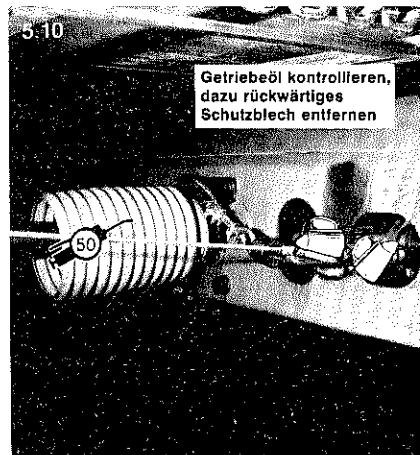


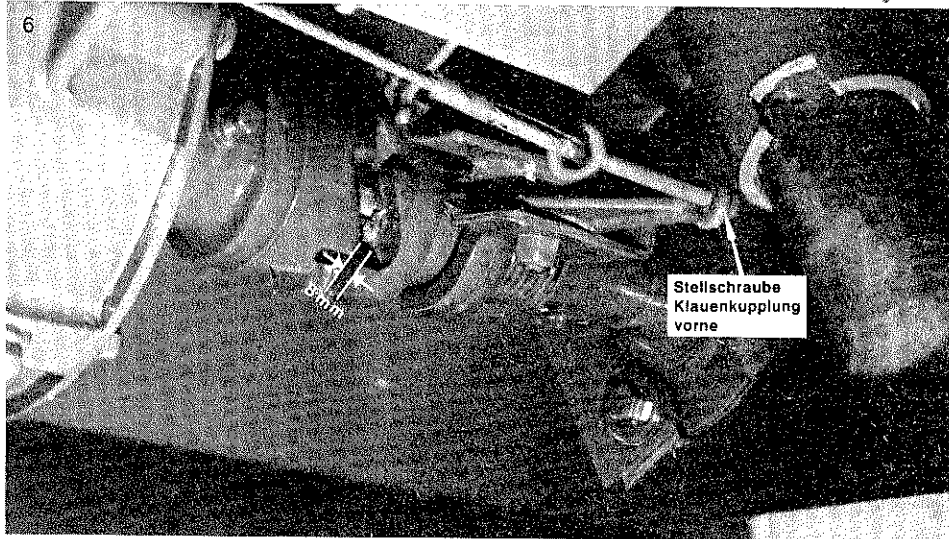
Schmierplan

Maschine nur im abgeschalteten Zustand abschmieren, Mehrzweckfett verwenden, die Häufigkeit ist in Führen angegeben (z. B. nach 50 Führen).

Normales Schmieröl verwenden.

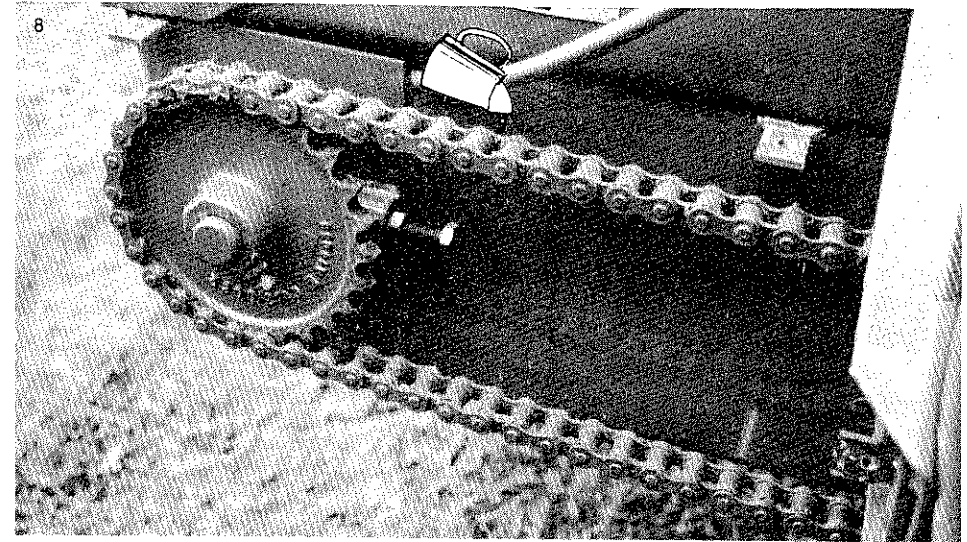
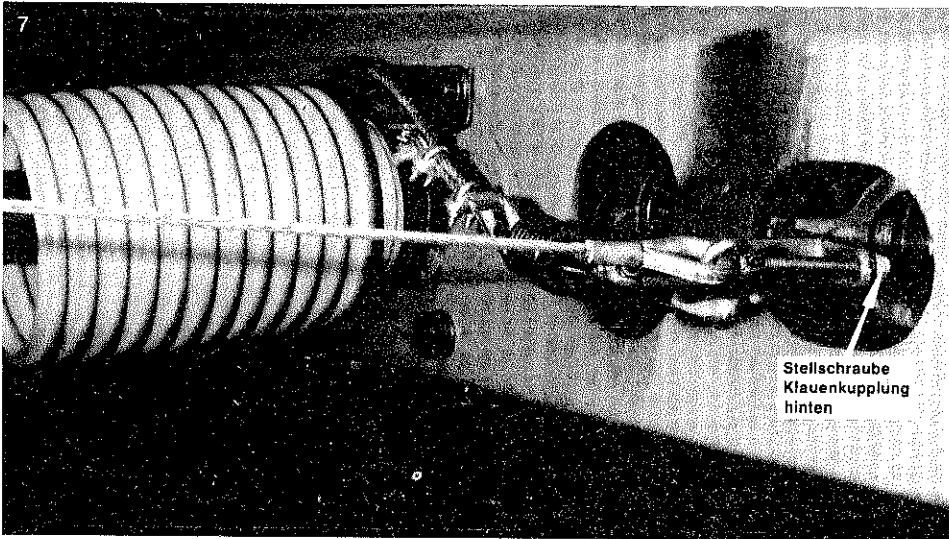
Muß ein spezielles Öl verwendet werden, so ist an dem entsprechenden Teil die genaue Bezeichnung angegeben.



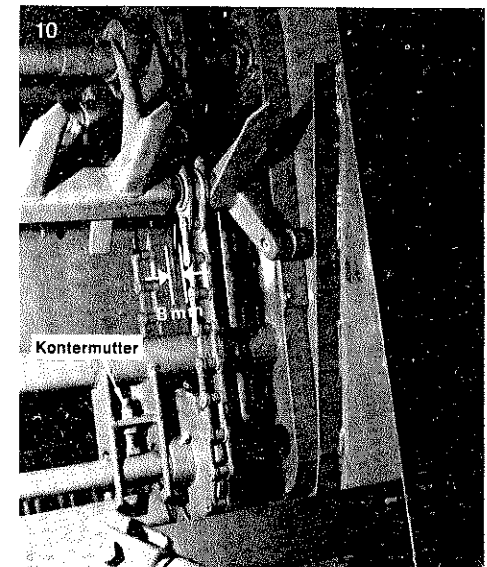
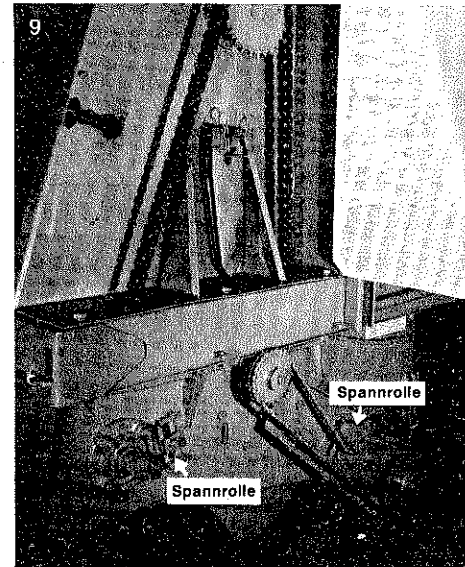


Wartung und Einstellung

Der Abstand der beiden Klauenkupplungen vorne und hinten (s. Abb.) muß im ausgeschalteten Zustand 8 mm betragen. Die Einstellung erfolgt über die angegebenen Stellschrauben. Die Kupplungen müssen leicht schaltbar sein. In eingeschaltetem Zustand darf die Schaltgabel nicht an der Kupplung schleifen.



Kettenspannung regelmäßig kontrollieren. Kontermutter lösen und Schrauben andrehen (Abb. 8 Antrieb vorne rechts). Die Schrauben sind zu lösen und die Spannrollen mit der Hand gegen die Ketten zu drücken. Schrauben wieder anziehen (Abb. 9 Antrieb Kettenförderer und Pick-up). Kontermutter lösen und Schrauben herausdrehen. Gleichmäßig spannen, nicht zu stark, (Abb. 10 Kettenförderer).



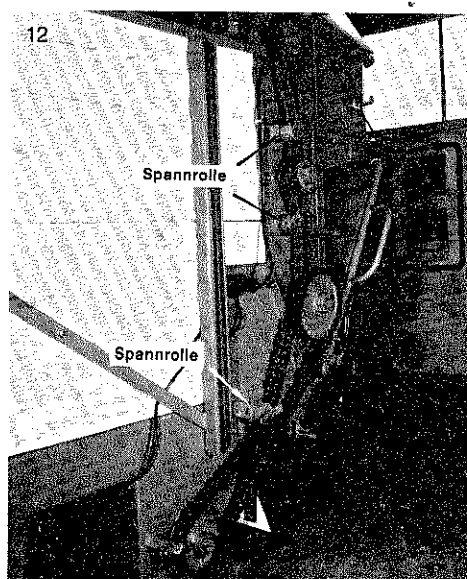
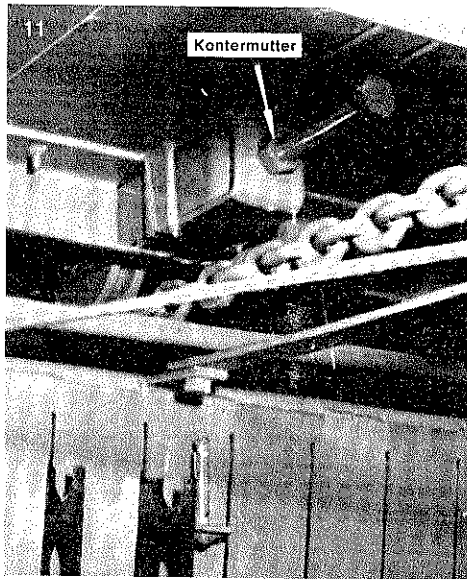
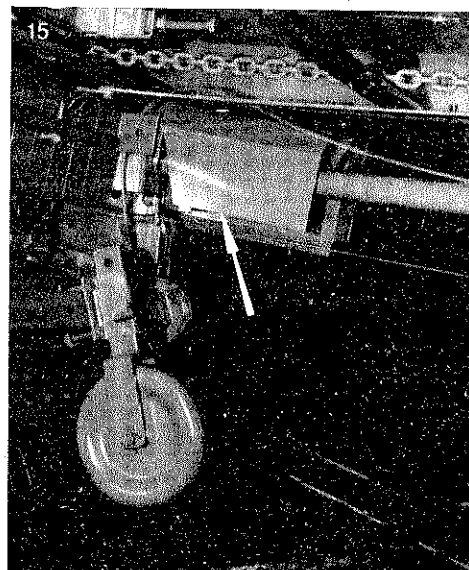


Abb. 11 Kratzboden Spannung. Kontermutter lösen und Schrauben nachdrehen. Kann nicht mehr nachgestellt werden, müssen aus jeder Kette 2 bzw. 4 Glieder entfernt werden.

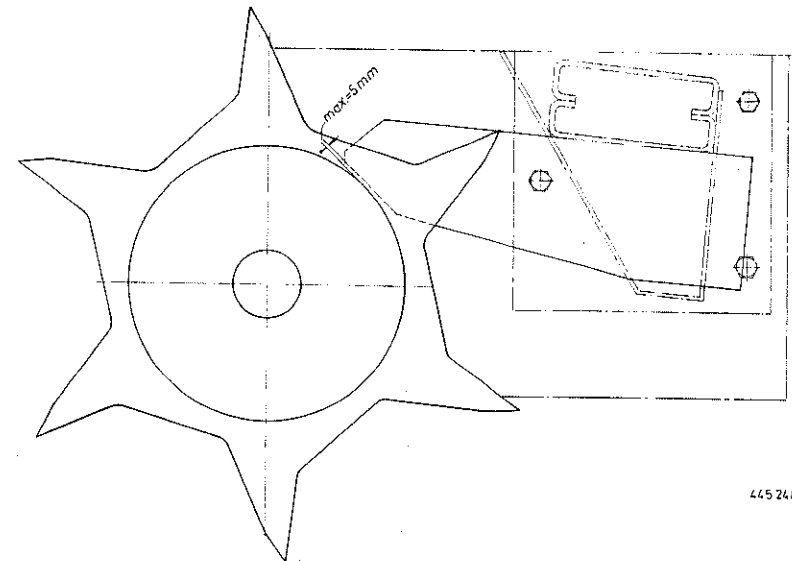
Abb. 12 Antrieb Dosierwalzen. Zum Spannen Schrauben lösen, Spannrollen mit der Hand gegen Kette drücken und Schraube wieder anziehen.



Überlastsicherung Ladeaggregat

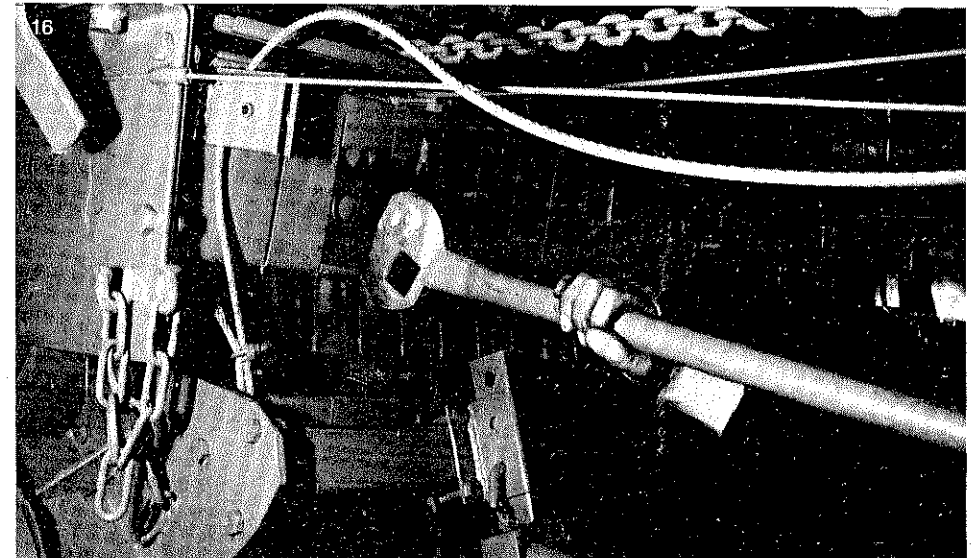
Überlastsicherung Ladeaggregat

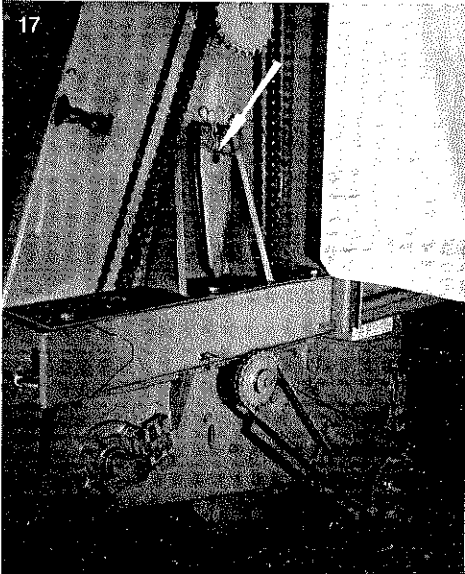
Achtung! Immer darauf achten, daß die Schneidmesser max. 5 mm Abstand zum Rohrmantel der Schneidtrommel haben (s. Abb.). Wird dieser Abstand vergrößert, Sitz der Befestigungsschrauben des Messerbalkens links und rechts überprüfen und den geforderten Abstand wieder herstellen.



445 2480

Beschädigte oder stumpfe Messer ausbauen.
Messer von Hand oder falls erforderlich mit Schlüssel herausziehen.





Ausgebaute Messer auf Messerhalter hängen.



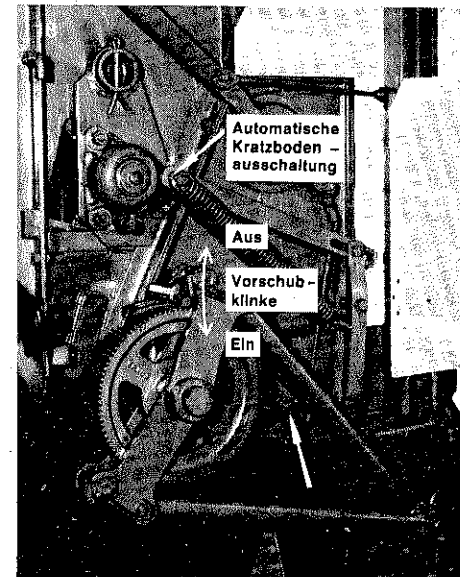
Messer schärfen!

Scharfe Messer helfen nicht nur Kraft sparen, sondern erhöhen auch die Lebensdauer der Schneidwalze (Zinken biegen sonst auseinander).

Vorschub und automatische Kratzbodenausschaltung

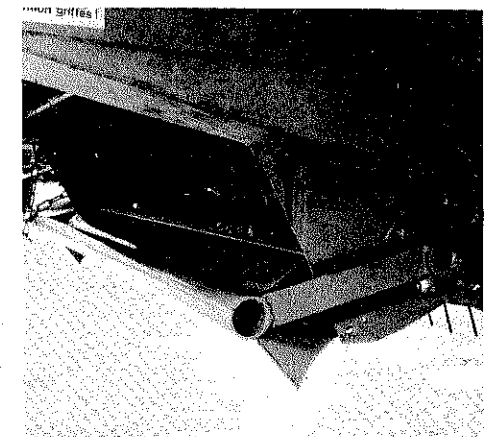
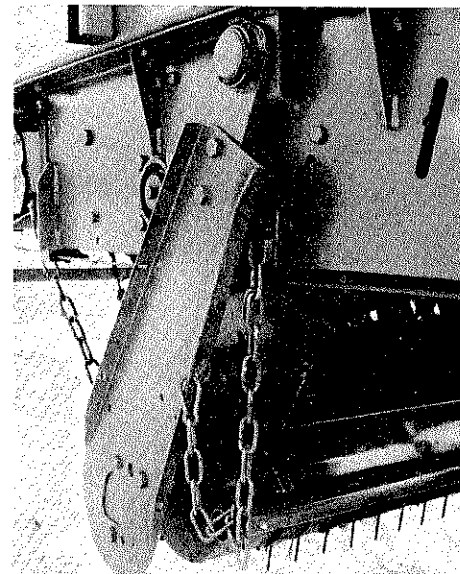
Falls erforderlich, kann z. B. bei der Gebläsebeschickung eine Vorschubklinke ausgeschaltet werden.

Bei Gebläsebeschickung mit Maissilage ist es vorteilhaft, eine Rückhalteklinke einzubauen (Sonderausrüstung). Die Klinke wird auf dem vorhandenen Zapfen (Pfeil) befestigt. (Nur bei Gebläse mit geringer Förderleistung erforderlich).



Bei eingebautem Dosiergerät schaltet sich der Kratzboden bei starkem Druck auf die unterste Dosierwalze automatisch aus. Diese Abschaltung muß vor dem ersten Einsatz auf Funktion überprüft werden.

Achtung: Beim Beladen mit normaler Seilrückwand muß die Rückhalteklinke und eine Vorschubklinke ausgeschaltet sein.

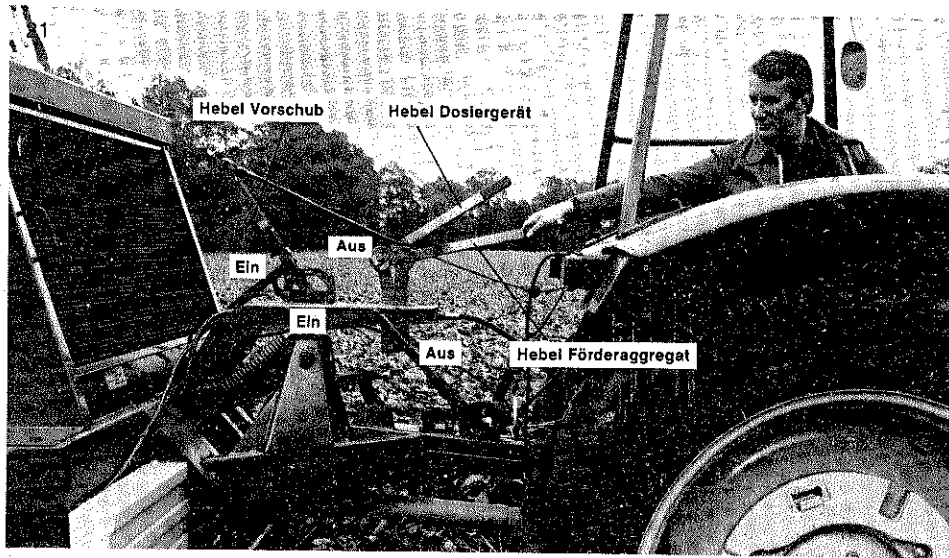


Der Anbau des Prallbleches (s. Abb.) ist nur bei kurzem Ladegut erforderlich.

PRAKTISCHER EINSATZ

Laden

1. Pick-up-Einstellung mittels der Tasträder so vornehmen, daß beim Ladevorgang die Zinken nicht in den Boden greifen. Pick-up immer so hoch wie möglich einstellen. Hydraulikhebel am Schlepper auf Schwimmstellung, damit sich die Pick-up dem Boden anpassen kann.
2. Gewünschte Anzahl Messer einbauen. Beim Arbeiten mit Dosiergerät mindestens jedes zweite Messer einbauen. Vorteilhafter ist es, vor allem bei sehr langem Ladegut, alle Messer einzubauen. Soll die Silage später wieder mit dem Silierwagen dosiert und am Futtertrog verteilt werden, sind beim Einbringen alle Messer erforderlich.
3. Schalthebel vorn
 - a) linker Hebel vorne: Dosierwalzen aus; hinten: Dosierwalzen ein
 - b) rechter Hebel vorne: Förderaggregat aus; hinten: Förderaggregat ein
 - c) mittlerer Hebel vorne: Vorschub aus; hinten: Vorschub ein

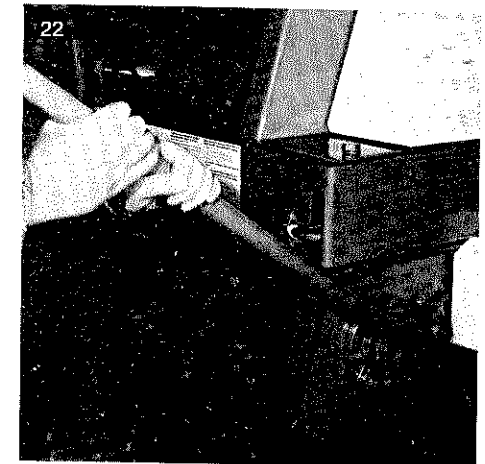


Zum Einschalten des Vorschubs mittleren Hebel soweit nach vorn ziehen, bis die Klinke überspringt, dann Hebel unmittelbar freigeben, damit dieser nach hinten fallen kann und die Klinke wieder umspringt (voller Vorschub). Durch leichtes Anziehen des Seiles, kann Vorschub auf gewünschte Vorschubgeschwindigkeit geschaltet werden. Vorschubseil so am Schlepper befestigen, daß es vom Schleppersitz leicht zu erreichen ist.

4. Darauf achten, daß beim Laden die Dosierwalzen ausgeschaltet sind.

5. Das Schwad sollte gleichmäßig, locker und nicht zu stark sein.
6. Grüngut nur bis zur Oberkante des geschlossenen Aufbaus laden. Anwelkgut nur bis zur Oberkante der Dosierwalzen laden.
7. Zu starkes Pressen vermeiden. Rechtzeitig Vorschub einschalten. Mit angebaurem Dosiergerät schaltet sich bei gefülltem Wagen der Kratzbodenantrieb automatisch aus.
8. Bei angebaurem Seilrückwand nicht zu stark in die Rückwand pressen, **keine** automatische Vorschubabschaltung. Vorschub rechtzeitig ausschalten.
9. Die Fahrgeschwindigkeit beim Laden der Schwadstärke dem Ladegut und der Anzahl der eingebauten Messer anpassen.
10. Nach Beendigung des Ladevorganges darauf achten, daß der Förderkanal geleert wird. Danach Pick-up hydraulisch ausheben und Zapfwelle abschalten. Förderaggregatauskuppeln.
11. Zurückdrehen des Förderaggregates

Bei Störungen kann das Förderaggregat mit abgebildetem Schlüssel zurückgedreht werden (z. B. zum Entfernen von Fremdkörpern).



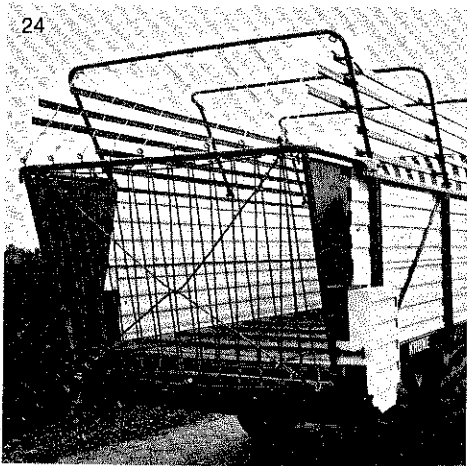
Entladen mit Dosiergerät

1. Zapfwellenantrieb und Dosierwalzen einschalten (Ladeaggregat muß ausgeschaltet sein).

Vorschub je nach Ladegut, Pressung und Ladehöhe einstellen. Bei leichtem Ladegut voller, bei schwerem Ladegut halber Vorschub.

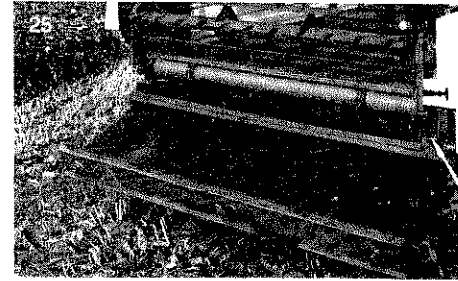


2. Verstellhebel für Vorschub und Dosierwalzenschaltung am Wagenende (Sonderausrüstung).
Hebel unten: Dosierwalzen und Vorschub ausgeschaltet
Hebel mitte: Dosierwalzen eingeschaltet
Hebel oben: Dosierwalzen und Vorschub eingeschaltet
3. Ein- und Ausschalten der Dosierwalzen zügig ausführen. Beim Laden muß der Hebel in der obersten Stellung sein, da sonst der Vorschub von vorne nicht betätigt werden kann.
4. Immer volle Zapfwelldrehzahl.
5. Zum Überfahren von Fahrsilos hydraulische Knickdeichsel benutzen. Nur soweit wie erforderlich ausfahren. Beim Herunterfahren vom Fahrsilo Knickdeichsel entsprechend einfahren.
6. Fahrsilo so überfahren, daß das Ladegut ungehindert herunterfallen kann.
7. Wird der Entladevorgang unterbrochen, immer zuerst den Vorschub abstellen, dann die Zapfwelle. Dadurch vermeidet man beim Wiederanlauf zu hohe Losreißkräfte an den Dosierwalzen.



Entladen mit Seilrückwand

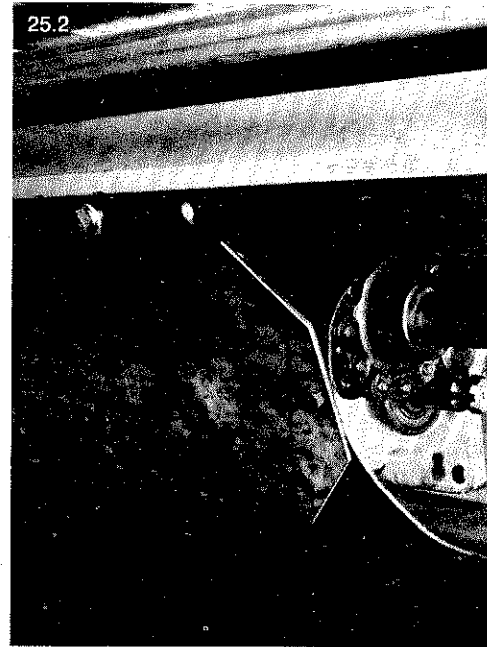
1. Seilrückwand öffnen
2. Zapfwellenantrieb und Vorschub einschalten.



3. Ladegut kann in gewünschter Vorschubgeschwindigkeit über die ganze Wagenbreite entladen werden.

Anbau Querförderband

1. Schutzblech am Getriebekasten lösen und seitlich befestigen. (Abb. 25.2.)
2. Gelenkwelle auf Getriebezapfen befestigen.
3. Querförderband auf die beiden Zapfen (s. Abb. 25 Pfeil) schieben und sichern.
4. Querförderband mit Rückwandklappe verbinden (s. Abb. 25.1. Pfeil). Gelenkwelle am Querförderband anbringen. (Abb. 25.3)



Entladen mit Querförderband in Gebläse oder Höhenförderer

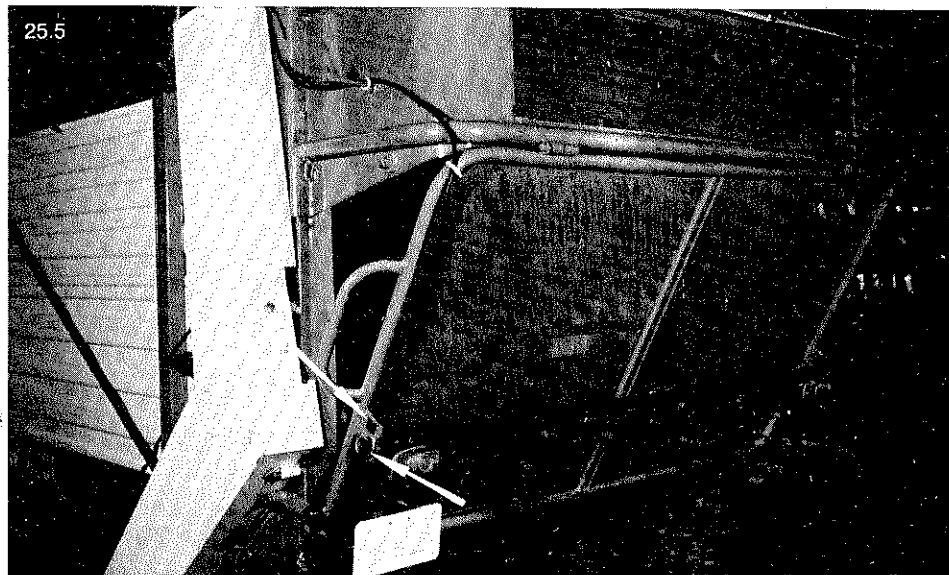
1. Dosiergerät und Querförderband am Wagenende ausschalten.
2. Dosiergerät und Vorschub vorne einschalten.
3. Zapfwelle am Schlepper einschalten.
4. Querförderband auf gewünschten Links- oder Rechtsauswurf schalten.
5. Dosiergerät am Wagenende einschalten und gewünschten Vorschub geben.

Zum Beladen Querförderband ausstellen (Stellung 0) Vorschubhebel auf voll stellen.



Beleuchtung

Beleuchtungsstange bei Fahrzeugen ohne Querförderband im unteren Vierkantloch befestigen, mit Querförderband im oberen Vierkantloch. Kabel wie im Foto befestigen.



WAS KANN MAN TUN, WENN . . .

1. . . die Überlastsicherung beim Laden anspricht?

überprüfen:

- a) Hat sich die Schneidtrommel zugesetzt? (Fremdkörper)
- b) Sind die Messer beschädigt bzw. stumpf?
- c) Ist das Ladegut im oberen Kanal zu stark gepreßt?

Abhilfe:

- zu a) Schneidtrommel mit Schlüssel zurückdrehen (s. Foto S.19) und Kanal freimachen, Fremdkörper entfernen.
- zu b) Defekte Messer ausbauen und durch neue ersetzen, stumpfe Messer schärfen.
- zu c) Ladeaggregat ausschalten und Vorschub einschalten.

2. . . die Überlastsicherung beim Abladen anspricht?

überprüfen:

- a) Wird das Ladegut zu stark in die Dosierwalzen gepreßt?
- b) Wickeln die Walzen?

Abhilfe:

- zu a) Walzen freimachen und kleineren Vorschub einstellen.
- zu b) Zum Laden alle Messer einbauen. Volle Drehzahl des Dosiergerätes. Auf dem Fahrsilo schneller vorwärts fahren, damit Gut ungehindert herunterfallen kann und sich nicht unter dem Wagenende aufbaut.

3. . . der Kettenförderer starke Geräusche macht?

überprüfen:

- a) Ist das Ladegut zu stark gepreßt?
- b) Sind die Förderketten gleichmäßig und nicht zu stark gespannt?

Abhilfe:

- zu a) Vorschub einschalten.
- zu b) Förderketten gleichmäßig und nicht zu stark spannen (Abb. 10)

4. . . die Kupplungen für Förder- und Dosiergerät sich schwer ausschalten lassen?

überprüfen:

Sind die Schiebewege sauber und eingefettet?

Abhilfe:

Abschmieren. Zapfwelle kurzzeitig anrucken und dann schalten.

WAS KANN MAN TUN, WENN . . .

5. . . . an der Schneidtrommel starke Geräusche auftreten?

überprüfen:

- a) Sind die Messer defekt?
- b) Fluchten die Abstreifer?
- c) Sind die Zinken der Schneidtrommel verbogen?

Abhilfe:

- zu a) Defekte Messer auswechseln.
- zu b) Abstreifer richten oder erneuern.
- zu c) Zinken der Schneidwalze richten.

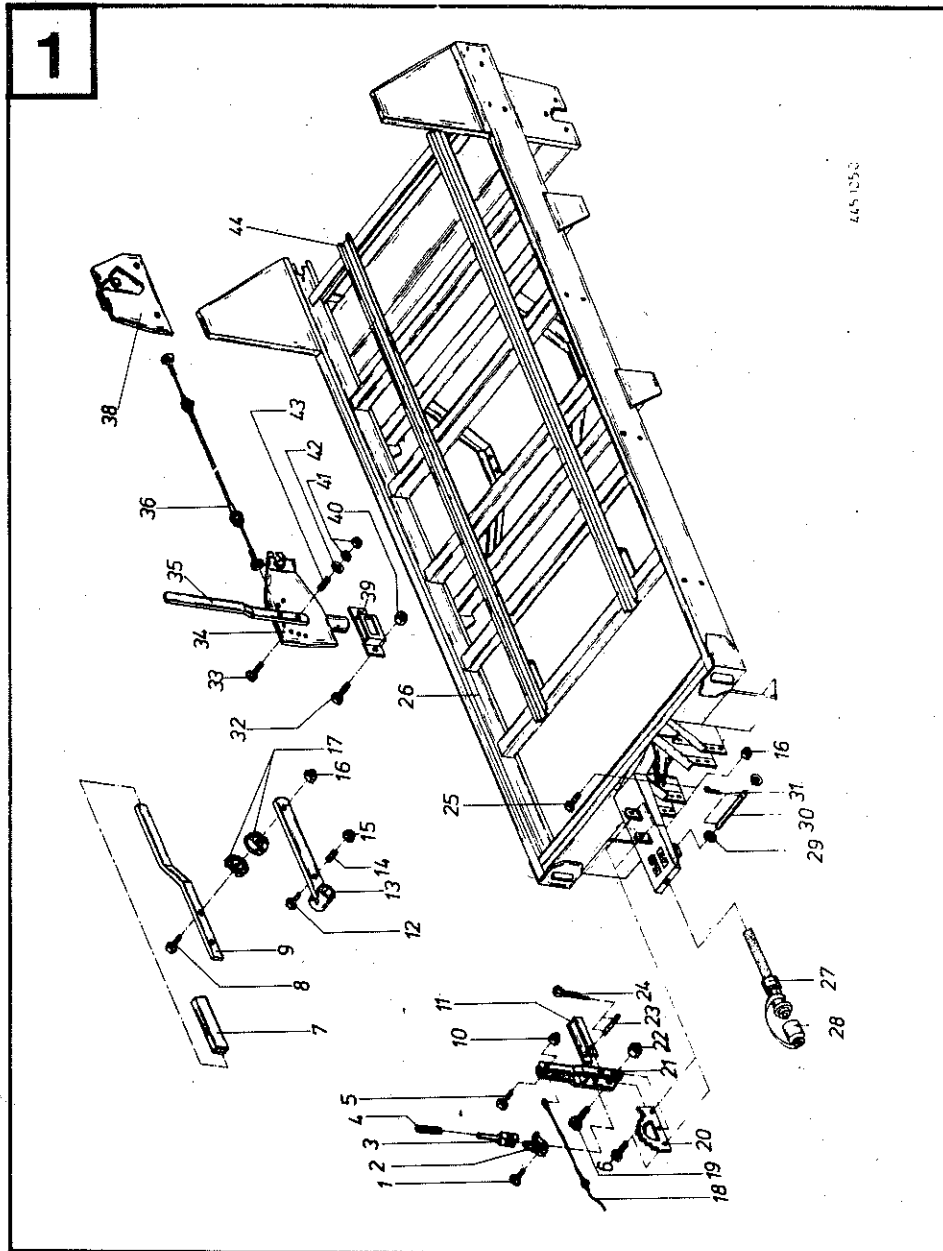


Abb. Ill. Dessin	Bestell-Nr. Part-no. No. à comm.	Bezeichnung Description Designation
1	913 548 0	Senkriet 6 x 25 DIN 661 USt
2	345 495 0	Rückhalteklinke 4-345-495-0
3	015 148 0	Gabelstange 4-15-148-0
4	015 145 0	Druckfeder 4-15-145-0
5	900 281 0	Skt.-Schraube M 10 x 30 DIN 933-8.8
6	900 656 0	Skt.-Schraube M 12 x 30 DIN 933-8.8
7	925 016 0	Handgriff (Gummi)
8	901 081 0	Skt.-Schraube M 12 x 50 DIN 931-8.8
9	345 244 2	Schalthebel oben 4-345-244-2
10	908 708 0	Skt.-Mutter NM 10
11	345 498 0	U-Bügel 4-345-498-0
12	901 074 0	Skt.-Schraube M 10 x 120 DIN 931-8.8
13	345 788 0	Schalthebel kpl. links
	345 789 0	Schalthebel kpl. rechts
14	083 024 0	Druckfeder 4-83-24-0
15	908 708 0	Skt.-Mutter NM 10 DIN 980-8
16	908 711 0	Skt.-Mutter NM 12 DIN 980-8
17	003 034 0	Zahnscheibe 4-3-034-0
18	345 512 0	Handseil 4-345-512-0
19	900 321 0	Skt.-Schraube M 14 x 50 DIN 933-8.8
20	345 496 0	Zahnsegment 3-345-496-0
21	345 511 0	Schalthebel 3-345-511-0
22	908 714 0	Skt.-Mutter NM 14 DIN 980-8
23	345 497 0	Scharnierbolzen 4-345-497-0
24	912 063 0	Splint 4 x 20 DIN 94
25	901 084 0	Skt.-Schraube M 12 x 65 DIN 931-8.8
26	345 364 0	Rahmen HSD 5001
	344 001 0	Rahmen HSD 4001
27	921 030 0	Hydraulik-Schlauch 2413 10 201 300 1600
	921 145 0	Kupplungsstecker 62 63 11 310 022
28	921 171 0	Staubmuffe 64 63 90 310 067
29	910 315 0	Scheibe B 13 DIN 125
30	345 243 0	Scharnierbolzen
31	912 067 0	Splint 4 x 32 DIN 94
32	900 281 0	Skt.-Schraube M 10 x 30 DIN 933-8.8
33	901 068 0	Skt.-Schraube M 10 x 80 DIN 931-8.8
34	345 710 1	Verstellsegment für Fernbedienung
35	345 709 0	Hebel für Mengenverstellung
36	926 511 0	Bowdenzug kpl.
38	345 711 0	Bowdenzughalter
39	953 715 0	Tasche für Umsteckhebel
40	908 708 0	Skt.-Mutter NM 10 DIN 980-8
41	908 512 0	Skt.-Mutter BM 10 DIN 439
42	910 638 0	U-Scheibe 11 x 36 x 2,5
43	015 242 0	Feder Ø 6
		Positionen 32 bis 43 nur für Fernbedienung!
44	345 185 1	Kratzbodenführungsschiene HSD 5001
	201 008 0	Kratzbodenführungsschiene HSD 4001

Bei Bestellung unbedingt Typ, Baujahr und Maschinen-Nr. angeben.
 In case of orders state model, year of construction and part number.
 Avec la commande, indiquer toujours type et N° de la machine,
 ainsi que l'année de construction.

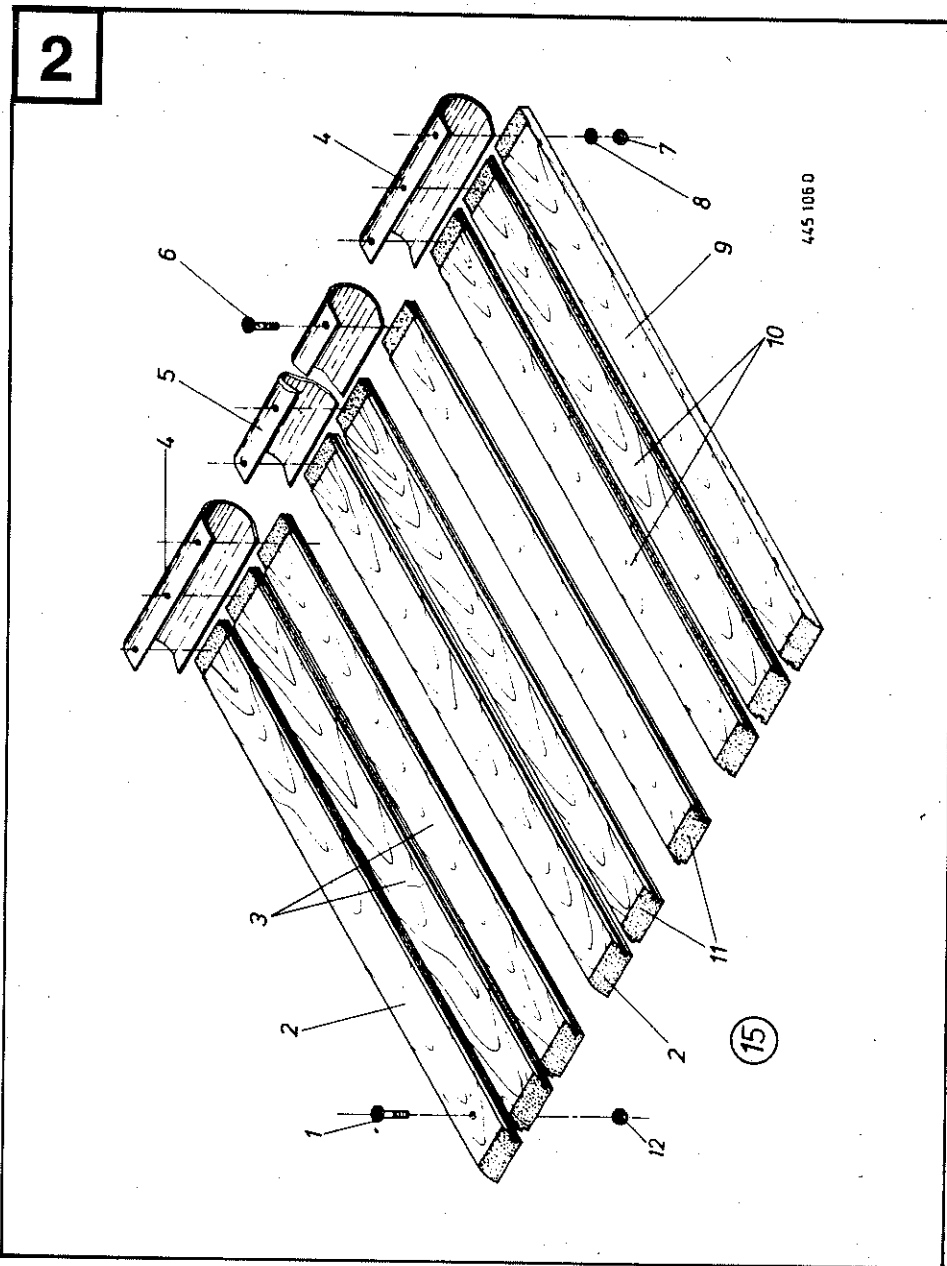


Abb. III. Dessin	Bestell-Nr. Part-no. No. à comm.	Abbildung Description Designation
1	904 735 0	Flachrundschraube M 8 x 40 DIN 603-4.6
2	441 166 0	Brett
3	441 167 0	Brett
4	345 631 0	Endblech (seitlich)
5	345 630 0	Endblech (mitte)
6	904 714 0	Flachrundschraube M 6 x 35 DIN 603-4.6
7	908 008 0	Skt.-Mutter M 6 DIN 934-6
8	910 351 0	U-Scheibe R 6,6 DIN 440
9	441 169 0	Brett
10	441 249 0	Brett
11	441 168 0	Brett
12	908 010 0	Skt.-Mutter M 8 DIN 934-6
Ⓔ	441 175 0	Holzboden kpl.

Bei Bestellung unbedingt Typ, Baujahr und Maschinen-Nr. angeben.
 In case of orders state model, year of construction and part number.
 Avec la commande, indiquer toujours type et N° de la machine,
 ainsi que l'année de construction.

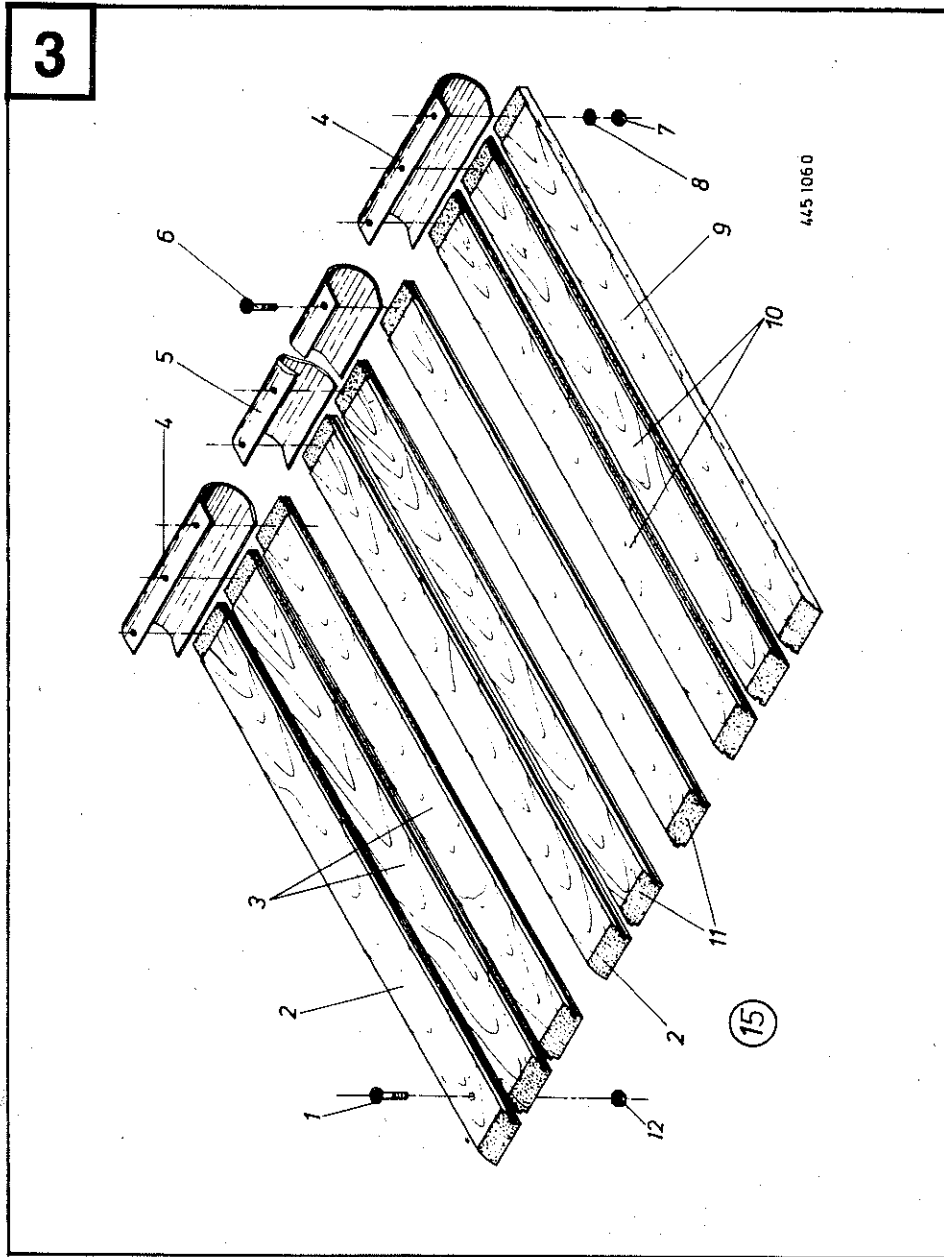


Abb. Ill. Dessin	Bestell-Nr. Part-no. No. à comm.	Bezeichnung Description Designation
1	904 735 0	Flachrundschraube M 8 x 40 DIN 603-4.6
2	441 162 0	Bretter
3	441 164 0	Bretter
4	345 631 0	Endblech, seitlich
5	345 630 0	Endblech, mitte
6	904 714 0	Flachrundschraube M 6 x 35 DIN 603-4.6
7	908 008 0	Skt.-Mutter M 6 DIN 934-6
8	910 351 0	U-Scheibe R 6,6 DIN 440
9	441 163 0	Brett
10	441 248 0	Bretter
11	441 165 0	Bretter
12	908 010 0	Skt.-Mutter M 8 DIN 934-6
Ⓜ	441 174 0	Holzboden kpl.

Bei Bestellung unbedingt Typ, Baujahr und Maschinen-Nr. angeben.
 In case of orders state model, year of construction and part number.
 Avec la commande, indiquer toujours type et N° de la machine,
 ainsi que l'année de construction.

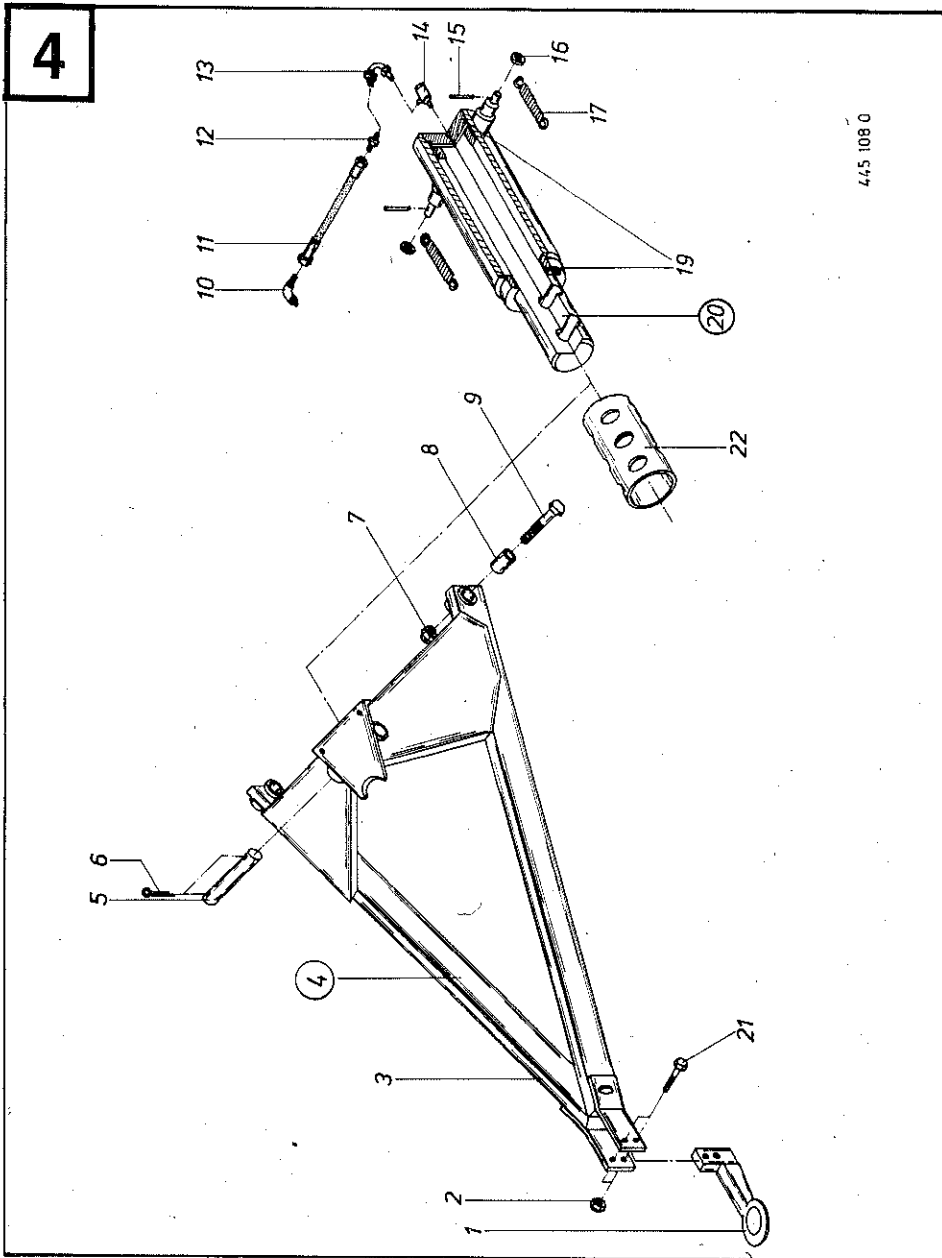
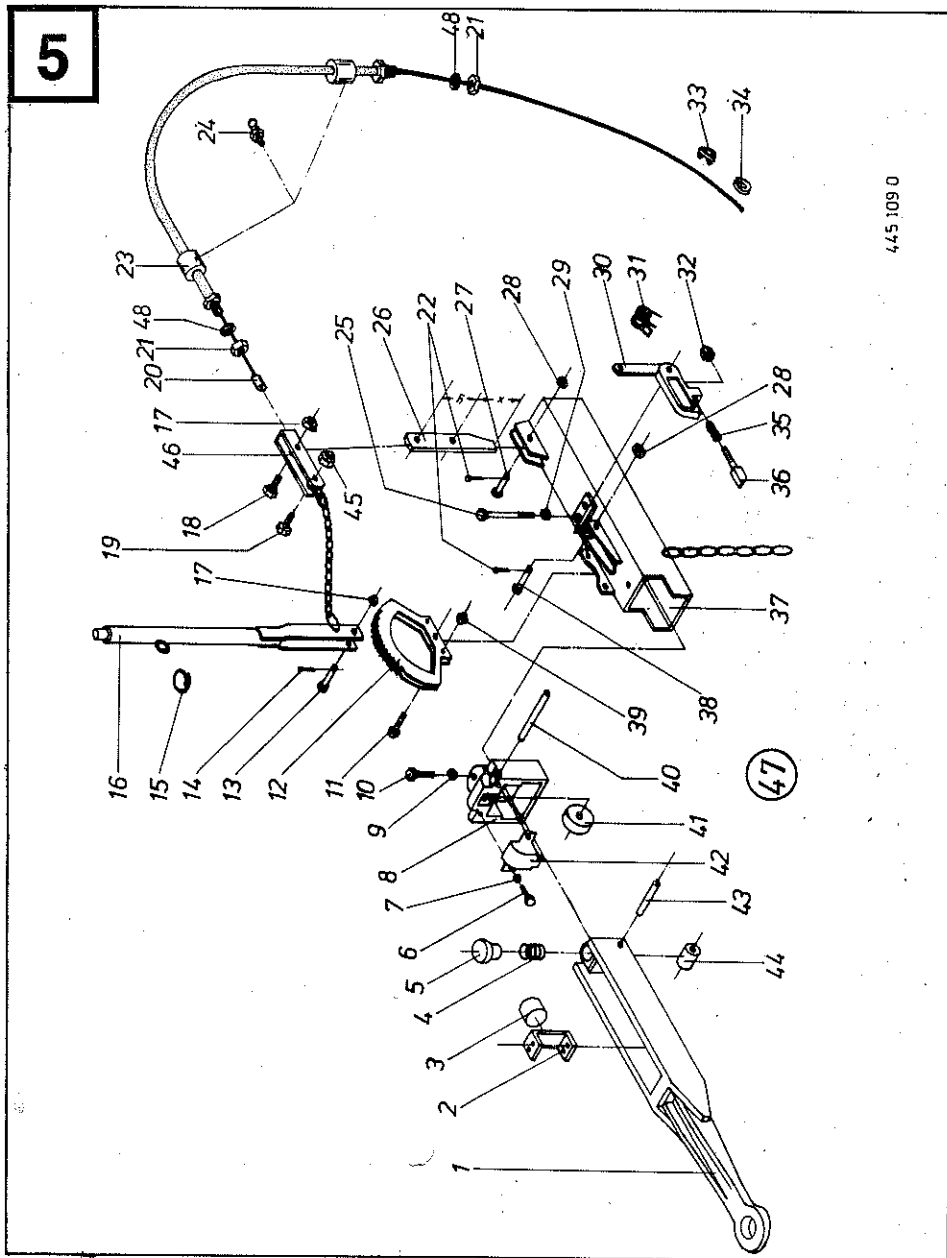


Abb. Ill. Dessin	Bestell-Nr. Part-no. No. à comm.	Bezeichnung Description Designation
1	200 358 0	Zugöse (Obenanhängung)
	345 409 0	Zugöse (Hitchanhängung)
2	908 721 0	Skt.-Mutter NM 20 DIN 980-8
3	345 384 2	Deichsel (Obenanhängung)
	345 344 3	Deichsel (Hitchanhängung)
	345 334 2	Deichsel (Auflaufbremse)
	340 216 0	Deichsel (Auflaufbremse - Tandem)
④	344 115 0	Deichsel kpl. mont. (Obenanhängung)
	344 116 0	Deichsel kpl. mont. (Hitchanhängung)
	344 117 0	Deichsel kpl. mont. (Auflaufbremse)
	344 179 0	Deichsel kpl. mont. (Auflaufbremse - Tandem)
5	015 605 3	Lagerbolzen 4-15-605-3
6	912 090 0	Splint 5 x 45 DIN 94
7	908 726 0	Skt.-Mutter NM 24 DIN 980-8
8	345 317 0	Lagerbuchse 4-345-317-0
9	901 694 0	Skt.-Schraube M 24 x 180 Gew.-Länge = 35
10	921 076 0	Einstellbare Winkelverschraubung K-EWV 12 L
11	921 012 0	Höchstdruckschlauch 2413 10 300 300 470
12	921 052 0	Gerade Verschraubung K-GV 12 L
13	345 666 0	Hydraulikrohr
14	921 091 0	Drosselfreie Winkel-Schwenkverschraubung K-DSWV 12 L
15	912 618 0	Spannhülse 5 x 50 DIN 1481
16	910 512 0	Schelbe 22 x 37 x 3 DIN 126
17	345 449 2	Zugfeder 4-345-449-2
19	921 485 0	Dichtungssatz für Hydraulikzylinder
⑳	345 335 2	Hydraulikzylinder kpl.
21	901 675 0	Skt.-Schraube M 20 x 80 DIN 931 abw.
22	345 491 1	Distanzrohr

Bei Bestellung unbedingt Typ, Baujahr und Maschinen-Nr. angeben.
 In case of order state model, year of construction and part number.
 Avec la commande, indiquer toujours type et N° de la machine,
 ainsi que l'année de construction.

Auflaufbremse AVE-80 HSD 5001/4001

5



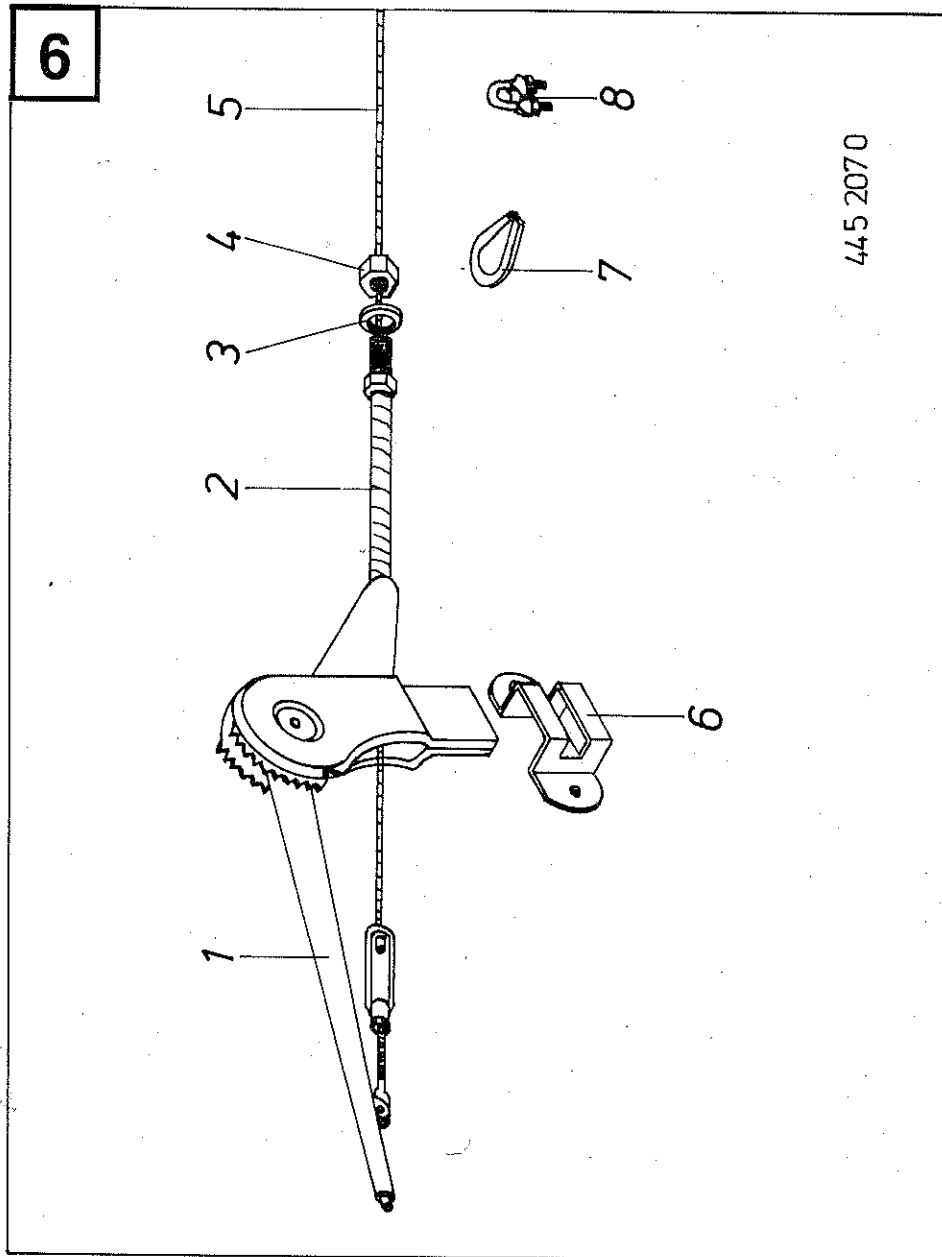
445 109 0

Auflaufbremse AVE-80 HSD 5001/4001

5

Abb. Ill. Dessin	Bestell-Nr. Part-no. No. à comm.	Bezeichnung Description Designation
1	953 603 0	Zugöse 1189.00.00
2	953 608 0	Druckprofil 1189.00.09
3	953 612 0	Anzugsdämpfer 1218.00.13
4	953 615 0	Reibungsfeder 1189.00.14
5	953 618 0	Druckstück 1218.00.15
6	900 257 0	Skt.-Schraube M 8 x 20
7	910 010 0	Federring B 8
8	953 622 0	Lagerstück 1189.00.16
9	910 011 0	Federring B 10
10	900 277 0	Skt.-Schraube M 10 x 20 DIN 933-8.8
11	900 259 0	Skt.-Schraube M 8 x 25 DIN 933-8.8
12	953 626 0	Zahnsegment 1218.00.30
13	953 630 0	Bolzen 12 x 40 006.12.40
14	912 063 0	Splint 4 x 20 DIN 94
15	953 635 0	Abreibring 1218.00.29
16	953 637 0	Handbremshebel kpl. 1218.00.28
17	908 708 0	Skt.-Mutter NM 10 DIN 980-8
18	900 284 0	Skt.-Schraube M 10 x 50 DIN 933-8.8
19	900 264 0	Skt.-Schraube M 8 x 45 DIN 933-8.8
20	344 087 0	Drahtseil mit Stahlseele Ø 7 x 5100
21	908 220 0	Skt.-Mutter M 16 DIN 934-8
22	912 987 0	Splint 5 x 32
23	344 088 0	Bowdenzug-Außenrohr Ø 14 x 2350
24	919 002 0	Kegelschmiernippel H1/S 6 x 1
25	901 094 0	Skt.-Schraube M 12 x 130
26	953 642 0	Umlenkhebel (normal) x = 100 y = 70
	953 646 0	Umlenkhebel (Tandem) x = 100 y = 105
27	953 631 0	Bolzen 16 x 40 006.16.40
28	910 014 0	Federring B 16 DIN 127
29	910 012 0	Federring B 12
30	953 648 0	Rückfahrsperr 1218.00.10
31	953 651 0	Schenkelfeder 1218.00.11
32	908 010 0	Skt.-Mutter M 8 DIN 934-8
33	917 604 0	Seilklemme 8 DIN 741
34	917 508 0	Kausche A 8 DIN 6899
35	953 654 0	Druckfeder 1218.00.23
36	953 657 0	Schnäpper 1218.00.22
37	953 661 0	Gehäuse Ausführung B. U. H. oben
38	953 632 0	Bolzen 16 x 55 00.16.55
39	908 706 0	Skt.-Mutter NM 8 DIN 980-8
40	953 666 0	Bolzen für Laufrolle 1189.00.05
41	953 670 0	Laufrolle 1189.00.03
42	953 680 0	Schutzkappe 1189.00.17
43	953 685 0	Bolzen für Stützrolle 1189.00.08
44	953 690 0	Stützrolle 1189.00.06
45	908 704 0	Skt.-Mutter M 6 DIN 980-8
46	345 301 1	Halteflasche
47	950 735 0	Auflaufbremse kpl. AVE 80 (70)
	950 736 0	Auflaufbremse kpl. AVE 80 (105)
48	910 014 0	Federring B 16 DIN 127

Sibra-Zug für Bremse HSD 5001/4001



Sibra-Zug für Bremse HSD 5001/4001

6

Abb. Ill. Dessin	Bestell-Nr. Part-no. No. á comm.	Bezeichnung Description Designation
1	953 710 0	Handhebel mit Spannschloß T 64/C-01 + 07-11
2	953 723 0	Bowdenzughülle 4600 lang
3	910 013 0	Federring B 14 DIN 127
4	908 519 0	Skt.-Mutter BM 14 x 1,5
5	953 718 0	Bowdenzugseil Ø 5 x 8000 lg.
6	953 715 0	Einstecktasche T 64/C-15
7	917 505 0	Seilkausche A 5 DIN 6899
8	917 603 0	Seilklemme 6,5 DIN 741

Bei Bestellung unbedingt Typ, Baujahr und Maschinen-Nr. angeben.
 In case of orders state model, year of construction and part number.
 Avec la commande, indiquer toujours type et N° de la machine,
 ainsi que l'année de construction.

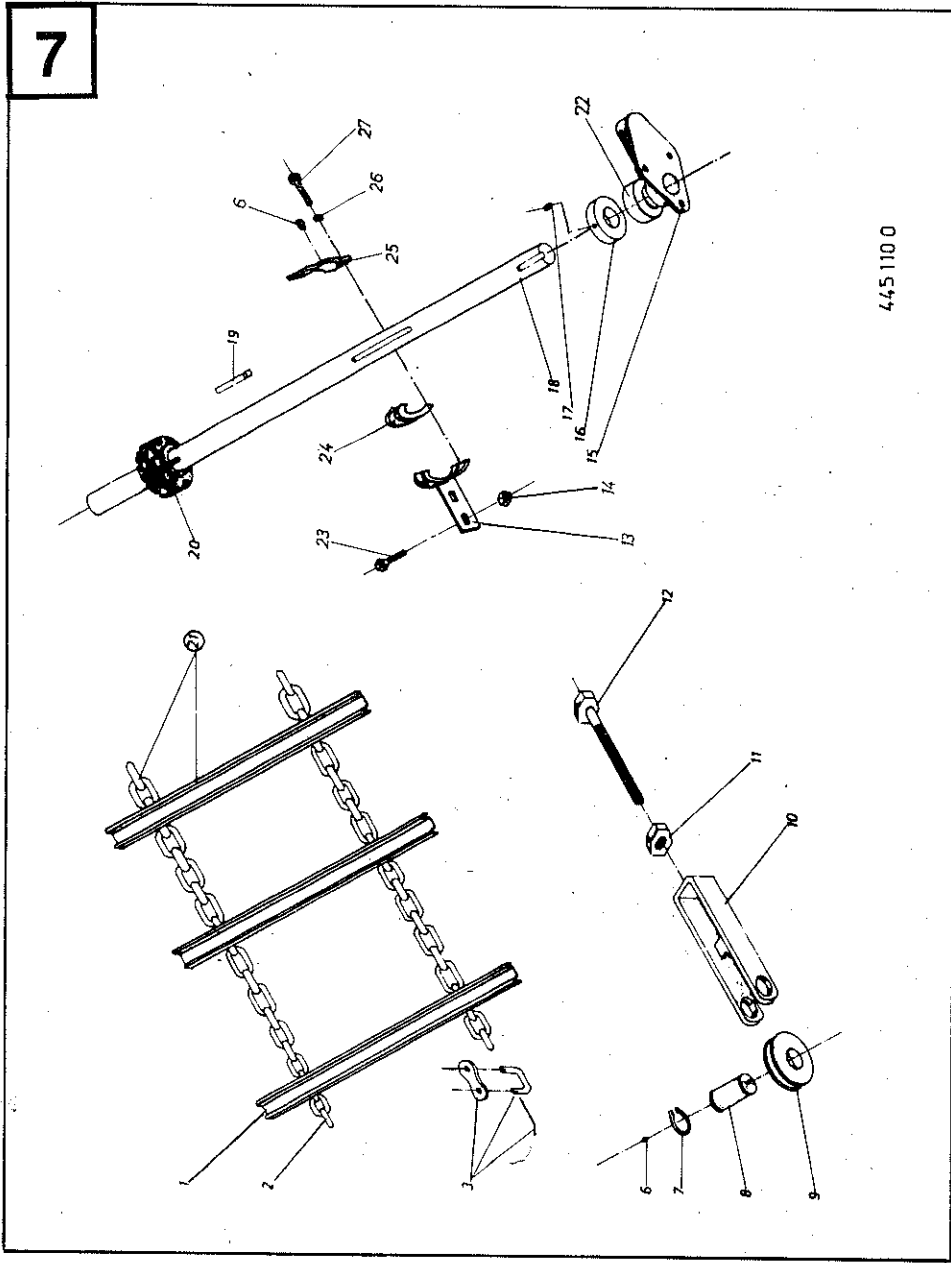
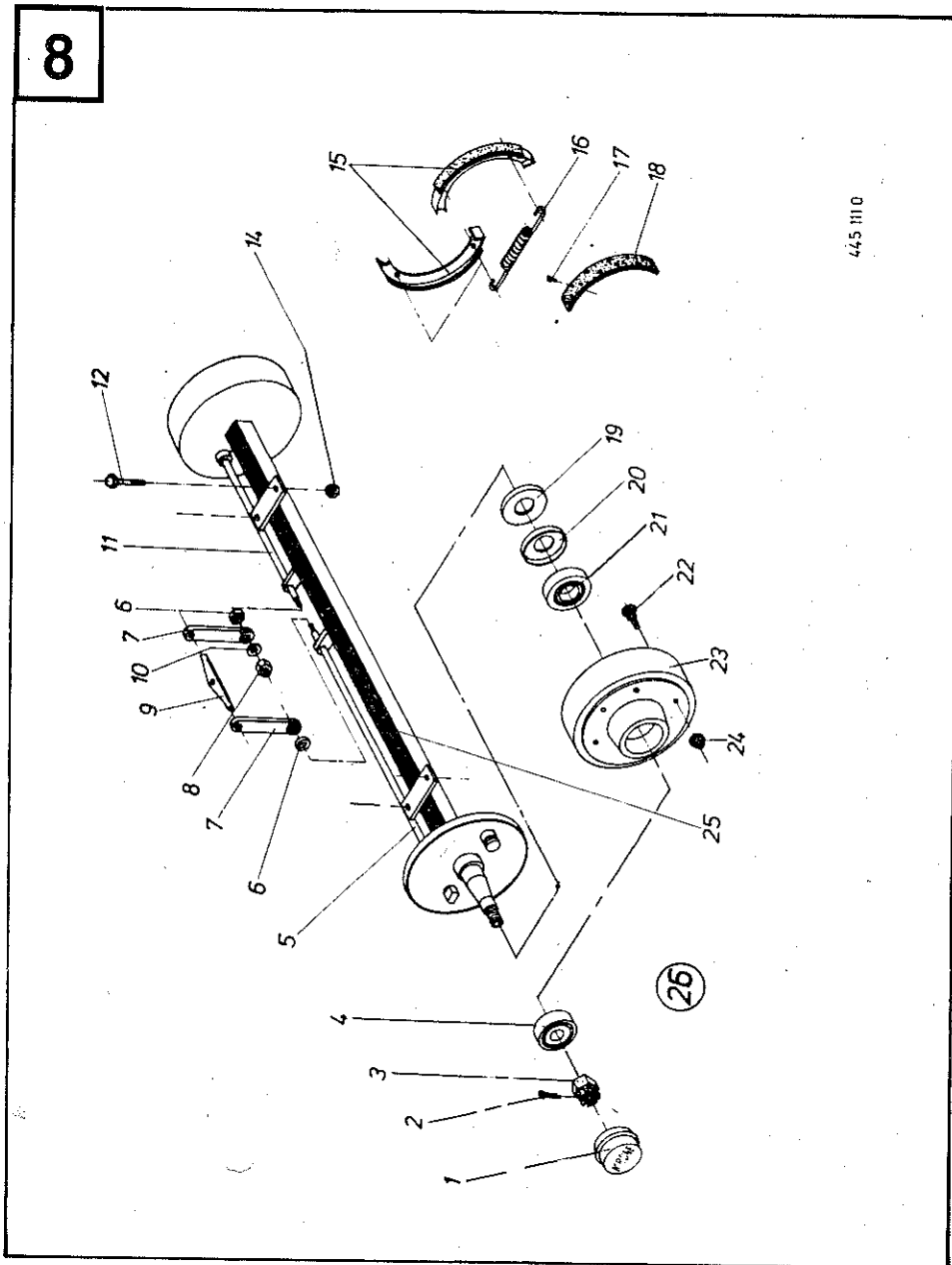


Abb. Ill. Dessin	Bestell-Nr. Part-no. No. à comm.	Bezeichnung Description Designation
1	202 019 0	Kratzbodenleiste
2	922 567 0	Rundstahlkette 10 x 26,5 x 355 Glieder HSD 5001
	922 562 0	Rundstahlkette 10 x 26,5 x 287 Glieder HSD 4001
3	922 602 0	Kettenschloß kpl. 10 mm
6	919 003 0	Kegelschmiernippel H1/S 8 x 1
7	911 535 0	Sicherungsring A 30 x 1,5 DIN 471
8	200 074 0	Drehbolzen
9	200 075 0	Umlenkrolle 4-200-075-0
10	200 073 0	Bügel für Kratzbodenspanner
11	908 020 0	Skt.-Mutter M 16 DIN 934-8
12	900 349 0	Skt.-Schraube M 16 x 110 DIN 933-8.8
13	345 626 3	Stützlagerhalter 4-345-626-3
14	908 711 0	Skt.-Mutter NM 12
15	200 070 0	Kratzbodenlager 2-200-070-0
16	911 322 0	Stellring A 40 DIN 705
17	905 752 0	Gewindestift M 10 x 8 DIN 914
18	345 202 0	Kratzbodenwelle 3-345-202-0
19	915 544 0	Nasenkeil 10 x 8 x 55 DIN 6887
20	003 092 2	Nußkettenrad
②	345 203 1	Kratzboden kpl. 2-345-203-1 HSD 5001 Position 1-5
	202 020 0	Kratzboden kpl. 2-202-20-0 HSD 4001 Position 1-5
22	341 014 0	Distanzrohr 4-341-014-0
23	900 298 0	Skt.-Schraube M 12 x 30 DIN 933-8.8
24	345 645 0	Halbschale 4-345-645-0
25	345 653 0	Stützlagerhalter 4-345-653-0
26	910 010 0	Federring B 8 DIN 127
27	900 262 0	Skt.-Schraube M 8 x 35 DIN 933-8.8

Bei Bestellung unbedingt Typ, Baujahr und Maschinen-Nr. angeben.
 In case of orders state model, year of construction and part number.
 Avec la commande, indiquer toujours type et n° de la machine,
 ainsi que l'année de construction.

Bremsachse HSD 5001 (Peitz) (Pos. 402)

8

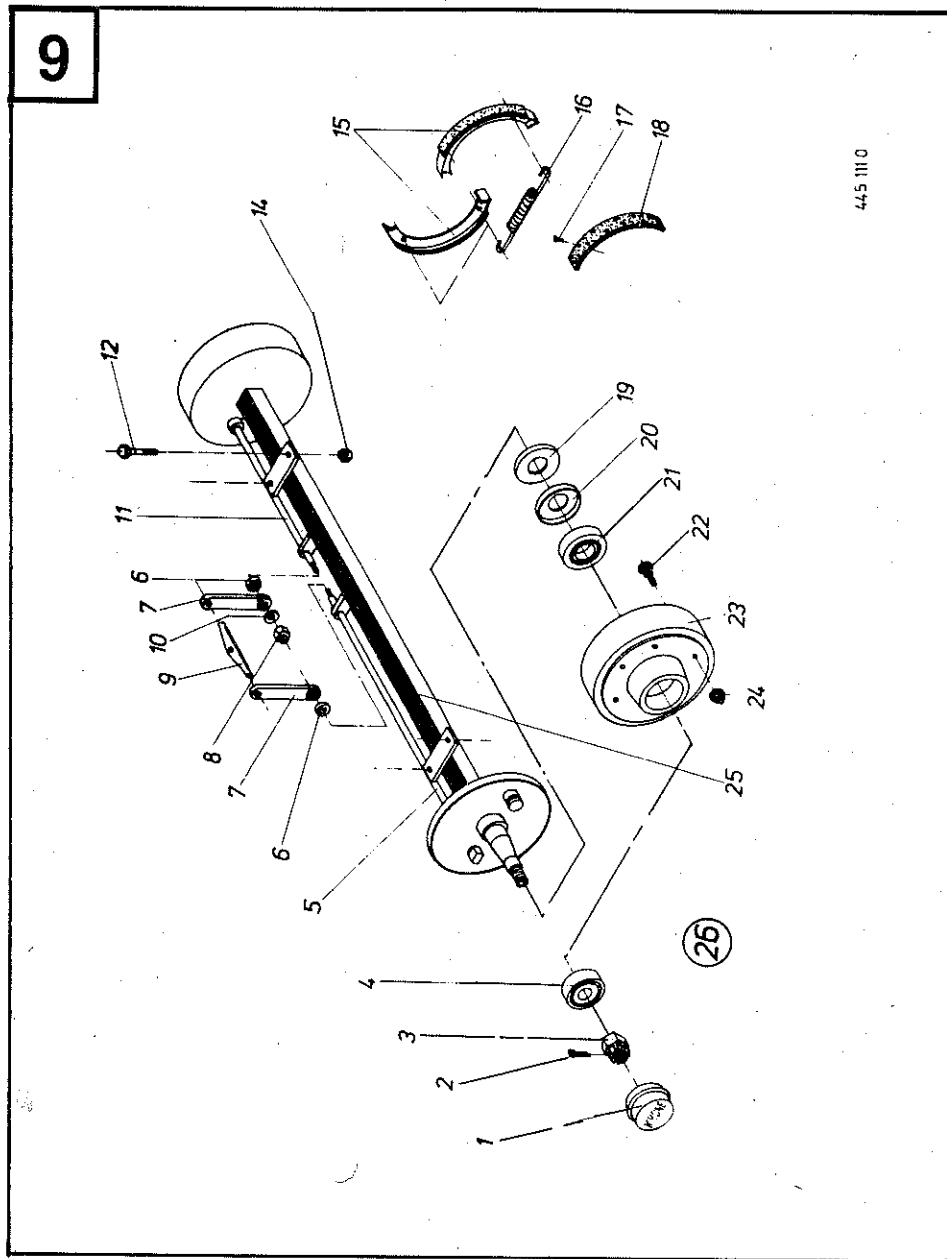


Bremsachse HSD 5001 (Peitz) (Pos. 402)

Abb. Ill. Dessin	Bestell-Nr. Part-no. No. à comm.	Bezeichnung Description Designation
1	952 311 0	Radkappe G 2097
2	912 090 0	Splint 5 x 45 DIN 94
3	908 931 0	Kronenmutter M 27 x 1,5 DIN 937
4	932 161 0	Kegelrollenlager 32207
5	952 437 0	Bremsnockenwelle G 1277 - 3F-T 980 lg.
6	952 438 0	Bremsnockenwelle G 1277 - 3F-T 880 lg.
7	952 358 0	Zahnscheibe G 1041-01-T
8	908 026 0	Skt.-Mutter M 20 x 1,5 DIN 934-8
9	952 366 0	Bremsausgleich G 1171-T
10	910 016 0	Federring B 20 DIN 127
11	952 432 0	Bremsnockenwelle G 1277-3 F-T 380 lg.
12	952 431 0	Bremsnockenwelle G 1277-3 F-T 280 lg.
14	900 376 0	Skt.-Schraube M 20 x 40 DIN 933-8.8
15	908 721 0	Skt.-Mutter NM 20 DIN 980-8
16	952 342 0	Bremsbacke G 1331-01-T
17	952 336 0	Bremsbackenfeder G 1070-T
18	913 808 0	Niet B 6 x 10 DIN 7338
19	952 347 0	Bremsbelag G 1637
20	952 322 0	Stoßring G 2498
21	952 332 0	Labyrinthring G 2499
22	932 166 0	Kegelrollenlager 32211
23	910 257 0	Radbolzen REB 18 x 1,5 x 52 G 1060
24	952 209 0	Trommelnabe G 1445-1 F-T/350 x 60
25	910 225 0	Radmutter A 18 x 1,5 DIN 74361
26	952 049 0	Achskörper (1700 Spur)
	952 050 0	Achskörper (1500 Spur)
	950 049 0	Bremsachse kpl. 1700 Spur
	950 051 0	Bremsachse kpl. 1500 Spur

Bei Bestellung unbedingt Typ, Baujahr und Maschinen-Nr. angeben.
 In case of orders state model, year of construction and part number.
 Avec la commande, indiquer toujours type et N° de la machine,
 ainsi que l'année de construction.

Bremsachse HSD 4001 (Peitz) (Pos. 401)



Bremsachse HSD 4001 (Peitz) (Pos. 401)

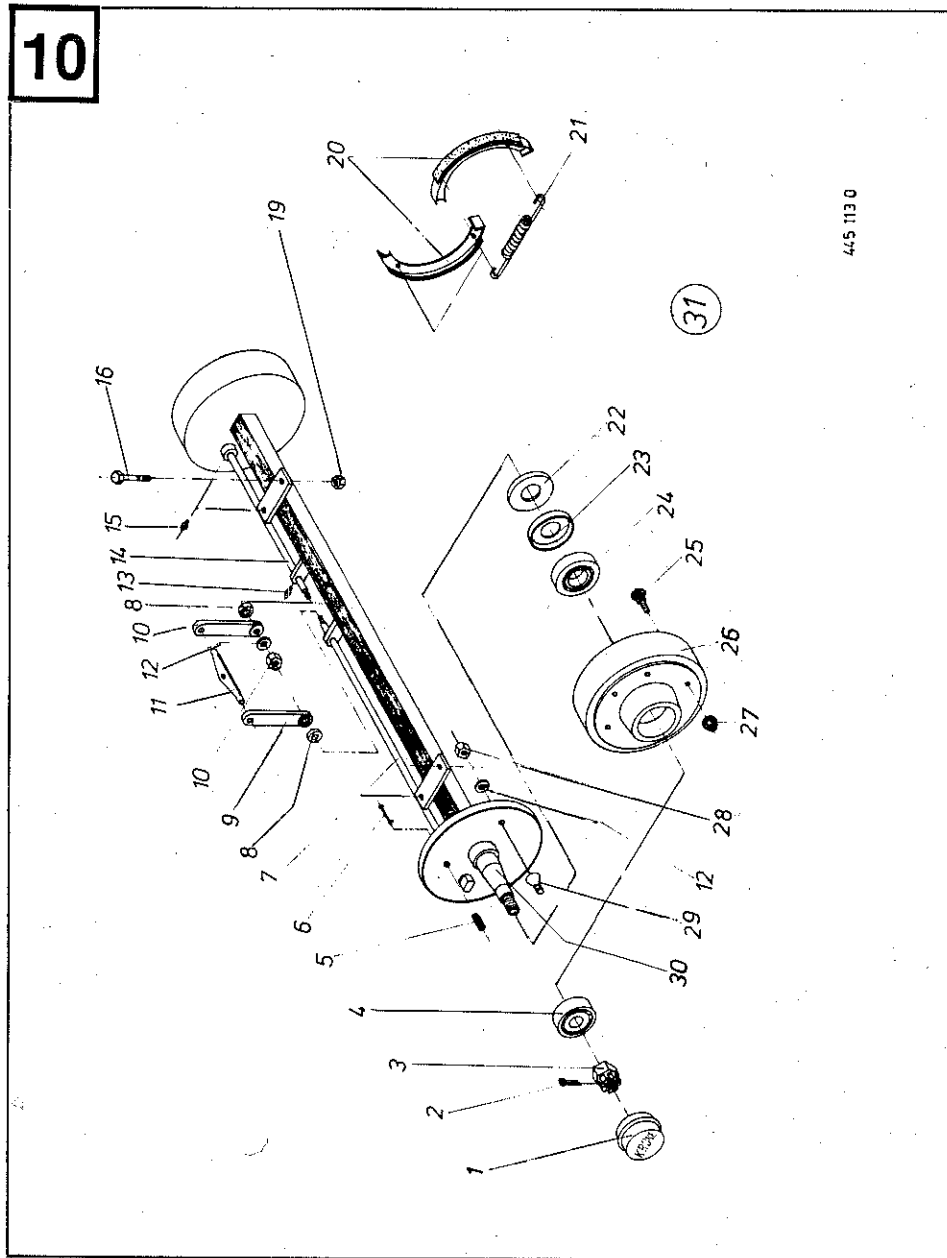
9

Abb. Ill. Dessin	Bestell-Nr. Part-no. à comm.	Bezeichnung Description Designation
1	952 311 0	Radkappe G 2097
2	912 090 0	Splint 5 x 45 DIN 94
3	908 931 0	Kronenmutter M 27 x 1,5 DIN 937
4	932 161 0	Kegelrollenlager 32207
5	952 424 0	Bremsnockenwelle G 1243-3 F-T 1025 Ig.
	952 423 0	Bremsnockenwelle G 1243-3 F-T 925 Ig.
6	952 361 0	Zahnscheibe G 1041-01-T
7	952 358 0	Bremshebel G 1037-02 F-T
8	908 026 0	Skt.-Mutter M 20 x 1,5 DIN 934-8
9	952 366 0	Bremsausgleich G 1171-T
10	910 016 0	Federring B 20 DIN 127
11	952 412 0	Bremsnockenwelle G 1243-3 F-T 425 Ig.
	952 411 0	Bremsnockenwelle G 1243-3 F-T 325 Ig.
12	900 376 0	Skt.-Schraube M 20 x 40 DIN 933-8.8
14	908 721 0	Skt.-Mutter NM 20 DIN 980-8
15	952 341 0	Bremsbacke G 1747-T
16	952 335 0	Bremsbackenfeder G 1004-01-T
17	913 806 0	Niet B 4 x 10 DIN 7338
18	952 346 0	Bremsbelag G 1635
19	952 321 0	Stoßring G 1585
20	952 331 0	Labyrinthring G 1584
21	932 117 0	Kegelrollenlager 30210
22	910 257 0	Radbolzen REB 18 x 1,5 x 52 G 1060
23	952 207 0	Trommelnabe G 1509-03 F-T/300 x 60
24	910 225 0	Radmutter A 18 x 1,5 DIN 74361
25	952 043 0	Achskörper 1700 Spur
	952 044 0	Achskörper 1500 Spur
⊗	950 043 0	Bremsachse kpl. 1700 Spur
	950 044 0	Bremsachse kpl. 1500 Spur

Bei Bestellung unbedingt Typ, Baujahr und Maschinen-Nr. angeben.
 In case of orders state model, year of construction and part number.
 Avec la commande, indiquer toujours type et N° de la machine,
 ainsi que l'année de construction.

Bremsachse HSD 5001 (Nr. 402) Nieper

10



Bremsachse HSD 5001 (Nr. 402) Nieper

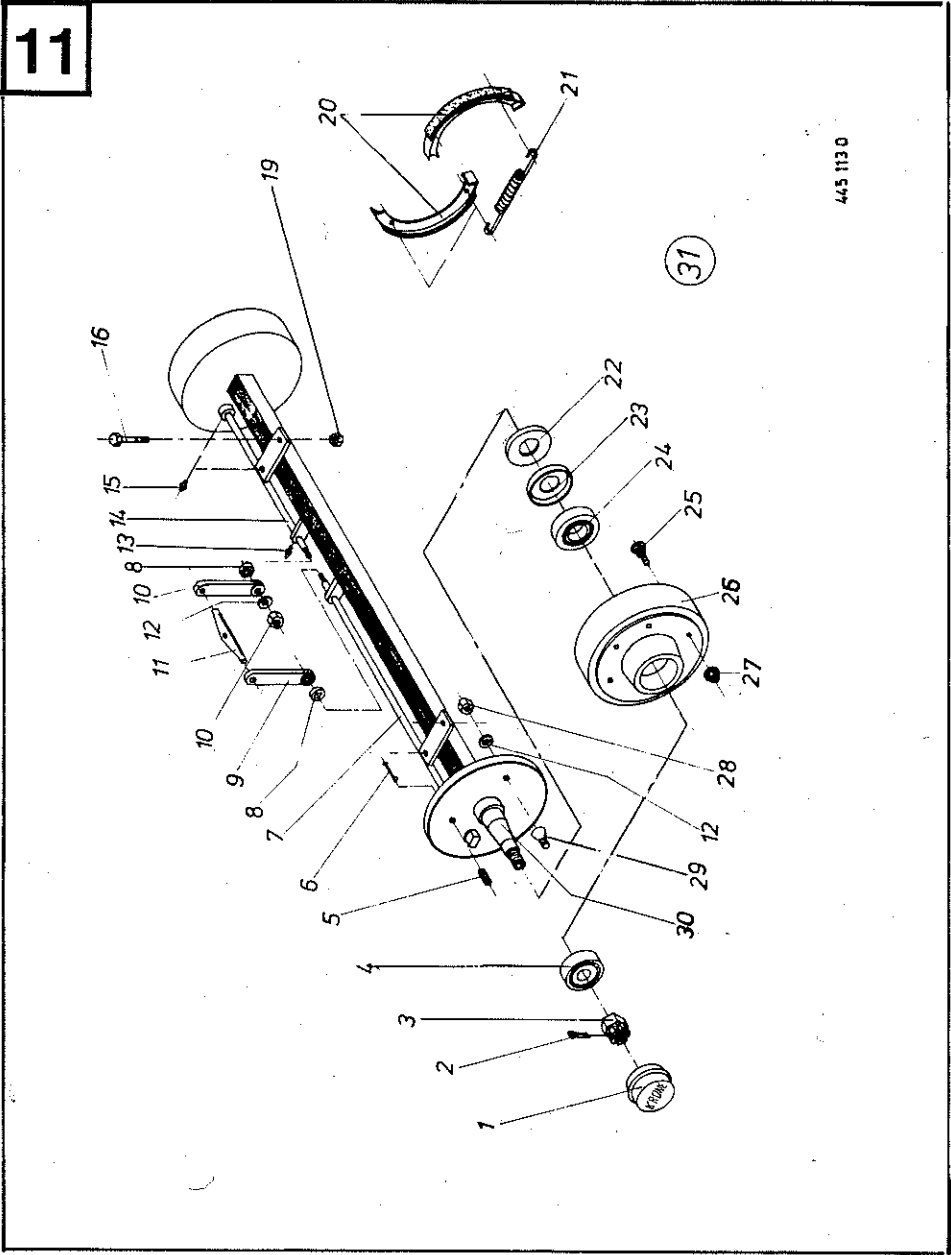
10

Abb. Ill. Dessin	Bestell-Nr. Part-no. No. à comm.	Bezeichnung Description Designation
1	951 311 0	Radkappe Ø 72,4
2	912 070 0	Splint Ø 4 x 45 DIN 94
3	908 931 0	Kronenmutter M 27 x 1,5 DIN 937-8
4	932 161 0	Kegelrollenlager 32207
5	951 347 0	Klemmfeder 200/2
6	951 343 0	Federbolzen Ø 4,5 x 55
7	951 427 0	Bremsnockenwelle Ø 28 x 950 N 250/19a
8	951 457 0	Zahnscheibe 200/16
9	951 465 0	Bremshebel E-200/19a 180 Lochabstand
10	908 022 0	Skt.-Mutter M 18 x 1,5 DIN 934-8
11	951 448 0	Bremsausgleich 200/24-1
12	910 015 0	Federring B 18
13	919 003 0	Schmiernippel H 1/S 8 x 1
14	951 411 0	Bremsnockenwelle Ø 28 x 350 N 250/19a
15	919 103 0	Schmiernippel H 2 S/8 x 1
16	900 337 0	Skt.-Schraube M 16 x 40 DIN 933-8.8
19	908 716 0	Skt.-Mutter NM 16 DIN 980-8
20	951 353 0	Bremsbacke N 260/6/350 x 60 N
21	951 333 0	Zugfeder E-S 202/a
22	951 318 0	Distanzring D-75.00-001
23	937 168 0	Nilosring 32 011 x AV
24	932 178 0	Kegelrollenlager 32011 x
25	910 257 0	Radbolzen M 18 x 1,5 x 52
26	951 210 0	Trommelnabe G-III-E-30/1-25 F-A/350 x 60
27	910 225 0	Kugelbundmutter A 18 x 1,5 DIN 74361
28	908 524 0	Flache Skt.-Mutter BM 18 x 1,5 DIN 439-8
29	951 378 0	Führungsbolzen D-N 260/8-B
30	951 049 0	Achskörper Pos. 402
31	950 049 0	Bremsachse kpl. 1700 Spur

Bei Bestellung unbedingt Typ, Baujahr und Maschinen-Nr. angeben.
 In case of orders state model, year of construction and part number.
 Avec la commande, indiquer toujours type et N° de la machine,
 ainsi que l'année de construction.

Bremsachse HSD 4001 (Pos. 401) Nieper

11



Bremsachse HSD 4001 (Pos. 401) Nieper

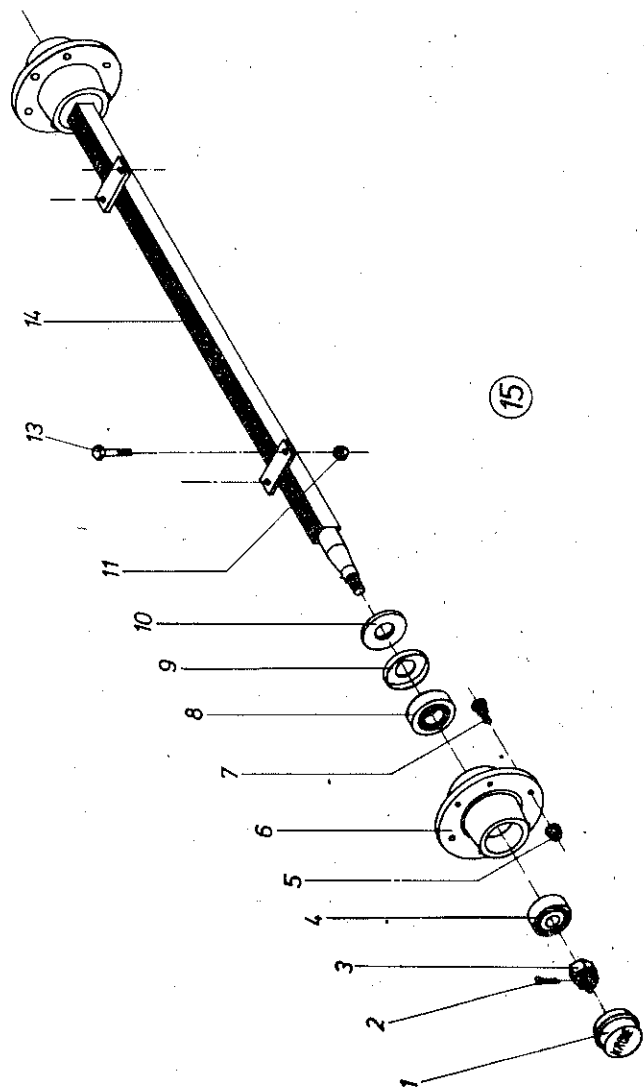
11

Abb. III. Dessin	Bestell-Nr. Part-no. No. à comm.	Bezeichnung Description Designation
1	951 311 0	Radkappe Ø 72,4
2	912 070 0	Splint Ø 4 x 45 DIN 94
3	908 931 0	Kronenmutter M 27 x 1,5 DIN 937-8
4	932 161 0	Kegelrollenlager 32207
5	951 347 0	Klemmfeder 200/2
6	951 342 0	Federbolzen Ø 4,5 x 50
7	951 425 0	Bremsnockenwelle Ø 28 x 1000 N 250/19a
8	951 457 0	Zahnscheibe 200/16
9	951 465 0	Bremshebel E-200/19a Lochabstand = 180
10	908 022 0	Skt.-Mutter M 18 x 1,5 DIN 934-8
11	951 448 0	Bremsausgleich 200/24-1
12	910 015 0	Federring B 18 DIN 127
13	919 003 0	Schmiernippel H1/S 8 x 1
14	951 407 0	Bremsnockenwelle Ø 28 x 400 N 250/19a
15	919 103 0	Schmiernippel H 2 S/8 x 1
16	900 337 0	Skt.-Schraube M 16 x 40 DIN 933-8.8
19	908 716 0	Skt.-Mutter NM 16 DIN 980-8
20	951 352 0	Bremsbacke N 250/20
21	951 332 0	Zugfeder E-S 201/a DIN 17223
22	951 317 0	Distanzring D 270/12
23	937 184 0	Nitosing 32210 AV
24	932 155 0	Kegelrollenlager 32210 A
25	910 257 0	Radbolzen M 18 x 1,5 x 52
26	951 205 0	Trommelnabe G-III 6-E 30/1-25-F/300 x 60
27	910 225 0	Kugelbundmutter A 18 x 1,5 DIN 74361
28	908 524 0	Flache Skt.-Mutter BM 18 x 1,5 DIN 439-8
29	951 377 0	Führungsbolzen D-N 250/25-B
30	951 043 0	Achskörper Pos. 401
31	950 043 0	Bremsachse kpl. 1700 Spur

Bei Bestellung unbedingt Typ, Baujahr und Maschinen-Nr. angeben.
 In case of orders state model, year of construction and part number.
 Avec la commande, indiquer toujours type et N° de la machine,
 ainsi que l'année de construction.

Laufachse HSD 5001 (Pos. 404) Peitz

12



445 115 0

Laufachse HSD 5001 (Pos. 404) Peitz

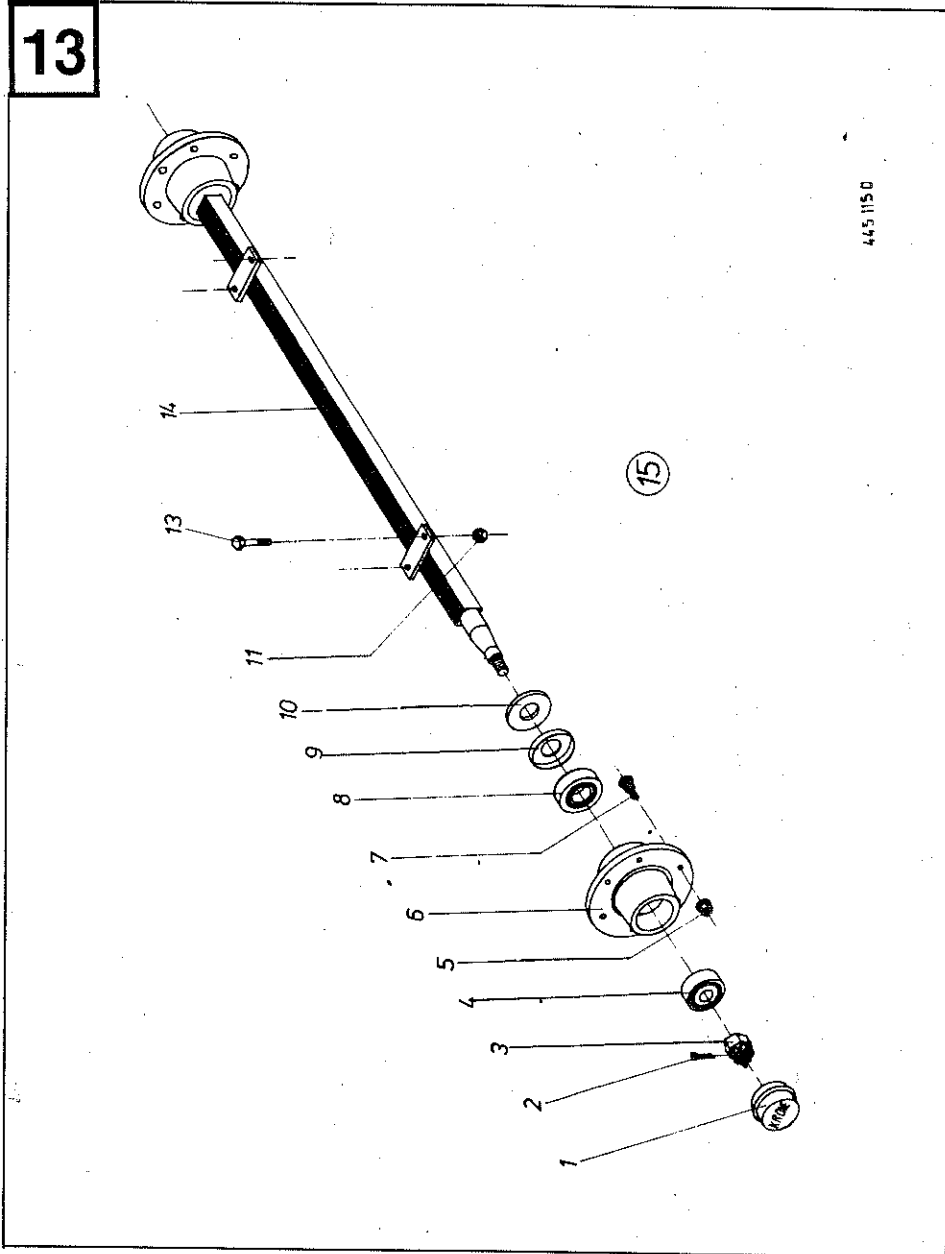
12

Abb. Ill. Dessin	Bestell-Nr. Part-no. No. à comm.	Bezeichnung Description Designation
1	952 311 0	Radkappe G 2097
2	912 090 0	Splint 5 x 45 DIN 94
3	908 931 0	Kronenmutter M 27 x 1,5 DIN 937
4	932 161 0	Kegelrollenlager 32 207
5	910 225 0	Radmutter A 18 x 1,5 DIN 74361
6	952 257 0	Radnabe G 2501 F
7	910 256 0	Radbolzen M 18 x 1,5 x 46
8	932 166 0	Kegelrollenlager 32211
9	952 332 0	Labyrinthtring G 2499
10	952 322 0	Stoßring G 2498
11	908 721 0	Skt.-Mutter NM 20 DIN 980-8
13	900 376 0	Skt.-Schraube M 20 x 40 DIN 933-8.8
14	952 146 0	Achskörper G 2500 (1700 Spur)
15	950 446 0	Laufachse kpl. ohne Abb. 11 + 13 (1700 Spur)

Bei Bestellung unbedingt Typ, Baujahr und Maschinen-Nr. angeben.
 In case of orders state model, year of construction and part number.
 Avec la commande, indiquer toujours type et N° de la machine,
 ainsi que l'année de construction.

Laufachse HSD 4001 (Pos. 403) Peitz

13



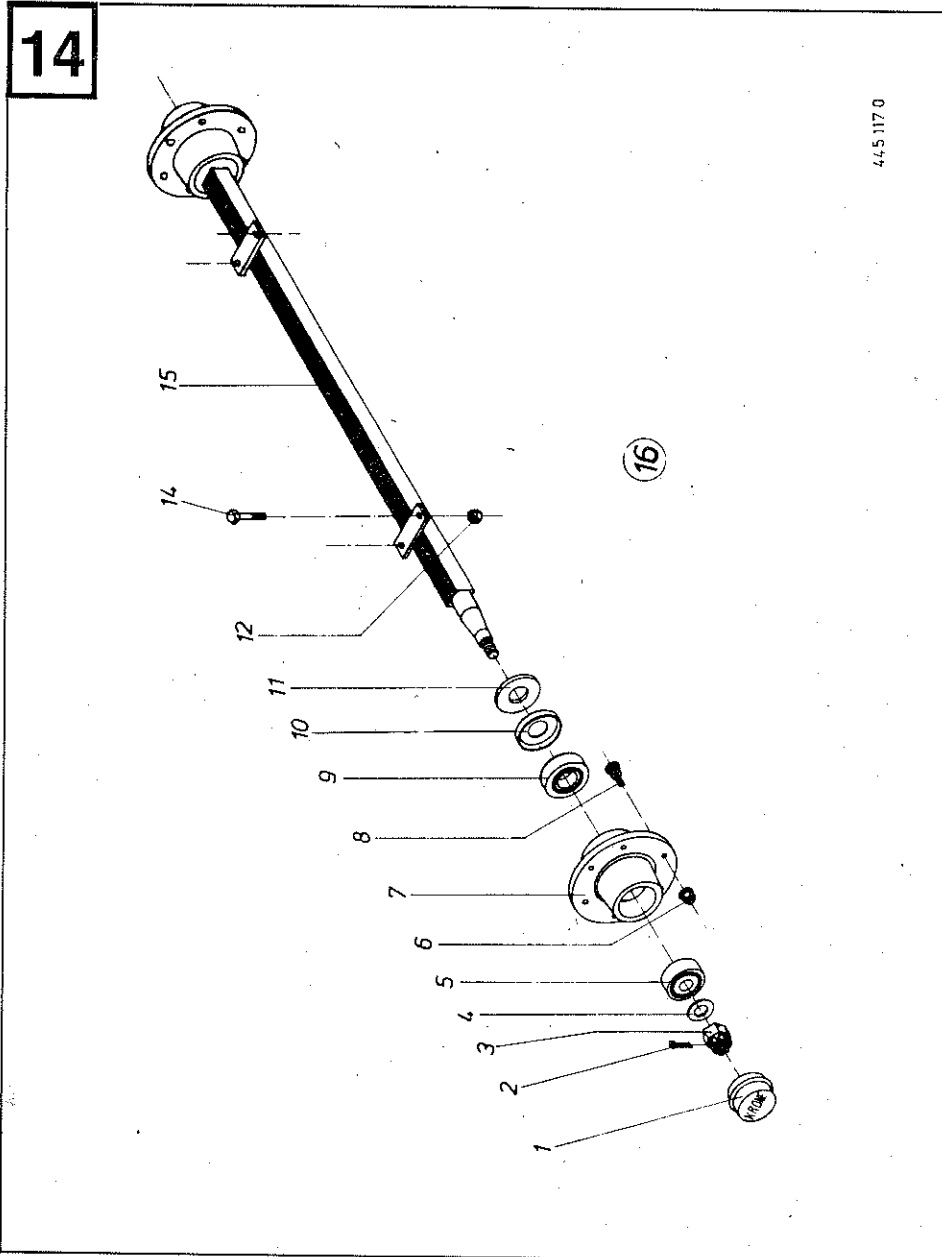
Laufachse HSD 4001 (Pos. 403) Peitz

13

Abb. III. Dessin	Bestell-Nr. Part-no. No. à comm.	Bezeichnung Description Designation
①	952 311 0	Radkappe G 2097
2	912 090 0	Splint 5 x 45 DIN 94
3	908 931 0	Kronenmutter M 27 x 1,5 DIN 937
4	932 161 0	Kegelrollenlager 32207
5	910 225 0	Radmutter A 18 x 1,5 DIN 74361
6	952 256 0	Radnabe G 1415-02 F
7	910 256 0	Radbolzen M 18 x 1,5 x 46 G 1060
8	932 117 0	Kegelrollenlager 30210
9	952 331 0	Labyrinthring G 1584
⑩	952 321 0	Stoßring G 1585
11	908 716 0	Skt.-Mutter NM 16 DIN 980-8
13	900 337 0	Skt.-Schraube M 16 x 40 DIN 933-8.8
14	952 142 0	Achskörper G 1362-01 (1700 Spur)
⑮	950 442 0	Laufachse kpl. ohne Abb. 11 + 13 (1700 Spur)

Bei Bestellung unbedingt Typ, Baujahr und Maschinen-Nr. angeben.
 In case of orders state model, year of construction and part number.
 Avec la commande, indiquer toujours type et N° de la machine,
 ainsi que l'année de construction.

Laufachse HSD 5001 (Pos. 404) Nieper



Laufachse HSD 5001 (Pos. 404) Nieper

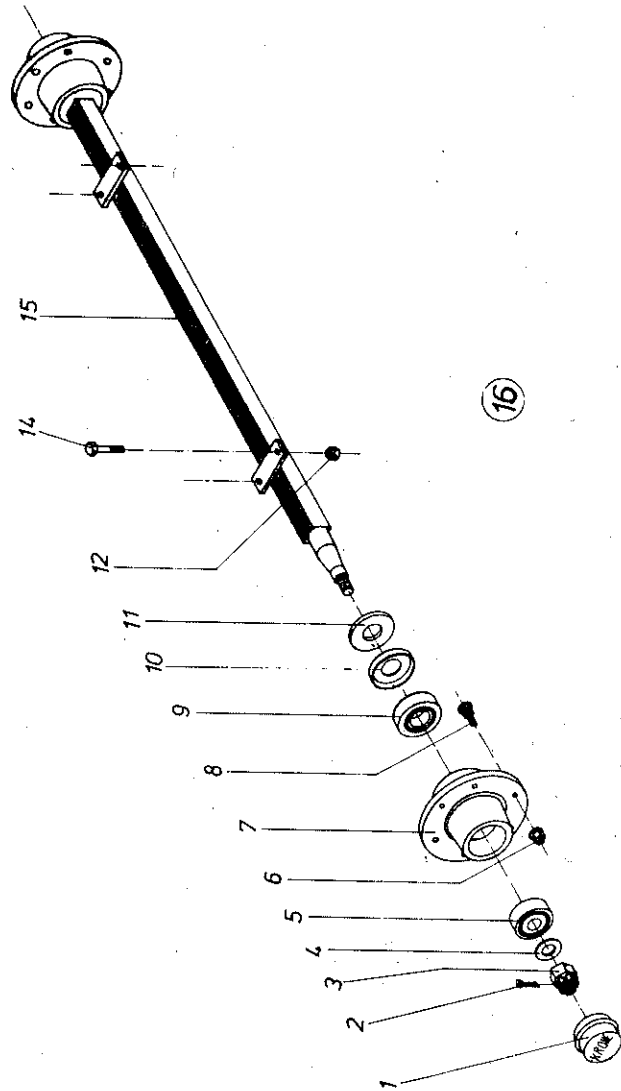
14

Abb. Ill. Dessin	Bestell-Nr. Part.-Nr. No. à comm.	Bezeichnung Description Designation
1	951 311 0	Radkappe Ø 72,4
2	912 070 0	Splint 4 Ø x 45 DIN 94
3	908 931 0	Kronenmutter M 27 x 1,5 DIN 937-8
4	951 303 0	Scheibe 27 Ø x 50 Ø x 2
5	932 161 0	Kegelrollenlager 32207
6	910 225 0	Radmutter A 18 x 1,5 DIN 74361
7	951 253 0	Radnabe E 270/7-A-3-F
8	910 256 0	Radbolzen M 18 x 1,5 x 46
9	932 178 0	Kegelrollenlager 32011 x
10	937 168 0	Nilosring 32011 x AV
11	951 319 0	Distanzring D-75.00-002
12	908 721 0	Skt.-Mutter NM 20
14	900 376 0	Skt.-Schraube M 20 x 40 DIN 933-8.8
15	951 146 0	Achskörper 1700 Spur
16	950 446 0	Laufachse kpl. (ohne Pos. 12 + 14)

Bei Bestellung unbedingt Typ, Baujahr und Maschinen-Nr. angeben.
 In case of orders state model, year of construction and part number.
 Avec la commande, indiquer toujours type et N° de la machine,
 ainsi que l'année de construction.

Laufachse HSD 4001 (Pos. 403) Nieper

15



445 1170

16

Laufachse HSD 4001 (Pos. 403) Nieper

15

Abb. III. Dessin	Bestell-Nr. Part-no. No. à comm.	Bezeichnung Description Designation
1	951 311 0	Radkappe 72,4 Ø
2	912 070 0	Splint 4 Ø x 45 DIN 94
3	908 931 0	Kronenmutter M 27 x 1,5 DIN 937-8
4	951 303 0	Scheibe 50 Ø x 27 Ø x 2
5	932 161 0	Kegelrollenlager 32207
6	910 225 0	Radmutter A 18 x 1,5 DIN 74361
7	951 253 0	Radnabe E-270/7-A-3-F
8	910 256 0	Radbolzen M 18 x 1,5 x 46
9	932 155 0	Kegelrollenlager 32210 A
10	937 184 0	Nilosring 32210 AV
11	951 317 0	Distanzring D 270/12
12	908 716 0	Skt.-Mutter NM 16 DIN 980-8
14	900 337 0	Skt.-Schraube M 16 x 40 DIN 933-8.8
15	951 142 0	Achskörper (1700 Spur)
16	950 442 0	Laufachse kpl. (ohne Abb. 12 + 14)

Bei Bestellung unbedingt Typ, Baujahr und Maschinen-Nr. angeben.
 In case of orders state model, year of construction and part number.
 Avec la commande, indiquer toujours type et N° de la machine,
 ainsi que l'année de construction.

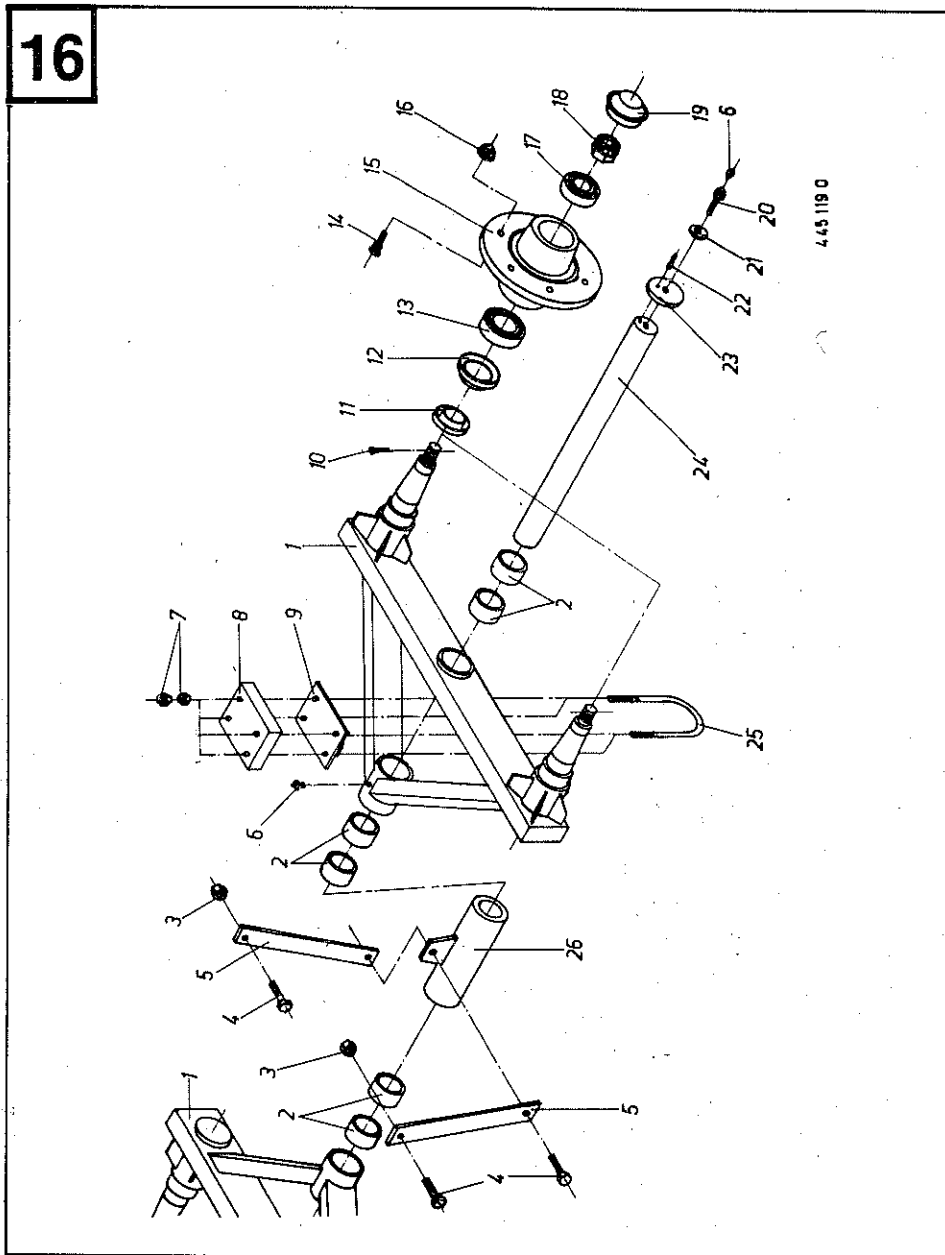
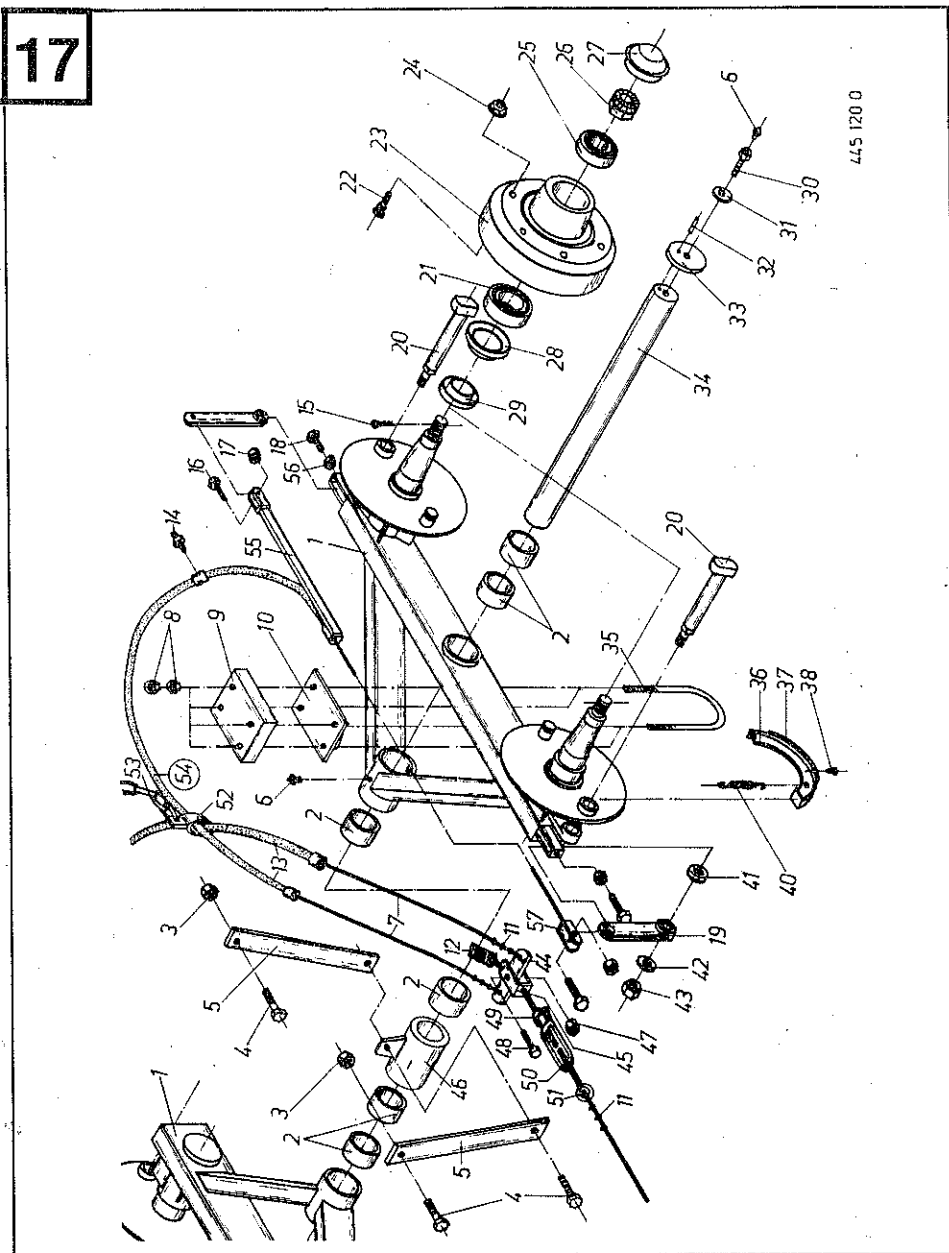


Abb. Ill. Dessin	Bestell-Nr. Part-no. No. à comm.	Bezeichnung Description Designation
1	952 460 0	Schwingarm G 3601
2	952 379 0	Buchse G 2549
3	908 714 0	Skt.-Mutter NM 14 DIN 980-8
4	900 321 0	Skt.-Schraube M 14 x 50 DIN 933-8.8
5	952 465 0	Strebe G 3125
6	919 004 0	Schmiernippel H1/S 10 x 1 Kadm.
7	908 020 0	Skt.-Mutter M 16 DIN 934-8
8	015 616 1	Zwischenlage 4-15-616-1
9	015 447 0	Auflage für Achsbockplatte 3-15-447-0
10	912 090 0	Splint 5 x 45 DIN 94
11	952 321 0	Stoßring G 1585
12	952 331 0	Labyrinthring G 1584
13	932 117 0	Kegelrollenlager innen 30210 DIN 720
14	910 256 0	Radbolzen M 18 x 1,5 x 46 G 1060
15	952 256 0	Radnabe G 1415-02 F
16	910 225 0	Kugelmutter A 18 x 1,5 DIN 74361
17	932 161 0	Kegelrollenlager außen 32207
18	908 831 0	Kronenmutter M 27 x 1,5 DIN 937
19	952 311 0	Radkappe G 2097
20	952 455 0	Skt.-Schraube M 20 x 45 G 3616
21	910 016 0	Federring B 20 DIN 127
22	912 668 0	Spannhülse 8 x 24 DIN 1481
23	952 303 0	Scheibe G 3615
24	952 185 0	Mittelachskörper G 2543
25	015 444 0	U-Bügel 4-15-444-0
26	952 470 0	Distanzbuchse mit Bock G 3621
27	919 002 0	Schmiernippel H1/S 6 x 1 Kadm.

Bei Bestellung unbedingt Typ, Baujahr und Maschinen-Nr. angeben.
 In case of orders state model, year of construction and part number.
 Avec la commande, indiquer toujours type et N° de la machine,
 ainsi que l'année de construction.

Tandemachse GN 4006 gebremst, Spur 1700

17



Tandemachse GN 4006 gebremst, Spur 1700

17

Abb. Ill. Dessin	Bestell-Nr. Part-no. No. à comm.	Bezeichnung Description Designation
1	952 461 0	Schwingarm G 3612
2	952 379 0	Buchse G 2549
3	908 714 0	Skt.-Mutter NM 14 DIN 980-8
4	900 321 0	Skt.-Schraube M 14 x 50 DIN 933-8.8
5	952 465 0	Strebe G 3125
6	919 004 0	Schmiernippel H 1/S 10 x 1 kadm.
7	344 091 0	Stahlseil 7 x 2500
8	908 020 0	Skt.-Mutter M 16 DIN 934-6
9	015 616 1	Zwischenlage 4-15-616-1
10	015 447 0	Auflage für Achsbockplatte 3-15-447-0
11	917 603 0	Drahtseilklemme 6,5 DIN 741
12	030 213 1	Zugfeder 4-30-213-1
13	344 092 0	Außenzug 1600 lang
14	919 003 0	Schmiernippel H 1/S 8 x 1
15	912 090 0	Splint 5 x 45 DIN 94
16	900 338 0	Skt.-Schraube M 16 x 45 DIN 933-8.8
17	908 716 0	Skt.-Mutter NM 16 DIN 980-8
18	900 285 0	Skt.-Schraube M 10 x 60 DIN 933-8.8
19	952 358 0	Bremshebel G 1037-02-F-T, Lochabstand 200 mm
20	952 410 0	Bremsnockenwelle 195 mm lang, G 1243-3 F-T
21	932 117 0	Kegelrollenlager innen 30210
22	910 257 0	Radbolzen M 18 x 1,5 x 52 G 1060
23	952 207 0	Trommelnabe G 1509-03 F-T/300 x 60
24	910 225 0	Kugelbundmutter A 18 x 1,5 DIN 74361
25	932 161 0	Kegelrollenlager außen 32207
26	908 831 0	Kronenmutter M 27 x 1,5 DIN 937
27	952 311 0	Radkappe G 2097
28	952 331 0	Labyrinthring G 1584
29	952 321 0	Stoßring G 1585
30	952 455 0	Skt.-Schraube G 3616, M 20 x 45
31	910 016 0	Federring B 20 DIN 127
32	912 668 0	Spannhülse 8 x 24 DIN 1481
33	952 303 0	Scheibe G 3615
34	952 185 0	Mittellachskörper G 2543
35	015 444 0	U-Bügel 4-15-444-0
36	952 341 0	Bremsbacke G 1747-T
37	952 346 0	Bremsbelag G 1635-3-T
38	913 806 0	Niet B 4 x 10 DIN 7338
40	952 335 0	Bremsbackenfeder G 1004-01-T
41	952 361 0	Zahnscheibe G 1041-01-T
42	910 016 0	Federring B 20 DIN 127
43	908 026 0	Skt.-Mutter M 20 x 1,5
44	345 689 0	Bremsausgleich
45	345 699 0	U-Bügel für Pendelausgleich
46	952 470 0	Distanzbuchse mit Bock G 3621
47	908 716 0	Skt.-Mutter NM 16 DIN 980-8
48	900 338 0	Skt.-Schraube M 16 x 45 DIN 933-8.8
49	908 015 0	Skt.-Mutter M 12 DIN 934-8
50	918 304 0	Spannschloßmutter M 12 DIN 1480
51	441 161 0	Ösenschraube M 12 links
52	924 113 0	Rohrschelle RS 1100 · 49/20
53	922 505 0	Kette 14 Glieder

Tandemachse GN 4006 gebremst, Spur 1700

Tandemachse GN 4006 gebremst, Spur 1700

17

17

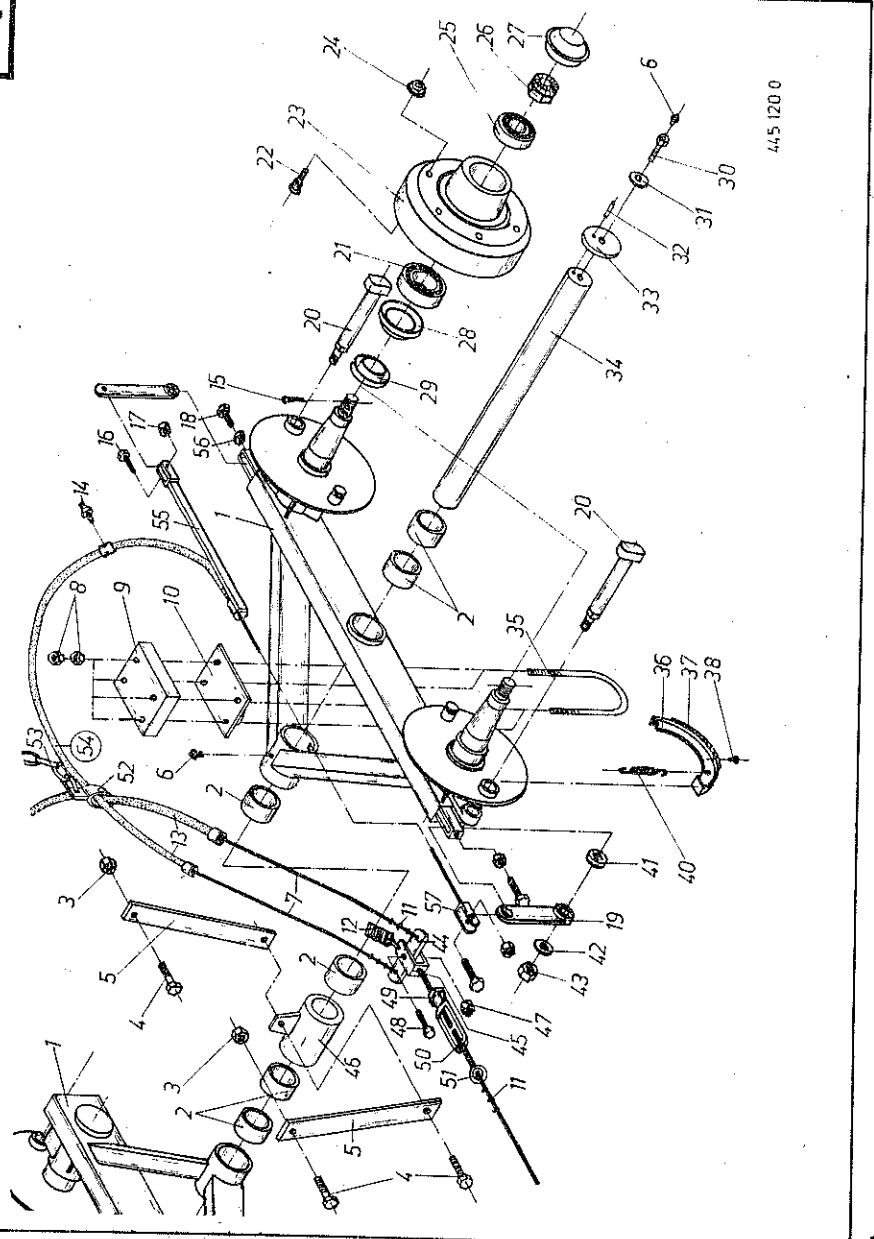
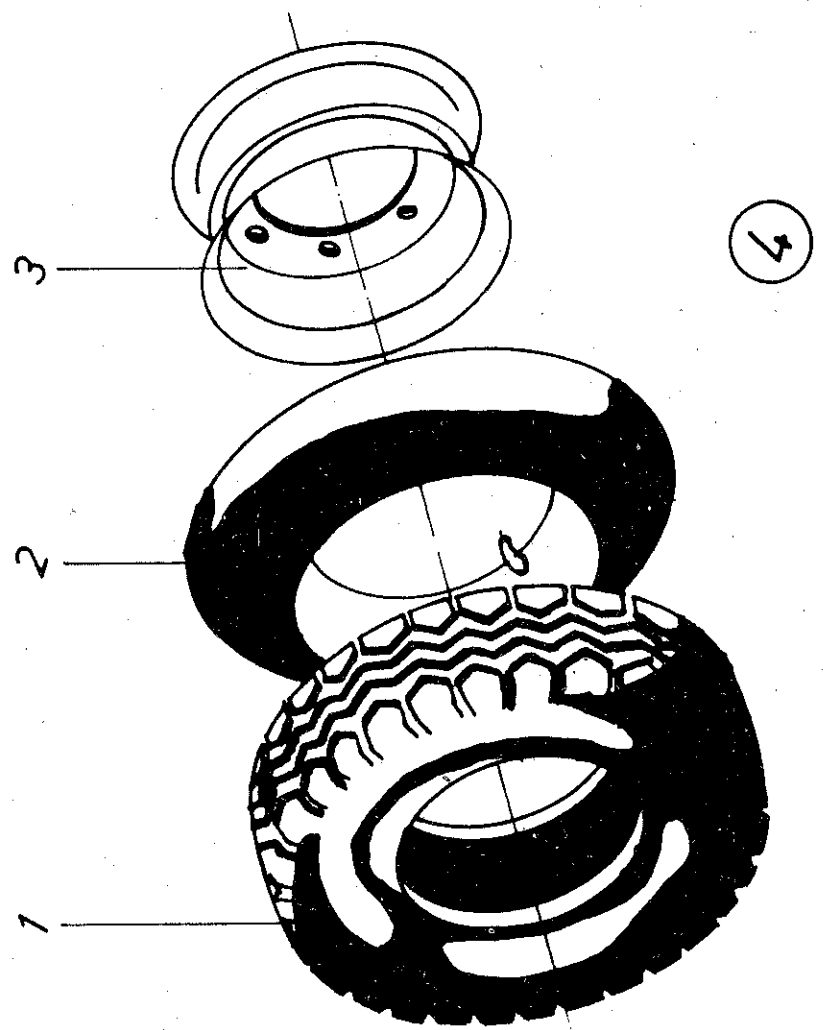


Abb. Ill. Dessin No. à comm.	Bestell-Nr. Part-no.	Bezeichnung Description Designation
54	345 682 0	Bowdenzug kpl.
55	345 684 0	Zugstange für Bremse
56	908 012 0	Skt.-Mutter M 10 DIN 934-8
57	345 683 0	U-Bügel 4-345-683-0

Bei Bestellung unbedingt Typ, Baujahr und Maschinen-Nr. angeben.
 In case of orders state model, year of construction and part number.
 Avec la commande, indiquer toujours type et N° de la machine,
 ainsi que l'année de construction.



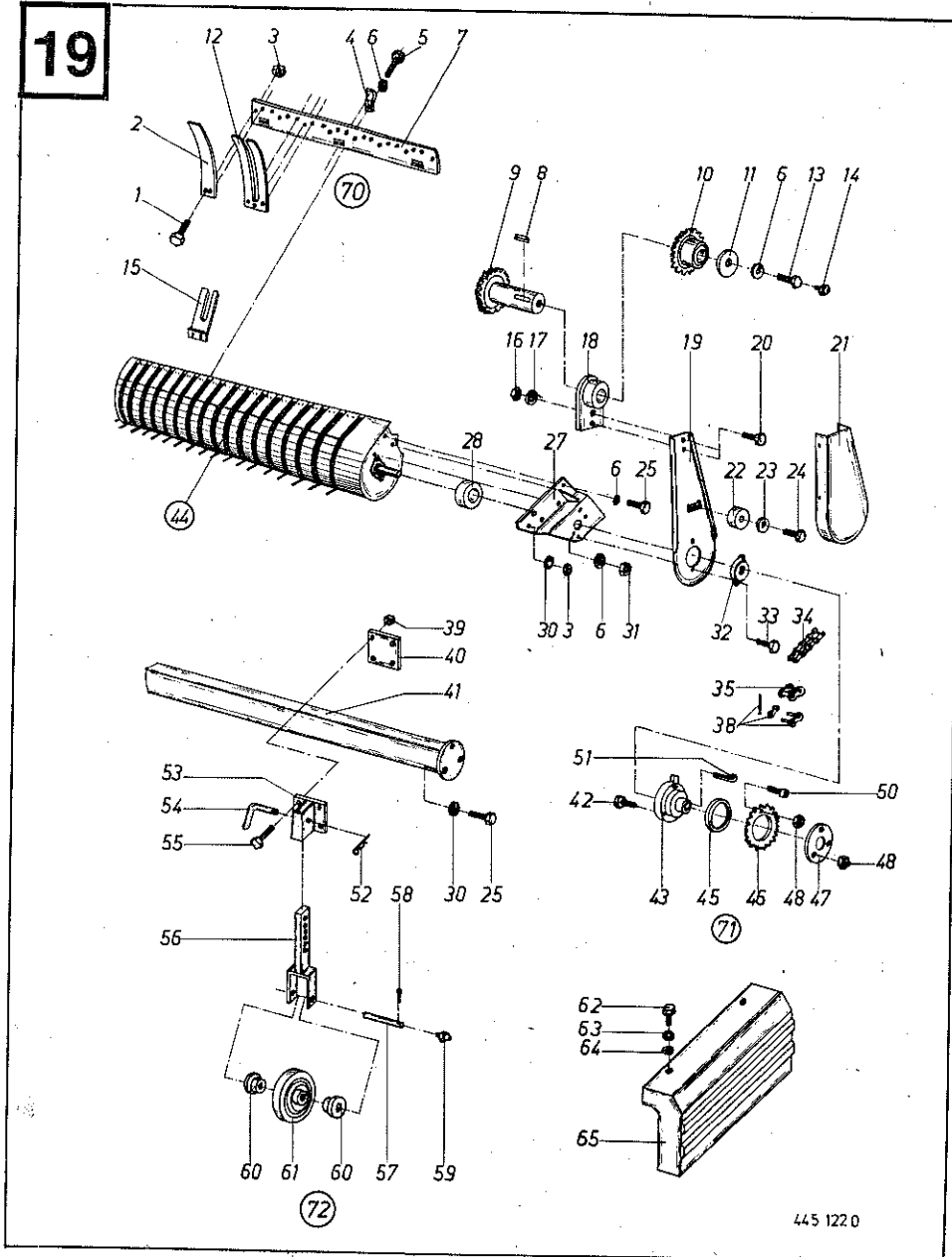
445 011 0

Abb. Ill. Dessin	Bestell-Nr. Part-no. à comm.	Bezeichnung Description Designation
1		Decke
	953 229 0	15.0/55 - 17 Impl./10 ply
	953 215 0	11.5/80 - 15 Impl./8 ply
	953 210 0	10.0/75 - 15 Impl./8 ply
	953 216 0	11.5/80 - 15 Impl./10 ply
	953 228 0	15.0/55 - 17 Impl./ 8 ply
2		Schlauch
	953 324 0	15.0/55-17
	953 312 0	11.5/80-15
	953 308 0	10.0/75-15
3		Felge 6-Loch 13 x 17
	953 112 0	Felge 6-Loch 9,00 x 15
4		Reifen kpl. 6-Loch
	953 029 0	15.0/55 - 17 Impl./10 ply
	953 015 0	11.5/80 - 15 Impl./8 ply
	953 010 0	10.0/75 - 15 Impl./8 ply
	953 016 0	11.5/80 - 15 Impl./10 ply
	953 028 0	15.0/55 - 17 Impl./8 ply

Bei Bestellung unbedingt Typ, Baujahr und Maschinen-Nr. angeben.
 In case of orders state model, year of construction and part number.
 Avec la commande, indiquer toujours type et N° de la machine,
 ainsi que l'année de construction.

Pick-up, Pick-up-Aufhängung und -antrieb

19



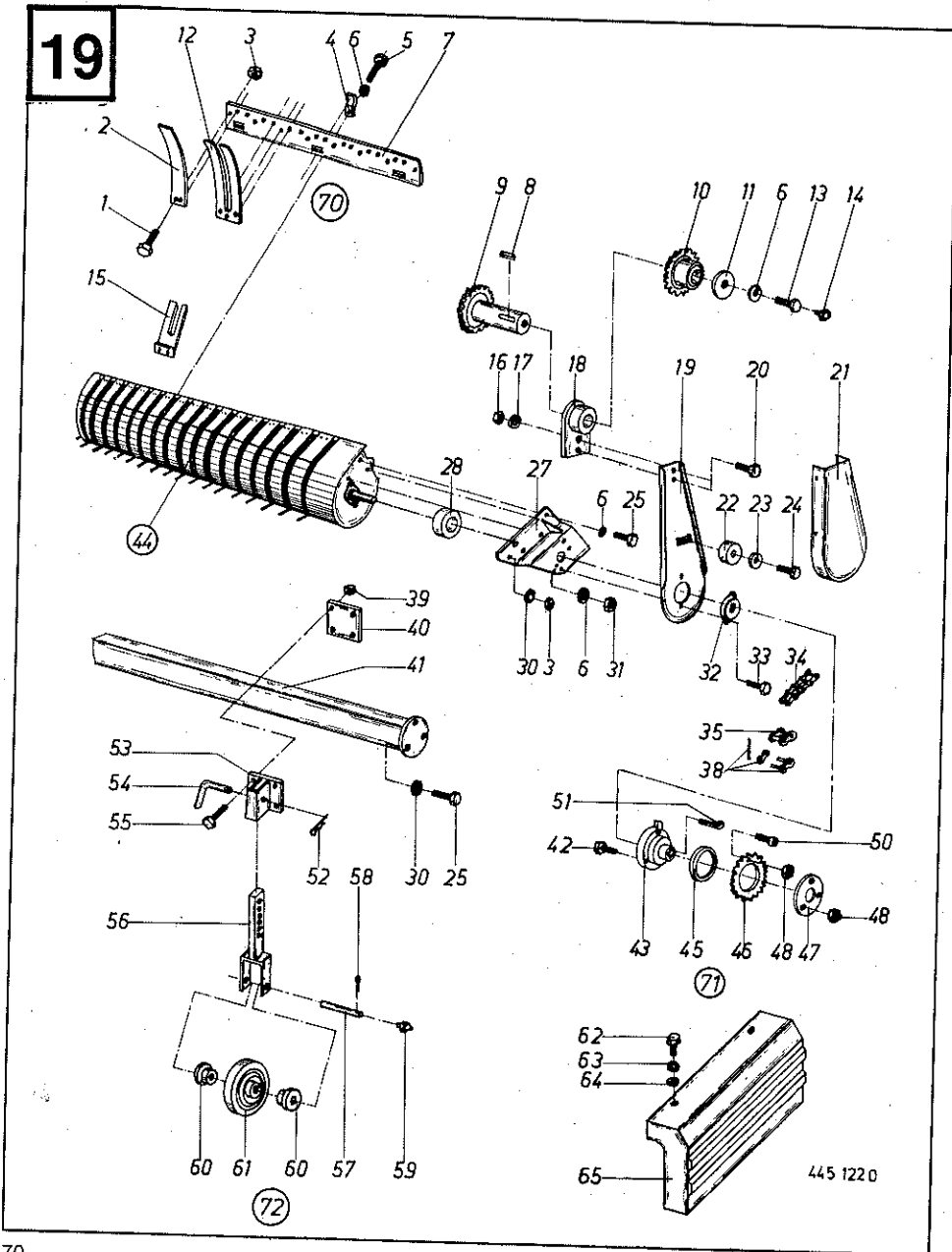
Pick-up, Pick-up-Aufhängung und -Antrieb

19

Abb. Ill. Dessin	Bestell-Nr. Part-no. No. à comm.	Bezeichnung Description Designation
1	905 152 0	Flachrundschaube mit Schlitz M 10 x 25 DIN 603.
2	345 641 0	Zinken für Einführblech, rechts
	344 119 0	Zinken für Einführblech, links
3	908 708 0	Skt.-Mutter NM 10 DIN 980-8
4	015 160 0	Schelle 4-15-160-0
5	900 279 0	Skt.-Schraube M 10 x 25 DIN 933-8
6	910 011 0	Federring B 10 DIN 127
7	344 178 8	Einführblech
8	915 114 0	Paßfeder A 10 x 8 x 35 DIN 6885
9	345 134 0	Antriebsrad 1" x 14 Z
10	200 183 1	Kettenrad 5/8" x 26 Zähne
11	910 639 0	Scheibe 11 x 55 x 5
12	345 640 0	Zinken für Einführblech
13	345 639 0	Skt.-Schraube M 10 x 25
14	919 002 0	Schmiernippel H 1/S 9 6 x 1
15	345 643 0	Federblech
16	908 714 0	Skt.-Mutter NM 14 DIN 980-8
17	910 213 0	Federring C 14,5 DIN 74361
18	345 136 2	Halter für Pick-up
19	345 161 1	Seitenteil links kpl.
	345 857 0	Seitenteil rechts kpl.
20	900 317 0	Skt.-Schraube M 14 x 30 DIN 933-8.8
21	345 157 0	Schutzkasten
22	003 007 0	Spannrolle
23	910 506 0	Scheibe 14 x 24 x 2,5 DIN 126
24	900 304 0	Skt.-Schraube M 12 x 60 DIN 933-8.8
25	900 282 0	Skt.-Schraube M 10 x 35 DIN 933-8.8
27	345 339 2	Lagerblech links
	345 844 0	Lagerblech rechts
28	345 163 0	Antriebsschutz
30	910 505 0	Scheibe 11 x 21 x 2 DIN 126
31	908 012 0	Skt.-Mutter M 10 DIN 934-8
32	934 029 0	Flanschlager M-UCFC 209 D 1
34	921 907 0	Antriebskette 5/8" x 127 Glieder
35	921 993 0	Gekröpftes Glied 5/8"
38	921 983 0	Kettenschloß mit Drahtverschluß 5/8"
39	908 708 0	Skt.-Mutter NM 10 DIN 980-8
40	345 851 0	Anschraubplatte
41	345 354 1	Tastradrahmen
42	901 042 0	Skt.-Schraube M 8 x 35 DIN 931-8.8
43	346 287 0	Mitnehmerrad für Pick-up
44	344 118 0	Pick-up kpl.
45	346 289 0	Rotgußring
46	346 290 0	Kettenrad 4-346-290-0
47	346 286 0	Ronde für Mitnehmerrad
48	908 706 0	Skt.-Mutter NM 8 DIN 980-8
50	903 078 0	Zylinderschraube M 8 x 30 DIN 912-8.8
51	915 544 0	Nasenkeil 10 x 8 x 55 DIN 6887
52	917 104 0	Federstecker 4 mm DIN 11024
53	345 358 1	Anschraubplatte für Tastrad
54	015 213 1	Steckbolzen
55	901 064 0	Skt.-Schraube M 10 x 60 DIN 931-8.8

Pick-up, Pick-up-Aufhängung und -antrieb

19



Pick-up, Pick-up-Aufhängung und -Antrieb

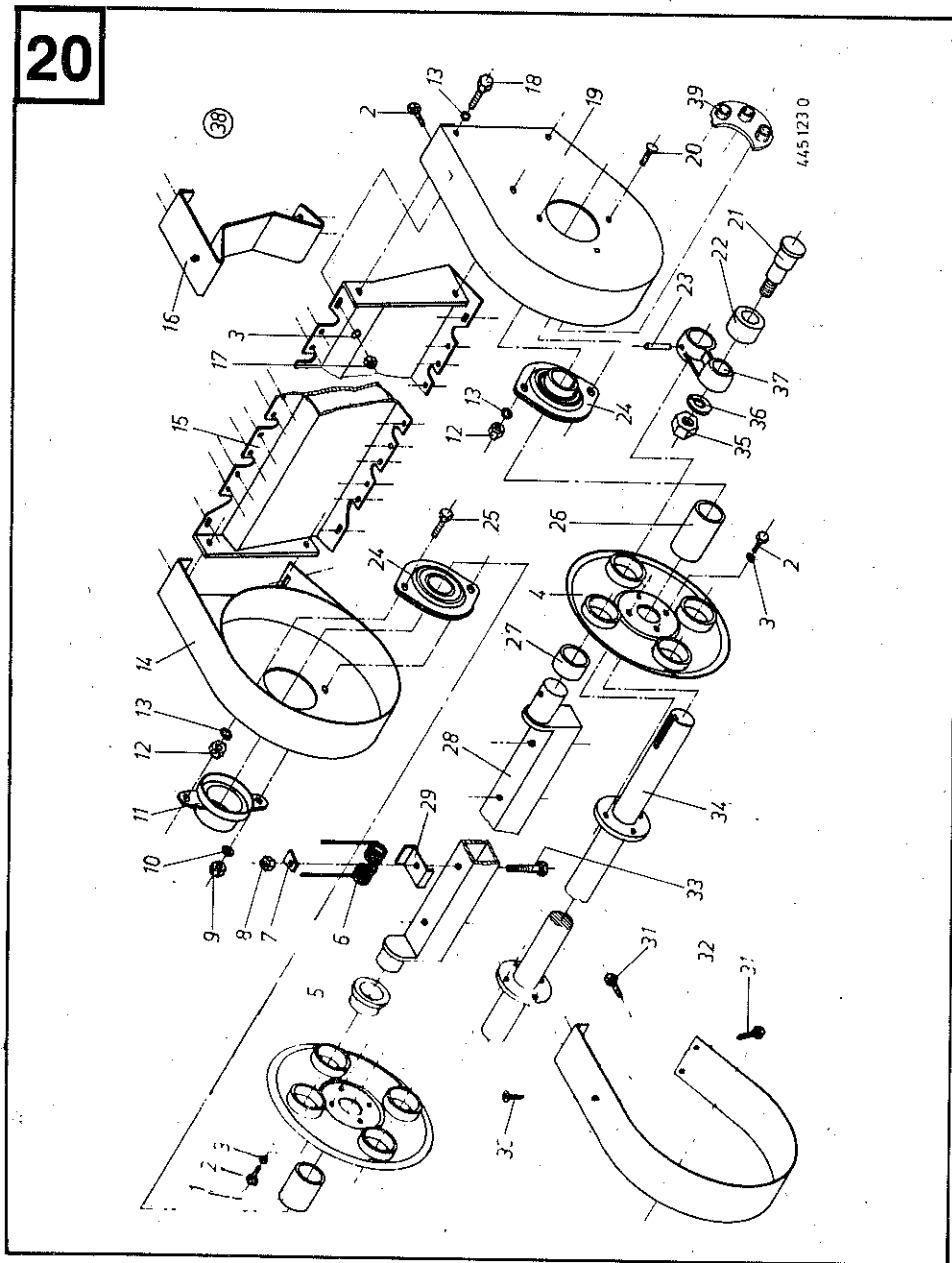
19

Abb. Ill. Dessin	Bestell-Nr. Part-no. No. à comm.	Bezeichnung Description Designation
56	345 359 4	Gabel für Tastrad
57	345 695 0	Achse für Tastrad
58	912 108 0	Splint 6,3 x 36 DIN 94
59	919 003 0	Schmiernippel H1/S 8 x 1
60	015 292 0	Lagerbuchse
61	015 291 1	Tastrad für Pick-up
62	900 277 0	Skt.-Schraube M 10 x 20 DIN 933-8.8
63	910 011 0	Federring B 10 DIN 127
64	910 638 0	Scheibe 11 x 36 x 2,5
65	345 158 2	Schutzkasten 3-345-158-2
(70)	345 160 1	Einführblech kpl. (Abb. 1-3, 7, 12)
(71)	346 292 0	Kettenrad mit Freilauf kpl. (Abb. 42, 43, 45, 46, 50)
(72)	344 180 0	Tastrad kpl. (Abb. 56-60)

Bei Bestellung unbedingt Typ, Baujahr und Maschinen-Nr. angeben.
 In case of orders state model, year of construction and part number.
 Avec la commande, indiquer toujours type et N° de la machine,
 ainsi que l'année de construction.

Pick-up-Trommel

20



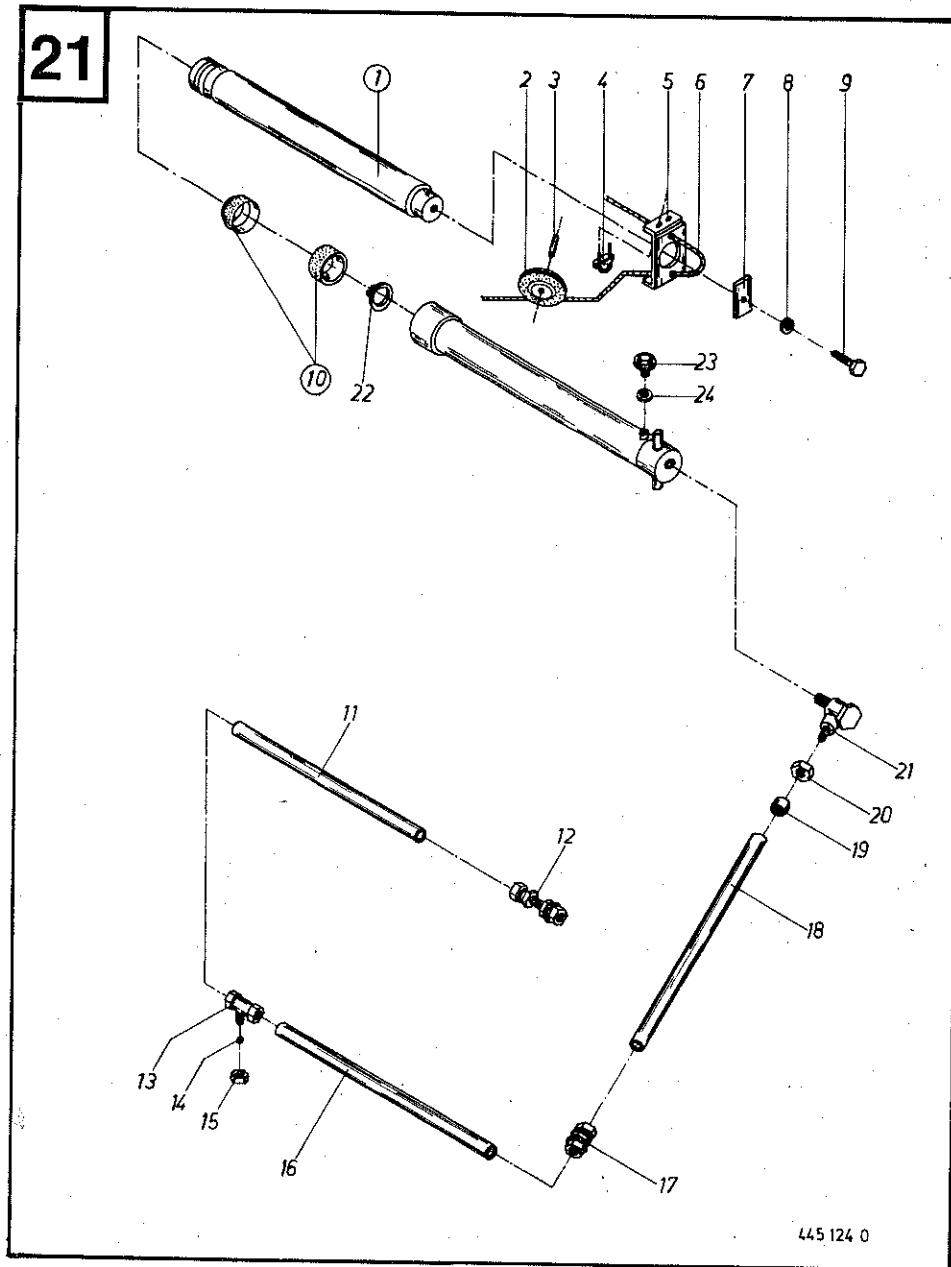
Pick-up-Trommel

20

Abb. III. Dessin	Bestell-Nr. Part-no. No. à comm.	Bezeichnung Description Designation
1	937 900 0	Distanzbuchse 31 x 36 x 68
2	900 720 0	Skt.-Schraube M 8 x 16 DIN 933-10.9
3	910 010 0	Federring B 8 DIN 127
4	937 905 0	Lagerplatte
5	937 910 0	Lagerbuchse rechts
6	937 920 0	Aufnahmezinken
7	937 925 0	Zinkenhalter
8	908 706 0	Skt.-Mutter NM 8 DIN 980-8
9	908 512 0	Skt.-Mutter BM 10 DIN 439-8
10	910 505 0	Scheibe 11 x 21 x 2 DIN 126
11	937 928 0	Schutzkappe
12	908 012 0	Skt.-Mutter M 10 DIN 934-8
13	910 011 0	Federring B 10
14	937 930 0	Seitenteil rechts
15	937 940 0	Abstreiferholm
16	937 945 0	Abstreiferabstützung
17	908 010 0	Skt.-Mutter M 8 DIN 934-8
18	900 281 0	Skt.-Schraube M 10 x 30 DIN 933-8.8
19	937 931 0	Seitenteil links
20	904 756 0	Flachrundschrabe M 10 x 45 DIN 603-4.6
21	937 950 0	Lagerbolzen
22	937 952 0	Laufrolle
23	912 452 0	Spiralspannstift 8 x 45
24	934 016 0	Flanschlager AELPF 206
25	900 282 0	Skt.-Schraube M 10 x 35 DIN 933-8.8
26	937 901 0	Distanzbuchse 31 x 36 x 81,5
27	937 911 0	Lagerbuchse links 34,5 x 29 x 30
28	937 955 0	Zinkenträger
29	937 960 0	Zinkenführung
30	906 845 0	Senkblechschraube mit Kreuzschlitz B 6,3 x 16 DIN 7982
31	906 949 0	Skt.-Blechschraube B 6,3 x 16 DIN 7976
32	937 963 0	Abstreifer
33	901 046 0	Skt.-Schraube M 8 x 55 DIN 931-8.8
34	937 970 0	Antriebswelle 1802 lang
35	908 018 0	Skt.-Mutter M 14 DIN 934-8
36	910 013 0	Federring B 14 DIN 127
37	937 980 0	Exzenterarm
38	344 118 0	Pick-up-Trommel kpl.
39	937 986 0	Verstärkungsniere

Bei Bestellung unbedingt Typ, Baujahr und Maschinen-Nr. angeben.
 In case of orders state model, year of construction and part number.
 Avec la commande, indiquer toujours type et N° de la machine,
 ainsi que l'année de construction.

Hydraulikzylinder für Pick-up HSD 5001/4001



445 124 0

Hydraulikzylinder für Pick-up HSD 5001/4001

21

Abb. Ill. Dessin	Bestell-Nr. Part-Nr. à comm.	Bezeichnung Description Designation
①	921 340 0	Hydraulikzylinder kpl.
2	003 041 1	Seilrolle 4-3-041-1
3	912 774 0	Spannhülse 13 x 40 DIN 1481
4	917 604 0	Seilklemme kpl. A 8 DIN 741
5	345 764 0	Kopfstück an der Kolbenstange
6	922 921 0	Zugseil 8 Ø x 7000
7	147 197 0	Stirnplatte
8	910 012 0	Federring B 12 DIN 127
9	900 298 0	Skt.-Schraube M 12 x 30 DIN 933-8.8
⑩	921 451 0	Dichtungssatz kpl.
11	345 669 0	Hydraulikrohrleitung
12	921 087 0	Gerade-Schottverschraubung K-GSV 12 L
13	921 072 0	T-Verschraubung K-TV 12 L
14	935 533 0	Kugel 1/2" (entfällt bei Hydr.-Knickdeichsel)
15	921 042 0	Überwurfmutter M 12 L
16	345 765 0	Hydraulikrohrleitung HSD 5001
	345 667 0	Hydraulikrohrleitung HSD 4001
17	921 052 0	Gerade-Verschraubung K-GV 12 L
18	345 670 0	Hydraulikrohrleitung
19	921 046 0	Keilring K-R 12 L/S
20	921 042 0	Überwurfmutter M 12 L
21	921 091 0	Drosselfreie Winkel-Schwenverschraubung K-DSW V 12 L
22	911 538 0	Sicherungsring A 32 x 1,5 DIN 471
23	906 001 0	Verschlußschraube M 10 x 1 DIN 910
24	937 711 0	Dichtung Cu 10 x 14 x 1,5

Bei Bestellung unbedingt Typ, Baujahr und Maschinen-Nr. angeben.
 In case of orders state model, year of construction and part number.
 Avec la commande, indiquer toujours type et N° de la machine,
 ainsi que l'année de construction.

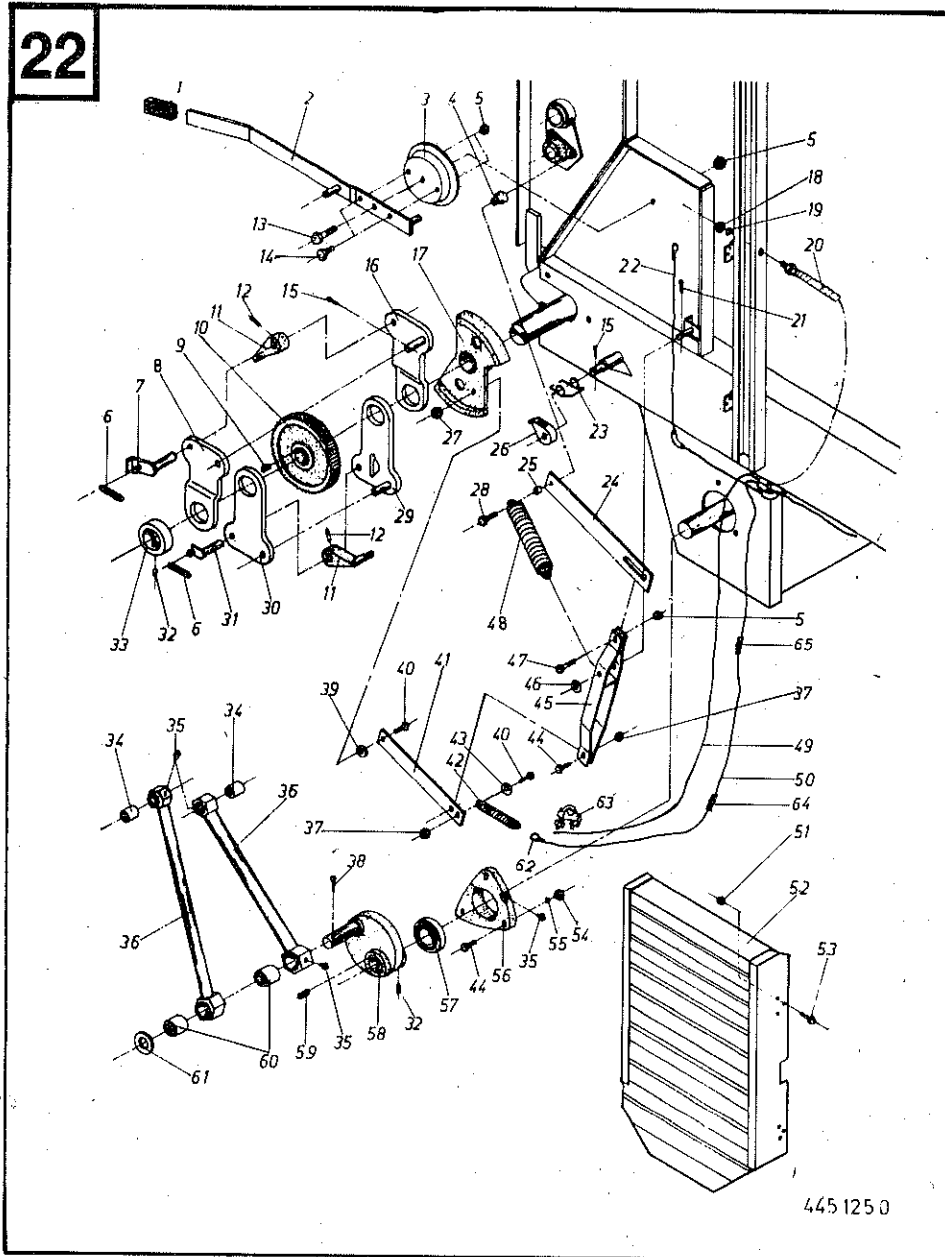
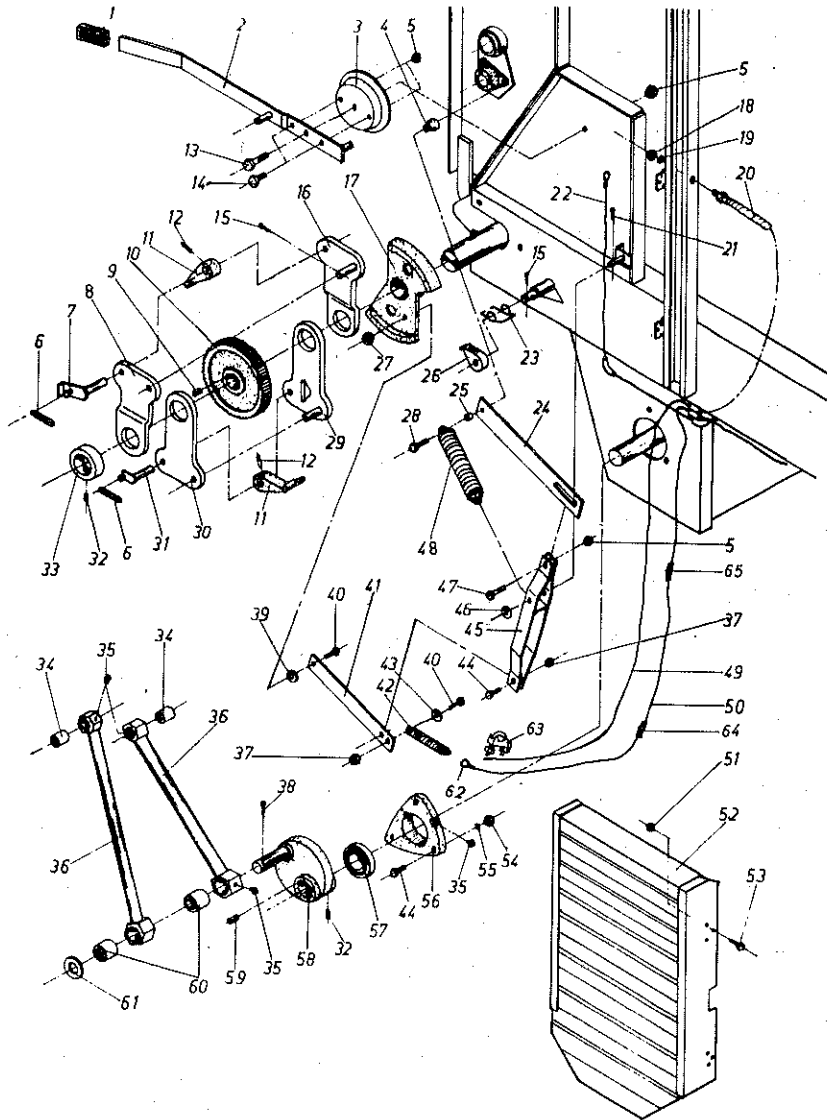


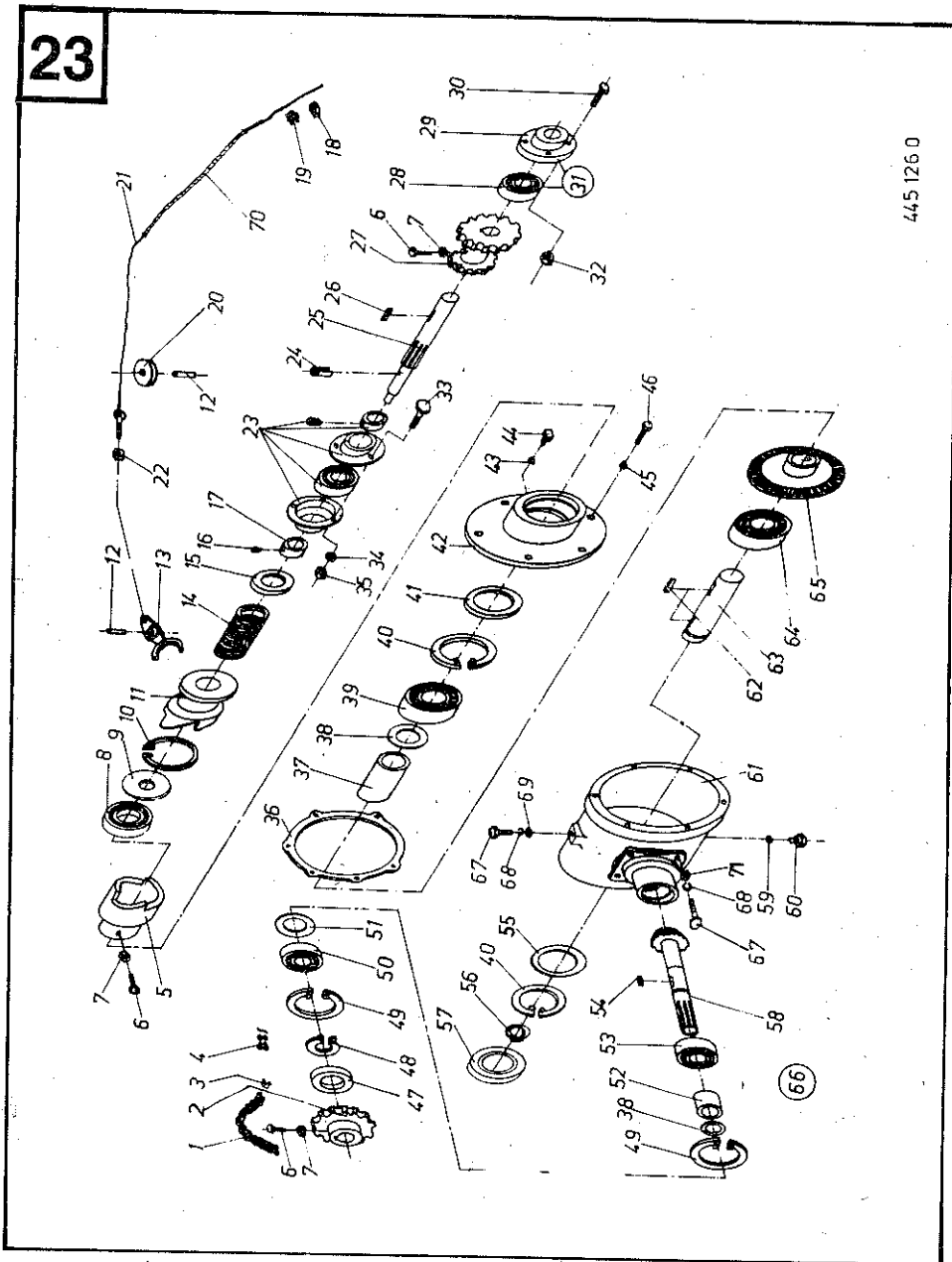
Abb. Ill. Dessin	Bestell-Nr. Part-no. à comm.	Bezeichnung Description Designation
1	925 016 0	Handgriff
2	345 576 0	Schalthebel 3-345-576-0
3	344 072 0	Bremskappe
4	345 531 0	Mutter 4-345-531-0
5	908 711 0	Skt.-Mutter NM 12 DIN 980-8
6	003 028 0	Zugfeder 4-3-028-0
7	345 528 0	Bolzen für obere Klinke 4-345-528-0
8	345 907 0	Vorschublasche außen oben
9	915 155 0	Paßfeder B 12 x 8 x 35 DIN 6885
10	202 023 0	Schnäpperrad 3-202-022-0/40er Bohrung
11	200 092 0	Vorschubklinke 4-200-92-0
12	912 643 0	Spannhülse 6 x 36 DIN 1481
13	900 302 0	Skt.-Schraube M 12 x 50 DIN 933-8.8
14	900 296 0	Skt.-Schraube M 12 x 25 DIN 933-8.8
15	912 087 0	Splint 5 x 32 DIN 94
16	345 906 0	Vorschublasche innen oben
17	345 523 0	Steuerscheibe 3-345-523-0
18	908 519 0	Skt.-Mutter BM 14 x 1,5
19	910 013 0	Federring B 14 DIN 127
20	344 071 0	Außenzug
21	912 271 0	Splint 4 x 50 DIN 94
22	345 578 0	Stahlseil 4-345-578-0
23	003 027 0	Schenkelfeder 4-3-027-0
24	345 533 0	Zuglasche 3-345-533-0
25	345 924 0	Distanzrohr 20 x 3,2 x 12
26	344 181 0	Rückhalteklinke
27	908 512 0	Flache Skt.-Mutter BM 10 DIN 439-8
28	900 300 0	Skt.-Schraube M 12 x 40 DIN 933-8.8
29	345 904 0	Vorschublasche innen unten
30	345 905 0	Vorschublasche außen unten
31	345 529 0	Bolzen für untere Klinke 4-345-529-0
32	905 931 0	Gewindestift M 10 x 8 DIN 916-12.9
33	911 322 0	Stelling A 40 x 63 x 18 DIN 705
34	441 028 0	Rotgußbuchse 20 x 26 x 35
35	919 003 0	Schmiernippel H1/S 8 x 1
36	345 521 0	Vorschubstößel 2-345-521-0
37	908 708 0	Skt.-Mutter NM 10 DIN 980-8
38	912 111 0	Splint 6,3 x 50 DIN 94
39	910 505 0	Scheibe 11 x 21 x 2 DIN 126
40	900 817 0	Skt.-Schraube M 10 x 25
41	345 524 0	Lasche für Mengeneinstellung 3-345-524-0
42	345 573 0	Zugfeder 4-345-573-0
43	910 638 0	Scheibe 11 x 36 x 2,5 St 37
44	900 282 0	Skt.-Schraube M 10 x 35 DIN 933-8.8
45	345 530 0	Umlenkhebel 3-345-530-0
46	910 511 0	Scheibe 18 x 30 x 3 DIN 126
47	900 299 0	Skt.-Schraube M 12 x 35 DIN 933-8.8
48	345 478 0	Zugfeder 4-345-478-0
49	344 070 0	Stahlseil
50	345 781 0	Stahlseil 6350 lang (HSD 5001)
	345 784 0	Stahlseil 5500 lang (HSD 4001)
51	908 704 0	Skt.-Mutter NM 6 DIN 980-8



4451250

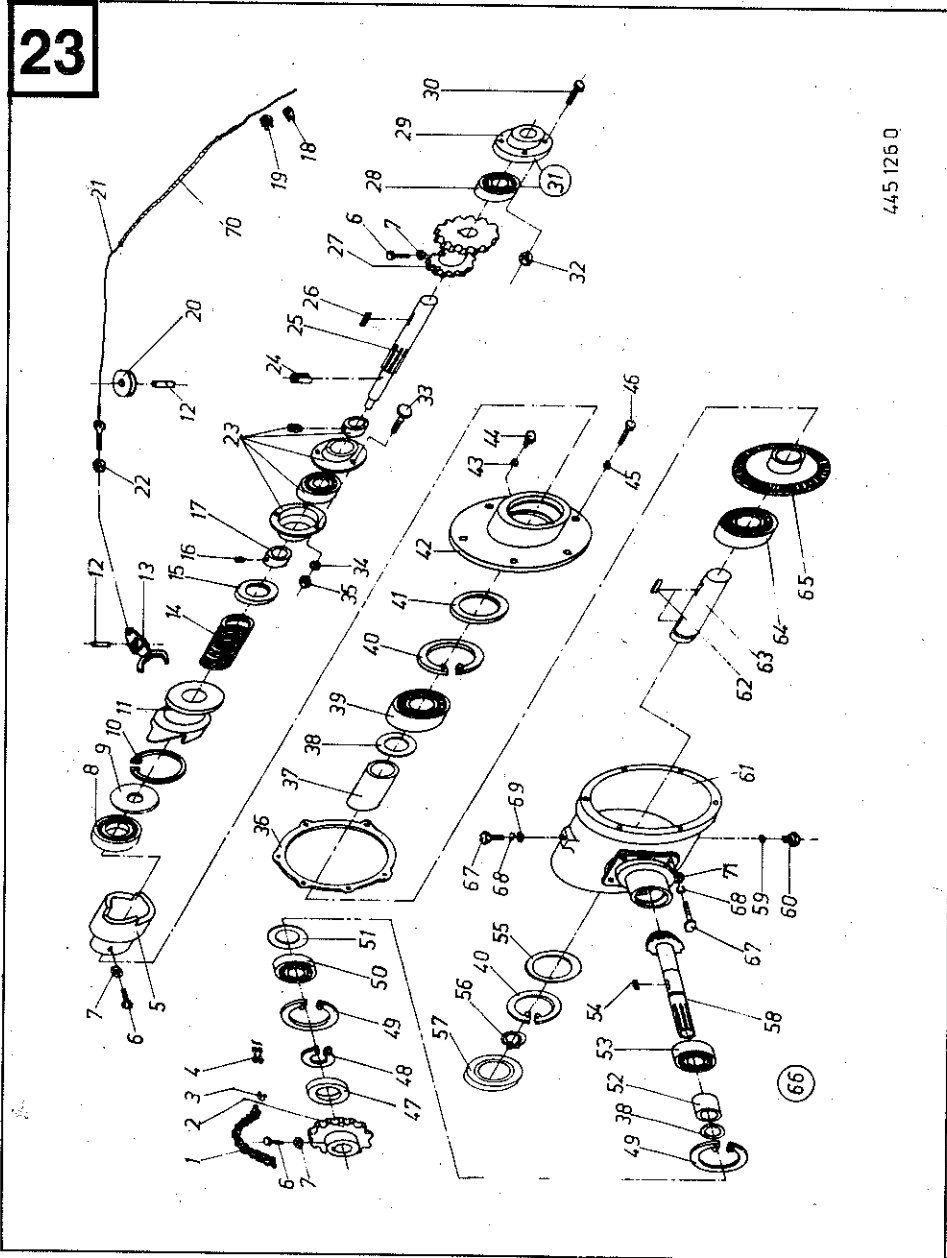
Abb. III. Dessin	Bestell-Nr. Part-no. No. à comm.	Bezeichnung Description Designation
52	345 575 0	Schutzkasten 2-345-575-0
53	904 243 0	Senkschraube AM 6 x 15 DIN 63
54	908 012 0	Skt.-Mutter M 10 DIN 934-8
55	910 011 0	Federring B 10 DIN 127
56	345 458 0	Flanschlagergehäuse 3-345-458-0
57	934 617 0	Lager AEL 207 LLC mit Schmierrille
58	345 257 0	Exzentrerscheibe 3-345-257-0
59	915 446 0	Treibkeil B 10 x 8 x 40
60	441 029 0	Rotgußbuchse Ø 30 x Ø 36 x 30
61	910 515 0	Scheibe 30 x 50 x 4 DIN 126
62	917 505 0	Seilkausche A 5 DIN 6899
63	917 602 0	Seilklemme 5 DIN 741
64	345 783 0	Außenzug, hinten
65	345 782 0	Außenzug, vorne

Bei Bestellung unbedingt Typ, Baujahr und Maschinen-Nr. angeben.
 In case of orders state model, year of construction and part number.
 Avec la commande, indiquer toujours type et N° de la machine,
 ainsi que l'année de construction.



445 126 0

Abb. Ill. Dessin	Bestell-Nr. Part-no. à comm.	Bezeichnung Description Designation
1	921 931 0	Rollenkette 1" x 87 Glieder DIN 8187
2	345 693 0	Antriebsrad 1" x 25 Zähne
3	921 995 0	Gekröpftes Glied 1"
4	921 985 0	Steckglied mit Drahtverschluß 1"
5	345 211 1	Klauenkupplung 3-345-211-1
6	902 433 0	Stellschraube BM 10 x 25 DIN 564-8.8
7	908 512 0	Flache Skt.-Mutter BM 10 DIN 439-8
8	931 516 0	Pendelkugellager 1206 DIN 630
9	937 006 0	Nilosring 1206 JV
10	911 659 0	Sicherungsring J 62 x 2 DIN 472
11	345 212 0	Klauenkupplung (lose) 3-345-212-0
12	912 771 0	Spannhülse 13 x 30 DIN 1481
13	345 394 1	Schalthebel 3-345-394-1
14	030 195 0	Druckfeder 4-30-195-0
15	910 663 0	Scheibe 45 x 59 x 7
16	905 931 0	Stellschraube M 10 x 8
17	911 324 0	Stellring A 45 x 70 x 18 DIN 705
18	917 505 0	Seilkausche für 5 mm Seil DIN 6899
19	917 602 0	Seilklemme für 5 mm Seil DIN 741
20	003 041 1	Seilrolle 4-3-041-1 Ø 60
21	345 792 0	Abschaltseil mit Spannschraube Ø 5 x 1840
22	908 706 0	Skt.-Mutter NM 8 DIN 980-8
23	934 019 0	Flanschlager AELPF 209
24	912 648 0	Spannhülse 6 x 60 DIN 1481
25	345 218 2	Antriebswelle Ø 45 x 755 Z. 2-345-218-2
26	915 182 0	Paßfeder A 12 x 8 x 100 DIN 6885
27	345 226 1	Doppelkettenrad 1" x 14 Zähne 1 1/4" x 17 Zähne 2-345-226-1
28	934 609 0	Kugellager AEL 209
29	934 350 0	Lagergehäuse FC 209
30	900 321 0	Skt.-Schraube M 14 x 50 DIN 933-8.8
31	934 030 0	Flanschlager kpl. UCFC 209 (Abb. 28 + 29)
32	908 714 0	Skt.-Mutter NM 14 DIN 980-8
33	900 300 0	Skt.-Schraube M 12 x 40 DIN 933-8.8
34	910 506 0	U-Scheibe 14 x 24 x 2,5 DIN 126
35	908 711 0	Skt.-Mutter NM 12 DIN 980-8
36	345 210 0	Getriebedichtung 3-345-210-0
37	345 209 0	Distanzrohr Ø 48,3 x 3,25 x 64
38		Paßscheiben 40 x 50 x 0,1 40 x 50 x 0,3 40 x 50 x 0,5
39	930 238 0	Kugellager 6208 Z DIN 625
40	911 673 0	Sicherungsring J 80 x 2,5 DIN 472
41	936 362 0	Simmerring 40 x 80 x 13 B 2 DIN 3760
42	345 002 1	Getriebedeckel 2-345-002-1
43	937 736 0	Kupfering 20 x 26 x 1,5
44	906 011 0	Verschlußschraube M 20 x 1,5 DIN 910
45	910 011 0	Federring B 10 DIN 127
46	900 277 0	Skt.-Schraube M 10 x 20 DIN 933-8.8
47	936 365 0	Simmerring 40 x 90 x 12 B 2
48	911 545 0	Sicherungsring A 40 x 1,75 DIN 471
49	911 680 0	Sicherungsring J 90 x 3 DIN 472



445 125 0

Abb. III Dessin	Bestell-Nr. Part-no. No. à comm.	Bezeichnung Description Designation
50	930 168 0	Kugellager 6308 DIN 625
51		Paßscheiben
	910 970 0	70 x 90 x 0,1 DIN 988
	910 972 0	70 x 90 x 0,3 DIN 988
	910 973 0	70 x 90 x 0,5 DIN 988
	910 974 0	70 x 90 x 1,0 DIN 988
52	345 206 0	Distanzrohr \varnothing 48,3 x 41,8 x 24
53	931 951 0	Pendelrollenlager 22308 C 3 DIN 635
54	200 107 0	Paßfeder A 10 x 8 x 40 DIN 6885
55		Paßscheiben
	910 960 0	63 x 80 x 0,1 DIN 988
	910 962 0	63 x 80 x 0,3 DIN 988
	910 963 0	63 x 80 x 0,5 DIN 988
56	911 541 0	Sicherungsring A 35 x 1,5 DIN 471
57	925 205 0	Verschlußdeckel \varnothing 80 DIN 442
58	345 205 0	Ritzelwelle 12 Zähne 3-345-205-0
59	937 727 0	Kupferring 18 x 24 x 1,5
60	906 010 0	Verschlußschraube M 18 x 1,5
61	345 001 2	Getriebegehäuse 1-345-001-2
62	915 169 0	Paßfeder A 12 x 8 x 55 DIN 6885
63	345 208 0	Welle \varnothing 40 x 259 kg, 3-345-208-0
64	930 167 0	Kugellager 6307 DIN 625
65	345 207 0	Tellerrad 38 Zähne 3-345-207-0
66	345 204 0	Getriebe kpl. Abb. 36-65
67	900 335 0	Skt.-Schraube M 16 x 30 DIN 933-8.8
68	910 014 0	Federring B 16 DIN 127
69	910 511 0	U-Scheibe 18 x 30 x 3 DIN 126
70	345 793 0	Außenzug \varnothing 14 x 680
71		Paßscheibe
	910 820 0	16 x 35 x 0,1 DIN 988
	910 821 0	16 x 35 x 0,3 DIN 988
	910 822 0	16 x 35 x 0,5 DIN 988

Bei Bestellung unbedingt Typ, Baujahr und Maschinen-Nr. angeben.
 In case of orders state model, year of construction and part number.
 Avec la commande, indiquer toujours type et N° de la machine,
 ainsi que l'année de construction.

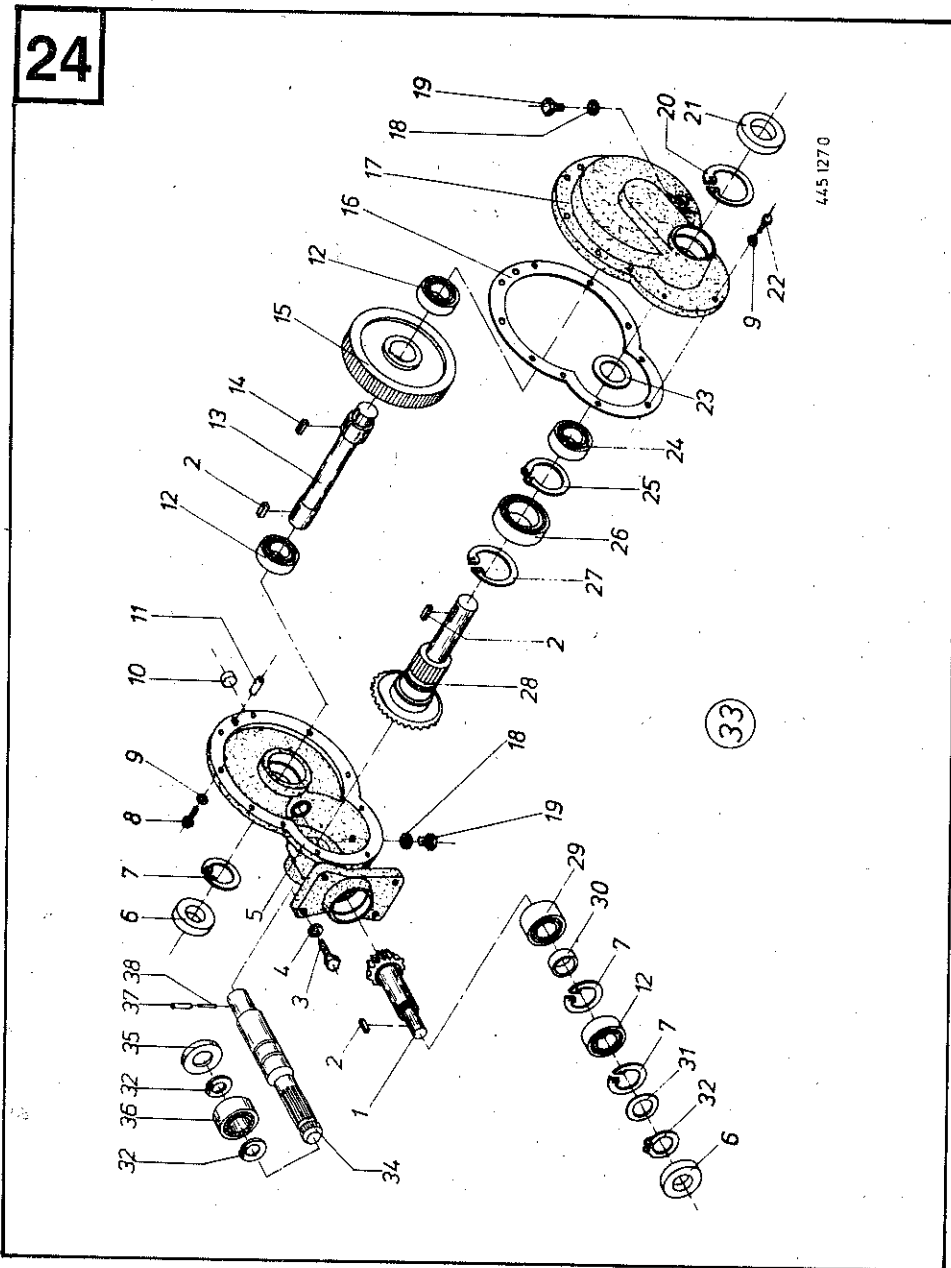


Abb. III. Dessin	Bestell-Nr. Part-no. No. à comm.	Bezeichnung Description Designation
1	003 025 1	Kegelritzelwelle 12 Zähne
2	200 107 0	Paßfeder A 10 x 8 x 40 DIN 6885
3	900 337 0	Skt.-Schraube M 16 x 40 DIN 933-8.8
4	910 014 0	Federring B 16 DIN 127
5	345 701 0	Getriebegehäuse 1-345-701-0
6	936 337 0	Simmerring 35 x 72 x 12 B 2 DIN 3760
7	911 668 0	Sicherungsring J 72 x 2,5 DIN 472
8	900 261 0	Skt.-Schraube M 8 x 30 DIN 933-8.8
9	910 010 0	Federring B 8 DIN 127
10	925 212 0	Verschlußdeckel Ø 32 DIN 443
11	915 764 0	Paßstift 12 m 6 x 32 DIN 7
12	930 137 0	Rillenkugellager 6207 DIN 625
13	200 103 0	Getriebewelle
14	915 145 0	Paßfeder B 12 x 8 x 26 DIN 6885
15	003 037 0	Stirnrad 54 Zähne
16	200 366 0	Getriebedichtung
17	003 106 0	Getriebedeckel
18	937 736 0	Kupferring 20 x 26 x 1,5 Cu
19	906 011 0	Verschlußschraube M 20 x 1,5 DIN 910-5.8
20	911 659 0	Sicherungsring J 62 x 2 DIN 472
21	936 319 0	Simmerring 30 x 62 x 10 B 2 DIN 3760
22	900 259 0	Skt.-Schraube M 8 x 25 DIN 933-8.8
23	910 904 0	Paßscheibe 50 x 62 x 1 DIN 988
	910 903 0	Paßscheibe 50 x 62 x 0,5 DIN 988
	910 902 0	Paßscheibe 50 x 62 x 0,3 DIN 988
	910 900 0	Paßscheibe 50 x 62 x 0,1 DIN 988
24	930 136 0	Rillenkugellager 6206 DIN 625
25	911 557 0	Sicherungsring A 55 x 2 DIN 471
26	930 111 0	Rillenkugellager 6011 DIN 625
27	200 404 0	Sicherungsring J 90 x 3 abw.
28	345 551 0	Kegelrad 20 Zähne
29	931 107 0	Schräggugellager 3207 DIN 628
30	003 035 0	Distanzbuchse 35 x 45 x 11
31	911 134 0	Paßscheibe 35 x 45 x 1 DIN 988
	911 133 0	Paßscheibe 35 x 45 x 0,5 DIN 988
	911 132 0	Paßscheibe 35 x 45 x 0,3 DIN 988
	911 130 0	Paßscheibe 35 x 45 x 0,1 DIN 988
32	911 541 0	Sicherungsring A 35 x 1,5 DIN 471
33	345 702 0	Getriebe kpl.
34	345 552 1	Durchtriebswelle 4-345-552-1
35	936 336 0	Simmerring 35 x 62 x 12 B 2 DIN 3760
36	930 107 0	Kugellager 6007 DIN 625
37	912 676 0	Spannhülse 8 Ø x 50 DIN 1481
38	912 646 0	Spannhülse 6 Ø x 50 DIN 1481

Bei Bestellung unbedingt Typ, Baujahr und Maschinen-Nr. angeben.
 In case of orders state model, year of construction and part number.
 Avec la commande, indiquer toujours type et N° de la machine,
 ainsi que l'année de construction.

Abtrieb hinten links und rechts HSD 5001/4001

Abtrieb hinten links und rechts HSD 5001/4001

25

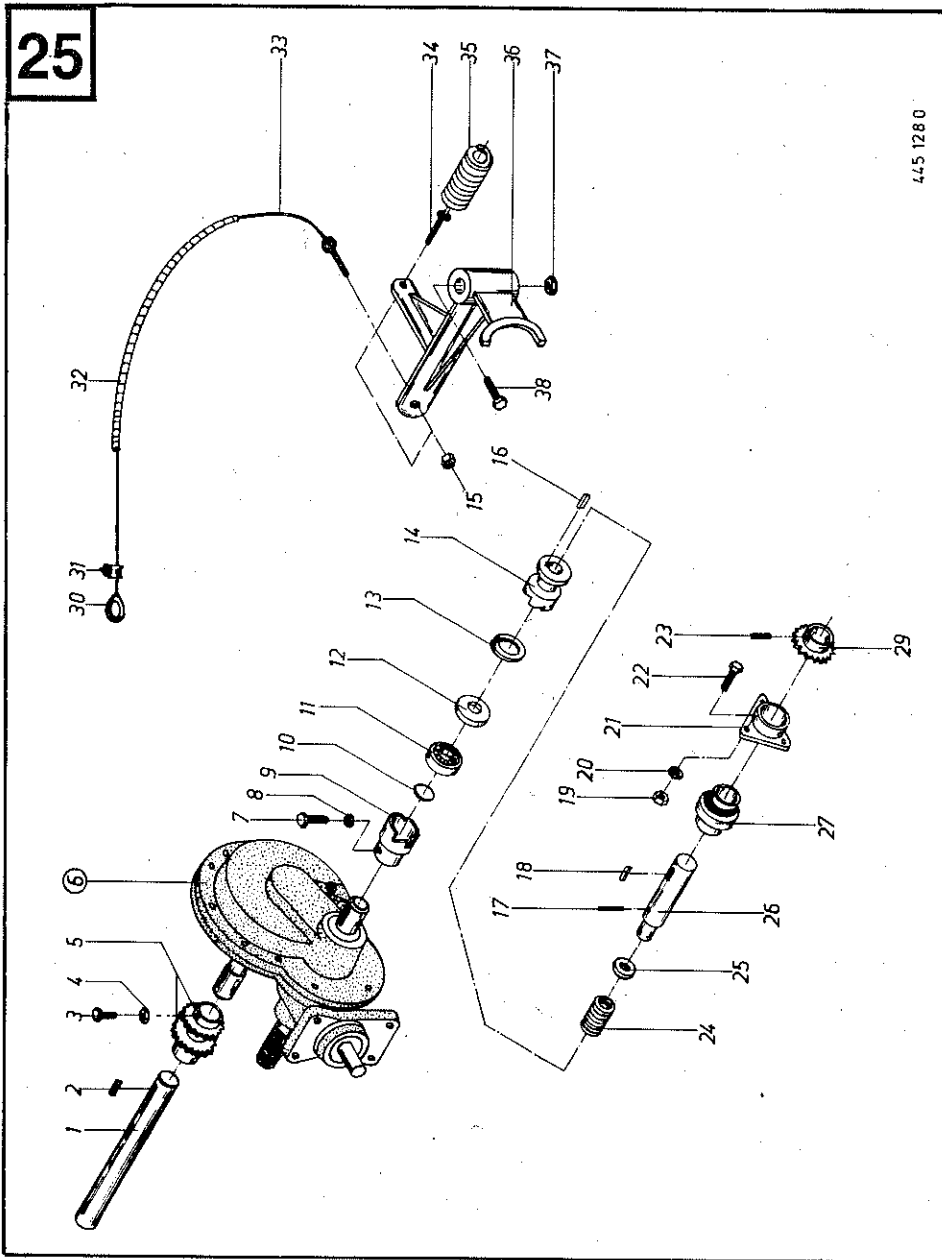


Abb. Ill. Dessin	Bestell-Nr. Part-no. No. à comm.	Bezeichnung Description Designation
1	345 468 0	Antriebswelle für Vorschub
2	200 107 0	Paßfeder A 10 x 8 x 40 DIN 6885
3	902 433 0	Skt.-Schraube BM 10 x 25 DIN 564-8.8
4	908 512 0	Skt.-Mutter BM 10 DIN 439-8
5	015 652 1	Kettenkupplung 1" x 12 Zähne
6	345 702 0	Getriebe kpl.
7	902 433 0	Skt.-Schraube BM 10 x 25 DIN 564
8	908 512 0	Skt.-Mutter BM 10 DIN 439-8
9	021 004 0	Klauenkupplung, fest Ø 30
10	911 816 0	Sprengring A 30 DIN 7993
11	931 516 0	Pendelkugellager 1206 DIN 630
12	937 006 0	Nilosring 1206 JV
13	911 659 0	Sicherungsring J 62 x 2 DIN 472
14	345 487 0	Klauenkupplung, lose Ø 35
15	908 510 0	Skt.-Mutter BM 8 DIN 439-8
16	915 172 0	Paßfeder A 12 x 8 x 63 DIN 6885
17	912 646 0	Spannhülse 6 x 50
18	915 543 0	Nasenkeil 10 x 8 x 45 DIN 6887
19	908 015 0	Skt.-Mutter M 12 DIN 934-8
20	910 012 0	Federring B 12 DIN 127
21	934 347 0	Lagergehäuse Ø 35 DFX 0701
22	900 299 0	Skt.-Schraube M 12 x 35 DIN 933-8.8
23	905 931 0	Gewindestift M 10 x 8 DIN 916
24	021 041 0	Druckfeder 4-21-041-0
25	910 658 0	U-Scheibe 36 x 65 x 4,5
26	345 232 1	Antriebswelle Ø 35
27	934 607 0	Kugellager AEL 207 LLC DIN 63
29	200 185 0	Kettenrad 20 Z. 1"
30	917 505 0	Seilkausche A 5 DIN 6899
31	917 602 0	Seilklemme 5 DIN 741
32	345 791 0	Außenzug Ø 14 x 2300
33	345 790 0	Drahtseil Ø 5 x 6750 HSD 5001
34	344 104 0	Drahtseil Ø 5 x 6000 HSD 4001
35	441 101 0	Ringschraube M 8 x 70
36	345 580 0	Zugfeder 4-345-580-0
37	345 520 0	Schaltklaue 3-345-520-0
38	908 711 0	Skt.-Mutter NM 12 DIN 980-8
	900 304 0	Skt.-Schraube M 12 x 60 DIN 933-8.8

Bei Bestellung unbedingt Typ, Baujahr und Maschinen-Nr. angeben.
 In case of orders state model, year of construction and part number.
 Avec la commande, indiquer toujours type et N° de la machine,
 ainsi que l'année de construction.

Antrieb nach hinten HSD 5001/4001

Antrieb nach hinten HSD 5001/4001

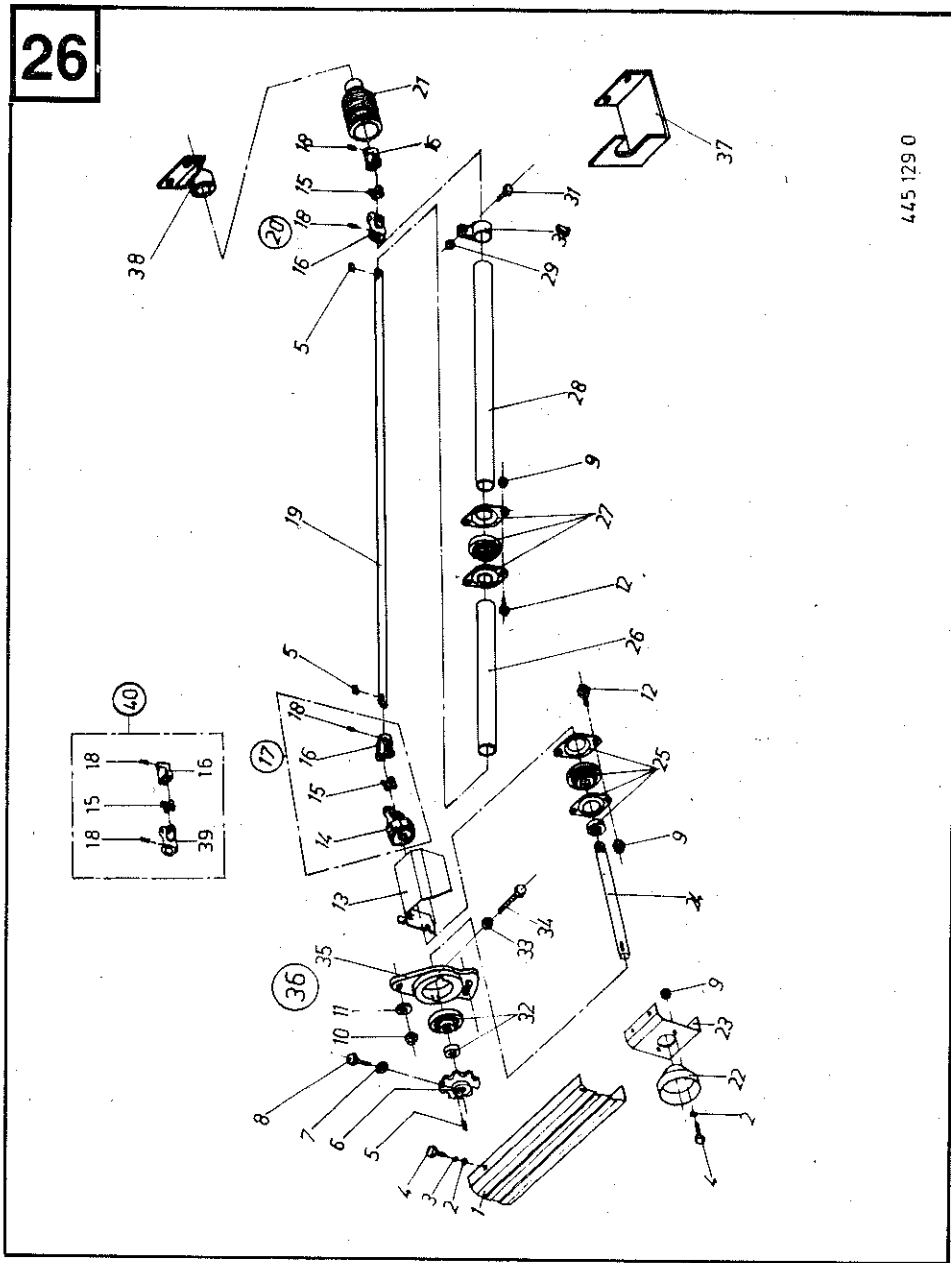


Abb. Ill. Dessin	Bestell-Nr. Part-no. No. à comm.	Bezeichnung Description Designation
1	345 371 1	Kettenschutz
2	910 638 0	Scheibe 11 x 36 x 2,5
3	910 011 0	Federring B 10 DIN 127
4	900 277 0	Skt.-Schraube M 10 x 20 DIN 933-8.8
5	200 107 0	Paßfeder A 10 x 8 x 40
6	345 693 0	Kettenrad 1" x 25 Zähne
7	908 512 0	Skt.-Mutter BM 10 DIN 439-8
8	900 279 0	Skt.-Schraube M 10 x 25 DIN 933-8.8
9	908 708 0	Skt.-Mutter NM 10 DIN 980-8
10	908 714 0	Skt.-Mutter NM 14 DIN 980-8
11	910 506 0	Scheibe 14 DIN 126
12	900 279 0	Skt.-Schraube M 10 x 25 DIN 933-8.8
13	345 352 2	Weillenschutz
14	949 587 0	Scheibenkupplung K 92 MdE 75 kpm
15	949 412 0	Kreuzgarnitur kpl.
16	949 422 0	Nabengabel
17	949 203 0	Kreuzgelenk mit Scheibenkupplung kpl. (SK 5672)
18	905 933 0	Gewindestift M 10 x 12 DIN 916
19	345 802 0	Antriebswelle Ø 30 x 3425 (HSD 5001)
	344 004 1	Antriebswelle Ø 30 x 2535 (HSD 4001)
		bei Durchtrieb für Gebläse:
	345 803 0	Antriebswelle Ø 30 x 3145 (HSD 5001)
	344 105 0	Antriebswelle Ø 30 x 2255 (HSD 4001)
20	949 205 0	Kreuzgelenk kpl. (SK 5641) Abb. 15, 16 und 18
21	345 696 0	Antriebsschutz mit Schelle
22	270 193 0	Kunststoffschutz 2-270-193-0
23	345 799 0	Kettenschutz
24	345 228 1	Antriebswelle Ø 35 x 1490
25	934 007 0	Flanschlager AELPFL 207
26		Schutzrohr vorne
	441 081 0	HSD 5001 mit Normalachse Ø 50 x 1290
	441 083 0	HSD 5001 mit Tandemachse Ø 50 x 1750
	441 171 0	HSD 4001 mit Normalachse Ø 50 x 1050
	441 172 0	HSD 4001 mit Tandemachse Ø 50 x 1450
27	934 006 0	Flanschlager AELPFL 206
28		Schutzrohr hinten für
	441 084 0	HSD 5001 mit Normalachse Ø 50 x 1970
	441 082 0	HSD 5001 mit Tandemachse Ø 50 x 1500
	441 081 0	HSD 4001 mit Normalachse Ø 50 x 1290
	441 173 0	HSD 4001 mit Tandemachse Ø 50 x 880
29	908 706 0	Skt.-Mutter NM 8
30	003 113 0	Rohrschelle 4-3-113-0
31	900 257 0	Skt.-Schraube M 8 x 20 DIN 933-8.8
32	934 617 0	Pendellager AEL 207 D1 V1
33	908 018 0	Skt.-Mutter M 14 DIN 934-8
34	900 327 0	Skt.-Schraube M 14 x 90 DIN 933-8.8
35	934 390 0	Lagergehäuse FA 207
36	934 067 0	Spannlager UCFA 207 (Abb. 32-35)
37	345 638 0	Schutz 3-345-638-0
38	345 220 0	Halter für Schutz 3-345-220-0
39	949 413 0	Nabengabel
40	949 207 0	Kreuzgelenk kpl (SK 5739) für Durchtrieb Gebläse

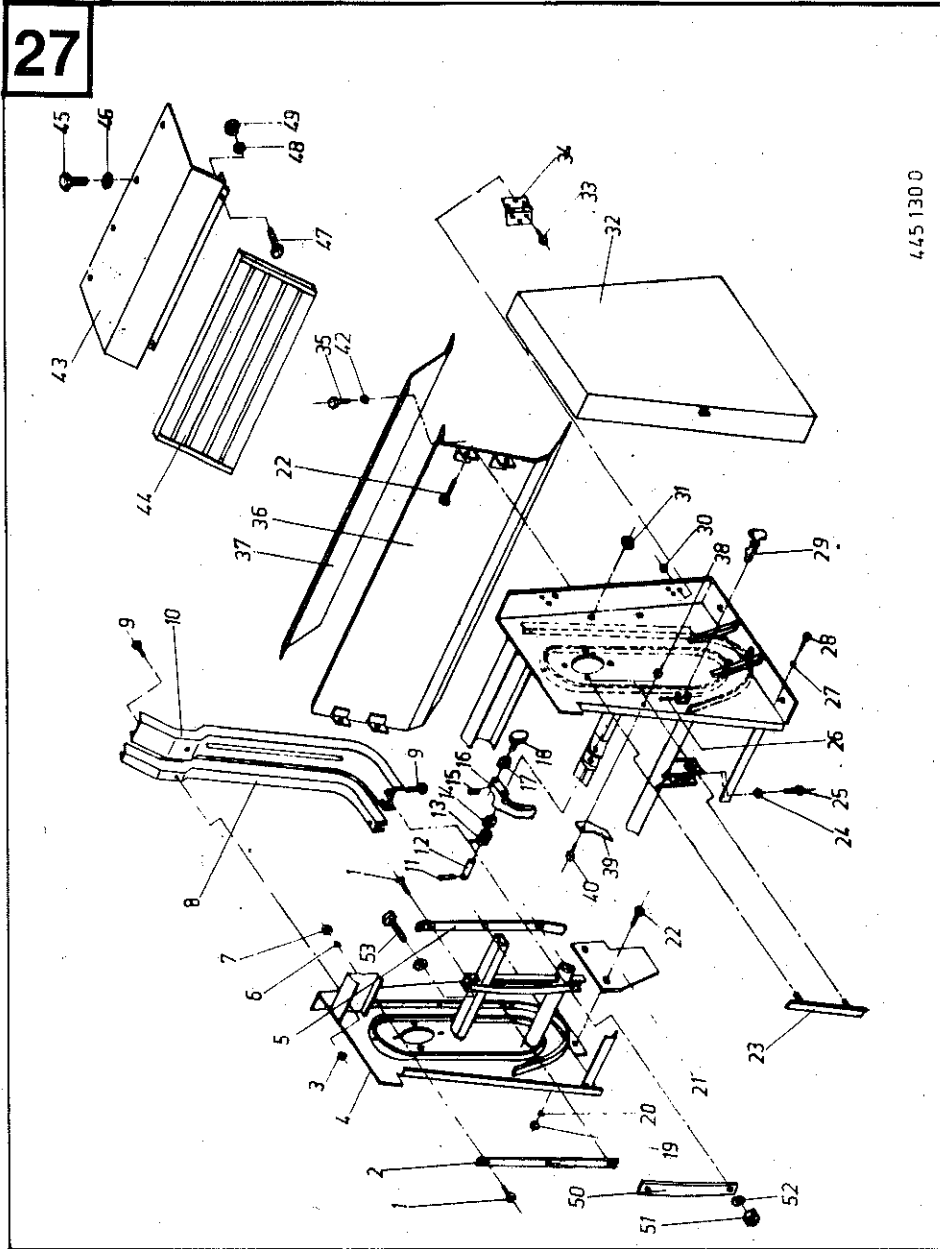
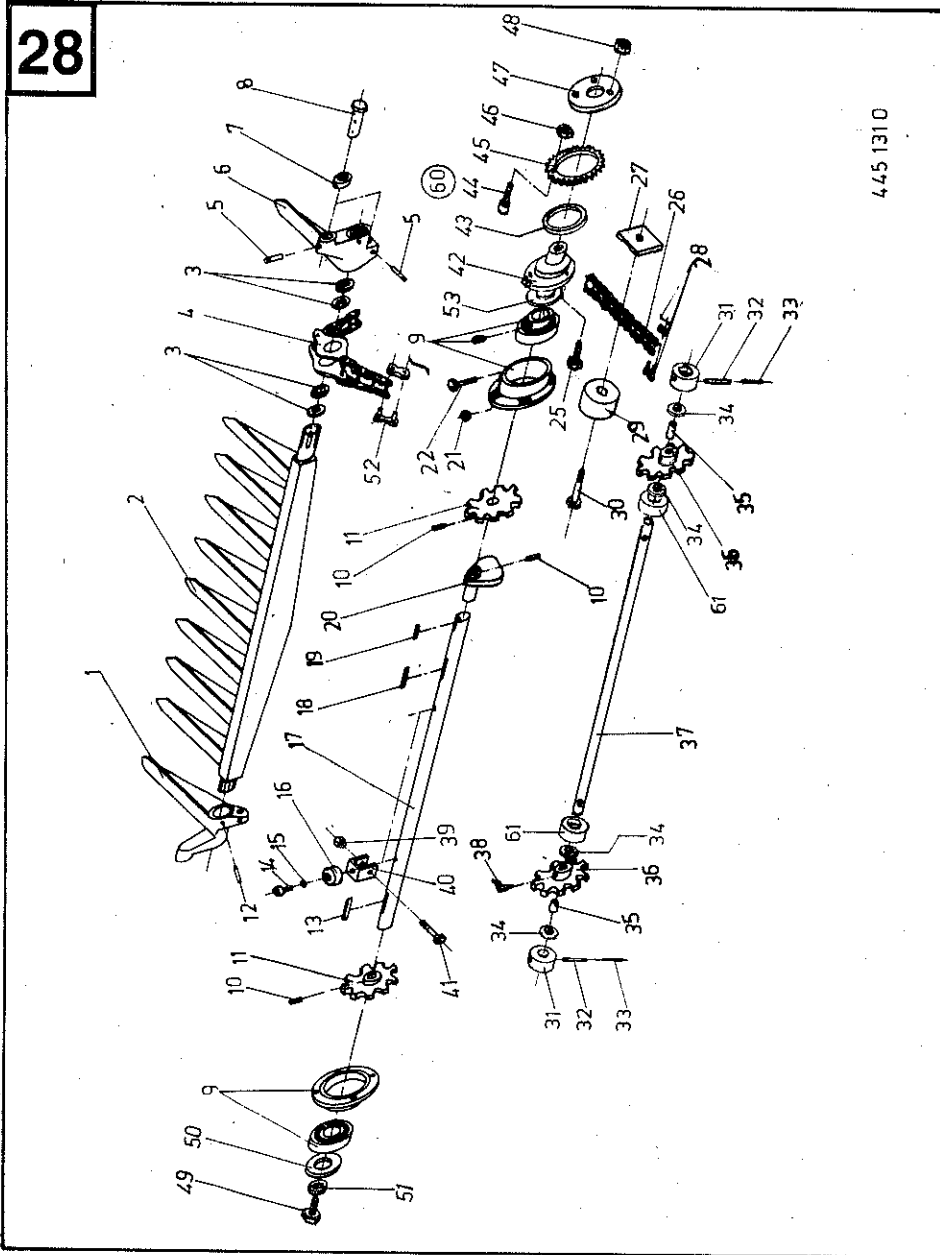


Abb. Ill.-Dessin	Bestell-Nr. No. à comm.	Bezeichnung Description Designation
1	904 024 0	Senkschraube M 8 x 20 DIN 7991
2	345 875 0	Schleifschiene
3	908 711 0	Skt.-Mutter NM 12 DIN 980-8
4	344 123 0	Rahmen für Kettenförderer
5	345 119 1	Führungsschiene 4-345-119-1
6	910 010 0	Federring B 8 DIN 127
7	908 210 0	Skt.-Mutter M 8 DIN 934-8
8	345 883 0	Abstreifer (schmal)
9	900 294 0	Skt.-Schraube M 12 x 20 DIN 933-8.8
10	345 341 2	Abstreifer (breit)
11	912 613 0	Spannhülse 5 x 30 DIN 1481
12	147 316 0	Lagerbolzen
13	014 002 0	Schenkelfeder 4-14-002-0
14	934 910 0	DU-Buchse MB 2030 DU
15	912 643 0	Spannhülse 6 Ø 36 DIN 1481
16	345 115 1	Umlenkhebel 3-345-115-1
17	345 104 0	Laufrolle 4-345-104-0
18	345 105 1	Bolzen für Laufrolle 4-345-105-1
19	908 012 0	Skt.-Mutter M 10 DIN 934-8
20	910 011 0	Federring B 10 DIN 127
21	345 154 1	Seitenwand
22	900 277 0	Skt.-Schraube M 10 x 20 DIN 933-8.8
23	345 662 1	Gummistreifen 4-345-662-1
24	908 220 0	Skt.-Mutter M 16 DIN 934-8
25	900 343 0	Skt.-Schraube M 16 x 70 DIN 933-8.8
26	912 071 0	Splint Ø 4 x 50 DIN 94
27	910 511 0	Scheibe 18 DIN 126
28	900 674 0	Skt.-Schraube M 16 x 35 DIN 933-8.8 Kadm.
29	924 252 0	Haubenhalter
30	908 008 0	Skt.-Mutter M 6 DIN 934-8
31	908 708 0	Skt.-Mutter NM 10 DIN 980-8
32	345 122 1	Schutzkasten 1-345-122-1
33	904 243 0	Senkschraube mit Schlitz, ohne Nase AM 6 x 15 DIN 63
34	345 400 0	Scharnier 4-345-400-0
35	900 281 0	Skt.-Schraube M 10 x 30 DIN 933-8.8
36	345 120 2	Kanalblech 2-345-120-2
37	345 121 1	Abdeckblech 3-345-121-1
38	908 706 0	Skt.-Mutter NM 8 DIN 980-8
39	345 399 0	Feder für Schutzgitter 4-345-399-0
40	900 257 0	Skt.-Schraube M 8 x 20 DIN 933-8.8
41	910 008 0	Federring B 6 DIN 127
42	910 638 0	Scheibe 11 x 36 x 2,5
43	345 107 1	Schutzhaube 2-345-107-1
44	345 108 2	Schutzgitter 2-345-108-2
45	900 279 0	Skt.-Schraube M 10 x 25 DIN 933-8.8
46	910 011 0	Federring B 10 DIN 127
47	900 264 0	Skt.-Schraube M 8 x 45 DIN 933-8.8
48	910 010 0	Federring B 8 DIN 127
49	908 010 0	Skt.-Mutter M 8 DIN 934-8
50	345 663 0	Gummistreifen 4-345-663-0
51	908 010 0	Skt.-Mutter M 8 DIN 934-8
52	910 635 0	Scheibe 8,4 x 22 x 2
53	900 257 0	Skt.-Schraube M 8 x 20 DIN 933-8.8



445 1310

Abb. Ill. Dessin	Bestell-Nr. Part-no. No. à comm.	Bezeichnung Description Designation
1	345 003 4	Steuerarm rechts 3-345-003-4
2	345 102 4	Förderrechen 2-345-102-4
3	910 657 0	Scheibe Ø 35 x Ø 50 x 2
4	922 002 0	Kette für Förderrechen
5	912 644 0	Spannhülse Ø 6 x 40 DIN 1481
6	345 888 0	Steuerarm links
7	345 104 0	Laufrolle am Steuerarm 4-345-104-0
8	345 105 1	Bolzen für Laufrolle 4-345-105-1
9	934 030 0	Flanschlager UCFC 209
10	905 937 0	Gewindestift M 10 x 20 DIN 916
11	345 090 0	Kettenrad, oben 3-345-090-0
12	912 677 0	Spannhülse 8 x 55 DIN 1481
13	915 207 0	Paßfeder B 14 x 9 x 50 DIN 6885
14	903 104 0	Zylinderschraube M 10 x 18 DIN 912-8.8
15	910 011 0	Federring B 10 DIN 127
16	345 660 0	Aufschlagklotz 4-345-660-0
17	345 095 0	Antriebswelle, oben Ø 45 x 1625
18	915 221 0	Paßfeder B 14 x 9 x 100 DIN 6885
19	915 211 0	Paßfeder A 14 x 9 x 60 DIN 6885
20	345 093 1	Kurvenscheibe 4-345-093-1
21	908 714 0	Skt.-Mutter NM 14 DIN 980-8
22	900 321 0	Skt.-Schraube M 14 x 50 DIN 933-8.8
23	902 434 0	Skt.-Schraube BM 10 x 30 DIN 564
24	908 512 0	Skt.-Mutter BM 10 DIN 439-8
25	901 043 0	Skt.-Schraube M 8 x 40 DIN 931-8.8
26	921 934 0	Antriebskette 1" x 124 Rollen
27	003 055 0	Spannmutter 4-3-55-0
28	921 985 0	Kettenschloß mit Drahtverschluß 1"
29	003 007 0	Spannrolle 4-003-007-0
30	901 091 0	Skt.-Schraube M 12 x 100 DIN 931-8.8
31	340 214 0	Ring
32	912 678 0	Spannhülse Ø 8 x 60
33	912 620 0	Spannhülse Ø 5 x 60
34	345 097 0	Distanzring
35	345 098 0	Buchse für Welle unten
36	345 865 0	Kettenrad unten 3-345-099-0
37	345 901 0	Welle Ø 40 x 1265
38	919 003 0	Schmiernippel H1/S M 8 x 1
39	908 708 0	Skt.-Mutter NM 10 DIN 980-8
40	345 664 0	U-Bügel 4-345-664-0
41	901 066 0	Skt.-Schraube M 10 x 70 DIN 931-8.8
42	345 703 0	Mitnehmerscheibe 3-345-703-0
43	345 705 0	Stahlring 4-345-705-0
44	903 139 0	Zylinderschraube M 12 x 35 DIN 912-8.8
45	345 706 0	Kettenrad 1" x 25 Zähne 4-345-706-0
46	908 711 0	Skt.-Mutter NM 12 DIN 980-8
47	345 704 0	Mitnehmerscheibe 4-345-704-0
48	908 706 0	Skt.-Mutter NM 8 DIN 980-8
49	900 279 0	Skt.-Schraube M 10 x 25 DIN 933-8.8
50	910 639 0	Scheibe Ø 55 x Ø 11 x 5
51	910 011 0	Federring B 10 DIN 127
52	921 982 1	Steckglied mit Drahtverschluß kpl.
53	910 688 0	Scheibe Ø 46 x Ø 86 x 3
54	345 707 0	Kettenrad mit Freilauf kpl. (Abb. 42-48)
61	911 322 0	Stelling A 40 x 63 x 18

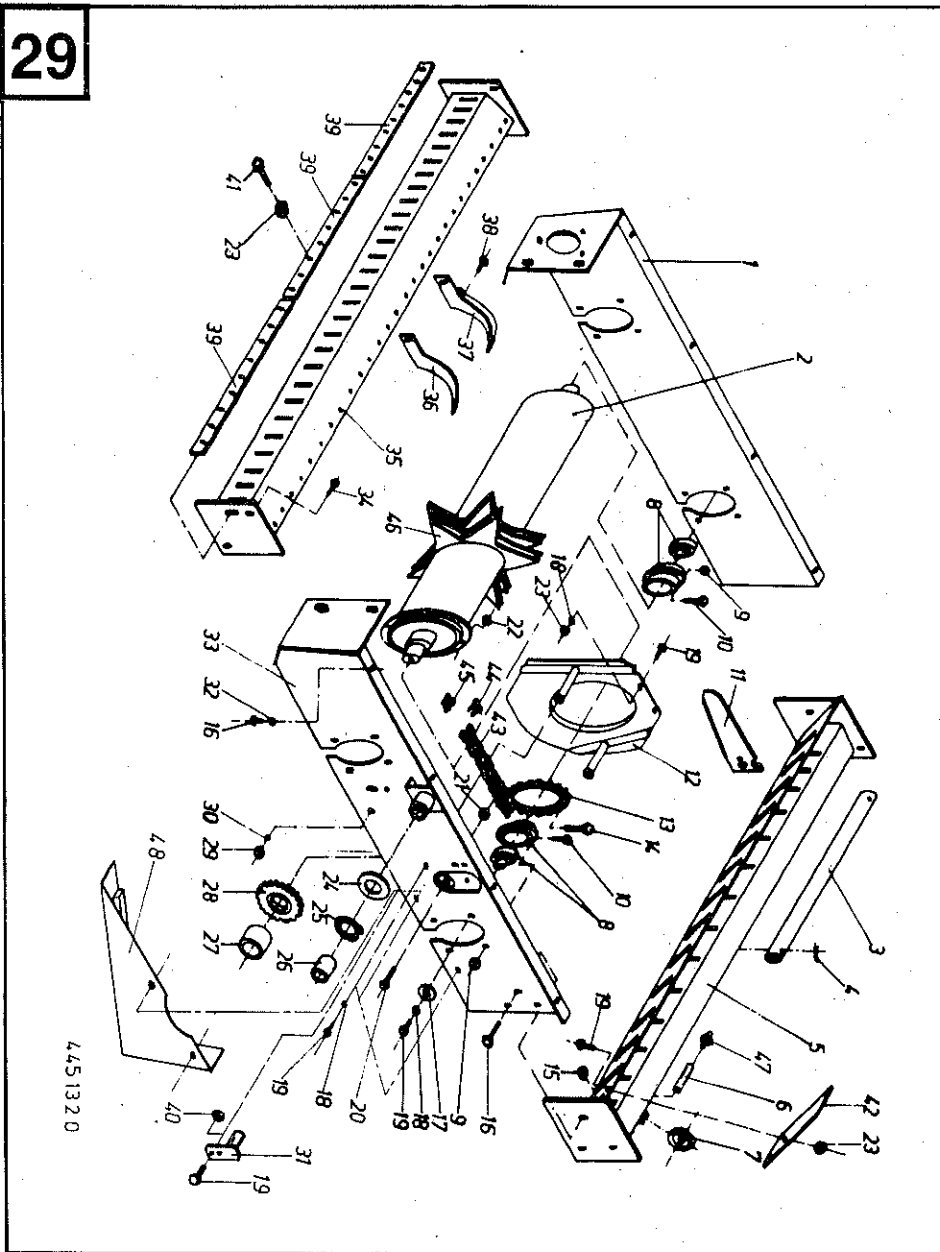


Abb. Ill. Dessin	Bestell-Nr. Part-no. No. à comm.	Bezeichnung Description Designation
1	345 813 0	Seitenteil, rechts 3-345-813-0
2	345 143 2	Schneidwalze 1-345-143-2
3	345 149 1	Rohr für Messer 4-345-149-1
4	917 203 0	Federstecker 3,5
5	345 151 4	Messerhalter 1-345-151-4
6	250 096 1	Bolzen 4-250-096-1
7	250 094 0	Seilrolle 4-250-094-0
8	934 030 0	Flanschlager UCFC 209
9	908 714 0	Skt.-Mutter NM 14 DIN 980-8
10	900 321 0	Skt.-Schraube M 14 x 50 DIN 933-8.8
11	345 144 2	Schneidmesser 3-345-144-2
12	345 835 0	Seitenwand, innen rechts
	345 152 1	Seitenwand, innen links
13	345 142 0	Kettenrad 1 1/4" x 36 Zähne 2-345-142-0
14	900 300 0	Skt.-Schraube M 12 x 40 DIN 933-8.8
15	908 716 0	Skt.-Mutter NM 16 DIN 980-8
16	900 336 0	Skt.-Schraube M 16 x 35 DIN 933-8.8
17	910 639 0	Scheibe Ø 11 x Ø 55 x 5
18	910 011 0	Federring B 10 DIN 127
19	900 277 0	Skt.-Schraube M 10 x 20 DIN 933-8.8
20	901 204 0	Skt.-Schraube M 20 x 75 DIN 931-8.8
21	908 721 0	Skt.-Mutter NM 20 DIN 980-9
22	908 711 0	Skt.-Mutter NM 12 DIN 980-8
23	908 012 0	Skt.-Mutter M 10 DIN 934-8
24	910 669 0	Scheibe Ø 58 x Ø 70 x 4
25	911 557 0	Sicherungsring A 55 x 2
26	441 029 0	Rotgußbuchse Ø 30 x Ø 36 x 30
27	345 820 0	Distanzrohr 3/4" x 13
28	922 322 0	Kettenrad (INA) 20, LO, 16, 10, 12, 15
29	908 015 0	Skt.-Mutter M 12 DIN 934-8
30	910 012 0	Federring B 12 DIN 127
31	345 393 1	Stütze für Seitenwand 4-345-393-1
32	910 011 0	Federring B 10 DIN 127
33	345 812 0	Seitenteil, links 3-345-812-0
34	900 298 0	Skt.-Schraube M 12 x 30 DIN 933-8.8
35	345 155 2	Abstreifbalken 1-345-155-2
36	345-146 0	Abstreifer, schmal 2-345-146-0
37	345 148 0	Abstreifer breit 3-345-148-0
38	900 279 0	Skt.-Schraube M 10 x 25 DIN 933-8.8
39	345 830 0	Feststellschiene
40	908 708 0	Skt.-Mutter NM 10 DIN 980-8
41	900 282 0	Skt.-Schraube M 10 x 35 DIN 933-8.8
42	345 392 0	Kettenschutz 4-345-392-0
43	921 946 0	Rollenkette 1 1/4" 67 Glieder
44	921 986 0	Verschlußglied 1 1/4" mit Drahtverschluß
45	921 996 0	Gekröpftes Glied 1 1/4"
46	345 139 1	Lose Sternhälfte 2-345-139-1
47	919 203 0	Schmiernippel H3S 8 x 1
48	345 156 0	Schutzkasten 2-345-156-0

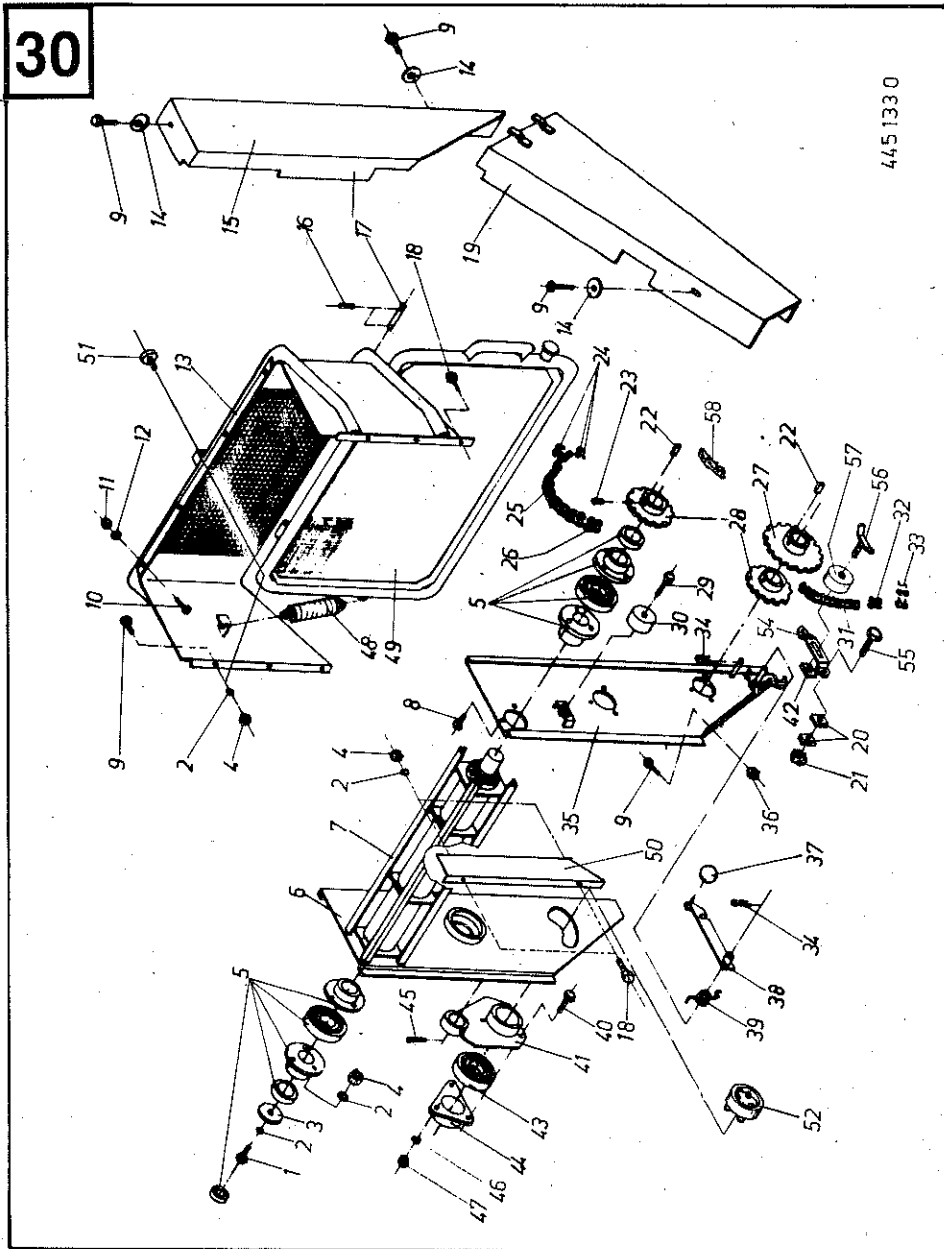


Abb. Ill. Dessin	Bestell-Nr. Part-no. No. à comm.	Bezeichnung Description Designation
1	900 281 0	Skt.-Schraube M 10 x 30 DIN 933-8.8
2	910 011 0	Federring B 10 DIN 127
3	910 639 0	Scheibe Ø 11 x Ø 55 x 5
4	908 012 0	Skt.-Mutter M 10 DIN 934-8
5	934 017 1	Flanschlager AELPF 207
6	345 280 3	Seitenteil, rechts 1-345-280-3
7	345 292 5	Dosierwalze oben und mitte
	344 125 0	Dosierwalze unten
8	905 152 0	Flachrundschaube mit Schlitz M 10 x 25 DIN 603-4.6
9	900 277 0	Skt.-Schraube M 10 x 20 DIN 933-8.8
10	900 616 0	Skt.-Schraube M 8 x 25 DIN 933-8.8 Kadm.
11	908 706 0	Skt.-Mutter NM 8 DIN 980-8
12	910 638 0	Scheibe Ø 11 x Ø 36 x 2,5
13	345 322 2	Rückwand für Dosierwalze 0-345-322-2
14	910 314 0	Scheibe B 10,5 DIN 125
15	345 307 2	Kettenschutz, oben 1-345-307-2
16	912 611 0	Spannhülse Ø 5 x 26 DIN 1481
17	015 386 0	Scharnierbolzen 4-15-386-0
18	900 279 0	Skt.-Schraube M 10 x 25 DIN 933-8.8
19	345 308 4	Kettenschutz, unten 1-345-308-4
20	200 061 0	Unterlage für Kettenspanner
21	908 711 0	Skt.-Mutter NM 12 DIN 980-8
22	915 134 0	Paßfeder A 10 x 8 x 80 DIN 6885
23	905 931 0	Gewindestift AM 10 x 8 DIN 916-12.9
24	921 984 0	Steckglied mit Drahtverschluß 3/4"
25	921 912 0	Antriebskette 3/4" x 64 Glieder
26	921 994 0	Gekröpftes Glied 3/4"
27	200 258 0	Kettenrad 1" x 28 Z.
28	348 403 0	Kettenrad 3/4" x 19 Z.
	200 060 1	Kettenrad 3/4" x 30 Z.
29	901 083 0	Skt.-Schraube M 12 x 60 DIN 931-8.8
30	003 007 0	Spannrolle 4-3-007-0
31	921 929 0	Antriebskette 1" x 93 Glieder DIN 8187
32	921 995 0	Gekröpftes Glied 1"
33	921 985 0	Steckglied mit Drahtverschluß 1"
34	917 104 0	Federstecker Ø 4 mm DIN 11024
35	345 925 0	Seitenteil, links
36	908 708 0	Skt.-Mutter NM 10 DIN 980-8
37	919 615 0	Kugelgriff M 12 x Ø 40
38	345 426 0	Verschluß für Rückwand 3-345-426-0
39	015 508 0	Schenkelfeder 4-15-508-0
40	905 184 0	Flachrundschaube mit Schlitz M 12 x 70
41	345 277 1	Pendelblech 2-345-277-1
42	003 055 0	Spannmutter
43	934 607 0	Pendelkugellager AEL 207 LLC
44	934 347 0	Flanschlagergehäuse DFX 701 D 1
45	912 681 0	Spannhülse Ø 8 x 75
46	910 012 0	Federring B 12 DIN 127
47	908 015 0	Skt.-Mutter M 12 DIN 934-8
48	345 432 0	Zugfeder 3-345-432-0
49	345 424 1	Rückwand 1-345-424-1
50	345 541 0	Schutz, seitlich rechts
	345 940 0	Schutz, seitlich links

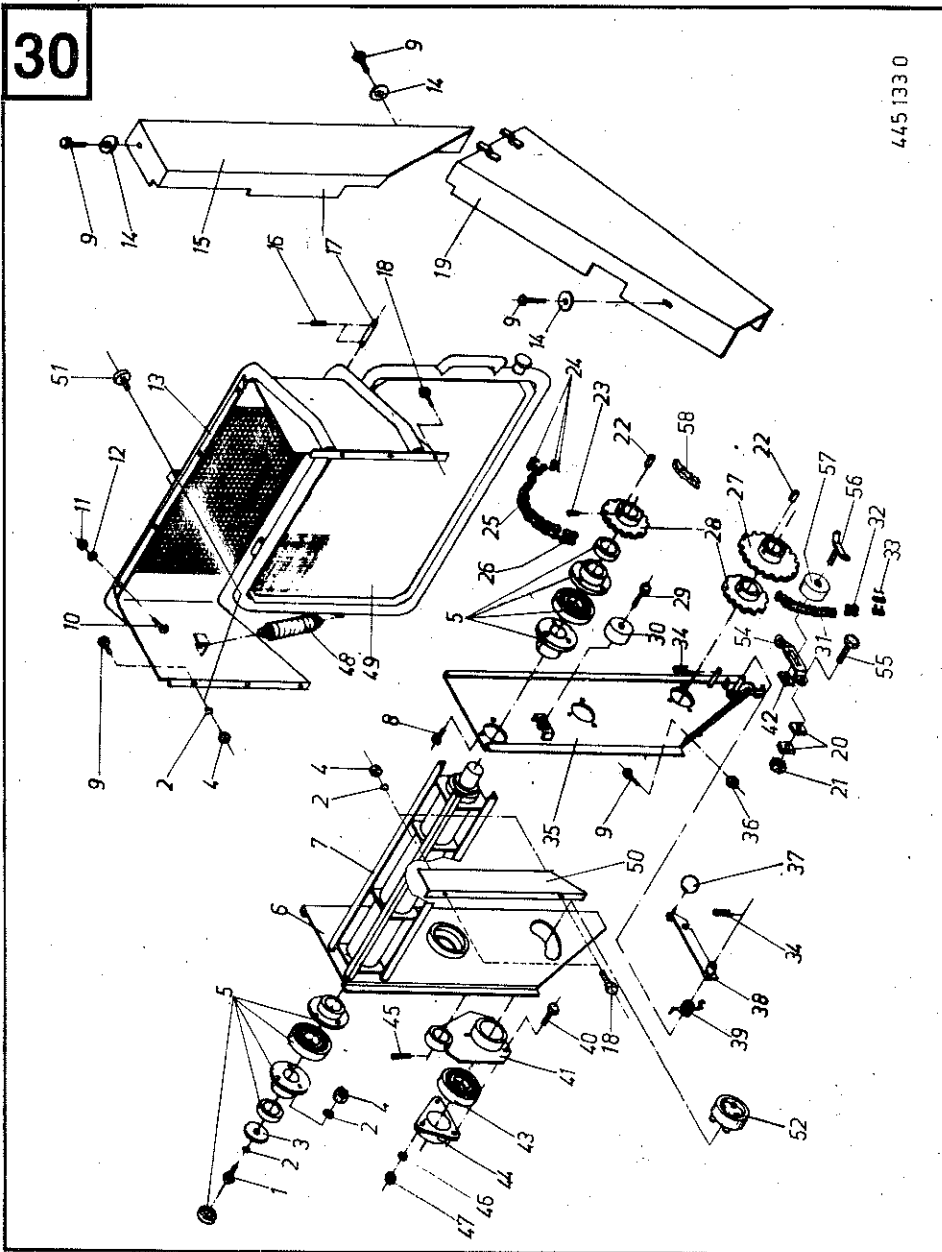


Abb. Ill. Dessin	Bestell-Nr. Part-no. No. à comm.	Bezeichnung Description Designation
51	924 261 0	Gummipuffer
52	345 714 0	Wickelschutzring 3-345-714-0
53	934 017 2	Flanschlager AELPF 207 mit Schutzkappe
54	003 054 0	Spannrollenhalter
55	900 302 0	Skt.-Schraube M 12 x 50 DIN 933-8.8
56	003 082 0	Spannschraube
57	003 007 0	Spannrolle
58	921 919 0	Rollenkette 76 Rollen 3/4"

Bei Bestellung unbedingt Typ, Baujahr und Maschinen-Nr. angeben.
 In case of orders state model, year of construction and part number.
 Avec la commande, indiquer toujours type et N° de la machine,
 ainsi que l'année de construction.

31

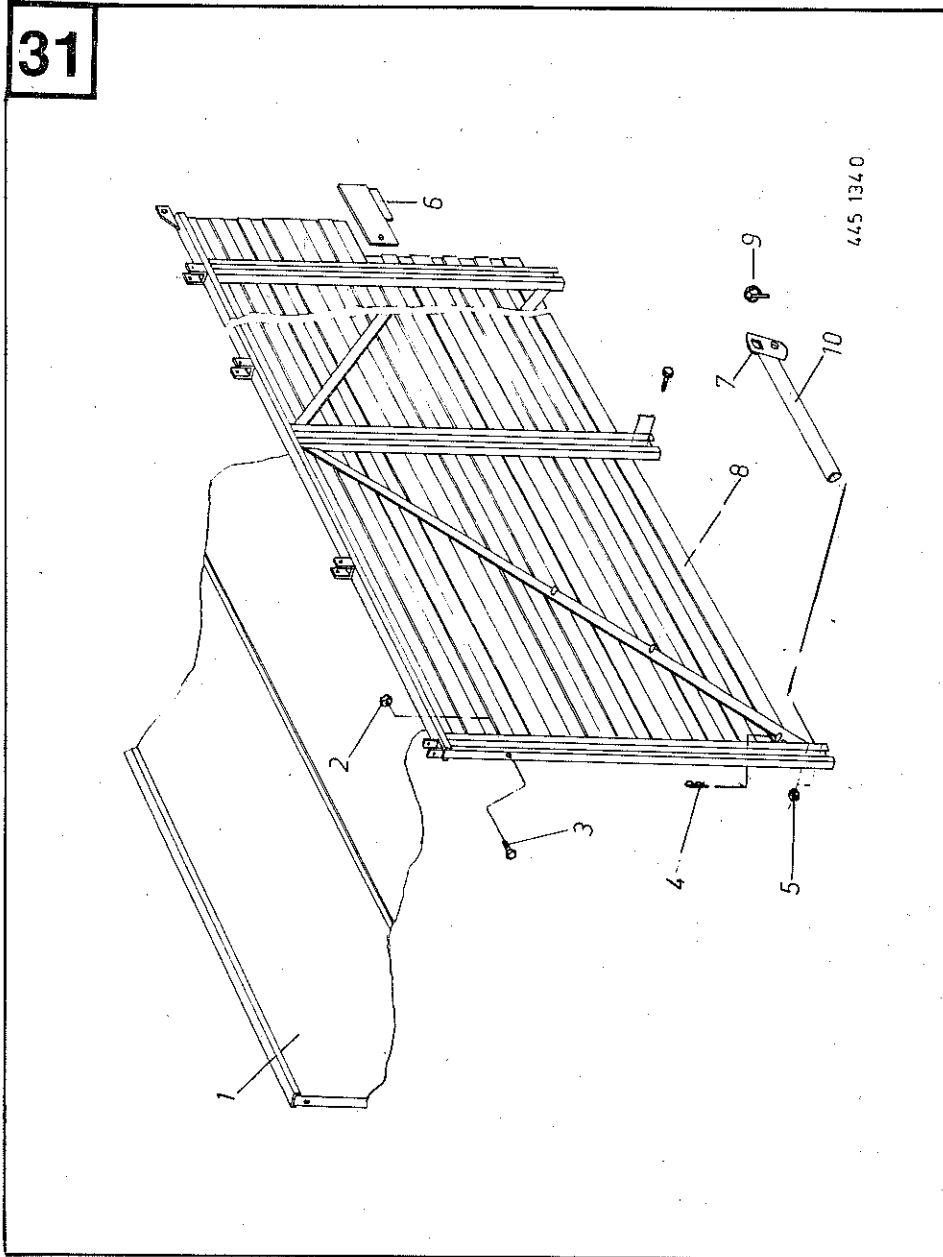
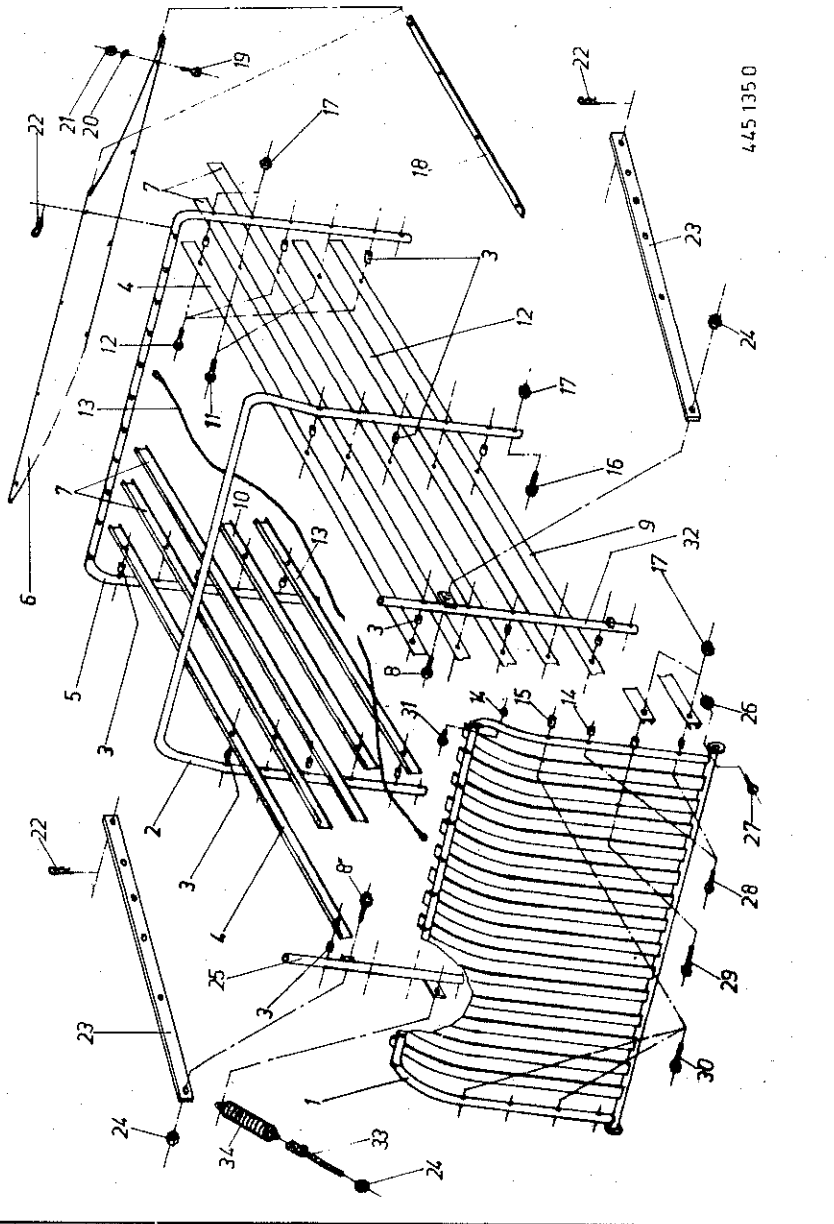


Abb. Ill. Dessin	Bestell-Nr. Part-no. No. à comm.	Bezeichnung Description Designation
1	345 977 0 344 127 0	Seitenwand kpl. rechts (HSD 5001) Seitenwand kpl. rechts (HSD 4001)
2	908 708 0	Skt.-Mutter NM 10 DIN 980-8
3	900 277 0	Skt.-Schraube M 10 x 20 DIN 933-8.8
4	917 104 0	Federstecker Ø 4 DIN 11024
5	908 716 0	Skt.-Mutter NM 16 DIN 980-8.8
6	345 545 0 345 970 0	Seitenwandverlängerung, links 4-345-345-0 Seitenwandverlängerung, rechts
7	900 674 0	Skt.-Schraube M 16 x 35 DIN 933-8.8 Kadm.
8	345 976 0 344 126 0	Seitenwand kpl. links (HSD 5001) Seitenwand kpl. links (HSD 4001)
9	917 004 0	Klappsplint Ø 4,5 DIN 11023
10	345 442 1	Schlüssel 3-345-442-1

Bei Bestellung unbedingt Typ, Baujahr und Maschinen-Nr. angeben.
In case of orders state model, year of construction and part number.
Avec la commande, indiquer toujours type et N° de la machine.
ainsi que l'année de construction.

Aufbau, schwenkbar HSD 5001

32



Aufbau, schwenkbar HSD 5001

32

Abb. Ill. Dessin	Bestell-Nr. Part-no. No. à comm.	Bezeichnung Description Designation
1	345 553 0	Stirnwand, schwenkbar 2-345-553-0
2	345 558 0	Rohrbügel 3-345-558-0
3	345 996 0	Distanzrohr 1/2" x 25
4	345 560 1	Längsstrebe 4685 lang
5	345 480 1	Rohrbügel (ohne Dosiereinrichtung)
6	345 559 0	Rohrbügel (mit Dosiereinrichtung)
7	345 420 2	Gummituch 3-345-420-2
8	345 993 0	Längsstrebe 5035 lang
9	900 675 0	Skt.-Schraube M 16 x 40 DIN 933-8 kadm.
10	345 560 1	Längsstrebe 4685 lang
11	345 994 0	Längsstrebe 4645 lang
12	901 452 0	Skt.-Schraube M 12 x 50 DIN 931 kadm.
13	901 455 0	Skt.-Schraube M 12 x 75 DIN 931 kadm.
14	344 113 0	Satz Kunststoffseil 4570 lang (mit Dosiereinrichtung) <i>loses Seite 3465062</i>
15	345 430 1	Satz Kunststoffseil 5490 lang (ohne Dosiereinrichtung)
16	345 043 1	Distanzrohr 1/2" x 15, 4-345-043-1
17	345 995 0	Distanzrohr 1/2" x 40
18	901 457 0	Skt.-Schraube M 12 x 85 DIN 931 kadm.
19	908 711 0	Skt.-Mutter NM 12 DIN 980-8
20	345 422 0	Verstärkungsschiene für Gummituch
21	900 616 0	Skt.-Schraube M 8 x 25 DIN 933
22	910 638 0	Scheibe 11 x 36 x 2,5
23	908 706 0	Skt.-Mutter NM 8 DIN 980-8
24	917 104 0	Federstecker Ø 4
25	340 023 1	Verstellschiene 4-340-023-1
26	908 716 0	Skt.-Mutter NM 16 DIN 980-8
27	345 617 0	Scharnierrohr 3-345-617-0 links
28	908 708 0	Skt.-Mutter NM 10 DIN 980-8
29	901 436 0	Skt.-Schraube M 10 x 65 DIN 933 kadm.
30	901 455 0	Skt.-Schraube M 12 x 75 DIN 931 kadm.
31	901 460 0	Skt.-Schraube M 12 x 100 DIN 931 kadm.
32	901 458 0	Skt.-Schraube M 12 x 90 DIN 931 kadm.
33	901 451 0	Skt.-Schraube M 12 x 45 DIN 931 kadm.
34	345 990 0	Scharnierrohr, rechts
	147 081 0	Gewindebolzen 4-147-081-0
	345 998 0	Zugfeder 4-345-998-0

Bei Bestellung unbedingt Typ, Baujahr und Maschinen-Nr. angeben.
 In case of orders state model, year of construction and part number.
 Avec la commande, indiquer toujours type et N° de la machine,
 ainsi que l'année de construction.

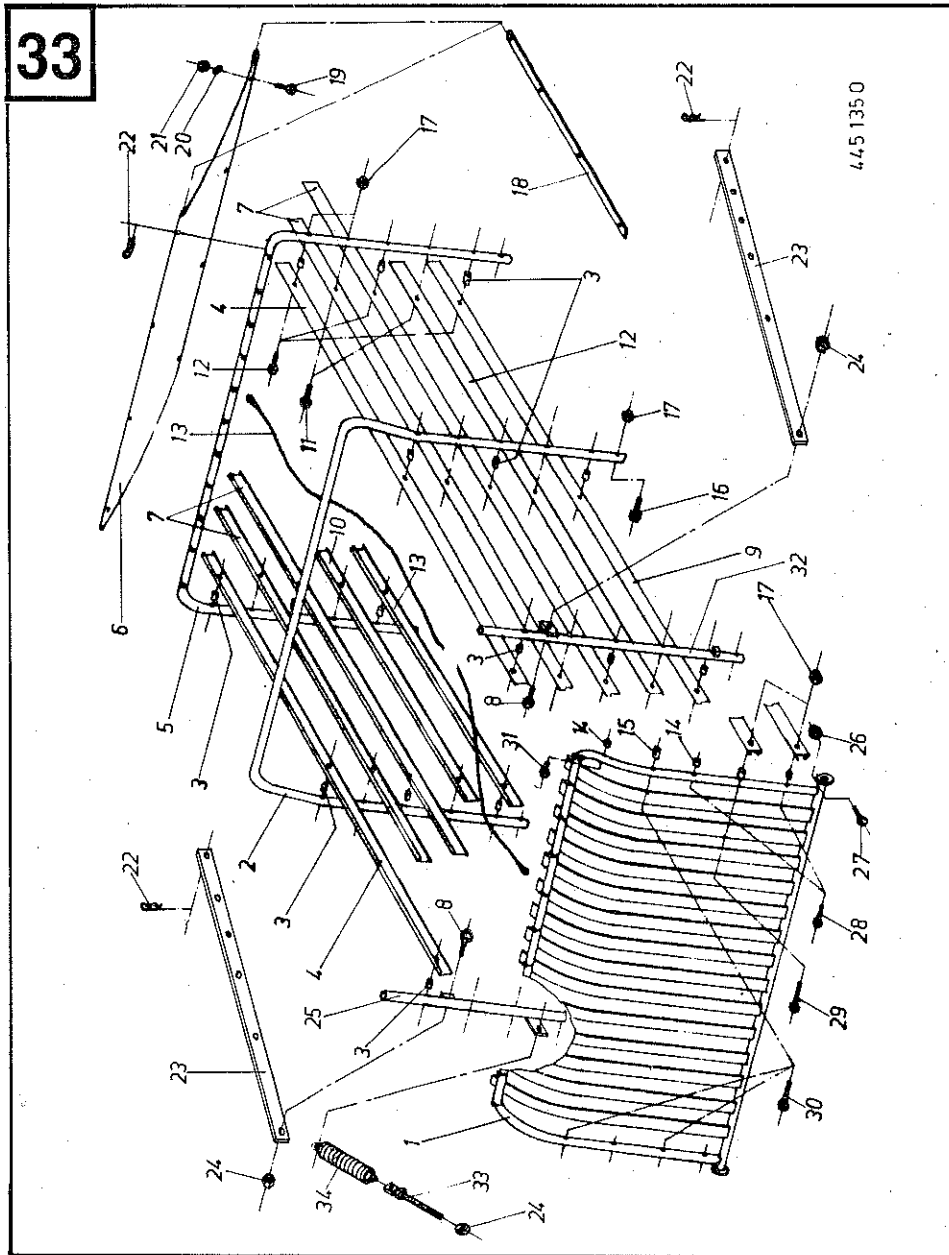
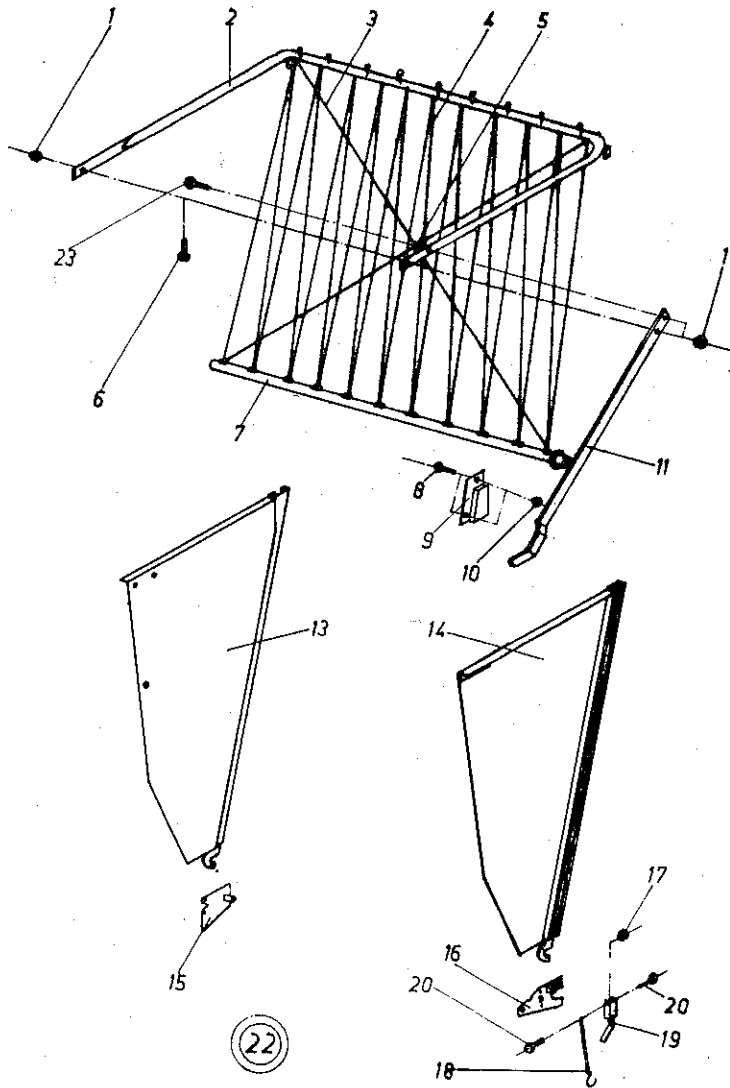


Abb. Ill. Dessin	Bestell-Nr. Part-no. No. à comm.	Bezeichnung Description Designation
1	345 553 0	Stirnwand, schwenkbar 2-345-553-0
2	345 558 0	Rohrbügel 3-345-558-0
3	345 996 0	Distanzrohr 1/2" x 25
4	344 017 1	Längsstrebe 3765 lang
5	345 480 1	Rohrbügel (ohne Dosiereinrichtung)
6	345 559 0	Rohrbügel (mit Dosiereinrichtung)
7	345 420 2	Gummituch 3-345-420-2
8	344 111 0	Längsstrebe 4115 lang
9	900 675 0	Skt.-Schraube M 16 x 40 DIN 933-8 kadm.
10	344 017 1	Längsstrebe 3765 lang
11	344 112 0	Längsstrebe 3725 lang
12	901 452 0	Skt.-Schraube M 12 x 50 DIN 931 kadm.
13	901 455 0	Skt.-Schraube M 12 x 75 DIN 931 kadm.
14	344 114 0	Satz Kunststoffseil 3650 lang (mit Dosiereinrichtung)
15	344 113 0	Satz Kunststoffseil 4570 lang (ohne Dosiereinrichtung)
16	345 043 1	Distanzrohr 1/2" x 15, 4-345-043-1
17	345 995 0	Distanzrohr 1/2" x 40
18	901 457 0	Skt.-Schraube M 12 x 85 DIN 931 kadm.
19	908 711 0	Skt.-Mutter NM 12 DIN 980-8
20	345 422 0	Verstärkungsschiene für Gummituch
21	900 616 0	Skt.-Schraube M 8 x 25 DIN 933
22	910 638 0	Scheibe 11 x 36 x 2,5
23	908 706 0	Skt.-Mutter NM 8 DIN 980-8
24	917 104 0	Federstecker Ø 4
25	340 023 1	Verstellschiene 4-340-023-1
26	908 716 0	Skt.-Mutter NM 16 DIN 980-8
27	345 617 0	Scharnierrohr 3-345-617-0 links
28	908 708 0	Skt.-Mutter NM 10 DIN 980-8
29	901 436 0	Skt.-Schraube M 10 x 65 DIN 933 kadm.
30	901 453 0	Skt.-Schraube M 12 x 65 DIN 931 kadm.
31	901 460 0	Skt.-Schraube M 12 x 100 DIN 931 kadm.
32	901 458 0	Skt.-Schraube M 12 x 90 DIN 931 kadm.
33	901 451 0	Skt.-Schraube M 12 x 45 DIN 931 kadm.
34	345 990 0	Scharnierrohr, rechts
	147 081 0	Gewindebolzen 4-147-081-0
	345 998 0	Zugfeder 4-345-998-0

Bei Bestellung unbedingt Typ, Baujahr und Maschinen-Nr. angeben.
 In case of orders state model, year of construction and part number.
 Avec la commande, indiquer toujours type et N° de la machine,
 ainsi que l'année de construction.

Rückwand (ohne Dosiereinrichtung)

34



4451370

Rückwand (ohne Dosiereinrichtung)

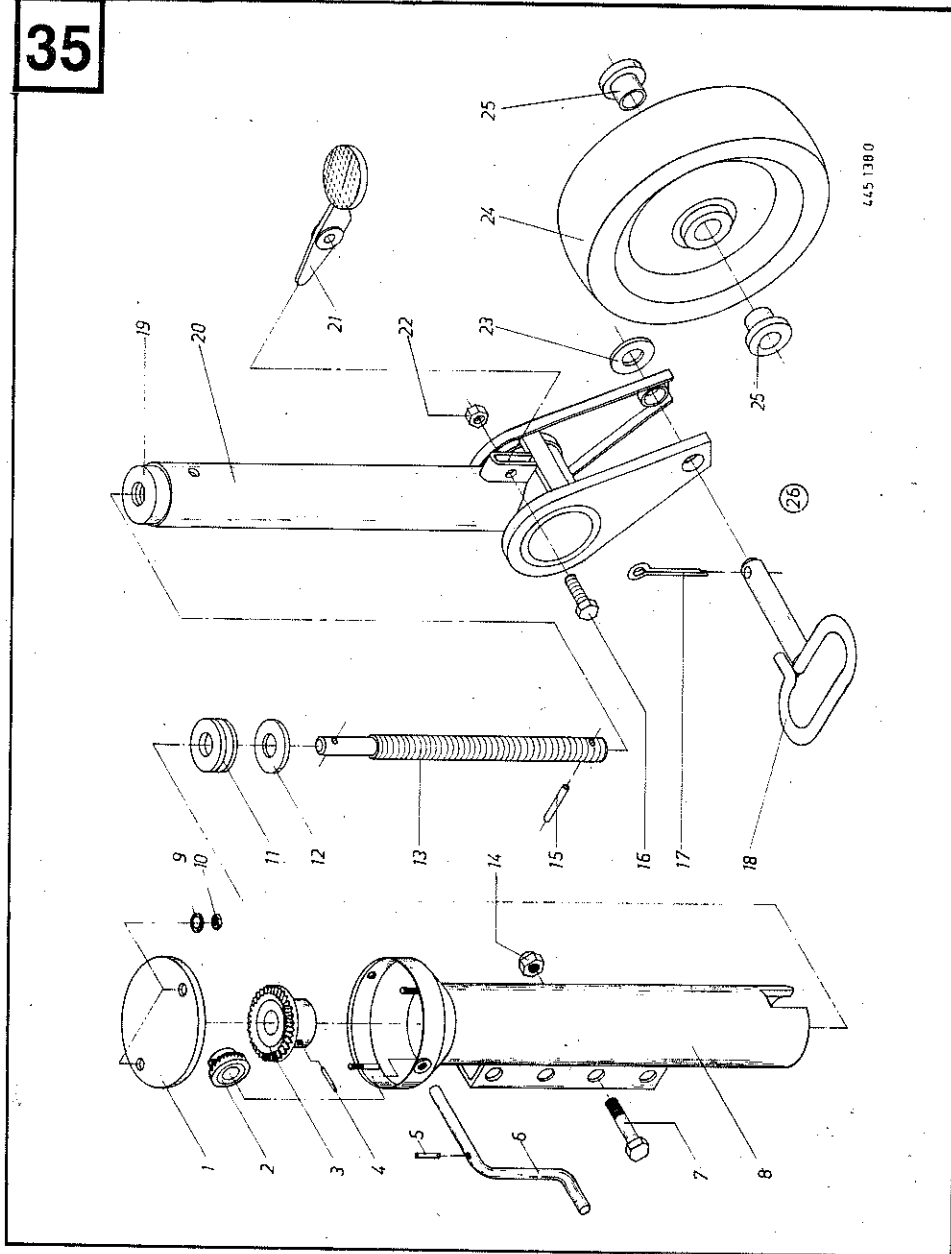
34

Abb. Ill. Dessin	Bestell-Nr. Part-no. No. à comm.	Bezeichnung Description Designation
1	908 711 0	Skt.-Mutter NM 12 DIN 980-8
2	345 025 2	Bügel für Rückwand 2-345-025-2
3	922 938 0	Spannseil Ø 10 x 2600
4	925 040 0	Seil für Rückwand Ø 10 x 35000
5	917 605 0	Seilklemme Ø 9,5 DIN 741
6	901 462 0	Skt.-Schraube M 12 x 120 DIN 931 kadm.
7	345 030 3	Rückwandrohr 2-345-030-3
8	904 751 0	Flachrundschraube mit Schlitz M 10 x 20 DIN 603
9	340 049 0	Halter für Handhebel 4-340-049-0
10	908 708 0	Skt.-Mutter NM 10 DIN 980-8
11	340 024 2	Handhebel 3-340-024-2
13	344 028 0	Seitenteil rechts
14	345 039 1	Seitenteil links 2-345-039-1
15	345 034 1	Seitenteil für RW-Verschluss rechts
16	344 035 0	Platte für RW-Verschluss links
17	908 012 0	Skt.-Mutter M 10 DIN 934-8
18	922 503 0	Sicherungskette
19	344 039 0	Verschlussbügel
20	900 281 0	Skt.-Schraube M 10 x 30 DIN 933-8.8
22	345 015 3	Rückwand kpl. 1-345-015-3
23	900 300 0	Skt.-Schraube M 12 x 40 DIN 933-8.8

Bei Bestellung unbedingt Typ, Baujahr und Maschinen-Nr. angeben.
 In case of orders state model, year of construction and part number.
 Avec la commande, indiquer toujours type et N° de la machine,
 ainsi que l'année de construction.

Stützrad (klappbar Ø 400 x 100) HSD 5001/4001

35



Stützrad (klappbar Ø 400 x 100) HSD 5001/4001

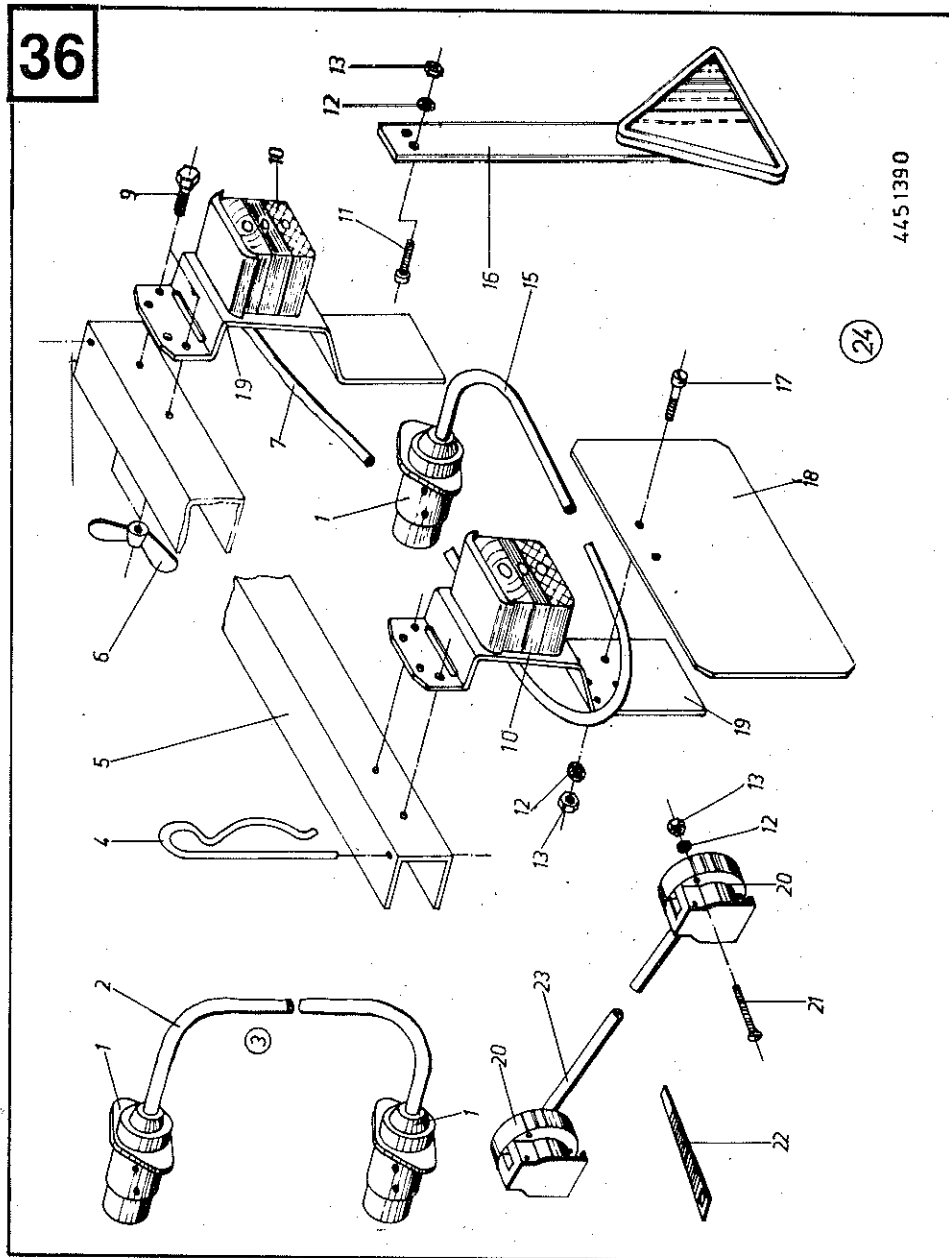
35

Abb. III. Dessin	Bestell-Nr. Part-no. No. à comm.	Bezeichnung Description Designation
1	954 054 0	Deckel SK 1050
2	954 055 0	Kegelrad SK 1048
3	954 056 0	Kegelrad SK 1051
4	912 648 0	Spannhülse Ø 6 x 60 DIN 1481
5	912 641 0	Spannhülse Ø 6 x 30 DIN 1481
6	954 057 0	Handkurbel SK 1057, Ø 16
7	901 210 0	Skt.-Schraube M 20 x 110
8	954 049 0	Außenrohr kpl. für SK 1360
9	910 010 0	Federring B 8 DIN 127
10	908 010 0	Skt.-Mutter M 8 DIN 934-8
11	933 504 0	Axiallager 51104
12	954 047 0	Scheibe SK 1244-02, Ø 35/20 x 5
13	954 040 0	Spindel 60.12.00.00 (Tr. 32 x 6)
14	908 721 0	Skt.-Mutter NM 20 DIN 980-8
15	912 583 0	Spannhülse Ø 4 x 32 DIN 1481
16	901 043 0	Skt.-Schraube M 8 x 40 DIN 931-8.8
17	912 091 0	Splint Ø 5 x 50 DIN 94
18	954 034 0	Radbolzen, kpl. 60.02.00.00
19	954 044 0	Einschweißmutter
20	954 023 0	Innenrohr mit Gabel für SK 1360
21	954 041 0	Betätigungshebel 60.10.00.00
22	908 510 0	Skt.-Mutter BM 8 DIN 439-8
23	954 048 0	Scheibe Ø 50/31 x 1, 60.03.00.00
24	954 029 0	Stahlblechrad, kpl. Ø 400 x 100, 60.01.00.00
25	954 032 0	Kunststoffbuchse
26	954 008 0	Stützrad kpl. Ø 400 x 100

Bei Bestellung unbedingt Typ, Baujahr und Maschinen-Nr. angeben.
 In case of orders state model, year of construction and part number.
 Avec la commande, indiquer toujours type et N° de la machine,
 ainsi que l'année de construction.

Beleuchtung (Dreikammerleuchte) HSD 5001/4001

36



Beleuchtung (Dreikammerleuchte) HSD 5001/4001

36

Abb. Ill. Dessin	Bestell-Nr. Part-no. No. à comm.	Bezeichnung Description Designation
1	924 576 0	Stecker, 7polig
2	924 596 0	Kabel 2,80 m lang
③	924 610 0	Zwischenkabel, kpl. Abb. 1 + 2
4	917 104 0	Federstecker Ø 4 DIN 11024
5	917 605 0	Beleuchtungshalter 4-345-572-0
6	909 310 0	Flügelmutter M 8 DIN 315
7	924 589 0	Kabel 1,80 m lang, 4polig
9	900 257 0	Skt.-Schraube M 8 x 20 DIN 933-8.8
10	924 560 0	Dreikammerleuchte BBSK 123
	924 556 0	Ersatzhaube EK 123
11	903 747 0	Zylinderschraube AM 5 x 20 kadm.
12	910 007 0	Federring B 5 DIN 127
13	908 007 0	Skt.-Mutter M 5 DIN 934-8
15	924 596 0	Kabel 2,80 m lang
16	924 521 0	Pendelrückstrahler 27/177
17	903 745 0	Zylinderschraube AM 5 x 16
18	200 286 0	Kennzeichenschild
19	924 548 0	Leuchtenhalter G 4
20	900 281 0	Steckdose, 7polig
21	903 665 0	Zylinderschraube AM 5 x 50 kadm.
22	922 670 0	Kabelklemmen
23	924 597 0	Kabel 6,60 m lang, 6polig
②	345 569 0	Beleuchtungsanlage kpl. K 7

Bei Bestellung unbedingt Typ, Baujahr und Maschinen-Nr. angeben.
 In case of orders state model, year of construction and part number.
 Avec la commande, indiquer toujours type et N° de la machine,
 ainsi que l'année de construction.

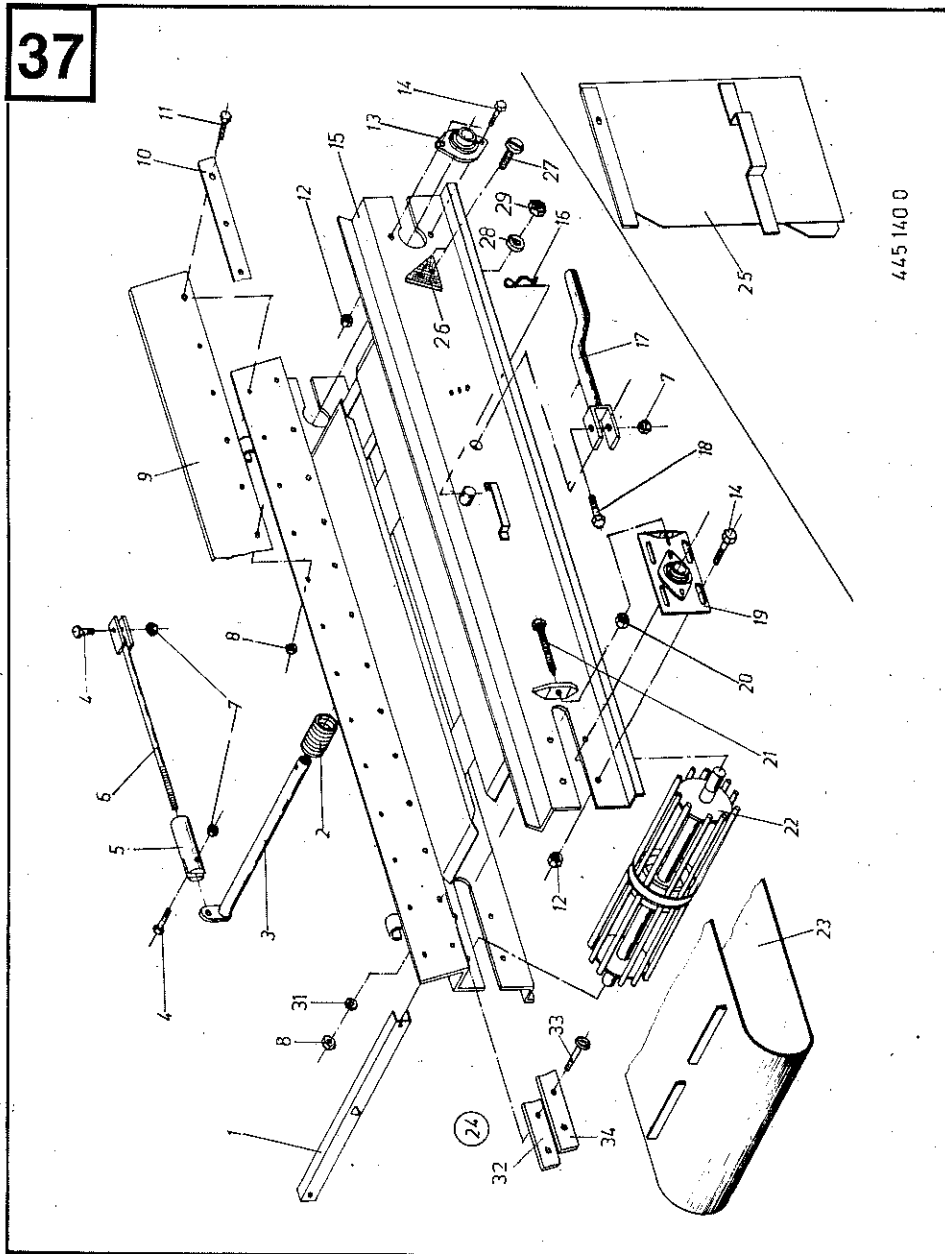


Abb. III. Dessin	Bestell-Nr. Part-no. No. à comm.	Bezeichnung Description Designation
1	345 055 0	Nutenreiniger
2	021 041 0	Druckfeder
3	345 556 0	Schaltachse
4	900 282 0	Skt.-Schraube M 10 x 35 DIN 933-8.8
5	200 278 0	Gelenkstück, Rechtsgewinde
6	345 555 0	Verbindungsstange
7	908 708 0	Skt.-Mutter NM 10 DIN 980-8
8	908 704 0	Skt.-Mutter NM 6 DIN 980-8
9	345 050 1	Gummileiste 3-345-050-1
10	250 107 0	Klemmband 4-250-107-0
11	900 237 0	Skt.-Schraube M 6 x 20
12	908 706 0	Skt.-Mutter NM 8 DIN 980-8
13	934 005 0	Flanschlager AELPFL 205 LLC
14	900 257 0	Skt.-Schraube M 8 x 20 DIN 933-8.8
15	344 128 0	Transportbandrahmen
16	917 106 0	Federstecker 6,3 DIN 11024
17	345 557 0	Stellhebel 3-345-557-0
18	901 063 0	Skt.-Schraube M 10 x 55 DIN 931-8.8
19	934 104 0	Spannlager PTU 52-25-FA
20	908 015 0	Skt.-Mutter M 12 DIN 934-8
21	902 327 0	Skt.-Schraube M 12 x 110 DIN 561
22	345 048 2	Walze kpl. 1-345-048-2
23	345 056 0	Transportband 3-345-056-0
24	345 438 1	Transportband kpl. Abb. 1-3, 8-23
25	345 564 1	Seitentuch, rechts
	344 129 0	Seitentuch, links
26	924 532 0	Dreieck-Rückstrahler 177
27	903 747 0	Zylinderschraube AM 5 x 20 kadm.
28	910 007 0	Federring 5 DIN 127
29	908 007 0	Skt.-Mutter M 5 DIN 934-8
31	910 441 0	Scheibe Ø 6,4 x 12,5 x 1,6 verz.
32	346 672 0	Abdeckgummi
33	905 210 0	Flachrundschrabe mit Schlitz M 6 x 16 kadm.
34	346 671 0	Klemmband

Bei Bestellung unbedingt Typ, Baujahr und Maschinen-Nr. angeben.
 In case of orders state model, year of construction and part number.
 Avec la commande, indiquer toujours type et N° de la machine,
 ainsi que l'année de construction.

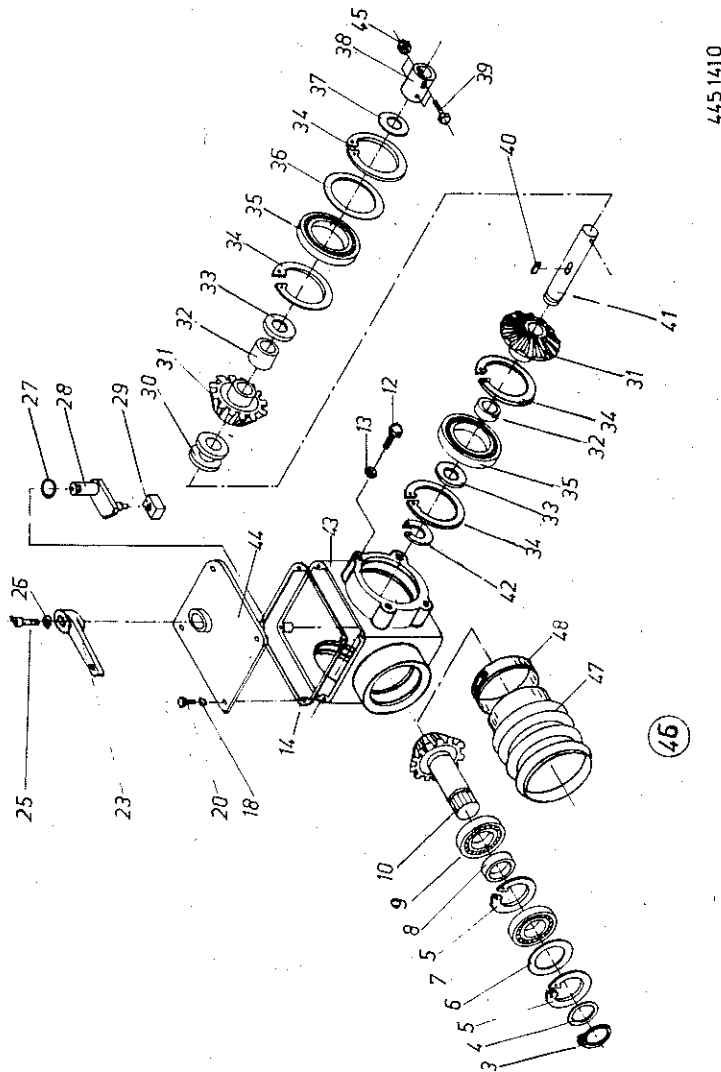


Abb. III. Dessin	Bestell-Nr. Part-no. No. à comm.	Bezeichnung Description Designation
3	911 535 0	Sicherungsring A 30 x 1,5 DIN 471
4	910 860 0	Ausgleichscheibe Ø 30 x Ø 40 x 0,1
	910 862 0	Ø 30 x Ø 40 x 0,3
	910 863 0	Ø 30 x Ø 40 x 0,5
5	911 653 0	Sicherungsring J 55 x 2
6	910 893 0	Ausgleichscheibe Ø 45 x Ø 55 x 0,1
	910 894 0	Ø 45 x Ø 55 x 0,3
	910 898 0	Ø 45 x Ø 55 x 0,5
	910 899 0	Ø 45 x Ø 55 x 1,0
7	930 506 0	Kugellager 6006-2 RS
8	143 138 0	Distanzring 1 1/4" x 9,5
9	930 106 0	Kugellager 6006
10	345 085 1	Ritzelwelle Z 15, 3-345-085-1
12	900 298 0	Skt.-Schraube M 12 x 30 DIN 933-8.8
13	910 012 0	Federring B 12 DIN 127
14	345 167 1	Getriebedichtung 4-345-167-1
18	910 011 0	Federring B 10 DIN 127
20	900 277 0	Skt.-Schraube M 10 x 20 DIN 933-8.8
23	345 550 1	Schalthebel
25	903 208 0	Zylinderschraube M 16 x 30 DIN 912
26	910 064 0	Federring Ø 16 DIN 7980
27	937 525 0	O-Ring OR 30-2
28	345 168 2	Schaltfinger 4-345-168-2
29	345 169 0	Führungstück 4-345-169-0
30	345 088 2	Schaltring 4-345-088-2
31	345 087 3	Tellerrad 17 Zähne 4-345-087-3
32	441 099 0	Rotgußbuchse Ø 25 x Ø 30 x 24
33	441 100 0	Messingscheibe Ø 25 x Ø 45 x 2,5
34	911 659 0	Sicherungsring J 62 x 2 DIN 472
35	930 465 0	Kugellager 6305 RS
36	910 900 0	Ausgleichscheiben Ø 50 x Ø 62 x 0,1
	910 902 0	Ø 50 x Ø 62 x 0,3
	910 903 0	Ø 50 x Ø 62 x 0,5
37	910 840 0	Ausgleichscheiben Ø 25 x Ø 35 x 0,1
	910 842 0	Ø 25 x Ø 35 x 0,3
	910 843 0	Ø 25 x Ø 35 x 0,5
	910 844 0	Ø 25 x Ø 35 x 1,0
38	345 166 1	Verbindungsrohr 4-345-166-1
39	900 264 0	Skt.-Schraube M 8 x 45 DIN 933-8.8
40	915 067 0	Paßfeder B 8 x 7 x 25 DIN 6885
41	345 089 2	Welle Ø 25 x 185
42	911 529 0	Sicherungsring A 25 x 1,2 DIN 471
43	345 084 2	Getriebegehäuse 2-345-084-2
44	345 254 1	Getriebedeckel 3-345-254-1
45	908 706 0	Skt.-Mutter NM 8 DIN 980-8
46	345 083 0	Schaltgetriebe kpl. 1-345-083-0
47	955 228 0	Schutztrichter
48	949 888 0	Klemmband

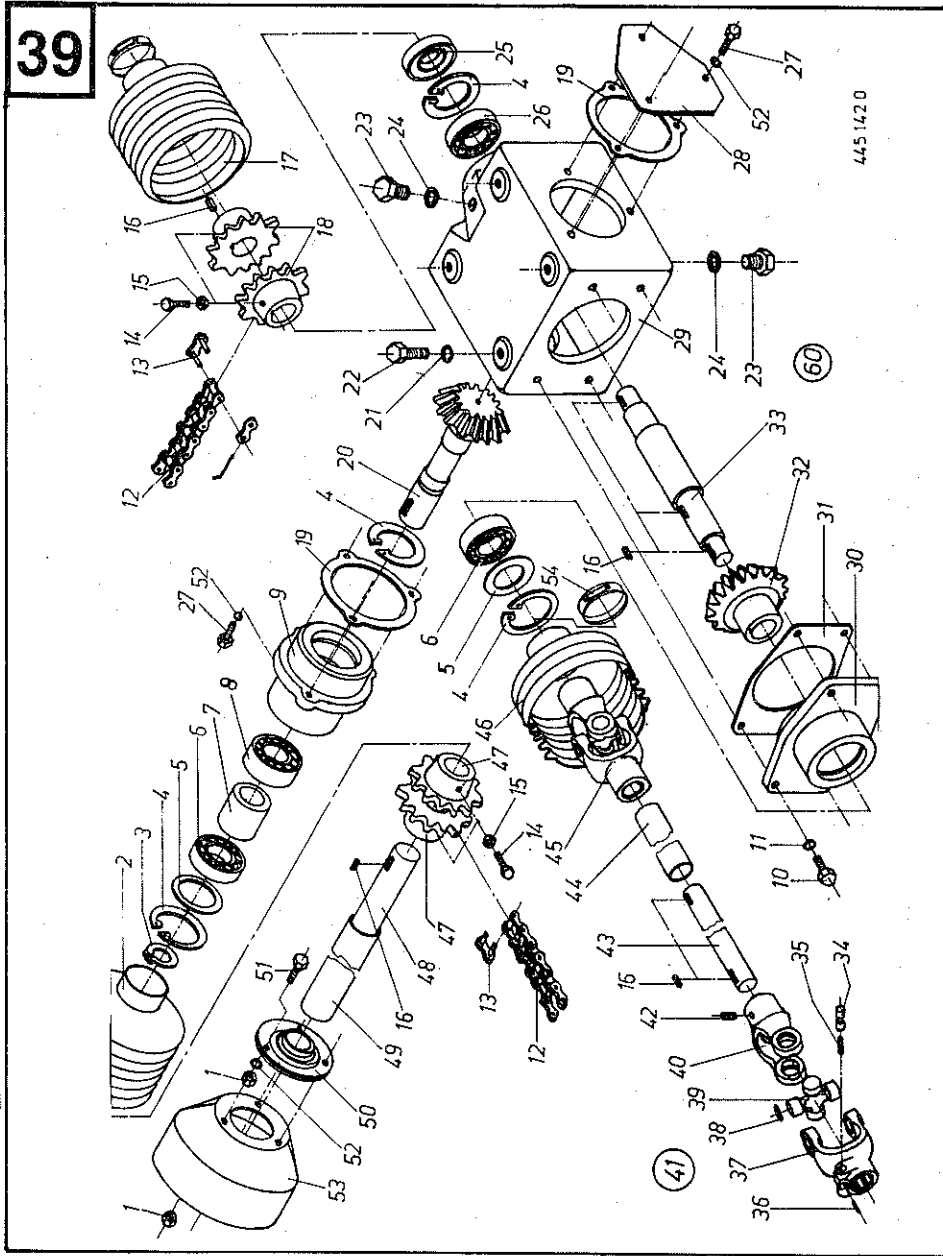


Abb. Ill. Dessin	Bestell-Nr. Part-no. No. à comm.	Bezeichnung Description Designation
1	908 012 0	Skt.-Mutter M 10 DIN 934-8
2	955 308 0	Schutztopf 84.03.07
3	911 541 0	Sicherungsring A 35 x 1,5 DIN 471
4	911 668 0	Sicherungsring J 72 x 2,5 DIN 472
5		Ausgleichscheibe
	911 001 0	Ø 60 x Ø 72 x 0,1
	911 002 0	Ø 60 x Ø 72 x 0,3
	911 003 0	Ø 60 x Ø 72 x 0,5
	911 004 0	Ø 60 x Ø 72 x 1,0
6	930 537 0	Kugellager 6207-2 RS
7	345 677 0	Distanzring 4-345-677-0
8	932 305 0	Zylinderrollenlager NJ 207 E DIN 5412
9	345 676 0	Lagergehäuse 3-345-676-0
10	900 257 0	Skt.-Schraube M 8 x 20 DIN 933-8.8
11	910 010 0	Federring B 8 DIN 127
12	921 921 0	Rollenkette 1" x 12 Rollen
13	921 985 0	Steckglied mit Drahtverschluß 1"
14	902 433 0	Skt.-Schraube BM 10 x 25, DIN 564-8.8
15	908 512 0	Skt.-Mutter BM 10 DIN 439-8
16	200 107 0	Paßfeder A 10 x 8 x 40
17	955 251 0	Schutz 84.14.07
18	015 665 0	Kettenrad 1" x 12 Zähne (Ø 30 Kupplung)
19	345 672 0	Dichtung 4-345-672-0
20	345 673 0	Kegelritzel 17 Zähne, 3-345-673-0
21	910 012 0	Federring B 12 DIN 127
22	900 294 0	Skt.-Schraube M 12 x 20 DIN 933-8.8
23	906 010 0	Verschlußschraube M 18 x 1,5 DIN 910
24	937 727 0	Kupferring 18 x 24 x 1,5
25	936 337 0	Simmerring 35 x 72 x 12, B 2 DIN 3760 abw.
26	930 137 0	Kugellager 6207 DIN 625
27	900-506 0	Skt.-Schraube M 10 x 30 SW 13 DIN 933 abw.
28	345 680 0	Getriebedeckel 4-345-680-0
29	345 678 0	Getriebegehäuse 1-345-678-0
30	345 674 0	Lagergehäuse 3-345-674-0
31	345 679 0	Dichtung 4-345-679-0
32	151 010 0	Kegelrad, 18 Zähne 4-151-010-0
33	345 675 0	Getriebewelle 3-345-675-0
34	949 636 0	Schiebestift 65.01.00
35	949 645 0	Druckfeder 66-01.00
36	912 579 0	Spannhülse 4 x 20 DIN 1481
37	949 413 0	Aufsteckgabel 1 3/8" DIN 9611 A kpl. mit Schiebestift, Gr. W I
38	949 612 0	Sicherungsring 62.03.00
39	949 412 0	Kreuzgarnitur kpl. mit Schmiernippel
40	949 422 0	Nabengabel 11.26.107
41	949 207 0	Kreuzgelenk kpl. 11.10.00 und 11.26.107
42	905 933 0	Gewindestift AM 10 x 12 DIN 916
43	345 803 0	Antriebswelle Ø 30 x 3145 (HSD 5001)
	344 105 0	Antriebswelle Ø 30 x 2255 (HSD 4001)
44		Schutzrohr, hinten für
	441 084 0	HSD 5001 mit Normalachse Ø 50 x 1970
	441 082 0	HSD 5001 mit Tandemachse Ø 50 x 1500
	441 081 0	HSD 4001 mit Normalachse Ø 50 x 1290
	441 173 0	HSD 4001 mit Tandemachse Ø 50 x 880

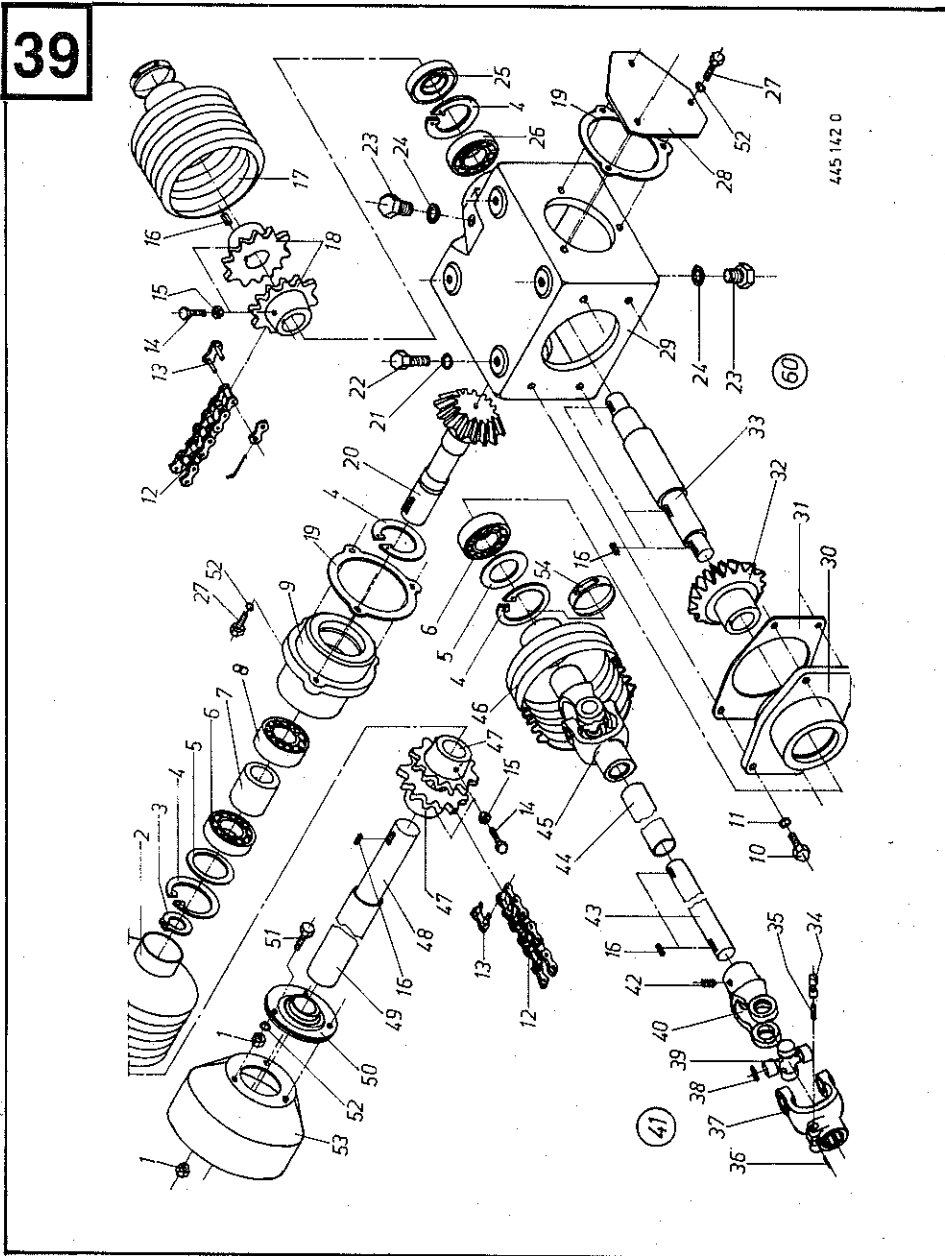
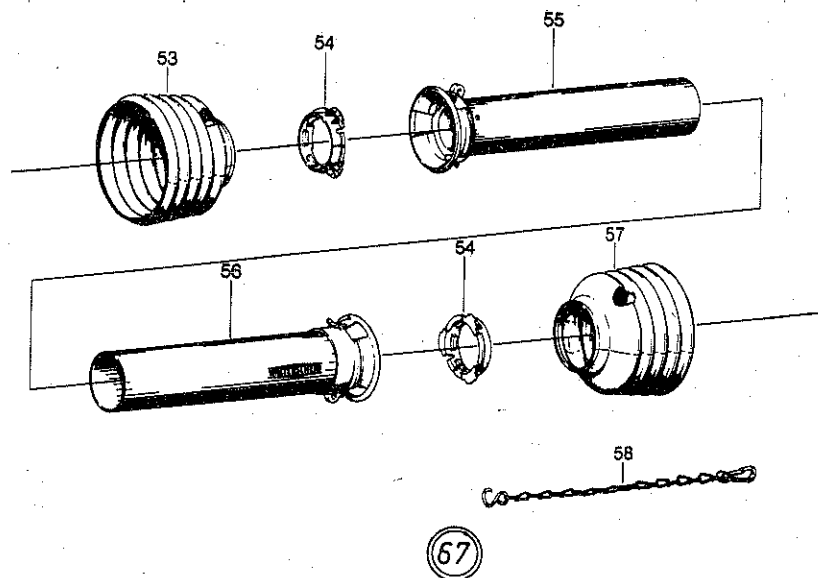
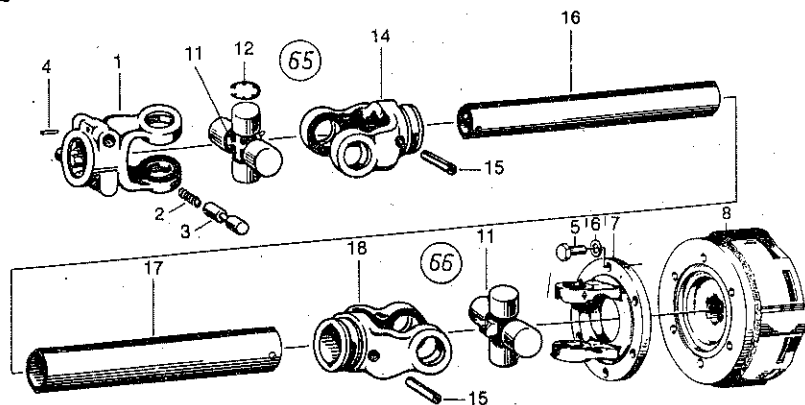


Abb. Ill. Dessin	Bestell-Nr. Part-no. No. à comm.	Bezeichnung Description Designation
45	949 205 0	Kreuzgelenk kpl. (SK 5641) Einzelteile siehe Seite 25
46	955 309 0	Schutztopf 84.10.12
47	015 652 1	Kettenrad 1" x 12 Zähne, 4-15-652-1
48	345 596 0	Welle Ø 35 x 830, 4-345-596-0
49	441 093 0	Schutzrohr Ø 50 x 650
50	934 017 0	Flanschlager AELPF 207 LLC
51	900 281 0	Skt.-Schraube M 10 x 30 DIN 933-8.8
52	910 011 0	Federring B 10 DIN 127
53	955 301 0	Schutz 8209
54	955 321 0	Spannband 82.87.03
⊗	346 675 0	Bei beidseitigem Antrieb entfällt Abb. 27-28, zusätzlich wird Abb. 1-16, 19-20, 47-53 benötigt. Getriebe kpl. (Abb. 3.11, 19-33, 52)

Bei Bestellung unbedingt Typ, Baujahr und Maschinen-Nr. angeben.
In case of orders state model, year of construction and part number.
Avec la commande, indiquer toujours type et N° de la machine, ainsi que l'année de construction.

Gelenkwelle W 220-K 92/4 - 1 b GA/2a G, MdE = 95 kpm

40



Gelenkwelle W 220-K 92/4 - 1b GA/2aG, MdE = 95 kpm

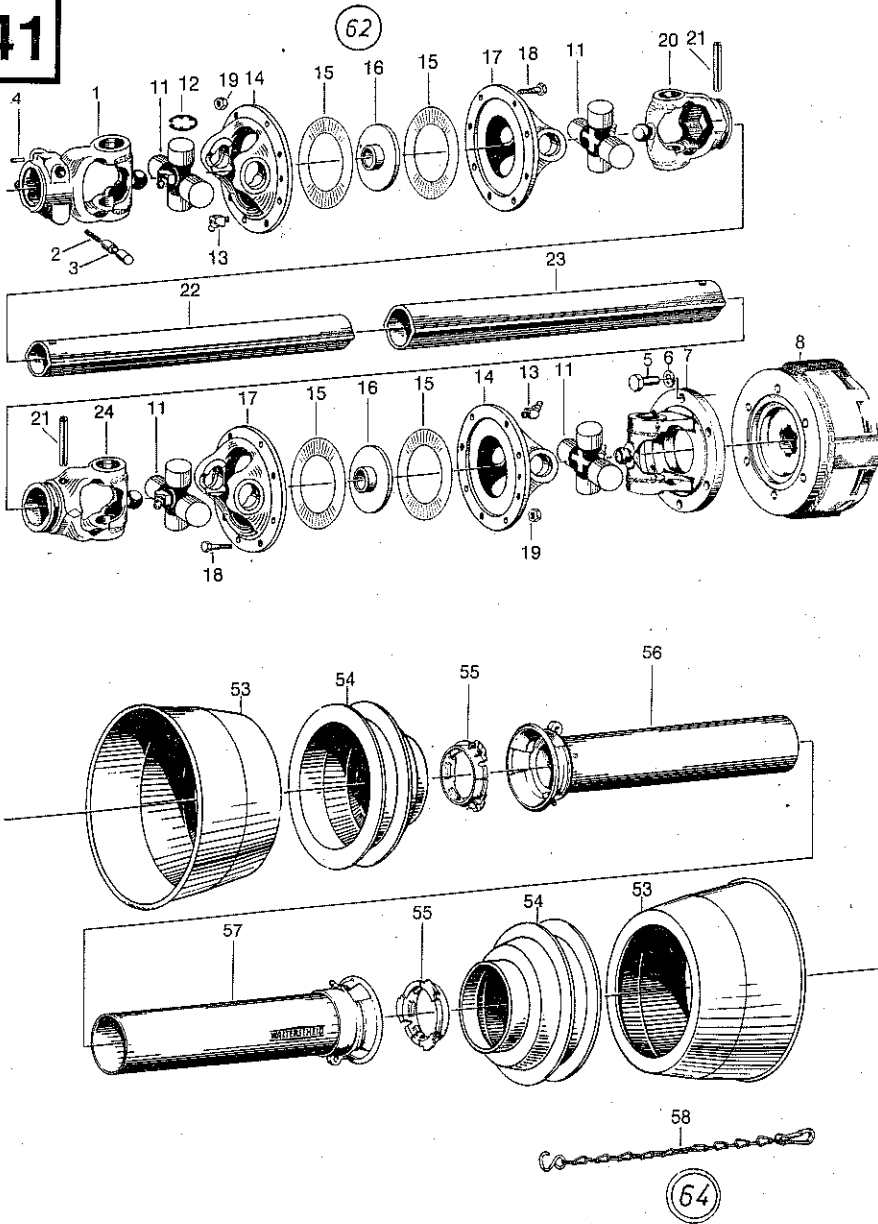
40

Abb. Ill. Dessin	Bestell-Nr. Part-no. No. á comm.	Bezeichnung Description Designation
1	949 485 0	Aufsteckgabel mit KNP, (22.10.00) 1 3/8" DIN 9611 kpl. mit zwei Schiebepfösten
2	949 645 0	Druckfeder (66.01.00)
3	949 636 0	Schiebepföf (65.01.00)
4	912 579 0	Spannhöuse 4 x 20 DIN 1481, (61.02.00)
5	900 279 0	Skt.-Schraube M 10 x 25 DIN 933 (60.05.05)
6	910 011 0	Federring B 10 DIN 127, (60.82.00)
7	949 491 0	Flanschgabel Ø 136, (22.27.02)
8	949 582 0	Scheibenkupplung K 92/4 mit KNP 1 3/8" DIN 961 kpl. mit Ziehverschluß MdE 95 da Nm, (56.134.16)
11	949 484 0	Kreuzgarnitur kpl. mit, (22.00.00) Schmiernippel und 4 Sicherungsringen
12	949 618 0	Sicherungsring 30 x 1,5, (62.25.00) ähnl. DIN 984
14	949 487 0	Rillengabel mit Spannhöusenbohrung für Profilverohr 1 b GA + Unfallschutz (22.11.00)
15	912 721 0	Spannhöuse 10 x 75 DIN 1481 (61.05.03)
16	949 753 0	Profilverohr 1 b GA mit Spannhöusenbohrung (75.25.95) Länge 860
17	949 771 0	Profilverohr 2 a G mit Spannhöusenbohrung (75.36.15) Länge 855
18	949 489 0	Rillengabel mit Spannhöusenbohrung für Profilverohr 2 a G und Unfallschutz (22.12.00)
53	955 245 0	Schutztrichter (84.13.06)
54	949 861 0	Gleitring (82-83.04)
55	949 829 0	Innenschutzrohr mit Kappe (80.38.03) Rohrlänge 800
56	949 841 0	Außenschutzrohr mit Kappe (80.39.03) Rohrlänge 800
57	955 249 0	Schutztrichter 84.14.06
58	949 852 0	Haltekette 82.36.03
57	949 072 0	Gelenkwelle kpl. 1010 Länge M-M (7537)

Bei Bestellung unbedingt Typ, Baujahr und Maschinen-Nr. angeben.
 In case of orders state model, year of construction and part number.
 Avec la commande, indiquer toujours type et N° de la machine,
 ainsi que l'année de construction.

Gelenkwelle WWZ 220-K 92/4 - 1 b GA/2a G, MdE = 95 kpm

41



Gelenkwelle WWZ 220-K 92/4 - 1 b GA/2a G,
MdE = 95 kpm

41

Abb. III. Dessin	Bestell-Nr. Part-no. No. à comm.	Bezeichnung Description Designation
1	949 486 0	Aufsteckgabel mit KNP 1 3/8" DIN 9611 A kpl. (22.10.10) mit 2 Schiebestiften
2	949 645 0	Druckfeder (66.01.00)
3	949 636 0	Schiebestift (65.01.00)
4	912 579 0	Spannhülse 4 x 20 DIN 1481 (61.02.00)
5	900 279 0	Skt.-Schraube M 10 x 25 DIN 933 (60.05.05)
6	910 011 0	Federring B 10 DIN 127 (60.82.00)
7	949 492 0	Flanschgabel Ø 136, (22.27.10)
8	949 582 0	Scheibenkupplung K 92/4 (56.134.16) mit KNP 1 3/8" DIN 9611 A kpl. mit Ziehverschluß MdE 95
11	949 484 0	Kreuzgarnitur kpl. (22.00.00) mit Schmiernippel und 4 Sicherungsringen
12	949 618 0	Sicherungsring 30 x 1 (62.25.00), ähnlich DIN 984
13	949 627 0	Kegelschmiernippel BM 8 x 1 DIN 71412 (63.22.01)
14	949 493 0	Flanschgabel mit Gewinde für Kegelschmiernippel (22.41.00)
15	949 606 0	Gleitscheibe (60.68.01)
16	955 262 0	Führungsscheibe (90.01.01)
17	949 494 0	Flanschgabel (22.41.01)
18	900 261 0	Skt.-Schraube M 8 x 30 DIN 933 (60.04.19)
19	908 010 0	Skt.-Mutter M 8 DIN 934
20	949 488 0	Rillengabel mit Spannhülsenbohrung für Profilrohr 1 b GA und Unfallschutz (22.11.10)
21	912 721 0	Spannhülse 10 x 75 DIN 1481 (61.05.03)
22	949 748 0	Profilrohr 1 b GA mit (75.25.95) Spannhülsenbohrung, Länge 660
23	949 768 0	Profilrohr 2 a G mit (75.36.15) Spannhülsenbohrung, Länge 650
24	949 489 0	Rillengabel mit Spannhülsenbohrung (22.12.00) für Profilrohr 2 a G und Unfallschutz
53	949 868 0	Schutztrichter (82.84.10)
54	949 867 0	Schutztrichter (82.84.09)
55	949 861 0	Gleitring (82.83.04)
56	949 828 0	Innenschutzrohr mit Kappe (80.38.03) Rohrlänge 580
57	949 840 0	Außenschutzrohr mit Kappe (80.39.03) Rohrlänge 595
58	949 852 0	Haltekette (82.36.03)
64	949 081 0	Weitwinkelgelenkwelle kpl. (7530) 1010 Länge

Bei Bestellung unbedingt Typ, Baujahr und Maschinen-Nr. angeben.
In case of orders state model, year of construction and part number.
Avec la commande, indiquer toujours type et N° de la machine,
ainsi que l'année de construction.

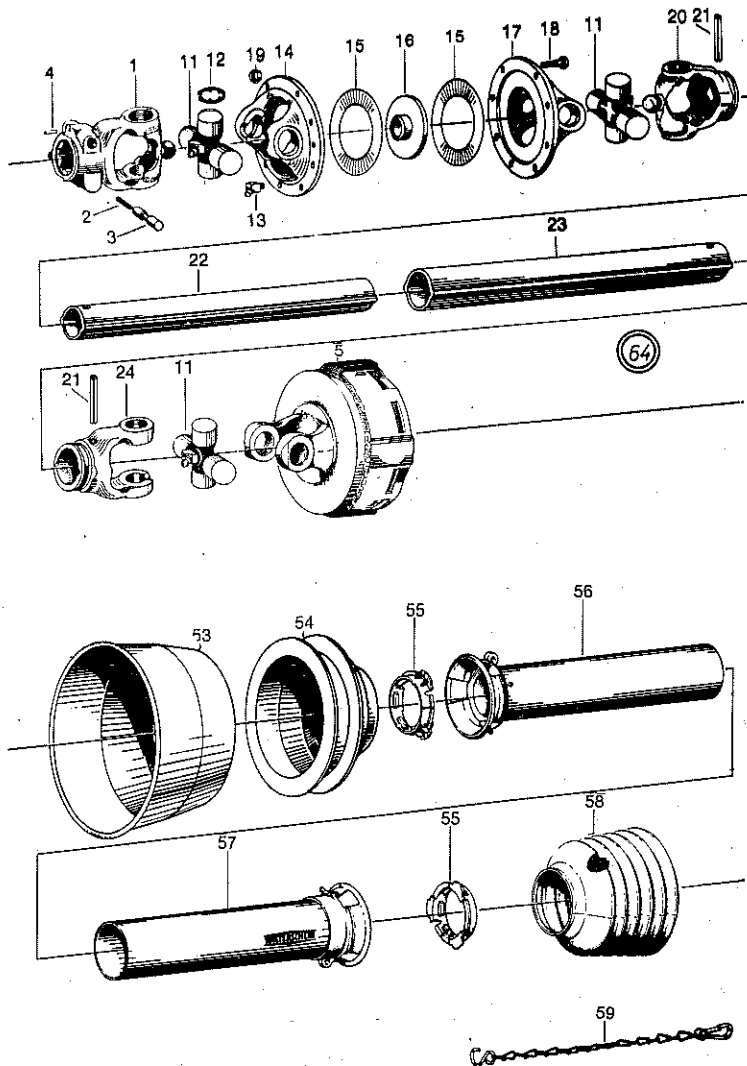
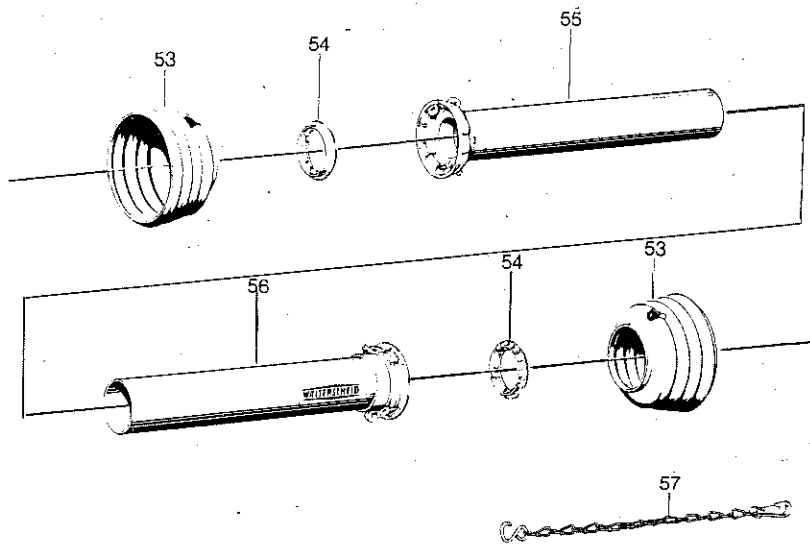
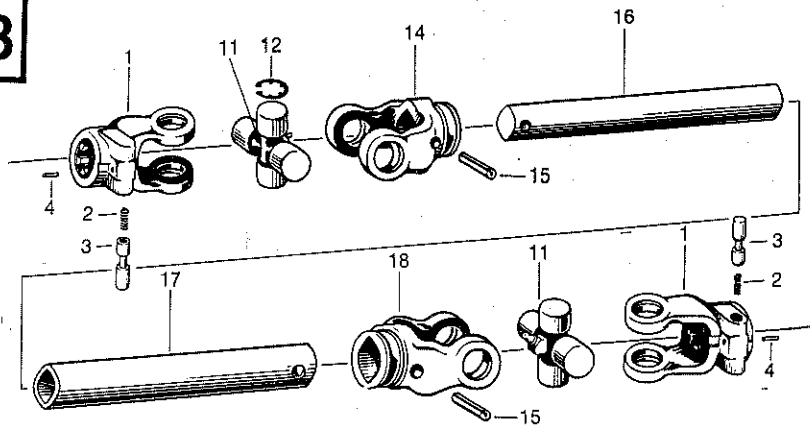


Abb. Ill. Dessin	Bestell-Nr. Part-no. No. à comm.	Bezeichnung Description Designation
1	949 486 0	Aufsteckgabel mit KNP 1 3/8" DIN 6911 komplett mit zwei Schiebestiften
2	949 645 0	Druckfeder
3	949 636 0	Schiebestift
4	912 579 0	Spannhülse 4 x 20 DIN 1481
5	949 588 0	Scheibenkupplung K 92/4 mit KNP 1 3/8" DIN 9611 kpl. mit Ziehverschluß, MdE 90 Nm
11	949 484 0	Kreuzgarnitur kpl. mit Schmiernippel und vier Sicherungsringen
12	949 618 0	Sicherungsring 30 x 1,5 ähnlich DIN 984
13	949 627 0	Kegel-Schmiernippel BM 8 x 1 DIN 71412
14	949 493 0	Flanschgabel mit Gewinde für Kegel-Schmiernippel
15	949 606 0	Gleitscheibe
16	955 262 0	Führungsscheibe
17	949 494 0	Flanschgabel
18	900 261 0	Skt.-Schraube M 8 x 30 DIN 933
19	908 010 0	Skt.-Mutter M 8 DIN 934
20	949 488 0	Rillengabel mit Spannhülsenbohrung für Profilrohr 1 b GA und Unfallschutz
21	912 721 0	Spannhülse 10 x 75 DIN 1481
22	949 751 0	Profilrohr 1 b GA mit Spannhülsenbohrung, Länge 765
23	949 770 0	Profilrohr 2 a G mit Spannhülsenbohrung, Länge 750
24	949 489 0	Rillengabel mit Spannhülsenbohrung für Profilrohr 2 a G und Unfallschutz
53	949 868 0	Schutztrichter
54	949 872 0	Schutztrichter
55	949 861 0	Gleitring
56	949 829 0	Innenschutzrohr mit Kappe, Rohrlänge 700
57	949 841 0	Außenschutzrohr mit Kappe, Rohrlänge 700
58	955 249 0	Schutztrichter
59	949 852 0	Haltekette
60	949 082 0	Weitwinkelgelenkwelle kpl. (8175) 1010 lang

Bei Bestellung unbedingt Typ, Baujahr und Maschinen-Nr. angeben.
 In case of orders state model, year of construction and part number.
 Avec la commande, indiquer toujours type et N° de la machine, ainsi que l'année de construction.

Gelenkwelle W 100-SC 04 für Querförderband

43



62

Gelenkwelle W 100-SC 04 für Querförderband

43

Abb. III. Dessin No. à comm.	Bestell-Nr. Part-no.	Bezeichnung Description Designation
1	949 406 0	Aufsteckgabel mit KNP (10.11.00) 1 1/8", 6teilig kpl. mit einem Schiebestift
2	949 645 0	Druckfeder (66.01.00)
3	949 636 0	Schiebestift (65.01.00)
4	912 579 0	Spannhülse 4 x 20 DIN 1481
11	949 405 0	Kreuzgarnitur kpl. mit (10.01.00) Schmiernippel und vier Sicherungsringe
12	949 611 0	Sicherungsring 22 x 1,2 (62.02.00 ähnlich DIN 984
14	949 407 0	Rillengabel mit Spannhülsenbohrung (10.48.00) für Profilhülse 00a und Unfallschutz
15	912 676 0	Spannhülse 8 x 50 DIN 1481 (61.04.01)
16	949 660 0	Profilhülse 00a mit (75.06.15) Spannhülsenbohrung Länge 420 mm
17	949 695 0	Profilhülse 0a mit Spannhülsenbohrung (75.12.15), Länge 405 mm
18	949 408 0	Rillengabel mit Spannhülsenbohrung (10.49.00) für Profilhülse 0a und Unfallschutz
53	955 201 0	Schutztrichter (83.05.04)
54	955 202 0	Gleitring (83.09.00)
55	949 802 0	Innenschutzrohr mit Kappe (80.35.04) Rohrlänge 350 mm
56	949 801 0	Außenschutzrohr mit Kappe (80.34.04) Rohrlänge 350 mm
57	949 852 0	Haltekette (82.36.03)
62	949 011 0	Gelenkwelle kpl. (7467)

Bel Bestellung unbedingt Typ, Baujahr und Maschinen-Nr. angeben.
 In case of orders state model, year of construction and part number.
 Avec la commande, indiquer toujours type et N° de la machine,
 ainsi que l'année de construction.