



3-10  
**KRONE**

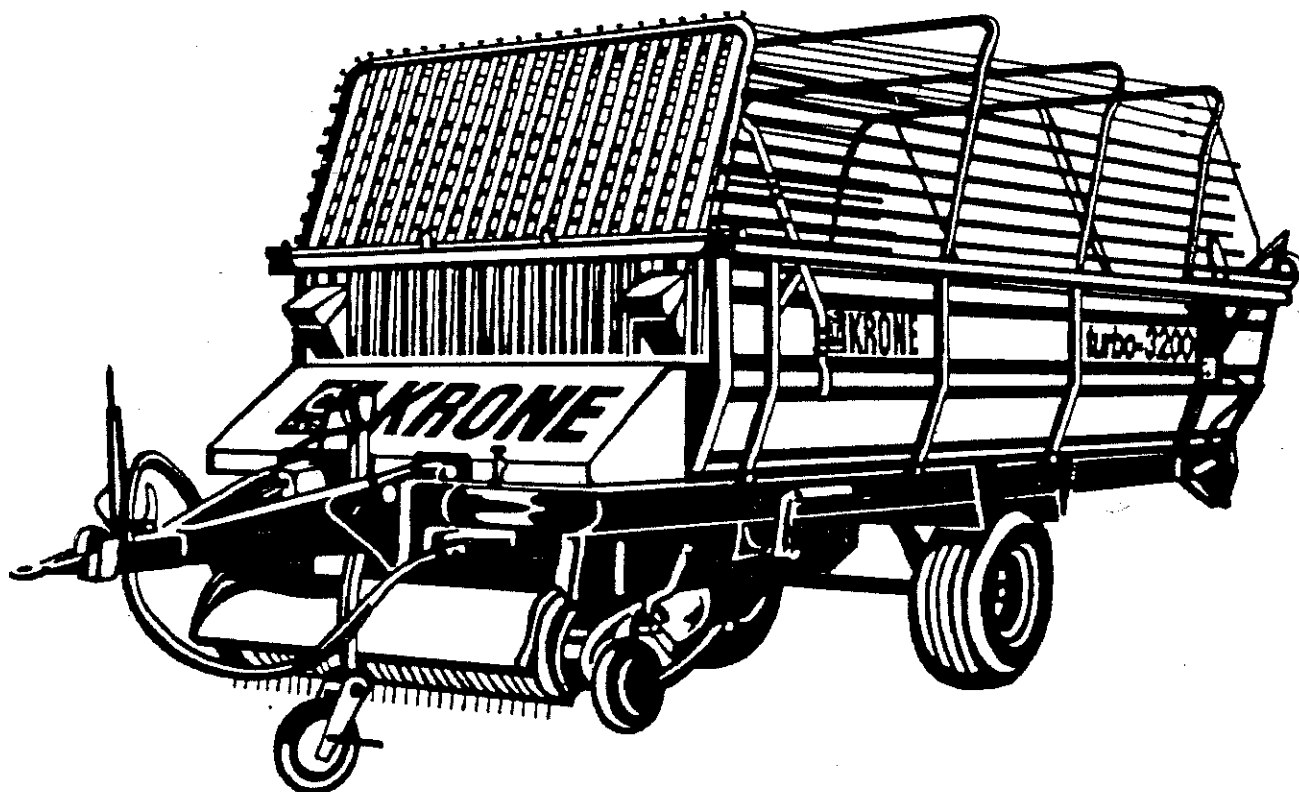
**Nr. 347-7**

## Ersatzteilliste

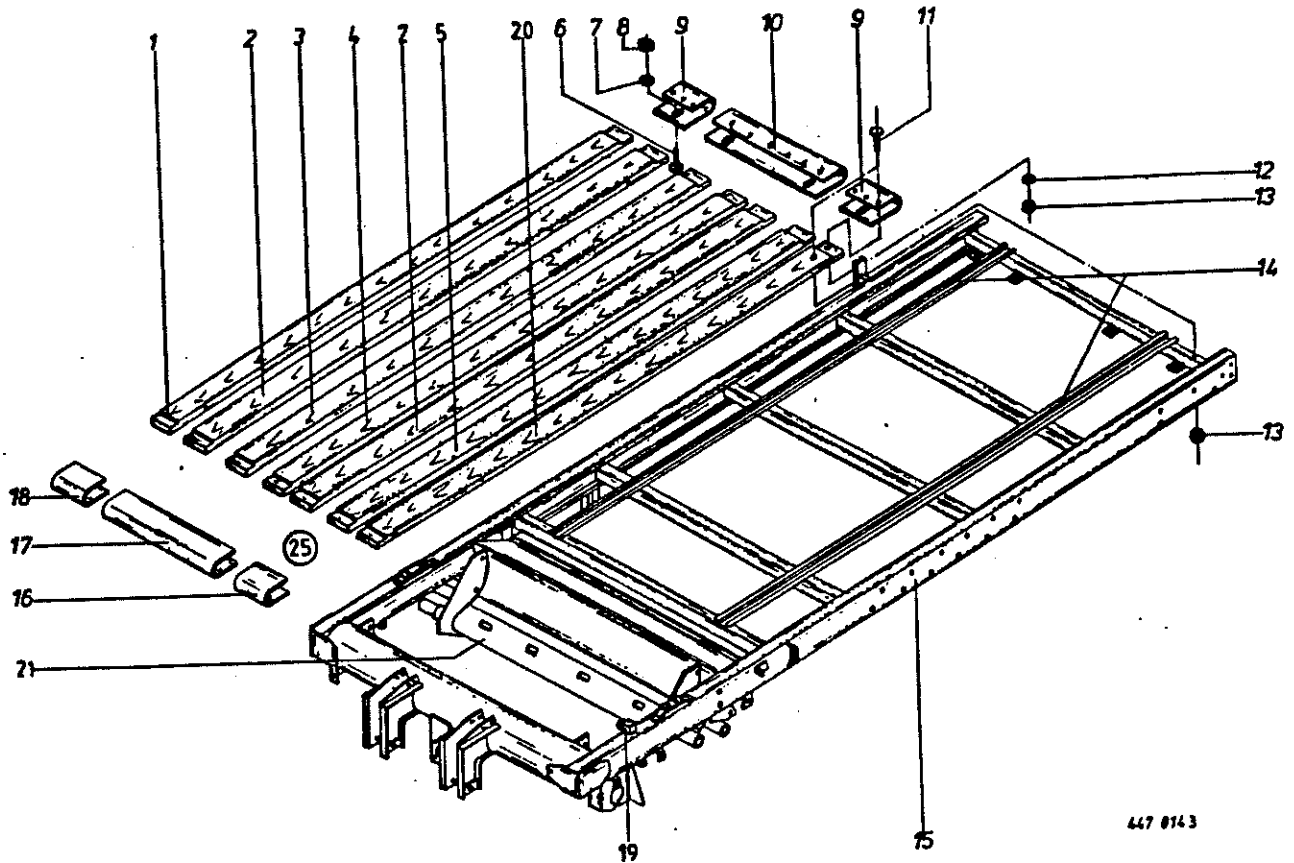
**Turbo 2500** (ab Masch.-Nr. 300 088) - 315 000  
**Turbo 3200** (ab Masch.-Nr. 300 913) 315 000

*Wesling*

*Bj. 90*

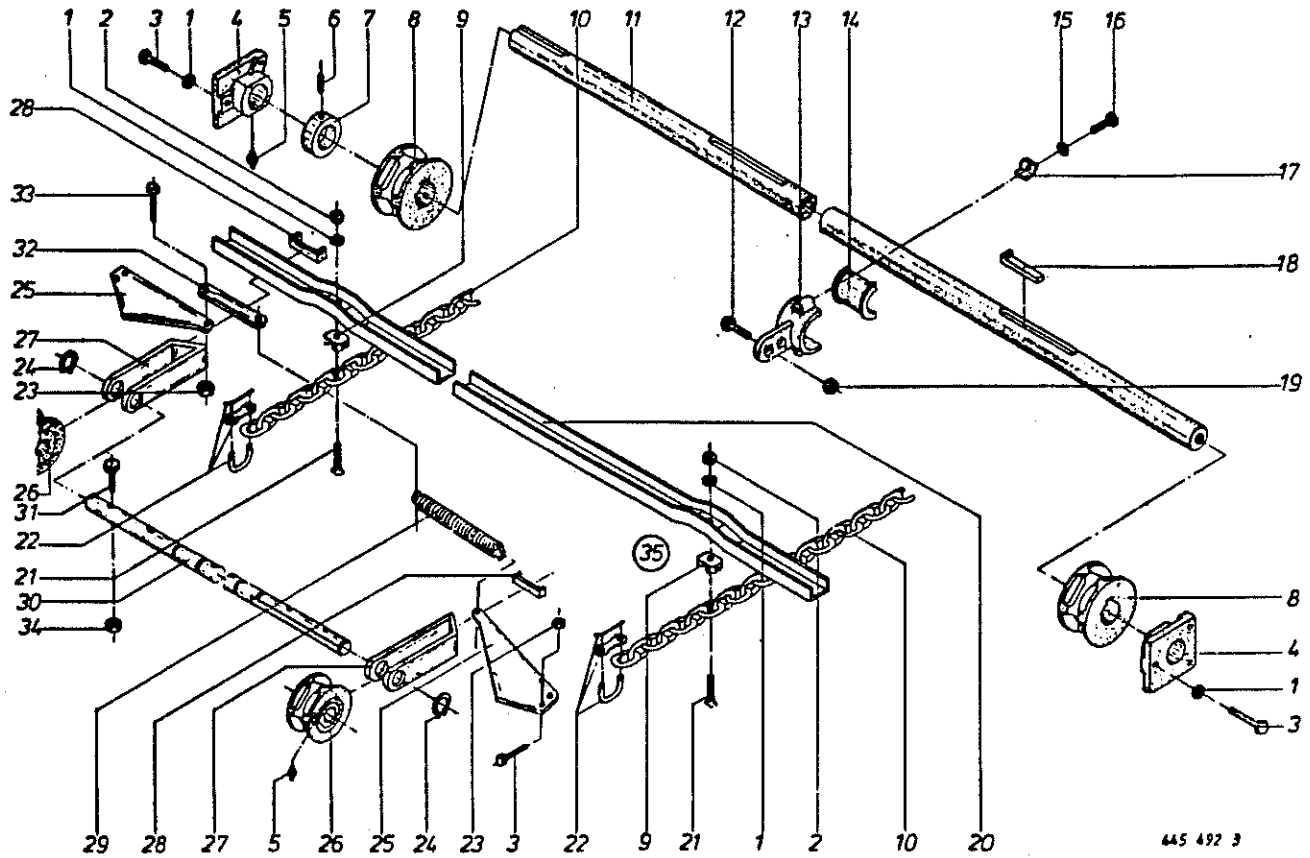


Inhaltsverzeichnis	Tafel
Rahmen und Holzboden Turbo 2500/3200.....	01
Kratzboden .....	02
Achsbock.....	03
Bremsachse .....	04
Laufachse.....	05
Tandemaggregat 4 Rad gebremst Rückfahrautomatik.....	06
Tandemaggregat ungebremst.....	07
Tandemaggregat 4 Rad gebremst .....	08
Feststellbremse.....	09
Hydraulische Bremse.....	10
Hydraulische Bremse kpl.Tandemachse.....	11
Bereifung.....	12
Auflaufvorrichtung AVE 80/B.....	13
Auflaufbremse Rückfahrautomatik AER H 80/C1.....	14
Deichsel oben.....	15
Hydraulische Hitchdeichsel.....	16
Stützrad klappbar.....	17
Sibra-Zug für Bremse.....	18
Getriebe,vorne.....	19
Schutze vorne.....	20
Hydraulischer Vorschub.....	21
Vorschubeinstellung.....	22
Schutz für Vorschub.....	23
Abstreiferrahmen.....	24
Fremdkörpersicherung.....	25
Hydraulische Messerschaltung.....	26
Pick-up Aufhängung.....	27
Hydraulische Pick-up Aushebung .....	28
Geschobene Pick-up Trommel.....	29
Kegelradgetriebe hydraulischer Antrieb.....	30
Antrieb Schneidtrommel und Pick-up.....	31
Schneidtrommel und Lagerung .....	32
Aufbau, unten.....	33
Aufbau klappbar.....	34
Rückwand.....	35
Hydraulische Rückwand.....	36
Hydraulischer Falzgatteraufbau.....	37
Prallblech .....	38
Beleuchtung.....	39
Stützrad seitlich.....	40
Stützrad seitlich.....	41
Tastrad hinten.....	42
Standard Elektro.....	43
Komfort Elektro.....	44
Steuerblock (Komfort Elektro).....	45
Gelenkwelle WWE 2300 1350 Nm.....	46
Gelenkwelle WWZ 2300 1350 Nm.....	47
Gelenkwelle WWZ 2480 1490 Nm .....	48
Gelenkwelle WWE 2480 1490 Nm.....	49



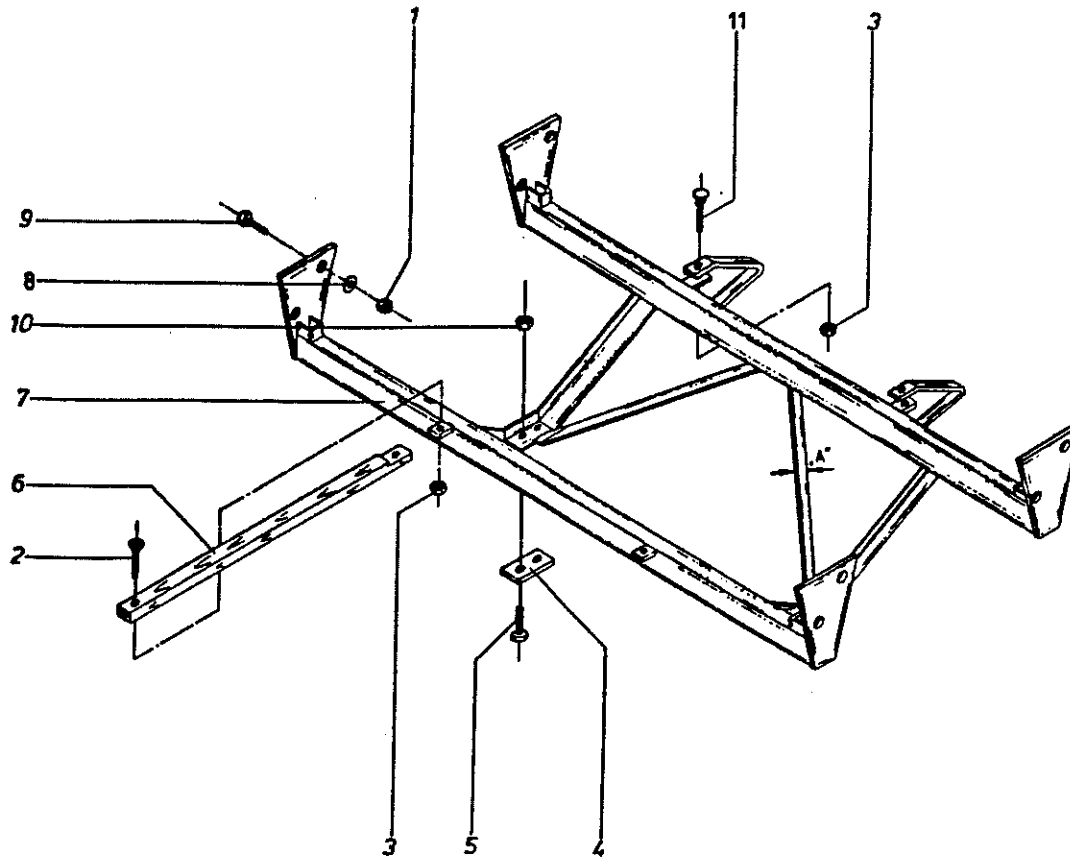
447 014 3

Turbo 2500			Turbo 3200			Turbo 2500			Turbo 3200		
Abb!	Bestell-Nr.!	Bestell-Nr.!	Bezeichnung			Abb!	Bestell-Nr.!	Bestell-Nr.!	Bezeichnung		
1	941 600 1	941 606 1	Bodenbrett			12	910 351 0	910 351 0	Scheibe 6,6 x 22 x 2		
2	941 656 0	941 658 0	Bodenbrett			13	908 008 0	908 008 0	6kt.- Mutter M6		
3	941 602 2	941 608 2	Bodenbrett			14	347 173 0	218 023 0	Kratzbodenschiene		
4	941 601 1	941 607 1	Bodenbrett						3325/4125		
5	941 603 2	941 609 2	Bodenbrett			15			! (Typ, Bauj., Maschinen-Nr		
6	905 252 0	905 252 0	Flachrundschaube						! angeben) Rahmen		
			M 10 x 25 A36			16	337 448 1	337 448 1	Stirnblech links		
7	910 111 1	910 111 1	Federring B 10			17	337 446 0	337 446 0	Stirnblech mittig		
8	908 212 0	908 212 0	6kt.-Mutter M 10			18	337 447 1	337 447 1	Stirnblech rechts		
9	344 462 2	344 462 2	Endblech seitlich			19	347 012 8	347 012 8	Lager		
10	344 463 3	344 463 3	Endblech mittig			20	941 604 1	941 610 1	Bodenbrett		
11	904 714 0	904 714 0	Flachrundschaube			21	331 021 1	331 021 1	Pick-up-Halterung		
			M 6 x 35			25	941 605 1	941 611 1	Holzboden kpl.		



445 492 3

Turbo 2500 Turbo 3200			Turbo 2500 Turbo 3200				
Abb!	Bestell-Nr.!	Bestell-Nr.!	Bezeichnung	Abb!	Bestell-Nr.!	Bestell-Nr.!	Bezeichnung
1	910 111 1	910 111 1	Federring B 10 (28 Stck.)	17	340 739 1	340 739 1	Speziialscheibe
		910 111 1	Federring B 10 (36 Stck.)	18	915 544 0	915 544 0	Nasenkeil 10 x 8 x 56
2	909 601 0	909 601 0	6kt.-Mutter M 10(28 Stck)	19	908 711 1	908 711 1	6kt.-Mutter MM 12
		909 601 0	6kt.-Mutter M 10(36 Stck)	20	347 769 2	347 769 2	Kratzbodenleiste(14 Stck)
3	900 279 0	900 279 0	6kt.-Schraube M 10 x 25			347 769 2	Kratzbodenleiste(18 Stck)
4	337 556 0	337 556 0	Kratzbodenlager	21	905 303 1	905 303 1	Flachrundschr. (28 Stck)
5	919 003 0	919 003 0	Kegel-Schmiernippel			905 303 1	Flachrundschr. (36 Stck)
			M1/S 8 x 1	22	922 610 0	922 610 0	Kettenschloß
6	905 655 0	905 655 0	Gewindestift M 10 x 16	23	908 758 0	908 758 0	6kt.-Mutter MM 10
7	911 322 0	911 322 0	Stellring A 40	24	911 535 0	911 535 0	Seegerring A30 x 1.5
8	200 576 3	200 576 3	Mußkettenrad	25	200 753 0	200 753 0	Spannkeil
9	200 583 1	200 583 1	Distanzstück (28 Stck.)	26	200 577 1	200 577 1	Umlenkrolle
		200 583 1	Distanzstück (36 Stck.)	27	200 751 1	200 751 1	Halter
10	922 574 0		Kratzbodenk.233 6l(Satz)	28	200 754 2	200 754 2	Gleitplatte
		922 580 0	Kratzbodenk.285 6l(Satz)	29	341 068 3	341 068 3	Zugfeder
			(nur paarweise lieferbar)	30	337 437 1	337 437 1	Mulle
11	345 202 2	345 202 2	Kratzbodenwelle	31	901 045 0	901 045 0	6kt.-Schraube M 8 x 50
12	900 298 0	900 298 0	6kt.-Schraube M 12 x 30	32	200 756 0	200 756 0	Zuglasche
13	345 626 7	345 626 7	Stützlagerhalter	33	900 281 0	900 281 0	6kt.-Schraube M 10 x 30
14	345 645 1	345 645 1	Halbschale	34	908 706 0	908 706 0	6kt.-Mutter MM 8
15	910 010 0	910 010 0	Federring B 8	35	347 282 2	347 770 0	Kratzboden kpl.
16	900 254 0	900 254 0	6kt.-Schraube M 8 x 16				(Abb.1,2,9,10,20,21,22)



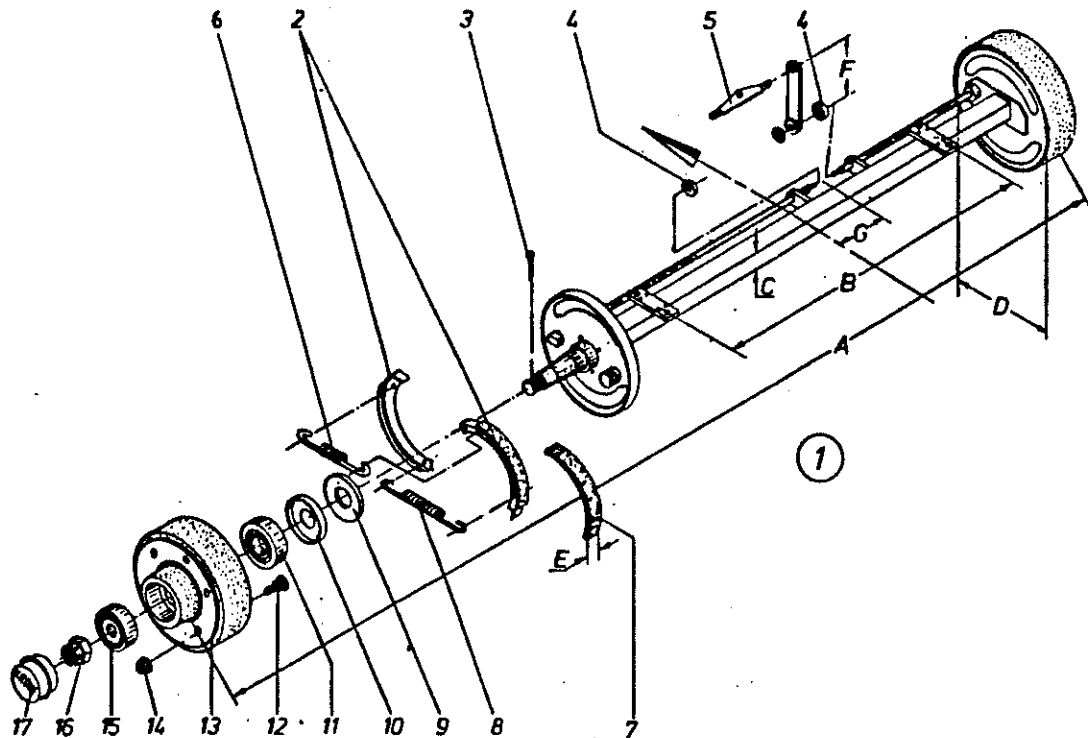
445 810 4

Abb. ! Bestell-Nr. ! Bezeichnung

Abb. ! Bestell-Nr. ! Bezeichnung

1 ! 908 716 1 ! 6kt.-Mutter NM 16  
 2 ! 904 050 0 ! Senkschraube M 10 x 50  
 3 ! 908 758 0 ! 6kt.-Mutter NM 10  
 4 ! 218 088 0 ! Zwischenlage  
 5 ! 900 688 0 ! 6kt.-Schraube M 20 x 50  
     ! (ohne Zwischenlage)  
     ! 901 507 0 ! 6kt.-Schraube M 20 x 80  
     ! (mit Zwischenlage)  
 6 ! 337 523 1 ! Holzführung

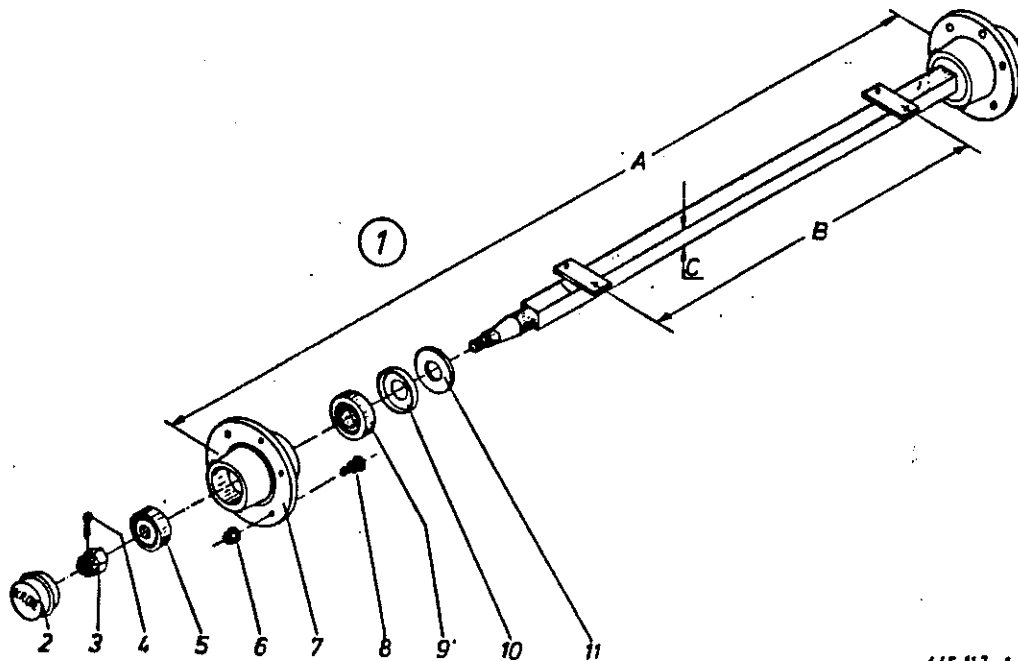
7 ! 344 448 0 ! Achsbock(1000 Plattenabst. A=60)  
     ! 344 447 0 ! Achsbock(1100 Plattenabst. A=60)  
     ! 346 893 1 ! Achsbock(1000 Plattenabst. A=80)  
     ! 346 894 1 ! Achsbock(1100 Plattenabst. A=80)  
 8 ! 910 511 0 ! Scheibe 18  
 9 ! 900 674 0 ! 6kt.-Schraube M 16 x 35  
 10 ! 908 721 0 ! 6kt.-Mutter NM 20  
 11 ! 904 758 0 ! Flachrundschrabe M 10 x 55



447 090 0

\*\*\*\*\*  
 \* Bremsachse Peitz Bild 447 090 0  
 \*\*\*\*\*

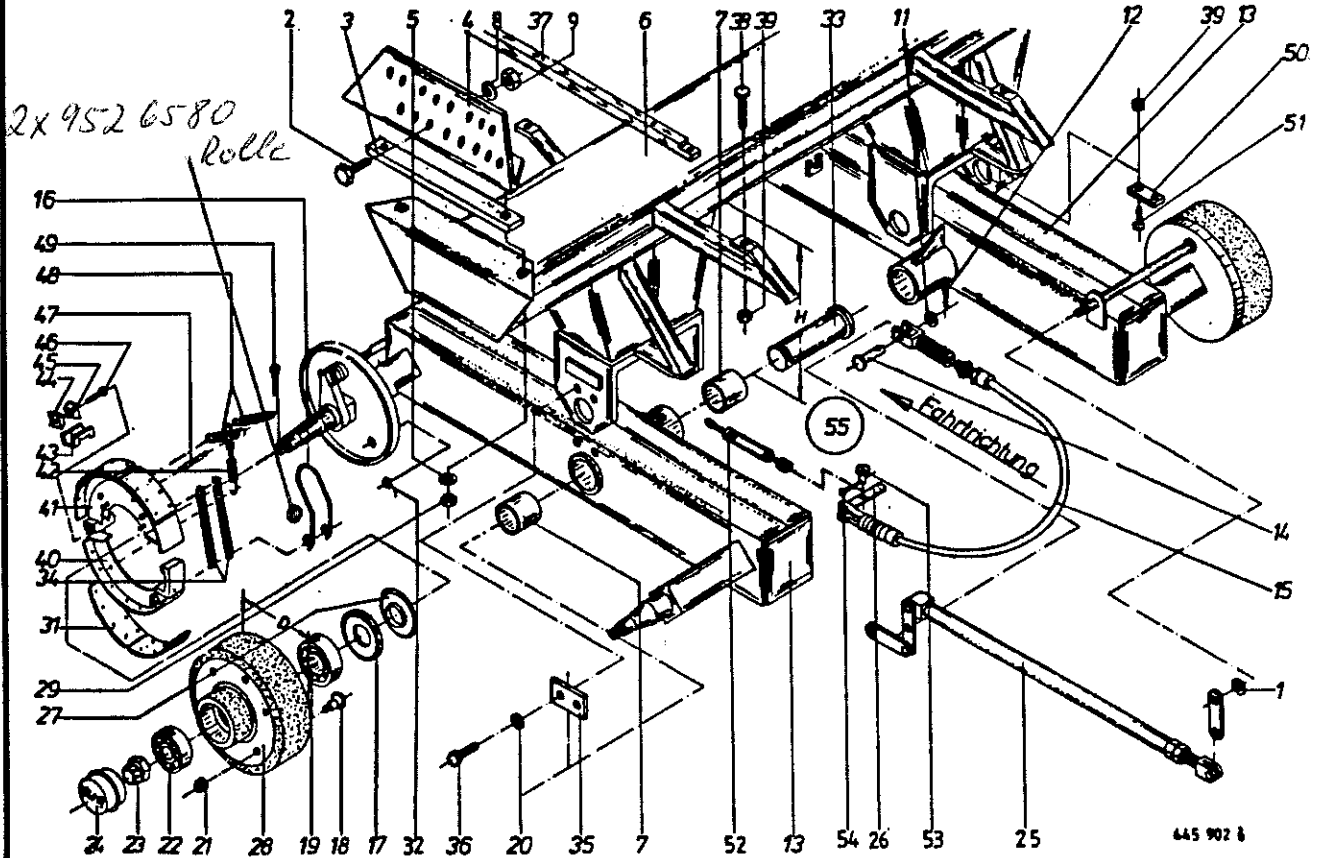
	Peitz	Rinner	Peitz	Rinner	Peitz	Type
	PB 4006	6000	PB 4006	6000	PB 4006	Spur
A	1500	1500	1700	1700	1950	Achsplattenabstand
B	1000	1000	1100	1100	1100	Achs.-4kt.
C	60	60	65	65	75	Bremstrommel
DxE	300x60	300x60	300x60	300x60	300x60	Bremsausgleich
G	200 n.links	200 n.links	200 n.links	200 n.links	200 n.links	Bremsausgleich
Abb!	Bestell-Nr.!	Bestell-Nr.!	Bestell-Nr.!	Bestell-Nr.!	Bestell-Nr.!	Bezeichnung
1	950 119 2	950 119 2	950 120 2	950 120 2	950 157 2	Bremsachse kpl.
2	952 446 0	951 603 0	952 446 0	951 603 0	952 446 0	Bremsbacke kpl.
3	912 091 0	912 091 0	912 091 0	912 091 0	912 091 0	Splint 5x50
4	952 361 0	- - - -	952 361 0	- - - -	952 361 0	Zahnscheibe
5	952 366 0	951 620 0	952 366 0	951 620 0	952 366 0	Bremsausgleich
6	952 447 0	951 604 0	952 447 0	951 604 0	952 447 0	Zugfeder
7	952 346 0	- - - -	952 346 0	- - - -	952 346 0	Bremsbelag m. Niet
8	952 447 0	951 604 0	952 447 0	951 604 0	952 447 0	Zugfeder
9	952 321 0	951 602 0	952 321 0	951 602 0	952 321 0	Stoßring
10	952 331 0	937 149 0	952 331 0	937 149 0	952 331 0	Labyrinthring
11	932 109 0	932 110 0	932 109 0	932 110 0	932 109 0	Kegelrollenlager
12	910 256 0	951 621 0	910 256 0	951 621 0	910 256 0	Radbolzen
13	952 275 0	951 601 0	952 275 0	951 601 0	952 275 0	Bremstrommel (m. Abb. 12+14)
14	910 225 0	910 225 0	910 225 0	910 225 0	910 225 0	Radmutter
15	932 152 0	932 107 0	932 152 0	932 107 0	932 152 0	Kegelrollenlager
16	908 931 0	908 827 0	908 931 0	908 827 0	908 931 0	Kronenmutter
17	952 311 0	951 600 0	952 311 0	951 600 0	952 311 0	Radkappe



445 117 1

	PL 4006	PL 4006	Type		PL 4006	PL 4006	Type
A	1500	1700	Spur	A	1500	1700	Spur
B	1000	1100	Achsplattenabstand	B	1000	1100	Achsplattenabstand
C	60	65	Achs.-4kt.	C	60	65	Achs.-4kt.

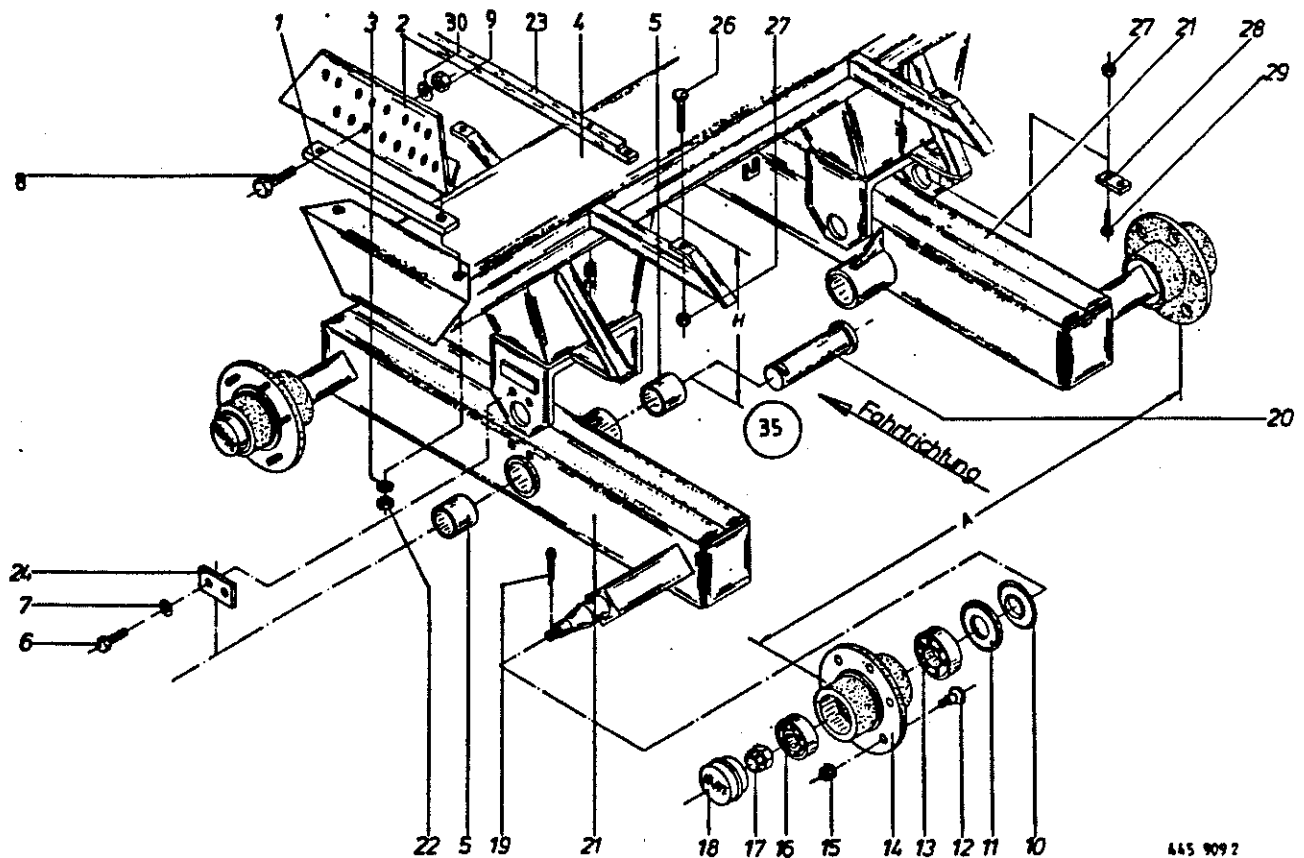
Bestell-Nr.   Bestell-Nr.   Bezeichnung			Abb   Bestell-Nr.   Bestell-Nr.   Bezeichnung				
①	950 429 0	950 406 1	Laufachse kpl.	7	952 250 0	952 250 0	Radnabe (s. Abb. 6, 7)
2	952 311 0	952 311 0	Radkappe	8	910 256 0	910 256 0	Radbolzen
3	908 931 0	908 931 0	Kronenmutter	9	932 109 0	932 109 0	Kegelrollenlager
4	912 091 0	912 091 0	Splint 5 x 50	10	952 331 0	952 331 0	Labyrinthring
5	932 106 0	932 152 0	Kegelrollenlager	11	952 321 0	952 321 0	Stoßring
6	910 225 0	910 225 0	Radmutter				



300x60	310x80	Bremstrommel	300x60	310x80	Bremstrommel		
Abb!	Bestell-Nr.!	Bestell-Nr.!	Bezeichnung	Abb!	Bestell-Nr.!	Bestell-Nr.!	Bezeichnung
1	952 363 0	952 363 0	Zahnscheibe	28	952 222 0	952 234 0	Bremstrommel
2	900 674 0	900 674 0	6kt.-Schraube M 16 x 35	29	908 722 0	908 722 0	6kt.-Mutter MM 20 x 1,5
3	953 782 1	953 782 1	DNapfer	31	952 346 0	952 349 0	Bremsbelag (mit Niet)
4	953 783 1	953 783 1	Seitenflansch	32	952 546 0	952 546 0	Deckel
5	910 512 1	910 512 1	Scheibe B 21	33	952 603 0	952 603 0	Bolzen mit Scheibe
6	953 784 1	953 784 1	Pendelbock kpl.	34	952 334 1	952 334 1	Zugfeder I
			(m. Abb. 20, 33, 35, 36)	35	952 604 0	952 604 0	Arretierscheibe
7	952 298 0	952 298 0	Buchse	36	900 656 0	900 656 0	6kt.-Schraube M 12 x 30
8	910 511 0	910 511 0	Scheibe 18	37	337 918 2	337 918 2	Holzleiste
9	908 716 1	908 716 1	6kt.-Mutter MM 16	38	904 758 0	904 758 0	Flachrundschrabe M10x55
11	910 510 1	910 510 1	Scheibe 16 x 28 x 2,5	39	908 758 0	908 758 0	6kt.-Mutter MM 10
12	912 063 0	912 063 0	Splint 4 x 20	40	952 339 0	952 291 0	Sekundär-Bremsbacke
13	952 527 0	952 553 0	Schwinger kpl. re.	41	952 344 0	952 292 0	Primär-Bremsbacke
			(m. Abb. 17-24, 27, 49)	42	952 329 0	952 507 1	Zugfeder III
	952 439 0	952 554 0	Schwinger kpl. li.	43	952 212 0	952 227 0	Seitenteil I
			(m. Abb. 17-24, 27, 49)	44	952 228 0	952 229 0	Keil II
14	916 034 0	916 034 0	Bolzen mit kleinem Kopf	45	952 230 0	952 231 0	Keil I
15	952 555 0	952 555 0	Bowdenzug kpl. m. BÜgel	46	952 224 0	952 225 0	Innensechskantschraube
16	952 601 0	952 601 0	Federbügel	47	952 211 0	952 211 0	Federbolzen
17	952 331 0	952 331 0	Labyrinthring	48	952 369 1	952 369 1	Zugfeder II
18	910 257 0	910 257 0	Riffelbolzen	49	912 091 0	912 091 0	Splint 5 x 50
19	932 109 0	932 109 0	Kegelrollenlager 30210	50	344 414 1	344 414 1	Zwischenlage
20	910 012 0	910 012 0	Federring B 12				für Bereifung 17-17
21	910 225 0	910 225 0	Kugelbundmutter A 18	51	904 047 0	904 047 0	Senkschraube M10 x 35
22	932 152 0	932 152 0	Kegelrollenlager 32207	52	953 827 1	953 827 1	Spannschloß kpl.
23	908 931 0	908 931 0	Kronenmutter M 27 x 1,5	53	916 014 0	916 014 0	Bolzen m. kl. Kopf
24	952 311 0	952 311 0	Radkappe Rd. 72	54	912 063 0	912 063 0	Splint 4 x 20
25	952 556 0	952 556 0	Druckgestänge kpl.	55	950 309 0	950 312 0	Tandemachse kpl. 8t
26	952 557 0	952 557 0	Ausgleich				(4 Rad, gebre. RÜckf.)
27	952 321 0	952 321 0	Stoßring				

952 5930 952 5970 lls  
 952 5920 952 5960 Mo.





445 909 2

Abb. | Bestell-Nr. | Bezeichnung

1	953 782 1	Dämpfer
2	953 783 1	Seitenflansch
3	910 512 1	Scheibe B 21
4	953 784 1	Pendelböck kpl. m. Querträger (s. Abb. 6, 7, 20, 24)
5	952 298 0	Buchse
6	900 656 0	6kt.-Schraube M 12 x 30
7	910 012 0	Federring B12
8	900 674 0	6kt.-Schraube M 16 x 35
9	908 716 1	6kt.-Mutter MM 16
10	952 321 0	Stoßring
11	952 331 0	Labyrinthring
12	910 256 0	Riffelbolzen M 18 x 1,5 x 46
13	932 109 0	Kegelrollenlager, innen 30210
14	952 250 0	Radnabe
15	910 225 0	Kugelbundmutter A 18

Abb. | Bestell-Nr. | Bezeichnung

16	932 152 0	Kegelrollenlager, außen 32207
17	908 931 0	Kronenmutter M 27 x 1.5
18	952 311 0	Radkappe Rd. 72
19	912 091 0	Splint 5 x 50
20	952 603 0	Bolzen mit Scheibe
21	952 528 0	Schwingerarm kpl. (s. Abb. 10-19)
22	908 722 0	6kt.-Mutter MM 20
23	337 918 2	Holzleiste
24	952 604 0	Arretierscheibe
26	904 758 0	Flachrundschrabe M 10 x 55
27	908 758 0	6kt.-Mutter MM 10
28	344 414 1	Zwischenlage f. Bereifung 17-17
29	904 047 0	Senkschraube M 10 x 35
30	910 511 0	Scheibe 18
35	337 568 1	Tandemachse kpl. 8 t (ungebreast)

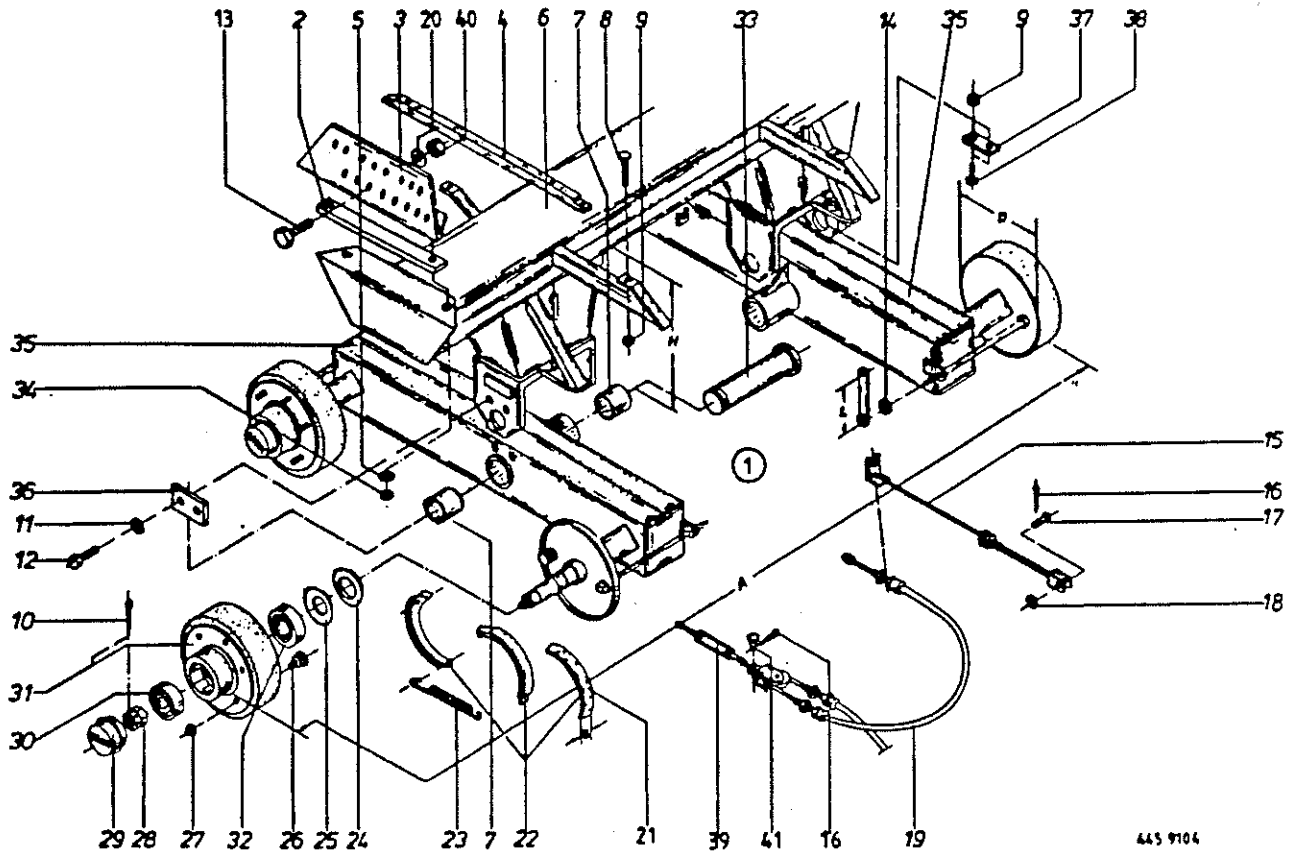


Abb. ! Bestell-Nr. ! Bezeichnung

Abb. ! Bestell-Nr. ! Bezeichnung

①	950 308 1	Tandemachse kpl. (4Rad, gebrenst) 8t
2	953 782 1	Dämpfer
3	953 783 1	Seitenflansch
4	337 918 2	Holzleiste
5	910 512 1	Scheibe B 21
6	953 784 1	Pendelbock kpl. (m. Abb. 11, 12, 33, 36)
7	952 298 0	Buchse
8	904 758 0	Flachrundschraube M 10 x 55
9	908 758 0	6kt.-Mutter NM 10
10	912 091 0	Splint 5 x 50
11	910 012 0	Federring B 12
12	900 656 0	6kt.-Schraube M 12 x 30
13	900 674 0	6kt.-Schraube M 16 x 35
14	952 361 0	Zahnscheibe
15	952 398 0	Verstellgestänge
16	912 065 0	Splint 4 x 25
17	916 034 0	Bolzen mit kleinem Kopf
18	910 510 1	Scheibe 16
19	952 289 0	Bowdenzug kpl.
20	910 511 0	Scheibe 18
21	952 346 0	Bremsbelag
22	952 446 0	Bremsbacke kpl. (m. Abb. 21)

23	952 447 0	Zugfeder
24	952 321 0	Stoßring
25	952 331 0	Labyrinthring
26	910 256 0	Riffelbolzen REB 18 x 1,5 x 46
27	910 225 0	Kugelmutter A 18
28	908 931 0	Kronenmutter M 27 x 1,5
29	952 311 0	Radkappe Rd. 72
30	932 152 0	Kegelrollenlager, außen 32207
31	952 275 0	Trommelnabe 300 x 60
32	932 109 0	Kegelrollenlager, innen 30210
33	952 603 0	Bolzen mit Scheibe
34	908 722 0	6kt.-Mutter NM 20 x 1,5
35	952 526 0	Schwingarm re. kpl. ! (m. Abb. 10, 14, 20-32)
	952 233 0	Schwingarm li. kpl. ! (m. Abb. 10, 14, 20-32)
36	952 604 0	Arretierscheibe
37	344 414 1	Zwischenlage f. Bereifung 17-17
38	904 047 0	Senkschraube M 10 x 35
39	953 827 1	Spannschloß kpl.
40	908 716 1	6kt.-Mutter NM 16
41	916 014 0	Bolzen mit kleinem Kopf

445 9104

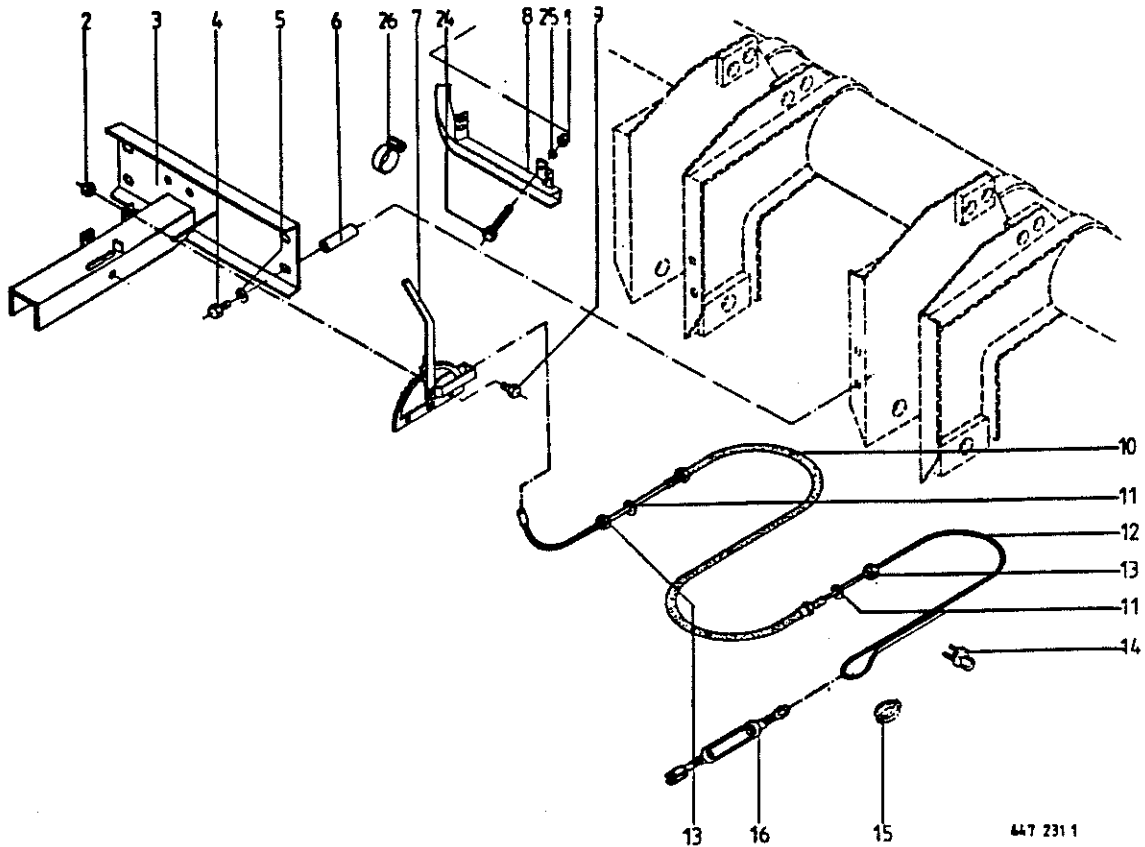
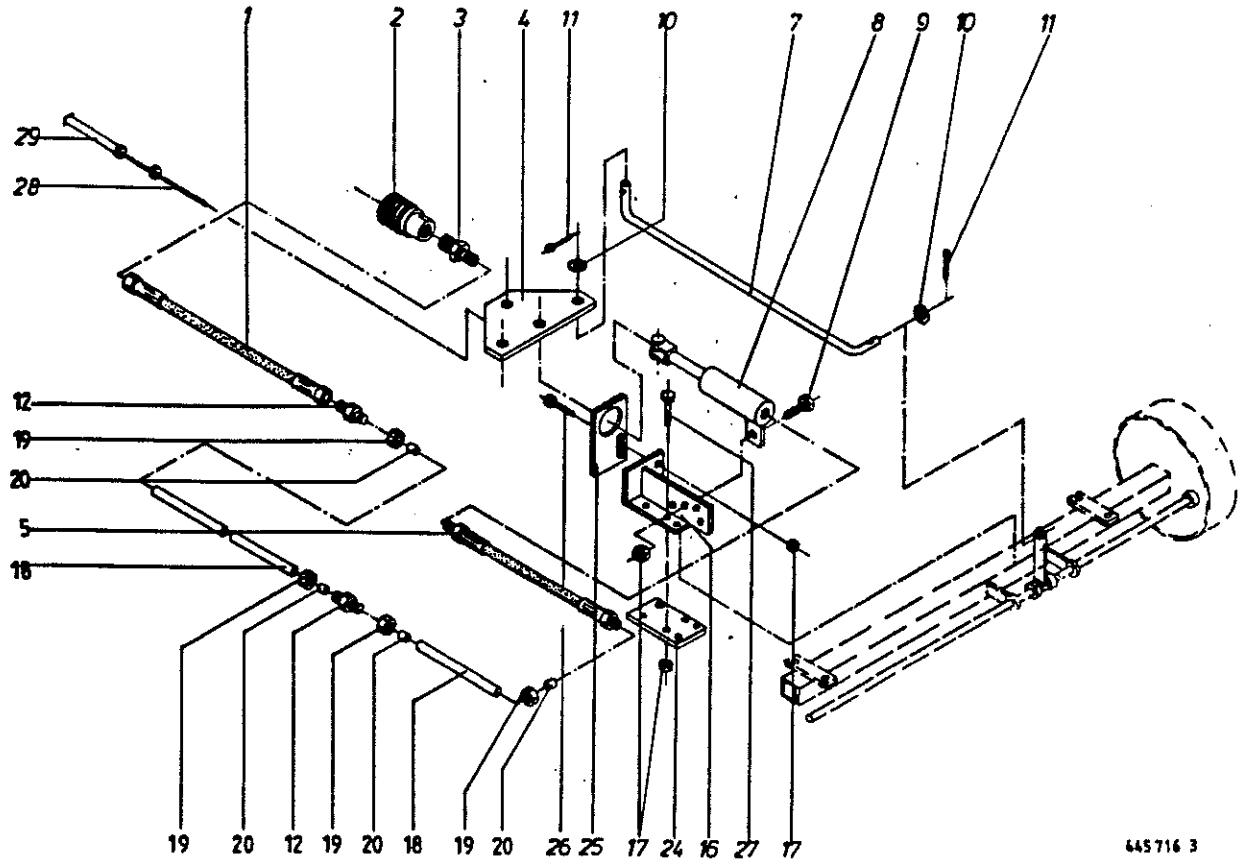


Abb. ! Bestell-Nr. ! Bezeichnung

1 ! 908 711 1 ! 6kt.-Mutter NM 12  
 2 ! 908 758 0 ! 6kt.-Mutter NM 10  
 3 ! 344 566 5 ! Konsole  
 4 ! 900 636 0 ! 6kt.-Schraube M 10x25  
 5 ! 910 111 1 ! Federring B 10  
 6 ! 331 042 0 ! Distanzrohr  
 7 ! 953 701 1 ! Handbremshebel  
 8 ! 344 572 2 ! Bowdenzughalter  
 9 ! 900 638 0 ! 6kt.-Schraube M 10x35  
 10 ! 347 585 3 ! Bowdenzug 2010 lg.

Abb. ! Bestell-Nr. ! Bezeichnung

11 ! 910 511 0 ! Scheibe 18  
 12 ! 340 899 4 ! Bremsseil 5500 lg.  
 13 ! 908 620 0 ! 6kt.-Mutter BM 16  
 14 ! 917 603 0 ! Drahtseilklemme 6,5  
 15 ! 917 508 0 ! Kausche A 8  
 16 ! 953 827 1 ! Spannschloß  
 24 ! 900 299 0 ! 6kt.-Schraube M 12x35  
 25 ! 910 506 0 ! Scheibe 14  
 26 ! 924 002 0 ! Schneckengewindeschelle

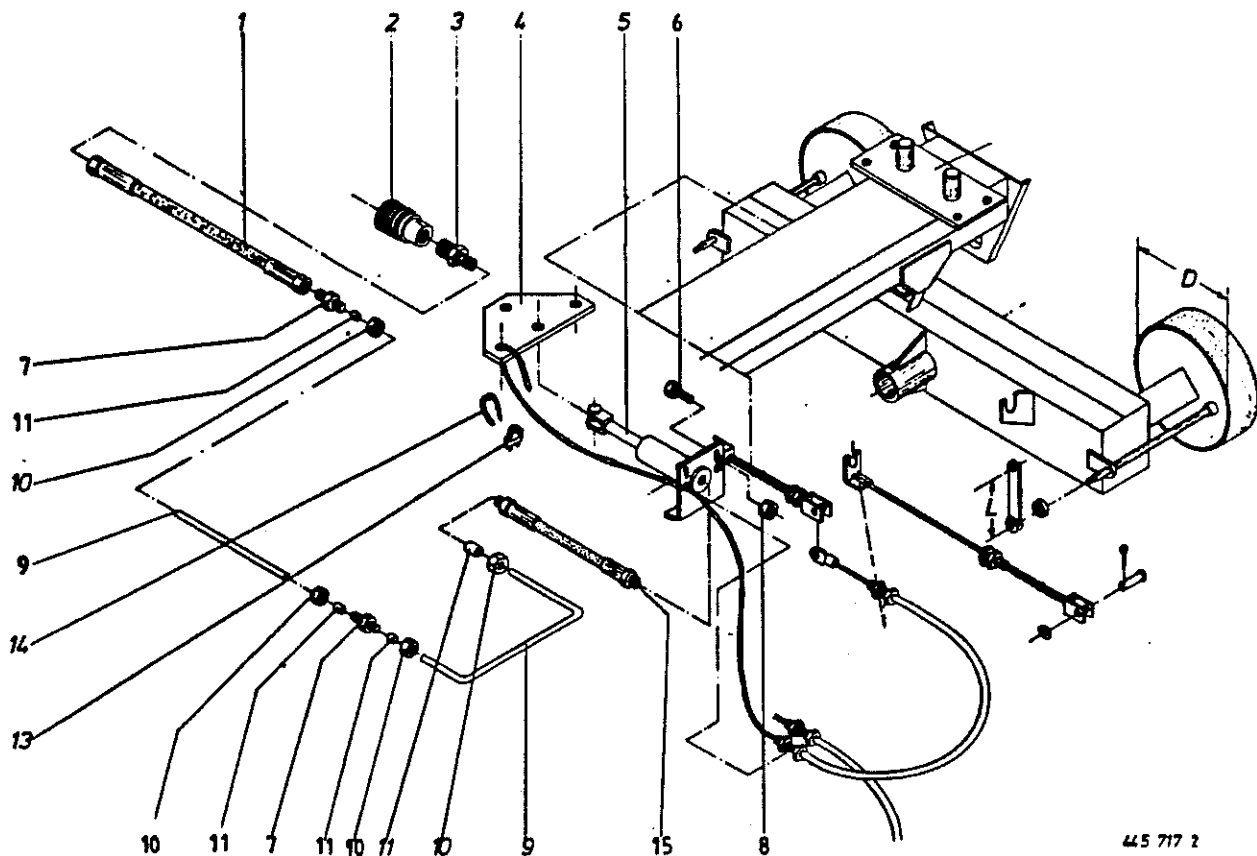


445716 3

Abb. ! Bestell-Nr. ! Bezeichnung

Abb. ! Bestell-Nr. ! Bezeichnung

1 ! 921 019 1 ! Hochdruckschlauch 2200 lg.	16 ! 332 114 0 ! Zylinderhalter
2 ! 921 155 0 ! 1/2 Ventil (Frankreich)	17 ! 908 711 1 ! 6kt.-Mutter NH 12
3 ! 920 901 0 ! Einschraubstutzen L 12 MB/M 18x1.5	18 ! ! Hydraulikrohr 12x1,5
4 ! 340 989 2 ! Masgebalken	19 ! 921 206 0 ! Überwurfmutter AL 12
5 ! 921 022 1 ! Hochdruckschlauch 400 lg.	20 ! 921 046 0 ! Schneidring L 12
7 ! 332 117 1 ! Zugstange kpl.	24 ! 332 112 0 ! Halteplatte
8 ! 921 399 0 ! Hydr.-Zylinder	25 ! 332 110 0 ! Zylinderhalter
! ! ! (Dichtsatz nicht möglich)	26 ! 900 656 0 ! 6kt.-Schraube M 12x30
9 ! 900 657 0 ! 6kt.-Schraube M 12x35	27 ! 901 461 0 ! 6kt.-Schraube M 12x110
10 ! 910 315 1 ! Scheibe A 13	28 ! 340 899 4 ! Bremsseil 5500 lg.
11 ! 912 067 0 ! Splint 4x32	29 ! 347 585 3 ! Bowdenzug 2010 lg.
12 ! 921 054 1 ! Verbindungsstutzen L 12	



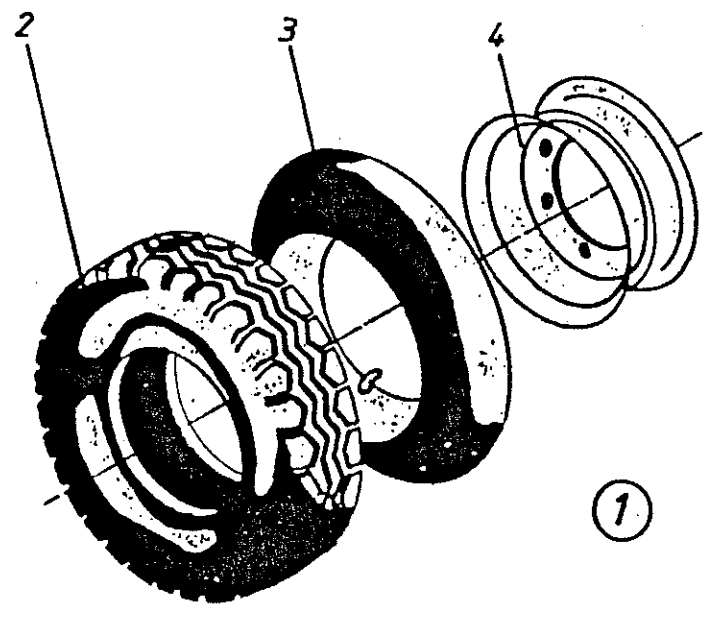
445 717 2

Abb. ! Bestell-Nr. ! Bezeichnung

Abb. ! Bestell-Nr. ! Bezeichnung

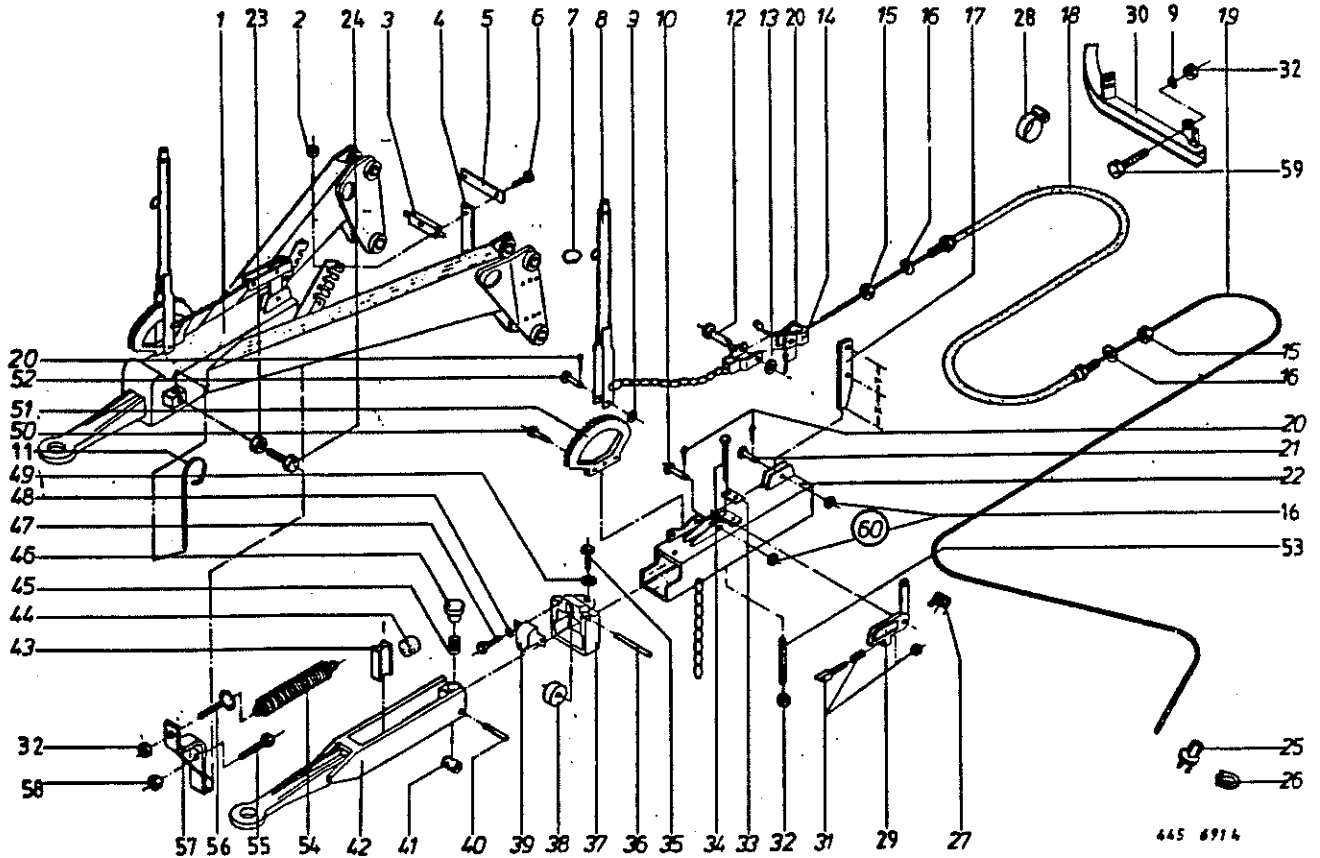
- 1 ! 921 019 1 ! Hochdruckschlauch 2200 lg.
- 2 ! 921 155 0 ! 1/2 Ventil (Frankreich)
- 3 ! 920 901 0 ! Einschraubstutzen L 12 MB/M 18x1,5
- 4 ! 340 989 2 ! Waagebalken
- 5 ! 340 718 2 ! Hydraulik-Zylinder  
! (Dichtungssatz nicht möglich)
- 6 ! 900 674 0 ! 6kt.-Schraube M 16x35
- 7 ! 921 054 1 ! Verbindungsstutzen L 12

- 8 ! 908 716 1 ! 6kt.-Mutter NM 16
- 9 ! ! Hydraulikrohr 12x1,5
- 10 ! 921 206 0 ! Überwurfmutter AL 12
- 11 ! 921 046 0 ! Schneidring L 12
- 13 ! 917 603 0 ! Drahtseilklemme 6,5
- 14 ! 917 508 0 ! Kausche A 8
- 15 ! 921 022 1 ! Hochdruckschlauch 400 lg.



445 011 1

Abb.!	Bestell-Nr.!	Bezeichnung	Abb.!	Bestell-Nr.!	Bezeichnung
①	953 008 0	! Rad kpl.6-Loch19.0/45-17/10PR Rill	3	953 308 1	! Schlauch 10.0/75-15
	953 016 0	! Rad kpl.6-Loch11.5/80-15.3/10PR		953 324 1	! Schlauch 15.0/55-17 u.19.0/45-17
	953 029 0	! Rad kpl.6-Loch15.0/55-17/10PR Rill	4	953 112 1	! Felge 6 Loch 13.00 x 17
	953 030 0	! Rad kpl.6-Loch15.0/55-17/10PR Stoll		953 118 0	! Felge 6 Loch 9.00x15.3
	953 036 0	! Rad kpl.6-Loch19.0/45-17/10PR Stoll		953 125 0	! Felge 6 Loch 6.00x17
2	953 236 0	! Reifen 19.0/45-17 IMPL/10PLY Rille			
	953 216 0	! Reifen 11.5/80-15.3 IMPL/10PLYStoll			
	953 230 0	! Reifen 15.0/55-17 IMPL/10PLY Stoll			



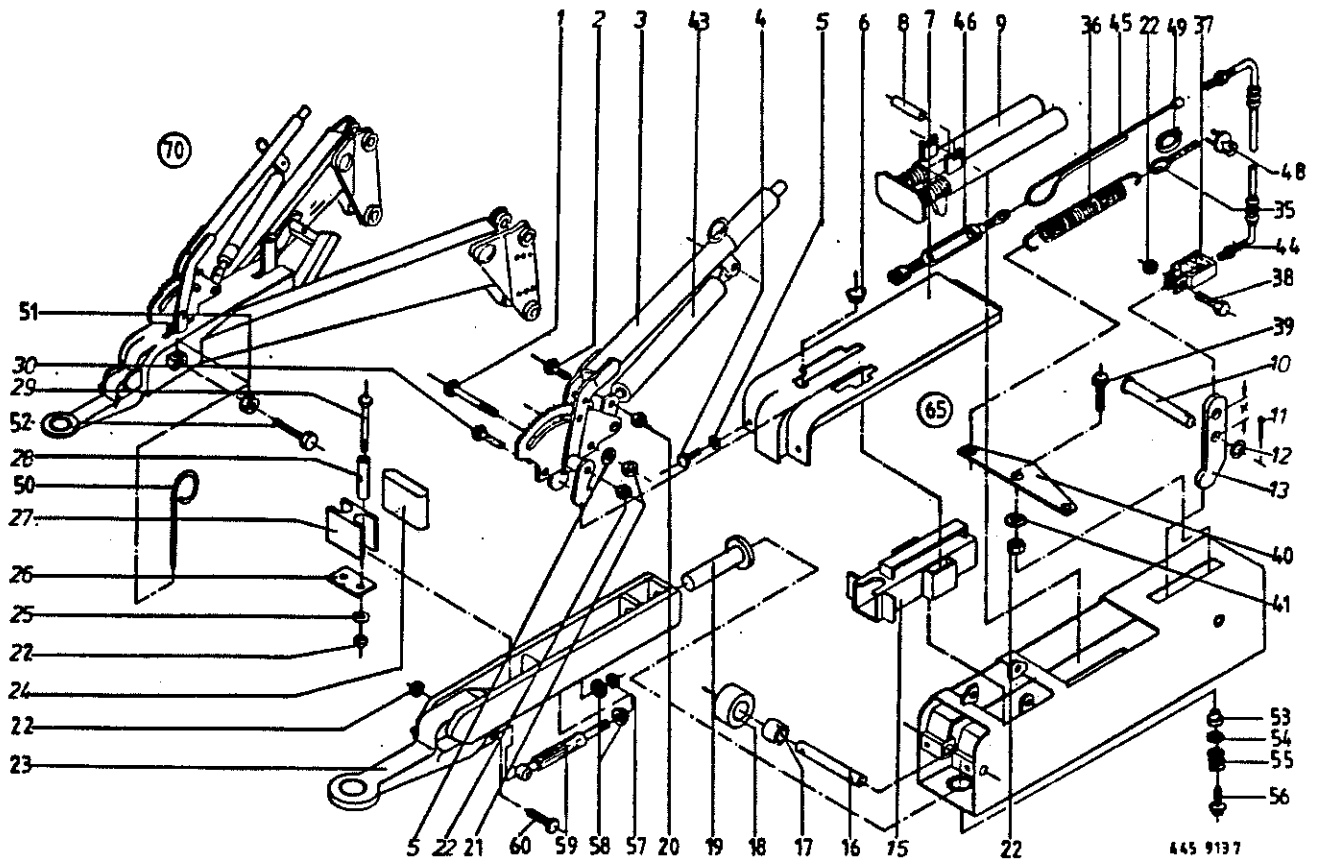
445 691 4

Abb. ! Bestell-Nr. ! Bezeichnung

Abb. ! Bestell-Nr. ! Bezeichnung

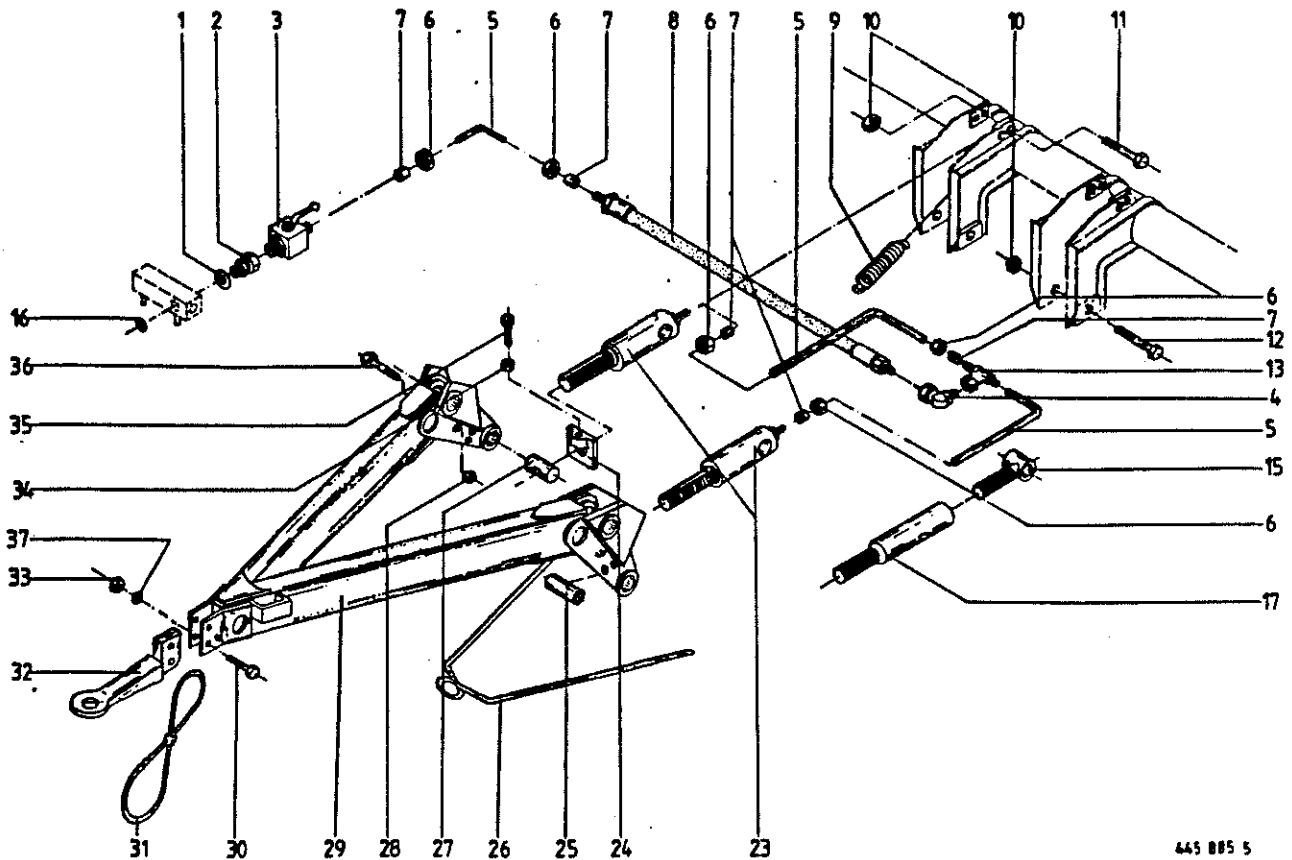
- 1 ! 337 559 6 ! Zugsabel kpl.
- 2 ! 908 706 0 ! 6kt.-Mutter NM 8
- 3 ! 339 918 2 ! Bowdenzughalter
- 4 ! 339 919 1 ! Flächeisen Bowdenzughalter
- 5 ! 340 527 0 ! Flächeisen Bowdenzughalter
- 6 ! 900 259 0 ! 6kt.-Schraube M 8x25
- 7 ! 953 635 0 ! Abreibring
- 8 ! 953 637 0 ! Handbremshebel
- 9 ! 910 506 0 ! Scheibe 16
- 10 ! 916 056 1 ! Bolzen m. kleinem Kopf
- 11 ! 344 702 1 ! Schlauchhalter
- 12 ! 916 014 0 ! Bolzen m. kleinem Kopf
- 13 ! 953 775 0 ! Scheibe
- 14 ! 340 789 2 ! U-Bügel
- 15 ! 908 220 0 ! 6kt.-Mutter M 16
- 16 ! 910 511 0 ! Scheibe 18
- 17 ! 953 644 1 ! Umlenkhebel (x=100;y=80)
- 18 ! 347 931 5 ! Bowdenzug 2220 lang
- 19 ! 340 899 4 ! Bressseil 3500 lang
- 20 ! 912 065 0 ! Splint 4x25
- 21 ! 916 050 1 ! Bolzen m. kleinem Kopf
- 22 ! 953 661 0 ! Gehäuse kpl. Ausf. B
- 23 ! 908 212 0 ! 6kt.-Mutter M 10
- 24 ! 900 636 0 ! 6kt.-Schraube M 10x25
- 25 ! 917 604 0 ! Seilkleeme 8
- 26 ! 917 508 0 ! Knausche A 8
- 27 ! 953 651 0 ! Schenkelfeder
- 28 ! 924 002 0 ! Schneckenengewindeschelle
- 29 ! 953 648 0 ! Rückfahrperre kpl.
- 30 ! 344 572 2 ! Bowdenzughalter

- 31 ! 953 657 0 ! Schnäpper
- 32 ! 908 711 1 ! 6kt.-Mutter NM 12
- 33 ! 953 676 0 ! Blech
- 34 ! 901 465 0 ! 6kt.-Schraube M 12x150
- 35 ! 900 632 0 ! 6kt.-Schraube M 10x16
- 36 ! 953 666 0 ! Bolzen f. Stützrolle
- 37 ! 953 622 0 ! Lagerstück
- 38 ! 953 670 0 ! Stützrolle
- 39 ! 953 680 0 ! Schutzkappe
- 40 ! 953 673 0 ! Bolzen f. Laufrolle
- 41 ! 953 690 0 ! Laufrolle
- 42 ! 953 781 0 ! Zugöse
- 43 ! 953 608 0 ! Druckprofil
- 44 ! 953 612 0 ! Anzugbüpfer
- 45 ! 953 614 0 ! Reibungsfeder
- 46 ! 953 618 0 ! Druckstück
- 47 ! 900 614 0 ! 6kt.-Schraube M 8x20
- 48 ! 910 033 0 ! Federring B 8
- 49 ! 910 111 1 ! Federring B 10
- 50 ! 900 616 0 ! 6kt.-Schraube M 8x25
- 51 ! 953 626 0 ! Zahnsegment
- 52 ! 953 630 0 ! Bolzen 12x40
- 53 ! 912 939 0 ! Spannhülse schwer 21x125
- 54 ! 344 771 1 ! Zugfeder
- 55 ! 900 634 0 ! 6kt.-Schraube M 10x20
- 56 ! 918 300 0 ! Ösenschraube M 12x95/65
- 57 ! 344 855 0 ! Federhalter kpl.
- 58 ! 908 758 0 ! 6kt.-Mutter NM 10
- 59 ! 900 299 0 ! 6kt.-Schraube M 12x35
- 60 ! 950 736 0 ! Auflaufvorrichtung kpl.



bis 25 km/h bis 80 km/h			bis 25 km/h bis 80 km/h				
Abb!	Bestell-Nr.!	Bestell-Nr.!	Bezeichnung	Abb!	Bestell-Nr.!	Bestell-Nr.!	Bezeichnung
1	901 089 0	901 089 0	6kt.-Schraube M 12x90	29	901 465 0	901 465 0	6kt.-Schraube M 12x150
2	900 261 0	900 261 0	6kt.-Schraube M 8x30	30	900 259 0	900 259 0	6kt.-Schraube M 8x25
3	953 738 0	953 738 0	Handbremse kpl. (ohne Gasfeder)	35	918 300 0	918 300 0	Üsenschraube M 12x95/65
4	900 612 0	900 612 0	6kt.-Schraube M 8x16	36	344 771 1	344 771 1	Zugfeder
5	910 033 0	910 033 0	Federring B 8	37	341 839 0	341 839 0	U-Bügel
6	953 740 0	953 740 0	Stopfen	38	900 658 0	900 658 0	6kt.-Schraube M 12x40
7	953 739 0	953 739 0	Abdeckblech	39	900 656 0	900 656 0	6kt.-Schraube M 12x30
8	953 736 0	953 736 0	Rohr	40	332 343 0	332 343 0	Federhalter
9	953 735 0	953 735 0	Federpaket	41	910 643 0	910 643 0	Scheibe R 14
10	916 050 1	916 050 1	Bolzen m. kl. Kopf	43	953 751 0	953 751 0	Gasfeder
11	912 065 0	912 065 0	Splint 4x25	44	344 810 2	344 810 2	Bowdenzug f. Tandem Rückf
12	910 511 0	910 511 0	Scheibe 18	45	344 811 0	344 811 0	Bremsseil 2600 mm lang
13	953 725 1	953 725 1	Umlenkhebel 100/ohne Loch	46	953 827 1	953 827 1	Spannschloß
15	953 737 0	953 737 0	Führungsschuh	48	917 604 0	917 604 0	Drahtseilklemme
16	953 746 0	953 746 0	Bolzen f. Stützrolle	49	917 508 0	917 508 0	Kausche A 8
17	953 747 0	953 747 0	Nadellager	50	344 702 1	344 702 1	Schlauchhalter
18	953 745 0	953 745 0	Stützrolle	51	908 212 0	908 212 0	6kt.-Mutter M 10
19	953 732 0	953 732 0	Übertragungsbolzen	52	900 636 0	900 636 0	6kt.-Schraube M 10x25
20	908 706 0	908 706 0	6kt.-Mutter M 8	53		952 462 0	Druckstück
21	908 010 0	908 010 0	6kt.-Mutter M 8	54		952 449 0	Scheibe
22	908 711 1	908 711 1	6kt.-Mutter M 12	55		952 448 0	Tellerfeder
23	953 824 0	952 496 0	Zugöse (gekröpft)	56		952 450 0	Einstellscheibe
24	953 689 0	953 689 0	Anzugsbüpfer	57	952 574 0	952 574 0	Sicherungsmutter M 10x1
25	910 506 0	910 506 0	Scheibe 14	58	952 573 0	952 573 0	Spezialmutter M 10x1
26	953 676 0	953 676 0	Blech	59	952 572 0	952 572 0	Stoßbüpfer
27	953 608 0	953 608 0	Druckprofil	60	901 084 0	901 084 0	6kt.-Schraube M 12 x 65
28	912 939 0	912 939 0	Spannhülse 21x125	65	950 710 1	950 732 1	Auflaufvorr./Rückfahraut.
				70	332 064 3	332 063 3	Zugsattel kpl.





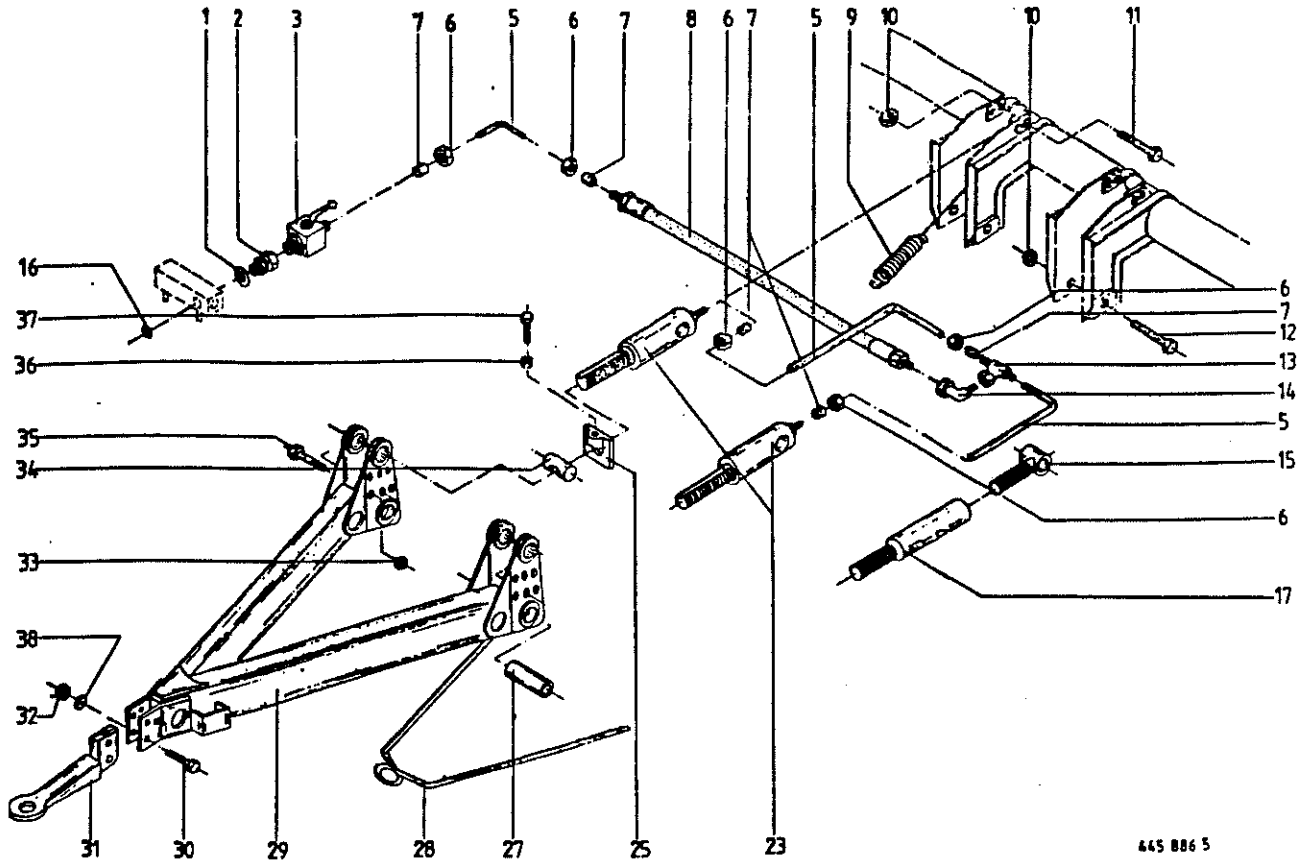
445 885 5

Abb. ! Bestell-Nr. ! Bezeichnung

Abb. ! Bestell-Nr. ! Bezeichnung

- 1 ! 937 727 0 ! Dichtring A 18x24x1,5
- 2 ! 921 093 1 ! Einschraubstutzen
- 3 ! 921 122 0 ! Kugelhahn
- 4 ! 921 067 1 ! L-Stutzen, Richtungseinstellbar L12
- 5 ! ! Hydraulikrohr 12x1,5
- 6 ! 921 042 0 ! Überwurfmutter AL 12
- 7 ! 921 046 0 ! Schneidring L 12
- 8 ! 921 022 1 ! Hochdruckschlauch 400 lg.
- 9 ! 337 749 2 ! Zugfeder
- 10 ! 908 730 0 ! 6kt.-Mutter NM 30
- 11 ! 339 880 0 ! 6kt.-Schraube M 30x170/40
- 12 ! 339 879 0 ! 6kt.-Schraube M 30x190/50
- 13 ! 921 077 1 ! T-Stutzen L 12
- 15 ! 339 882 1 ! Verstellstück M 30, links
- 16 ! 332 014 1 ! Drosselscheibe
- 17 ! 341 230 0 ! Verstellstück

- 23 ! 337 534 3 ! Hydraulikzylinder  
! (Dichtsatz nicht möglich)
- 24 ! 344 631 3 ! Haltestück
- 25 ! 347 080 1 ! Distanzrohr
- 26 ! 337 537 1 ! Schlauchhalter
- 27 ! 347 083 2 ! Verstellstück
- 28 ! 908 711 1 ! 6kt.-Mutter NM 12
- 29 ! 341 379 0 ! Deichsel Obenanhängung
- 30 ! 901 674 0 ! 6kt.-Schraube M 20x80x/25
- 31 ! 922 990 0 ! Fangschleufe
- 32 ! 200 357 1 ! Zugöse 2 Loch
- 33 ! 908 721 0 ! 6kt.-Mutter NM 20
- 34 ! 908 512 0 ! 6kt.-Mutter BM 10
- 35 ! 902 434 1 ! 6kt.-Schraube BM 10x35
- 36 ! 901 091 0 ! 6kt.-Schraube M 12x100
- 37 ! 910 512 1 ! Scheibe B 21



445 886 5

Abb.!	Bestell-Nr.!	Bezeichnung	Abb.!	Bestell-Nr.!	Bezeichnung
1	937 727 0	Dichtring A 18x24x1,5	23	337 534 3	Hydraulikzylinder (Dichtsatz nicht möglich)
2	921 093 1	Einschraubstutzen	25	344 631 3	Haltestück
3	921 122 0	Kugelhahn	27	347 080 1	Distanzrohr
5		Hydraulikrohr 12x1,5	28	337 537 1	Schlauchhalter
6	921 042 0	Überwurfsutter AL 12	29	347 800 8	Deichsel
7	921 046 0	Schneidring L 12	30	901 674 0	6kt.-Schraube M 20x80x25
8	921 022 1	Hochdruckschlauch 400 lg.	31	345 409 1	Zugöse 2 Loch
9	337 749 2	Zugfeder	32	908 721 0	6kt.-Mutter MM 20
10	908 730 0	6kt.-Mutter MM 30	33	908 711 1	6kt.-Mutter MM 12
11	339 880 0	6kt.-Schraube M 30x170/40	34	347 083 2	Verstellstück
12	339 879 0	6kt.-Schraube M 30x190/50	35	901 091 0	6kt.-Schraube M 12x100
13	921 077 1	T-Stutzen L 12	36	908 512 0	6kt.-Mutter BM 10
14	921 067 1	L-Stutzen, Richtungseinstellbar L12	37	902 434 1	6kt.-Schraube BM 10x35
15	339 882 1	Verstellstück M 30, links	38	910 512 1	Scheibe B 21
16	332 014 1	Drosselscheibe (bei Elektr.-Ventil)			
17	341 230 0	Verstellstück			

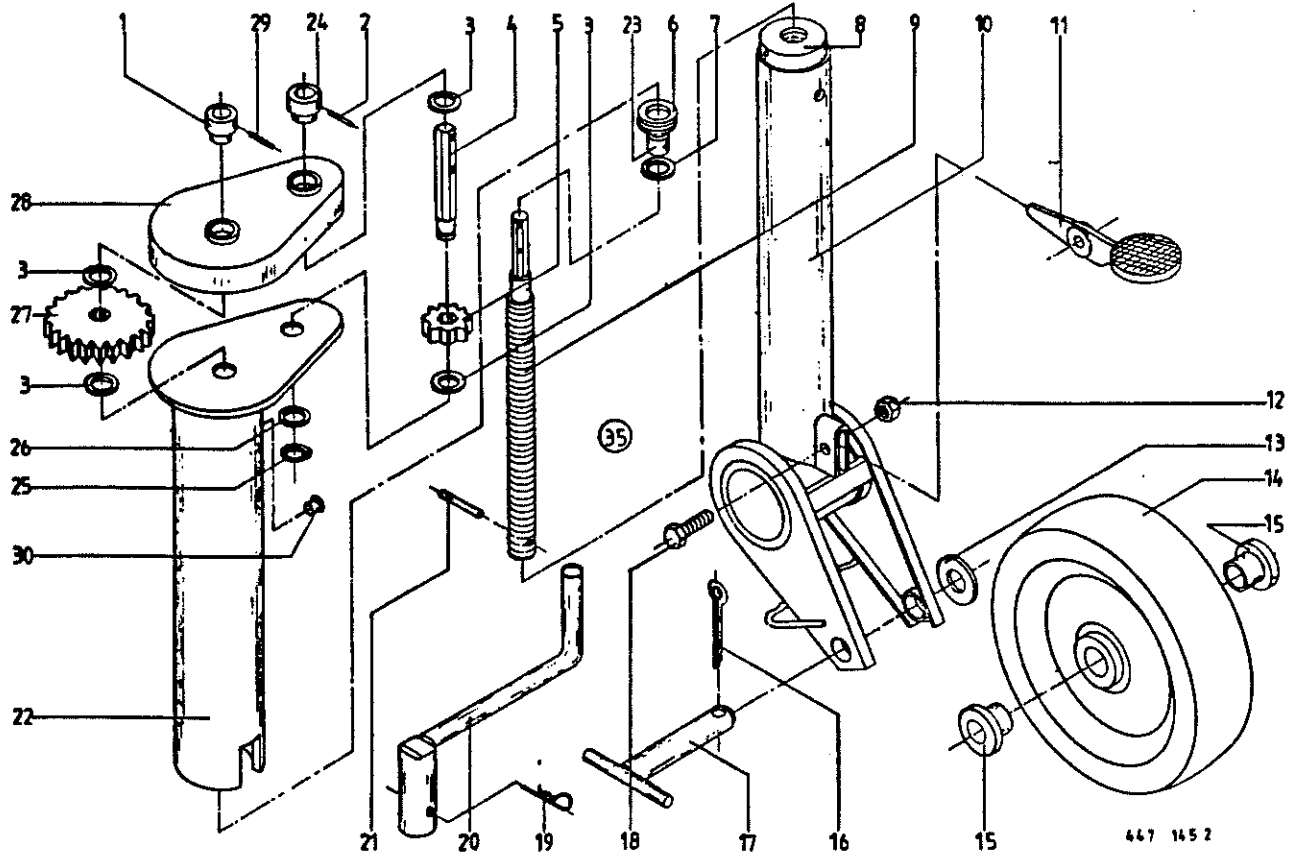
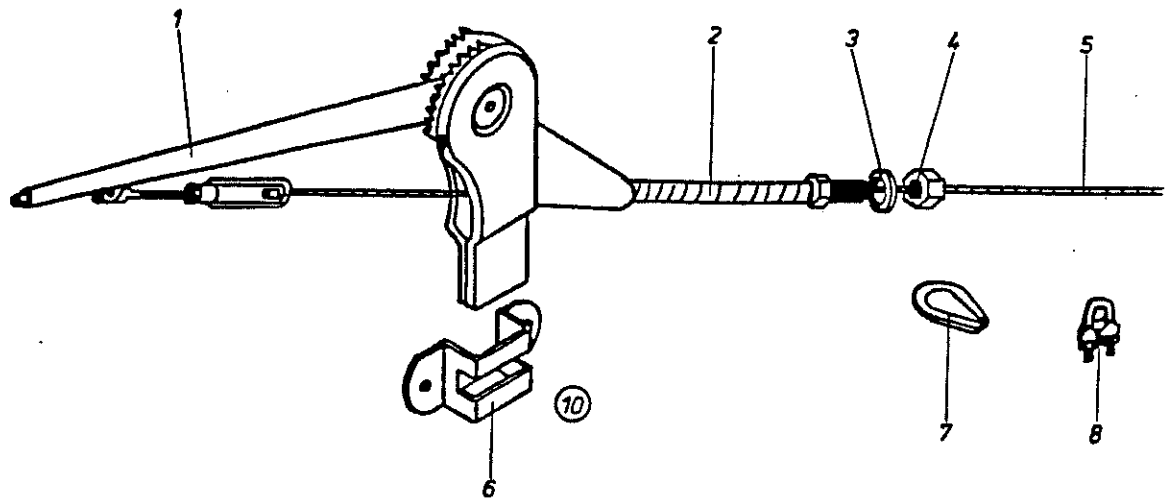


Abb. ! Bestell-Nr. ! Bezeichnung

Abb. ! Bestell-Nr. ! Bezeichnung

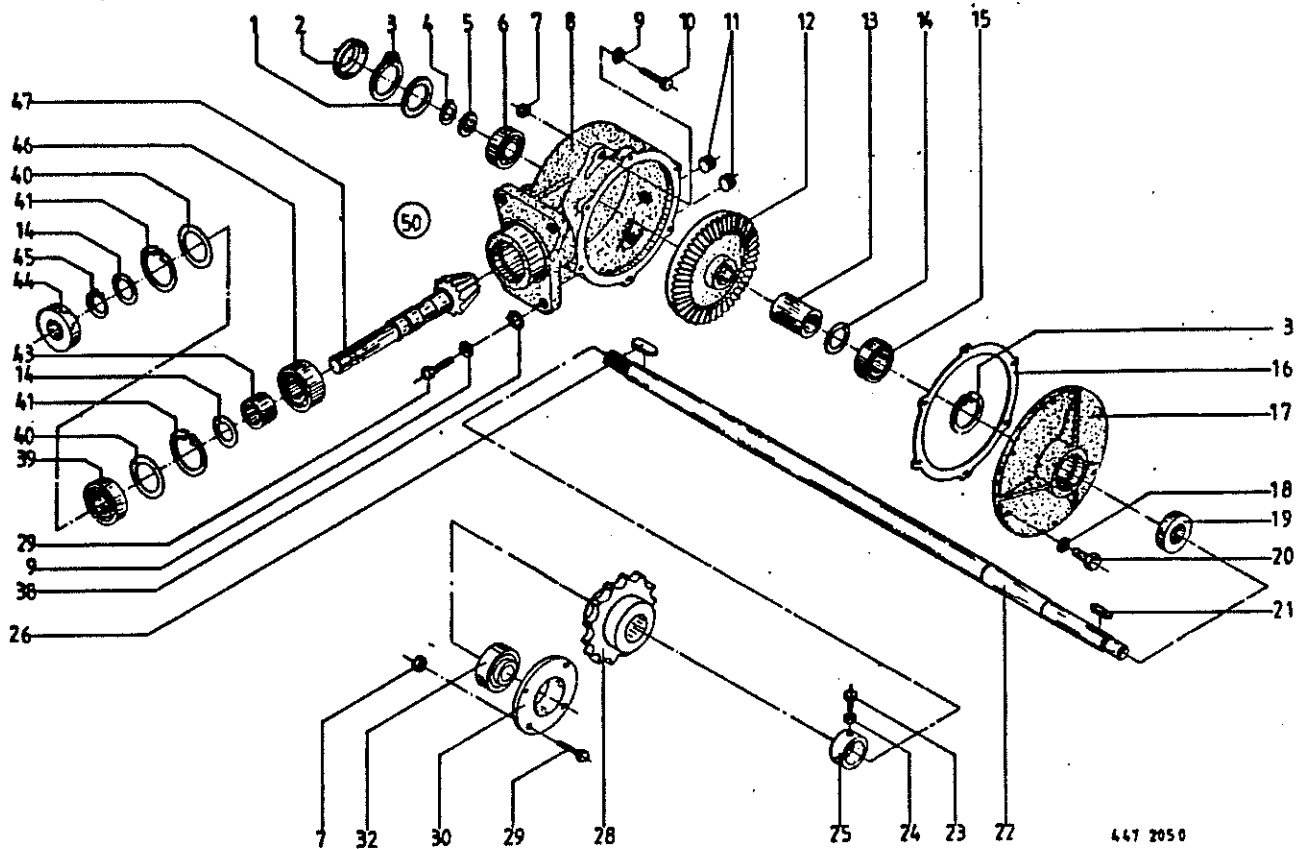
1	! 952 394 0 !	Buchse
2	! 912 586 0 !	Spannhülse 4x36
3	! 952 395 0 !	Ring
4	! 952 393 0 !	Welle
5	! 952 396 0 !	Stirnrad, klein
6	! 933 505 0 !	Axiallager 51 105
7	! 952 401 0 !	Scheibe
8	! 954 043 0 !	Einschweißmutter
9	! 952 478 0 !	Spindel
10	! 952 483 0 !	Innenrohr mit Gabel
	! 952 566 0 !	Innenrohr m. Gabel (nur Hitchanh.)
11	! 954 041 0 !	Betätigungshebel
12	! 908 210 0 !	6kt.-Mutter M 8
13	! 910 866 0 !	Scheibe
14	! 954 027 0 !	Stahlblechrad (m. 2 Buchsen) 320x80
15	! 954 031 0 !	Kunststoffbuchse
16	! 912 091 0 !	Splint 5x50
17	! 954 033 0 !	Radbolzen
	! 954 061 0 !	Radbolzen (nur bei Hitchanhängung)

18	! 901 042 0 !	6kt.-Schraube M 8x35
19	! 917 104 0 !	Federstecker 4
20	! 952 392 0 !	Handkurbel
21	! 912 584 0 !	Spannhülse 4x32
22	! 952 482 0 !	Außenrohr kpl.
23	! 952 481 0 !	Buchse
24	! 952 477 0 !	Buchse
25	! 911 502 0 !	Seegerring
26	! 910 823 1 !	Scheibe
27	! 952 400 0 !	Stirnrad, groß
28	! 952 402 0 !	Gehäuse
29	! 912 643 0 !	Spannhülse 6 x 36
	! 912 568 1 !	Spannhülse 3,6 x 36
30	! 953 822 0 !	Stopfen
35	! 337 504 3 !	Stützrad kpl.
	! 954 081 0 !	Stützrad kpl. (nur bei Hitchanh.)



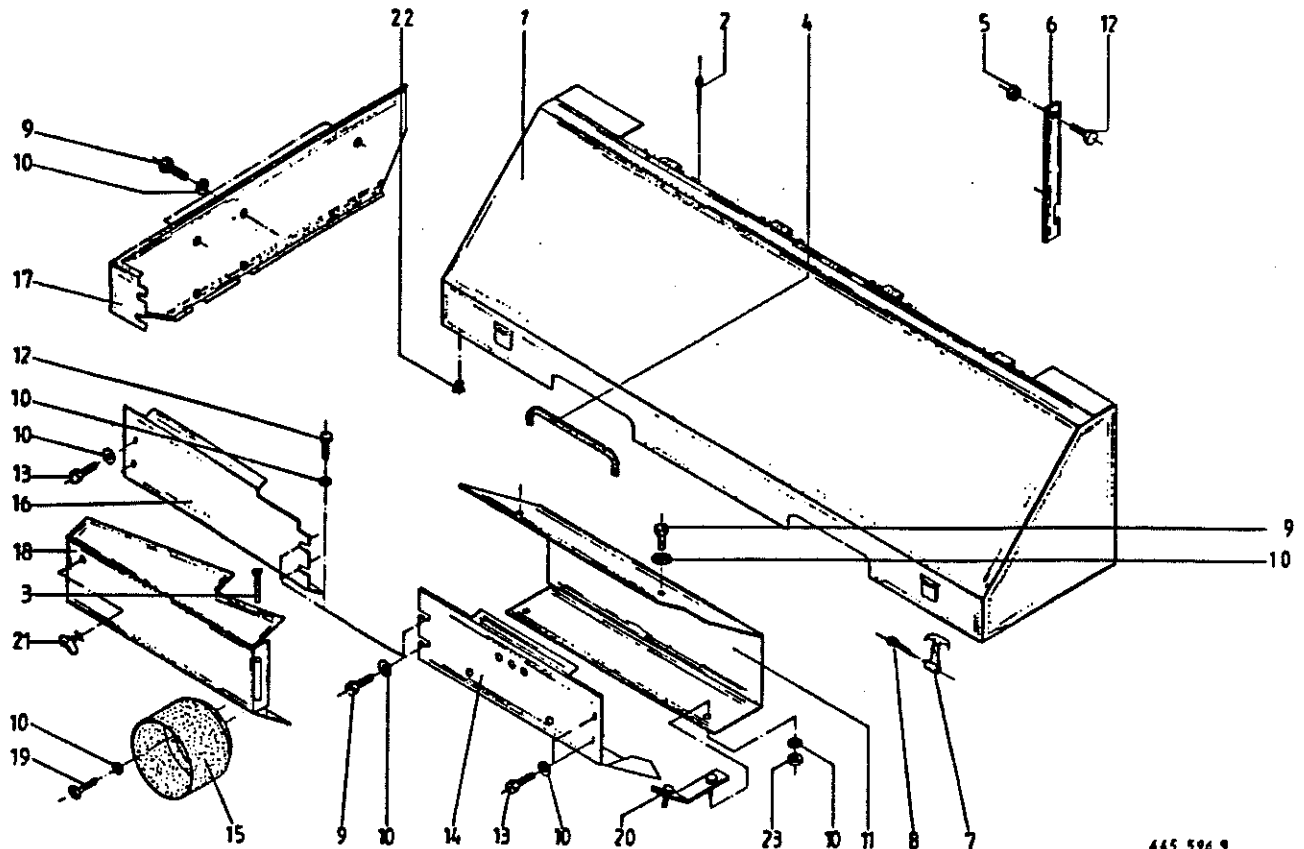
445 207 0

Abb.!	Bestell-Nr.!	Bezeichnung	Abb.!	Bestell-Nr.!	Bezeichnung
1	953 710 0	Handbremse m. Spannschloß		953 714 0	Bowdenzugseil Rd.5x9500 lg.(MB-Trac
		T 64/C 01 + 07-11	6	953 715 0	Einstecktasche 64/C-15
2	953 723 0	Bowdenzughülle 4600 lg.	7	917 506 0	Seilkausche A 6
	953 724 0	Bowdenzughülle 6100 lg.(f.MB-Trac)	8	917 603 0	Seilklemme 6,5
3	910 013 0	Federring B 14	10	345 681 0	Handbremse kpl.(Abb.1-5)
4	908 519 0	6kt.-Mutter BM 14x1,5		347 898 1	Handbremse kpl.(Abb.1-5)f.MB-Trac
5	953 718 0	Bowdenzugseil Rd.5x8000 lg.			



447 205 D

Abb.!	Bestell-Nr.!	Bezeichnung	Abb.!	Bestell-Nr.!	Bezeichnung
1	910 962 0	Paßscheibe 63x80x0,3	22	331 075 1	Antriebswelle
	910 963 0	Paßscheibe 63x80x0,5	23	902 433 0	6kt.-Schraube BM 10x25
	910 964 0	Paßscheibe 63x80x1,0	24	908 512 0	6kt.-Mutter M 10
2	925 205 1	Verschlußdeckel	25	911 324 0	Stelling A 45
3	911 673 0	Seegerring I 80x2,5	26	915 205 0	Paßfeder B 14 x 9 x 45
4	911 541 0	Seegerring A 35x1,5	28	341 542 0	Ketenrad 1 1/4" 12 Zähne
5	911 132 0	Paßscheibe 35x45x0,3	29	900 336 0	6kt.-Schraube M 16x35
	911 133 0	Paßscheibe 35x45x0,5	30	346 406 3	Lagergehäuse
6	930 167 0	Rillenkugellager 6307	32	934 610 0	Kugellager UC 309
7	908 716 1	6kt.-Mutter NM 16	38	910 821 0	Paßscheibe 16x35x0,3
8	341 406 6	Getriebegehäuse		910 822 0	Paßscheibe 16x35x0,5
9	910 214 0	Kugefederring C 16,5		910 714 0	Stützscheibe 16x22x1,5
10	900 338 0	6kt.-Schraube M 16x45	39	930 168 0	Rillenkugellager 6308
11	906 040 1	Verschlußschraube M 18x1,5	40	910 972 0	Paßscheibe 70x90x0,3
12	332 054 0	Tellerend; <i>29 Zähne</i>		910 973 0	Paßscheibe 70x90x0,5
13	331 172 3	Distanzrohr		910 974 0	Paßscheibe 70x90x1,0
14	910 889 0	Paßscheibe 40x50x0,3	41	911 680 0	Seegerring I 90x3
	910 890 0	Paßscheibe 40x50x0,5	43	345 206 1	Distanzrohr
	910 891 0	Paßscheibe 40x50x1,0	44	936 365 0	Siemerring 40x90x12 B2
15	930 138 0	Rillenkugellager 6208	45	911 545 0	Seegerring A 40x1,75
16	331 171 0	Getriebedichtung	46	931 951 1	Pendelrollenlager 22 308
17	341 407 4	Getriebedeckel	47	332 055 0	Kegelritzel; <i>13 Zähne</i>
18	910 111 1	Federring B 10	50	331 071 2	Getriebe kompl.
19	936 362 0	Siemerring 40x80x13 B2			(ohne Abb. 7, 9, 10, 23-25, 28-32, 38)
20	900 277 0	6kt.-Schraube M 10x20		926 101 0	Getriebeöl SAE 90 (1 Ltr.)
21	915 165 0	Paßfeder B 12x8x45			



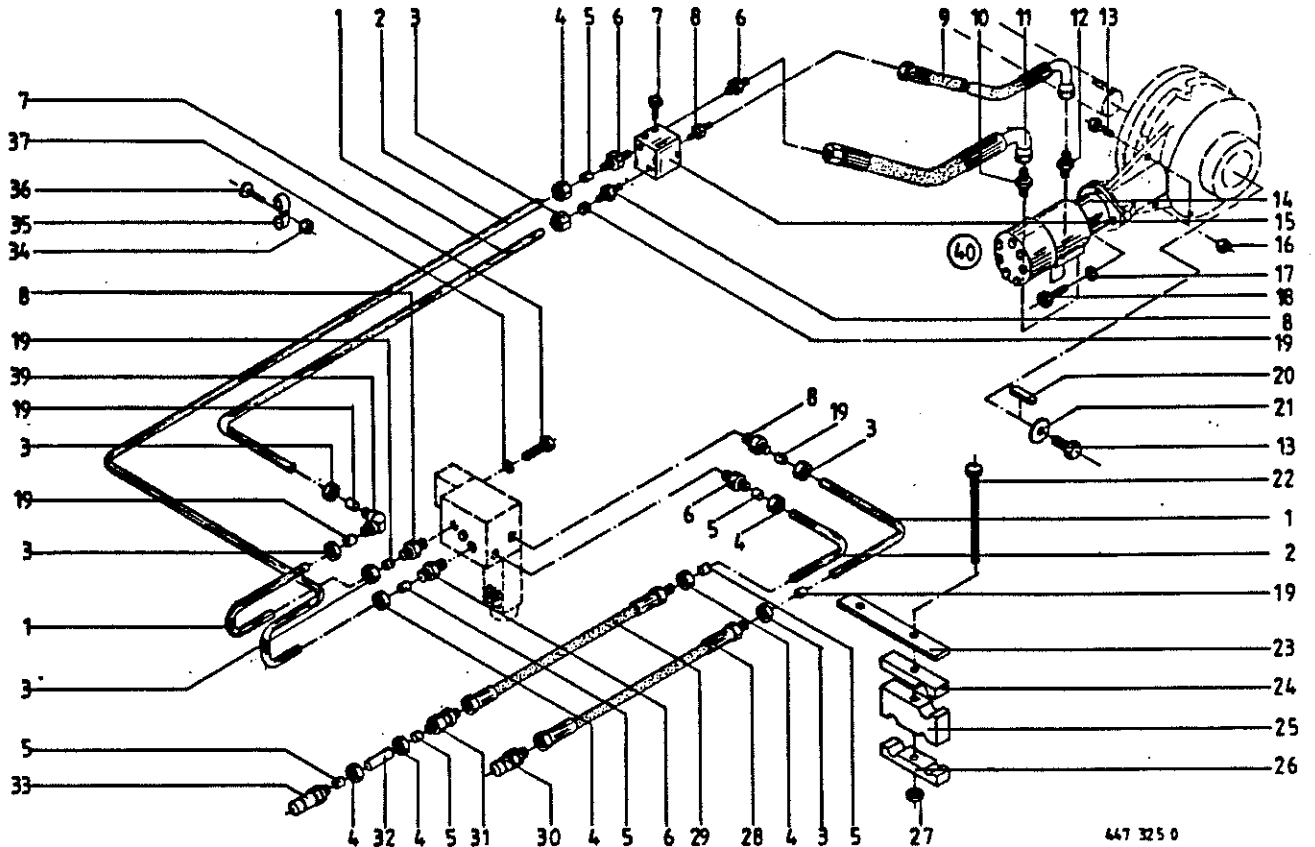
445 596 9

Abb. | Bestell-Nr. | Bezeichnung

Abb. | Bestell-Nr. | Bezeichnung

1 ! 344 986 3 ! Schutzhaube (m. Abb. 5+6+12)  
 2 ! 912 046 0 ! Splint 3,2x28  
 3 ! 332 893 1 ! Scharnierbolzen  
 4 ! 925 111 0 ! Kantenschutz  
 5 ! 908 210 0 ! 6kt.-Mutter M 8  
 6 ! 347 777 6 ! Stützevorrichtung  
 7 ! 924 252 0 ! Haubenhalter  
 8 ! 912 271 0 ! Splint 4x50  
 9 ! 900 636 0 ! 6kt.-Schraube M 10x25  
 10 ! 910 353 0 ! Scheibe R 11  
 11 ! 341 544 8 ! Abdeckblech  
 12 ! 900 634 0 ! 6kt.-Schraube M 10x20

13 ! 900 637 0 ! 6kt.-Schraube M 10x30  
 14 ! 341 628 5 ! Schutz vorne links  
 15 ! 337 846 2 ! Schutztopf  
 16 ! 341 629 3 ! Schutz vorne rechts  
 17 ! 344 482 3 ! Schutzkasten  
 18 ! 332 877 0 ! Schutz für hydr. Block  
 19 ! 905 251 0 ! Flachrundschraube M 10x20  
 20 ! 331 503 0 ! Halter kpl.  
 21 ! 924 248 0 ! Flügelschloß  
 22 ! 924 200 0 ! Gummifuß  
 23 ! 908 758 0 ! 6kt.-Mutter M 10



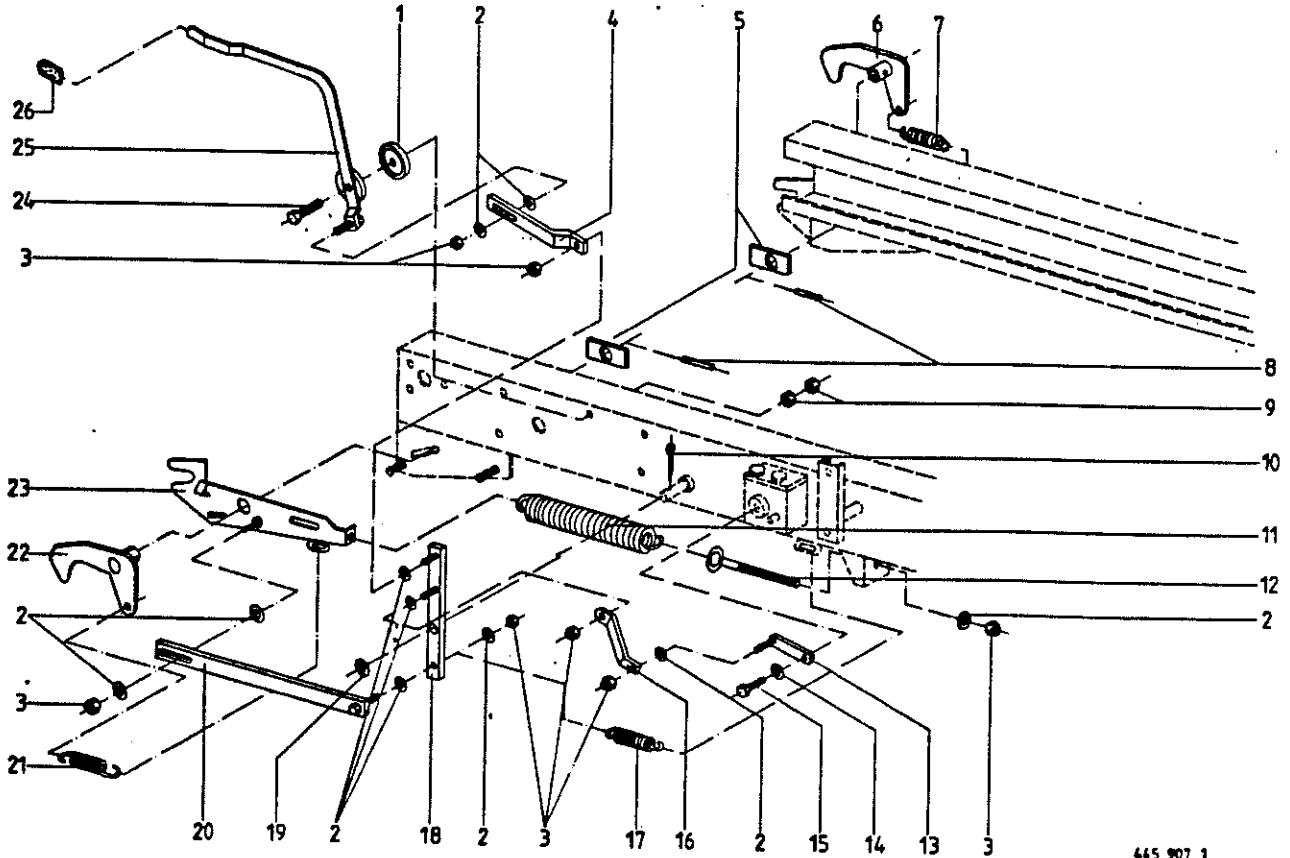
447 325 0

Abb. ! Bestell-Nr. ! Bezeichnung

Abb. ! Bestell-Nr. ! Bezeichnung

- 1 !                   ! Hydraulikrohr 15 x 1,5
- 2 !                   ! Hydraulikrohr 18 x 1,5
- 3 ! 921 043 0 ! Überwurfmutter AL 15
- 4 ! 921 182 0 ! Überwurfmutter AL 18
- 5 ! 921 183 0 ! Schneidring L 18
- 6 ! 921 144 0 ! Einschraubstutzen L 18 MB/M18x1,5
- 7 ! 900 257 0 ! 6kt.-Schraube M 8 x 20
- 8 ! 921 057 1 ! Einschraubstutzen L 15 MB
- 9 ! 920 982 1 ! Hochdruckschlauch 420 lg.
- 10 ! 921 179 1 ! Einschraubstutzen L 18 R 1/2" B
- 11 ! 920 981 1 ! Hochdruckschlauch 435 lg.
- 12 ! 921 062 1 ! Einschraubstutzen L 15 R 1/2" B
- 13 ! 900 279 0 ! 6kt.-Schraube M 10 x 25
- 14 ! 346 752 1 ! Hydraulikmotor 200 ccm
- 15 ! 331 652 0 ! 3-Wege-Stromregler
- 16 ! 908 758 0 ! 6kt.-Mutter NH 10
- 17 ! 910 012 0 ! Federring B 12
- 18 ! 903 139 0 ! Zylinderschraube M 12 x 35
- 19 ! 921 047 0 ! Schneidring L 15
- 20 ! 915 182 0 ! Paßfeder A 12 x 8 x 100
- 21 ! 910 639 1 ! Scheibe 11 x 48 x 5

- 22 ! 901 054 1 ! 6kt.-Schraube M 8 x 100
- 23 ! 344 574 0 ! Halter
- 24 ! 332 828 1 ! Rohrhalter oben
- 25 ! 332 827 1 ! Rohrhalter mitte
- 26 ! 332 407 2 ! Rohrhalter unten
- 27 ! 908 706 0 ! 6kt.-Mutter NH 8
- 28 ! 921 036 1 ! Hochdruckschlauch 2200lg.
- 29 ! 921 023 1 ! Hochdruckschlauch 2200lg.
- 30 ! 921 146 0 ! Kupplungsstecker NH 12 M 22 x 1,5
- 31 ! 921 169 0 ! Rückschlagventil RHD 18-PL
- 32 ! 344 825 0 ! Distanzrohr
- 33 ! 921 167 0 ! Kupplungsstecker NH 16 M 26 x 1,5
- 34 ! 908 007 0 ! 6kt.-Mutter M 5
- 35 ! 924 008 0 ! Rohrschelle m. Gummipr(15er Leitung)
- ! 924 009 0 ! Rohrschelle m. Gummipr(18er Leitung)
- 36 ! 904 352 0 ! Senkschraube M 5 x 35
- 37 ! 910 010 0 ! Federring B 8
- 39 ! 921 088 1 ! Winkel-Verschraubung L 15
- 40 ! 344 400 0 ! Vorschubgetriebe m. Motor kpl.
- !                   ! (m. Abb. 9-12, 14, 17, 18)



445 907 1

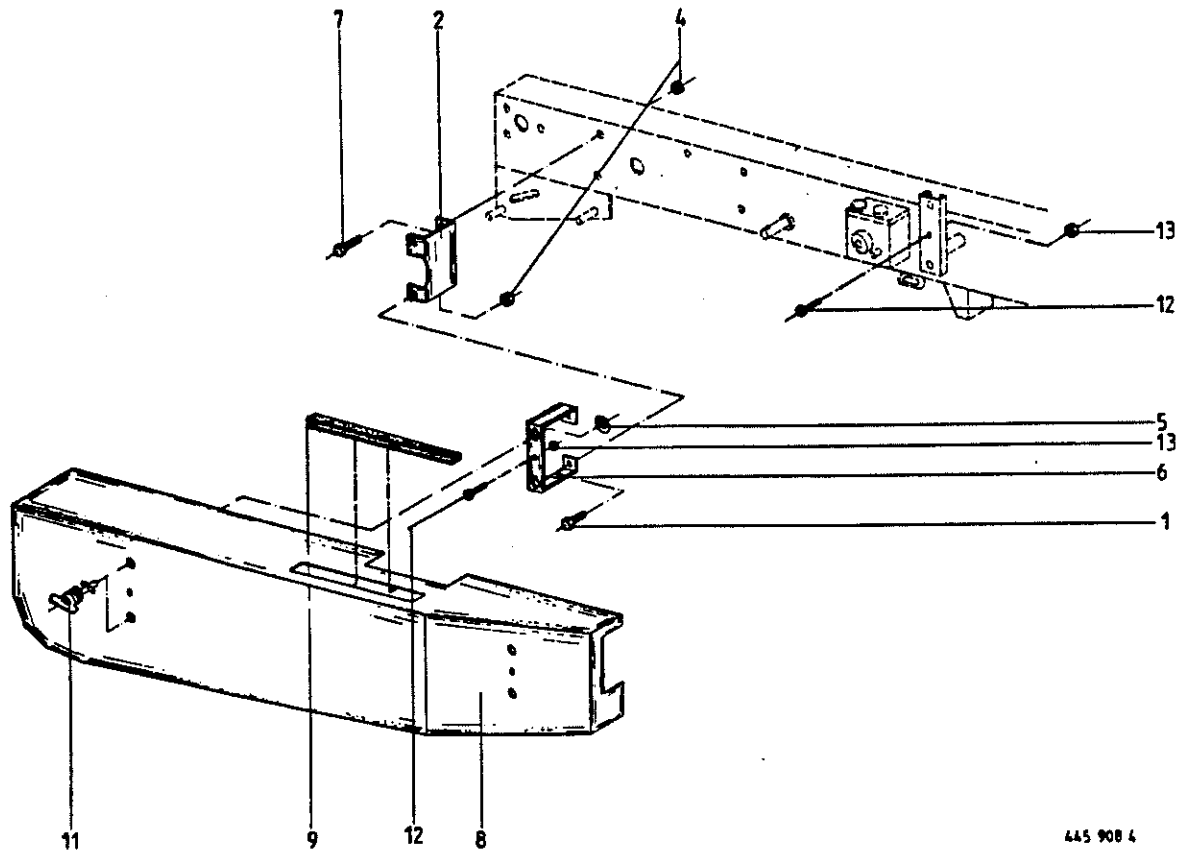
Abb. ! Bestell-Nr. ! Bezeichnung

Abb. ! Bestell-Nr. ! Bezeichnung

1 ! 340 950 0 ! Bremscheibe  
 2 ! 910 414 0 ! Scheibe A 10,5  
 3 ! 908 758 0 ! 6kt.-Mutter NM 10  
 4 ! 337 632 3 ! Stellhebel  
 5 ! 341 845 1 ! Abdeckscheibe  
 6 ! 337 403 1 ! Haken links  
 7 ! 345 478 1 ! Zugfeder  
 8 ! 912 645 0 ! Spannhülse 6 x 45  
 9 ! 908 012 0 ! 6kt.-Mutter M10  
 10 ! 912 091 0 ! Splint 5 x 50  
 11 ! 341 068 3 ! Zugfeder  
 12 ! 905 338 0 ! Üsenschraube M 10 x 110  
 13 ! 337 844 1 ! Schwenkhebel

14 ! 910 010 0 ! Federring B 8  
 15 ! 900 254 0 ! 6kt.-Schraube M 8 x 16  
 16 ! 332 001 1 ! Zugstrebe  
 17 ! 340 104 2 ! Zugfeder  
 18 ! 344 627 1 ! Schwenkhebel  
 19 ! 910 511 0 ! Scheibe 18  
 20 ! 344 628 1 ! Zugstrebe  
 21 ! 345 573 1 ! Zugfeder  
 22 ! 337 404 2 ! Haken rechts  
 23 ! 347 830 6 ! Seitenhalterung  
 24 ! 901 061 0 ! 6kt.-Schraube M 10 x 45  
 25 ! 337 634 3 ! Mengenverstellhebel  
 26 ! 925 016 0 ! Handgriff





445 908 4

Abb. | Bestell-Nr. | Bezeichnung

Abb. | Bestell-Nr. | Bezeichnung

1 ! 900 279 0 ! 6kt.-Schraube M 10 x 25  
 2 ! 346 436 4 ! Abst.Ötzung  
 4 ! 908 758 0 ! 6kt.-Mutter NM 10  
 5 ! 924 251 0 ! Haltescheibe  
 6 ! 344 705 0 ! C-Profil

7 ! 900 282 0 ! 6kt.-Schraube M 10 x 35  
 8 ! 344 710 8 ! Schutzkasten hinten rechts  
 9 ! 925 111 0 ! Kantenschutz  
 11 ! 924 247 0 ! Verschlusszapfen  
 12 ! 903 755 0 ! Zylinderschraube AM 6 x 28  
 13 ! 908 208 0 ! 6kt.-Mutter M 6

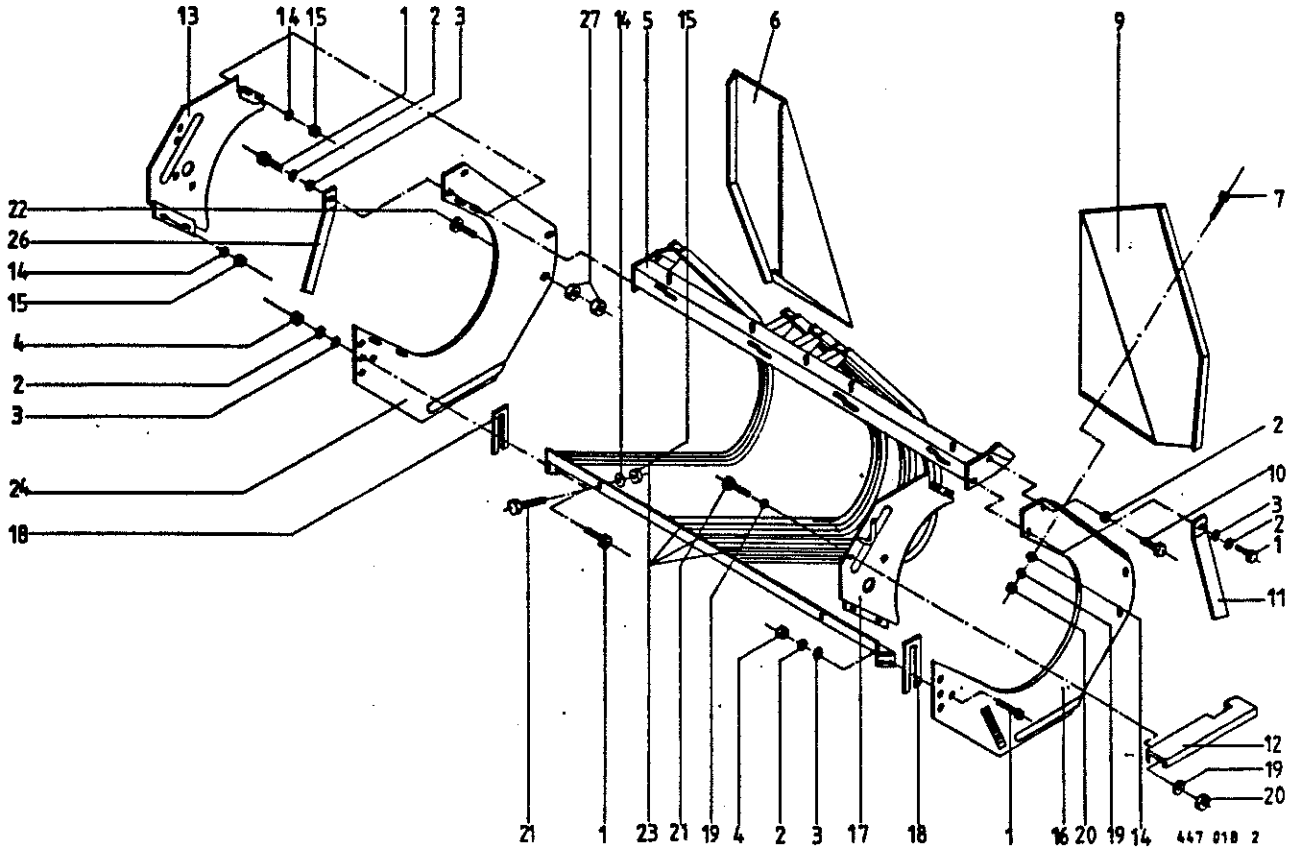


Abb. ! Bestell-Nr. ! Bezeichnung

Abb. ! Bestell-Nr. ! Bezeichnung

- 1 ! 900 299 0 ! 6kt.-Schraube M 12 x 35
- 2 ! 910 012 0 ! Federring B 12
- 3 ! 910 506 0 ! Scheibe 14
- 4 ! 908 711 1 ! Sicherungsmutter NM 12
- 5 ! 347 768 6 ! Querrohr kpl.
- 6 ! 341 604 3 ! Abdeckblech rechts
- 7 ! 900 634 0 ! 6kt.-Schraube M 10 x 20
- 9 ! 341 603 3 ! Abdeckblech links
- 10 ! 900 296 0 ! 6kt.-Schraube M 12 x 25
- 11 ! 347 570 2 ! Strebe links
- 12 ! 331 498 1 ! Schutzblech
- 13 ! 341 433 0 ! Seitenteil kurz rechts kpl.
- 14 ! 910 414 0 ! Scheibe A 10,5

- 15 ! 908 758 0 ! Sicherungsmutter NM 10
- 16 ! 341 439 1 ! Seitenteil links kpl.
- 17 ! 341 434 3 ! Seitenteil kurz links kpl.
- 18 ! 344 614 2 ! Distanzblech
- 19 ! 910 111 1 ! Federring B 10
- 20 ! 908 212 0 ! 6kt.-Mutter M10
- 21 ! 900 636 0 ! 6kt.-Schraube M 10 x 25
- 22 ! 905 177 1 ! Flachrundschrabe M 12 x 30
- 23 ! 347 702 5 ! Abstreifer (19 Sck.)
- 24 ! 341 440 0 ! Seitenteil rechts kpl.
- 26 ! 347 569 2 ! Strebe rechts
- 27 ! 908 015 0 ! 6kt.-Mutter M 12

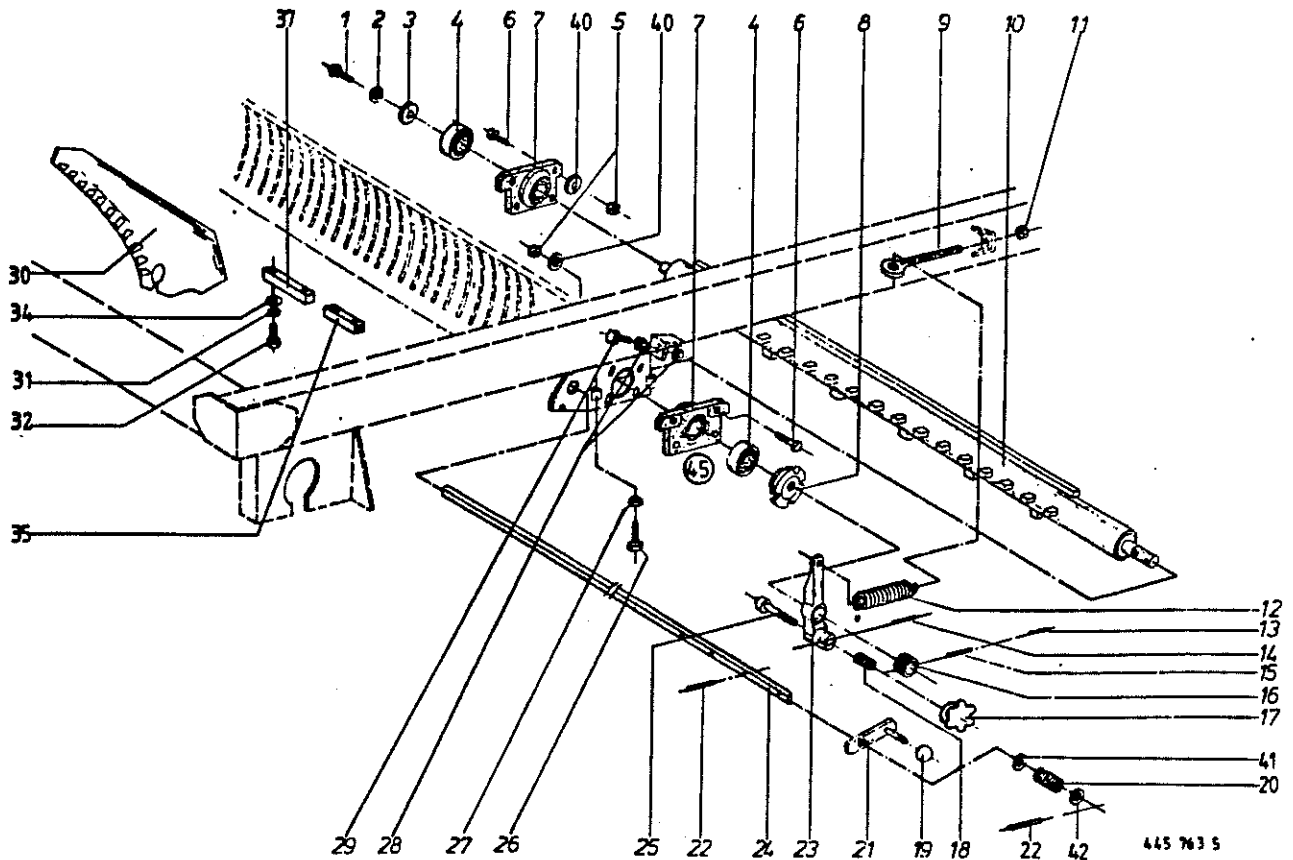
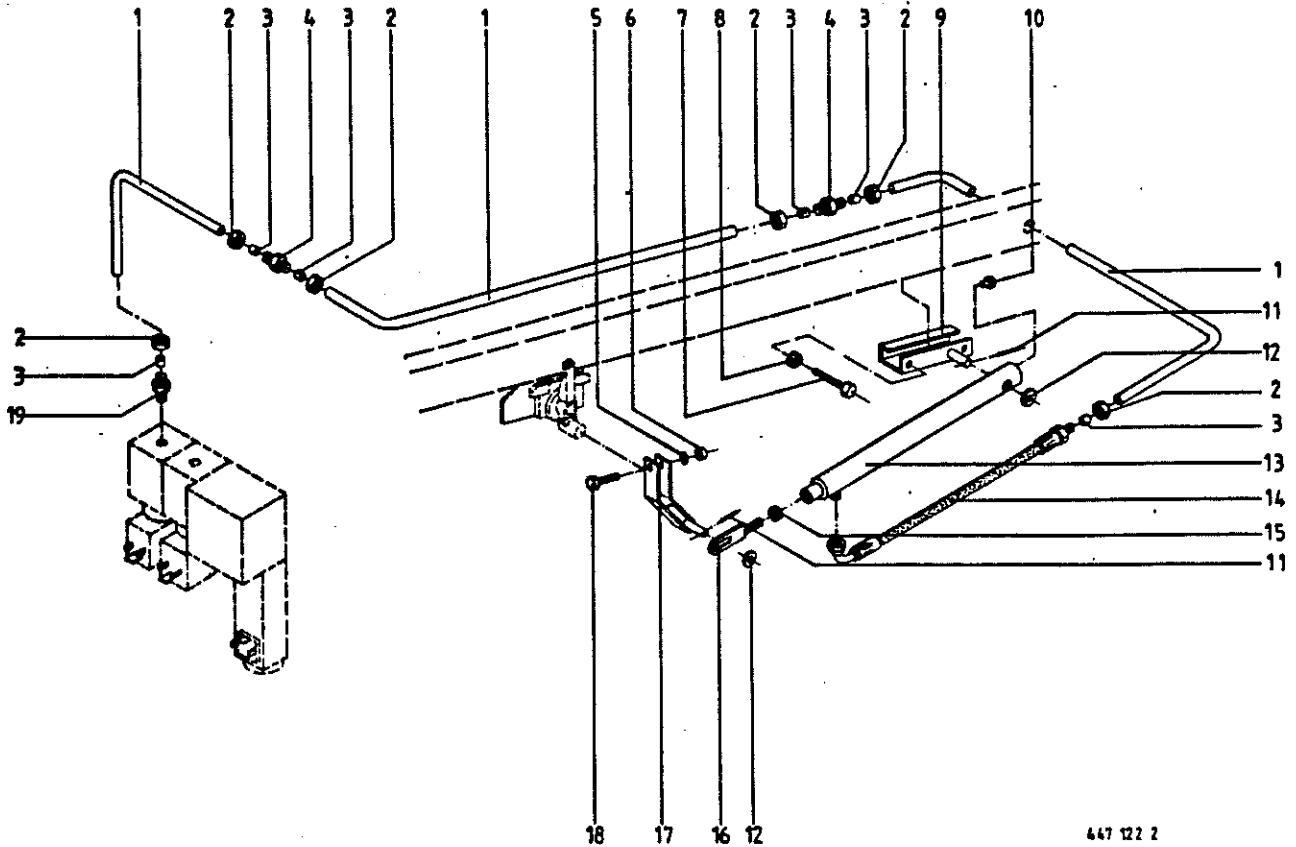


Abb. ! Bestell-Nr. ! Bezeichnung

Abb. ! Bestell-Nr. ! Bezeichnung

- 1 ! 900 279 0 ! 6kt.-Schraube M 10 x 25
- 2 ! 910 111 1 ! Federring B 10
- 3 ! 910 639 1 ! Scheibe 11 x 48 x 5
- 4 ! 934 607 0 ! Rillenkugellager AEL 207
- 5 ! 908 758 0 ! 6kt.-Mutter NM 10
- 6 ! 900 282 0 ! 6kt.-Schraube M 10 x 35
- 7 ! 346 446 1 ! Flanschlager
- 8 ! 331 754 2 ! Regulierring
- 9 ! 341 144 1 ! Spannschraube M 16 x 190
- 10 ! 347 208 8 ! Rohr für Fremdkörpersicherung
- 11 ! 908 716 1 ! 6kt.-Mutter NM 16
- 12 ! 344 394 2 ! Zugfeder
- 13 ! 912 644 1 ! Spannhülse 6 x 40
- 14 ! 912 613 0 ! Spannhülse 5 x 30
- 15 ! 912 714 0 ! Spannhülse 10 x 40
- 16 ! 344 504 3 ! Profilstück
- 17 ! 919 606 0 ! Sterngriff K 63
- 18 ! 015 426 0 ! Druckfeder
- 19 ! 919 509 0 ! Kugelpf. Rd 40
- 20 ! 147 209 0 ! Druckfeder

- 21 ! 347 220 1 ! Messersicherung
- 22 ! 912 675 0 ! Spannhülse 8 x 45
- 23 ! 347 222 8 ! Spannhebel
- 24 ! 347 703 7 ! Messerstange
- 25 ! 347 396 3 ! Arretierbolzen
- 26 ! 900 287 0 ! 6kt.-Schraube M 10 x 70
- 27 ! 908 512 0 ! 6kt.-Mutter BM 10
- 28 ! 908 015 0 ! 6kt.-Mutter M 12
- 29 ! 900 304 1 ! 6kt.-Schraube M 12 x 60
- 30 ! 347 216 7 ! Schneidmesser
- 31 ! 910 010 0 ! Federring B 8
- 32 ! 900 261 0 ! 6kt.-Schraube M 8 x 30
- 34 ! 910 413 0 ! Scheibe A 8,4
- 35 ! 347 774 7 ! Gummiauflage (1 Stck.)
- 36 ! 908 010 0 ! 6kt.-Mutter M 8
- 37 ! 347 747 7 ! Gummiauflage (8 Stck.)
- 40 ! 910 414 0 ! Scheibe A 10,5
- 41 ! 910 514 1 ! Scheibe 26 x 44 x 4
- 42 ! 910 653 0 ! Scheibe 26 x 44 x 2
- 45 ! 344 365 0 ! Flanschlager kpl.(n. Abb.4)



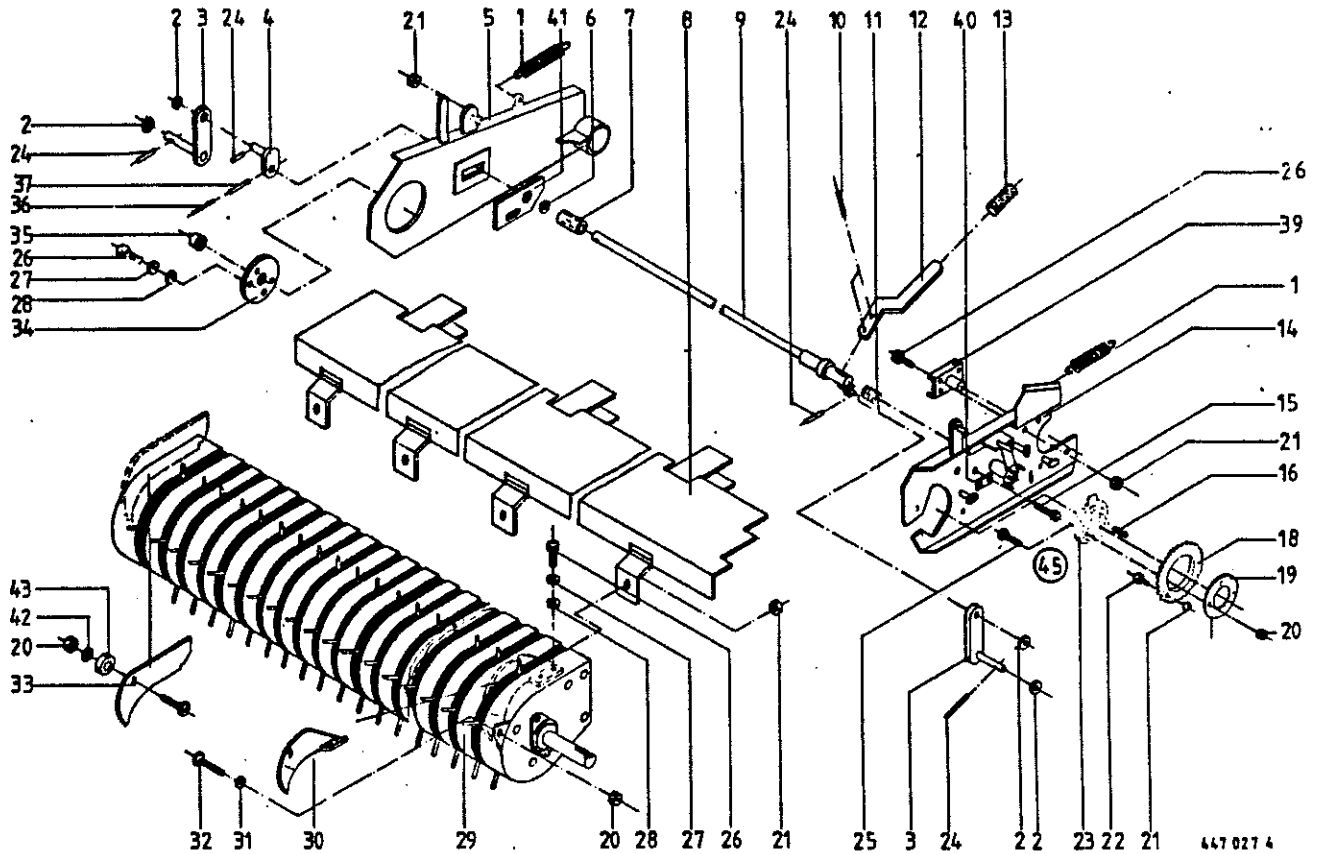
447 122 2

Abb. ! Bestell-Nr. ! Bezeichnung

Abb. ! Bestell-Nr. ! Bezeichnung

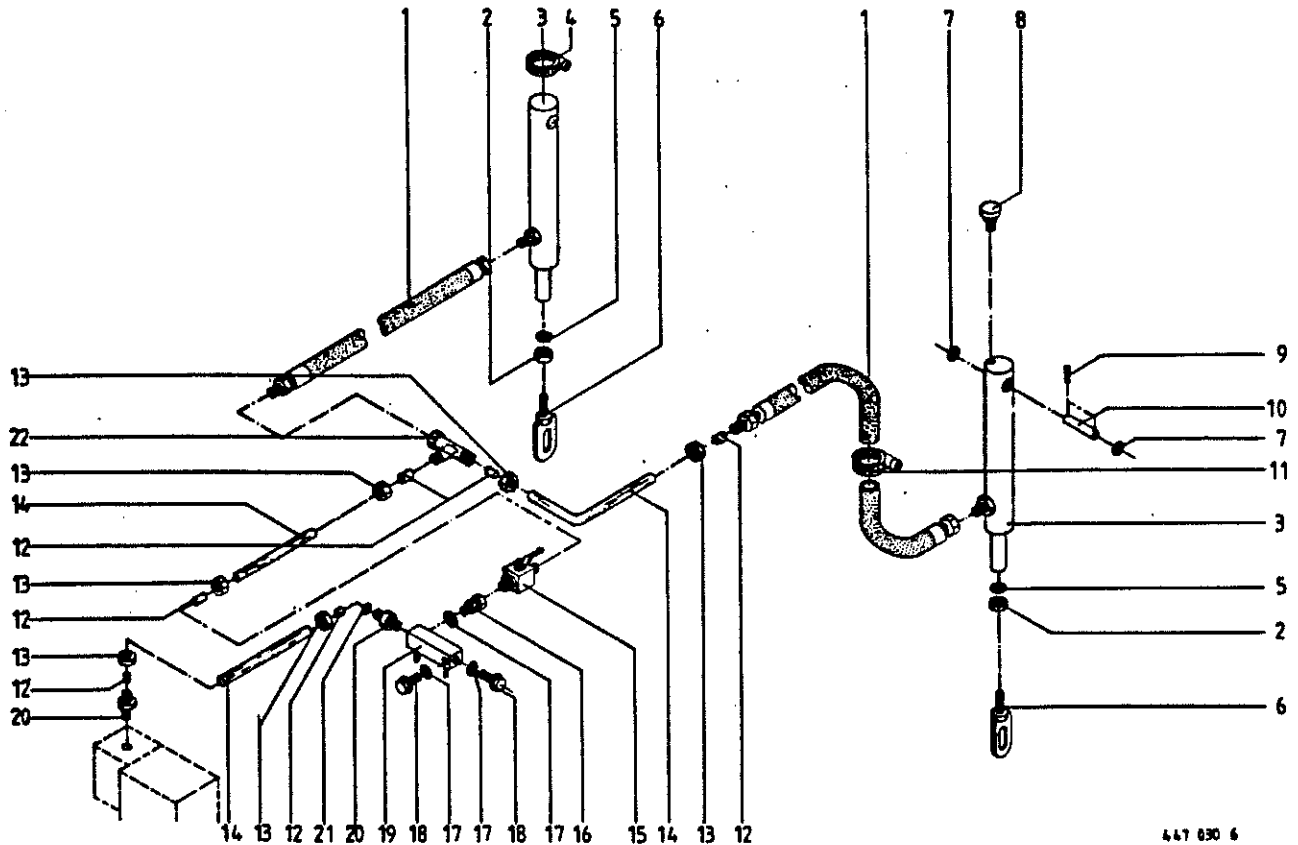
- 1 !                   ! Hydraulikrohr 12 x 1,5
- 2 ! 921 042 0 ! Überwurfmutter AL 12
- 3 ! 921 046 0 ! Schneidring L 12
- 4 ! 921 054 1 ! Verbindungsstutzen L 12
- 5 ! 910 506 0 ! Scheibe 14
- 6 ! 908 711 1 ! 6kt.-Mutter NM 12
- 7 ! 900 203 0 ! 6kt.-Schraube BM 12 x 50
- 8 ! 908 015 0 ! 6kt.-Mutter M 12
- 9 ! 344 481 1 ! Zylinderhalter kpl.

- 10 ! 919 810 1 ! Belüftungsfiter R 1/8"
- 11 ! 912 616 1 ! Spannhülse 5 x 40
- 12 ! 910 511 0 ! Scheibe 18
- 13 ! 344 466 1 ! Hydraulikzylinder
- 14 ! 921 003 1 ! Hochdruckschlauch 620 lg.
- 15 ! 908 215 0 ! 6kt.-Mutter M 12
- 16 ! 332 697 0 ! Zugstange kpl.
- 17 ! 344 487 0 ! Zylinderhalter kpl.
- 18 ! 901 453 0 ! 6kt.-Schraube M 12 x 65
- 19 ! 921 060 1 ! Einschraubstutzen L 12 MB



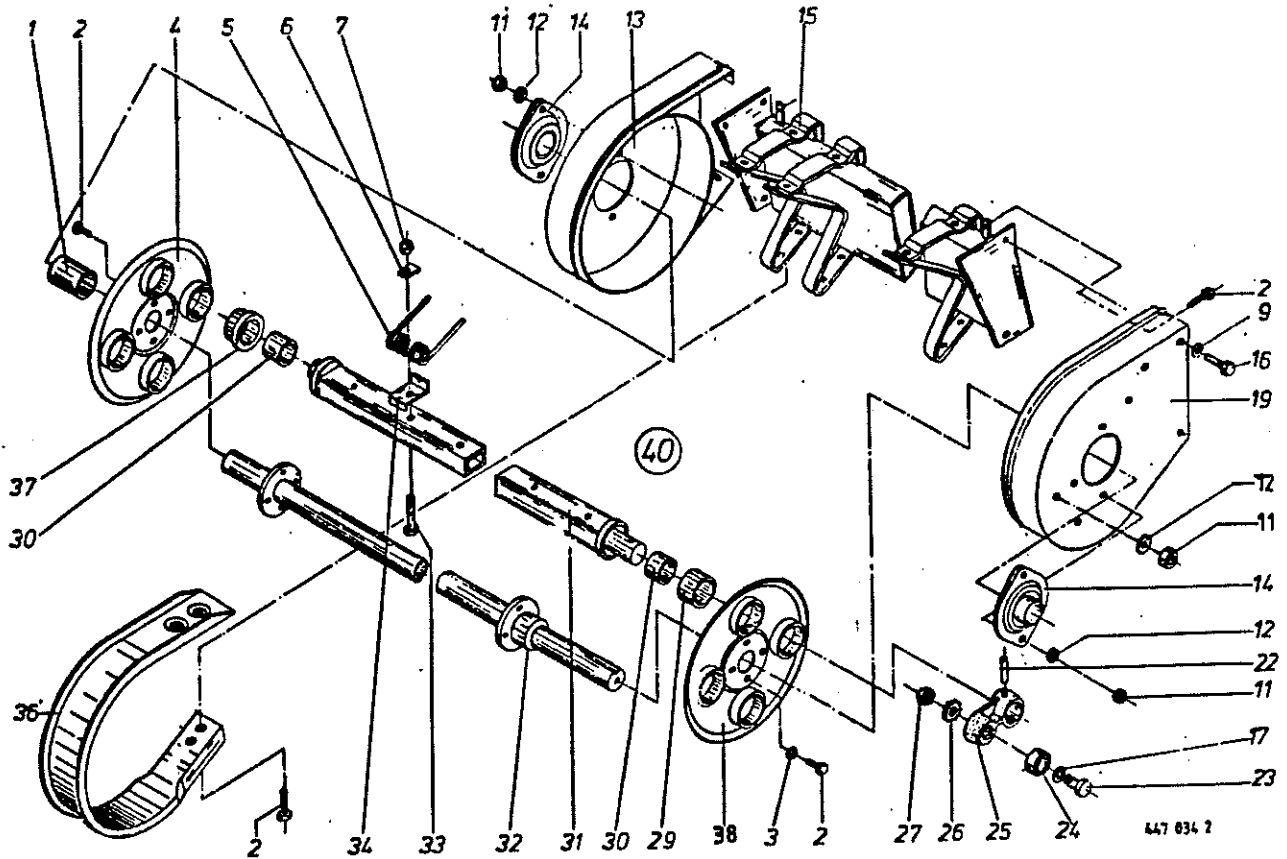
447 027 4

Abb.!	Bestell-Nr.!	Bezeichnung	Abb.!	Bestell-Nr.!	Bezeichnung
1	341 068 3	Zugfeder	23	346 287 6	Mitnehmerrad
2	910 511 0	Scheibe 18	24	912 641 0	Spannhülse 6 x 30
3	331 256 0	Tastradhalter kpl.	25	901 042 0	6kt.-Schraube M 8 x 35
4	331 396 2	Exzenter groß kpl.	26	900 636 0	6kt.-Schraube M 10 x 25
5	331 207 4	Seitenteil re. kpl.	27	910 111 1	Federring B 10
6	910 516 0	Scheibe 33	28	910 414 0	Scheibe A 10,5
7	331 232 0	Distanzhülse	29	331 197 1	Pick-up geschobene Ausführung
8	331 006 4	Einführblech kpl.	30	332 067 0	Einführblech links kpl.
9	331 233 2	Pendelstange kpl.	31	910 413 0	Scheibe A 8,4
10	912 639 0	Spannhülse 6 x 26	32	905 231 0	Flachrundschaube M 8 x 20
11	344 711 0	Druckfeder	33	331 203 1	Einführblech rechts kpl.
12	332 196 1	Vorstellhebel	34	344 668 1	Scheibe
13	925 016 0	Griff	35	952 311 0	Radkappe
14	331 206 5	Seitenteil li. kpl.	36	912 646 0	Spannhülse 6 x 50
15	900 656 0	6kt.-Schraube M12 x 30	37	912 716 1	Spannhülse 10 x 50
16	915 542 0	Nasenkeil 10 x 8 x 40	39	331 181 2	Seitenblechhalter kpl.li
18	332 044 3	Kettenrad 3/4" 35 Z.	40	331 508 1	Sicherungsblech
19	345 704 1	Mitnehmerronde	41	341 811 4	Abdeckblech
20	908 706 0	6kt.-Mutter M 8	42	910 603 0	Scheibe A 8,4
21	908 758 0	6kt.-Mutter M 10	43	347 212 1	Gummironde
22	903 106 0	Zylinderschraube M 10 x 25	45	337 431 4	Antriebskettenrad kpl. (s. Abb. 16-23)



447 030 6

Abb.!	Bestell-Nr.!	Bezeichnung	Abb.!	Bestell-Nr.!	Bezeichnung
1	921 028 1	Hochdruckschlauch 1000 lg.	13	921 042 0	Überwurfmutter AL 12
2	908 015 0	6kt.-Mutter M 12	14		Hydraulikrohr 12 x 1,5
3	344 466 1	Hydraulikzylinder(Dichtsatz n.mögl)	15	921 122 0	Kugelhahn
4	924 008 0	Rohrschelle mit Gummiprofil	16	921 093 1	Gerader-Einschraubstutzen
5	910 012 0	Federring B 12	17	937 727 0	Dichtring
6	331 758 0	Lasche kpl.	18	906 010 0	Verachlußschraube
7	910 510 1	Scheibe 16	19	344 573 0	VerteilstDck
8	919 800 0	Belüftungsfilter		331 979 0	VerteilstDck(Pick-up getr.schaltbar)
9	912 639 0	Spannhülse 6 x 26	20	921 054 1	Einschraubstutzen L 12
10	331 246 1	Bolzen	21	332 014 1	Drosselscheibe
11	924 003 0	Schneckengevindeschelle	22	921 071 1	T-Verbindungsstutzen
12	921 046 0	Schneidring L 12			



447 034 2

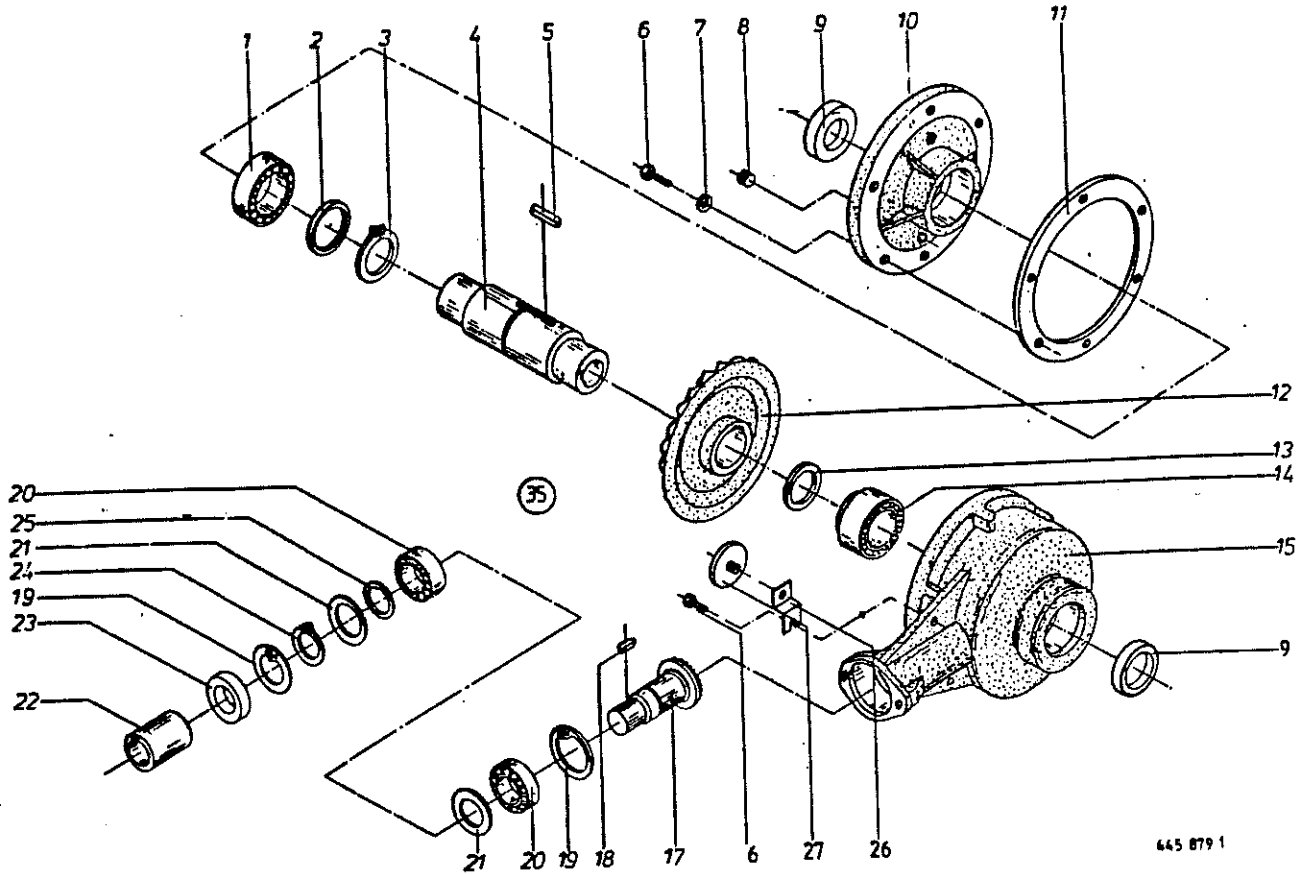
Abb. ! Bestell-Nr. ! Bezeichnung

- 1 ! 938 107 1 ! Distanzbuchse 34 x 32 x 63
- 2 ! 900 255 1 ! 6kt.-Schraube (112 Stck.)
- 3 ! 910 010 0 ! Federring B 8
- 4 ! 938 142 1 ! Lagerplatte rechts
- 5 ! 938 148 1 ! Aufnahmezinken (52 Stck.)
- 6 ! 938 054 1 ! Druckplatte (52 Stck.)
- 7 ! 908 706 0 ! 6kt.-Mutter MM 8 (52 Stck.)
- 9 ! 910 035 0 ! Federring B 12
- 11 ! 908 212 0 ! 6kt.-Mutter M 10
- 12 ! 910 111 1 ! Federring B 10
- 13 ! 938 166 0 ! Seitenteil rechts
- 14 ! 934 006 1 ! Flanschlager AEL PFL 206
- 15 ! 938 167 0 ! Abstreiferholm
- 16 ! 900 657 0 ! 6kt.-Schraube M 12 x 35
- 17 ! 938 131 1 ! Scheibe 15,5 x 23 x 3
- 19 ! 938 168 0 ! Seitenteil links

Abb. ! Bestell-Nr. ! Bezeichnung

- 22 ! 912 452 0 ! Spiralspannstift 8 x 45
- 23 ! 938 080 1 ! Laufbolzen
- 24 ! 938 081 0 ! Laufrolle LR 5202 NPPU
- 25 ! 938 136 1 ! Exenterarm
- 26 ! 909 850 0 ! Flächerscheibe
- 27 ! 908 518 1 ! 6kt.-Mutter M 14
- 29 ! 937 982 0 ! Einspannbuchse (4 Stck.)
- 30 ! 935 900 0 ! Aufspannbuchse (8 Stck.)
- 31 ! 938 149 1 ! Zinkenträger
- 32 ! 938 146 3 ! Antriebswelle
- 33 ! 903 083 1 ! Zylinderschraube M 8 x 55 (52 Stck.)
- 34 ! 938 154 1 ! Zinkenführung (52 Stck.)
- 36 ! 938 150 1 ! Abstreifer (25 Stck.)
- 37 ! 938 068 0 ! Lagerbuchse rechts (4 Stck.)
- 38 ! 938 169 0 ! Lagerplatte links
- 40 ! 331 197 1 ! Pick-up Trommel kpl.

→ 332 7200 alternative  
möglich!  
A-355-0  
50.0



445 879 1

Abb. ! Bestell-Nr. ! Bezeichnung

Abb. ! Bestell-Nr. ! Bezeichnung

- 1 ! 930 112 0 ! Rillenkugellager 6012
- 2 ! 910 960 0 ! Paßscheibe 63 x 80 x 0,1
- ! 910 962 0 ! Paßscheibe 63 x 80 x 0,3
- ! 910 963 0 ! Paßscheibe 63 x 80 x 0,5
- ! 910 964 0 ! Paßscheibe 63 x 80 x 1,0
- 3 ! 911 568 0 ! Seegerring A 70 x 2,5
- 4 ! 346 426 5 ! Hohlwelle
- 5 ! 915 277 0 ! Paßfeder B 20 x 12 x 35
- 6 ! 900 279 0 ! 6kt.-Schraube M 10 x 25
- 7 ! 910 111 1 ! Federring B 10
- 8 ! 906 040 1 ! Verschlussschraube M 18 x 1,5
- 9 ! 936 420 0 ! Simmerring 60 x 75 x 8 B2
- 10 ! 346 963 3 ! Getriebedeckel
- 11 ! 346 966 0 ! Getriebedichtung 0,5 dick
- 12 ! 346 424 2 ! Kegelrad 55 ZÄhne
- 13 ! 910 970 0 ! Paßscheibe 70 x 90 x 0,1
- ! 910 972 0 ! Paßscheibe 70 x 90 x 0,3
- ! 910 973 0 ! Paßscheibe 70 x 90 x 0,5
- ! 910 974 0 ! Paßscheibe 70 x 90 x 1,0
- 14 ! 932 190 0 ! Kegelrollenlager 33112

- 15 ! 346 964 4 ! GetriebegehÄuse
- 17 ! 346 425 2 ! Ritzelwelle 11 ZÄhne
- 18 ! 915 072 0 ! Paßscheibe A 8 x 7 x 32
- 19 ! 911 668 0 ! Seegerring I 72 x 2,5
- 20 ! 931 336 0 ! Schrägkugellager 7306 B
- 21 ! 910 910 0 ! Paßscheibe 56 x 72 x 0,1
- ! 910 912 0 ! Paßscheibe 56 x 72 x 0,3
- ! 910 913 0 ! Paßscheibe 56 x 72 x 0,5
- ! 910 914 0 ! Paßscheibe 56 x 72 x 1,0
- 22 ! 346 427 2 ! Kupplungsmuffe
- 23 ! 936 321 0 ! Simmerring 30 x 72 x 10 B 2
- 24 ! 911 535 0 ! Seegerring A 30 x 1,5
- 25 ! 910 860 0 ! Paßscheibe 30 x 42 x 0,1
- ! 910 862 0 ! Paßscheibe 30 x 42 x 0,3
- ! 910 863 0 ! Paßscheibe 30 x 42 x 0,5
- ! 910 864 0 ! Paßscheibe 30 x 42 x 1,0
- 26 ! 347 356 1 ! Halter fÄur Strahler
- 27 ! 924 536 0 ! Begrenzungsstrahler
- 35 ! 346 421 3 ! Kegelradgetriebe kpl.
- ! 926 101 0 ! GetriebeÄol SAE 90 0,5 Liter



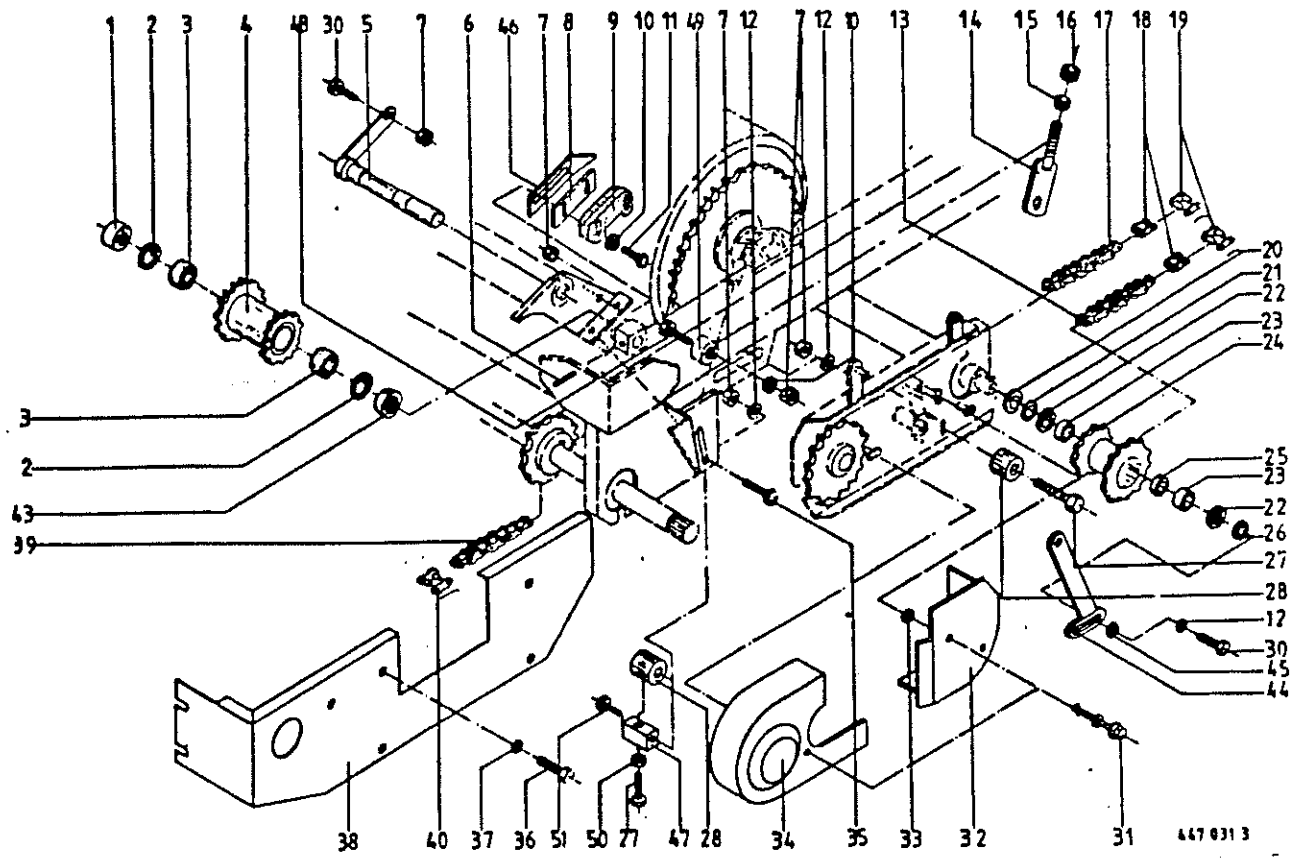
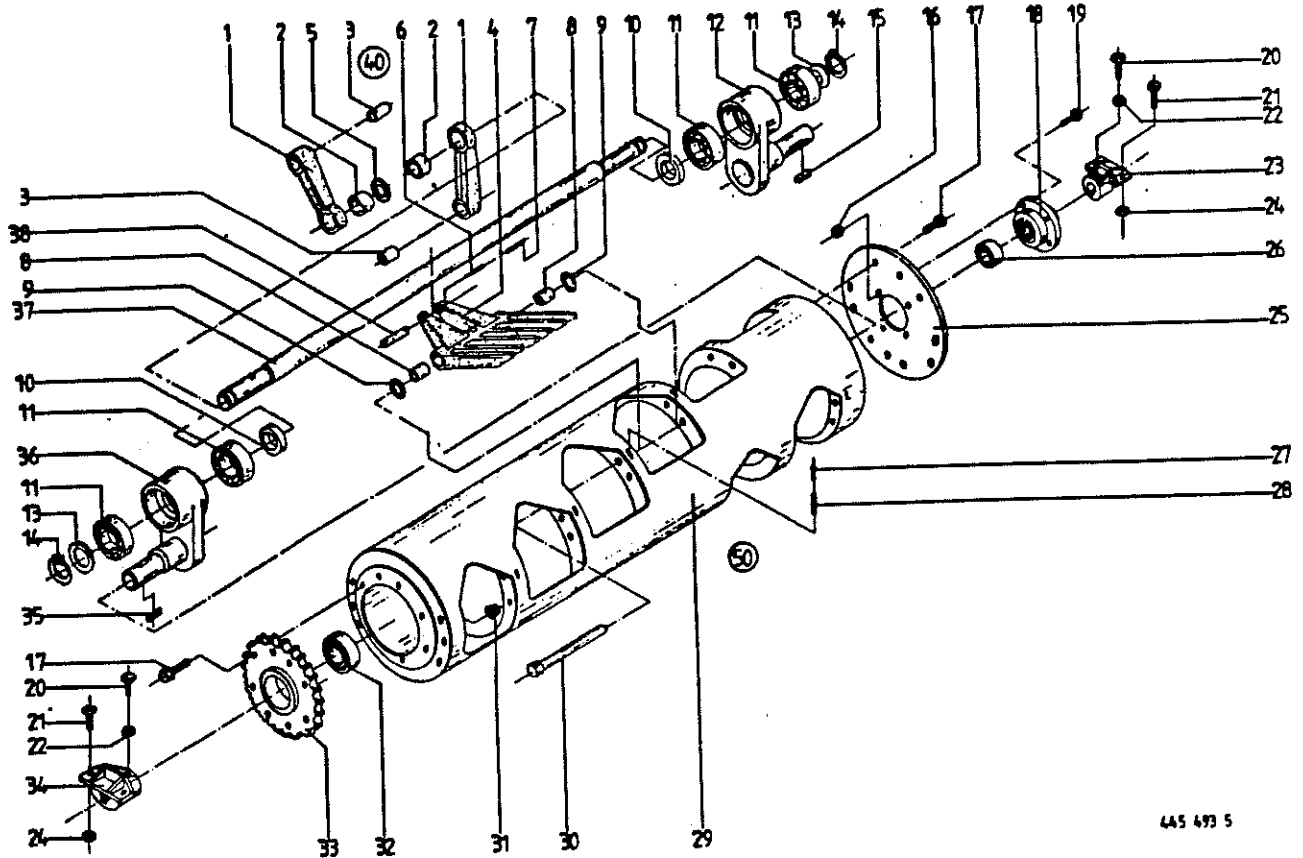
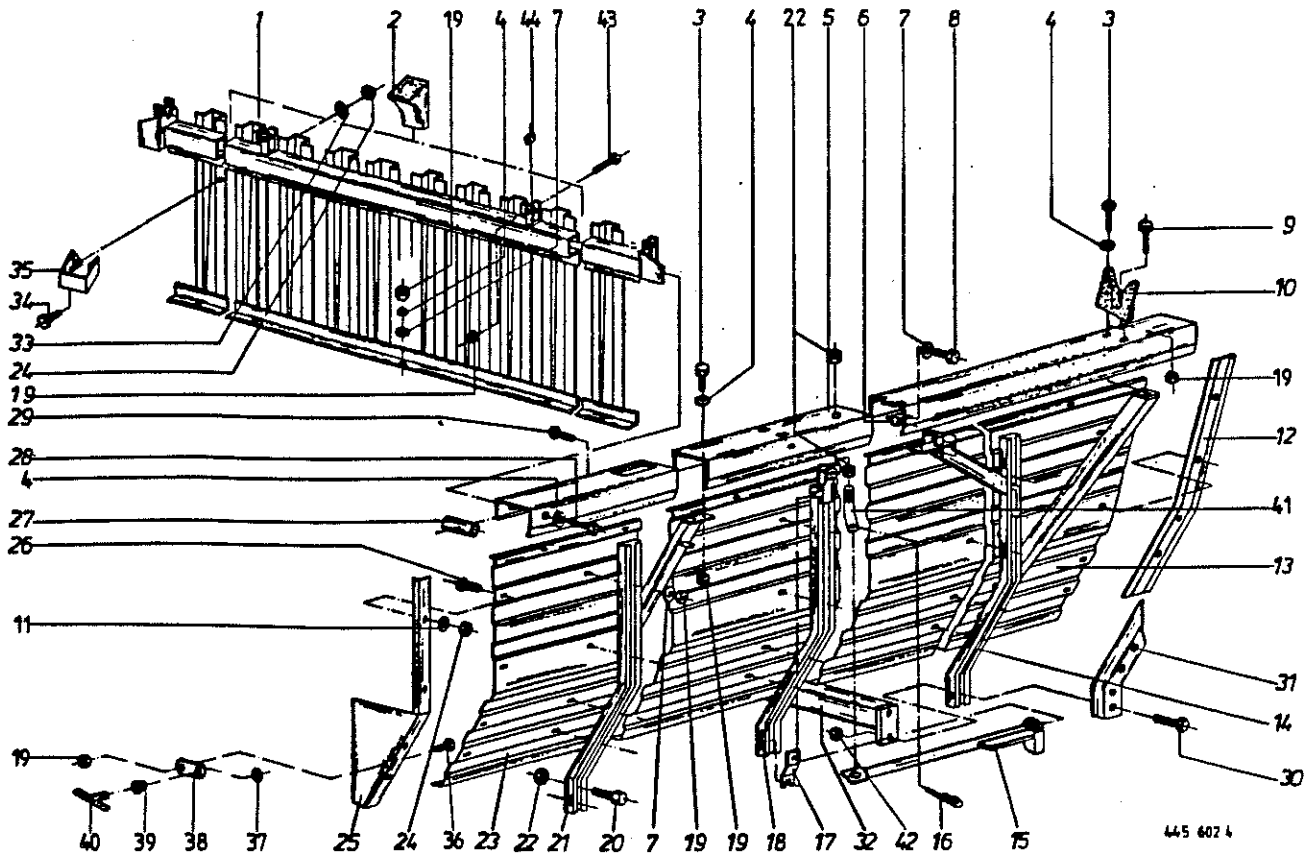


Abb.!	Bestell-Nr.!	Bezeichnung	Abb.!	Bestell-Nr.!	Bezeichnung
1	337 364 0	Distanzring	25	331 193 2	Distanzrohr
2	911 659 0	Sicherungsring	26	910 639 1	Scheibe
3	930 436 0	Rillenkugellager 6206 RS	27	901 460 0	6kt.-Schraube M 12x100
4	331 179 2	Doppelkettenrad kpl.	28	337 343 2	Spannrolle Rd.70x70
5	331 064 0	Bolzen kpl.	30	900 298 0	6kt.-Schraube M 12x30
6	912 718 0	Spannhülse 10x60	31	924 247 0	Verschlusszapfen m. Schlitzkopf
7	908 711 1	6kt.-Mutter NM 12	32	331 293 3	Kettenschutz Pick-up
8	337 442 1	Unterlegblech	33	924 251 0	Haltescheibe
9	331 392 1	Anlaufstück	34	331 290 0	Kettenschutz Pick-up vorne kpl.
10	910 506 0	Scheibe 14	35	904 997 0	Flachrundschrabe M 12x100
11	901 084 0	6kt.-Schraube M 12x65	36	900 632 0	6kt.-Schraube M 10x16
12	910 012 0	Federring B 12	37	910 414 0	Scheibe A 10,5
13	921 712 0	Rollenkette 3/4"x104 Ro.	38	332 400 2	Schutz vorn links
14	331 162 0	Stütze kpl.	39	921 848 0	Rollenkette 1 1/4"
15	908 025 0	6kt.-Mutter M 20	40	921 981 0	Kettenschloß 1 1/4"
16	908 525 1	6kt.-Mutter M 20	43	337 365 0	Distanzring
17	921 711 0	Rollenkette 3/4"x84 Ro.	44	332 019 0	Strebe kpl.
18	921 992 0	gekropftes Glied 3/4"	45	910 639 1	Scheibe
19	921 980 0	Kettenschloß 3/4"	46	332 109 1	Abstreifer
20	331 194 2	Distanzscheibe	47	331 952 0	Vierkant
21	331 193 3	Distanzrohr	48	901 087 0	6kt.-Schraube M 12x80
22	911 664 0	Sicherungsring I 68x2,5	49	003 007 2	Spannrolle 70x45
23	930 508 0	Rillenkugellager 6008 2 RS	50	908 015 0	6kt.-Mutter M 12
24	331 188 1	Doppelkettenrad kpl.	51	905 176 0	Flachrundschrabe M 12x25



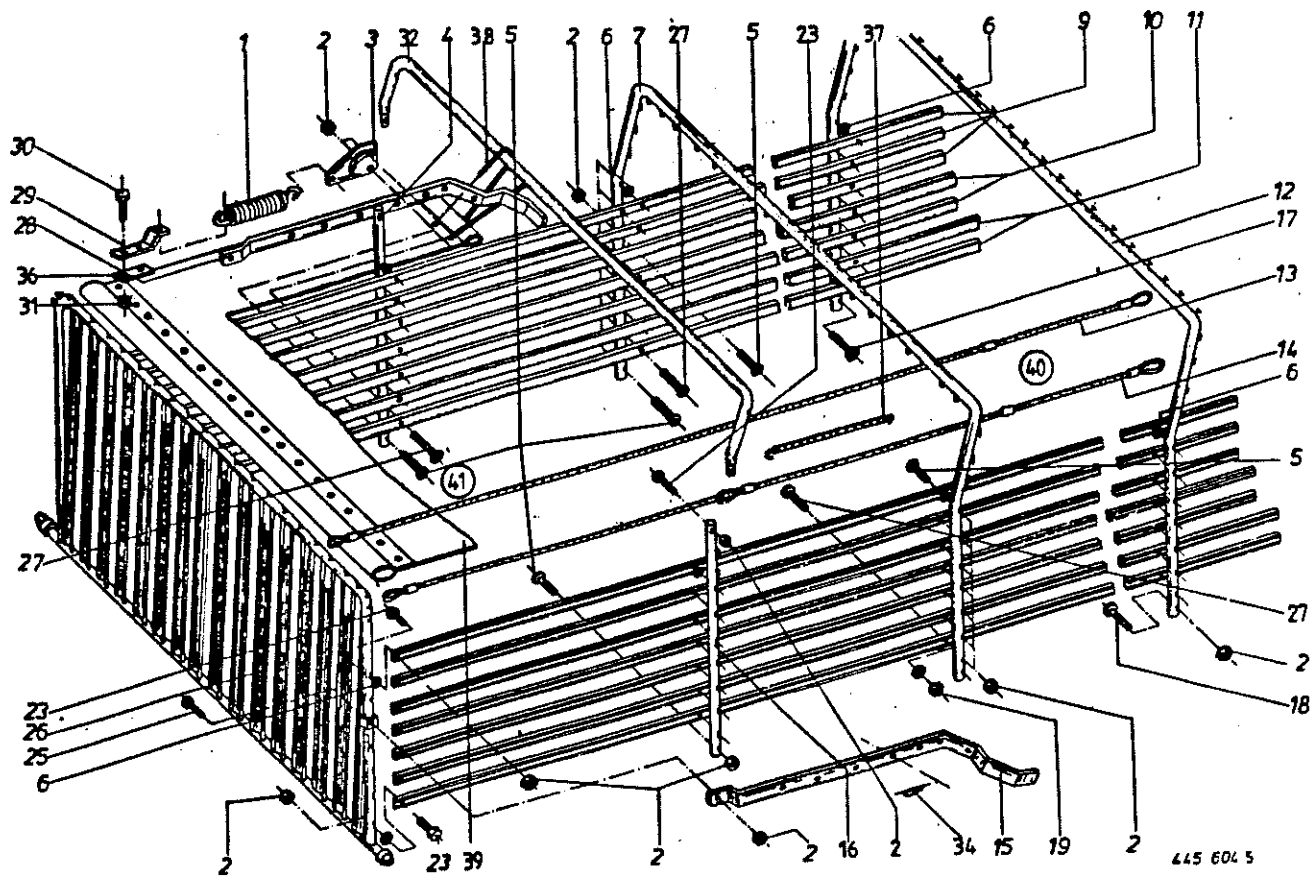
445 493 5

Abb.!	Bestell-Nr.!	Bezeichnung	Abb.!	Bestell-Nr.!	Bezeichnung
1	332 030 0	Pleuel montiert (12 Stck.)	20	902 434 1	6kt.-Schraube BM 10x35
	332 137 0	Pleuel, geteilt (paarweise geliefert)	21	900 660 0	6kt.-Schraube M 16x40
2	934 903 0	Lagerbuchse MB 6030 DU (12 Stck.)	22	908 512 0	6kt.-Mutter M 10
	332 136 0	Lagerbuchse, get. (paarweise gelief.)	23	347 380 5	Lager, rechts
3	934 911 0	Lagerbuchse MB 2040 DU (12 Stck.)	24	908 716 1	6kt.-Mutter MM 16
4	347 121 2	Förderzinken (12 Stck.)	25	347 374 7	Flanschplatte
5	911 004 0	Paßscheibe 60x75x1,0 (12 Stck.)	26	934 609 0	Rillenkugellager AEL 209
6	912 643 0	Spannhülse 6x36 (12 Stck.)	27	912 618 0	Spannhülse 5x50
7	912 566 0	Spannhülse 3,5x36 (12 Stck.)	28	912 676 0	Spannhülse 8x50
8	934 911 0	Lagerbuchse (24 Stck.)	29	347 361 3	Trommel
9	910 512 1	Scheibe 21x37x3 (24 Stck.)	30	344 196 3	Bolzen (12 Stck.)
	910 611 0	Scheibe 22x37x1 (24 Stck.)	31	910 221 0	Radmutter A 12
10	331 955 1	Distanzring	32	934 621 0	Rillenkugellager GRAE 60 MPPB
11	930 170 1	Rillenkugellager 6310 2 RS (4 Stck)	33	337 330 3	Antriebskettenrad
12	332 034 1	Lagerzapfen, re.	34	347 382 5	Lager, links
13	910 904 0	Paßscheibe 50x62x1	35	915 246 0	Paßfeder B 18x11x50
	910 905 0	Paßscheibe 50x62x2	36	332 033 1	Lagerzapfen, links
14	911 553 0	Seegering 50x2,0	37	331 988 1	Kurbelwelle
15	915 205 0	Paßfeder B 14x9x45	38	344 195 5	Bolzen (12 Stck.)
16	908 711 1	6kt.-Mutter MM 12	40	331 420 1	Trommel montiert
17	910 260 0	Radsschraube G 12x31 (14 Stck.)			(ohne Abb.15,26,17-24,32-35)
18	934 031 0	Flanschlager PMNE 45	50	332 031 0	Kurbelwelle montiert
19	900 299 0	6kt.-Schraube M 12x35			(Abb.1-3,5,10-14,36,37)



445 602 4

Turbo 2500		Turbo 3200				Turbo 2500		Turbo 3200	
Abb!	Bestell-Nr.!	Bestell-Nr.!	Bezeichnung	Abb!	Bestell-Nr.!	Bestell-Nr.!	Bezeichnung	Abb!	Bestell-Nr.!
1	337 445 2	337 445 2	Vorderwand unten		337 432 2	337 432 2	Runge vorne rechts		
2	015 528 0	015 528 0	Vorlegekeil	22	908 215 0	908 215 0	6kt.-Mutter M 12		
3	900 637 0	900 637 0	6kt.-Schraube M 10 x 30	23	337 645 1	337 643 1	Seitenwandblech links		
4	910 111 1	910 111 1	Federring B 10		337 644 1	337 642 1	Seitenwandblech rechts		
5	341 887 3	341 849 2	Aufbauleiste links	24	908 706 0	908 706 0	6kt.-Mutter M8		
	331 032 1	341 888 2	Aufbauleiste rechts	25	337 488 1	337 488 1	Abdeckblech vorne links		
6	347 728 1	347 728 1	Distanzrohr		337 489 2	337 489 2	Abdeckblech vorne rechts		
7	910 353 0	910 353 0	Scheibe R 11	26	905 231 0	905 231 0	Flachrundschraube M8 x 20		
8	900 638 0	900 638 0	6kt.-Schraube M 10 x 35	27	337 470 1	337 470 1	Rohr		
9	900 283 0	900 283 0	6kt.-Schraube M 10 x 40	28	901 445 0	901 445 0	6kt.-Schraube M 10 x 120		
10	337 460 6	337 460 6	Lagerbock	29	905 251 0	905 251 0	Flachrundschraube M10x20		
11	910 603 0	910 603 0	Scheibe A 8,4	30	902 400 1	902 400 1	6kt.-Schraube M 12 x 70		
12	337 467 1	337 467 1	Abdeckblech hinten links	31	337 491 1	337 491 1	Rungeverstärkung		
	337 500 1	337 500 1	Abdeckblech hinten rechts	32	337 464 1	337 464 1	Querrohr		
13	337 648 0	337 648 0	Endblech links	33	910 639 1	910 639 1	Scheibe 11x48x5		
	337 649 0	337 649 0	Endblech rechts	34	900 614 0	900 614 0	6kt.-Schraube M 8 x 20		
14	337 704 3	337 704 3	Runge hinten links	35	168 156 3	168 156 3	Tasche für Vorlegekeil		
	337 703 3	337 703 3	Runge hinten rechts	36	900 632 0	900 632 0	6kt.-Schraube M 10 x 16		
15	346 929 6	346 929 6	Schlüssel kpl.	37	911 522 0	911 522 0	Seegerring A 20 x 1,2		
16	917 105 0	917 105 0	Federstecker	38	337 501 2	337 501 2	Seilhalter		
17	347 356 1	347 356 1	Halter Begrenzungsstr.	39	938 974 1	938 974 1	Seilführungsstück		
18	347 163 5	347 163 5	Runge mitte links	40	939 063 0	939 063 0	Handgriff		
	337 610 1	337 610 1	Runge mitte rechts	41	344 637 3	344 637 3	Halter für Schlüssel		
19	908 758 0	908 758 0	6kt.-Mutter M8 10	42	908 711 1	908 711 1	6kt.-Mutter M8 12		
20	900 298 0	900 298 0	6kt.-Schraube M 12 x 30	43	901 435 0	901 435 0	6kt.-Schraube M 10x60		
21	347 714 3	347 714 3	Runge vorne links	44	332 232 0	332 232 0	Distanzrohr		



Turbo 2500 Turbo 3200			Turbo 2500 Turbo 3200		
Abb!	Bestell-Nr.!	Bestell-Nr.!	Abb!	Bestell-Nr.!	Bestell-Nr.!
		Bezeichnung			Bezeichnung
1	340 439 2	340 439 2	23	901 434 0	901 434 0
2	908 758 0	908 758 0	25	901 438 0	901 438 0
3	347 397 1	347 397 1	26	337 626 4	337 626 4
4	347 159 5	347 159 5	27	904 761 1	904 761 1
5	904 150 0	904 150 0	28	337 433 3	337 433 3
6	910 340 0	910 340 0	29	347 154 2	347 154 2
7		347 700 5	30	900 657 0	900 657 0
9	332 428 0	332 429 1	31	908 711 1	908 711 1
10	332 427 0	332 430 0	32	344 552 1	344 552 1
11	332 426 0	332 431 1	34	917 104 0	917 104 0
12	347 698 4	347 698 4	36	347 181 1	347 181 1
13	347 741 1	347 743 1	37	151 184 1	151 184 1
14	347 742 3	347 744 3	38	925 113 0	925 113 0
15	347 717 6	347 717 6			
16	347 160 4	347 160 4	39	331 661 1	331 661 1
17	904 056 0	904 056 0	40	341 304 0	341 305 0
18	904 057 1	904 057 1	41	331 673 0	331 673 0
19	908 212 0	908 212 0			

Zugfeder  
 6kt.-Mutter MM 10  
 Regulierplatte  
 Scharnierrohr, rechts  
 Senkschraube M 10 x 65  
 Scheibe A 13  
 Rohrbügel  
 Leiste oben  
 Leiste mitte  
 Leiste unten  
 Rohrbügel  
 Aufbauseil (21 Stck.)  
 Aufbauseil m. 3 Üs. (4 Stck.)  
 Arretierhebel, links  
 Scharnierrohr, links  
 Senkschraube M 10 x 100  
 Senkschraube M 10 x 110  
 6kt.-Mutter M 10  
 6kt.-Schraube M 10 x 55  
 6kt.-Schraube M 10 x 80  
 Vorderwand  
 Senkschraube M 10 x 70  
 Arretierhebel, rechts  
 Federhalter  
 6kt.-Schraube M 12 x 35  
 6kt.-Mutter MM 12  
 Rohrbügel aufsteckbar  
 Federstecker 4  
 Verstärkung  
 Spannseil  
 Kunststoffseil 10m lg.  
 Et.-Nr entspr. 1 mtr. Seil  
 Gleitplane  
 Aufbauseilsatz (m. Abb. 13-  
 21 Stck u. Abb. 14=4 Stck)  
 Gleitplane kpl.  
 (m. Abb. 37-39)

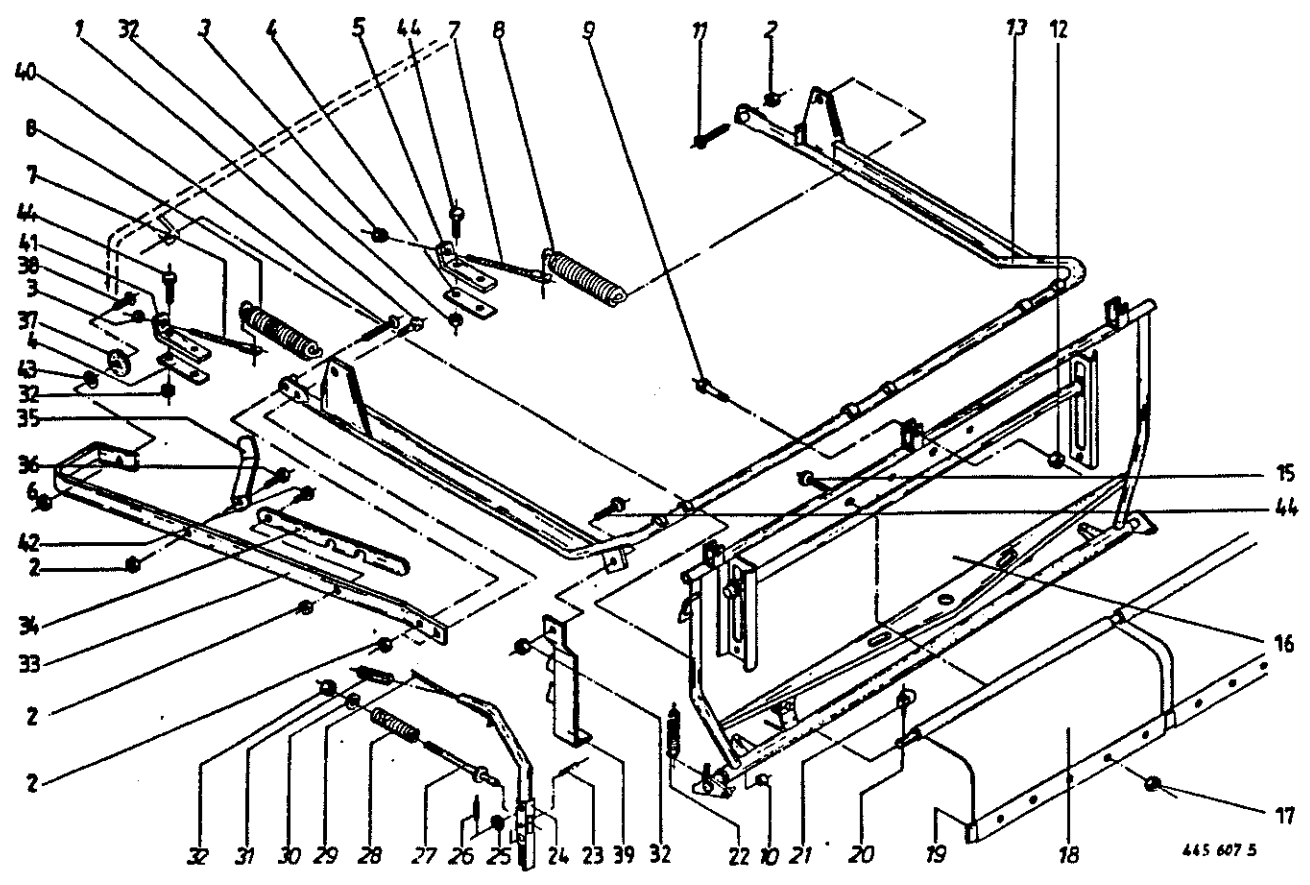


Abb. ! Bestell-Nr. ! Bezeichnung

- 1 ! 900 638 0 ! 6kt.-Schraube M 10 x 35
- 2 ! 908 758 0 ! 6kt.-Mutter NM 10
- 3 ! 908 220 0 ! 6kt.-Mutter M16
- 4 ! 347 181 1 ! Verstärkung
- 5 ! 337 394 1 ! Federhalter rechts
- 6 ! 908 706 0 ! 6kt.-Mutter NM 8
- 7 ! 341 144 1 ! Spannschraube M 16 x 190
- 8 ! 331 589 1 ! Zugfeder
- 9 ! 901 479 0 ! 6kt.-Schraube M 16 x 75
- 10 ! 331 523 2 ! Rolle Rd.70x20
- 11 ! 904 056 0 ! Senkschraube M 10 x 100
- 12 ! 908 714 0 ! 6kt.-Mutter NM 14
- 13 ! 331 578 0 ! Rückwandhalter
- 15 ! 905 210 0 ! Flachrundschaube M 6 x 16
- 16 ! 331 587 1 ! Rückwand
- 17 ! 908 704 1 ! 6kt.-Mutter NM 6
- 18 ! 337 458 2 ! Gumm Tuch
- 19 ! 337 577 0 ! Schiene
- 20 ! 337 579 3 ! Rohr
- 21 ! 917 006 0 ! Klappsplint 6 x 42
- 22 ! 030 124 1 ! Zugfeder
- 23 ! 912 615 0 ! SpannhDise 5 x 36

Abb. ! Bestell-Nr. ! Bezeichnung

- 24 ! 344 608 4 ! Handhebel
- 25 ! 910 303 0 ! Scheibe 18x30x3
- 26 ! 912 616 1 ! SpannhDise 5 x 40
- 27 ! 337 463 3 ! Federführung
- 28 ! 337 413 1 ! Druckfeder
- 29 ! 925 113 0 ! Kunststoffseil 8 m lang
- ! ! ! Et.-Nr entspr. 1 mtr. Seil
- 30 ! 910 506 0 ! Scheibe 14
- 31 ! 925 011 0 ! Handgriff
- 32 ! 908 711 1 ! 6kt.-Mutter NM 12
- 33 ! 347 211 2 ! Handhebel
- 34 ! 347 803 3 ! Verstellasche
- 35 ! 341 977 0 ! Haltebügel
- 36 ! 901 431 0 ! 6kt.-Schraube M 10 x 40
- 37 ! 347 212 1 ! Gummironde
- 38 ! 905 232 0 ! Flachrundschaube M 8 x 25
- 39 ! 331 593 3 ! Rastenhebel kpl
- 40 ! 904 057 1 ! Senkschraube M 10 x 110
- 41 ! 337 393 1 ! Federhalter links
- 42 ! 905 253 0 ! Flachrundschaube M 10 x 30
- 43 ! 910 603 0 ! Scheibe A 8,4
- 44 ! 900 657 0 ! 6kt.-Schraube M 12 x 35

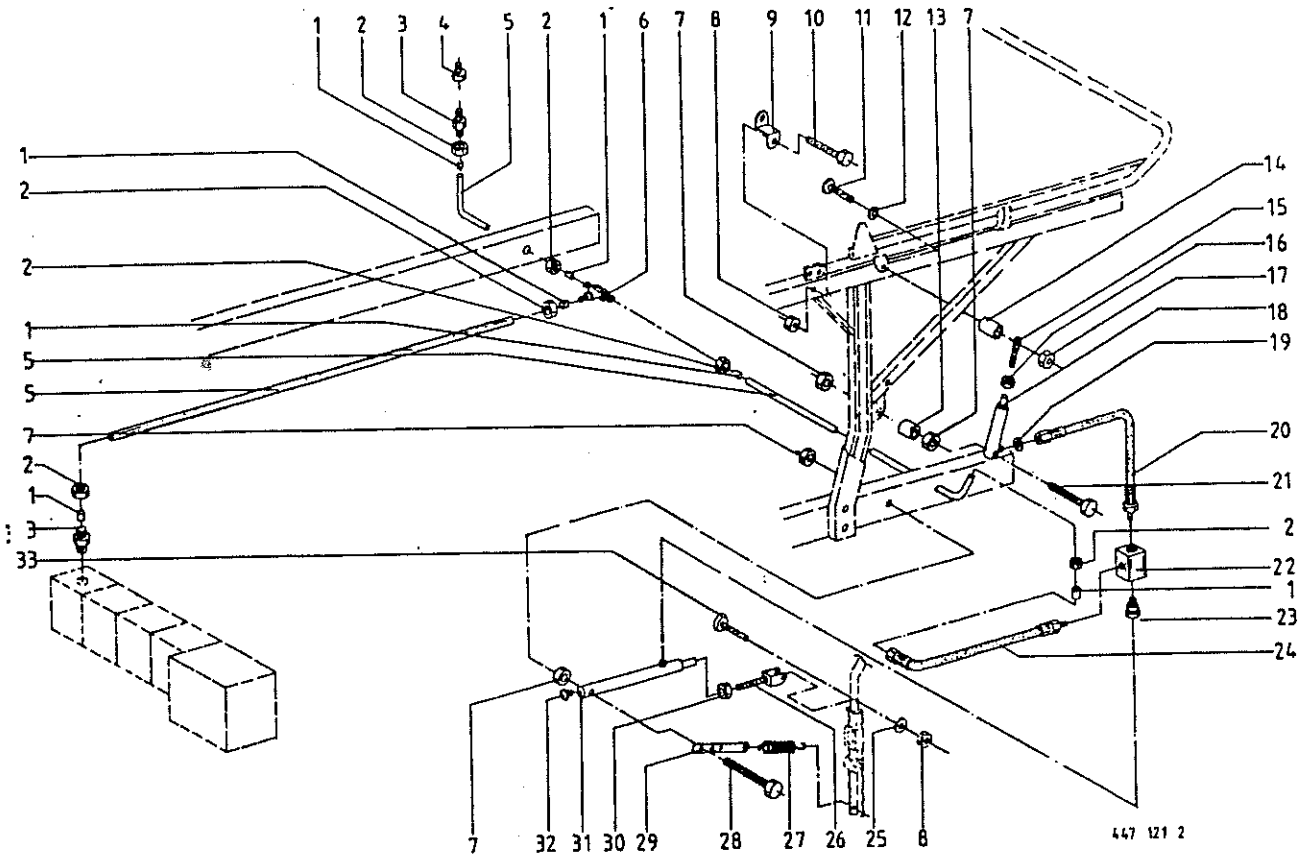


Abb.!	Bestell-Nr.!	Bezeichnung	Abb.!	Bestell-Nr.!	Bezeichnung
1	921 046 0	Schneidring L 12	18	337 659 3	Hydraulikzylinder
2	921 042 0	Überwurfmutter AL 12		921 417 0	Dichtsatz
3	921 054 1	Verbindungsstutzen L 12	19	344 692 3	Drosselscheibe
4	921 083 1	Reduzier-Verschraubung KOR 12/6-PL	20	921 006 0	Hochdruckschlauch 600 lg.
5		Hydraulikrohr 12 x 1,5	21	901 141 1	6kt.-Schraube M 16 x 100
6	921 071 1	T-Verbindungsstutzen L 12	22	332 300 1	Verteilerstück
7	908 020 0	6kt.-Mutter M 16	23	921 093 1	Gerader-Einschraubstutzen
8	908 758 0	6kt.-Mutter NM 10	24	921 022 1	Hochdruckschlauch 400 lg.
9	344 691 1	Lasche	25	910 414 0	Scheibe A 10,5
10	900 279 0	6kt.-Schraube M 10 x 25	26	344 501 1	U-Bügel
11	905 178 1	Flachrundschrabe M 12 x 35	27	345 478 1	Zugfeder
12	910 506 0	Scheibe 14	28	901 486 1	6kt.-Schraube M 16 x 85
13	200 622 0	Distanzrohr	29	344 525 1	Flacheisen
14	344 817 0	Buchse	30	908 215 0	6kt.-Mutter M 12
15	341 734 3	Gewindelassche	31	344 466 1	Hydraulikzylinder
16	908 220 0	6kt.-Mutter M 16			(Dichtsatz nicht möglich)
17	908 711 1	6kt.-Mutter NM 12	32	919 810 1	Belüftungsfilter R 1/8"
			33	904 150 0	Senkschraube M 10 x 65

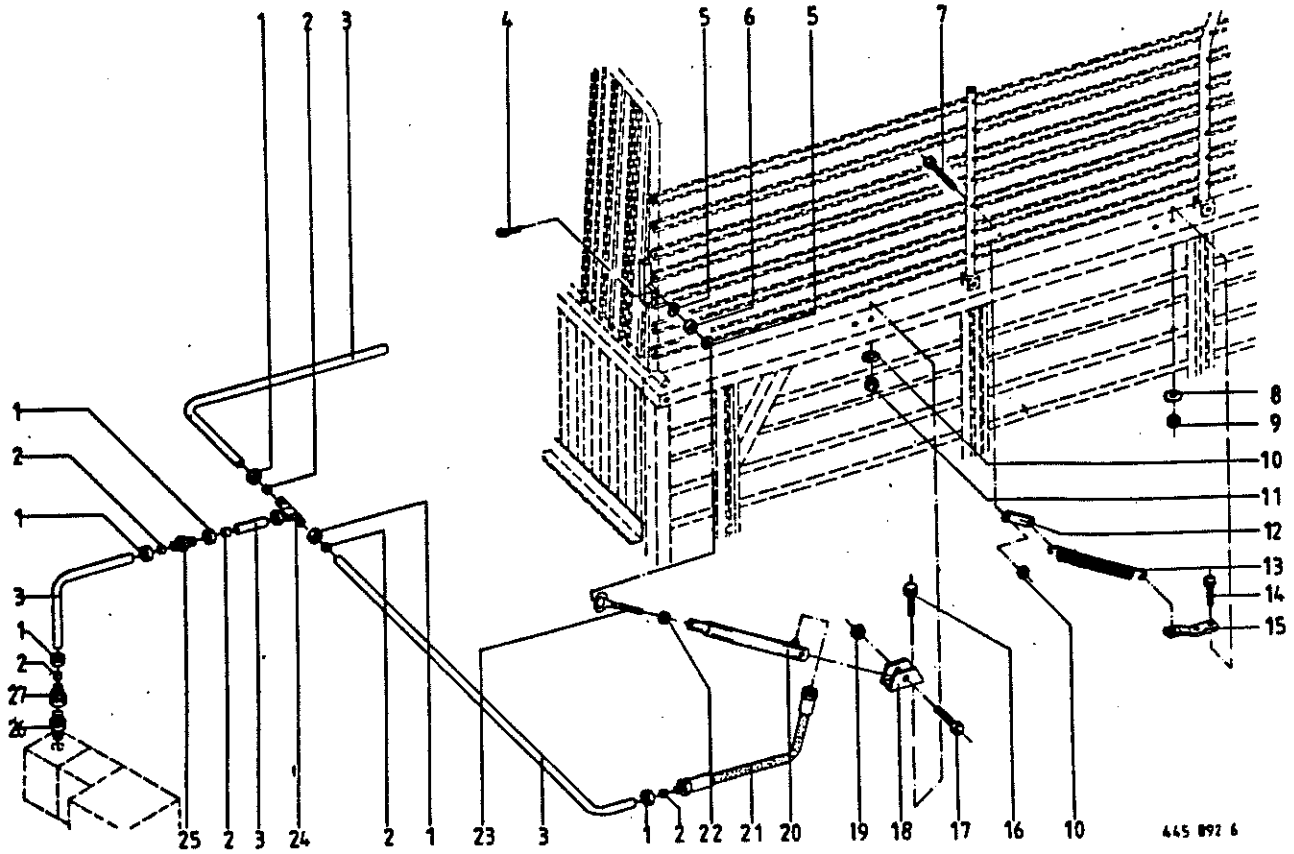
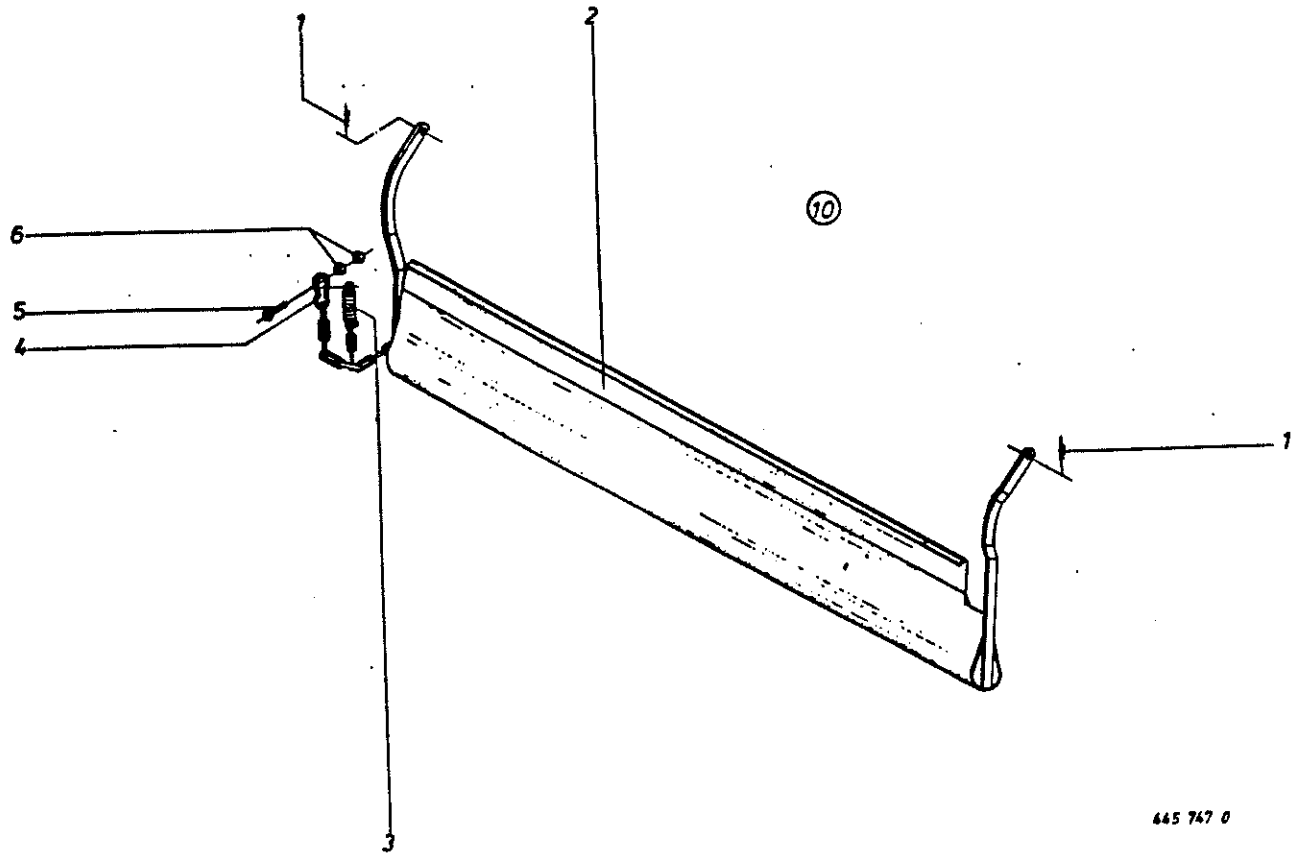


Abb. | Bestell-Nr. | Bezeichnung

Abb. | Bestell-Nr. | Bezeichnung

- 1 ! 921 039 1 ! Überwurfmutter Al 6
- 2 ! 921 045 0 ! Schneidring L 6
- 3 ! ! Hydraulikrohr 6 x 1
- 4 ! 912 267 0 ! Splint 4 x 30
- 5 ! 910 303 0 ! Scheibe 18
- 6 ! 344 700 1 ! Rohr
- 7 ! 901 437 0 ! 6kt.-Schraube M 10 x 70
- 8 ! 910 609 0 ! Scheibe A 13
- 9 ! 908 711 1 ! 6kt.-Mutter NH 12
- 10 ! 910 414 0 ! Scheibe A 10,5
- 11 ! 908 758 0 ! 6kt.-Mutter NH 10
- 12 ! 347 181 1 ! Verstärkung
- 13 ! 345 998 2 ! Zugfeder
- 14 ! 900 653 0 ! 6kt.-Schraube M 12 x 20

- 15 ! 347 154 2 ! Federhalter
- 16 ! 900 636 0 ! 6kt.-Schraube M 10 x 25
- 17 ! 901 485 0 ! 6kt.-Schraube M 16 x 75
- 18 ! 337 694 3 ! Zylinderhalter
- 19 ! 908 716 1 ! 6kt.-Mutter NH 16
- 20 ! 337 659 3 ! Hydraulikzylinder  
! 921 417 0 ! Dichtsatz
- 21 ! 921 006 0 ! Hochdruckschlauch 600 lg.
- 22 ! 908 220 0 ! 6kt.-Mutter M 16
- 23 ! 341 734 3 ! Gewindelöcher M 16 x 80
- 24 ! 920 900 1 ! T-Verbindungsstutzen L 6
- 25 ! 921 049 1 ! Verbindungsstutzen L 6
- 26 ! 921 060 1 ! Einschraubstutzen L 12 NB
- 27 ! 921 083 1 ! Reduzierschraubung



445 747 0

Abb!Bestell-Nr.!	Bezeichnung	Abb!Bestell-Nr.!	Bezeichnung
1 !	917 104 0 ! Federstecker 4	5 !	901 433 0 ! 6kt.-Schraube M10 x 50
2 !	331 287 2 ! Prallblech	6 !	908 758 0 ! 6kt.-Mutter MM 10
3 !	341 914 0 ! Zugfeder	10 !	331 286 0 ! Prallblech kpl.(alle Abb)
4 !	917 901 0 ! Karabinerhaken		



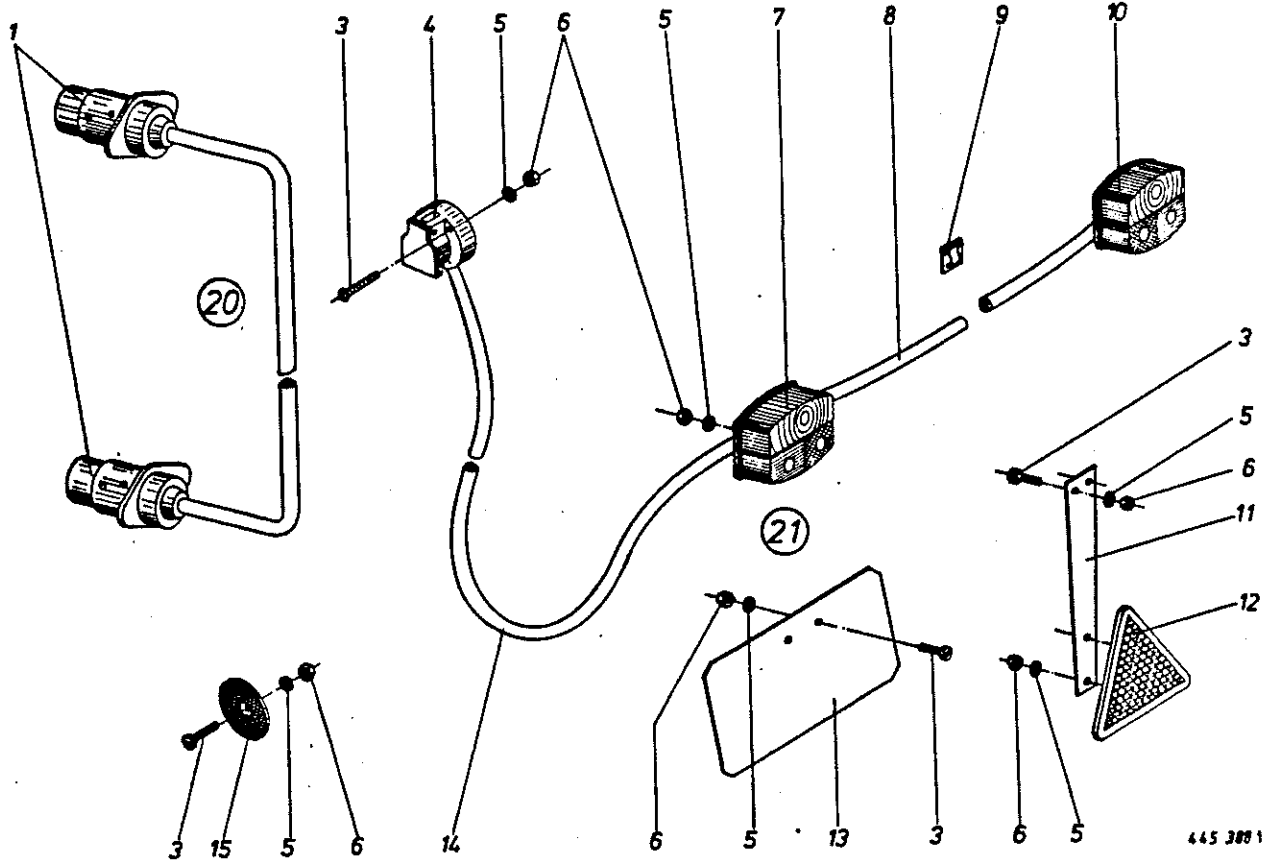
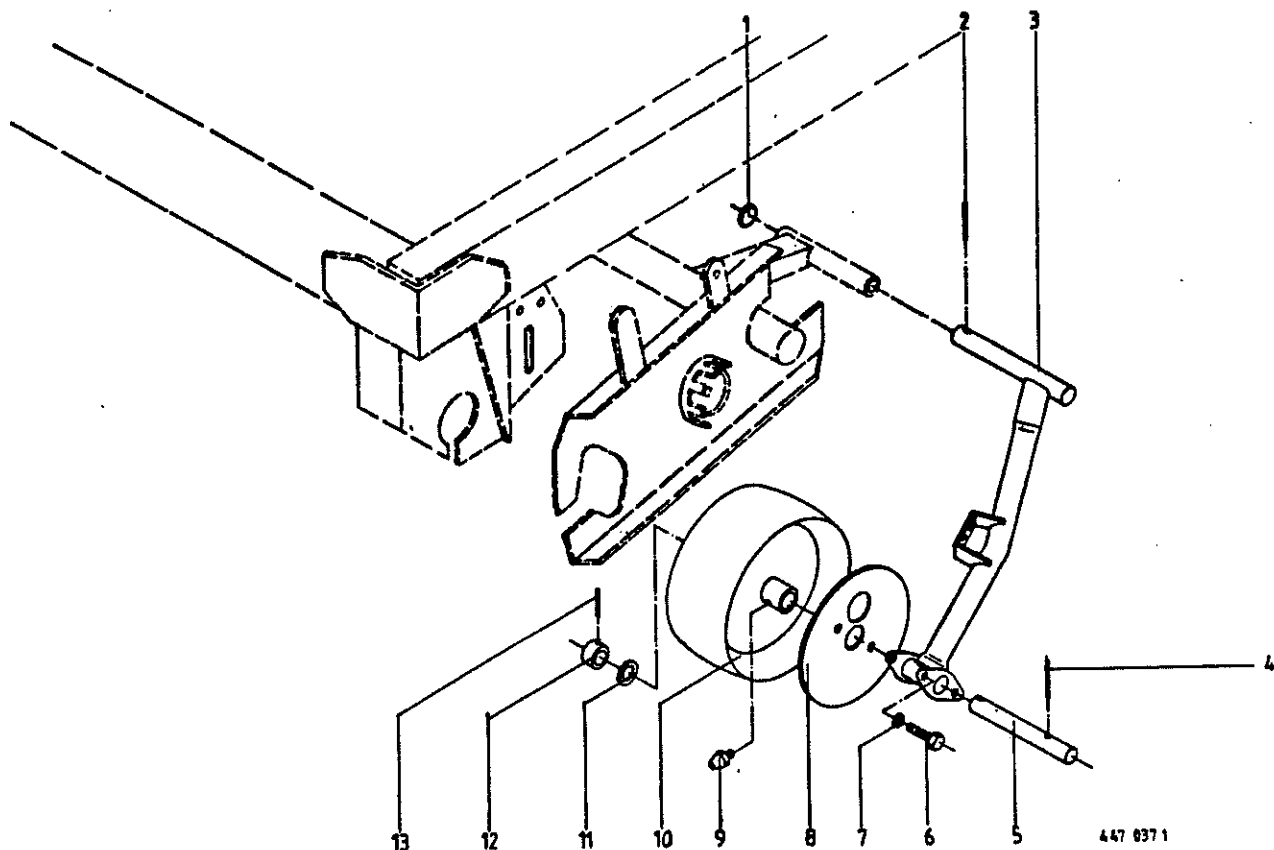


Abb.!Bestell-Nr.! Bezeichnung

Abb.!Bestell-Nr.! Bezeichnung

- 1 ! 924 576 0 ! Stecker 7 pol.
- 3 ! 903 661 0 ! Zylinderschraube AM 5 x 30 g.chr.
- 4 ! 924 571 0 ! Steckdose 7 pol.
- 5 ! 910 031 0 ! Federring B 5 verz.
- 6 ! 908 207 0 ! 6kt.-Mutter M 5 g.chr.
- 7 ! 924 566 0 ! Zweikammerleuchte 3 Funk.B BSK 95
- ! 924 558 0 ! Ersatzhaube EK 95
- ! 924 698 0 ! Dreikammerleuchte li. kpl.(Asboeck)
- ! 924 699 0 ! Leuchtenglas (Asboeck)
- 8 ! 924 590 0 ! Kabel 4 pol.x 2,1m lang flachan.
- 9 ! 925 181 0 ! Cord-Clips

- 10 ! 924 565 0 ! Zweikammerleuchte 3 Funk BBS 95
- ! 924 557 0 ! Ersatzhaube E 95
- ! 924 697 0 ! Dreikammerleuchte re. kpl.(Asboeck)
- ! 924 699 0 ! Leuchtenglas (Asboeck)
- 11 ! 924 531 0 ! Pendel
- 12 ! 924 532 0 ! Dreieckrückstrahler
- 13 ! 200 286 1 ! Kennzeichenschild
- 14 ! 924 600 0 ! Kabel 6 pol.x 10,5m lang flachan.
- 15 ! 924 536 0 ! Begrenzungsstrahler
- (20) ! 924 610 0 ! Zwischenkabel
- (21) ! 339 705 1 ! Beleuchtung kpl.(ohne Abb. 9 + 15)



447 037 1

Abb. ! Bestell-Nr. ! Bezeichnung

Abb. ! Bestell-Nr. ! Bezeichnung

1 ! 910 892 0 ! Paßscheibe 40 x 50 x 2  
 2 ! 912 677 0 ! Spannhülse 8 x 55  
 3 ! 331 931 1 ! Yastradhalter links kpl.  
   ! 331 930 1 ! Yastradhalter rechts kpl.  
 4 ! 912 676 0 ! Spannhülse 8 x 50  
 5 ! 331 066 0 ! Bolzen (für 1 Rad)  
   ! 331 932 0 ! Bolzen (für 2 Rad)  
 6 ! 900 610 0 ! 6kt.-Schraube M 8 x 10

7 ! 910 010 0 ! Federring B 8  
 8 ! 344 989 3 ! Wickelschutz  
 9 ! 919 003 0 ! Kegel-Schmiernippel H1/S M8  
 10 ! 341 390 0 ! Ballonrad (mit 2 Buchsen)  
   ! 954 031 0 ! Lagerbuchse  
 11 ! 910 864 0 ! Paßscheibe 30 x 42 x 1  
 12 ! 490 049 0 ! Stellring  
 13 ! 912 645 0 ! Spannhülse 6 x 45

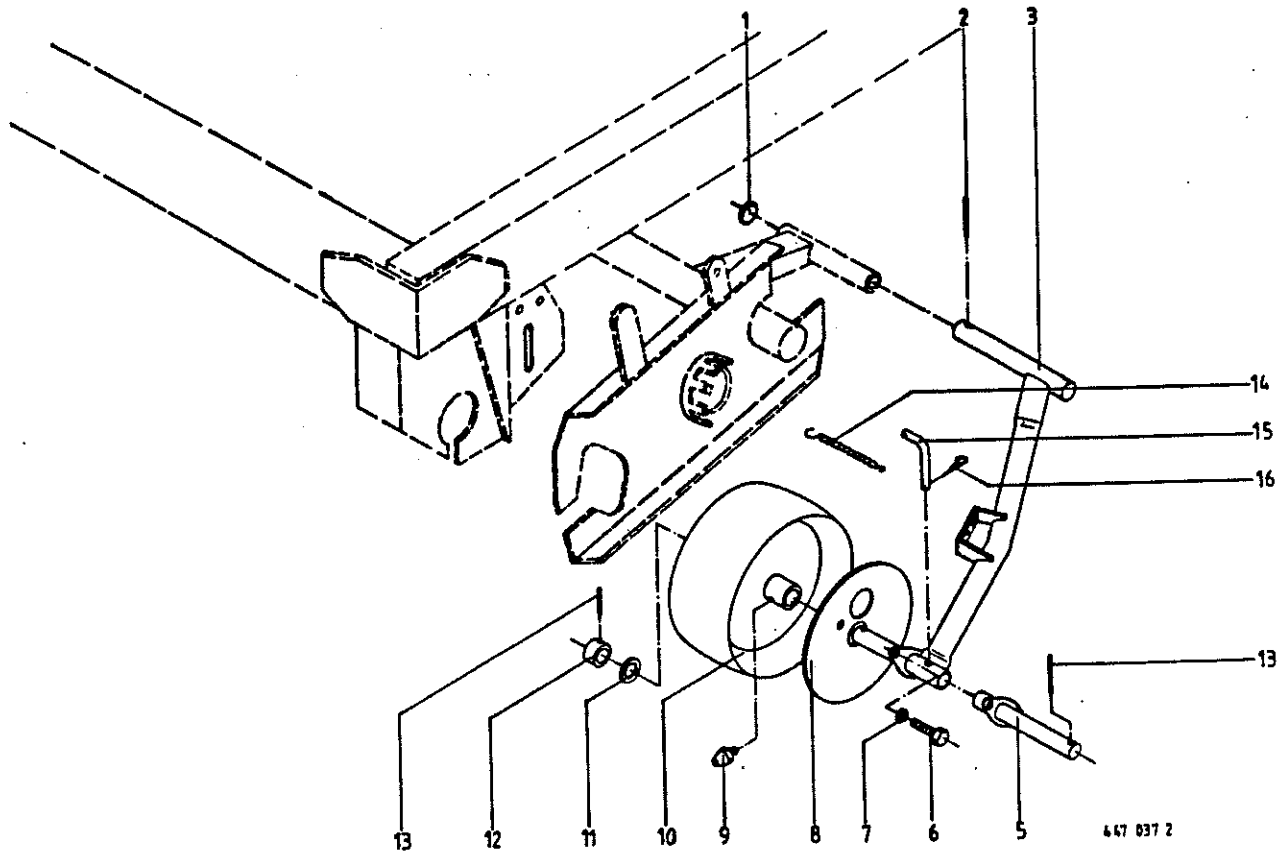
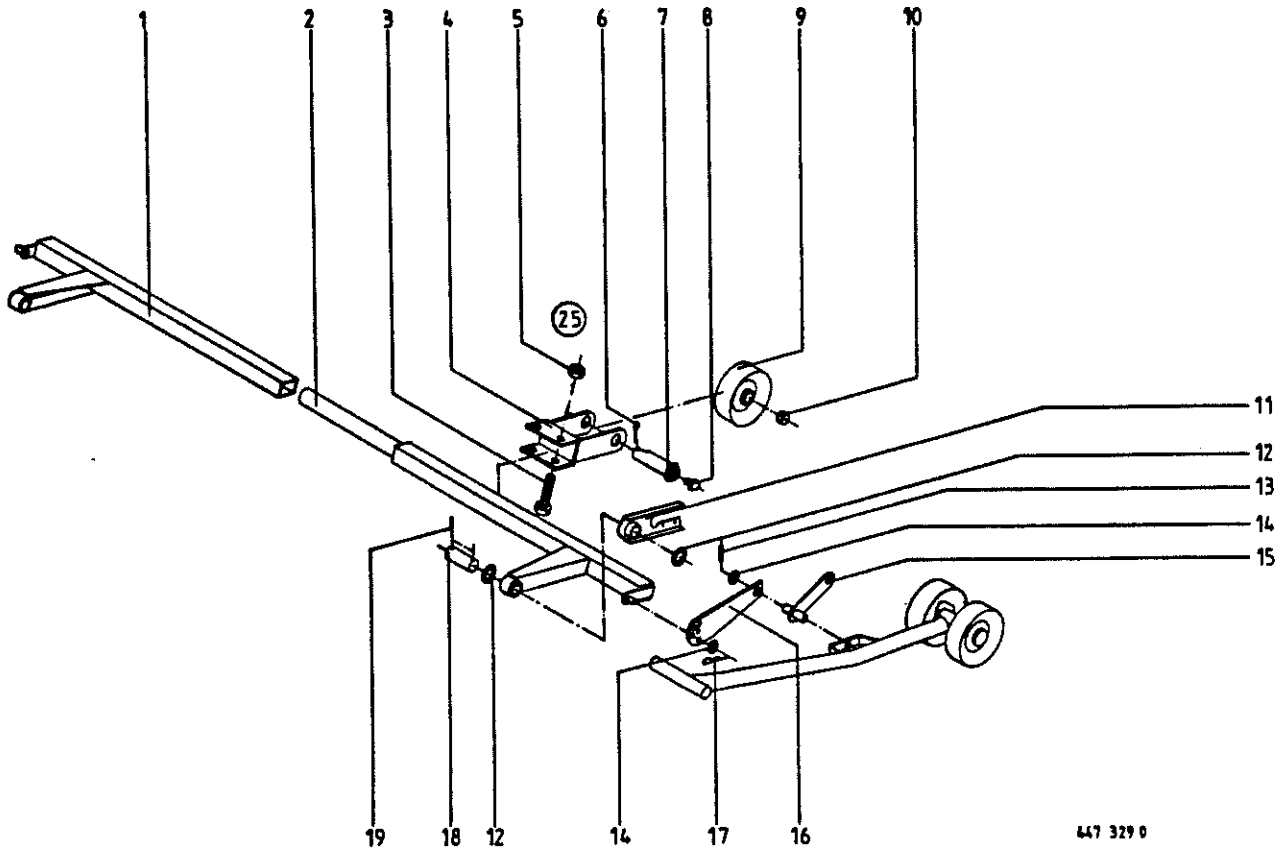


Abb. | Bestell-Nr. | Bezeichnung

Abb. | Bestell-Nr. | Bezeichnung

- 1 | 910 892 0 | Paßscheibe 40 x 50 x 2
- 2 | 912 677 0 | Spannhülse 8 x 55
- 3 | 331 931 1 | Tastradhalter links kpl.
- | 331 930 1 | Tastradhalter rechts kpl.
- 5 | 332 688 0 | Lagerbolzen ( für 2 Rad)
- 6 | 900 610 0 | 6kt.-Schraube M 8 x 10
- 7 | 910 010 0 | Federring B 8
- 8 | 344 989 3 | Wickelschutz

- 9 | 919 003 0 | Kegel-Schmiernippel M1/S M8
- 10 | 341 390 0 | Ballonrad (mit 2 Buchsen)
- | 954 031 0 | Lagerbuchse
- 11 | 910 864 0 | Paßscheibe 30 x 42 x 1
- 12 | 490 049 0 | Stellring
- 13 | 912 645 0 | Spannhülse 6 x 45
- 14 | 274 339 2 | Knotenkette
- 15 | 332 686 0 | Bolzen
- 16 | 917 106 0 | Federstecker



447 329 0

Abb.!	Bestell-Nr.!	Bezeichnung	Abb.!	Bestell-Nr.!	Bezeichnung
1	332 735 2	Halterung links	11	332 742 0	Lagerblech kpl.
2	332 729 2	Halterung rechts kpl.	12	910 865 0	Paßscheibe 30 x 42 x 2
3	901 087 0	6kt.-Schraube M 12 x 80	13	912 641 0	Spannhülse 6 x 30
4	332 749 0	Radhalterung kpl.	14	910 511 0	Scheibe 18
5	908 711 1	6kt.-Mutter MM 12	15	332 747 0	Tastradhalter kpl.
6	912 108 0	Splint 6,3 x 36	16	332 738 1	Stützlasche
7	347 261 0	Achse kpl.	17	917 104 0	Federstecker 4
8	919 003 0	Kegel-Schmiernippel H1/5 M 8 x 1	18	332 745 0	Bolzen
9	347 259 2	Tastrad	19	912 645 0	Spannhülse 6 x 45
10	015 292 0	Lagerbuchse	25	335 146 0	Einzeltastrad hi.kpl.(m.Abb.3-10)

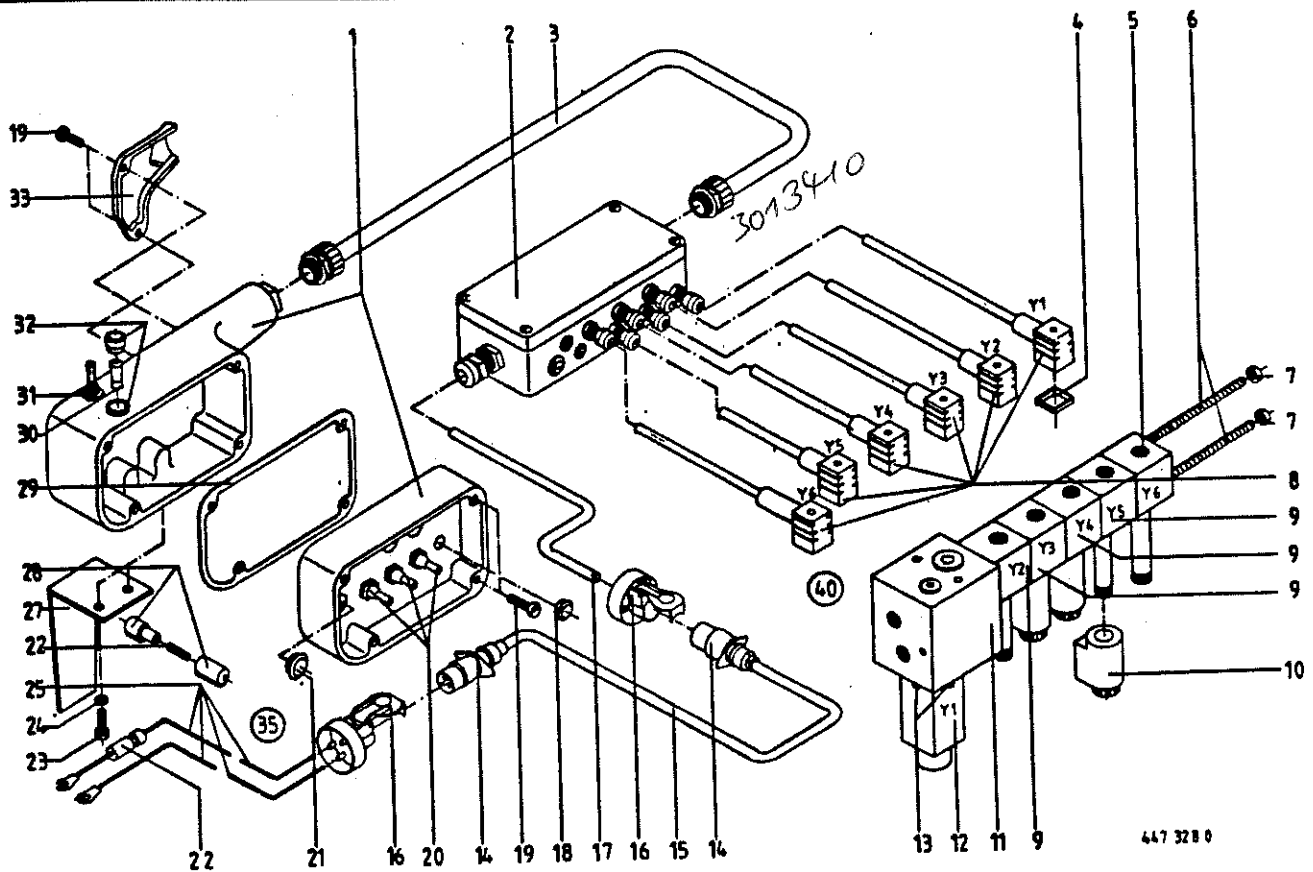


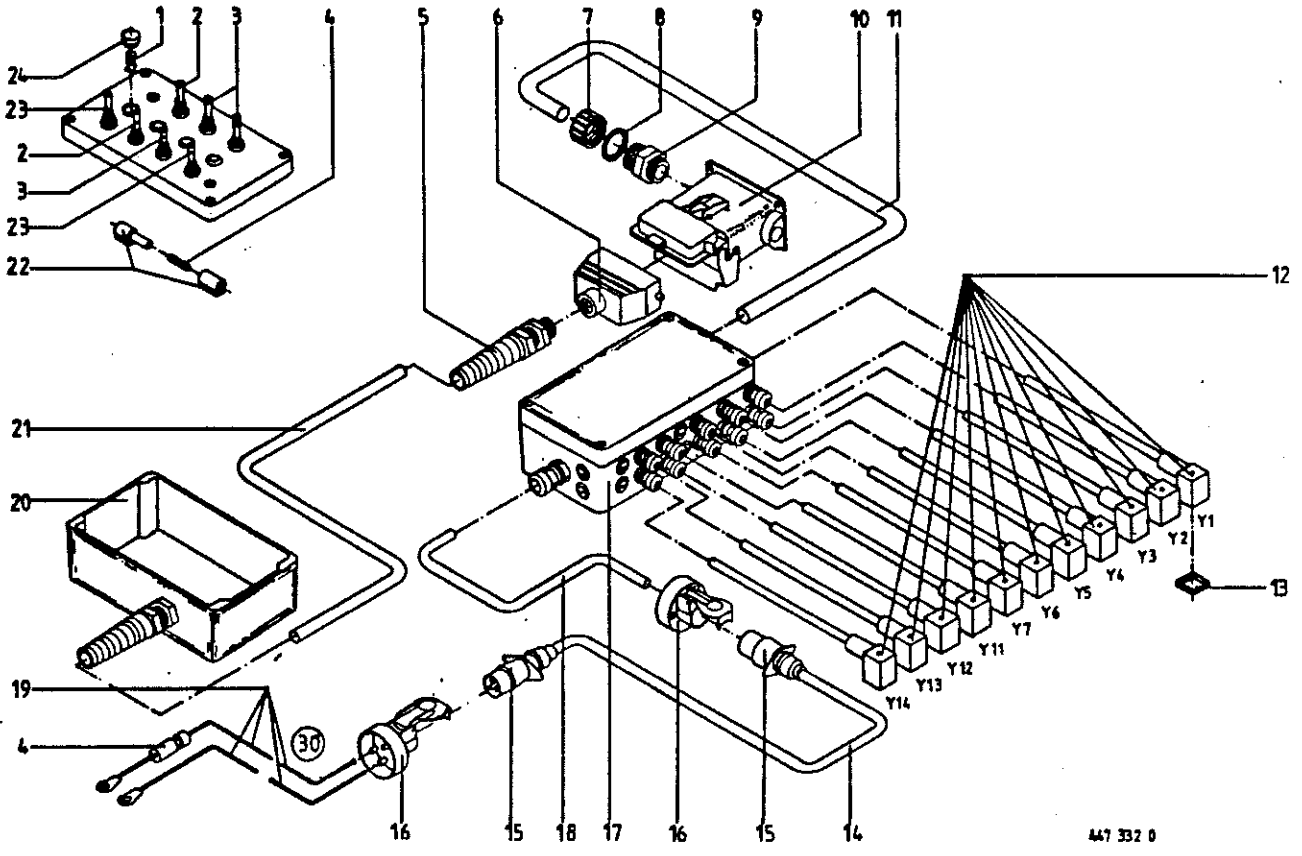
Abb. !Bestell-Nr. ! Bezeichnung

- 1 ! 301 468 0 ! Schaltkasten kpl.
- 2 ! 301 229 2 ! Verteilergehäuse
- 3 ! 301 392 0 ! Verbindungskabel kpl.
- 4 ! 301 186 0 ! Profildichtung GDM 3-16
- 5 ! 921 222 0 ! Steuerventil
- 6 ! 905 306 0 ! Gewindestange M 6 x 220
- 7 ! 908 704 1 ! 6kt.-Mutter MM 6
- 8 ! 301 206 0 ! Anschlusskabel
- 9 ! 921 221 0 ! Steuerventil
- 10 ! 921 224 0 ! Magnetventil
- 11 ! 921 220 0 ! Steuerventil
- 12 ! 938 728 0 ! Magnetventil
- 13 ! 903 000 0 ! Zylinderschraube M 4 x 65
- 14 ! 924 579 0 ! Stecker 3-polig
- 15 ! 301 196 0 ! Verbindungskabel (s. Abb. 14)
- 16 ! 924 580 0 ! Steckdose 3-polig
- 17 ! 301 310 0 ! Nummernkabel kpl. 3 x 4 GDM 2,6m lg.
- 18 ! 301 471 0 ! Blindstopfen 12 mm
- 19 ! 903 752 0 ! Zylinderschraube AM 6 x 20
- 20 ! 301 204 0 ! Kippschalter on-off-on

Abb. !Bestell-Nr. ! Bezeichnung

- 21 ! 301 419 0 ! Blindstopfen 18mm
- 22 ! 301 043 0 ! Sicherung 16 A
- 23 ! 900 614 0 ! 6kt.-Schraube R 8 x 20
- 24 ! 910 033 0 ! Federring B 8
- 25 ! 301 300 0 ! Stromversorgungskabel o.h. Stecker
- 27 ! 332 436 2 ! Halter
- 28 ! 301 042 0 ! Leitungsverbinder 1 polig
- 29 ! 332 345 0 ! Dichtung
- 30 ! 301 338 0 ! Anzeigelampe mit Sockel
- 31 ! 301 201 0 ! Kippschalter on-off
- 32 ! 301 354 0 ! Signalleuchte mit Fassung grÜn
- 33 ! 332 399 0 ! Deckel
- 35 ! 301 209 0 ! Spannungsversorgung kpl.  
! (s. Abb. 16; 22, 25)
- 60 ! 332 308 0 ! Ventileinheit (Y1 und Y6)
- ! 332 309 0 ! Ventileinheit (Y1; Y2 und Y6)
- ! 332 310 0 ! Ventileinheit (Y1; Y2; Y3 und Y6)
- ! 332 311 0 ! Ventileinheit (Y1; Y2; Y3; Y5 und Y6)
- ! 332 784 0 ! Ventileinheit (Y1; Y2; Y3; Y4; Y5 u. Y6)

447 328 0



447 332 0

Abb.!	Bestell-Nr.!	Bezeichnung	Abb.!	Bestell-Nr.!	Bezeichnung
1	301 338 0	Anzeigelampe mit Sockel	14	301 196 0	Verbindungskabel kpl.(m.Abb.15)
2	301 202 0	Kippschalter MOM-OFF-MOM	15	924 579 0	Stecker 3-polig
3	301 203 0	Kippschalter ON-OFF-MOM	16	924 580 0	Steckdose 3-polig
4	301 043 0	Sicherung 16A	17	301 188 1	Verteilergehäuse
5	301 458 0	Kabeldurchführung m. Spiralknickung	18	301 310 0	Flexnummernkabel 3 x 4 0MM 2,6m lg.
6	301 442 0	Stecker 24 polig kpl.	19	301 300 0	Stromversorgungskabel ohne Stecker
7	301 513 0	Überwurfmutter NW 23	20	301 452 0	Bediengehäuse
8	301 342 0	Klemmdichtring NH 23	21	301 462 0	Kabel kpl. 25 x 1 0MM
9	301 512 0	Einschraubstutzen PG 21/ NW 23	22	301 042 0	Leitungsverbinder 1 polig
10	301 443 0	Steckdose 24 polig kpl.	23	301 201 0	Kippschalter ON - OFF
11	301 459 0	Kabel mit Schutz 25 x 1 0MM	24	301 354 0	Signalleuchte mit Fassung
12	301 206 0	Anschlußkabel kpl.	30	301 209 0	Spannungsversorgung kpl.
13	301 186 0	Profildichtung			(m.Abb.4,16,19)

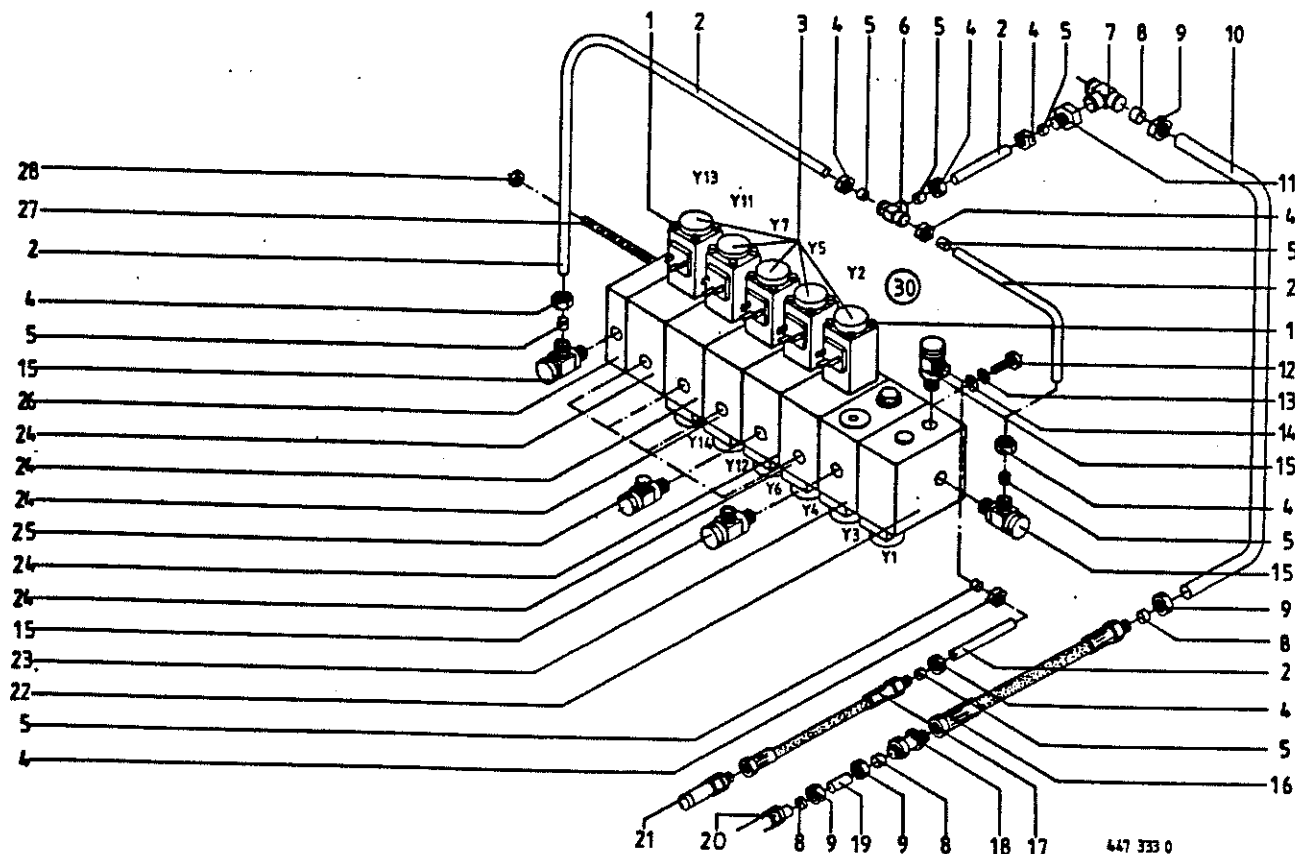
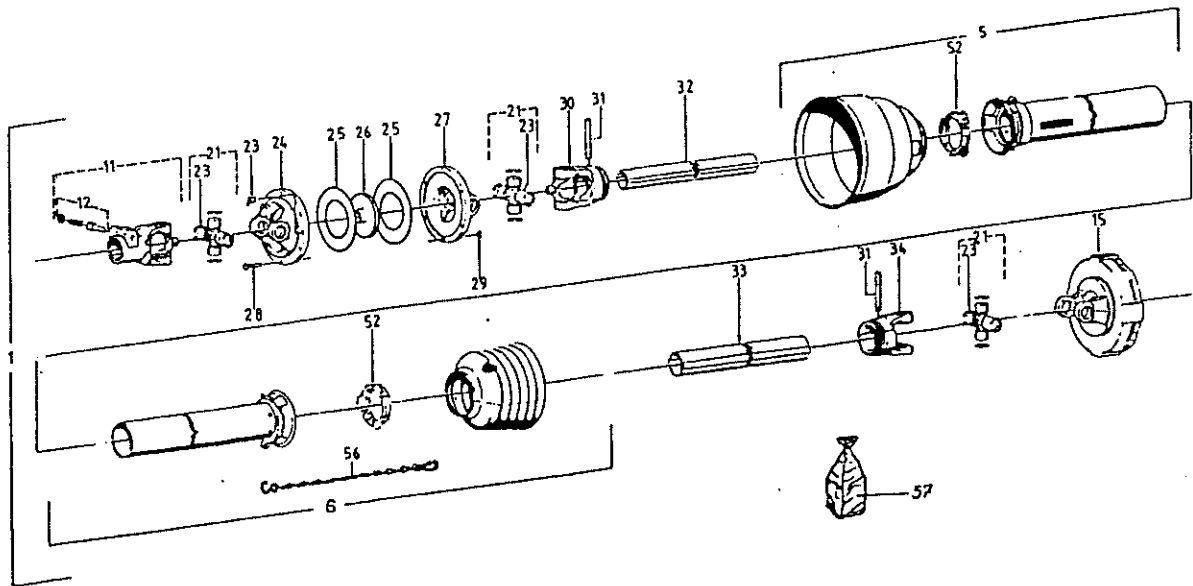


Abb. ! Bestell-Nr. ! Bezeichnung

Abb. ! Bestell-Nr. ! Bezeichnung

1 ! 903 000 0 ! Zylinderschraube M 4 x 65	19 ! 344 825 0 ! Rohr
2 ! ! Hydraulikrohr 15 x 1,5	20 ! 921 167 0 ! Kupplungsstecker NW 16
3 ! 938 728 0 ! Magnetventil	21 ! 921 146 0 ! Kupplungsstecker NW 12
4 ! 921 043 0 ! Überwurfmutter AL 15	22 ! 938 727 0 ! Steuerventil SV 196
5 ! 921 047 0 ! Schneidring L 15	23 ! 938 724 0 ! Steuerventil SV 191
6 ! 921 073 1 ! T-Verbindungsstutzen L 15	24 ! 938 723 0 ! Steuerventil SV 192
7 ! 921 175 0 ! T-Verbindungsstutzen L 18	25 ! 921 090 1 ! Drosselfreie-Schwenkverschraubung
8 ! 921 183 0 ! Schneidring L 18	! ! S-SMV 12LM
9 ! 921 182 0 ! Überwurfmutter AL 18	26 ! 938 722 0 ! Steuerventil EP 120
10 ! ! Hydraulikrohr 18 x 1,5	27 ! 905 302 0 ! Gewindestange M 8 x 335
11 ! 921 184 0 ! Reduzierschraubung KOR 18/15 PL	28 ! 908 010 0 ! 6kt.-Mutter M 8
12 ! 900 261 0 ! 6kt.-Schraube M 8 x 30	30 ! 341 419 0 ! Steuerblock elektr. 3 fach kpl.
13 ! 910 010 0 ! Federring B 8	! ! Y1-Y5 (s. Abb. 1, 3, 22-24, 26)
14 ! 910 603 0 ! Scheibe A 8,4	! 341 420 0 ! Steuerblock elektr. 4 fach kpl.
15 ! 921 202 0 ! Drosselfreie-Schwenkverschraubung	! ! Y1-Y7 (s. Abb. 1, 3, 22-24, 26)
! ! S-DSMV 15 LM	! 332 797 0 ! Steuerblock elektr. 5 fach kpl.
16 ! 921 023 1 ! Hochdruckschlauch 2200 lang	! ! Y1-Y7; Y11; Y12 (s. Abb. 1, 3, 22-24, 26)
17 ! 921 036 1 ! Hochdruckschlauch 2200 lang	! 332 806 0 ! Steuerblock elektr. 6 fach kpl.
18 ! 921 169 0 ! Rückschlagventil RHD 18-PL	! ! Y1-Y7; Y11-Y14 (s. Abb. 1, 3, 22-24, 26)



445 400 3

Abb.!Bestell-Nr.! Bezeichnung

Abb.!Bestell-Nr.! Bezeichnung

1 ! 949 006 J ! Gelenkwelle kpl.	26 ! 955 261 D ! Föhrungsnahe
5 ! 949 949 0 ! Schutzhülfe, außen (Rohrl.=735 mm)	27 ! 949 481 D ! Flanschgabel
6 ! 949 934 0 ! Schutzhülfe, innen (Rohrl.=720 mm)	28 ! 901 042 0 ! 6kt.-Schraube M 8 x 35
11 ! 949 464 0 ! Aufsteckgabel kpl.	29 ! 908 010 0 ! 6kt.-Mutter M 8
12 ! 949 630 0 ! Schiebepfift kpl.	30 ! 949 466 0 ! Rillengabel
15 ! 955 337 3 ! Scheibekupplung kpl. <i>1350 Nm</i>	31 ! 912 719 0 ! Spanndise
! 949 568 0 ! Reibscheibe (2 Stck.)	32 ! 949 693 0 ! Profilrohr (800 mm lang)
! 949 567 0 ! Druckscheibe	33 ! 949 735 0 ! Profilrohr (790 mm lang)
21 ! 949 462 0 ! Kreuzgarnitur kpl.	34 ! 949 467 0 ! Rillengabel
23 ! 949 627 0 ! Schmiernippel	52 ! 949 863 0 ! Gleitring
24 ! 949 480 0 ! Flanschgabel	56 ! 949 852 0 ! Haltekette
25 ! 949 605 0 ! Scheibe	57 ! 949 221 0 ! SC-Schutz



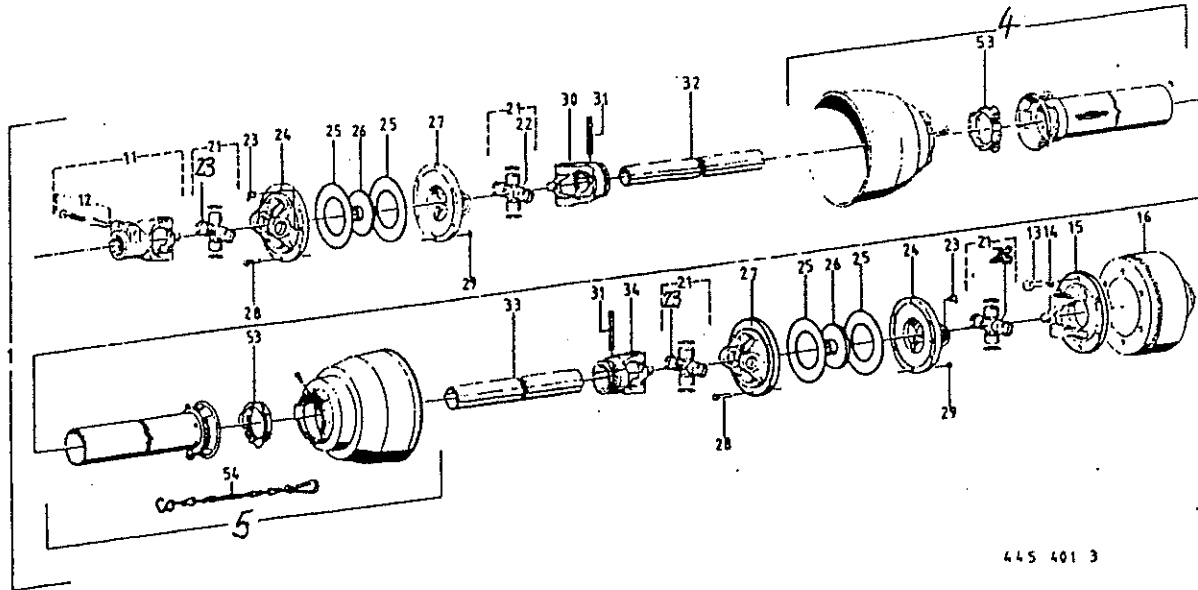
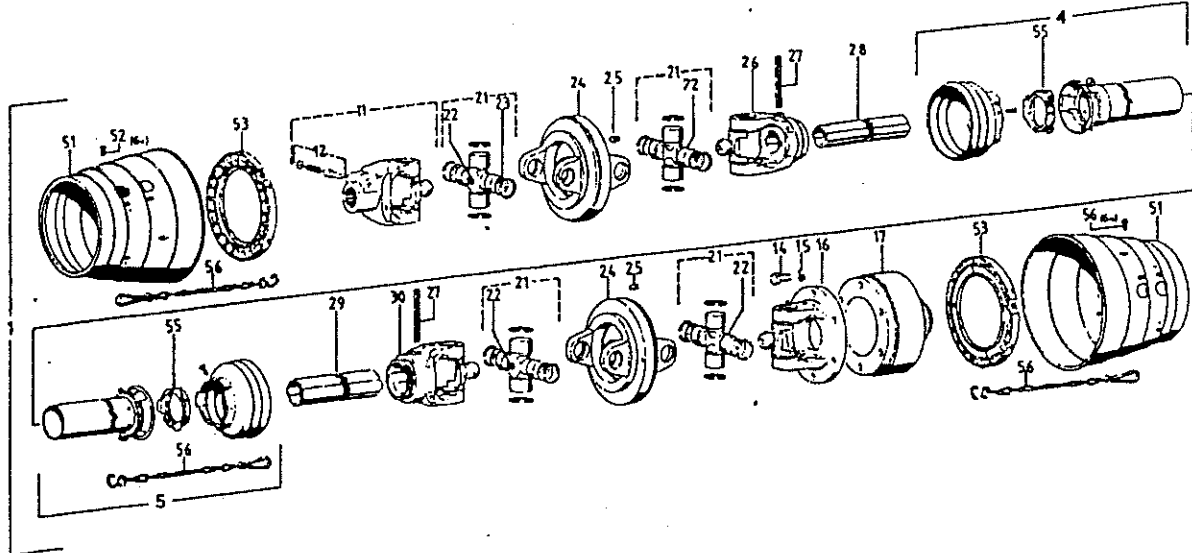


Abb. ! Bestell-Nr. ! Bezeichnung

Abb. ! Bestell-Nr. ! Bezeichnung

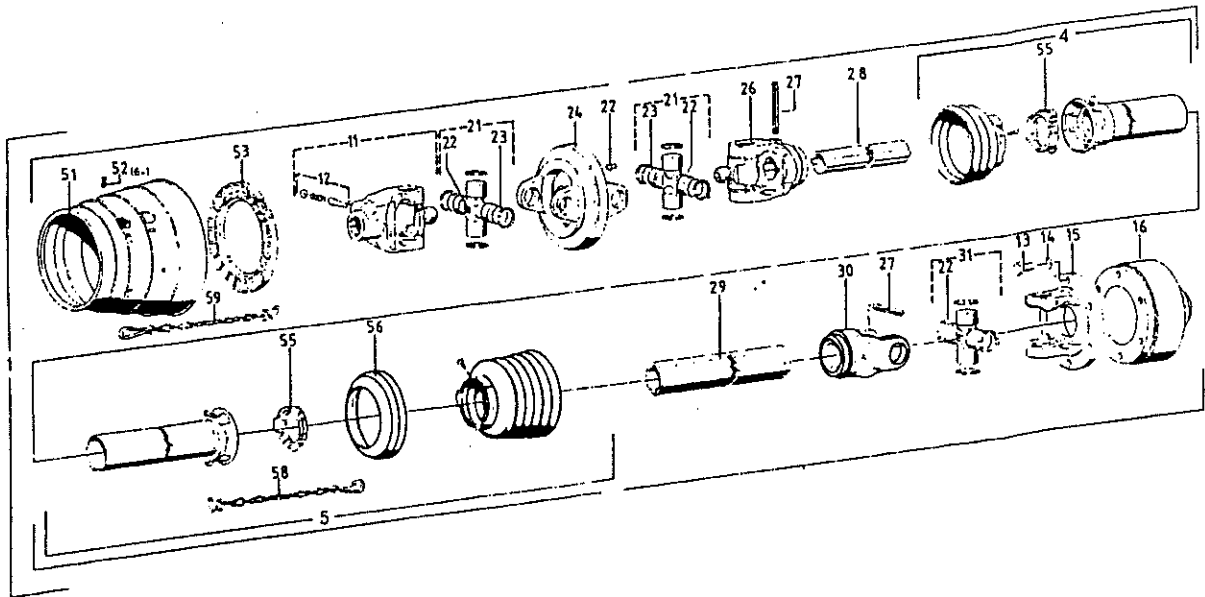
- ① ! 949 007 3 ! Gelenkwelle kpl.
- 4 ! 949 949 0 ! Schutzhälfte, außen (Rohrl.=650 mm)
- 5 ! 949 950 0 ! Schutzhälfte, innen (Rohrl.=640 mm)
- 11 ! 949 464 0 ! Aufsteckgabel kpl.
- 12 ! 949 630 0 ! Schiebestift kpl.
- 13 ! 900 279 0 ! 6kt.-Schraube M 10 x 25
- 14 ! 910 111 1 ! Federring B 10
- 15 ! 949 479 0 ! Flanschlager
- 16 ! 955 348 1 ! Scheibenkupplung kpl.
- ! 949 568 0 ! Reibscheibe (2 Stck.)
- ! 949 567 0 ! Druckscheibe
- 21 ! 949 462 0 ! Kreuzgarnitur kpl.
- 23 ! 949 627 0 ! Schmiernippel

- 24 ! 949 480 0 ! Flanschgabel
- 25 ! 949 605 0 ! Scheibe
- 26 ! 955 261 0 ! Führungsnahe
- 27 ! 949 481 0 ! Flanschgabel
- 28 ! 901 042 0 ! 6kt.-Schraube M 8 x 35
- 29 ! 908 010 0 ! 6kt.-Mutter M 8
- 30 ! 949 466 0 ! Rillengabel
- 31 ! 912 719 0 ! Spannhülse
- 32 ! 949 693 0 ! Profilrohr (720 mm lang)
- 33 ! 949 735 0 ! Profilrohr (705 mm lang)
- 34 ! 949 468 0 ! Rillengabel
- 52 ! 949 863 0 ! Gleitring
- 56 ! 949 852 0 ! Haltekette



447 129 0

Abb.!	Bestell-Nr.!	Bezeichnung	Abb.!	Bestell-Nr.!	Bezeichnung
1	949 119 1	Gelenkwelle kpl.	24	949 278 0	Doppelgabel
4	949 265 0	Schutzhälfte, außen (Rohrl.=700 mm)	25	919 003 0	Kegel-Schmiernippel
5	949 259 0	Schutzhälfte, innen (Rohrl.=700 mm)	26	949 279 0	Rillengabel
11	949 274 0	Aufsteckgabel kpl.	27	912 722 0	Spannstift
12	949 630 0	Schiebestift kpl.	28	949 753 0	Profilrohr (780 mm lang)
14	900 656 0	Sechskantschraube M12 x 30	29	949 773 0	Profilrohr (760 mm lang)
15	910 035 0	Federring B 12	30	949 286 0	Rillengabel
16	949 285 0	Flanschgabel	51	949 280 0	Schutztrichter
17	949 275 1	Nockenschaltkupplung kpl.	52	949 281 0	Schraube M 4 x 10
21	949 276 0	Kreuzgarnitur kpl.	53	949 282 0	Gleitring
22	949 629 0	Kegel-Schmiernippel	55	949 861 0	Gleitring
23	949 277 0	Scheibe	56	949 283 0	Haltekette



447 124 0

Abb. ! Bestell-Nr. ! Bezeichnung

Abb. ! Bestell-Nr. ! Bezeichnung

- |  |   |
|--|---|
| 1 ! 949 124 1 ! Gelenkwelle kpl.                     | 26 ! 949 279 0 ! Rillengabel                        |
| 4 ! 949 265 0 ! Schutzhilfe, außen (Rohrl. = 795 mm) | 27 ! 912 722 0 ! Spannstift                         |
| 5 ! 949 273 0 ! Schutzhilfe, innen (Rohrl. = 780 mm) | 28 ! 949 753 0 ! Profilrohr ( 880 lang )            |
| 11 ! 949 274 0 ! Aufsteckgabel kpl.                  | 29 ! 949 773 0 ! Profilrohr ( 865 lang )            |
| 12 ! 949 630 0 ! Schiebestift kpl.                   | 30 ! 949 524 0 ! Rillengabel                        |
| 13 ! 900 656 0 ! Sechskantschraube M 12 x 30         | 31 ! 949 521 0 ! Kreuzgarnitur                      |
| 14 ! 910 035 0 ! Federring B 12                      | 51 ! 949 280 0 ! Schutztrichter                     |
| 15 ! 949 239 0 ! Flanschgabel                        | 52 ! 949 281 0 ! Schraube M4 x 10                   |
| 16 ! 949 275 1 ! Nockenschaltkupplung kpl.           | 53 ! 949 282 0 ! Gleitring                          |
| 21 ! 949 276 0 ! Kreuzgarnitur kpl.                  | 56 ! 949 221 0 ! Stützring (nur als Satz lieferbar) |
| 22 ! 949 629 0 ! Kegelschweißnippel                  | 58 ! 949 852 0 ! Maltekette                         |
| 23 ! 949 277 0 ! Scheibe                             | 59 ! 949 283 0 ! Maltekette                         |
| 24 ! 949 278 0 ! Doppelgabel                         |   |

NUMERISCHES INHALTSVERZEICHNIS FÜR KRONE ET-LISTE NR. 347-7

BESTELL-NR.	TAF.	ABB.	BESTELL-NR.	TAF.	ABB.
3 007 2	31	49	301 459 0	44	11
15 292 0	42	10	301 462 0	44	21
15 426 0	25	18	301 468 0	43	1
15 528 0	33	2	301 471 0	43	18
30 124 1	35	22	301 512 0	44	9
147 209 0	25	20	301 513 0	44	7
151 184 1	34	37	331 006 4	27	8
168 156 3	33	35	331 021 1	1	21
200 286 1	39	13	331 032 1	33	5
200 357 1	15	32	331 042 0	9	6
200 576 3	2	8	331 064 0	31	5
200 577 1	2	26	331 066 0	40	5
200 583 1	2	9	331 071 0	19	50
200 622 0	36	13	331 075 1	19	22
200 751 0	2	27	331 162 0	31	14
200 753 0	2	25	331 171 0	19	16
200 754 2	2	28	331 172 3	19	13
200 756 0	2	32	331 179 2	31	4
218 023 0	1	14	331 181 2	27	39
218 088 0	3	4	331 188 1	31	24
274 339 2	41	14	331 192 2	31	21
301 042 0	43	28	331 193 1	31	25
301 042 0	44	22	331 194 2	31	20
301 043 0	43	22	331 197 1	27	29
301 043 0	44	4	331 197 1	29	40
301 186 0	43	4	331 203 1	27	33
301 186 0	44	13	331 206 3	27	14
301 188 1	44	17	331 207 4	27	5
301 196 0	43	15	331 232 0	27	7
301 196 0	44	14	331 233 2	27	9
301 201 0	43	31	331 246 1	28	10
301 201 0	44	23	331 256 0	27	3
301 202 0	44	2	331 286 0	38	10
301 203 0	44	3	331 287 1	38	2
301 204 0	43	20	331 290 0	31	34
301 206 0	43	8	331 293 1	31	32
301 206 0	44	12	331 392 1	31	9
301 209 0	43	35	331 396 2	27	4
301 209 0	44	30	331 420 1	32	40
301 229 2	43	2	331 498 1	24	12
301 300 0	43	25	331 503 0	20	20
301 300 0	44	19	331 508 1	27	40
301 310 0	43	17	331 523 2	35	10
301 310 0	44	18	331 578 0	35	13
301 338 0	43	30	331 587 1	35	16
301 338 0	44	1	331 589 0	35	8
301 342 0	44	8	331 593 2	35	39
301 354 0	43	32	331 652 0	21	15
301 354 0	44	24	331 661 1	34	39
301 392 0	43	3	331 673 0	34	41
301 419 0	43	21	331 754 2	25	8
301 442 0	44	6	331 758 0	28	6
301 443 0	44	10	331 930 0	40	3
301 452 0	44	20	331 930 1	41	3
301 458 0	44	5	331 931 0	40	3

NUMERISCHES INHALTSVERZEICHNIS FÜR KRONE ET-LISTE NR. 347-7

BESTELL-NR.	TAF.	ABB.	BESTELL-NR.	TAF.	ABB.
331 931 1	41	3	332 747 0	42	15
331 932 0	40	5	332 749 0	42	4
331 952 0	31	47	332 784 0	43	40
331 955 1	32	10	332 797 0	45	30
331 979 0	28	19	332 806 0	45	30
331 988 1	32	37	332 827 1	21	25
332 001 1	22	16	332 828 1	21	24
332 014 1	15	16	332 877 0	20	18
332 014 1	16	16	332 893 1	20	3
332 014 1	28	21	335 146 0	42	25
332 019 0	31	44	337 330 3	32	33
332 030 0	32	1	337 343 2	31	28
332 031 0	32	50	337 364 0	31	1
332 033 1	32	36	337 365 0	31	43
332 034 1	32	12	337 393 1	35	41
332 044 2	27	18	337 394 1	35	5
332 054 0	19	12	337 403 1	22	6
332 055 0	19	47	337 404 2	22	22
332 063 3	14	70	337 413 0	35	28
332 064 3	14	70	337 431 4	27	45
332 067 0	27	30	337 432 2	33	21
332 109 1	31	46	337 433 3	34	28
332 110 0	10	25	337 437 1	2	30
332 112 0	10	24	337 442 1	31	8
332 114 0	10	16	337 445 2	33	1
332 117 1	10	7	337 446 0	1	17
332 136 0	32	2	337 447 1	1	18
332 137 0	32	1	337 448 1	1	16
332 196 1	27	12	337 458 2	35	18
332 232 0	33	44	337 460 5	33	10
332 300 1	36	22	337 463 3	35	27
332 308 0	43	40	337 464 1	33	32
332 309 0	43	40	337 467 1	33	12
332 310 0	43	40	337 470 1	33	27
332 311 0	43	40	337 488 1	33	25
332 343 0	14	40	337 489 2	33	25
332 345 0	43	29	337 491 1	33	31
332 399 0	43	33	337 500 1	33	12
332 400 1	31	38	337 501 2	33	38
332 407 2	21	26	337 504 3	17	35
332 426 0	34	11	337 523 1	3	6
332 427 0	34	10	337 534 3	15	23
332 428 0	34	9	337 534 3	16	23
332 429 1	34	9	337 537 1	15	26
332 430 0	34	10	337 537 1	16	28
332 431 1	34	11	337 556 0	2	4
332 436 2	43	27	337 559 5	13	1
332 686 0	41	15	337 568 1	7	35
332 688 0	41	5	337 577 0	35	19
332 697 0	26	16	337 579 3	35	20
332 729 2	42	2	337 610 1	33	18
332 735 2	42	1	337 626 4	34	26
332 738 1	42	16	337 632 3	22	4
332 742 0	42	11	337 634 3	22	25
332 745 0	42	18	337 642 1	33	23

NUMERISCHES INHALTSVERZEICHNIS FÜR KRONE ET-LISTE NR. 347-7

BESTELL-NR.	TAF.	ABB.	BESTELL-NR.	TAF.	ABB.
337 643 1	33	23	341 434 3	24	17
337 644 1	33	23	341 439 1	24	16
337 645 1	33	23	341 440 0	24	24
337 648 0	33	13	341 542 0	19	28
337 649 0	33	13	341 544 7	20	11
337 659 3	36	18	341 603 3	24	9
337 659 3	37	20	341 604 3	24	6
337 694 3	37	18	341 628 5	20	14
337 703 2	33	14	341 629 3	20	16
337 704 2	33	14	341 734 3	36	15
337 749 2	15	9	341 734 3	37	23
337 749 2	16	9	341 811 4	27	41
337 844 1	22	13	341 839 0	14	37
337 846 2	20	15	341 845 1	22	5
337 918 2	6	37	341 849 2	33	5
337 918 2	7	23	341 887 3	33	5
337 918 2	8	4	341 888 2	33	5
339 705 1	39	21	341 914 0	38	3
339 879 0	15	12	341 977 0	35	35
339 879 0	16	12	344 195 5	32	38
339 880 0	15	11	344 196 3	32	30
339 880 0	16	11	344 365 0	25	45
339 882 1	15	15	344 394 1	25	12
339 882 1	16	15	344 400 0	21	40
339 918 2	13	3	344 414 1	6	50
339 919 1	13	4	344 414 1	7	28
340 104 1	22	17	344 414 1	8	37
340 439 1	34	1	344 447 0	3	7
340 527 0	13	5	344 448 0	3	7
340 718 2	11	5	344 462 2	1	9
340 739 1	2	17	344 463 3	1	10
340 789 2	13	14	344 466 1	26	13
340 899 4	9	12	344 466 1	28	3
340 899 4	10	28	344 466 1	36	31
340 899 4	13	19	344 481 1	26	9
340 950 0	22	1	344 482 3	20	17
340 989 2	10	4	344 487 0	26	17
340 989 2	11	4	344 501 1	36	26
341 068 2	2	29	344 504 2	25	16
341 068 2	22	11	344 525 1	36	29
341 068 2	27	1	344 552 1	34	32
341 144 1	25	9	344 566 5	9	3
341 144 1	35	7	344 572 2	9	8
341 230 0	15	17	344 572 2	13	30
341 230 0	16	17	344 573 0	28	19
341 304 0	34	40	344 574 0	21	23
341 305 0	34	40	344 608 4	35	24
341 379 0	15	29	344 614 2	24	18
341 390 0	40	10	344 627 1	22	18
341 390 0	41	10	344 628 1	22	20
341 406 5	19	8	344 631 3	15	24
341 407 4	19	17	344 631 3	16	25
341 419 0	45	30	344 637 3	33	41
341 420 0	45	30	344 668 1	27	34
341 433 0	24	13	344 691 1	36	9

NUMERISCHES INHALTSVERZEICHNIS FÜR KRONE ET-LISTE NR. 347-7

BESTELL-NR.	TAF.	ABB.	BESTELL-NR.	TAF.	ABB.
344 692 3	36	19	347 159 5	34	4
344 700 1	37	6	347 160 4	34	16
344 702 0	13	11	347 173 0	1	14
344 702 0	14	50	347 181 1	34	36
344 705 0	23	6	347 181 1	35	4
344 710 6	23	8	347 181 1	37	12
344 711 0	27	11	347 208 7	25	10
344 771 0	13	54	347 211 2	35	33
344 771 0	14	36	347 212 1	27	43
344 810 2	14	44	347 212 0	35	37
344 811 0	14	45	347 216 7	25	30
344 817 0	36	14	347 220 1	25	21
344 825 0	21	32	347 222 7	25	23
344 825 0	45	19	347 259 2	42	9
344 855 0	13	57	347 261 0	42	7
344 963 2	30	10	347 282 2	2	35
344 964 4	30	15	347 356 1	30	26
344 965 0	30	11	347 356 1	33	17
344 966 0	30	11	347 361 3	32	29
344 986 2	20	1	347 374 7	32	25
344 989 3	40	8	347 380 5	32	23
344 989 3	41	8	347 382 4	32	34
345 202 2	2	11	347 396 2	25	25
345 206 1	19	43	347 397 1	34	3
345 409 1	16	31	347 569 2	24	26
345 478 0	22	7	347 570 2	24	11
345 478 1	36	27	347 585 3	9	10
345 573 0	22	21	347 585 3	10	29
345 626 6	2	13	347 698 4	34	12
345 645 1	2	14	347 700 5	34	7
345 681 0	18	10	347 702 5	24	23
345 704 1	27	19	347 703 7	25	24
345 998 2	37	13	347 714 3	33	21
346 287 6	27	23	347 717 6	34	15
346 406 3	19	30	347 728 1	33	6
346 421 1	30	35	347 741 1	34	13
346 424 2	30	12	347 742 3	34	14
346 425 2	30	17	347 743 1	34	13
346 426 4	30	4	347 744 3	34	14
346 427 1	30	22	347 747 7	25	37
346 436 3	23	2	347 768 5	24	5
346 446 1	25	7	347 769 1	2	20
346 752 1	21	14	347 770 0	2	35
346 893 1	3	7	347 774 7	25	35
346 894 1	3	7	347 777 5	20	6
346 929 6	33	15	347 800 7	16	29
347 012 7	1	19	347 803 3	35	34
347 080 1	15	25	347 830 5	22	23
347 080 1	16	27	347 898 1	18	10
347 083 2	15	27	347 931 5	13	18
347 083 2	16	34	490 049 0	40	12
347 121 2	32	4	490 049 0	41	12
347 143 5	33	18	900 203 0	26	7
347 154 2	34	29	900 254 0	2	16
347 154 2	37	15	900 254 0	22	15

NUMERISCHES INHALTSVERZEICHNIS FÜR KRONE ET-LISTE NR. 347-7

BESTELL-NR.	TAF.	ABB.	BESTELL-NR.	TAF.	ABB.
900 255 1	29	2	900 638 0	35	1
900 257 0	21	7	900 653 0	37	14
900 259 0	13	6	900 656 0	6	36
900 259 0	14	30	900 656 0	7	6
900 261 0	14	2	900 656 0	8	12
900 261 0	25	32	900 656 0	10	26
900 261 0	45	12	900 656 0	14	39
900 277 0	19	20	900 656 0	27	15
900 279 0	2	3	900 656 0	48	13
900 279 0	21	13	900 656 0	49	13
900 279 0	23	1	900 657 0	10	9
900 279 0	25	1	900 657 0	29	16
900 279 0	30	6	900 657 0	34	30
900 279 0	36	10	900 657 0	35	44
900 279 0	47	15	900 658 0	14	38
900 281 0	2	33	900 660 0	32	21
900 282 0	23	7	900 674 0	3	9
900 282 0	25	6	900 674 0	6	2
900 283 0	33	9	900 674 0	7	8
900 287 0	25	26	900 674 0	8	13
900 296 0	24	10	900 674 0	11	6
900 298 0	2	12	900 688 0	3	5
900 298 0	31	30	901 042 0	17	18
900 298 0	33	20	901 042 0	27	25
900 299 0	9	24	901 042 0	46	28
900 299 0	13	59	901 042 0	47	28
900 299 0	24	1	901 045 0	2	31
900 299 0	32	19	901 054 1	21	22
900 304 1	25	29	901 061 0	22	24
900 336 0	19	29	901 084 0	14	60
900 338 0	19	10	901 084 0	31	11
900 610 0	40	6	901 087 0	31	48
900 610 0	41	6	901 087 0	42	3
900 612 0	14	4	901 089 0	14	1
900 614 0	13	47	901 091 0	15	36
900 614 0	33	34	901 091 0	16	35
900 614 0	43	23	901 141 1	36	21
900 616 0	13	50	901 431 0	35	36
900 632 0	13	35	901 433 0	38	5
900 632 0	31	36	901 434 0	34	23
900 632 0	33	36	901 435 0	33	43
900 634 0	13	55	901 437 0	37	7
900 634 0	20	12	901 438 0	34	25
900 634 0	24	7	901 445 0	33	28
900 636 0	9	4	901 453 0	26	18
900 636 0	13	24	901 460 0	31	27
900 636 0	14	52	901 461 0	10	27
900 636 0	20	9	901 465 0	13	34
900 636 0	24	21	901 465 0	14	29
900 636 0	27	26	901 479 0	35	9
900 636 0	37	16	901 485 0	37	17
900 637 0	20	13	901 486 1	36	28
900 637 0	33	3	901 507 0	3	5
900 638 0	9	9	901 674 0	15	30
900 638 0	33	8	901 674 0	16	30



BESTELL-NR.	TAF.	ABB.	BESTELL-NR.	TAF.	ABB.
902 400 1	33	30	908 010 0	46	29
902 433 0	19	23	908 010 0	47	29
902 434 1	15	35	908 012 0	22	9
902 434 1	16	37	908 015 0	24	27
902 434 1	32	20	908 015 0	25	28
903 000 0	43	13	908 015 0	26	8
903 000 0	45	1	908 015 0	28	2
903 083 1	29	33	908 015 0	31	50
903 106 0	27	22	908 020 0	36	7
903 139 0	21	18	908 025 0	31	15
903 661 0	39	3	908 207 0	39	6
903 752 0	43	19	908 208 0	23	13
903 755 0	23	12	908 210 0	17	12
904 047 0	6	51	908 210 0	20	5
904 047 0	7	29	908 212 0	1	8
904 047 0	8	38	908 212 0	13	23
904 050 0	3	2	908 212 0	14	51
904 056 0	34	17	908 212 0	24	20
904 056 0	35	11	908 212 0	29	11
904 057 1	34	18	908 212 0	34	19
904 057 1	35	40	908 215 0	26	15
904 150 0	34	5	908 215 0	33	22
904 150 0	36	33	908 215 0	36	30
904 352 0	21	36	908 220 0	13	15
904 714 0	1	11	908 220 0	35	3
904 758 0	3	11	908 220 0	36	16
904 758 0	6	38	908 220 0	37	22
904 758 0	7	26	908 512 0	15	34
904 758 0	8	8	908 512 0	16	36
904 761 1	34	27	908 512 0	19	24
904 997 0	31	35	908 512 0	25	27
905 176 0	31	51	908 512 0	32	22
905 177 1	24	22	908 518 1	29	27
905 178 1	36	11	908 519 0	18	4
905 210 0	35	15	908 525 0	31	16
905 231 0	27	32	908 620 0	9	13
905 231 0	33	26	908 704 1	35	17
905 232 0	35	38	908 704 1	43	7
905 251 0	20	19	908 706 0	2	34
905 251 0	33	29	908 706 0	13	2
905 252 0	1	6	908 706 0	14	20
905 253 0	35	42	908 706 0	21	27
905 302 0	45	27	908 706 0	27	20
905 303 0	2	21	908 706 0	29	7
905 306 0	43	6	908 706 0	33	24
905 338 0	22	12	908 706 0	35	6
905 655 0	2	6	908 711 1	2	19
906 010 0	28	18	908 711 1	9	1
906 040 1	19	11	908 711 1	10	17
906 040 1	30	8	908 711 1	13	32
908 007 0	21	34	908 711 1	14	22
908 008 0	1	13	908 711 1	15	28
908 010 0	14	21	908 711 1	16	33
908 010 0	25	36	908 711 1	24	4
908 010 0	45	28	908 711 1	26	6

NUMERISCHES INHALTSVERZEICHNIS FÜR KRONE ET-LISTE NR. 347-7

BESTELL-NR.	TAF.	ABB.	BESTELL-NR.	TAF.	ABB.
908 711 1	31	7	910 010 0	21	37
908 711 1	32	16	910 010 0	22	14
908 711 1	33	42	910 010 0	25	31
908 711 1	34	31	910 010 0	40	7
908 711 1	35	32	910 010 0	41	7
908 711 1	36	17	910 010 0	45	13
908 711 1	37	9	910 012 0	6	20
908 711 1	42	5	910 012 0	7	7
908 714 0	16	26	910 012 0	8	11
908 714 0	35	12	910 012 0	21	17
908 716 1	3	1	910 012 0	24	2
908 716 1	6	9	910 012 0	28	5
908 716 1	7	9	910 012 0	31	12
908 716 1	8	40	910 013 0	18	3
908 716 1	11	8	910 031 0	39	5
908 716 1	19	7	910 033 0	13	48
908 716 1	25	11	910 033 0	14	5
908 716 1	32	24	910 033 0	43	24
908 716 1	37	19	910 035 0	29	9
908 721 0	3	10	910 035 0	48	14
908 721 0	15	33	910 035 0	49	14
908 721 0	16	32	910 111 1	1	7
908 722 0	6	29	910 111 1	2	1
908 722 0	7	22	910 111 1	9	5
908 722 0	8	34	910 111 1	13	49
908 730 0	15	10	910 111 1	19	18
908 730 0	16	10	910 111 1	24	19
908 758 0	2	23	910 111 1	25	2
908 758 0	3	3	910 111 1	27	27
908 758 0	6	39	910 111 1	29	12
908 758 0	7	27	910 111 1	30	7
908 758 0	8	9	910 111 1	33	4
908 758 0	9	2	910 111 1	47	16
908 758 0	13	58	910 214 0	19	9
908 758 0	20	23	910 221 0	32	31
908 758 0	21	16	910 225 0	4	14
908 758 0	22	3	910 225 0	5	6
908 758 0	23	4	910 225 0	6	21
908 758 0	24	15	910 225 0	7	15
908 758 0	25	5	910 225 0	8	27
908 758 0	27	21	910 256 0	4	12
908 758 0	33	19	910 256 0	5	8
908 758 0	34	2	910 256 0	7	12
908 758 0	35	2	910 256 0	8	26
908 758 0	36	8	910 257 0	6	18
908 758 0	37	11	910 260 0	32	17
908 758 0	38	6	910 303 0	35	25
908 931 0	4	16	910 303 0	37	5
908 931 0	5	3	910 315 1	10	10
908 931 0	6	23	910 340 0	34	6
908 931 0	7	17	910 351 0	1	12
908 931 0	8	28	910 353 0	20	10
909 601 0	2	2	910 353 0	33	7
909 850 0	29	26	910 413 0	25	34
910 010 0	2	15	910 413 0	27	31

BESTELL-NR.	TAF.	ABB.	BESTELL-NR.	TAF.	ABB.
910 414 0	22	2	910 862 0	30	25
910 414 0	24	14	910 863 0	30	25
910 414 0	25	40	910 864 0	30	25
910 414 0	27	28	910 864 0	40	11
910 414 0	31	37	910 864 0	41	11
910 414 0	36	25	910 865 0	42	12
910 414 0	37	10	910 866 0	17	13
910 506 0	9	25	910 889 0	19	14
910 506 0	13	9	910 890 0	19	14
910 506 0	14	25	910 891 0	19	14
910 506 0	24	3	910 892 0	40	1
910 506 0	26	5	910 892 0	41	1
910 506 0	31	10	910 904 0	32	13
910 506 0	35	30	910 910 0	30	21
910 506 0	36	12	910 912 0	30	21
910 510 1	6	11	910 913 0	30	21
910 510 1	8	18	910 914 0	30	21
910 510 1	28	7	910 960 0	30	2
910 511 0	3	8	910 962 0	19	1
910 511 0	6	8	910 962 0	30	2
910 511 0	7	30	910 963 0	19	1
910 511 0	8	20	910 963 0	30	2
910 511 0	9	11	910 964 0	19	1
910 511 0	13	16	910 964 0	30	2
910 511 0	14	12	910 970 0	30	13
910 511 0	22	19	910 972 0	19	40
910 511 0	26	12	910 972 0	30	13
910 511 0	27	2	910 973 0	19	40
910 511 0	42	14	910 973 0	30	13
910 512 1	6	5	910 974 0	19	40
910 512 1	7	3	910 974 0	30	13
910 512 1	8	5	911 004 0	32	5
910 512 1	15	37	911 132 0	19	5
910 512 1	16	38	911 133 0	19	5
910 512 1	32	9	911 322 0	2	7
910 514 0	25	41	911 324 0	19	25
910 516 0	27	6	911 502 0	17	25
910 603 0	27	42	911 522 0	33	37
910 603 0	33	11	911 535 0	2	24
910 603 0	35	43	911 535 0	30	24
910 603 0	45	14	911 541 0	19	4
910 609 0	37	8	911 545 0	19	45
910 611 0	32	9	911 553 0	32	14
910 639 1	21	21	911 568 0	30	3
910 639 1	25	3	911 659 0	31	2
910 639 1	31	26	911 664 0	31	22
910 639 1	31	45	911 668 0	30	19
910 639 1	33	33	911 673 0	19	3
910 643 0	14	41	911 680 0	19	41
910 653 0	25	42	912 016 0	20	2
910 714 0	19	38	912 063 0	6	12
910 821 0	19	38	912 063 0	6	54
910 822 0	19	38	912 065 0	8	16
910 823 1	17	26	912 065 0	13	20
910 860 0	30	25	912 065 0	14	11

BESTELL-NR.	TAF.	ABB.	BESTELL-NR.	TAF.	ABB.
912 067 0	10	11	915 544 0	2	18
912 091 0	4	3	916 014 0	6	53
912 091 0	5	4	916 014 0	8	41
912 091 0	6	49	916 014 0	13	12
912 091 0	7	19	916 034 0	6	14
912 091 0	8	10	916 034 0	8	17
912 091 0	17	16	916 050 1	13	21
912 091 0	22	10	916 050 1	14	10
912 108 0	42	6	916 056 1	13	10
912 267 0	37	4	917 006 0	35	21
912 271 0	20	8	917 104 0	17	19
912 452 0	29	22	917 104 0	34	34
912 566 0	32	7	917 104 0	38	1
912 568 1	17	29	917 104 0	41	16
912 584 0	17	21	917 104 0	42	17
912 586 0	17	2	917 105 0	33	16
912 613 0	25	14	917 506 0	18	7
912 615 0	35	23	917 508 0	9	15
912 616 1	26	11	917 508 0	11	14
912 616 1	35	26	917 508 0	13	26
912 618 0	32	27	917 508 0	14	49
912 639 0	27	10	917 603 0	9	14
912 639 0	28	9	917 603 0	11	13
912 641 0	27	24	917 603 0	18	8
912 641 0	42	13	917 604 0	13	25
912 643 0	17	29	917 604 0	14	48
912 643 0	32	6	917 901 0	38	4
912 644 0	25	13	918 300 0	13	56
912 645 0	22	8	918 300 0	14	35
912 645 0	40	13	919 003 0	2	5
912 645 0	41	13	919 003 0	40	9
912 645 0	42	19	919 003 0	41	9
912 646 0	27	36	919 003 0	42	8
912 675 0	25	22	919 003 0	48	25
912 676 0	32	28	919 509 0	25	19
912 676 0	40	4	919 606 0	25	17
912 677 0	40	2	919 800 0	28	8
912 677 0	41	2	919 810 1	26	10
912 714 0	25	15	919 810 1	36	32
912 716 0	27	37	920 900 1	37	24
912 718 0	31	6	920 901 0	10	3
912 719 0	46	31	920 901 0	11	3
912 719 0	47	31	920 981 1	21	11
912 722 0	48	27	920 982 1	21	9
912 722 0	49	27	921 003 1	26	14
912 939 0	13	53	921 006 0	36	20
912 939 0	14	28	921 006 0	37	21
915 072 0	30	18	921 019 1	10	1
915 165 0	19	21	921 019 1	11	1
915 182 0	21	20	921 022 1	10	5
915 205 0	19	26	921 022 1	11	15
915 205 0	32	15	921 022 1	15	8
915 246 0	32	35	921 022 1	16	8
915 277 0	30	5	921 022 1	36	24
915 542 0	27	16	921 023 1	21	29

BESTELL-NR.	TAF.	ABB.	BESTELL-NR.	TAF.	ABB.
921 023 1	45	16	921 167 0	21	33
921 028 1	28	1	921 167 0	45	20
921 036 1	21	28	921 169 0	21	31
921 036 1	45	17	921 169 0	45	18
921 039 1	37	1	921 175 0	45	7
921 042 0	15	6	921 179 1	21	10
921 042 0	16	6	921 182 0	21	4
921 042 0	26	2	921 182 0	45	9
921 042 0	28	13	921 183 0	21	5
921 042 0	36	2	921 183 0	45	8
921 043 0	21	3	921 184 0	45	11
921 043 0	45	4	921 202 0	45	15
921 045 0	37	2	921 206 0	10	19
921 046 0	10	20	921 206 0	11	10
921 046 0	11	11	921 220 0	43	11
921 046 0	15	7	921 221 0	43	9
921 046 0	16	7	921 222 0	43	5
921 046 0	26	3	921 223 0	43	12
921 046 0	28	12	921 224 0	43	10
921 046 0	36	1	921 399 0	10	8
921 047 0	21	19	921 417 0	36	18
921 047 0	45	5	921 417 0	37	20
921 054 1	10	12	921 711 0	31	17
921 054 1	11	7	921 712 0	31	13
921 054 1	26	4	921 848 0	31	39
921 054 1	28	20	921 980 0	31	19
921 054 1	36	3	921 981 0	31	40
921 057 1	21	8	921 992 0	31	18
921 059 1	37	25	922 574 0	2	10
921 060 1	26	19	922 580 0	2	10
921 060 1	37	26	922 610 0	2	22
921 062 1	21	12	922 990 0	15	31
921 065 1	15	4	924 002 0	9	26
921 067 1	16	14	924 002 0	13	28
921 071 1	28	22	924 003 0	28	11
921 071 1	36	6	924 008 0	21	35
921 073 1	45	6	924 008 0	28	4
921 077 0	15	13	924 009 0	21	35
921 077 0	16	13	924 200 0	20	22
921 083 1	36	4	924 247 0	23	11
921 083 1	37	27	924 247 0	31	31
921 088 1	21	39	924 248 0	20	21
921 090 1	45	25	924 251 0	23	5
921 093 0	15	2	924 251 0	31	33
921 093 0	16	2	924 252 0	20	7
921 093 1	28	16	924 531 0	39	11
921 093 1	36	23	924 532 0	39	12
921 122 0	15	3	924 536 0	30	27
921 122 0	16	3	924 536 0	39	15
921 122 0	28	15	924 557 0	39	10
921 144 0	21	6	924 558 0	39	7
921 146 0	21	30	924 565 0	39	10
921 146 0	45	21	924 566 0	39	7
921 155 0	10	2	924 571 0	39	4
921 155 0	11	2	924 576 0	39	1

NUMERISCHES INHALTSVERZEICHNIS FÜR KRONE ET-LISTE NR. 347-7

BESTELL-NR.	TAF.	ABB.	BESTELL-NR.	TAF.	ABB.
924 579 0	43	14	936 362 0	19	19
924 579 0	44	15	936 365 0	19	44
924 580 0	43	16	936 420 0	30	9
924 580 0	44	16	937 727 0	15	1
924 590 0	39	8	937 727 0	16	1
924 600 0	39	14	937 727 0	28	17
924 610 0	39	20	937 982 0	29	29
924 697 0	39	10	938 054 1	29	6
924 698 0	39	7	938 068 0	29	37
924 699 0	39	7	938 080 1	29	23
924 699 0	39	10	938 081 0	29	24
925 011 0	35	31	938 107 1	29	1
925 016 0	22	26	938 131 1	29	17
925 016 0	27	13	938 136 1	29	25
925 111 0	20	4	938 142 1	29	4
925 111 0	23	9	938 146 3	29	32
925 113 0	34	38	938 148 1	29	5
925 113 0	35	29	938 149 1	29	31
925 181 0	39	9	938 150 1	29	36
925 205 1	19	2	938 154 1	29	34
926 101 0	19	50	938 166 0	29	13
926 101 0	30	35	938 167 0	29	15
930 112 0	30	1	938 168 0	29	19
930 138 0	19	15	938 169 0	29	38
930 167 0	19	6	938 722 0	45	26
930 168 0	19	39	938 723 0	45	24
930 170 1	32	11	938 724 0	45	23
930 436 0	31	3	938 727 0	45	22
930 508 0	31	23	938 728 0	45	3
931 336 0	30	20	938 974 1	33	39
931 951 1	19	46	939 063 0	33	40
932 106 0	5	5	941 600 1	1	1
932 109 0	4	11	941 601 1	1	4
932 109 0	5	9	941 602 2	1	3
932 109 0	6	19	941 603 2	1	5
932 109 0	7	13	941 604 1	1	20
932 109 0	8	32	941 605 1	1	25
932 152 0	4	15	941 606 1	1	1
932 152 0	5	5	941 607 1	1	4
932 152 0	6	22	941 608 2	1	3
932 152 0	7	16	941 609 2	1	5
932 152 0	8	30	941 610 1	1	20
932 190 0	30	14	941 611 1	1	25
933 505 0	17	6	941 656 0	1	2
934 006 1	29	14	941 658 0	1	2
934 031 0	32	18	949 006 2	46	1
934 607 0	25	4	949 007 2	47	1
934 609 0	32	26	949 119 1	48	1
934 610 0	19	32	949 124 1	49	1
934 621 0	32	32	949 221 0	46	57
934 903 0	32	2	949 221 0	49	56
934 911 0	32	3	949 239 0	49	15
934 911 0	32	8	949 259 0	48	5
935 900 0	29	30	949 265 0	48	4
936 321 0	30	23	949 265 0	49	4

NUMERISCHES INHALTSVERZEICHNIS FÜR KRONE ET-LISTE NR. 347-7

BESTELL-NR.	TAF.	ABB.	BESTELL-NR.	TAF.	ABB.
949 273 0	49	5	949 735 0	47	33
949 274 0	48	11	949 753 0	48	28
949 274 0	49	11	949 753 0	49	28
949 275 0	48	16	949 773 0	48	29
949 275 0	49	16	949 773 0	49	29
949 276 0	48	21	949 852 0	46	56
949 276 0	49	21	949 852 0	47	55
949 277 0	48	23	949 852 0	49	58
949 277 0	49	23	949 861 0	48	55
949 278 0	48	24	949 863 0	46	52
949 278 0	49	24	949 863 0	47	52
949 279 0	48	26	949 934 0	46	6
949 279 0	49	26	949 949 0	46	5
949 280 0	48	51	949 949 0	47	5
949 280 0	49	51	949 950 0	47	6
949 281 0	48	52	950 119 2	4	1
949 281 0	49	52	950 120 2	4	1
949 282 0	48	53	950 157 2	4	1
949 282 0	49	53	950 308 1	8	1
949 283 0	48	56	950 309 0	6	55
949 283 0	49	59	950 312 0	6	55
949 285 0	48	15	950 406 1	5	1
949 286 0	48	30	950 429 0	5	1
949 462 0	46	21	950 710 1	14	65
949 462 0	47	21	950 732 1	14	65
949 464 0	46	11	950 760 0	13	60
949 464 0	47	11	952 211 0	6	47
949 466 0	46	30	952 212 0	6	43
949 466 0	47	30	952 222 0	6	28
949 467 0	46	34	952 224 0	6	46
949 468 0	47	34	952 225 0	6	46
949 479 0	47	17	952 227 0	6	43
949 480 0	46	24	952 228 0	6	44
949 480 0	47	24	952 229 0	6	44
949 481 0	46	27	952 230 0	6	45
949 481 0	47	27	952 231 0	6	45
949 521 0	49	31	952 233 0	8	35
949 524 0	49	30	952 234 0	6	28
949 567 0	46	15	952 250 0	5	7
949 567 0	47	18	952 250 0	7	14
949 568 0	46	15	952 275 0	4	13
949 568 0	47	18	952 275 0	8	31
949 605 0	46	25	952 289 0	8	19
949 605 0	47	25	952 291 0	6	40
949 627 0	46	23	952 292 0	6	41
949 627 0	47	23	952 298 0	6	7
949 629 0	48	22	952 298 0	7	5
949 629 0	49	22	952 298 0	8	7
949 630 0	46	12	952 311 0	4	17
949 630 0	47	12	952 311 0	5	2
949 630 0	48	12	952 311 0	6	24
949 630 0	49	12	952 311 0	7	18
949 693 0	46	32	952 311 0	8	29
949 693 0	47	32	952 311 0	27	35
949 735 0	46	33	952 321 0	4	9

NUMERISCHES INHALTSVERZEICHNIS FÜR KRONE ET-LISTE NR. 347-7

BESTELL-NR.	TAF.	ABB.	BESTELL-NR.	TAF.	ABB.
952 321 0	5	11	952 557 0	6	26
952 321 0	6	27	952 566 0	17	10
952 321 0	7	10	952 572 0	14	59
952 321 0	8	24	952 573 0	14	58
952 329 0	6	42	952 574 0	14	57
952 331 0	4	10	952 601 0	6	16
952 331 0	5	10	952 603 0	6	33
952 331 0	6	17	952 603 0	7	20
952 331 0	7	11	952 603 0	8	33
952 331 0	8	25	952 604 0	6	35
952 334 1	6	34	952 604 0	7	24
952 339 0	6	40	952 604 0	8	36
952 344 0	6	41	953 008 0	12	1
952 346 0	4	7	953 016 0	12	1
952 346 0	6	31	953 029 0	12	1
952 349 0	6	31	953 030 0	12	1
952 361 0	4	4	953 036 0	12	1
952 361 0	8	14	953 112 1	12	4
952 363 0	6	1	953 118 0	12	4
952 366 0	4	5	953 125 0	12	4
952 369 1	6	48	953 216 0	12	2
952 392 0	17	20	953 230 0	12	2
952 393 0	17	4	953 236 0	12	2
952 394 0	17	1	953 308 1	12	3
952 395 0	17	3	953 324 0	12	3
952 396 0	17	5	953 608 0	13	43
952 398 0	8	15	953 608 0	14	27
952 400 0	17	27	953 612 0	13	44
952 401 0	17	7	953 614 0	13	45
952 402 0	17	28	953 618 0	13	46
952 439 0	6	13	953 622 0	13	37
952 446 0	4	2	953 626 0	13	51
952 446 0	8	22	953 630 0	13	52
952 447 0	4	6	953 635 0	13	7
952 447 0	4	8	953 644 1	13	17
952 447 0	8	23	953 648 0	13	29
952 448 0	14	55	953 651 0	13	27
952 449 0	14	54	953 657 0	13	31
952 450 0	14	56	953 661 0	13	22
952 456 0	14	23	953 666 0	13	36
952 462 0	14	53	953 670 0	13	38
952 477 0	17	24	953 673 0	13	40
952 478 0	17	9	953 676 0	13	33
952 481 0	17	23	953 676 0	14	26
952 482 0	17	22	953 680 0	13	39
952 483 0	17	10	953 689 0	14	24
952 507 1	6	42	953 690 0	13	41
952 526 0	8	35	953 701 1	9	7
952 527 0	6	13	953 710 0	18	1
952 528 0	7	21	953 714 0	18	5
952 546 0	6	32	953 715 0	18	6
952 553 0	6	13	953 718 0	18	5
952 554 0	6	13	953 723 0	18	2
952 555 0	6	15	953 724 0	18	2
952 556 0	6	25	953 725 1	14	13



NUMERISCHES INHALTSVERZEICHNIS FÜR KRONE ET-LISTE NR. 347-7

BESTELL-NR.	TAF.	ABB.	BESTELL-NR.	TAF.	ABB.
953 729 0	13	8			
953 732 0	14	19			
953 735 0	14	9			
953 736 0	14	8			
953 737 0	14	15			
953 738 0	14	3			
953 739 0	14	7			
953 740 0	14	6			
953 741 0	14	23			
953 745 0	14	18			
953 746 0	14	16			
953 747 0	14	17			
953 751 0	14	43			
953 775 0	13	13			
953 781 0	13	42			
953 782 1	6	3			
953 782 1	7	1			
953 782 1	8	2			
953 783 1	6	4			
953 783 1	7	2			
953 783 1	8	3			
953 784 1	6	6			
953 784 1	7	4			
953 784 1	8	6			
953 822 0	17	30			
953 827 1	6	52			
953 827 1	8	39			
953 827 1	9	16			
953 827 1	14	46			
954 027 0	17	14			
954 031 0	17	15			
954 031 0	40	10			
954 031 0	41	10			
954 033 0	17	17			
954 041 0	17	11			
954 043 0	17	8			
954 061 0	17	17			
954 081 0	17	35			
955 261 0	46	26			
955 261 0	47	26			
955 337 2	46	15			
955 348 1	47	18			