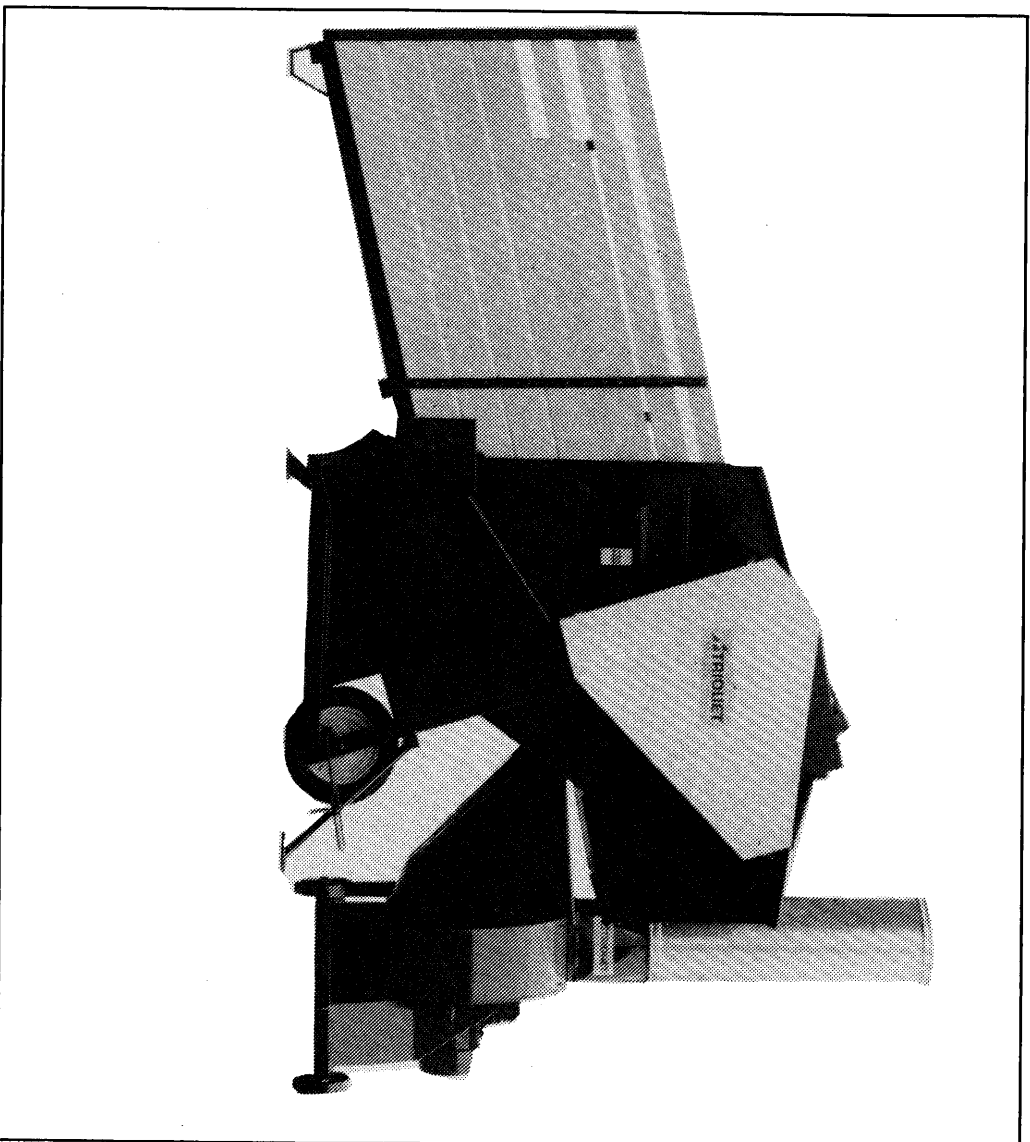


Trioliet

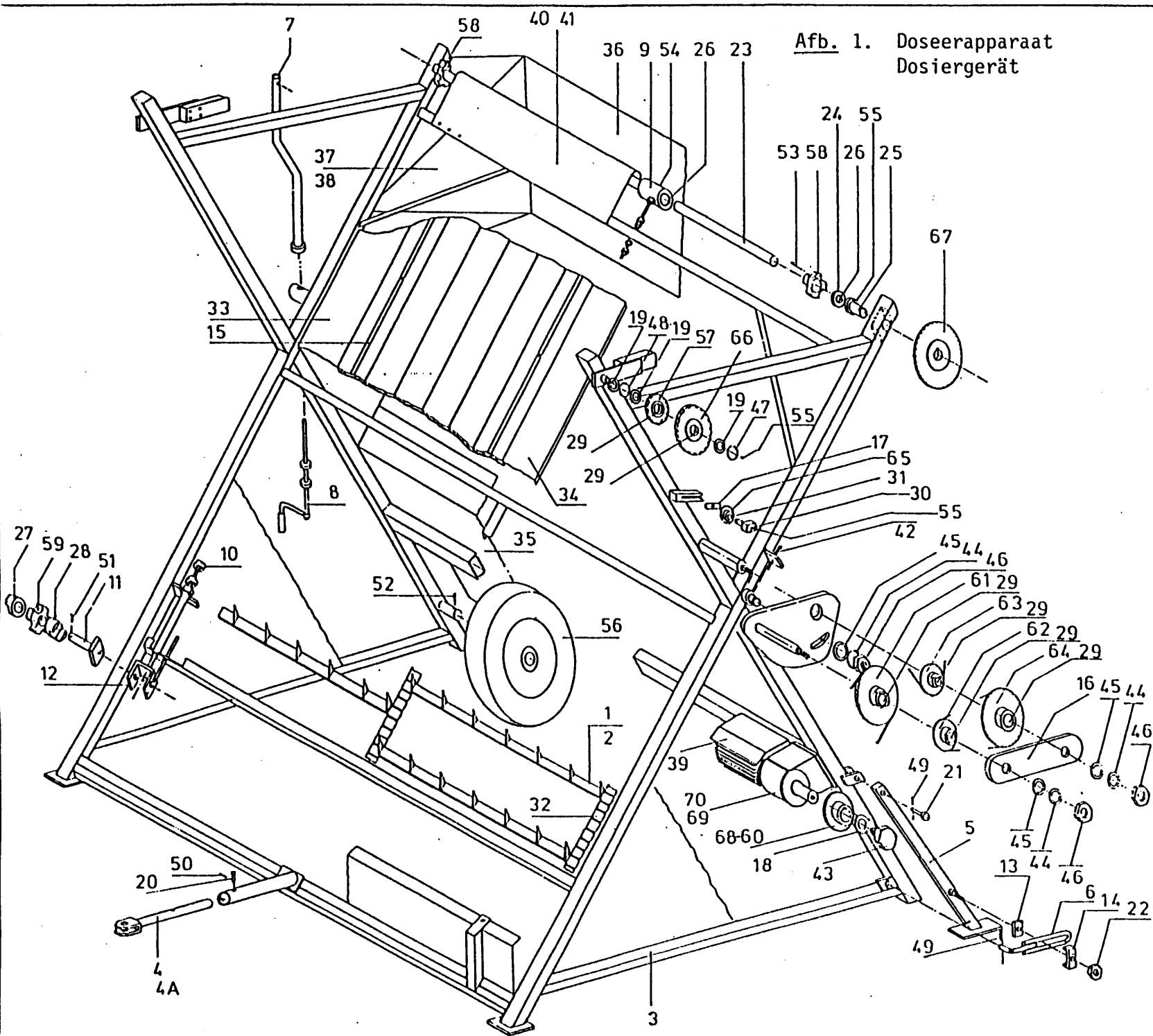
Dosiergerät mit Zwischenförderer



Gebrauchsanweisung / Betriebsanleitung
Onderdelenlijst / Ersatzteilliste

Bestelnummer / Bestellnummer 92080/1

Geldig vanaf productieserie nr. / Gültig ab Prod. Serie No.: 10



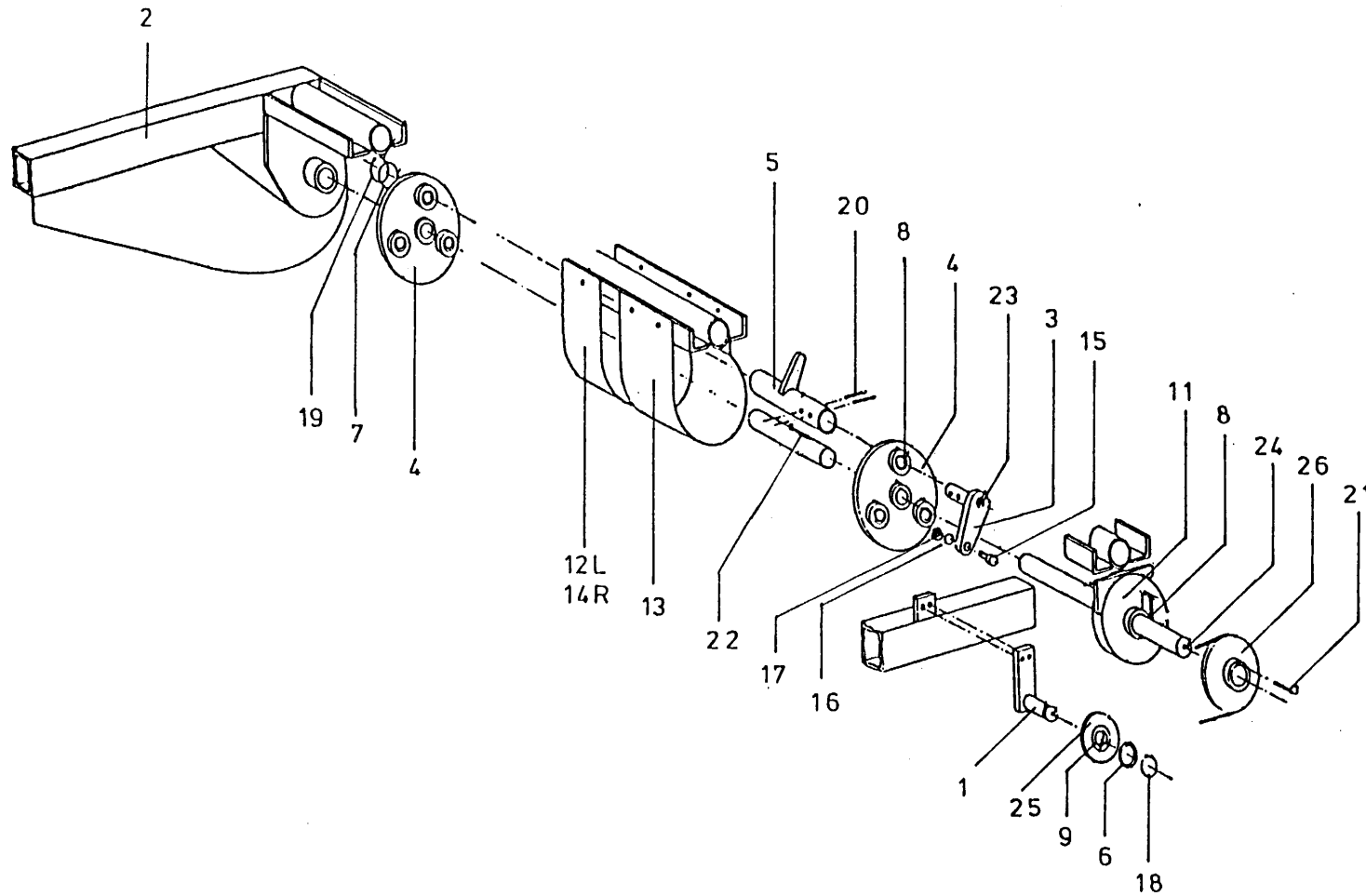
Afb. 1. Doseerapparaat
Dosiergerät

bestelnummer
ordernummer
num à commander
Bestellnummer

1.	10187	36.	40054
2.	10188	37.	40055
3.	10196	38.	40056
4.	10199	39.	40057
4a.	10419	40.	40065
5.	10200	41.	40066
6.	10201	42.	81210
7.	10202	43.	81235
8.	10203	44.	85024
9.	10204	45.	85124
10.	10205	46.	86124
11.	10206	47.	87035
12.	10207	48.	87048
13.	20415	49.	88225
14.	20416	50.	88232
15.	20417	51.	88250
16.	20418	52.	88256
17.	20419	53.	88356
18.	20993	54.	89505
19.	20994	55.	89508
20.	30182	56.	90094
21.	30183	57.	97010
22.	30184	58.	97011
23.	30186	59.	97012
24.	30187	60.	97013
25.	30188	61.	97014
26.	30189	62.	97015
27.	30190	63.	97016
28.	30191	64.	97017
29.	30192	65.	97018
30.	30193	66.	97019
31.	30194	67.	97020
32.	39010	68.	97039
33.	40044	69.	98040
34.	40045	70.	98041
35.	40053	71.	21013
		72.	81250
		73.	86112

(220 V)
(380 V)
(220 V)
(380 V)

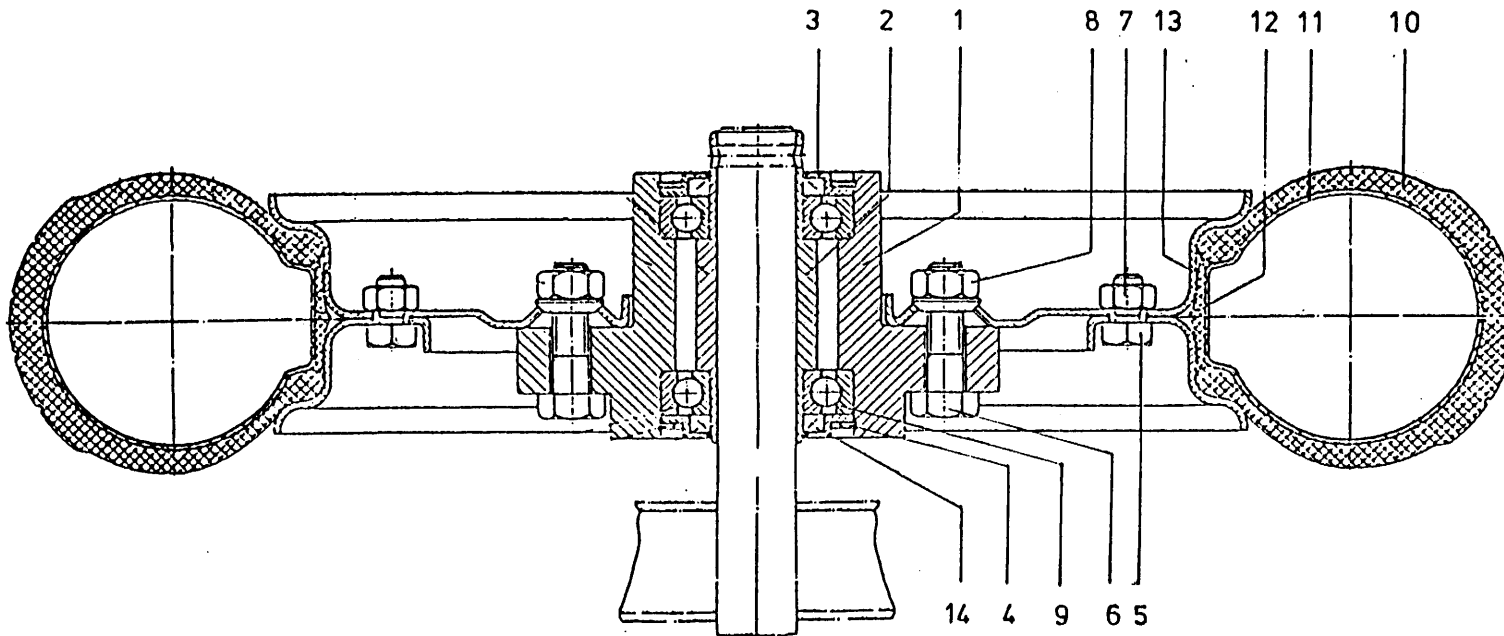
Afb. 2 Terugkamme
Rückfördersystem



bestelnummer
ordernummer
num.à commander
Bestellnummer

- | | |
|-----|-------|
| 1. | 10209 |
| 2. | 10210 |
| 3. | 10211 |
| 4. | 10212 |
| 5. | 10213 |
| 6. | 20420 |
| 7. | 20421 |
| 8. | 30189 |
| 9. | 30194 |
| 10. | 30196 |
| 11. | 30197 |
| 12. | 40046 |
| 13. | 40047 |
| 14. | 40048 |
| 15. | 70008 |
| 16. | 85116 |
| 17. | 86116 |
| 18. | 87020 |
| 19. | 87035 |
| 20. | 88145 |
| 21. | 88340 |
| 22. | 88356 |
| 23. | 89505 |
| 24. | 89508 |
| 25. | 97021 |
| 26. | 97022 |

Afb. 3 Wiel komplett
Rad komplett



bestelnummer
ordernummer
num.à commander
Bestellnummer

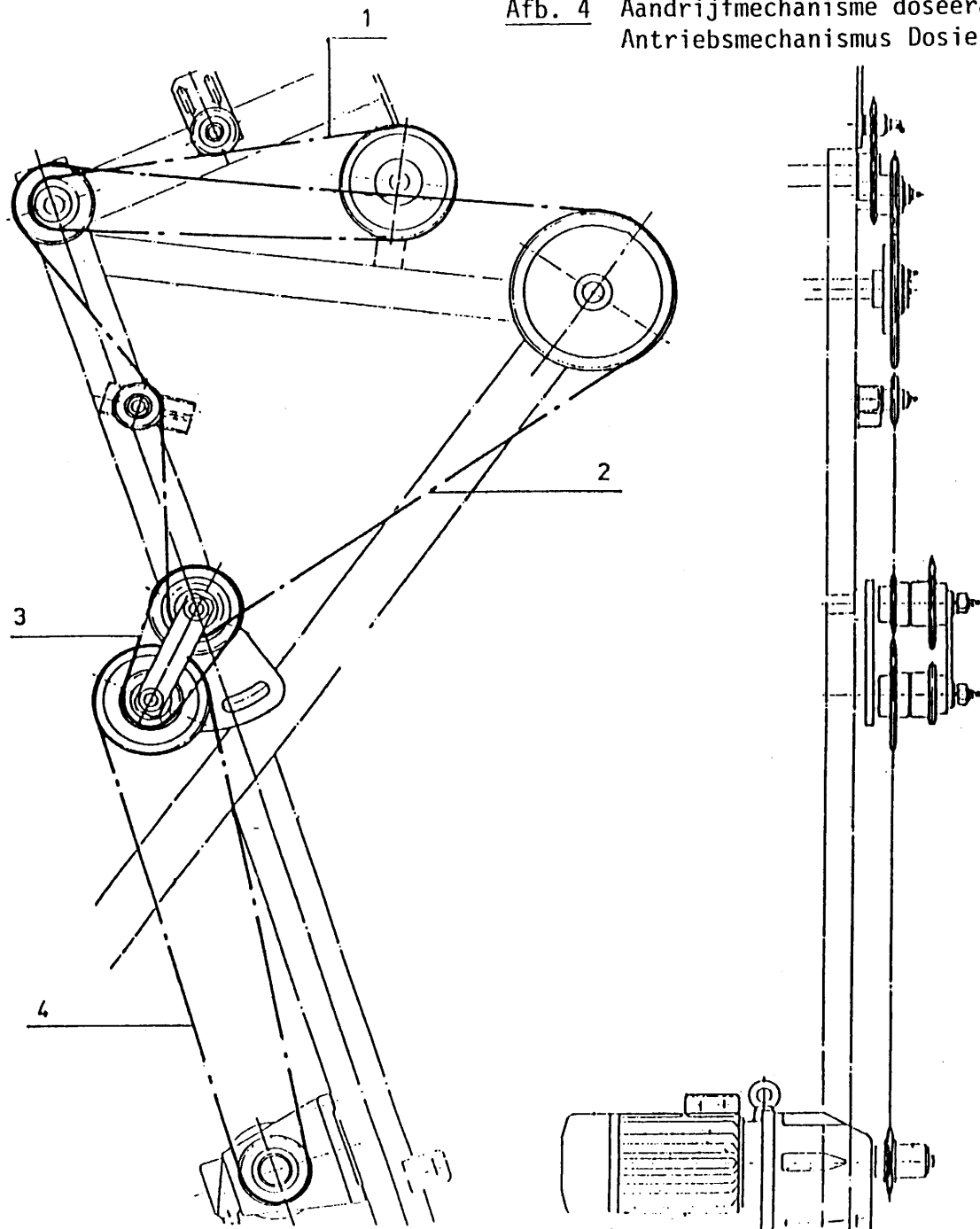


- 1. 30344
- 2. 30345
- 3. 30346
- 4. 70006
- 5. 81221

- 6. 84908
- 7. 86112
- 8. 86113
- 9. 87172
- 10. 90095

- 11. 90096
- 12. 90097
- 13. 90098
- 14. 90099

Afb. 4 Aandrijfmechanisme doseerapparaat
Antriebsmechanismus Dosiergerät

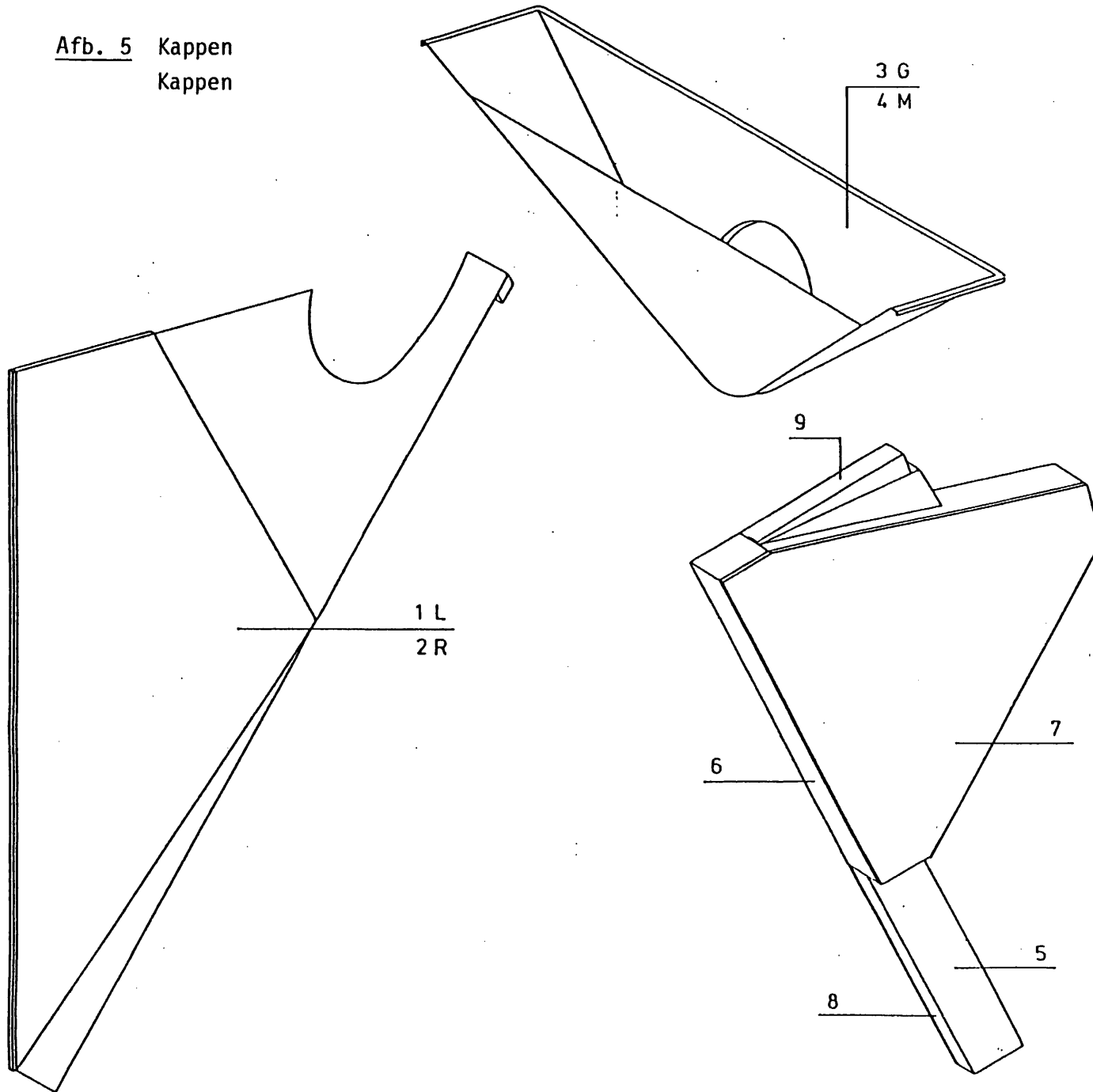


bestelnummer
ordernumber
num. à commander
Bestellnummer



- | | | |
|----|-------|------|
| 1. | 39019 | 3/4" |
| 2. | 39020 | 1" |
| 3. | 39021 | 1" |
| 4. | 39022 | 3/4" |

Afb. 5 Kappen
Kappen

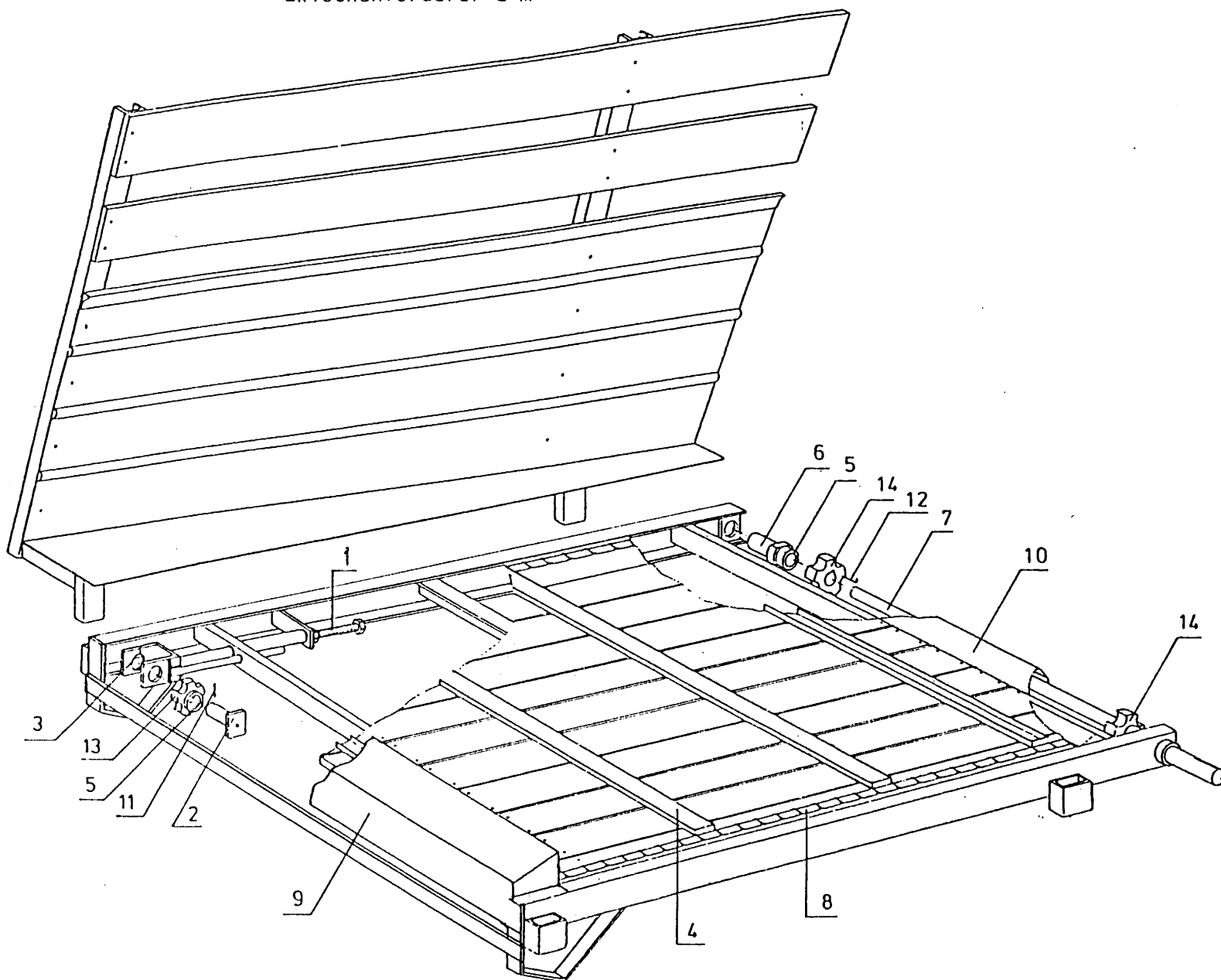


bestelnummer
ordernumber
num. à commander
Bestellnummer



- | | | |
|----|-------|---|
| 1. | 10214 | L |
| 2. | 10215 | R |
| 3. | 10216 | G |
| 4. | 10217 | M |
| 5. | 40058 | |
| 6. | 40059 | |
| 7. | 40060 | |
| 8. | 40061 | |
| 9. | 40062 | |

Afb. 6 Losbak 2 m
Zwischenförderer 2 m



bestelnummer
ordernummer
num.à comander
Bestellnummer

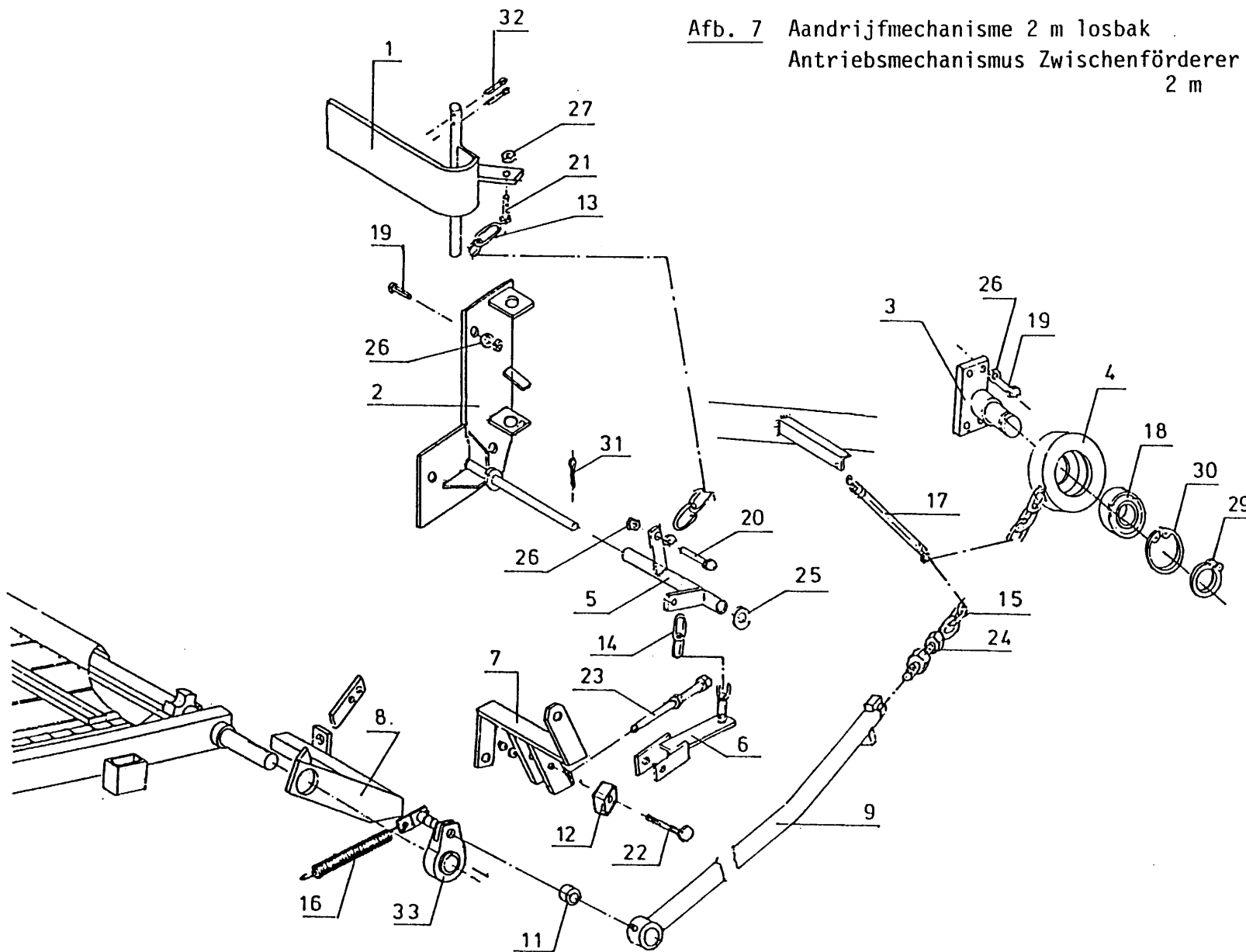


- 1. 10205
- 2. 10206
- 3. 10207
- 4. 10434
- 5. 30192

- 6. 30445
- 7. 30446
- 8. 39026
- 9. 40134
- 10. 40135

- 11. 88250
- 12. 88356
- 13. 97012
- 14. 97045

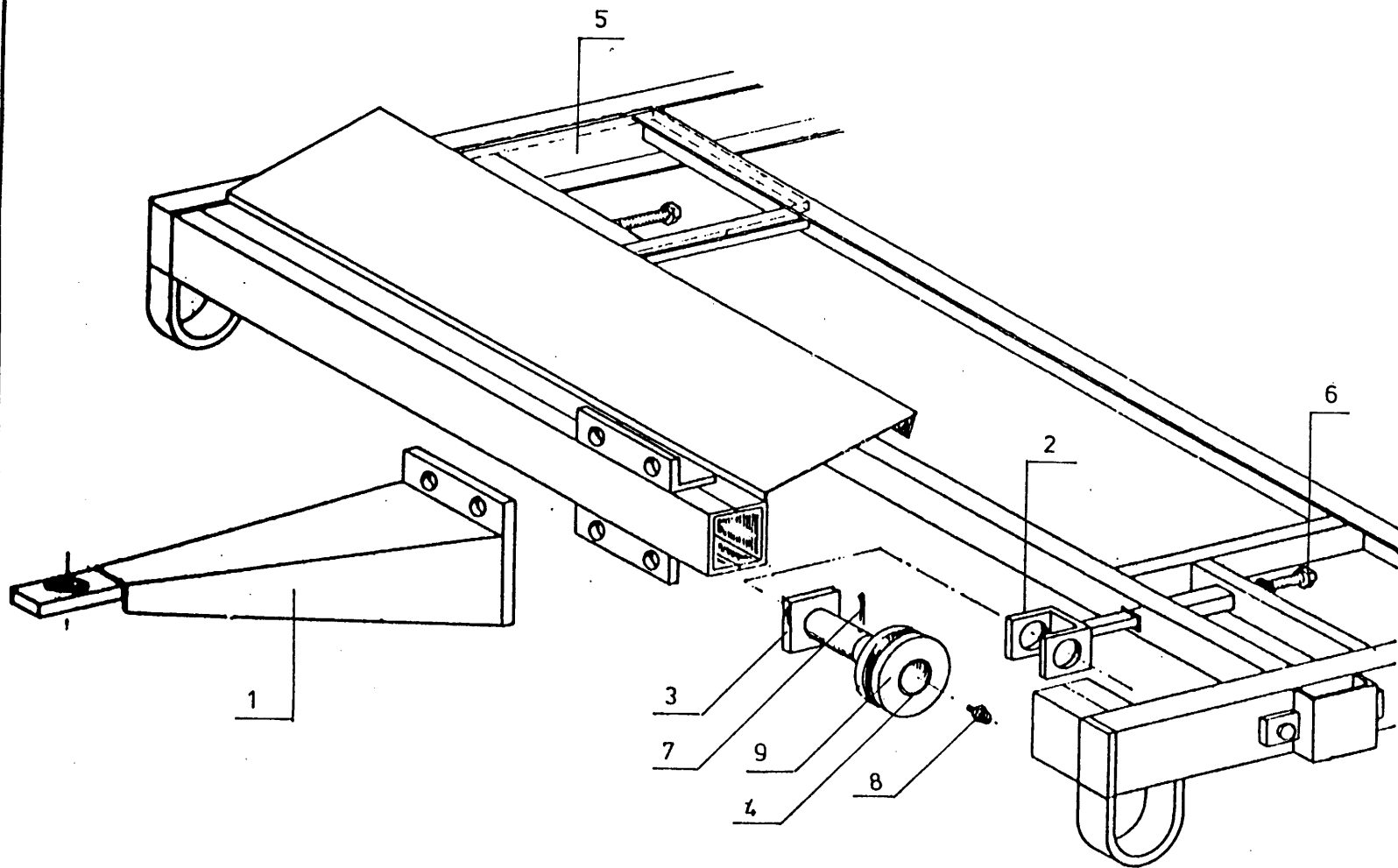
Afb. 7 Aandrijfmechanisme 2 m losbak
Antriebsmechanismus Zwischenförderer
2 m



bestelnummer
ordernummer
num. à comander
Bestellnummer



- 1. 10424
- 2. 10425
- 3. 10426
- 4. 10427
- 5. 10428
- 6. 10429
- 7. 10430
- 8. 10431
- 9. 10432
- 10. 10433
- 11. 30447
- 12. 30448
- 13. 39027
- 14. 39028
- 15. 39029
- 16. 65035
- 17. 65036
- 18. 70022
- 19. 80826
- 20. 80831
- 21. 81025
- 22. 81270
- 23. 81290
- 24. 81660
- 25. 85116
- 26. 86108
- 27. 86110
- 28. 86112
- 29. 87025
- 30. 87152
- 31. 88225
- 32. 88228
- 33. 90101



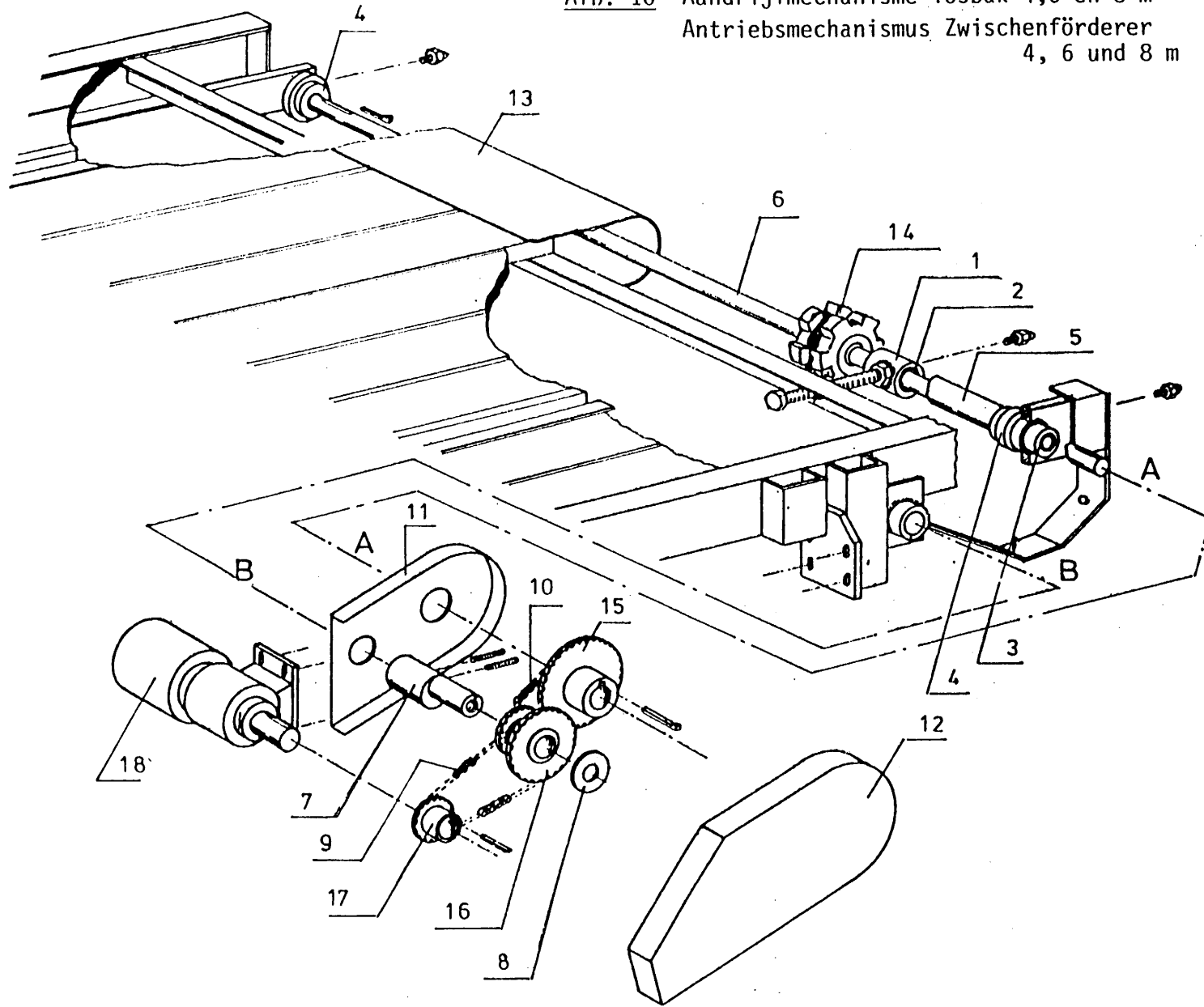
Afb. 9 Trekboom met kettingspanner losbak 4, 6 en 8 m
 Zugdeichel mit Kettenspanner Zwischenforderer 4, 6 und
 8 m.

bestelnummer
 ordernumber
 num.à comander
 Bestellnummer



- 1. 10420
- 2. 10421
- 3. 10422
- 4. 30192
- 5. 40130
- 6. 82410
- 7. 88245
- 8. 89505
- 9. 97040

Afb. 10 Aandrijfmechanisme losbak 4,6 en 8 m
 Antriebsmechanismus Zwischenförderer
 4, 6 und 8 m



bestelnummer
 ordernumber
 num.à comander
 Bestellnummer

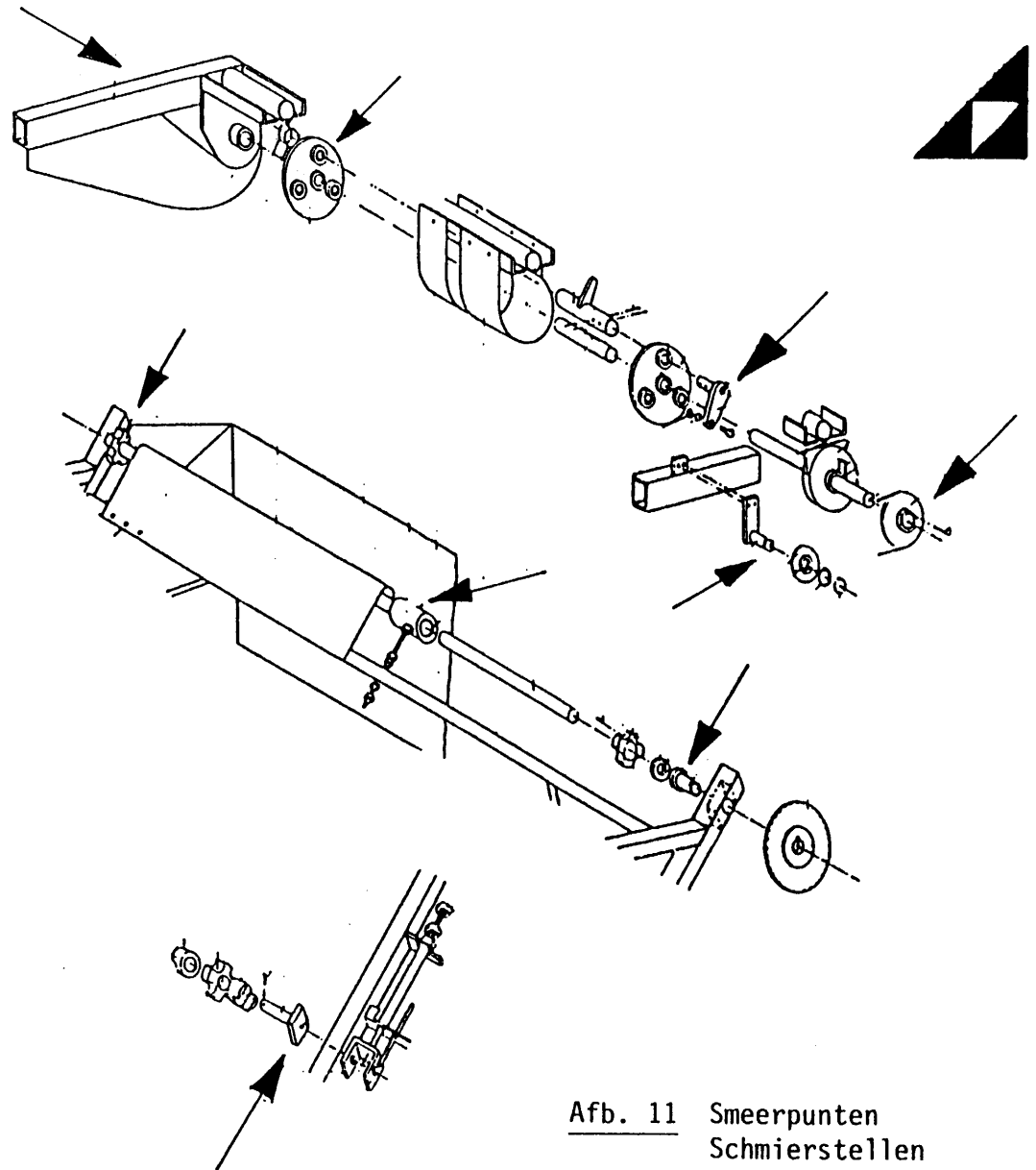
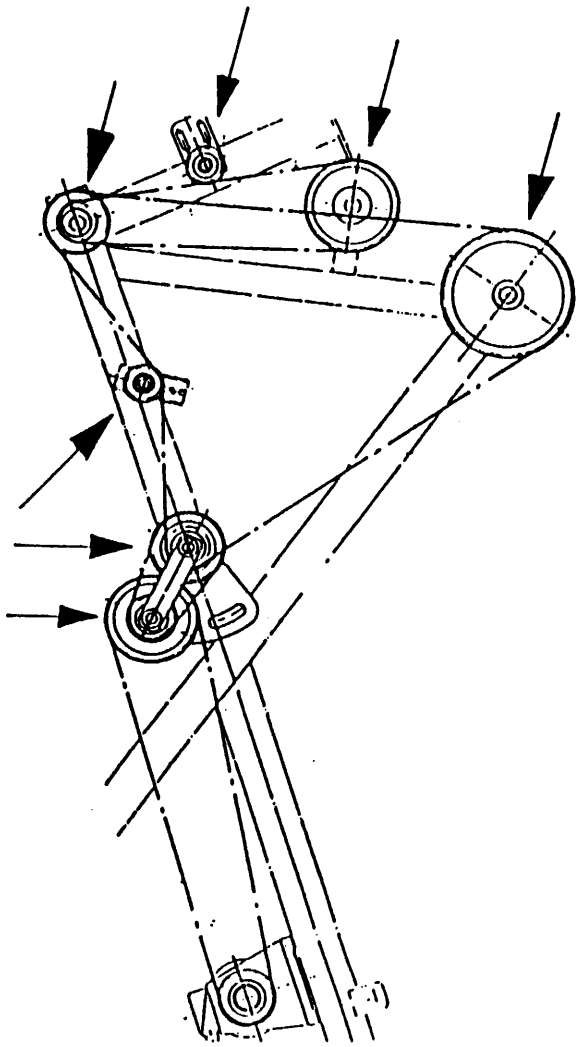


- 1. 10423
- 2. 30438
- 3. 30439
- 4. 30440
- 5. 30441

- 6. 30442
- 7. 30443
- 8. 30444
- 9. 39024
- 10. 39025

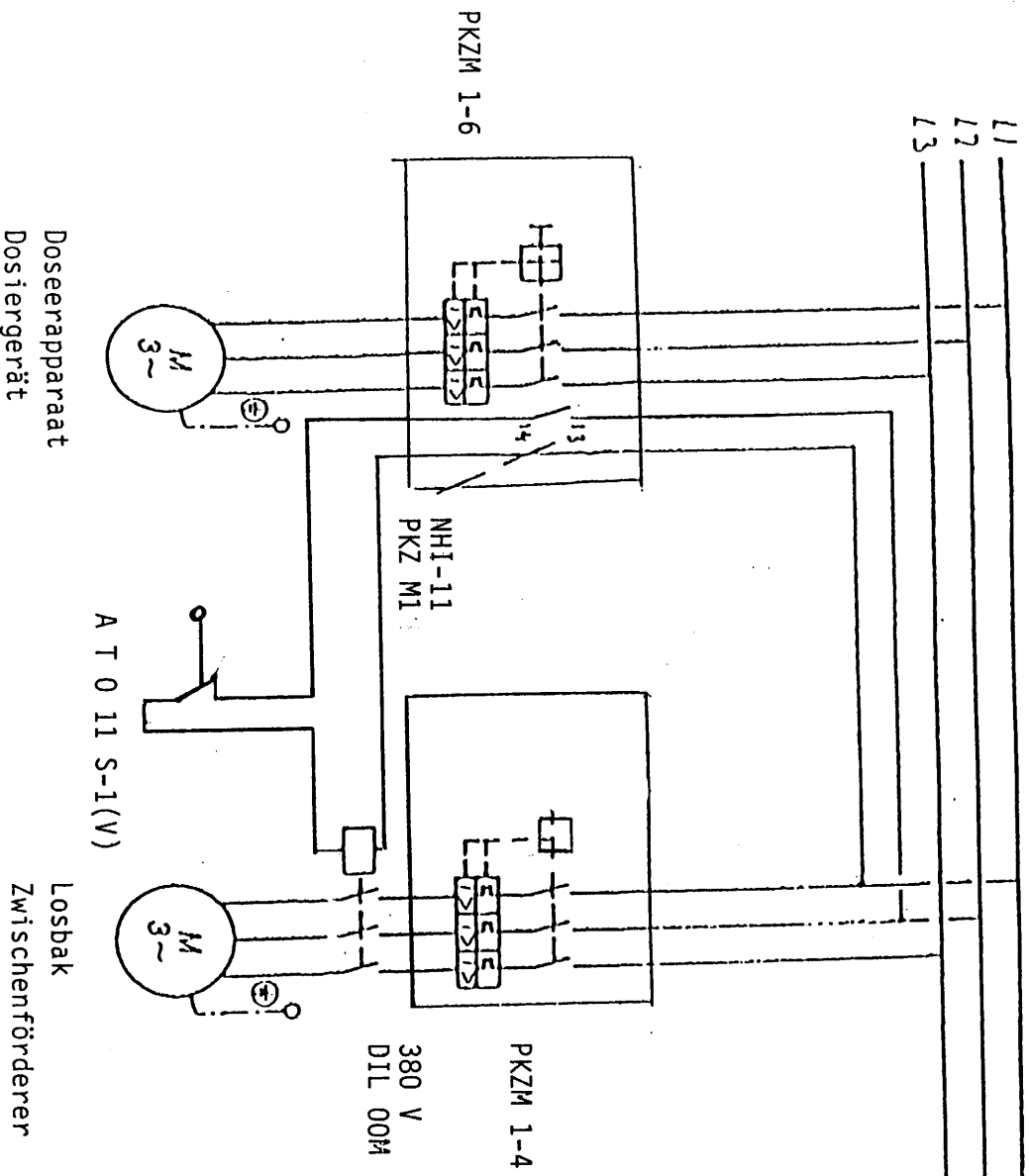
- 11. 40131
- 12. 40132
- 13. 40133
- 14. 97041
- 15. 97042

- 16. 97043
- 17. 97044
- 18. 98042



Afb. 11 Smeerpunten
Schmierstellen

Afb. 12 Aansluitschema doseerapparaat en losbakmotor
Schaltschema Dosiergerät und Zwischenförderermotor



Doseerapparaat		Losbak	
Dosiergerät		Zwischenförderer	
Motorbeveiligingsschakelaar	Doseerapparaat	Kllockner Muller	PKZ M 1 - 6
Motorsicherheitsschalter	Dosiergerät	Kllockner Muller	PKZ M 1 - 6
Motorbeveiligingsschakelaar	Losbak	Kllockner Muller	PKZ M 1 - 4
Motorsicherheitsschalter	Zwischenförderer	Kllockner Muller	PKZ M 1 - 4
Relais		380 V DIL 00M	
Relais		380 V DIL 00M	
Hulpshakelaar		Kllockner Muller	NHI 11 - PKZ M 1
Hilffschalter		Kllockner Muller	NHI 11 - PKZ M 1
Eindschakelaar		Kllockner Muller	ATO 11 S - 1 (V)
Endschalter		Kllockner Muller	ATO 11 S - 1 (V)



TRIOLIET MULLOS BV

Smitsbreeweg 2, 7581 HE Losser - Holland

Postbus 202, 7580 AE Losser / Postfach 202, 7580 AE Losser - Holland

Tel.: 05423 - 81700 / Tel.: (+) 31 -5423 - 81700

Fax 05423 - 87605 / Fax (+) 31 - 5423 - 87605

Vanaf 10 oktober 1995

Tel. : 053 - 5381700

Fax : 053 - 5387605

Ab 10. Oktober 1995

Tel. : (+) 31 - 53 - 5381700

Fax : (+) 31 - 53 - 5381700