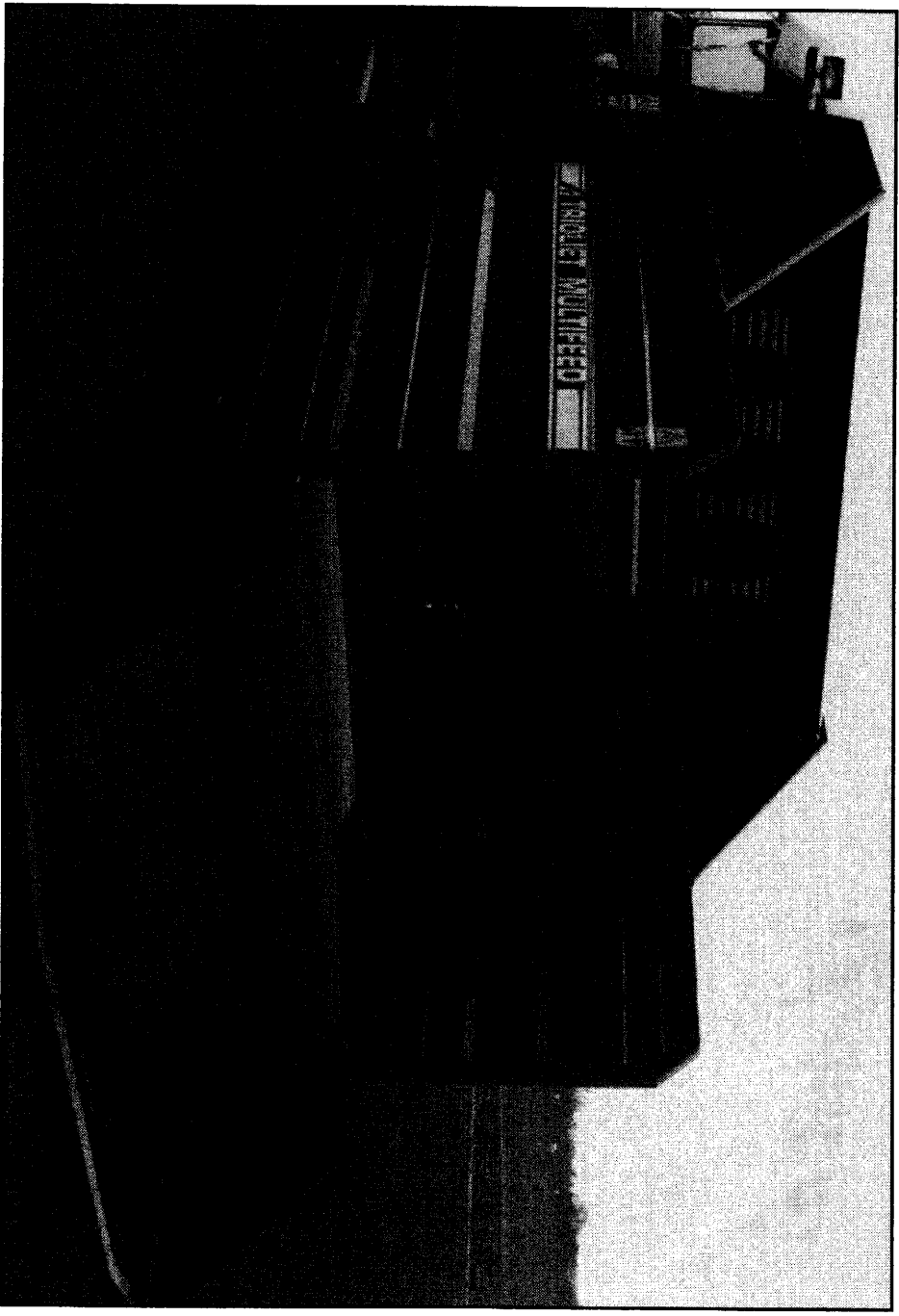


TRIOLIET

Trioliet Mullos

Kuilvoerdoseerwagen

Multifeed



Onderdelenlijst / Ersatzteilliste

Sparepartlist / liste de pièces de réchange

Bestelnummer / Bestellnummer 92070/1

Geldig vanaf productieserie nr. / Gültig ab Prod. Series No.: 02

INHOUDSOPGAVE / INHALTVERZEICHNIS / CONTENTS

Afb.	1	Stickers
	2	Laadklep
	3	Bodemketting
	4	Dwarband
	5A	Wielstel, enkel wiel
	5B	Wielstel, dubbel wiel
	6	Trekboom
	7	Walsaandrijving
	8	Doseerwals
	9	Terugkrabrotor
	10A	Doseerrol, serie 02
	10B	Doseerrol, vanaf serie 03
	11	Hydraulische bodemkettingaandrijving
	12	Laadklepcilinder
	13	3-Handel stroomregelventiel
	14	Aftakas

Abb.	1	Aufkleber
	2	Ladeklappen
	3	Bodenkette
	4	Querförderband
	5A	Radachse, Standard
	5B	Radachse, Doppelräder
	6	Deichsel
	7	Antrieb der Walze
	8	Dosierwalze
	9	Gegenrotor
	10A	Stabwalze, Serie 02
	10B	Stabwalze, ab Serie 03
	11	Hydraulische Bodenkettenantrieb
	12	Ladeklappenzyklinder
	13	3-Hebel Stromregelventil
	14	Zapfwelle

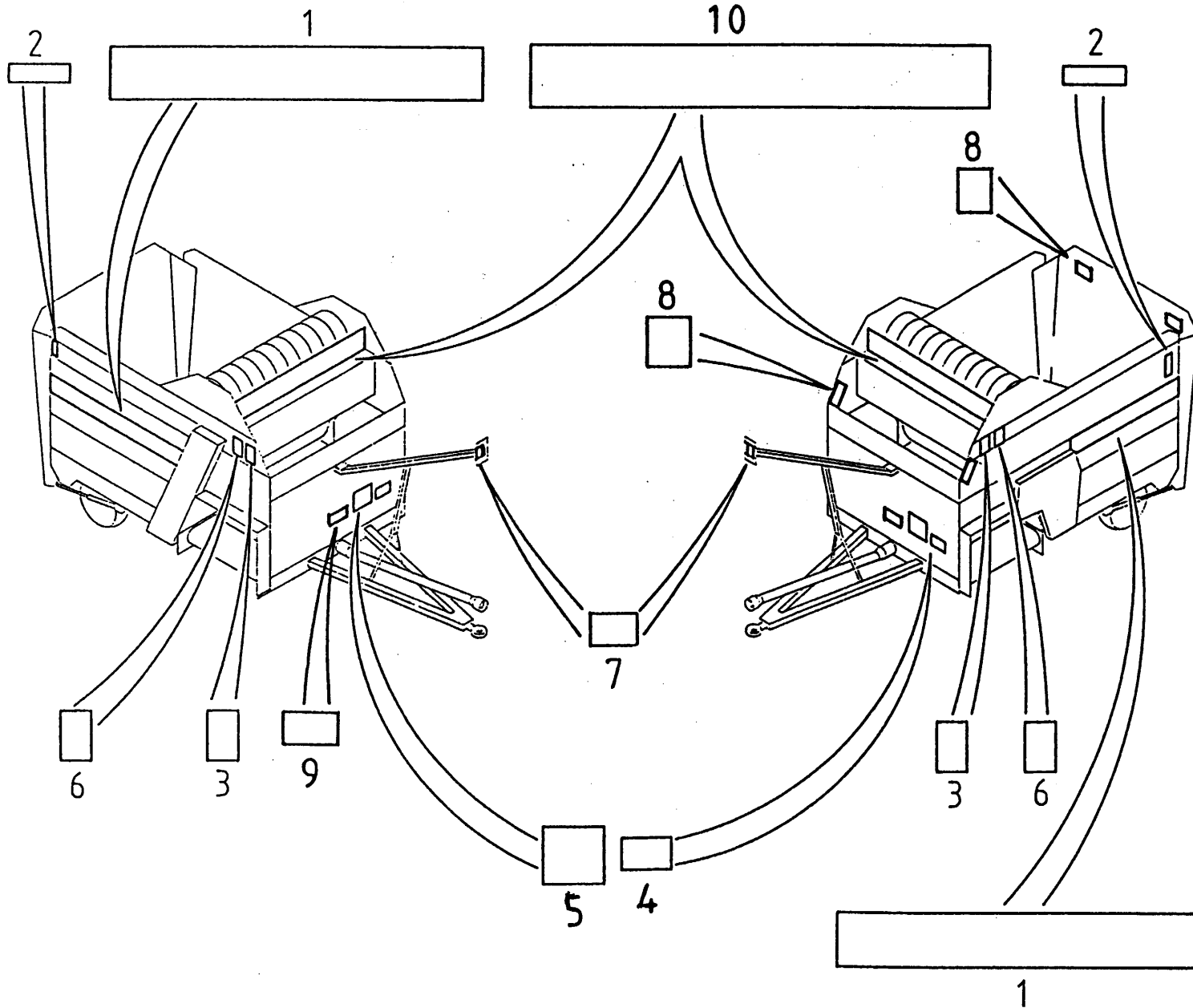
Fig.	1	Decals
	2	Loading platform
	3	Bottom chain
	4	Side conveyor
	5A	Wheelset, single wheel
	5B	Wheelset, twin wheels
	6	Drawbar
	7	Gearbox and drive system
	8	Roller
	9	Pick-up rotor
	10A	Open roller, serie 02
	10B	Open roller, serie 03
	11	Hydraulic drive system
	12	Cylinder loading platform
	13	3-Handle-flow control-valve
	14	PTO-shaft

92070/1

Afbeelding 1 : Stickers

Abbildung 1 : Aufkleber

Picture 1 : Decals



bestelnummer
ordernummer
num.à commander
Bestellnummer

1	91176	2
2	91173	2
3	91162	2
4	91159	1
5	91160	1
6	91213	2
7	91097	1
8	91183	4
9	91193	1
10A	91194	1
10B	91176	1

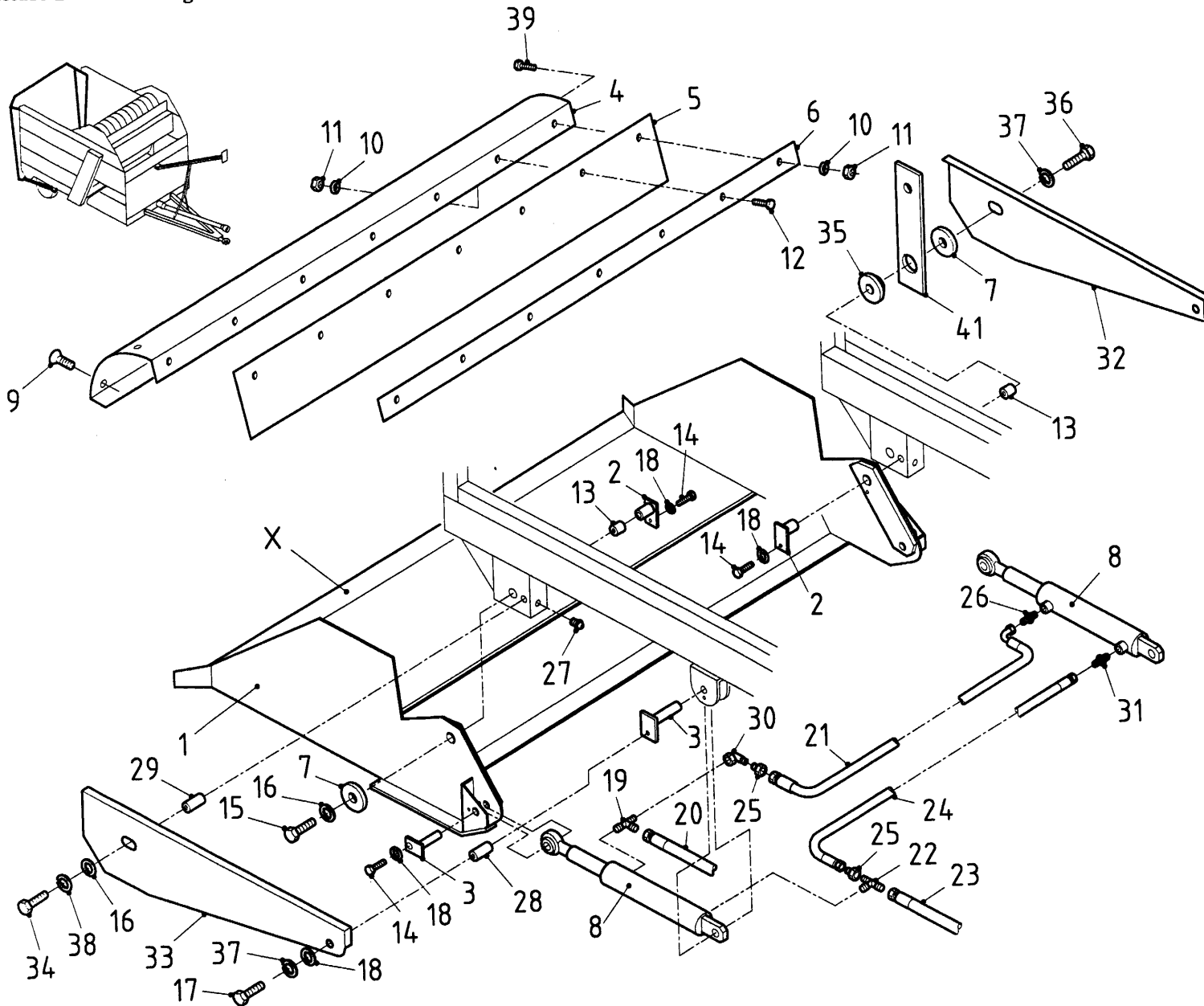
serie 01 + 02
↳ 03

92070/1

Afbeelding 2 : Laadklep

Abbildung 2 : Ladeklappe

Picture 2 : Loading Platform



bestelnummer
ordernummer
num.à commander
Bestellnummer

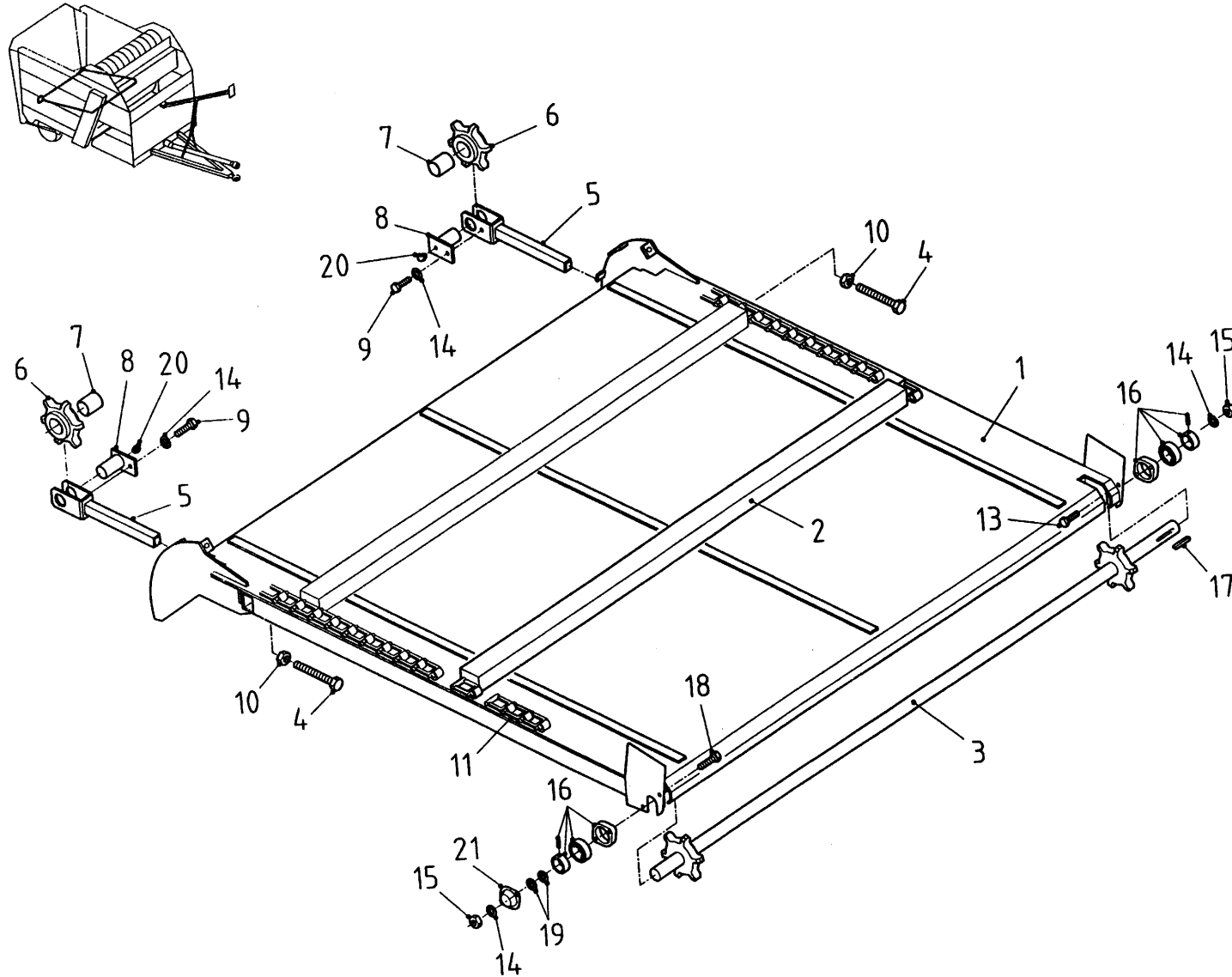
1	11506	1	
2	11370	2	
3	11063	4	
4	23337	1	
5	60188	1	
6	22556	1	
7	22445	2	
8	50088	2	
9	84171	6	M 10 x 25
10	85108	5	M 8
11	86208	5	M 8
12	80831	5	M 8 x 30
13	85912	2	
14	80816	4	M 8 x 16
15	81220	1	M 12 x 20
16	85012	2	M 12
17	80856	2	M 8 x 55
18	85008	6	M 8
19	X50310	1	
20	W50765	1	½" 4300RR
21	W50826	1	¾" 2400RH
22	X50350	1	
23	W50764	1	½" 3900RR
24	W50716	1	¾" 2000RHZ
25	X50154	2	
26	X50113	1	
27	89510	2	M 6
28	23061	2	L = 25
29	23062	2	L = 30
30	X50143	1	
31	X50141	1	
32	23060	1	
33	23059	1	
34	81265	2	M 12 x 65
35	31365	1	
36	81241	1	M 12 x 40
37	85108	2	M 8
38	85112	2	M 12
39	80846	2	M 8 x 45
41	23898	1	

92070/1

Afbeelding 3 : Bodemketting

Abbildung 3 : Bodenkette

Picture 3 : Bottom chain

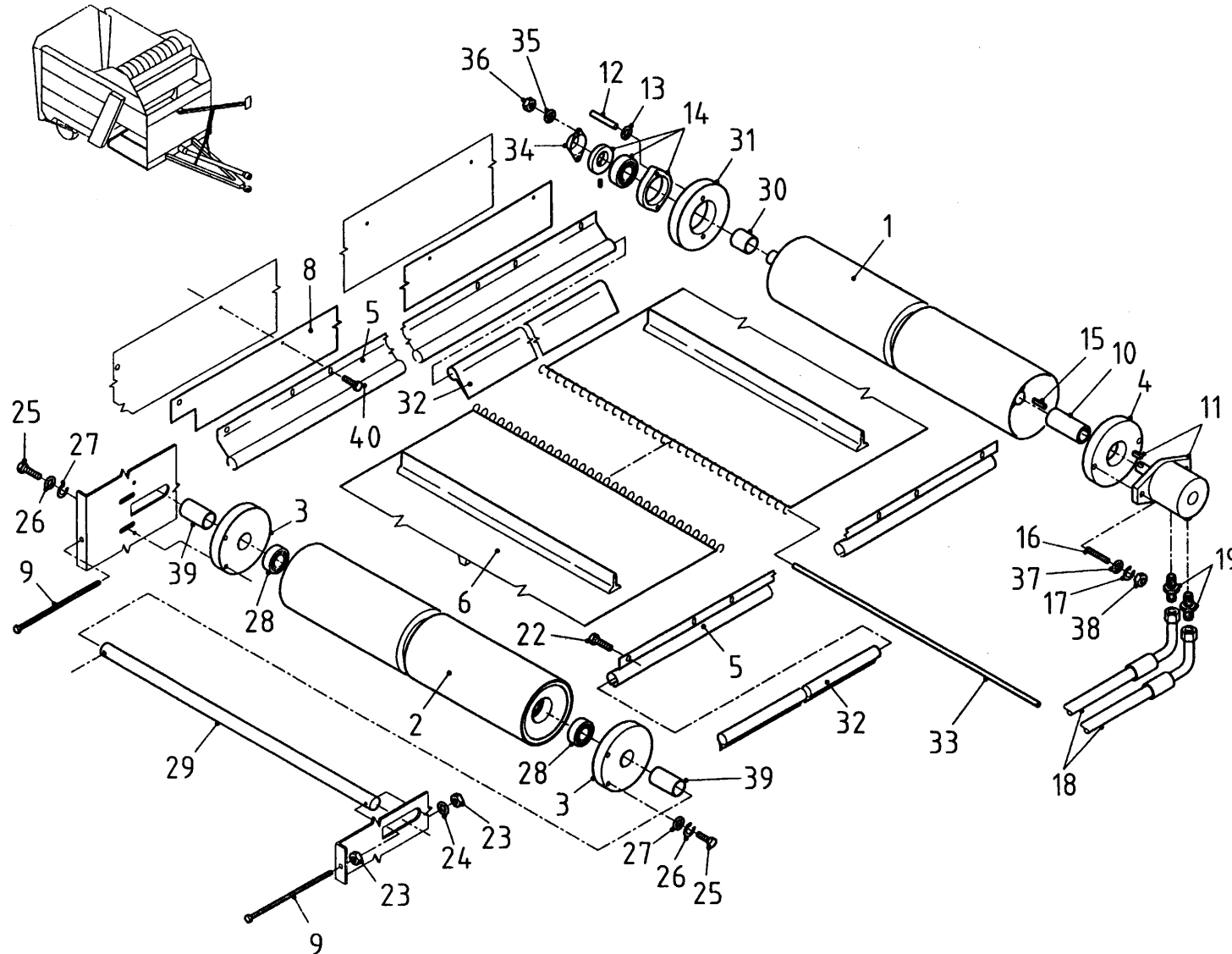


bestelnummer
 ordernummer
 num.à commander
 Bestellnummer

2	11051	9	
3	11049	1	
4	11034	2	M20x150
5	11367	2	
6	39072	2	
7	85909	2	
8	11369	2	
9	81020	2	M 10 x 20
10	86120	2	M 20
11	39010	114	
13	81045	2	M 10 x 45
14	85010	6	M 10
15	86210	4	M 10
16	70059	2	
17	88331	1	
18	81055	2	M 10 x 55
19	85123	2	M 10
20	89510	2	M 6
21	23303	1	

92070/1

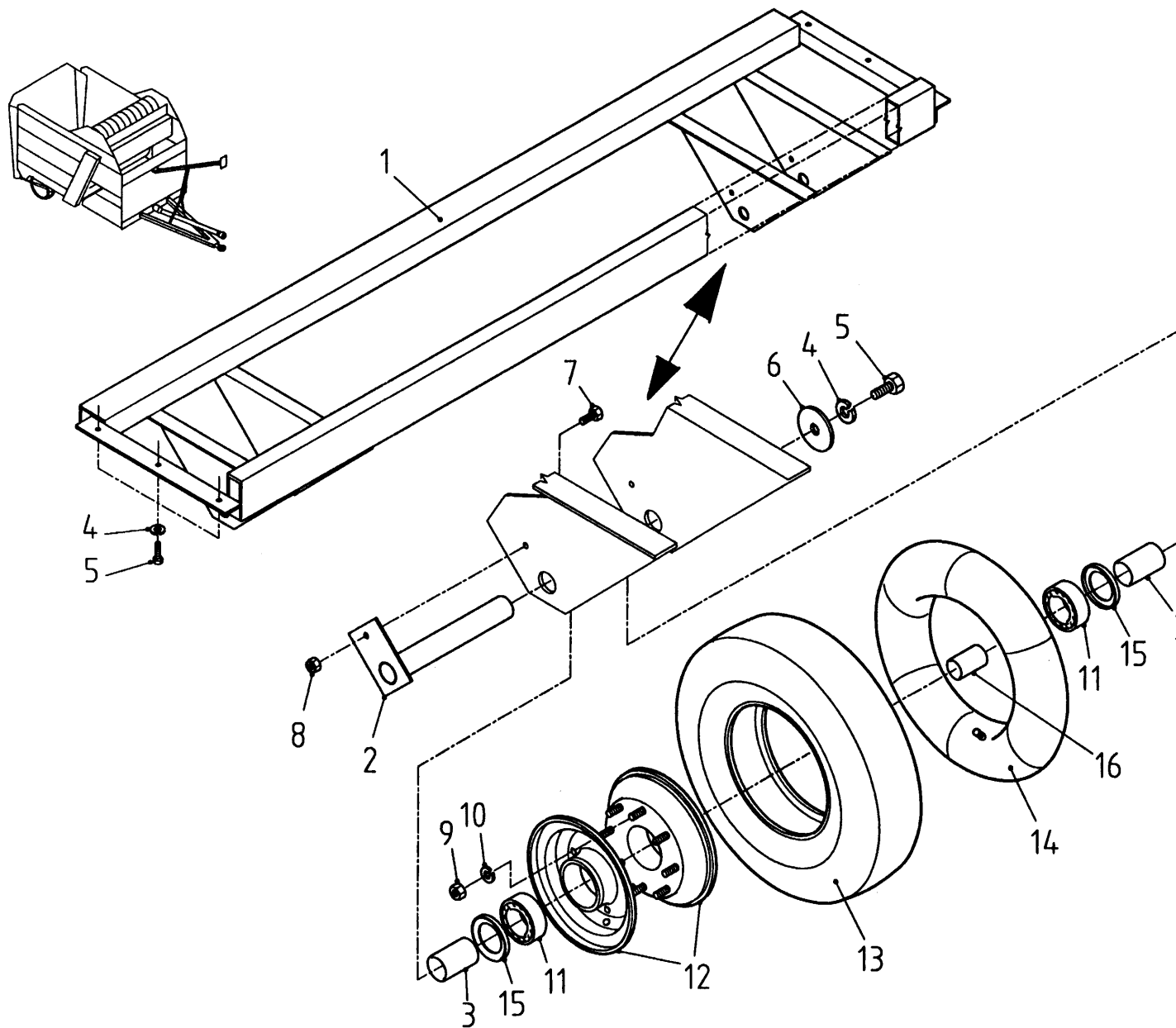
Afbeelding 4 : Dwarsband
 Abbildung 4 : Querförderband
 Picture 4 : Side conveyor



Bestellnummer	ordernummer	num.à commander	Bestellnummer
1	11037	1	
2	11136	1	
3	60224	2	
4	31181	1	
5	90274	2	
6	60173	1	
8	60229	1	
9	81017	2	M 10 x 150
10	30899	1	
11	50077	1	
12	84172	2	M 8 x 70
13	85008	2	M 8
14	70084	1	
15	88330	1	
16	84108	2	M 12 x 60
17	85012	2	M 12
18	W50768	2	½" 3000RH
19	X50117	2	
22	84712	11	M 6,3 x 16
23	86110	2	M 10
24	85110	2	M 10
25	80826	4	M 8 x 25
26	85008	4	M 8
27	85109	4	M 8
28	70068	2	
29	22648	1	
30	23244	1	L = 30
31	60223	2	
32	60216	2	
33	23338	1	
34	23304	1	
35	85108	2	M 8
36	86108	2	M 8
37	85112	2	M 12
38	86212	2	M 12
39	23268	2	L = 52
40	84714	11	6,3 x 19

92070/1

Afbeelding 5A : Wielstel, enkel wiel
 Abbildung 5A : Radachse, standard
 Picture 5A : Wheelset, single wheel

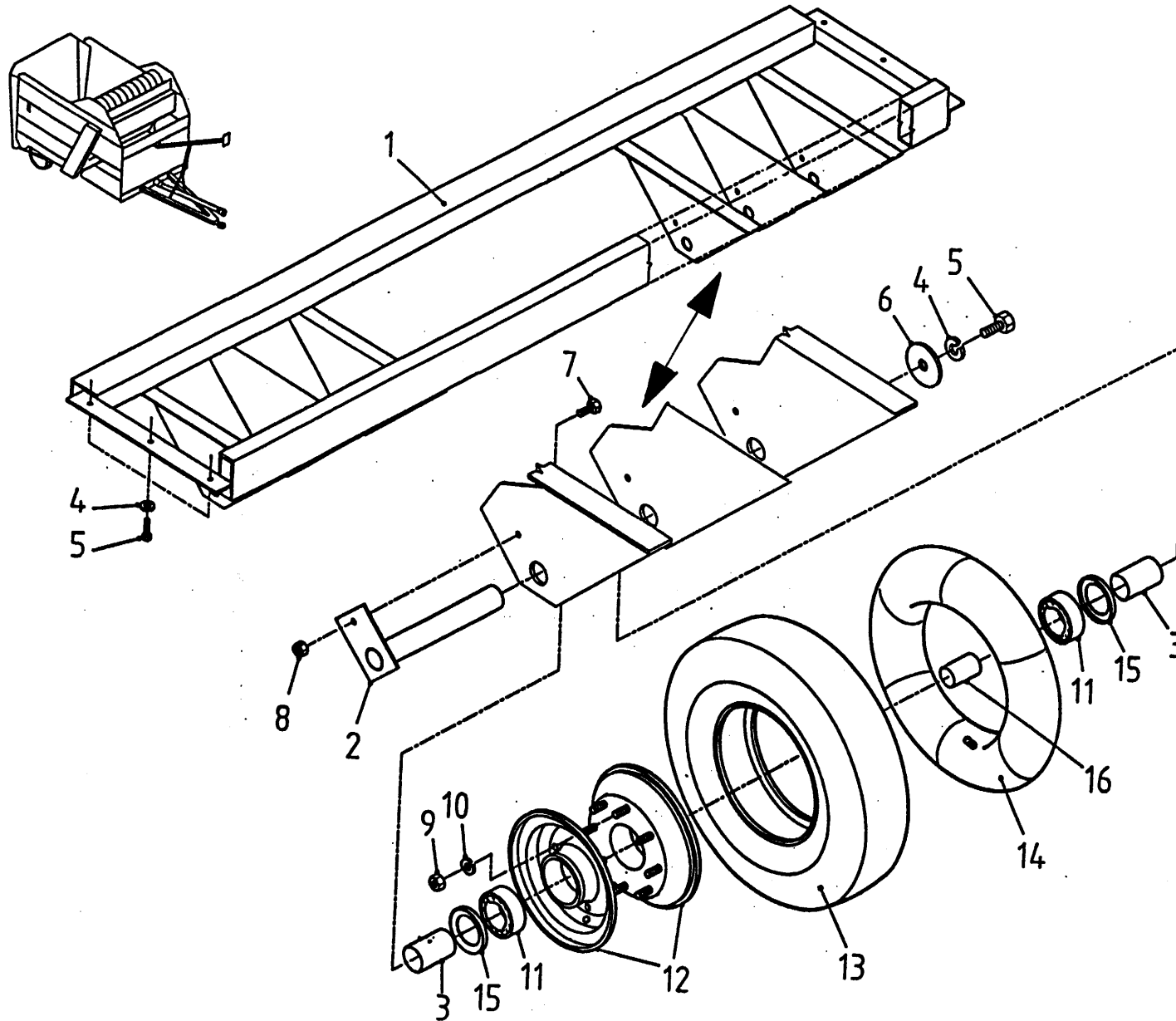


bestelnummer
 ordernummer
 num.à commander
 Bestellnummer

1	11276	1	
2	10498	2	
3	31216	4	L = 48
4	85012	8	M 12
5	81221	8	M 12 x 20
6	22445	2	
7	80821	2	M 8 x 20
8	86208	2	M 8
9	86926	20	M 10
10	85010	20	M 10
11	70010	4	
12	90068	2	
13	90070	2	
14	90069	2	
15	23105	4	
16	23296	2	

92070/1

Afbeelding 5B : Wielstel, dubbel wiel
 Abbildung 5B : Radachse, Doppelräder
 Picture 5B : Wheelset, double wheels



bestelnummer
 ordernummer
 num.à commander
 Bestellnummer

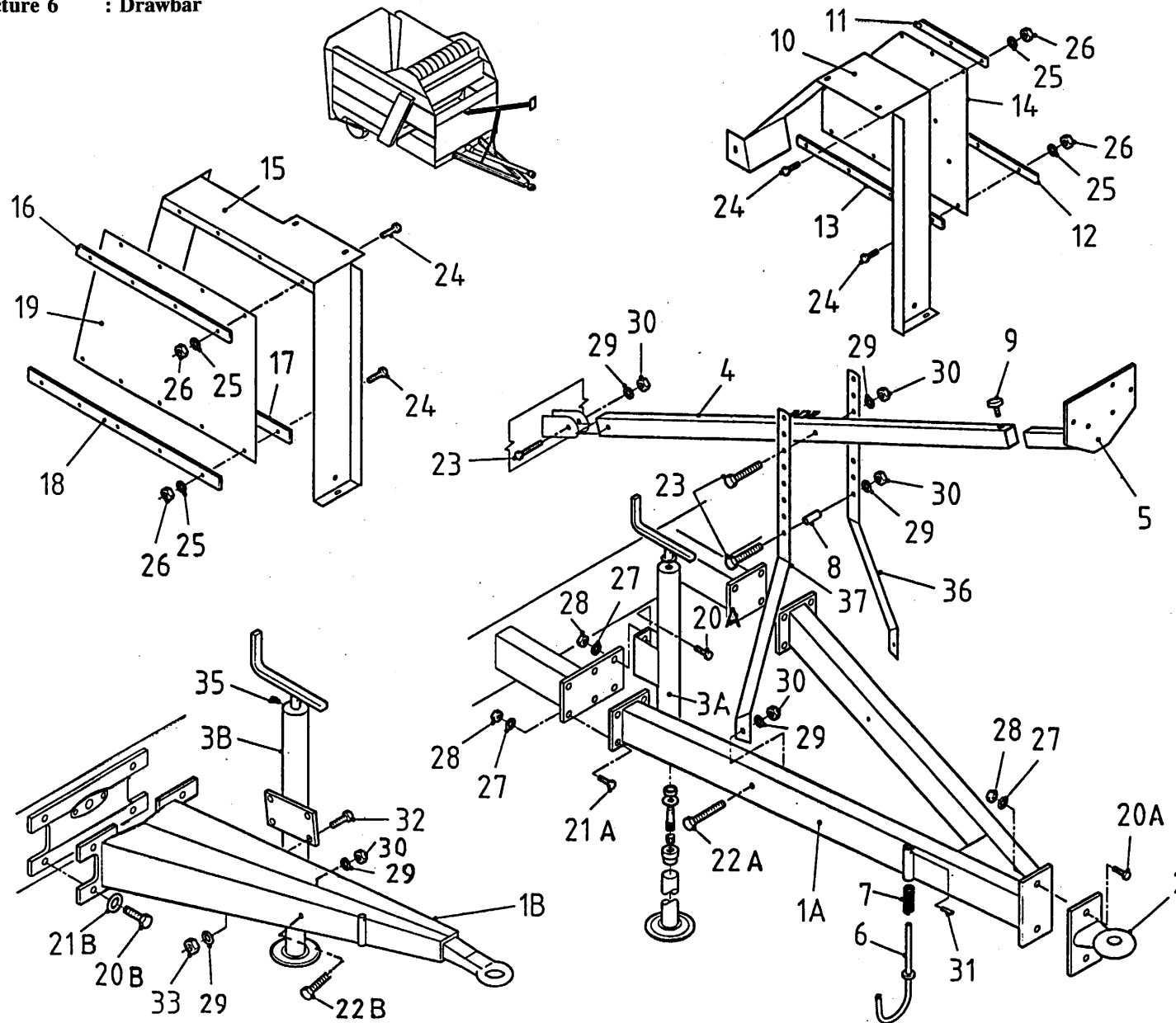
1	11512	1	
2	11549	2	
3	31216	6	L = 48
4	85012	8	M 12
5	81221	8	M 12 x 20
6	22445	2	
7	80821	2	M 8 x 20
8	86208	2	M 8
9	86926	40	M 10
10	85010	40	M 10
11	70010	8	
12	90068	4	
13	90070	4	
14	90069	4	
15	23105	8	
16	23296	4	

92070/1

Afbeelding 6 : Trekboom

Abbildung 6 : Deichsel

Picture 6 : Drawbar



bestelnummer
ordernummer
num.à commander
Bestellnummer

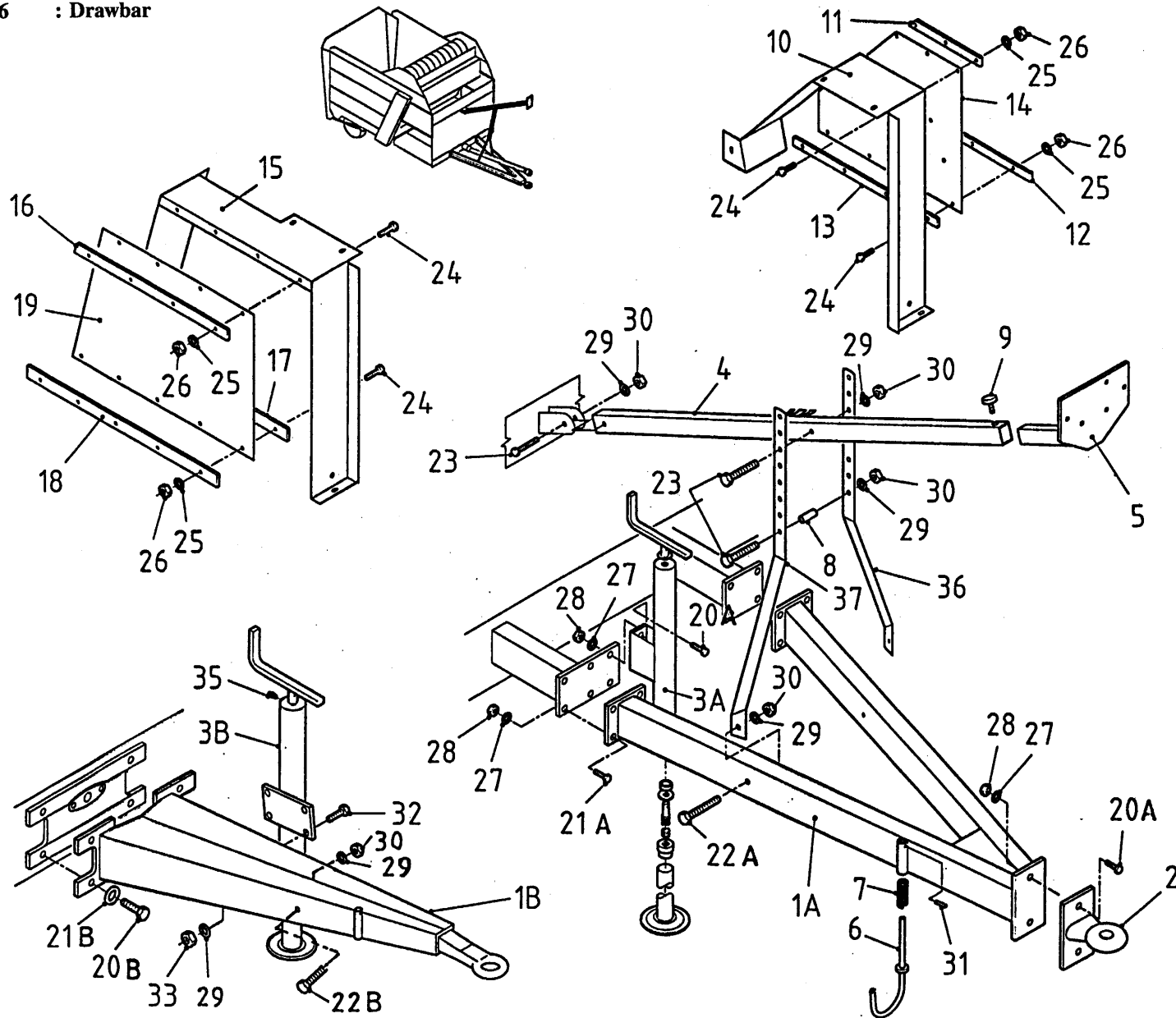
1A	11359	1	serie 01+02
1B	11509	1	↳ 03
3A	11360	1	serie 01+02
3B	11510	1	↳ 03
4	11168	1	
5	11169	1	
6A	11352	1	serie 01+02
6B	11439	1	↳ 03
7	65061	1	
8	22748	1	
9	60215	1	
10A	23306	1	serie 01+02
10B	23906	1	↳ 03
11	22779	1	
12	22783	1	
13	22784	1	
14	60198	1	
15A	23299	1	serie 01+02
15B	23907	1	↳ 03
16	23300	1	
17	23301	1	
18	22780	1	
19	60230	1	
20A	81635	4	M16x35 serie 01+02
20B	82041	4	M20x40 ↳ 03
21A	81646	8	M16x45 serie 01+02
21B	85020	4	M20 ↳ 03
22A	81275	2	M12x75 serie 01+02
22B	81231	2	M12x30 ↳ 03
23	81280	3	M12x80
24	80625	16	M6x25
25	85106	16	M6
26	86206	16	M6
27	85116	12	M16 serie 01+02
28	86216	12	M16 serie 01+02
29	85112	9	M12
30	86212	5	M12
31	88028	1	Ø 5x28
32	81236	4	M12x35

92070/1

Afbeelding 6 : Trekboom

Abbildung 6 : Deichsel

Picture 6 : Drawbar



bestelnummer
ordernummer
num.à commander
Bestellnummer

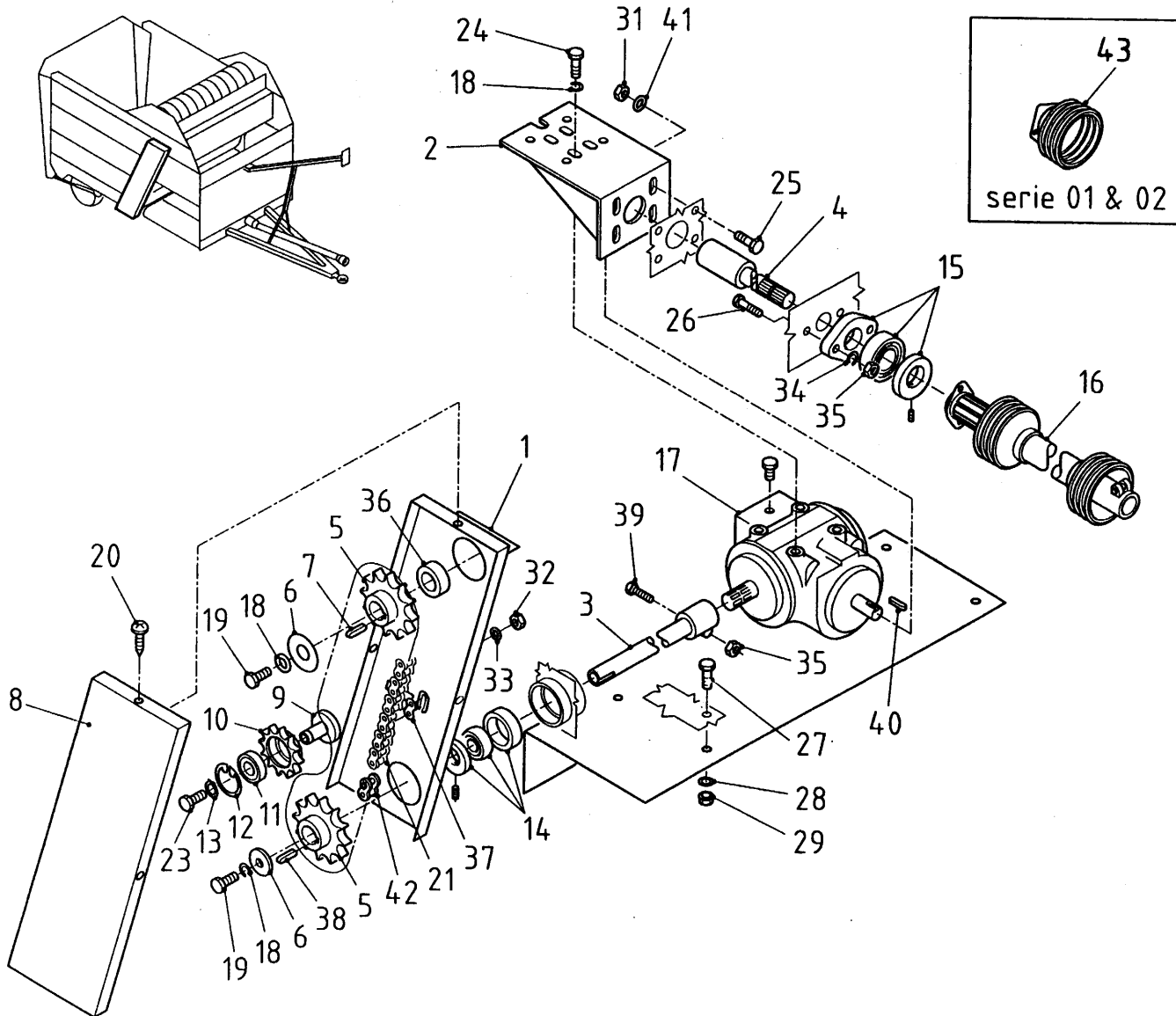
33	86212	4	M12
35	89503	1	M6
36	22746	1	
37	22747	1	

92070/1

Afbeelding 7 : Walsaandrijving

Abbildung 7 : Antrieb der Walze

Picture 7 : Gearbox and drive system



bestelnummer
ordernummer
num.à commander
Bestellnummer

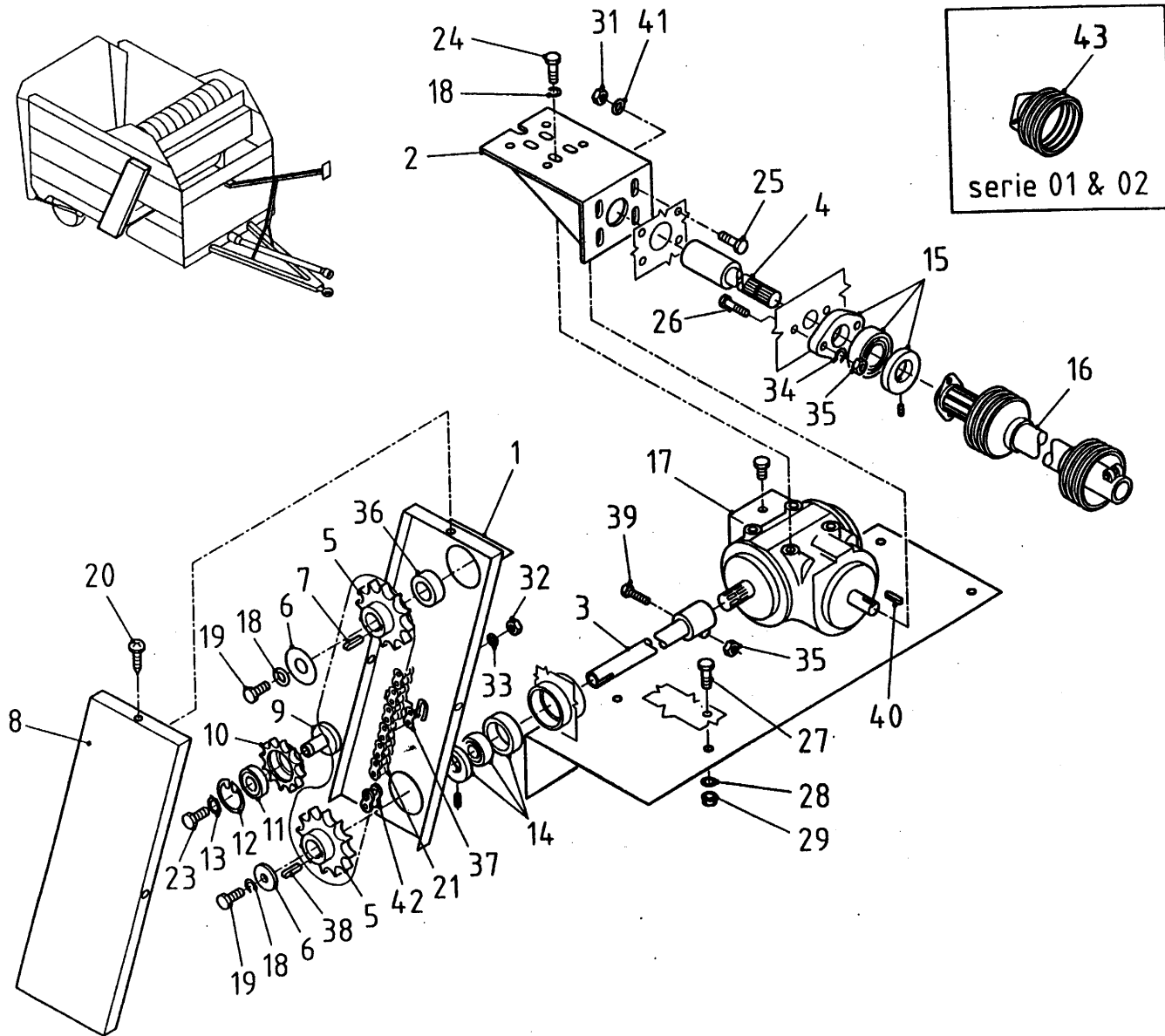
1	11361	1	
2	11201	1	
3	11187	1	
4	11186	1	
5	97071	2	
6	22445	2	
7	88339	2	8 x 10 x 40
8	23298	1	
9	31059	1	
10	97072	1	
11	70077	1	
12	87313	1	
13	87025	1	
14	70076	1	
15	70059	1	
16	90217	1	
17	90219	1	(0,8L SAE 90)
18	85012	6	M 12
19	81231	2	M 12 x 30
20	84712	3	
21	39131	1	
23	81260	1	M 12 x 60
24	81225	4	M 12 x 25
25	81026	4	M 10 x 25
26	81040	2	M 10 x 40
27	80816	4	M 8 x 16
28	85108	4	M 8
29	86208	4	M 8
31	86210	4	M 10
32	86212	4	M 12
33	85119	1	M 12
34	85010	2	M 10
35	86110	3	M 10
36	31107	1	L = 15
37	39129	1	
38	88331	1	8 x 10 x 30
39	81070	1	M 10 x 70
40	88339	1	8 x 10 x 40

92070/1

Afbeelding 7 : Walsaandrijving

Abbildung 7 : Antrieb der Walze

Picture 7 : Gearbox and drive system



bestelnummer
 ordernummer
 num.à commander
 Bestellnummer

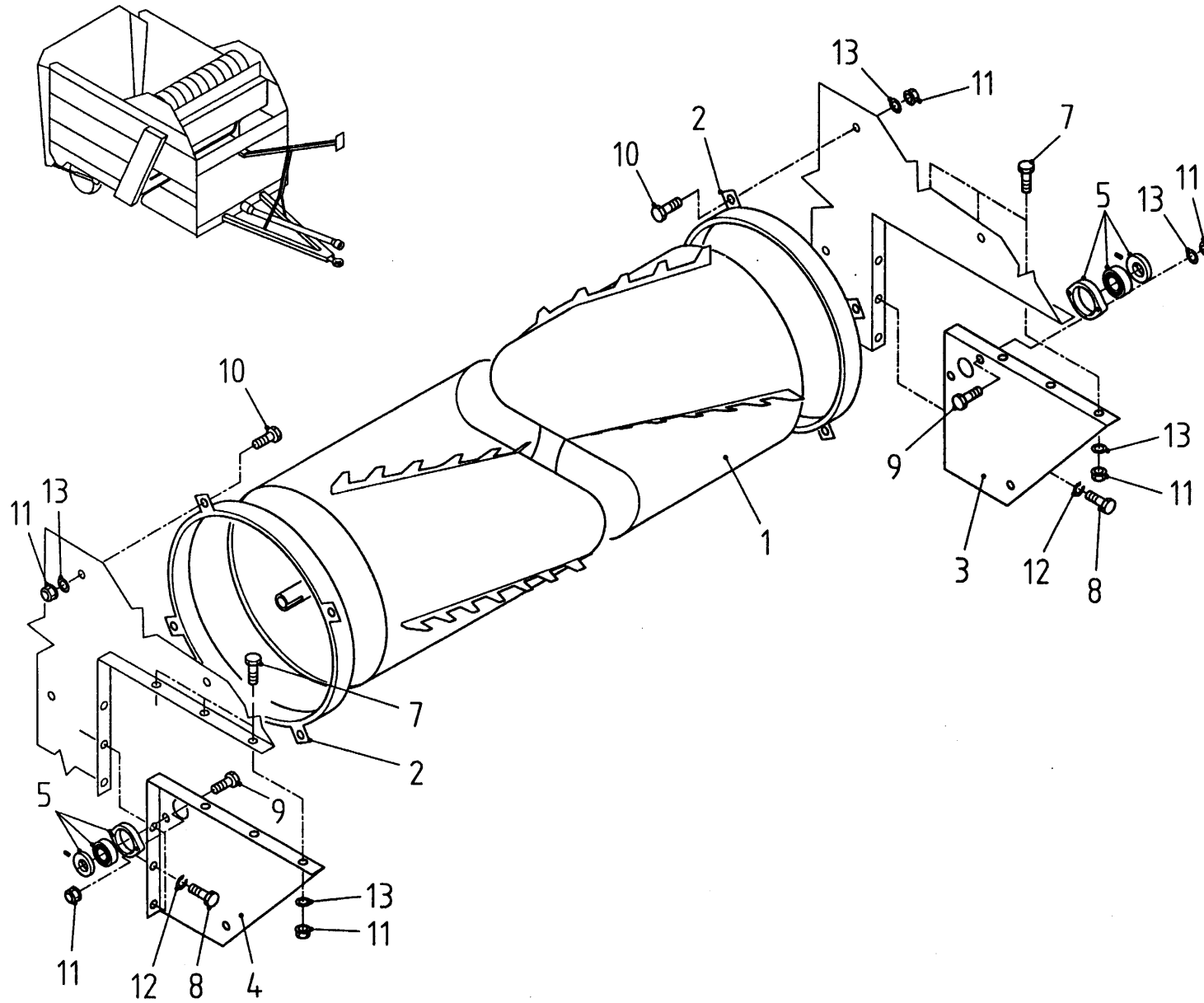
41	85110	4	M10
42	39130	1	
43	90284	1	

92070/1

Afbeelding 8 : Doseerwals

Abbildung 8 : Dosierwalze

Picture 8 : Roller



bestelnummer
ordernummer
num.à commander
Bestellnummer

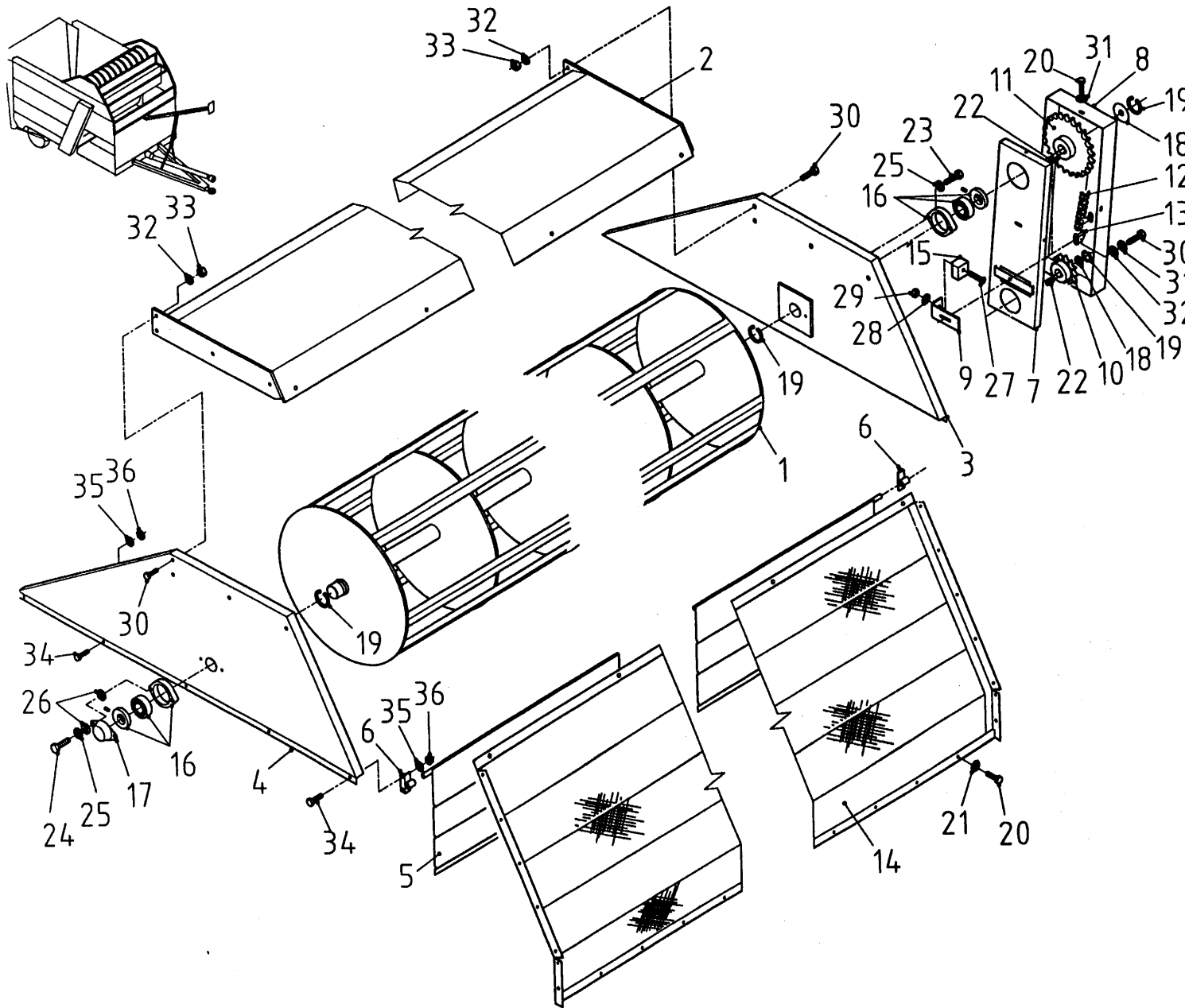
1	11362	1	
2	11077	2	
3	22505	1	
4	22504	1	
5	70059	2	
7	81030	6	M 10 x 30
8	81016	6	M 10 x 16
9	81040	4	M 10 x 40
10	81020	8	M 10 x 20
11	86210	18	M 10
12	85010	6	M 10
13	85110	18	M 10

92070/1

Afbeelding 10A : Doseerrol, serie 02

Abbildung 10A : Stabwalze, serie 02

Picture 10A : Open roller, serie 02



bestelnummer
 ordernummer
 num.à commander
 Bestellnummer

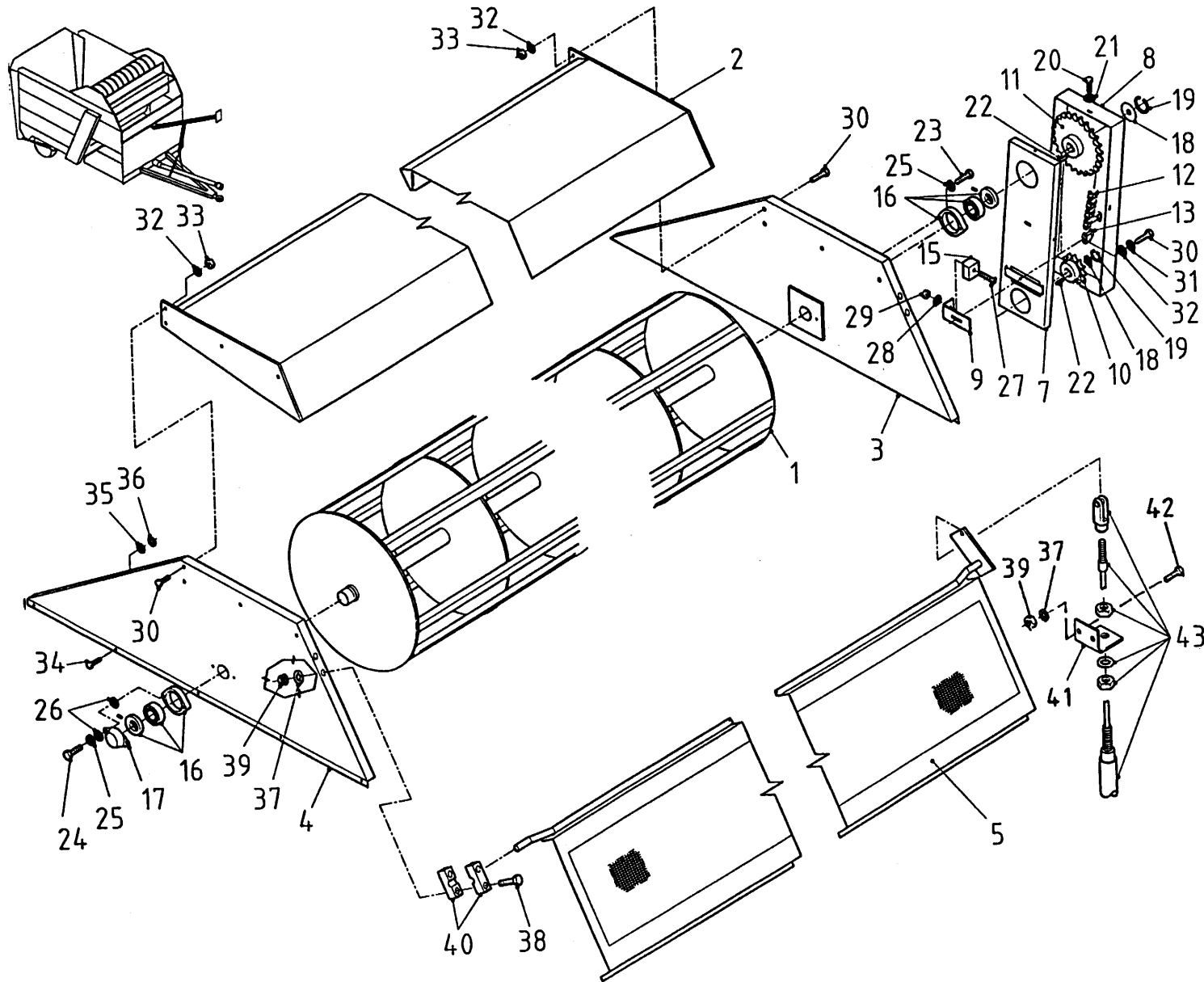
1	11271	1	
2	11273	1	
3	11371	1	
4	11372	1	
5	11097	1	
6	11396	2	
7	11394	1	
8	23340	1	
9	23402	1	
10	97077	1	
11	97095	1	
12	39116	1	
13	39038	1	
14	40324	1	
15	60181	1	
16	70059	2	
17	23303	1	
18	85335	2	
19	87035	4	
20	84707	31	M 6,3 x 16
21	85106	31	M 6
22	88331	2	8 x 10 x 30
23	81041	2	M 10 x 40
24	81050	2	M 10 x 50
25	85010	4	M 10
26	85123	4	M 10
27	84153	1	M 10 x 40
28	85110	1	M 10
29	86210	1	M 10
30	81226	9	M 12 x 25
31	85012	1	M 12
32	85112	8	M 12
33	86212	8	M 12
34	80850	12	M 8 x 50
35	85108	12	M 8
36	86208	12	M 8

92070/1

Afbeelding 10B : Doseerrol, vanaf serie 03

Abbildung 10B : Stabwalze, ab Serien 03

Picture 10B : Open roller, from series 03 onwards



bestelnummer
ordernummer
num.à commander
Bestellnummer

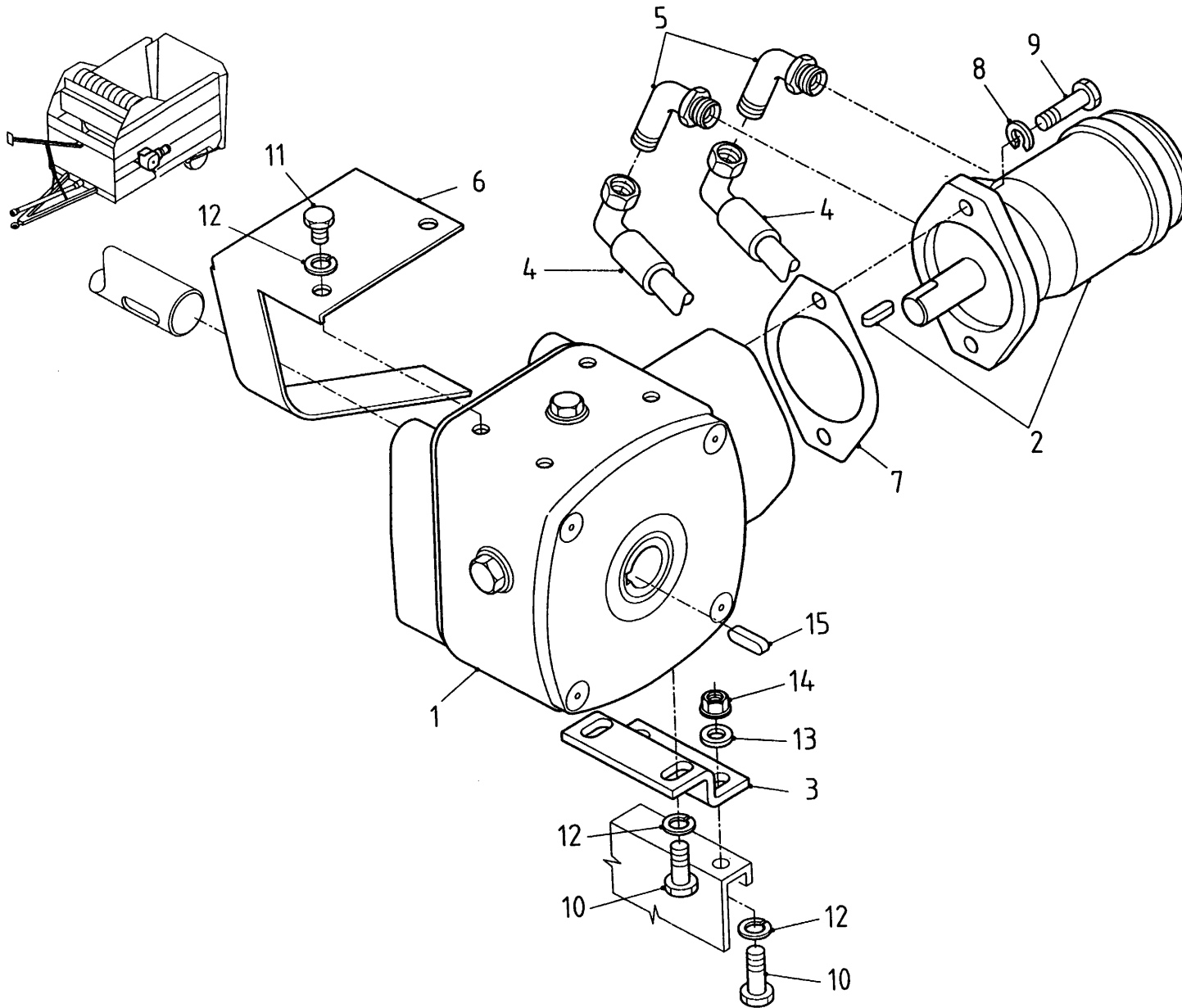
1	11271	1
2	11531	1
3	11371	1
4	11372	1
5	11511	1
6	11396	2
7	11394	1
8	23340	1
9	23402	1
10	97077	1
11	97095	1
12	39132	1
13	39128	1
15	60181	1
16	70059	2
17	23303	1
18	85335	2
19	87035	3
20	84712	3
21	85106	3
22	88331	2
23	81041	2
24	81050	2
25	85010	4
26	85123	4
27	84155	1
28	85112	1
29	86212	1
30	81226	9
31	85012	1
32	85112	8
33	86212	8
34	80850	12
35	85108	12
36	86208	12
37	85106	6
38	84448	4
39	86206	6
40	90160	2
		6,3 x 16
		M6
		8 x 10 x 30
		M 10 x 40
		M 10 x 50
		M 10
		M 10
		M 10
		M 12 x 40
		M 12
		M 12
		M 12
		M 12
		M 8 x 50
		M 8
		M 8
		M 6
		M 6 x 40
		M 6

92070/1

Afbeelding 11 : Hydraulische bodemketting aandrijving

Abbildung 11 : Hydraulische Bodenkettenantrieb

Picture 11 : Hydraulic drive system



bestelnummer

ordernummer

num.à commander

Bestellnummer

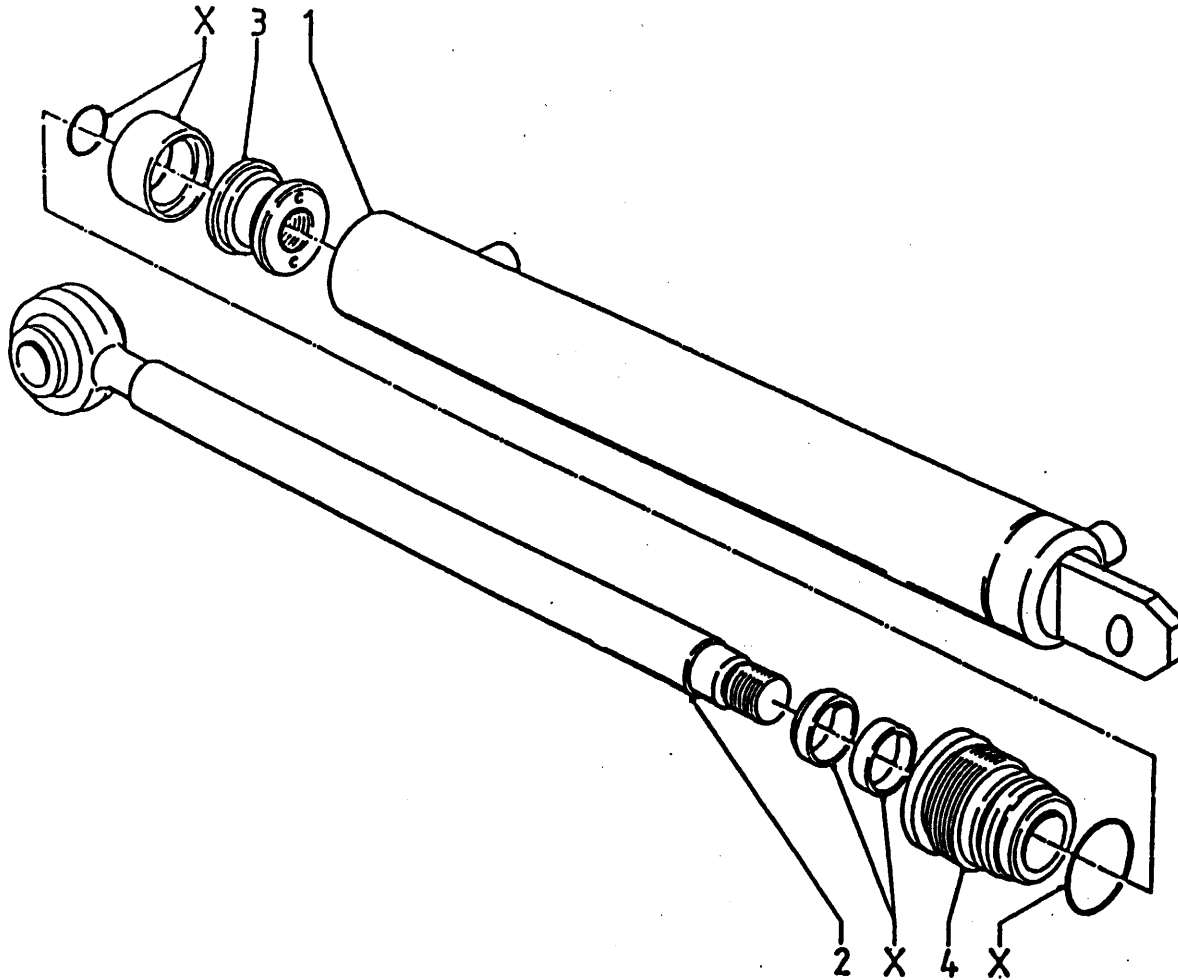
1	90297	1	(0,6 kg SAE90)
2	50073	1	
3	23202	1	
4	W50809	2	½" 3900 R 45°
5	X50123	2	
6	23416	1	
7	60231	1	
8	85012	2	M 12
9	81236	2	M 12 x 35
10	81026	4	M 10 x 25
11	81020	2	M 10 x 20
12	85010	6	M 10
13	85110	2	M 10
14	86210	2	M 10
15	88331	1	10 x 8 x 30

92070/1

Afbeelding 12 : Laadklepcilinder

Abbildung 12 : Ladeklappenzyylinder

Picture 12 : Cylinder Loading Platform



bestelnummer
ordernummer
num.à commander
Bestellnummer

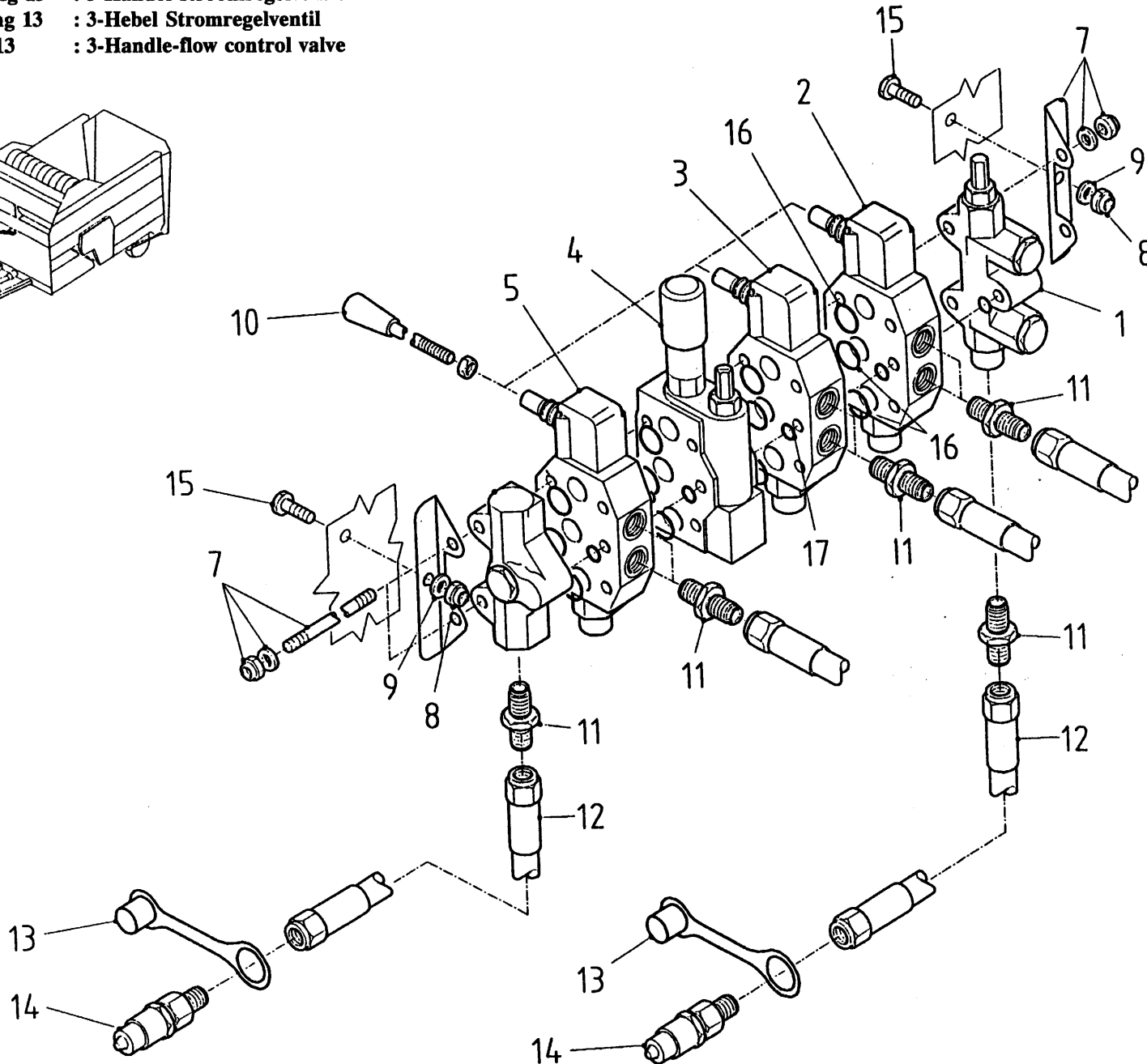
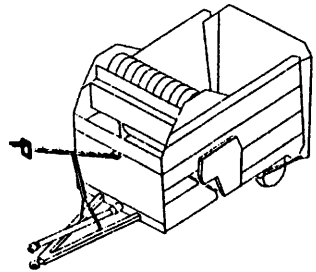
1	11066	1
2	11067	2
3	30519	1
4	30520	1
X	05008	1

92072/1

Afbeelding 13 : 3-Handel stroomregelventiel

Abbildung 13 : 3-Hebel Stromregelventil

Picture 13 : 3-Handle-flow control valve



bestelnummer
ordernummer
num.à commander
Bestellnummer

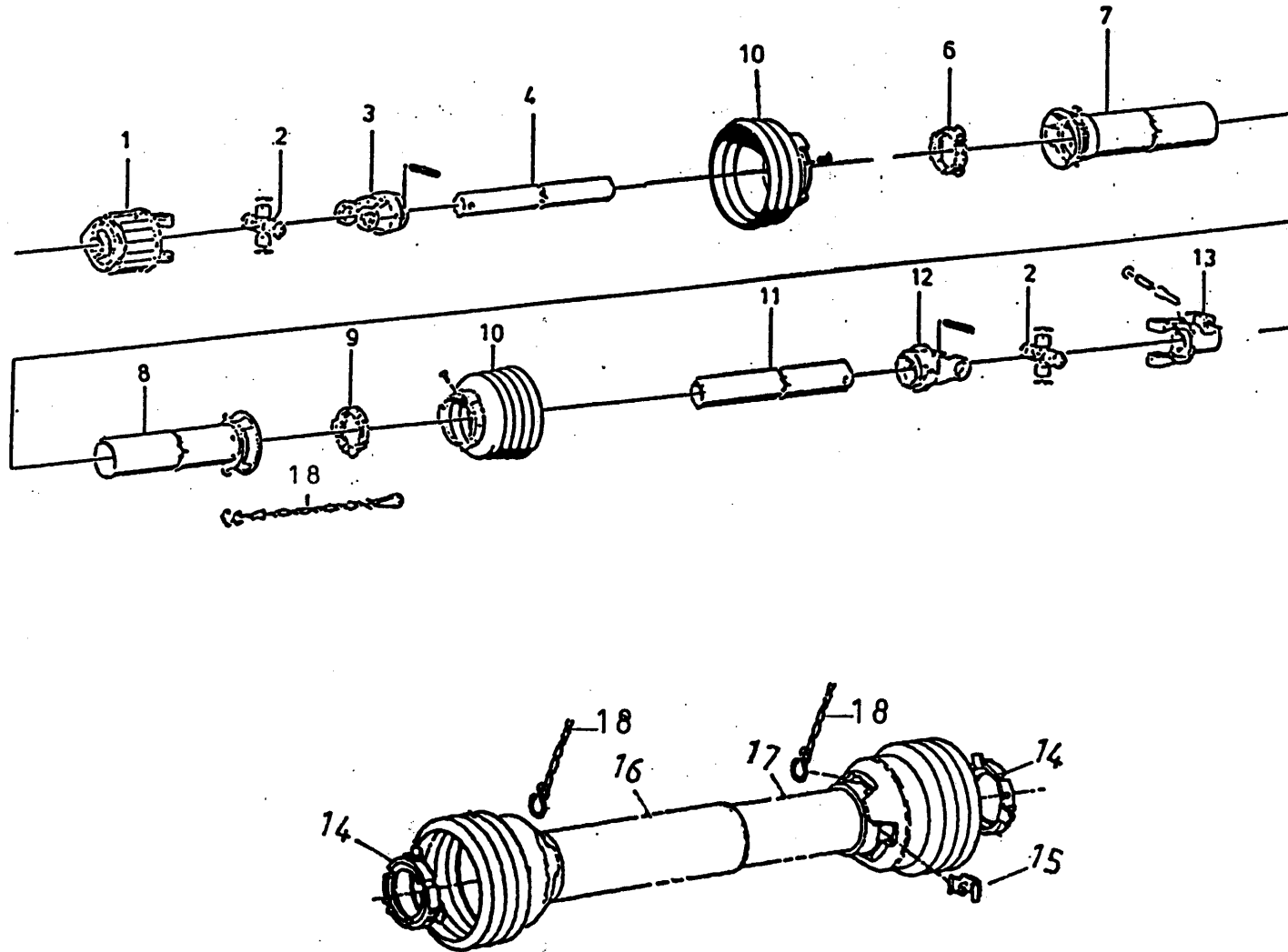
1	53108	1	
2	53109	1	
3	53110	1	
4	53111	1	
5	53112	1	
6	53107	1	
7	05193	1	
8	86208	2	M 8
9	85108	2	M 8
10	53089	3	
11	X50102	8	
12	W50772	2	½" 1400 RR
13	53303	2	
14	53301	2	
15	80821	2	M 8 x 20
16	78065	15	
17	78066	5	

92070/1

Afbeelding 14 : Aftakas

Abbildung 14 : Zapfwelle

Picture 14 : PTO shaft



bestelnummer
 ordernummer
 num.à commander
 Bestellnummer

1A	90237	1	serie 01+02
1B	90352	1	↳ 03
2	90249	2	
3	90238	1	
4	90239	1	
6	90241	1	serie 01+02
7	90242	1	serie 01+02
8	90243	1	serie 01+02
9	90244	1	serie 01+02
10	90245	2	serie 01+02
11	90246	1	
12	90247	1	
13	90248	1	
14	90348	1	↳ 03
15	90349	2	↳ 03
16	90350	1	↳ 03
17	90351	1	↳ 03
18	90266	2	



TRIO LIET MULLOS BV

Smitsbreweg 2, 7581 HE Losser - Holland

Postbus 202, 7580 AE Losser / Postfach 202, 7580 AE Losser - Holland

Tel.: 053 - 53 81 700 / Tel.: (+) 31 - 53 - 53 81 700

Fax 053 - 53 87 605 / Fax (+) 31 - 53 - 53 87 605

Voor onderdelen / Für Ersatzteile:

Tel.: 053 - 53 82 972 / Tel.: (+) 31 - 53 - 53 82 972

Fax: 053 - 53 88 998 / Fax: (+) 31 - 53 - 53 88 998