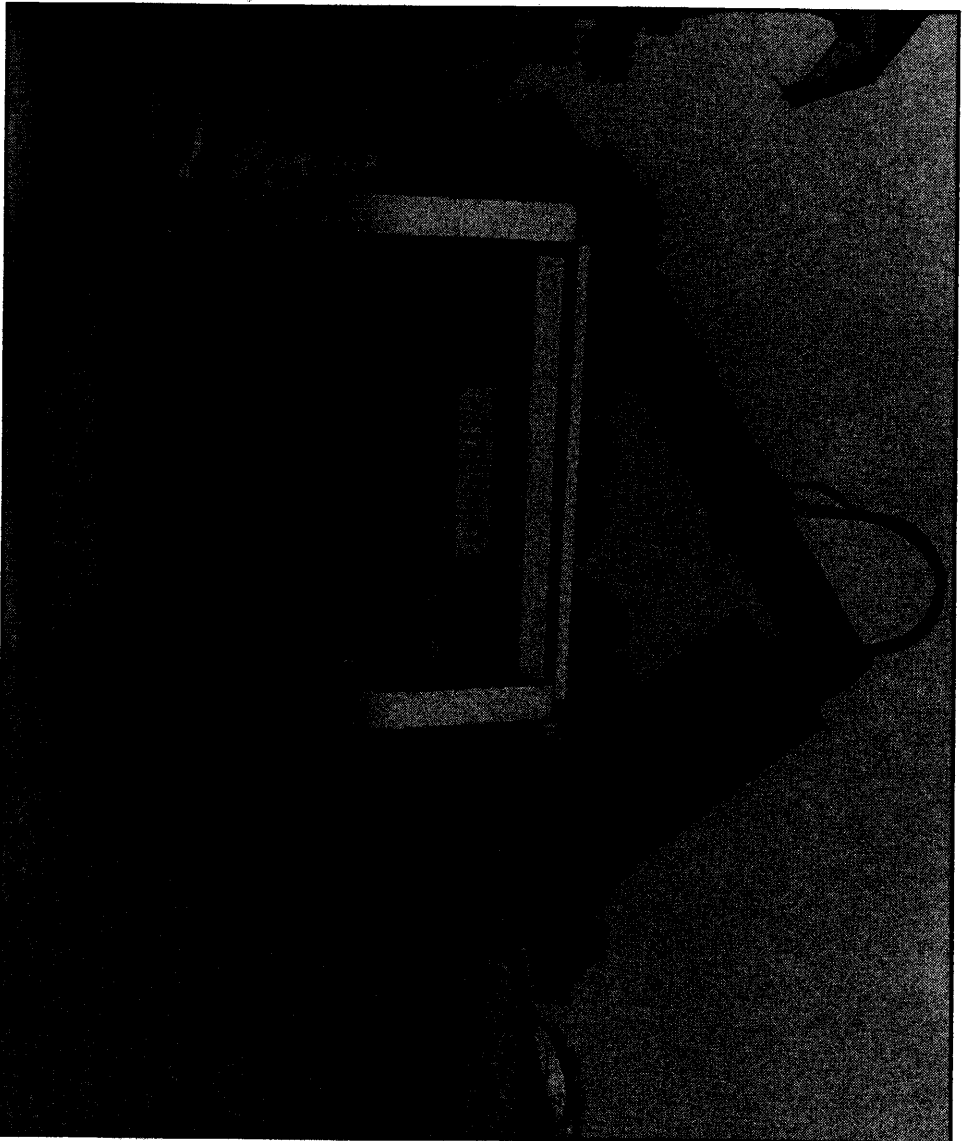


TRIO LIET

Trioliet

Silomixer



Onderdelenlijst / Ersatzteilliste

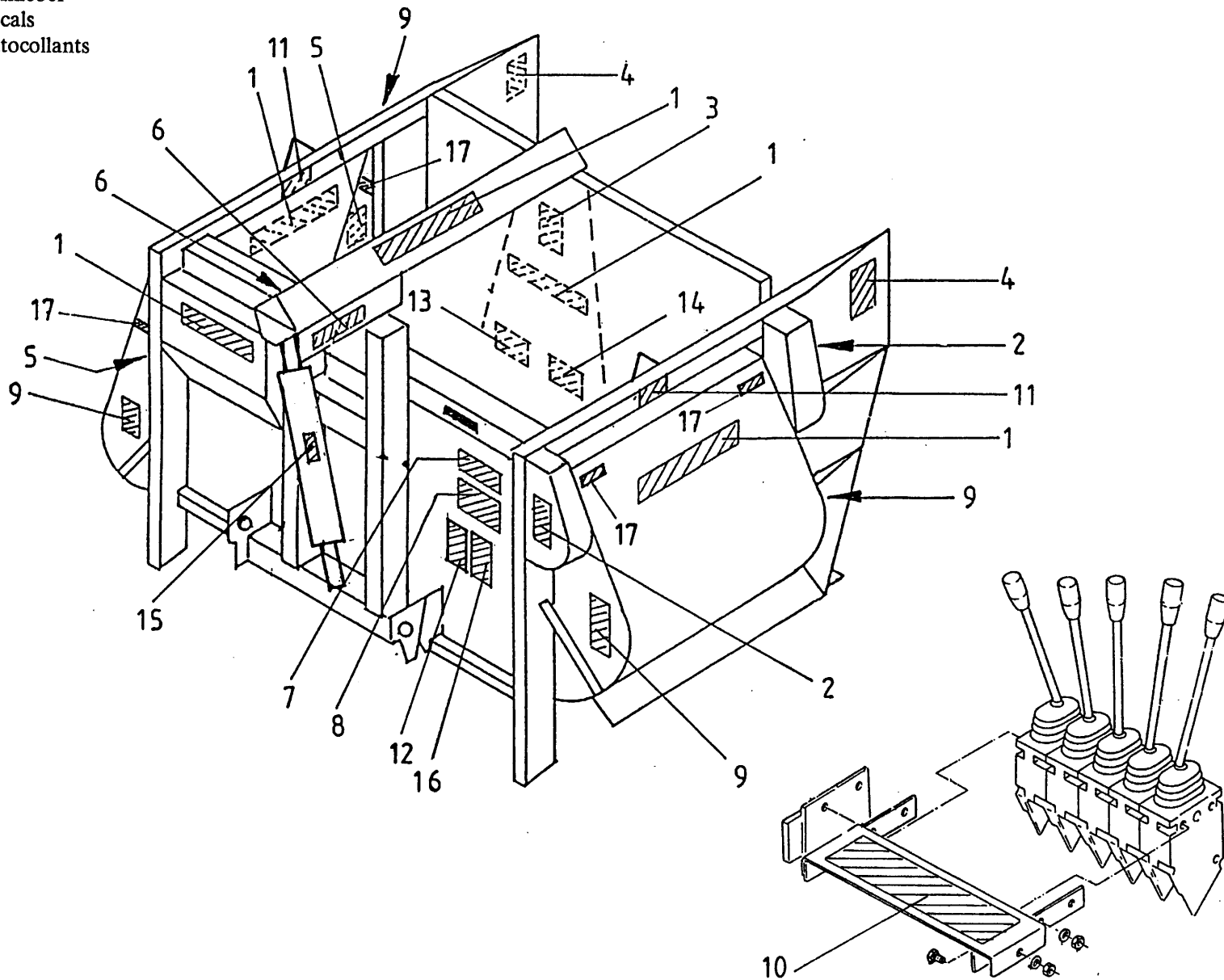
Bestelnummer / Bestellnummer 92049/2

Geldig vanaf Prod. Serie Nr. / Gültig ab Prod. Series No.: 03

Stickers	1
Aufkleber	
Decals	
Autocollants	
Frame, aandrijfzijde	2
Rahmen, antriebsseite	
Frame, drive system	
Chassis, entraînement	
Frame, spanzijde	3
Rahmen, rechts	
Frame, RH side	
Chassis, coté droite	
Snijbord en telescooparm	4
Schneidplatte und Teleskoparm	
Cuttingframe with telescopic arm	
Cadre de coupe avec bras télescopique	
Zijmessysteem	5
Seitenmesser	
Knifesystem sideways	
Système de coupe laterale	
Achtermesclinder	6
Zylinder Hintermesser	
Main cylinder knife	
Vérin pour scie arrière	
Cilinders teleskoop	7
Zylinder Teleskop	
Cylinders telescopic arm	
Vérins de bras télescopique	
Zijklep cilinder	8
Seitenklappecilinder	
Sidedoorcilinder	
Vérin de volets	
Stuurblok uitwendig	9
Steuerblock außenseite	
Steeringblock exterior	
Bloque de direction extérieure	
Stuurblok inwendig	10
Steuerblock innenseite	
Steeringblock	
Bloque de direction intérieure	
Mechanische afstandsbediening	11
Mechanische Fernbedienung	
Mechanical remote control	
Télécommande mécanique	
Elektrische afstandsbediening	12
Elektrische Fernbedienung	
Electrical remote control	
Télécommande électrique	
Bedieningskast en aansluitschema	13
Bedienungspult und Schaltplan	
Control box and wiring	
Boitier et plan de connection	

Inhoudsopgave / Inhalt	Abb. / Abb.
Contents / Contenu	Pict. / Fig.
Leidingschema	
Hydraulik-Plan	14
Hydraulic scheme	
Circuit hydraulique	
Elektrisch schema	15
Elektrischer Schaltplan	
Wiring diagram	
Plan de connection électrique	

Afb. 1
 Stickers
 Aufkleber
 Decals
 Autocollants

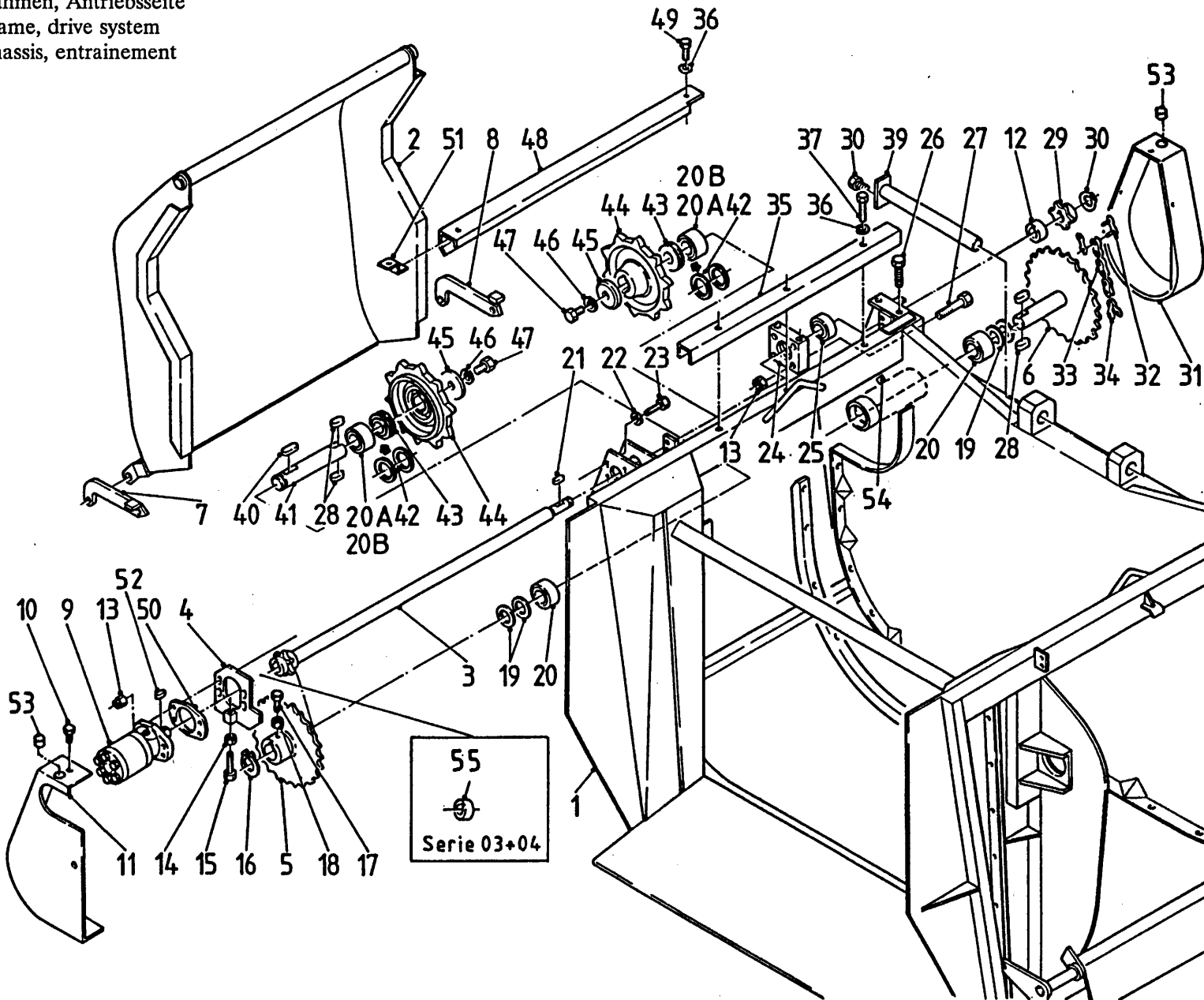


bestelnummer
 ordernummer
 num.à commander
 Bestellnummer

1	91007	5
2	91152	2
3	91153	1
4	91172	2
5	91014	2
6	91151	2
7	91159	1
8	91160	1
9	91180	4
10	91095	1
11	91183	2
12	91185	1
13	91189	1
14	91163	1
15	91182	1
16	91188	1
17	91118	4

Afb. 2

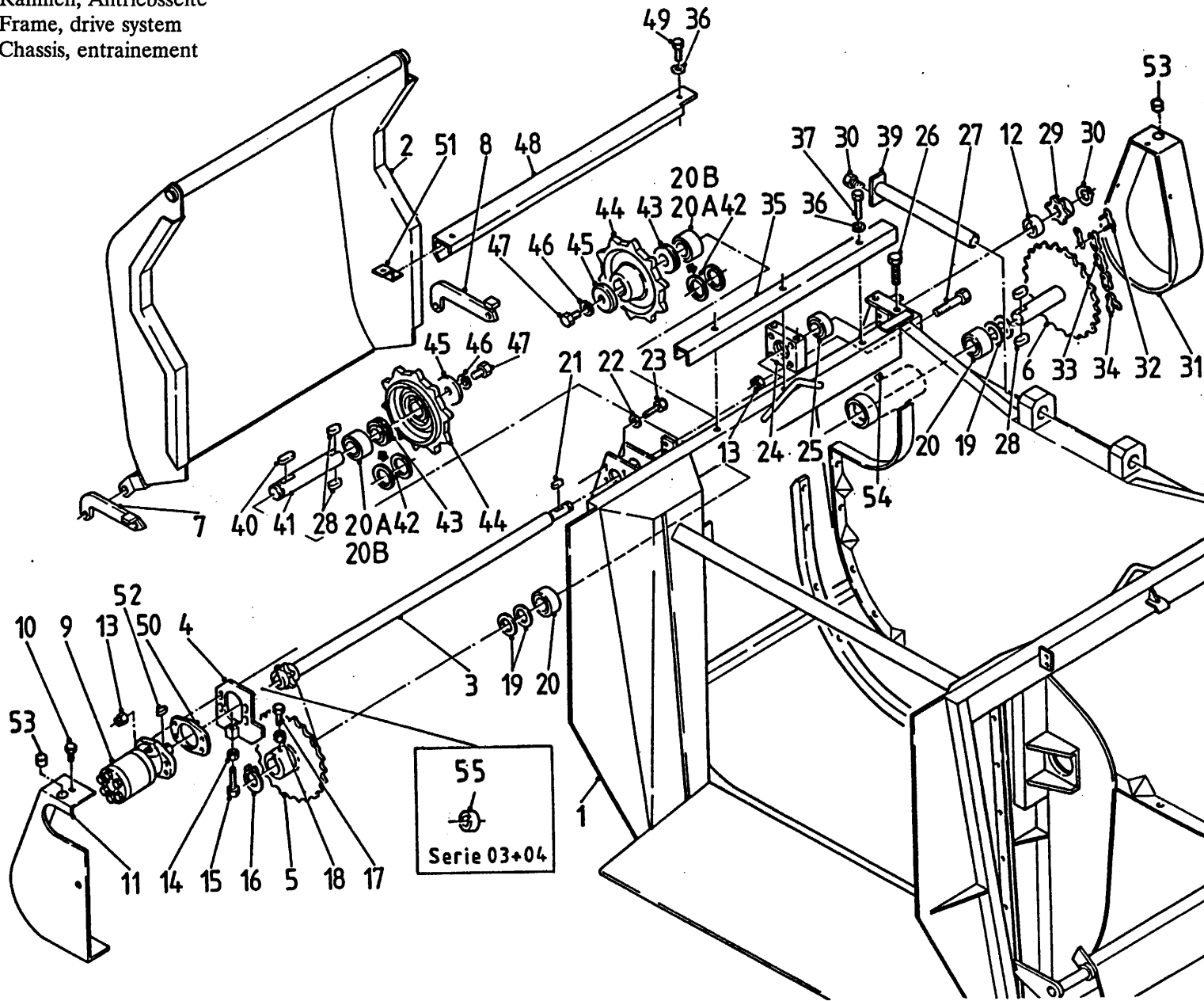
Frame, aandrijfszijde
 Rahmen, Antriebsseite
 Frame, drive system
 Chassis, entrainement



bestelnummer	ordernummer	num.à commander	Bestellnummer
1	10921	1	
2	11128	1	
3A	11138	1	← 04
3B	11541	1	→ 05
4	11129	1	
5	10805	1	
6	11125	1	
7	11130	1	
8	11131	1	
9A	50060	1	← 04
9B	51054	1	→ 05
10	80612	3	M 6 x 12
11	10829	1	
12	22630	1	
13	86212	8	M 12
14	86110	1	M 10
15	81071	1	M 10 x 70
16	87045	1	
17	81256	1	M 12 x 55
18	86112	1	M 12
19	30687	4	
20	70063	2	
20A	70063	2	← 04
20B	70095	2	→ 05
21	88339	1	
22	85012	4	M 12
23	81250	4	M 12 x 50
24	30985	1	
25	70064	1	
26	81046	2	M 10 x 45
27	81250	4	M 12 x 50
28	88338	4	
29	97058	1	
30	87035	1	
31	11126	1	
32	39062	2	
33	39061	1	
34	39064	1	
35	40242	1	

Afb. 2

Frame, aandrijfzijde
 Rahmen, Antriebsseite
 Frame, drive system
 Chassis, entrainement

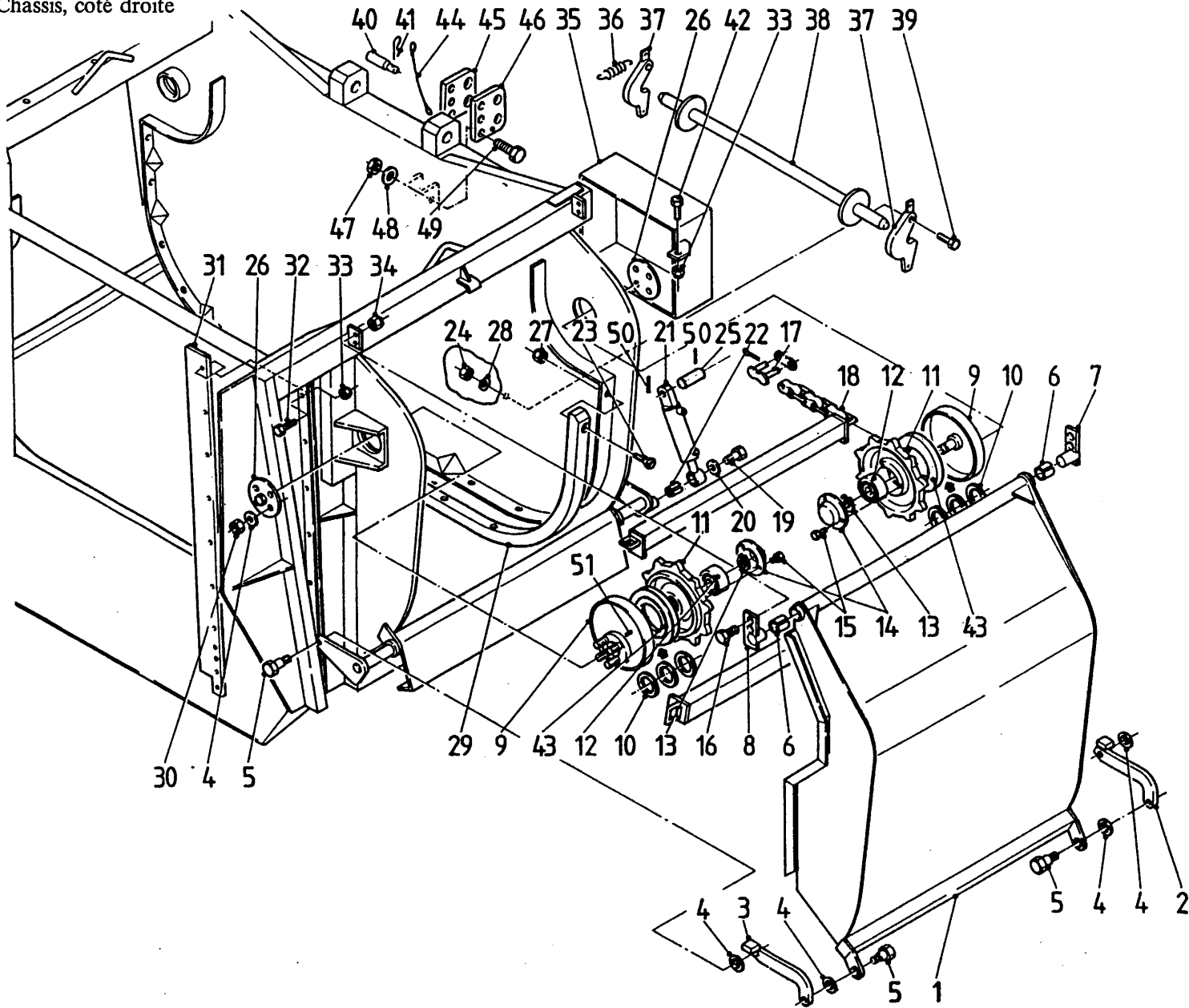


bestelnummer
 ordernummer
 num.à commander
 Bestellnummer

36	85108	5	M 8
37	80835	3	M 8 x 35
38	80821	1	M 8 x 20
39	10824	1	
40	88363	1	
41	30993	1	
42	70067	2	
43	30999	2	
44	39074	2	
45	22608	2	
46	85010	2	M 10
47	81020	2	M 10 x 20
48	40238	1	
49	80816	2	M 8 x 16
50	22633	1	
51	11312	1	
52A	88346	1	10 x 8 x 45 ← 04
52B	88329	1	10 x 7 x 32 → 05
53	90315	2	
54	89503	2	M6
55	22630	1	Serie 03 + 04

Afb. 3

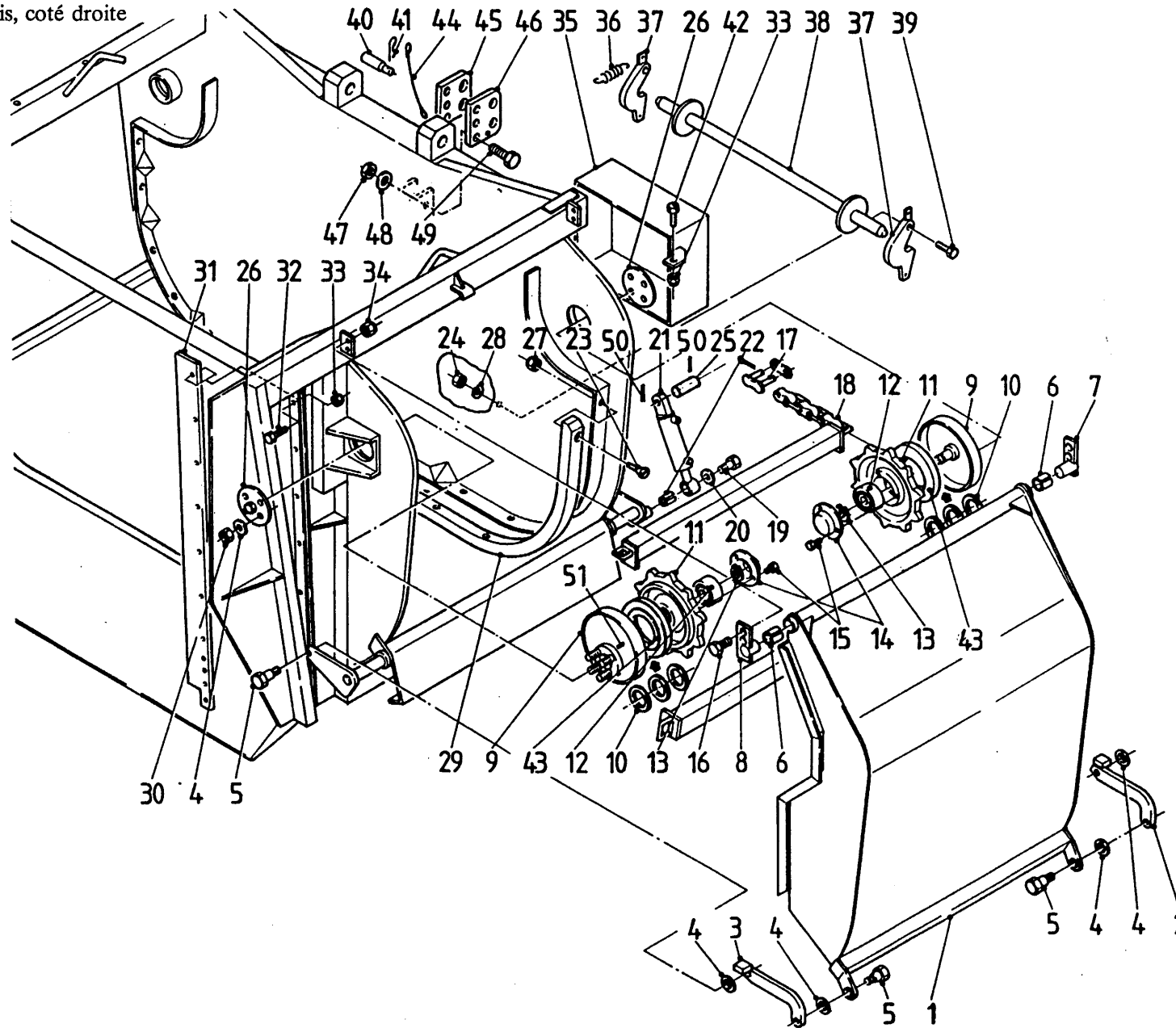
Frame, spanzijde
 Rahmen, Rechts
 Frame, RH side
 Chassis, coté droite



bestelnummer	ordernummer	num.à commander	Bestellnummer
1	11128	1	
2	11130	1	
3	11131	1	
4	85112	8	M 12
5	84919	8	
6	51798	2	
7	10818	1	
8	10819	1	
9A	10808	2	← 04
9B	11251	2	→ 05
10	70066	2	
11	39075	2	
12A	70075	2	← 04
12B	70096	2	→ 05
13	87035	2	
14	22607	2	
15	80620	6	M 6 x 20
16	81030	8	M 10 x 30
17	11265	2	
18A	11104	1	compleet
18B	11470	1	meenemer
18C	39119	1	L = 1 m.
18D	39083	1	L = 5,9 m.
19	81256	2	M 12 x 55
20	85119	2	M 12
21	50100	2	
22	51797	2	
23	84124	30	M 6 x 25
24	86216	2	M 16
25	31379	2	
26A	10807	2	← 04
26B	11515	2	→ 05
27	86206	30	M 6
28	85116	2	M 16
29	60142	2	
30	86212	8	M 12
31	60217	2	
32	80830	20	M 8 x 30
33	86208	21	M 8
34	86210	8	M 10

Afb. 3

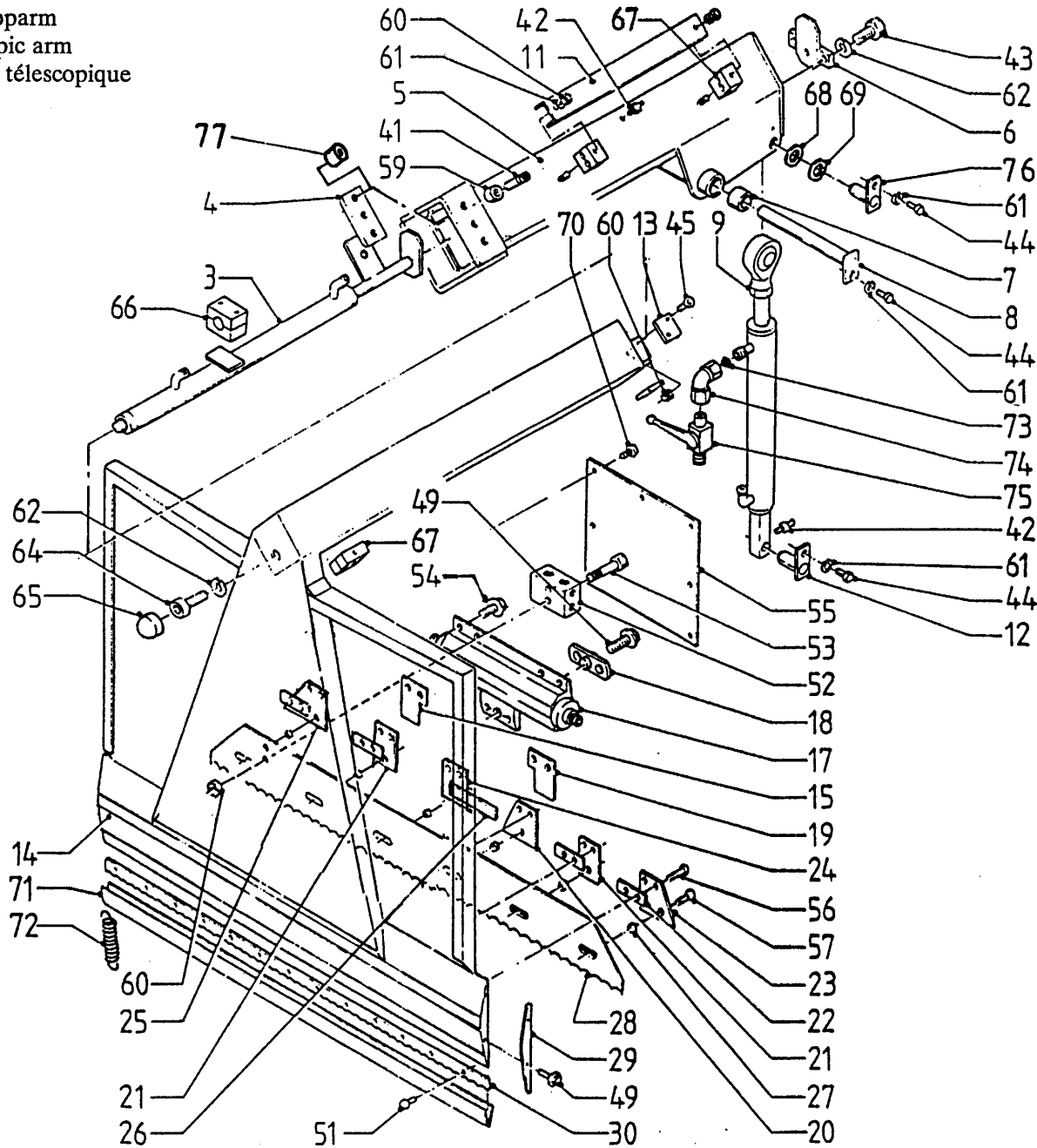
Frame, spanzijde
 Rahmen, Rechts
 Frame, RH side
 Chassis, coté droite



bestelnummer	ordernummer	num.à commander	Bestellnummer
35	22056	1	
36	65005	2	
37	10392	2	
38	10012	1	
39	81646	2	M 16 x 45
40	30751	1	
41	65004	1	
42	80821	1	M 8 x 20
43	31116	2	
44	90282	1	
45	23176	1	
46	23178	1	
47	86216	6	M 16
48	85116	6	M 16
49	81646	2	M 16 x 45
50	88029	4	φ 4 x 30
51	89503	2	M 6

Afb. 4

Snijbord en telescooparm
 Schneidplatte und Teleskoparm
 Cuttingframe with telescopic arm
 Cadre de coupe avec bras télescopique



bestelnummer
 ordernummer
 num.à commander
 Bestellnummer

3	50054	1	
4A	05243	4	→ 03
4B	60246	4	→ 04
5	10838	1	
6	10961	1	
7	51751	2	
8	10824	1	
9	50081	1	
11	40260	1	
12	10828	1	
13	60143	4	
14	10841	1	
15	22636	1	
17	51011	1	
18	30975	1	
19	22637	1	
20	21871	1	
21	21873	2	
22	22634	4	
23	21875	1	
24	21872	1	
25	21876	1	
26	22635	1	
27	30953	6	
28	22561	1	
29A	21864	1	links
29B	22559	1	rechts
30	21915	1	
41	84161	12	M 12 x 45
42	89505	2	
43	81231	3	M 12 x 30
44	80821	3	M 8 x 20
45	84125	8	M 8 x 25
49	83920	4	M 10 x 20
51	85207	13	φ 5 x 16
52	30702	1	
53	80856	2	M 8 x 55
54	83921	4	M 10 x 25
55	40247	1	

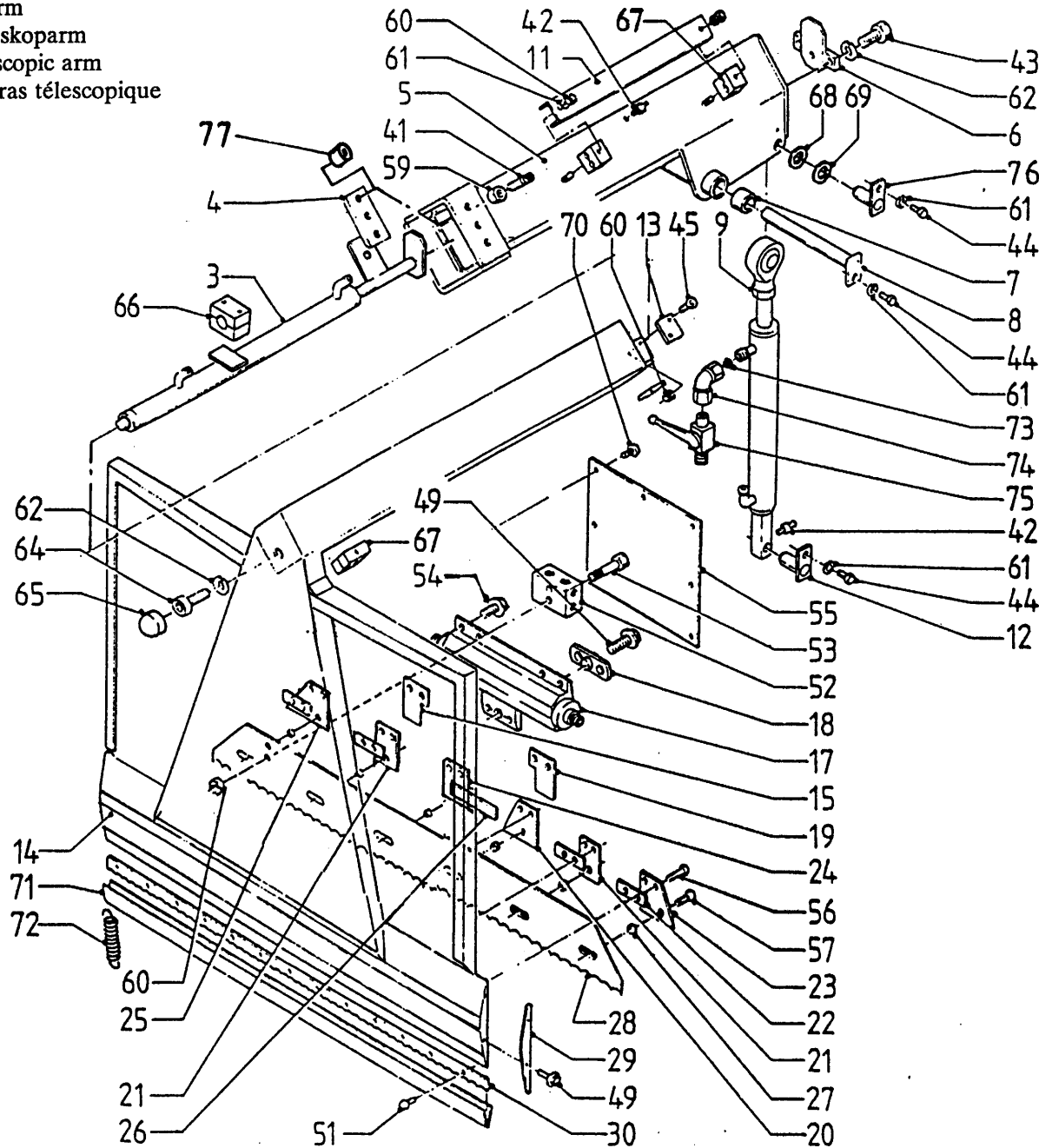
Afb. 4

Snijbord en telescooparm

Schneidplatte und Teleskoparm

Cuttingframe with telescopic arm

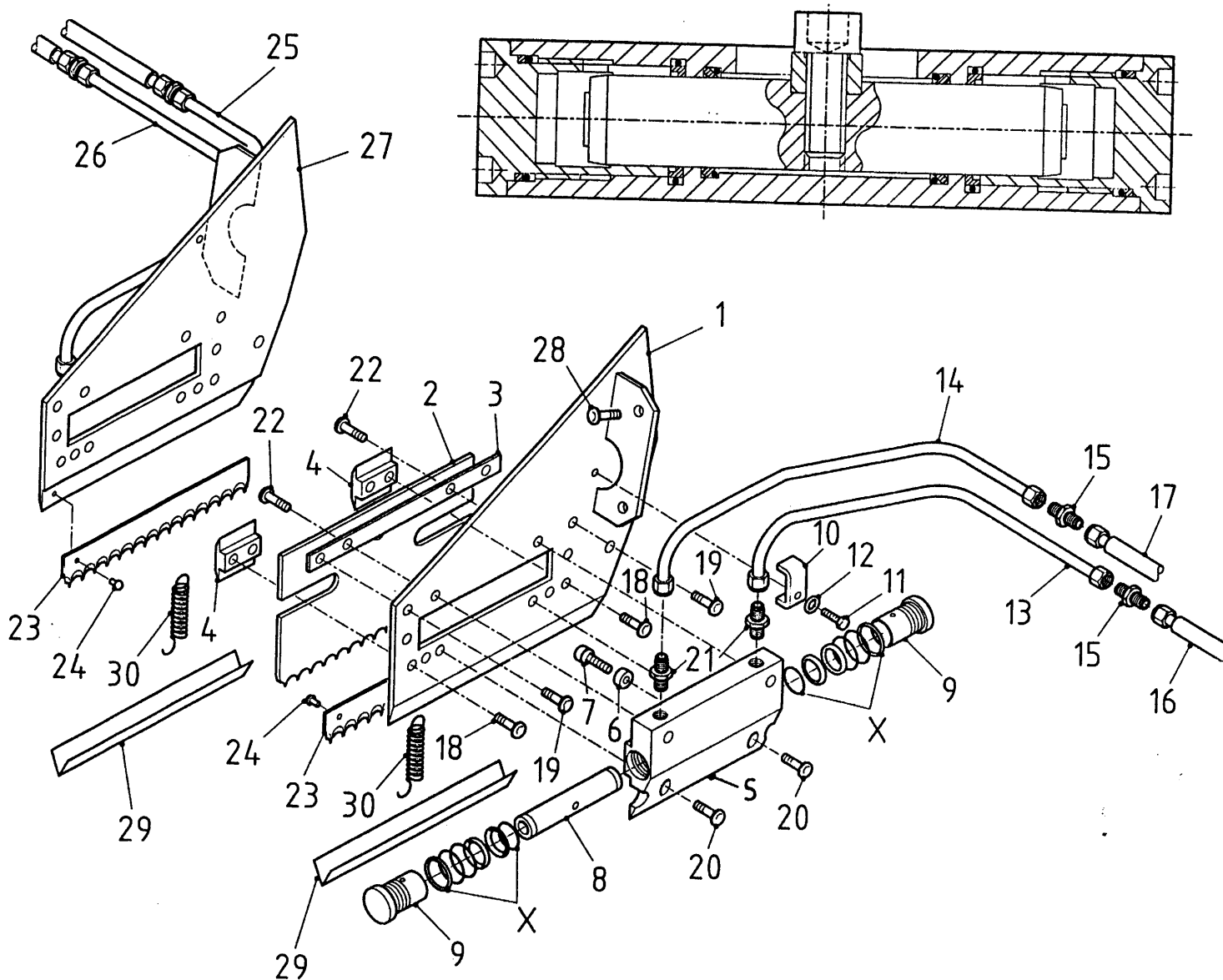
Cadre de coupe avec bras télescopique



bestelnummer
ordernummer
num.à commander
Bestellnummer

56	84805	14	M 8 x 20
57	83917	6	M 8 x 16
59	86116	12	M 16
60	86208	12	M 8
61	85008	3	M 8
62	85012	4	M 12
64	84417	1	M 12 x 80
65	60055	1	
66	90160	1	
67	90159	4	
68	85332	2	
69	85333	2	
70	84702	8	
71	40316	1	
72	65019	2	
73	70069	1	φ 10
74	50146	1	
75	51019	1	
76	11313	1	
77	24018	12	

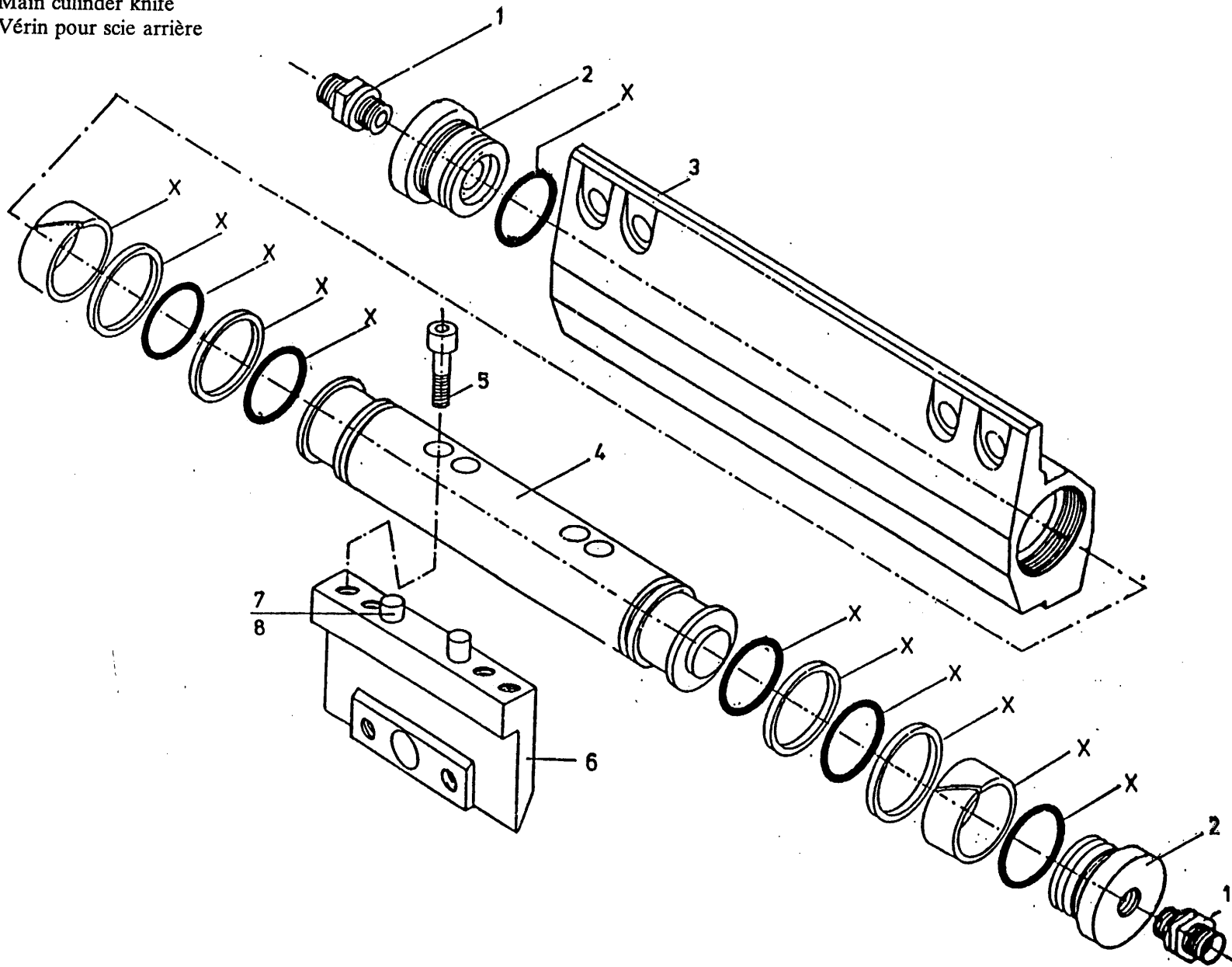
Afb. 5
 Zijmessysteem
 Seitenmesser
 Knifesystem sideways
 Système de coup lateral



bestelnummer	ordernummer	num.à commander	Bestellnummer
1	10902	1	
2	21619	1	
3	22225	1	
4	30699	2	
5	30759	1	
6A	30674	1	01↔03
6B	31165	1	1→04
7A	84414	1	M 8 01↔03
7B	84437	1	M 10 1→04
8A	30758	1	01↔03
8B	31163	1	1→04
9	30757	2	
10	22234	1	
11	80620	1	M 6 x 20
12	85006	1	M 6
13	50729	1	
14	50730	1	
15	X50135	2	
16	W50763	1	¼" 820 RH 2PR
17	W50762	1	¼" 750 RR 2 PR
18	84805	4	M 8 x 20
19	84806	2	M 8 x 16
20	84809	2	M 8 x 12
21	50104	2	
22	84810	2	M 8 x 30
23	21914	1	
24	85218	2	Ø 5 x 16
25	50731	1	
26	50732	1	
27	10903	1	
28	83919	2	M 8 x 20
29	40317	1	
30	65019	1	
X	05115	1	

Afb. 6

Achtermescilinder
 Zylinder Hintermesser
 Main culinder knife
 Vérin pour scie arrière

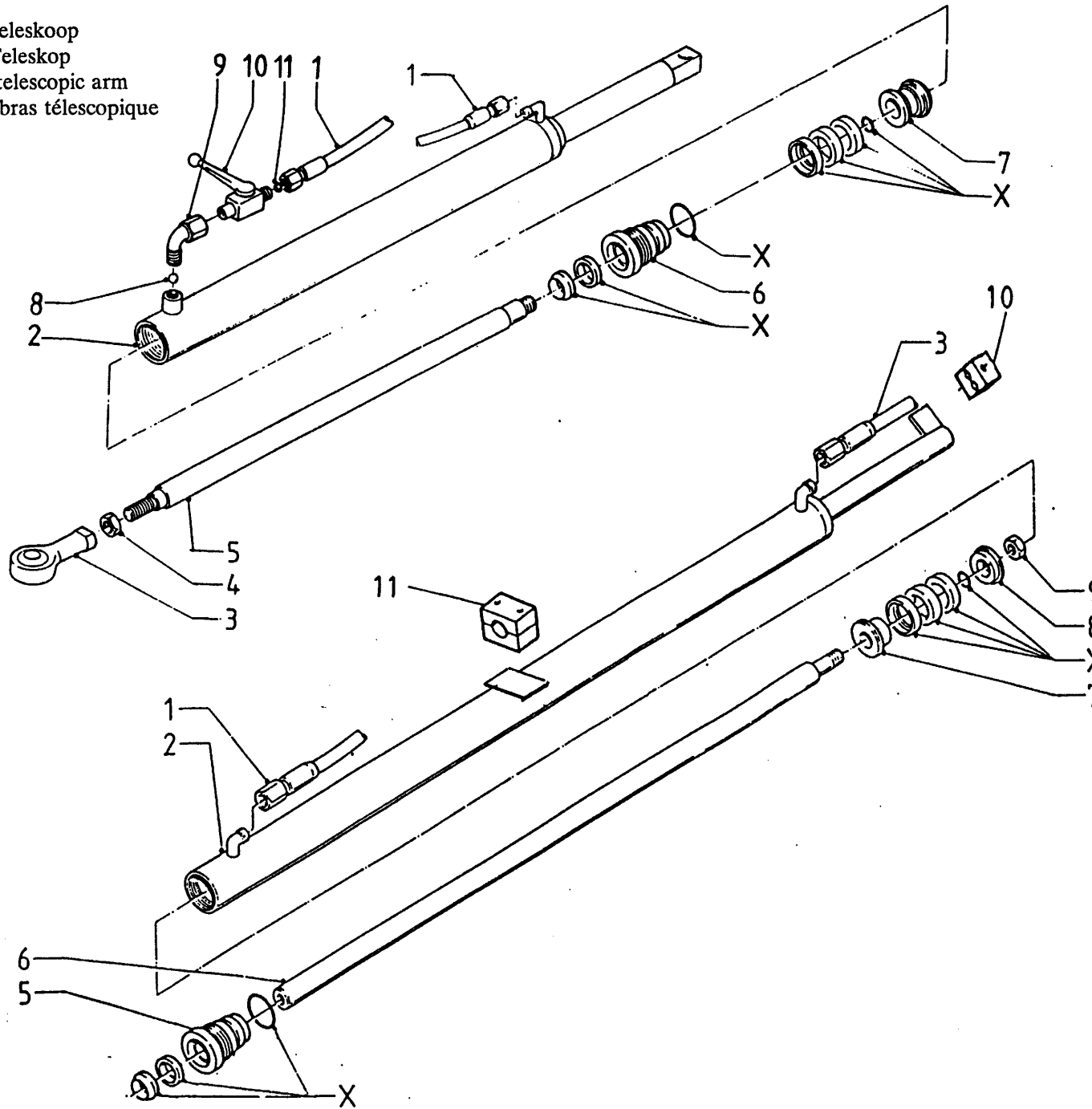


bestelnummer
 ordernummer
 num.à commander
 Bestellnummer

	51011		
1	X50112	2	
2	30635	2	
3	30636	1	
4	30637	1	
5	84421	4	M 6 x 35
6	30976	1	
7	88021	2	φ 8 x 20
8	88020	2	φ 5 x 20
X	05085	1	

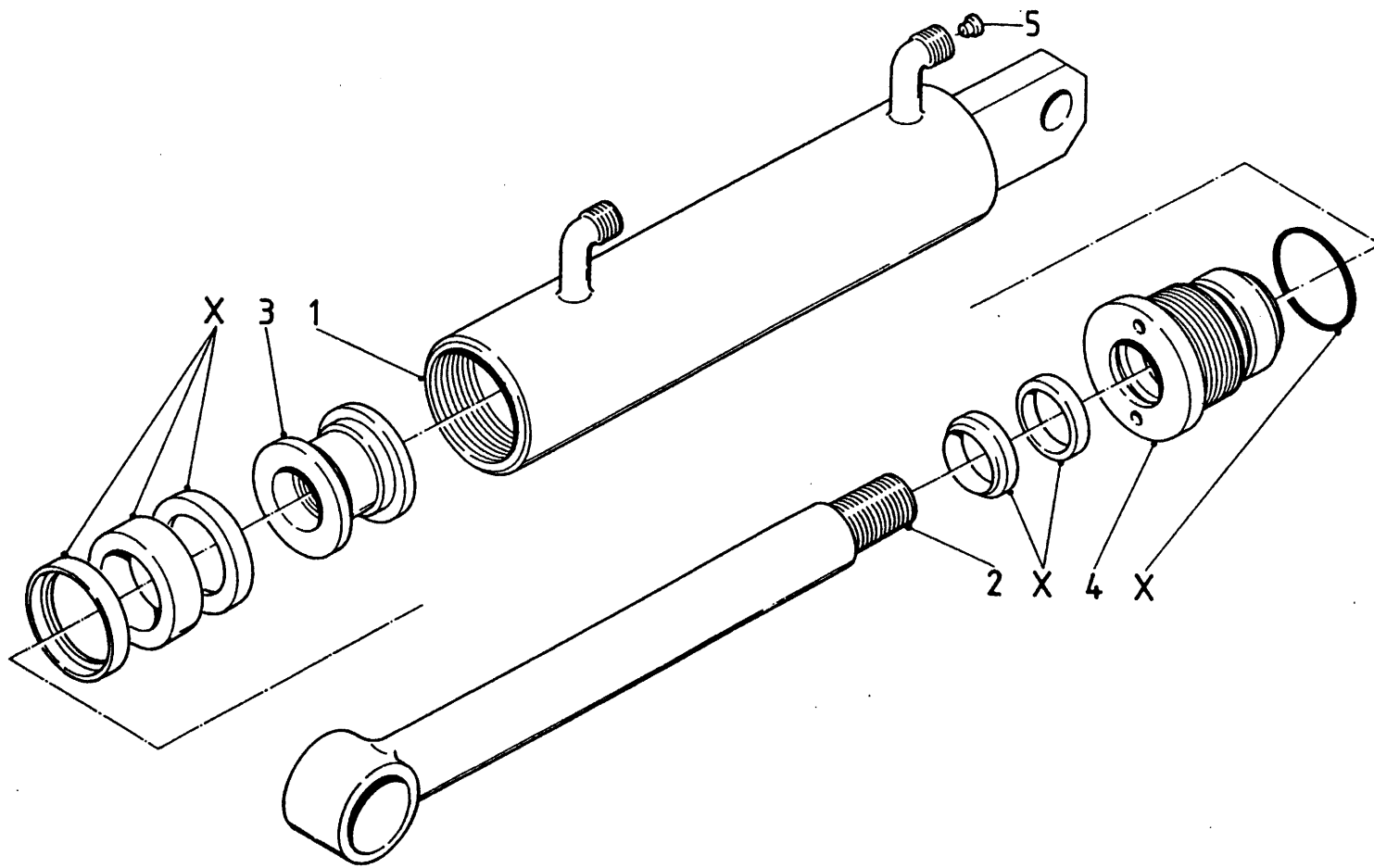
Afb. 7

Cilinders teleskoop
 Zylinder Teleskop
 Cylinders telescopic arm
 Vérins de bras télescopique



bestelnummer			
ordernummer			
num.à commander			
Bestellnummer			
	50081		
1	W50743	2	¼" 1200 RH
2	10968	1	
3	90157	1	
4	86130	1	
5	30820	1	
6	30855	1	
7	30856	1	
8	70069	1	
9	50146	1	
10	51019	1	
11	30752	1	
X	05200	1	
	50054		
1	W50723	1	⅜" 3750 RLRZ
2	10614	1	
3	W50682	1	⅜" 3000 RLRZ
5	30916	1	
6	30614	1	
7	30588	1	
8	30589	1	
10	90159	1	
11	90160	1	
X	05205	1	

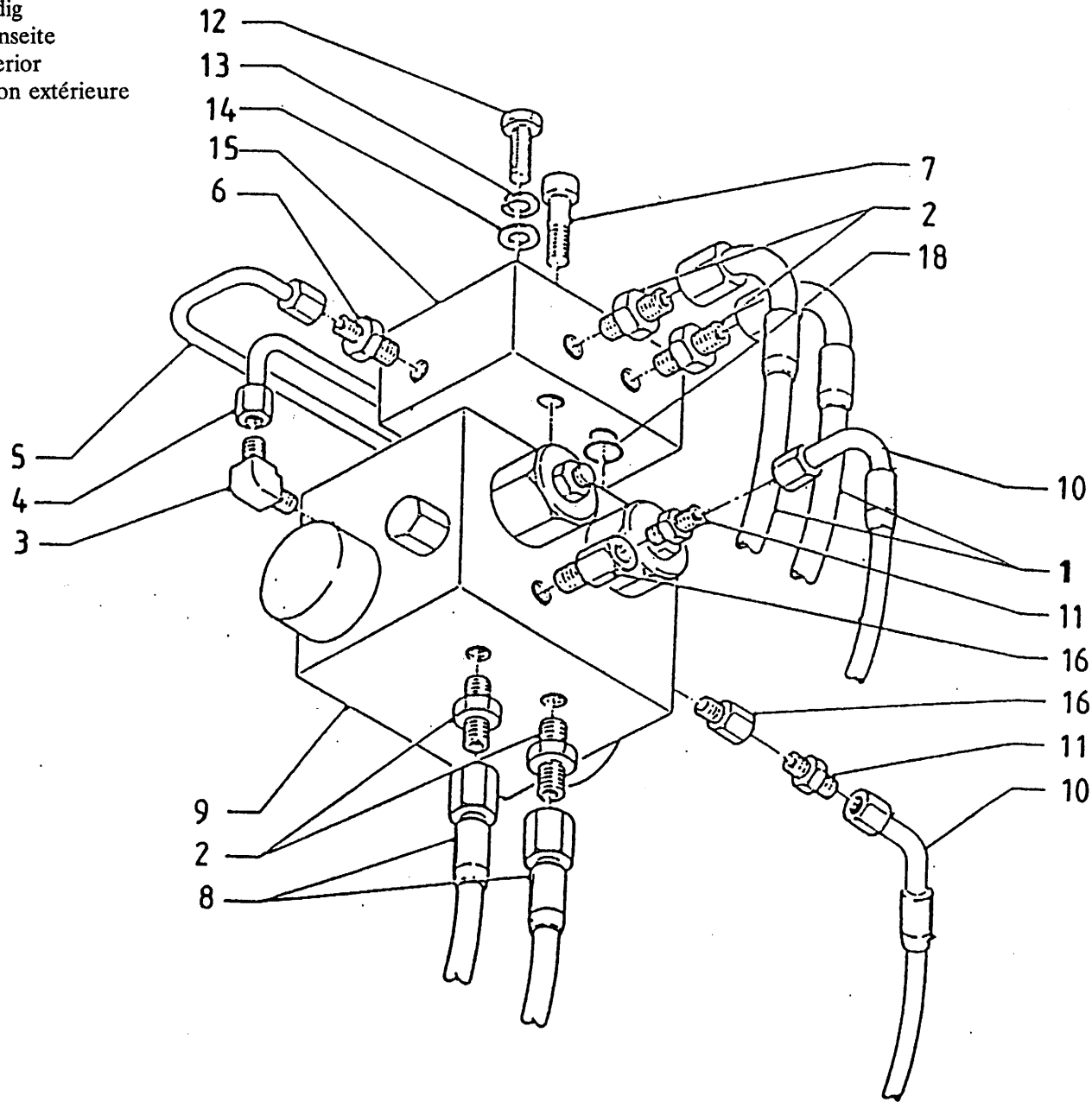
Afb. 8
 Zijklepcilinder
 Seitenklappezylinder
 Sidedoorcilinder
 Vérin de volets



	bestelnummer	ordernummer	num.à commander	Bestelnummer
	50100			
1	10969		1	
2	11132		1	
3	30860		1	
4	30859		1	
5	30726		1	Ø 0,8
X	05206		1	

Afb. 9

Stuurblok uitwendig
Steuerventil außenseite
Steeringblock exterior
Bloque de direction extérieure

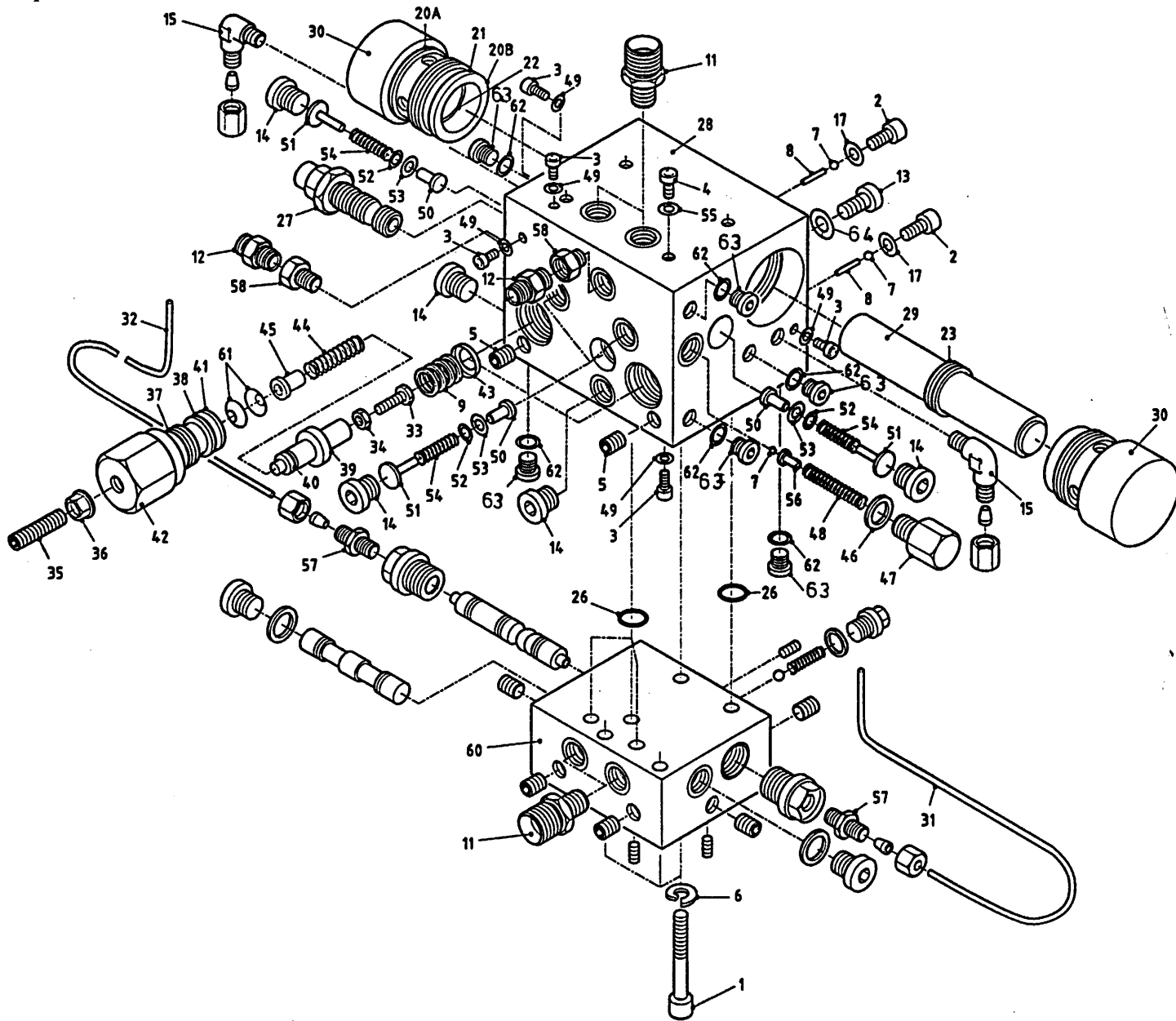


bestelnummer
ordernummer
num.à commander
Bestellnummer

1	W50721	2	½" 4250 RH
2	X50102	2	
3	50120	2	
4	50680	1	
5	50681	1	
6	50121	2	
7	84419	3	M 8 x 45
8	W50722	2	½" 600 RR
9	53051	1	
10	W50743	2	¼" 1200 RH
11	X50202	2	
12	84425	3	M 8 x 12
13	85008	3	M 8
14	85108	3	M 8
15	53052	1	
16	50156	2	
18	78045	4	

Afb. 10

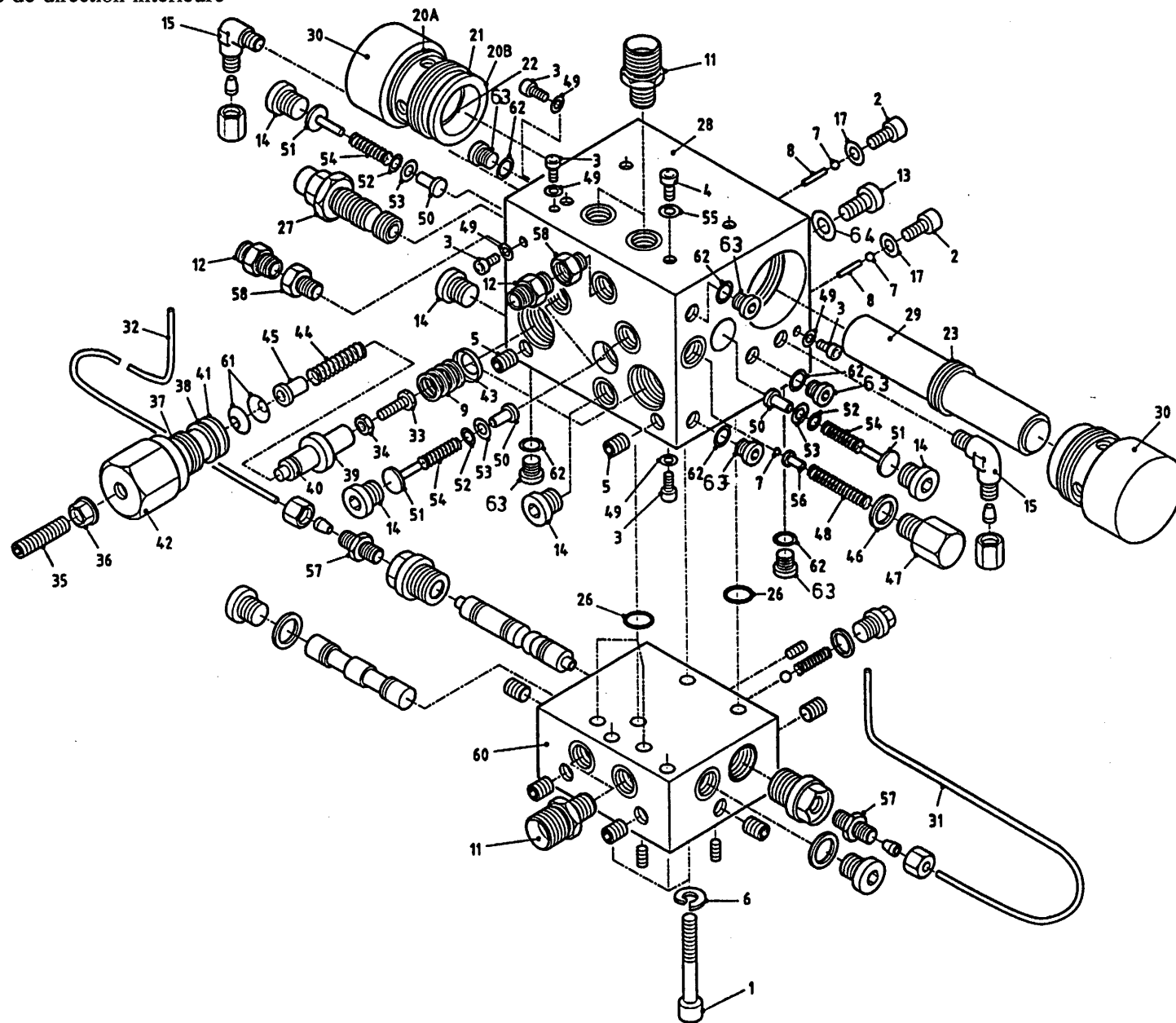
Stuurblok inwendig
 Steuerventil innenseite
 Steeringblock
 Bloque de direction intérieure



bestelnummer	ordernummer	num.à commander	Bestellnummer
1	84419	3	
2	84418	2	
3	84430	4	
4	84403	1	
5	53312	2	
6	85008	3	
7	70040	3	
8	70070	2	
9	65056	2	
11	X50102	4	
12	X50202	1	
13	53313	1	
14	53314	7	
15	50120	2	
17	85202	2	
20A	78046	2	011↔103
20B	51819	2	1→04
21	78037	2	
22A	51754	2	011↔103
22B	51814	2	1→04
23	51755	1	
26	78045	4	
27	53008	1	
28	30717	1	
29A	30711	1	011↔103
29B	31164	1	1→04
30A	30710	2	011↔103
30B	31166	2	1→04
31	50681	1	
32	50680	1	
33	80635	2	
34	86106	2	
35	84131	2	
36	86905	2	
37	78038	2	
38	79039	2	
39	31003	2	
40	51802	2	

Afb. 10

Stuurblok inwendig
 Steuerventil innenseite
 Steeringblock
 Bloque de direction intérieure



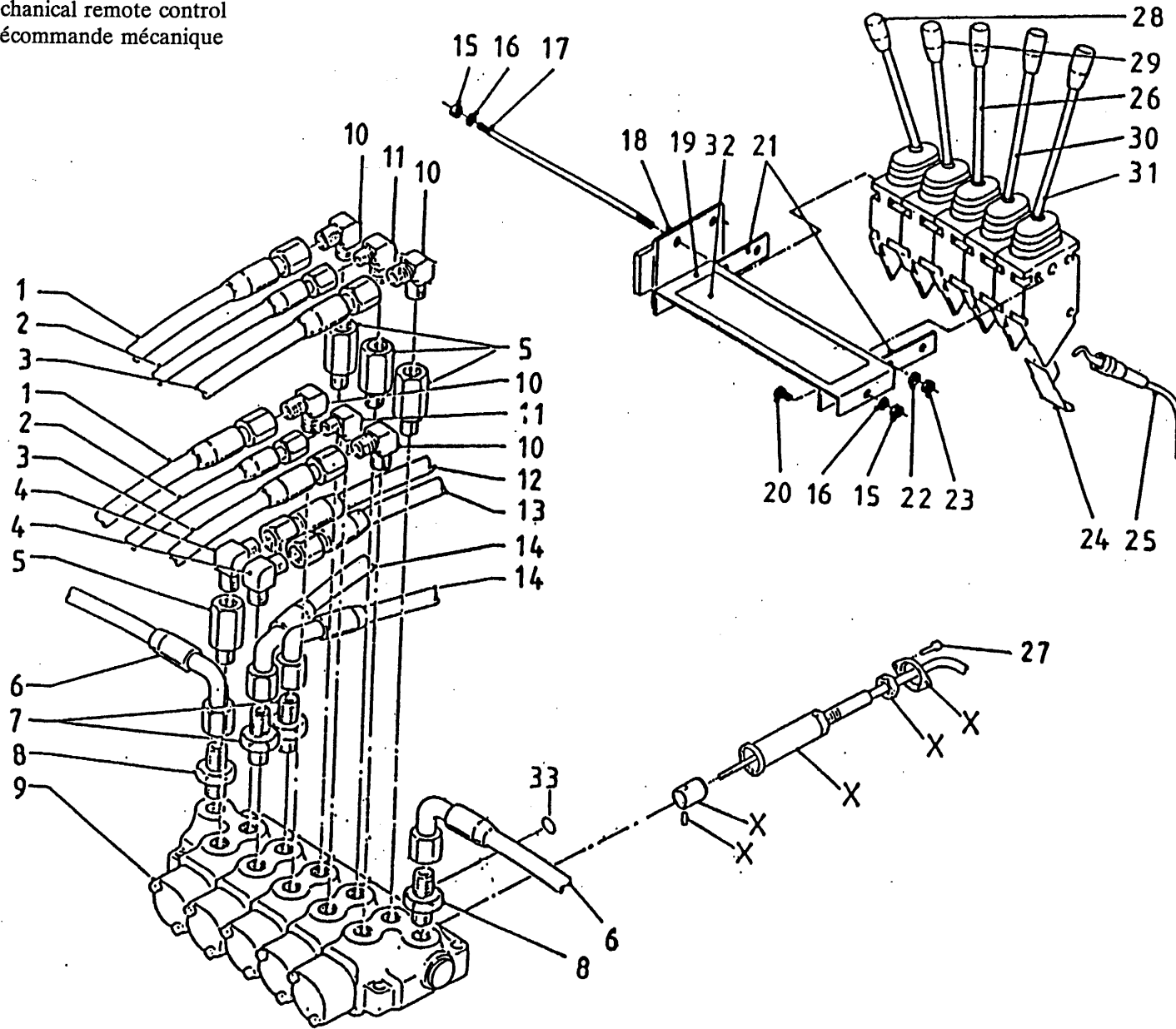
bestelnummer
 ordernummer
 num.à commander
 Bestellnummer

41	51757	2
42	31002	2
43	31004	2
44	65057	2
45	31015	2
46	85236	8
47	30714	1
48	65052	1
49	85217	4
50	30085	5
51	30844	5
52	30086	5
53	60156	5
54	65020	5
55	85223	1
56	30715	1
57	50121	2
58	50156	2
60	53032	1
61	85704	2
62	85238	7
63	53322	7
64	85239	1

I→04

Afb. 11

Mechanische afstandsbediening
 Mechanische Fernbedienung
 Mechanical remote control
 Télécommande mécanique

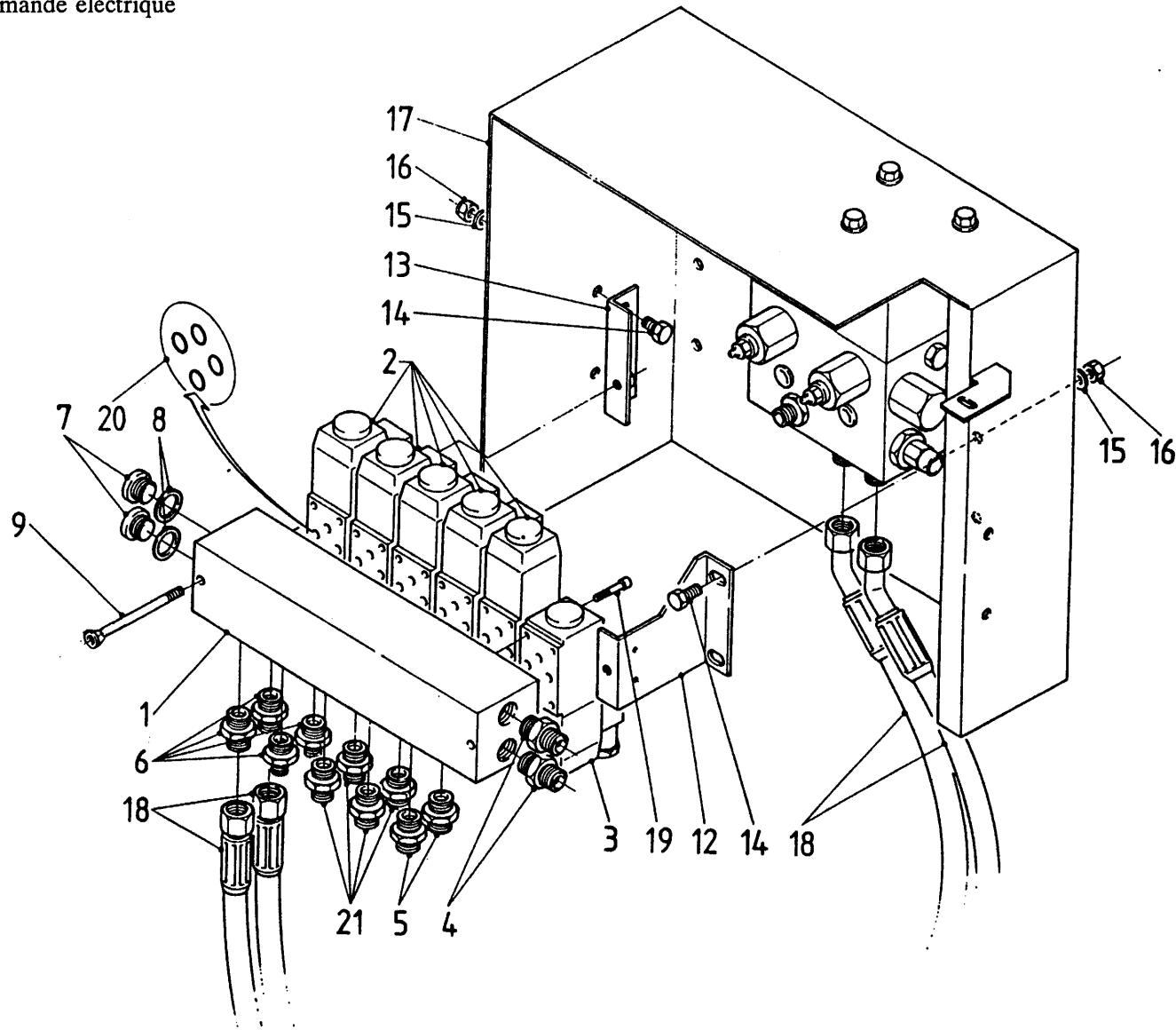


bestelnummer
 ordernummer
 num.à commander
 Bestellnummer

1	W50668	2	1/2" 4000 RH
2	W50744	2	1/4" 2250 RR
3	W50722	2	1/2" 600 RR
4	X50103	2	
5	50133	4	
6	W50601	2	1/2" 1800 RH
7	X50114	2	
8	X50102	2	
9	53053	1	
10	X50101	4	
11	X50118	2	
12	W50682	1	3/8" 3000 RLRZ
13	W50723	1	3/8" 3750 RLRZ
14	W50650	2	1/4" 1000 RH
15	86206	6	M 6
16	85106	6	M 6
17	84159	3	M 6 x 240
18	11139	1	
19	22245	1	
20	80816	2	M 8 x 16
21	22244	2	
22	85108	2	M 8
23	86208	2	M 8
24	60210	5	
25	79059	5	
26	53099	1	
27	84426	10	M 6 x 16
28	53130	1	30° L
29	53129	1	15° L
30	53127	1	15° R
31	53128	1	30° R
32	91095	1	
33	78080	5	
X	30996	5	

Afb. 12

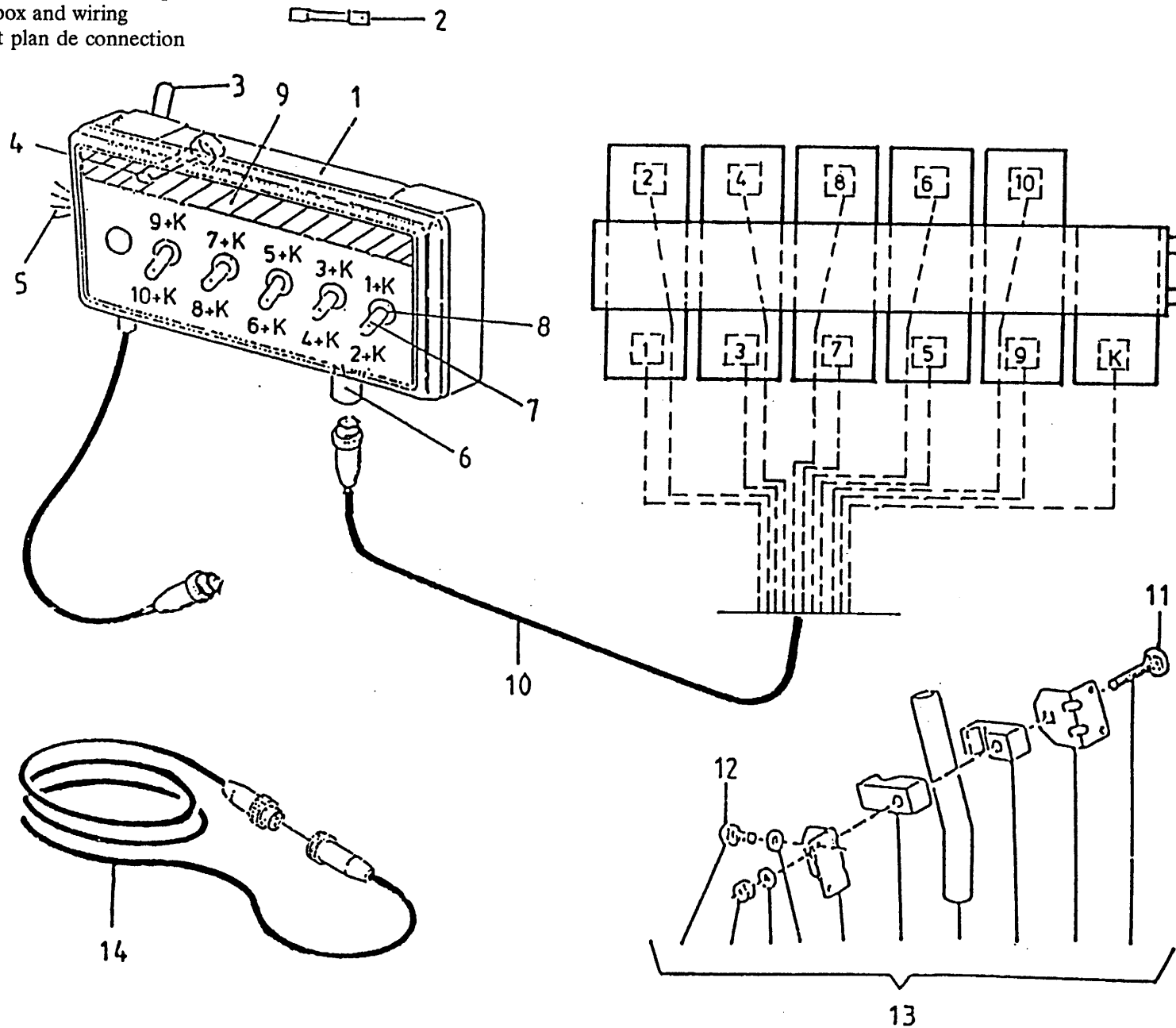
Elektrische afstandsbediening
 Elektrische Fernbedienung
 Electrical remote control
 Télécommande électrique



bestelnummer	ordernummer	num.à commander	Bestellnummer
1	53067	1	
2	53079	5	
3	53080	1	
4	X50142	2	
5	X50113	2	
6	X50102	4	
7	53316	2	
8	85225	2	
9	84163	2	M 6 x 90
12	22052	1	
13	22054	1	
14	80821	4	M 8 x 20
15	85108	4	M 8
16	86208	4	M 8
17	22056	1	
18	W50746	2	½" 850 R 45°
19	84433	24	M 5 x 30
20	78057	24	
21	X50114	4	

Afb. 13

Bedieningskast en aansluitschema
 Bedienungspult und Schaltplan
 Control box and wiring
 Boitier et plan de connection

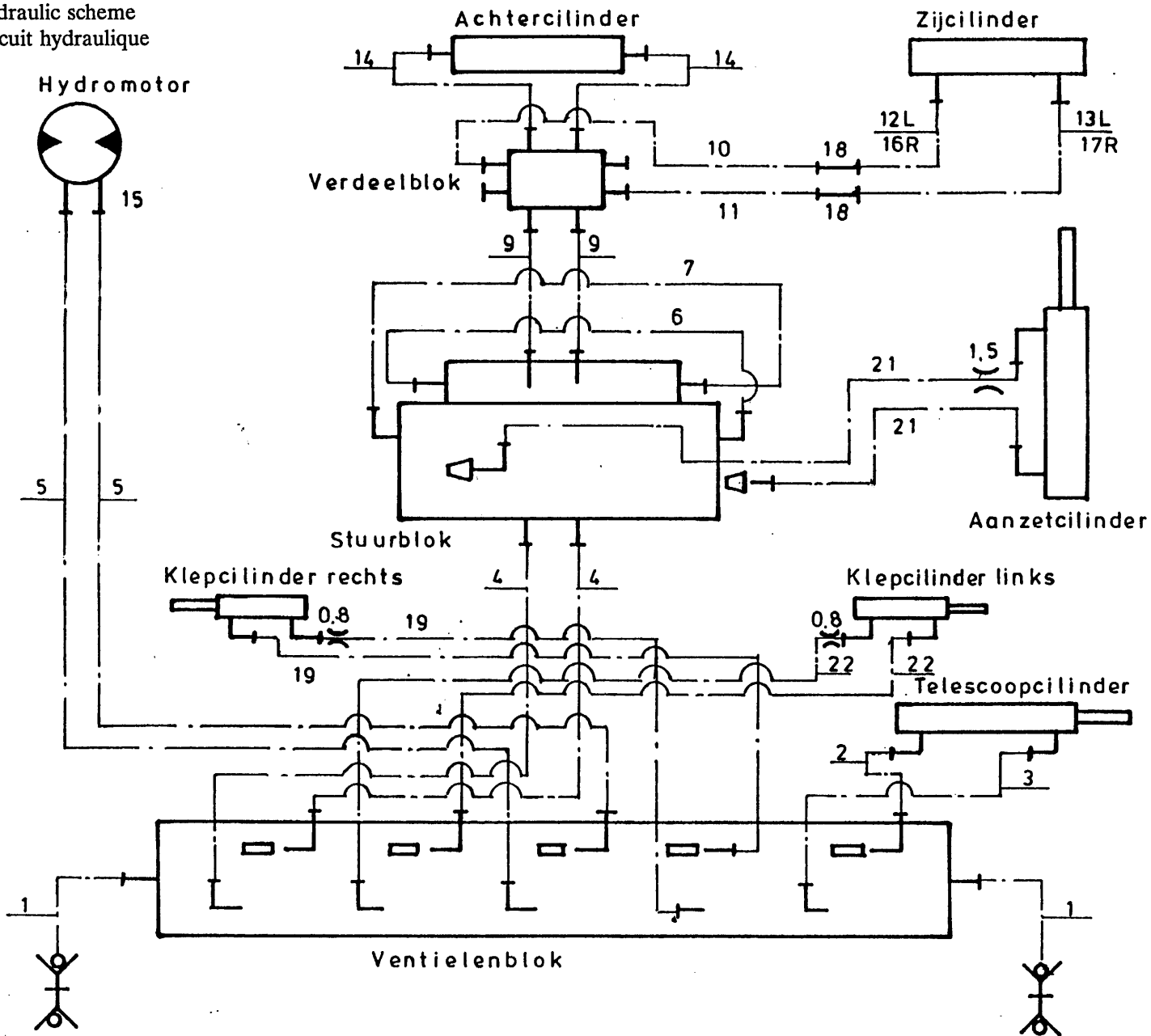


bestelnummer
 ordernummer
 num.à commander
 Bestellnummer

1	98063
2	98053
3	98054
4	98052
5	98051
6	98058
7	98056
8	98055
9	91015
10	98050
11	83150
12	84305
13	05154
14	98065

Afb. 14

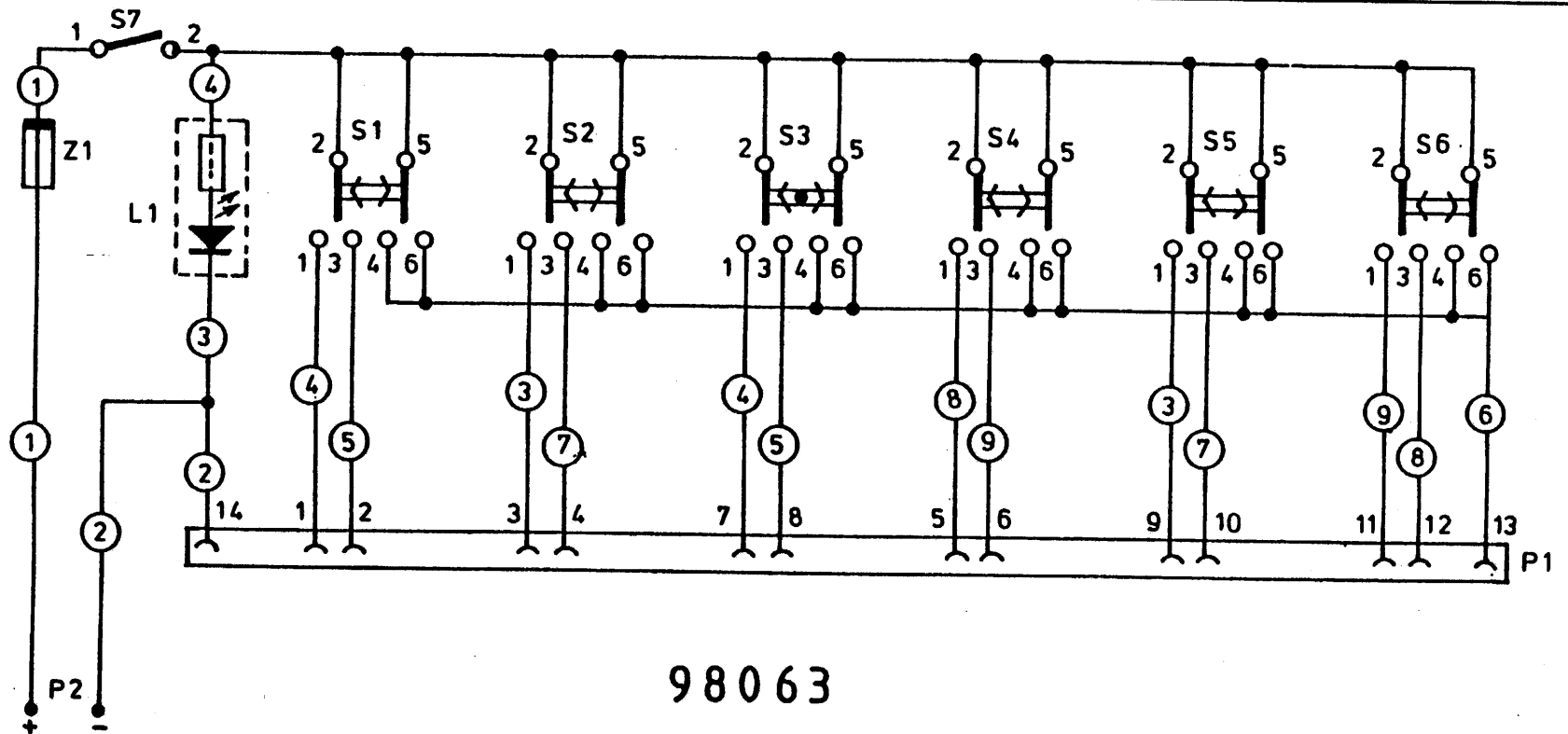
Leidingschema
Hydraulik-Plan
Hydraulic scheme
Circuit hydraulique



bestelnummer
ordernummer
num.à commander
Bestellnummer

1	W50601	2	½" 1800 RH
2	W50682	1	⅜" 3000 RLRZ
3	W50723	1	⅜" 3750 RLRZ
4	W50722	2	½" 600 RR
5	W50668	2	½" 4000 RH
6	50680	1	
7	50681	1	
9	W50721	2	½" 4250 RH
10	W50763	1	¼" 820 RH
11	W50762	1	¼" 750 RR
12	50731	1	
13	50732	1	
14	W50756	2	⅜" 400 H 45°
15	X50117	2	
16	50729	1	
17	50730	1	
18	50135	2	
19	W50650	2	¼" 1000 RH
21	W50743	2	¼" 1200 RH
22	W50744	2	¼" 2250 RR

Afb. 15
Elektrisch schema
Elektrischer Schaltplan
Wiring diagramm
Plan de connection électrique



	Kleurcodering	Farbenschlüssel	Colour code	Code des couleurs
1	Bruin	Braun	Brown	Brun
2	Blauw	Blau	Blue	Bleu
3	Geel	Gelb	Yellow	Jaune
4	Rood	Rot	Red	Rouge
5	Oranje	Orange	Orange	Orange
6	Paars	Violet	Purple	Violiet
7	Groen	Grün	Green	Vert
8	Wit	Weiß	White	Blanc
9	Grijs	Grau	Grey	Gris



TRIOLIET MULLOS BV

Smitsbreeweg 2, 7581 HE Losser - Holland

Postbus 202, 7580 AE Losser / Postfach 202, 7580 AE Losser - Holland

Tel.: 053 - 53 81 700 / Tel.: (+) 31 - 53 - 53 81 700

Fax 053 - 53 87 605 / Fax (+) 31 - 53 - 53 87 605

Voor onderdelen / Für Ersatzteile:

Tel.: 053 - 53 82 972 / Tel.: (+) 31 - 53 - 53 82 972

Fax: 053 - 53 88 998 / Fax: (+) 31 - 53 - 53 88 998