

Trioliet Mullos

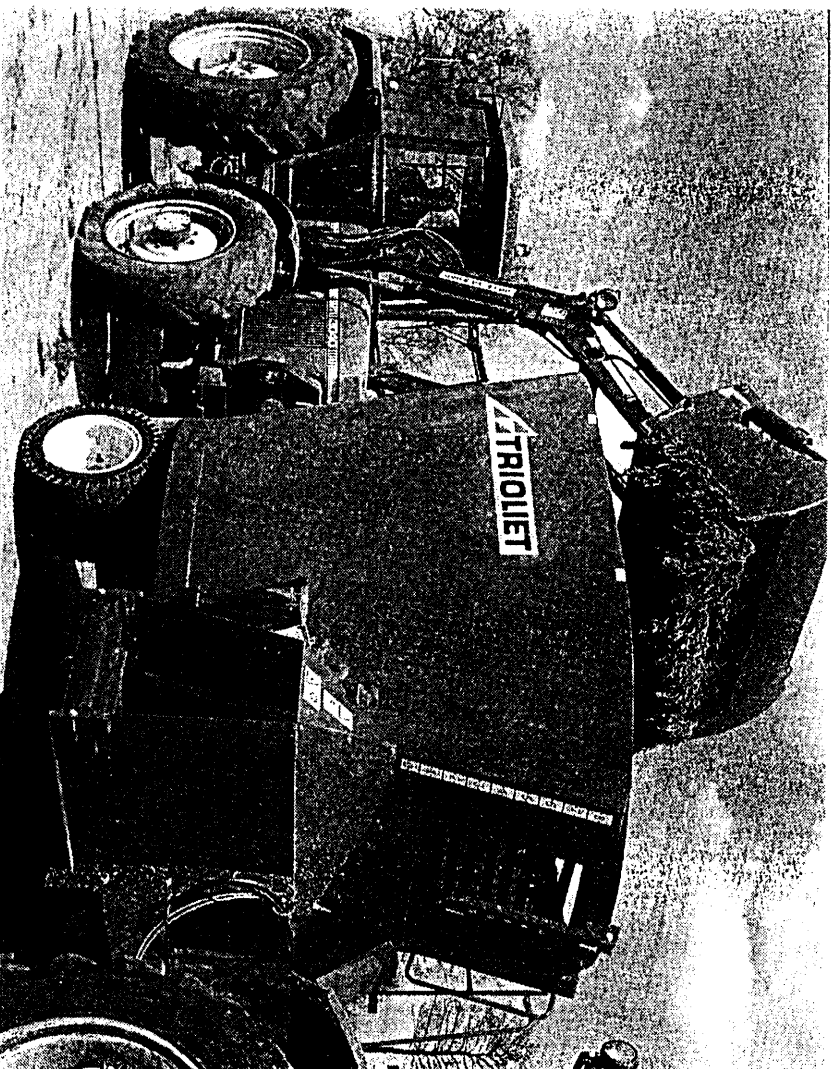
Mengdoseerwagen

Futter-, Misch- und Verteilwagen

Feeder Mixer

Mélangeuse distributrice

Solomix 1000



Onderdelenlijst / Ersatzteilliste / Spare parts list / Liste de Pièces de Réchange

Bestelnummer / Bestellnummer / Ordernummer / Numéro de commande 92199

Geldig vanaf productieserie nr. / Gültig ab / Valid from Prod. Series No.: 01

A partir de Série de production No.: 01

INHOUDSOPGAVE

1. Stickers zijlossend
2. Dissel
- 3A. Wielas ongeremd
- 3B. Wielas met remsysteem
4. Frame zijlossende machine, rechts en links lossend
5. Aandrijving en mengvijzel
6. Vijzelmessen
7. Doseer klepcilinder
8. Mechanische afstandsbediening zijkleppen
9. Slangenschema zijlossend
10. Verdragingskast
11. Elektronisch weegsysteem
12. Hydraulische bediening contrames
13. Hydraulische steunpoot
14. Steunpoot met sensor en accu
15. Luchtdrukrem met 1 leidingssysteem
16. Aftakas

INHALTSVERZEICHNIS

1. Aufkleber Entleerung Seitlich
2. Deichsel
- 3A. Radachse ohne Bremse
- 3B. Radachse mit Bremse
4. Rahmen seitliche Entleerung, rechts und links
5. Schnecke und Antrieb
6. Schneckenmesser
7. Auswurfschieberzylinder
8. Mechanische Fernbedienung Seitliche Entleerung
9. Hydraulik Plan seitliche Entleerung
10. Reduziergetriebe
11. Elektronische Waage
12. Hydraulische Bedienung Kontramesser
13. Hydraulischer Stützfuß
14. Stützfuß mit Wiegestab und Batterie
15. Druckluft anlage, Einkreisssystem
16. Gelenkwelle

CONTENS

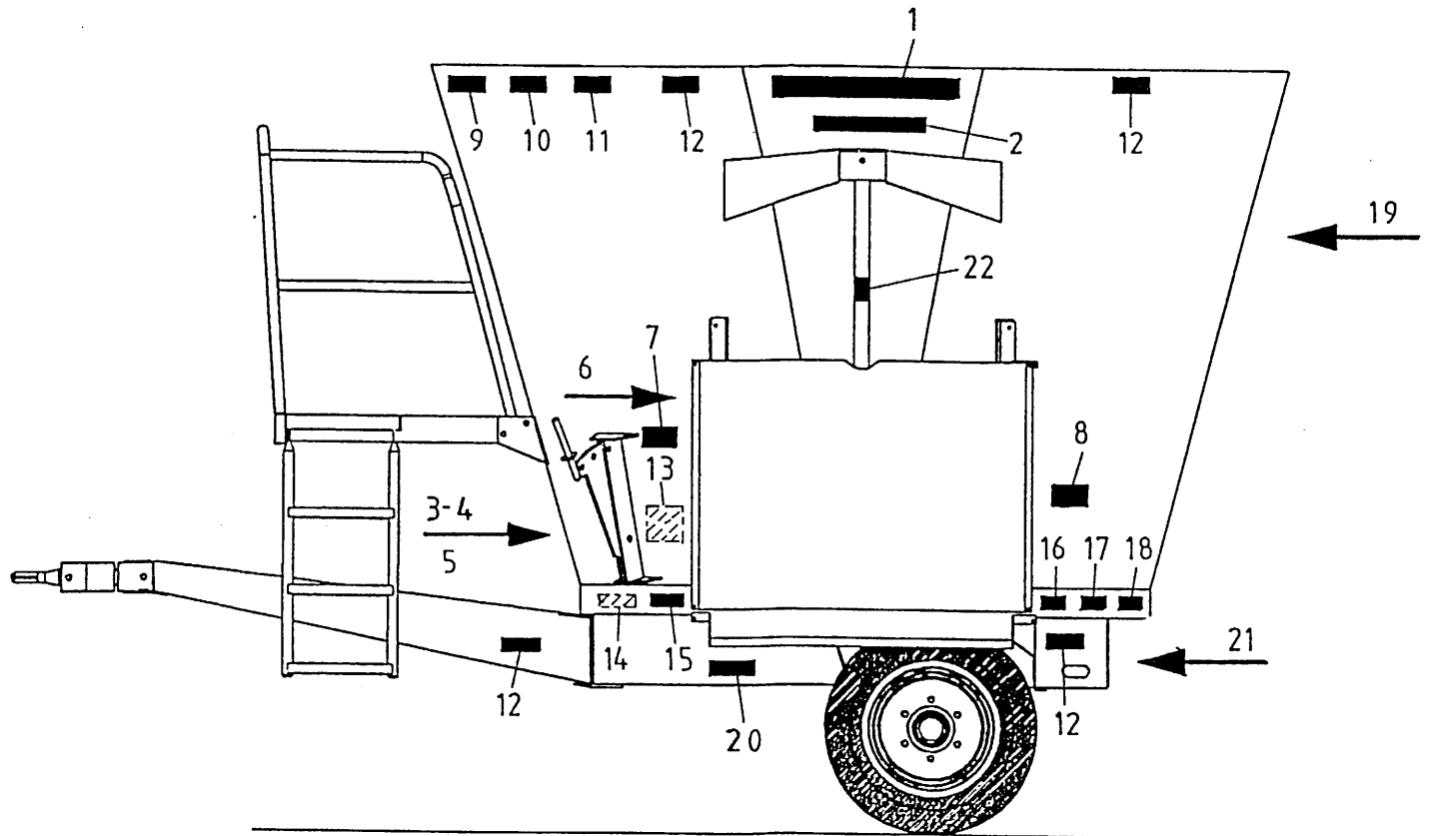
1. Decals side discharge
2. Drawbar
- 3A. Unbraked wheelaxle
- 3B. Wheelaxle with brakes
4. Frame side discharge, right and left discharge
5. Auger and drive system
6. Augerknives
7. Slide cilinder
8. Mechanical remote control side discharge
9. Hydraulics side discharge
10. Reduction gearbox
11. Electronic weighing system
12. Hydraulic control counter knife
13. Hydraulic support
14. Hydraulic support with weighing sensor
15. Pneumatic brake system, single line
16. PTO shaft

TABLE DES MATIERES

1. Autocollants distribution à droite ou à gauche
2. Timon distribution
- 3A. Essieu sans freins
- 3B. Essieu avec freinage
4. Bâti à trappe latéral droite et gauche
5. Vis et système d'entraînement
6. Couteaux
7. Porte de dosage cilindre hydraulique
8. Commande mécanique distribution à trappe
9. Distribution à trappe: système hydraulique
10. Boîte réductrice
11. Pésee électronique
12. Contre couteaux commande hydraulique
13. Béquille hydraulique
14. Béquille hydraulique avec pesage électronique
15. Freinage Pneumatique a conduite singulière
16. Arbre de prise de force

92199

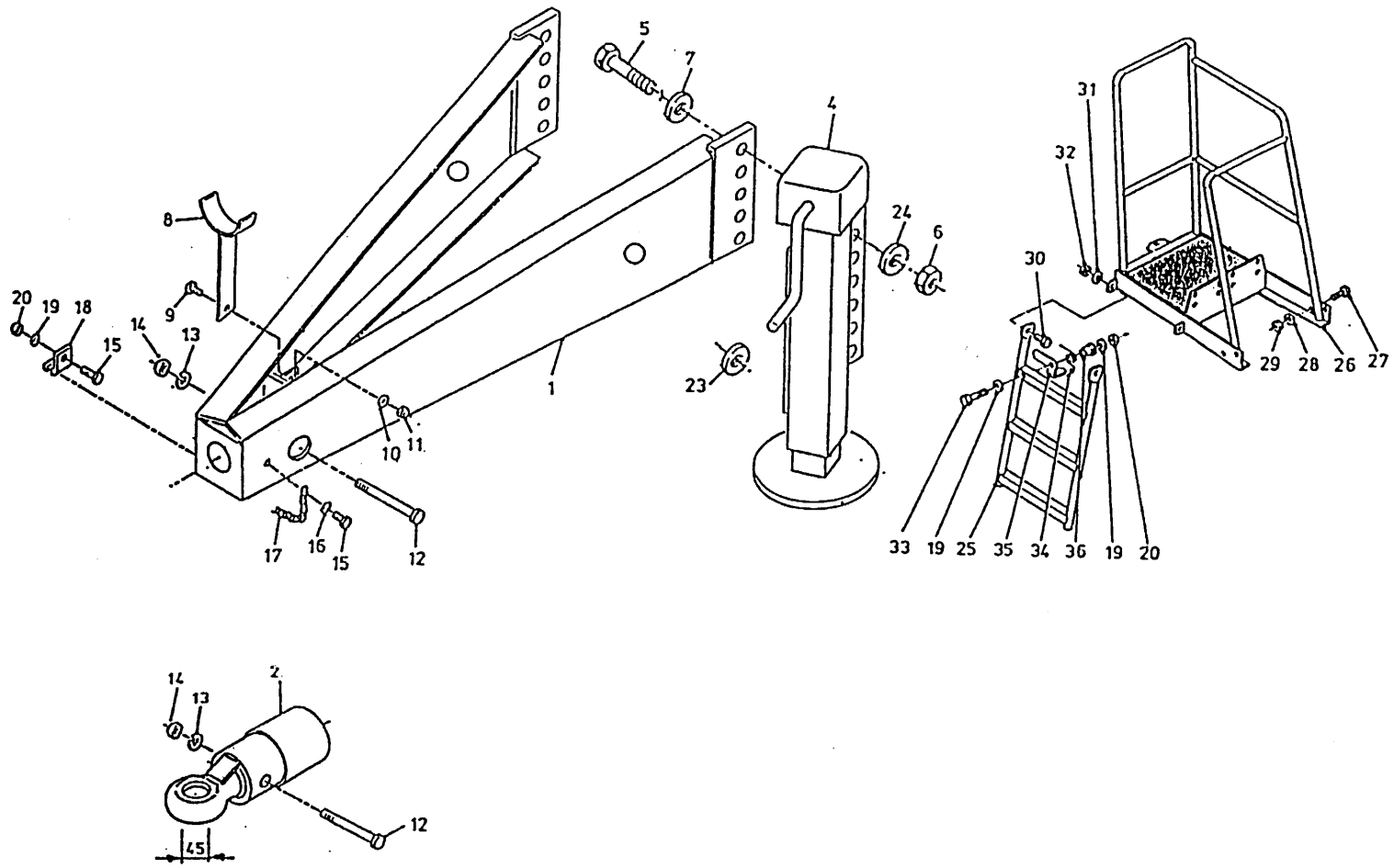
- Afbeelding 1 : Stickers zijlossend
- Abbildung 1 : Aufkleber Entleerung Seitlich
- Picture 1 : Decals side discharge
- Figure 1 : Autocollants distribution à droite ou à gauche



bestelnummer		ordernummer	
Num. à commander		Bestellnummer	
1	91248	2	
2	91252	2	
3	91159	1	
4	91160	1	
5	91243	1	
6	91143	2	
7	91211	2	
8	91327	2	
9	91240	1	
10	91242	1	
11	91245	1	
12	91183	8	
13	91340	1	
14	91118	1	
15	91335	1	
16	91228	2	
17A	91330	2	6.0 bar
17B	91324	2	8.0 bar
18	91325	2	
19	91241	1	
20	91333	2	
21A	91331	1	8 kmh
21B	91130	1	25 kmh
22	91182	1	

92199

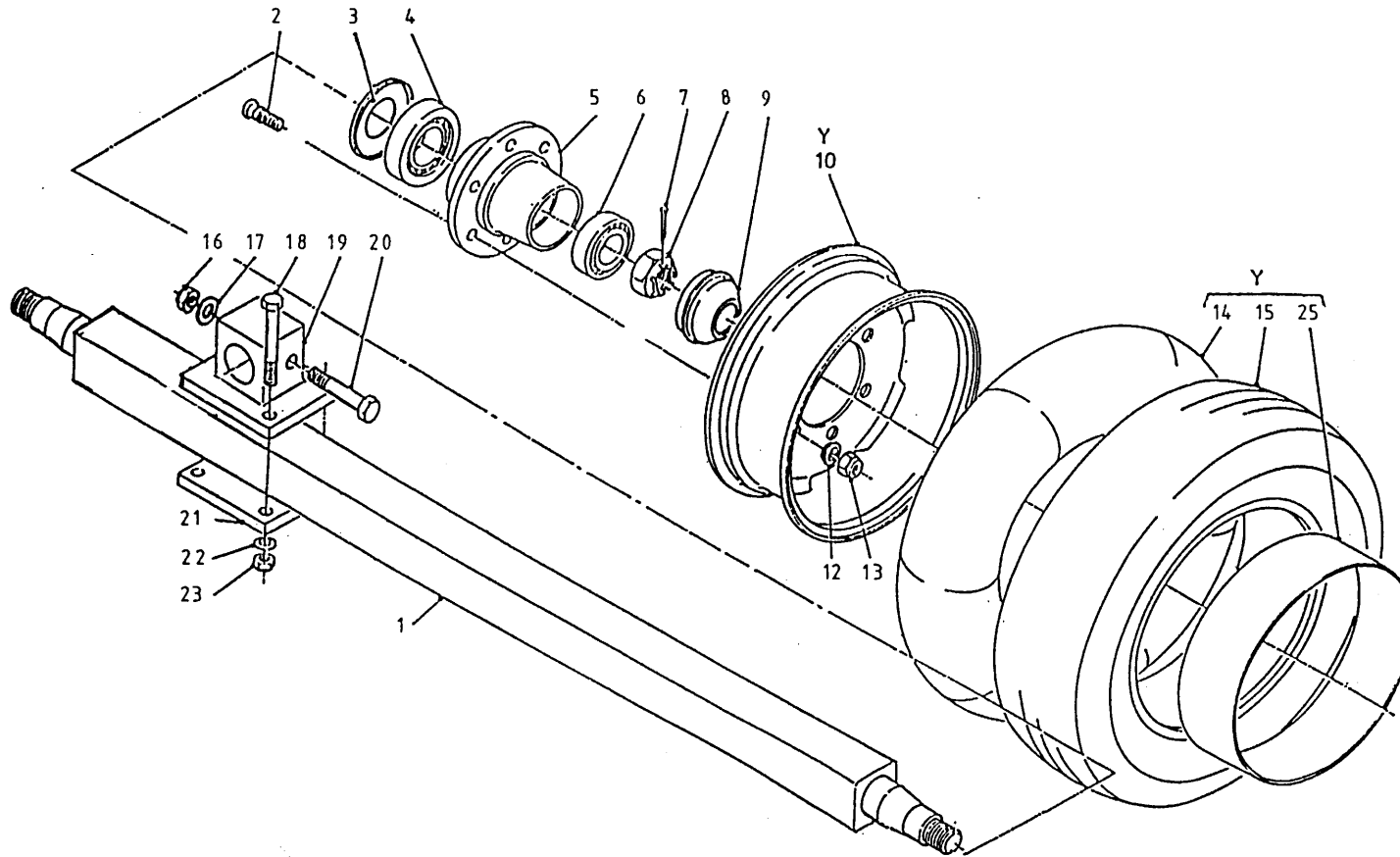
Afbeelding 2 : Dissel
 Abbildung 2 : Deichsel
 Picture 2 : Drawbar
 Figure 2 : Timon distribution



bestelnummer		ordernummer	
Num. à commander		Bestellnummer	
1	12592	1	
2	12229	1	Ø45
4	11946	1	
5A	82470	2	M24 x 70 8.8
5B	82450	3	M24 x 50 8.8
6	86124	5	M24
7	85124	5	M24
8	11709	1	
9	81026	1	M10 x 25
10	85110	1	M10
11	86210	1	M10
12	82013	2	M20 x 130 12.9
13	85020	2	M20
14	86220	2	M20
15	80831	2	M8 x 30
16	85109	1	M8
17	39136	1	
18	24528	1	
19	85108	3	M8
20	86208	2	M8
23	31502	1	
24	85024	5	M24
25	12557	1	
26	12556	1	
27	81636	4	M16 x 35
28	85116	4	M16
29	86216	4	M16
30	81231	2	M12 x 30
31	85112	2	M12
32	86212	2	M12
33	80840	1	M8 x 40
34	65088	1	
35	28064	1	
36	32064	1	

92199

Afbeelding 3A : Wielas ongeremd
 Abbildung 3A : Radachse ohne Bremse
 Picture 3A : Unbraked wheelaxle
 Figure 3A : Essieu sans freins

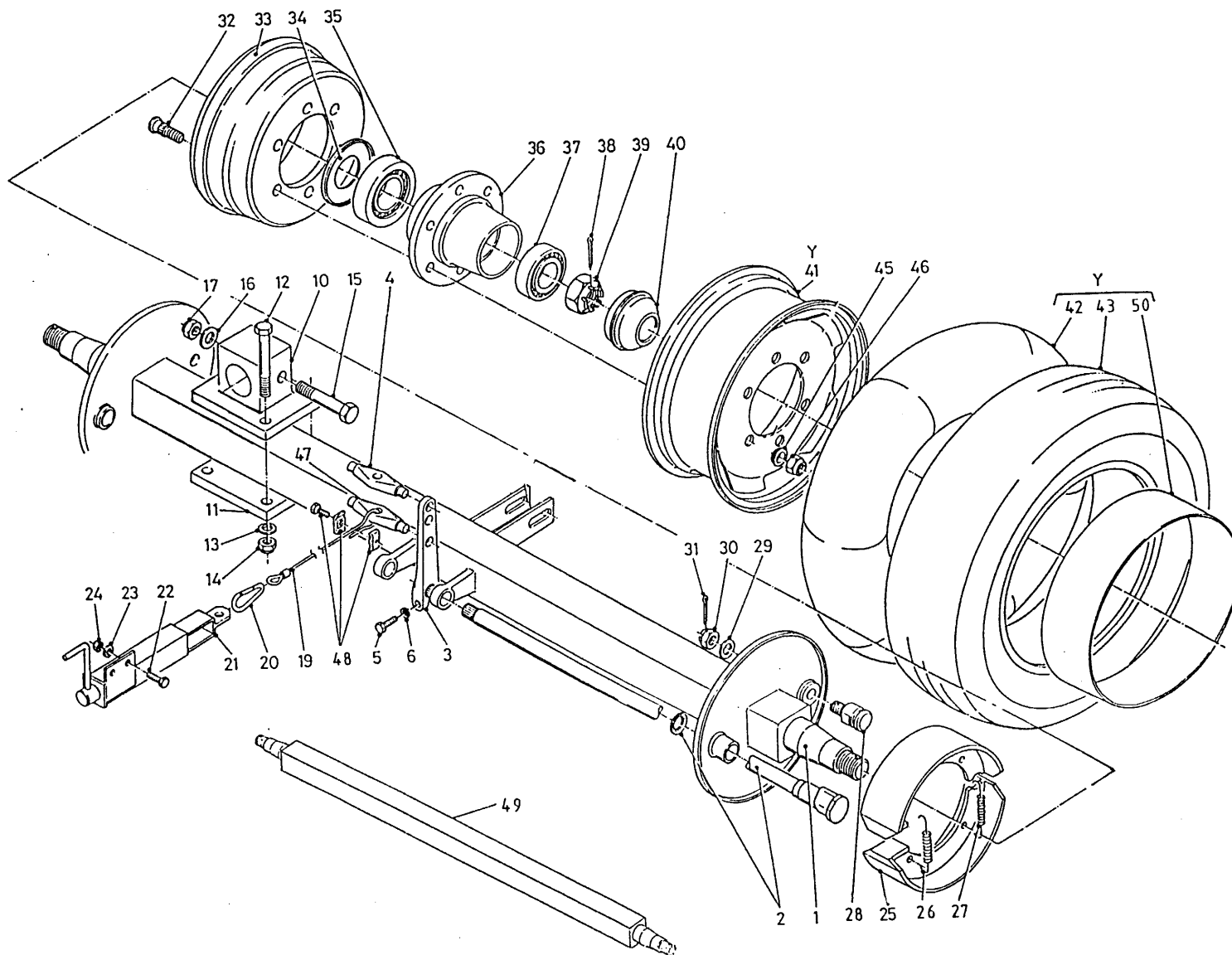


bestelnummer
 ordernumber
 Num. à commander
 Bestellnummer

1	90655	1	□ 80 mm L=1500
2	84939	12	M18 x 1.5 L=60/65
3	90790	2	
4	70132	2	32215
5	90501	2	
6	70131	2	32212
7	90522	2	
8	90504	2	M45 x 2
9	90505	2	
10	90749	2	10 x 14.5
12	90521	12	
13	90519	12	M18 x 1.5 H=18
14	90751	12	30/11.5 x 14.5
15	90750	2	30/11.5 x 14.5
16	86220	2	M20
17	85120	2	M20
18	81615	8	M16 x 140 10.9
19	11945	2	
20	82013	2	M20 x 130 12.9
21	25221	2	
22	85116	8	M16
23	86516	8	M16
25	90752	2	30/11.5 x 14.5
Y	90748	2	30/11.5 x 14.5

92199

Afbeelding 3B : Wielas met remsysteem
 Abbildung 3B : Radachse mit Bremse
 Picture 3B : Wheelaxle with brakes
 Figure 3B : Essieu avec freinage



bestelnummer		ordernumber		Num. à commander		Bestellnummer	
1	90480	1	□ 80 mm L = 1500				
2	90508	2					
3	90507	2					
4	90506	1					
5	81060	2	M10 x 60				
6	86110	2	M10				
10	11945	2					
11	25221	2					
12	81615	8	M16 x 140 10.9				
13	85016.	8	M16				
14	86516	8	M16				
15	82013	4	M20 x 130 12.9				
16	85020	4	M20				
17	86220	4	M20				
19	79081	1	L = 1800				
20	39139	1					
21	11997	1					
22	81031	2	M10 x 30				
23	85110	2	M10				
24	86210	2	M10				
25	90509	4					
26	90512	2					
27	90513	2					
28	90510	2					
29	90523	2					
30	90511	2					
31	90524	2					
32	84939	12	M18 x 1.5 L = 60				
33	90502	2					
34	90503	2					
35	70132	2	32215				
36	90501	2					
37	70131	2	32212				
38	90522	2					
39	90504	2					
40	90505	2					

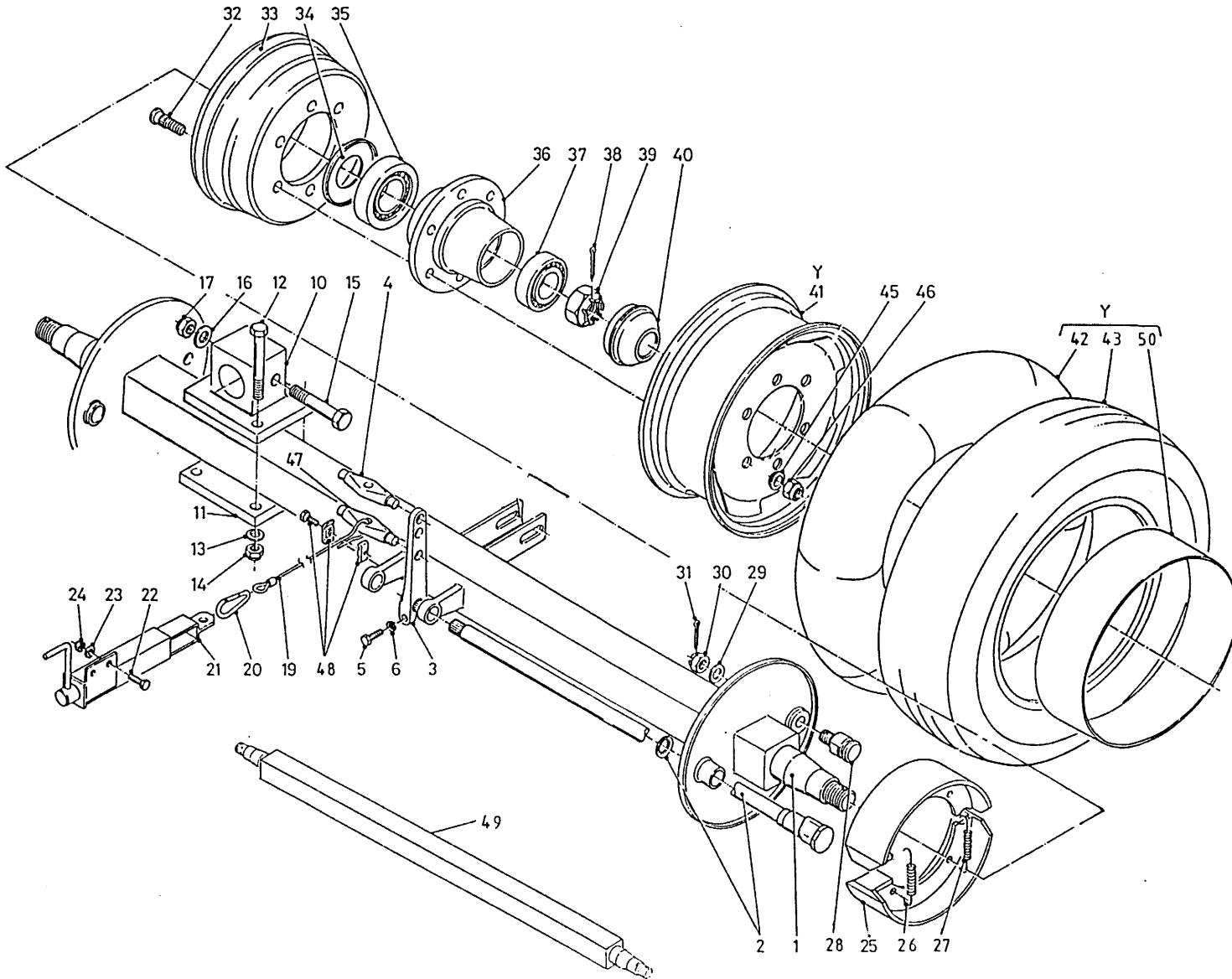
92199

Afbeelding 3B : Wielas met remsysteem

Abbildung 3B : Radachse mit Bremse

Picture 3B : Weelaxle with brakes

Figure 3B : Essieu avec freinage

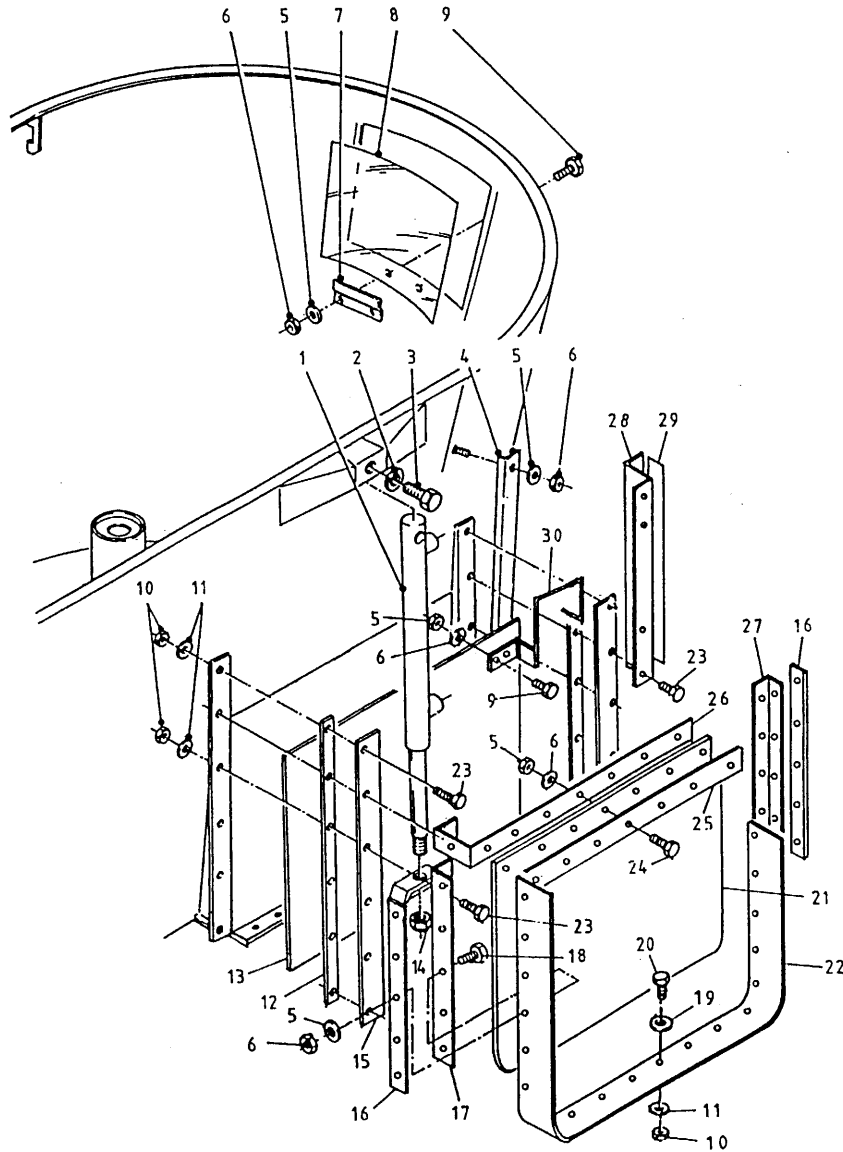


bestelnummer
 ordernumber
 Num. à commander
 Bestellnummer

41	90749	2	10 x 14.5
42	90751	2	30/11.5 x 14.5
43	90750	12	30/11.5 x 14.5
45	90521	12	
46	90519	1	M18 x 1.5 H=18
47	31747	1	
48	90430	1	
49	90632	1	L=1500
50	90752	1	30/11.5 x 14.5
Y	90748	2	30/11.5 x 14.5

92199

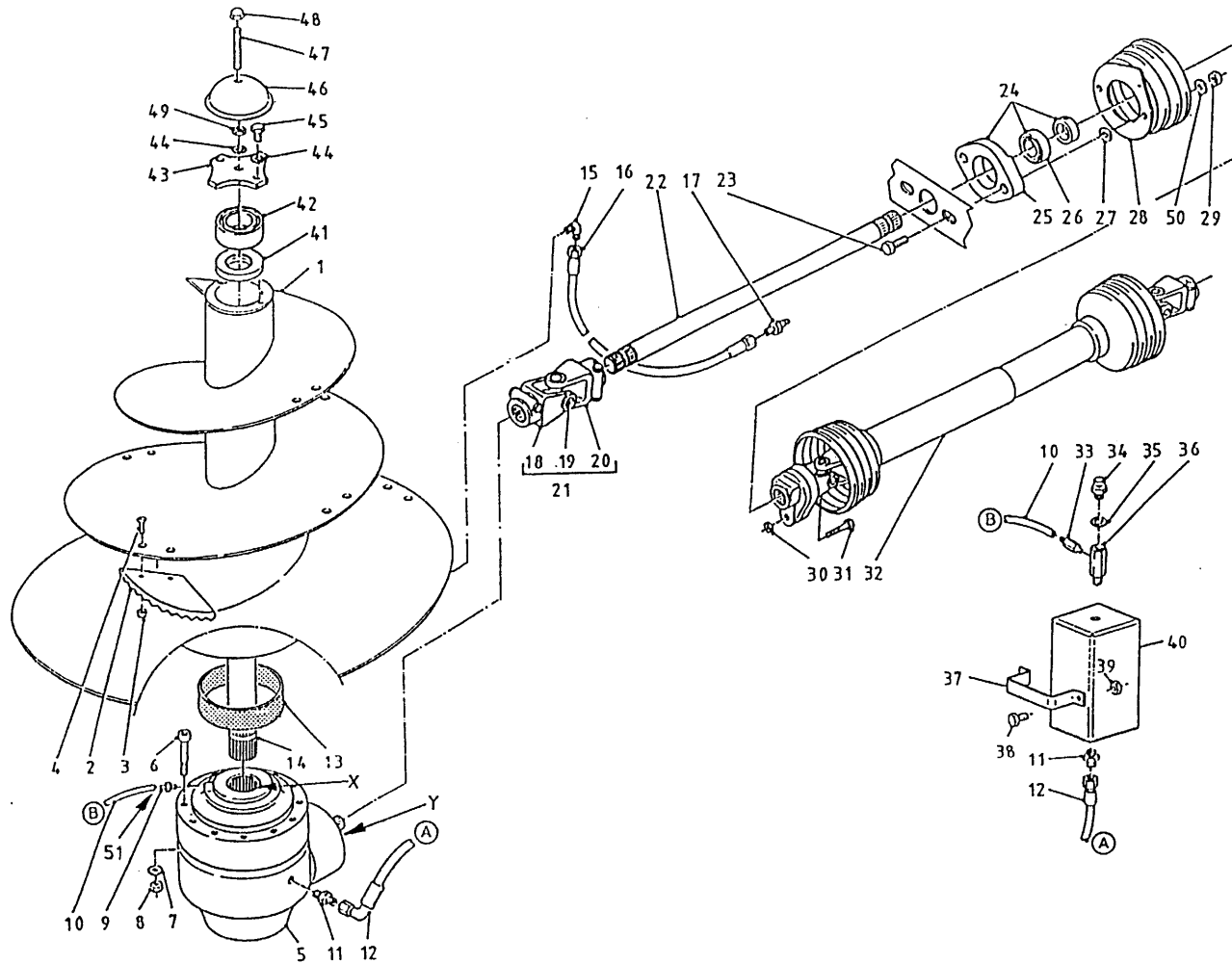
- Afbeelding 4 : Frame zijlossende machine, rechts en links lossend
 Abbildung 4 : Rahmen seitliche Entleerung, rechts und links
 Picture 4 : Frame side discharge, right and left discharge
 Figure 4 : Bâti à trappe latéral droite et gauche



bestelnummer		ordernummer	
Num. à commander		Bestellnummer	
1	51174	2	
2	85016	2	M16
3	81690	2	M16 x 90
4	40573	2	
5	85108	39	M8
6	86208	39	M8
7	40619	1	
8	60320	1	
9	80821	6	M8 x 20
10	86210	44	M10
11	85110	44	M10
12	26448	2	
13	13246	2	
14	85216	2	M16
15	26449	4	
16	29171	4	
17	29172	2	Links
18	80831	22	M8 x 30
19	85116	16	M16
20	84187	16	M10 x 35
21	60415	2	
22	60414	2	
23	81050	28	M10 x 50
24	80836	14	M8 x 35
25	29170	2	
26	29169	2	
27	29173	2	Rechts
28	29073	2	
29	91143	2	
30A	13089	1	Links
30B	13090	1	Rechts

92199

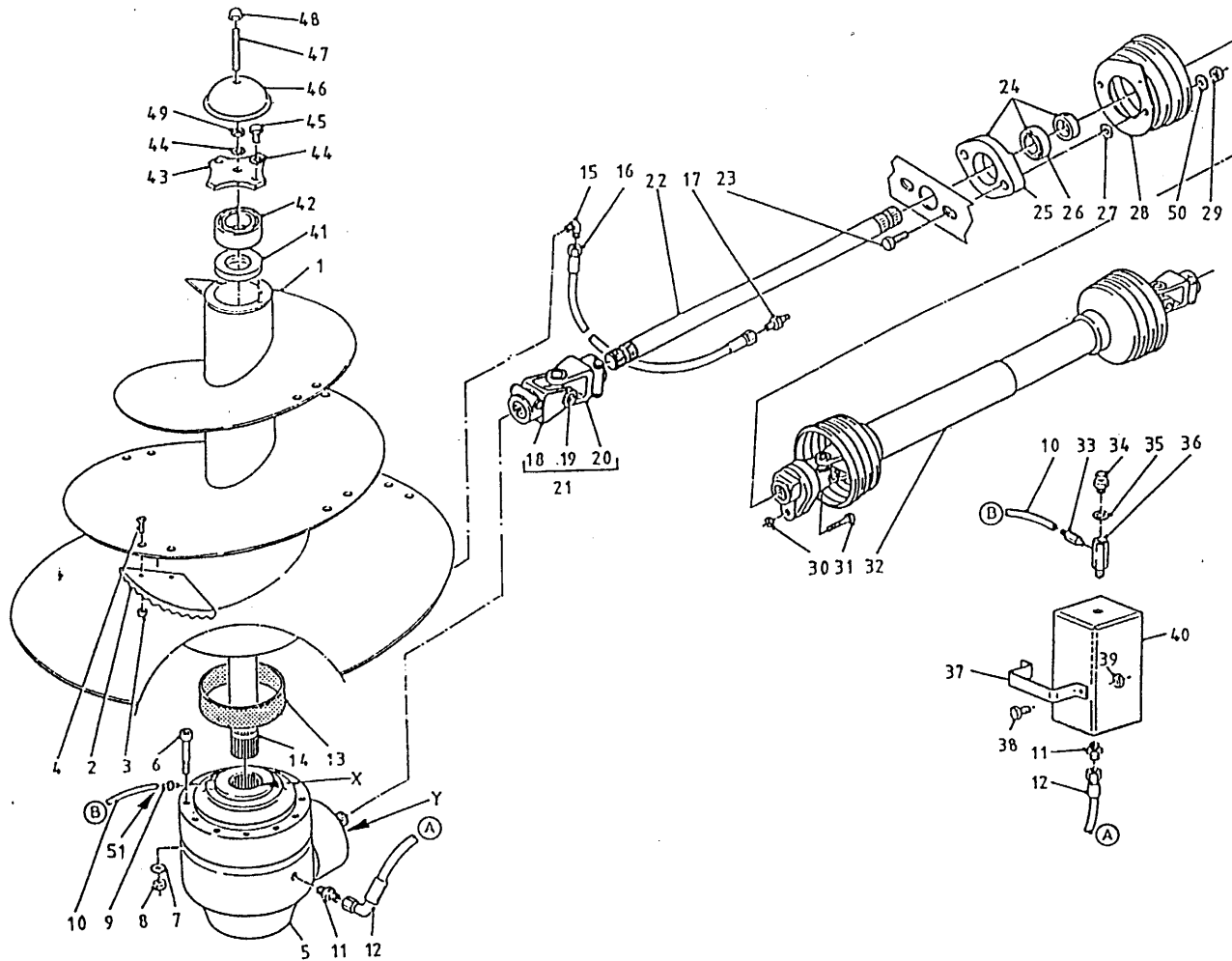
Afbeelding 5 : Aandrijving en mengvijzel
 Abbildung 5 : Schnecke und Antrieb
 Picture 5 : Auger and drive system
 Figure 5 : Vis et système d'entraînement



bestelnummer		ordernummer	
Num. à commander		Bestellnummer	
1	13142	1	
2	31841	6	
3	86216	12	M16
4	84206	12	M16 x 60
5	90650	1	
6	84487	12	M14 x 140 12.9
7	85114	12	M14
8	86214	12	M14
9	50286	1	
10	52674	1	Ø8
11	X50112	2	
12	W50662	1	3/8" L=1850
13	51867	1	
14	32198	1	L=1135
15	50107	1	
16	50957	1	1/4" L= 1520
17	89518	1	
18	90801	1	1 3/4"-20 W2400
19	90729	1	W2400
20	90730	1	1 3/8"-6 W2400
21	90798	1	1 3/4"-20 1 3/8"-6 W2400
22	31793	1	
23	81071	2	M10 x 70
24	70059	1	
25	70089	1	
26	70090	1	
27	85113	2	M10
28	90499	1	
29	86210	1	M10
30	86208	1	M8
31	80860	1	M8
32	94117	1	WWE 2480 32 X 38 X 8
33	50285	1	
34	90567	1	
35	85215	1	

92199

Afbeelding 5 : Aandrijving en mengvijzel
 Abbildung 5 : Schnecke und Antrieb
 Picture 5 : Auger and drive system
 Figure 5 : Vis et système d'entraînement



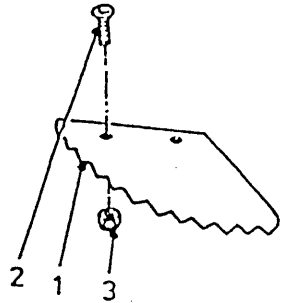
bestelnummer
 ordernummer
 Num. à commander
 Bestellnummer

36	50176	1	
37	28845	1	
38	80831	2	M8 x 30
39	86208	2	M8
40	90974	1	
41	70145	1	80 x 10 x 12
42	70143	1	33216
43	29298	1	
44	85016	3	M16 x 25
45	81626	2	
46	29299	1	
47	84072	1	M16 x 120
48	86937	1	M16
49	86116	1	M16
50	85010	2	M10
X	05443	1	
Y	05444	1	

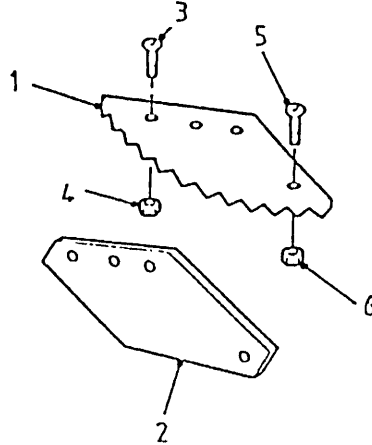
92199

Afbeelding 6 : Vijzelmessen
 Abbildung 6 : Schneckenmesser
 Picture 6 : Augerknives
 Figure 6 : Couteaux

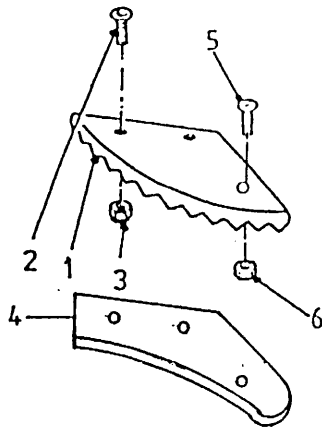
Standaard L=350



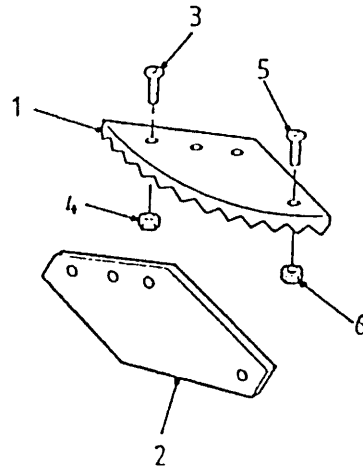
Standaard L=550



L=350 + TC



L=550 + TC



bestelnummer
 ordernumber
 Num. à commander
 Bestellnummer

Standaard

1	31841	1	
2	84121	2	M16 x 45
3	86216	2	M16

L=350 + TC

1	31841TC	1	
2	84206	2	M16 x 60
3	86216	2	M16
4	29291	1	
5	84125	1	M8 x 25
6	86208	1	M8

L=550

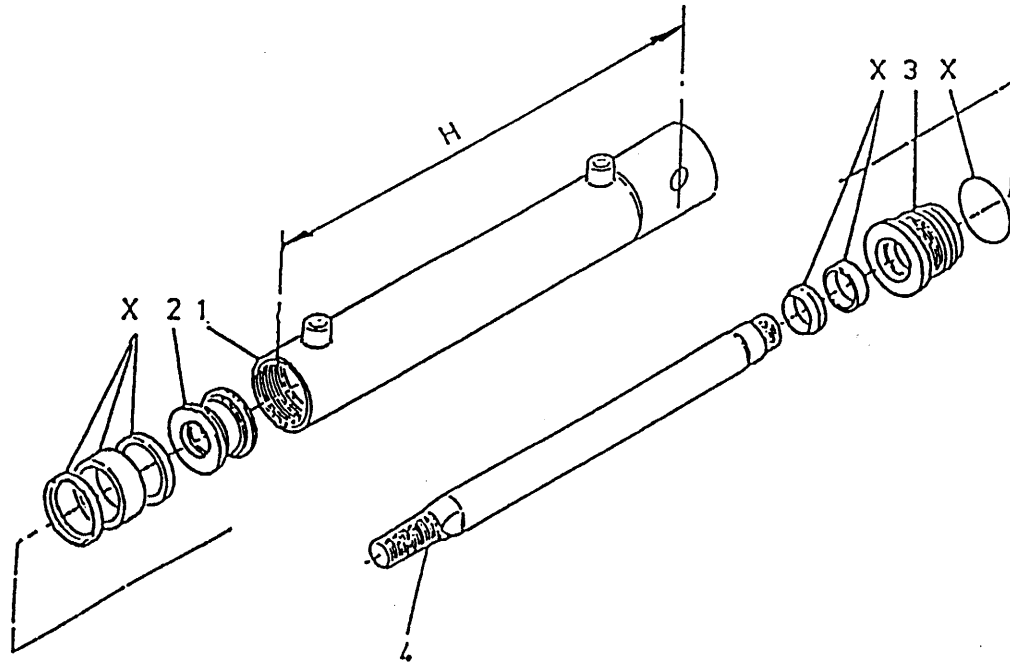
1	31639	1	
2	31640	1	
3	84206	3	M16 x 60
4	86216	3	M16
5	84125	1	M8 x 25
6	86208	1	M8

L=550 + TC

1	31639TC	1	
2	31640	1	
3	84206	3	M16 x 60
4	86216	3	M16
5	84125	1	M8 x 25
6	86208	1	M8

92199

Afbeelding 7 : Doseerlepencilinder
Abbildung 7 : Auswurfschieberzylinder
Picture 7 : Slide cilinder
Figure 7 : Porte de dosage cilindre hydraulique



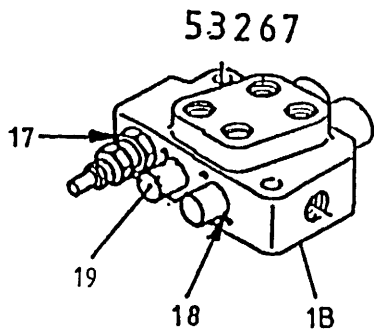
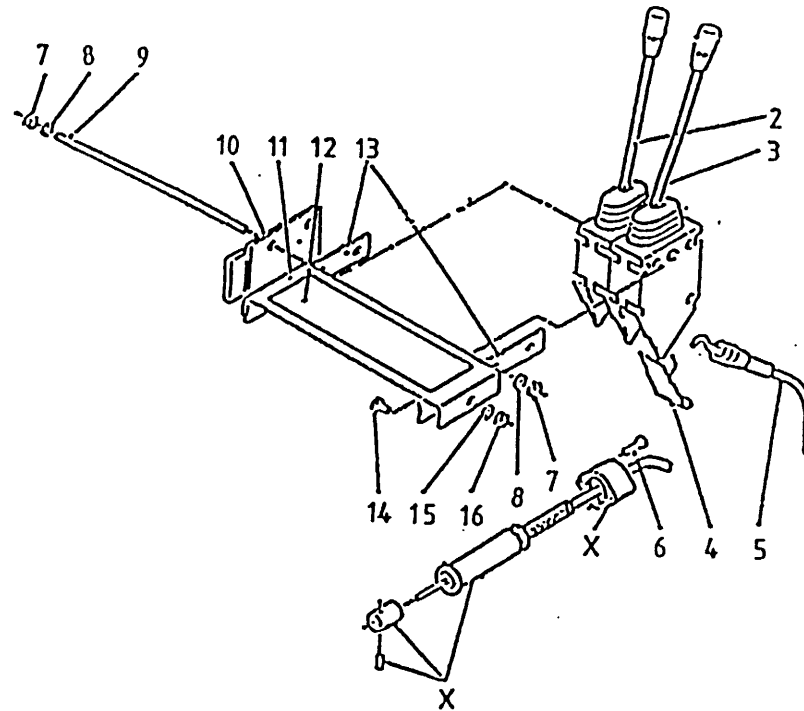
bestelnummer
ordernumber
Num. à commander
Bestellnummer

51174

1	12548	1
2	30860	1
3	31460	1
4	32045	1
X	05317	1

92199

Afbeelding 8 : Mechanische afstandsbediening zijkleppen
 Abbildung 8 : Mechanische Fernbedienung Seitliche Entleerung
 Picture 8 : Mechanical remote control side discharge
 Figure 8 : Commande mécanique distribution à trappe

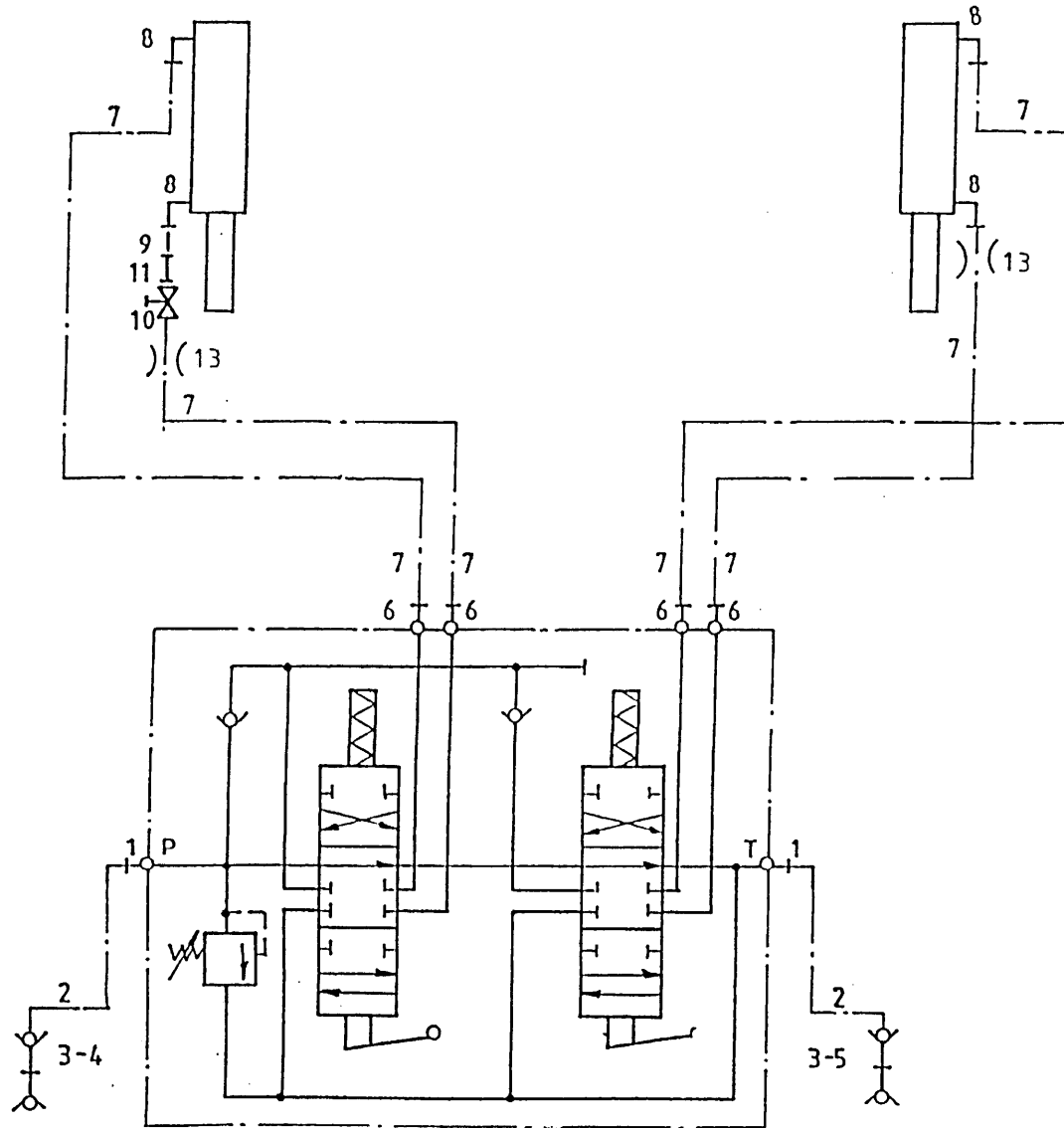


bestelnummer
 ordernumber
 Num. à commander
 Bestellnummer

1	53267	1	2H
2	53129	1	
3	53127	1	
4	60210	2	
5	79086	2	L = 3500
6	84480	4	M6 x 45
7	86206	6	M6
8	85106	6	M6
9	84042	3	M6 x 120
10	11139	1	
11	23167	1	
12	91237	1	
13	22244	2	
14	80816	2	M8 x 16
15	85108	2	M8
16	86208	2	M8
17	78128	2	17.86 x 2.62/70
18	78126	4	15.08 x 2.62/70
19	53430	2	
X	53231	2	

92199

- Afbeelding 9 : Slangeschema zijlossend
- Abbildung 9 : Hydraulik Plan seitliche Entleerung
- Picture 9 : Hydraulics side discharge
- Figure 9 : Distribution a trappe : système hydraulique

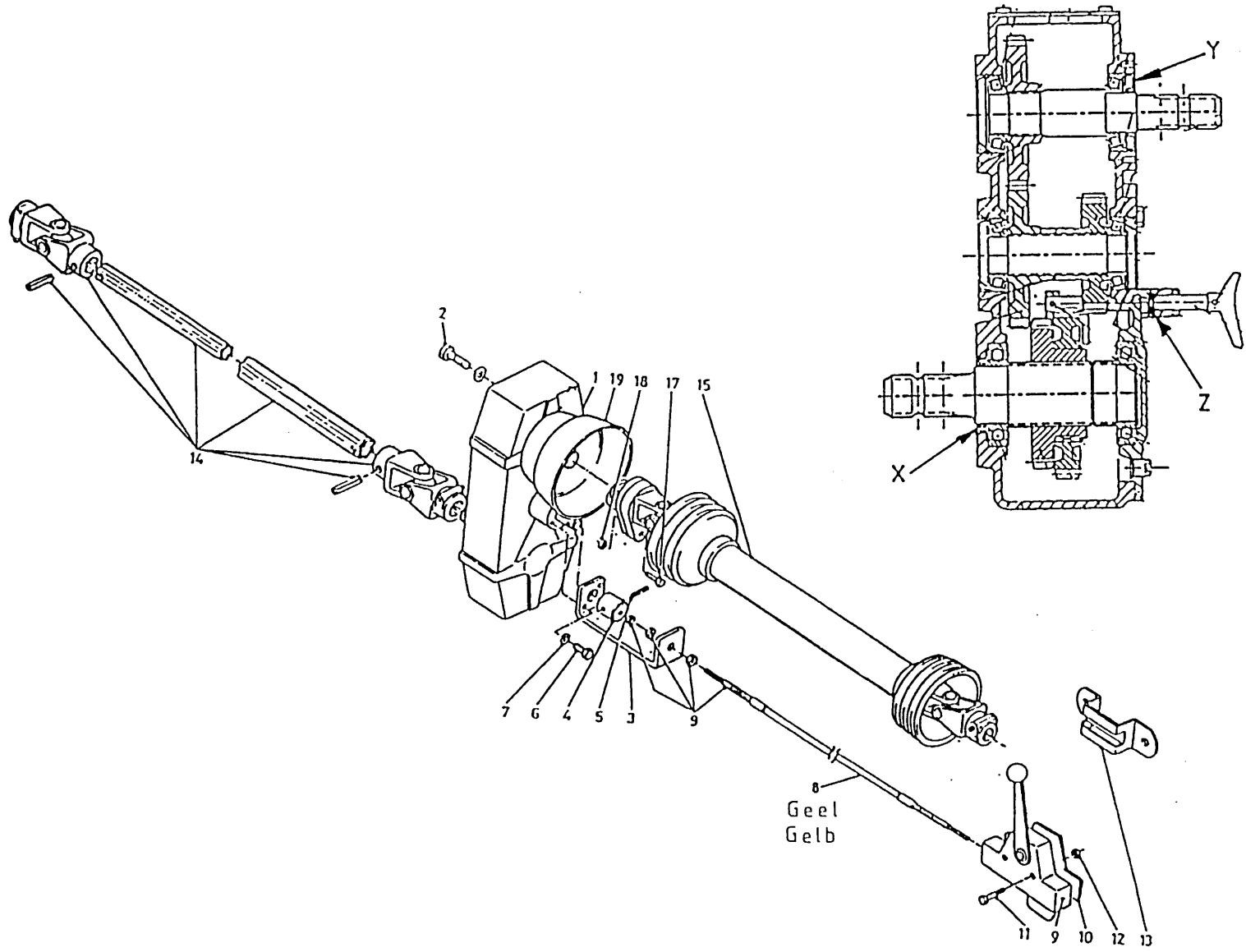


bestelnummer
 ordernumber
 Num. à commander
 Bestellnummer

1	X50102	2	
2	W50643	2	½" 2500 RH
3	53301	2	
4	53303	1	Rood
5	53326	1	Blauw
6	X50114	4	
7	W50745	4	¼" 4600 RR
8	X50107	4	
9	52654	1	
10	51027	1	
11	50135	1	
13	30726	2	Ø0.8

92199

- Afbeelding 10 : Verdragingskast
- Abbildung 10 : Reduziergetriebe
- Picture 10 : Reduction gearbox
- Figure 10 : Boîte réductrice



Geel
Gelb

bestelnummer
ordernumber
Num. à commander
Bestellnummer

1	90911	1	
2	81445	4	M14 x 45
3	25775	1	
4	32266	1	
5	88027	1	Ø6 x 26
6	80831	2	M8 x 30
7	85008	2	M8
8	79051	1	L = 3000
9	90121	1	
10	10525	1	
11	80630	2	M6 x 30
12	86206	2	M6
13	20199	1	
14	90560	1	1 3/4"-20 1 3/4-6
15	94117	1	WWE 2480
17	80860	1	M8 x 60 8.8
18	86208	1	M8
19	90499	1	
X	70169	1	60 x 80 x 10
Y	70170	1	40 x 80 x 10
Z	78144	1	10.77x 2.62/90

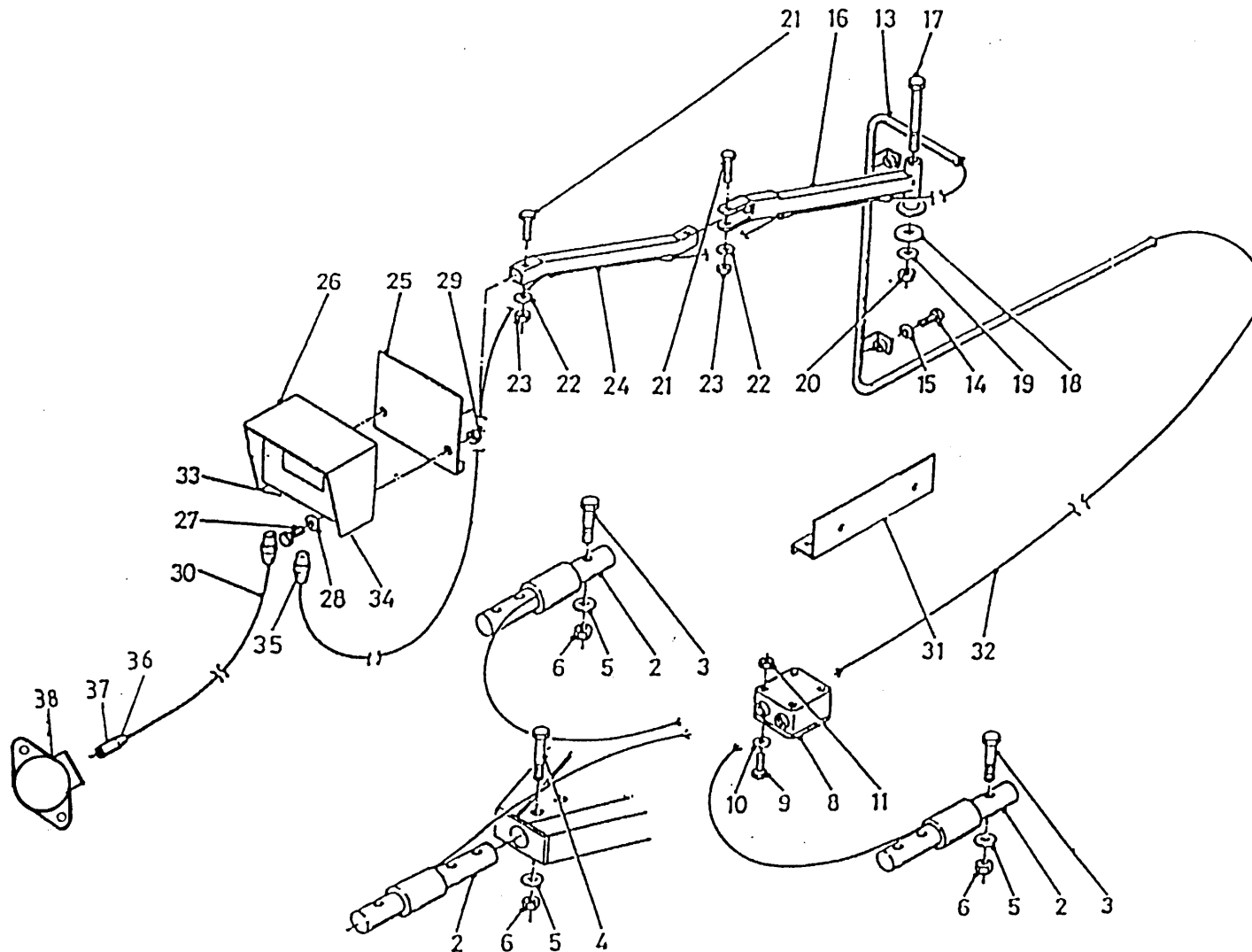
92199

Afbeelding 11 : Elektronisch weegstelsel

Abbildung 11 : Elektronische Waage

Picture 11 : Electronic weighing system

Figure 11 : Pese électronique



bestelnummer

ordernummer

Num. à commander

Bestellnummer

2	90447	3	Ø63.5 / 2½"
3	82013	2	M20 x 130 12.9
4	82014	1	M20 x 140 12.9
5	85020	3	M20
6	86220	3	M20
8	90482	1	
9	84445	4	M5 x 20
10	85105	4	M5
11	86505	4	M5
13	12034	1	
14	80821	2	M8 x 20
15	85108	2	M8
16	12625	1	
17	81653	1	M16 x 150
18	60298	1	
19	85116	1	M16
20	86216	1	M16
21	81055	2	M10 x 55
22	85110	2	M10
23	86210	2	M10
24	12624	1	
25	12038	1	
26A	94007	1	EZ 2000
26B	90977	1	EZ 2000 View
26C	94075	1	EZ 3200
26D	94076	1	EZ 3200 View
27	80621	2	M6 x 20
28	85106	2	M6
29	86506	2	M6
30	90483	1	
31	40456	1	
32	90719	1	L=5m
33	05389	1	Female

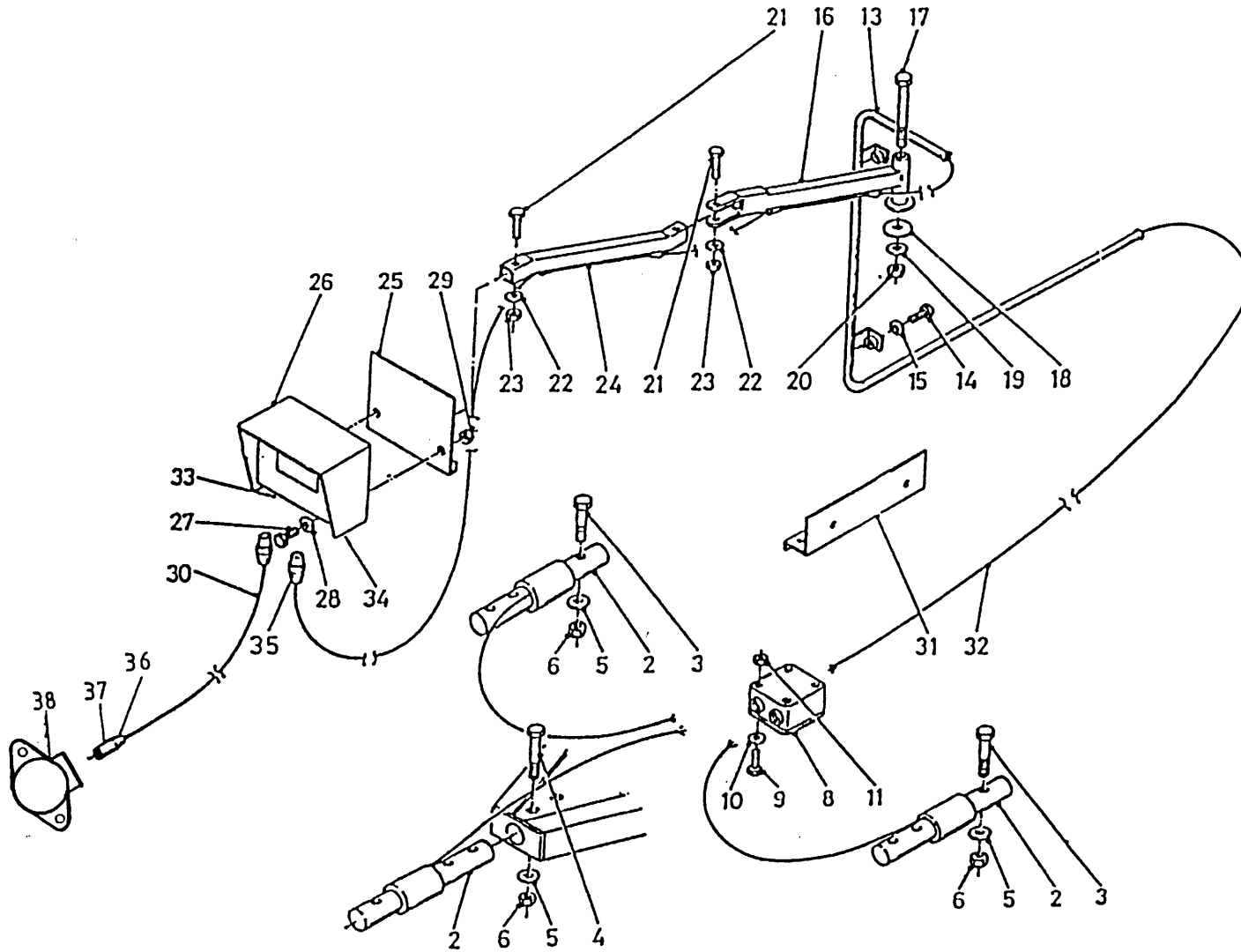
92199

Afbeelding 11 : Elektronisch weegsysteem

Abbildung 11 : Elektronische Waage

Picture 11 : Electronic weighing system

Figure 11 : Pèse électronique



bestelnummer

ordernumber

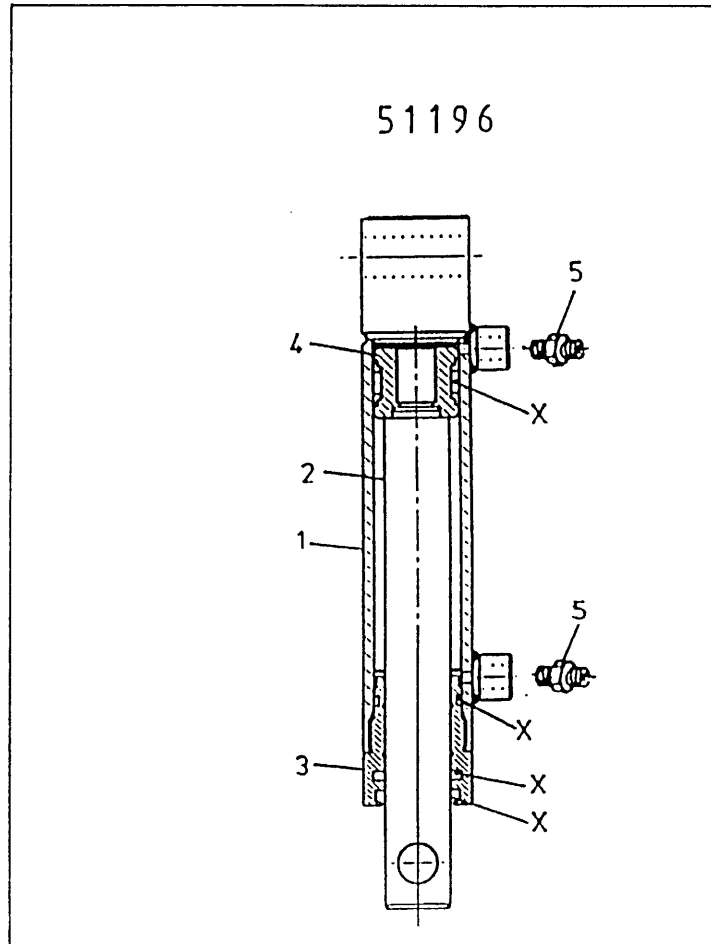
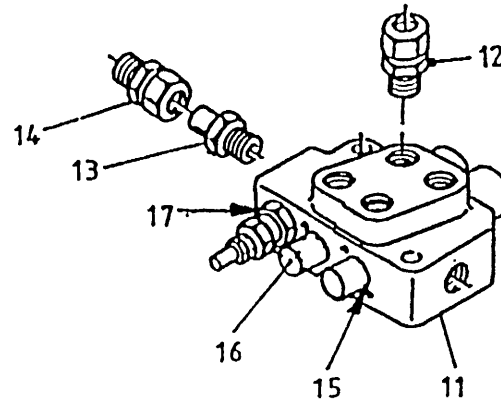
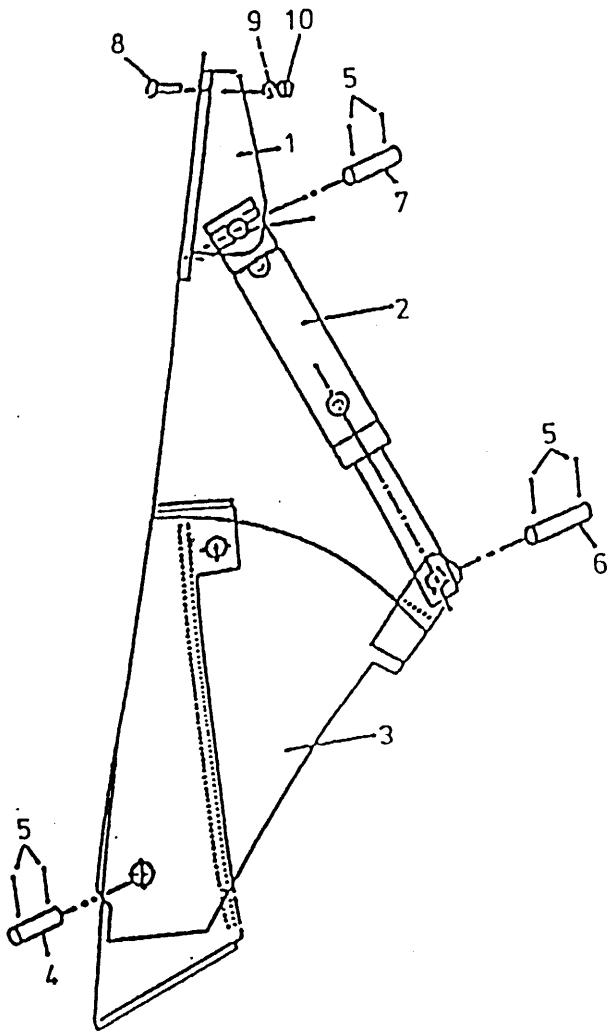
Num. à commander

Bestellnummer

34	05390	1	Female
35	98218	1	
36	98239	1	
37	98238	1	
38	98237	1	

92199

Afbeelding 12 : Hydraulische bediening conrames
 Abbildung 12 : Hydraulische Bedienung Kontramesser
 Picture 12 : Hydraulic control counter knife
 Figure 12 : Contre couteaux commande hydraulique



bestelnummer
 ordernumber
 Num. à commander
 Bestellnummer

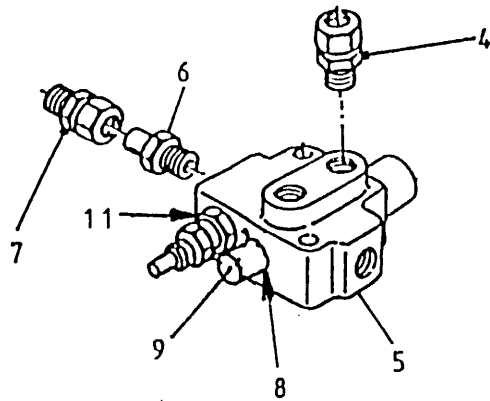
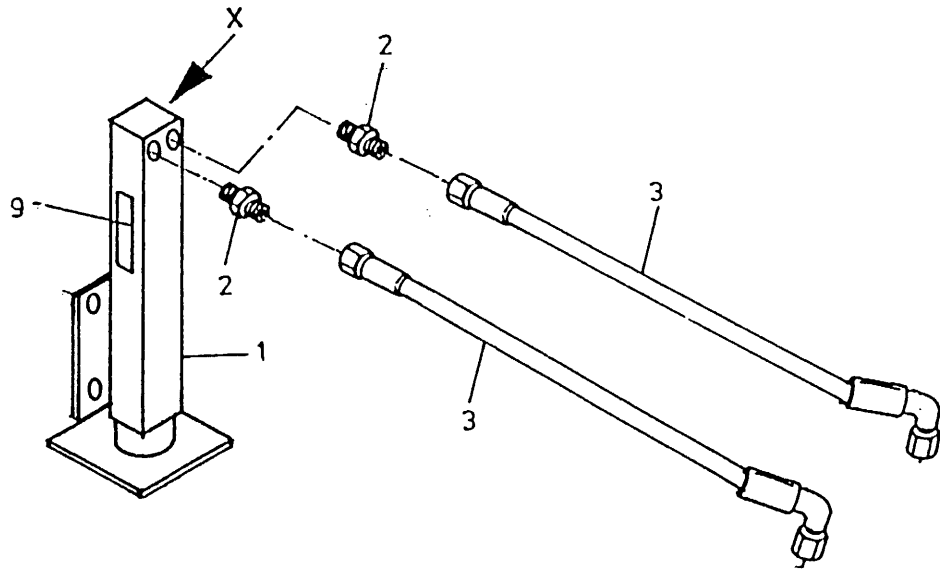
1	12043	1	
2	51113	1	
3	12039	1	
4	25332	1	
5	88239	6	Ø5 x 40
6	25607	1	
7	25606	1	
8	84808	2	M12 x 30
9	85112	2	M12
10	86212	2	M12
11	53267	1	
12	X501114	2	
13	50132	1	
14	50102	1	
15	78126	2	15.08 x 2.62/70
16	53430	2	
17	78128	1	17.86 x 2.62/70

51196 H = 110

1	12843	1	
2	32207	1	
3	31460	1	
4	30860	1	
5	X50104	2	
X	05309	1	

92199

Afbeelding 13 : Hydraulische steunpoot
 Abbildung 13 : Hydraulischer Stützfuß
 Picture 13 : Hydraulic support
 Figure 13 : Béguille hydraulique



bestelnummer
 ordernumber
 Num. à commander
 Bestellnummer

1	12029	1	
2	X50124	2	
3	W50956	2	¼" 4200 RH
4	X50114	2	
5	53002	1	
6	50132	1	
7	50102	1	
8	78126	2	15.08 x 2.62/70
9	53445	1	
10	91334	1	
11	78128	1	17.86 x 2.62/70
X	05432	1	

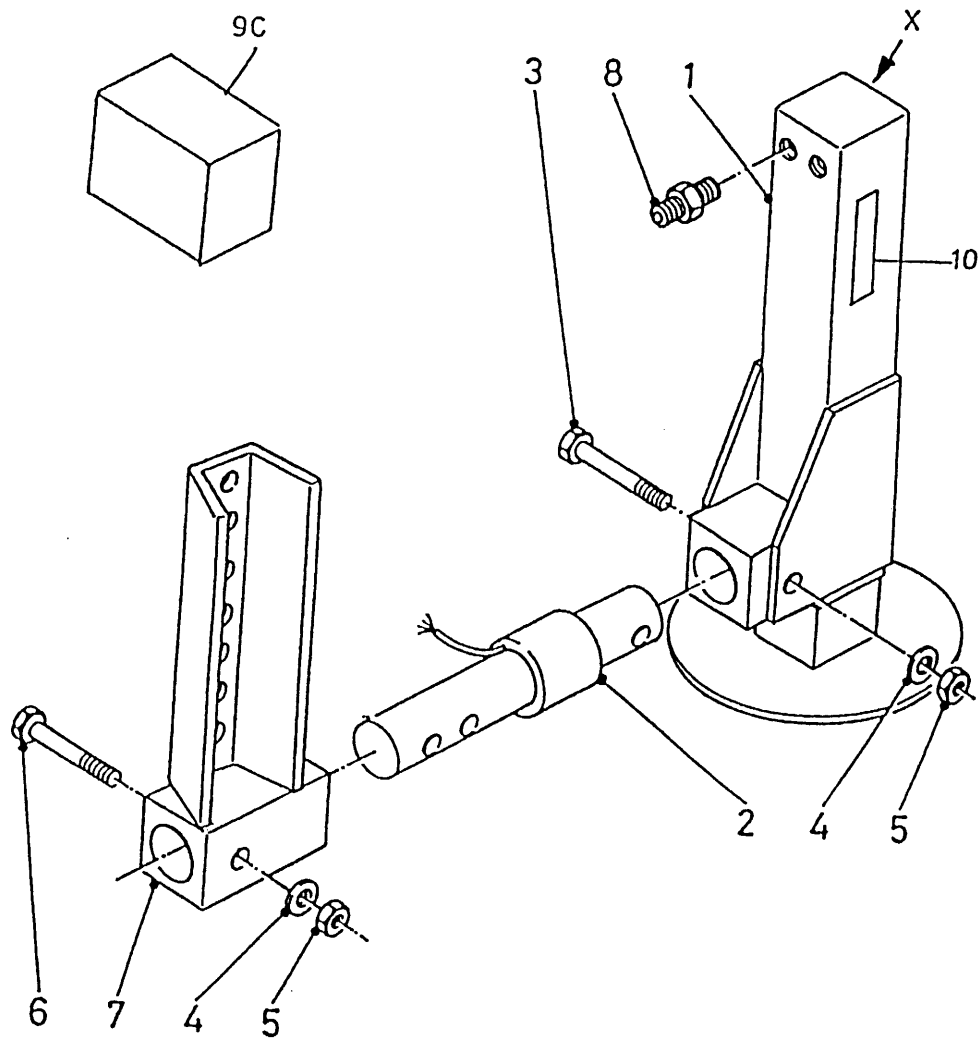
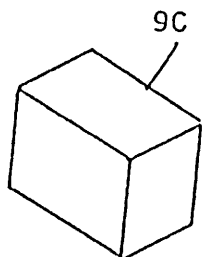
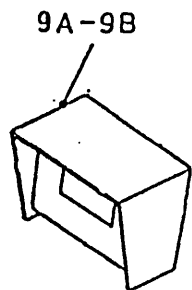
92199

Afbeelding 14 : Steunpoot met sensor en accu

Abbildung 14 : Stützfuß mit Wiegestab und Batterie

Picture 14 : Hydraulic support with weighing sensor

Figure 14 : Béguille hydraulique avec pesage électronique



bestelnummer

ordernumber

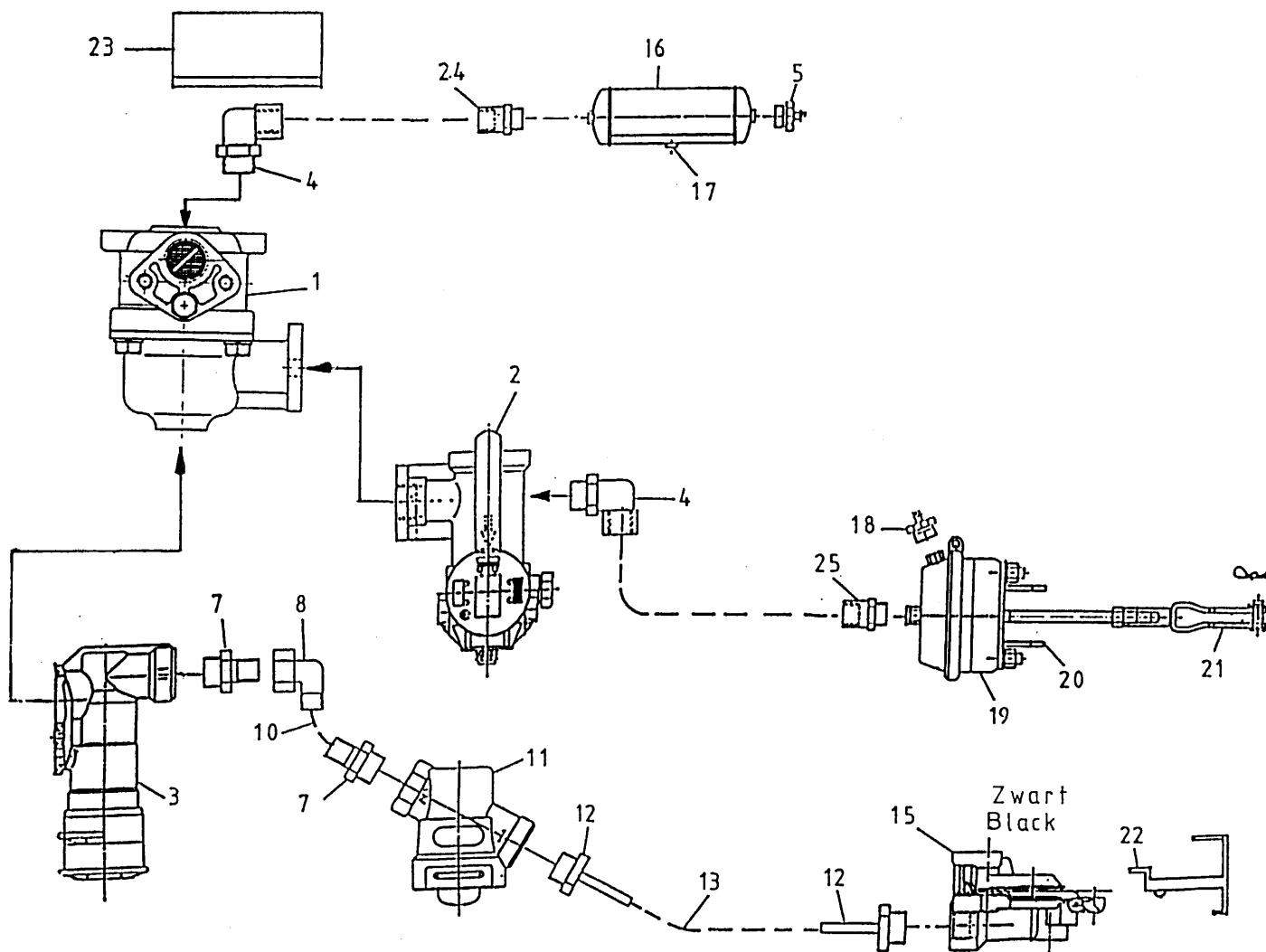
Num. à commander

Bestellnummer

1	12368	1	
2	90447	1	
3	82017	1	M20 x 160 12.9
4	85120	2	M0
5	86220	2	M20
6	86220	1	M20 x 140 12.9
7	82014	1	
8	12602	2	
9A	X50124	1	serie 01
9B	90713	1	serie 02
9C	90481	1	accu / Batterie
10	90834	1	
X	05432	1	

92199

- Afbeelding 15 : Luchtdrukrem met 1 leidingssysteem
- Abbildung 15 : Druckluft anlage Einkreisssystem
- Picture 15 : Pneumatic brake system, single line
- Figure 15 : Freinage Pneumatique a conduite singulière

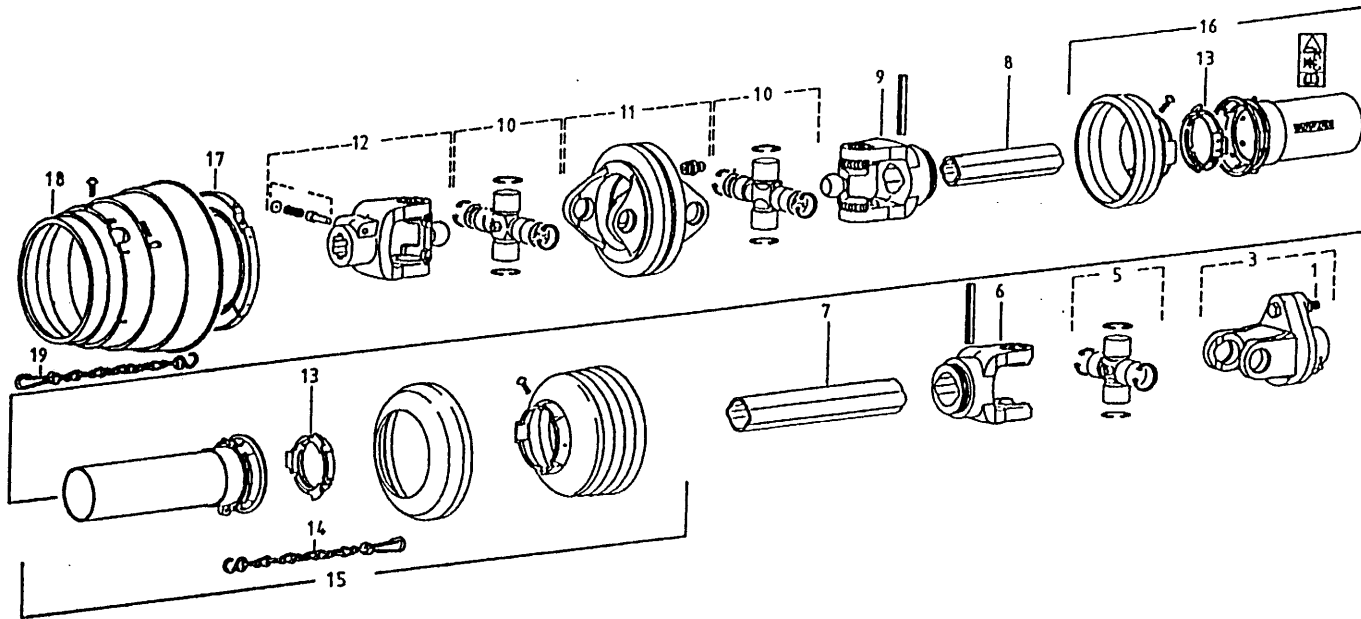


bestelnummer
 ordernumber
 Num. à commander
 Bestellnummer

1	53355	1	
2	53341	1	
3	53349	1	
4	50188	2	
5	53344	1	
7	50111	2	
8	50112	1	
10	52611	1	
11	53338	1	
12	53337	2	
13	50990	1	
14	53335	1	
15	53354	1	
16	90643	1	
17	53342	1	
18	53348	1	
19	90679	1	24"
22	94139	2	
23	26531	1	
24	50184	1	
25	50185	1	

92199

Afbeelding 16 : Aftakas
 Abbildung 16 : Gelenkwelle
 Picture 16 : PTO shaft
 Figure 16 : Arbre de prise de force



bestelnummer
 ordernumber
 Num. à commander
 Bestellnummer

94117

1	80860	1	M8 x 60 8.8
3	94063	1	1 3/4" - 6
5	90582	1	
6	90616	1	
7	94100	1	
8	90818	1	
9	90806	1	
10	94066	2	
11	90812	1	
12	90993	1	32 x 38 x 8
13	90619	2	
14	90266	1	
15	94058	1	
16	94099	1	
17	94064	1	
18	94065	1	
19	94062	1	



Hinmanweg 19
7575 BE Oldenzaal - Holland
Postbus 134
7570 AC Oldenzaal - Holland

e-mail: info@triolet.nl
<http://www.triolet.nl>

Tel.: 0541 - 57 21 21 / (+) 31 - 541 - 57 21 21
Fax: 0541 - 57 21 25 / (+) 31 - 541 - 57 21 25

Voor onderdelen / Für Ersatzteile / For spare parts / Pour pièces de réchange

Tel.: 0541 - 57 21 36 / (+) 31 - 541 - 57 21 36
Fax: 0541 - 57 21 40 / (+) 31 - 541 - 57 21 40