

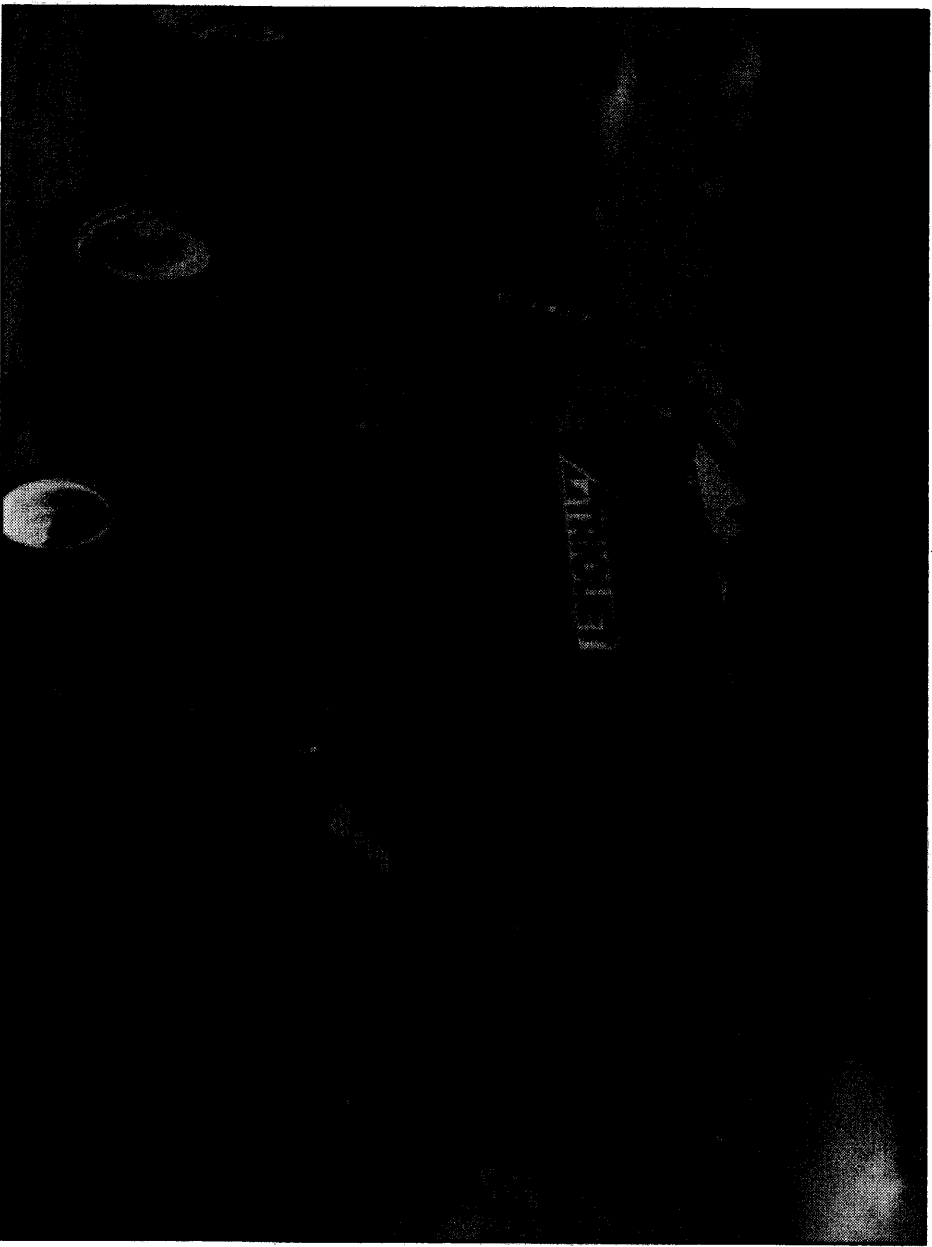
TRIOLIET

Trioliet

Mengdoseerwagen

Futtermischwagen

Solomix



Onderdelenlijst / Ersatzteilliste

Bestelnummer / Bestellnummer 92125

Geldig vanaf productieserie nr. / Gültig ab Prod. Serie No.: 01

INHOUDSOPGAVE

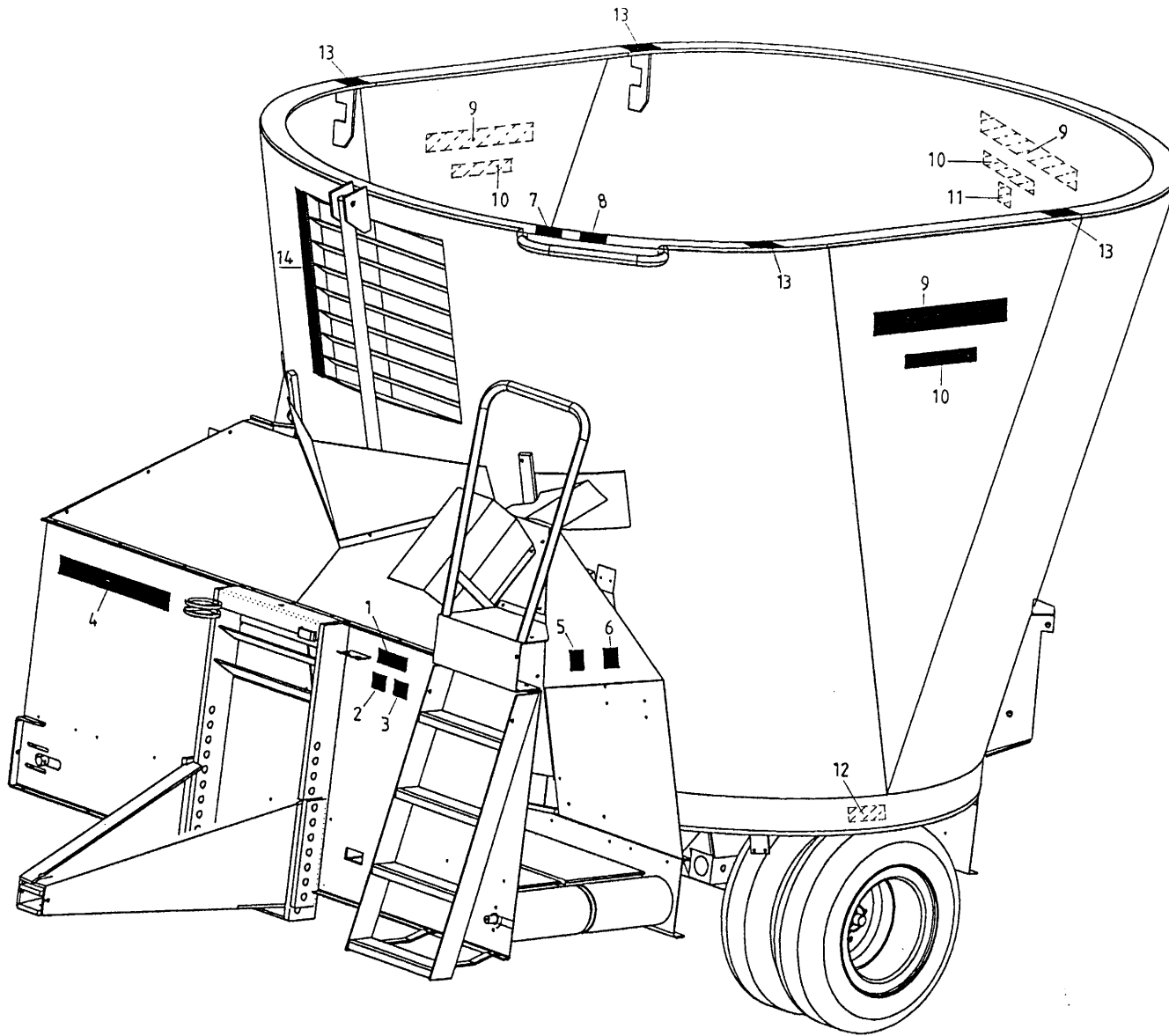
Afb. 1	Stickers
2	Dissel
3	Wielas met hydraulisch remsysteem
4	Frame
5	Dwarsband
6A	Aandrijving en mengvijzel SM 8 - 10 - 12
6B	Aandrijving en mengvijzel SM 14
7	Doseerklapcilinder
8	Mechanische afstandsbediening
9	Slangenschema
10	Elektronisch weegsysteem
11	Vertragingskast
12	Hydraulische bediening contrames
13	Hydraulische steunpoot
14	Aftakas

INHALTVERZEICHNIS

Abb. 1	Aufkleber
2	Deichsel
3	Radachse mit hydraulischer Bremse
4	Rahmen
5	Querförderband
6A	Schnecke und Antrieb SM 8 - 10 - 12
6B	Schnecke und Antrieb SM 14
7	Auswurfschieberzylinder
8	Mechanische Fernbediening
9	Hydraulik Plan
10	Elektronische Waage
11	Reduziergetriebe
12	Hydraulische Fernbediening
13	Hydraulischer Stützfuß
14	Gelenkwelle

92125

Afbeelding 1 : Stickers
 Abbildung 1 : Aufkleber



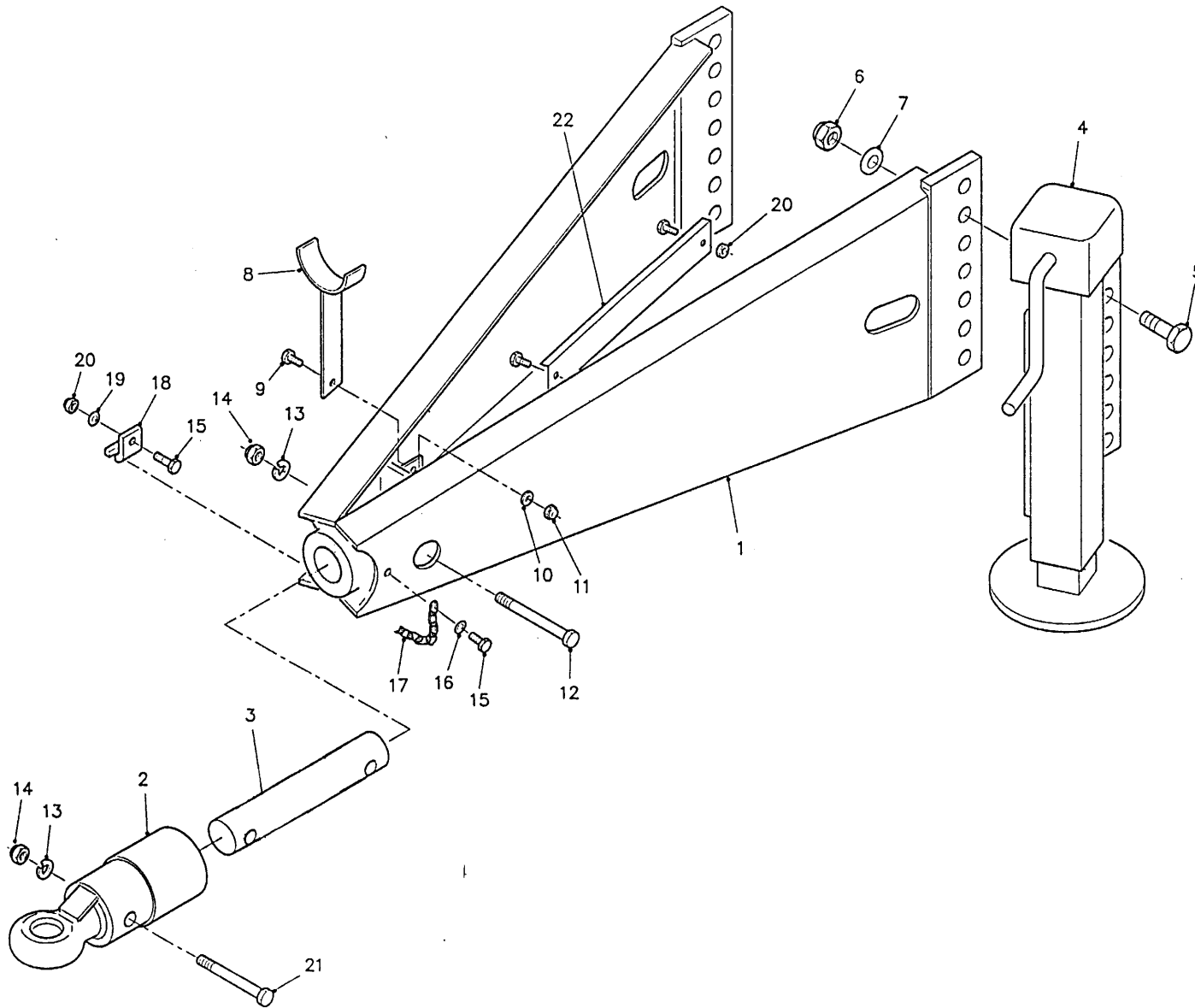
bestelnummer
 ordernummer
 Num. à commander
 Bestellnummer

1	91160	1
2	91159	1
3	91243	1
4	91247	1
5	91162	1
6	91211	1
7	91240	1
8	91242	1
9	91249	3
10	91252	3
11	92141	1
12	91118	1
13	91183	4
14	91143	1

92125

Afbeelding 2 : Dissel

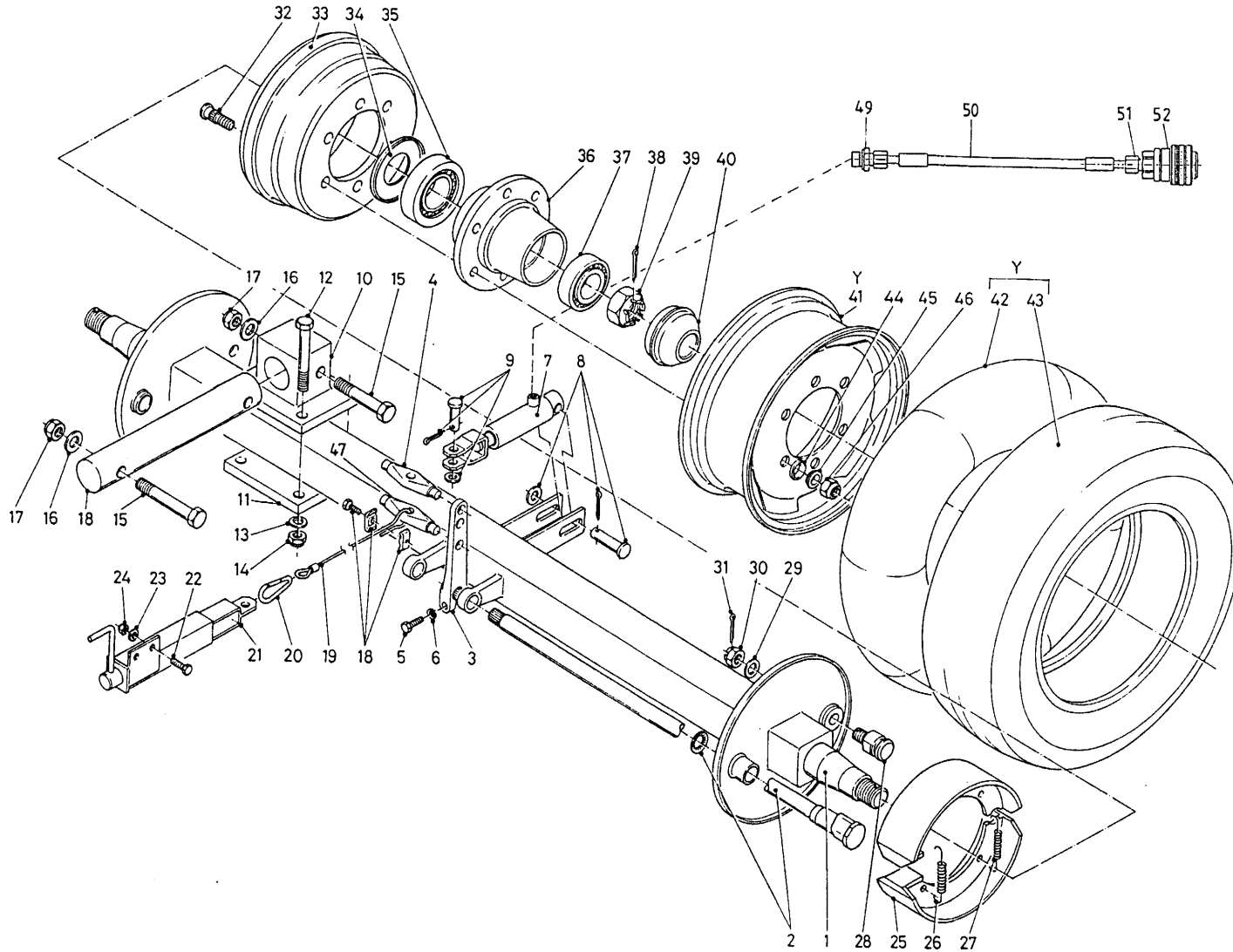
Abbildung 2 : Deichsel



bestelnummer			
ordernummer			
Num. à commander			
Bestellnummer			
1	11942	1	
2	11943	1	
3	31746	1	
4	11946	1	
5	82409	5	M24 x 90
6	86224	5	M24
7	85124	5	M24
8	11709	1	
9	81026	1	M10 x 25
10	85110	1	M10
11	86210	1	M10
12	82014	2	M20 x 140
13	85020	3	M20
14	86220	3	M20
15	80831	2	M8 x 30
16	85109	1	M8
17	39136	1	
18	24528	1	
19	85108	1	M8
20	86208	3	M8
21	82013	1	M20 x 130
22	40431	1	

92125

Afbeelding 3 : Wielas met hydraulisch remsysteem
 Abbildung 3 : Radachse mit hydraulischer Bremse

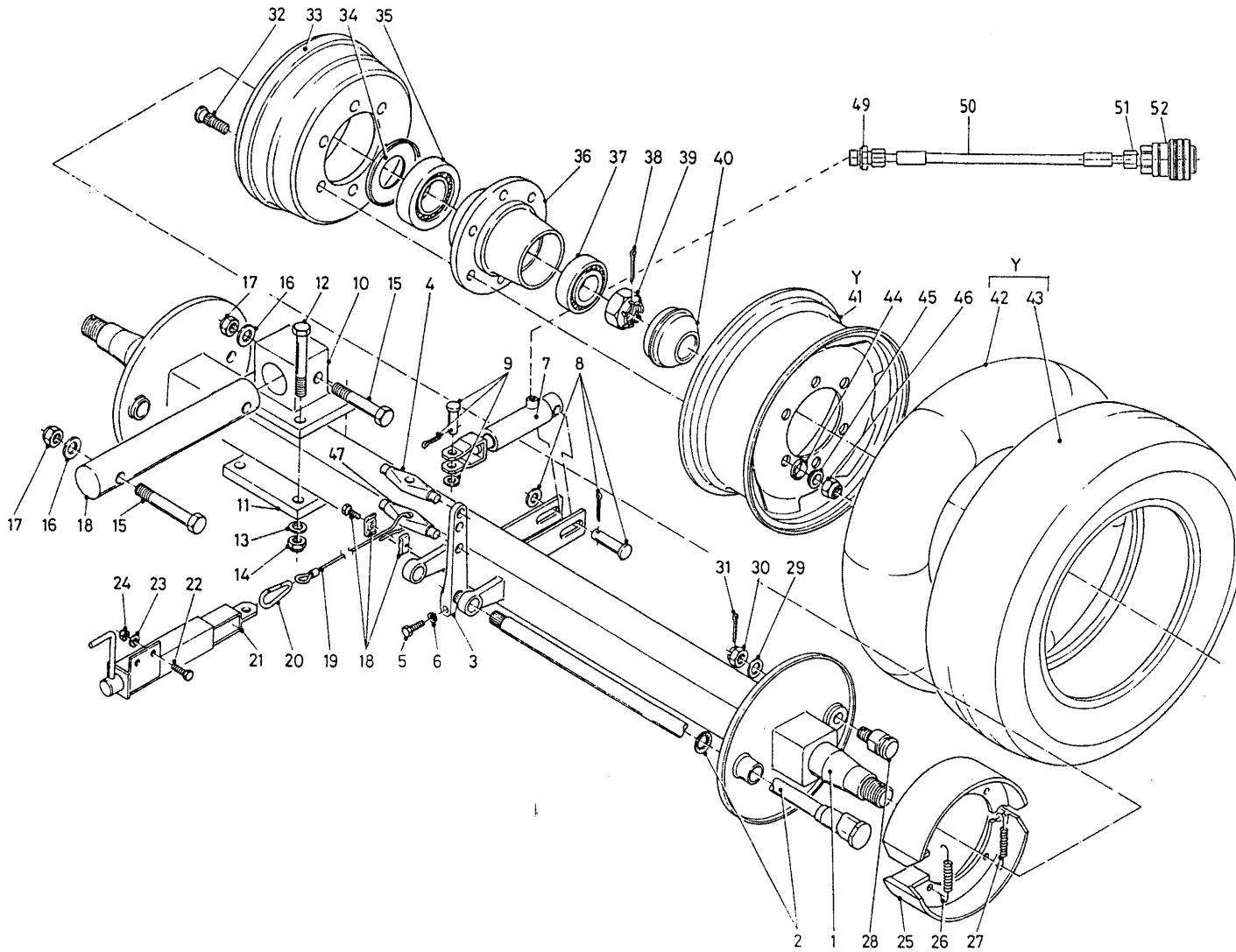


bestelnummer
 ordernummer
 Num. à commander
 Bestellnummer

1A	90480	1	SM 8 - 10 - 12
1B	90498	1	SM 14
2	90508	2	
3	90507	2	
4	90506	1	
5	81060	2	M10 x 60
6	86110	2	M10
7	51110	1	
8	90514	1	
9	90515	1	
10	11945	2	
11	25221	2	
12	81616	8	M16 x 160
13	85016	8	M16
14	86516	8	M16
15	82013	4	M20 x 130
16	85020	4	M20
17	86220	4	M20
18	90430	2	31746
19	79081	1	
20	79076	1	
21	11997	1	
22	81031	2	M10 x 30
23	85110	2	M10
24	86210	2	M10
25	90509	4	
26	90512	2	
27	90513	2	
28	90510	2	
29	90511	2	
30	90511	2	
31	90524	2	
32	84935	12	M18 x 1,5 L=63
33	90502	2	
34	90503	2	
35	70132	2	

92125

Afbeelding 3 : Wielas met hydraulisch remsysteem
 Abbildung 3 : Radachse mit hydraulischer Bremse

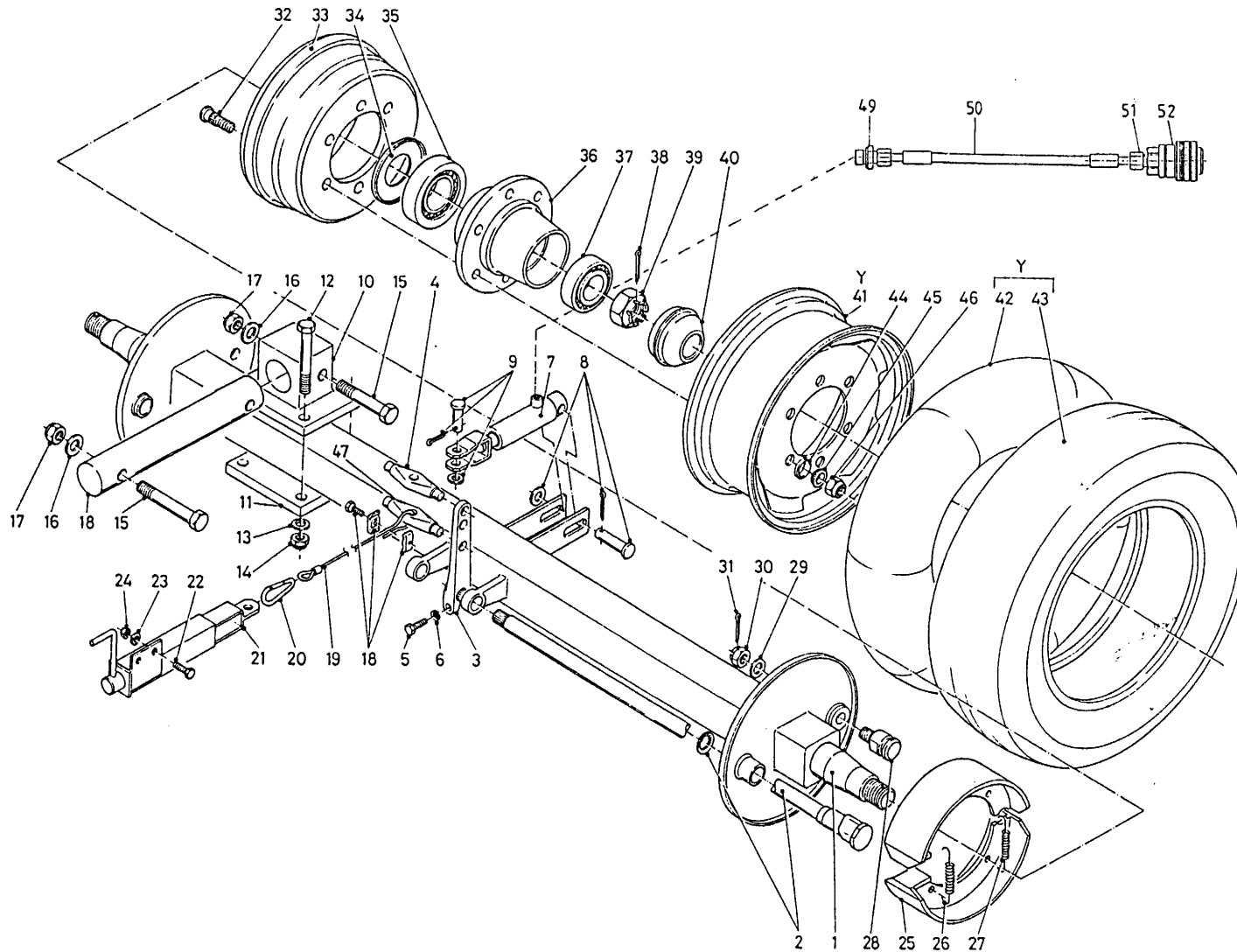


bestelnummer	ordernummer	Num. à commander	Bestellnummer
36	90501	2	
37	70131	2	
38	90522	2	
39	90504	2	
40	90505	2	
41A	90599	2	SM 8 - 10
41B	90596	2	SM 12 - 14
42A	90600	2	SM 8 - 10
42B	90597	2	SM 12 - 14
43A	90601	2	SM 8 - 10
43B	90598	2	SM 12 - 14
44	90520	12	
45	90521	12	
46	90519	12	M18 x 1,5 H=18
47	31747	1	
49	X50124	1	
50	W50920	1	1/4" 6500 RR
51	X50114	1	
52	53327	1	27 x 7-75
Y	90493	2	SM 8-10 buiten
Y	90489	2	SM 12-14 buiten
Y	90611	2	SM 8-10 binnen
Y	90612	2	SM 12-14 binnen
			8.15-15
			27 x 7-75
			0.15-15

92125

Afbeelding 3 : Wielas met hydraulisch remsysteem

Abbildung 3 : Radachse mit hydraulischer Bremse

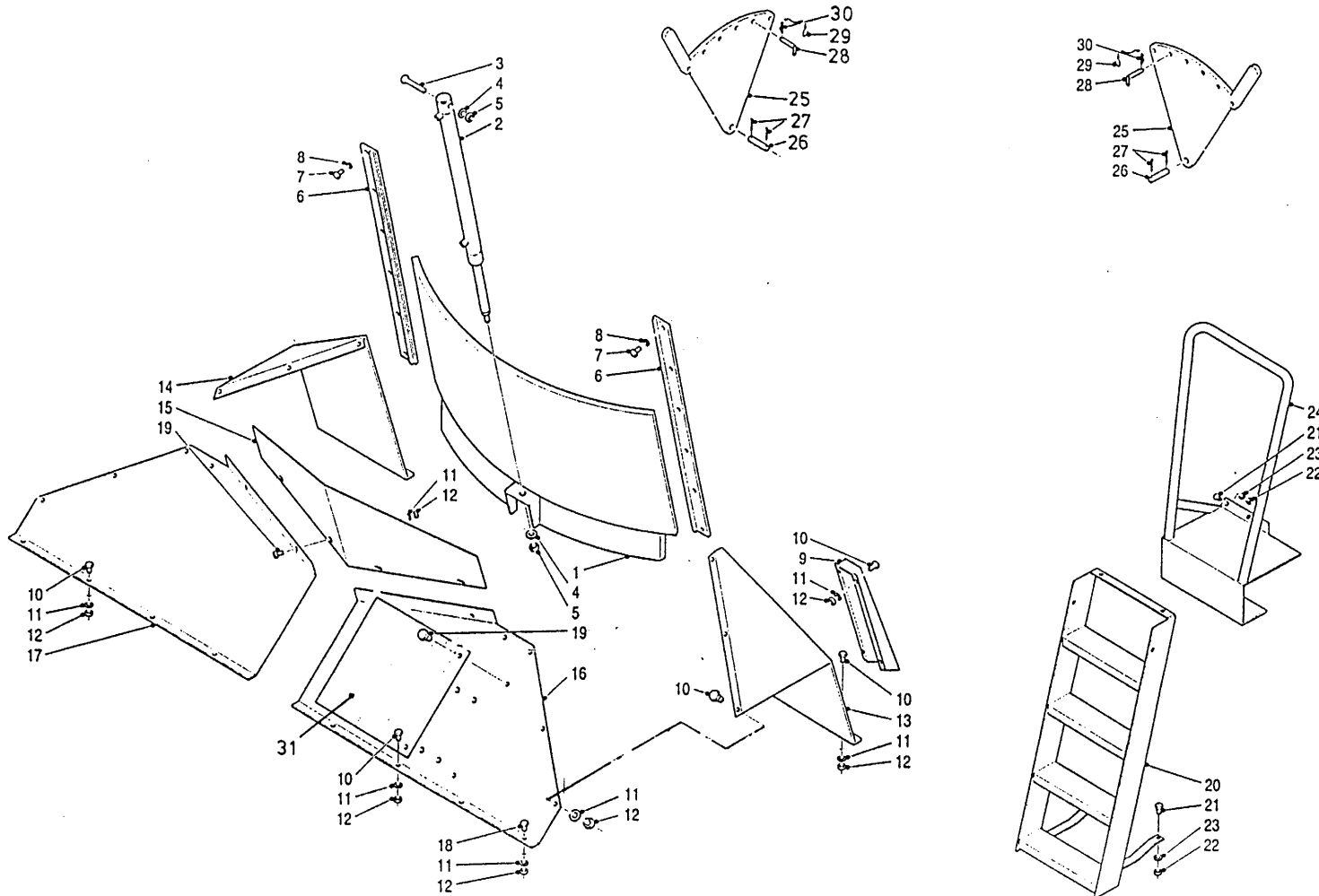


bestelnummer
 ordernummer
 Num. à commander
 Bestellnummer

36	90501	2	
37	70131	2	
38	90522	2	
39	90504	2	
40	90505	2	
41A	90599	2	SM 8 - 10
41B	90596	2	SM 12 - 14
42A	90600	2	SM 8 - 10
42B	90597	2	SM 12 - 14
43A	90601	2	SM 8 - 10
43B	90598	2	SM 12 - 14
44	90520	12	
45	90521	12	
46	90519	12	M18 x 1,5 H=18
47	31747	1	
49	X50124	1	
50	W50920	1	¼" 6500 RR
51	X50114	1	
52	53327	1	
Y	90493	2	27 x 7,75 buiten
Y	90489	2	8,15 - 15 buiten
Y	90611	2	27 x 7,75 binnen
Y	90612	2	8,15 - 15 binnen

92125

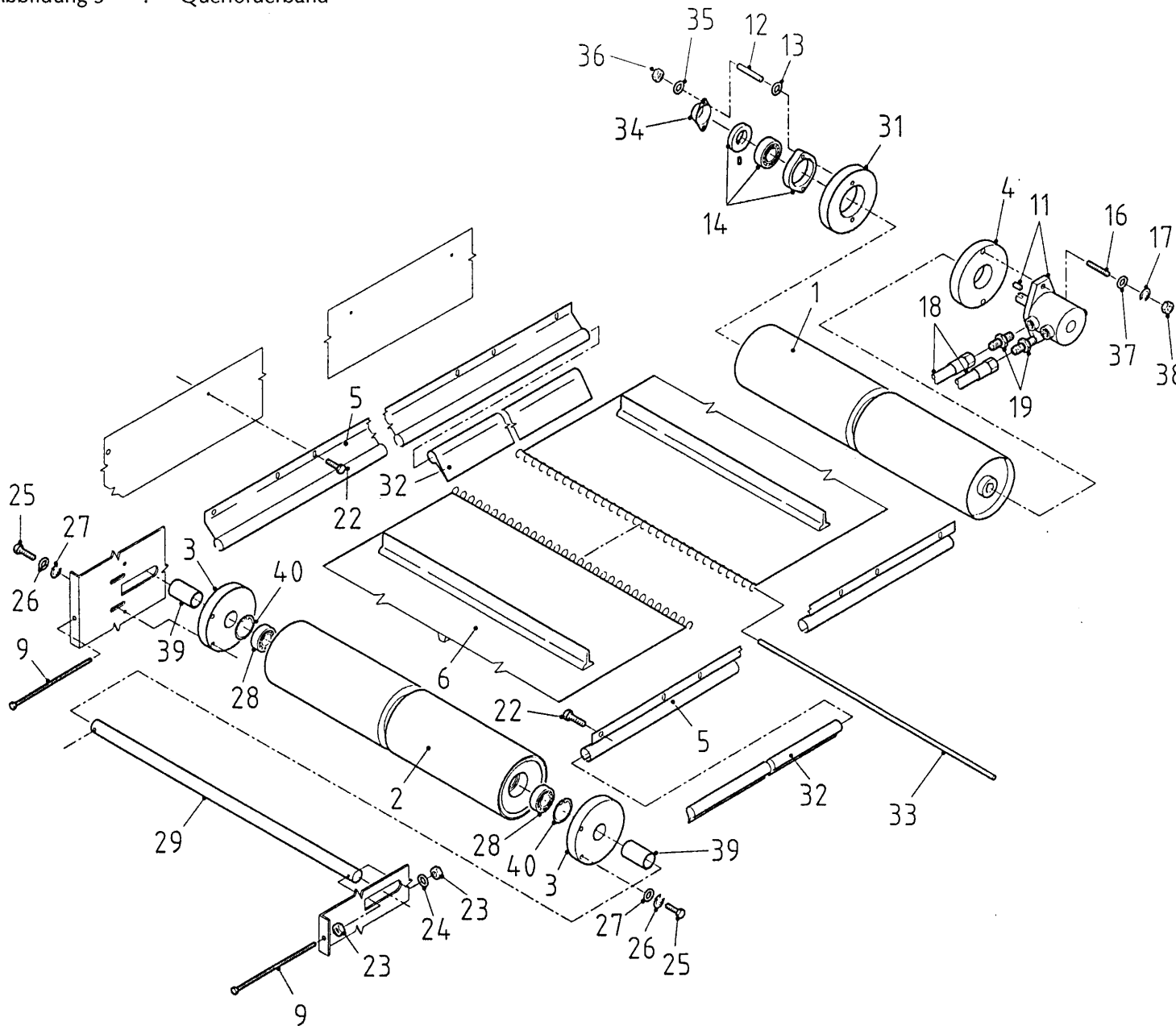
Afbeelding 4 : Frame
 Abbildung 4 : Rahmen



		bestelnummer	ordernummer	Num. à commander	Bestellnummer
1A	12042	1	SM 8		
1B	11682	1	SM 10		
1C	12011	1	SM 12		
1D	12012	1	SM 14		
2A	51114	1	SM 8		
2B	51062	1	SM 10 - 12 - 14		
3	81690	1	M16 x 90		
4	85116	2	M16		
5	86216	2	M16		
6	11690	2			
7	81031	28	M10 x 30		
8	85010	28	M10		
9	12064	1			
10	80821	32	M8 x 20		
11	85108	38	M8		
12	86208	34	M8		
13A	25269	1	SM 8 - 10 - 12		
13B	25507	1	SM14		
14A	25270	1	SM 8 - 10 - 12		
14B	25506	1	SM 14		
15	40434	1			
16A	25201	1	SM 8 - 10 - 12		
16B	25504	1	SM 14		
17A	25502	1	SM 8 - 10 - 12		
17B	25503	1	SM 14		
18	80831	2	M8 x 30		
19	80810	4	M8 x 10		
20	11906	1			
21	81020	4	M10 x 20		
22	86210	4	M10		
23	85110	4	M10		
24	11981	1			
25	11998	1			
26	25332	2			
27	88239	4	Ø 5 x 40		
28	90490	2			
29	90282	2			
30	65030	2			
31	12024	1			

92125

Afbeelding 5 : Dwarsband
 Abbildung 5 : Querförderband



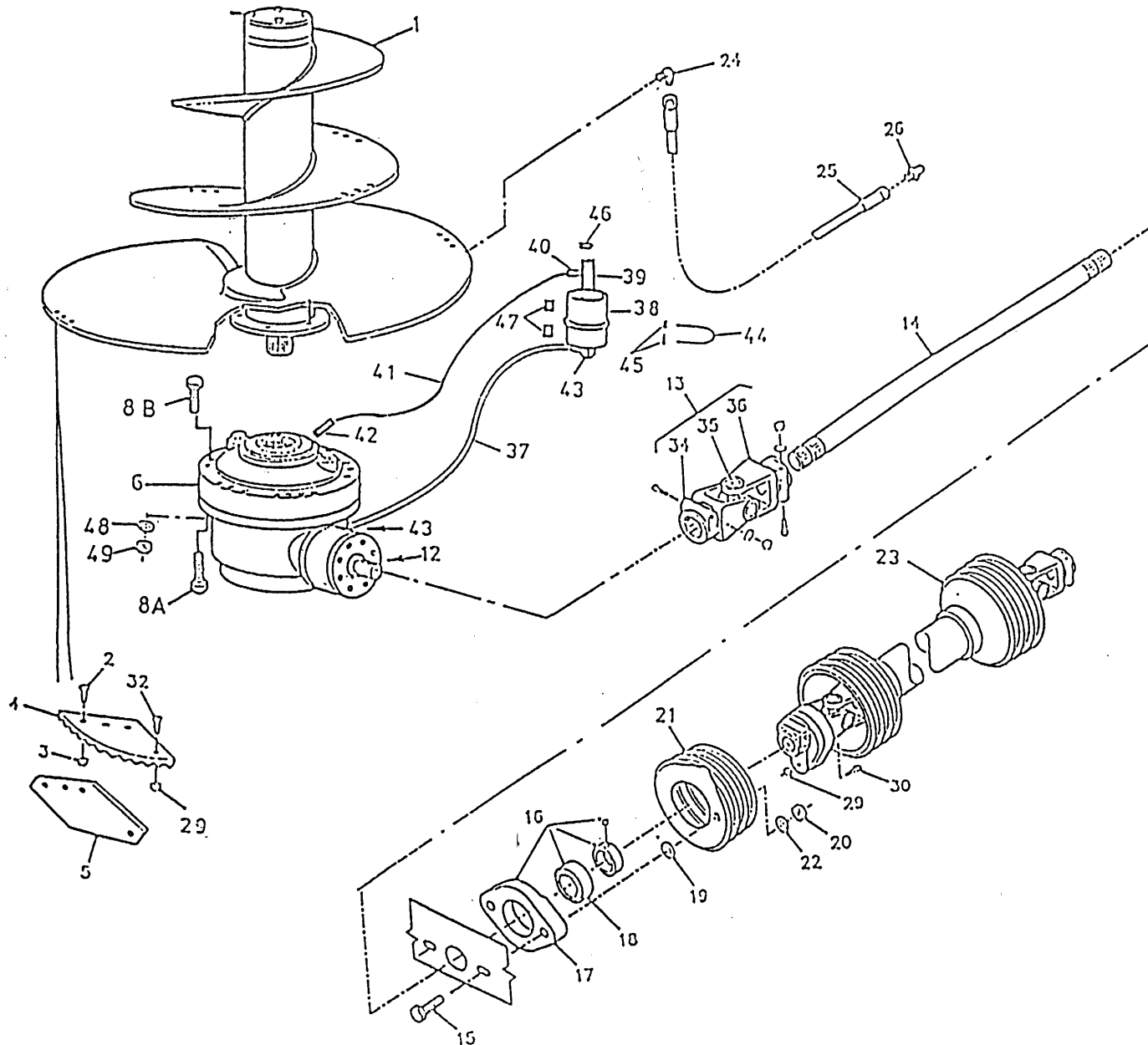
bestelnummer
 ordernummer
 Num. à commander
 Bestellnummer

1	11940	1	
2	11979	1	
3	60290	2	
4	31709	1	
5A	90274	1	SM 8 - 10 - 12
5B	90535	1	SM 14
6A	60294	1	SM 8 - 10 - 12
6B	60297	1	SM 14
9	81223	2	M12 x 180
11A	51109	1	White
11B	51080	1	Danfoss
12	84176	2	M8 x 60
13	86108	2	M8
14	70084	1	
16	84108	2	M12 x 60
17	85112	2	M12
18	W50601	2	½" 1800 RH
19	X50117	2	
22	84715	22	M6 x 16
23	86112	4	M12
25	81031	4	M10 x 30
26	85010	4	M10
27	85113	4	M10
28	70010	2	
29	25200	1	
31	60289	1	
32A	60216	2	SM 8 - 10 - 12
32B	60296	2	SM 14
33	25422	1	
34	23304	1	
35	85008	2	M8
36	86208	2	M8
37	85012	2	M12
38	86212	2	M12
39	25207	2	L = 53
40	87162	2	

92125

Afbeelding 6A : Aandrijving en Mengvijzel SM 8-10-12

Abbildung 6A : Schnecke und Antrieb SM 8-10-12

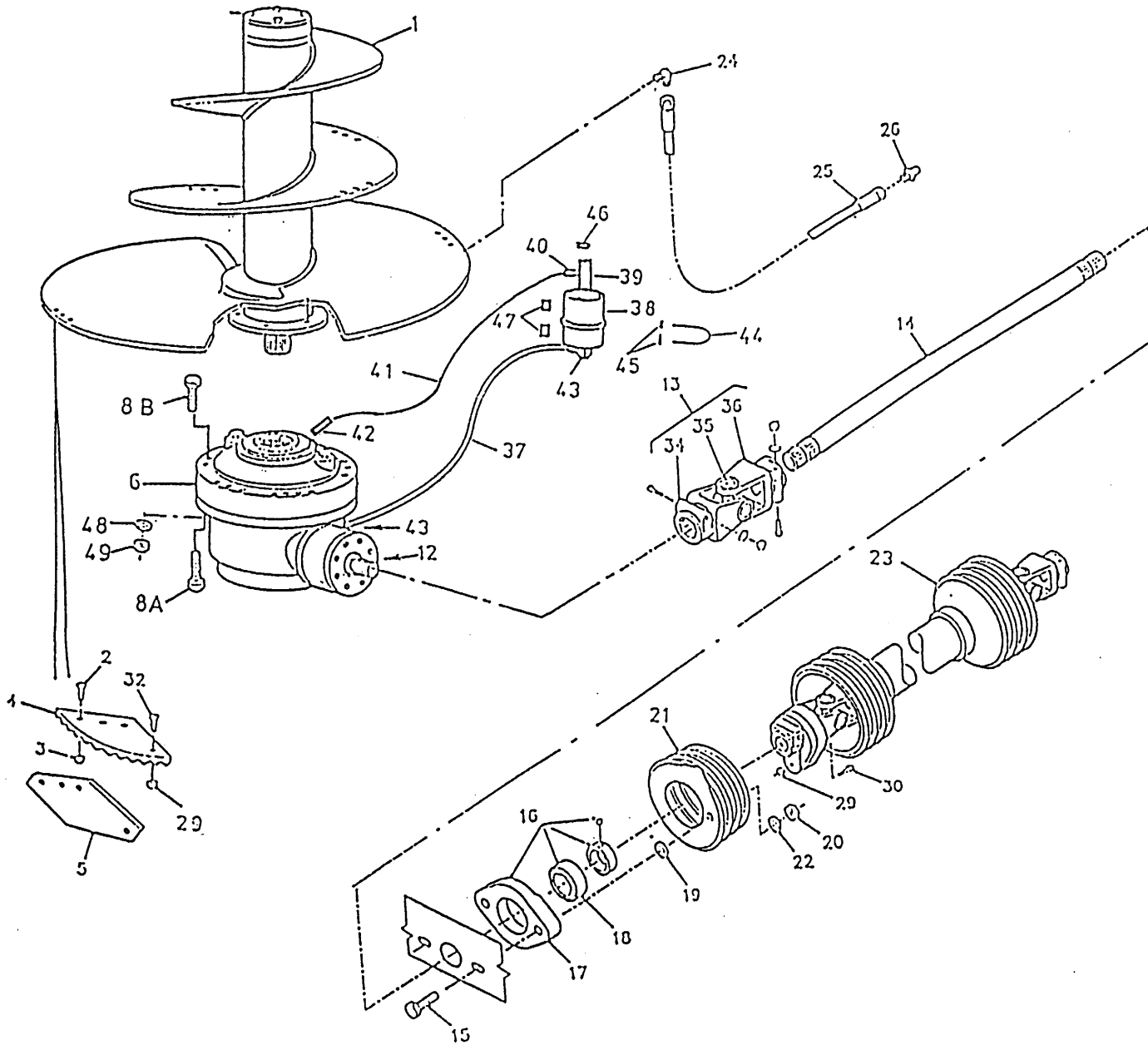


bestelnummer		ordernummer	
Num. à commander		Bestellnummer	
1A	12069	1	SM 8
1B	12099	1	SM 12
2	84120	15	M16x50
3	86216	15	M16
4	31639		
5	31640		
6A	90516	1	SM 8-10 RR
6B	90574	1	SM 8-10-12 BRE
6C	90546	1	SM 8-10-12 SOM
8A	84483	12	M14x120 RR
8B	81415	12	M14x160 BR
8C	81418	12	M14 x 180 SOM
12	88371	1	14x9x70
13A	90438	1	1 3/8" - Ø48
13B	90497	1	1 3/8" - 1 3/8"
13C	90545	1	1 3/8" - 1 3/4" - 20
14A	31760	1	L = 1370 BRE/SOM
14B	31743	1	L = 1420 RR
15	81051	2	M10x50
16	70059	1	
17	70089	1	
18	70090	1	
19	85113	4	M10
20	86110	4	M10
21	90499	1	
22	85010	2	M10
23	90495	1	
24	50120	1	
25	50927	1	1/4" 1520 RR
26	89518	1	
29	86208	1	M8
30	80860	1	M8X60
32	84101	5	M8x20
33	86208	5	M8
34A	90575	1	Ø48
34B	90365	1	1 3/8" - 6

92125

Afbeelding 6A : Aandrijving en Mengvijzel SM 8-10-12

Abbildung 6A : Schnecke und Antrieb SM 8-10-12

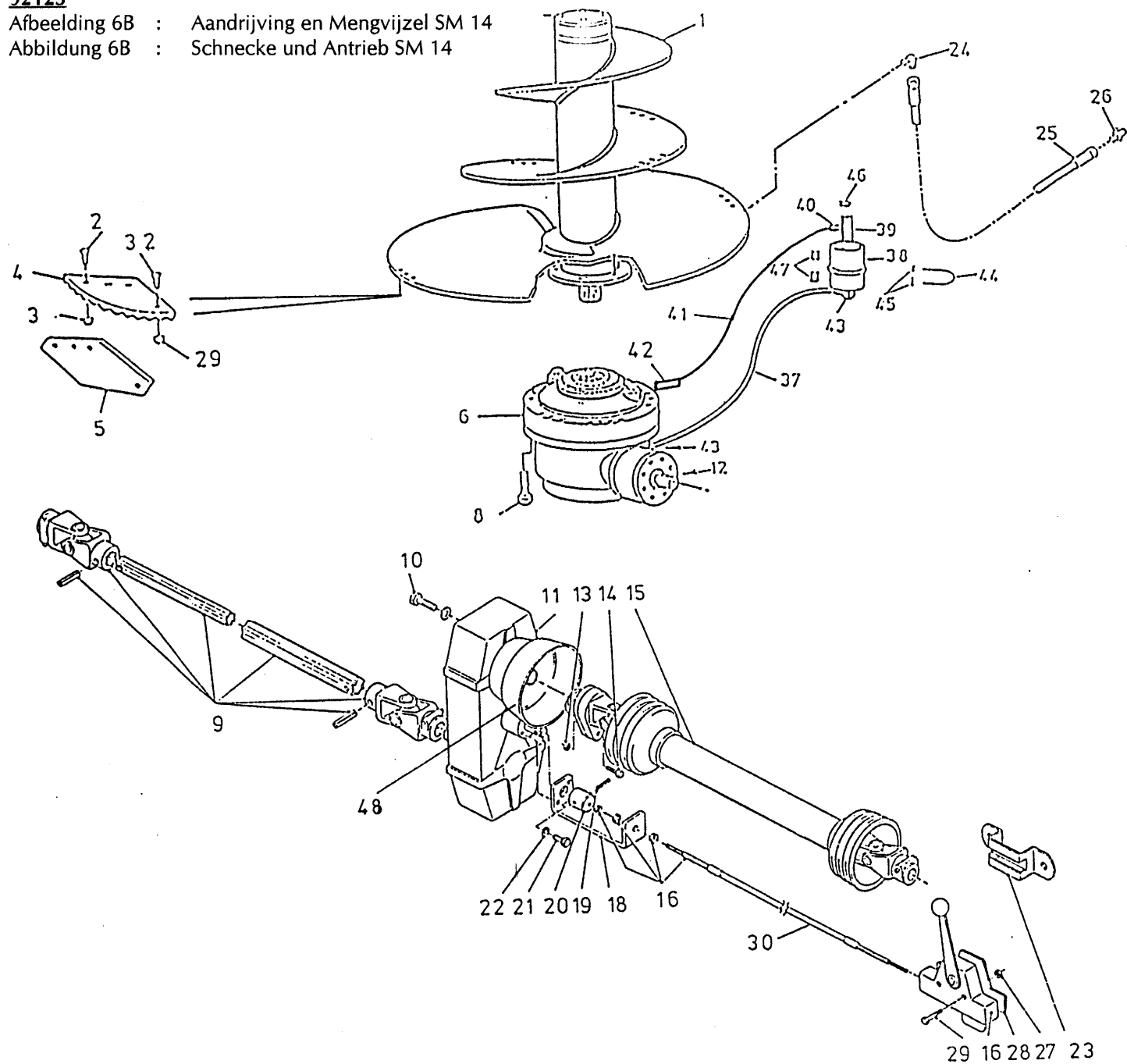


bestelnummer
 ordernummer
 Num. à commander
 Bestellnummer

34C	90562	1	1 3/4" - 20
35	90561	1	
36	90563	1	1 3/8" - 6
37	W50665	1	3/8" 1850 RH
38	90443	1	
39	50176	1	
40	50177	1	
41	50950	1	
42A	50178	1	
42B	50181	1	
43	X50112	2	
44	84191	1	
45	86206	2	M6
46	90567	1	
47	90566	2	
48	85114	12	M14
49	86214	12	M14

92125

Afbeelding 6B : Aandrijving en Mengvijzel SM 14
 Abbildung 6B : Schnecke und Antrieb SM 14



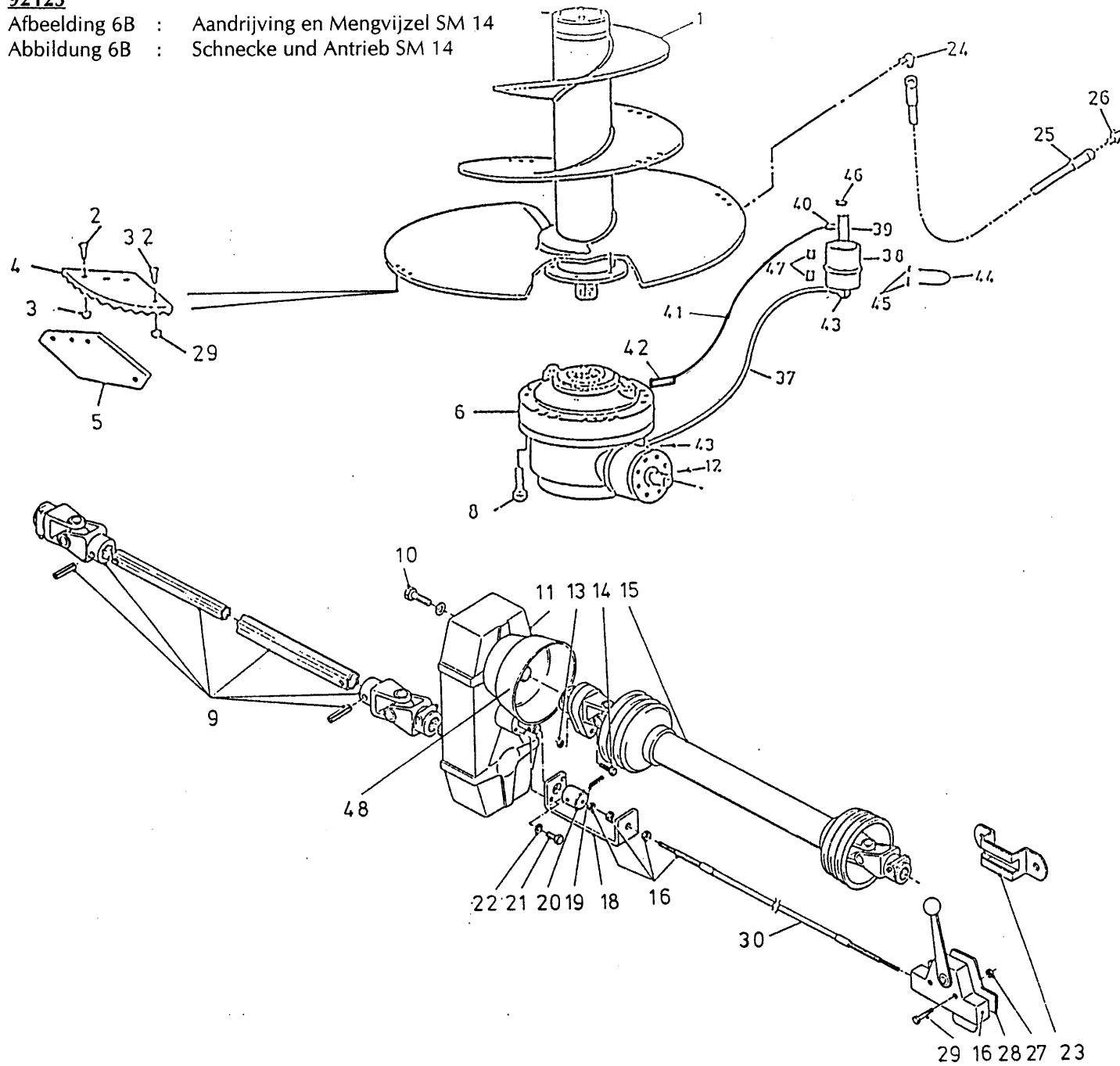
bestelnummer
 ordernummer
 Num. à commander
 Bestellnummer

1	12104	1	
2	84120	27	M16 x 50
3	86216	27	M16
4	31639	9	
5	31640	9	
6	90530	1	BRE
8	81616	15	M16 x 160
9	90604	1	Ø45 - 1 3/4-6
10	81445	4	M14 x 45
11	90488	1	
12	88371	1	14 x 9 x 70
13	86210	1	M10
14	81060	1	M10 x 60
15	90495	1	
16	90121	1	
18	25775	1	
19	88027	1	Ø6 x 26
20	31781	1	
21	80831	2	M10 x 30
22	85008	2	M10
23	20199	1	
24	50120	1	
25	50927	1	1/4" 1520 RR
26	89518	1	
27	86206	2	M6
28	10525	1	
29	80630	2	M6 x 30
30	79051	1	L = 3000
37	W50665	1	3/8" 1850 RH
38	90443	1	
39	50176	1	
40	50177	1	
41	50950	1	
42	50178	1	
43	X50112	1	
44	84191	1	

92125

Afbeelding 6B : Aandrijving en Mengvijzel SM 14

Abbildung 6B : Schnecke und Antrieb SM 14



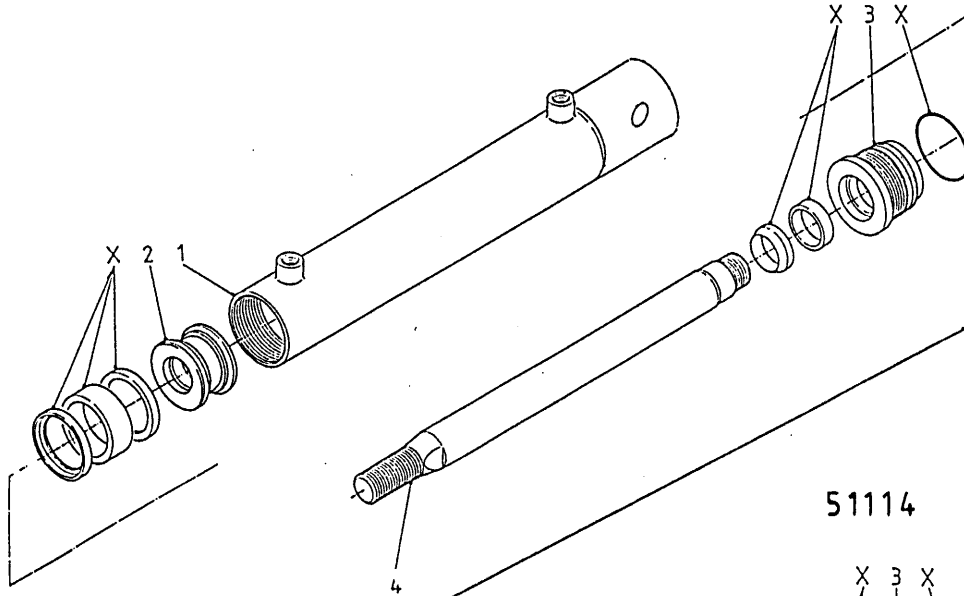
bestelnummer
 ordernummer
 Num. à commander
 Bestellnummer

45	86206	2	M6
46	90567	1	
47	90566	2	
48	90499	1	

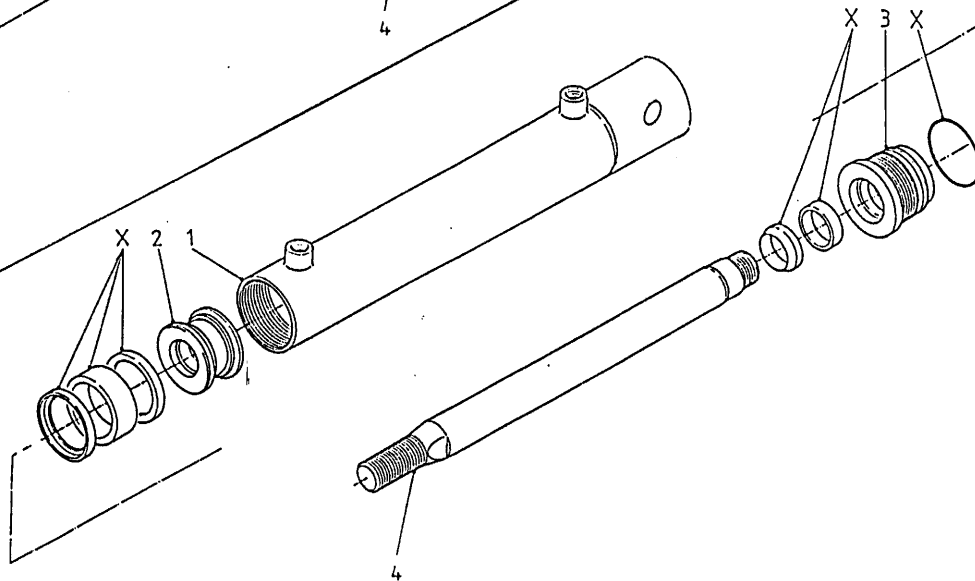
92125

Afbeelding 7 : Doseerklapcilinder
Abbildung 7 : Auswurfschieberzylinder

51062



51114



bestelnummer
ordernummer
Num. à commander
Bestellnummer

51062 SM 10-12-14

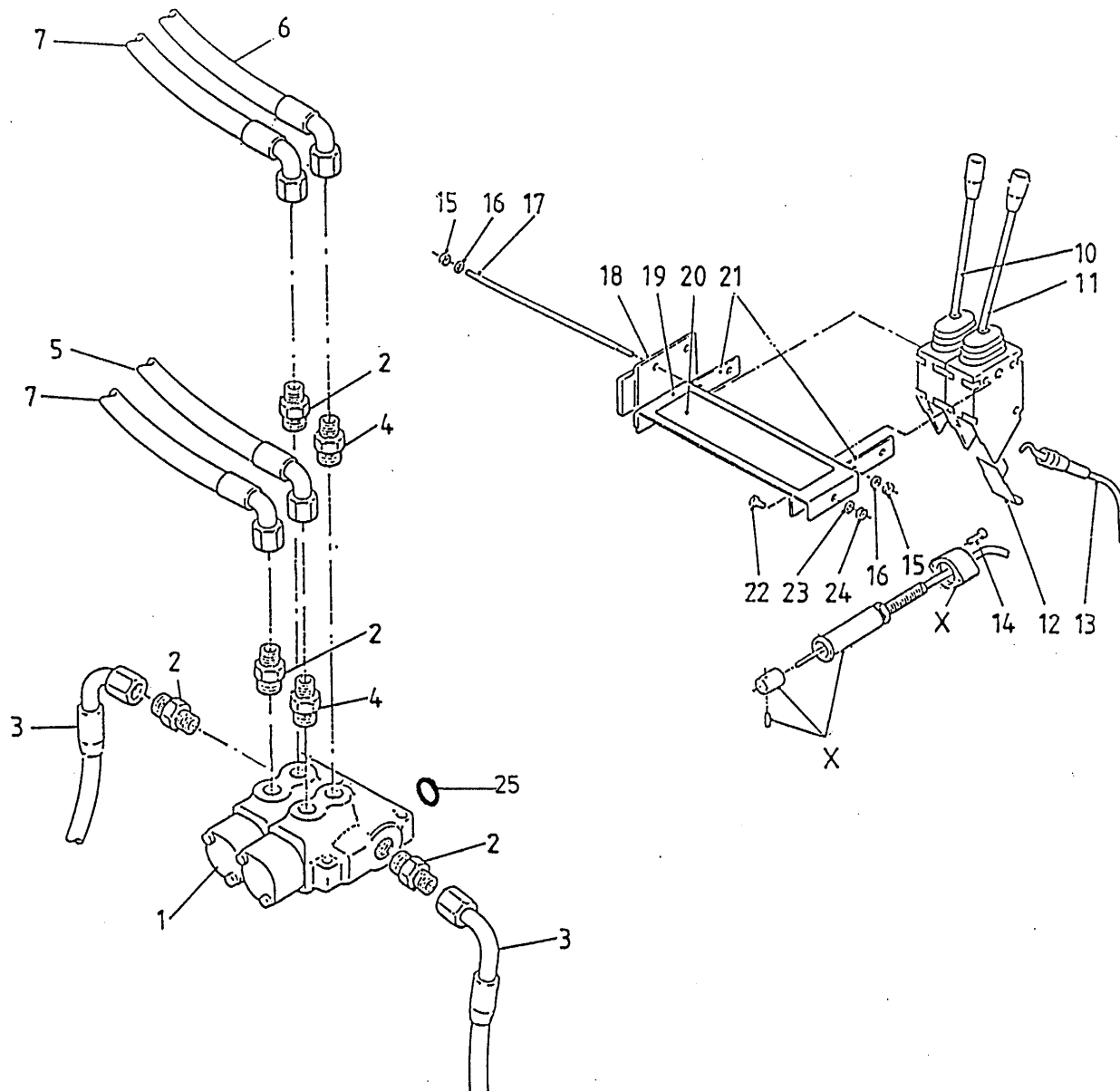
1	11600	1
2	30860	1
3	31460	1
4	31459	1
X	05317	1

51114 SM 8

1	12045	1
2	30860	1
3	31460	1
4	31764	1
X	05317	1

92125

Afbeelding 8 : Mechanische afstandsbediening
 Abbildung 8 : Mechanische Fernbedienung

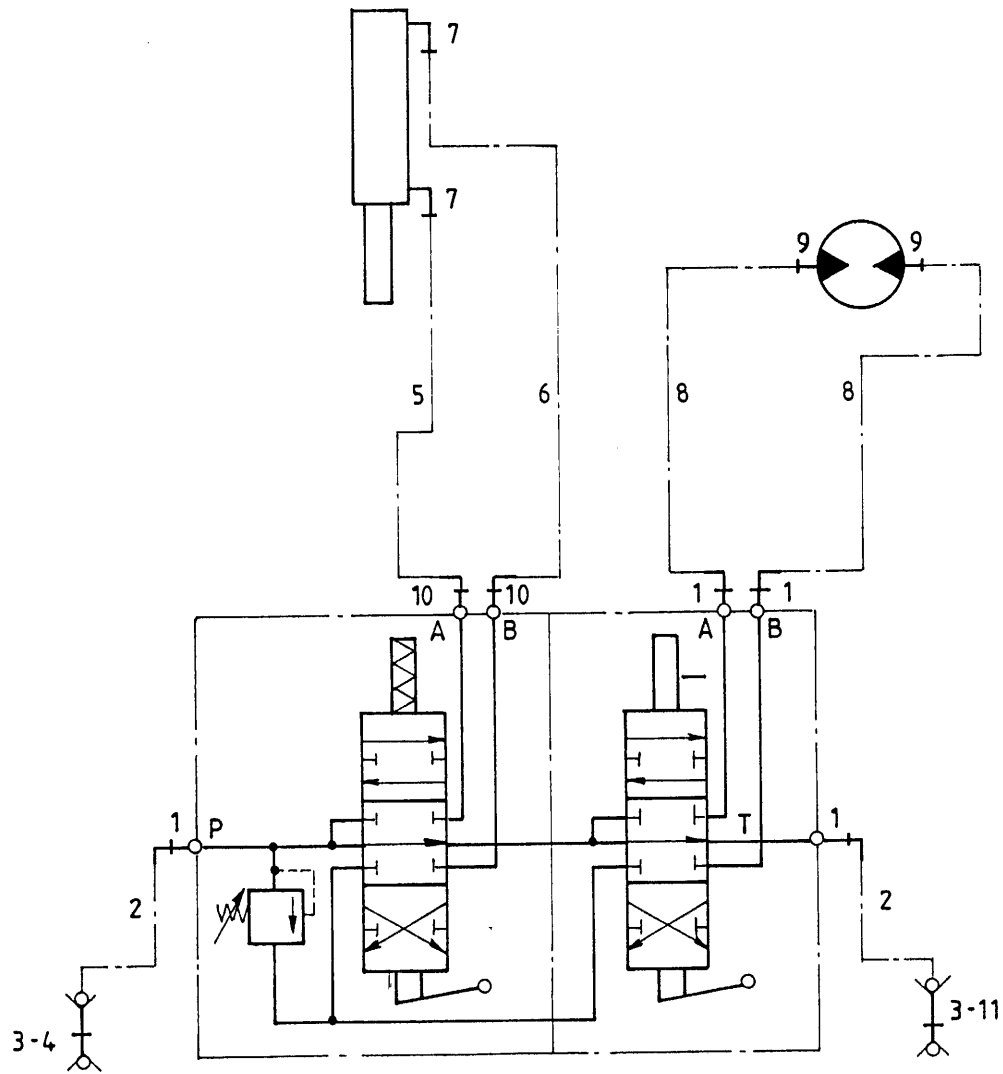


bestelnummer		ordernummer	
Num. à commander		Bestellnummer	
1A	53262	1	2H
1B	53265	1	3H
1C	53266	1	4H
2	X50102	4	
3	W50768	2	½" 3000 RH
4	X50114	2	
5	W50700	1	¼" 1800 RH
6	W50650	1	¼" 1000 RH
7	W50601	2	½" 1800 RH
10	53129	1	
11	53127	1	
12	60210	2	
13	79060	2	L = 3000
14	84480	4	M6 x 45
15	86206	6	M6
16	85106	6	M6
17	84042	3	M6 x 120
18	11139	1	
19	23167	1	
20	91237	1	
21	22244	2	
22	80816	2	M8 x 16
23	85108	2	M8
24	86208	2	M8
25	78095	2	
X	53231	2	

92125

Afbeelding 9 : Slangenschema

Abbildung 9 : Hydraulik Plan



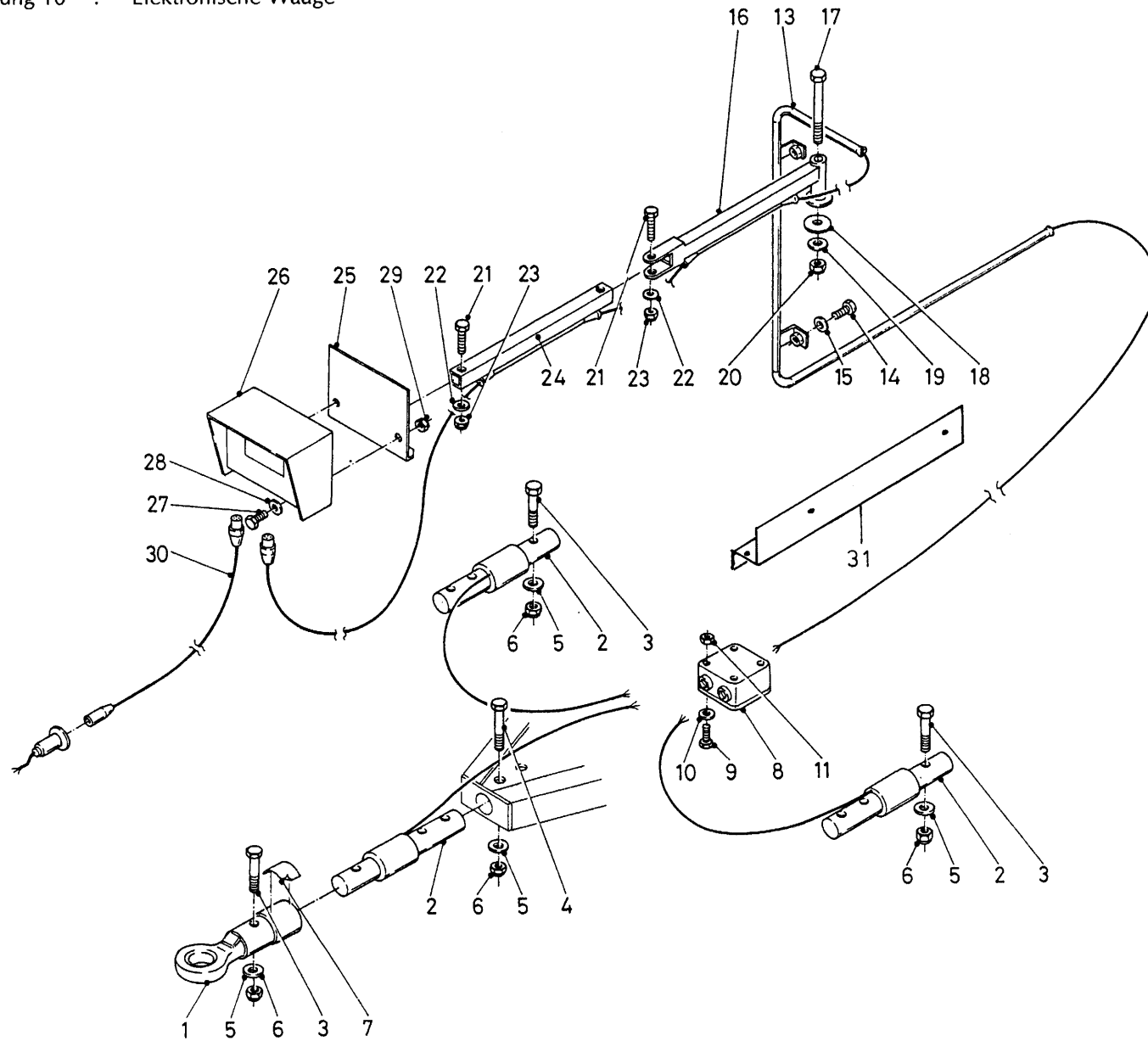
bestelnummer
ordernummer
Num. à commander
Bestellnummer

1	X50102	3	
2	W50768	12	½" 3000 RH
3	53301	2	
4	53303	1	
5	W50650	1	¼" 1000 RH
6	W50700	1	¼" 1800 RH
7	X50123	2	
8	W50601	2	½" 1800 RH
9	X50117	2	
10	X50114	2	
11	53326	1	

92125

Afbeelding 10 : Elektronisch weegsystem

Abbildung 10 : Elektronische Waage



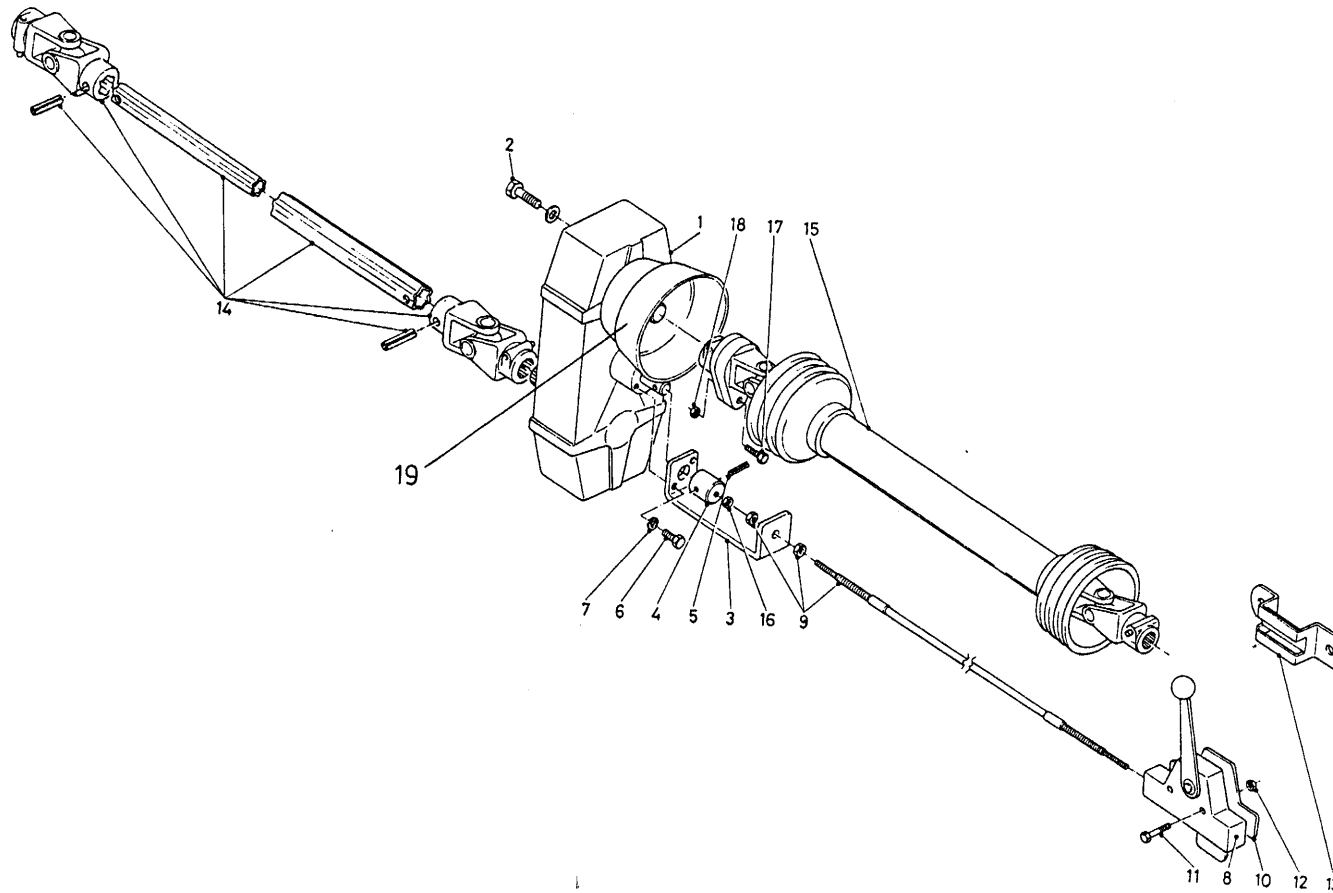
bestelnummer
 ordernummer
 Num. à commander
 Bestellnummer

1	11943	1	
2	90447	3	
3	82013	3	M20 x 130
4	82014	1	M20 x 140
5	85020	4	M20
6	86220	4	M20
7	91216	1	
8	90482	1	
9	84445	4	M5 x 20
10	85105	4	M5
11	86505	4	M5
13	12034	1	
14	80821	2	M8 x 20
15	85108	2	M8
16	12037	1	
17	81653	1	M16 x 150
18	60298	1	
19	85116	1	M16
20	86216	1	M16
21	81055	2	M10 x 55
22	85110	2	M10
23	86210	2	M10
24	12036	1	
25	12038	1	
26	90481	1	
27	80621	2	M6 x 20
28	85106	2	M6
29	86506	2	M6
30	90483	1	
31A	40456	1	SM8 - 10 - 12
31B	40470	1	SM14

92125

Afbeelding 11 : Vertragingskast
 Abbildung 11 : Reduziergetriebe

bestelnummer
 ordernummer
 Num. à commander
 Bestellnummer

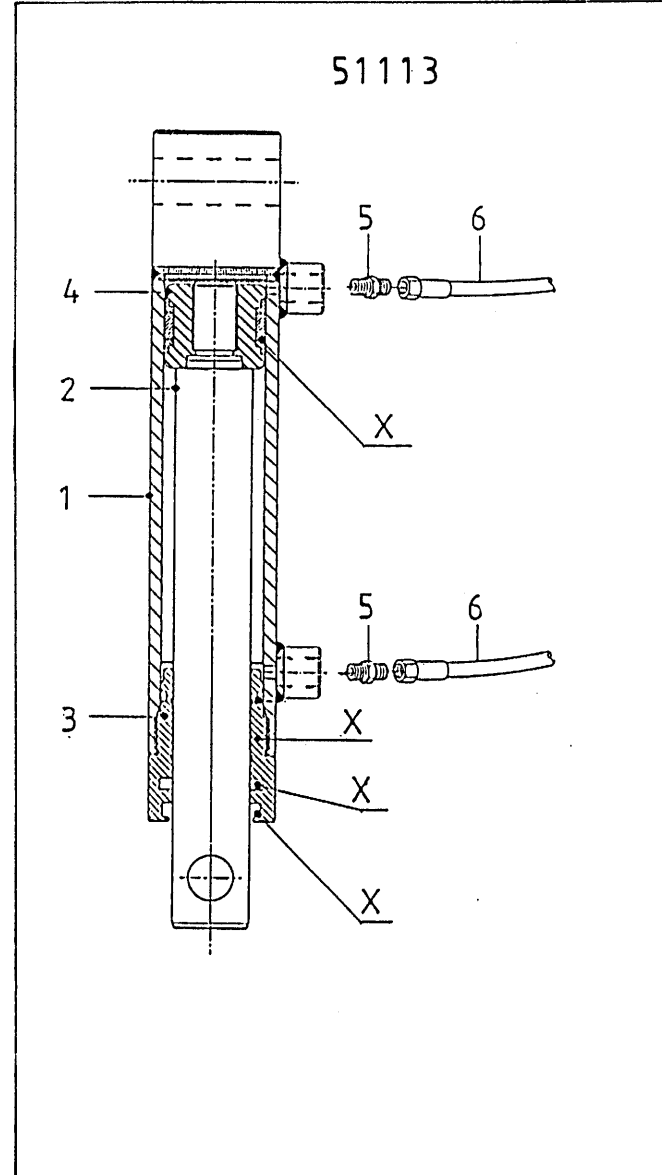
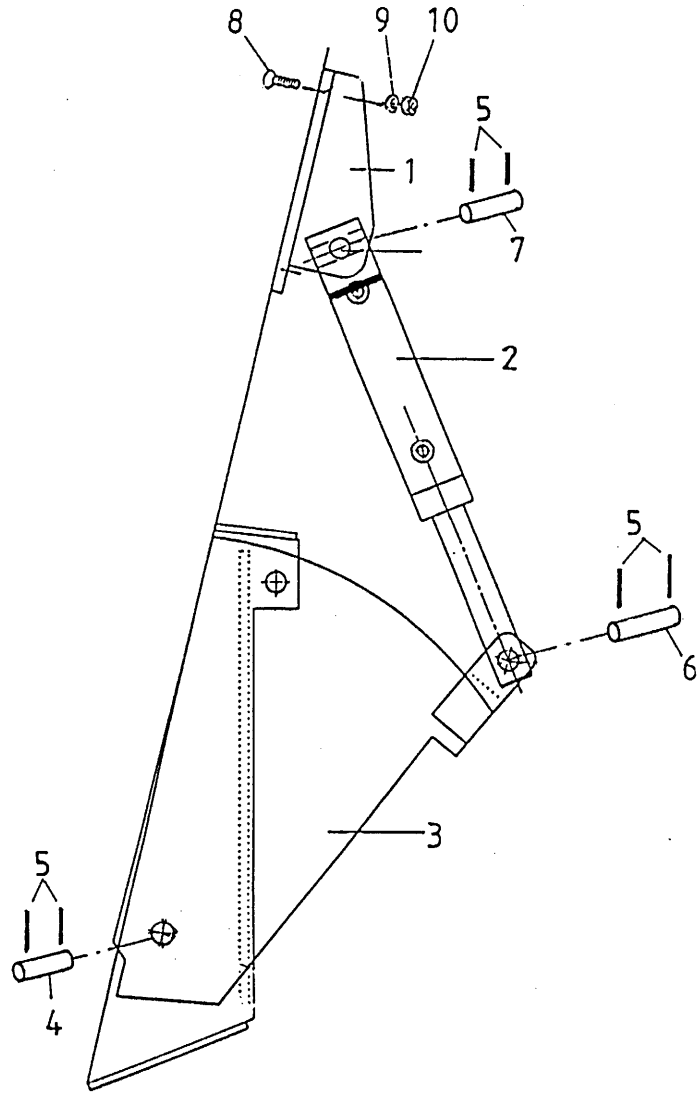


1	90488	1	
2	81445	4	M14 x 45
3	25775	1	
4	31781	1	
5	88027	1	Ø6 x 26
6	80831	2	M10 x 30
7	85008	2	M10
8	79051	1	L = 3000
9	90121	1	
10	10525	1	
11	80630	2	M6 x 30
12	86206	2	M6
13	20199	1	
14A	90559	1	Ø48 - 1 3/4-6
14B	90560	1	1 3/4-20 - 1 3/4-6
14C	90627	1	1 3/8-6 - 1 3/4-6
15	90495	1	
17	81060	1	M10 x 60
18	86210	1	M10
19	90284	1	

92125

Afbeelding 12 : Hydraulische bediening conrames
 Abbildung 12 : Hydraulische Fernbedienung

bestelnummer
 ordernummer
 Num. à commander
 Bestellnummer



1	12043	1	
2	51113	1	
3	12039	1	
4	25332	1	
5	88239	6	Ø5 x 40
6	25607	1	
7	25606	1	
8	84808	2	M12 x 30
9	85112	2	M12
10	86212	2	M12

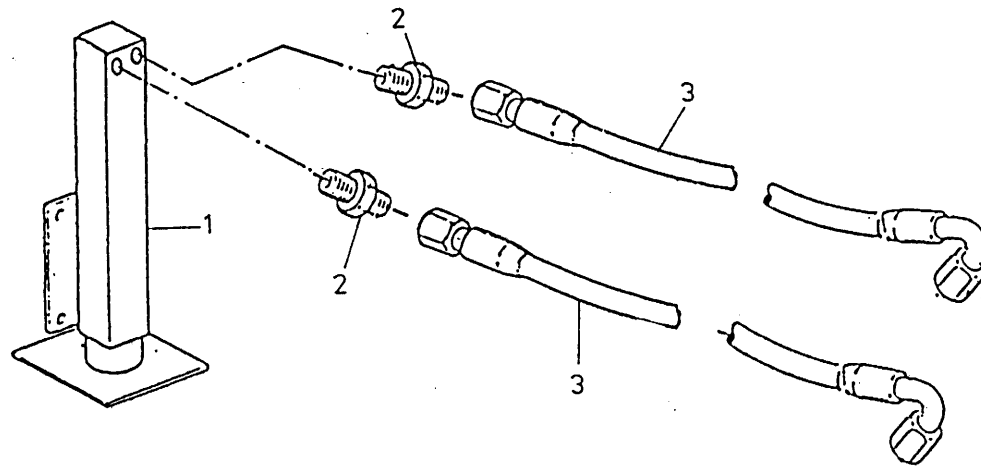
51113

1	12028	1	
2	31757	1	
3	31460	1	
4	30860	1	
5	X50104	1	
6	W50959	2	¼" 4000 RH
X	05309	2	

92125

Afbeelding 13 : Hydraulische steunpoot

Abbildung 13 : Hydraulischer Stützfuß

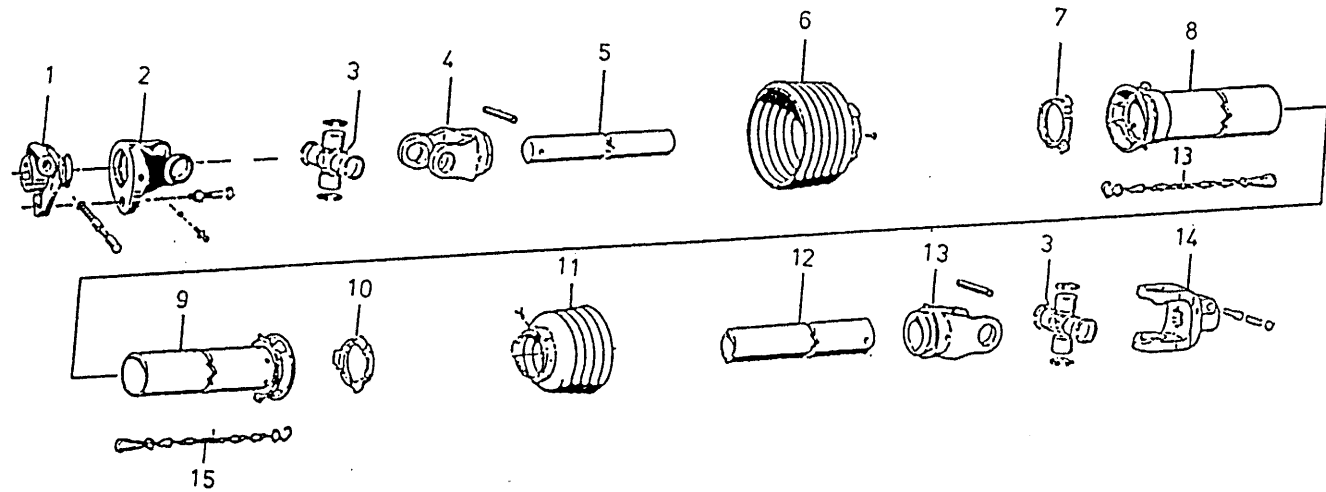


bestelnummer
ordernummer
Num. à commander
Bestellnummer

1	12029		
2	X50124		
3	W50956	2	¼" 4200 RH

92125

Afbeelding 14 : Aftakas
 Abbildung 14 : Gelenkwelle

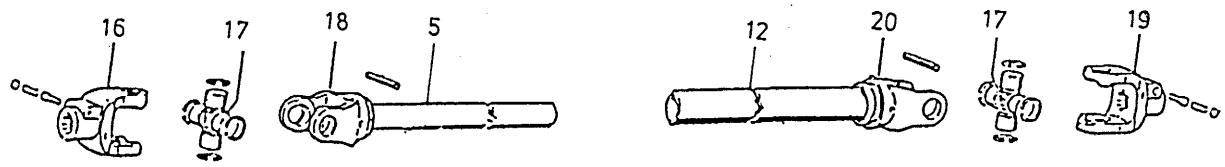


bestelnummer
 ordernummer
 Num. à commander
 Bestellnummer

90495

1	90613	1	
2	90614	1	
3	90615	2	
4	90616	1	
5	90617	1	
6	90618	1	
7	90619	1	
8	90620	1	
9	90621	1	
10	90622	1	
11	90623	1	
12	90624	1	
13	90625	1	
14	90626	1	
15	90266	2	

90559 / 90560 / 90627 / 90604



16A	90575	1	Ø48
16B	90562	1	1 3/4" - 20
16C	90563	1	1 3/8" - 6
16D	90605	1	Ø45
17	90561	2	
18	90606	1	
19	90608	1	
20	90607	1	

TRIOLIET

**Trioliet Mullos B.V.
Himmanweg 19**

7575 BE Oldenzaal - Holland

Postbus 134

7570 AC Oldenzaal - Holland

Tel.: 0541 - 57 21 21 / Tel.: (+) 31 - 541 - 57 21 21

Fax: 0541 - 57 21 25 / Fax: (+) 31 - 541 - 57 21 25

Voor onderdelen / Für Ersatzteile:

Tel.: 0541 - 57 21 36 / Tel.: (+) 31 - 541 - 57 21 36

Fax: 0541 - 57 21 40 / Fax: (+) 31 - 541 - 57 21 40