



Trioliet Mullos

Mengdoseerwagen

Futter-, Misch- und Verteilwagen

Solomix 8m³ - 14m³



Onderdelenlijst / Ersatzteilliste

Bestelnummer / Bestellnummer 92125/2

Geldig vanaf productieserie nr. / Gültig ab Prod. Serie: No.: 01

INHOUDSOPGAVE

Afb.	1A	Stickers voorlossend
	1B	Stickers zijlossend
	2A	Dissel voorlossend
	2B	Dissel achterlossend / zijlossend
	3A	Wielas ongeremd 8m ³ / 10m ³ → 02
	3B	Wielas ongeremd 8m ³ en 10m ³ → 03
	3C	Wielas ongeremd 12m ³ / 14m ³
	4A	Wielas met hydraulisch remsysteem 8m ³ / 10m ³ → 03
	4B	Wielas met hydraulisch remsysteem 8m ³ / 10m ³ → 02 en 12m ³ / 14m ³
	5	Frame voorlossend
	6A	Frame achterlossend → 02
	6B	Frame achterlossend → 03
	7	Frame 8m ³ / 10m ³ zijlossend
	8A	Dwarsband
	8B	Dwarsband achterlossend → 03
	9A	Aandrijving en Mengvijzel 8m ³ → 03
	9B	Aandrijving en Mengvijzel 8m ³ → 02 / 10m ³ / 12m ³
	9C	Aandrijving en Mengvijzel 14m ³
	10	Doseerklapcilinders
	11A	Mechanische afstandsbediening voor en achter
	11B	Mechanische afstandsbediening zijkleppen
	12A	Slangenschema voorlossend
	12B	Slangenschema achterlossend
	12C	Slangenschema zijlossend
	13	Elektronisch weegsysteem
	14A	Vertragingskast 8 m ³ - 10 m ³ - 12 m ³
	14B	Vertragingskast 14 m ³
	15	Hydraulische bediening contrames
	16	Hydraulische steunpoot
	17	Hydraulisch steunpoot met sensor
	18	Opvoerband
	19	Dwarsband tweezijdig lossend
	20	Elektrische bediening
	21A	Aftakas 8m ³ - 10m ³ - 12m ³
	21B	Aftakas 14m ³

INHALTVERZEICHNIS

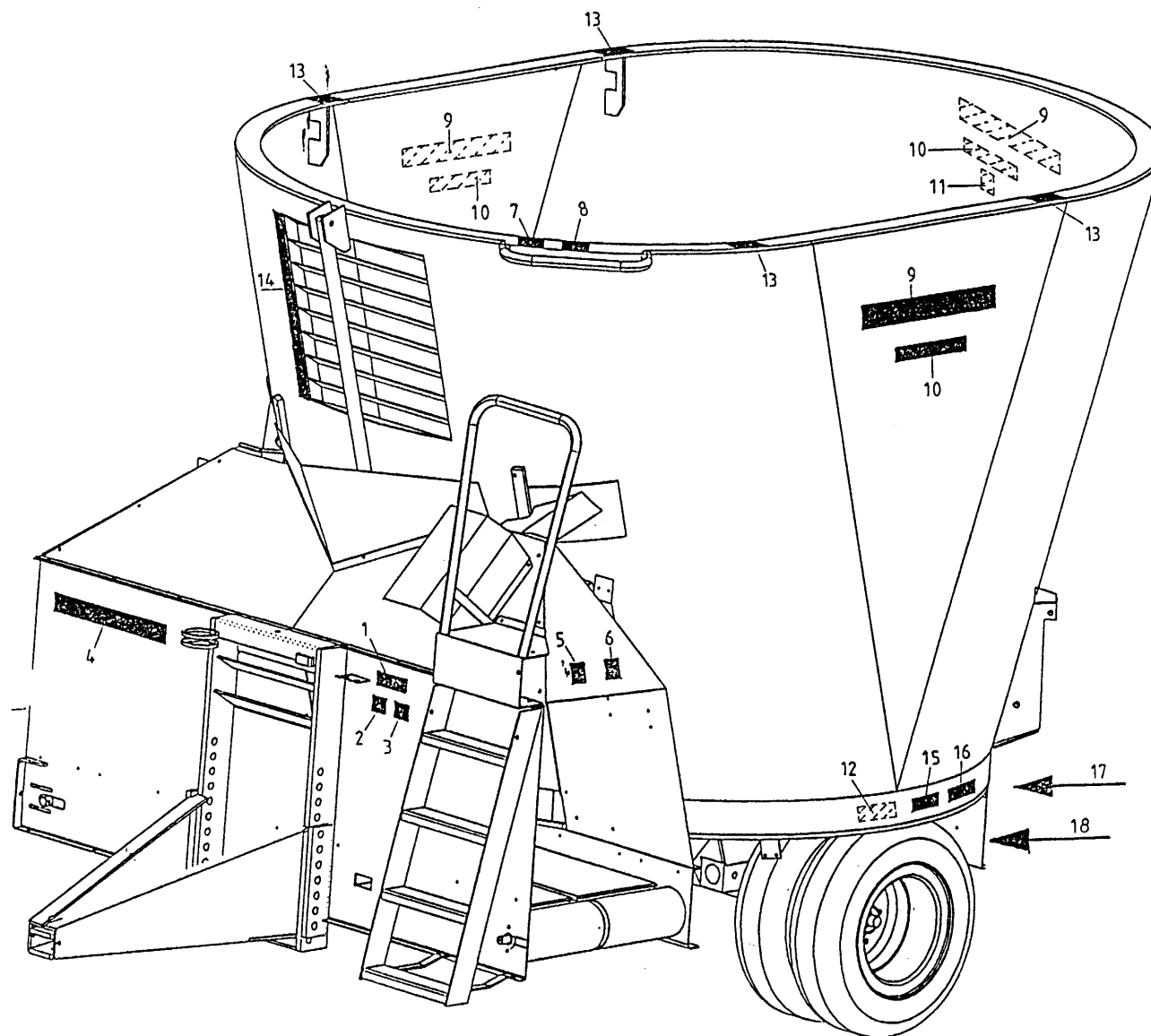
Abb.	1A	Aufkleber Entleerung Vorne
	1B	Aufkleber Entleerung Seitlich
	2A	Deichsel Entleerung Vorne
	2B	Deichsel Entleerung Hinten / Seitlich
	3A	Radachse ohne Bremse 8m ³ / 10m ³ bis Serie 03
	3B	Radachse ohne Bremse 8m ³ und 10m ³ ab Serie 03
	3C	Radachse ohne Bremse 12m ³ / 14m ³
	4A	Radachse mit Hydraulische Bremse 8m ³ / 10m ³ ab Serie 03
	4B	Radachse mit Hydraulische Bremse 8m ³ / 10m ³ bis serie 03 / 12m ³ / 14m ³
	5	Rahmen Entleerung Vorne
	6A	Rahmen Entleerung Hinten → 02
	6B	Rahmen Entleerung Hinten → 03
	7	Rahmen Seitliche Entleerung 8m ³ / 10m ³
	8A	Querförderband
	8B	Querförderband Entleerung Hinten → 03
	9A	Schnecke und Antrieb 8m ³ → 03
	9B	Schnecke und Antrieb 8m ³ → 02 / 10m ³ / 12m ³
	9C	Schnecke und Antrieb 14m ³
	10	Auswurfschieberzylinder
	11A	Mechanische Fernbedienung Entleerung Vorne und Hinten
	11B	Mechanische Fernbedienung Entleerung Seitlich
	12A	Hydraulik Plan Entleerung Vorne
	12B	Hydraulik Plan Entleerung Hinten
	12C	Hydraulik Plan Entleerung Seitlich
	13	Elektronische Waage
	14A	Reduziergetriebe 8 m ³ - 10 m ³ - 12 m ³
	14B	Reduziergetriebe 14 m ³
	15	Hydraulische Bedienung Kontramesser
	16	Hydraulischer Stützfuß
	17	Hydraulischer Stützfuß mit Wiegestab
	18	Querbandverlängerung
	19	Querband beidseitige Entleerung
	20	Elektrische Bedienung
	21A	Gelenkwelle 8m ³ - 10m ³ - 12m ³
	21B	Gelenkwelle 14m ³

92125/2

Afbeelding 1A : Stickers voolossend

Abbildung 1A : Aufkleber Entleerung Vorne

bestelnummer
 ordernummer
 Num. à commander
 Bestellnummer



1	91160	1	
2	91159	1	
3	91243	1	
4	91247	1	
5	91162	1	
6	91211	1	
7	91240	1	
8	91242	1	
9	91249	3	
10	91252	3	
11	92141	1	
12	91118	1	
13	91183	4	
14	91143	1	
15	91228	2	
16A	91324	2	8.0 bar
16B	91323	2	4.0 bar
17	91325	2	
18	91231	1	6km

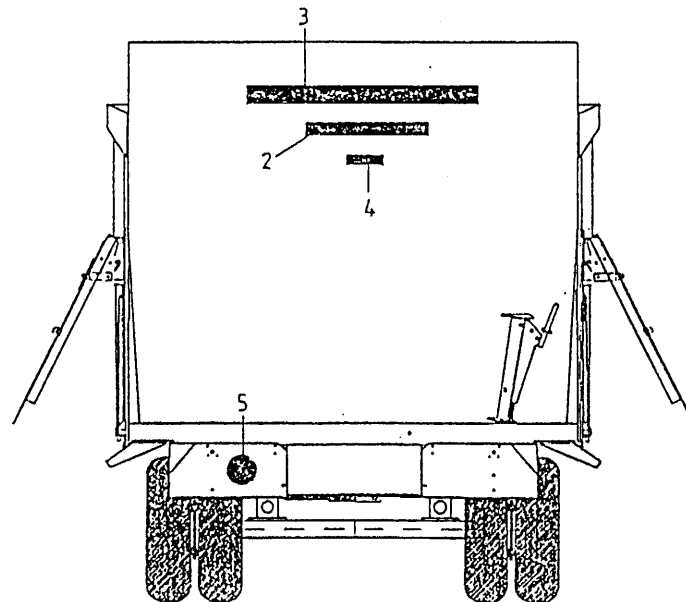
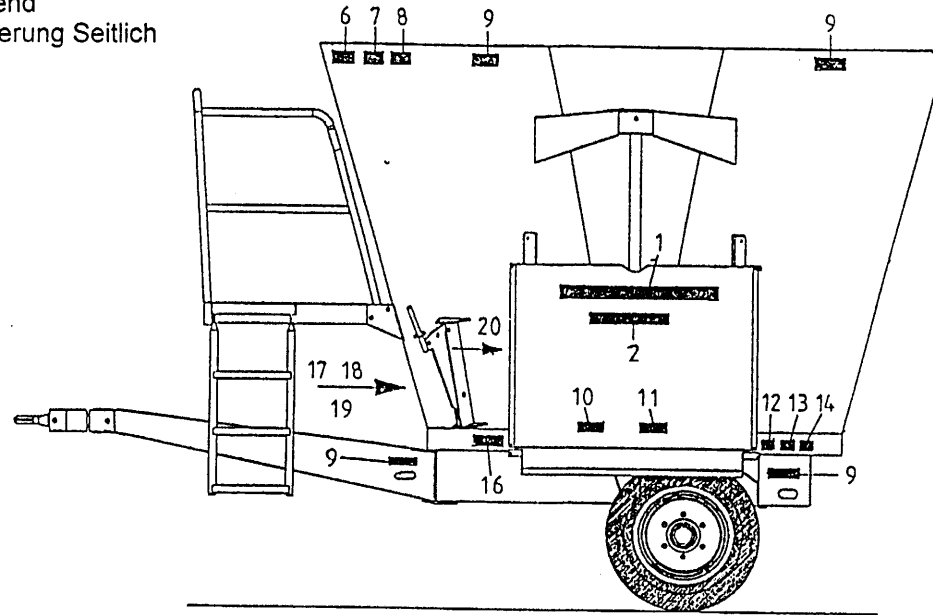
92125/2

Afbeelding 1B

: Stickers zijlossend

Abbildung 1B

: Aufkleber Entleerung Seitlich



bestelnummer

ordernummer

Num. à commander

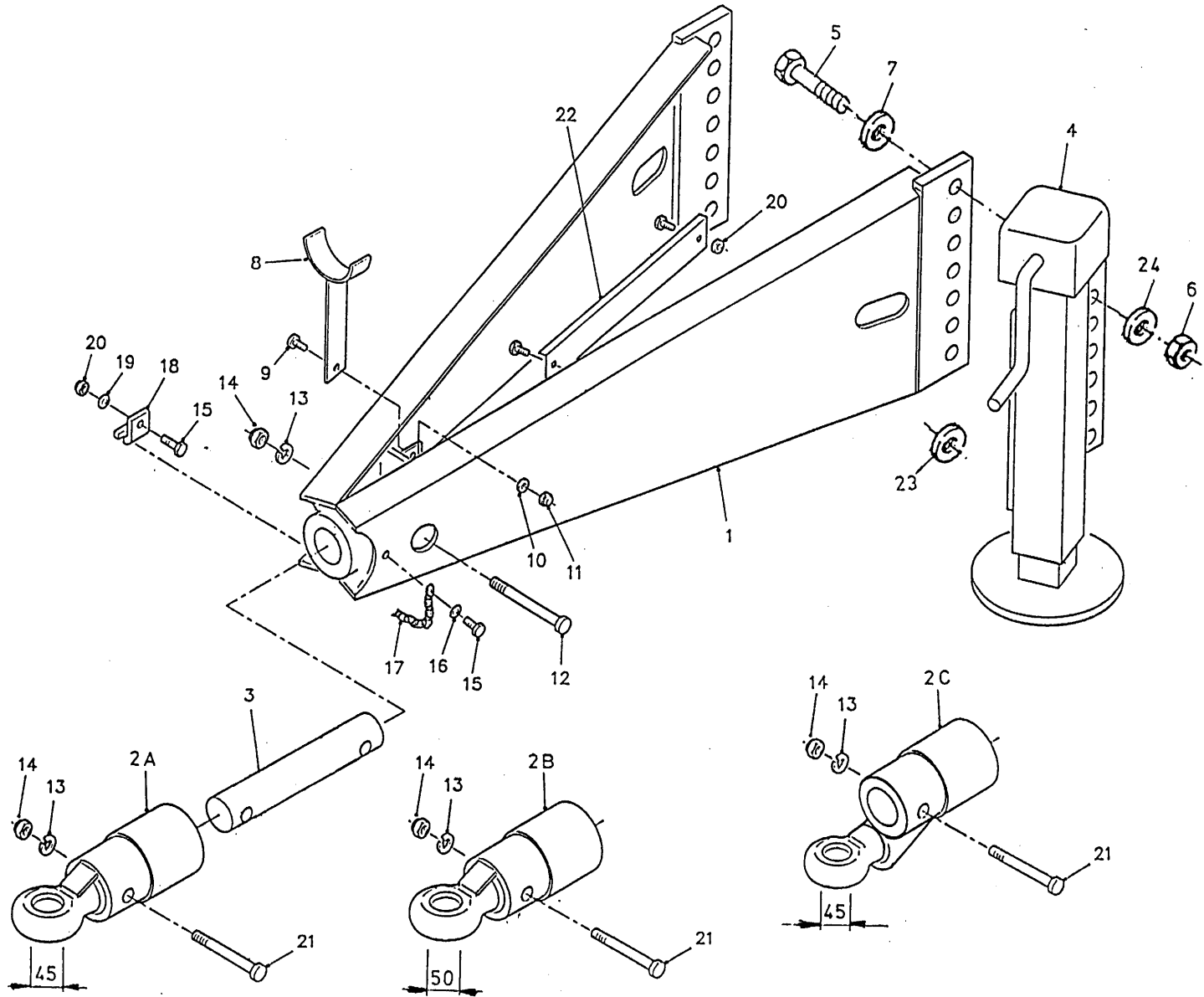
Bestellnummer

1	91248	2	
2	91311	3	
3	91249	1	
4	91241	1	
5	91231	1	6km
6	91240	1	
7	91242	1	
8	91245	1	
9	91183	8	
10	91211	2	
11	91327	2	
12	91228	2	
13	91323	2	4.0 bar
14	91325	2	
16	91118	1	
17	91159	1	
18	91160	1	
19	91243	1	
20	91143	2	

92125/2

Afbeelding 2A : Dissel voorloosend
 Abbildung 2A : Deichsel Entleerung Vorne

bestelnummer
 ordernummer
 Num. à commander
 Bestellnummer



1	11942	1	
2A	12229	1	Ø45
2B	12560	1	Ø50
2C	12230	1	Ø45
3	31746	1	
4	11946	1	
5A	82409	3	M24 x 90
5B	82470	2	M24x70
6	86224	5	M24
7	85124	5	M24
8	11709	1	
9	81026	1	M10 x 25
10	85110	1	M10
11	86210	1	M10
12	82014	2	M20 x 140
13	85020	3	M20
14	86220	3	M20
15	80831	2	M8 x 30
16	85109	1	M8
17	39136	1	
18	24528	1	
19	85108	1	M8
20	86208	3	M8
21	82013	1	M20 x 130
22	40431	1	
23	31627	1	
24	85024	5	M24

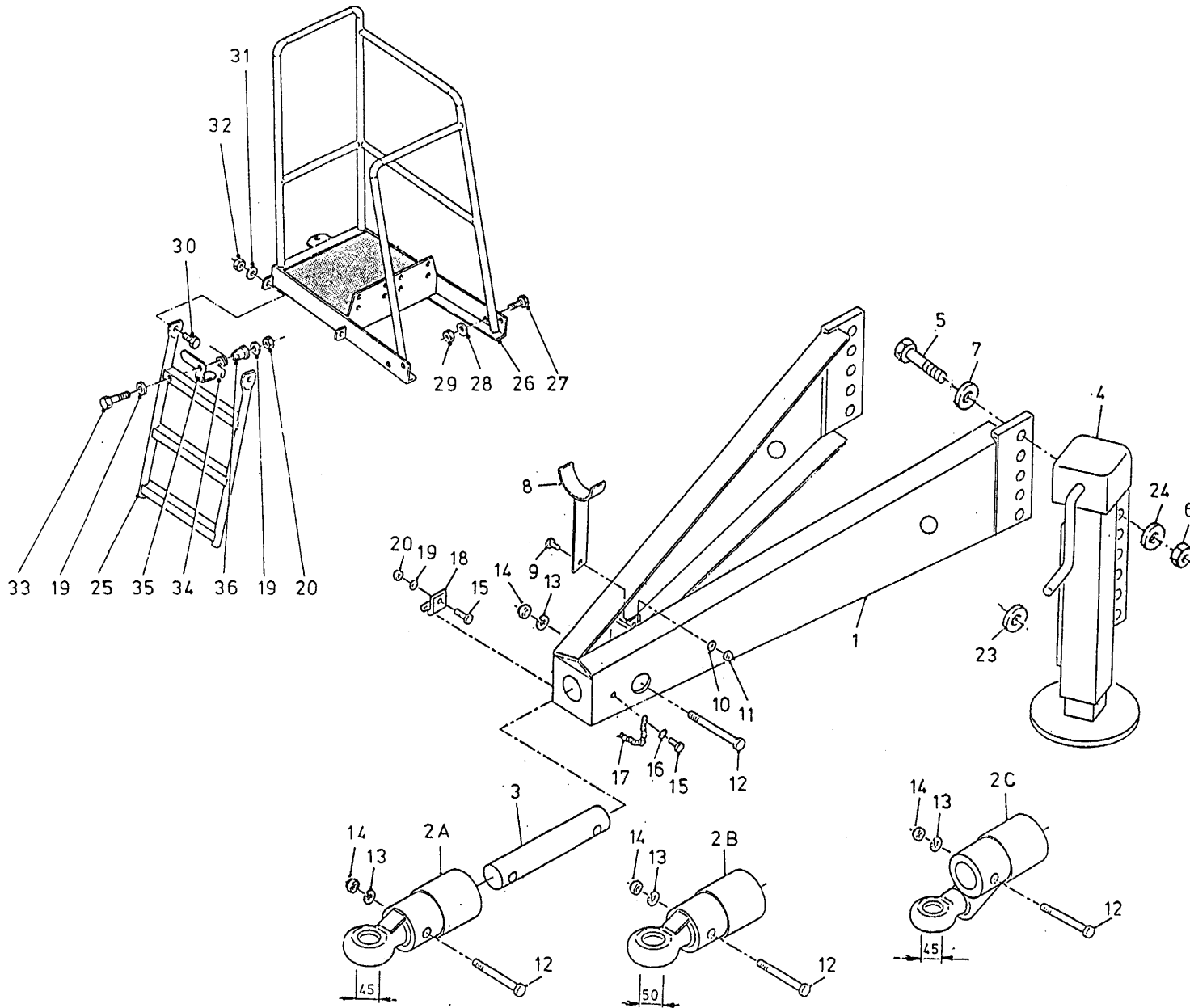
92125/2

Afbeelding 2B

: Dissel achterlossend zijlossend

Abbildung 2B

: Deichsel Entleerung Hinten / Seitlich



bestelnummer

ordernummer

Num. à commander

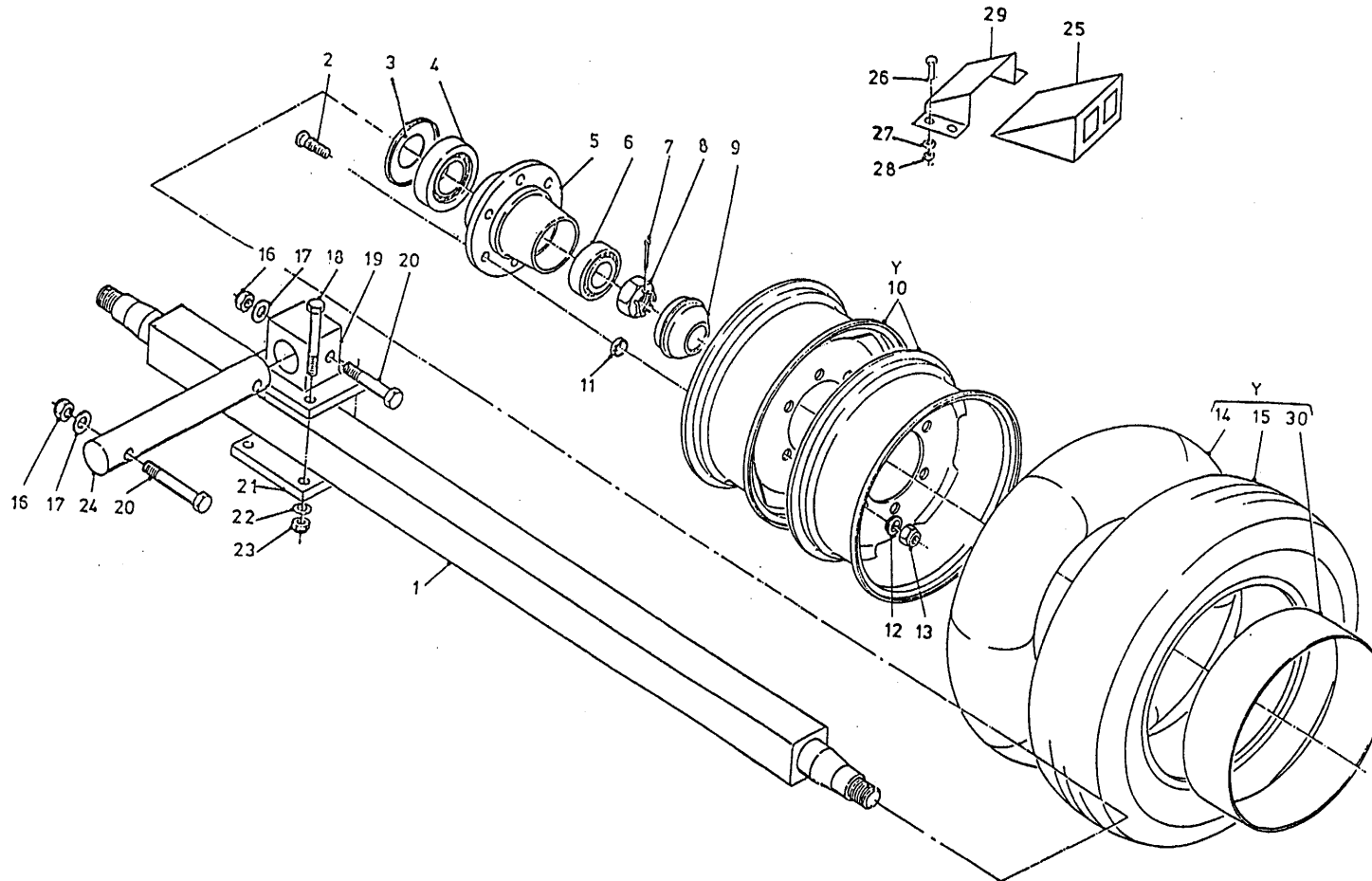
Bestellnummer

1	12592	1	
2A	12229	1	Ø45
2B	12560	1	Ø50
2C	12230	1	Ø45
3	31746	1	
4	11946	1	
5A	82470	2	M24 x 70
5B	82450	3	M24 x 50
6	86124	5	M24
7	85124	5	M24
8	11709	1	
9	81026	1	M10 x 25
10	85110	1	M10
11	86210	1	M10
12	82013	2	M20 x 130
13	85020	2	M20
14	86220	2	M20
15	80831	2	M8 x 30
16	85109	1	M8
17	39136	1	
18	24528	1	
19	85108	3	M8
20	86208	2	M8
23	31502	1	
24	85024	5	M24
25	12557	1	
26	12556	1	
27	81636	4	M16 x 35
28	85116	4	M16
29	86216	4	M16
30	81231	2	M12 x 30
31	85112	2	M12
32	86212	2	M12
33	80840	1	M8 x 40
34	65084	1	
35	12586	1	
36	32064	1	

92125/2

Afbeelding 3A : Wielas ongeremd 8m³ / 10m³ → I 02

Abbildung 3A : Radachse ohne Bremse 8m³ / 10m³ → I 02

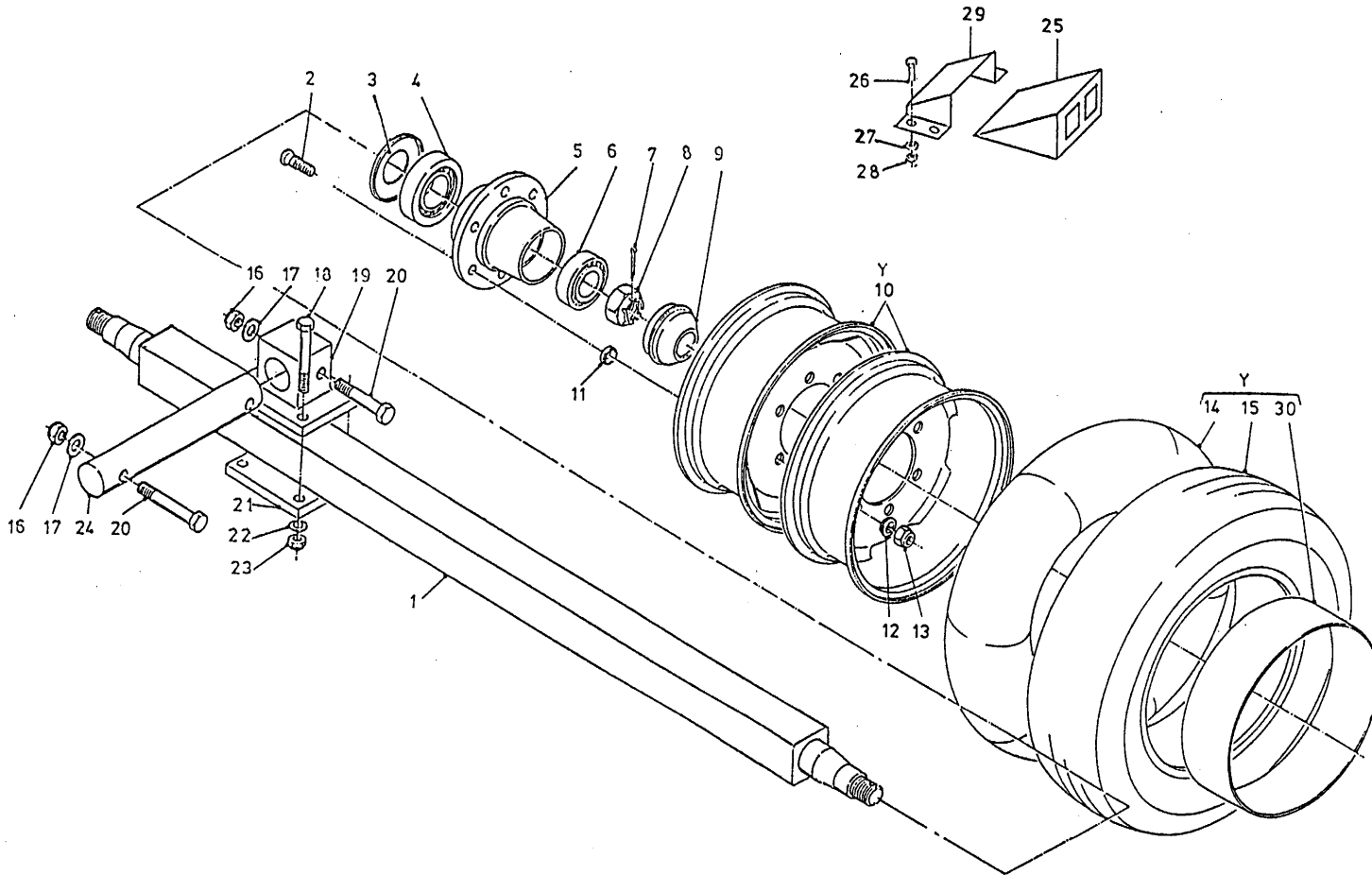


bestelnummer		ordernummer	
Num. à commander		Bestellnummer	
1	90655	1	∅ 80mm L=1500
2	84939	12	M18 x 1.5 L=60/65
3	90790	2	
4	70132	2	32215
5	90501	2	
6	70131	2	32212
7	90522	2	
8	90504	2	M45 x 2
9	90505	2	
10	90599	4	6.00 x 15
11	90520	12	
12	90521	12	
13	90519	12	M18 x 1.5 H=18
14	90600	4	700 - 15
15	90601	4	27 x 7.75 - 15
16	86220	4	M20
17	85120	4	M20
18	81615	8	M16 x 140
19	11945	2	
20	82013	4	M20 x 130
21	25221	2	
22	85116	4	M16
23	86516	8	M16
24	31746	2	
25	90402	2	
26	80821	8	M8 x 20
27	85108	16	M8
28	86208	8	M8
29	90403	2	
30	90728	4	250 x 15/8.15
Y	90493	2	buiten
Y	90611	2	binnen

92125/2

Afbeelding 3B : Wielas ongeremd 8m³ / 10m³ I→ 03

Abbildung 3B : Radachse ohne Bremse 8m³ / 10m³ I→ 03

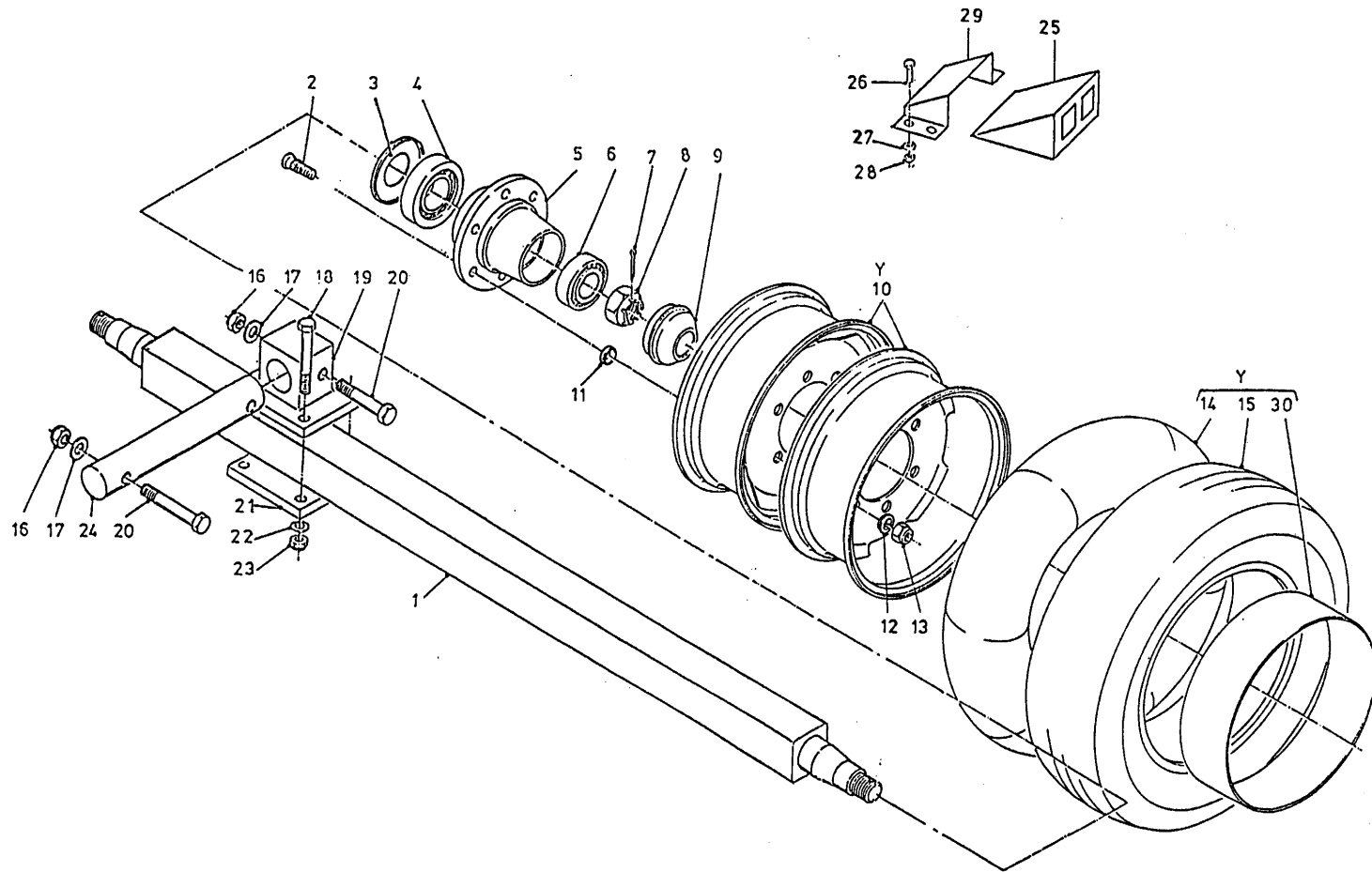


bestelnummer
ordernummer
Num. à commander
Bestellnummer

1	90788	1	∅ 70mm L=1500
2	84939	12	M18 x 1.5 L=60/65
3	90790	2	
4	70149	2	30213
5	90787	2	
6	70137	2	32210
7	90758	2	
8	90789	2	M39 x 2
9	90791	2	
10	90599	4	6.00 x 15
11	90520	12	
12	90521	12	
13	90519	12	M18 x 1.5 H=18
14	90600	4	700 - 15
15	90601	4	27 x 7.75 - 15
16	86220	4	M20
17	85120	4	M20
18	81615	8	M16 x 140
19	11945	2	
20	82013	4	M20 x 130
21	25221	2	
22	85116	4	M16
23	86516	8	M16
24	31746	2	
25	90402	2	
26	80821	8	M8 x 20
27	85108	16	M8
28	86208	8	M8
29	90403	2	
30	90728	4	250 x 15/8.15
Y	90493	2	buiten
Y	90611	2	binnen

92125/2

Afbeelding 3C : Wielas ongeremd 12m³ / 14m³
 Abbildung 3C : Radachse ohne Bremse 12m³ / 14m³



bestelnummer		ordernummer	
Num. à commander		Bestellnummer	
1A	90655	1	12m³ ø80mm L=1500
1B	90532	1	14m³ ø80mm L=1700
2	84939	12	M18 x 1.5 L=60/65
3	90503	2	
4	70132	2	32215
5	90501	2	
6	70131	2	32212
7	90522	2	
8	90504	2	M45 x 2
9	90505	2	
10	90596	4	6.5 x 15
11	90520	12	
12	90521	12	
13	90519	12	M18 x 1.5 H=18
14	90597	4	815 - 15
15	90598	4	8.15 x 15
16	86220	4	M20
17	85120	4	M20
18	81615	8	M16 x 140
19	11945	2	
20	82013	4	M20 x 130
21	25221	2	
22	85116	8	M16
23	86516	8	M16
24	31746	2	
25	90402	2	
26	80821	8	M8 x 20
27	85108	16	M8
28	86208	8	M8
29	90403	2	
30	90728	4	250 x 15/8.15
Y	90489	2	buiten
Y	90612	2	binnen

92125/2

Afbeelding 4A

: Wielas met hydraulisch Remsysteem 8m³ / 10m³ I→ 03

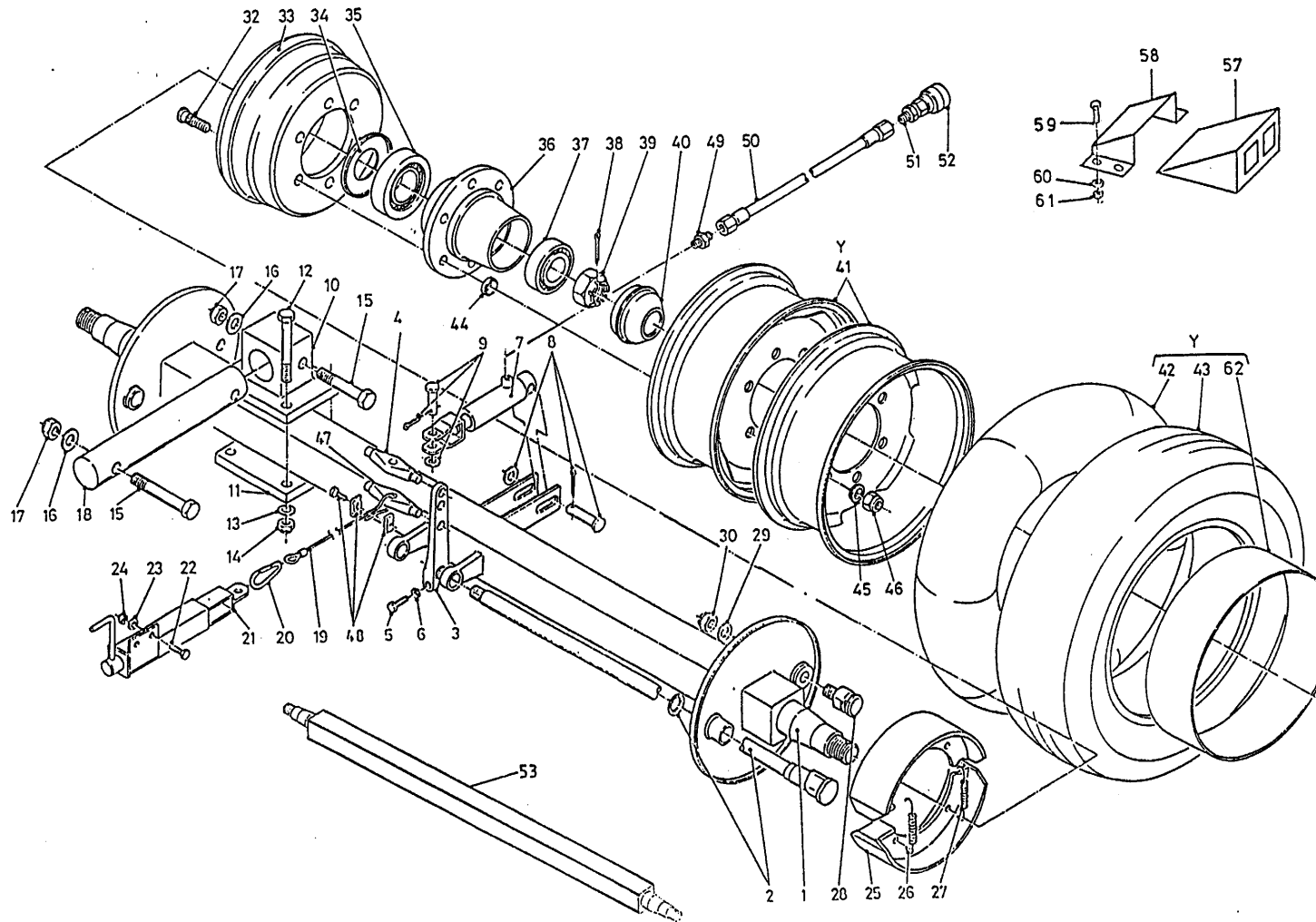
Abbildung 4A

: Radachse mit Hydraulische Bremse 8m³ / 10m³ I→ 03

bestelnummer

ordernummer

Num. à commander

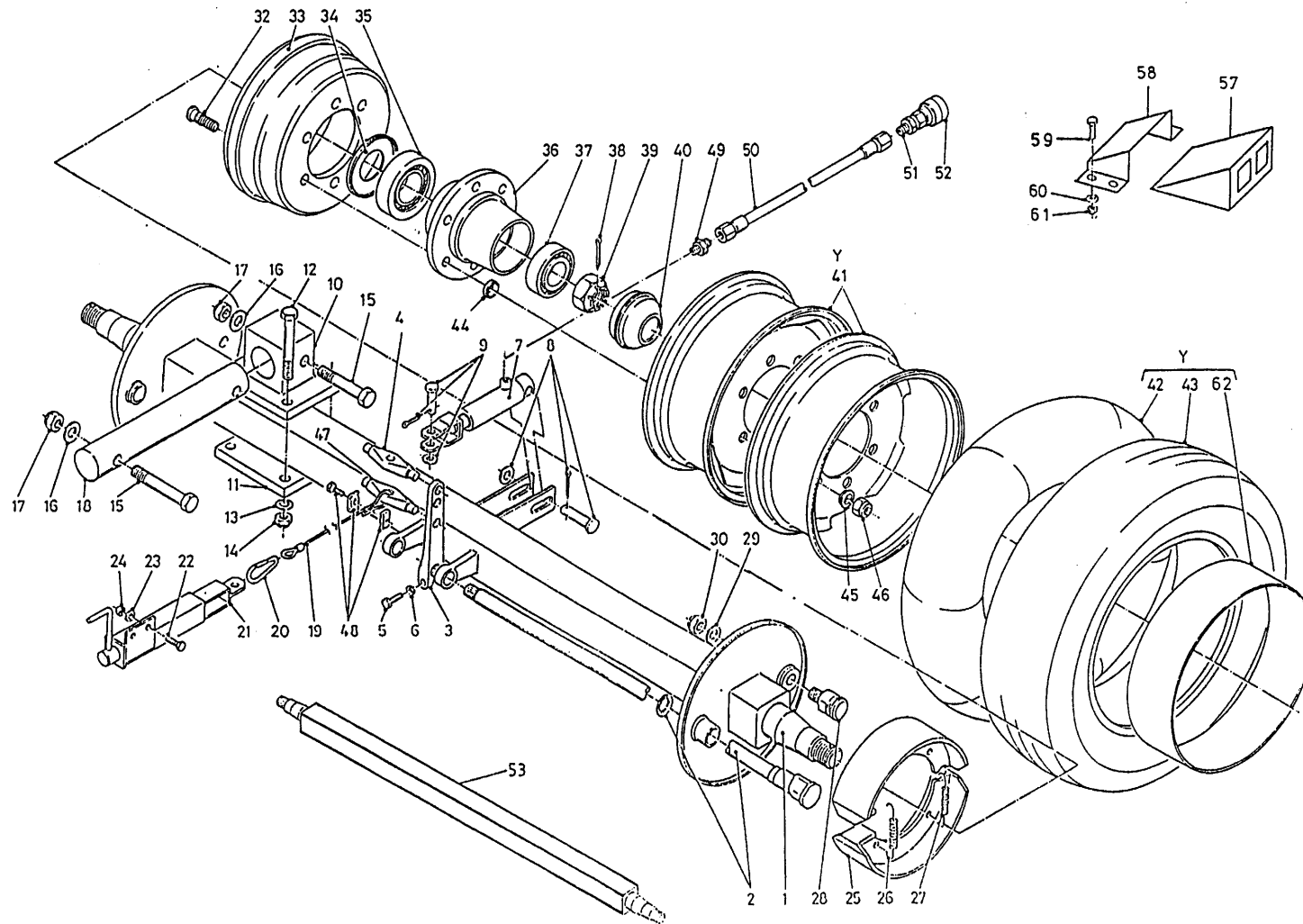


1	90783	1	L=1500 ϕ 70mm
2	90761	2	
3	90760	2	
4	90506	2	
5	80845	2	M8 x 45
6	86108	2	M8
7	51110	1	
8	90514	1	
9	90515	1	
10	11945	2	
11	25221	2	
12	81615	8	M16 x 140
13	85116	8	M16
14	86516	8	M16
15	82013	4	M20 x 130
16	85120	4	M20
17	86220	4	M20
18	31746	2	
19	79081	1	L=1800
20	39139	1	
21	11997	1	
22	81031	2	M10 x 30
23	85110	2	M10
24	86210	2	M10
25	90762	4	
26	90767	2	
27	90768	2	
28	90763	2	
29	90765	2	
30	90764	2	M16 x 2 H=13
32	84938	12	M18 x 1.5
33	90792	2	
34	90790	2	
35	70149	2	30213
36	90787	2	
37	70137	2	32210

92125/2

Afbeelding 4A : Wielas met hydraulisch Remsysteem 8m³ / 10m³ I→ 03
 Abbildung 4A : Radachse mit Hydraulische Bremse 8m³ / 10m³ I→ 03

bestelnummer
 ordernummer
 Num. à commander
 Bestellnummer

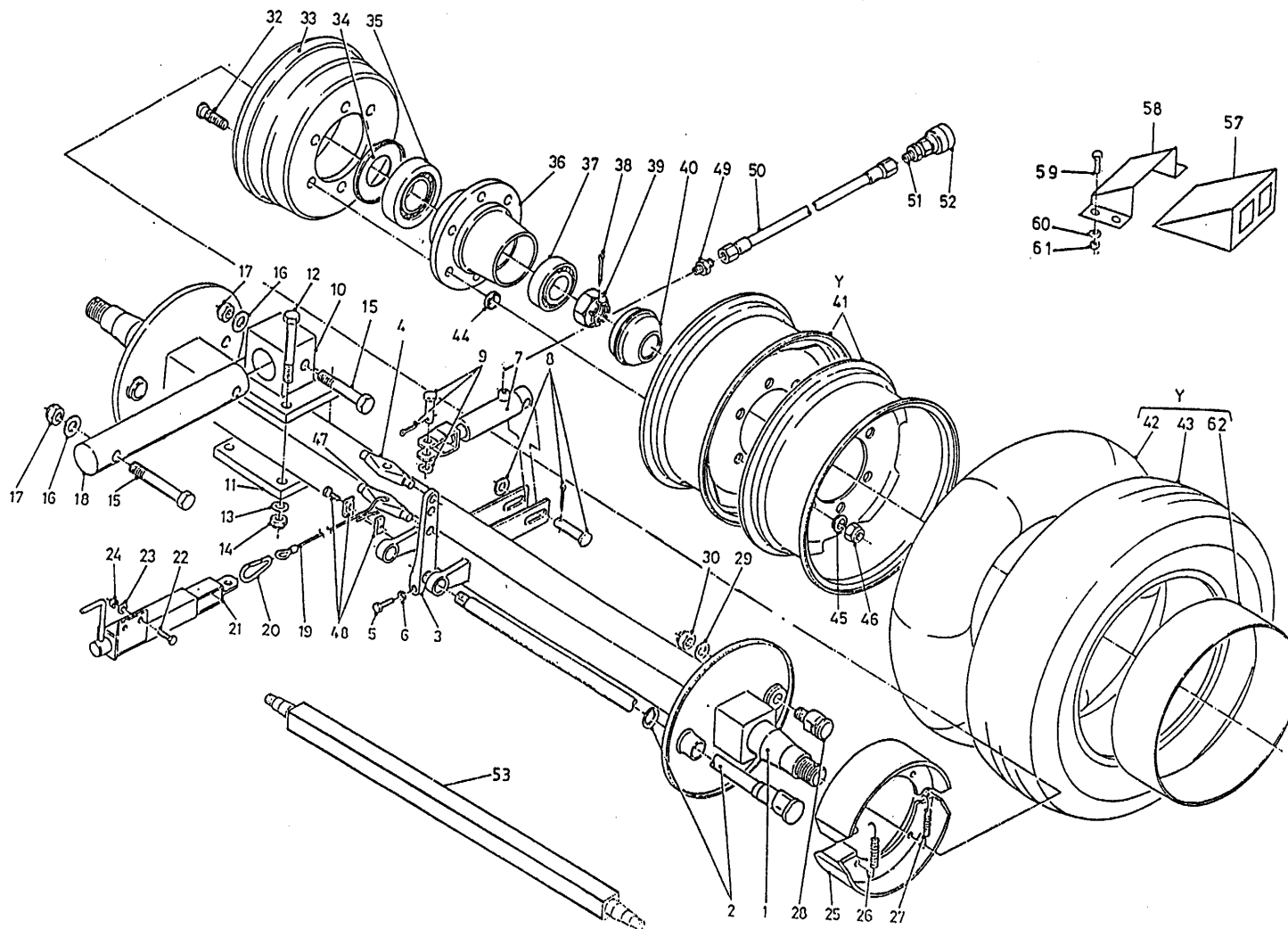


38	90758	2	
39	90757	2	M39 x 2
40	90791	2	
41	90599	4	
42	90600	4	700 - 15
43	90601	4	27 x 7.75 -15
44	90520	12	
45	90521	12	
46	90519	12	M18 x 1.5 H=18
47	31747	1	
48	90430	1	
49	X50124	1	
50	W50974	1	1/4" 5800RR
51	X50114	1	
52	53327	1	
53	90788	1	
54	90769	1	
57	90402	2	
58	90403	2	
59	80821	8	M8 x 20
60	85108	16	M8
61	86208	8	M8
62	90728	2	250 x 15/8.15
Y	90493	2	Buiten
Y	90611	2	Binnen

92125/2

Afbeelding 4B : Wielas met hydraulisch remsysteem Solomix 8 en 10m³ → I 02 en Solomix 12 en 14m³

Abbildung 4B : Radachse mit hydraulischer Bremse Solomix 8 und 10m³ → I 02 und Solomix 12 en 14m³

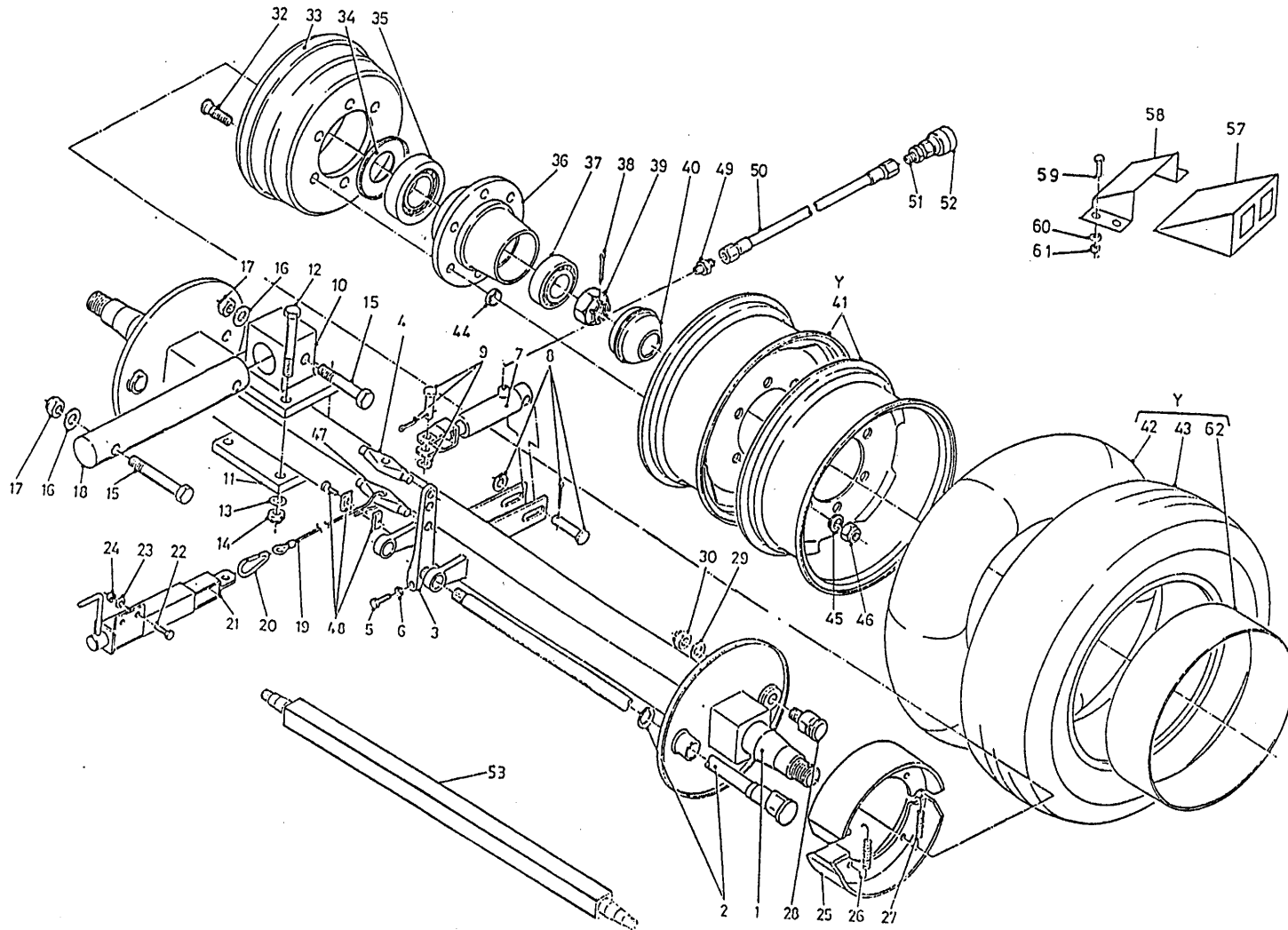


bestelnummer
ordernummer
Num. à commander
Bestellnummer

1A	90480	1	L = 1500 \varnothing 80mm
1B	90487	1	L = 1700 \varnothing 80mm
2	90508	2	
3	90507	2	
4	90506	1	
5	81060	2	M10 x 60
6	86110	2	M10
7	51110	1	
8	90514	1	
9	90515	1	
10	11945	2	
11	25221	2	
12	81615	8	M16 x 140
13	85016	8	M16
14	86516	8	M16
15	82013	4	M20 x 130
16	85020	4	M20
17	86220	4	M20
18	31746	2	
19	79081	1	L = 1800
20	39139	1	
21	11997	1	
22	81031	2	M10 x 30
23	85110	2	M10
24	86210	2	M10
25	90509	4	
26	90512	2	
27	90513	2	
28	90510	2	
29	90523	2	
30	90511	2	
31	90524	2	
32A	84939	12	M18x1,5L = 60
32B	84938	12	M18x1,5L = 74
33	90502	2	
34	90503	2	
35	70132	2	

92125/2

Afbeelding 4B : Wielas met hydraulisch remsysteem Solomix 8 en 10m³ → I 02 en Solomix 12 en 14m³
 Abbildung 4B : Radachse mit hydraulischer Bremse Solomix 8 und 10m³ → I 02 und Solomix 12 en 14m³



		bestelnummer	ordernummer	Num. à commander	Bestellnummer
36	90501	2			
37	70131	2			
38	90522	2			
39	90504	2			
40	90505	2			
41A	90599	2	8m ³ 10m ³		
41B	90596	2	12 m ³ 14m ³		
42A	90600	2	8m ³ 10m ³		
42B	90597	2	12m ³ 14m ³		
43A	90601	2	8m ³ 10m ³		
43B	90598	2	12m ³ 14m ³		
44	90520	12			
45	90521	12			
46	90519	12	M18 x 1,5 H=18		
47	31747	1			
48	90430	1			
49	X50124	1			
50	W50974	1	¼"5800 RR		
51	X50114	1			
52	53327	1			
53A	90632	1	L=1500		
53B	90531	1	L=1700		
54	90728	4	250 x 15/8.15		
55	90402	2			
56	90403	2			
57	80821	8	M8 x 20		
58	85108	16	M8		
59	86208	8	M8		
60	90728	2	250 x 15/8.15		
Y	90493	2	27x7.75 buiten		
Y	90489	2	8,15 - 15 buiten		
Y	90611	2	27 x 7,75 binnen		
Y	90612	2	8,15 - 15 binnen		

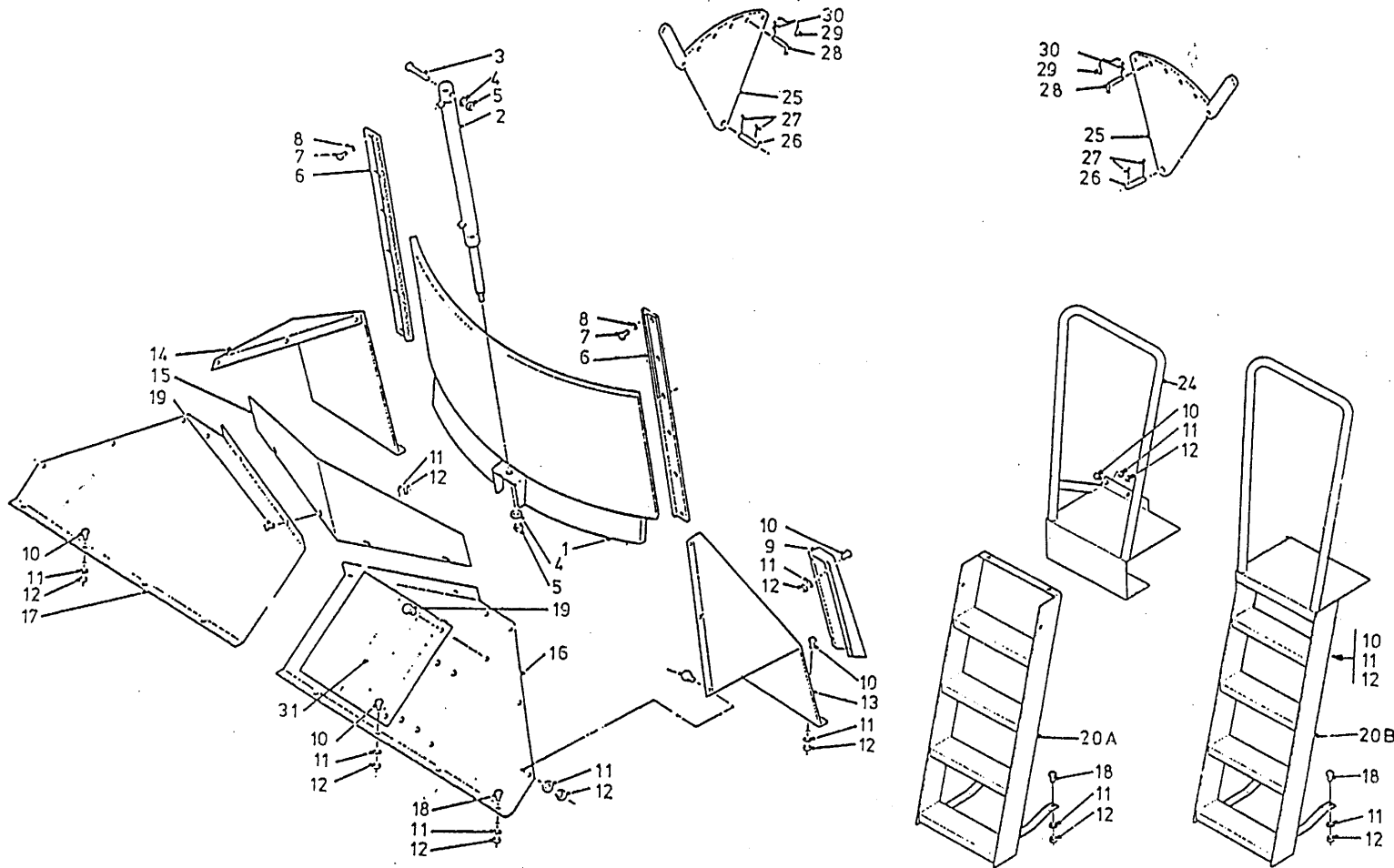
92125/2

Afbeelding 5

: Frame voorlossend

Abbildung 5

: Rahmen Entleerung Vorne



bestelnummer

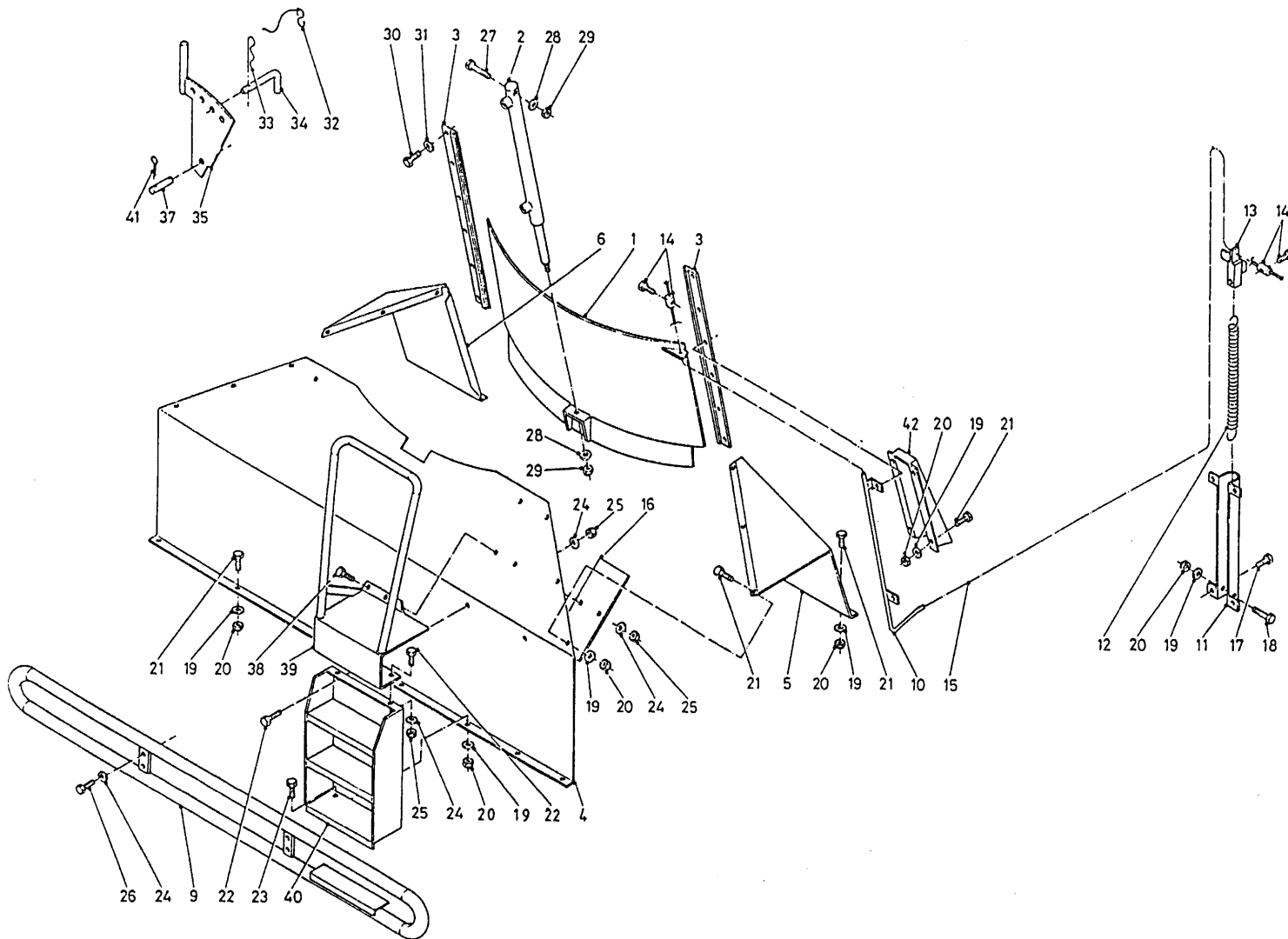
ordernummer

Num. à commander

1A	12042	1	8m ³
1B	11682	1	10m ³
1C	12011	1	12m ³
1D	12012	1	14m ³
2A	51114	1	8m ³
2B	51062	1	10m ³ / 12m ³
3	81690	1	M16 x 90
4	85116	2	M16
5	86216	2	M16
6	11690	2	
7	81031	2	M10 x 30
8	85010	2	M10
9	12064	1	
10	80821	32	M8 x 20
11	85108	42	M8
12	86208	38	M8
13A	25269	1	8m ³ / 10m ³ / 12m ³
13B	25507	1	14m ³
14A	25270	1	8m ³ / 10m ³ / 12m ³
14B	25506	1	14m ³
15	40434	1	
16A	26249	1	8m ³ / 10m ³ / 12m ³
16B	26250	1	14m ³
17A	25202	1	8m ³ / 10m ³ / 12m ³
17B	25503	1	14m ³
18	80831	4	M8 x 30
19	80810	4	M8 x 10
20A	11906	1	→ 02
20B	12477	1	↳ 03
24	11981	1	
25	11998	1	
26	25332	2	
27	88239	4	∅ 5 x 40
28	90490	2	
29	90282	2	
30	65030	2	
31A	12024	1	→ 02
31B	12136	1	↳ 03

92125/2

Afbeelding 6A : Frame achterlossend →I 02
 Abbildung 6A : Rahmen Entleerung Hinten →I 02



bestelnummer
 ordernummer
 Num. à commander

1A	12263	1	8m³
1B	12122	1	10m³
1C	12278	1	12m³
1D	12367	1	14m³
2A	51114	1	8m³
2B	51062	1	10 - 12 - 14m³
3	11690	2	
4A	25841	1	8 - 10 - 12m³
4B	26772	1	14m³
5A	25904	1	8 - 10 - 12m³
5B	25506	1	14m³
6A	25903	1	8 - 10 - 12m³
6B	25507	1	14m³
9A	12121	1	8 - 10 - 12m³
9B	12364	1	14m³
10A	12264	1	8m³
10B	12120	1	10 - 12 - 14m³
11	12116	1	
12	65075	1	
13	12124	1	
14	90171	2	
15A	79087	1	8m³
15B	79085	1	10 - 12m³
15C	79088	1	14m³
16	25937	1	
17	84705	4	6,3 x 13
18	80835	1	M8M8 x 35
19	85108	23	M8
20	86208	23	M8
21	80821	21	M8 x 20
22	81220	4	M12 x 20
23	80831	2	M8 x 30
24	85112	10	M12
25	86212	6	M12
26	81250	4	M12 x 50
27	81690	1	M16 x 90

92125/2

Afbeelding 6A

: Frame achterlossend → 02

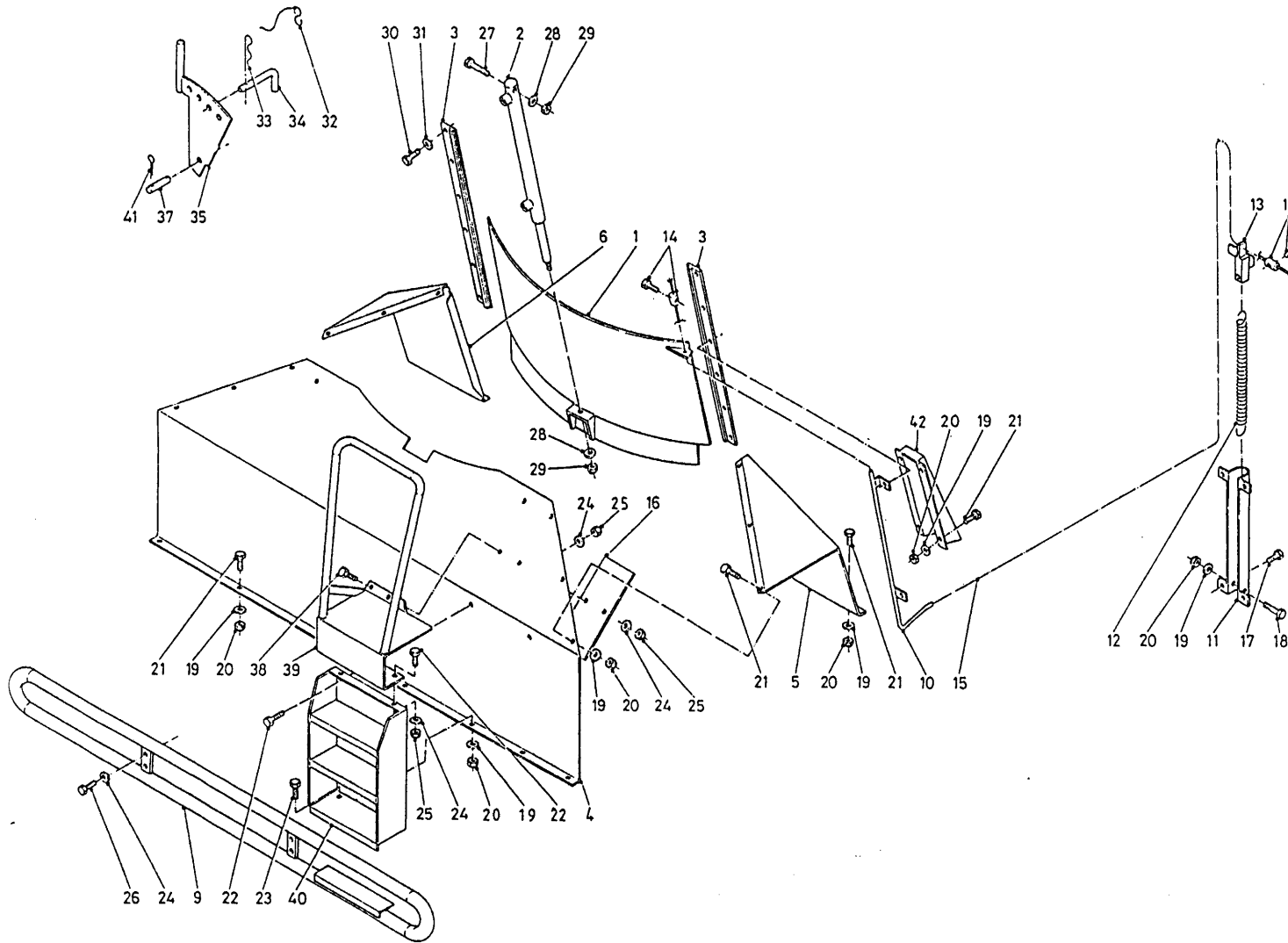
Abbildung 6A

: Rahmen Entleerung Hinten → 02

bestelnummer

ordernummer

Num. à commander



28	85116	2	M16
29	86216	2	M16
30	81031	14	M10 x 30
31	85010	14	M10
32	90282	2	
33	65030	2	
34	90490	2	
35	11998	2	
37	25332	2	
38	81230	2	M12 x 30
39	11981	1	
40	12110	1	
41	88239	4	Ø 5 x 40
42	12064	1	

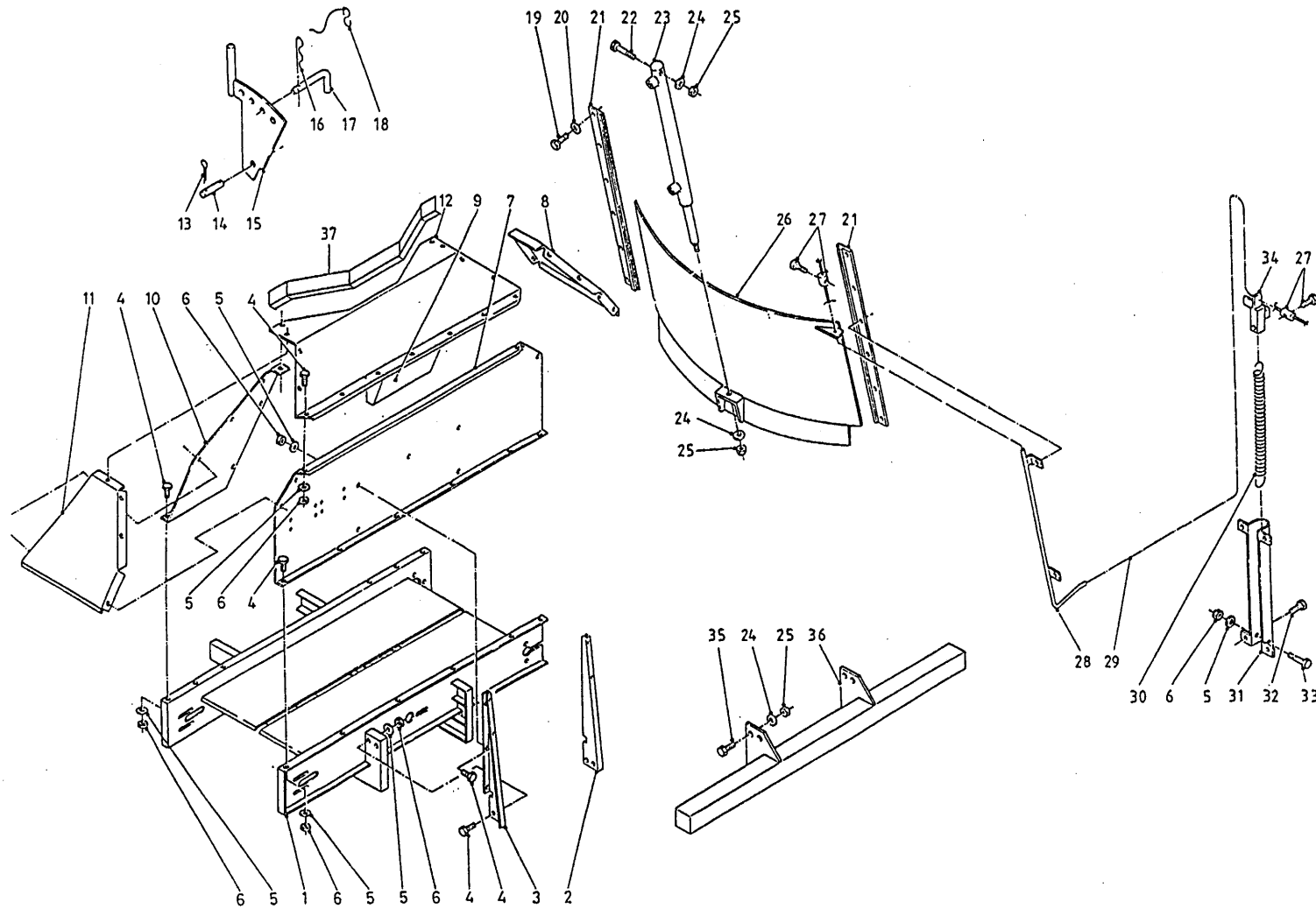
92125/2

Afbeelding 6B

: Frame achterlossend l→ 03

Abbildung 6B

: Rahmen Entleerung Hinten l→ 03

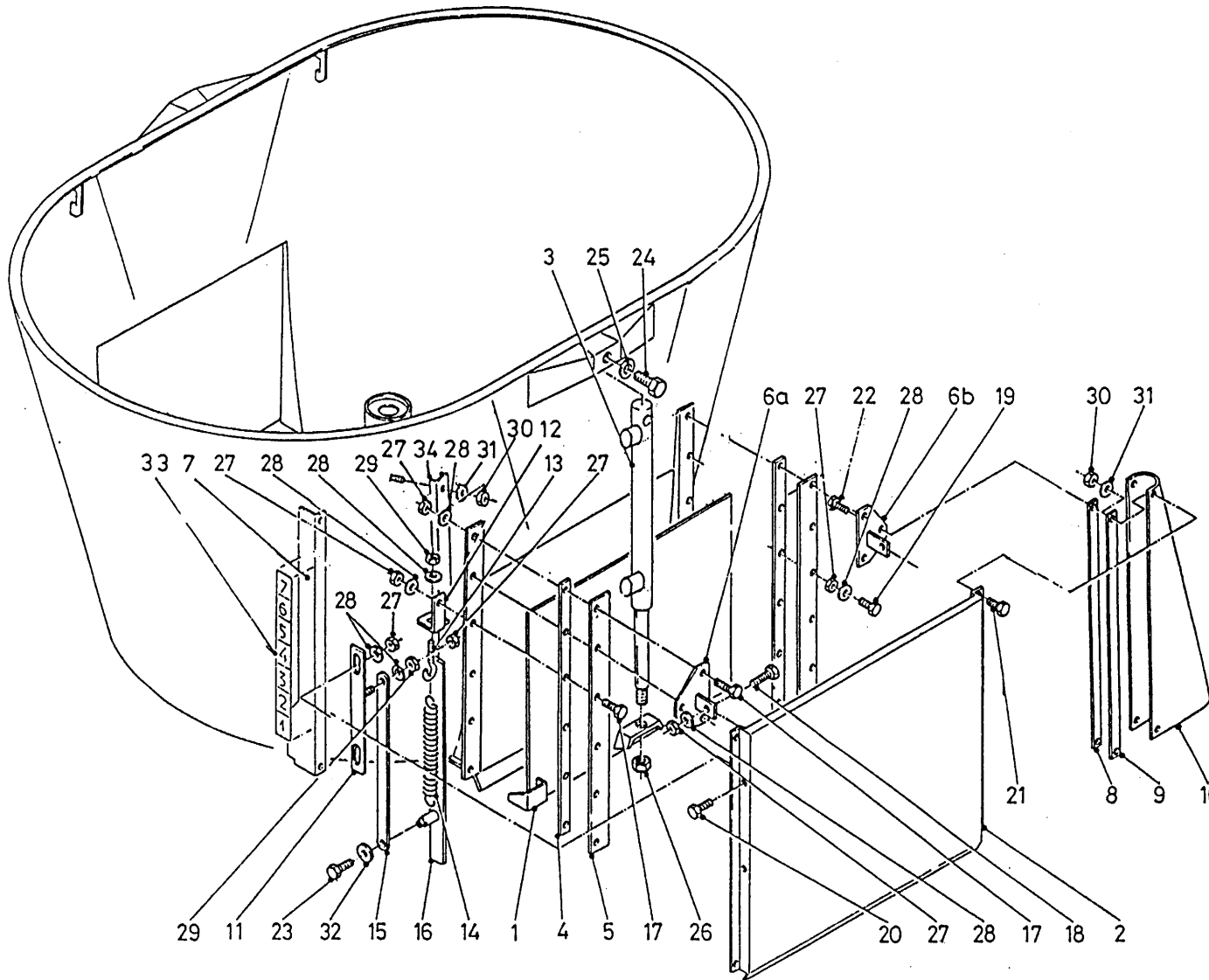


bestelnummer
ordernummer
Num. à commander

1	12455	1	
2	27038	1	
3	27039	1	
4	80816	35	M8 x 16
5	86208	41	M8
6	85108	41	M8
7	27054	1	
8	40567	1	
9	40565	1	
10	40566	1	
11	40568	1	
12	40564	1	
13	88239	2	Ø5 x 40
14	25332	1	
15	12603	1	
16	65030	1	
17	90490	1	
18	90282	1	
19	81031	14	M10 x 30
20	85010	14	
21	11690	2	
22	81690	1	M16 x 90
23	51062	1	
24	85116	10	M16
25	86216	10	M14
26	12122	1	
27	90171	2	
28	12120	1	
29	79085	1	L=6500
30	65075	1	
31	12116	1	
32	84705	4	6,3 x 13
33	80835	1	
34	12124	1	
35	81646	8	M16 x 45
36	12475	1	
37	40569	1	10m³

92125/2

Afbeelding 7 : Frame Solomix 8m³ / 10m³ met zijkleppen
 Abbildung 7 : Rahmen Solomix 8m³ / 10m³ mit Seitliche Entleerung

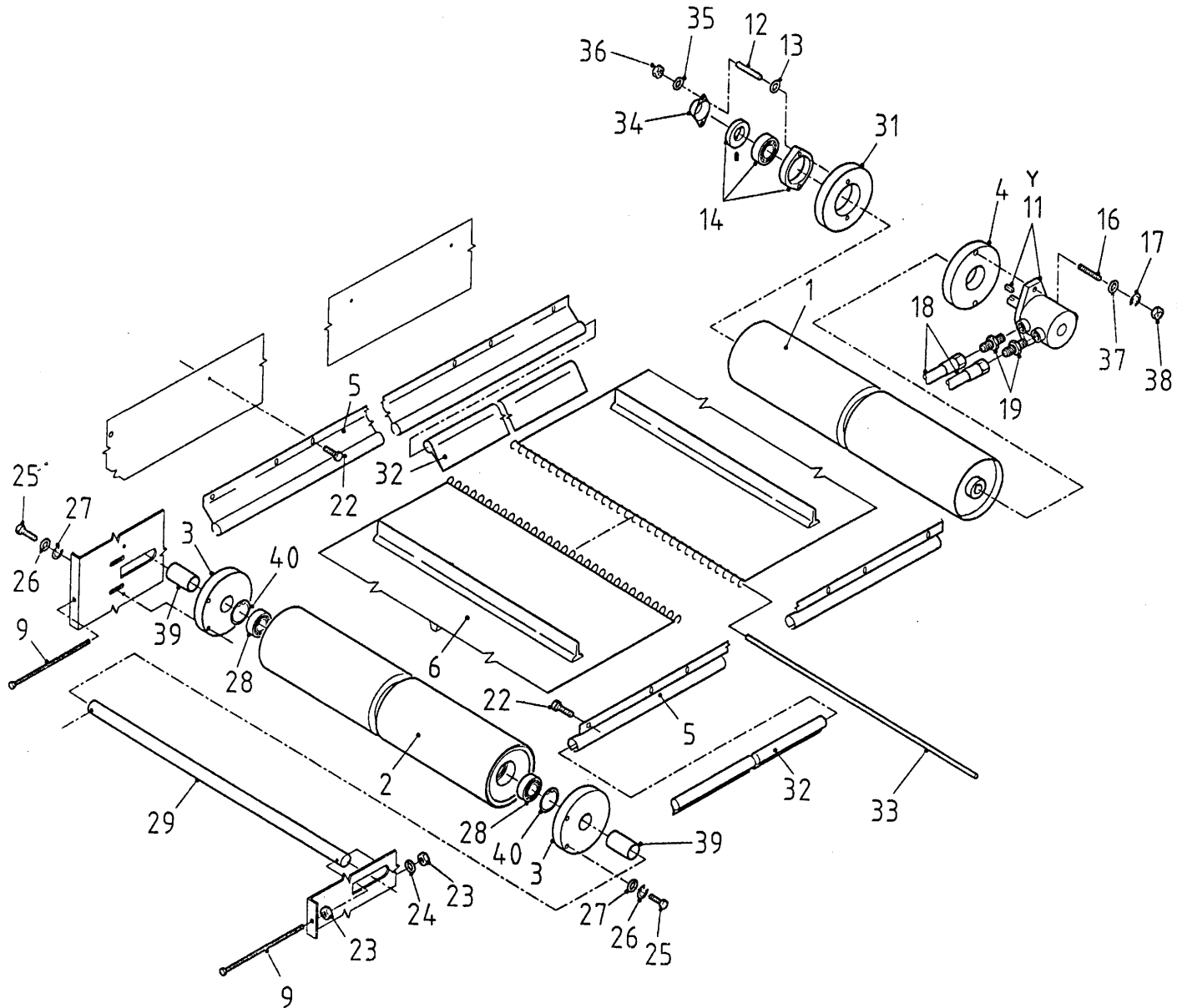


bestelnummer			
ordernummer			
Num. à commander			
Bestellnummer			
1A	12574	1	Rechts
1B	12573	1	Links
2	12587	1	
3	51114	2	
4	26448	4	
5	26449	4	
6A	12588	2	
6B	12589	2	
7A	40557	1	Rechts
7B	40556	1	Links
8	27416	4	
9	27427	4	
10A	60347	2	
10B	60348	2	
11	12591	2	
12A	27475	1	Rechts
12B	27474	1	Links
13	84174	2	M10 x 80 x 14
14	65021	2	
15	27473	2	
16	12604	2	
17	81060	10	M10 x 60
18	81050	4	M10 x 50
19	81045	14	M10 x 45
20	81026	4	M10 x 25
21	80821	4	M10 x 20
22	80831	4	M10 x 30
23	80812	2	M8 x 12
24	81690	1	M16 x 90
25	85116	2	M16
26	86216	1	M16
27	86210	36	M10
28	85010	40	M10
29	86110	4	M10
30	86208	8	M8
31	85108	8	M8
32	85109	2	M8
33	91143	2	
34	40573	2	

92125/2

Afbeelding 8A : Dwarsband

Abbildung 8A : Querförderband

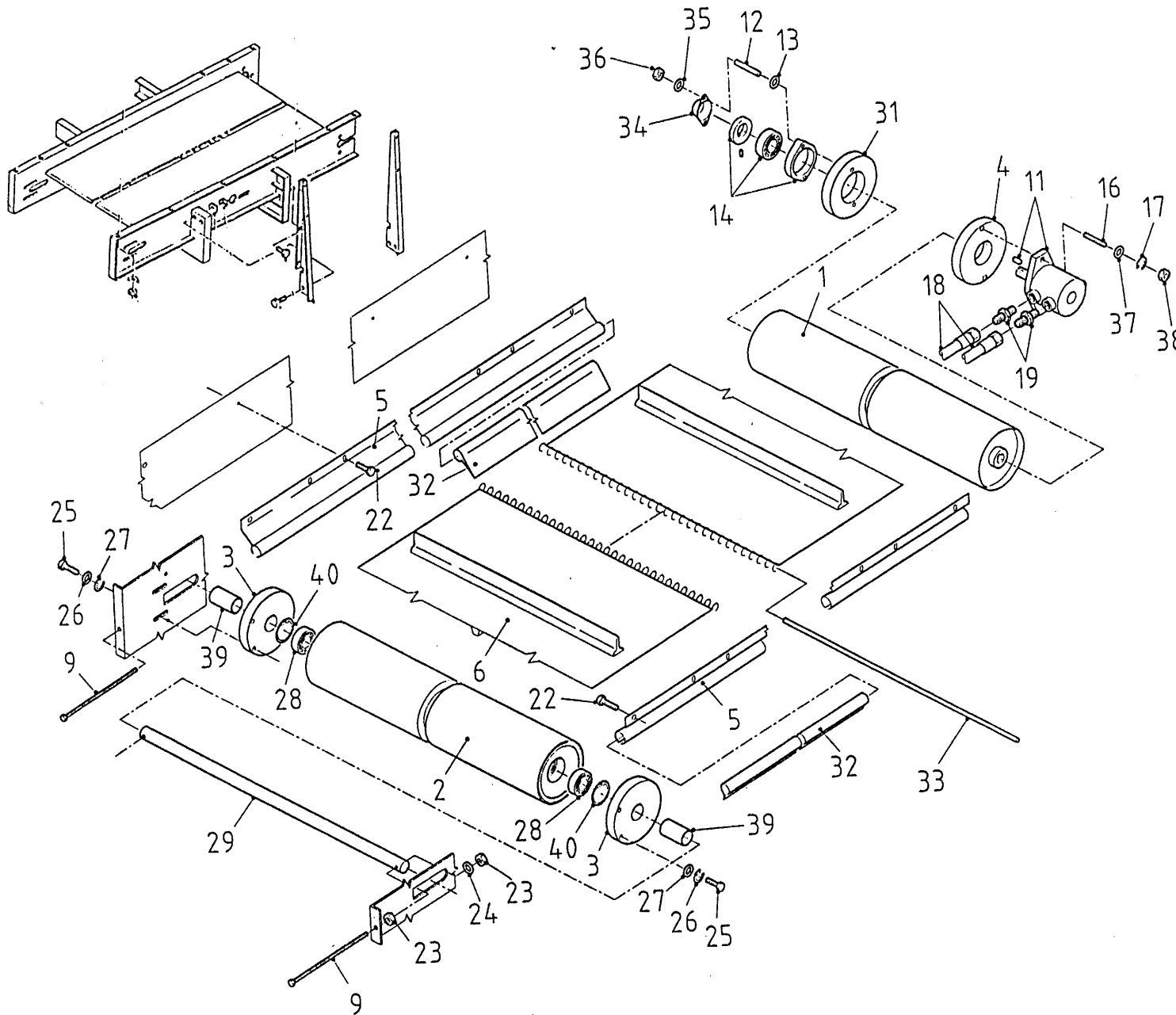


bestelnummer
ordernummer
Num. à commander
Bestellnummer

1	11940	1	
2	11979	1	
3	60290	2	
4	31709	1	
5A	90274	2	L=2280
5B	90535	2	L=2460
6A	60294	1	8m³ / 10m³/
6B	60297	1	14m³ L=4925
9	81223	2	M12 x 180
11A	51109	1	White 160cc→I01
11B	51080	1	Danfoss160cc→I01
11C	51083	1	White 127ccI→02
11D	51129	1	Sam 128ccI→02
12	84176	2	M8 x 60
13	86108	2	M8
14	70084	1	
16	84108	2	M12 x 60
17	85112	2	M12
18	W50601	2	½" 1800 RH
19	X50117	2	
22	84717	22	M6 x 12
23	86112	4	M12
25	81031	4	M10 x 30
26	85010	4	M10
27	85113	4	M10
28	70010	2	
29	25200	1	
31	60289	1	
32A	60216	2	8m³ 10m³ 12m³
32B	60296	2	14m³ L=2440
33	25422	1	
34	23304	1	
35	85008	2	M8
36	86208	2	M8
37	85012	2	M12
38	86112	2	M12
39	25207	2	L=53
40	87162	2	
Y	05356	1	White
Y	05169	1	Danfoss
Y	05358	1	Sam

92125/2

Afbeelding 8B : Dwarsband achterloosend I → 03
 Abbildung 8B : Querförderband Entleerung Hinten I → 03



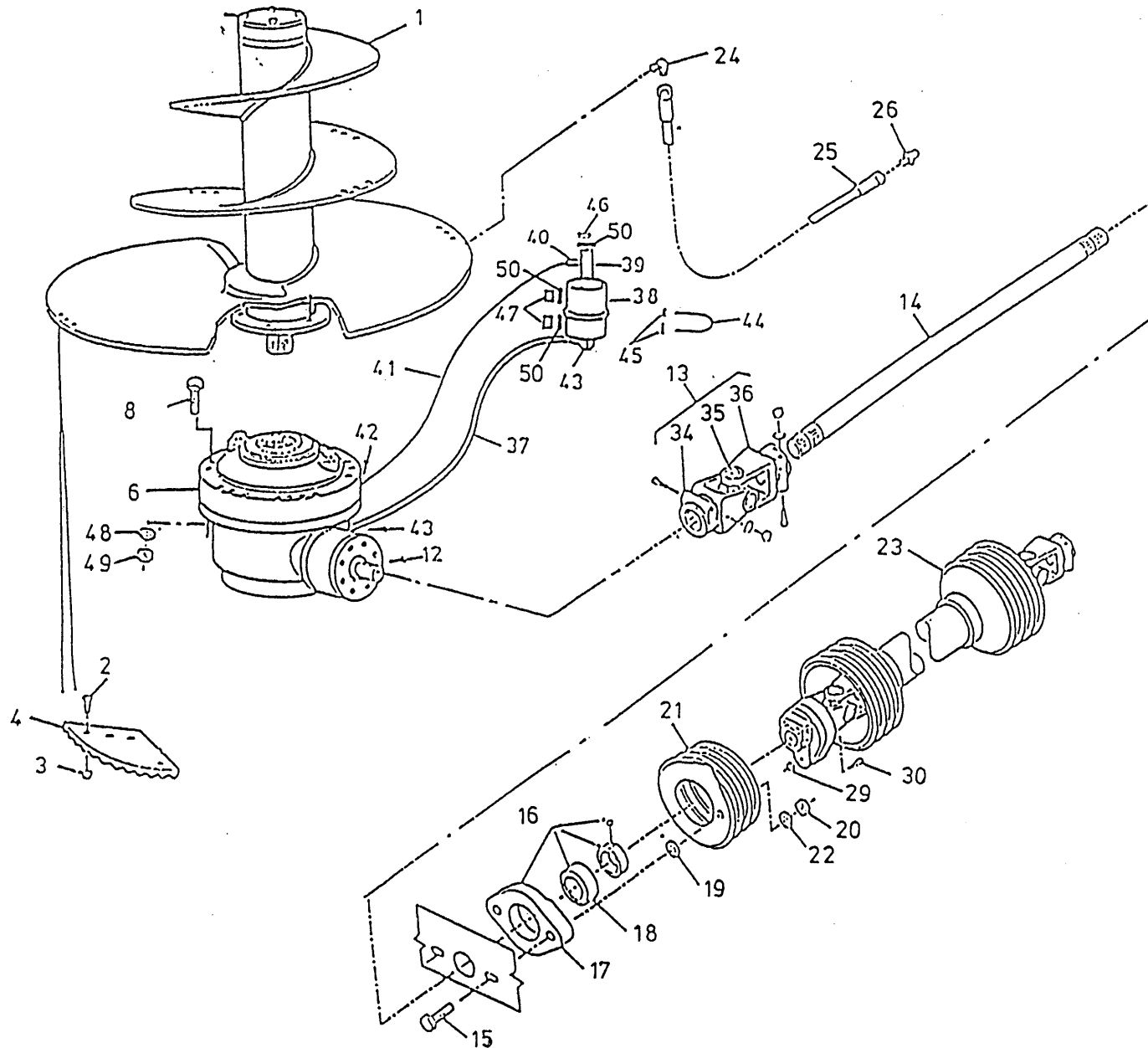
bestelnummer
 ordernummer
 Num. à commander

1	11940	1	
2	11979	1	
3	60290	2	
4	31709	1	
5	90745	2	L=1980
6	60334	1	8m³/10m³ L=4000
9	81223	2	M12 x 180
11A	51129	1	SAM 128 cc
11B	51130	1	OMP 125 cc
11C	51083	1	White 127 cc
12	84176	2	M8 x 60
13	86108	2	M8
14	70084	1	
16	84108	2	M12 x 60
17	85112	2	M12
18	W50668	2	½" 4000 RH
19	X50117	2	
22	84717	22	M6 x 12
23	86112	4	M12
25	81031	4	M10 x 30
26	85010	4	M10
27	85113	4	M10
28	70010	2	
29	25200	1	
31	60289	1	
32	60333	2	8m³/10m³ L=1980
33	25422	1	
34	23304	1	
35	85008	2	M8
36	86208	2	M8
37	85012	2	M12
38	86112	2	M12
39	25207	2	L=53
40	87162	2	
Y	05356	1	White
Y	05169	1	Danfoss
Y	05358	1	Sam

92125/2

Afbeelding 9A : Aandrijving en Mengvijzel 8m³ I→ 03

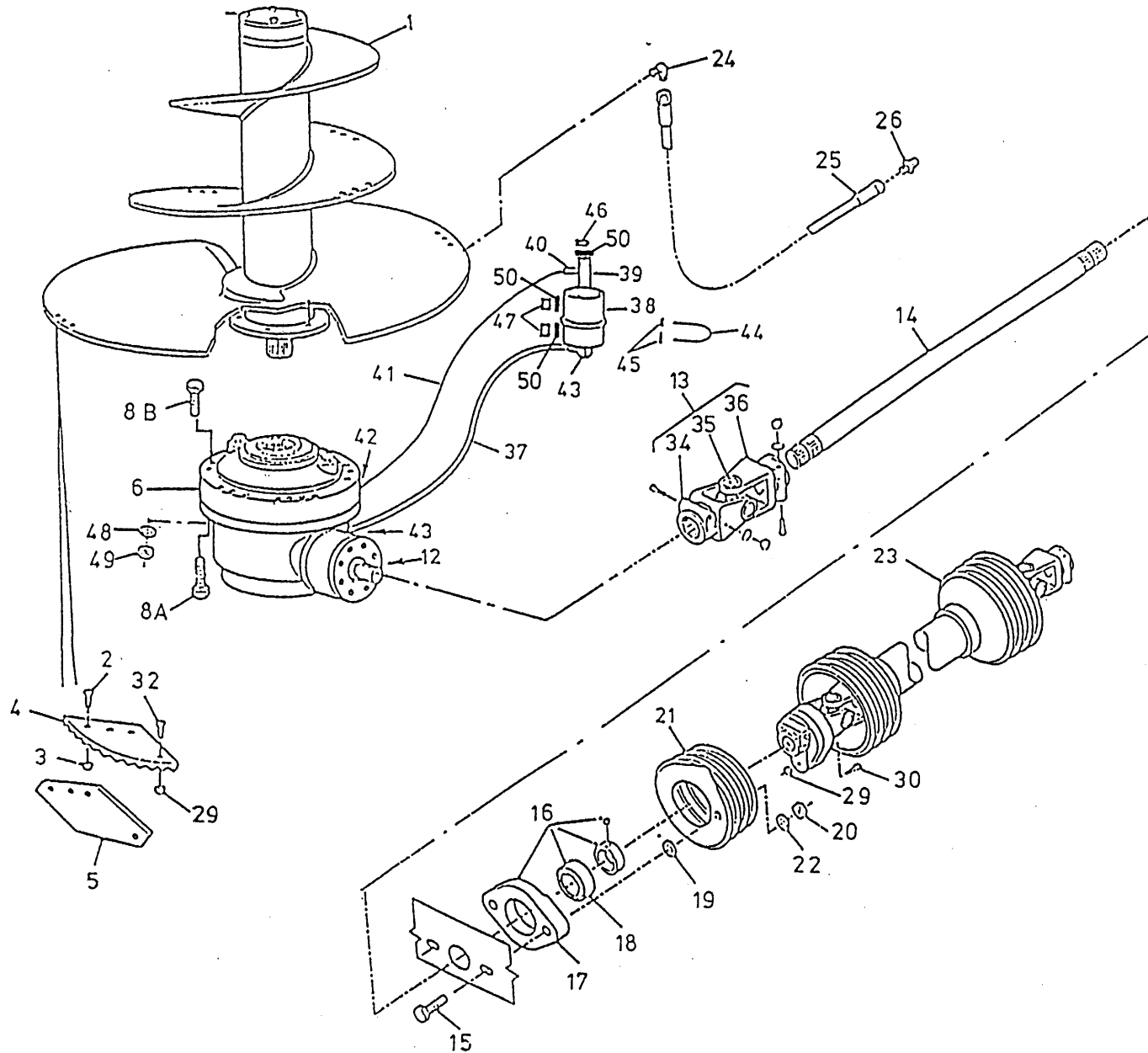
Abbildung 9A : Schnecke und Antrieb 8m³ I→ 03



bestelnummer	ordernummer	Num. à commander	Bestellnummer
1	12354	1	
2	84121	10	M16 x 45
3	86216	10	M16
4	31841	5	
6	90650	1	BRE
8	81414	12	M14 x 140
12	88371	1	14 x 9 x 70
13	90798	1	1 3/8"-6 - 1 3/8"-20
14A	31760	1	L = 1390 VL/EV
14B	31793	1	L = 900 AL / ZK / EH / ES
15	81051	2	M10 x 50
16	70059	1	
17	70089	1	
18	70090	1	
19	85113	4	M10
20	86110	4	M10
21	90499	1	
22	85010	2	M10
23A	90795	1	L = 1210
23B	90794	1	L = 1610
24	50107	1	
25	50957	1	1/4" 1520
26	89519	1	
29	86208	1	M8
30	80860	1	M8 x 60
34	90801	1	1 3/4" - 20
35	90729	1	
36	90730	1	1 3/8"-6
37	W50665	1	3/8" 1850 RH
38	90443	1	
39	50176	1	
40	50197	1	
41	50950	1	
42	50196	1	
43	X50112	1	
44	84191	1	
45	86206	2	M6
46	90567	1	
47	90566	2	
48	85114	12	M14
49	86214	12	M14
50	85215	3	

92125/2

Afbeelding 9B : Aandrijving en Mengvijzel 8m³ → I 02 / 10m³ - 12m³ 114^h
 Abbildung 9B : Schnecke und Antrieb 8m³ → I 02 / 10m³ - 12m³



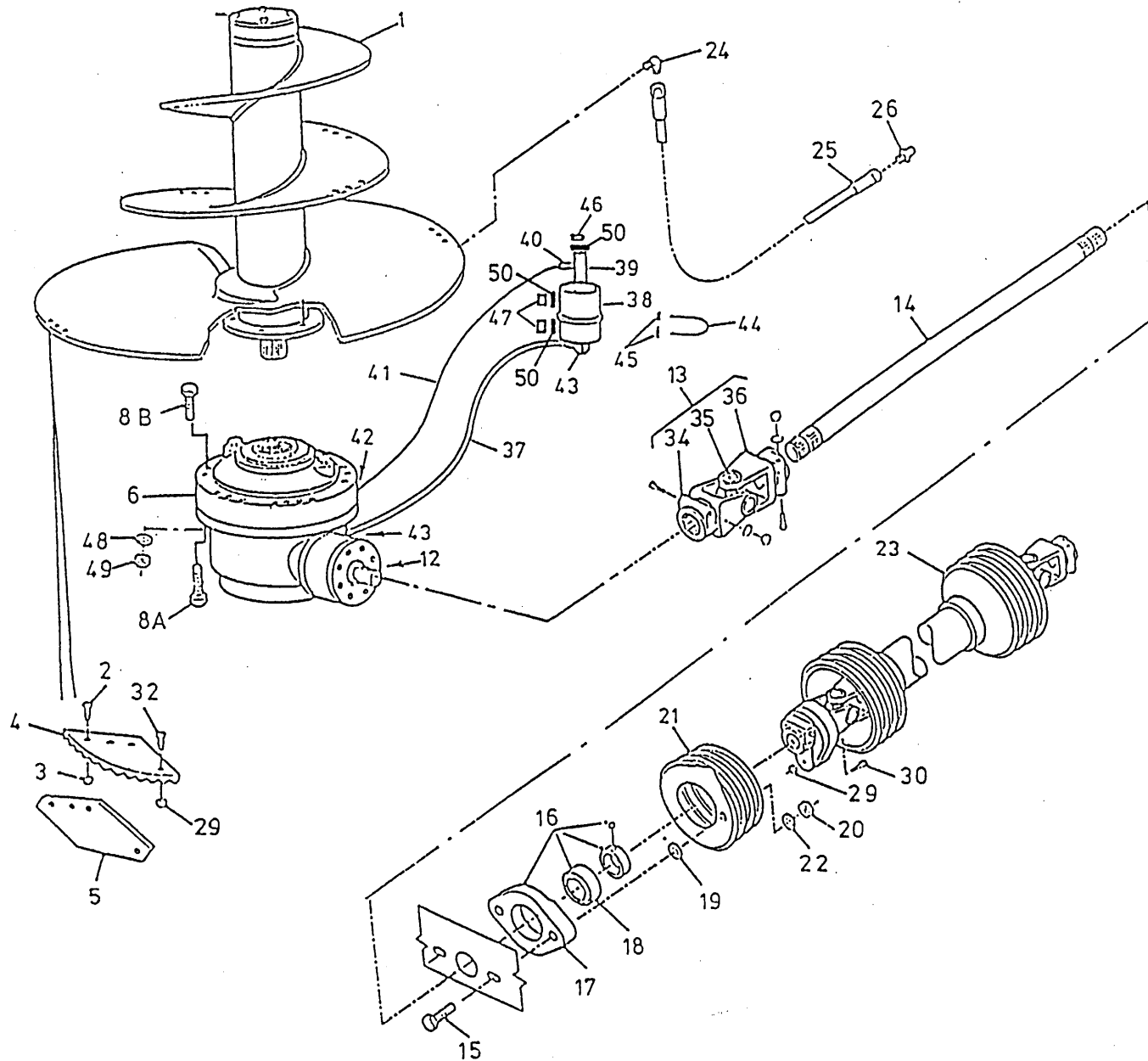
bestelnummer
 ordernummer
 Num. à commander
 Bestellnummer

1A	12069	1	8m ³ → I 02 / 10m ³
1B	12099	1	12m ³
2A	84120		M16x50 → I 02
2B	84121		M16 x 45 I → 03
3	86216		M16
4A	31639		L = 550 → I 01
4B	31841		L = 350 I → 03
5	31640		→ I 02
6A	90516	1	8m ³ 10m ³ RR → I 01
6B	90574	1	8m ³ 10m ³ 12m ³ BRE → I 01
6C	90546	1	8m ³ 10m ³ 12m ³ SOM → I 01
6D	90650	1	8m ³ 10m ³ 12m ³ BRE I → 02
8A	84483	12	M14x120 RR
8B	81414	12	M14x140 BR
8C	81418	12	M14 x 180 SOM
12	88371	1	14x9x70
13A	90438	1	1 3/8" - 6 - Ø48 → I 01
13B	90497	1	1 3/8" - 6 - 1 3/8" - 6 → I 01
13C	90545	1	1 3/8" - 6 - 1 3/4" - 20 W2500
13D	90798	1	1 3/8" - 6 - 1 3/4" - 20 W2400
14A	31760	1	L = 1390 SOM/BRE
14B	31743	1	L = 1420 RR
14C	31793	1	L = 900 ZK / AL
15	81051	2	M10x50
16	70059	1	
17	70089	1	
18	70090	1	
19	85113	4	M10
20	86110	4	M10
21	90499	1	
22	85010	2	M10
23A	90495	1	8m ³ / 10m ³ → I 02 / 12m ³
23B	90795	1	8m ³ / 10m ³ I → 03 L = 1210
23C	90794	1	8m ³ / 10m ³ I → 03 L = 1610
24	50107	1	
25	50957	1	1/4" 1520 RR
26	89518	1	
29	86208	1	M8
30	80860	1	M8x60 8,8
32	84101	5	M8x20
33	86208	5	M8
34A	90575	1	Ø48 W2500
34B	90365	1	1 3/8" - 6 W2500
34C	90562	1	1 3/4" - 20 W2500
34D	90801	1	1 3/4" - 20 W2400

92125/2

Afbeelding 9B : Aandrijving en Mengvijzel 8m³ → 102 / 10m³ - 12m³

Abbildung 9B : Schnecke und Antrieb 8m³ → 102 / 10m³ - 12m³



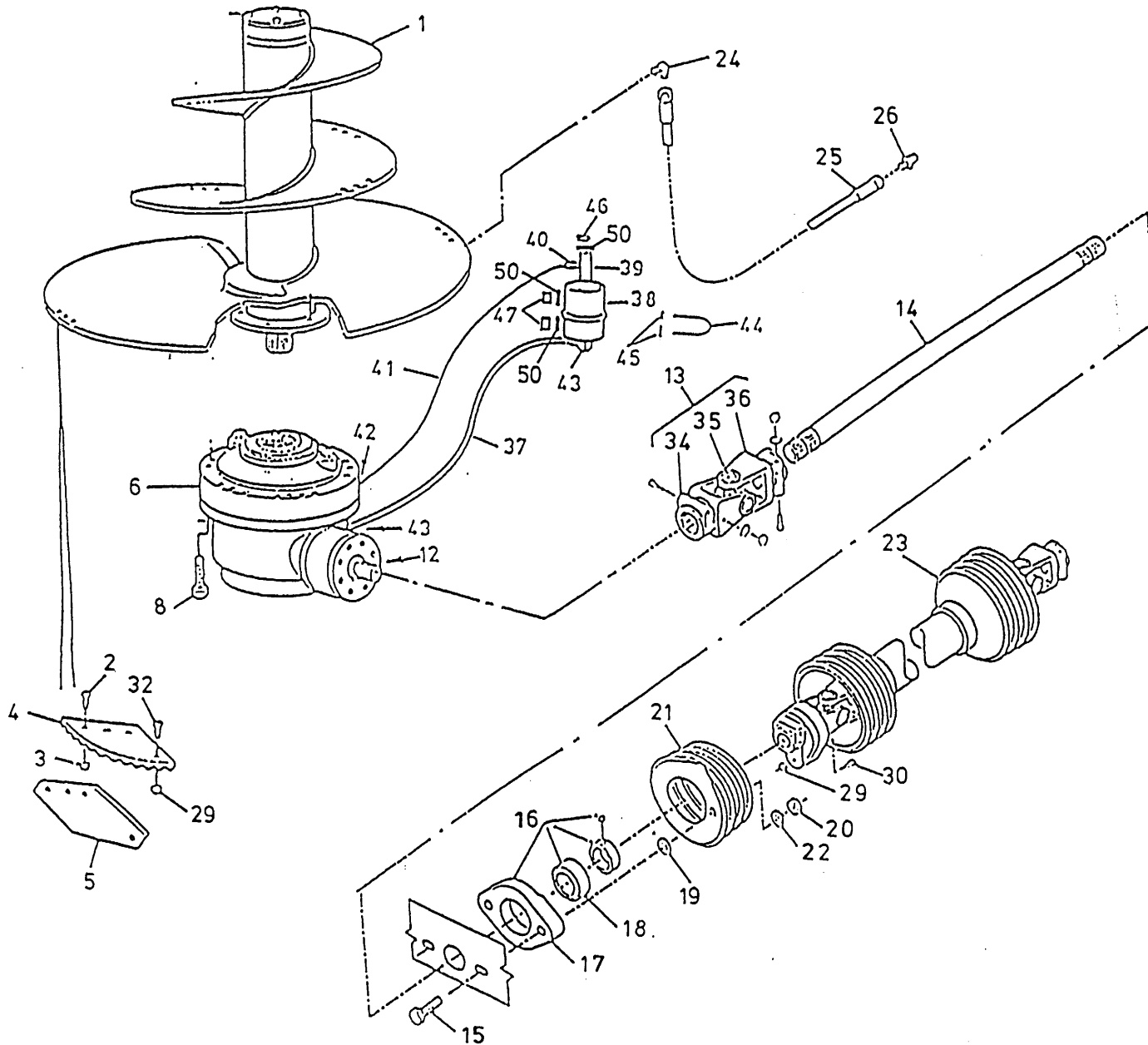
bestelnummer
ordernummer
Num. à commander
Bestellnummer

35A	90561	1	W2500
35B	90729	1	W2400
36A	90563	1	1 3/8" -6 W2500
36B	90730	1	1 3/8" - 6 W2400
37	W50665	1	3/8" 1850 RH
38	90443	1	
39	50176	1	
40	50197	1	
41	50950	1	
42A	50178	1	
42B	50181	1	
42C	50196	1	
43	X50112	2	
44	84191	1	
45	86206	2	M6
46	90567	1	
47	90566	2	
48	85114	12	M14
49	86214	12	M14
50	85215	3	

92125/2

Afbeelding 9C : Aandrijving en Mengvijzel 14m³

Abbildung 9C : Schnecke und Antrieb 14m³



bestelnummer
ordernummer
Num. à commander
Bestellnummer

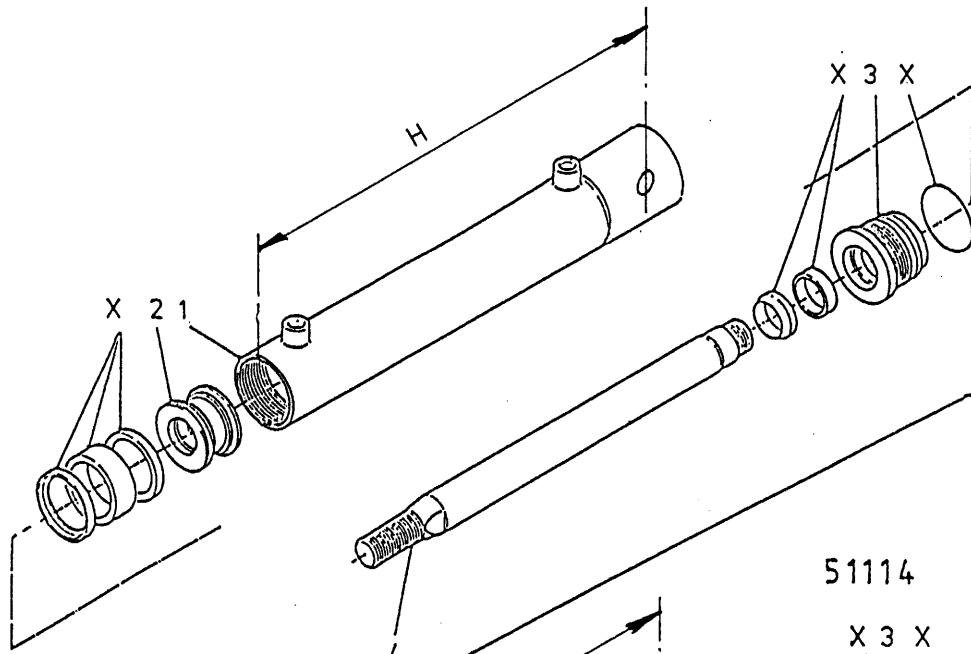
1	12104	1	
2A	84120	27	M16 x 50 → I 01
2B	84121	27	M16 x 45 I → 02
3	86216	27	M16
4A	31639	9	→ I 01
4B	31841	9	I → 02
5	31640	9	→ I 01
6A	90530	1	BR Ø45
6B	90651	1	BR 1 ¼-20
8	84485	135	M16 x 140
9	85116	131	M16
13A	90537	1	Ø45 - 1 ¼-6 W2500
13B	90683	1	1 ¼-20 - 1 ¼-6 W2500
14	31761	1	L = 1520
15	81251	2	M12x50
16	70133	1	
17	70135	1	
18	70134	1	
19	85119	2	M12
20	86112	2	M12
21	90499	1	
22	85012	2	M12
23	90496	1	
24	50107	1	
25	50957	1	¼" 1520 RR
26	89518	1	
29	86210	1	M10
30	81060	1	M10x60
32	84101	9	M8x20
34A	90605	1	Ø 45/14
34B	90562		1 ¼-20
35	90561	1	
36	90608	1	1 ¼-6
37	W50665	1	¾" 1850 RH
38	90443	1	
39	50176	1	
40	50197	1	

92125/2

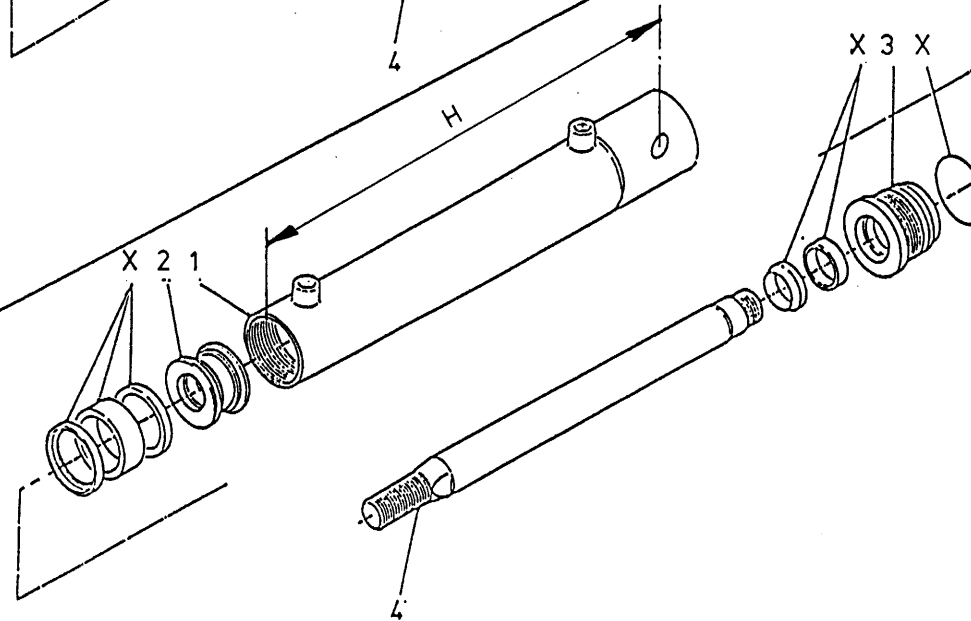
Afbeelding 10 : Doseerklépilinder

Abbildung 10 : Auswurfschieberzylinder

51062



51114



bestelnummer
ordernummer
Num. à commander
Bestellnummer

51062 10m³-12m³-14m³

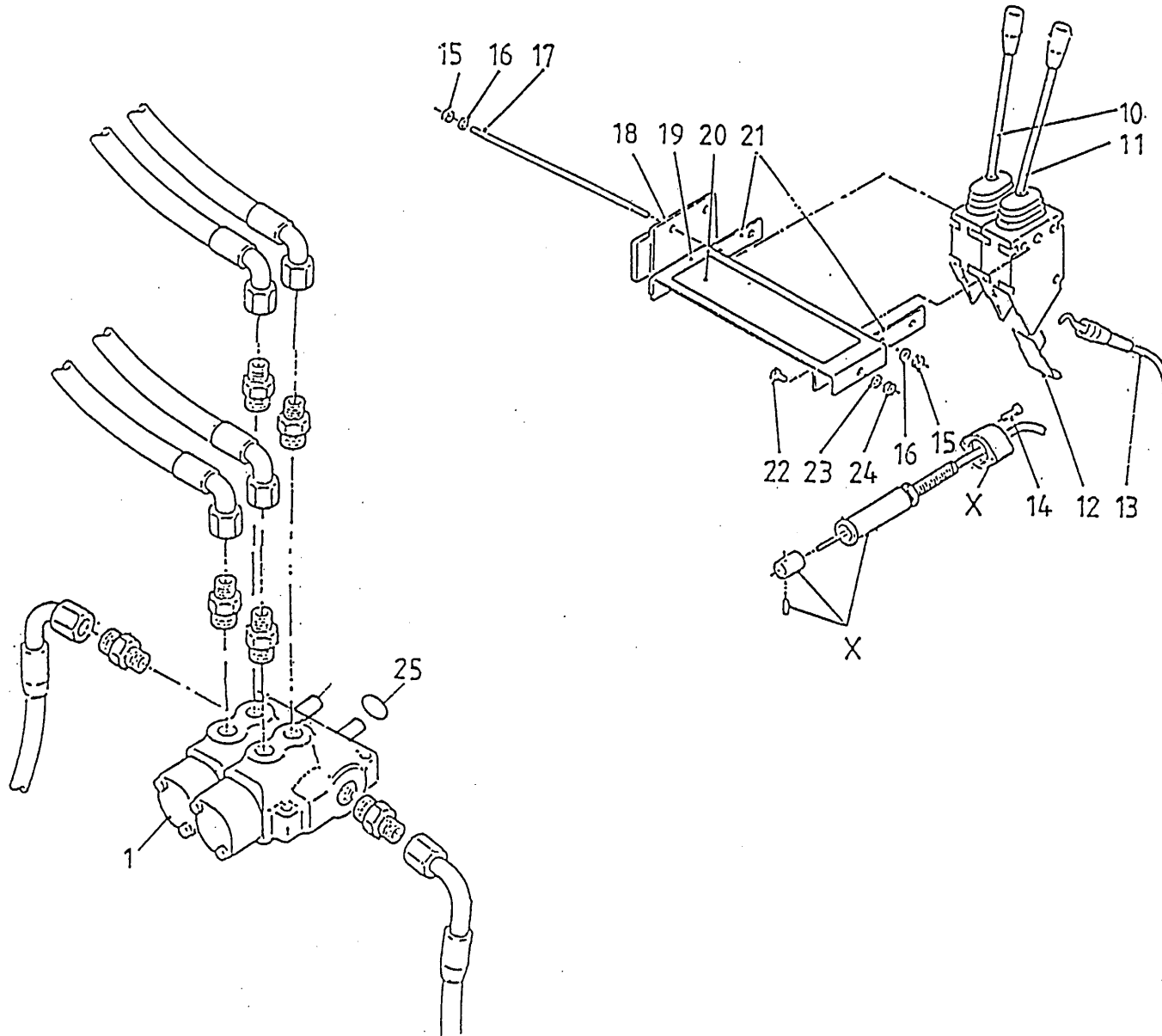
1	11600	1	H = 1008 mm
2	30860	1	
3	31460	1	
4	31459	1	
X	05317	1	

51114 8m³ / 10m³

1	12045	1	H = 798 mm
2	30860	1	
3	31460	1	
4	31764	1	
X	05317	1	

92125/2

Afbeelding 11A : Mechanische afstandsbediening dosering voor en achter
 Abbildung 11A : Mechanische Fernbedienung Entleerung Vorne und Hinten



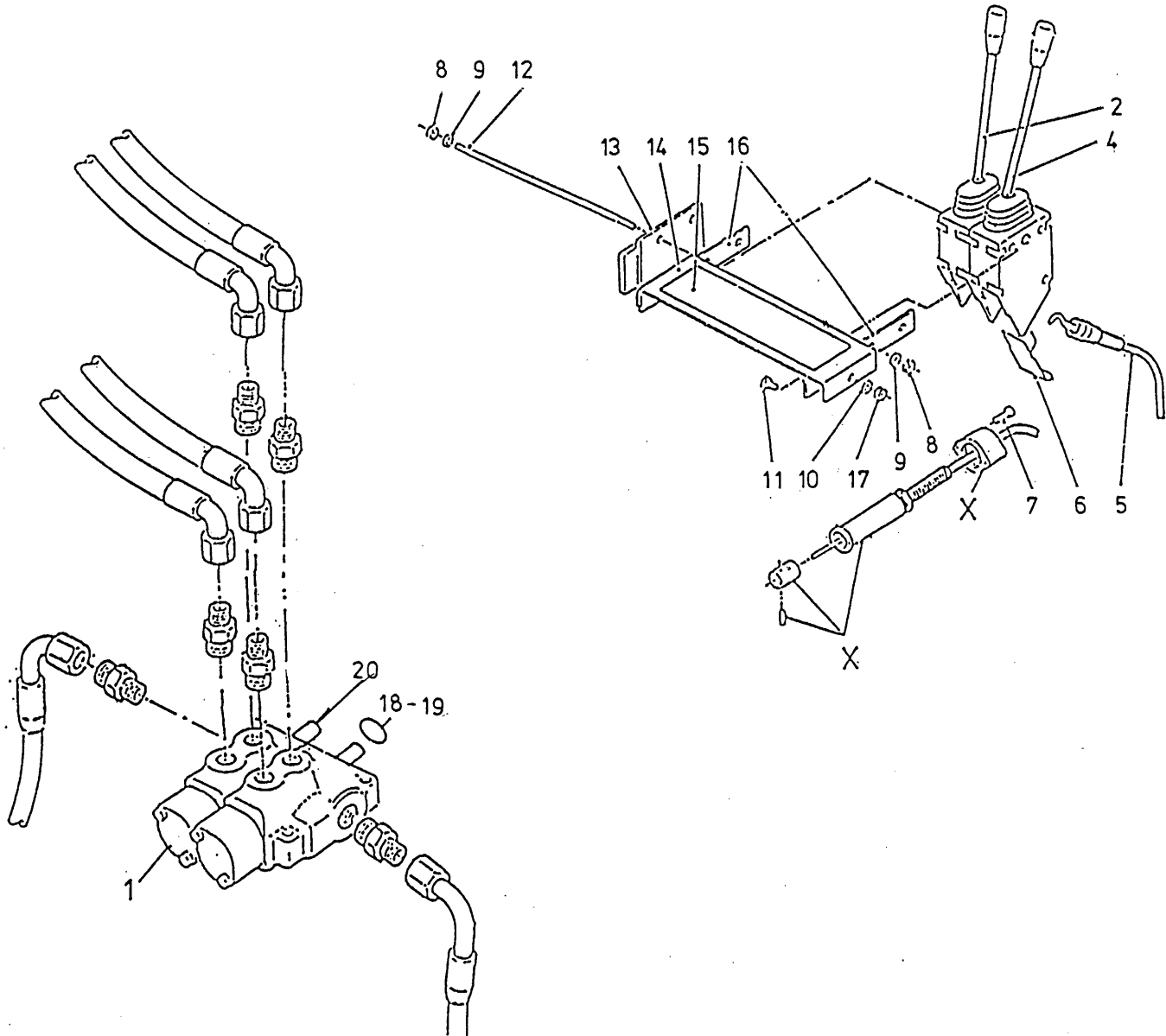
bestelnummer
 ordernummer
 Num. à commander
 Bestellnummer

1A	53262	1	2H →I01
1B	53265	1	3H →I01
1C	53266	1	4H →I01
1D	53292	1	2H I→02
10	53129	1	
11	53127	1	
12	60210	2	
13A	79060	2	L = 3000 →I01
13B	79086	2	L = 3500 I→02
14	84480	4	M6 x 45
15	86206	6	M6
16	85106	6	M6
17	84042	3	M6 x 120
18	11139	1	
19	23167	1	
20	91237	1	
21	22244	2	
22	80816	2	M8 x 16
23	85108	2	M8
24	86208	2	M8
25A	78126	2	15,08 x 2.62/70
25B	78128	2	17,86 x 2,62/70
X	53231	2	

92125/2

Afbeelding 11B : Mechanische afstandsbediening zijkleppen
 Abbildung 11B : Mechanische Fernbedienung Seitliche Entleerung

bestelnummer
 ordernummer
 Num. à commander
 Bestellnummer

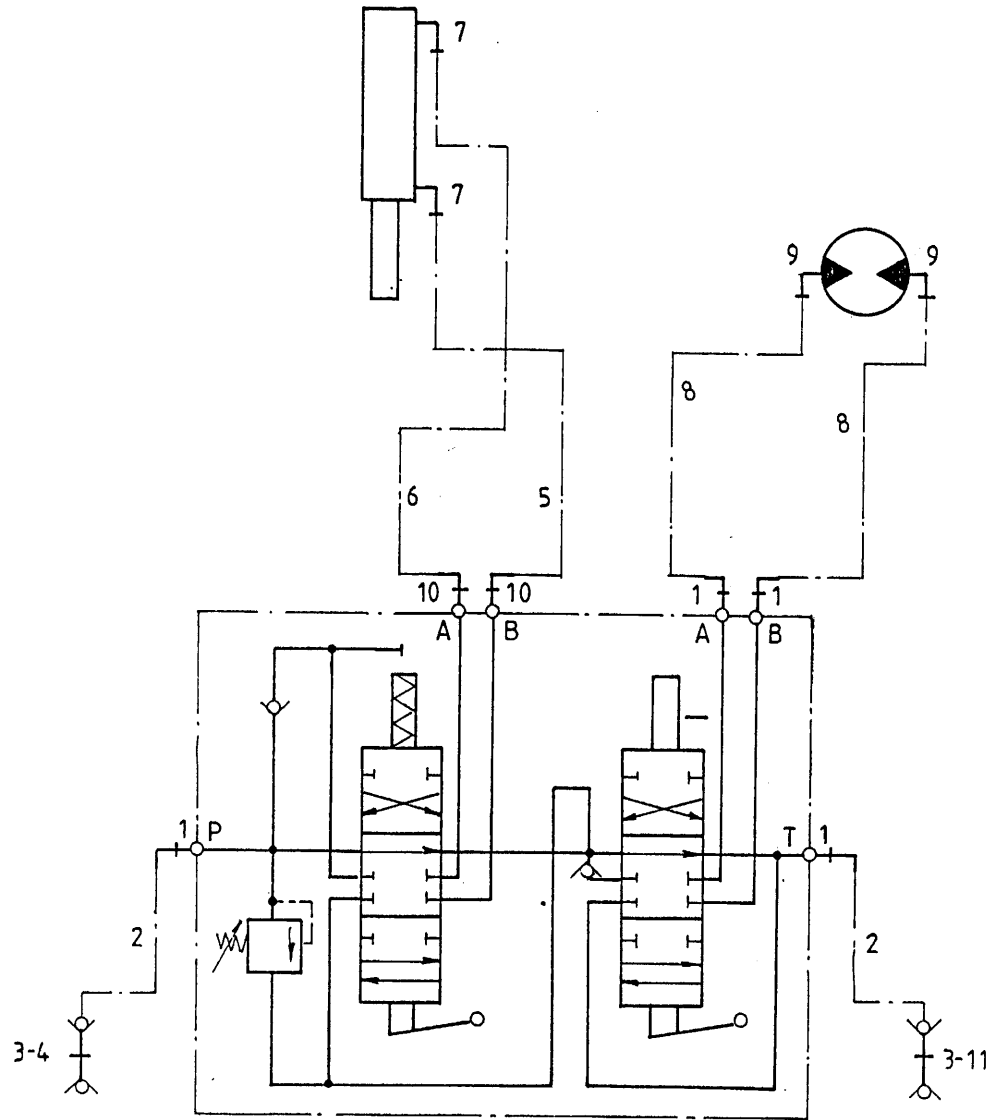


1	53267	1	
2	53129	1	
4	53127	1	
5	79086	1	L=3500
6	60210	3	
7	84480	6	M6 x 45
8	86206	6	M6
9	85106	6	M6
10	85108	2	M8
11	80816	2	M8 x 16
12	84047	3	M6 x 160
13	11139	1	
14	22658	1	
15	91237	1	
16	22244	2	
17	86208	2	M8
18	78128	1	17,86 x 2.62/70
19	78126	2	15.08 x 2.62/70
20	53430	2	
X	53231	2	

92125/2

Afbeelding 12A : Slangenschema Voorlossend

Abbildung 12A : Hydraulik Plan Entleerung Vorne

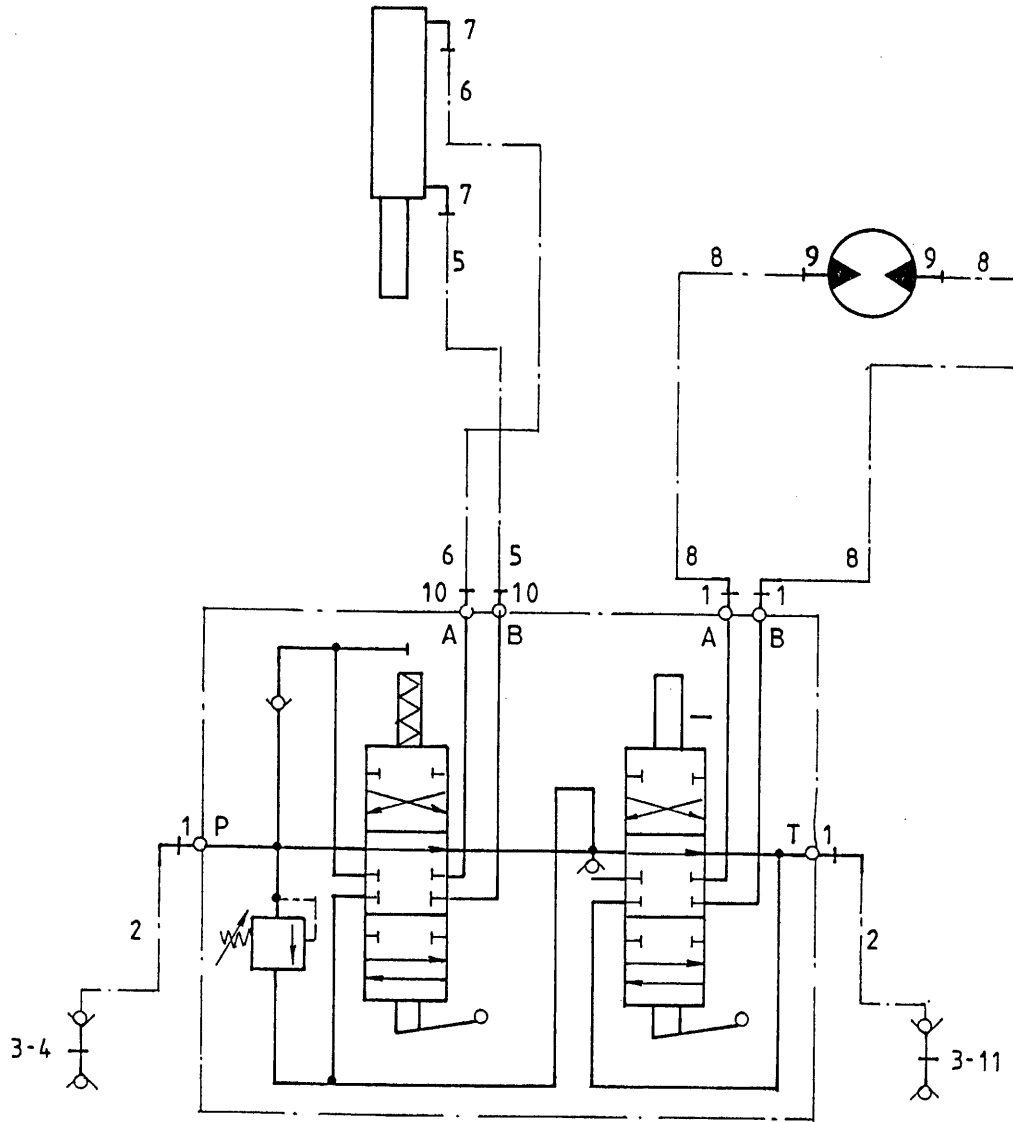


bestelnummer
ordernummer
Num. à commander
Bestellnummer

1	X50102	4	
2	W50768	2	½" 3000 RH
3	53301	2	
4	53303	1	
5	W50650	1	¼" 1000 RH
6	W50700	1	¼" 1800 RH
7	X50123	2	
8	W50601	2	½" 1800 RH
9	X50117	2	
10	X50114	2	
11	53326	1	

92125/2

Afbeelding 12B : Slangen achterlossend
 Abbildung 12B : Hydraulik Plan Entleerung Hinten



bestelnummer
 ordernummer
 Num. à commander

1	X50102	4	
2	W50768	2	½" 3000 RH
3	53301	2	
4	53303	1	
5	W50961	1	¼" 5100 RR
6	W50974	1	¼" 5800 RR
7	X50123	2	
8	W50668	2	½" 4000 RH
9	X50117	2	
10	X50114	2	
11	53326	1	

92125/2

Afbeelding 12C

: Slangenschema zijlossend

Abbildung 12C

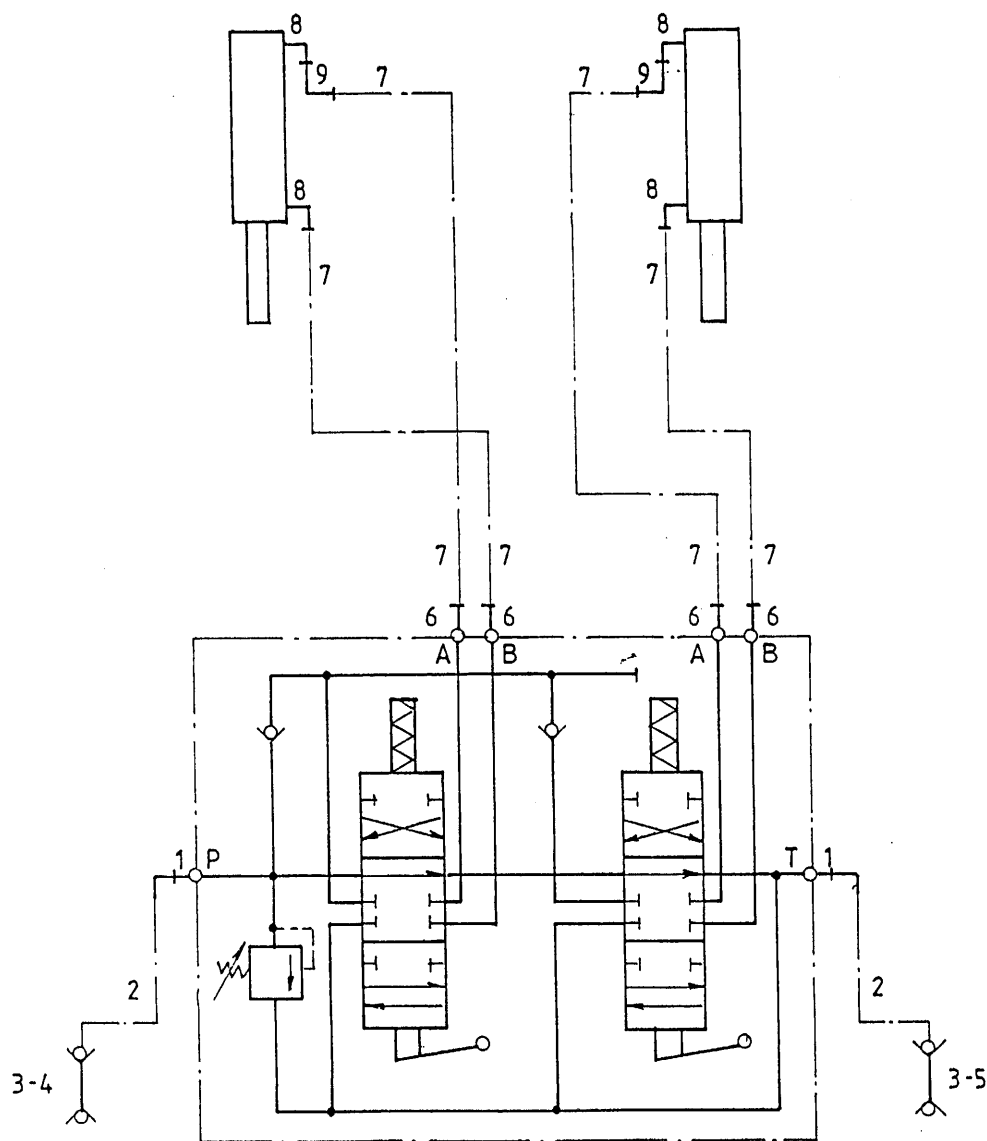
: Hydraulik Plan Seitliche Entleerung

bestelnummer

ordernummer

Num. à commander

Bestellnummer

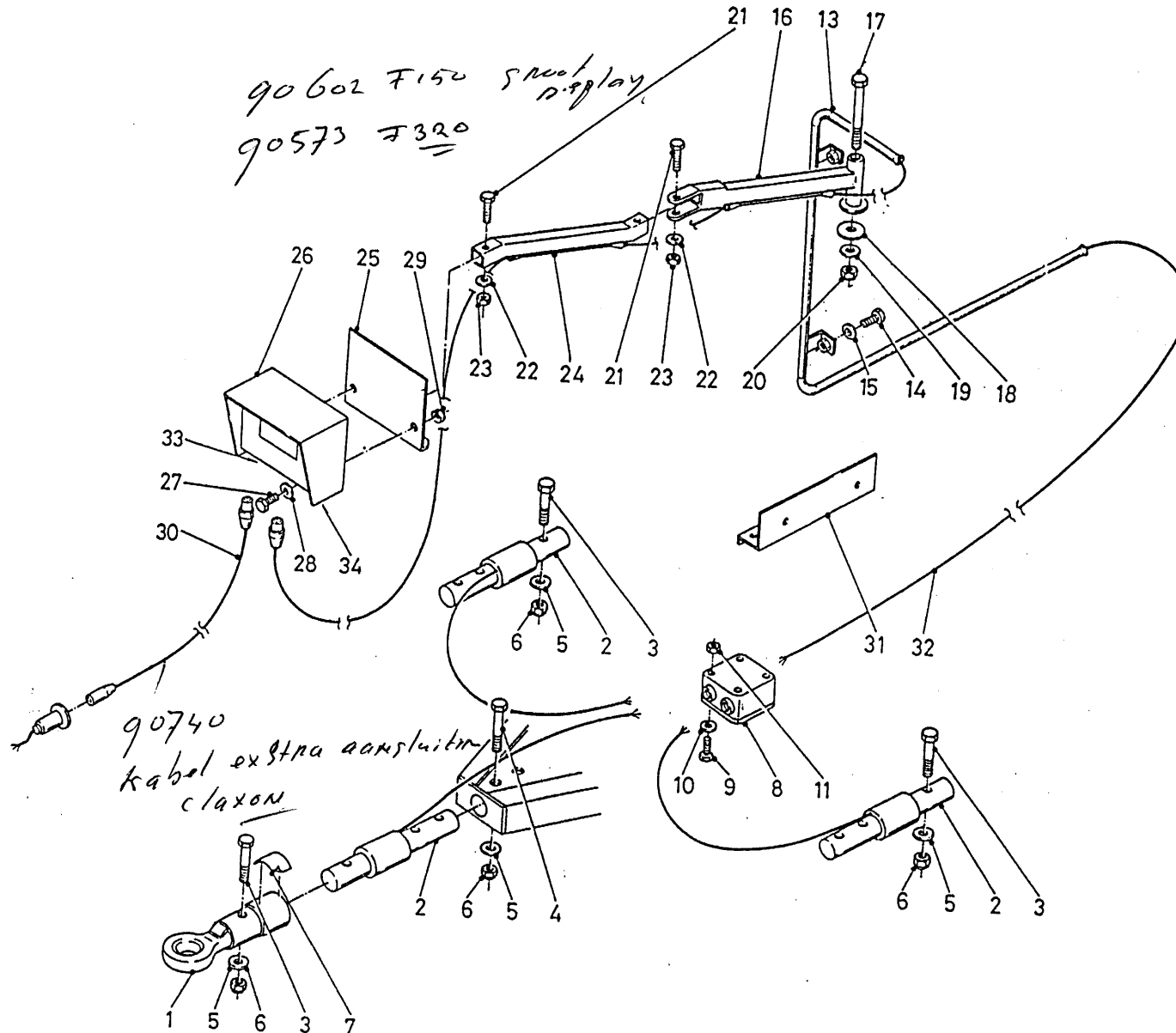


1	X50102	2	
2	W50643	2	½" 2500 RH
3	53301	2	
4	53303	1	Rood
5	53326	1	Blauw
6	X50114	4	
7	W50745	4	¼" 4600 RR
8	X50107	4	
9	X50147	2	

92125/2

Afbeelding 13 : Elektronisch weegsysteem

Abbildung 13 : Elektronische Waage



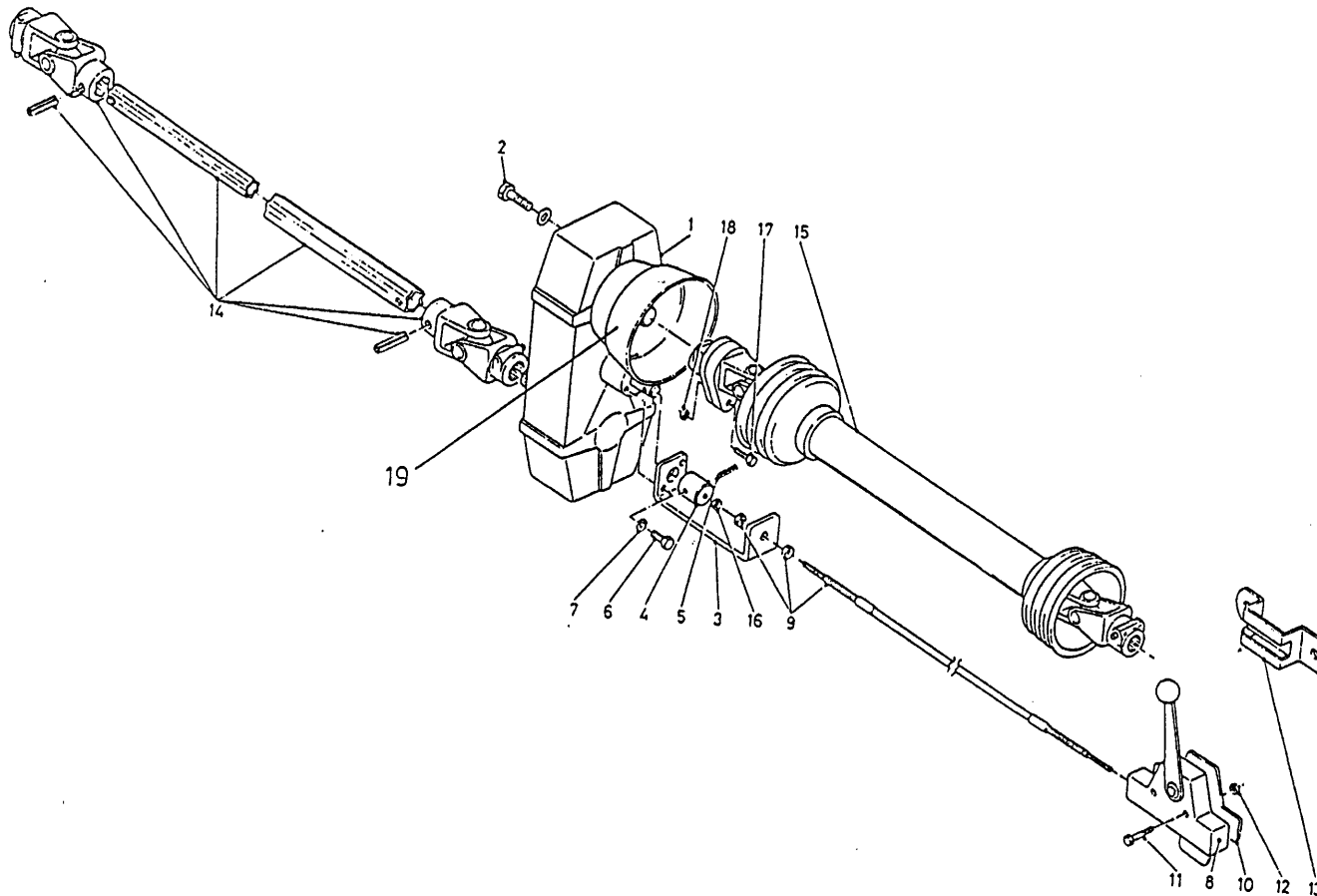
bestelnummer
ordernummer
Num. à commander
Bestellnummer

1	12229	1	
2	90447	3	
3	82013	3	M20 x 130
4	82014	1	M20 x 140
5	85020	4	M20
6	86220	4	M20
7	91216	1	
8	90482	1	
9	84445	4	M5 x 20
10	85105	4	M5
11	86505	4	M5
13	12034	1	
14	80821	2	M8 x 20
15	85108	2	M8
16A	12037	1	
16B	12625	1	
17	81653	1	M16 x 150
18	60298	1	
19	85116	1	M16
20	86216	1	M16
21	81055	2	M10 x 55
22	85110	2	M10
23	86210	2	M10
24A	12036	1	
24B	12624	1	
25	12038	1	
26	90481	1	
27	80621	2	M6 x 20
28	85106	2	M6
29	86506	2	M6
30	90483	1	
31A	40456	1	8m ³ 10m ³ 12m ³
31B	40470	1	14m ³
32	90719	1	L=5m
33	05389	1	Female
34	05390	1	Female

92125/2

Afbeelding 14A : Vertragskast 8m³-10m³-12m³

Abbildung 14A : Reduziergetriebe 8m³-10m³-12m³



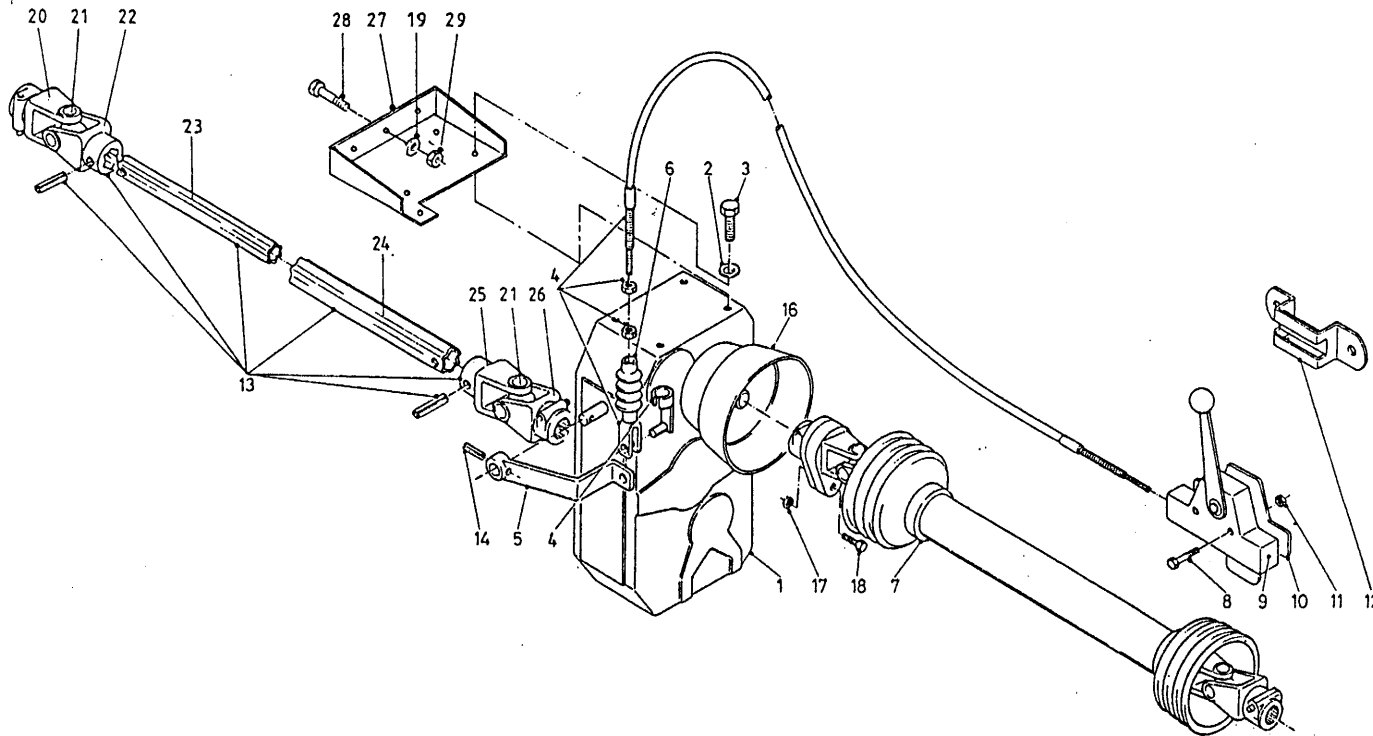
bestelnummer
ordernummer
Num. à commander
Bestellnummer

1	90488	1	
2	81445	4	M 14x45
3	25775	1	
4	31781	1	
5	88027	1	Ø 6x26
6	80831	2	M8x30
7	85008	2	M8
8	90810	1	
9	79051	1	L = 3000
10	10525	1	
11	80630	2	M6x30
12	86206	2	M6
13	20199	1	
14A	90559	1	Ø48 1 3/4"-6
14B	90560	1	1 3/4" -20 1 3/4"-6
14C	90627	1	1 3/8"-6 - 1 3/4"-6
15A	90495	1	→ 02
15B	90795	1	↳ 03
17	80860	1	M8x60
18	86208	1	M8
19	90499	1	

92125/2

Afbeelding 14B : Vertragskast 14m³

Abbildung 14B : Reduziergetriebe 14m³



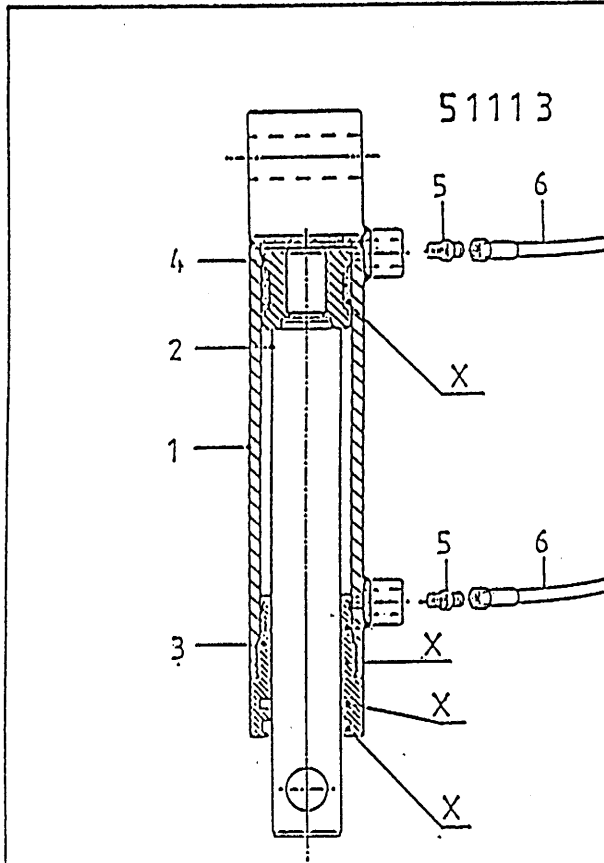
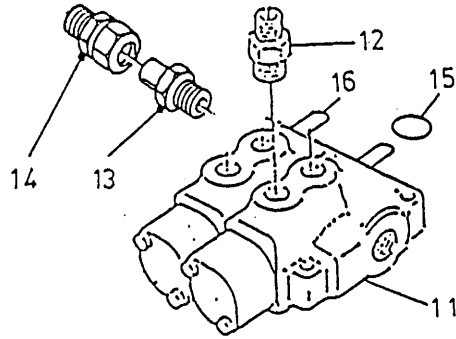
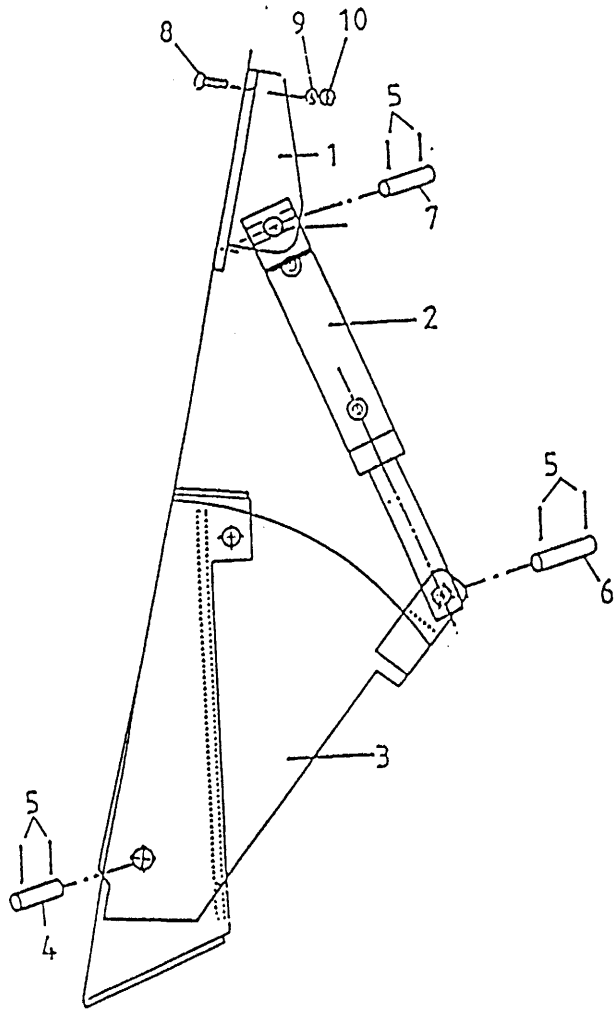
bestelnummer
ordernummer
Num. à commander
Bestellnummer

1	90633	1	
2	85114	4	M14
3	81430	4	M14x30
4	79051	1	L=3000
5	12235	1	
6	90280	1	
7	90495	1	
8	80630	2	M6x60
9	90770	1	
10	10525	1	
11	86206	2	M6
12	20199	1	
13A	90560	1	1 3/4"-20-1 3/4"-6
13B	90537	1	Ø 45 1 3/4"-6
14	88030	1	Ø 6x30
16	90499	1	
17	86208	1	M8
18	80860	1	M8x60
19	85116	3	M16
20A	90562	1	1 3/4"-20
20B	90605	1	Ø 45/14
21	90561	2	
22	90607	1	
23	90741	1	
24	90742	1	
25	90606	1	
26	90608	1	1 3/4" - 6
27	12428	1	
28	81641	3	M16 x 40
29	86216	3	M16

92125/2

Afbeelding 15 : Hydraulische bediening contrames

Abbildung 15 : Hydraulische Fernbedienung



bestelnummer

ordernummer

Num. à commander

Bestellnummer

1	12043	1	
2	51113	1	
3	12039	1	
4	25332	1	
5	88239	6	Ø5 x 40
6	25607	1	
7	25606	1	
8	84808	2	M12 x 30
9	85112	2	M12
10	86212	2	M12
11	53267	1	
12	X50114	2	
13	50132	1	
14	50102	1	
15	78126	2	15.08 x 2.62/70
16	53430	2	

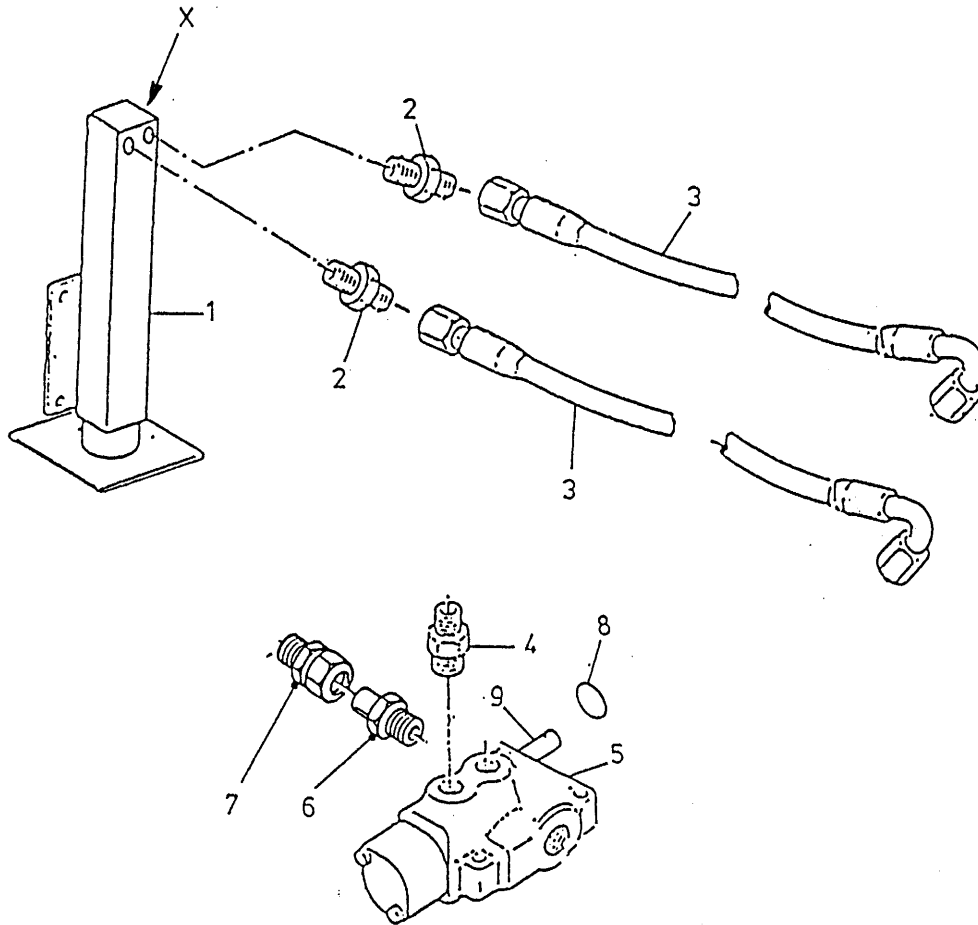
51113

1	12028	1	
2	31757	1	
3	31460	1	
4	30860	1	
5	X50104	1	
6	W50959	2	¼" 4000 RH
X	05309	2	

92125/2

Afbeelding 16 : Hydraulische steunpoot

Abbildung 16 : Hydraulischer Stützfuß



bestelnummer
 ordernummer
 Num. à commander
 Bestellnummer

1	12029	1	
2	X50124	2	
3	W50956	2	¼" 4200 RH
4	X50114	2	
5	53002	1	
6	50132	1	
7	50102	1	
8	78126	1	15.08 x 2.62/70
9	53430	1	
X	05432	1	

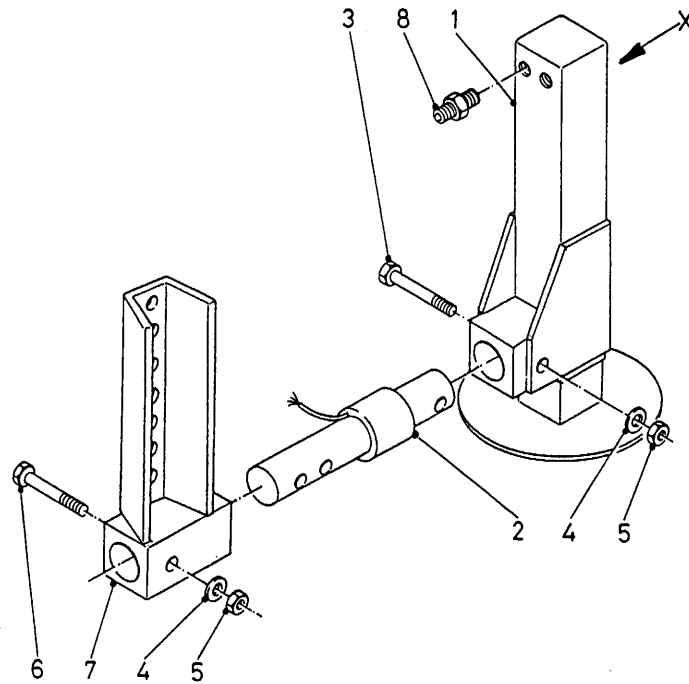
92125/2

Afbeelding 17

: Hydraulische steunpoot met sensor

Abbildung 17

: Hydraulische Stützfuß mit Wiegestab



bestelnummer

ordernummer

Num. à commander

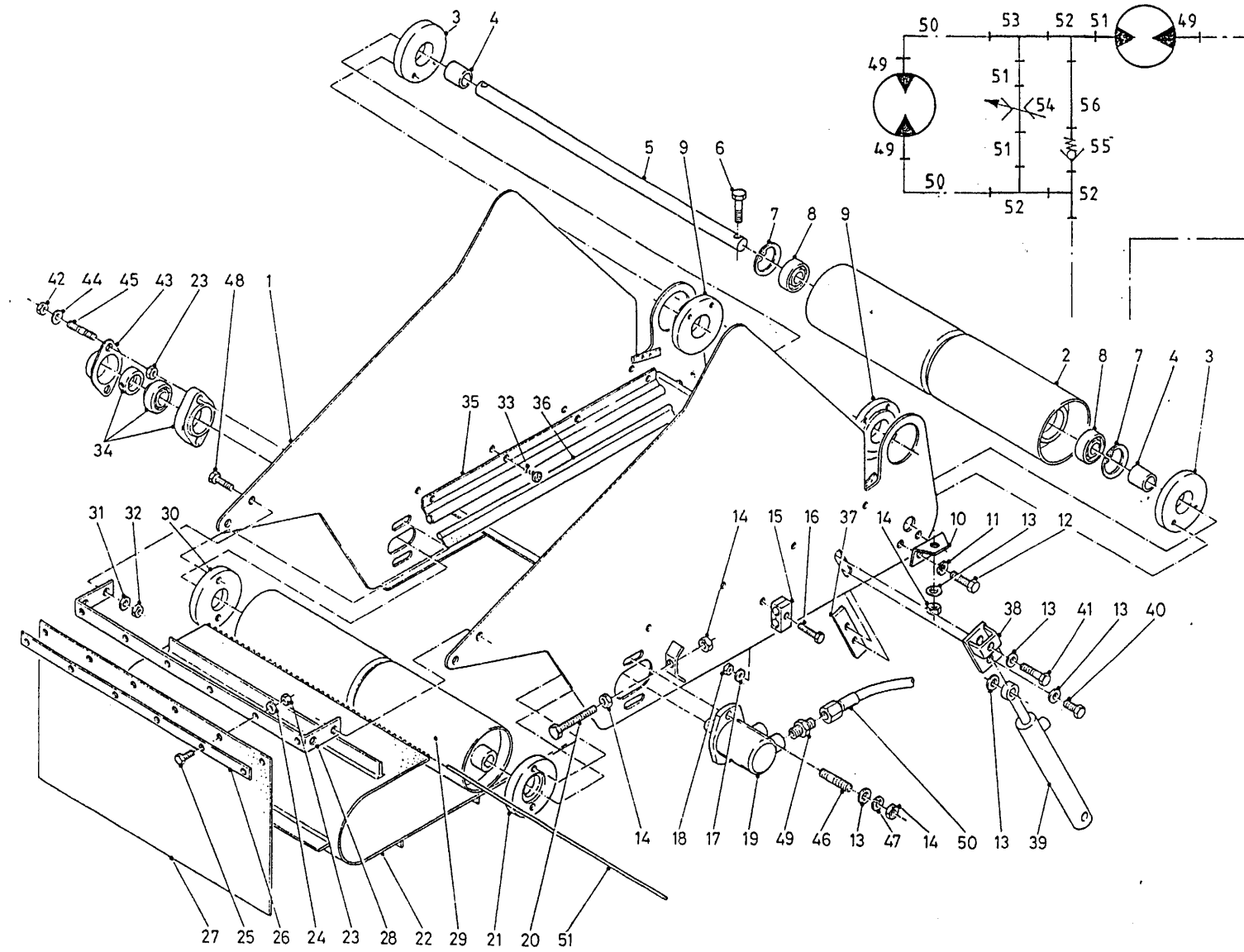
Bestellnummer

1	12368	1	
2	90447	1	
3	82017	1	M20 x 160
4	85120	2	M20
5	86220	2	M20
6	82014	1	M20 x 140
7	12602	1	
8	X50124	2	
X	05432	1	

92125/2

Afbeelding 18 : Opvoerband

Abbildung 18 : Querband Verlängerung

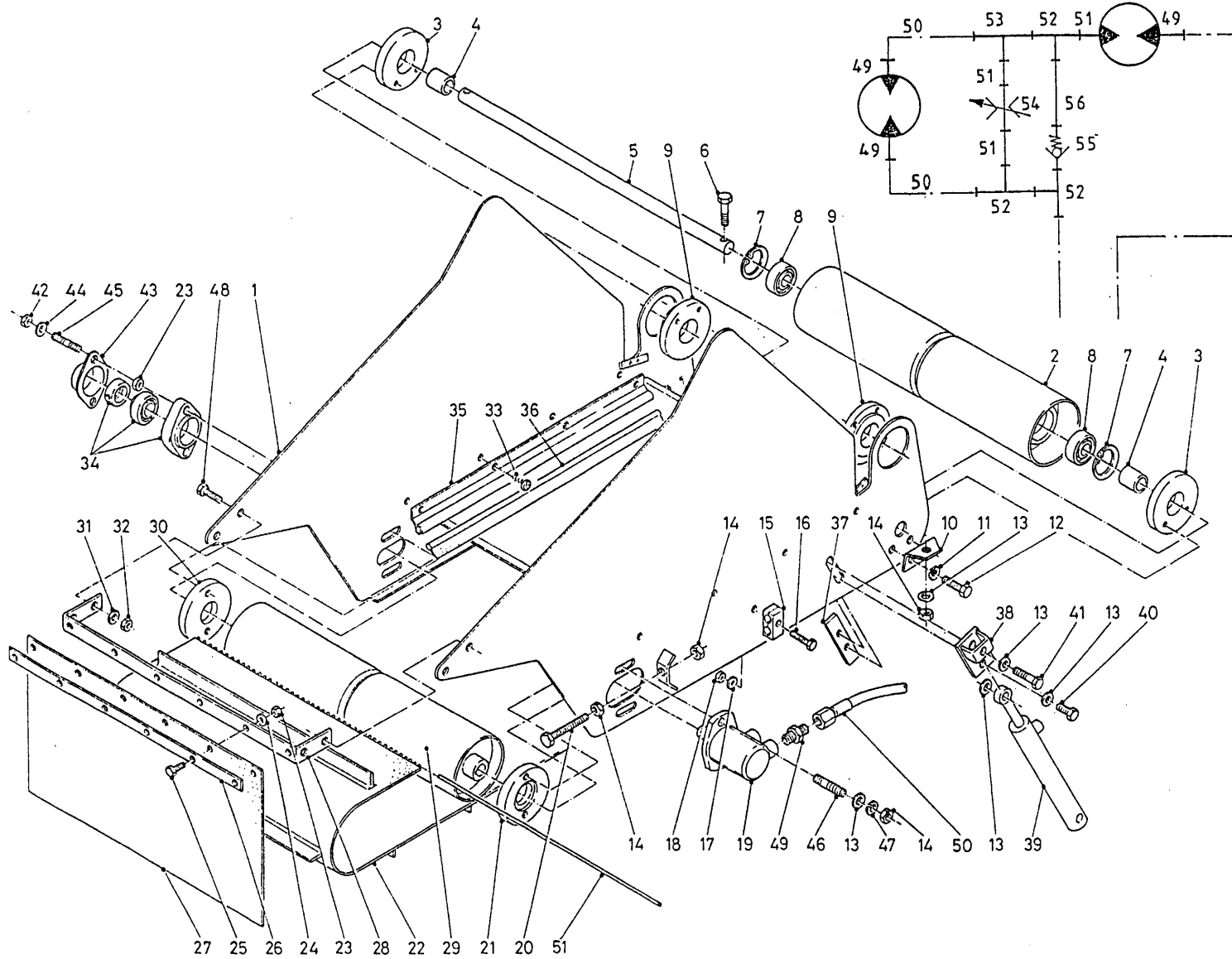


bestelnummer		ordernummer	
Num. à commander		Bestellnummer	
1	12483	1	
2	11979	1	
3	60290	2	
4	27115	2	
5	25200	1	
6	81251	2	M12 x 50
7	87162	2	J62
8	70010	2	6206
9	60332	2	
10	27116	2	
11	85010	4	M10
12	81036	5	M10 x 35
13	85112	2	M12
14	86212	1	M12
15	90427	1	
16	80645	1	M6 x 45
17	85106	1	M6
18	86206	1	M6
19	51083	1	
20	81223	2	M12 x 180
21	31709	1	
22	60319	1	
23	86208	6	M8
24	85108	6	M8
25	80826	6	M8 x 25
26	22126	1	
27	60335	1	
28	27118	1	
29	11940	1	
30	60289	1	
31	85110	4	M10
32	86210	4	M10
33	84717	8	M6 x 12
34	70084	1	
35	90814	2	
36	60352	2	
37	27094	1	
38	12495	1	
39	51036	1	
40	81236	1	M12 x 35
41	81271	1	M12 x 70

92125/2

Afbeelding 18 : Opvoerband

Abbildung 18 : Querband Verlängerung



bestelnummer
 ordernummer
 Num. à commander
 Bestellnummer

42	86208	2	M8
43	23304	1	
44	85008	2	M8
45	84176	2	M8 x 60
49	X50117	3	
50	W50768	2	½" 3000RH
51	50108	3	
52	50303	3	
53	50357	1	
54	53185	1	
55	53037	1	
56	52650	1	

92125/2

Afbeelding 19

: Dwarsband twee zijdig Lossend

Abbildung 19

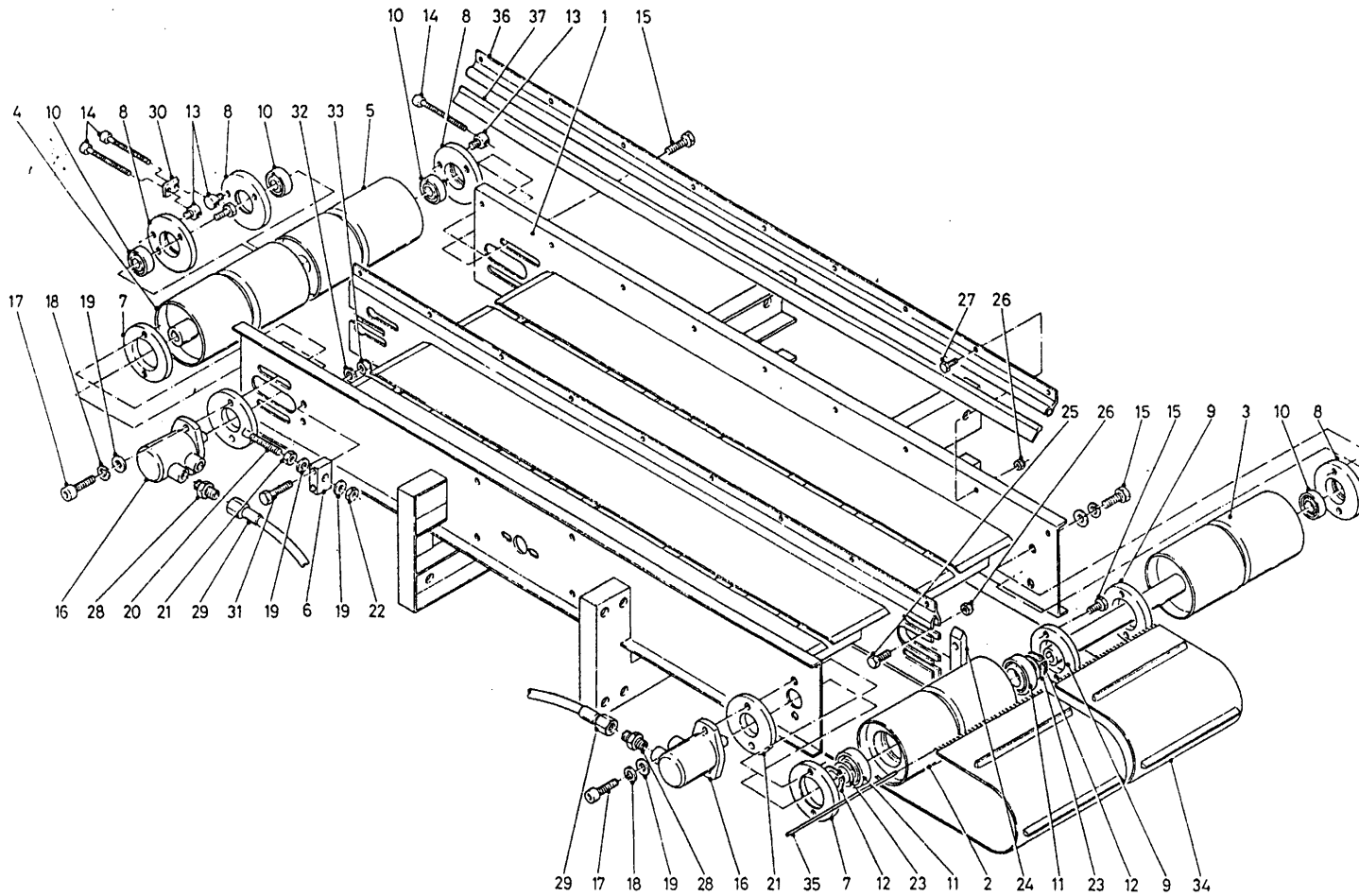
: Querband Beidseitige Entleerung

bestelnummer

ordernummer

Num. à commander

Bestellnummer



1	12529	1	
2	12510	1	
3	12508	1	
4	12507	1	
5	12509	1	
6	27266	1	
7	27265	1	
8	32020	4	
9	32021	2	
10	70046	4	6206
11	70146	2	6010
12	87050	2	A-50
13	32023	3	
14	80890	3	M8 x 100
15	83915	12	M10 x 120
16A	51083	2	Bucher 127
16B	51130	2	Danfoss 125
16C	51129	2	SAM B4 130
17	81260	4	M12 x 60
18	85012	4	M12
19	85112	6	M12
20	12543	1	
21	86112	1	M12
22	86212	1	M12
23	85355	2	
24	60349	2	
25	80635	4	M6 x 35
26	86206	13	M6
27	80616	9	M6 x 16
28	X50117	4	
29	W50668	4	½" 4000 RH
30	27196	1	
31	80850	2	M8 x 50
32	85108	2	M8
33	86208	2	M8
34	60338	2	
35	27502	2	
36	90745	4	L = 1980
37	60333	4	

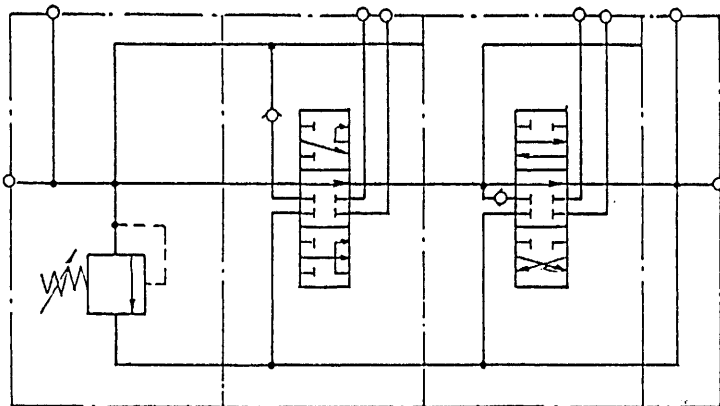
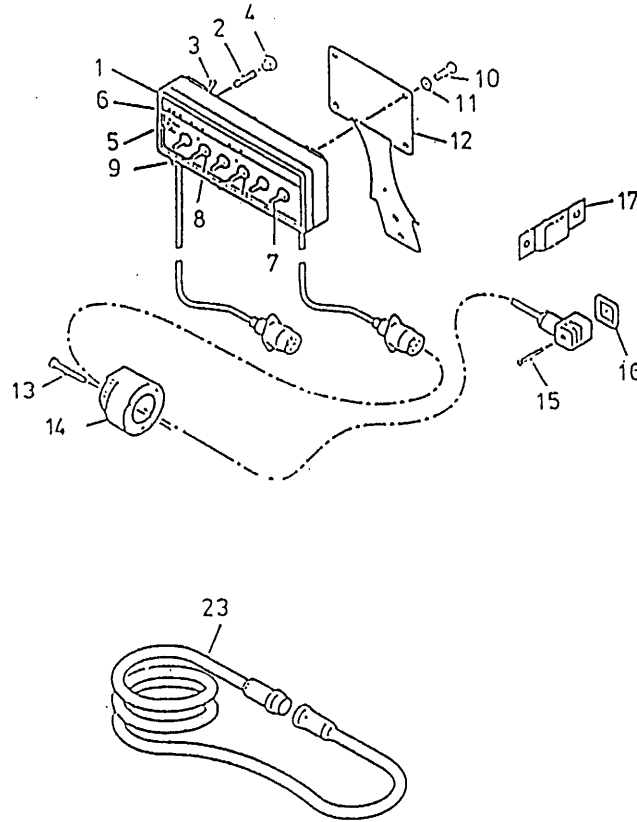
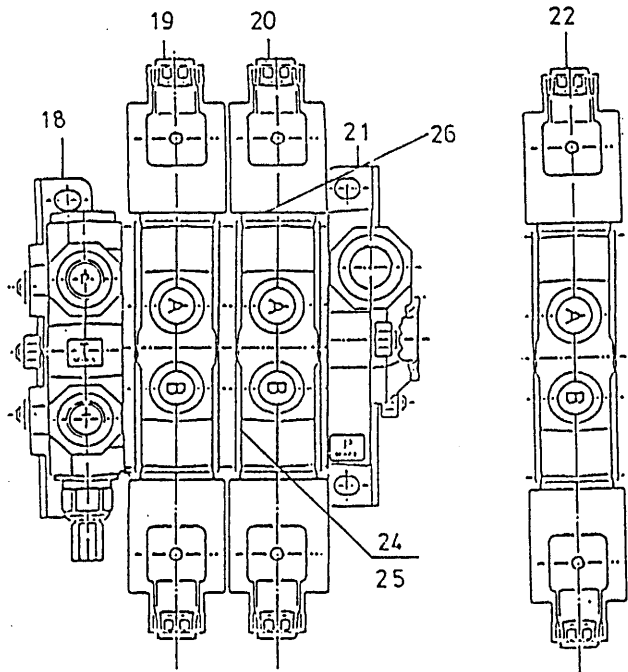
92125/2

Afbeelding 20

: Elektrische bediening

Abbildung 20

: Elektrische Bedienung



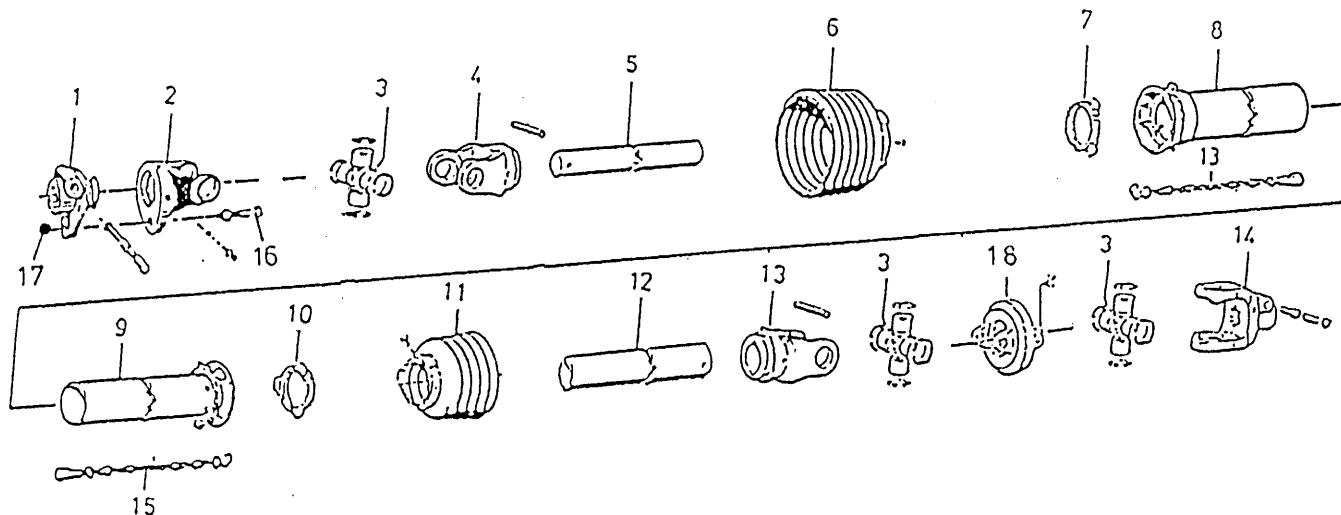
bestelnummer
ordernummer
Num. à commander
Bestellnummer

1	98194	1	
2	98053	1	
3	98054	1	
4	98052	1	
5	98051	1	
6	91015	1	
7	98113	5	
8	98056	6	
9	98206	1	
10	80610	4	M6 x 10
11	85106	4	M6
12	40420	1	
13	84476	3	M5 x 30
14	98147	1	
15	84711	4	M3 x 35
16	60180	4	
17	24644	1	
18	53404	1	
19	53408	1	
20	53425	1	
21	53407	1	
22	53405	1	
23	98150	1	
24	78122	1	17,17 x 1.78/70
25	78133	3	14 x 1.78/70
26	78062	4	18,77 x 1.78/70
X	53426	1	

92125/2

Afbeelding 21A : Aftakas 8m³ - 10m³ - 12m³

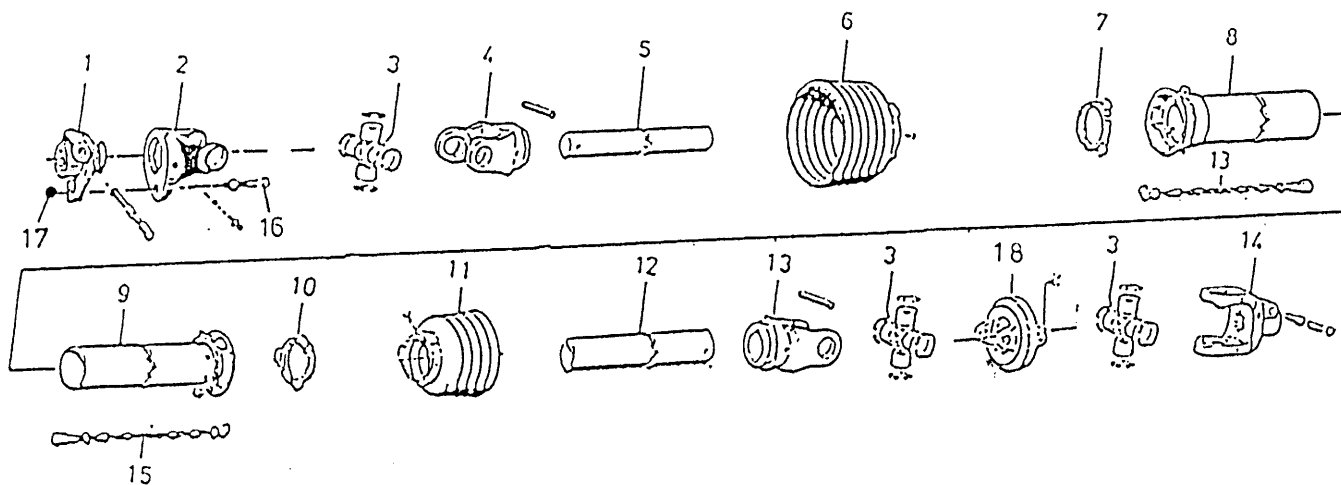
Abbildung 21A : Gelenkwelle 8m³ - 10m³ - 12m³



bestelnummer
ordernummer
Num. à commander
Bestellnummer

90495 8m³→102/10m³→102/12m³

1	90613	1	
2	90614	1	
3	90615	2	
4	90616	1	
5	90617	1	
6	90618	1	
7	90619	1	
8	90620	1	
9	90621	1	
10	90622	1	
11	90623	1	
12	90624	1	
13	90625	1	
14	90626	1	
15	90266	2	
16	80860	1	M8 x 60 8.8
17	86208	1	M8
18	90812	1	



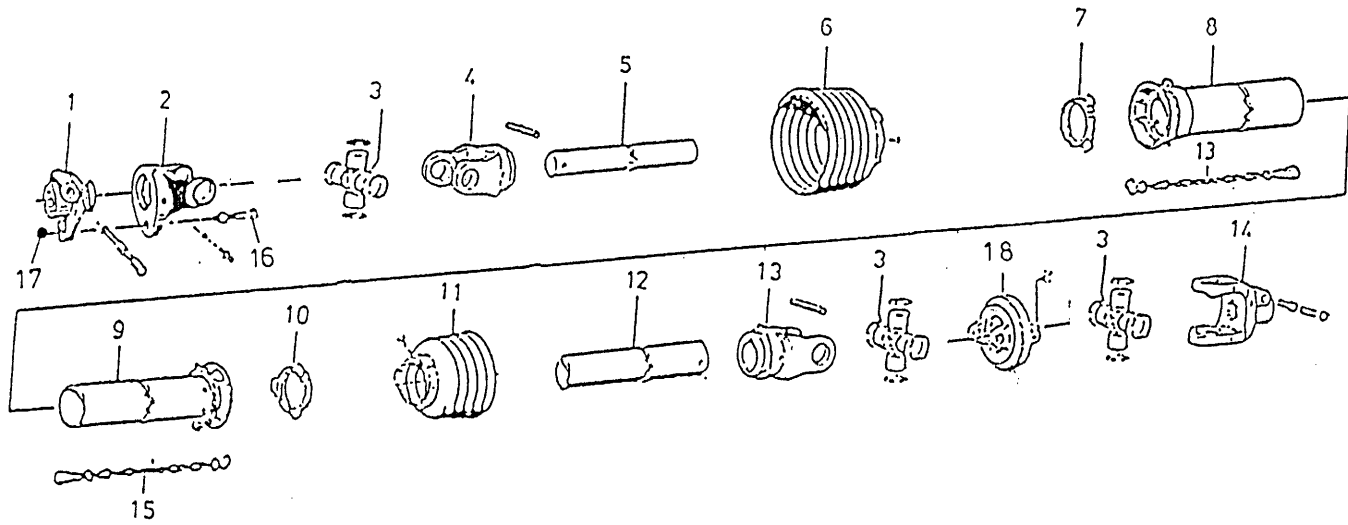
90794- 90795 8m³ |→03 / 10m³ |→03

1	90613	1	
2	90614	1	
3	90615	1	
4	90616	1	
5A	90803	1	L= 1210
5B	90821	1	L= 1610
6	90618	1	
7	90619	1	
8A	90826	1	L= 1210
8B	90824	1	L= 1610
9A	90825	1	L= 1210
9B	90823	1	L= 1610
10	90622	1	
11	90623	1	
12A	90804	1	L= 1210
12B	90822	1	L= 1610
13	90625	1	
14	90626	1	
15	90266	1	
16	80860	1	M8 x 60 8.8
17	86208	1	M8
18	90812	1	

92125/2

Afbeelding 21B : Aftakas 14m³

Abbildung 21B : Gelenkwelle 14m³

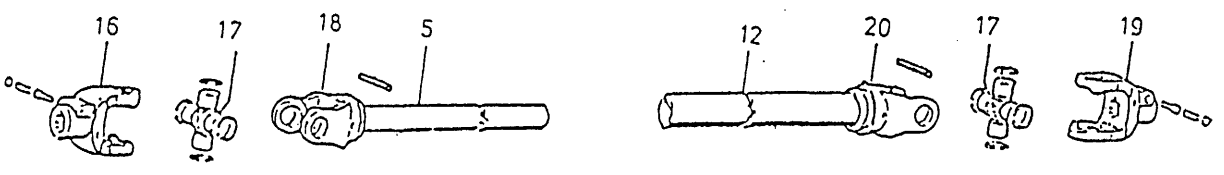


bestelnummer
ordernummer
Num. à commander
Bestellnummer

90496 14m³

1	90658	1	1 3/4 - 6
2	90659	1	
3	90660	2	
4	90661	1	
5	90662	1	
6	90663	1	
7	90664	1	
8	90665	1	
9	90666	1	
10	90667	1	
11	90668	1	
12	90669	1	
13	90670	1	
14	90671	1	
15	90272	1	
16	81060	1	M10x60
17	86210	1	M10
18	90813	1	

90559 / 90560 / 90627 / 90604



16A	90575	1	Ø 48
16B	90562	1	1 3/4" - 20
16C	90563	1	1 3/8" - 6
16D	90605	1	Ø 45
17	90561	2	
18	90606	1	
19	90608	1	
20	90607	1	



Himmanweg 19

7575 BE Oldenzaal - Holland

Postbus 134

7570 AC Oldenzaal - Holland

e-mail: info@triolet.nl

<http://www.triolet.nl>

Tel.: 0541 - 57 21 21 / (+) 31 - 541 - 57 21 21

Fax: 0541 - 57 21 25 / (+) 31 - 541 - 57 21 25

Voor onderdelen / Für Ersatzteile:

Tel.: 0541 - 57 21 36 / (+) 31 - 541 - 57 21 36

Fax: 0541 - 57 21 40 / (+) 31 - 541 - 57 21 40