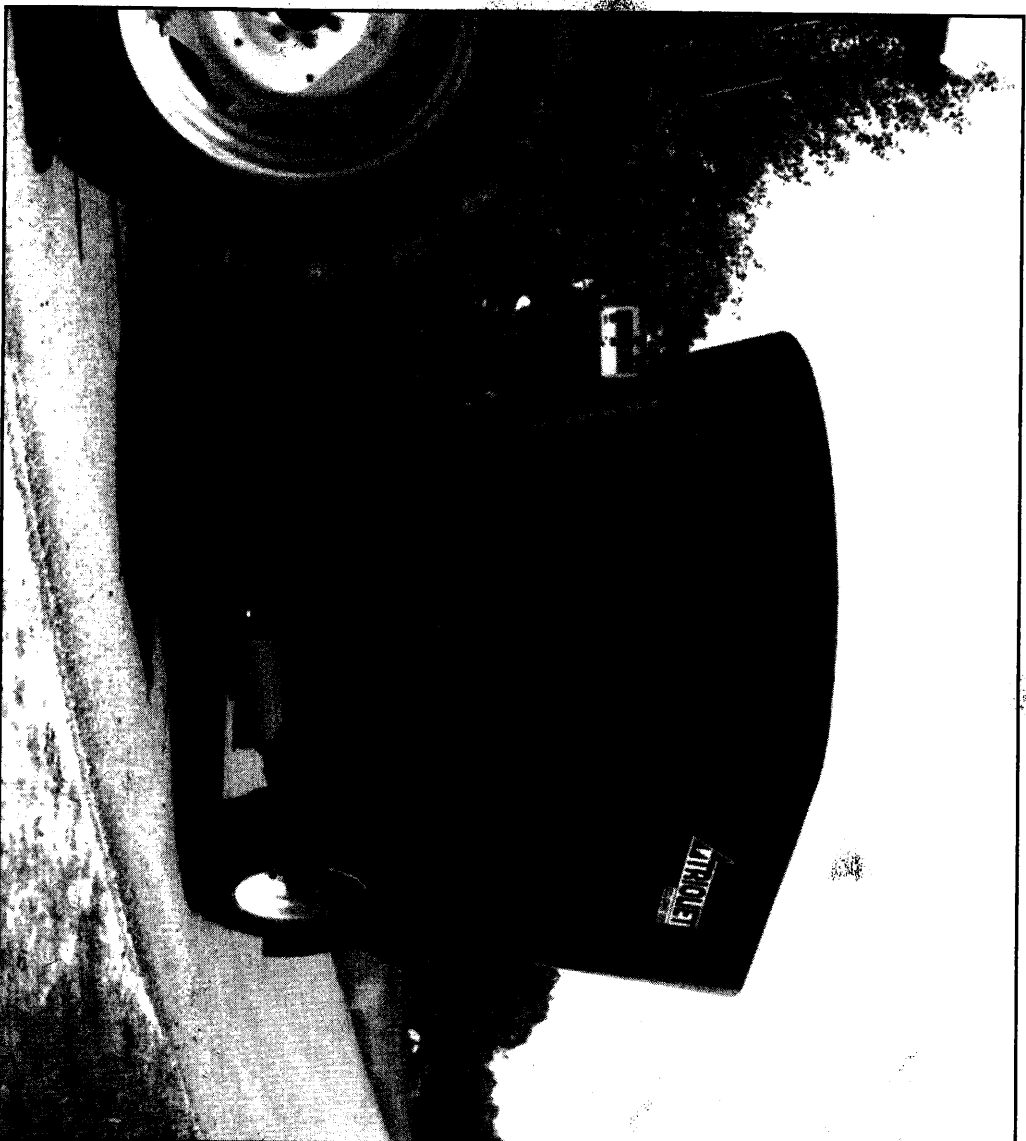


**TRIOLIET**

# *Trioliet Mullos*

*Meng-doseerwagen met dwarband  
Futter-, Misch- und Verteilwagen  
Feeder Mixer*

## *Solomix 1200 M<sup>3</sup> (II)*



*Onderdelenlijst / Ervstatsteilliste / Spare parts list*

*Bestelnummer / Bestellnummer / Order number 92183*

*Geldig vanaf productieserie nr. / Gùltig ab / Valid from. Prod. Series: No.: 01*

## INHOUDSOPGAVE

## INHALTVERZEICHNIS

## CONTENTS

Afb.	1	Stickers
	2	Dissel
	3	Wielas ongeremd
	4	Wielas met hydraulisch remsysteem
	5	Frame
	6	Dwarsband
	7	Aandrijving en mengvijzel
	8	Doseerklapcilinder
	9	Mechanische afstandsbediening
	10	Slangenschema
	11	Elektronisch weegsysteem
	12	Vertragingskast
	13	Hydraulische bediening contrames
	14	Hydraulische steunpoot
	15	Elektrische bediening
	16	Opvoerband
	17	Dubbele dwarsband
	18	Aftakas

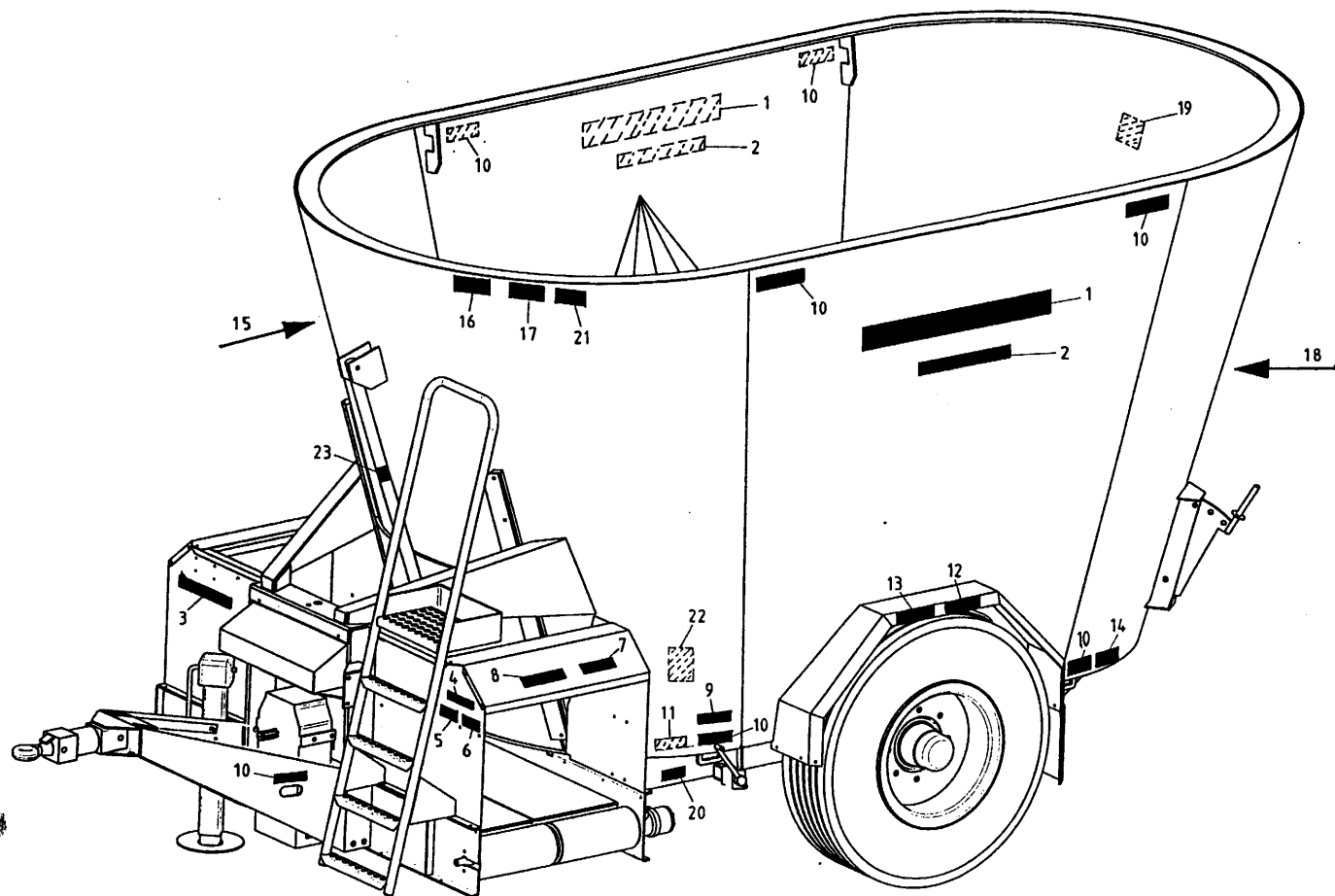
Abb.	1	Aufkleber
	2	Deichsel
	3	Radachse ohne Bremsanlage
	4	Radachse mit hydraulischer Bremse
	5	Rahmen
	6	Querförderband
	7	Schnecke und Antrieb
	8	Auswurfschieberzylinder
	9	Mechanische Fernbediening
	10	Hydraulik Plan Dosierung
	11	Elektronische Waage
	12	Reduziergetriebe
	13	Hydraulische Fernbediening Kontramesser
	14	Hydraulischer Stützfuß
	15	Elektrische Bedienung
	16	Querbandverlängerung
	17	Querband Beidseitige Entleerung
	18	Gelenkwelle

Fig.	1	Decals
	2	Drawbar
	3	Wheelaxle without brakes
	4	Wheelaxle and hydraulic brakes
	5	Frame
	6	Side conveyor
	7	Auger and drive system
	8	Slide cylinder
	9	Mechanical remote control
	10	Hydraulics discharge
	11	Electronic weighing system
	12	Reduction gearbox
	13	Hydraulic counter knives
	14	Hydraulic support
	15	Electrical remote control
	16	Side conveyor extension
	17	Split conveyor belt
	18	PTO shaft

92183

Afbeelding 1 : Stickers  
 Abbildung 1 : Aufkleber  
 Picture 1 : Decals

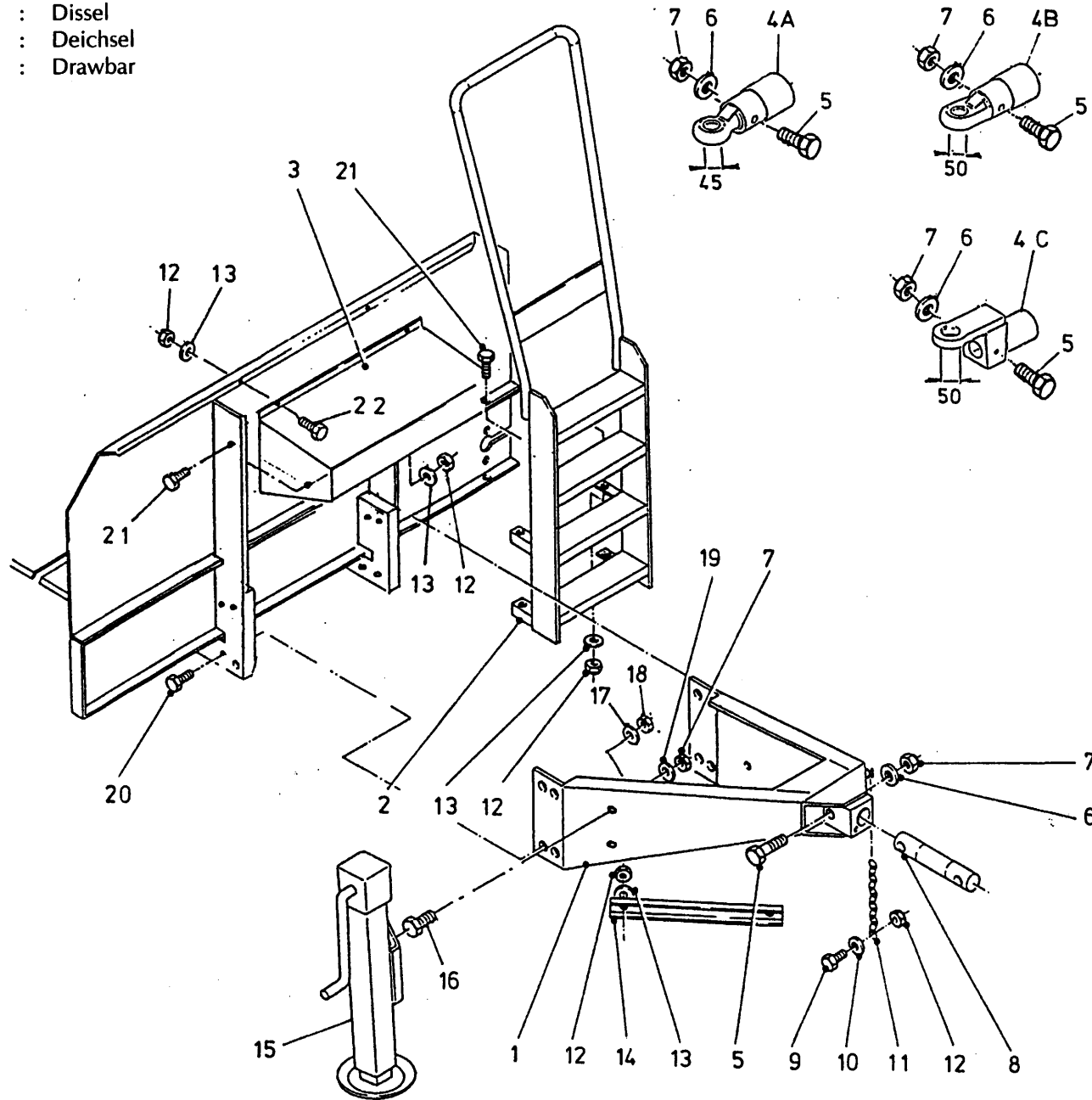
bestelnummer  
 ordernummer  
 Num. à commander  
 Bestellnummer



1	91304	2	
2	91341	2	
3	91247	1	
4	91160	1	
5	91159	1	
6	91243	1	
7	91152	2	
8	91162	2	
9	91335	1	
10	91183	10	
11	91118	1	
12	91228	2	
13	91330	2	6.0 bar
14	91325	2	
15	91143	1	
16	91240	1	
17	91242	1	
18A	91331	1	8 kmh
18B	91130	1	25 kmh
19	91241	1	
20	91333	4	
21	91245	1	
22	91340	1	
23	91182	1	

**92183**

Afbeelding 2 : Dissel  
 Abbildung 2 : Deichsel  
 Picture 2 : Drawbar

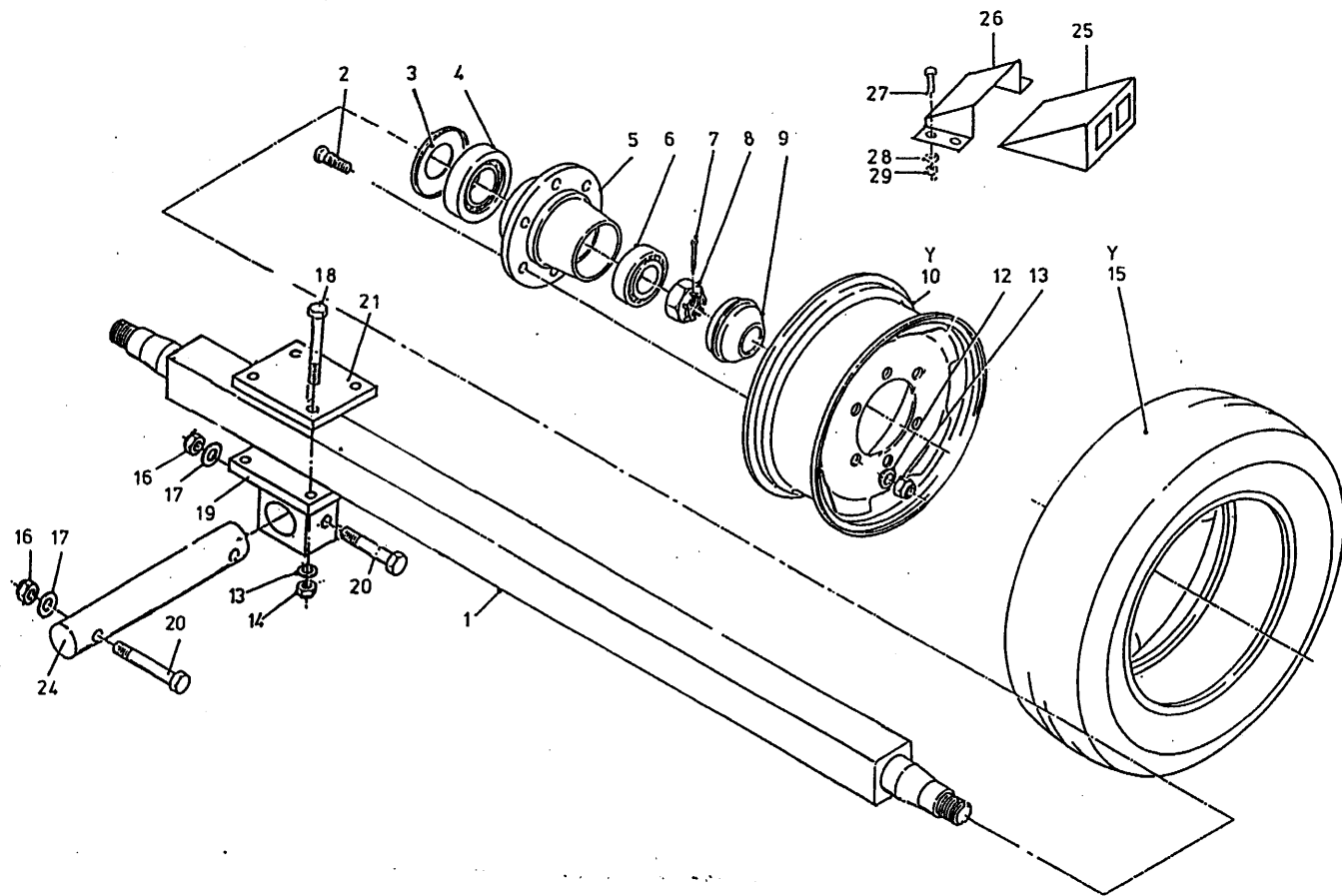


bestelnummer ordernummer Num. à commander Bestellnummer			
1A	12718	1	boven/oben
1B	12719	1	onder/unten
2	12839	1	
3	12721	1	
4A	12474	1	Ø 45
4B	12691	1	Ø 50
4C	12695	1	Ø 50
5	82013	2	M20 x 130
6	85020	2	M20
7	86220	10	M20
8	32000	1	
9	80826	1	M8 x 25
10	85109	1	M8
11	39136	1	
12	86208	11	M8
13	85108	10	M8
14	40431	1	
15	12563	1	
16	81646	2	M16 x 45
17	85116	2	M16
18	86216	2	M16
19	85120	8	M20
20	82061	8	M20 x 60
21	80831	2	M8 x 30
22	80816	2	M8 x 16

92183

Afbeelding 3 : Wielas ongeremd  
 Abbildung 3 : Radachse ohne Bremsanlage  
 Picture 3 : Wheelaxle without brakes

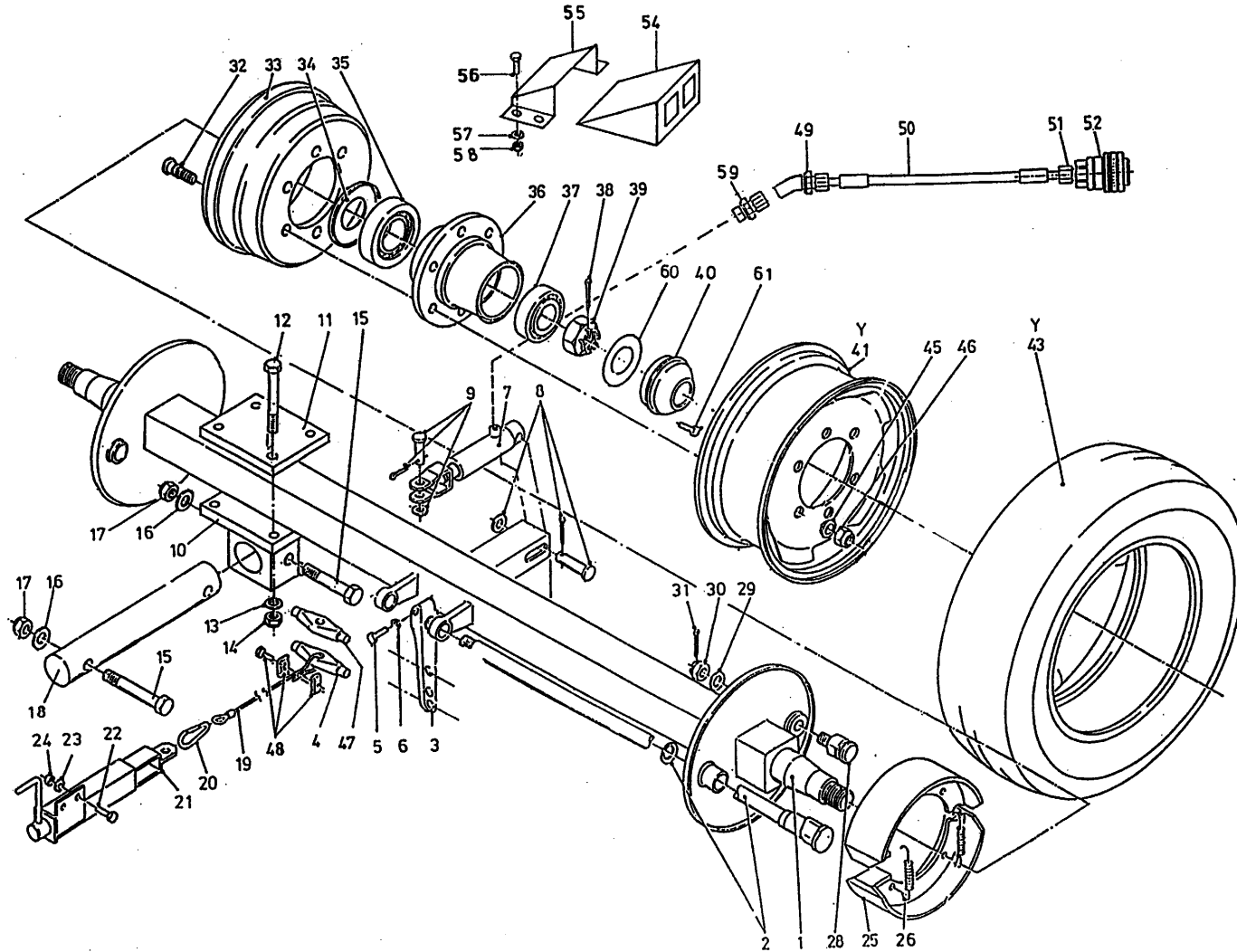
bestelnummer  
 ordernummer  
 Num. à commander  
 Bestellnummer



1	90532	1	
2	94939	16	M18 x 1.5 L=60/65
3	90503	1	
4	70132	2	32215
5	90941	2	
6	70131	2	32212
7	90522	2	
8	90504	2	M45 x 2
9	90505	2	
10	90884	2	9.0 x 22.5
12	90521	16	
13	90519	16	M18 x 1.5 H=18
15	90883	2	315/80 - 22.5
16	86220	2	
17	85120	4	M20
18	81615	8	M16 x 140
19	11945	2	
20	82017	4	M20 x 160
21	25221	2	
22	85116	8	M16
23	86516	8	M16
24	31963	2	
25	90799	2	
26	90800	2	
27	80821	8	M8 x 20
28	85108	16	M8
29	86208	8	M8
Y	90873	2	315/80 - 22.5

**92183**

Afbeelding 4 : Wielas met hydraulisch remsysteem  
 Abbildung 4 : Radachse mit hydraulischer Bremse  
 Picture 4 : Frame front discharge



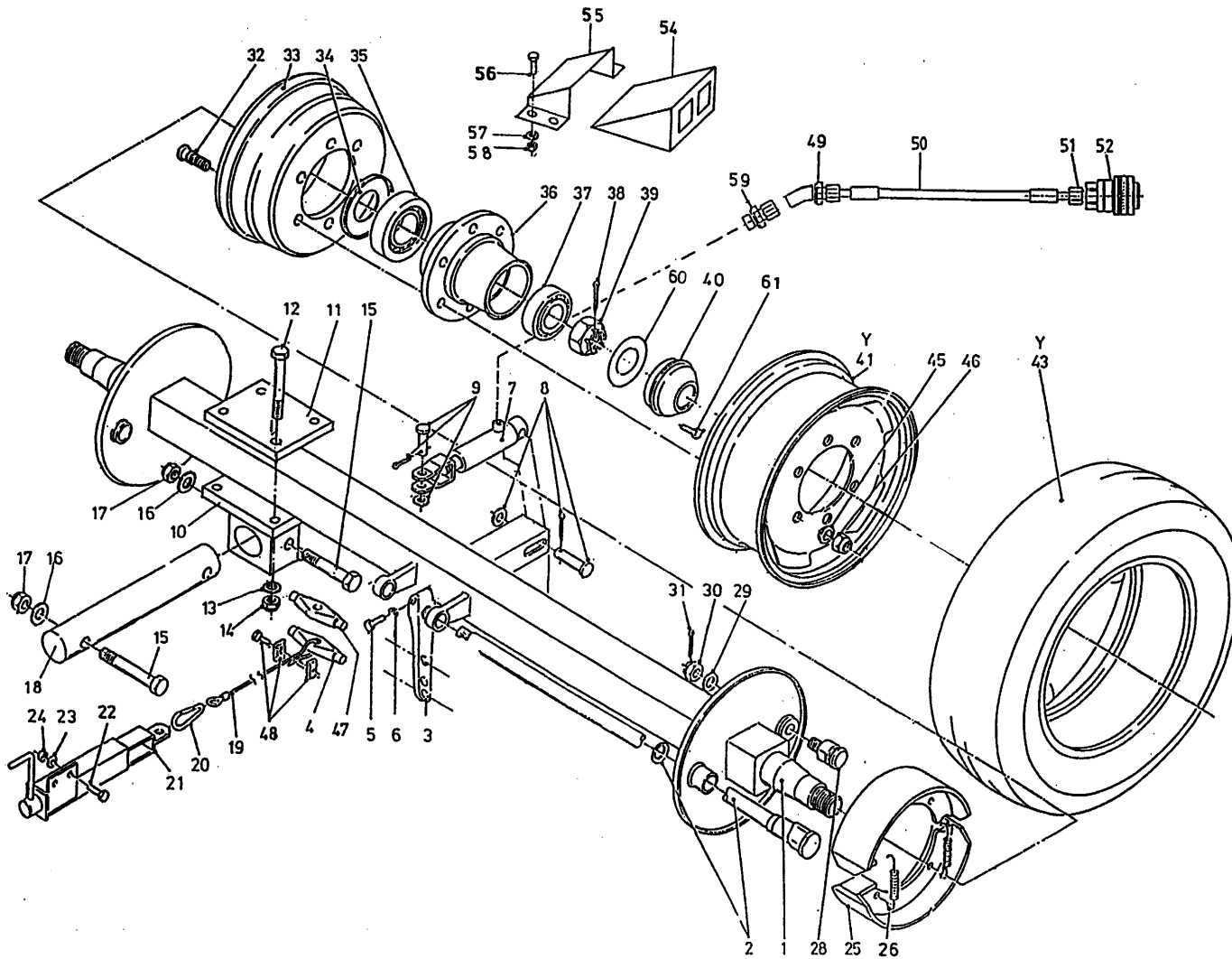
bestelnummer  
 ordernummer  
 Num. à commander  
 Bestellnummer

1	90855	1	
2A	90744	2	L=520
2B	90745	2	L=770
3	90507	2	
4	90506	1	
5	81060	2	M10 x 60
6	86110	2	M10
7	51110	1	
8	90514	1	
9	90515	1	
10	11945	2	
11	25221	2	
12	81615	8	M16 x 140
13	85016	8	M16
14	86516	8	M16
15	82017	4	M20 x 160
16	85120	4	M20
17	86220	4	M20
18	31963	2	
19	79082	1	L=3170
20	39139	1	
21	11997	1	
22	81031	2	M10 x 30
23	85110	2	M10
24	86210	2	M10
25	90700	2	
26	90705	4	
28	90940	2	
29	90703	2	
30	90704	2	
32	84938	16	M18 x 1.5 L=74/81
33	90722	2	
34	90503	2	
35	70132	2	32215
36	90941	2	
37	70131	2	32212
38	90522	2	
39	90697	2	
40	90505	2	
41	90884	2	9.0 x 22.5
43	90883	2	315/80 - 22.5
45	90521	16	
46	90519	16	M18 x 1.5 H=18
47	31747	1	

**92183**

Afbeelding 4 : Wielas met hydraulisch remsysteem  
 Abbildung 4 : Radachse mit hydraulischer Bremse  
 Picture 4 : Frame front discharge

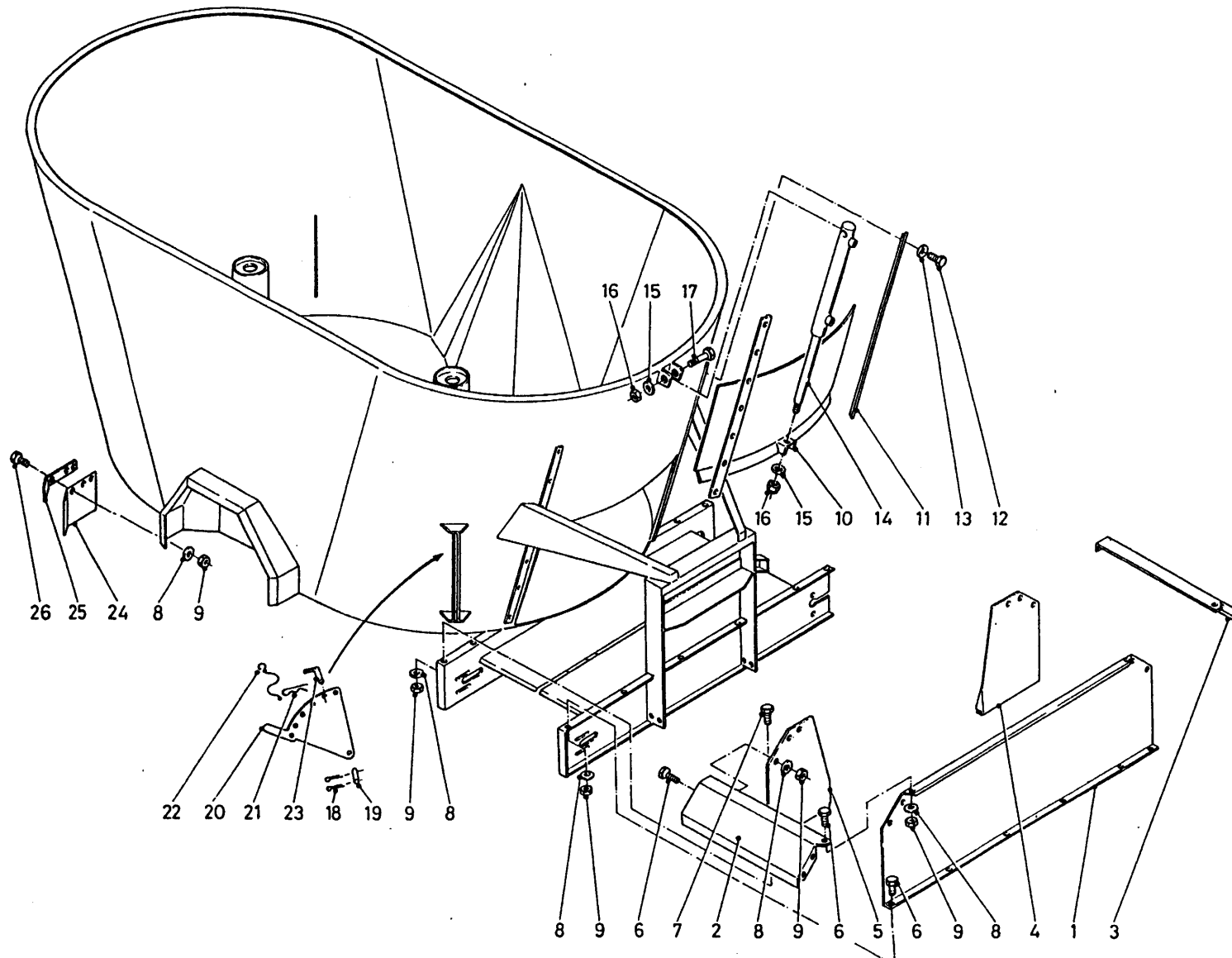
bestelnummer  
 ordernummer  
 Num. à commander  
 Bestellnummer



48	90430	1	
49	X50147	1	
50	W50920	1	1/4" 6500 RR
51	X50114	1	
52	53327	1	
54	90799	2	
55	90800	2	
56	80821	8	M8 x 20
57	85108	16	M8
58	86208	8	M8
59	X50124	1	
60	90698	2	
61	80812	6	M8 x 12
Y	90873	2	315/80 - 22.5

92183

Afbeelding 5 : Frame  
 Abbildung 5 : Rahmen  
 Picture 5 : Frame



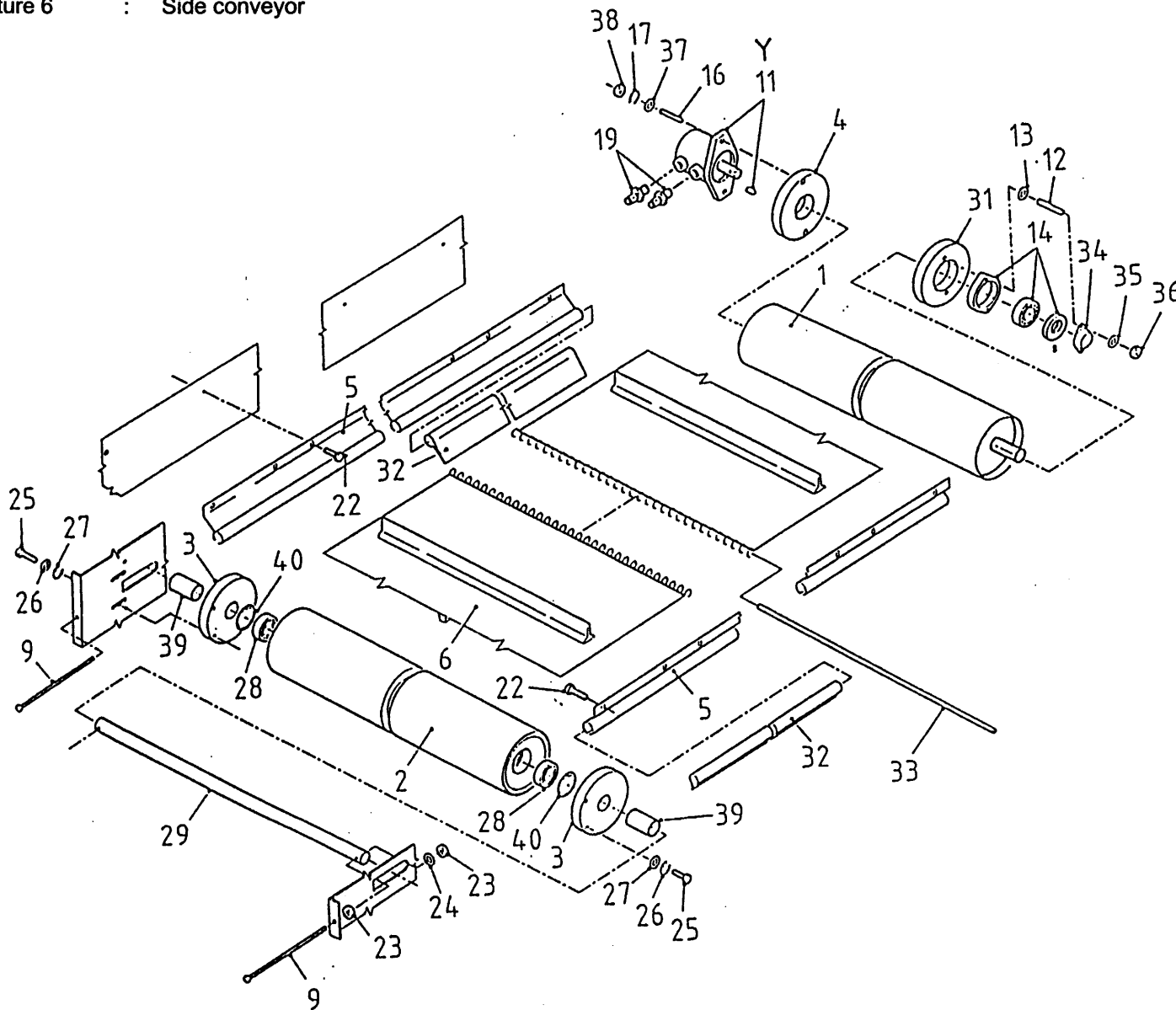
bestelnummer  
 ordernummer  
 Num. à commander  
 Bestellnummer

1	27054	1	
2	27051	1	
3	27050	1	
4	27863	1	
5	27864	1	
6	80816	21	M8 x 16
7	80821	6	M8 x 20
8	85108	35	M8
9	86208	35	M8
10	12714	1	
11	24446	2	
12	81031	14	M10 x 30
13	85010	14	M10
14	51154	1	
15	85116	2	M16
16	86216	2	M16
17	81690	1	M16 x 90
18	88239	4	Ø 5 x 40
19	25332	2	
20	12470	2	
21	65030	2	
22	90282	2	
23	90490	2	
24	60376	2	
25	28242	2	
26	80831	8	M8 x 30



92183

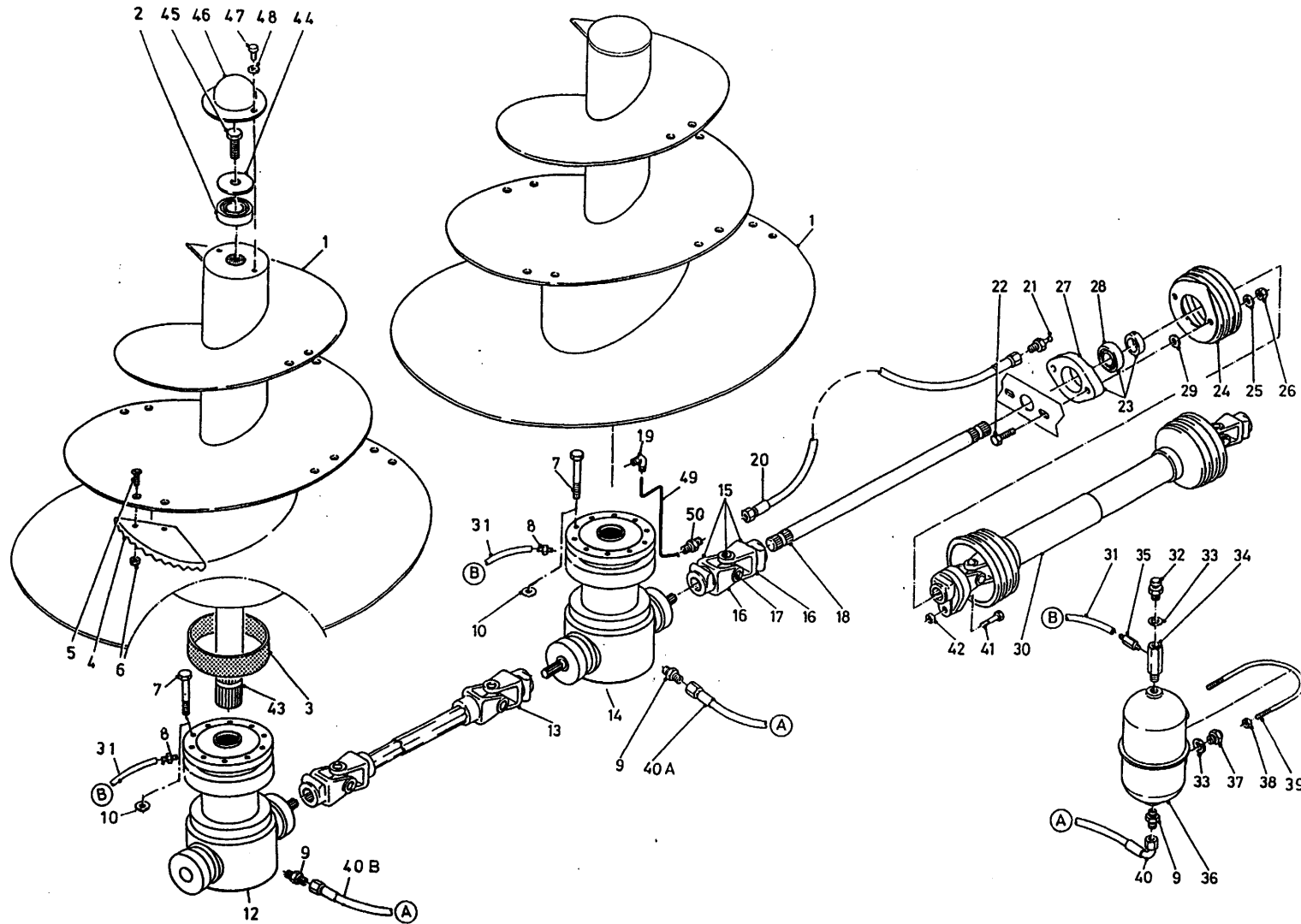
Afbeelding 6 : Dwarsband  
 Abbildung 6 : Querförderband  
 Picture 6 : Side conveyer



bestelnummer	ordernummer	Num. à commander	Bestellnummer
1	11940	1	
2	11979	1	
3	60290	2	
4	31709	1	
5	90745	2	L=1980
6	60334	1	L=4000
9	81223	2	M12 x 180
11A	51083	1	White 127 cc
11B	51130	1	Danfos 127 cc
11C	51129	1	Sam 128 cc
12	84176	2	M8 x 60
13	85008	2	M8
14	70084	1	
16	84108	2	M12 x 60
17	85012	2	M12
19	X5011	2	
22	84717	18	M6 x 12
23	86112	2	M12
24	85112	2	M12
25	81031	4	M10 x 30
26	85010	4	M10
27	85113	4	M10
28	70010	2	
29	25200	1	
31	32190	1	
32	60333	2	L=1980
33	25739	1	
34	23304	1	
35	85108	2	M8
36	86208	2	M8
37	85112	2	M12
38	86212	2	M12
39	25207	2	L=53
40	87162	2	J62
Y	05356	1	White
Y	05169	1	Danfos
Y	05358	1	Sam

**92183**

Afbeelding 7 : Aandrijving en mengvijzel  
 Abbildung 7 : Schnecke und Antrieb  
 Picture 7 : Auger and drive system

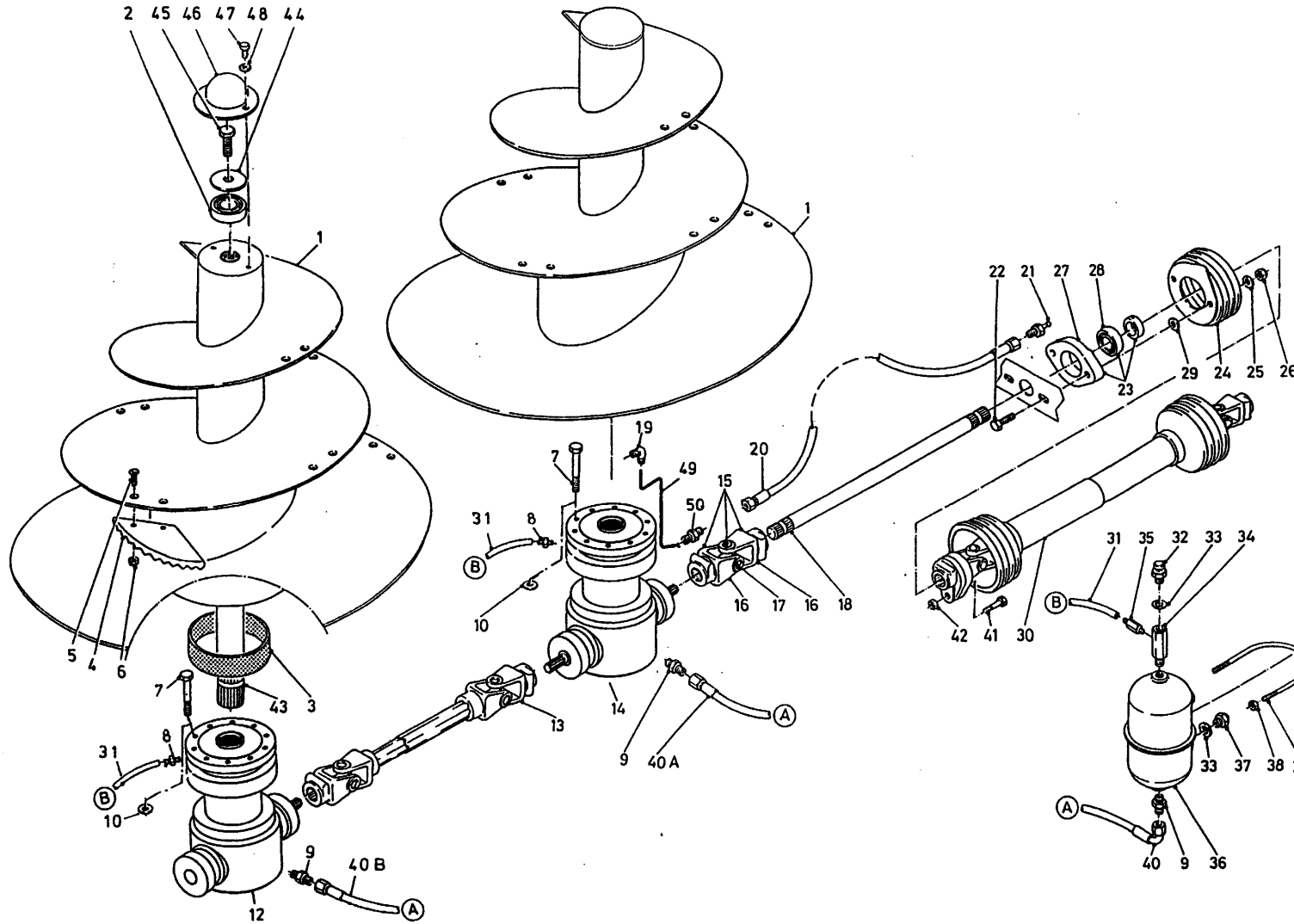


bestelnummer  
 ordernummer  
 Num. à commander  
 Bestellnummer

1	12765	2	
2	70143	2	
3	51894	2	
4	31841	8	
5	84121	16	M16 x 45
6	86216	16	M16
7	81650	20	M16 x 50
8	50199	2	
9	X50112	4	
10	85016	20	M16
12	90902	1	
13	90854	1	
14	90869	1	
15	90686	1	
16	90730	2	
17	90729	1	
18	31920	1	L = 1100
19	50120	2	
20A	50957	1	¼" 1520 RR
20B	52623	1	¼" 3400 RR
21	89518	2	
22	81051	2	M10 x 50
23	70059	1	
24	90499	1	
25	85010	2	M10
26	86110	4	M10
27	70089	1	
28	70090	1	
29	85113	4	
30	90797	1	
31A	52613	1	L = 4600
31B	52622	1	L = 3000
32	90567	2	
33	85215	6	
34	50176	2	
35	50200	2	
36	90443	2	
37	90566	4	
38	86206	4	M6
39	84191	2	

92183

Afbeelding 7 : Aandrijving en mengvijzel  
 Abbildung 7 : Schnecke und Antrieb  
 Picture 7 : Auger and drive system



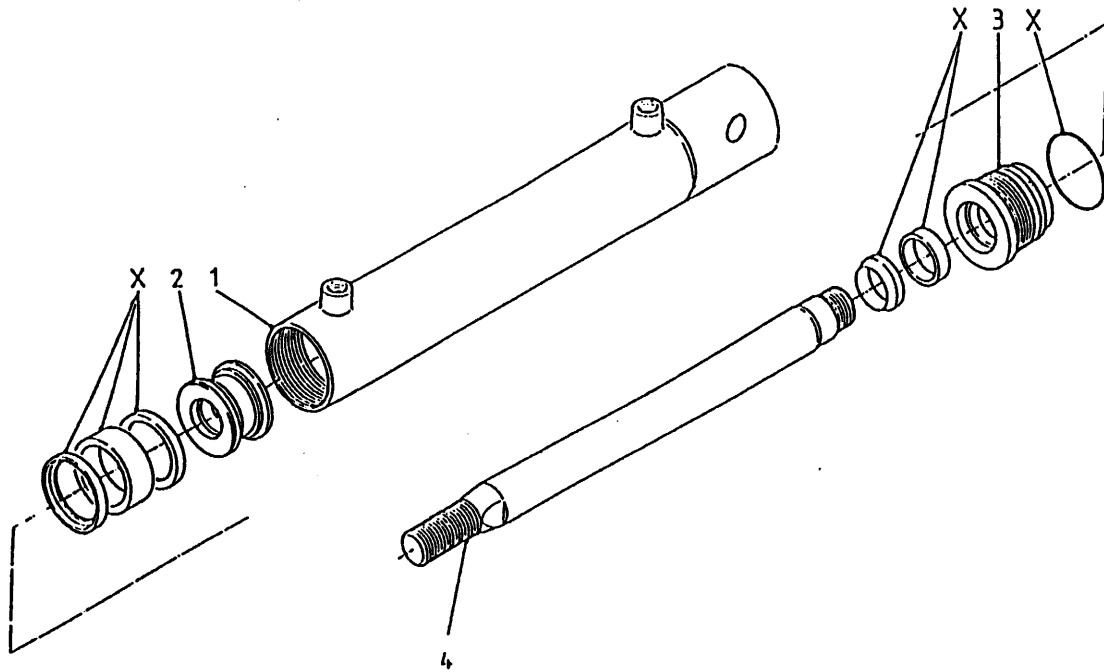
12 = 94022  
 Nlle Serie. of serie. 14 = 94021

bestelnummer  
 ordernummer  
 Num. à commander  
 Bestellnummer

40A	W50659	1	3/8" 2700 RH
40B	W50622	1	3/8" 4500 RH
41	80860	1	M8 x 60
42	86208	1	M8
43	31686	2	L = 920
44	26783	2	
45	81626	2	M16 x 25
46	26871	2	
47	81626	4	M16 x 25
48	85116	4	M16
49	52655	2	
50	50275	2	

**92183**

Afbeelding 8 : Doseerklapcilinder  
Abbildung 8 : Auswurfschieberzylinder  
Picture 8 : Slide cylinder



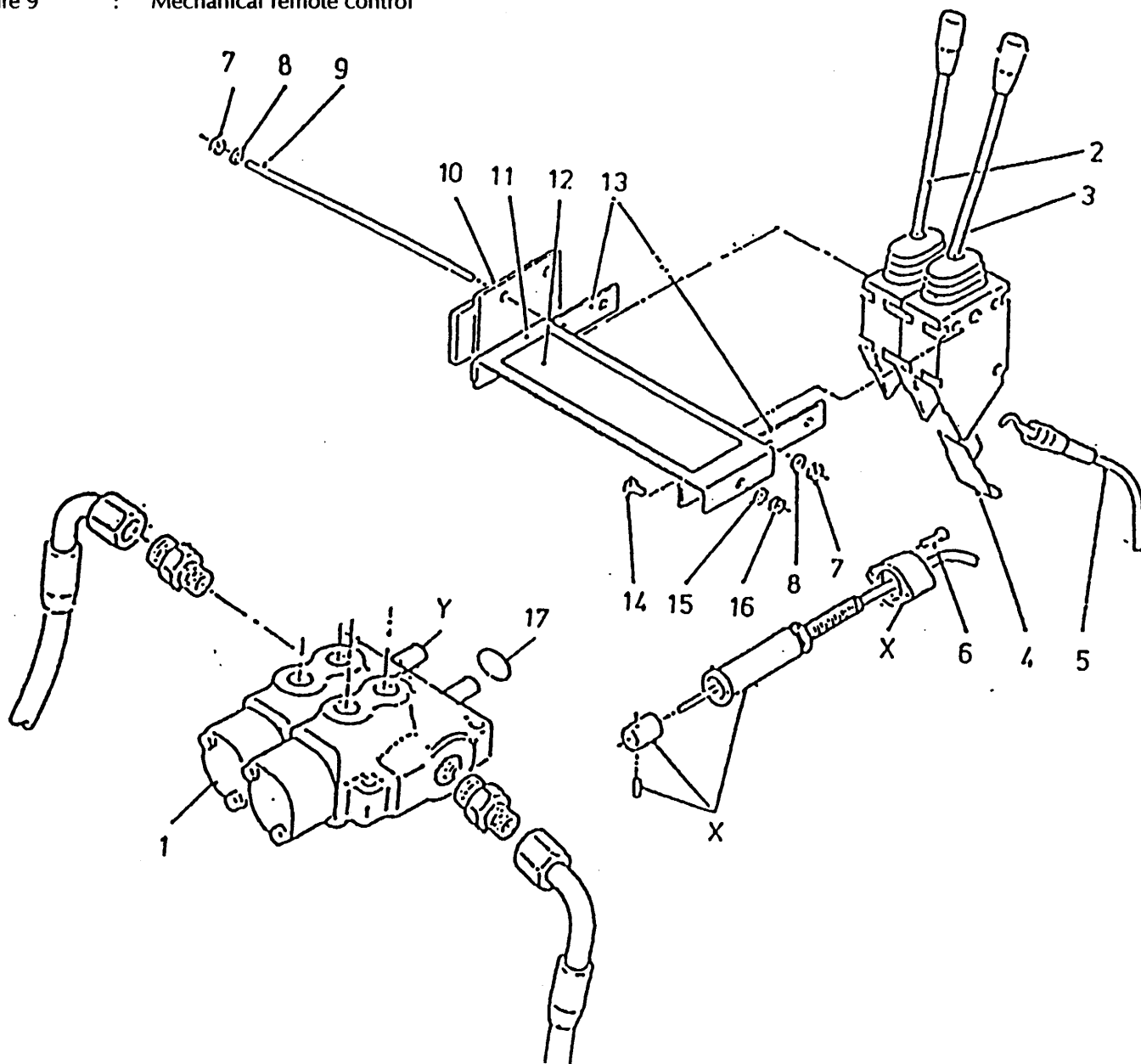
bestelnummer  
ordernummer  
Num. à commander  
Bestellnummer

**51154 H-690**

1	12349	1
2	30860	1
3	31460	1
4	31764	1
X	05309	1

**92183**

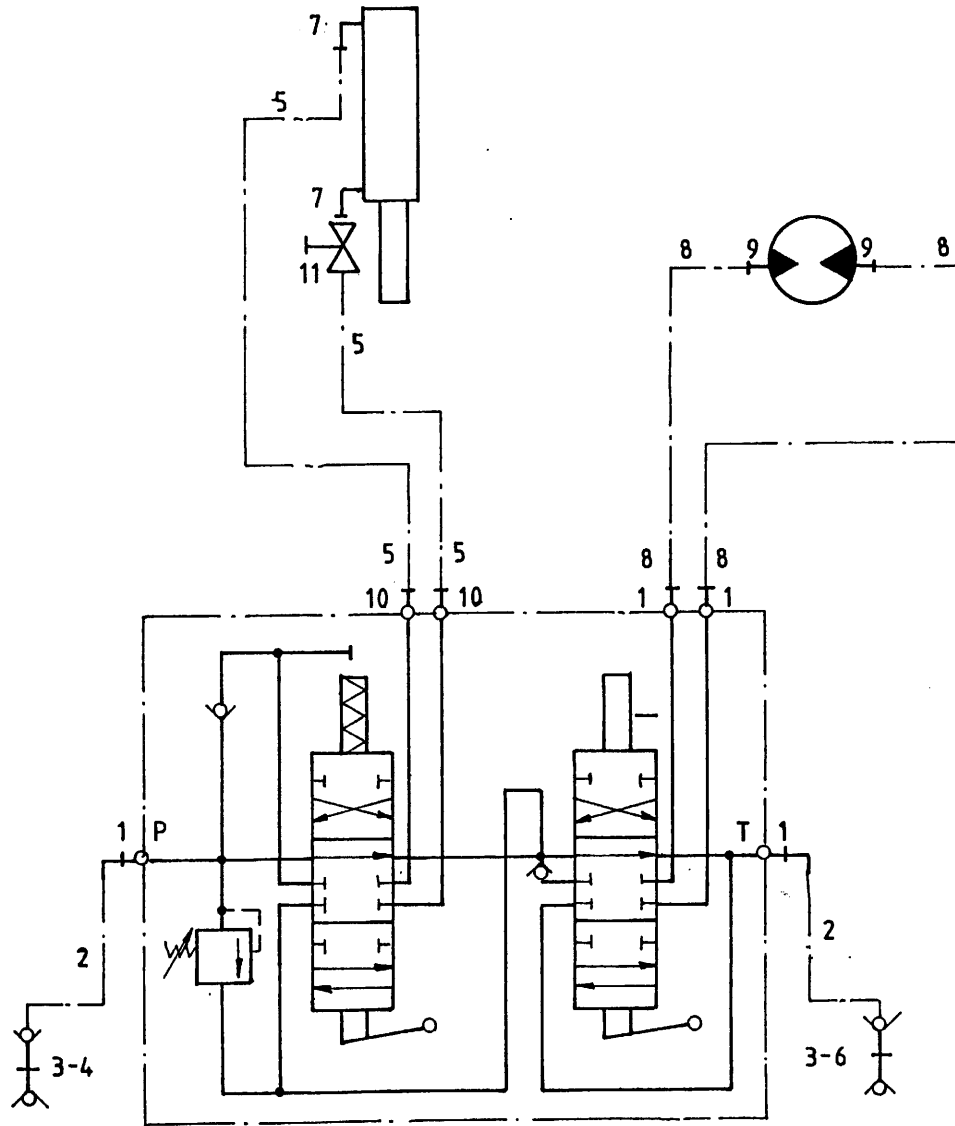
Afbeelding 9 : Mechanische afstandsbediening  
 Abbildung 9 : Mechanische Fernbedienung  
 Picture 9 : Mechanical remote control



bestelnummer		ordernummer	
Num. à commander		Bestellnummer	
1	53292	1	2H
2	53129	1	
3	53127	1	
4	60210	2	
5	79059	2	L = 2600
6	84480	4	M6 x 45
7	86206	6	M6
8	85106	6	M6
9	84042	3	M6 x 120
10	11139	1	
11	23167	1	
12	91237	1	
13	22244	2	
14	80816	2	M8 x 16
15	85108	2	M8
16	86208	2	M8
17	78128	2	17.86 x 2.62/70
X	53231	2	
Y	53436	2	

92183

Afbeelding 10A : Slangenschema  
 Abbildung 10A : Hydraulik Plan Dosierung  
 Picture 10A : Hydraulics discharge

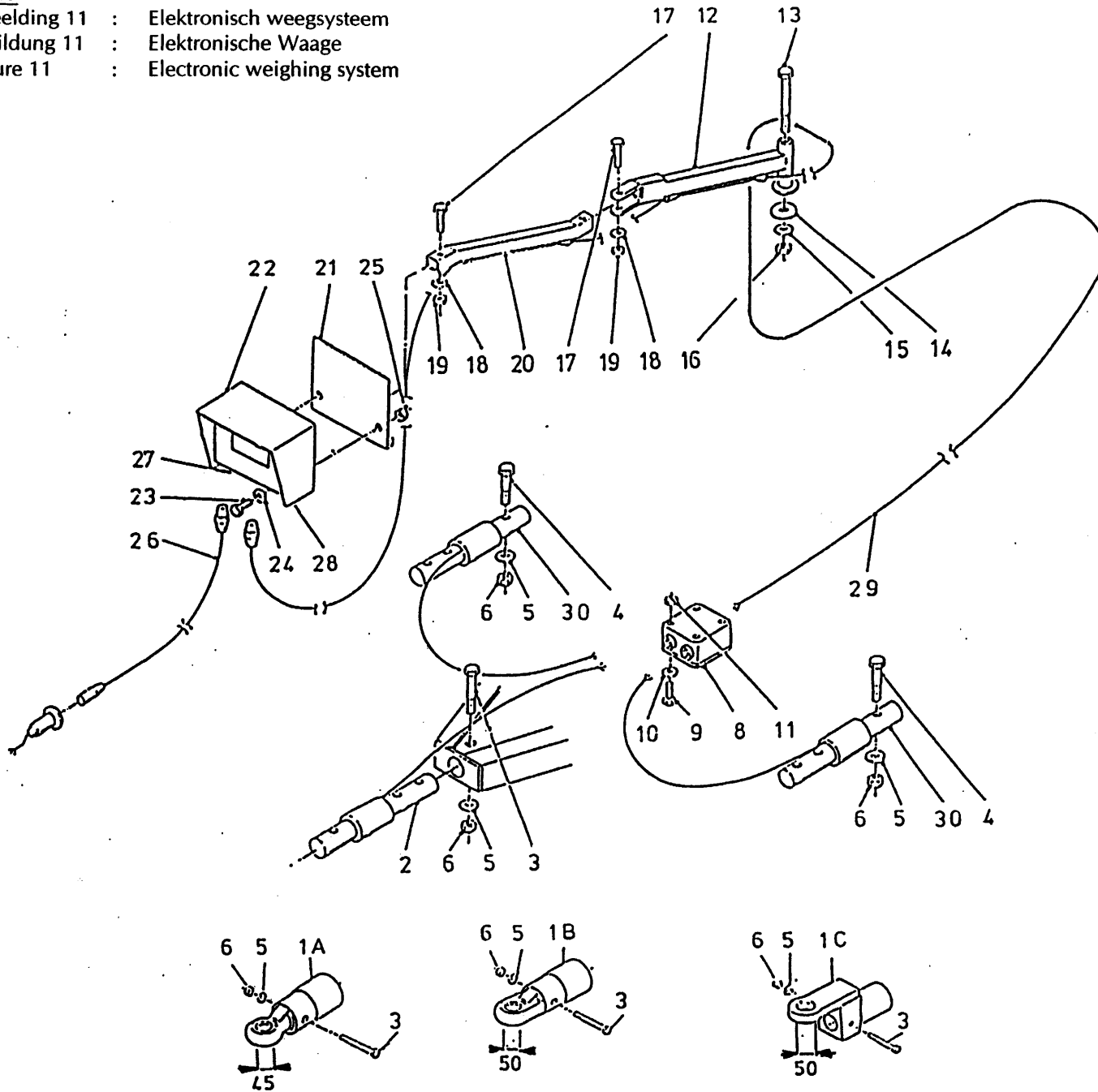


bestelnummer  
 ordernummer  
 Num. à commander  
 Bestellnummer

1	X50102	4	
2	W50726	2	½" 2000 RH
3	53301	2	
4	53303	1	Rood
5	W50974	2	¼" 5800 RR
6	53326	1	Blauw
7	X50107	2	
8	W50643	2	½" 2500 RH
9	X50117	2	
10	X50114	2	
11	51027	1	

**92183**

Afbeelding 11 : Elektronisch weegsystem  
 Abbildung 11 : Elektronische Waage  
 Picture 11 : Electronic weighing system



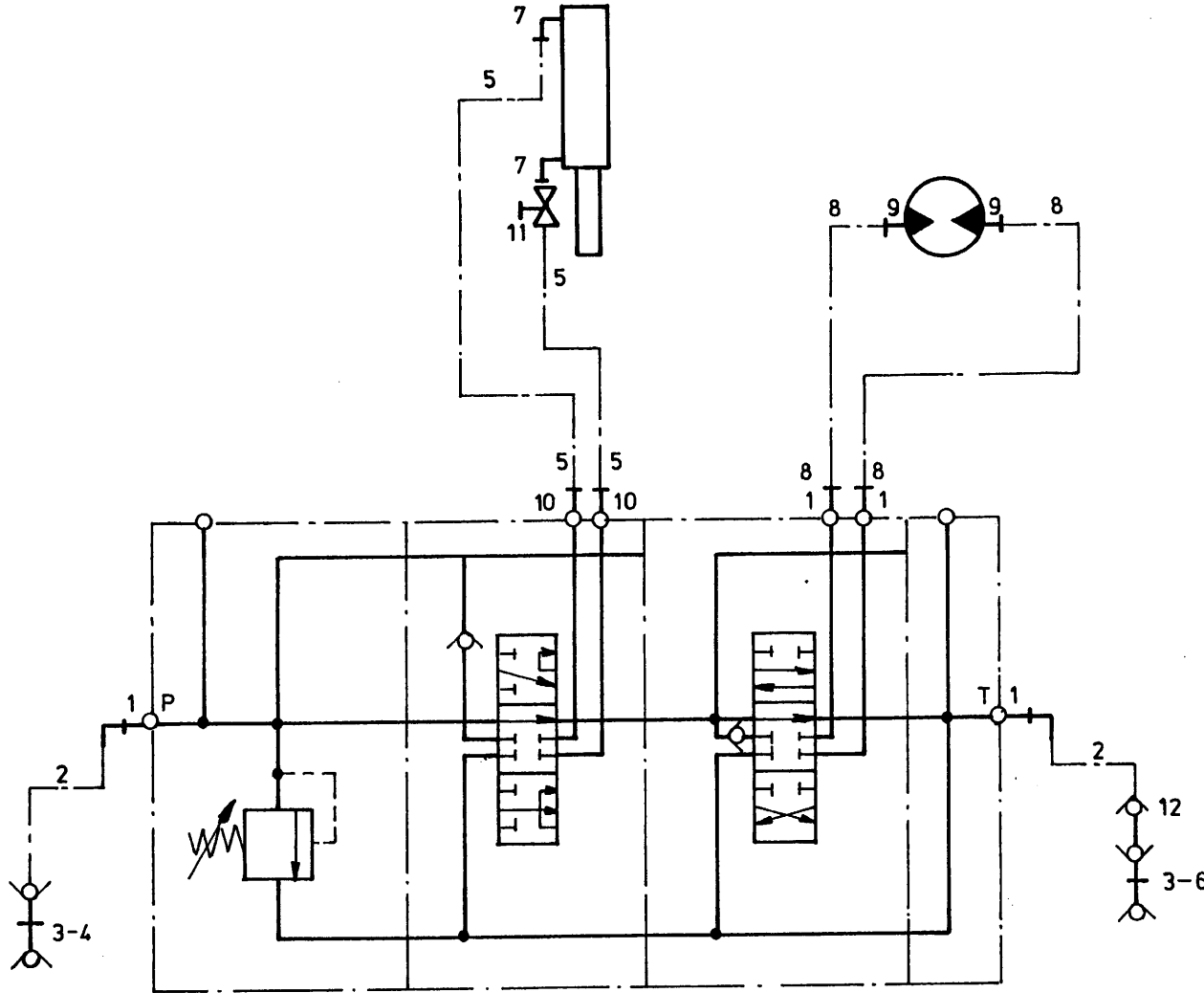
bestelnummer		ordernummer	
Num. à commander		Bestellnummer	
1A	12474	1	Ø 45
1B	12691	1	Ø 50
1C	12695	1	Ø 50
2	90743	1	Ø 54
3	82013	2	M20 x 130
4	82017	2	M20 x 160
5	85020	4	M20
6	86220	4	M20
7	91216	1	
8	90482	1	
9	84445	4	M5 x 20
10	85105	4	M5
11	86505	4	M5
12	12037	1	
13	81653	1	M16 x 150
14	60298	1	
15	85116	1	M16
16	86216	1	M16
17	81060	2	M10 x 60
18	85110	2	M10
19	86210	2	M10
20	12036	1	
21	12038	1	
22	90481	1	
23	80621	2	M6 x 20
24	85106	2	M6
25	86506	2	M6
26	90483	1	
27	05389	1	Female
28	05390	1	Female
29	90719	1	
30	90447	2	Ø63,5

92183

Afbeelding 10B : Slangenschema Elektrisch

Abbildung 10B : Hydraulik Plan Dosierung Elektrisch

Picture 10B : Hydraulics discharge Electrical



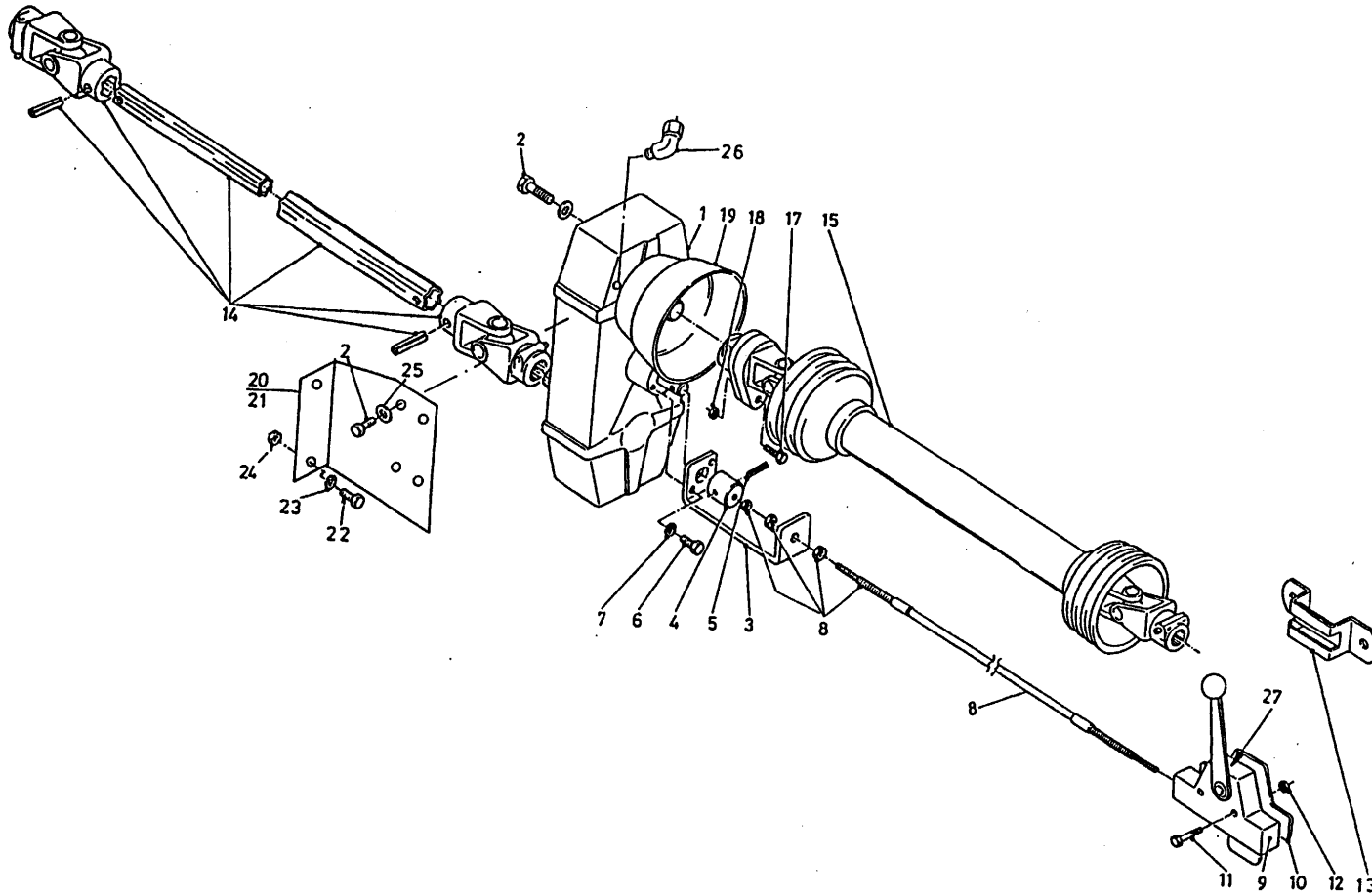
bestelnummer  
 ordernummer  
 Num. à commander  
 Bestellnummer

1	X50102	4	
2	W50726	2	½" 2000 RH
3	53301	2	
4	53303	1	Rood
5	W50974	2	¼" 5800 RR
6	53326	1	Blauw
7	X50107	2	
8	W50643	2	½" 2500 RH
9	X50117	2	
10	X50114	2	
11	51027	1	
12	53250	1	



**92183**

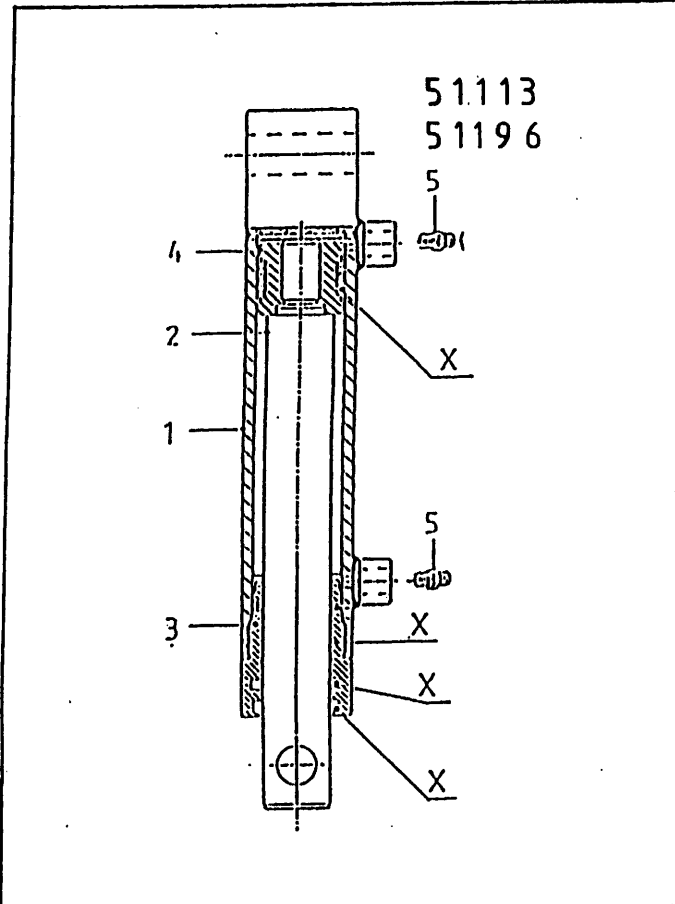
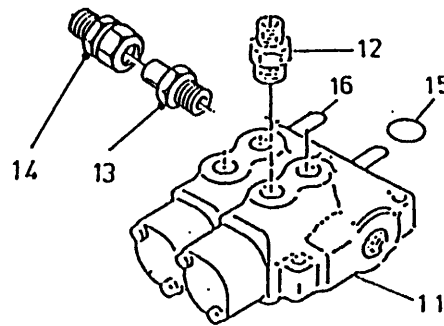
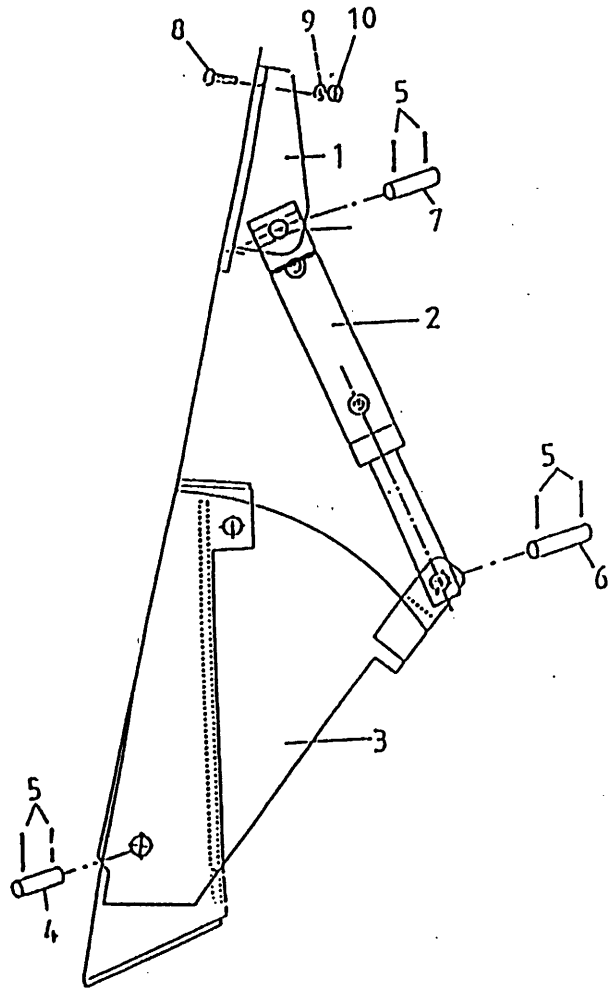
Afbeelding 12 : Vertragsingskast  
 Abbildung 12 : Reduziergetriebe  
 Picture 12 : Reduction gearbox



bestelnummer		ordernummer		Num. à commander		Bestellnummer	
1A	90488	1	Comer				
1B	90911	1	GB				
2	81440	8	M14 x 40				
3	25775	1					
4A	31781	1	Comer				
4B	32266	1	GB				
5	88027	1	Ø6 x 26				
6	80831	2	M8 x 30				
7	85008	2	M8				
8	79051	1	L=3000				
9	90770	1					
10	10525	1					
11	80630	2	M6 x 30				
12	86206	2	M6				
13	20199	1					
14	90627	1	1 3/8"-6 - 1 3/4"-6				
15	90796	1					
17	80860	1	M8 x 60				
18	86208	1	M8				
19	90948	1					
20	27060	1	links				
21	27061	1	rechts				
22	81231	4	M12 x 30				
23	85112	4	M12				
24	86212	4	M12				
25	85014	8	M14				
26	50550	1					
27	91336	1					

**92183**

Afbeelding 13 : Hydraulische bediening contrames  
 Abbildung 13 : Hydraulische Fernbedienung  
 Picture 13 : Hydraulic counter knives



bestelnummer  
 ordernummer  
 Num. à commander  
 Bestellnummer

1	12043	1	
2	51113	1	
3	12039	1	
4	25332	1	
5	88239	6	Ø5 x 40
6	25607	1	
7	25606	1	
8	84808	2	M12 x 30
9	85112	2	M12
10	86212	2	M12
11	53267	1	
12	X50114	2	
13	50132	1	
14	50102	1	
15	78127	2	15,08 x 2.62/70
16	53430		

**51113 H=120**

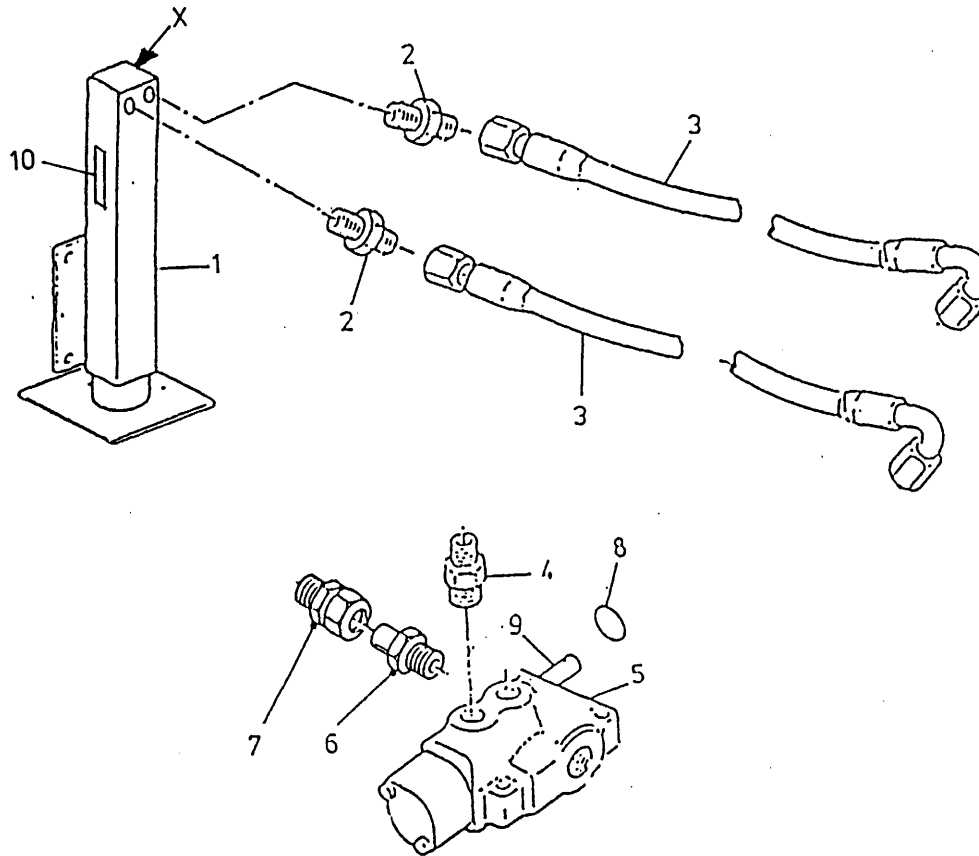
1	12028	1	
2	31757	1	
3	31460	1	
4	30860	1	
5	X50104	2	
X	05309	1	

**51196 H=110**

1	12843	1	
2	32207	1	
3	31460	1	
4	30860	1	
5	X50104	2	
X	05309	1	

**92183**

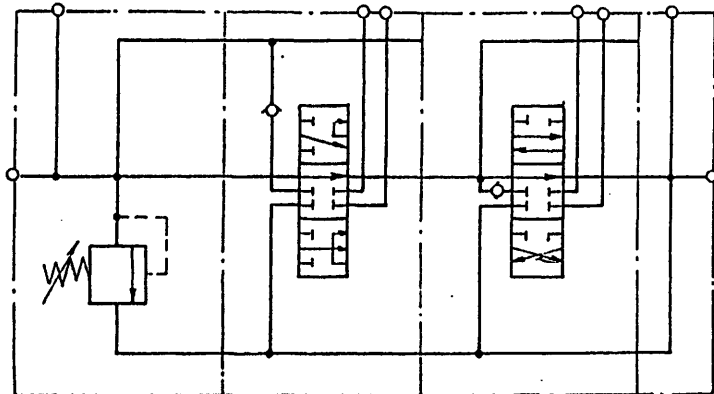
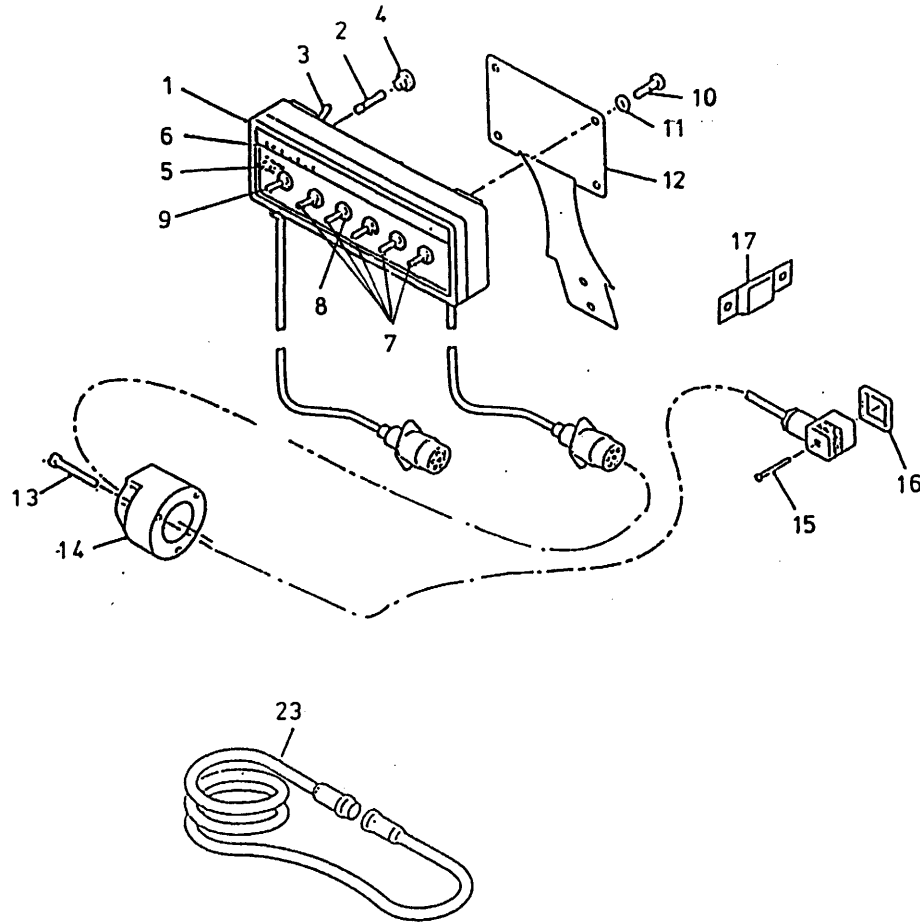
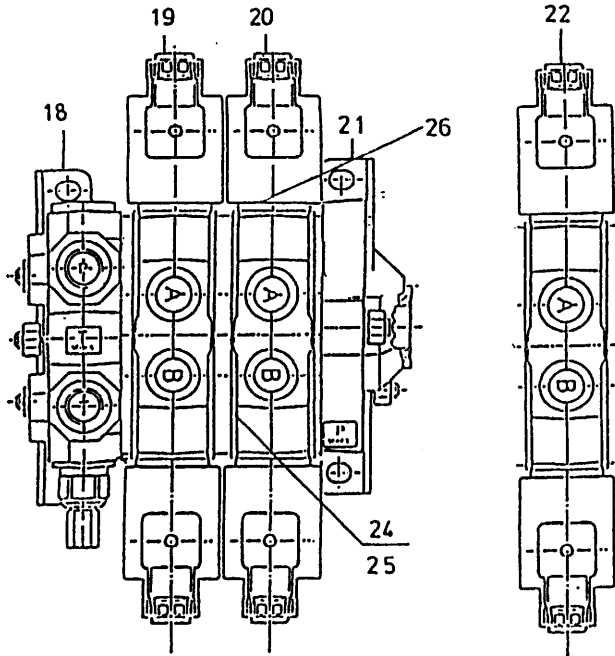
Afbeelding 14 : Hydraulische steunpoot  
 Abbildung 14 : Hydraulischer Stützfuß  
 Picture 14 : Hydraulic support



bestelnummer			
ordernummer			
Num. à commander			
Bestellnummer			
1	12617	1	
2	X50124	2	
3A	W50956	2	¼" 4200 RH
3B	W50759	2	¼" 2600 RH
4	X50114	2	
5	53002	1	
6	50132	1	
7	50102	1	
8	78127	1	15,08 x 2,62/70
9	53430	1	
10	91334	1	
X	05432	1	

92183

Afbeelding 15 : Elektrische bediening  
 Abbildung 15 : Elektrische Bedienung  
 Picture 15 : Electrical remote control



bestelnummer  
 ordernummer  
 Num. à commander  
 Bestellnummer

1	98194	1	
2	98053	1	
3	98054	1	
4	98052	1	
5	98051	1	
6	91015	1	
7	98113	5	
8	98056	6	
9	98206	1	
10	80610	4	M6 x 10
11	85106	4	M6
12	40420	1	
13	84476	3	M5 x 30
14	98147	1	
15	84711	4	M3 x 35
16	60180	4	
17	24644	1	
18	53404	1	
19	53408	1	
20	53425	1	
21	53407	1	
22	53405	1	
23	98150	1	
24	78122	9	17,17 x 1.78/70
25	78133	3	14 x 1.78/70
26	78026	4	18,77 x 1.78/70

**92183**

Afbeelding 16

: Opvoerband

Abbildung 16

: Querband Verlängerung

Picture 16

: Side conveyor extension

bestelnummer

ordernummer

Num. à commander

Bestellnummer

--	--	--	--

**92183**

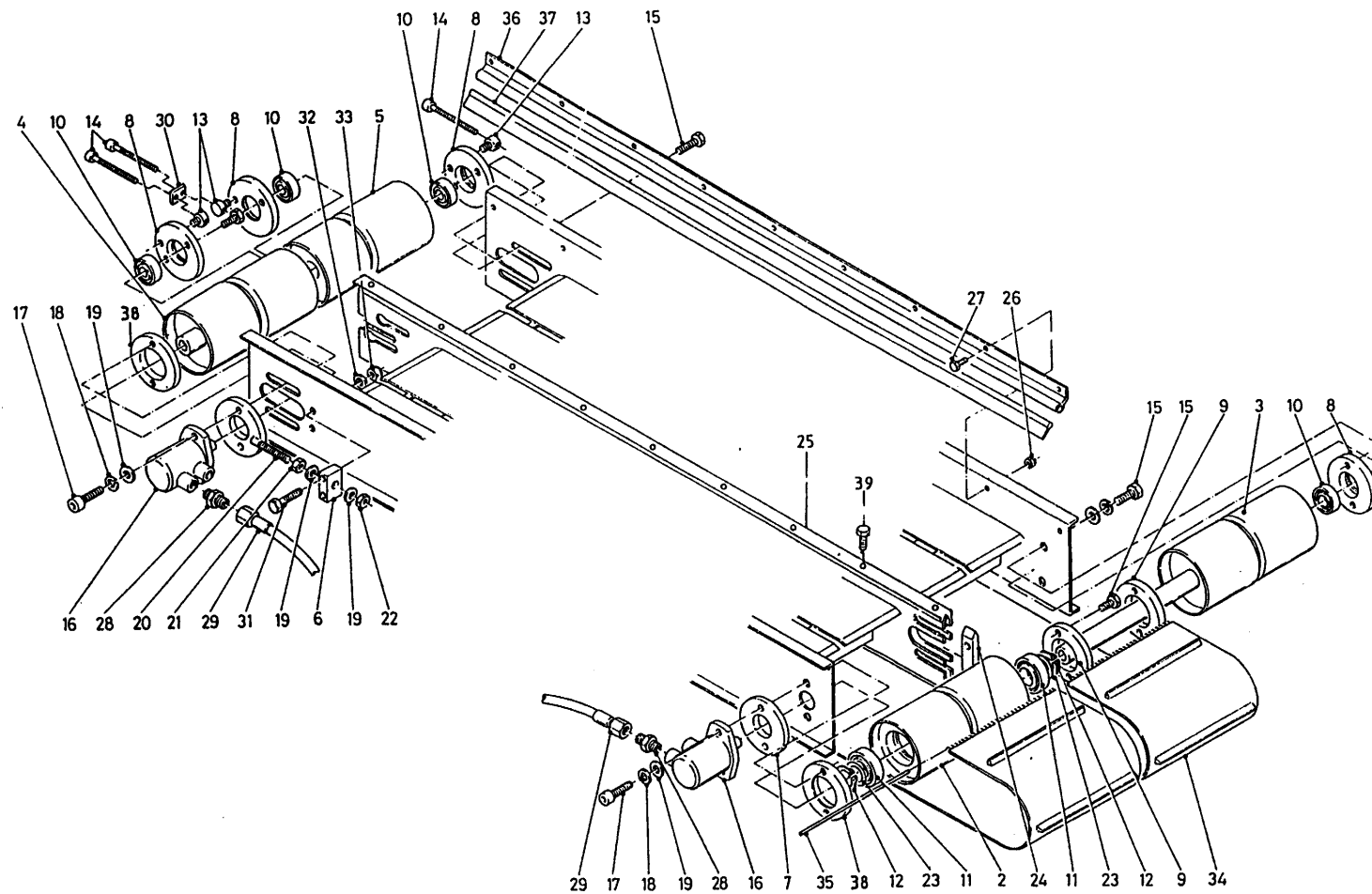
Afbeelding 16 : Opvoerband  
Abbildung 16 : Querband Verlängerung  
Picture 16 : Side conveyer extension

bestelnummer  
ordernummer  
Num. à commander  
Bestellnummer

--	--	--	--

92183

Afbeelding 17 : Dwarsband twee zijdig Lossend  
 Abbildung 17 : Querband Beidseitige Entleerung  
 Picture 17 : Split conveyor belt



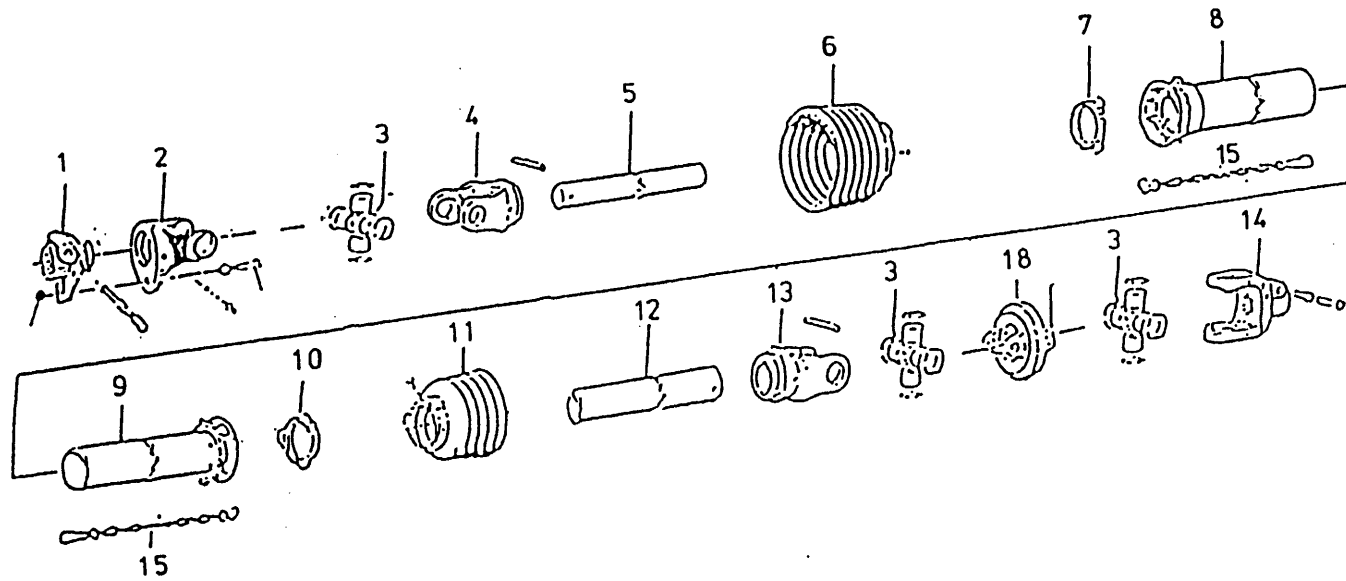
bestelnummer  
 ordernummer  
 Num. à commander  
 Bestellnummer

2	12510	1	
3	12508	1	
4	12507	1	
5	12509	1	
6	27266	1	
7	27265	1	
8	32020	4	
9	32021	2	
10	70046	4	6206
11	70146	2	6010
12	87050	2	A-50
13	32023	3	
14	80811	3	M8 x 100
15	83915	12	M10 x 120
16A	51083	2	Bucher 127
16B	51130	2	Danfoss 125
16C	51129	2	SAM B4 130
17	81260	4	M12 x 60
18	85012	4	M12
19	85112	6	M12
20	12543	1	
21	86112	1	M12
22	86212	1	M12
23	85355	2	
24	60349	2	
25	40630	1	
26	86206	13	M6
27	80616	9	M6 x 16
28	X50117	4	
29	W50668	4	½" 4000 RH
30	27196	1	
31	80850	2	M8 x 50
32	85108	2	M8
33	86208	2	M8
34	60338	2	
35	27502	2	
36	90745	4	L = 1980
37	60333	4	
38	31709	2	
39	84813	9	M6 x 10

**92183**

Afbeelding 18 : Aftakas  
 Abbildung 18 : Gelenkwelle  
 Picture 18 : PTO shaft

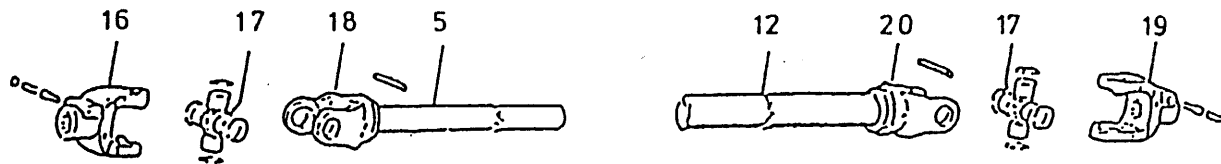
bestelnummer  
 ordernummer  
 Num. à commander  
 Bestellnummer



**90796**

1	90613	1	
2	90614	1	
3	90615	3	
4	90616	1	
5	90816	1	L=1210
6	90618	1	
7	90619	1	
8	90820	1	L=1210
9	90819	1	L=1210
10	90622	1	
11	90623	1	
12	90818	1	L=1210
13	90625	1	
14	90626	1	
15	90266	2	
16	80860	1	M8 x 60 8.8
17	86208	1	M8
18	90816	1	

**90854**

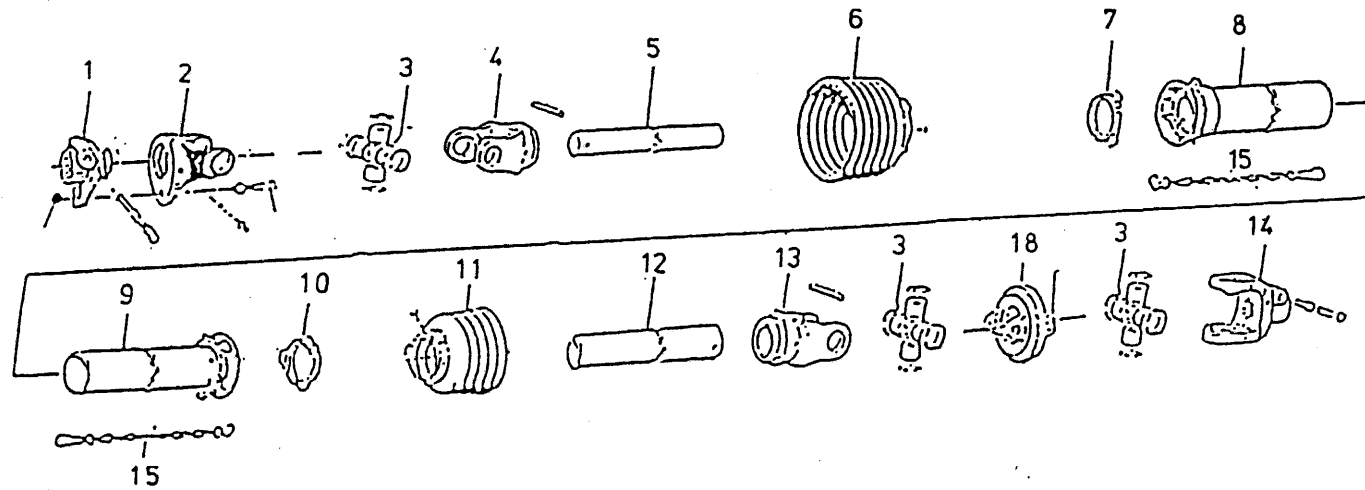


5	90958	1	
12	90959	1	
16	90563	1	1 3/8"-6
17	90561	2	
18	90606	1	
19A	90798	1	1 3/4" - 20
19B	90563	1	1 3/8" - 6
20	90607	1	



92183

Afbeelding 18 : Aftakas  
 Abbildung 18 : Gelenkwelle  
 Picture 18 : PTO shaft

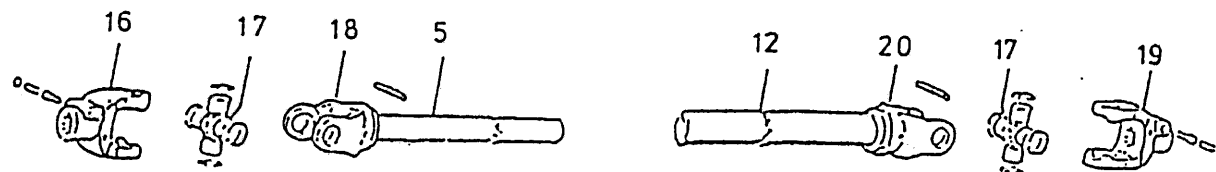


bestelnummer  
 ordernummer  
 Num. à commander  
 Bestellnummer

90796

1	90613	1	
2	90614	1	
3	90615	3	
4	90616	1	
5	90816	1	L = 1210
6	90618	1	
7	90619	1	
8	90820	1	L = 1210
9	90819	1	L = 1210
10	90622	1	
11	90623	1	
12	90818	1	L = 1210
13	90625	1	
14	90626	1	
15	90266	2	
16	80860	1	M8 x 60 8.8
17	86208	1	M8
18	90816	1	

90854



5	90958	1	
12	90959	1	
16	90563	1	1 3/8" - 6
17	90561	2	
18	90606	1	
19A	90798	1	1 3/4" - 20
19B	90563	1	1 3/8" - 6
20	90607	1	



Himmanweg 19

7575 BE Oldenzaal - Holland

Postbus 134

7570 AC Oldenzaal - Holland

e-mail: [info@triolet.nl](mailto:info@triolet.nl)

<http://www.triolet.nl>

Tel.: 0541 - 57 21 21 / (+) 31 - 541 - 57 21 21

Fax: 0541 - 57 21 25 / (+) 31 - 541 - 57 21 25

Voor onderdelen / Für Ersatzteile / For spare parts:

Tel.: 0541 - 57 21 36 / (+) 31 - 541 - 57 21 36

Fax: 0541 - 57 21 40 / (+) 31 - 541 - 57 21 40