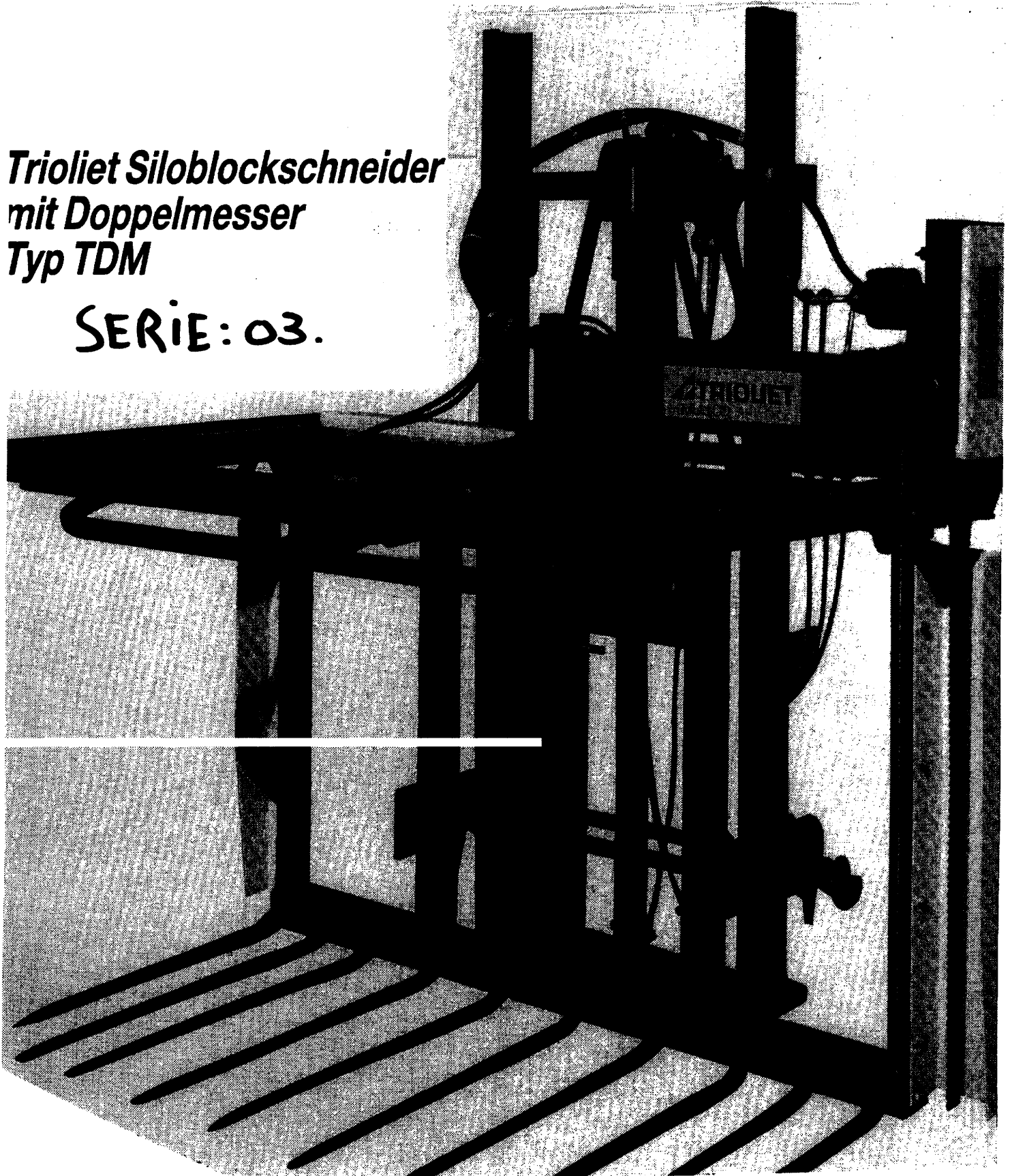


TRIO LIET
MULLOS

*Trioliet Siloblocksneider
mit Doppelmesser
Typ TDM*

SERIE: 03.



Betriebsanleitung und Ersatzteilliste

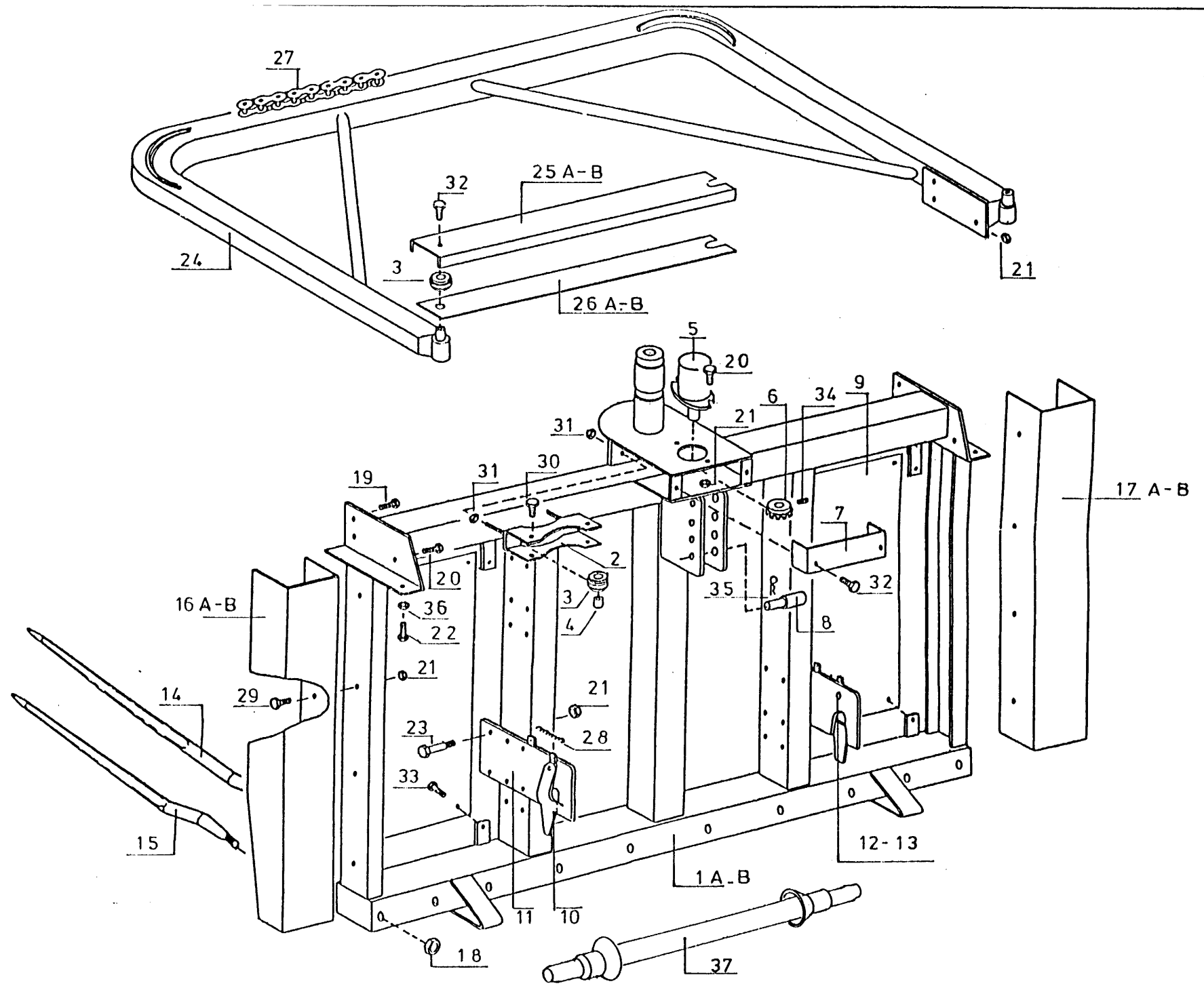
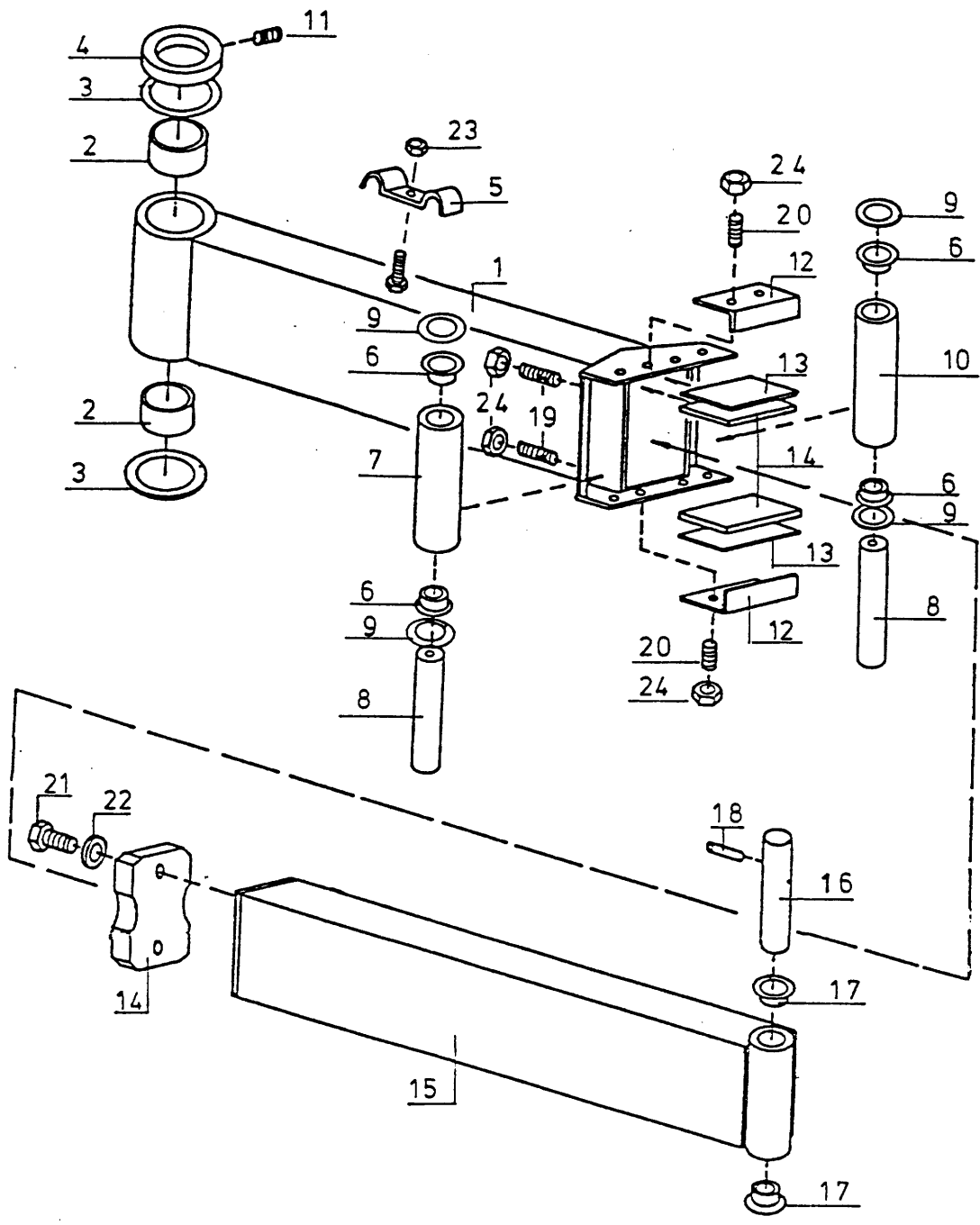


ABB. 1 - HAUPTRAHMEN UND FÜHRUNGSRahmen

<u>Pos.</u>	<u>Bestellnr.</u>	<u>Stückzahl</u>	<u>Beschreibung</u>
1 A	10346	1	Rahmen TDM 75
1 B	10355	1	Rahmen TDM 105
2	10349	1	Kettenspanner
3	60056	4	Kettenführung
4	30358	2	Distanzbüchse
5	50836 50037	1	Hydromotor → <i>pdf set 05079</i>
6	97036	1	Kettenrad
7	40114	1	Schutzkappe
8	30002	1	Scheitelbolzen
9 A	40108	2	Hinterplatte TDM 105
9 B	40109	2	Hinterplatte TDM 75
10	20131	2	Fallplatte
11	10006	2	Kupplungsplatte
12	81646	2	Bolzen M16x45
13	86216	2	Mutter M16 Nyloc
14	30377	7	Zinken L=970
15	30201	2	Zinken L=870
16 A	20804	1	Schutzplatte links TDM 75
16 B	20801	1	Schutzplatte links TDM 105
17 A	20805	1	Schutzplatte rechts TDM 75
17 B	20834	1	Schutzplatte rechts TDM 105
18	86302	9	Zinkenmutter
19	81221	2	Kopfschraube M12x20
20	81231	6	Kopfschraube M12x30
21	86212	18	Mutter M12 Nyloc
22	81212	2	Kopfschraube M12x120
23	81290	8	Bolzen M12x90
24	10352	1	Führungsrahmen
25 A	40110	1	Schutzplatte rechts
25 B	40111	1	Schutzplatte links
26 A	40112	1	Schutzplatte rechts
26 B	40113	1	Schutzplatte links
27	39015	1	Kette 3/4", ASA 60
28	65005	2	Feder
29	81226	8	Kopfschraube M12x25
30	81250	2	Bolzen M12x50
31	86110	4	Mutter M10
32	81016	4	Kopfschraube M10x16
33	80812	8	Kopfschraube M8x12
34	84115	1	Innensechskantstellschraube M8x12
35	65004	1	Splint
36	86112	2	Mutter M12
37	10012	1	Kupplungsachse

ABB. 2 - TELESKOPARM



<u>Pos.</u>	<u>Bestellnr.</u>	<u>Stückzahl</u>	<u>Beschreibung</u>
1	10347	1	Aussenbalken
2	51746	2	Spannbüchse
3	85353	2	Stützring \emptyset 80 x \emptyset 100 x 3,5
4	30355	1	Ring
5	20675	1	Schlauchklemme
6	51748	4	Spannbüchse
7	30365	1	Büchse
8	30363	2	Achse
9	85320	4	Stützring \emptyset 20 x \emptyset 28 x 1
10	30364	1	Büchse
11	84105	2	Innensechskantstellschraube M10x10
12	40116	2	Abdeckplatte
13	20837	2	Platte
14	60061	2	Gleitplatte
15	10348	1	Innenbalken
16	30371	1	Achse
17	51749	2	Spannbüchse
18	88052	1	Spannstift \emptyset 6 x 50
19	84114	4	Innensechskantstellschraube M8x50
20	84113	4	Innensechskantstellschraube M8x25
21	81246	2	Kopfschraube M12x45
22	85012	2	Federring M12
23	86110	1	Mutter M10
24	86108	8	Mutter M8

Spie 88316 !!

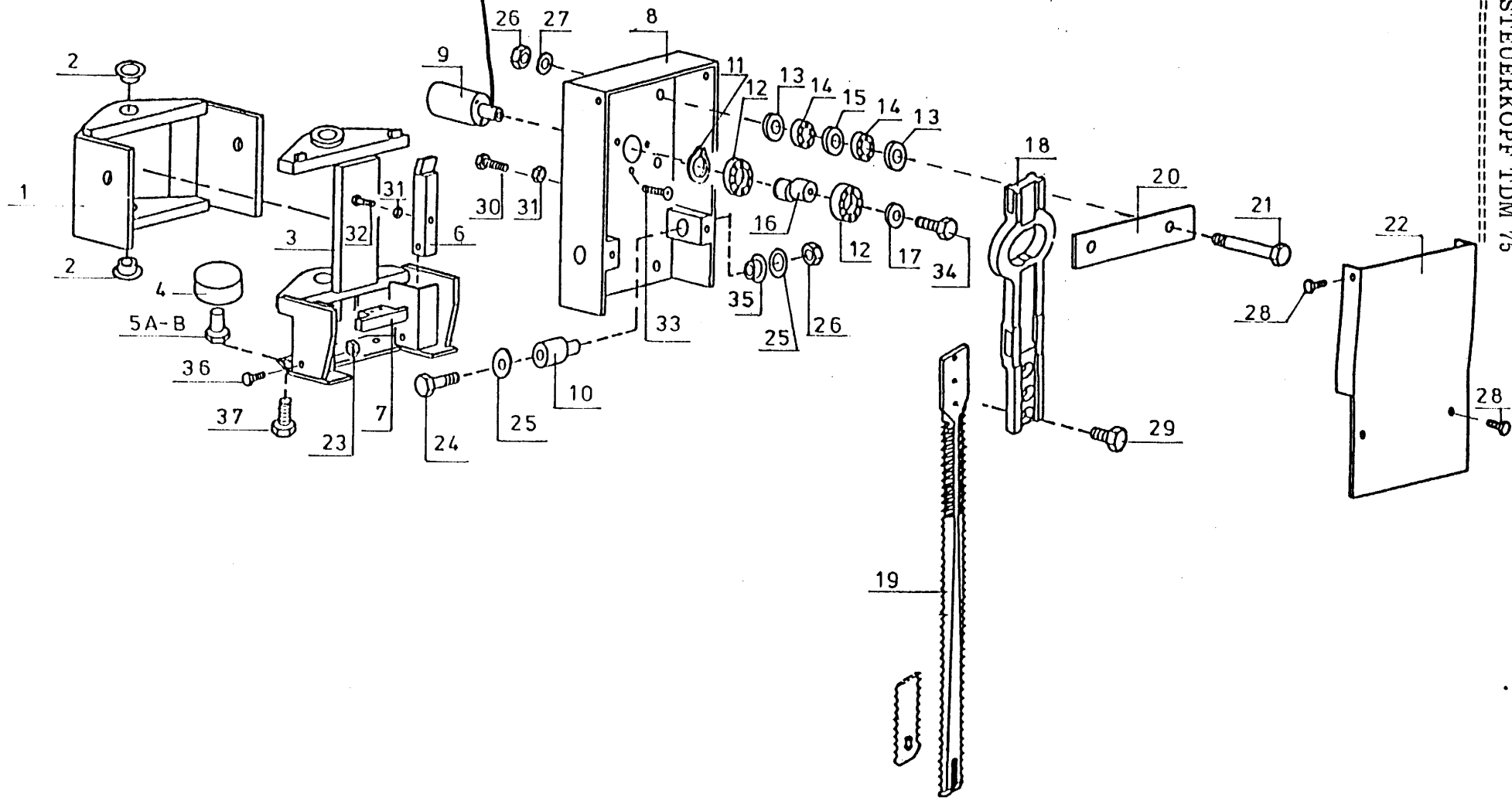
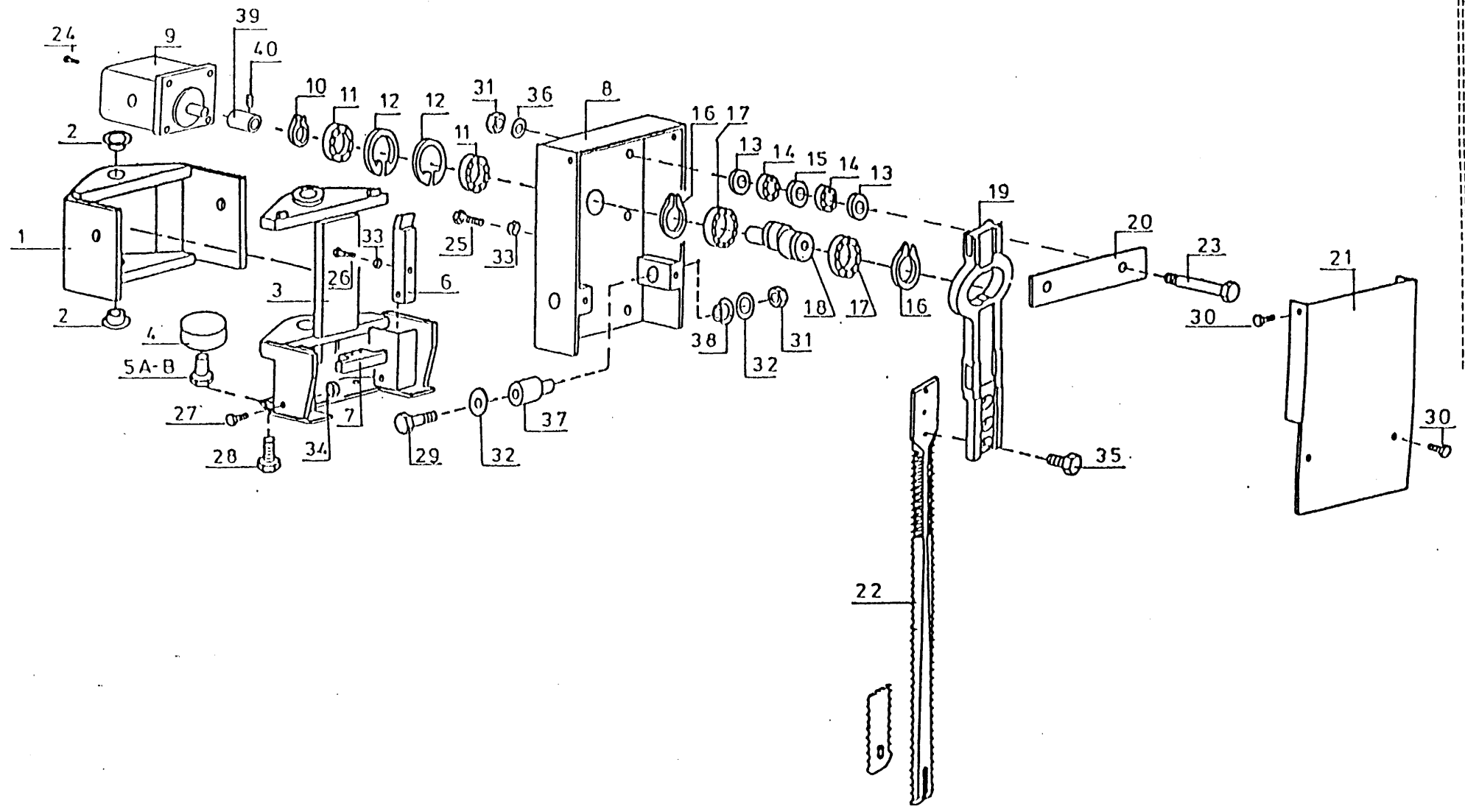


ABB. 3 - STEUERKOPF TDM 75

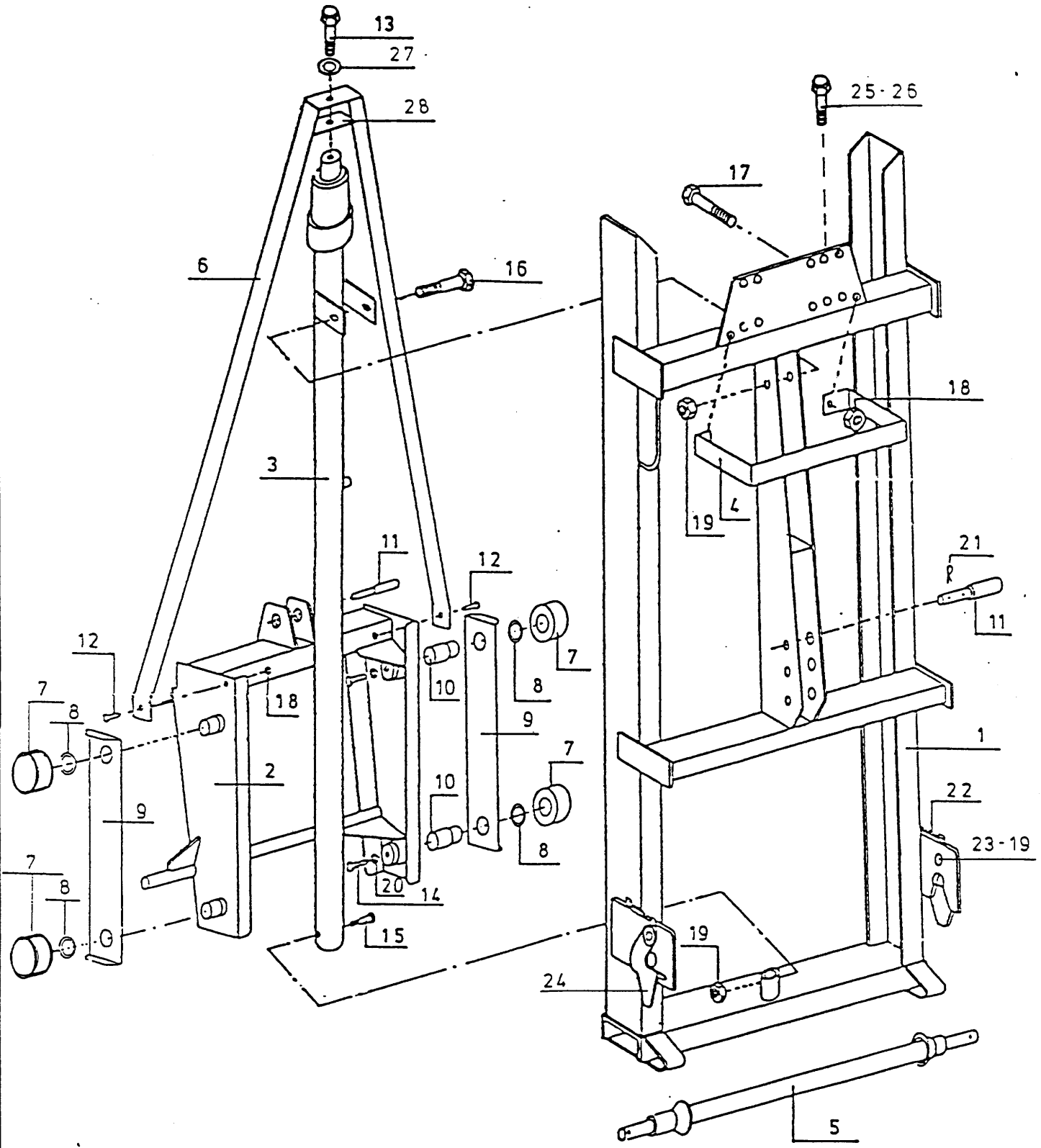
<u>Pos.</u>	<u>Bestellnr.</u>	<u>Stückzahl</u>	<u>Beschreibung</u>
1	10359	1	Kreuzkopf
2	51749	2	Spannbüchse
3	10361	1	Steuerkopf
4	60057	2	Führungsrolle
5A	30356	1	Führungsrollachse
5B	30357 <i>excentrik</i>	1	Führungsrollachse
6	10358	2	Finger
7	30373	1	Kettenblock
8	10363	1	Sägekopfhalter
9	50031	1	Hydromotor → <i>auf set 05078</i>
10	30372	2	Distanzbüchse
11	87022	1	Seegerring A22 x 1,2
12	70010	2	Kugellager SKF 6206
13	30271	8	Ring
14	70012	8	Laufrolle LR 203 RRU
15	30272	4	Ring
16	30256	1	Exzentrik
17	20656	1	Ring
18	30292	2	Kulisse
19	05048	1	Messersatz
20	20826	2	Platte
21	84906	4	Klemmbolzen
22	40119	1	Schutzkappe
23	86210	2	Mutter M10 Nyloc
24	81650	2	Bolzen M16x50
25	85116	2	Scheibe M16
26	86216	6	Mutter M16 Nyloc
27	85016	4	Federring M16
28	80610	4	Kopfschraube M6x10
29	84902 <i> </i>	6	Bolzen M12x1,25x20
30	84803	2	Kugelkopfschraube M10x40
31	86110	4	Mutter M10
32	81041	2	Kopfschraube M10x40
33	84109	3	Versenkschraube M6x16
34	80630	1	Kopfschraube M6x30
35	51747	2	Spannbüchse
36	81050	2	Bolzen M10x50
37	81231	2	Kopfschraube M12x30

ABB. 4 - STEUERKOPF TDM 105



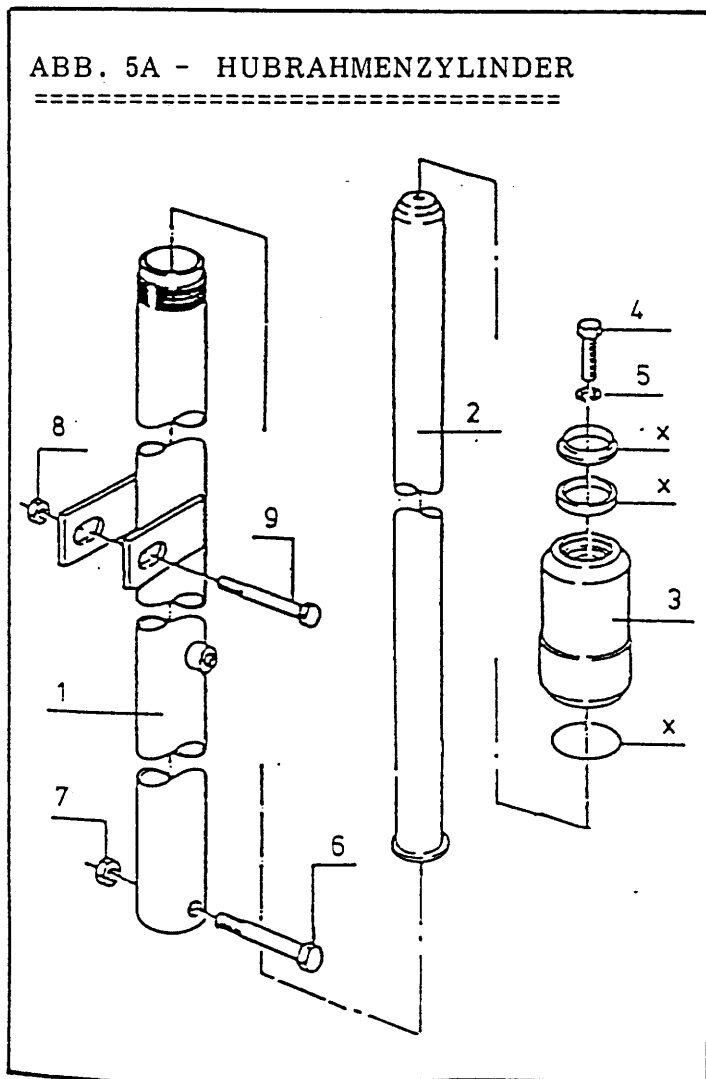
<u>Pos.</u>	<u>Bestellnr.</u>	<u>Stückzahl</u>	<u>Beschreibung</u>
1	10359	1	Kreuzkopf
2	51749	2	Spannbüchse
3	10361	1	Steuerkopf
4	60057	2	Führungsrolle
5A	30356	1	Führungsrollachse
5B	30357	1	Führungsrollachse
6	10358	2	Finger
7	30373	1	Kettenblock
8	10362	1	Sägekopfhalter
9	50037 50036.	1	Hydromotor <i>auf set 05097</i>
10	87025	1	Seegerring A25 x 1,2
11	70022	2	Kugellager SKF 6205
12	87152	2	Seegerring J52 x 2
13	30374	8	Ring
14	70012	8	Laufrolle LR 203 RRU
15	30375	4	Ring
16	87035	1	Seegerring A35 x 1,5
17	70016	2	Kugellager SKF 6207
18	30369	1	Exzentrik
19	30362	2	Kulisse
20	20843	2	Platte
21	40118	1	Schutzkappe
22	05056	1	Messersatz
23	84907	4	Klemmbolzen
24	81031	2	Kopfschraube M10x30
25	84803	2	Kugelkopfschraube M10x40
26	81041	2	Kopfschraube M10x40
27	81050	2	Bolzen M10x50
28	81231	2	Kopfschraube M12x30
29	81650	2	Bolzen M16x50
30	80610	4	Kopfschraube M6x10
31	86216	6	Mutter M16 Nyloc
32	85116	2	Scheibe M16
33	86110	4	Mutter M10
34	86210	2	Mutter M10 Nyloc
35	84902	6	Bolzen M12x1,25x20
36	85016	4	Federring M16
37	30372	2	Distanzbüchse
38	51747	2	Spannbüchse
39	30378	1	Kuppelbüchse
40	84116	1	Innensechskantstellschraube M6x8

ABB. 5 - HUBRAHMEN 1.40 M.

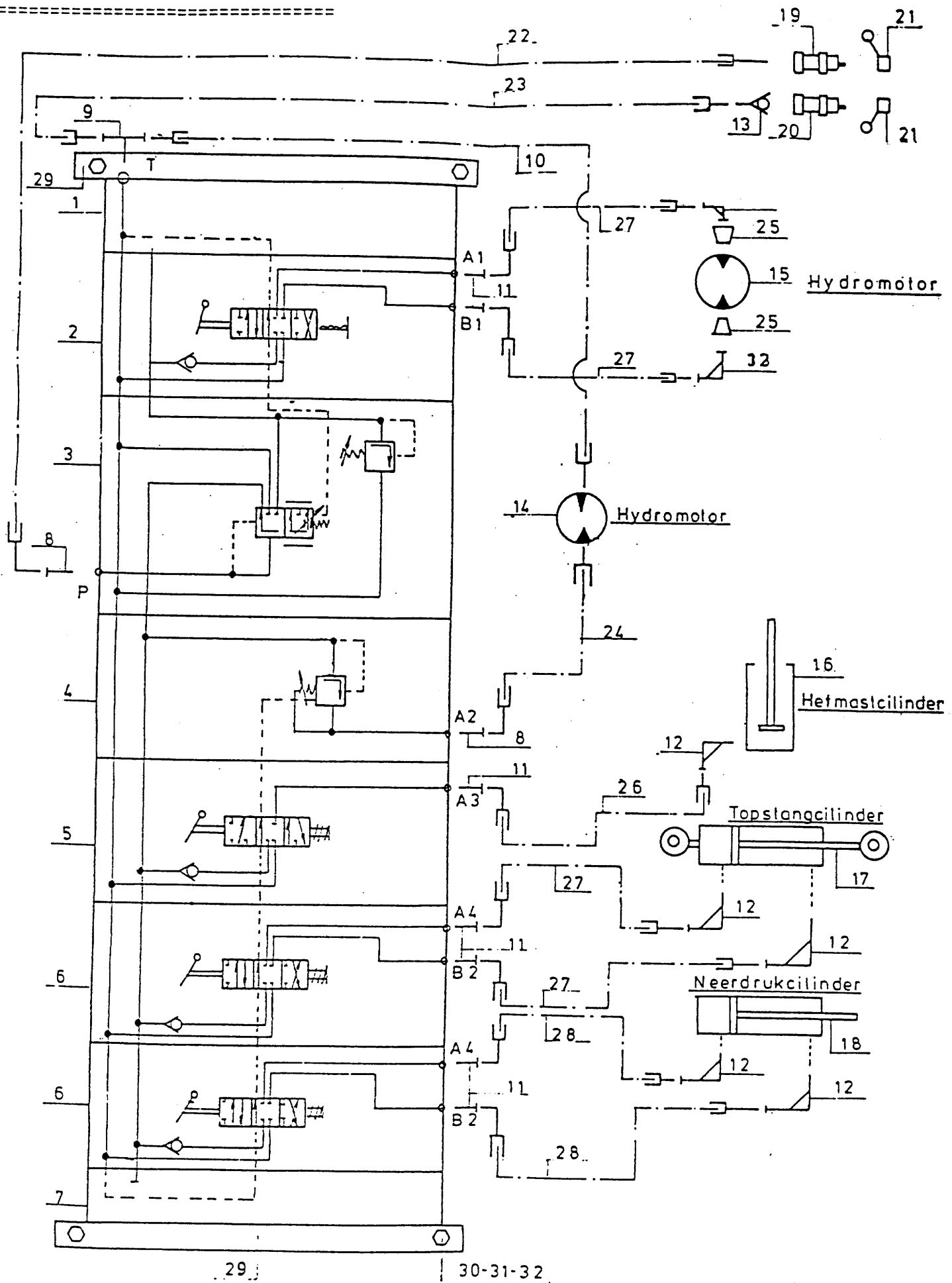


Pos.	Bestellnr.	Stückzahl	Beschreibung
1	10345	1	Rahmen 1.40 m.
2A	10324	1	Rahmen Hubwagen TDM 105
2B	10350	1	Rahmen Hubwagen TDM 75
3	50035	1	Hebezyylinder
4	10284	1	Bügel
5	10012	1	Kupplungsachse
6	20775	2	Hubstreifen
7	60054	4	Rolle
8	85246	4	Stützring \emptyset 45 x \emptyset 55 x 1
9	40107	2	Schutzkappe
10	30315	2	Achse
11	30002	2	Scheitelbolzen
12	81231	2	Kopfschraube M12x30
13	81251	1	Kopfschraube M12x50
14	81661	2	Kopfschraube M16x60
15	81690	1	Bolzen M16x90
16	81211	1	Bolzen M12x110
17	81236	2	Kopfschraube M12x35
18	86212	4	Mutter M12 Nyloc
19	86216	4	Mutter M16 Nyloc
20	86116	2	Mutter M16
21	65004	2	Splint
22	65005	2	Feder
23	81646	2	Kopfschraube M16x45
24	20131	2	Fallplatte
25	80860	2	Bolzen M8x60
26	86208	2	Mutter M8 Nyloc
27	85012	1	Federring M12
28	20774	1	Stützstreifen

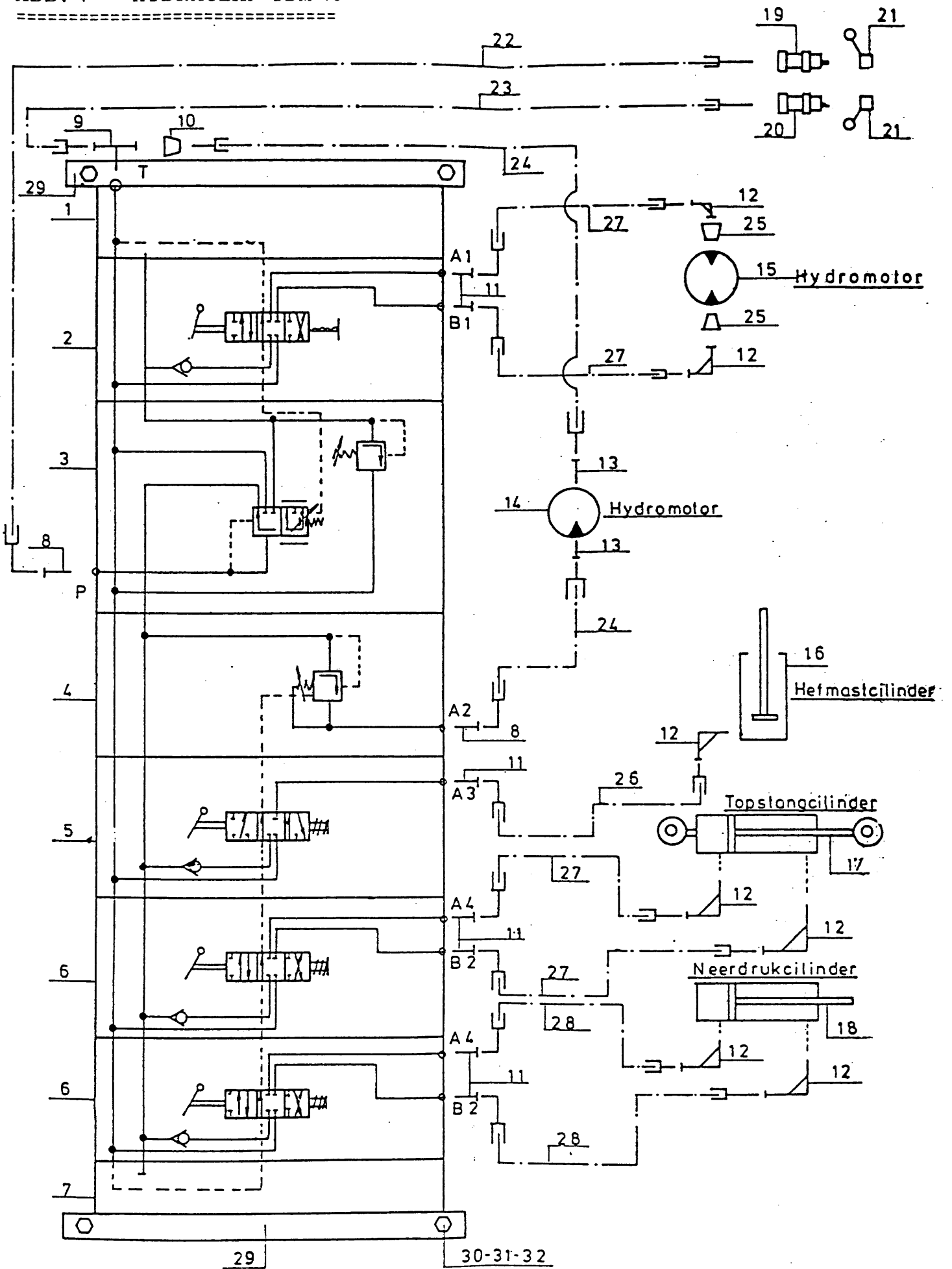
ABB. 5A - HUBRAHMENZYLINDER



Pos.	Bestellnr.	Stückzahl	Beschreibung
1	10342	1	Zylindergehäuse
2	10343	1	Kolbenstange
3	30367	1	Führungsmutter
4	81235	1	Kopfschraube M12x35
5	85012	1	Federring M12
6	81690	1	Bolzen M16x90
7	86216	1	Mutter M16 Nyloc
8	86212	1	Mutter M12 Nyloc
9	81211	1	Bolzen M12x110
X	05054	1	Dichtungssatz Pos. X

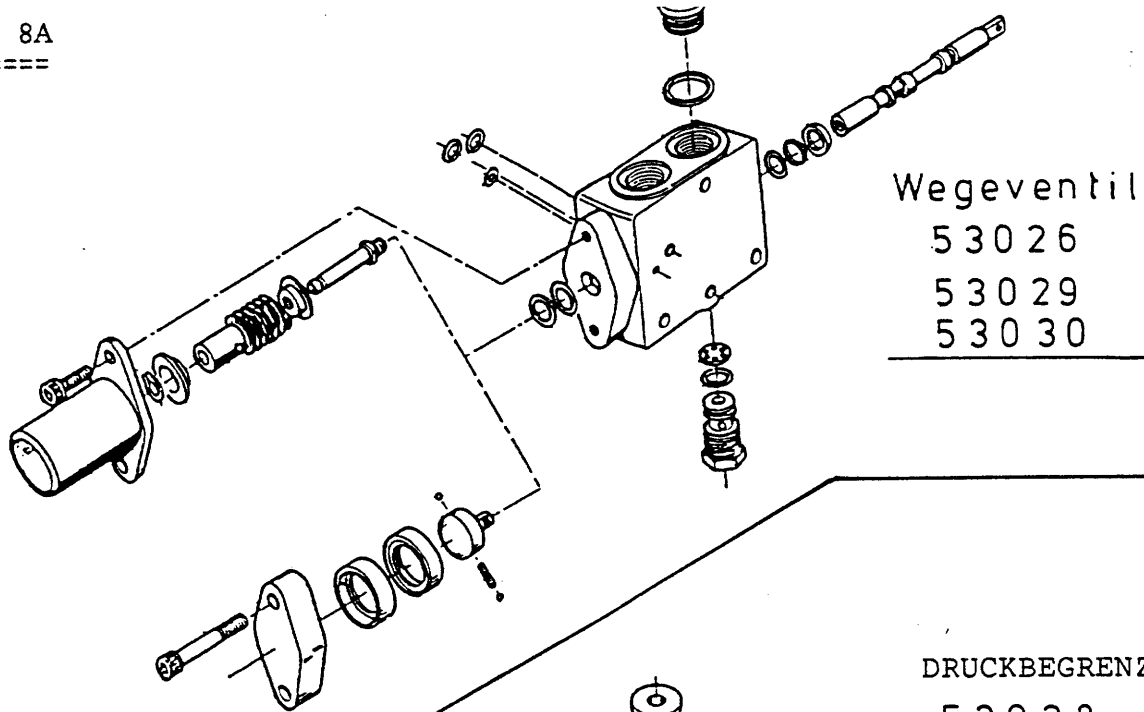


<u>Pos.</u>	<u>Bestellnr.</u>	<u>Stückzahl</u>	<u>Beschreibung</u>
1	53025	1	Abschlussplatte
2	53026	1	6/3 Ventil mit Arretierung
3	53036	1	Mengenteiler
4	53028	1	Druckbegrenzung 180 Bar
5	53029	1	5/3 Ventil
6	53030	2	6/3 Ventil
7	53031	1	Abschlussplatte
8	50113	2	Gerade Einschraubkupplung M18x1,5 Ø 12
9	50350	1	T-Einschraubkupplung M18x1,5 Ø 15 - Ø 15
10	50653	1	HD-Schlauch 1/2", L=2400
11	50114	7	Gerade Einschraubkupplung M18x1,5 Ø 18
12	50107	7	Winkelschraubkupplung M12x1,5 Ø 8
13	53037	1	Rückschlagventil
14	50037 50036	1	Hydromotor
15	50036 50037	1	Hydromotor
16	50035	1	Hubrahmenzylinder
17	50034	1	Oberlenkerzylinder (verstellbar)
18	50038	1	Niederhalterzylinder
19	53310	1	Abreisskupplung Ø 12
20	53301	1	Abreisskupplung Ø 15
21	53303	2	Staubkappe
22	50640	1	HD-Schlauch 3/8", L=2000
23	50641	1	HD-Schlauch 1/2", L=1800
24	50639	1	HD-Schlauch 3/8", L=2400
25	50155	2	Reduzieranschluss 1/2"G, M12x1,5
26	50636	1	HD-Schlauch 1/4", L=750
27	50637	4	HD-Schlauch 1/4", L=1400
28	50652	2	HD-Schlauch 1/4", L=1700
29	53032	2	Befestigungsplatte
30	80826	4	Kopfschraube M8x25
31	85008	4	Federring M8
32	86108	4	Mutter M8



<u>Pos.</u>	<u>Bestellnr.</u>	<u>Stückzahl</u>	<u>Beschreibung</u>
1	53025	1	Abschlussplatte
2	53026	1	6/3 Ventil mit Arretierung
3	53036	1	Mengenteiler
4	53028	1	Druckbegrenzung 180 Bar
5	53029	1	5/3 Ventil
6	53030	2	6/3 Ventil
7	53031	1	Abschlussplatte
8	50113	2	Gerade Einschraubkupplung M18x1,5 Ø 12
9	50350	1	T-Einschraubkupplung M18x1,5 Ø 15 - Ø 15
10	50154	1	Reduzieranschluss Ø 15 - Ø 12
11	50114	7	Gerade Einschraubkupplung M18x1,5 Ø 8
12	50107	7	Winkelschraubkupplung M12x1,5 Ø 8
13	50112	2	Gerade Einschraubkupplung 3/8", Ø 12
14	50031	1	Hydromotor
15	50035 50037	1	Hydromotor
16	50035	1	Hubrahmenzylinder
17	50034	1	Oberlenkerzylinder (verstellbar)
18	50038	1	Niederhalterzylinder
19	53310	1	Abreisskupplung Ø 12
20	53301	1	Abreisskupplung Ø 15
21	53303	2	Staubkappe
22	50640	1	HD-Schlauch 3/8", L=2000
23	50641	1	HD-Schlauch 1/2", L=1800
24	50639	2	HD-Schlauch 3/8", L=2400
25	50155	2	Reduzieranschluss 1/2"G - M12x1,5
26	50636	1	HD-Schlauch 1/4", L=750
27	50637	4	HD-Schlauch 1/4", L=1400
28	50652	2	HD-Schlauch 1/4", L=1700
29	53032	2	Befestigungsplatte
30	80826	4	Kopfschraube M8x25
31	85008	4	Federring M8
32	86108	4	Mutter M8

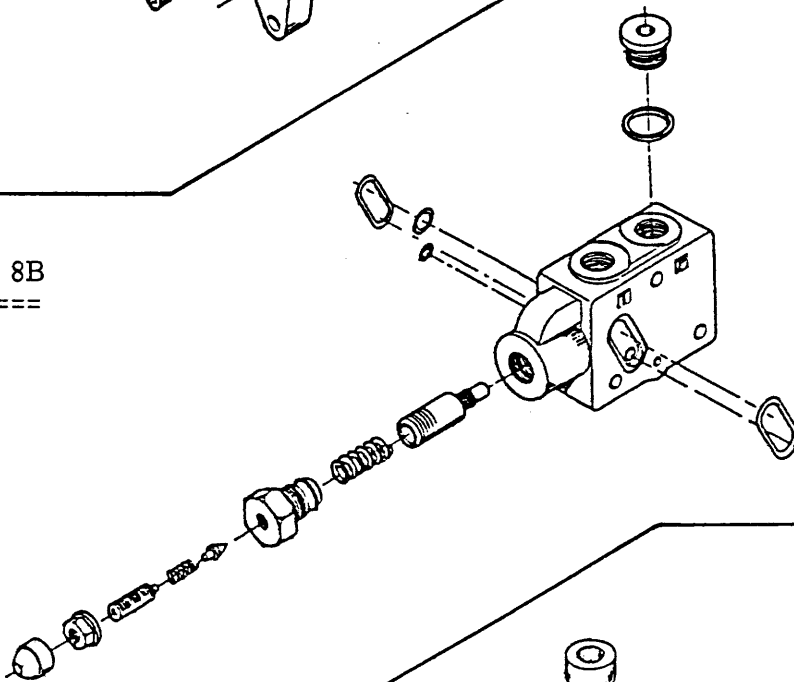
ABB. 8A
=====



DRUCKBEGRENZUNG 180 Bar

53028

ABB. 8B
=====



Mengeteiler
53036

ABB. 8C
=====

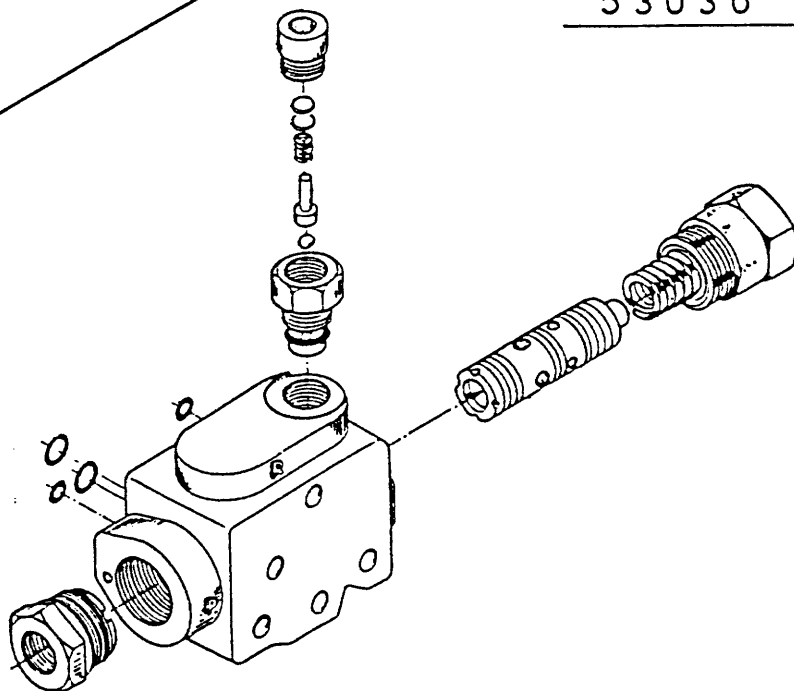
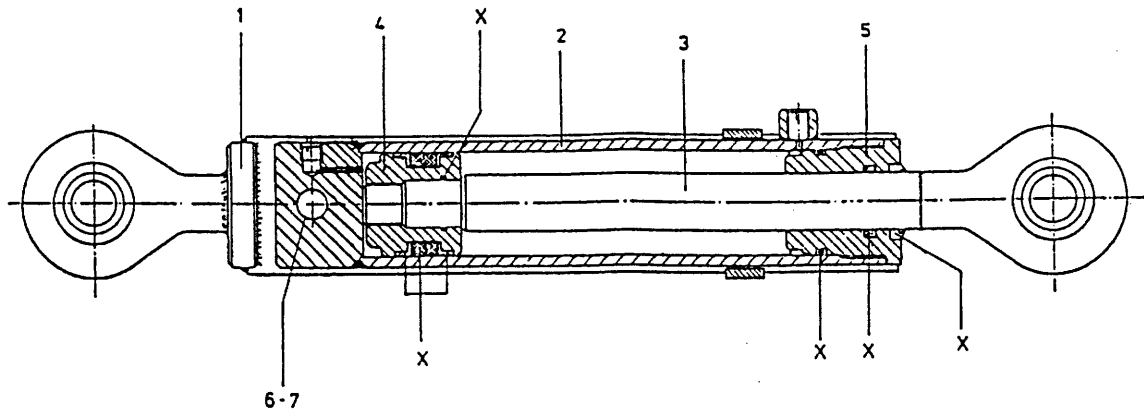
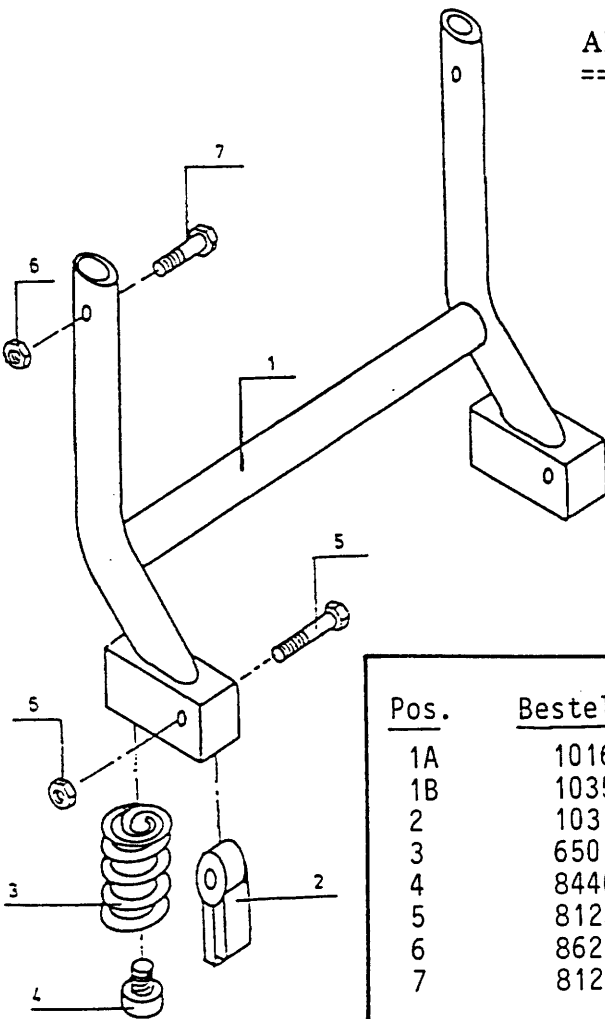


ABB. 9 - HYDR. OBERLENKER (VERSTELLBAR)



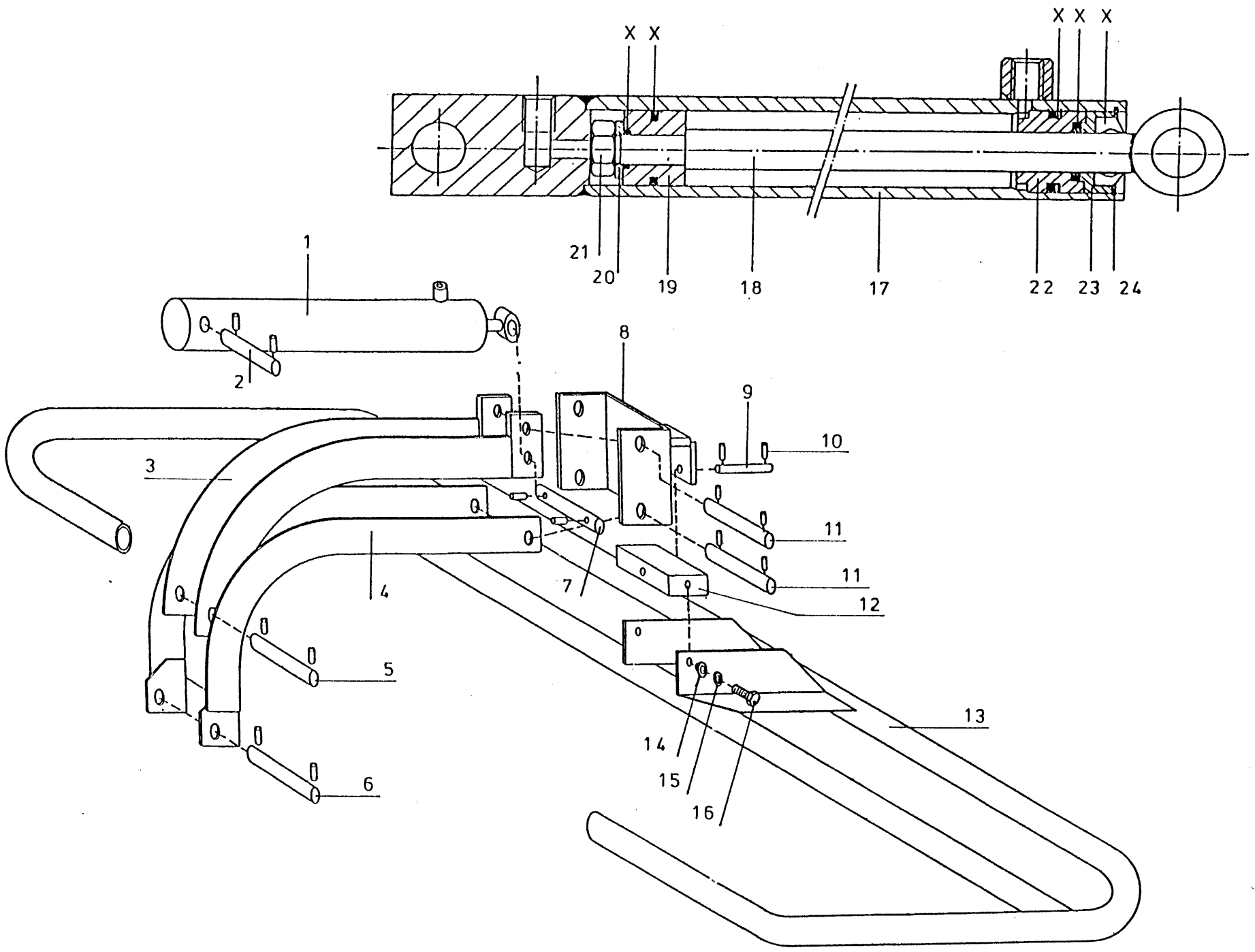
Pos.	Bestellnr.	Stückzahl	Beschreibung
1	10322	1	Verstellteil
2	10320	1	Zylindergehäuse
3	10321	1	Kolbenstange
4	30038	1	Kolben
5	30039	1	Führungsbüchse
6	81610	1	Bolzen M16x100
7	86216	1	Mutter M16 Nyloc
X	05008	1	Dichtungssatz Pos.X

ABB. 10 - MECH. ABSCHIEBEVORRICHTUNG



Pos.	Bestellnr.	Stückzahl	Beschreibung
1A	10160	1	Rahmen TDM 75
1B	10357	1	Rahmen TDM 105
2	10316	2	Achse
3	65011	2	Feder
4	84403	2	Innensechskantschraube M8x20
5	81250	2	Bolzen M12x50
6	86212	4	Mutter M12 Nyloc
7	81270	2	Bolzen M12x70

ABB. 11 - NIEDERHALTER



<u>Pos.</u>	<u>Bestellnr.</u>	<u>Stückzahl</u>	<u>Beschreibung</u>
1	50038	1	Niederhalterzylinder
2	30388	1	Achse
3	10369	1	Arm (oben)
4	10370	1	Arm (unten)
5	30385	1	Achse
6	30384	1	Achse
7	30387	1	Achse
8	10371	1	Gelenkstück
9	30389	1	Achse
10	88040	14	Spannstift 5x40
11	30386	2	Achse
12	30273	1	Gelenkblock
13	10368	1	Niederhalterrahmen
14	30390	2	Kragbüchse
15	85012	2	Federring M12
16	81236	2	Kopfschraube M12x25
17	10366	1	Zylindergehäuse
18	10367	1	Kolbenstange
19	30383	1	Kolben
20	85112	1	Scheibe M12
21	86112	1	Mutter M12
22	30219	1	Führungsbüchse
23	30221	1	Abstreiferhalter
24	87134	1	Seegerring J34x1,5
X	05066	1	Dichtungssatz Pos.X
