

Trioliet Mullos

Zelfladende mengdoseerwagen
Selbstladender Futter-, Misch- und Verteilwagen

Triomix-1



Onderdelen- en Werkplaatshandboek
Ersatzteilliste und Werkstatthandbuch

Bestelnummer/Bestellnummer 92126/6
Geldig vanaf productieserie nr./Gültig ab Prod. Series No.: 01

INHOUDSOPGAVE

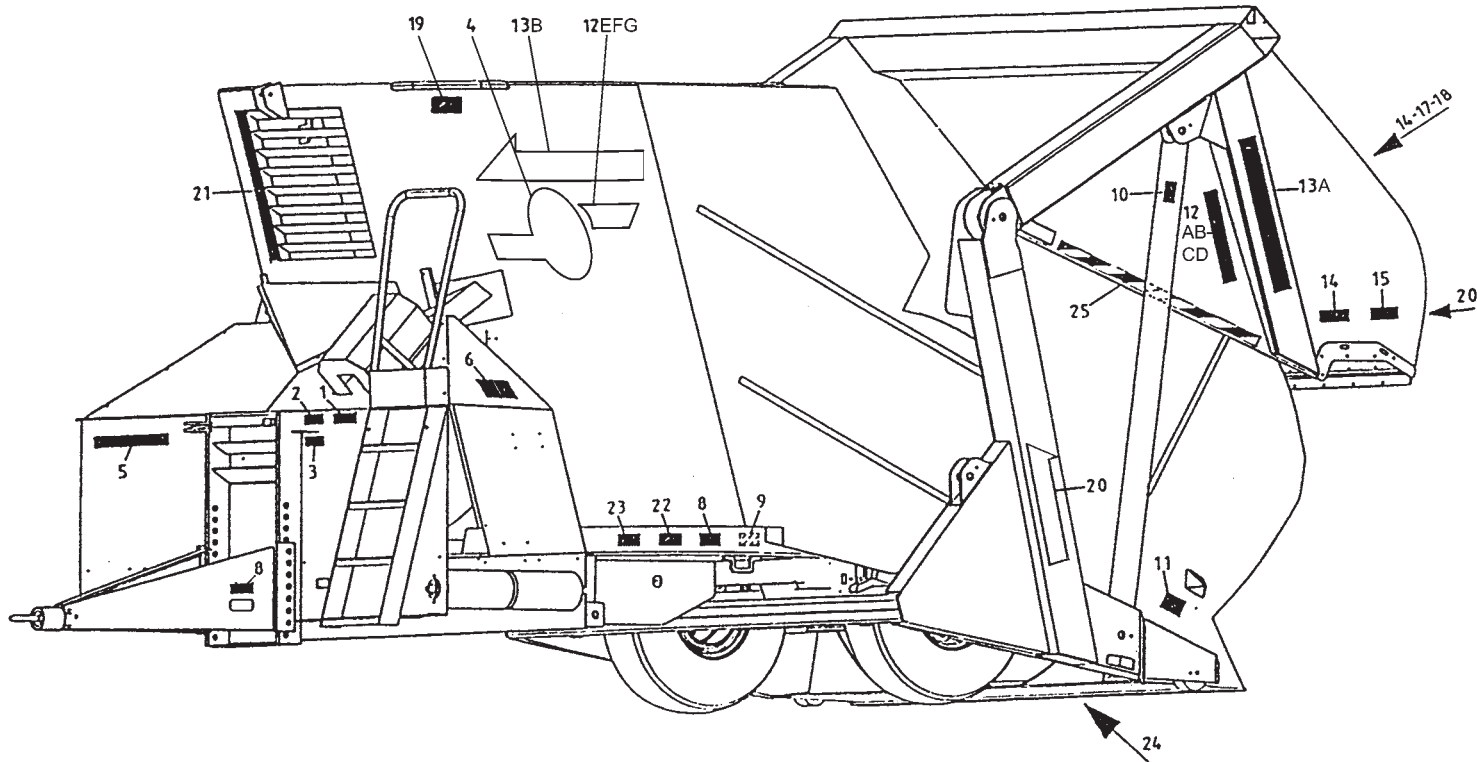
Afb.	1	Stickers
	2	Dissel
	3A	Wielas met hydraulisch remsysteem 8m ³ / 10m ³ / 12m ³
	3B	Wielas met hydraulisch remsysteem 14m ³
	3C	Wielas ongeremd 8m ³ / 10m ³ / 12m ³
	4A	Frame → 05
	4B	Frame I → 06
	5	Dwarsband
	6A	Aandrijving en mengvijzel 8m ³ / 10m ³ / 12m ³ → 04
	6B	Aandrijving en mengvijzel 8m ³ / 10m ³ / 12m ³ I → 05
	6C	Aandrijving en mengvijzel 14m ³
	6D	Vijzelmessen
	7A	Snij - Laadklep
	7B	Afdichtingen
	8A	Laadklepcilinder / Doseerklapcilinder 8m ³ / 10m ³ / 12m ³
	8B	Doseerklapcilinder 8m ³ / 10m ³ / 12m ³ I → 06
	8C	Laadklepcilinder 14m ³
	9A	Mastercilinder / Slavecilinder 8m ³ / 10m ³ / 12m ³
	9B	Mastercilinder / Slavecilinder 14m ³
	10A	Snijstelsysteem → 03
	10B	Snijstelsysteem I → 04
	11	Slangen snijbord
	12	Stuurblok inwendig
	13	Achter- en zijmescilinder
	14A	Gelijkloopbewakingssysteem → 05
	14B	Gelijkloopbewakingssysteem I → 06
	15	Mechanische bediening
	16	Elektrische bediening
	17	Elektronische Weeginstallatie
	18A	Vertragingskast 8m ³ / 10m ³ / 12m ³
	18B	Vertragingskast 14m ³
	19	Hydraulische bediening contrames
	20	Hydraulische steunpoot
	21	Verlichtingset
	22	Pneumatische beremming
	23	Slangenschema mechanische bediening
	24	Slangenschema elektrische bediening
	25	Elektrische bedieningskast + schema
	26A	Aftakas
	26B	Aftakas 8m ³ / 10m ³ I → 03

INHALTVERZEICHNIS

Abb.	1	Aufkleber
	2	Deichsel
	3A	Radachse mit hydraulischer Bremse 8m ³ / 10m ³ / 12m ³
	3B	Radachse mit hydraulischer Bremse 14m ³
	3C	Radachse ohne Bremse 8m ³ / 10m ³ / 12m ³
	4A	Rahmen → 05
	4B	Rahmen I → 06
	5	Querförderband
	6A	Schnecke und Antrieb 8m ³ / 10m ³ / 12m ³ → 04
	6B	Schnecke und Antrieb 8m ³ / 10m ³ / 12m ³ I → 05
	6C	Schnecke und Antrieb 14m ³
	6D	Schneckemesser
	7A	Schneid - Ladeklappe
	7B	Abdichtungen
	8A	Ladeklappezylinder / Auswurfschieberzylinder 8m ³ / 10m ³ / 12m ³
	8B	Auswurfschieberzylinder 8m ³ / 10m ³ / 12m ³ I → 06
	8C	Ladeklappezylinder / Auswurfschieberzylinder 14m ³
	9A	Masterzylinder / Slavezylinder 8m ³ / 10m ³ / 12m ³
	9B	Masterzylinder / Slavezylinder 14m ³
	10A	Schneidvorrichtung → 03
	10B	Schneidvorrichtung I → 04
	11	Schläuche Schneidschild
	12	Steuerblock Innenseite
	13	Heck- und Seitenzylinder
	14A	Synchronlaufüberwachungssystem → 05
	14B	Synchronlaufüberwachungssystem I → 06
	15	Mechanische Fernbedienung
	16	Elektrische Fernbedienung
	17	Elektronische Waage
	18A	Untersetzungsgetriebe 8m ³ / 10m ³ / 12m ³
	18B	Untersetzungsgetriebe 14m ³
	19	Hydraulische Fernbedienung
	20	Hydraulischer Stützfuß
	21	Beleuchtungssatz
	22	Druckluftbremse
	23	Schaltplän Mechanische Fernbedienung
	24	Schaltplän Elektrische Fernbedienung
	25	Elektrische Bedienungskasten + Schaltplän
	26A	Zapfwelle
	26B	Zapfwelle 8m ³ / 10m ³ I → 03

92126/6

Afbeelding 1 : Stickers
 Abbildung 1 : Aufkleber

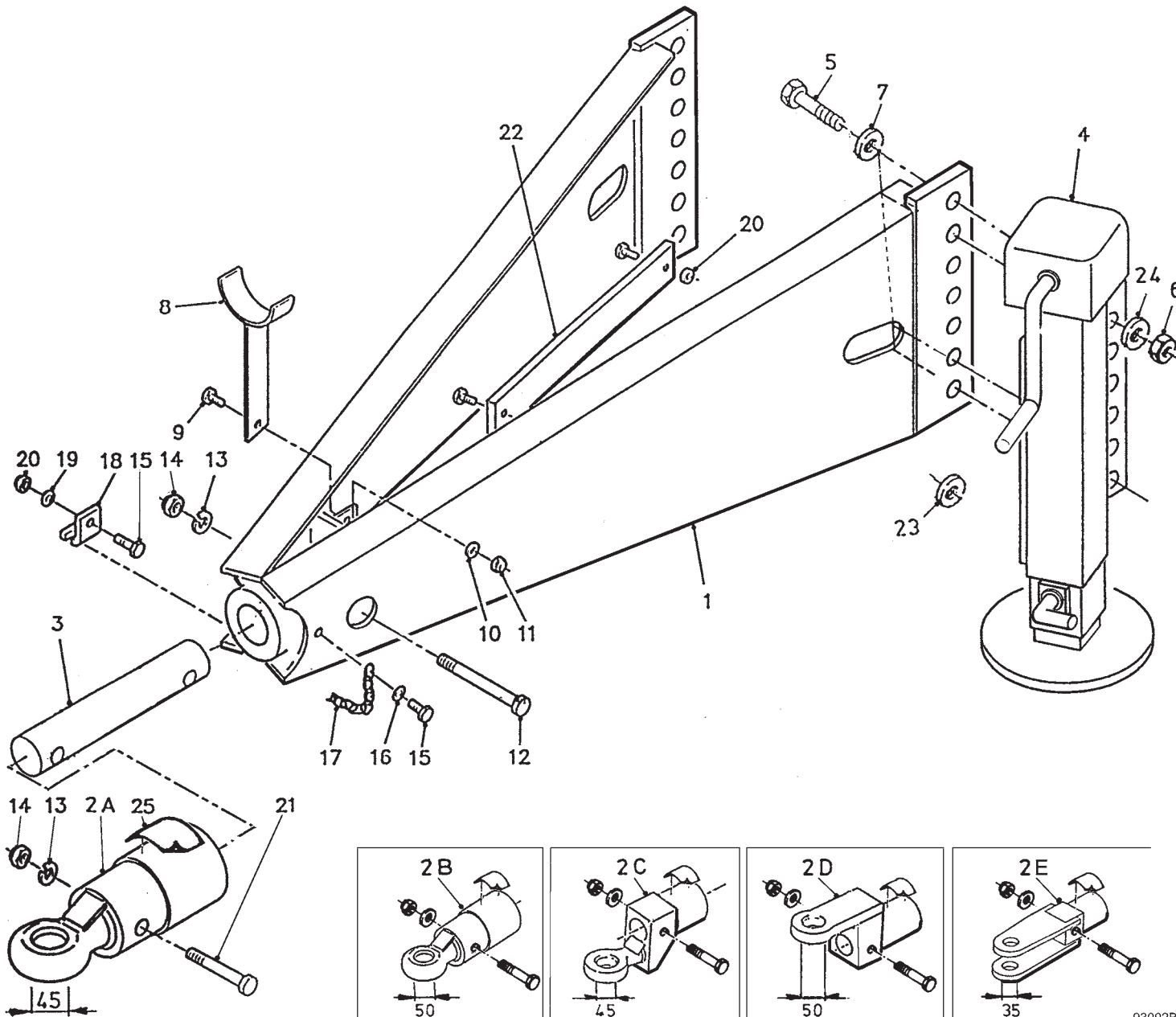


Bestelnummer
 Bestellnummer
 Ordernummer
 Num. a commander

1	91159	1	
2	91433	1	
3	91243	1	
4	91457	2	serie → 06
5A	91247	1	L=460 → 05
5B	91407	1	L=480 → 06
6	91432	2	
8	91183	6	
9	91118	1	
10	91182	1	
11	91197	2	
12A	91375	2	800 → 05
12B	91376	2	1000 → 05
12C	91377	2	1200 → 05
12D	91378	2	1400 serie 01-02
12E	91460	2	800 → 06
12F	91461	2	1000 → 06
12G	91462	2	1200 → 06
13A	91249	2	serie → 05
13B	91455	2	serie → 06
14	91189	3	
15	91198	2	
17	91153	1	
18	91241	1	
19	91431	1	
20	91399	3	L=730 → 06
21	91143	1	
22	91228	2	
23	91323	2	4.0 bar
24	91325	2	
25	91326	2	

92126/6

Afbeelding 2 : Dissel
Abbildung 2 : Deichsel

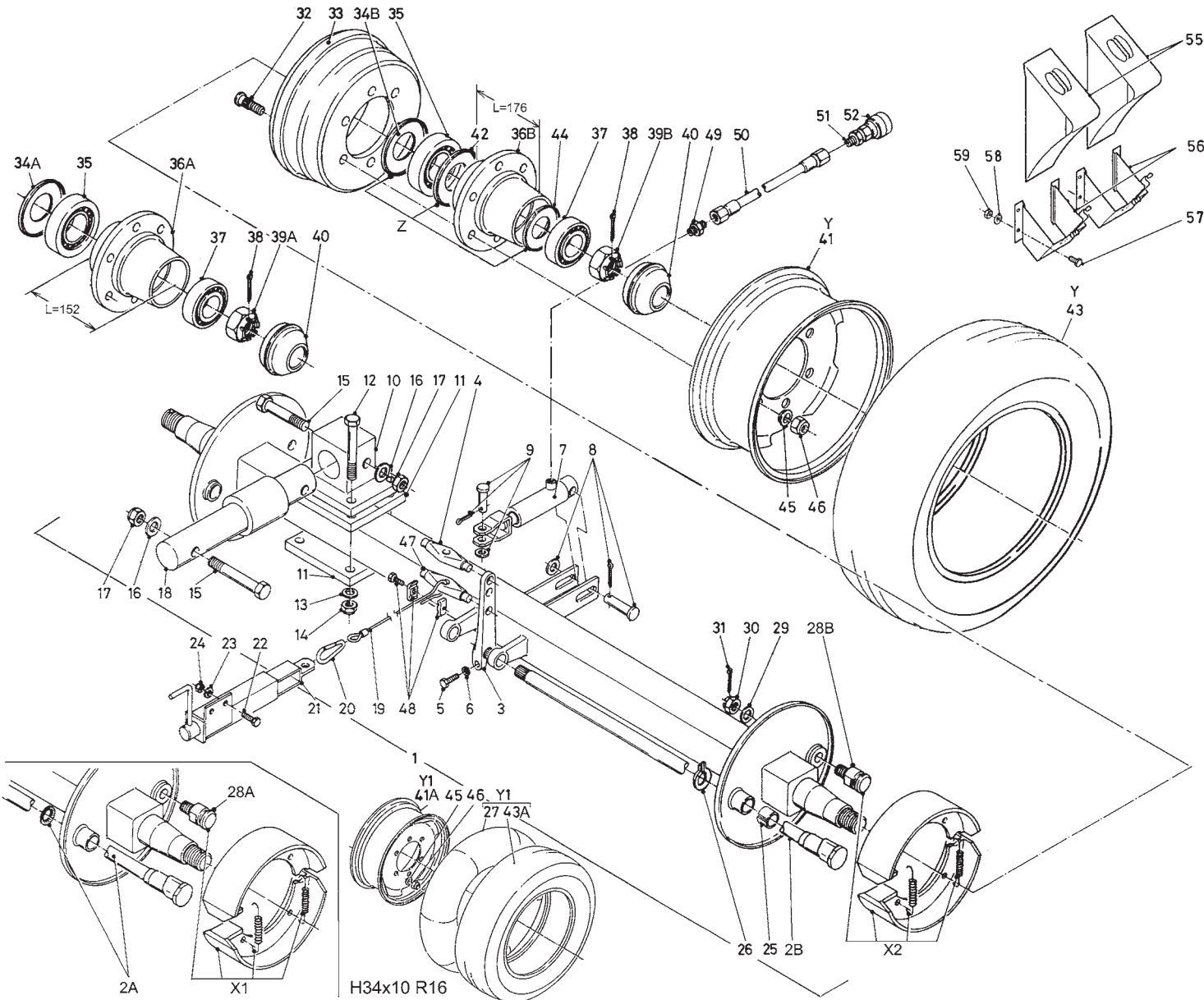


Bestelnummer
Bestellnummer
Ordernummer
Num. a commander

1A	11942	1	
2A	12229	1	Ø 45
2B	12560	1	Ø 50
2C	12230	1	Ø 45
2D	12612	1	Ø 50
2E	12953	1	Ø 35
3	31746	1	
4A	11946	1	serie → 04
4B	13544	1	serie → 05
5	82409	5	M24 x 90 8.8
6	86224	5	M24
7	85124	5	M24
8	11709	1	
9	81026	1	M10 x 25
10	85110	1	M10
11	86210	1	M10
12	82013	1	M20 x 130 12.9
13	85020	2	M20
14	86220	2	M20
15	80831	2	M8 x 30
16	85109	1	M8
17	39136	1	
18	24528	1	
19	85108	1	M8
20	86208	3	M8
21	82014	1	M20 x 140 12.9
22	40431	1	
23	31627	1	
24	85024	5	M24
25	91216	1	

92126/6

Afbeelding 3A : Wielas met hydraulisch remsysteem 8m³ / 10m³ / 12m³
 Abbildung 3A : Radachse mit hydraulischer Bremse 8m³ / 10m³ / 12m³

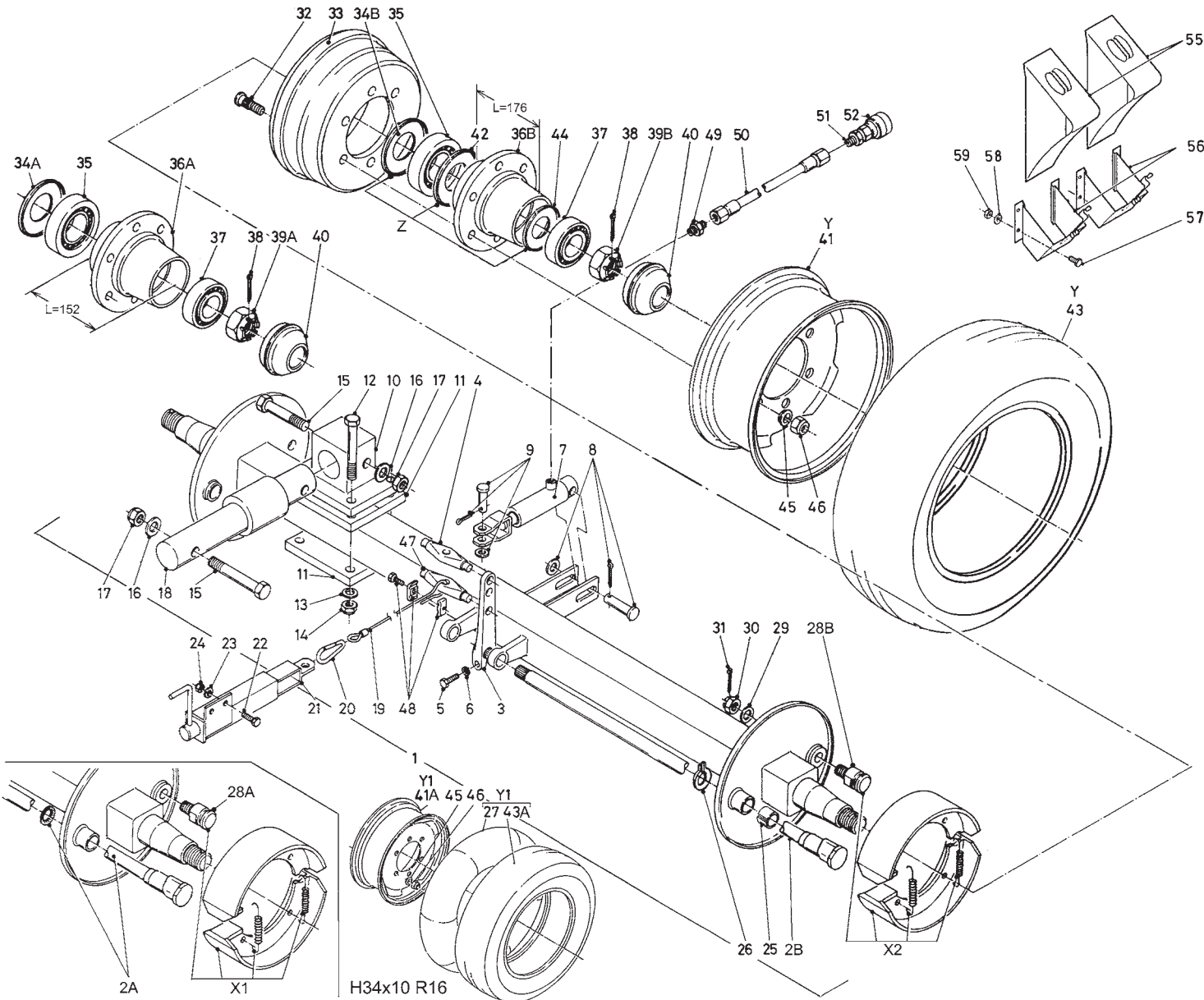


Bestelnummer
 Bestellnummer
 Ordernummer
 Num. a commander

1	90487	1	80 x 80 L=1700
2A	90508	2	300 x 90 IA
2B	94300	1	300 x 90 IC long
2C	94392	1	300 x 90 IC short
3	90507	2	
4	90506	1	
5	81060	2	M10 x 60
6	86110	2	M10
7	51110	1	
8	90514	1	
9	90515	1	
10	11945	2	
11	25221	2	
12	81616	8	M16 x 160 10.9
13	85016	8	M16
14	86516	8	M16
15	82013	4	M20 x 130 12.9
16	85020	4	M20
17	86220	4	M20
18	31746	2	Ø63.5
19	79081	1	L=1800
20	39139	1	
21	11997	1	
22	81031	2	M10 x 30
23	85110	2	M10
24	86210	2	M10
25	94285	2	
26	94286	2	
27	90343	2	8.25 x 16
28A	90510	2	300 x 90 IA
28B	94293	2	300 x 90 IC
29	90523	2	
30	90511	2	
31	90524	2	
32	84938	12	M18 x 1.5 L=75/81
33	90502	2	300x90
34A	90503	2	
34B	94279	2	
35	70132	2	32215
36A	90501	2	L=152

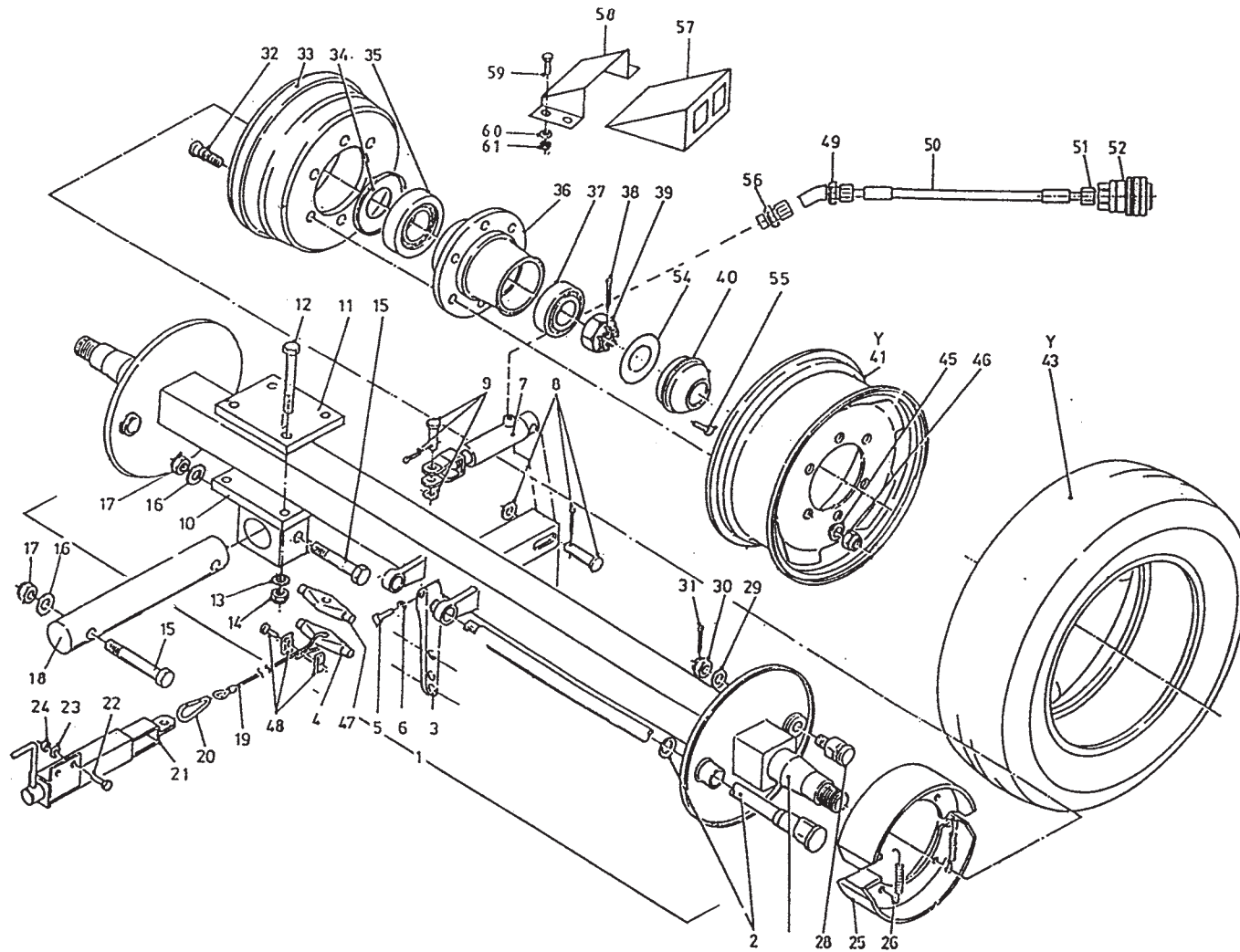
92126/6

Afbeelding 3A : Wielas met hydraulisch remsysteem 8m³ / 10m³ / 12m³
 Abbildung 3A : Radachse mit hydraulischer Bremse 8m³ / 10m³ / 12m³

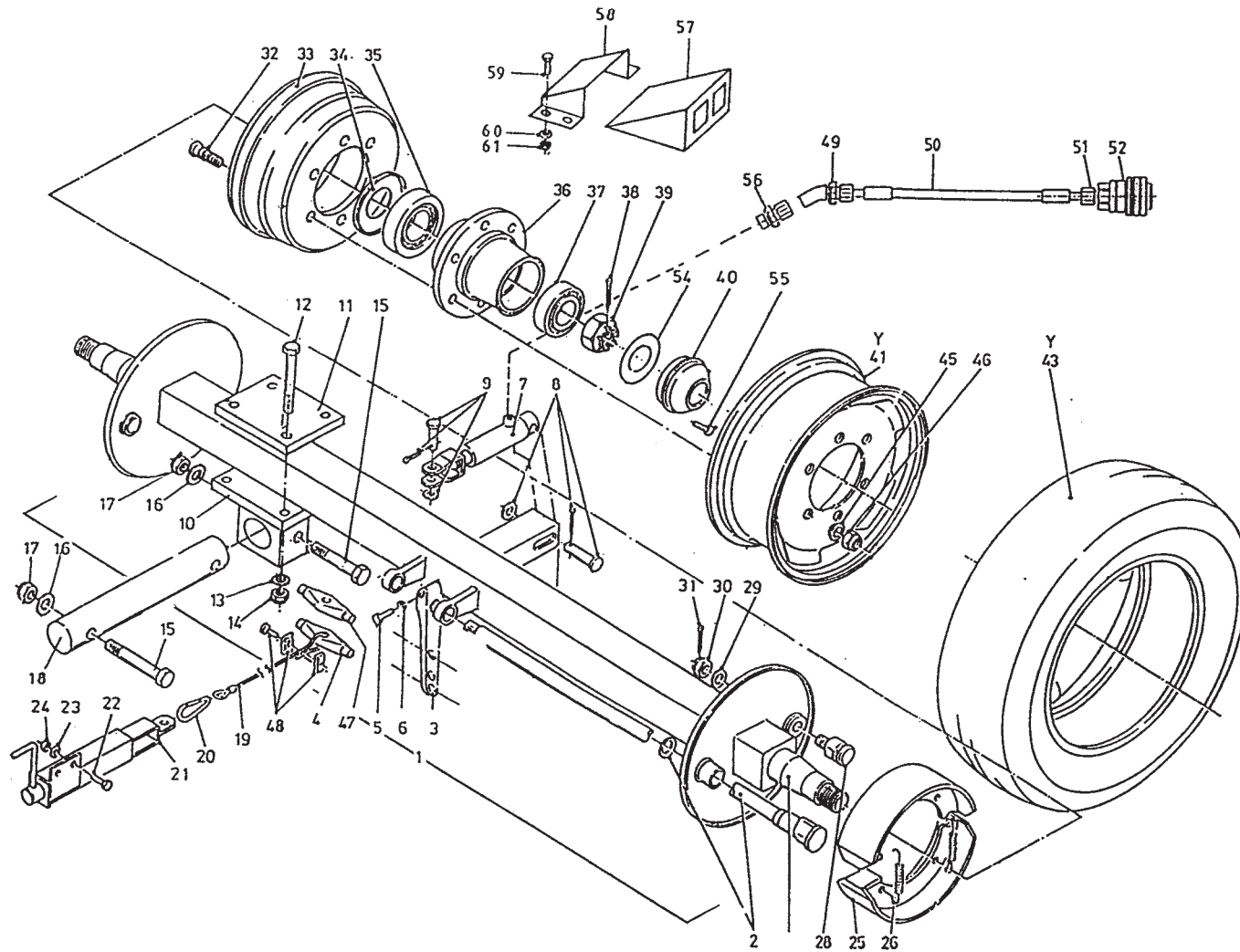


Bestelnummer
 Bestellnummer
 Ordernummer
 Num. a commander

36B	94209	2	L=176
37	70131	2	32212
38	90522	2	
39A	90504	2	
39B	90697	2	
40	90505	2	
41A	90341	2	8J x 16
41B	80887	2	8.25 x 19.5
42	94280	2	
43A	90342	2	H34 x 10 R16
43B	90889	2	285/70 R19.5 800
43C	90886	2	305/70 R19.5 1000/1200
44	94281	2	
45	90521	12	
46	90519	12	M18 x 1.5 H=18
47	31747	1	
48	90430	1	
49	X50124	1	
50	W50920	1	¼" 6500 RR
51	X50114	1	
52	53327	1	
55	90402	2	
56	90403	2	
57	80821	8	M8 x 20
58	85108	16	M8
59	86208	8	M8
X1	90509	2	300 x 90 IA
X2	05512	2	300 x 90 IC
Y1	90339	2	H34 x 10 R16
Y2	90888	2	285/70 R19.5 800
Y3	90885	2	305/70 R19.5 1000/1200
Z	05515	2	

92126/6Afbeelding 3B : Wielas met hydraulisch remsysteem 14m³Abbildung 3B : Radachse mit hydraulischer Bremse 14m³
 Bestellnummer
 Bestellnummer
 Ordernummer
 Num. a commander

1	90648	1	90 x 90 L=1900
2A	90710	2	L=890
2B	90702	2	L=580
3	90507	2	
4	90506	1	
5	81060	2	M10 x 60
6	86110	2	M10
7	51110	1	
8	90514	1	
9	90515	1	
10	11945	2	
11	25221	2	
12	81615	8	M16 x 140 10.9
13	85016	8	M16
14	86516	8	M16
15	82013	4	M20 x 130 12.9
16	85120	4	M20
17	86220	4	M20
18	31746	2	
19	79082	1	L=3170
20	39139	1	
21	11997	1	
22	81031	2	M10 x 30
23	85110	2	M10
24	86210	2	M10
25	90700	4	
26	90705	4	
28	90711	2	
29	90703	2	
30	90704	22	
31	90524	2	
32	84941	16	M20 x 1,5 L=93
33	90722	2	400 x 80
34	90694	2	
35	70141	2	32214
36	90693	2	
37	70132	2	32215
38	90522	2	
39	90697	22	
40	90691	2	

92126/6Afbeelding 3B : Wielas met hydraulisch remsysteem 14m³Abbildung 3B : Radachse mit hydraulischer Bremse 14m³
 Bestelnummer
 Bestellnummer
 Ordernummer
 Num. a commander

41	90718	2	
43	90717	2	
45	90699	16	
46	86933	16	M20 x 1,5
47	31747	1	
48	90430	1	
49	X50124	1	
50	W50920	1	1/4" 6500RR
51	X50114	1	
52	53327	1	
54	90698	2	
55	80812	6	M8 x 12
56	X50147	1	
57	90799	2	
58	90800	2	
59	80821	8	M8 x 20
60	85108	16	M8
61	86208	8	M8
Y	90716	2	385 / 65-22,5

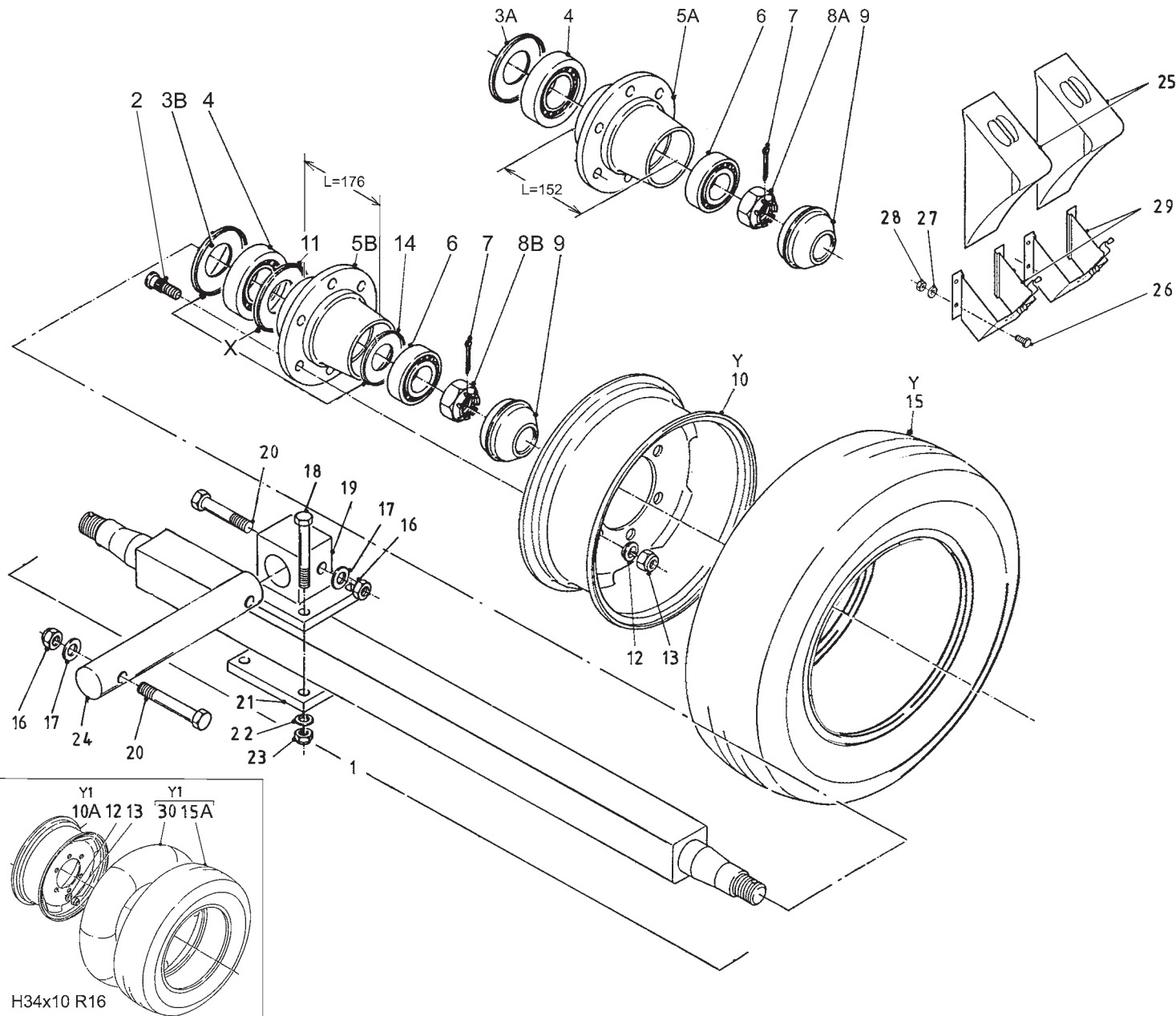
92126/6

Afbeelding 3C

: Wielas ongeremd 8m³ / 10m³ / 12m³

Abbildung 3C

: Radachse ohne Bremse 8m³ / 10m³ / 12m³

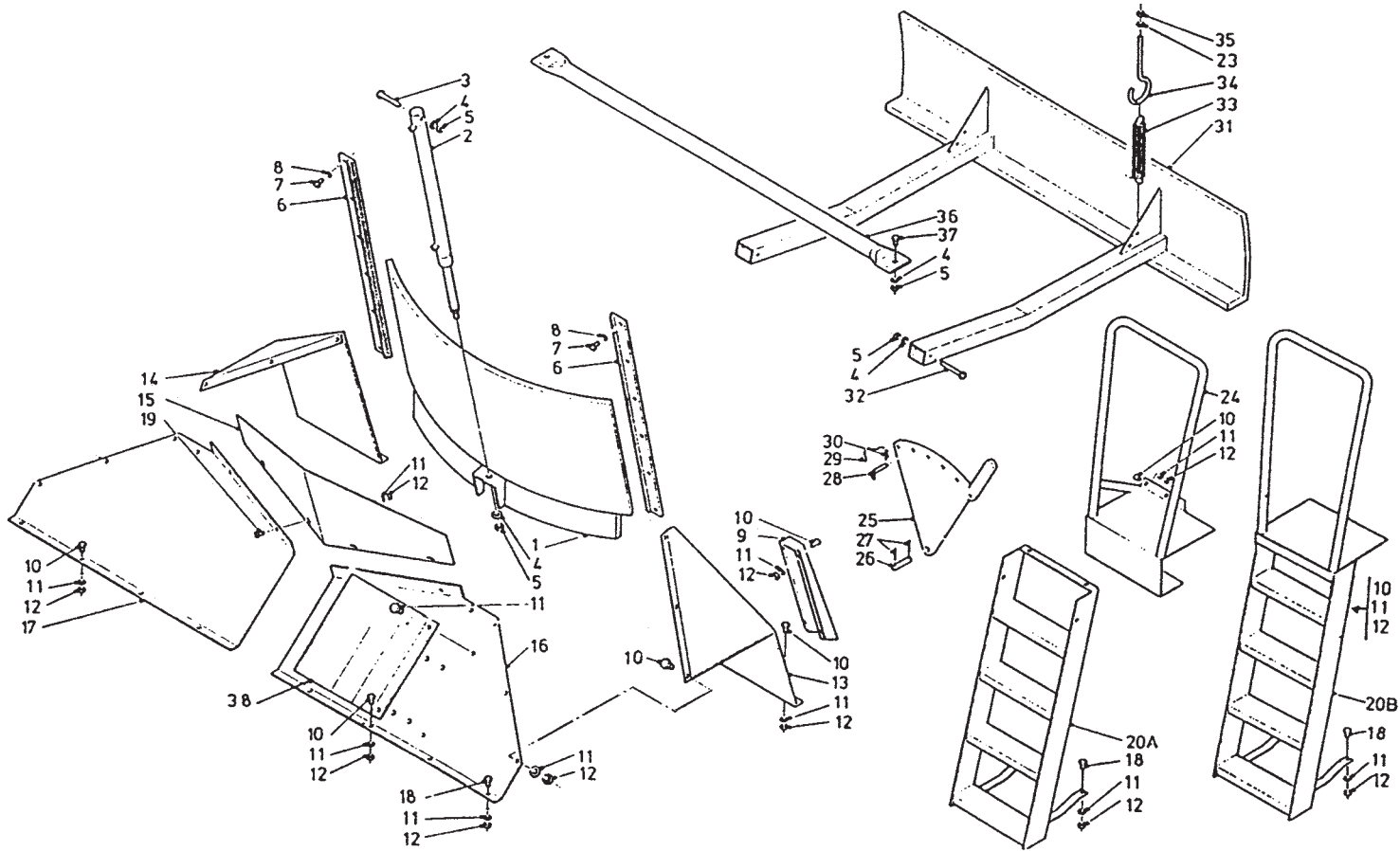


Bestelnummer
Bestellnummer
Ordernummer
Num. a commander

1	90531	1	80 x 80 L=1700
2	84939	12	M18 x 1.5 L=60/65
3A	90503	2	
3B	94279	2	
4	70132	2	32215
5A	90501	2	L=152
5B	94209	2	L=176
6	70131	2	32212
7	90522	2	
8A	90504	2	
8B	90697	2	
9	90505	2	
10A	90341	2	8J x 16
10B	90887	2	8.25 x 19.5
11	94280	2	
12	90521	12	
13	90519	12	M18 x 1.5 H=18
14	94281	2	
15A	90342	2	H34 x 10 R16
15B	90889	2	285/70 R19.5 800
15C	90886	2	305/70 R19.5 1000/1200
16	86220	4	M20
17	85120	4	M20
18	81615	8	M16 x 140 10.9
19	11945	2	
20	82013	4	M20 x 130 12.9
21	25221	2	
22	85116	8	M16
23	86516	8	M16
24	31746	2	Ø63.5
25	90402	2	
26	80821	8	M8 x 20
27	85108	16	M8
28	86208	8	M8
29	90403	2	
30	90343	2	8.25 x 16
X	05515	2	
Y1	90339	2	H34 x 10 R16
Y2	90888	2	285/70 R19.5 800
Y3	90885	2	305/70 R19.5 1000/1200

92126/6

Afbeelding 4A : Frame serie →| 05
Abbildung 4A : Rahmen Serie →| 05

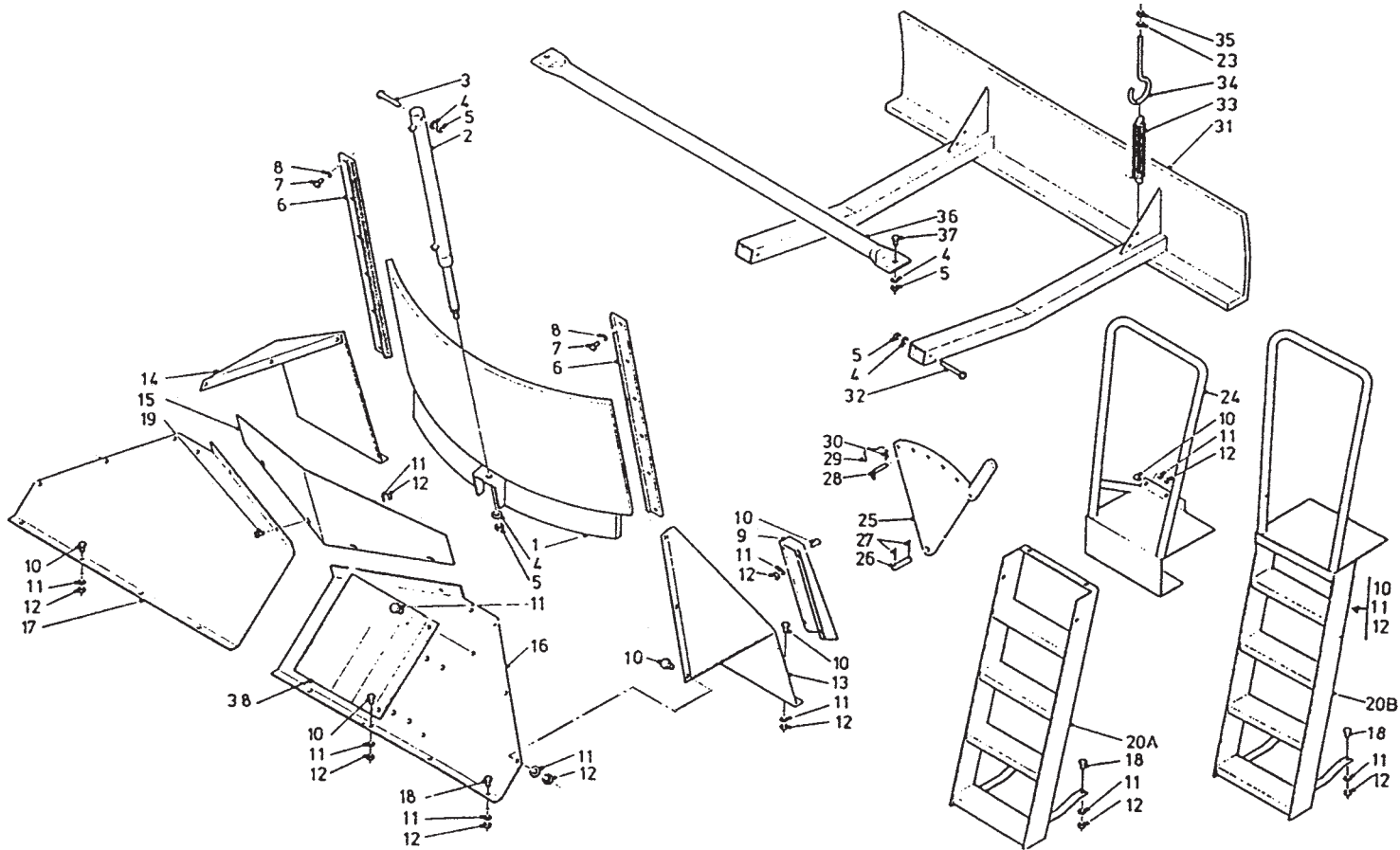


Bestelnummer
Bestellnummer
Ordernummer
Num. a commander

1A	11916	1	8m ³
1B	11682	1	10m ³ /12m ³
1C	12012	1	14m ³
2	51062	1	
3	81690	1	M16 x 90
4	85116	5	M16
5	86216	5	M16
6	11690	2	
7	81031	14	M10 x 30
8	85010	14	M10
9	11983	1	
10	80821	36	M8 x 20
11	85108	44	M8
12	86208	40	M8
13A	25203	1	8m ³
13B	26301	1	10m ³ /12m ³
13C	26007	1	14m ³
14A	25204	1	8m ³
14B	26300	1	10m ³ /12m ³
14C	26008	1	14m ³
15	40434	1	
16A	25201	1	8m ³
16B	25504	1	10m ³ /12m ³
16C	26006	1	14m ³
17A	25202	1	8m ³
17B	25503	1	10m ³ /12m ³
17C	26005	1	14m ³
18	80831	4	M8 x 30
19	80810	4	M8 x 10
20A	11906	1	→ 02
20B	12517	1	→ 03
24	11906	1	→ 02
25A	11958	1	→ 02
25B	12217	1	→ 03
25C	11958	1	14m ³
26	25332	1	
27	88239	2	Ø5 x 40
28	90490	1	
29	90282	1	
30	65030	1	

92126/6

Afbeelding 4A : Frame serie →| 05
Abbildung 4A : Rahmen Serie →| 05

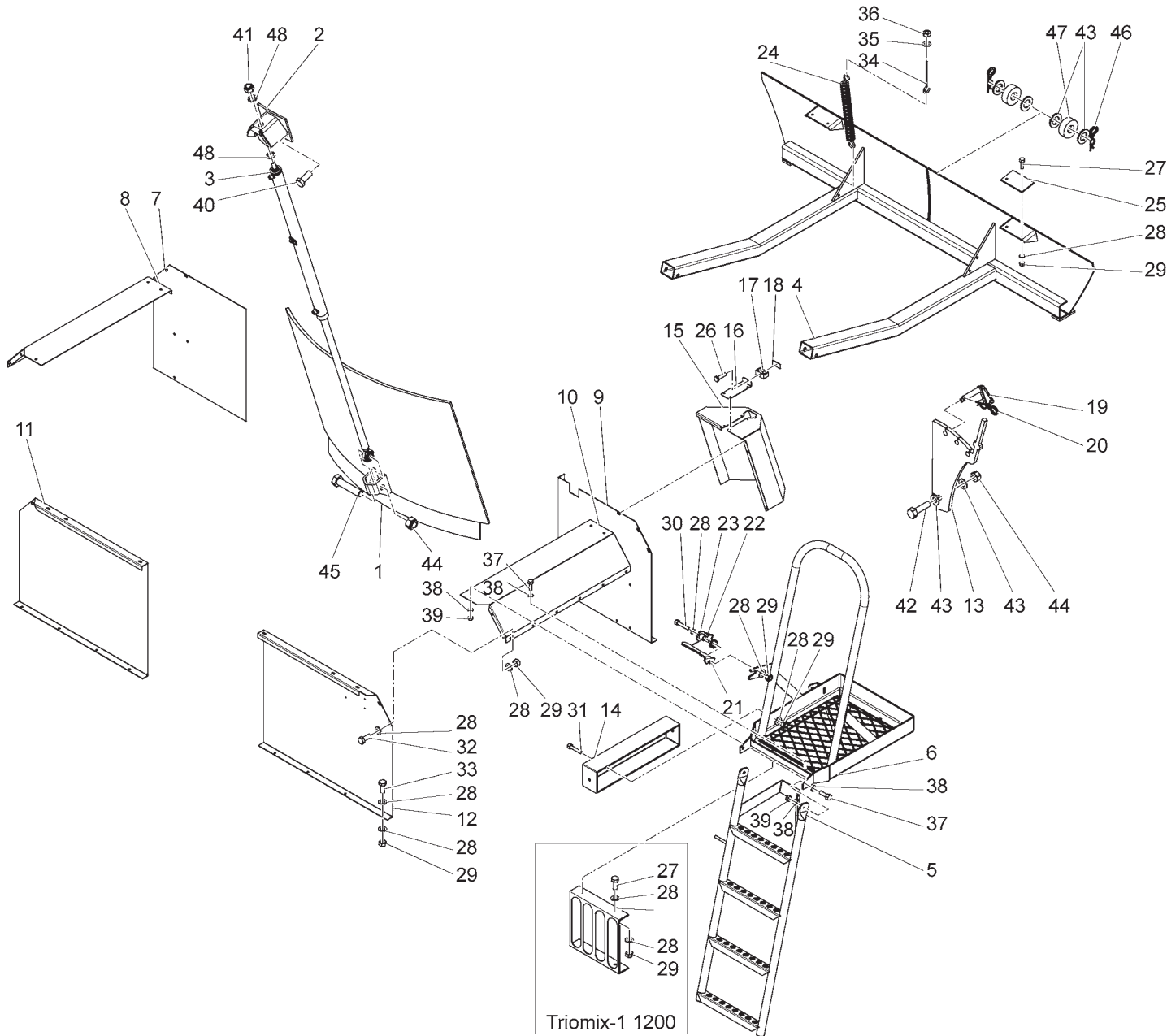


Bestellnummer
Bestellnummer
Ordernummer
Num. a commander

31A	11938	1	8m³
31B	12091	1	10m³/12m³
31C	12132	1	14m³
32	81615	2	M16 x 140 10.9
33	65059	2	
34	84174	2	
35	86110	2	M10
36A	25184	1	8m³
36B	25682	1	10m³/12m³
36C	26015	1	14m³
37	81650	2	M16 x 50
38	12136	1	→ 02
31A	11938	1	8m³
31B	12091	1	10m³/12m³
31C	12132	1	14m³
32	81615	2	M16 x 140 10.9
33	65059	2	
34	84174	2	
35	86110	2	M10
36A	25184	1	8m³
36B	25682	1	10m³/12m³
36C	26015	1	14m³
37	81650	2	M16 x 50
38	12136	1	→ 02

92126/6

Afbeelding 4B : Frame serie |→ 06
 Abbildung 4B : Rahmen Serie |→ 06

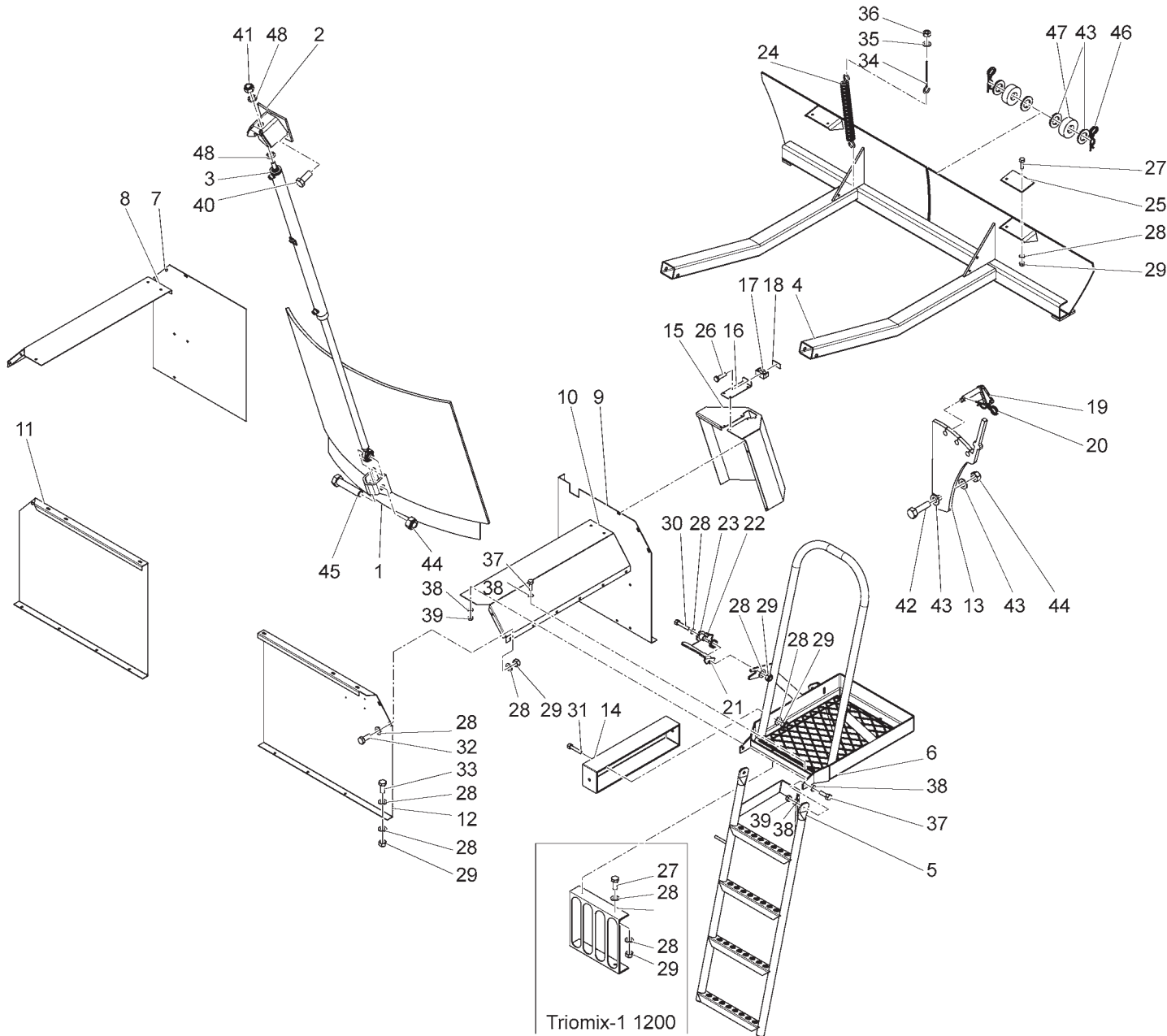


Bestelnummer
 Bestellnummer
 Ordernummer
 Num. a commander

1A	13643	1	800
1B	13642	1	1000/1200
2	13396	1	
3	51230	1	
4A	14006	1	800
4B	13824	1	1000/1200
5A	13082	1	800/1000
5B	13113	1	1200
6A	12904	1	800/1000
6B	13651	1	1200
7	28705	1	
8	28378	1	
9	28706	1	
10	28377	1	
11	42990	1	
12	42991	12	
13	42084	1	
14	40641	1	
15	13838	1	
16	44211	1	
17	90569	2	
18	90543	2	
19	90490	1	
20	65030	1	
21	28064	1	
22	65088	1	
23	32064	1	
24	65059	2	
25	60402	2	
26	80845	2	M8 x 45
27	80831	4	M8 x 30
28	85108	68	M8
29	86208	37	M8
30	80846	1	M8 x 45
31	80870	2	M8 x 70
32	80826	14	M8 x 25
33	80821	16	M8 x 20
34	84174	2	M10 x 80
35	85110	2	M10
36	86110	2	M10

92126/6

Afbeelding 4B : Frame serie |→ 06
Abbildung 4B : Rahmen Serie |→ 06



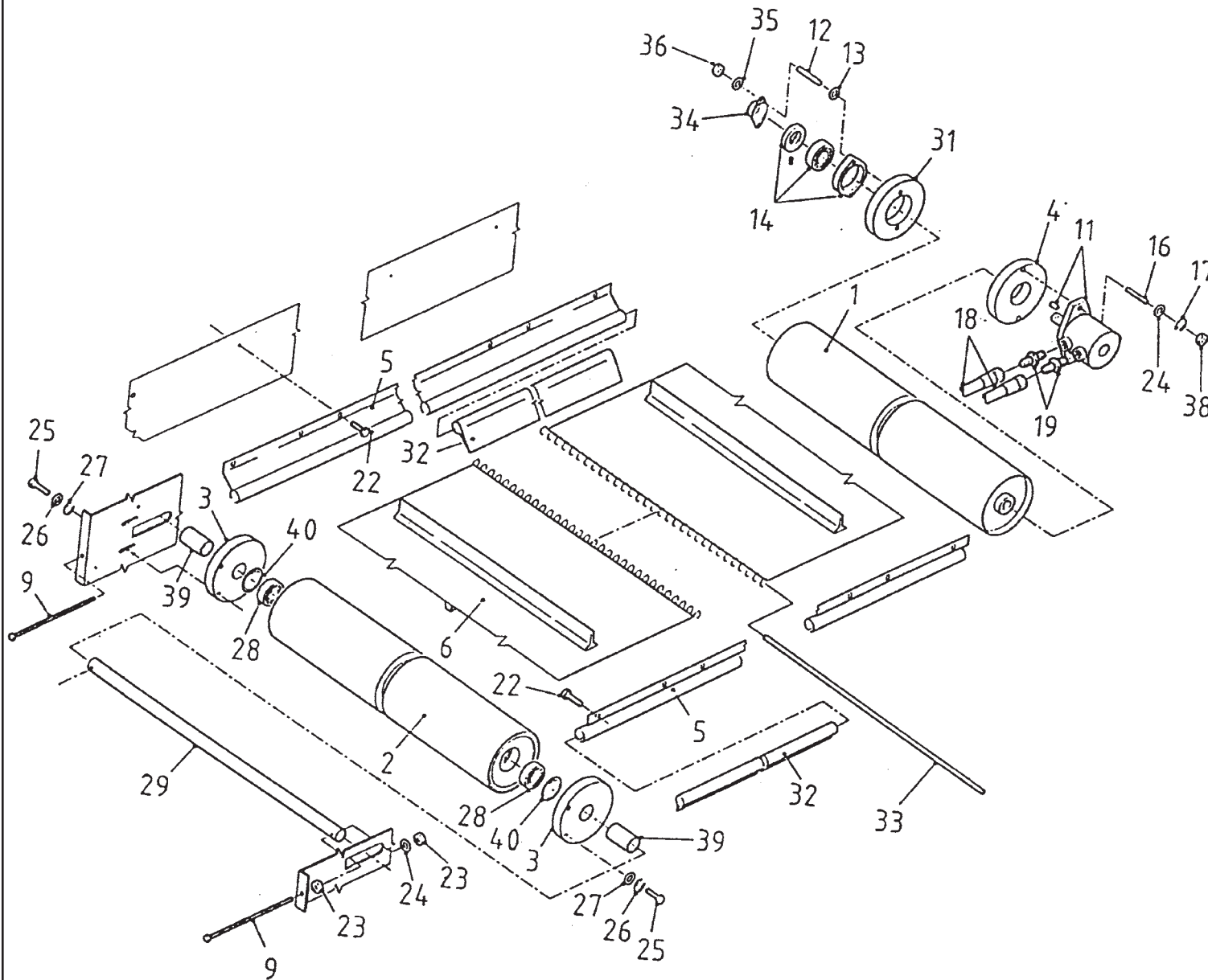
Bestelnummer
Bestellnummer
Ordernummer
Num. a commander

37	81236	3	M12 x 35
38	85112	5	M12
39	86212	3	M12
40	81641	3	M16 x 40
41	86216	1	M16
42	82080	1	M20 x 80
43	85120	6	M20
44	86220	2	M20
45	82090	1	M20 x 90
46	88239	2	
47	32510	2	
48	85259	2	

92126/6

Afbeelding 5 : Dwarsband

Abbildung 5 : Querförderband



Bestelnummer
Bestellnummer
Ordernummer
Num. a commander

1	11940	1
2	11979	1
3	60290	2
4	31709	1
5A	90274	2 L = 2280 800
5B	90535	2 L = 2440 1000/1200
5C	90634	2 L = 2700 1400
6A	60294	1 L = 4570 800
6B	60297	1 L = 4925 1000/1200
6C	60306	1 L = 5390 1400
9	81223	2 M12 x 180
11A	51130	1 Danfoss OMP 125
11B	51129	1 SAM BG 130
11C	51083	1 Bucher 127
12	84176	2 M8 x 60
13	85112	2 M8
14	70084	1
16	84108	2 M12 x 60
17	85112	2 M12
18	W50602	2 1/2" 3500RH
19	X50117	2
22	84710	18 M6 x 12
23	86112	4 M12
24	85012	4 M12
25	81031	4 M10 x 30
26	85010	4 M10
27	85113	4 M10
28	70010	2
29	25200	1
31	32190	1
32A	60216	2 L = 2280 800
32B	60296	2 L = 2440 1000/1200
32C	60305	2 L = 2700 1400
33	25422	1
34	23304	1
35	85008	2 M8
36	86208	2 M8
38	86212	2 M12
39	25207	2 L = 53
40	87162	2 J = Ø62 x 2,0

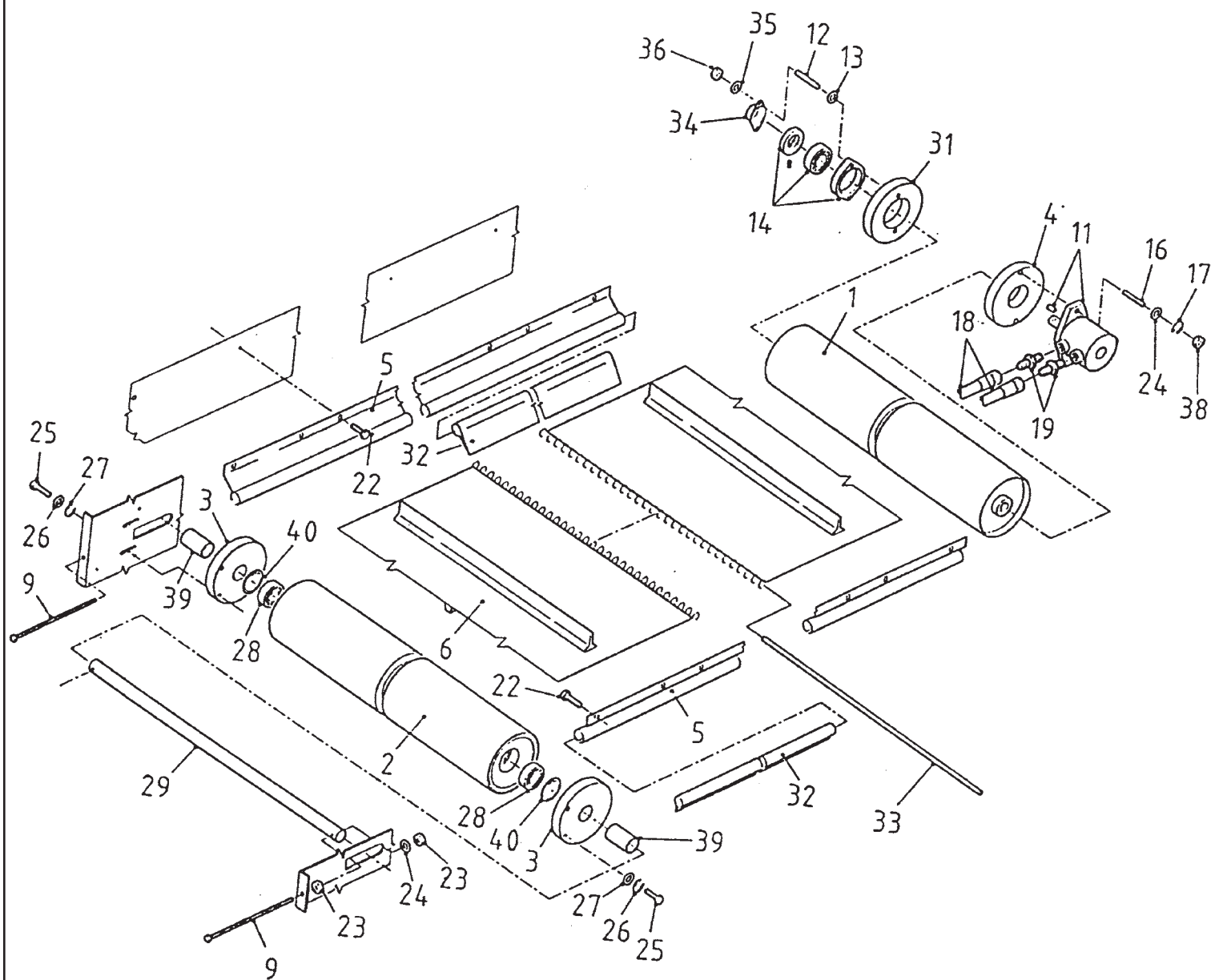
92126/6

Afbeelding 5

: Dwarsband

Abbildung 5

: Querförderband



Bestelnummer

Bestelnummer

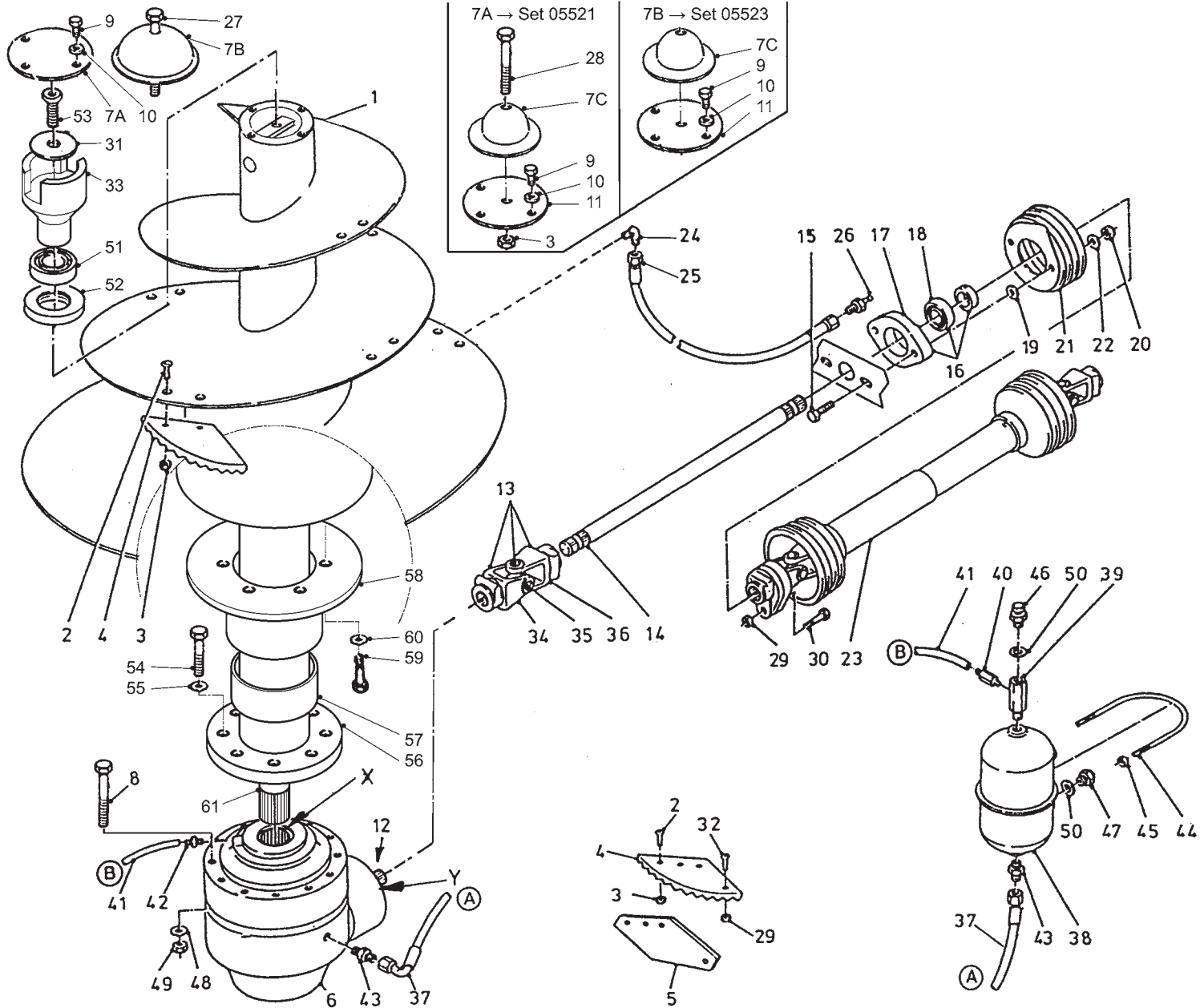
Ordernummer

Num. a commander

Y1	05169	1	Danfoss
Y2	05358	1	Sam
Y3	05307	1	Bucher

92126/6

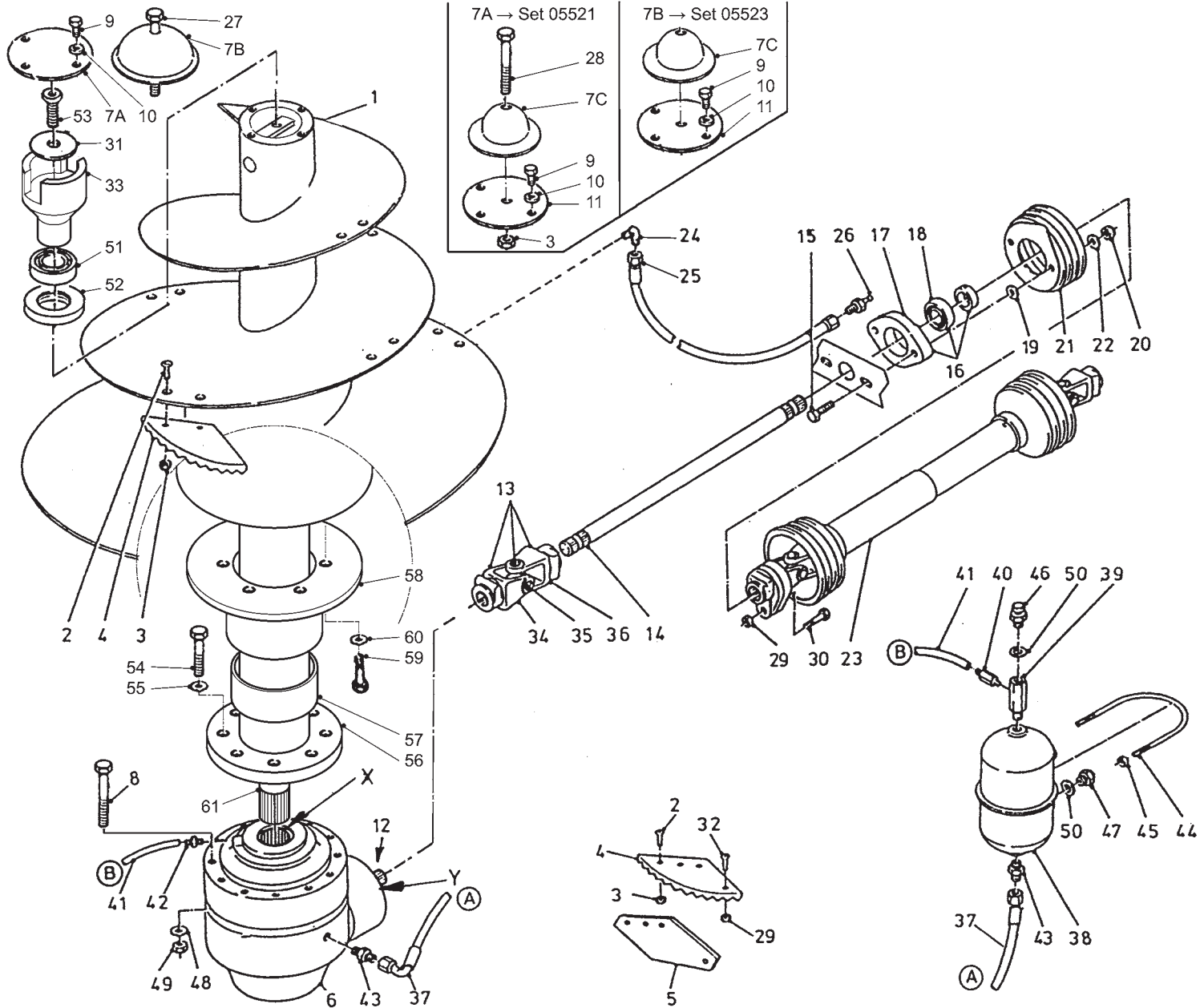
Afbeelding 6A : Aandrijving en mengvijzel 8m³ serie →| 02 / 10m³ serie →| 04 / 12m³ serie →| 03
 Abbildung 6A : Schnecke und Antrieb 8m³ Serie →| 02 / 10m³ Serie →| 04 / 12m³ Serie →| 03



Bestelnummer	Bestellnummer	Ordernummer	Num. a commander
1A	11965	1	8m³ serie 01
1B	12071	1	8m³ serie 02
1C	12069	1	10m³ serie 01-02
1D	12547	1	10m³ serie 03-04
1E	12099	1	12m³ serie 01-02
1F	12547	1	12m³ serie 03
2A	84120	15	M16 x 50 → 02
2B	84121	10	M16 x 45 → 03
3	86216	16	M16
4A	31639	5	L=550 → 02
4B	31841	5	L=350 → 03
5	31640	5	serie → 02
6A	90437	1	8m³ → 01 Ø48 RR
6B	90516	1	8m³ → 01 1 3/8" 6 RR
6C	90546	1	1 3/4"-20 SOM
6D	90650	1	1 3/4"-20 BR
6E	90574	1	1 3/8 "-6 BR
7A	25062	1	
7B	27690	1	
7C	29299	1	
8A	84482	12	M14 x 100 8m³ 10.9
8B	81415	12	M14 x 160 10m³12m³ 10.9
9	80616	4	M6 x 16
10	85006	4	M6
11	43204	1	
12	88371	1	14 x 9 x 70
13A	90609	1	8m³ → 01 Ø48/1 3/8"-6
13B	90497	1	1 3/8"-6 / 1 3/8"-6 W2500
13C	90545	1	1 3/4"-20/1 3/8"-6 W2500
13D	90798	1	1 3/4"-20 / 1 3/8"-6 W2400
14A	31720	1	8m³ → 01 L=1330
14B	31635	1	8m³ → 02 L=1290
14C	31760	1	10m³/ 12m³ L = 1390
15	81071	2	M10 x 70
16	70059	1	
17	70089	1	
18	70090	1	
19	85113	2	M10
20	86110	2	M10
21	90499	1	

92126/6

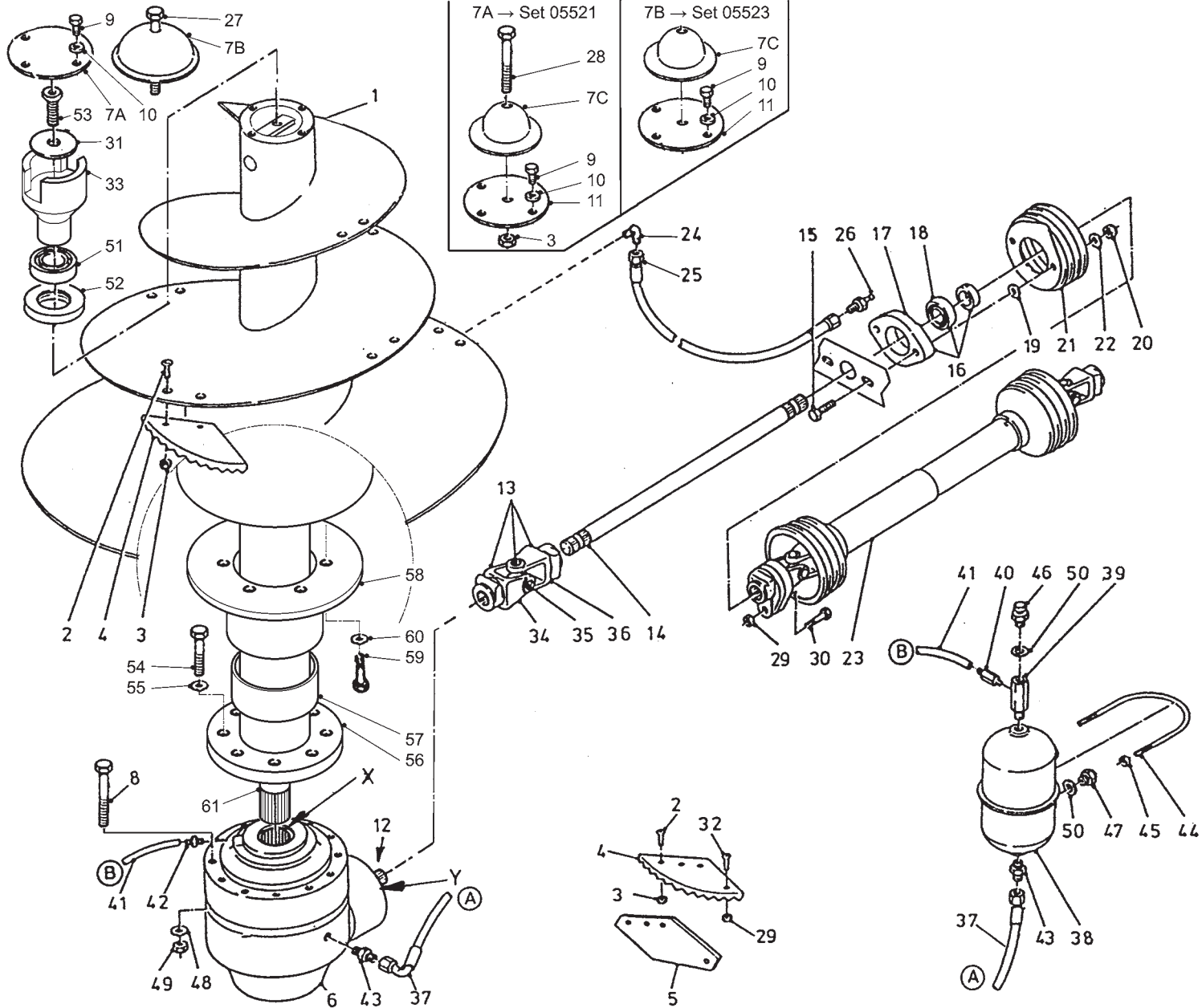
Afbeelding 6A : Aandrijving en mengvijzel 8m³ serie →| 02 / 10m³ serie →| 04 / 12m³ serie →| 03
 Abbildung 6A : Schnecke und Antrieb 8m³ Serie →| 02 / 10m³ Serie →| 04 / 12m³ Serie →| 03



Bestellnummer	Bestellnummer	Ordernummer	Num. a commander
22	85010	2	M10
23A	90495	1	
23B	90795	1	8m³ / 10m³ → 03
24	50107	1	
25	50957	1	¼" 1520 RR
26	89518	1	
27	81614	1	M16 x 140
28	81610	1	M16 x 100
29	86208	6	M8
30	80860	1	M8 x 60 8.8
31	25059	1	
32	84101	5	M8 x 20
33	25058	1	
34A	90440	1	Ø 48/14 W2500
34B	90563	1	1⅝"-6 W2500
34C	90562	1	1¾"-20 W2500
34D	90801	1	1¾"- 20 W2400
35A	90561	1	W2500
35B	90729	1	W2400
36A	90563	1	1⅝" W2500
36B	90730	1	1⅝- 6 W2400
37	W50665	1	⅜" 1850 RH
38	90443	1	
39	50176	1	
40	50200	1	
41	50950	1	
42	50199	1	
43	X50112	2	
44	84191	1	
45	86206	2	M6
46	90567	1	
47	90566	2	
48	85114	12	M14
49	86214	12	M14
50	85215	3	
51	70129	1	
52	31687	1	
53	84111	1	M16 x 30
54	81860	8	M18 x 60
55	85018	8	M18

92126/6

Afbeelding 6A : Aandrijving en mengvijzel 8m³ / 10m³ / 12m³ serie →| 04
 Abbildung 6A : Schnecke und Antrieb 8m³ / 10m³ / 12m³ Serie →| 04

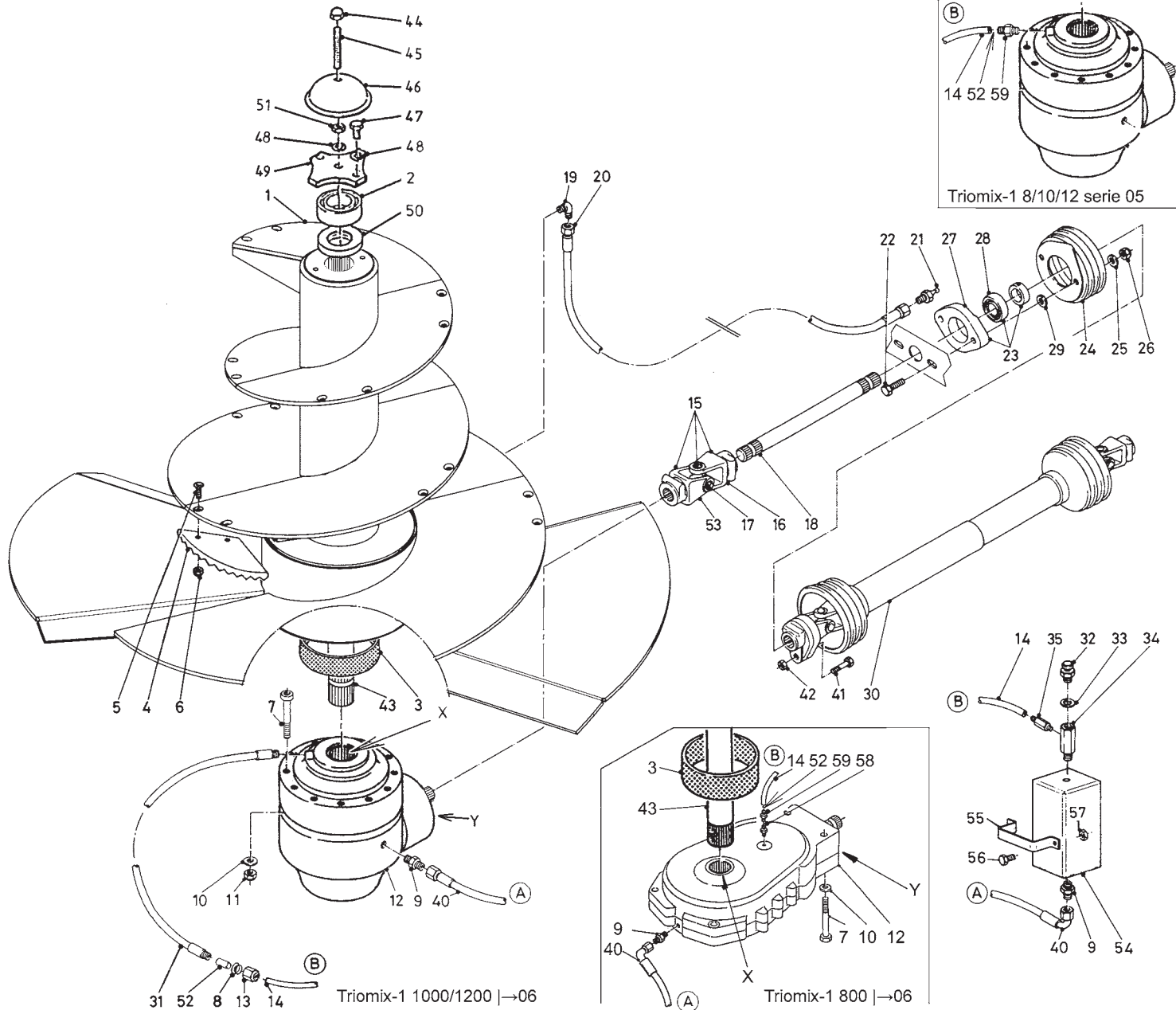


Bestellnummer
 Bestellnummer
 Ordernummer
 Num. a commander

56	11901	1	
57	51867	1	Frimix TFP240245100
58	11902	1	
59	81650	6	M16 x 50
60	85016	6	M16
61	31686	1	Ø85 L=920
X1	05443	1	BRE
X2	70156	1	SOM
X3	70160	1	RR
Y1	05444	1	BRE
Y2	70174	1	SOM
Y3	70163	1	RR

92126/6

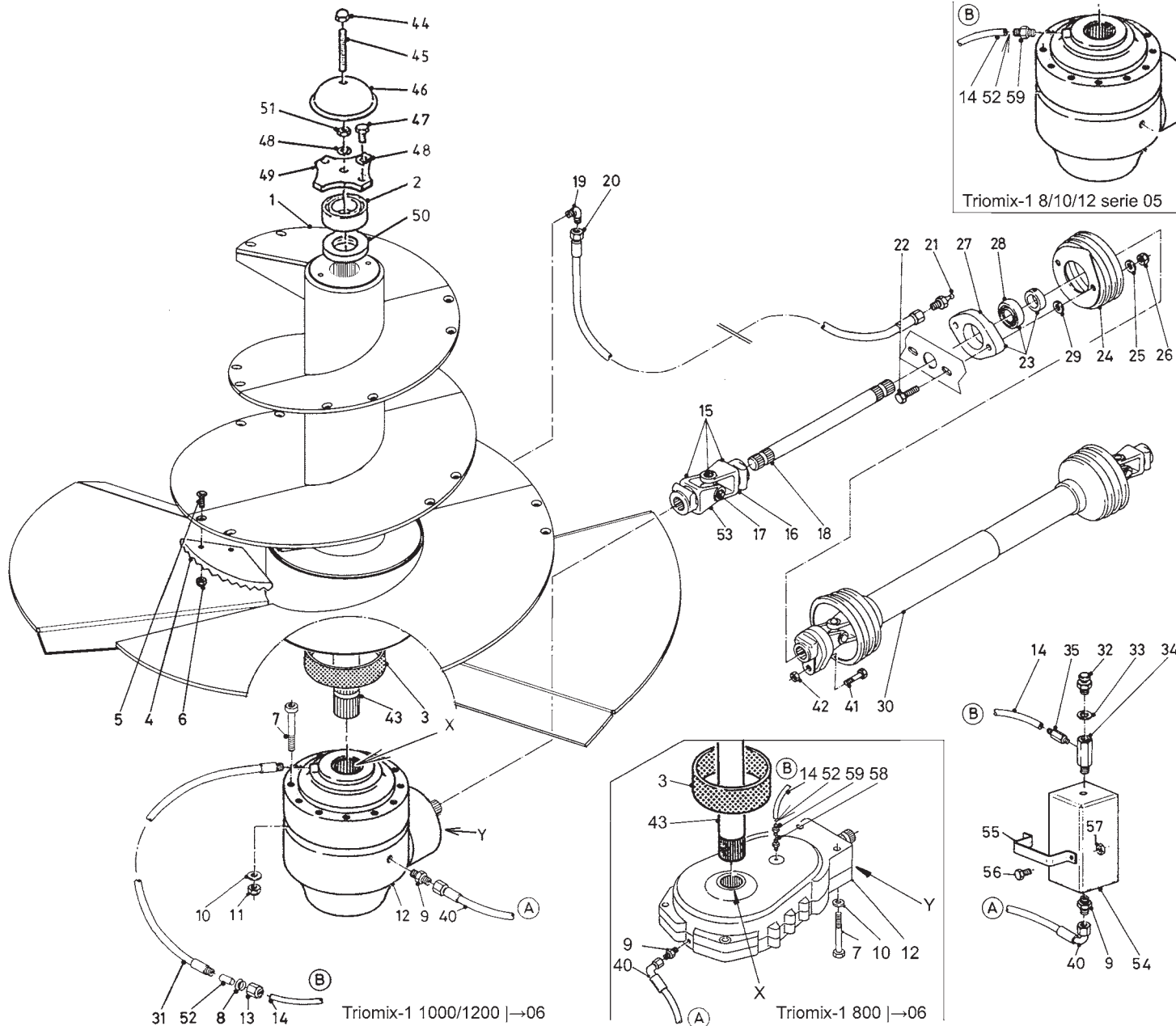
Afbeelding 6B : Aandrijving en mengvijzel 8m³ serie |→ 03 / 10m³ serie |→ 05 / 12m³ serie |→ 04
 Abbildung 6B : Schnecke und Antrieb 8m³ Serie |→ 03 / 10m³ Serie |→ 05 / 12m³ Serie |→ 04



Bestelnummer		Bestellnummer	
Bestellnummer		Ordernummer	
Num. a commander			
1A	12512	1	H = 1121 800 serie 03
1B	13138	1	H = 1202 800 serie 04 - 05
1C	13757	1	800 serie →06
1D	12702	1	H = 1138 1000 serie 05
1E	12823	1	H = 1202 1000 serie 05
1F	13569	1	1000 serie →06
1G	12702	1	H = 1138 1200 serie 04
1H	12823	1	H = 1202 1200 serie 04 - 05
1I	13569	1	1200 serie →06
2	70143	1	
3	51867	1	
4	31841	X	
5	84206	X	M16x60
6	86216	X	M16
7A	84487	12	M14 x 140 800 serie → 05
7B	82412	4	M24 x 120 800 →06
7C	81414	12	M14 x 140 1000/1200
8	50412	1	
9	X50112	2	
10	85114	12	M14
11	86214	12	M14
12A	90650	1	Brevini
12B	90727	1	GB 800 serie →06
13	50411	1	
14	52674	1	Ø8 L = 2800
15A	90798	1	1 ³ / ₄ -20 / 1 ³ / ₈ -6
15B	90686	1	1 ³ / ₈ -6 (2x) 800 serie →06
16	90730	1	1 ³ / ₈ -6 W2400
17	90729	1	W2400
18A	31635	1	1 ³ / ₈ -6 L=1290 800 → 05
18B	31907	1	1 ³ / ₈ -6 L=1055 800 → 06
18C	31760	1	1 ³ / ₈ -6 L=1390 1000/1200
19	50107	1	
20	50957	1	1/4" 1520RR
21	89518	1	
22	81280	2	M12 x 80
23	70059	1	
24	90499	1	
25	85012	2	M12
26	86212	2	M12

92126/6

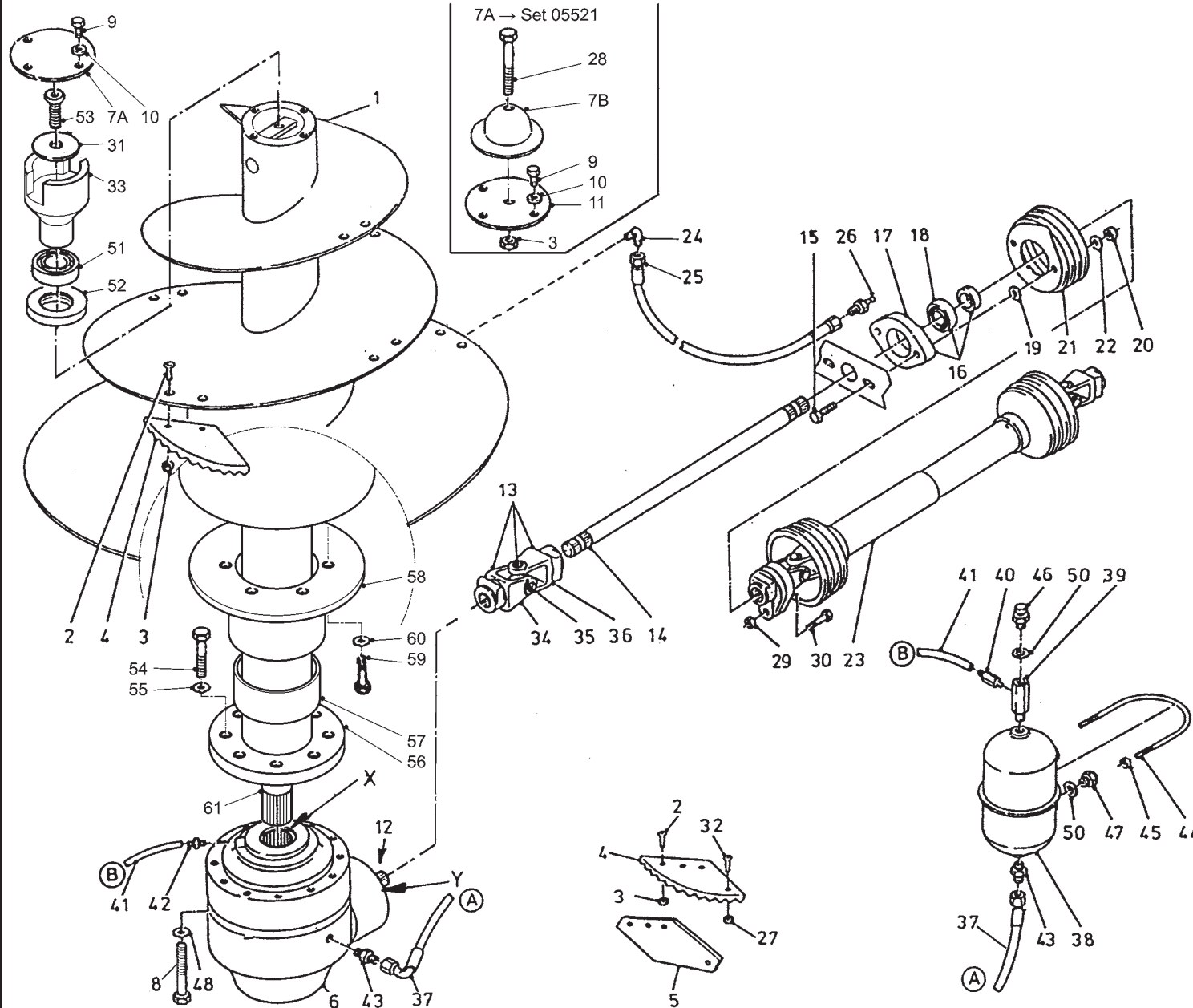
Afbeelding 6B : Aandrijving en mengvijzel 8m³ serie |→ 03 / 10m³ serie |→ 05 / 12m³ serie |→ 04
 Abbildung 6B : Schnecke und Antrieb 8m³ Serie |→ 03 / 10m³ Serie |→ 05 / 12m³ Serie |→ 04



Bestellnummer	Bestellnummer	Ordernummer	Num. a commander
27	70089	1	
28	70090	1	
29	85119	2	
30	90795	1	L=1210
31	52734	1	1/4" 800RR
32	90567	1	
33	85215	1	
34	50176	1	
35	50285	1	
40	W50665	1	3/8" 1850RH
41	80860	1	M8 x 60 8.8
42	86208	1	M8
43A	32026	1	Ø85 L=1071 800 serie 03
43B	32198	1	Ø85 L=1135 800 serie 04-05
43C	31900	1	Ø85 L=1276 800 serie → 06
43D	32026	1	Ø85 L=1071 1000 serie 05
43E	32198	1	Ø85 L=1135 1000 serie 05
43F	32198	1	Ø85 L=1135 1000 → 06
43G	32026	1	Ø85 L=1071 1200 serie 04
43H	32198	1	Ø85 L=1135 1200 04-05
43I	32198	1	Ø85 L=1135 1200 → 06
44	86937	1	M16
45	84072	1	M16 x 120
46	29299	1	
47	81626	2	M16 x 25
48	85016	3	M16
49	29298	1	
50	70145	1	
51	86116	1	M16
52	50278	1	Ø8
53A	90801	1	1 3/4"-20 W2400
53B	90730	1	1 3/8"-6 W2400
54	90974	1	
55	28845	1	
56	80831	2	M8 x 30
57	86208	2	M8
X1	05443	1	Brevini
X2	70156	1	100 x 130 x 12 GB
Y1	05444	1	Brevini
Y2	70161	1	40 x 70 x 10 GB

92126/6

Afbeelding 6C : Aandrijving en mengvijzel 14m³
 Abbildung 6C : Schnecke und Antrieb 14m³

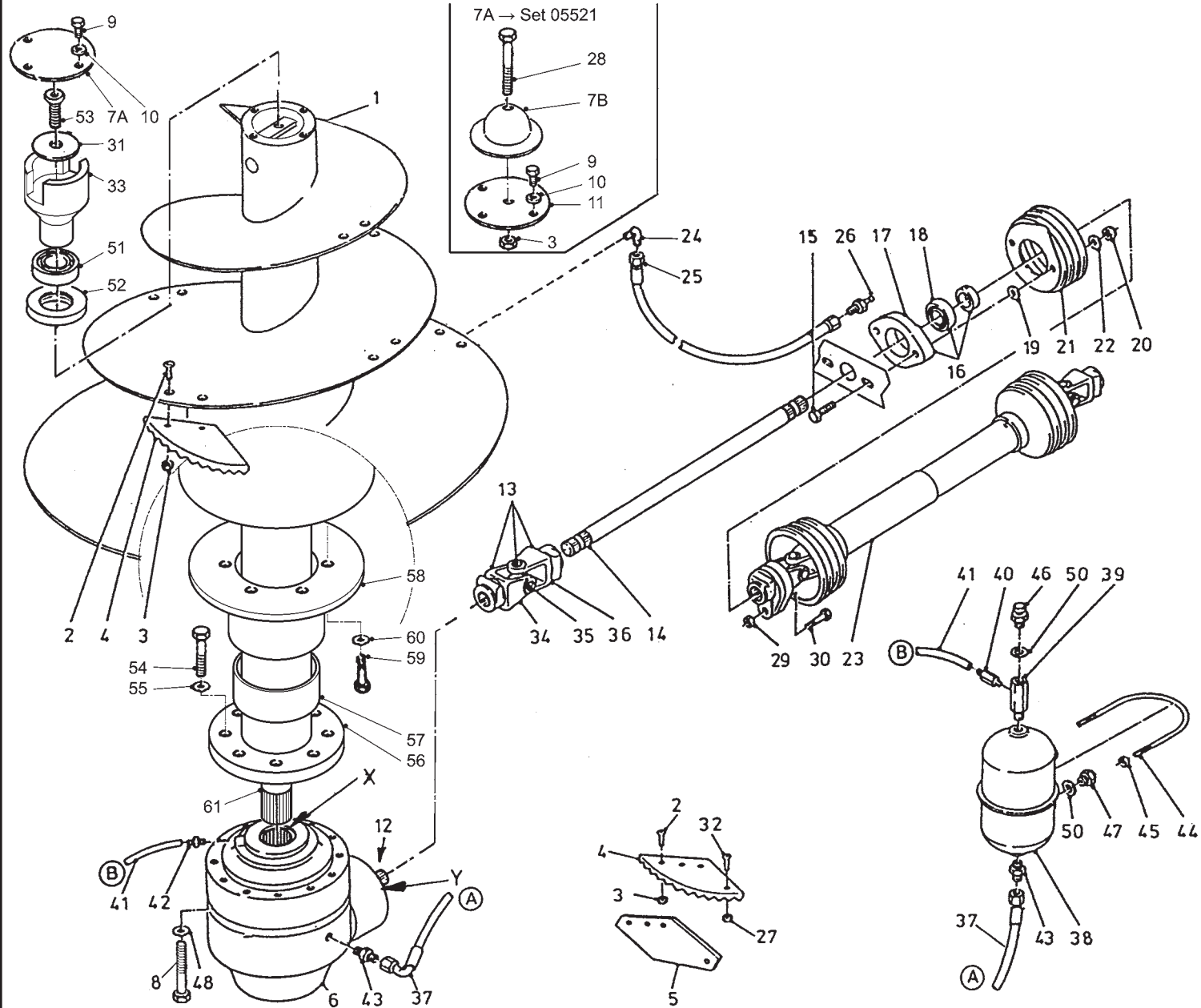


Bestelnummer
 Bestellnummer
 Ordernummer
 Num. a commander

1	12104	1	
2A	84120	27	M16x50
2B	84121	27	M16 x 45
3	86216	27	M16
4A	31639	9	L=550serie 01
4B	31841	9	L=350 serie 02
5	31640	9	serie 01
6	90684	1	BR Ø45/14
7A	25062	1	
7B	27690	1	
8	84485	13	M16x140 10.9
9	80616	4	M6 x 16
10	85006	4	M6
11	43204	1	
12	88371	1	14 x 9 x 70
13	90537	1	Ø45-1 3/4- 6
14	31761	1	L=1520
15	81251	2	M12 x 50
16	70133	1	
17	70134	1	
18	70135	1	
19	85119	2	M12
20	86112	2	M12
21	90499	1	
22	85012	2	M12
23	90496	1	W2500
24	50107	1	
25	50957	1	1/4" 1520 RR
26	89518	1	
27	86208	9	M8
28	81610	1	M16 x 100
29	86210	1	M10
30	81060	1	M 10 x 60 8.8
31	25059	1	
32	84101	9	serie 01
33	31802	1	
34	90605	1	Ø45/14 W2500
35	90561	1	
36	90608	1	1 3/4-6
37	W50665	1	3/8" 1850 RH

92126/6

Afbeelding 6C : Aandrijving en mengvijzel 14m³
 Abbildung 6C : Schnecke und Antrieb 14m³



Bestelnummer
 Bestellnummer
 Ordernummer
 Num. a commander

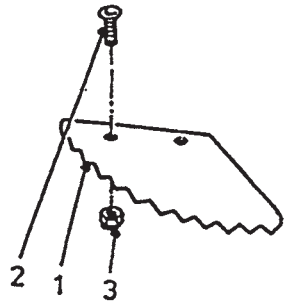
38	90443	1	
39	50176	1	
40	50200	1	
41	50950	1	
42	50199	1	
43	X50112	2	
44	84191	1	
45	86206	2	
46	90567	1	
47	90566	2	
48	85116	13	M16
50	85215	3	
51	70129	1	
52	31687	1	
53	84111	1	M16 x 30
54	81860	8	M18 x 60
55	85018	8	M18
56	11901	1	
57	51867	1	Frimix TFP 240245100
58	11902	1	
59	81650	6	M16 x 50
60	85016	6	M16
61	31788	1	Ø105 L=943
X	05445	1	
Y	05444	1	

92126/6

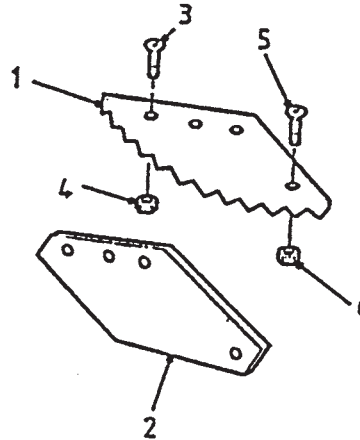
Afbeelding 6D : Vijzelmessen

Abbildung 6D : Schneckenmesser

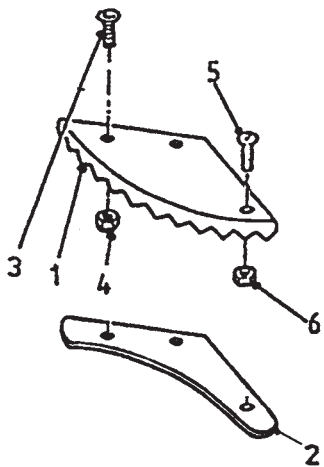
Standaard L=350



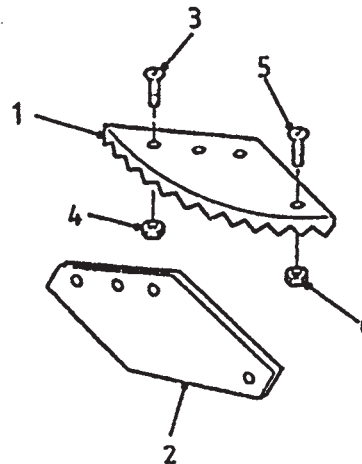
Standaard L=550



L=350 + TC



L=550 + TC



Bestelnummer
Bestellnummer
Ordernummer
Num. a commander

Standaard

1	31841	1	
2	84121	2	M16 x 45
3	86216	2	M16

L=350 + TC

1	32354	1	TC
2	29291	1	
3	84188	2	M16 x 55
4	86216	2	M16
5	84125	1	M8 x 25
6	86208	1	M8

L=550

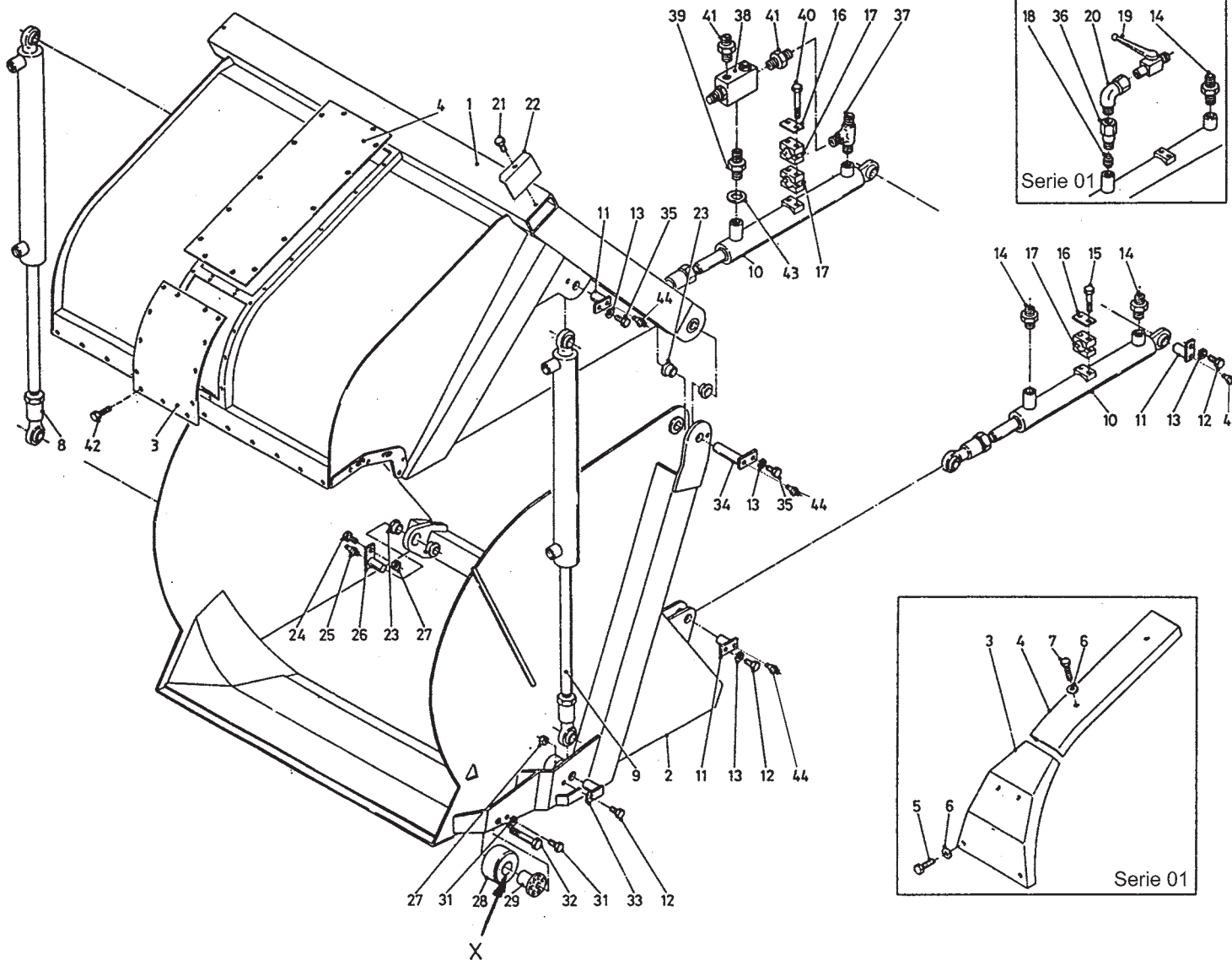
1	31639	1	
2	31640	1	
3	84188	3	M16 x 55
4	86216	3	M16
5	84125	1	M8 x 25
6	86208	1	M8

L=550 + TC

1	31639	1	TC
2	31640	1	
3	84188	3	M16 x 55
4	86216	3	M16
5	84125	1	M8 x 25
6	86208	1	M8

92126/6

Afbeelding 7A : Snij - Laadklep
 Abbildung 7A : Schneid - Ladeklappe

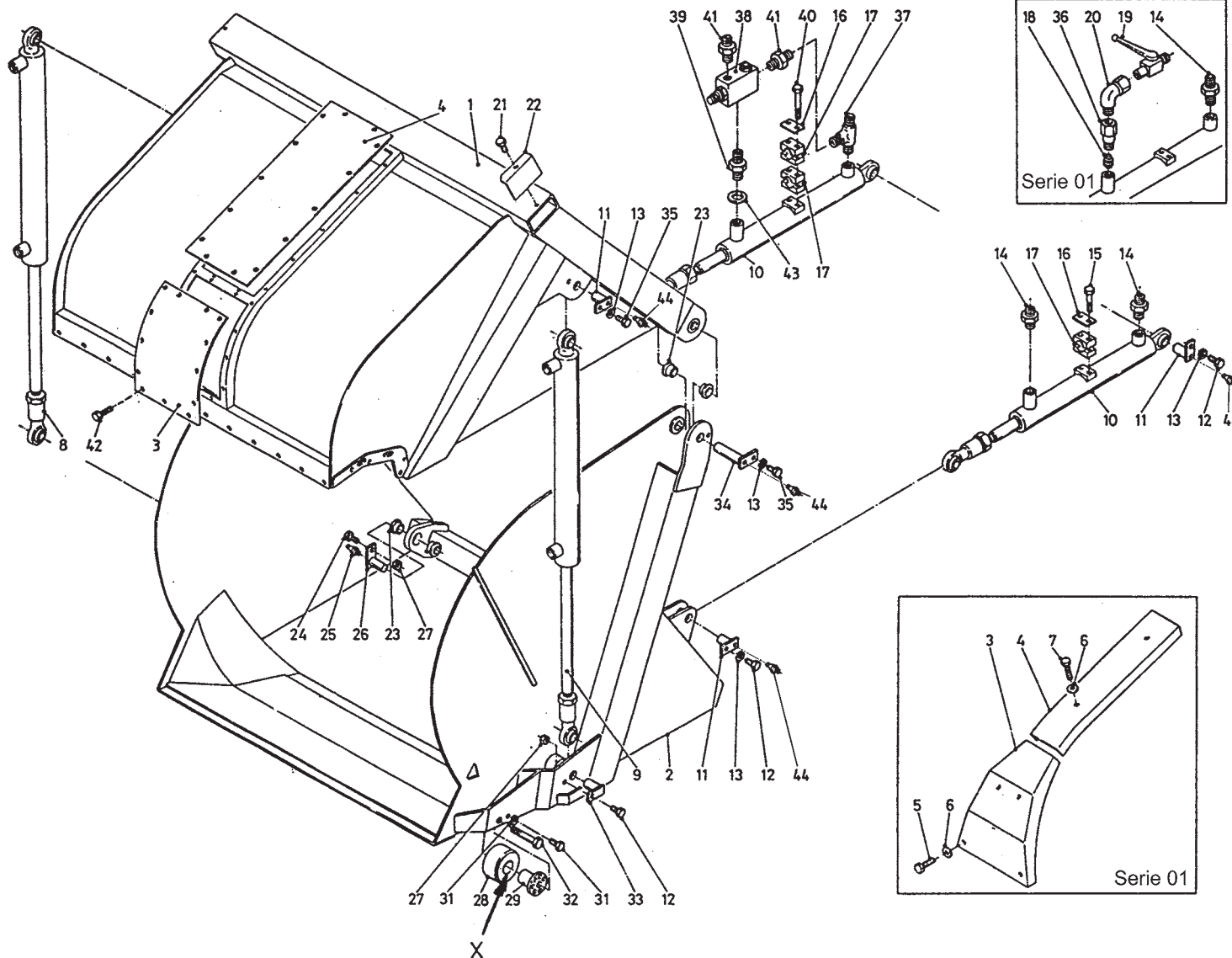


Bestelnummer
 Bestellnummer
 Ordernummer
 Num. a commander

1A	11834	1	8m³ serie → 05
1B	14008	1	8m³ serie → 06
1C	12076	1	10m³ serie → 05
1D	13832	1	10m³ serie → 06
1E	12254	1	12m³ serie → 05
1F	14019	1	12m³ serie → 06
1D	12137	1	14m³
2A	11833	1	8m³ serie → 05
2B	14007	1	8m³ serie → 06
2C	12075	1	10m³ serie → 05
2D	13831	1	10m³ serie → 06
2E	12253	1	12m³ serie → 05
2F	14020	1	12m³ serie → 06
2D	12133	1	14m³
3A	12014	1	serie 01
3B	40494	1	8m³/10m³ → 02
3C	40499	1	12m³
3D	12139	1	14m³
4A	40447	1	serie 01
4B	40493	1	8m³/10m³ → 02
4C	40534	1	12m³
4D	40488	1	14m³
5	80890	4	M8 x 90
6	85108	6	M8
7	80860	2	M8 x 60
8A	51089	1	Ø 140 8m³ /10m³
8B	51139	1	Ø 140 12m³
8C	51157	1	Ø 145 14m³
9A	51090	1	Ø 150 8m³ /10m³
9B	51140	1	Ø 150 12m³
9C	51158	1	Ø 160 14m³
10A	51106	2	8m³
10B	51116	2	10m³ / 12m³
10C	51159	1	14m³
10D	51171	2	12m³ → 03
11A	11627	6	serie → 05
11B	12643	6	serie → 06
12	81235	6	M12 x 35
13	85012	8	M12
14	X50102	3	

92126/6

Afbeelding 7A : Snij - Laadklep
Abbildung 7A : Schneid - Ladeklappe



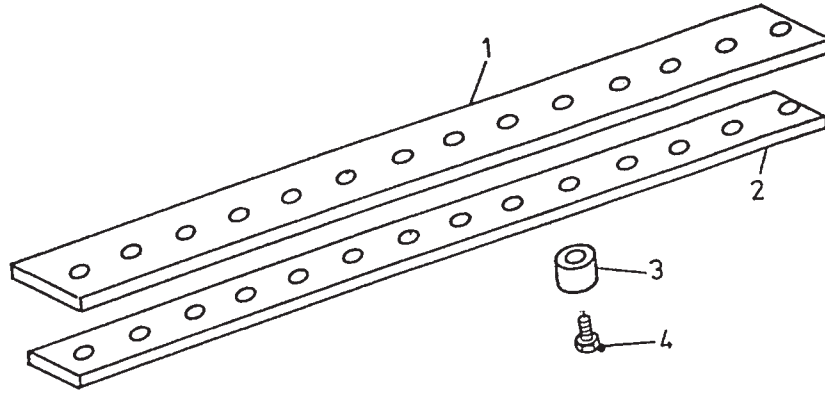
Bestelnummer
Bestellnummer
Ordernummer
Num. a commander

15	80641	4	M6 x 40
16	90434	2	
17	90433	2	
18	53270	1	0,65mm serie 01
19	51044	1	serie 01
20	X50143	1	
21	80810	2	M8 x 10
22A	40446	2	8m³/10m³/14m³
22B	40501	1	12m³ Rechts serie 01
22C	40500	1	12m³ Links serie 01
22D	40533	2	12m³ Links → 02
23A	51751	8	Ø35 serie → 05
23B	51906	6	Ø50 serie → 06
24	81251	2	M12 x 50
25	89517	2	
26A	11628	2	Ø35 serie → 05
26B	13260	2	Ø50 serie → 06
27	86212	4	M12
28	32033	2	
29	11954	2	
30	85008	2	M8
31A	80821	2	M8 x 20
31B	81020	2	M10 x 20
32	81610	2	M16 x 100
33A	12060	2	serie → 05
33B	12643	2	serie → 06
34A	11963	2	Ø35 serie → 05
34B	13262	2	Ø50 serie → 06
35	81226	4	M12 x 25
36	31669	1	serie 01
37	X50310	1	
38	53402	1	
39	50189	1	
40	80675	2	M6 x 75
41	X50116	2	
42	84713	27	M8 x 16
43	85250	1	
44	89505	6	
X	78118	2	Ø50 x 3 70°

92126/6

Afbeelding 7B : Afdichtingen
 Abbildung 7B : Abdichtungen

SERIE 01



bestelnummer
 ordernummer
 Num. à commander
 Bestellnummer

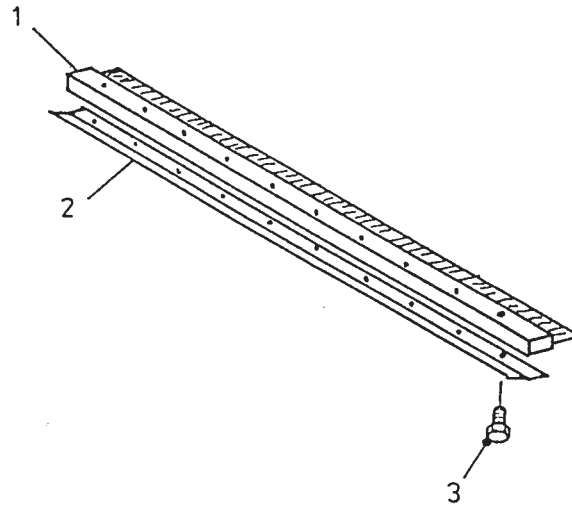
serie 01

1	60362	1	
2	27703	1	
3	52651	13	
4	84925	13	M10 x 23

serie 02

1	60389	1	
2	28679	1	
3	84109	22	M6 x 16

SERIE 02



92126/6

Afbeelding 8A

Abbildung 8A

: Laadklepcilinder 8m³ / 10m³ / 12m³ → I 02 en doseerklapcilinder

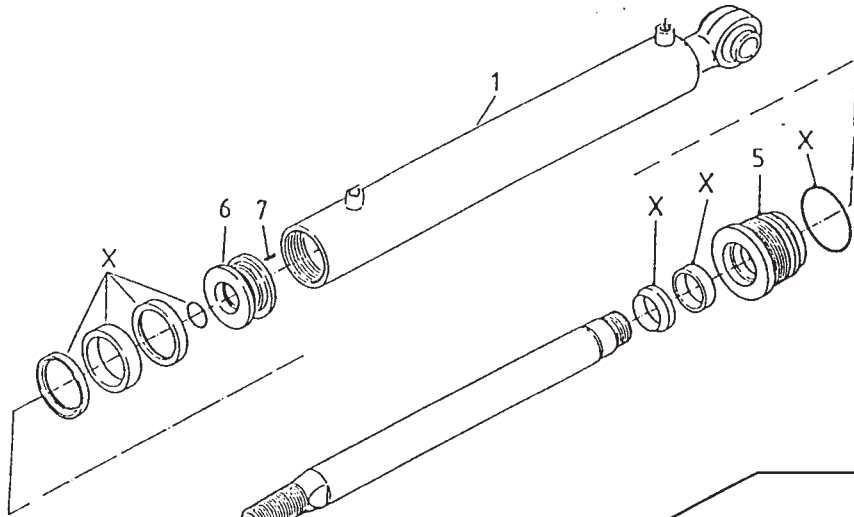
: Ladeklappe cilinder 8m³ / 10m³ / 12m³ → I 02 und Dosierschieberzylinder

bestelnummer

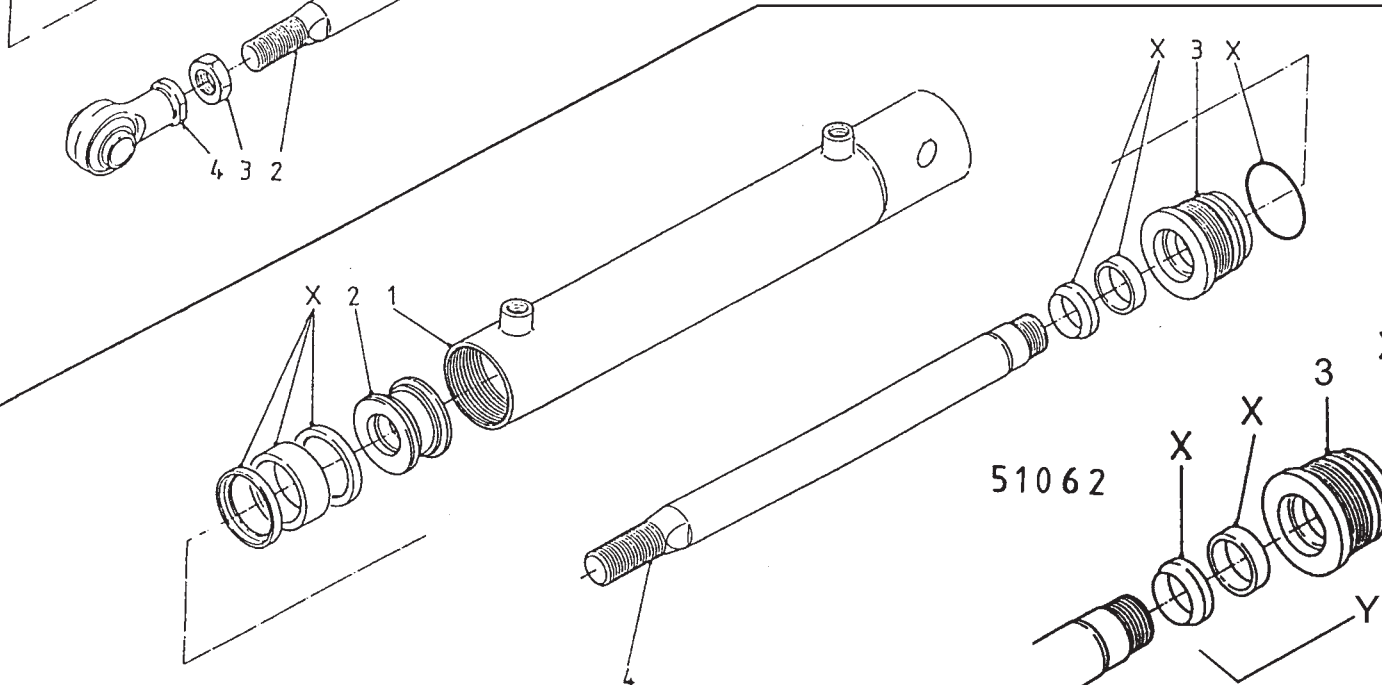
ordernummer

Num. à commander

Bestellnummer



51106-51116



51062

51106 8m³

1	11972	1	
2	31698	1	
3	86140	1	M40 x 2
4	11671	1	
5	30909	1	
6	31446	1	
7	84119	1	M6 x 10
X	05296	1	

51116 10m³ / 12m³ → I 02

1	11972	1	
2	31779	1	
3	86140	1	M40 x 2
4	11671	1	
5	30909	1	
6	31446	1	
7	84119	1	M6 x 10
X	05296	1	

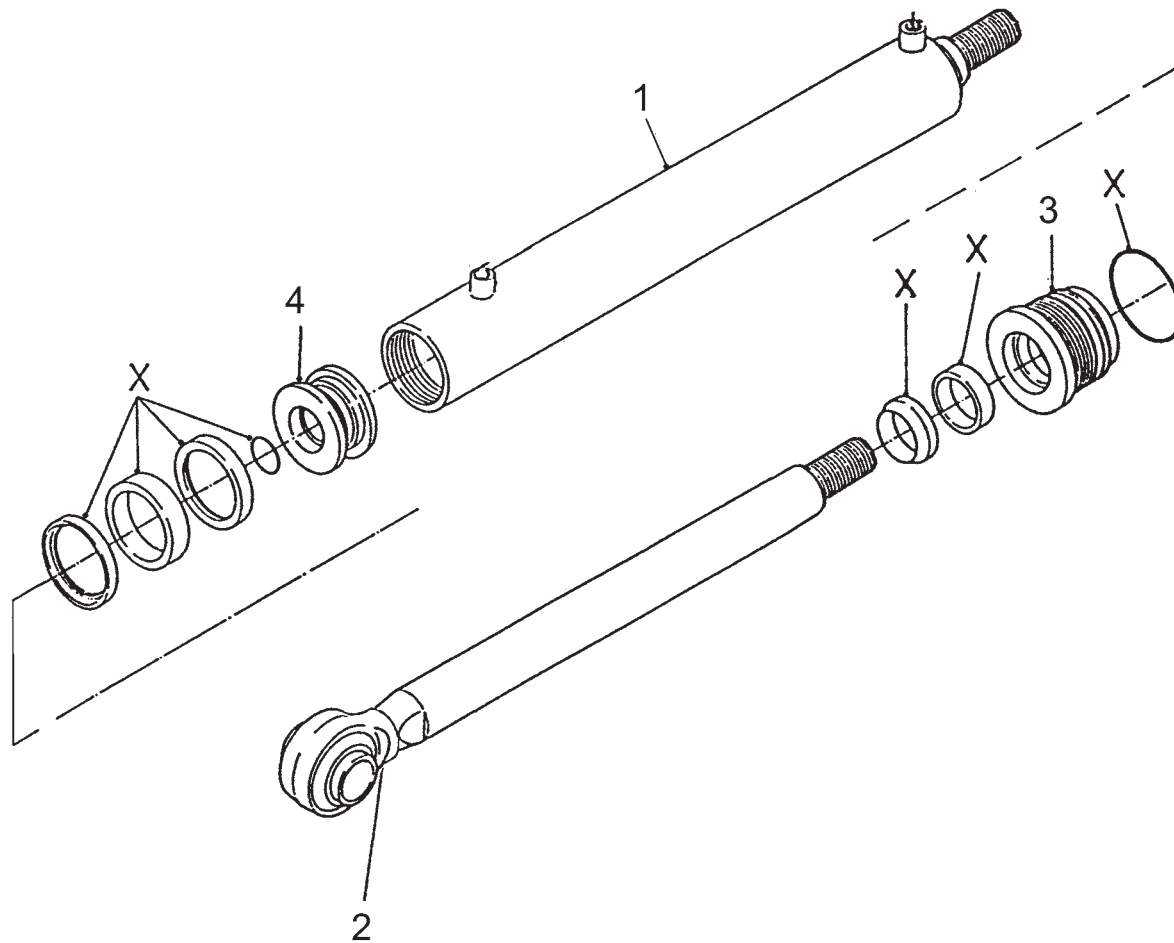
51062

1	11600	1	
2	30860	1	
3	31460	1	
4	31459	1	
X	05317	1	
Y	05569	1	

92126/6

Afbeelding 8B : Doseerlepilinder serie |→ 06

Abbildung 8B : Dosierschieberzylinder Serie |→ 06



Bestelnummer
Bestelnummer
Ordernummer
Num. a commander

51230 H = 860

1	13550	1
2	13551	1
3	32407	1
4	32450	1
X	05516	1

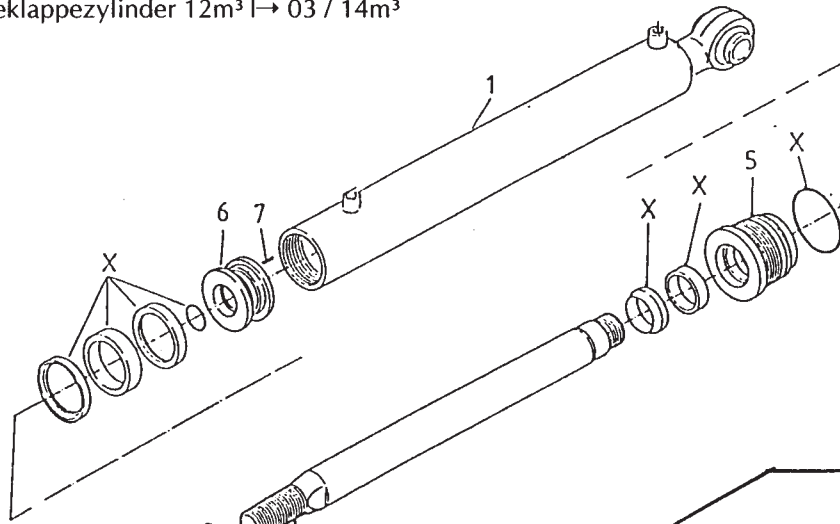
92126/6

Afbeelding 8C

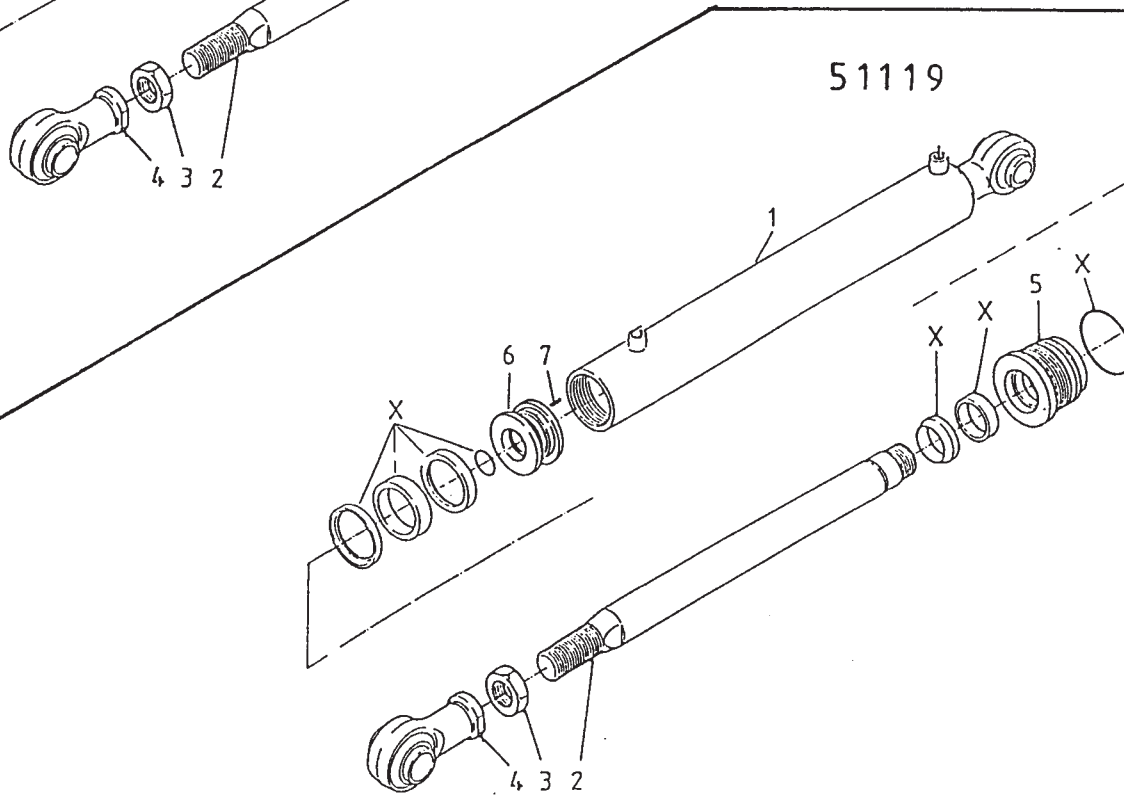
: Laadklepcilinder 12m³ I → 03 / 14m³

Abbildung 8C

: Ladeklappezylinder 12m³ I → 03 / 14m³



51171



51119

bestelnummer

ordernummer

Num. à commander

Bestellnummer

51171 12m³ I → 03

1	12530	1	
2	32035	1	
3	86140	1	M40 x 2
4	11671	1	
5	31243	1	
6	31245	1	
7	84119	1	M6 x 10
X	05230	1	

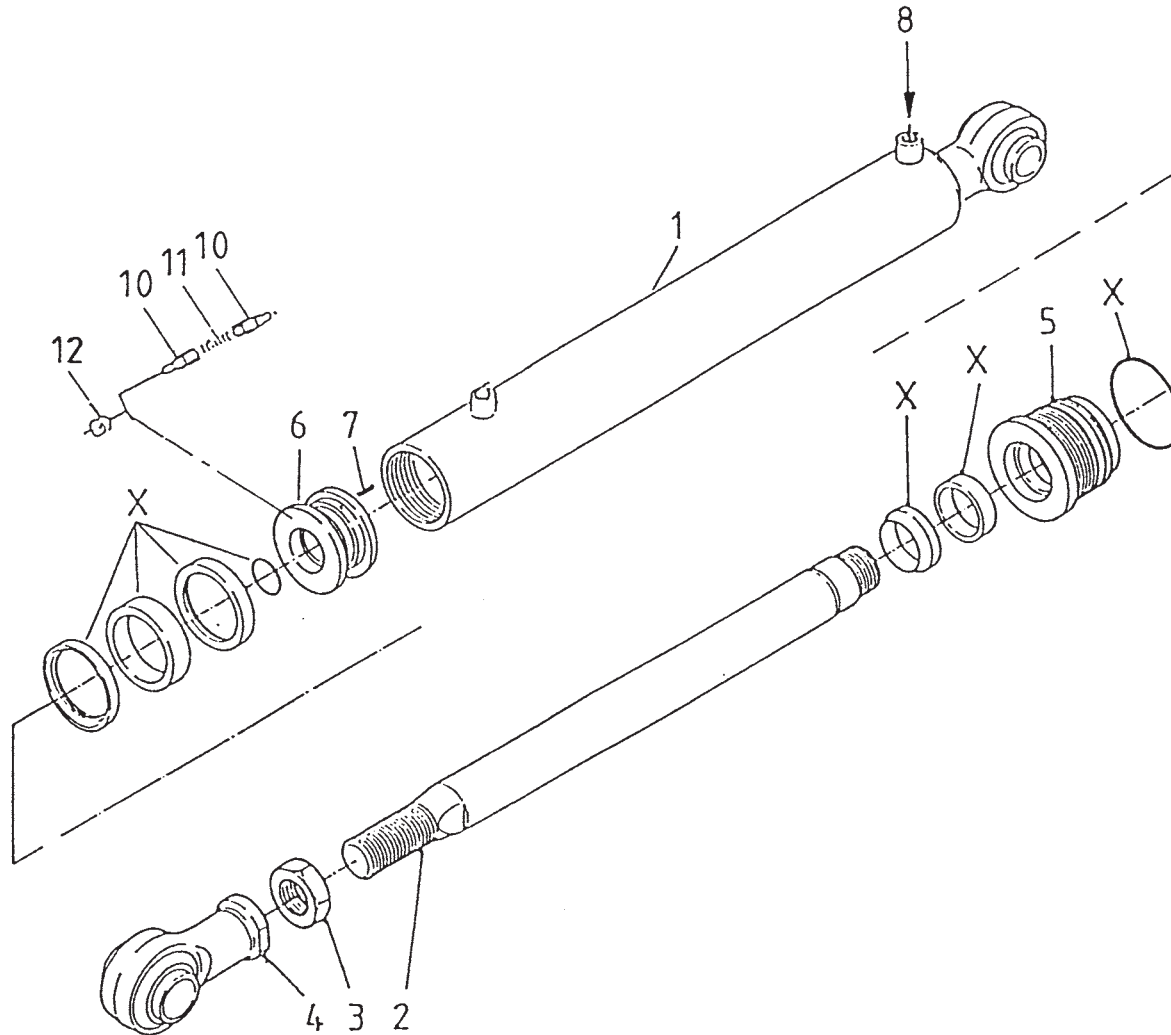
51119 14m³

1	12459	1	
2	31988	1	
3	86140	1	M40 x 2
4	11671	1	
5	31243	1	
6	31245	1	
7	84119	1	M6 x 10
X	05230	1	

92126/6

Afbeelding 9A : Mastercilinder / Slavecilinder 8m³ / 10m³/ 12m³

Abbildung 9A : Masterzylinder / Slavezylinder 8m³ / 10m³/ 12m³



bestelnummer
ordernummer
Num. à commander
Bestellnummer

Master 51089/ 51139

1A	11870	1	Ø 140 8m ³ -10m ³
1B	12239	1	Ø 140 12m ³
2A	31563	1	8m ³ -10m ³
2B	31855	1	12m ³
3	86140	1	M40 x 2
4	11671	1	
5	31559	1	
6	31558	1	
7	84119	1	M6 x 10
8	53173	1	Ø 2 mm
10	31277	2	
11	65062	1	
12	30870	1	
X	05334	1	

Slave 51090/ 51140

1A	11871	1	Ø 150 8m ³ 10m ³ -
1B	12240	1	Ø 150 12m ³
2A	31563	1	8m ³ -10m ³
2B	31855	1	12m ³
3	86140	1	M40 x 2
4	11671	1	
5	31565	1	
6	31564	1	
7	84119	1	M6 x 10
8	53173	1	Ø 2 mm
10	31277	2	
11	65062	1	
12	30870	1	
X	05335		

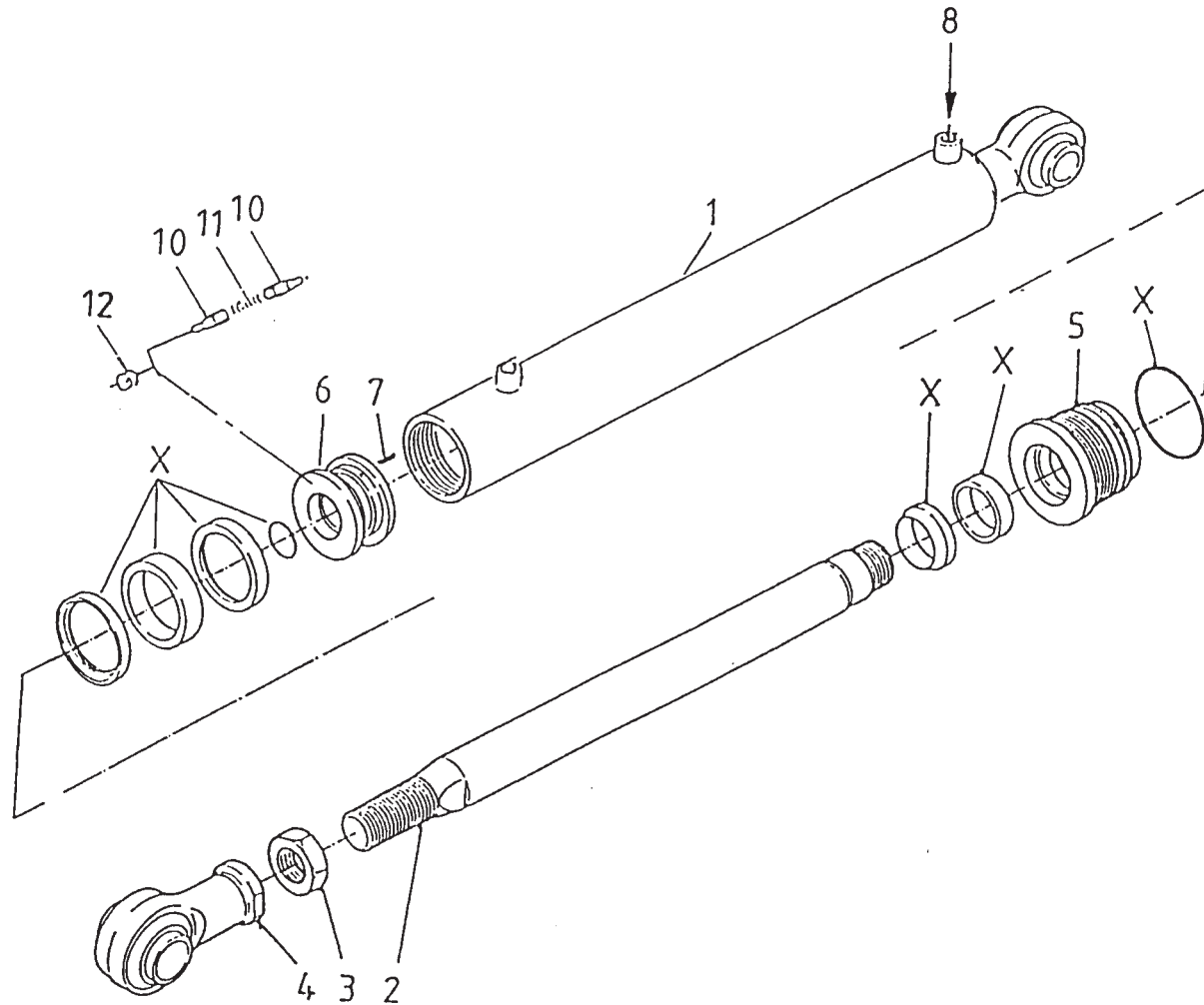
92126/6

Afbeelding 9B

: Mastercilinder / Slavecilinder 14m³

Abbildung 9B

: Masterzylinder / Slavezylinder 14m³



bestelnummer
ordernummer
Num. à commander
Bestellnummer

Master 51157

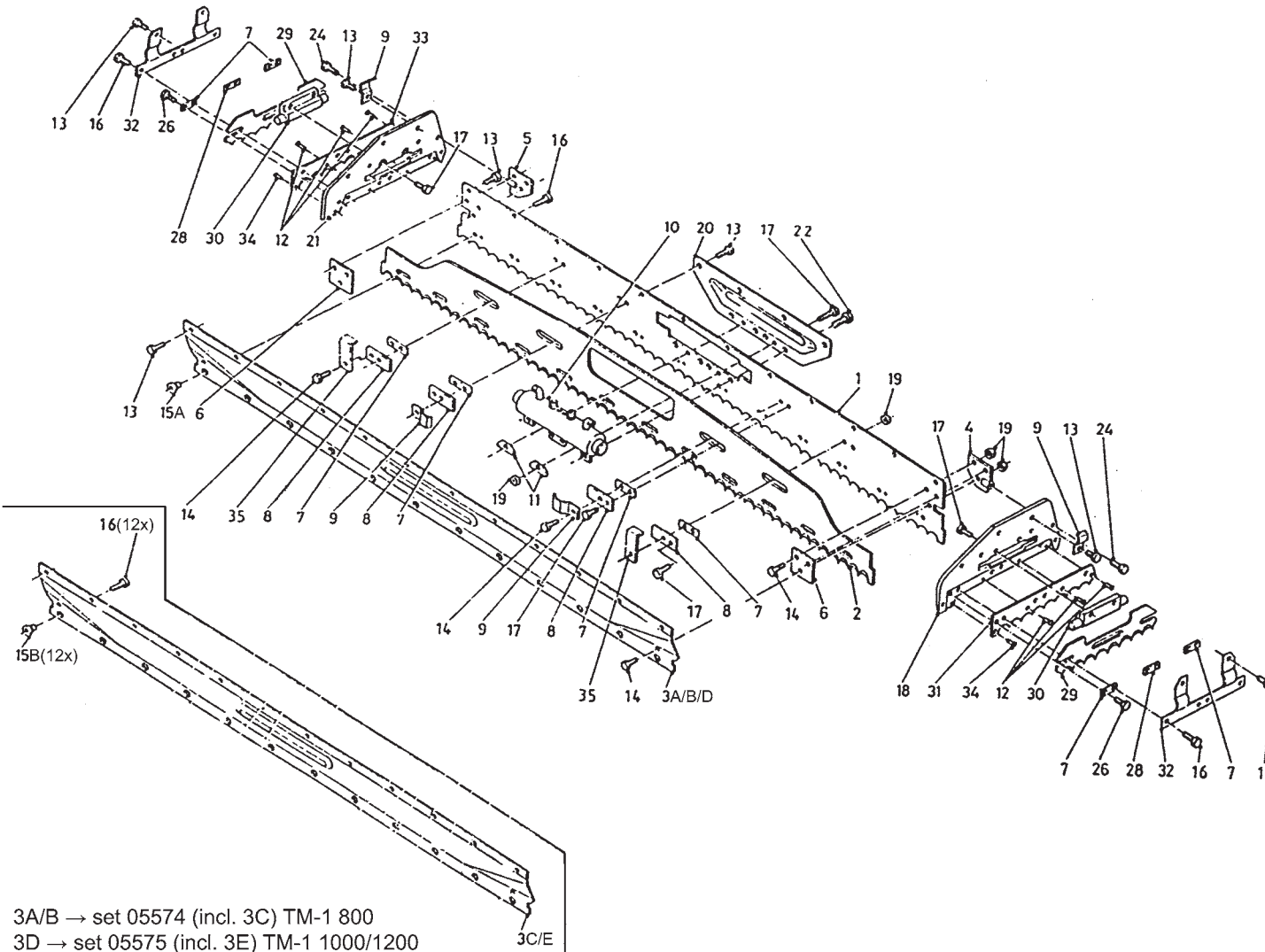
1	12447	1	Ø 145
2	31974	1	
3	86140	1	M40 x 2
4	11671	1	
5	31976	1	
6	31975	1	
7	84119	1	M6 x 10
8	53173	1	Ø 2 mm
10	31277	2	
11	65062	1	
12	30870	1	
X	05411	1	

Slave 51158

1	12448	1	Ø 160
2	31979	1	
3	86140	1	M40 x 2
4	11671	1	
5	31981	1	
6	31980	1	
7	84119	1	M6 x 10
8	53173	1	Ø 2 mm
10	31277	2	
11	65062	1	
12	30870	1	
X	05411	1	

92126/6

Afbeelding 10A : Snijstelsel serie →| 03
 Abbildung 10A : Schneidvorrichtung Serie →| 03



3A/B → set 05574 (incl. 3C) TM-1 800
 3D → set 05575 (incl. 3E) TM-1 1000/1200

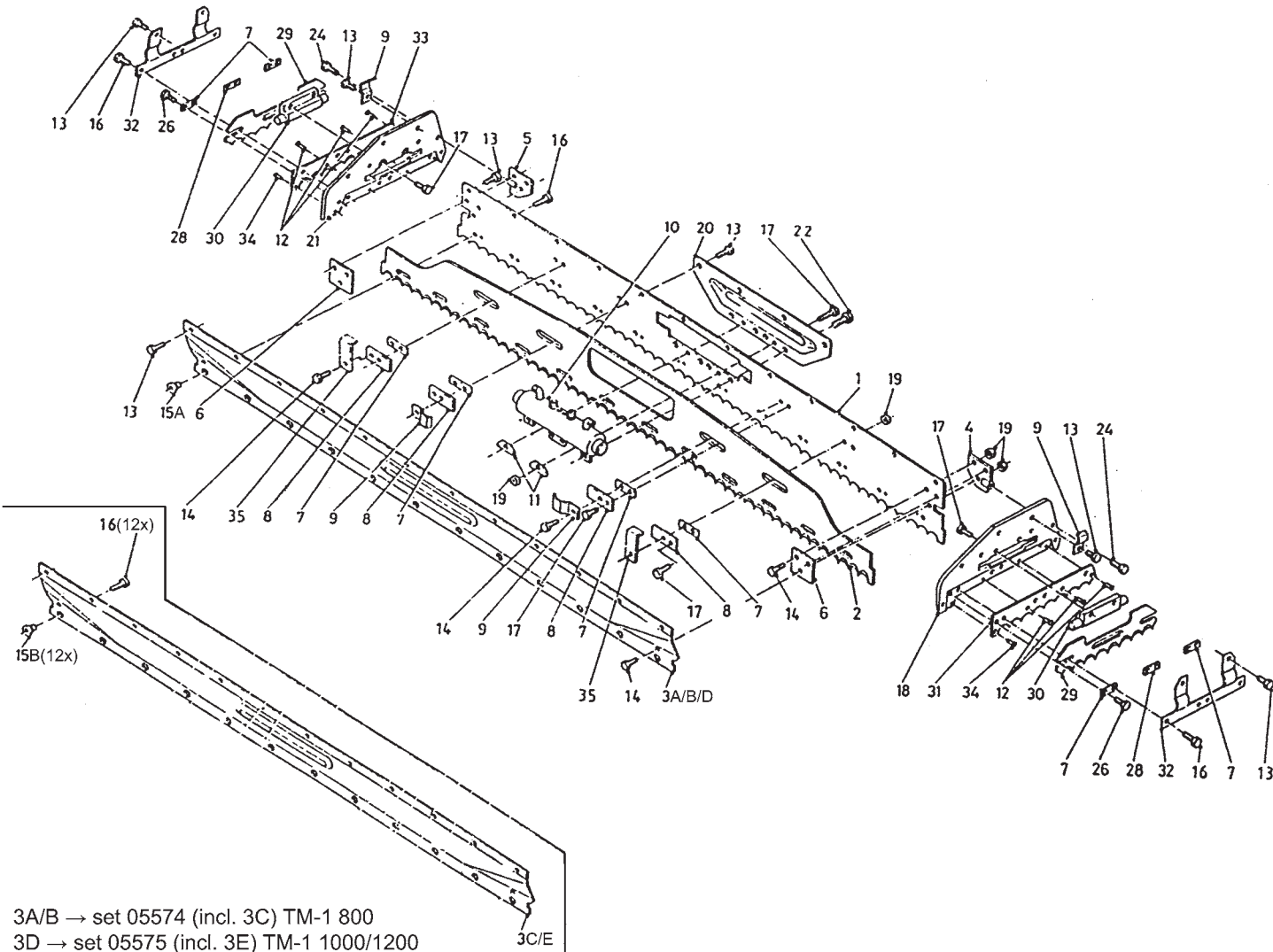
Bestelnummer
 Bestellnummer
 Ordernummer
 Num. a commander

1A	11836	1	8m³ serie 01
1B	24902	1	8m³ 8mm serie 02-03
1C	12079	1	10m³
1D	25734	1	10m³-12m³ 8mm
2A	24907	1	8m³
2B	25736	1	10m³-12m³
3A	11839	1	8m³ serie 01
3B	26385	1	8m³ serie 02-03
3C	44118	1	8m³ RVS
3D	26387	1	10m³-12m³
3E	44121	1	10m³-12m³ RVS
4	12327	1	Links
5	12328	1	Rechts
6	26184	2	
7	25636	X	X = 8/10
8	44130	X	X = 4/6
9	24153	4	
10	51078	1	
11	25624	2	
12	85201	6	Ø 5 x 12
13	83916	36	M10 x 16
14	83915	10	M10 x 30
15A	31862	12	
15B	32549	12	
16	84926	20	M10 x 19
17	83921	10	M10 x 19
18A	12031	1	serie 01
18B	12155	1	serie 02-03
19	86810	16	M10
20	26838	1	
21A	12032	1	serie 01
21B	12156	1	serie 02-03
22	83923	4	M12 x 20
24	83937	2	M12 x 30
26	84802	4	M10 x 20
28	25638	1	
29	24263	1	
30	51115	2	
31	26066	1	
32	44187	2	

92126/6

Afbeelding 10A : Snijstelsel serie →| 03

Abbildung 10A : Schneidvorrichtung Serie →| 03



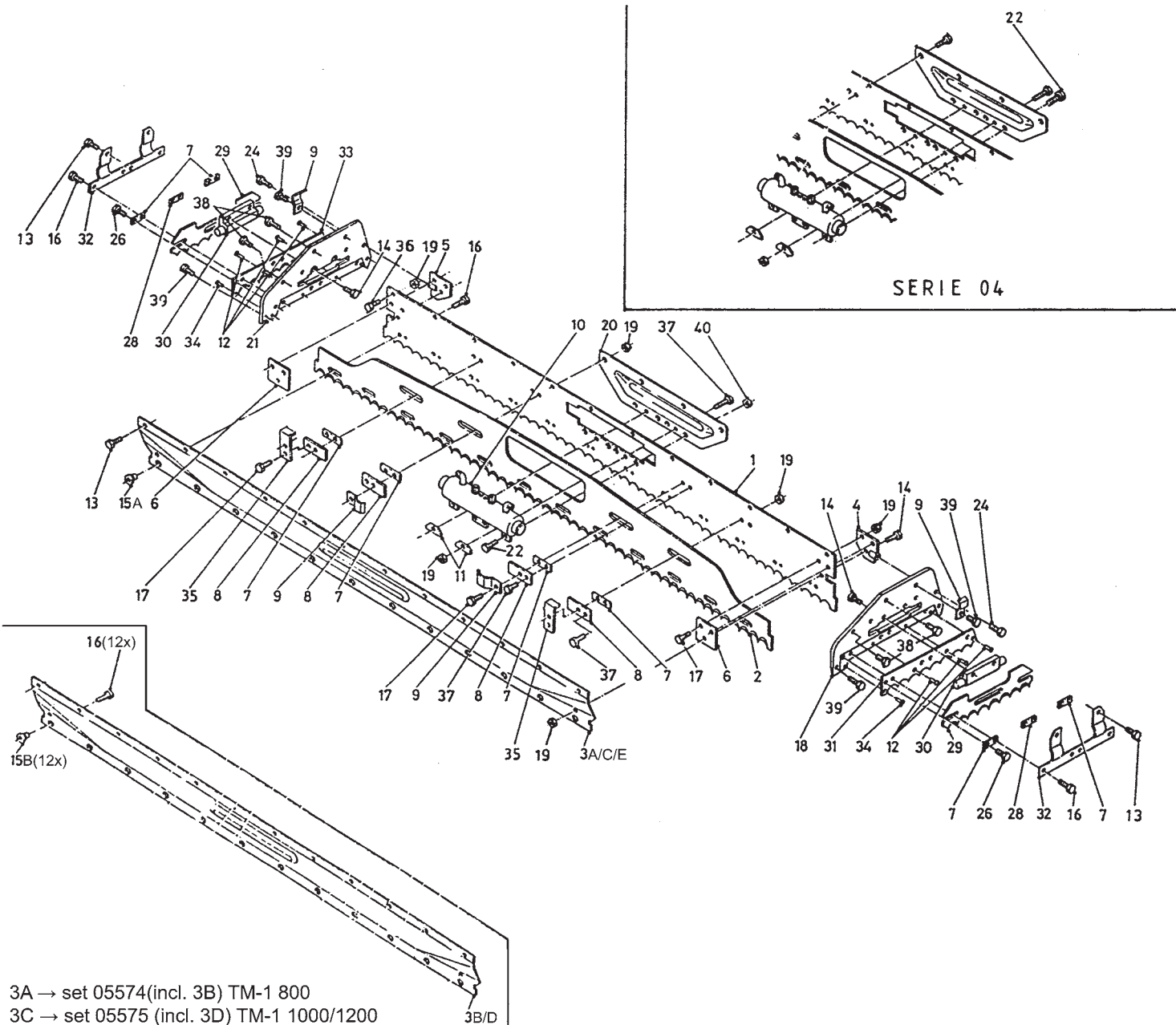
3A/B → set 05574 (incl. 3C) TM-1 800
3D → set 05575 (incl. 3E) TM-1 1000/1200

Bestelnummer
Bestelnummer
Ordernummer
Num. a commander

33	26067	1	
34	85245	2	Ø5 x 16
35	27228	2	

92126/6

Afbeelding 10B : Snijstelsel serie |→ 04
 Abbildung 10B : Schneidvorrichtung Serie |→ 04

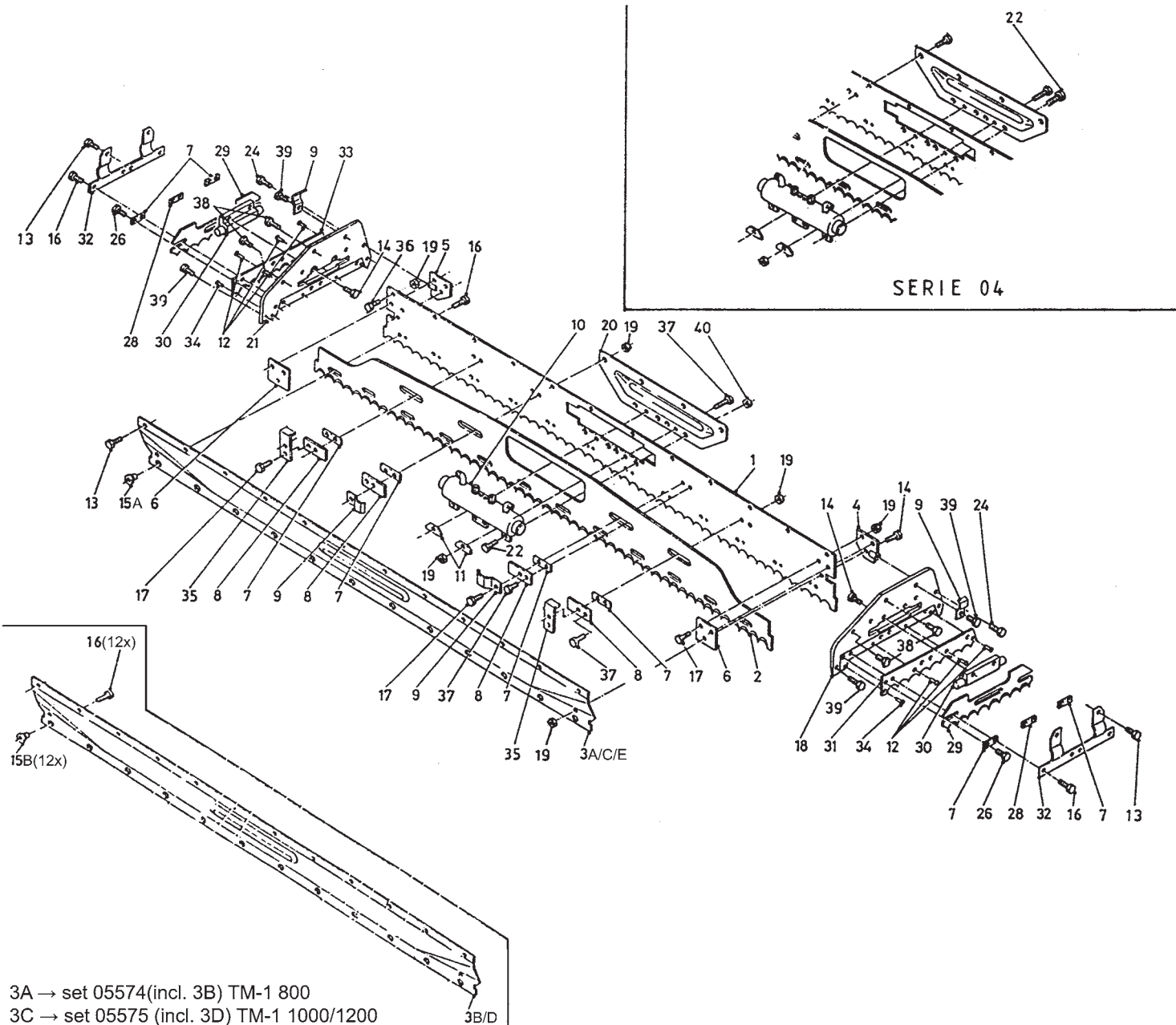


Bestelnummer	Bestelnummer	Ordernummer	Num. a commander
1A	26852	1	8m³ 4.8 mm
1B	26854	1	10m³-12m³ 4.8mm
1C	26856	1	14m³ 4.8mm
2A	24907	1	8m³
2B	25736	1	10m³-12m³
2C	26441	1	14m³
3A	26385	1	8m³
3B	44118	1	8m³ RVS serie → 06
3C	26387	1	10m³-12m³
3D	44121	1	10m³-12m³ RVS serie → 06
3E	26390	1	14m³
4	12413	1	links
5	12414	1	rechts
6	26184	2	
7	25636	X	X = 8/10
8	44130	X	X = 4/6
9	24153	4	
10	51078	1	
11	25624	2	
12	85201	6	Ø 5 x 12
13	84942	16	M10 x 16
14	83915	6	M10 x 30
15A	31862	12	serie → 05
15B	32549	12	serie → 06
16	84926	20	M10 x 19
17	83921	4	M10 x 25
18	12407	1	Links
19	86810	28	M10
20	26840	1	
21	12408	1	Rechts
22A	83923	4	M12 x 20 serie 04
22B	84808	4	M12 x 30 serie → 05
24	83937	2	M12 x 30
26	84822	4	M10 x 16
28	25638	2	
29	24263	2	
30	51115	2	
31	26066	1	
32	44187	2	
33	26067	1	

92126/6

Afbeelding 10B : Snijstelsel serie |→ 04

Abbildung 10B : Schneidvorrichtung Serie |→ 04

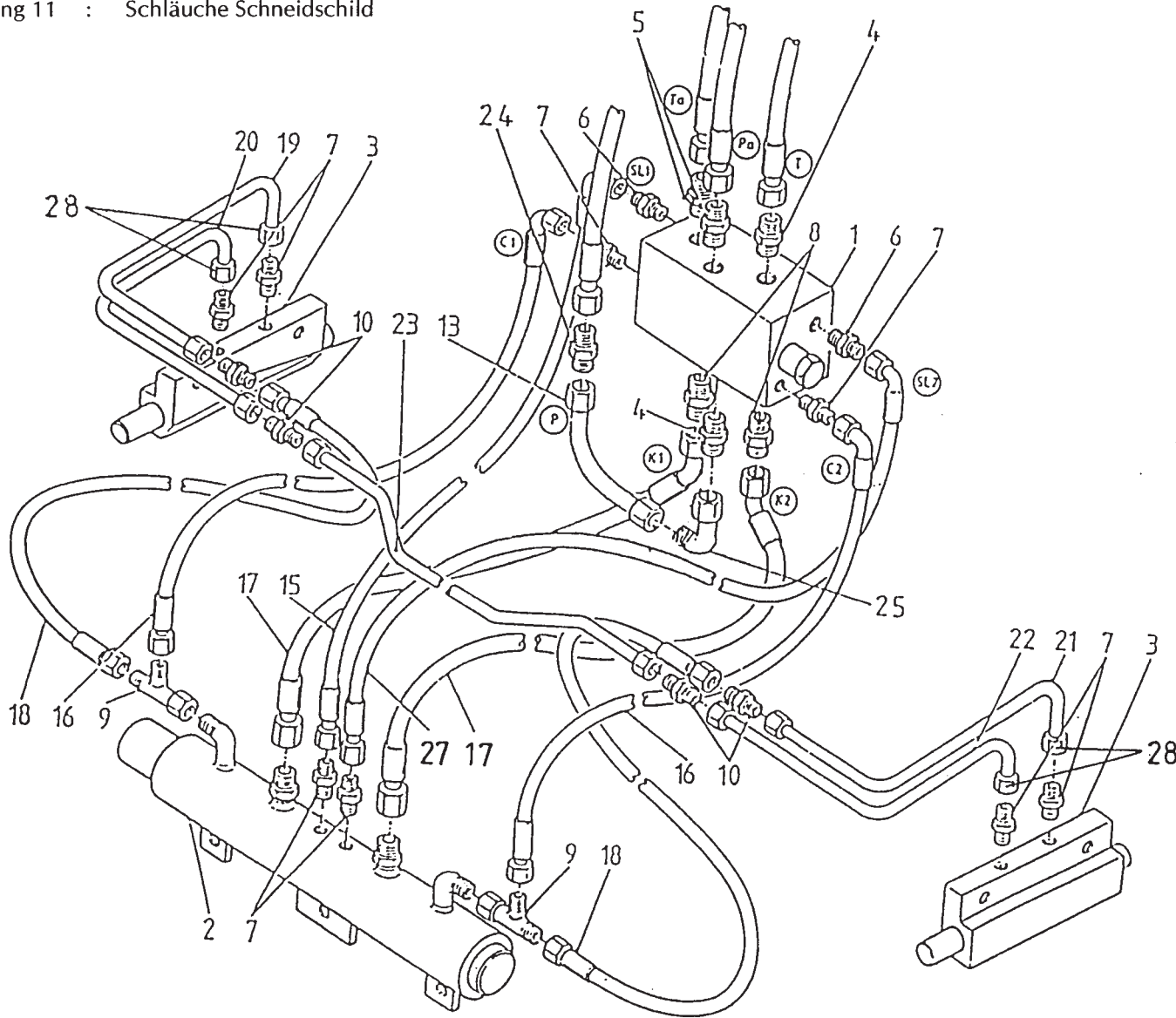


Bestelnummer
Bestellnummer
Ordernummer
Num. a commander

34	85245	2	Ø 5 x 16
35	27228	2	
36	84925	12	M10 x 23
37	83934	6	M10 x 22
38	83920	4	M10 x 20
39	83916	4	M10 x 16
40	86812	4	M12 serie → 05

92126/6

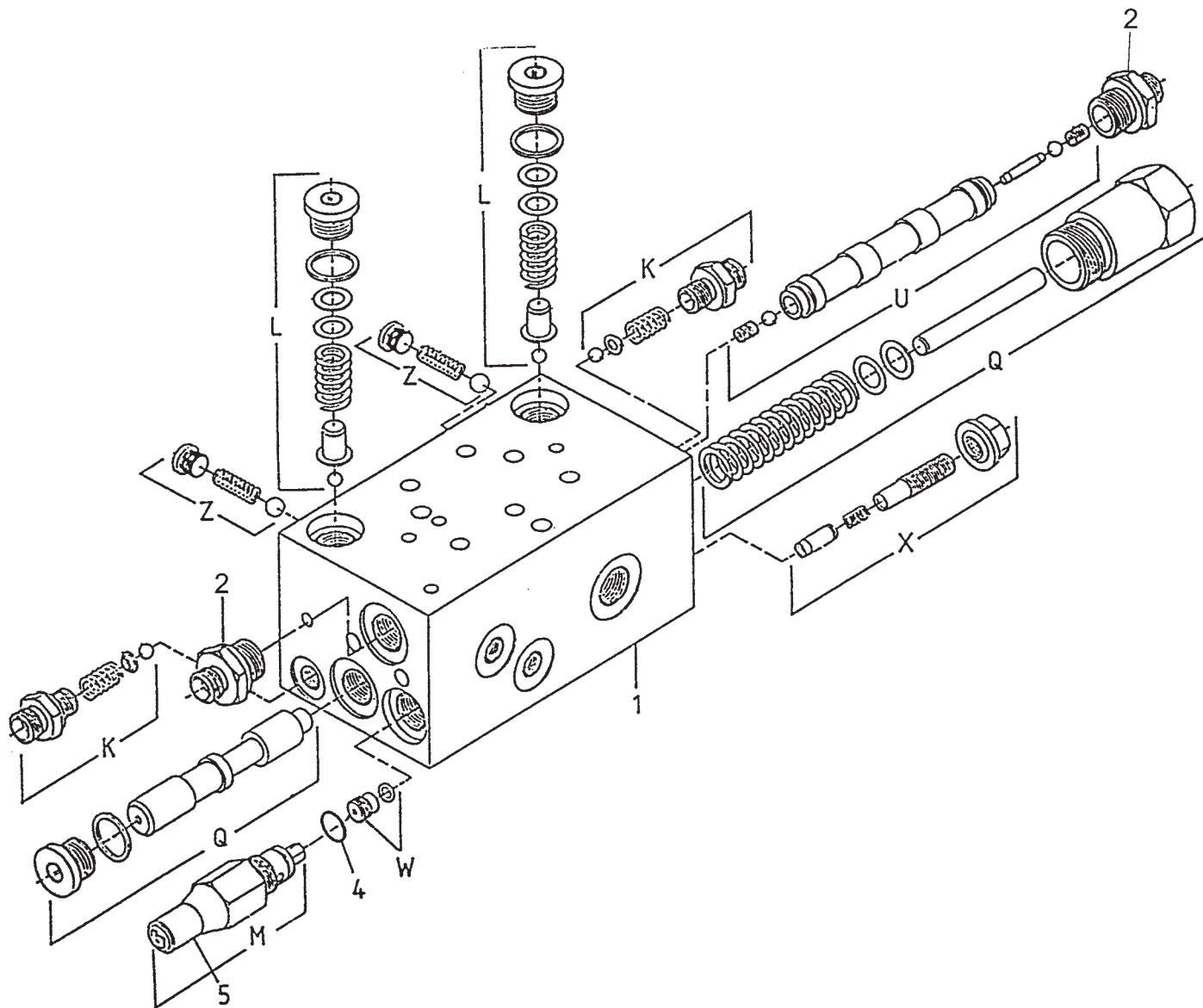
Afbeelding 11 : Slangen snijbord
 Abbildung 11 : Schläuche Schneidschild



bestelnummer		ordernummer	
Num. à commander		Bestellnummer	
1	53198	1	
2	51078	1	Ø 50,8
3	51115	2	
4	X50138	2	
5	X50113	2	
6	X50114	2	
7	X50104	8	
8	X50102	2	
9	X50300	2	
10	X50135	4	
13	50909	1	
15	W50971	1	¼" 400 H2O°
16	W50895	2	¼" 300 RH
17	W50970	2	½" 290 R45°
18	W50896	2	¼" 460 RR
19A	50955	1	8m³
19B	50966	1	10m³/12m³
19C	50981		14m³
20A	50954	1	8m³
20B	50967	1	10m³/12m³
20C	50982		14m³
21A	50953	1	8m³
21B	50968	1	10m³/12m³
21C	50983		14m³
22A	50952	1	8m³
22B	50969	1	10m³ / 12m³
22C	50984		14m³
23	50890	1	
24	X50162	1	
25	X50418	1	
27	W50972	1	¼" 400 H2O°
28	50430	4	

92126/6

Afbeelding 12 : Stuurblok inwendig
Abbildung 12 : Steuerblock Innenseite



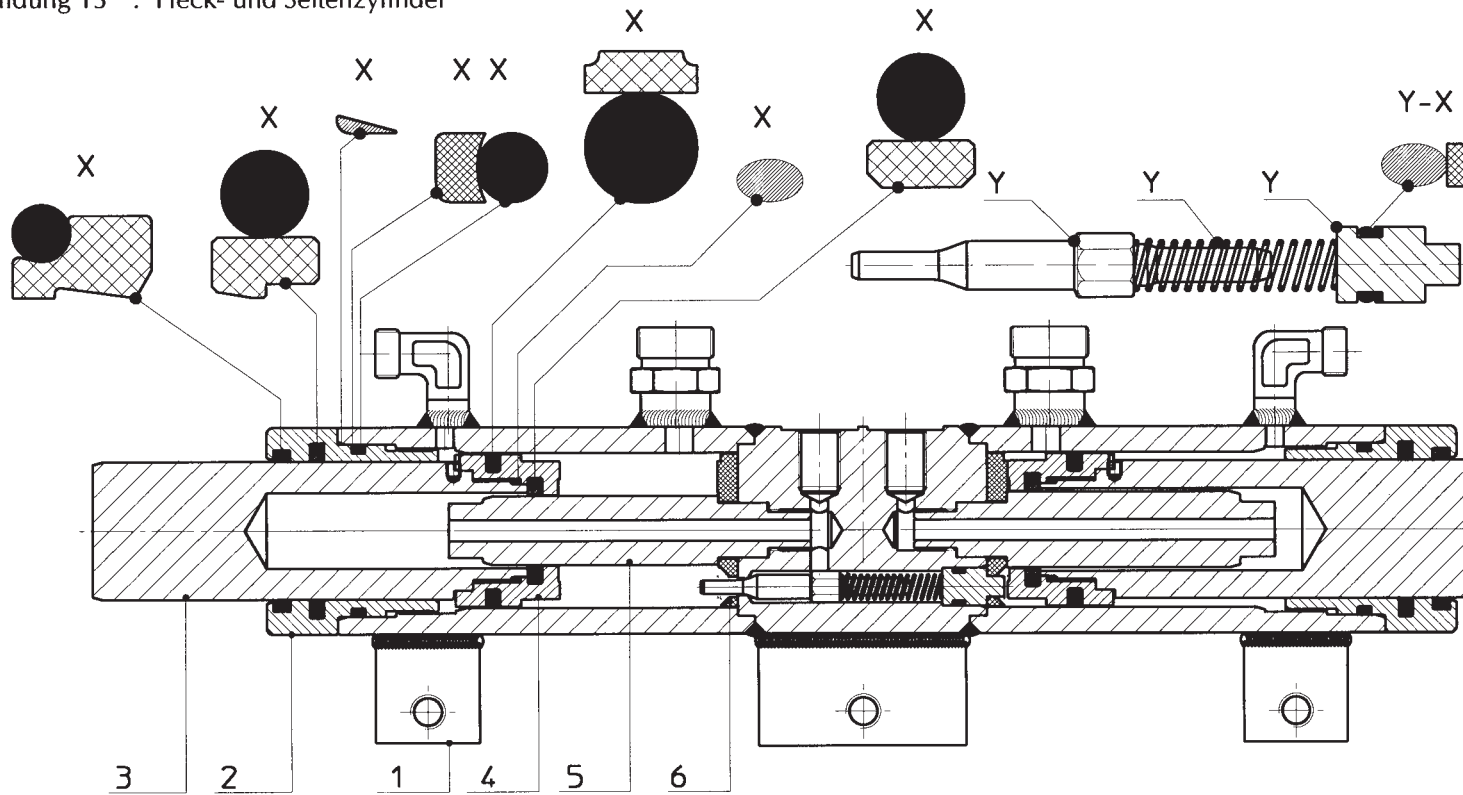
Bestelnummer
Bestelnummer
Ordernummer
Num. a commander

1	53198	1
2	X50114	2
4	78053	1 12 x 1.5
5	60260	1
K	05049	2 10 bar
L	05264	2 200 bar
M	05265	1 230 bar
UA	53150	1
UB	53533	1
W	53256	1
X	53257	1
Z	05267	2

93126/6

Afbeelding 13 : Achter- en zijmescilinder

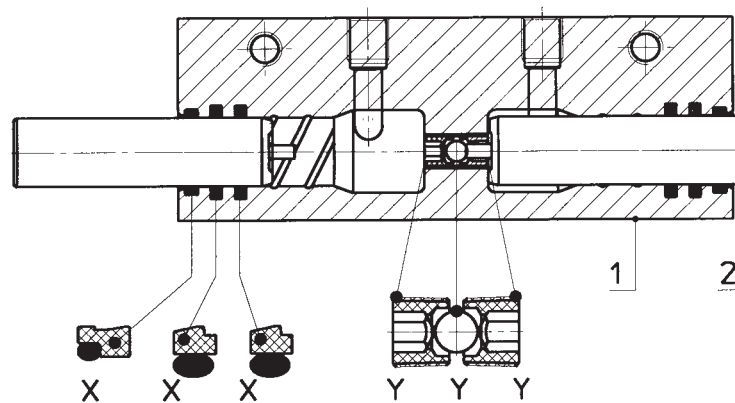
Abbildung 13 : Heck- und Seitenzylinder



bestelnummer
 ordernummer
 Num. à commander
 Bestellnummer

51078

1	11744	1	Ø 50,8
2	31568	1	
3	31573	1	
4	31572	1	
5	31417	1	
6	31569	1	
X	05313	1	
Y	05370	1	



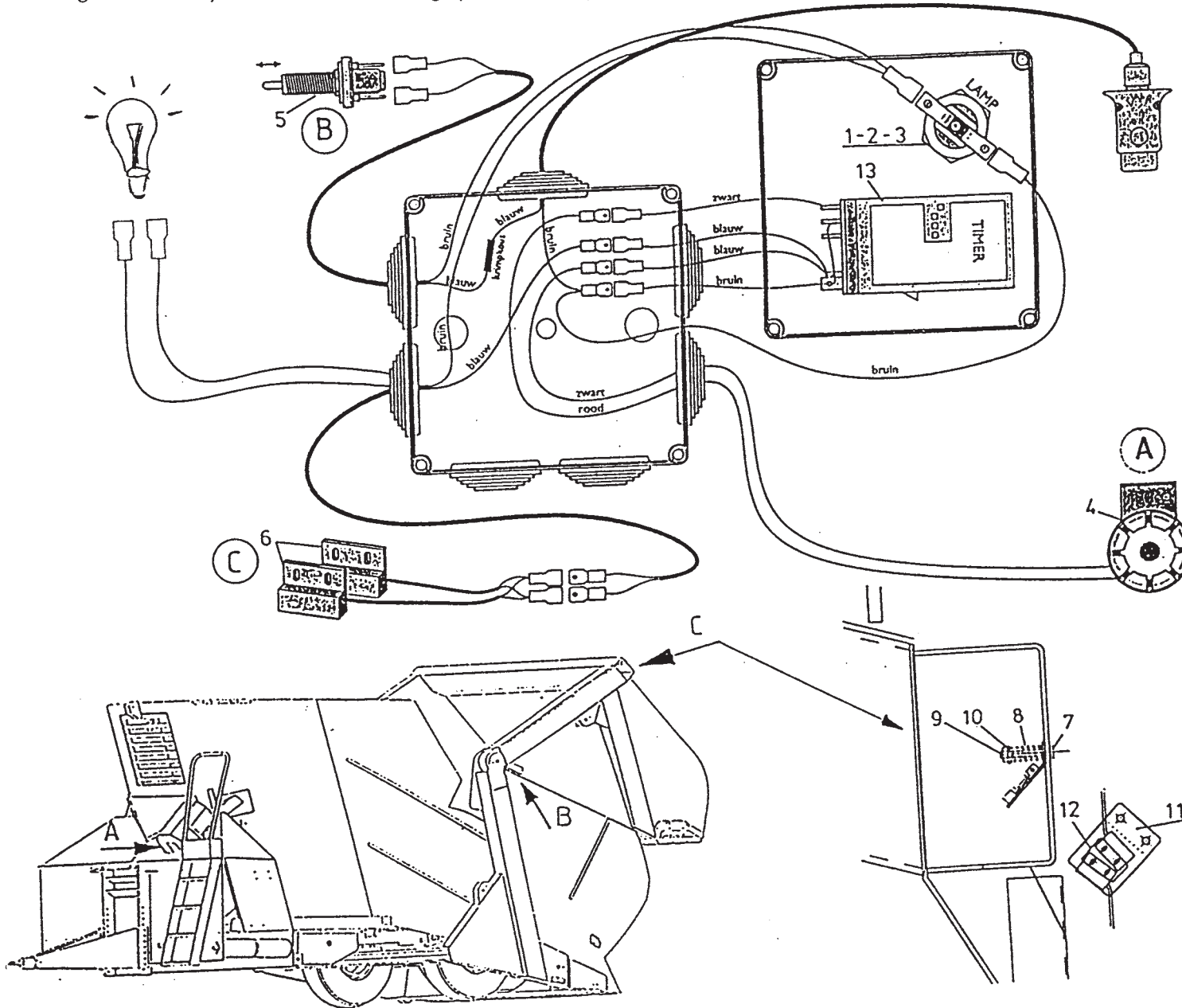
51115

1	31772	1
2	31436	2
X	05294	1
Y	05298	1

92126/6

Afbeelding 14A : Gelijkloopbewakingsysteem serie →| 05

Abbildung 14A : Synchronlaufüberwachungssystem Serie →| 05

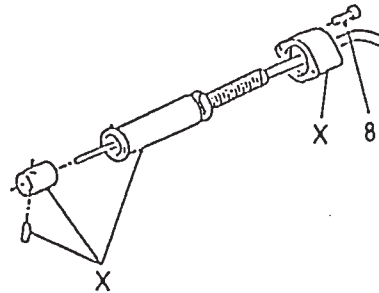
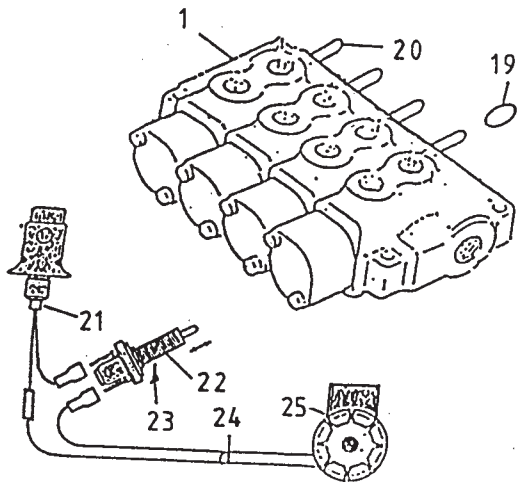
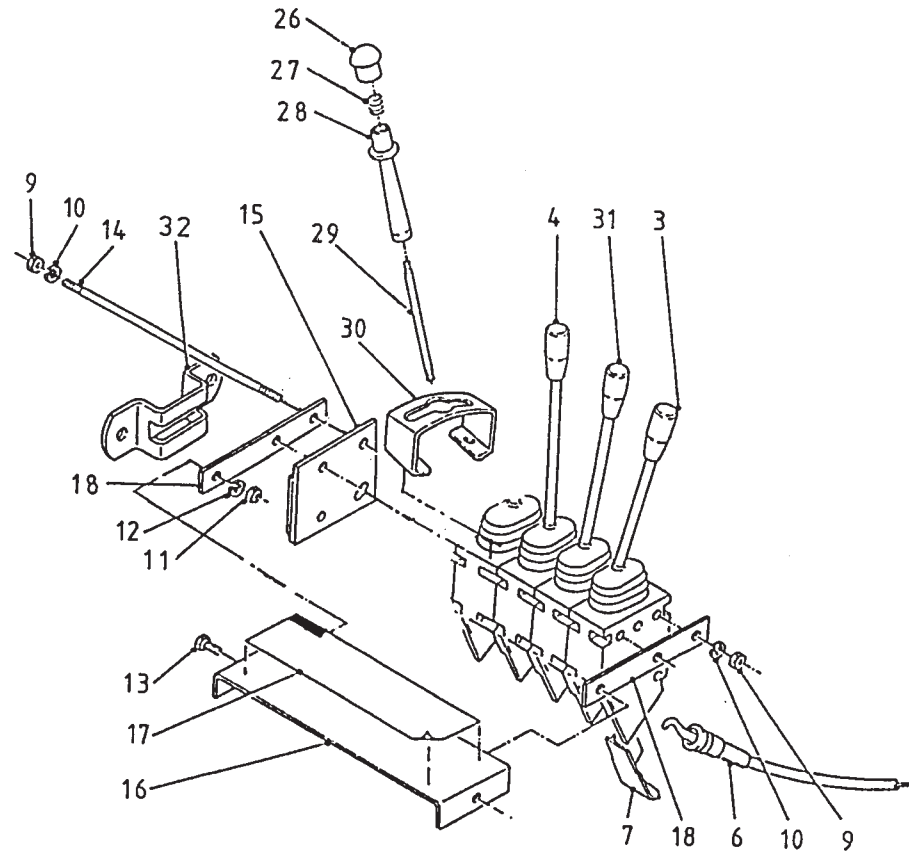


bestelnummer
 ordernummer
 Num. à commander
 Bestellnummer

1	98179	1	
2	98181	1	
3	98122	1	
4	98170	1	
5	98168	1	
6	98169	1	
7	80645	2	M6 x 45
8	65033	2	
9	86206	2	M6
10	85107	2	M6
11	40495	1	
12	40496	1	
13	98176	1	
14	80320	4	M3x20
15	86103	4	M3

92126/6

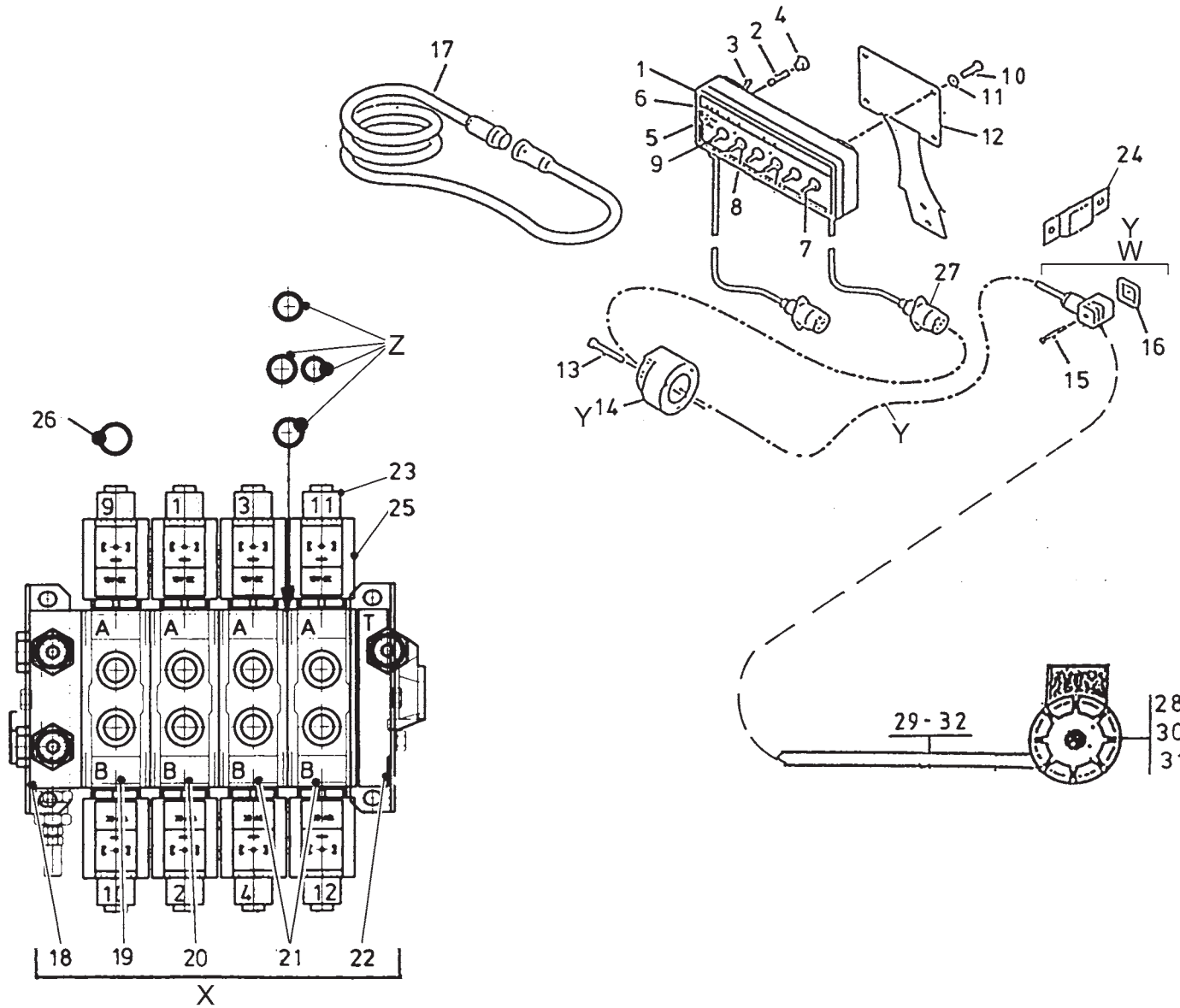
Afbeelding 15 : Mechanische bediening
 Abbildung 15 : Mechanische Fernbedienung



bestelnummer			
ordernummer			
Num. à commander			
Bestellnummer			
1A	53264	1	→I01
1B	53291	1	I→02
3A	53130	1	→I04
3B	53127	1	15° R I→05
4A	53127	1	→I04
4B	53129	1	15° L I→05
6A	79060	4	L = 3000 →I01
6B	79086	4	L = 3500 I→ 02
7	60210	4	
8	84480	8	M6 x 45
9	86206	6	M6
10	85106	6	M6
11	86208	2	M8
12	85108	2	M8
13	80816	2	M8 x 16
14	84043	3	M6 x 200
15	11139	1	
16	23168	1	
17	91239	1	
18	22244	2	
19A	78126	8	15,08
19B	78128	4	17,86 x
20	53436	4	
21	98216	1	L = 3500
22	98212	1	
23	86936	1	M12 x 1.5
24	98214	1	L = 5000
25	98213	1	
26	60396	1	I→05
27	65090	1	I→05
28	60395	1	I→05
29A	53128	1	→I04
29B	53477	1	I→05
30	28982	1	I→05
31A	53129	1	→I04
31B	53099	1	I→05
32	20199	1	
X	53231	1	

92126/6

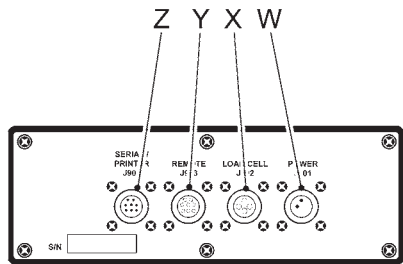
Afbeelding 16 : Elektrische bediening
 Abbildung 16 : Elektrische Fernbedienung



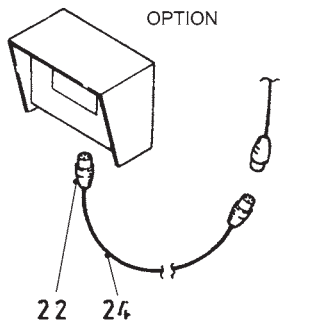
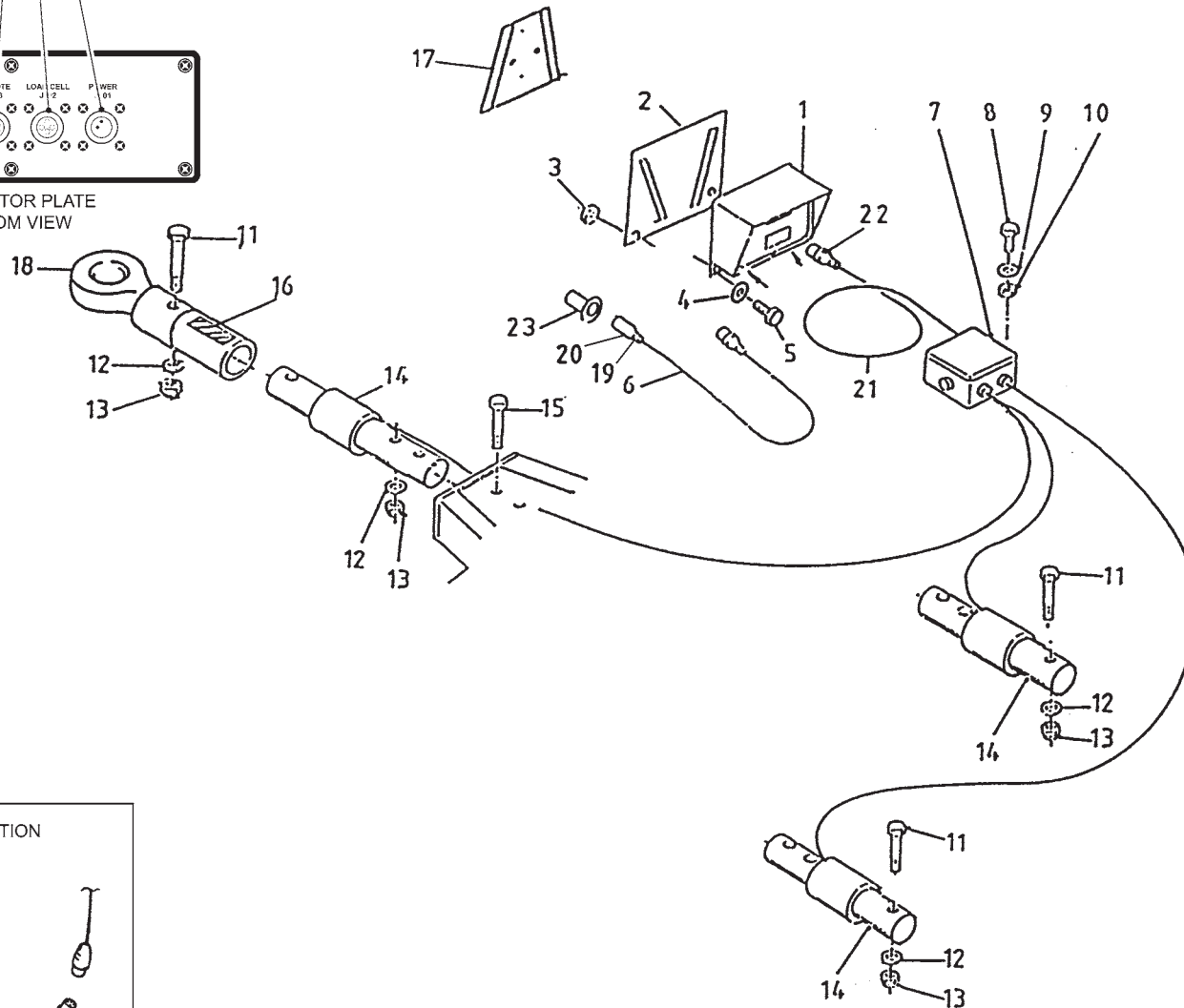
Bestellnummer	Bestellnummer	Ordernummer	Num. a commander
1	98166	1	
2	98053	1	
3	98054	1	
4	98052	1	
5	98051	1	
6	91271	1	
7	98113	5	
8	98056	6	
9	98206	1	
10	84717	4	M6 x 12
11	85106	4	M6
12	40420	1	
13	84476	3	M5 x 30
14	98156	1	
15	84711	8	M3 x 35
16	60180	8	
17	98150	1	
18	53283	1	HDS15
19	53277	1	HDS15
20	53278	1	HDS15
21	53280	2	HDS15
22	53284	1	HDS15
23	98222	8	HDS15
24	24644	1	
25	98201	1	
26	78062	16	18.77 x 1.78/70
27	98157	1	
28	98213	1	
29	98214	1	L=5000
30	80420	2	M4 x 20
31	86204	2	M4
32	90534	1	L=5000
W	98226	1	Connector complete
X1	53276	1	HDS15/4
X2	53411	1	HDS15/5
X3	53423	1	HDS15/6
Y1	98147	1	serie → 05
Y2	98332	1	serie → 06
Z	05247	1	

92126/6

Afbeelding 17 : Elektronische weeginstallatie
 Abbildung 17 : Elektronische Waage



CONNECTOR PLATE
 BOTTOM VIEW



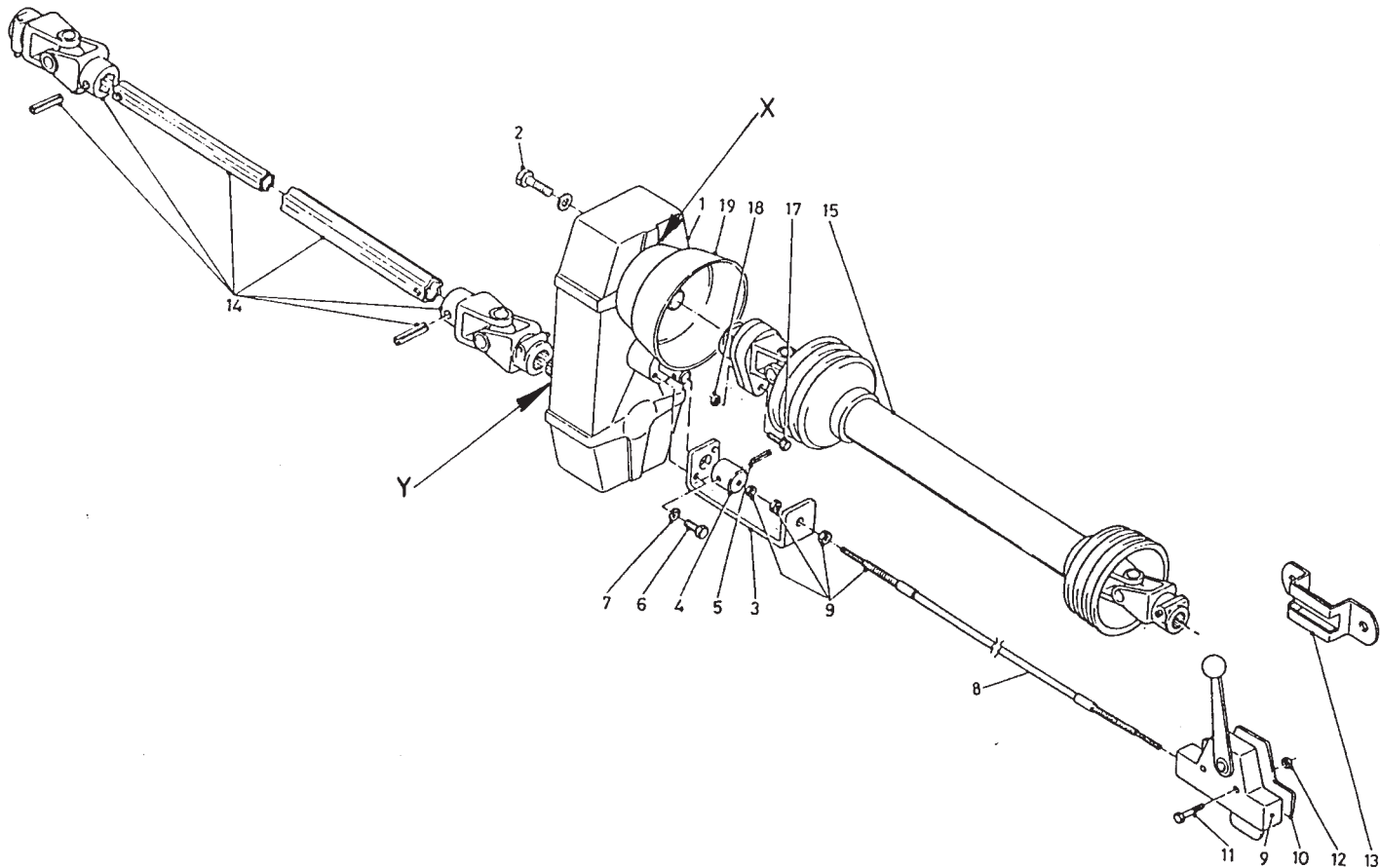
Bestelnummer
 Bestellnummer
 Ordernummer
 Num. a commander

1A	94007	1	EZ2000
1B	90977	1	EZ2000V
1C	94028	1	EZ2000 R/S
1D	94029	1	EZ2000V R/S
1E	94075	1	EZ3200
1F	94076	1	EZ3200V
1G	94077	1	EZ3200 R/S
1H	94078	1	EZ3200V R/S
2A	40471	1	serie 01
2B	40503	1	serie → 02
3	86506	2	M6
4	85106	2	M6
5	80621	2	M6 x 20
6	90483	1	Cable complete L=3m
7	90482	1	Box + cable complete
8	84445	4	M5 x 20
9	85105	4	M5
10	86505	4	M5
11	82013	5	M20 x 130
12	85020	6	M20
13	86220	6	M20
14	90447	3	Ø63.5
15	82014	1	M20 x 140
16	91216	1	
17A	24644	1	serie 01
17B	40504	1	serie → 02
18	12229	1	
19	98239	1	
20	98238	1	
21	90719	1	L=5000
22A	05506	1	J901
22B	05507	1	J902
22C	05508	1	J903
22D	05509	1	J904
23	98237	1	
24	94448	1	L=3m / 10ft
W	05389	1	J901
X	05390	1	J902
Y	05510	1	J903
Z	05511	1	J904

92126/6

Afbeelding 18A : Vertragskast 8m³-10m³-12m³

Abbildung 18A : Untersetzungsgetriebe 8m³-10m³-12m³



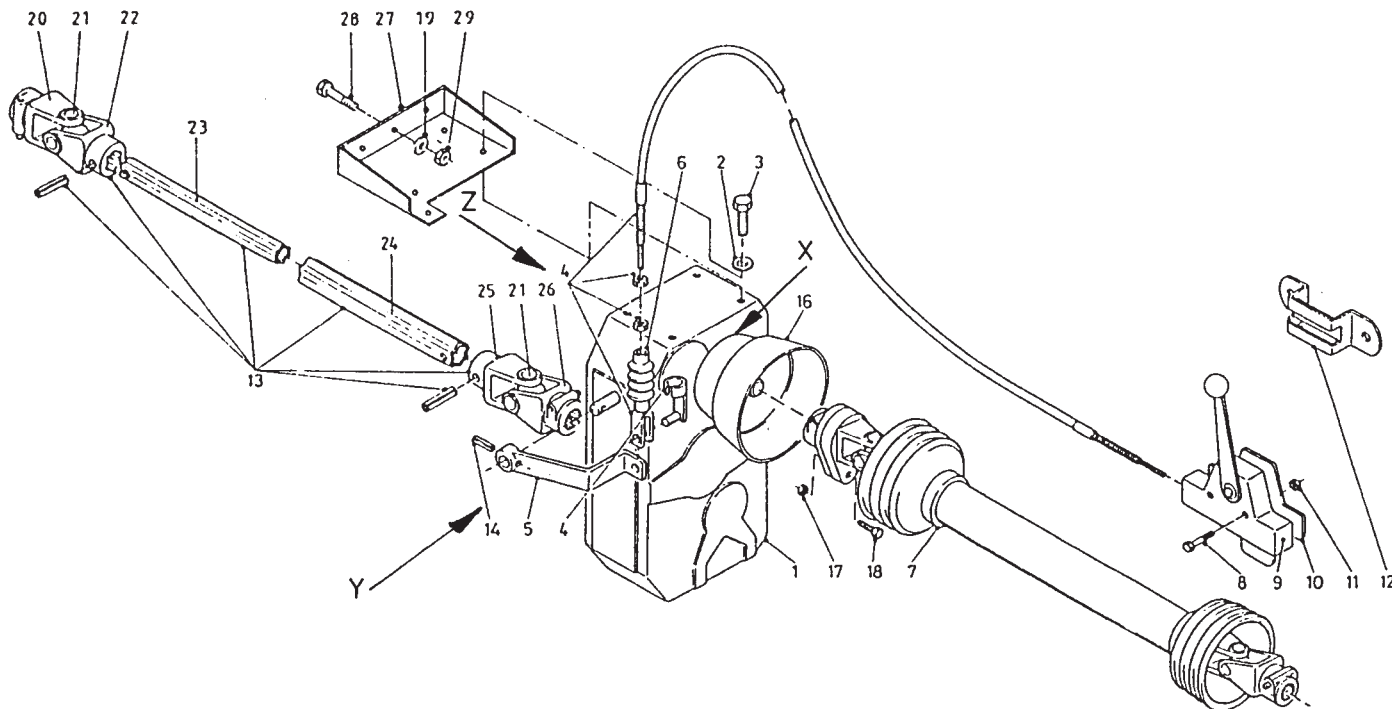
bestelnummer
 ordernummer
 Num. à commander
 Bestellnummer

1A	90488	1	Comer
1B	90635	1	Bima
1C	90911	1	GB
2	81445	4	M14 x 45
3	25775	1	
4A	31781	1	
4B	32266	1	GB
5	88027	1	Ø6 x 26
6	80831	2	M10 x 30
7	85008	2	M10
8	79051	1	L = 3000
9	90121	1	
10	10525	1	
11	80630	2	M6 x 30
12	86206	2	M6
13	20199	1	
14A	90559	1	Ø48 - 1 3/4-6
14B	90627	1	1 9/8 - 1 3/4-6
14C	90560		1 3/4-20 - 1 3/4-6
15A	90495	1	→ 02
15B	90795	1	→ 03
17	80860	1	M8 x 60
18	86208	1	M8
19	90499	1	
X	70169	1	Comer / GB
X	70175	1	Bima
Y	70170	1	Comer / GB
Y	70172	1	Bima

92126/6

Afbeelding 18B : Vertragskast Triomix 14m³

Abbildung 18B : Untersetzungsgetriebe Triomix 14m³



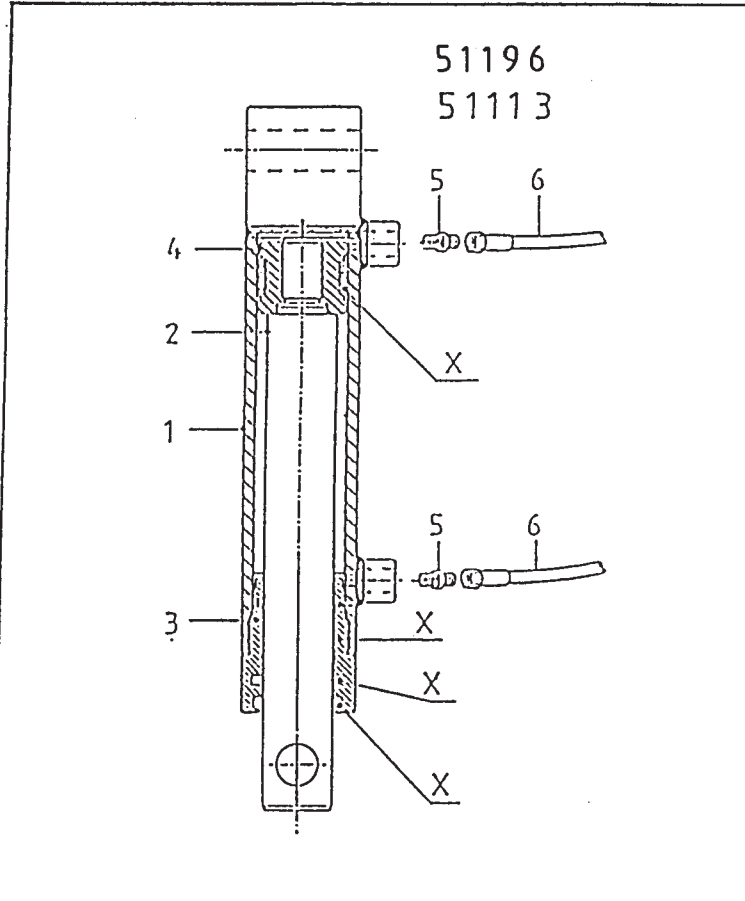
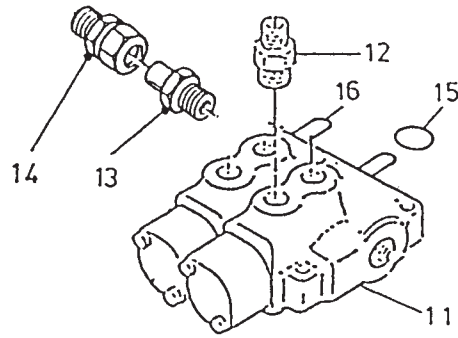
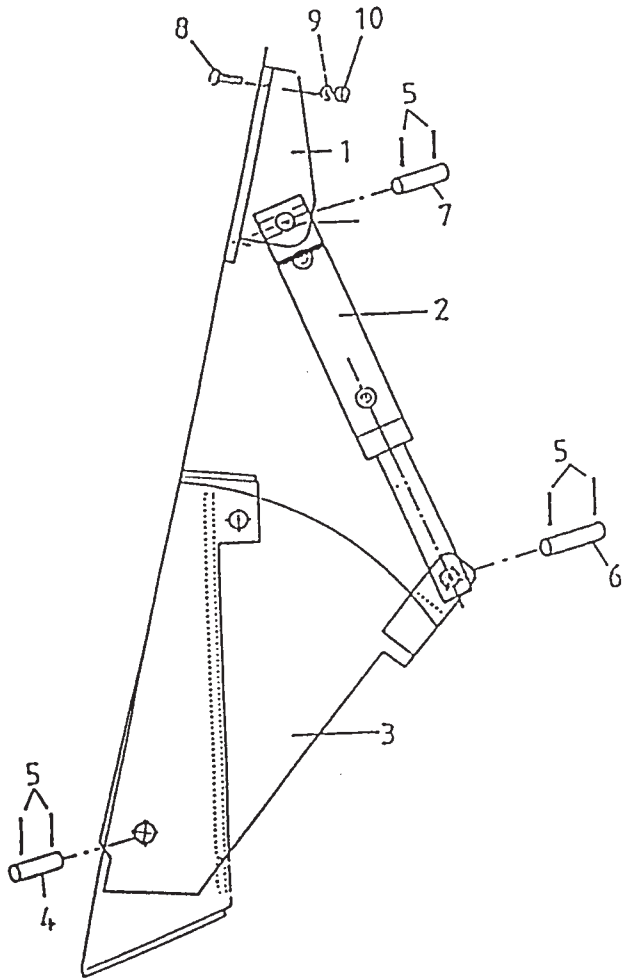
bestelnummer
 ordernummer
 Num. à commander
 Bestellnummer

1	90633	1	
2	85114	4	M14
3	81430	4	M14 x 30
4	79051	1	L=3000
5	12235	1	
6	90280	1	
7	90495	1	
8	80630	2	M6 x 30
9	90121	1	
10	10525	1	
11	86206	2	M6
12	20199	1	
13	90627	1	1 3/8"-6 1 3/4"-6
14	88030	1	Ø6 x 30
16	90499	1	
17	86208	1	M8
18	80860	1	M8 x 60 8.8
19	85116	3	M16
20	90563	1	1 3/8"-6
21	90561	2	
22	90607	1	
23	90741	1	
24	90742	1	
25	90606	1	
26	90608	1	1 3/4"-6
27	12428	1	
28	81641	3	M16 x 40
29	86216	3	M16
X	70172	1	
Y	70171	1	
Z	70173	1	

92126/6

Afbeelding 19 : Hydraulische bediening conframes

Abbildung 19 : Hydraulische Fernbedienung

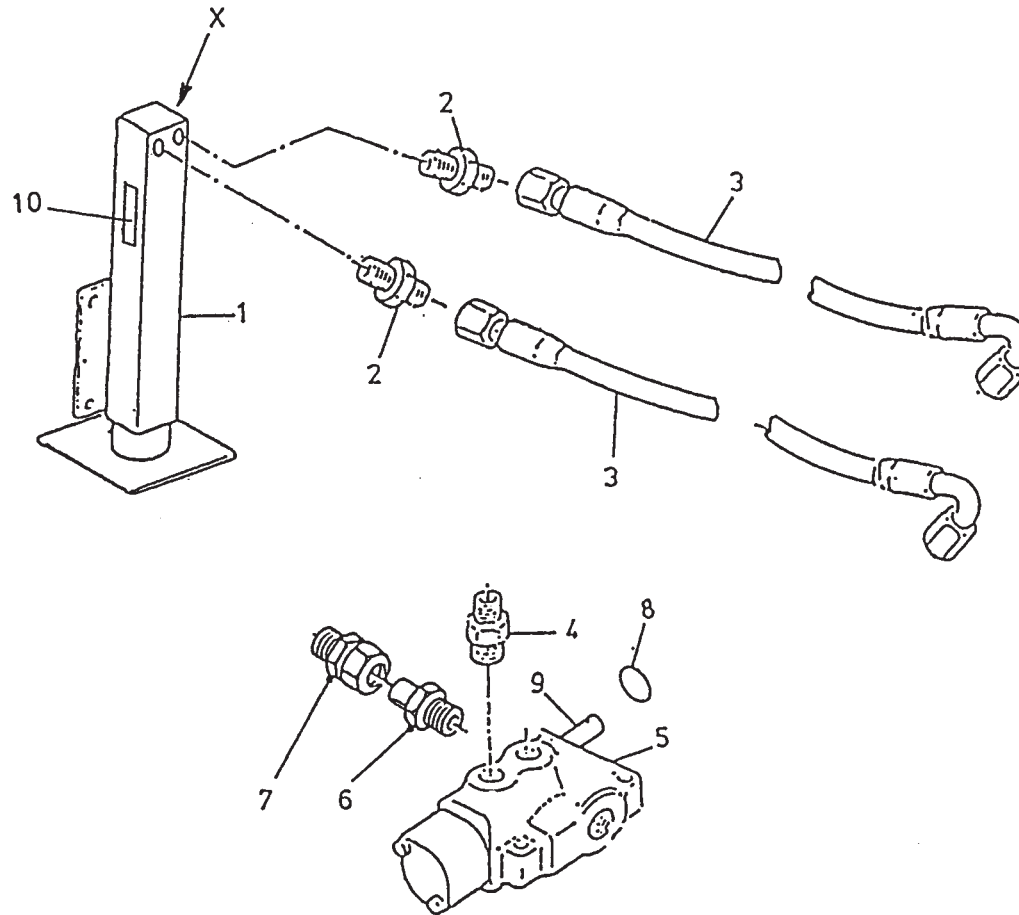


bestelnummer				
ordernummer				
Num. à commander				
Bestellnummer				
1	12043	1	Ø5 x 40	
2	51113	1		
3	12039	1		
4	25332	1		
5	88239	6		
6	25607	1		
7	25606	1		
8	84808	2		M12 x 30
9	85112	2		M12
10	86212	2		M12
11	53267	1	15,08 x 2,62/70	
12	X50114	2		
13	50132	1		
14	50102	1		
15	78127	2		
16	53430	2		
51113 (H=110)				
1	12028	1	¼" 4000 RH	
2	31757	1		
3	31460	1		
4	30860	1		
5	X50104	1		
6	W50959	2		
X	05309	2		
51196 (H=120)				
1	12843	1	¼" 4000 RH	
2	32207	1		
3	31460	1		
4	30860	1		
5	X50104	2		
6	W50959	2		
X	05309	2		

92126/6

Afbeelding 20 : Hydraulische steunpoot

Abbildung 20 : Hydraulischer Stützfuß

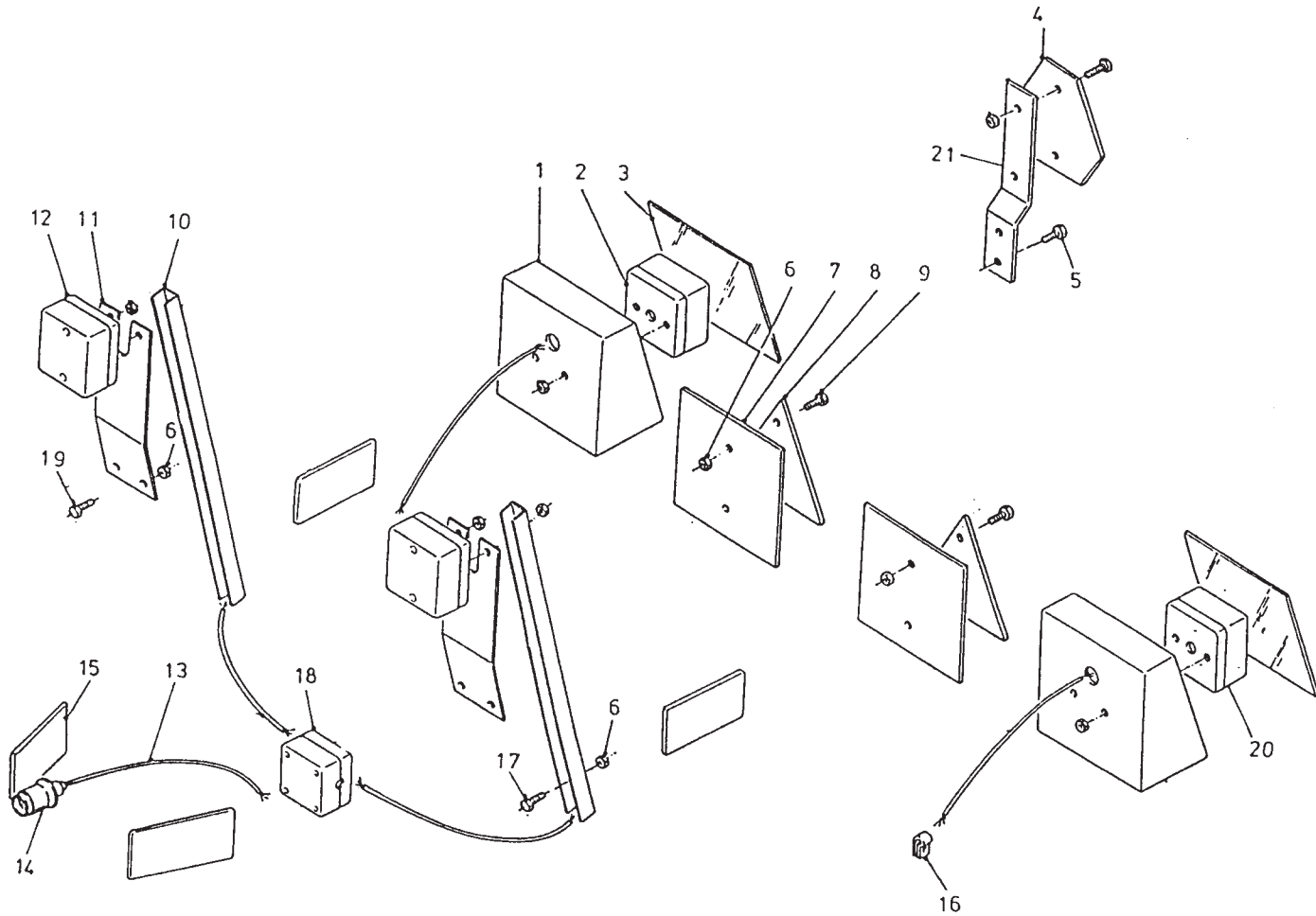


bestelnummer
 ordernummer
 Num. à commander
 Bestellnummer

1	12029	1	
2	X50124	2	
3	W50956	2	¼" 4200 RH
4	X50114	2	
5	53002	1	
6	50132	1	
7	50102	1	
8	78127	11	15.08 x2,62/70
9	53430	1	
10	91334	1	
X	05432	1	

92126/6

Afbeelding 21 : Verlichtingset
 Abbildung 21 : Beleuchtungsatz



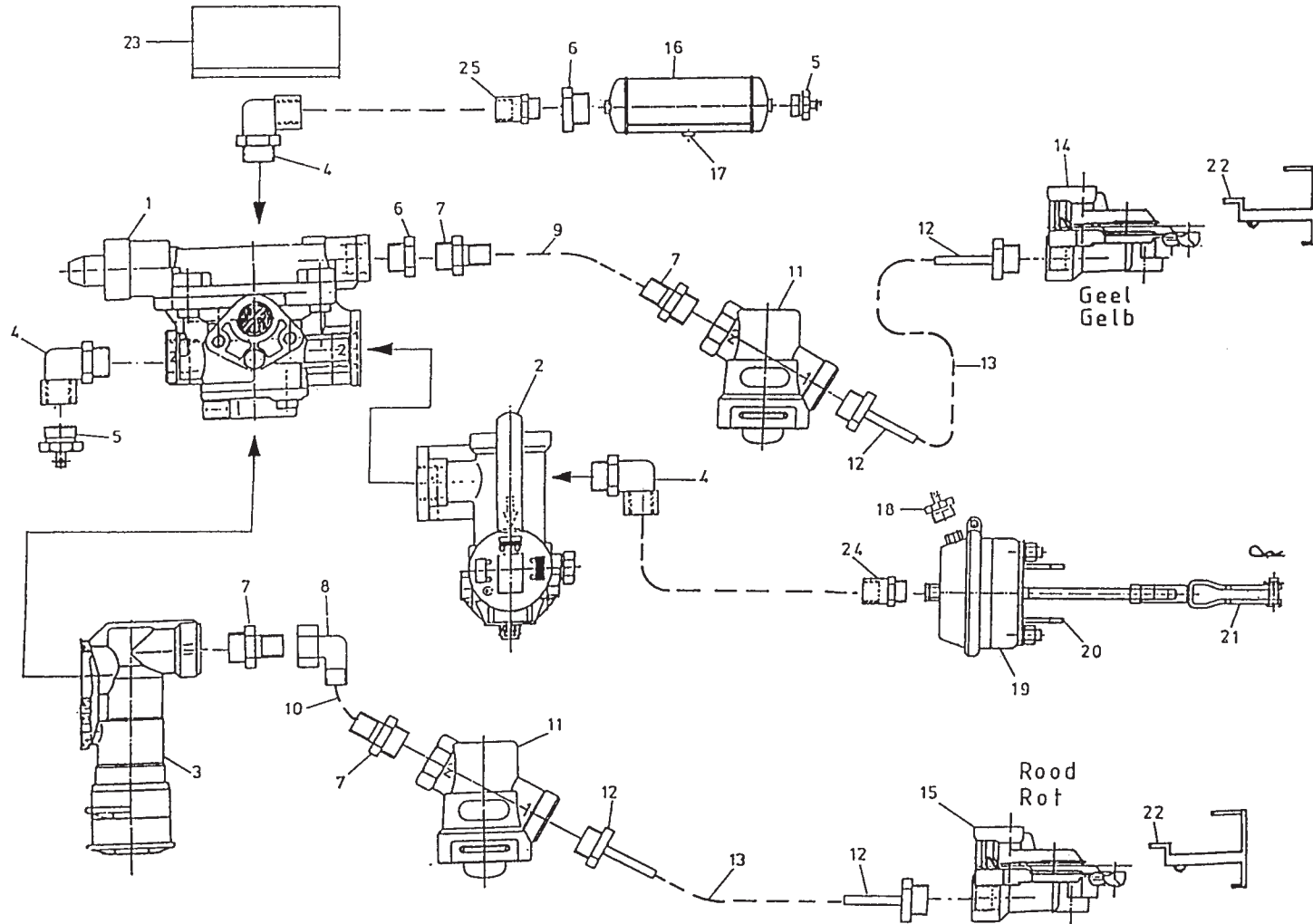
bestelnummer
 ordernummer
 Num. à commander
 Bestellnummer

1	12294	2	
2	98139	1	Rechts
3	60321	2	
4	90411	1	
5	80812	2	M8 x 12
6	86206	12	M6
7	26528	2	
8	90410	2	
9	80616	4	M6 x 16
10	40458	2	
11	25438	2	
12	98138	2	
13	98137	1	L = 4m
14	98007	1	
15	90412	4	
16	90457	4	
17	80635	4	M6 x 35
18	98141	1	
19	80616	4	M6 x 16
20	98140	1	Links
21	90638	1	

92126/6

Afbeelding 22 : Pneumatische beremming

Abbildung 22 : Druckluftbremse



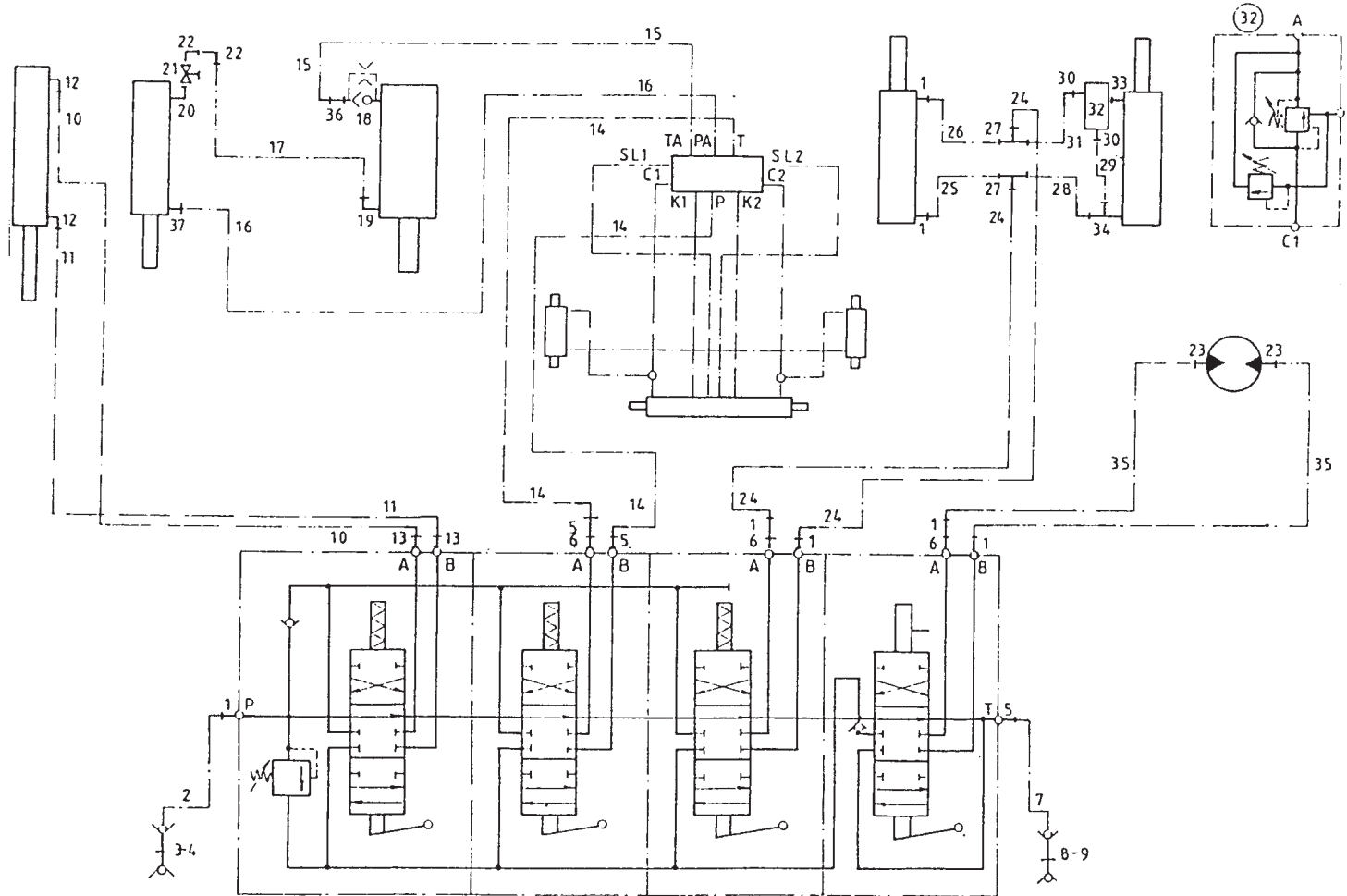
bestelnummer
ordernummer
Num. à commander
Bestellnummer

1	53339	1	
2	53341	1	
3	53340	1	
4	50188	3	
5	53344	2	
6	50186	2	
7	50111	4	
8	50112	1	
9	52610	1	
10	52611	1	
11	53338	2	
12	53337	4	
13	50990	2	
14	53335	1	
15	53336	1	
16	90643	1	
17	53342	1	
18	53348	1	
19A	90811	1	30"
19B	90679	1	24"
20	12298	1	
21	12297	1	
22	90680	2	
23	26531	1	
24	50184	1	
25	50185	1	

92126/6

Afbeelding 23 : Slangenschema mechanische bedienging

Abbildung 23 : Schaltplan Mechanische Fernbedienging



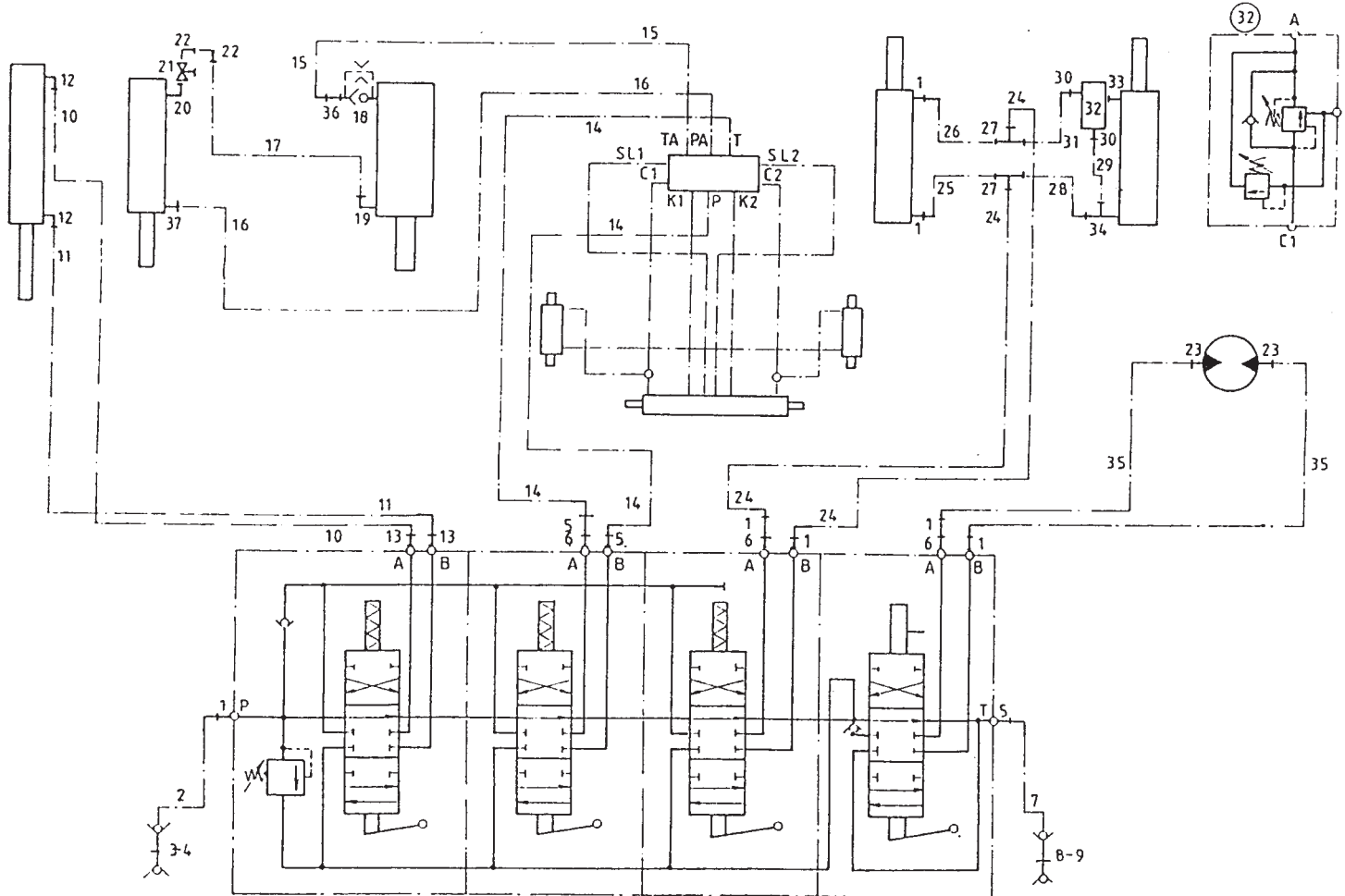
bestelnummer
 ordernummer
 Num. à commander
 Bestellnummer

1	X50102	7	
2	W50768	1	½" 3000 RH
3	53303	1	
4	53301	1	
5	X50138	3	
6	50133	3	
7	W50738	1	⅝" 3000 RH
8	53315	1	
9	53326	1	
10	W50700	1	¼" 1800 RH
11	W50650	1	¼" 1000 RH
12	X50107	2	
13	X50114	2	
14A	W50965	2	8m³ ⅝" 7150 RH
14B	W50980	2	10m³ ⅝" 7400 RH
14C	W52601	2	12m³ ⅝" 7800 RH
14D	W52600	2	14m³ ⅝" 8650 RH
15A	W50846	1	8m³ ½" 3250 RH
15B	W50977	1	10m³/12m³ ½" 3350 RH
15C	W50921	1	14m³ ½" 3800 RH
16A	W50901	1	8m³ ½" 4770 RH
16B	W50975	1	10m³/ ½" 4870 RH
16C	W50789	1	12m³ ½" 5150 RR
16D	W52602	1	14m³ ½" 6000 RR
17A	W50789	1	8m³ ½" 5150 RR
17B	W50999	1	10m³ ½" 5400 RR
17C	W52612	1	12m³ ½" 5600 RR
17D	W52602	1	14m³ ½" 6000 RR
18	53192	1	
19	X50101	1	
20	50103	1	
21	51044	1	
22	X50143	2	
23	X50117	2	
24	W50825	2	½" 1600 RH
25	W50726	1	½" 2000 RH
26	W50725	1	½" 2600 RH
27	X50357	2	
28B	W50973	1	10m³/12m³ ½" 400 RH
28C	W50688	1	14m³ ½" 600 RH

92126/6

Afbeelding 23 : Slangenschema mechanische bediening

Abbildung 23 : Schaltplan Mechanische Fernbediening

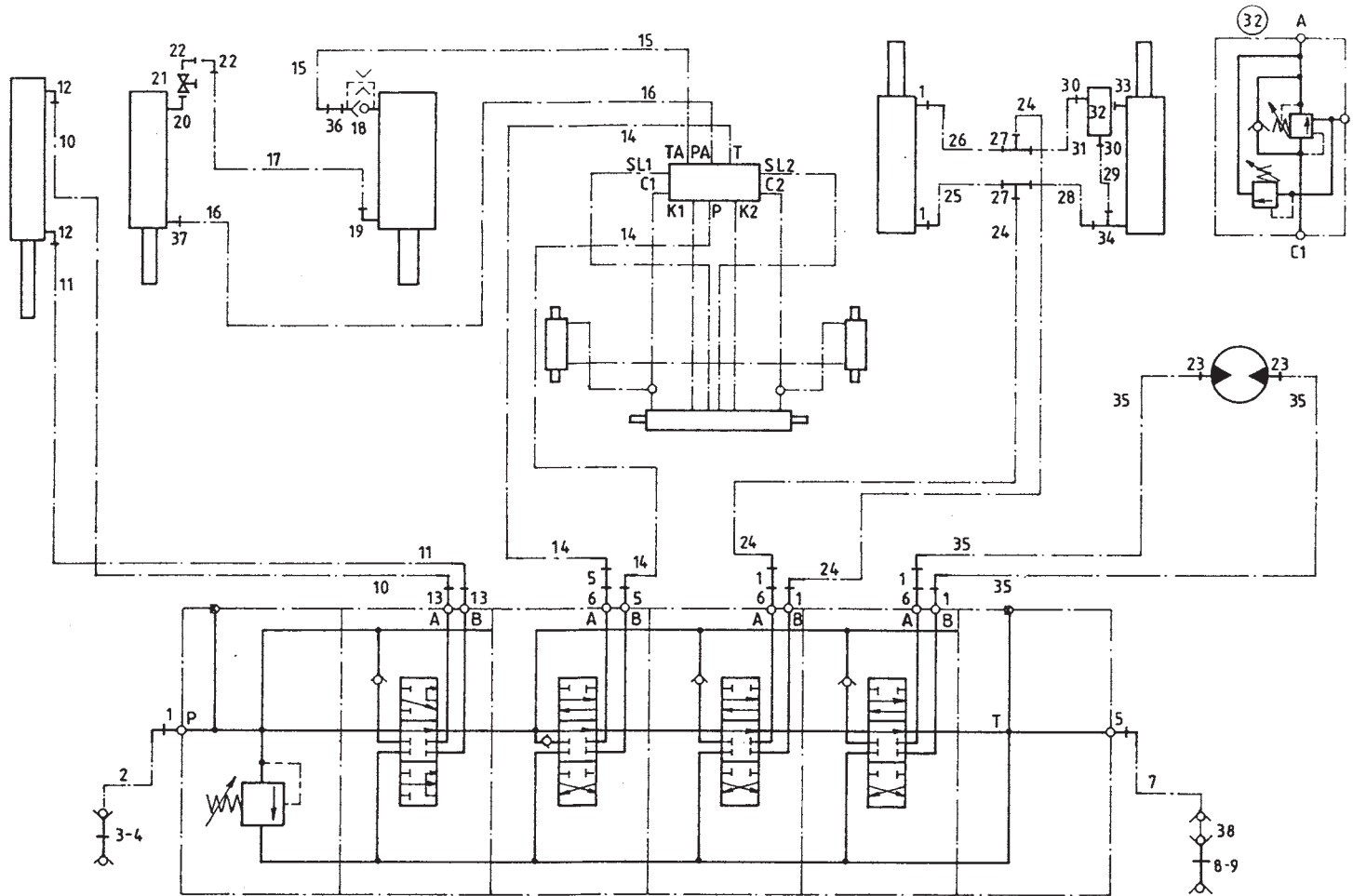


bestelnummer
 ordernummer
 Num. à commander
 Bestellnummer

29	W50747	1	½" 650 RR
30	X50116	2	
31A	W50998	1	8m³/10m³/12m³ ½"1050
31B	W50819	1	14m³ ½"1250 RH
32	53402	1	
33	50189	1	
34	50310	1	
35	W50602	2	½" 3500 RH
36	50195	1	
37A	X50102	1	8m³/10m³/14m³
37B	X50101	1	12m³

92126/6

Afbeelding 24 : Slangenschema elektrische bediening
 Abbildung 24 : Schaltplan Elektrische Fernbedienung

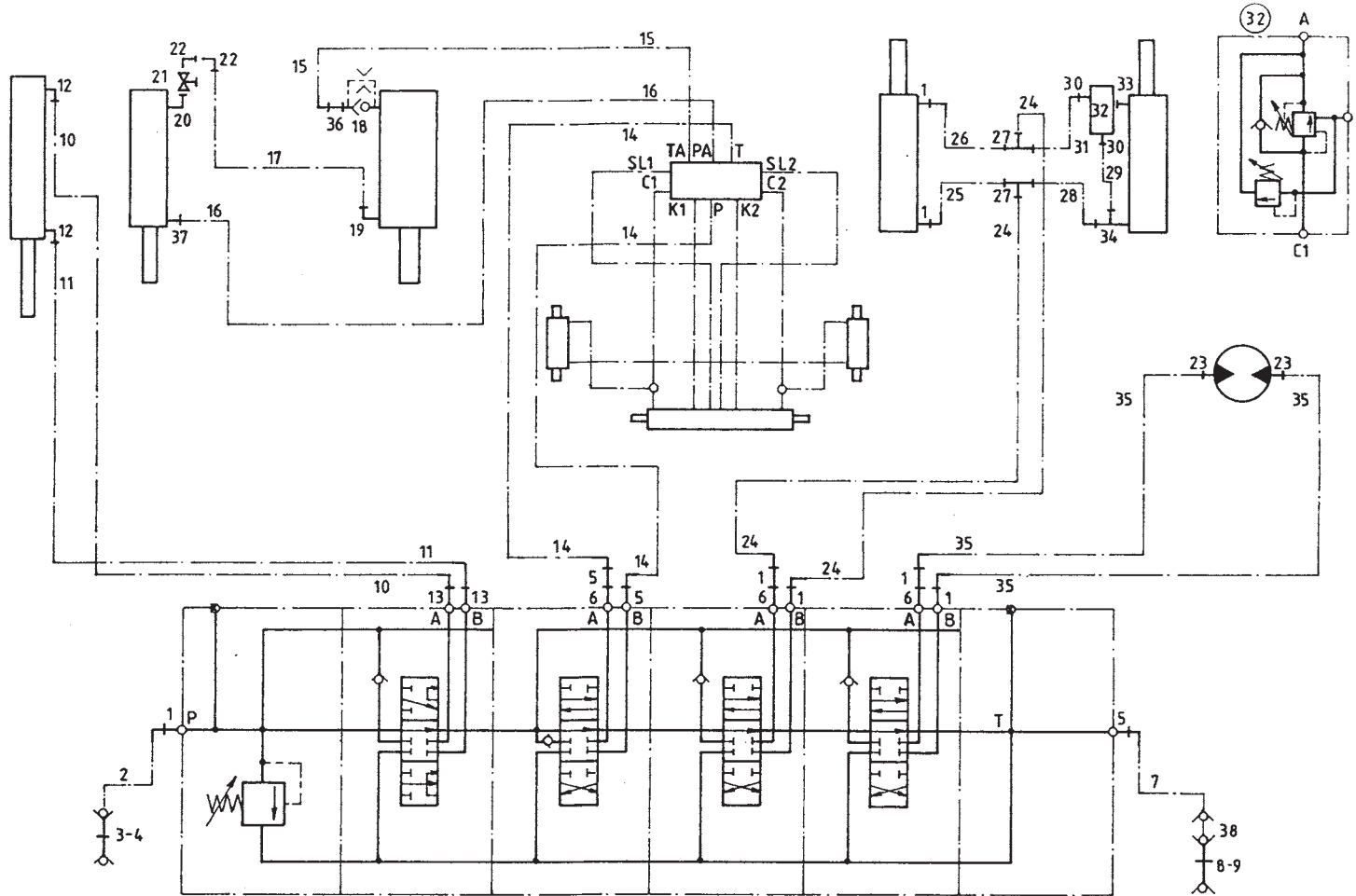


Bestelnummer
 Bestellnummer
 Ordernummer
 Num. a commander

1	X50102	7
2	W50768	1 1/2" 3000 RH
3	53303	1
4	53301	1
5	X50138	3
6	50133	3
7A	W50738	1 5/8" 3000 RH
7B	W52657	1 5/8" 3300 RH
8	53309	1
9	53326	1
10	W50700	1 1/4" 1800 RH
11	W50650	1 1/4" 1000 RH
12	X50107	2
13	X50114	2
14A	W50965	2 8m³ 5/8" 7150 RH
14B	W50980	2 10m³ 5/8" 7400 RH
14C	W52601	2 12m³ 5/8" 7800 RH
14D	W52600	2 14m³ 5/8" 8650 RH
15A	W50846	1 8m³ 1/2" 3250 RH
15B	W50977	1 10m³ / 12m³ 1/2" 3350 RH
15C	W50921	1 14m³ 1/2" 3800 RH
16A	W50901	1 8m³ 1/2" 4770 RH
16B	W50975	1 10m³ 1/2" 4870 RH
16C	W50789	1 12m³ 1/2" 5150 RR
16D	W52602	1 14m³ 1/2" 6000 RR
17A	W50789	1 8m³ 1/2" 5150 RR
17B	W50999	1 10m³ 1/2" 5400 RR
17C	W52612	1 12m³ 1/2" 5600 RR
17D	W52602	1 14m³ 1/2" 6000 RR
18	53192	1
19	X50101	1
20	50103	1
21	51044	1
22	X50143	2
23	X50117	2
24	W50825	2 1/2" 1600 RH
25	W50726	1 1/2" 2000 RH
26	W50725	1 1/2" 2600 RH
27	X50357	2
28A	W50941	1 8m³ 1/2" 300 RH

92126/6

Afbeelding 24 : Slangenschema elektrische bediening
 Abbildung 24 : Schaltplan Elektrische Fernbedienung

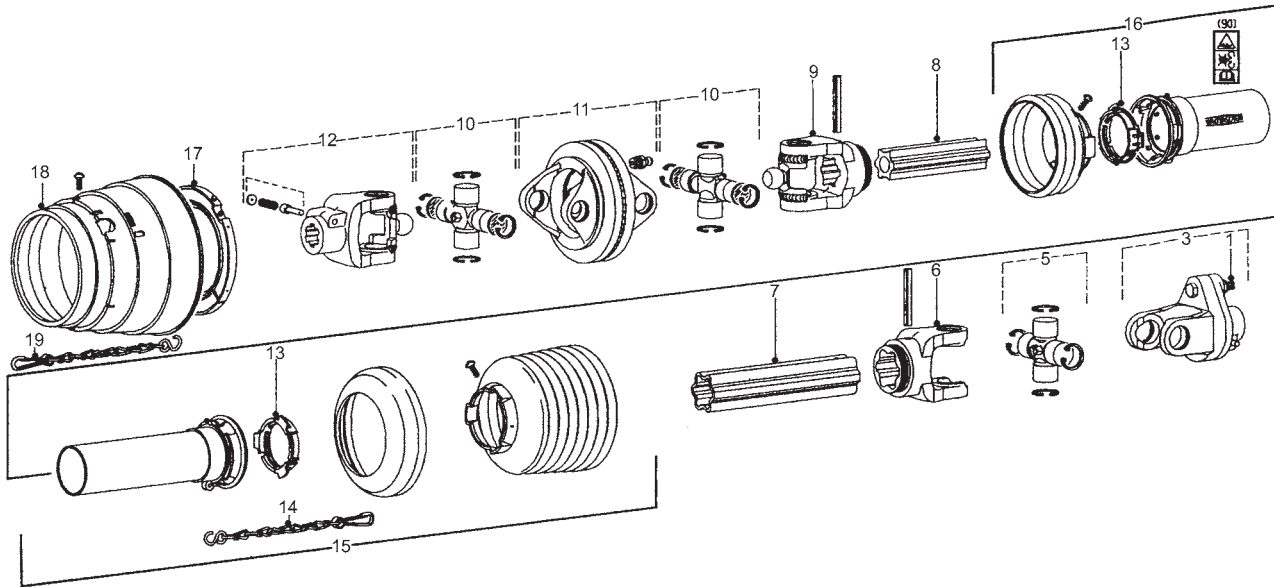


Bestelnummer
 Bestellnummer
 Ordernummer
 Num. a commander

28B	W50973	1	10m³ / 12m³ ½" 400 RH
28C	W50688	1	14m³ ½" 600 RH
29A	W50747	1	8m³ / 10m³ ½" 650 RR
29B	W52649	1	12m³ ½" 780 RR
30	X50116	2	
31A	W50998	1	8m³/10m³ ½"1050 RH
31B	W50819	1	12m³ ½"1050 RH
31C	W50819	1	14m³ ½" 1250 RH
32	53402	1	
33	50189	1	
34	50310	1	
35	W50602	2	½" 3500 RH
36	50195	1	
37A	X50102	1	8m³ 10m³ 14m³
37B	X50101	1	12m³
38	53250	1	

92126/6

Afbeelding 26A : Aftakas
 Abbildung 26A : Gelenkwelle



93004L

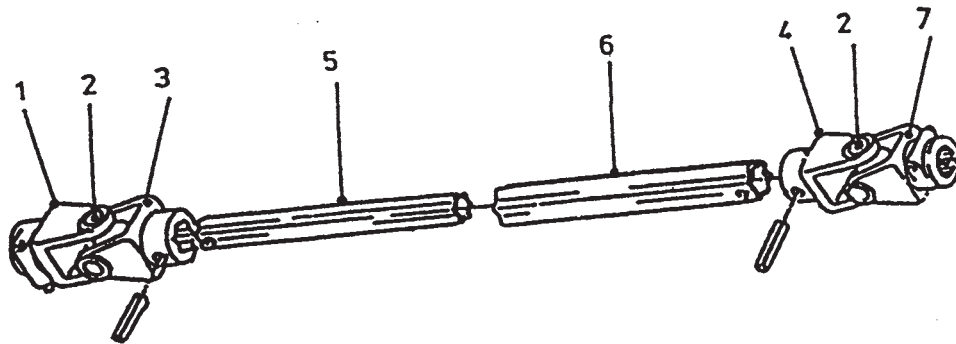
Bestelnummer
 Bestellnummer
 Ordernummer
 Num. a commander

90495 L=1210 800/1000 →| 02 - 1200

1	80860	1	M8 x 60 8.8
3	94063	1	1 ³ / ₈ - 6
5	90582	1	
6	94071	1	
7	94405	1	
8	94404	1	
9	94084	1	
10	94066	2	
11	90812	1	
12	90626	1	1 ³ / ₈ - 6
13	90619	2	
14	90266	1	
15	94058	1	
16	94099	1	
17	94064	1	
18	94065	1	
19	94062	1	

90559-90627-90560 L=1400-1200-1200

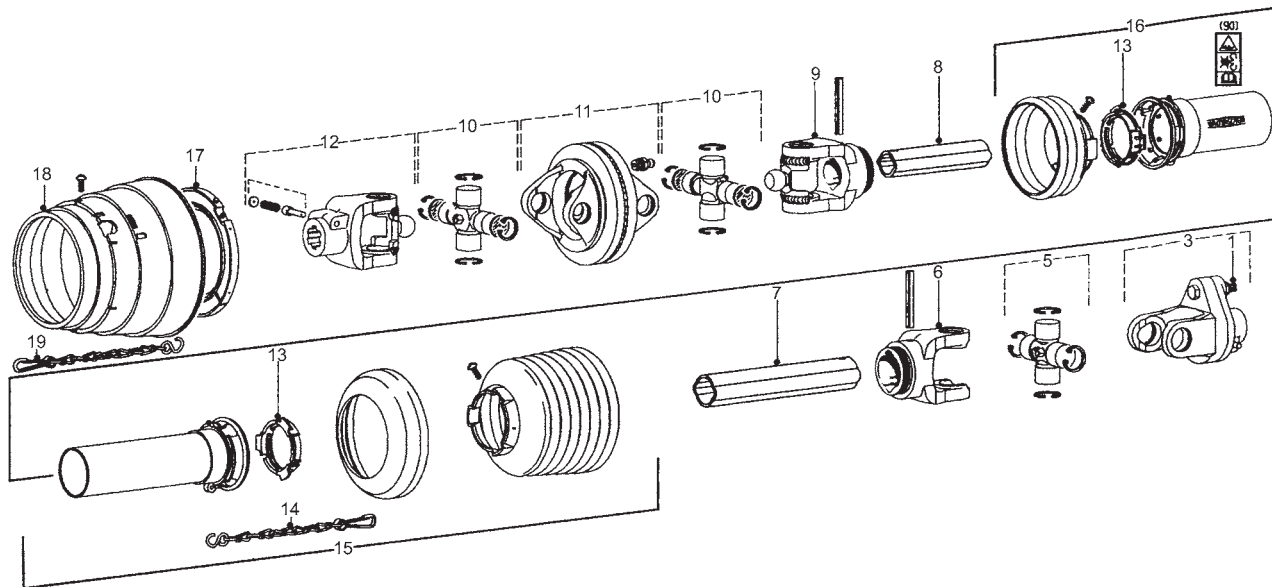
1A	90575	1	Ø48
1B	90563	1	1 ³ / ₈ - 6
1C	90562	1	1 ³ / ₄ - 20
2	90561	2	
3	90607	1	
4	90606	1	
5	90933	1	
6	90934	1	
7	90608	1	1 ³ / ₄ - 6



92126/6

Afbeelding 26B : Aftakas 800 / 1000 serie |→ 03

Abbildung 26B : Gelenkwelle 800 / 1000 serie |→ 03



93007L/1

 Bestelnummer
 Bestelnummer
 Ordernummer
 Num. a commander
90795 L=1210 800 / 1000 serie |→ 03

1	80860	1	M8 x 60 8.8
3	94063	1	1 ³ / ₈ - 6
5	90582	1	
6	90616	1	
7	94100	1	
8	90818	1	
9	90806	1	
10	94066	2	
11	90812	1	
12	90626	1	1 ³ / ₈ - 6
13	90619	2	
14	90266	1	
15	94058	1	
16	94099	1	
17	94064	1	
18	94065	1	
19	94062	1	



Hinmanweg 19
7575 BE Oldenzaal - Holland
Postbus 134
7570 AC Oldenzaal - Holland

e-mail: info@trioliet.nl
<http://www.trioliet.nl>

Tel.: 0541 - 57 21 21 / (+) 31 - 541 - 57 21 21
Fax: 0541 - 57 21 25 / (+) 31 - 541 - 57 21 25

Voor onderdelen / Für Ersatzteile / For spare parts / pour pièces de rechange

Tel.: 0541 - 57 21 36 / (+) 31 - 541 - 57 21 36
Fax: 0541 - 57 21 40 / (+) 31 - 541 - 57 21 40