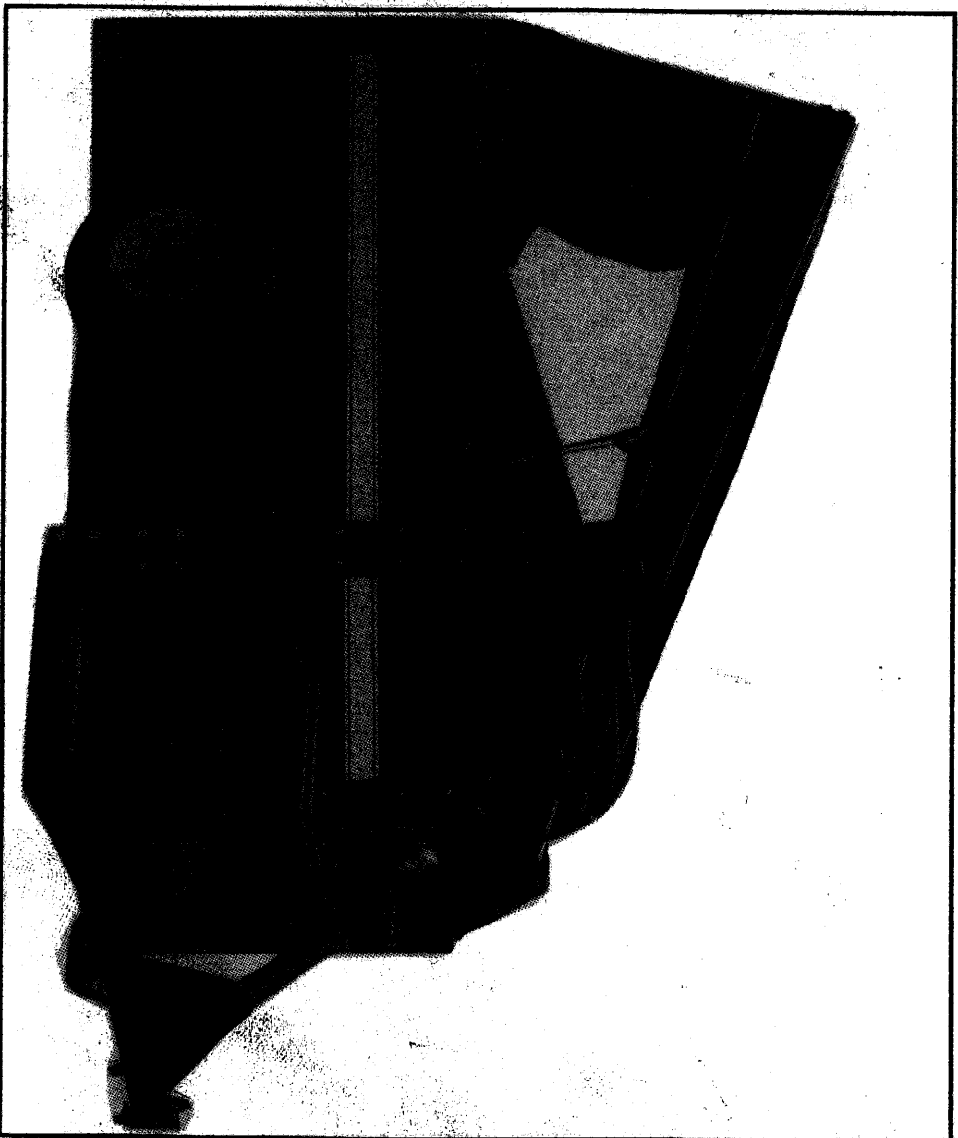


TRIOLIET

Trioliet Mullos

Uitkuidloseerwagen

UKW 5000



Onderdelenlijst / Ersatzteilliste

Sparepartlist / Liste de pièces de réchange

Bestelnummer / Bestellnummer 92068

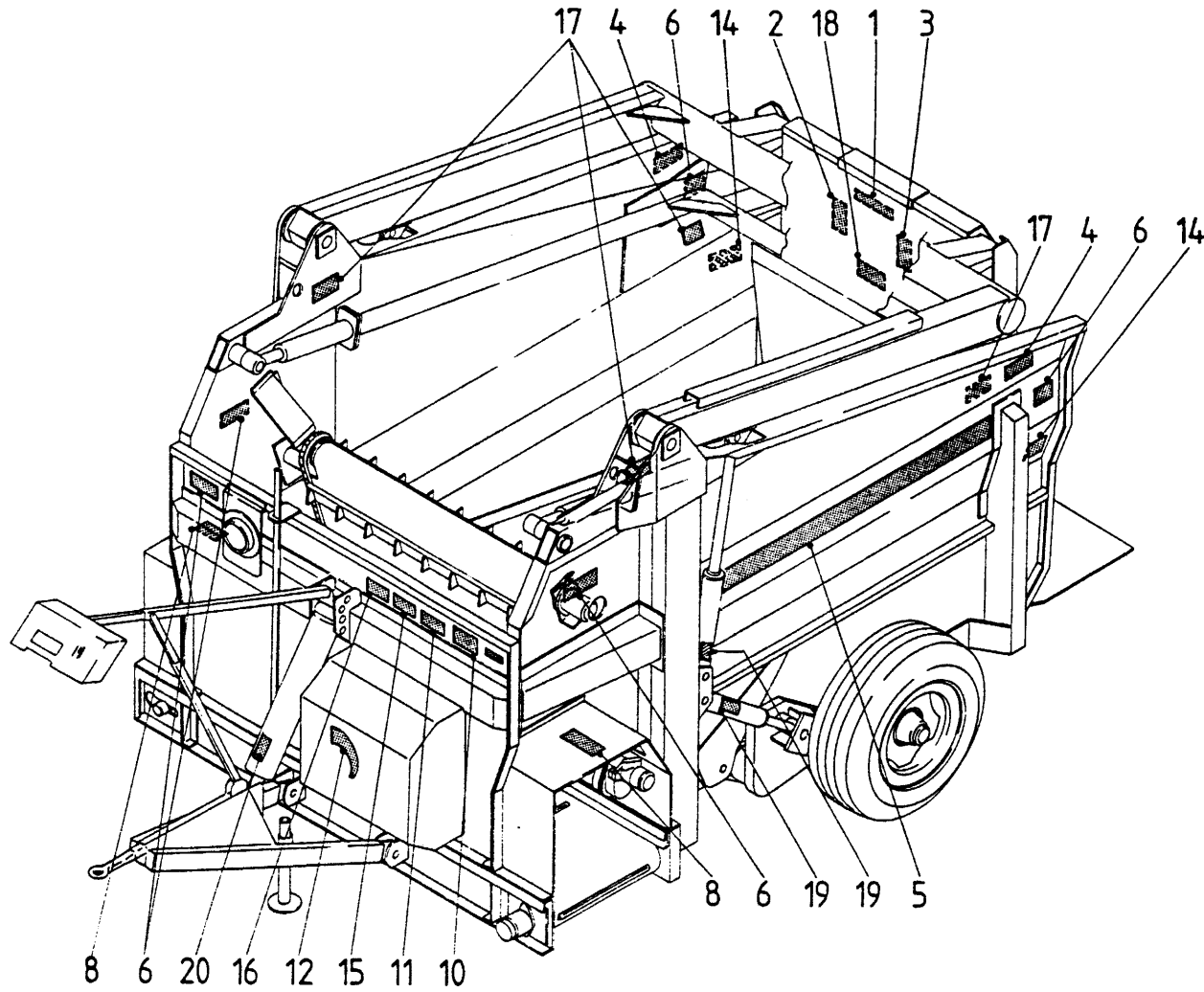
Geldig vanaf productieserie nr. / Gültig ab Prod. Series No.: 04

Stickers	1	AFB.
Frame	2	
Zijbeplating	3	
Wielstel	4	
Voorbeplating	5	
Vaste trekboom	6	
Trekboom met hydraulisch weegsteem	7	
Trekboom met elektronisch weegsteem	8	
Bodemketting	9	
Opvoerband	10	
Dwaarsband	11	
Laadrichting	12	
Snijsysteem	13	
Krabbord	14	
Slangen snijbord	15	
Stuurventielblok	16	
Hydraulische slangen	17/18	
Handventielen	19	
Mechanische bediening	20	
Elektrische bediening	21	
Elektrische bedieningskast en ventiel aansluitschema	22	
Elektrisch schema bedieningskast	23	
Ventielen beschermkap	24	
Messcilinder	25	
Disselcilinder	26	
Aanzet- en intrekcilinder	27	
Wielamcilinder	28	
Pomp unit	29	
Afkas	30	
Schakelschema handventielen snijsysteem	31	
Schakelschema mechanische bediening snijsysteem	32	
Schakelschema elektrische bediening snijsysteem	33	
Schakelschema handventielen krabbord	34	
Schakelschema mechanische bediening krabbord	35	
Schakelschema elektrische bediening krabbord	36	
Schakelschema snijsysteem	37	

INHAALT

Aufkleber	1	ABB.
Grundrahmen	2	
Seitenwände	3	
Radachse	4	
Vorwand	5	
Deichsel	6	
Deichsel mit hydraulische Waage	7	
Deichsel mit elektronische Waage	8	
Bodenkette	9	
Schrägförderkette	10	
Seitentransportband	11	
Ladesystem	12	
Schneideplatte	13	
Silokamm	14	
Schläuche Schneidsystem	15	
Ventilblock	16	
Hydraulik Schläuche	17/18	
Handbetätigte Ventilen	19	
Mechanische Fernbedienung	20	
Elektrische Fernbedienung	21	
Elektrische Bedienungspult und Anschlussplan	22	
Elektrische Schaltplan	23	
Ventil-Schutzhaube	24	
Messzylinder	25	
Deichselzylinder	26	
Schneidrahmenzylindern	27	
Radarmzylinder	28	
Pumpeinheit	29	
Zapfwelle	30	
Schalplan Handventilen Schneidsystem	31	
Schalplan mechanische Fernbedienung Schneidsystem	32	
Schalplan elektrische Fernbedienung Schneidsystem	33	
Schalplan Handventilen Silokamm	34	
Schalplan mechanische Fernbedienung Silokamm	35	
Schalplan elektrische Fernbedienung Silokamm	36	
Schalplan Schneidsystem	37	

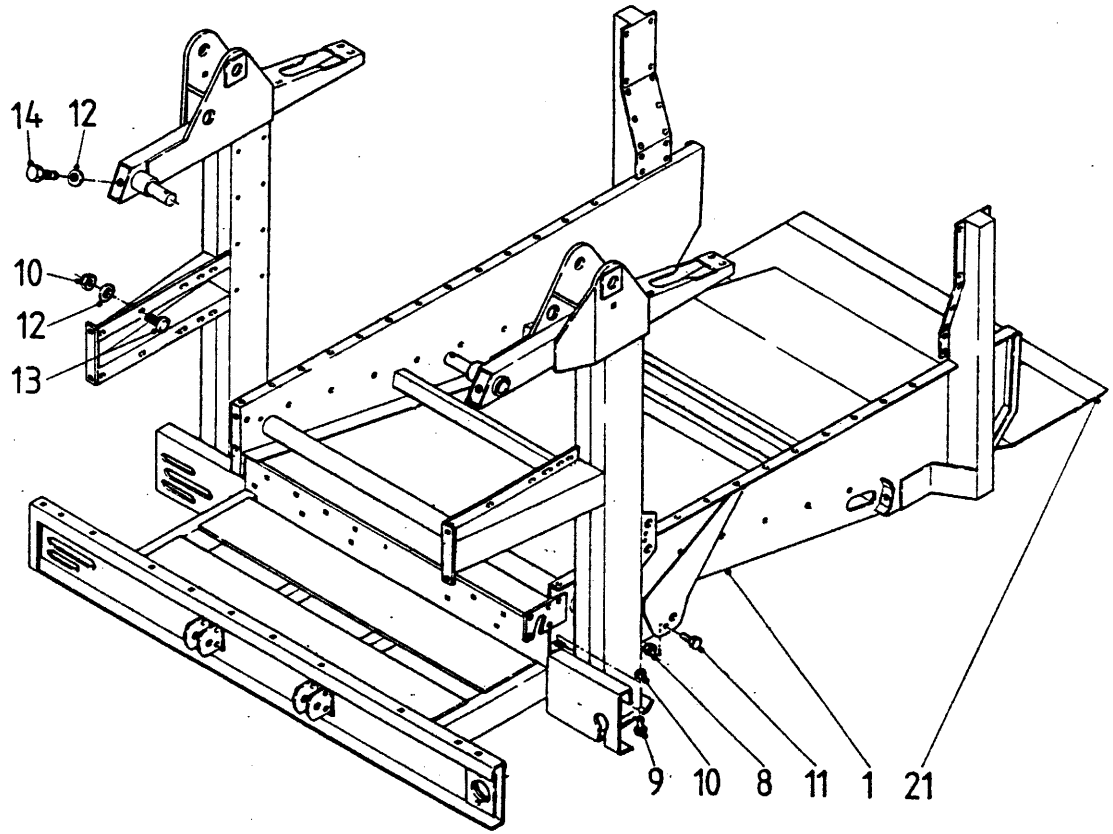
Afbeelding 1
 Stickers
 Aufkleber



bestelnummer
 ordernummer
 num.à commander
 Bestellnummer

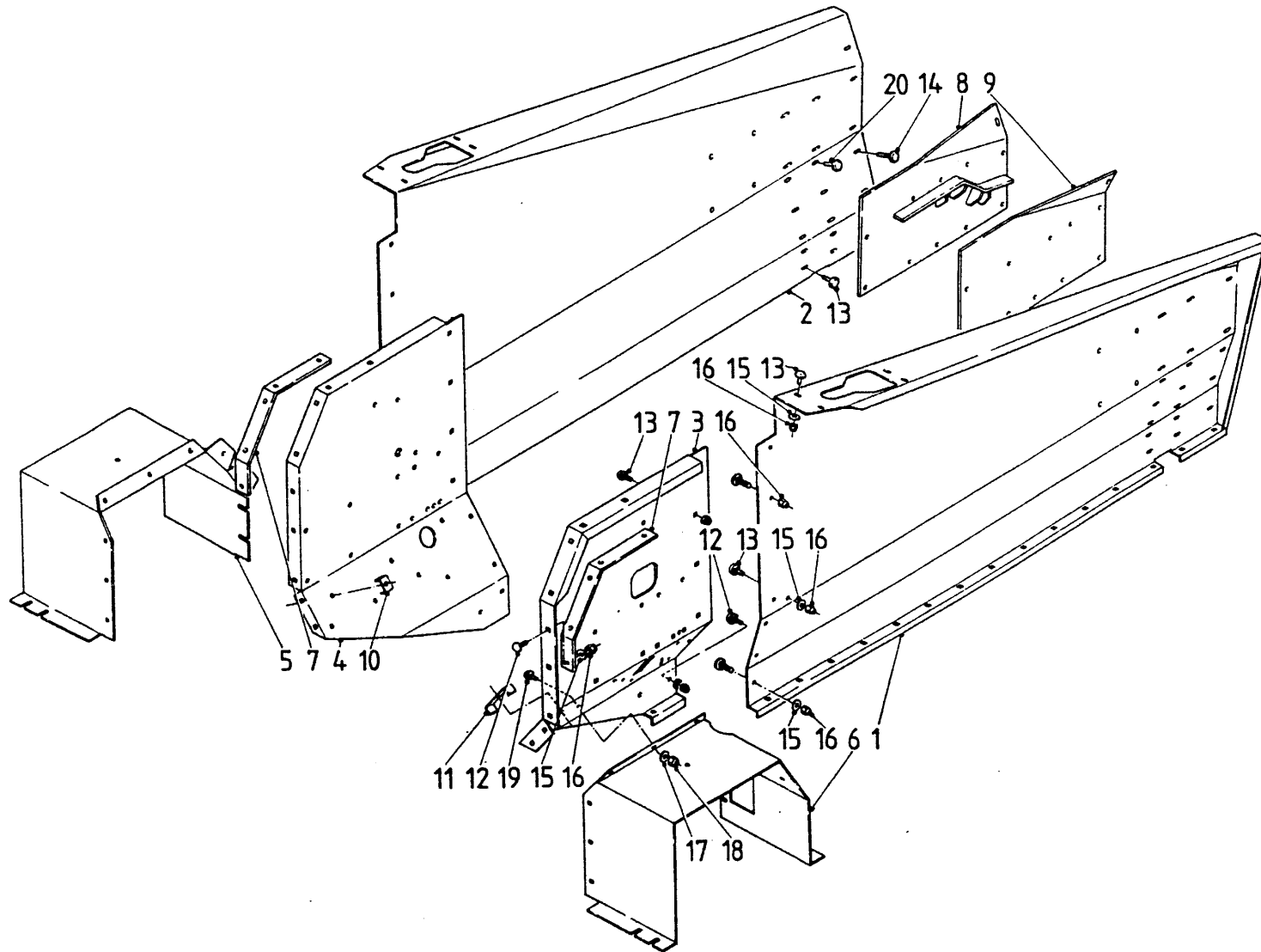
1	91007	1
2	91153	1
3	91163	1
4	91161	2
5	91113	2
6	91164	5
8	91162	2
10	91160	1
11	91159	1
12	91165	1
14	91172	2
15	91185	1
16	91192	1
17	91183	4
18	91189	1
19	91182	2
20	91191	1

Afbeelding 2
 Frame
 Grundrahmen



bestelnummer	ordernummer	num.à commander	Bestellnummer
1	10864	1	
9	83125	4	M 10 x 25
10	86510	36	M 10
11	81231	2	
13	83120	22	M 10 x 20
14	84703	4	M 10 x 20
16	83621	12	M 6 x 22
17	85106	12	
18	86506	12	M 6
19	60167	16	
21	23225	1	

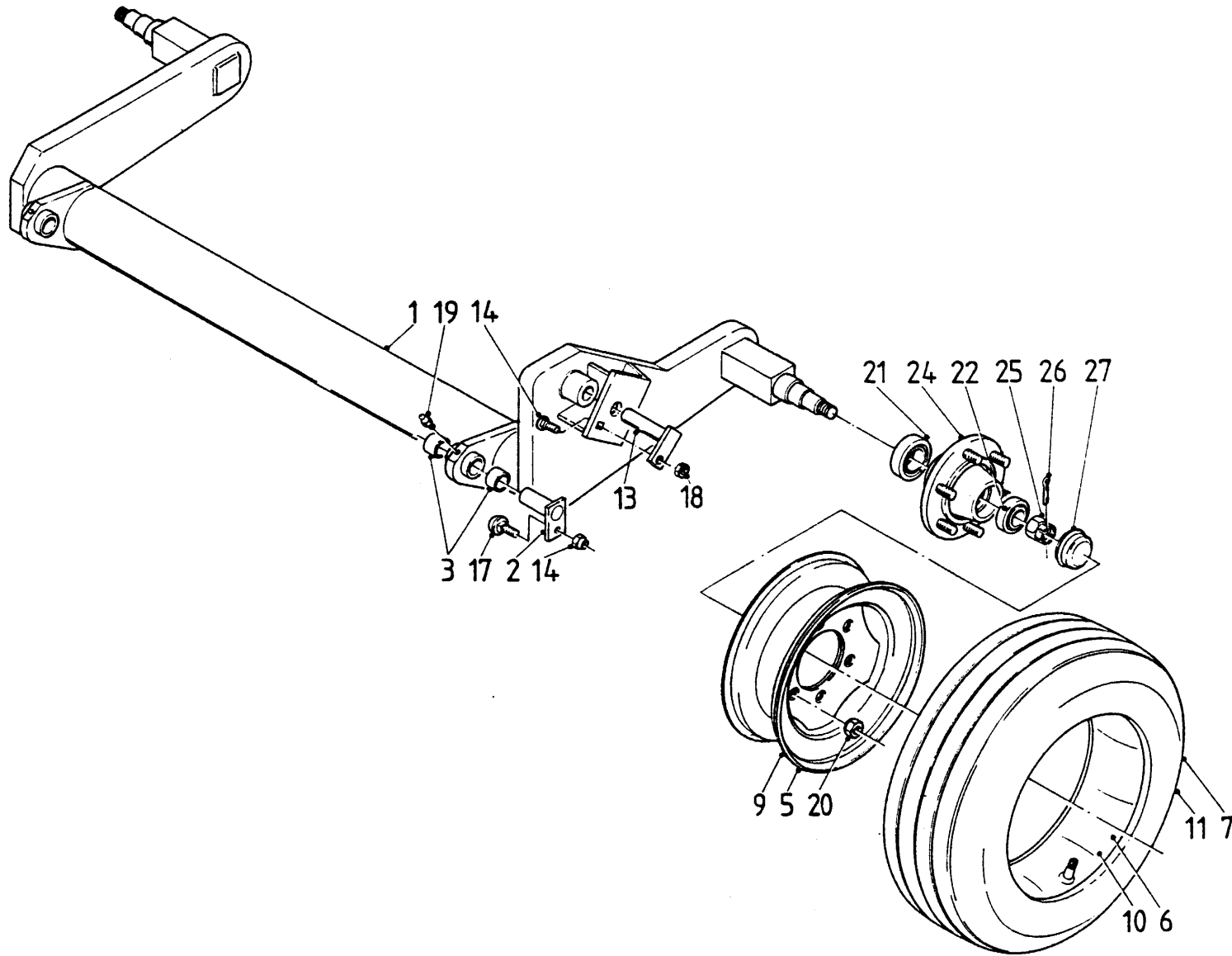
Abbeiding 3
 Zijbeplating
 Seitenwände



Bestelnummer	num.à commander	Bestellnummer
1	11339	1
2	11338	1
3	22084	1
4	22085	1
5	40252	1
6	40251	1
7	22534	2
8	11135	1
9	11134	1
10	22091	3
11	22089	2
13	83120	24 M 10 x 20
14	83136	44 M 10 x 35
15	85110	6
16	86510	6 M 10
17	85108	6
18	86508	10 M 8
19	83816	10 M 8 x 16
20	84171	6 M 10 x 25

Afbeelding 4

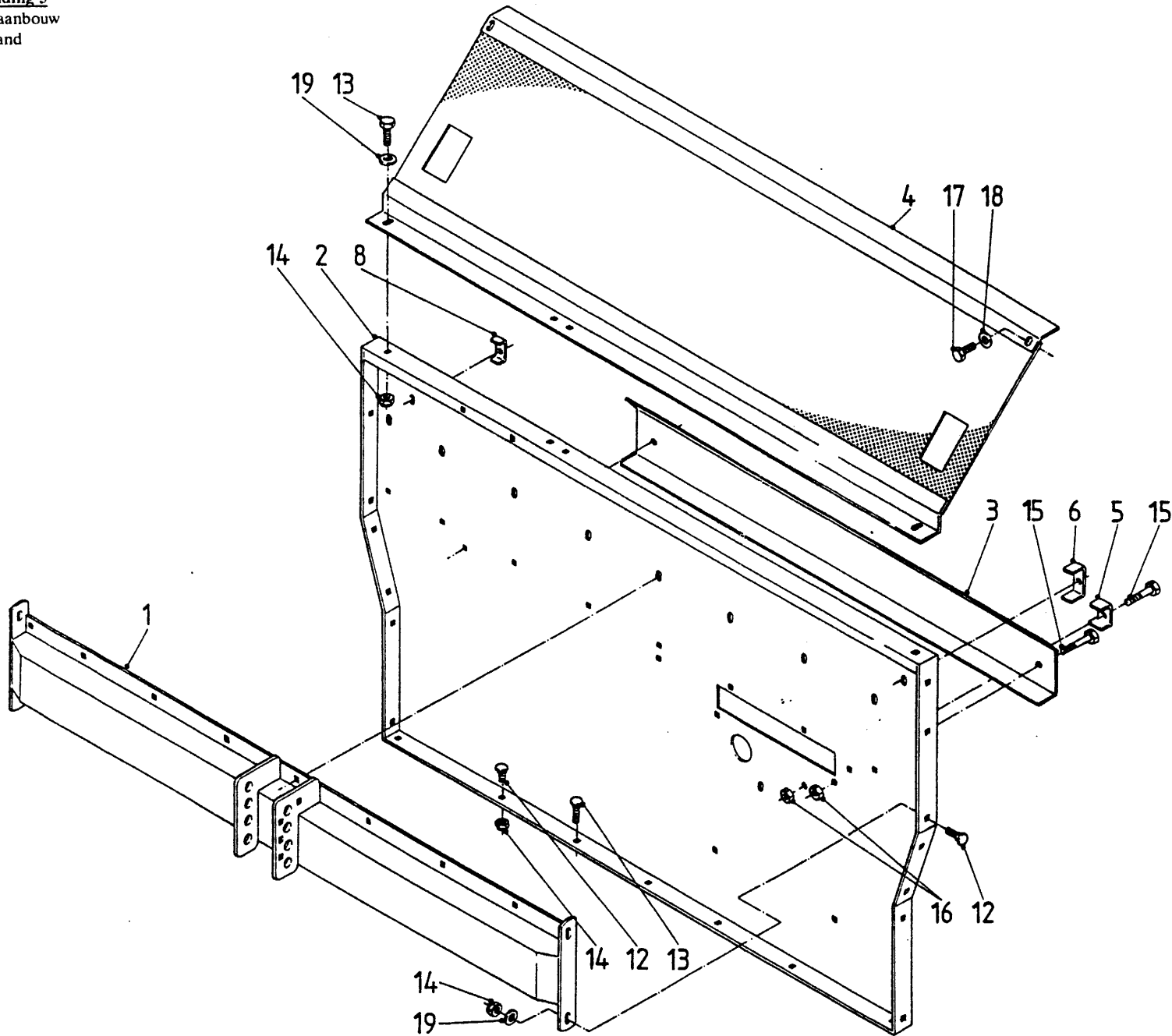
Wielstel
Radachse



bestelnummer
ordernummer
num.à commander
Bestellnummer

1	10904	1
2	UE060	2
3	UE452	4
5	90153	2 W 9 x 15
6	90152	2 10 - 15
7	90151	2 10,0/75 - 15,3
9	90156	2 W 8 x 16
10	90155	2
11	90154	2 32 x 8,8 - 16
13	10917	1
17	83231	2 M 12 X 30
20	86119	12 M 18 X 1,5
21	70057	2 30211
22	70056	2 30208
24	90212	2
25	90223	2
26	90224	2
27	90225	2

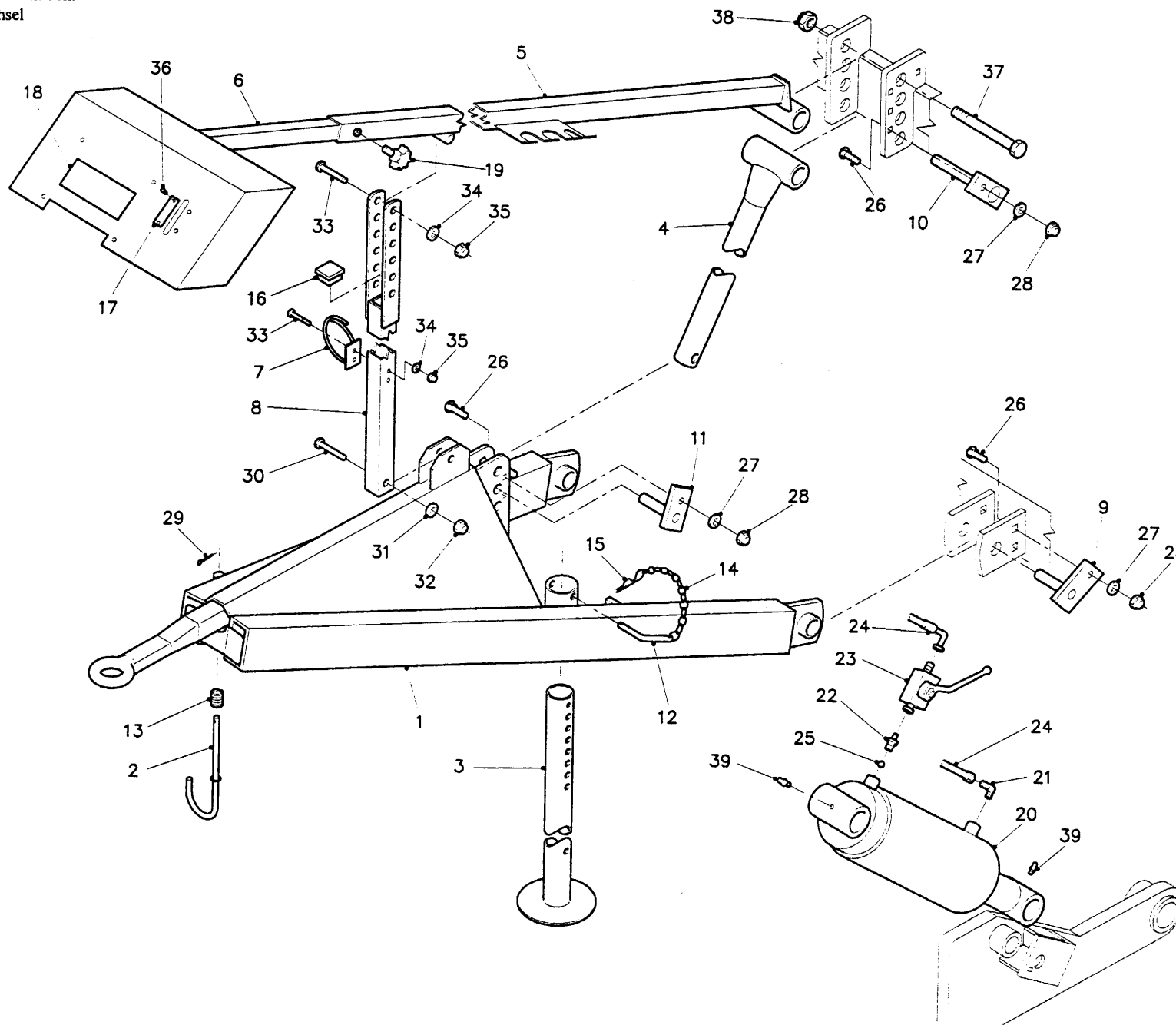
Afbeelding 5
 Frontaanbouw
 Vorwand



bestelnummer
 ordernummer
 num.à commander
 Bestellnummer

1	10922	1
2	23409	1
3	40254	1
4	11341	1
5	22226	1
6	22090	1
8	22091	1
12	83125	20 M 10 x 25
13	83120	3 M 10 x 20
14	86510	23 M 10
15	80880	5 M 10 x 80
16	86208	5 M 10
17	80821	2 M 8 x 20
18	85108	2 M 8
19	85110	23 M 10

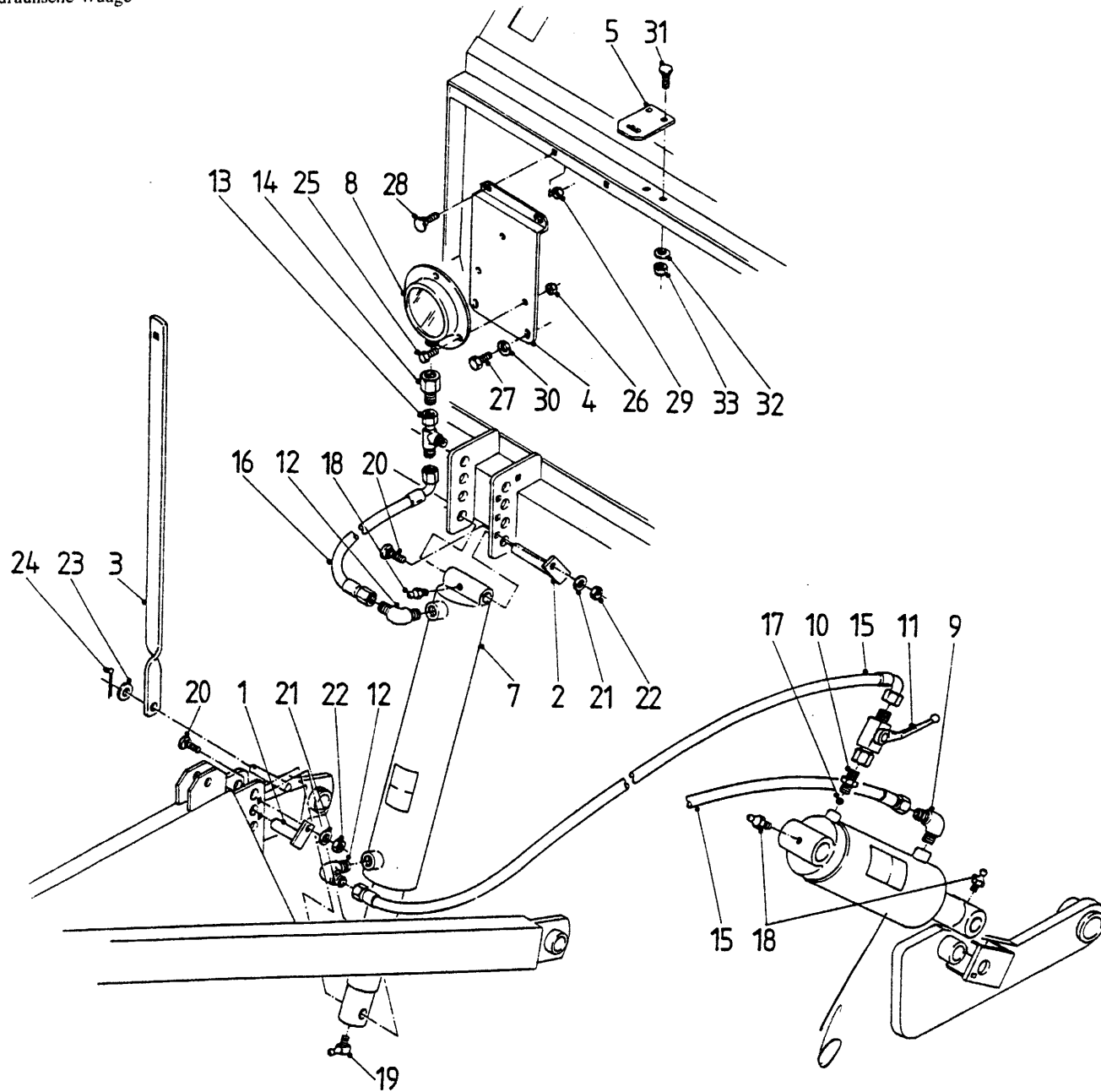
Afbeelding 6
Vaste trekboom
Deichsel



bestelnummer	ordernummer	num.à commander	Bestellnummer
1	11354	1	
2	11439	1	
3	11356	1	
4	11395	1	
5	11414	1	
6	11415	1	
7	11398	1	
8	11416	1	
9	UE0287V	2	
10	UE0236	1	
11	UE0254	1	
12	31236	1	
13	65061	1	
14	90282	1	
15	65004	1	
16	60240	1	
17	20389	1	
18	91114	1	
19	60154	1	
20	51025	1	
21	X50107	1	
22	50145	1	
23	51027	1	
24	W50685	2	1/4" 2400 RH
25	70069	1	φ 10 mm
26	83125	4	M 10 x 25
27	85110	4	M 10
28	86910	4	M 10
29	88020	1	φ 5 x 20
30	81280	2	M 12 x 80
31	85112	2	M 12
32	86212	2	M12
33	80861	2	M 8 x 60
34	85108	2	M 8
35	86208	2	M 8
36	85211	2	
37	82016	1	M 20 x 160
38	86220	1	M 20
39	89503	2	M 6

Afbeelding 7

Trekboom met hydraulisch weegstelsel
 Deichsel met hydraulische Waage

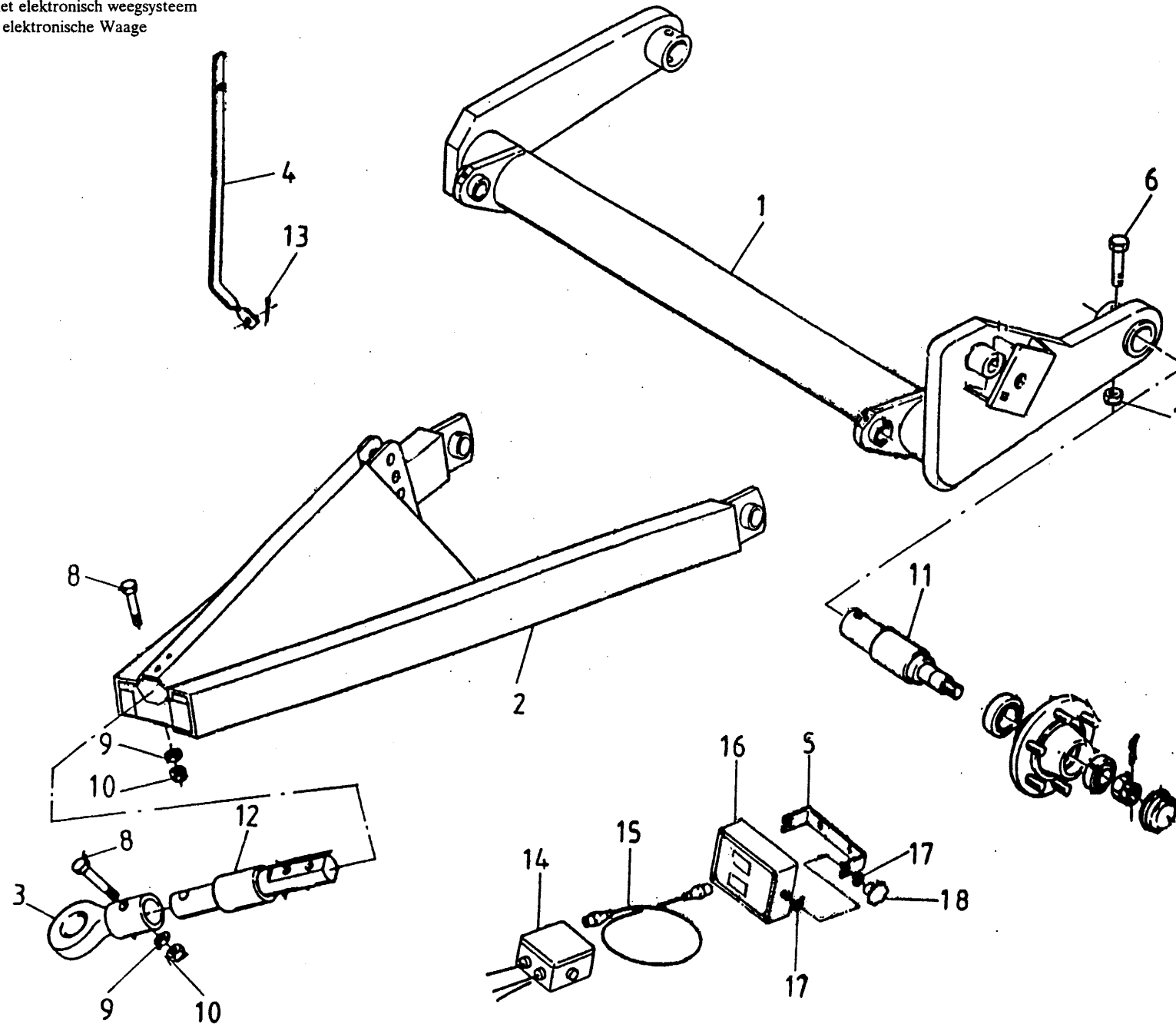


bestelnummer
 ordernummer
 num.à commander
 Bestellnummer

1	UE0254	1
2	UE0236	1
3	23403	1
4	22262	1
5	UE343	1
6	50076	1
7	50098	1
8	UE404	1
9	X50107	1
10	X50145	1
11	51027	1
12	X50107	2
13	X50300	1
14	50415	1
15	W50685	2 ¼" 2400 RH
16	W50620	1 ¼" 600 RH
17	70069	1 Ø 10 mm
18	89503	3 M 6 x 1
19	89510	1 M 6 x 1
20	83125	2 M 10 x 25
21	85110	2 M 10
22	86910	2 M 10
23	85112	1 M 12
24	88225	1 Ø 4 x 25
25	80620	3 M 6 x 20
26	86206	3 M 6
27	84704	2 M 8 x 16
28	83820	2 M 8 x 20
29	86208	2 M 8
30	85008	2 M8
31	83820	2 M 10 x 20
32	85110	2 M 10
33	86210	2 M 10

Afbeelding 8

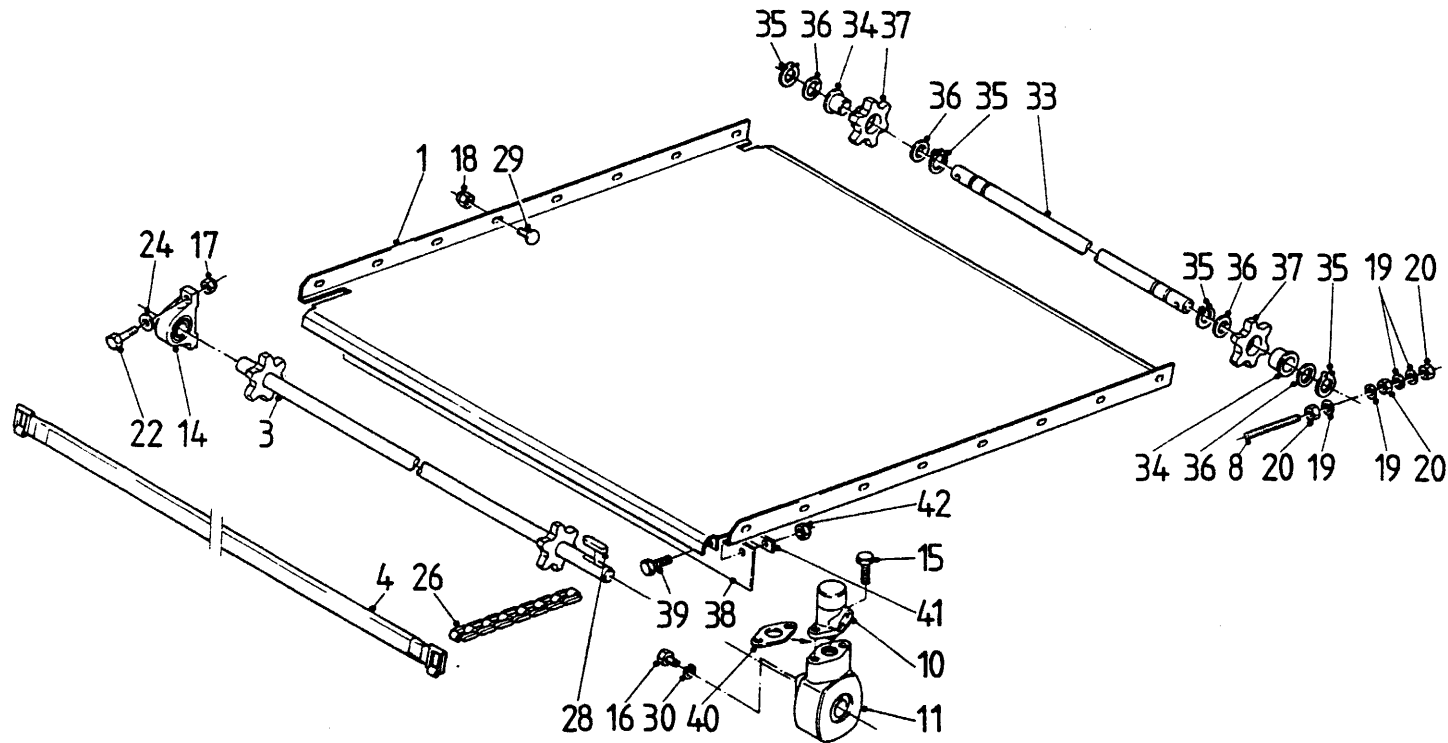
Trekboom met elektronisch weegstelsel
Deichsel met elektronische Waage



bestelnummer
ordernummer
num.à commander
Bestellnummer

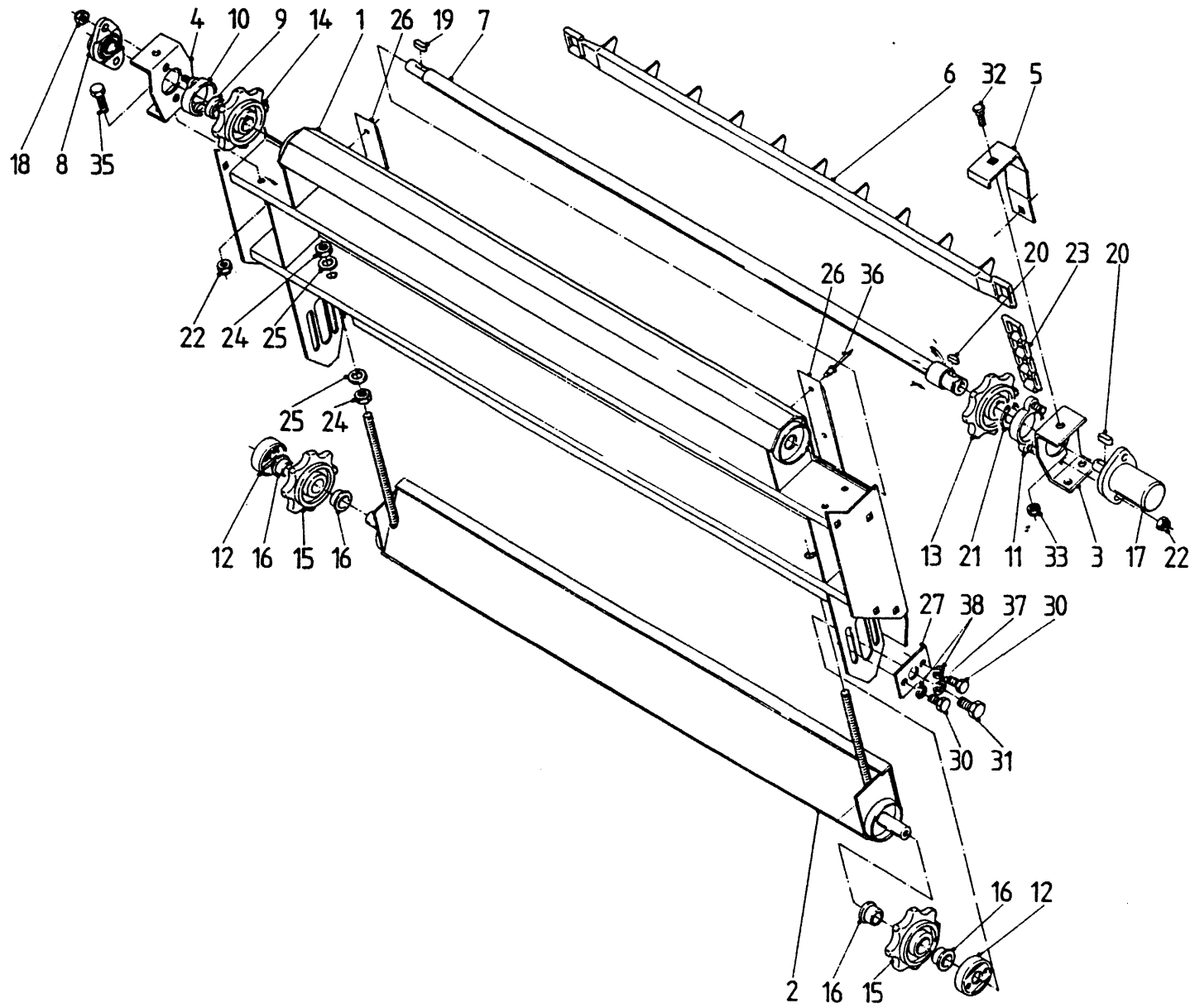
1	10904	1
2	11424	1
3	11355	1
4	22935	1
5	23633	1
6	81610	2 M 16 x 100
7	86516	2 M 16
8	82010	3 M 20 x 100
9	85120	3 M 20
10	86220	3 M 20
11	90299	2
12	90276	1
13	88242	1 Ø 5
14	98075	1
15	98076	1 L = 2,5
16	90300	1
17	60022	4
18	60024	2

Afbeelding 9
Bodemketting
Bodenkette



bestelnummer	ordernummer	num.à commander	Bestellnummer
1	11244	1	
3	11342	1	
4	10913	8	
5	UE235	2	
8	UE317	2	M 16 x 200
10	50078	1	
11	90297	1	(0,6 kg SAE 90)
14	70052	1	
15	81231	2	M 12 x 30
17	86512	2	M 12
18	86510	18	M 10
19	85116	8	M 16
20	86116	6	M 16
22	81246	2	M 12 x 45
24	85112	2	M 12
26	39010	112	
28	88375	1	
29	83120	14	M 10 x 20
33	31184	1	
34	51751	2	
35	87035	4	
36	85335	4	
37	97088	2	
38	60212	1	
39	80816	10	M 6 x 16
40	60231	1	

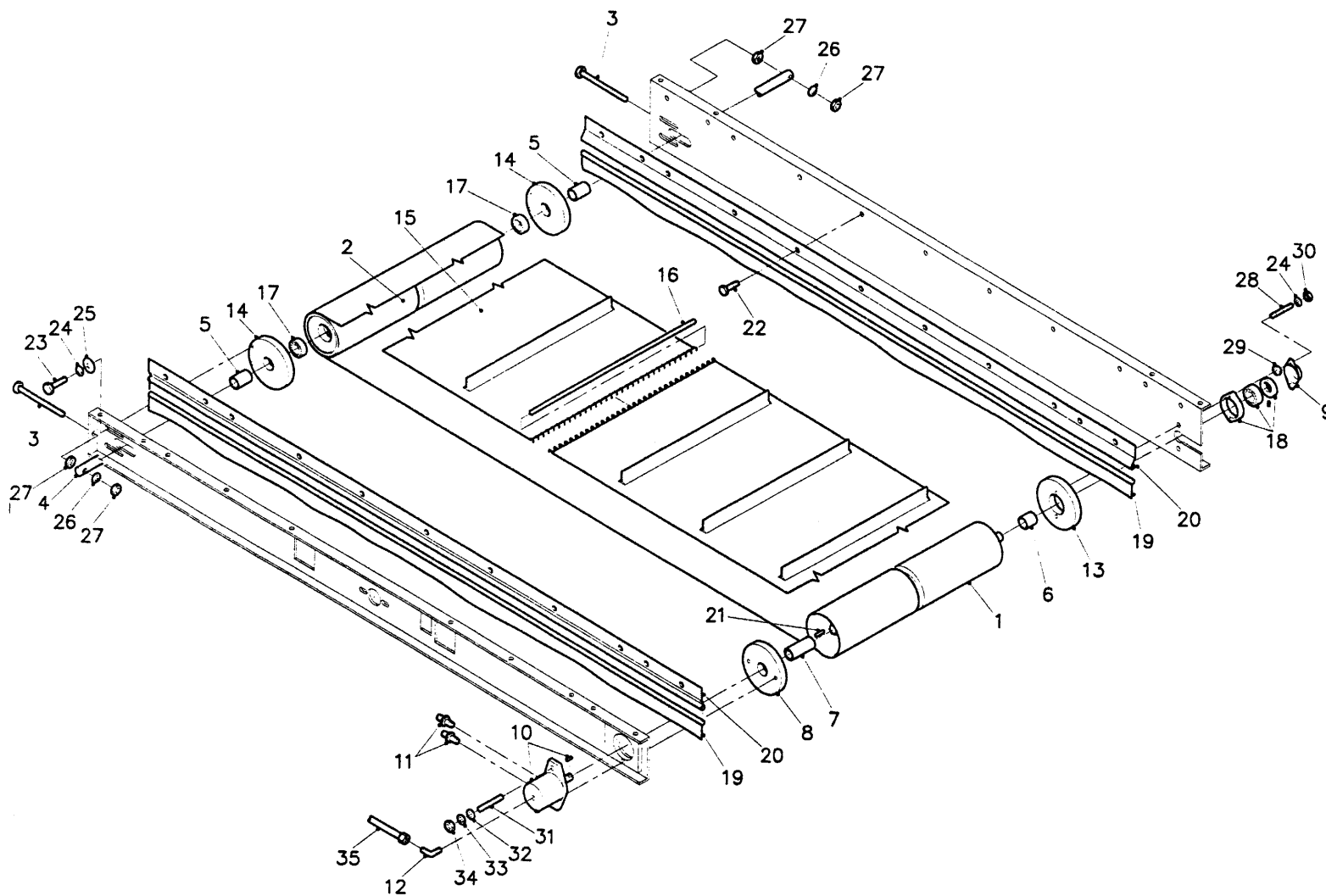
Afbeelding 10
Opvoerband
Schrägförderkette



bestelnummer
ordernummer
num.à commander
Bestellnummer

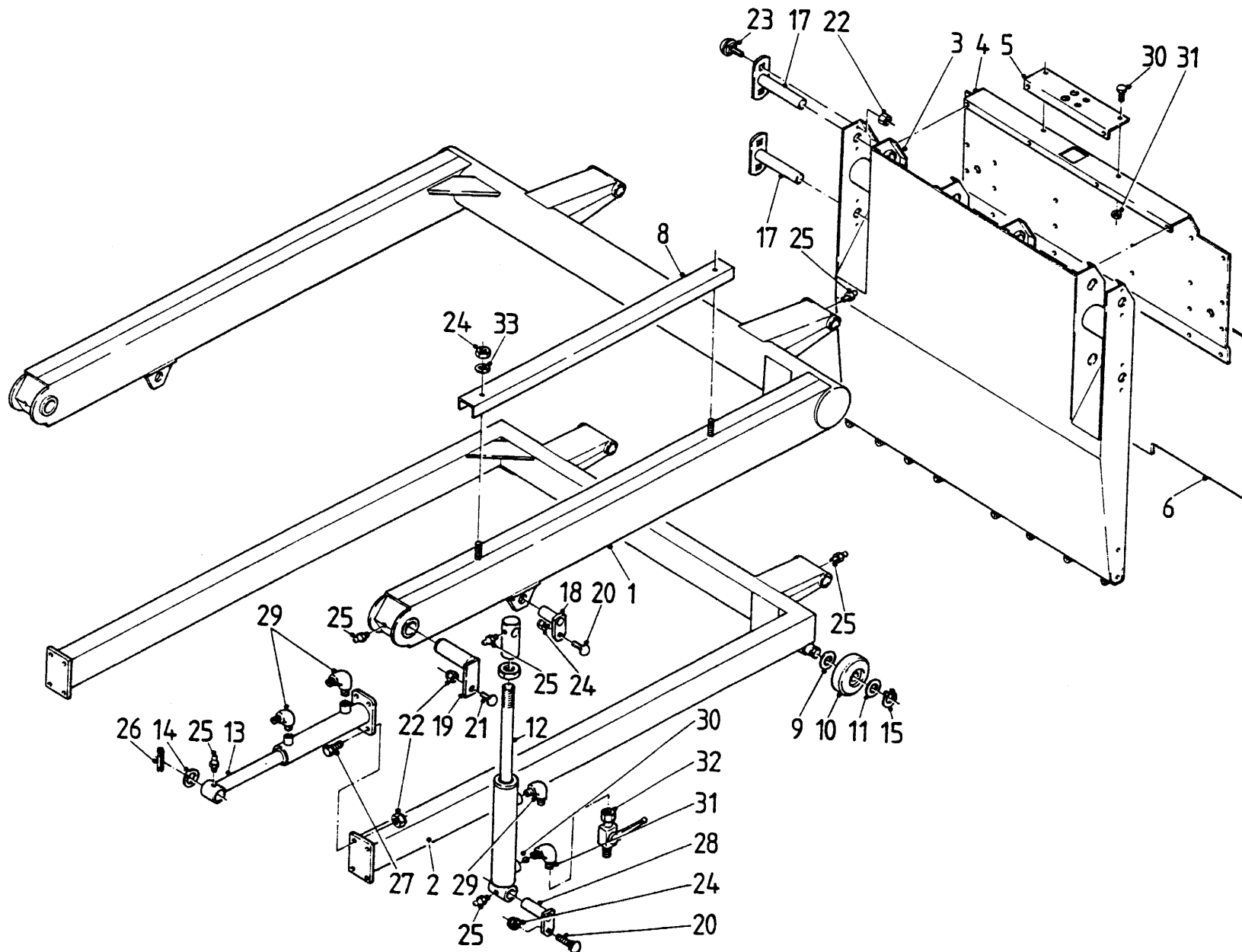
1	11366	1
2	11365	1
3	23313	1
4	23314	1
5	23322	2
6	11411	5
7	11363	1
8	70058	1
9	31238	1
10	11412	1
11	11054	1
12	11068	2
13	UE264	1
14	UE265	1
15	30794	2
16	51767	4
17	51003	1
18	86510	2 M 10
19	88340	1
20	88335	1
21	87042	1
22	86911	2 M 12
23	39010	40
24	86116	4 M 16
25	85116	4 M 16
26	60239	2
27	23312	2
29	81235	4
30	81025	4 M 10 x 25
31	81641	2 M 16 x 40
32	83820	4 M 8 x 20
33	86208	4 M 8
34	85010	4 M 10
35	81235	4
36	85222	6 4,8 x 10,9
37	85016	2 M 16

Abbeelding 11
Dwarsband
Seitentransportband



bestelnummer	ordernummer	num.à commander	Bestellnummer
1	11037	1	
2	11136	1	
3	11107	2	
4	22648	1	
5	23268	2	L = 52
6	23244	1	L = 30
7	30899	1	
8	31181	1	
9	23304	1	
10	50077	1	
11	X50117	2	
12	X50201	1	
13	60223	1	
14	60224	2	
15	60173	1	
16	33338	1	
17	70068	2	
18	70061	1	
19	60216	2	
20	90274	2	
21	88330	1	L = 30
22	84705	18	M 6,3 x 13
23	80831	4	M 8 x 30
24	85008	4	M 8
25	85109	4	M 8
26	85110	4	M 10
27	86110	4	M 10
28	84172	2	M 8 x 70
29	86208	2	M 8
30	86108	2	M 8
31	84108	2	M 12 x 60
32	85112	2	M 12
33	85012	2	M 12
34	86212	2	M 12
35	W50699	1	¼" 1100 RH

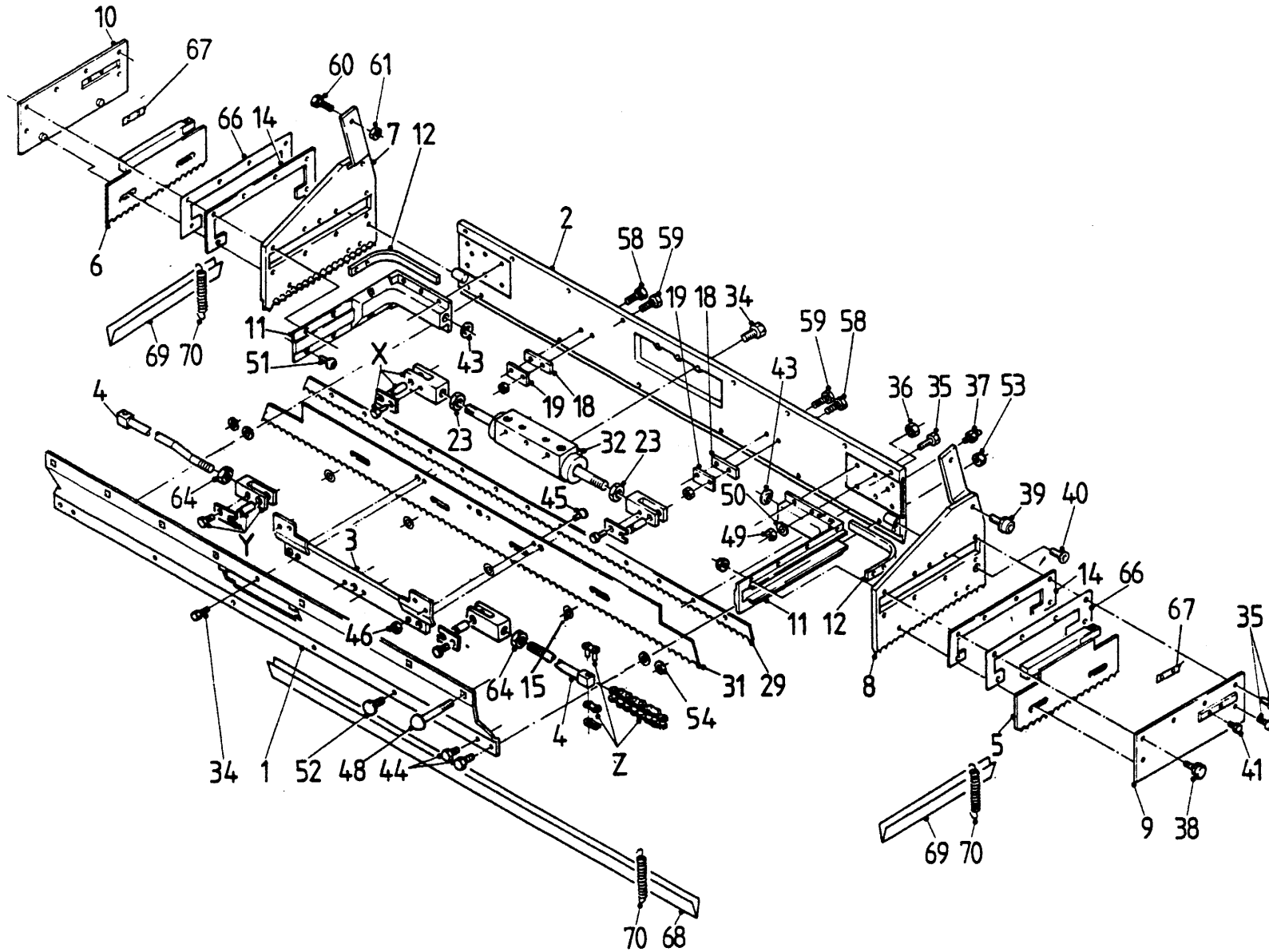
Afbeelding 12
 Laadinrichting
 Laadsysteem



bestelnummer
 ordernummer
 num.à commander
 Bestellnummer

1	10911	1	
2	10912	1	
3	11343	1	
4	22104	1	
5	22103	1	
6	23276	1	
8	40253	1	
9	85340	2	
10	60194	2	
11	85341	2	
12	50087	2	
13	UE00523	1	
14	HS48V	2	
15	87041	2	
17	UE0164	4	
18	UE080	2	
19	10910	2	
20	83125	4	M 10 x 25
21	83231	2	M 12 x 30
22	86512	18	M 12
23	83236	8	M 12 x 35
24	86510	6	M 10
25	89503	12	
26	88170	2	
27	81241	8	M 12 x 40
28	10917	2	
29	X50103	3	
30	70069	1	φ 10
31	50145	1	
32	51027	1	
33	85110	2	M 10

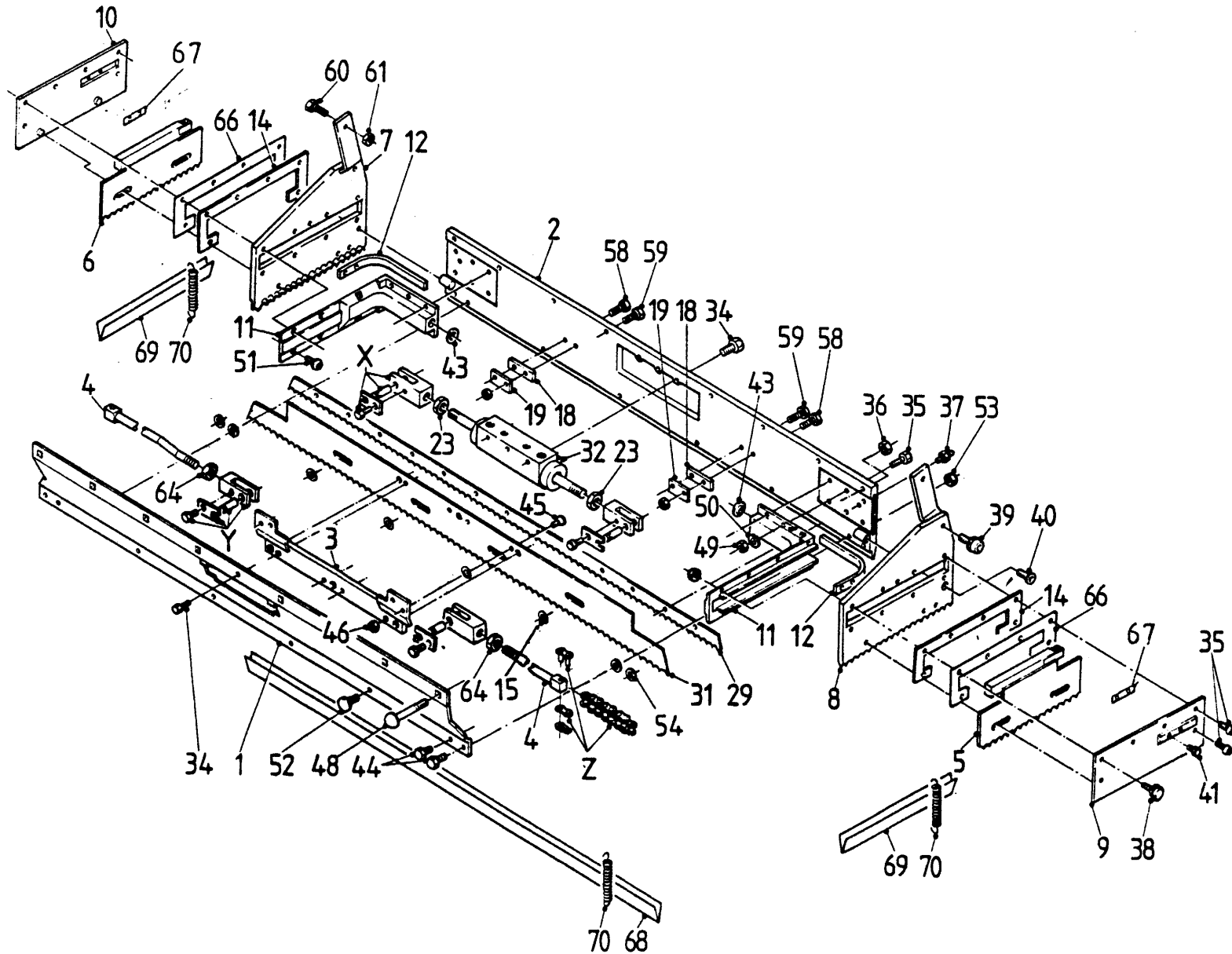
Afbeelding 13
 Snijstelsysteem
 Schneidplatte



bestelnummer
 ordernummer
 num.à commander
 Bestellnummer

1	22683	1
2	11151	1
3	11349	1
4	11145	2
5	11348	1
6	11347	1
7	11149	1
8	11150	1
9	11144	1
10	11143	1
11	30851	2
12	22289	2
14	22323	2
15	31005	4
18	23644	2
19	22284	2
23	86113	2 M 14 x 1,5
29	21915	1
31	23278	1
32	50099	1
33	85218	13 Ø 5 x 16
34	83915	6 M 10 x 30
35	83930	16 M 8 x 30
36	86512	8 M 12
37	89503	2 M 6
38	83880	8 M 8 x 25
40	84102	2 M 10 x 30
41	83912	4 M 6 x 12
43	52026	2
44	83922	4 M 10 x 20
45	84109	4 M 6 x 16
46	86506	4 M 6
48	83280	8 M 12 x 80
49	86508	16 M 8
50	85608	12 M 8
51	83913	4 M 8 x 12
52	84901	4 M 10 x 20
53	86810	8 M 10
54	85228	4
55	22682	2
57	86808	8 M 8
58	84814	2 M 8 x 40
59	84810	2 M 8 x 30
60	81231	2 M 12 x 30
61	86512	2 M 12
64	86112	2 M 12

Afbeelding 13
 Snijstelsel
 Schneidplatte



bestelnummer
 ordernummer
 num.à commander
 Bestellnummer

66	23274	2
67	23275	2
68	40316	1
69	40325	2
70	65019	4
X	05024	2
Y	05196	2
Z	05197	2

Abbeiding 14

Krabarm

Silokamm

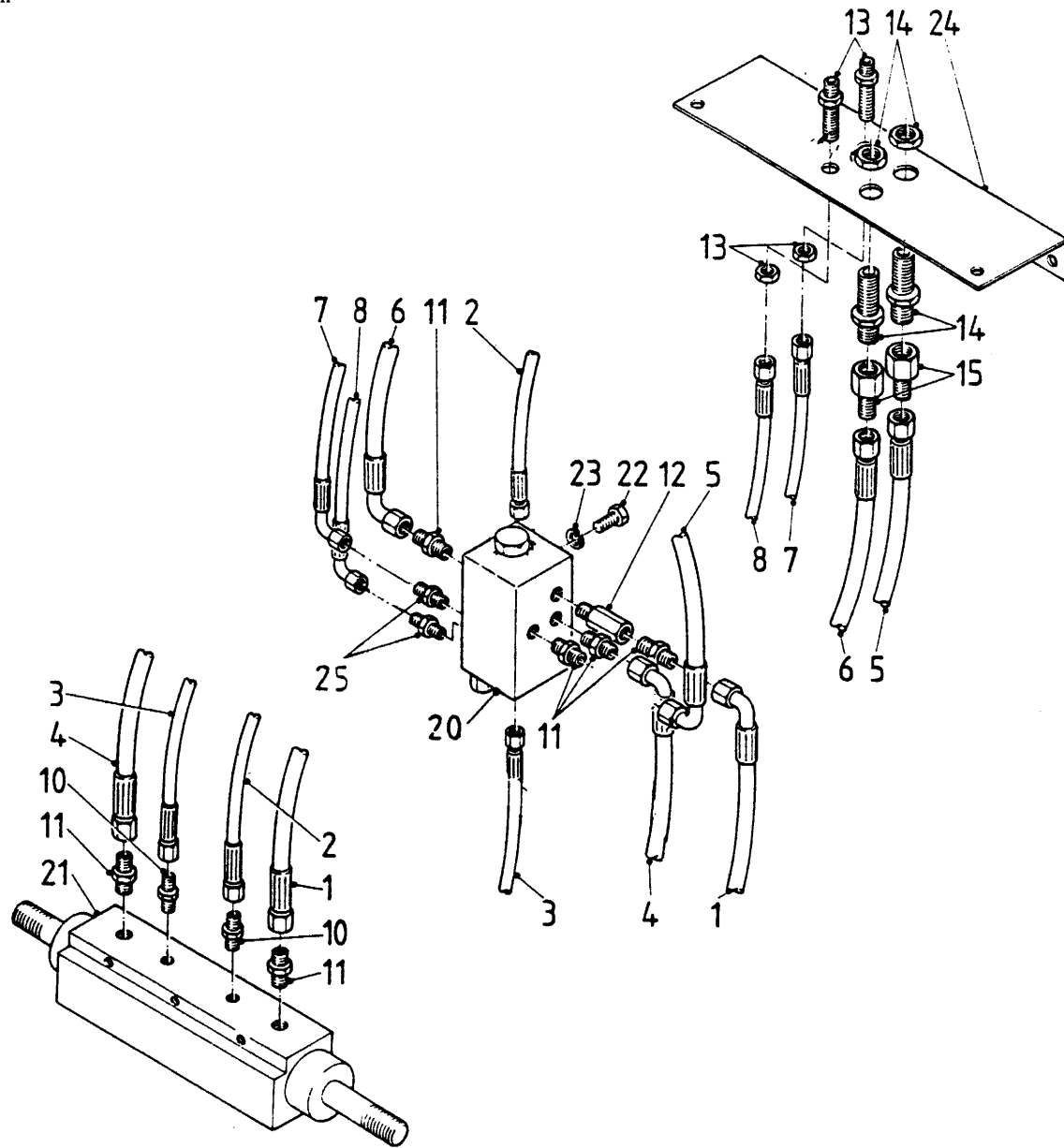
bestelnummer

ordernummer

num.à commander

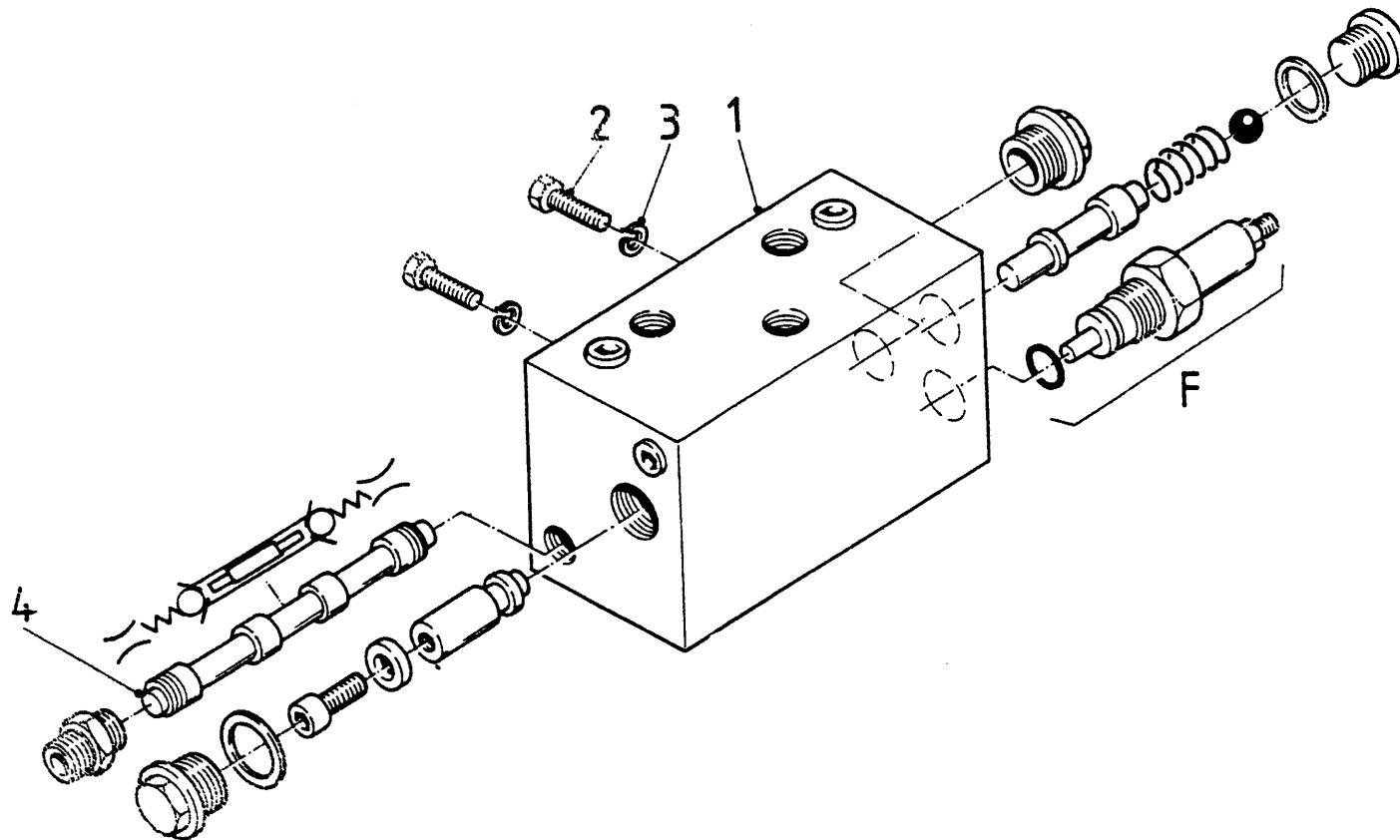
Bestellnummer

Afbeelding 15
 Slangen snijbord
 Schläuche Schneidsystem



Bestellnummer	num.à commander	ordernummer	bestelnummer
1	1	W50688	1/2" 600 RH
2	1	W50607	1/4" 1000 RH
3	1	W50742	1/4" 550 RH
4	1	W50688	1/2" 600 RH
5	1	W50692	1/2" 850 RH
6	1	W50692	1/2" 850 RH
7	1	W50773	3/8" 900 R/HZ
8	1	W50773	3/8" 900 R/HZ
10	3	X50104	
11	4	X50102	
12	1	50133	
13	2	X50502	
14	2	X50501	
15	2	50161	
20	1	53138	
21	1	50099	
22	2	80816	M 8 x 16
23	2	85008	M 8
24	1	22103	
25	2	X50141	

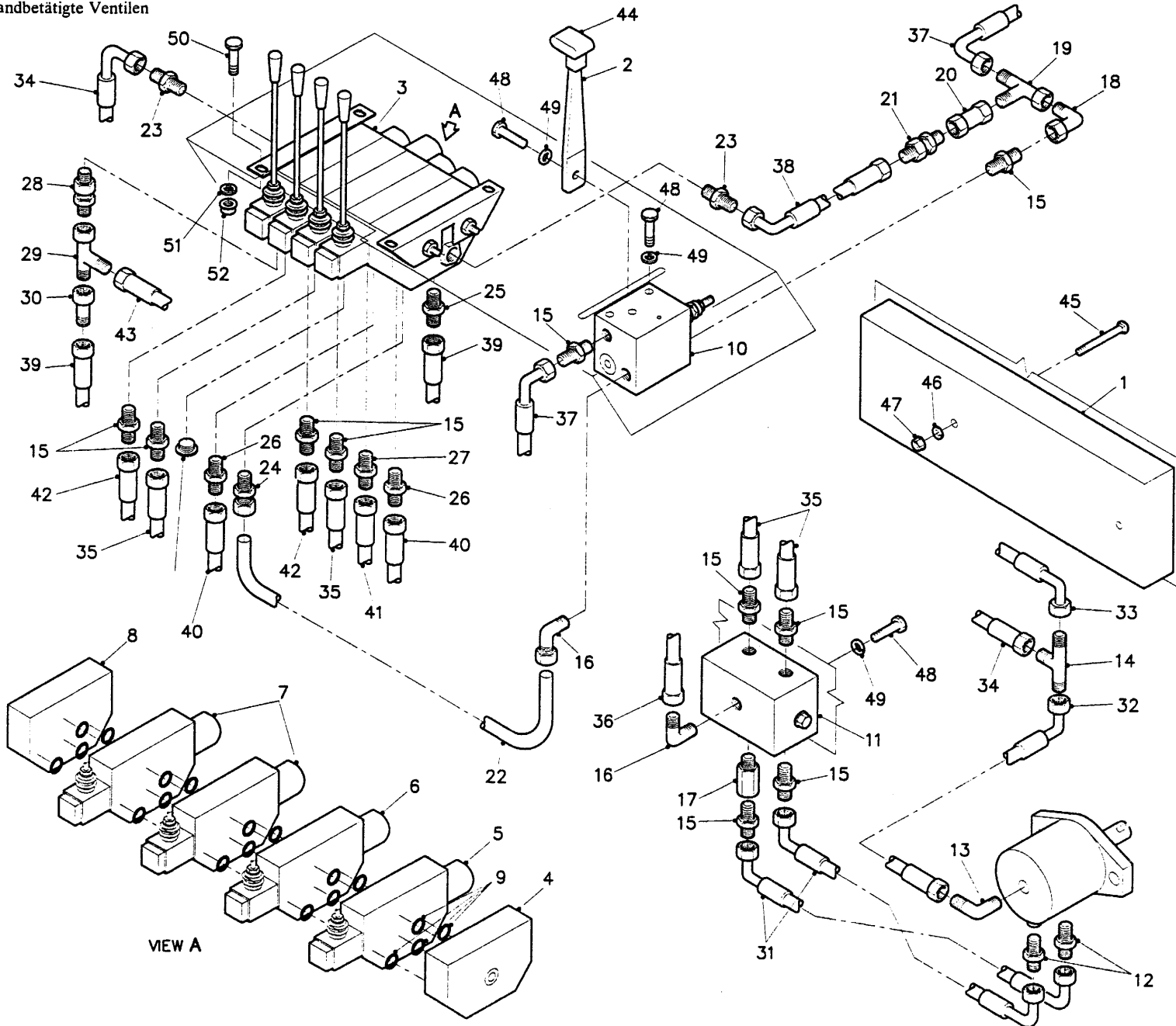
Afbeelding 16
 Stuurventielblok
 Ventilblok



bestelnummer
 ordernummer
 num.à commander
 Bestelnummer

1	53138	1	
2	80816	2	M8x16
3	85008	2	M8
4	53350	1	
F	05198	1	

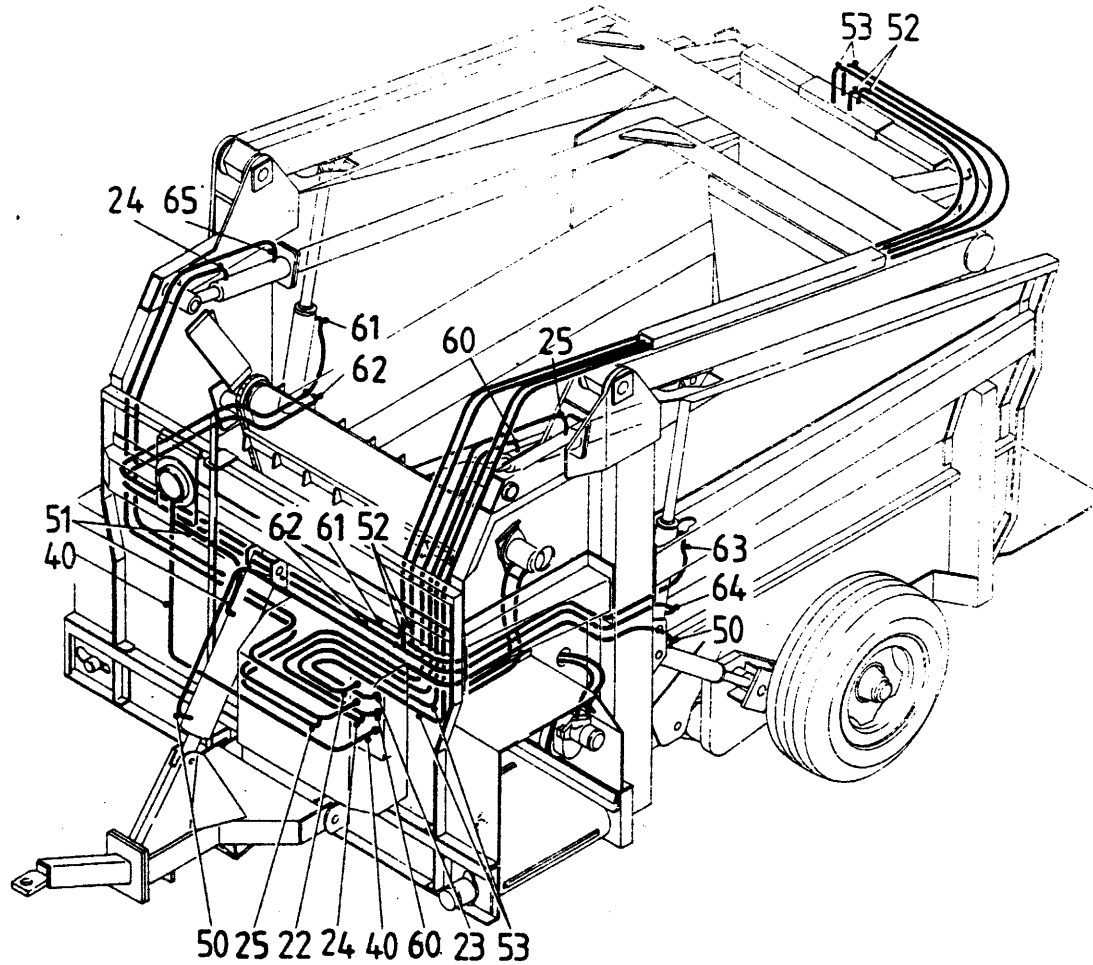
Afbeelding 19
Handventielen
Handbetätigte Ventilen



bestelnummer
 ordernummer
 num.à commander
 Bestellnummer

1	11368	1
2	23396	1
3	53142	1
4	53143	1
5	53144	1
6	53145	1
7	53146	2
8	53148	1
9	05247	5
10	53063	1
11	53064	1
12	X50117	2
13	X50201	1
14	X50353	1
15	X50102	10
16	X50101	2
17	50133	1
18	X50143	1
19	X50303	1
20	W50739	1
21	53017	1
22	W50823	1
23	X50137	2
24	50142	1
25	X50139	1
26	X50138	2
27	X50114	1
28	X53065	1
29	X50312	1
30	X50161	1
31	W50688	2 1/2" 600 RH
32	W50699	1 1/4" 1100 RH
33	W50685	1 1/4" 2400 RH
34	W50627	1 1/4" 2250 RH
35	W50653	2 1/2" 2400 RR
36	W50824	1 1/2" 1500 RH
37	W50825	2 1/2" 1600 RH
38	W50630	1 1/4" 300 RH
39	W50816	2 5/8" 1800 RR
40	W50813	2 5/8" 2200 RR
41	W50617	1 1/4" 2000 RR
42	W50641	2 1/2" 1800 RR
43	W50825	1 1/2" 1600 RH
44	60240	1
45	83190	2 M 10 x 90
46	85010	2 M 10
47	86210	2 M 10

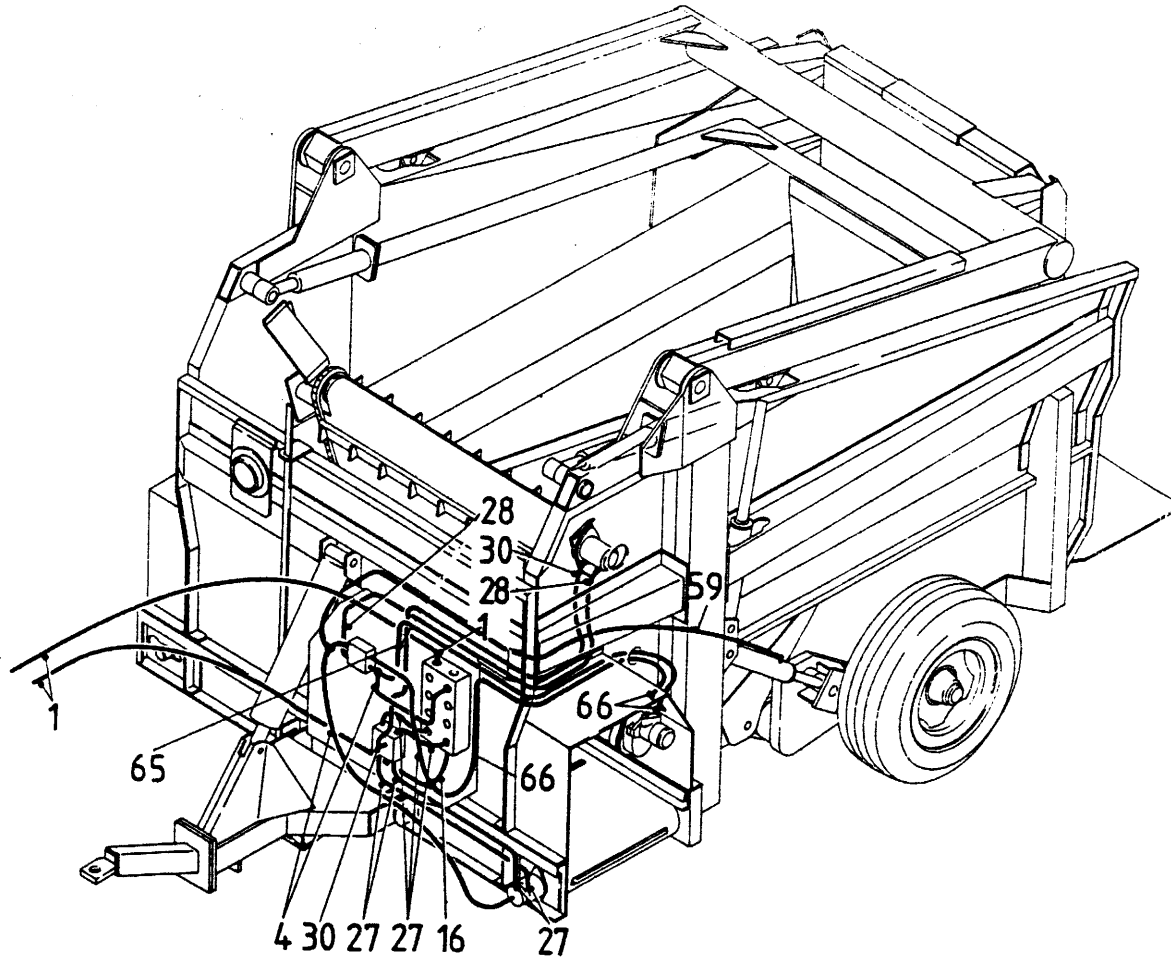
Abbeiding 17
 Hydraulische slangen
 Hydraulik Schläuche



bestelnummer	ordernummer	num.à commander	Bestellnummer
22	W50733	1	
23	W50734	1	
24	W50712	1	3/8" 3100 RZ/H
25	W50711	1	3/8" 2800 RZ/H
40	W50637	1	1/4" 1400 RH
50	W50685	1	1/4" 2400 RH
51	W50620	1	1/4" 600 RH
52	W50718	2	3/8" 4900 RH
53	W50717	2	3/8" 5300 RH
60	W50639	1	3/8" 2400 RZ/H
61	W50713	1	3/8" 3500 R/RZ
62	W50714	1	3/8" 2800 R/RZ
63	W50716	1	3/8" 2000 RZ/H
64	W50715	1	3/8" 1300 RZ/H
65	W50611	1	3/8" 3500 RZ/H

Afbeelding 18

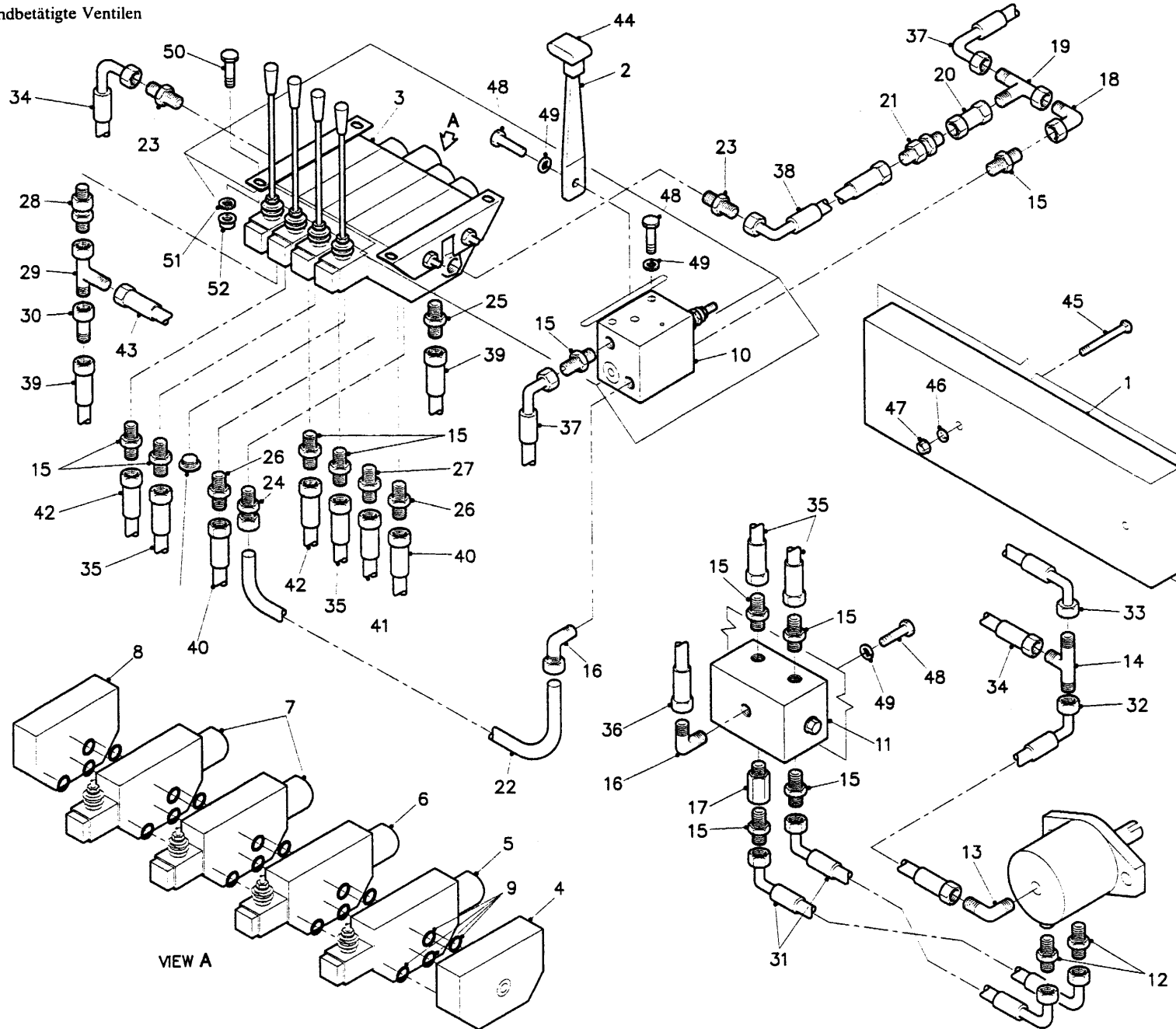
Hydraulische slangen
Hydraulik Schläuche



bestelnummer
ordernummer
num.à commander
Bestellnummer

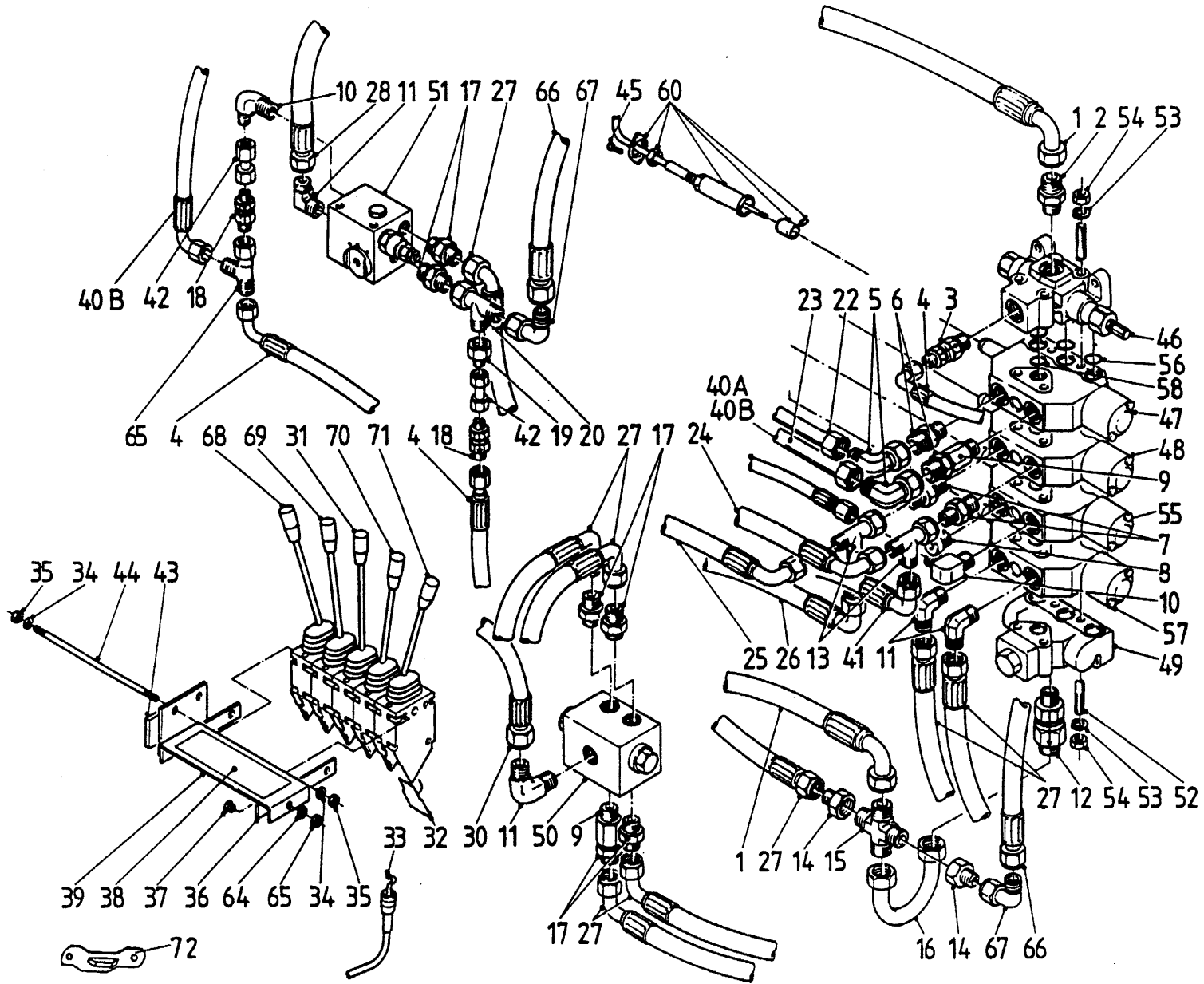
1	W50738	2	3/8" 3000 RH
4	W50699	2	1/4" 1100 RH
16	50735	1	
27	W50688	5	1/2" 600 RH
28	W50601	1	1/2" 1800 RH
30	W50824	1	1/2" 1500 RH
59	W50685	1	1/4" 2400 RH
66	W50818	2	1/2" 1650 RR

Afbeelding 19
Handventielen
Handbetätigte Ventilen



Bestelnummer	ordernummer	num.à commander	
48	80816	5	M 8 x 16
49	85008	5	M 8
50	80820	4	M 8 x 20
51	85108	4	M 8
52	86208	4	M 8

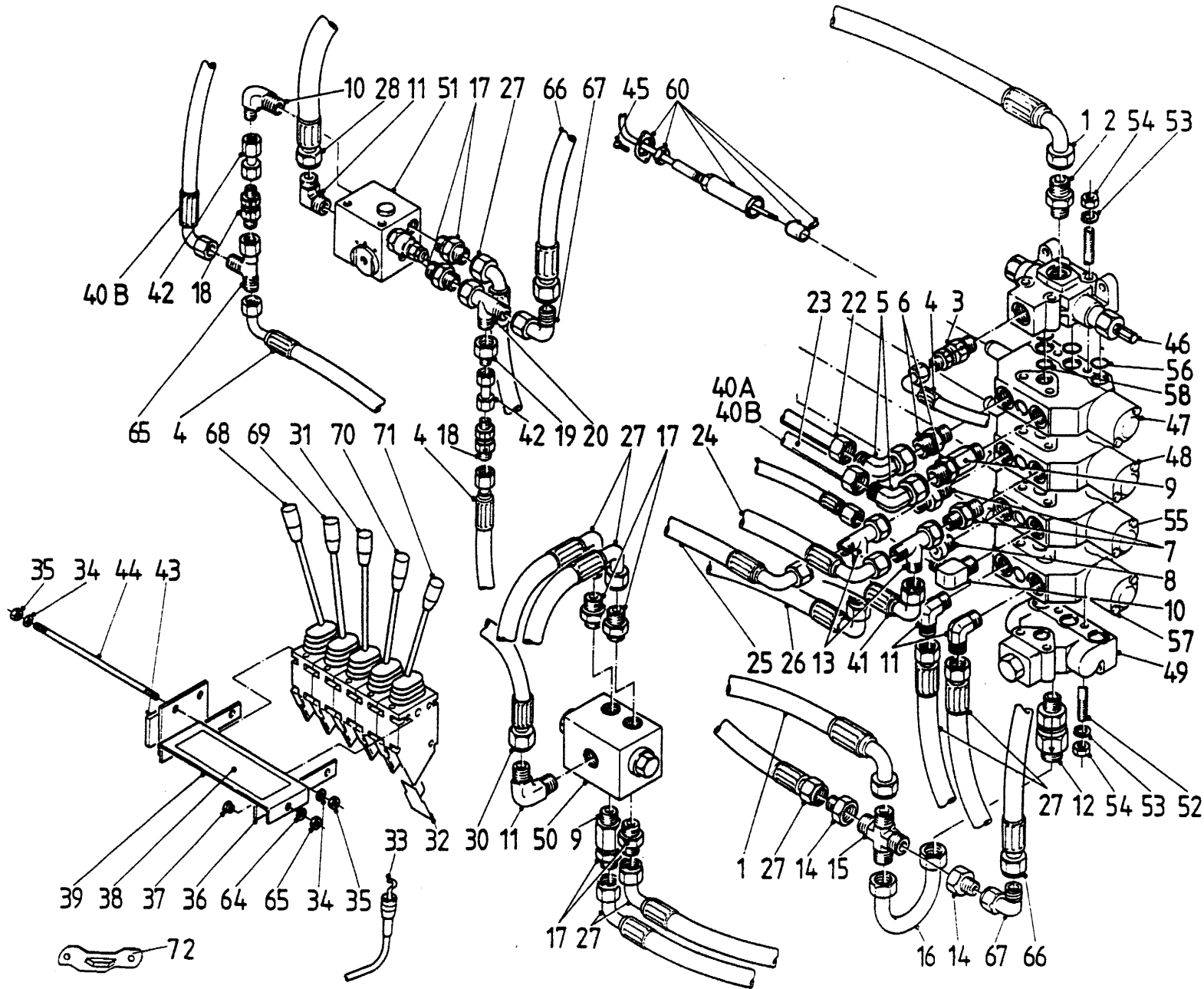
Afbeelding 20
 Mechanische bediening
 Mechanische Fernbediening



bestelnummer
 ordernummer
 num.à commander
 Bestellnummer

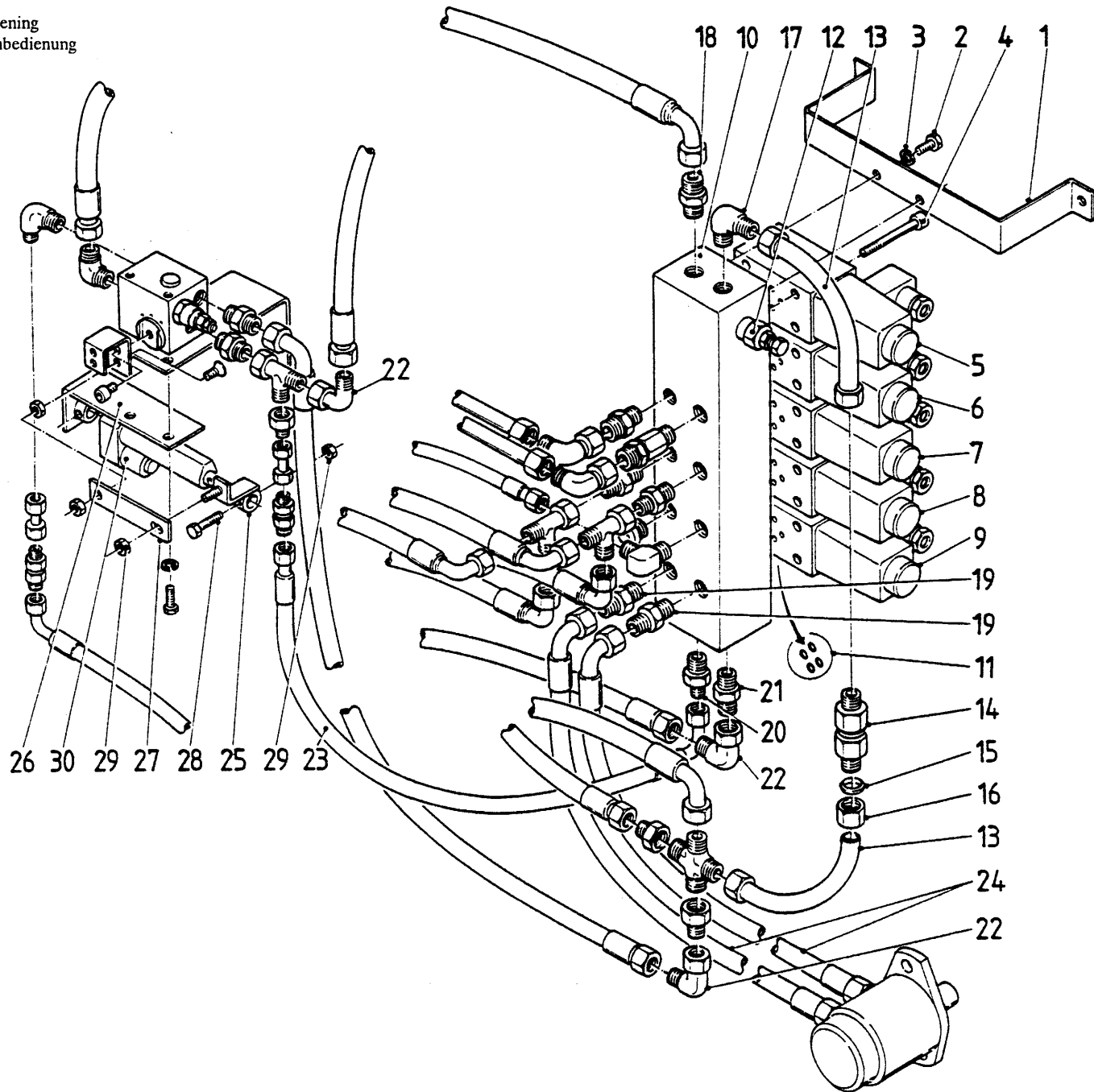
1	W50738	2	3/8" 3000 RH
2	X50139	1	
3	X50137	1	
4	W50699	2	1/4" 1100 RH
5	X50418	2	
6	X50138	2	
7	X50141	2	
8	53304	1	
9	50133	2	
10	X50118	1	
11	X50101	4	
12	53065	1	
13	X50309	2	
14	X50161	2	
15	X50451	1	
16	W50735	1	
17	X50102	6	
18	53017	2	
19	X50304	1	
20	X50303	1	
21	50114	1	
22	W50734	1	
23	W50733	1	
24	W50639	1	3/8" 2400 R/HZ
25	W50712	1	3/8" 3100 R/HZ
26	W50611	1	3/8" 3500 R/HZ
27	W50688	5	1/2" 600 RH
28	W50601	1	1/2" 1850 RH
30	W50824	1	1/2" 1500 RH
31	53099	1	
32	60210	5	
33	79060	5	L = 3000
34	85106	6	M 6
35	86206	6	M 6
36	22244	2	
37	80816	2	M 8 x 16
38	91108	1	
39	22245	1	
40A	W50637	1	1/4" 1400 RH (Hydr.W)
40B	W50685	2	1/4" 2400 RH
41	W50711	1	3/8" 2800 RZ/H
42	W50739	2	
43	11139	1	
44	84159	3	M 6 x 240
45	84426	8	M 6 x 16
46	53070	1	
47	53071	1	

Afbeelding 20
 Mechanische bediening
 Mechanische Fernbediening



bestelnummer	ordernummer	num.à commander	Bestellnummer
48	53072	1	
49	53075	1	
50	53064	1	
51	53063	1	
52	84026	4	M 8 x 265
53	85008	4	M 8
54	86108	4	M 8
55	53073	1	
56	78055	3	
57	53074	1	
58	78056	1	
60	31020	4	
63	86208	2	
64	85108	2	M 8
65	50300	1	
66	W50818	2	½" 1650 RR
67	X50143	2	
68	53128	1	30° R
69	53127	1	15° R
70	53129	1	15° L
71	53130	1	30° L
72	20199	1	

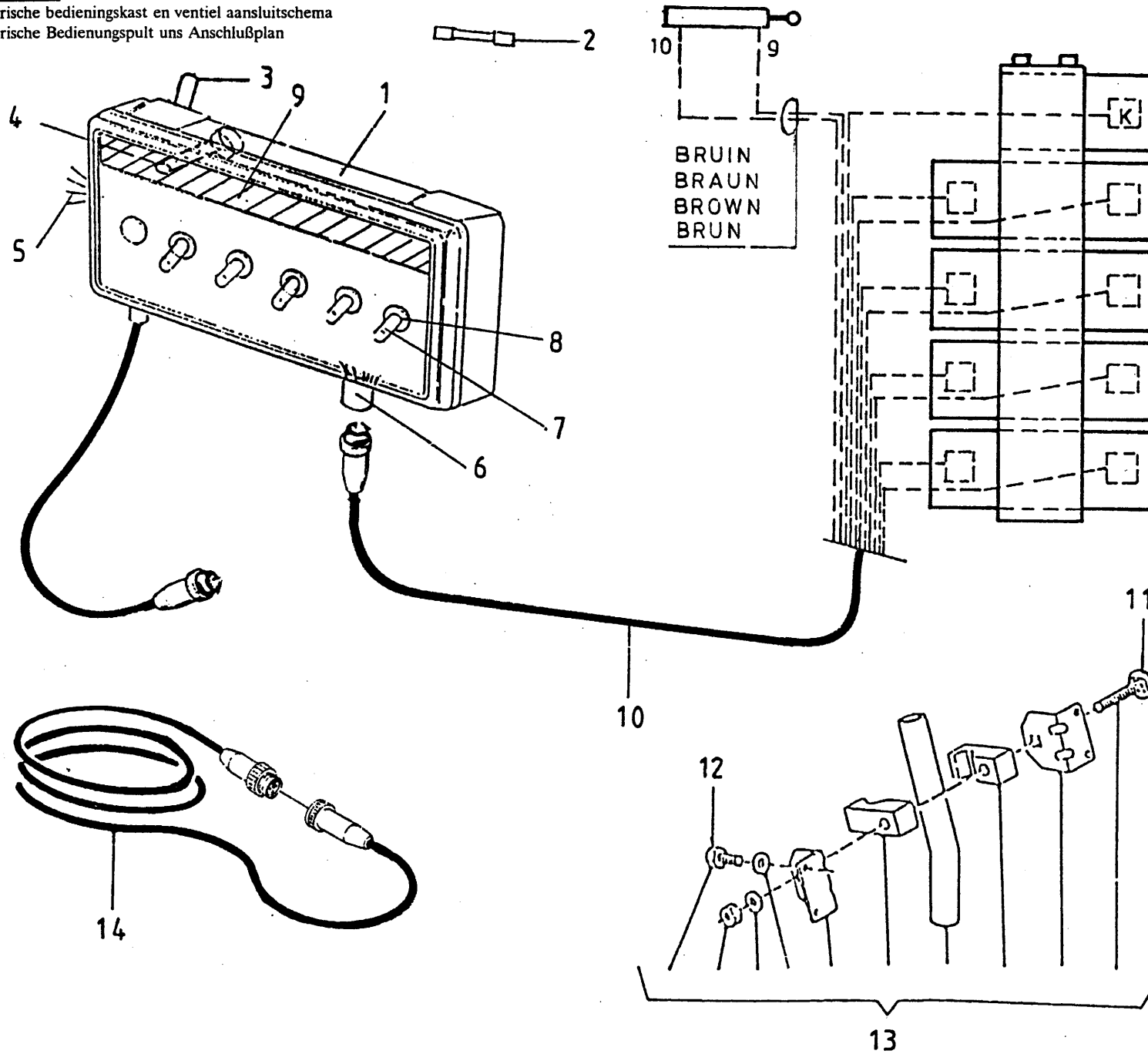
Afbeelding 21
 Elektrische bediening
 Elektrische Fernbedienung



bestelnummer	ordernummer	num.à commander	Bestellnummer
1	22430	2	
2	80821	4	M 8 x 20
3	85008	4	M 8
4	84433	20	M 5 x 30
5	53080	1	
6	53105	1	
7	53104	1	
8	53079	1	
9	53103	1	
10	53062	1	
11	78057	20	
12	53106	1	
13	W50740	2	
14	X53066	1	
15	50420	1	
16	50419	1	
17	X50140	1	
18	X50139	1	
19	X50102	2	
20	X50137	1	
21	X50142	1	
22	X50143	3	
23	W50630	1	¼" 300 RH
24	W50692	2	½" 850 RH
25	10999	1	
26	10998	1	
27	22297	1	
28	80650	2	M 6 x 50
29	86206	3	M 6
30	90164	1	

Afbeelding 22

Elektrische bedieningskast en ventiel aansluitschema
 Elektrische Bedienungspult uns Anschlußplan



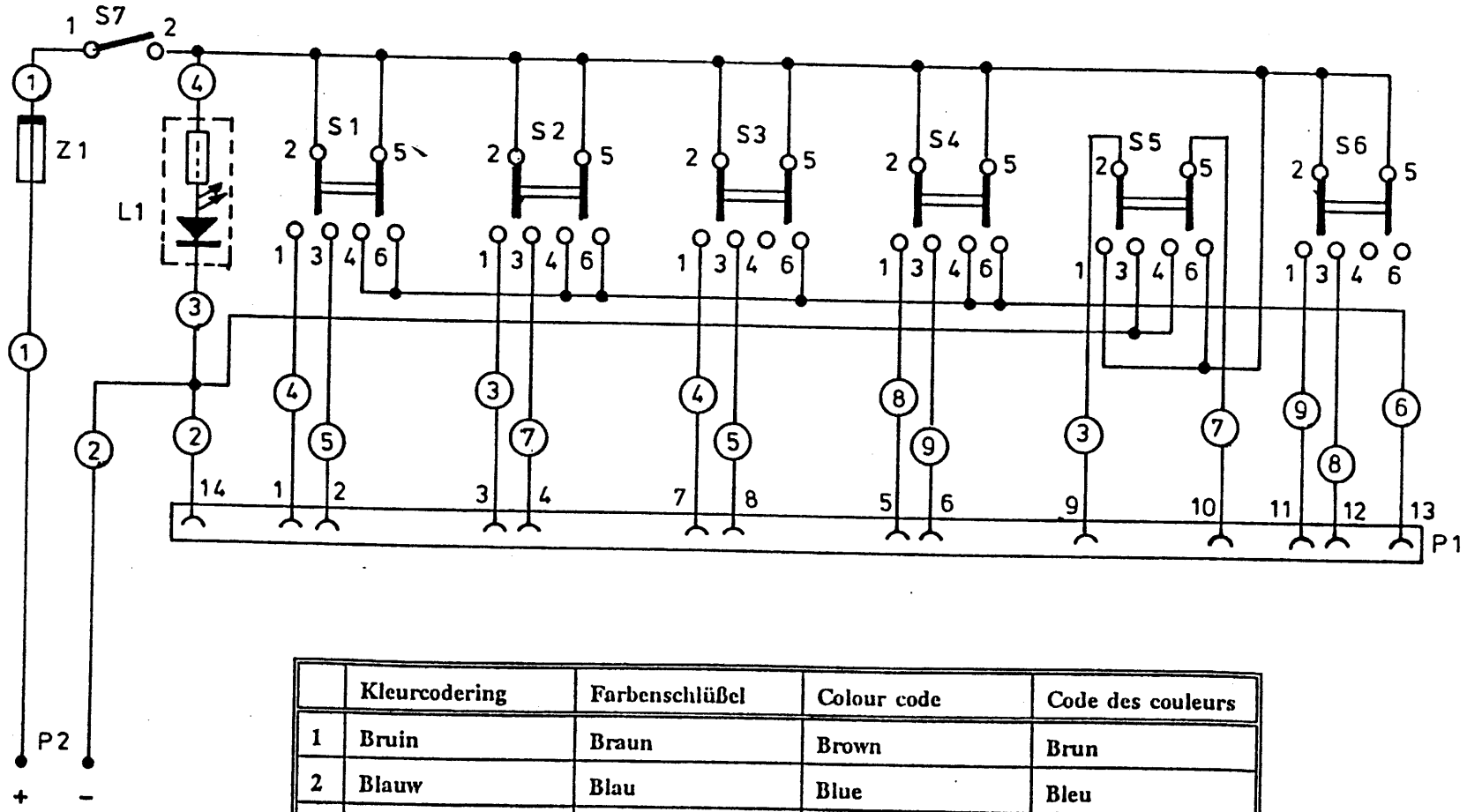
bestelnummer
 ordernummer
 num.à commander
 Bestellnummer

1	98064
2	98053
3	98054
4	98052
5	98051
6	98058
7	98056
8	98055
9	91015
10	98069
11	83150
12	84305
13	05154
14	05168

Afbeelding 23

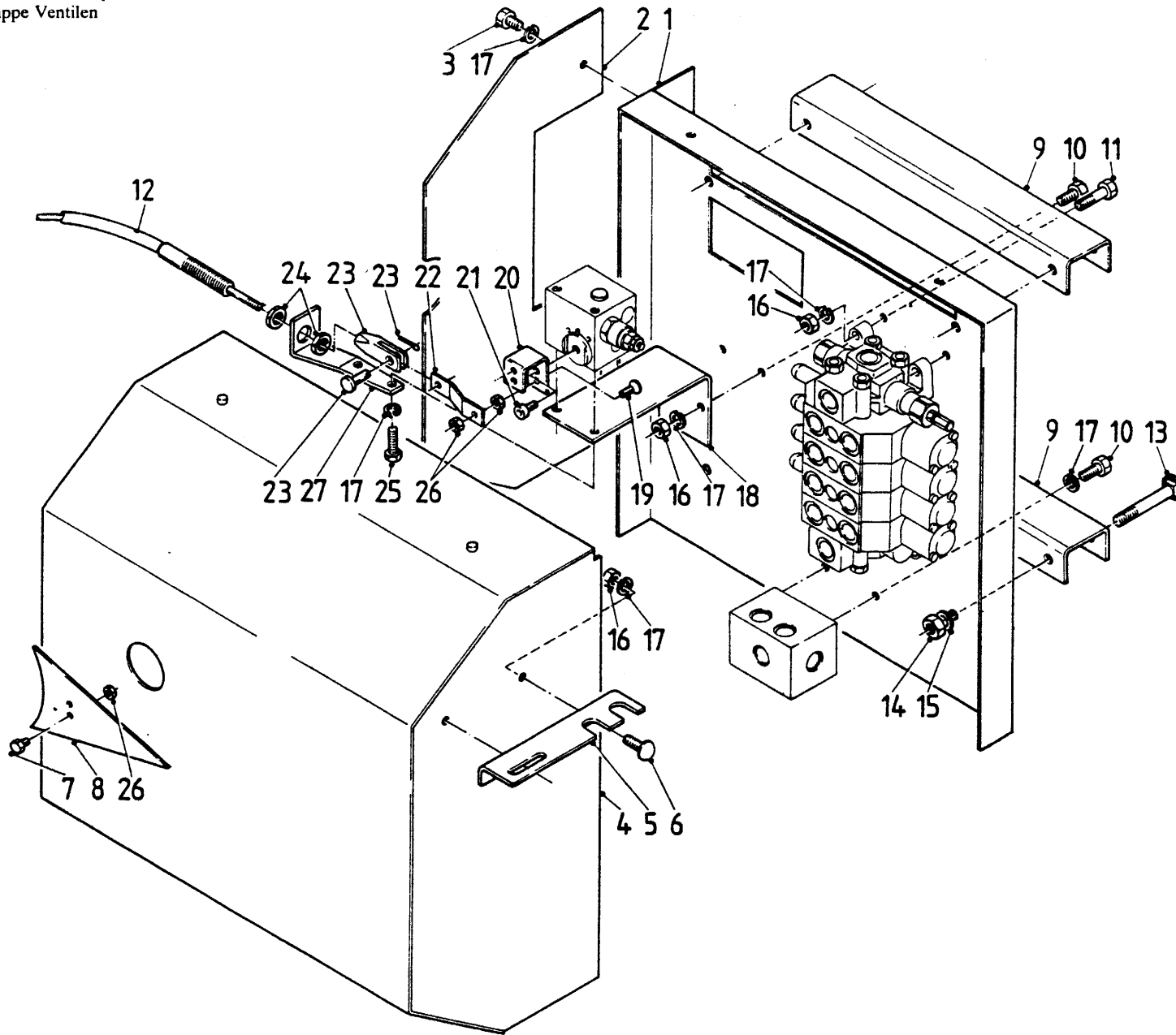
Elektrisch schema bedieningskast

Elektrische Schaltplan



	Kleurcodering	Farbenschlüssel	Colour code	Code des couleurs
1	Bruin	Braun	Brown	Brun
2	Blauw	Blau	Blue	Bleu
3	Geel	Gelb	Yellow	Jaune
4	Rood	Rot	Red	Rouge
5	Oranje	Orange	Orange	Orange
6	Paars	Violet	Purple	Violiet
7	Groen	Grün	Green	Vert
8	Wit	Weiß	White	Blanc
9	Grijs	Grau	Grey	Gris

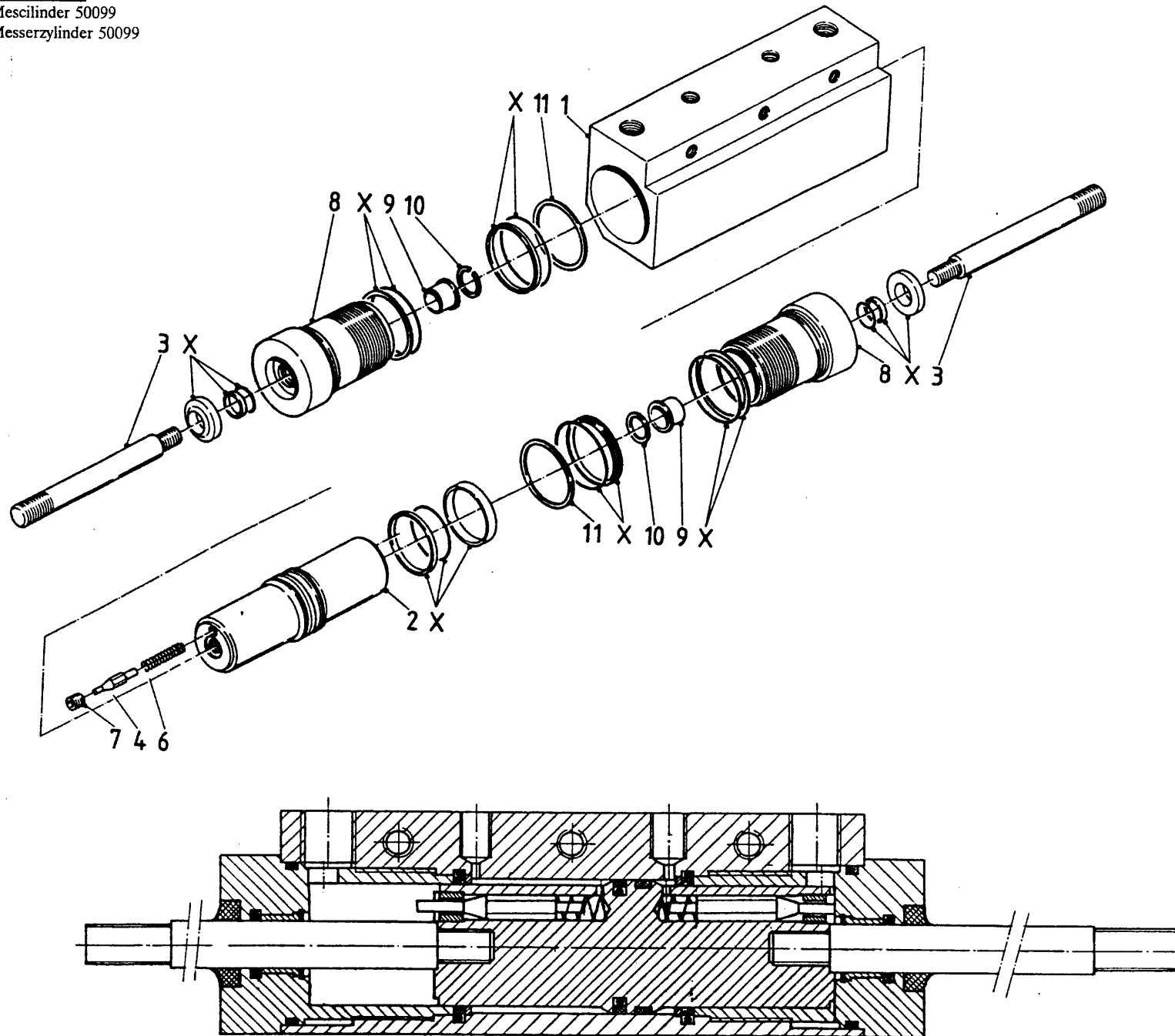
Afbeelding 24
 Ventielen beschermkap
 Schutzkappe Ventilen



bestelnummer
 ordernummer
 num.à commander
 Bestellnummer

1	22239	1
2	22241	1
3	80810	2 M8x10
4	10964	1
5	22250	1
6	83816	2
7	80610	2 M6x10
8	22253	1
9	22254	2
10	80816	4 M8x16
11	80840	4 M8x40
12	79060	1
13	83190	4 M10x90
14	86210	4 M10
15	85010	4
16	86208	8 M8
17	85008	12
18	22240	1
19	84144	1 M6x30
20	22252	1
21	84420	1 M8x16
22	22243	1
23	30872	1
24	86919	2
25	80821	2 M8x20
26	86206	2
27	22242	1

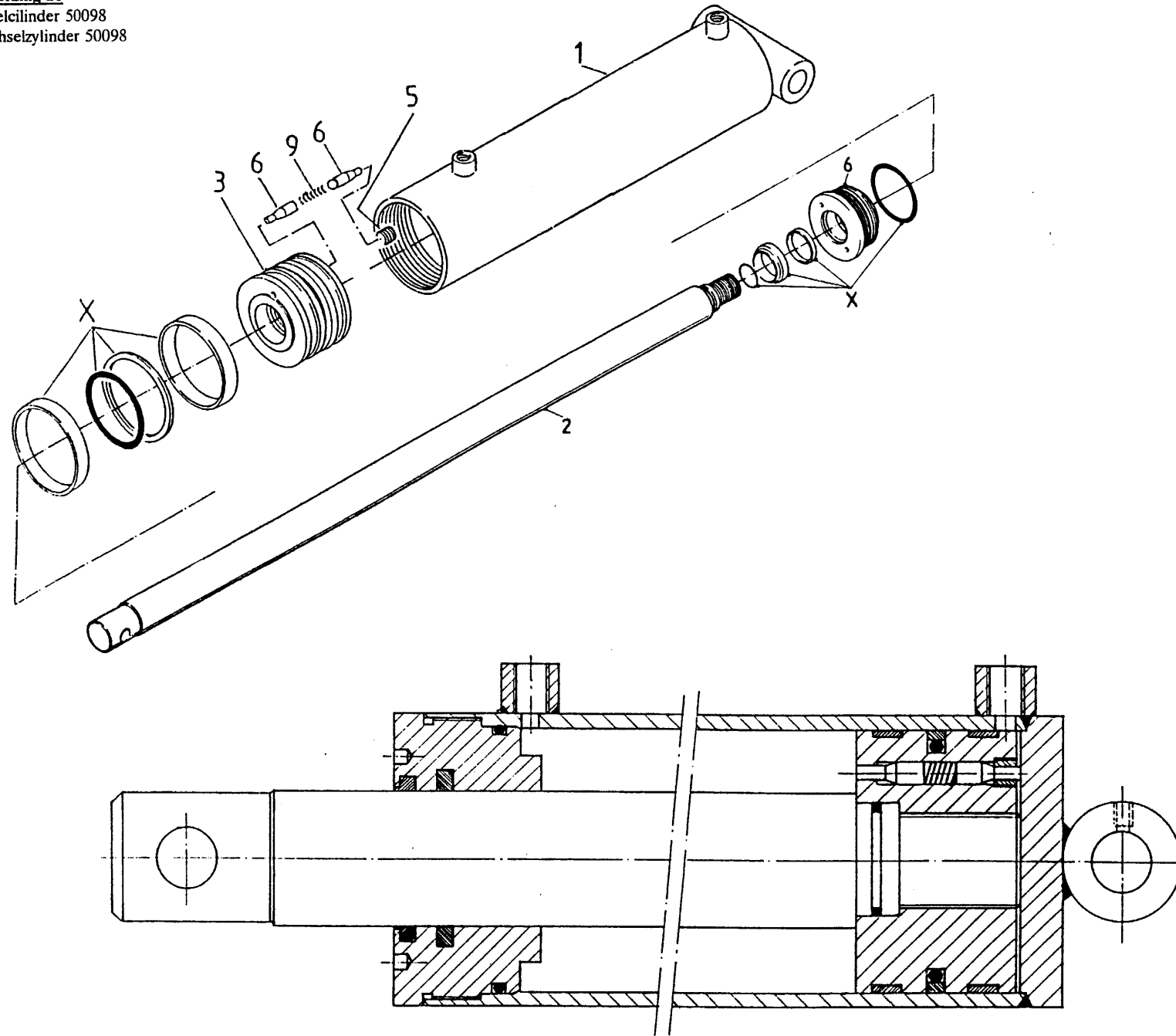
Afbeelding 25
 Mescilinder 50099
 Messerzylinder 50099



bestelnummer
 ordernummer
 num.à commander
 Bestellnummer

	50099	
1	30869	3
2	30866	1
3	30867	2
4	30933	2
6	65055	2
7	30870	2
8	30863	3
9	30864	2
10	87312	2
11	30868	2
X	05188	1

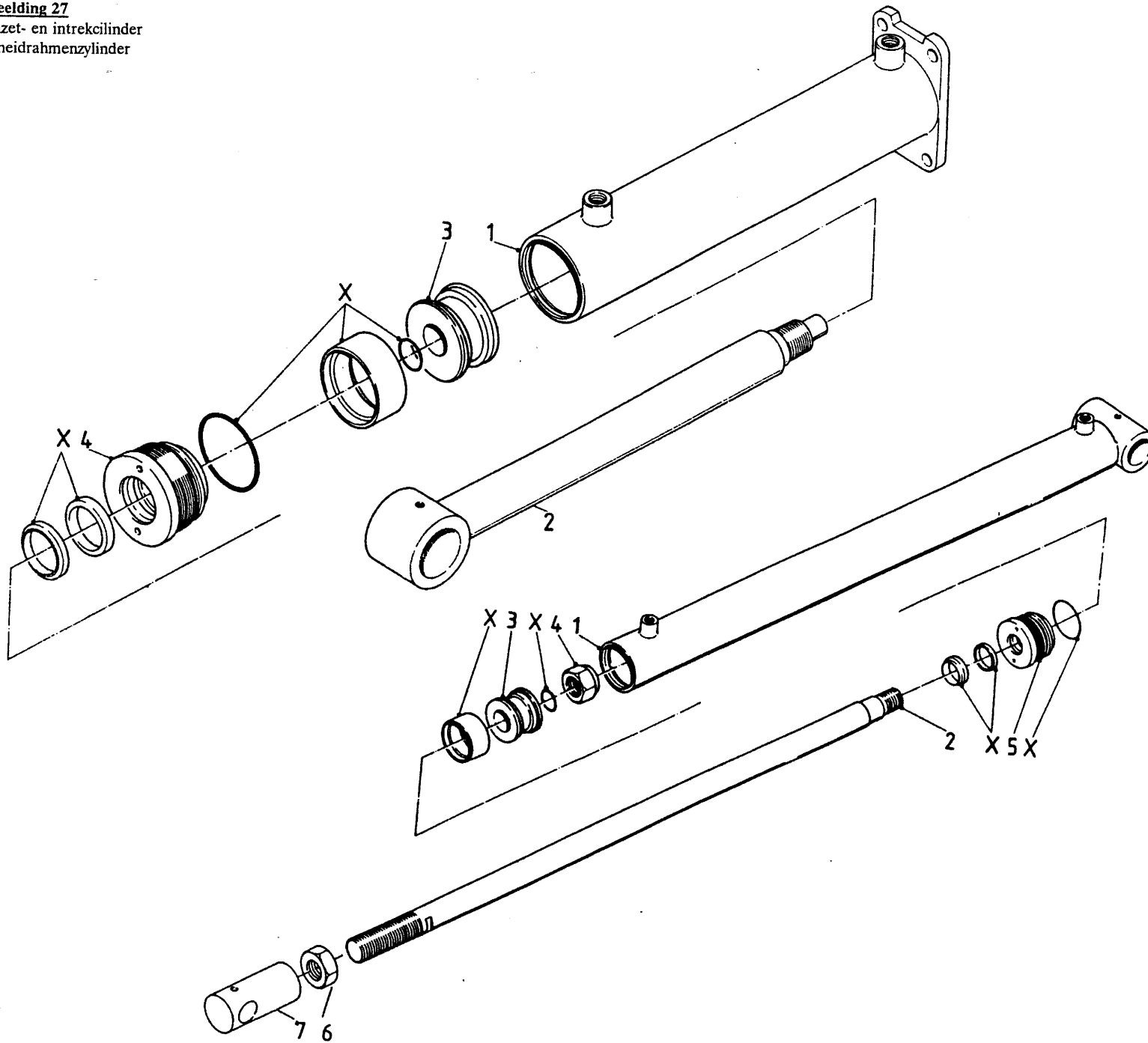
Afbeelding 26
 Disselcilinder 50098
 Deichselcilinder 50098



bestelnummer
 ordernummer
 num.à commander
 Bestellnummer

	50098	
1	11045	1
2	30962	1
3	30961	1
4	30960	1
5	30870	1
6	31277	2
9	65029	1
X	05192	1

Afbeelding 27
 Aanzet- en intrekcilinder
 Schneidrahmenzylinder



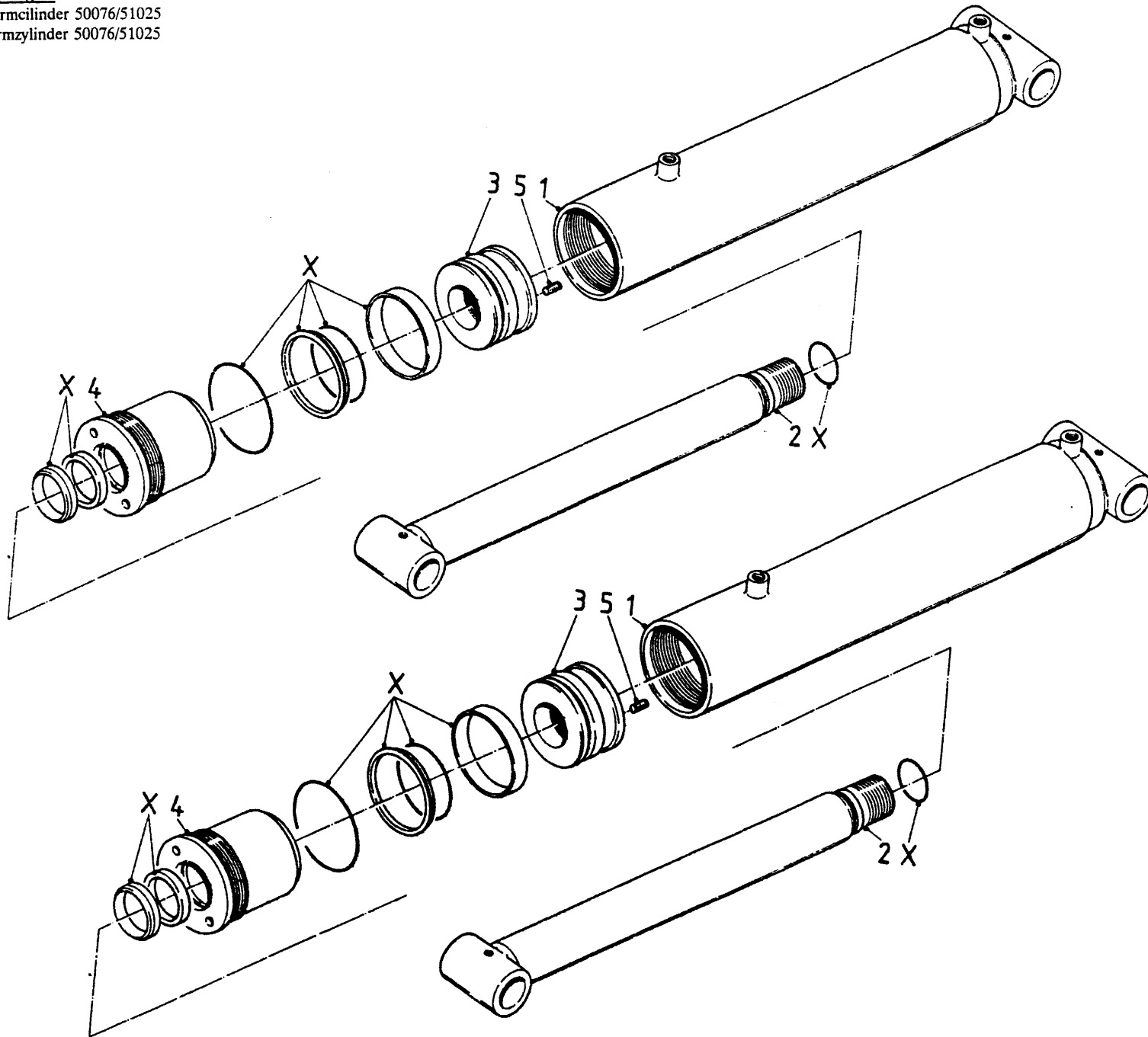
bestelnummer
 ordernummer
 num.à commander
 Bestellnummer

	UE00523	
1	11041	1
2	11042	1
3	30856	1
4	30903	1
X	05190	1
	50087	
1	11065	1
2	30910	1
3	30927	1
4	86227	1
5	30926	1
6	86920	1
7	31001	1
X	05149	1

Afbeelding 28

Wielarmcilinder 50076/51025

Radarmzylinder 50076/51025

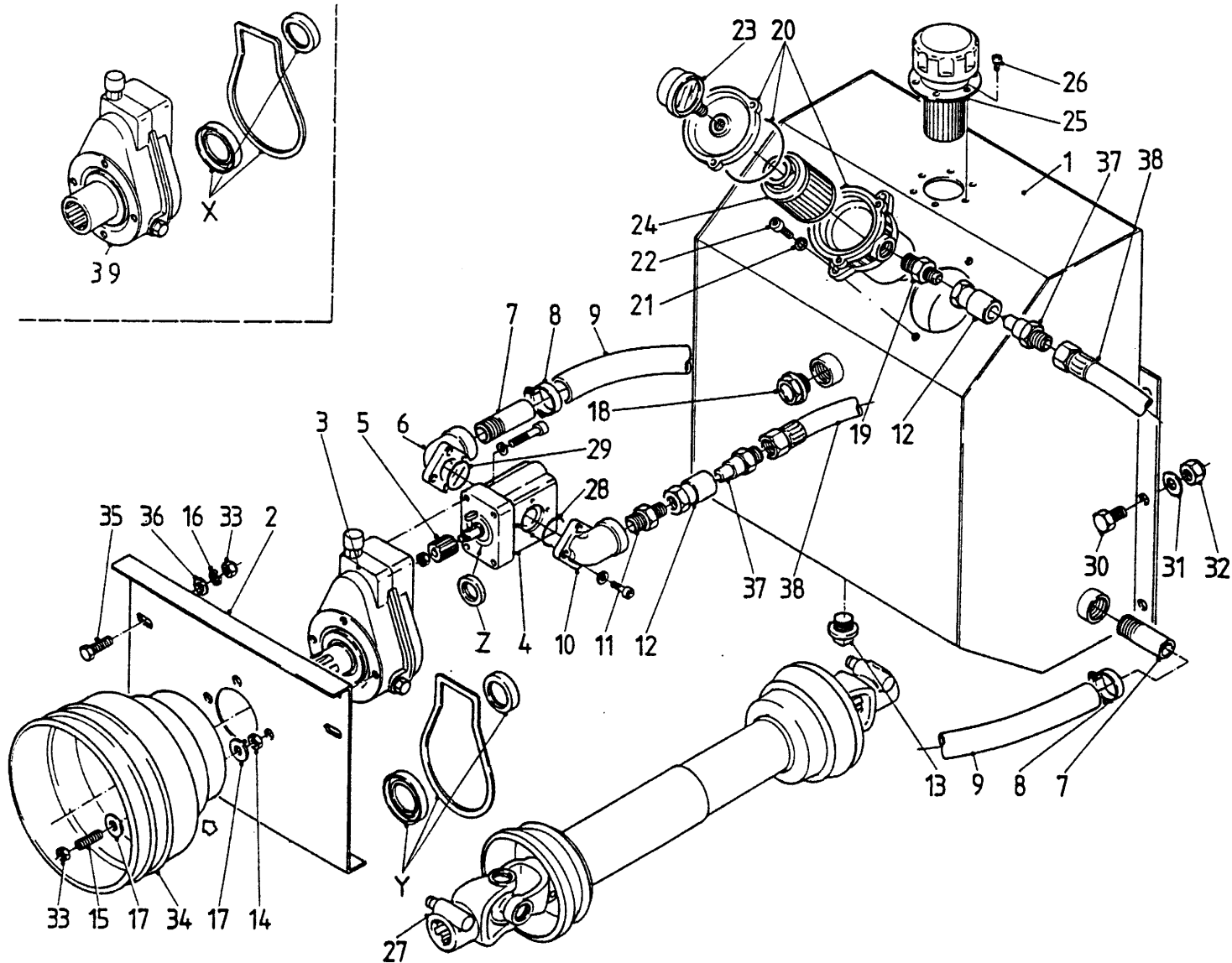


bestelnummer
ordernummer
num.à commander
Bestellnummer

50076		Ø90	
1A	11042	1	→ 03
1B	11346	1	→ 04
2	11043	1	
3	30900	1	
4A	30904	1	→ 03
4B	31172	1	→ 04
5	84610	1	
X	05191	1	
51025		Ø100	
1	11347	1	
2	11043	1	
3	31245	1	
4	31243	1	
5	84610	1	
X	05230	1	

Afbeelding 29

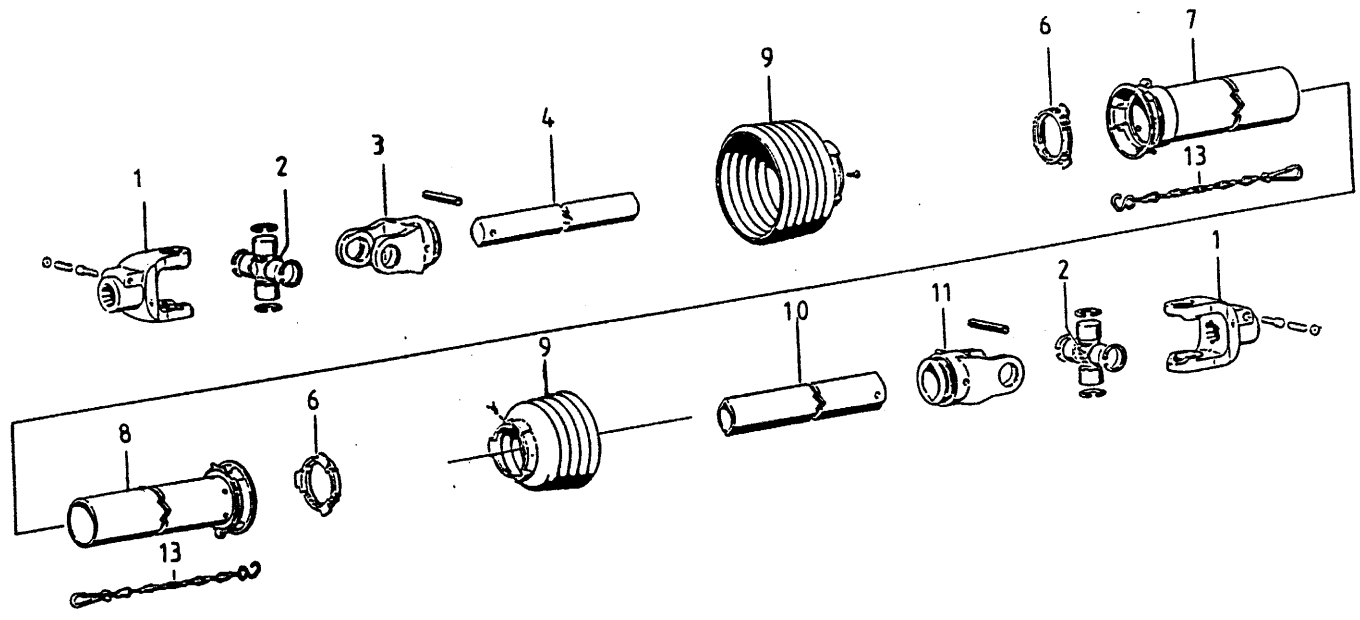
Pompunit
Pumpeneinheit



bestelnummer
ordernummer
num.à commander
Bestellnummer

1	11069	1
2	23377	1
3	51013	1
4	50095	1
5	50093	1
6	50091	1
7	22464	2
8	90195	2
9A	50752	1 01H→03 L = 1750
9B	50776	1 01H→03 L = 1400
9C	50842	1 I→04 L = 400
10	50090	1
11	50167	1
12	53317	2
13	53318	1
14	86112	4 M 12
15	84108	4 M 12 x 60
16	85012	8 M 12
17	85119	4 M 12
18	90189	1
19	50166	1
20	90188	1
21	85008	2 M 8
22	84402	2 M 8 x 25
23	50094	1
24	90193	1
25	90187	1
26	84306	6 M 5 x 12
27	90216	1 L = 1010
28	78082	1
29	78081	1
30	81025	6 M 10 x 25
31	85110	6 M 10
32	86210	6 M 10
33	86212	8 M 12
34	90284	1
35	81230	4 M 12 x 30
36	85112	4 M 12
37	X53315	1
38	W50738	1 5/8" 3000 RH
39	50092	1 01H→03
X	05215	1
Y	05214	1
Z	05216	1

Afbeelding 30
 Aftakas
 Zapfwelle



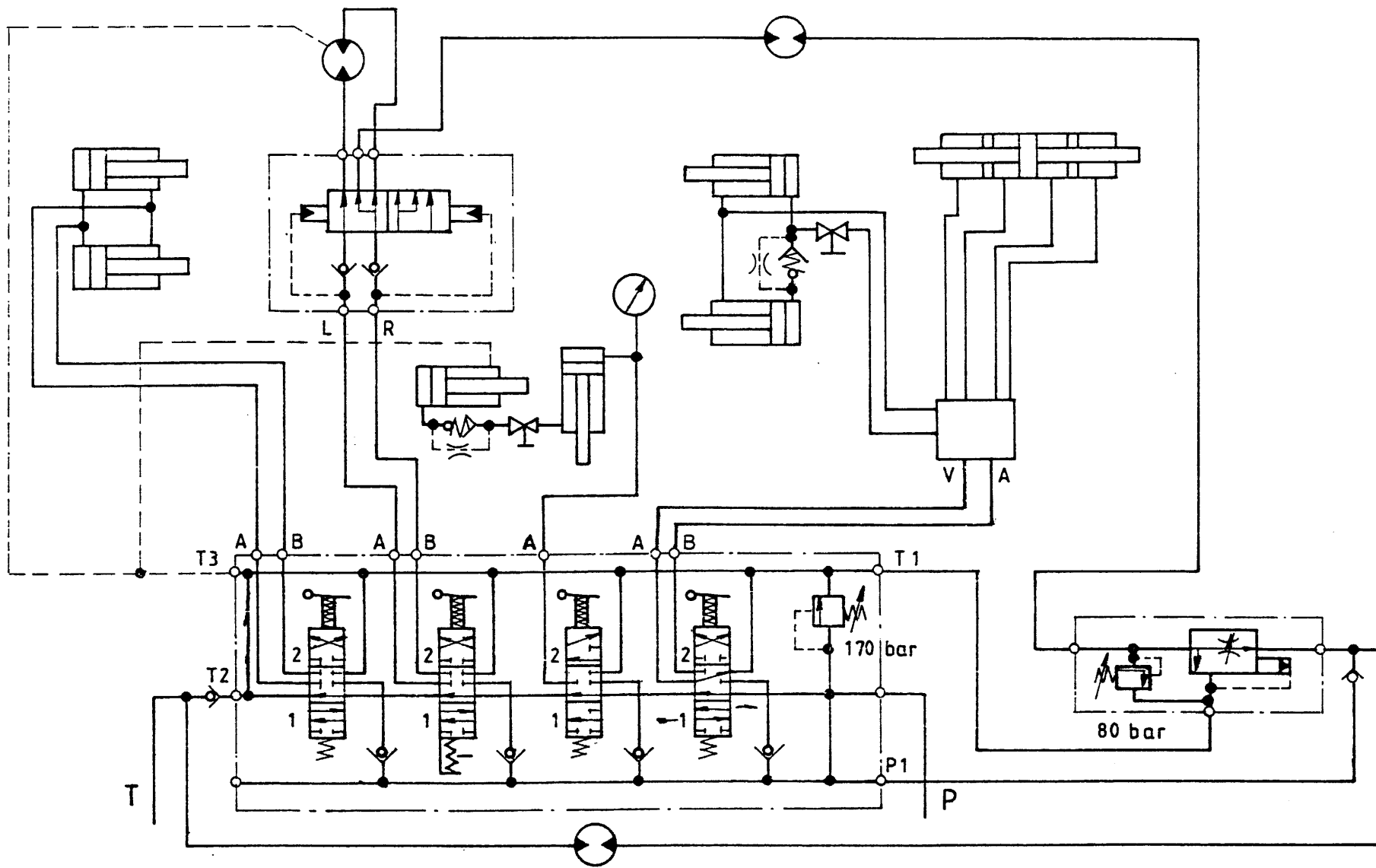
bestelnummer
 ordernummer
 num.à commander
 Bestellnummer

	90216	
1	90248	2
2	90249	2
3	90238	1
4	90319	1
6	90241	2
7	90242	1
8	90243	1
9	90245	2
10	90246	1
11	90247	1
13	90266	2

Afbeelding 31

Schakelschema handventielen snijstelsysteem

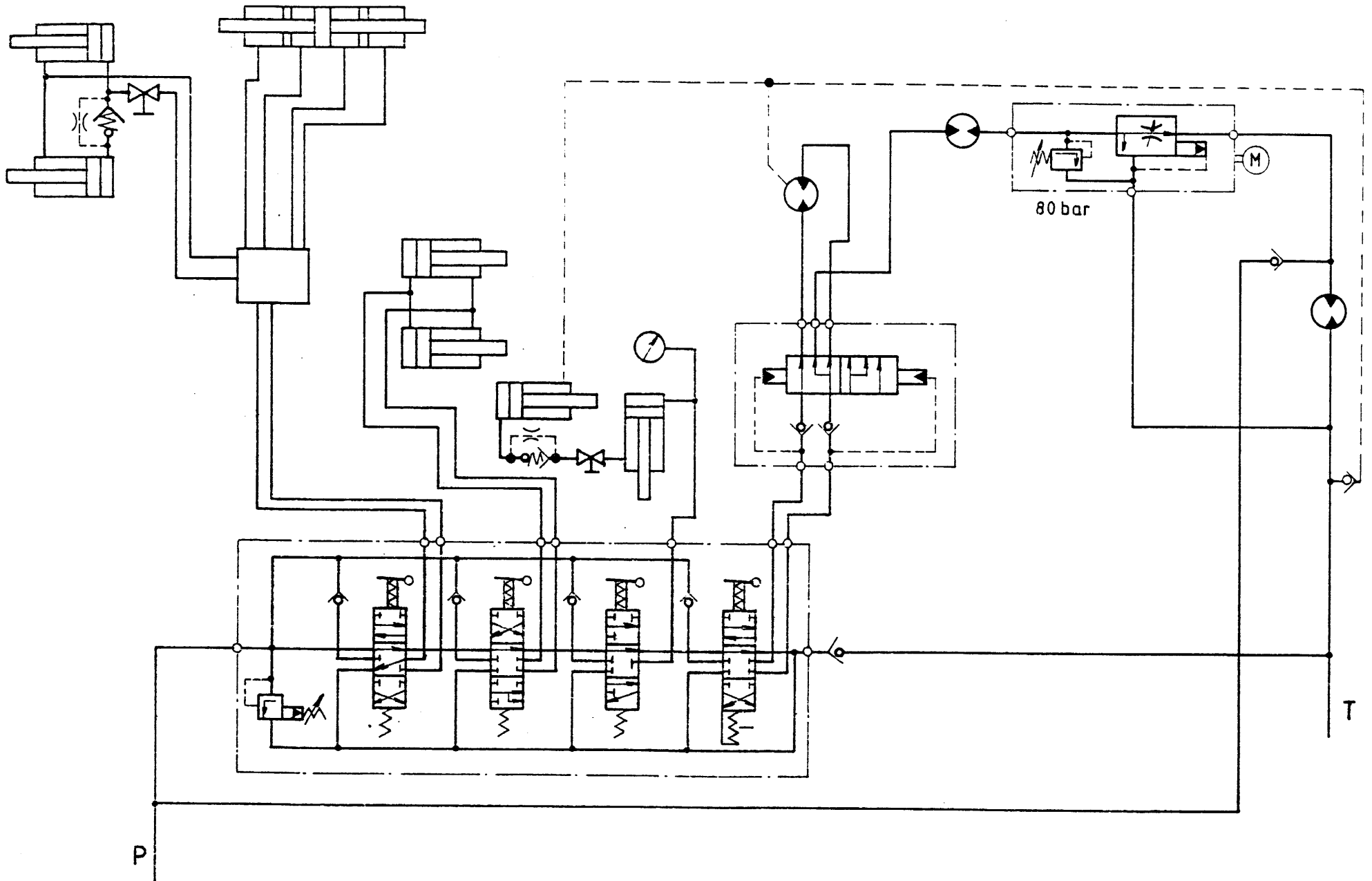
Schaltplan Handventilen Schneidsystem



Abbeelding 32

Schakelschema mechanische bediening snijstysteem

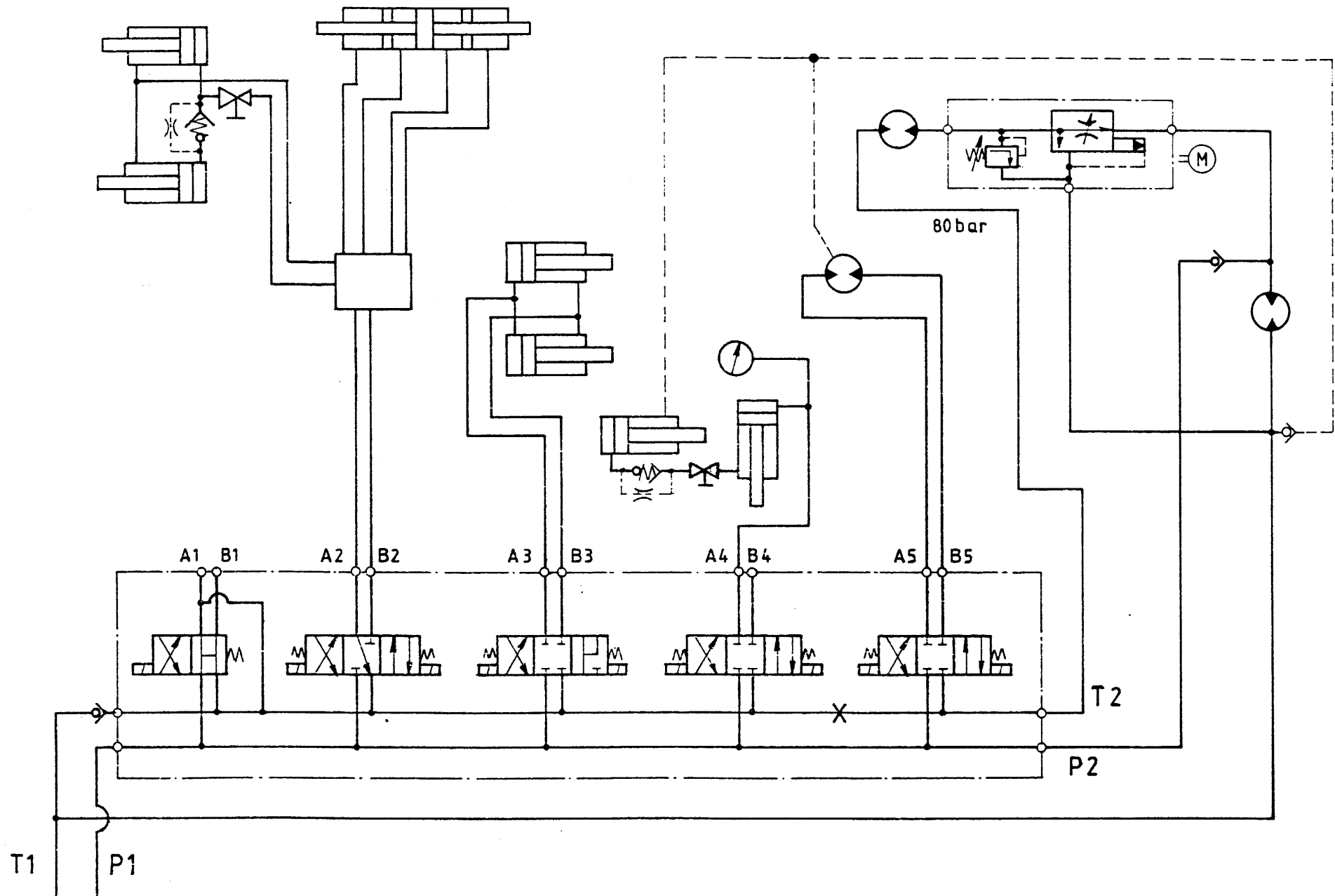
Schaltplan mechanische Fernbedienung Schneidsystem



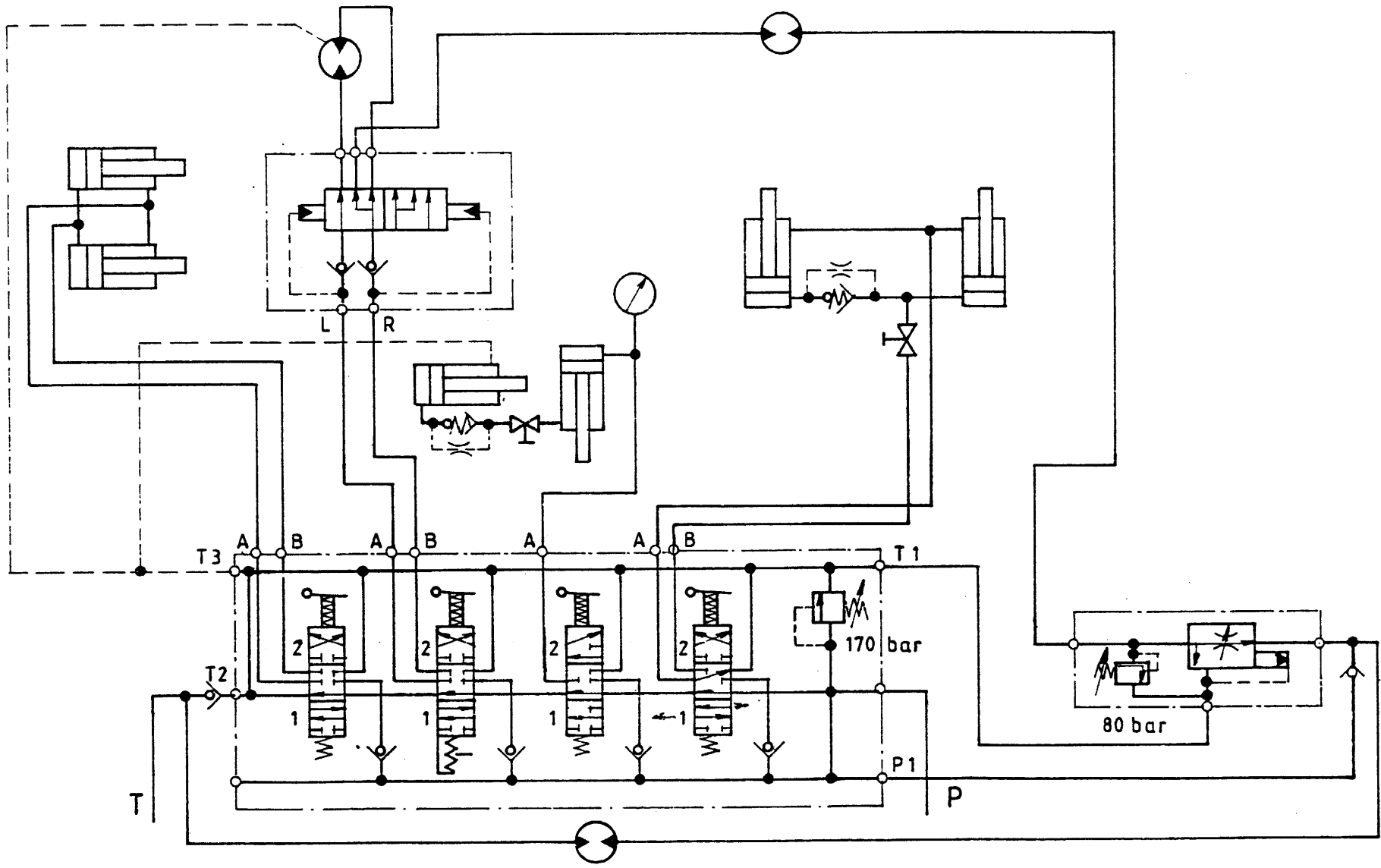
Abbeelding 33

Schakelschema elektrische bediening snijstysteem

Schaltplan elektrische Fernbedienung Schneidsystem

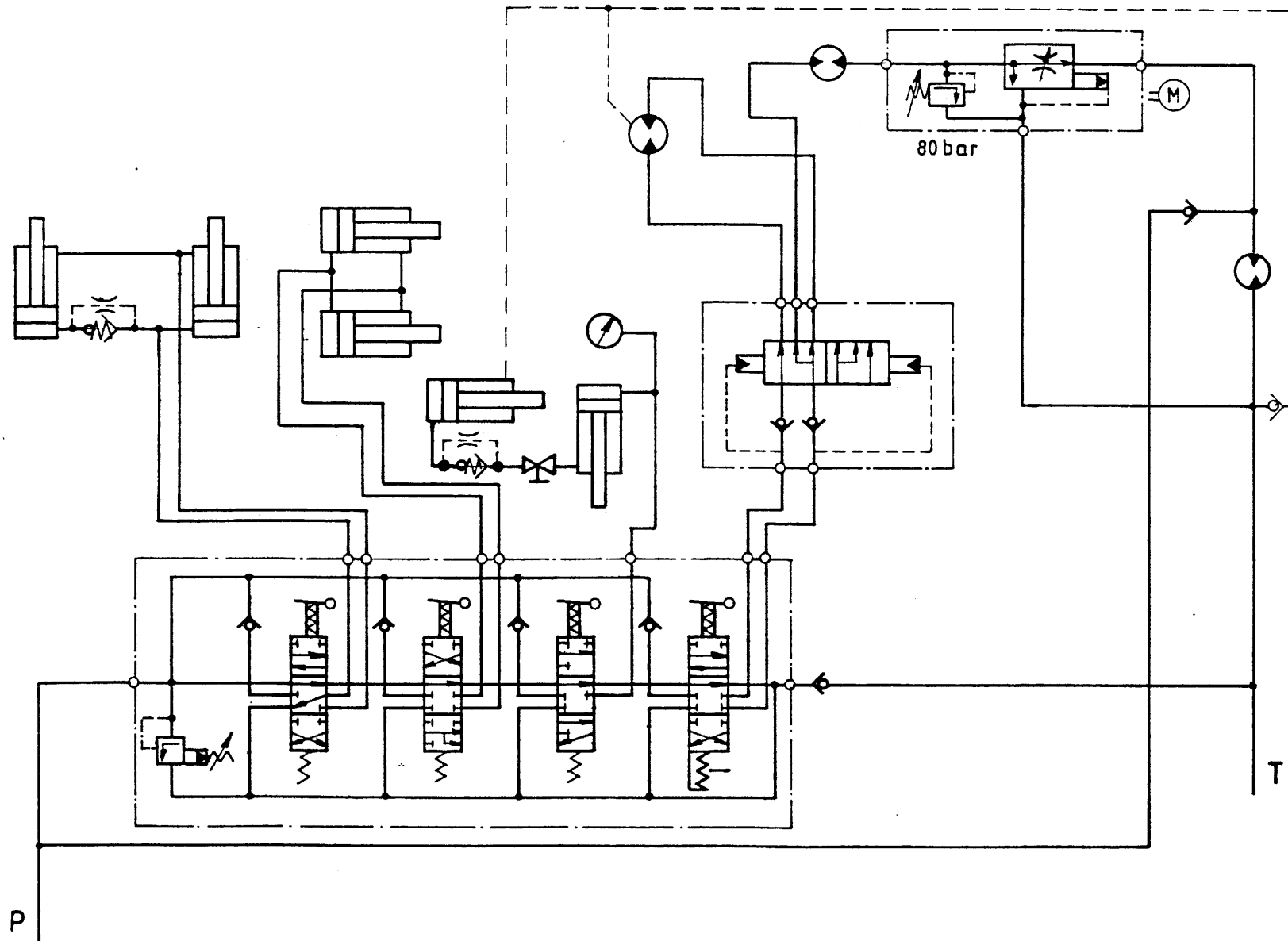


Afbeelding 34
Schakelschema handventielen krabbord
Schaltplan Handventilen Silokamm



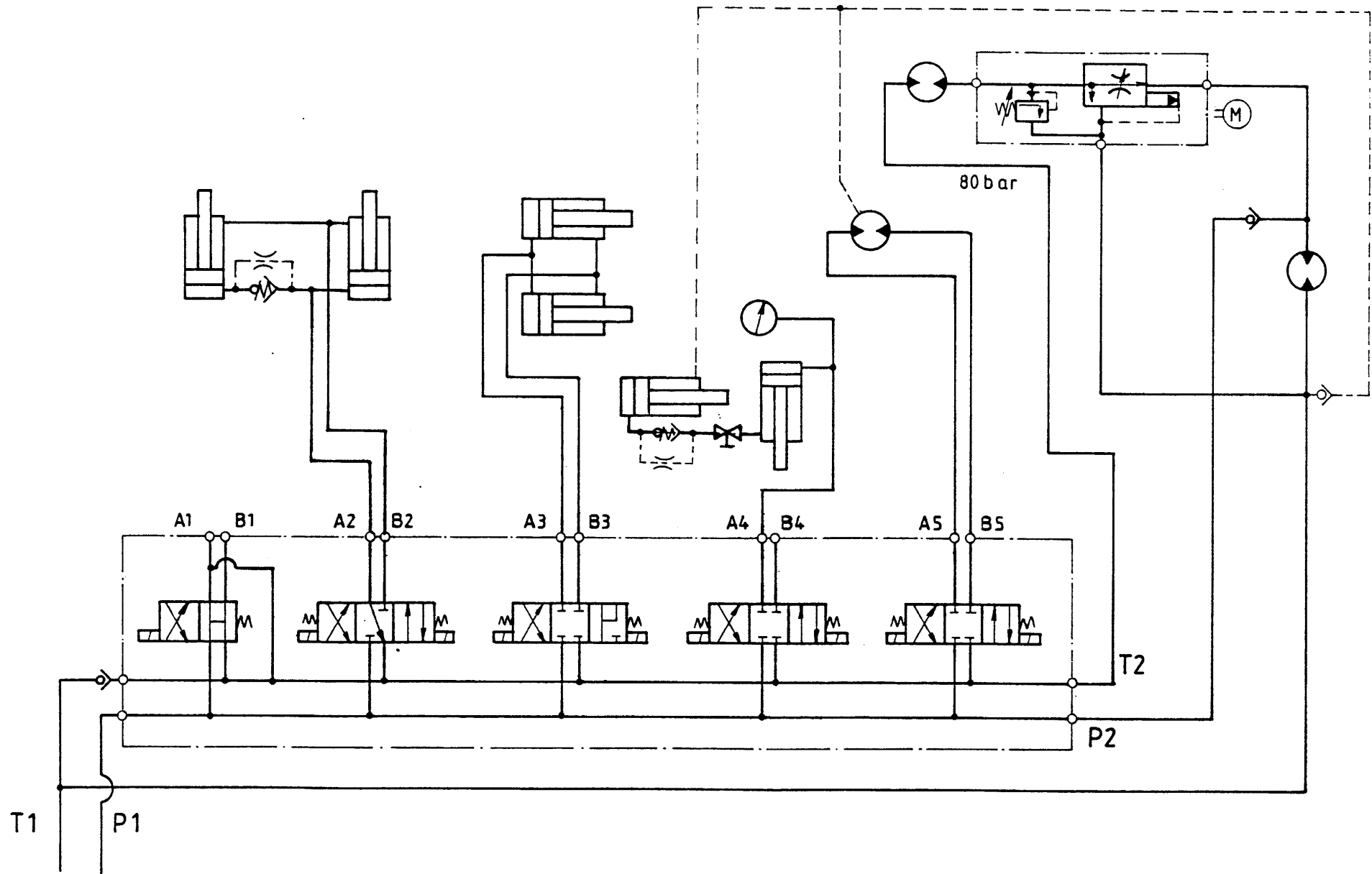
Afbeelding 35

Schakelschema mechanische bediening krabbord
Schaltplan mechanische Fernbediening Silokamm

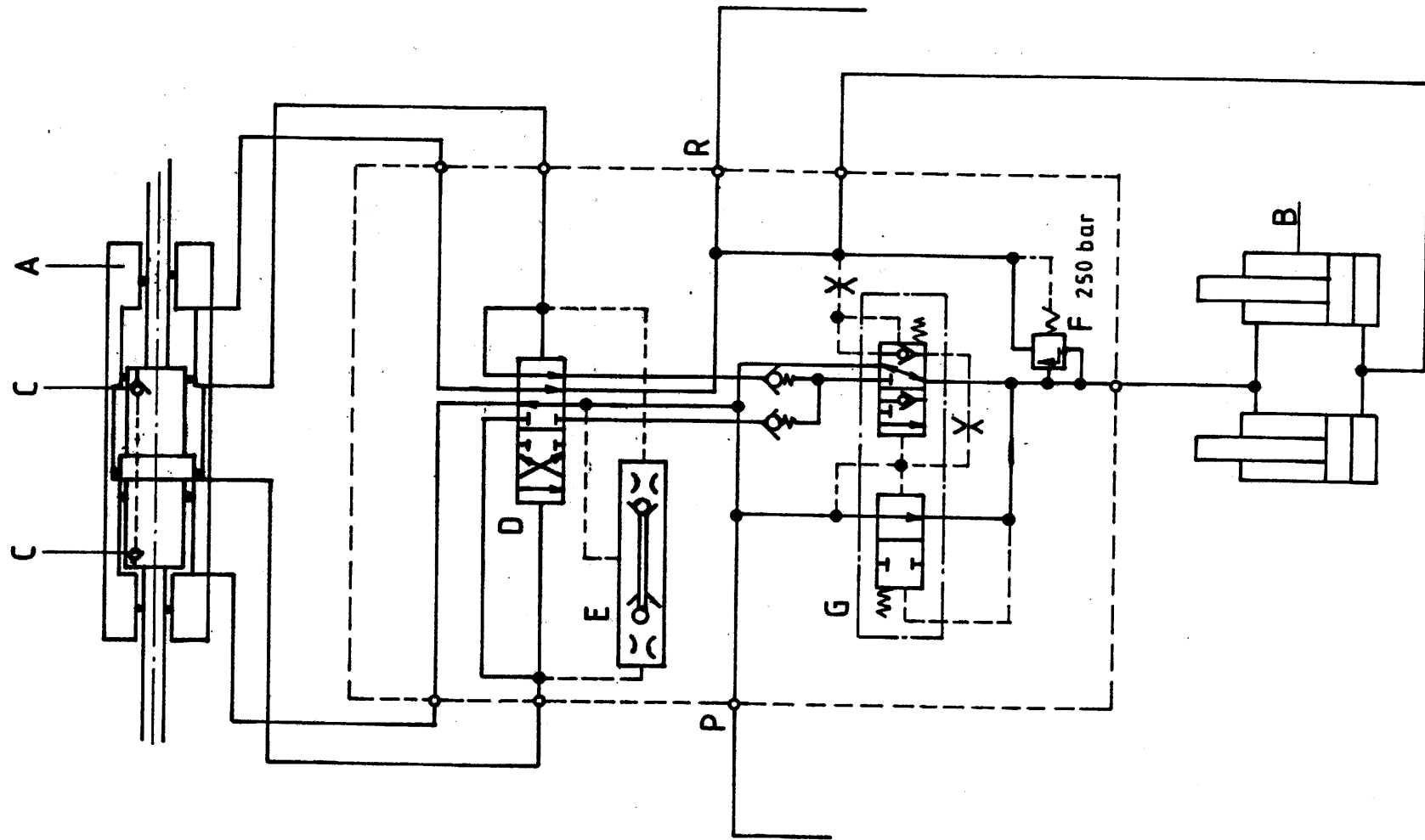


Afbeelding 36

Schakelschema elektrische bediening krabboard
Schaltplan elektrische Fernbedienung Silokamm



Afbeelding 37
Schakelschema snijsysteem
Schaltplan Schneidsystem



TRIOLIET

TRIOLIET MULLOS BV

Smitsbreeweg 2, 7581 HE Losser - Holland

Postbus 202, 7580 AE Losser / Postfach 202, 7580 AE Losser - Holland

Tel.: 05423 - 81700 / Tel.: (+) 31 -5423 - 81700

Fax 05423 - 87605 / Fax (+) 31 - 5423 - 87605

Vanaf 10 oktober 1995

Tel. : 053 - 5381700

Fax : 053 - 5387605

Ab 10. Oktober 1995

Tel. : (+) 31 - 53 - 5381700

Fax : (+) 31 - 53 - 5381700