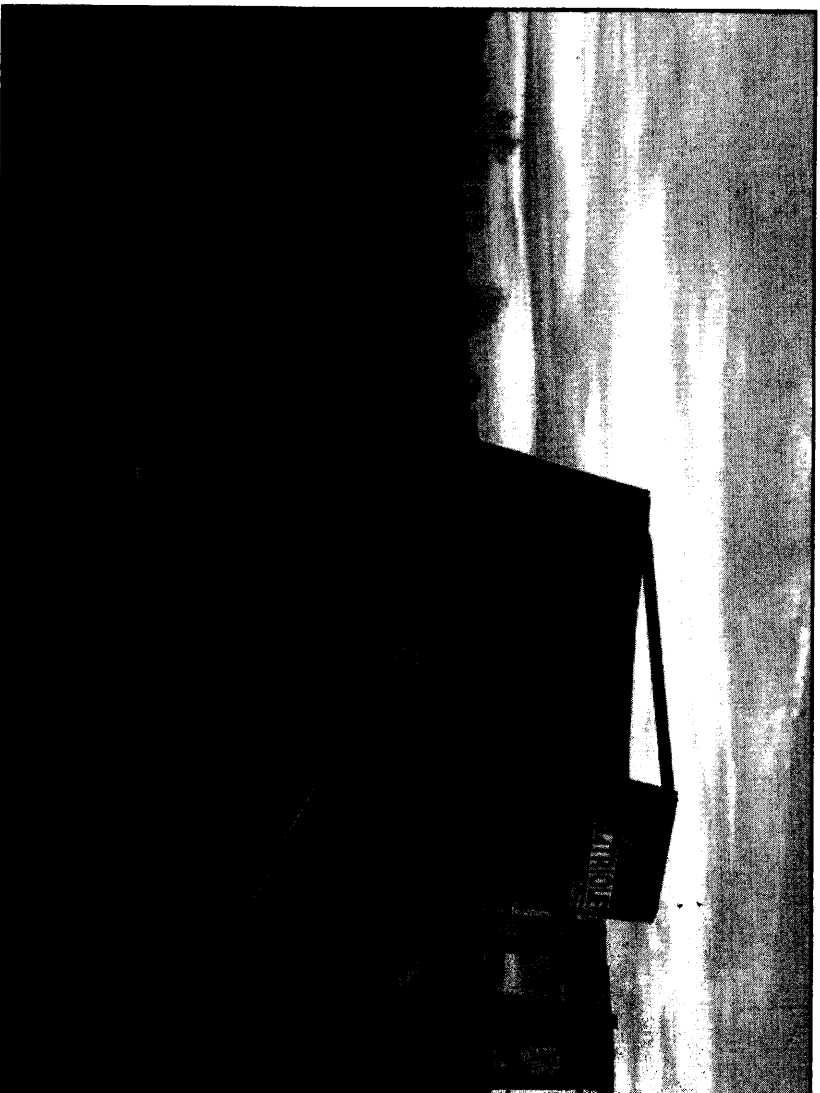


# **Trio liet Mullos**

**Mengdoseerwagen**

**Futter-, Misch- und Verteilwagen**

## **Vertifeed**



**Onderdelenlijst / Ersatzteilliste**

**Bestelnummer / Bestellnummer 92124/2**

**Geldig vanaf productieserie nr. / Gültig ab Prod. Series No.: 01**

## INHOUDSOPGAVE

---

Afb. 1	Stickers
2	Dissel
3	Wielas met hydraulisch remsysteem
4	Frame
5	Dwarsband
6A	Aandrijving en mengvijzel serie 01 en 02
6B	Aandrijving en mengvijzel serie 03
6C	Aandrijving en mengvijzel ↳ 04
7	Laadklep
8	Laadklepcilinder/Doseerklapcilinder
9	Mechanische afstandsbediening
10A	Slangenschema serie 01
10B	Slangenschema vanaf serie 02
11	Elektronisch weegstelsel
12	Vertragingkast
13	Hydraulische bediening contrames
14	Hydraulische steunpoot
15	Elektrische bediening
16	Bedieningskast elektrische bediening
17	Aftakas

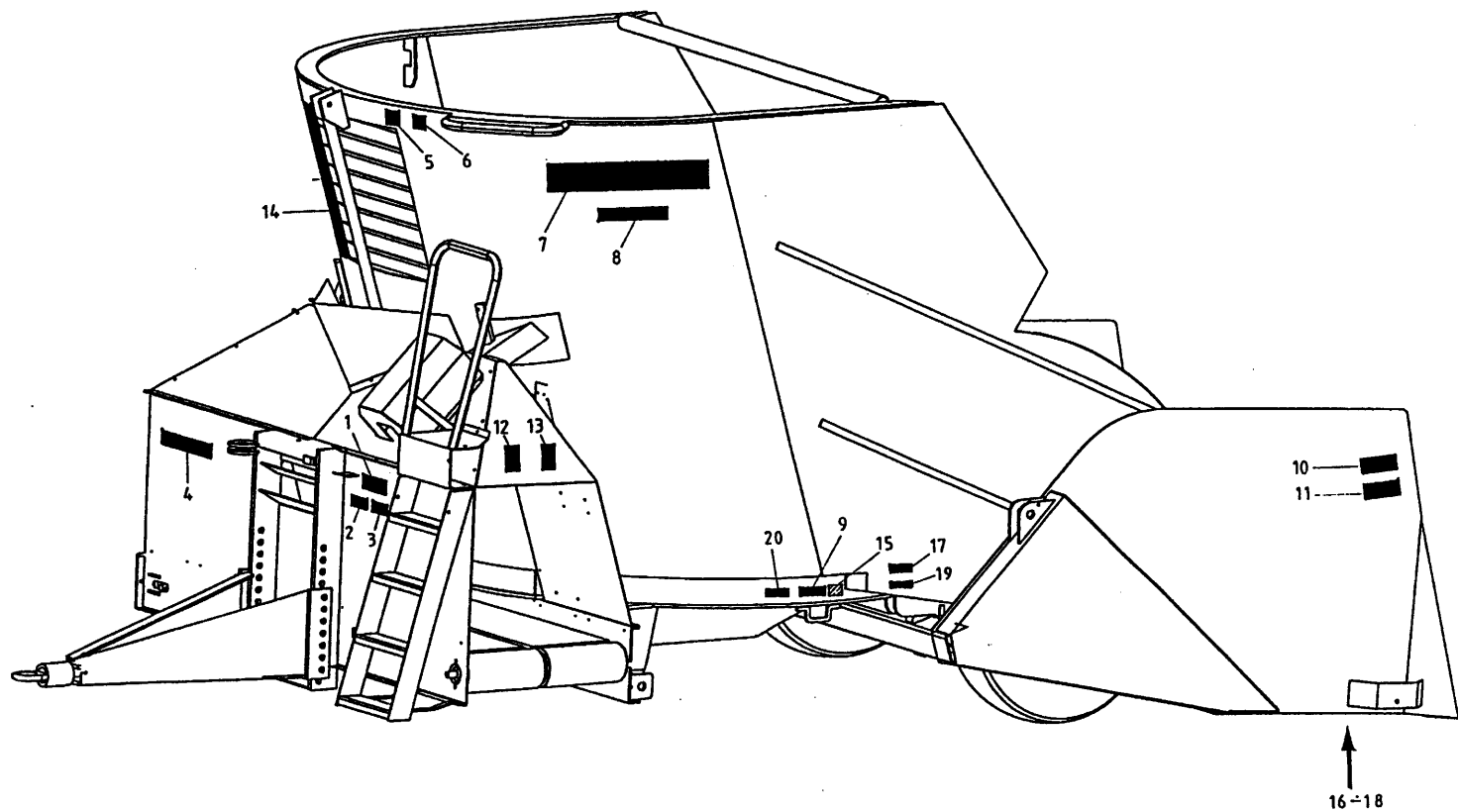
## INHALTVERZEICHNIS

---

Abb. 1	Aufkleber
2	Deichsel
3	Radachse mit hydraulischer Bremse
4	Rahmen
5	Querförderband
6A	Schnecke und Antrieb Serie 01 und 02
6B	Schnecke und Antrieb Serie 03
6C	Schnecke und Antrieb ↳ 04
7	Ladeklappe
8	Ladeklappezylinder/Auswurfschieberzylinder
9	Mechanische Fernbedienung
10A	Hydraulisch Schaltplan Serie 01
10B	Hydraulisch Schaltplan Serie 02
11	Elektronische Waage
12	Reduziergetriebe
13	Hydraulische Fernbedienung
14	Hydraulischer Stützfuß
15	Elektrische Fernbedienung
16	Bedienungskasten Fernbedienung
17	Gelenkwelle

92124/3

Afbeelding 1 : Stickers  
 Abbildung 1 : Aufkleber



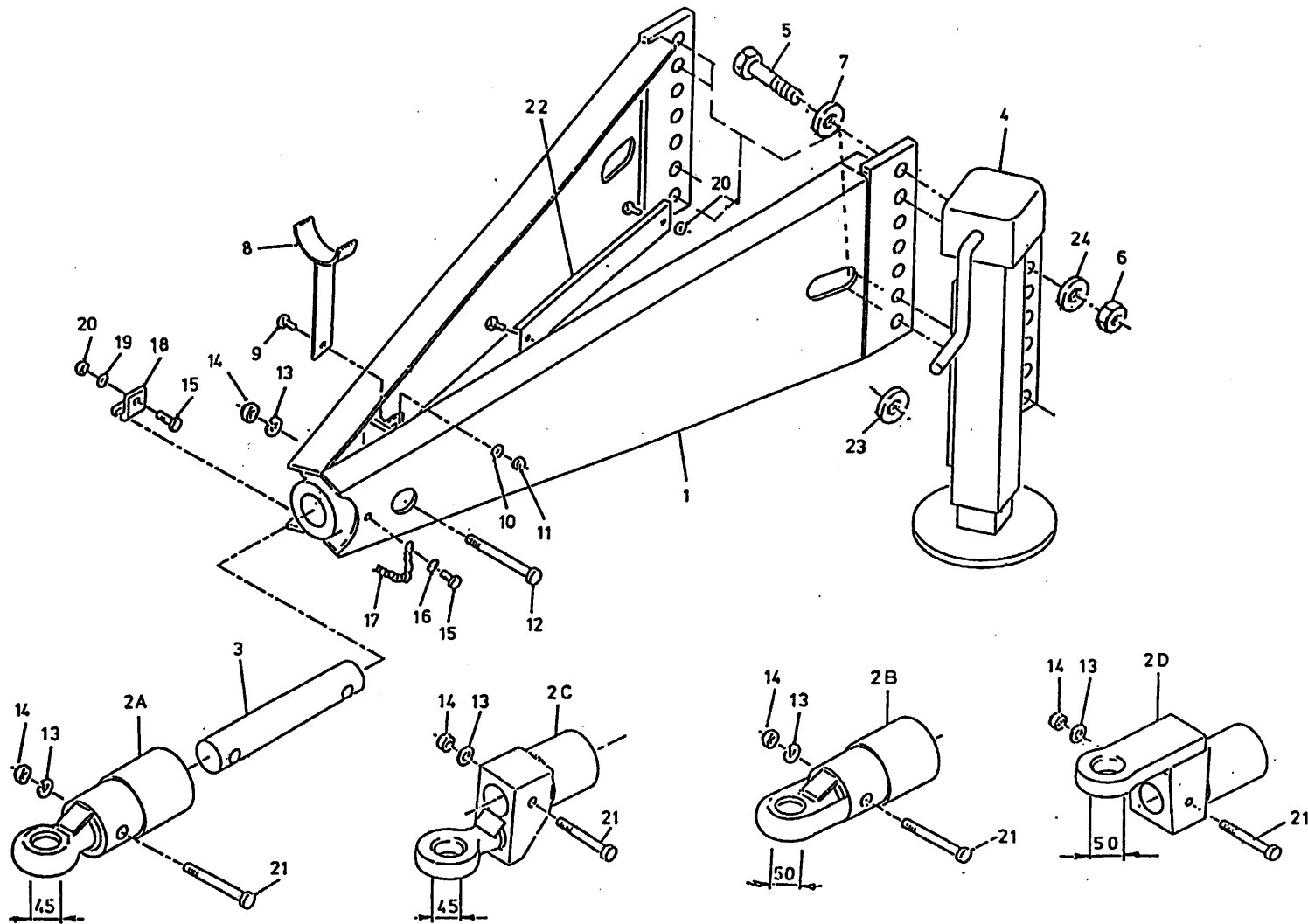
bestelnummer  
 ordernummer  
 Num. à commander  
 Bestellnummer

1	91160	1	
2	91159	1	
3	91243	1	
4	91247	1	
5	91240	1	
6	91242	1	
7	91249	2	
8	91250	2	
9	91183	2	
10	91245	2	
11	91173	2	
12	91162	2	
13	91211	2	
14	91143	1	
15	91118	1	
16	91241	1	
17	91228	2	
18A	91331	1	8 kmh
18B	91220	1	25 kmh
19	91223	2	4.0 bar
20	91325	2	

92124/3

Afbeelding 2 : Dissel

Abbildung 2 : Deichsel



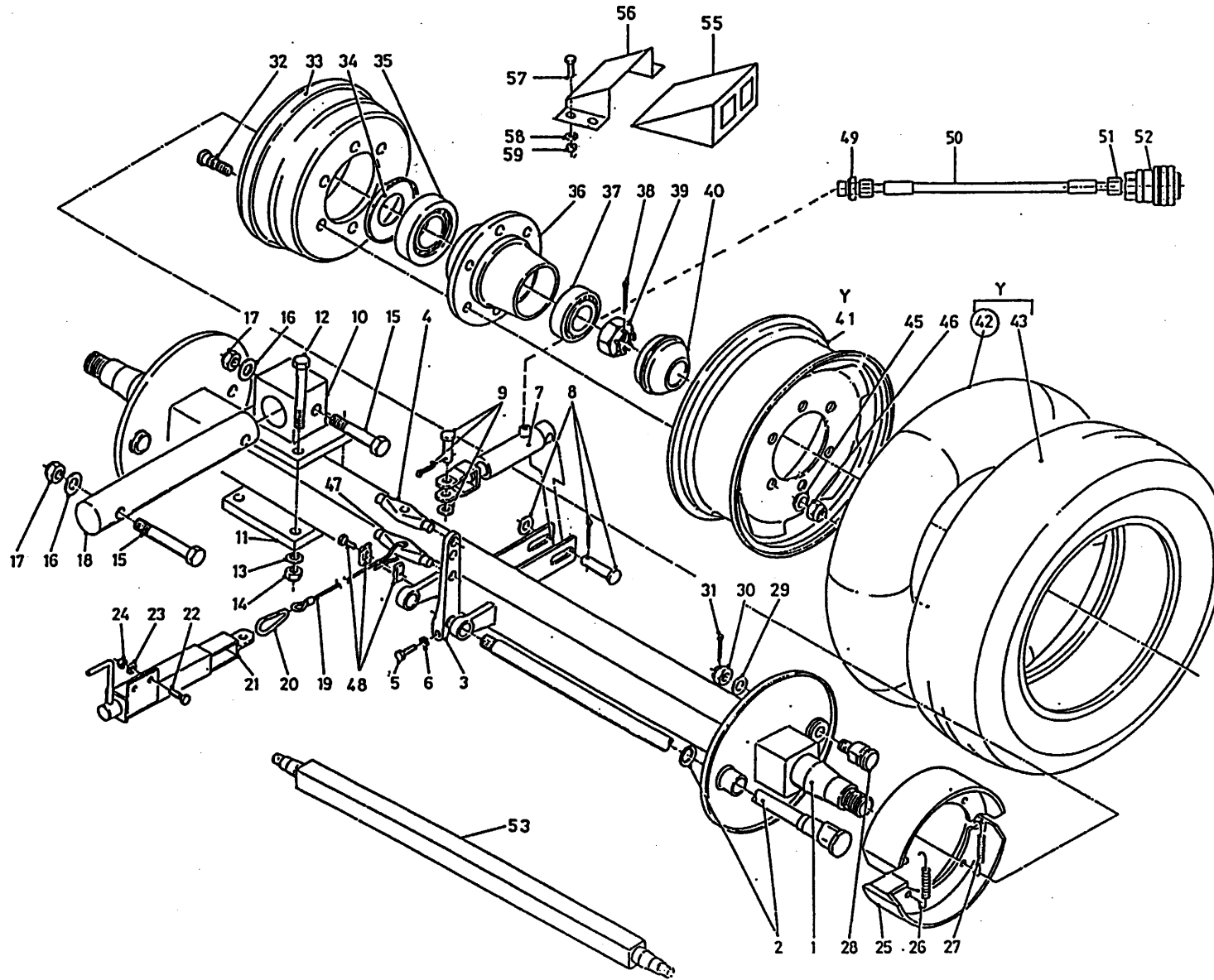
bestelnummer  
ordernummer  
Num. à commander  
Bestellnummer

1	11942	1	
2A	12229	1	Ø 45
2B	12560	1	Ø 50
2C	12230	1	Ø 45
2D	12612	1	Ø 50
3	31746	1	
4	11946	1	
5	82409	5	M24 x 90 8.8
6	86224	5	M24
7	85124	5	M24
8	11709	1	
9	81026	1	M10 x 25
10	85110	1	M10
11	86210	1	M10
12	82014	2	M20 x 140 12.9
13	85020	3	M20
14	86220	3	M20
15	80831	2	M8 x 30
16	85109	1	M8
17	39136	1	
18	24528	1	
19	85108	1	M8
20	86208	3	M8
21	82013	1	M20 x 130 12.9
22	40431	1	
23	31627	1	
24	85024	5	M24

92124/3

Afbeelding 3 : Wielas met hydraulisch remsysteem

Abbildung 3 : Radachse mit hydraulischer Bremse



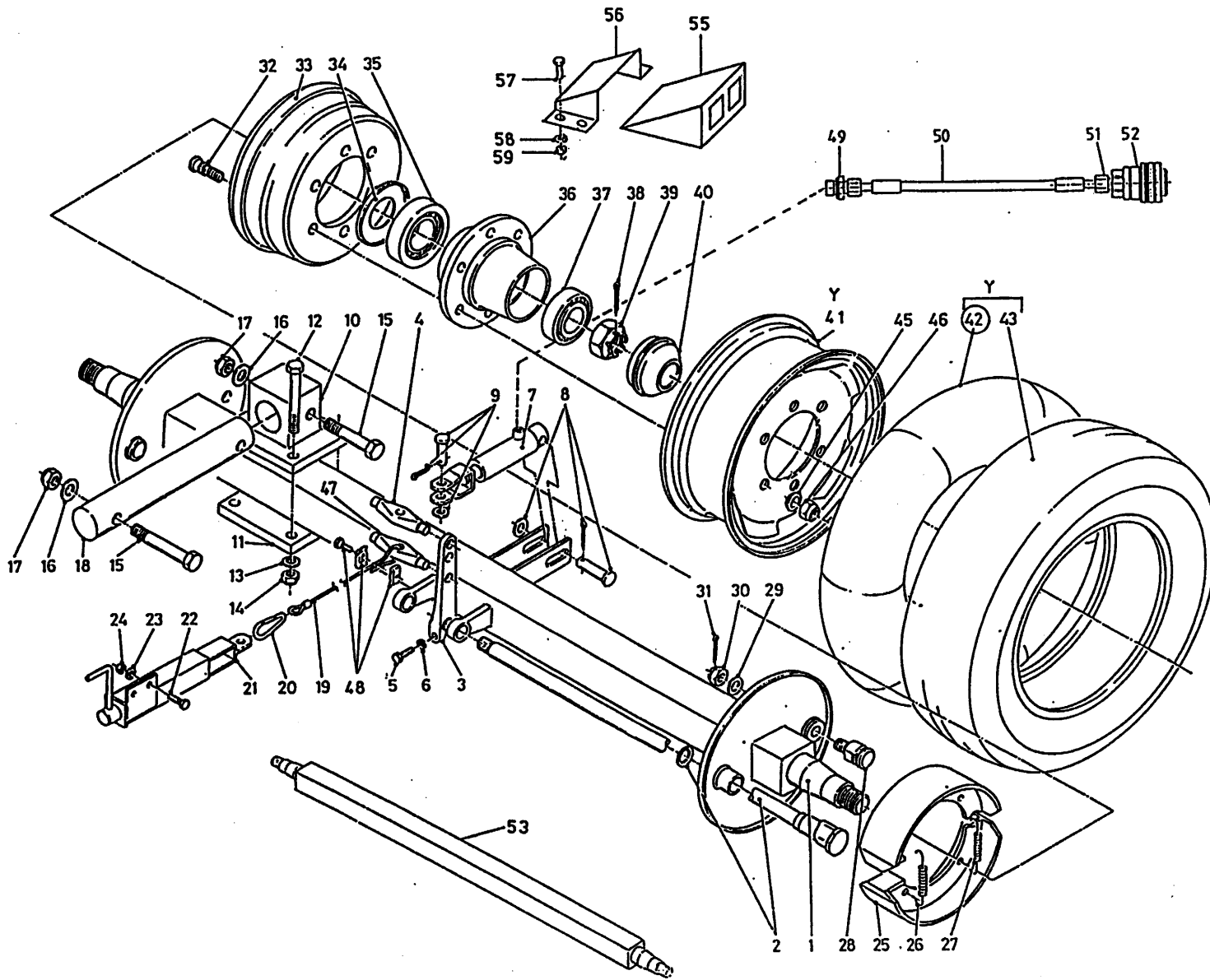
bestelnummer  
ordernummer  
Num. à commander  
Bestellnummer

1	90487	1	
2	90508	2	
3	90507	2	
4	90506	1	
5	81060	2	M10 x 60
6	86110	2	M10
7	51110	1	
8	90514	1	
9	90515	1	
10	11945	2	
11	25221	2	
12	81615	8	M16 x 140 10.9
13	85016	8	M16
14	86516	8	M16
15	82013	4	M20 x 130 12.9
16	85020	4	M20
17	86220	4	M20
18	31746	2	
19	79082	1	L=3170
20	39139	1	
21A	11997	1	→ 02
21B	12558	1	→ 03
22	81031	2	M10 x 30
23	85110	2	M10
24	86210	2	M10
25	90509	4	
26	90512	2	
27	90513	2	
28	90510	2	
29	90523	2	
30	90511	2	
31	90524	2	
32A	84939	12	M18 x 1,5 L=60
32B	84938	12	M18 x 1,5 L=74
33	90502	2	
34	90503	2	
35	70132	2	
36	90501	2	
37	70131	2	

92124/3

Afbeelding 3 : Wielas met hydraulisch remsysteem

Abbildung 3 : Radachse mit hydraulischer Bremse

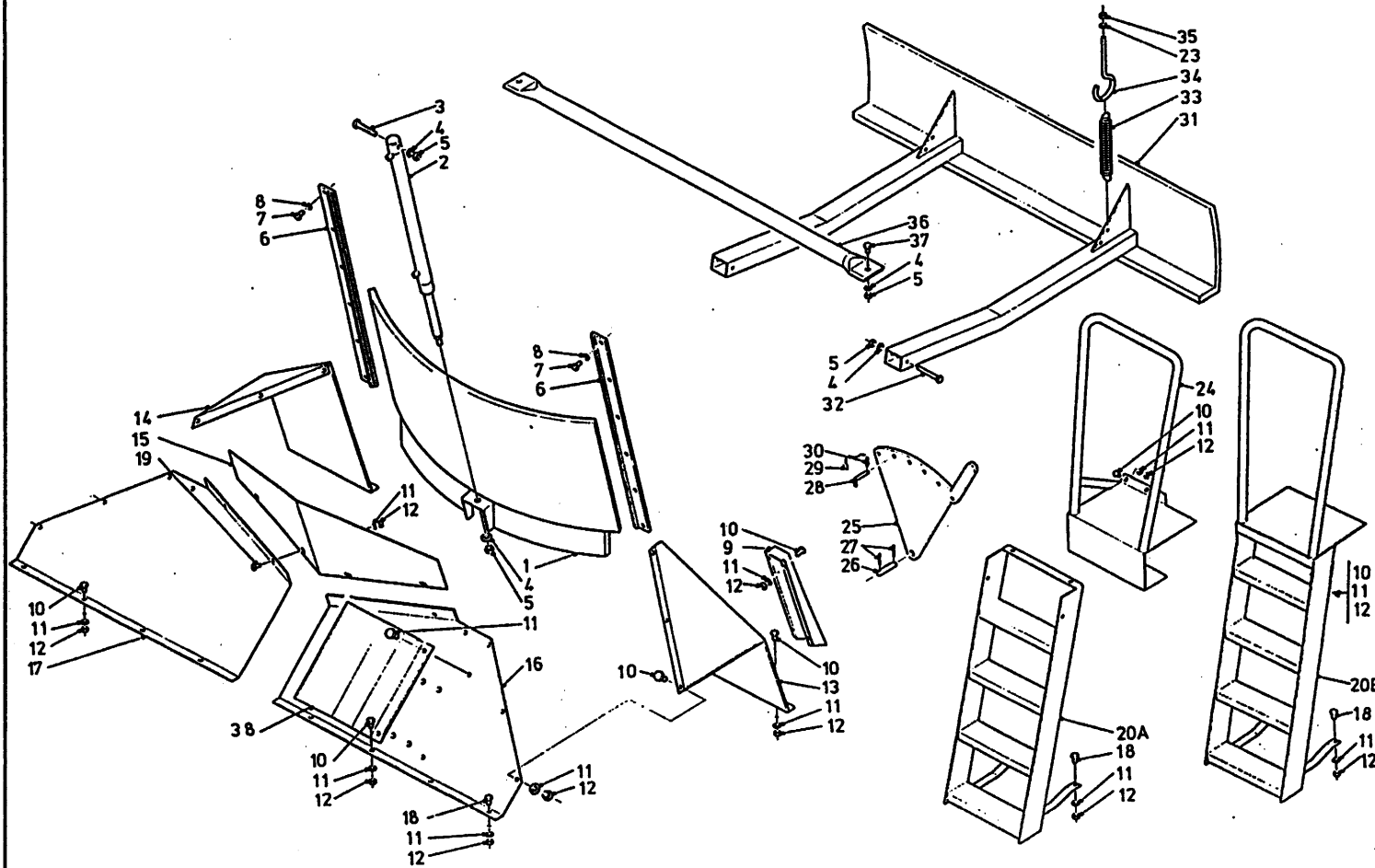


bestelnummer  
ordernummer  
Num. à commander  
Bestellnummer

38	90522	2	
39	90504	2	
40	90505	2	
41A	90341	2	8J x 16
41B	90887	2	8.25x19.5
42	90343	2	8,25 x 16
43A	90342	2	H34 x 10,0 R16
43B	90889	2	285/70 R19.5
43C	90886	2	305/70 R19.5
45	90521	12	
46	90519	12	M18 x 1,5 H= 18
47	31747	1	
48	90430	1	
49	X50124	1	
50	W50920	1	¼" 6500 RR
51	X50114	1	
52	53327	1	
53	90531	1	
55	90404	2	
56	90405	2	
57	80821	8	M8 x 20
58	85108	8	M8
59	86208	8	M8
Y1	90339	2	H34 x 10,0 / R16
Y2	90888	2	285/70 - 19.5
Y3	90885	2	305/70 - 19.5

92124/3

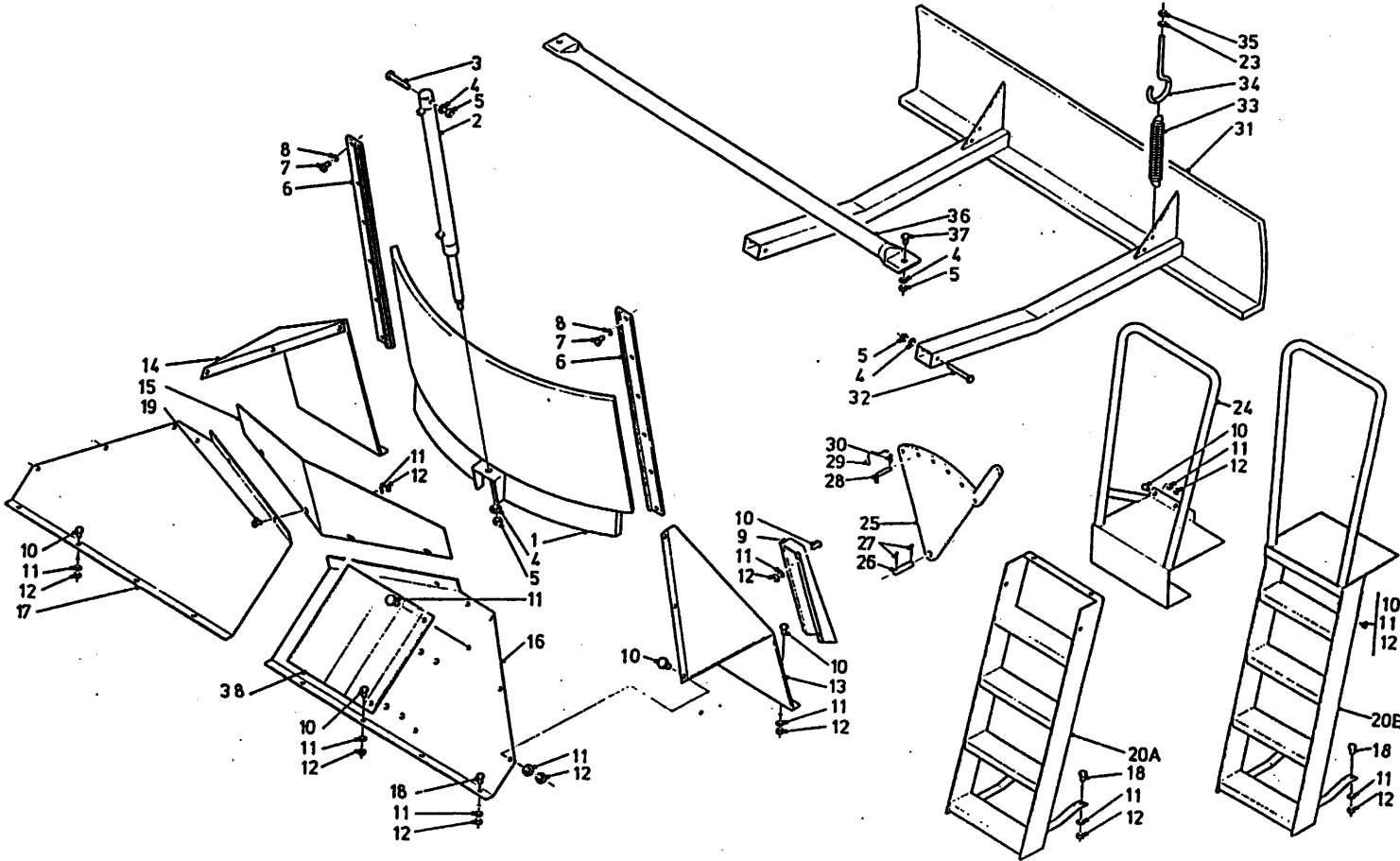
Afbeelding 4 : Frame  
 Abbildung 4 : Rahmen



bestelnummer			
ordernummer			
Num. à commander			
Bestellnummer			
1A	11916	1	VF8
1B	11682	1	VF10/12
2	51062	1	
3	81690	1	M16 x 90
4	85116	5	M16
5	86216	5	M16
6	11690	2	
7	81031	14	M10 x 30
8	85010	14	M10
9	11983	1	
10	80821	34	M8 x 20
11	85108	40	M8
12	86208	36	M8
13A	25203	1	VF8
13B	25506	1	VF10/12
14A	25204	1	VF8
14B	25507	1	VF10/12
15	40434	1	
16A	25201	1	VF8
16B	25504	1	VF10/12
17A	25202	1	VF8
17B	25503	1	VF10/12
18	80831	2	M8 x 30
19	80810	4	M8 x 10
20A	11906	1	→ 02
20B	12517	1	↳ 03
21	81020	4	M10 x 20
22	86210	4	M10
23	85110	6	M10
24	11981	1	→ 02
25A	11958	1	→ 02
25B	12217	1	↳ 03
26	25332	1	
27	88239	2	Ø5 x 40
28	90490	1	
29	90282	1	
30	65030	1	

92124/3

Afbeelding 4 : Frame  
 Abbildung 4 : Rahmen



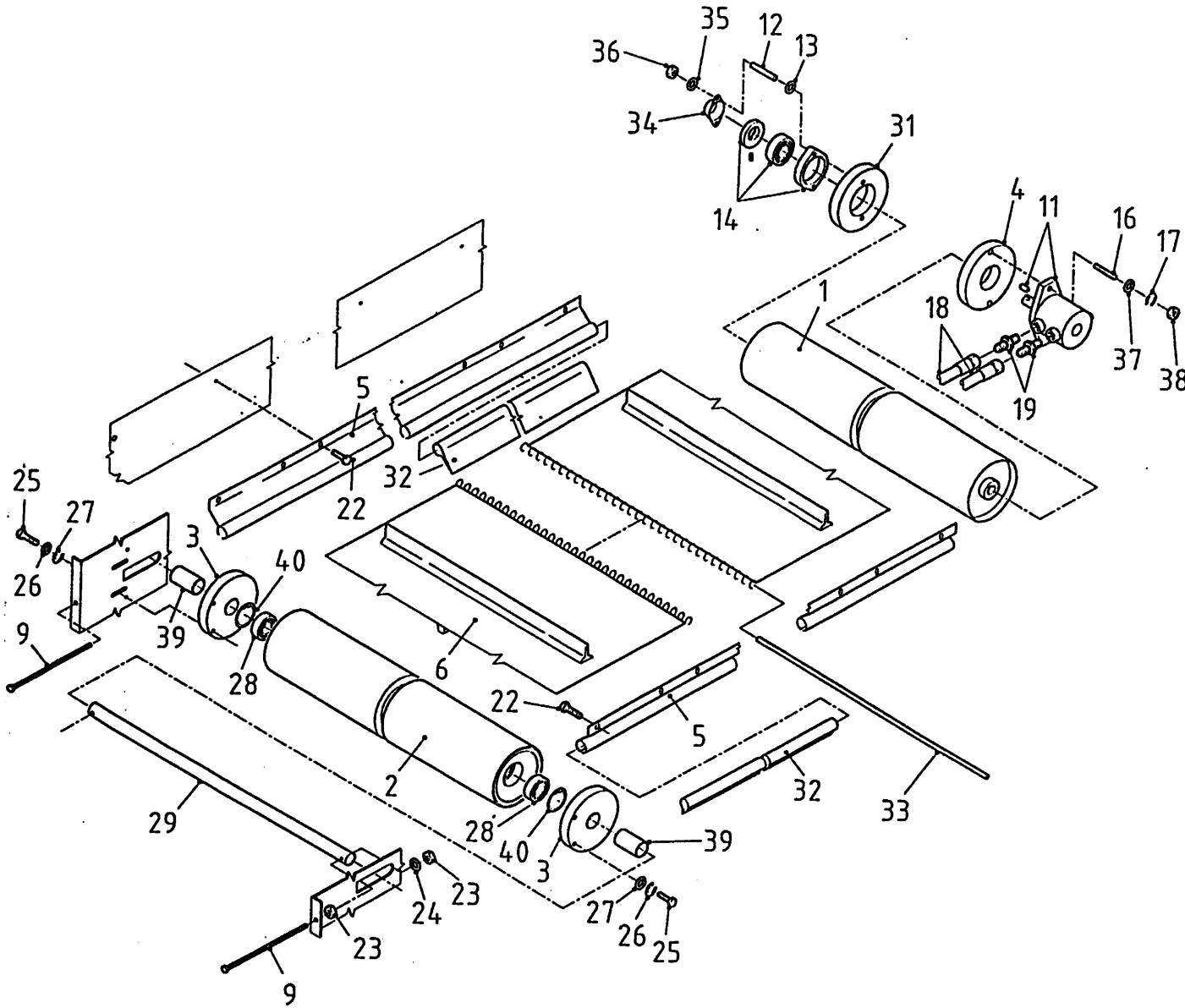
bestelnummer  
 ordernummer  
 Num. à commander  
 Bestellnummer

31A	11938	1	VF8
31B	12091	1	VF10/12
32	81615	2	M16 x 140
33	65059	2	
34	84174	2	
35	86110	2	M10
36A	25184	1	VF8
36B	25682	1	VF10/12
37	81650	2	M16 x 50
38A	12024	1	→ 01
38B	12136	1	↳ 02



92124/3

Afbeelding 5 : Dwarsband  
 Abbildung 5 : Querförderband



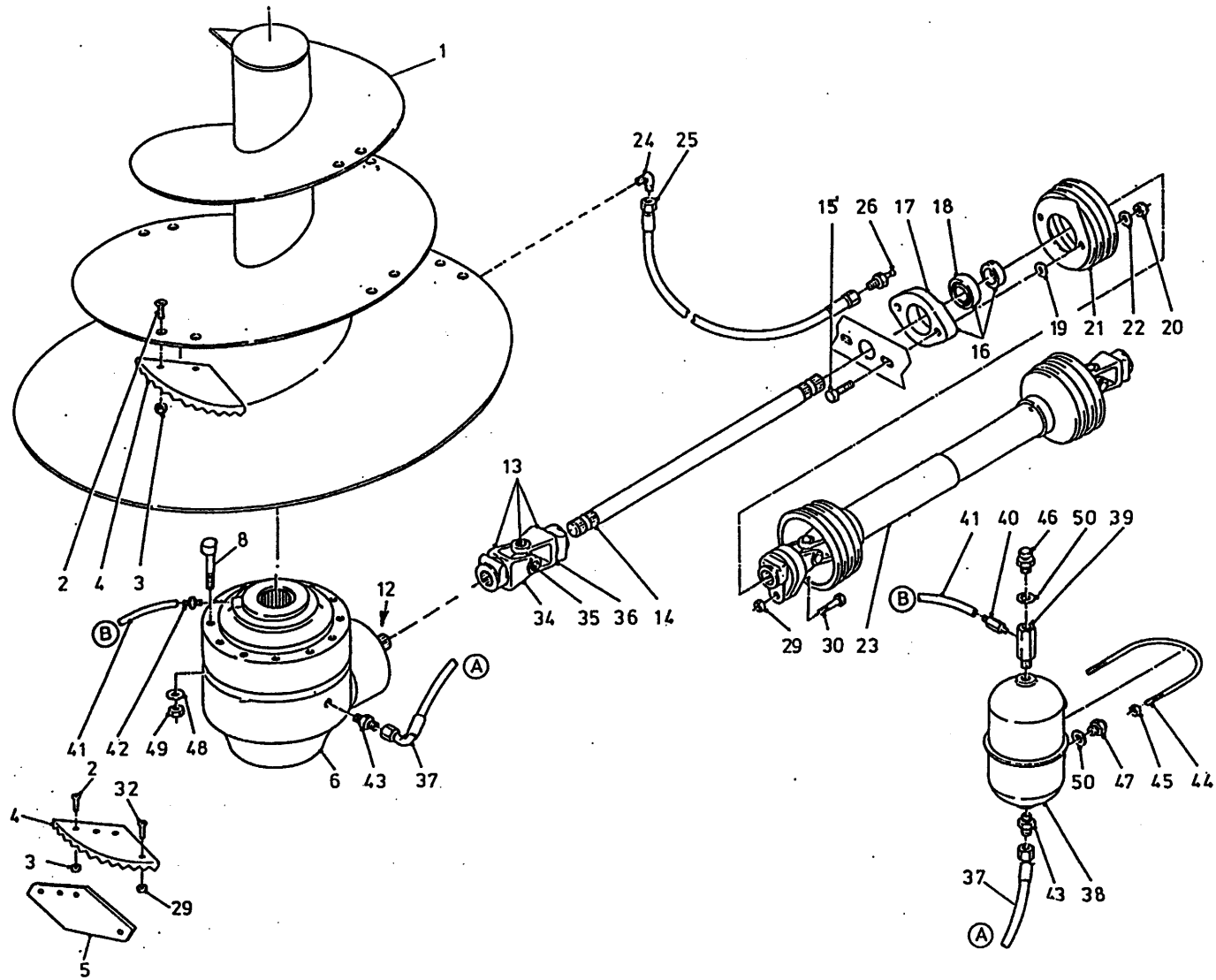
bestelnummer  
 ordernummer  
 Num. à commander  
 Bestellnummer

1	11940	1	
2	11979	1	
3	60290	2	
4	31709	1	
5A	90274	2	VF8
5B	90535	2	VF10/12
6A	60294	1	VF8
6B	60297	1	VF10/12
9	81217	2	M12 x 180
11A	51109	1	White 160 cc →01
11B	51080	1	Danfoss160 cc →01
11C	51128	1	SAM 160 cc → 01
11D	51083	1	White 125 cc l→02
11E	51130	1	Danfoss 125 cc l→02
11F	51129	1	Sam 125 cc l→02
12	84108	2	M8 x 60
13	85112	2	M8
14	70084	1	
16	84108	2	M12 x 60
17	85112	2	M12
18	W50602	2	½" 3500 RH
19	X50117	2	
22	84715	22	M6 x 16
23	86112	4	M12
24	85012	2	M12
25	81031	4	M10 x 30
26	85010	4	M10
27	85113	4	M10
28	70010	2	
29	25200	1	
31	60289	1	
32A	60216	2	VF8
32B	60296	2	VF10/12
33	25422	1	
34	23304	1	
35	85008	2	M8
36	86208	2	M8
37	85012	2	M12
38	86212	2	M12
39	25207	2	L=53
40	87162	2	

92124/3

Afbeelding 6A : Aandrijving en mengvijzel serie 01 en 02

Abbildung 6A : Schnecke und Antrieb Serie 01 und 02



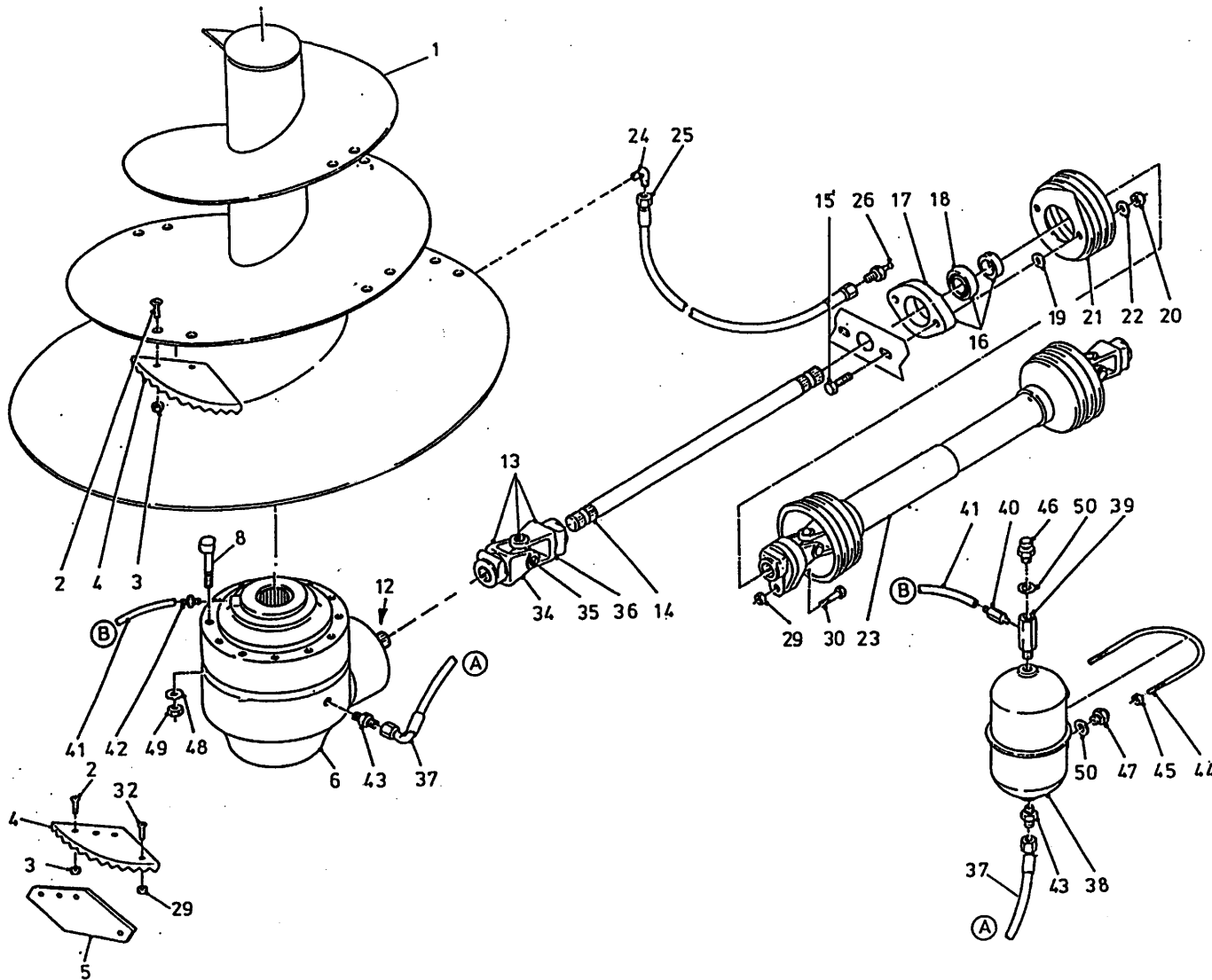
bestelnummer  
ordernummer  
Num. à commander  
Bestellnummer

1A	11965	1	VF8 RR → I 01
1A	12071	1	VF8 BR I → 02
1B	12069	1	VF10 → I 01
1B	12547	1	VF 10 BR I → 02
1C	12099	1	VF 12
2	84120	15	M16 x 50
3	86216	15	M16
4A	31639	5	L=550
4B	31853	5/6/7	L=350
5	31640	5	
6A	90437	1	VF8 Ø 48 RR
6B	90516	1	VF8 1 3/8"-6 RR
6C	90546	1	VF10 1 3/4"-20 SOM
6D	90650	1	VF8-10-12 1 3/4"-20 BR
6E	90574	1	VF8-10-12 1 3/8"-6 BR
8A	84482	12	M14 x 100 VF8
8B	81415	12	M14 x 150 VF10
12	88371	1	14 x 9 x 70
13A	90609	1	VF8 Ø48/1 3/8"-6
13B	90497	1	VF8 1 3/8"-6 / 1 3/8"-6
13C	90545	1	VF10 1 3/4"-20/1 3/8"-6
14A	31720	1	VF8 L=1330 RR → I 01
14B	31635	1	VF8 L=1270 BR I → 02
14C	31760	1	VF10-12 L=1370
15	81071	2	M10 x 70
16	70059	1	
17	70089	1	
18	70090	1	
19	85113	2	M10
20	86110	2	M10
21	90499	1	
22	85010	2	M10
23	90495	1	
24	50107	1	
25	50957	1	1/4" 1520 RR
26	89518	1	
29	86208	1	M8
30	80860	1	M8 x 60
32	84101	5	M8 x 20

92124/3

Afbeelding 6A : Aandrijving en mengvijzel serie 01 en 02

Abbildung 6A : Schnecke und Antrieb Serie 01 und 02



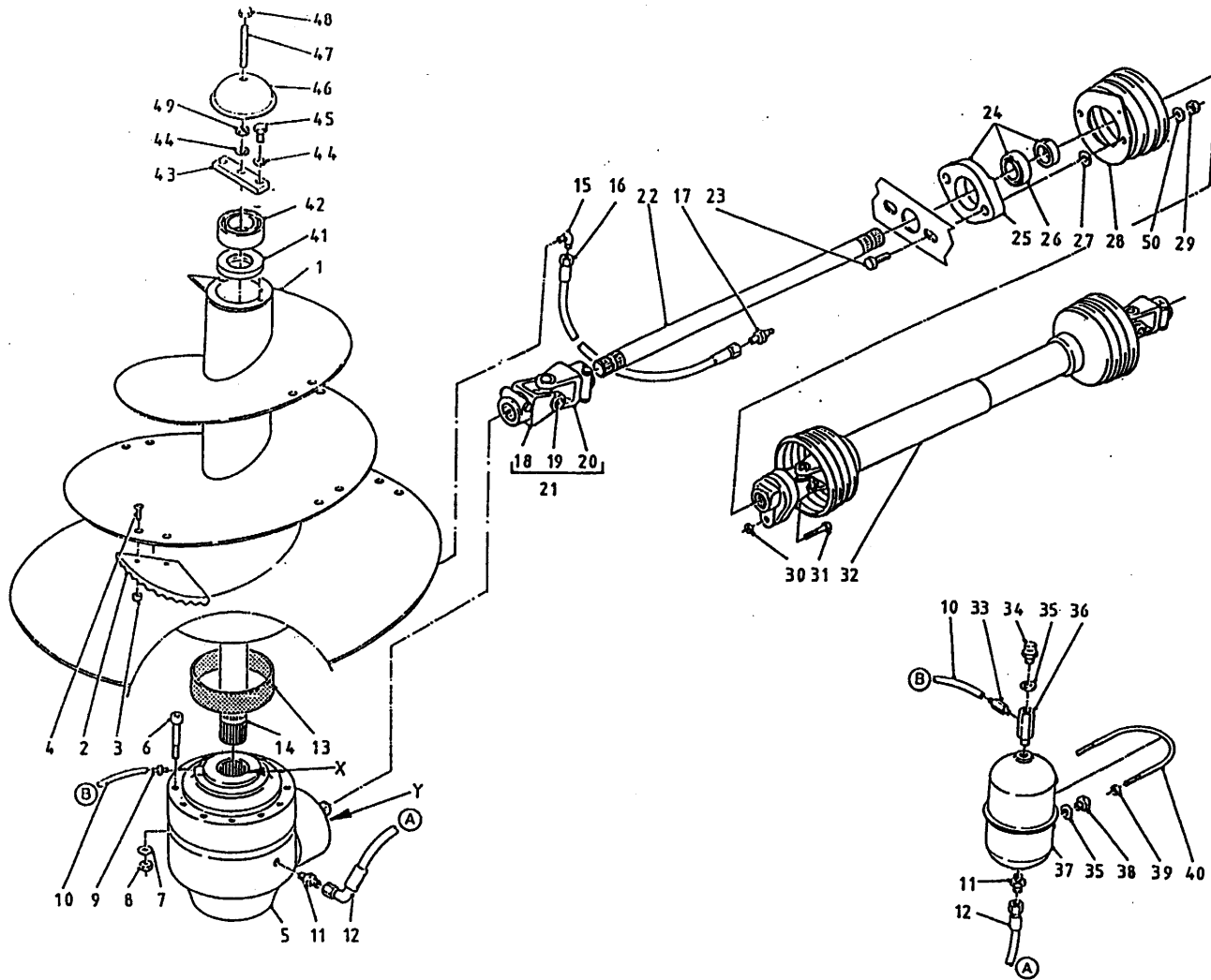
bestelnummer  
 ordernummer  
 Num. à commander  
 Bestellnummer

34A	90575	1	Ø 48
34B	90563	1	1 1/8"-6
34C	90562	1	1 3/4"-20
35	90561	1	
36	90563	1	
37	W50665	1	3/8" 1850 RH
38	90443	1	
39	50176	1	
40	50200	1	
41	50950	1	
42	50199	1	
43	X50112	2	
44	84191	1	
45	86206	2	M6
46	90567	1	
47	90566	2	
48	85114	12	M14
49	86214	12	M14
50	85215	3	

92124/3

Afbeelding 6B : Aandrijving en mengvijzel serie 03

Abbildung 6B : Schnecke und Antrieb Serie 03



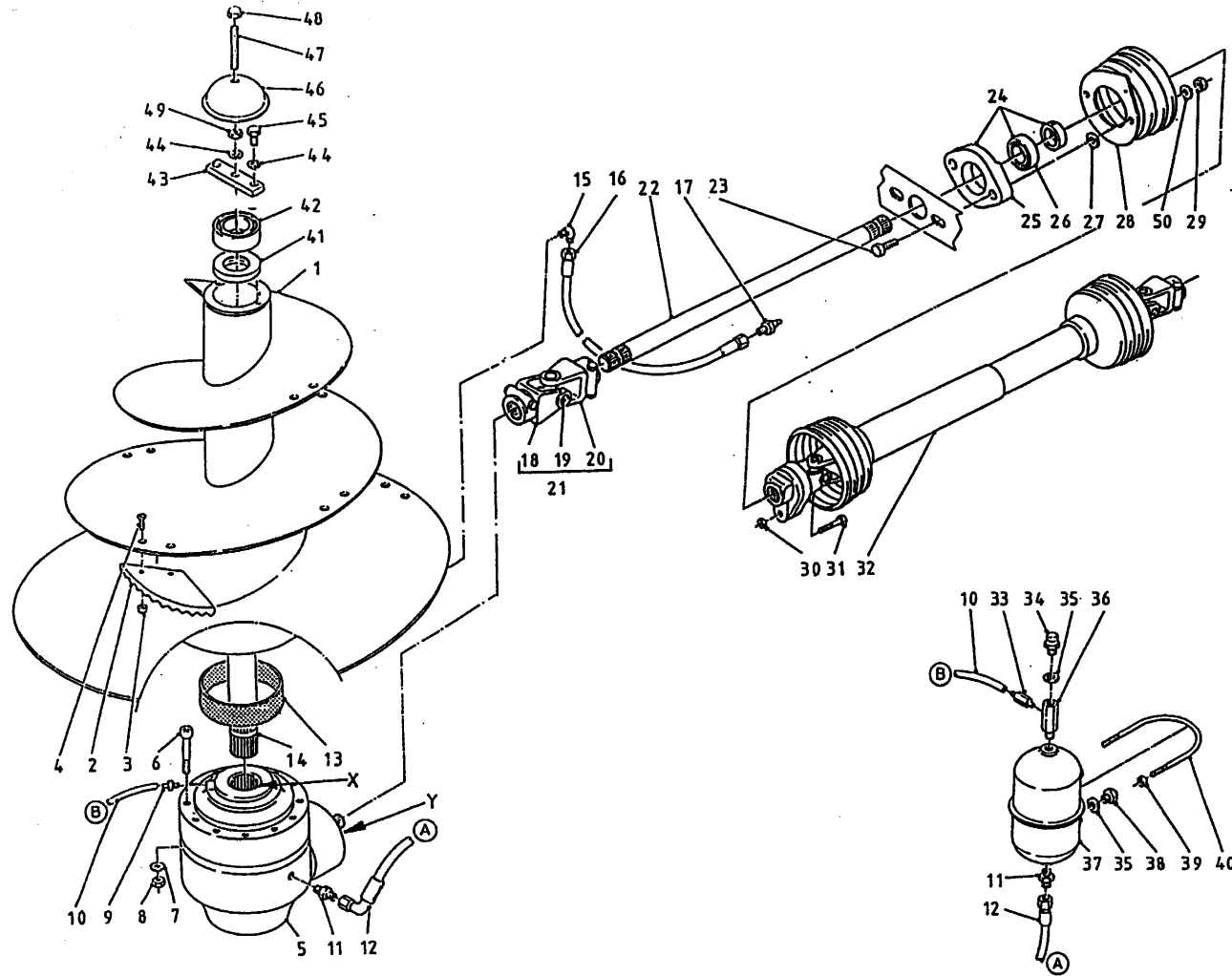
bestelnummer  
ordernummer  
Num. à commander  
Bestellnummer

1A	12512	1	VF8 BR
1B	12702	1	VF10 BR
1C	12703	1	VF 12 BR
2	31841	5/6/7	L = 350
3	86216	10/12/14	M16
4	84121	10/12/14	M16
5	90650	1	1 3/4" - 20 BR
6	84487	12	M14 x 140
7	85114	12	M14
8	86214	12	M14
9	50199	1	
10	50950	1	Ø6 L = 2800
11	X50112	2	
12	W50665	1	3/8" 1850 RH
13	51867	1	
14A	32026	1	VF8/10 L = 1071
14B	31900	1	VF12 L = 1276
15	50107	1	
16	50957	1	1/4" 1520 RR
17	89518	1	
18A	90801	1	VF8/10
18B	90562	1	VF12
19A	90729	1	VF8/10
19B	90561	1	VF12
20A	90730	1	VF8/10
20B	90563	1	VF12
21A	90798	1	VF8/10 1 3/4"-20/1 1/8"-6
21B	90545	1	VF12 1 3/4"-20/1 1/8"-6
22A	31635	1	VF8 L = 1290
22B	31760	1	VF10/12 L = 1370
23	81071	2	M10 x 70
24	70059	1	
25	70089	1	
26	70090	1	
27	85113	2	M10
28	90499	1	
29	86210	2	M10
30	86208	1	M8
31	80860	1	M8 x 60 8.8

**92124/3**

Afbeelding 6B : Aandrijving en mengvijzel serie 03

Abbildung 6B : Schnecke und Antrieb Serie 03



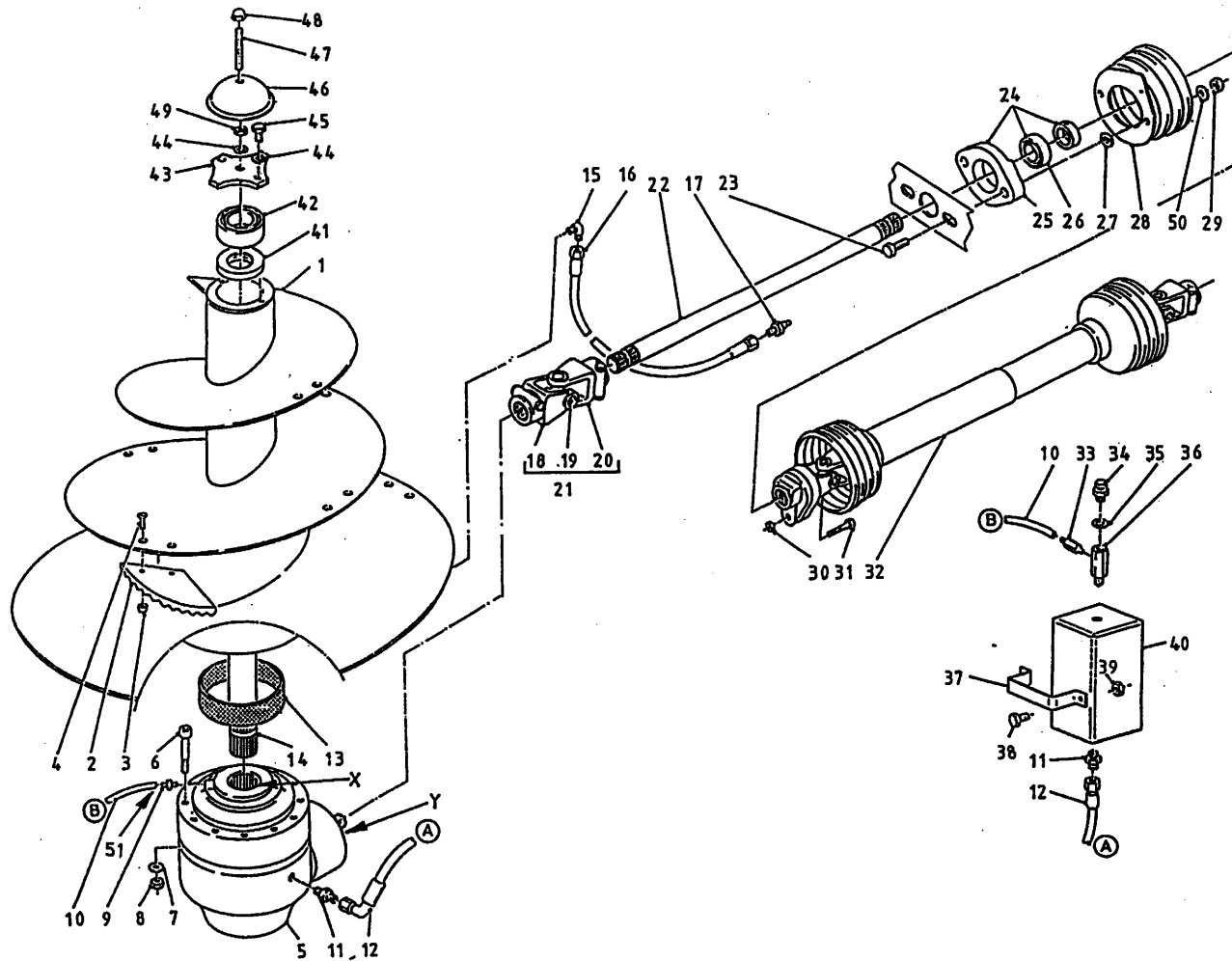
bestelnummer  
 ordernummer  
 Num. à commander  
 Bestellnummer

32A	90795	1	VF8/10
32B	90495	1	VF12
33	50200	1	
34	90567	1	
35	85215	3	
36	50176	1	
37	90443	1	
38	90566	1	
39	86206	2	M6
40	84191	1	
41	70145	1	
42	70143	1	
43	29298	1	
44	85016	3	M16
45	81626	2	M16x 25
46	29299	1	
47	84001	1	M16 x 140
48	86937	1	M16
49	86116	1	M16
50	85010	2	M10
X	05443	1	
Y	05444	1	

92124/3

Afbeelding 6C : Aandrijving en mengvijzel |→ 04

Abbildung 6C : Schnecke und Antrieb |→ 04



bestelnummer  
ordernummer  
Num. à commander  
Bestellnummer

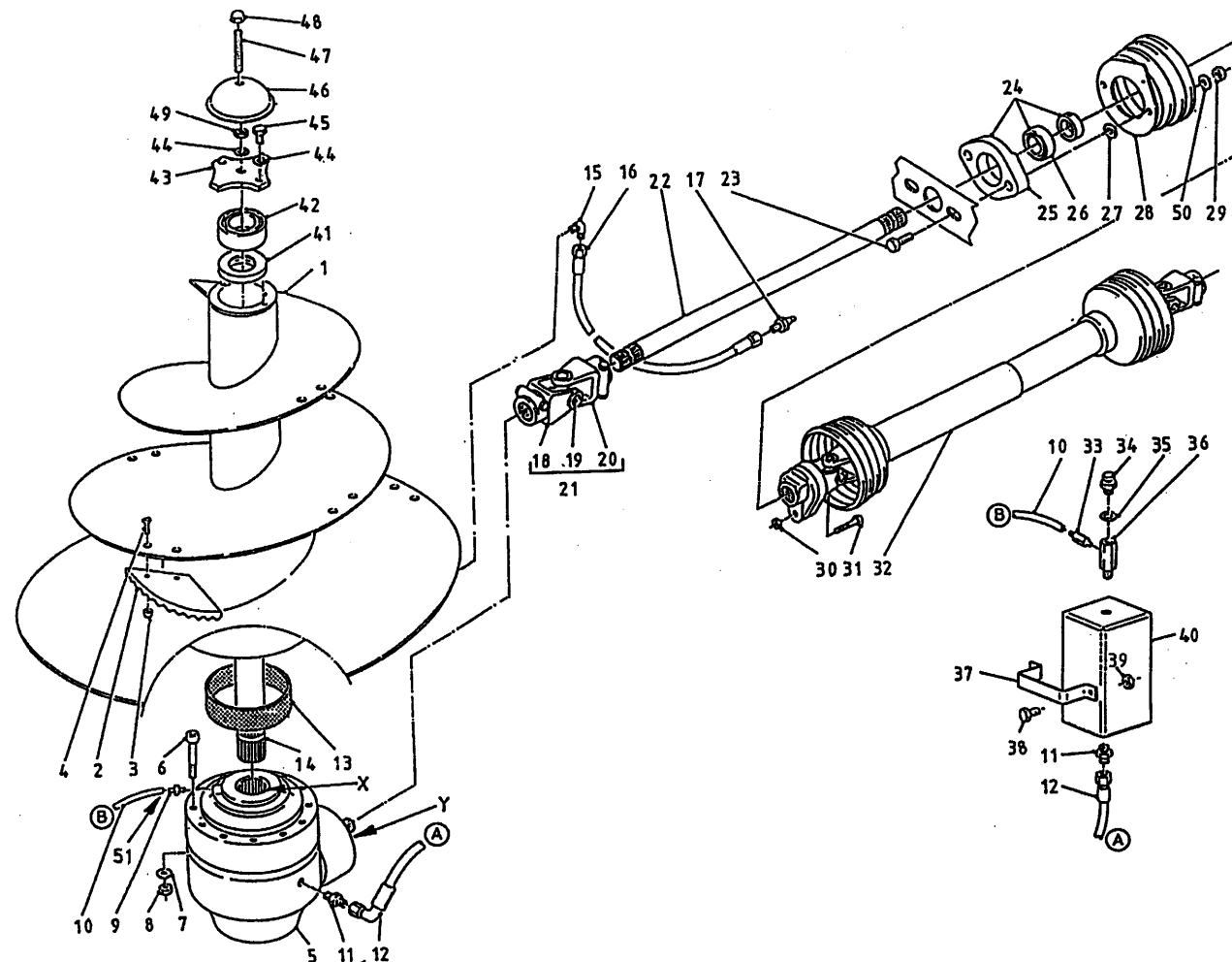
1A	13138	1	VF8 BR
1B	12823	1	VF10 BR
1C	12827	1	VF 12 BR
2	31841	5/6/7	L = 350
3	86216	10/12/14	M16
4	84121	10/12/14	M16 x 45
5	90650	1	1 3/4" - 20 BR
6	81414	12	M14 x 140
7	85114	12	M14
8	86214	12	M14
9	50286	1	
10	52674	1	Ø 8 L = 2800
11	X50112	2	
12	W50665	1	3/8" 1850 RH
13	51867	1	
14A	32198	1	VF8/10 L = 1135
14B	32201	1	VF12 L = 1355
15	50107	1	
16	50957	1	1/4" 1520 RR
17	89518	1	
18A	90801	1	VF8/10
18B	90562	1	VF12
19A	90729	1	VF8/10
19B	90561	1	VF12
20A	90730	1	VF8/10
20B	90563	1	VF12
21A	90798	1	VF8/10
21B	90545	1	VF12
22A	31635	1	VF8 L = 1290
22B	31760	1	VF10/12 L = 1390
23	81071	2	M10 x 70
24	70059	1	
25	70089	1	
26	70090	1	
27	85113	2	M10
28	90499	1	
29	86110	2	M10
30	86208	1	M8
31	80860	1	M8 x 60 8.8

92124/3

Afbeelding 6C : Aandrijving en mengvijzel |→ 04

Abbildung 6C : Schnecke und Antrieb |→ 04

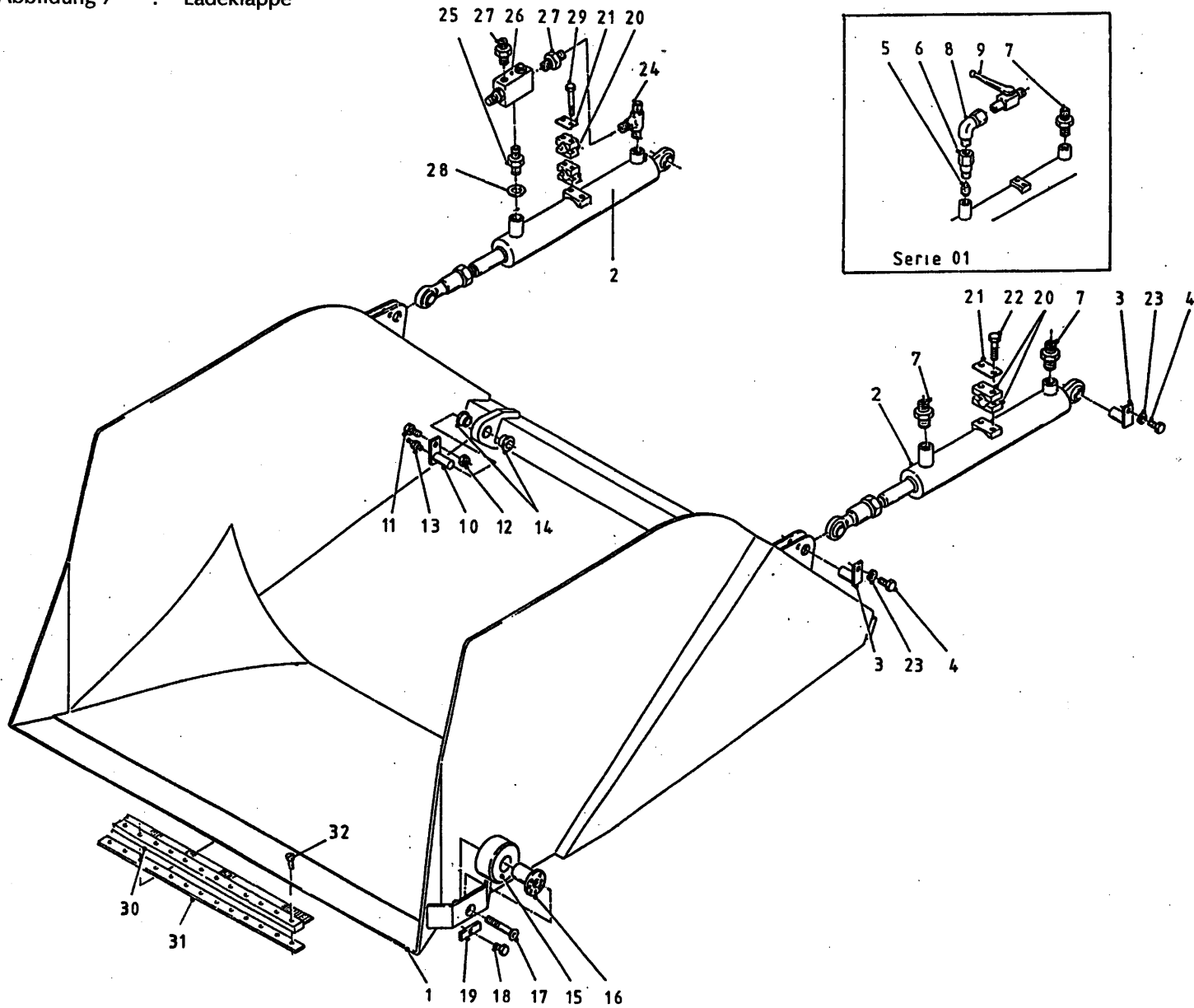
bestelnummer  
 ordernummer  
 Num. à commander  
 Bestellnummer



32A	90795	1	VF8/10
32B	90495	1	VF12
33	50285	1	
34	90567	1	
35	85215	1	
36	50176	1	
37	28845	1	
38	80831	2	M8 x 30
39	86208	2	M8
40	90974	1	
41	70145	1	
42	70143	1	
43	29298	1	
44	85016	3	M16
45	81626	2	M16x 25
46	29299	1	
47	84072	1	M16 x 120
48	86937	1	M16
49	86116	1	M16
50	85010	2	M10
51	50278	1	Ø8
X	05443	1	
Y	05444	1	

92124/3

Afbeelding 7 : Laadklep  
 Abbildung 7 : Ladeklappe



bestelnummer  
 ordernummer  
 Num. à commander  
 Bestellnummer

1A	11953	1	VF8 →I01
1B	12221	1	VF 8 I→ 02
1C	12072	1	VF10
1D	12219	1	VF 12
2A	51106	2	VF8
2B	51116	2	VF10/12
3	11627	4	
4	81236	4	M12 x 35
5	53270	2	→I01
6	31669	2	→I01
7	X50102	3	
8	50103	1	
9	51044	1	
10	11628	2	
11	81250	2	M12 x 50
12	86212	2	M12
13	89517	2	
14	51751	4	
15A	60292	2	
15B	32033	2	
16	11954	2	
17	84186	2	M16 x 100
18	80812	2	M8 x 12
19	25289	2	
20	90160	3	
21	90161	2	
22	80641	2	M6 x 40
23	85012	4	M12
24	X50310	1	
25	50189	1	
26	53402	1	
27	X50116	2	
28	85250	1	
29	80675	2	M6 x 75
30	60389	1	
31	26679	1	
32	84109	22	M6 x 16

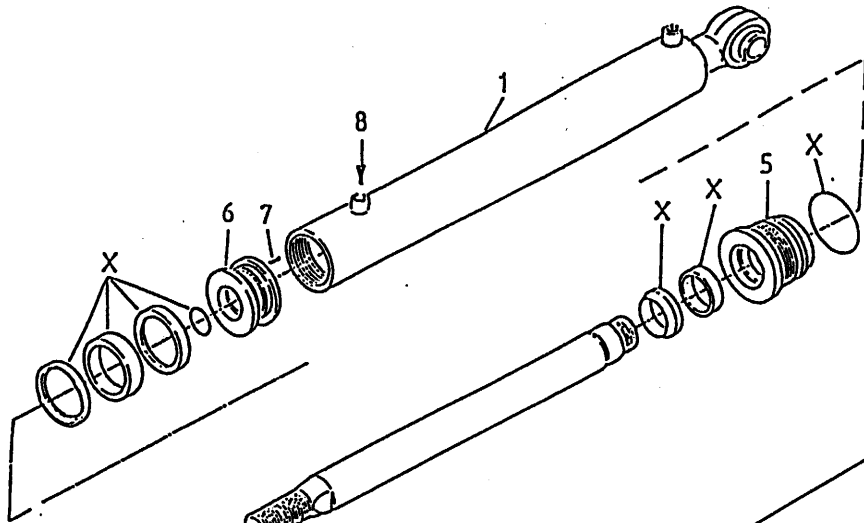


92124/3

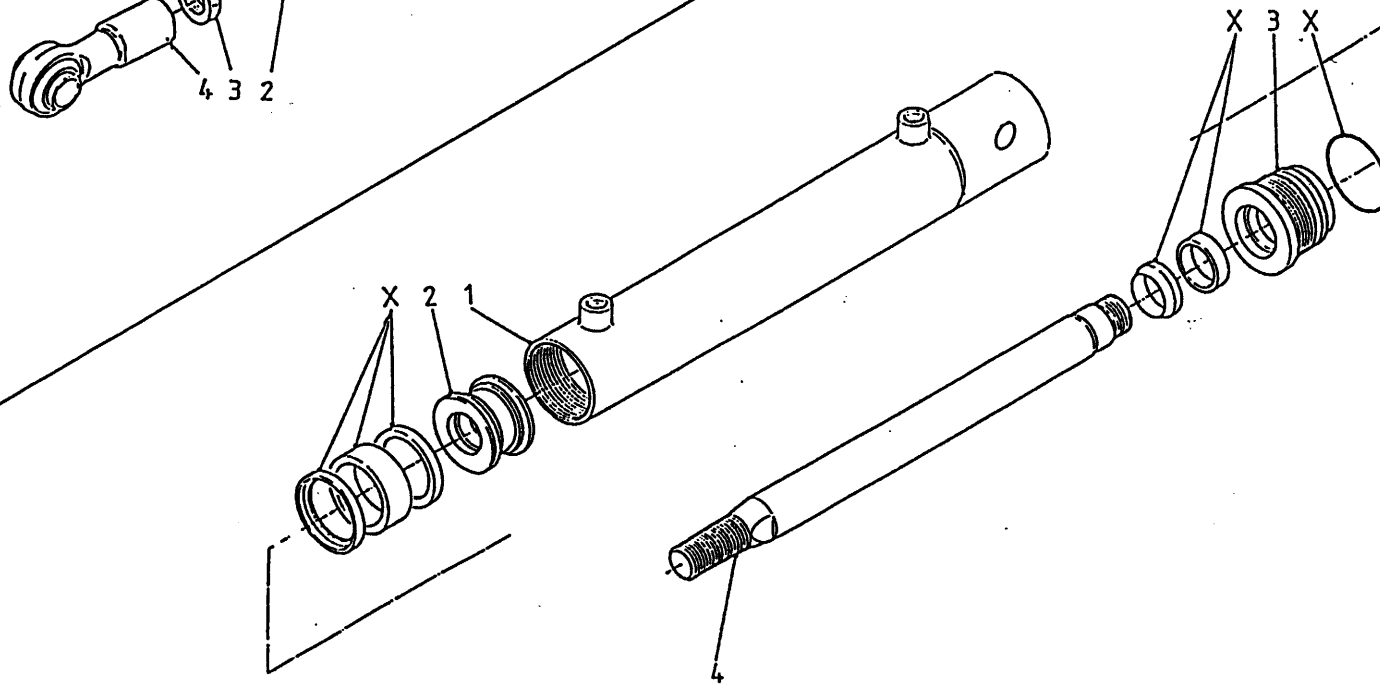
Afbeelding 8 : Laadklepcilinder/Doseerklepcilinder  
 Abbildung 8 : Ladeklappezylinder/Auswurfschieberzylinder

51106-51116

bestelnummer  
 ordernummer  
 Num. à commander  
 Bestellnummer



51062



51106 VF8

1	11972	1	
2	31698	1	
3	86140	1	M40 x 2
4	11671	1	
5	30909	1	
6	31446	1	
7	84119	1	M6 x 10
8	53270	1	
X	05296	1	

51116 VF10/12

1	11972	1	
2	31779	1	
3	86140	1	M40 x 2
4	11671	1	
5	30909	1	
6	31446	1	
7	84119	1	M6 x 10
8	53270	1	
X	05296	1	

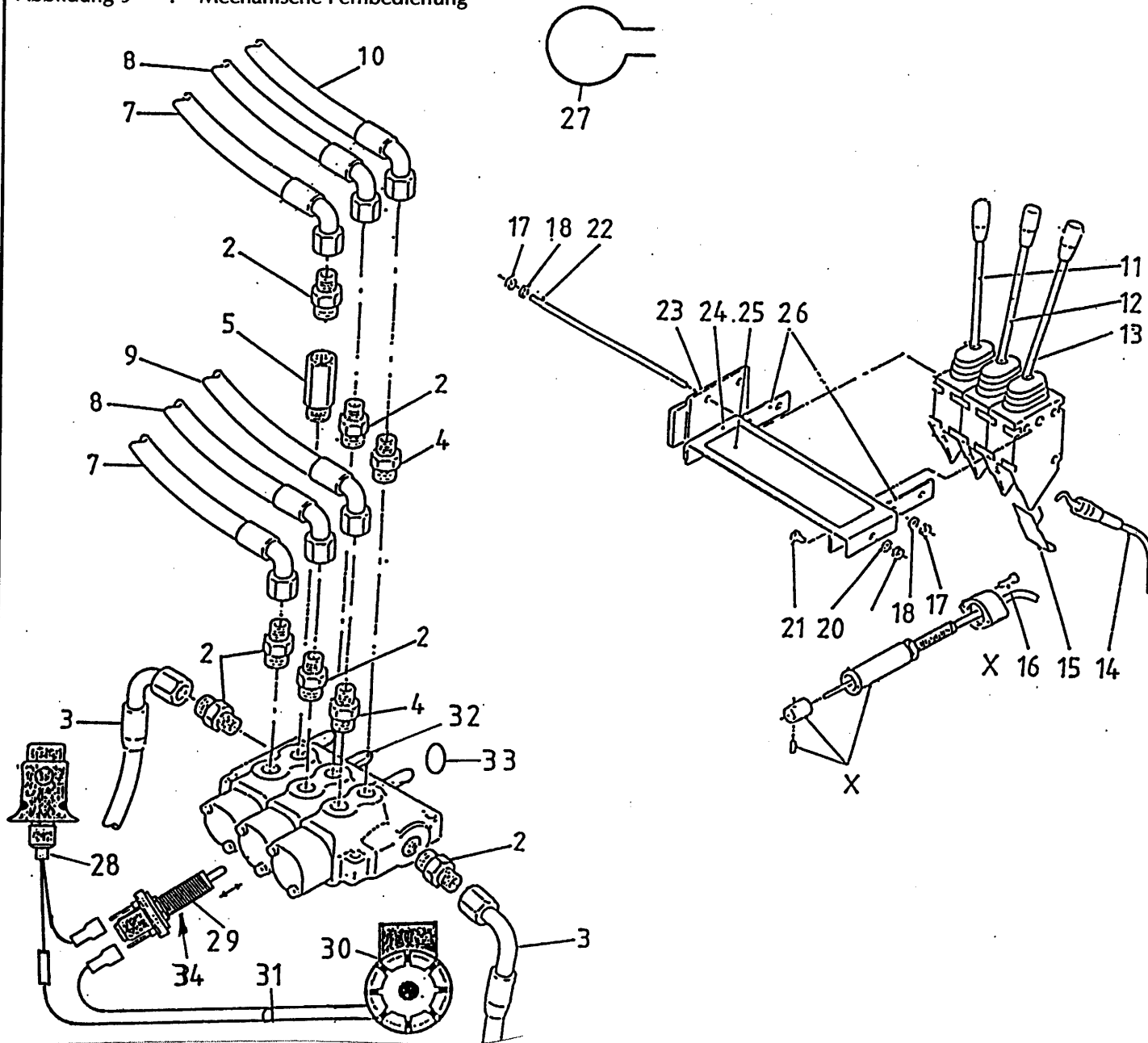
51062

1	11600	1	
2	30860	1	
3	31460	1	
4	31459	1	
X	05317		

92124/3

Afbeelding 9 : Mechanische afstandsbediening

Abbildung 9 : Mechanische Fernbedienung



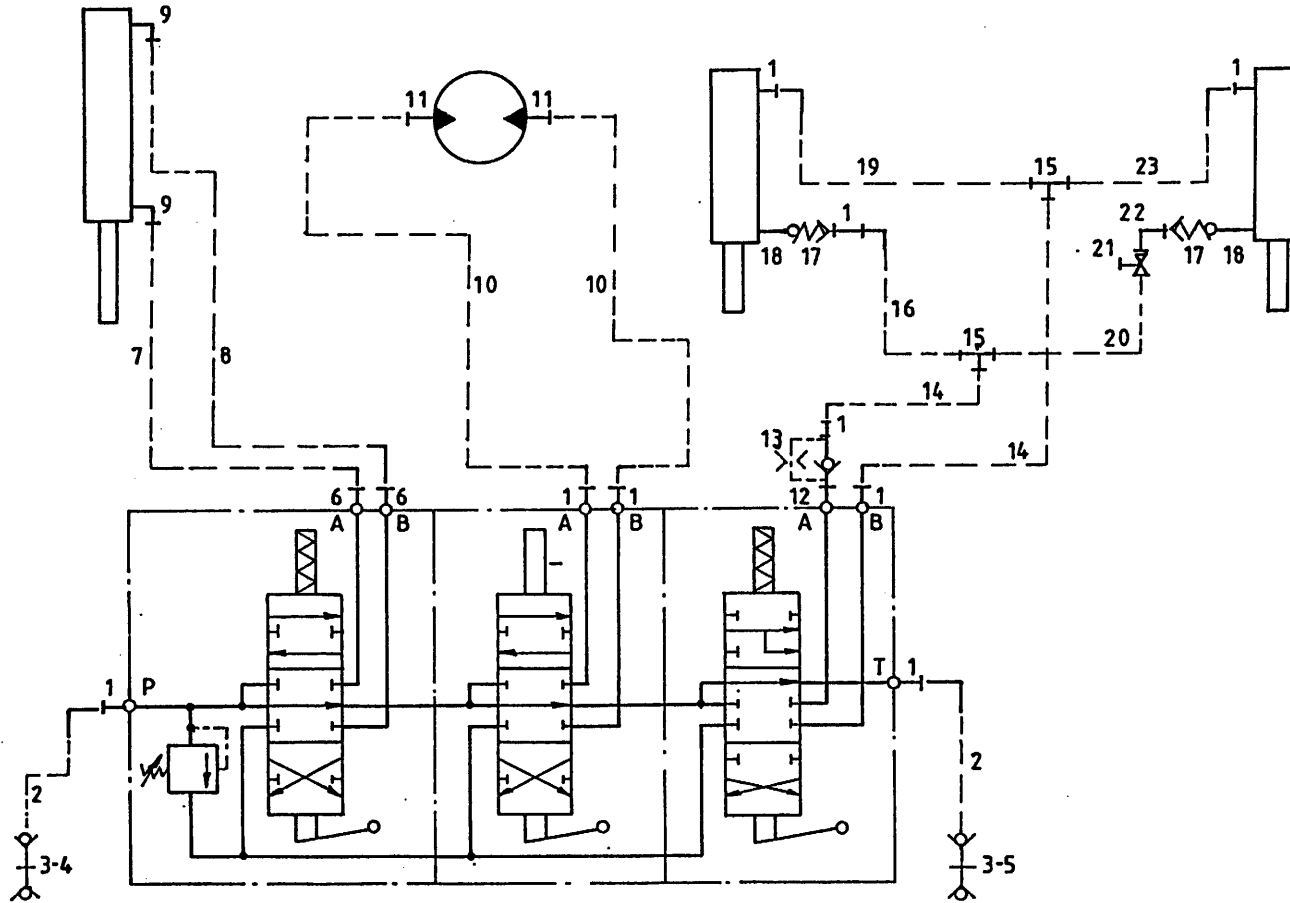
bestelnummer  
ordernummer  
Num. à commander  
Bestellnummer

1A	53263	1	→ 01
1B	53290	1	↳ 02
2	X50102	6	
3	W50768	2	½" 3000 RH
4	X50114	2	
5	50133	1	
7	W50602	2	½" 3500 RH
8	W50825	2	½" 1600 RH
9	W50700	1	¼" 1800 RH
10	W50650	1	¼" 1000 RH
11	53127	1	
12	53090	1	
13	53129	1	
14A	79060	1	L = 3000 → 01
14B	79086	1	L = 3500 ↳ 02
15	60210	3	
16	84480	6	M6 x 45
17	85206	6	M6
18	85106	6	M6
19	86208	2	M8
20	85108	2	M8
21	80816	2	M8 x 16
22	84047	3	M6 x 160
23	11139	1	
24	22658	1	
25	91238	1	
26	22244	2	
27	90457	1	
28	98216	1	L = 3500
29	98212	1	
30	98213	1	
31	98214	1	L = 5000
32	53436	3	
33	78128	4	17,86 x 2.62 / 70
34	86936	1	M12 x 1.5
X	53231	3	

92124/3

Afbeelding 10A : Slangenschema serie 01

Abbildung 10A : Hydraulik Plan Serie 01



bestelnummer

ordernummer

Num. à commander

Bestellnummer

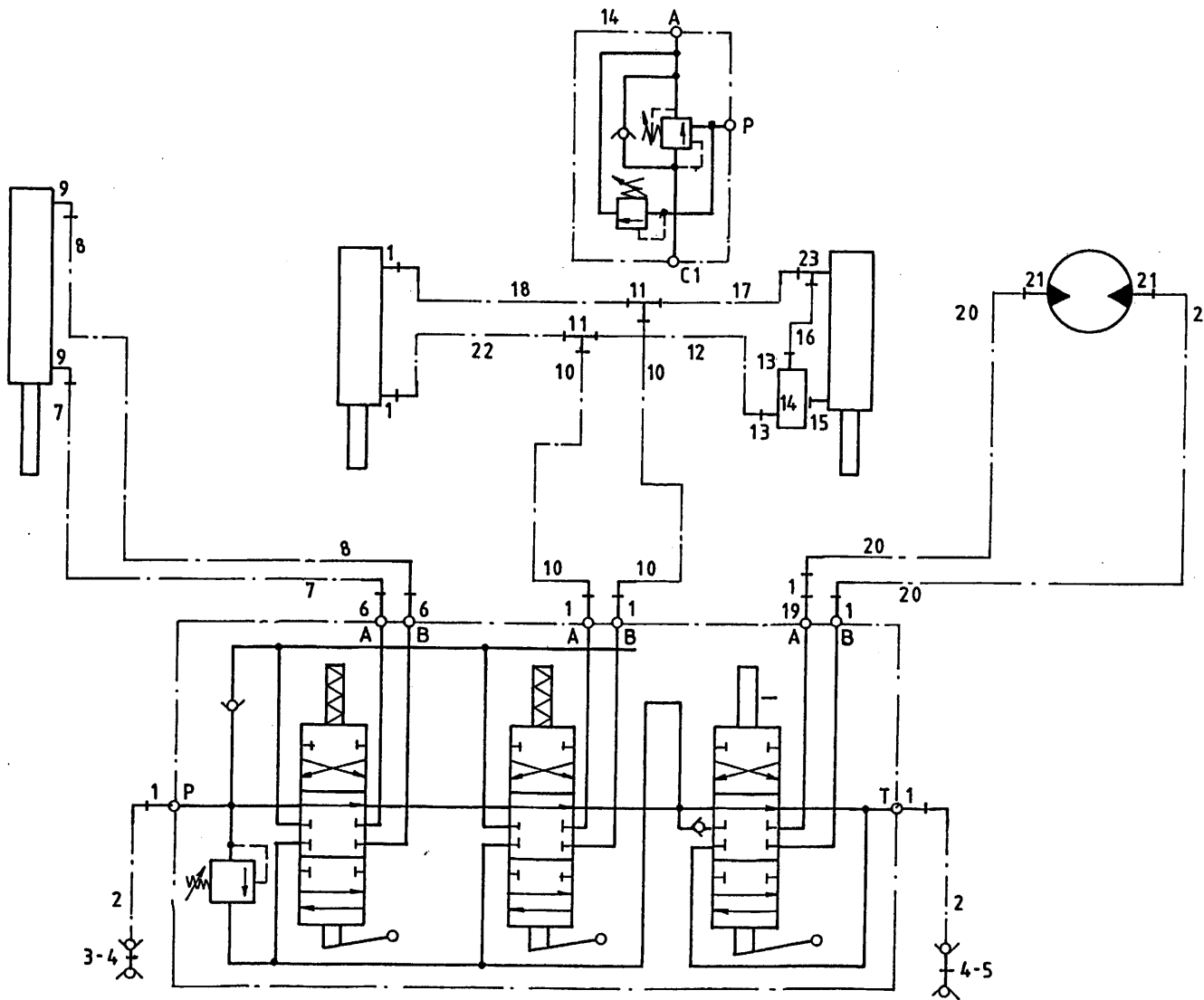
1	X50102	9	
2	W50768	2	½" L=3000 RH
3	53301	2	
4	53303	1	Rood
5	53326	1	Blauw
6	X50114	2	
7	W50650	1	¼" 1000 RH
8	W50700	1	¼" 1800 RH
9	X50107	2	
10	W50602	2	½" 3500 RH
11	X50117	2	
12	31377	1	
13	53192	1	Ø2,4
14	W50825	2	½" 1600 RH
15	X50357	2	
16	W50725	1	½" 2600 RH
17	53270	2	
18	31669	2	
19A	W50814	1	½" 2000RR VF8
19B	W50726	1	½" 2000RH VF10
20	W50958	1	½" 900 RR
21	51044	1	
22	50103	1	
23A	W50941	1	½" 300 RH VF8
23B	W50973	1	½" 400 RH VF10

92124/3

Afbeelding 10B : Slangenschema vanaf serie 02

Abbildung 10B : Hydraulik Plan ab Serie 02

bestelnummer  
 ordernummer  
 Num. à commander  
 Bestellnummer

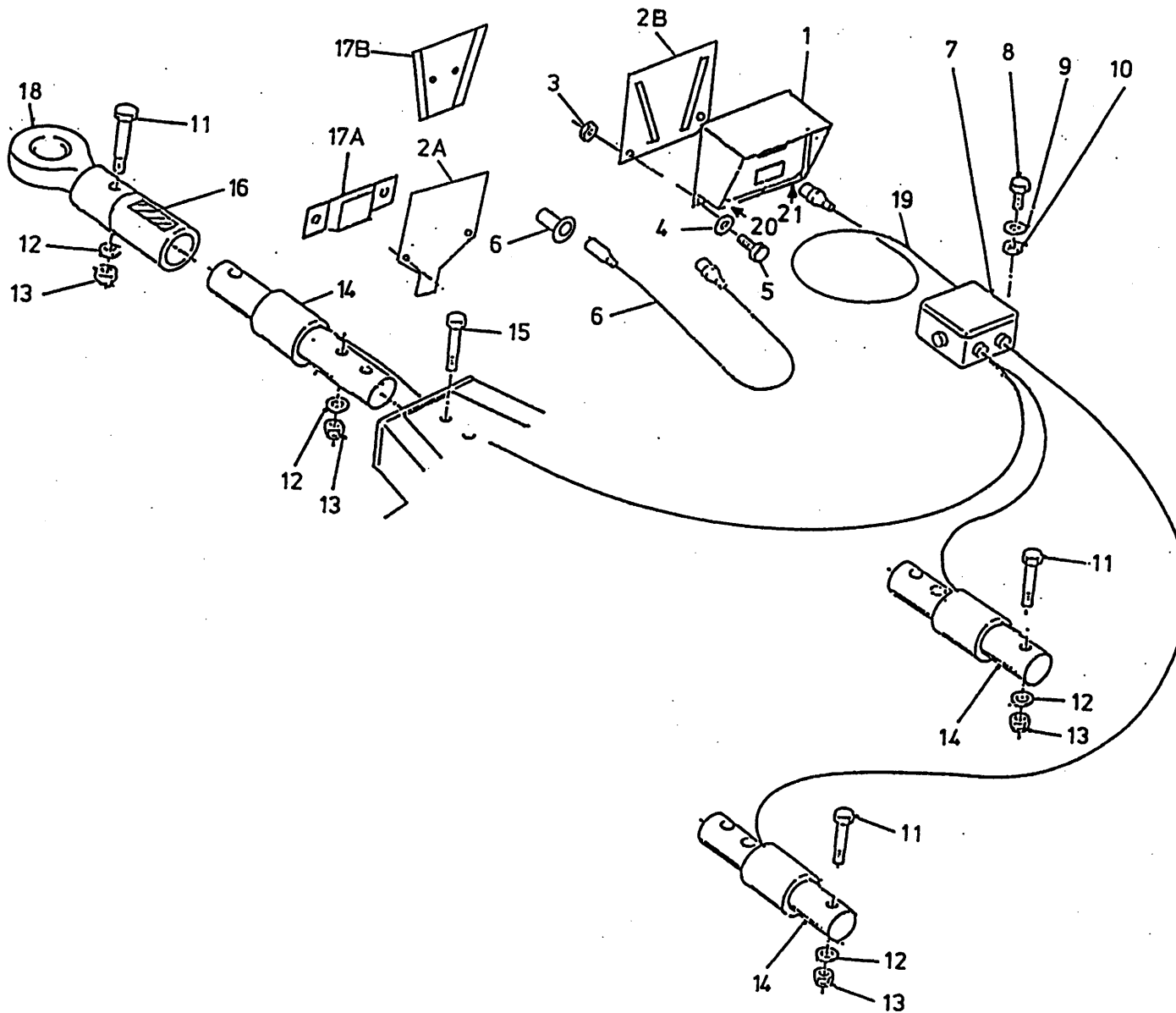


1	X50102	8	
2	W50768	2	½" 3000 RH
3	53303	1	
4	53301	2	
5	53326	1	
6	X50114	2	
7	W50650	1	¼" 1000 RH
8	W50700	1	¼" 1800 RH
9	X50107	2	
10	W50825	2	½" 1600 RH
11	X50357	2	
12	W50998	1	½" 1050 RH
13	X50116	2	
14	53402	1	
15	50189	1	
16	W50747	1	½" 650 RR
17A	W50941	1	½" 300 RH VF8
17B	W50973	1	½" 400 RH VF10-12
18	W50726	1	½" 2000 RH
19	50133	1	
20	W50602	2	½" 3500 RH
21	X50117	2	
22	W50725	1	½" 2600 RH
23	X50310	1	

92124/3

Afbeelding 11 : Electronisch weegsysteem

Abbildung 11 : Elektronische Waage



bestelnummer

ordernummer

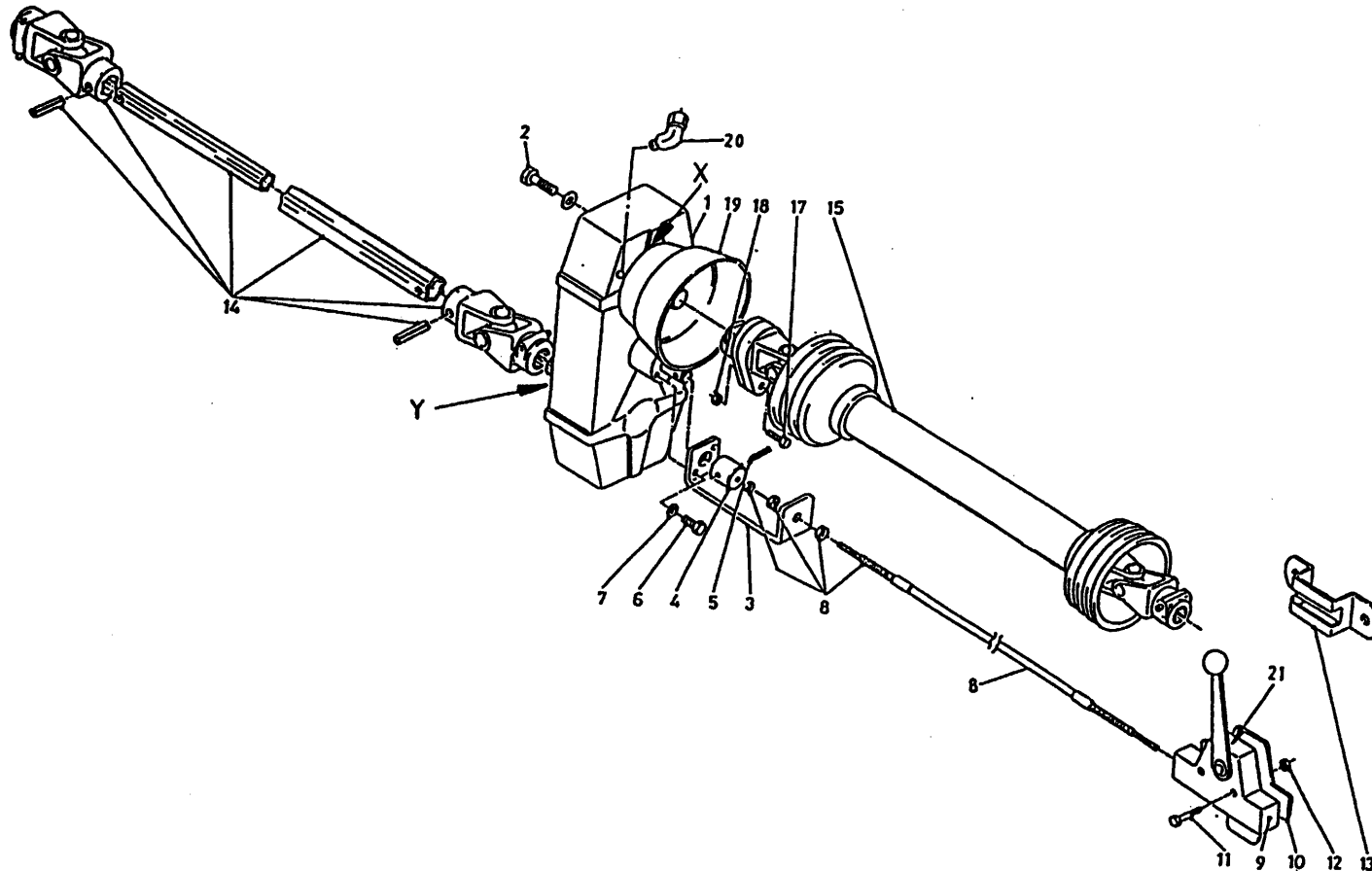
Num. à commander

Bestellnummer

1A	90481	1	F150
1B	90744	1	F150 View
1C	90573	1	F320
1D	90400	1	EZ 2000
1E	90977	1	EZ 2000 View
1F	94075	1	EZ 3200
1G	94076	1	EZ 3200 View
2A	40471	1	→I01
2B	40503	1	↳O2
3	86506	2	M6
4	85106	2	M6
5	80621	2	M6 x 20
6	90483	1	
7	90482	1	
8	84445	4	M5 x 20
9	85105	4	M5
10	86505	4	M5
11	82013	5	M20 x 130
12	85020	6	M20
13	86220	6	M20
14	90447	3	
15	82014	1	M20 x 140
16	91216	1	
17A	24644	1	→I01
17B	40504	1	↳O2
18	12229	1	
19	90719	1	
20	05389	1	Female
21	05390	1	Female

92124/3

Afbeelding 12 : Vertragingkast  
 Abbildung 12 : Reduziergetriebe

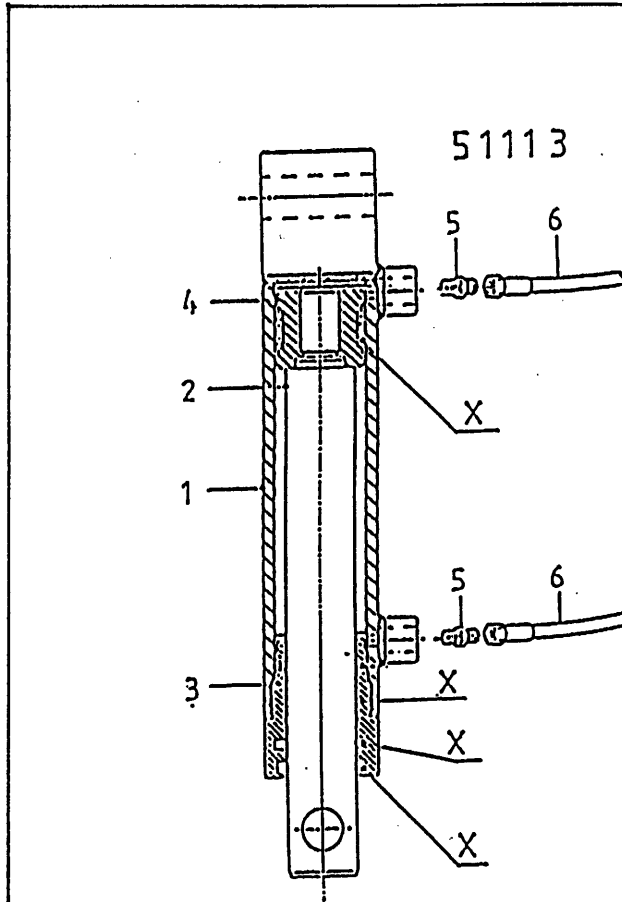
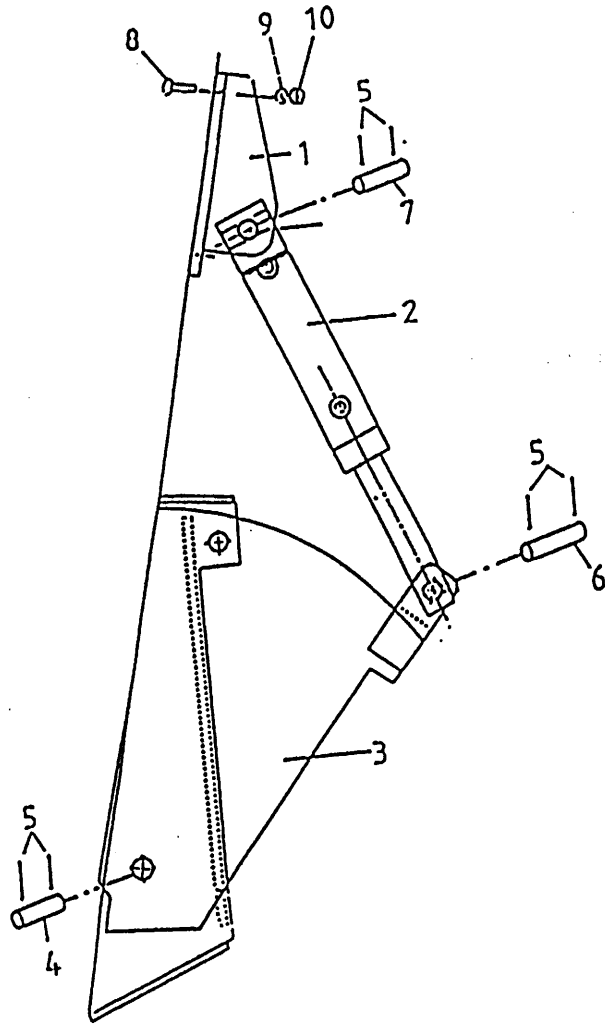
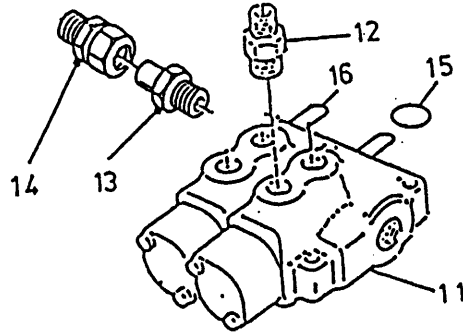


bestelnummer		ordernummer	
Num. à commander		Bestellnummer	
1A	90488	1	Comer
1B	90635	1	Bima
1C	90911	1	GB
2	81445	4	M14 x 45
3	25775	1	
4	31781	1	
5	88027	1	Ø 6 x 26
6	80831	2	M10 x 30
7	85008	2	M10
8	90121	1	
9	79051	1	L=3000
10	10525	1	
11	80630	2	M6 x 30
12	86206	2	M6
13	20199	1	
14A	90559	1	Ø 48 - 1 3/4-6
14B	90560	1	1 3/4-20 - 1 3/4-6
14C	90627	1	1 3/8-6 - 1 3/4-6
15A	90495	1	→ H 02
15B	90795	1	↳ 03
17	81060	1	M10 x 60
18	86210	1	M10
19	90284	1	
20	50550	1	
21	91336	1	
X	70169	1	Comer / GB
X	70175	1	Bima
Y	70170	1	Comer / GB
Y	70172	1	Bima

92124/3

Afbeelding 13 : Hydraulische bediening contrames

Abbildung 13 : Hydraulische Fernbedienung



bestelnummer  
ordernummer  
Num. à commander  
Bestellnummer

1	12043	1	
2	51113	1	
3	12039	1	
4	25332	1	
5	88239	6	Ø5 x 40
6	25607	1	
7	25606	1	
8	84808	2	M12 x 30
9	85112	2	M12
10	86212	2	M12
11	53267	1	
12	X50114	2	
13	50132	1	
14	50102	1	
15	78126	2	15.08 x 2.62/70
16	53430	2	

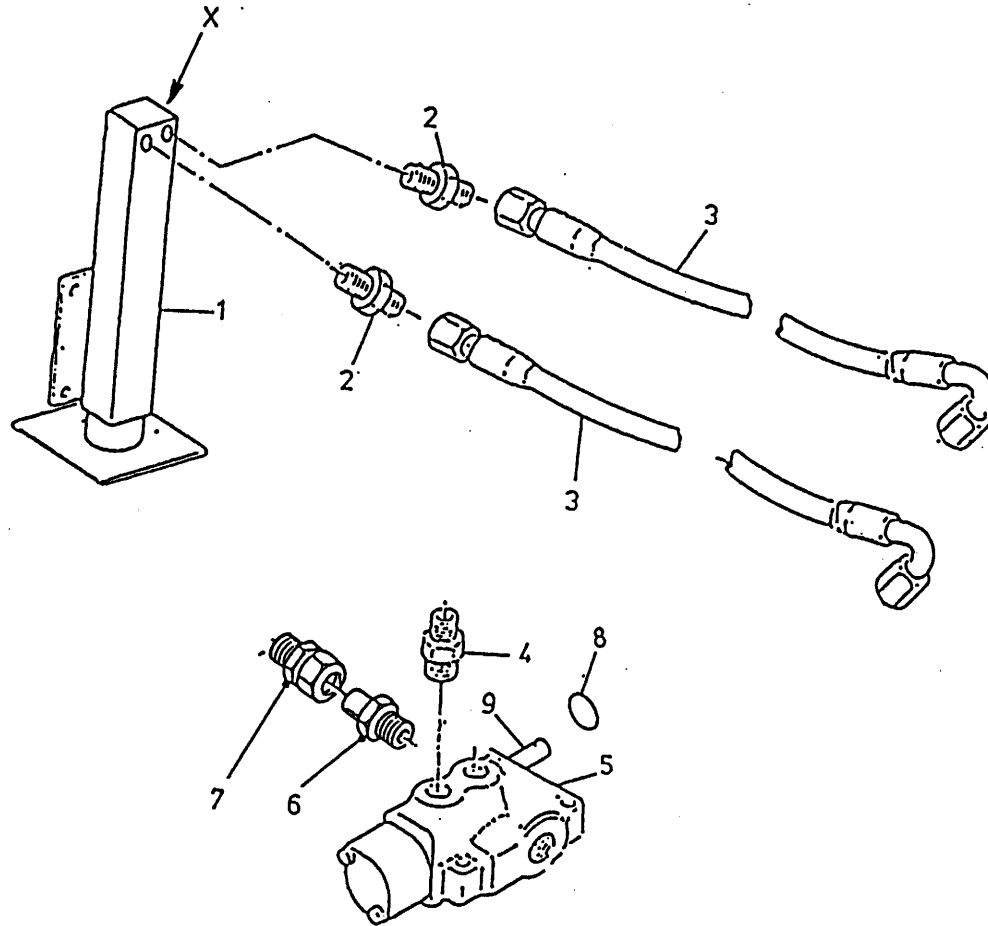
51113

1	12028	1	
2	31757	1	
3	31460	1	
4	30860	1	
5	X50104	1	
6	W50959	2	¼" 4000 RH
X	05309	2	

92124/3

Afbeelding 14 : Hydraulische steunpoot

Abbildung 14 : Hydraulischer Stützfuß



bestelnummer  
ordernummer  
Num. à commander  
Bestellnummer

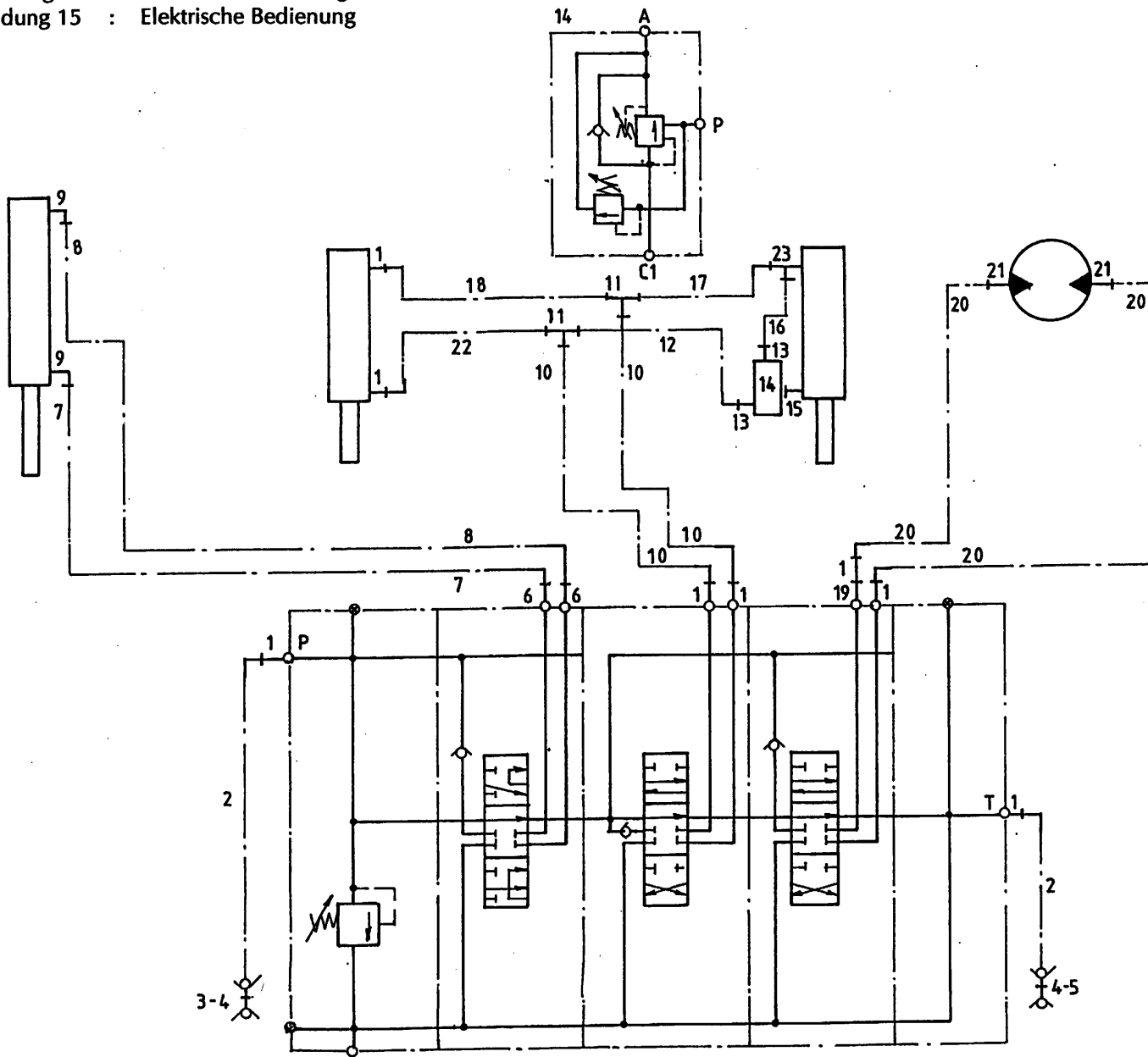
1	12029	1	
2	X50124	2	
3	W50956	2	¼" 4200 RH
4	53002	1	
5	X50114	2	
6	50132	1	
7	50102	1	
8	78126	1	15,08 x 2.62/70
9	53430	1	
X	05432	1	



92124/3

Afbeelding 15 : Elektrische bediening

Abbildung 15 : Elektrische Bedienung



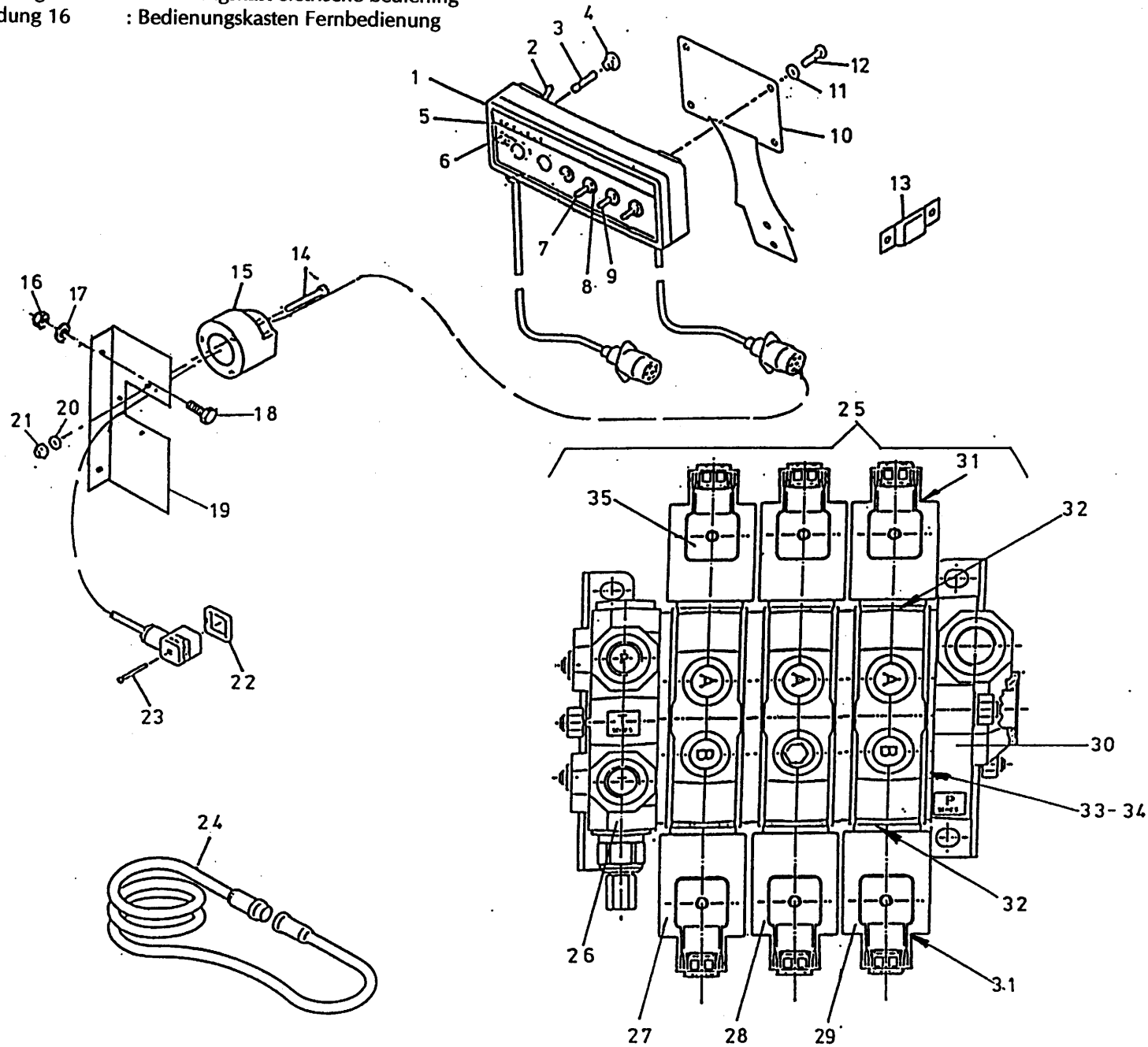
bestelnummer  
ordernummer  
Num. à commander  
Bestellnummer

1	X50102	8	
2	W50768	2	½" 3000 RH
3	53303	2	
4	53301	1	Rood
5	53326	1	Blauw
6	X50114	2	
7	W50650	1	¼" 1000 RH
8	W50700	1	¼" 1800 RH
9	X50107	2	
10	W50825	2	½" 1600 RH
11	X50357	2	
12	W50998	1	½" 1050 RH
13	X50116	2	
14	53402	1	
15	50189	1	
16	W50747	1	½" 650 RH
17A	W50941	2	½" 300 RH VF8
17B	W50973	1	½" 400 RH VF 10-12
18	W50726	1	½" 2000 RH
19	50133	1	
20	W50602	2	½" 3500 RH
21	X50117	2	
22	W50725	1	½" 2600 RH
23	X50310	1	

92124/3

Afbeelding 16  
Abbildung 16

: Bedieningskast elektrische bediening  
: Bedienungskasten Fernbedienung



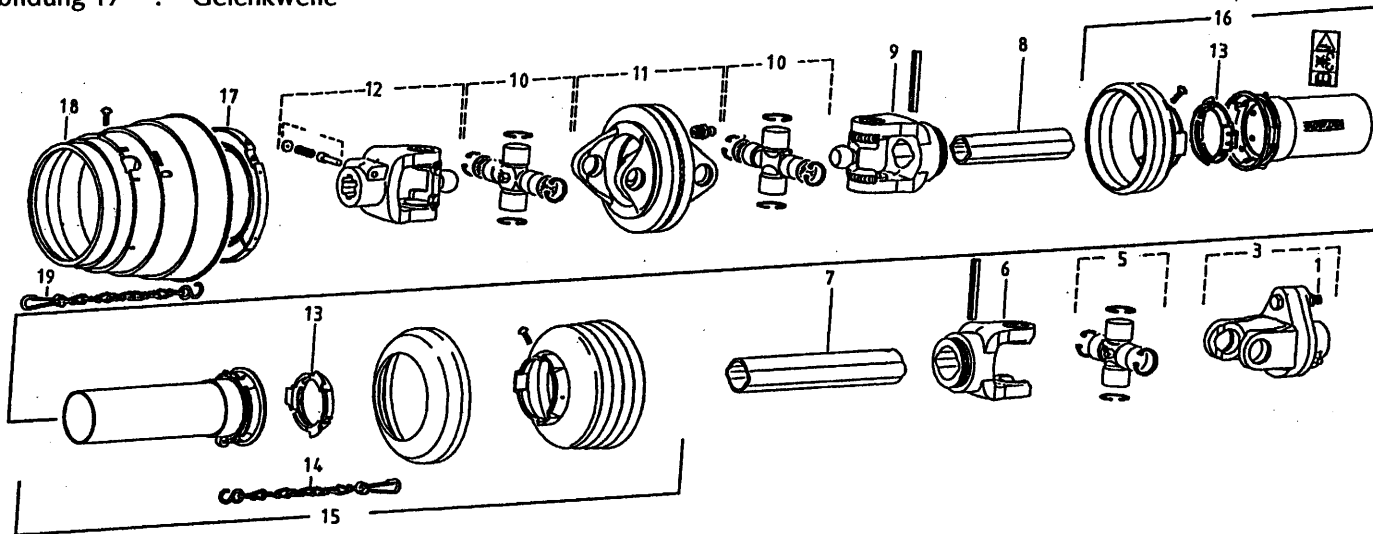
bestelnummer  
ordernummer  
Num. à commander  
Bestellnummer

1	98193	1	
2	98054	1	
3	98053	1	
4	98052	1	
5	91015	1	
6	98051	1	
7	98206	1	
8	98056	3	
9	98113	2	
10	40420	1	
11	85106	4	M6
12	80610	4	M6 x 10
13	24644	1	
14	84476	3	M5 x 35
15	98147	1	
16	86208	2	M8
17	85108	2	M8
18	80821	2	M8 x 20
19	25994	1	
20	85105	3	M5
21	86205	3	
22	60180	6	
23	84711	6	M3 x 35
24	98150	1	L = 2m
25	53424	1	
26	53404	1	
27	53408	1	
28	53425	1	
29	53405	1	
30	53407	1	
31	78134	12	15.6 x 1.78/70
32	78145	6	18.72 x 2.62/70
33	78143	12	17.12 x 2.62/90
34	78144	4	10.77 x 2.62/90
35	98200	6	

92124/3

Afbeelding 17 : Aftakas

Abbildung 17 : Gelenkwelle



bestelnummer

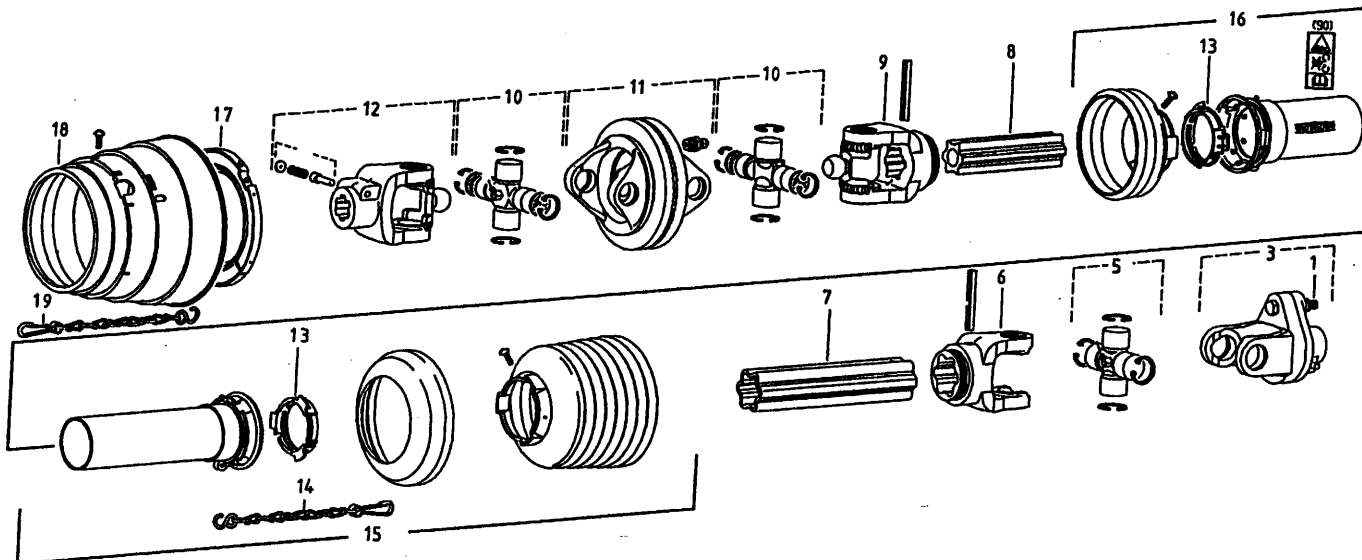
ordernummer

Num. à commander

Bestellnummer

90795 8m<sup>3</sup> → 03 10m<sup>3</sup> → 03

1	80860	1	M8 x 60
3	94063	1	
5	90582	1	
6	90616	1	
7	99400	1	
8	90818	1	
9	90806	1	
10	94066	2	
11	90812	1	
12	90626	1	
13	90619	2	
14	90266	1	
15	94058	1	
16	94099		
17	94064		
18	94065		
19	94062		



90495 8m<sup>3</sup> → 02 / 10m<sup>3</sup> → 02 / 12m<sup>3</sup> → 01

1	80860	1	M8 x 60
3	94063	1	
5	90582	1	
6	94071	1	
7	90935	1	
8	90938	1	
9	94084	1	
10	94066	2	
11	90812	1	
12	90626	1	
13	90619	2	
14	90266	1	
15	94058	1	
16	94099		
17	94064		
18	94065		
19	94062		



Hinmanweg 19

7575 BE Oldenzaal - Holland

Postbus 134

7570 AC Oldenzaal - Holland

e-mail: [info@triolet.nl](mailto:info@triolet.nl)

<http://www.triolet.nl>

Tel.: 0541 - 57 21 21 / (+) 31 - 541 - 57 21 21

Fax: 0541 - 57 21 25 / (+) 31 - 541 - 57 21 25

**Voor onderdelen / Für Ersatzteile / For spare parts / Pour pièces de réchange**

Tel.: 0541 - 57 21 36 / (+) 31 - 541 - 57 21 36

Fax: 0541 - 57 21 40 / (+) 31 - 541 - 57 21 40