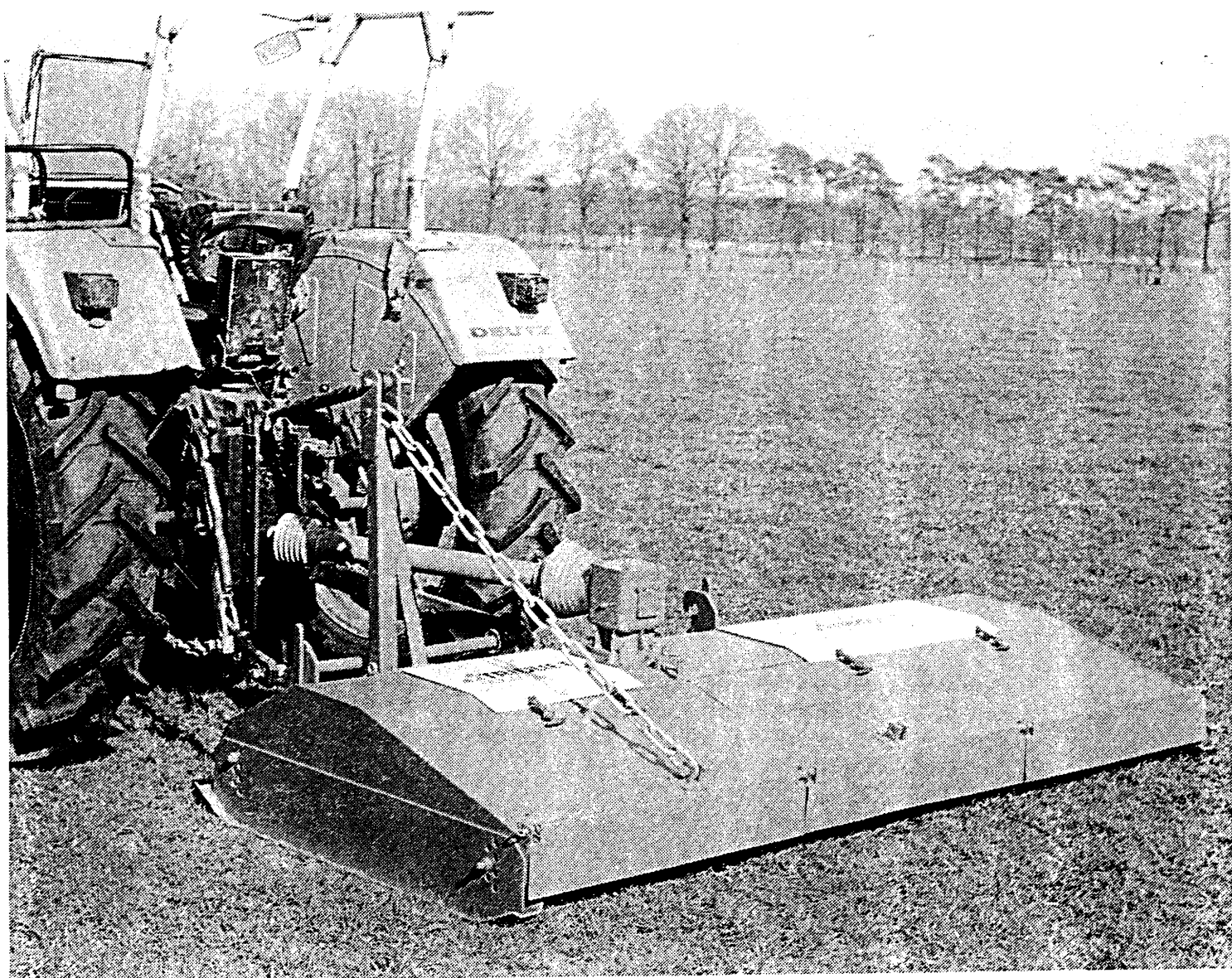


TRIO LIET WEILANDBLOTER

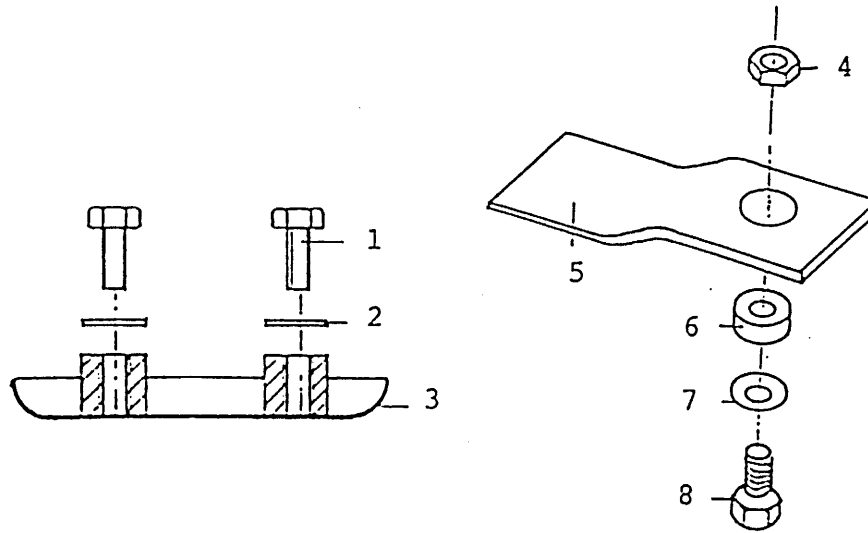
TYPE WB 275



GEBRUIKSAANWIJZING EN ONDERDELENLIJST

Afbeelding 1

Steunschotels met slinger messen
Gleitteller mit Schleudermessern
Slide-dishes with swinging knives
Plats de support avec des couteaux oscillants

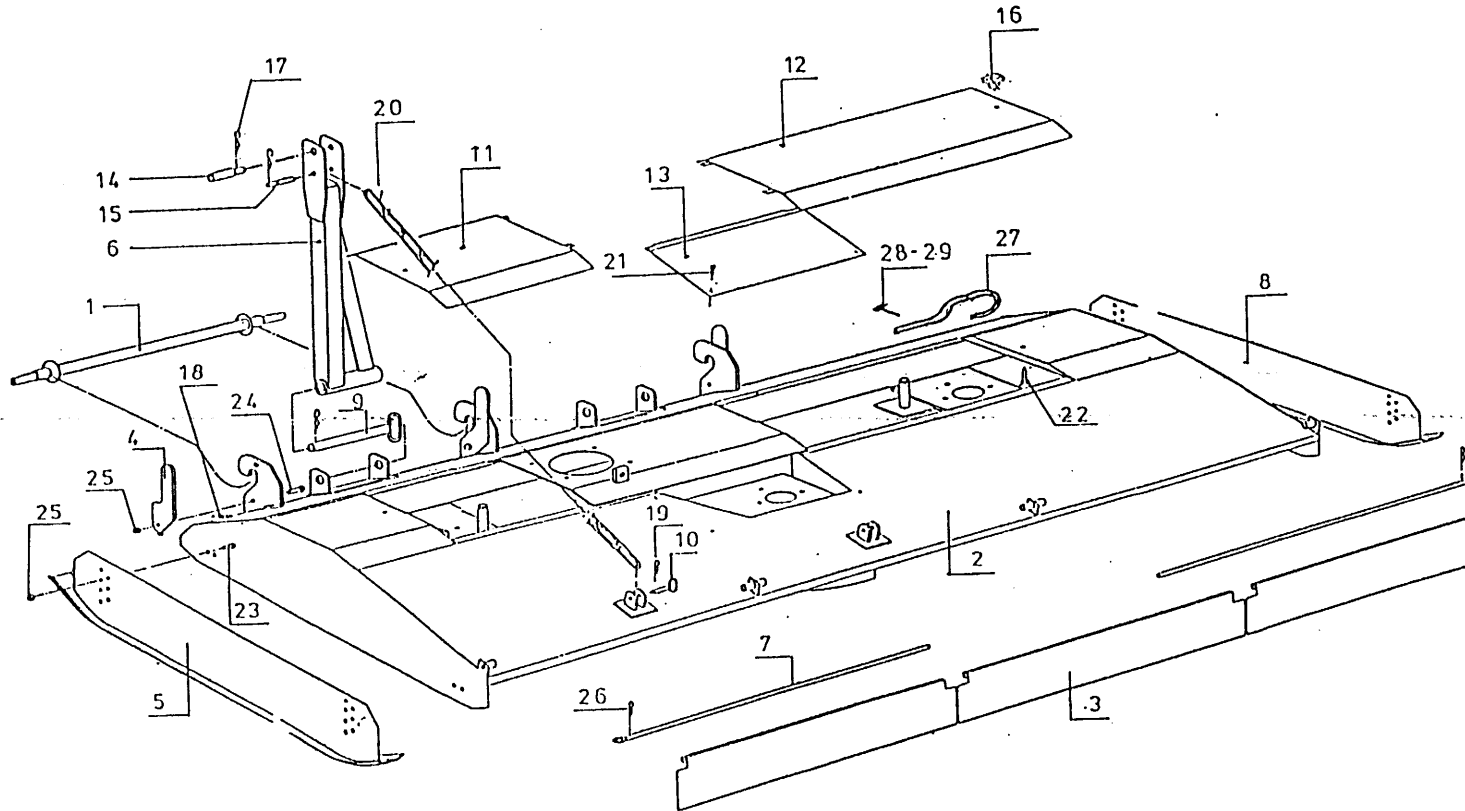


bestelnummer
ordernummer
Num. à commander
Bestellnummer

1	81630	2	M16 x 30
2	85016	2	M16
3	10603	1	
4	86216	6	M16
5	21548	6	
6	30623	6	
7	85703	6	
8	81651	6	M16 x 50

Afbeelding 2

Frame met 3-puntsophanging
 Rahmen mit 3-Punkt-Hydraulik
 Frame with 3-point linkage
 Cadre avec 3-ième point hydraulique



bestelnummer		ordernummer	
Num. à commander		Bestellnummer	
1	10012	1	
2	10397	1	
3	10403	3	
4	10404	3	
5	10410	1	
6	10413	1	
7	10414	2	
8	10441	1	
9	10462	1	
10	10463	1	
11	10464	1	
12	10465	1	
13	10466	1	
14	30002	1	
15	30415	1	
16	60024	2	
17	65004	3	
18	65005	3	
19	65030	1	
20	39032	1	
21	80816	2	M8 x 16
22	81025	2	M10 x 25
23	81630	4	M16 x 30
24	81646	3	M16 x 45
25	86116	7	M16
26	88232	2	Ø 4 x 32
27	21549	2	
28	80821	4	M8 x 20
29	86208	4	M8

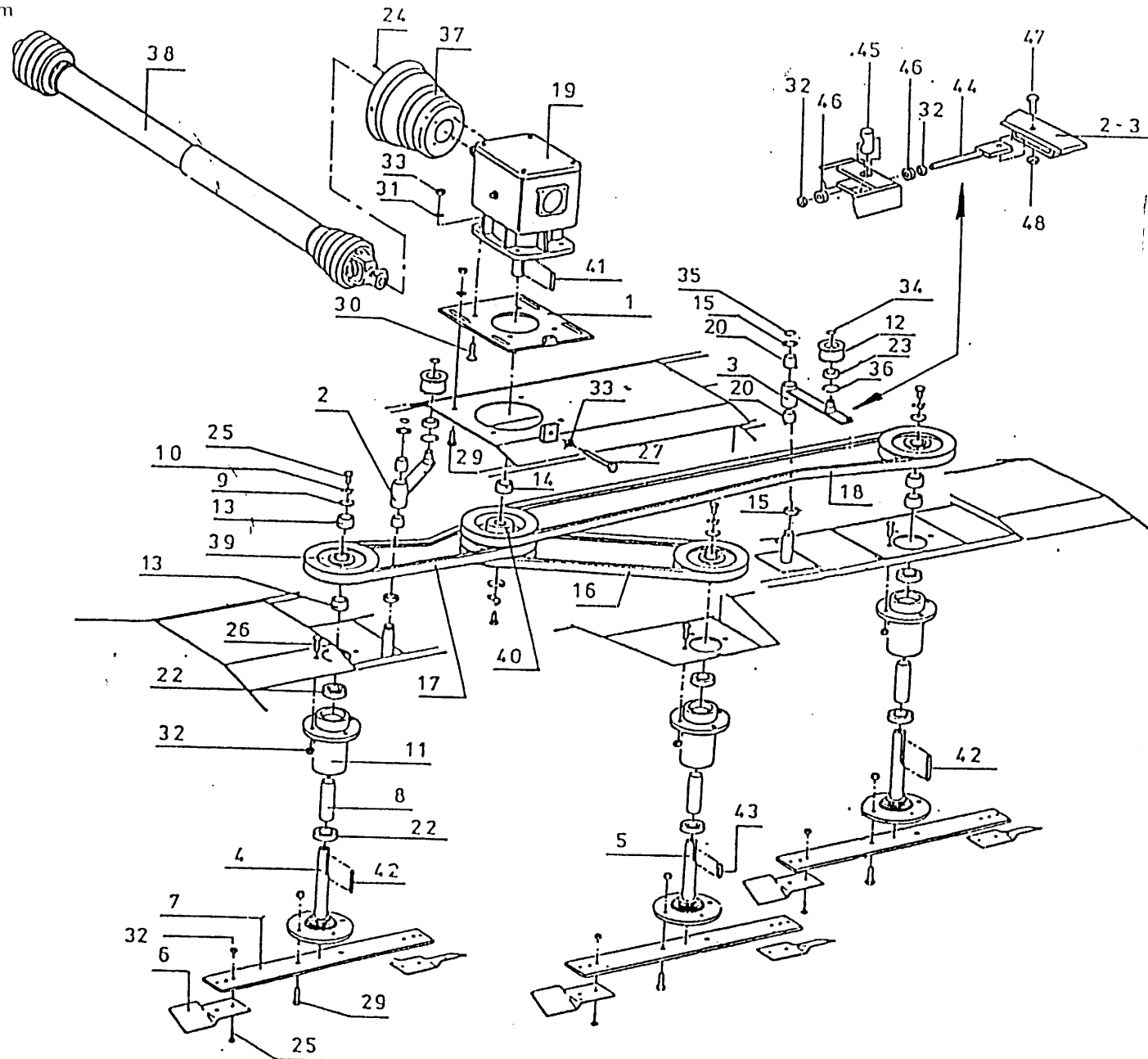
Afbeelding 3

Aandrijving

Antrieb

Drive-mechanism

Entrainement



bestelnummer

ordernummer

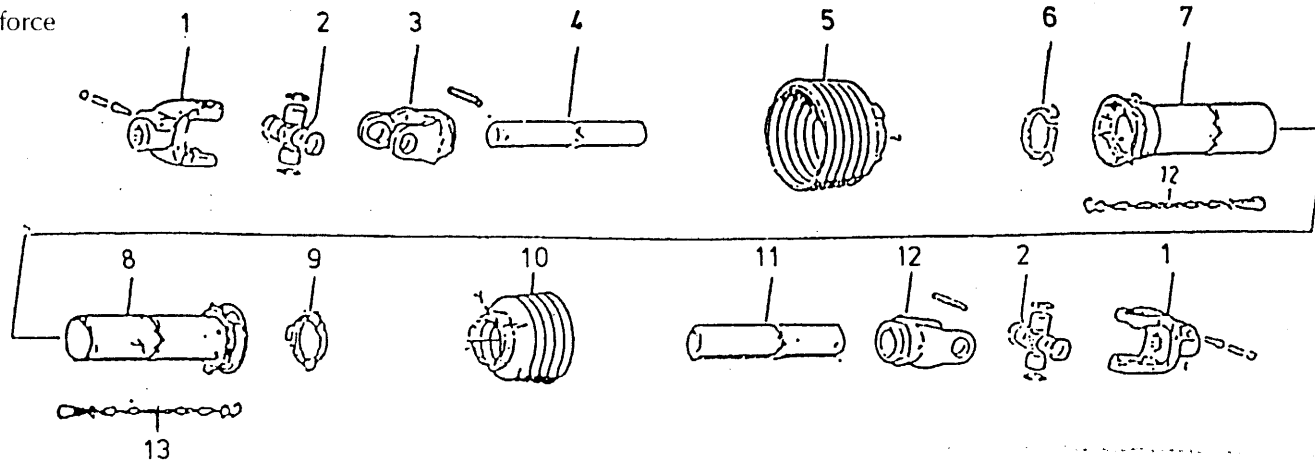
Num. à commander

Bestellnummer

1	10402	1	
2	10408	1	
3	10409	1	
4	10411	2	
5	10412	1	
6	20719	6	
7	20965	3	
8	20973	3	
9	20974	4	
10	20984	4	
11	30418	3	
12	30475	2	
13	30423	4	
14	30424	1	
15	85332	4	
16	39016	1	
17	39017	1	
18	39018	1	
19	50041	1	
20	60079	4	
22	70016	6	
23	70022	2	
24	80816	4	M8 x 16
25	81231	16	M12 x 30
26	81241	12	M12 x 40
27	81610	1	M16 x 100
29	81651	10	M16 x 50
30	84120	4	M16 x 50
31	85116	8	
32	86112	28	M12
33	86116	11	M16
34	87025	2	A25
35	87030	2	A30
36	87152	2	J52
37	90102	1	
38A	90861	1	
38B	90862	1	VL/FL
38C	90863	1	GH/WWE
38D	90864	1	GHVL/WWEFL
39	97037	3	
40	97038	1	
41	88360	1	
42	88350	2	
43	88332	1	
44	10607	2	
45	30606	2	
46	30607	4	
47	81045	2	M10 x 45
48	86210	2	M10

Afbeelding 4

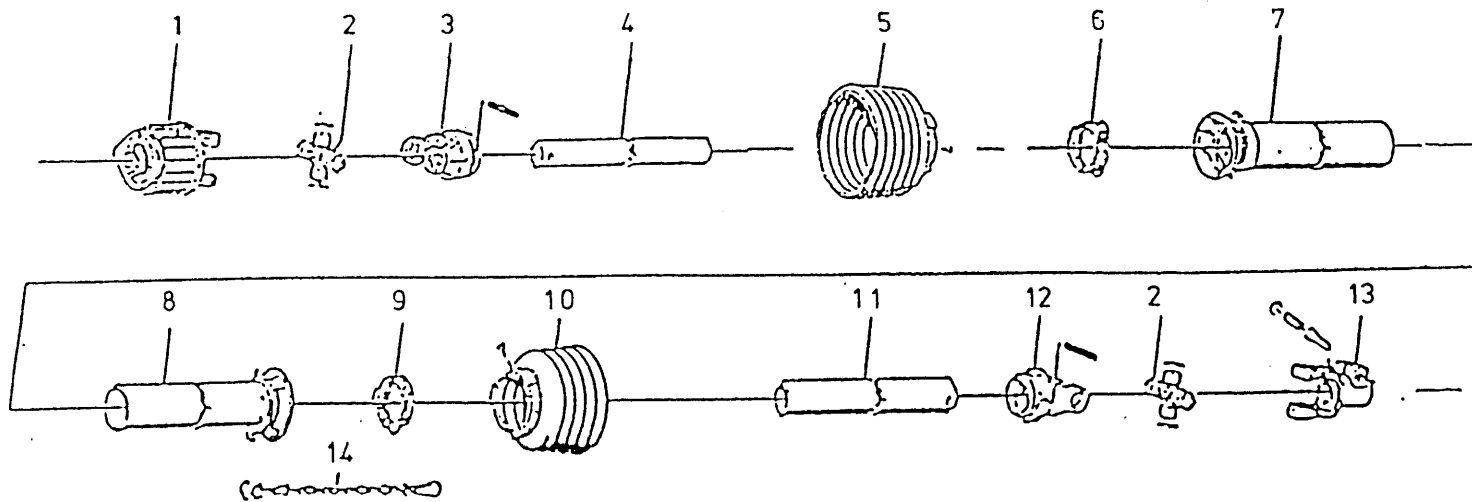
Aftakas
 Gelenkwelle
 PTO-shaft
 Arbre de prise de force



bestelnummer
 ordernummer
 Num. à commander
 Bestellnummer

90861

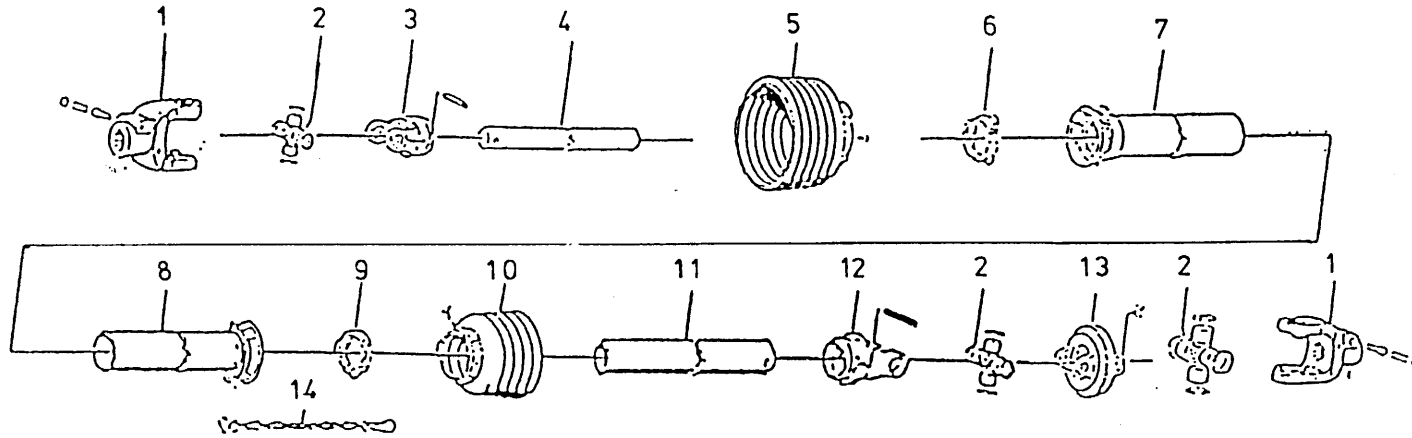
1	90626	2
2	90615	2
3	90805	1
4	90874	1
5	90618	1
6	90619	1
7	90876	1
8	90877	1
9	90622	1
10	90623	1
11	90875	1
12	90806	1
13	90266	2



90862

1	90878	1
2	90615	2
3	90805	1
4	90874	1
5	90618	1
6	90619	1
7	90876	1
8	90877	1
9	90622	1
10	90623	1
11	90875	1
12	90806	1
13	90626	1
14	90266	2

Afbeelding 5
 Aftakas
 Gelenkwelle
 PTO-shaft
 Arbre de prise de force

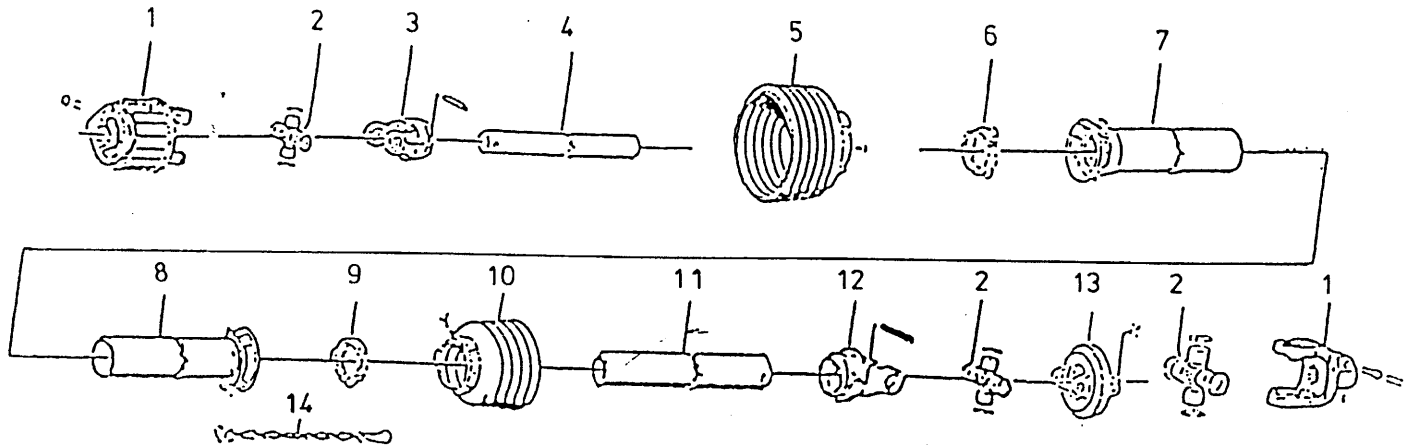


bestelnummer
 ordernummer
 Num. à commander
 Bestellnummer

90863

1	90626	2	
2	90615	3	
3	90805	1	
4	90874	1	
5	90618	1	
6	90619	1	
7	90876	1	
8	90877	1	
9	90622	1	
10	90623	1	
11	90875	1	
12	90806	1	
13	90879	1	
14	90266	2	

90864



1	90878	1	
2	90615	3	
3	90805	1	
4	90874	1	
5	90618	1	
6	90619	1	
7	90876	1	
8	90877	1	
9	90622	1	
10	90623	1	
11	90875	1	
12	90806	1	
13	90879	1	
14	90266	2	



Hinmanweg 19
7575 BE Oldenzaal - Holland
Postbus 134
7570 AC Oldenzaal - Holland

e-mail: info@triolet.nl
[http:// www. trioliet.nl](http://www.triolet.nl)

Tel.: 0541 - 57 21 21 / (+) 31 - 541 - 57 21 21
Fax: 0541 - 57 21 25 / (+) 31 - 541 - 57 21 25

Voor onderdelen / Für Ersatzteile

Tel.: 0541 - 57 21 36 / (+) 31 - 541 - 57 21 36
Fax: 0541 - 57 21 40 / (+) 31 - 541 - 57 21 40