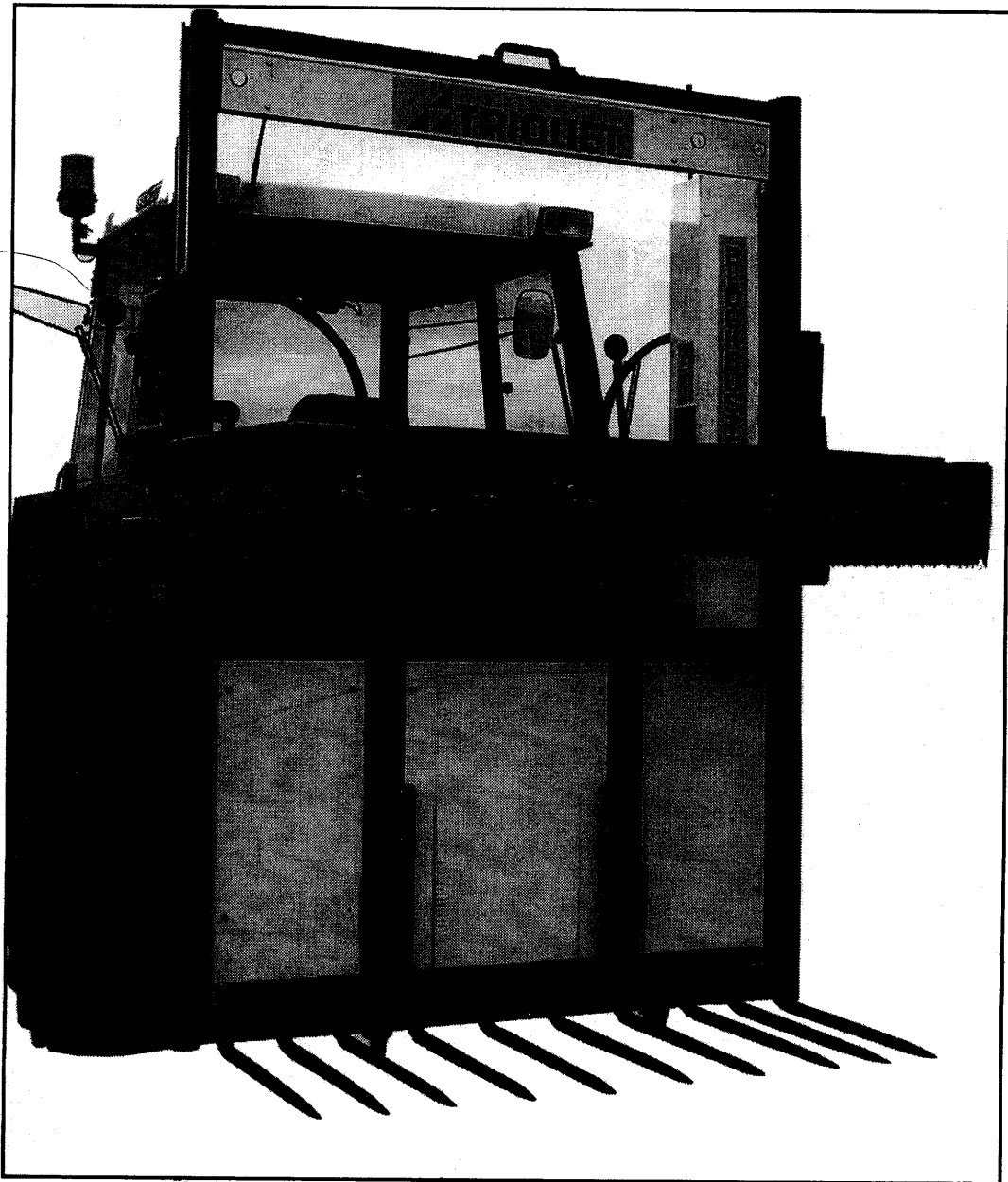


## TRIOLIET ZK KUILVOERSNIJDER

TYPE / TYP: ZK 115 - ZK 145 - ZK 170 - ZK 195



**GEBRUIKSAANWIJZING / BETRIEBSANLEITUNG**  
**ONDERDELENLIJST / ERSATZTEILLISTE**

**BESTELNUMMER / BESTELNUMMER 92006/2**

## OVEREENKOMSTIGHEIDSVERKLARING

Wij, Trioliet Mullos B.V.

Smitsbreeweg 2-6, 7581 HE LOSSER

verklaren geheel onder eigen verantwoordelijkheid dat het produkt

**ZK-SNIJDER**

waarop deze verklaring betrekking heeft, in overeenstemming is met de volgende normen  
**EN 292, pr EN 294 en pr EN 703 (juni 1993)**

volgens de bepalingen van de richtlijnen **89/392/EEG en 91/368 EEG**

Losser, 23 december 1994

N. van der Plas  
Algemeen Directeur



## EG-KONFORMITÄTSERKLÄRUNG

Wir, Trioliet Mullos B.V.

Smitsbreeweg 2-6, 7581 HE LOSSER

erklären ganz auf eigene Verantwortung daß das Erzeugnis

**ZK-NIJDER**

worauf diese Erklärung sich bezieht, in Übereinstimmung ist mit folgenden Normen und  
normativen Dokumenten gemäß den Bestimmungen der  
**EN 292, pr EN 294 und pr EN 703 (Juni 1993)**

und der amendierte Richtlinie **89/392 und 91/368 EEG**

Losser, den 23. Dezember 1994

N. van der Plas  
Geschäftsführer

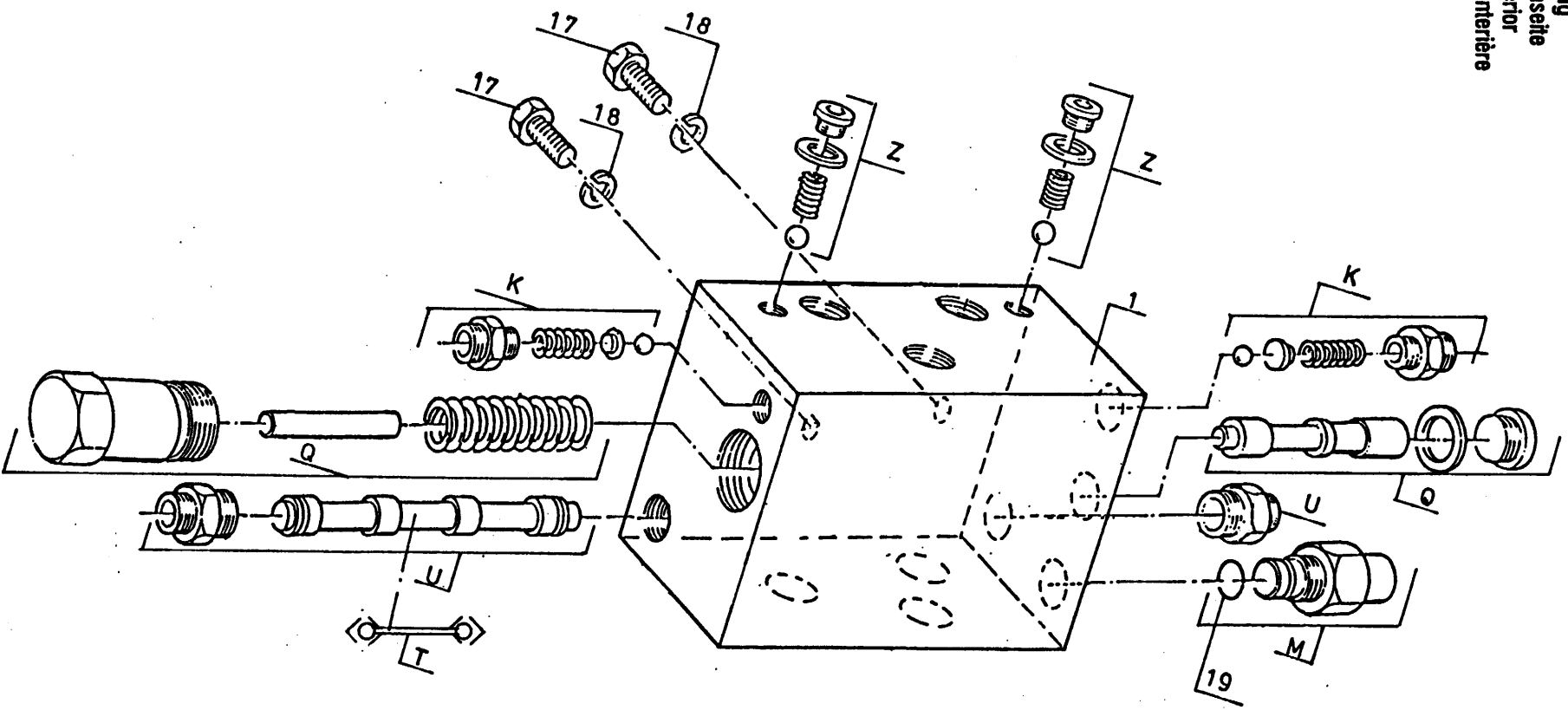


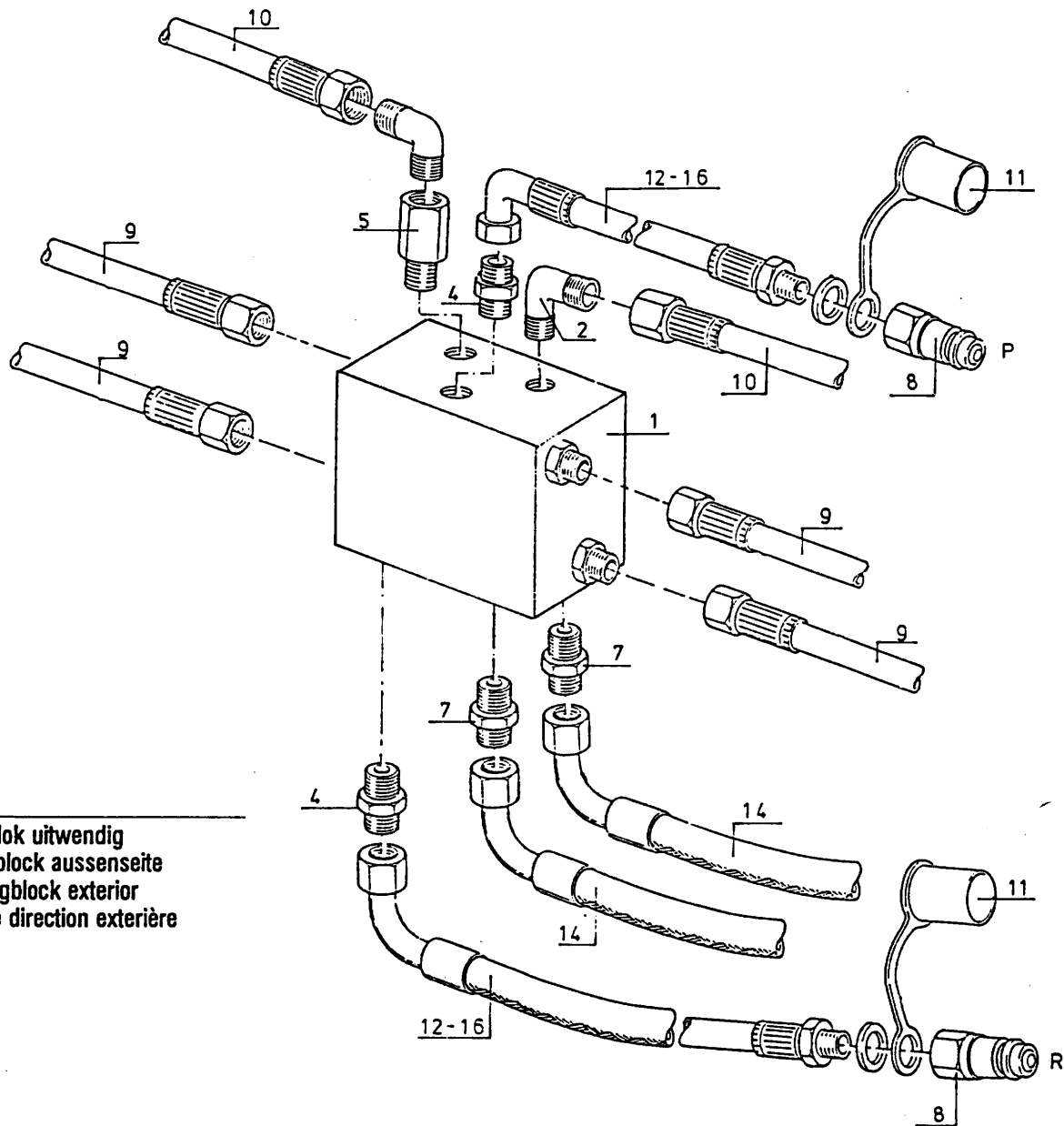
## ONDERDELENLIJST / ERSATZTEILLISTE

Afb. nr.	Omschrijving	Bladzijde
1	Stuurblok inwendig	53
2	Stuurblok uitwendig	54
3	Hydraulisch schema	55
4-7	Uitvouwblad schakelschema's	56/57
8A-B	Schema ventielen	55/58
9	Frame	59
10	Snijraam compleet met geleidewagen	61
11	Kabelloop	63
12	Hydrauliek U-raam	64
13	Zaagpompcilinder	65
14	Zaagcilinder	66
15	Hoofdcilinder	66
16	Handelventielen	67
17	Hefmast 1.40 m	68
18	Hefmastcilinder	69
19	Topstangcilinder (verstelbaar)	69
20	Mechanische balenafschuiver	70
21-22	Hydraulische balenafschuiver	71
23-24	Hydraulische side-shift	72
25	Elektro-hydraulisch ventielblok ZK	73
26	Elektro-hydraulisch ventielblok ZK met hefmast	74
27	Elektrische bedieningskasten	75
28	Bedradingsschema bedieningskasten	76
29	Schakelschema elektrische bediening	77
30	Stickers	78
31	Veiligheidsset	79

Abb.Nr.	Umschreibung	Seite
1	Steuerblock Innenseite	53
2	Steuerblock Außenseite	54
3	Hydraulischer Schaltplan	55
4-7	Faltblatt Schaltpläne	56/57
8A-B	Schema Ventile	55/58
9	Rahmen	59
10	Schneidrahmen komplett mit Führungswagen	61
11	Seilführung	63
12	Hydraulik Schneidrahmen	64
13	Sägepumpzylinder	65
14	Sägezylinder	66
15	Hauptzylinder	66
16	Hebelsteuerventil	67
17	Hubrahmen 1.40 m	68
18	Hubrahmenzylinder 1.40 m	69
19	Oberlenker (verstellbar)	69
20	Mechanische Ballenabschiebevorrichtung	70
21-22	Hydraulische Ballenabschiebevorrichtung	71
23-24	Hydraulische Seitenverschiebung	72
25	Elektrisch-Hydraulisch Schaltblock ZK	73
26	Elektrisch-Hydraulisch Schaltblock ZK mit Hubrahmen	74
27	Elektrische Steuerpulten	75
28	Schaltplan Steuerpulten	76
29	Schaltplan Elektrische Bedienung	77
30	Aufkleber	78
31	Sicherheitssatz	79

Alb. 1  
Stuurblok inwendig  
Steuerblock innen  
Bloc de direction intérieure



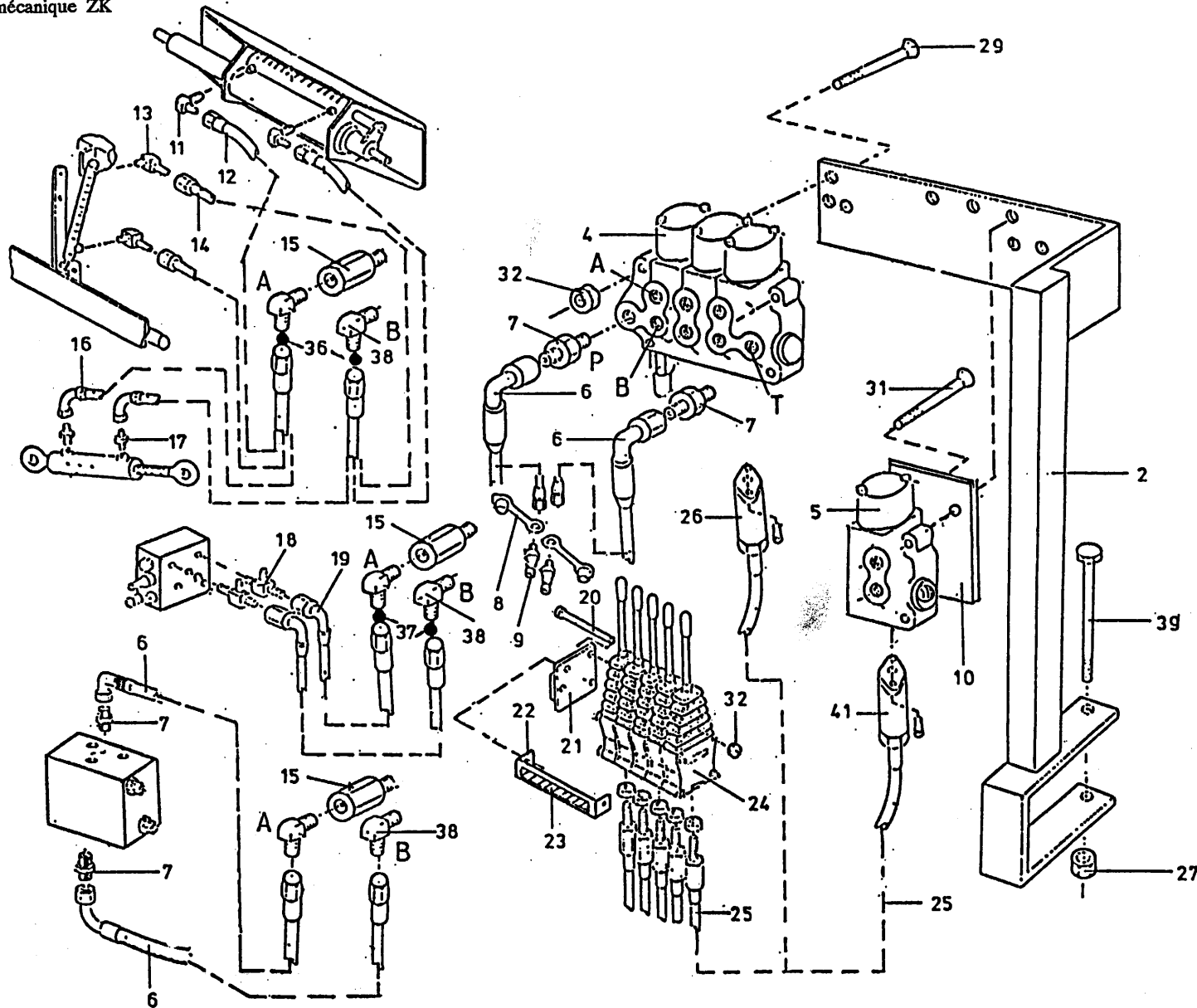


Afb. 2

Stuurblok uitwendig  
 Steuerblock aussenseite  
 Steeringblock exterior  
 Bloc de direction extérieure

Nr	Bestelnr. Bestellnr. Ordernr. Num.à comm.	Aantal Stückzahl Quantity Nombre	Omschrijving	Benennung	Description	Description
1	53035	1	Stuurblok	Steuerblock	Steeringblock	Bloc de direction
2	X50101	2	Haakse inschroefkoppeling M18x1,5 Ø15	Winkelschraubver- schraubung M18x1,5 Ø15	Square screw-in joint M18x1,5 Ø15	Raccord coudé M18x1,5 Ø15
4	X50102	2	Rechte inschroefkoppeling M18x1,5 Ø15	Gerade Einschraubver- schraubung M18x1,5 Ø15	Straight screw-in joint M18x1,5 Ø15	Raccord droit M18x1,5 Ø15
5	X50131	1	Verlengstuk M18x1,5x22	Verlängerung M18x1,5x22	Extension piece M18x1,5x22	Rallonge M18x1,5x22
7	X50104	1	Rechte inschroefkoppeling M12x1,5 Ø8	Gerade Einschraubver- schraubung M12x1,5 Ø8	Straight screw-in joint M12x1,5 Ø8	Raccord droit M12x1,5 Ø8
8	53301	2	Snelkoppeling	Abreiskupplung	Quick release coupling	Accouplement rapide
9	W50651	4	HD slang 1/4" L=2350	HD-Schlauch 1/4" L=2350	HD Hose 1/4" L=2350	Flexible 1/4" L=2350
10	W50643	2	HD slang 1/2" L=2500	HD Schlauch 1/2" L=2500	HD Hose 1/2" L=2500	Flexible 1/2" L=2500
11	53303	2	Stofkap	Plastik Verschlusskappe	Plastic cap	Capuchon
12A	W50601	2	HD slang 1/2" L=1800	HD Schlauch 1/2" L=1800	HD Hose 1/2" L=1800	Flexible 1/2" L=1800
12B	W50604	2	HD slang 1/2" L=2250	HD Schlauch 1/2" L=2250	HD Hose 1/2" L=2250	Flexible 1/2" L=2250
14	50650	2	HD slang 1/4" L=1000	HD Schlauch 1/4" L=1000	HD Hose 1/4" L=1000	Flexible 1/4" L=1000
16	05153	2	HD-slang 1/2" L=500 Verlengstuk hefmast	HD-Schlauch 1/2" L=500 Erweit. Hubgerüst	HD-hose 1/2" L=500 Extension Highlift	Flexible 1/2" L=500 Rallonge élévateur
17	80816	2	Bout M8 x 16 DIN 933	Schraube M8 x 16 DIN 933	Bolt M8 x 16 DIN 933	Vis M8 x 16 DIN 933
18	85008	2	Veerring M8	Federring M8	Spring washer M8	Rondelle-frein M8
19	78053	1	O-ring 11x2	O-ring 11x2	O-ring 11x2	Rondelle 11x2
K	05049	2	Kleppenset 10 bar	Ventilsatz 10 bar	Valve set 10 bar	Jeu de soupape 10 bar
L	05050	2	Kleppenset 200 bar	Ventilsatz 200 bar	Valve set 200 bar	Jeu de soupape 200 bar
M	05051	1	Overstort 210 bar	Druckbegrenzung 210 bar	Relief 210 bar	Règlage du clapet de sécurité 210 bar
Q		1	IJgangschuif	Schieber IJgang	Spool	Distributeur
T		1	Wisselventiel	Wechselventil	Shuttle valve	Valve
U		1	Hoofdschuif	Hauptschieber	Main spool	Distributeur
Z	05052	2	Terugslagkleppenset	Rückschlagventilsatz	Non return valve set	Jeu de clapet anti-retour

**Afbeelding 8A**  
 Mechanische bediening ZK  
 Mechanische Bedienung ZK  
 Mechanical control ZK  
 Commande mécanique ZK

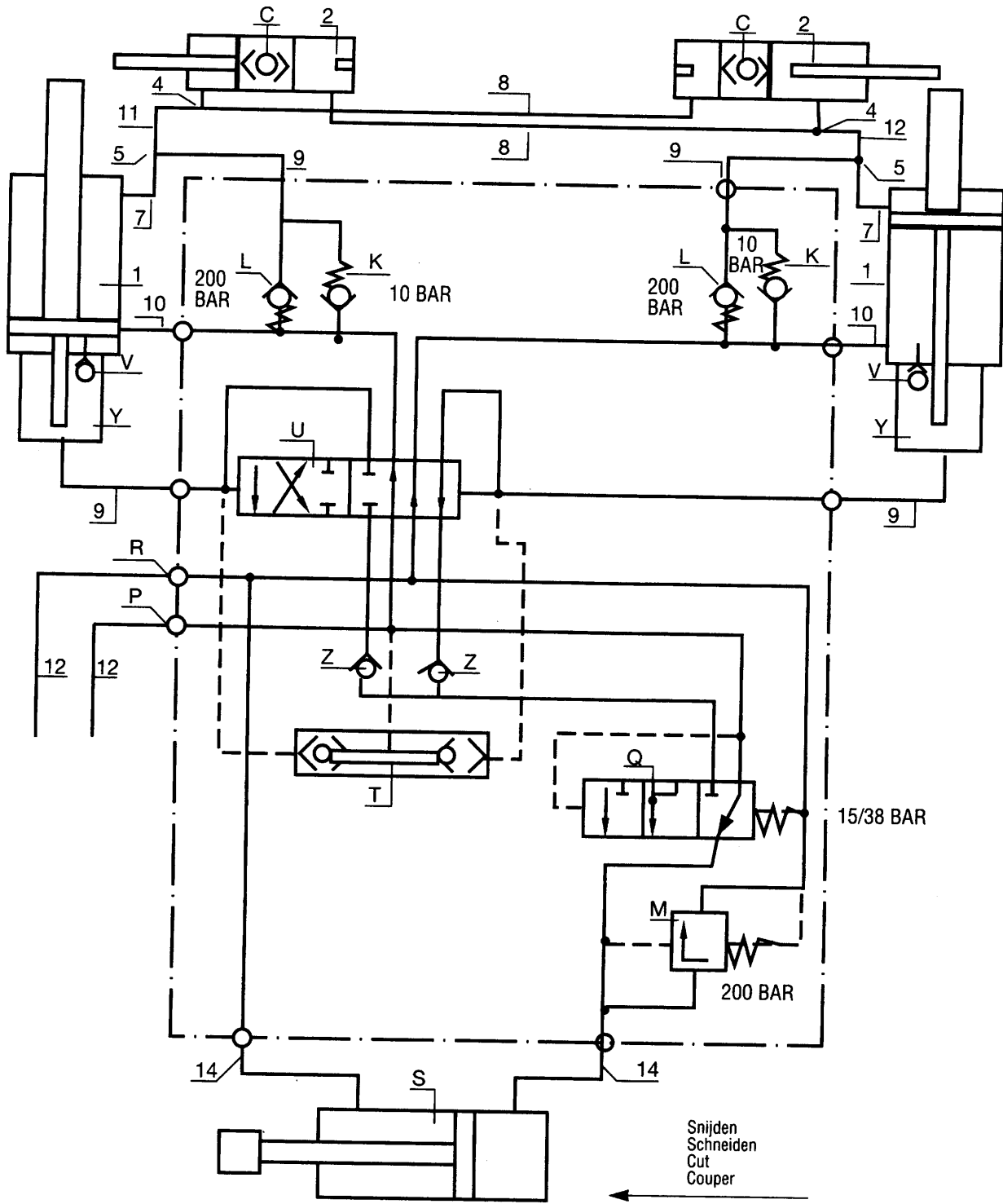


bestelnummer  
 ordernummer  
 num.à commander  
 Bestellnummer

2	11020	
4A	53003	2-handel
4B	53004	3-handel
4C	53076	4-handel
4D	53077	5-handel
5	53002	1-handel
6	50601	1800RH Ø15
7	50102	
8	53303	
9	53301	
10	22447	
11	50118	
12	50608	1800RR Ø8
13	50307	
14	50608	1800RR Ø8
15	50133	
16	50637	1400RH Ø8
17	50104	
18	50302	
19	50619	1800RH Ø12
20A	84028	1-handel
20B	84029	2-handel
20C	84030	3-handel
20D	84031	4-handel
20E	84032	5-handel
21	10283	
22A	22454	1-handel
22B	22455	2-handel
22C	22456	3-handel
22D	22457	4-handel
22E	22458	5-handel
23	91091	
24	53023	
25	79033	
26	05058	
27	86210	M10
29	84149	M8x45
30	80810	M8x10
31	84150	M8x70
32	86208	M8
36	50304	
37	50154	
38	50101	
39	81011	
41	05057	

Afb. 3

Hydrauliek Blockbuster  
 Hydraulik Blockbuster  
 Hydraulic Blockbuster  
 Circuit hydraulique Blockbuster



1 = Zaagpompcilinder  
 Sägepumpzylinder  
 Saw pump cylinder  
 Pompe de scie

S = Hoofdcilinder  
 Hauptzylinder  
 Maincylinder  
 Vérin de levage

T = Kleppen in hoofdschui  
 Ventile im Hauptschieber  
 Valves in main valve  
 Clapets dans vérin de poussette

R = Retour  
 Rücklauf  
 Return  
 Retour

2 = Zaagcilinder  
 Sägezylinder  
 Saw cylinder  
 Vérin de scie

U = Hoofdschui  
 Hauptschieber  
 Main valve  
 Vérin de poussette

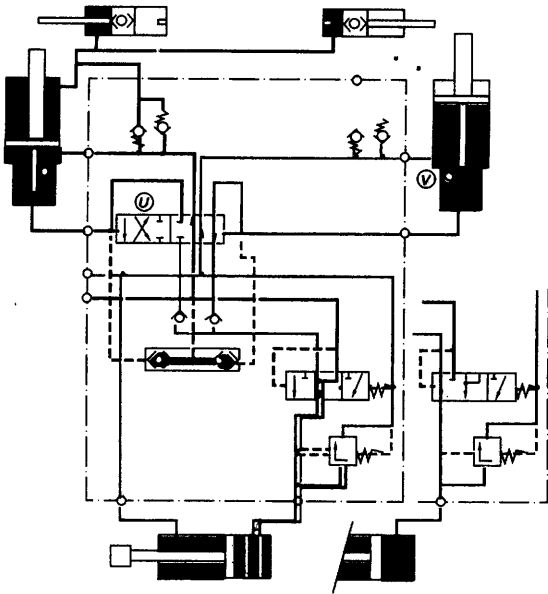
P = Pers  
 Druck  
 Delivery  
 Presse

K&L = Terugslagklep  
 Rückschlagventil  
 Non-return valve  
 Clapet anti retour

Snijden  
 Schneiden  
 Cut  
 Couper

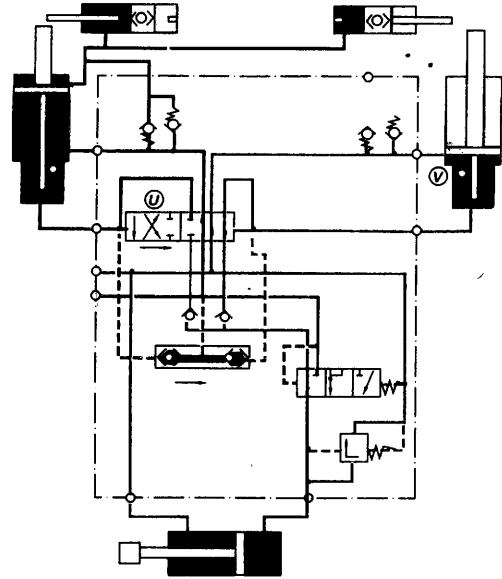
Afb. 4

Snelgang  
Eilgang  
Fast movement  
Mouvement de vitesse



Afb. 5

Schakelmoment na openen van V vóór omschakeling van U  
Schaltmoment nach öffnen von V bevor Umschaltung von U  
Switching moment after opening of V before change-over U  
Moment de distribution après l'ouvrir de V avant le remersement de U



Geel - pers (gesl. syst.)  
- pers tractor  
- retour  
- pers plunjerpomp  
Zwart - retour (gesl. syst.)

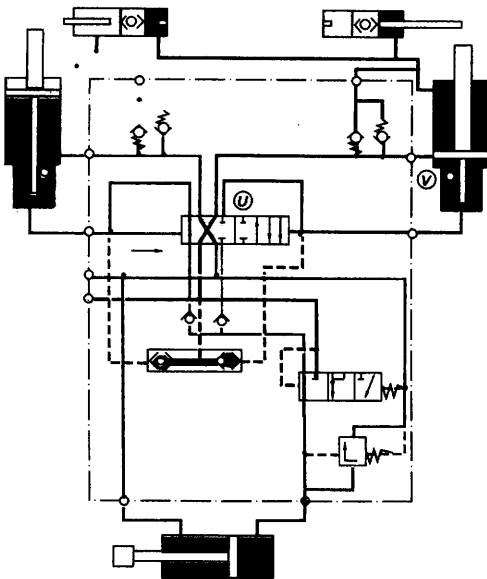
Gelb - Druck (geschl. syst.)  
- Druck Schlepper  
- Rücklauf  
- Druck Kolbenpumpe  
Schwarz - Rücklauf (geschl. syst.)

Yellow - delivery (closes syst.)  
- delivery tractor  
- return  
- delivery pump plunger  
Black - return (closes syst.)

Jaune - presse (syst. fermé)  
- presse tracteur  
- retour  
- presse plongeur  
Navi - retour (syst. fermé)

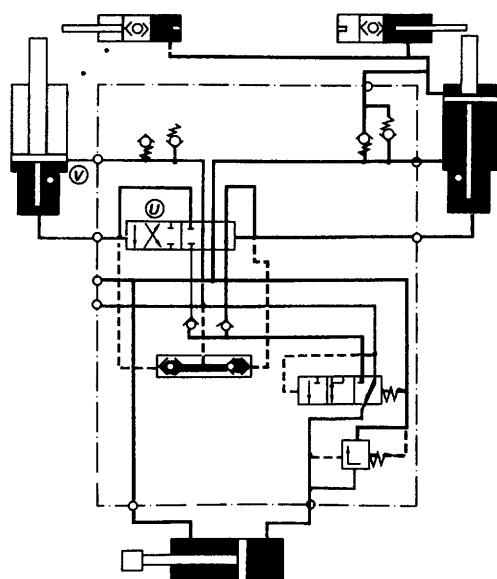
Afb. 6

Snijden na omschakeling van U  
Schneiden nach Umschaltung von U  
Cutting after change-over of U  
Couper après remersement de U



Afb. 7

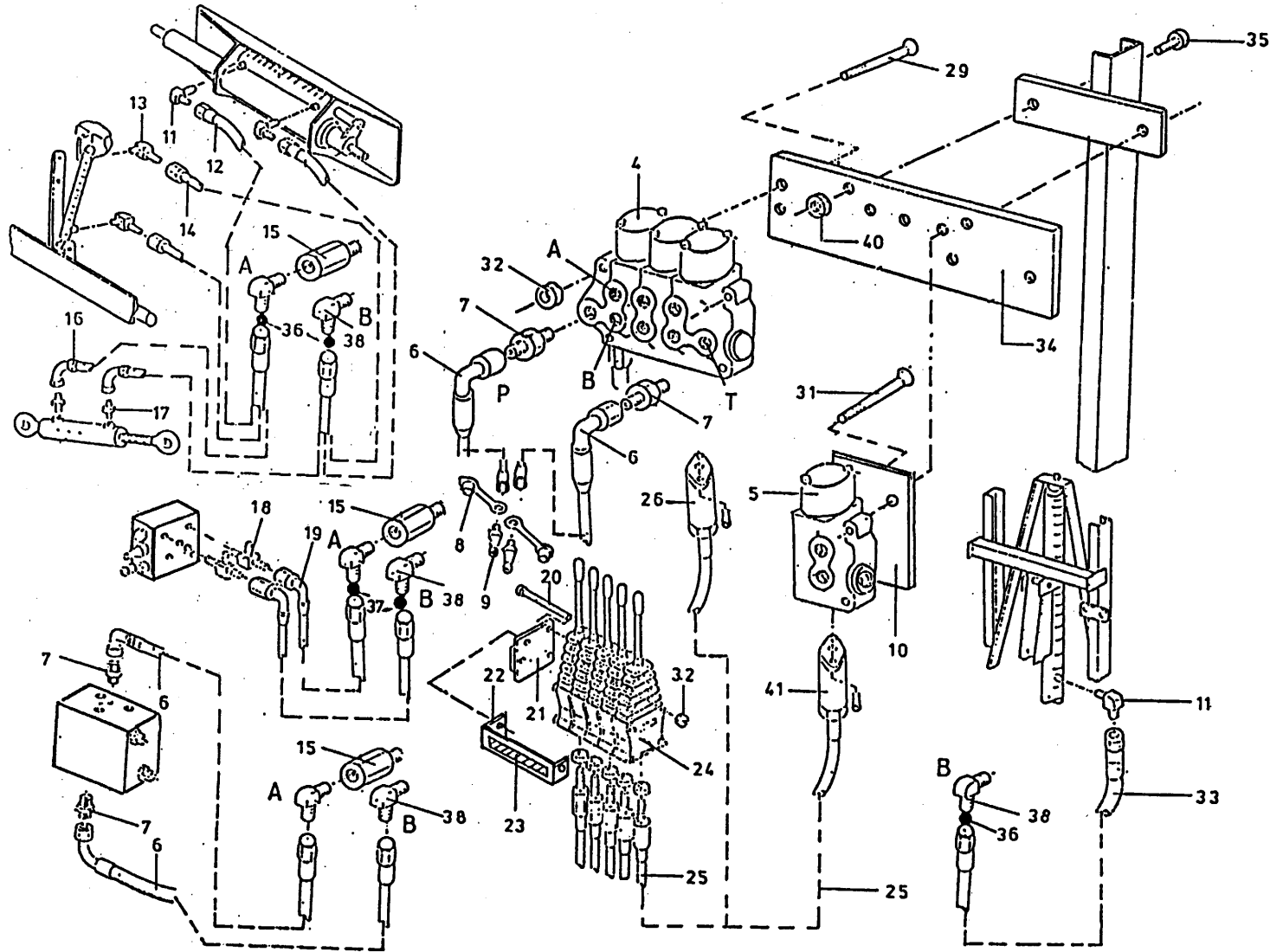
Snijraam heffen  
Schneidrahmen heben  
Cutting frame up  
Cadre de roupe en haut





**Afbeelding 8B**

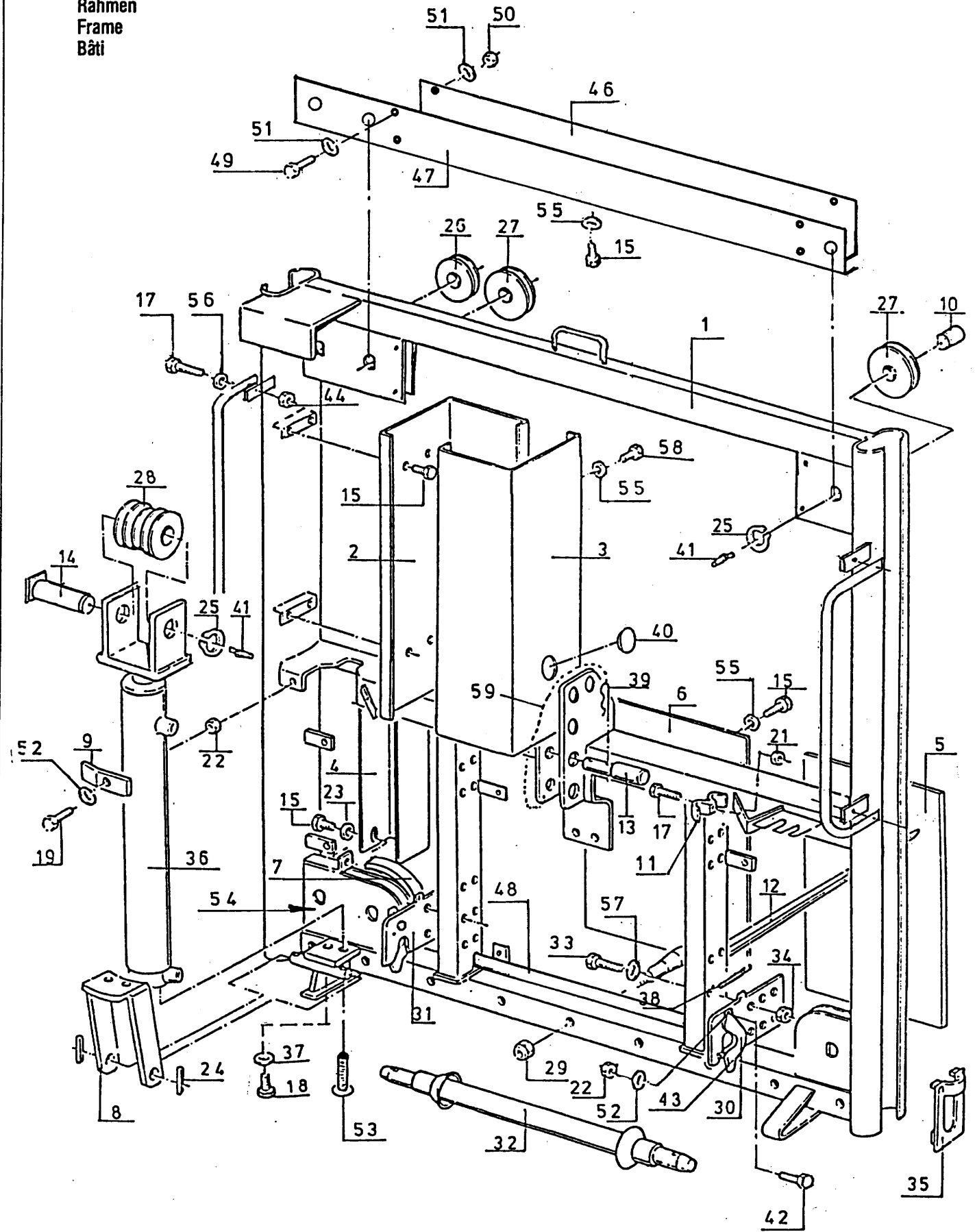
Mechanische bediening ZK + hefmast  
 Mechanische Bedienung ZK + Hubgerüst  
 Mechanical control ZK + liftframe  
 Commande mécanique ZK + élévateur



bestelnummer	ordernummer	num.à commander	Bestellnummer
4A	53003		2-handel
4B	53004		3-handel
4C	53076		4-handel
4D	53077		5-handel
5	53002		1-handel
6	50601		1800RH Ø15
7	50102		
8	53303		
9	53301		
10	22447		
11	50118		
12	50608		1800RR Ø8
13	50307		
14	50608		1800RR Ø8
15	50133		
16	50637		1800RR Ø8
17	50104		
18	50302		
19	50619		1800RH Ø12
20A	84028		1-handel
20B	84029		2-handel
20C	84030		3-handel
20D	84031		4-handel
20E	84032		5-handel
21	10283		
22A	22454		1-handel
22B	22455		2-handel
22C	22456		3-handel
22D	22457		4-handel
22E	22458		5-handel
23	91091		
24	53023		
25	79033		
26	05058		
31	84150		M8x70
32	86208		M8
33	50608		1800RR Ø8
34	22348		
35	81035		M10x35
36	50304		
37	50154		
38	50101		
40	86210		M10
41	05057		

Afb. 9

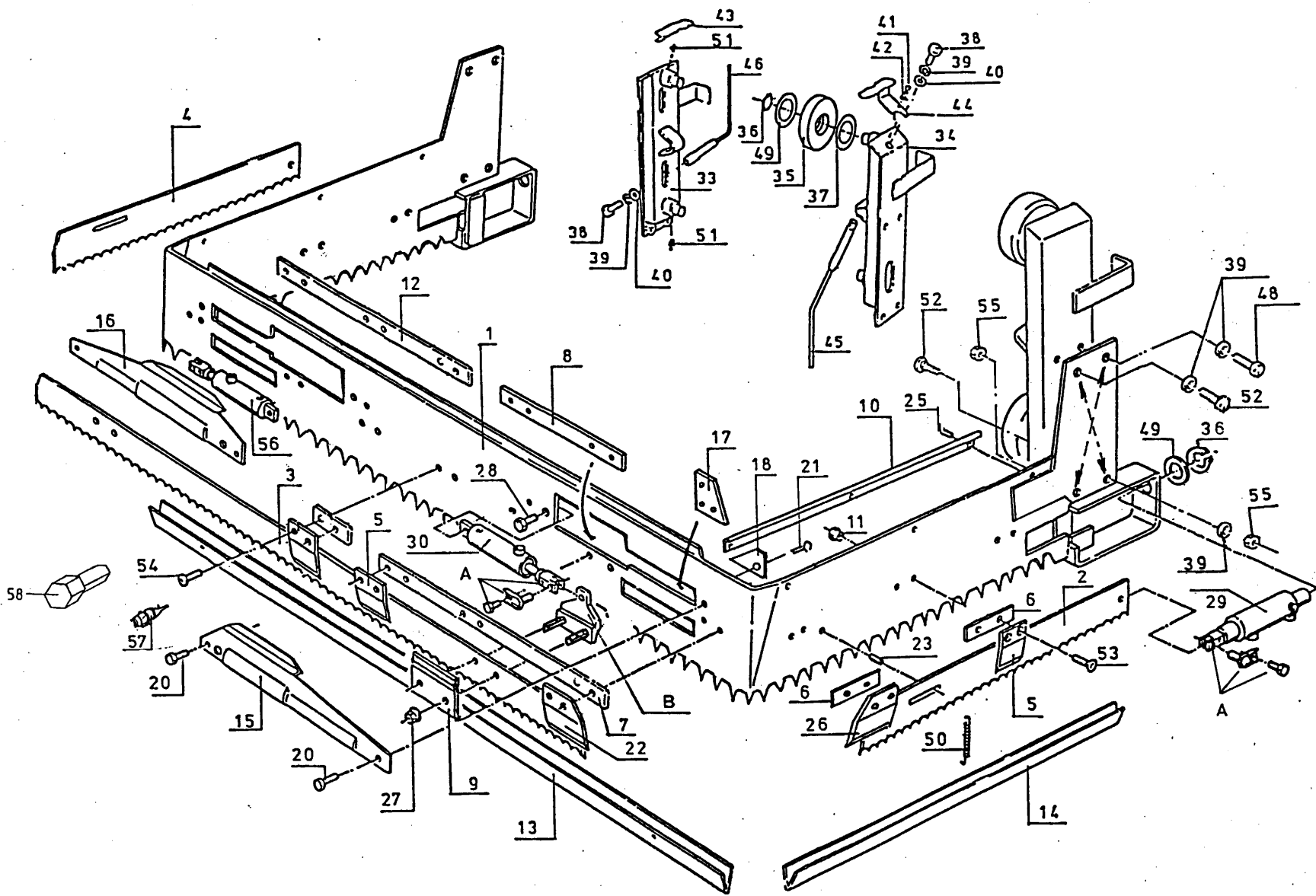
Frame  
Rahmen  
Frame  
Bâti



Pos.Nr.	Bestelnr. Bestellnr. Ordernr. Num.à comm.	Aantal Stückzahl Quantity Nombre	Omschrijving	Benennung	Description	Description
1A	10446	1	Frame ZK 195	Rahmen ZK 195	Frame ZK 195	Bâti ZK 195
1B	10001	1	Frame ZK 170	Rahmen ZK 170	Frame ZK 170	Bâti ZK 170
1C	10002	1	Frame ZK 145	Rahmen ZK 145	Frame ZK 145	Bâti ZK 145
1D	10003	1	Frame ZK 115	Rahmen ZK 115	Frame ZK 115	Bâti ZK 115
2A	40136	1	Beschermkap ZK 195	Schutz Haube ZK 195	Protective cover ZK 195	Garant ZK 195
2B	40017	1	Beschermkap ZK 170	Schutz Haube ZK 170	Protective cover ZK 170	Garant ZK 170
2C	40018	1	Beschermkap ZK 145	Schutz haube ZK 145	Protective cover ZK 145	Garant ZK 145
2D	40019	1	Beschermkap ZK 115	Schutz Haube ZK 115	Protective cover ZK 115	Garant ZK 115
3A	40137	1	Beschermkap ZK 195	Schutz Haube ZK 195	Protective cover ZK 195	Garant ZK 195
3B	40021	1	Beschermkap ZK 170	Schutz Haube ZK 170	Protective cover ZK 170	Garant ZK 170
3C	40022	1	Beschermkap ZK 145	Schutz Haube ZK 145	Protective cover ZK 145	Garant ZK 145
3D	40023	1	Beschermkap ZK 115	Schutz Haube ZK 115	Protective cover ZK 115	Garant ZK 115
4A	10080	1	Beschermkap ZK 195/170/145	Schutz Haube ZK 195/170/145	Protective cover ZK 195/170/145	Garant ZK 195/170/145
4B	10081	1	Beschermkap ZK 115	Schutz Haube ZK 115	Protective cover ZK 115	Garant ZK 115
5A	40077	2	Beschermplaat ZK 195/170/145	Schutzkappe ZK 195/170/145	Protectinghood ZK 195/170/145	Garant ZK 195/170/145
5B	40078	2	Beschermplaat ZK 115	Schutzkappe ZK 115	Protectinghood ZK 115	Garant ZK 115
6A	40139	1	Beschermplaat ZK 195/170/145	Schutzkappe ZK 195/170/145	Protectinghood ZK 195/170/145	Garant ZK 195/170/145
6B	40140	1	Beschermplaat ZK 115	Schutzkappe ZK 115	Protectinghood ZK 115	Garant ZK 115
	60029	2	Beschermkap	Schutz Haube	Protecting cover	Garant
	10005	1	Spansteun	Spann Stütze	Spann support	Support de tendeur
9	20001	1	Drukplaat	Druckplatte	Pressure plate	Plaque de pression
10	30057	6	As	Welle	Pin	Axe
11	20204	2	Slangklem	Schlauch Schelle	Hose clamb	Bride
12	30725	10	Tand	Zinken	Tine	Dent
13	30002	1	Toppen	Scheitelbolzen	Top pin	Axe
14	10066	1	As	Welle	Pin	Axe
15	80812	15	Bout M8x12 DIN 933	Schraube M8x12 DIN 933	Bolt M8x12 DIN 933	Vis M8x12 DIN 933
17	81025	6	Bout M10x25 DIN 933	Schraube M10x25 DIN 933	Bolt M10x25 DIN 933	Vis M10x25 DIN 933
18	81636	1	Bout M16x35 DIN 933	Schraube M16x35 DIN 933	Bolt M16x35 DIN 933	Vis M16x35 DIN 933
19	81650	1	Bout M16x50 DIN 933	Schraube M16x50 DIN 933	Bolt M16x50 DIN 933	Vis M16x50 DIN 933
21	86110	2	Moer M10	Mutter M10	Nut M10	Ecrou M10
22	86216	3	Nyloc moer M16	Nyloc Mutter M16	Nuloc Nut M16	Exrou frein M16
23	85109	2	Sluitring M8 DIN 9021	Carring M8 DIN 9021	Washer M8 DIN 9021	Frein M8 DIN 9021
24	88050	2	Spanstift Ø 8x50	Federstift Ø 8x50	Springpin Ø 8x50	Goupille elast Ø 8x50
25	87040	7	Seegerring A 40x1,75	Seegerring A 40x1,75	Circlip A 40x1,75	Jonc d'arrêt A 40x1,75
26	60001	1	Kabelschijf	Seilrolle	Rope pulley	Poulie
27	60002	4	Kabelschijf	Seilrolle	Rope pulley	Poulie
28	60003	1	Kabelschijf dubbel	Seilrolle doppel	Rope pulley double	Poulie double
29	86302	10	Tandmoer	Zinken Mutter	Tine nut	Ecrou de dent
30	10006	1	Koppelmechanisme links	Kupplungsvorricht L	Coupling mechanism L	Plaque d'attelage G
31	10007	1	Koppelmechanische rechts	Kupplungsvorricht R	Coupling mechanism R	Plaque d'attelage D
32	10012	1	Koppelas	Kupplungsachse	Coupling shaft	Barre d'attelage
33	81290	8	Bout M12x90 DIN 931	Schraube M12x90 DIN 931	Bolt M12x90 DIN 931	Vis M12x90 DIN 931
	86212	8	Nyloc Moer M12	Nyloc Mutter M12	Nyloc Nut M12	Ecrou frein M12
	60052	4	Afdekkap	Schutzkape	Protection cap	Garant
36A	50042	1	Hoofdcilinder ZK 195	Hauptzylinder ZK 195	Main Cylinder ZK 195	Verin de levage ZK 195
36B	50003	1	Hoofdcilinder ZK 170	Hauptzylinder ZK 170	Main Cylinder ZK 170	Verin de levage ZK 170
36C	50004	1	Hoofdcilinder ZK 145	Hauptzylinder ZK 145	Main Cylinder ZK 145	Verin de levage ZK 145
36D	50005	1	Hoofdcilinder ZK 115	Hauptzylinder ZK 115	Main Cylinder ZK 115	Verin de levage ZK 115
37	85016	1	Veerring M16	Federring M16	Springwasher M16	Rondelle-frein M16
38	65005	2	Veer	Feder	Spring	Ressort
39	65004	1	Clip	Splint	Clip	Valet
40	60055	1	Afsluitdop	Abschlußkappe	Guard cover	Chapeau de fermeture
41	89505	7	Smeernippel M8x1 recht	Schmiernippel M8x1 gerade	Grease Nippel M8x1 straight	Grasseur M8x1 droit
42	81646	2	Bout M16x45 DIN 931	Schraube M16x45 DIN 931	Bolt M16x45 DIN 931	Vis M16x45 DIN 931
43	10392	2	Tuimelaar	Kipphebel	Tumbler	Bascule
44	86210	4	Moer Nyloc M10	Mutter Nyloc M10	Nut Nyloc M10	Ecrou Nyloc M10
45A	21342	2	Beugel ZK 115	Bügel ZK 115	Clamp ZK 115	Anneau ZK 115
45B	21337	2	Beugel ZK 145	Bügel ZK 145	Clamp ZK 145	Anneau ZK 145
45C	21336	2	Beugel ZK 170	Bügel ZK 170	Clamp ZK 170	Anneau ZK 170
45D	21341	2	Beugel ZK 195	Bügel ZK 195	Clamp ZK 195	Anneau ZK 195
46	40199	1	Achterplaat	Schutzkappe, hinten	Protective cover	Garant
47	40205	1	Voorplaat	Schutzkappe, vorne	Protective cover	Garant
48	40206	1	Kabelbescherming	Seilschutz	Cable guide	Garant de cable
49	80655	4	Bout M6x55 DIN 931	Schraube M6x55 DIN 931	BoltM6x55 DIN 931	Vis M6x55 DIN 931
50	86206	4	Moer Nyloc M6	Nyloc Mutter M6	Nyloc Nut M6	Ecrou Nyloc M6
51	85106	8	Sluitring M6	Scheibe M6	Washer M6	Rondelle M6
52	85116	3	Sluitring M16	Scheibe M16	Washer M16	Rondelle M16
53	84135	1	Bout M16x35 DIN 7991	Schraube M16x35 DIN 7991	Bolt M16x35 DIN 7991	Vis M16x35 DIN 7991
54	60098	1	Kabelschijf	Seilrolle	Rope pulley	Poulie
55	85108	17	Sluitring M8	Scheibe M8	Washer M8	Rondelle M8
56	85110	4	Sluitring M10	Scheibe M10	Washer M10	Rondelle M10
57	85112	8	Sluitring M12	Scheibe M12	Washer M12	Rondelle M12
58	80816	8	Bout M8x16 DIN 933	Schraube M8x16 DIN 933	Bolt M8x16 DIN 933	Vis M8x16 DIN 933
59	90282	1	Koord	Seil	Link	Raccord

Abt. 10

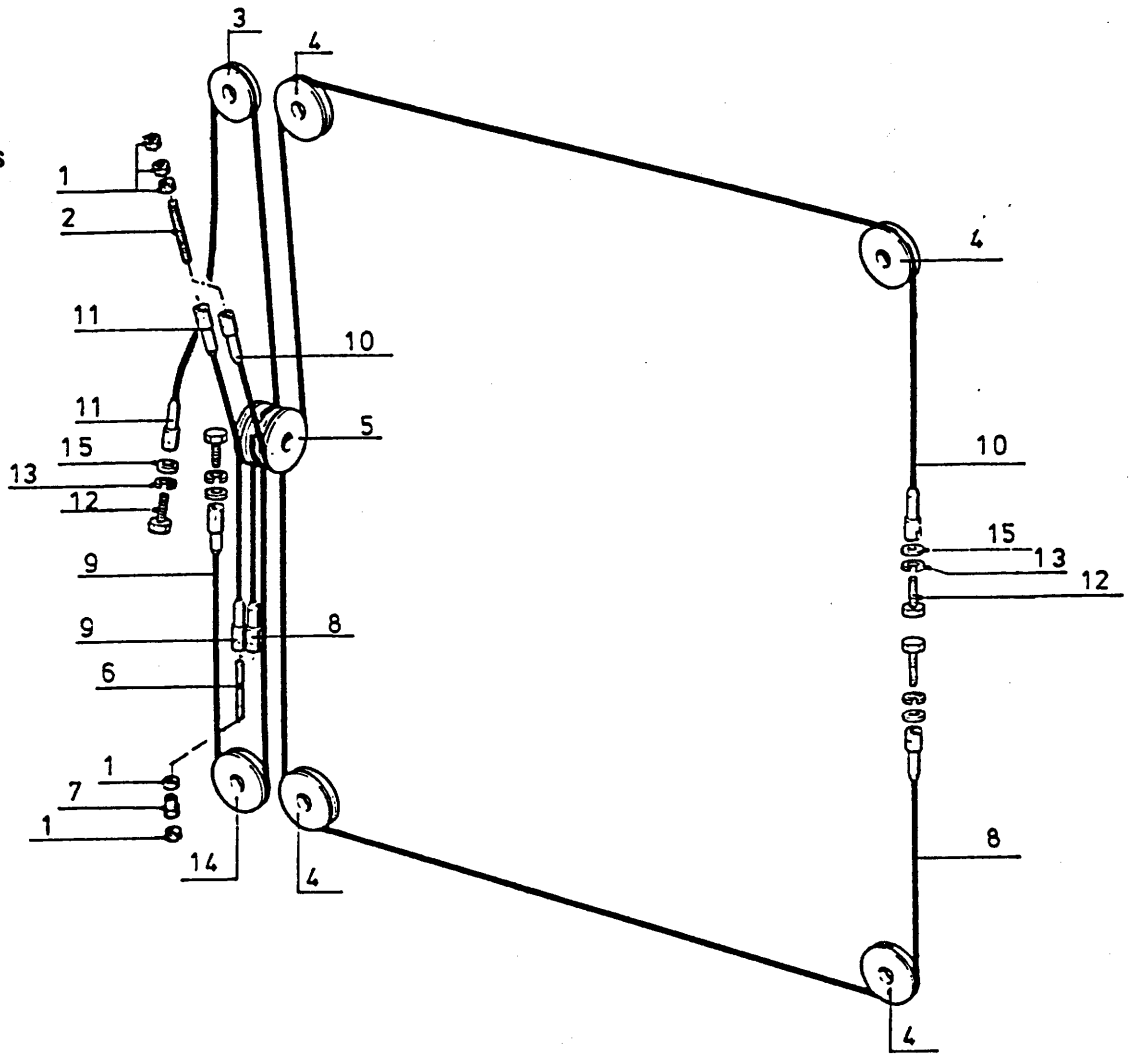
Snijdraam compleet met geleidewagen  
Schneidrahmen komplet mit Führungswagen  
Cutting frame complete with guideblocks  
Cadre de roupe complète avec support de câble



Pos.Nr	Bestelnr. Bestellnr. Ordernr. Num.à comm.	Aantal Stückzahl Quantity Nombre	Omschrijving	Benennung	Description	Description
1	10444	1	U-raam	U-Rahmen	U-Frame	Cadre en U
2	20599	1	Snijmes rechts	Messer rechts	Cutting knife right	Scie, droite
3	20600	1	Snijmes achter	Messer hinten	Cutting knife at the back	Scie, arrière
4	20601	1	Snijmes links	Messer links	Cutting knife left	Sci, gauche
5	21911	9	Drukplaat	Druckplatte	Pressure plate	Plaque de pression
6	20611	7	Geleider	Führung	Guiding	Guide
7	21020	2	Mesgeleiders	Messerführung	Knife guiding	Guide de scie
8	21017	1	Verbindingsstrip	Verbindungsstreifen	Butt-strap	Couvre-joint
9	20615	2	Klemplaat	Klemmplatte	Clamp plate	Plaque de serrage
10	40084	2	Afdekplaat	Dichtungsplatte	Cover	Garant
11	30267	12	Persmoer	Press Mutter	Press nut	Ecrou-frein
12	21018	1	Verbindingsstrip	Verbindungsstreifen	Butt-strap	Couvre-joint
13	40025	1	Mesbescherming voor	Messerschutz vorne	Knife protection front	Garant couteaux avant
14	40026	2	Mesbescherming L + R	Messerschutz L + R	Knife protection L + R	Garant couteaux G et D
15	40080	1	Afdekplaat R	Dichtungsplatte R	Protective cover R	Garant D
16	40081	1	Afdekplaat L	Dichtungsplatte L	Protective cover L	Garant G
17	21019	2	Strip	Streifen	Strap	Plaque
18	21024	2	Beschermplaat	Schutzhaube	Protective cover	Garant
20	84801	4	Bolkopschroef M10 x 25	Kugelhkopfschraube M10 x 25	Roundheadscrew M10 x 25	Ecrou tête sphérique M10 x 25
	80610	2	Bout M6 x 10	Bolzen M6 x 10	Bolt M6 x 10	Vis M6 x 10
	21912	2	Drukplaat R	Druckplatte R	Pressure plate R	Plaque de pression D
23	88012	2	Spanstift Ø6 x 12 RVS	Federstift Ø6 x 12 RVS	Springpin Ø6 x 12 RVS	Goujon de res. Ø6 x 12 INOX
25A	85211	6	Popnagel RVS	Blindnagel RVS	Blind rivet stainless	Rivet inox
25B	84710	6	Taptite M6x12	Schraube M6x12	Bolt M6x12	Vis M6x12
26	21913	2	Drukplaat L	Druckplatte L	Pressure plate L	Plaque de pression G
27	86810	4	Moer Durlok M10 (12.9)	Mutter Durlok M10 (12.9)	Nut Durloc M10 (12.9)	Ecrou Durlok M10 (12.9)
28	83920	2	Bout Durlok M10 x 20 (12.9)	Bolzen Durlok M10 x 20 (12.9)	Bolt Durloc M10 x 20 (12.9)	Vis Durlok M10 x 20 (12.9)
29	50024	2	Zaagpompcilinder	Sägepump Zylinder	Saw pump Cylinder	Pompe de scie
30	50025	1	Zaagcilinder R	Säge Zylinder R	Saw Cylinder R	Verin de scie D
33	10261	1	Geleideblok L	Führungsblock L	Guide Block L	Guid G
34	10262	1	Geleideblok R	Führungsblock R	Guide block R	Guide D
35A	60017	4	Rol (nylon) Ø145	Rolle (Nylon) Ø145	Reel (nylon) Ø145	Poulie (nylon) Ø145
35B	60148	4	Rol (nylon) Ø147	Rolle (Nylon) Ø147	Reel (nylon) Ø147	Poulie (nylon) Ø147
35C	60149	4	Rol (nylon) Ø149	Rolle (Nylon) Ø149	Reel (nylon) Ø149	Poulie (nylon) Ø149
36	87043	6	Seegerring A40 x 2,5 DIN 471	Seegerring A40 x 2,5 DIN 471	Circlip A40 x 2,5 DIN 471	Jonc d'arrêt A40 x 2,5 DIN 471
37	85340	4	Shimring Ø 40 x Ø 50 x 1	Shimring Ø 40 x Ø 50 x 1	Shimring Ø 40 x Ø 50 x 1	Shimring Ø 40 x Ø 50 x 1
38	81641	4	Tapbout M16 x 40 (8.8) DIN 933	Schraube M16 x 40 (8.8) DIN 933	Bolt M16 x 40 (8.8) DIN 933	Vis M16 x 40 (8.8) DIN 933
39	85016	12	Veerring M16	Federring M16	Spring washer M16	Rondelle-frein M16
40	20096	4	Sluitring Ø 36 x Ø 18 x 8	Scheibe Ø 36 x Ø 18 x 8	Plain-washer Ø 36 x Ø 18 x 8	Rondelle plate Ø 36 x Ø 18 x 8
41	80816	2	Tapbout M8 x 16 (8.8) DIN 933	Schraube M8 x 16 (8.8) DIN 933	Bolt M8 x 16 (8.8) DIN 933	Vis M8 x 16 (8.8) DIN 933
42	85109	2	Sluitring M8 DIN 9021	Scheibe M8 DIN 9021	Plain washer M8	Rondelle Plate M8
43	60050	1	Rolbescherming L	Rolle Abschirmung L	Reel protector L	Garant de poulie G
44	60049	1	Rolbescherming R	Rolle Abschirmung R	Reel protector R	Garant de poulie D
			Snijkabel Ø 13 lang	Schneideseil Ø 13 lang	Cutting rope Ø 13 long	Cable de coupe Ø 13 long
46			Hijskabel Ø 10 kort	Aufzugseil Ø 10 kurz	Houstring rope Ø 10 short	Cable de levage Ø 10 court
48	81651	4	Tapbout M16 x 50 (8.8) DIN 933	Schraube M16 x 50 (8.8) DIN 933	Bolt M16 x 50 (8.8) DIN 933	Vis M16 x 50 (8.8) DIN 933
49	85341	6	Steunring Ø 40 x Ø 50 x 2,5 DIN 988	Stützringe Ø 40 x Ø 50 x 2,5 DIN 988	Supporting Ø 40 x Ø 50 x 2,5 DIN 988	Jonc de support Ø 40 x Ø 50 x 2,5 DIN 988
50	65019	4	Veer	Feder	Spring	Ressort
51	89505	4	Smeernippel M8 x 1 recht	Schmiernippel M8 x 1 gerade	Grease nipple M8 x 1 straight	Graisneur M8 x 1 droit
52	84915	4	Pasbout M16 x 45	Paß Schraube M16 x 45	Cilindrical bolt M16 x 45	Vis Cilindrique M16 x 45
53	84912	12	Torxbout M10 x 20	Torxschraube M10 x 20	Torx bolt M10 x 20	Vis spécial M10 x 20
54	84913	14	Torxbout M10 x 25	Torxschraube M10 x 25	Torx bolt M10 x 25	Vis spécial M10 x 25
55	86216	4	Moer nyloc M16	Nyloc Mutter M16	Nyloc nut M16	Ecron Nyloc M16
56	50052	1	Zaagcilinder L	Säge Zylinder L	Saw cylinder L	Verin de scie G
57	90196		Puntnippel	Schmierspitzze	Grease spout	Bouchon pointu
58	90197		Inbustorxdop nr. 50	Torx Nut Nr. 50	Torx Allen key No. 50	Torx clé no. 50
A	05024	4	Gaffelset	Gabelsatz	Forkset	Jeu de fourche
B	05055	2	Mesbevestigingsset B	Messerbefestigungssatz B	Knife fastenerset B	Jeu de fixation de scie B

Afb. 11

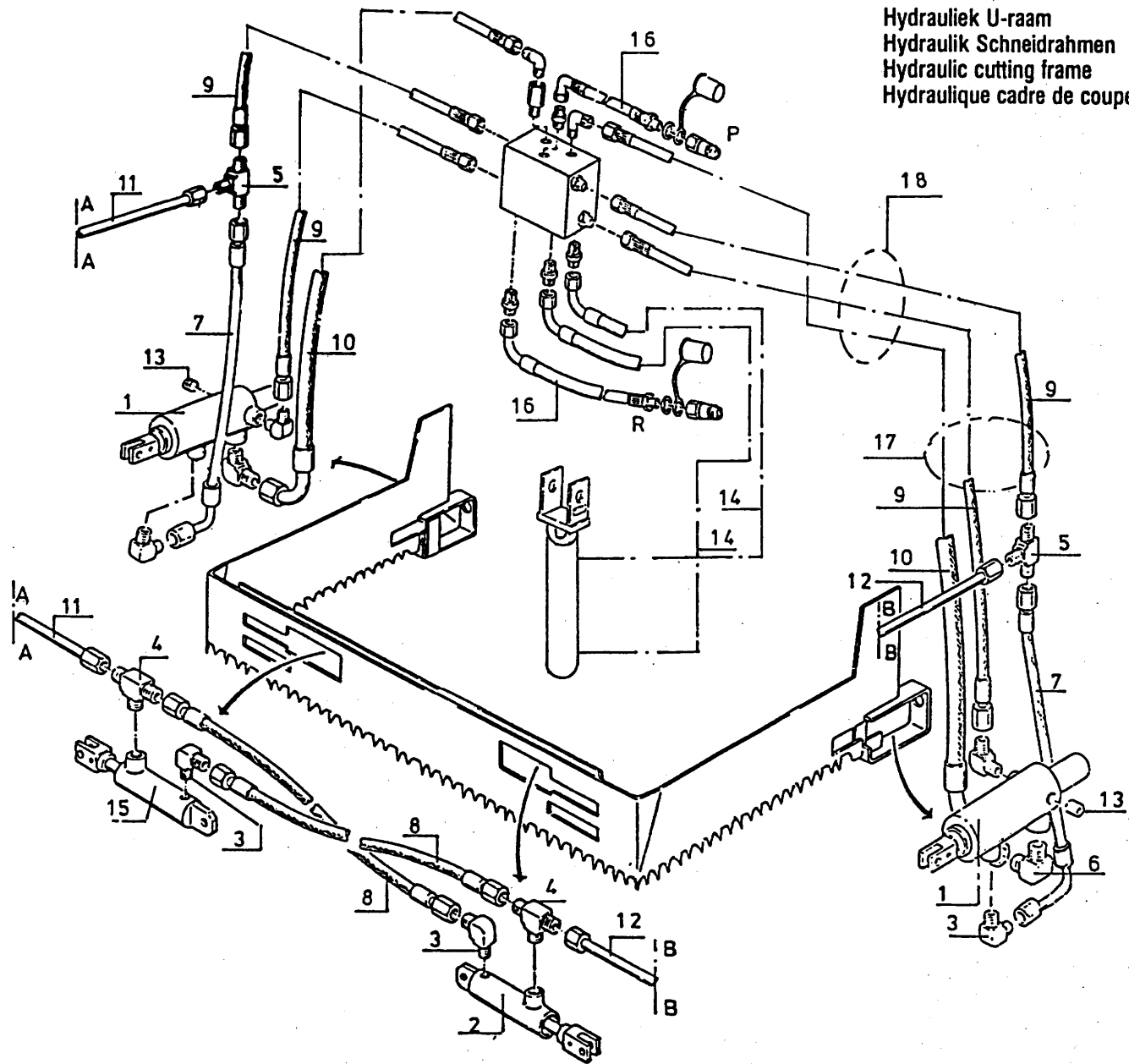
Kabelloop  
Seilführung  
Ropes and pulleys  
Roulement de câbles



Pos.Nr	Bestelnr. Bestellnr. Ordernr. Num.à comm.	Aantal Stückzahl Quantity Nombre	Omschrijving	Benennung	Description	Description
1	86116	10	Moer M16	Mutter M16	Nut M16	Ecrou M16
2	84001	2	Draadeind M16x140-12.9	Drahtgewinde M16x140-12.9	Threadend M16x140-12.9	Tige Fileté M16x140-12.9
3	60001	1	Kabelschijf klein	Seilrolle	Rope pulley	Poulie, petite
4	60002	4	Kabelschijf	Seilrolle	Rope pulley	Poulie
5	60003	1	Kabelschijf	Seilrolle	Rope pulley	Poulie
6	84001	2	Draadeind M16x250-12.9	Drahtgewinde M16x250-12.9	Threadend M16x250-12.9	Tige fileté M16x250-12.9
7	30005		Spanmoer	Spanmutter	Adjuster	Écrou tendeur
8A	79035 / ZK 195	1	Snijkabel (Ø 13) 6390L	Schneide Seil (Ø 13) 6390L	Cutting rope (Ø 13) 6390L	Câble de coupe (Ø 13) 6390L
8B	79001 / ZK 170	1	Snijkabel (Ø 13) 5890L	Schneide Seil (Ø 13) 5890L	Cutting rope (Ø 13) 5890L	Câble de coupe (Ø 13) 5890L
8C	79005 / ZK 145	1	Snijkabel (Ø 13) 5390L	Schneide Seil (Ø 13) 5390L	Cutting rope (Ø 13) 5390L	Câble de coupe (Ø 13) 5390L
8D	79009 / ZK 115	1	Snijkabel (Ø 13) 4790L	Schneide Seil (Ø 13) 4790L	Cutting rope (Ø 13) 4790L	Câble de coupe (Ø 13) 4790L
9A	79036 / ZK 195	1	Snijkabel (Ø 13) 5035K	Schneide Seil (Ø 13) 5035K	Cutting rope (Ø 13) 5035S	Câble de coupe (Ø 13) 5035C
9b	79002 / ZK 170	1	Snijkabel (Ø 13) 4535K	Schneide Seil (Ø 13) 4535K	Cutting rope (Ø 13) 4535K	Câble de coupe (Ø 13) 4535C
9C	79006 / ZK 145	1	Snijkabel (Ø 13) 4035K	Schneide Seil (Ø 13) 4035K	Cutting rope (Ø 13) 4035S	Câble de coupe (Ø 13) 4035C
9D	79010 / ZK 115	1	Snijkabel (Ø 13) 3435K	Schneide Seil (Ø 13) 3435K	Cutting rope (Ø 13) 3435S	Câble de coupe (Ø 13) 3435C
10A	79037 / ZK 195	1	Hijskabel (Ø 10) 4610L	Aufzug Seil (Ø 10) 4610L	Hoisting rope (Ø 10) 4610L	Câble de levage (Ø 10) 4610L
10B	79003 / ZK 170	1	Hijskabel (Ø 10) 4360L	Aufzug Seil (Ø 10) 4360L	Hoisting rope (Ø 10) 4360L	Câble de levage (Ø 10) 4360L
10C	79007 / ZK 145	1	Hijskabel (Ø 10) 4110L	Aufzug Seil (Ø 10) 4110L	Hoisting rope (Ø 10) 4110L	Câble de levage (Ø 10) 4110L
10D	79011 / ZK 115	1	Hijskabel (Ø 10) 3810L	Aufzug Seil (Ø 10) 3810L	Hoisting rope (Ø 10) 3810L	Câble de levage (Ø 10) 3810L
11A	79038 / ZK 195	1	Hijskabel (Ø 10) 3255K	Aufzug Seil (Ø 10) 3255K	Hoisting rope (Ø 10) 3255K	Câble de levage (Ø 10) 3255K
11B	79004 / KZ 170	1	Hijskabel (Ø 10) 3005K	Aufzug Seil (Ø 10) 3005K	Hoisting rope (Ø 10) 3005K	Câble de levage (Ø 10) 3005K
11C	79008 / ZK 145	1	Hijskabel (Ø 10) 2755K	Aufzug Seil (Ø 10) 2755K	Hoisting rope (Ø 10) 2755K	Câble de levage (Ø 10) 2755K
11D	79012 / ZK 115	1	Hijskabel (Ø 10) 2455K	Aufzug Seil (Ø 10) 2455K	Hoisting rope (Ø 10) 2455K	Câble de levage (Ø 10) 2455K
12	80641	4	Bout M16 x 40 DIN933	Schraube M16 x 40 DIN933	Bolt M16 x 40 DIN933	Vis M16 x 40 DIN933
13	85016	4	Veerring M16	Federring M16	Spring washer M16	Rondelle frein M16
14	60098	1	Kabelschijf	Seilrolle	Rope pulley	Poulie
15	20096	4	Slutring Ø 36 x Ø 18 x 8	Scheibe Ø 36 x Ø 18 x 8	Plain-washer Ø 36 x Ø 18 x 8	Rondelle plate Ø 36 x Ø 18 x 8

Afb. 12

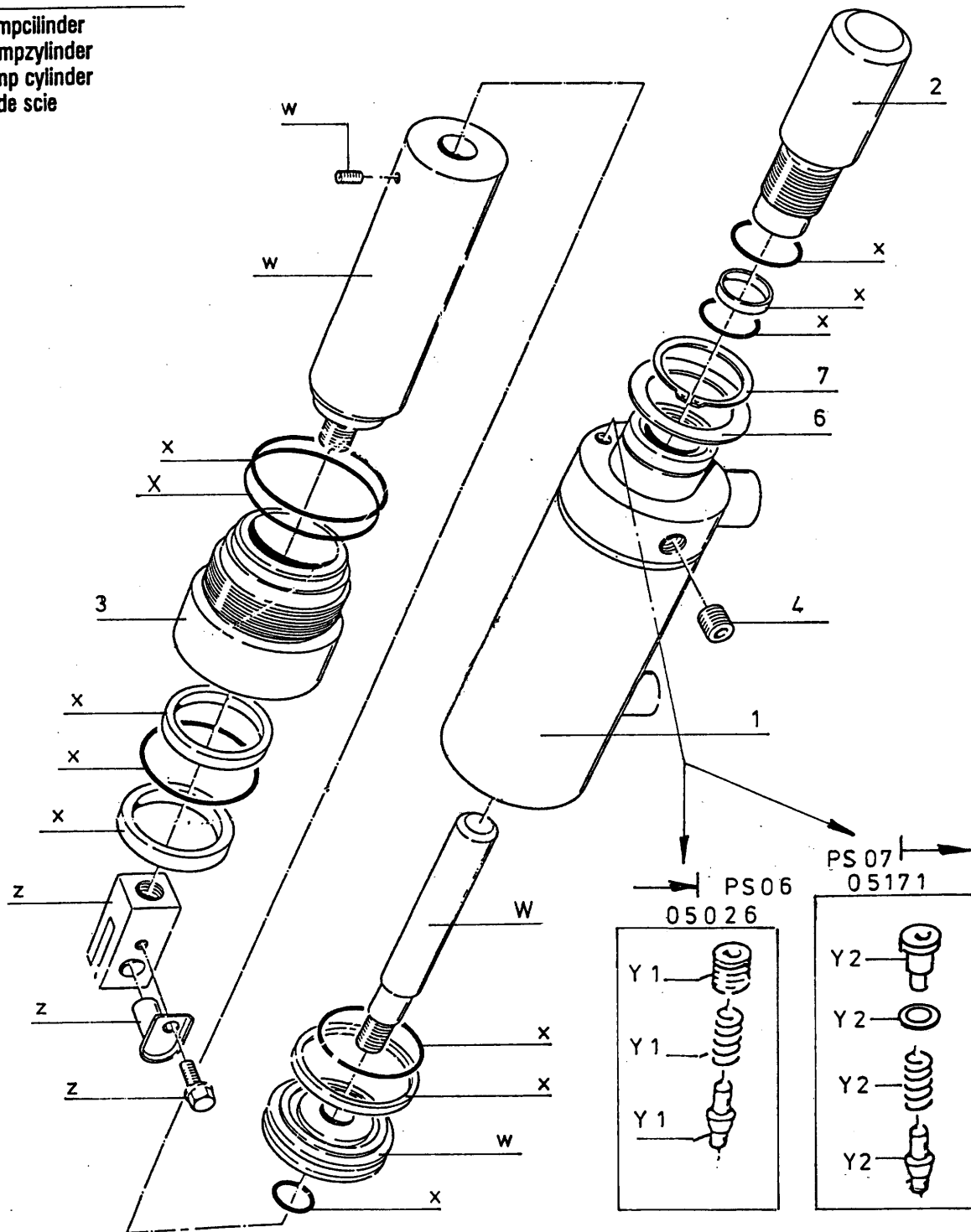
Hydrauliek U-raam  
 Hydraulik Schneidrahmen  
 Hydraulic cutting frame  
 Hydraulique cadre de coupe



Pos.Nr	Bestelnr. Bestellnr. Ordernr. Num.à comm.	Aantal Stückzahl Quantity Nombre	Omschrijving	Benennung	Description	Description
1	50024	2	Zaagpompcilinder	Sägepumpe Zylinder	Sawpump cylinder	Pompe de scie
2	50025	1	Zaagcilinder R	Sägezylinder R	Saw cylinder R	Vérin de scie D
3	50107	6	Haakse inschroefkoppeling M12 x 1,5 Ø 8	Winkelschraubverschraubung M12 x 1,5 Ø 8	Square screw-in joint M12 x 1,5 Ø 8	Raccord coudé M12 x 1,5 Ø 8
4	50352	2	T-stuk M12 x 1,5 2 x Ø 8	T-Stück M12 x 1,5 2 x Ø 8	T-piece M12 x 1,5 2 x Ø 8	Rallonge M12 x 1,5 2 x Ø 8
5	50353	2	T-stuk 3 x Ø 8	T-Stück 3 x Ø 8	T-piece 3 x Ø 8	Rallonge 3 x Ø 8
6	50101	2	Haakse inschroefkoppeling M18 x 1,5 Ø 15	Winkelschraubverschraubung M18 x 1,5 Ø 15	Square screw-in joint M18 x 1,5 Ø 15	Vérin de scie M18 x 1,5 Ø 15
7	W50630	2	HD slang 1/4" L = 300	HD Schlauch 1/4" L = 300	HD hose 1/4" L = 300	Flexible 1/4" L = 300
8	W50649	2	HD slang 1/4" L = 800	HD Schlauch 1/4" L = 800	HD hose 1/4" L = 800	Flexible 1/4" L = 800
9	W50651	4	HD slang 1/4" L = 2350	HD Schlauch 1/4" L = 2350	HD hose 1/4" L = 2350	Flexible 1/4" L = 2350
10	W50643	2	HD slang 1/2" L = 2500	HD Schlauch 1/2" L = 2500	HD hose 1/2" L = 2500	Flexible 1/2" L = 2500
11	W50632	1	Hydr. buis L	Hydr. Rohr L	Hydr. tube L	Tuyau hydr. D
12	W50633	1	Hydr. buis R	Hydr. Rohr R	Hydr. tube R	Tuyau hydr. D
13	53313	2	Plug M12 x 1,5	Propten M12 x 1,5	Screw plug M12 x 1,5	Tampon M12 x 1,5
14	W50650	2	HD slang 1/4" L = 1000	Hd Schlauch 1/4" L = 1000	HD hose 1/4" L = 1000	Flexible 1/4" L = 1000
15	50052	1	Zaagcilinder L	Sägezylinder L	Saw cylinder L	Vérin de scie G
16A	W50601	2	HD slang L=1800	HD Schlauch L=1800	HD hose L=1800	Flexible L=1800
16B	W50604	2	HD slang 1/2" L=2250	HD Schlauch 1/2" L=2250	HD hose 1/2" L=2250	Flexible 1/2" L=2250
17	90107	2	Trekkrubber	Gummiring	Rubber tie	Raccord de caoutchouc
18	90137	13	Kabelbandje	Kabelbinder	Tie rap	Raccord

Afb. 13

Zaagpompcilinder  
 Sägepumpzylinder  
 Sawpump cylinder  
 Pompe de scie

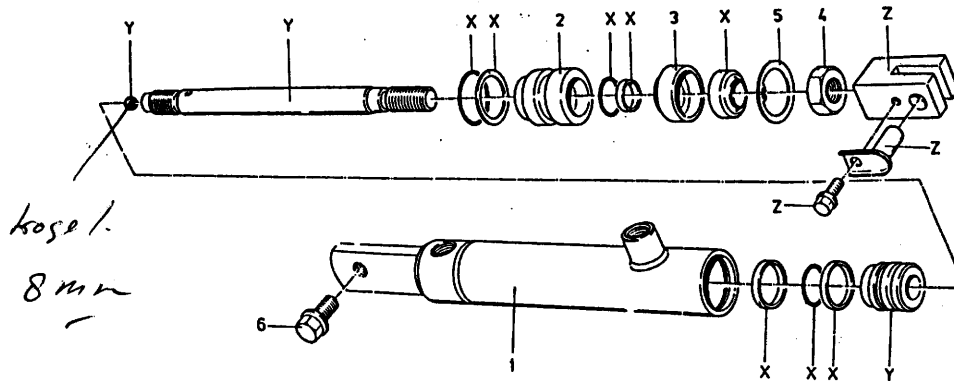


Pos.Nr	Bestelnr. Bestellnr. Ordernr. Num.à comm.	Aantal Stückzahl Quantity Nombre	Omschrijving	Benennung	Description	Description
1	10249	1	Cilinderhuis	Zylinder	Cylinder	Corps de vérin
2	10274	1	Pomphuis	Pumphause	Pumphouse	Corps de pompe
3	30220	1	Geleidebus	Führungsbüchse	Guide tube	Bague de guidage
4	53313	1	Kraagplug M12 x 1,5 DIN 906	Bürde M12 x 1,5 DIN 906	Collar plug M12 x 1,5 DIN 906	Bouchon M12 x 1,5 DIN 906
6	85341	1	Steuiring Ø 40 x Ø 50 x 2,5	Stutzringe Ø 40 x Ø 50 x 2,5	Circlip Ø 40 x Ø 50 x 2,5	Jonc de support Ø 40 x Ø 50 x 2,5
7	87041	1	Seegerring A40 x 2,5	Seegerring A40 x 2,5	Circlip A40 x 2,5	Jonc d'arrêt A40 x 2,5
W	05025	1	Stangenset Pos. W	Kolbensatz Pos. W	Piston set Pos. W	Jeu de tige de piston Pos. W
X	05021	1	Afdichtingsset Pos. X	Dichtungssatz Pos. X	Packing Pos. X	Bride Pos. X
Y1	05026	1	Klepset Pos. Y1	Ventilsatz Pos. Y1	Valve set Pos. Y1	Jeu de soupape Pos. Y1
Y2	05171	1	Klepset pos. Y2	Ventilsatz Pos. Y2	Valve set pos. Y2	Jeu de soupape pos. Y2
Z	05024	1	Gaffelset Pos. Z	Gabelsatz Pos. Z	Forkset Pos. z	Jeu de fourche Pos. Z



Afb. 14

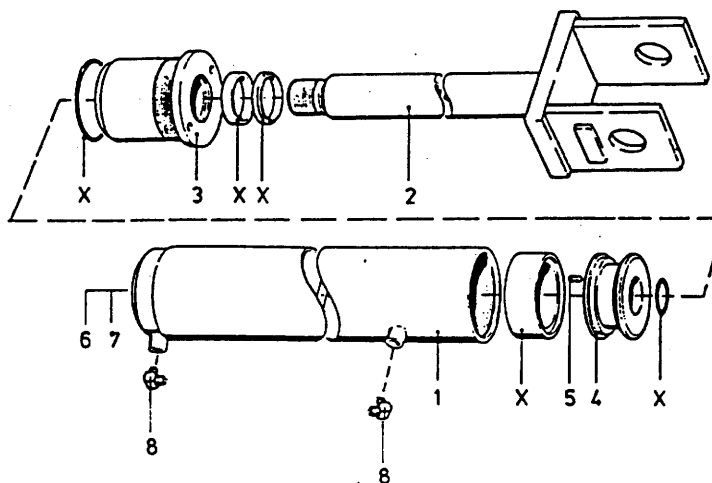
Zaagcilinder  
Sägezylinder  
Sawing cylinder  
Vérin de scie



Pos.Nr	Bestelnr. Bestellnr. Ordernr. Num.à comm.	Aantal Stückzahl Quantity Nombre	Omschrijving	Benennung	Description	Description
1	10250	1	Cilinderhuis	Zylinder	Cylinder	Corps de vérin
2	30219	1	Geleidebus	Führungsbüchse	Guide tube	Bague de guidage
	30221	1	Vuilafstrijkerhouder	Büchse	Bushing	Bague
4	86115	1	Lage moer M14 x 1,5	Mutter M14 x 1,5	Nut M14 x 1,5	Ecrou M14 x 1,5
5	87134	1	Seegerring J34 x 1,5 DIN 472	Seegerring J34 x 1,5 DIN 472	Circlip J34 x 1,5 DIN 472	Jonc d'arrêt J34 x 1,5 DIN 472
6	83916	1	Bout Durlok M10 x 16 (12.9)	Schraube Durlok M10 x 16 (12.9)	Bolt Durlok M10 x 16 (12.9)	Vis Durlok M10 x 16 (12.9)
X	05022	1	Afdichtingsset Pos. X	Dichtungssatz Pos. X	Packing Pos. X	Bride Pos. X
Y	05023	1	Zuigerstangset Pos. Y	Kolbenstangesatz Pos. Y	Piston rod set Pos. Y	Jeu de Tige de Piston Pos. Y
Z	05024	1	Gaffelset Pos. Z	Gabelsatz Pos. Z	Fork set Pos. Z	Jeu de fourche Pos. Z

Afb. 15

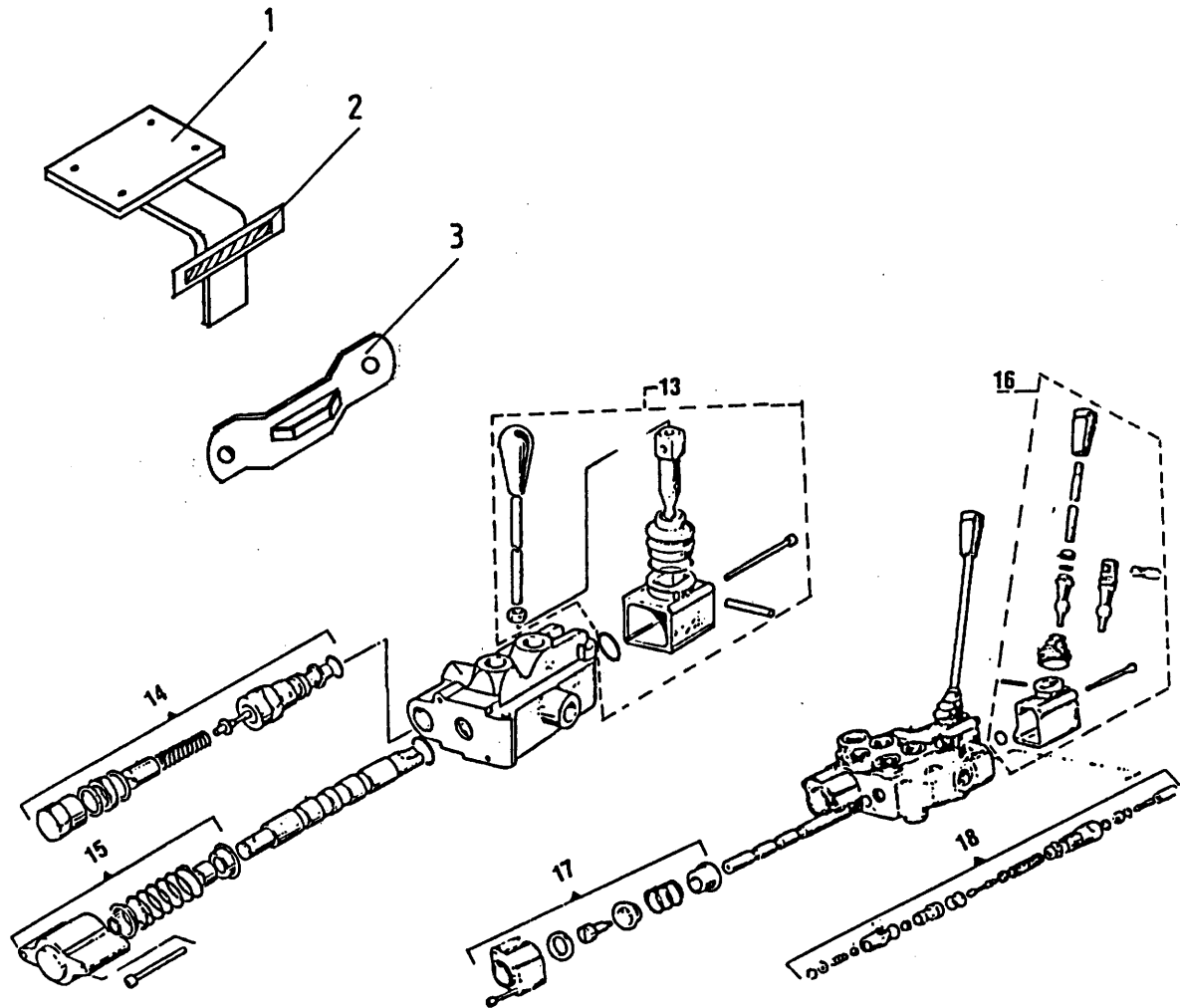
Hoofdcilinder  
Hauptzylinder  
Main cylinder  
Vérin de levage



Pos.Nr	Bestelnr. Bestellnr. Ordernr. Num.à comm.	Aantal Stückzahl Quantity Nombre	Omschrijving	Benennung	Description	Description
1A	10447	1	Hoofdcilinderhuis ZK 195	Haupt Zylindergehäuse ZK195	Main cylinder frame ZK 195	Corps de vérin ZK 195
1B	10021	1	Hoofdcilinderhuis ZK 170	Haupt Zylindergehäuse ZK170	Main cylinder frame ZK 170	Corps de vérin ZK 170
1C	10022	1	Hoofdcilinderhuis ZK 145	Haupt Zylindergehäuse ZK145	Main cylinder frame ZK 145	Corps de vérin ZK 145
1D	10023	1	Hoofdcilinderhuis ZK 115	Haupt Zylindergehäuse ZK115	Main cylinder frame ZK 115	Corps de vérin ZK 115
2A	10448	1	Plunjerstang ZK 195	Kolbenstange ZK 195	Piston rod ZK 195	Tige de vérin ZK 195
2B	10025	1	Plunjerstang ZK 170	Kolbenstange ZK 170	Piston rod ZK 170	Tige de vérin ZK 170
2C	10026	1	Plunjerstang ZK 145	Kolbenstange ZK 145	Piston rod ZK 145	Tige de vérin ZK 145
2D	10027	1	Plunjerstang ZK 115	Kolbenstange ZK 115	Piston rod ZK 115	Tige de vérin ZK 115
3	30366	1	Geleidebus	Führungsbuchse	Guide bush	Bague de guidage
4	30010	1	Zuiger	Kolben	Piston	Piston
5	84610	1	Stelschroef M6 x 10 DIN 916 GL	Stellschraube M6 x 10 DIN 916 GL	Adjusting screw M6 x 10 DIN 916 GL	Vis d'arrêt M6 x 10 DIN 916 GL
6	81636	2	Tapbout M16 x 35 (8.8) DIN 933	Schraube M16 x 35 (8.8) DIN 933	Bolt M16 x 35 (8.8) DIN 933	Vis M16 x 35 (8.8) DIN 933
7	85016	2	Veerring M16	Federring M16	Spring washer M16	Rondelle-frein M16
8	50201	2	Haakse inschroefkoppeling 1/4" Ø 8	Winkelschraubbeverbewschraubung 1/4" Ø 8	Square screw-in-joint 1/4" Ø 8	Paccord coudé 1/4" Ø 8
X	05053	1	Afdichtingsset Pos. X	Dichtungssatz Pos. X	Packing Pos. V	Bride Pos. X

Afb. 16

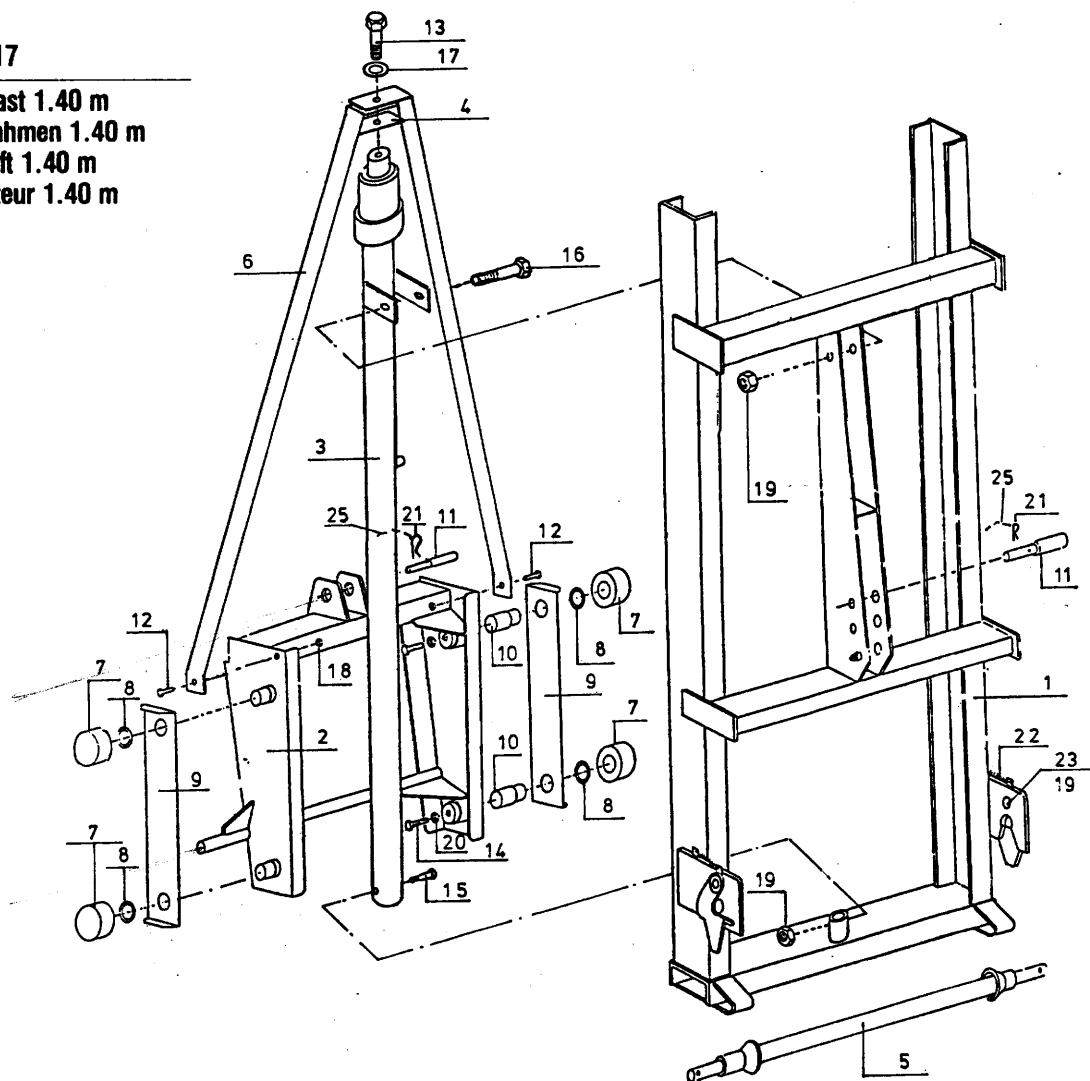
1-Handelventiel  
 1-Hebelsteuerventil  
 1-Handle valve  
 1-Valve de commande



Pos.Nr	Bestelnr. Bestelnr. Ordernr. Num.à comm.	Aantal Stückzahl Quantity Nombre	Omschrijving	Benennung	Description	Description
1A	10166	1	Houder 1-handelventiel	Halter 1-Hebelventil	Support 1-lever	Support de 1-Distr.
1B	10098	2	Houder 2-handelventiel	Halter 2-Hebelventil	Support 2-lever	Support de 2-Distr.
1C	10099	1	Houder 3-handelventiel	Halter 3-Hebelventil	Support 3-lever	Support de 3-Distr.
1D	11079	1	Houder 4-handelventiel	Halter 4-Hebelventil	Support 4-lever	Support de 4-Distr.
1E	11080	1	Houder 5-handelventiel	Halter 5-Hebelventil	Support 5-lever	Support de 5-Distr.
2	91091	1	Sticker	Stikker	Sticker	Stikker
3	20199	1	Beugel	Haltebrug	Holder	Support
13	05059	1	1-Handelhuis compl.	1-Hebelgehäuse kompl.	1-Handlehouse compl.	Corps de 1-Distr. compl.
14	05060	1	Overstortventiel compl.	Druckbegrenzungsvent.kompl.	Relief valve compl.	Clapet de Sécurité compl.
15	05061	1	Terugveerset compl.	Rückfedersatz kompl.	Springset compl.	Jeu de ressort compl.
16	05062	1	2/3/4-handelhuis compl.	2/3/4-Hebelgehäuse kompl.	2/3/4-Handlehouse compl.	Corps de 2/3/4-Distr. compl.
17	05063	1	Terugveerset compl.	Rückfedersatz kompl.	Springset compl.	Jeu de ressort compl.
18	05064	1	Overstortventiel compl.	Druckbegrenzungsvent.kompl.	Relief valve compl.	Clapet de Sécurité compl.

Afb. 17

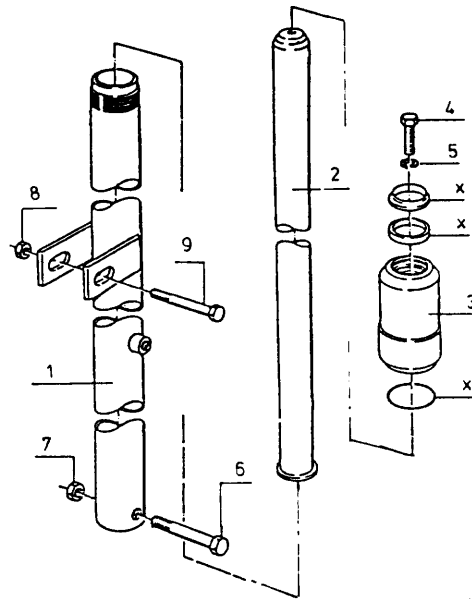
Hefmast 1.40 m  
 Hubrahmen 1.40 m  
 Highlift 1.40 m  
 Élévateur 1.40 m



Nr	Bestelnr. Bestellnr. Ordernr. Num.à comm.	Aantal Stückzahl Quantity Nombre	Omschrijving	Benennung	Description	Description
1	10345	1	Frame 1.40 m	Rahmen 1.40 m	Frame 1.40 m	Bâti 1.40 m
2	10324	1	Frame liftwagen	Rahmen Hubwagen	Frame lift unit	Bâti élévateur
3	50035	1	Hefmastcilinder	Hebe Zylinder	Lift Cylinder	Vérin d'élévateur
4	20774	1	Steunstrip	Stützstreifen	Support strap	Couvre de support
5	10012	1	Koppelas	Kupplungsachse	Coupling shaft	Borre d'atelage
6	20775	1	Liftstrip	Hubstreifen	Butt-strap	Couvre-joint
7	60054	4	Rol	Rolle	Roll	Galet
8	85246	4	Steuring Ø 45 x Ø 55 x 1	Stützring Ø 45 x Ø 55 x 1	Supportring Ø 45 x Ø 55 x 1	Support Ø 45 x Ø 55 x 1
9	40103	2	Beschermplaat	Schutzkappe	Protectinghood	Garant
10	30315	2	As	Achse	Axis	Axe
11	30002	2	Top-pen	Scheitbolzen	Top link pin	Axe
12	81231	2	Bout M12x30 (8.8) DIN 933	Bolzen M12x30 (8.8) DIN 933	Bolt M12 x 30 (8.8) DIN 933	Vis M12x30 (8.8) DIN 933
13	81251	1	Tapbout M12x50 (8.8) DIN 933	Schraube M12x50 (8.8) DIN 933	Bolt M12x50 (8.8) DIN 933	Vis M12x50 (8.8) DIN 933
14	81661	1	Tapbout M16x60 (8.8) DIN 933	Schraube M16x60 (8.8) DIN 933	Screw M16x60 (8.8) DIN 933	Vis de réglage M16x60 (8.8) DIN 933
15	81690	1	Bout M16x90(8.8) DIN 931	Bolzen M16x90 (8.8) DIN 931	Bolt M16x90 (8.8) DIN 931	Vis M16x90 (8.8) DIN 931
16	81211	1	Bout M12x110 (8.8) DIN 931	Bolzen M12x110 (8.8) DIN 931	Bolt M12x110 (8.8) DIN 931	Vis M12x110 (8.8) DIN 931
17	85012	2	Veerring M12	Federring M12	Spring washer M12	Rondelle frein M12
18	81212	4	Moer Nyloc M12	Mutter Nyloc M12	Nut Nyloc M12	Ecrou Nyloc M12
19	81216	4	Moer Nyloc M16	Mutter Nyloc M16	Nut Nyloc M16	Ecrou Nyloc M16
20	86116	2	Moer M16	Mutter M16	Nut M16	Ecrou M16
21	65004	2	Clip	splint	Clip	Valet
22	65005	2	Veer	Feder	Spring	Rondelle
23	81646	2	Bout M16 x 45 DIN 931	Bolzen M16 x 45 DIN 931	Bolt M16 x 45 DIN 931	Vis M16 x 45 DIN 931
24	20131	2	Tuimelaar	Kipphebel	Tumbler	Bascule
25	90282	2	Koord	Seil	Link	Raccord

**Afb. 18**

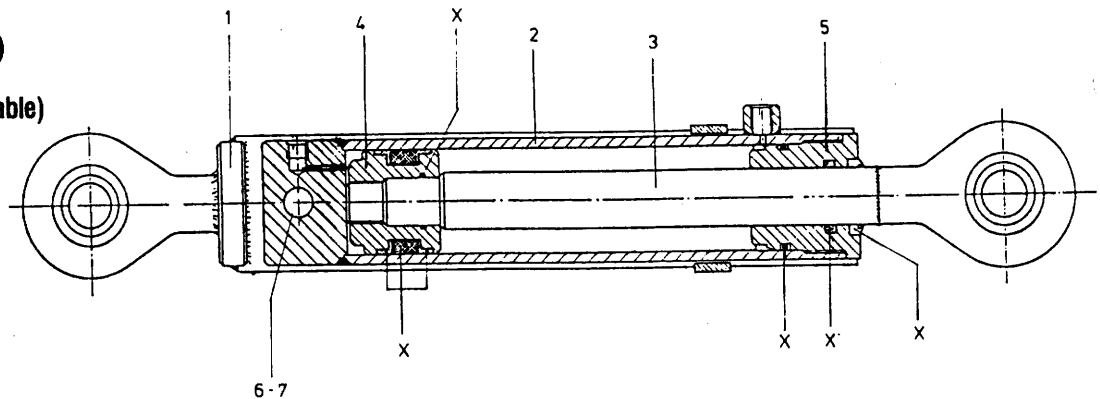
**Hefmastcilinder 1.40 m**  
**Hubrahmenzyfnder 1.40 m**  
**Highlift cylinder 1.40 m**  
**Vérin d'élévateur 1.40**



Pos.Nr	Bestelnr. Bestellnr. Ordernr. Num.à comm.	Aantal Stückzahl Quantity Nombre	Omschrijving	Benennung	Description	Description
1	10342	1	Cilinderhuis 140	Zylinder 140	Cylinder 140	Corps de vérin 140
2	10343	1	Zuigerstang 140	Kolbenstange 140	Piston rod 140	Tige de piston 140
3	30367	1	Geleidemoer	Führungsmutter	Guiding nut	Ecrou guide-tiroir
4	81235	1	Bout M12 x 35 DIN 933	Bolzen M12 x 35 DIN 933	Bolt M12 x 35 DIN 933	Vis M12 x 35 DIN 933
5	85012	1	Veerring M12	Federring M12	Spring washer M12	Rondelle frein M12
6	81690	1	Bout M16 x 90 DIN 931	Bolzen M16 x 90 DIN 931	Bolt M16 x 90 DIN 931	Vis M16 x 90 DIN 931
7	86216	1	Moer M16 Nyloc	Mutter M16 Nyloc	Nut M16 Nyloc	Ecrou M16 Nyloc
8	86212	1	Moer M12 Nyloc	Mutter M12 Nyloc	Nut M12 Nyloc	Ecrou M12 Nyloc
9	81211	1	Bout M12 X 110 DIN 931	Bolzen M12 X 110 DIN 931	Bolt M12 X 110 DIN 931	Vis M12 X 110 DIN 931
X	05054	1	Afdichtingsset Pos. X	Dichtungssatz Pos. X	Packing Pos. X	Bride Pos. X

**Afb. 19**

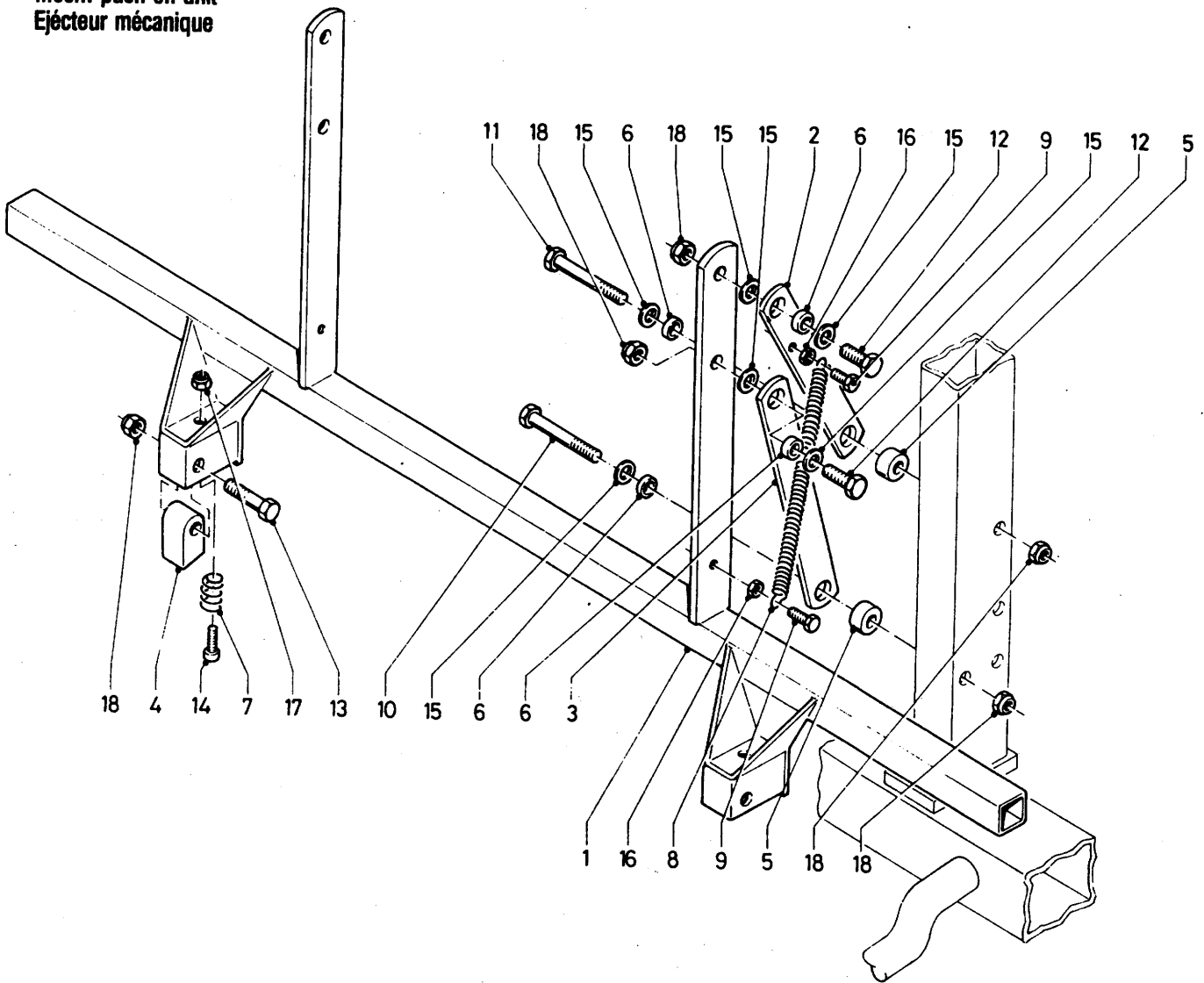
**Topstang (verstelbaar)**  
**Oberlenker (Verstellbar)**  
**Toplink (adjustable)**  
**3 ème point hydr. (règlable)**



Pos.Nr	Bestelnr. Bestellnr. Ordernr. Num.à comm.	Aantal Stückzahl Quantity Nombre	Omschrijving	Benennung	Description	Description
1	10322	1	Versteldeel	Verstellteil	Adjusting part	Pièce de réglage
2	10320	1	Cilinderhuis	Zylindergehäuse	Cylinder	Corps de vérin
3	10321	1	Zuigerstang	Kolbenstange	Piston rod	Tige de piston
4	30038	1	Zuiger	Kolben	Piston	Piston
5	30039	1	Geleidebus	Büchse	Guiding bush	Bague de graissage
6	81610	1	Bout M16 x 100 DIN 933	Bolzen M16 x 100 DIN 933	Bolt M16 x 100 DIN 933	Vis M16 x 100 DIN 933
7	86216	1	Moer M16 Nyloc	Mutter M16 Nyloc	Nut M16 Nyloc	Ecrou M16 Nyloc
X	05008	1	Afdichtingsset Pos. X	Dichtungssatz Pos. X	Packing Pos. X	Bride Pos. X

Afb. 20

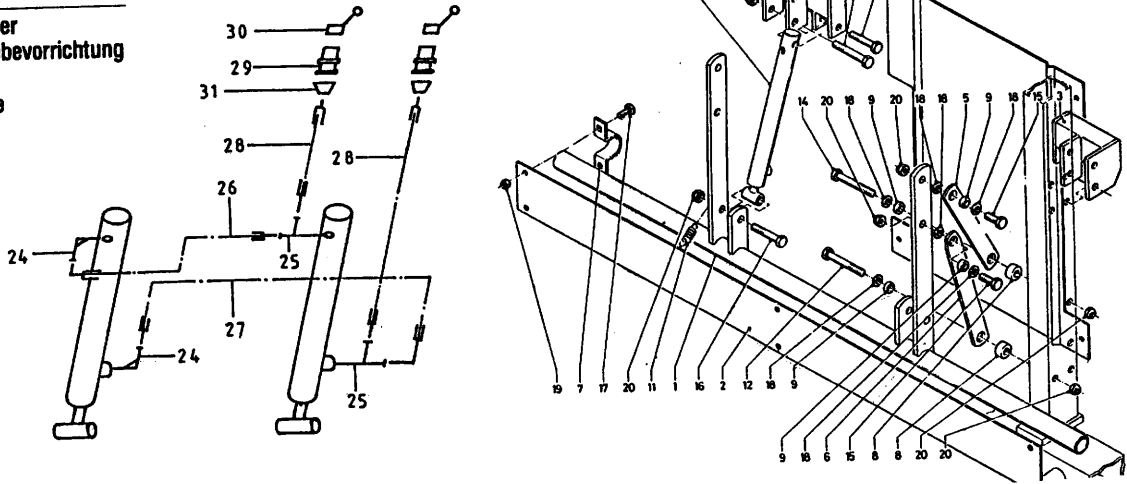
Mech. balenafschuiver  
 Mech. Ballenabschiebevorrichtung  
 Mech. push-off unit  
 Ejecteur mécanique



Pos.Nr	Bestelnr. Bestellnr. Ordernr. Num.à comm.	Aantal Stückzahl Quantity Nombre	Omschrijving	Benennung	Description	Description
1	10452	1	Frame	Rahmen	Frame	Bâti
2	21042	2	Strip 240	Streifen	Strap	Plaque
3	21043	2	Strip 290	Streifen	Strap	Plaque
4	21338	2	Tuimelaar	Kipphebel	Tumbler	Culbuteur
5	30464	4	Afstandsring	Femring	Distance ring	Rondelle à distance
6	30465	8	Afstandsbus	Fembüchse	Distance bush	Bague à distance
7	65011	2	Veer	Feder	Spring	Ressort
8	65035	2	Veer	Feder	Spring	Ressort
9	80826	4	Tapbout M8 x 25	Schraube M8 x 25	Bolt M8 x 25	Vis M8 x 25
10	81211	2	Bout M12 x 110	Bolzen M12 x 110	Bolt M12 x 110	Vis M12 x 110
11	81213	2	Bout M12 x 120	Bolzen M12 x 120	Bolt M12 x 120	Vis M12 x 120
12	81240	4	Tapbout M12 x 40	Schraube M12 x 40	Bolt M12 x 40	Vis M12 x 40
13	81255	2	Bout M12 x 55	Bolzen M12 x 55	Bolt M12 x 55	Vis M12 x 55
14	84414	2	Cil.kopschroef M8 x 20	Zyl.Kopfschraube M8 x 20	Cil.headscrew M8 x 20	Ecrou tête cyl. M8 x 20
15	85112	12	Sluistring M12	Scheibe M12	Plain-washer M12	Rondelle plate M12
16	86108	4	Moer M8	Mutter M8	Nut M8	Ecrou M8
17	86208	2	Moer Nyloc M8	Mutter Nyloc M8	Nut Nyloc M8	Ecrou frein M8
18	86212	10	Moer Nyloc M12	Mutter Nyloc M12	Nut Nyloc M12	Ecrou frein M12

Afb. 21

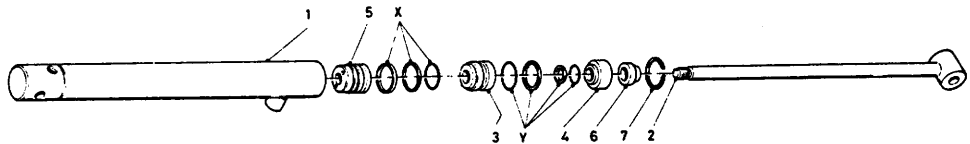
Hydr. balenafschuiver  
Hydr. Ballenabschiebevorrichtung  
Hydr. push-off unit  
Éjecteur hydraulique



Pos.Nr	Bestelnr. Bestellnr. Ordernr. Num.à comm.	Aantal Stückzahl Quantity Nombre	Omschrijving	Benennung	Description	Description
1	10455	1	Afschuiframe	Rahmen	Frame	Bâti
2	10456	1	Afdruwplaat	Platte	Plate	Plaque
3	10457	1	Cyl.bevestiging R	Zyl.befestiging R	Cyl.mounting R	Fix.cyl. D
4	10458	1	Cyl.bevestiging L	Zyl.befestiging L	Cyl.mounting L	Fix.cyl. G
5	21054	2	Strip 2 4 0	Streifen	Strap	Plaque
6	21055	2	Strip 3 1 2	Streifen	Strap	Plaque
7	21056	3	Beugel	Bügel	Brace	Anneau
8	30464	4	Afstandsring	Femring	Distance ring	rondelle à distance
9	30465	8	Afstandsbus	Fembüchse	Distance bush	Bague à distance
10	50043	2	Cilinder	Zylinder	Cylinder	Vérin
11	65005	1	Veer	Feder	Spring	Re ressort
12	81210	4	Bout M12 x 100	Bolzen M12 x 100	Bolt M12 x 100	Vis M12 x 100
13	81211	2	Bout M12 x 110	Bolzen M12 x 110	Bolt M12 x 110	Vis M12 x 110
14	81213	2	Bout M12 x 120	Bolzen M12 x 120	Bolt M12 x 120	Vis M12 x 120
15	81240	4	Tapbout M12 x 40	Bolzen M12 x 40	Bolt M12 x 40	Vis M12 x 40
16	81290	4	Bout M12 x 90	Bolzen M12 x 90	Bolt M12 x 90	Vis M12 x 90
17	83820	6	Slotbout M8 x 20	Versluisbolzen M8 x 20	Lockbolt M8 x 20	Vis de fermeture M8 x 20
18	85112	12	Sluiting M12	Scheibe M12	Plain Washer M12	Rondelle plate M12
19	86208	6	Moer Nyloc M8	Mutter Nyloc M8	Nut Nyloc M8	Ecrou frein M8
20	86212	16	Moer Nyloc M12	Mutter Nyloc M12	Nut Nyloc M12	Ecrou frein M12
21	40141	1	Middenplaat ZK 145-170-195	Mittenplatte ZK 145-170-195	Middle plate ZK 145-170-195	Plaque Milleu ZK 145-170-195
22	40142	1	Middenplaat ZK 115	Mittenplatte Zk 115	Middle plate ZK 115	Plaque milieu ZK 115
24	50107	2	Haakse inschroefkoppeling M12 x 1,5 Ø8	Winkelverschraubung M12 x 1,5 Ø8	Square screw-in-joint M12 x 1,5 Ø8	Raccord coudé M12 x 1,5 Ø8
25	50307	2	L-inschroefkoppeling M12 x 1,5 2 x Ø 8	L-Einschraubversch. M12 x 1,5 2 x Ø 8	L-joint M12 x 1,5 2 x Ø 8	Raccord-L M12 x 1,5 2 x Ø 8
26	50654	1	HD-slang 1/4" L=650 R-H	HD-Schlauch 1/4" L=650 R-H	HP-hose 1/4" L=650 R-H	Flexible 1/4" L=650 R-H
27	50650	1	HD-slang 1/4" L=1000 R-H	HD-Schlauch 1/4" L=1000 R-H	HP-hose 1/4" L=1000 R-H	Flexible 1/4" L=1000 R-H
28	50608	2	HD-slang 1/4" L=1800 R-R	HD-Schlauch 1/4" L=1800 R-R	HP-hose 1/4" L=1800 R-R	Flexible 1/4" L=1800 R-R
29	53301	2	Snelkoppeling Ø 15	Abreiskupplung Ø 15	Quick-release Ø 15	Accouplement rapide Ø 15
30	53303	2	Stofkap	Plastik Verschluss Kappe	Plastic cap	Capuching
31	50304	2	Verloop 15/8	Reduierstutze 15/8	Adaptor 15/8	Raccord 15/8

Afb. 22

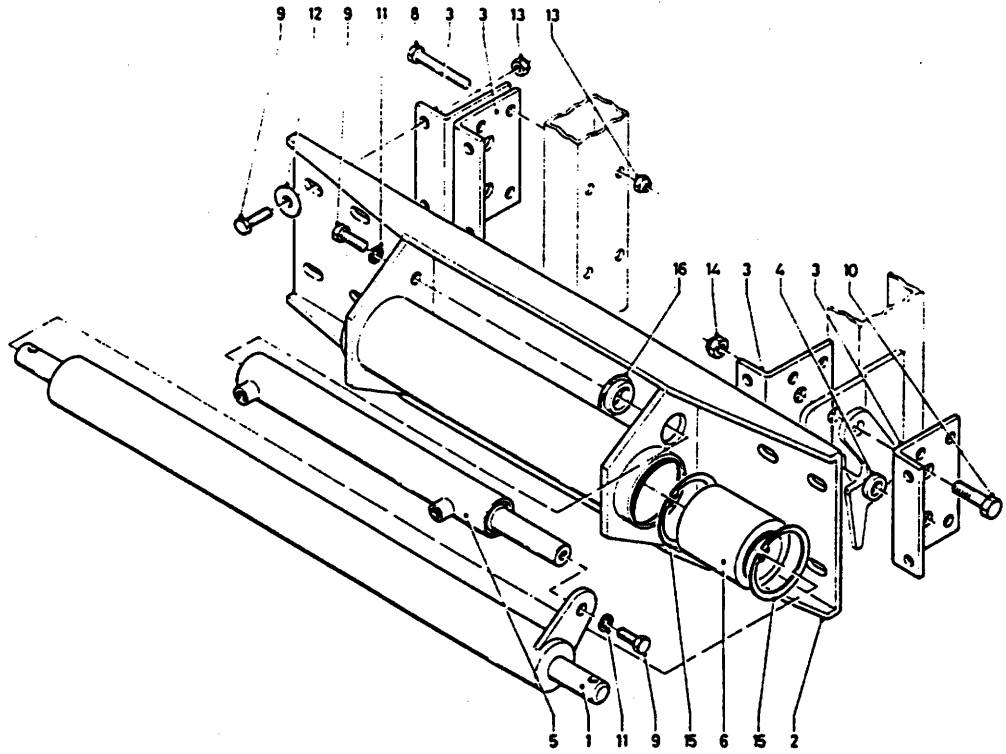
Cilinder hydr. balenafschuiver  
Zylinder hydr.  
Ballenabschiebevorrichtung  
Cylinder hydr. push-off unit  
Vérin d'éjecteur hydraulique



Pos.Nr	Bestelnr. Bestellnr. Ordernr. Num.à comm.	Aantal Stückzahl Quantity Nombre	Omschrijving	Benennung	Description	Description
1	10459	1	Cilinderhuis	Zylindergehäuse	Cylinder frame	Corps de vérin
2	10460	1	Zuigerstang	Kolbenstange	Piston rod	Tige de vérin
3	30219	1	Geleidebus	Führungsbüchse	Guide bush	Bague de guidage
4	30221	1	Vuilafstrikerhouder	Büchse	Bushing	Bague
5	30470	1	Zuiger	Kolben	Piston	Tige
6	51728	1	Vuilafstriker	Schmutzabstreicher	Dirtstriker	Frotteur de slage
7	87134	1	Seegerring J34 x 1,5	Seegerring J34 x 1,5	Circlip J34 x 1,5	Jonc d'arrêt J34 x 1,5
X	05071	1	Zuigerset Pos. X	Kolbensatz Pos. X	Pistonset Pos. X	Jeu de Tige Pos. X
Y	05072	1	Afdichtingsset Pos. Y	Dichtungssatz Pos. Y	Packingset Pos. Y	Jeu de bride Pos. Y

Afb. 23

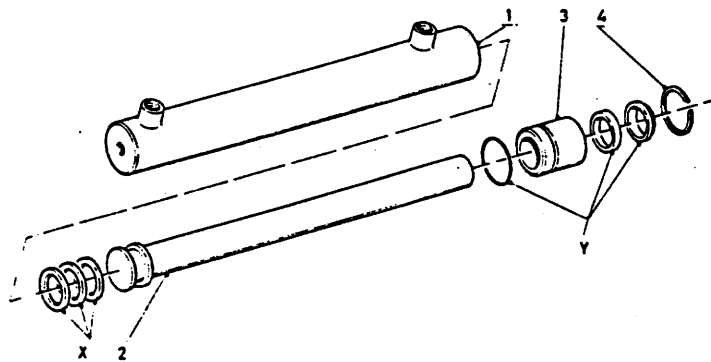
Hydr. Side-Shift  
 Hydr. Seitenverschiebung  
 Hydr. Side-Shift  
 Translateur hydraulique



Pos.Nr	Bestelnr. Bestellnr. Ordernr. Num.à comm.	Aantal Stückzahl Quantity Nombre	Omschrijving	Benennung	Description	Description
1	10053	1	As	Achse	Axis	Axe
2	10451	1	Frame	Rahmen	Frame	Bâti
3	21033	4	Bevestigingsplaat	Befestigungsplatte	Mounting plate	Plaque de fixation
4	30463	2	Ring	Ring	Washer	Rondelle
5	50013	1	Cilinder	Zylinder	Cylinder	Vérin
6	60004	2	Bus	Büchse	Tube	Baquet
7	60005	1	Kraagbus	Kragenbüchse	Collar bush	Baquet collerette
8	81210	8	Bout M12 x 100	Bolzen M12 x 100	Bolt M12 x 100	Vis M12 x 100
9	81236	10	Tapbout M12 x 35	Bolzen M12 x 35	Bolt M12 x 35	Vis M12 x 35
10	81660	4	Bout M16 x 60	Bolzen M16 x 60	Bolt M16 x 60	Vis M16 x 60
11	85012	2	Veerring M12	Federring M12	Spring ring M12	Ressort Rondelle M12
12	85115	8	Car.ring M12	Ring M12	Ring M12	Rondelle M12
13	86212	16	Moer Nyloc M12	Mutter Nyloc M12	Nut Nyloc M12	Ecrou frein M12
14	86216	4	Moer Nyloc M16	Mutter Nyloc M16	Nut Nyloc M16	Ecrou frein M16
15	87290	4	Seegerring J90 x 3	Seegerring J90 x 3	Circlip J90 x 3	Jonc d'arrêt J90 x 3

Afb. 24

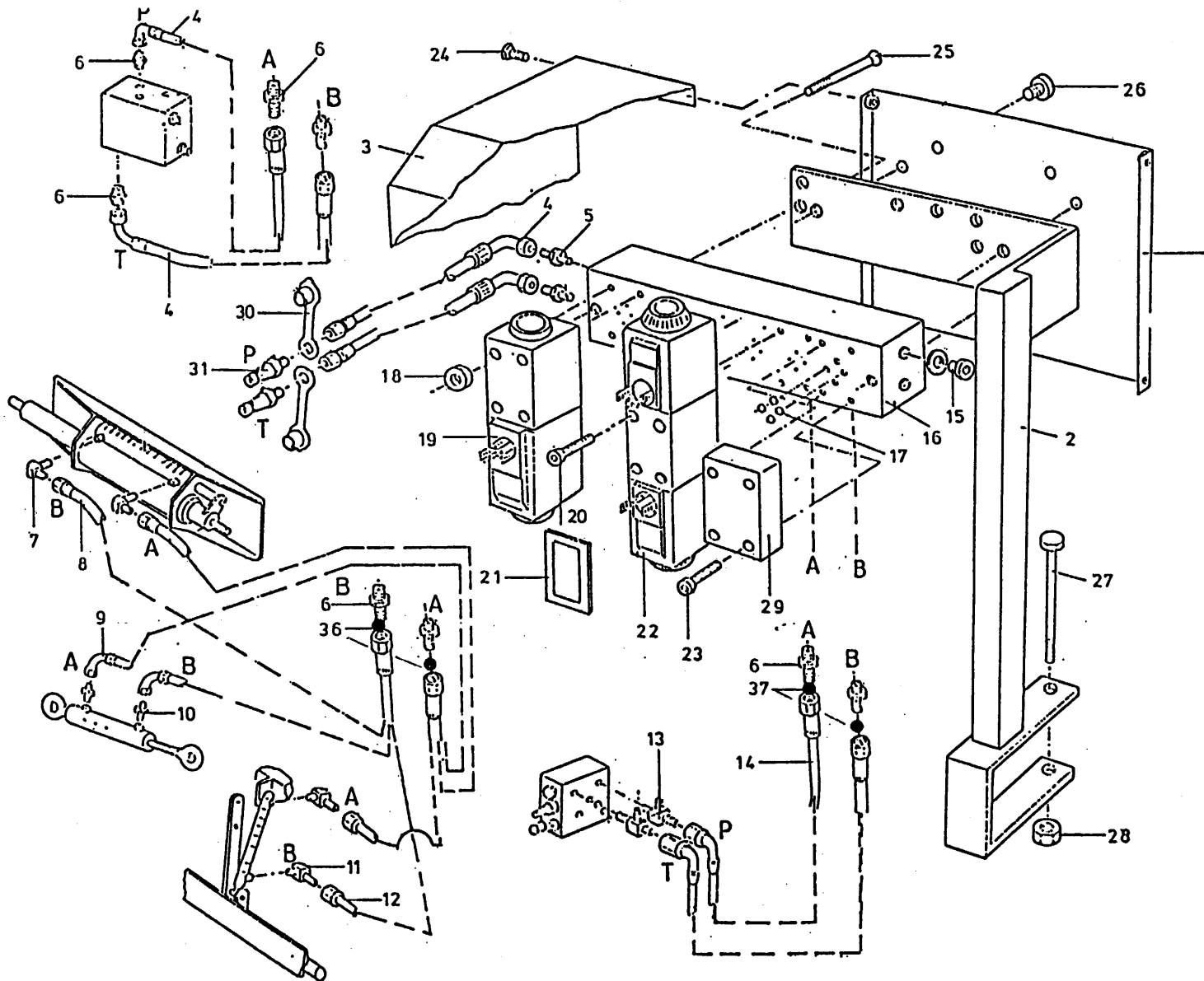
Cilinder voor hydr. Side-Shift  
 Zylinder hydr. Seitenverschiebung  
 Cylinder hydr. Side-Shift  
 Vérin du translateur hydraulique



Pos.Nr	Bestelnr. Bestellnr. Ordernr. Num.à comm.	Aantal Stückzahl Quantity Nombre	Omschrijving	Benennung	Description	Description
1	10057	1	Cilinderhuis	Zylindergehäuse	Cylinder frame	Corps de vérin
2	10058	1	Zuigerstang	Kolbenstange	Piston rod	Tige de vérin
3	30055	1	Geleidebus	Führungsbuchse	Guide bush	Baquet de guidage
4	87145	1	Seegerring J45 x 1.75	Seegerring J45 x 1.75	Circlip J45 x 1.75	Jonc d'arrêt J45 x 1.75
X	52008	1	Zuigerset Pos. X	Kolbensatz Pos. X	Piston set Pos. X	Jeu de Tige Pos. X
Y	05073	1	Afdichtingsset Pos. Y	Dichtungssatz Pos. Y	Packingset Pos. Y	Jeu de bride Pos. Y

**Afbeelding 25**

Elektrische bediening  
 Elektrische Bedienung  
 Electric control  
 Télécommande



bestelnummer  
 ordernummer  
 num.à commander  
 Bestellnummer

1	22349	
2	11020	
3	11021	
4A	50601	1800RH Ø15
4B	50604	2250RH Ø15
5	50142	
6	50102	
7	50107	1800RR Ø8
8	50608	1400RH Ø8
9	50637	
10	50104	
11	50307	1800RR Ø8
12	50608	
13	50302	1800RH Ø12
14	50619	
15	53316	3
16A	53068	5
16B	53067	
17	78057	M6
18	86206	
19	53080	M5x30
20	84430	
21	60180	
22	53079	M5x30
23	84433	M8x16
24	80816	M6x90
25	84148	M8x10
26	80810	M10x110
27	81011	M10
28	86210	
29	53078	
30	53303	
31	53301	
36	50304	
37	50154	



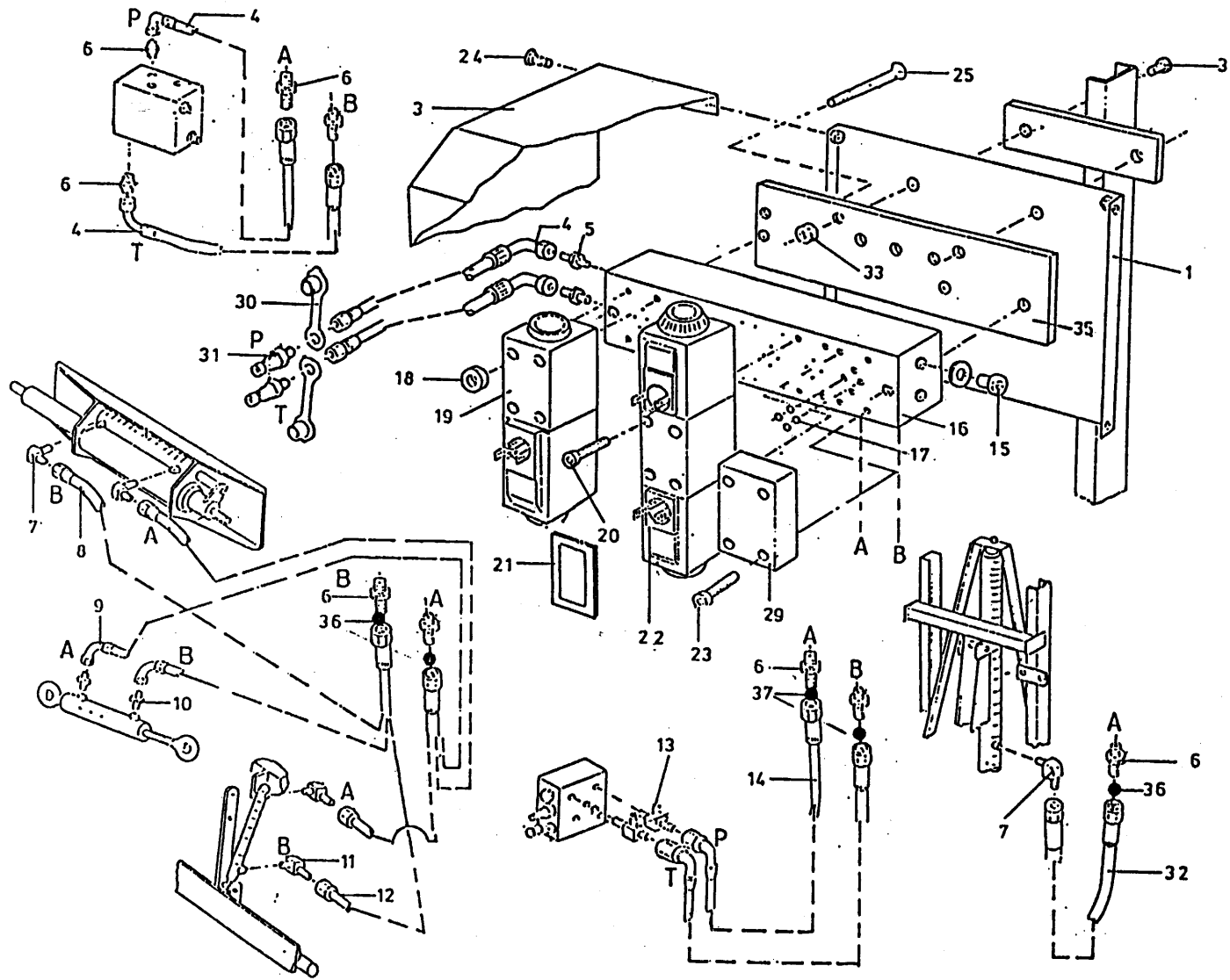
**Afbeelding 26**

Elektrische bediening ZK + hefmast

Elektrische Bedienung ZK + Hubgerüst

Electric control ZK + liftframe

Télécommande ZK + élévateur

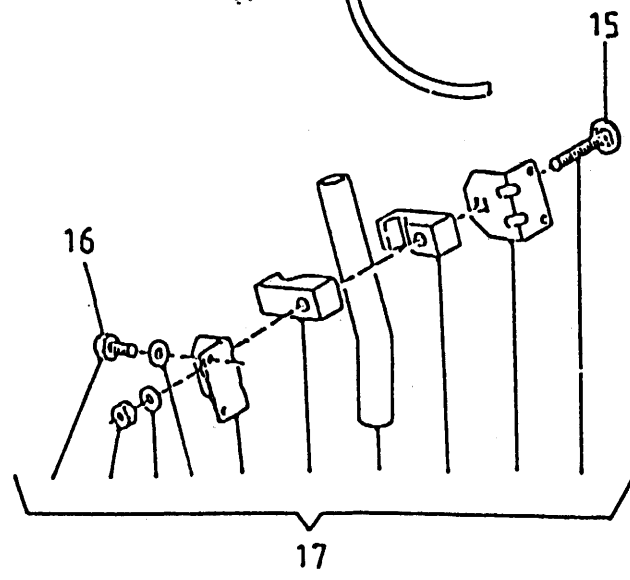
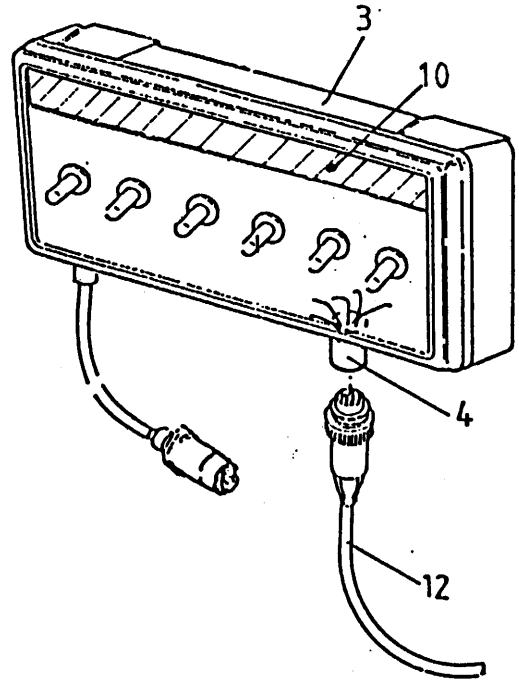
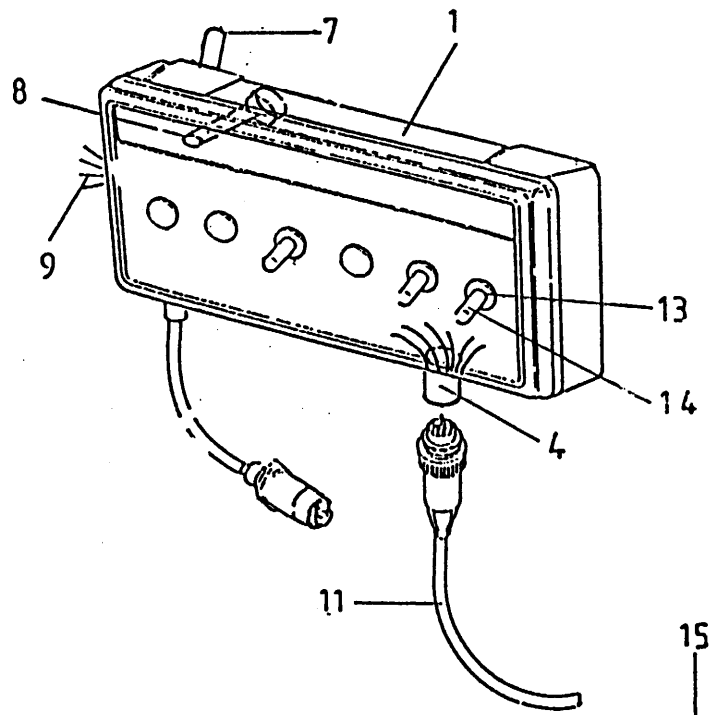


bestelnummer  
ordernummer  
num.à commander  
Bestellnummer

1	22349	
3	11021	
4A	50601	1800RH Ø15
4B	50604	2250RH Ø15
5	50142	
6	50102	
7	50107	1800RR Ø8
8	50608	1400RH Ø8
9	50637	
10	50104	
11	50307	1800 RR Ø8
12	50608	
13	50302	1800RH Ø12
14	50619	
15	53316	3
16A	53068	5
16B	53067	
17	78057	M6
18	86206	
19	53080	M5x30
20	84430	
21	60180	
22	53079	M5x30
23	84433	M8x16
24	80816	M6x90
25	84148	
29	53078	
30	53303	
31	53301	1800RR Ø8
32	50608	M10
33	86210	M10x35
34	81035	
35	22348	
36	50304	
37	50154	

**Afbeelding 27**  
 Bedieningskast  
 Steuerkasten  
 Monitor  
 Boîtier électrique

6 25 amp glaszekering

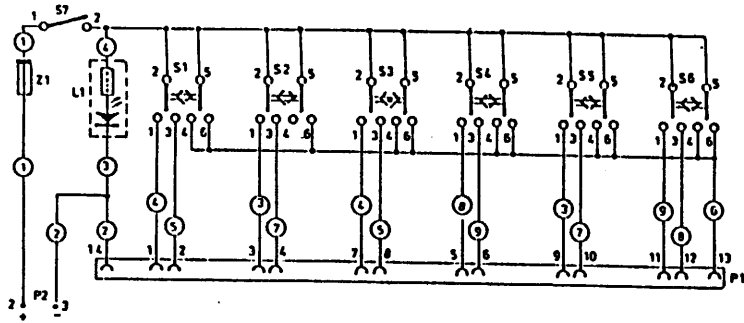


bestelnummer  
 ordernummer  
 num.à commander  
 Bestellnummer

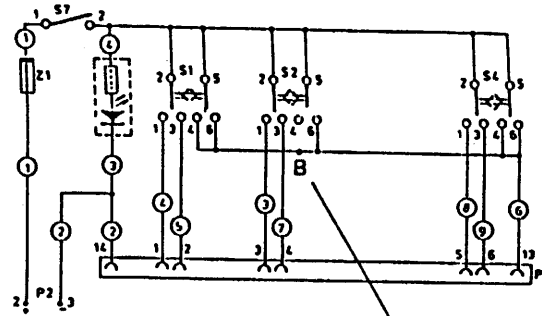
- 1 98059
- 3 98060
- 4 98049
- 5 98050
- 6 98053
- 7 98054
- 8 98052
- 9 98051
- 10 91015
- 11 98057
- 12 98058
- 13 98055
- 14 98056
- 15 83150
- 16 84305
- 17 05154

**Afbeelding 28**

Aansluitschema bedieningskast  
 Schaltplan Steuerkasten  
 Scheme of the monitor  
 Circuit de boîtier

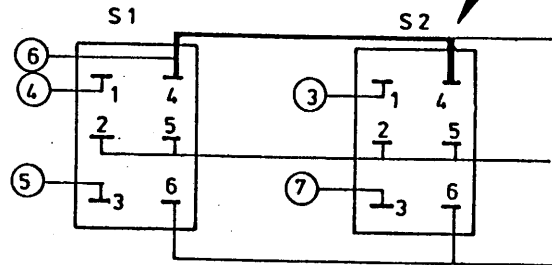


98060



98059

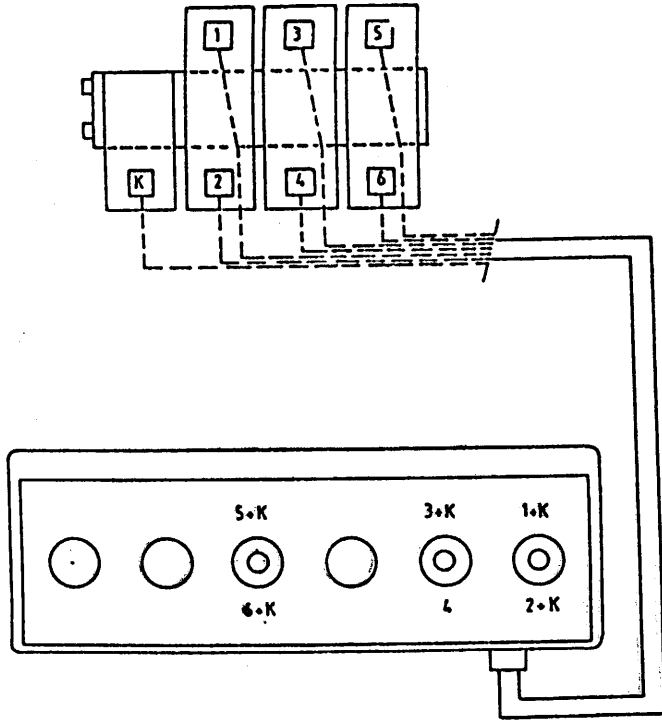
	Kleurcodering	Farbenschlüssel	Colour code	Code des couleurs
1	Bruin	Braun	Brown	Brun
2	Blauw	Blau	Blue	Bleu
3	Geel	Gelb	Yellow	Jaune
4	Rood	Rot	Red	Rouge
5	Oranje	Orange	Orange	Orange
6	Paars	Violet	Purple	Violiet
7	Groen	Grün	Green	Vert
8	Wit	Weiß	White	Blanc
9	Grijs	Grau	Grey	Gris



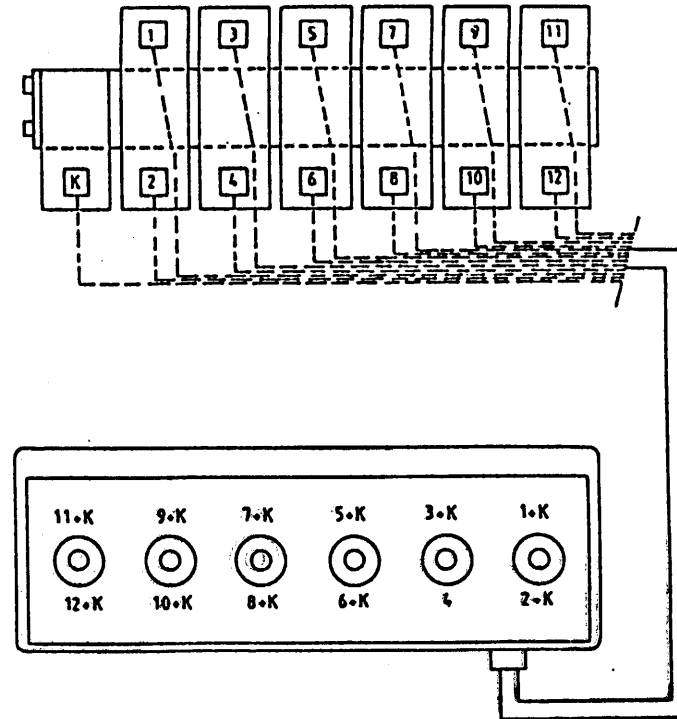
bestelnummer  
 ordernummer  
 num.à commander  
 Bestellnummer

Afbeelding 29  
 Aansluitschema  
 Schaltplan  
 Scheme  
 Circuit

bestelnummer  
 ordernummer  
 num.à commander  
 Bestellnummer



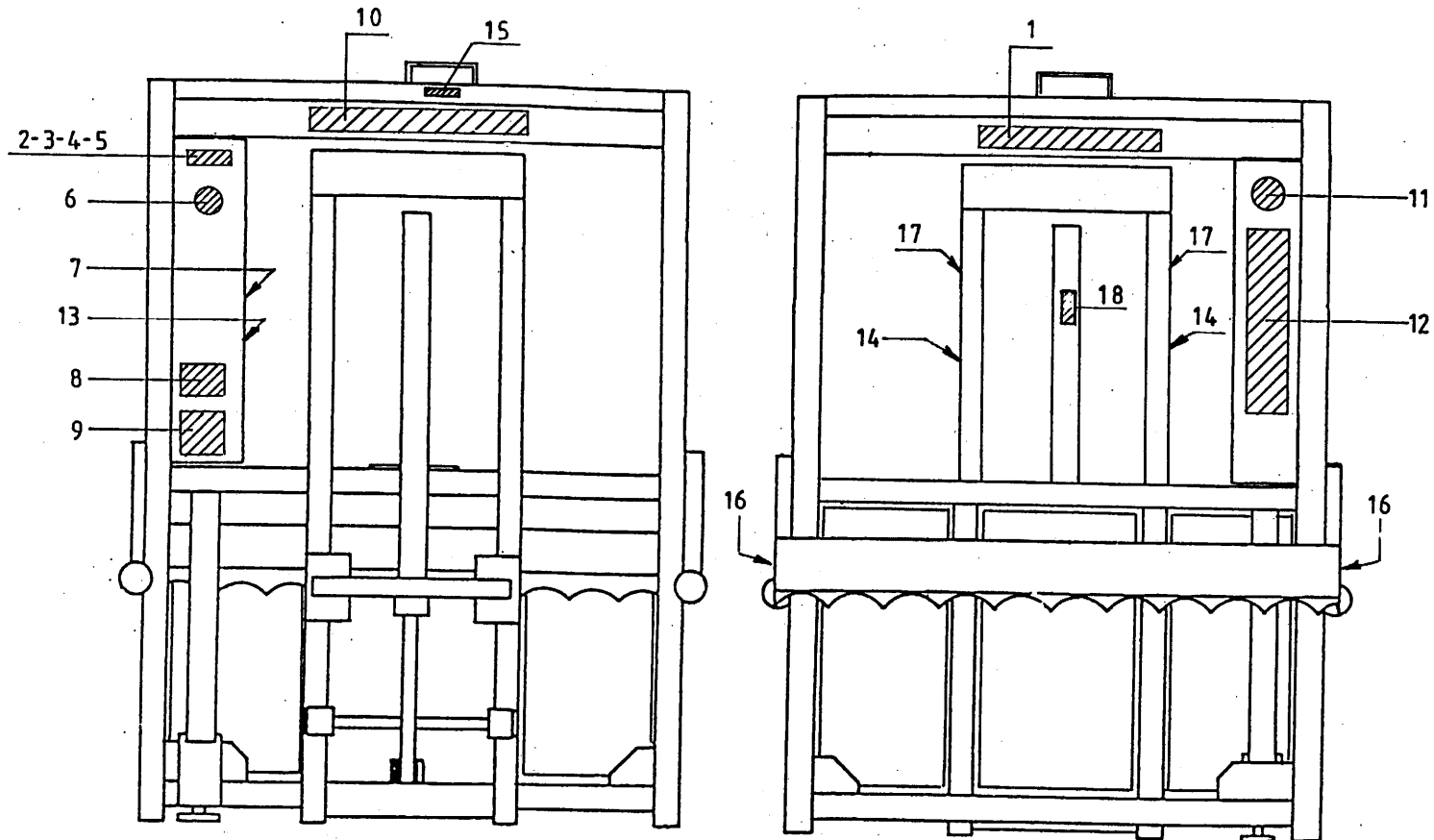
98059



98060

**Afbeelding 30**

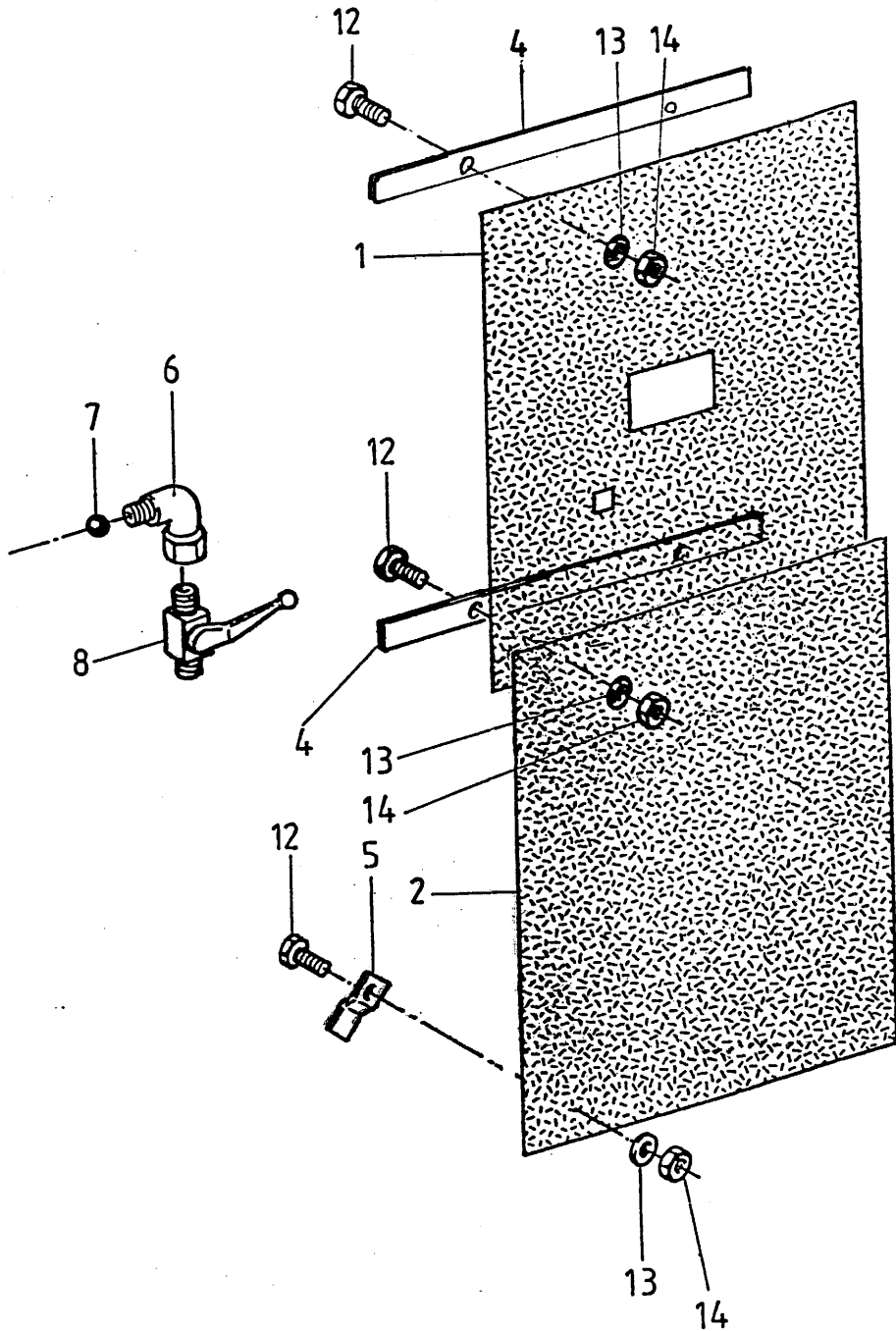
Stickers  
 Aufkleber  
 Decals  
 Decalcomanie



bestelnummer  
 ordernummer  
 num.à commander  
 Bestellnummer

1	91006	
2	91075	ZK 145
3	91074	ZK 170
4	91076	ZK 115
5	91068	ZK 195
6	91085	S.G.
7	91158	
8	91159	
9	91160	
11	91088	D.L.G.
12	91083	
13	91089	
14	91171	Hefmast
15	91183	1
16	91186	2
17	91185	2
18	91182	1

**Afbeelding 31**  
 Veiligheidsset hefmast  
 Sicherheitsatz Hubgerüst



bestelnummer  
 ordernummer  
 num.à commander  
 Bestellnummer

1	40310	1	
2	40367	1	
4	23156	1	
5	23158	2	
6	50148	1	
7	70069	1	
8	51019	1	
12	80825	6	M8x25
13	85109	6	M8
14	86208	6	M8



**TRIOLIET MULLOS BV**

**Smitsbreeweg 2, 7581 HE Losser - Holland**

**Postbus 202, 7580 AE Losser / Postfach 202, 7580 AE Losser - Holland**

**Tel.: 05423 - 81700 / Tel.: (+) 31 - 5423 - 81700**

**Fax 05423 - 87605 / Fax (+) 31 - 5423 - 87605**

*Vanaf 10 oktober 1995*  
**Tel. : 053 - 5381700**  
**Fax : 053 - 5387605**

*Ab 10. Oktober 1995*  
**Tel. : (+) 31 - 53 - 5381700**  
**Fax : (+) 31 - 53 - 5381700**