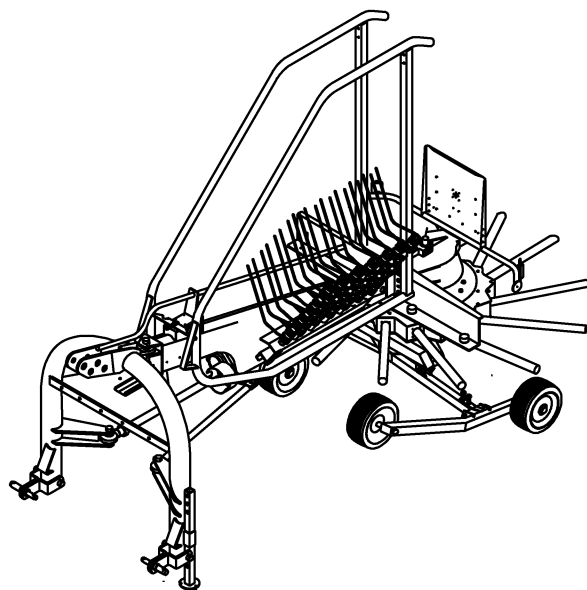




ERSATZTEILE

SPARE PARTS

PIÈCES DETACHEES



000 001 016 02 - 29/09/2005

Swadro 421/13

Swadro 461

ab Masch.-Nr.
from mach.-no.
à partir de mach.-no

454 700 - 501 839

/ 000 001 016 02 /

Erläuterungen Illustration Illustration

Gültigkeit dieser Tafel
Validity of this diagram
Validité du diagramme

Nr. der Zeichnung, die zu dieser Seite gehört
No. of drawing belonging to this page
No. du dessin appartenant à cette page

Tafel-Nr.
No. of diagram
No. de diagramme

Bennung dieser Tafel
Denomination of this diagram
Dénomination du diagramme

Maschinentypen
Type of machines
Type de machines

Nr. dieser Ersatzteilliste
No. of this spare part list
No. de cette liste des pièces de rechange

Tragrahmen / Schutze kpl. Frame / Guard cpl. Cadre / Protecteurs cpl.						000 001 084 00		
					585 000 - 597 629	C D R O M	444 841 1	4.0
Pos.	ID-Nr.	Benennung	Description	Description	Masch.-Nr.		Bemerkung/Remarks/Remarque	
1	00 259 671 0	Tragrahmen links	Frame left	Cadre gauche	585 000 - 597 629	x		
	00 259 627 0	Tragrahmen rechts	Frame right	Cadre droite	585 000 - 597 629	x		
	00 901 491 0	6kt-Schraube	Hex head bolt	Boulon tete hex	590 000	x		M 16 X 130
3	00 909 912 0	Sperkantscheibe	Detent edged washer	Disque à bord d'arrêt	597 629	x		SKM 16

Dieses Ersatzteil ist gültig ab Masch.Nr. 590 000
This spare part is valid from mach. no. 590 000
Cette pièce de rechange est valable à partir de no. de machine 590 000

Dieses Ersatzteil ist gültig von Masch.Nr. 585 000 bis Masch.Nr. 597 629
This spare part is valid from mach. no. 585 000 up to mach. no. 597 629
Cette pièce de rechange est valable à partir de no. de machine 585 000 jusqu'au no. 597 629

Dieses Ersatzteil ist gültig bis Masch.Nr. 597 629
This spare part is valid up to mach. no. 597 629
Cette pièce de rechange est valable jusqu'au no. de machine 597 629

Bestell-Nr.
Order no.
No. de commande

Position des Ersatzteiles in der Zeichnung
Position of spare part in the drawing
Position de la pièce de rechange au dessin

**Ersatzteil-Katalog auch
auf CD-ROM erhältlich!**
**Spare parts list also
available as CD-ROM!**
**Catalogue de pièces de rechange
également disponible sur CD-ROM!**

Anzahl Teile je Typ

X = nach Bedarf
Kein Eintrag = Keine Verwendung für diesen Typ

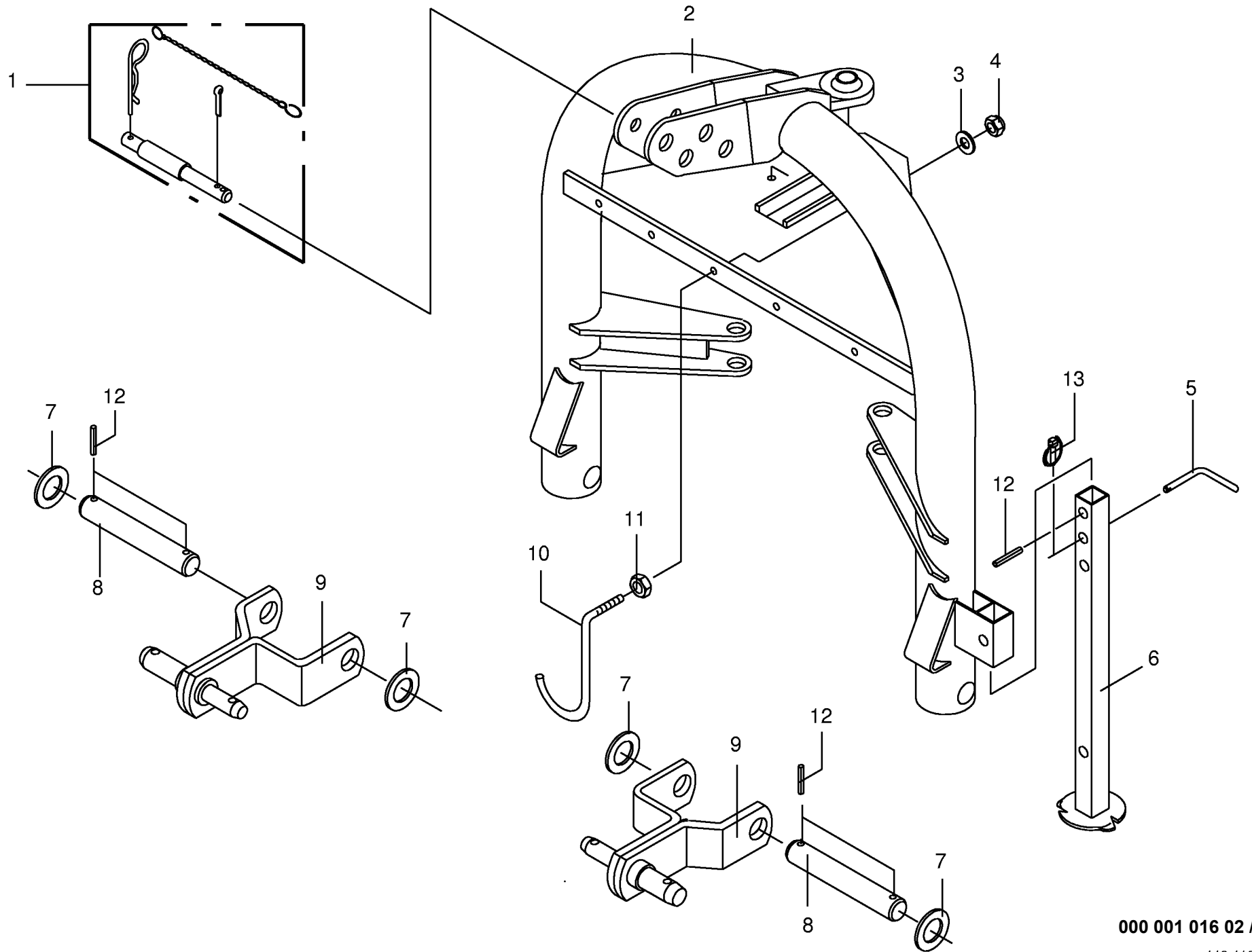
Quantity of parts for each type

X = as needed
No entry = No use for this type

Quantité de pièces de chaque type

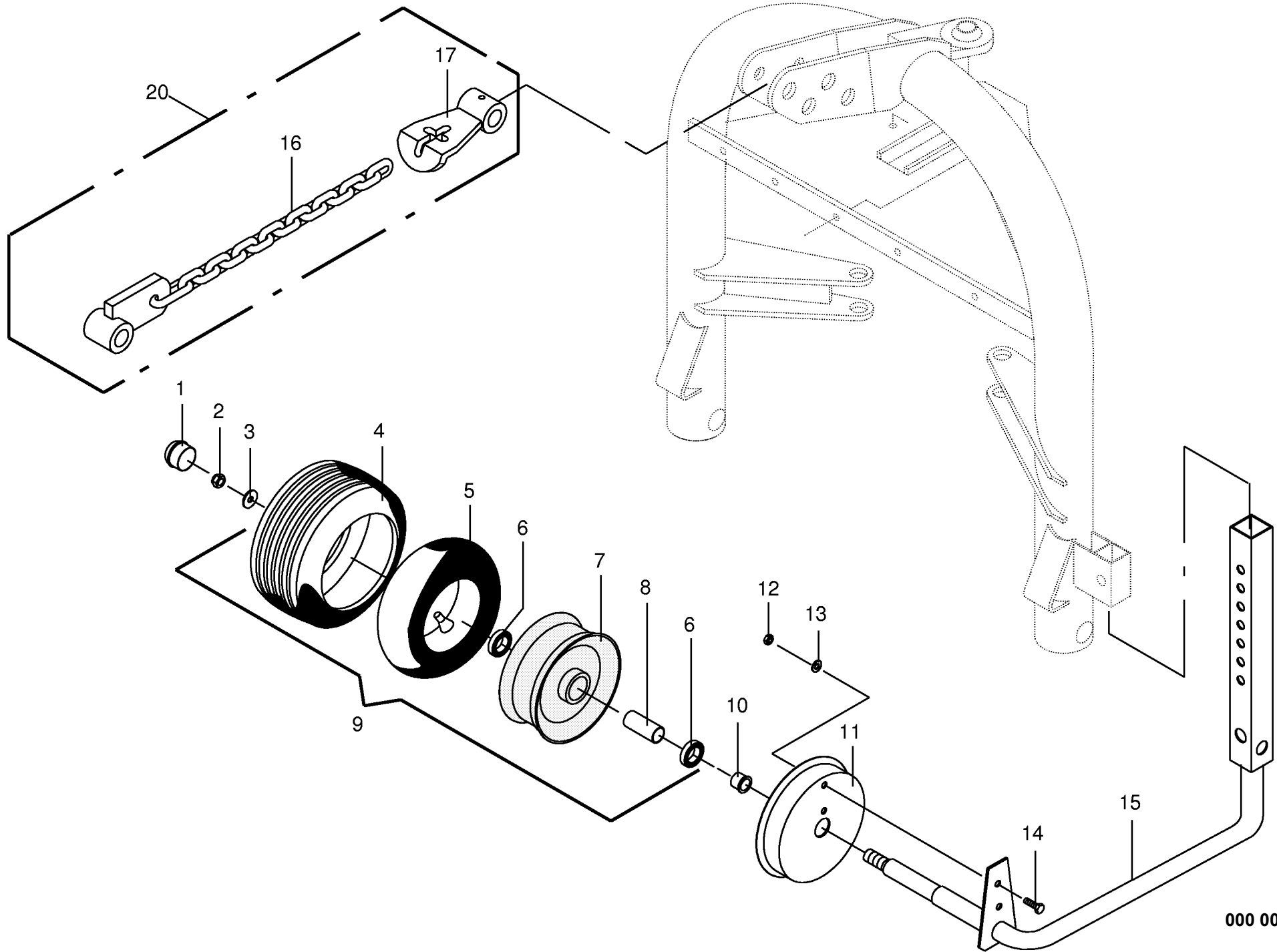
X = selon besion
Aucune inscription = Pa d'utilisation pour ce type

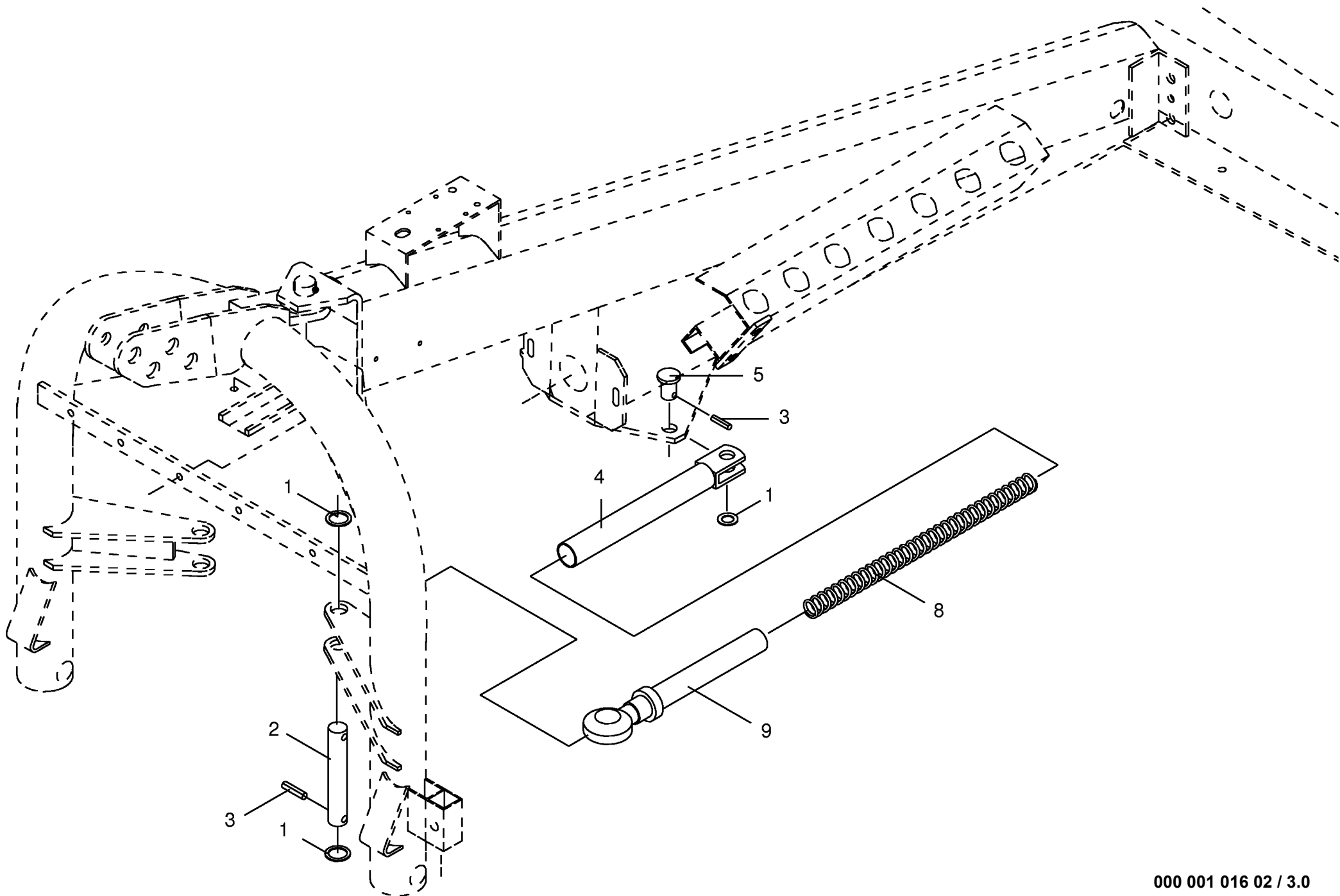
INHALTSVERZEICHNIS	TABLE OF CONTENTS	TABLE DES MATIERES	TAFEL DIAGRAM DIAGRAMME
Dreipunktbock	Headstock	Cadre trois points	1.0
Stützrad vorne	Supporting wheel front	Roue support avant	2.0
Stabilisierungsrohre	Stabilizing tubes	Tubes stabilisateurs	3.0
Tragholm	Beam	Bras support	4.0
Getriebe	Gearbox	Carter	5.0
Kurvenbahn	Cam track	Disque a came	6.0
Steuerarm kpl.	Control arm cpl.	Bras de commande cpl.	7.0
Steuerarm kpl.	Control arm cpl.	Bras de commande cpl.	8.0
Zinkenarm	Tine arm	Bras porte-dents	9.0
Zinkenarm	Tine arm	Bras porte-dents	10.0
Zinkenverlustsicherung	Tine loss prevention equipment	Bride anti-perte	11.0
Fahrgestell	Chassis	Châssis	12.0
Bereifung	Tyres	Pneumatiques	13.0
Schutze	Guard	Protecteurs	14.0
Schutze	Guard	Protecteurs	15.0
Mechanische Aushebung	Mechanical lift	Système de levage mécanique	16.0
Schwadtuch mit Zubehör	Swathing deflector	Toile d'andainage	17.0
Schwadtuch mit Zubehör	Swathing deflector	Toile d'andainage	18.0
Beleuchtungshalter	Lighting bracket	Support d'eclairage	19.0
Gelenkwelle W 2200-SD 15-810-K32B	P.T.O shafts	Arbre à cardans	20.0
Kreuzgelenk	Universal joint	Joint universel	20.1
Hinweisaufkleber	General information labels	Plaque indicatrices generales	21.0
Sicherheitsaufkleber	Warning signs	Plaque indicatrices de securite	22.0

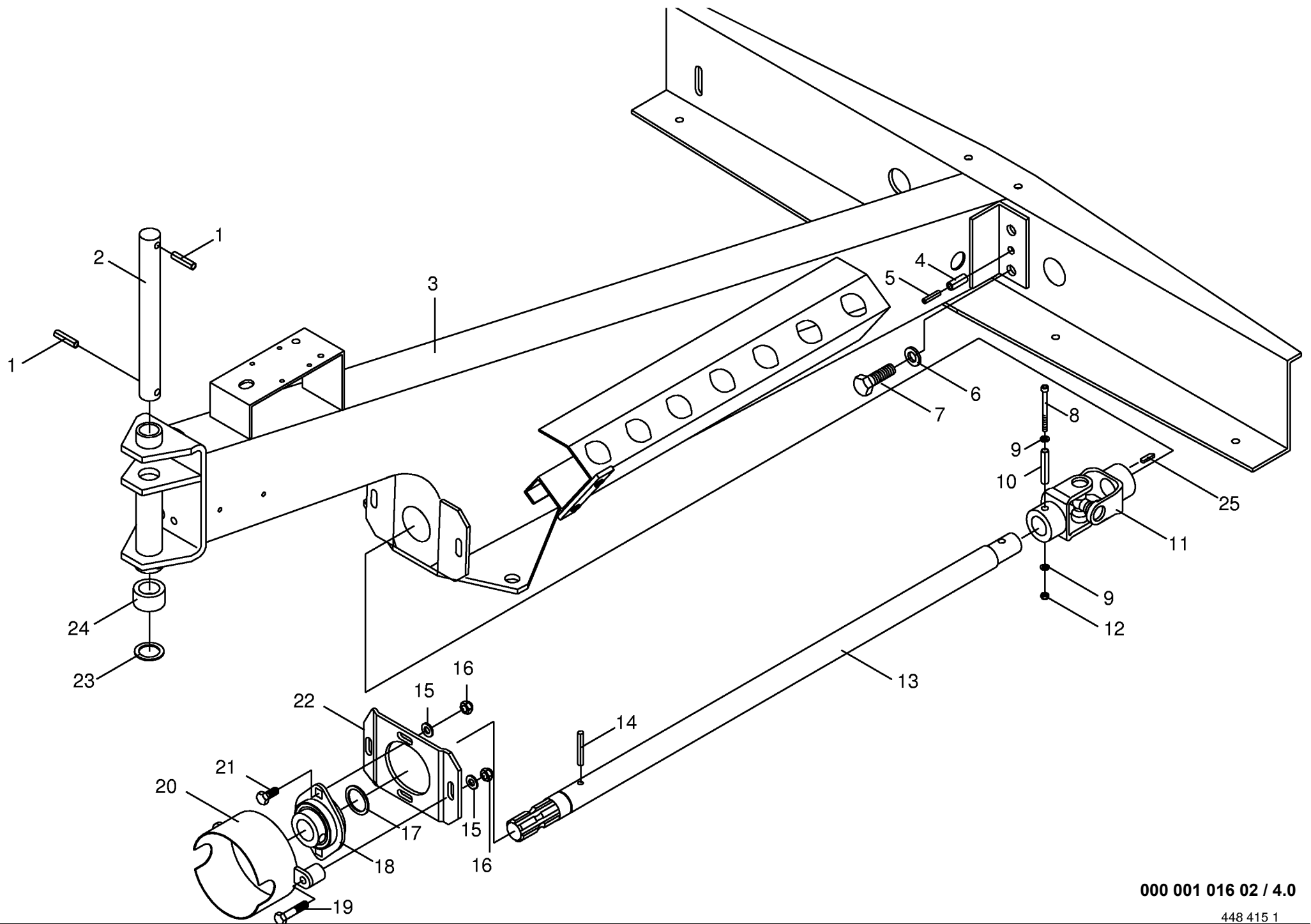


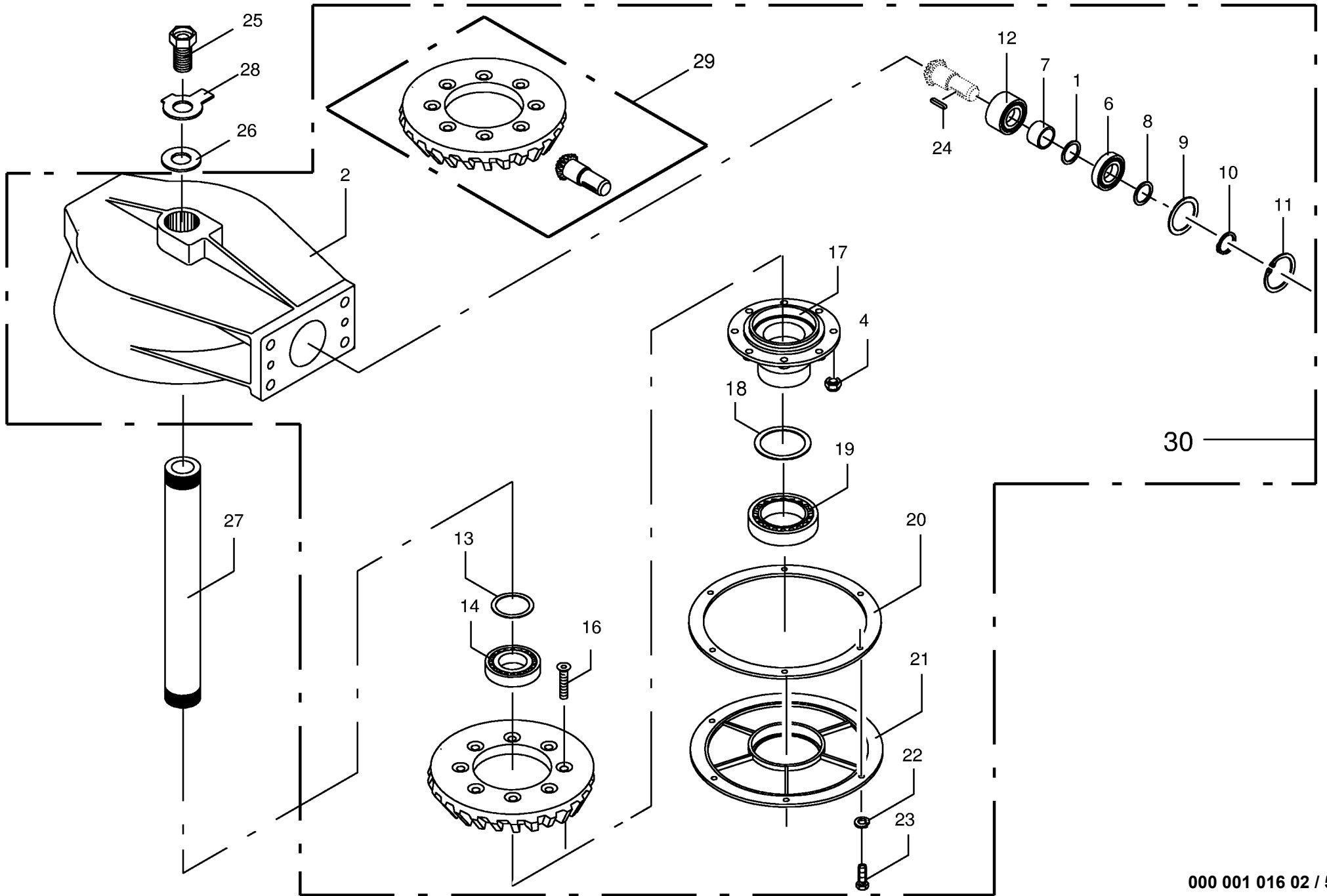
000 001 016 02 / 1.0

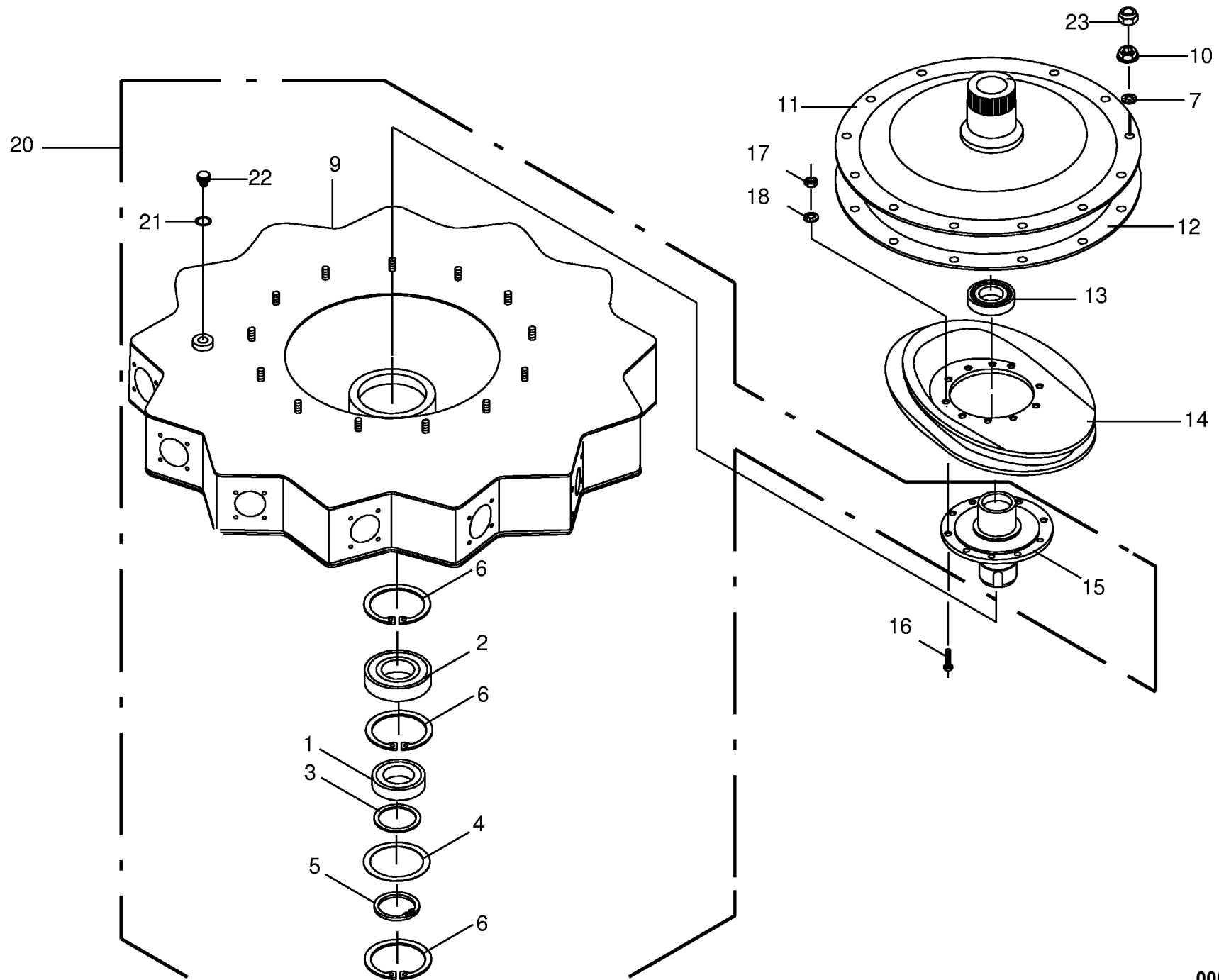
448 412 0

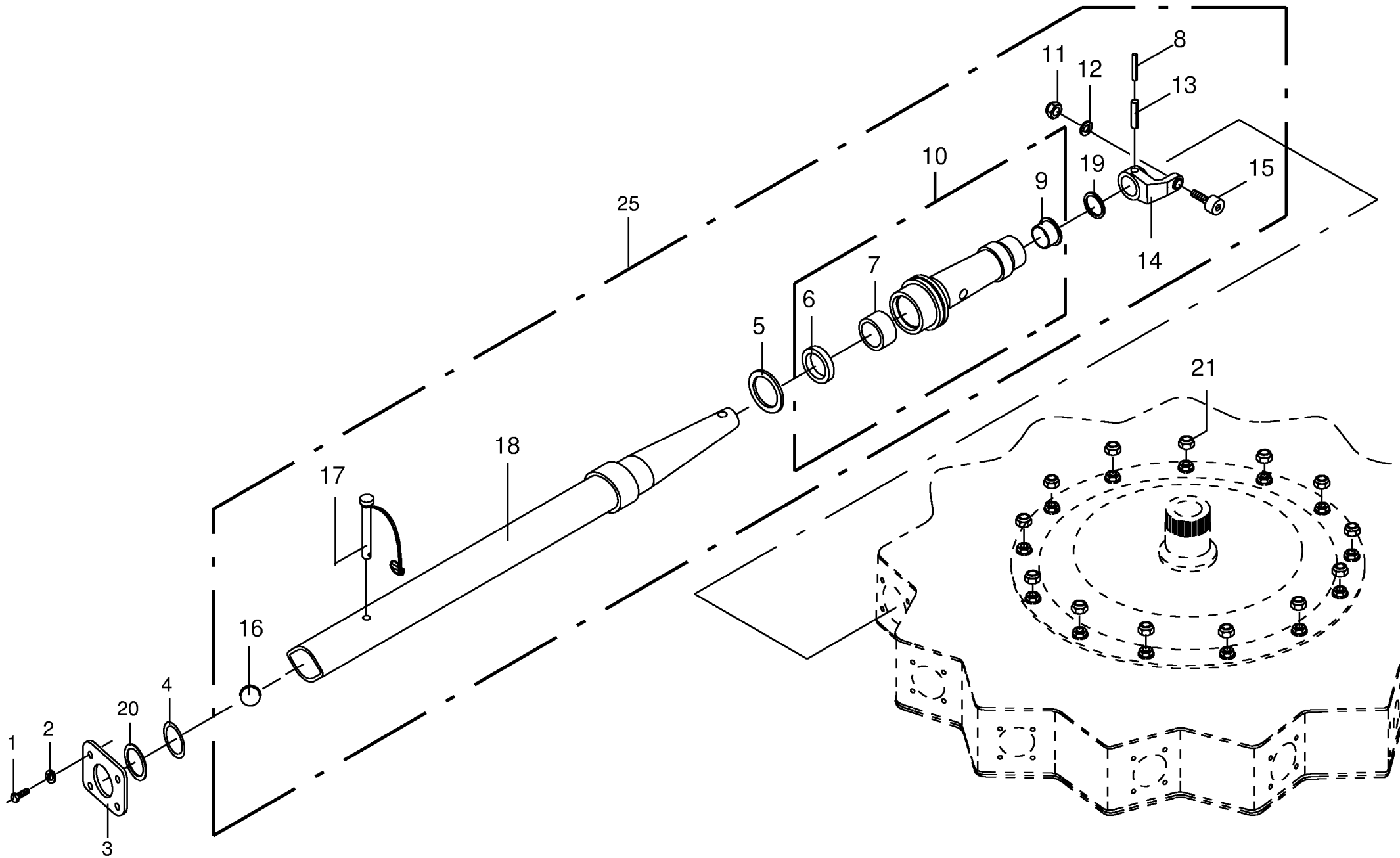


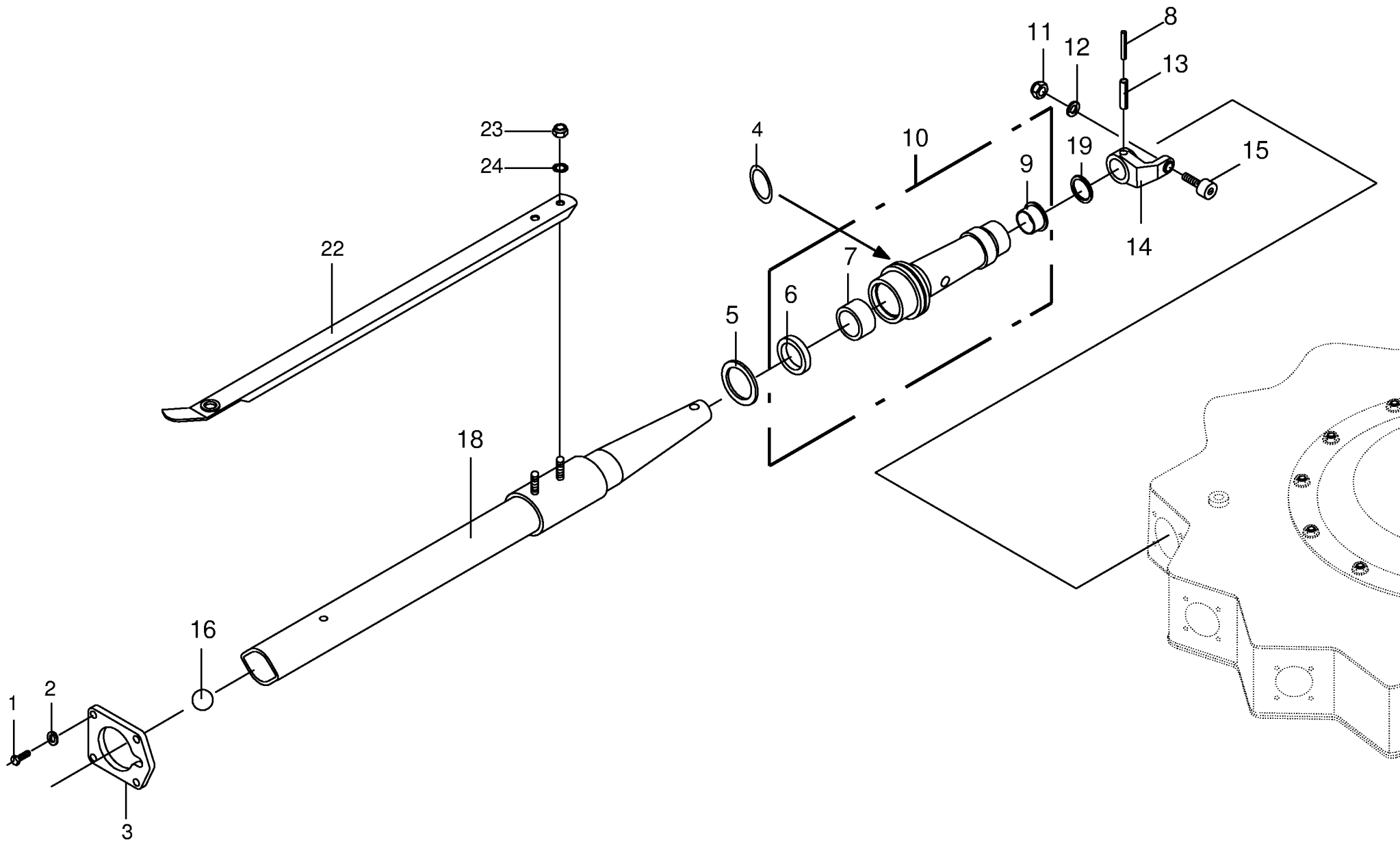


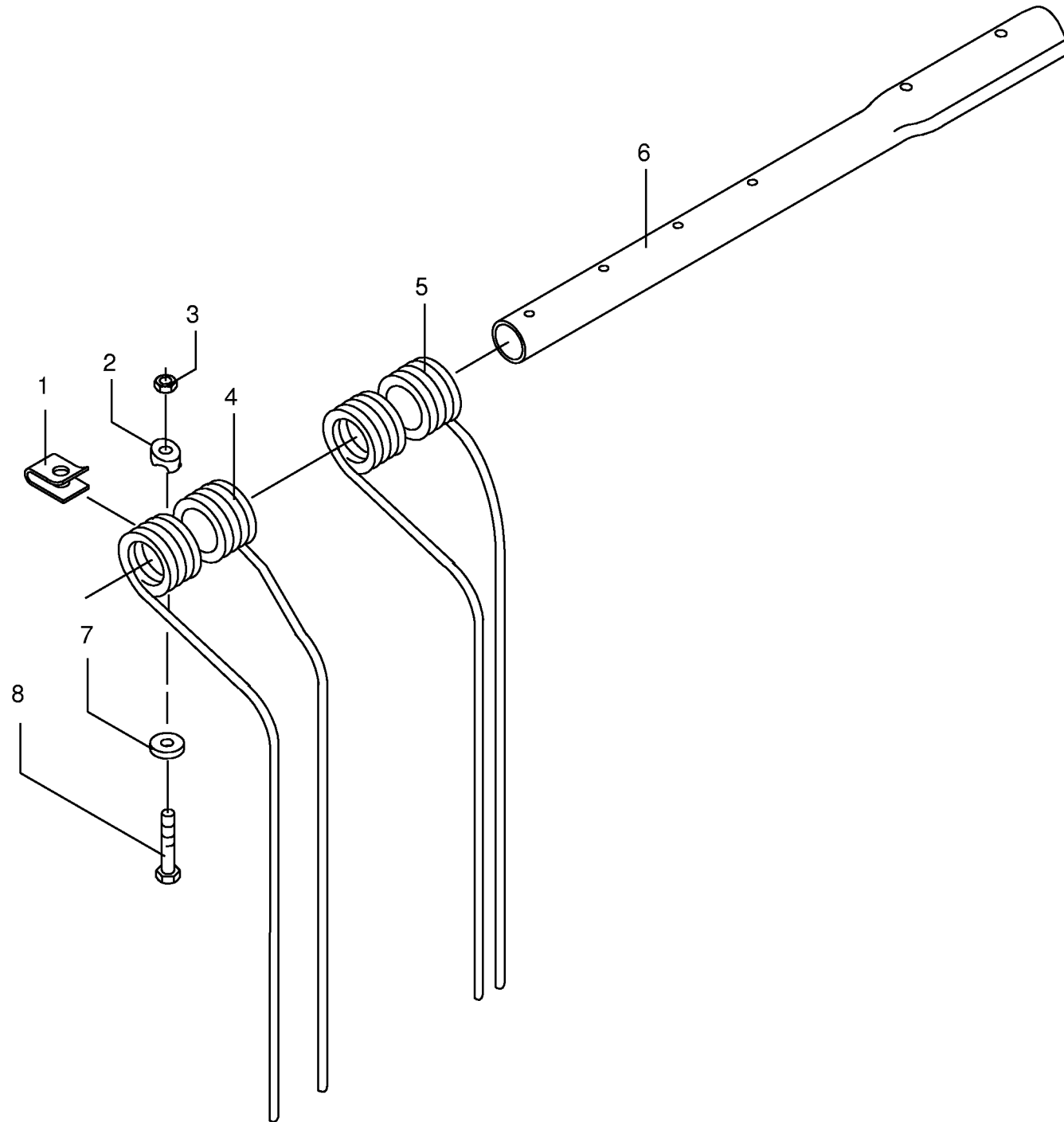


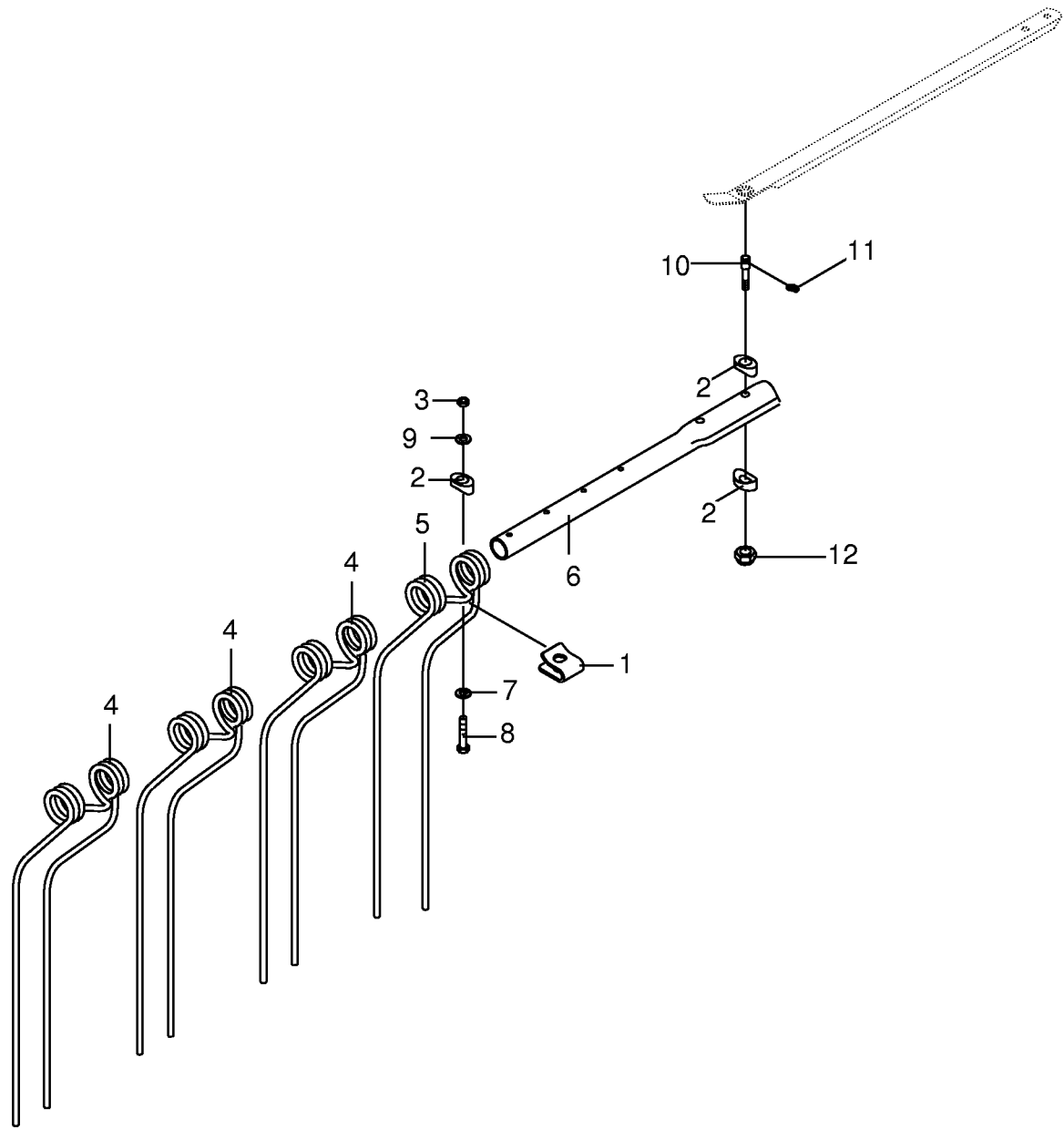


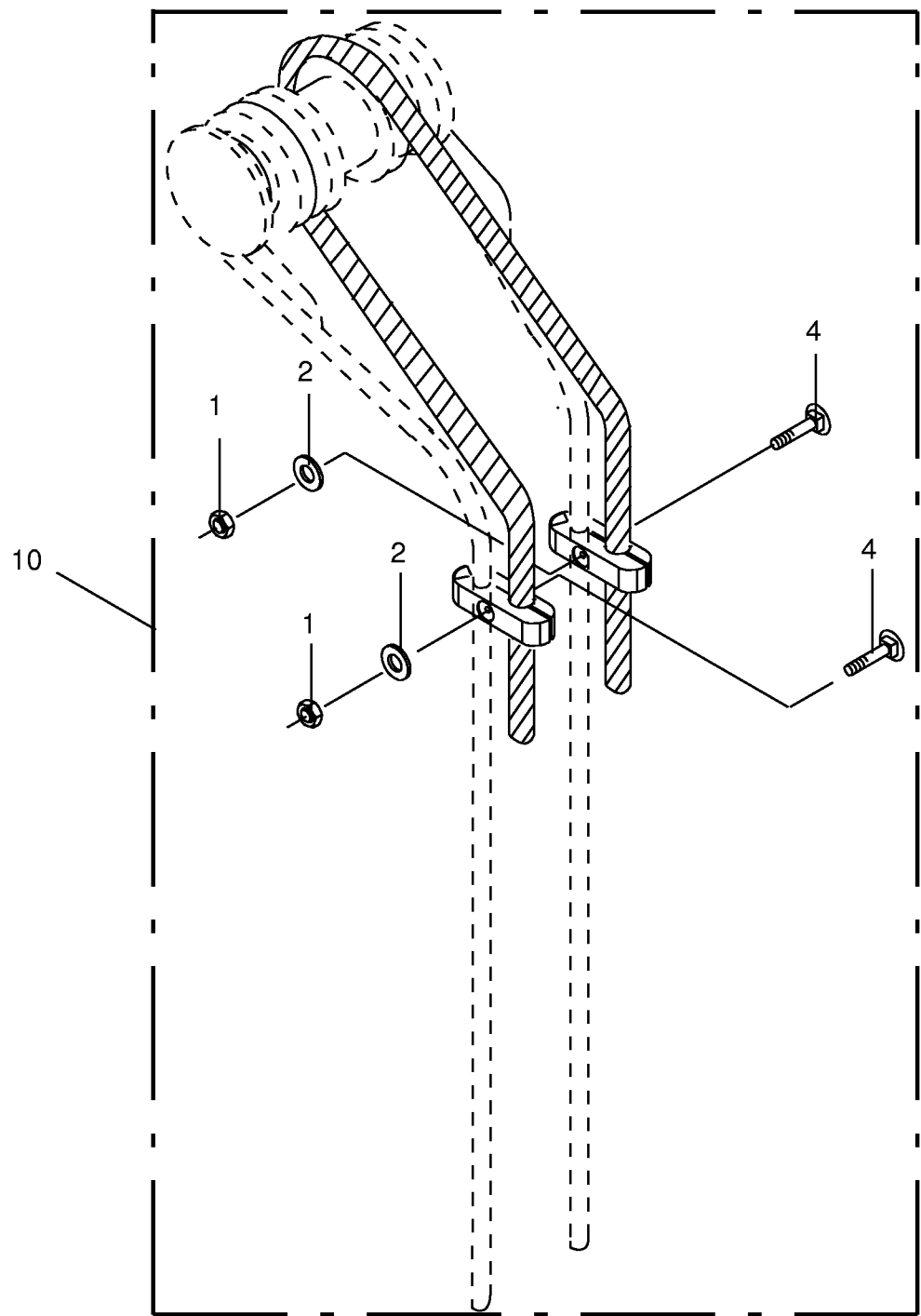






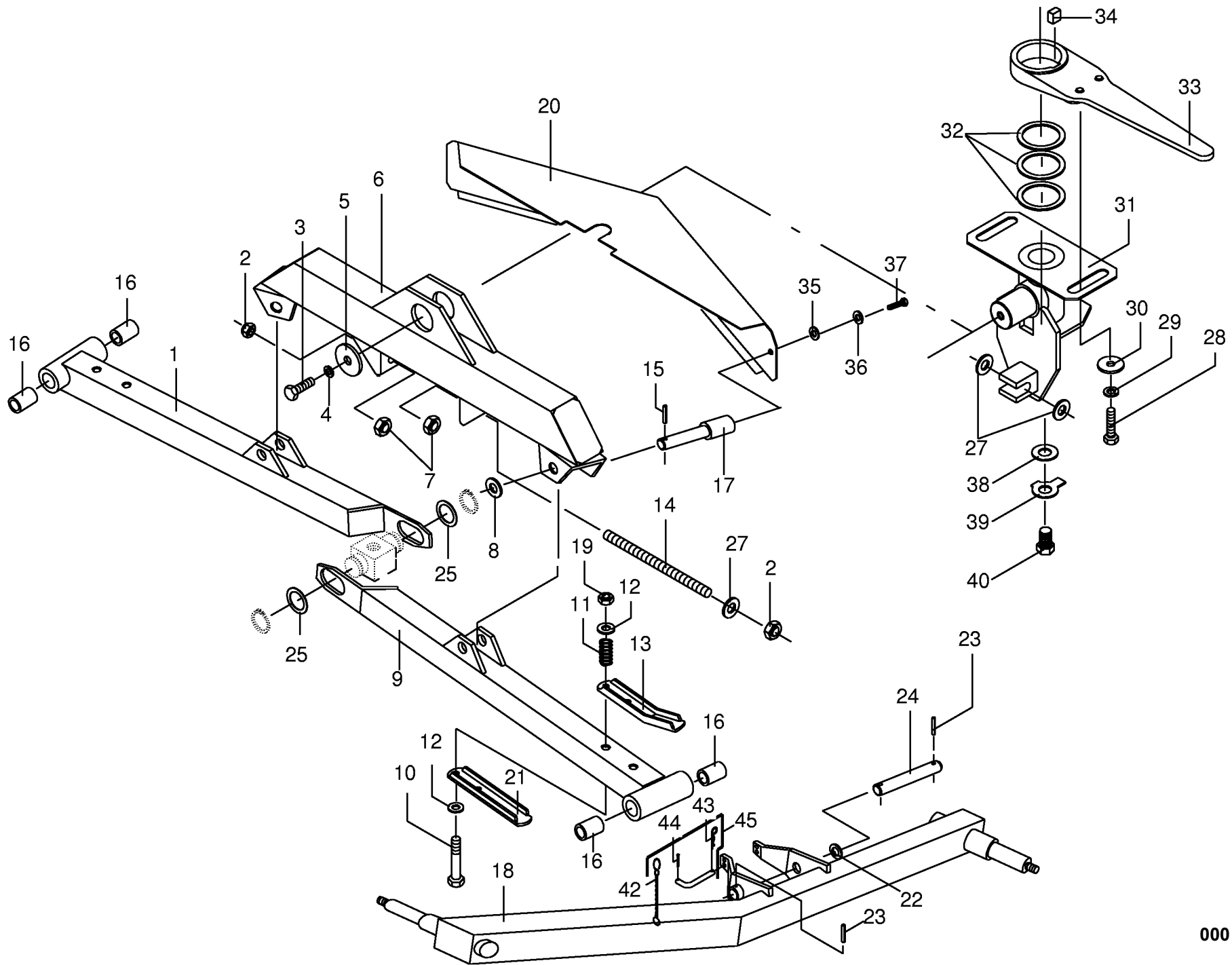




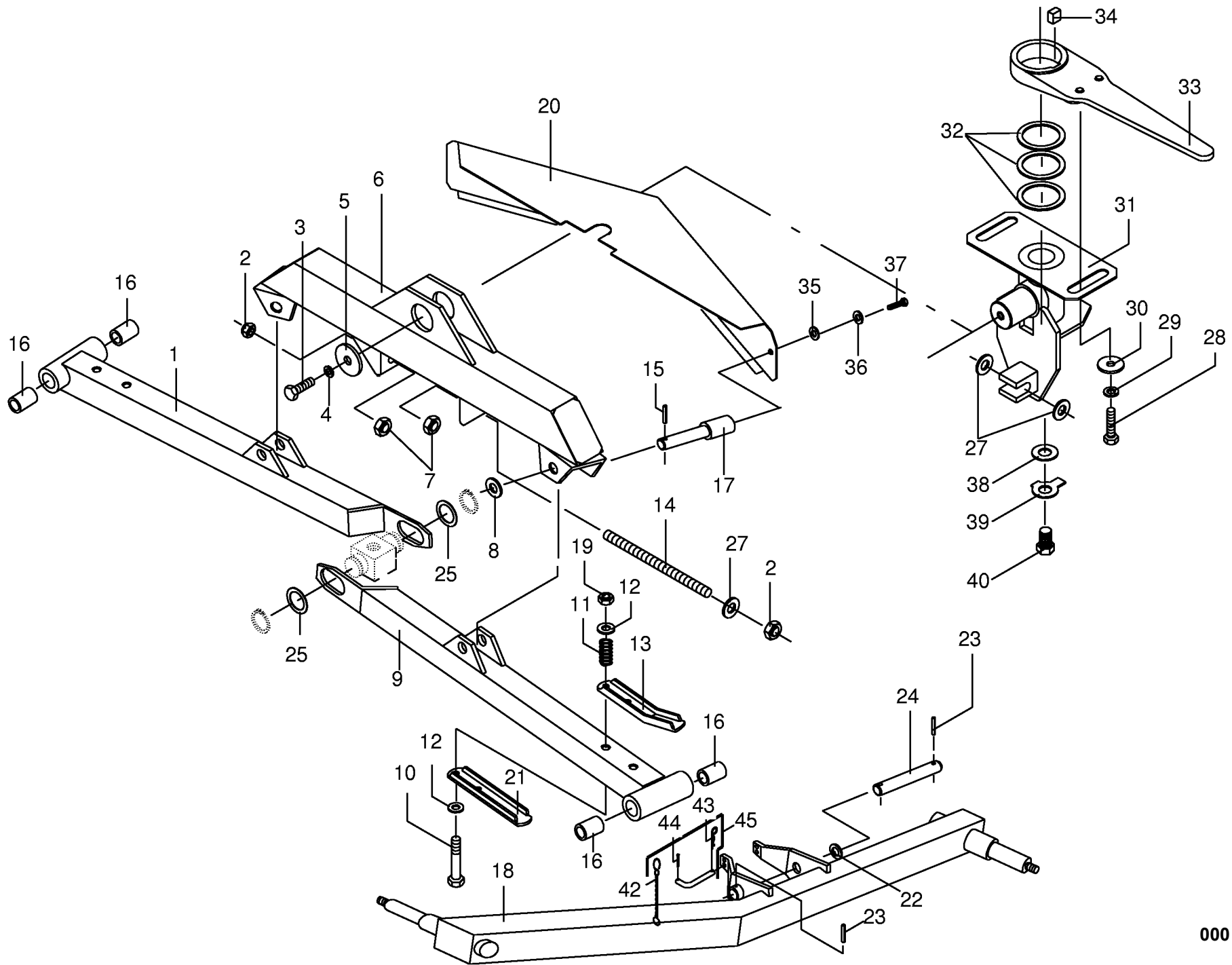


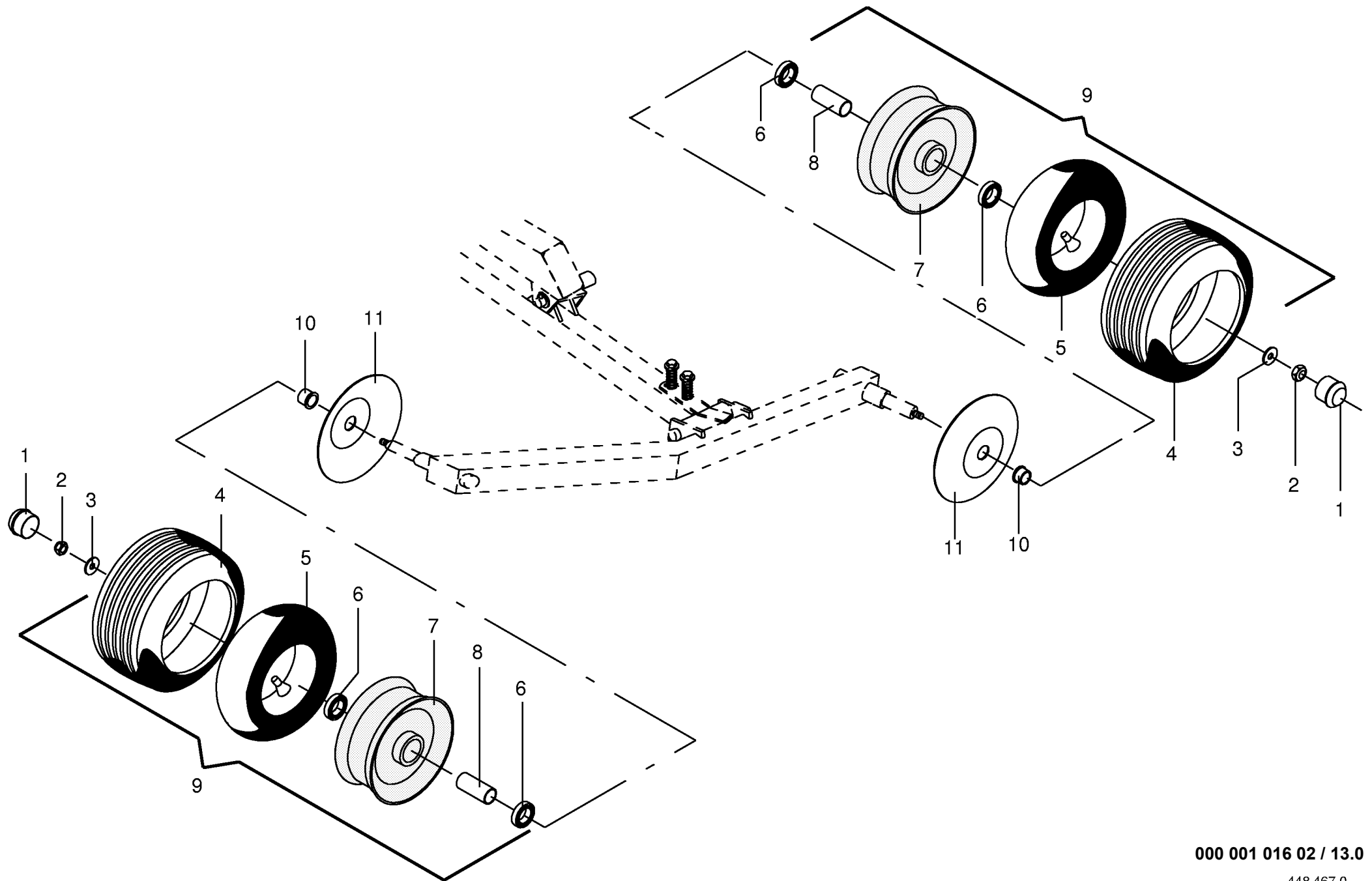
000 001 016 02 / 11.0

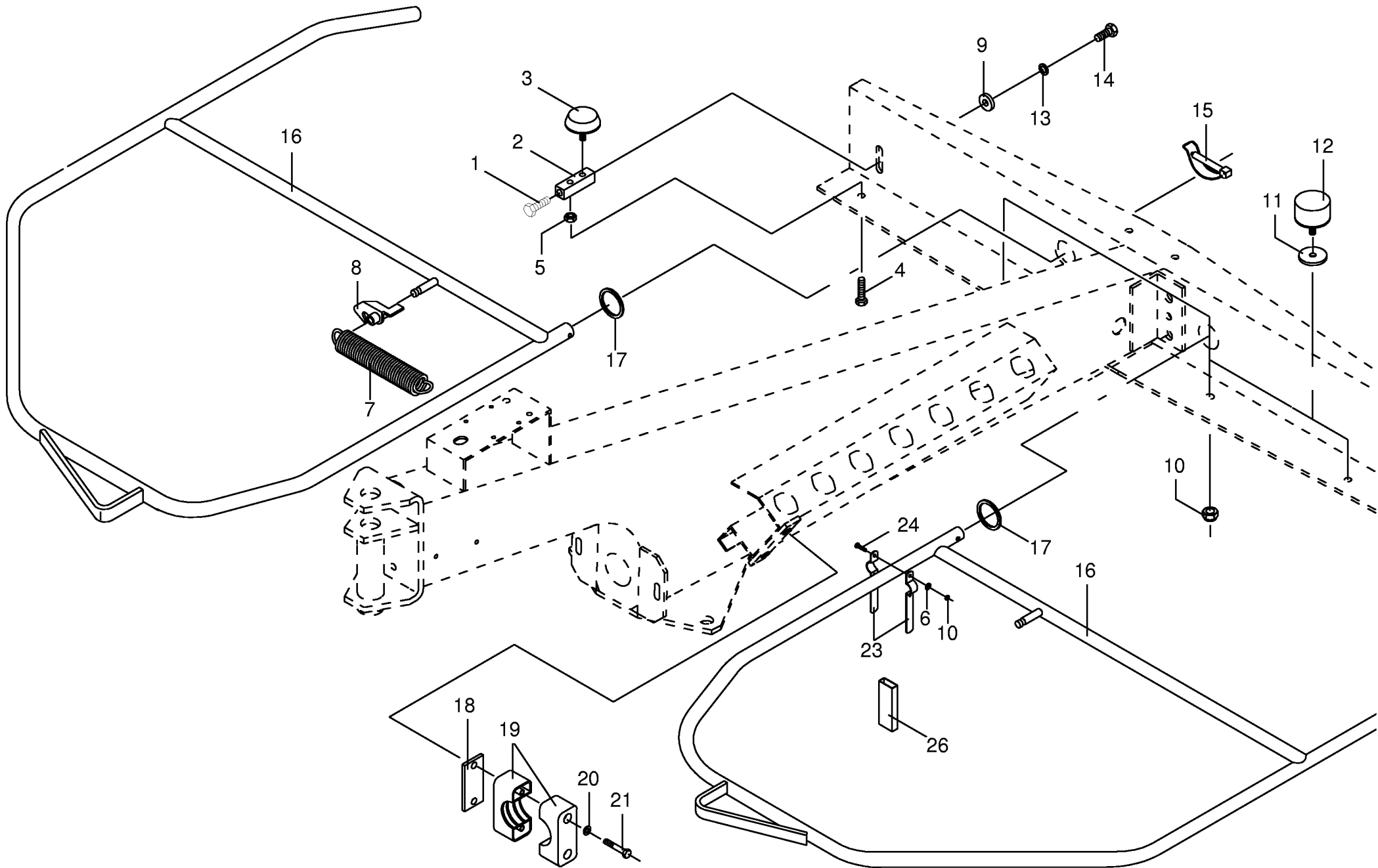
448 476 2

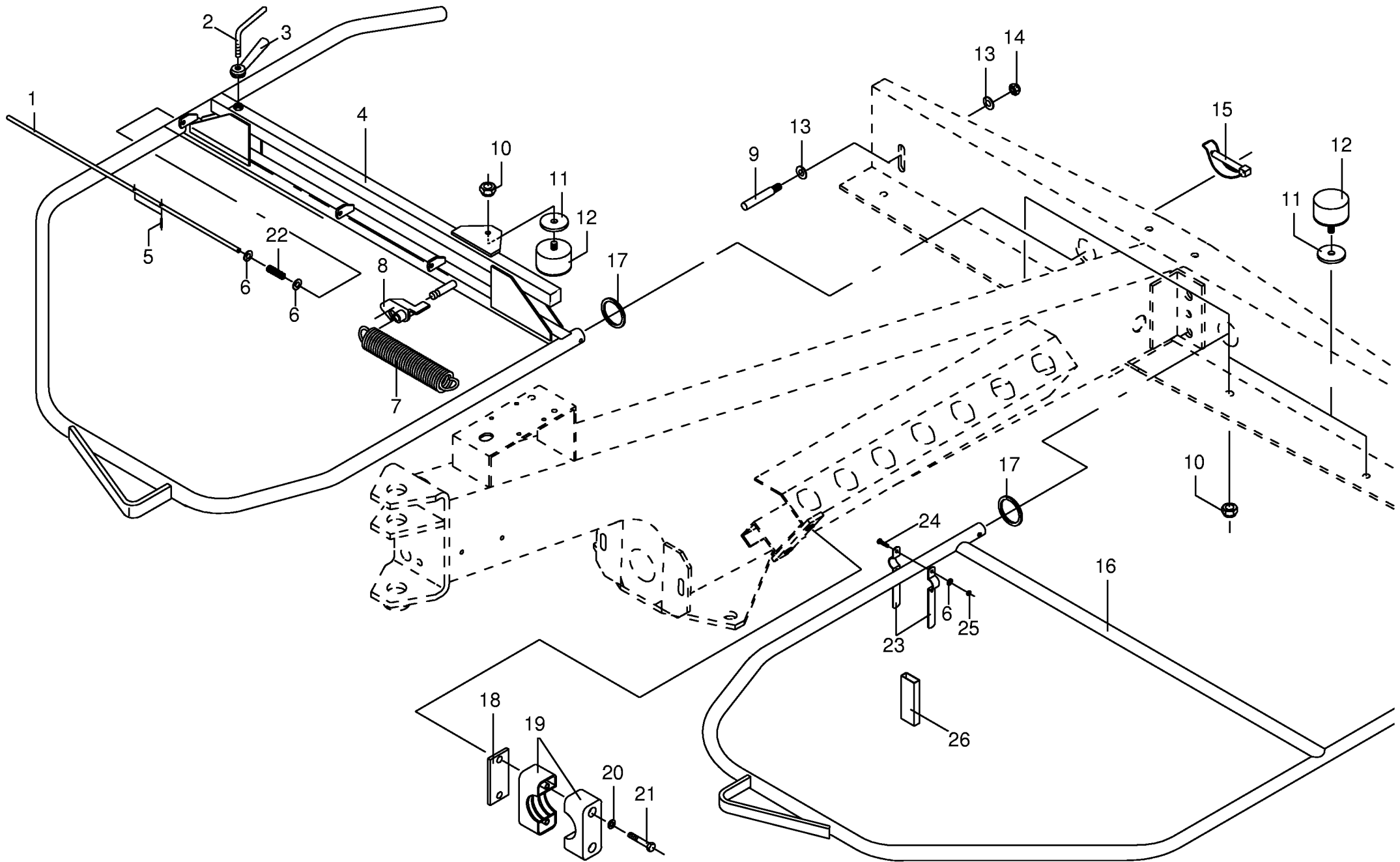


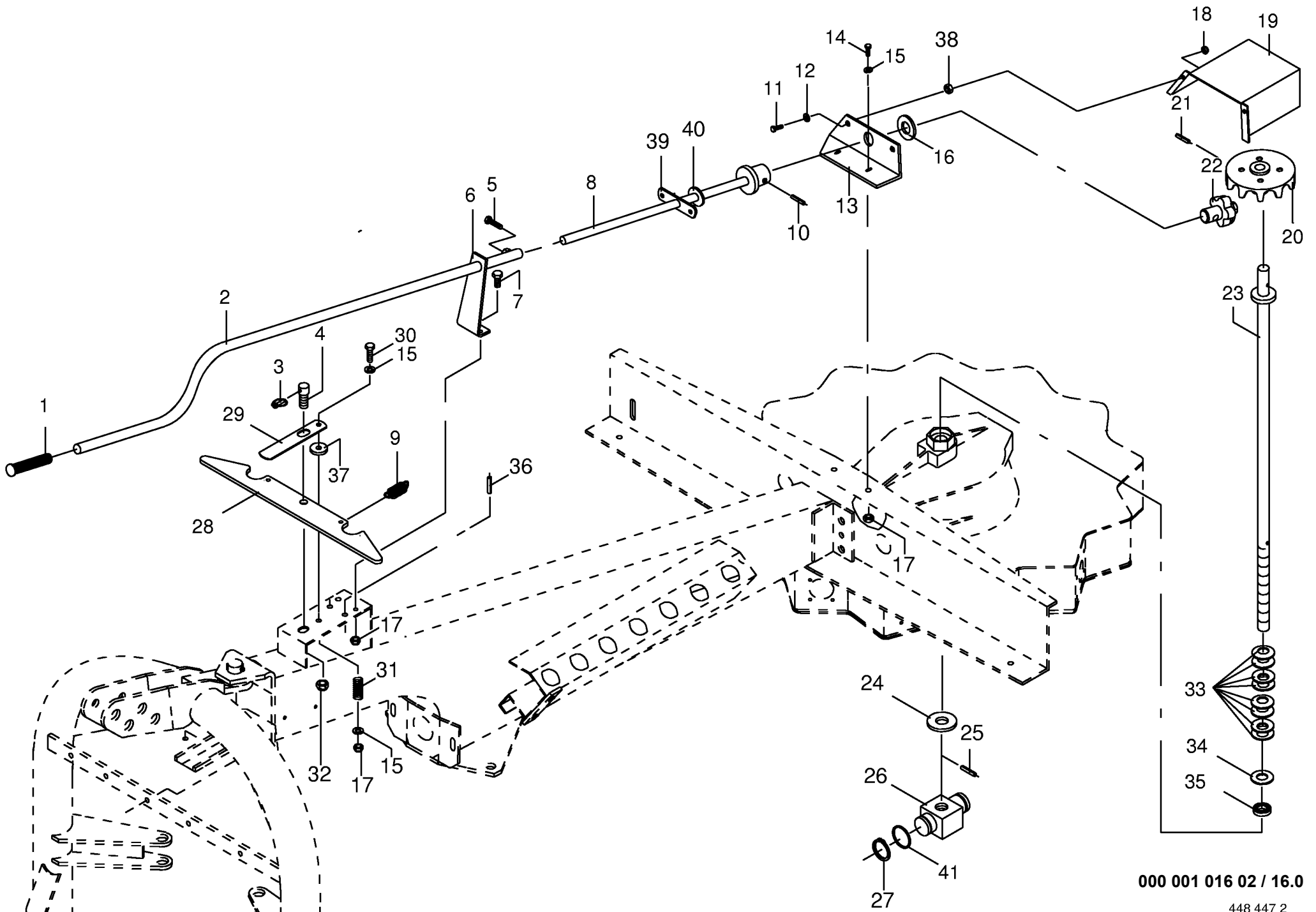
Fahrgestell					454700 - 501839	S w 4 2 1 / 1 3	S w 4 6 1			000 001 016 02	
Chassis										448 451 6	
Pos.	ID-Nr.	Benennung	Description	Description	Masch.-Nr-					Bemerkung/Remarks/Remarque	
1	00 265 218 0	Pendelarm rechts	Self aligning arm RH	Bras pendulaire droite		x				incl.Pos.16	
	00 265 137 0	Pendelarm rechts	Self aligning arm RH	Bras pendulaire droite			x			incl.Pos.16	
2	00 908 716 1	Sicherungsmutter	Hex nut	Ecrou 6 pans		x	x			M 16	
3	00 900 655 0	6kt-Schraube	Hex head bolt	Boulon tête hex		x	x			M 12 X 25	
4	00 909 910 1	Sperrkantscheibe	Detent edged washer	Disque à bord d'arrêt		x	x			SKM 12	
5	00 910 642 0	Scheibe	Washer	Rondelle		x	x			13 X 70 X 6	
6	00 265 122 0	Querholm	Traverse	Traverse		x	x				
7	00 908 220 0	6kt-Mutter	Hex nut	Ecrou		x	x			M 16	
8	00 910 512 2	Scheibe	Washer	Rondelle		x	x			21 X 37 X 3	
9	00 265 217 0	Pendelarm links	Pendulum arm lh side	Bras pendulaire gauche		x				incl.Pos.16	
	00 265 136 0	Pendelarm links	Pendulum arm lh side	Bras pendulaire gauche			x			incl.Pos.16	
10	00 901 462 1	6kt-Schraube	Hex head bolt	Boulon tête hex		x	x			M 12 X 120 -10.9	
11	00 281 758 0	Druckfeder	Pressure spring	Ressort de pression		x	x			3 X 19 X 30	
12	00 910 506 1	Scheibe	Washer	Rondelle		x	x			13 X 24 X 2,5	
13	00 265 141 2	Anschlag oben	Top limit stop	Butée supérieure		x	x				
14	00 265 158 0	Gewindestange	Threaded rod	Tige filetée		x	x				
15	00 912 671 0	Spannhülse	Clamping sleeve	Douille de serrage		x	x			8 X 30	
16	00 934 917 0	Lagerbuchse	Bearing bush	Coussinet		x	x			MB 2540 DU	
17	00 265 159 0	Bolzen	Pin	Boulon		x	x			Rd 30 X 147	
18	00 265 138 0	Tandemarm	Tandem arm	Bras tandem		2	2				
19	00 908 701 0	Sicherungsmutter	Securing nut	Écrou-frein		x	x			M 12	
20	00 265 161 0	Schutzblech	Guard plate	Garde-boue		x	x				
21	00 265 142 2	Anschlag unten	Bottom limit stop	Butée inférieure		x	x				
22	00 910 845 1	Passscheibe	Washer	Rondelle		x	x			25 X 35 X 2,0	
23	00 912 673 0	Spannhülse	Clamping sleeve	Douille de serrage		x	x			8 X 36	
24	00 265 156 1	Bolzen	Pin	Boulon		x	x				
25	00 910 853 0	Paßscheibe	Shim	Cale		x	x			32 X 45 X 1,0	
27	00 910 362 0	Scheibe	Washer	Rondelle		x	x			17 X 40 X 6	
28	00 900 658 0	6kt-Schraube	Hex head bolt	Boulon tête hex		x	x			M 12 X 40	
29	00 909 910 1	Sperkantscheibe	Detent edged washer	Disque à bord d'arrêt		x	x			SKM 12	
30	00 910 643 0	Scheibe	Washer	Rondelle		x	x			13,5 X 44 X 4	
31	00 265 116 0	Achsbock	Axle support	Support d'essieu		x	x				
32	00 910 741 0	Stützscheibe	Supporting disc	Rondelle diélectrique		x	x			S 63 X 80 X 3,0	
33	00 265 028 0	Stellhebel	Adjusting lever	Levier de réglage		x	x				
34	00 915 245 0	Paßfeder	Flat key	Clavette noyee		x	x			B 18 X 11 X 20	
35	00 910 353 0	Scheibe	Washer	Rondelle		x	x			11 X 34 X 3	
36	00 909 909 1	Sperrkantscheibe	Detent edged washer	Disque à bord d'arrêt		x	x			SKM 10	
37	00 900 634 0	6kt-Schraube	Hex head bolt	Boulon tête hex		x	x			M 10 X 20	





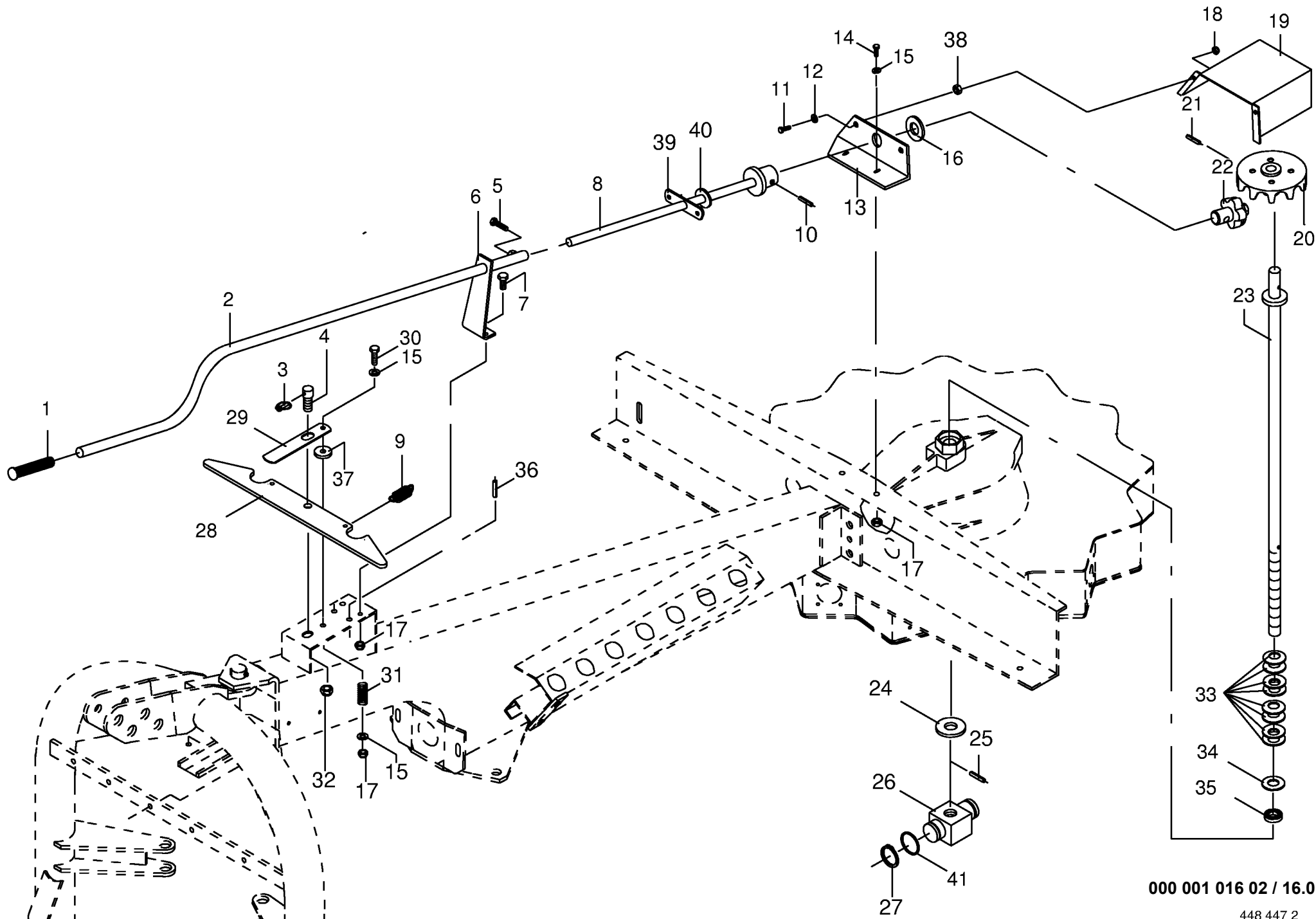






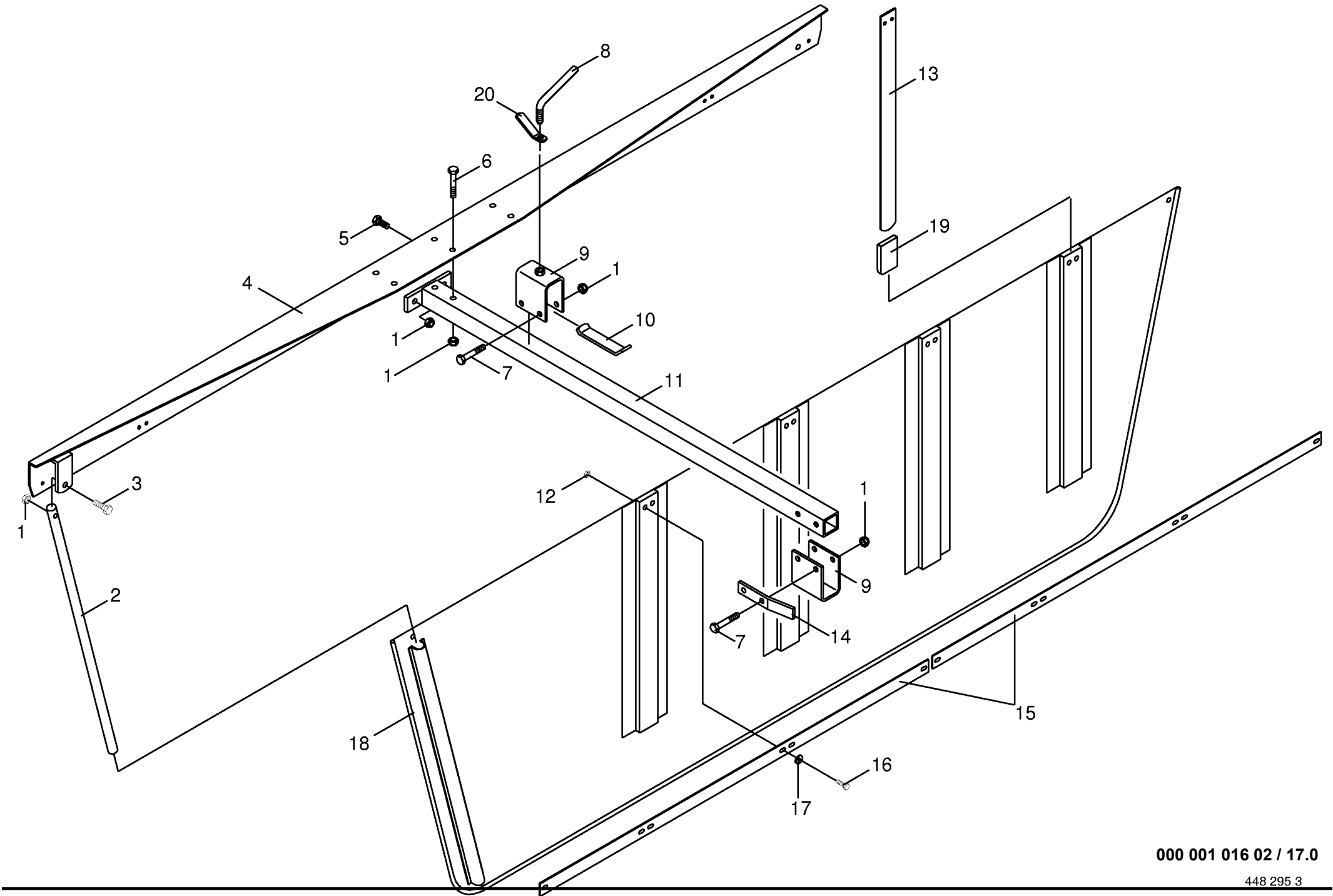
000 001 016 02 / 16.0

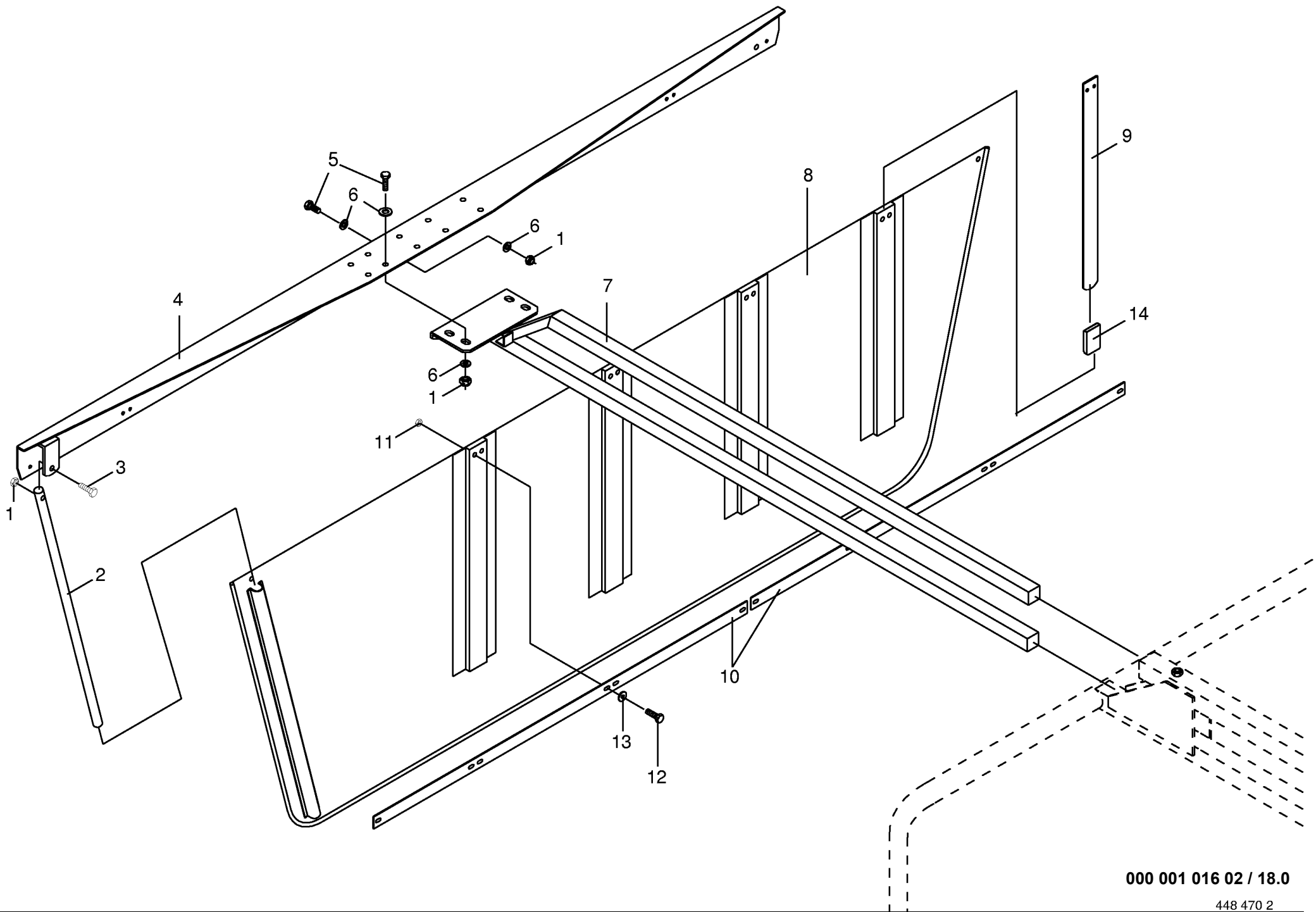
Mechanische Aushebung Mechanical lift Système de levage mécanique					454700 - 501839	S w 4 2 1 / 1 3	S w 4 6 1				000 001 016 02
Pos.	ID-Nr.	Benennung	Description	Description	Masch.-Nr-						448 447 2 16.0
											Bemerkung/Remarks/Remarque
1	00 925 007 0	Handgriff	Handle	Poignée		x	x				
2	00 153 284 0	Handkurbel	Handwheel	Manivelle à main		x	x				
3	00 917 006 1	Klappstecker	Linch pin	Goupille clip		x	x				6 X 42
4	00 265 197 0	Schraube	Schraube	Boulon		x	x				Rd 20 X 50
5	00 900 634 0	6kt-Schraube	Hex head bolt	Boulon tête hex		x	x				M 10 X 20
6	00 153 248 1	Handkurbel -vorne	Handwheel -front	Manivelle à main -devant		x	x				
7	00 900 636 0	6kt-Schraube	Hex head bolt	Boulon tête hex		x	x				M 10 X 25
8	00 265 165 0	Kurbelstange	Connecting rod	Bielle de manivelle		x	x				
9	00 939 634 1	Zugfeder	Tension spring	Ressort tendeur		x	x				
10	00 912 714 0	Spannhülse	Clamping sleeve	Douille de serrage		x	x				10 X 40
11	00 900 264 0	6kt-Schraube	Hex head bolt	Boulon tête hex		x	x				M 8 X 45
12	00 910 413 0	Scheibe	Washer	Rondelle		x	x				8,4 X 17 X 1,6
13	00 265 167 0	Kurbelhalter hinten	Rear crank holder	Support de manivelle arrière		x	x				
14	00 900 637 0	6kt-Schraube	Hex head bolt	Boulon tête hex		x	x				M 10 X 30
15	00 910 361 0	Scheibe	Washer	Rondelle		x	x				10,5 X 25 X 4
16	00 910 727 0	Stützscheibe	Supporting disc	Rondelle diélectrique		x	x				S 35 X 45 X 2,5
17	00 908 758 0	Sicherungsmutter	Securing nut	Écrou-frein		x	x				M 10
18	00 908 706 0	Sicherungsmutter	Hex nut	Ecrou hex		x	x				M 8
19	00 265 170 0	Schutz	Guard	Tole de protection		x	x				
20	00 265 162 0	Zahnsegment	Toothed segment	Segment denté		x	x				
21	00 912 643 0	Spannhülse	Clamping sleeve	Douille de serrage		x	x				6 X 36
22	00 139 621 1	Zahnrad	Cogwheel	Roue dentée		x	x				Z= 5
23	00 265 171 0	Gewindespindel	Threaded spindle	Broche filetée		x	x				
24	00 935 317 1	Lagerscheibe	Washer	Rondelle		x	x				20 X 48 X 5
25	00 912 645 0	Spannhülse	Clamping sleeve	Douille de serrage		x	x				6 X 45
26	00 265 160 0	Gewindeklotz	Thread block	Bloc taraudé		x	x				
27	00 911 538 0	Sicherungsring	Circlip	Circlip		x	x				A 32 X 1,5
28	00 153 289 0	Klinke	Ratchet	Béquille		x	x				
29	00 265 196 0	Sicherungsblech	Locking plate	Tôle de sécurité		x	x				
30	00 901 435 0	6kt-Schraube	Hex head bolt	Boulon tête hex		x	x				M 10 X 60
31	00 052 053 1	Druckfeder	Pressure spring	Ressort de pression		x	x				2,5 X 15 X 23
32	00 908 716 1	Sicherungsmutter	Hex nut	Ecrou 6 pans		x	x				M 16
33	00 909 000 0	Federscheibe	Spring washer	Rondelle à ressort		x	x				40,0 X 20,4 X 2,5
34	00 910 512 2	Scheibe	Washer	Rondelle		x	x				21 X 37 X 3
35	00 933 504 0	Axial-Rillenkugellager	Thrust ball bearing	Roulem. rain. a billes ax		x	x				511 04
36	00 912 638 1	Spannhülse	Clamping sleeve	Douille de serrage		2	2				6 X 24
37	00 347 212 1	Gummironde	Rubber	Rondelle caoutchouc		x	x				
38	00 908 210 0	6kt-Mutter	Hex nut	Écrou hex		x	x				M 8

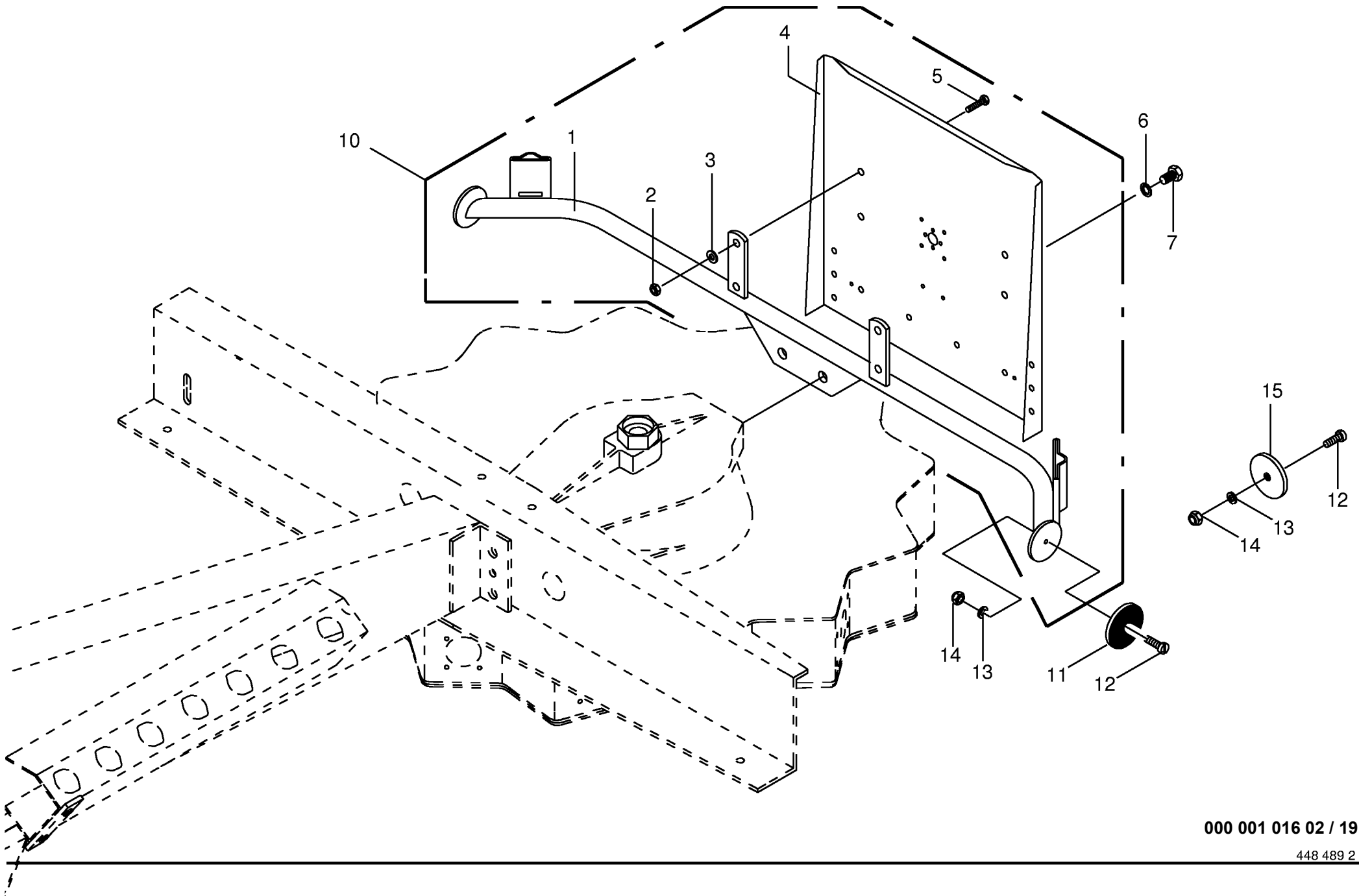


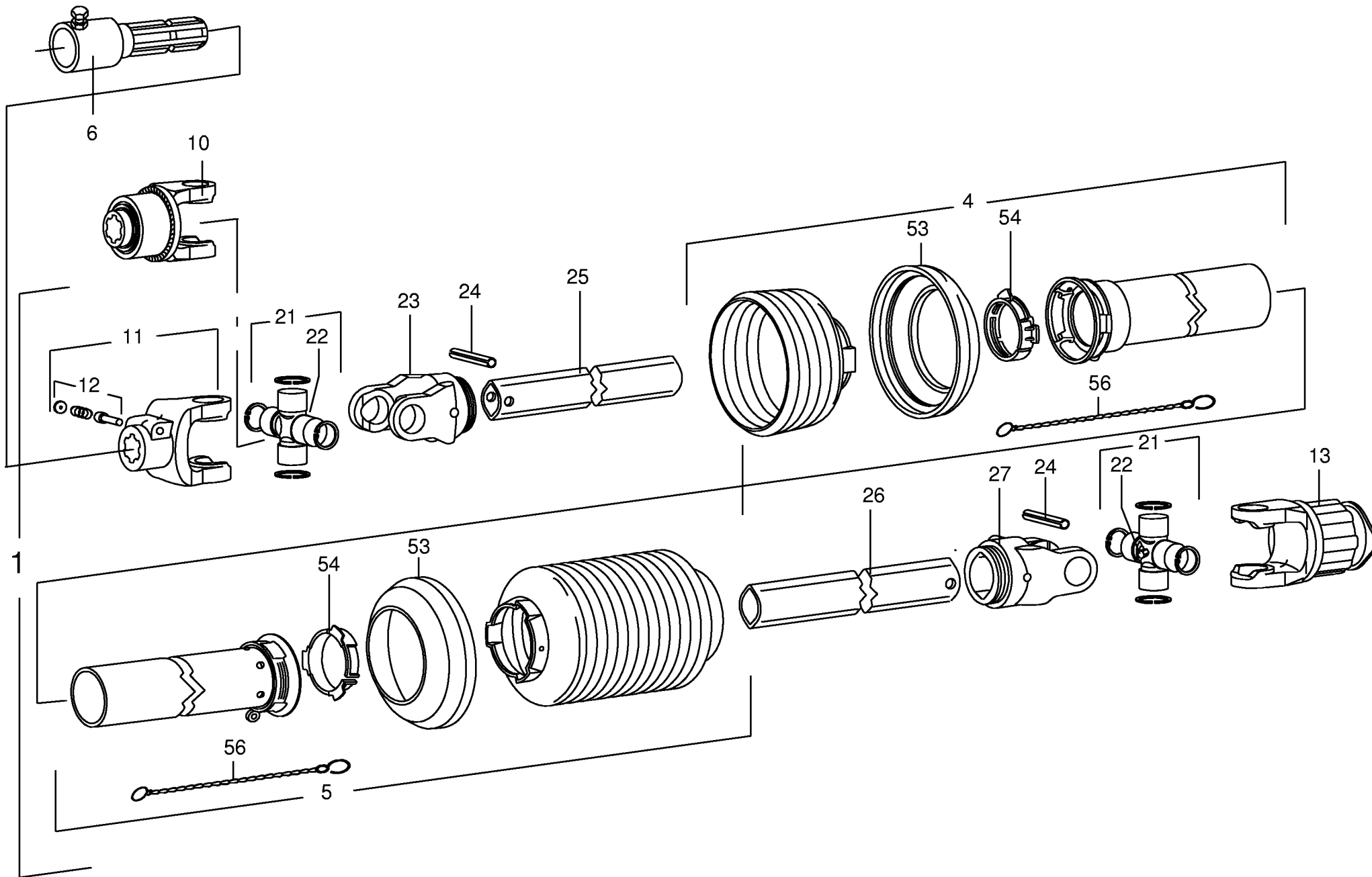
000 001 016 02 / 16.0

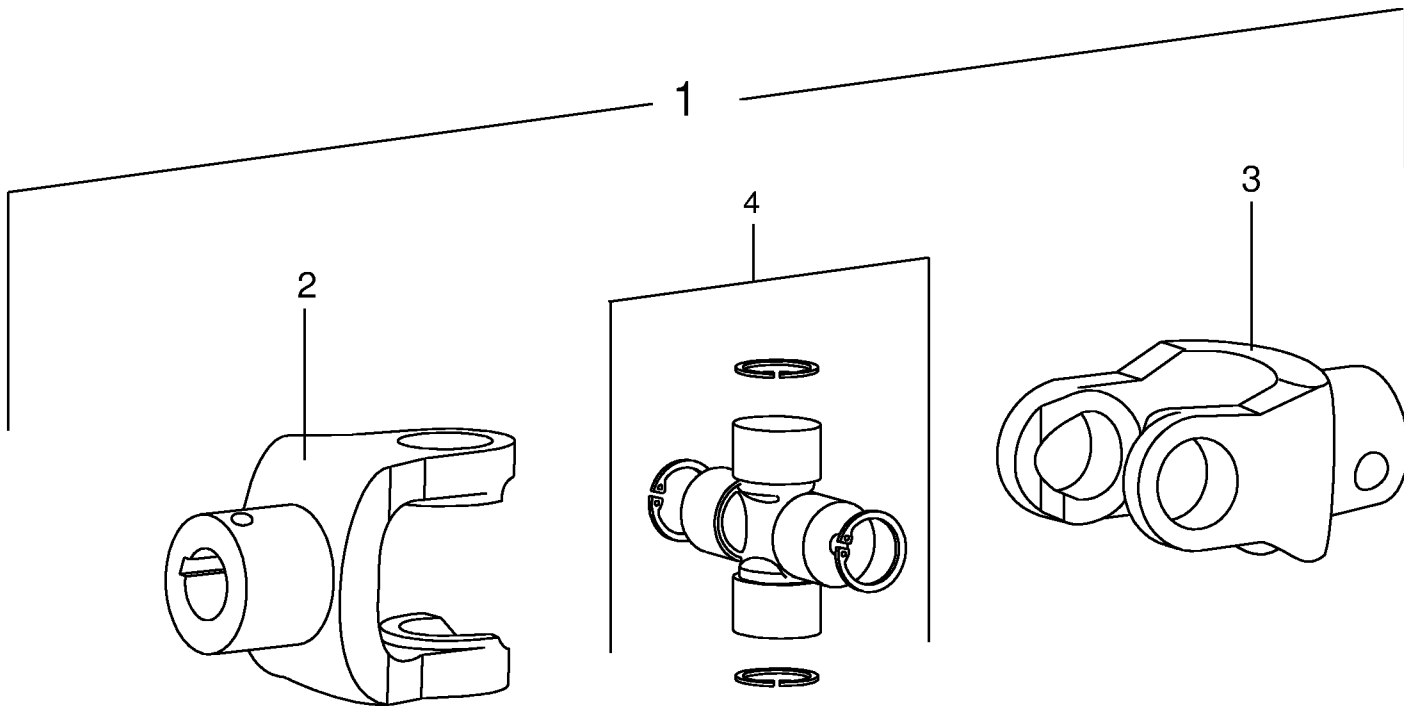
448 447 2











SWADRO 461

1

KRONE

2

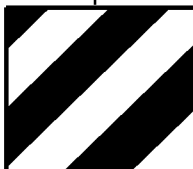
3

- 3
- D** Dreipunkthydraulik langsam absenken. Eventuell Drossel einbauen.
 - E** Bajar lentamente el soporte tripunta. En caso necesario montar un estrangulador.
 - F** Abaisser lentement le relevage trois-points. Le cas échéant monter un restricteur.
 - GB** Lower the three-point linkage slowly. If necessary install a restrictor.
 - I** Abbassare lentamente il cavalletto attacco a tre punti. All'occorrenza montare uno strozzatore. 942 119-0

4

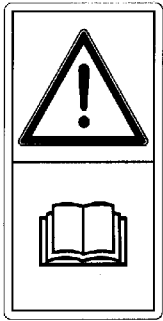
15 bar

5

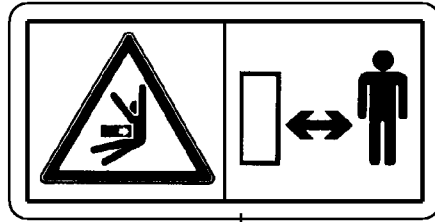


6


350-450/ min
942 119-2



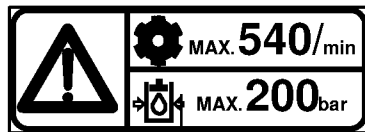
1



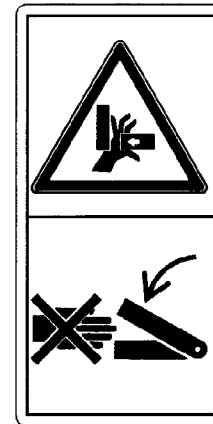
2



3



4



6

ID-NR.	TAFEL	POS.	ID-NR.	TAFEL	POS.	ID-NR.	TAFEL	POS.	ID-NR.	TAFEL	POS.	ID-NR.	TAFEL	POS.
ID-NO.	DIAG.	POS.	ID-NO.	DIAG.	POS.	ID-NO.	DIAG.	POS.	ID-NO.	DIAG.	POS.	ID-NO.	DIAG.	POS.
00 015 145 0	15.0	22	00 154 531 1	14.0	2	00 265 060 0	10.0	6	00 265 220 0	4.0	3	00 900 637 0	18.0	5
00 052 053 1	16.0	31	00 154 561 0	3.0	9	00 265 061 0	9.0	1	00 265 225 0	4.0	13	00 900 655 0	12.0	3
00 129 452 0	1.0	8	00 154 564 0	3.0	2	00 265 061 0	10.0	1	00 265 226 0	14.0	16	00 900 655 0	14.0	14
00 139 621 1	16.0	22	00 154 566 0	1.0	10	00 265 100 0	4.0	3	00 265 432 0	6.0	20	00 900 657 0	6.0	16
00 144 141 2	1.0	1	00 154 766 0	1.0	6	00 265 110 0	4.0	13	00 265 435 0	6.0	15	00 900 657 0	14.0	1
00 153 021 0	9.0	2	00 154 995 0	7.0	17	00 265 111 0	2.0	15	00 265 596 0	10.0	10	00 900 658 0	12.0	28
00 153 021 0	10.0	2	00 155 633 0	5.0	29	00 265 116 0	12.0	31	00 265 859 0	8.0	18	00 900 672 0	19.0	7
00 153 206 0	13.0	11	00 185 523 1	14.0	12	00 265 122 0	12.0	6	00 265 865 0	8.0	22	00 901 034 2	4.0	8
00 153 241 1	17.0	11	00 185 523 1	15.0	12	00 265 136 0	12.0	9	00 265 976 0	2.0	20	00 901 434 0	4.0	19
00 153 244 0	17.0	9	00 260 191 0	2.0	11	00 265 137 0	12.0	1	00 265 978 0	2.0	17	00 901 435 0	16.0	30
00 153 248 1	16.0	6	00 260 242 0	4.0	2	00 265 138 0	12.0	18	00 265 979 0	2.0	16	00 901 435 0	17.0	6
00 153 259 0	17.0	10	00 260 490 0	19.0	4	00 265 141 2	12.0	13	00 274 339 2	12.0	42	00 901 437 0	17.0	7
00 153 277 0	17.0	15	00 260 600 0	1.0	5	00 265 142 2	12.0	21	00 281 758 0	12.0	11	00 901 457 0	9.0	8
00 153 277 0	18.0	10	00 265 010 0	9.0	4	00 265 144 0	1.0	2	00 332 490 0	5.0	7	00 901 462 1	12.0	10
00 153 278 0	17.0	13	00 265 010 0	10.0	4	00 265 152 1	3.0	4	00 344 771 1	14.0	7	00 901 602 1	14.0	21
00 153 278 0	18.0	9	00 265 011 0	9.0	5	00 265 154 1	3.0	8	00 344 771 1	15.0	7	00 901 602 1	15.0	21
00 153 279 0	4.0	22	00 265 011 0	10.0	5	00 265 156 1	12.0	24	00 347 212 1	16.0	37	00 903 661 0	19.0	12
00 153 284 0	16.0	2	00 265 020 0	5.0	30	00 265 158 0	12.0	14	00 441 098 0	7.0	5	00 904 065 1	5.0	16
00 153 289 0	16.0	28	00 265 021 0	5.0	2	00 265 159 0	12.0	17	00 441 098 0	8.0	5	00 904 804 0	11.0	4
00 153 383 0	15.0	2	00 265 022 0	5.0	21	00 265 160 0	16.0	26	00 900 230 0	7.0	1	00 906 010 0	6.0	22
00 153 383 0	17.0	8	00 265 023 0	5.0	17	00 265 161 0	12.0	20	00 900 230 0	8.0	1	00 908 013 0	7.0	11
00 153 479 0	11.0	10	00 265 024 0	5.0	27	00 265 162 0	16.0	20	00 900 264 0	16.0	11	00 908 013 0	8.0	11
00 153 584 0	4.0	24	00 265 027 0	5.0	25	00 265 165 0	16.0	8	00 900 284 0	17.0	3	00 908 207 1	19.0	14
00 153 628 0	5.0	20	00 265 027 0	12.0	40	00 265 167 0	16.0	13	00 900 284 0	18.0	3	00 908 210 0	16.0	38
00 153 630 0	2.0	17	00 265 028 0	12.0	33	00 265 170 0	16.0	19	00 900 285 0	14.0	4	00 908 212 0	14.0	5
00 153 672 0	14.0	8	00 265 029 0	5.0	26	00 265 171 0	16.0	23	00 900 313 0	10.0	8	00 908 215 0	1.0	11
00 153 672 0	15.0	8	00 265 029 0	12.0	38	00 265 173 0	14.0	23	00 900 335 1	4.0	7	00 908 220 0	12.0	7
00 153 675 0	17.0	14	00 265 030 0	6.0	9	00 265 173 0	15.0	23	00 900 608 0	17.0	16	00 908 701 0	1.0	4
00 153 690 3	2.0	16	00 265 035 0	6.0	11	00 265 175 0	15.0	4	00 900 608 0	18.0	12	00 908 701 0	2.0	2
00 153 771 1	1.0	9	00 265 038 0	7.0	3	00 265 176 0	15.0	16	00 900 616 0	2.0	14	00 908 701 0	5.0	4
00 153 792 0	19.0	10	00 265 038 0	8.0	3	00 265 188 0	18.0	7	00 900 634 0	12.0	37	00 908 701 0	6.0	10
00 153 797 0	4.0	20	00 265 039 0	6.0	12	00 265 194 0	15.0	9	00 900 634 0	16.0	5	00 908 701 0	6.0	17
00 153 799 0	19.0	1	00 265 040 0	7.0	25	00 265 195 0	15.0	1	00 900 636 0	4.0	21	00 908 701 0	9.0	3
00 154 235 0	12.0	45	00 265 045 0	7.0	10	00 265 196 0	16.0	29	00 900 636 0	5.0	23	00 908 701 0	10.0	3
00 154 314 0	17.0	2	00 265 045 0	8.0	10	00 265 197 0	16.0	4	00 900 636 0	14.0	24	00 908 701 0	12.0	19
00 154 314 0	18.0	2	00 265 047 0	7.0	18	00 265 198 0	16.0	39	00 900 636 0	15.0	24	00 908 701 0	13.0	2
00 154 315 0	17.0	18	00 265 048 0	7.0	14	00 265 213 1	9.0	6	00 900 636 0	16.0	7	00 908 704 1	4.0	12
00 154 315 0	18.0	8	00 265 048 0	8.0	14	00 265 213 1	10.0	6	00 900 636 0	17.0	5	00 908 704 1	11.0	1
00 154 316 0	17.0	4	00 265 050 0	6.0	14	00 265 217 0	12.0	9	00 900 636 0	19.0	5	00 908 704 1	17.0	12
00 154 316 0	18.0	4	00 265 060 0	9.0	6	00 265 218 0	12.0	1	00 900 637 0	16.0	14	00 908 704 1	18.0	11

ID-NR.	TAFEL	POS.	ID-NR.	TAFEL	POS.	ID-NR.	TAFEL	POS.	ID-NR.	TAFEL	POS.	ID-NR.	TAFEL	POS.
ID-NO.	DIAG.	POS.	ID-NO.	DIAG.	POS.	ID-NO.	DIAG.	POS.	ID-NO.	DIAG.	POS.	ID-NO.	DIAG.	POS.
00 908 706 0	2.0	12	00 910 351 1	11.0	2	00 910 865 1	4.0	23	00 912 714 0	4.0	1	00 934 902 0	8.0	7
00 908 706 0	16.0	18	00 910 351 1	17.0	17	00 910 868 0	6.0	3	00 912 714 0	16.0	10	00 934 905 0	7.0	9
00 908 716 1	12.0	2	00 910 351 1	18.0	13	00 910 875 0	6.0	4	00 912 716 2	4.0	10	00 934 905 0	8.0	9
00 908 716 1	15.0	14	00 910 353 0	12.0	35	00 910 885 0	7.0	19	00 912 719 0	20.0	24	00 934 917 0	12.0	16
00 908 716 1	16.0	32	00 910 361 0	16.0	15	00 910 885 0	8.0	19	00 912 742 0	4.0	4	00 935 317 1	16.0	24
00 908 758 0	4.0	16	00 910 361 0	19.0	3	00 910 912 0	5.0	9	00 915 072 0	4.0	25	00 936 020 0	7.0	6
00 908 758 0	8.0	23	00 910 362 0	12.0	27	00 910 913 0	5.0	9	00 915 072 0	5.0	24	00 936 020 0	8.0	6
00 908 758 0	10.0	12	00 910 362 0	15.0	13	00 910 914 0	5.0	9	00 915 245 0	12.0	34	00 936 043 0	6.0	1
00 908 758 0	14.0	10	00 910 411 1	4.0	9	00 910 915 0	5.0	9	00 916 082 1	3.0	5	00 937 501 0	7.0	4
00 908 758 0	15.0	10	00 910 413 0	2.0	13	00 911 023 0	5.0	13	00 917 000 1	14.0	15	00 937 501 0	8.0	4
00 908 758 0	15.0	25	00 910 413 0	16.0	12	00 911 024 0	5.0	13	00 917 000 1	15.0	15	00 937 727 0	6.0	21
00 908 758 0	16.0	17	00 910 414 0	4.0	15	00 911 024 0	7.0	20	00 917 004 1	1.0	13	00 938 557 0	17.0	19
00 908 758 0	17.0	1	00 910 414 0	14.0	6	00 911 132 0	5.0	8	00 917 004 1	10.0	11	00 938 557 0	18.0	14
00 908 758 0	18.0	1	00 910 414 0	15.0	6	00 911 133 0	5.0	8	00 917 006 1	16.0	3	00 938 607 0	14.0	26
00 908 758 0	19.0	2	00 910 414 0	18.0	6	00 911 134 0	5.0	1	00 917 103 0	12.0	43	00 938 607 0	15.0	26
00 909 000 0	16.0	33	00 910 506 1	10.0	9	00 911 134 0	5.0	8	00 924 260 0	14.0	3	00 938 609 0	6.0	23
00 909 520 0	15.0	3	00 910 506 1	12.0	12	00 911 136 1	4.0	17	00 924 535 1	19.0	15	00 938 609 0	7.0	21
00 909 520 0	17.0	20	00 910 512 2	3.0	1	00 911 136 1	5.0	8	00 924 536 0	19.0	11	00 938 831 0	2.0	8
00 909 909 1	7.0	2	00 910 512 2	12.0	8	00 911 166 0	5.0	18	00 924 569 0	19.0	4	00 938 831 0	13.0	8
00 909 909 1	8.0	2	00 910 512 2	16.0	34	00 911 168 0	5.0	18	00 924 569 0	21.0	5	00 938 832 0	2.0	10
00 909 909 1	8.0	24	00 910 516 1	1.0	7	00 911 538 0	16.0	27	00 925 007 0	16.0	1	00 938 832 0	13.0	10
00 909 909 1	12.0	36	00 910 609 0	2.0	3	00 911 541 0	5.0	10	00 925 106 0	14.0	19	00 938 833 0	2.0	1
00 909 909 1	15.0	20	00 910 609 0	13.0	3	00 911 570 0	6.0	5	00 925 106 0	15.0	19	00 938 833 0	13.0	1
00 909 910 1	6.0	7	00 910 624 0	9.0	7	00 911 604 0	6.0	6	00 925 125 0	14.0	18	00 938 990 0	7.0	16
00 909 910 1	6.0	18	00 910 624 0	10.0	7	00 911 668 0	5.0	11	00 925 125 0	15.0	18	00 938 990 0	8.0	16
00 909 910 1	12.0	4	00 910 639 1	14.0	11	00 912 067 1	12.0	44	00 926 000 0	5.0	30	00 939 100 0	22.0	4
00 909 910 1	12.0	29	00 910 639 1	15.0	11	00 912 400 0	7.0	13	00 926 000 0	6.0	20	00 939 471 1	22.0	1
00 909 910 1	14.0	13	00 910 642 0	12.0	5	00 912 400 0	8.0	13	00 930 156 0	6.0	13	00 939 472 2	22.0	2
00 909 912 1	4.0	6	00 910 643 0	12.0	30	00 912 516 2	4.0	5	00 930 157 0	5.0	14	00 939 551 1	21.0	1
00 909 912 1	7.0	12	00 910 727 0	16.0	16	00 912 579 1	15.0	5	00 930 283 0	6.0	2	00 939 552 0	21.0	1
00 909 912 1	8.0	12	00 910 732 0	14.0	17	00 912 615 0	3.0	3	00 930 323 0	5.0	19	00 939 574 0	22.0	3
00 909 912 1	19.0	6	00 910 732 0	15.0	17	00 912 638 1	16.0	36	00 930 535 0	2.0	6	00 939 634 1	16.0	9
00 909 922 0	1.0	3	00 910 741 0	12.0	32	00 912 643 0	16.0	21	00 930 535 0	13.0	6	00 942 107 1	21.0	4
00 910 031 0	19.0	13	00 910 824 0	6.0	3	00 912 645 0	16.0	25	00 930 537 0	5.0	6	00 942 118 0	21.0	3
00 910 111 1	5.0	22	00 910 835 0	6.0	4	00 912 671 0	12.0	15	00 931 122 0	5.0	12	00 942 119 1	21.0	6
00 910 111 1	14.0	20	00 910 836 0	6.0	4	00 912 672 1	1.0	12	00 933 201 0	7.0	15	00 942 196 1	22.0	6
00 910 320 0	14.0	9	00 910 845 1	12.0	22	00 912 673 0	12.0	23	00 933 201 0	8.0	15	00 942 299 0	21.0	2
00 910 346 0	5.0	28	00 910 853 0	12.0	25	00 912 675 2	4.0	14	00 933 504 0	16.0	35	00 949 149 1	20.0	1
00 910 346 0	12.0	39	00 910 853 0	16.0	41	00 912 677 0	7.0	8	00 934 004 0	4.0	18	00 949 199 0	4.0	11
00 910 350 0	16.0	40	00 910 861 0	6.0	3	00 912 677 0	8.0	8	00 934 902 0	7.0	7	00 949 199 0	20.1	1

Verwenden Sie nur

Original-KRONE-Ersatzteile!

Das gibt Sicherheit und spart Kosten!

Original-KRONE-Ersatzteile bieten die Garantie für höchste Verschleißfestigkeit, lange Lebensdauer und preiswerten Einkauf!

Sie bekommen bei Krone nur Materialien in einwandfreier Qualität und absolut passend für Ihre KRONE-Maschinen. Bei Verwendung von Original-KRONE-Ersatzteilen entspricht das Gerät in Funktion und Arbeitsweise wieder der ursprünglichen Ausführung!

Imitationen und Kopien von Teilen, speziell auf dem Sektor Verschleißteile halten nicht das, was sie vom Aussehen vielleicht versprechen. Material-Qualität kann man schlecht optisch prüfen - daher größte Vorsicht bei Billigangeboten!

**Darum lieber gleich
Original-KRONE-Ersatzteile!**

**Ersatzteil-Katalog auch
auf CD-ROM erhältlich!**

Use

Original-KRONE parts only

**This will increase operational reliability
and help to save costs!**

Original-KRONE-spare parts give you the guarantee of maximum resistance to wear, long life and low prices!

KRONE provides you with parts of first-rate quality which are perfectly suitable for your KRONE machine. By using original KRONE parts you can be sure that function and mode of operation are again as satisfactory as on a new machine!

Imitations and copies of parts, in particular working parts, are not as reliable as they seem to be! The quality of material can hardly be checked with the eye - it is therefore not advisable to purchase imitation parts even if these are cheaper.

**In any case it's better
to use original KRONE parts!**

**Sparte parts list also
available as CD-ROM!**

N'utiliser que

**des pièces de rechange
d'origine KRONE!**

**Vous augmentez ainsi la sécurité de
fonctionnement et vous réduisez
considérablement vos coûts!**

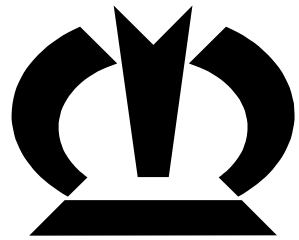
Les pièces de rechange d'origine Krone vous donnent la sécurité d'une exceptionnelle résistance à l'usure, d'une longue durée d'utilisation et de prix avantageux.

KRONE vous offre uniquement des pièces de première qualité parfaitement adaptées à votre machine KRONE. En utilisant des pièces de rechange d'origine KRONE vous pouvez être sûr que fonctionnement et le mode de travail sont identiques à ceux d'une machine nouvelle.

Les imitations et copies de pièces, tout particulièrement des pièces d'usure, ne tiennent pas ce qu'elles promettent par leur apparence! En effet il n'est guère possible de vérifier visuellement la qualité d'une matière. Il est donc prudent de juger avec scepticisme les pièces de rechange à bas prix!

**De toute façon il est raisonnable de donner la préférence au
pièces de rechange d'origine KRONE!**

**Catalogue de pièces de rechange
également disponible sur CD-ROM!**



KRONE

... konsequent, kompetent

Maschinenfabrik Bernard Krone GmbH

Heinrich-Krone-Straße 10, D-48480 Spelle
Postfach 11 63, D-48478 Spelle

Phone +049 (0) 59 77/935-0
Fax +049 (0) 59 77/935-339 - Zentrale
Fax +049 (0) 59 77/935-239 - ET-Lager

Internet: <http://www.krone.de>
eMail: info.ldm@krone.de