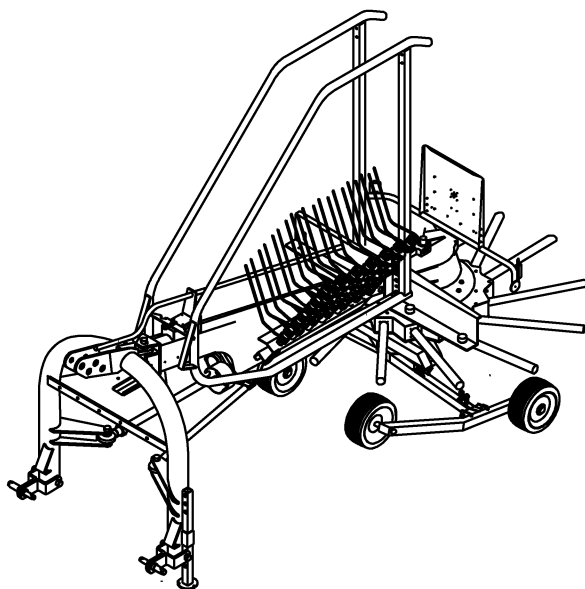




**ERSATZTEILE**

**SPARE PARTS**

**PIÈCES DETACHEES**



000 001 016 03 - 29/09/2005

**Swadro 421/13**

**Swadro 461**

**Swadro 421/11**

ab Masch.-Nr.  
from mach.-no.  
à partir de mach.-no

**501 840 - 513 304**

**/ 000 001 016 03 /**

# Erläuterungen Illustration Illustration

Gültigkeit dieser Tafel  
Validity of this diagram  
Validité du diagramme

Nr. der Zeichnung, die zu dieser Seite gehört  
No. of drawing belonging to this page  
No. du dessin appartenant à cette page

Tafel-Nr.  
No. of diagram  
No. de diagramme

Bennung dieser Tafel  
Denomination of this diagram  
Dénomination du diagramme

Maschinentypen  
Type of machines  
Type de machines

Nr. dieser Ersatzteilliste  
No. of this spare part list  
No. de cette liste des pièces de rechange

Tragrahmen / Schutze kpl. Frame / Guard cpl. Cadre / Protecteurs cpl.						000 001 084 00		
					585 000 - 597 629	C D R O M	444 841 1	4.0
Pos.	ID-Nr.	Benennung	Description	Description	Masch.-Nr-			
1	00 259 671 0	Tragrahmen links	Frame left	Cadre gauche	585 000 - 597 629	x		
	00 259 627 0	Tragrahmen rechts	Frame right	Cadre droite	585 000 - 597 629	x		
	00 901 491 0	6kt-Schraube	Hex head bolt	Boulon tete hex	590 000	x	M 16 X 130	
3	00 909 912 0	Sperkantscheibe	Detent edged washer	Disque à bord d'arrêt	597 629	x	SKM 16	

Dieses Ersatzteil ist gültig ab Masch.Nr. 590 000  
This spare part is valid from mach. no. 590 000  
Cette pièce de rechange est valable à partir de no. de machine 590 000

Dieses Ersatzteil ist gültig von Masch.Nr. 585 000 bis Masch.Nr. 597 629  
This spare part is valid from mach. no. 585 000 up to mach. no. 597 629  
Cette pièce de rechange est valable à partir de no. de machine 585 000 jusqu'au no. 597 629

Dieses Ersatzteil ist gültig bis Masch.Nr. 597 629  
This spare part is valid up to mach. no. 597 629  
Cette pièce de rechange est valable jusqu'au no. de machine 597 629

Bestell-Nr.  
Order no.  
No. de commande

Position des Ersatzteiles in der Zeichnung  
Position of spare part in the drawing  
Position de la pièce de rechange au dessin

**Ersatzteil-Katalog auch  
auf CD-ROM erhältlich!**  
**Spare parts list also  
available as CD-ROM!**  
**Catalogue de pièces de rechange  
également disponible sur CD-ROM!**

Anzahl Teile je Typ

X = nach Bedarf  
Kein Eintrag = Keine Verwendung für diesen Typ

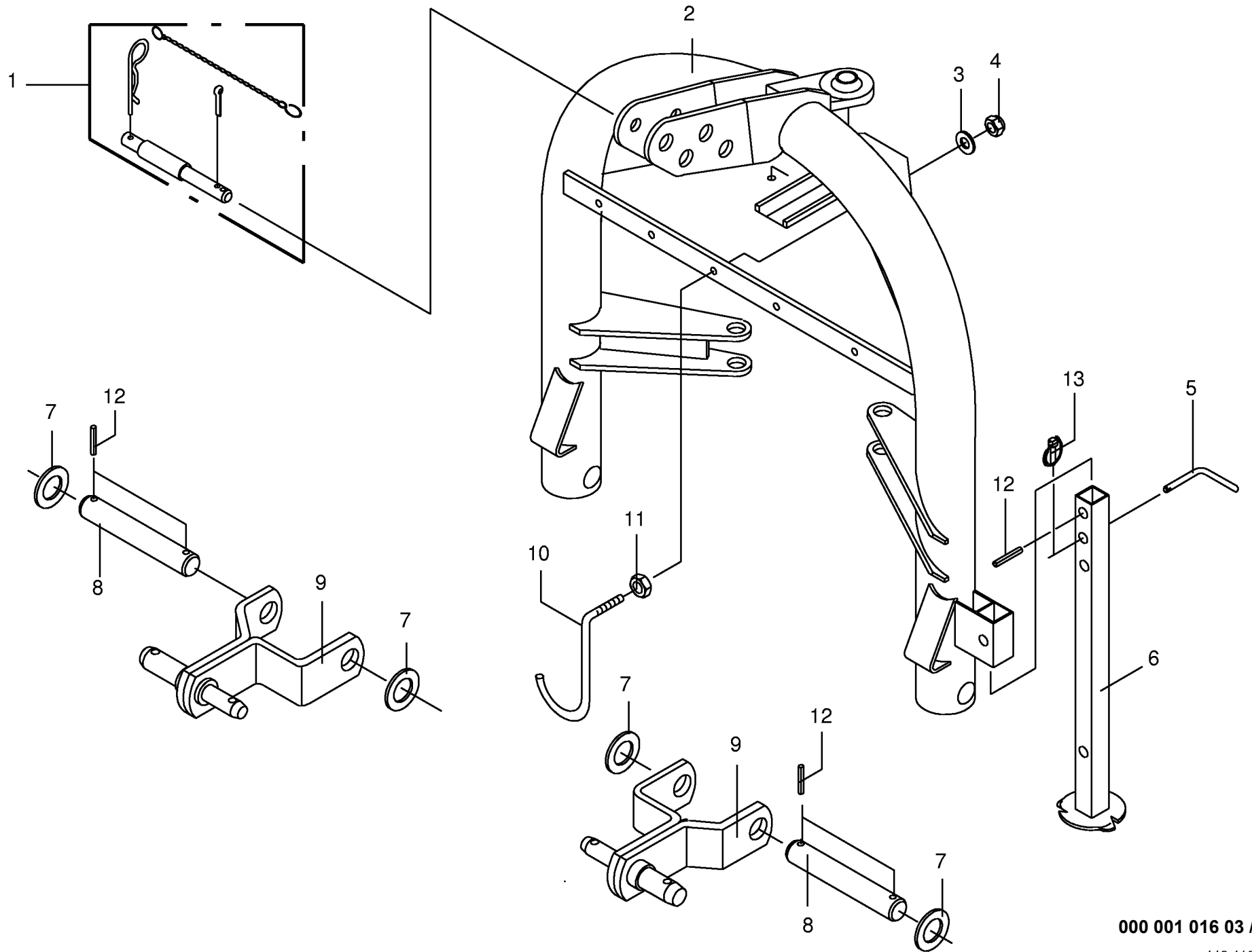
Quantity of parts for each type

X = as needed  
No entry = No use for this type

Quantité de pièces de chaque type

X = selon besion  
Aucune inscription = Pa d'utilisation pour ce type

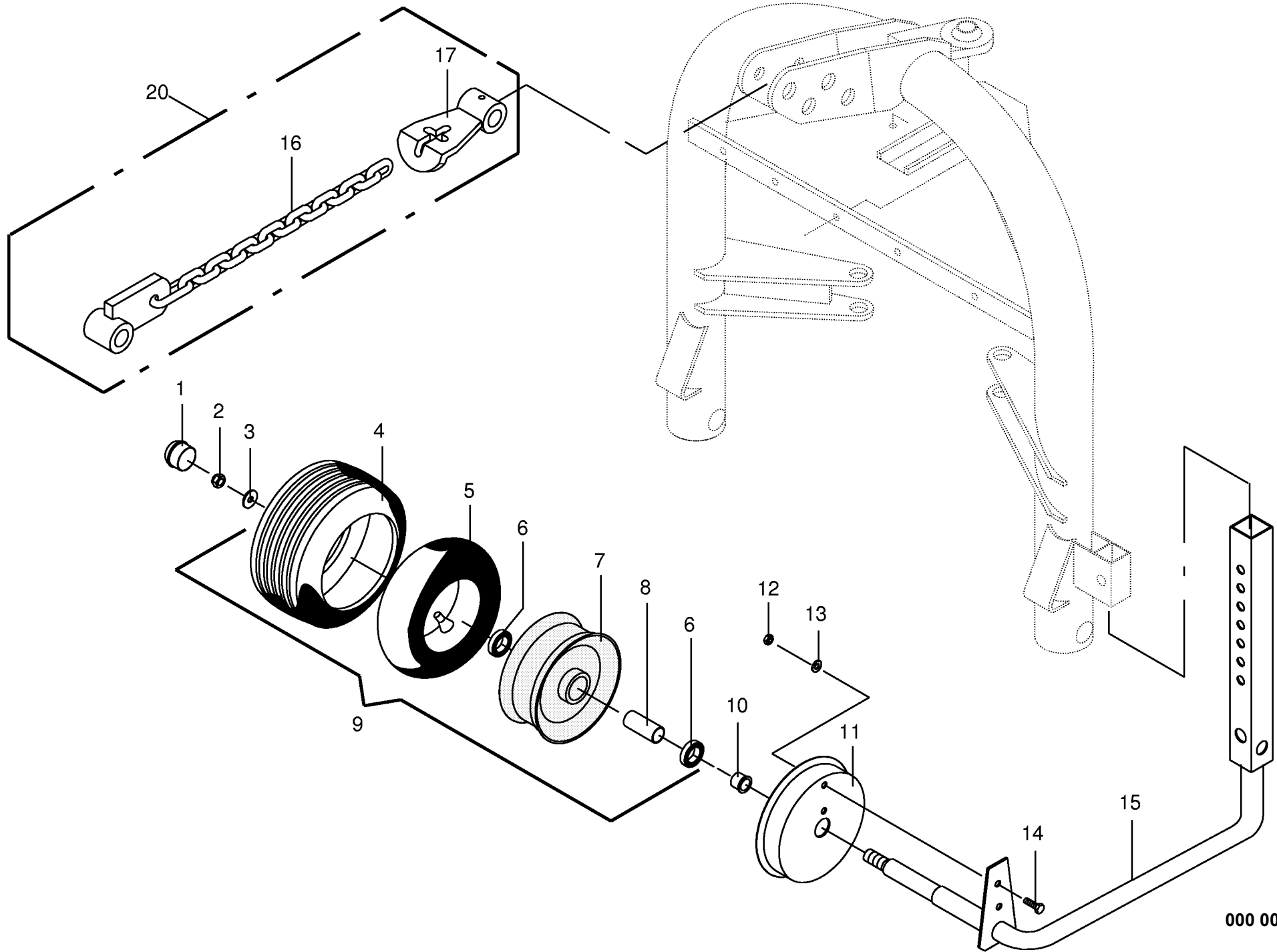
INHALTSVERZEICHNIS	TABLE OF CONTENTS	TABLE DES MATIERES	TAFEL DIAGRAM DIAGRAMME
Dreipunktbock	Headstock	Cadre trois points	1.0
Stützrad vorne	Supporting wheel front	Roue support avant	2.0
Stabilisierungsrohre	Stabilizing tubes	Tubes stabilisateurs	3.0
Tragholm	Beam	Bras support	4.0
Getriebe	Gearbox	Carter	5.0
Kurvenbahn (421-461)	Cam track	Disque a came	6.0
Kurvenbahn (421/11)	Cam track	Disque a came	7.0
Steuerarm kpl.	Control arm cpl.	Bras de commande cpl.	8.0
Zinkenarm	Tine arm	Bras porte-dents	9.0
Zinkenverlustsicherung	Tine loss prevention equipment	Bride anti-perte	10.0
Fahrgestell (421-461)	Chassis	Chassis	11.0
Fahrgestell (461)	Chassis	Chassis	11.5
Fahrgestell (421/11)	Chassis	Chassis	12.0
Bereifung	Tyres	Pneumatiques	13.0
Schutze (421)	Guard	Protecteurs	14.0
Schutze (461)	Guard	Protecteurs	15.0
Schutze (421/11)	Guard	Protecteurs	16.0
Mechanische Aushebung (421-461)	Mechanical lift	Système de levage mécanique	17.0
Mechanische Aushebung (421/11)	Mechanical lift	Système de levage mécanique	18.0
Schwadtuch mit Zubehör (421-421/11)	Swathing deflector	Toile d'andainage	19.0
Schwadtuch mit Zubehör (461)	Swathing deflector	Toile d'andainage	20.0
Beleuchtungshalter	Lighting bracket	Support d'eclairage	21.0
Kreuzgelenk	Universal joint	Joint universel	22.0
Gelenkwelle W 2200-SD 15-810-K32B	P.T.O shafts	Arbre à cardans	23.0
Hinweisaufkleber	General information labels	Plaque indicatrices generales	24.0
Sicherheitsaufkleber	Warning signs	Plaque indicatrices de securite	25.0



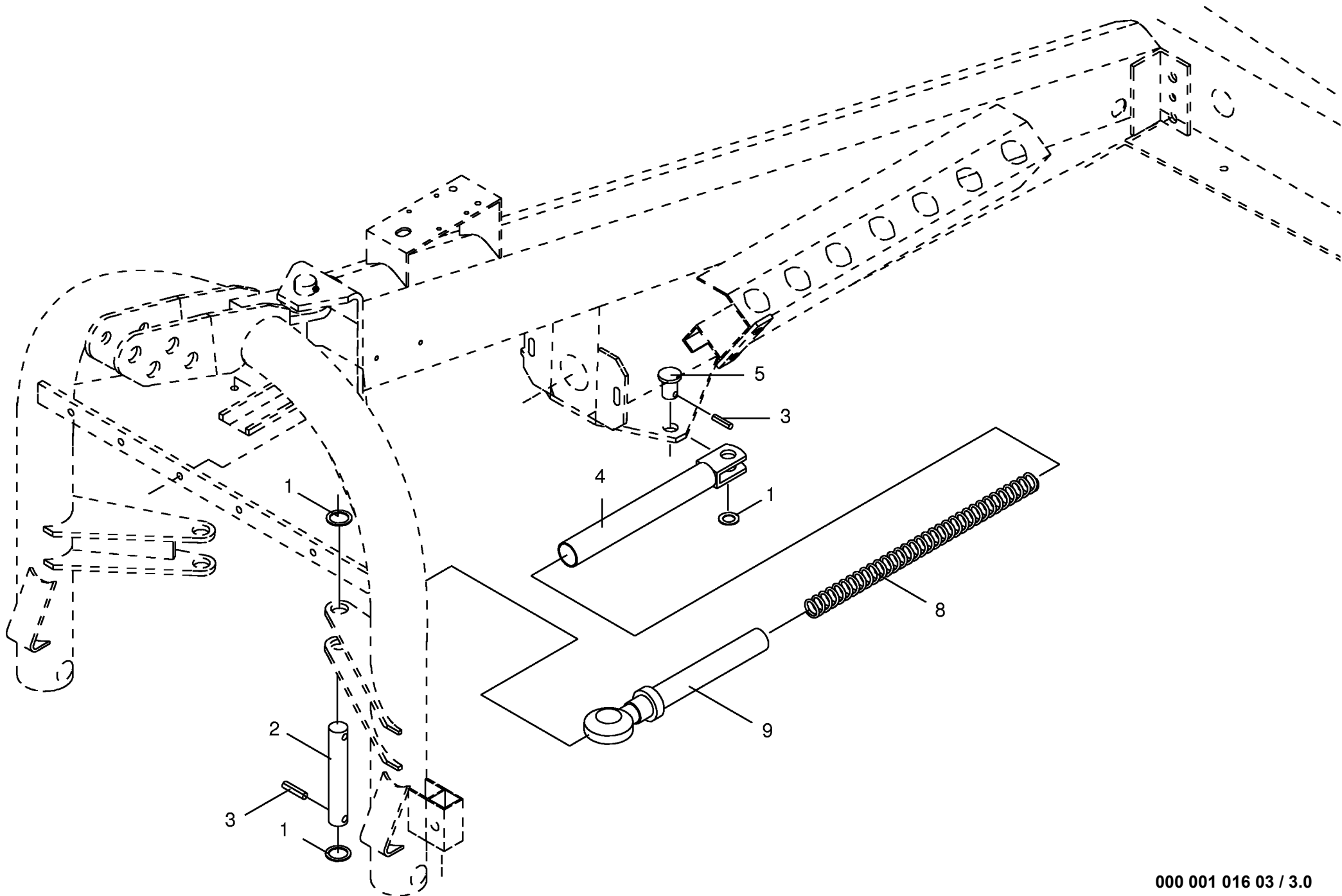
000 001 016 03 / 1.0

448 412 0



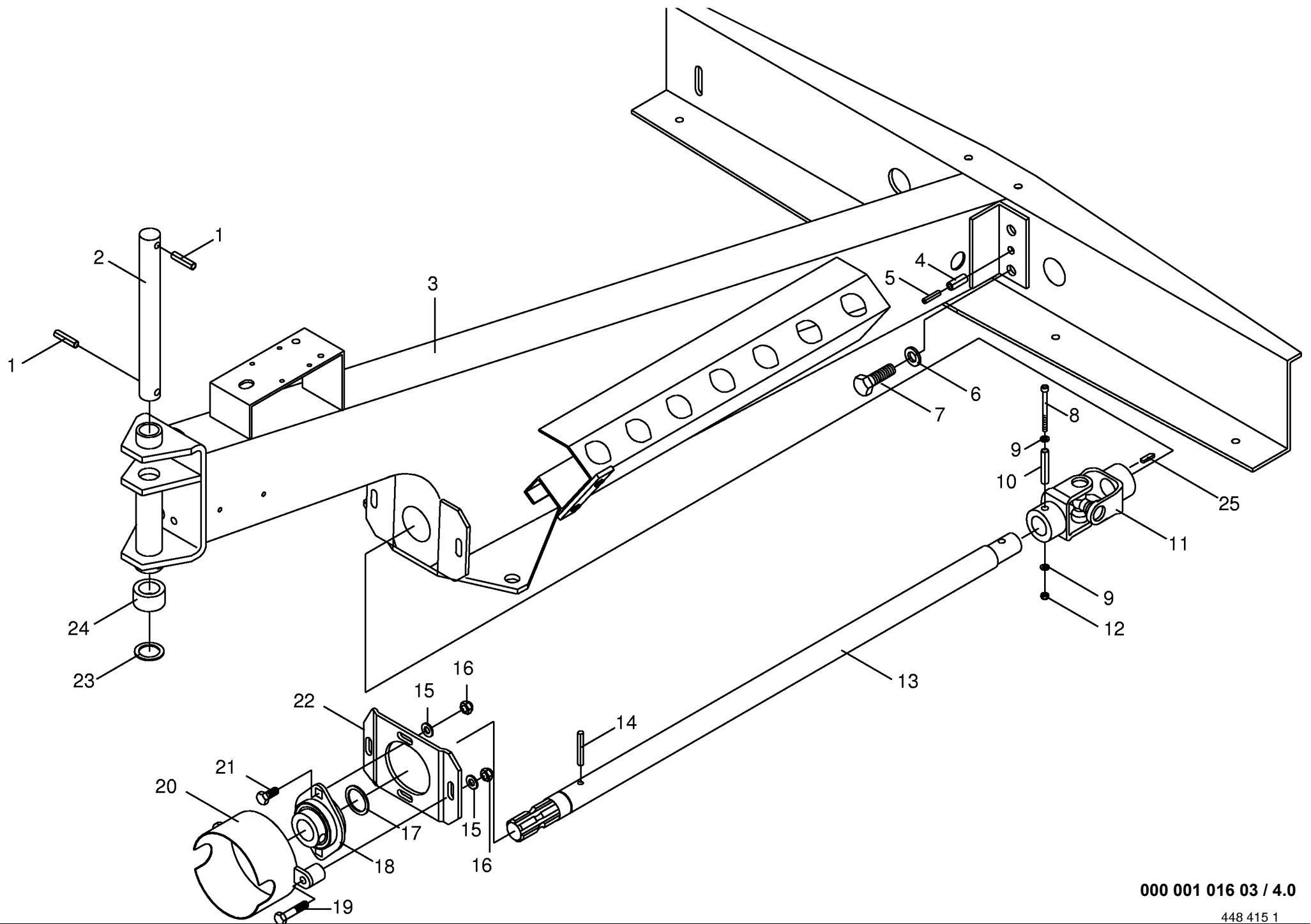








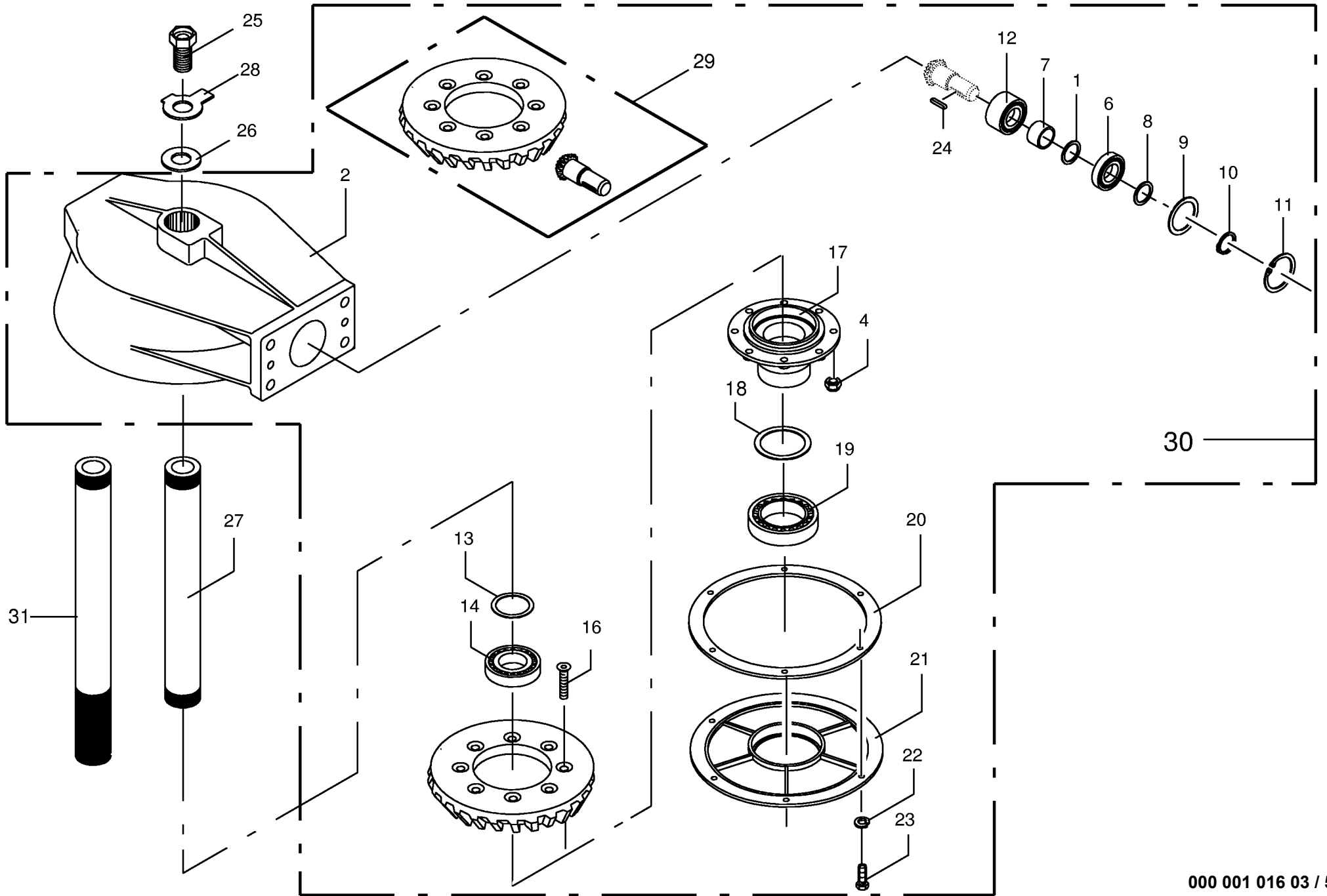




000 001 016 03 / 4.0

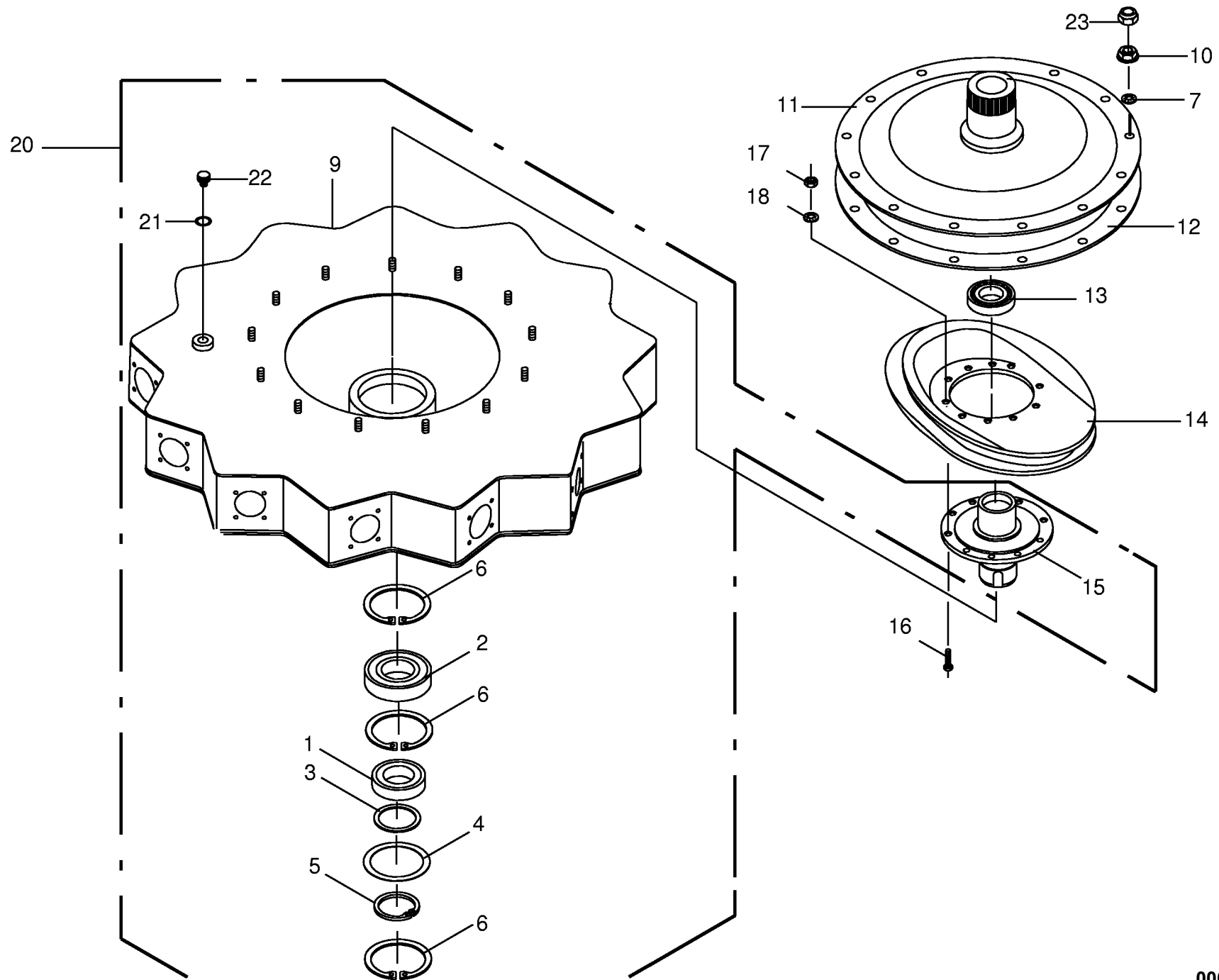
448 415 1



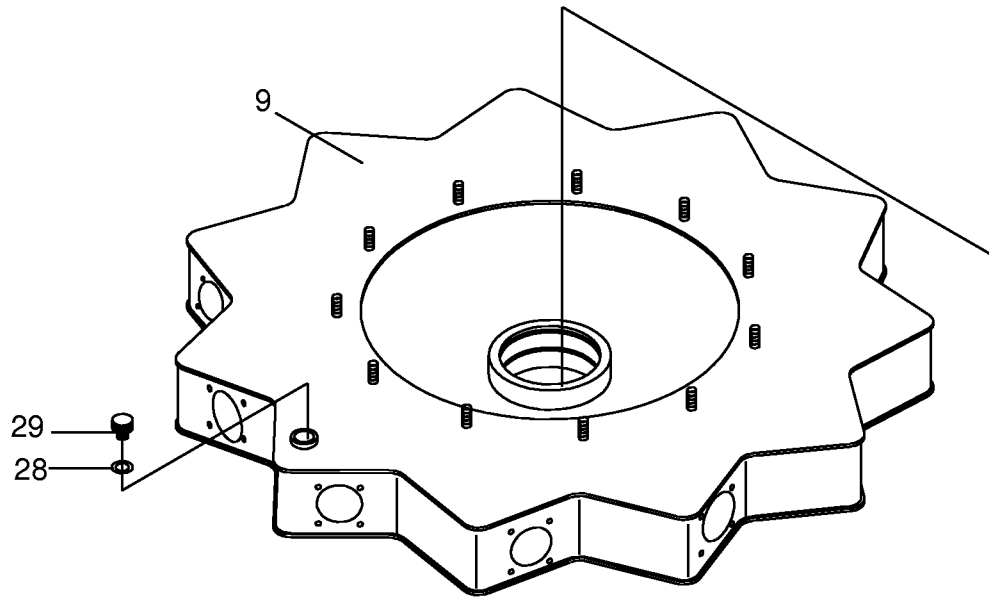


000 001 016 03 / 5.0

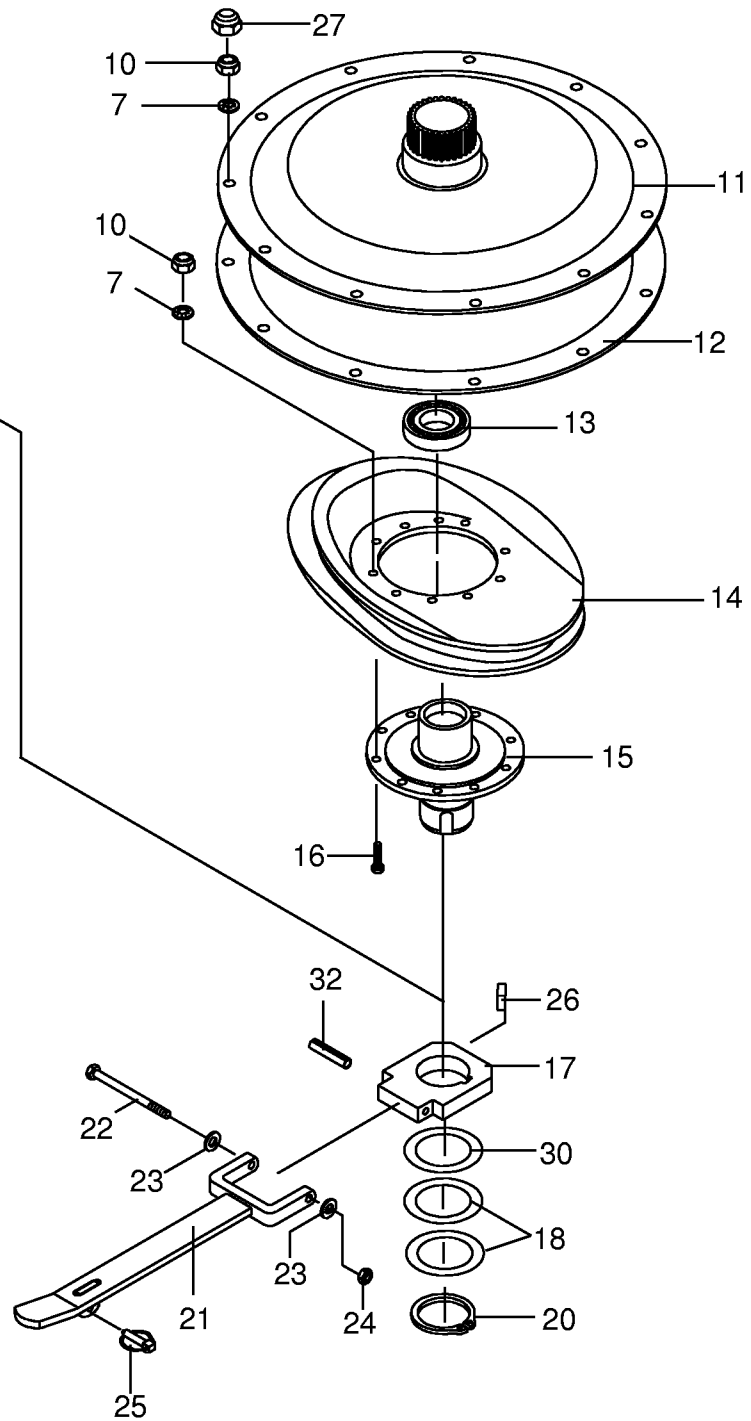
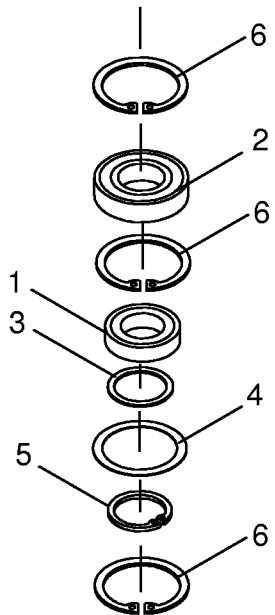
<b>Getriebe</b>					501840 - 513304	S w 4 2 1 / 1 3	S w 4 6 1	S w 4 2 1 / 1 1			<b>000 001 016 03</b>	
<b>Gearbox</b>											448 418 3	<b>5.0</b>
<b>Carter</b>					Masch.-Nr-						Bemerkung/Remarks/Remarque	
Pos.	ID-Nr.	Benennung	Description	Description								
1	00 911 134 0	Paßscheibe	Shim	Cale		x	x	x			35 X 45 X 1,0	
2	00 265 021 0	Getriebegehäuse	Gearbox housing	Carter du boîte de vitesses		x	x	x				
4	00 908 701 0	Sicherungsmutter	Securing nut	Écrou-frein		x	x	x			M 12	
6	00 930 537 0	Rillenkugellager	Bearing	Roulement rainure a billes		x	x	x			6207 2RS	
7	00 332 490 0	Distanzbuchse	Spacer bushing	Entretoise prise femelle		x	x	x				
8	00 911 132 0	Paßscheibe	Shim	Cale		x	x	x			35 X 45 X 0,3	
	00 911 133 0	Paßscheibe	Shim	Cale		x	x	x			35 X 45 X 0,5	
	00 911 134 0	Paßscheibe	Shim	Cale		x	x	x			35 X 45 X 1,0	
9	00 911 136 1	Paßscheibe	Shim	Cale		x	x	x			35 X 45 X 2,0	
	00 910 912 0	Paßscheibe	Shim	Cale		x	x	x			56 X 72 X 0,3	
	00 910 913 0	Paßscheibe	Shim	Cale		x	x	x			56 X 72 X 0,5	
	00 910 914 0	Paßscheibe	Shim	Cale		x	x	x			56 X 72 X 1,0	
10	00 910 915 0	Paßscheibe	Shim	Cale		x	x	x			56 X 72 X 2,0	
11	00 911 541 0	Sicherungsring	Circlip	Circlip		x	x	x			A 35 X 1,5	
12	00 911 668 0	Sicherungsring	Circlip	Circlip		x	x	x			1 72 X 2,5	
12	00 931 122 0	Schrägkugellager	Bearing	Roulement		x	x	x			3207 2 RS	
13	00 911 023 0	Paßscheibe	Shim	Cale		x	x	x			70 X 80 X 0,3	
	00 911 024 0	Paßscheibe	Shim	Cale		x	x	x			70 X 80 X 1,0	
14	00 930 157 0	Rillenkugellager	Bearing	Roulement rainure a billes		x	x	x			6014 2 RS	
16	00 904 065 1	Senkschraube	Countersunk screw	Vis à tête fraisée		x	x	x			M 12 X 40 -10.9	
17	00 265 023 0	Lagerflansch	Bearing flange	Bride de palier		x	x	x				
18	00 911 166 0	Paßscheibe	Shim	Cale		x	x	x			90 X 100 X 0,3	
	00 911 168 0	Paßscheibe	Shim	Cale		x	x	x			90 X 100 X 1,0	
19	00 930 323 0	Rillenkugellager	Bearing	Roulement rainure a billes		x	x	x			6018 2 RS	
20	00 153 628 0	Dichtung	Gasket	Joint		x	x	x				
21	00 265 022 0	Getriebedeckel	Gearbox cover	Couvercle du boîte de vitesses		x	x	x				
22	00 910 111 1	Federring	Spring washer	Rondelle elastique		x	x	x			B 10	
23	00 900 636 0	6kt-Schraube	Hex head bolt	Boulon tête hex		x	x	x			M 10 X 25	
24	00 915 072 0	Paßfeder	Flat key	Clavette noyee		x	x	x			A 8 X 7 X 32	
25	00 265 027 0	Schraube	Screw	Boulon		x	x	x				
26	00 265 029 0	Scheibe	Washer	Rondelle		x	x	x			34 X 68 X 4	
27	00 265 024 0	Hohlwelle	Hollow shaft	Arbre creux		x	x				lg= 463	
28	00 910 346 0	Scheibe	Washer	Rondelle		x	x	x			31 X 56 X 1,6	
29	00 155 633 0	Radsatz	Set of wheels	Jeu de roues		x	x	x			Z= 9 / Z= 79	
30	00 265 020 0	Getriebe kpl.	Gearbox cpl.	Carter cpl.		x	x	x				
	00 926 000 0	Getriebefließfett	Semi-fluid gear lubricant	Graisse fluide pour boites de		2.0	2.0	2.0			ID-Nr.=1 Kg	
31	00 265 278 3	Hohlwelle	Hollow shaft	Arbre creux				x			lg= 613	







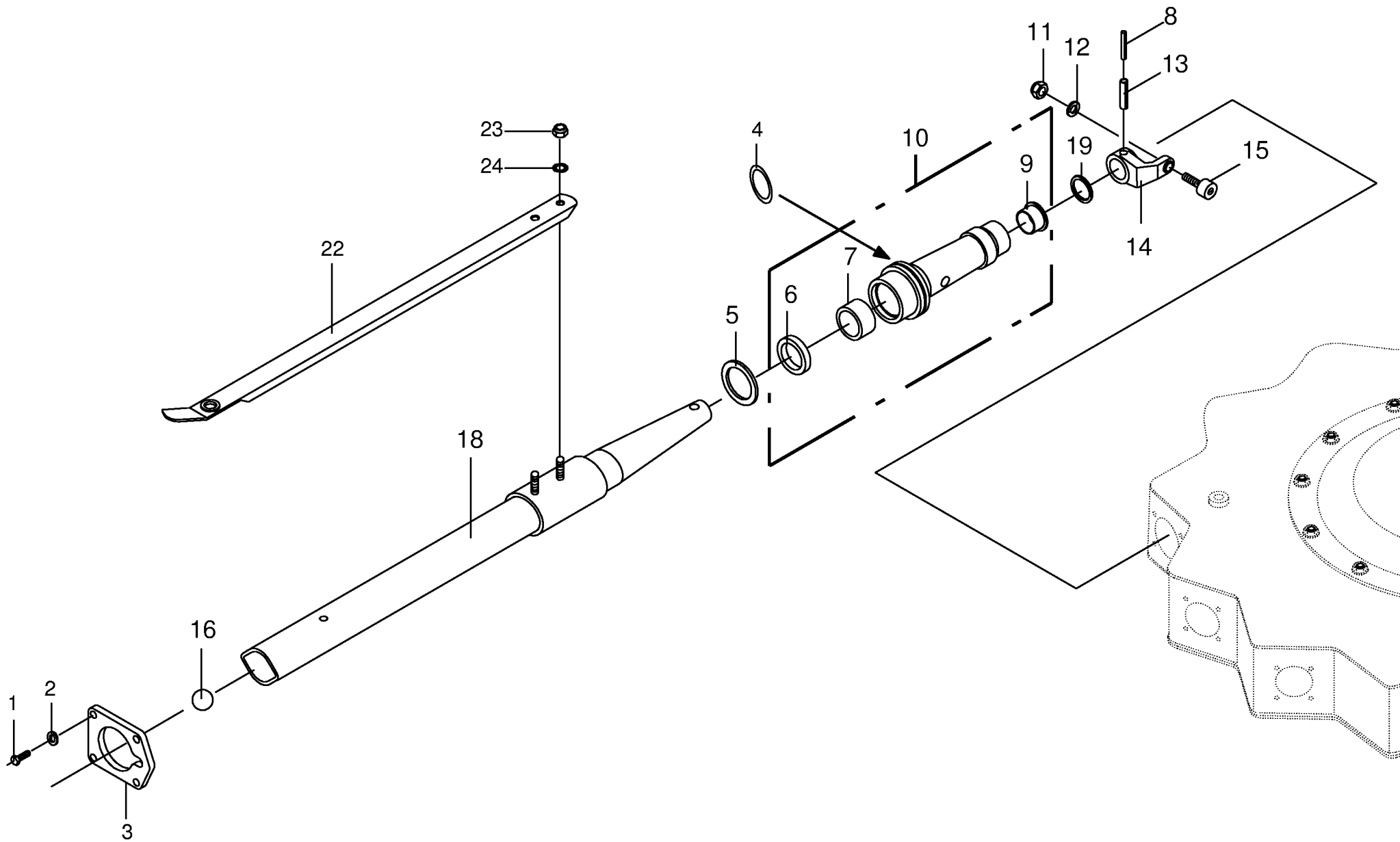
29  
28



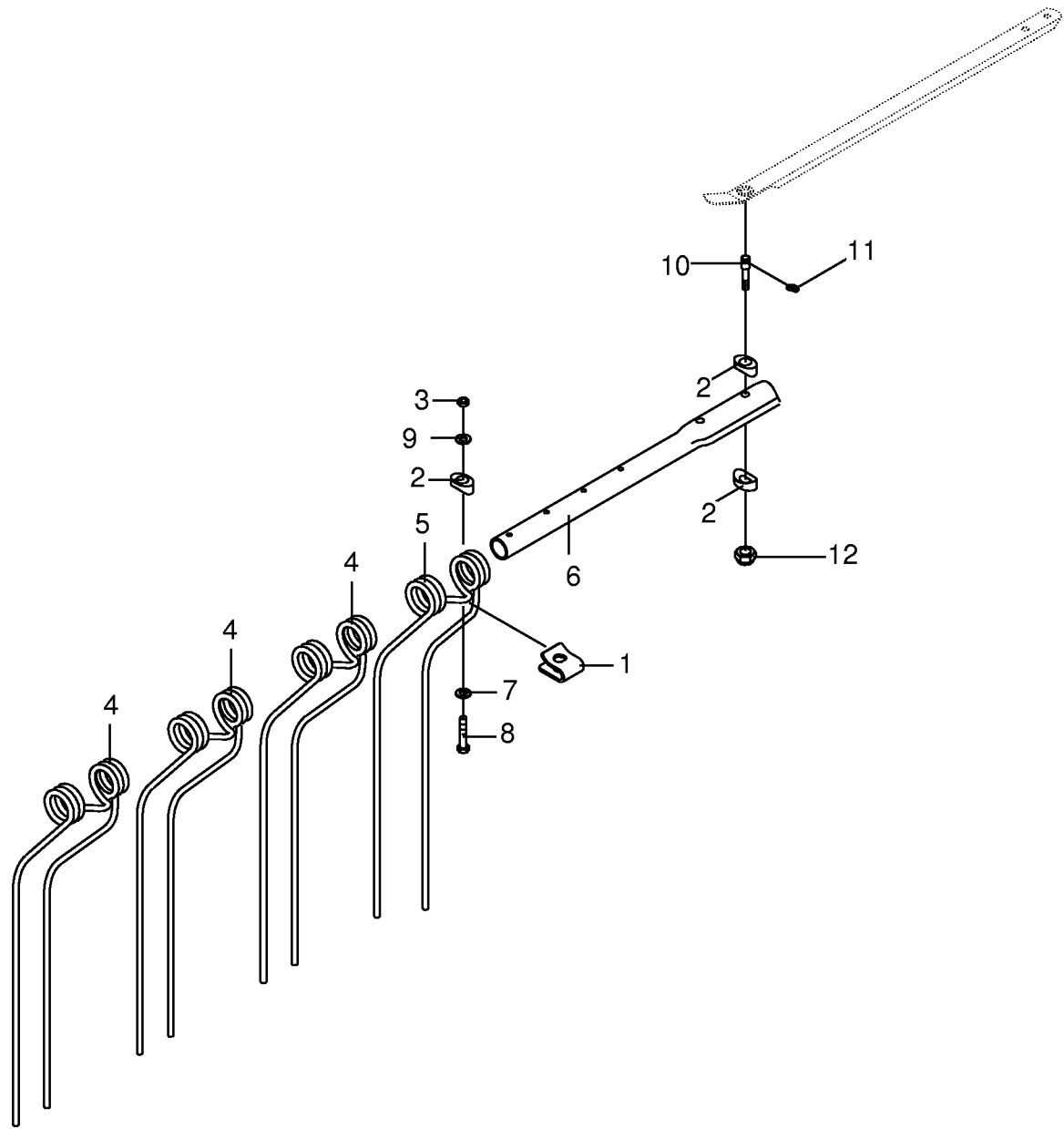
27  
10  
7  
11  
12  
13  
14  
15  
16  
32  
26  
17  
30  
18  
20  
22  
23  
24  
21  
25



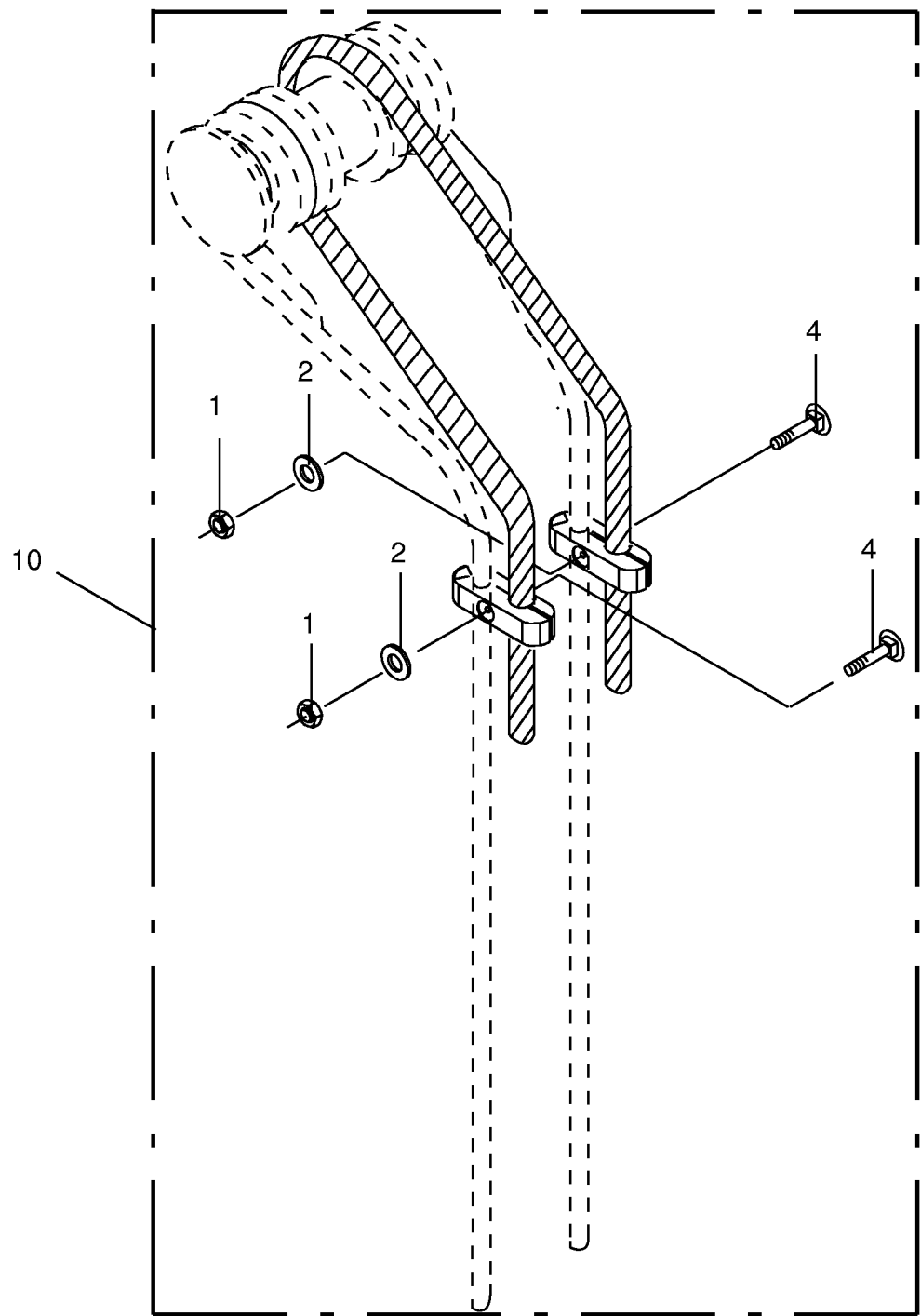








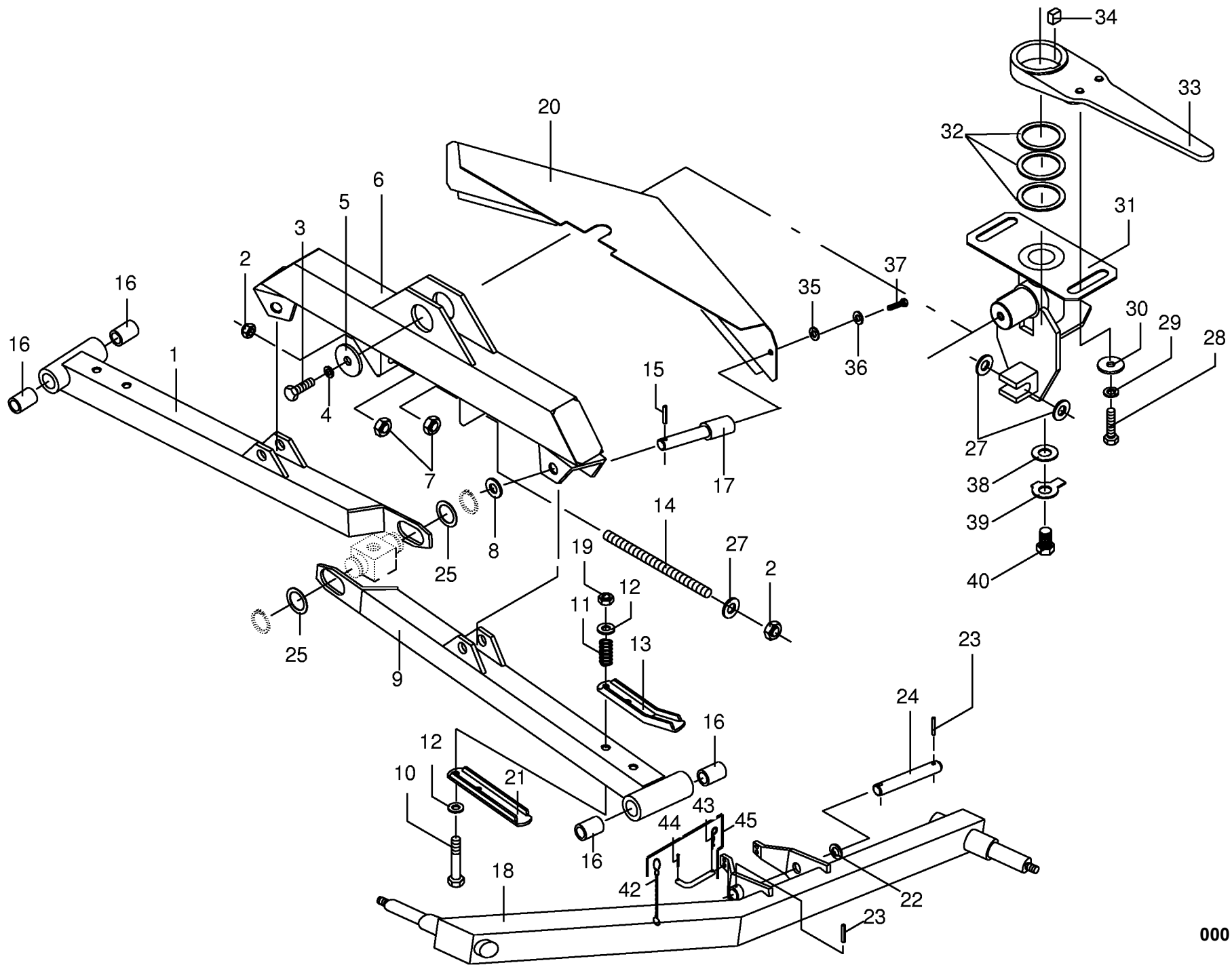




000 001 016 03 / 10.0

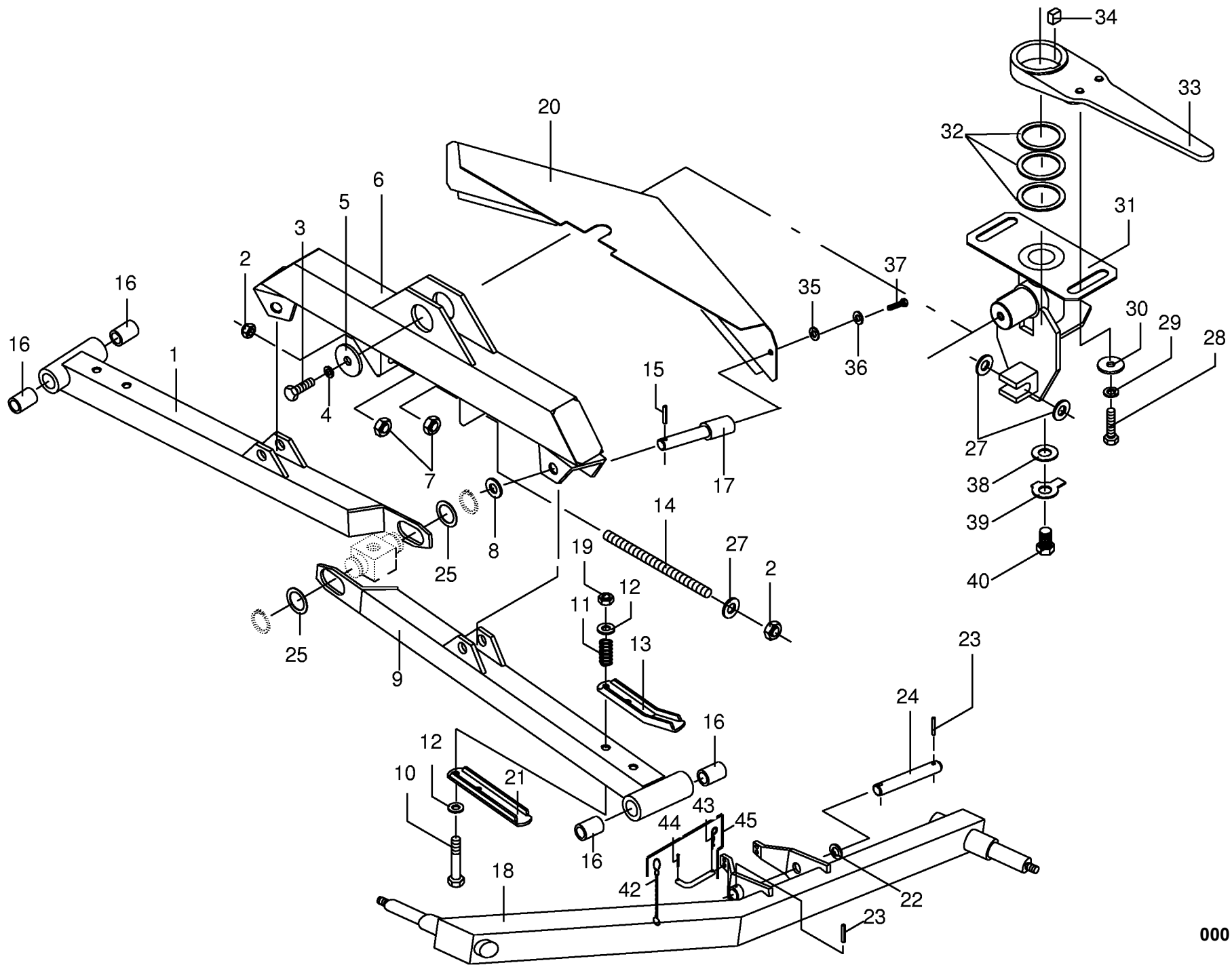
448 476 2



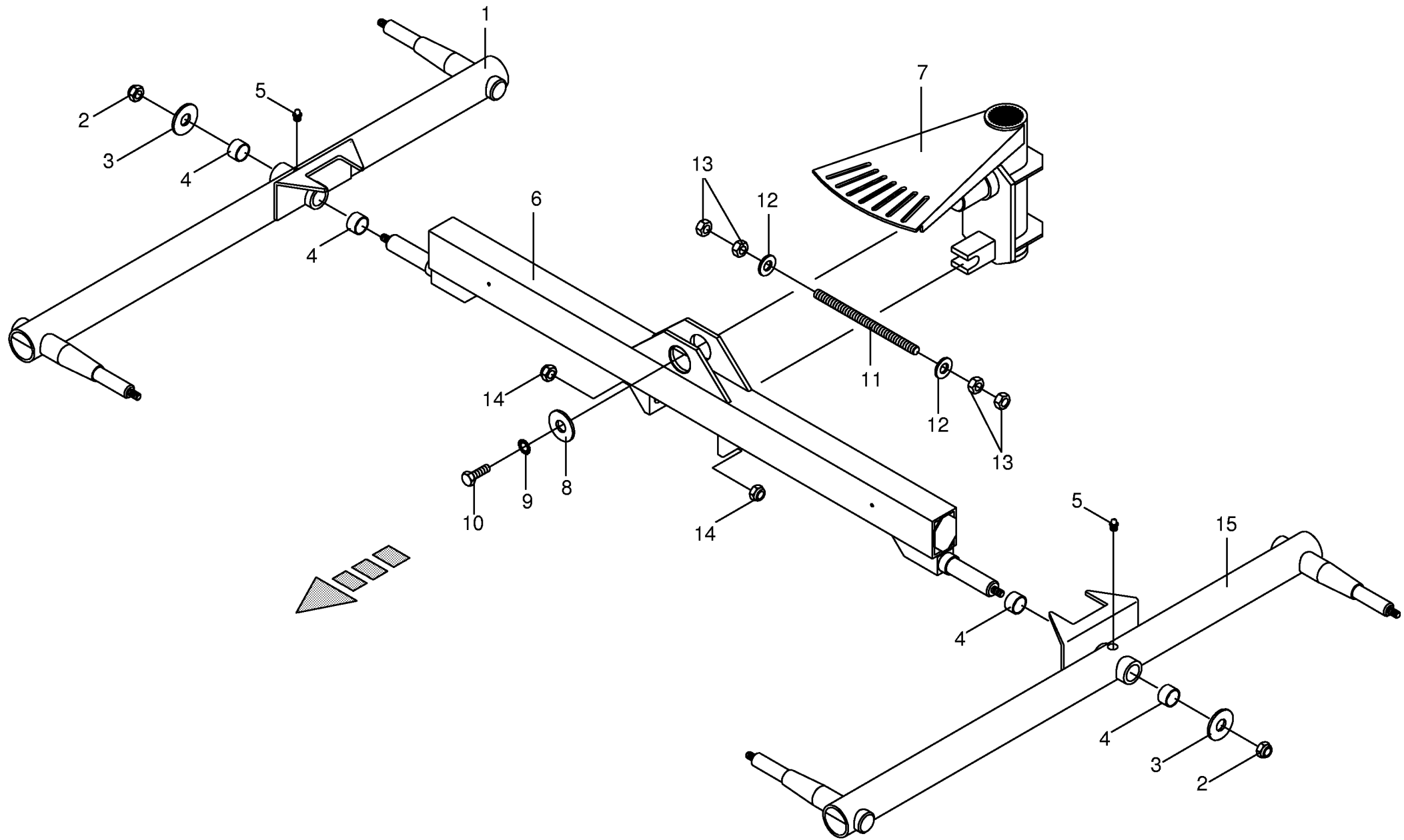




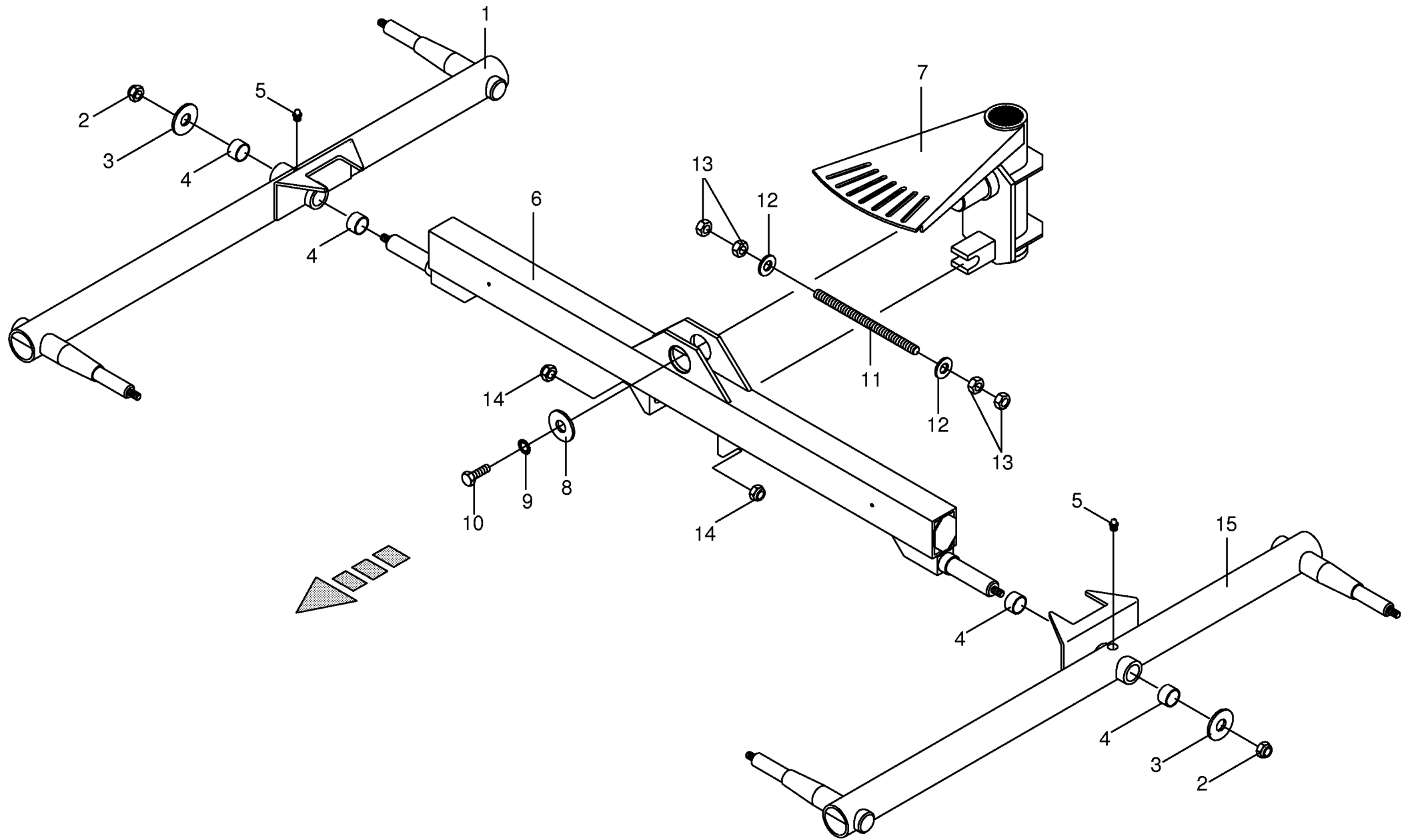
Fahrgestell (421-461)					501840 - 513304	S w 4 2 1 / 1 3	S w 4 6 1	S w 4 2 1 / 1 1			000 001 016 03	
Chassis											448 451 6	
Pos.	ID-Nr.	Benennung	Description	Description	Masch.-Nr-						Bemerkung/Remarks/Remarque	
1	00 265 218 0	Pendelarm rechts	Self aligning arm RH	Bras pendulaire droite		x					incl.Pos.16	
	00 265 137 0	Pendelarm rechts	Self aligning arm RH	Bras pendulaire droite			x				incl.Pos.16	
2	00 908 716 1	Sicherungsmutter	Hex nut	Ecrou 6 pans		x	x				M 16	
3	00 900 655 0	6kt-Schraube	Hex head bolt	Boulon tête hex		x	x				M 12 X 25	
4	00 909 910 1	Sperrkantscheibe	Detent edged washer	Disque à bord d'arrêt		x	x				SKM 12	
5	00 910 642 0	Scheibe	Washer	Rondelle		x	x				13 X 70 X 6	
6	00 265 122 0	Querholm	Traverse	Traverse		x	x					
7	00 908 220 0	6kt-Mutter	Hex nut	Ecrou		x	x				M 16	
8	00 910 512 2	Scheibe	Washer	Rondelle		x	x				21 X 37 X 3	
9	00 265 217 0	Pendelarm links	Pendulum arm lh side	Bras pendulaire gauche		x					incl.Pos.16	
	00 265 136 0	Pendelarm links	Pendulum arm lh side	Bras pendulaire gauche			x				incl.Pos.16	
10	00 901 462 1	6kt-Schraube	Hex head bolt	Boulon tête hex		x	x				M 12 X 120 -10.9	
11	00 281 758 0	Druckfeder	Pressure spring	Ressort de pression		x	x				3 X 19 X 30	
12	00 910 506 1	Scheibe	Washer	Rondelle		x	x				13 X 24 X 2,5	
13	00 265 141 2	Anschlag oben	Top limit stop	Butée supérieure		x	x					
14	00 265 158 0	Gewindestange	Threaded rod	Tige filetée		x	x					
15	00 912 671 0	Spannhülse	Clamping sleeve	Douille de serrage		x	x				8 X 30	
16	00 934 917 0	Lagerbuchse	Bearing bush	Coussinet		x	x				MB 2540 DU	
17	00 265 159 0	Bolzen	Pin	Boulon		x	x				Rd 30 X 147	
18	00 265 138 0	Tandemarm	Tandem arm	Bras tandem		2	2					
19	00 908 701 0	Sicherungsmutter	Securing nut	Écrou-frein		x	x				M 12	
20	00 265 161 0	Schutzblech	Guard plate	Garde-boue		x	x					
21	00 265 142 2	Anschlag unten	Bottom limit stop	Butée inférieure		x	x					
22	00 910 845 1	Passscheibe	Washer	Rondelle		x	x				25 X 35 X 2,0	
23	00 912 673 0	Spannhülse	Clamping sleeve	Douille de serrage		x	x				8 X 36	
24	00 265 156 1	Bolzen	Pin	Boulon		x	x					
25	00 910 853 0	Paßscheibe	Shim	Cale		x	x				32 X 45 X 1,0	
27	00 910 362 0	Scheibe	Washer	Rondelle		x	x				17 X 40 X 6	
28	00 900 658 0	6kt-Schraube	Hex head bolt	Boulon tête hex		x	x				M 12 X 40	
29	00 909 910 1	Sperrkantscheibe	Detent edged washer	Disque à bord d'arrêt		x	x				SKM 12	
30	00 910 643 0	Scheibe	Washer	Rondelle		x	x				13,5 X 44 X 4	
31	00 265 116 0	Achsbock	Axle support	Support d'essieu		x	x					
32	00 910 741 0	Stützscheibe	Supporting disc	Rondelle diélectrique		x	x				S 63 X 80 X 3,0	
33	00 265 028 0	Stellhebel	Adjusting lever	Levier de réglage		x	x					
34	00 915 245 0	Paßfeder	Flat key	Clavette noyee		x	x				B 18 X 11 X 20	
35	00 910 353 0	Scheibe	Washer	Rondelle		x	x				11 X 34 X 3	
36	00 909 909 1	Sperrkantscheibe	Detent edged washer	Disque à bord d'arrêt		x	x				SKM 10	
37	00 900 634 0	6kt-Schraube	Hex head bolt	Boulon tête hex		x	x				M 10 X 20	



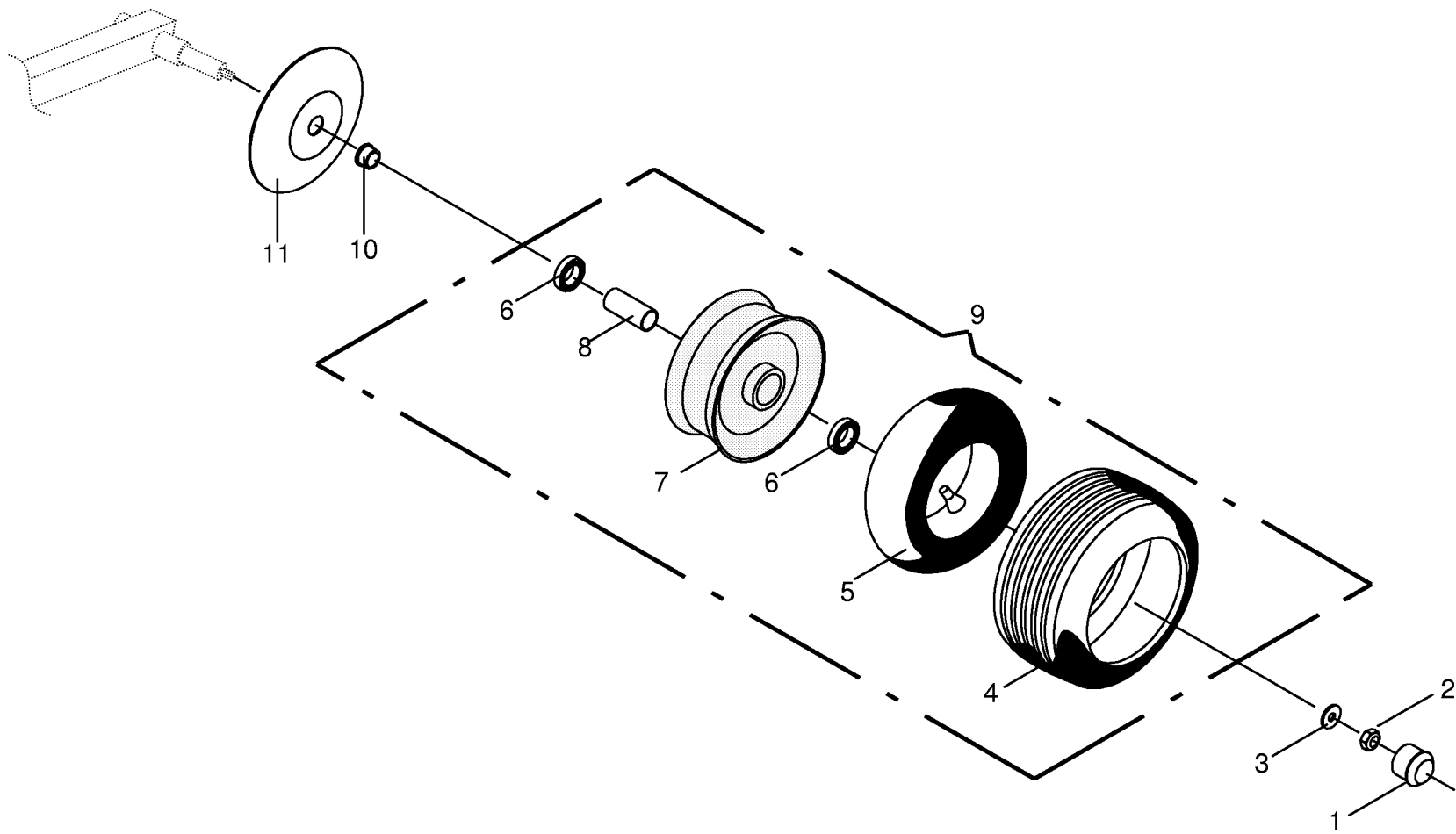






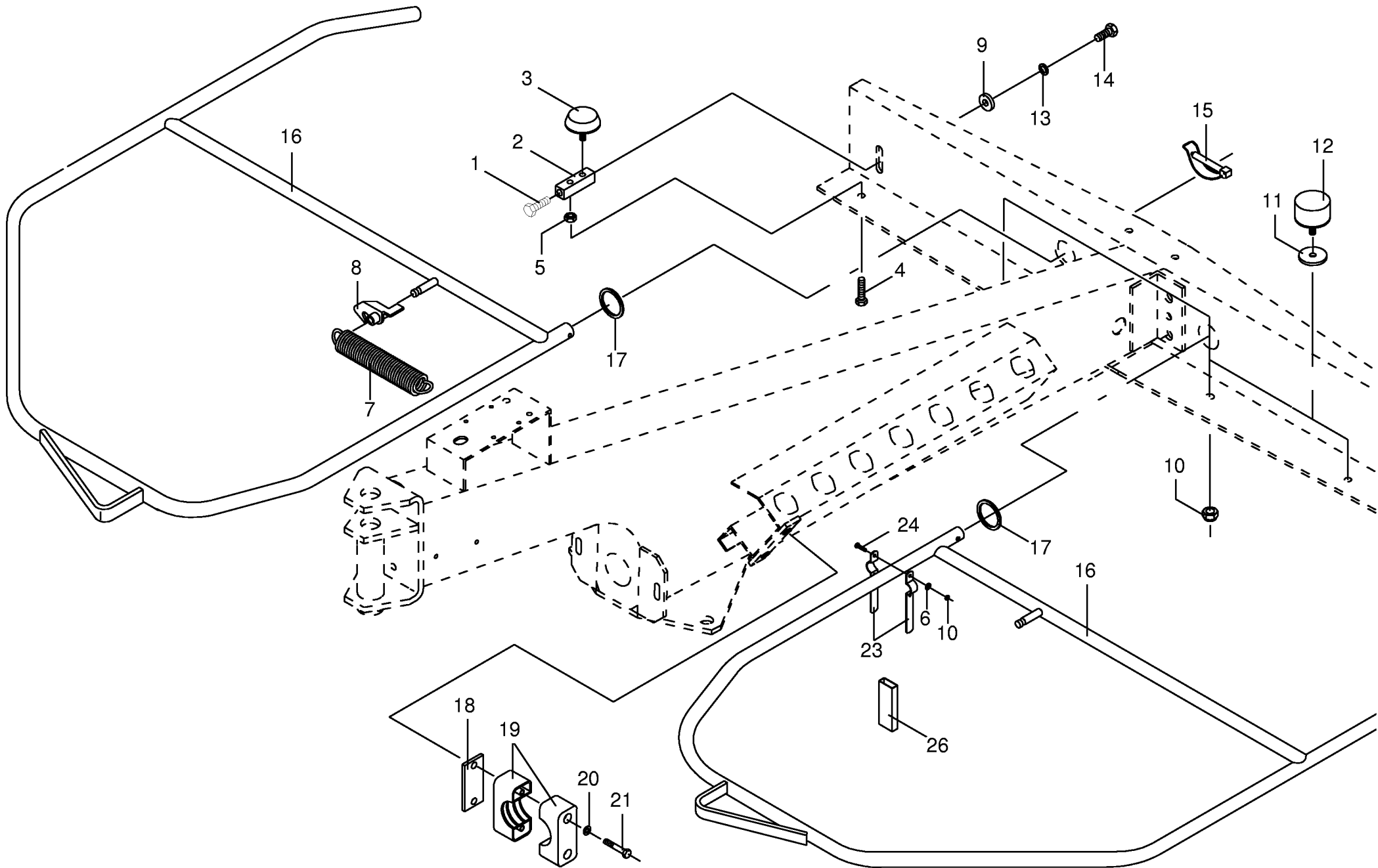




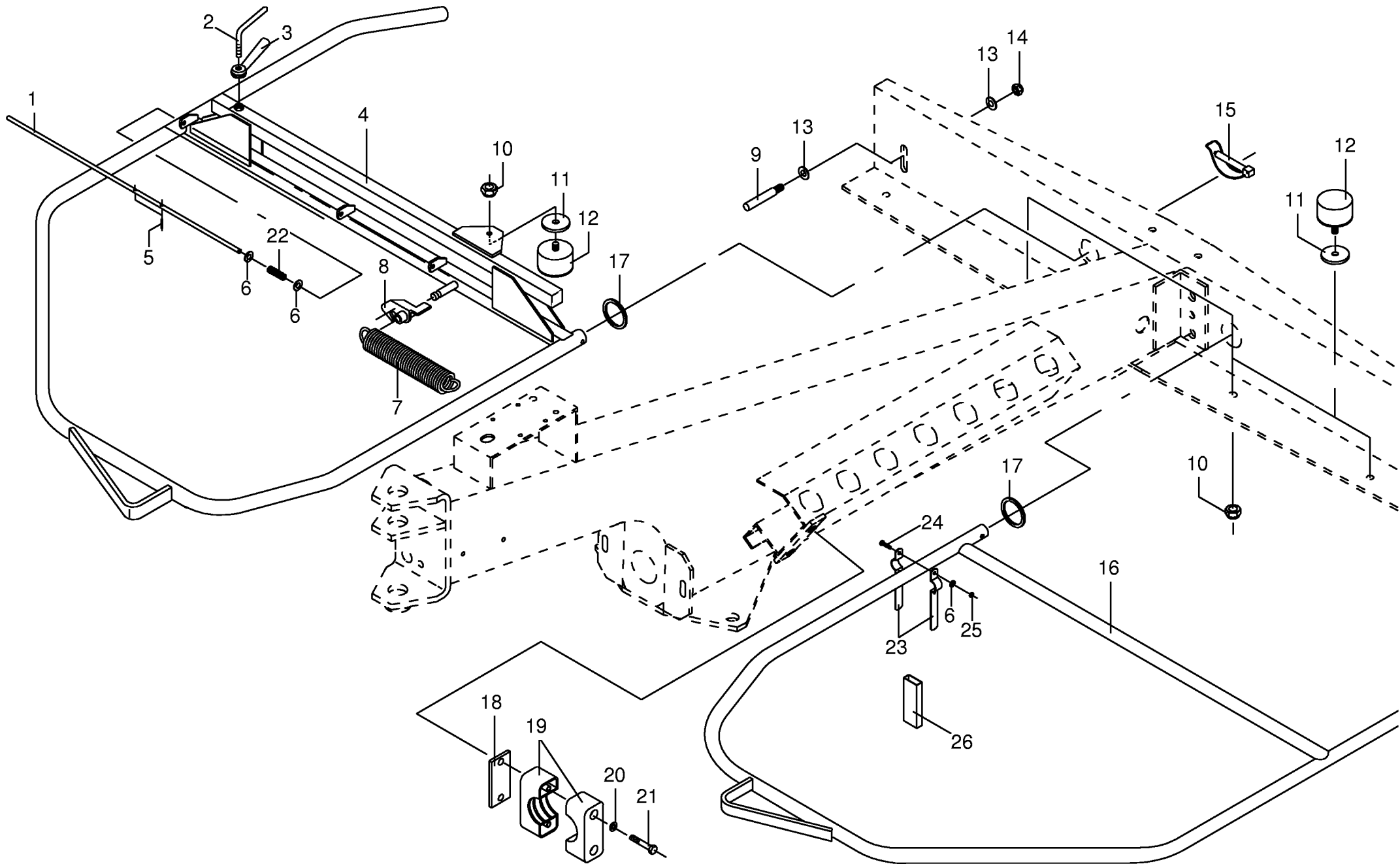




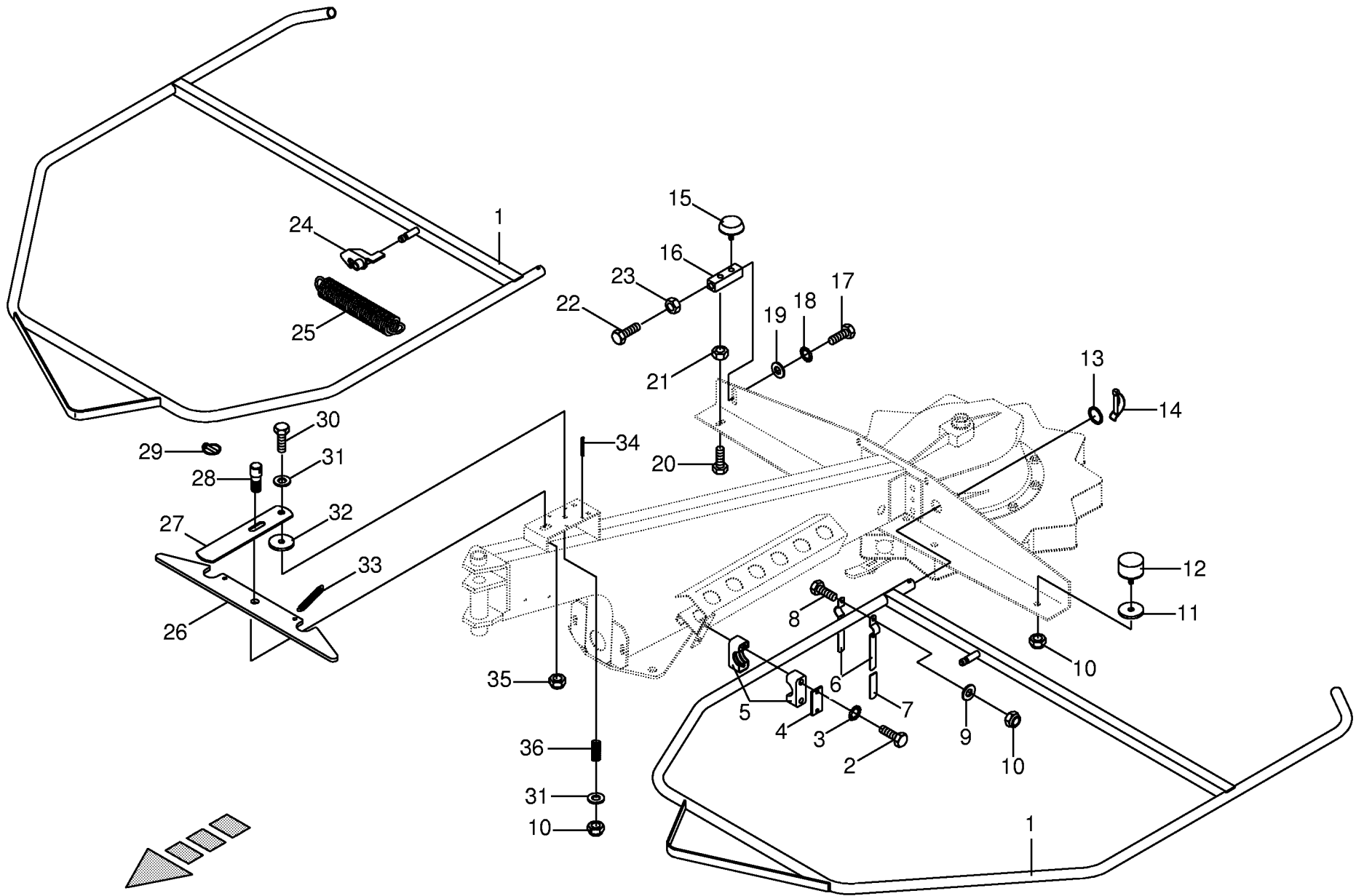




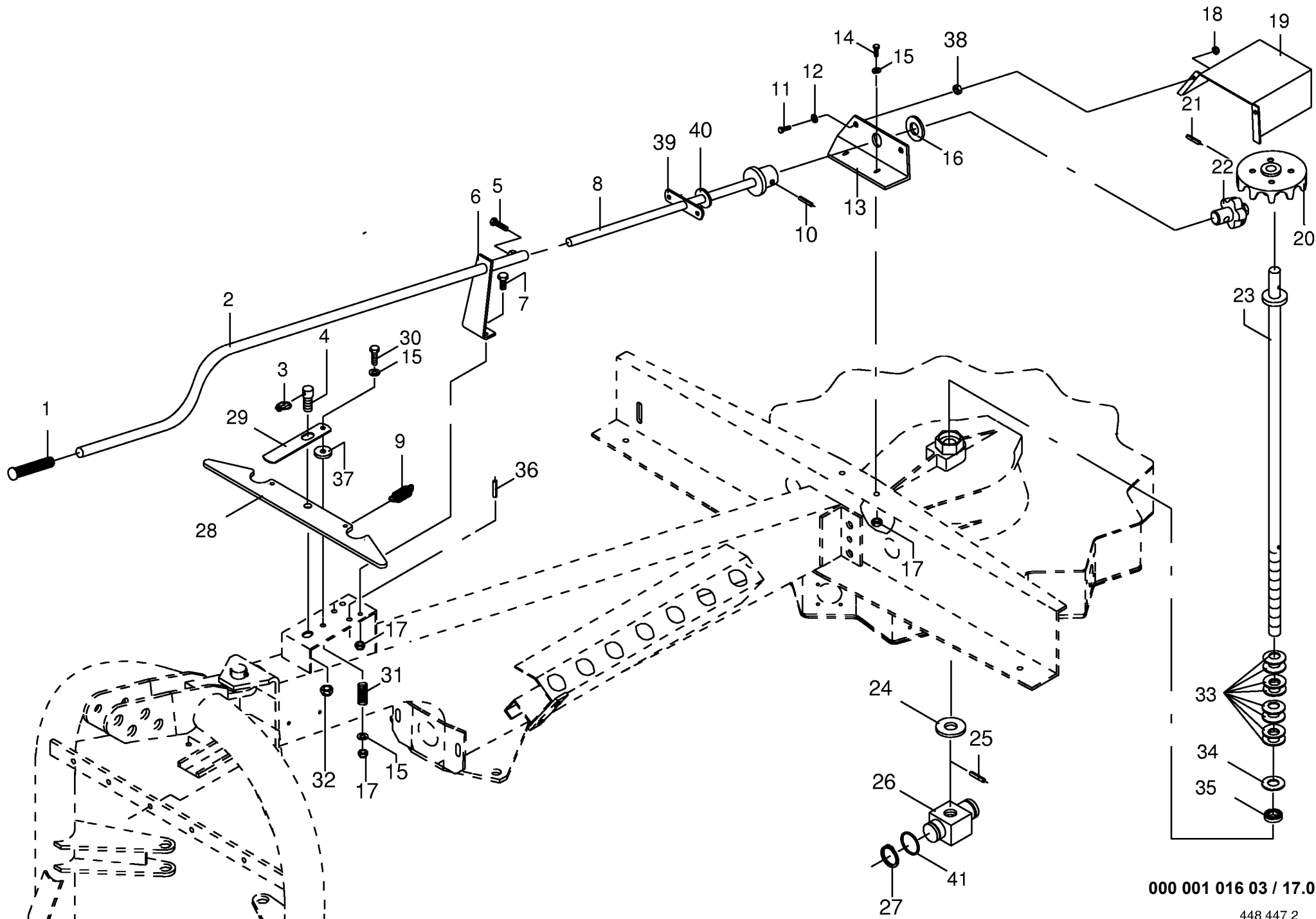








<b>Schutze (421/11)</b>					501840 - 513304	S W 4 2 1 / 1 3	S W 4 6 1	S W 4 2 1 / 1 1			<b>000 001 016 03</b>	
<b>Guard</b>												
<b>Protecteurs</b>					Masch.-Nr-						Bemerkung/Remarks/Remarque	
Pos.	ID-Nr.	Benennung	Description	Description								
1	00 266 800 0	Schutzbügel	Guard bow	Arceau de protection				x				
2	00 901 602 1	6kt-Schraube	Hex head bolt	Boulon tête hex				x			M 10 X 75	
3	00 909 909 1	Sperrkantscheibe	Detent edged washer	Disque à bord d'arrêt				x			SKM 10	
4	00 925 125 0	Deckplatte	Cover plate	Plaque de recouvrement				x				
5	00 925 128 0	Schelle (2 Hälften)	Clamp (two half)	Collier pour tuyaux (2moities)				x			Bo.=33,7	
6	00 265 173 0	Schelle (1 Hälfte)	Clamp (one half)	Collier pour tuyaux (1moities)				x				
7	00 938 607 0	Schutzhülse	Cover	Douille				x				
8	00 900 636 0	6kt-Schraube	Hex head bolt	Boulon tête hex				x			M 10 X 25	
9	00 910 414 0	Scheibe	Washer	Rondelle				x			10,5 X 21 X 2	
10	00 908 758 0	Sicherungsmutter	Securing nut	Écrou-frein				x			M 10	
11	00 910 639 1	Scheibe	Washer	Rondelle				x			11 X 48 X 5	
12	00 185 523 1	Gummipuffer	Rubber pad	Tampon en caoutchouc				x			Rd. 60, M 10 X 32	
13	00 910 732 0	Stützscheibe	Supporting disc	Rondelle diélectrique				x			45 X 55 X 3,0	
14	00 917 000 1	Rohr-Klappstecker	Linch pin	Goupille clip				x			8 X 50	
15	00 924 260 0	Gummipuffer	Rubber pad	Tampon en caoutchouc				x				
16	00 154 531 1	Auflage	Plating	Tirage				x			4kt 20 X 75	
17	00 900 655 0	6kt-Schraube	Hex head bolt	Boulon tête hex				x			M 12 X 25	
18	00 909 910 1	Sperrkantscheibe	Detent edged washer	Disque à bord d'arrêt				x			SKM 12	
19	00 910 320 0	Scheibe	Washer	Rondelle				x			13 X 30 X 6	
20	00 900 285 0	6kt-Schraube	Hex head bolt	Boulon tête hex				x			M 10 X 60	
21	00 908 212 0	6kt-Mutter	Hex nut	Écrou hex				x			M 10	
22	00 901 453 0	6kt-Schraube	Hex head bolt	Boulon tête hex				x			M 12 X 65	
23	00 908 215 0	6kt-Mutter	Hex nut	Écrou hex				x			M 12	
24	00 153 672 0	Klinke	Ratchet	Béquille				x				
25	00 344 771 1	Zugfeder	Tension spring	Ressort tendeur				x				
26	00 266 803 0	Klinke	Ratchet	Béquille				x				
27	00 265 196 0	Sicherungsblech	Locking plate	Tôle de sécurité				x				
28	00 265 197 0	Schraube	Screw	Boulon				x			Rd 20 X 50	
29	00 917 006 1	Klappstecker	Linch pin	Goupille clip				x			6 X 42	
30	00 901 435 0	6kt-Schraube	Hex head bolt	Boulon tête hex				x			M 10 X 60	
31	00 910 361 0	Scheibe	Washer	Rondelle				x			10,5 X 25 X 4	
32	00 347 212 1	Gummironde	Rubber	Rondelle caoutchouc				x				
33	00 939 634 1	Zugfeder	Tension spring	Ressort tendeur				x				
34	00 912 638 1	Spannhülse	Clamping sleeve	Douille de serrage				x			6 X 24	
35	00 908 716 1	Sicherungsmutter	Hex nut	Ecrou 6 pans				x			M 16	
36	00 052 053 1	Druckfeder	Pressure spring	Ressort de pression				x			2,5 X 15 X 23	

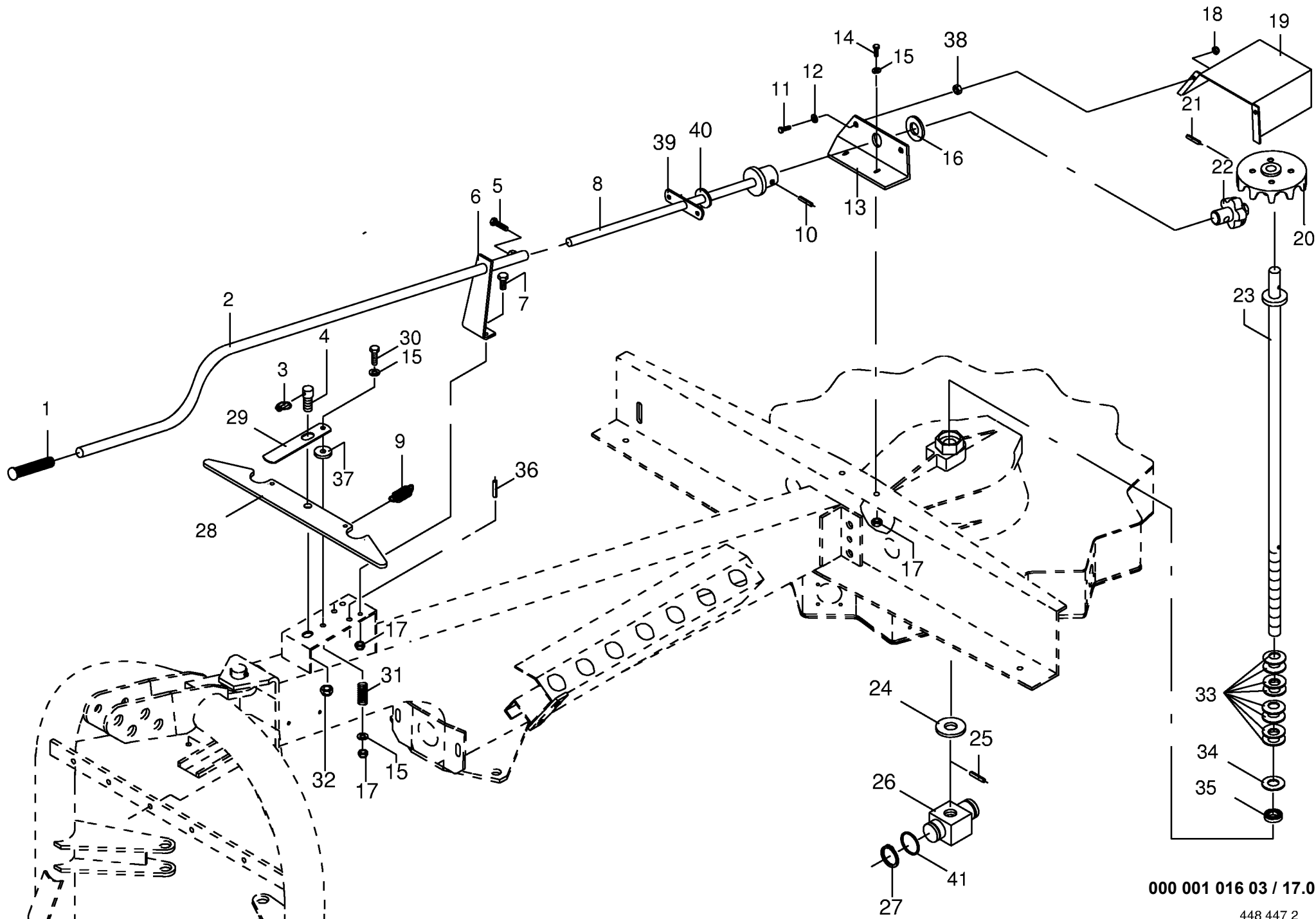


000 001 016 03 / 17.0

448 447 2



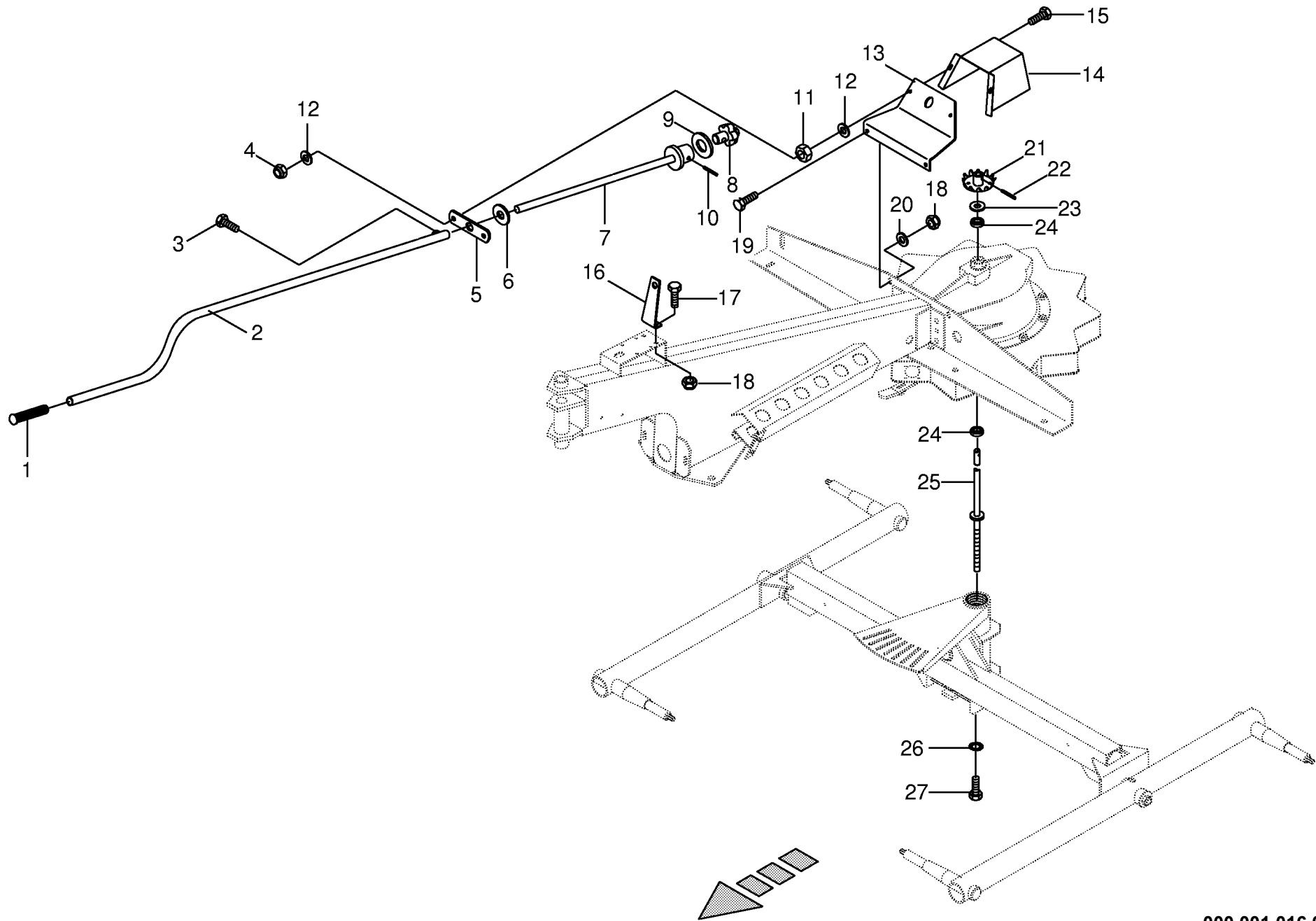
<b>Mechanische Aushebung (421-461)</b>					501840 - 513304	S w 4 2 1 / 1 3	S w 4 6 1	S w 4 2 1 / 1 1			<b>000 001 016 03</b>	
<b>Mechanical lift</b>											<b>448 447 2</b>	
<b>Systeme de levage mécanique</b>					Masch.-Nr-						<b>Bemerkung/Remarks/Remarque</b>	
Pos.	ID-Nr.	Benennung	Description	Description								
1	00 925 007 0	Handgriff	Handle	Poignée		x	x					
2	00 153 284 0	Handkurbel	Handwheel	Manivelle à main		x	x					
3	00 917 006 1	Klappstecker	Linch pin	Goupille clip		x	x					6 X 42
4	00 265 197 0	Schraube	Schraube	Boulon		x	x					Rd 20 X 50
5	00 900 634 0	6kt-Schraube	Hex head bolt	Boulon tête hex		x	x					M 10 X 20
6	00 153 248 1	Handkurbel -vorne	Handwheel -front	Manivelle à main -devant		x	x					
7	00 900 636 0	6kt-Schraube	Hex head bolt	Boulon tête hex		x	x					M 10 X 25
8	00 265 165 0	Kurbelstange	Connecting rod	Bielle de manivelle		x	x					
9	00 939 634 1	Zugfeder	Tension spring	Ressort tendeur		x	x					
10	00 912 714 0	Spannhülse	Clamping sleeve	Douille de serrage		x	x					10 X 40
11	00 900 264 0	6kt-Schraube	Hex head bolt	Boulon tête hex		x	x					M 8 X 45
12	00 910 413 0	Scheibe	Washer	Rondelle		x	x					8,4 X 17 X 1,6
13	00 265 167 0	Kurbelhalter hinten	Rear crank holder	Support de manivelle arrière		x	x					
14	00 900 637 0	6kt-Schraube	Hex head bolt	Boulon tête hex		x	x					M 10 X 30
15	00 910 361 0	Scheibe	Washer	Rondelle		x	x					10,5 X 25 X 4
16	00 910 727 0	Stützscheibe	Supporting disc	Rondelle diélectrique		x	x					S 35 X 45 X 2,5
17	00 908 758 0	Sicherungsmutter	Securing nut	Écrou-frein		x	x					M 10
18	00 908 706 0	Sicherungsmutter	Hex nut	Ecrou hex		x	x					M 8
19	00 265 170 0	Schutz	Guard	Toile de protection		x	x					
20	00 265 162 0	Zahnsegment	Toothed segment	Segment denté		x	x					
21	00 912 643 0	Spannhülse	Clamping sleeve	Douille de serrage		x	x					6 X 36
22	00 139 621 1	Zahnrad	Cogwheel	Roue dentée		x	x					Z= 5
23	00 265 171 0	Gewindespindel	Threaded spindle	Broche filetée		x	x					
24	00 935 317 1	Lagerscheibe	Washer	Rondelle		x	x					20 X 48 X 5
25	00 912 645 0	Spannhülse	Clamping sleeve	Douille de serrage		x	x					6 X 45
26	00 265 160 0	Gewindeklotz	Thread block	Bloc taraudé		x	x					
27	00 911 538 0	Sicherungsring	Circlip	Circlip		x	x					A 32 X 1,5
28	00 153 289 0	Klinke	Ratchet	Béquille		x	x					
29	00 265 196 0	Sicherungsblech	Locking plate	Tôle de sécurité		x	x					
30	00 901 435 0	6kt-Schraube	Hex head bolt	Boulon tête hex		x	x					M 10 X 60
31	00 052 053 1	Druckfeder	Pressure spring	Ressort de pression		x	x					2,5 X 15 X 23
32	00 908 716 1	Sicherungsmutter	Hex nut	Ecrou 6 pans		x	x					M 16
33	00 909 000 0	Federscheibe	Spring washer	Rondelle à ressort		x	x					40,0 X 20,4 X 2,5
34	00 910 512 2	Scheibe	Washer	Rondelle		x	x					21 X 37 X 3
35	00 933 504 0	Axial-Rillenkugellager	Thrust ball bearing	Roulem. rain. a billes ax		x	x					511 04
36	00 912 638 1	Spannhülse	Clamping sleeve	Douille de serrage		2	2					6 X 24
37	00 347 212 1	Gummironde	Rubber	Rondelle caoutchouc		x	x					
38	00 908 210 0	6kt-Mutter	Hex nut	Écrou hex		x	x					M 8



000 001 016 03 / 17.0

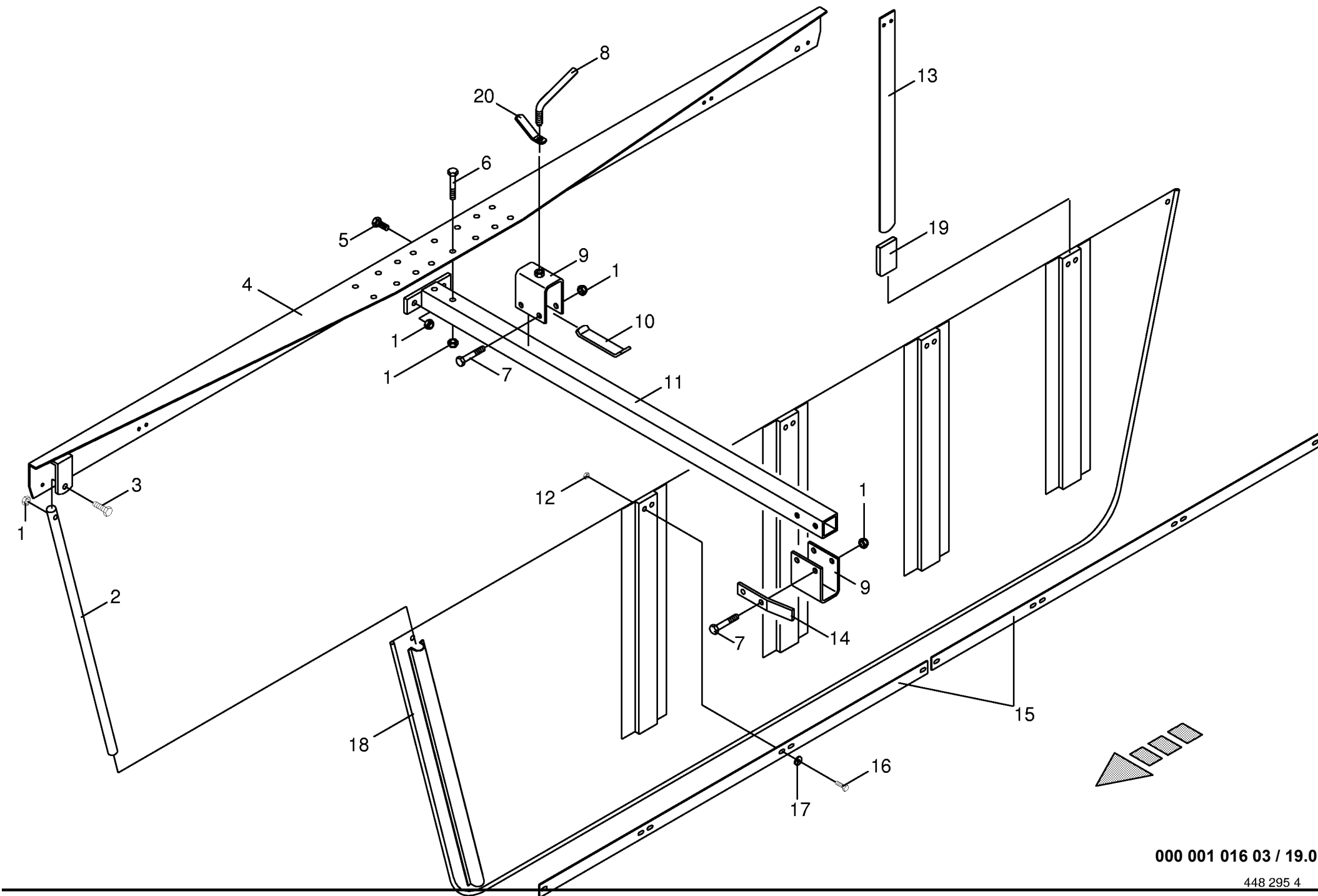
448 447 2





000 001 016 03 / 18.0

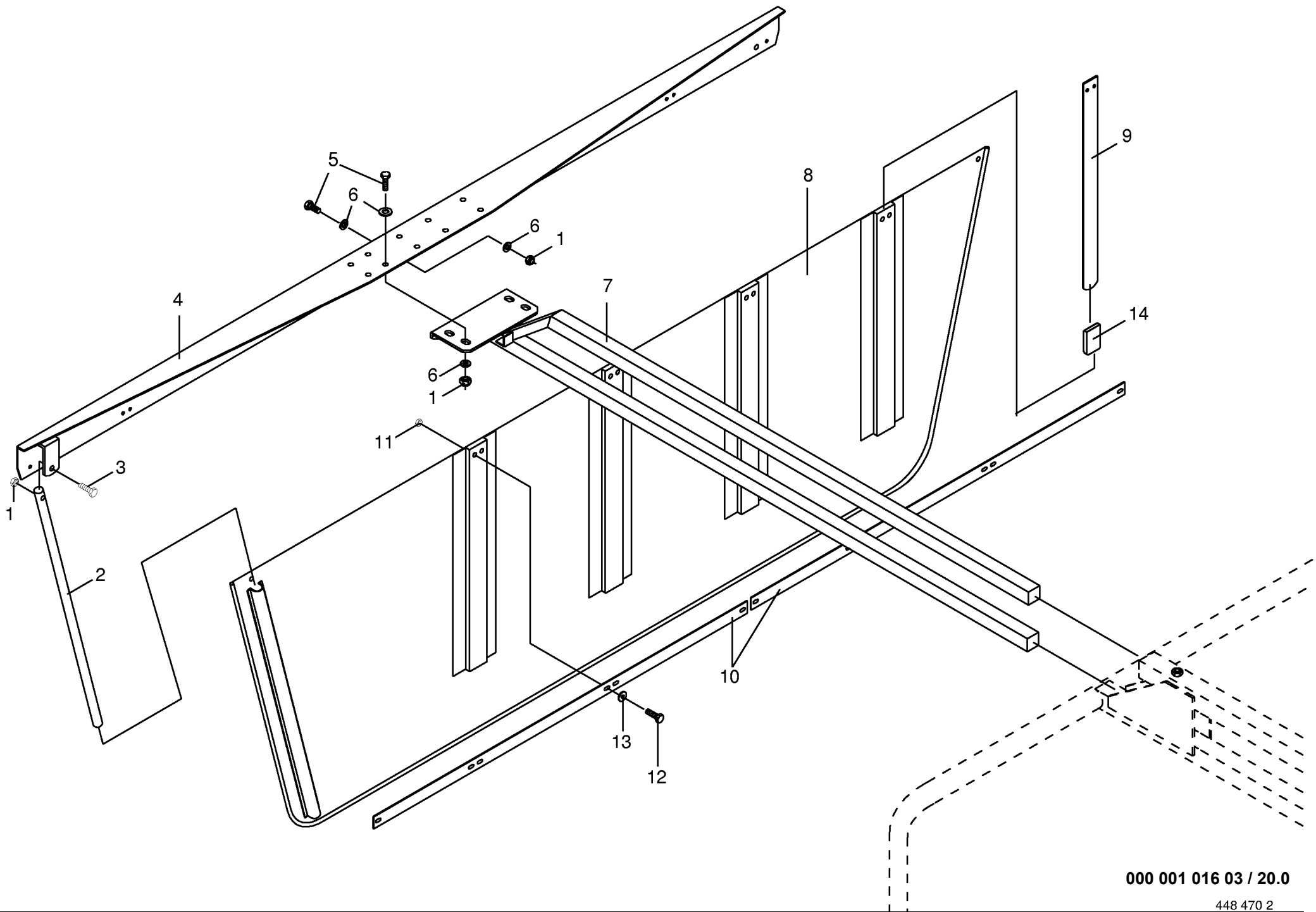




000 001 016 03 / 19.0

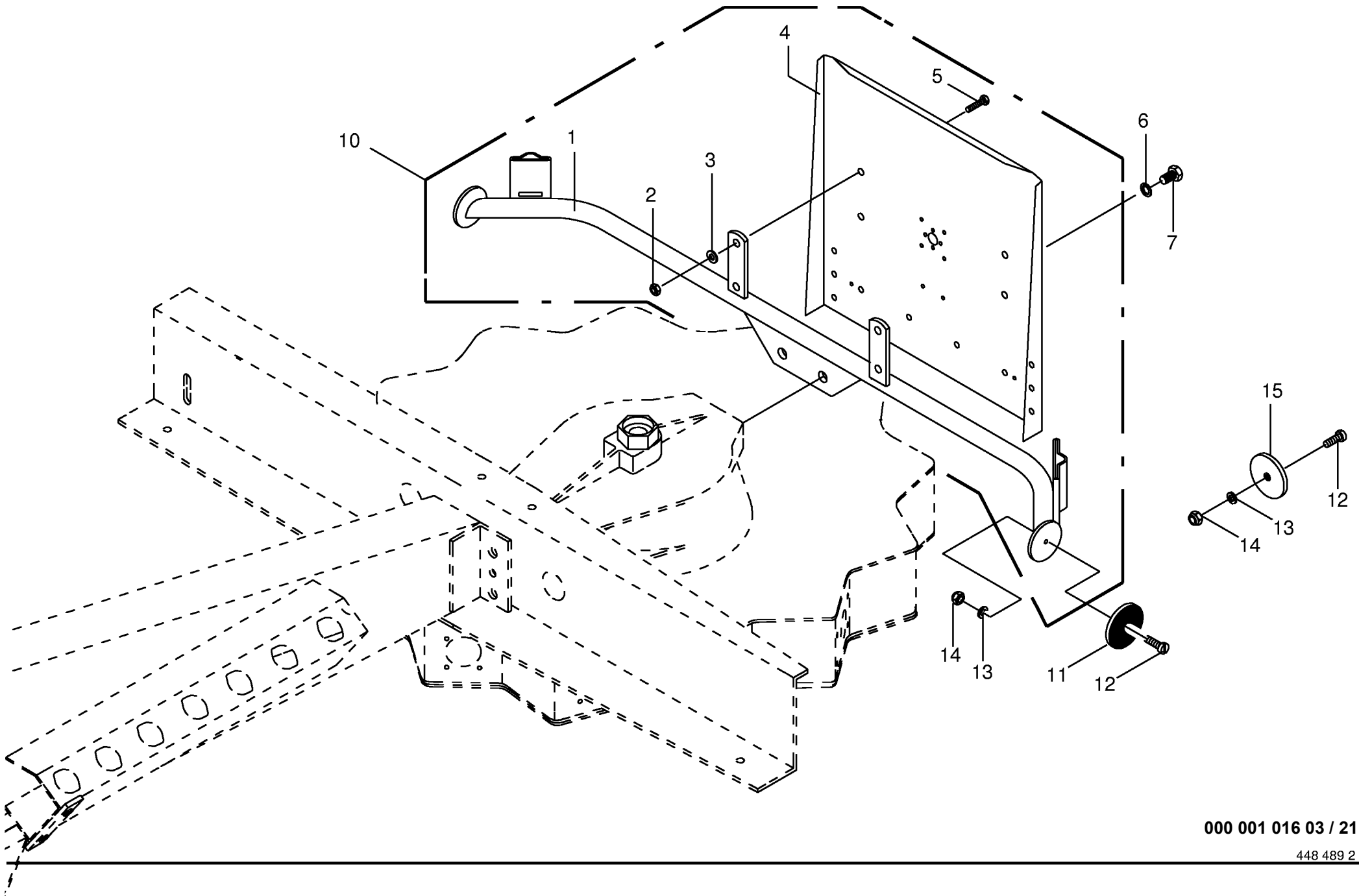
448 295 4



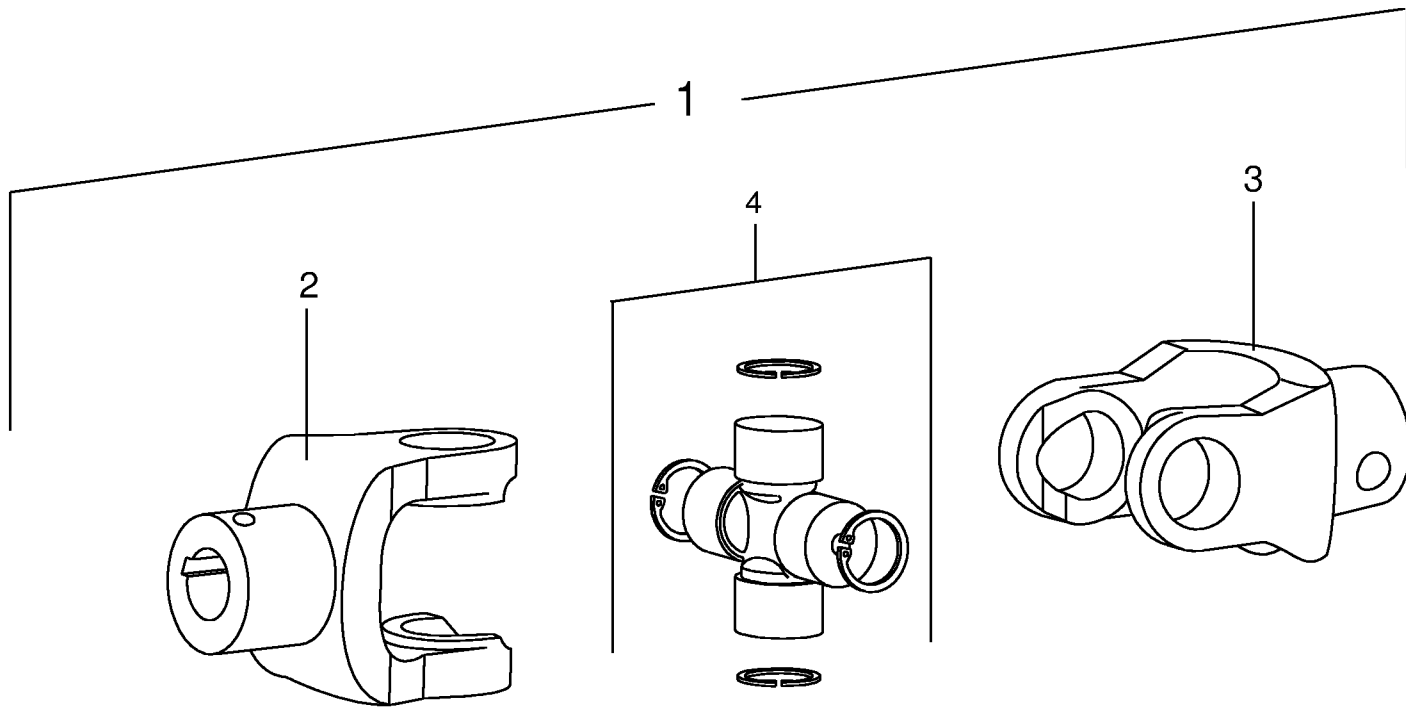




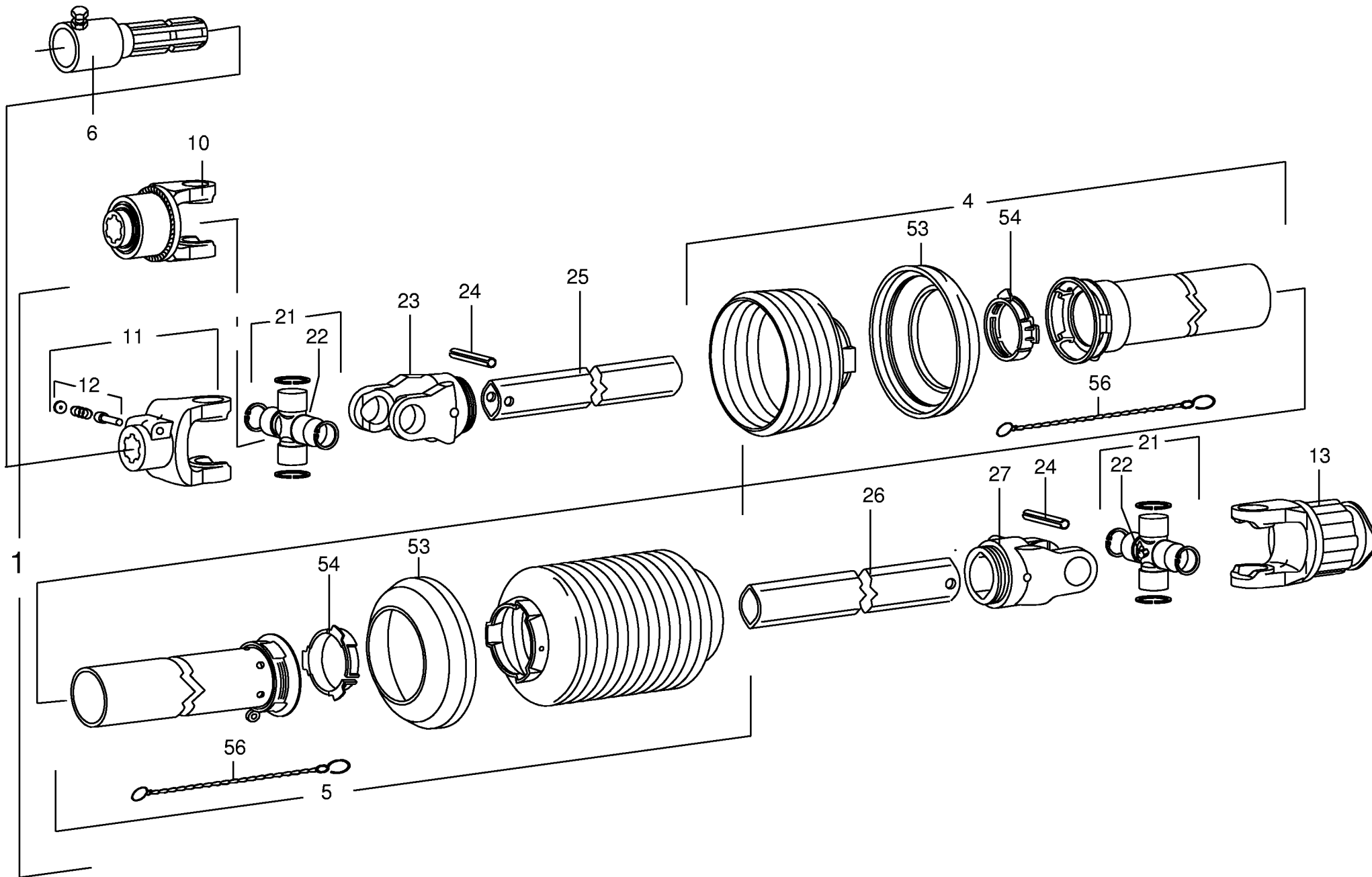














**SWADRO 461**

1

**KRONE**

2

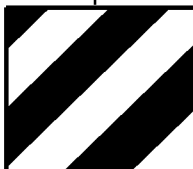
3

- D** Dreipunkthydraulik langsam absenken. Eventuell Drossel einbauen.
- E** Bajar lentamente el soporte tripunta. En caso necesario montar un estrangulador.
- F** Abaisser lentement le relevage trois-points. Le cas échéant monter un restricteur.
- GB** Lower the three-point linkage slowly. If necessary install a restrictor.
- I** Abbassare lentamente il cavalletto attacco a tre punti. All'occorrenza montare uno strozzatore. 942 119-0


4

15 bar

5

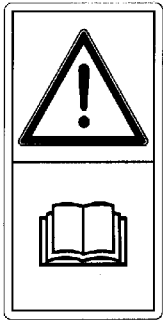


6

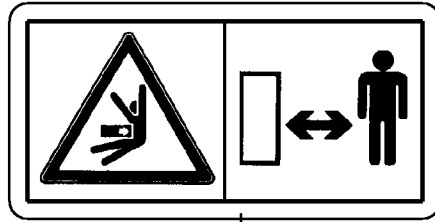
  
**350-450/ min**  
942 119-2



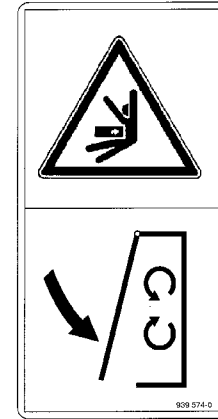




1



2



3



4



6



ID-NR.	TAFEL	POS.	ID-NR.	TAFEL	POS.	ID-NR.	TAFEL	POS.	ID-NR.	TAFEL	POS.	ID-NR.	TAFEL	POS.
ID-NO.	DIAG.	POS.	ID-NO.	DIAG.	POS.	ID-NO.	DIAG.	POS.	ID-NO.	DIAG.	POS.	ID-NO.	DIAG.	POS.
00 015 145 0	15.0	22	00 154 316 0	19.0	4	00 265 111 0	2.0	15	00 265 213 1	9.0	6	00 347 212 1	16.0	32
00 052 053 1	16.0	36	00 154 316 0	20.0	4	00 265 116 0	11.0	31	00 265 217 0	11.0	9	00 347 212 1	17.0	37
00 052 053 1	17.0	31	00 154 531 1	14.0	2	00 265 122 0	11.0	6	00 265 218 0	11.0	1	00 441 098 0	8.0	5
00 129 452 0	1.0	8	00 154 531 1	16.0	16	00 265 136 0	11.0	9	00 265 220 0	4.0	3	00 900 230 0	8.0	1
00 139 621 1	17.0	22	00 154 561 0	3.0	9	00 265 137 0	11.0	1	00 265 225 0	4.0	13	00 900 264 0	17.0	11
00 139 621 1	18.0	8	00 154 564 0	3.0	2	00 265 138 0	11.0	18	00 265 226 0	14.0	16	00 900 264 0	18.0	15
00 144 141 2	1.0	1	00 154 566 0	1.0	10	00 265 141 2	11.0	13	00 265 278 3	5.0	31	00 900 284 0	19.0	3
00 153 021 0	9.0	2	00 154 766 0	1.0	6	00 265 142 2	11.0	21	00 265 283 0	7.0	17	00 900 284 0	20.0	3
00 153 206 0	13.0	11	00 155 633 0	5.0	29	00 265 144 0	1.0	2	00 265 432 0	6.0	20	00 900 285 0	14.0	4
00 153 241 1	19.0	11	00 185 523 1	14.0	12	00 265 152 1	3.0	4	00 265 435 0	6.0	15	00 900 285 0	16.0	20
00 153 244 0	19.0	9	00 185 523 1	15.0	12	00 265 154 1	3.0	8	00 265 435 0	7.0	15	00 900 313 0	9.0	8
00 153 248 1	17.0	6	00 185 523 1	16.0	12	00 265 156 1	11.0	24	00 265 596 0	9.0	10	00 900 335 1	4.0	7
00 153 248 1	18.0	16	00 260 191 0	2.0	11	00 265 158 0	11.0	14	00 265 806 0	7.0	21	00 900 608 0	19.0	16
00 153 259 0	19.0	10	00 260 242 0	4.0	2	00 265 158 0	11.5	11	00 265 837 0	18.0	25	00 900 608 0	20.0	12
00 153 277 0	19.0	15	00 260 490 0	21.0	4	00 265 158 0	12.0	11	00 265 859 0	8.0	18	00 900 616 0	2.0	14
00 153 277 0	20.0	10	00 260 600 0	1.0	5	00 265 159 0	11.0	17	00 265 865 0	8.0	22	00 900 632 0	18.0	27
00 153 278 0	19.0	13	00 265 010 0	9.0	4	00 265 160 0	17.0	26	00 265 976 0	2.0	20	00 900 634 0	11.0	37
00 153 278 0	20.0	9	00 265 011 0	9.0	5	00 265 161 0	11.0	20	00 265 978 0	2.0	17	00 900 634 0	17.0	5
00 153 279 0	4.0	22	00 265 020 0	5.0	30	00 265 162 0	17.0	20	00 265 979 0	2.0	16	00 900 634 0	18.0	3
00 153 284 0	17.0	2	00 265 021 0	5.0	2	00 265 162 0	18.0	21	00 266 720 0	7.0	9	00 900 636 0	4.0	21
00 153 284 0	18.0	2	00 265 022 0	5.0	21	00 265 165 0	17.0	8	00 266 724 0	7.0	11	00 900 636 0	5.0	23
00 153 289 0	17.0	28	00 265 023 0	5.0	17	00 265 165 0	18.0	7	00 266 725 0	4.0	3	00 900 636 0	14.0	24
00 153 383 0	15.0	2	00 265 024 0	5.0	27	00 265 167 0	17.0	13	00 266 728 0	11.5	7	00 900 636 0	15.0	24
00 153 383 0	19.0	8	00 265 027 0	5.0	25	00 265 170 0	17.0	19	00 266 728 0	12.0	7	00 900 636 0	16.0	8
00 153 479 0	10.0	10	00 265 027 0	11.0	40	00 265 170 0	18.0	14	00 266 735 0	11.5	6	00 900 636 0	17.0	7
00 153 584 0	4.0	24	00 265 028 0	11.0	33	00 265 171 0	17.0	23	00 266 735 0	12.0	6	00 900 636 0	18.0	17
00 153 628 0	5.0	20	00 265 029 0	5.0	26	00 265 173 0	14.0	23	00 266 797 0	11.5	1	00 900 636 0	19.0	5
00 153 672 0	14.0	8	00 265 029 0	11.0	38	00 265 173 0	15.0	23	00 266 797 0	12.0	1	00 900 636 0	21.0	5
00 153 672 0	15.0	8	00 265 030 0	6.0	9	00 265 173 0	16.0	6	00 266 798 0	11.5	15	00 900 637 0	17.0	14
00 153 672 0	16.0	24	00 265 035 0	6.0	11	00 265 175 0	15.0	4	00 266 798 0	12.0	15	00 900 637 0	18.0	19
00 153 675 0	19.0	14	00 265 038 0	8.0	3	00 265 176 0	15.0	16	00 266 799 0	7.0	12	00 900 637 0	20.0	5
00 153 771 1	1.0	9	00 265 039 0	6.0	12	00 265 188 0	20.0	7	00 266 800 0	16.0	1	00 900 655 0	11.0	3
00 153 792 0	21.0	10	00 265 045 0	8.0	10	00 265 194 0	15.0	9	00 266 803 0	16.0	26	00 900 655 0	11.5	10
00 153 797 0	4.0	20	00 265 048 0	8.0	14	00 265 195 0	15.0	1	00 266 804 0	18.0	13	00 900 655 0	12.0	10
00 153 799 0	21.0	1	00 265 050 0	6.0	14	00 265 196 0	16.0	27	00 274 339 2	11.0	42	00 900 655 0	14.0	14
00 154 235 0	11.0	45	00 265 050 0	7.0	14	00 265 196 0	17.0	29	00 281 758 0	11.0	11	00 900 655 0	16.0	17
00 154 314 0	19.0	2	00 265 060 0	9.0	6	00 265 197 0	16.0	28	00 332 490 0	5.0	7	00 900 657 0	6.0	16
00 154 314 0	20.0	2	00 265 061 0	9.0	1	00 265 197 0	17.0	4	00 344 771 1	14.0	7	00 900 657 0	7.0	16
00 154 315 0	19.0	18	00 265 100 0	4.0	3	00 265 198 0	17.0	39	00 344 771 1	15.0	7	00 900 657 0	14.0	1
00 154 315 0	20.0	8	00 265 110 0	4.0	13	00 265 198 0	18.0	5	00 344 771 1	16.0	25	00 900 658 0	11.0	28

ID-NR.	TAFEL	POS.	ID-NR.	TAFEL	POS.	ID-NR.	TAFEL	POS.	ID-NR.	TAFEL	POS.	ID-NR.	TAFEL	POS.
ID-NO.	DIAG.	POS.	ID-NO.	DIAG.	POS.	ID-NO.	DIAG.	POS.	ID-NO.	DIAG.	POS.	ID-NO.	DIAG.	POS.
00 900 672 0	21.0	7	00 908 704 1	4.0	12	00 909 910 1	11.5	9	00 910 506 1	11.0	12	00 910 875 0	6.0	4
00 901 034 2	4.0	8	00 908 704 1	7.0	24	00 909 910 1	12.0	9	00 910 512 2	3.0	1	00 910 875 0	7.0	4
00 901 159 0	7.0	22	00 908 704 1	10.0	1	00 909 910 1	14.0	13	00 910 512 2	11.0	8	00 910 885 0	8.0	19
00 901 434 0	4.0	19	00 908 704 1	19.0	12	00 909 910 1	16.0	18	00 910 512 2	17.0	34	00 910 912 0	5.0	9
00 901 435 0	16.0	30	00 908 704 1	20.0	11	00 909 912 1	4.0	6	00 910 516 1	1.0	7	00 910 913 0	5.0	9
00 901 435 0	17.0	30	00 908 706 0	2.0	12	00 909 912 1	8.0	12	00 910 609 0	2.0	3	00 910 914 0	5.0	9
00 901 435 0	19.0	6	00 908 706 0	17.0	18	00 909 912 1	21.0	6	00 910 609 0	11.5	3	00 910 915 0	5.0	9
00 901 437 0	19.0	7	00 908 706 0	18.0	4	00 909 922 0	1.0	3	00 910 609 0	12.0	3	00 911 023 0	5.0	13
00 901 453 0	16.0	22	00 908 716 1	11.0	2	00 910 031 0	21.0	13	00 910 609 0	13.0	3	00 911 024 0	5.0	13
00 901 462 1	11.0	10	00 908 716 1	11.5	14	00 910 111 1	5.0	22	00 910 624 0	9.0	7	00 911 132 0	5.0	8
00 901 602 1	14.0	21	00 908 716 1	12.0	14	00 910 111 1	14.0	20	00 910 639 1	14.0	11	00 911 133 0	5.0	8
00 901 602 1	15.0	21	00 908 716 1	15.0	14	00 910 320 0	14.0	9	00 910 639 1	15.0	11	00 911 134 0	5.0	1
00 901 602 1	16.0	2	00 908 716 1	16.0	35	00 910 320 0	16.0	19	00 910 639 1	16.0	11	00 911 134 0	5.0	8
00 903 661 0	21.0	12	00 908 716 1	17.0	32	00 910 346 0	5.0	28	00 910 642 0	11.0	5	00 911 136 1	4.0	17
00 904 065 1	5.0	16	00 908 758 0	4.0	16	00 910 346 0	11.0	39	00 910 642 0	11.5	8	00 911 136 1	5.0	8
00 904 804 0	10.0	4	00 908 758 0	8.0	23	00 910 350 0	17.0	40	00 910 642 0	12.0	8	00 911 166 0	5.0	18
00 906 010 0	6.0	22	00 908 758 0	9.0	12	00 910 350 0	18.0	6	00 910 643 0	11.0	30	00 911 168 0	5.0	18
00 906 010 0	7.0	29	00 908 758 0	14.0	10	00 910 351 1	10.0	2	00 910 718 1	18.0	23	00 911 538 0	17.0	27
00 908 013 0	8.0	11	00 908 758 0	15.0	10	00 910 351 1	19.0	17	00 910 727 0	17.0	16	00 911 541 0	5.0	10
00 908 207 1	21.0	14	00 908 758 0	15.0	25	00 910 351 1	20.0	13	00 910 727 0	18.0	9	00 911 562 0	7.0	20
00 908 210 0	17.0	38	00 908 758 0	16.0	10	00 910 353 0	11.0	35	00 910 732 0	14.0	17	00 911 570 0	6.0	5
00 908 210 0	18.0	11	00 908 758 0	17.0	17	00 910 361 0	16.0	31	00 910 732 0	15.0	17	00 911 570 0	7.0	5
00 908 212 0	14.0	5	00 908 758 0	18.0	18	00 910 361 0	17.0	15	00 910 732 0	16.0	13	00 911 604 0	6.0	6
00 908 212 0	16.0	21	00 908 758 0	19.0	1	00 910 361 0	18.0	20	00 910 740 0	7.0	30	00 911 604 0	7.0	6
00 908 215 0	1.0	11	00 908 758 0	20.0	1	00 910 361 0	21.0	3	00 910 741 0	7.0	18	00 911 668 0	5.0	11
00 908 215 0	16.0	23	00 908 758 0	21.0	2	00 910 362 0	11.0	27	00 910 741 0	11.0	32	00 912 067 1	11.0	44
00 908 220 0	11.0	7	00 909 000 0	17.0	33	00 910 362 0	11.5	12	00 910 824 0	6.0	3	00 912 400 0	8.0	13
00 908 220 0	11.5	13	00 909 520 0	15.0	3	00 910 362 0	12.0	12	00 910 824 0	7.0	3	00 912 516 2	4.0	5
00 908 220 0	12.0	13	00 909 520 0	19.0	20	00 910 362 0	15.0	13	00 910 835 0	6.0	4	00 912 579 1	15.0	5
00 908 701 0	1.0	4	00 909 909 1	8.0	2	00 910 411 1	4.0	9	00 910 835 0	7.0	4	00 912 615 0	3.0	3
00 908 701 0	2.0	2	00 909 909 1	8.0	24	00 910 411 1	7.0	23	00 910 836 0	6.0	4	00 912 638 1	16.0	34
00 908 701 0	5.0	4	00 909 909 1	11.0	36	00 910 413 0	2.0	13	00 910 836 0	7.0	4	00 912 638 1	17.0	36
00 908 701 0	6.0	10	00 909 909 1	15.0	20	00 910 413 0	17.0	12	00 910 845 1	11.0	22	00 912 643 0	17.0	21
00 908 701 0	6.0	17	00 909 909 1	16.0	3	00 910 413 0	18.0	12	00 910 853 0	11.0	25	00 912 643 0	18.0	22
00 908 701 0	7.0	10	00 909 909 1	18.0	26	00 910 414 0	4.0	15	00 910 853 0	17.0	41	00 912 645 0	17.0	25
00 908 701 0	9.0	3	00 909 910 1	6.0	7	00 910 414 0	14.0	6	00 910 861 0	6.0	3	00 912 671 0	11.0	15
00 908 701 0	11.0	19	00 909 910 1	6.0	18	00 910 414 0	15.0	6	00 910 861 0	7.0	3	00 912 672 1	1.0	12
00 908 701 0	11.5	2	00 909 910 1	7.0	7	00 910 414 0	16.0	9	00 910 865 1	4.0	23	00 912 673 0	11.0	23
00 908 701 0	12.0	2	00 909 910 1	11.0	4	00 910 414 0	20.0	6	00 910 868 0	6.0	3	00 912 675 2	4.0	14
00 908 701 0	13.0	2	00 909 910 1	11.0	29	00 910 506 1	9.0	9	00 910 868 0	7.0	3	00 912 677 0	8.0	8

ID-NR.	TAFEL	POS.	ID-NR.	TAFEL	POS.	ID-NR.	TAFEL	POS.	ID-NR.	TAFEL	POS.	ID-NR.	TAFEL	POS.
ID-NO.	DIAG.	POS.	ID-NO.	DIAG.	POS.	ID-NO.	DIAG.	POS.	ID-NO.	DIAG.	POS.	ID-NO.	DIAG.	POS.
00 912 714 0	4.0	1	00 926 000 0	7.0	9	00 938 990 0	8.0	16	00 953 249 2	13.0	4			
00 912 714 0	17.0	10	00 930 156 0	6.0	13	00 939 100 0	25.0	4	00 953 328 0	2.0	5			
00 912 714 0	18.0	10	00 930 156 0	7.0	13	00 939 471 1	25.0	1	00 953 328 0	13.0	5			
00 912 716 2	4.0	10	00 930 157 0	5.0	14	00 939 472 2	25.0	2	00 956 560 0	22.0	4			
00 912 716 2	7.0	32	00 930 283 0	6.0	2	00 939 551 1	24.0	1	00 956 560 0	23.0	21			
00 912 717 0	7.0	32	00 930 283 0	7.0	2	00 939 552 0	24.0	1						
00 912 719 0	23.0	24	00 930 323 0	5.0	19	00 939 574 0	25.0	3						
00 912 742 0	4.0	4	00 930 535 0	2.0	6	00 939 634 1	16.0	33						
00 915 072 0	4.0	25	00 930 535 0	13.0	6	00 939 634 1	17.0	9						
00 915 072 0	5.0	24	00 930 537 0	5.0	6	00 942 107 1	24.0	4						
00 915 245 0	7.0	26	00 931 122 0	5.0	12	00 942 118 0	24.0	3						
00 915 245 0	11.0	34	00 933 201 0	8.0	15	00 942 119 1	24.0	6						
00 916 082 1	3.0	5	00 933 504 0	17.0	35	00 942 196 1	25.0	6						
00 917 000 1	14.0	15	00 933 504 0	18.0	24	00 942 299 0	24.0	2						
00 917 000 1	15.0	15	00 934 004 0	4.0	18	00 942 337 0	24.0	1						
00 917 000 1	16.0	14	00 934 902 0	8.0	7	00 949 149 1	23.0	1						
00 917 004 1	1.0	13	00 934 905 0	8.0	9	00 949 199 0	4.0	11						
00 917 004 1	9.0	11	00 934 909 0	11.5	4	00 949 199 0	22.0	1						
00 917 006 1	16.0	29	00 934 909 0	12.0	4	00 949 352 0	23.0	53						
00 917 006 1	17.0	3	00 934 917 0	11.0	16	00 949 365 0	23.0	13						
00 917 009 0	7.0	25	00 935 317 1	17.0	24	00 949 366 0	22.0	3						
00 917 103 0	11.0	43	00 936 020 0	8.0	6	00 949 394 0	22.0	2						
00 919 105 0	11.5	5	00 936 043 0	6.0	1	00 949 399 0	23.0	10						
00 919 105 0	12.0	5	00 936 043 0	7.0	1	00 949 403 0	23.0	11						
00 924 260 0	14.0	3	00 937 501 0	8.0	4	00 949 410 0	23.0	23						
00 924 260 0	16.0	15	00 937 727 0	6.0	21	00 949 428 0	23.0	27						
00 924 535 1	21.0	15	00 937 727 0	7.0	28	00 949 445 1	23.0	6						
00 924 536 0	21.0	11	00 938 557 0	19.0	19	00 949 629 0	23.0	22						
00 924 569 0	21.0	4	00 938 557 0	20.0	14	00 949 630 0	23.0	12						
00 924 569 0	24.0	5	00 938 607 0	14.0	26	00 949 668 0	23.0	25						
00 925 007 0	17.0	1	00 938 607 0	15.0	26	00 949 710 0	23.0	26						
00 925 007 0	18.0	1	00 938 607 0	16.0	7	00 949 852 0	23.0	56						
00 925 106 0	14.0	19	00 938 609 0	6.0	23	00 949 863 0	23.0	54						
00 925 106 0	15.0	19	00 938 609 0	7.0	27	00 949 934 0	23.0	5						
00 925 125 0	14.0	18	00 938 831 0	2.0	8	00 949 945 0	23.0	4						
00 925 125 0	15.0	18	00 938 831 0	13.0	8	00 953 058 1	2.0	9						
00 925 125 0	16.0	4	00 938 832 0	2.0	10	00 953 058 1	13.0	9						
00 925 128 0	16.0	5	00 938 832 0	13.0	10	00 953 158 0	2.0	7						
00 926 000 0	5.0	30	00 938 833 0	2.0	1	00 953 158 0	13.0	7						
00 926 000 0	6.0	20	00 938 833 0	13.0	1	00 953 249 2	2.0	4						

**Verwenden Sie nur**

**Original-KRONE-Ersatzteile!**

**Das gibt Sicherheit und spart Kosten!**

---

Original-KRONE-Ersatzteile bieten die Garantie für höchste Verschleißfestigkeit, lange Lebensdauer und preiswerten Einkauf!

Sie bekommen bei Krone nur Materialien in einwandfreier Qualität und absolut passend für Ihre KRONE-Maschinen. Bei Verwendung von Original-KRONE-Ersatzteilen entspricht das Gerät in Funktion und Arbeitsweise wieder der ursprünglichen Ausführung!

Imitationen und Kopien von Teilen, speziell auf dem Sektor Verschleißteile halten nicht das, was sie vom Aussehen vielleicht versprechen. Material-Qualität kann man schlecht optisch prüfen - daher größte Vorsicht bei Billigangeboten!

**Darum lieber gleich  
Original-KRONE-Ersatzteile!**

**Ersatzteil-Katalog auch  
auf CD-ROM erhältlich!**

**Use**

**Original-KRONE parts only**

**This will increase operational reliability  
and help to save costs!**

---

Original-KRONE-spare parts give you the guarantee of maximum resistance to wear, long life and low prices!

KRONE provides you with parts of first-rate quality which are perfectly suitable for your KRONE machine. By using original KRONE parts you can be sure that function and mode of operation are again as satisfactory as on a new machine!

Imitations and copies of parts, in particular working parts, are not as reliable as they seem to be! The quality of material can hardly be checked with the eye - it is therefore not advisable to purchase imitation parts even if these are cheaper.

**In any case it's better  
to use original KRONE parts!**

**Sparte parts list also  
available as CD-ROM!**

**N'utiliser que**

**des pièces de rechange  
d'origine KRONE!**

**Vous augmentez ainsi la sécurité de  
fonctionnement et vous réduisez  
considérablement vos coûts!**

---

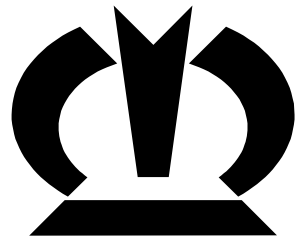
Les pièces de rechange d'origine Krone vous donnent la sécurité d'une exceptionnelle résistance à l'usure, d'une longue durée d'utilisation et de prix avantageux.

KRONE vous offre uniquement des pièces de première qualité parfaitement adaptées à votre machine KRONE. En utilisant des pièces de rechange d'origine KRONE vous pouvez être sûr que fonctionnement et le mode de travail sont identiques à ceux d'une machine nouvelle.

Les imitations et copies de pièces, tout particulièrement des pièces d'usure, ne tiennent pas ce qu'elles promettent par leur apparence! En effet il n'est guère possible de vérifier visuellement la qualité d'une matière. Il est donc prudent de juger avec scepticisme les pièces de rechange à bas prix!

**De toute façon il est raisonnable de donner la préférence au  
pièces de rechange d'origine KRONE!**

**Catalogue de pièces de rechange  
également disponible sur CD-ROM!**



***KRONE***

**... konsequent, kompetent**

**Maschinenfabrik  
Bernard Krone GmbH**

Heinrich-Krone-Straße 10, D-48480 Spelle  
Postfach 11 63, D-48478 Spelle

Phone +049 (0) 59 77/935-0  
Fax +049 (0) 59 77/935-339 - Zentrale  
Fax +049 (0) 59 77/935-239 - ET-Lager

Internet: <http://www.krone.de>  
eMail: [info.ldm@krone.de](mailto:info.ldm@krone.de)