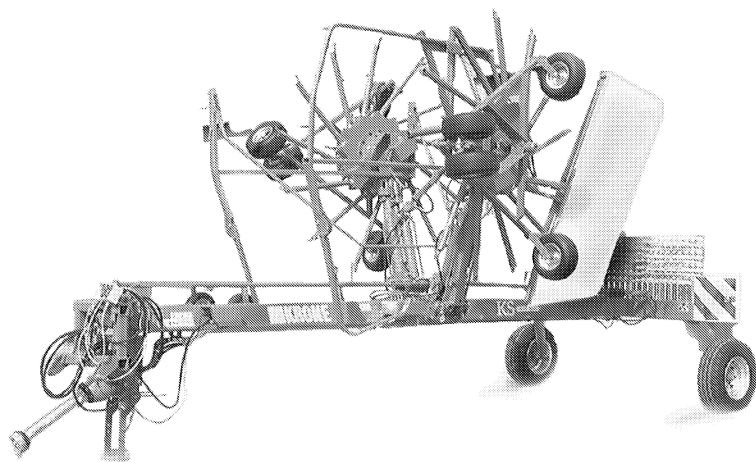




ERSATZTEILE

SPARE PARTS

PIÈCES DETACHEES



000 001 034 00 H - 31/10/2005

**KS 1401 DUO II**

ab Masch.-Nr.  
from mach.-no.  
à partir de mach.-no

**416 460 - 434 999**

**/ 000 001 034 00 H /**

# Erläuterungen Illustration Illustration

Gültigkeit dieser Tafel  
Validity of this diagram  
Validité du diagramme

Nr. der Zeichnung, die zu dieser Seite gehört  
No. of drawing belonging to this page  
No. du dessin appartenant à cette page

Tafel-Nr.  
No. of diagram  
No. de diagramme

Bennung dieser Tafel  
Denomination of this diagram  
Dénomination du diagramme

Maschinentypen  
Type of machines  
Type de machines

Nr. dieser Ersatzteilliste  
No. of this spare part list  
No. de cette liste des pièces de rechange

| Tragrahmen / Schutze kpl.<br>Frame / Guard cpl.<br>Cadre / Protecteurs cpl. |              |                   |                     |                       |                   | 000 001 084 00             |            |
|---|--------------|-------------------|---------------------|-----------------------|-------------------|----------------------------|------------|
|   |              |                   |                     |                       | 585 000 - 597 629 | 444 841 1                  |            |
| Pos.  | ID-Nr.       | Benennung         | Description         | Description           | Masch.-Nr.        | Bemerkung/Remarks/Remarque |            |
| 1   | 00 259 671 0 | Tragrahmen links  | Frame left          | Cadre gauche          | 585 000 - 597 629 | x                          |            |
|   | 00 259 627 0 | Tragrahmen rechts | Frame right         | Cadre droite          | 585 000 - 597 629 | x                          |            |
|   | 00 901 491 0 | 6kt-Schraube      | Hex head bolt       | Boulon tete hex       | 590 000           | x                          | M 16 X 130 |
| 3   | 00 909 912 0 | Sperkantscheibe   | Detent edged washer | Disque à bord d'arrêt | 597 629           | x                          | SKM 16     |

Dieses Ersatzteil ist gültig ab Masch.Nr. 590 000  
This spare part is valid from mach. no. 590 000  
Cette pièce de rechange est valable à partir de no. de machine 590 000

Dieses Ersatzteil ist gültig von Masch.Nr. 585 000 bis Masch.Nr. 597 629  
This spare part is valid from mach. no. 585 000 up to mach. no. 597 629  
Cette pièce de rechange est valable à partir de no. de machine 585 000 jusqu'au no. 597 629

Dieses Ersatzteil ist gültig bis Masch.Nr. 597 629  
This spare part is valid up to mach. no. 597 629  
Cette pièce de rechange est valable jusqu'au no. de machine 597 629

Bestell-Nr.  
Order no.  
No. de commande

Position des Ersatzteiles in der Zeichnung  
Position of spare part in the drawing  
Position de la pièce de rechange au dessin

**Ersatzteil-Katalog auch  
auf CD-ROM erhältlich!**  
**Spare parts list also  
available as CD-ROM!**  
**Catalogue de pièces de rechange  
également disponible sur CD-ROM!**

Anzahl Teile je Typ

X = nach Bedarf  
Kein Eintrag = Keine Verwendung für diesen Typ

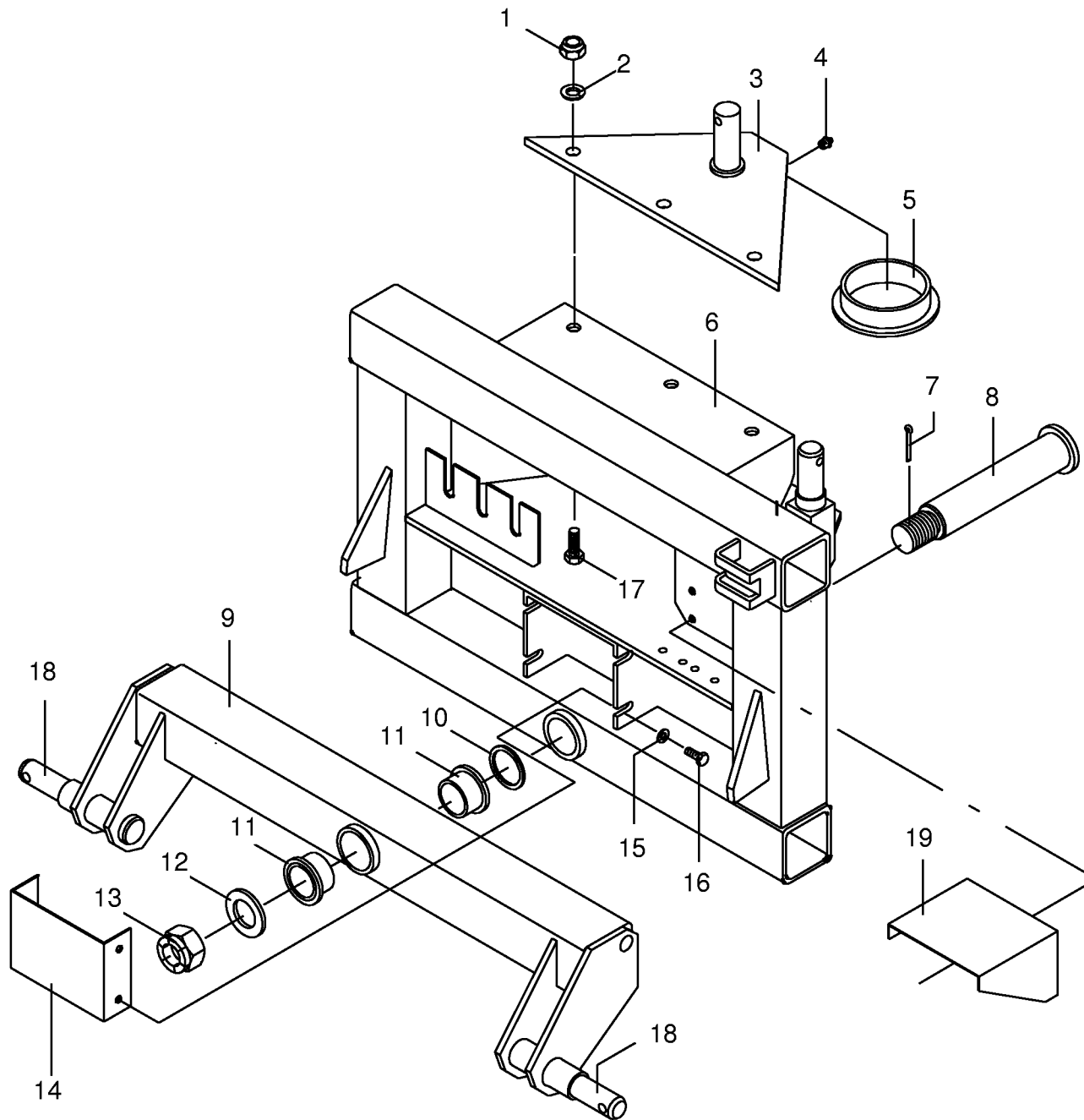
Quantity of parts for each type

X = as needed  
No entry = No use for this type

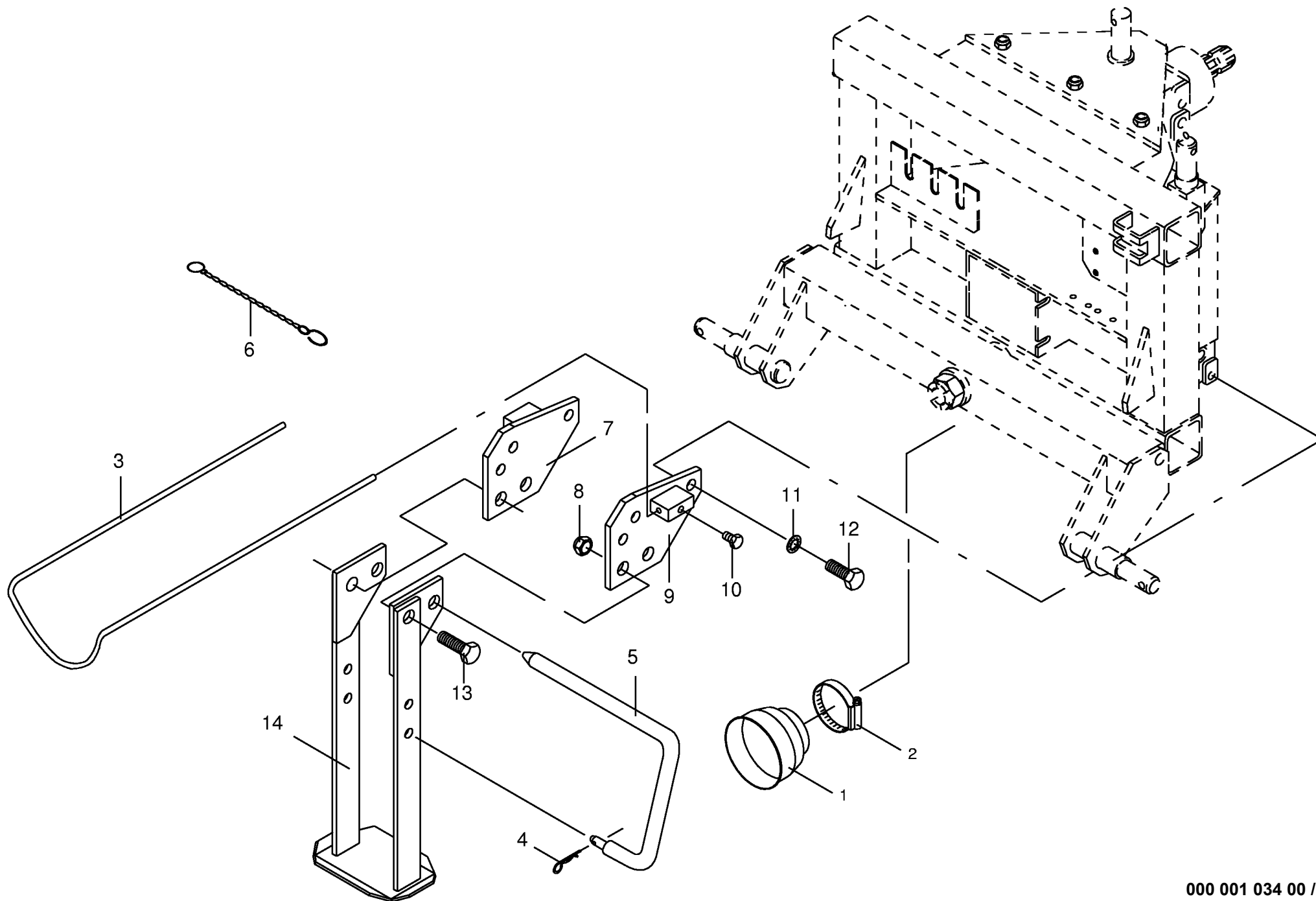
Quantité de pièces de chaque type

X = selon besion  
Aucune inscription = Pa d'utilisation pour ce type

| INHALTSVERZEICHNIS            | TABLE OF CONTENTS              | TABLE DES MATIERES                    | TAFEL<br>DIAGRAM<br>DIAGRAMME |
|-------------------------------|--------------------------------|---------------------------------------|-------------------------------|
| Dreipunktbock                 | Headstock                      | Cadre trois points                    | 1.0                           |
| Stützfuß                      | Supporting foot                | Béquille                              | 2.0                           |
| Schwenkgetriebe vorne,unten   | Swing gearbox                  | Carter orientable                     | 3.0                           |
| Schwenkgetriebe vorne,oben    | Gearbox                        | Carter                                | 4.0                           |
| Rahmen                        | Frame                          | Bâti                                  | 5.0                           |
| Fahrwerk mit Hydraulik        | Under-carriage / hydraulics    | Chassis porteur / système hydraulique | 6.0                           |
| Laufрад-Achsstummel           | Axle journal                   | Fusee de roue                         | 6.1                           |
| Lenkstangen                   | Steering rod                   | Barre de direction                    | 7.0                           |
| Hauptgetriebe hinten          | Main transmission              | Renvoi d'angle complet                | 8.0                           |
| Rahmenverstärkung             | Frame reinforcement            | Renforcement du cadre                 | 9.0                           |
| Auslegearm innen              | Wing arm                       | Bras support                          | 10.0                          |
| Getriebe Fahrtrichtung links  | Gearbox driving direction LH   | Carter direction de course gauche     | 11.0                          |
| Getriebe Fahrtrichtung rechts | Gearbox driving direction RH   | Carter direction de course droit      | 12.0                          |
| Kurvenbahn                    | Cam track                      | Disque a came                         | 13.0                          |
| Auslegearm außen              | Wing arm                       | Bras support                          | 14.0                          |
| Steuerarm kpl.                | Control arm cpl.               | Bras de commande cpl.                 | 15.0                          |
| Verriegelung                  | Locking mechanism              | Verrouillage                          | 16.0                          |
| Fahrgestell                   | Chassis                        | Châssis                               | 17.0                          |
| Tastrad                       | Depth wheel                    | Roue de terrage                       | 18.0                          |
| Rad mit Pendelachse           | Wheel with swinging axle       | Roue avec essieu tandem               | 19.0                          |
| Elektrische Aushebung         | Electrical lift                | Relevage électrique                   | 20.0                          |
| Elektrische Bedienung         | Electrical control             | Commande électrique                   | 21.0                          |
| Beleuchtung                   | Lighting                       | Installation d'éclairage              | 22.0                          |
| Beleuchtungshalter            | Lighting bracket               | Support d'eclairage                   | 23.0                          |
| Schwadtuch                    | Swathing deflector             | Toile d'andainage                     | 24.0                          |
| Schutze - Kreisel - rechts    | Guard - rotor - right          | Protecteurs - rotor - droite          | 25.0                          |
| Federentlastung               | Spring compensation            | Ressort compensateur                  | 25.1                          |
| Schutze für Kreisel links     | Rotor guard frames LH          | Protecteurs (rotor) gauche            | 26.0                          |
| Hydraulik für Lenkung         | Hydraulics steering            | Système hydraulique                   | 27.0                          |
| Hydraulik I                   | Hydraulics I                   | Système hydraulique I                 | 28.0                          |
| Hydraulik II                  | Hydraulics II                  | Système hydraulique II                | 29.0                          |
| Hydraulik III                 | Hydraulics III                 | Système hydraulique III               | 30.0                          |
| Zinkenarm                     | Tine arm                       | Bras porte-dents                      | 31.0                          |
| Zinkenverlustsicherung        | Tine loss prevention equipment | Bride anti-perte                      | 32.0                          |
| Gelenkwelle                   | P.T.O shafts                   | Arbre à cardans                       | 33.0                          |
| Doppelgelenk                  | Double universal joint         | Joint à double cardan                 | 34.0                          |
| Kreuzgelenk/Weitwinkel        | Wide angel universal joint     | Croisillon grand angle                | 35.0                          |



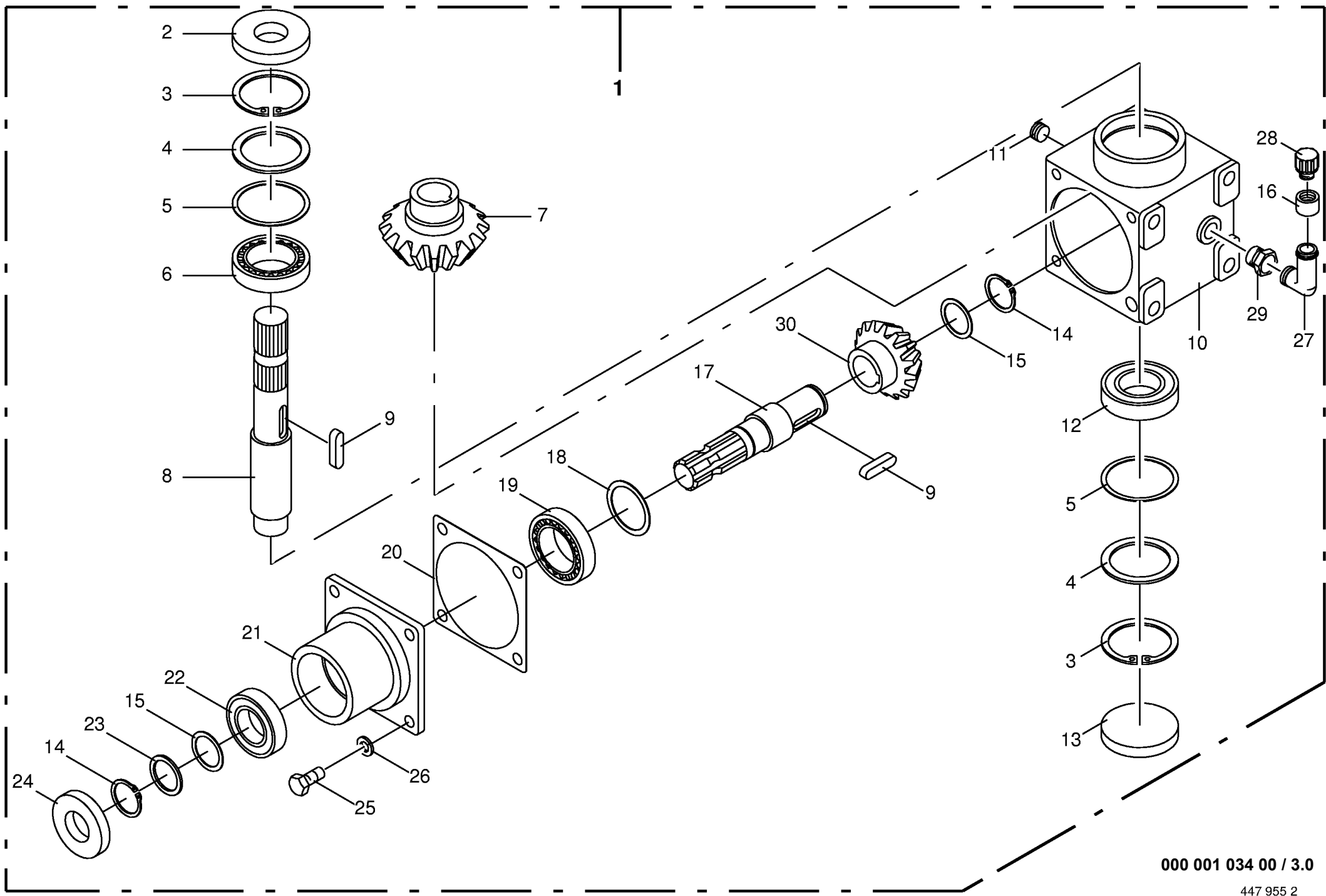




000 001 034 00 / 2.0

448 849 0



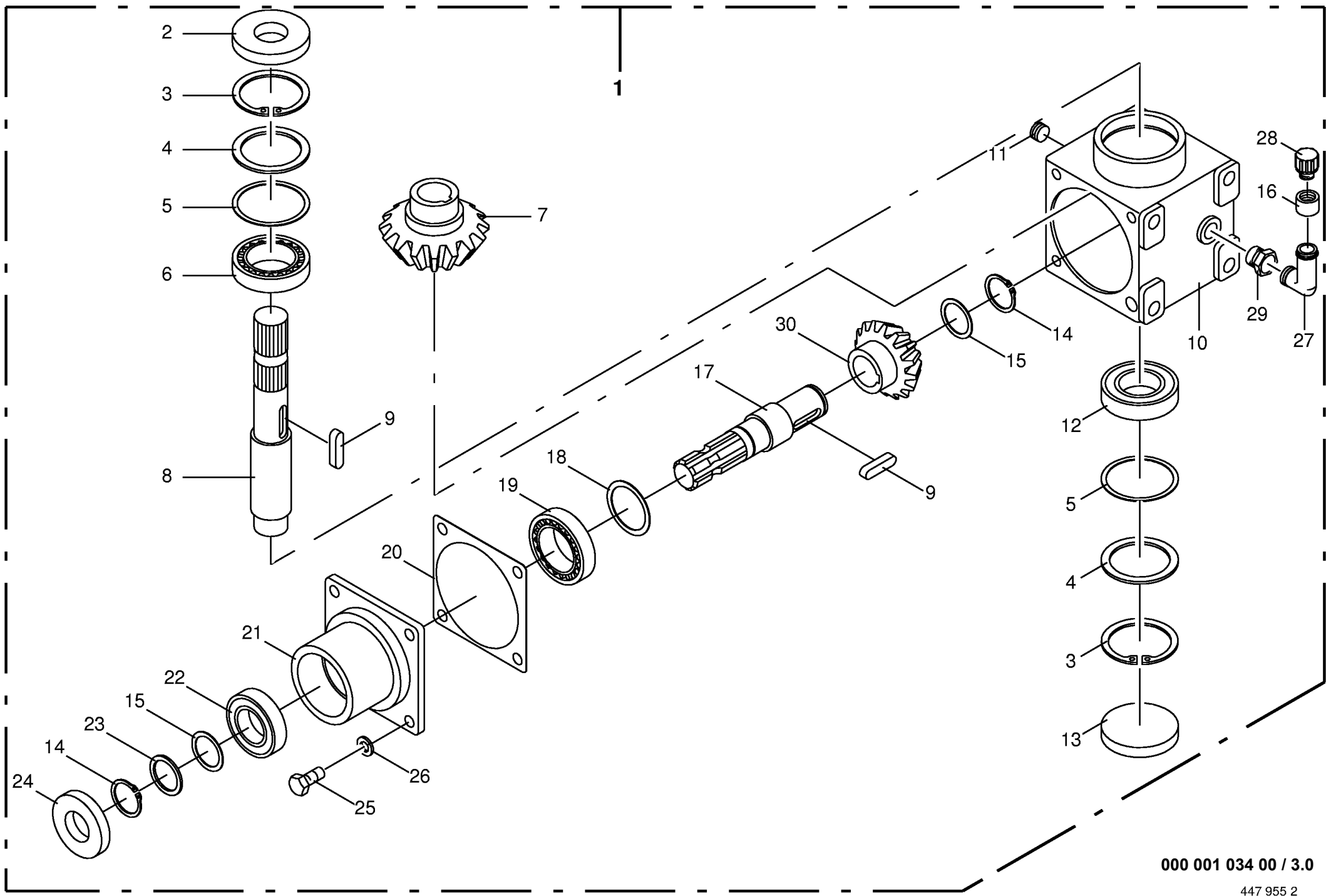


000 001 034 00 / 3.0

447 955 2



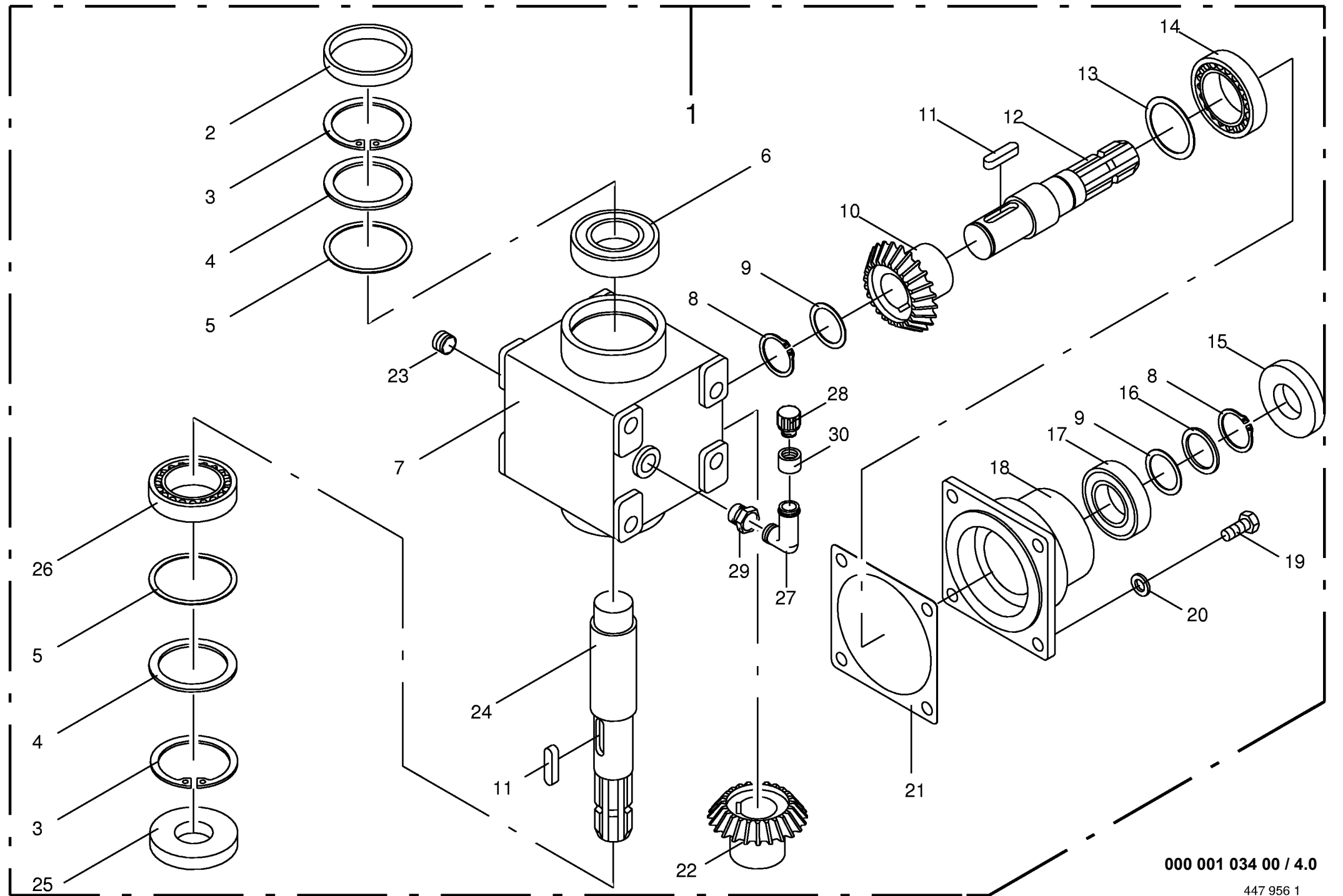
| Schwenkgetriebe vorne, unten<br>Swing gearbox<br>Carter orientable |              |                        |                    |                                | 416460 - 434999 | K<br>S<br>1<br>4<br>0<br>1 |  |  |  | 000 001 034 00             |
|--|--------------|------------------------|--------------------|--------------------------------|-----------------|----------------------------|--|--|--|----------------------------|
| Pos.   | ID-Nr.       | Benennung              | Description        | Description                    | Masch.-Nr-      |                            |  |  |  | 447 955 2 <b>3.0</b>       |
|  |              |                        |                    |                                |                 |                            |  |  |  | Bemerkung/Remarks/Remarque |
| 1  | 00 151 703 1 | Getriebe -kpl.         | Gearbox -cpl.      | Boîte de vitesses -cpl.        |                 | x                          |  |  |  |                            |
|  | 00 926 101 0 | Getriebeöl             | Oil                | Huile                          |                 | x                          |  |  |  | 1 ltr. SAE 90              |
| 2  | 00 936 339 0 | Radial-Wellendichtring | Radial seal        | Bague a levres avec ressort    |                 | x                          |  |  |  | B2 35 X 80 X 13            |
| 3  | 00 911 673 0 | Sicherungsring         | Circlip            | Circlip                        |                 | x                          |  |  |  | I 80 X 2,5                 |
| 4  | 00 910 741 0 | Stützscheibe           | Supporting disc    | Rondelle diélectrique          |                 | x                          |  |  |  | S 63 X 80 X 3,0            |
| 5  | 00 911 022 0 | Passscheibe            | Shim ring          | Cale                           |                 | x                          |  |  |  | 70 X 80 X 0,1              |
|  | 00 911 023 0 | Passscheibe            | Shim ring          | Cale                           |                 | x                          |  |  |  | 70 X 80 X 0,3              |
|  | 00 911 024 0 | Passscheibe            | Shim ring          | Cale                           |                 | x                          |  |  |  | 70 X 80 X 1,0              |
| 6  | 00 932 177 0 | Kegelrollenlager       | Tap. roll. bearing | Roulem.roul.con.               |                 | x                          |  |  |  | 32010 X                    |
| 7  | 00 151 702 0 | Kegelrad               | Bevel wheel        | Pignon conique                 |                 | x                          |  |  |  | Z= 19                      |
| 8  | 00 151 839 0 | Getriebewelle          | Gearbox shaft      | Arbre de boîte de vitesse      |                 | x                          |  |  |  | Rd. 42 X 270               |
| 9  | 00 915 122 0 | Paßfeder               | Flat key           | Clavette noyee                 |                 | x                          |  |  |  | A 10 X 8 X 40              |
| 10   | 00 145 396 1 | Getriebegehäuse        | Gearbox housing    | Carter du boîte de vitesses    |                 | x                          |  |  |  |                            |
| 11   | 00 906 040 1 | Verschlussschraube     | Screw plug         | Bouchon filete                 |                 | x                          |  |  |  | M 18 X 1,5                 |
| 12   | 00 930 167 0 | Rillenkugellager       | Bearing            | Roulement rainure a billes     |                 | x                          |  |  |  | 6307                       |
| 13   | 00 925 205 1 | Verschlußdeckel        | Core plug          | Bouchon                        |                 | x                          |  |  |  | Rd.80                      |
| 14   | 00 911 541 0 | Sicherungsring         | Circlip            | Circlip                        |                 | x                          |  |  |  | A 35 X 1,5                 |
| 15   | 00 911 132 0 | Passscheibe            | Shim ring          | Cale                           |                 | x                          |  |  |  | 35 X 45 X 0,3              |
|  | 00 911 133 0 | Passscheibe            | Shim ring          | Cale                           |                 | x                          |  |  |  | 35 X 45 X 0,5              |
|  | 00 911 134 0 | Passscheibe            | Shim ring          | Cale                           |                 | x                          |  |  |  | 35 X 45 X 1,0              |
| 16   | 00 155 571 0 | Gewindehülse           | Threaded sleeve    | Douille taraudé                |                 | x                          |  |  |  |                            |
| 17   | 00 145 215 3 | Getriebewelle          | Gearbox shaft      | Arbre de boîte de vitesse      |                 | x                          |  |  |  | Rd. 42 X 193               |
| 18   | 00 910 900 0 | Passscheibe            | Shim ring          | Cale                           |                 | x                          |  |  |  | 50 X 62 X 0,1              |
|  | 00 910 902 0 | Passscheibe            | Shim ring          | Cale                           |                 | x                          |  |  |  | 50 X 62 X 0,3              |
|  | 00 910 903 0 | Passscheibe            | Shim ring          | Cale                           |                 | x                          |  |  |  | 50 X 62 X 0,5              |
|  | 00 910 904 0 | Passscheibe            | Shim ring          | Cale                           |                 | x                          |  |  |  | 50 X 62 X 1,0              |
| 19   | 00 932 155 0 | Kegelrollenlager       | Tap. roll. bearing | Roulem.roul.con.               |                 | x                          |  |  |  | 32210 A                    |
| 20   | 00 145 212 0 | Getriebedichtung       | Gearbox seal       | Joint de boîte de vitesses     |                 | x                          |  |  |  |                            |
| 21   | 00 146 976 2 | Getriebedeckel         | Gearbox cover      | Couvercle du boîte de vitesses |                 | x                          |  |  |  |                            |
| 22   | 00 930 137 0 | Rillenkugellager       | Bearing            | Roulement rainure a billes     |                 | x                          |  |  |  | 6207                       |
| 23   | 00 910 727 0 | Stützscheibe           | Supporting disc    | Rondelle diélectrique          |                 | x                          |  |  |  | S 35 X 45 X 2,5            |
| 24   | 00 936 337 0 | Radial-Wellendichtring | Radial seal        | Bague a levres avec ressort    |                 | x                          |  |  |  | B2 35X72x12                |
| 25   | 00 900 655 0 | 6kt-Schraube           | Hex head bolt      | Boulon tête hex                |                 | x                          |  |  |  | M 12 X 25                  |
| 26   | 00 910 035 0 | Federring              | Spring washer      | Rondelle elastique             |                 | x                          |  |  |  | B 12                       |
| 27   | 00 925 901 0 | Winkel                 | Angle              | Jarret                         |                 | x                          |  |  |  |                            |
|  | 00 921 067 1 | Stutzen                | Lug                | Tubulure                       |                 | x                          |  |  |  | M 18 X 1,5                 |
| 28   | 00 919 802 0 | Belüftungsfiter        | Breather           | Reniflard                      |                 | x                          |  |  |  | R1/4"                      |
|  | 00 919 811 1 | Belüftungsfiter        | Breather           | Reniflard                      |                 | x                          |  |  |  | M 18 X 1,5                 |



000 001 034 00 / 3.0

447 955 2

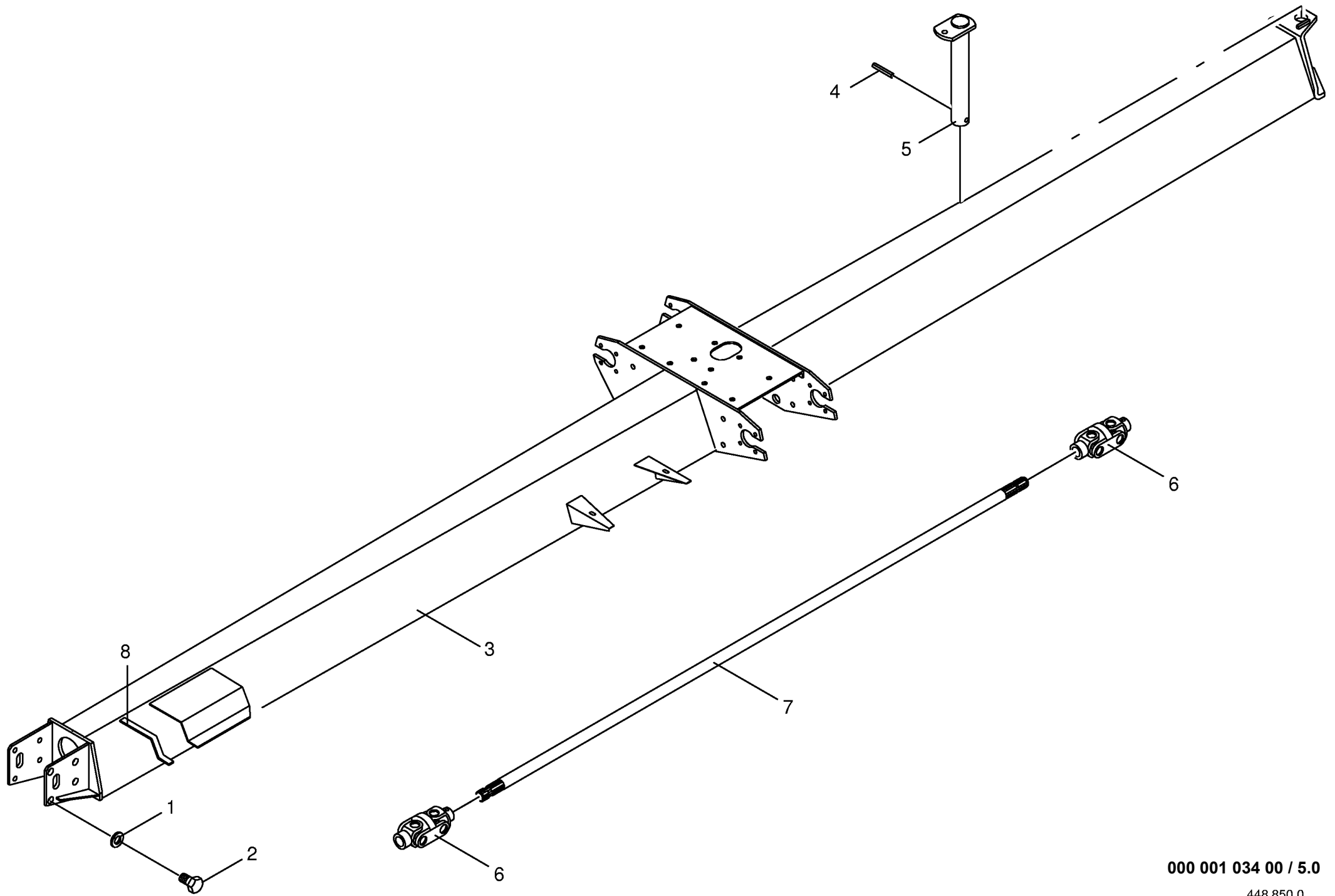




000 001 034 00 / 4.0

447 956 1

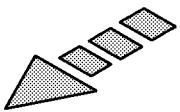
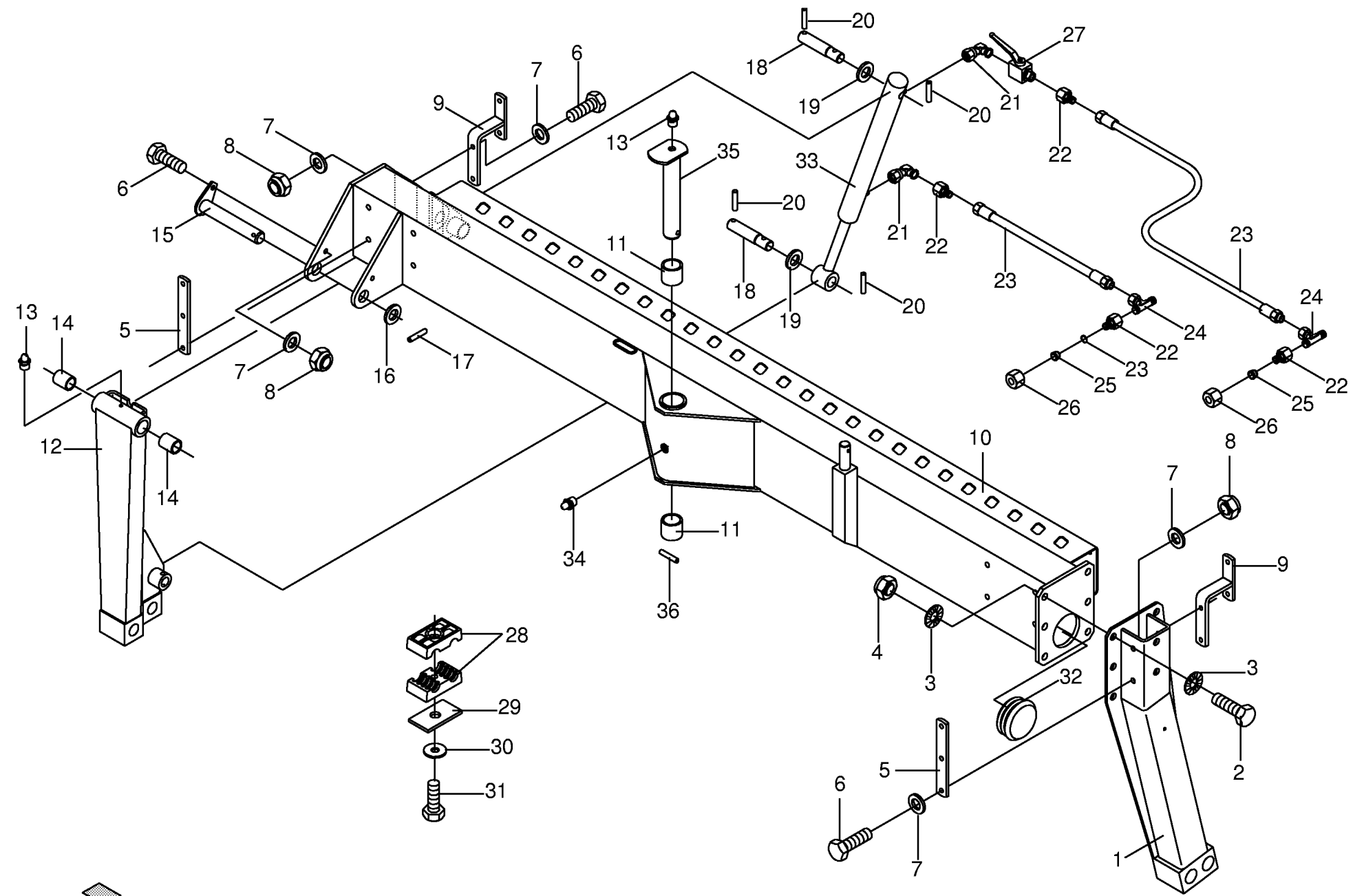
| Schwenkgetriebe vorne,oben |              |                        |                     |                                | 416460 - 434999 | K<br>S<br>1<br>4<br>0<br>1 |  |  |  |  | 000 001 034 00             |     |
|----------------------------|--------------|------------------------|---------------------|--------------------------------|-----------------|----------------------------|--|--|--|--|----------------------------|-----|
| Gearbox<br>Carter          |              |                        |                     |                                |                 |                            |  |  |  |  | 447 956 1                  | 4.0 |
| Pos.                       | ID-Nr.       | Benennung              | Description         | Description                    | Masch.-Nr-      |                            |  |  |  |  | Bemerkung/Remarks/Remarque |     |
| 1                          | 00 265 780 0 | Schwenkgetriebe oben   | Gearbox             | Carter                         |                 | x                          |  |  |  |  |                            |     |
|                            | 00 926 101 0 | Getriebeöl             | Oil                 | Huile                          |                 | x                          |  |  |  |  | 1 ltr. SAE 90              |     |
| 2                          | 00 925 205 1 | Verschlußdeckel        | Core plug           | Bouchon                        |                 | x                          |  |  |  |  | Rd.80                      |     |
| 3                          | 00 911 673 0 | Sicherungsring         | Circlip             | Circlip                        |                 | x                          |  |  |  |  | I 80 X 2,5                 |     |
| 4                          | 00 910 741 0 | Stützscheibe           | Supporting disc     | Rondelle diélectrique          |                 | x                          |  |  |  |  | S 63 X 80 X 3,0            |     |
| 5                          | 00 911 022 0 | Passscheibe            | Shim ring           | Cale                           |                 | x                          |  |  |  |  | 70 X 80 X 0,1              |     |
|                            | 00 911 023 0 | Passscheibe            | Shim ring           | Cale                           |                 | x                          |  |  |  |  | 70 X 80 X 0,3              |     |
|                            | 00 911 024 0 | Passscheibe            | Shim ring           | Cale                           |                 | x                          |  |  |  |  | 70 X 80 X 1,0              |     |
| 6                          | 00 930 167 0 | Rillenkugellager       | Bearing             | Roulement rainure a billes     |                 | x                          |  |  |  |  | 6307                       |     |
| 7                          | 00 155 236 1 | Getriebegehäuse        | Gearbox housing     | Carter du boîte de vitesses    |                 | x                          |  |  |  |  |                            |     |
| 8                          | 00 911 541 0 | Sicherungsring         | Circlip             | Circlip                        |                 | x                          |  |  |  |  | A 35 X 1,5                 |     |
| 9                          | 00 911 132 0 | Passscheibe            | Shim ring           | Cale                           |                 | x                          |  |  |  |  | 35 X 45 X 0,3              |     |
|                            | 00 911 133 0 | Passscheibe            | Shim ring           | Cale                           |                 | x                          |  |  |  |  | 35 X 45 X 0,5              |     |
|                            | 00 911 134 0 | Passscheibe            | Shim ring           | Cale                           |                 | x                          |  |  |  |  | 35 X 45 X 1,0              |     |
| 10                         | 00 145 213 1 | Kegelrad               | Bevel wheel         | Pignon conique                 |                 | x                          |  |  |  |  | Z= 22                      |     |
| 11                         | 00 915 122 0 | Paßfeder               | Flat key            | Clavette noyee                 |                 | x                          |  |  |  |  | A 10 X 8 X 40              |     |
| 12                         | 00 145 215 3 | Getriebewelle          | Gearbox shaft       | Arbre de boîte de vitesse      |                 | x                          |  |  |  |  | Rd. 42 X 193               |     |
| 13                         | 00 910 900 0 | Passscheibe            | Shim ring           | Cale                           |                 | x                          |  |  |  |  | 50 X 62 X 0,1              |     |
|                            | 00 910 902 0 | Passscheibe            | Shim ring           | Cale                           |                 | x                          |  |  |  |  | 50 X 62 X 0,3              |     |
|                            | 00 910 903 0 | Passscheibe            | Shim ring           | Cale                           |                 | x                          |  |  |  |  | 50 X 62 X 0,5              |     |
|                            | 00 910 904 0 | Passscheibe            | Shim ring           | Cale                           |                 | x                          |  |  |  |  | 50 X 62 X 1,0              |     |
| 14                         | 00 932 155 0 | Kegelrollenlager       | Tap. roll. bearing  | Roulem.roul.con.               |                 | x                          |  |  |  |  | 32210 A                    |     |
| 15                         | 00 936 337 0 | Radial-Wellendichtring | Radial seal         | Bague a levres avec ressort    |                 | x                          |  |  |  |  | B2 35X72x12                |     |
| 16                         | 00 910 727 0 | Stützscheibe           | Supporting disc     | Rondelle diélectrique          |                 | x                          |  |  |  |  | S 35 X 45 X 2,5            |     |
| 17                         | 00 930 137 0 | Rillenkugellager       | Bearing             | Roulement rainure a billes     |                 | x                          |  |  |  |  | 6207                       |     |
| 18                         | 00 146 976 2 | Getriebedeckel         | Gearbox cover       | Couvercle du boîte de vitesses |                 | x                          |  |  |  |  |                            |     |
| 19                         | 00 900 655 0 | 6kt-Schraube           | Hex head bolt       | Boulon tête hex                |                 | x                          |  |  |  |  | M 12 X 25                  |     |
| 20                         | 00 909 910 1 | Sperrkantscheibe       | Detent edged washer | Disque à bord d'arrêt          |                 | x                          |  |  |  |  | SKM 12                     |     |
| 21                         | 00 145 212 0 | Getriebedichtung       | Gearbox seal        | Joint de boîte de vitesses     |                 | x                          |  |  |  |  |                            |     |
| 22                         | 00 145 213 1 | Kegelrad               | Bevel wheel         | Pignon conique                 |                 | x                          |  |  |  |  | Z= 22                      |     |
| 23                         | 00 906 040 1 | Verschlusschraube      | Screw plug          | Bouchon filete                 |                 | x                          |  |  |  |  | M 18 X 1,5                 |     |
| 24                         | 00 146 974 0 | Getriebewelle          | Gearbox shaft       | Arbre de boîte de vitesse      |                 | x                          |  |  |  |  | Rd. 42 X 270               |     |
| 25                         | 00 936 339 0 | Radial-Wellendichtring | Radial seal         | Bague a levres avec ressort    |                 | x                          |  |  |  |  | B2 35 X 80 X 13            |     |
| 26                         | 00 932 177 0 | Kegelrollenlager       | Tap. roll. bearing  | Roulem.roul.con.               |                 | x                          |  |  |  |  | 32010 X                    |     |
| 27                         | 00 921 067 1 | Stutzen                | Lug                 | Tubulure                       |                 | x                          |  |  |  |  | M 18 X 1,5                 |     |
| 28                         | 00 919 811 1 | Belüftungsfilter       | Breather            | Reniflard                      |                 | x                          |  |  |  |  | M 18 X 1,5                 |     |
| 29                         | 00 921 054 1 | Verbindungsstutzen     | Connector           | Raccord                        |                 | x                          |  |  |  |  | M 18 X 1,5                 |     |
| 30                         | 00 155 571 0 | Gewindehülse           | Threaded sleeve     | Douille taraudé                |                 | x                          |  |  |  |  |                            |     |



000 001 034 00 / 5.0

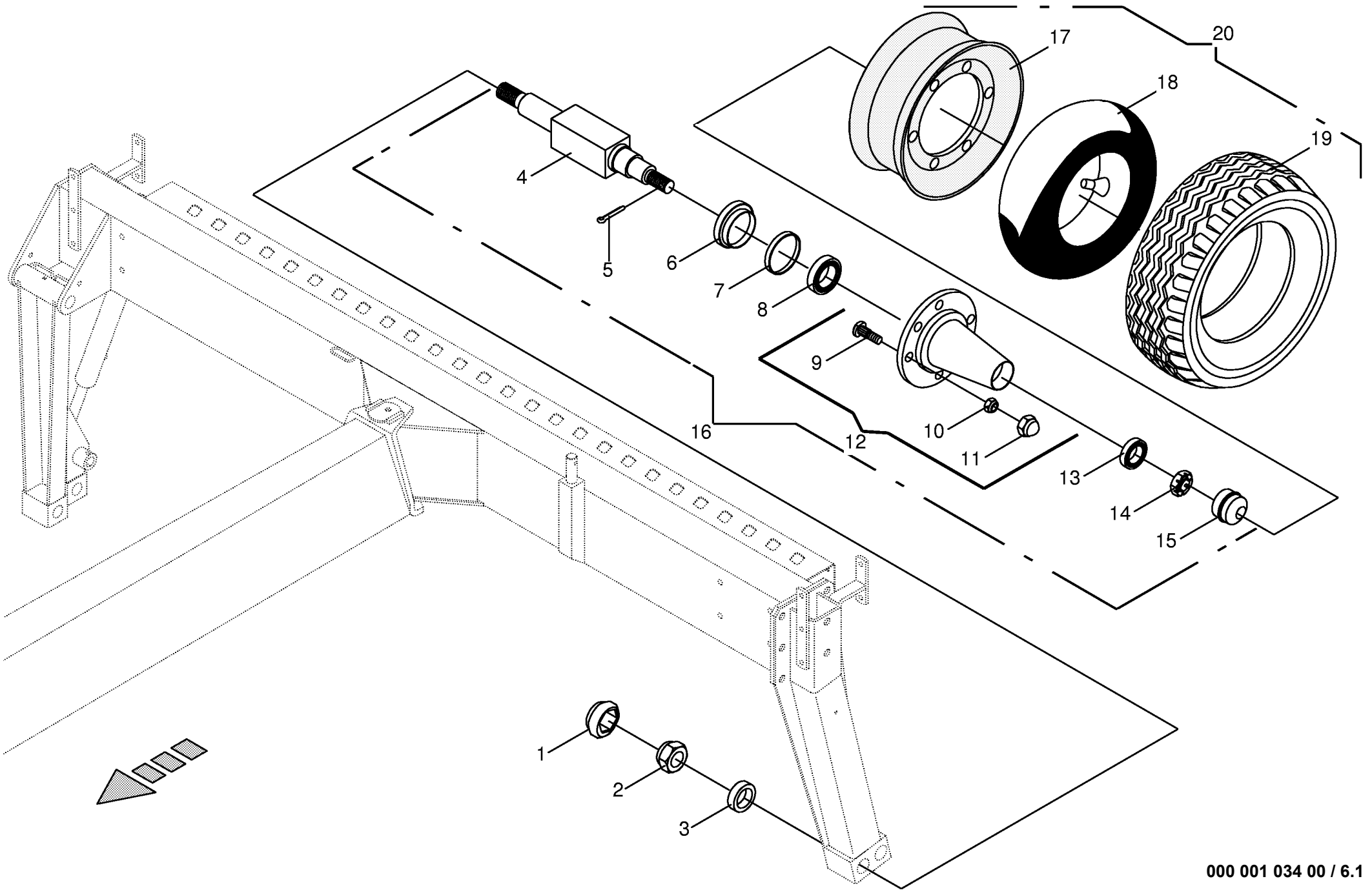
448 850 0



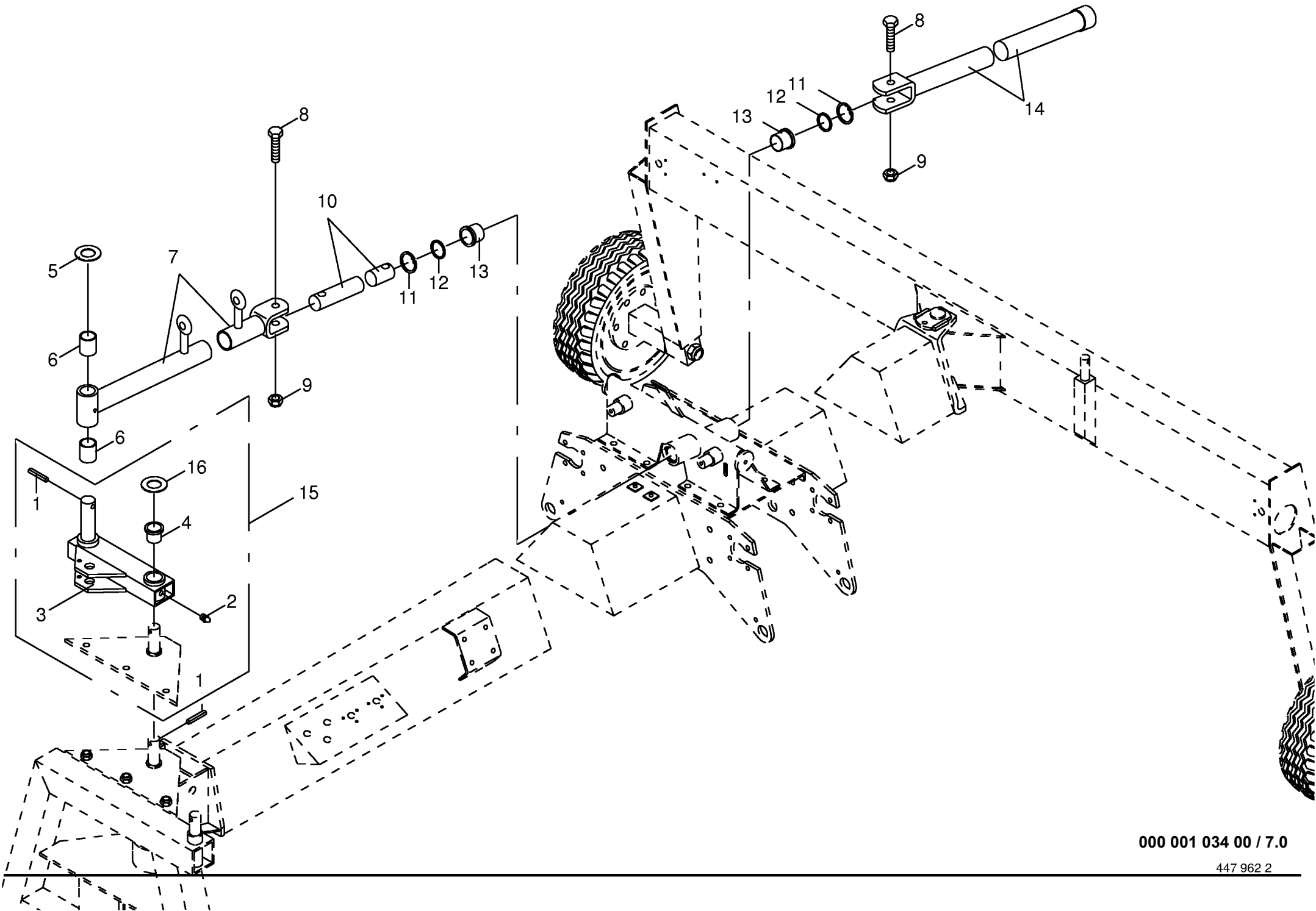








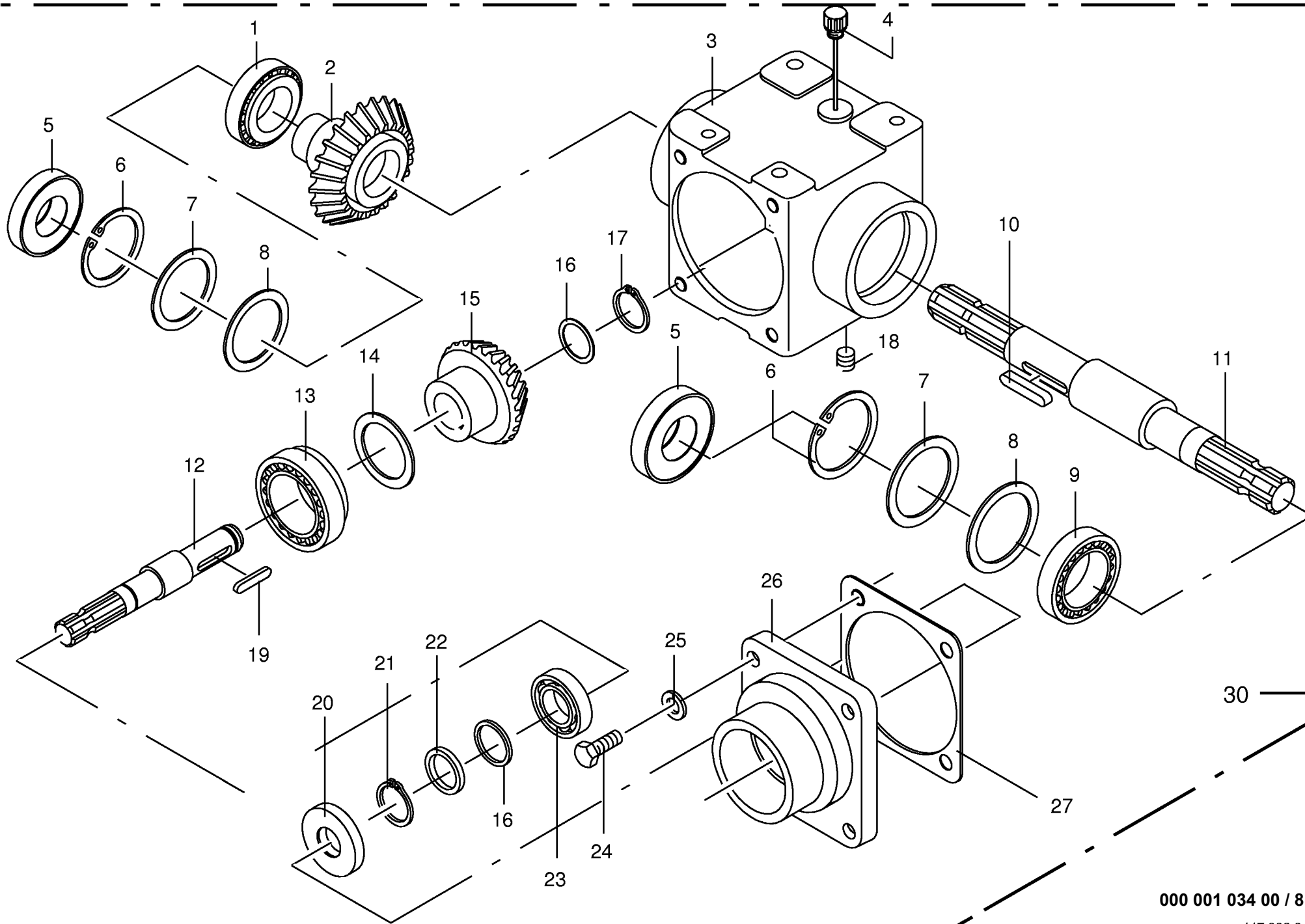




000 001 034 00 / 7.0

447 962 2

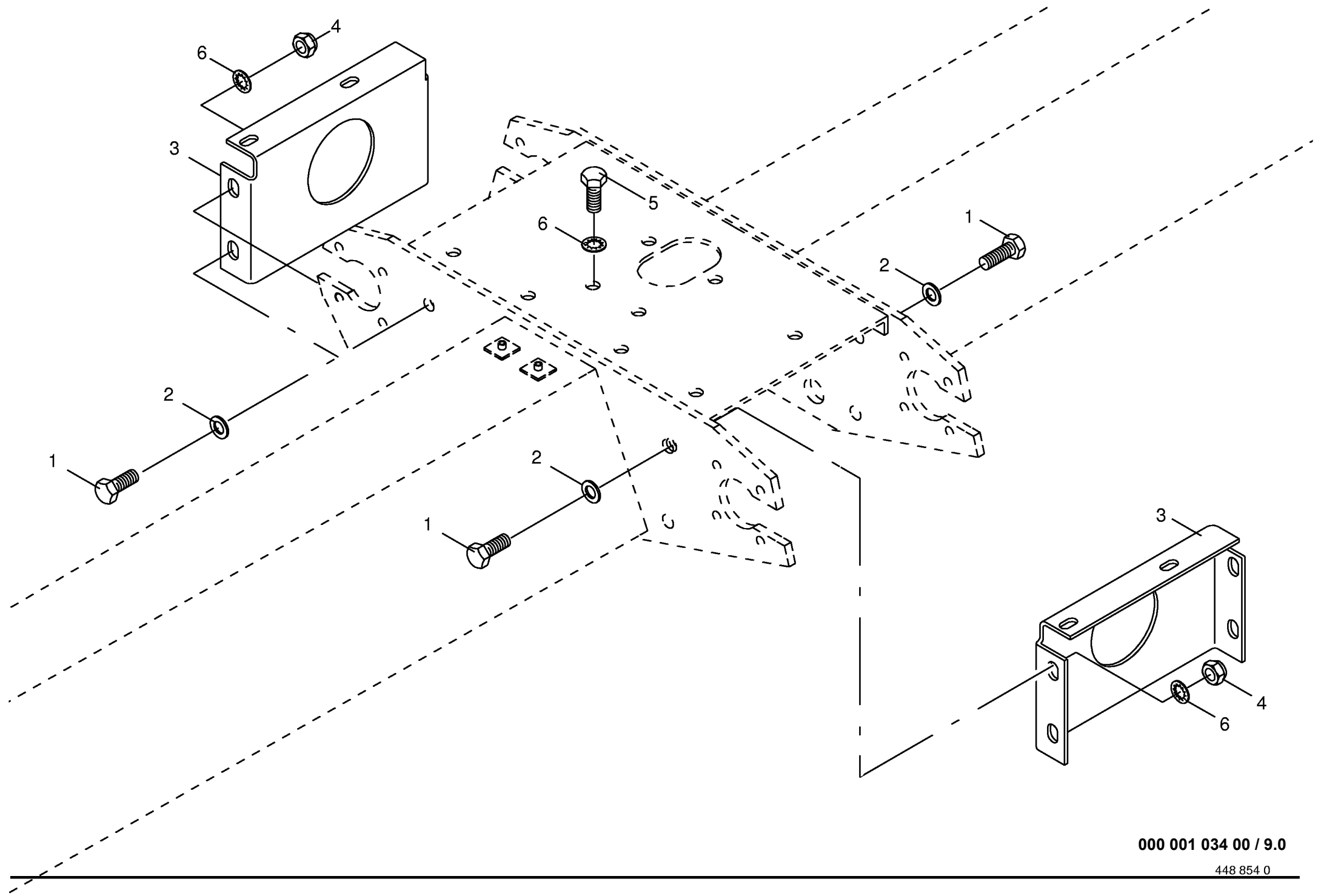




000 001 034 00 / 8.0

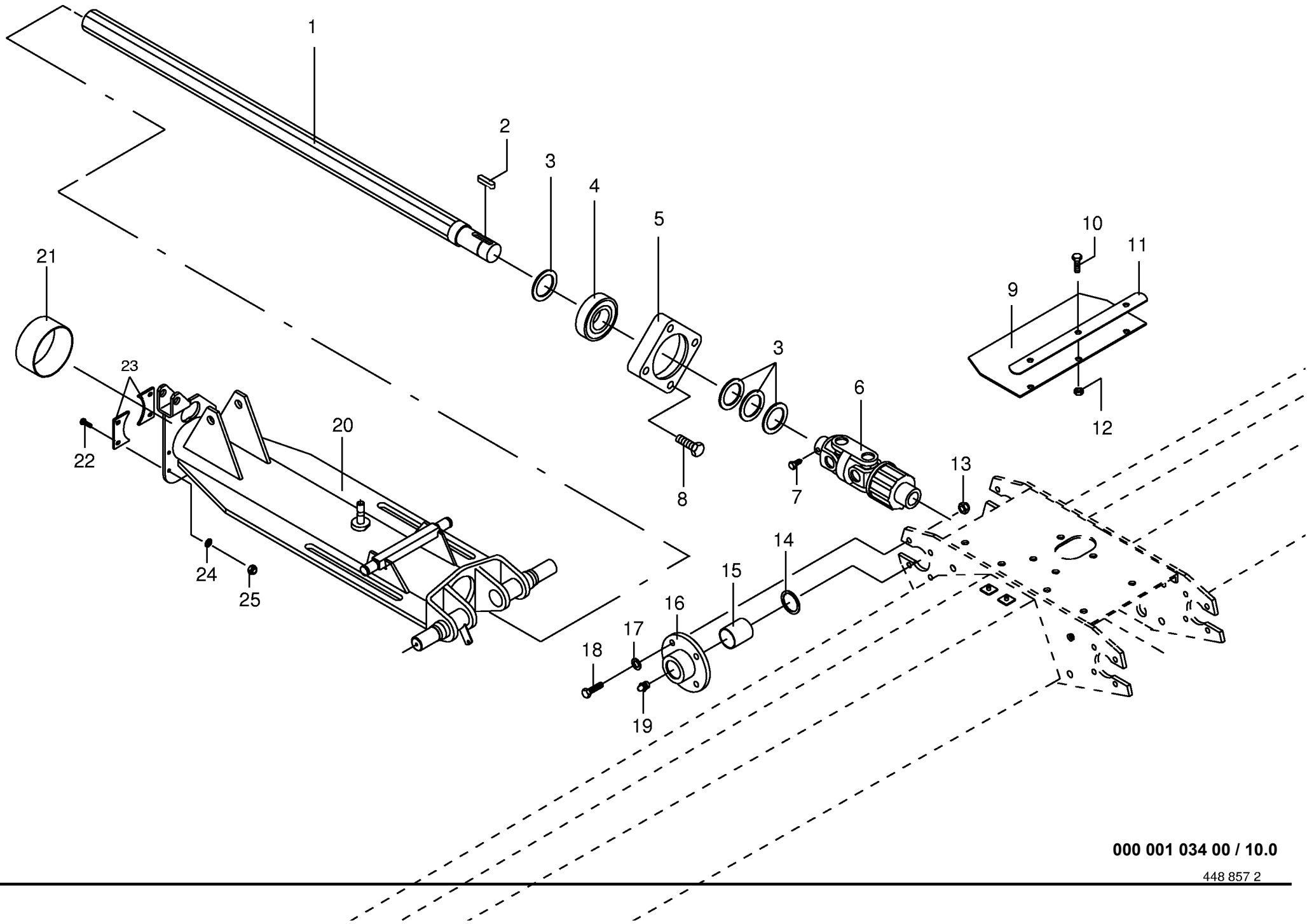
447 802 0



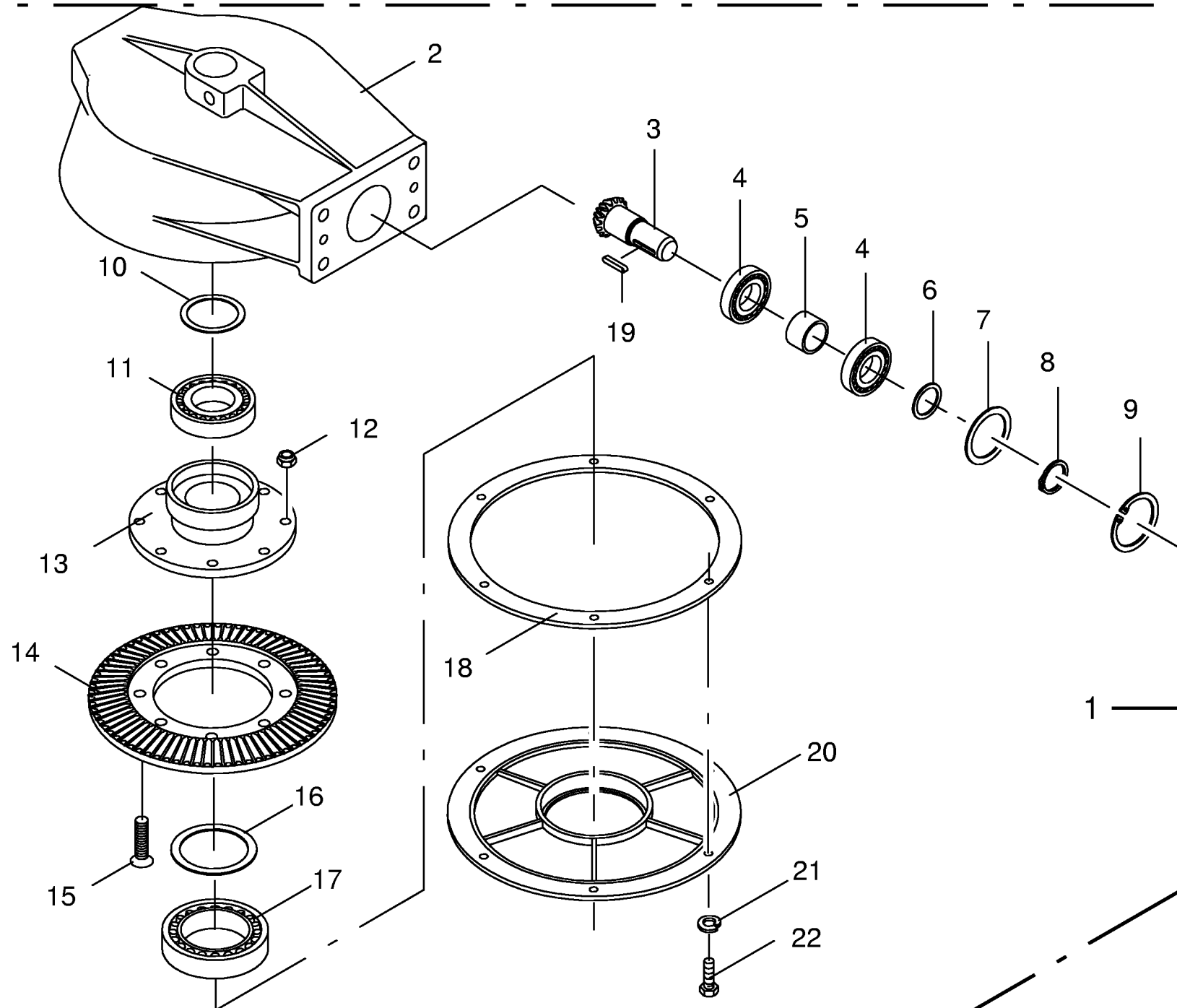








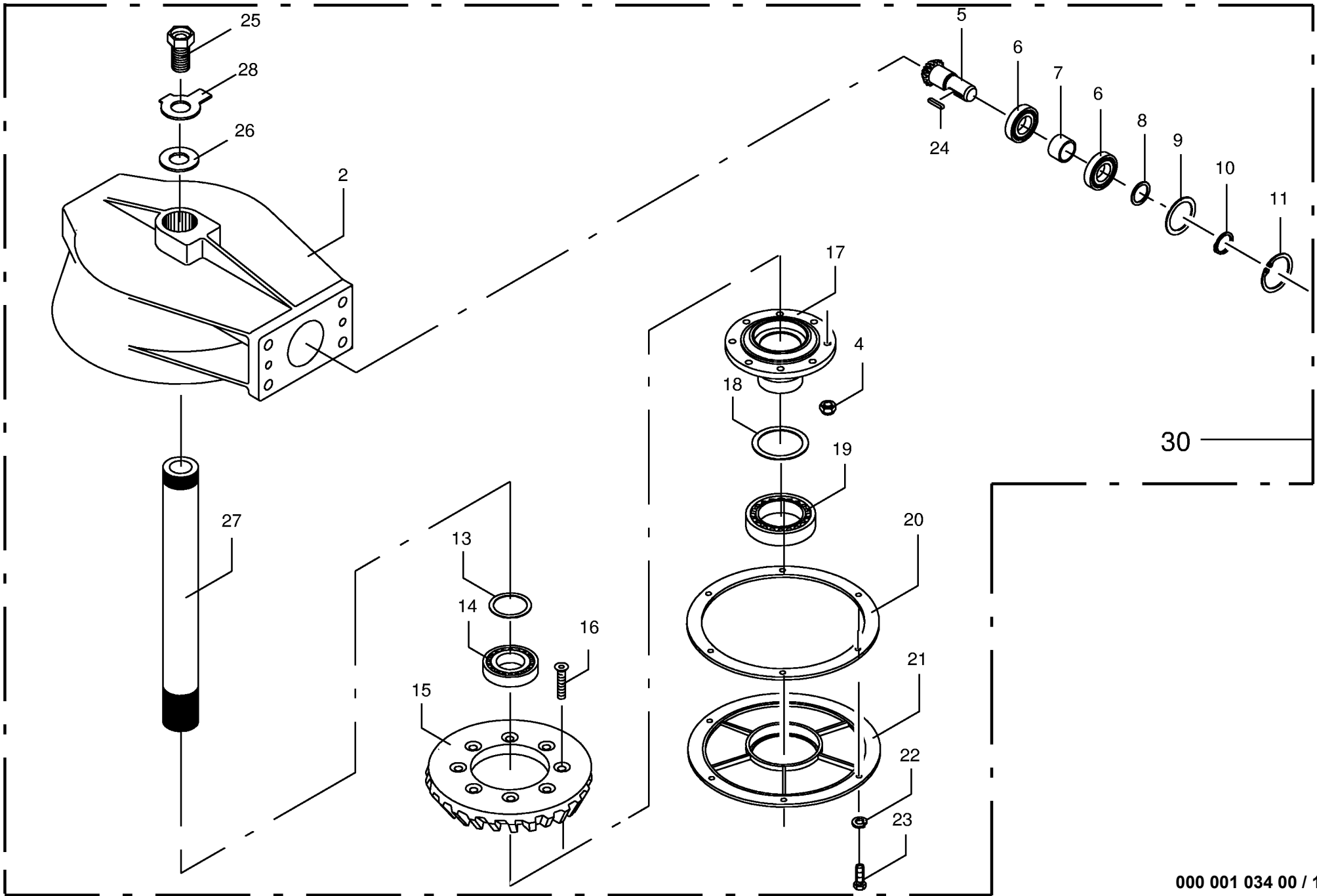




000 001 034 00 / 11.0

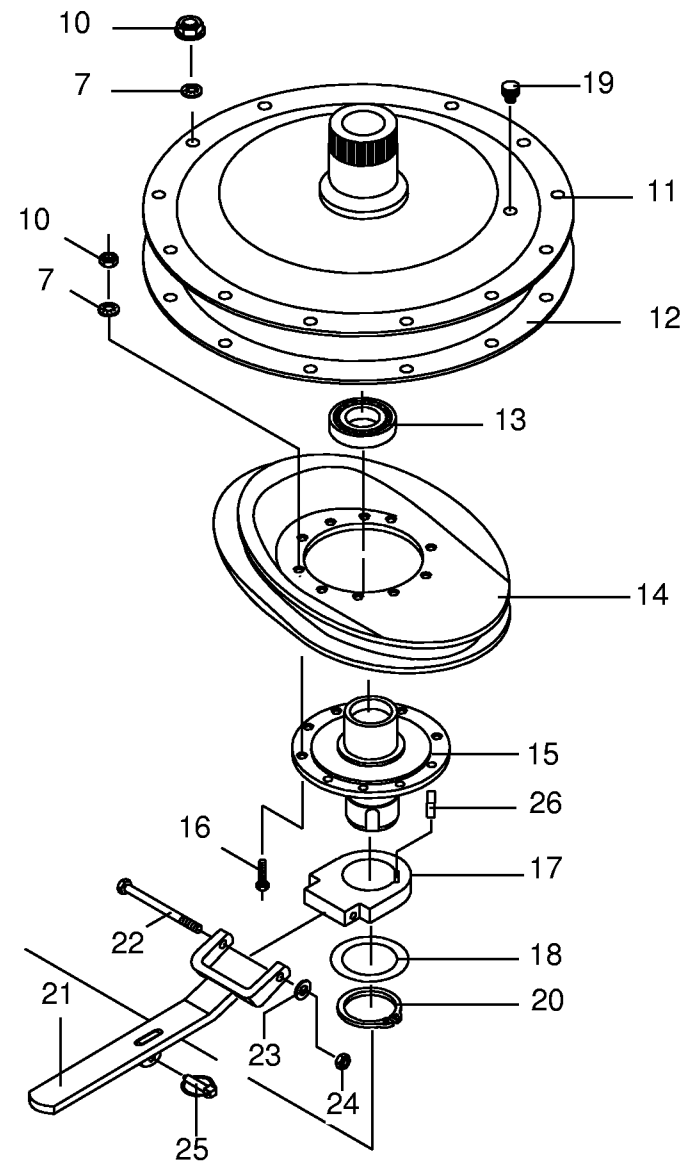
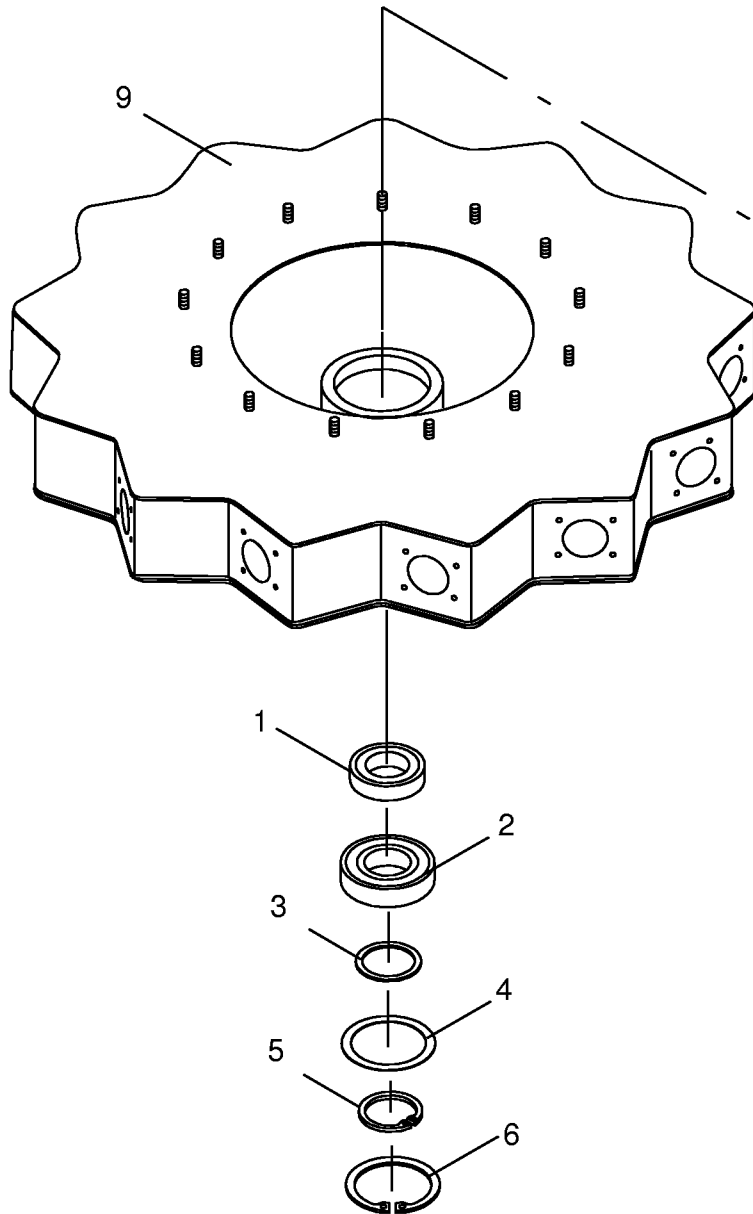
447 995 0





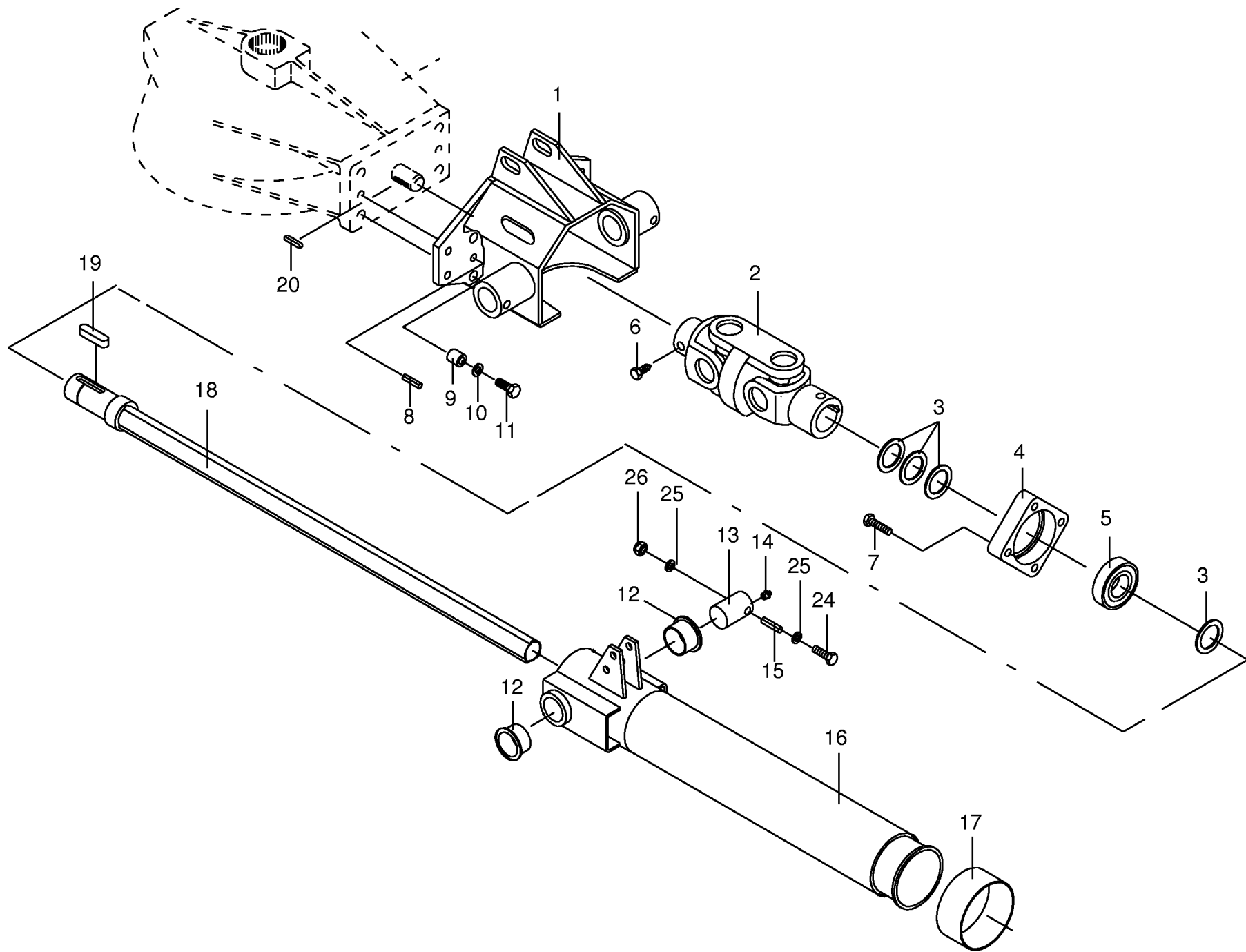
000 001 034 00 / 12.0



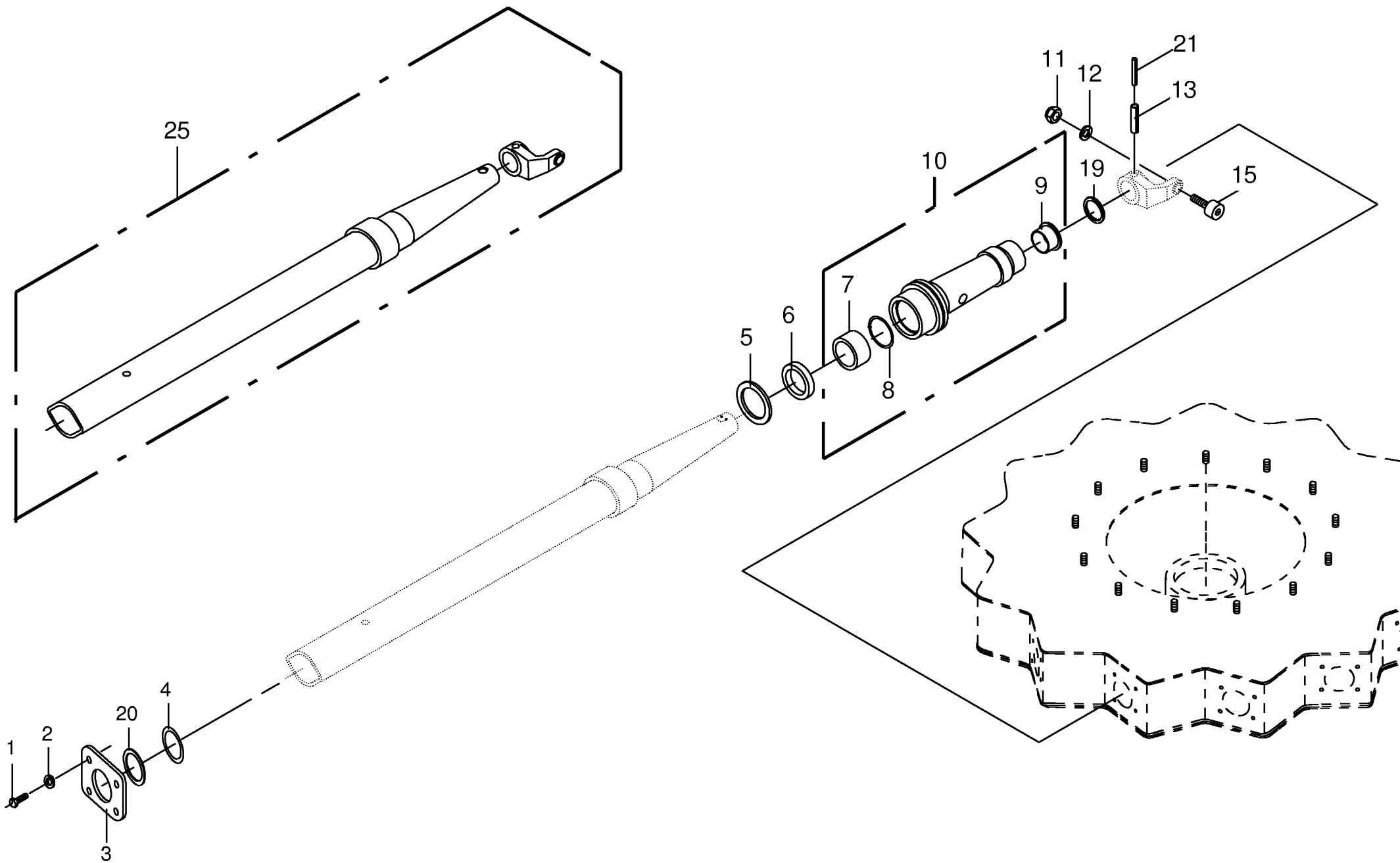






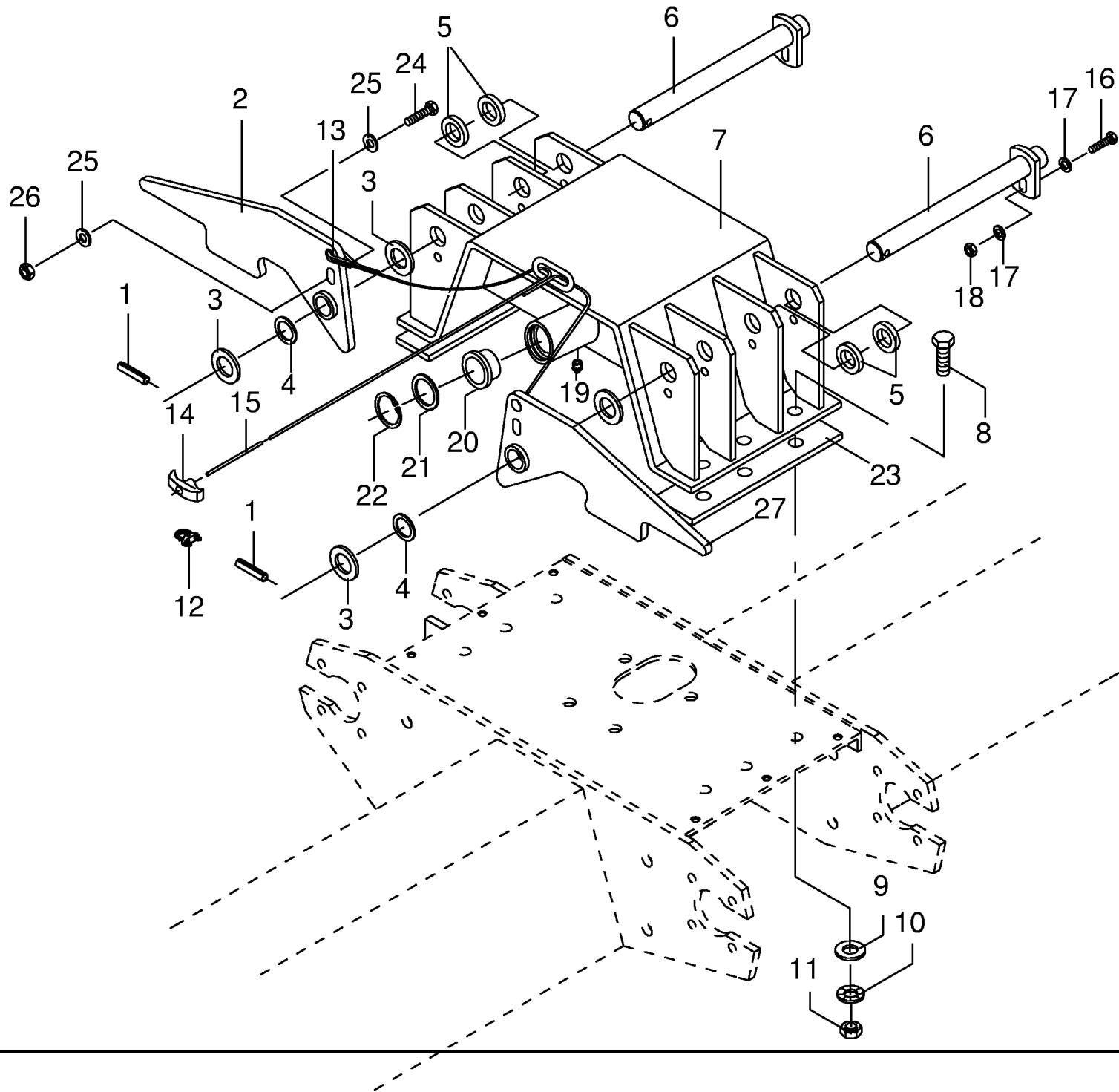




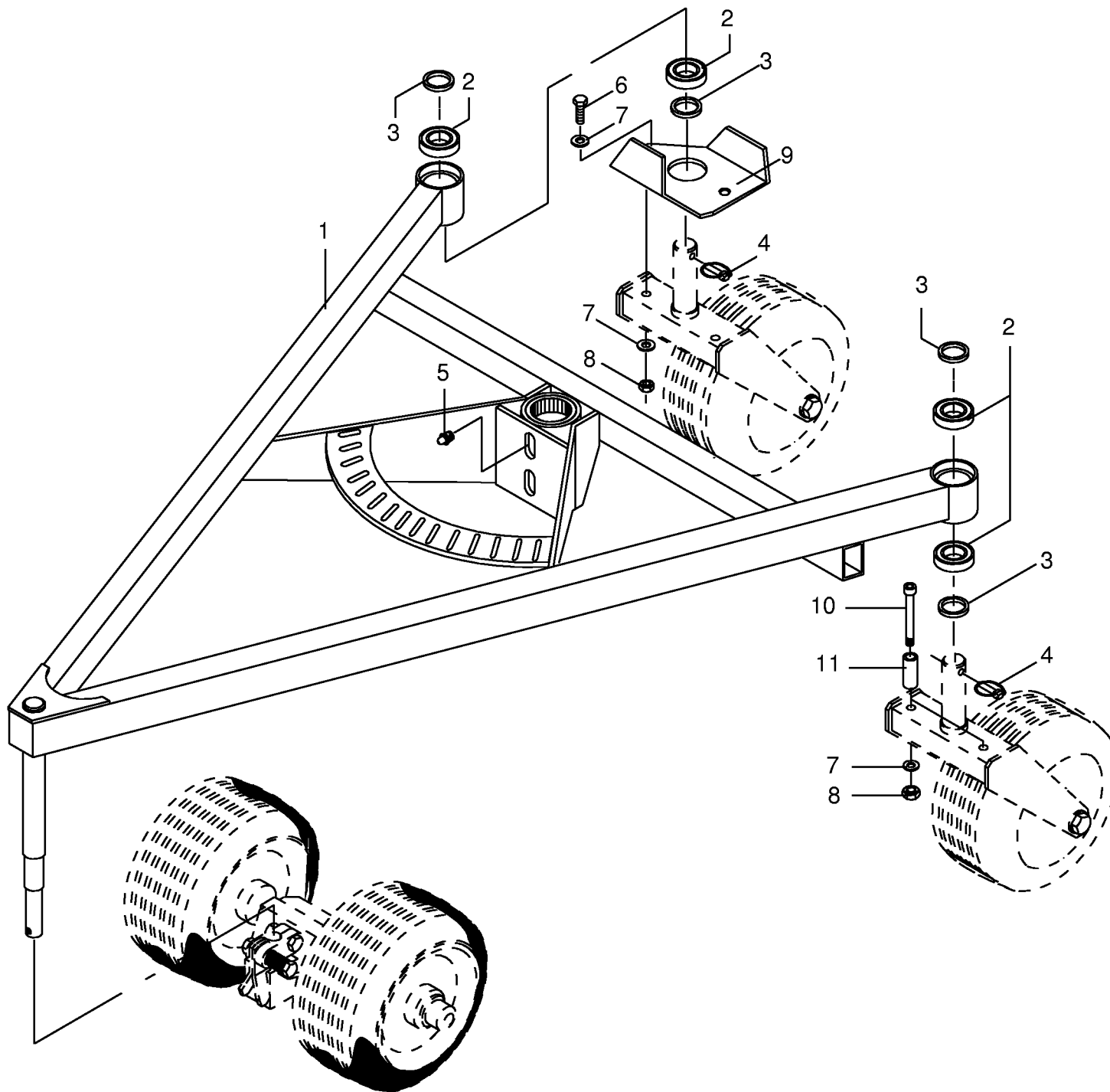


000 001 034 00 / 15.0



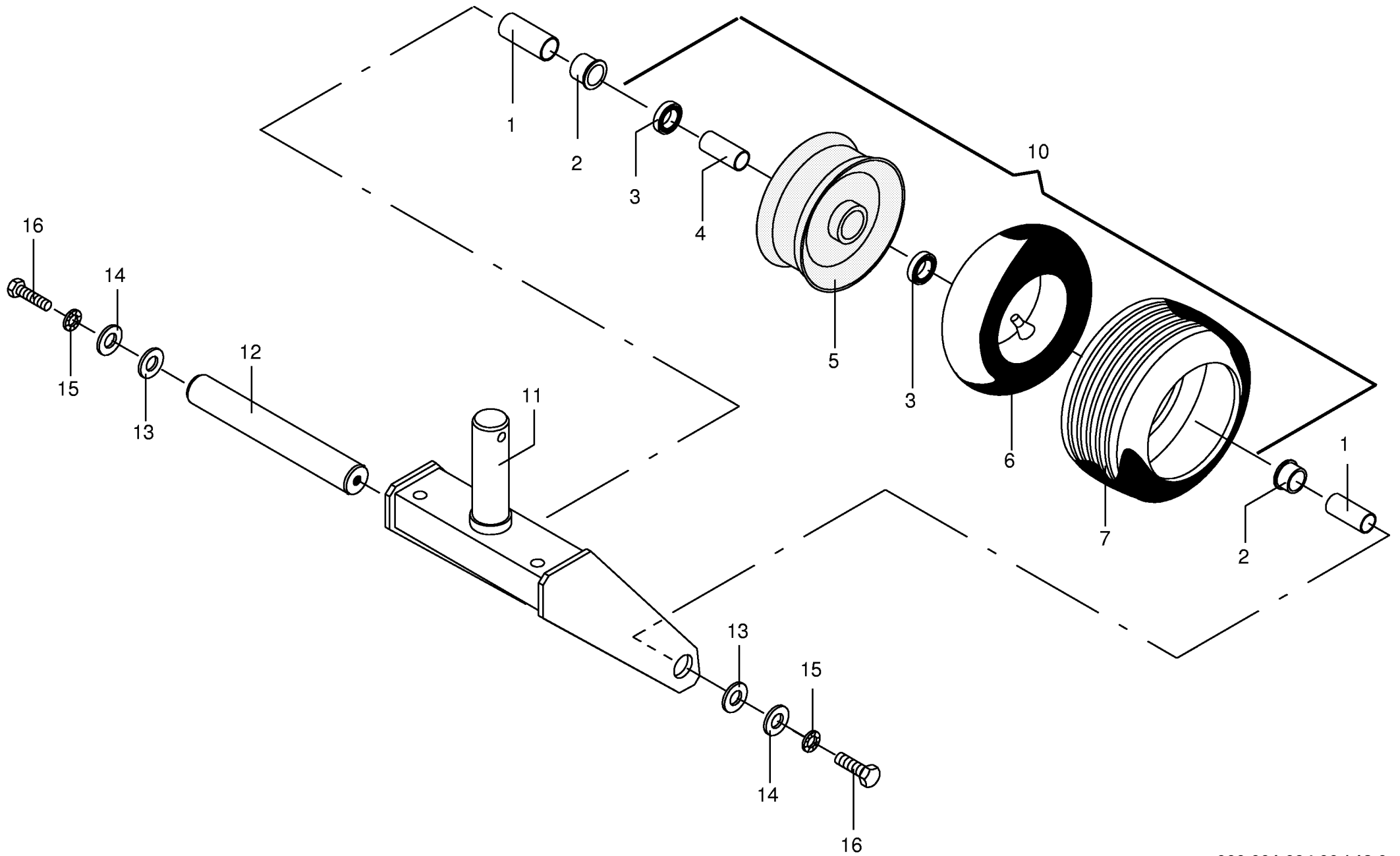




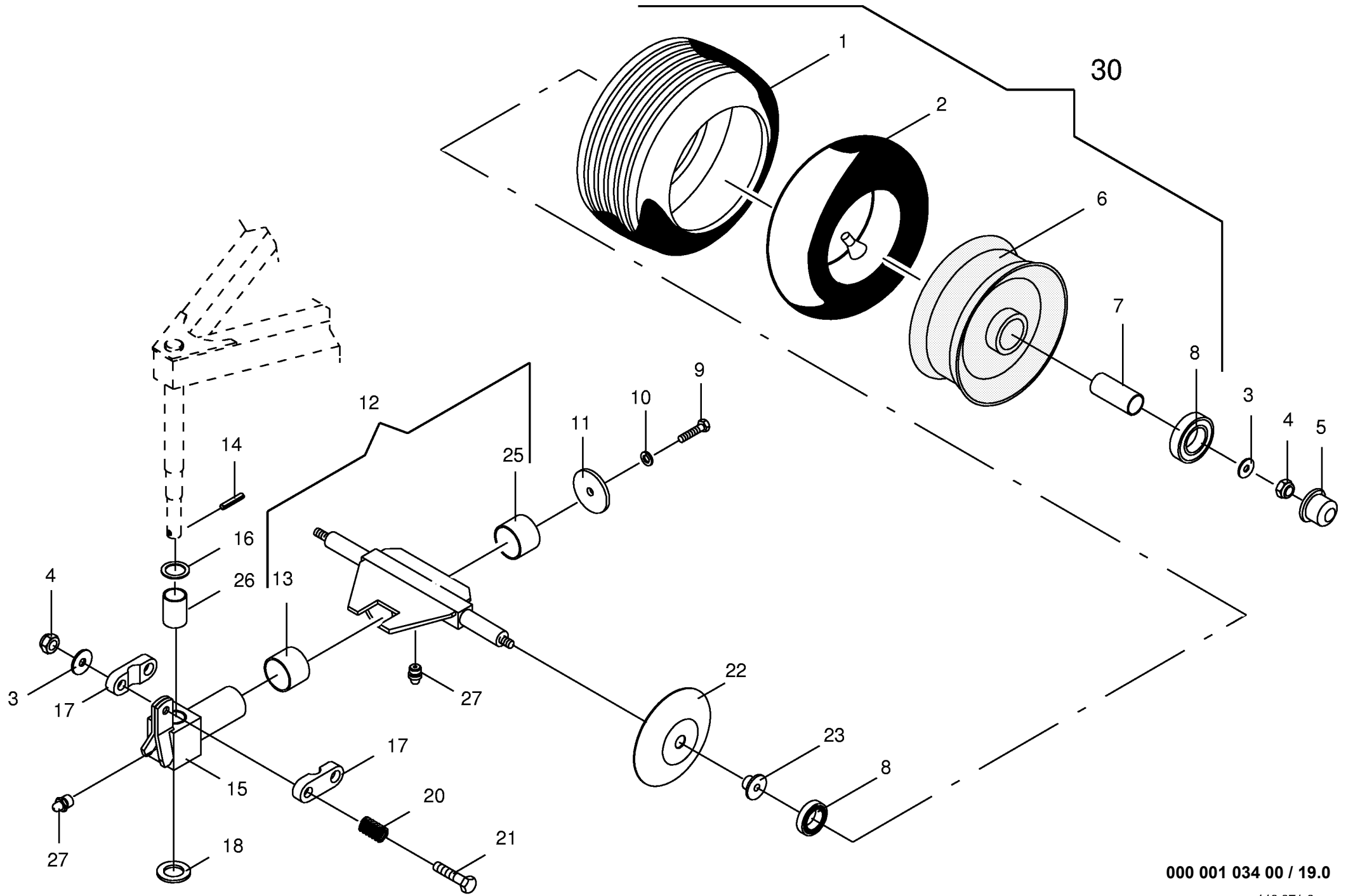




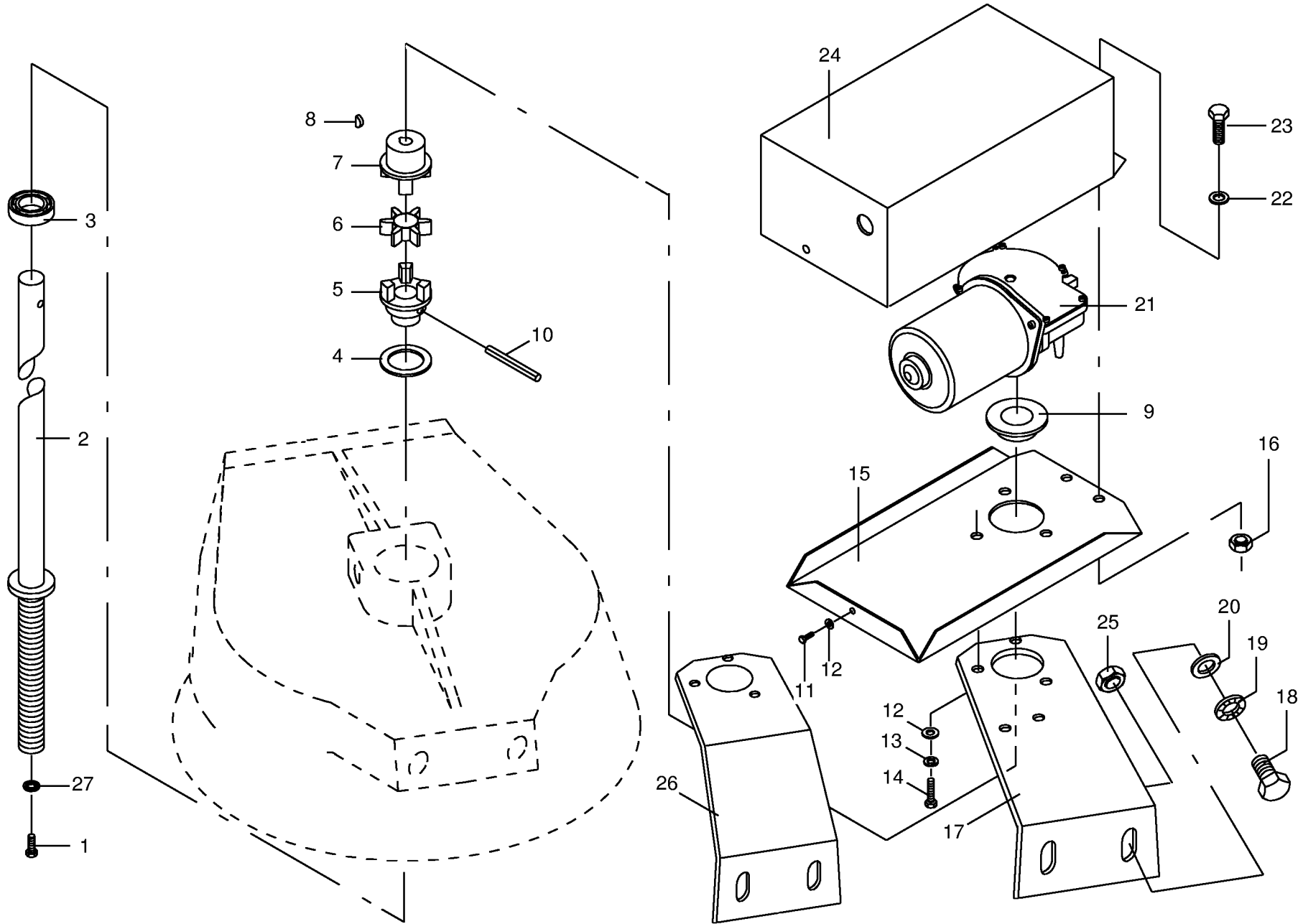




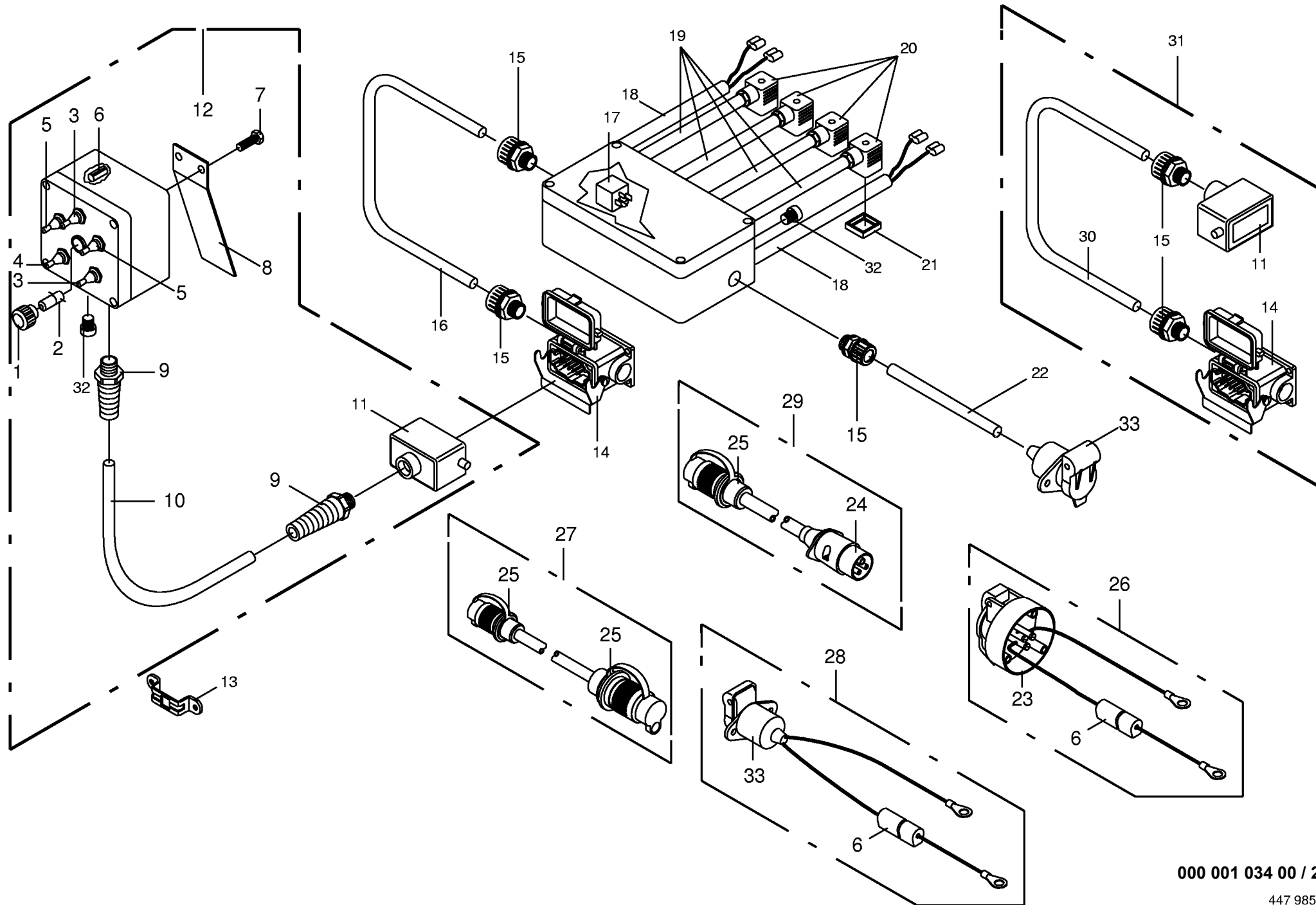










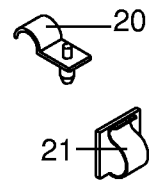
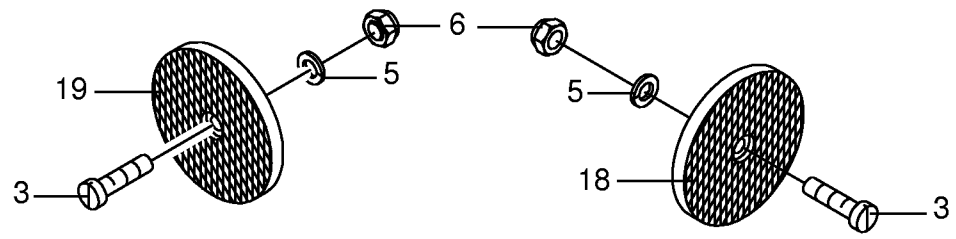
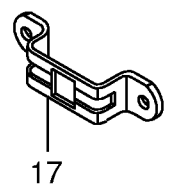
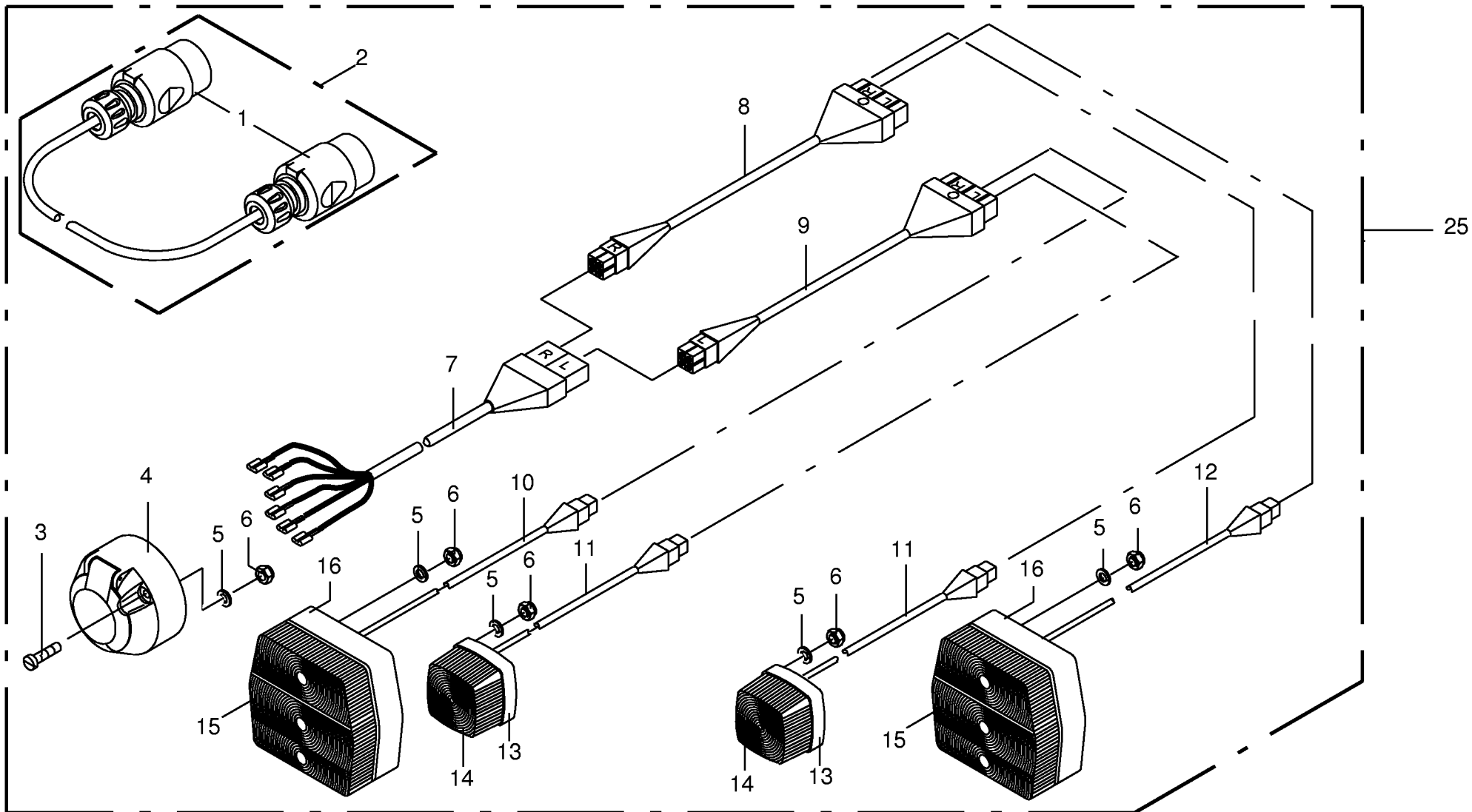


000 001 034 00 / 21.0

447 985 2

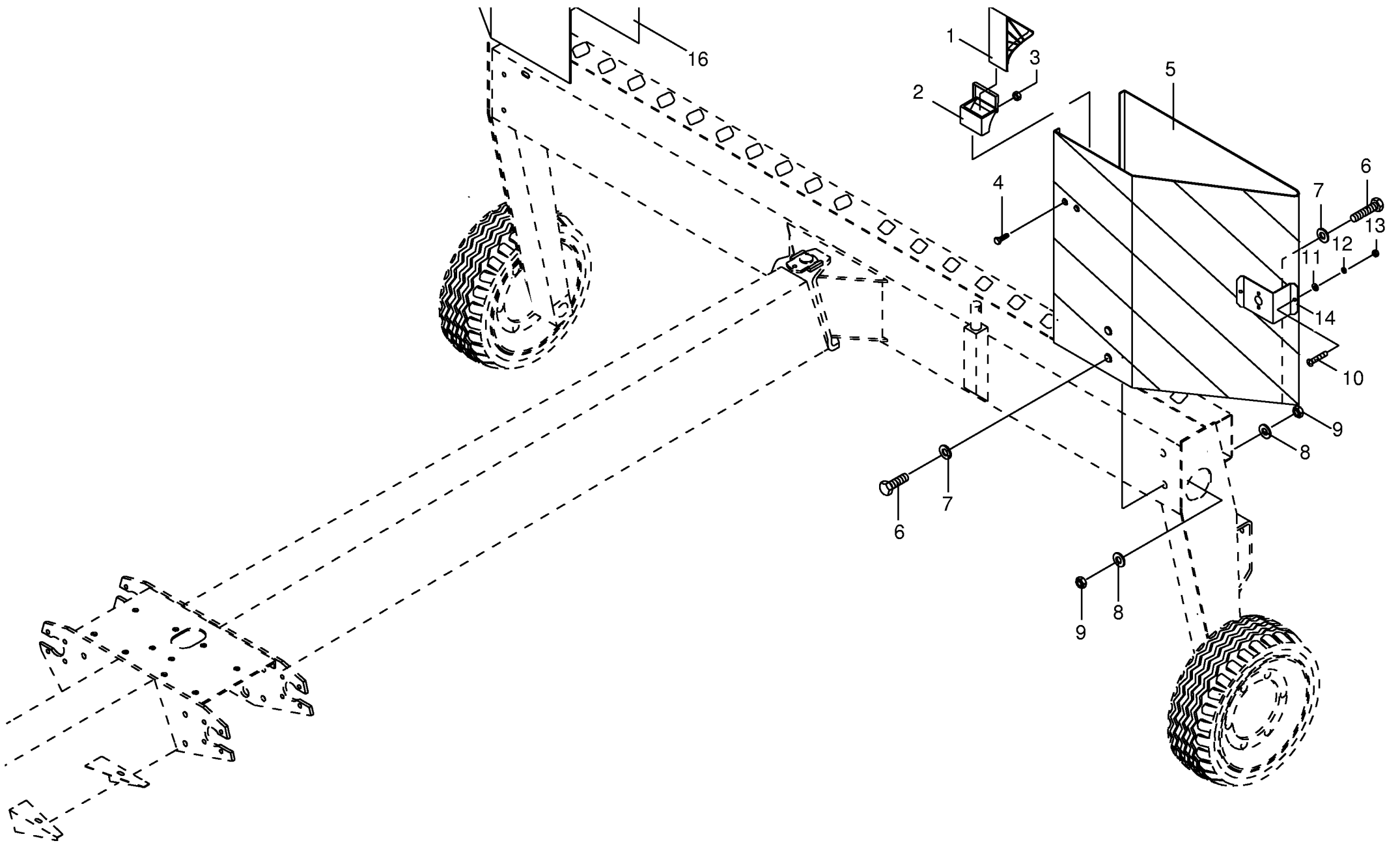




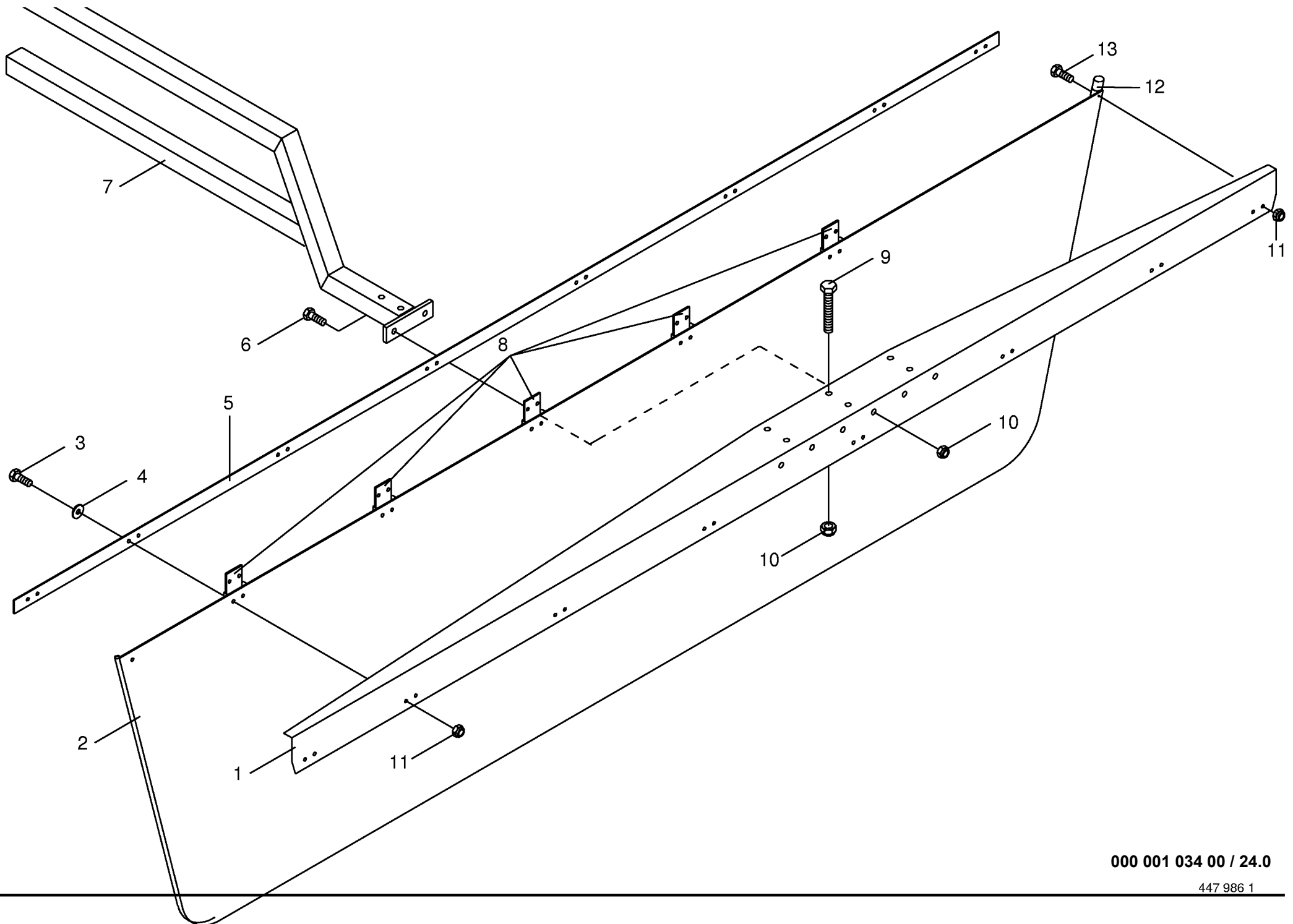


000 001 034 00 / 22.0

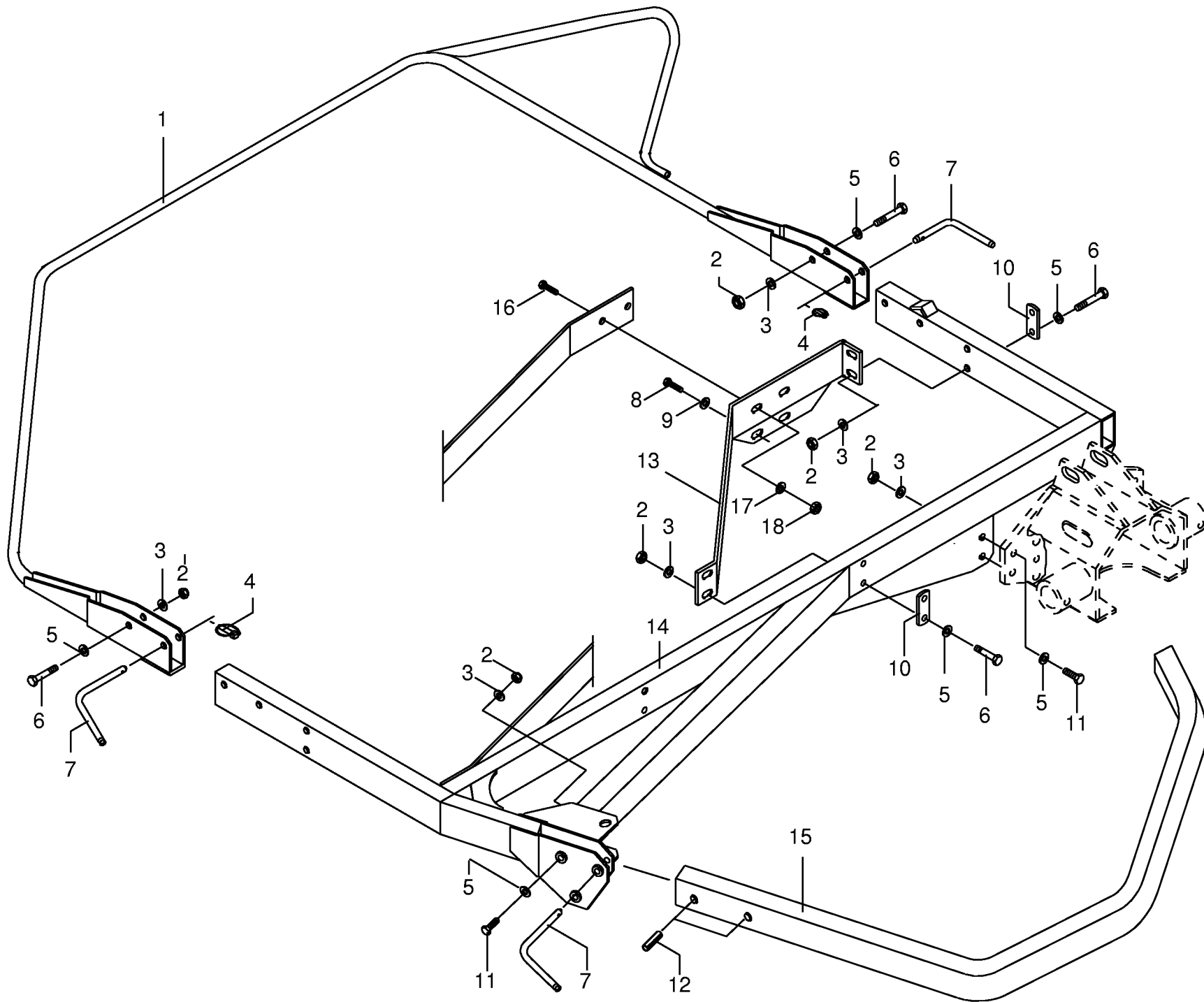










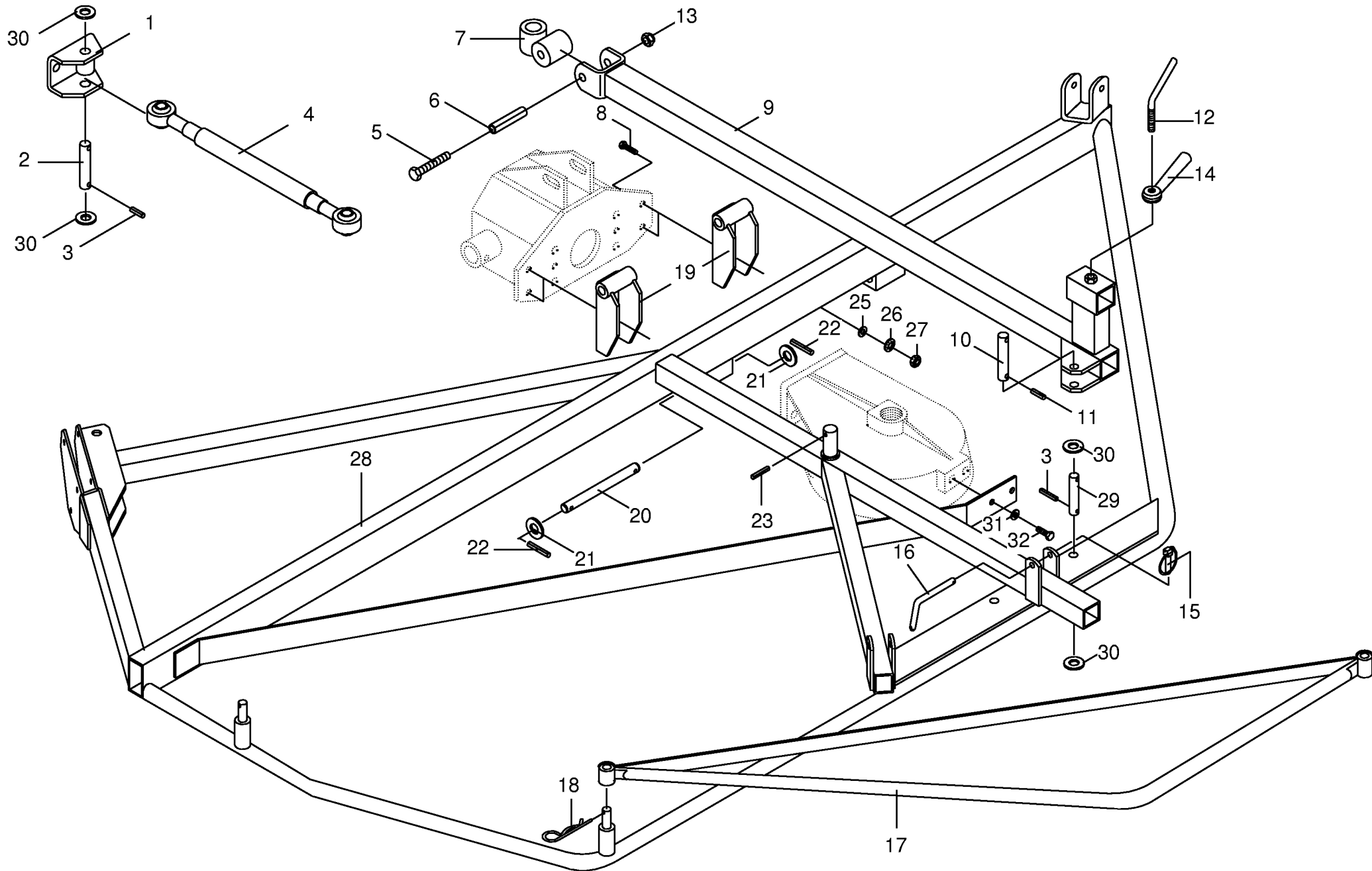




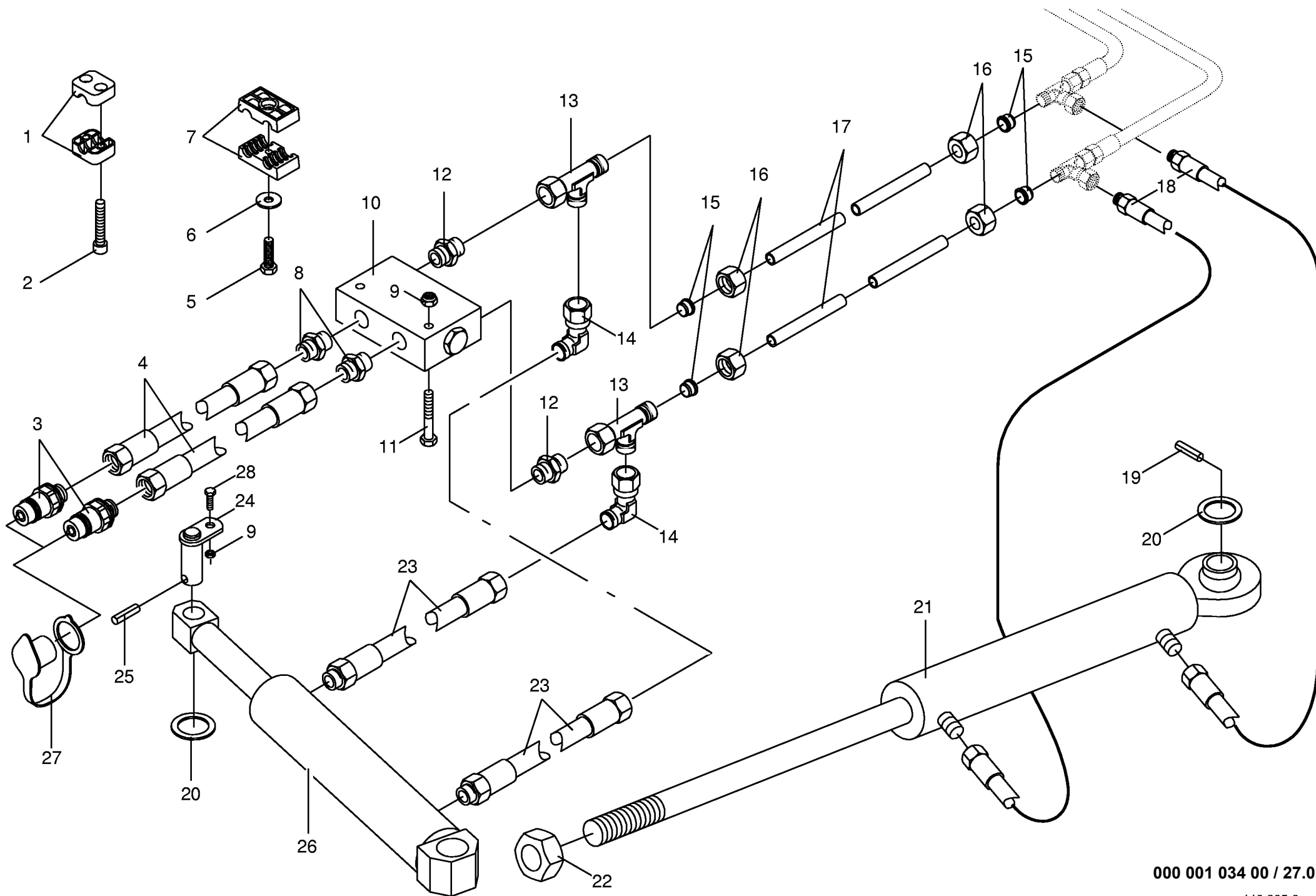












000 001 034 00 / 27.0

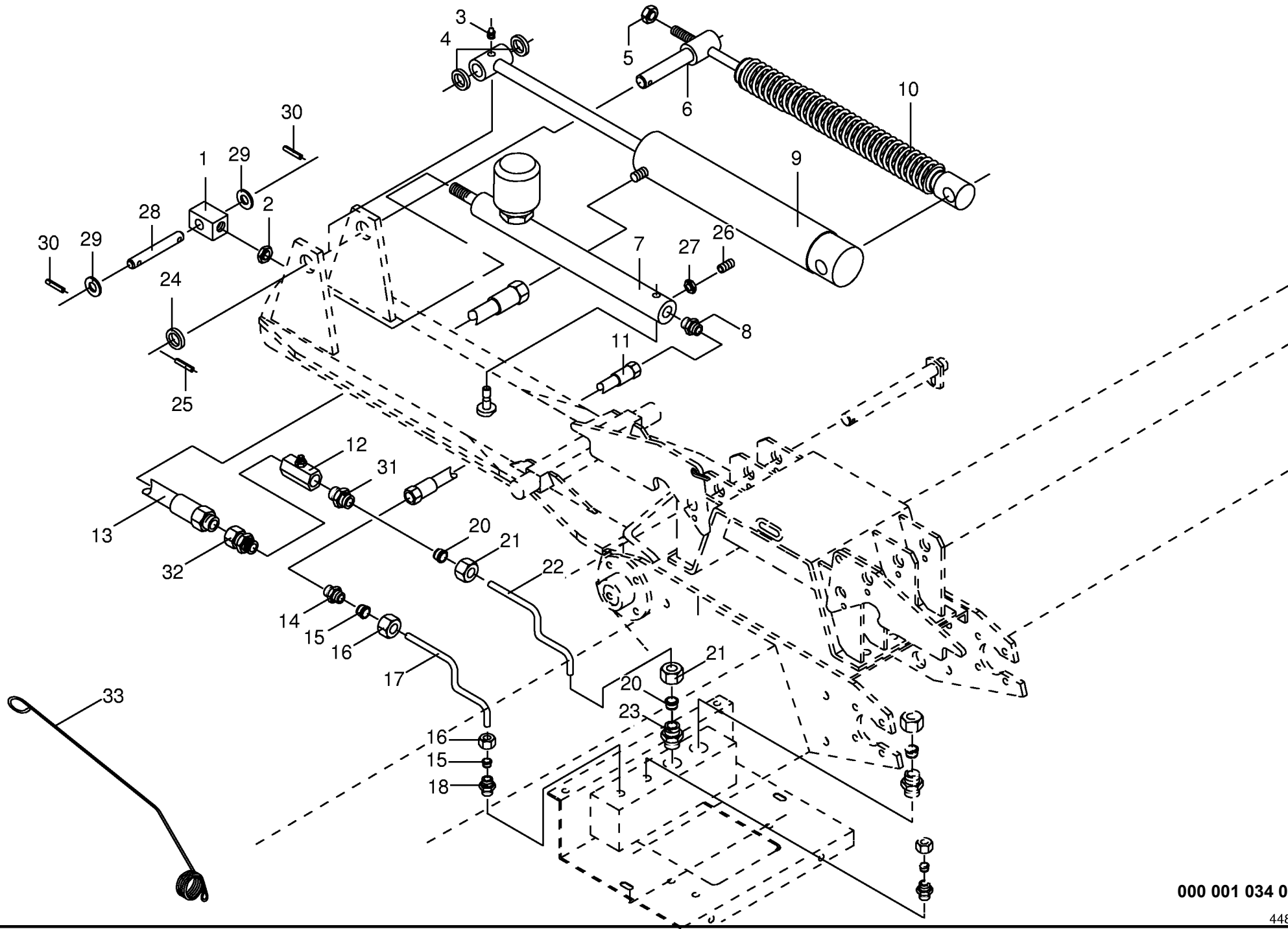
449 205 0



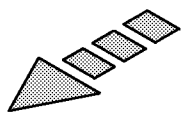
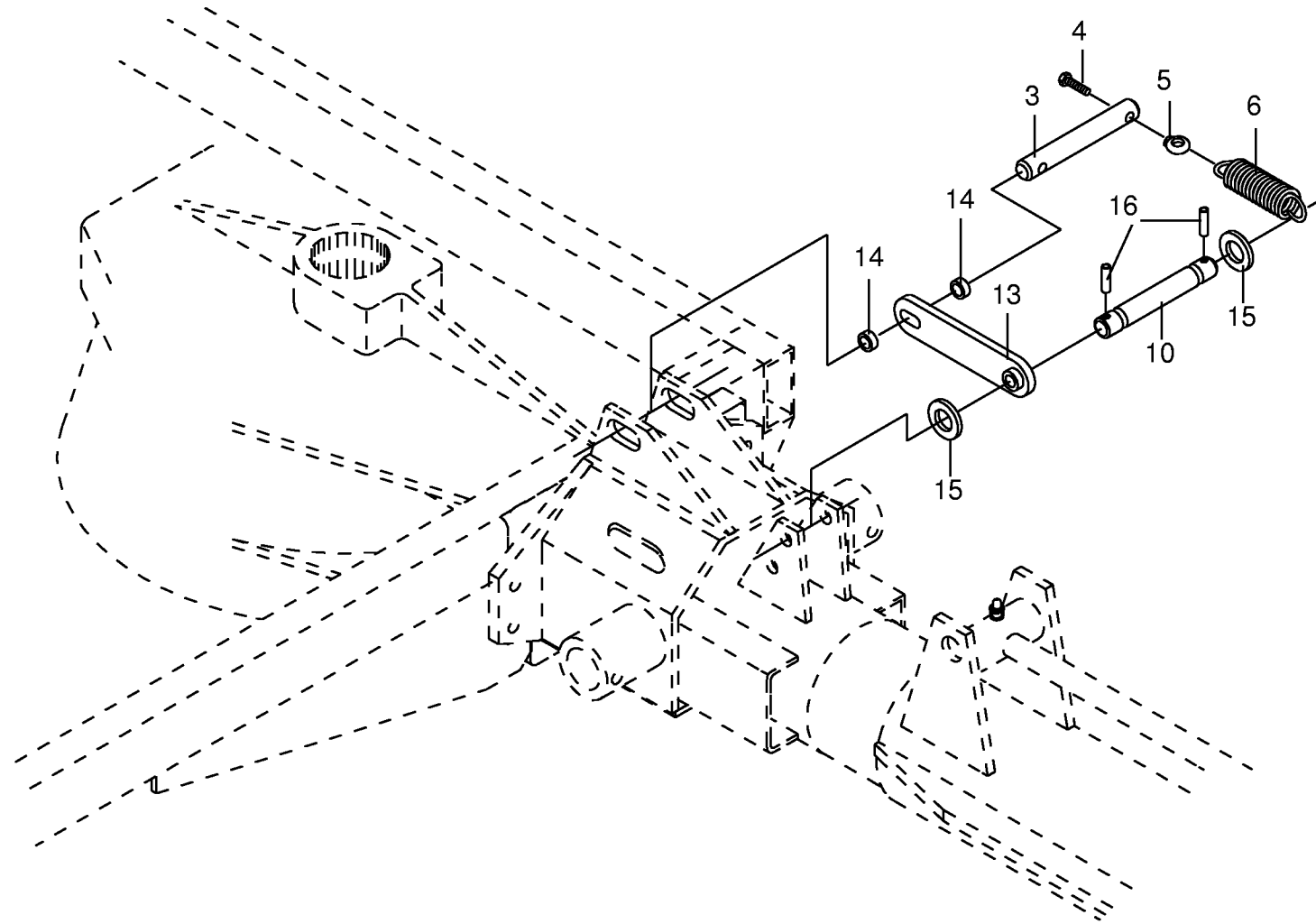




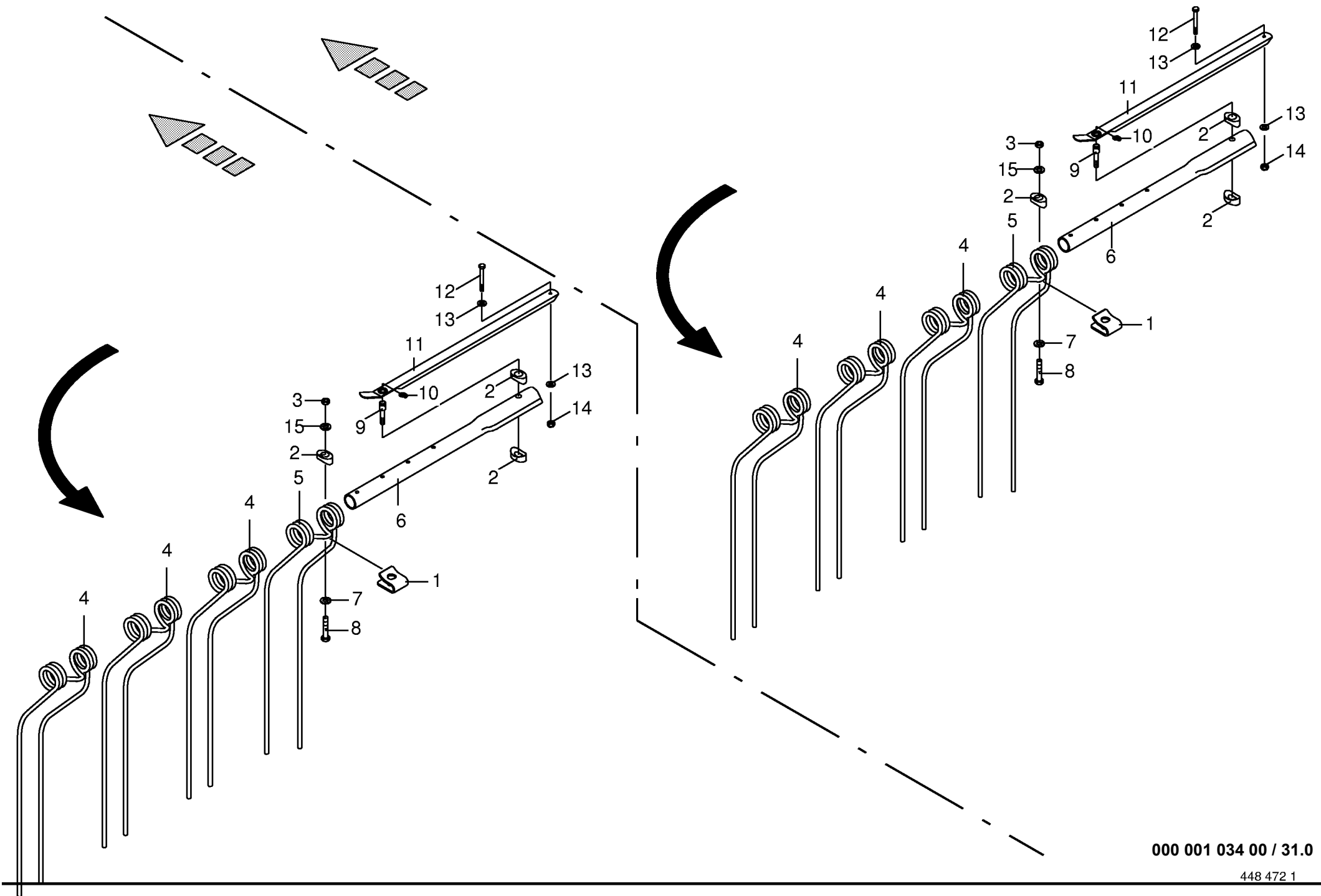




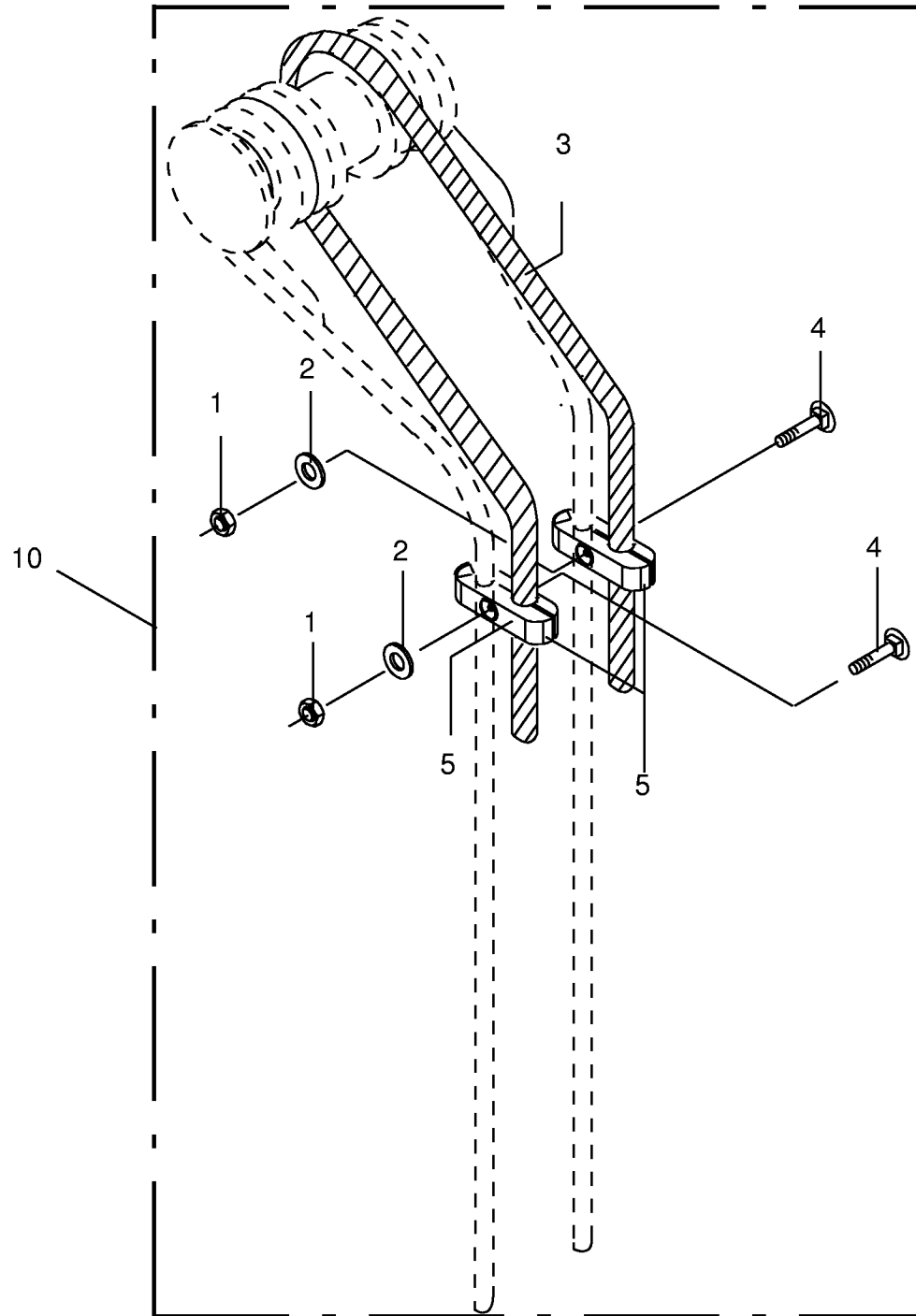










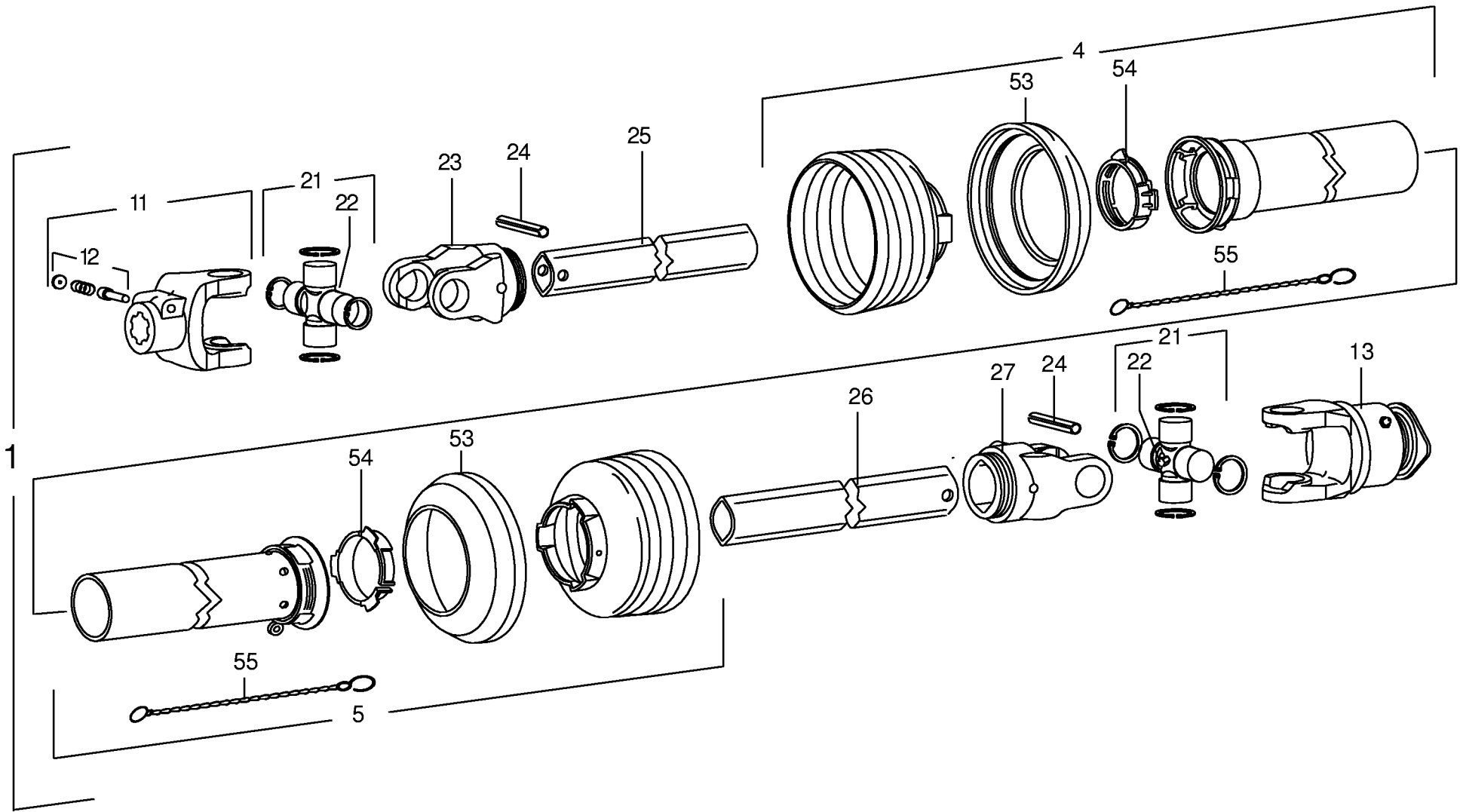


000 001 034 00 / 32.0

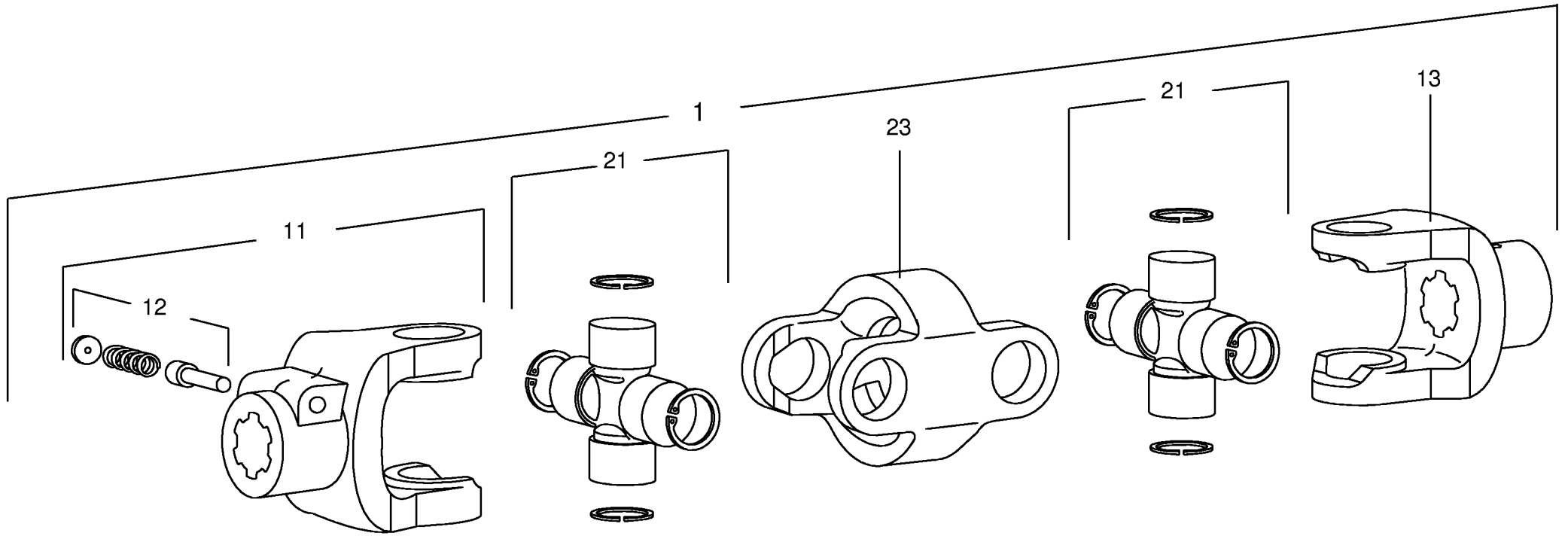
448 476 1



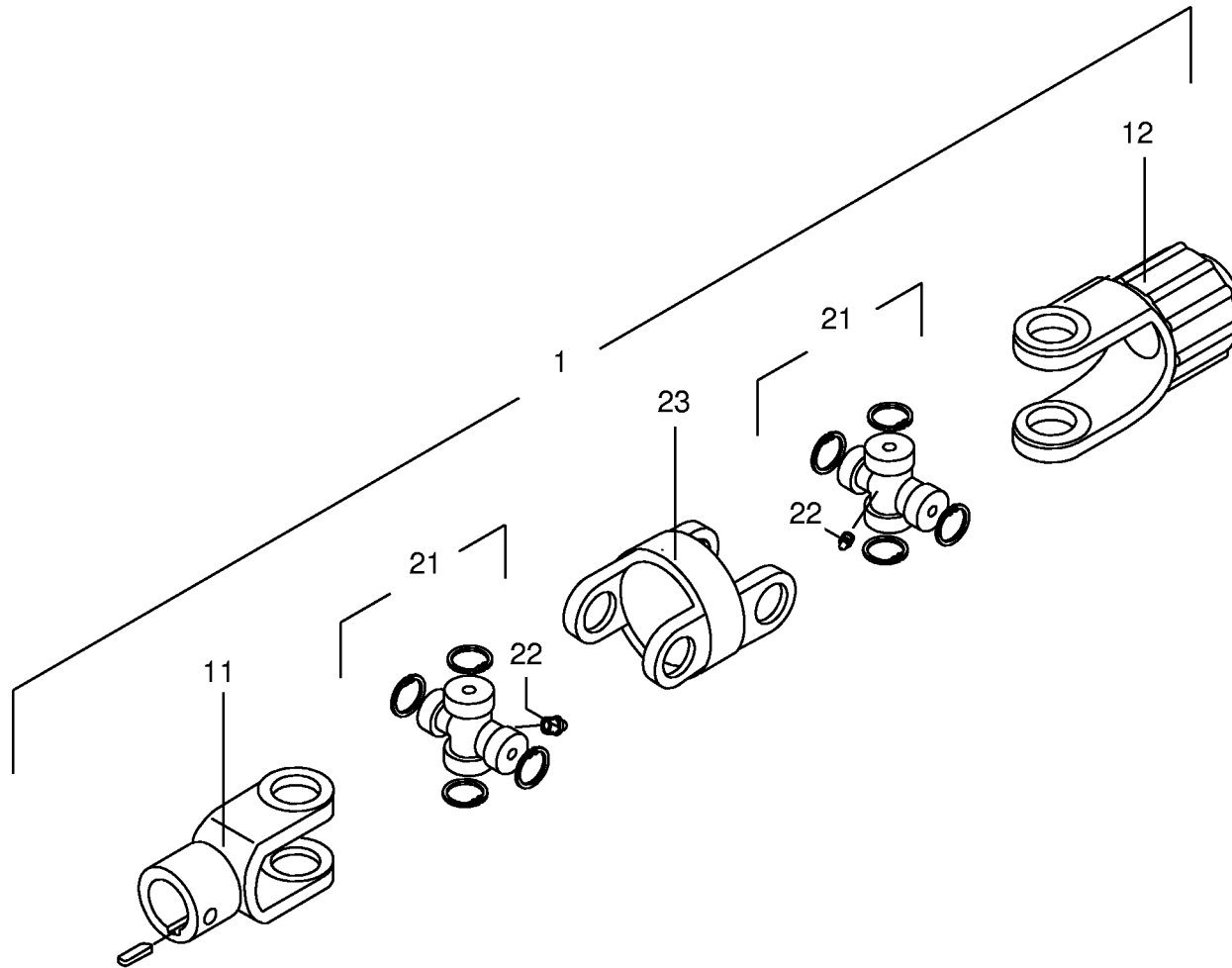














| ID-NR.       | TAFEL | POS. | ID-NR.       | TAFEL | POS. | ID-NR.       | TAFEL | POS. | ID-NR.       | TAFEL | POS. | ID-NR.       | TAFEL | POS. |
|--------------|-------|------|--------------|-------|------|--------------|-------|------|--------------|-------|------|--------------|-------|------|
| ID-NO.       | DIAG. | POS. | ID-NO.       | DIAG. | POS. | ID-NO.       | DIAG. | POS. | ID-NO.       | DIAG. | POS. | ID-NO.       | DIAG. | POS. |
| 00 015 066 0 | 17.0  | 3    | 00 153 479 0 | 32.0  | 10   | 00 155 571 0 | 3.0   | 16   | 00 265 320 0 | 18.0  | 1    | 00 265 683 0 | 1.0   | 6    |
| 00 045 505 0 | 29.0  | 17   | 00 153 628 0 | 11.0  | 18   | 00 155 571 0 | 4.0   | 30   | 00 265 340 0 | 23.0  | 14   | 00 265 699 0 | 1.0   | 9    |
| 00 045 506 0 | 27.0  | 17   | 00 153 628 0 | 12.0  | 20   | 00 155 588 0 | 27.0  | 24   | 00 265 344 0 | 29.0  | 10   | 00 265 701 0 | 1.0   | 18   |
| 00 045 506 0 | 28.0  | 26   | 00 153 700 0 | 19.0  | 12   | 00 155 625 0 | 11.0  | 3    | 00 265 348 0 | 29.0  | 6    | 00 265 704 0 | 1.0   | 8    |
| 00 045 506 0 | 29.0  | 22   | 00 153 860 0 | 32.0  | 5    | 00 155 626 0 | 11.0  | 14   | 00 265 350 0 | 13.0  | 9    | 00 265 705 0 | 1.0   | 14   |
| 00 052 053 1 | 19.0  | 20   | 00 153 861 0 | 32.0  | 3    | 00 250 398 3 | 25.1  | 2    | 00 265 357 0 | 12.0  | 30   | 00 265 707 0 | 2.0   | 14   |
| 00 052 053 1 | 25.1  | 7    | 00 154 018 0 | 8.0   | 30   | 00 250 740 0 | 2.0   | 3    | 00 265 358 0 | 11.0  | 1    | 00 265 709 0 | 30.0  | 6    |
| 00 143 482 1 | 29.0  | 28   | 00 154 019 0 | 8.0   | 11   | 00 260 600 0 | 25.0  | 7    | 00 265 361 0 | 11.0  | 13   | 00 265 724 0 | 7.0   | 14   |
| 00 144 345 2 | 6.1   | 3    | 00 154 096 0 | 7.0   | 10   | 00 260 600 0 | 26.0  | 16   | 00 265 366 0 | 25.0  | 13   | 00 265 728 0 | 16.0  | 23   |
| 00 145 212 0 | 3.0   | 20   | 00 154 264 0 | 19.0  | 15   | 00 265 002 0 | 6.0   | 10   | 00 265 386 0 | 25.0  | 10   | 00 265 730 0 | 10.0  | 20   |
| 00 145 212 0 | 4.0   | 21   | 00 154 314 0 | 24.0  | 12   | 00 265 012 0 | 31.0  | 4    | 00 265 387 0 | 25.0  | 15   | 00 265 740 0 | 17.0  | 1    |
| 00 145 212 0 | 8.0   | 27   | 00 154 453 1 | 20.0  | 5    | 00 265 013 0 | 31.0  | 5    | 00 265 403 0 | 14.0  | 1    | 00 265 748 0 | 16.0  | 7    |
| 00 145 213 1 | 4.0   | 10   | 00 154 454 1 | 20.0  | 7    | 00 265 017 0 | 6.0   | 15   | 00 265 408 0 | 30.0  | 3    | 00 265 750 0 | 26.0  | 28   |
| 00 145 213 1 | 4.0   | 22   | 00 154 457 1 | 20.0  | 24   | 00 265 021 0 | 11.0  | 2    | 00 265 409 0 | 30.0  | 10   | 00 265 760 0 | 26.0  | 17   |
| 00 145 215 3 | 3.0   | 17   | 00 154 496 0 | 20.0  | 15   | 00 265 021 0 | 12.0  | 2    | 00 265 412 0 | 29.0  | 1    | 00 265 761 0 | 26.0  | 19   |
| 00 145 215 3 | 4.0   | 12   | 00 154 497 0 | 20.0  | 26   | 00 265 022 0 | 11.0  | 20   | 00 265 413 0 | 20.0  | 2    | 00 265 764 0 | 25.0  | 14   |
| 00 145 215 3 | 8.0   | 12   | 00 154 564 0 | 26.0  | 29   | 00 265 022 0 | 12.0  | 21   | 00 265 414 0 | 20.0  | 17   | 00 265 766 0 | 25.0  | 1    |
| 00 145 396 1 | 3.0   | 10   | 00 154 686 0 | 10.0  | 16   | 00 265 023 0 | 12.0  | 17   | 00 265 415 0 | 28.0  | 4    | 00 265 770 0 | 23.0  | 5    |
| 00 145 396 1 | 8.0   | 3    | 00 154 688 0 | 6.0   | 35   | 00 265 027 0 | 12.0  | 25   | 00 265 423 0 | 28.0  | 13   | 00 265 771 0 | 23.0  | 16   |
| 00 145 441 1 | 26.0  | 20   | 00 155 116 0 | 7.0   | 15   | 00 265 029 0 | 12.0  | 26   | 00 265 424 0 | 28.0  | 9    | 00 265 777 0 | 13.0  | 17   |
| 00 146 974 0 | 4.0   | 24   | 00 155 140 0 | 24.0  | 2    | 00 265 035 0 | 13.0  | 11   | 00 265 426 0 | 17.0  | 9    | 00 265 778 0 | 1.0   | 19   |
| 00 146 976 2 | 3.0   | 21   | 00 155 141 0 | 24.0  | 1    | 00 265 038 0 | 15.0  | 3    | 00 265 442 0 | 16.0  | 6    | 00 265 779 0 | 16.0  | 2    |
| 00 146 976 2 | 4.0   | 18   | 00 155 220 3 | 1.0   | 3    | 00 265 039 0 | 13.0  | 12   | 00 265 452 0 | 6.0   | 1    | 00 265 780 0 | 4.0   | 1    |
| 00 146 976 2 | 8.0   | 26   | 00 155 236 1 | 4.0   | 7    | 00 265 049 0 | 6.0   | 18   | 00 265 457 0 | 15.0  | 25   | 00 265 781 0 | 16.0  | 27   |
| 00 146 984 0 | 8.0   | 15   | 00 155 237 0 | 5.0   | 7    | 00 265 050 0 | 13.0  | 14   | 00 265 461 0 | 25.1  | 16   | 00 271 388 1 | 14.0  | 9    |
| 00 146 985 0 | 8.0   | 2    | 00 155 244 1 | 7.0   | 3    | 00 265 052 0 | 13.0  | 15   | 00 265 465 0 | 25.1  | 10   | 00 281 099 0 | 16.0  | 5    |
| 00 151 701 0 | 3.0   | 30   | 00 155 295 0 | 1.0   | 5    | 00 265 058 0 | 6.0   | 5    | 00 265 468 0 | 25.1  | 9    | 00 281 099 0 | 29.0  | 4    |
| 00 151 702 0 | 3.0   | 7    | 00 155 311 0 | 26.0  | 1    | 00 265 059 0 | 6.0   | 9    | 00 265 474 0 | 10.0  | 23   | 00 301 022 0 | 21.0  | 19   |
| 00 151 703 1 | 3.0   | 1    | 00 155 331 0 | 26.0  | 7    | 00 265 061 0 | 31.0  | 1    | 00 265 495 0 | 29.0  | 33   | 00 301 058 0 | 21.0  | 20   |
| 00 151 839 0 | 3.0   | 8    | 00 155 339 0 | 2.0   | 5    | 00 265 086 0 | 6.0   | 12   | 00 265 496 0 | 13.0  | 21   | 00 301 086 2 | 21.0  | 16   |
| 00 153 003 0 | 12.0  | 5    | 00 155 346 0 | 26.0  | 10   | 00 265 115 0 | 22.0  | 25   | 00 265 530 0 | 10.0  | 1    | 00 301 186 0 | 21.0  | 21   |
| 00 153 004 0 | 12.0  | 15   | 00 155 383 1 | 5.0   | 5    | 00 265 199 0 | 15.0  | 10   | 00 265 531 0 | 14.0  | 18   | 00 301 200 0 | 21.0  | 18   |
| 00 153 021 0 | 31.0  | 2    | 00 155 425 1 | 7.0   | 7    | 00 265 269 0 | 10.0  | 21   | 00 265 534 0 | 10.0  | 5    | 00 301 201 0 | 21.0  | 4    |
| 00 153 139 1 | 19.0  | 17   | 00 155 435 0 | 2.0   | 7    | 00 265 270 0 | 14.0  | 17   | 00 265 534 0 | 14.0  | 4    | 00 301 202 0 | 21.0  | 5    |
| 00 153 139 1 | 25.1  | 4    | 00 155 436 0 | 2.0   | 9    | 00 265 272 0 | 10.0  | 9    | 00 265 538 0 | 30.0  | 13   | 00 301 204 0 | 21.0  | 3    |
| 00 153 206 0 | 19.0  | 22   | 00 155 461 0 | 24.0  | 7    | 00 265 273 0 | 10.0  | 11   | 00 265 595 0 | 31.0  | 6    | 00 301 209 0 | 21.0  | 26   |
| 00 153 278 0 | 24.0  | 8    | 00 155 466 0 | 26.0  | 9    | 00 265 278 0 | 12.0  | 27   | 00 265 596 0 | 31.0  | 9    | 00 301 293 0 | 21.0  | 9    |
| 00 153 322 0 | 11.0  | 5    | 00 155 484 0 | 24.0  | 5    | 00 265 293 0 | 9.0   | 3    | 00 265 598 0 | 31.0  | 11   | 00 301 338 0 | 21.0  | 2    |
| 00 153 322 0 | 12.0  | 7    | 00 155 492 0 | 14.0  | 13   | 00 265 315 0 | 18.0  | 11   | 00 265 679 0 | 14.0  | 16   | 00 301 354 0 | 21.0  | 1    |
| 00 153 383 0 | 26.0  | 12   | 00 155 548 0 | 26.0  | 2    | 00 265 319 0 | 18.0  | 12   | 00 265 680 0 | 5.0   | 3    | 00 301 369 0 | 21.0  | 15   |



| ID-NR.       | TAFEL | POS. | ID-NR.       | TAFEL | POS. | ID-NR.       | TAFEL | POS. | ID-NR.       | TAFEL | POS. | ID-NR.       | TAFEL | POS. |
|--------------|-------|------|--------------|-------|------|--------------|-------|------|--------------|-------|------|--------------|-------|------|
| ID-NO.       | DIAG. | POS. | ID-NO.       | DIAG. | POS. | ID-NO.       | DIAG. | POS. | ID-NO.       | DIAG. | POS. | ID-NO.       | DIAG. | POS. |
| 00 301 554 0 | 21.0  | 17   | 00 900 617 0 | 28.0  | 7    | 00 901 460 0 | 26.0  | 5    | 00 908 706 0 | 20.0  | 16   | 00 909 910 1 | 20.0  | 19   |
| 00 301 587 0 | 21.0  | 11   | 00 900 632 0 | 2.0   | 10   | 00 901 482 0 | 14.0  | 11   | 00 908 706 0 | 27.0  | 9    | 00 909 910 1 | 25.0  | 3    |
| 00 301 602 0 | 21.0  | 22   | 00 900 632 0 | 20.0  | 1    | 00 901 485 1 | 7.0   | 8    | 00 908 706 0 | 28.0  | 6    | 00 909 910 1 | 25.0  | 17   |
| 00 301 745 1 | 21.0  | 12   | 00 900 634 0 | 18.0  | 16   | 00 902 402 0 | 10.0  | 7    | 00 908 706 0 | 31.0  | 14   | 00 909 910 1 | 26.0  | 26   |
| 00 301 761 0 | 21.0  | 6    | 00 900 636 0 | 11.0  | 22   | 00 902 402 0 | 14.0  | 6    | 00 908 711 1 | 10.0  | 13   | 00 909 912 1 | 2.0   | 11   |
| 00 301 781 0 | 21.0  | 10   | 00 900 636 0 | 12.0  | 23   | 00 903 057 0 | 27.0  | 2    | 00 908 711 1 | 11.0  | 12   | 00 909 912 1 | 6.0   | 3    |
| 00 301 782 0 | 21.0  | 14   | 00 900 636 0 | 24.0  | 6    | 00 903 150 0 | 17.0  | 10   | 00 908 711 1 | 19.0  | 4    | 00 909 912 1 | 9.0   | 6    |
| 00 301 866 0 | 21.0  | 31   | 00 900 637 0 | 6.0   | 6    | 00 903 481 1 | 28.0  | 1    | 00 908 711 1 | 20.0  | 25   | 00 909 912 1 | 15.0  | 12   |
| 00 301 867 0 | 21.0  | 30   | 00 900 637 0 | 10.0  | 22   | 00 903 661 0 | 22.0  | 3    | 00 908 711 1 | 25.0  | 2    | 00 909 912 1 | 16.0  | 10   |
| 00 302 065 0 | 21.0  | 29   | 00 900 637 0 | 16.0  | 24   | 00 903 747 0 | 23.0  | 10   | 00 908 711 1 | 25.0  | 18   | 00 909 912 1 | 25.0  | 9    |
| 00 302 068 0 | 21.0  | 28   | 00 900 637 0 | 23.0  | 6    | 00 904 065 1 | 11.0  | 15   | 00 908 711 1 | 26.0  | 27   | 00 909 912 1 | 26.0  | 31   |
| 00 302 091 0 | 21.0  | 32   | 00 900 638 0 | 10.0  | 8    | 00 904 065 1 | 12.0  | 16   | 00 908 716 1 | 1.0   | 1    | 00 910 031 0 | 22.0  | 5    |
| 00 302 092 0 | 21.0  | 27   | 00 900 638 0 | 14.0  | 7    | 00 904 345 1 | 23.0  | 4    | 00 908 716 1 | 6.0   | 4    | 00 910 031 0 | 23.0  | 12   |
| 00 332 014 2 | 6.0   | 37   | 00 900 655 0 | 3.0   | 25   | 00 904 804 0 | 32.0  | 4    | 00 908 716 1 | 7.0   | 9    | 00 910 035 0 | 3.0   | 26   |
| 00 332 232 0 | 17.0  | 11   | 00 900 655 0 | 4.0   | 19   | 00 905 745 0 | 29.0  | 26   | 00 908 716 1 | 9.0   | 4    | 00 910 111 1 | 11.0  | 21   |
| 00 334 997 0 | 6.0   | 33   | 00 900 655 0 | 8.0   | 24   | 00 906 040 1 | 3.0   | 11   | 00 908 716 1 | 16.0  | 11   | 00 910 214 0 | 1.0   | 2    |
| 00 335 364 0 | 21.0  | 8    | 00 900 656 0 | 19.0  | 9    | 00 906 040 1 | 4.0   | 23   | 00 908 721 0 | 2.0   | 8    | 00 910 214 0 | 5.0   | 1    |
| 00 339 172 0 | 30.0  | 14   | 00 900 656 0 | 20.0  | 18   | 00 906 040 1 | 8.0   | 18   | 00 908 732 0 | 6.1   | 2    | 00 910 225 0 | 6.1   | 10   |
| 00 344 771 1 | 25.1  | 14   | 00 900 656 0 | 25.0  | 11   | 00 906 948 0 | 20.0  | 11   | 00 908 758 0 | 6.0   | 8    | 00 910 256 0 | 6.1   | 9    |
| 00 441 029 0 | 19.0  | 26   | 00 900 656 0 | 26.0  | 8    | 00 908 013 0 | 15.0  | 11   | 00 908 758 0 | 10.0  | 25   | 00 910 303 1 | 9.0   | 2    |
| 00 460 321 1 | 27.0  | 26   | 00 900 657 0 | 13.0  | 16   | 00 908 207 1 | 22.0  | 6    | 00 908 758 0 | 13.0  | 24   | 00 910 303 1 | 16.0  | 9    |
| 00 490 161 1 | 8.0   | 4    | 00 900 658 0 | 10.0  | 18   | 00 908 207 1 | 23.0  | 3    | 00 908 758 0 | 16.0  | 26   | 00 910 315 3 | 31.0  | 15   |
| 00 900 230 0 | 15.0  | 1    | 00 900 658 0 | 25.0  | 16   | 00 908 207 1 | 23.0  | 13   | 00 908 758 0 | 23.0  | 9    | 00 910 320 0 | 25.1  | 12   |
| 00 900 284 0 | 24.0  | 13   | 00 900 672 0 | 25.0  | 8    | 00 908 215 0 | 25.1  | 6    | 00 908 758 0 | 24.0  | 10   | 00 910 334 0 | 1.0   | 12   |
| 00 900 335 1 | 2.0   | 12   | 00 900 675 0 | 6.0   | 2    | 00 908 525 1 | 29.0  | 2    | 00 908 927 0 | 6.1   | 14   | 00 910 346 0 | 12.0  | 28   |
| 00 900 335 1 | 5.0   | 2    | 00 900 675 0 | 9.0   | 1    | 00 908 525 1 | 29.0  | 27   | 00 908 943 0 | 1.0   | 13   | 00 910 351 1 | 23.0  | 11   |
| 00 900 335 1 | 9.0   | 5    | 00 900 675 0 | 16.0  | 8    | 00 908 540 0 | 27.0  | 22   | 00 909 502 0 | 30.0  | 5    | 00 910 351 1 | 24.0  | 4    |
| 00 900 335 1 | 26.0  | 32   | 00 900 676 0 | 1.0   | 17   | 00 908 620 0 | 29.0  | 5    | 00 909 520 0 | 26.0  | 14   | 00 910 351 1 | 32.0  | 2    |
| 00 900 607 0 | 20.0  | 14   | 00 900 688 0 | 2.0   | 13   | 00 908 701 0 | 12.0  | 4    | 00 909 904 1 | 14.0  | 10   | 00 910 353 0 | 18.0  | 14   |
| 00 900 608 0 | 24.0  | 3    | 00 901 005 0 | 14.0  | 24   | 00 908 701 0 | 13.0  | 10   | 00 909 906 0 | 20.0  | 13   | 00 910 353 0 | 23.0  | 7    |
| 00 900 612 0 | 1.0   | 16   | 00 901 049 1 | 31.0  | 12   | 00 908 701 0 | 17.0  | 8    | 00 909 908 1 | 28.0  | 12   | 00 910 411 1 | 14.0  | 25   |
| 00 900 612 0 | 28.0  | 8    | 00 901 061 2 | 30.0  | 4    | 00 908 701 0 | 25.1  | 11   | 00 909 909 1 | 10.0  | 24   | 00 910 411 1 | 20.0  | 12   |
| 00 900 614 0 | 20.0  | 23   | 00 901 423 0 | 27.0  | 11   | 00 908 701 0 | 26.0  | 13   | 00 909 909 1 | 12.0  | 22   | 00 910 413 0 | 1.0   | 15   |
| 00 900 614 0 | 28.0  | 11   | 00 901 435 0 | 24.0  | 9    | 00 908 701 0 | 31.0  | 3    | 00 909 909 1 | 15.0  | 2    | 00 910 413 0 | 6.0   | 30   |
| 00 900 616 0 | 21.0  | 7    | 00 901 446 0 | 13.0  | 22   | 00 908 704 1 | 14.0  | 26   | 00 909 909 1 | 18.0  | 15   | 00 910 413 0 | 16.0  | 17   |
| 00 900 616 0 | 27.0  | 28   | 00 901 453 0 | 17.0  | 6    | 00 908 704 1 | 24.0  | 11   | 00 909 909 1 | 20.0  | 27   | 00 910 413 0 | 20.0  | 22   |
| 00 900 617 0 | 6.0   | 31   | 00 901 455 0 | 19.0  | 21   | 00 908 704 1 | 28.0  | 3    | 00 909 910 1 | 4.0   | 20   | 00 910 413 0 | 28.0  | 14   |
| 00 900 617 0 | 10.0  | 10   | 00 901 455 0 | 25.0  | 6    | 00 908 704 1 | 32.0  | 1    | 00 909 910 1 | 8.0   | 25   | 00 910 413 0 | 31.0  | 13   |
| 00 900 617 0 | 16.0  | 16   | 00 901 455 0 | 25.1  | 8    | 00 908 706 0 | 10.0  | 12   | 00 909 910 1 | 13.0  | 7    | 00 910 414 0 | 6.0   | 7    |
| 00 900 617 0 | 27.0  | 5    | 00 901 457 0 | 31.0  | 8    | 00 908 706 0 | 16.0  | 18   | 00 909 910 1 | 19.0  | 10   | 00 910 414 0 | 13.0  | 23   |

| ID-NR.       | TAFEL | POS. | ID-NR.       | TAFEL | POS. | ID-NR.       | TAFEL | POS. | ID-NR.       | TAFEL | POS. | ID-NR.       | TAFEL | POS. |
|--------------|-------|------|--------------|-------|------|--------------|-------|------|--------------|-------|------|--------------|-------|------|
| ID-NO.       | DIAG. | POS. | ID-NO.       | DIAG. | POS. | ID-NO.       | DIAG. | POS. | ID-NO.       | DIAG. | POS. | ID-NO.       | DIAG. | POS. |
| 00 910 414 0 | 16.0  | 25   | 00 910 865 1 | 7.0   | 5    | 00 911 024 0 | 12.0  | 13   | 00 912 089 1 | 6.1   | 5    | 00 917 004 1 | 26.0  | 15   |
| 00 910 414 0 | 23.0  | 8    | 00 910 865 1 | 10.0  | 3    | 00 911 024 0 | 15.0  | 20   | 00 912 111 1 | 1.0   | 7    | 00 917 004 1 | 31.0  | 10   |
| 00 910 506 1 | 10.0  | 17   | 00 910 865 1 | 14.0  | 3    | 00 911 132 0 | 3.0   | 15   | 00 912 400 0 | 15.0  | 13   | 00 917 009 0 | 13.0  | 25   |
| 00 910 506 1 | 17.0  | 7    | 00 910 865 1 | 19.0  | 16   | 00 911 132 0 | 4.0   | 9    | 00 912 510 0 | 25.0  | 12   | 00 917 011 0 | 17.0  | 4    |
| 00 910 506 1 | 20.0  | 20   | 00 910 865 1 | 27.0  | 20   | 00 911 132 0 | 8.0   | 16   | 00 912 516 2 | 14.0  | 8    | 00 917 105 0 | 2.0   | 4    |
| 00 910 506 1 | 25.0  | 5    | 00 910 885 0 | 7.0   | 16   | 00 911 132 0 | 11.0  | 6    | 00 912 524 0 | 26.0  | 6    | 00 917 105 0 | 26.0  | 18   |
| 00 910 506 1 | 25.1  | 5    | 00 910 885 0 | 10.0  | 14   | 00 911 132 0 | 12.0  | 8    | 00 912 613 2 | 26.0  | 11   | 00 917 506 0 | 16.0  | 13   |
| 00 910 506 1 | 26.0  | 25   | 00 910 885 0 | 15.0  | 19   | 00 911 133 0 | 3.0   | 15   | 00 912 615 0 | 26.0  | 3    | 00 917 603 0 | 16.0  | 12   |
| 00 910 512 2 | 26.0  | 21   | 00 910 891 0 | 10.0  | 14   | 00 911 133 0 | 4.0   | 9    | 00 912 643 2 | 20.0  | 10   | 00 918 300 0 | 25.1  | 13   |
| 00 910 512 2 | 29.0  | 29   | 00 910 900 0 | 3.0   | 18   | 00 911 133 0 | 8.0   | 16   | 00 912 670 0 | 6.0   | 17   | 00 918 421 0 | 29.0  | 9    |
| 00 910 514 1 | 16.0  | 3    | 00 910 900 0 | 4.0   | 13   | 00 911 133 0 | 11.0  | 6    | 00 912 670 0 | 16.0  | 1    | 00 918 702 0 | 29.0  | 7    |
| 00 910 514 1 | 18.0  | 13   | 00 910 900 0 | 8.0   | 14   | 00 911 133 0 | 12.0  | 8    | 00 912 670 0 | 25.1  | 3    | 00 918 735 0 | 27.0  | 21   |
| 00 910 514 1 | 25.1  | 1    | 00 910 902 0 | 3.0   | 18   | 00 911 134 0 | 3.0   | 15   | 00 912 670 0 | 29.0  | 25   | 00 918 736 0 | 29.0  | 9    |
| 00 910 514 1 | 29.0  | 24   | 00 910 902 0 | 4.0   | 13   | 00 911 134 0 | 4.0   | 9    | 00 912 671 0 | 27.0  | 25   | 00 918 755 0 | 6.0   | 33   |
| 00 910 515 2 | 19.0  | 18   | 00 910 902 0 | 8.0   | 14   | 00 911 134 0 | 8.0   | 16   | 00 912 672 1 | 26.0  | 22   | 00 919 105 0 | 1.0   | 4    |
| 00 910 603 0 | 27.0  | 6    | 00 910 903 0 | 3.0   | 18   | 00 911 134 0 | 11.0  | 6    | 00 912 673 0 | 29.0  | 30   | 00 919 105 0 | 6.0   | 13   |
| 00 910 603 0 | 28.0  | 5    | 00 910 903 0 | 4.0   | 13   | 00 911 134 0 | 12.0  | 8    | 00 912 675 2 | 26.0  | 23   | 00 919 105 0 | 7.0   | 2    |
| 00 910 609 0 | 19.0  | 3    | 00 910 903 0 | 8.0   | 14   | 00 911 136 1 | 11.0  | 6    | 00 912 677 0 | 15.0  | 21   | 00 919 105 0 | 10.0  | 19   |
| 00 910 609 0 | 25.1  | 15   | 00 910 904 0 | 3.0   | 18   | 00 911 136 1 | 12.0  | 8    | 00 912 714 0 | 6.0   | 20   | 00 919 105 0 | 14.0  | 14   |
| 00 910 624 0 | 31.0  | 7    | 00 910 904 0 | 4.0   | 13   | 00 911 166 0 | 11.0  | 16   | 00 912 714 0 | 27.0  | 19   | 00 919 105 0 | 17.0  | 5    |
| 00 910 642 0 | 19.0  | 11   | 00 910 904 0 | 8.0   | 14   | 00 911 166 0 | 12.0  | 18   | 00 912 716 2 | 7.0   | 1    | 00 919 105 0 | 19.0  | 27   |
| 00 910 653 0 | 6.0   | 19   | 00 910 912 0 | 11.0  | 7    | 00 911 168 0 | 11.0  | 16   | 00 912 716 2 | 19.0  | 14   | 00 919 105 0 | 29.0  | 3    |
| 00 910 718 1 | 26.0  | 30   | 00 910 912 0 | 12.0  | 9    | 00 911 168 0 | 12.0  | 18   | 00 912 718 2 | 5.0   | 4    | 00 919 107 0 | 6.0   | 34   |
| 00 910 719 0 | 20.0  | 4    | 00 910 913 0 | 12.0  | 9    | 00 911 541 0 | 3.0   | 14   | 00 912 718 2 | 6.0   | 36   | 00 919 107 0 | 16.0  | 19   |
| 00 910 727 0 | 3.0   | 23   | 00 910 914 0 | 11.0  | 7    | 00 911 541 0 | 4.0   | 8    | 00 912 719 0 | 14.0  | 15   | 00 919 203 0 | 35.0  | 22   |
| 00 910 727 0 | 4.0   | 16   | 00 910 914 0 | 12.0  | 9    | 00 911 541 0 | 8.0   | 17   | 00 912 719 0 | 33.0  | 24   | 00 919 603 0 | 6.0   | 27   |
| 00 910 727 0 | 8.0   | 22   | 00 910 915 0 | 11.0  | 7    | 00 911 541 0 | 8.0   | 21   | 00 912 742 0 | 14.0  | 8    | 00 919 802 0 | 3.0   | 28   |
| 00 910 729 1 | 7.0   | 12   | 00 910 915 0 | 12.0  | 9    | 00 911 541 0 | 11.0  | 8    | 00 912 773 1 | 14.0  | 15   | 00 919 803 1 | 13.0  | 19   |
| 00 910 729 1 | 16.0  | 21   | 00 911 022 0 | 3.0   | 5    | 00 911 541 0 | 12.0  | 10   | 00 915 072 1 | 11.0  | 19   | 00 919 811 1 | 3.0   | 28   |
| 00 910 732 0 | 1.0   | 10   | 00 911 022 0 | 4.0   | 5    | 00 911 562 0 | 13.0  | 20   | 00 915 072 1 | 12.0  | 24   | 00 919 811 1 | 4.0   | 28   |
| 00 910 741 0 | 3.0   | 4    | 00 911 022 0 | 8.0   | 8    | 00 911 570 0 | 13.0  | 5    | 00 915 072 1 | 14.0  | 20   | 00 920 886 0 | 28.0  | 17   |
| 00 910 741 0 | 4.0   | 4    | 00 911 023 0 | 3.0   | 5    | 00 911 604 0 | 13.0  | 6    | 00 915 073 0 | 10.0  | 2    | 00 920 887 0 | 28.0  | 18   |
| 00 910 741 0 | 8.0   | 7    | 00 911 023 0 | 4.0   | 5    | 00 911 647 1 | 7.0   | 11   | 00 915 073 0 | 14.0  | 19   | 00 920 888 0 | 28.0  | 19   |
| 00 910 741 0 | 13.0  | 18   | 00 911 023 0 | 8.0   | 8    | 00 911 647 1 | 16.0  | 22   | 00 915 122 0 | 3.0   | 9    | 00 920 901 1 | 27.0  | 8    |
| 00 910 820 0 | 13.0  | 3    | 00 911 023 0 | 11.0  | 10   | 00 911 668 0 | 11.0  | 9    | 00 915 122 0 | 4.0   | 11   | 00 920 901 1 | 27.0  | 12   |
| 00 910 824 0 | 13.0  | 3    | 00 911 023 0 | 12.0  | 13   | 00 911 668 0 | 12.0  | 11   | 00 915 122 0 | 8.0   | 10   | 00 920 901 1 | 28.0  | 27   |
| 00 910 835 0 | 13.0  | 4    | 00 911 024 0 | 3.0   | 5    | 00 911 673 0 | 3.0   | 3    | 00 915 122 0 | 8.0   | 19   | 00 920 901 1 | 29.0  | 23   |
| 00 910 836 0 | 13.0  | 4    | 00 911 024 0 | 4.0   | 5    | 00 911 673 0 | 4.0   | 3    | 00 915 245 0 | 13.0  | 26   | 00 920 901 1 | 29.0  | 31   |
| 00 910 845 1 | 16.0  | 4    | 00 911 024 0 | 8.0   | 8    | 00 911 673 0 | 8.0   | 6    | 00 915 600 0 | 20.0  | 8    | 00 920 924 0 | 28.0  | 16   |
| 00 910 865 1 | 6.0   | 16   | 00 911 024 0 | 11.0  | 10   | 00 911 802 0 | 15.0  | 8    | 00 917 004 1 | 25.0  | 4    | 00 920 931 0 | 3.0   | 29   |

| ID-NR.       | TAFEL | POS. | ID-NR.       | TAFEL | POS. | ID-NR.       | TAFEL | POS. | ID-NR.       | TAFEL | POS. | ID-NR.       | TAFEL | POS. |
|--------------|-------|------|--------------|-------|------|--------------|-------|------|--------------|-------|------|--------------|-------|------|
| ID-NO.       | DIAG. | POS. | ID-NO.       | DIAG. | POS. | ID-NO.       | DIAG. | POS. | ID-NO.       | DIAG. | POS. | ID-NO.       | DIAG. | POS. |
| 00 920 952 0 | 28.0  | 20   | 00 924 208 0 | 28.0  | 25   | 00 926 101 0 | 3.0   | 1    | 00 934 932 0 | 1.0   | 11   | 00 949 428 0 | 33.0  | 27   |
| 00 920 974 1 | 29.0  | 11   | 00 924 535 1 | 22.0  | 19   | 00 926 101 0 | 4.0   | 1    | 00 934 935 0 | 6.0   | 11   | 00 949 629 0 | 33.0  | 22   |
| 00 920 978 0 | 6.0   | 23   | 00 924 536 0 | 22.0  | 18   | 00 926 101 0 | 8.0   | 30   | 00 934 935 0 | 10.0  | 15   | 00 949 630 0 | 33.0  | 12   |
| 00 921 002 0 | 27.0  | 23   | 00 924 569 0 | 23.0  | 5    | 00 930 137 0 | 3.0   | 22   | 00 934 938 0 | 19.0  | 25   | 00 949 630 0 | 34.0  | 12   |
| 00 921 019 1 | 27.0  | 4    | 00 924 569 0 | 23.0  | 16   | 00 930 137 0 | 4.0   | 17   | 00 934 939 0 | 19.0  | 13   | 00 949 663 0 | 33.0  | 25   |
| 00 921 019 1 | 28.0  | 22   | 00 924 571 0 | 22.0  | 4    | 00 930 137 0 | 8.0   | 23   | 00 935 300 0 | 15.0  | 5    | 00 949 677 0 | 34.0  | 11   |
| 00 921 028 1 | 27.0  | 18   | 00 924 576 0 | 22.0  | 1    | 00 930 156 0 | 13.0  | 13   | 00 936 023 0 | 13.0  | 1    | 00 949 678 0 | 34.0  | 13   |
| 00 921 028 1 | 29.0  | 13   | 00 924 579 0 | 21.0  | 24   | 00 930 157 0 | 11.0  | 11   | 00 936 024 0 | 15.0  | 6    | 00 949 706 0 | 33.0  | 26   |
| 00 921 039 1 | 29.0  | 16   | 00 924 580 0 | 21.0  | 23   | 00 930 157 0 | 12.0  | 14   | 00 936 337 0 | 3.0   | 24   | 00 949 723 0 | 34.0  | 21   |
| 00 921 041 0 | 29.0  | 12   | 00 924 610 1 | 22.0  | 2    | 00 930 167 0 | 3.0   | 12   | 00 936 337 0 | 4.0   | 15   | 00 949 852 1 | 33.0  | 55   |
| 00 921 045 1 | 29.0  | 15   | 00 924 611 0 | 22.0  | 13   | 00 930 167 0 | 4.0   | 6    | 00 936 337 0 | 8.0   | 20   | 00 949 863 0 | 33.0  | 54   |
| 00 921 046 1 | 27.0  | 15   | 00 924 623 0 | 22.0  | 14   | 00 930 167 0 | 8.0   | 9    | 00 936 339 0 | 3.0   | 2    | 00 950 481 1 | 6.1   | 16   |
| 00 921 046 1 | 28.0  | 23   | 00 924 624 0 | 22.0  | 7    | 00 930 283 0 | 13.0  | 2    | 00 936 339 0 | 4.0   | 25   | 00 952 254 0 | 6.1   | 12   |
| 00 921 046 1 | 29.0  | 20   | 00 924 642 0 | 22.0  | 8    | 00 930 323 0 | 11.0  | 17   | 00 936 339 0 | 8.0   | 5    | 00 952 310 1 | 6.1   | 15   |
| 00 921 049 1 | 29.0  | 14   | 00 924 643 0 | 22.0  | 9    | 00 930 323 0 | 12.0  | 19   | 00 937 501 0 | 15.0  | 4    | 00 952 320 0 | 6.1   | 6    |
| 00 921 054 1 | 3.0   | 29   | 00 924 644 0 | 22.0  | 11   | 00 930 507 0 | 17.0  | 2    | 00 938 138 0 | 18.0  | 4    | 00 952 330 0 | 6.1   | 7    |
| 00 921 054 1 | 4.0   | 29   | 00 924 646 0 | 22.0  | 10   | 00 930 535 0 | 18.0  | 3    | 00 938 625 0 | 6.1   | 1    | 00 952 618 0 | 6.1   | 4    |
| 00 921 059 1 | 29.0  | 8    | 00 924 647 0 | 22.0  | 12   | 00 930 535 0 | 19.0  | 8    | 00 938 831 0 | 19.0  | 7    | 00 953 010 0 | 6.1   | 20   |
| 00 921 059 1 | 29.0  | 18   | 00 924 675 0 | 21.0  | 25   | 00 930 537 0 | 11.0  | 4    | 00 938 832 0 | 18.0  | 2    | 00 953 058 1 | 18.0  | 10   |
| 00 921 067 1 | 3.0   | 27   | 00 924 676 0 | 21.0  | 33   | 00 930 537 0 | 12.0  | 6    | 00 938 832 0 | 19.0  | 23   | 00 953 058 1 | 19.0  | 30   |
| 00 921 067 1 | 4.0   | 27   | 00 924 697 0 | 22.0  | 16   | 00 932 155 0 | 3.0   | 19   | 00 938 832 0 | 20.0  | 9    | 00 953 108 0 | 6.1   | 17   |
| 00 921 067 1 | 6.0   | 21   | 00 924 699 0 | 22.0  | 15   | 00 932 155 0 | 4.0   | 14   | 00 938 833 0 | 19.0  | 5    | 00 953 158 0 | 18.0  | 5    |
| 00 921 067 1 | 27.0  | 14   | 00 925 014 0 | 23.0  | 1    | 00 932 155 0 | 8.0   | 13   | 00 938 928 0 | 20.0  | 6    | 00 953 158 0 | 19.0  | 6    |
| 00 921 077 1 | 6.0   | 24   | 00 925 102 1 | 27.0  | 1    | 00 932 177 0 | 3.0   | 6    | 00 938 976 0 | 6.1   | 11   | 00 953 210 0 | 6.1   | 19   |
| 00 921 079 1 | 27.0  | 13   | 00 925 105 0 | 6.0   | 28   | 00 932 177 0 | 4.0   | 26   | 00 938 989 0 | 20.0  | 21   | 00 953 249 2 | 18.0  | 7    |
| 00 921 083 1 | 6.0   | 22   | 00 925 105 0 | 27.0  | 7    | 00 932 177 0 | 8.0   | 1    | 00 939 063 0 | 16.0  | 14   | 00 953 249 2 | 19.0  | 1    |
| 00 921 093 1 | 29.0  | 32   | 00 925 105 0 | 28.0  | 30   | 00 932 212 0 | 6.1   | 13   | 00 949 154 1 | 14.0  | 2    | 00 953 308 1 | 6.1   | 18   |
| 00 921 145 0 | 27.0  | 3    | 00 925 109 0 | 23.0  | 2    | 00 932 222 0 | 6.1   | 8    | 00 949 227 2 | 33.0  | 5    | 00 953 328 0 | 18.0  | 6    |
| 00 921 145 0 | 28.0  | 21   | 00 925 111 0 | 5.0   | 8    | 00 933 201 0 | 15.0  | 15   | 00 949 352 0 | 33.0  | 53   | 00 953 328 0 | 19.0  | 2    |
| 00 921 171 0 | 27.0  | 27   | 00 925 112 0 | 22.0  | 20   | 00 933 504 0 | 20.0  | 3    | 00 949 367 1 | 35.0  | 12   | 00 953 715 0 | 21.0  | 13   |
| 00 921 206 0 | 27.0  | 16   | 00 925 113 0 | 16.0  | 15   | 00 934 612 0 | 10.0  | 4    | 00 949 368 0 | 35.0  | 21   | 00 953 715 0 | 22.0  | 17   |
| 00 921 206 0 | 28.0  | 24   | 00 925 122 0 | 28.0  | 2    | 00 934 612 0 | 14.0  | 5    | 00 949 369 0 | 35.0  | 23   | 00 955 219 0 | 2.0   | 1    |
| 00 921 206 0 | 29.0  | 21   | 00 925 134 0 | 6.0   | 29   | 00 934 901 0 | 6.0   | 14   | 00 949 378 0 | 33.0  | 4    | 00 956 028 0 | 5.0   | 6    |
| 00 921 208 0 | 27.0  | 10   | 00 925 139 0 | 6.0   | 32   | 00 934 901 0 | 7.0   | 6    | 00 949 388 1 | 34.0  | 1    | 00 956 033 0 | 33.0  | 1    |
| 00 921 289 1 | 27.0  | 21   | 00 925 181 0 | 22.0  | 21   | 00 934 905 0 | 7.0   | 4    | 00 949 390 0 | 35.0  | 1    | 00 956 560 0 | 33.0  | 21   |
| 00 921 294 1 | 29.0  | 7    | 00 925 205 1 | 3.0   | 13   | 00 934 905 0 | 14.0  | 12   | 00 949 394 0 | 35.0  | 11   |              |       |      |
| 00 921 448 0 | 27.0  | 26   | 00 925 205 1 | 4.0   | 2    | 00 934 905 0 | 15.0  | 9    | 00 949 395 0 | 34.0  | 23   |              |       |      |
| 00 922 651 2 | 2.0   | 6    | 00 925 901 0 | 3.0   | 27   | 00 934 906 0 | 7.0   | 13   | 00 949 399 0 | 33.0  | 13   |              |       |      |
| 00 923 252 0 | 26.0  | 4    | 00 926 000 0 | 11.0  | 1    | 00 934 906 0 | 16.0  | 20   | 00 949 403 0 | 33.0  | 11   |              |       |      |
| 00 924 007 0 | 2.0   | 2    | 00 926 000 0 | 12.0  | 30   | 00 934 931 0 | 15.0  | 7    | 00 949 410 0 | 33.0  | 23   |              |       |      |



**Verwenden Sie nur**

**Original-KRONE-Ersatzteile!**

**Das gibt Sicherheit und spart Kosten!**

---

Original-KRONE-Ersatzteile bieten die Garantie für höchste Verschleißfestigkeit, lange Lebensdauer und preiswerten Einkauf!

Sie bekommen bei Krone nur Materialien in einwandfreier Qualität und absolut passend für Ihre KRONE-Maschinen. Bei Verwendung von Original-KRONE-Ersatzteilen entspricht das Gerät in Funktion und Arbeitsweise wieder der ursprünglichen Ausführung!

Imitationen und Kopien von Teilen, speziell auf dem Sektor Verschleißteile halten nicht das, was sie vom Aussehen vielleicht versprechen. Material-Qualität kann man schlecht optisch prüfen - daher größte Vorsicht bei Billigangeboten!

**Darum lieber gleich  
Original-KRONE-Ersatzteile!**

**Ersatzteil-Katalog auch  
auf CD-ROM erhältlich!**

**Use**

**Original-KRONE parts only**

**This will increase operational reliability  
and help to save costs!**

---

Original-KRONE-spare parts give you the guarantee of maximum resistance to wear, long life and low prices!

KRONE provides you with parts of first-rate quality which are perfectly suitable for your KRONE machine. By using original KRONE parts you can be sure that function and mode of operation are again as satisfactory as on a new machine!

Imitations and copies of parts, in particular working parts, are not as reliable as they seem to be! The quality of material can hardly be checked with the eye - it is therefore not advisable to purchase imitation parts even if these are cheaper.

**In any case it's better  
to use original KRONE parts!**

**Sparte parts list also  
available as CD-ROM!**

**N'utiliser que**

**des pièces de rechange  
d'origine KRONE!**

**Vous augmentez ainsi la sécurité de  
fonctionnement et vous réduisez  
considérablement vos coûts!**

---

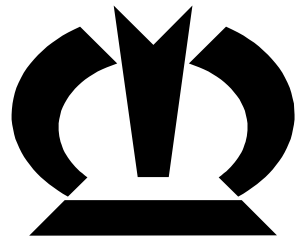
Les pièces de rechange d'origine Krone vous donnent la sécurité d'une exceptionnelle résistance à l'usure, d'une longue durée d'utilisation et de prix avantageux.

KRONE vous offre uniquement des pièces de première qualité parfaitement adaptées à votre machine KRONE. En utilisant des pièces de rechange d'origine KRONE vous pouvez être sûr que fonctionnement et le mode de travail sont identiques à ceux d'une machine nouvelle.

Les imitations et copies de pièces, tout particulièrement des pièces d'usure, ne tiennent pas ce qu'elles promettent par leur apparence! En effet il n'est guère possible de vérifier visuellement la qualité d'une matière. Il est donc prudent de juger avec scepticisme les pièces de rechange à bas prix!

**De toute façon il est raisonnable de donner la préférence au  
pièces de rechange d'origine KRONE!**

**Catalogue de pièces de rechange  
également disponible sur CD-ROM!**



# ***KRONE***

**... konsequent, kompetent**

## **Maschinenfabrik Bernard Krone GmbH**

Heinrich-Krone-Straße 10, D-48480 Spelle  
Postfach 11 63, D-48478 Spelle

Phone +049 (0) 59 77/935-0  
Fax +049 (0) 59 77/935-339 - Zentrale  
Fax +049 (0) 59 77/935-239 - ET-Lager

Internet: <http://www.krone.de>  
eMail: [info.ldm@krone.de](mailto:info.ldm@krone.de)