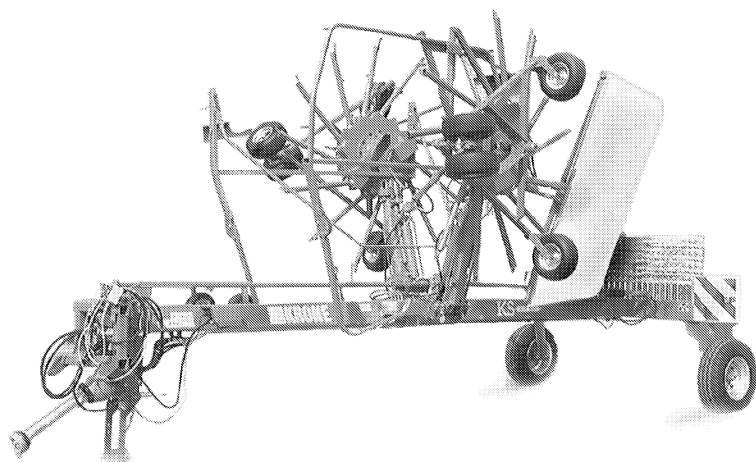




ERSATZTEILE

SPARE PARTS

PIÈCES DETACHEES



KS 1401 DUO II

ab Masch.-Nr.
from mach.-no.
à partir de mach.-no

435 000 - 454 699

000 001 034 01 H - 31/10/2005

/ 000 001 034 01 H /

Erläuterungen Illustration Illustration

Gültigkeit dieser Tafel
Validity of this diagram
Validité du diagramme

Nr. der Zeichnung, die zu dieser Seite gehört
No. of drawing belonging to this page
No. du dessin appartenant à cette page

Tafel-Nr.
No. of diagram
No. de diagramme

Bennung dieser Tafel
Denomination of this diagram
Dénomination du diagramme

Maschinentypen
Type of machines
Type de machines

Nr. dieser Ersatzteilliste
No. of this spare part list
No. de cette liste des pièces de rechange

Tragrahmen / Schutze kpl. Frame / Guard cpl. Cadre / Protecteurs cpl.						000 001 084 00	
					585 000 - 597 629	444 841 1	
Pos.	ID-Nr.	Benennung	Description	Description	Masch.-Nr.	Bemerkung/Remarks/Remarque	
1	00 259 671 0	Tragrahmen links	Frame left	Cadre gauche	585 000 - 597 629	x	
	00 259 627 0	Tragrahmen rechts	Frame right	Cadre droite	585 000 - 597 629	x	
	00 901 491 0	6kt-Schraube	Hex head bolt	Boulon tete hex	590 000	x	M 16 X 130
3	00 909 912 0	Sperkantscheibe	Detent edged washer	Disque à bord d'arrêt	597 629	x	SKM 16

Dieses Ersatzteil ist gültig ab Masch.Nr. 590 000
This spare part is valid from mach. no. 590 000
Cette pièce de rechange est valable à partir de no. de machine 590 000

Dieses Ersatzteil ist gültig von Masch.Nr. 585 000 bis Masch.Nr. 597 629
This spare part is valid from mach. no. 585 000 up to mach. no. 597 629
Cette pièce de rechange est valable à partir de no. de machine 585 000 jusqu'au no. 597 629

Dieses Ersatzteil ist gültig bis Masch.Nr. 597 629
This spare part is valid up to mach. no. 597 629
Cette pièce de rechange est valable jusqu'au no. de machine 597 629

Bestell-Nr.
Order no.
No. de commande

Position des Ersatzteiles in der Zeichnung
Position of spare part in the drawing
Position de la pièce de rechange au dessin

**Ersatzteil-Katalog auch
auf CD-ROM erhältlich!**
**Spare parts list also
available as CD-ROM!**
**Catalogue de pièces de rechange
également disponible sur CD-ROM!**

Anzahl Teile je Typ

X = nach Bedarf
Kein Eintrag = Keine Verwendung für diesen Typ

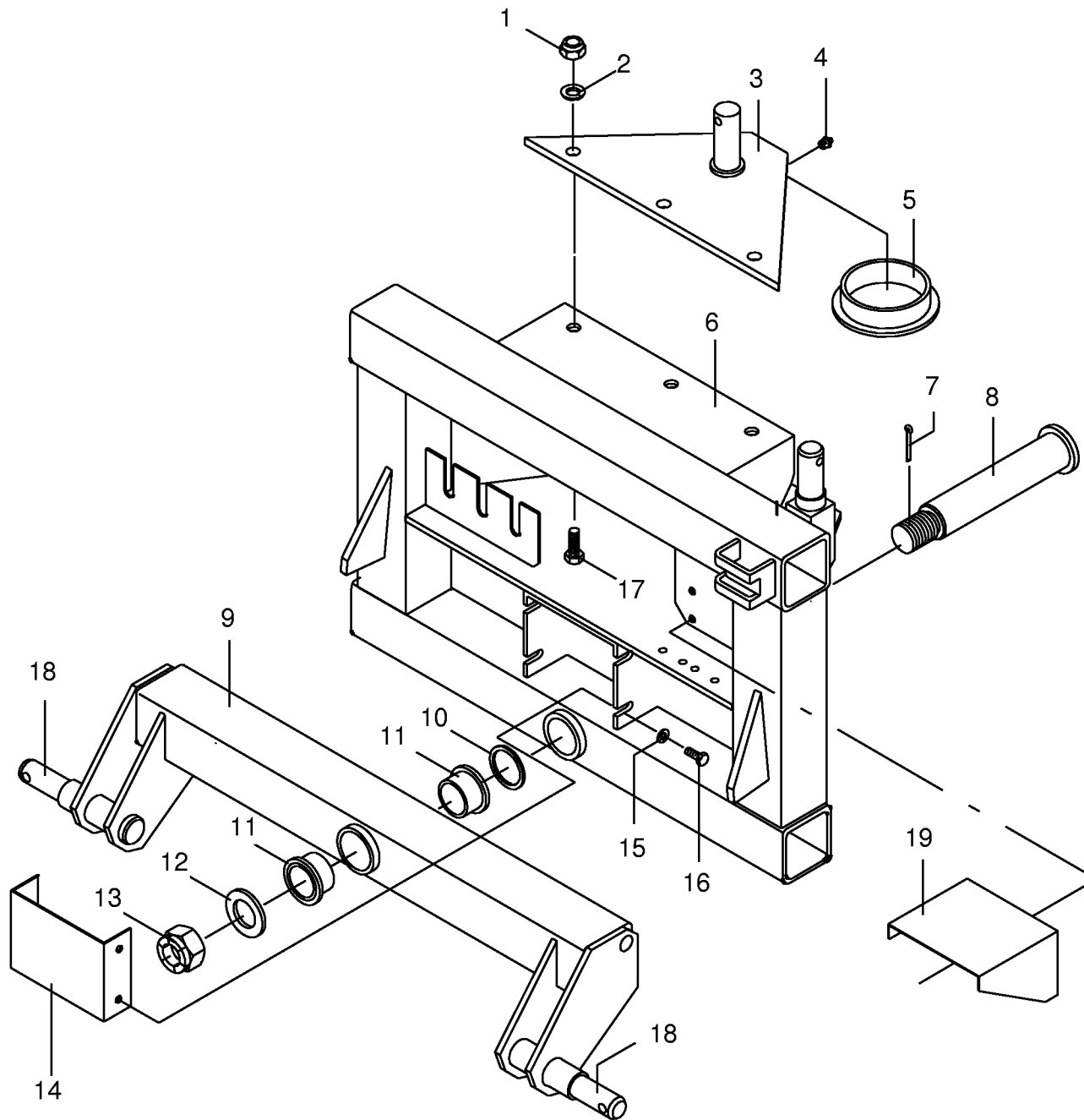
Quantity of parts for each type

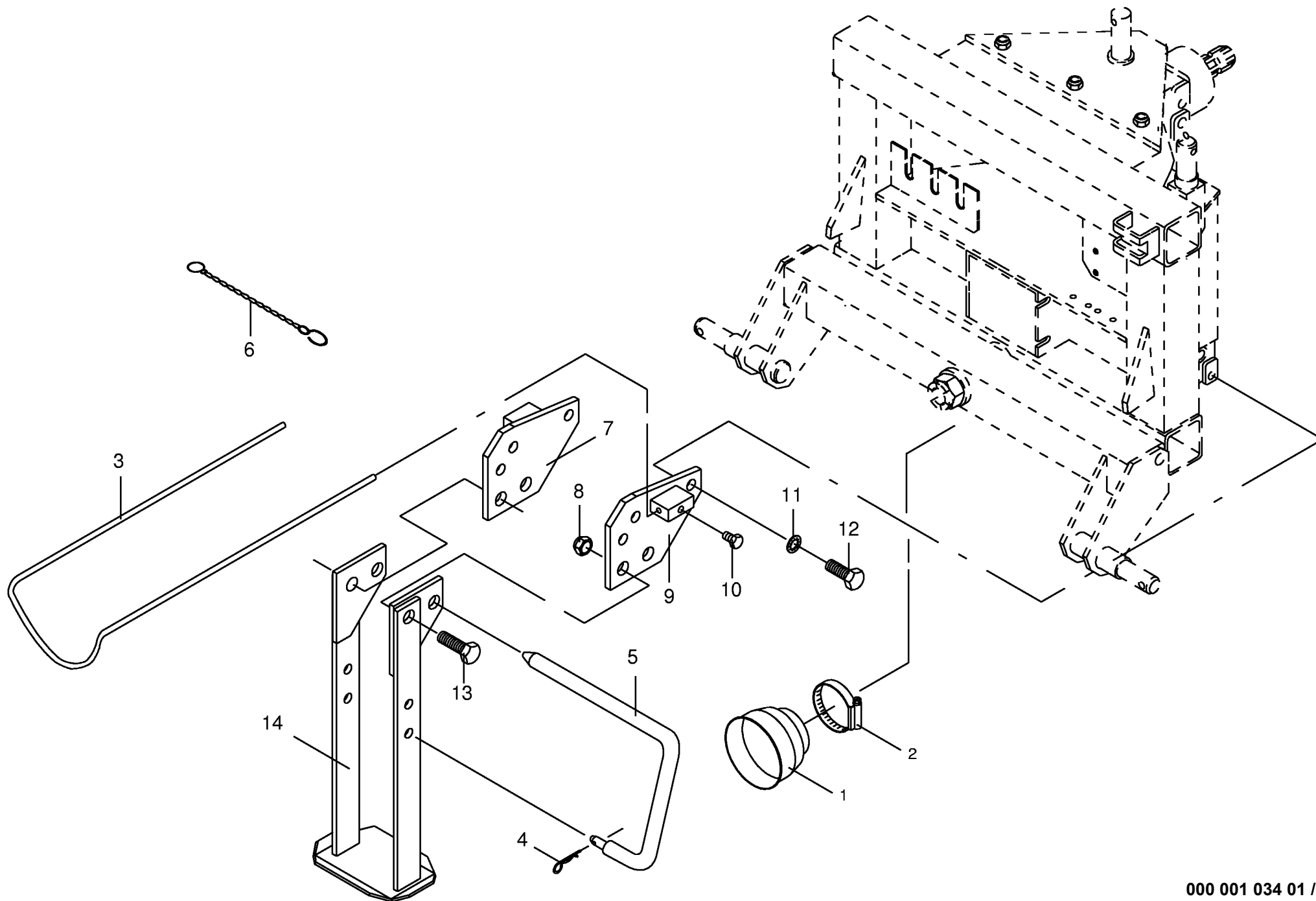
X = as needed
No entry = No use for this type

Quantité de pièces de chaque type

X = selon besion
Aucune inscription = Pa d'utilisation pour ce type

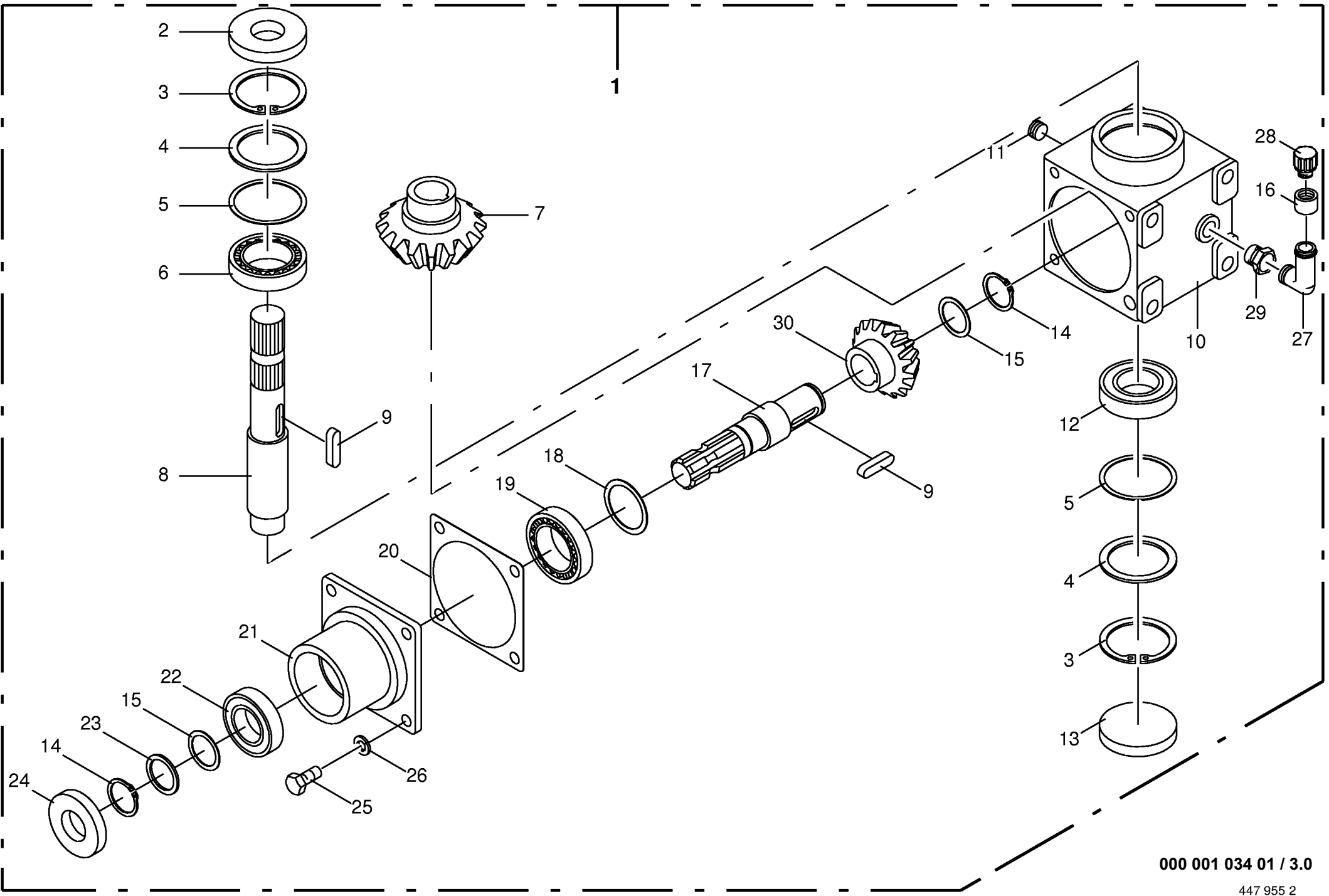
INHALTSVERZEICHNIS	TABLE OF CONTENTS	TABLE DES MATIERES	TAFEL DIAGRAM DIAGRAMME
Dreipunktbock	Headstock	Cadre trois points	1.0
Stützfuß	Supporting foot	Béquille	2.0
Schwenkgetriebe vorne,unten	Swing gearbox	Carter orientable	3.0
Schwenkgetriebe vorne,oben	Gearbox	Carter	4.0
Rahmen	Frame	Bâti	5.0
Fahrwerk mit Hydraulik	Under-carriage / hydraulics	Chassis porteur / système hydraulique	6.0
Laufgrad-Achsstummel	Axle journal	Fusee de roue	7.0
Lenkstangen	Steering rod	Barre de direction	8.0
Hauptgetriebe hinten	Main transmission	Renvoi d'angle complet	9.0
Rahmenverstärkung	Frame reinforcement	Renforcement du cadre	10.0
Auslegearm innen	Wing arm	Bras support	11.0
Getriebe Fahrtrichtung links	Gearbox driving direction LH	Carter direction de course gauche	12.0
Getriebe Fahrtrichtung rechts	Gearbox driving direction RH	Carter direction de course droit	13.0
Kurvenbahn	Cam track	Disque a came	14.0
Auslegearm außen	Wing arm	Bras support	15.0
Steuerarm kpl.	Control arm cpl.	Bras de commande cpl.	16.0
Verriegelung	Locking mechanism	Verrouillage	17.0
Fahrgestell	Chassis	Châssis	18.0
Tastrad	Depth wheel	Roue de terrage	19.0
Rad mit Pendelachse	Wheel with swinging axle	Roue avec essieu tandem	20.0
Elektrische Aushebung	Electrical lift	Relevage électrique	21.0
Elektrische Bedienung	Electrical control	Commande électrique	22.0
Beleuchtung	Lighting	Installation d'éclairage	23.0
Beleuchtungshalter	Lighting bracket	Support d'eclairage	24.0
Schutze	Guard	Protecteurs	25.0
Schutze - Kreisel - rechts	Guard - rotor - right	Protecteurs - rotor - droite	26.0
Schutze für Kreisel links	Rotor guard frames LH	Protecteurs (rotor) gauche	27.0
Federentlastung	Spring compensation	Ressort compensateur	28.0
Hydraulik für Lenkung	Hydraulics steering	Système hydraulique	29.0
Hydraulik I (Ventileinheit/Zubehör)	Hydraulics I	Système hydraulique I	30.0
Hydraulik II (Aushebung/Breitenverstell)	Hydraulics II	Système hydraulique II	31.0
Zugstrebe mit Zubehör	Pulling support	Tirant	32.0
Zinkenarm	Tine arm	Bras porte-dents	33.0
Zinkenverlustsicherung	Tine loss prevention equipment	Bride anti-perte	34.0
Gelenkwelle	P.T.O shafts	Arbre à cardans	35.0
Doppelgelenk	Double universal joint	Joint à double cardan	36.0
Kreuzgelenk/Weitwinkel	Wide angel universal joint	Croisillon grand angle	37.0
Kreuzgelenk/Weitwinkel	Wide angel universal joint	Croisillon grand angle	37.1
Sicherheitsaufkleber	Warning signs	Plaque indicatrices de securite	38.0
Hinweisaufkleber	General information labels	Plaque indicatrices generales	39.0



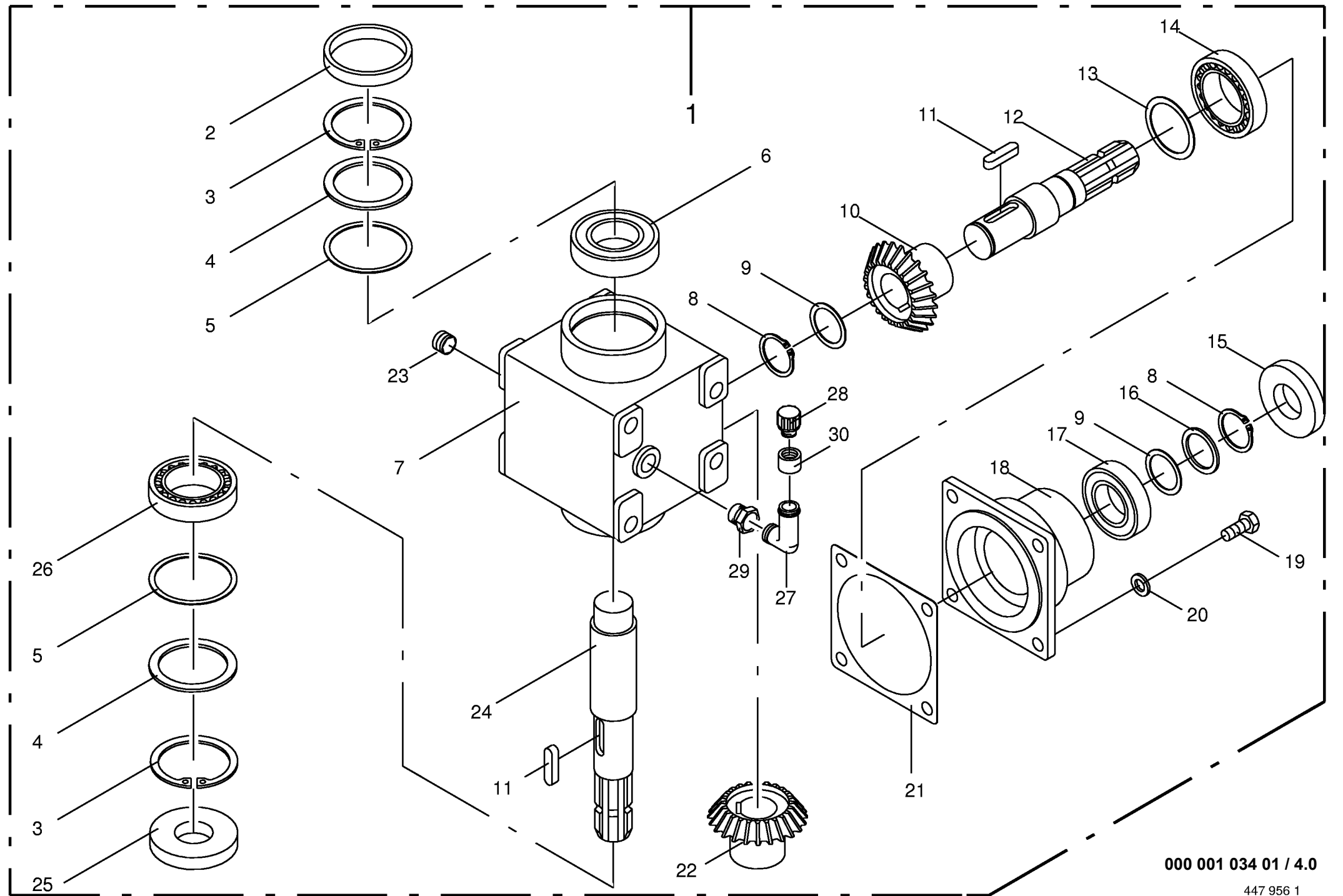


000 001 034 01 / 2.0

448 849 0



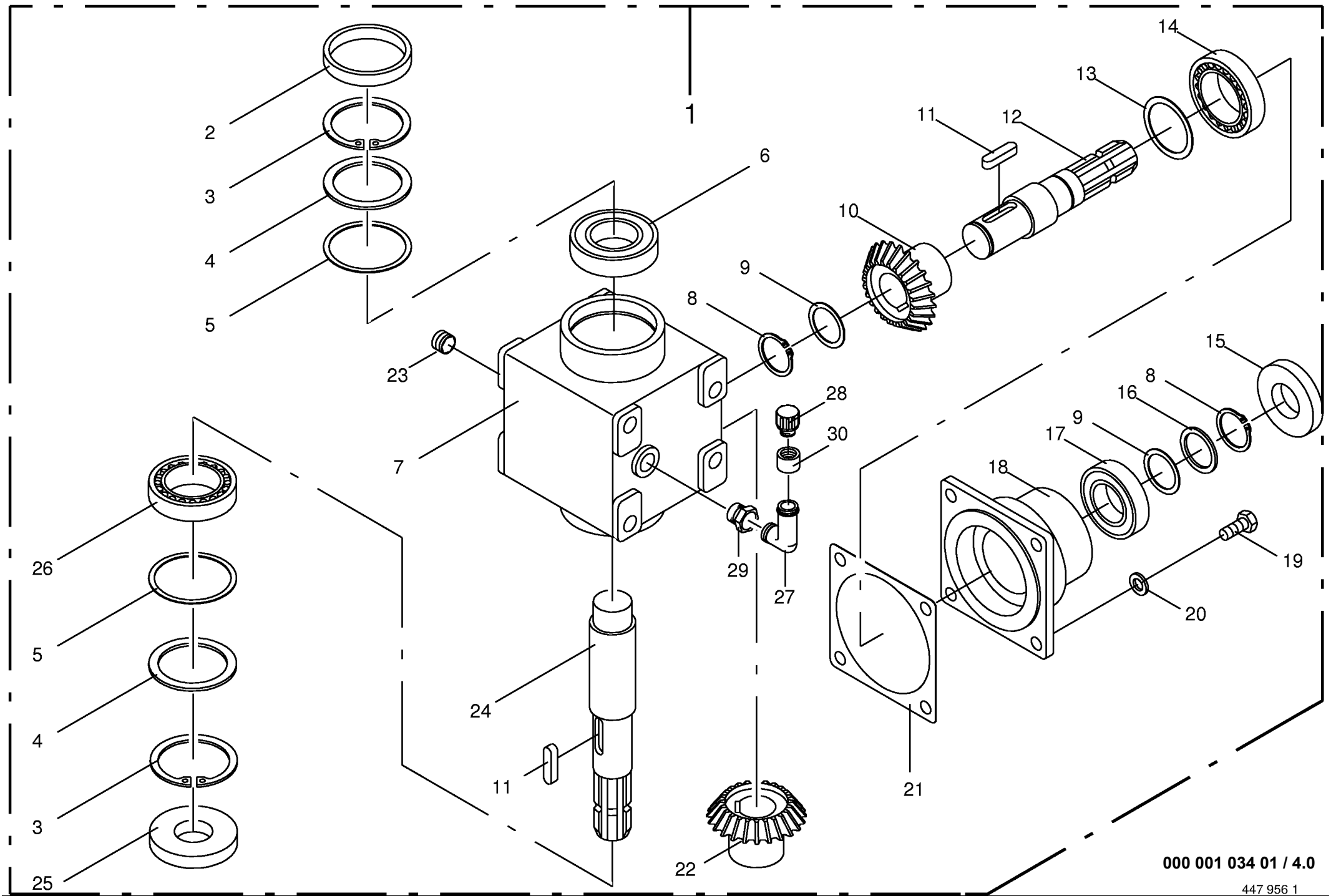
Schwenkgetriebe vorne, unten Swing gearbox Carter orientable					435000 - 454699	K S 1 4 0 1				000 001 034 01
Pos.	ID-Nr.	Benennung	Description	Description	Masch.-Nr-				447 955 2	3.0
										Bemerkung/Remarks/Remarque
1	00 151 703 1	Getriebe -cpl.	Gearbox -cpl.	Boîte de vitesses -cpl.		x				
	00 926 101 0	Getriebeöl	Oil	Huile		x			1 ltr. SAE 90	
2	00 936 339 0	Radial-Wellendichtring	Radial seal	Bague a levres avec ressort		x			B2 35 X 80 X 13	
3	00 911 673 0	Sicherungsring	Circlip	Circlip		x			I 80 X 2,5	
4	00 910 741 0	Stützscheibe	Supporting disc	Rondelle diélectrique		x			S 63 X 80 X 3,0	
5	00 911 022 0	Passscheibe	Shim ring	Cale		x			70 X 80 X 0,1	
	00 911 023 0	Passscheibe	Shim ring	Cale		x			70 X 80 X 0,3	
	00 911 024 0	Passscheibe	Shim ring	Cale		x			70 X 80 X 1,0	
6	00 932 177 0	Kegelrollenlager	Tap. roll. bearing	Roulem.roul.con.		x			32010 X	
7	00 151 702 0	Kegelrad	Bevel wheel	Pignon conique		x			Z= 19	
8	00 151 839 0	Getriebewelle	Gearbox shaft	Arbre de boîte de vitesse		x			Rd. 42 X 270	
9	00 915 122 0	Paßfeder	Flat key	Clavette noyee		x			A 10 X 8 X 40	
10	00 145 396 1	Getriebegehäuse	Gearbox housing	Carter du boîte de vitesses		x				
11	00 906 040 1	Verschlussschraube	Screw plug	Bouchon filete		x			M 18 X 1,5	
12	00 930 167 0	Rillenkugellager	Bearing	Roulement rainure a billes		x			6307	
13	00 925 205 1	Verschlußdeckel	Core plug	Bouchon		x			Rd.80	
14	00 911 541 0	Sicherungsring	Circlip	Circlip		x			A 35 X 1,5	
15	00 911 132 0	Passscheibe	Shim ring	Cale		x			35 X 45 X 0,3	
	00 911 133 0	Passscheibe	Shim ring	Cale		x			35 X 45 X 0,5	
	00 911 134 0	Passscheibe	Shim ring	Cale		x			35 X 45 X 1,0	
16	00 155 571 0	Gewindehülse	Threaded sleeve	Douille taraudé		x				
17	00 145 215 3	Getriebewelle	Gearbox shaft	Arbre de boîte de vitesse		x			Rd. 42 X 193	
18	00 910 900 0	Passscheibe	Shim ring	Cale		x			50 X 62 X 0,1	
	00 910 902 0	Passscheibe	Shim ring	Cale		x			50 X 62 X 0,3	
	00 910 903 0	Passscheibe	Shim ring	Cale		x			50 X 62 X 0,5	
	00 910 904 0	Passscheibe	Shim ring	Cale		x			50 X 62 X 1,0	
19	00 932 155 0	Kegelrollenlager	Tap. roll. bearing	Roulem.roul.con.		x			32210 A	
20	00 145 212 0	Getriebedichtung	Gearbox seal	Joint de boîte de vitesses		x				
21	00 146 976 2	Getriebedeckel	Gearbox cover	Couvercle du boîte de vitesses		x				
22	00 930 137 0	Rillenkugellager	Bearing	Roulement rainure a billes		x			6207	
23	00 910 727 0	Stützscheibe	Supporting disc	Rondelle diélectrique		x			S 35 X 45 X 2,5	
24	00 936 337 0	Radial-Wellendichtring	Radial seal	Bague a levres avec ressort		x			B2 35 X 72 X 12	
25	00 900 655 0	6kt-Schraube	Hex head bolt	Boulon tête hex		x			M 12 X 25	
26	00 910 035 0	Federring	Spring washer	Rondelle elastique		x			B 12	
27	00 925 901 0	Winkel	Angle	Jarret		x				
28	00 919 821 1	Belüftungsfilter	Breather	Reniflard		x			R 1/4"	
29	00 920 931 0	Gewindereduzierstutzen	Threaded reducing adapter	Raccord reducteur filete		x			M 18 X 1,5/R 1/4"	
30	00 151 701 0	Kegelrad	Bevel wheel	Pignon conique		x			Z= 23	



000 001 034 01 / 4.0

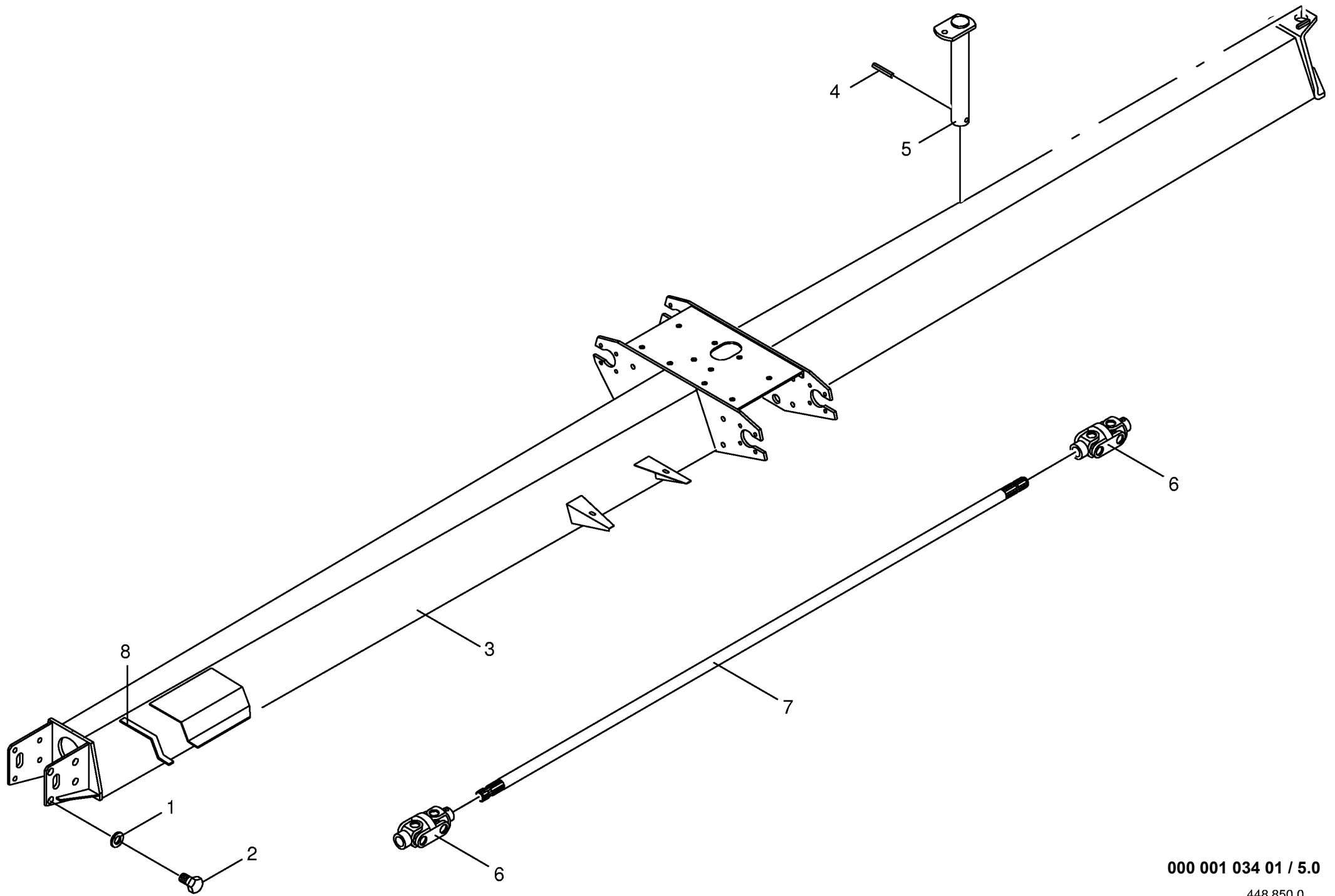
447 956 1

Schwenkgetriebe vorne,oben					435000 - 454699	K S 1 4 0 1					000 001 034 01	
Gearbox Carter											447 956 1	4.0
Pos.	ID-Nr.	Benennung	Description	Description	Masch.-Nr-						Bemerkung/Remarks/Remarque	
1	00 265 780 0	Schwenkgetriebe oben	Gearbox	Carter		x						
	00 926 101 0	Getriebeöl	Oil	Huile		x					1 ltr. SAE 90	
2	00 925 205 1	Verschlußdeckel	Core plug	Bouchon		x					Rd.80	
3	00 911 673 0	Sicherungsring	Circlip	Circlip		x					I 80 X 2,5	
4	00 910 741 0	Stützscheibe	Supporting disc	Rondelle diélectrique		x					S 63 X 80 X 3,0	
5	00 911 022 0	Passscheibe	Shim ring	Cale		x					70 X 80 X 0,1	
	00 911 023 0	Passscheibe	Shim ring	Cale		x					70 X 80 X 0,3	
	00 911 024 0	Passscheibe	Shim ring	Cale		x					70 X 80 X 1,0	
6	00 930 167 0	Rillenkugellager	Bearing	Roulement rainure a billes		x					6307	
7	00 155 236 1	Getriebegehäuse	Gearbox housing	Carter du boîte de vitesses		x						
8	00 911 541 0	Sicherungsring	Circlip	Circlip		x					A 35 X 1,5	
9	00 911 132 0	Passscheibe	Shim ring	Cale		x					35 X 45 X 0,3	
	00 911 133 0	Passscheibe	Shim ring	Cale		x					35 X 45 X 0,5	
	00 911 134 0	Passscheibe	Shim ring	Cale		x					35 X 45 X 1,0	
	00 911 130 0	Passscheibe	Shim ring	Cale		x					35 X 45 X 0,1	
10	00 145 213 1	Kegelrad	Bevel wheel	Pignon conique		x					Z= 22	
11	00 915 122 0	Paßfeder	Flat key	Clavette noyee		x					A 10 X 8 X 40	
12	00 145 215 3	Getriebewelle	Gearbox shaft	Arbre de boîte de vitesse		x					Rd. 42 X 193	
13	00 910 900 0	Passscheibe	Shim ring	Cale		x					50 X 62 X 0,1	
	00 910 902 0	Passscheibe	Shim ring	Cale		x					50 X 62 X 0,3	
	00 910 903 0	Passscheibe	Shim ring	Cale		x					50 X 62 X 0,5	
	00 910 904 0	Passscheibe	Shim ring	Cale		x					50 X 62 X 1,0	
14	00 932 155 0	Kegelrollenlager	Tap. roll. bearing	Roulem.roul.con.		x					32210 A	
15	00 936 337 0	Radial-Wellendichtring	Radial seal	Bague a levres avec ressort		x					A 35 X 72 X 12	
16	00 910 727 0	Stützscheibe	Supporting disc	Rondelle diélectrique		x					S 35 X 45 X 2,5	
17	00 930 137 0	Rillenkugellager	Bearing	Roulement rainure a billes		x					6207	
18	00 146 976 2	Getriebedeckel	Gearbox cover	Couvercle du boîte de vitesses		x						
19	00 900 655 0	6kt-Schraube	Hex head bolt	Boulon tête hex		x					M 12 X 25	
20	00 909 910 1	Sperrkantscheibe	Detent edged washer	Disque à bord d'arrêt		x					SKM 12	
21	00 145 212 0	Getriebedichtung	Gearbox seal	Joint de boîte de vitesses		x						
22	00 145 213 1	Kegelrad	Bevel wheel	Pignon conique		x					Z= 22	
23	00 906 040 1	Verschlussschraube	Screw plug	Bouchon filete		x					M 18 X 1,5	
24	00 146 974 0	Getriebewelle	Gearbox shaft	Arbre de boîte de vitesse		x					Rd. 42 X 270	
25	00 936 339 0	Radial-Wellendichtring	Radial seal	Bague a levres avec ressort		x					B2 35 X 80 X 13	
26	00 932 177 0	Kegelrollenlager	Tap. roll. bearing	Roulem.roul.con.		x					32010 X	
27	00 925 901 0	Winkel	Angle	Jarret		x						
28	00 919 821 1	Belüftungsfilter	Breather	Reniflard		x					R 1/4"	
29	00 920 931 0	Gewindereduzierstutzen	Threaded reducing adapter	Raccord reducteur filete		x					M 18 X 1,5 - R 1/4"	



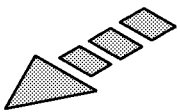
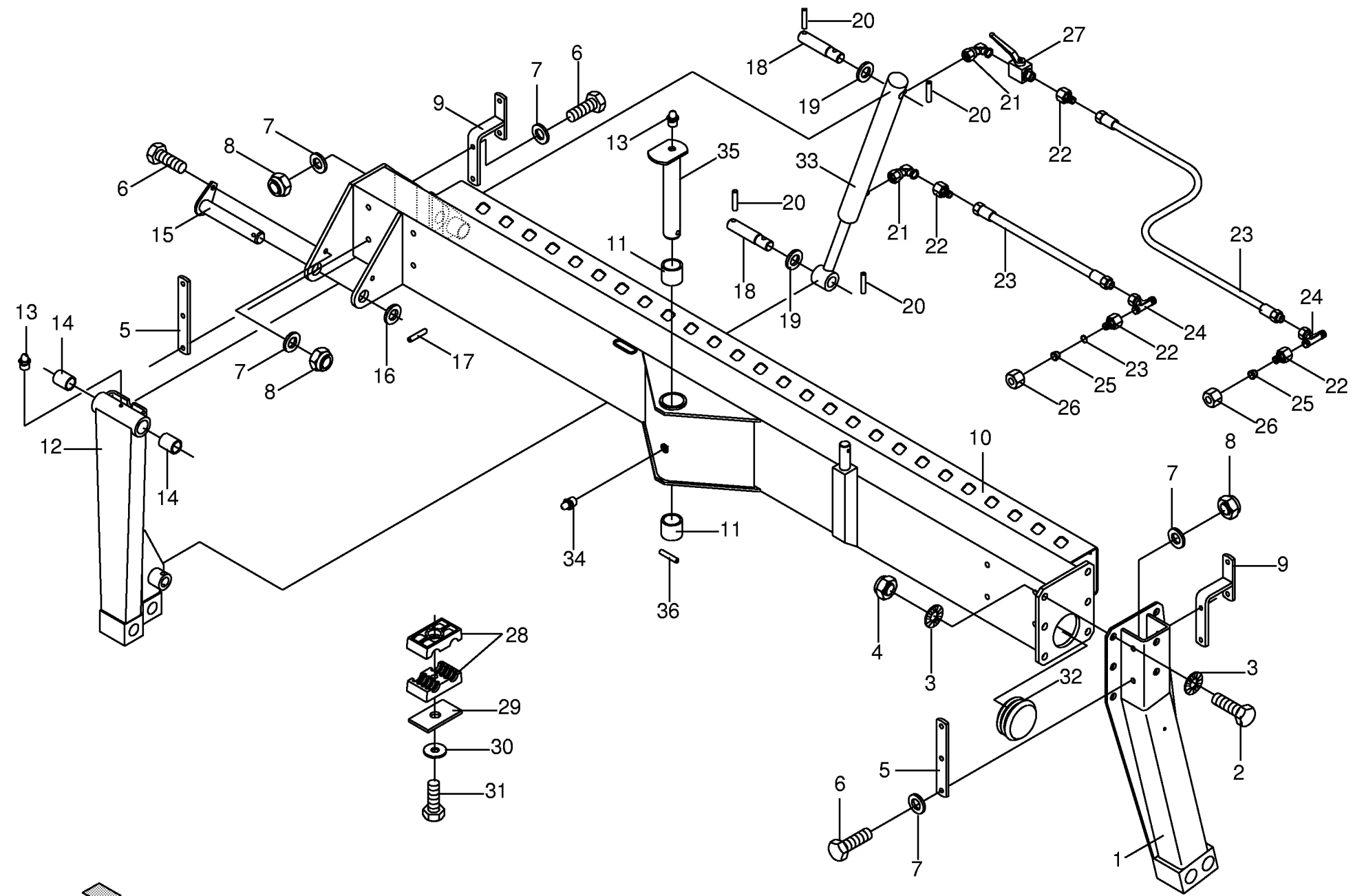
000 001 034 01 / 4.0

447 956 1



000 001 034 01 / 5.0

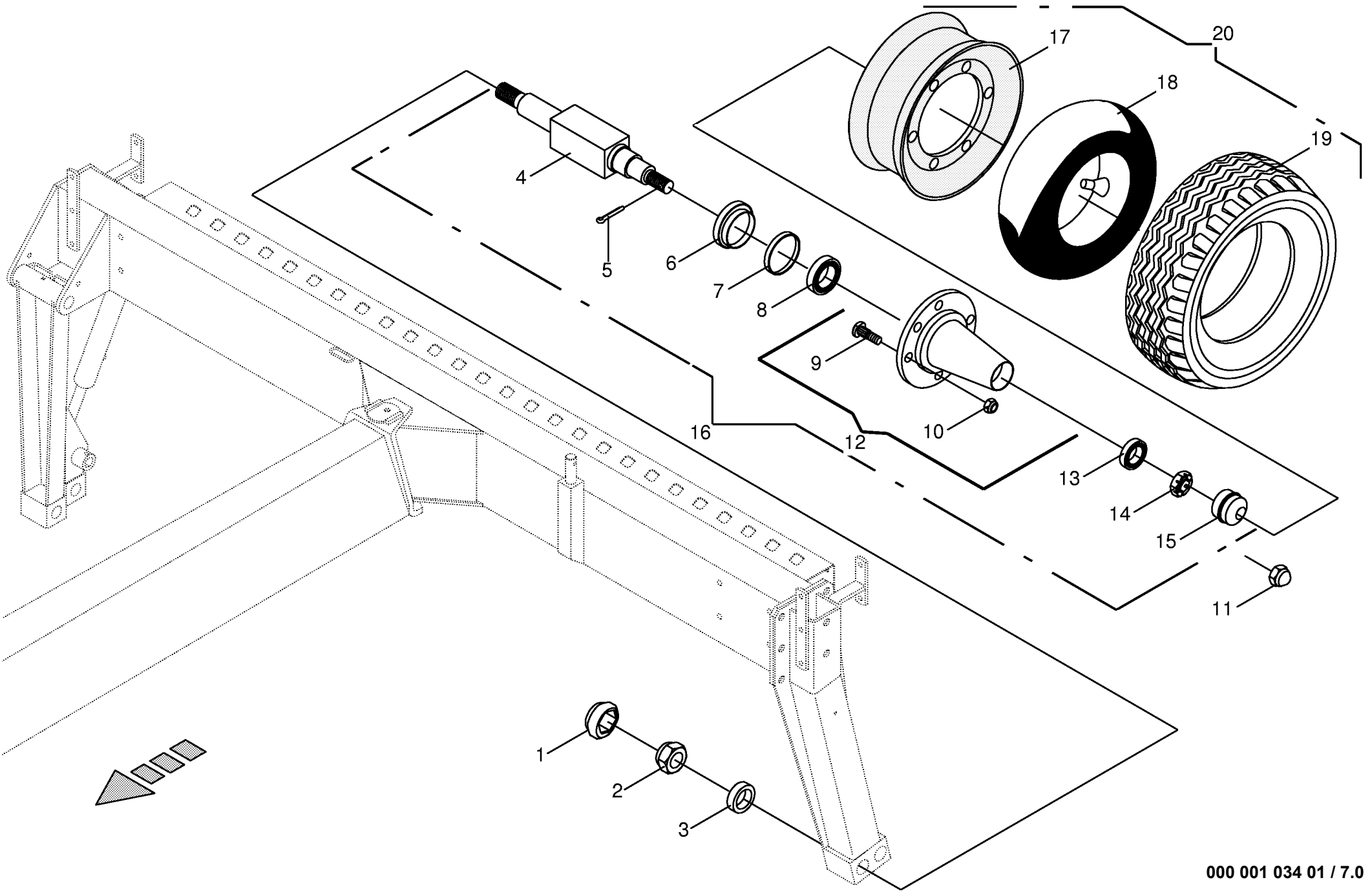
448 850 0



000 001 034 01 / 6.0

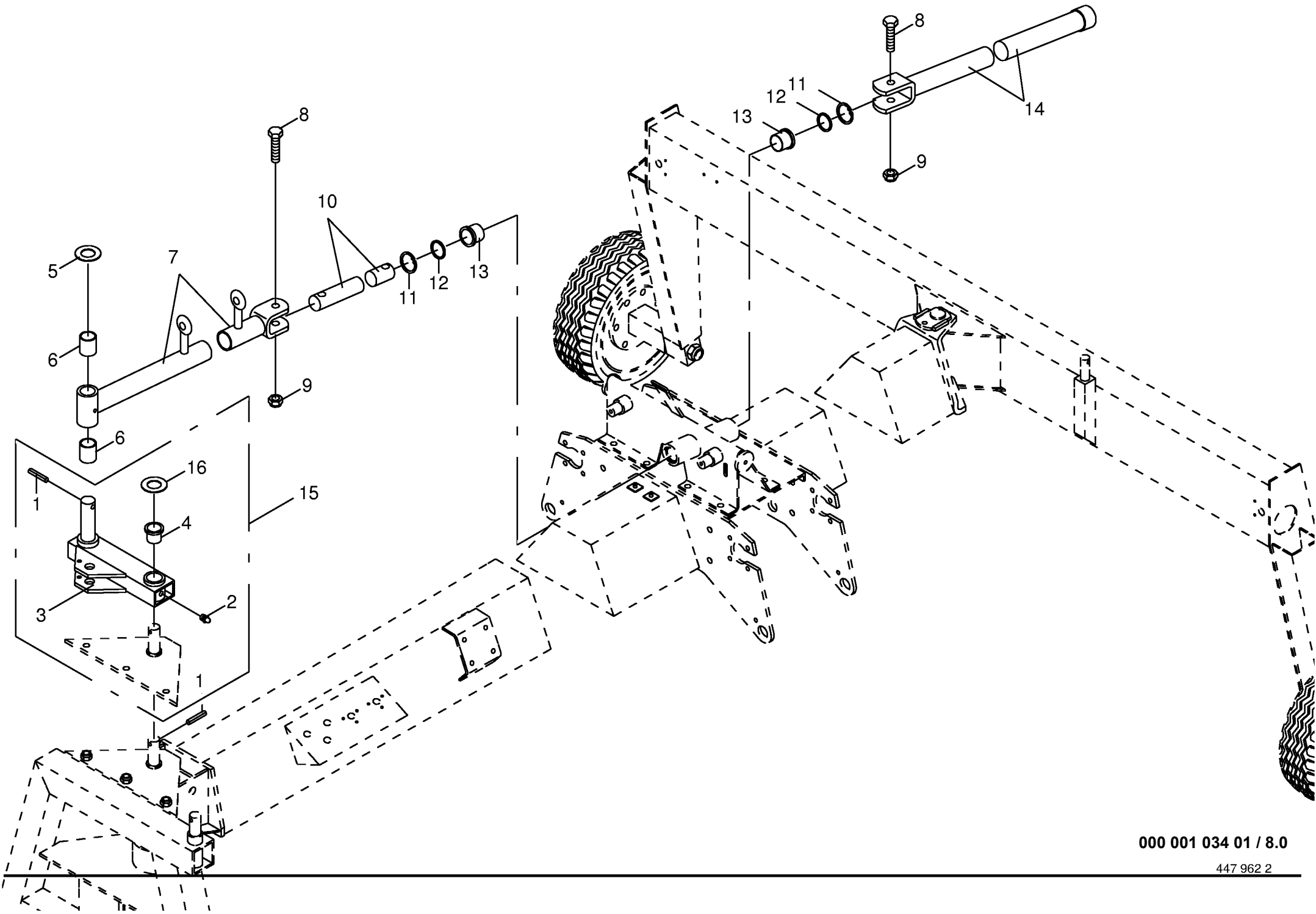
449 195 0

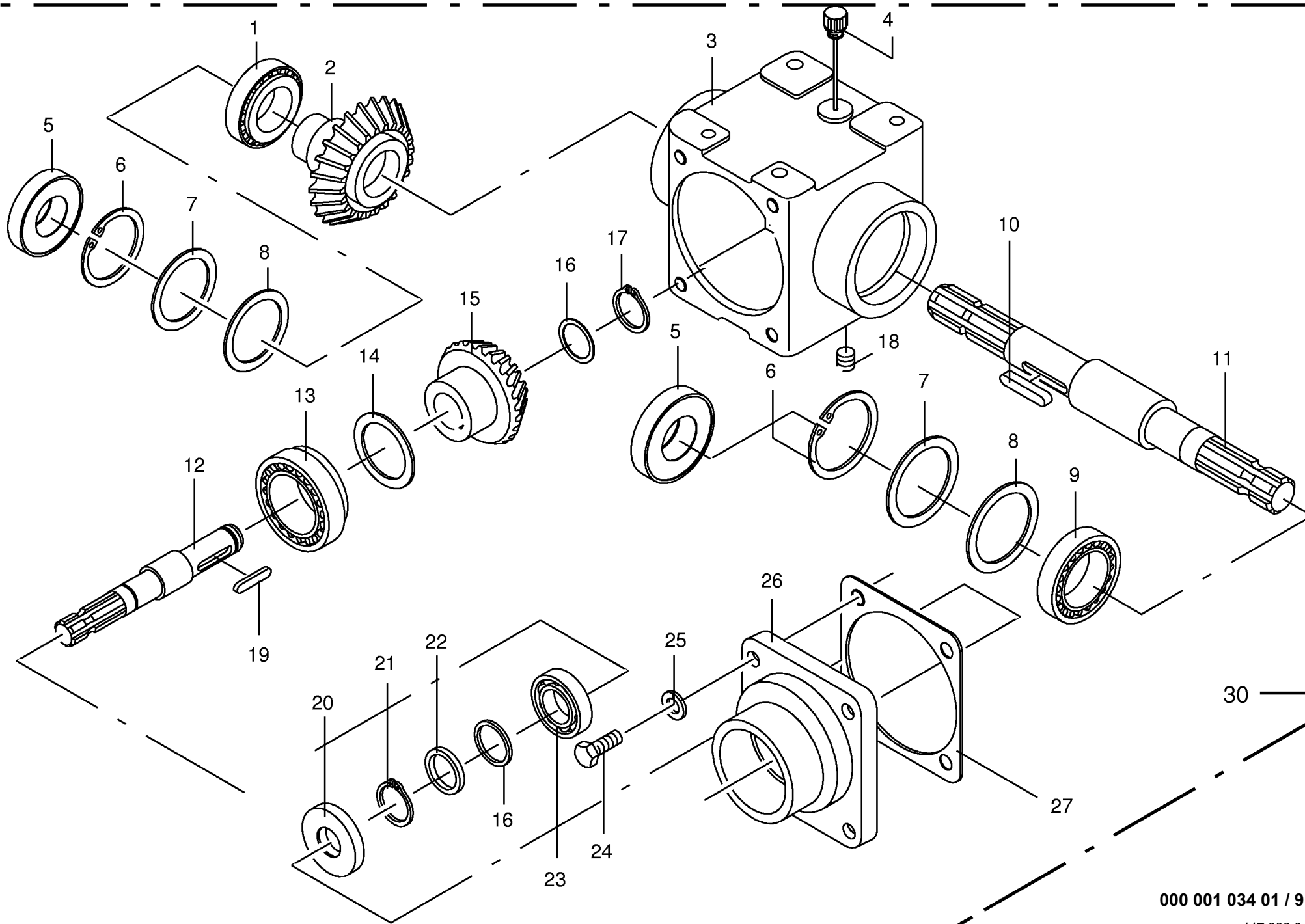
Fahrwerk mit Hydraulik Under-carriage / hydraulics Chassis porteur / système hydraulique					435000 - 454699	K S 1 4 0 1					000 001 034 01
Pos.	ID-Nr.	Benennung	Description	Description	Masch.-Nr-						449 195 0
											Bemerkung/Remarks/Remarque
1	00 265 452 0	Radarm links	Support arm left	Bras support gauche		x					
2	00 900 675 0	6kt-Schraube	Hex head bolt	Boulon tête hex		x					M 16 X 40
3	00 909 912 1	Sperrkantscheibe	Detent edged washer	Disque à bord d'arrêt		x					SKM 16
4	00 908 716 1	Sicherungsmutter	Hex nut	Ecrou hex		x					M 16
5	00 265 058 0	Strebe	Strut	Contrefiche		x					
6	00 900 637 0	6kt-Schraube	Hex head bolt	Boulon tête hex		x					M 10 X 30
7	00 910 414 0	Scheibe	Washer	Rondelle		x					10,5 X 21 X 2
8	00 908 758 0	Sicherungsmutter	Securing nut	Écrou-frein		x					M 10
9	00 265 059 0	Halter	Support	Cadre support		x					
10	00 265 002 0	Fahrwerk	Carriage	Châssis		x					
11	00 934 935 0	Lagerbuchse	Bearing bush	Coussinet		x					4050 DU
12	00 265 086 0	Radarm rechts	Support arm right	Bras support droit		x					incl. Pos. 13 , 14
13	00 919 105 0	Kegel-Schmiernippel	Cone-grease nipple	Quille-graisseur		x					AM 8 X 1
14	00 934 901 0	Lagerbuchse	Bearing bush	Coussinet		x					MB 3040 DU
15	00 265 017 0	Bolzen	Pin	Boulon		x					
16	00 910 865 1	Passscheibe	Washer	Rondelle		x					30 X 42 X 2,0
17	00 912 670 0	Spannhülse	Clamping sleeve	Douille de serrage		x					8 X 40
18	00 265 049 0	Bolzen	Pin	Boulon		x					Rd 30 X 128
19	00 910 653 0	Scheibe	Washer	Rondelle		x					26 X 44 X 2
20	00 912 714 0	Spannhülse	Clamping sleeve	Douille de serrage		x					10 X 40
21	00 921 067 1	Stutzen	Lug	Tubulure		x					M 18 X 1,5
22	00 921 083 1	Reduzier-Verschraubung	Red.-connector	Reducteur		x					M 18 X 1,5
23	00 920 978 0	Hochdruckschlauch	High pressure hose	Flexible		x					lg.=1800 mm
24	00 921 077 1	T-Stutzen	T connector	Coude		x					M 18 X 1,5
25	00 921 046 1	Schneidring	Cutting ring	Baque coupante		x					L 12
26	00 921 206 0	Überwurfmutter	Nozzle disc cap	Écrou de buse-pastille		x					AL 12
27	00 919 603 0	Kugelhahn	Ball cock	Robinet a bille		x					M 18 X 1,5 250 Bar
28	00 925 105 0	Schelle (2 Hälften)	Clamp (two half)	Collier pour tuyaux (2moities)		x					Bo. 12/12
29	00 925 134 0	Deckplatte	Cover plate	Plaque de recouvrement		x					
30	00 910 413 0	Scheibe	Washer	Rondelle		x					8,4 X 17 X 1,6
31	00 900 617 0	6kt-Schraube	Hex head bolt	Boulon tête hex		x					M 8 X 30
32	00 925 139 0	Verschlussstopfen	Locking cap	Bouchon gpn		x					Rd 86/95
33	00 334 997 0	Hydro-Zylinder	Hydraulic cylinder	Vérin hydraulique		x					Dz 25/40 X 260/ 420
	00 918 755 0	Dichtungssatz	Sealing set	Jeu de joints		x					Dz 25/ 40
34	00 919 107 0	Kegel-Schmiernippel	Cone-grease nipple	Quille-graisseur		x					CM 8 X 1
35	00 154 688 0	Zapfen	Spigot	Maneton		x					
36	00 912 718 2	Spannhülse	Clamping sleeve	Douille de serrage		x					10 X 60
37	00 332 014 2	Drosselscheibe	Throttling disc	Disque d'etranquement		x					1,5 X 12 X 1



000 001 034 01 / 7.0

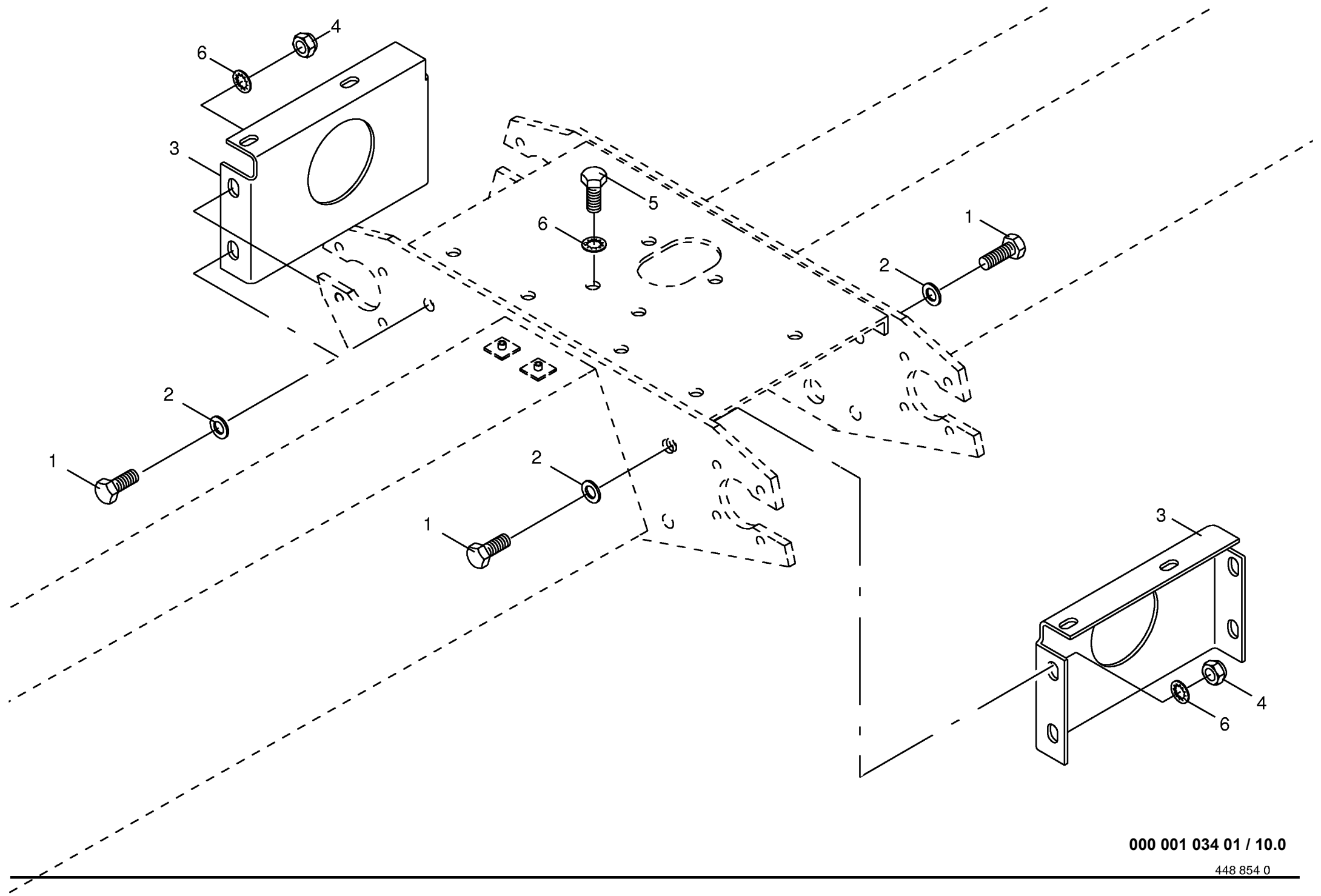
448 875 2

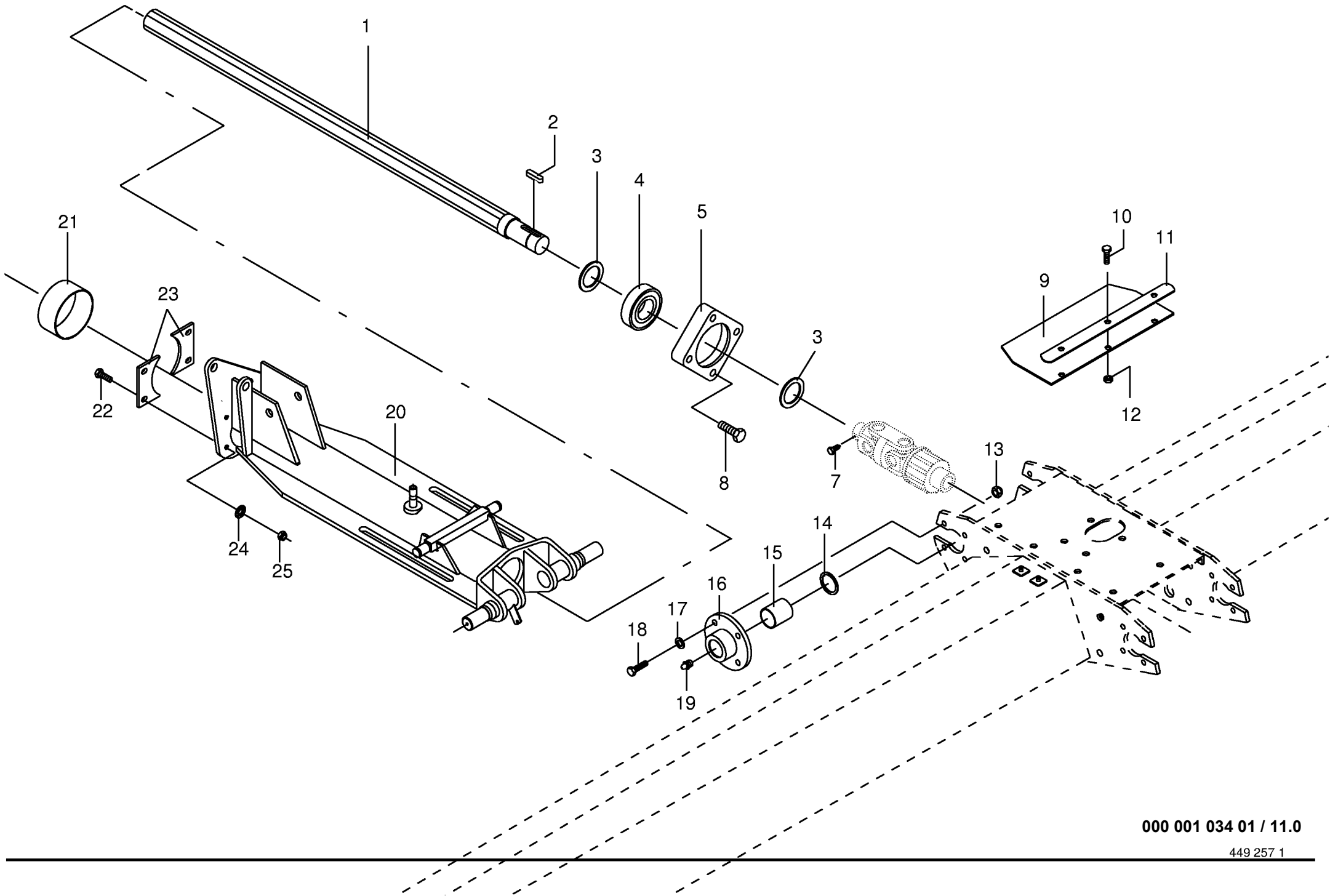


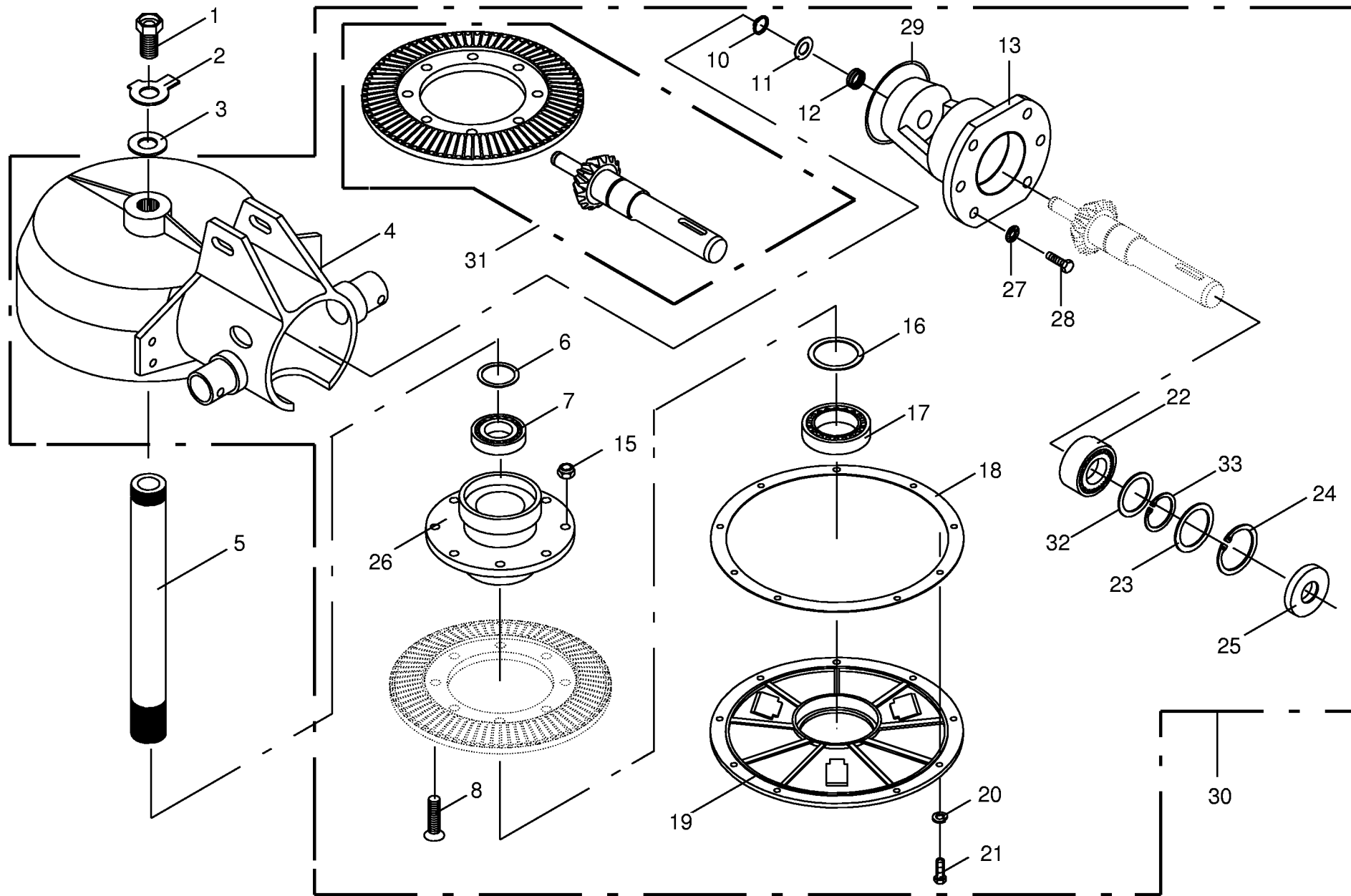


000 001 034 01 / 9.0

447 802 0

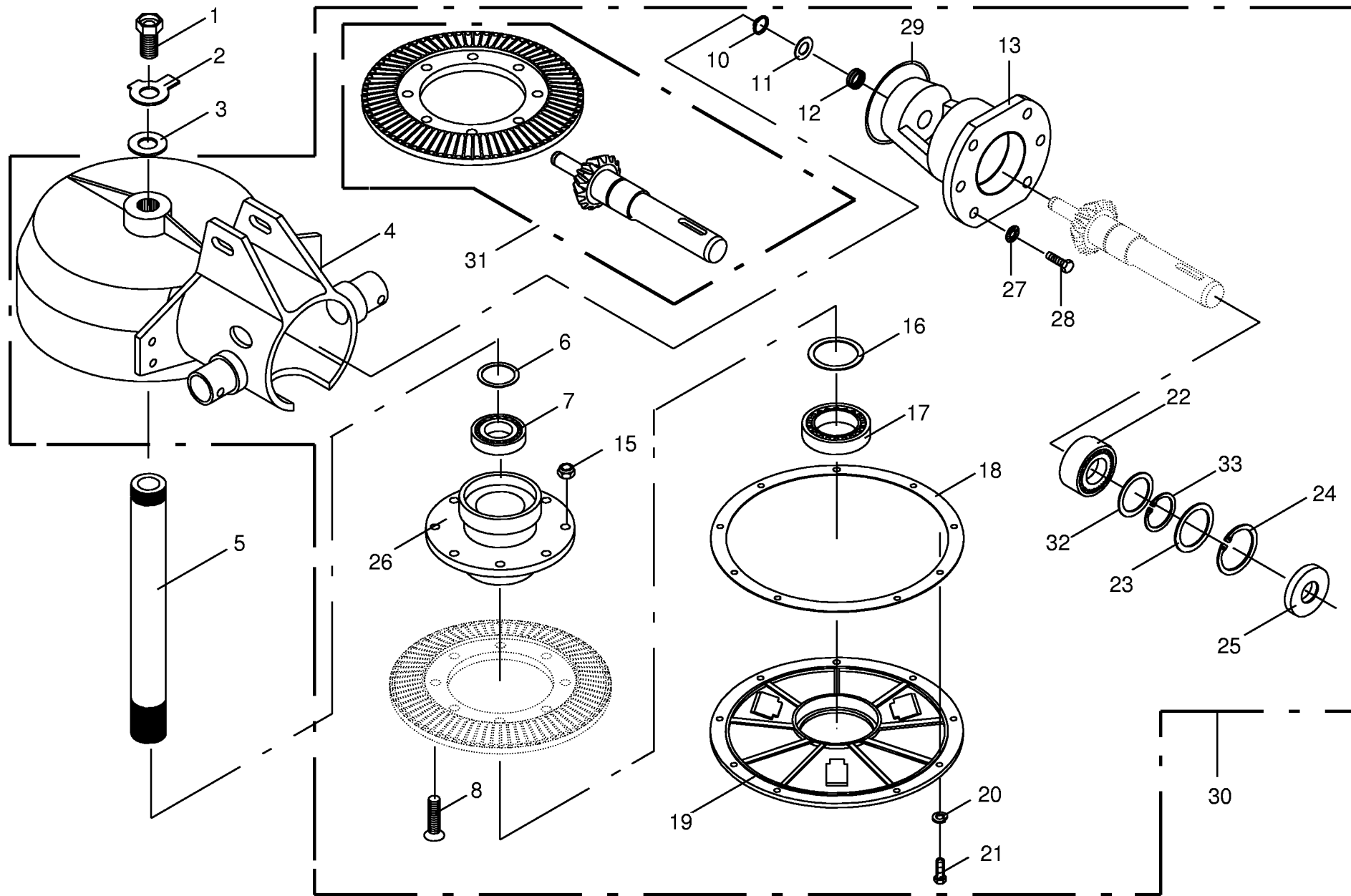


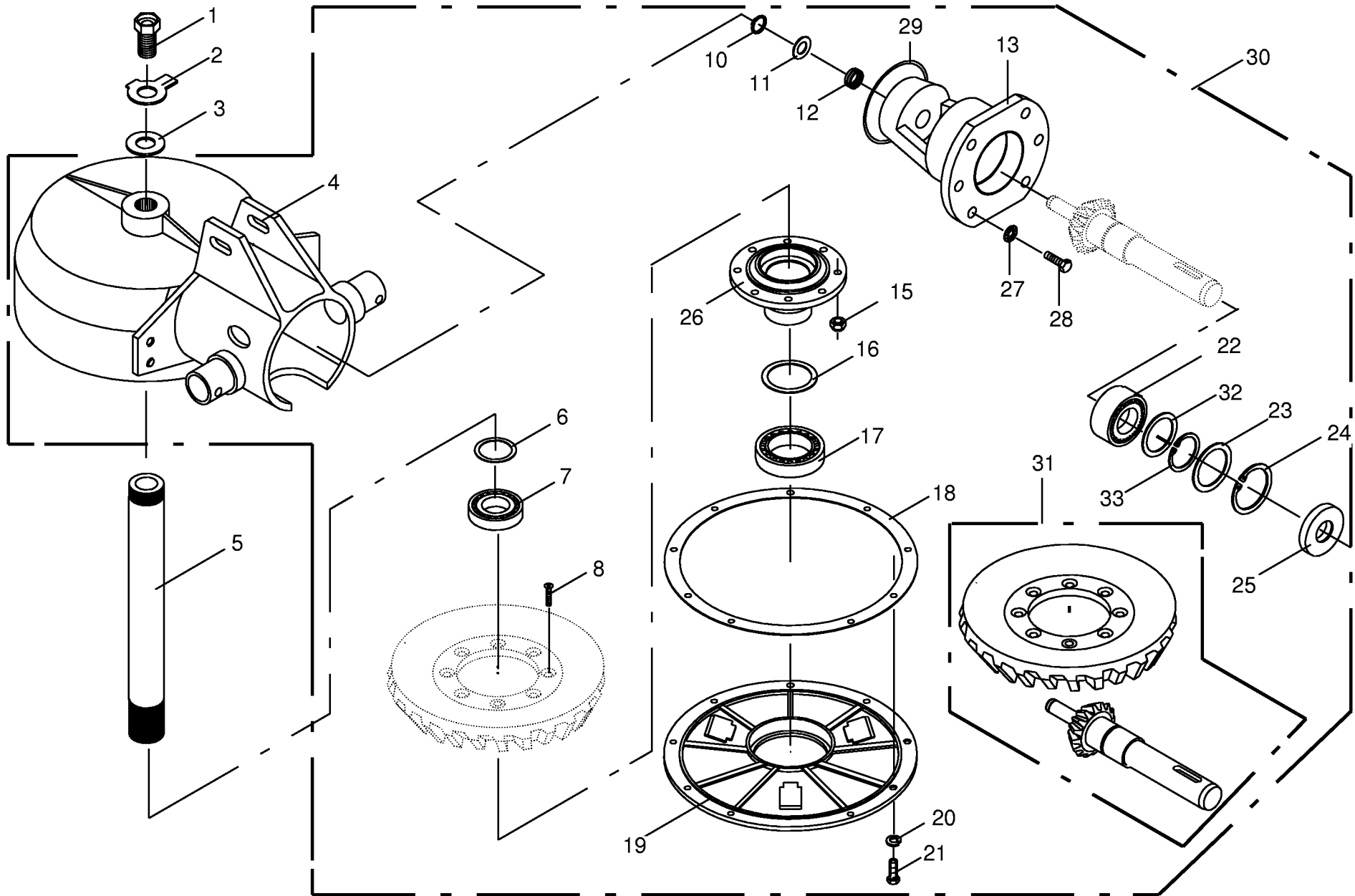




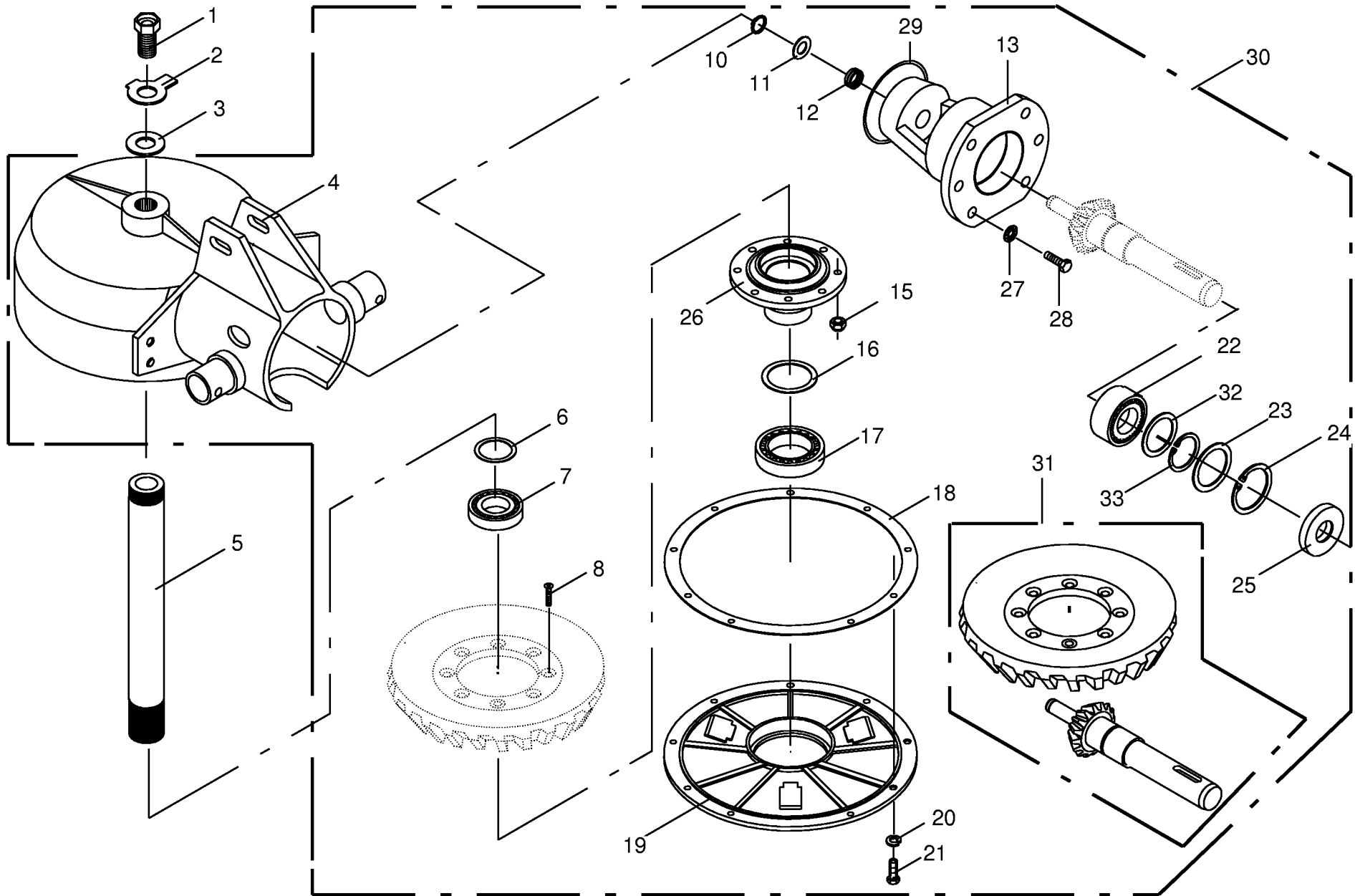
000 001 034 01 / 12.0

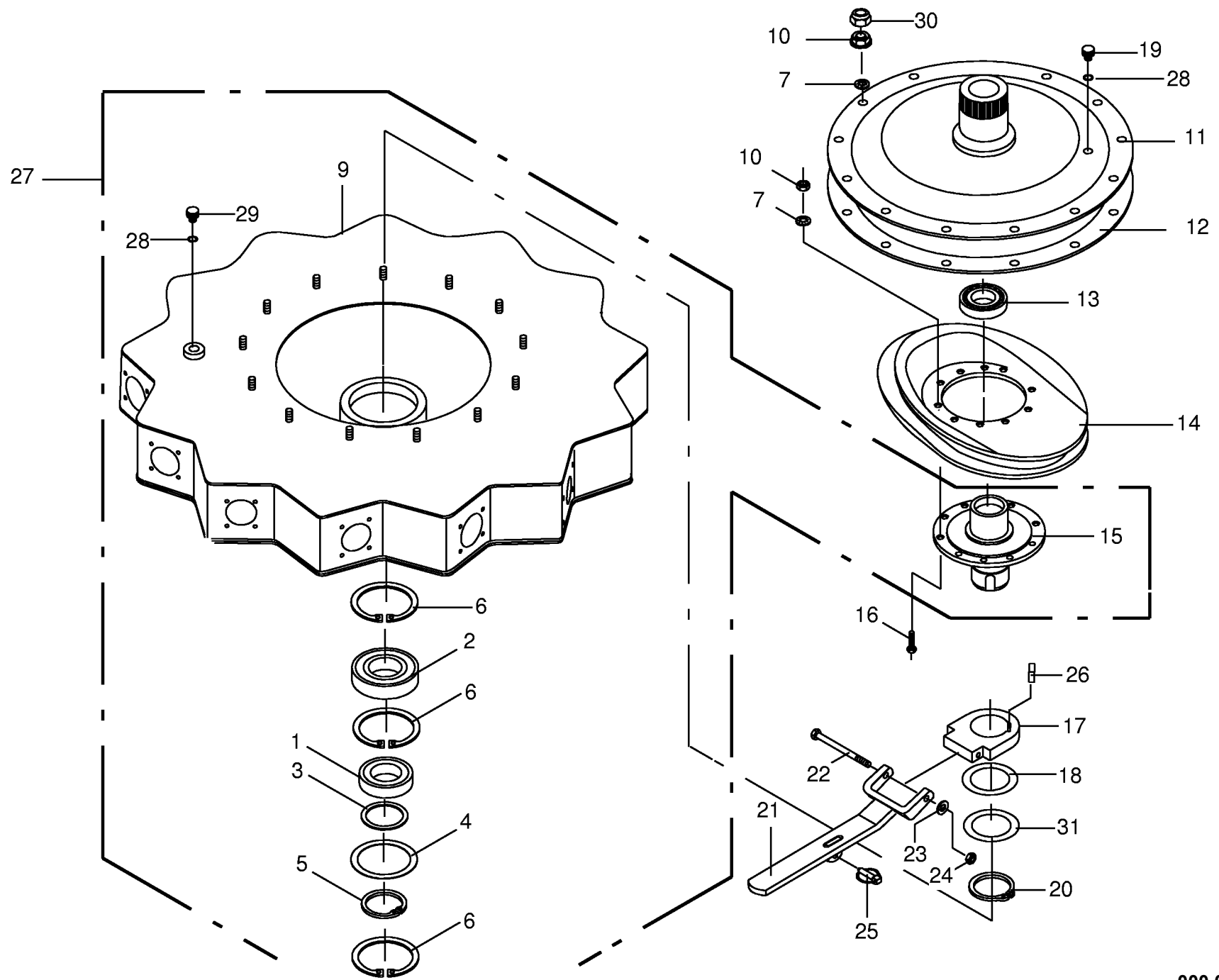
Getriebe Fahrtrichtung links Gearbox driving direction LH Carter direction de course gauche					435000 - 454699	K S 1 4 0 1				000 001 034 01
Pos.	ID-Nr.	Benennung	Description	Description	Masch.-Nr-					449 278 1 12.0
										Bemerkung/Remarks/Remarque
1	00 265 027 0	Schraube	Screw	Boulon		x				
2	00 910 346 0	Scheibe	Washer	Rondelle		x				31 X 56 X 1,6
3	00 265 029 0	Scheibe	Washer	Rondelle		x				34 X 68 X 4
4	00 265 480 0	Getriebegehäuse	Gearbox housing	Carter du boîte de vitesses		x				
5	00 265 278 3	Hohlwelle	Hollow shaft	Arbre creux		x				
6	00 911 166 0	Passscheibe	Shim ring	Cale		x				90 X 100 X 0,3
	00 911 168 0	Passscheibe	Shim ring	Cale		x				90 X 100 X 1,0
7	00 930 157 0	Rillenkugellager	Bearing	Roulement rainure a billes		x				6018 2 RS
8	00 904 065 1	Senkschraube	Countersunk screw	Vis à tête fraisée		x				M 12 X 40 -10.9
10	00 911 511 0	Sicherungsring	Circlip	Circlip		x				A 15 X 1,0
11	00 910 804 0	Passscheibe	Shim ring	Cale		x				15 X 21 X 0,3
	00 910 805 0	Passscheibe	Shim ring	Cale		x				15 X 21 X 0,5
	00 910 806 0	Passscheibe	Shim ring	Cale		x				15 X 21 X 1,0
	00 910 821 0	Passscheibe	Shim ring	Cale		x				16 X 35 X 0,3
	00 910 822 0	Passscheibe	Shim ring	Cale		x				16 X 35 X 0,5
12	00 935 106 0	Nadellager	Roller	Roulement à aiguilles		x				Hk 2020
13	00 265 482 0	Ritzelwellengehäuse	Pinion shaft housing	Logement pour pignon arbré		x				
15	00 908 701 0	Sicherungsmutter	Securing nut	Écrou-frein		x				M 12
16	00 911 166 0	Passscheibe	Shim ring	Cale		x				90 X 100 X 0,3
	00 911 168 0	Passscheibe	Shim ring	Cale		x				90 X 100 X 1,0
17	00 930 323 0	Rillenkugellager	Bearing	Roulement rainure a billes		x				6018 2 RS
18	00 265 459 0	Dichtung f. Getriebe	Gearbox gasket	Joint de carter		x				
19	00 265 481 0	Getriebedeckel	Gearbox cover	Couvercle du boîte de vitesses		x				
20	00 909 909 1	Sperrkantscheibe	Detent edged washer	Disque à bord d'arrêt		x				SKM 10
21	00 900 636 0	6kt-Schraube	Hex head bolt	Boulon tête hex		x				M 10 X 25
22	00 931 122 0	Schrägkugellager	Bearing	Roulement		x				3207 2 RS
23	00 910 912 0	Passscheibe	Shim ring	Cale		x				56 X 72 X 0,3
	00 910 913 0	Passscheibe	Shim ring	Cale		x				56 X 72 X 0,5
	00 910 914 0	Passscheibe	Shim ring	Cale		x				56 X 72 X 1,0
	00 910 915 0	Passscheibe	Shim ring	Cale		x				56 X 72 X 2,0
24	00 911 668 0	Sicherungsring	Circlip	Circlip		x				I 72 X 2,5
25	00 936 337 0	Radial-Wellendichtring	Radial seal	Bague a levres avec ressort		x				B2 35 X 72 X 12
26	00 265 361 0	Lagerflansch	Bearing flange	Bride de palier		x				
27	00 909 910 1	Sperrkantscheibe	Detent edged washer	Disque à bord d'arrêt		x				SKM 12
28	00 900 657 0	6kt-Schraube	Hex head bolt	Boulon tête hex		x				M 12 X 35
29	00 937 566 0	O-Ring	O-ring	Joint torique		x				Or 98 X 3
30	00 265 489 0	Getriebe kpl.	Gearbox cpl.	Carter cpl.		x				Z=79-9
	00 926 000 0	Getriebebliesfett	Semi-fluid gear lubricant	Graisse fluide pour boites de		x				Id-Nr.= 1 kg

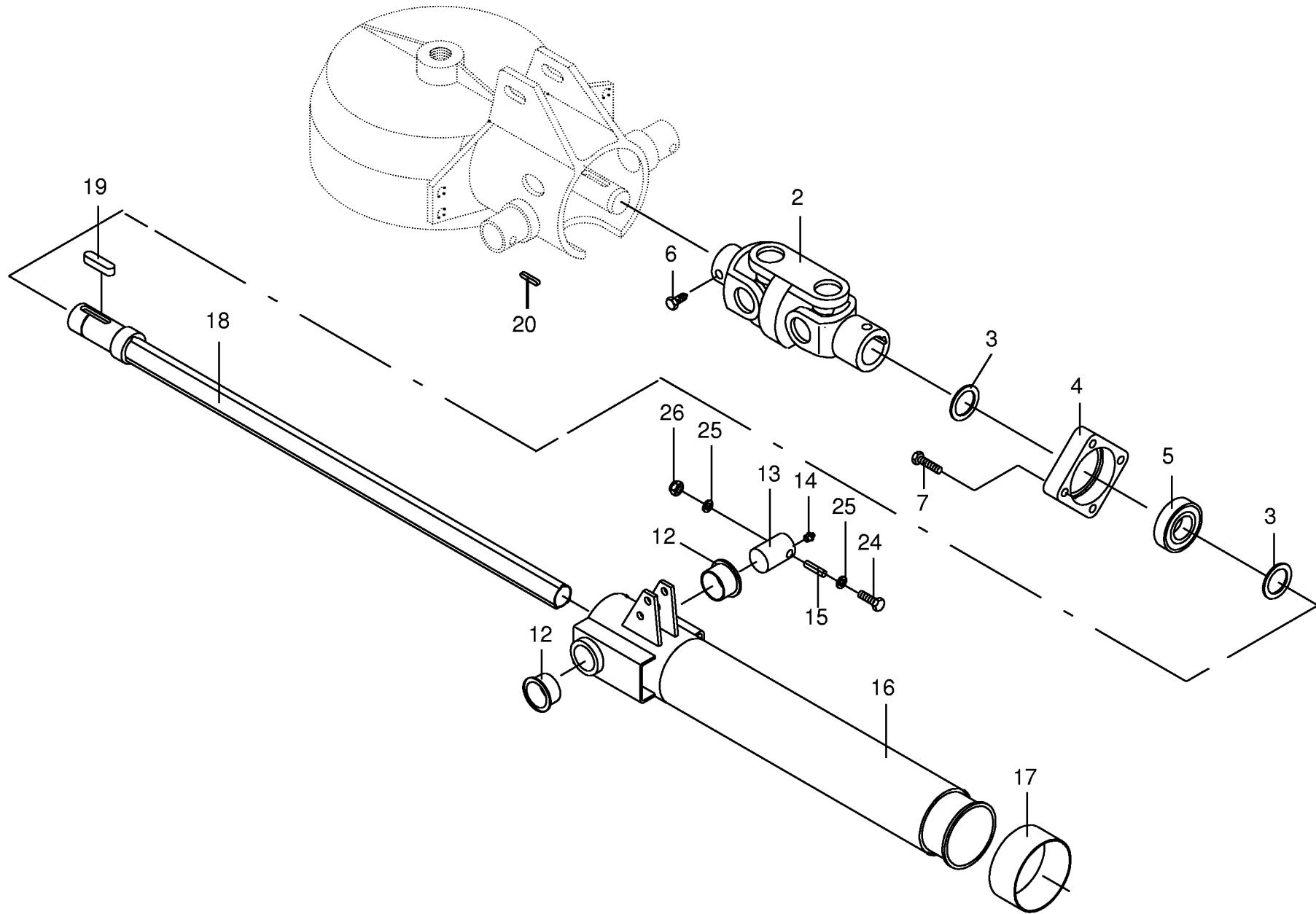


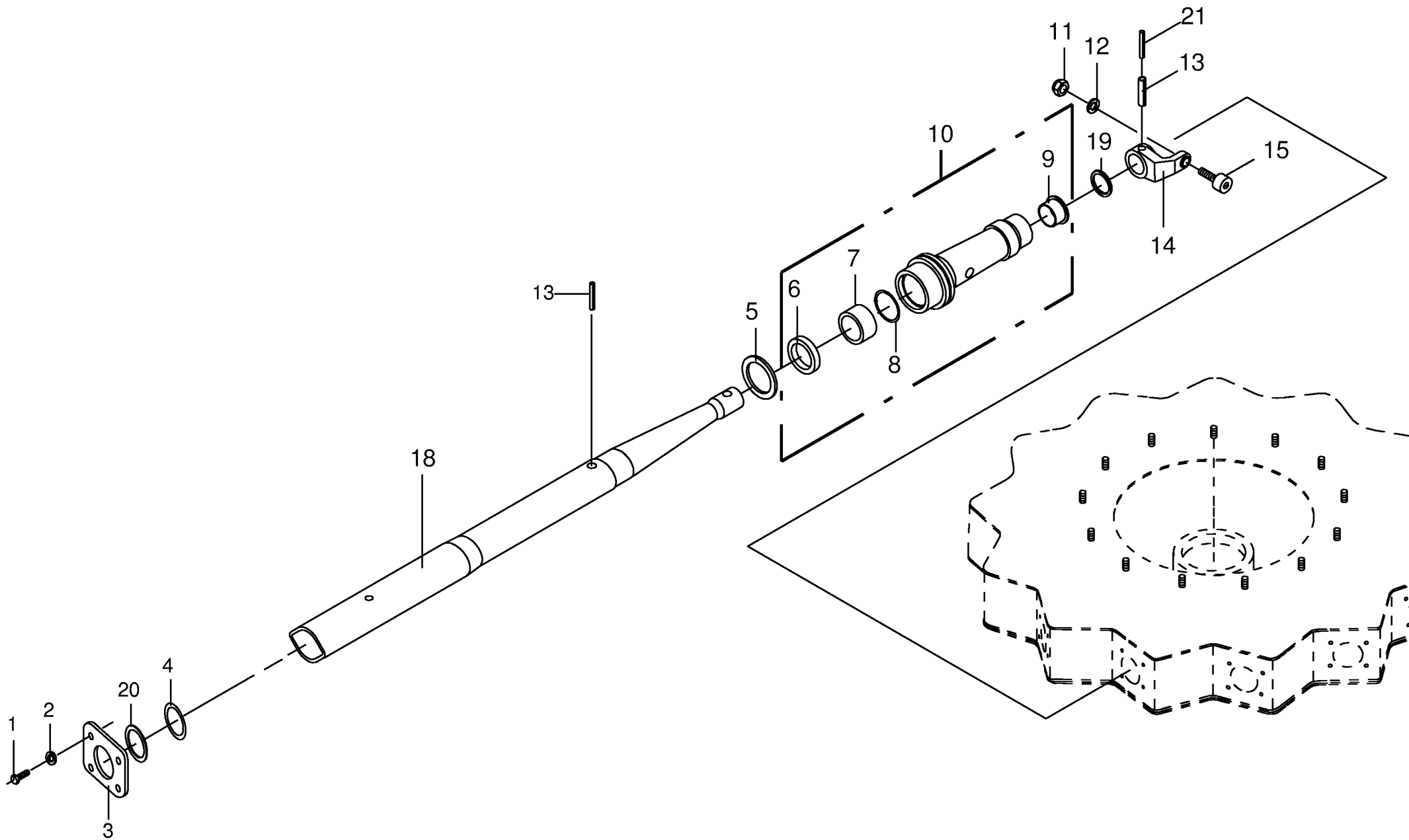


Getriebe Fahrtrichtung rechts Gearbox driving direction RH Carter direction de course droit					435000 - 454699	K S 1 4 0 1				000 001 034 01
Pos.	ID-Nr.	Benennung	Description	Description	Masch.-Nr-					449 253 1 13.0
										Bemerkung/Remarks/Remarque
1	00 265 027 0	Schraube	Screw	Boulon		x				
2	00 910 346 0	Scheibe	Washer	Rondelle		x				31 X 56 X 1,6
3	00 265 029 0	Scheibe	Washer	Rondelle		x				34 X 68 X 4
4	00 265 480 0	Getriebegehäuse	Gearbox housing	Carter du boîte de vitesses		x				
5	00 265 278 3	Hohlwelle	Hollow shaft	Arbre creux		x				
6	00 911 023 0	Passscheibe	Shim ring	Cale		x				70 X 80 X 0,3
	00 911 024 0	Passscheibe	Shim ring	Cale		x				70 X 80 X 1,0
7	00 930 157 0	Rillenkugellager	Bearing	Roulement rainure a billes		x				6014 2 RS
8	00 904 065 1	Senkschraube	Countersunk screw	Vis à tête fraisée		x				M 12 X 40 -10.9
10	00 911 511 0	Sicherungsring	Circlip	Circlip		x				A 15 X 1,0
11	00 910 804 0	Passscheibe	Shim ring	Cale		x				15 X 21 X 0,3
	00 910 805 0	Passscheibe	Shim ring	Cale		x				15 X 21 X 0,5
	00 910 806 0	Passscheibe	Shim ring	Cale		x				15 X 21 X 1,0
	00 910 821 0	Passscheibe	Shim ring	Cale		x				16 X 35 X 0,3
	00 910 822 0	Passscheibe	Shim ring	Cale		x				16 X 35 X 0,5
12	00 935 106 0	Nadellager	Roller	Roulement à aiguilles		x				Hk 2020
13	00 265 482 0	Ritzelwellengehäuse	Pinion shaft housing	Logement pour pignon arbré		x				
15	00 908 701 0	Sicherungsmutter	Securing nut	Écrou-frein		x				M 12
16	00 911 166 0	Passscheibe	Shim ring	Cale		x				90 X 100 X 0,3
	00 911 168 0	Passscheibe	Shim ring	Cale		x				90 X 100 X 1,0
17	00 930 323 0	Rillenkugellager	Bearing	Roulement rainure a billes		x				6018 2 RS
18	00 265 459 0	Dichtung f. Getriebe	Gearbox gasket	Joint de carter		x				
19	00 265 481 0	Getriebedeckel	Gearbox cover	Couvercle du boîte de vitesses		x				
20	00 909 909 1	Sperrkantscheibe	Detent edged washer	Disque à bord d'arrêt		x				SKM 10
21	00 900 636 0	6kt-Schraube	Hex head bolt	Boulon tête hex		x				M 10 X 25
22	00 931 122 0	Schräggugellager	Bearing	Roulement		x				3207 2 RS
23	00 910 912 0	Passscheibe	Shim ring	Cale		x				56 X 72 X 0,3
	00 910 913 0	Passscheibe	Shim ring	Cale		x				56 X 72 X 0,5
	00 910 914 0	Passscheibe	Shim ring	Cale		x				56 X 72 X 1,0
	00 910 915 0	Passscheibe	Shim ring	Cale		x				56 X 72 X 2,0
24	00 911 668 0	Sicherungsring	Circlip	Circlip		x				I 72 X 2,5
25	00 936 337 0	Radial-Wellendichtring	Radial seal	Bague a levres avec ressort		x				A 35 X 72 X 12
26	00 265 023 0	Lagerflansch	Bearing flange	Bride de palier		x				
27	00 909 910 1	Sperrkantscheibe	Detent edged washer	Disque à bord d'arrêt		x				SKM 12
28	00 900 657 0	6kt-Schraube	Hex head bolt	Boulon tête hex		x				M 12 X 35
29	00 937 566 0	O-Ring	O-ring	Joint torique		x				Or 98 X 3
30	00 265 490 0	Getriebe kpl.	Gearbox cpl.	Carter cpl.		x				Z=83-12
	00 926 000 0	Getriebebliesfett	Semi-fluid gear lubricant	Graisse fluide pour boites de		x				Id-Nr.= 1 kg

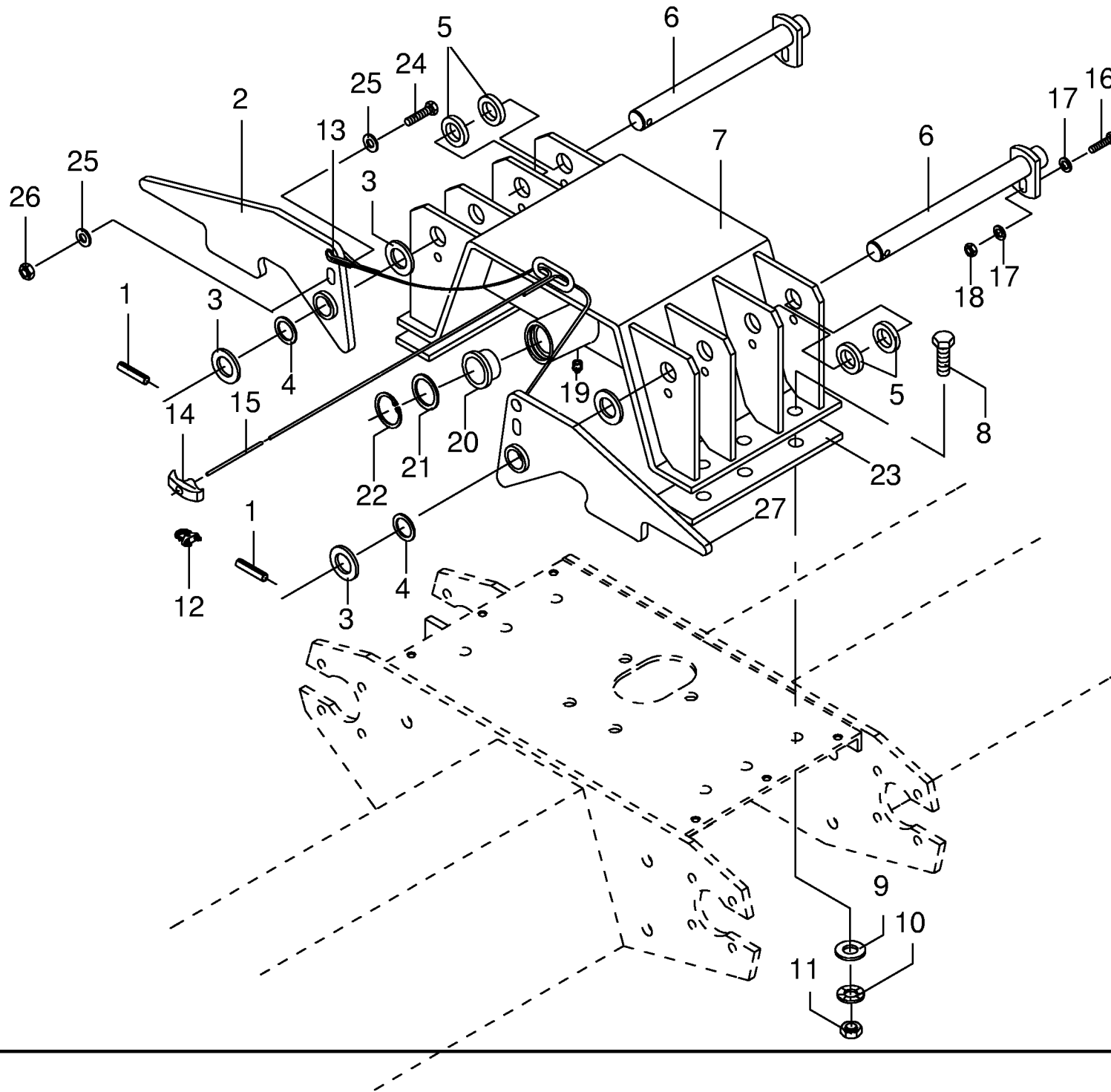


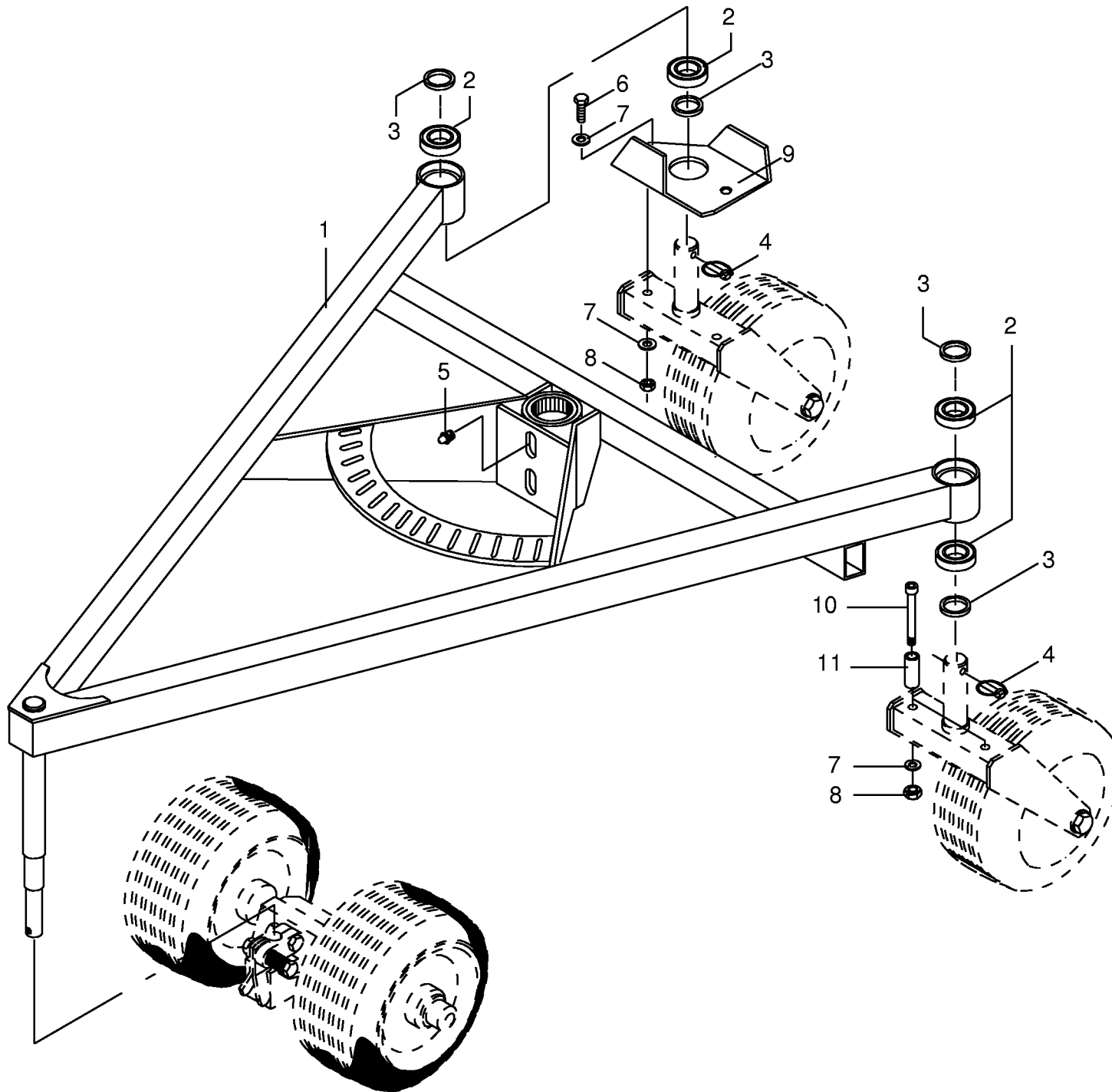


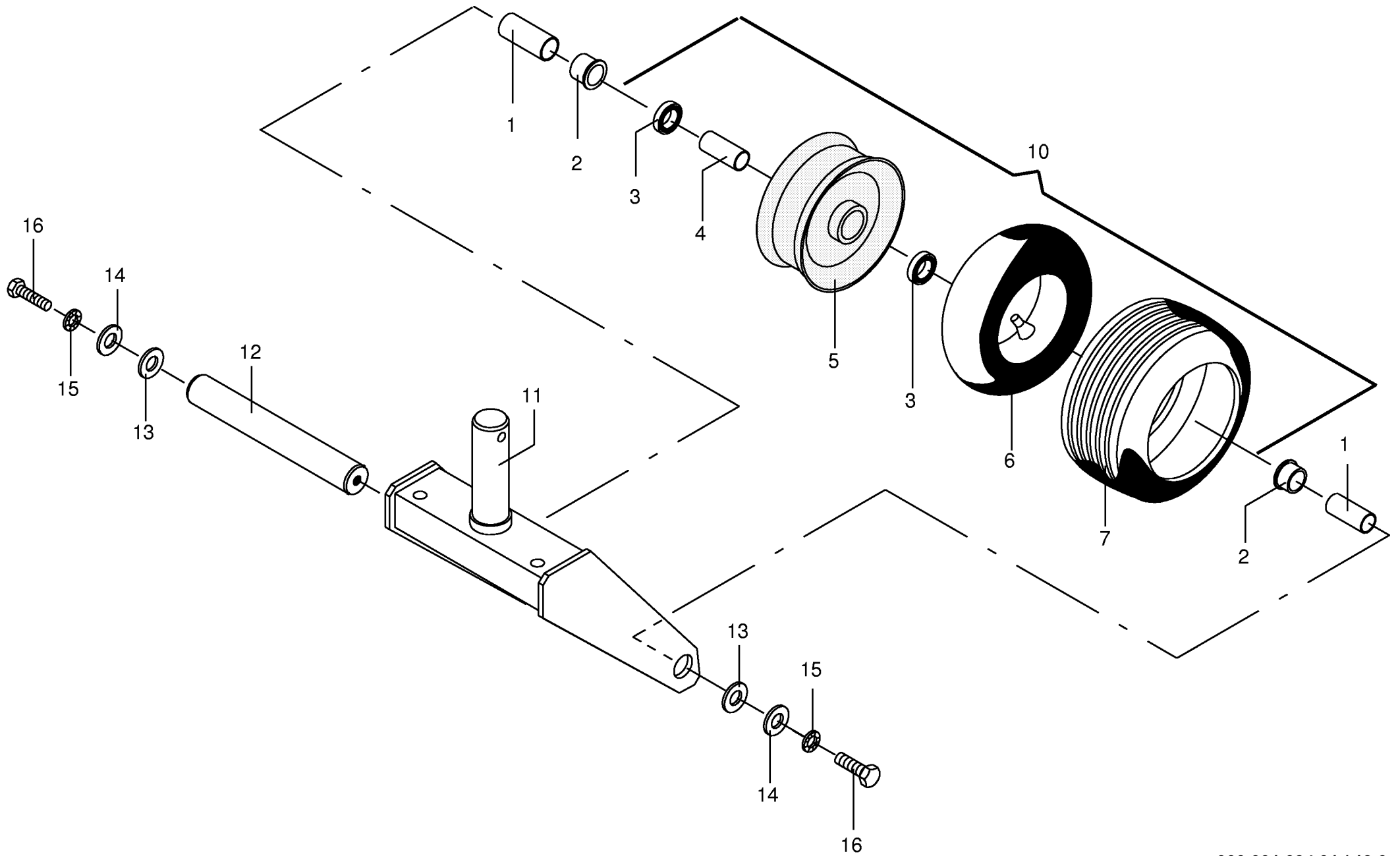


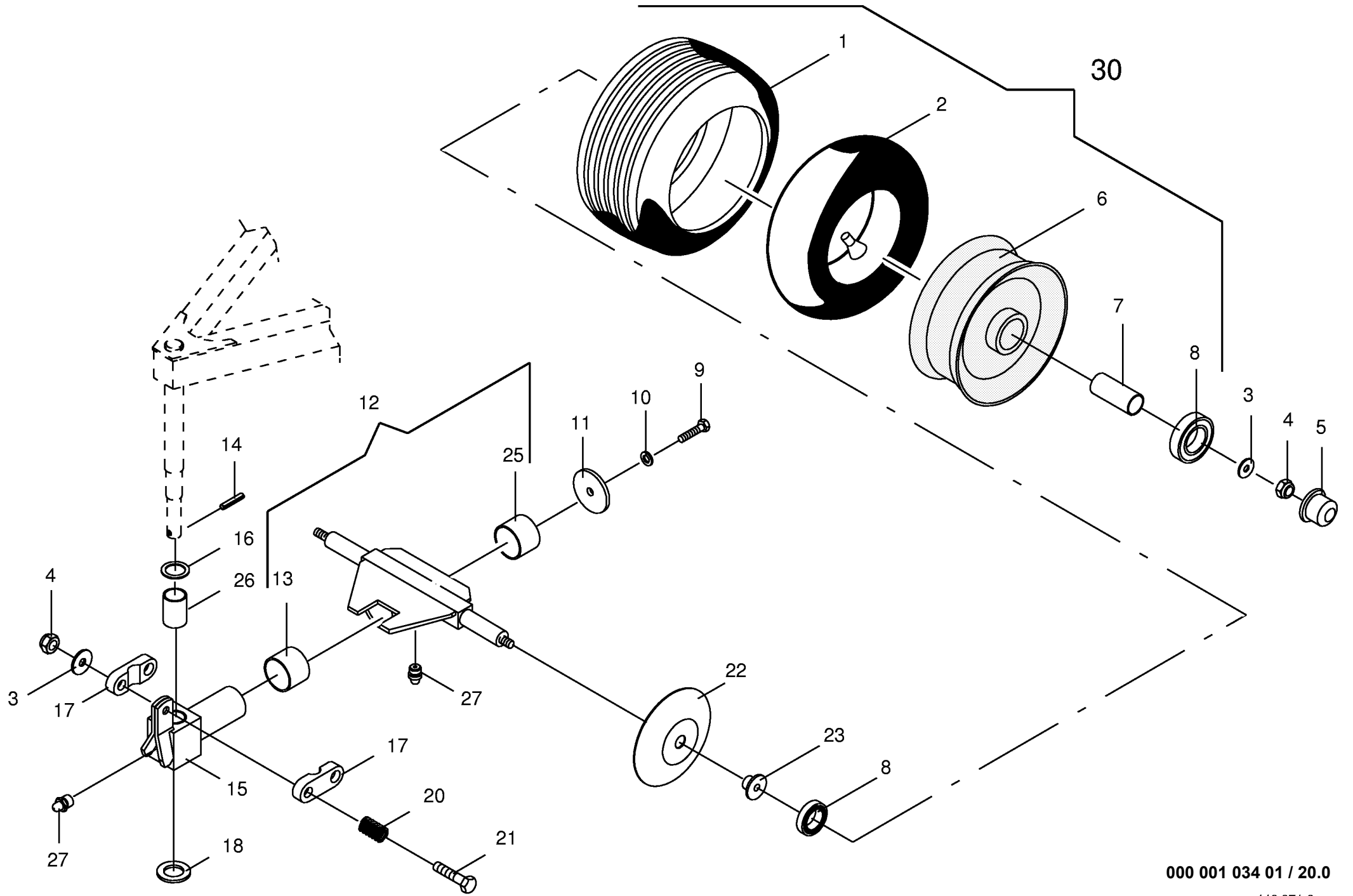


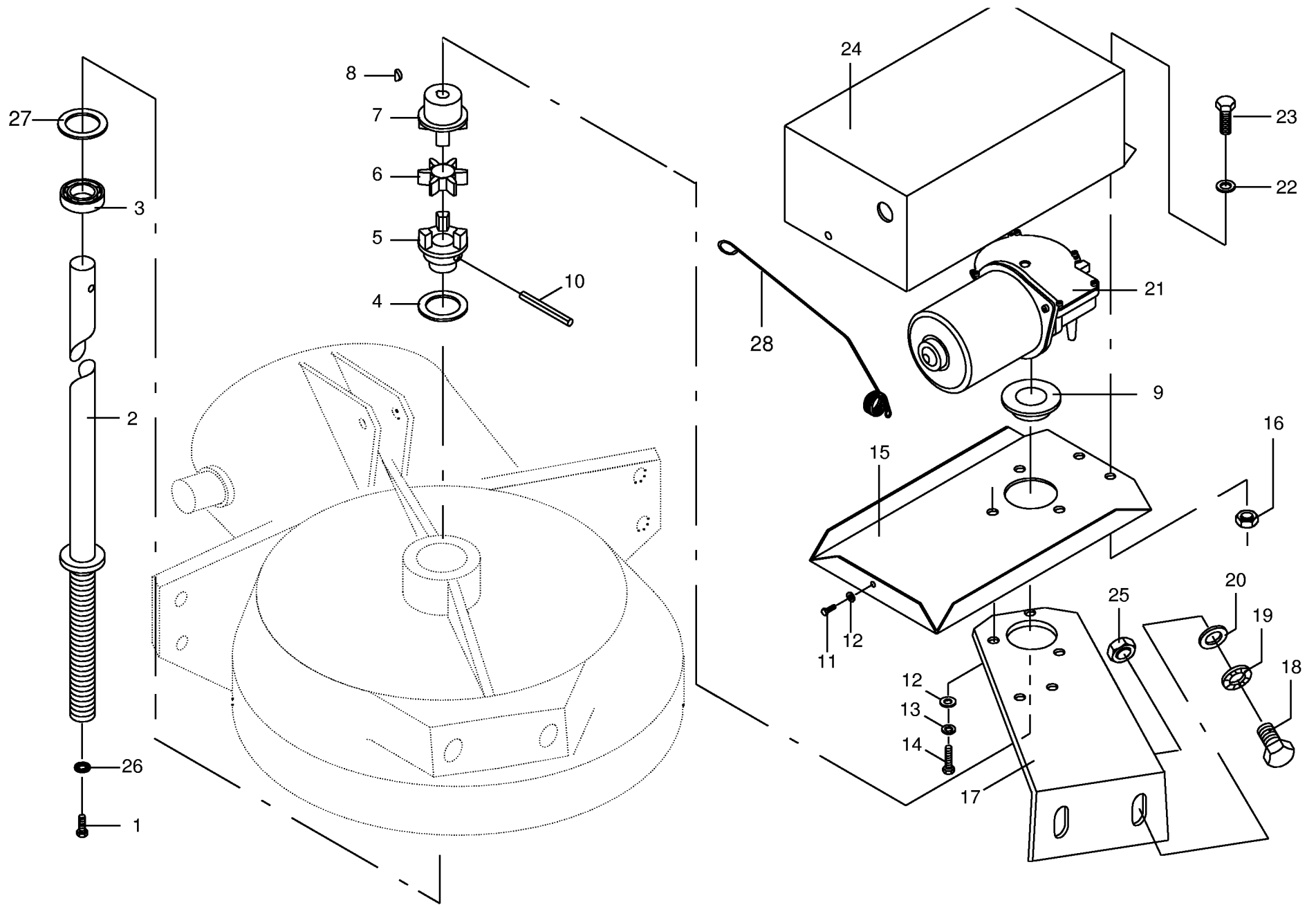
000 001 034 01 / 16.0

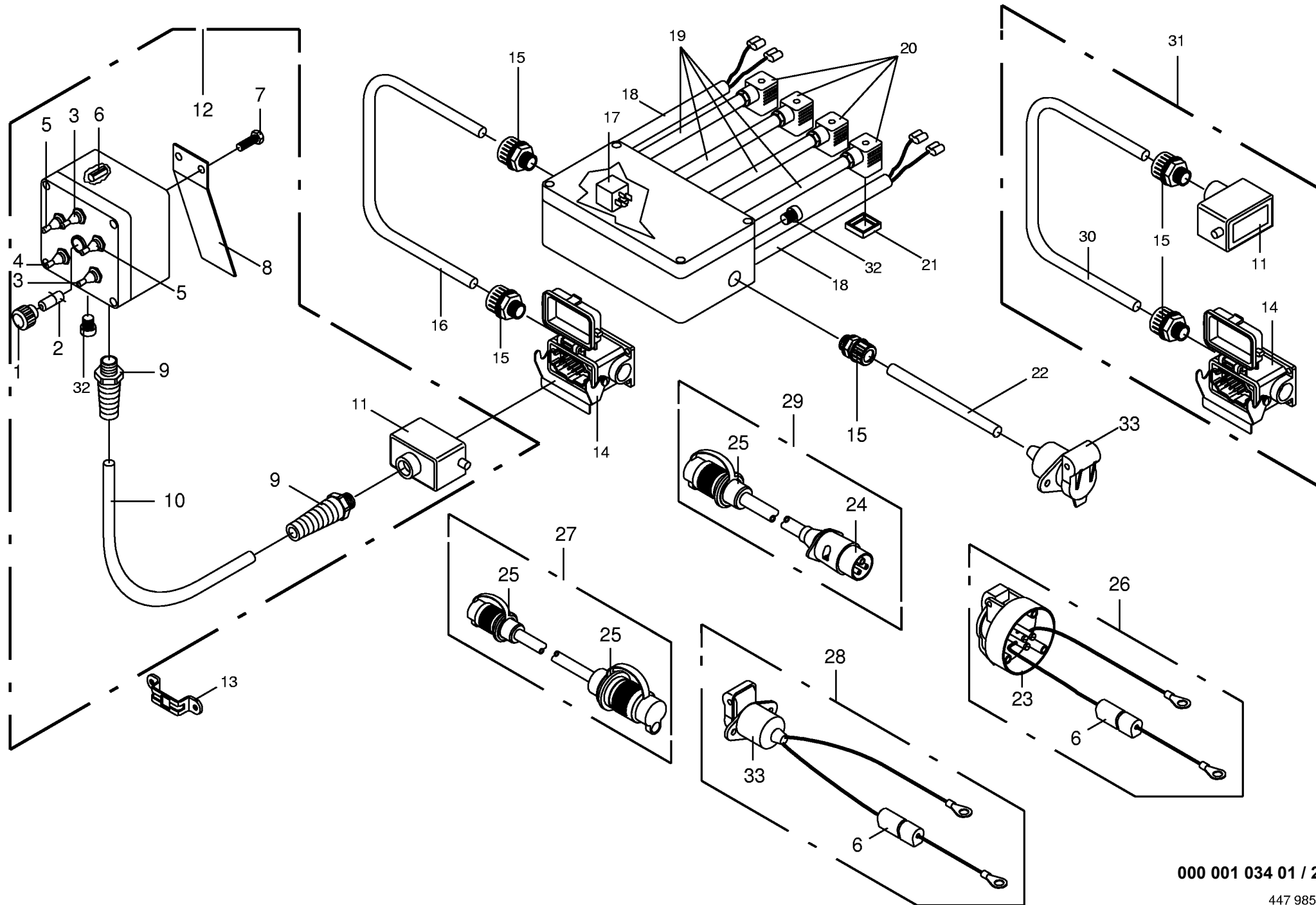






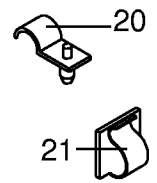
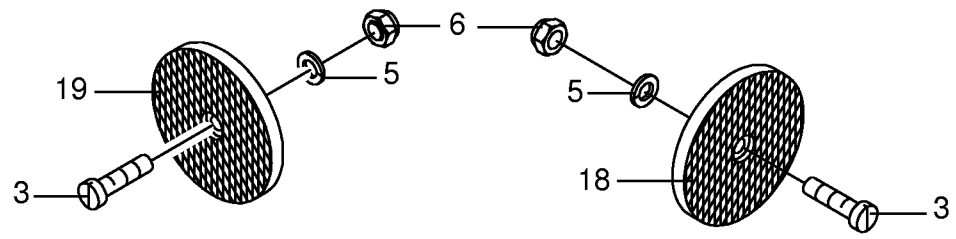
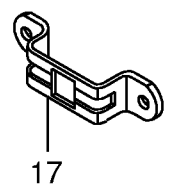
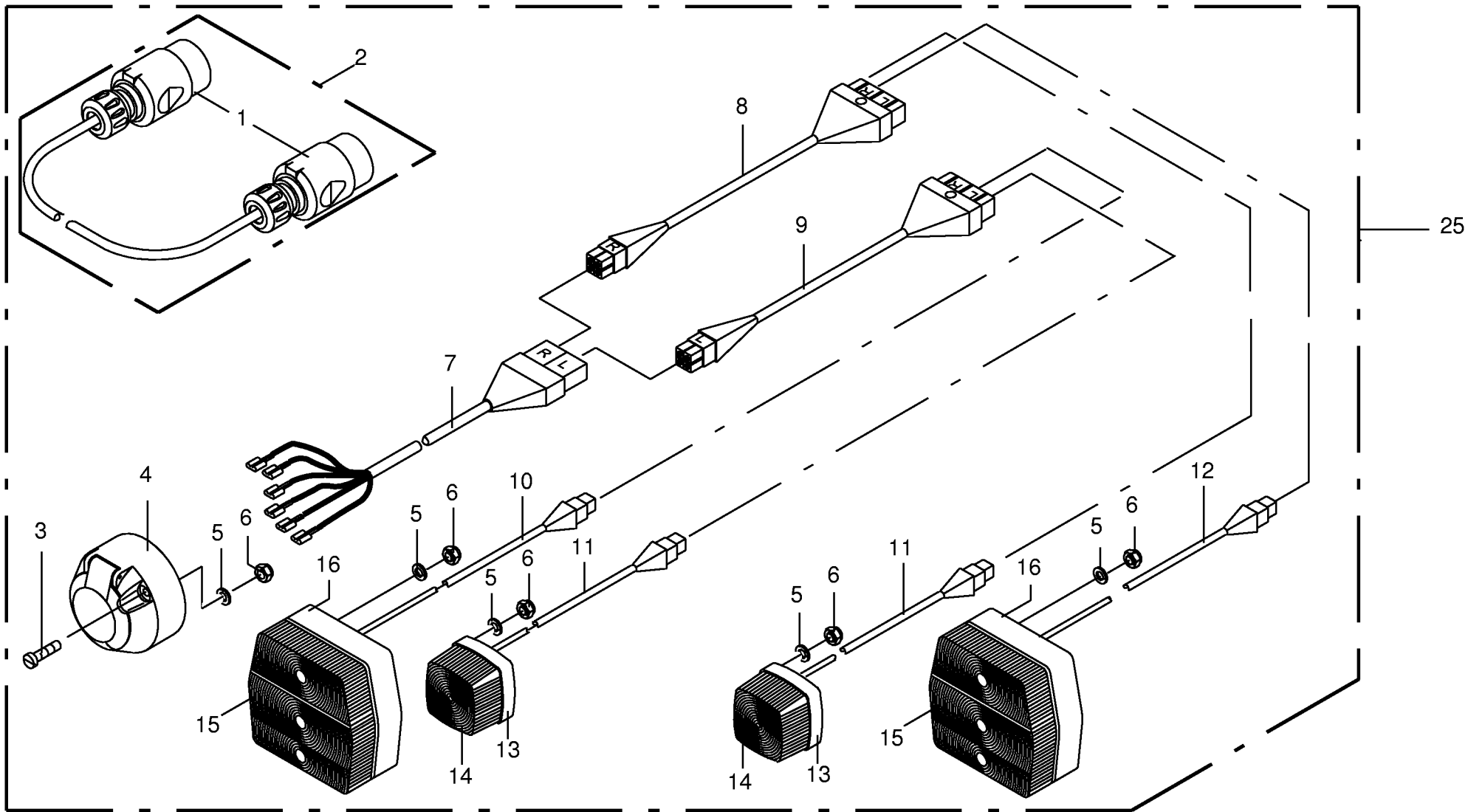


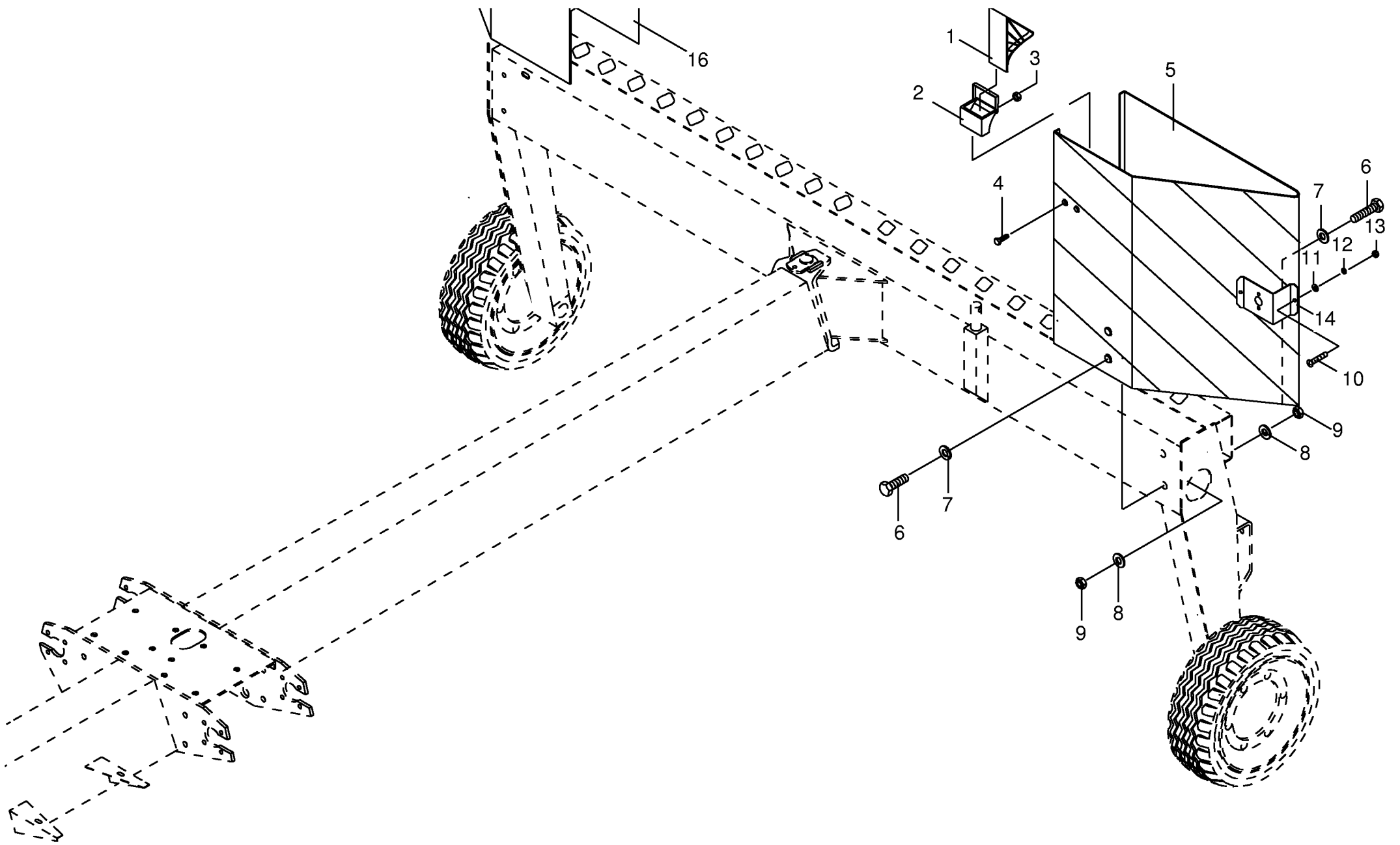


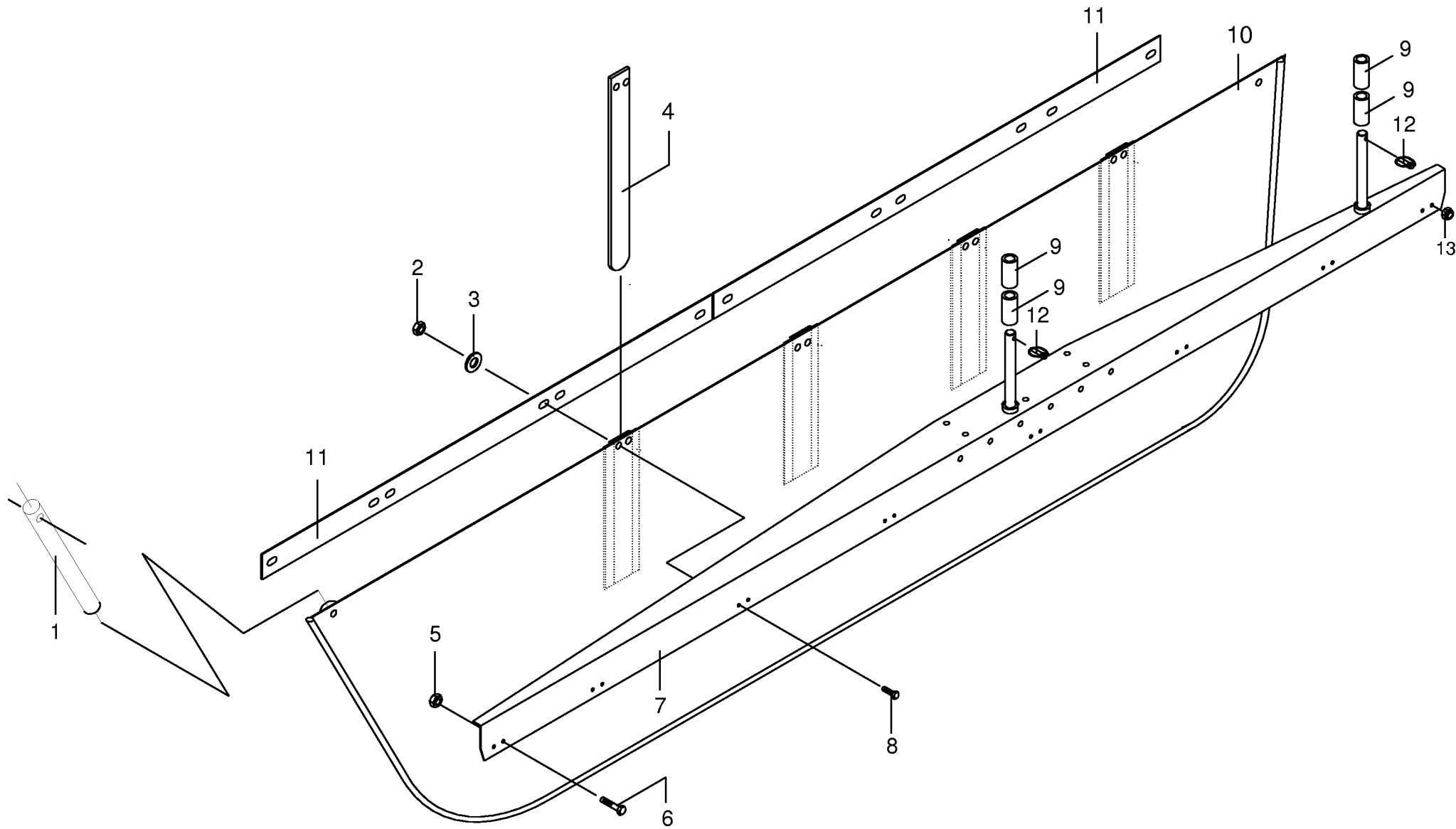


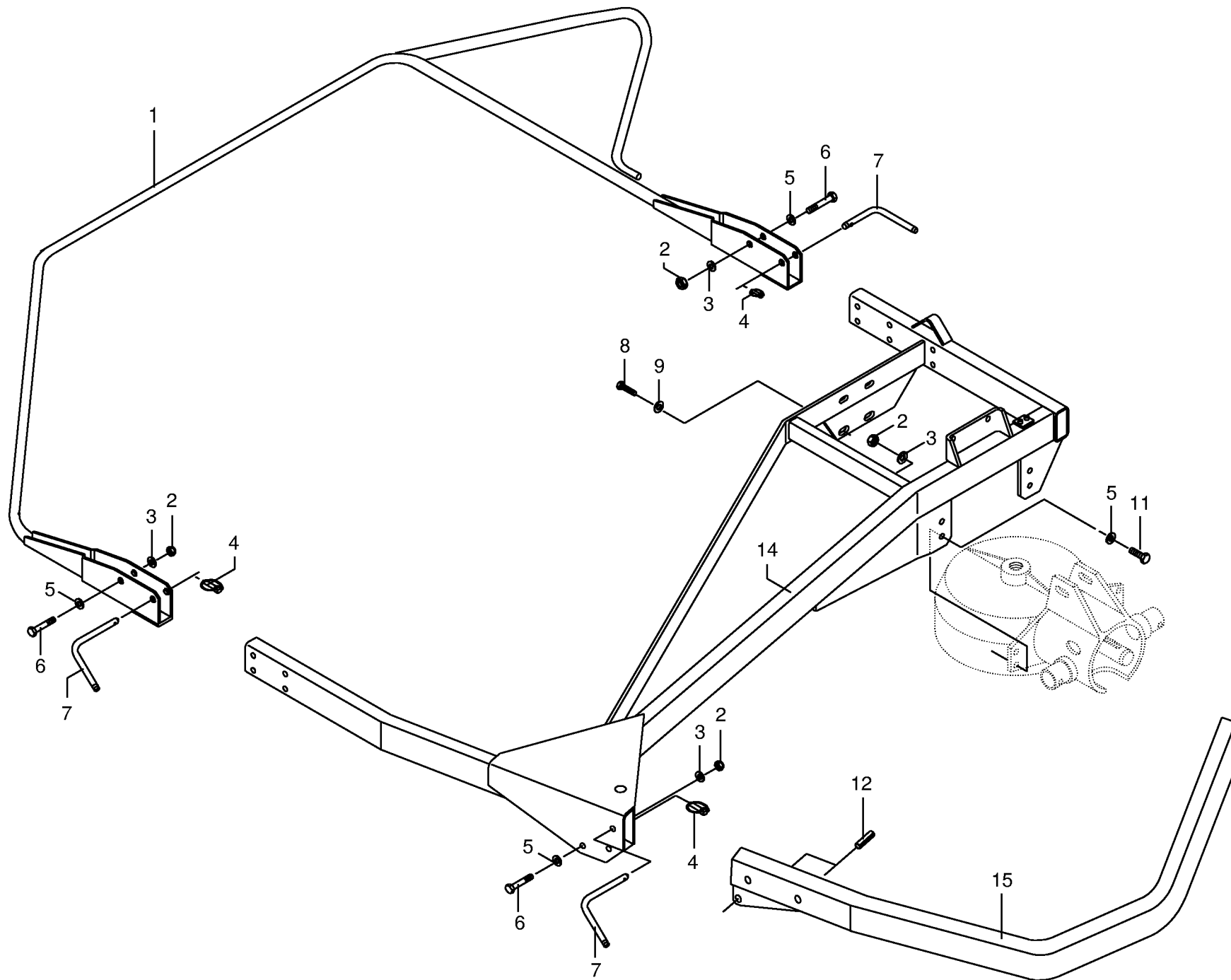
000 001 034 01 / 22.0

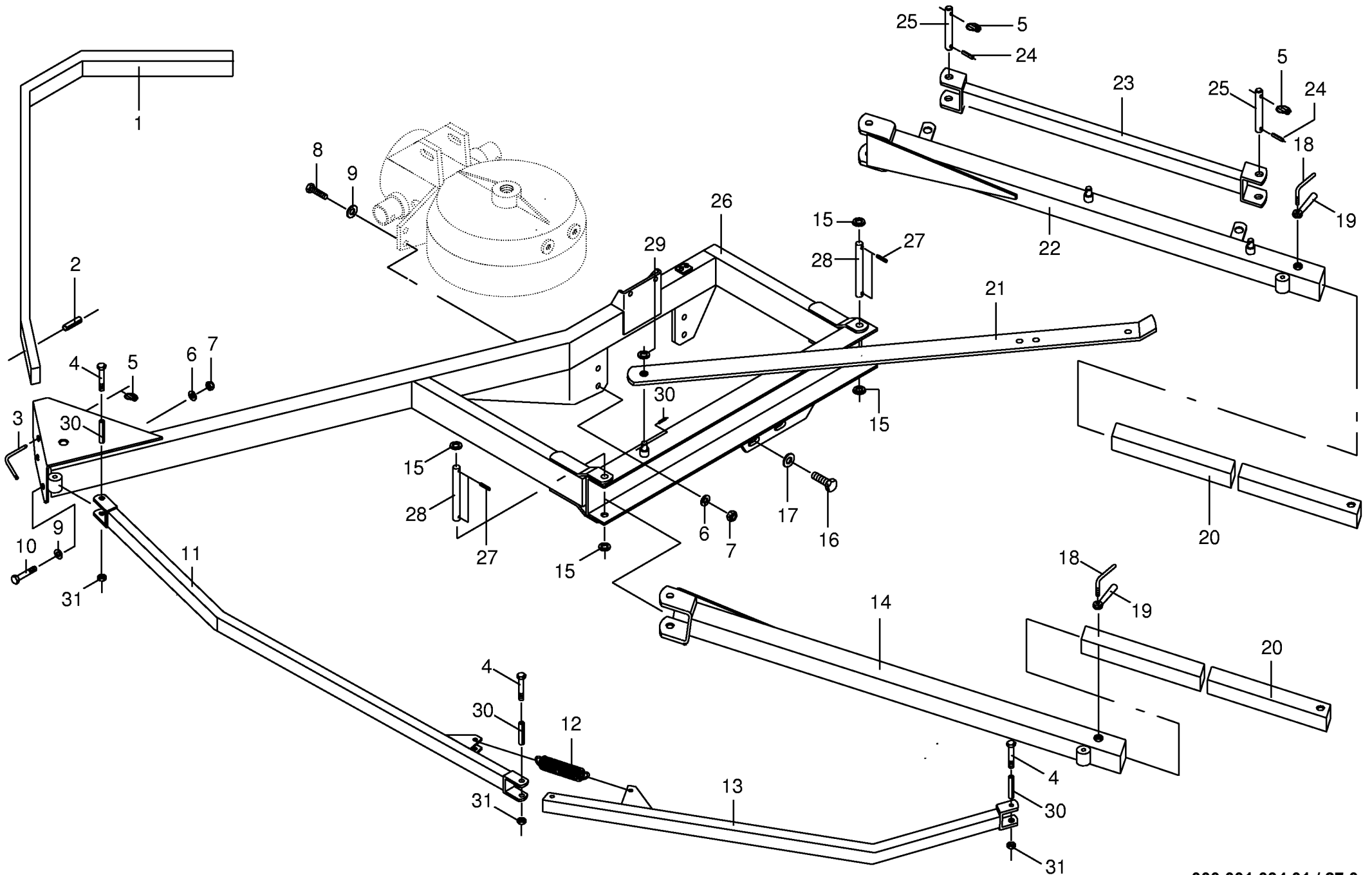
447 985 2



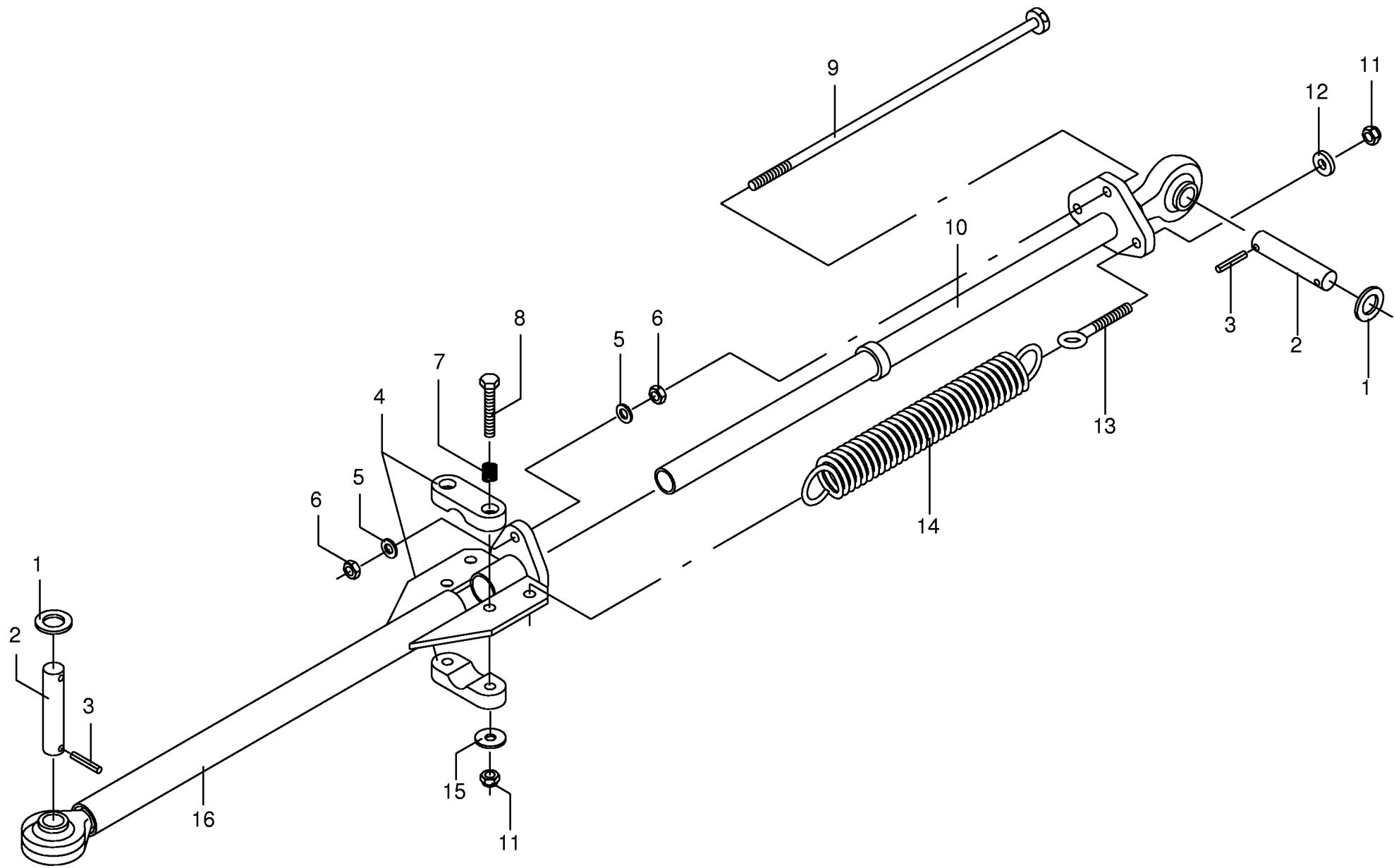






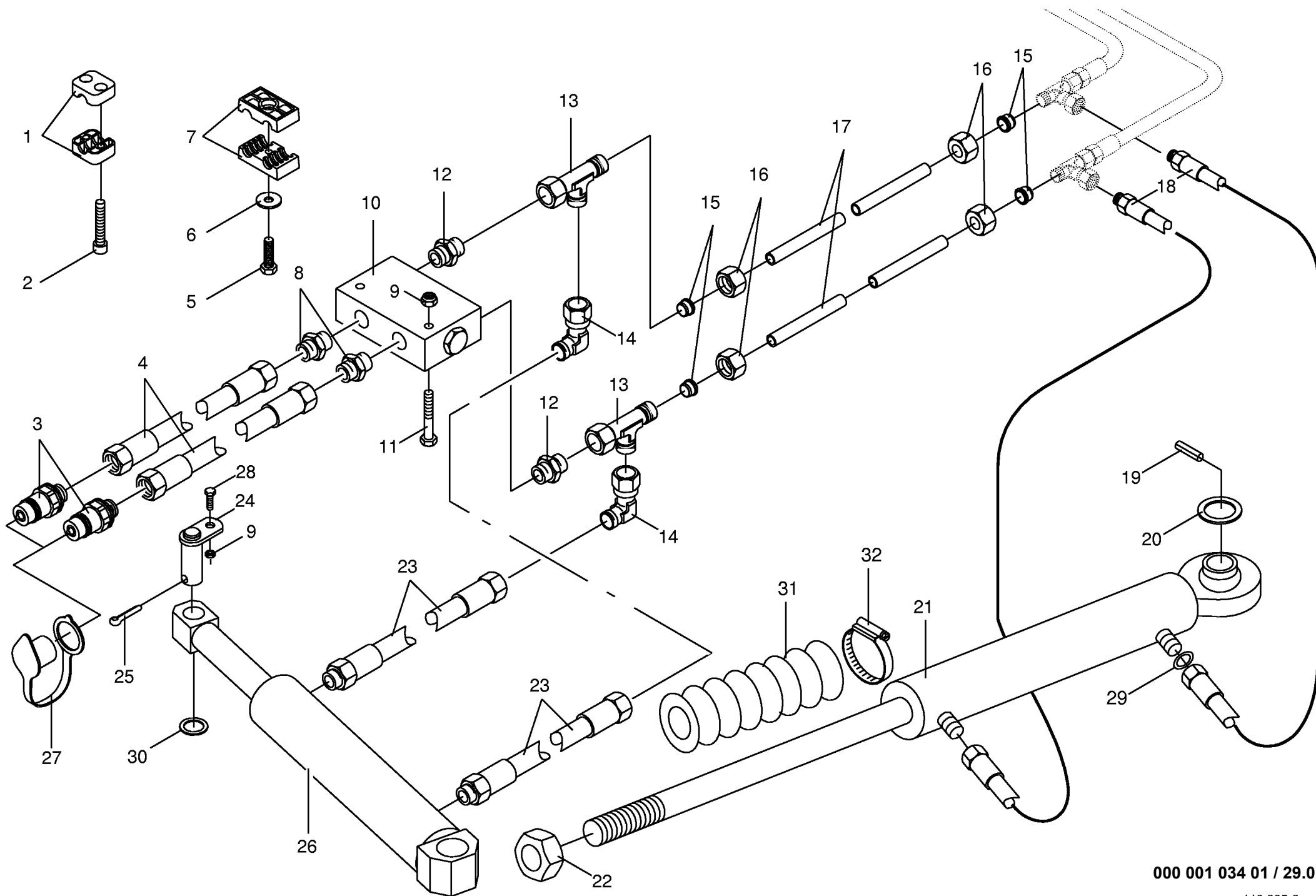


000 001 034 01 / 27.0



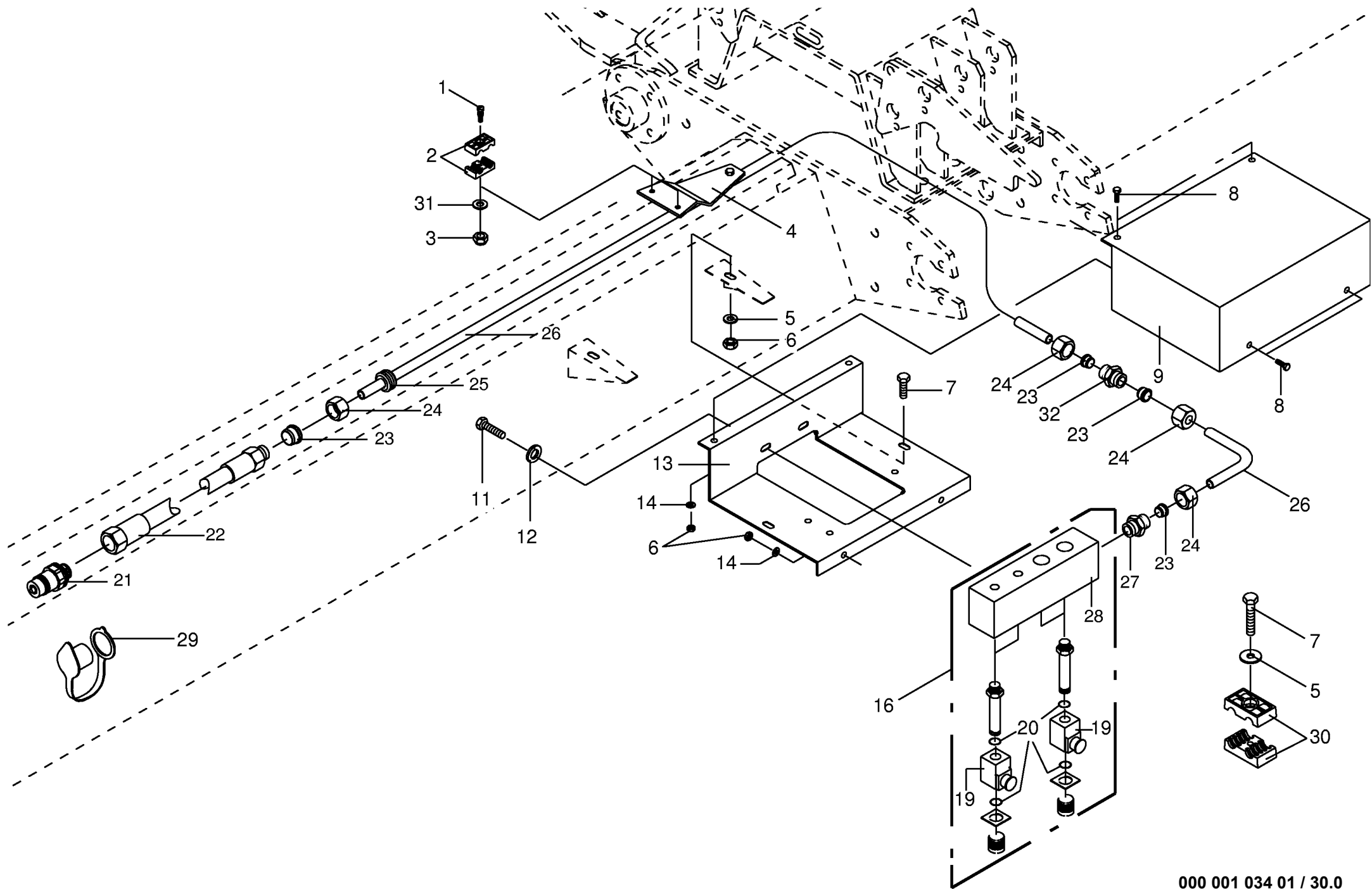
000 001 034 01 / 28.0

449 192 0

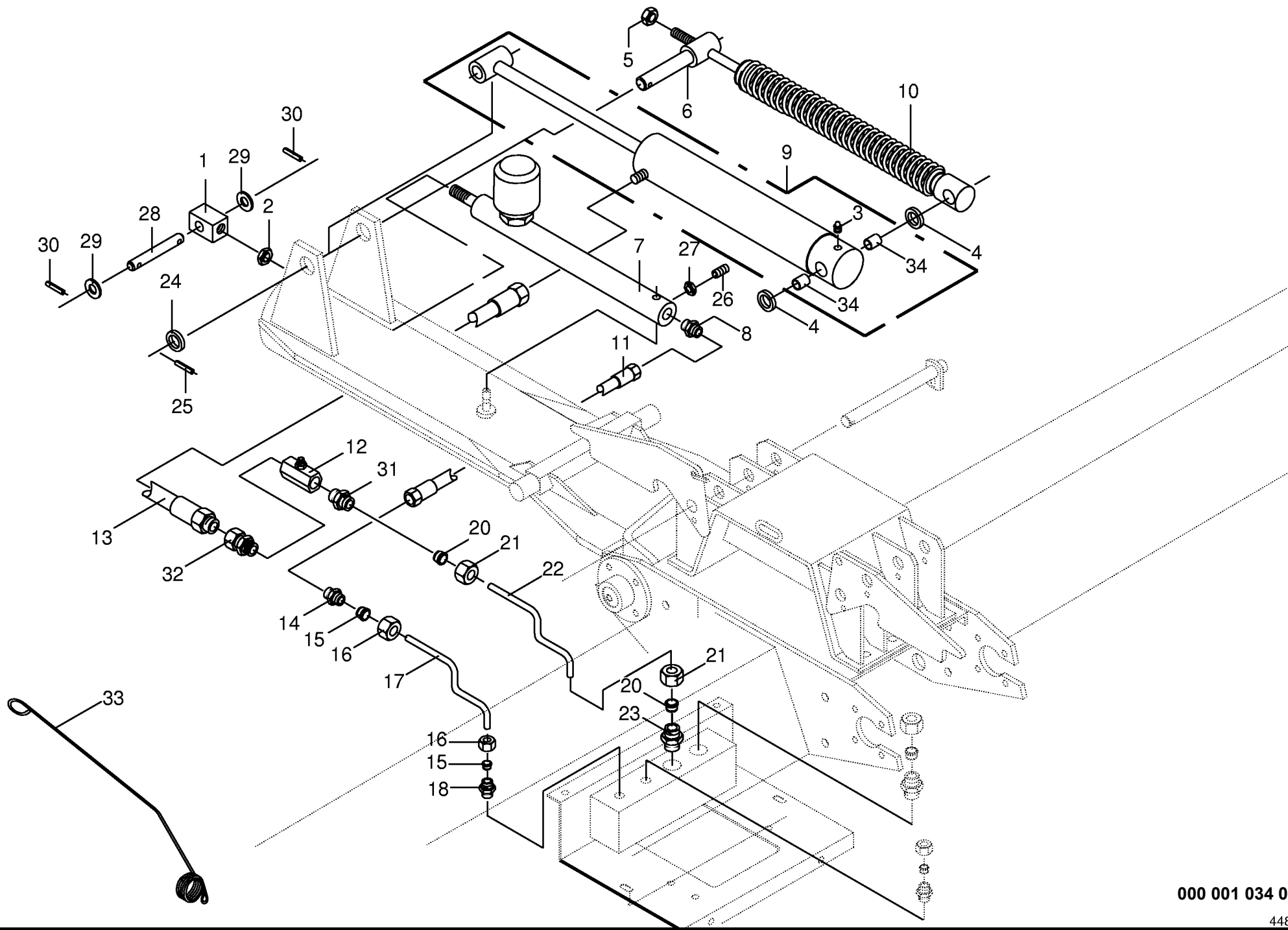


000 001 034 01 / 29.0

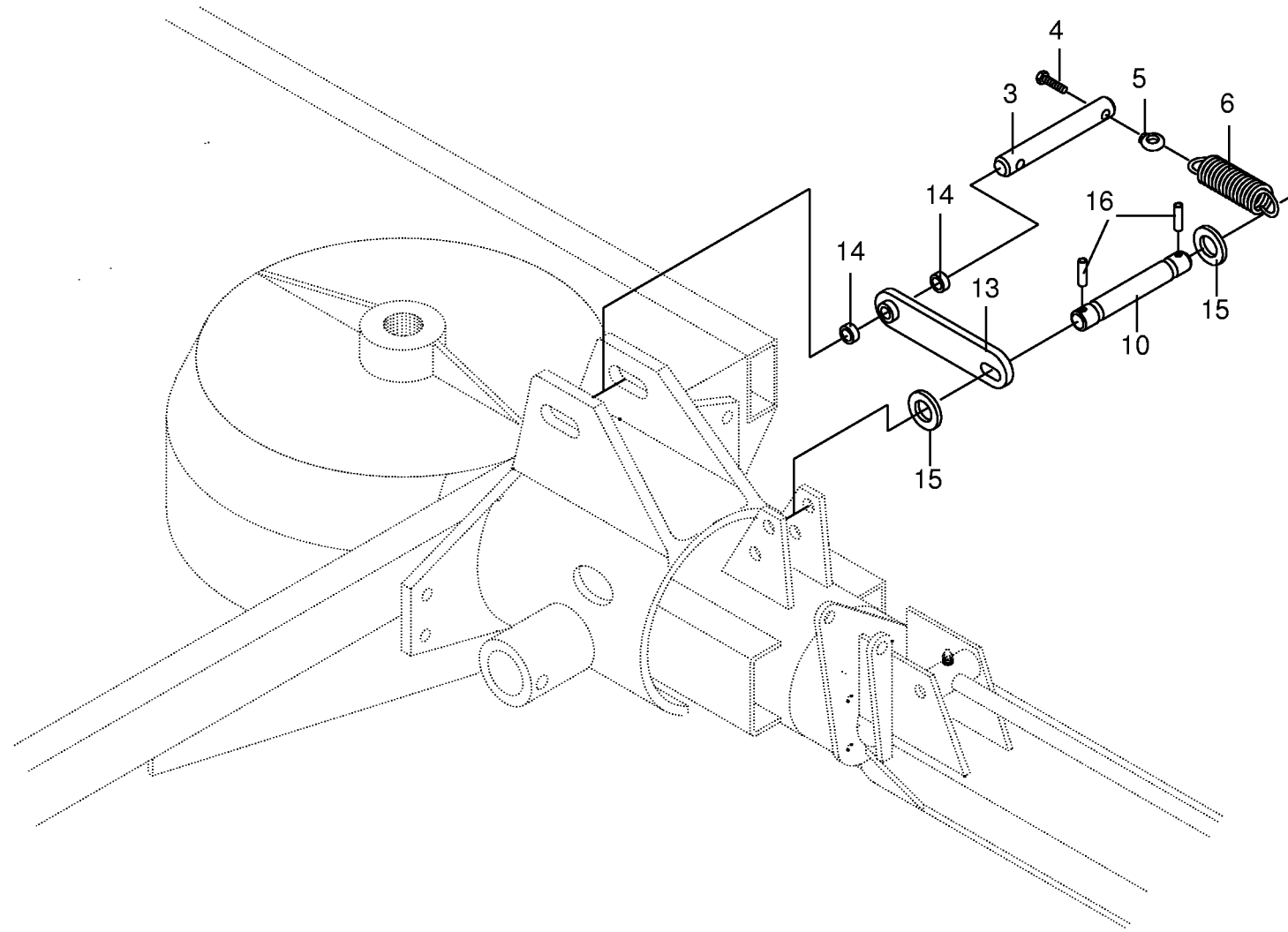
449 205 2

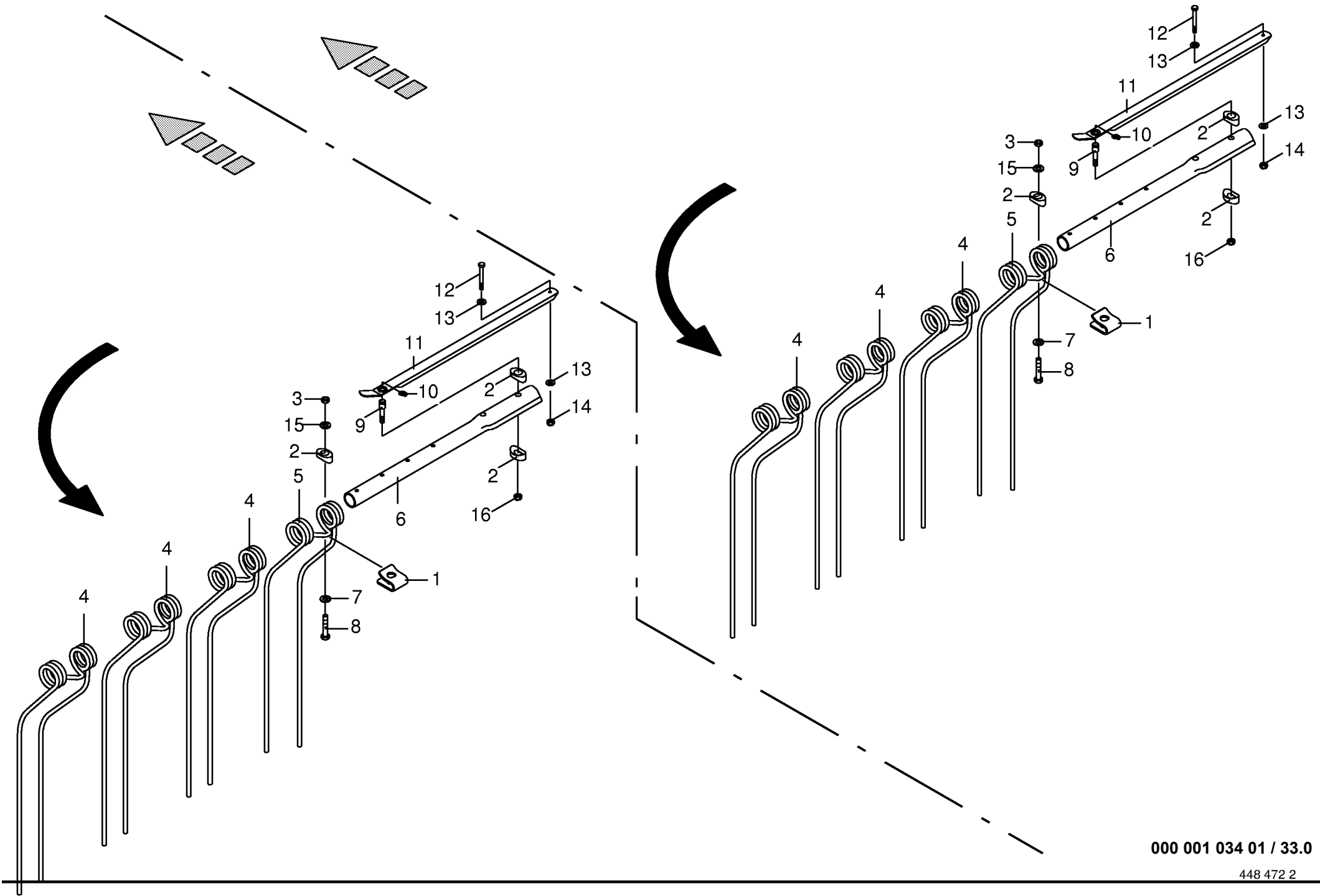


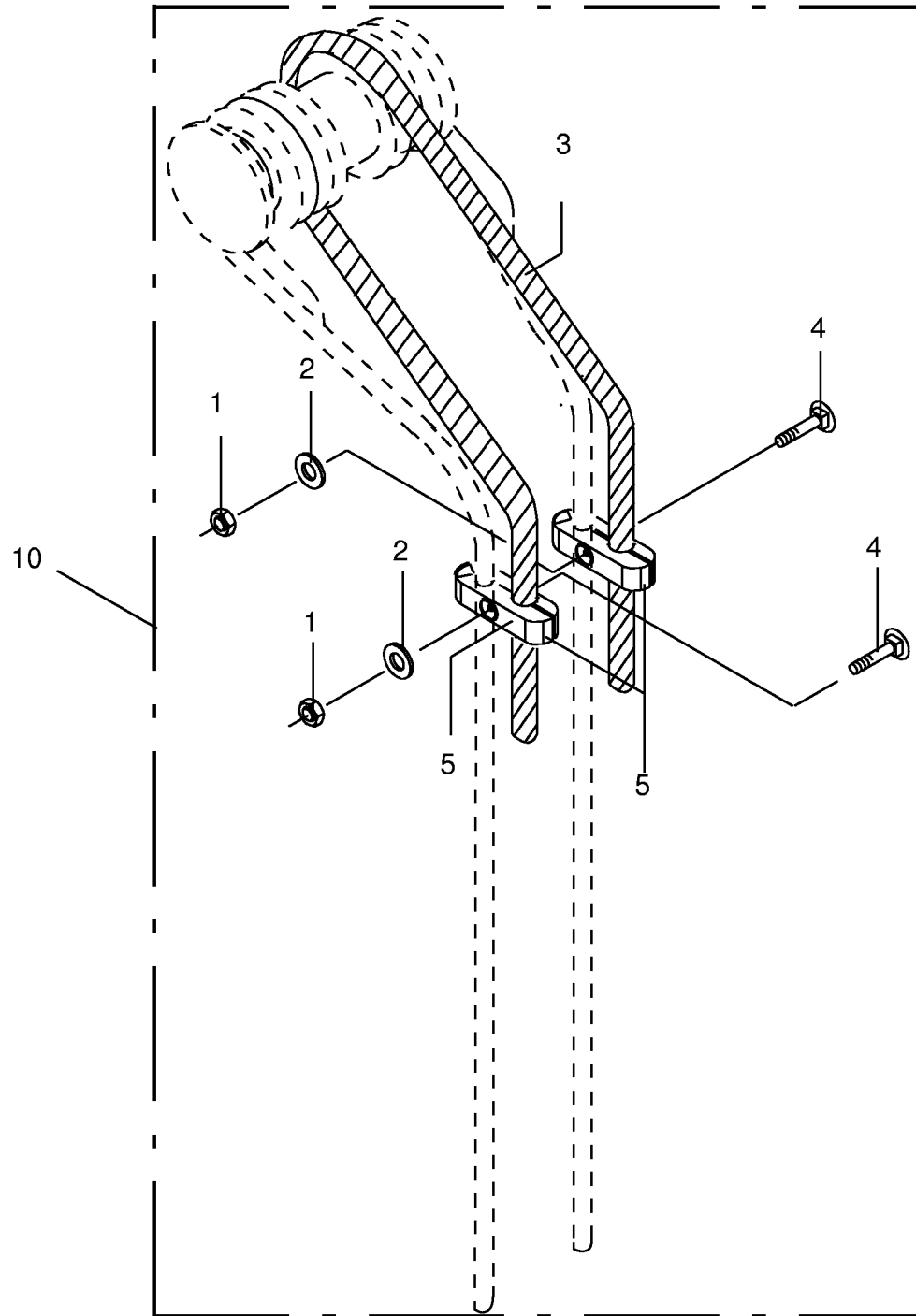
000 001 034 01 / 30.0



Hydraulik II (Aushebung/Breitenverstell)					435000 - 454699	K S 1 4 0 1					000 001 034 01
Hydraulics II											448 878 2
Pos.	ID-Nr.	Benennung	Description	Description	Masch.-Nr-						Bemerkung/Remarks/Remarque
1	00 265 412 0	Zylinderhalter	Cylinder support	Support de vérin		x					
2	00 908 525 1	6kt-Mutter -niedrige Form	Hex nut -low form	Écrou hex -Forme basse		x					M 20
3	00 919 105 0	Kegel-Schmiernippel	Cone-grease nipple	Quille-graisseur		x					AM 8 X 1
4	00 281 099 0	Buchse	Bushing	Douille		x					Ro.38 X 7,1 X 7
5	00 908 620 0	6kt-Mutter	Hex nut	Écrou hex		x					M 16
6	00 265 348 0	Bolzen	Pin	Boulon		x					
7	00 921 294 1	Hydro-Zylinder	Hydraulic cylinder	Vérin hydraulique		x					Breitenverstellung
	00 918 702 0	Dichtungssatz	Sealing set	Jeu de joints		x					
8	00 921 059 1	Einschraubstutzen	Male connector	Raccord filet		x					M 10 X 1 / M 12 X 1,5
9	00 918 421 0	Hydro-Zylinder	Hydraulic cylinder	Vérin hydraulique		x					Zz 25/75 X 402/614
	00 918 736 0	Dichtungssatz	Sealing set	Jeu de joints		x					
	00 911 808 0	Sprengring	Snap ring	Circlips		x					
10	00 265 344 0	Zugfeder	Tension spring	Ressort tendeur		x					
11	00 920 974 1	Hochdruckschlauch	High pressure hose	Flexible		x					lg.= 1000
12	00 921 041 0	Einstellbare Drossel	Throttle	Raccord		x					M 18 X 1,5
13	00 921 028 1	Hochdruckschlauchleitung	High pressure hose	Flexible		x					lg.=1000 mm
14	00 921 049 1	Verbindungsstutzen	Connector	Raccord		x					L 6
15	00 921 045 1	Schneidring	Cutting ring	Baque coupante		x					L 6
16	00 921 039 1	Überwurfmutter	Nozzle disc cap	Écrou de buse-pastille		x					AL 6
17	00 045 505 0	Hydraulikrohr	Hydraulic pipe	Tube hydraulique		x					6 X 1 (ID.-Nr.=1 m)
18	00 921 059 1	Einschraubstutzen	Male connector	Raccord filet		x					M 10 X 1 / M 12 X 1,5
20	00 921 046 1	Schneidring	Cutting ring	Baque coupante		x					L 12
21	00 921 206 0	Überwurfmutter	Nozzle disc cap	Écrou de buse-pastille		x					AL 12
22	00 045 506 0	Hydraulikrohr	Hydraulic pipe	Tube hydraulique		x					12 X 1,5 (Id.-Nr.=1 m)
23	00 920 901 1	Einschraubstutzen	Male connector	Raccord filet		x					M 18 X 1,5
24	00 910 514 1	Scheibe	Washer	Rondelle		x					26 X 44 X 4
25	00 912 670 0	Spannhülse	Clamping sleeve	Douille de serrage		x					8 X 40
26	00 905 745 0	Gewindestift	Threaded pin	Goujon fileté		x					M 8 X 16
27	00 908 525 1	6kt-Mutter -niedrige Form	Hex nut -low form	Écrou hex -Forme basse		x					M 20
28	00 143 482 1	Bolzen	Pin	Boulon		x					Rd. 20 X 85
29	00 910 512 2	Scheibe	Washer	Rondelle		x					21 X 37 X 3
30	00 912 673 0	Spannhülse	Clamping sleeve	Douille de serrage		x					8 X 36
31	00 920 901 1	Einschraubstutzen	Male connector	Raccord filet		x					M 18 X 1,5
32	00 921 093 1	Einschraubstutzen	Male connector	Raccord filet		x					M 18 X 1,5
33	00 265 495 0	Fadenspannfeder	Cable tensioning spring	Ressort tendeur de cable		x					
34	00 934 947 0	Lagerbuchse	Bearing bush	Coussinet		x					Pm 2530 Dx

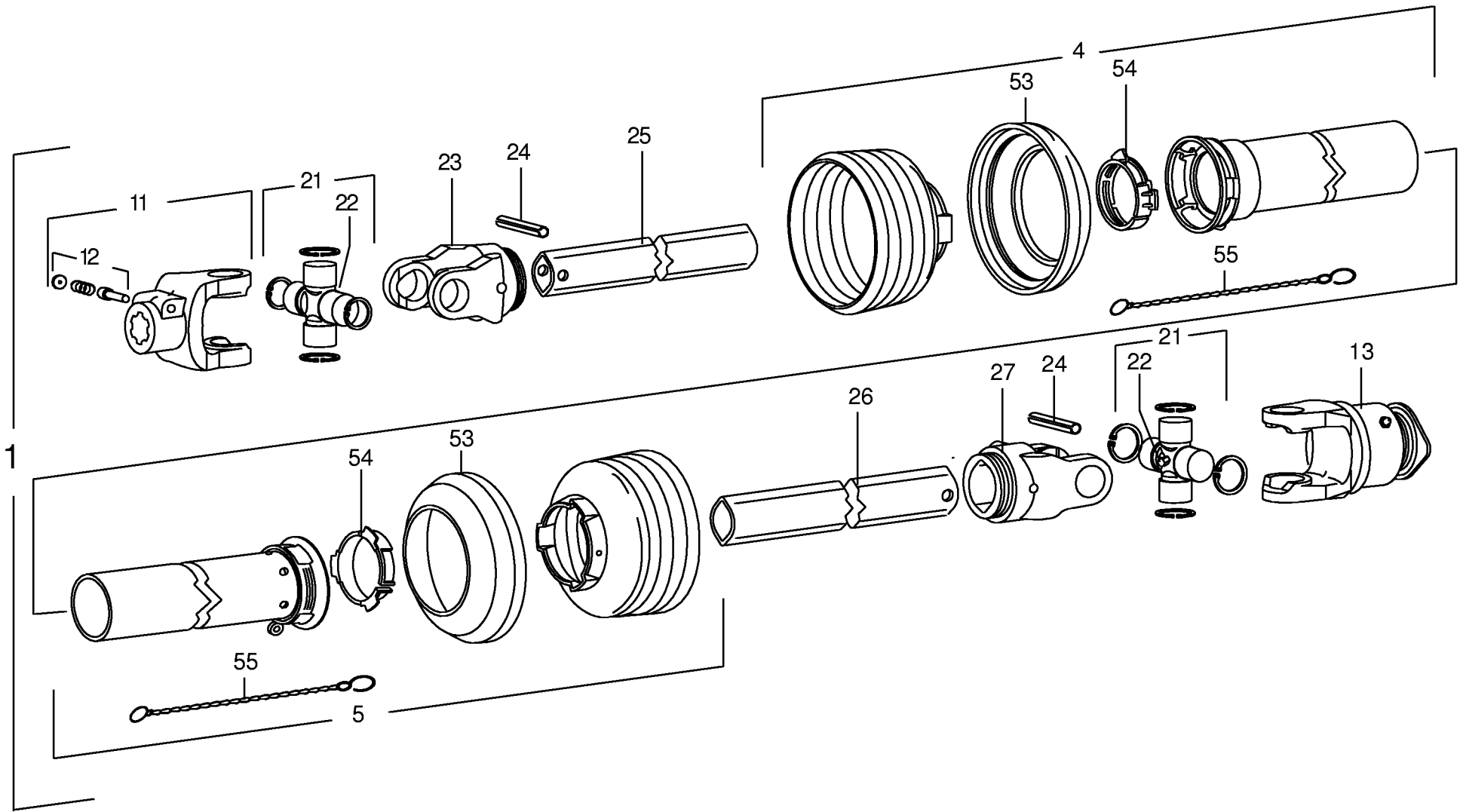


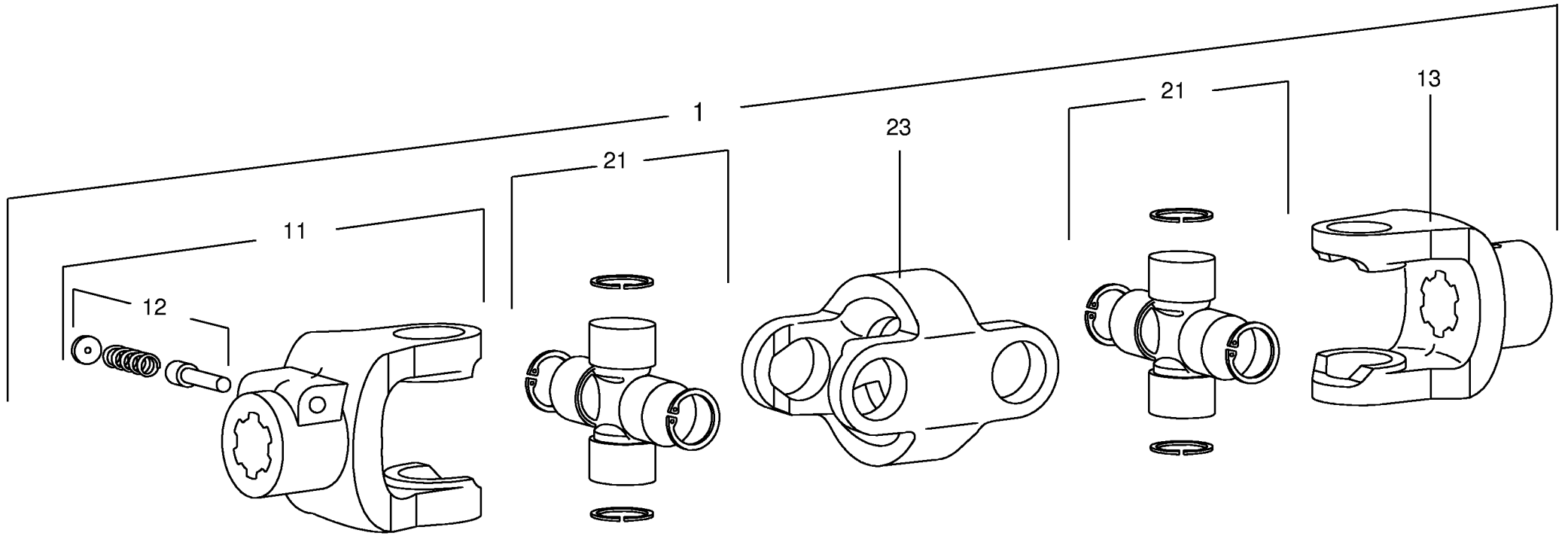


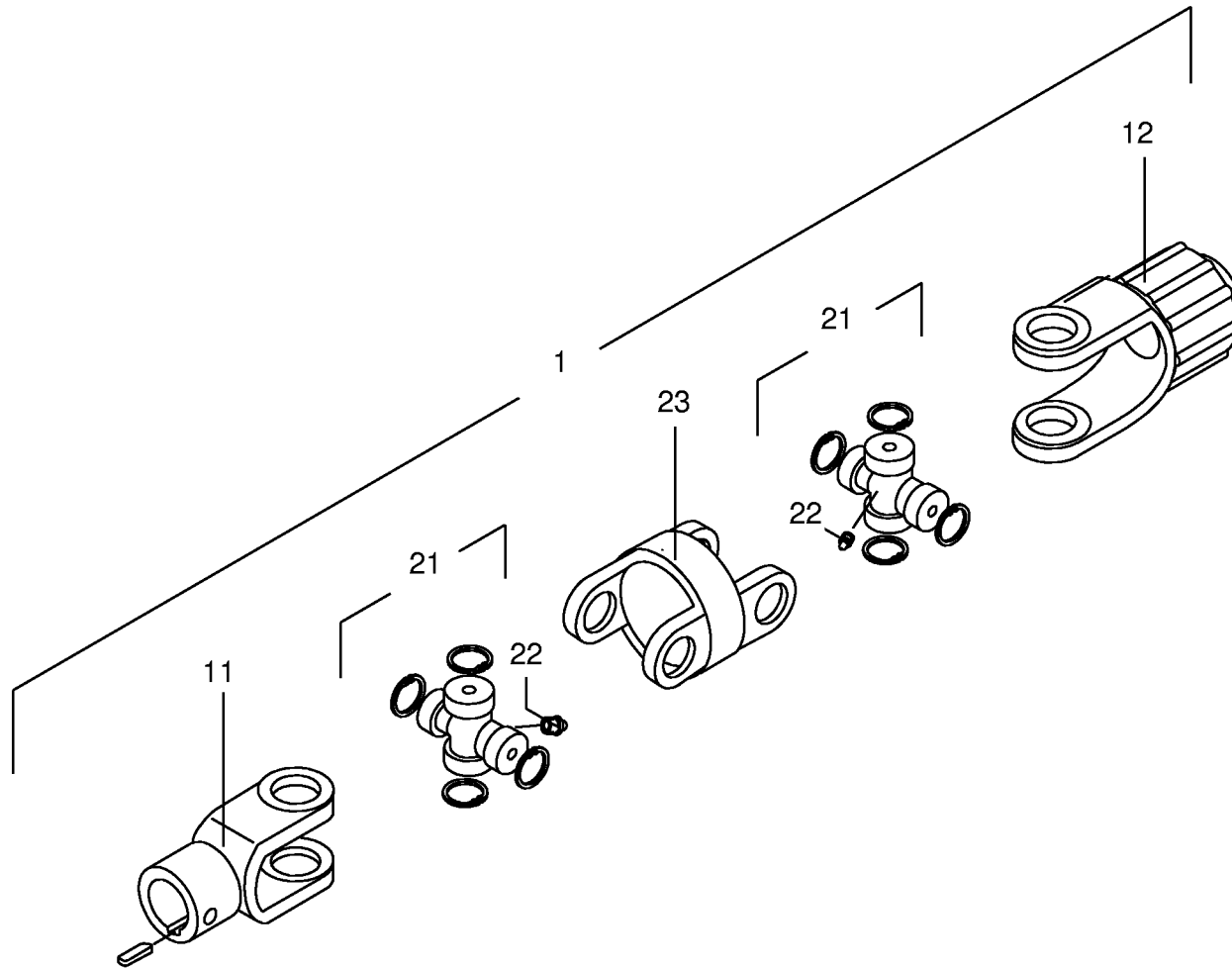


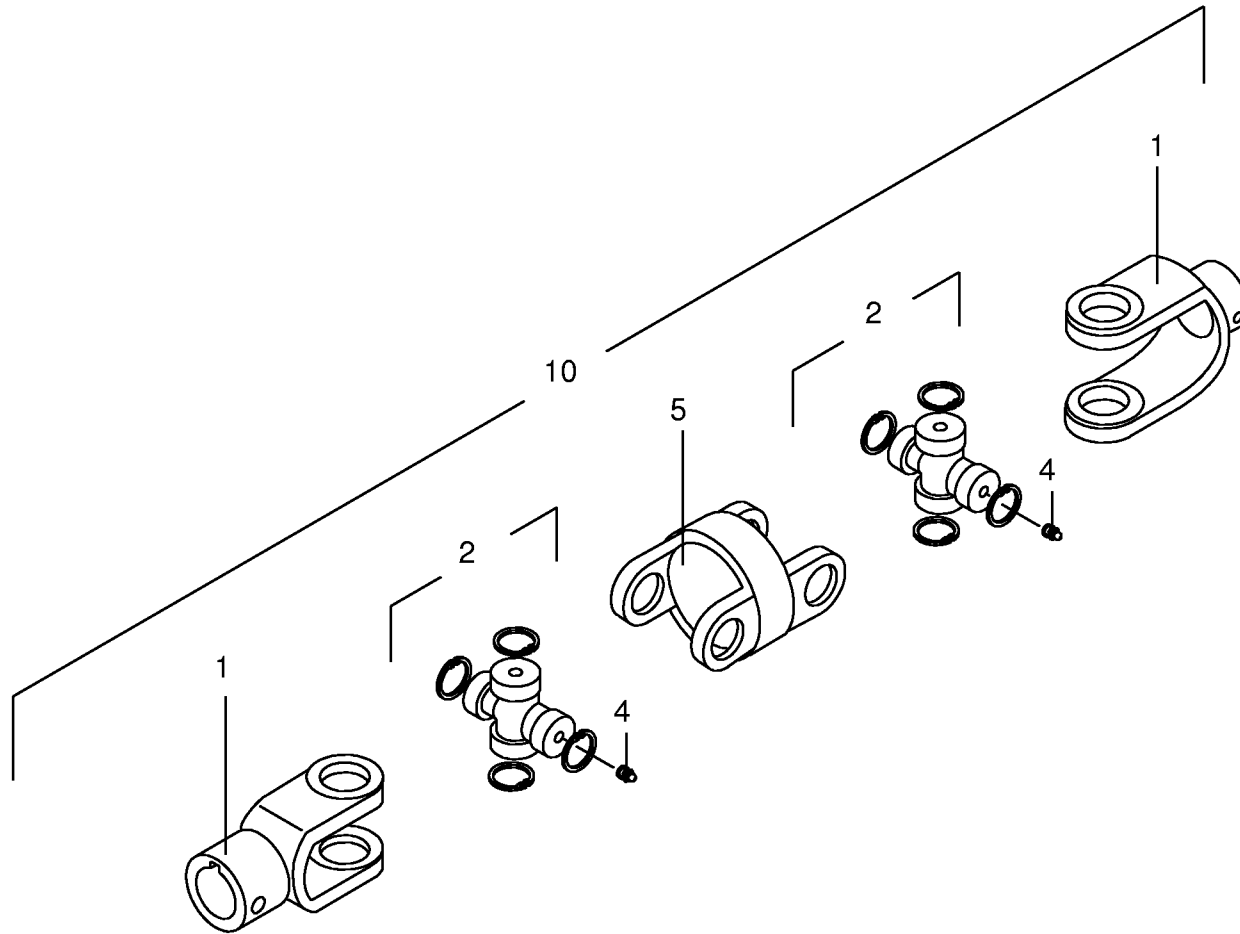
000 001 034 01 / 34.0

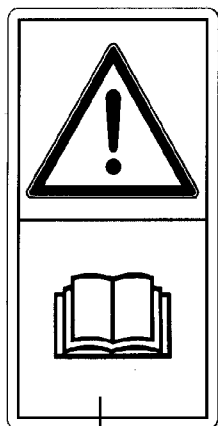
448 476 1



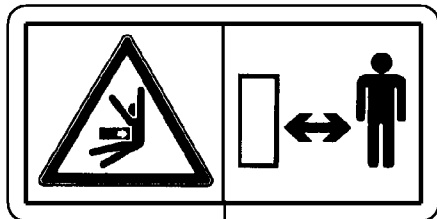




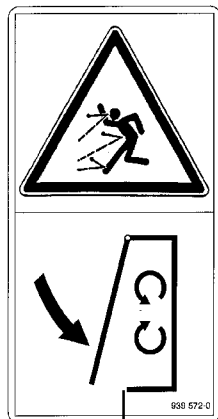




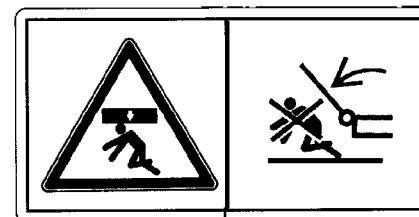
1



2



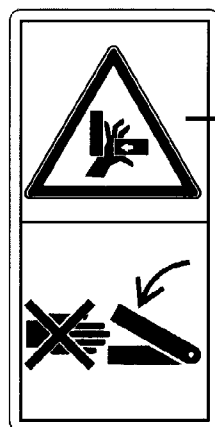
3



4



5



6

KS 14.01 DUO II

1



KRONE

2



3

15 bar

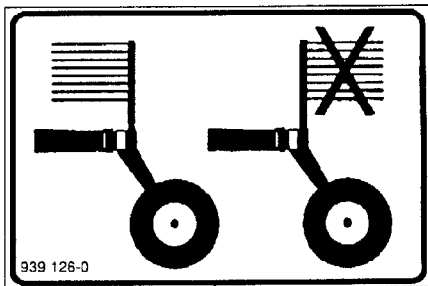
4



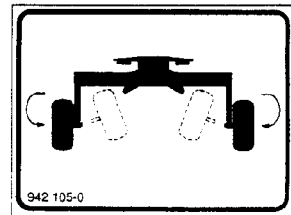
5



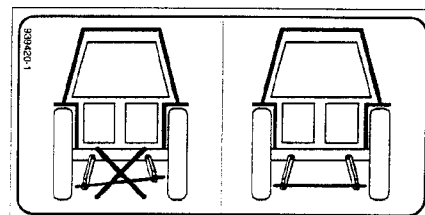
6



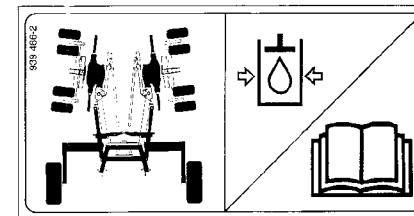
7



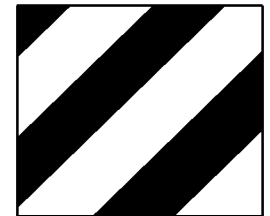
8



9



10



11

ID-NR.	TAFEL	POS.	ID-NR.	TAFEL	POS.	ID-NR.	TAFEL	POS.	ID-NR.	TAFEL	POS.	ID-NR.	TAFEL	POS.
ID-NO.	DIAG.	POS.	ID-NO.	DIAG.	POS.	ID-NO.	DIAG.	POS.	ID-NO.	DIAG.	POS.	ID-NO.	DIAG.	POS.
00 015 066 0	18.0	3	00 153 861 0	34.0	3	00 265 038 0	16.0	3	00 265 459 0	12.0	18	00 265 728 0	17.0	23
00 045 505 0	31.0	17	00 154 018 0	9.0	30	00 265 039 0	14.0	12	00 265 459 0	13.0	18	00 265 740 0	18.0	1
00 045 506 0	29.0	17	00 154 019 0	9.0	11	00 265 048 0	16.0	14	00 265 461 0	28.0	16	00 265 748 0	17.0	7
00 045 506 0	30.0	26	00 154 096 0	8.0	10	00 265 049 0	6.0	18	00 265 465 0	28.0	10	00 265 766 0	26.0	1
00 045 506 0	31.0	22	00 154 264 0	20.0	15	00 265 050 0	14.0	14	00 265 468 0	28.0	9	00 265 770 0	24.0	5
00 052 053 1	20.0	20	00 154 453 1	21.0	5	00 265 058 0	6.0	5	00 265 474 0	11.0	23	00 265 771 0	24.0	16
00 052 053 1	28.0	7	00 154 454 1	21.0	7	00 265 059 0	6.0	9	00 265 480 0	12.0	4	00 265 777 0	14.0	17
00 143 482 1	27.0	25	00 154 457 1	21.0	24	00 265 061 0	33.0	1	00 265 480 0	13.0	4	00 265 778 0	1.0	19
00 143 482 1	31.0	28	00 154 496 0	21.0	15	00 265 086 0	6.0	12	00 265 481 0	12.0	19	00 265 779 0	17.0	2
00 144 345 2	7.0	3	00 154 686 0	11.0	16	00 265 115 0	23.0	25	00 265 481 0	13.0	19	00 265 780 0	4.0	1
00 145 212 0	3.0	20	00 154 688 0	6.0	35	00 265 199 0	16.0	10	00 265 482 0	12.0	13	00 265 781 0	17.0	27
00 145 212 0	4.0	21	00 155 116 0	8.0	15	00 265 213 1	33.0	6	00 265 482 0	13.0	13	00 265 784 0	11.0	20
00 145 212 0	9.0	27	00 155 220 3	1.0	3	00 265 269 0	11.0	21	00 265 489 0	12.0	30	00 265 786 0	11.0	20
00 145 213 1	4.0	10	00 155 236 1	4.0	7	00 265 270 0	15.0	17	00 265 490 0	13.0	30	00 265 794 0	15.0	16
00 145 213 1	4.0	22	00 155 237 0	5.0	7	00 265 272 0	11.0	9	00 265 495 0	21.0	28	00 265 795 1	27.0	22
00 145 215 3	3.0	17	00 155 244 1	8.0	3	00 265 273 0	11.0	11	00 265 495 0	31.0	33	00 265 799 0	27.0	20
00 145 215 3	4.0	12	00 155 295 0	1.0	5	00 265 278 3	12.0	5	00 265 496 0	14.0	21	00 265 800 0	21.0	2
00 145 215 3	9.0	12	00 155 339 0	2.0	5	00 265 278 3	13.0	5	00 265 530 0	11.0	1	00 265 805 0	21.0	17
00 145 396 1	3.0	10	00 155 383 1	5.0	5	00 265 293 0	10.0	3	00 265 531 0	15.0	18	00 265 809 0	27.0	21
00 145 396 1	9.0	3	00 155 425 1	8.0	7	00 265 315 0	19.0	11	00 265 534 0	11.0	5	00 265 810 0	27.0	11
00 146 974 0	4.0	24	00 155 435 0	2.0	7	00 265 319 0	19.0	12	00 265 534 0	15.0	4	00 265 813 0	27.0	13
00 146 976 2	3.0	21	00 155 436 0	2.0	9	00 265 320 0	19.0	1	00 265 538 0	32.0	13	00 265 841 0	13.0	31
00 146 976 2	4.0	18	00 155 492 0	15.0	13	00 265 332 0	25.0	4	00 265 549 0	27.0	14	00 265 842 0	12.0	31
00 146 976 2	9.0	26	00 155 571 0	3.0	16	00 265 333 0	25.0	1	00 265 579 0	26.0	15	00 265 905 0	27.0	23
00 146 984 0	9.0	15	00 155 571 0	4.0	30	00 265 340 0	24.0	14	00 265 580 0	27.0	1	00 269 068 0	25.0	10
00 146 985 0	9.0	2	00 155 588 0	29.0	24	00 265 344 0	31.0	10	00 265 589 0	25.0	7	00 281 099 0	17.0	5
00 151 610 0	25.0	9	00 250 398 3	28.0	2	00 265 348 0	31.0	6	00 265 592 0	16.0	18	00 281 099 0	31.0	4
00 151 701 0	3.0	30	00 250 740 0	2.0	3	00 265 350 0	14.0	9	00 265 596 0	33.0	9	00 282 362 0	27.0	12
00 151 702 0	3.0	7	00 260 600 0	26.0	7	00 265 361 0	12.0	26	00 265 598 0	33.0	11	00 301 022 0	22.0	19
00 151 703 1	3.0	1	00 260 600 0	27.0	3	00 265 408 0	32.0	3	00 265 600 0	26.0	14	00 301 058 0	22.0	20
00 151 839 0	3.0	8	00 265 002 0	6.0	10	00 265 409 0	32.0	10	00 265 614 0	27.0	26	00 301 086 2	22.0	16
00 153 021 0	33.0	2	00 265 012 0	33.0	4	00 265 412 0	31.0	1	00 265 680 0	5.0	3	00 301 186 0	22.0	21
00 153 139 1	20.0	17	00 265 013 0	33.0	5	00 265 415 0	30.0	4	00 265 683 0	1.0	6	00 301 200 0	22.0	18
00 153 139 1	28.0	4	00 265 017 0	6.0	15	00 265 423 0	30.0	13	00 265 699 0	1.0	9	00 301 201 0	22.0	4
00 153 206 0	20.0	22	00 265 023 0	13.0	26	00 265 424 0	30.0	9	00 265 701 0	1.0	18	00 301 202 0	22.0	5
00 153 277 0	25.0	11	00 265 027 0	12.0	1	00 265 426 0	18.0	9	00 265 704 0	1.0	8	00 301 204 0	22.0	3
00 153 383 0	27.0	18	00 265 027 0	13.0	1	00 265 433 0	14.0	27	00 265 705 0	1.0	14	00 301 209 0	22.0	26
00 153 479 0	34.0	10	00 265 029 0	12.0	3	00 265 435 0	14.0	15	00 265 707 0	2.0	14	00 301 293 0	22.0	9
00 153 700 0	20.0	12	00 265 029 0	13.0	3	00 265 442 0	17.0	6	00 265 709 0	32.0	6	00 301 338 0	22.0	2
00 153 860 0	34.0	5	00 265 035 0	14.0	11	00 265 452 0	6.0	1	00 265 724 0	8.0	14	00 301 354 0	22.0	1

ID-NR.	TAFEL	POS.	ID-NR.	TAFEL	POS.	ID-NR.	TAFEL	POS.	ID-NR.	TAFEL	POS.	ID-NR.	TAFEL	POS.
ID-NO.	DIAG.	POS.	ID-NO.	DIAG.	POS.	ID-NO.	DIAG.	POS.	ID-NO.	DIAG.	POS.	ID-NO.	DIAG.	POS.
00 301 369 0	22.0	15	00 900 617 0	17.0	16	00 901 453 0	18.0	6	00 908 701 0	28.0	11	00 909 910 1	9.0	25
00 301 554 0	22.0	17	00 900 617 0	29.0	5	00 901 455 0	20.0	21	00 908 701 0	33.0	3	00 909 910 1	12.0	27
00 301 587 0	22.0	11	00 900 617 0	30.0	7	00 901 455 0	28.0	8	00 908 704 1	15.0	26	00 909 910 1	13.0	27
00 301 602 0	22.0	22	00 900 632 0	2.0	10	00 901 457 0	33.0	8	00 908 704 1	25.0	2	00 909 910 1	14.0	7
00 301 745 1	22.0	12	00 900 632 0	21.0	1	00 901 485 1	8.0	8	00 908 704 1	30.0	3	00 909 910 1	20.0	10
00 301 761 0	22.0	6	00 900 634 0	19.0	16	00 902 402 0	11.0	7	00 908 704 1	34.0	1	00 909 910 1	21.0	19
00 301 781 0	22.0	10	00 900 636 0	12.0	21	00 902 402 0	15.0	6	00 908 706 0	11.0	12	00 909 910 1	26.0	3
00 301 782 0	22.0	14	00 900 636 0	13.0	21	00 903 051 1	30.0	1	00 908 706 0	17.0	18	00 909 910 1	27.0	6
00 301 866 0	22.0	31	00 900 637 0	6.0	6	00 903 057 0	29.0	2	00 908 706 0	21.0	16	00 909 912 1	2.0	11
00 301 867 0	22.0	30	00 900 637 0	11.0	22	00 903 150 0	18.0	10	00 908 706 0	29.0	9	00 909 912 1	6.0	3
00 302 065 0	22.0	29	00 900 637 0	17.0	24	00 903 661 0	23.0	3	00 908 706 0	30.0	6	00 909 912 1	10.0	6
00 302 068 0	22.0	28	00 900 637 0	24.0	6	00 903 747 0	24.0	10	00 908 706 0	33.0	14	00 909 912 1	16.0	12
00 302 091 0	22.0	32	00 900 638 0	11.0	8	00 904 065 1	12.0	8	00 908 716 1	1.0	1	00 909 912 1	17.0	10
00 302 092 0	22.0	27	00 900 638 0	15.0	7	00 904 065 1	13.0	8	00 908 716 1	6.0	4	00 909 912 1	26.0	9
00 332 014 2	6.0	37	00 900 655 0	3.0	25	00 904 345 1	24.0	4	00 908 716 1	8.0	9	00 909 912 1	27.0	17
00 332 232 0	18.0	11	00 900 655 0	4.0	19	00 904 804 0	34.0	4	00 908 716 1	10.0	4	00 910 031 0	23.0	5
00 334 997 0	6.0	33	00 900 655 0	9.0	24	00 905 745 0	31.0	26	00 908 716 1	17.0	11	00 910 031 0	24.0	12
00 335 364 0	22.0	8	00 900 656 0	20.0	9	00 906 010 1	14.0	29	00 908 721 0	2.0	8	00 910 035 0	3.0	26
00 339 172 0	32.0	14	00 900 656 0	21.0	18	00 906 040 1	3.0	11	00 908 732 0	7.0	2	00 910 214 0	1.0	2
00 340 687 2	29.0	29	00 900 657 0	12.0	28	00 906 040 1	4.0	23	00 908 758 0	6.0	8	00 910 214 0	5.0	1
00 344 771 1	28.0	14	00 900 657 0	13.0	28	00 906 040 1	9.0	18	00 908 758 0	11.0	25	00 910 225 0	7.0	10
00 441 029 0	20.0	26	00 900 657 0	14.0	16	00 906 948 0	21.0	11	00 908 758 0	14.0	24	00 910 256 0	7.0	9
00 460 321 1	29.0	26	00 900 658 0	11.0	18	00 908 013 0	16.0	11	00 908 758 0	17.0	26	00 910 303 1	10.0	2
00 462 125 0	27.0	28	00 900 658 0	26.0	11	00 908 207 1	23.0	6	00 908 758 0	24.0	9	00 910 320 0	28.0	12
00 490 161 1	9.0	4	00 900 658 0	27.0	8	00 908 207 1	24.0	3	00 908 758 0	25.0	5	00 910 334 0	1.0	12
00 900 230 0	16.0	1	00 900 672 0	26.0	8	00 908 207 1	24.0	13	00 908 758 0	27.0	31	00 910 346 0	12.0	2
00 900 284 0	25.0	6	00 900 672 0	27.0	16	00 908 215 0	28.0	6	00 908 758 0	33.0	16	00 910 346 0	13.0	2
00 900 335 1	2.0	12	00 900 675 0	6.0	2	00 908 525 1	31.0	2	00 908 927 0	7.0	14	00 910 351 1	24.0	11
00 900 335 1	5.0	2	00 900 676 0	1.0	17	00 908 525 1	31.0	27	00 908 943 0	1.0	13	00 910 351 1	25.0	3
00 900 335 1	10.0	5	00 900 676 0	10.0	1	00 908 540 0	29.0	22	00 909 502 0	32.0	5	00 910 351 1	34.0	2
00 900 607 0	21.0	14	00 900 688 0	2.0	13	00 908 620 0	31.0	5	00 909 520 0	27.0	19	00 910 353 0	19.0	14
00 900 608 0	25.0	8	00 901 005 0	15.0	24	00 908 701 0	11.0	13	00 909 906 0	21.0	13	00 910 353 0	24.0	7
00 900 612 0	1.0	16	00 901 049 1	33.0	12	00 908 701 0	12.0	15	00 909 908 1	30.0	12	00 910 362 0	17.0	9
00 900 612 0	30.0	8	00 901 061 2	32.0	4	00 908 701 0	13.0	15	00 909 909 1	11.0	24	00 910 411 1	15.0	25
00 900 614 0	21.0	23	00 901 122 0	26.0	6	00 908 701 0	14.0	10	00 909 909 1	12.0	20	00 910 411 1	21.0	12
00 900 614 0	30.0	11	00 901 122 0	27.0	10	00 908 701 0	18.0	8	00 909 909 1	13.0	20	00 910 411 1	30.0	31
00 900 616 0	22.0	7	00 901 132 1	17.0	8	00 908 701 0	20.0	4	00 909 909 1	16.0	2	00 910 413 0	1.0	15
00 900 616 0	29.0	28	00 901 423 0	29.0	11	00 908 701 0	21.0	25	00 909 909 1	19.0	15	00 910 413 0	6.0	30
00 900 617 0	6.0	31	00 901 436 0	27.0	4	00 908 701 0	26.0	2	00 909 909 1	21.0	26	00 910 413 0	17.0	17
00 900 617 0	11.0	10	00 901 445 0	14.0	22	00 908 701 0	27.0	7	00 909 910 1	4.0	20	00 910 413 0	21.0	22

ID-NR.	TAFEL	POS.	ID-NR.	TAFEL	POS.	ID-NR.	TAFEL	POS.	ID-NR.	TAFEL	POS.	ID-NR.	TAFEL	POS.
ID-NO.	DIAG.	POS.	ID-NO.	DIAG.	POS.	ID-NO.	DIAG.	POS.	ID-NO.	DIAG.	POS.	ID-NO.	DIAG.	POS.
00 910 413 0	30.0	14	00 910 741 0	4.0	4	00 910 904 0	4.0	13	00 911 166 0	12.0	6	00 912 670 0	31.0	25
00 910 413 0	33.0	13	00 910 741 0	9.0	7	00 910 904 0	9.0	14	00 911 166 0	12.0	16	00 912 673 0	31.0	30
00 910 414 0	6.0	7	00 910 741 0	14.0	18	00 910 912 0	12.0	23	00 911 166 0	13.0	16	00 912 677 0	16.0	21
00 910 414 0	14.0	23	00 910 804 0	12.0	11	00 910 912 0	12.0	32	00 911 168 0	12.0	6	00 912 714 0	6.0	20
00 910 414 0	17.0	25	00 910 804 0	13.0	11	00 910 912 0	13.0	23	00 911 168 0	12.0	16	00 912 714 0	29.0	19
00 910 414 0	24.0	8	00 910 805 0	12.0	11	00 910 912 0	13.0	32	00 911 168 0	13.0	16	00 912 716 2	8.0	1
00 910 506 1	11.0	17	00 910 805 0	13.0	11	00 910 913 0	12.0	23	00 911 511 0	12.0	10	00 912 716 2	20.0	14
00 910 506 1	18.0	7	00 910 806 0	12.0	11	00 910 913 0	12.0	32	00 911 511 0	13.0	10	00 912 718 2	5.0	4
00 910 506 1	21.0	20	00 910 806 0	13.0	11	00 910 913 0	13.0	23	00 911 541 0	3.0	14	00 912 718 2	6.0	36
00 910 506 1	26.0	5	00 910 820 0	14.0	3	00 910 913 0	13.0	32	00 911 541 0	4.0	8	00 912 719 0	15.0	15
00 910 506 1	27.0	9	00 910 821 0	12.0	11	00 910 914 0	12.0	23	00 911 541 0	9.0	17	00 912 719 0	35.0	24
00 910 506 1	28.0	5	00 910 821 0	13.0	11	00 910 914 0	12.0	32	00 911 541 0	9.0	21	00 912 773 1	15.0	15
00 910 506 1	33.0	15	00 910 822 0	12.0	11	00 910 914 0	13.0	23	00 911 541 0	12.0	33	00 915 072 1	15.0	20
00 910 511 0	27.0	29	00 910 822 0	13.0	11	00 910 914 0	13.0	32	00 911 541 0	13.0	33	00 915 073 0	11.0	2
00 910 512 2	31.0	29	00 910 824 0	14.0	3	00 910 915 0	12.0	23	00 911 562 0	14.0	20	00 915 073 0	15.0	19
00 910 512 2	32.0	15	00 910 835 0	14.0	4	00 910 915 0	12.0	32	00 911 570 0	14.0	5	00 915 122 0	3.0	9
00 910 514 1	17.0	3	00 910 836 0	14.0	4	00 910 915 0	13.0	23	00 911 604 0	14.0	6	00 915 122 0	4.0	11
00 910 514 1	19.0	13	00 910 845 1	17.0	4	00 910 915 0	13.0	32	00 911 647 1	8.0	11	00 915 122 0	9.0	10
00 910 514 1	28.0	1	00 910 861 0	14.0	3	00 911 022 0	3.0	5	00 911 647 1	17.0	22	00 915 122 0	9.0	19
00 910 514 1	31.0	24	00 910 865 1	6.0	16	00 911 022 0	4.0	5	00 911 668 0	12.0	24	00 915 245 0	14.0	26
00 910 515 2	20.0	18	00 910 865 1	8.0	5	00 911 022 0	9.0	8	00 911 668 0	13.0	24	00 915 600 0	21.0	8
00 910 603 0	29.0	6	00 910 865 1	11.0	3	00 911 023 0	3.0	5	00 911 673 0	3.0	3	00 917 004 1	26.0	4
00 910 603 0	30.0	5	00 910 865 1	15.0	3	00 911 023 0	4.0	5	00 911 673 0	4.0	3	00 917 004 1	27.0	5
00 910 609 0	20.0	3	00 910 865 1	20.0	16	00 911 023 0	9.0	8	00 911 673 0	9.0	6	00 917 004 1	33.0	10
00 910 609 0	28.0	15	00 910 865 1	29.0	20	00 911 023 0	13.0	6	00 911 802 0	16.0	8	00 917 006 1	25.0	12
00 910 624 0	33.0	7	00 910 875 0	14.0	4	00 911 024 0	3.0	5	00 911 808 0	31.0	9	00 917 009 0	14.0	25
00 910 642 0	20.0	11	00 910 885 0	8.0	16	00 911 024 0	4.0	5	00 912 089 1	7.0	5	00 917 011 0	18.0	4
00 910 653 0	6.0	19	00 910 885 0	11.0	14	00 911 024 0	9.0	8	00 912 111 1	1.0	7	00 917 105 0	2.0	4
00 910 702 1	21.0	27	00 910 885 0	16.0	19	00 911 024 0	13.0	6	00 912 287 1	29.0	25	00 917 506 0	17.0	13
00 910 718 1	27.0	15	00 910 891 0	11.0	14	00 911 024 0	16.0	20	00 912 400 0	16.0	13	00 917 603 0	17.0	12
00 910 718 1	29.0	30	00 910 900 0	3.0	18	00 911 130 0	4.0	9	00 912 504 0	27.0	30	00 918 300 0	28.0	13
00 910 719 0	21.0	4	00 910 900 0	4.0	13	00 911 132 0	3.0	15	00 912 510 0	26.0	12	00 918 421 0	31.0	9
00 910 727 0	3.0	23	00 910 900 0	9.0	14	00 911 132 0	4.0	9	00 912 510 0	27.0	2	00 918 702 0	31.0	7
00 910 727 0	4.0	16	00 910 902 0	3.0	18	00 911 132 0	9.0	16	00 912 584 0	32.0	16	00 918 735 0	29.0	21
00 910 727 0	9.0	22	00 910 902 0	4.0	13	00 911 133 0	3.0	15	00 912 611 2	27.0	27	00 918 736 0	31.0	9
00 910 729 1	8.0	12	00 910 902 0	9.0	14	00 911 133 0	4.0	9	00 912 613 2	27.0	24	00 918 755 0	6.0	33
00 910 729 1	17.0	21	00 910 903 0	3.0	18	00 911 133 0	9.0	16	00 912 643 2	21.0	10	00 919 002 0	37.1	4
00 910 732 0	1.0	10	00 910 903 0	4.0	13	00 911 134 0	3.0	15	00 912 670 0	6.0	17	00 919 105 0	1.0	4
00 910 740 0	14.0	31	00 910 903 0	9.0	14	00 911 134 0	4.0	9	00 912 670 0	17.0	1	00 919 105 0	6.0	13
00 910 741 0	3.0	4	00 910 904 0	3.0	18	00 911 134 0	9.0	16	00 912 670 0	28.0	3	00 919 105 0	8.0	2

ID-NR.	TAFEL	POS.	ID-NR.	TAFEL	POS.	ID-NR.	TAFEL	POS.	ID-NR.	TAFEL	POS.	ID-NR.	TAFEL	POS.
ID-NO.	DIAG.	POS.	ID-NO.	DIAG.	POS.	ID-NO.	DIAG.	POS.	ID-NO.	DIAG.	POS.	ID-NO.	DIAG.	POS.
00 919 105 0	11.0	19	00 921 059 1	31.0	18	00 924 644 0	23.0	11	00 930 323 0	12.0	17	00 936 337 0	9.0	20
00 919 105 0	15.0	14	00 921 067 1	6.0	21	00 924 646 0	23.0	10	00 930 323 0	13.0	17	00 936 337 0	12.0	25
00 919 105 0	18.0	5	00 921 067 1	29.0	14	00 924 647 0	23.0	12	00 930 507 0	18.0	2	00 936 337 0	13.0	25
00 919 105 0	20.0	27	00 921 077 1	6.0	24	00 924 675 0	22.0	25	00 930 535 0	19.0	3	00 936 339 0	3.0	2
00 919 105 0	31.0	3	00 921 079 1	29.0	13	00 924 676 0	22.0	33	00 930 535 0	20.0	8	00 936 339 0	4.0	25
00 919 107 0	6.0	34	00 921 083 1	6.0	22	00 924 697 0	23.0	16	00 931 122 0	12.0	22	00 936 339 0	9.0	5
00 919 107 0	17.0	19	00 921 093 1	31.0	32	00 924 699 0	23.0	15	00 931 122 0	13.0	22	00 937 501 0	16.0	4
00 919 203 0	37.0	22	00 921 145 0	29.0	3	00 925 014 0	24.0	1	00 932 155 0	3.0	19	00 937 566 0	12.0	29
00 919 603 0	6.0	27	00 921 145 0	30.0	21	00 925 102 1	29.0	1	00 932 155 0	4.0	14	00 937 566 0	13.0	29
00 919 646 0	30.0	19	00 921 171 0	29.0	27	00 925 102 1	30.0	2	00 932 155 0	9.0	13	00 937 727 0	14.0	28
00 919 647 0	30.0	20	00 921 206 0	6.0	26	00 925 105 0	6.0	28	00 932 177 0	3.0	6	00 938 581 0	29.0	31
00 919 694 0	30.0	28	00 921 206 0	29.0	16	00 925 105 0	29.0	7	00 932 177 0	4.0	26	00 938 609 0	14.0	30
00 919 803 1	14.0	19	00 921 206 0	30.0	24	00 925 105 0	30.0	30	00 932 177 0	9.0	1	00 938 625 0	7.0	1
00 919 821 1	3.0	28	00 921 206 0	31.0	21	00 925 109 0	24.0	2	00 932 212 0	7.0	13	00 938 831 0	19.0	4
00 919 821 1	4.0	28	00 921 208 0	29.0	10	00 925 111 0	5.0	8	00 932 222 0	7.0	8	00 938 831 0	20.0	7
00 920 901 1	29.0	8	00 921 263 0	30.0	29	00 925 112 0	23.0	20	00 933 201 0	16.0	15	00 938 832 0	19.0	2
00 920 901 1	29.0	12	00 921 289 1	29.0	21	00 925 113 0	17.0	15	00 933 504 0	21.0	3	00 938 832 0	20.0	23
00 920 901 1	30.0	27	00 921 294 1	31.0	7	00 925 134 0	6.0	29	00 934 612 0	11.0	4	00 938 832 0	21.0	9
00 920 901 1	31.0	23	00 921 448 0	29.0	26	00 925 139 0	6.0	32	00 934 612 0	15.0	5	00 938 833 0	20.0	5
00 920 901 1	31.0	31	00 922 651 2	2.0	6	00 925 181 0	23.0	21	00 934 901 0	6.0	14	00 938 928 0	21.0	6
00 920 924 0	30.0	16	00 924 004 0	29.0	32	00 925 205 1	3.0	13	00 934 901 0	8.0	6	00 938 976 0	7.0	11
00 920 931 0	3.0	29	00 924 007 0	2.0	2	00 925 205 1	4.0	2	00 934 905 0	8.0	4	00 938 989 0	21.0	21
00 920 931 0	4.0	29	00 924 208 0	30.0	25	00 925 901 0	3.0	27	00 934 905 0	15.0	12	00 939 063 0	17.0	14
00 920 974 1	31.0	11	00 924 535 1	23.0	19	00 925 901 0	4.0	27	00 934 905 0	16.0	9	00 939 100 0	38.0	5
00 920 978 0	6.0	23	00 924 536 0	23.0	18	00 926 000 0	12.0	30	00 934 906 0	8.0	13	00 939 108 1	39.0	1
00 921 002 0	29.0	23	00 924 569 0	24.0	5	00 926 000 0	13.0	30	00 934 906 0	17.0	20	00 939 126 0	39.0	7
00 921 019 1	29.0	4	00 924 569 0	24.0	16	00 926 017 0	13.0	30	00 934 931 0	16.0	7	00 939 183 1	39.0	4
00 921 019 1	30.0	22	00 924 569 0	39.0	11	00 926 101 0	3.0	1	00 934 932 0	1.0	11	00 939 212 1	39.0	3
00 921 028 1	29.0	18	00 924 571 0	23.0	4	00 926 101 0	4.0	1	00 934 935 0	6.0	11	00 939 306 1	39.0	2
00 921 028 1	31.0	13	00 924 576 0	23.0	1	00 926 101 0	9.0	30	00 934 935 0	11.0	15	00 939 420 1	39.0	9
00 921 039 1	31.0	16	00 924 579 0	22.0	24	00 930 137 0	3.0	22	00 934 938 0	20.0	25	00 939 469 1	38.0	4
00 921 041 0	31.0	12	00 924 580 0	22.0	23	00 930 137 0	4.0	17	00 934 939 0	20.0	13	00 939 471 1	38.0	1
00 921 045 1	31.0	15	00 924 597 0	39.0	5	00 930 137 0	9.0	23	00 934 947 0	31.0	34	00 939 472 2	38.0	2
00 921 046 1	6.0	25	00 924 598 0	39.0	6	00 930 156 0	14.0	13	00 935 106 0	12.0	12	00 939 486 2	39.0	10
00 921 046 1	29.0	15	00 924 610 1	23.0	2	00 930 157 0	12.0	7	00 935 106 0	13.0	12	00 939 574 0	38.0	3
00 921 046 1	30.0	23	00 924 611 0	23.0	13	00 930 157 0	13.0	7	00 935 300 0	16.0	5	00 942 105 0	39.0	8
00 921 046 1	31.0	20	00 924 623 0	23.0	14	00 930 167 0	3.0	12	00 936 024 0	16.0	6	00 942 107 1	39.0	4
00 921 049 1	31.0	14	00 924 624 0	23.0	7	00 930 167 0	4.0	6	00 936 043 0	14.0	1	00 942 196 1	38.0	6
00 921 054 1	30.0	32	00 924 642 0	23.0	8	00 930 167 0	9.0	9	00 936 337 0	3.0	24	00 942 212 0	39.0	1
00 921 059 1	31.0	8	00 924 643 0	23.0	9	00 930 283 0	14.0	2	00 936 337 0	4.0	15	00 949 154 0	15.0	2

Verwenden Sie nur

Original-KRONE-Ersatzteile!

Das gibt Sicherheit und spart Kosten!

Original-KRONE-Ersatzteile bieten die Garantie für höchste Verschleißfestigkeit, lange Lebensdauer und preiswerten Einkauf!

Sie bekommen bei Krone nur Materialien in einwandfreier Qualität und absolut passend für Ihre KRONE-Maschinen. Bei Verwendung von Original-KRONE-Ersatzteilen entspricht das Gerät in Funktion und Arbeitsweise wieder der ursprünglichen Ausführung!

Imitationen und Kopien von Teilen, speziell auf dem Sektor Verschleißteile halten nicht das, was sie vom Aussehen vielleicht versprechen. Material-Qualität kann man schlecht optisch prüfen - daher größte Vorsicht bei Billigangeboten!

**Darum lieber gleich
Original-KRONE-Ersatzteile!**

**Ersatzteil-Katalog auch
auf CD-ROM erhältlich!**

Use

Original-KRONE parts only

**This will increase operational reliability
and help to save costs!**

Original-KRONE-spare parts give you the guarantee of maximum resistance to wear, long life and low prices!

KRONE provides you with parts of first-rate quality which are perfectly suitable for your KRONE machine. By using original KRONE parts you can be sure that function and mode of operation are again as satisfactory as on a new machine!

Imitations and copies of parts, in particular working parts, are not as reliable as they seem to be! The quality of material can hardly be checked with the eye - it is therefore not advisable to purchase imitation parts even if these are cheaper.

**In any case it's better
to use original KRONE parts!**

**Sparte parts list also
available as CD-ROM!**

N'utiliser que

**des pièces de rechange
d'origine KRONE!**

**Vous augmentez ainsi la sécurité de
fonctionnement et vous réduisez
considérablement vos coûts!**

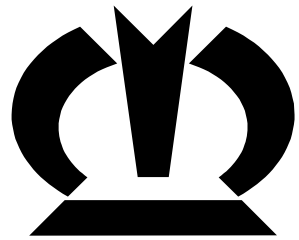
Les pièces de rechange d'origine Krone vous donnent la sécurité d'une exceptionnelle résistance à l'usure, d'une longue durée d'utilisation et de prix avantageux.

KRONE vous offre uniquement des pièces de première qualité parfaitement adaptées à votre machine KRONE. En utilisant des pièces de rechange d'origine KRONE vous pouvez être sûr que fonctionnement et le mode de travail sont identiques à ceux d'une machine nouvelle.

Les imitations et copies de pièces, tout particulièrement des pièces d'usure, ne tiennent pas ce qu'elles promettent par leur apparence! En effet il n'est guère possible de vérifier visuellement la qualité d'une matière. Il est donc prudent de juger avec scepticisme les pièces de rechange à bas prix!

**De toute façon il est raisonnable de donner la préférence aux
pièces de rechange d'origine KRONE!**

**Catalogue de pièces de rechange
également disponible sur CD-ROM!**



KRONE

... konsequent, kompetent

**Maschinenfabrik
Bernard Krone GmbH**

Heinrich-Krone-Straße 10, D-48480 Spelle
Postfach 11 63, D-48478 Spelle

Phone +049 (0) 59 77/935-0
Fax +049 (0) 59 77/935-339 - Zentrale
Fax +049 (0) 59 77/935-239 - ET-Lager

Internet: <http://www.krone.de>
eMail: info.ldm@krone.de