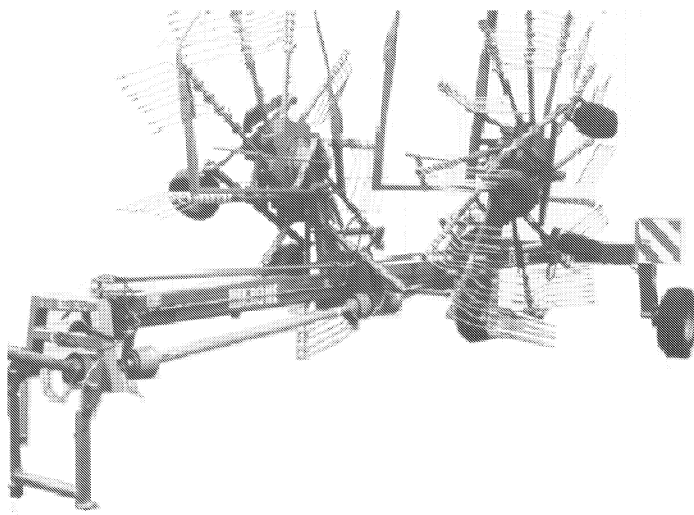




**ERSATZTEILE**

**SPARE PARTS**

**PIÈCES DETACHEES**



000 001 049 00 H - 31/10/2005

**KS 12.01 S**

ab Masch.-Nr.  
from mach.-no.  
à partir de mach.-no

**449 563 - 465 099**

**/ 000 001 049 00 H /**

# Erläuterungen Illustration Illustration

Gültigkeit dieser Tafel  
Validity of this diagram  
Validité du diagramme

Nr. der Zeichnung, die zu dieser Seite gehört  
No. of drawing belonging to this page  
No. du dessin appartenant à cette page

Tafel-Nr.  
No. of diagram  
No. de diagramme

Bennung dieser Tafel  
Denomination of this diagram  
Dénomination du diagramme

Maschinentypen  
Type of machines  
Type de machines

Nr. dieser Ersatzteilliste  
No. of this spare part list  
No. de cette liste des pièces de rechange

Tragrahmen / Schutze kpl. Frame / Guard cpl. Cadre / Protecteurs cpl.						000 001 084 00		
					585 000 - 597 629	C D R O M	444 841 1	4.0
Pos.	ID-Nr.	Benennung	Description	Description	Masch.-Nr.			
1	00 259 671 0	Tragrahmen links	Frame left	Cadre gauche	585 000 - 597 629	x		
	00 259 627 0	Tragrahmen rechts	Frame right	Cadre droite	585 000 - 597 629	x		
	00 901 491 0	6kt-Schraube	Hex head bolt	Boulon tete hex	590 000	x		M 16 X 130
	00 909 912 0	Sperrkantscheibe	Detent edged washer	Disque à bord d'arrêt	597 629	x		SKM 16

Dieses Ersatzteil ist gültig ab Masch.Nr. 590 000  
This spare part is valid from mach. no. 590 000  
Cette pièce de rechange est valable à partir de no. de machine 590 000

Dieses Ersatzteil ist gültig von Masch.Nr. 585 000 bis Masch.Nr. 597 629  
This spare part is valid from mach. no. 585 000 up to mach. no. 597 629  
Cette pièce de rechange est valable à partir de no. de machine 585 000 jusqu'au no. 597 629

Dieses Ersatzteil ist gültig bis Masch.Nr. 597 629  
This spare part is valid up to mach. no. 597 629  
Cette pièce de rechange est valable jusqu'au no. de machine 597 629

Bestell-Nr.  
Order no.  
No. de commande

Position des Ersatzteiles in der Zeichnung  
Position of spare part in the drawing  
Position de la pièce de rechange au dessin

**Ersatzteil-Katalog auch  
auf CD-ROM erhältlich!**  
**Spare parts list also  
available as CD-ROM!**  
**Catalogue de pièces de rechange  
également disponible sur CD-ROM!**

Anzahl Teile je Typ

X = nach Bedarf  
Kein Eintrag = Keine Verwendung für diesen Typ

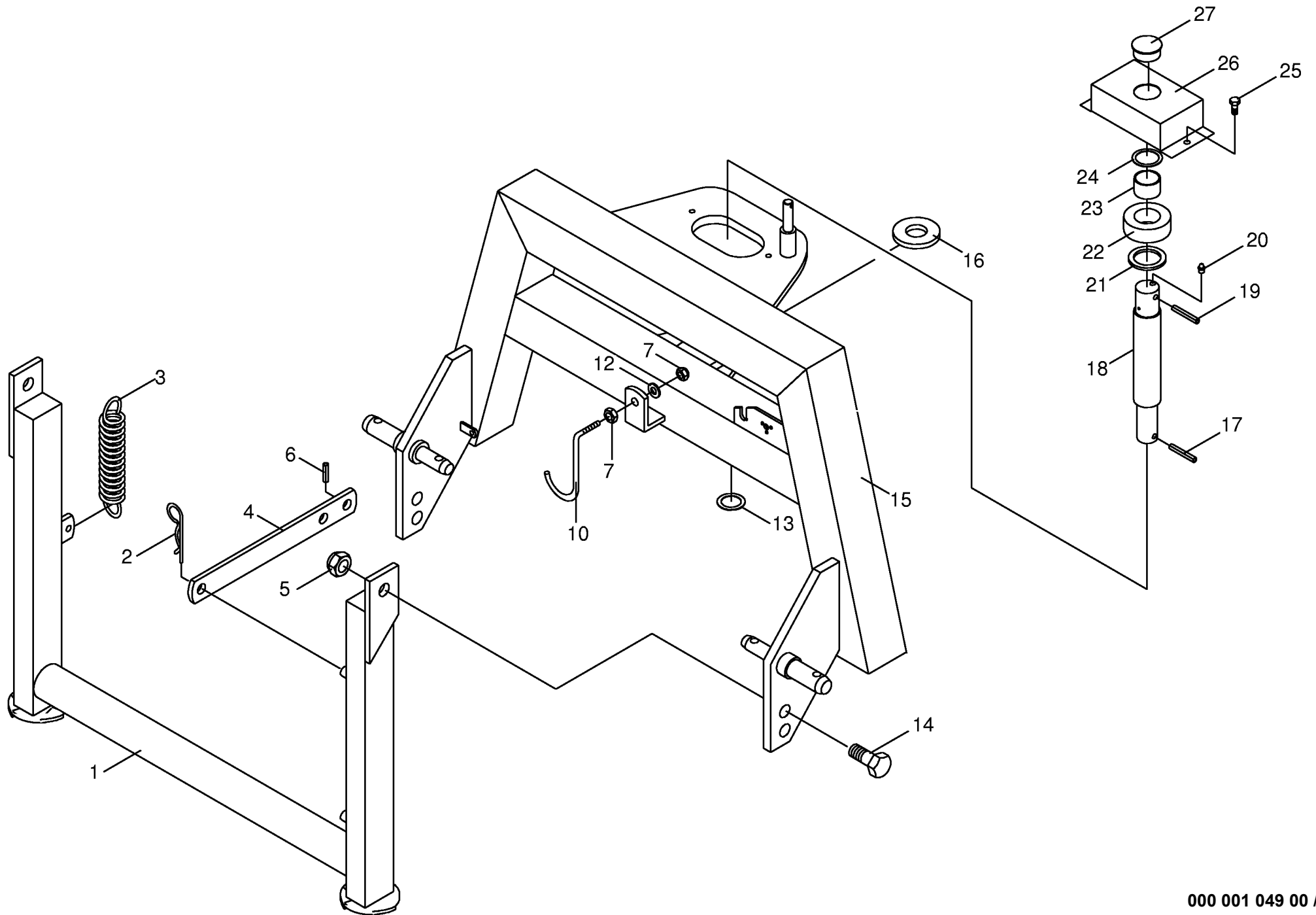
Quantity of parts for each type

X = as needed  
No entry = No use for this type

Quantité de pièces de chaque type

X = selon besion  
Aucune inscription = Pa d'utilisation pour ce type

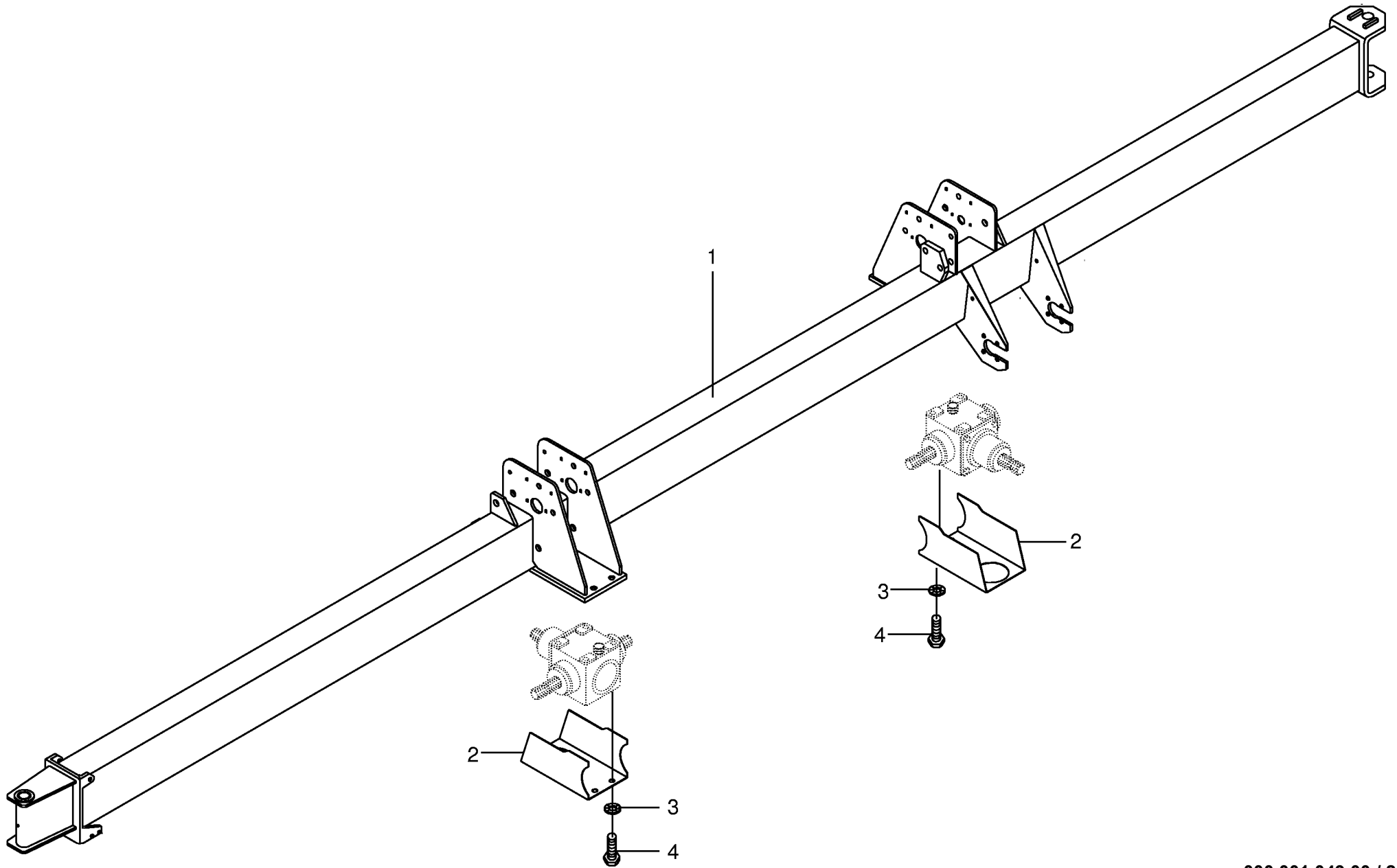
INHALTSVERZEICHNIS	TABLE OF CONTENTS	TABLE DES MATIERES	TAFEL DIAGRAM DIAGRAMME
Dreipunktbock	Headstock	Cadre trois points	1.0
Rahmen	Frame	Bâti	2.0
Fahrwerk mit Hydraulik	Under-carriage / hydraulics	Chassis porteur / système hydraulique	3.0
Laufgrad-Achsstummel	Axle journal	Fusee de roue	4.0
Lenkstangen	Steering rod	Barre de direction	5.0
Auslegearm innen	Wing arm	Bras support	6.0
Auslegearm außen	Wing arm	Bras support	7.0
Getriebe	Gearbox	Carter	8.0
Kurvenbahn 10 Arme rechts	Cam track right	Disque a came droite	9.0
Kurvenbahn 13 Arme links	Cam track left	Disque a came gauche	10.0
Steuerarm kpl.	Control arm cpl.	Bras de commande cpl.	11.0
10 - Zinkenarm	10 - Tine arm	10 - Bras port-dents	12.0
Zinkenverlustsicherung	Tine loss prevention equipment	Bride anti-perte	12.1
13 - Zinkenarm	13 - Tine arm	13 - Bras porte-dents	13.0
Zinkenverlustsicherung	Tine loss prevention equipment	Bride anti-perte	13.1
Fahrgestell	Chassis	Châssis	14.0
Tastrad	Depth wheel	Roue de terrage	15.0
Durchtriebswelle mit Lagerung	Through pto with bearing	P.d.f. débouchante avec palier	16.0
Getriebe vorne	Gearbox front	Carter avant	17.0
Getriebe hinten	Gearbox back	Carter arriere	18.0
Verriegelung	Locking mechanism	Verrouillage	19.0
Hydraulik (Aushebung)	Hydraulics	Système hydraulique	20.0
Schutze - Kreisel - vorne	Guard - rotor - front	Protecteurs - rotor - avant	21.0
Schutze - Kreisel - hinten	Guard - rotor - back	Protecteurs - rotor - arriere	22.0
Handkurbel	Crank	Manivelle	23.0
Warntafel	Warning panel	Panneau de signalisation	24.0
Beleuchtung	Lighting	Installation d'éclairage	25.0
Gelenkwelle Antrieb WWE 2280-SD15/1160	Pto-shaft main drive	Abre a cardans	26.0
Gelenkwelle Antrieb W 2200-SD15/1410	Pto-shaft main drive	Abre a cardans	27.0
Kreuzgelenk/Weitwinkel	Wide angel universal joint	Croisillon grand angle	27.1
Doppelgelenk	Double universal joint	Joint à double cardan	27.2
Hinweisaufkleber	General information labels	Plaque indicatrices generales	28.0
Sicherheitsaufkleber	Warning signs	Plaque indicatrices de securite	29.0



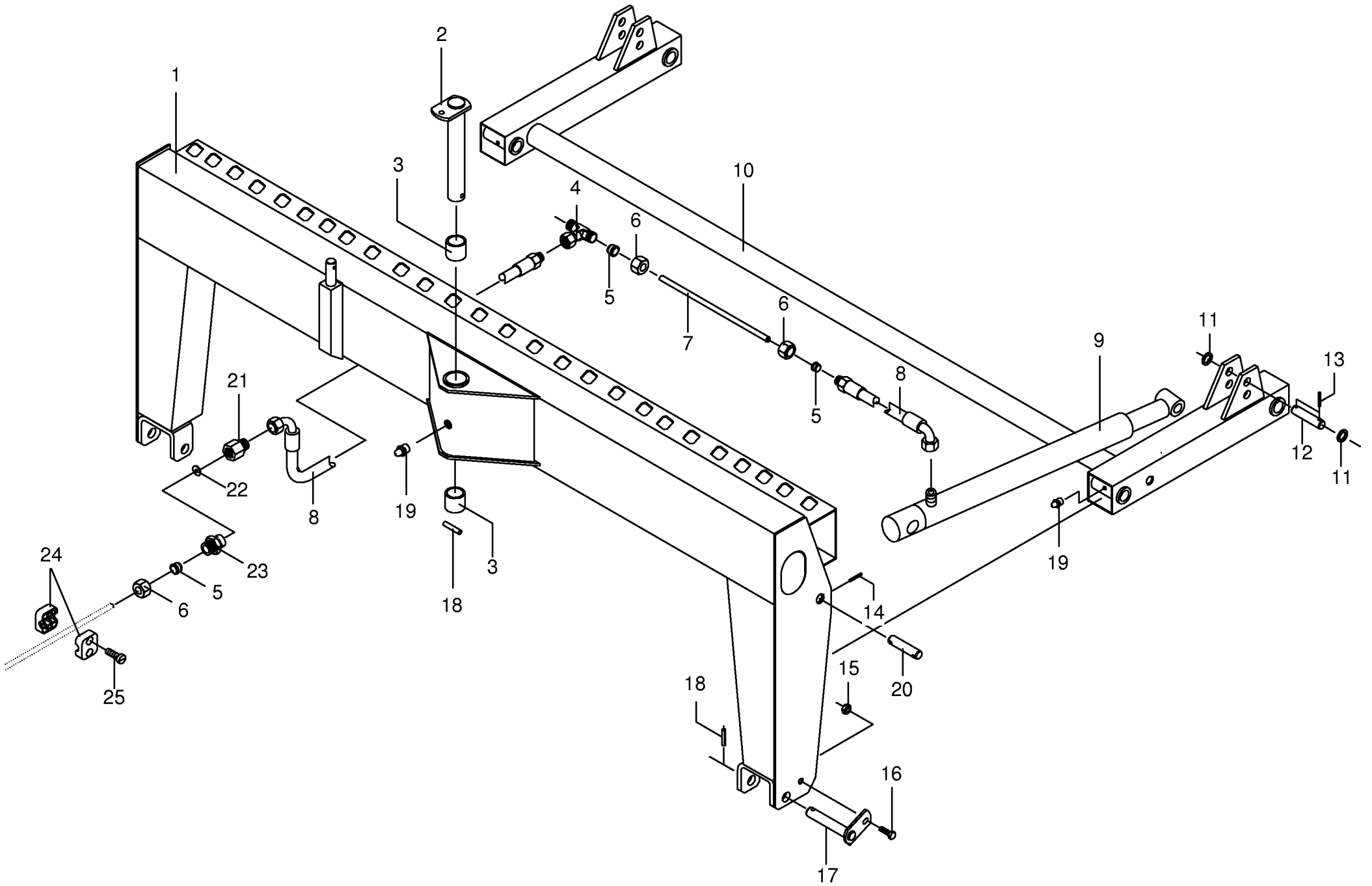
000 001 049 00 / 1.0

449 358 0



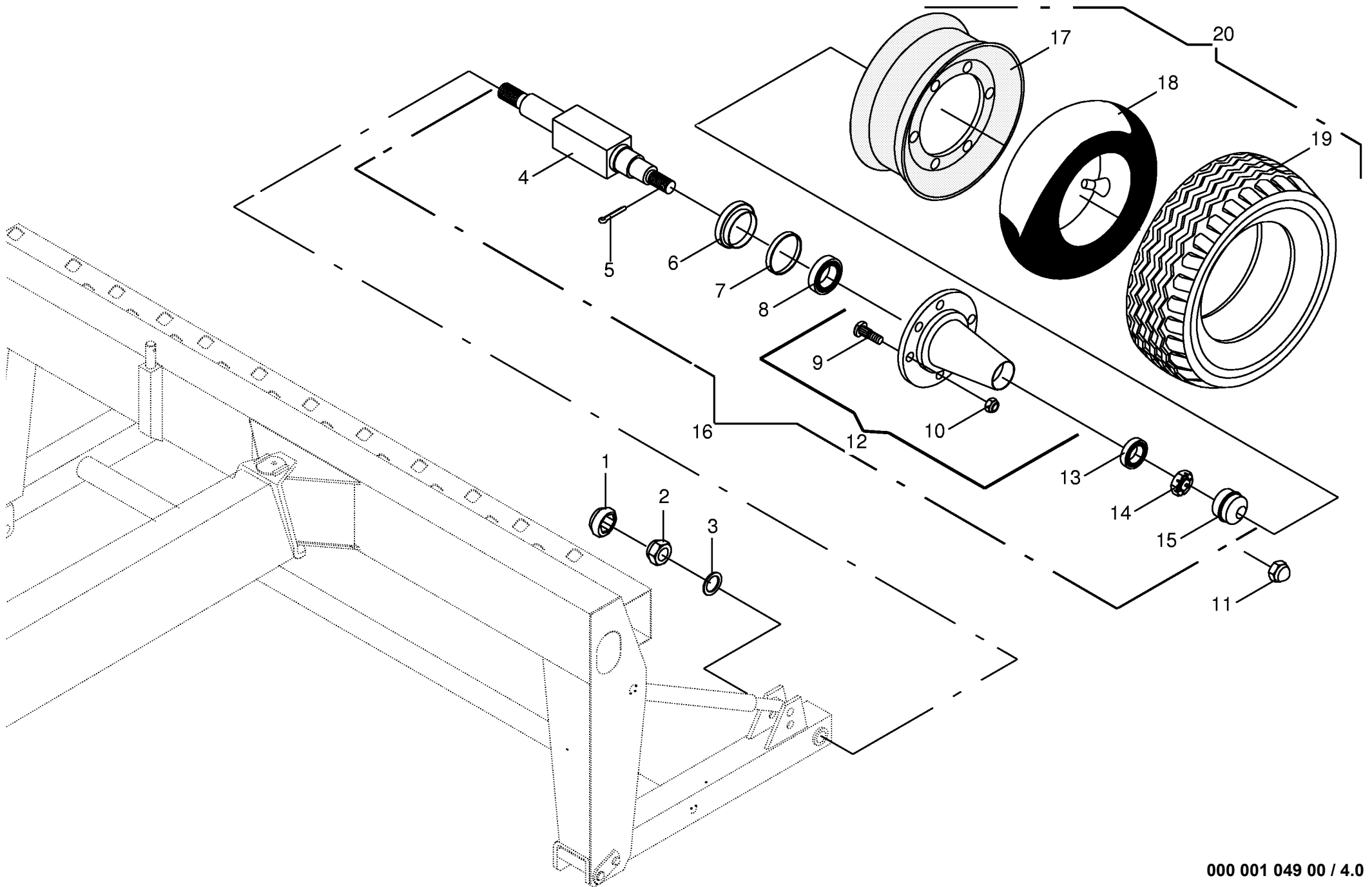








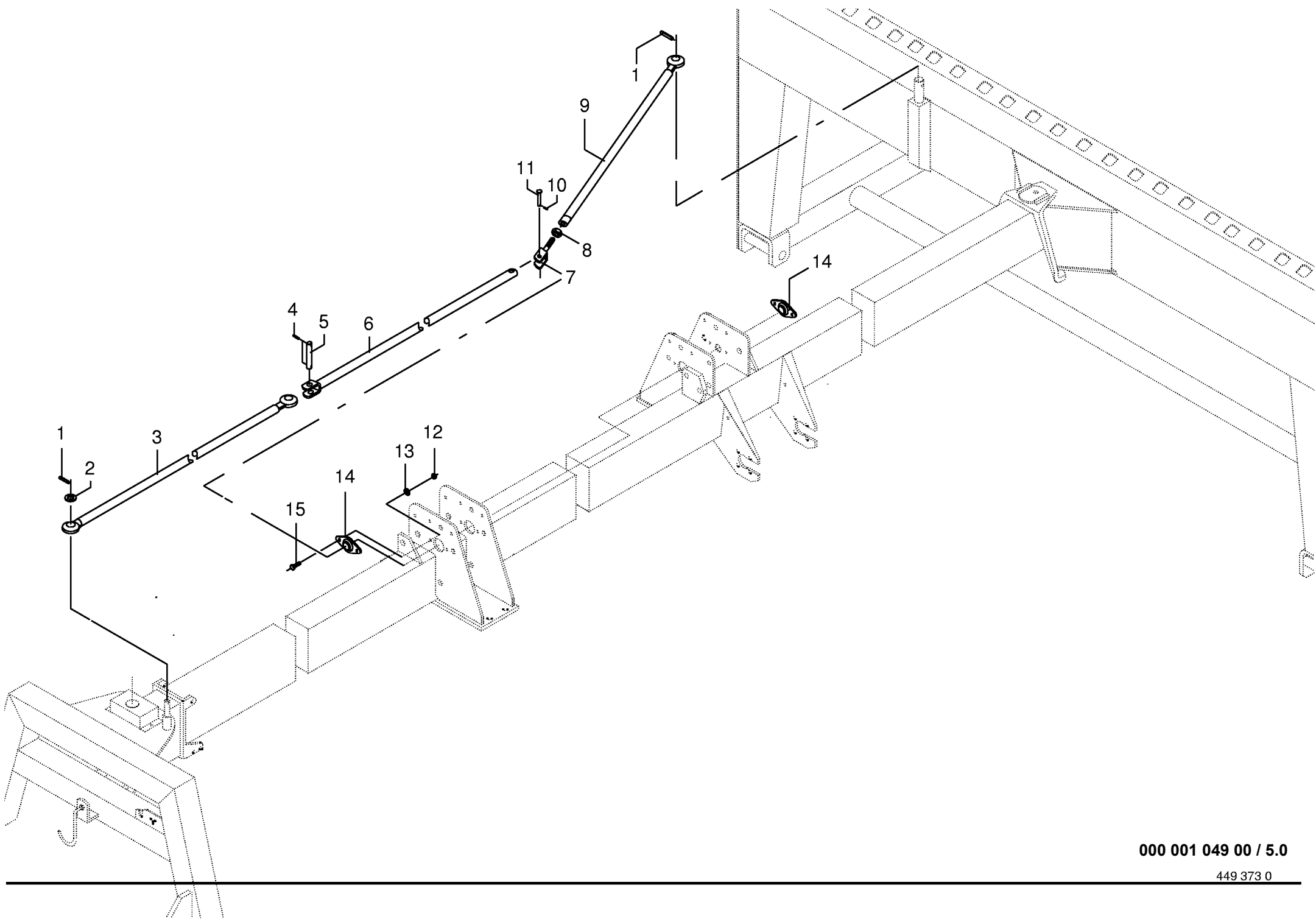




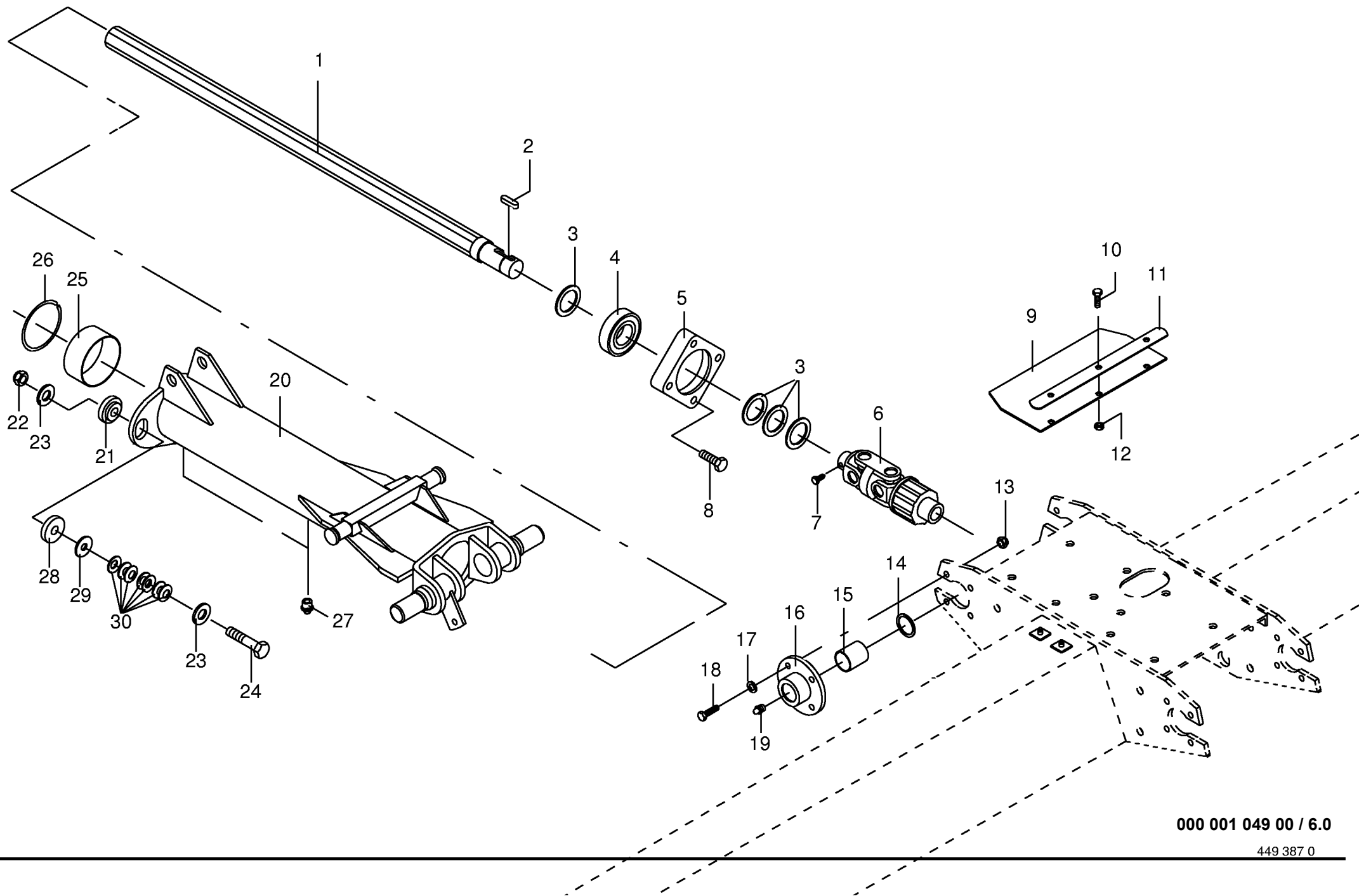
000 001 049 00 / 4.0

449 372 1





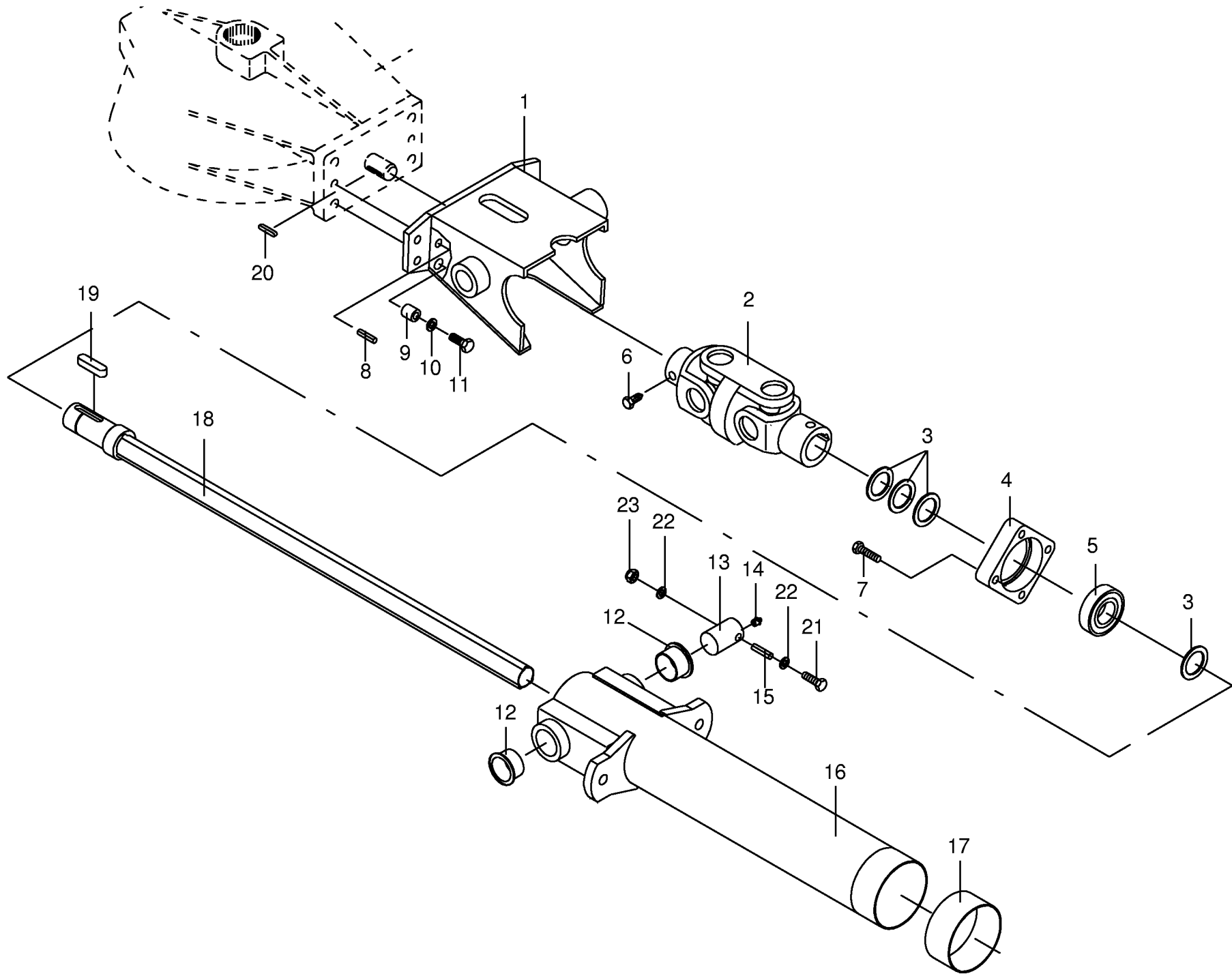




000 001 049 00 / 6.0

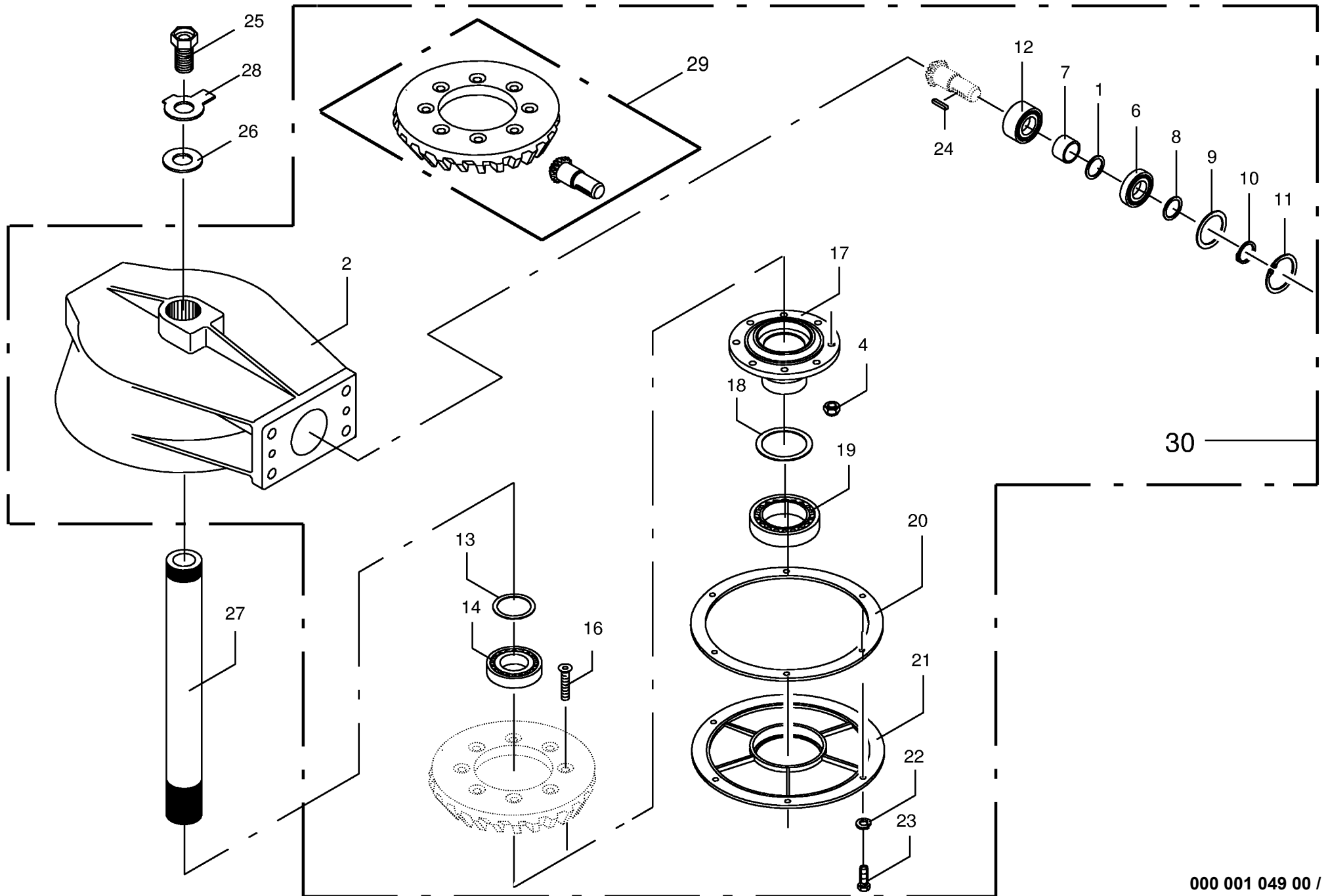
449 387 0







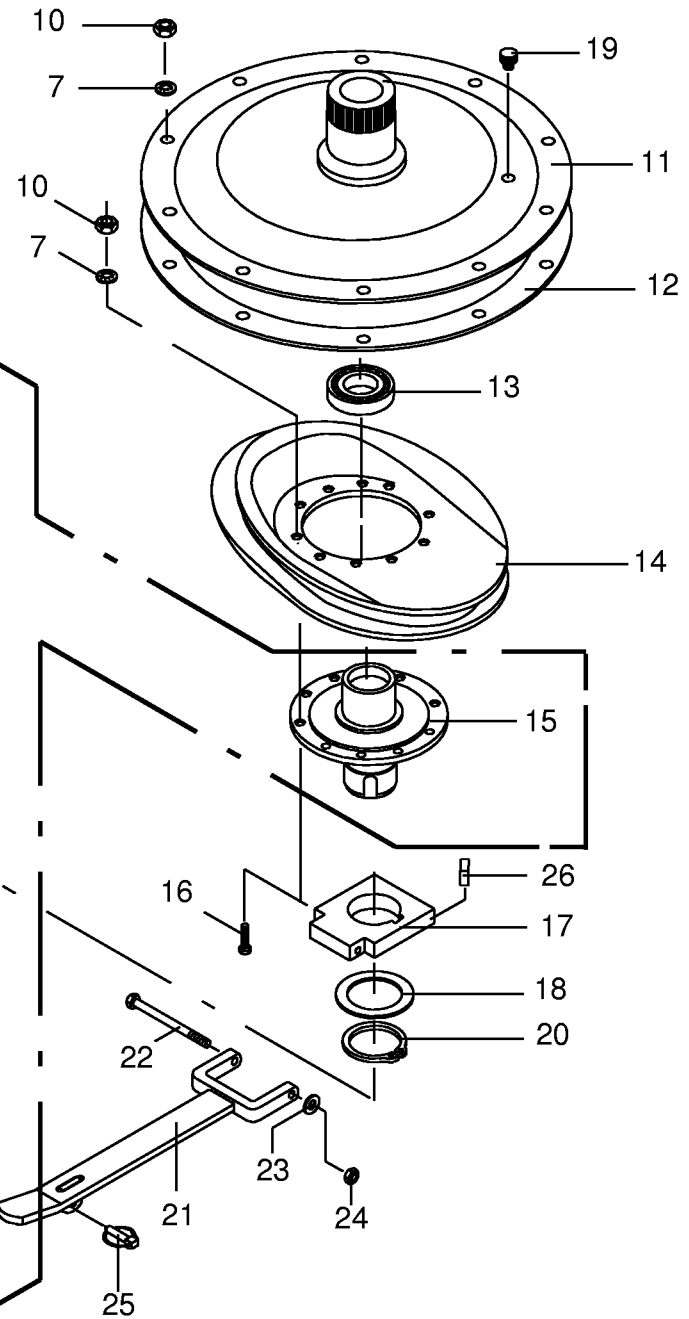
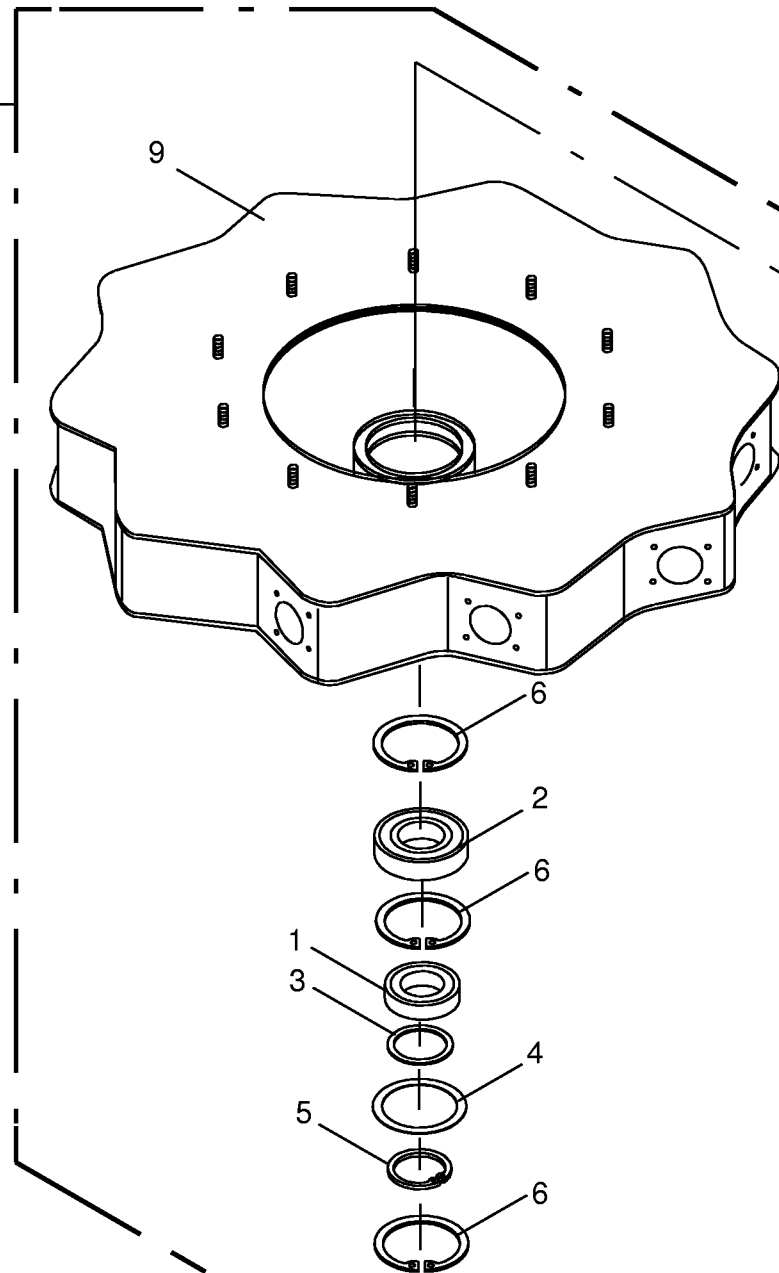




000 001 049 00 / 8.0



27

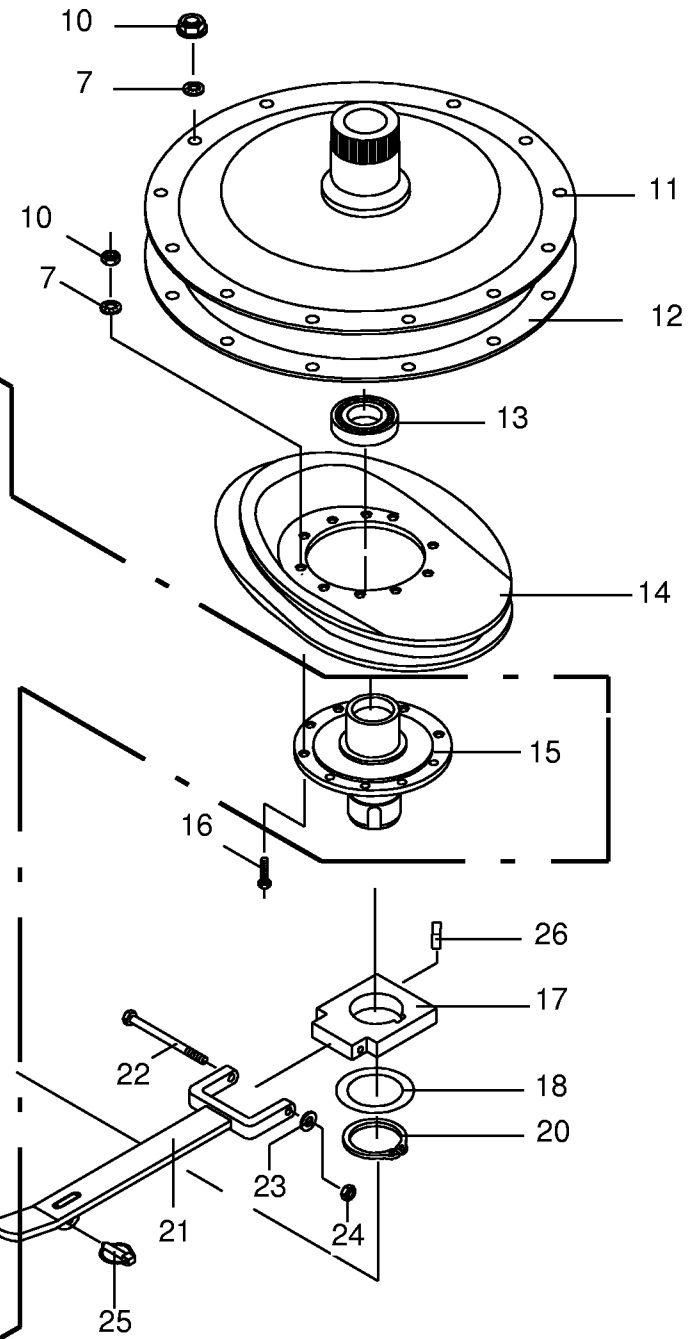
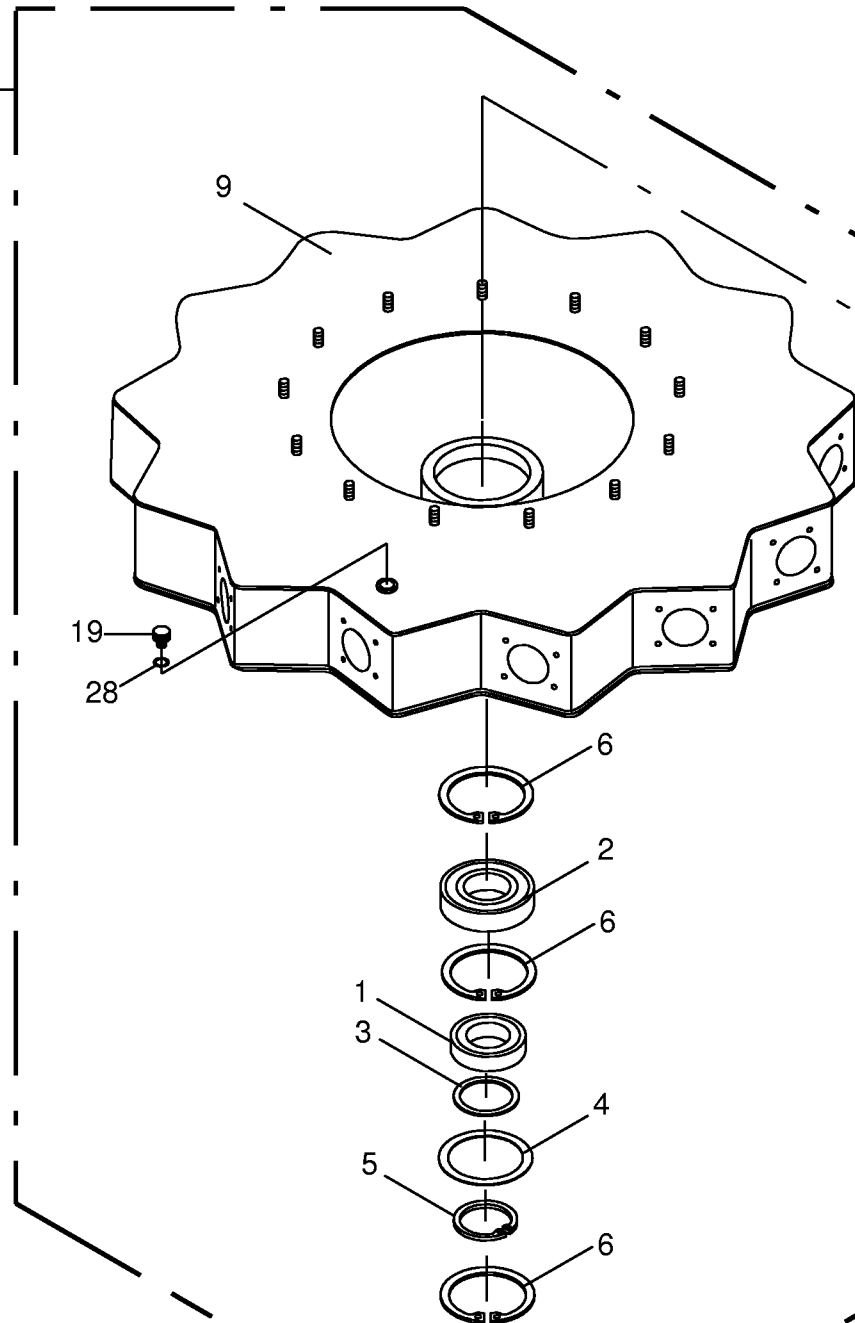


000 001 049 00 / 9.0

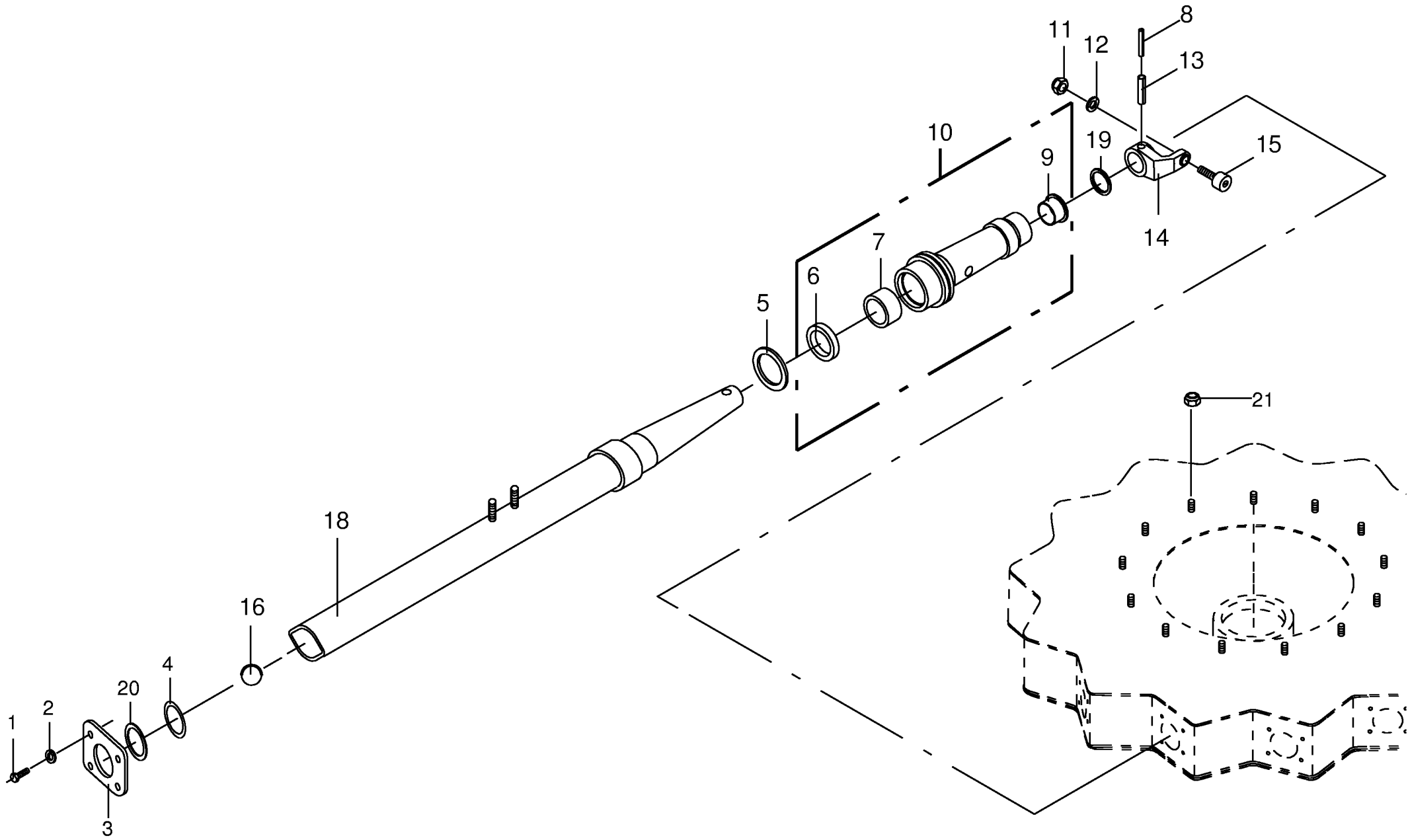
449 378 1



27





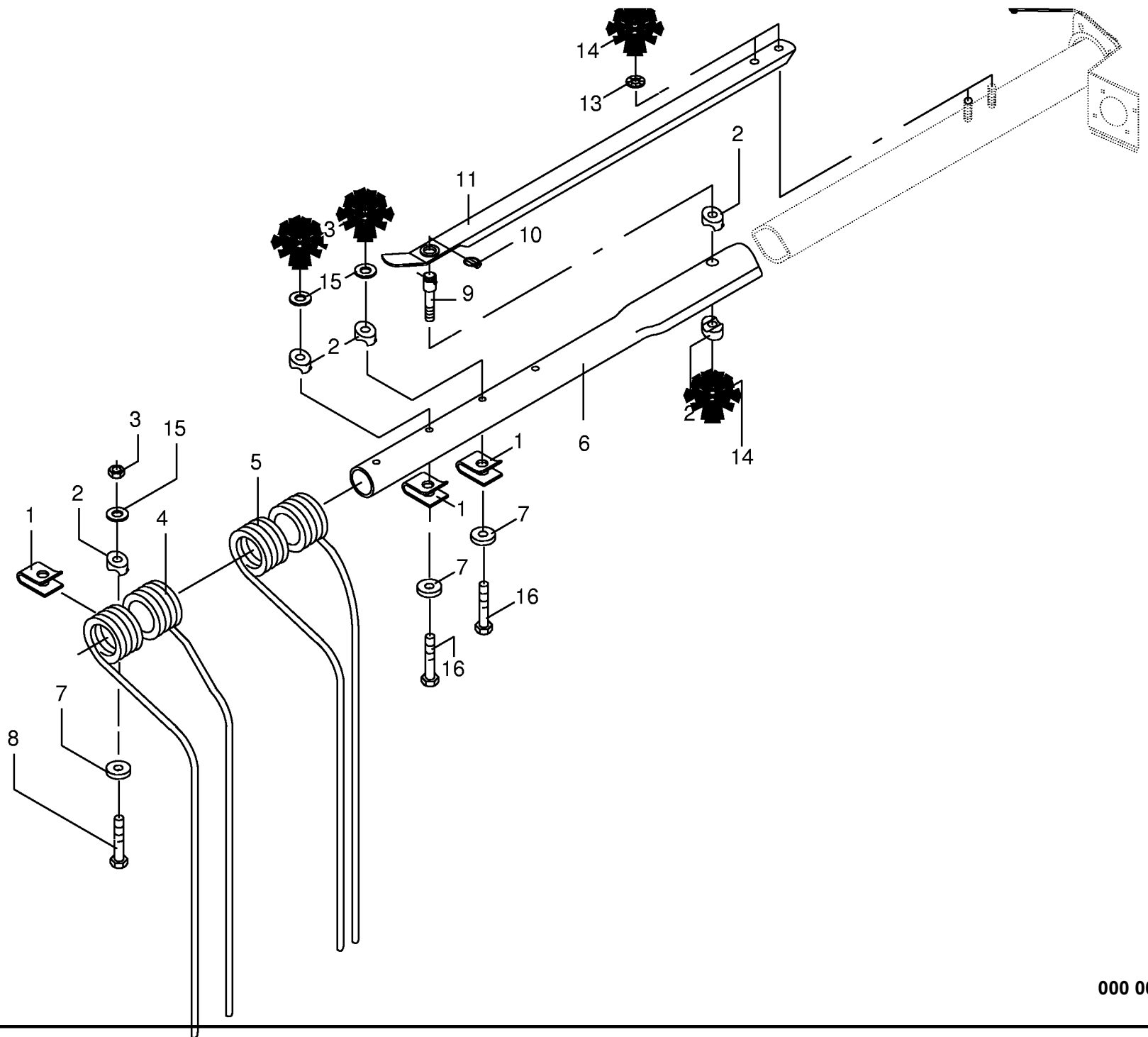


000 001 049 00 / 11.0

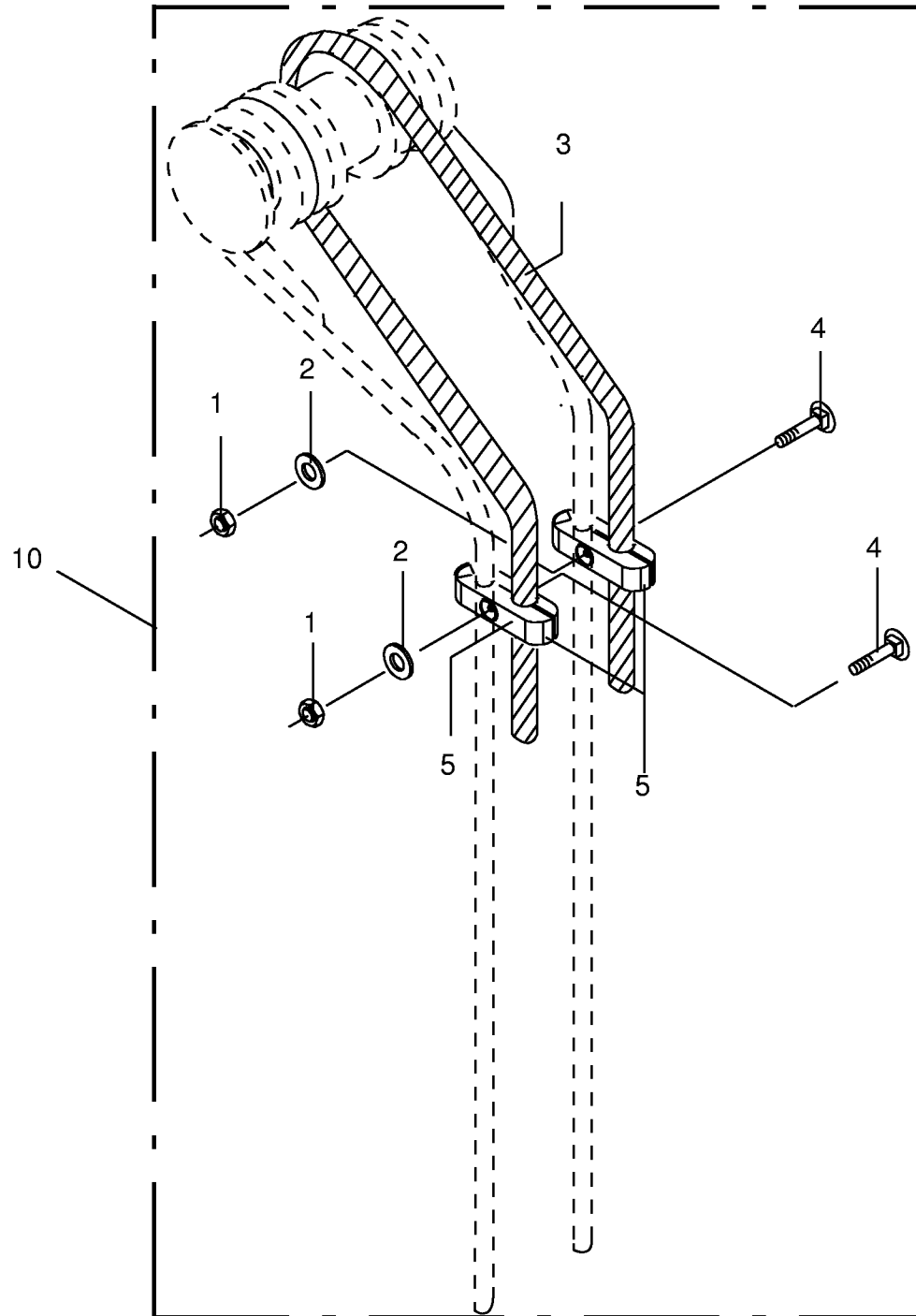
449 377 0







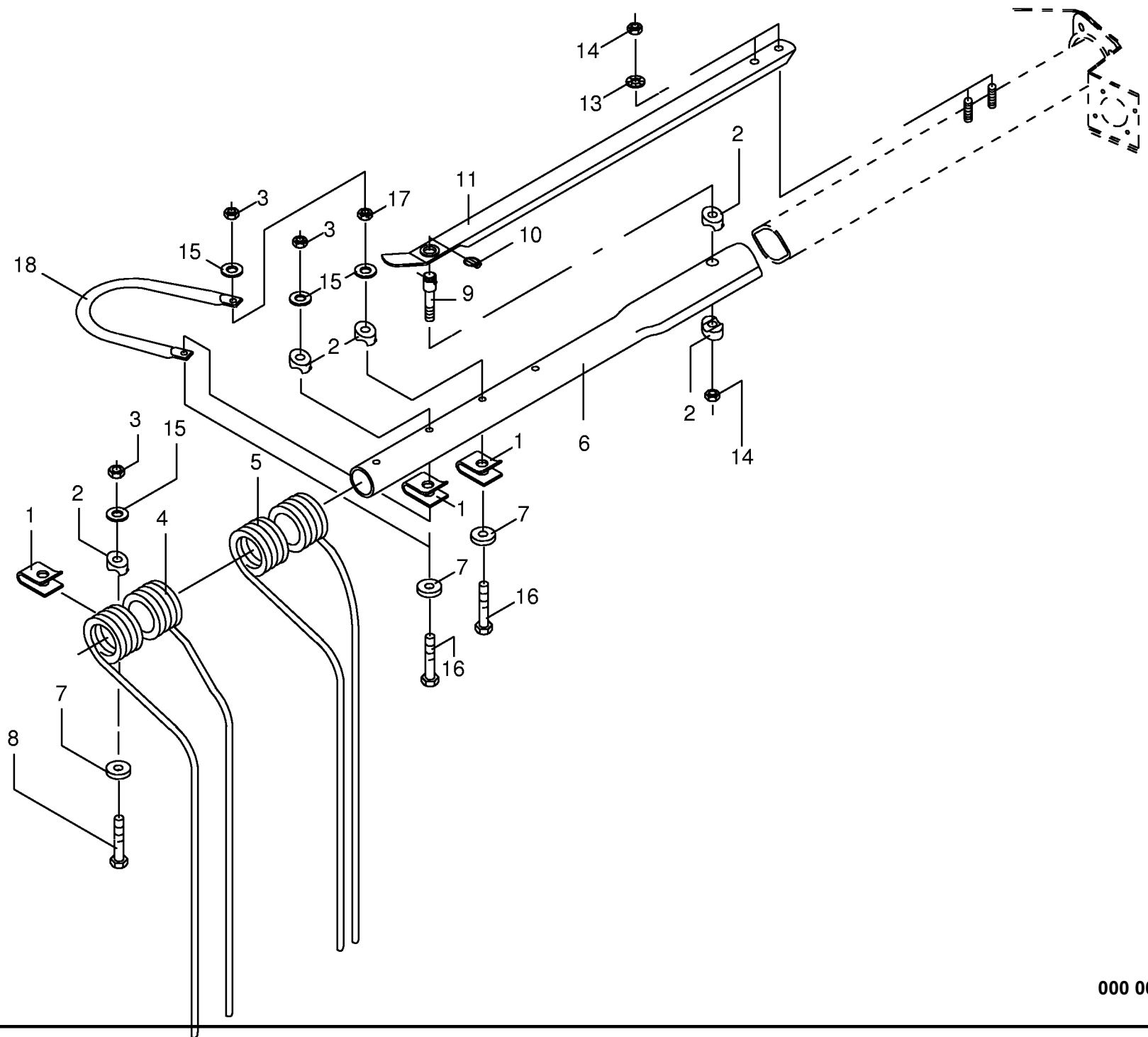




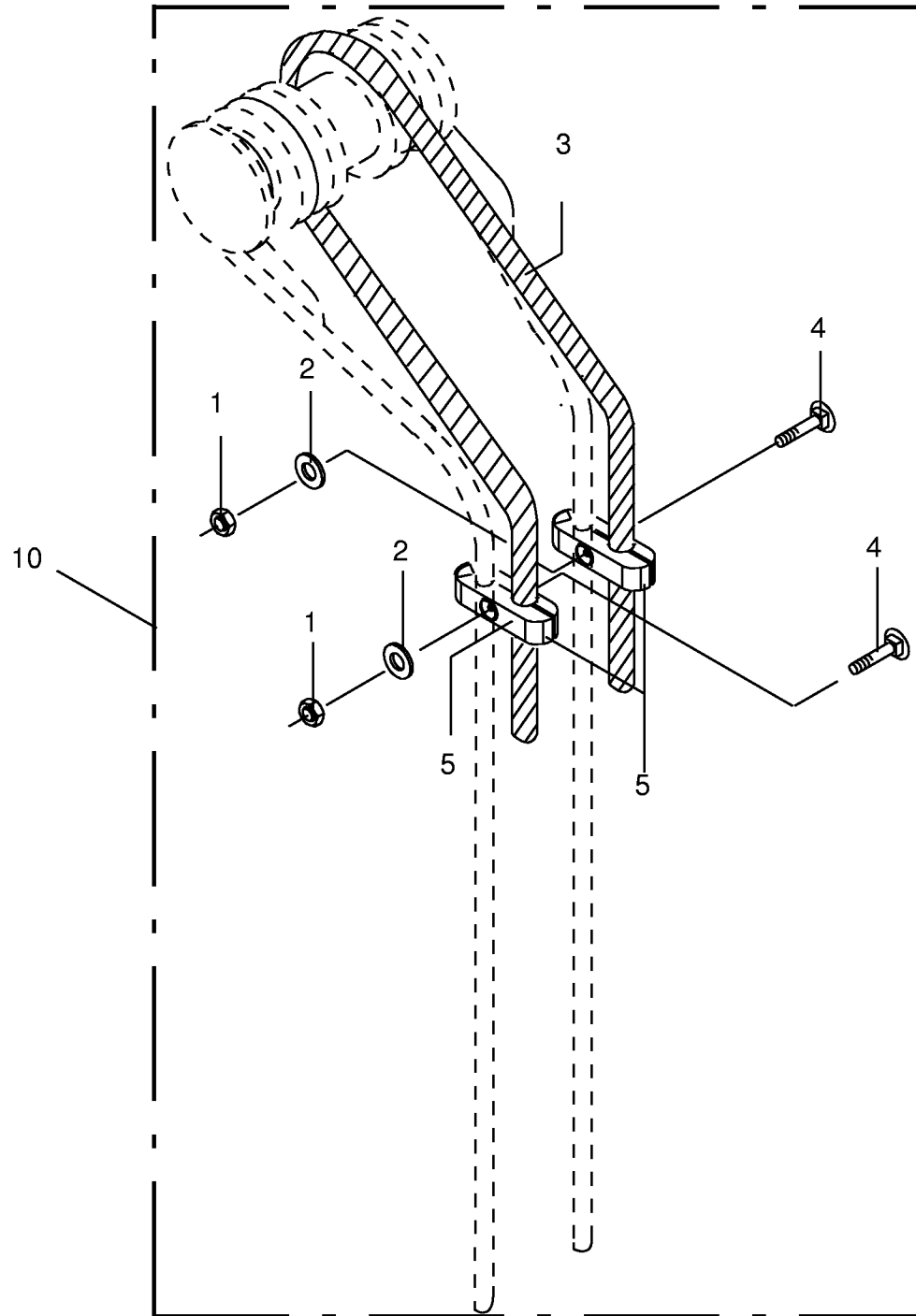
000 001 049 00 / 12.1

448 476 1



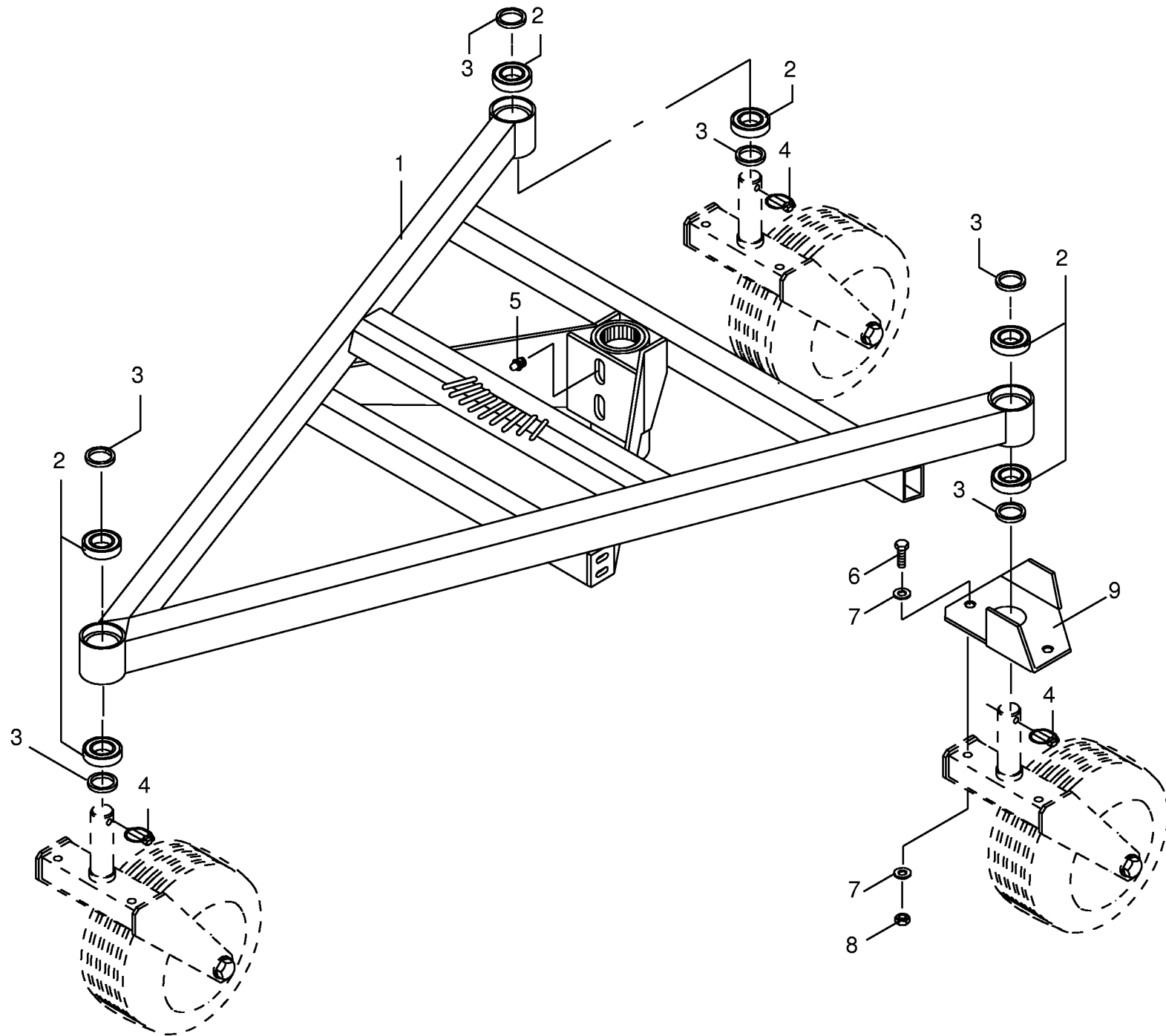






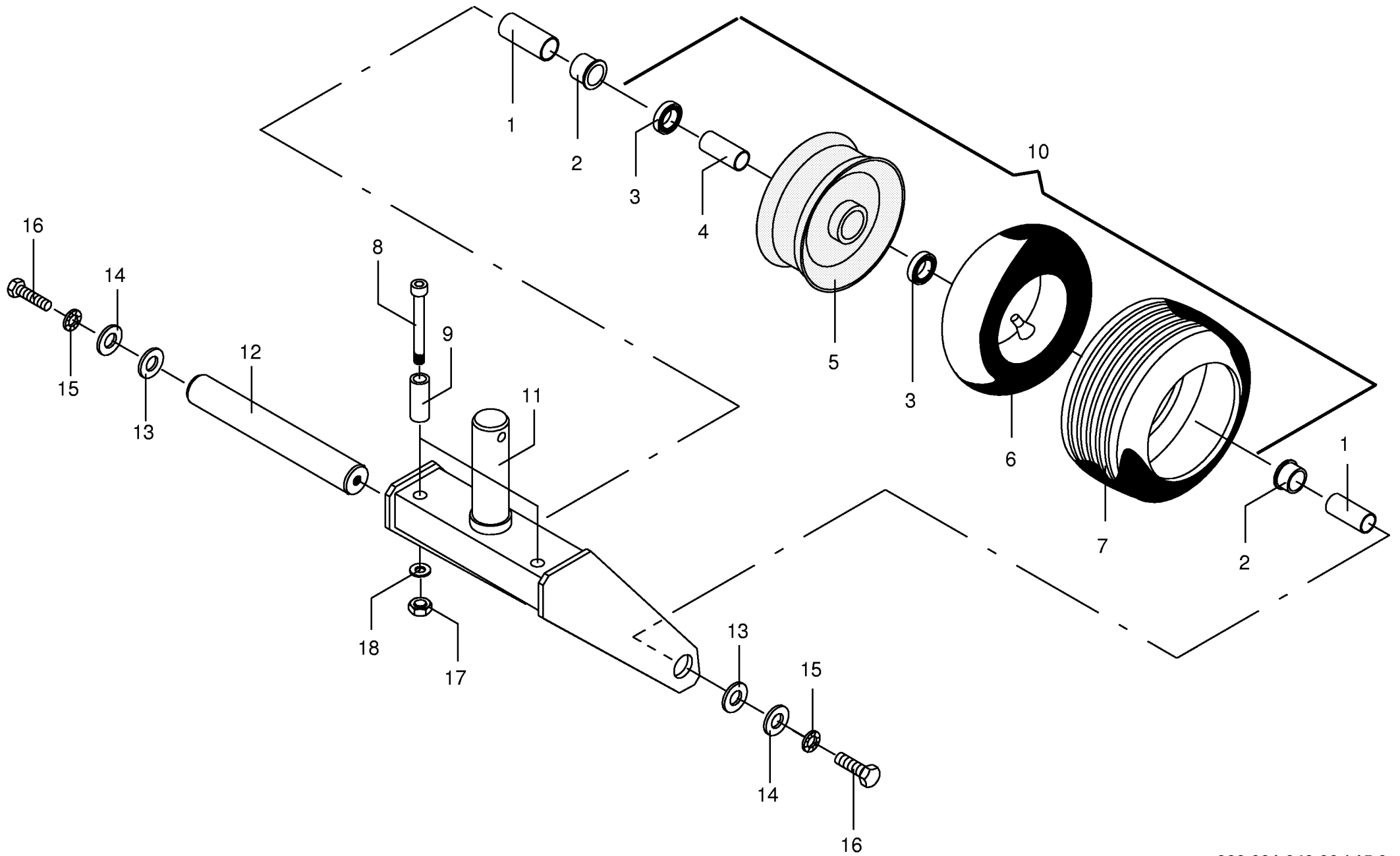




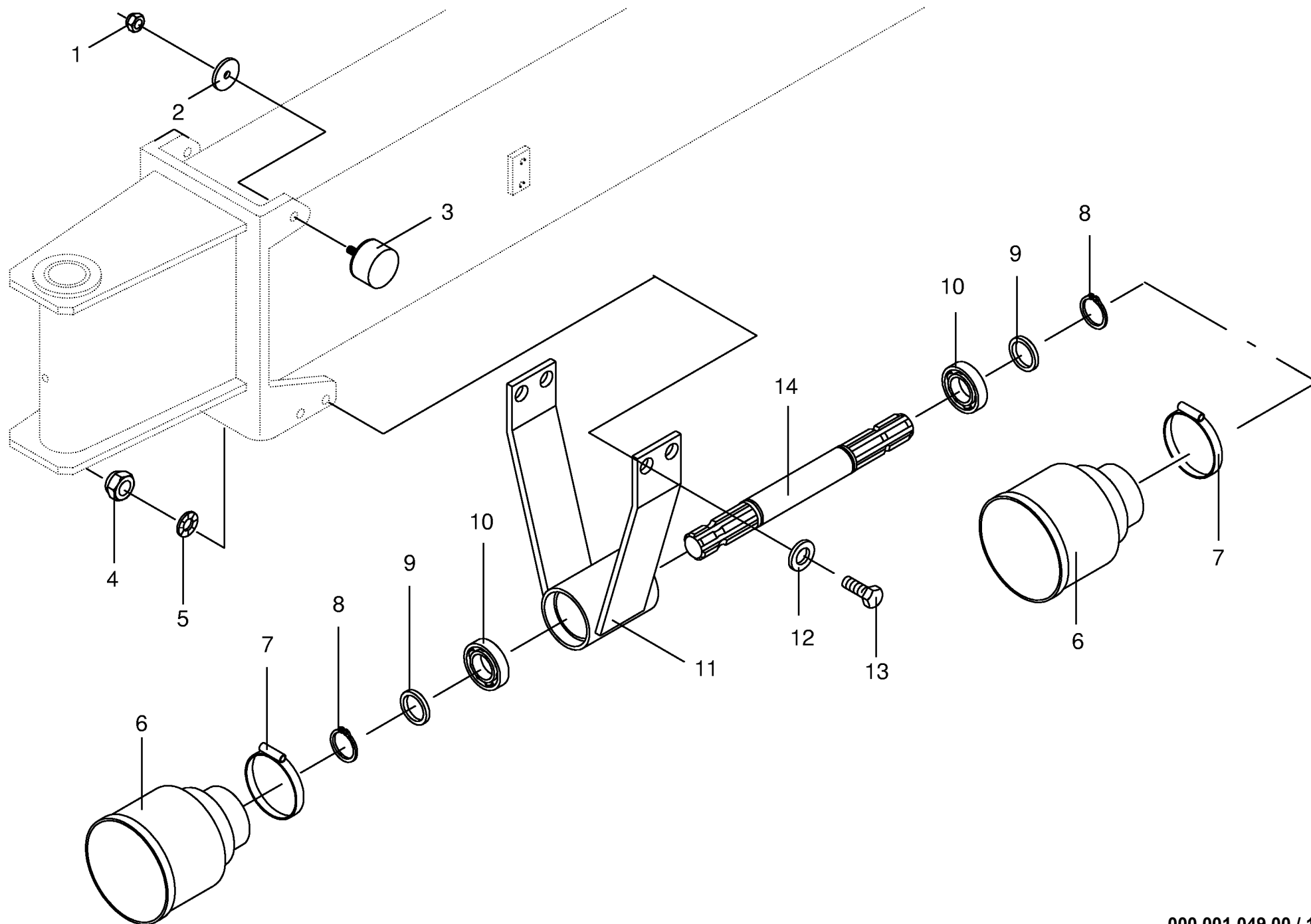


000 001 049 00 / 14.0

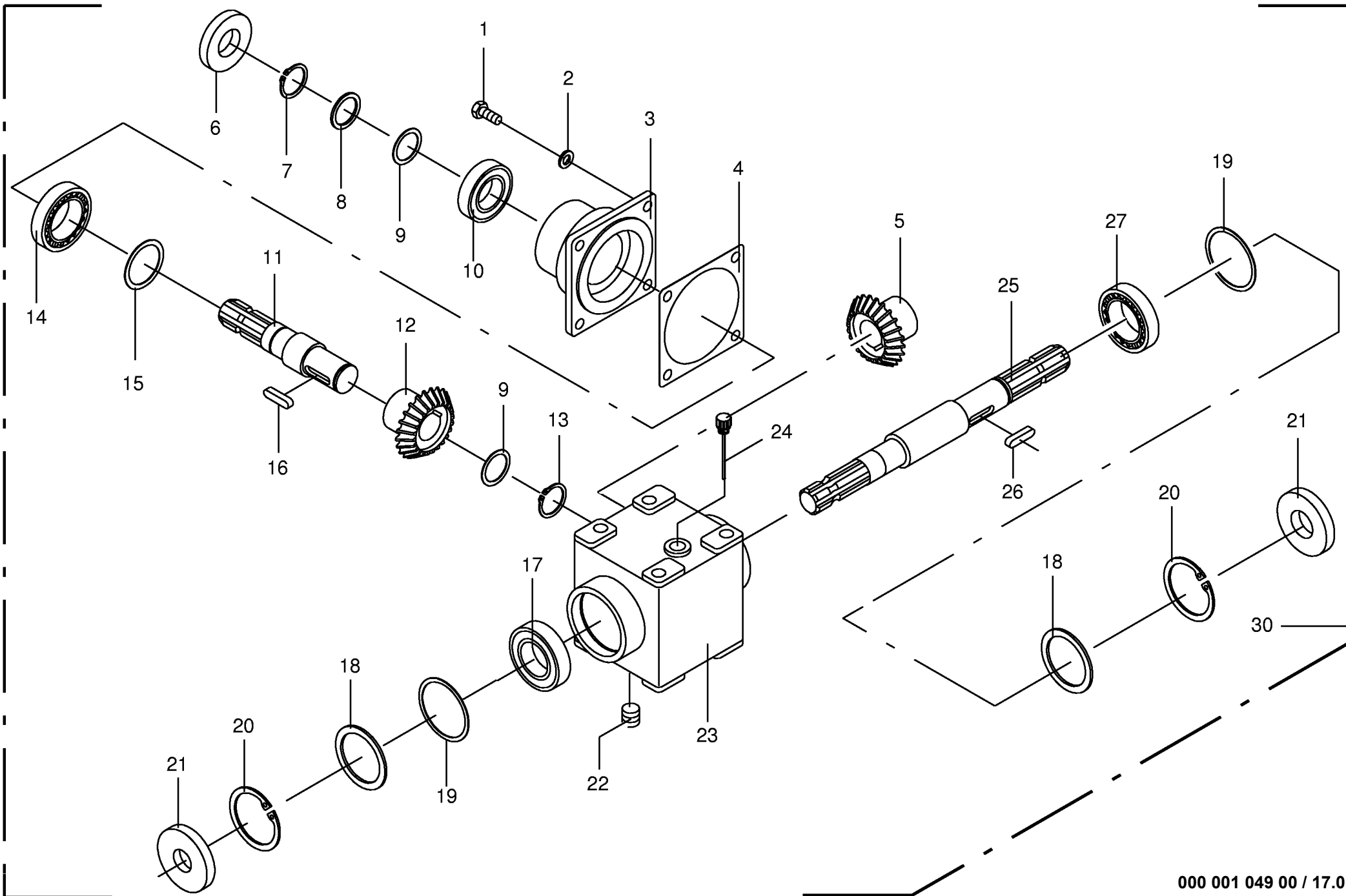






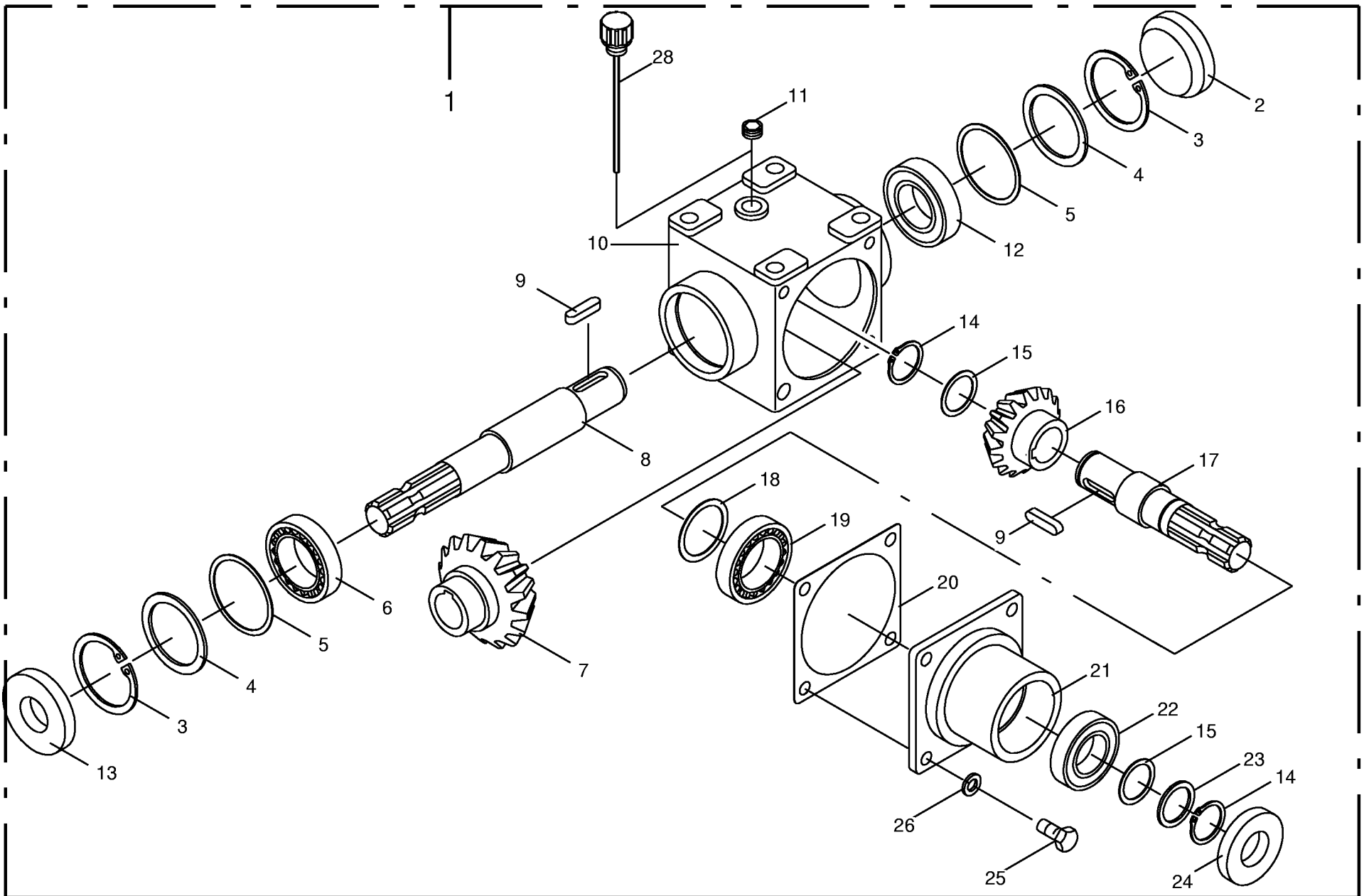




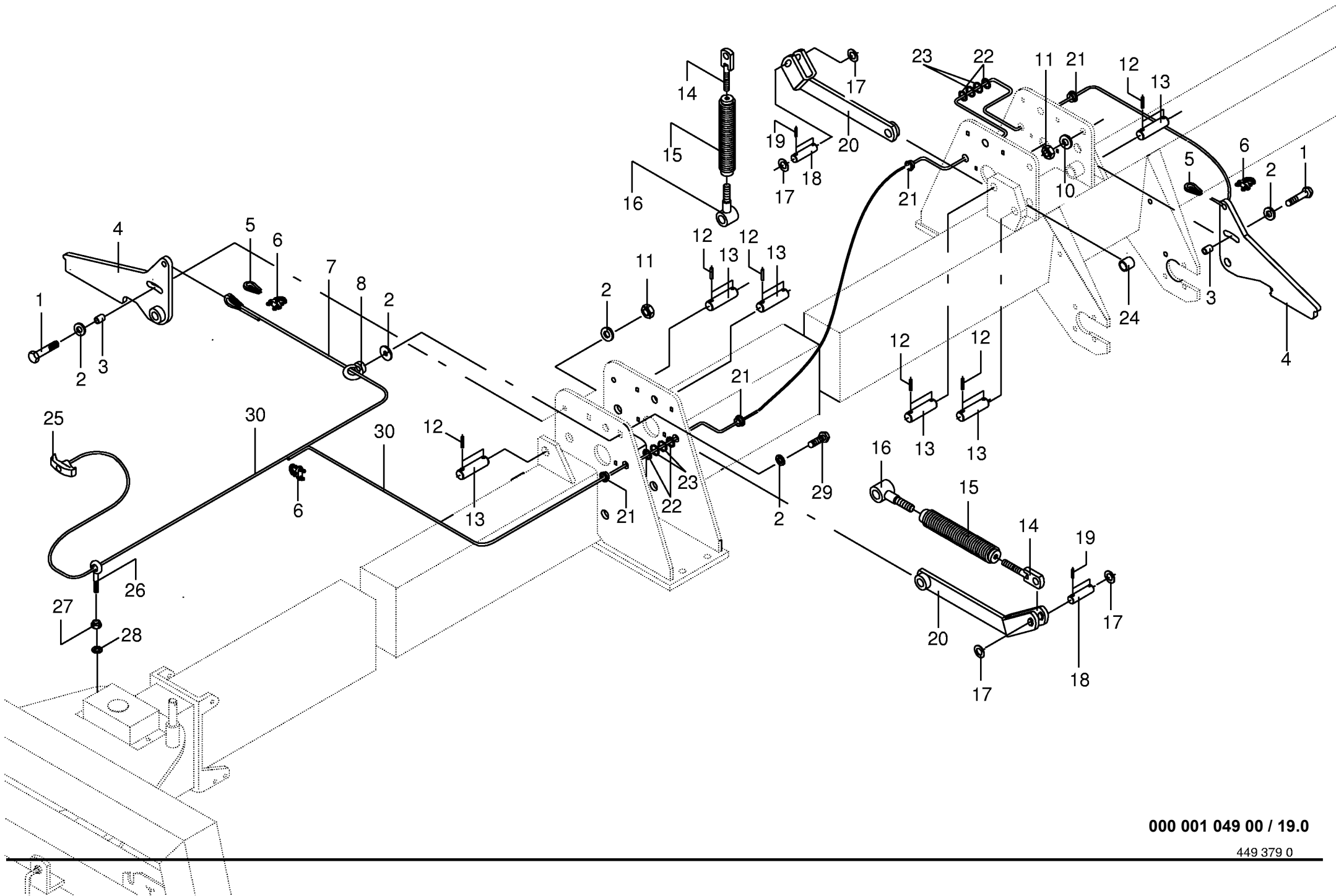




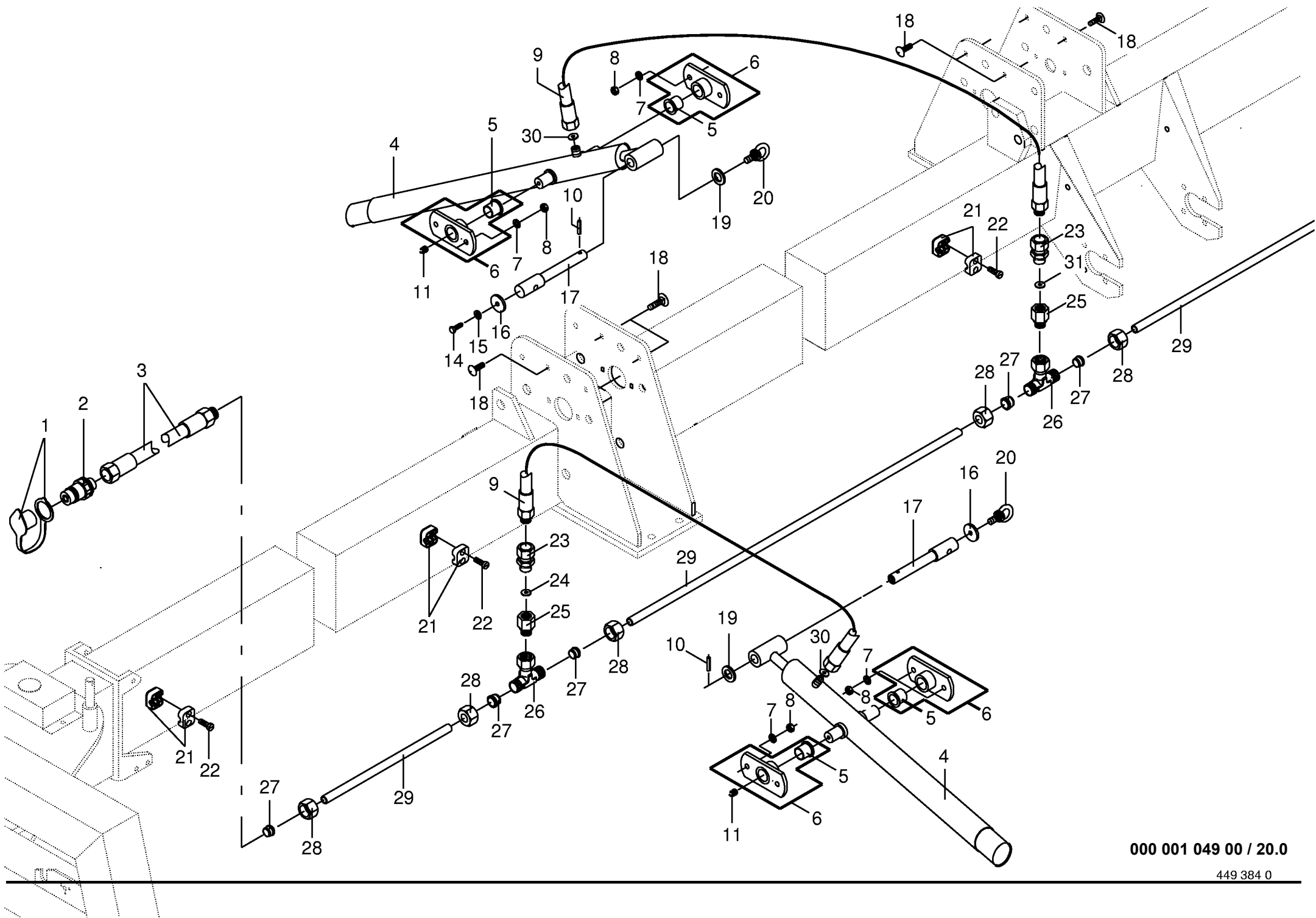
Getriebe vorne Gearbox front Carter avant					449563 - 465099	K S 1 2 0 1 S					000 001 049 00	
											449 365 0	17.0
Pos.	ID-Nr.	Benennung	Description	Description	Masch.-Nr-						Bemerkung/Remarks/Remarque	
1	00 900 655 0	6kt-Schraube	Hex head bolt	Boulon tête hex		x					M 12 X 25	
2	00 909 910 1	Sperrkantscheibe	Detent edged washer	Disque à bord d'arrêt		x					SKM 12	
3	00 146 976 2	Getriebedeckel	Gearbox cover	Couvercle du boîte de vitesses		x						
4	00 145 212 0	Getriebedichtung	Gearbox seal	Joint de boîte de vitesses		x						
5	00 151 702 0	Kegelrad	Bevel wheel	Pignon conique		x					Z= 19	
6	00 936 337 0	Radial-Wellendichtring	Radial seal	Bague a levres avec ressort		x					A 35 X 72 X 12	
7	00 911 541 0	Sicherungsring	Circlip	Circlip		x					A 35 X 1,5	
8	00 910 727 0	Stützscheibe	Supporting disc	Rondelle diélectrique		x					S 35 X 45 X 2,5	
9	00 911 130 0	Passscheibe	Shim ring	Cale		x					35 X 45 X 0,1	
	00 911 132 0	Passscheibe	Shim ring	Cale		x					35 X 45 X 0,3	
	00 911 133 0	Passscheibe	Shim ring	Cale		x					35 X 45 X 0,5	
	00 911 134 0	Passscheibe	Shim ring	Cale		x					35 X 45 X 1,0	
10	00 930 137 0	Rillenkugellager	Bearing	Roulement rainure a billes		x					6207	
11	00 145 215 3	Getriebewelle	Gearbox shaft	Arbre de boîte de vitesse		x					Rd. 42 X 193	
12	00 151 701 0	Kegelrad	Bevel wheel	Pignon conique		x					Z= 23	
13	00 911 541 0	Sicherungsring	Circlip	Circlip		x					A 35 X 1,5	
14	00 932 155 0	Kegelrollenlager	Tap. roll. bearing	Roulem.roul.con.		x					32210 A	
15	00 910 900 0	Passscheibe	Shim ring	Cale		x					50 X 62 X 0,1	
	00 910 902 0	Passscheibe	Shim ring	Cale		x					50 X 62 X 0,3	
	00 910 903 0	Passscheibe	Shim ring	Cale		x					50 X 62 X 0,5	
	00 910 904 0	Passscheibe	Shim ring	Cale		x					50 X 62 X 1,0	
16	00 915 122 0	Paßfeder	Flat key	Clavette noyee		x					A 10 X 8 X 40	
17	00 930 167 0	Rillenkugellager	Bearing	Roulement rainure a billes		x					6307	
18	00 910 741 0	Stützscheibe	Supporting disc	Rondelle diélectrique		x					S 63 X 80 X 3,0	
19	00 911 022 0	Passscheibe	Shim ring	Cale		x					70 X 80 X 0,1	
	00 911 023 0	Passscheibe	Shim ring	Cale		x					70 X 80 X 0,3	
	00 911 024 0	Passscheibe	Shim ring	Cale		x					70 X 80 X 1,0	
20	00 911 673 0	Sicherungsring	Circlip	Circlip		x					I 80 X 2,5	
21	00 936 339 0	Radial-Wellendichtring	Radial seal	Bague a levres avec ressort		x					B2 35 X 80 X 13	
22	00 906 040 1	Verschlusschraube	Screw plug	Bouchon filete		x					M 18 X 1,5	
23	00 145 396 1	Getriebegehäuse	Gearbox housing	Carter du boîte de vitesses		x						
24	00 490 161 1	Ölmesstab	Oil level dipstick	Jauge de niveau d'huile		x						
25	00 145 397 0	Getriebewelle	Gearbox shaft	Arbre de boîte de vitesse		x					Rd.= 42 X 374	
26	00 915 122 0	Paßfeder	Flat key	Clavette noyee		x					A 10 X 8 X 40	
27	00 932 177 0	Kegelrollenlager	Tap. roll. bearing	Roulem.roul.con.		x					32010 X	
30	00 266 562 0	Getriebe kpl.	Gearbox cpl.	Carter cpl.		x						
	00 926 101 0	Getriebeöl	Oil	Huile		x					1 ltr. SAE 90	







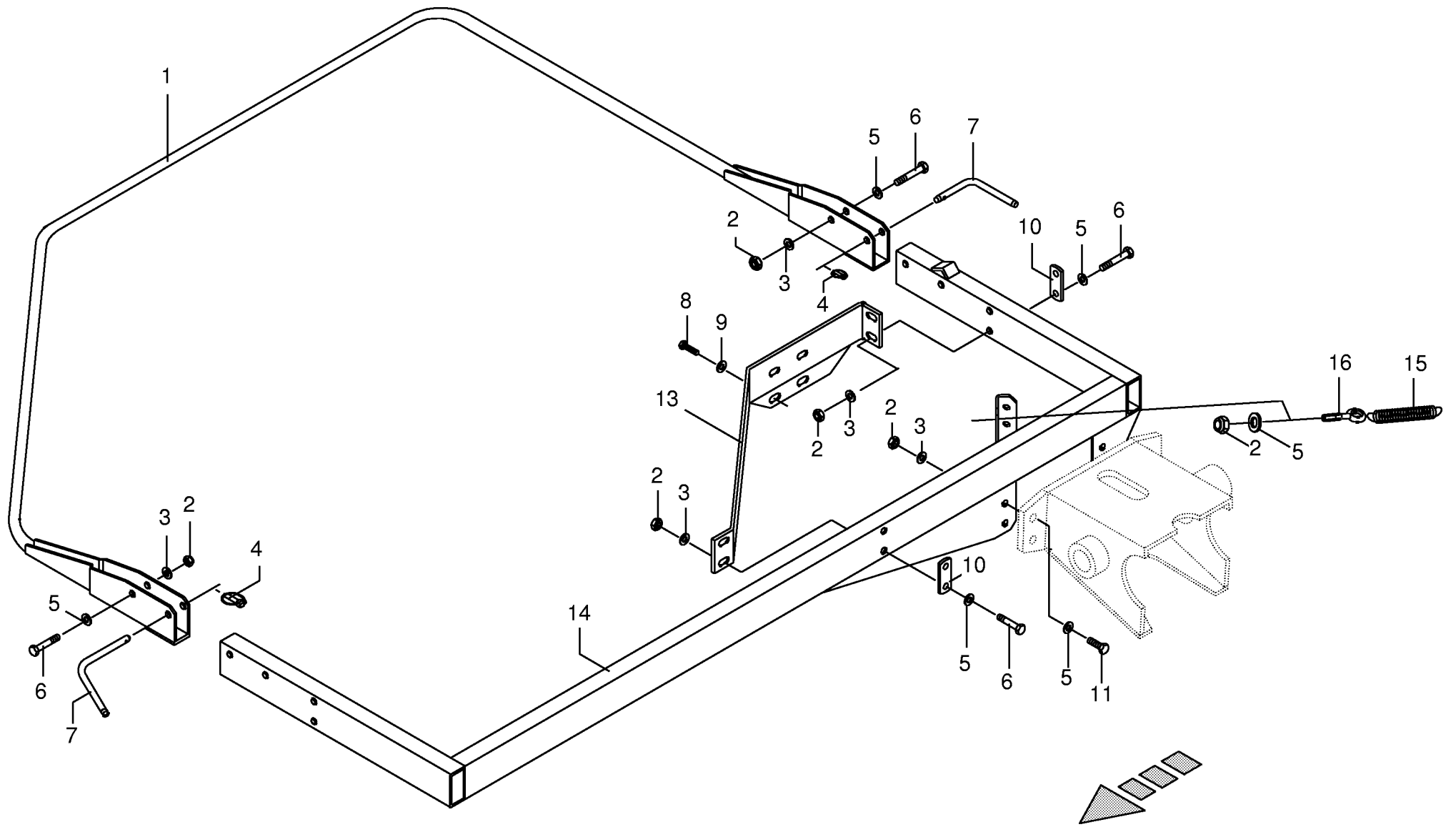




000 001 049 00 / 20.0

449 384 0

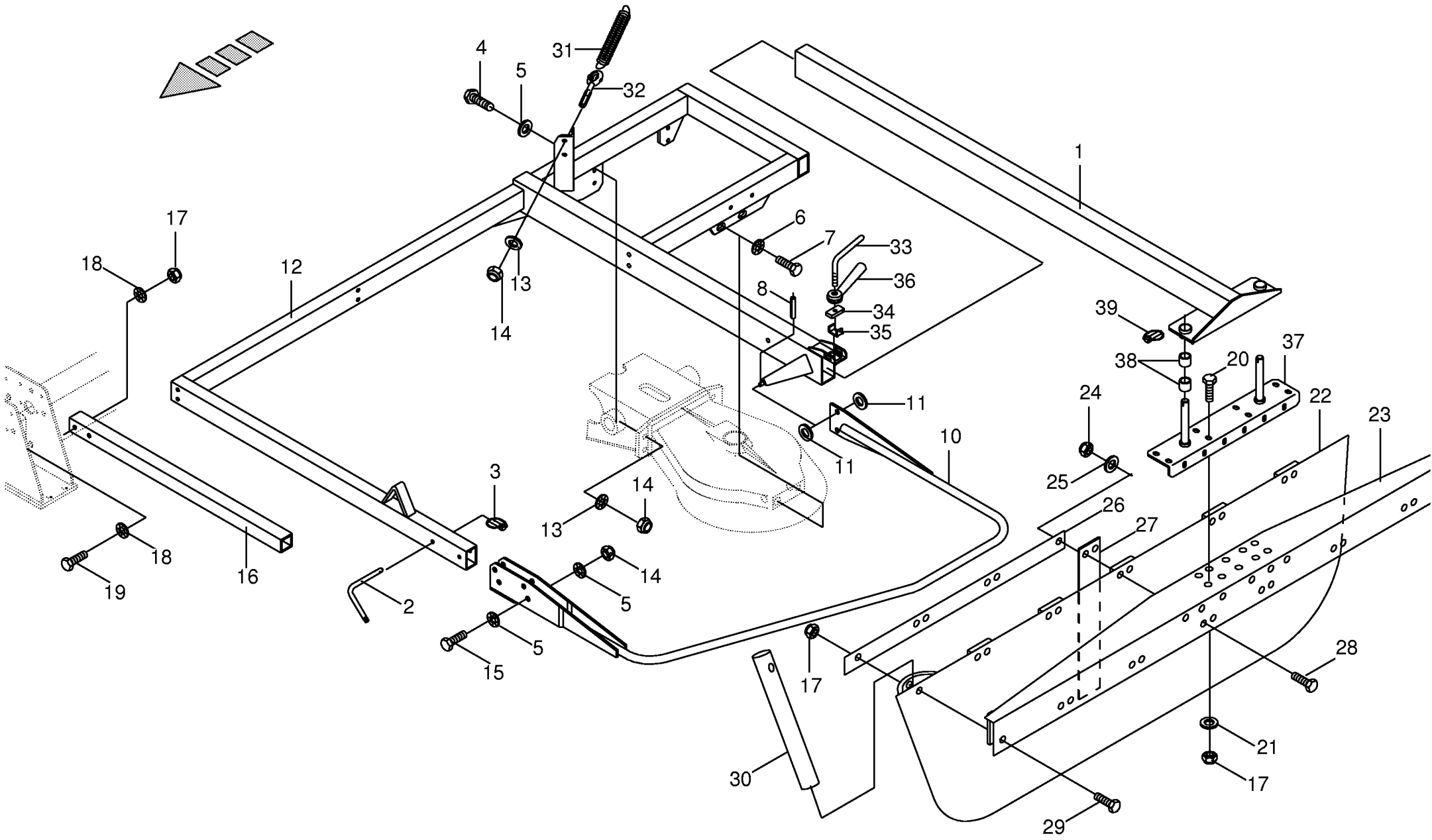




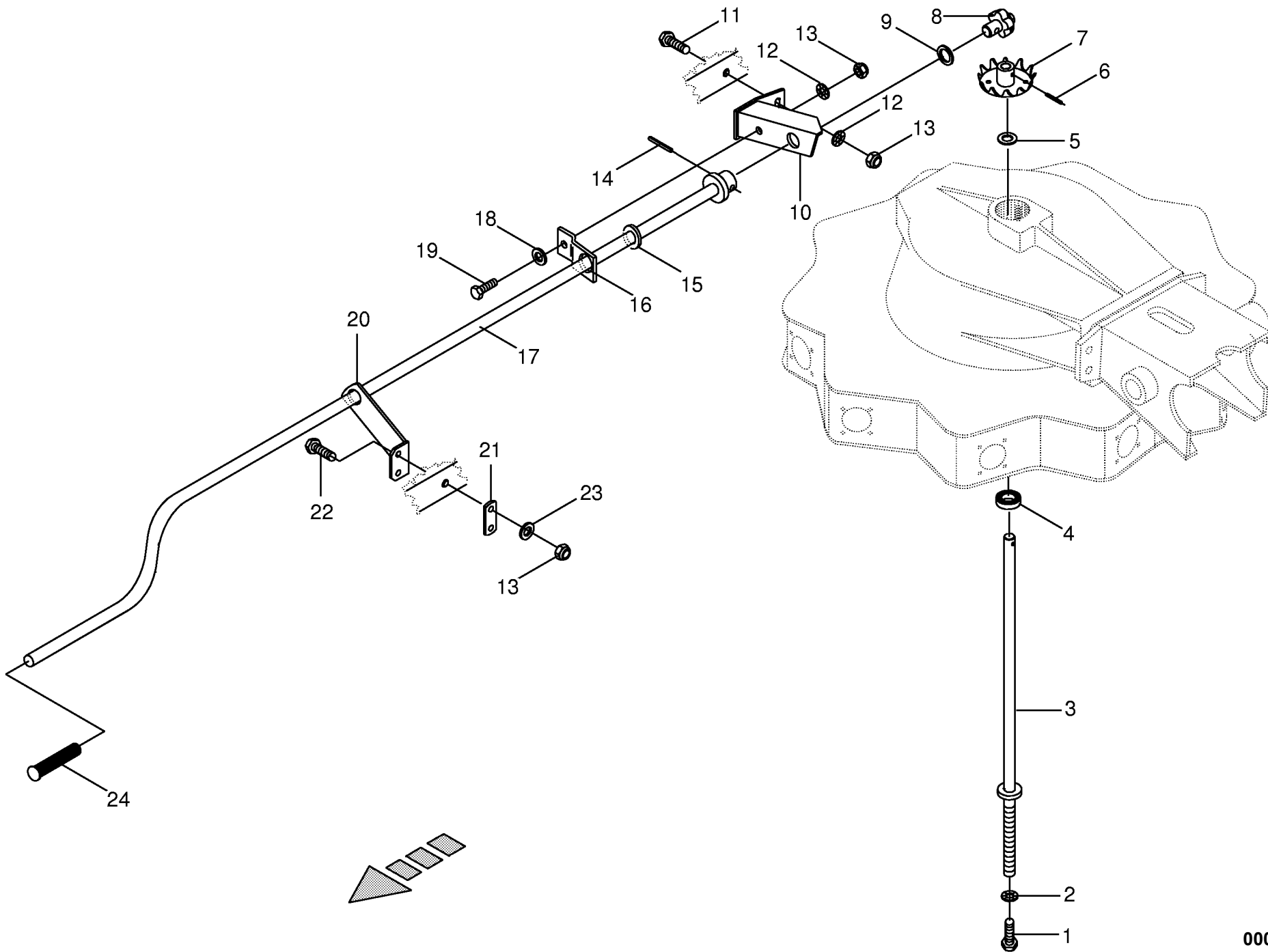
000 001 049 00 / 21.0





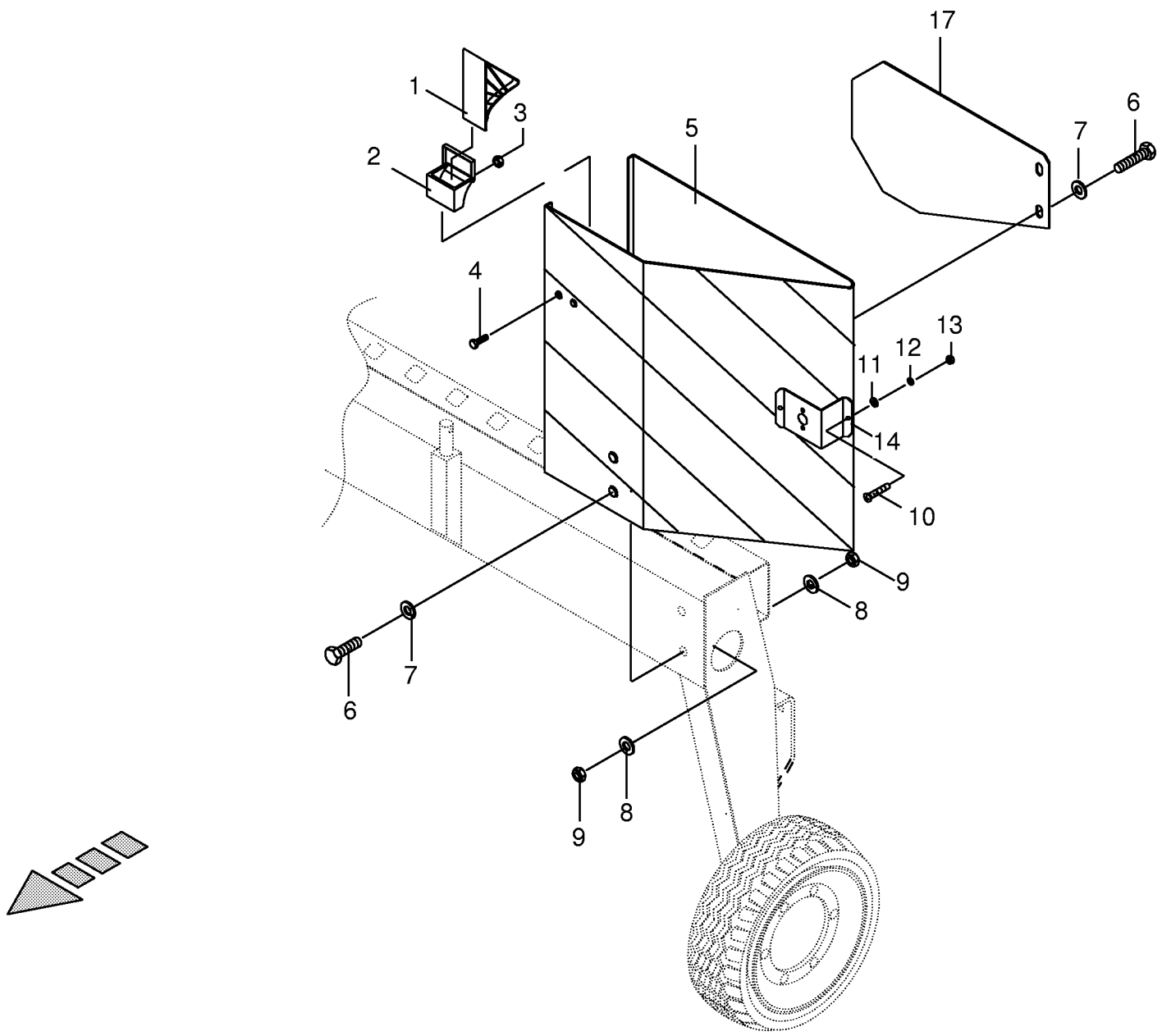


Schutze - Kreisel - hinten Guard - rotor - back Protecteurs - rotor - arriere					449563 - 465099	K S 1 2 0 1 S					000 001 049 00	
Pos.	ID-Nr.	Benennung	Description	Description	Masch.-Nr-						449 386 1	22.0
											Bemerkung/Remarks/Remarque	
1	00 266 589 0	Schieberohr	Telescoping tube	Tube telescopique		x						
2	00 260 600 0	Steckbolzen	Locking pin	Axe débrochable		x						Rd. 12 X 176
3	00 917 004 1	Klappstecker	Linch pin	Goupille clip		x						5 X 32
4	00 900 658 0	6kt-Schraube	Hex head bolt	Boulon tête hex		x						M 12 X 40
5	00 909 910 1	Sperrkantscheibe	Detent edged washer	Disque à bord d'arrêt		x						SKM 12
6	00 909 912 1	Sperrkantscheibe	Detent edged washer	Disque à bord d'arrêt		x						SKM 16
7	00 900 672 0	6kt-Schraube	Hex head bolt	Boulon tête hex		x						M 16 X 20
8	00 912 611 2	Spannhülse	Clamping sleeve	Douille de serrage		x						5 X 26
10	00 266 586 0	Schutzbügel links	Lh guard frame	Protecteur gauche		x						
11	00 910 506 1	Scheibe	Washer	Rondelle		x						13 X 24 X 2,5
12	00 266 550 0	Schutzrahmen links	Guard LH	Toile de protecteur gauche		x						
13	00 910 506 1	Scheibe	Washer	Rondelle		x						13 X 24 X 2,5
14	00 908 701 0	Sicherungsmutter	Securing nut	Écrou-frein		x						M 12
15	00 901 122 0	6kt-Schraube	Hex head bolt	Boulon tête hex		x						M 12 X 70
16	00 266 557 0	Schutzrohr	Guard tube	Tube protecteur		x						lg.=750 mm
17	00 908 758 0	Sicherungsmutter	Securing nut	Écrou-frein		x						M 10
18	00 909 909 1	Sperrkantscheibe	Detent edged washer	Disque à bord d'arrêt		x						SKM 10
19	00 901 437 0	6kt-Schraube	Hex head bolt	Boulon tête hex		x						M 10 X 70
20	00 900 637 0	6kt-Schraube	Hex head bolt	Boulon tête hex		x						M 10 X 30
21	00 910 353 0	Scheibe	Washer	Rondelle		x						11 X 34 X 3
22	00 269 068 0	Schwadtuch	Swathing deflector	Toile d'andainage		x						
23	00 154 316 0	Schwadtuchhalter	Swathing deflector support	Support toile d'andainage		x						
24	00 908 704 1	Sicherungsmutter	Hex nut	Ecrou hex		x						M 6
25	00 910 351 1	Scheibe	Washer	Rondelle		x						6,4 X 18 X 1,6
26	00 153 277 0	Klemmband	Clamping strap	Patte de serrage		2						Lg.= 1065
27	00 265 332 0	Bandstahl	Flat steel	Acier plat		4						lg.= 430
28	00 900 608 0	6kt-Schraube	Hex head bolt	Boulon tête hex		x						M 6 X 20
29	00 900 284 0	6kt-Schraube	Hex head bolt	Boulon tête hex		x						M 10 X 50
30	00 265 333 0	Haltestange	Round steel	Actier rond		1						Rd. 20 X 485
31	00 490 307 1	Zugfeder	Tension spring	Ressort tendeur		x						
32	00 003 048 2	Ösenschraube	Eye screw	Vis a oeillet		x						M 12 X 162
33	00 153 383 0	Stellschraube	Setscrew	Vis de réglage		x						
34	00 266 637 0	Gewindestück	Threaded piece	Pièce filetée		x						
35	00 266 638 0	Klemmstück	Clamping piece	Pièce de serrage		x						
36	00 909 520 0	Kegelgriff	Tapered handle	Poignée conique		x						
37	00 266 635 0	Anschraubplatte	Mounting plate	Plaque à visser		x						
38	00 151 610 0	Buchse	Bushing	Douille		x						Rd. 30 X 40
39	00 917 009 0	Klappstecker	Linch pin	Goupille clip		x						8 X 42

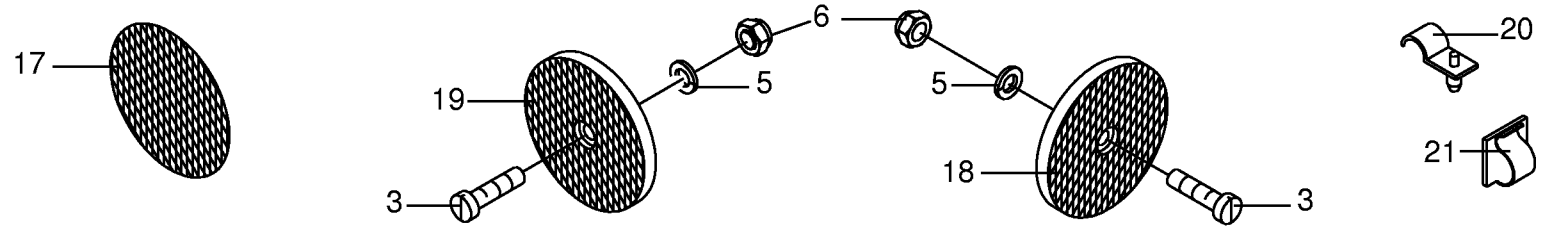
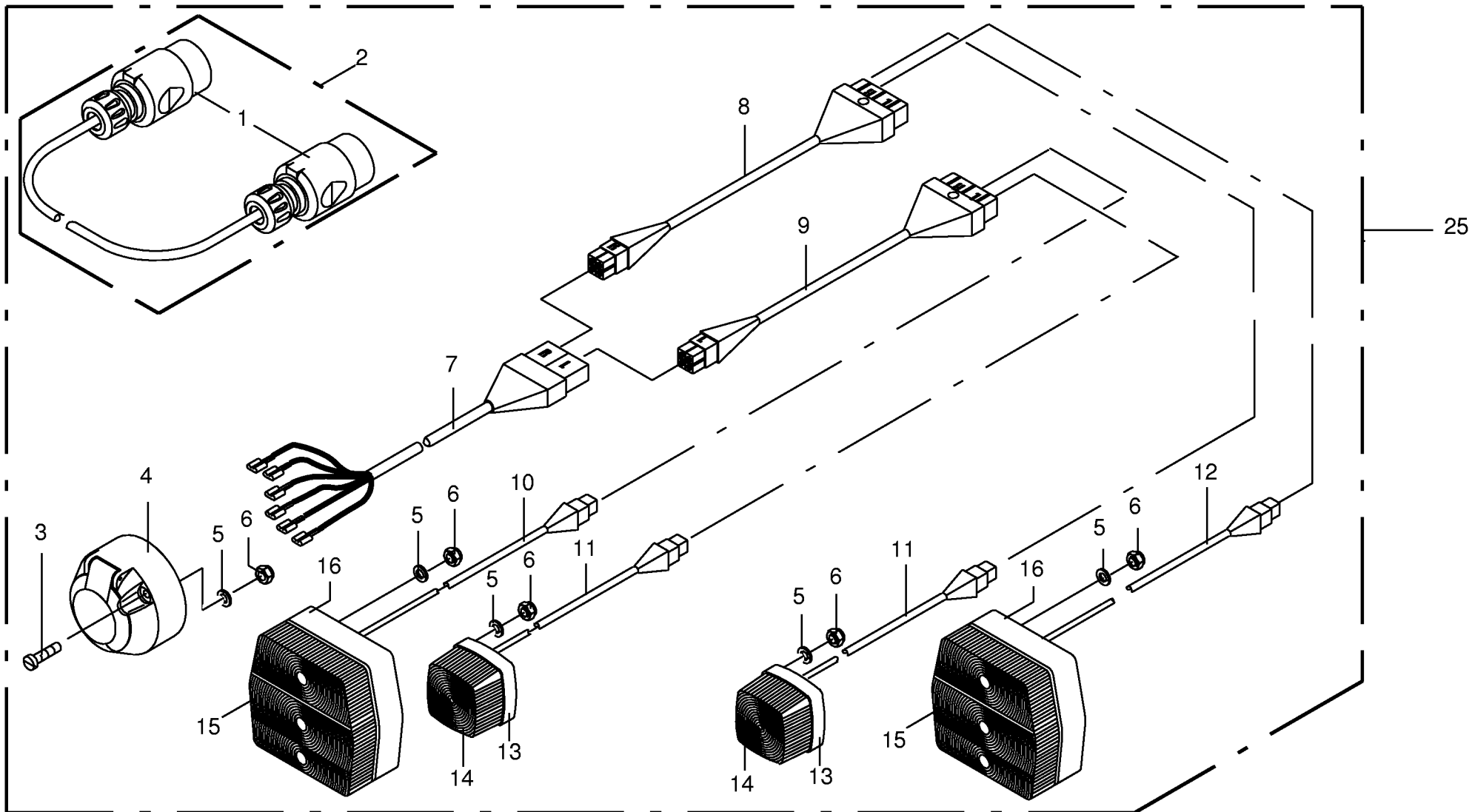


000 001 049 00 / 23.0



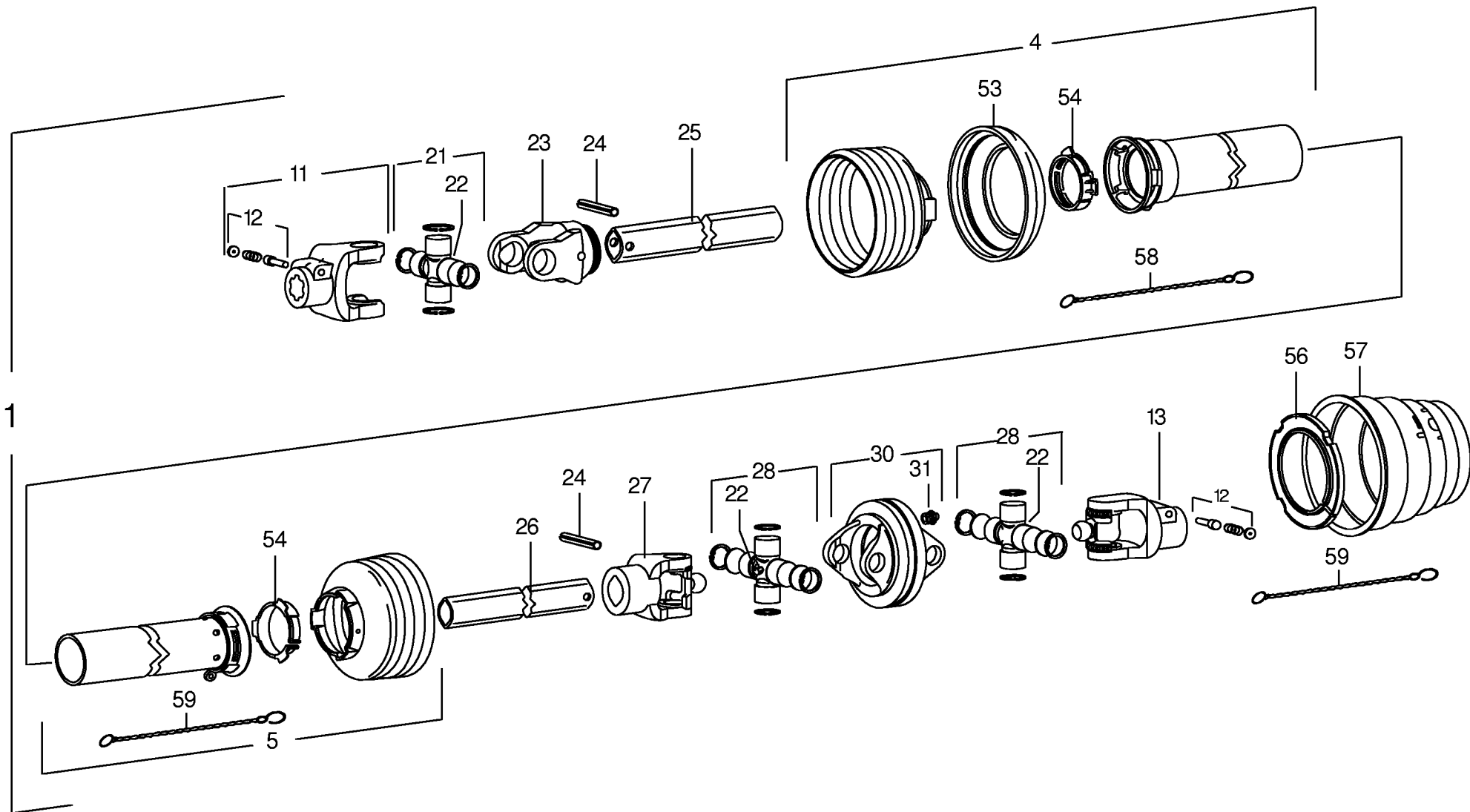




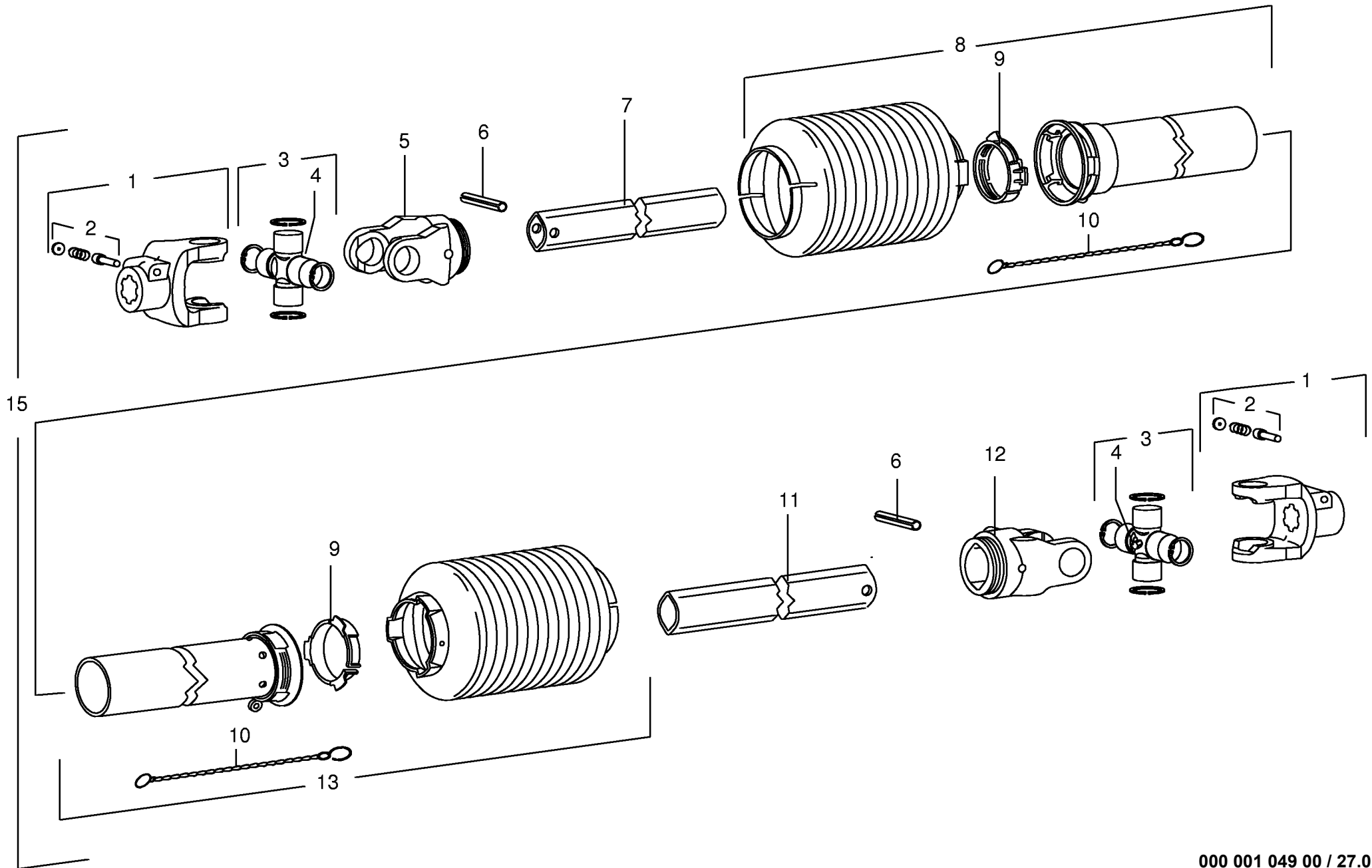








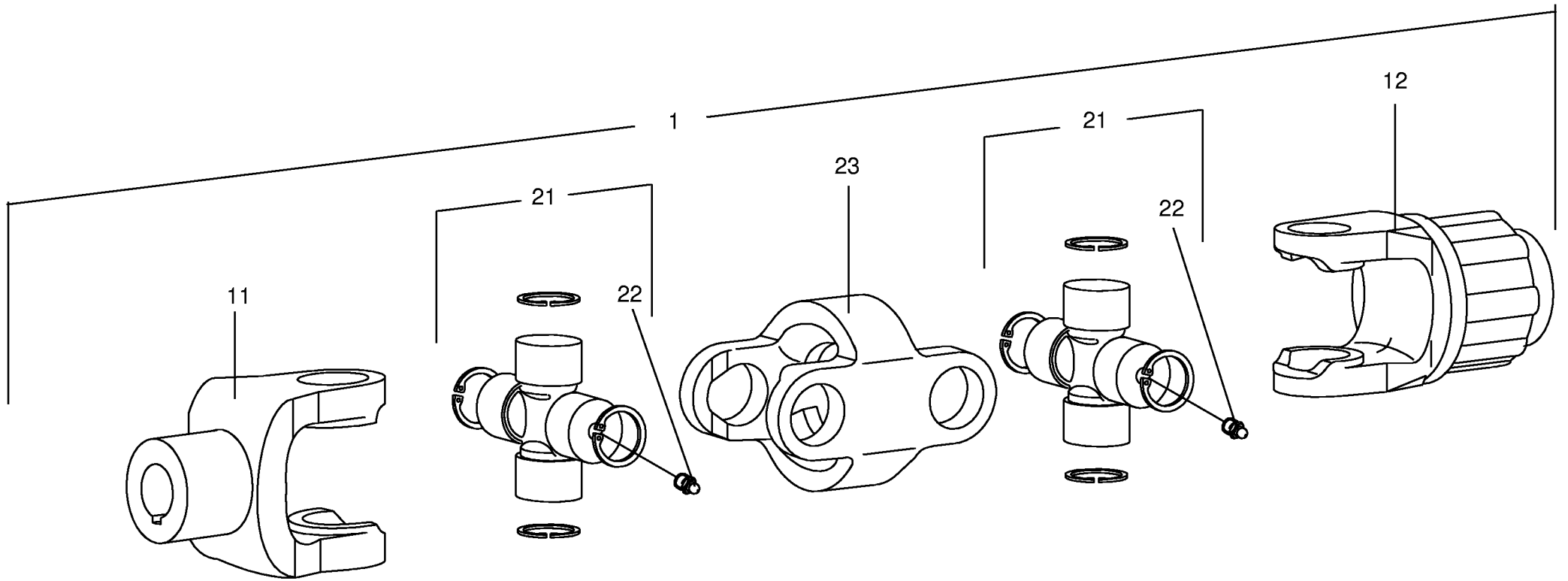
















**KS** 12.01 S

1

**BK**  
Krone  
**KRONE**

2



3

1,5 bar

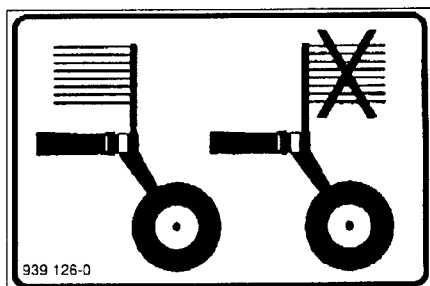
4



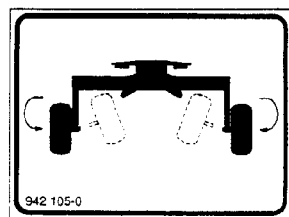
5



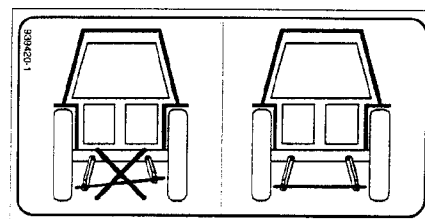
6



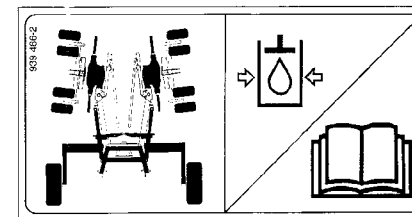
7



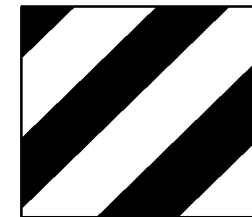
8



9

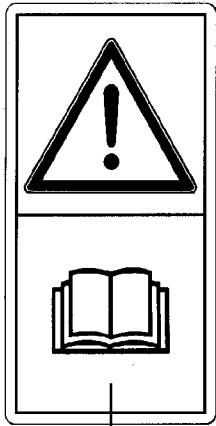


10

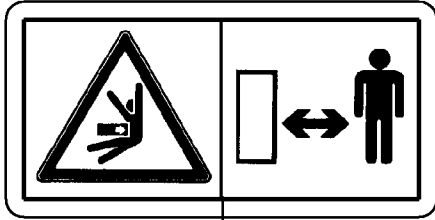


11

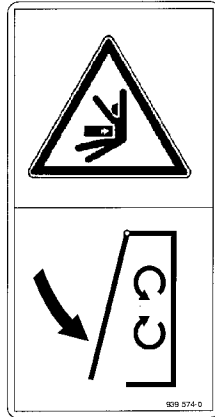




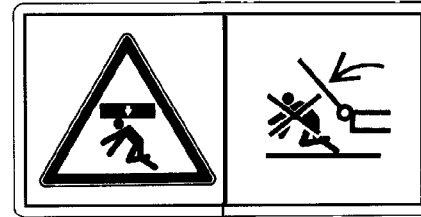
1



2



3



4



5



ID-NR.	TAFEL	POS.	ID-NR.	TAFEL	POS.	ID-NR.	TAFEL	POS.	ID-NR.	TAFEL	POS.	ID-NR.	TAFEL	POS.
ID-NO.	DIAG.	POS.	ID-NO.	DIAG.	POS.	ID-NO.	DIAG.	POS.	ID-NO.	DIAG.	POS.	ID-NO.	DIAG.	POS.
00 003 048 2	21.0	16	00 155 383 1	3.0	2	00 265 301 2	14.0	1	00 266 481 0	19.0	15	00 273 742 1	19.0	21
00 003 048 2	22.0	32	00 155 492 0	7.0	13	00 265 315 0	15.0	11	00 266 485 0	19.0	20	00 274 066 3	19.0	13
00 015 066 0	14.0	3	00 155 621 0	1.0	22	00 265 319 0	15.0	12	00 266 491 0	5.0	3	00 276 337 1	3.0	21
00 045 506 0	3.0	7	00 155 622 0	1.0	26	00 265 320 0	15.0	1	00 266 493 0	5.0	6	00 276 337 1	20.0	25
00 045 506 0	20.0	29	00 185 523 1	16.0	3	00 265 321 0	23.0	17	00 266 496 0	5.0	9	00 277 587 0	21.0	10
00 139 621 1	23.0	8	00 187 723 0	3.0	20	00 265 322 0	23.0	10	00 266 498 0	5.0	7	00 277 587 0	23.0	21
00 144 891 3	16.0	6	00 260 468 0	1.0	4	00 265 323 0	23.0	10	00 266 499 0	5.0	14	00 332 014 2	20.0	30
00 145 212 0	17.0	4	00 260 470 0	1.0	1	00 265 332 0	22.0	27	00 266 500 0	2.0	1	00 332 232 0	15.0	9
00 145 212 0	18.0	20	00 260 600 0	21.0	7	00 265 333 0	22.0	30	00 266 520 0	3.0	1	00 332 490 0	8.0	7
00 145 215 3	17.0	11	00 260 600 0	22.0	2	00 265 340 0	24.0	14	00 266 528 0	3.0	17	00 340 104 2	1.0	3
00 145 215 3	18.0	17	00 265 012 0	12.0	4	00 265 348 4	20.0	17	00 266 530 0	3.0	10	00 441 098 0	11.0	5
00 145 396 1	17.0	23	00 265 012 0	13.0	4	00 265 350 0	10.0	9	00 266 540 0	6.0	20	00 490 161 1	17.0	24
00 145 396 1	18.0	10	00 265 013 0	12.0	5	00 265 357 0	8.0	30	00 266 541 0	6.0	21	00 490 161 1	18.0	28
00 145 397 0	17.0	25	00 265 013 0	13.0	5	00 265 380 0	21.0	1	00 266 542 0	6.0	28	00 490 307 1	21.0	15
00 146 976 2	17.0	3	00 265 021 0	8.0	2	00 265 425 0	14.0	9	00 266 543 0	7.0	18	00 490 307 1	22.0	31
00 146 976 2	18.0	21	00 265 022 0	8.0	21	00 265 426 0	14.0	9	00 266 544 0	6.0	1	00 900 230 0	11.0	1
00 151 610 0	22.0	38	00 265 023 0	8.0	17	00 265 431 0	9.0	27	00 266 550 0	22.0	12	00 900 284 0	22.0	29
00 151 701 0	17.0	12	00 265 027 0	8.0	25	00 265 433 0	10.0	27	00 266 551 0	21.0	14	00 900 306 0	23.0	11
00 151 701 0	18.0	16	00 265 029 0	8.0	26	00 265 435 0	9.0	15	00 266 553 0	21.0	13	00 900 608 0	22.0	28
00 151 702 0	17.0	5	00 265 035 0	10.0	11	00 265 435 0	10.0	15	00 266 555 0	23.0	20	00 900 610 0	1.0	25
00 151 702 0	18.0	7	00 265 038 0	11.0	3	00 265 534 0	6.0	5	00 266 557 0	22.0	16	00 900 614 0	5.0	15
00 153 021 0	12.0	2	00 265 039 0	10.0	12	00 265 534 0	7.0	4	00 266 562 0	17.0	30	00 900 617 0	6.0	10
00 153 021 0	13.0	2	00 265 045 0	11.0	10	00 265 595 0	12.0	6	00 266 563 0	18.0	1	00 900 632 0	23.0	1
00 153 088 0	3.0	12	00 265 048 0	11.0	14	00 265 595 0	13.0	6	00 266 564 0	18.0	8	00 900 634 0	3.0	16
00 153 088 0	5.0	5	00 265 050 0	9.0	14	00 265 596 0	12.0	9	00 266 575 0	12.0	11	00 900 634 0	15.0	16
00 153 277 0	22.0	26	00 265 050 0	10.0	14	00 265 596 0	13.0	9	00 266 575 0	13.0	11	00 900 634 0	20.0	14
00 153 352 0	8.0	29	00 265 061 0	12.0	1	00 265 770 0	24.0	5	00 266 578 0	1.0	18	00 900 636 0	8.0	23
00 153 383 0	22.0	33	00 265 061 0	13.0	1	00 265 771 0	24.0	5	00 266 580 1	1.0	15	00 900 637 0	22.0	20
00 153 479 0	12.1	10	00 265 162 0	23.0	7	00 265 806 0	9.0	21	00 266 586 0	22.0	10	00 900 637 0	24.0	6
00 153 479 0	13.1	10	00 265 204 1	9.0	9	00 265 806 0	10.0	21	00 266 588 0	23.0	16	00 900 638 0	6.0	8
00 153 549 0	19.0	24	00 265 207 0	9.0	11	00 265 837 0	23.0	3	00 266 589 0	22.0	1	00 900 638 0	7.0	7
00 153 628 0	8.0	20	00 265 209 0	9.0	12	00 265 931 0	24.0	17	00 266 593 0	6.0	9	00 900 655 0	17.0	1
00 153 860 0	12.1	5	00 265 269 0	6.0	25	00 266 090 0	25.0	25	00 266 596 0	2.0	2	00 900 655 0	18.0	25
00 153 860 0	13.1	5	00 265 270 0	7.0	17	00 266 124 0	13.0	18	00 266 597 0	20.0	6	00 900 657 0	9.0	16
00 153 861 0	12.1	3	00 265 273 0	6.0	11	00 266 349 0	19.0	3	00 266 599 0	16.0	11	00 900 657 0	10.0	16
00 153 861 0	13.1	3	00 265 274 0	7.0	1	00 266 465 0	11.0	18	00 266 635 0	22.0	37	00 900 657 0	16.0	13
00 154 136 0	16.0	14	00 265 278 3	8.0	27	00 266 474 0	19.0	18	00 266 637 0	22.0	34	00 900 657 0	23.0	19
00 154 316 0	22.0	23	00 265 283 0	9.0	17	00 266 475 1	19.0	4	00 266 638 0	22.0	35	00 900 658 0	6.0	18
00 154 566 0	1.0	10	00 265 283 0	10.0	17	00 266 479 0	19.0	16	00 269 068 0	22.0	22	00 900 658 0	21.0	11
00 154 686 0	6.0	16	00 265 297 0	7.0	16	00 266 480 0	19.0	14	00 271 388 1	7.0	9	00 900 658 0	22.0	4

ID-NR.	TAFEL	POS.	ID-NR.	TAFEL	POS.	ID-NR.	TAFEL	POS.	ID-NR.	TAFEL	POS.	ID-NR.	TAFEL	POS.
ID-NO.	DIAG.	POS.	ID-NO.	DIAG.	POS.	ID-NO.	DIAG.	POS.	ID-NO.	DIAG.	POS.	ID-NO.	DIAG.	POS.
00 900 658 0	23.0	11	00 908 207 1	24.0	13	00 909 904 1	7.0	10	00 910 356 0	6.0	29	00 910 835 0	9.0	4
00 900 672 0	2.0	4	00 908 207 1	25.0	6	00 909 908 1	5.0	13	00 910 411 1	7.0	22	00 910 835 0	10.0	4
00 900 672 0	21.0	8	00 908 210 0	5.0	12	00 909 908 1	19.0	28	00 910 414 0	9.0	23	00 910 836 0	9.0	4
00 900 672 0	22.0	7	00 908 215 0	13.0	17	00 909 909 1	8.0	22	00 910 414 0	10.0	23	00 910 836 0	10.0	4
00 900 688 0	1.0	14	00 908 701 0	1.0	7	00 909 909 1	11.0	2	00 910 414 0	24.0	8	00 910 845 1	19.0	22
00 901 005 0	7.0	21	00 908 701 0	6.0	13	00 909 909 1	12.0	13	00 910 506 1	6.0	17	00 910 861 0	9.0	3
00 901 122 0	21.0	6	00 908 701 0	8.0	4	00 909 909 1	13.0	13	00 910 506 1	12.0	15	00 910 861 0	10.0	3
00 901 122 0	22.0	15	00 908 701 0	9.0	10	00 909 909 1	15.0	15	00 910 506 1	13.0	15	00 910 864 0	1.0	13
00 901 142 1	6.0	24	00 908 701 0	10.0	10	00 909 909 1	20.0	15	00 910 506 1	14.0	7	00 910 865 1	6.0	3
00 901 437 0	22.0	19	00 908 701 0	12.0	3	00 909 909 1	22.0	18	00 910 506 1	15.0	18	00 910 865 1	7.0	3
00 901 445 0	9.0	22	00 908 701 0	13.0	3	00 909 909 1	23.0	2	00 910 506 1	16.0	12	00 910 875 0	9.0	4
00 901 446 0	10.0	22	00 908 701 0	14.0	8	00 909 910 1	9.0	7	00 910 506 1	21.0	5	00 910 875 0	10.0	4
00 901 451 0	19.0	29	00 908 701 0	15.0	17	00 909 910 1	10.0	7	00 910 506 1	22.0	11	00 910 885 0	6.0	14
00 901 452 0	19.0	1	00 908 701 0	16.0	4	00 909 910 1	16.0	5	00 910 506 1	22.0	13	00 910 885 0	11.0	19
00 901 453 0	14.0	6	00 908 701 0	19.0	11	00 909 910 1	17.0	2	00 910 506 1	23.0	23	00 910 891 0	6.0	14
00 901 455 0	23.0	22	00 908 701 0	20.0	8	00 909 910 1	18.0	26	00 910 512 2	19.0	17	00 910 900 0	17.0	15
00 901 457 0	12.0	8	00 908 701 0	21.0	2	00 909 910 1	20.0	7	00 910 512 2	23.0	5	00 910 900 0	18.0	18
00 901 457 0	12.0	16	00 908 701 0	22.0	14	00 909 910 1	21.0	3	00 910 514 1	3.0	11	00 910 902 0	17.0	15
00 901 457 0	13.0	8	00 908 701 0	23.0	13	00 909 910 1	22.0	5	00 910 514 1	5.0	2	00 910 902 0	18.0	18
00 901 459 0	13.0	16	00 908 704 1	7.0	23	00 909 910 1	23.0	12	00 910 514 1	15.0	13	00 910 903 0	17.0	15
00 901 482 0	7.0	11	00 908 704 1	12.1	1	00 909 912 1	2.0	3	00 910 514 1	20.0	19	00 910 903 0	18.0	18
00 902 402 0	6.0	7	00 908 704 1	13.1	1	00 909 912 1	6.0	23	00 910 609 0	23.0	18	00 910 904 0	17.0	15
00 902 402 0	7.0	6	00 908 704 1	22.0	24	00 909 912 1	11.0	12	00 910 624 0	12.0	7	00 910 904 0	18.0	18
00 903 150 0	15.0	8	00 908 706 0	6.0	12	00 909 912 1	21.0	9	00 910 624 0	13.0	7	00 910 912 0	8.0	9
00 903 477 1	3.0	25	00 908 706 0	19.0	27	00 909 912 1	22.0	6	00 910 639 1	16.0	2	00 910 913 0	8.0	9
00 903 477 1	20.0	22	00 908 716 1	6.0	22	00 909 922 0	1.0	12	00 910 639 1	20.0	16	00 910 914 0	8.0	9
00 903 661 0	25.0	3	00 908 721 0	1.0	5	00 910 031 0	24.0	12	00 910 659 0	1.0	16	00 910 915 0	8.0	9
00 903 747 0	24.0	10	00 908 732 0	4.0	2	00 910 031 0	25.0	5	00 910 661 1	1.0	21	00 911 022 0	17.0	19
00 904 065 1	8.0	16	00 908 758 0	3.0	15	00 910 225 0	4.0	10	00 910 702 1	4.0	3	00 911 022 0	18.0	5
00 904 345 1	24.0	4	00 908 758 0	9.0	24	00 910 256 0	4.0	9	00 910 727 0	17.0	8	00 911 023 0	8.0	13
00 904 804 0	12.1	4	00 908 758 0	10.0	24	00 910 340 0	19.0	2	00 910 727 0	18.0	23	00 911 023 0	17.0	19
00 904 804 0	13.1	4	00 908 758 0	12.0	14	00 910 346 0	8.0	28	00 910 727 0	23.0	9	00 911 023 0	18.0	5
00 904 884 0	20.0	18	00 908 758 0	13.0	14	00 910 350 0	23.0	15	00 910 740 0	10.0	18	00 911 024 0	8.0	13
00 906 010 1	10.0	19	00 908 758 0	16.0	1	00 910 351 1	12.1	2	00 910 741 0	9.0	18	00 911 024 0	11.0	20
00 906 040 1	17.0	22	00 908 758 0	22.0	17	00 910 351 1	13.1	2	00 910 741 0	17.0	18	00 911 024 0	17.0	19
00 906 040 1	18.0	11	00 908 758 0	24.0	9	00 910 351 1	22.0	25	00 910 741 0	18.0	4	00 911 024 0	18.0	5
00 906 202 1	20.0	20	00 908 927 0	4.0	14	00 910 351 1	24.0	11	00 910 820 0	9.0	3	00 911 130 0	17.0	9
00 908 013 0	11.0	11	00 909 000 0	6.0	30	00 910 353 0	15.0	14	00 910 820 0	10.0	3	00 911 132 0	8.0	8
00 908 039 0	5.0	8	00 909 503 1	19.0	8	00 910 353 0	22.0	21	00 910 824 0	9.0	3	00 911 132 0	16.0	9
00 908 207 1	24.0	3	00 909 520 0	22.0	36	00 910 353 0	24.0	7	00 910 824 0	10.0	3	00 911 132 0	17.0	9

ID-NR. ID-NO.	TAFEL DIAG.	POS. POS.	ID-NR. ID-NO.	TAFEL DIAG.	POS. POS.	ID-NR. ID-NO.	TAFEL DIAG.	POS. POS.	ID-NR. ID-NO.	TAFEL DIAG.	POS. POS.	ID-NR. ID-NO.	TAFEL DIAG.	POS. POS.
00 911 132 0	18.0	15	00 912 670 0	1.0	17	00 919 002 0	27.1	4	00 924 623 0	25.0	14	00 931 122 0	8.0	12
00 911 133 0	8.0	8	00 912 670 0	5.0	4	00 919 105 0	1.0	20	00 924 634 0	25.0	17	00 932 155 0	17.0	14
00 911 133 0	16.0	9	00 912 671 0	1.0	6	00 919 105 0	6.0	19	00 924 642 0	25.0	8	00 932 155 0	18.0	19
00 911 133 0	17.0	9	00 912 672 1	1.0	19	00 919 105 0	6.0	27	00 924 643 0	25.0	9	00 932 177 0	17.0	27
00 911 133 0	18.0	15	00 912 673 0	19.0	12	00 919 105 0	7.0	14	00 924 644 0	25.0	11	00 932 177 0	18.0	12
00 911 134 0	1.0	24	00 912 675 2	3.0	13	00 919 105 0	14.0	5	00 924 646 0	25.0	10	00 932 212 0	4.0	13
00 911 134 0	8.0	1	00 912 675 2	20.0	10	00 919 105 0	26.0	31	00 924 647 0	25.0	12	00 932 222 0	4.0	8
00 911 134 0	8.0	8	00 912 677 0	11.0	8	00 919 106 0	20.0	11	00 924 680 0	25.0	7	00 933 201 0	11.0	15
00 911 134 0	16.0	9	00 912 714 0	5.0	1	00 919 107 0	3.0	19	00 924 697 0	25.0	16	00 933 504 0	23.0	4
00 911 134 0	17.0	9	00 912 714 0	23.0	14	00 919 203 0	27.2	22	00 924 699 0	25.0	15	00 934 612 0	6.0	4
00 911 134 0	18.0	15	00 912 718 2	3.0	18	00 919 803 1	9.0	19	00 925 007 0	23.0	24	00 934 612 0	7.0	5
00 911 136 1	8.0	8	00 912 719 0	7.0	15	00 920 901 1	3.0	23	00 925 009 0	1.0	27	00 934 902 0	11.0	7
00 911 136 1	16.0	9	00 912 719 0	26.0	24	00 920 903 0	3.0	22	00 925 014 0	24.0	1	00 934 905 0	7.0	12
00 911 166 0	8.0	18	00 912 719 0	27.0	6	00 920 903 0	20.0	31	00 925 107 1	3.0	24	00 934 905 0	11.0	9
00 911 168 0	8.0	18	00 912 742 0	7.0	8	00 921 003 1	3.0	8	00 925 107 1	20.0	21	00 934 906 0	1.0	23
00 911 522 0	19.0	23	00 912 773 1	7.0	15	00 921 030 1	20.0	3	00 925 109 0	24.0	2	00 934 909 0	20.0	5
00 911 541 0	8.0	10	00 915 072 1	7.0	20	00 921 030 1	20.0	9	00 925 112 0	25.0	20	00 934 935 0	3.0	3
00 911 541 0	16.0	8	00 915 072 1	8.0	24	00 921 046 1	3.0	5	00 925 113 0	19.0	7	00 934 935 0	6.0	15
00 911 541 0	17.0	7	00 915 073 0	6.0	2	00 921 046 1	20.0	27	00 925 113 0	19.0	30	00 936 020 0	11.0	6
00 911 541 0	17.0	13	00 915 073 0	7.0	19	00 921 077 1	3.0	4	00 925 181 0	25.0	21	00 936 043 0	9.0	1
00 911 541 0	18.0	14	00 915 122 0	17.0	16	00 921 077 1	20.0	26	00 925 205 1	18.0	2	00 936 043 0	10.0	1
00 911 562 0	9.0	20	00 915 122 0	17.0	26	00 921 093 1	20.0	23	00 926 000 0	8.0	30	00 936 337 0	17.0	6
00 911 562 0	10.0	20	00 915 122 0	18.0	9	00 921 145 0	20.0	2	00 926 000 0	9.0	9	00 936 337 0	18.0	24
00 911 570 0	9.0	5	00 915 245 0	9.0	26	00 921 171 0	20.0	1	00 926 019 0	10.0	27	00 936 339 0	17.0	21
00 911 570 0	10.0	5	00 915 245 0	10.0	26	00 921 206 0	3.0	6	00 926 101 0	17.0	30	00 936 339 0	18.0	13
00 911 604 0	9.0	6	00 916 003 1	5.0	11	00 921 206 0	20.0	28	00 926 101 0	18.0	1	00 937 501 0	11.0	4
00 911 604 0	10.0	6	00 917 004 1	12.0	10	00 921 264 0	20.0	24	00 930 137 0	17.0	10	00 937 727 0	10.0	28
00 911 668 0	8.0	11	00 917 004 1	13.0	10	00 921 433 1	20.0	4	00 930 137 0	18.0	22	00 938 609 0	11.0	21
00 911 673 0	17.0	20	00 917 004 1	21.0	4	00 921 467 2	3.0	9	00 930 156 0	9.0	13	00 938 625 0	4.0	1
00 911 673 0	18.0	3	00 917 004 1	22.0	3	00 924 007 0	16.0	7	00 930 156 0	10.0	13	00 938 831 0	15.0	4
00 911 803 0	6.0	26	00 917 009 0	9.0	25	00 924 535 1	25.0	18	00 930 157 0	8.0	14	00 938 832 0	15.0	2
00 911 864 0	20.0	4	00 917 009 0	10.0	25	00 924 536 0	25.0	19	00 930 167 0	17.0	17	00 938 976 0	4.0	11
00 912 089 1	4.0	5	00 917 009 0	22.0	39	00 924 569 0	24.0	5	00 930 167 0	18.0	6	00 938 990 0	11.0	16
00 912 400 0	11.0	13	00 917 011 0	14.0	4	00 924 569 0	28.0	11	00 930 283 0	9.0	2	00 939 063 0	19.0	25
00 912 516 2	7.0	8	00 917 104 0	1.0	2	00 924 571 0	25.0	4	00 930 283 0	10.0	2	00 939 100 0	29.0	5
00 912 584 0	5.0	10	00 917 506 0	19.0	5	00 924 576 0	25.0	1	00 930 323 0	8.0	19	00 939 126 0	28.0	7
00 912 611 2	22.0	8	00 917 603 0	19.0	6	00 924 597 0	28.0	5	00 930 507 0	14.0	2	00 939 183 1	28.0	4
00 912 643 2	19.0	19	00 918 309 0	19.0	26	00 924 598 0	28.0	6	00 930 535 0	15.0	3	00 939 212 1	28.0	3
00 912 643 2	23.0	6	00 918 425 0	3.0	9	00 924 610 1	25.0	2	00 930 537 0	8.0	6	00 939 306 1	28.0	2
00 912 644 1	3.0	14	00 918 426 0	20.0	4	00 924 611 0	25.0	13	00 930 537 0	16.0	10	00 939 420 1	28.0	9







**Verwenden Sie nur**

**Original-KRONE-Ersatzteile!**

**Das gibt Sicherheit und spart Kosten!**

---

Original-KRONE-Ersatzteile bieten die Garantie für höchste Verschleißfestigkeit, lange Lebensdauer und preiswerten Einkauf!

Sie bekommen bei Krone nur Materialien in einwandfreier Qualität und absolut passend für Ihre KRONE-Maschinen. Bei Verwendung von Original-KRONE-Ersatzteilen entspricht das Gerät in Funktion und Arbeitsweise wieder der ursprünglichen Ausführung!

Imitationen und Kopien von Teilen, speziell auf dem Sektor Verschleißteile halten nicht das, was sie vom Aussehen vielleicht versprechen. Material-Qualität kann man schlecht optisch prüfen - daher größte Vorsicht bei Billigangeboten!

**Darum lieber gleich  
Original-KRONE-Ersatzteile!**

**Ersatzteil-Katalog auch  
auf CD-ROM erhältlich!**

**Use**

**Original-KRONE parts only**

**This will increase operational reliability  
and help to save costs!**

---

Original-KRONE-spare parts give you the guarantee of maximum resistance to wear, long life and low prices!

KRONE provides you with parts of first-rate quality which are perfectly suitable for your KRONE machine. By using original KRONE parts you can be sure that function and mode of operation are again as satisfactory as on a new machine!

Imitations and copies of parts, in particular working parts, are not as reliable as they seem to be! The quality of material can hardly be checked with the eye - it is therefore not advisable to purchase imitation parts even if these are cheaper.

**In any case it's better  
to use original KRONE parts!**

**Sparte parts list also  
available as CD-ROM!**

**N'utiliser que**

**des pièces de rechange  
d'origine KRONE!**

**Vous augmentez ainsi la sécurité de  
fonctionnement et vous réduisez  
considérablement vos coûts!**

---

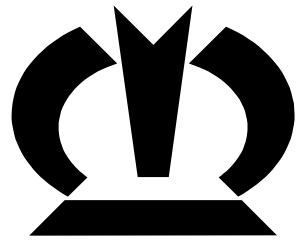
Les pièces de rechange d'origine Krone vous donnent la sécurité d'une exceptionnelle résistance à l'usure, d'une longue durée d'utilisation et de prix avantageux.

KRONE vous offre uniquement des pièces de première qualité parfaitement adaptées à votre machine KRONE. En utilisant des pièces de rechange d'origine KRONE vous pouvez être sûr que fonctionnement et le mode de travail sont identiques à ceux d'une machine nouvelle.

Les imitations et copies de pièces, tout particulièrement des pièces d'usure, ne tiennent pas ce qu'elles promettent par leur apparence! En effet il n'est guère possible de vérifier visuellement la qualité d'une matière. Il est donc prudent de juger avec scepticisme les pièces de rechange à bas prix!

**De toute façon il est raisonnable de donner la préférence aux  
pièces de rechange d'origine KRONE!**

**Catalogue de pièces de rechange  
également disponible sur CD-ROM!**



# ***KRONE***

**... konsequent, kompetent**

## **Maschinenfabrik Bernard Krone GmbH**

Heinrich-Krone-Straße 10, D-48480 Spelle  
Postfach 11 63, D-48478 Spelle

Phone +049 (0) 59 77/935-0  
Fax +049 (0) 59 77/935-339 - Zentrale  
Fax +049 (0) 59 77/935-239 - ET-Lager

Internet: <http://www.krone.de>  
eMail: [info.ldm@krone.de](mailto:info.ldm@krone.de)