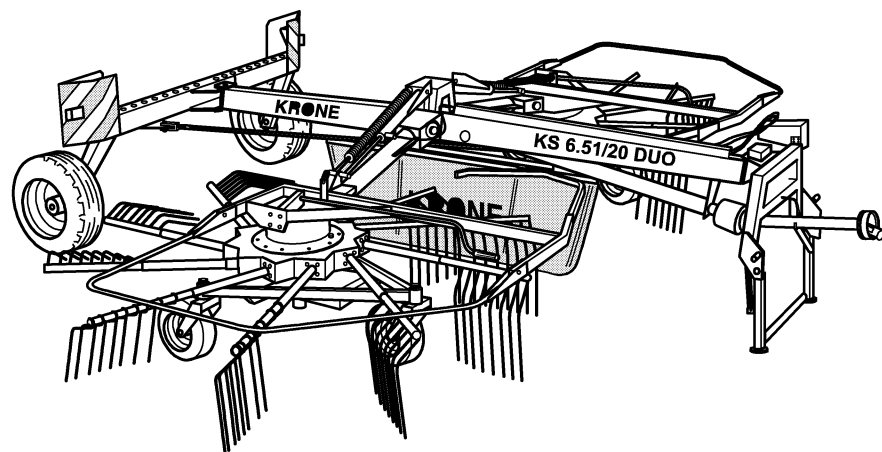




ERSATZTEILE

SPARE PARTS

PIÈCES DETACHEES



000 001 050 00 H - 31/10/2005

KS 6.51/20 Duo

ab Masch.-Nr.
from mach.-no.
à partir de mach.-no

450 850 - 459 632

/ 000 001 050 00 H /

Erläuterungen Illustration Illustration

Gültigkeit dieser Tafel
Validity of this diagram
Validité du diagramme

Nr. der Zeichnung, die zu dieser Seite gehört
No. of drawing belonging to this page
No. du dessin appartenant à cette page

Tafel-Nr.
No. of diagram
No. de diagramme

Bennung dieser Tafel
Denomination of this diagram
Dénomination du diagramme

Maschinentypen
Type of machines
Type de machines

Nr. dieser Ersatzteilliste
No. of this spare part list
No. de cette liste des pièces de rechange

Tragrahmen / Schutze kpl. Frame / Guard cpl. Cadre / Protecteurs cpl.						000 001 084 00		
					585 000 - 597 629	C D R O M	444 841 1	4.0
Pos.	ID-Nr.	Benennung	Description	Description	Masch.-Nr.			
1	00 259 671 0	Tragrahmen links	Frame left	Cadre gauche	585 000 - 597 629	x		
	00 259 627 0	Tragrahmen rechts	Frame right	Cadre droite	585 000 - 597 629	x		
	00 901 491 0	6kt-Schraube	Hex head bolt	Boulon tete hex	590 000	x		M 16 X 130
3	00 909 912 0	Sperkantscheibe	Detent edged washer	Disque à bord d'arrêt	597 629	x		SKM 16

Dieses Ersatzteil ist gültig ab Masch.Nr. 590 000
This spare part is valid from mach. no. 590 000
Cette pièce de rechange est valable à partir de no. de machine 590 000

Dieses Ersatzteil ist gültig von Masch.Nr. 585 000 bis Masch.Nr. 597 629
This spare part is valid from mach. no. 585 000 up to mach. no. 597 629
Cette pièce de rechange est valable à partir de no. de machine 585 000 jusqu'au no. 597 629

Dieses Ersatzteil ist gültig bis Masch.Nr. 597 629
This spare part is valid up to mach. no. 597 629
Cette pièce de rechange est valable jusqu'au no. de machine 597 629

Bestell-Nr.
Order no.
No. de commande

Position des Ersatzteiles in der Zeichnung
Position of spare part in the drawing
Position de la pièce de rechange au dessin

**Ersatzteil-Katalog auch
auf CD-ROM erhältlich!**
**Spare parts list also
available as CD-ROM!**
**Catalogue de pièces de rechange
également disponible sur CD-ROM!**

Anzahl Teile je Typ

X = nach Bedarf
Kein Eintrag = Keine Verwendung für diesen Typ

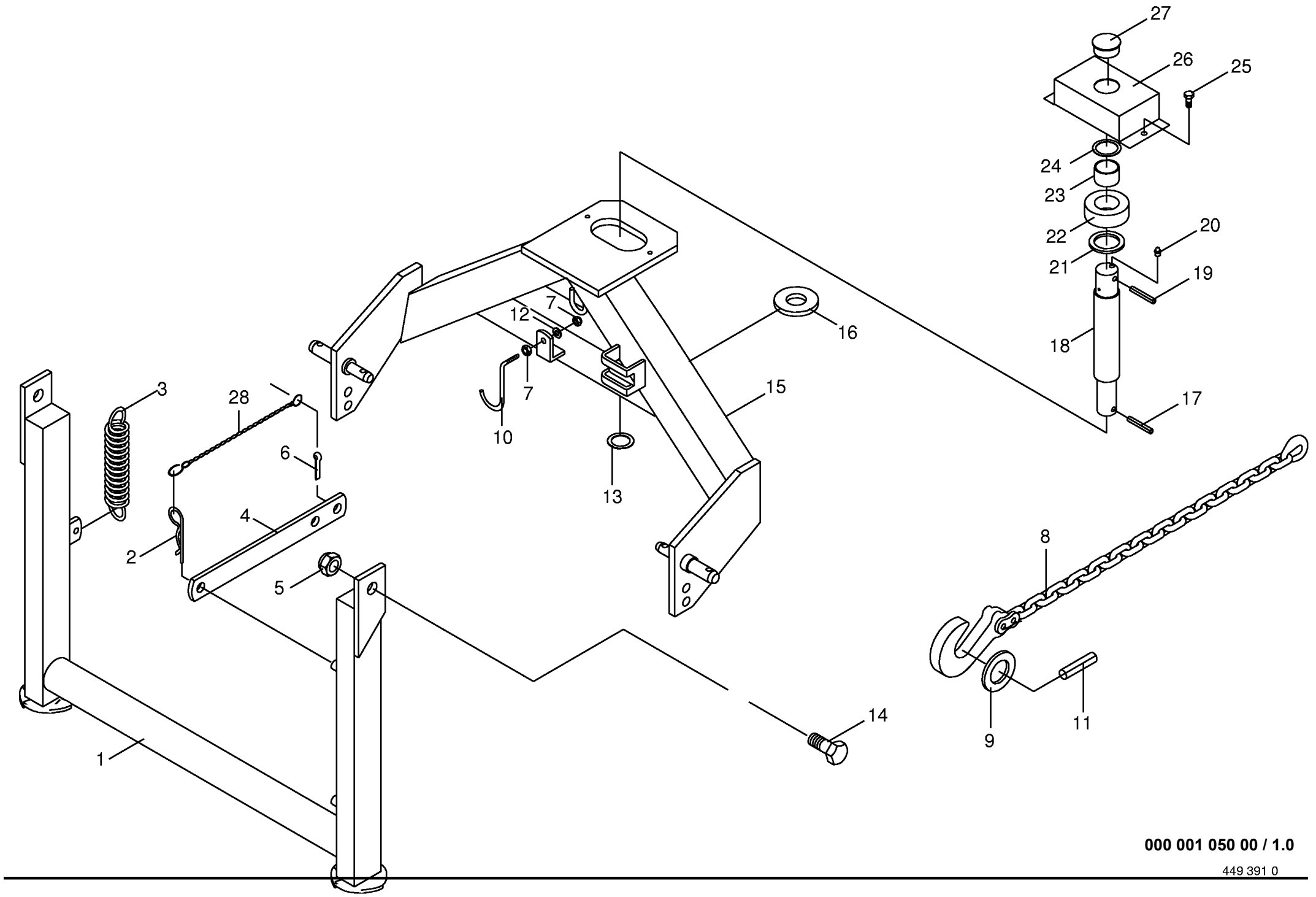
Quantity of parts for each type

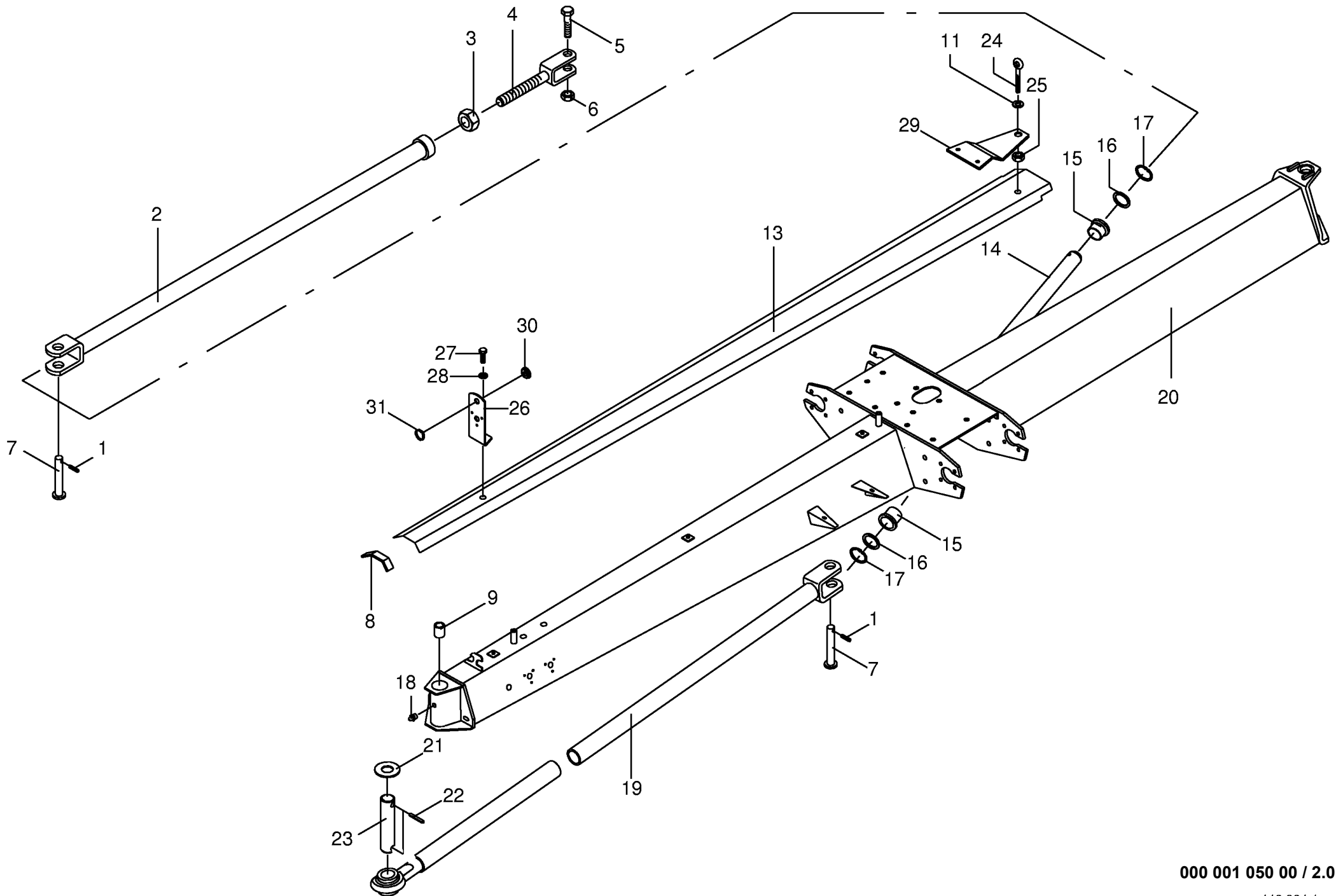
X = as needed
No entry = No use for this type

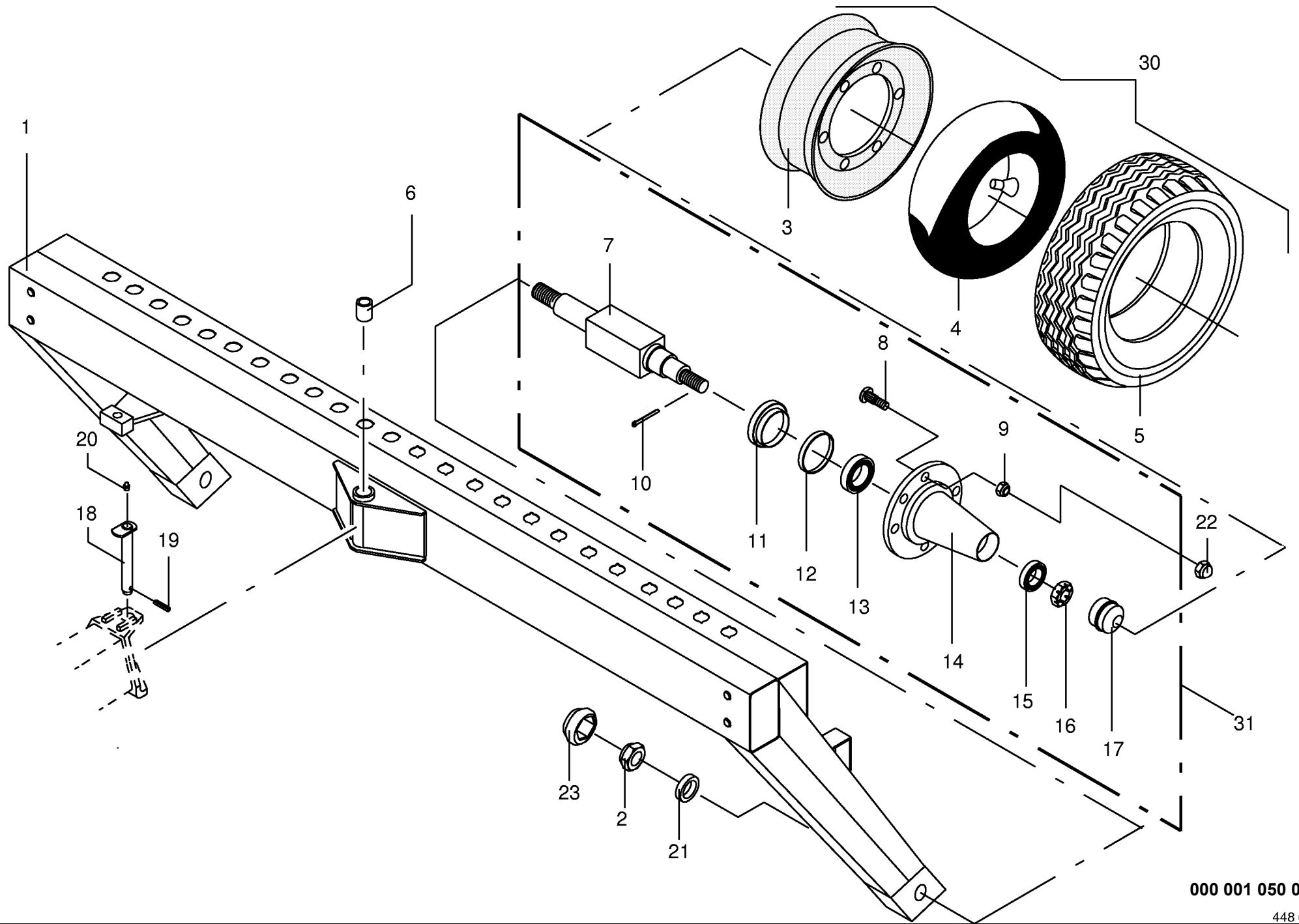
Quantité de pièces de chaque type

X = selon besion
Aucune inscription = Pa d'utilisation pour ce type

INHALTSVERZEICHNIS	TABLE OF CONTENTS	TABLE DES MATIERES	TAFEL DIAGRAM DIAGRAMME
Anhängebock und Stützbügel	Headstock	Chevalet d attelage	1.0
Rahmen	Frame	Bâti	2.0
Fahrwerk	Under-carriage	Chassis porteur	3.0
Hauptgetriebe kpl.	Main transmission	Renvoi d'angle complet	4.0
Rahmenverstärkung	Frame reinforcement	Renforcement du cadre	5.0
Durchtriebswelle mit Lagerung	Through pto with bearing	P.d.f. débouchante avec palier	6.0
Auslegearm innen	Wing arm	Bras support	7.0
Auslegearm außen	Wing arm	Bras support	8.0
Getriebe	Gearbox	Carter	9.0
Kurvenbahn	Cam track	Disque a came	10.0
Steuerarm kpl.	Control arm cpl.	Bras de commande cpl.	11.0
Zinkenarm	Tine arm	Bras porte-dents	12.0
Zinkenverlustsicherung	Tine loss prevention equipment	Bride anti-perte	13.0
Fahrgestell	Chassis	Châssis	14.0
Tastrad	Depth wheel	Roue de terrage	15.0
Verriegelung	Locking mechanism	Verrouillage	16.0
Schutze - Kreisel	Guard - rotor	Protecteurs - rotor	17.0
Mechanische Aushebung	Mechanical lift	Système de levage mécanique	18.0
Schwadtuch mit Zubehör	Swathing deflector	Toile d'andainage	19.0
Hydr.-Umschalthahn	Change-over tap	Robinet inverseur hydraulique	20.0
Hydraulik	Hydraulics	Système hydraulique	21.0
Beleuchtung	Lighting	Installation d'éclairage	22.0
Beleuchtungshalter	Lighting bracket	Support d'eclairage	23.0
Gelenkwelle Antrieb WWE 2280-SD15	Pto-shaft main drive	Abre a cardans	24.0
Kreuzgelenk 1 3/8" 6Z	Universal joint	Joint universel	24.1
Doppelgelenk	Double universal joint	Joint à double cardan	24.2
Kreuzgelenk/Weitwinkel	Wide angel universal joint	Croisillon grand angle	24.3
Zubehörteile Osteuropäische Staaten	Accessories for East European countries	Accessoires pour est-europeens	25.0
Sicherheitsaufkleber	Warning signs	Plaque indicatrices de securite	26.0
Hinweis aufkleber	General information labels	Plaque indicatrices generales	27.0

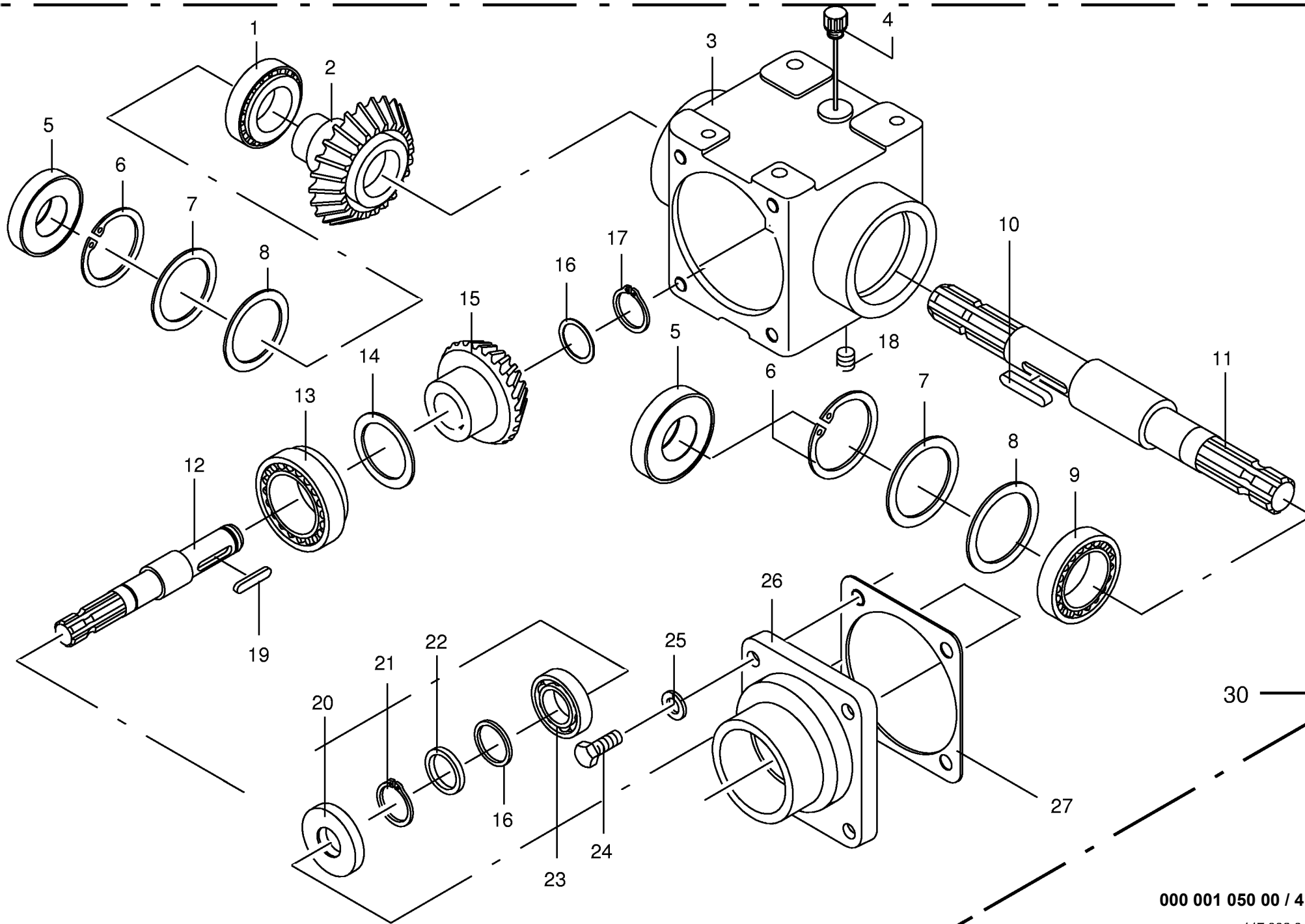






000 001 050 00 / 3.0

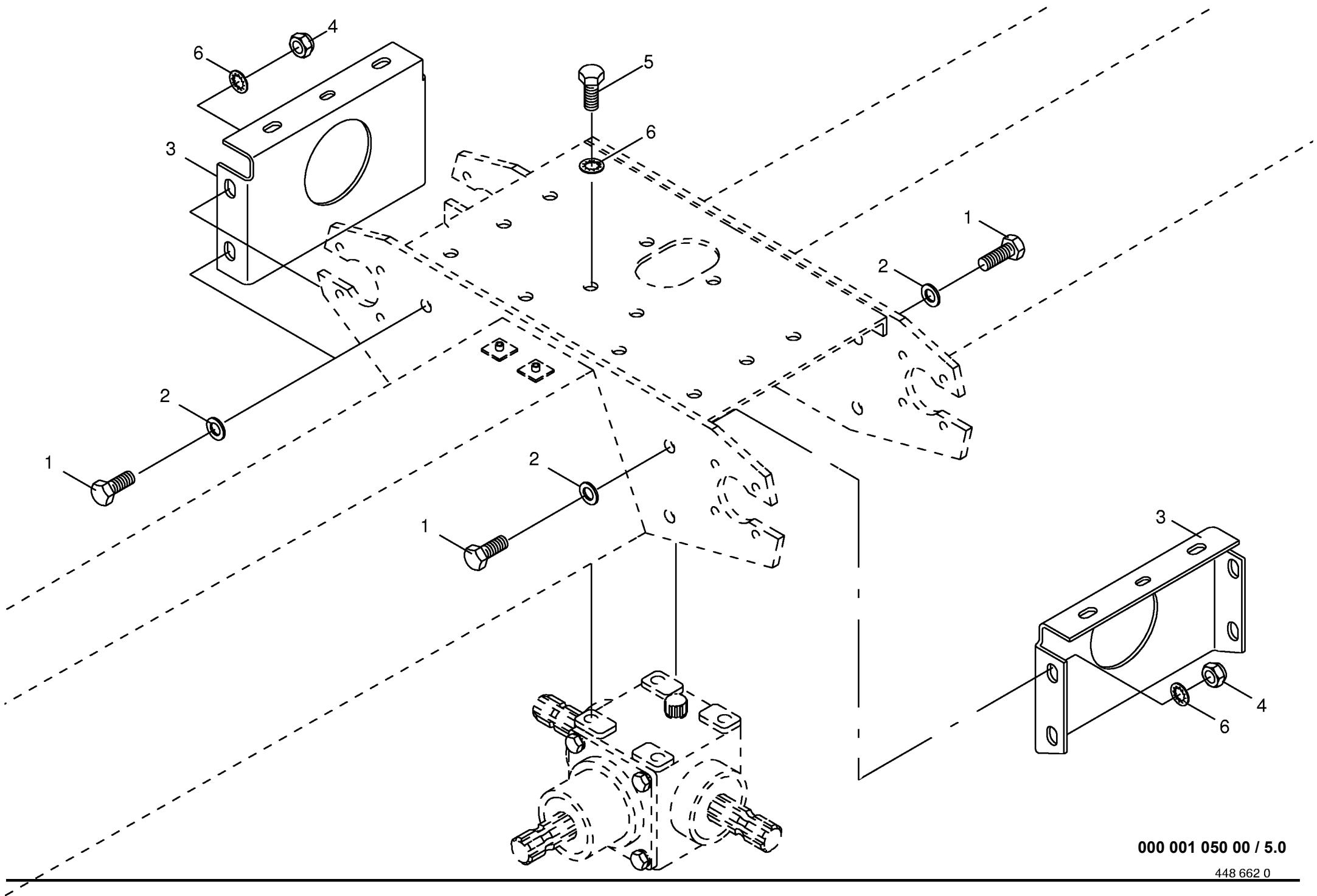
448 661 0

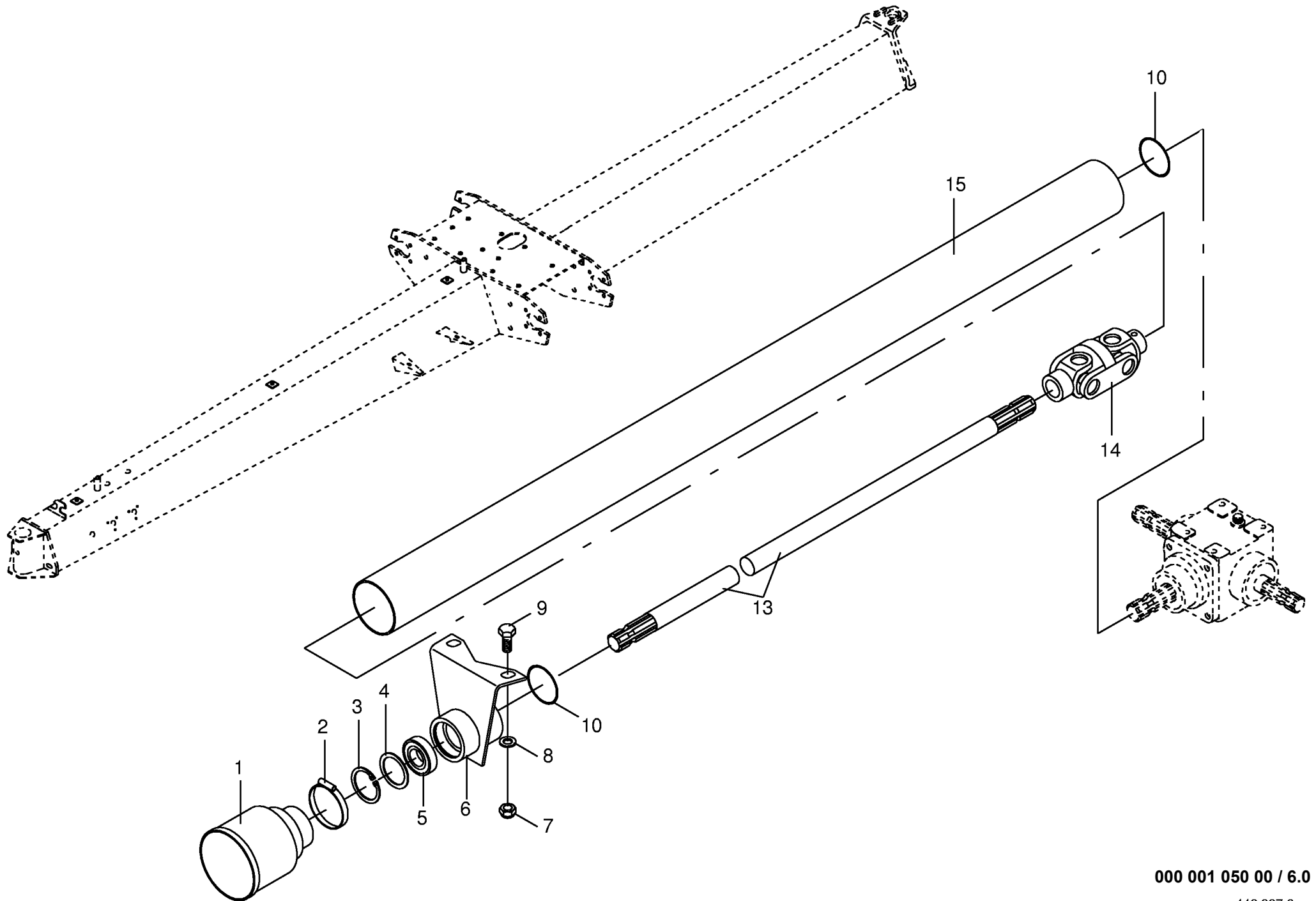


000 001 050 00 / 4.0

447 802 0

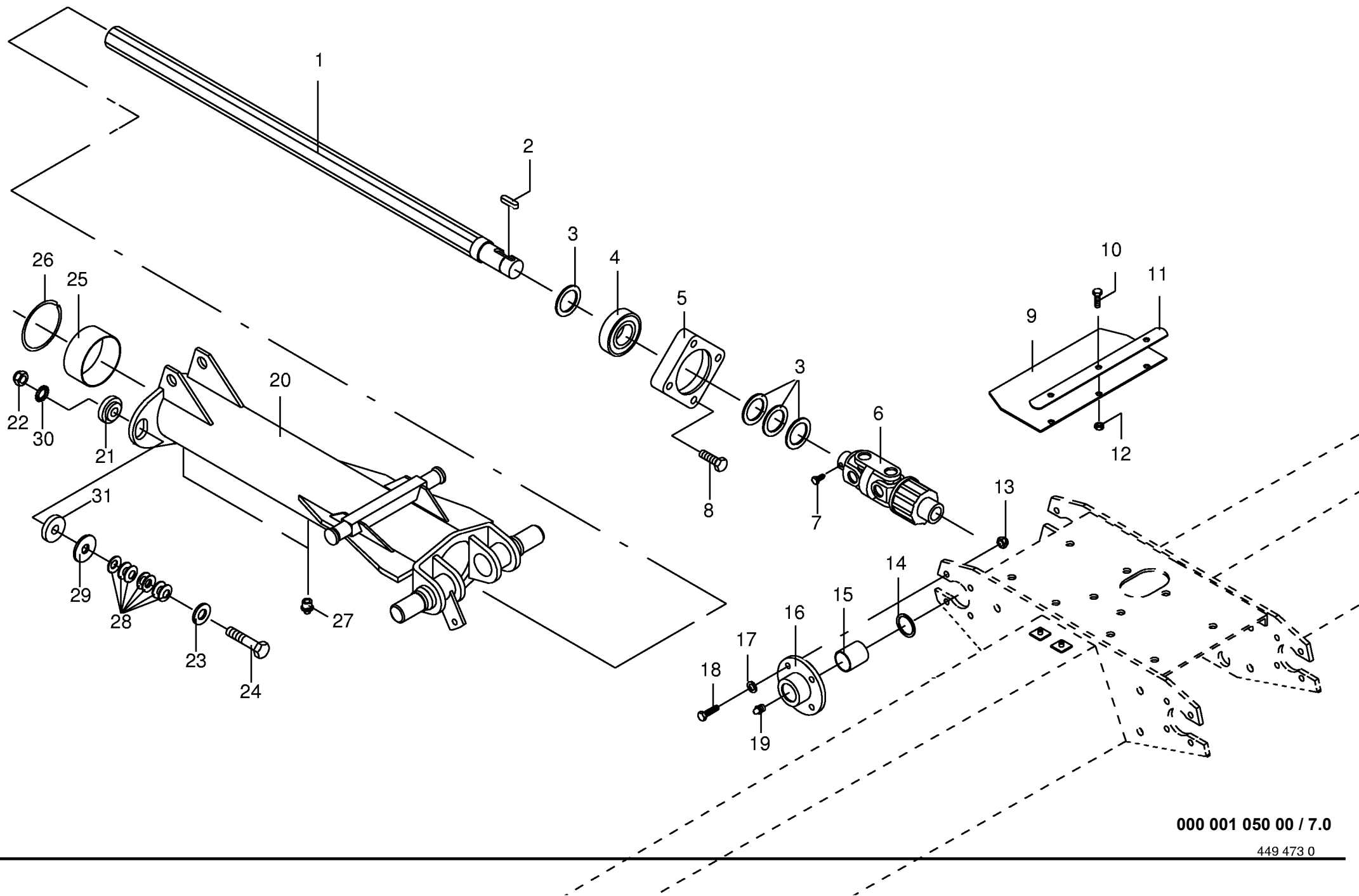
Hauptgetriebe kpl. Main transmission Renvoi d'angle complet					450850 - 459632	K S 6 5 1					000 001 050 00
Pos.	ID-Nr.	Benennung	Description	Description	Masch.-Nr-						447 802 0 4.0
											Bemerkung/Remarks/Remarque
1	00 932 177 0	Kegelrollenlager	Tap. roll. bearing	Roulem.roul.con.		x					32010 X
2	00 146 985 0	Kegelrad	Bevel wheel	Pignon conique		x					Z= 22
3	00 154 170 0	Getriebegehäuse	Gearbox housing	Carter du boîte de vitesses		x					
4	00 490 161 1	Ölmesstab	Oil level dipstick	Jauge de niveau d'huile		x					
5	00 936 339 0	Radial-Wellendichtring	Radial seal	Bague a levres avec ressort		x					B2 35 X 80 X 13
6	00 911 673 0	Sicherungsring	Circlip	Circlip		x					I 80 X 2,5
7	00 910 741 0	Stützscheibe	Supporting disc	Rondelle diélectrique		x					S 63 X 80 X 3,0
8	00 911 022 0	Passscheibe	Shim ring	Cale		x					70 X 80 X 0,1
	00 911 023 0	Passscheibe	Shim ring	Cale		x					70 X 80 X 0,3
	00 911 024 0	Passscheibe	Shim ring	Cale		x					70 X 80 X 1,0
9	00 930 167 0	Rillenkugellager	Bearing	Roulement rainure a billes		x					6307
10	00 915 122 0	Paßfeder	Flat key	Clavette noyee		x					A 10 X 8 X 40
11	00 154 019 0	Getriebewelle	Gearbox shaft	Arbre de boîte de vitesse		x					Rd. 42 X 430
12	00 145 215 3	Getriebewelle	Gearbox shaft	Arbre de boîte de vitesse		x					Rd. 42 X 193
13	00 932 155 0	Kegelrollenlager	Tap. roll. bearing	Roulem.roul.con.		x					32210 A
14	00 910 900 0	Passscheibe	Shim ring	Cale		x					50 X 62 X 0,1
	00 910 902 0	Passscheibe	Shim ring	Cale		x					50 X 62 X 0,3
	00 910 903 0	Passscheibe	Shim ring	Cale		x					50 X 62 X 0,5
	00 910 904 0	Passscheibe	Shim ring	Cale		x					50 X 62 X 1,0
15	00 146 984 0	Kegelrad	Bevel wheel	Pignon conique		x					Z= 16
16	00 911 132 0	Passscheibe	Shim ring	Cale		x					35 X 45 X 0,3
	00 911 133 0	Passscheibe	Shim ring	Cale		x					35 X 45 X 0,5
	00 911 134 0	Passscheibe	Shim ring	Cale		x					35 X 45 X 1,0
17	00 911 541 0	Sicherungsring	Circlip	Circlip		x					A 35 X 1,5
18	00 906 040 1	Verschlussschraube	Screw plug	Bouchon filete		x					M 18 X 1,5
19	00 915 122 0	Paßfeder	Flat key	Clavette noyee		x					A 10 X 8 X 40
20	00 936 337 0	Radial-Wellendichtring	Radial seal	Bague a levres avec ressort		x					A 35 X 72 X 12
21	00 911 541 0	Sicherungsring	Circlip	Circlip		x					A 35 X 1,5
22	00 910 727 0	Stützscheibe	Supporting disc	Rondelle diélectrique		x					S 35 X 45 X 2,5
23	00 930 137 0	Rillenkugellager	Bearing	Roulement rainure a billes		x					6207
24	00 900 655 0	6kt-Schraube	Hex head bolt	Boulon tête hex		x					M 12 X 25
25	00 910 035 0	Federring	Spring washer	Rondelle elastique		x					B 12
26	00 146 976 2	Getriebedeckel	Gearbox cover	Couvercle du boîte de vitesses		x					
27	00 145 212 0	Getriebedichtung	Gearbox seal	Joint de boîte de vitesses		x					
30	00 154 160 0	Hauptgetriebe	Main gearbox	Boîte de vitesses principal		x					
	00 926 101 0	Getriebeöl	Oil	Huile		0,5					1 ltr. SAE 90





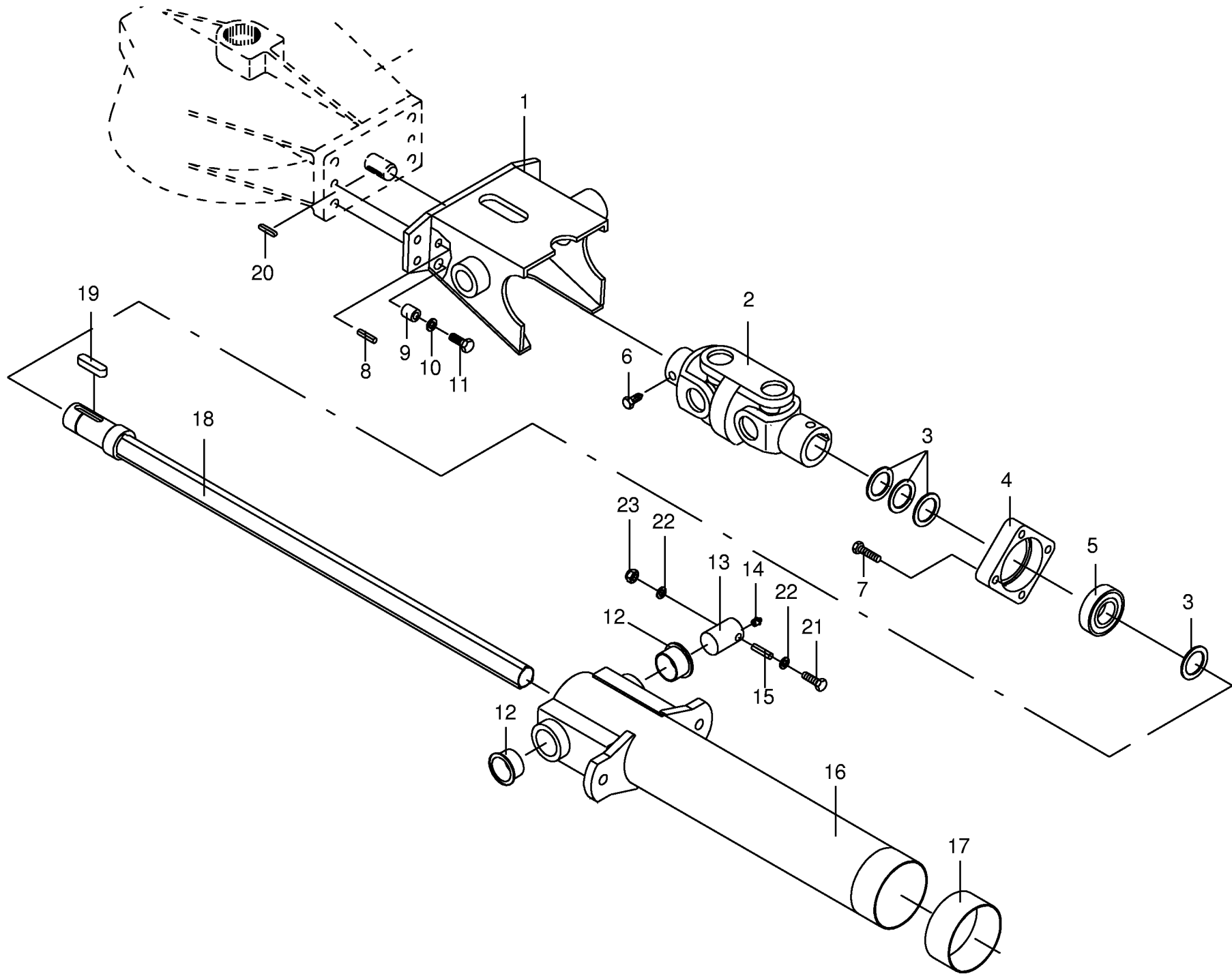
000 001 050 00 / 6.0

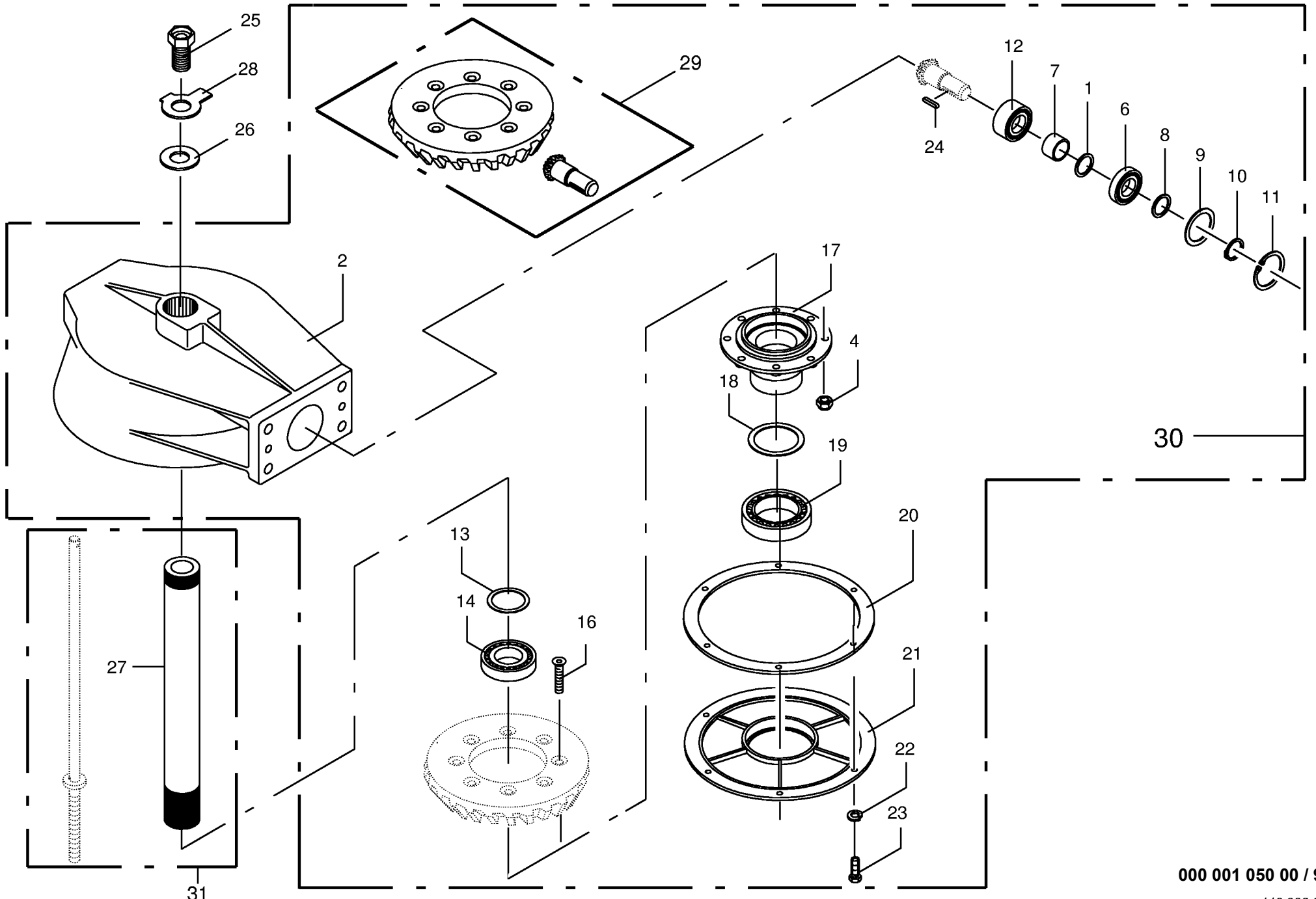
448 887 0



000 001 050 00 / 7.0

449 473 0

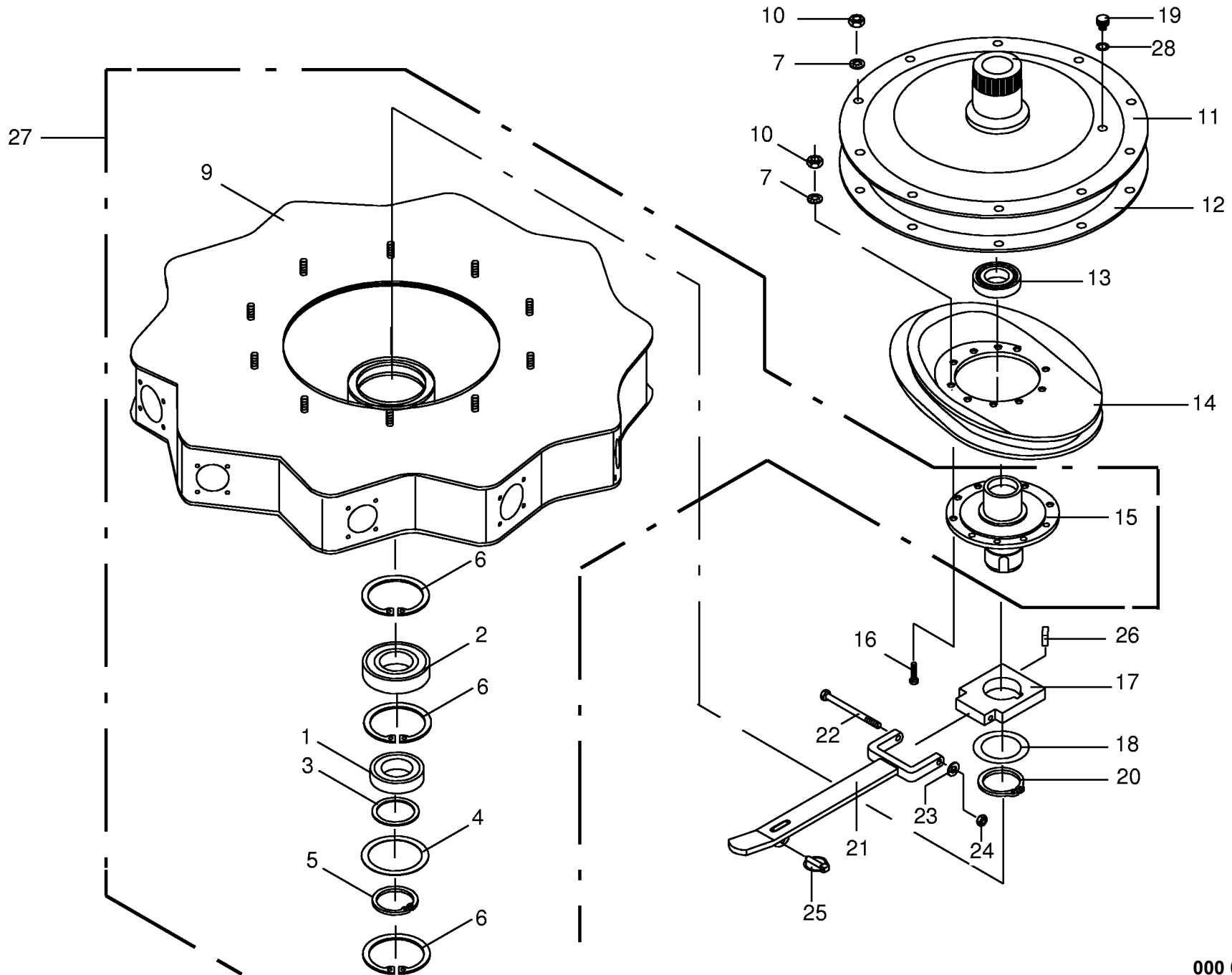




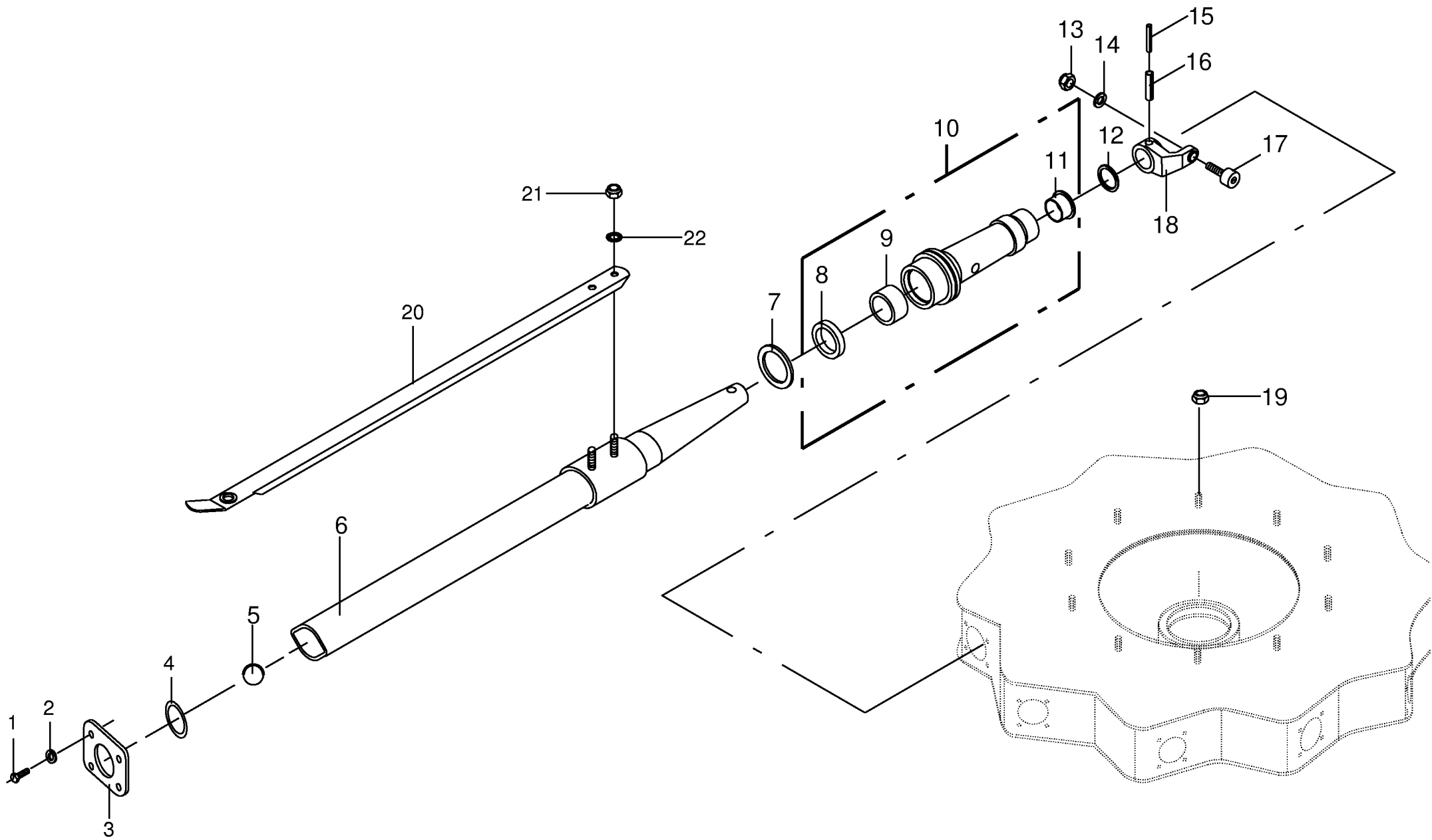
000 001 050 00 / 9.0

448 682 3

Getriebe Gearbox Carter					450850 - 459632	K S 6 5 1					000 001 050 00
Pos.	ID-Nr.	Benennung	Description	Description	Masch.-Nr-						448 682 3 9.0
											Bemerkung/Remarks/Remarque
1	00 911 134 0	Passscheibe	Shim ring	Cale		x					35 X 45 X 1,0
2	00 265 021 0	Getriebegehäuse	Gearbox housing	Carter du boîte de vitesses		x					
4	00 908 701 0	Sicherungsmutter	Securing nut	Écrou-frein		x					M 12
6	00 930 537 0	Rillenkugellager	Bearing	Roulement rainure a billes		x					6207 2RS
7	00 332 490 0	Buchse	Bushing	Douille		x					
8	00 911 132 0	Passscheibe	Shim ring	Cale		x					35 X 45 X 0,3
	00 911 133 0	Passscheibe	Shim ring	Cale		x					35 X 45 X 0,5
	00 911 134 0	Passscheibe	Shim ring	Cale		x					35 X 45 X 1,0
9	00 911 136 1	Passscheibe	Shim ring	Cale		x					35 X 45 X 2,0
	00 910 912 0	Passscheibe	Shim ring	Cale		x					56 X 72 X 0,3
	00 910 913 0	Passscheibe	Shim ring	Cale		x					56 X 72 X 0,5
	00 910 914 0	Passscheibe	Shim ring	Cale		x					56 X 72 X 1,0
10	00 910 915 0	Passscheibe	Shim ring	Cale		x					56 X 72 X 2,0
11	00 911 541 0	Sicherungsring	Circlip	Circlip		x					A 35 X 1,5
12	00 911 668 0	Sicherungsring	Circlip	Circlip		x					1 72 X 2,5
12	00 931 122 0	Schrägkugellager	Bearing	Roulement		x					3207 2 RS
13	00 911 023 0	Passscheibe	Shim ring	Cale		x					70 X 80 X 0,3
	00 911 024 0	Passscheibe	Shim ring	Cale		x					70 X 80 X 1,0
14	00 930 157 0	Rillenkugellager	Bearing	Roulement rainure a billes		x					6014 2 RS
16	00 904 065 1	Senkschraube	Countersunk screw	Vis à tête fraisée		x					M 12 X 40 -10.9
17	00 265 023 0	Lagerflansch	Bearing flange	Bride de palier		x					
18	00 911 166 0	Passscheibe	Shim ring	Cale		x					90 X 100 X 0,3
	00 911 168 0	Passscheibe	Shim ring	Cale		x					90 X 100 X 1,0
19	00 930 323 0	Rillenkugellager	Bearing	Roulement rainure a billes		x					6018 2 RS
20	00 153 628 0	Dichtung	Gasket	Joint		x					
21	00 265 022 0	Getriebedeckel	Gearbox cover	Couvercle du boîte de vitesses		x					
22	00 910 111 1	Federring	Spring washer	Rondelle elastique		x					B 10
23	00 900 636 0	6kt-Schraube	Hex head bolt	Boulon tête hex		x					M 10 X 25
24	00 915 072 1	Passfeder	Fit-in key	Clavette		x					A 8 X 7 X 32
25	00 265 027 0	Schraube	Screw	Boulon		x					
26	00 265 029 0	Scheibe	Washer	Rondelle		x					34 X 68 X 4
27	00 265 278 3	Hohlwelle	Hollow shaft	Arbre creux		x					
28	00 910 346 0	Scheibe	Washer	Rondelle		x					31 X 56 X 1,6
29	00 153 352 0	Radsatz	Set of wheels	Jeu de roues		x					Z= 12 / Z= 83
30	00 265 357 0	Getriebe kpl.	Gearbox cpl.	Carter cpl.		x					
	00 926 000 0	Getriebefliessfett	Semi-fluid gear lubricant	Graisse fluide pour boites de		2					Id-Nr.= 1 kg
	00 926 017 0	Mehrzweckfett	All-purpose grease	Graisse à usages multiples		x					Lfd. KG=Ltr.

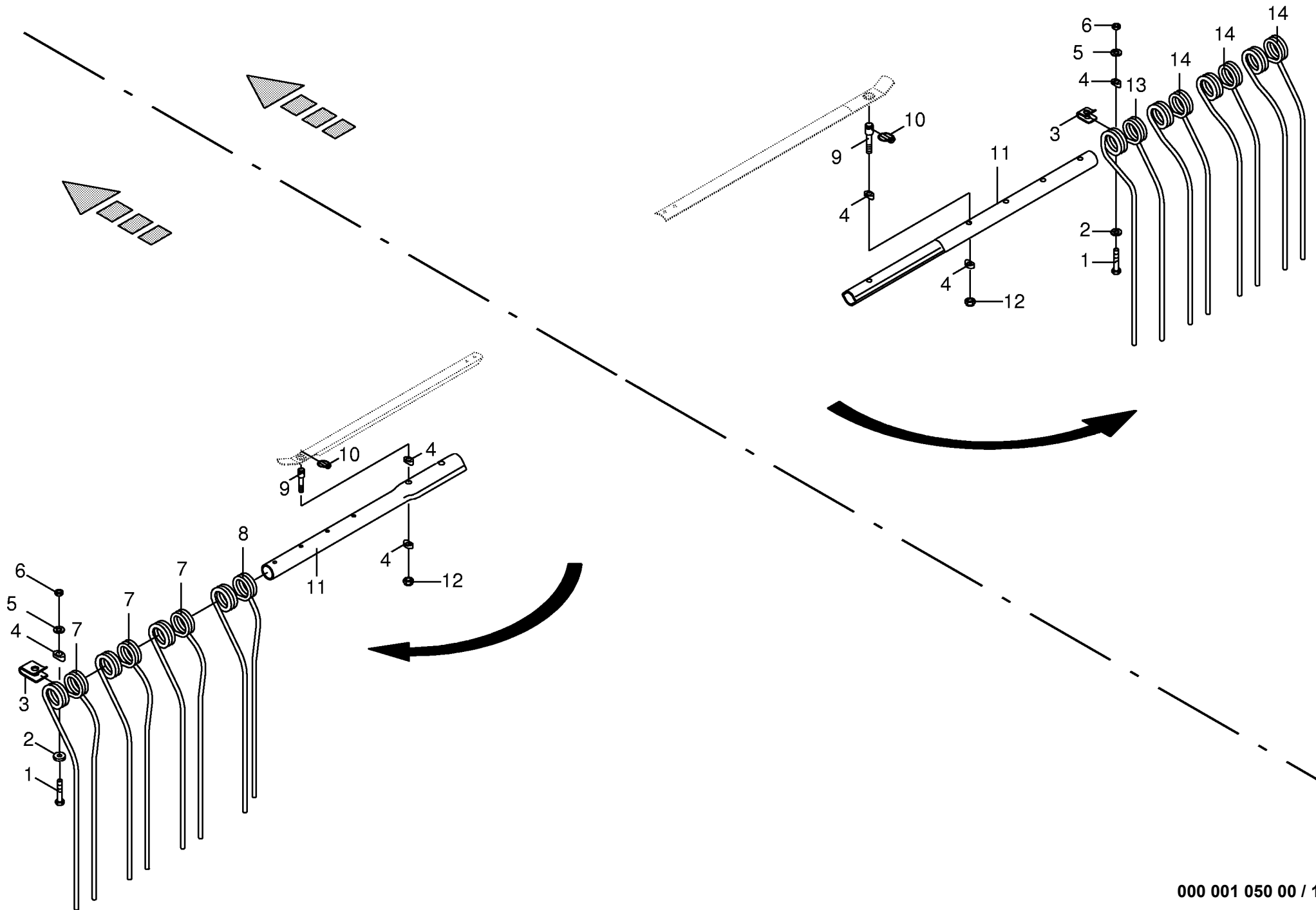


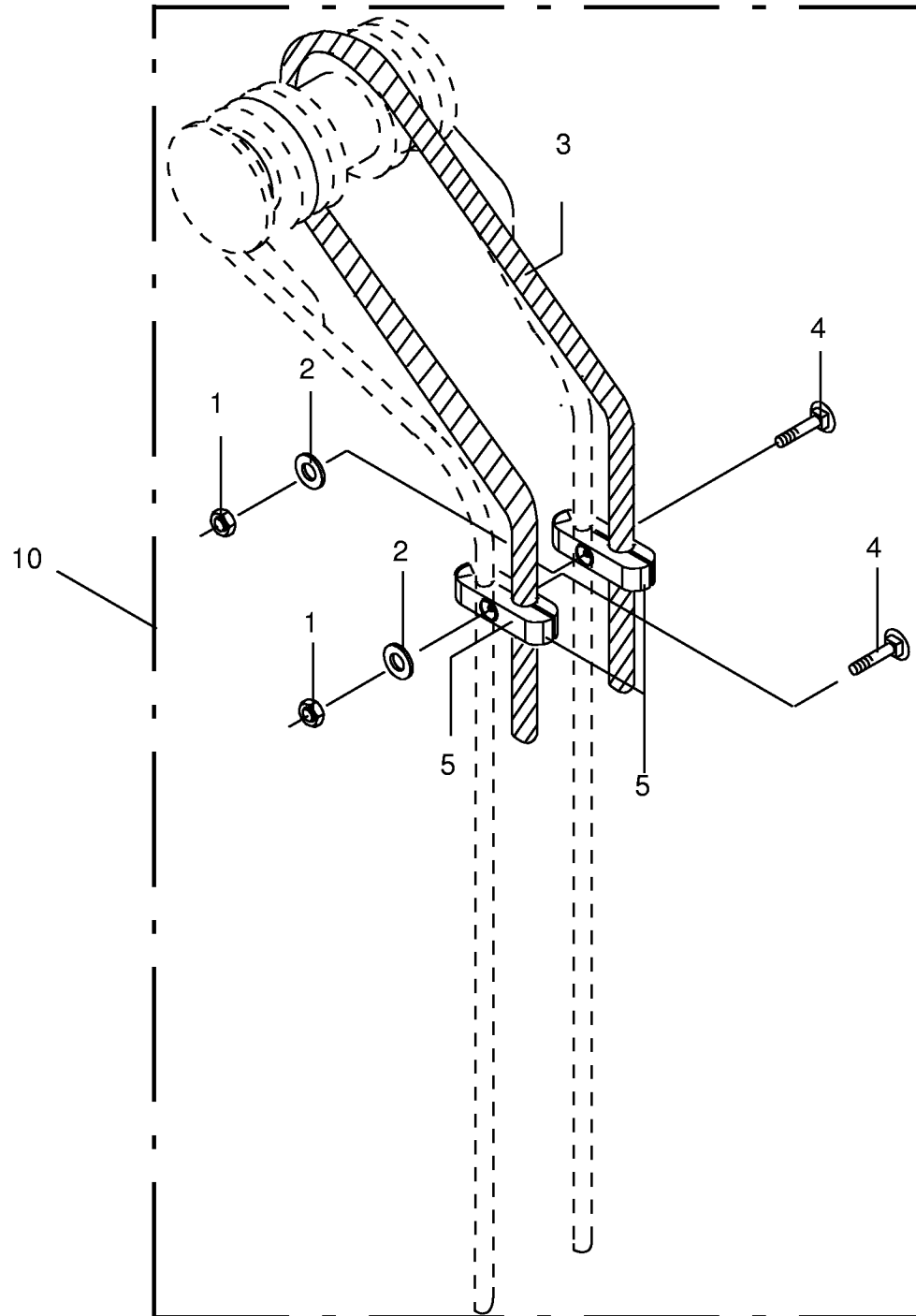
Kurvenbahn Cam track Disque a came					450850 - 459632	K S 6 5 1					000 001 050 00
Pos.	ID-Nr.	Benennung	Description	Description	Masch.-Nr-					448 684 2	10.0
										Bemerkung/Remarks/Remarque	
1	00 936 043 0	Radial-Wellendichtring	Radial seal	Bague a levres avec ressort		x				A 75 X 115 X 12	
2	00 930 283 0	Rillenkugellager	Bearing	Roulement rainure a billes		x				6015 2RS	
3	00 910 820 0	Passscheibe	Shim ring	Cale		x				75 X 95 X 2	
	00 910 824 0	Passscheibe	Shim ring	Cale		x				75 X 95 X 0,5	
4	00 910 861 0	Passscheibe	Shim ring	Cale		x				75 X 95 X 0,3	
	00 910 835 0	Passscheibe	Shim ring	Cale		x				95 X 115 X 1	
	00 910 836 0	Passscheibe	Shim ring	Cale		x				95 X 115 X 0,5	
	00 910 875 0	Passscheibe	Shim ring	Cale		x				95 X 115 X 0,3	
5	00 911 570 0	Sicherungsring	Circlip	Circlip		x				A 75 X 2,5	
6	00 911 604 0	Sicherungsring	Circlip	Circlip		x				I 115 X 4,0	
7	00 909 910 1	Sperrkantscheibe	Detent edged washer	Disque à bord d'arrêt		x				SKM 12	
9	00 265 200 1	Kreisel	Rotor	Rotor		x				Rechtsablage	
10	00 265 204 1	Kreisel	Rotor	Rotor		x				Linksablage	
	00 926 000 0	Getriebefliessfett	Semi-fluid gear lubricant	Graisse fluide pour boites de		x				Id-Nr.= 1 kg	
	00 908 701 0	Sicherungsmutter	Securing nut	Écrou-frein		x				M 12	
11	00 265 207 0	Kreiselnabe	Rotor hup	Moyeu de disque		x					
12	00 265 209 0	Dichtung	Gasket	Joint		x					
13	00 930 156 0	Rillenkugellager	Bearing	Roulement rainure a billes		x				6012 2 RS	
14	00 265 050 0	Kurvenbahn	Cam track	Trajet de courbe		x					
15	00 265 435 0	Nabe	Hub	Moyeu		x					
16	00 900 657 0	6kt-Schraube	Hex head bolt	Boulon tête hex		x				M 12 X 35	
17	00 265 283 0	Verstellstück	Adjustable fitting	Pièce de réglage		x					
18	00 910 741 0	Stützscheibe	Supporting disc	Rondelle diélectrique		x				S 63 X 80 X 3,0	
19	00 919 803 1	Belüftungsfilter	Breather	Reniflard		x				M 18 X 1,5	
20	00 911 562 0	Sicherungsring	Circlip	Circlip		x				A 60 X 3,0	
21	00 265 806 0	Handhebel	Hand lever	Levier à main		x					
22	00 901 445 0	6kt-Schraube	Hex head bolt	Boulon tête hex		x				M 10 X 120	
23	00 910 414 0	Scheibe	Washer	Rondelle		x				10,5 X 21 X 2	
24	00 908 758 0	Sicherungsmutter	Securing nut	Écrou-frein		x				M 10	
25	00 917 009 0	Klappstecker	Linch pin	Goupille clip		x				8 X 42	
26	00 915 245 0	Paßfeder	Flat key	Clavette noyee		x				B 18 X 11 X 20	
27	00 265 431 0	Kreisel 10 Arme li. mit Nabe	10 arm rotor lh with hub	Toupie gauche 10 bras avec moy		x					
28	00 265 430 0	Kreisel 10 Arme re. mit Nabe	10 arm rotor rh with hub	Toupie droite 10 bras avec moy		x					
	00 926 000 0	Getriebefliessfett	Semi-fluid gear lubricant	Graisse fluide pour boites de		x				Id-Nr.= 1 kg	
	00 926 017 0	Mehrzweckfett	All-purpose grease	Graisse à usages multiples		x				Lfd. KG=Ltr.	
	00 937 727 0	Dichtring	Gasket ring	Joint		x				A 18 X 24 X 1,5	

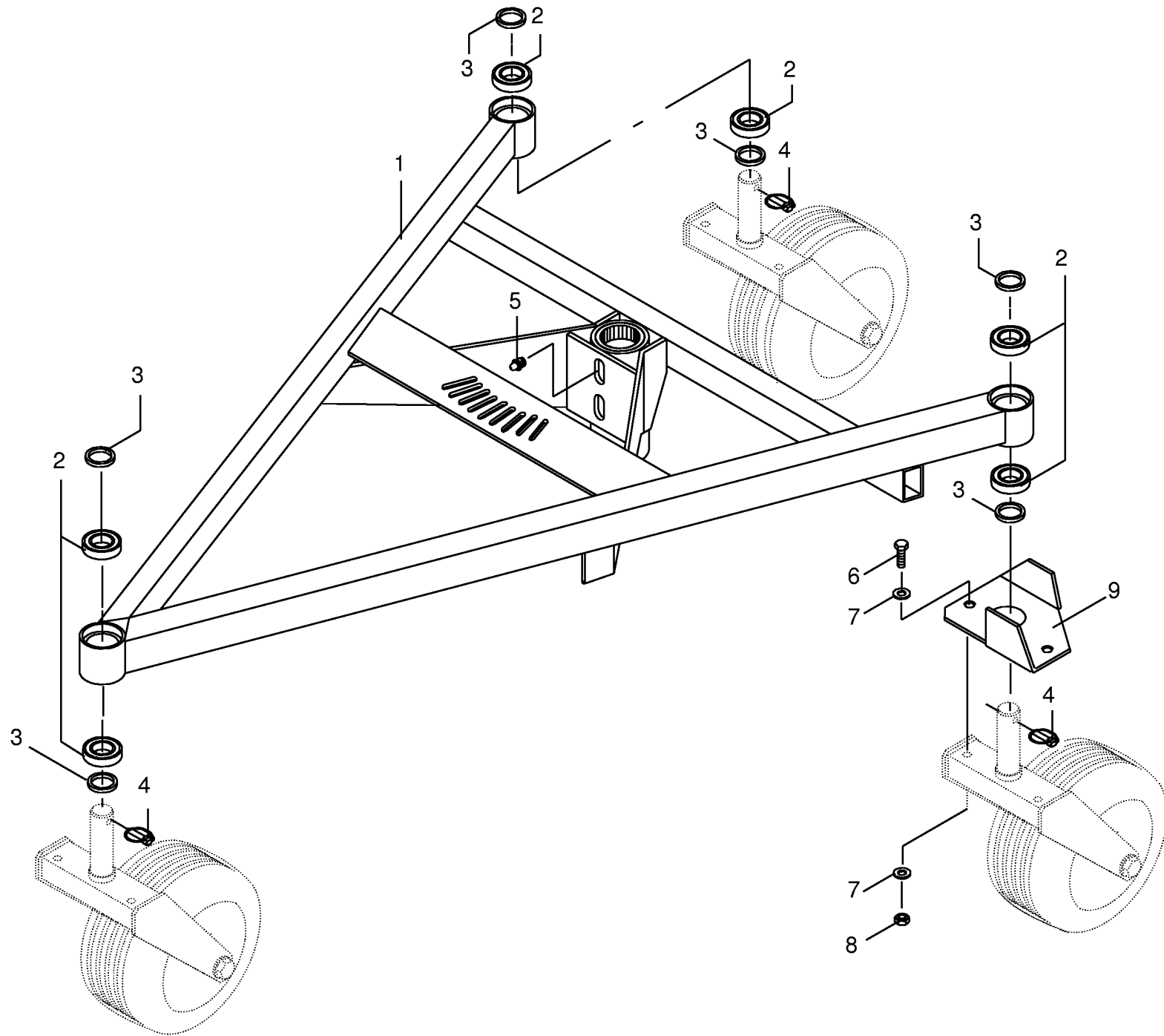


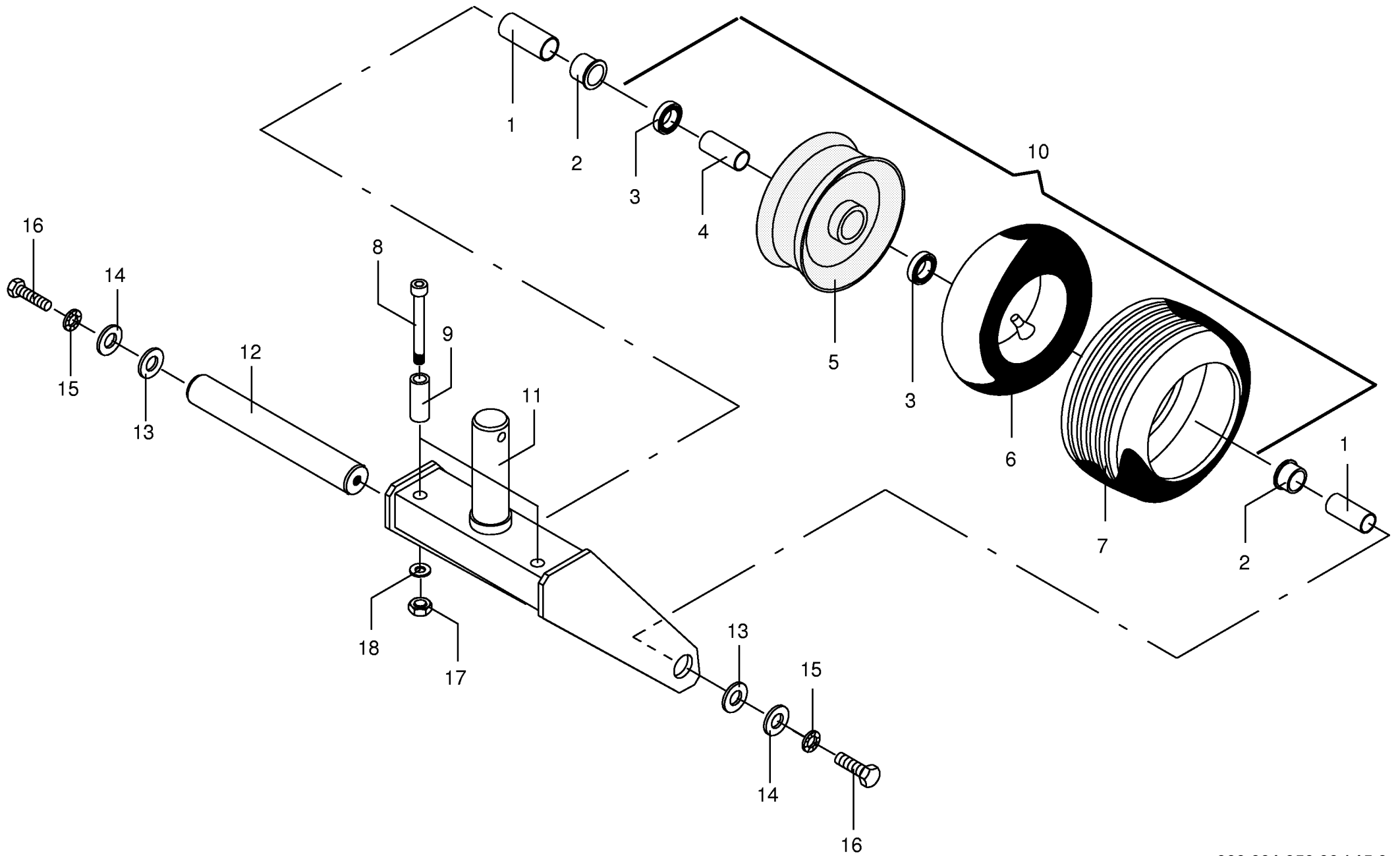
000 001 050 00 / 11.0

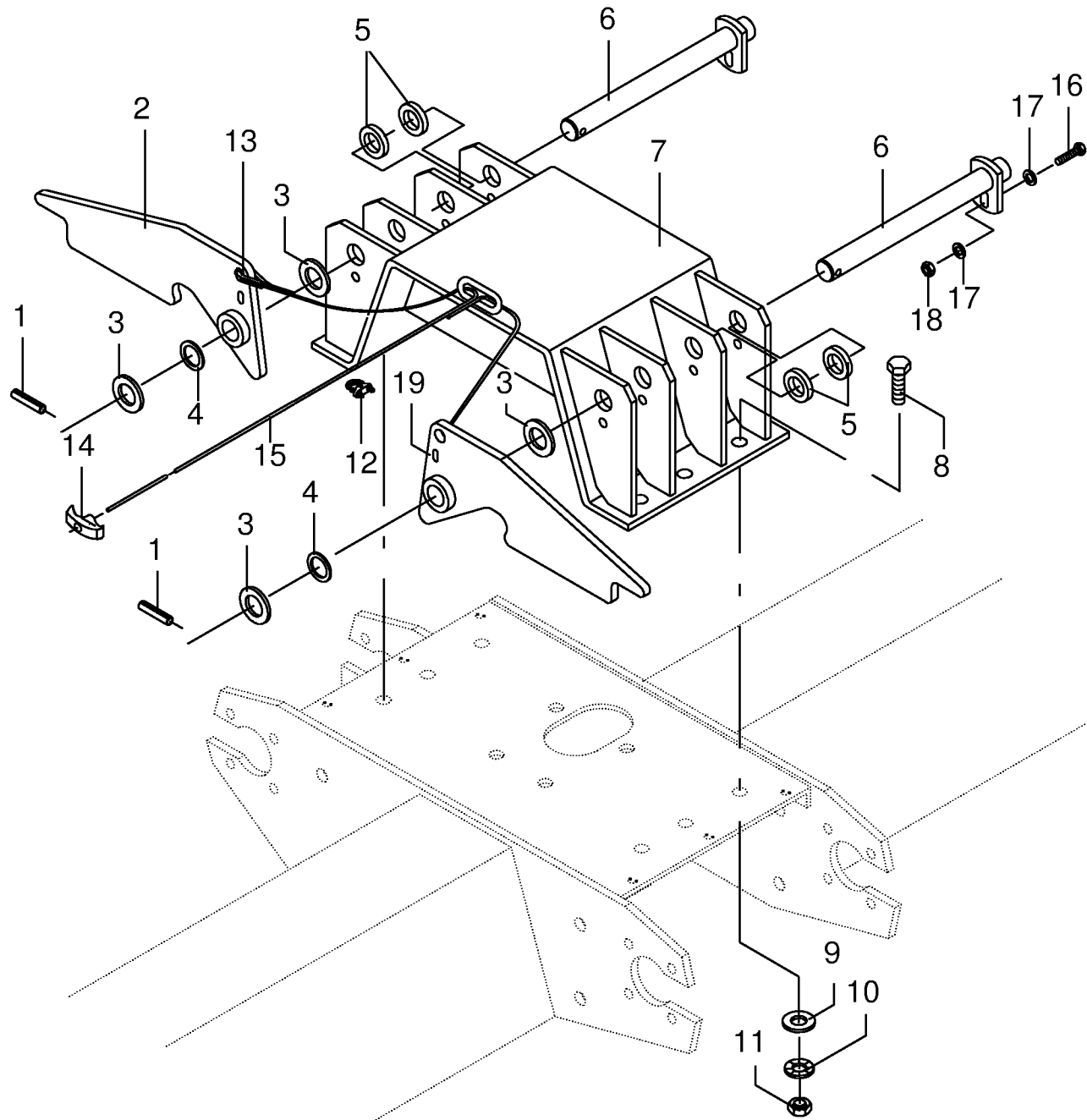
449 413 0

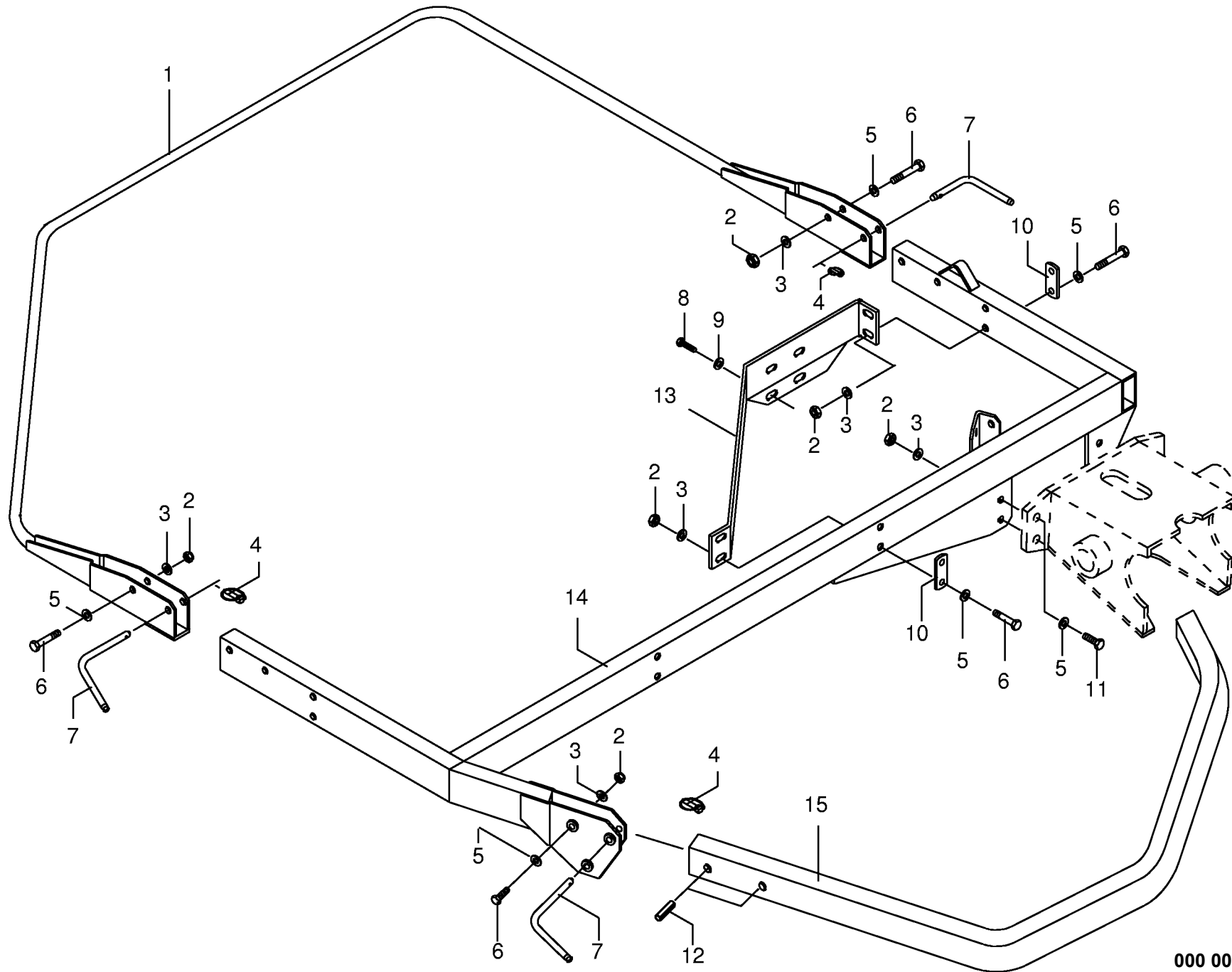




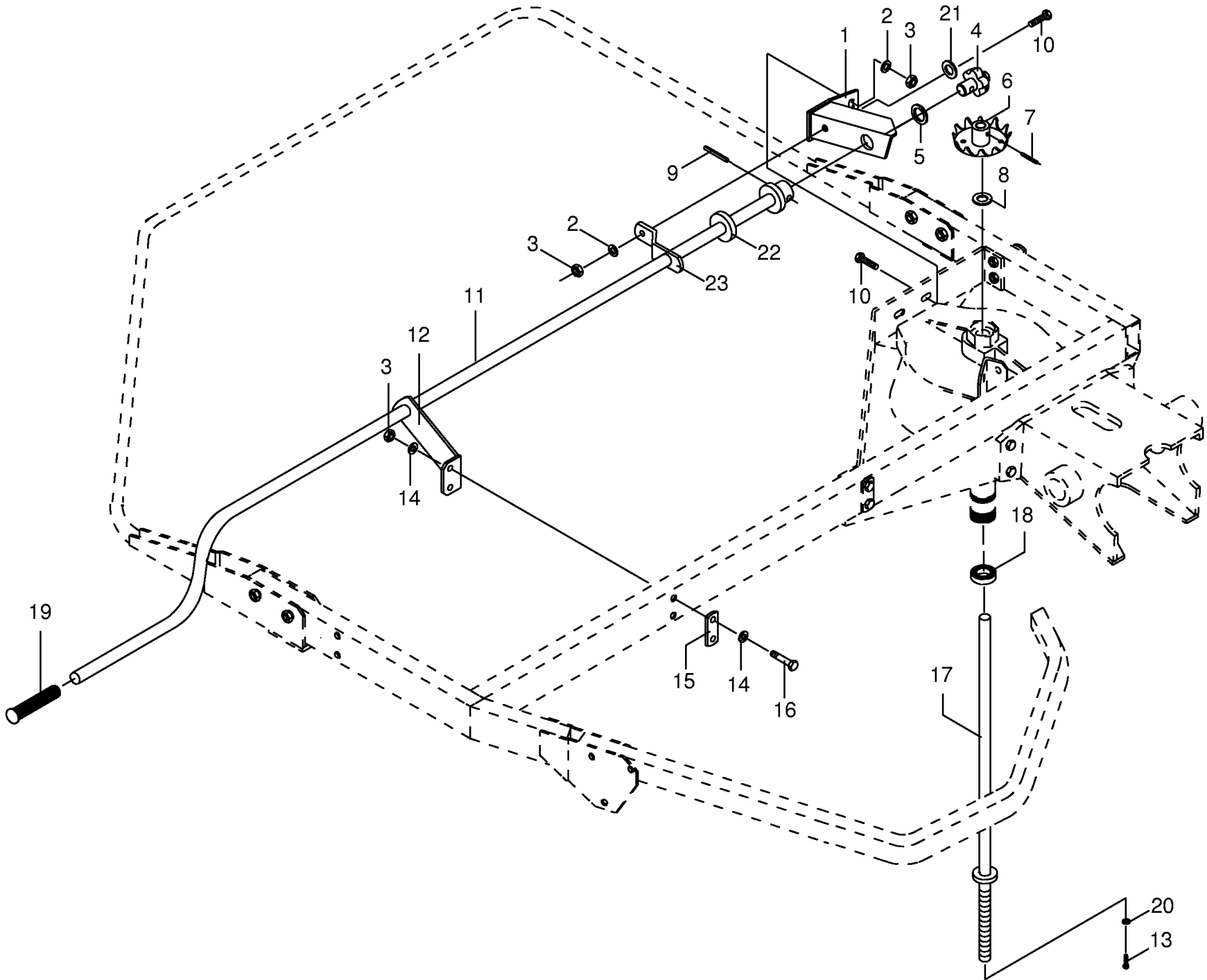




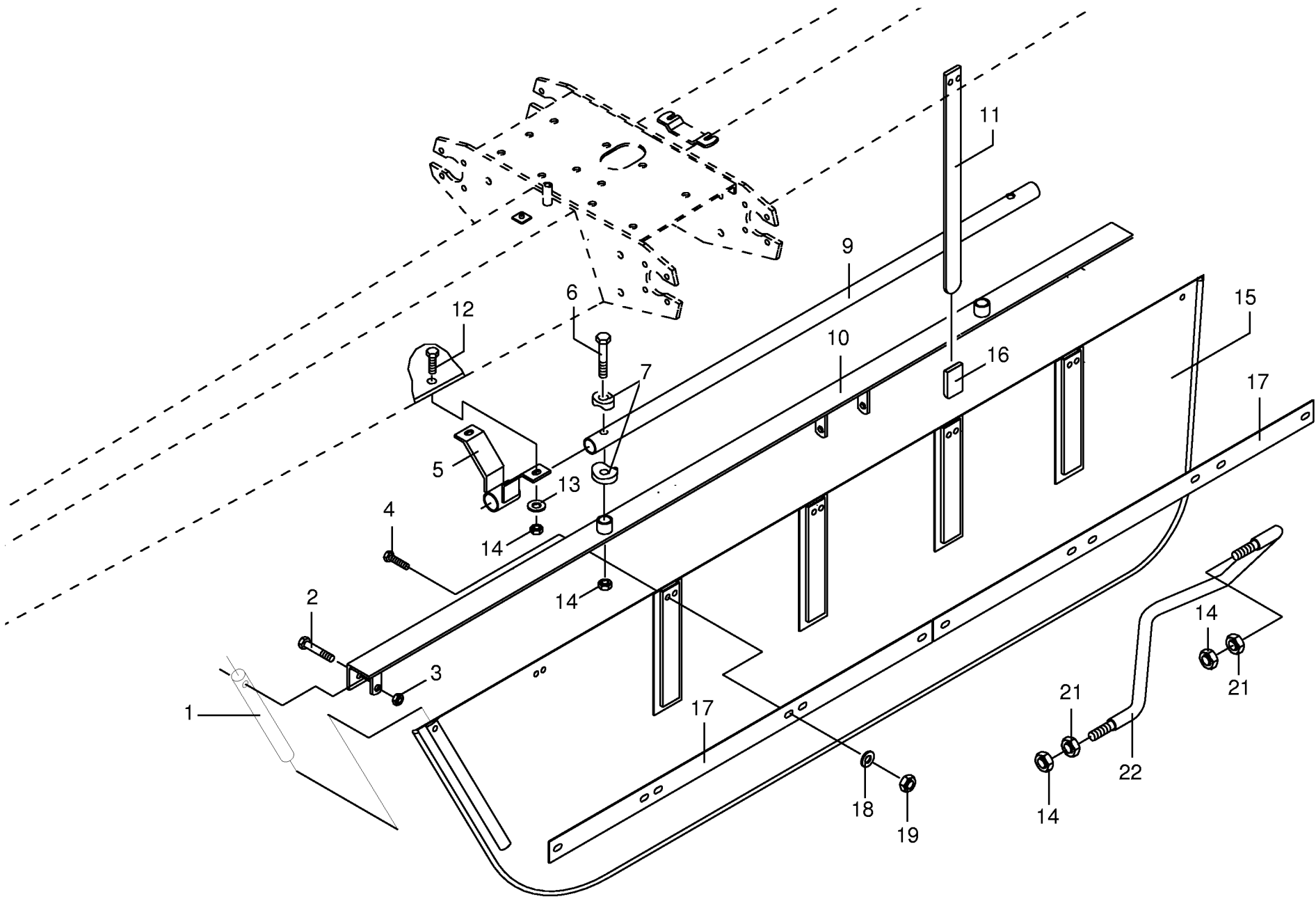


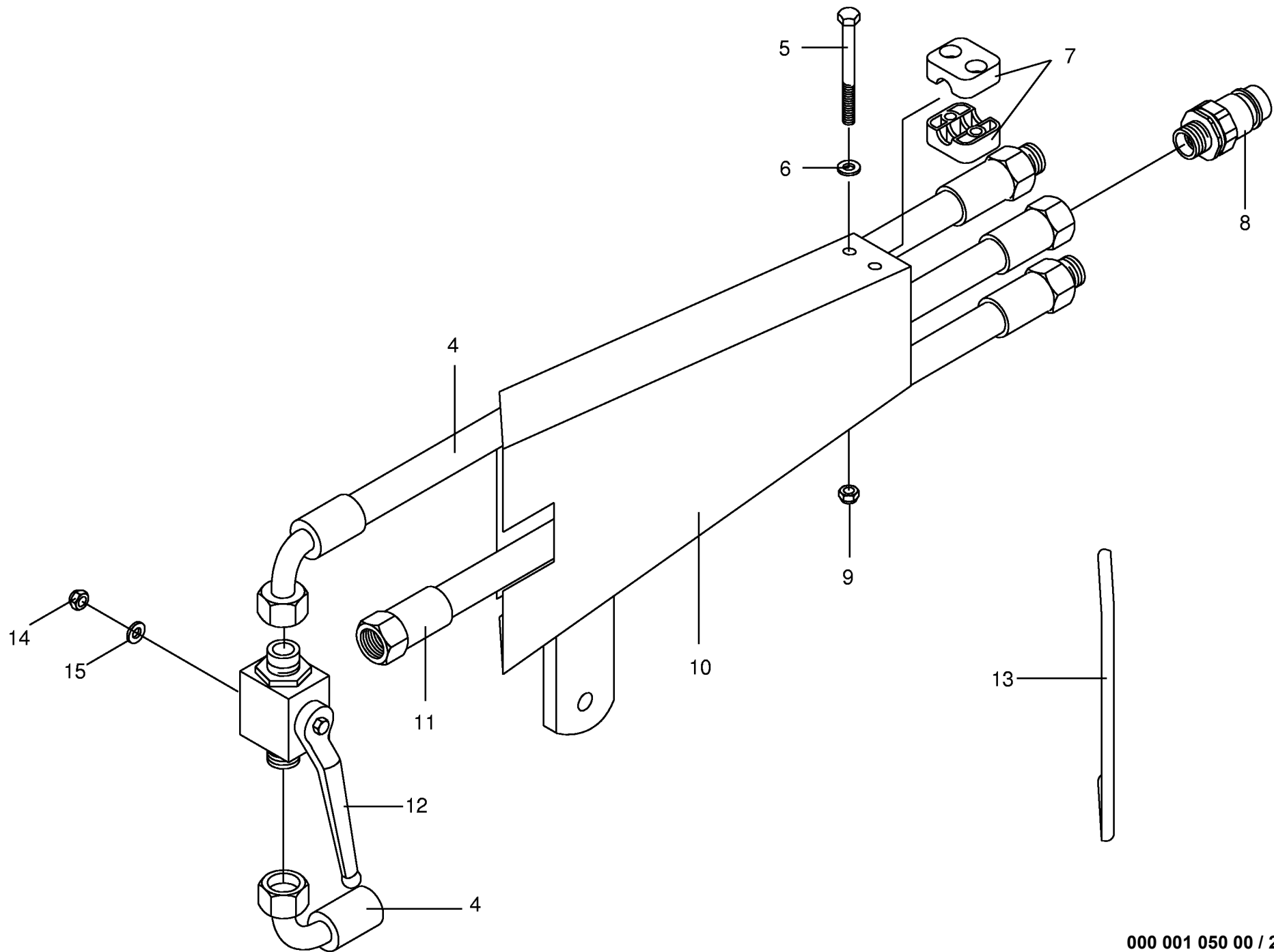


000 001 050 00 / 17.0



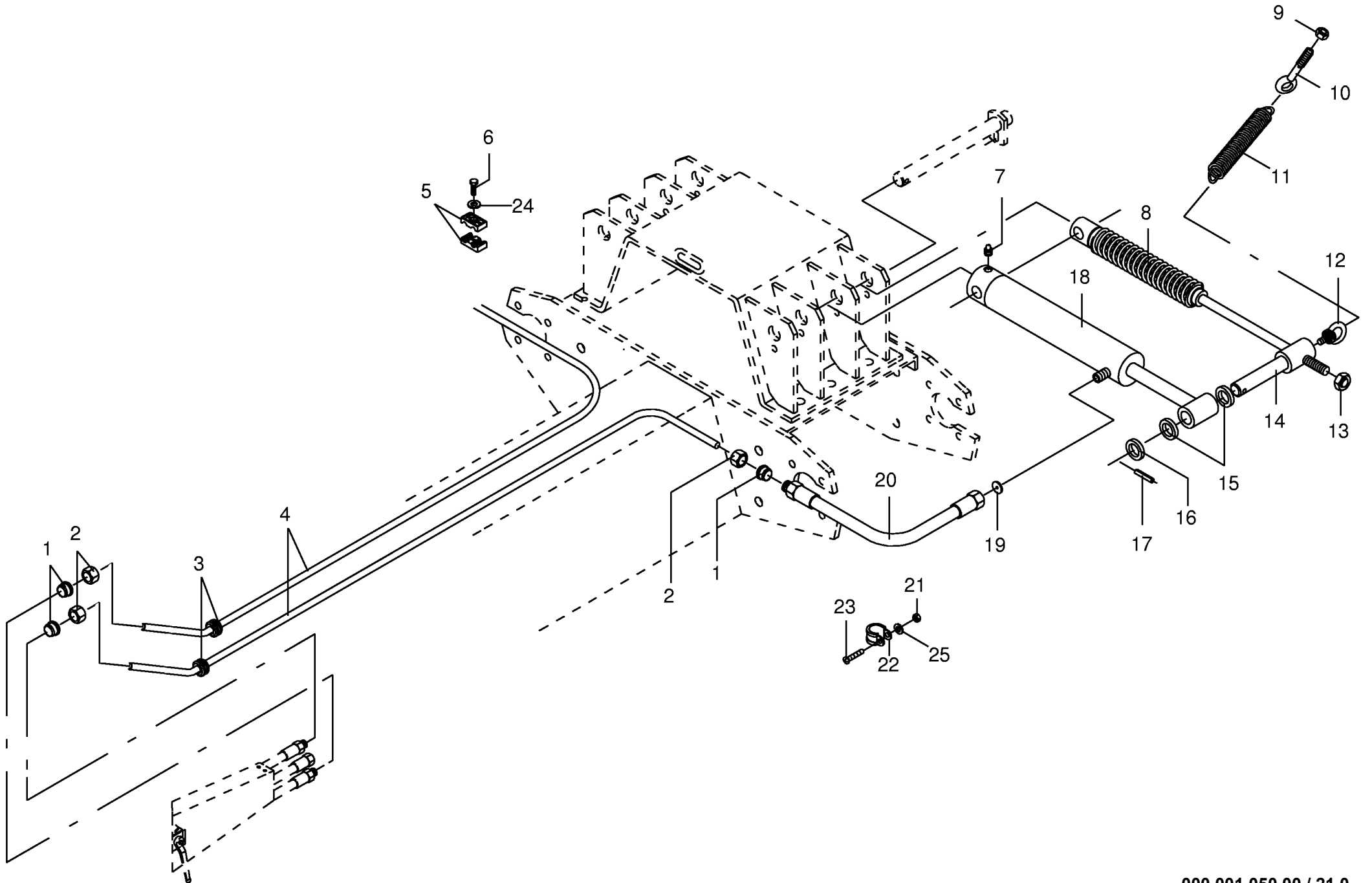
000 001 050 00 / 18.0

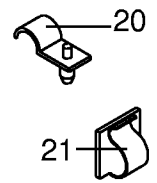
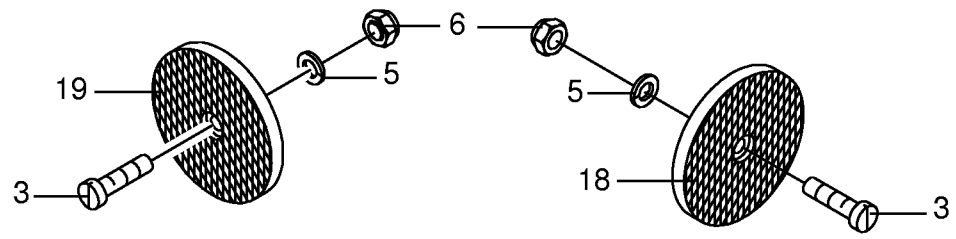
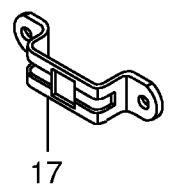
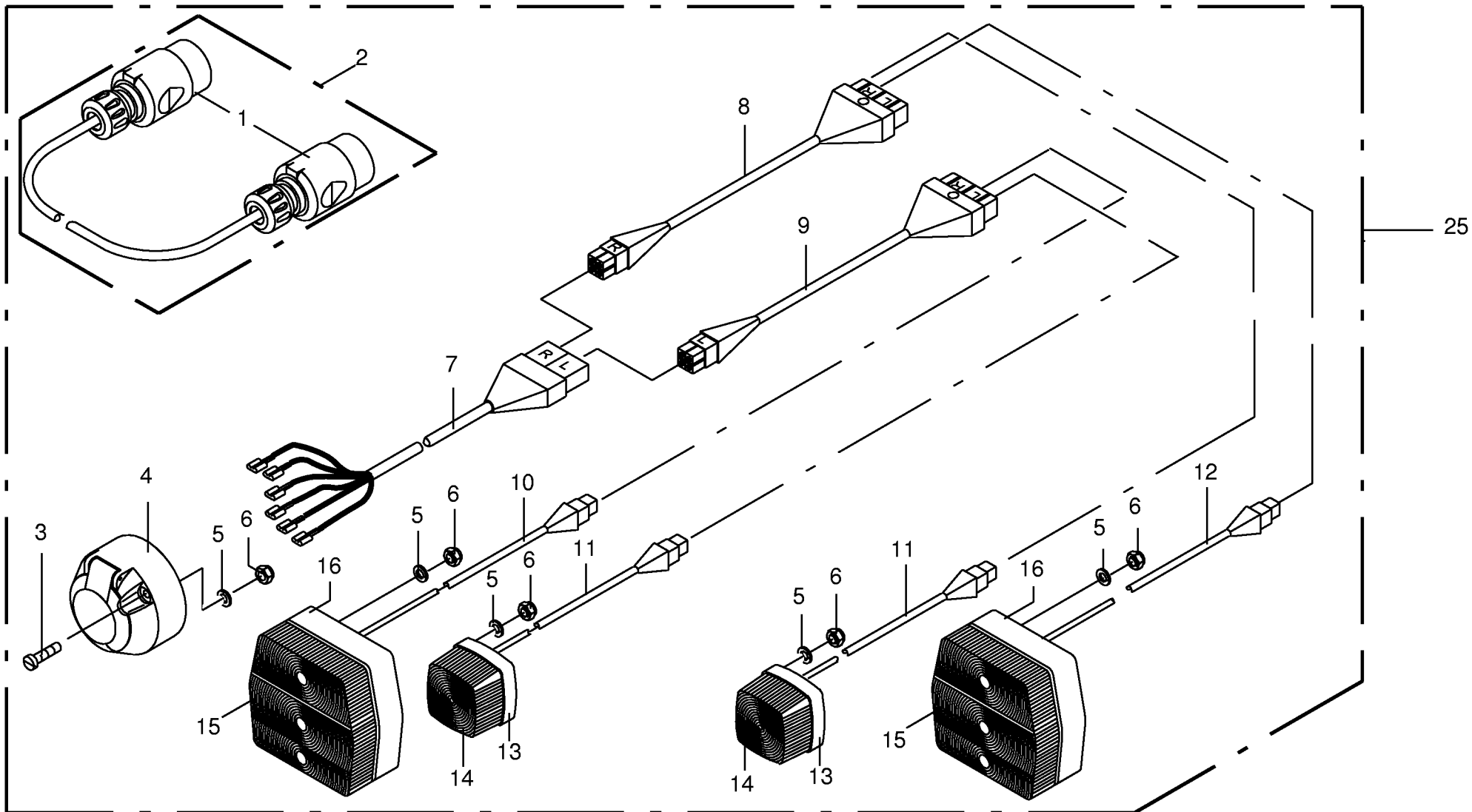




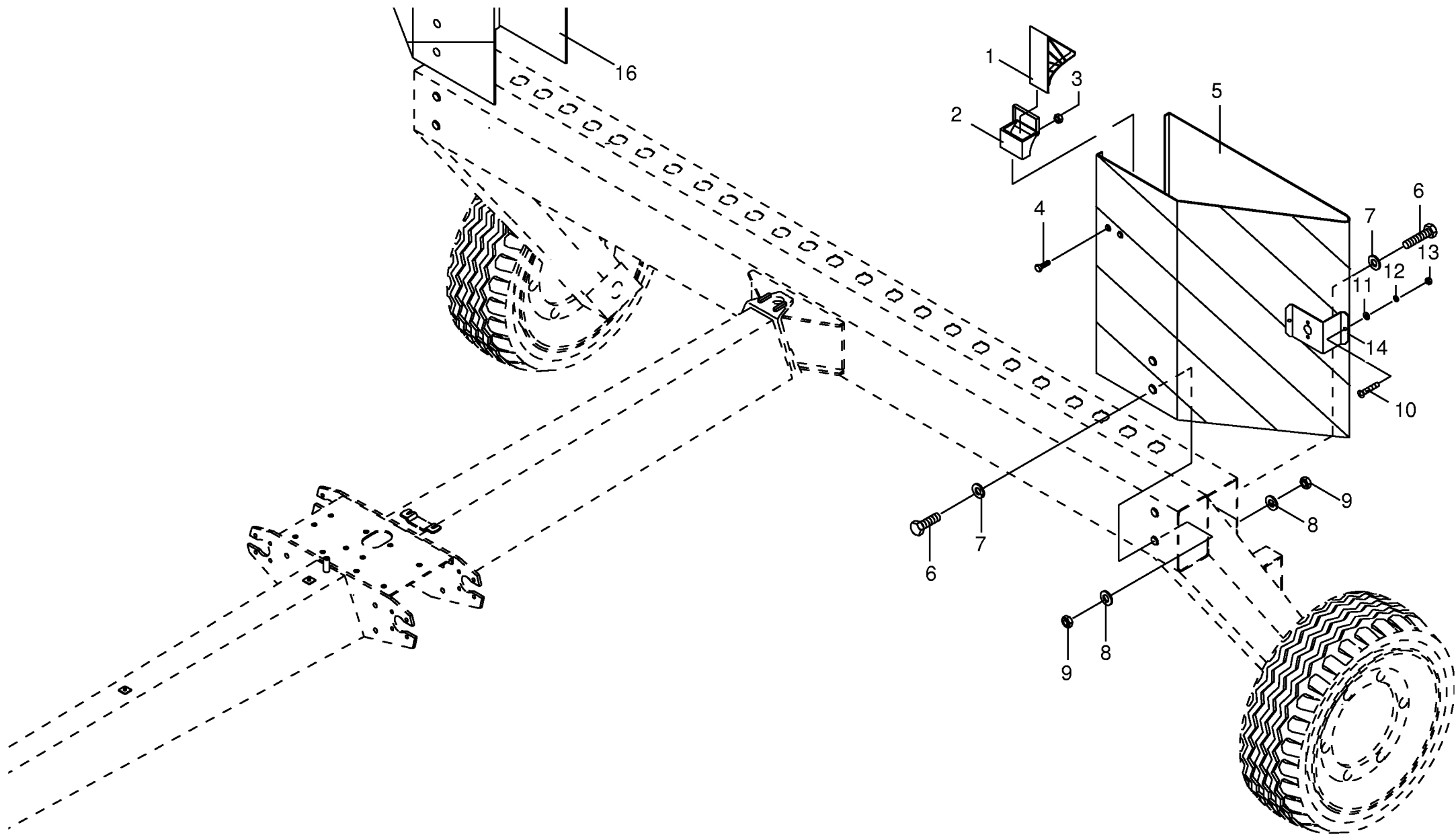
000 001 050 00 / 20.0

448 016 2



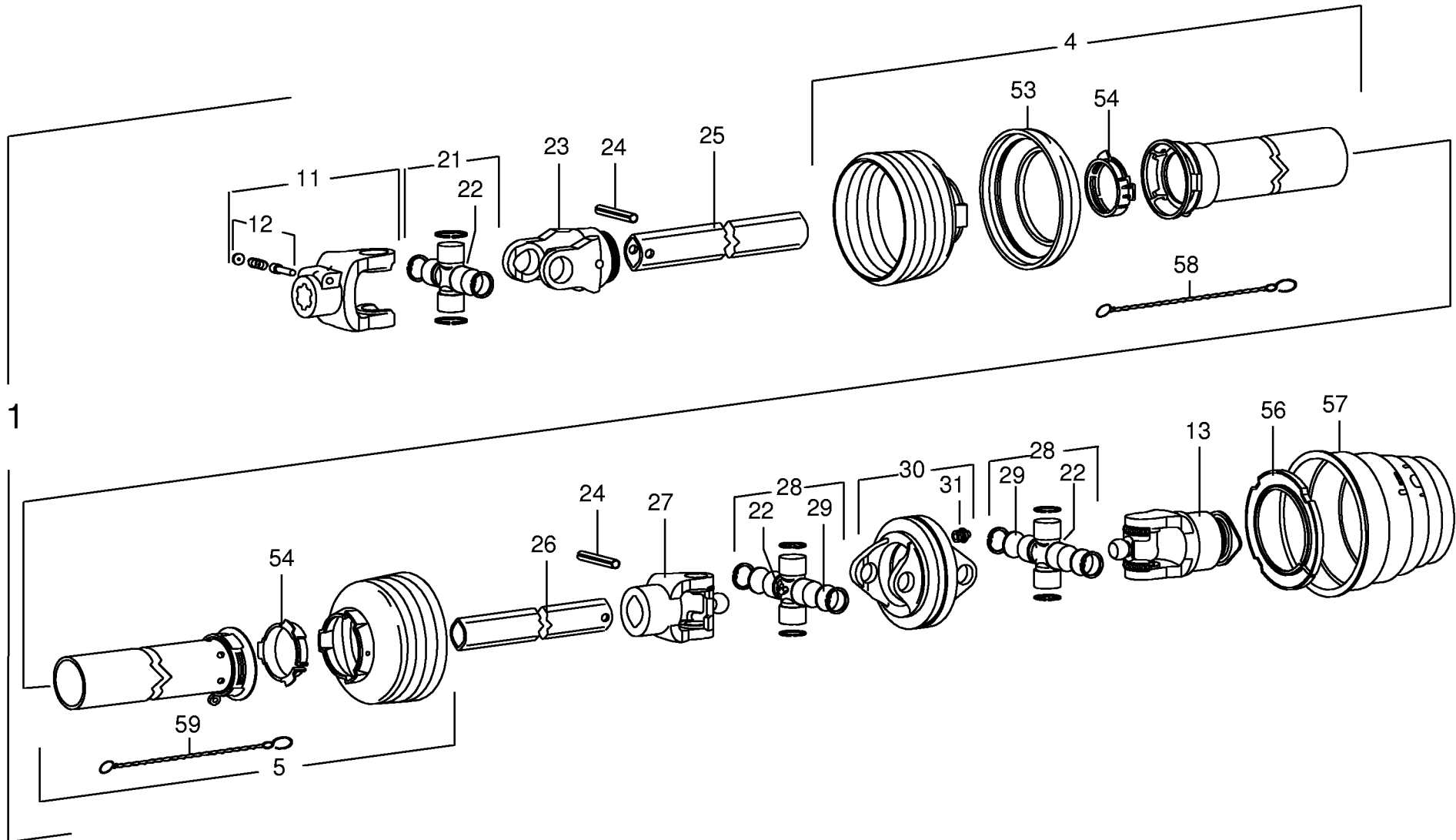


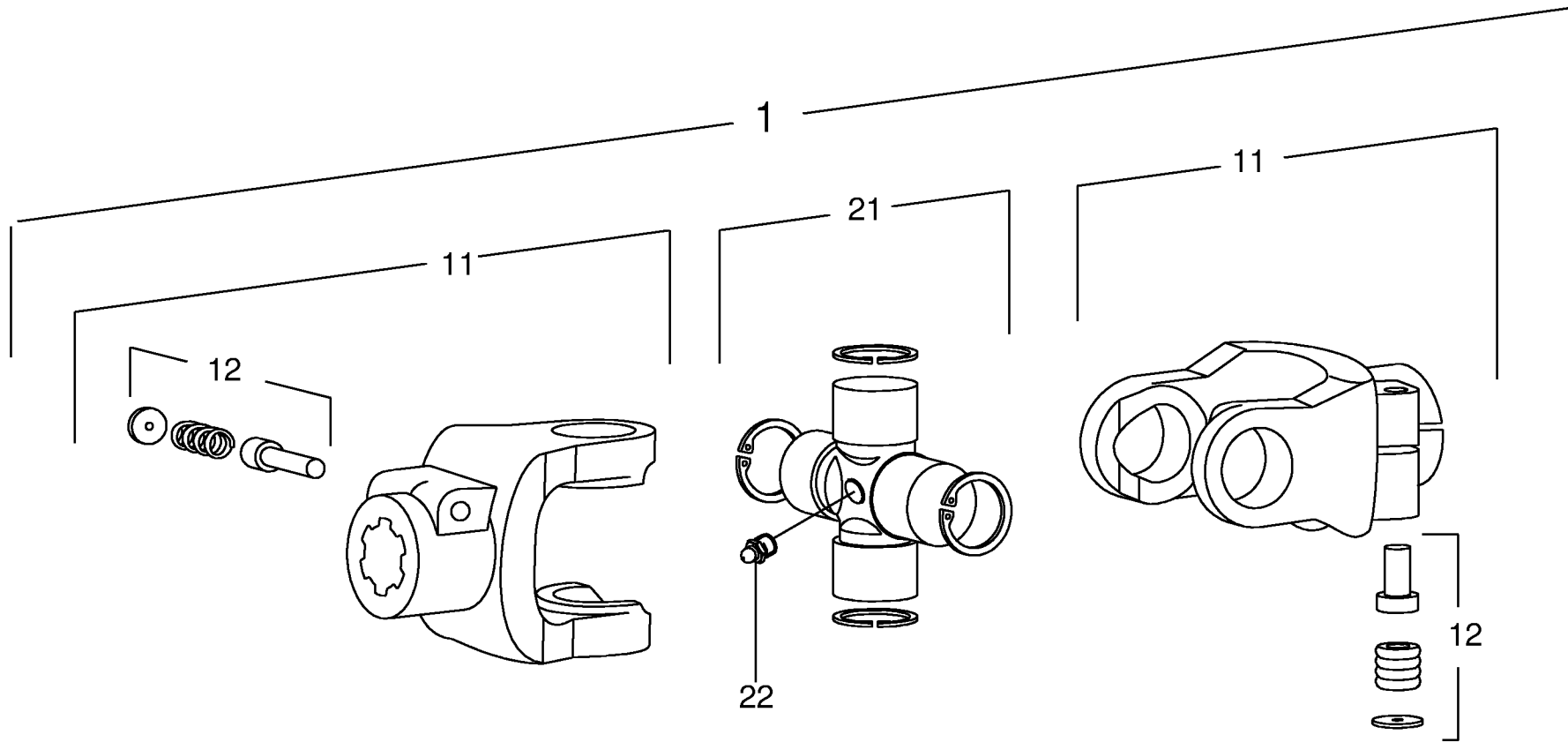
000 001 050 00 / 22.0

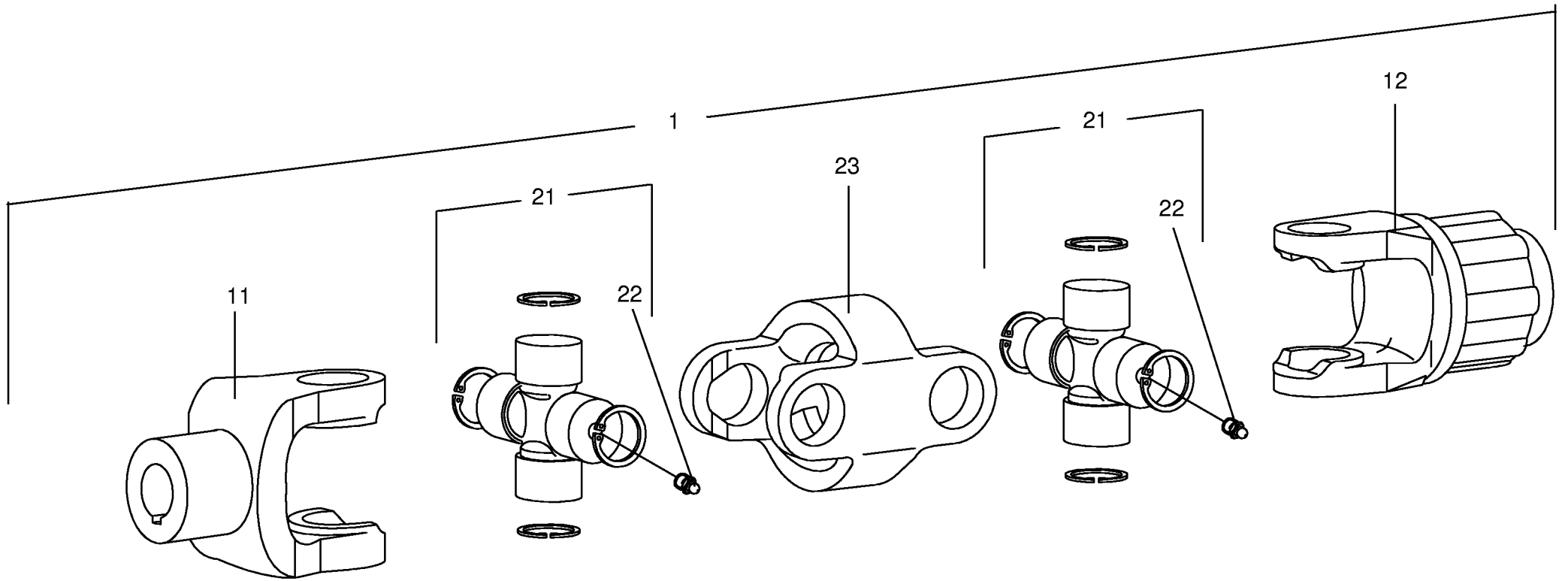


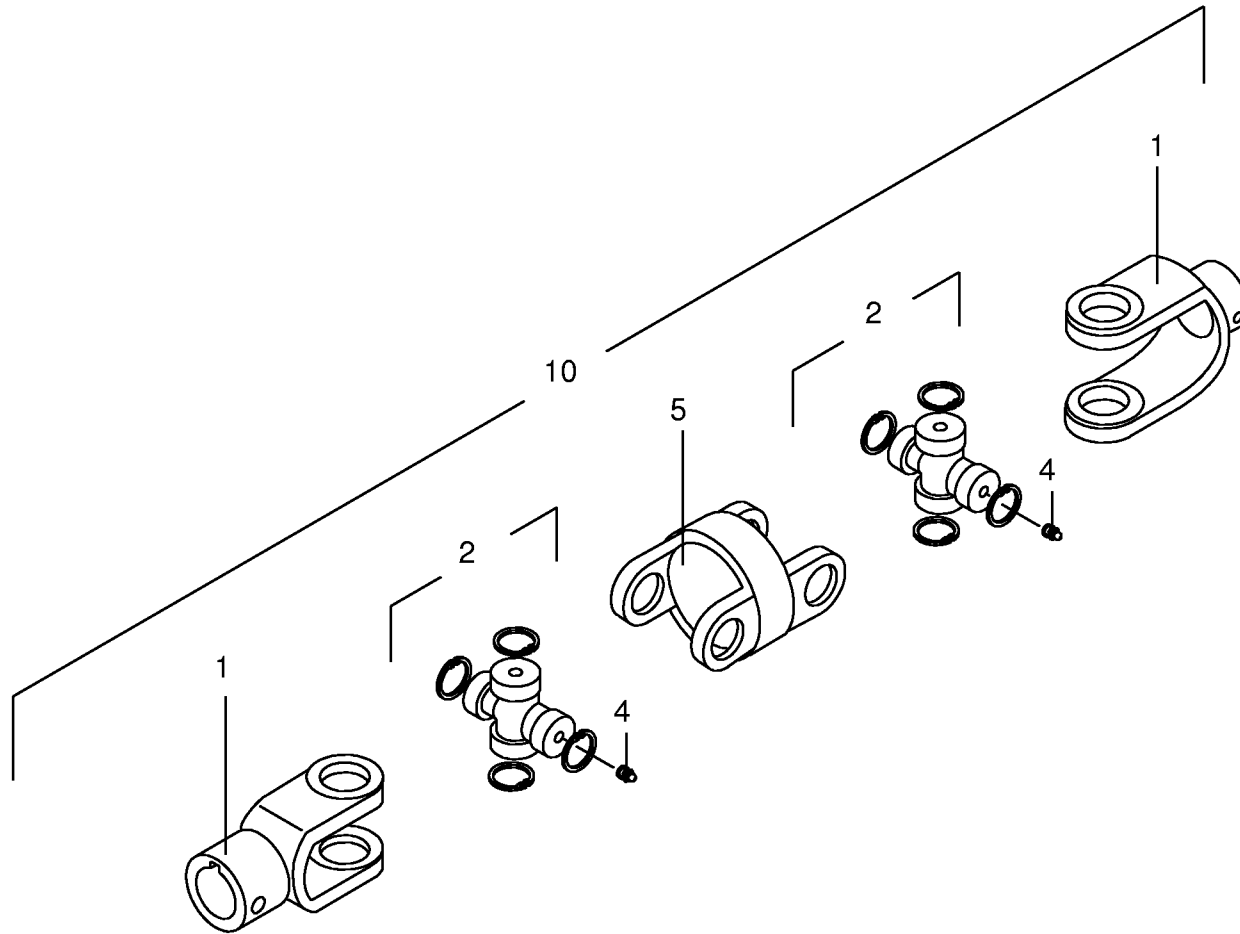
000 001 050 00 / 23.0

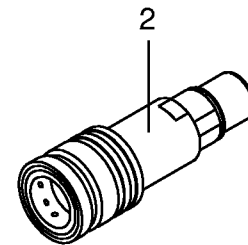
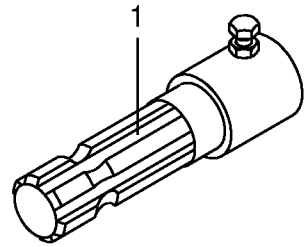
448 708 0

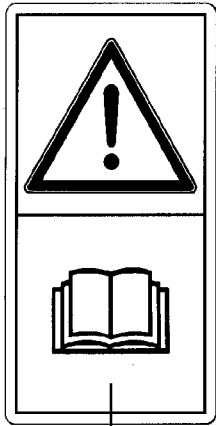




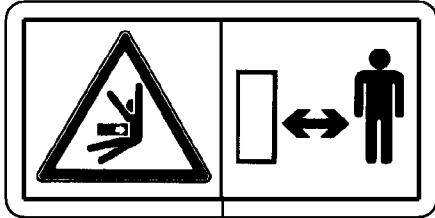




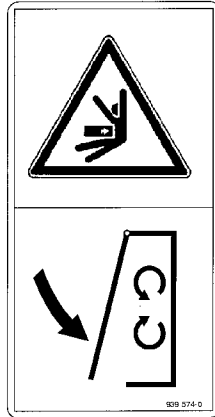




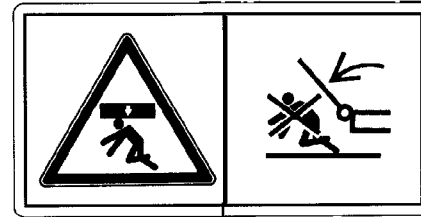
1



2



3



4



5

KS 6.51/20 DUO

1



KRONE

2



3

15 bar

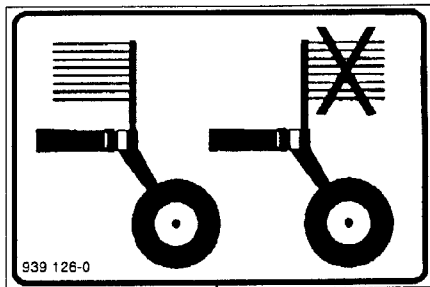
4



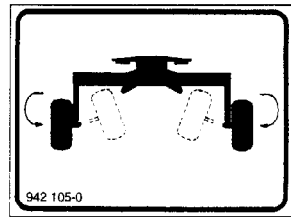
5



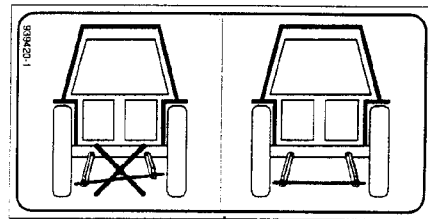
6



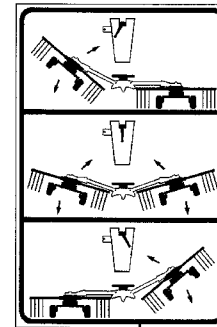
7



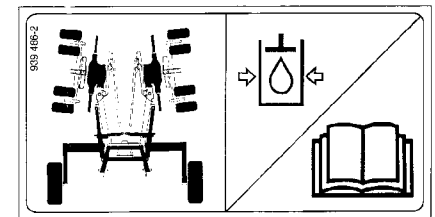
8



9



10



11

ID-NR.	TAFEL	POS.	ID-NR.	TAFEL	POS.	ID-NR.	TAFEL	POS.	ID-NR.	TAFEL	POS.	ID-NR.	TAFEL	POS.
ID-NO.	DIAG.	POS.	ID-NO.	DIAG.	POS.	ID-NO.	DIAG.	POS.	ID-NO.	DIAG.	POS.	ID-NO.	DIAG.	POS.
00 015 066 0	14.0	3	00 265 010 0	12.0	7	00 265 332 0	19.0	11	00 265 837 0	18.0	17	00 900 658 0	18.0	10
00 045 506 0	21.0	4	00 265 011 0	12.0	8	00 265 333 0	19.0	1	00 265 871 0	7.0	20	00 900 672 0	17.0	8
00 139 621 1	18.0	4	00 265 012 0	12.0	14	00 265 335 0	19.0	22	00 265 874 0	14.0	1	00 900 675 0	6.0	9
00 144 345 2	3.0	21	00 265 013 0	12.0	13	00 265 340 0	23.0	14	00 265 879 0	11.0	6	00 900 676 0	5.0	1
00 144 615 2	1.0	8	00 265 021 0	9.0	2	00 265 344 0	21.0	8	00 266 541 0	7.0	21	00 900 688 0	1.0	14
00 144 891 3	6.0	1	00 265 022 0	9.0	21	00 265 348 0	21.0	14	00 266 542 0	7.0	31	00 901 005 0	8.0	21
00 145 212 0	4.0	27	00 265 023 0	9.0	17	00 265 357 0	9.0	30	00 266 575 0	11.0	20	00 901 122 0	17.0	6
00 145 215 3	4.0	12	00 265 027 0	9.0	25	00 265 365 0	17.0	13	00 266 588 0	18.0	23	00 901 132 1	16.0	8
00 146 976 2	4.0	26	00 265 029 0	9.0	26	00 265 366 0	17.0	13	00 271 388 1	8.0	9	00 901 142 1	7.0	24
00 146 984 0	4.0	15	00 265 038 0	11.0	3	00 265 386 0	17.0	10	00 281 099 0	16.0	5	00 901 159 0	20.0	5
00 146 985 0	4.0	2	00 265 045 0	11.0	10	00 265 386 0	18.0	15	00 281 099 0	21.0	15	00 901 445 0	10.0	22
00 153 021 0	12.0	4	00 265 048 0	11.0	18	00 265 387 0	17.0	15	00 332 014 2	21.0	19	00 901 453 0	14.0	6
00 153 021 0	19.0	7	00 265 050 0	10.0	14	00 265 388 0	23.0	5	00 332 232 0	15.0	9	00 901 455 0	18.0	16
00 153 088 0	2.0	23	00 265 061 0	12.0	3	00 265 389 0	23.0	16	00 332 490 0	9.0	7	00 901 457 0	12.0	1
00 153 277 0	19.0	17	00 265 115 0	22.0	25	00 265 415 0	2.0	29	00 340 104 2	1.0	3	00 901 482 0	8.0	11
00 153 352 0	9.0	29	00 265 162 0	18.0	6	00 265 425 0	14.0	9	00 344 524 0	20.0	12	00 901 507 0	2.0	5
00 153 479 0	13.0	10	00 265 200 1	10.0	9	00 265 426 0	14.0	9	00 441 098 0	11.0	7	00 902 402 0	7.0	7
00 153 536 0	20.0	10	00 265 204 1	10.0	9	00 265 430 0	10.0	27	00 490 161 1	4.0	4	00 902 402 0	8.0	6
00 153 628 0	9.0	20	00 265 207 0	10.0	11	00 265 431 0	10.0	27	00 490 307 1	21.0	11	00 903 150 0	15.0	8
00 153 860 0	13.0	5	00 265 209 0	10.0	12	00 265 435 0	10.0	15	00 900 227 0	19.0	6	00 903 661 0	22.0	3
00 153 861 0	13.0	3	00 265 213 1	12.0	11	00 265 438 0	16.0	2	00 900 230 0	11.0	1	00 903 747 0	21.0	23
00 154 019 0	4.0	11	00 265 240 1	3.0	1	00 265 439 0	16.0	19	00 900 239 1	19.0	4	00 903 747 0	23.0	10
00 154 077 1	19.0	5	00 265 269 0	7.0	25	00 265 442 0	16.0	6	00 900 284 0	19.0	2	00 904 065 1	9.0	16
00 154 096 0	2.0	14	00 265 270 0	8.0	17	00 265 498 0	2.0	26	00 900 335 1	5.0	5	00 904 345 1	23.0	4
00 154 160 0	4.0	30	00 265 272 0	7.0	9	00 265 505 0	2.0	20	00 900 610 0	1.0	25	00 904 804 0	13.0	4
00 154 170 0	4.0	3	00 265 273 0	7.0	11	00 265 512 0	2.0	19	00 900 617 0	7.0	10	00 906 040 1	4.0	18
00 154 172 0	19.0	9	00 265 274 0	8.0	1	00 265 513 0	2.0	2	00 900 617 0	16.0	16	00 906 202 1	21.0	12
00 154 177 0	19.0	10	00 265 278 3	9.0	27	00 265 517 0	2.0	13	00 900 617 0	21.0	6	00 908 013 0	11.0	13
00 154 241 0	6.0	6	00 265 283 0	10.0	17	00 265 518 0	6.0	13	00 900 632 0	18.0	13	00 908 039 0	2.0	3
00 154 249 0	2.0	4	00 265 286 0	16.0	7	00 265 534 0	7.0	5	00 900 634 0	2.0	27	00 908 207 1	21.0	21
00 154 566 0	1.0	10	00 265 293 0	5.0	3	00 265 534 0	8.0	4	00 900 634 0	15.0	16	00 908 207 1	22.0	6
00 154 686 0	7.0	16	00 265 297 1	8.0	16	00 265 542 0	7.0	1	00 900 636 0	9.0	23	00 908 207 1	23.0	3
00 154 688 0	3.0	18	00 265 315 0	15.0	11	00 265 543 0	8.0	18	00 900 636 0	23.0	6	00 908 207 1	23.0	13
00 155 492 0	8.0	13	00 265 319 0	15.0	12	00 265 596 0	12.0	9	00 900 638 0	7.0	8	00 908 208 0	20.0	9
00 155 604 0	1.0	18	00 265 320 0	15.0	1	00 265 806 0	10.0	21	00 900 638 0	8.0	7	00 908 212 0	2.0	25
00 155 621 0	1.0	22	00 265 321 0	18.0	11	00 265 824 0	1.0	15	00 900 655 0	4.0	24	00 908 515 0	19.0	21
00 155 622 0	1.0	26	00 265 322 0	18.0	1	00 265 831 0	17.0	14	00 900 657 0	10.0	16	00 908 620 0	21.0	13
00 260 468 0	1.0	4	00 265 323 0	18.0	1	00 265 832 0	17.0	14	00 900 657 0	19.0	12	00 908 701 0	1.0	7
00 260 470 0	1.0	1	00 265 327 0	18.0	12	00 265 834 0	17.0	1	00 900 658 0	7.0	18	00 908 701 0	7.0	13
00 260 600 0	17.0	7	00 265 331 0	19.0	15	00 265 835 0	17.0	1	00 900 658 0	17.0	11	00 908 701 0	9.0	4

ID-NR.	TAFEL	POS.	ID-NR.	TAFEL	POS.	ID-NR.	TAFEL	POS.	ID-NR.	TAFEL	POS.	ID-NR.	TAFEL	POS.
ID-NO.	DIAG.	POS.	ID-NO.	DIAG.	POS.	ID-NO.	DIAG.	POS.	ID-NO.	DIAG.	POS.	ID-NO.	DIAG.	POS.
00 908 701 0	10.0	10	00 909 912 1	11.0	14	00 910 515 2	1.0	9	00 911 023 0	9.0	13	00 912 714 0	18.0	9
00 908 701 0	12.0	6	00 909 912 1	16.0	10	00 910 603 0	21.0	24	00 911 024 0	4.0	8	00 912 718 2	3.0	19
00 908 701 0	14.0	8	00 909 912 1	17.0	9	00 910 609 0	2.0	11	00 911 024 0	9.0	13	00 912 719 0	8.0	15
00 908 701 0	15.0	17	00 909 922 0	1.0	12	00 910 609 0	18.0	21	00 911 132 0	4.0	16	00 912 719 0	24.0	24
00 908 701 0	17.0	2	00 910 031 0	22.0	5	00 910 624 0	12.0	2	00 911 132 0	9.0	8	00 912 742 0	8.0	8
00 908 701 0	18.0	3	00 910 031 0	23.0	12	00 910 659 0	1.0	16	00 911 133 0	4.0	16	00 912 745 3	1.0	11
00 908 701 0	19.0	14	00 910 035 0	4.0	25	00 910 661 1	1.0	21	00 911 133 0	9.0	8	00 912 773 1	8.0	15
00 908 701 0	21.0	9	00 910 111 1	9.0	22	00 910 727 0	4.0	22	00 911 134 0	1.0	24	00 915 072 1	8.0	20
00 908 704 1	8.0	23	00 910 225 0	3.0	9	00 910 727 0	18.0	5	00 911 134 0	4.0	16	00 915 072 1	9.0	24
00 908 704 1	13.0	1	00 910 256 0	3.0	8	00 910 729 1	2.0	16	00 911 134 0	9.0	1	00 915 073 0	7.0	2
00 908 704 1	19.0	19	00 910 303 1	6.0	8	00 910 741 0	4.0	7	00 911 134 0	9.0	8	00 915 073 0	8.0	19
00 908 706 0	7.0	12	00 910 346 0	9.0	28	00 910 741 0	10.0	18	00 911 136 1	9.0	8	00 915 122 0	4.0	10
00 908 706 0	16.0	18	00 910 350 0	18.0	22	00 910 820 0	10.0	3	00 911 166 0	9.0	18	00 915 122 0	4.0	19
00 908 716 1	5.0	4	00 910 351 1	13.0	2	00 910 824 0	10.0	3	00 911 168 0	9.0	18	00 915 245 0	10.0	26
00 908 716 1	6.0	7	00 910 351 1	19.0	18	00 910 835 0	10.0	4	00 911 522 0	2.0	31	00 916 056 1	2.0	7
00 908 716 1	7.0	22	00 910 351 1	21.0	25	00 910 836 0	10.0	4	00 911 541 0	4.0	17	00 917 004 1	12.0	10
00 908 716 1	16.0	11	00 910 351 1	23.0	11	00 910 845 1	16.0	4	00 911 541 0	4.0	21	00 917 004 1	17.0	4
00 908 721 0	1.0	5	00 910 353 0	15.0	14	00 910 861 0	10.0	3	00 911 541 0	9.0	10	00 917 009 0	10.0	25
00 908 721 0	2.0	6	00 910 353 0	23.0	7	00 910 864 0	1.0	13	00 911 562 0	10.0	20	00 917 011 0	14.0	4
00 908 732 0	3.0	2	00 910 356 0	7.0	23	00 910 865 1	7.0	3	00 911 570 0	10.0	5	00 917 104 0	1.0	2
00 908 758 0	10.0	24	00 910 356 0	7.0	29	00 910 865 1	8.0	3	00 911 604 0	10.0	6	00 917 506 0	16.0	13
00 908 758 0	11.0	21	00 910 362 0	5.0	2	00 910 875 0	10.0	4	00 911 647 1	2.0	17	00 917 603 0	16.0	12
00 908 758 0	12.0	12	00 910 362 0	16.0	9	00 910 885 0	7.0	14	00 911 668 0	6.0	3	00 918 300 0	21.0	10
00 908 758 0	19.0	3	00 910 411 1	8.0	22	00 910 885 0	11.0	12	00 911 668 0	9.0	11	00 918 315 0	2.0	24
00 908 758 0	20.0	14	00 910 411 1	20.0	6	00 910 891 0	7.0	14	00 911 673 0	4.0	6	00 918 736 0	21.0	18
00 908 758 0	23.0	9	00 910 413 0	16.0	17	00 910 900 0	4.0	14	00 911 803 0	7.0	26	00 919 002 0	24.3	4
00 908 927 0	3.0	16	00 910 414 0	10.0	23	00 910 902 0	4.0	14	00 911 808 0	21.0	18	00 919 003 0	24.0	31
00 909 900 0	7.0	28	00 910 414 0	23.0	8	00 910 903 0	4.0	14	00 912 089 1	3.0	10	00 919 105 0	1.0	20
00 909 904 1	8.0	10	00 910 506 1	7.0	17	00 910 904 0	4.0	14	00 912 130 1	1.0	6	00 919 105 0	2.0	18
00 909 909 1	2.0	28	00 910 506 1	12.0	5	00 910 910 0	6.0	4	00 912 400 0	11.0	16	00 919 105 0	3.0	20
00 909 909 1	11.0	2	00 910 506 1	14.0	7	00 910 912 0	6.0	4	00 912 510 0	17.0	12	00 919 105 0	7.0	19
00 909 909 1	11.0	22	00 910 506 1	15.0	18	00 910 912 0	9.0	9	00 912 516 2	8.0	8	00 919 105 0	7.0	27
00 909 909 1	15.0	15	00 910 506 1	17.0	5	00 910 913 0	6.0	4	00 912 584 0	2.0	1	00 919 105 0	8.0	14
00 909 909 1	18.0	20	00 910 506 1	18.0	14	00 910 913 0	9.0	9	00 912 643 2	18.0	7	00 919 105 0	14.0	5
00 909 909 1	20.0	15	00 910 506 1	19.0	13	00 910 914 0	6.0	4	00 912 670 0	1.0	17	00 919 105 0	21.0	7
00 909 910 1	10.0	7	00 910 512 2	18.0	8	00 910 914 0	9.0	9	00 912 670 0	2.0	22	00 919 203 0	24.2	22
00 909 910 1	17.0	3	00 910 514 1	2.0	21	00 910 915 0	6.0	4	00 912 670 0	16.0	1	00 919 803 1	10.0	19
00 909 910 1	18.0	2	00 910 514 1	15.0	13	00 910 915 0	9.0	9	00 912 670 0	21.0	17	00 920 969 0	20.0	11
00 909 912 1	5.0	6	00 910 514 1	16.0	3	00 911 022 0	4.0	8	00 912 672 1	1.0	19	00 920 970 0	20.0	4
00 909 912 1	7.0	30	00 910 514 1	21.0	16	00 911 023 0	4.0	8	00 912 677 0	11.0	15	00 921 028 1	21.0	20

ID-NR. ID-NO.	TAFEL DIAG.	POS. POS.	ID-NR. ID-NO.	TAFEL DIAG.	POS. POS.	ID-NR. ID-NO.	TAFEL DIAG.	POS. POS.	ID-NR. ID-NO.	TAFEL DIAG.	POS. POS.	ID-NR. ID-NO.	TAFEL DIAG.	POS. POS.
00 921 046 1	21.0	1	00 926 000 0	9.0	30	00 938 555 0	6.0	15	00 949 403 0	24.1	11			
00 921 145 0	20.0	8	00 926 000 0	10.0	9	00 938 557 0	19.0	16	00 949 445 1	25.0	2			
00 921 206 0	21.0	2	00 926 000 0	10.0	27	00 938 609 0	11.0	19	00 949 465 0	24.0	23			
00 921 276 0	25.0	1	00 926 017 0	9.0	30	00 938 625 0	3.0	23	00 949 629 0	24.0	22			
00 921 290 1	21.0	18	00 926 017 0	10.0	27	00 938 831 0	15.0	4	00 949 629 0	24.1	22			
00 922 650 0	1.0	28	00 926 101 0	4.0	30	00 938 832 0	15.0	2	00 949 630 0	24.0	12			
00 924 007 0	6.0	2	00 930 137 0	4.0	23	00 938 976 0	3.0	22	00 949 630 0	24.1	12			
00 924 010 0	21.0	22	00 930 156 0	10.0	13	00 938 990 0	11.0	5	00 949 693 0	24.0	25			
00 924 208 0	21.0	3	00 930 157 0	9.0	14	00 939 063 0	16.0	14	00 949 735 0	24.0	26			
00 924 535 1	22.0	19	00 930 167 0	4.0	9	00 939 100 0	26.0	5	00 949 852 1	24.0	58			
00 924 536 0	22.0	18	00 930 283 0	10.0	2	00 939 108 1	27.0	2	00 949 863 0	24.0	54			
00 924 569 0	23.0	5	00 930 323 0	9.0	19	00 939 126 0	27.0	7	00 949 945 0	24.0	4			
00 924 569 0	23.0	16	00 930 507 0	14.0	2	00 939 183 1	27.0	4	00 950 481 1	3.0	31			
00 924 571 0	22.0	4	00 930 535 0	15.0	3	00 939 212 1	27.0	3	00 952 254 0	3.0	14			
00 924 576 0	22.0	1	00 930 537 0	6.0	5	00 939 306 1	27.0	2	00 952 310 1	3.0	17			
00 924 597 0	27.0	5	00 930 537 0	9.0	6	00 939 420 1	27.0	9	00 952 320 0	3.0	11			
00 924 598 0	27.0	6	00 931 122 0	9.0	12	00 939 443 1	27.0	10	00 952 330 0	3.0	12			
00 924 610 1	22.0	2	00 932 155 0	4.0	13	00 939 469 1	26.0	4	00 952 618 0	3.0	7			
00 924 611 0	22.0	13	00 932 177 0	4.0	1	00 939 471 1	26.0	1	00 953 010 0	3.0	30			
00 924 623 0	22.0	14	00 932 212 0	3.0	15	00 939 472 2	26.0	2	00 953 058 1	15.0	10			
00 924 624 0	22.0	7	00 932 222 0	3.0	13	00 939 486 2	27.0	11	00 953 108 0	3.0	3			
00 924 642 0	22.0	8	00 933 201 0	11.0	17	00 939 574 0	26.0	3	00 953 158 0	15.0	5			
00 924 643 0	22.0	9	00 933 504 0	18.0	18	00 942 105 0	27.0	8	00 953 210 0	3.0	5			
00 924 644 0	22.0	11	00 934 612 0	7.0	4	00 942 107 1	27.0	4	00 953 249 2	15.0	7			
00 924 646 0	22.0	10	00 934 612 0	8.0	5	00 942 264 0	27.0	1	00 953 308 1	3.0	4			
00 924 647 0	22.0	12	00 934 902 0	11.0	9	00 949 154 0	8.0	2	00 953 328 0	15.0	6			
00 924 697 0	22.0	16	00 934 905 0	8.0	12	00 949 154 0	24.3	10	00 953 715 0	22.0	17			
00 924 699 0	22.0	15	00 934 905 0	11.0	11	00 949 283 0	24.0	59	00 955 273 0	24.0	5			
00 924 919 2	2.0	30	00 934 906 0	1.0	23	00 949 352 0	24.0	53	00 955 274 0	24.0	13			
00 925 007 0	18.0	19	00 934 906 0	2.0	15	00 949 368 0	24.2	21	00 955 275 0	24.0	29			
00 925 009 0	1.0	27	00 934 935 0	2.0	9	00 949 369 0	24.2	23	00 955 276 0	24.0	56			
00 925 014 0	23.0	1	00 934 935 0	3.0	6	00 949 370 1	24.2	12	00 956 028 0	6.0	14			
00 925 101 1	20.0	7	00 934 935 0	7.0	15	00 949 372 0	24.0	27	00 956 028 0	24.1	1			
00 925 105 0	21.0	5	00 936 020 0	11.0	8	00 949 373 0	24.0	28	00 956 037 0	24.0	1			
00 925 109 0	23.0	2	00 936 043 0	10.0	1	00 949 374 0	24.0	30	00 956 229 0	24.3	5			
00 925 111 0	2.0	8	00 936 337 0	4.0	20	00 949 376 0	24.0	57	00 956 253 0	24.3	1			
00 925 111 0	20.0	13	00 936 339 0	4.0	5	00 949 391 2	7.0	6	00 956 560 0	24.0	21			
00 925 112 0	22.0	20	00 937 501 0	11.0	4	00 949 391 2	24.2	1	00 956 560 0	24.1	21			
00 925 113 0	16.0	15	00 937 553 0	6.0	10	00 949 394 0	24.2	11	00 956 561 0	24.3	2			
00 925 181 0	22.0	21	00 937 727 0	10.0	28	00 949 403 0	24.0	11						

Verwenden Sie nur

Original-KRONE-Ersatzteile!

Das gibt Sicherheit und spart Kosten!

Original-KRONE-Ersatzteile bieten die Garantie für höchste Verschleißfestigkeit, lange Lebensdauer und preiswerten Einkauf!

Sie bekommen bei Krone nur Materialien in einwandfreier Qualität und absolut passend für Ihre KRONE-Maschinen. Bei Verwendung von Original-KRONE-Ersatzteilen entspricht das Gerät in Funktion und Arbeitsweise wieder der ursprünglichen Ausführung!

Imitationen und Kopien von Teilen, speziell auf dem Sektor Verschleißteile halten nicht das, was sie vom Aussehen vielleicht versprechen. Material-Qualität kann man schlecht optisch prüfen - daher größte Vorsicht bei Billigangeboten!

**Darum lieber gleich
Original-KRONE-Ersatzteile!**

**Ersatzteil-Katalog auch
auf CD-ROM erhältlich!**

Use

Original-KRONE parts only

**This will increase operational reliability
and help to save costs!**

Original-KRONE-spare parts give you the guarantee of maximum resistance to wear, long life and low prices!

KRONE provides you with parts of first-rate quality which are perfectly suitable for your KRONE machine. By using original KRONE parts you can be sure that function and mode of operation are again as satisfactory as on a new machine!

Imitations and copies of parts, in particular working parts, are not as reliable as they seem to be! The quality of material can hardly be checked with the eye - it is therefore not advisable to purchase imitation parts even if these are cheaper.

**In any case it's better
to use original KRONE parts!**

**Sparte parts list also
available as CD-ROM!**

N'utiliser que

**des pièces de rechange
d'origine KRONE!**

**Vous augmentez ainsi la sécurité de
fonctionnement et vous réduisez
considérablement vos coûts!**

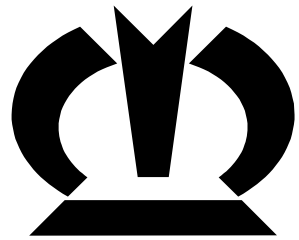
Les pièces de rechange d'origine Krone vous donnent la sécurité d'une exceptionnelle résistance à l'usure, d'une longue durée d'utilisation et de prix avantageux.

KRONE vous offre uniquement des pièces de première qualité parfaitement adaptées à votre machine KRONE. En utilisant des pièces de rechange d'origine KRONE vous pouvez être sûr que fonctionnement et le mode de travail sont identiques à ceux d'une machine nouvelle.

Les imitations et copies de pièces, tout particulièrement des pièces d'usure, ne tiennent pas ce qu'elles promettent par leur apparence! En effet il n'est guère possible de vérifier visuellement la qualité d'une matière. Il est donc prudent de juger avec scepticisme les pièces de rechange à bas prix!

**De toute façon il est raisonnable de donner la préférence aux
pièces de rechange d'origine KRONE!**

**Catalogue de pièces de rechange
également disponible sur CD-ROM!**



KRONE

... konsequent, kompetent

**Maschinenfabrik
Bernard Krone GmbH**

Heinrich-Krone-Straße 10, D-48480 Spelle
Postfach 11 63, D-48478 Spelle

Phone +049 (0) 59 77/935-0
Fax +049 (0) 59 77/935-339 - Zentrale
Fax +049 (0) 59 77/935-239 - ET-Lager

Internet: <http://www.krone.de>
eMail: info.ldm@krone.de