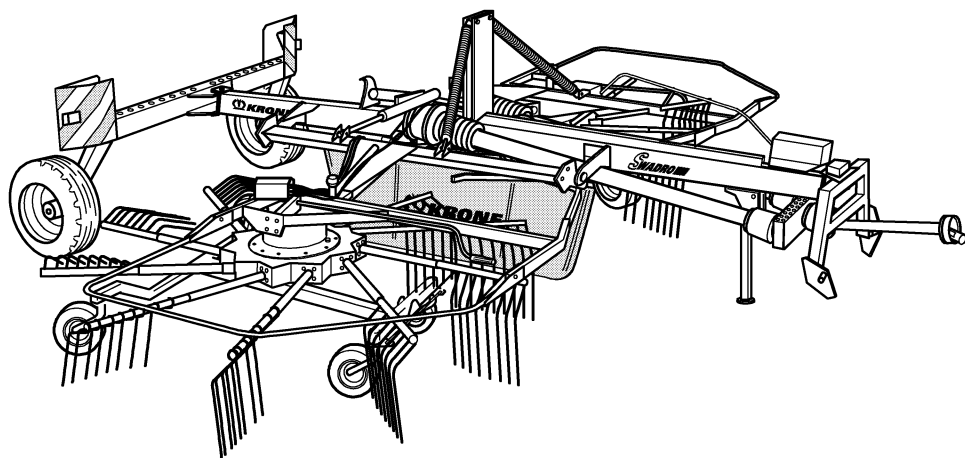




ERSATZTEILE

SPARE PARTS

PIÈCES DETACHEES



000 001 064 00 H - 29/09/2005

Swadro 881

ab Masch.-Nr.
from mach.-no.
à partir de mach.-no

503 000 - 544 800

/ 000 001 064 00 H /

Erläuterungen Illustration Illustration

Gültigkeit dieser Tafel
Validity of this diagram
Validité du diagramme

Nr. der Zeichnung, die zu dieser Seite gehört
No. of drawing belonging to this page
No. du dessin appartenant à cette page

Tafel-Nr.
No. of diagram
No. de diagramme

Benennung dieser Tafel
Denomination of this diagram
Dénomination du diagramme

Maschinentypen
Type of machines
Type de machines

Nr. dieser Ersatzteilliste
No. of this spare part list
No. de cette liste des pièces de rechange

Tragrahmen / Schutze kpl. Frame / Guard cpl. Cadre / Protecteurs cpl.						000 001 084 00		
					585 000 - 597 629	C D R O M	444 841 1	4.0
Pos.	ID-Nr.	Benennung	Description	Description	Masch.-Nr.			
1	00 259 671 0	Tragrahmen links	Frame left	Cadre gauche	585 000 - 597 629	x		
	00 259 627 0	Tragrahmen rechts	Frame right	Cadre droite	585 000 - 597 629	x		
	00 901 491 0	6kt-Schraube	Hex head bolt	Boulon tete hex	590 000	x		M 16 X 130
3	00 909 912 0	Sperkantscheibe	Detent edged washer	Disque à bord d'arrêt	597 629	x		SKM 16

Dieses Ersatzteil ist gültig ab Masch.Nr. 590 000
This spare part is valid from mach. no. 590 000
Cette pièce de rechange est valable à partir de no. de machine 590 000

Dieses Ersatzteil ist gültig von Masch.Nr. 585 000 bis Masch.Nr. 597 629
This spare part is valid from mach. no. 585 000 up to mach. no. 597 629
Cette pièce de rechange est valable à partir de no. de machine 585 000 jusqu'au no. 597 629

Dieses Ersatzteil ist gültig bis Masch.Nr. 597 629
This spare part is valid up to mach. no. 597 629
Cette pièce de rechange est valable jusqu'au no. de machine 597 629

Bestell-Nr.
Order no.
No. de commande

Position des Ersatzteiles in der Zeichnung
Position of spare part in the drawing
Position de la pièce de rechange au dessin

**Ersatzteil-Katalog auch
auf CD-ROM erhältlich!**
**Spare parts list also
available as CD-ROM!**
**Catalogue de pièces de rechange
également disponible sur CD-ROM!**

Anzahl Teile je Typ

X = nach Bedarf
Kein Eintrag = Keine Verwendung für diesen Typ

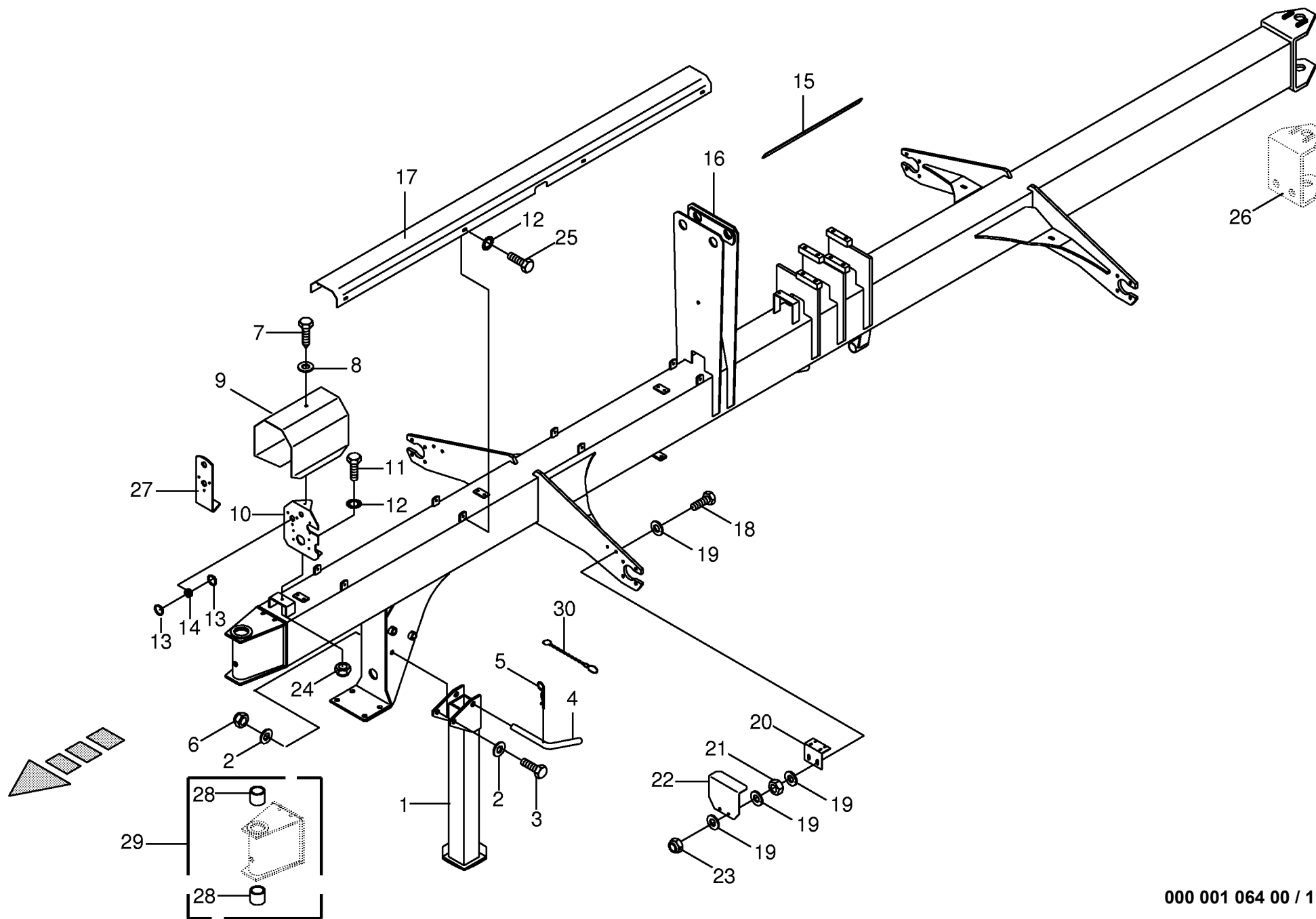
Quantity of parts for each type

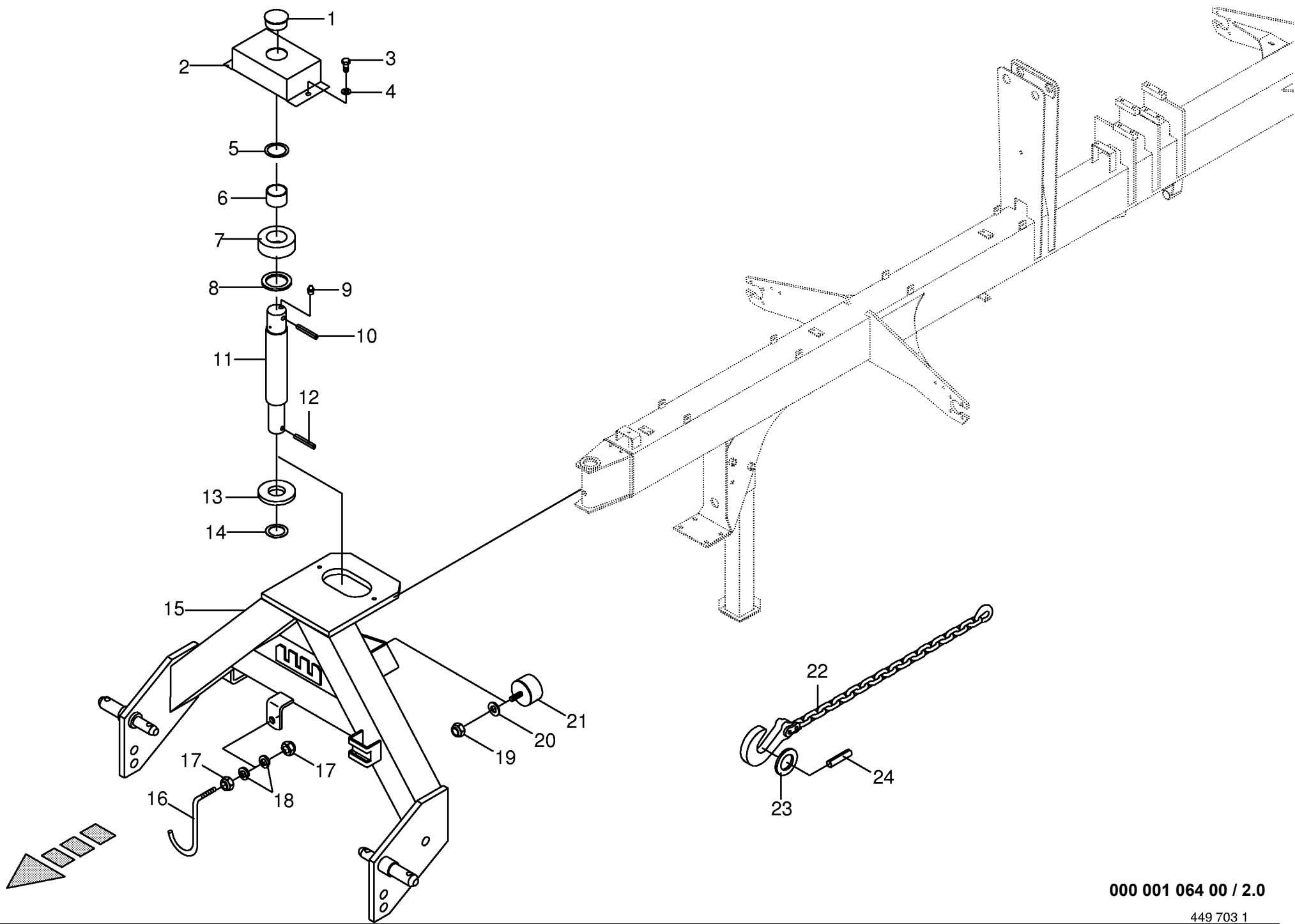
X = as needed
No entry = No use for this type

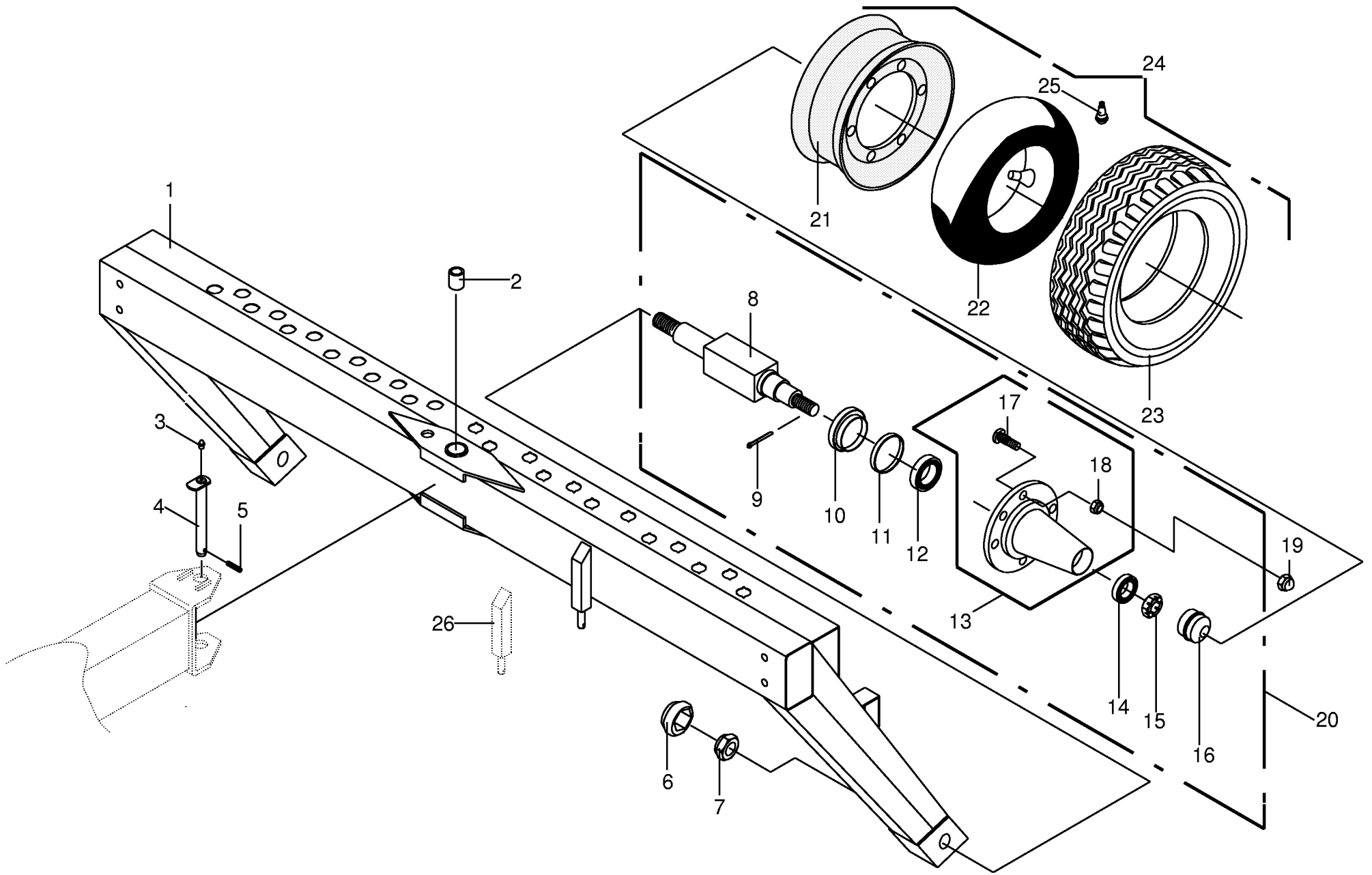
Quantité de pièces de chaque type

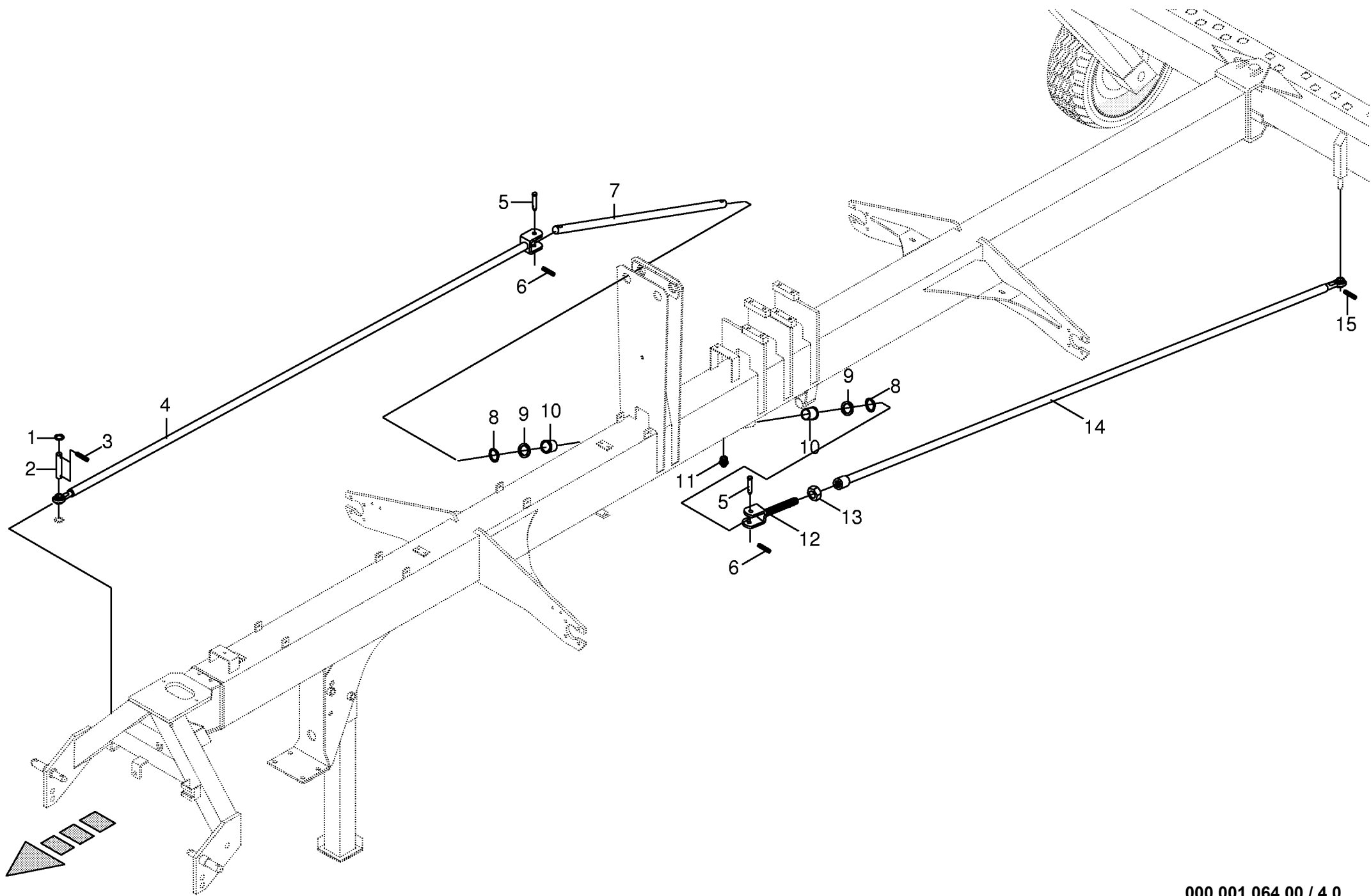
X = selon besion
Aucune inscription = Pa d'utilisation pour ce type

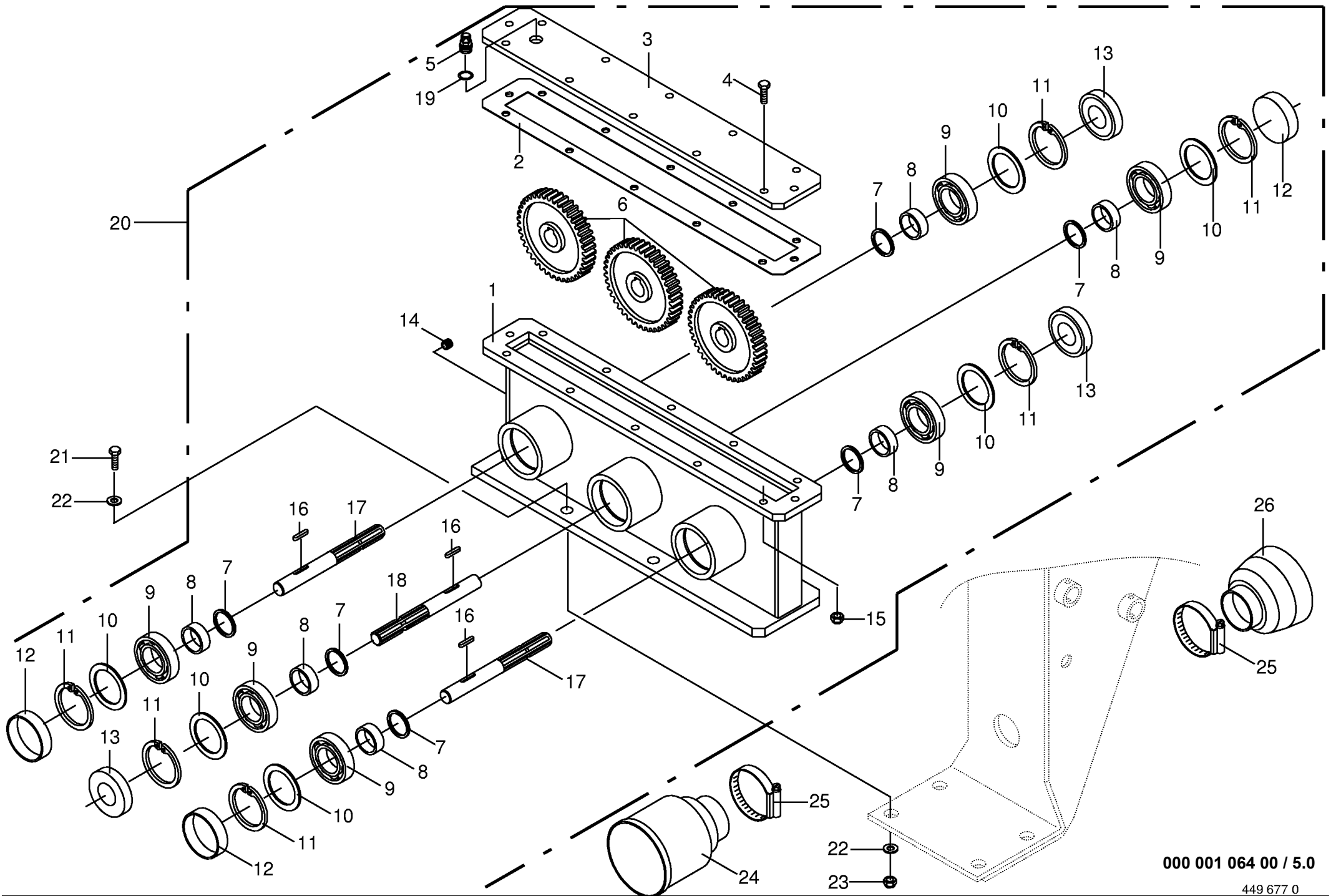
INHALTSVERZEICHNIS	TABLE OF CONTENTS	TABLE DES MATIERES	TAFEL DIAGRAM DIAGRAMME
Rahmen / Stützfuß	Frame / Parking food	Bâti / Beguille	1.0
Anhängebock	Headstock	Chevalet d'attelage	2.0
Fahrwerk	Under-carriage	Chassis porteur	3.0
Lenkstangen	Steering rod	Barre de direction	4.0
Verteilergetriebe	Auxiliary gearbox	Engrenage distributeur	5.0
Getriebe-Auslegearm	Gearbox-wing arm	Carter-bras support	6.0
Auslegearm	Wing arm	Bras support	7.0
Getriebe-links	Gearbox-left	Carter-gauche	8.0
Getriebe-rechts	Gearbox-right	Carter-droite	9.0
Kurvenbahn	Cam track	Disque a came	10.0
Steuerarm kpl.	Control arm cpl.	Bras de commande cpl.	11.0
Zinkenarm	Tine arm	Bras porte-dents	12.0
Hohlwelle	Hollow shaft	Arbre creux	13.0
Fahrgestell	Chassis	Châssis	14.0
Schutze - Kreisel	Guard - rotor	Protecteurs - rotor	15.0
Schwadtuch mit Zubehör	Swathing deflector	Toile d'andainage	16.0
Federentlastung/Zugstrebe	Spring compensation/Pulling support	Ressort compensateur/Tirant	17.0
Hydraulik-Auslegearme	Hydraulics-wing arm	Système hydraulique-bras support	18.0
Hydraulik-Auslegearme	Hydraulics-wing arm	Système hydraulique-bras support	18.1
Hydraulik-Aushebung	Hydraulics-lift	Système hydraulique-relevage	18.5
Elektrische Aushebung	Electrical lift	Relevage électrique	19.0
Mechanische Aushebung	Mechanical lift	Système de levage mécanique	19.5
Elektrische Bedienung	Electrical control	Commande électrique	20.0
Elektronische Standardbedienung	Electric standard-control	Commande électrique standard	20.1
Elektronische Komfortbedienung	Electric comfort control unit	Commande électrique confort	20.5
Beleuchtung	Lighting	Installation d'éclairage	21.0
Beleuchtungshalter	Lighting bracket	Support d'eclairage	22.0
Zinkenverlustsicherung	Tine loss prevention equipment	Bride anti-perte	23.0
Zubehörteile Osteuropäische Staaten	Accessories for East European countries	Accessoires pour est-europeens	24.0
Kreuzgelenk/Weitwinkel	Wide angel universal joint	Croisillon grand angle	25.0
Gelenkwelle Antrieb WWE 2280-SD25	Pto-shaft main drive	Abre a cardans	26.0
Gelenkwelle W2300-SC25 / 750 NM	P.T.O shafts	Arbre à cardans	27.0
Gelenkwelle W2200-SC15 / 750 NM	P.T.O shafts	Arbre à cardans	27.1
Hinweisaufkleber	General information labels	Plaque indicatrices generales	28.0
Sicherheitsaufkleber	Warning signs	Plaque indicatrices de securite	29.0





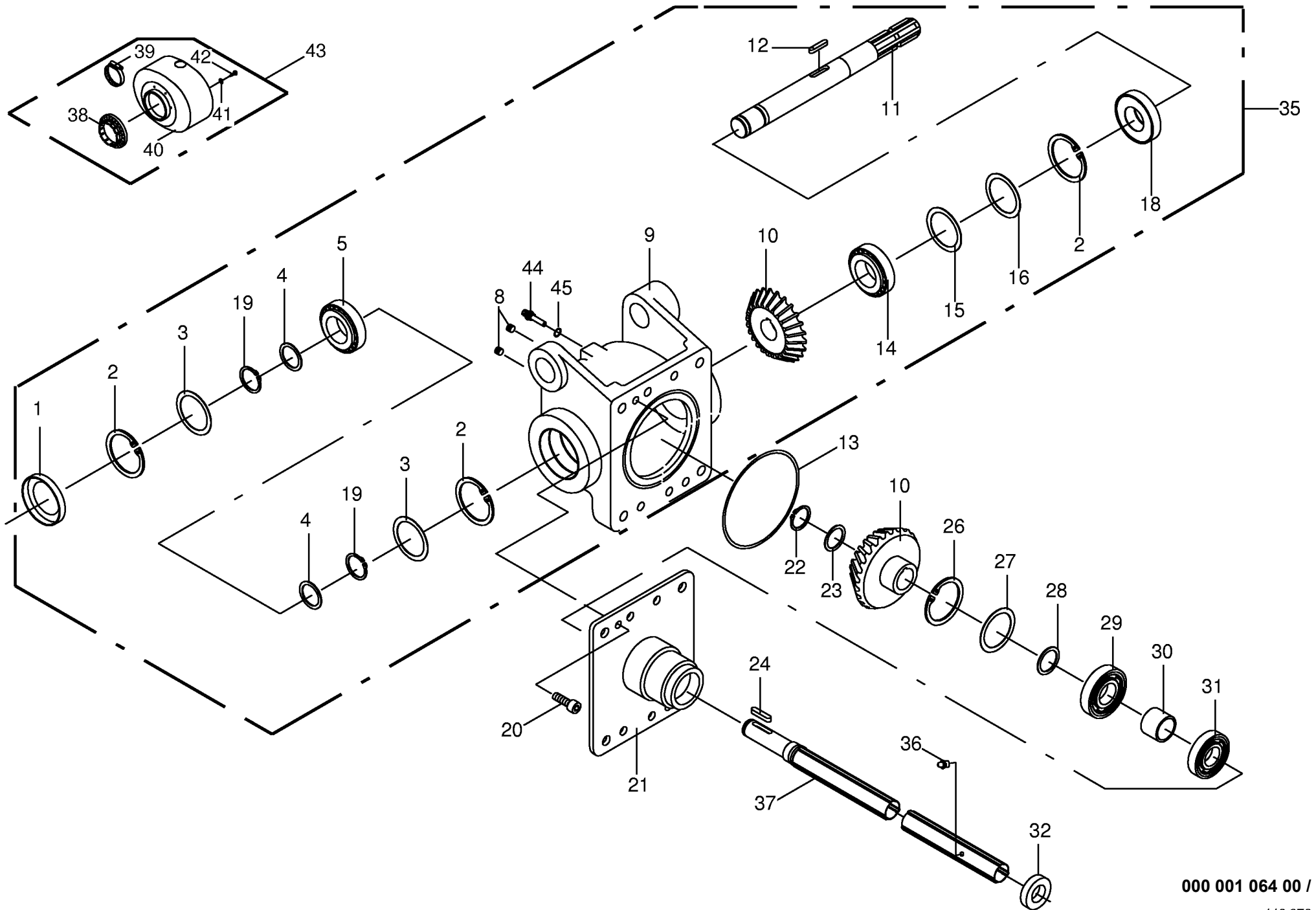






000 001 064 00 / 5.0

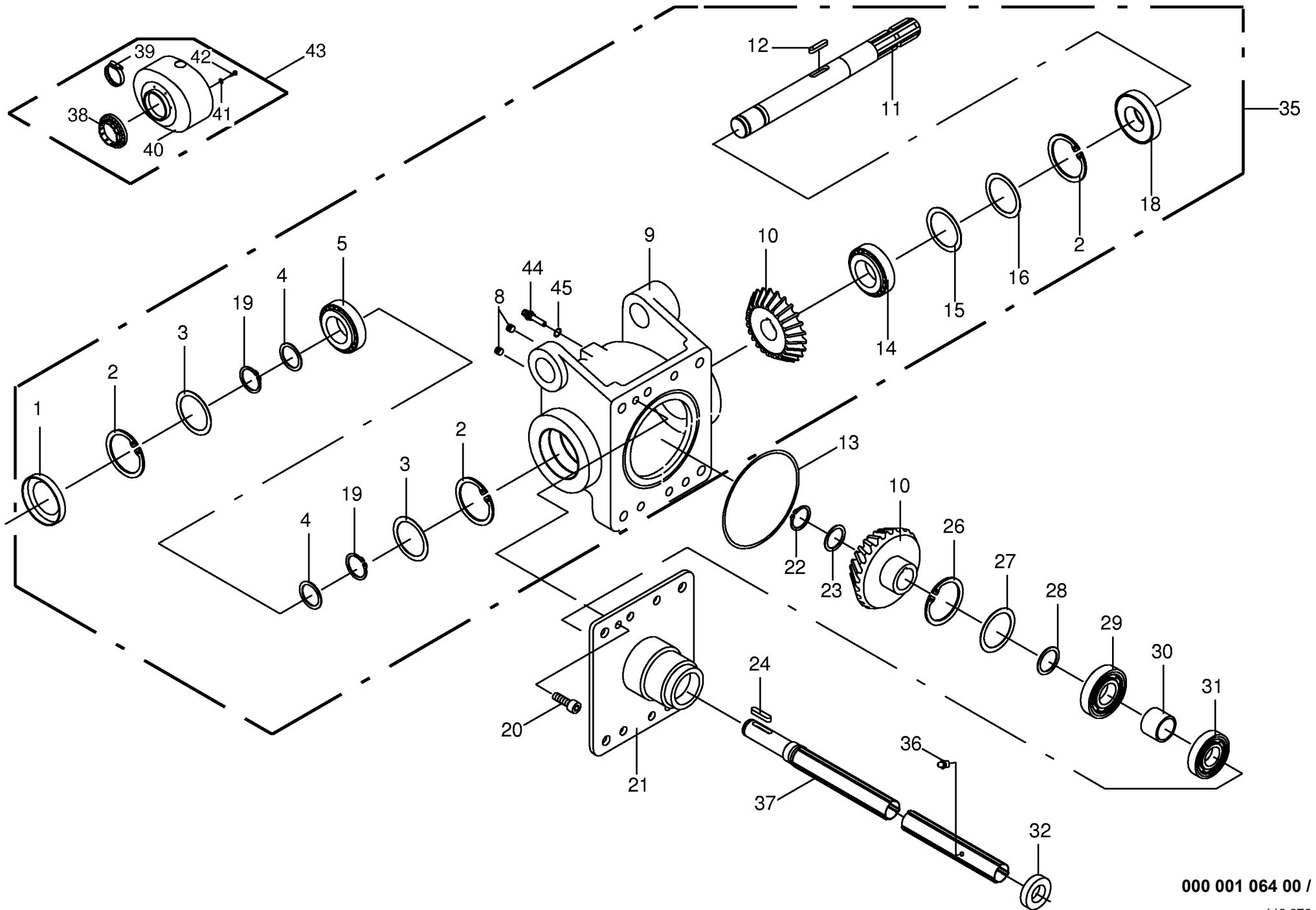
449 677 0



000 001 064 00 / 6.0

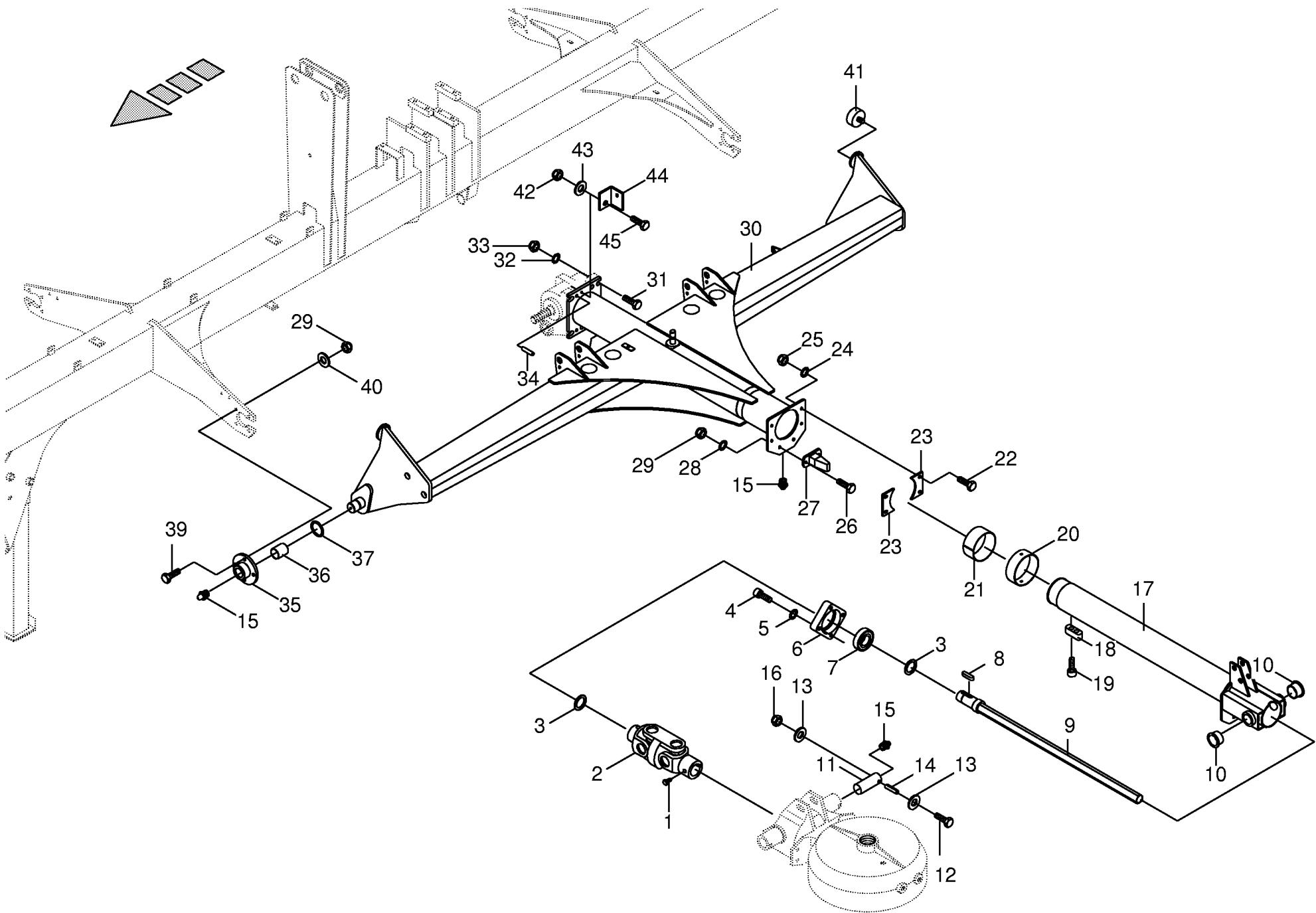
449 678 0

Getriebe-Auslegearm Gearbox-wing arm Carter-bras support					503000 - 544800	S w 8 8 1					000 001 064 00
Pos.	ID-Nr.	Benennung	Description	Description	Masch.-Nr-						449 678 0 6.0
											Bemerkung/Remarks/Remarque
1	00 925 205 1	Verschlußdeckel	Core plug	Bouchon		x					Rd. 80
2	00 911 673 0	Sicherungsring	Circlip	Circlip		x					l 80 X 2,5
3	00 910 965 0	Paßscheibe	Shim	Cale		x					63 X 80 X 2,0
	00 910 962 0	Paßscheibe	Shim	Cale		x					63 X 80 X 0,3
4	00 910 960 0	Paßscheibe	Shim	Cale		x					63 X 80 X 0,1
	00 911 136 1	Paßscheibe	Shim	Cale		x					35 X 45 X 2,0
	00 911 132 0	Paßscheibe	Shim	Cale		x					35 X 45 X 0,3
	00 911 130 0	Paßscheibe	Shim	Cale		x					35 X 45 X 0,1
5	00 930 167 0	Rillenkugellager	Bearing	Roulement rainure a billes		x					6307
8	00 906 040 1	Verschlußschraube	Screw plug	Bouchon filete		x					M 18 X 1,5
9	00 139 661 1	Getriebegehäuse	Gearbox housing	Carter du boîte de vitesses		x					
10	00 145 213 1	Kegelrad	Bevel wheel	Pignon conique		x					Z= 22
11	00 139 662 3	Antriebswelle	Drive shaft	Arbre d'entraînement		x					Rd. 37 X 310
12	00 915 108 0	Paßfeder	Flat key	Clavette noyee		x					A 10 X 8 X 30
13	00 937 546 0	O-Ring	O-ring	Joint torique		x					
14	00 932 177 0	Kegelrollenlager	Tap. roll. bearing	Roulem.roul.con.		x					32010
15	00 911 024 0	Paßscheibe	Shim	Cale		x					70 X 80 X 1,0
	00 911 023 0	Paßscheibe	Shim	Cale		x					70 X 80 X 0,3
	00 911 022 0	Paßscheibe	Shim	Cale		x					70 X 80 X 0,1
16	00 910 741 0	Stützscheibe	Supporting disc	Rondelle diélectrique		x					S 63 X 80 X 3,0
18	00 936 339 0	Radial-Wellendichtring	Radial seal	Bague a levres avec ressort		x					A 35 X 80 X 13
19	00 911 541 0	Sicherungsring	Circlip	Circlip		x					A 35 X 1,5
20	00 903 106 0	Zylinderschraube	Allen screw	Vis tete cylindrique		x					M 10 X 25
21	00 266 071 0	Getriebedeckel	Gearbox cover	Couvercle du boîte de vitesses		x					
22	00 911 519 0	Sicherungsring	Circlip	Circlip		x					A 35 X 2,5
23	00 911 134 0	Paßscheibe	Shim	Cale		x					35 X 45 X 1,0
	00 911 133 0	Paßscheibe	Shim	Cale		x					35 X 45 X 0,5
	00 911 132 0	Paßscheibe	Shim	Cale		x					35 X 45 X 0,3
24	00 915 122 0	Paßfeder	Flat key	Clavette noyee		x					A 10 X 8 X 40
26	00 911 668 0	Sicherungsring	Circlip	Circlip		x					l 72 X 2,5
27	00 911 164 0	Paßscheibe	Shim	Cale		x					60 X 72 X 1,0
	00 911 162 0	Paßscheibe	Shim	Cale		x					60 X 72 X 0,3
28	00 911 134 0	Paßscheibe	Shim	Cale		x					35 X 45 X 1,0
29	00 930 137 0	Rillenkugellager	Bearing	Roulement rainure a billes		x					6207
30	00 153 322 0	Distanzhülse	Spacer bushing	Douille entretoise		x					
31	00 930 507 0	Rillenkugellager	Bearing	Roulement rainure a billes		x					6007 2RS
32	00 936 150 2	Radial-Wellendichtring	Radial seal	Bague a levres avec ressort		x					A 40 X 55 X 7
35	00 266 069 0	Getriebe/Auslegearm	Gearbox	Carter		x					

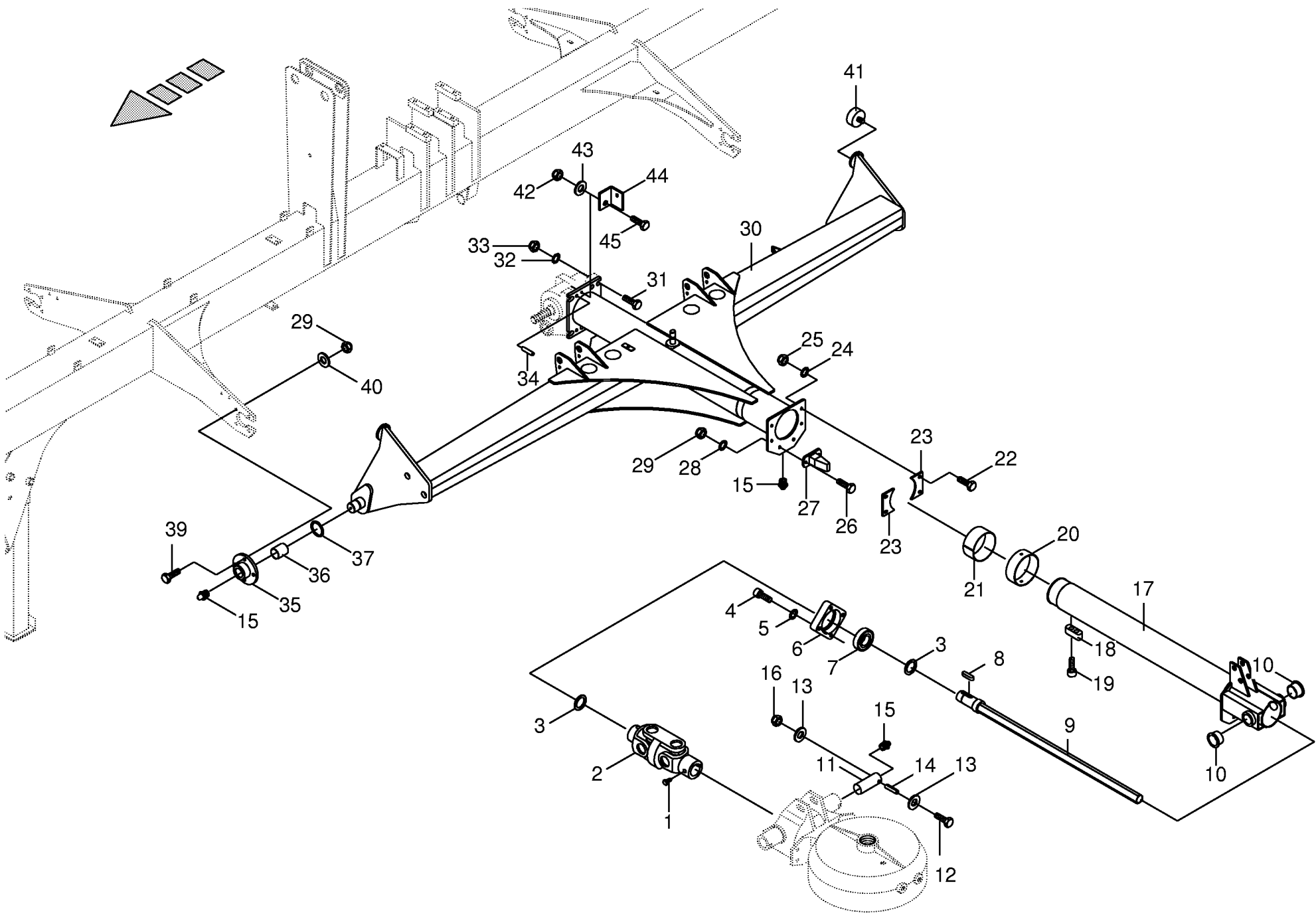


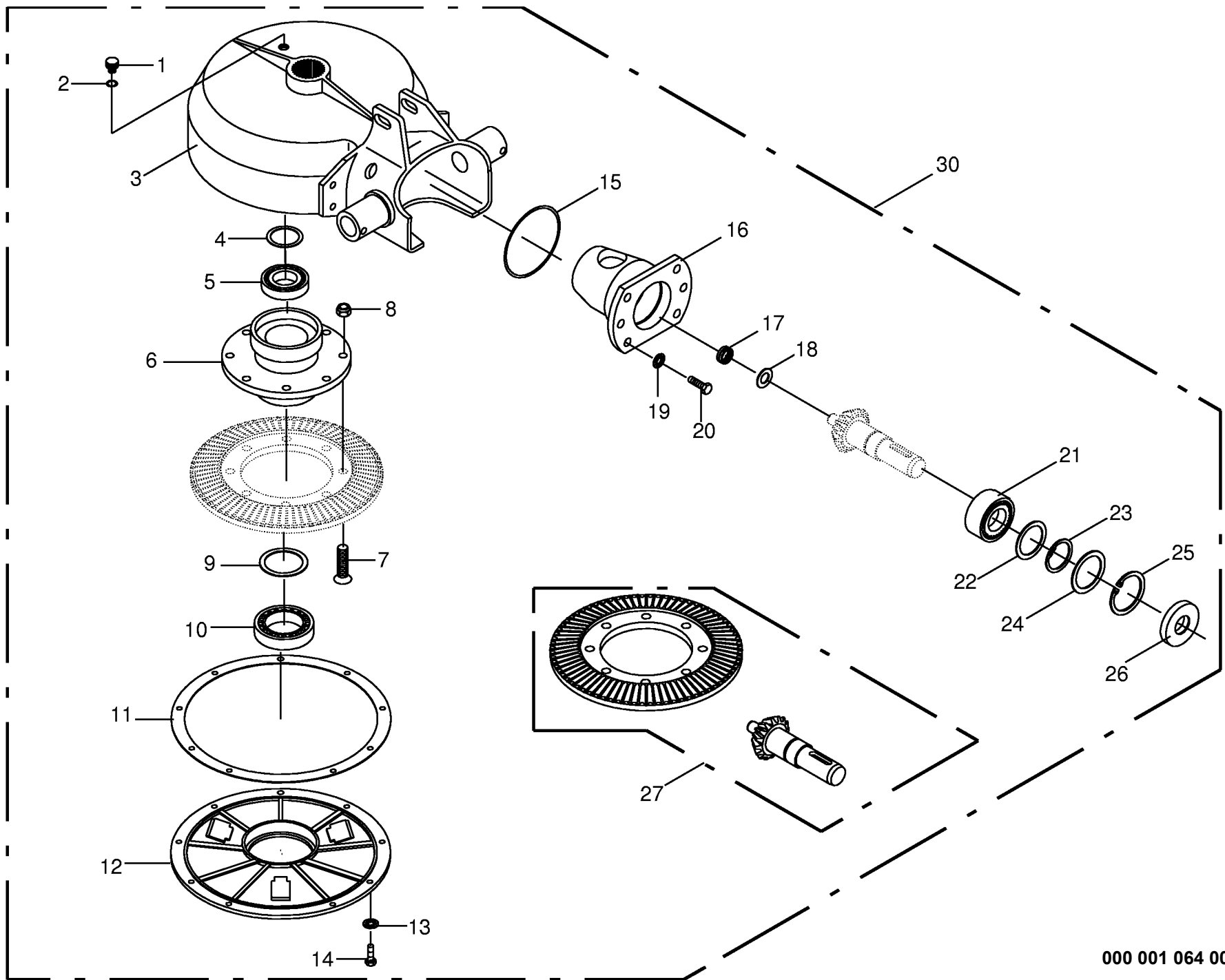
000 001 064 00 / 6.0

449 678 0



Auslegearm Wing arm Bras support					503000 - 544800	S w 8 8 1				000 001 064 00
Pos.	ID-Nr.	Benennung	Description	Description	Masch.-Nr-				449 679 0	7.0
										Bemerkung/Remarks/Remarque
1	00 902 402 0	6kt-Schraube	Hex head bolt	Boulon tête hex		x				BM 10 x 16
2	00 949 154 1	Kreuzgelenk Weitwinkel kpl.	Univ. joint wide angle cpl.	Joint univ. grand angle cpl.		x				Gr.2
3	00 910 865 1	Passscheibe	Washer	Rondelle		x				30 X 42 X 2,0
4	00 903 109 0	Zylinderschraube	Allen screw	Vis tete cylindrique		x				M 10 X 35
5	00 909 907 0	Sperrkantscheibe	Detent edged washer	Disque à bord d'arrêt		x				SKZ 10
6	00 265 534 0	Lagerflansch	Bearing flange	Bride de palier		x				
7	00 934 612 0	Rillenkugellager	Bearing	Roulement rainure a billes		x				AS 206 DDU
8	00 915 073 0	Paßfeder	Flat key	Clavette noyee		x				B 8 X 7 X 32
9	00 267 196 0	Zapfwellenprofil innen	Splined profile inside	Profil cannele intérieur		x				
10	00 934 905 0	Bundbuchse	Bushing	Douille		x				4026 DU
11	00 155 492 0	Zapfen	Spigot	Maneton		x				Rd. 40 X 114
12	00 901 005 0	6kt-Schraube	Hex head bolt	Boulon tête hex		x				M 6 X 80
13	00 910 411 1	Scheibe	Washer	Rondelle		x				6,4 X 12,5 X 1,6
14	00 912 773 1	Spannhülse	Clamping sleeve	Douille de serrage		x				13 X 65
	00 912 719 0	Spannhülse	Clamping sleeve	Douille de serrage		x				10 X 65
15	00 919 105 0	Kegel-Schmiernippel	Cone-grease nipple	Quille-graisseur		x				AM 8 X 1
16	00 908 704 1	Sicherungsmutter	Hex nut	Ecrou hex		x				M 6
17	00 267 789 0	Auslegerarm	Extension arm	Bras radial		x				incl. Pos. 10
18	00 265 402 0	Führungskeil	Key	Noyee		x				
19	00 904 013 0	Zylinderschraube	Allen screw	Vis tete cylindrique		x				M 16 X 45
20	00 265 270 0	Lagerbuchse	Bearing bush	Coussinet		x				
21	00 265 269 0	Lagerbuchse	Bearing bush	Coussinet		x				114 X 123 X 40
22	00 900 637 0	6kt-Schraube	Hex head bolt	Boulon tête hex		x				M 10 X 30
23	00 265 474 0	Anschlag	Stop	Barre		x				
24	00 909 909 1	Sperrkantscheibe	Detent edged washer	Disque à bord d'arrêt		x				SKM 10
25	00 908 758 0	Sicherungsmutter	Securing nut	Écrou-frein		x				M 10
26	00 900 657 0	6kt-Schraube	Hex head bolt	Boulon tête hex		x				M 12 X 35
27	00 266 326 0	Anschlag	Stop	Barre		x				
28	00 909 910 1	Sperrkantscheibe	Detent edged washer	Disque à bord d'arrêt		x				SKM 12
29	00 908 701 0	Sicherungsmutter	Securing nut	Écrou-frein		x				M 12
30	00 267 101 0	Auslegerarm innen links	Wing arm inside left	Bras support gauche		x				
	00 267 100 0	Auslegerarm innen rechts	Wing arm inside right	Bras support droite		x				
31	00 900 674 0	6kt-Schraube	Hex head bolt	Boulon tête hex		x				M 16 X 35
32	00 909 912 1	Sperrkantscheibe	Detent edged washer	Disque à bord d'arrêt		x				SKM 16
33	00 908 716 1	Sicherungsmutter	Hex nut	Ecrou 6 pans		x				M 16
34	00 915 780 1	Zylinderstift	Cyl. pin	Goupille cyl.		x				12 M6 X 28
35	00 154 686 0	Lagerflansch	Bearing flange	Bride de roulement		x				incl.Pos.36
36	00 934 935 0	Lagerbuchse	Bearing bush	Coussinet		x				4050 DU

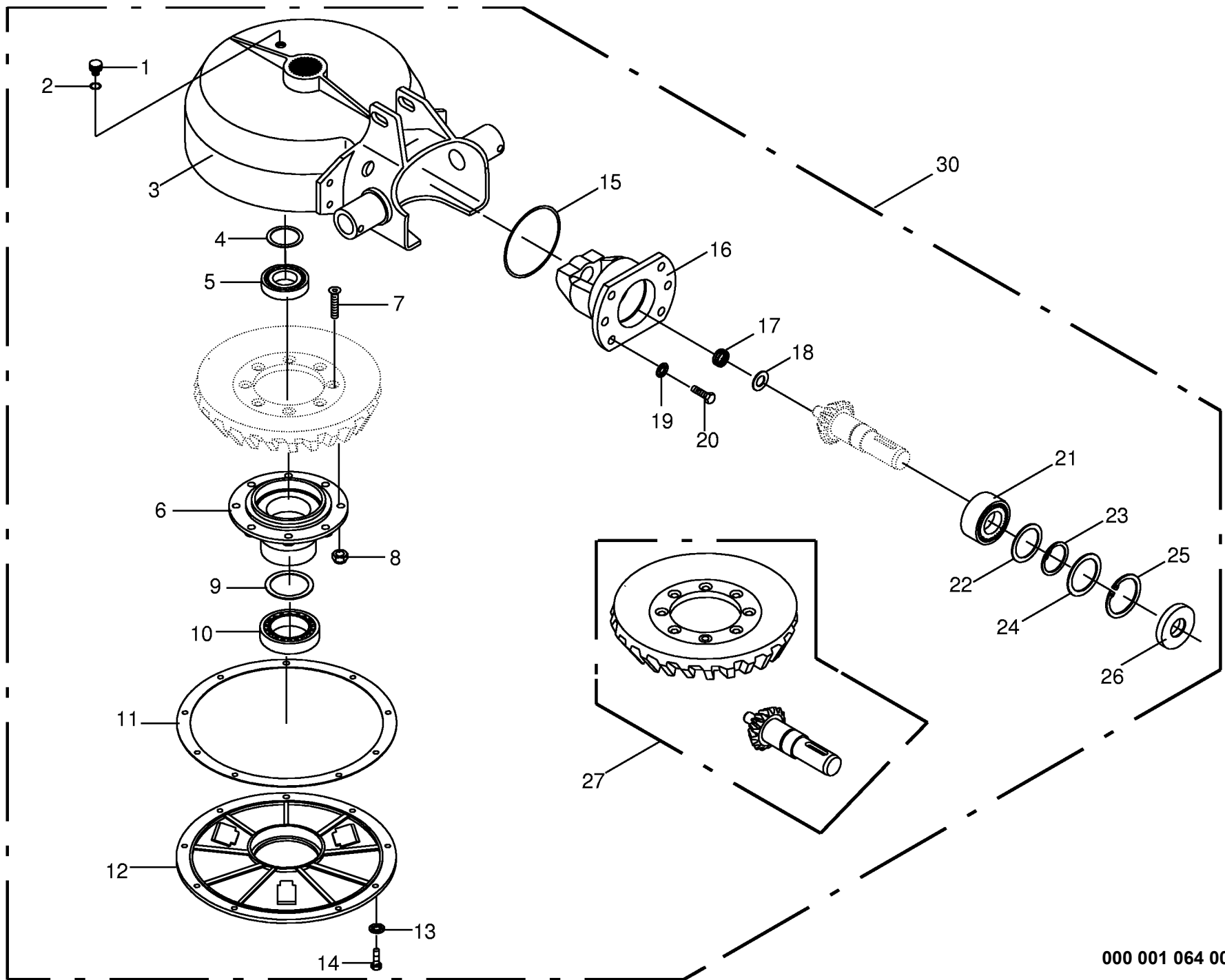




000 001 064 00 / 8.0

449 649 1

Getriebe-links Gearbox-left Carter-gauche					503000 - 544800	S W 8 8 1					000 001 064 00
Pos.	ID-Nr.	Benennung	Description	Description	Masch.-Nr-					449 649 1	8.0
										Bemerkung/Remarks/Remarque	
1	00 919 803 0	Belüftungsfilter	Breather	Reniflard		x				M 18 X 1,5	
2	00 937 727 0	Dichtring	Gasket ring	Joint		x				A 18 X 24 X 1,5	
3	00 265 480 0	Getriebegehäuse	Gearbox housing	Carter du boîte de vitesses		x					
4	00 911 023 0	Paßscheibe	Shim	Cale		x				70 X 80 X 0,3	
5	00 911 024 0	Paßscheibe	Shim	Cale		x				70 X 80 X 1,0	
6	00 930 157 0	Rillenkugellager	Bearing	Roulement rainure a billes		x				6014 2RS	
7	00 265 361 0	Lagerflansch	Bearing flange	Bride de palier		x					
7	00 904 065 0	Senkschraube	Countersunk screw	Vis à tête fraisée		x				M 12 X 40 -10.9	
8	00 908 701 0	Sicherungsmutter	Securing nut	Écrou-frein		x				M 12	
9	00 911 166 0	Paßscheibe	Shim	Cale		x				90 X 100 X 0,3	
9	00 911 168 0	Paßscheibe	Shim	Cale		x				90 X 100 X 1,0	
10	00 930 323 0	Rillenkugellager	Bearing	Roulement rainure a billes		x				6018 2RS	
11	00 265 459 0	Dichtung f. Getriebe	Gearbox gasket	Joint de carter		x					
12	00 265 481 0	Getriebedeckel	Gearbox cover	Couvercle du boîte de vitesses		x					
13	00 909 909 1	Sperrkantscheibe	Detent edged washer	Disque à bord d'arrêt		x				SKM 10	
14	00 900 636 0	6kt-Schraube	Hex head bolt	Boulon tête hex		x				M 10 X 25	
15	00 937 566 0	O-Ring	O-ring	Joint torique		x				Or 98 X 3	
16	00 265 482 0	Ritzelwellengehäuse	Pinion shaft housing	Logement pour pignon arbré		x					
17	00 935 106 0	Nadellager	Roller	Roulement à aiguilles		x				Hk 2020	
18	00 910 706 0	Stützscheibe	Supporting disc	Rondelle diélectrique		x				S 22 X 32 X 2,0	
19	00 909 910 1	Sperrkantscheibe	Detent edged washer	Disque à bord d'arrêt		x				SKM 12	
20	00 900 657 0	6kt-Schraube	Hex head bolt	Boulon tête hex		x				M 12 X 35	
21	00 931 122 0	Schrägkugellager	Bearing	Roulement		x				3207 2RS	
22	00 911 132 0	Paßscheibe	Shim	Cale		x				35 X 45 X 0,3	
23	00 911 133 0	Paßscheibe	Shim	Cale		x				35 X 45 X 0,5	
23	00 911 134 0	Paßscheibe	Shim	Cale		x				35 X 45 X 1,0	
23	00 911 541 0	Sicherungsring	Circlip	Circlip		x				A 35 X 1,5	
24	00 910 912 0	Paßscheibe	Shim	Cale		x				56 X 72 X 0,3	
25	00 910 913 0	Paßscheibe	Shim	Cale		x				56 X 72 X 0,5	
25	00 910 914 0	Paßscheibe	Shim	Cale		x				56 X 72 X 1,0	
25	00 910 915 0	Paßscheibe	Shim	Cale		x				56 X 72 X 2,0	
25	00 911 668 0	Sicherungsring	Circlip	Circlip		x				1 72 X 2,5	
26	00 936 337 0	Radial-Wellendichtring	Radial seal	Bague a levres avec ressort		x				B2 35X72x12	
27	00 265 842 0	Radsatz	Set of wheels	Jeu de roues		x				Z=9 / Z=79 M 4.7	
30	00 265 489 0	Getriebe kpl.	Gearbox cpl.	Carter cpl.		x				Z=79-9	
	00 926 000 0	Getriebefließfett	Semi-fluid gear lubricant	Graisse fluide pour boites de		x				ld-Nr.= 1 kg	

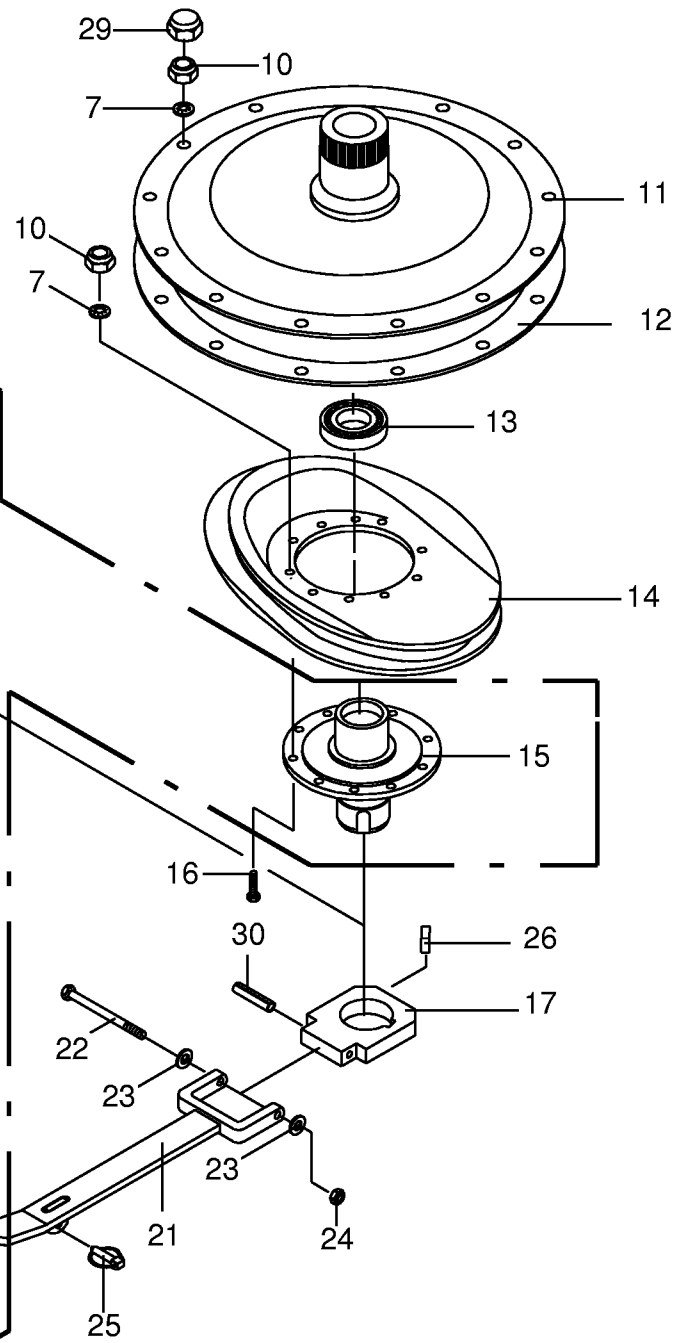
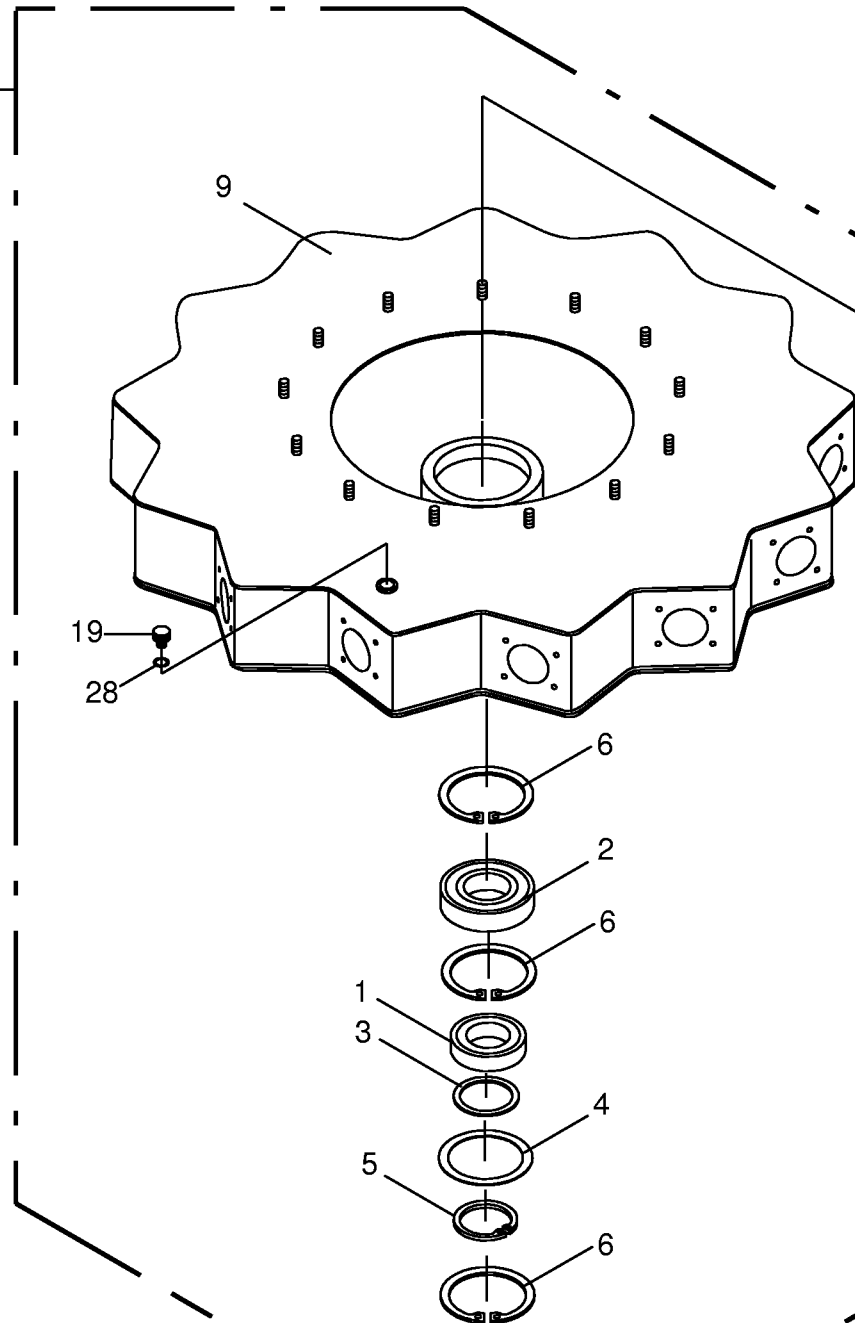


000 001 064 00 / 9.0

449 651 1

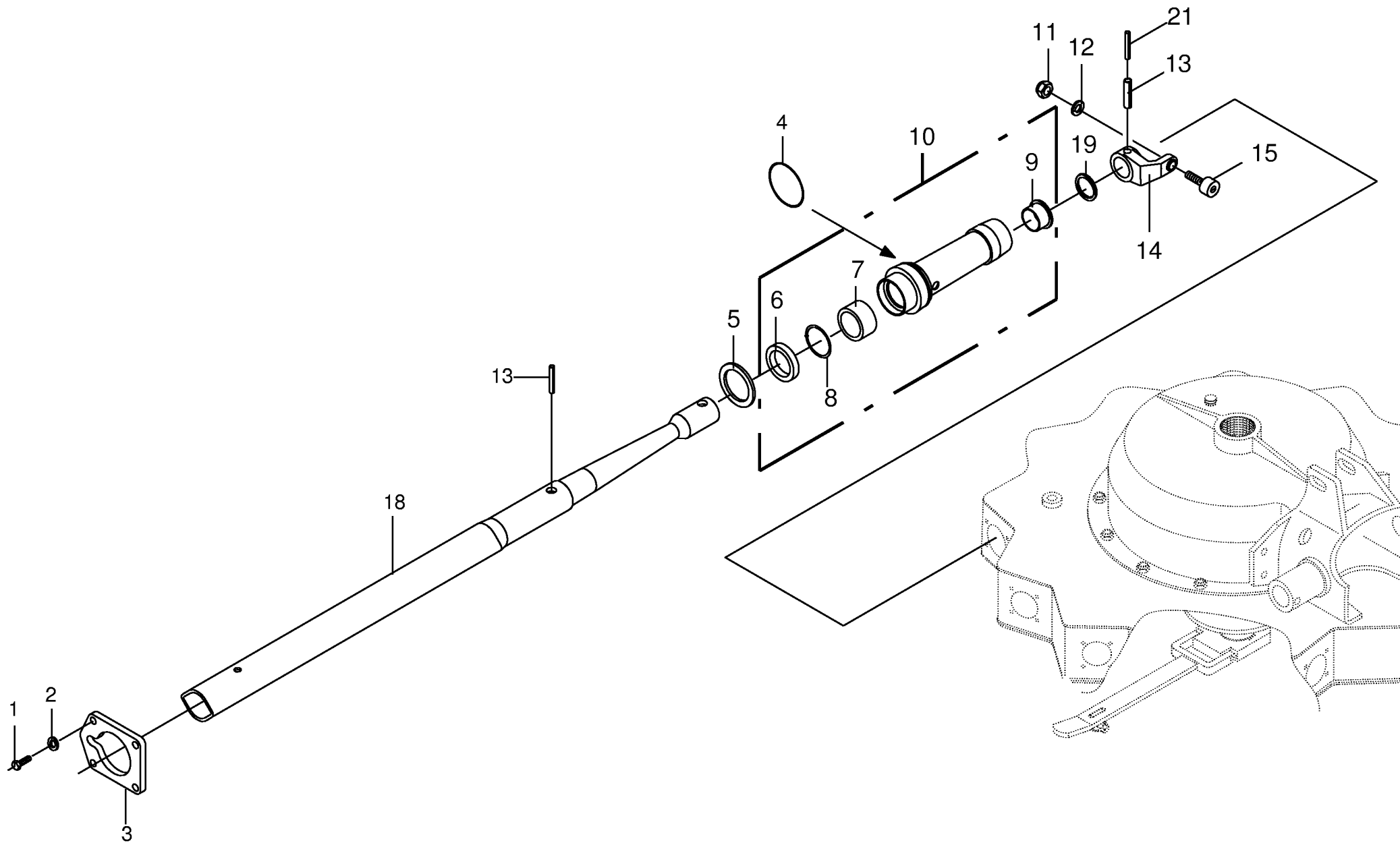
Getriebe-rechts Gearbox-right Carter-droite					503000 - 544800	S W 8 8 1					000 001 064 00
Pos.	ID-Nr.	Benennung	Description	Description	Masch.-Nr-					449 651 1	9.0
										Bemerkung/Remarks/Remarque	
1	00 919 803 0	Belüftungsfilter	Breather	Reniflard		x				M 18 X 1,5	
2	00 937 727 0	Dichtring	Gasket ring	Joint		x				A 18 X 24 X 1,5	
3	00 265 480 0	Getriebegehäuse	Gearbox housing	Carter du boîte de vitesses		x					
4	00 911 023 0	Paßscheibe	Shim	Cale		x				70 X 80 X 0,3	
5	00 911 024 0	Paßscheibe	Shim	Cale		x				70 X 80 X 1,0	
6	00 930 157 0	Rillenkugellager	Bearing	Roulement rainure a billes		x				6014 2RS	
7	00 265 023 0	Lagerflansch	Bearing flange	Bride de palier		x					
7	00 904 065 0	Senkschraube	Countersunkscrew	Vis à tête fraisée		x				M 12 X 40 -10.9	
8	00 908 701 0	Sicherungsmutter	Securing nut	Écrou-frein		x				M 12	
9	00 911 166 0	Paßscheibe	Shim	Cale		x				90 X 100 X 0,3	
9	00 911 168 0	Paßscheibe	Shim	Cale		x				90 X 100 X 1,0	
10	00 930 323 0	Rillenkugellager	Bearing	Roulement rainure a billes		x				6018 2RS	
11	00 265 459 0	Dichtung f. Getriebe	Gearbox gasket	Joint de carter		x					
12	00 265 481 0	Getriebedeckel	Gearbox cover	Couvercle du boîte de vitesses		x					
13	00 909 909 1	Sperrkantscheibe	Detent edged washer	Disque à bord d'arrêt		x				SKM 10	
14	00 900 636 0	6kt-Schraube	Hex head bolt	Boulon tête hex		x				M 10 X 25	
15	00 937 566 0	O-Ring	O-ring	Joint torique		x				Or 98 X 3	
16	00 265 482 0	Ritzelwellengehäuse	Pinion shaft housing	Logement pour pignon arbré		x					
17	00 935 106 0	Nadellager	Roller	Roulement à aiguilles		x				Hk 2020	
18	00 910 706 0	Stützscheibe	Supporting disc	Rondelle diélectrique		x				S 22 X 32 X 2,0	
19	00 909 910 1	Sperrkantscheibe	Detent edged washer	Disque à bord d'arrêt		x				SKM 12	
20	00 900 657 0	6kt-Schraube	Hex head bolt	Boulon tête hex		x				M 12 X 35	
21	00 931 122 0	Schrägkugellager	Bearing	Roulement		x				3207 2RS	
22	00 911 132 0	Paßscheibe	Shim	Cale		x				35 X 45 X 0,3	
23	00 911 133 0	Paßscheibe	Shim	Cale		x				35 X 45 X 0,5	
23	00 911 134 0	Paßscheibe	Shim	Cale		x				35 X 45 X 1,0	
23	00 911 541 0	Sicherungsring	Circlip	Circlip		x				A 35 X 1,5	
24	00 910 912 0	Paßscheibe	Shim	Cale		x				56 X 72 X 0,3	
25	00 910 913 0	Paßscheibe	Shim	Cale		x				56 X 72 X 0,5	
25	00 910 914 0	Paßscheibe	Shim	Cale		x				56 X 72 X 1,0	
25	00 910 915 0	Paßscheibe	Shim	Cale		x				56 X 72 X 2,0	
25	00 911 668 0	Sicherungsring	Circlip	Circlip		x				1 72 X 2,5	
26	00 936 337 0	Radial-Wellendichtring	Radial seal	Bague a levres avec ressort		x				B2 35X72x12	
27	00 265 842 0	Radsatz	Set of wheels	Jeu de roues		x				Z=9 / Z=79 M 4.7	
30	00 266 210 0	Getriebe -kpl.	Gearbox -cpl.	Boîte de vitesses -cpl.		x					
	00 926 000 0	Getriebefließfett	Semi-fluid gear lubricant	Graisse fluide pour boites de		x				ld-Nr.= 1 kg	

27



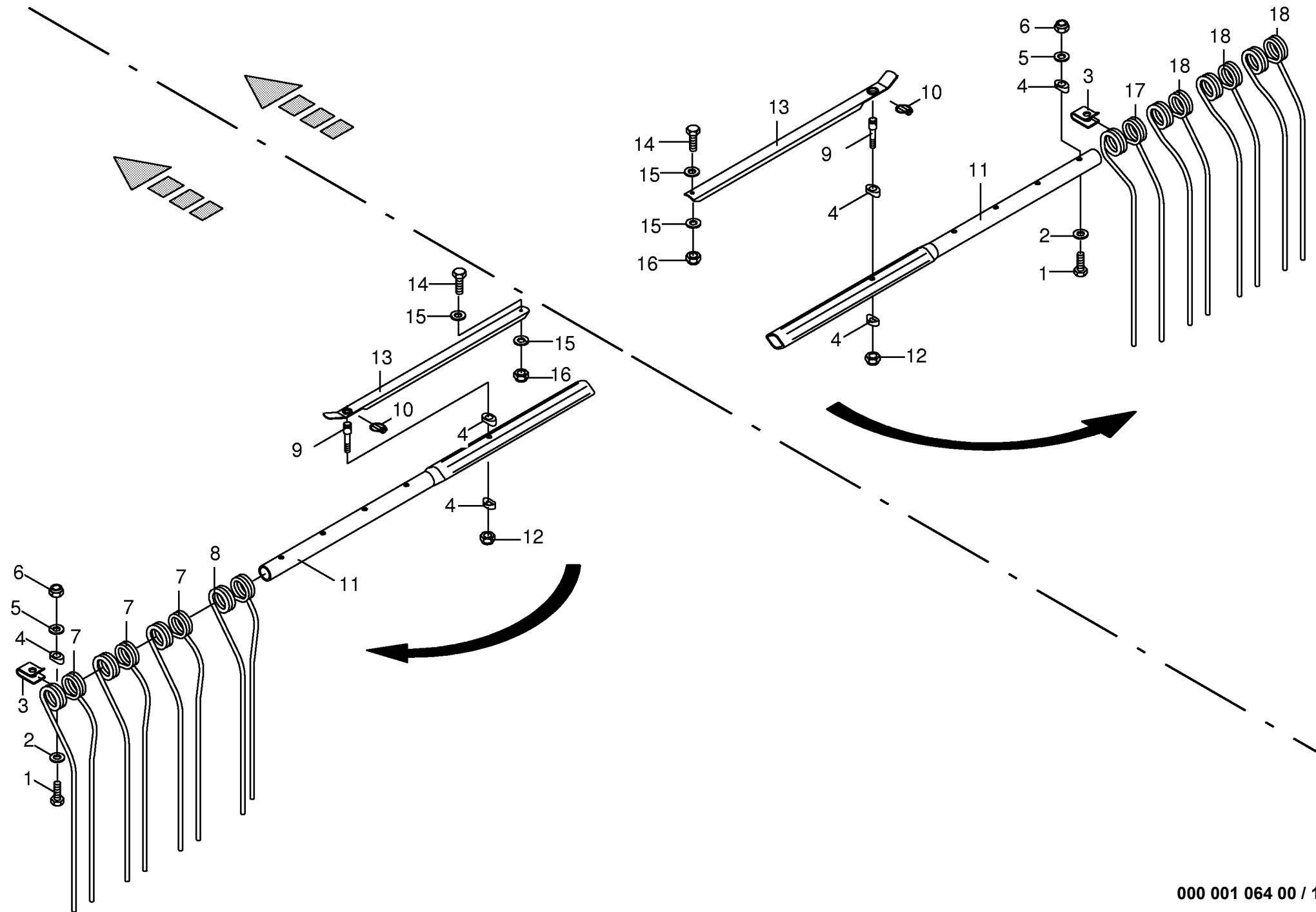
000 001 064 00 / 10.0

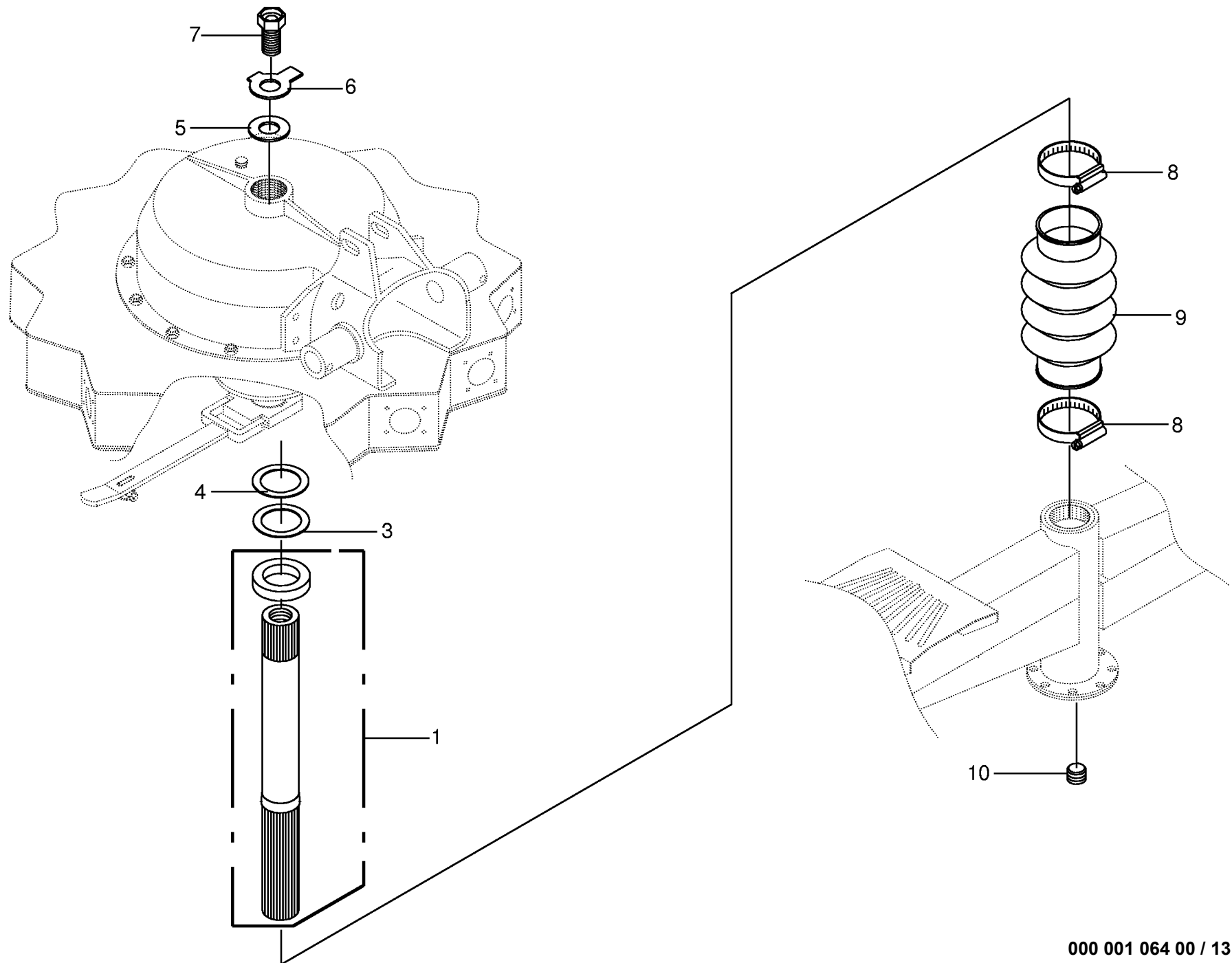
449 653 0

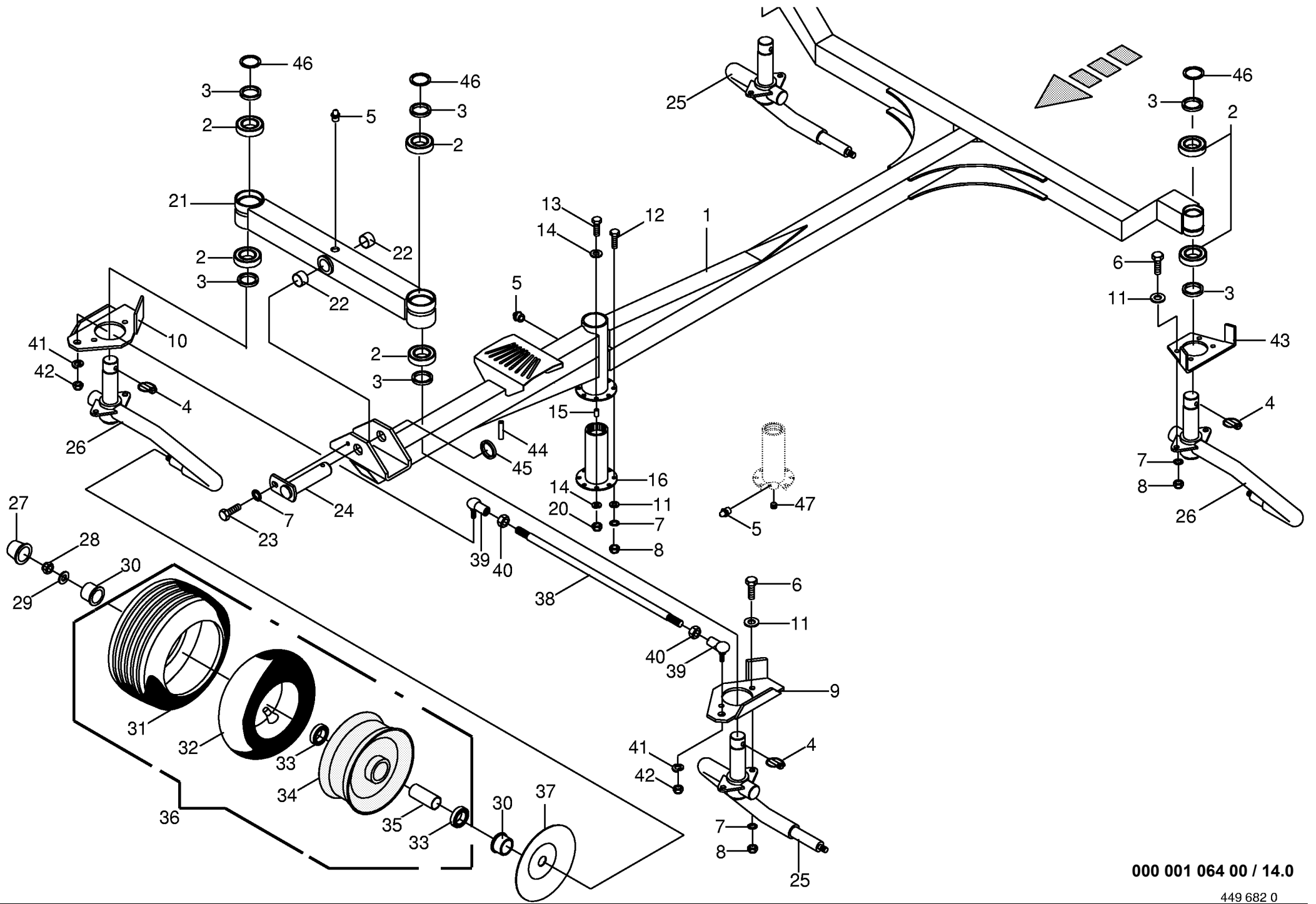


000 001 064 00 / 11.0

448 863 7



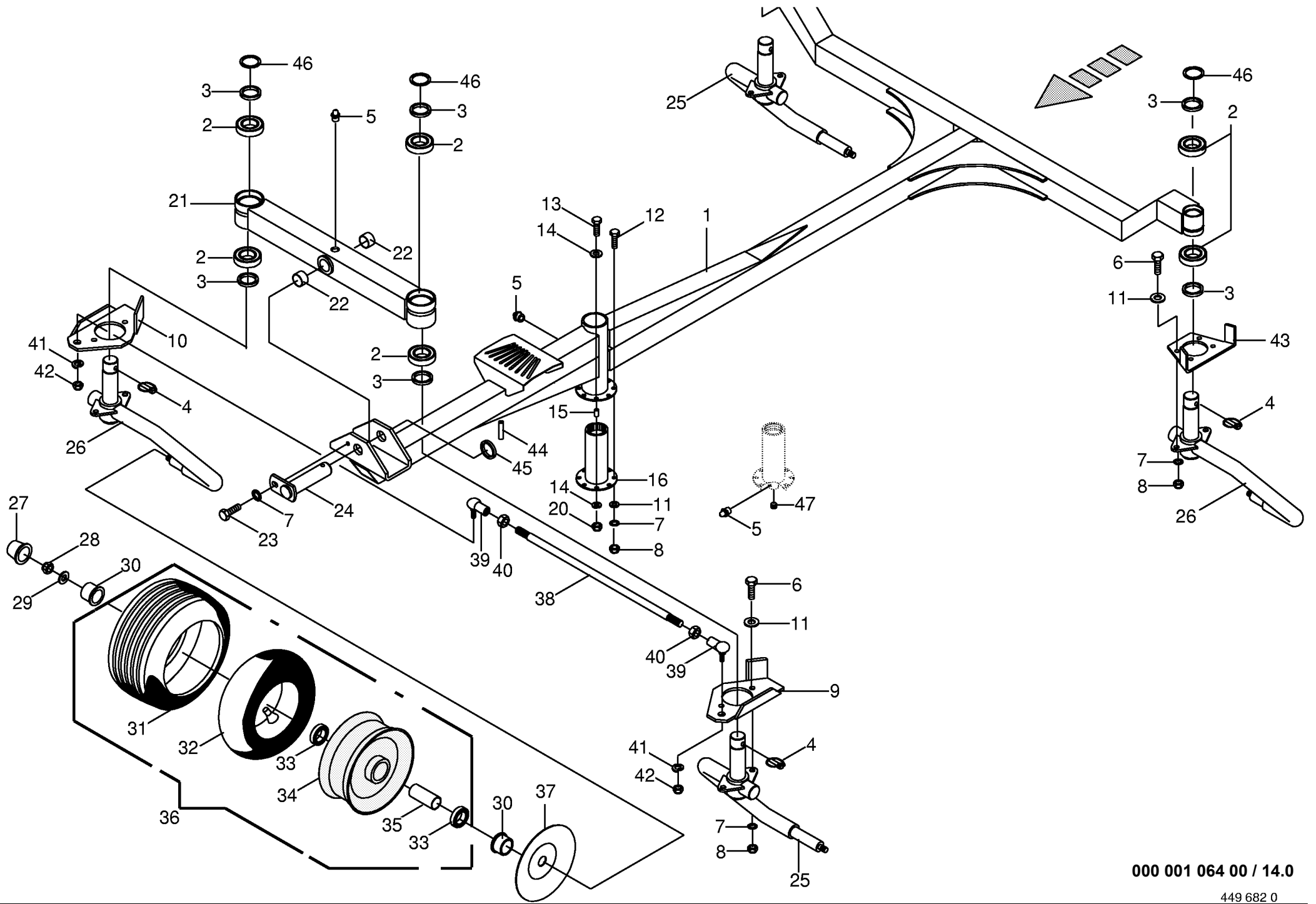




000 001 064 00 / 14.0

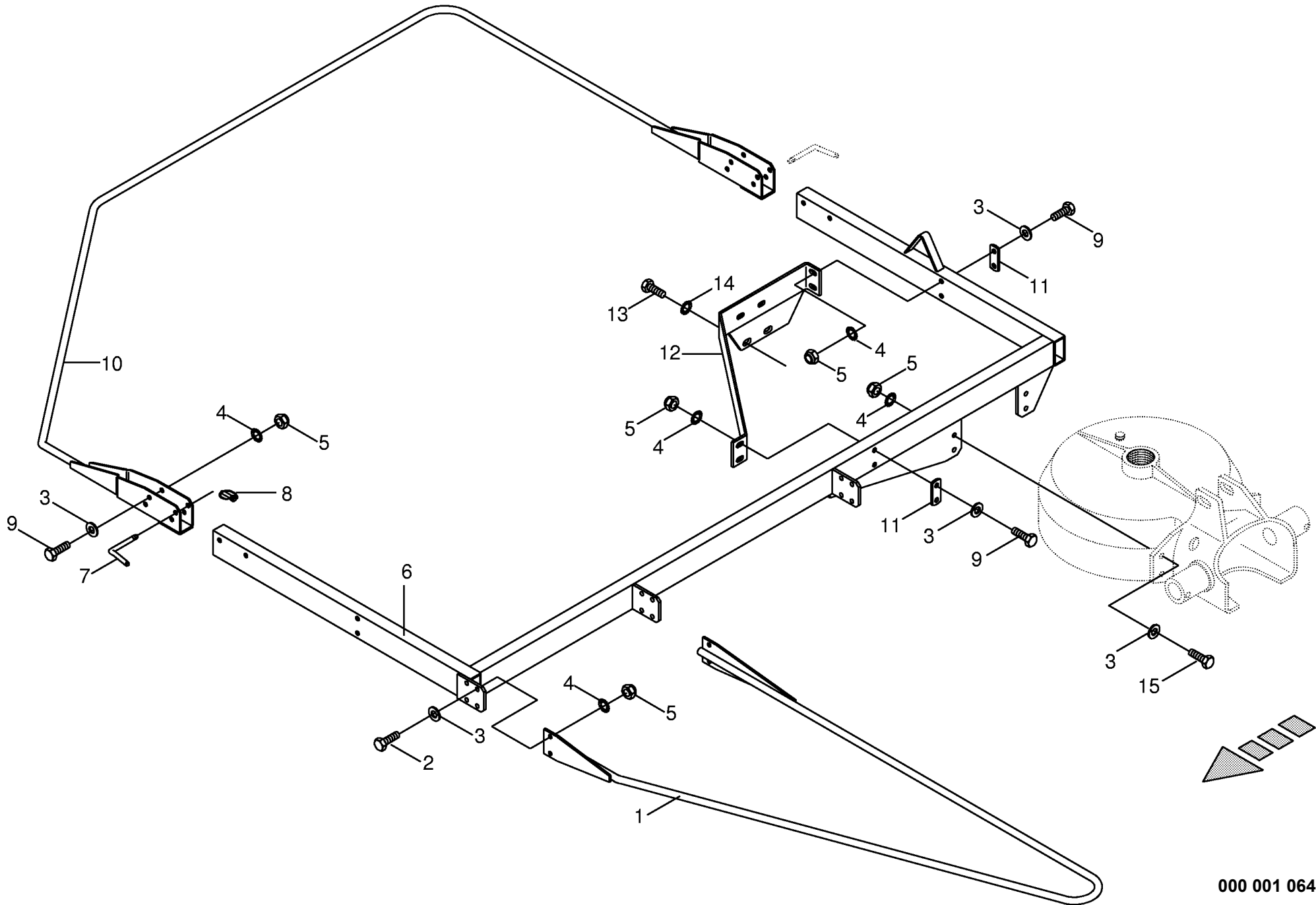
449 682 0

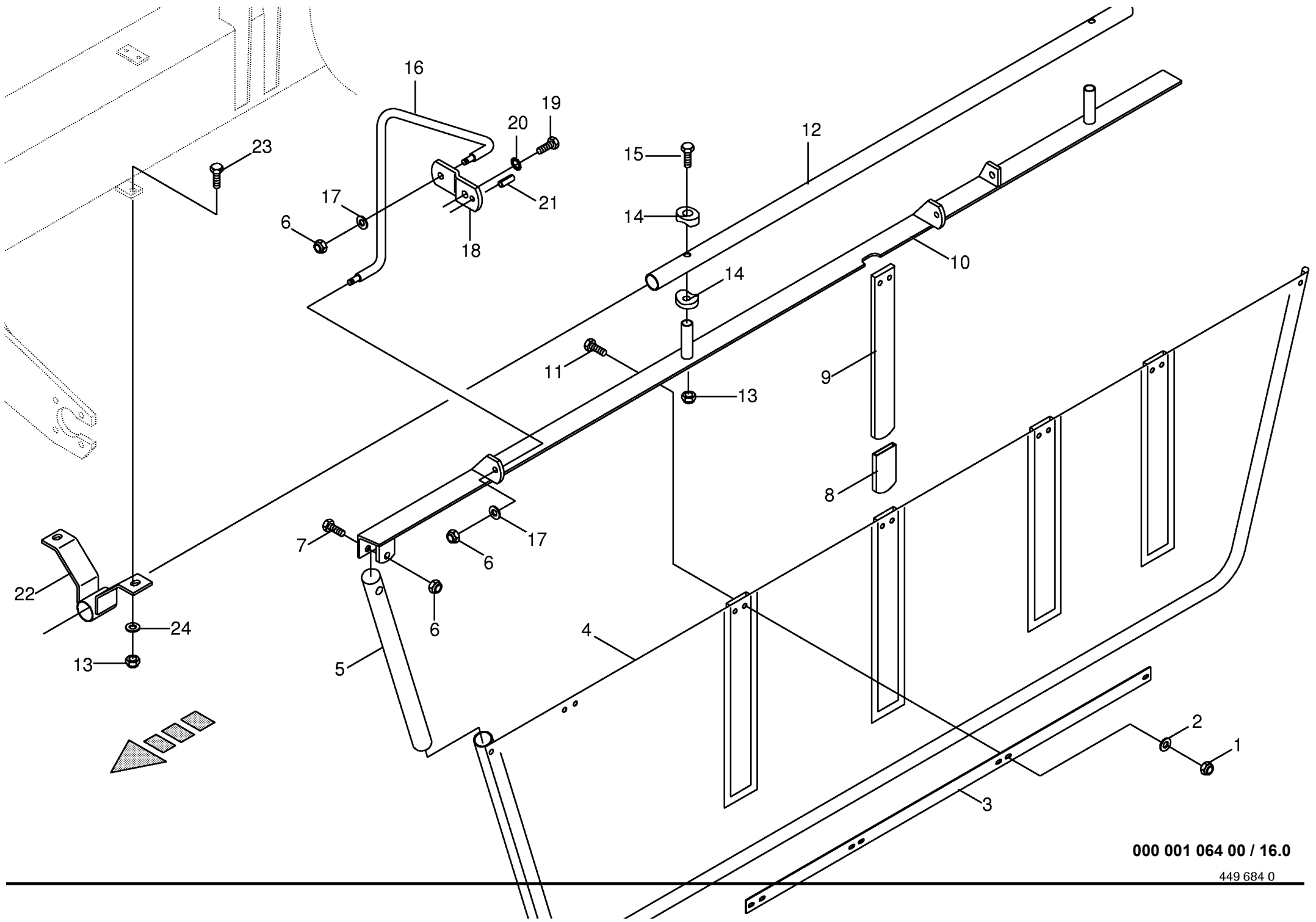
Fahrgestell Chassis Châssis					503000 - 544800	S W 8 8 1					000 001 064 00
Pos.	ID-Nr.	Benennung	Description	Description	Masch.-Nr-					449 682 0	14.0
										Bemerkung/Remarks/Remarque	
1	00 266 310 0	Fahrgestell-Kreisel	Chassis-rotor	Chassis-rotor		2					
2	00 930 507 0	Rillenkugellager	Bearing	Roulement rainure a billes		x				6007 2RS	
3	00 015 066 0	Distanzring	Spacer ring	Bague d'ecartement		x				44,5 X 4,5 X 6	
4	00 917 011 0	Klappstecker	Linch pin	Goupille clip		x				10 X 45	
5	00 919 105 0	Kegel-Schmiernippel	Cone-grease nipple	Quille-graisseur		x				AM 8 X 1	
6	00 900 636 0	6kt-Schraube	Hex head bolt	Boulon tête hex		x				M 10 X 25	
7	00 909 909 1	Sperrkantscheibe	Detent edged washer	Disque à bord d'arrêt		x				SKM 10	
8	00 908 758 0	Sicherungsmutter	Securing nut	Écrou-frein		x				M 10	
9	00 266 309 0	Anschlag links	Left limit stop	Butée gauche		x					
10	00 266 308 0	Anschlag rechts	Right limit stop	Butée droite		x					
11	00 910 414 0	Scheibe	Washer	Rondelle		x				10,5 X 21 X 2	
12	00 900 637 0	6kt-Schraube	Hex head bolt	Boulon tête hex		x				M 10 X 30	
13	00 900 239 1	6kt-Schraube	Hex head bolt	Boulon tête hex		x				M 6 X 25	
14	00 910 351 1	Scheibe	Washer	Rondelle		x				6,4 X 18 X 1,6	
15	00 912 534 0	Spannhülse	Clamping sleeve	Douille de serrage		x				12 X 12	
16	00 265 891 0	Profilhülse	Profile cover	Douille profile		x					
20	00 908 704 1	Sicherungsmutter	Hex nut	Ecrou hex		x				M 6	
21	00 266 318 0	Querachse	Cross axle	Essieu transversal		x				incl.Pos. 22	
22	00 935 344 0	Kragenbuchse	Collar bush	Douille a collet		x				30 X 34/45 X 25	
23	00 900 634 0	6kt-Schraube	Hex head bolt	Boulon tête hex		x				M 10 X 20	
24	00 251 172 1	Bolzen	Pin	Boulon		x				Rd. 30 X 133	
25	00 265 894 0	Radarm links vorne	Support arm left front	Bras support gauche avant		x					
		Radarm rechts hinten	Support arm right back	Bras support droit arriere		x					
26	00 265 895 0	Radarm rechts vorne	Support arm right front	Bras support droit avant		x					
		Radarm links hinten	Support arm left back	Bras support gauche arriere		x					
27	00 938 833 0	Radkappe	Wheel cap	Chapeau de roue		x				Rd. 52	
28	00 908 701 0	Sicherungsmutter	Securing nut	Écrou-frein		x				M 12	
29	00 910 609 0	Scheibe	Washer	Rondelle		x				13 X 37 X 3	
30	00 938 832 0	Dichtring	Gasket ring	Joint		x				48/25 X 13,5	
31	00 953 249 2	Reifen	Tyre	Pneu		x				16 X 6.50 - 8 10PLY	
	00 953 275 0	Reifen	Tyre	Pneu		x				16.5 X 6.5 - 8 6 PR	
32	00 953 328 0	Schlauch	Hose	Tuyau		x				16 X 6.50-8 TR 13	
33	00 930 535 0	Rillenkugellager	Bearing	Roulement rainure a billes		x				6205 2RS	
34	00 953 158 0	Felge	Rim	Jante		x				5.50A X 8	
35	00 938 831 0	Distanzrohr	Distance tube	Entretoise d'ecartement		x				30 X 1,5 X 34	
36	00 953 058 1	Rad -kpl.	Wheel -cpl.	Roue -cpl.		x				16 X 6.50-8 10Pr	
	00 953 406 0	Rad kpl.	Wheel cpl.	Roue cpl.		x				16,5 X 6.50 - 8PR	
37	00 153 206 0	Wickelschutzteller	Anti wrapping disc	Assiette anti-pelotage		x				Rd. 25	



000 001 064 00 / 14.0

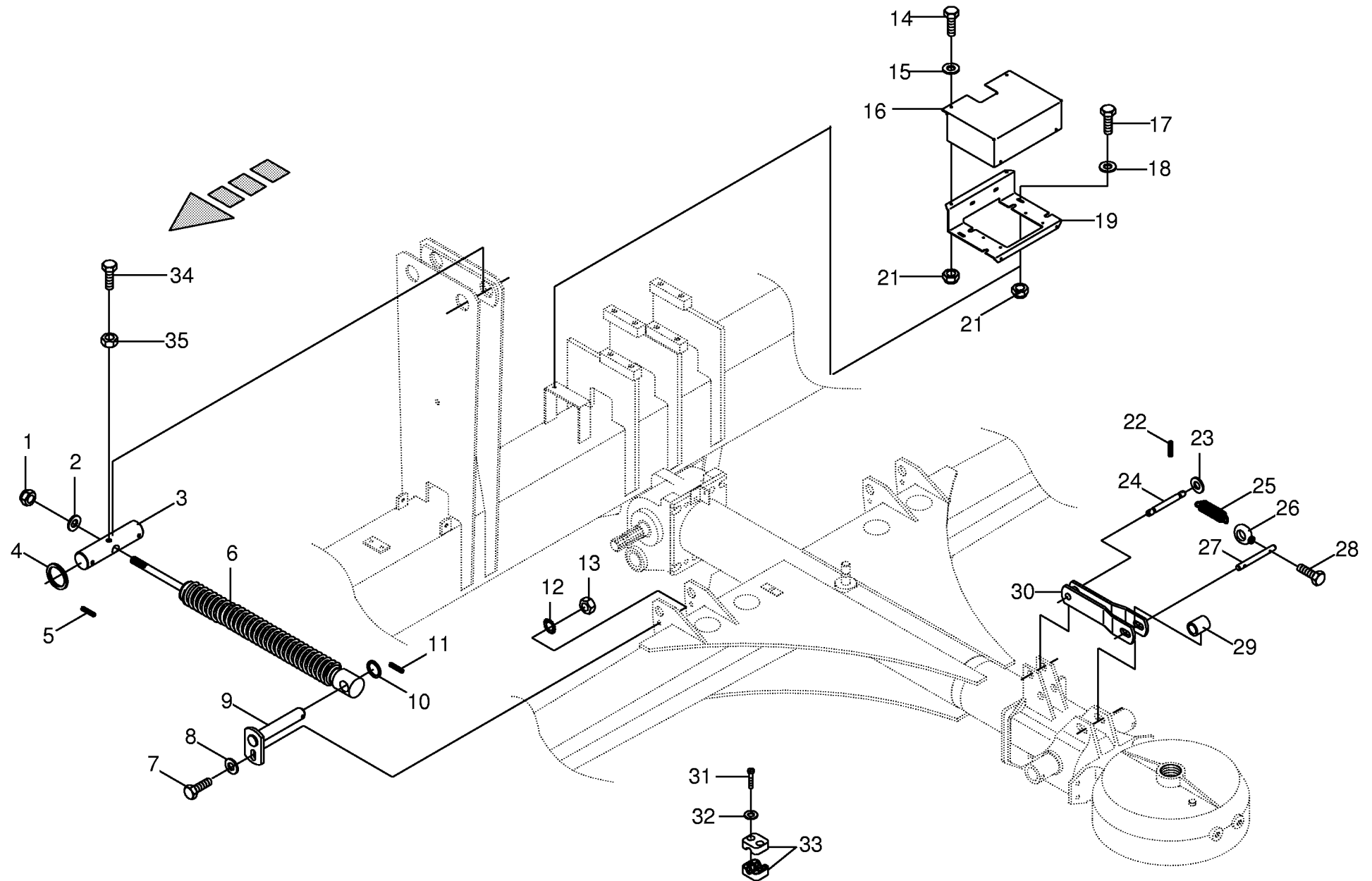
449 682 0

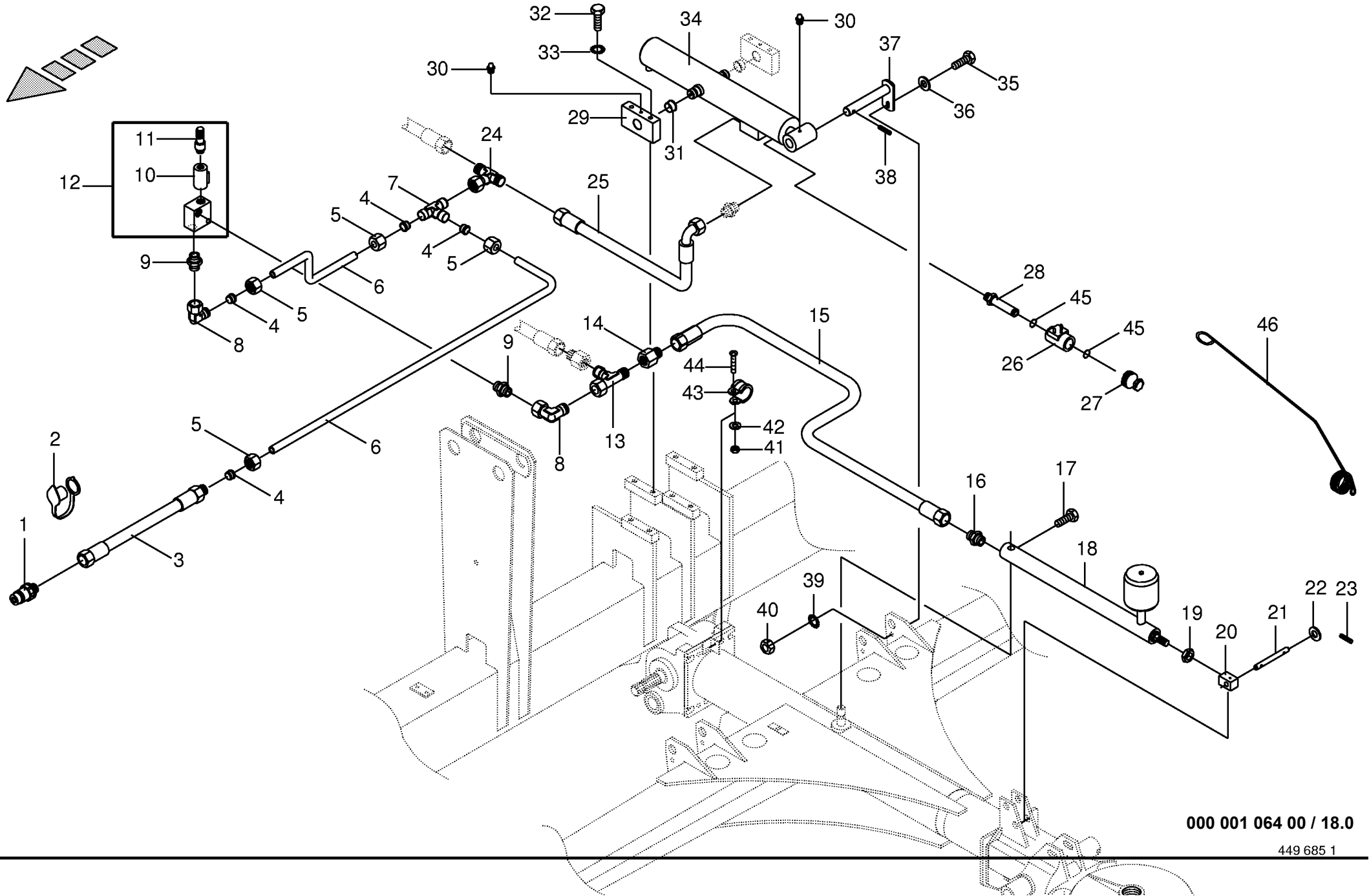
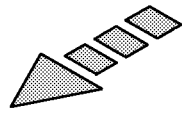




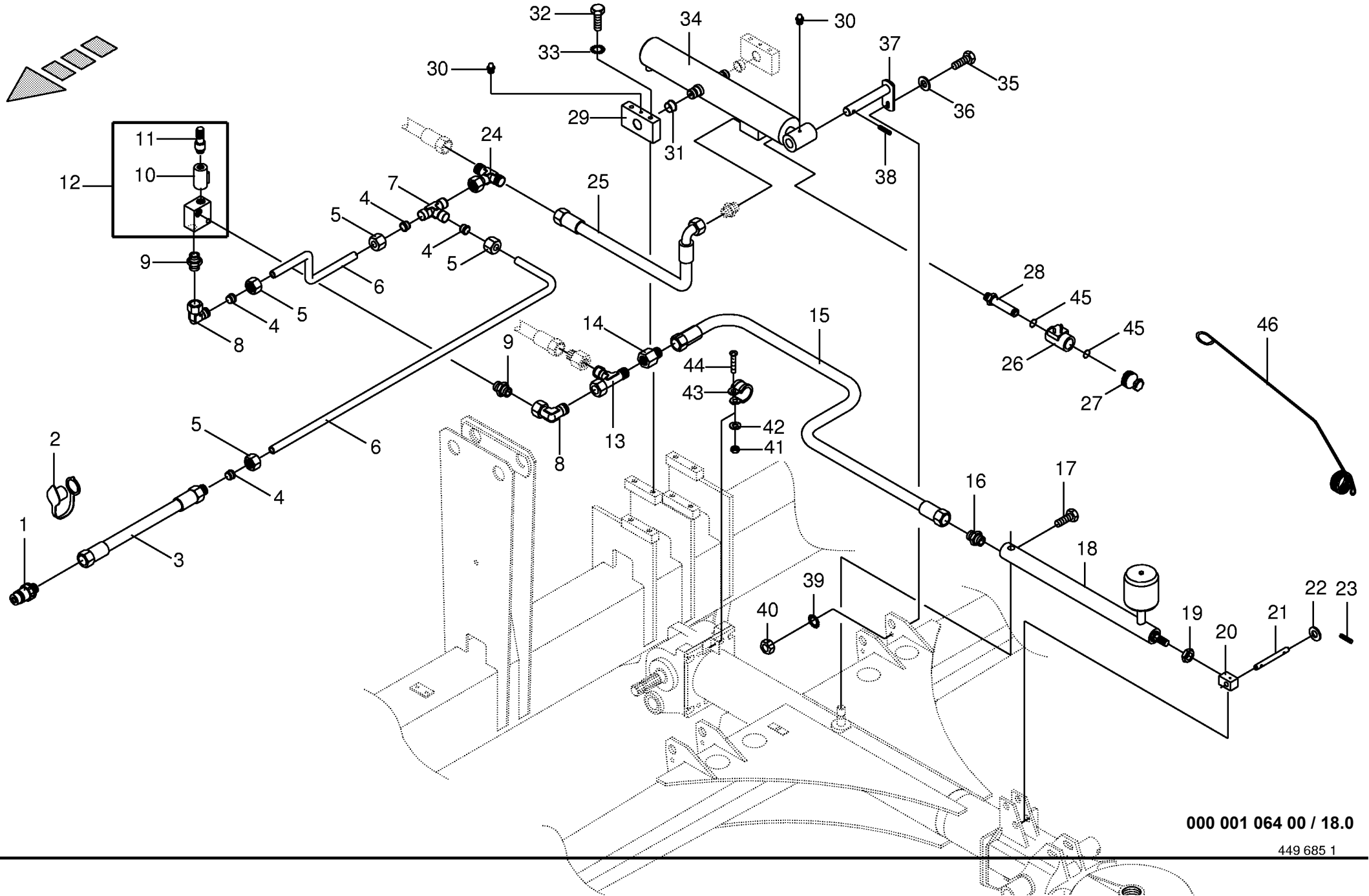
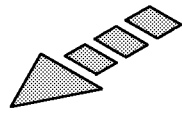
000 001 064 00 / 16.0

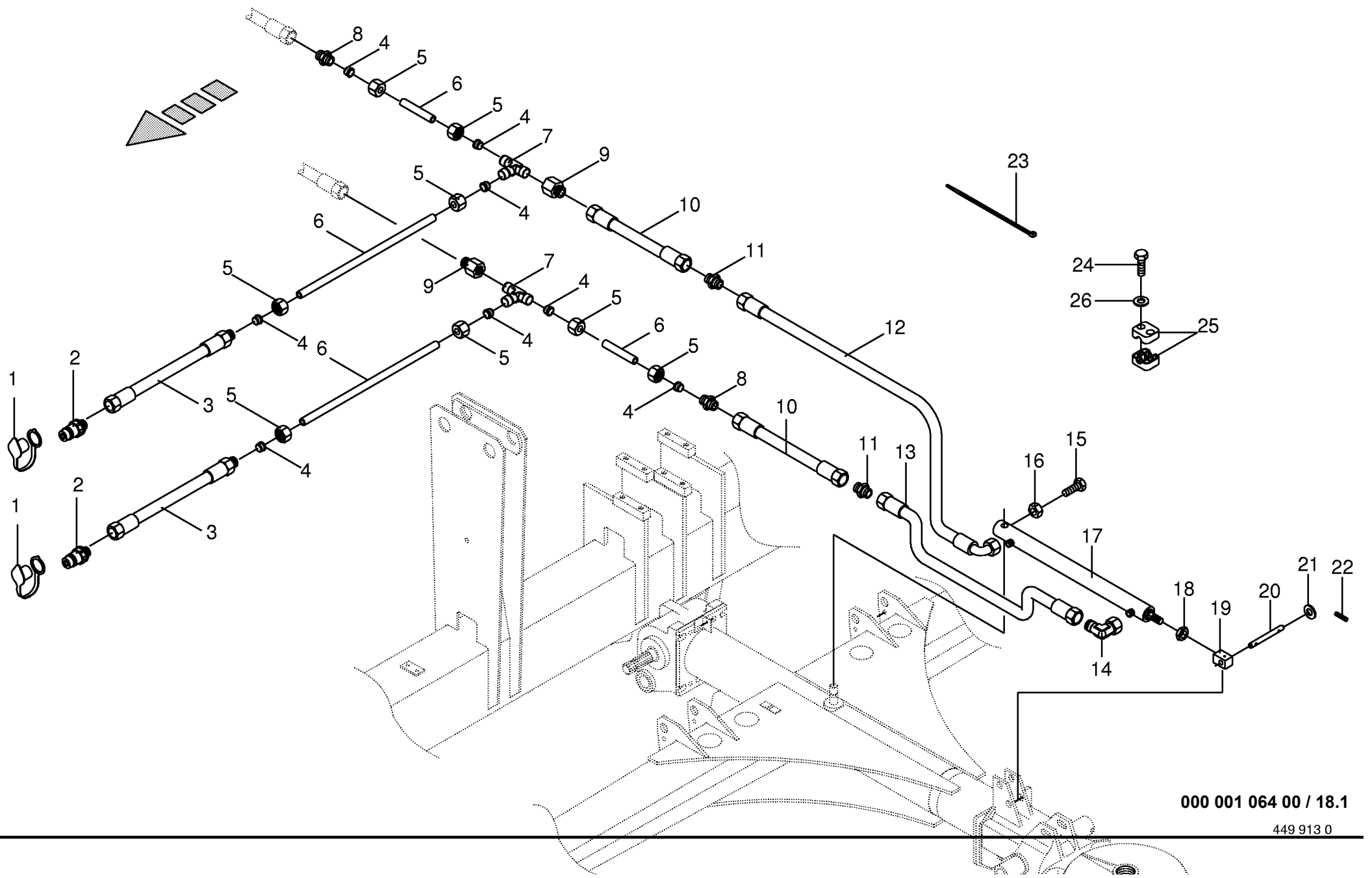
449 684 0

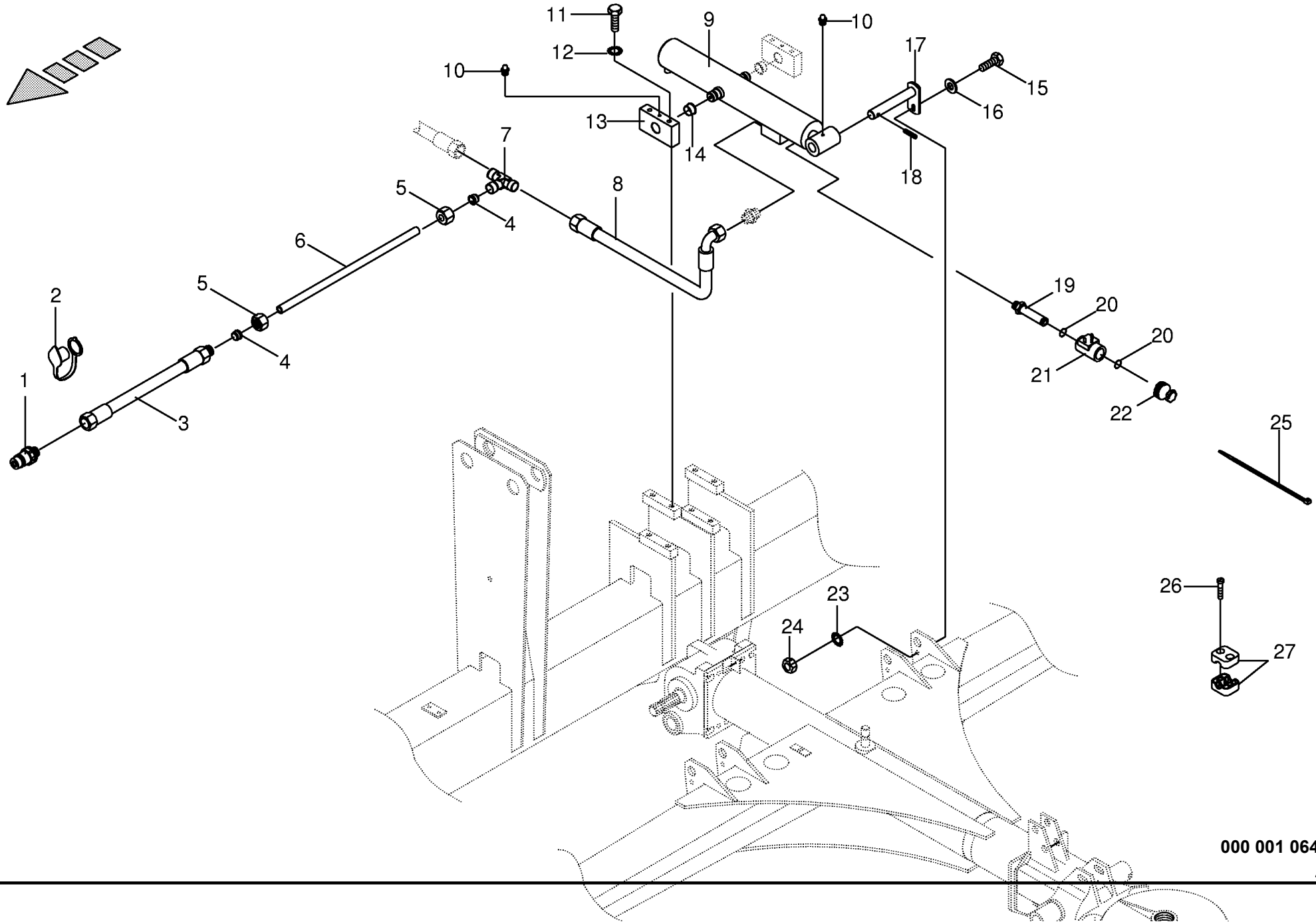
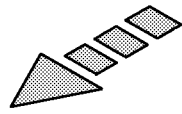




Hydraulik-Auslegearme Hydraulics-wing arm Système hydraulique-bras support					503000 - 519000	S w 8 8 1					000 001 064 00	
Pos.	ID-Nr.	Benennung	Description	Description	Masch.-Nr-						449 685 1	18.0
											Bemerkung/Remarks/Remarque	
1	00 921 145 0	Kupplungsstecker	Plug	Coupleur male		x					M 18 X 1,5	
2	00 921 171 0	Staubmuffe rot	Dust cap red	Manchon anti-poussiere rouge		x						
3	00 921 030 1	Hydraulikschlauch	Hydraulic hose	Tuyau hydraulique		x					lg.= 1600	
4	00 921 046 1	Schneidring	Cutting ring	Baque coupante		x					L 12	
5	00 921 206 0	Überwurfmutter	Nozzle disc cap	Écrou de buse-pastille		x					AL 12	
6	00 045 506 0	Hydraulikrohr	Hydraulic pipe	Tube hydraulique		x					12 X 1,5 (Id.-Nr.=1 m)	
7	00 921 071 1	T-Stutzen	T connector	Raccord T réglable		x					L 12	
8	00 921 067 1	Stutzen	Lug	Tubulure		x					M 18 X 1,5	
9	00 920 901 0	Einschraubstutzen	Male connector	Raccord filet		x					M 18 X 1,5	
10	00 919 746 0	2/2-Wege-Sitzventil	2/2-way seated valve	Clapet à siège 2/2 voies		x						
11	00 919 747 0	Handnotverstellung	Manual emergency adjustment	Réglage d'urgence manuel		x						
12	00 919 738 0	2/2-Wege-Sitzventil	2/2-way seated valve	Clapet à siège 2/2 voies		x						
13	00 921 079 1	L-Stutzen	Adjustable L connection	Raccord L réglable		x					M 18 X 1,5	
14	00 921 083 1	Reduzier-Verschraubung	Red.-connector	Reducteur		x					M 18 X 1,5 / M 12 X 1,5	
15	00 921 025 2	Hochdruckschlauchleitung	High pressure hose	Flexible		x					lg.= 1500	
16	00 921 059 1	Einschraubstutzen	Male connector	Raccord filet		x					M 10 X 1 / M 12 X 1,5	
17	00 901 061 2	6kt-Schraube	Hex head bolt	Boulon tête hex		x					M 10 X 45 -10.9	
18	00 918 458 0	Hydro-Zylinder	Hydraulic cylinder	Vérin hydraulique		x					Dz 35/40 X 500/ 670	
	00 918 702 0	Dichtungssatz	Sealing set	Jeu de joints		x						
19	00 908 525 1	6kt-Mutter -niedrige Form	Hex nut -low form	Écrou hex -Forme basse		x					M 20	
20	00 265 412 0	Zylinderhalter	Cylinder support	Support de vérin		x						
21	00 143 482 1	Bolzen	Pin	Boulon		x					Rd. 20 X 85	
22	00 910 512 2	Scheibe	Washer	Rondelle		x					21 X 37 X 3	
23	00 912 615 0	Spannhülse	Clamping sleeve	Douille de serrage		x					5 X 36	
24	00 921 077 1	T-Stutzen	T connector	Coude		x					M 18 X 1,5	
25	00 921 258 1	Hochdruckschlauch	High pressure hose	Flexible		x					lg.= 670	
26	00 919 632 0	Magnetspule	Solenoid coil	Bobine d'electro-aimant		x						
27	00 919 641 0	Handnotverstellung Sterngriff	Manual emergency adjustment	Réglage d'urgence manuel		x					für 2/2 Wege-Sitzventil	
28	00 919 631 0	2/2 Wege-Sitzventil	2/2-way seated valve	Clapet à siège 2/2 voies		x						
29	00 267 777 0	Zylinderhalter	Cylinder support	Support de vérin		4						
30	00 919 105 0	Kegel-Schmiernippel	Cone-grease nipple	Quille-graisseur		x					AM 8 X 1	
31	00 935 344 0	Kragenbuchse	Collar bush	Douille a collet		x					30 X 34/45 X 25	
32	00 900 313 0	6kt-Schraube	Hex head bolt	Boulon tête hex		x					M 12 X 85 -10.9	
33	00 909 910 1	Sperrkantscheibe	Detent edged washer	Disque à bord d'arrêt		x					SKM 12	
34	00 918 469 0	Hydro-Zylinder	Hydraulic cylinder	Vérin hydraulique		x					Zz 30/80 X 492/ 388	
	00 918 754 0	Dichtungssatz	Sealing set	Jeu de joints		x						
35	00 900 637 0	6kt-Schraube	Hex head bolt	Boulon tête hex		x					M 10 X 30	
36	00 910 414 0	Scheibe	Washer	Rondelle		x					10,5 X 21 X 2	

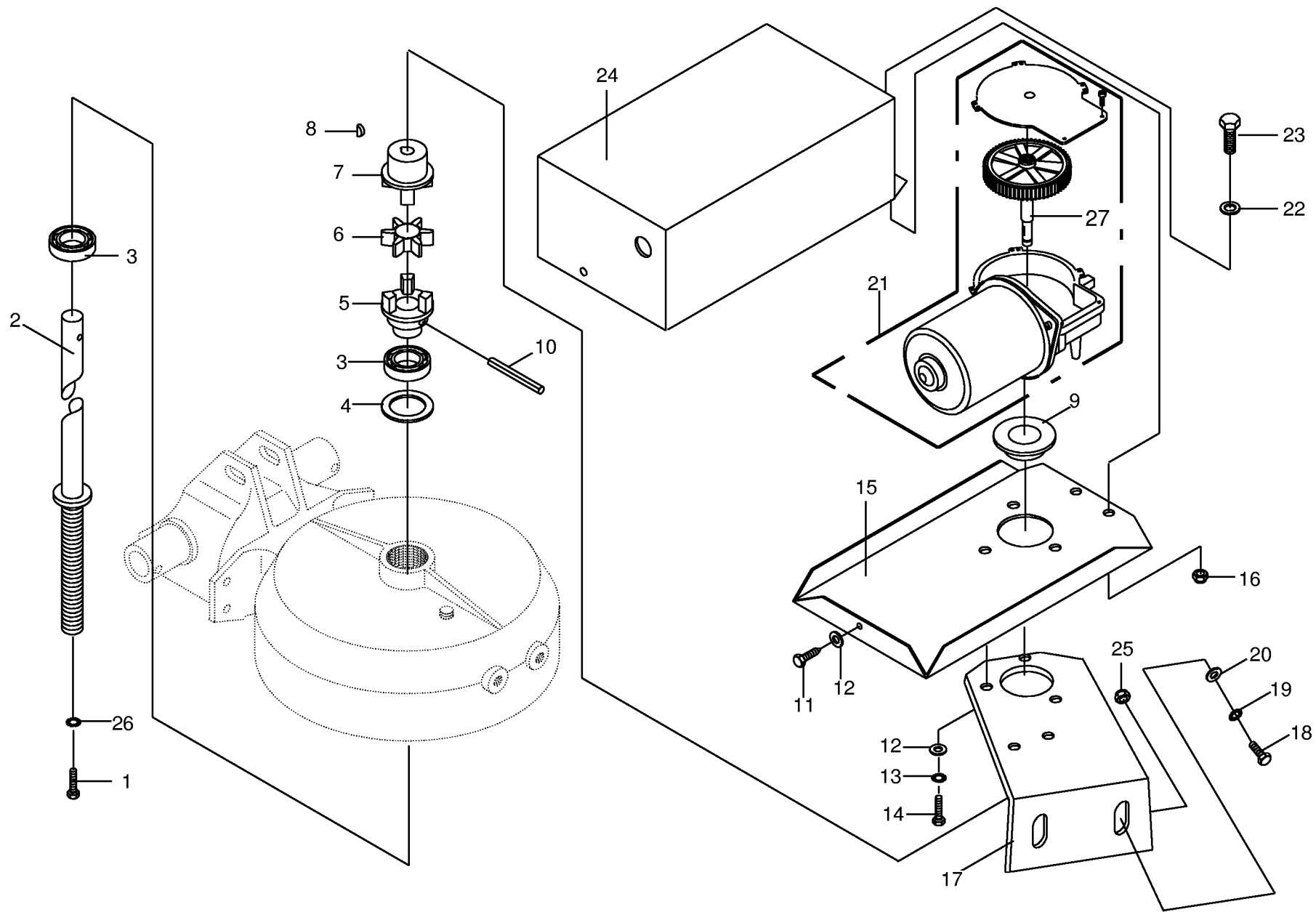


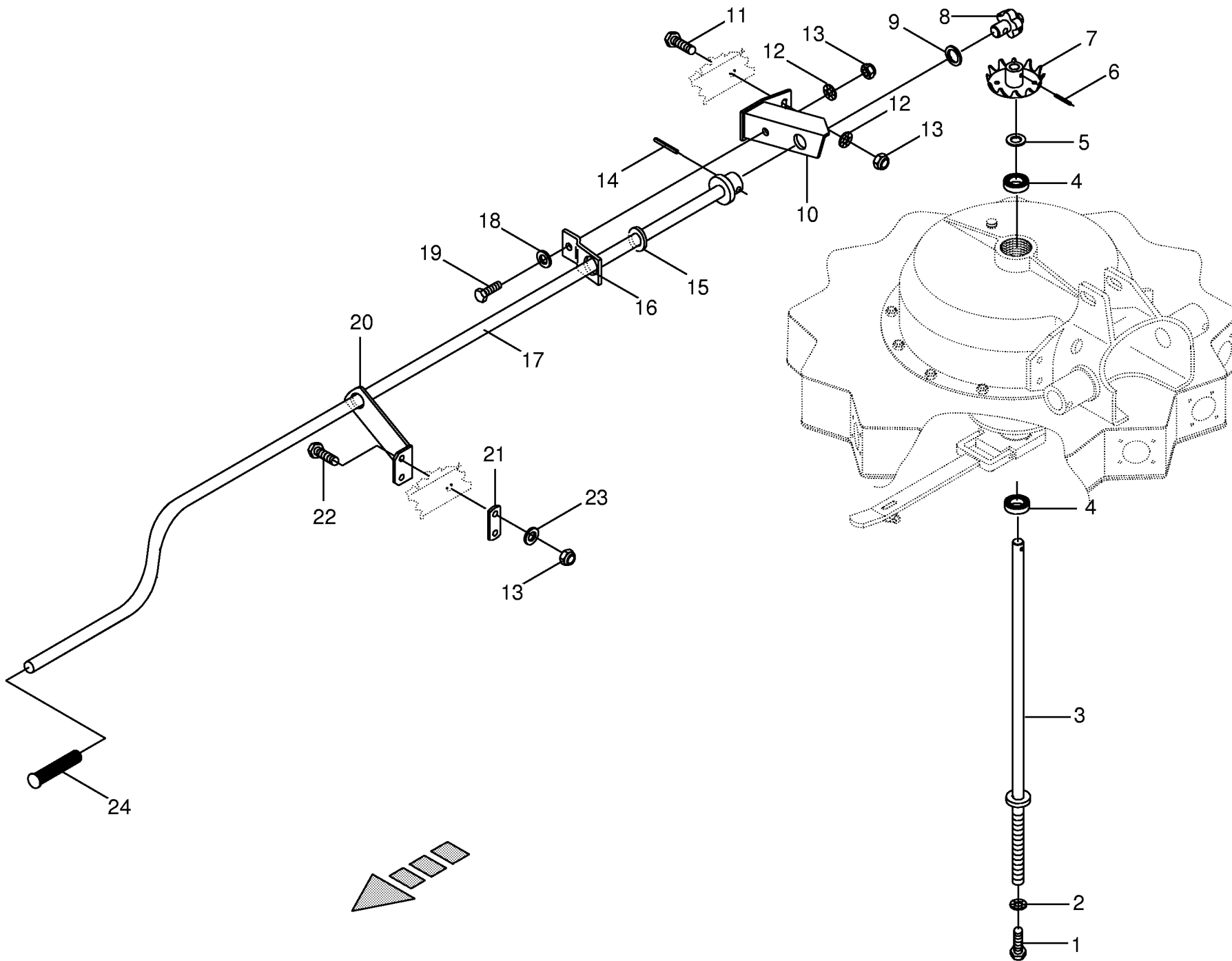




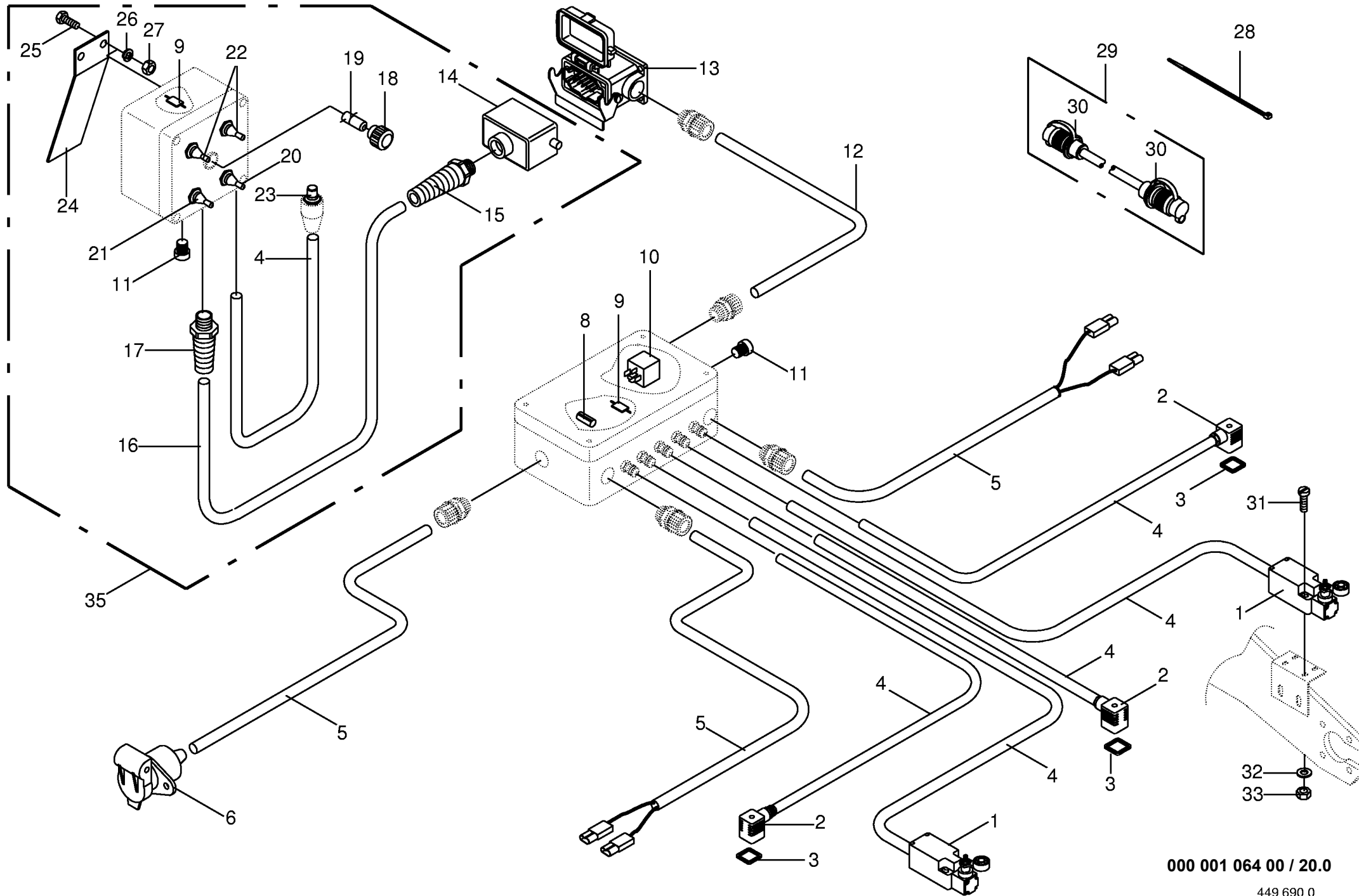
000 001 064 00 / 18.5

449 685 2



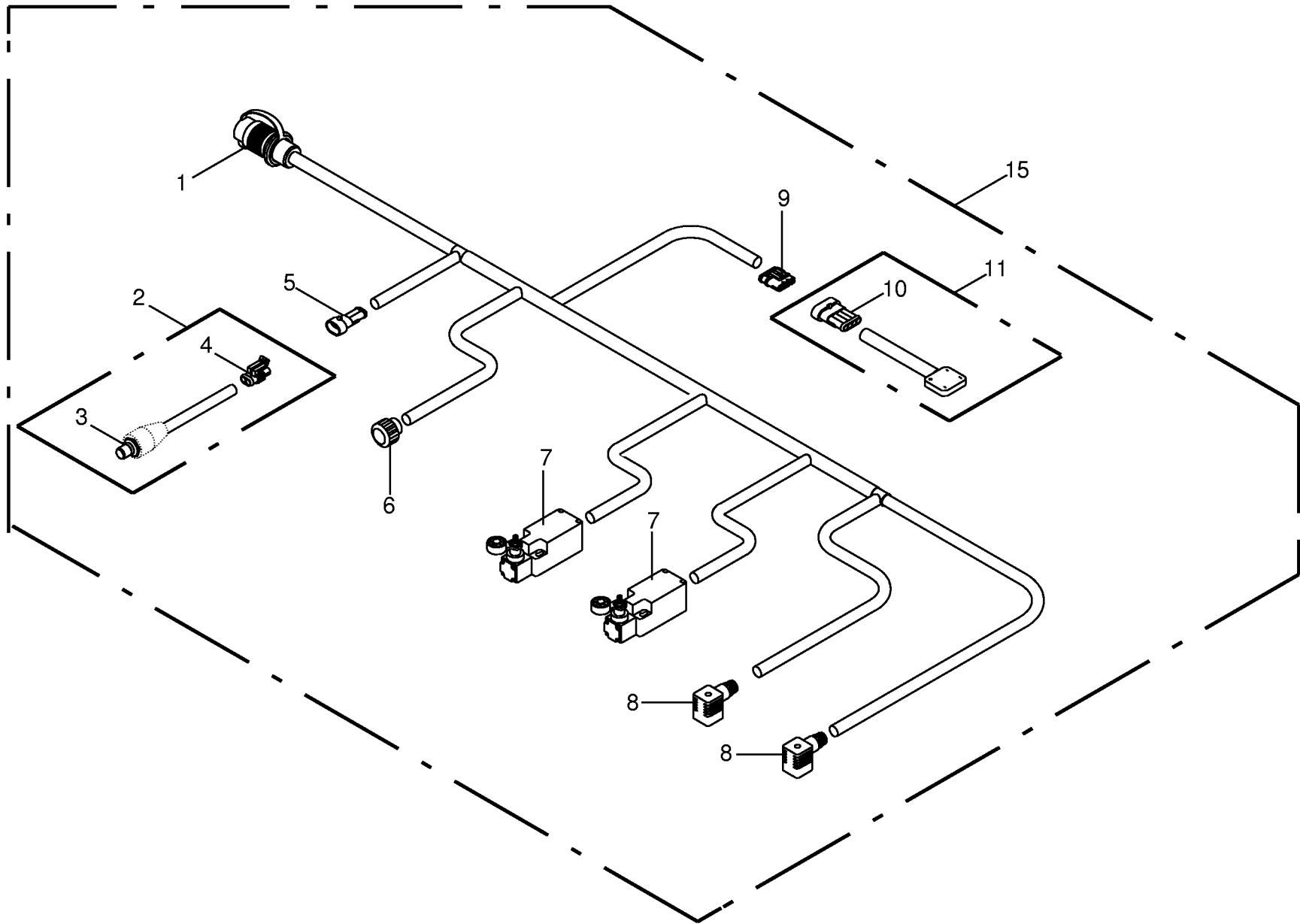


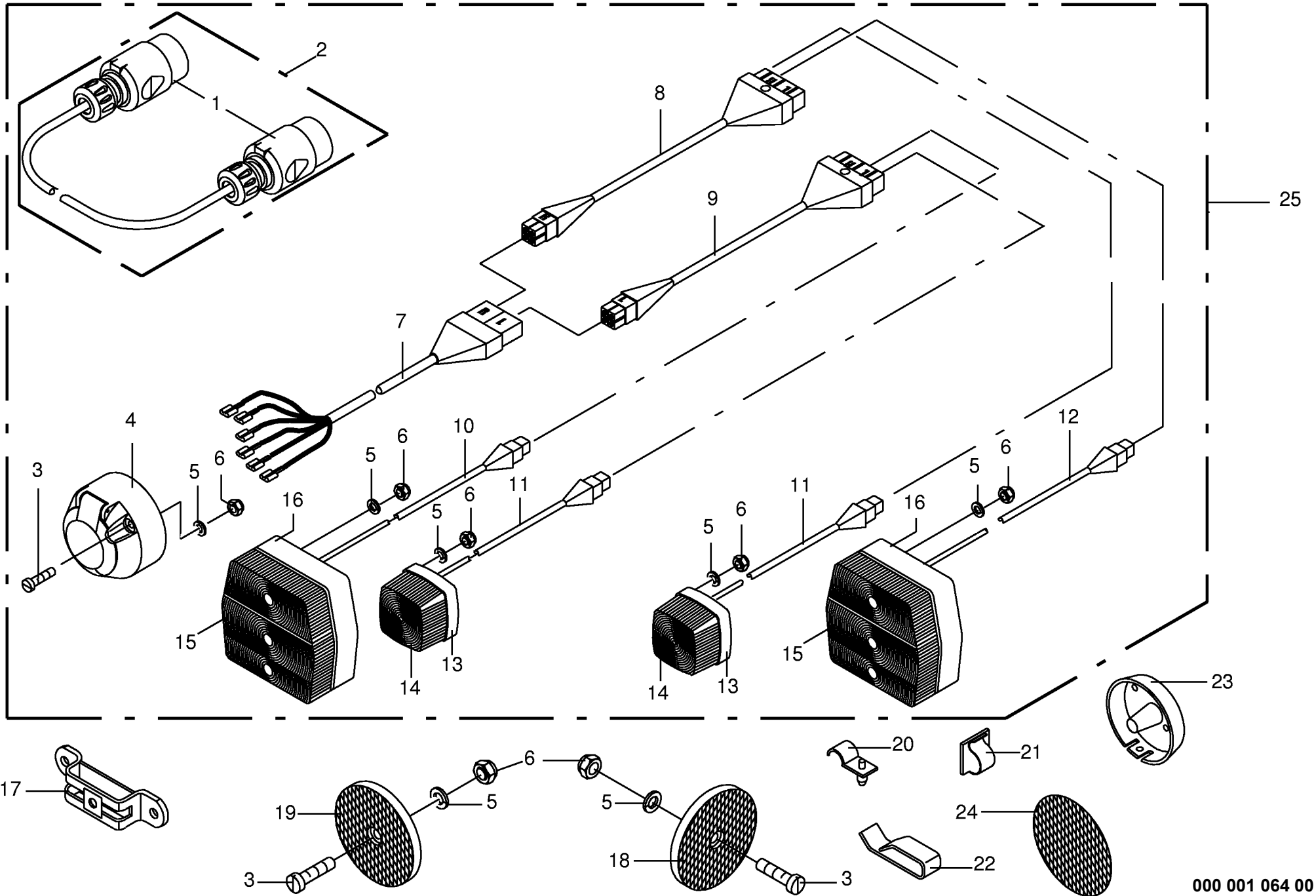
000 001 064 00 / 19.5

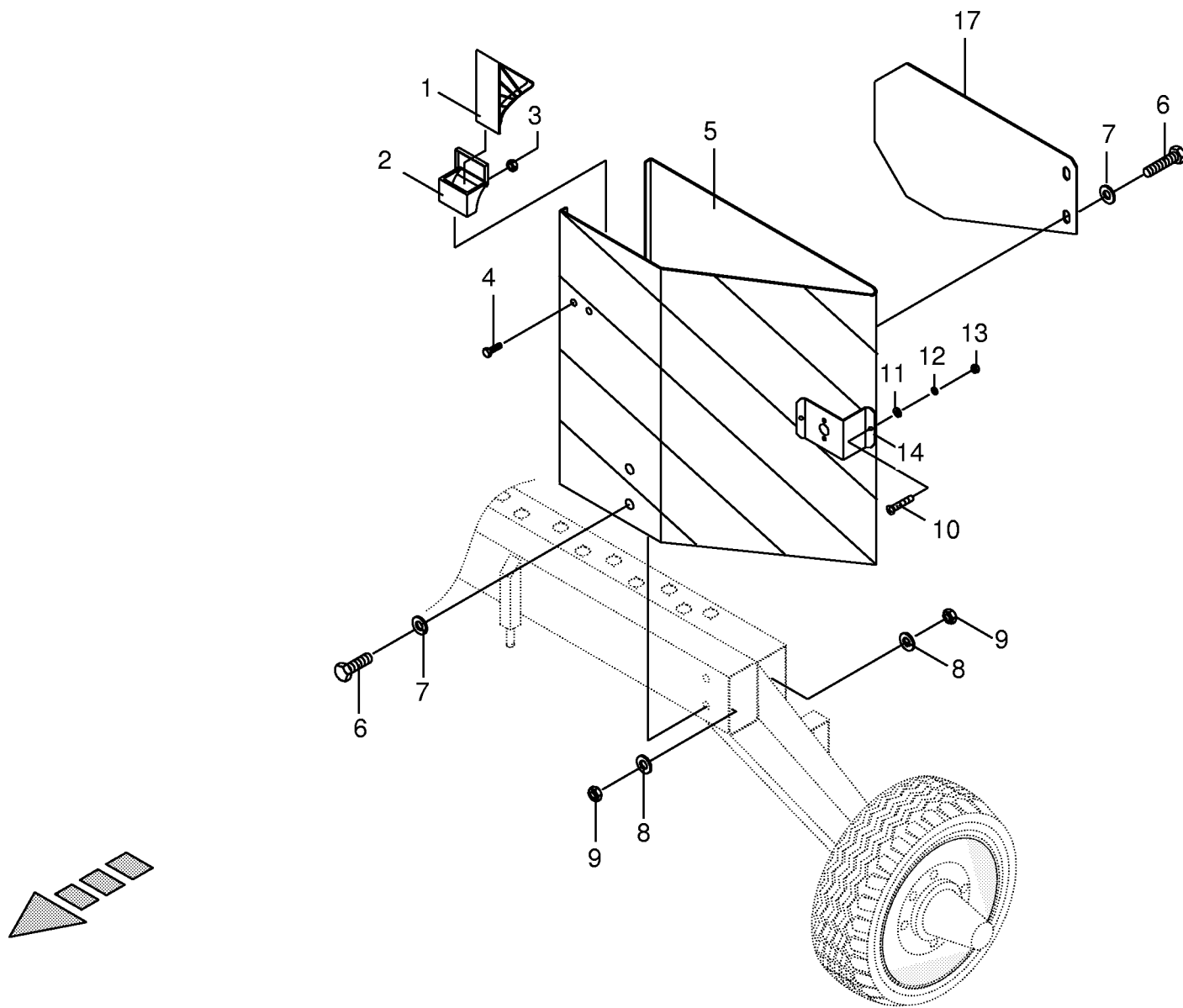


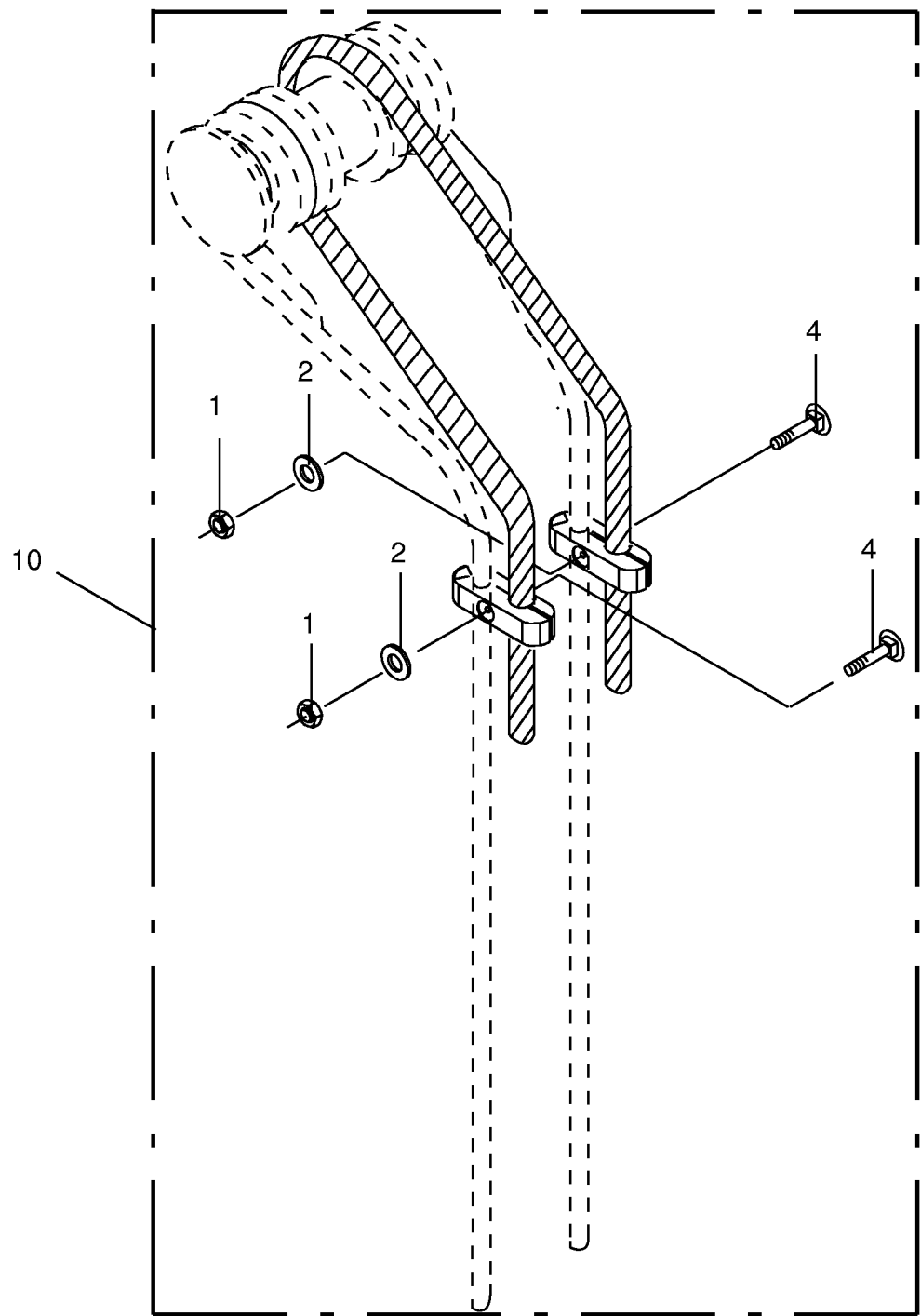
000 001 064 00 / 20.0

449 690 0



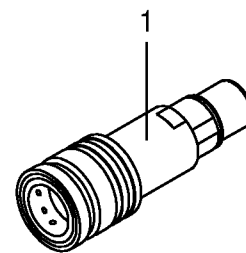
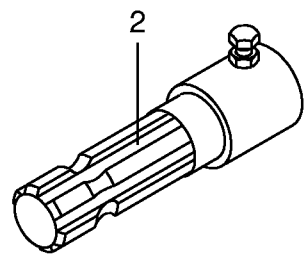


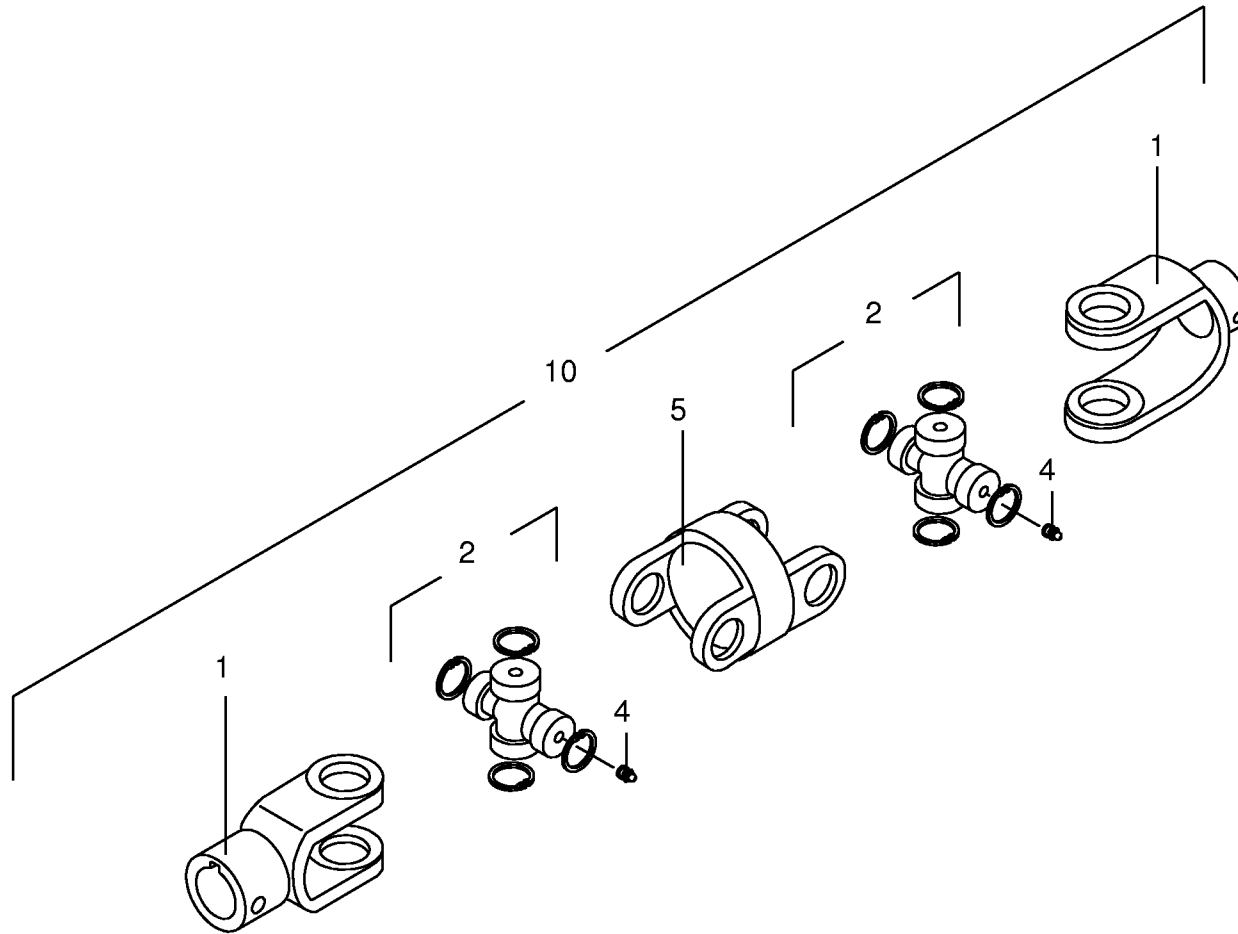


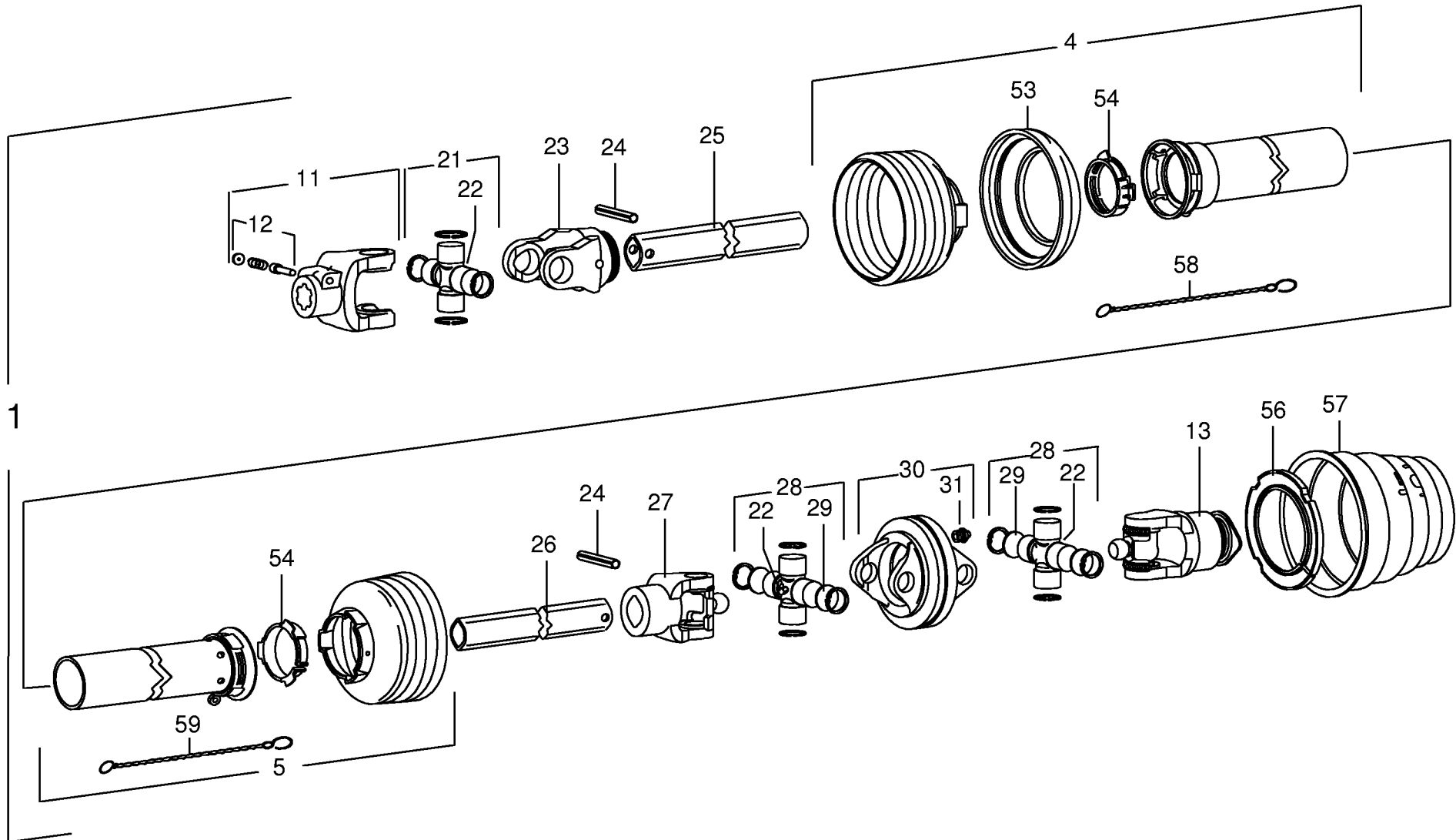


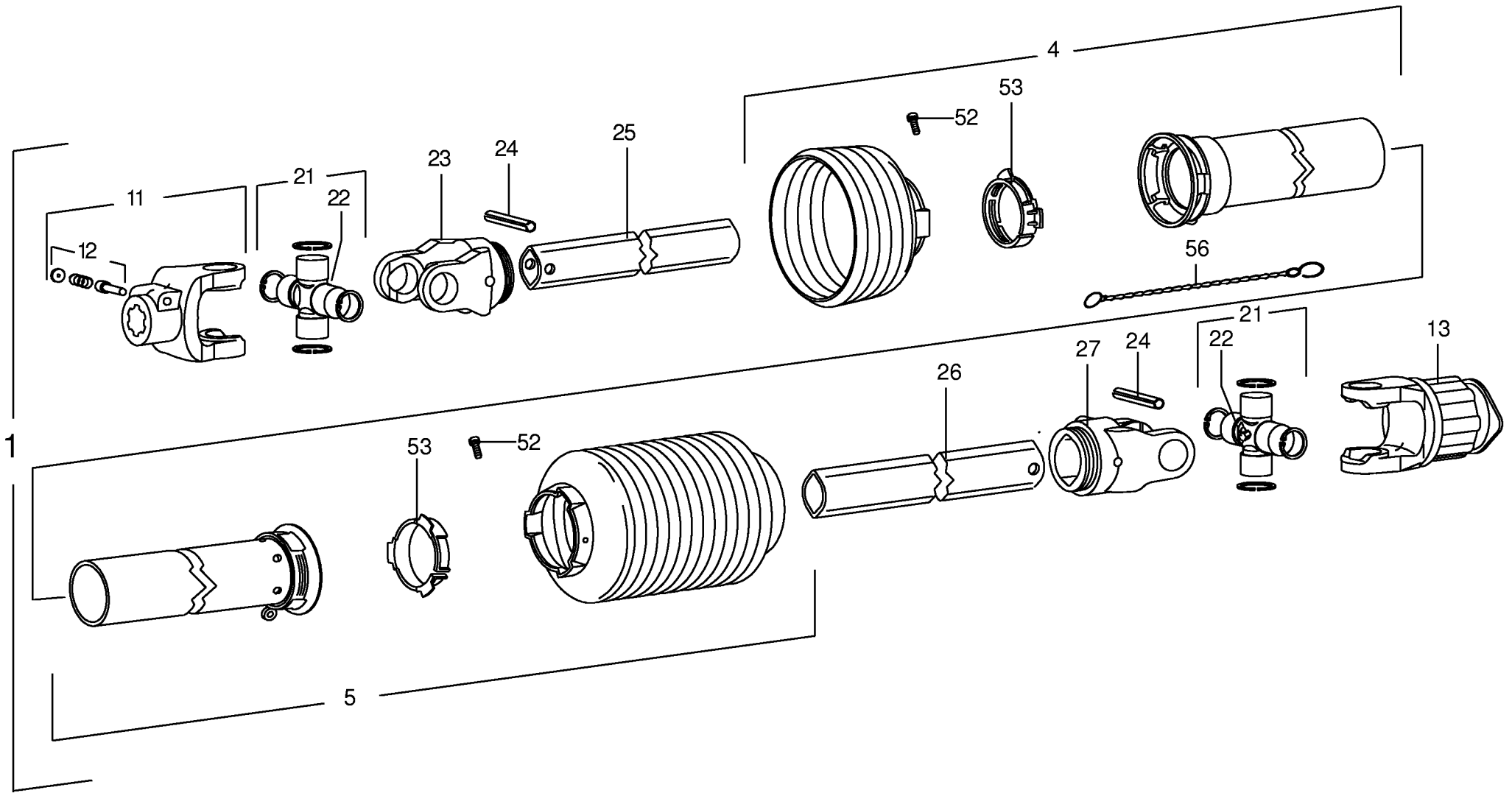
000 001 064 00 / 23.0

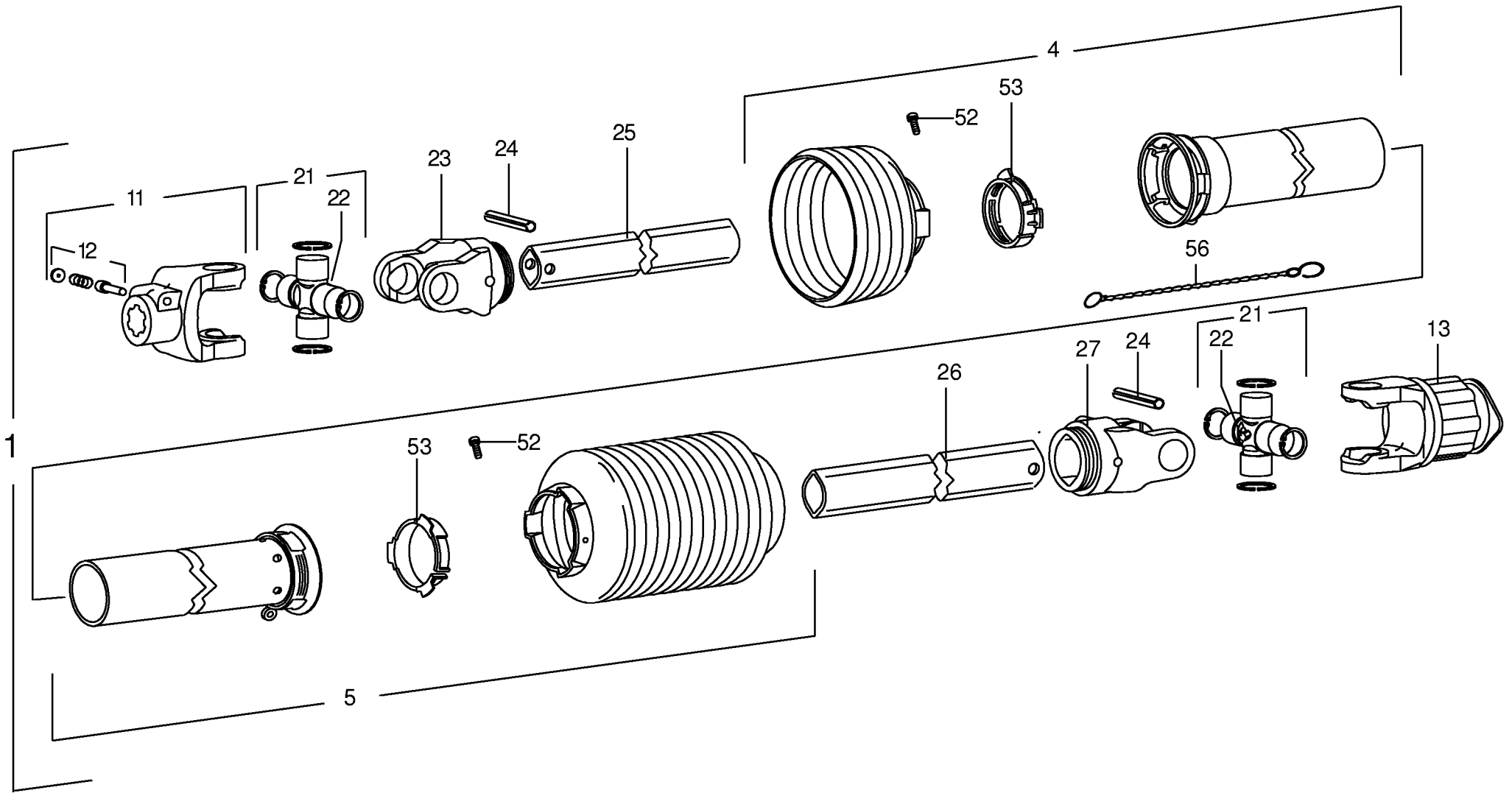
448 476 2











SWADRO 881

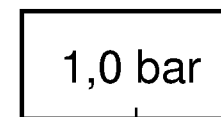
1

KRONE

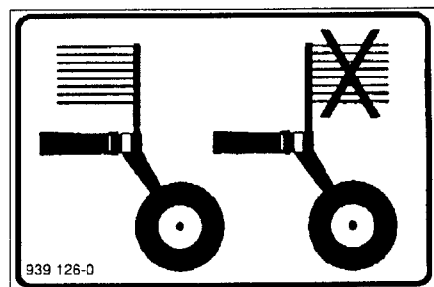
2



3



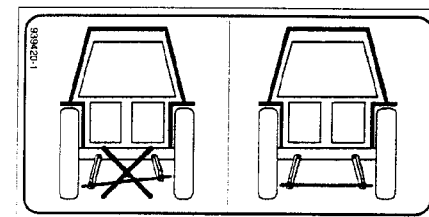
4



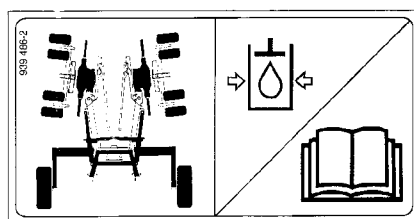
5



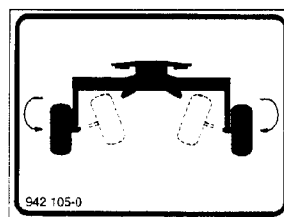
6



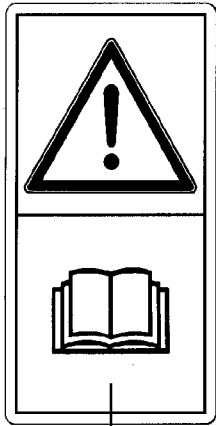
7



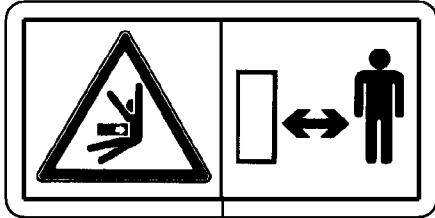
8



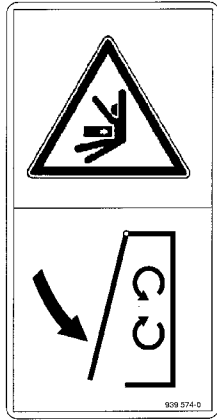
9



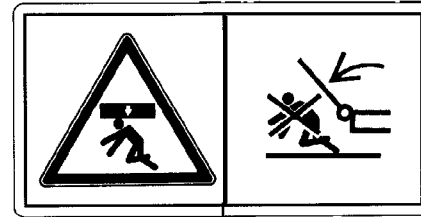
1



2



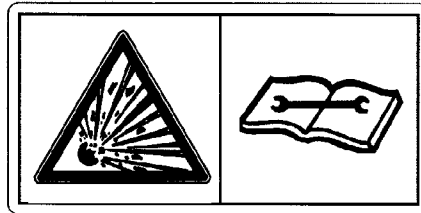
3



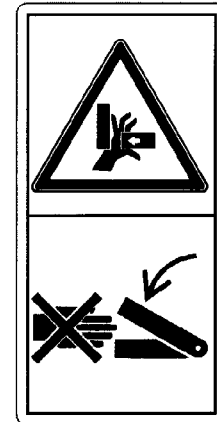
4



5



6



7

ID-NR.	TAFEL	POS.	ID-NR.	TAFEL	POS.	ID-NR.	TAFEL	POS.	ID-NR.	TAFEL	POS.	ID-NR.	TAFEL	POS.
ID-NO.	DIAG.	POS.	ID-NO.	DIAG.	POS.	ID-NO.	DIAG.	POS.	ID-NO.	DIAG.	POS.	ID-NO.	DIAG.	POS.
00 015 066 0	14.0	3	00 265 012 0	12.0	18	00 265 480 0	9.0	3	00 266 239 0	15.0	12	00 267 777 0	18.0	29
00 045 506 0	18.0	6	00 265 013 0	12.0	17	00 265 481 0	8.0	12	00 266 274 0	17.0	30	00 267 777 0	18.5	13
00 045 506 0	18.1	6	00 265 023 0	9.0	6	00 265 481 0	9.0	12	00 266 307 0	14.0	38	00 267 780 0	1.0	1
00 045 506 0	18.5	6	00 265 027 0	13.0	7	00 265 482 0	8.0	16	00 266 308 0	14.0	10	00 267 783 0	1.0	4
00 139 621 1	19.5	8	00 265 029 0	13.0	5	00 265 482 0	9.0	16	00 266 309 0	14.0	9	00 267 786 0	17.0	16
00 139 661 1	6.0	9	00 265 030 0	10.0	9	00 265 489 0	8.0	30	00 266 310 0	14.0	1	00 267 787 0	5.0	18
00 139 662 3	6.0	11	00 265 035 0	10.0	11	00 265 498 0	1.0	27	00 266 317 0	14.0	43	00 267 788 0	11.0	18
00 139 881 0	6.0	43	00 265 038 0	11.0	3	00 265 534 0	7.0	6	00 266 318 0	14.0	21	00 267 789 0	7.0	17
00 143 482 1	18.0	21	00 265 039 0	10.0	12	00 265 592 0	11.0	18	00 266 326 0	7.0	27	00 267 790 0	1.0	22
00 143 482 1	18.1	20	00 265 048 0	11.0	14	00 265 596 0	12.0	9	00 266 332 0	17.0	29	00 267 798 0	19.5	17
00 144 615 2	2.0	22	00 265 050 0	10.0	14	00 265 598 0	12.0	13	00 266 378 0	13.0	1	00 267 802 0	1.0	29
00 144 891 2	5.0	24	00 265 060 0	12.0	11	00 265 646 0	1.0	9	00 266 379 0	19.0	2	00 277 587 0	19.5	21
00 145 213 1	6.0	10	00 265 061 0	12.0	3	00 265 649 0	1.0	10	00 266 394 0	12.0	11	00 281 752 2	18.0	46
00 146 547 1	5.0	6	00 265 115 0	21.0	25	00 265 709 0	17.0	25	00 266 468 0	3.0	26	00 301 022 0	20.0	4
00 153 021 0	12.0	4	00 265 162 0	19.5	7	00 265 770 0	22.0	5	00 266 498 0	4.0	12	00 301 022 0	20.5	4
00 153 021 0	16.0	14	00 265 199 0	11.0	10	00 265 771 0	22.0	5	00 266 528 0	18.0	37	00 301 042 0	20.0	8
00 153 088 0	4.0	2	00 265 269 0	7.0	21	00 265 805 0	19.0	17	00 266 528 0	18.5	17	00 301 042 0	20.5	8
00 153 206 0	14.0	37	00 265 270 0	7.0	20	00 265 806 0	10.0	21	00 266 555 0	19.5	20	00 301 058 0	20.0	2
00 153 277 0	16.0	3	00 265 283 0	10.0	17	00 265 837 0	19.5	3	00 266 578 0	2.0	11	00 301 058 0	20.5	2
00 153 322 0	6.0	30	00 265 331 0	16.0	4	00 265 842 0	8.0	27	00 266 588 0	19.5	16	00 301 086 2	20.0	12
00 153 479 0	23.0	10	00 265 332 0	16.0	9	00 265 842 0	9.0	27	00 267 100 0	7.0	30	00 301 086 2	20.5	12
00 154 077 1	16.0	22	00 265 333 0	16.0	5	00 265 891 0	14.0	16	00 267 101 0	7.0	30	00 301 156 0	20.5	21
00 154 096 0	4.0	7	00 265 340 0	22.0	14	00 265 894 0	14.0	25	00 267 196 0	7.0	9	00 301 186 0	20.0	3
00 154 172 0	16.0	12	00 265 344 0	17.0	6	00 265 895 0	14.0	26	00 267 197 0	6.0	37	00 301 186 0	20.5	3
00 154 453 1	19.0	5	00 265 350 0	10.0	9	00 265 918 0	19.5	10	00 267 720 0	5.0	20	00 301 293 0	20.0	15
00 154 454 1	19.0	7	00 265 361 0	8.0	6	00 265 919 0	19.5	10	00 267 723 0	1.0	16	00 301 337 0	20.1	6
00 154 457 1	19.0	24	00 265 386 0	15.0	11	00 265 931 0	22.0	17	00 267 734 0	1.0	26	00 301 338 0	20.0	19
00 154 496 0	19.0	15	00 265 402 0	7.0	18	00 266 039 0	5.0	3	00 267 742 0	4.0	4	00 301 338 0	20.1	6
00 154 566 0	2.0	16	00 265 408 0	17.0	27	00 266 047 0	5.0	1	00 267 744 0	4.0	14	00 301 338 0	20.5	19
00 154 612 0	16.0	10	00 265 409 0	17.0	24	00 266 049 0	5.0	17	00 267 745 0	3.0	1	00 301 354 0	20.0	18
00 154 686 0	7.0	35	00 265 412 0	18.0	20	00 266 050 0	5.0	8	00 267 750 0	2.0	15	00 301 354 0	20.5	18
00 155 492 0	7.0	11	00 265 412 0	18.1	19	00 266 051 0	5.0	2	00 267 757 0	1.0	17	00 301 554 0	20.0	10
00 155 621 0	2.0	7	00 265 423 0	17.0	19	00 266 069 0	6.0	35	00 267 758 0	1.0	20	00 301 554 0	20.5	10
00 155 622 0	2.0	2	00 265 432 0	10.0	27	00 266 071 0	6.0	21	00 267 761 0	7.0	44	00 301 586 0	20.0	9
00 185 523 1	2.0	21	00 265 433 0	10.0	27	00 266 095 0	15.0	6	00 267 762 0	17.0	3	00 301 586 0	20.5	9
00 185 523 1	7.0	41	00 265 435 0	10.0	15	00 266 096 0	15.0	6	00 267 763 0	17.0	9	00 301 587 0	20.0	14
00 251 172 1	14.0	24	00 265 459 0	8.0	11	00 266 097 0	15.0	10	00 267 765 0	15.0	1	00 301 725 0	20.0	1
00 260 600 0	15.0	7	00 265 459 0	9.0	11	00 266 098 0	15.0	10	00 267 769 0	16.0	16	00 301 725 0	20.1	7
00 265 010 0	12.0	7	00 265 474 0	7.0	23	00 266 210 0	9.0	30	00 267 770 0	16.0	18	00 301 725 0	20.5	1
00 265 011 0	12.0	8	00 265 480 0	8.0	3	00 266 238 0	15.0	12	00 267 774 0	3.0	4	00 301 775 0	20.0	20

ID-NR. ID-NO.	TAFEL DIAG.	POS. POS.	ID-NR. ID-NO.	TAFEL DIAG.	POS. POS.	ID-NR. ID-NO.	TAFEL DIAG.	POS. POS.	ID-NR. ID-NO.	TAFEL DIAG.	POS. POS.	ID-NR. ID-NO.	TAFEL DIAG.	POS. POS.
00 301 775 0	20.5	20	00 900 313 0	12.0	1	00 900 658 0	19.5	11	00 908 019 0	14.0	42	00 908 732 0	3.0	7
00 301 782 0	20.0	13	00 900 313 0	18.0	32	00 900 672 0	15.0	13	00 908 039 0	4.0	13	00 908 758 0	1.0	24
00 302 028 0	20.0	23	00 900 607 0	19.0	14	00 900 674 0	7.0	31	00 908 207 1	21.0	6	00 908 758 0	2.0	19
00 302 028 0	20.1	3	00 900 610 0	2.0	3	00 900 675 0	5.0	21	00 908 207 1	22.0	3	00 908 758 0	5.0	15
00 302 028 0	20.5	23	00 900 612 0	17.0	14	00 901 005 0	7.0	12	00 908 207 1	22.0	13	00 908 758 0	7.0	25
00 302 092 0	20.0	29	00 900 614 0	19.0	23	00 901 049 1	12.0	14	00 908 210 0	1.0	21	00 908 758 0	12.0	12
00 302 092 0	20.5	29	00 900 616 0	7.0	45	00 901 061 2	17.0	28	00 908 210 0	7.0	42	00 908 758 0	14.0	8
00 302 232 0	20.0	22	00 900 616 0	17.0	34	00 901 061 2	18.0	17	00 908 210 0	17.0	35	00 908 758 0	16.0	6
00 302 232 0	20.5	22	00 900 616 0	20.0	25	00 901 122 0	15.0	9	00 908 210 0	18.1	16	00 908 758 0	22.0	9
00 302 351 0	20.1	4	00 900 616 0	20.5	25	00 901 159 0	10.0	22	00 908 210 0	20.0	27	00 908 927 0	3.0	15
00 302 353 0	20.1	9	00 900 617 0	17.0	17	00 901 434 0	16.0	7	00 908 210 0	20.5	27	00 908 931 0	3.0	15
00 302 354 0	20.1	10	00 900 617 0	17.0	31	00 901 455 0	19.5	22	00 908 212 0	17.0	13	00 909 502 0	17.0	26
00 302 356 0	20.1	5	00 900 617 0	18.1	24	00 901 465 0	16.0	15	00 908 212 0	18.0	40	00 909 906 0	19.0	13
00 302 359 0	20.1	8	00 900 632 0	1.0	25	00 901 492 0	1.0	3	00 908 212 0	18.5	24	00 909 907 0	7.0	5
00 302 605 0	20.0	11	00 900 632 0	19.0	1	00 902 402 0	7.0	1	00 908 525 1	18.0	19	00 909 909 1	1.0	12
00 302 605 0	20.5	11	00 900 632 0	19.5	1	00 903 106 0	6.0	20	00 908 525 1	18.1	18	00 909 909 1	7.0	24
00 302 612 0	20.0	35	00 900 634 0	1.0	11	00 903 109 0	7.0	4	00 908 620 0	17.0	1	00 909 909 1	8.0	13
00 302 614 0	20.0	16	00 900 634 0	14.0	23	00 903 431 1	20.0	31	00 908 701 0	2.0	17	00 909 909 1	9.0	13
00 302 614 0	20.5	16	00 900 636 0	8.0	14	00 903 431 1	20.5	31	00 908 701 0	7.0	29	00 909 909 1	11.0	2
00 302 616 0	20.0	17	00 900 636 0	9.0	14	00 903 477 1	18.5	26	00 908 701 0	8.0	8	00 909 909 1	14.0	7
00 302 616 0	20.5	17	00 900 636 0	14.0	6	00 903 661 0	21.0	3	00 908 701 0	9.0	8	00 909 909 1	16.0	20
00 302 617 0	20.0	5	00 900 636 0	16.0	19	00 903 747 0	22.0	10	00 908 701 0	10.0	10	00 909 909 1	17.0	12
00 302 617 0	20.5	5	00 900 637 0	7.0	22	00 904 013 0	7.0	19	00 908 701 0	12.0	6	00 909 909 1	18.0	39
00 302 634 0	20.0	21	00 900 637 0	11.0	1	00 904 065 0	8.0	7	00 908 701 0	14.0	28	00 909 909 1	18.5	23
00 302 822 0	20.1	15	00 900 637 0	14.0	12	00 904 065 0	9.0	7	00 908 701 0	15.0	5	00 909 909 1	19.0	26
00 302 823 0	20.1	2	00 900 637 0	17.0	7	00 904 345 1	22.0	4	00 908 701 0	16.0	13	00 909 909 1	19.5	2
00 302 828 0	20.1	11	00 900 637 0	18.0	35	00 904 804 0	23.0	4	00 908 701 0	19.0	25	00 909 910 1	7.0	28
00 302 838 0	20.5	35	00 900 637 0	18.5	15	00 906 004 0	13.0	10	00 908 701 0	19.5	13	00 909 910 1	8.0	19
00 303 063 1	20.5	15	00 900 637 0	22.0	6	00 906 004 0	14.0	47	00 908 704 1	7.0	16	00 909 910 1	9.0	19
00 303 065 1	20.5	13	00 900 638 0	5.0	4	00 906 010 0	10.0	19	00 908 704 1	10.0	24	00 909 910 1	10.0	7
00 335 364 0	20.0	24	00 900 656 0	15.0	2	00 906 040 1	5.0	14	00 908 704 1	14.0	20	00 909 910 1	15.0	4
00 335 364 0	20.5	24	00 900 656 0	19.0	18	00 906 040 1	6.0	8	00 908 704 1	16.0	1	00 909 910 1	18.0	33
00 337 846 3	6.0	40	00 900 657 0	7.0	26	00 906 809 0	6.0	42	00 908 704 1	23.0	1	00 909 910 1	18.5	12
00 900 201 0	1.0	18	00 900 657 0	8.0	20	00 906 948 0	19.0	11	00 908 706 0	1.0	23	00 909 910 1	19.0	19
00 900 201 0	18.1	15	00 900 657 0	9.0	20	00 906 983 1	1.0	7	00 908 706 0	12.0	16	00 909 910 1	19.5	12
00 900 227 0	18.5	11	00 900 657 0	10.0	16	00 908 006 1	18.0	41	00 908 706 0	17.0	21	00 909 912 1	7.0	32
00 900 239 1	14.0	13	00 900 657 0	16.0	23	00 908 006 1	20.0	33	00 908 706 0	19.0	16	00 909 912 1	11.0	12
00 900 239 1	16.0	11	00 900 657 0	19.5	19	00 908 006 1	20.5	33	00 908 716 1	1.0	6	00 909 912 1	15.0	14
00 900 246 0	18.0	44	00 900 658 0	7.0	39	00 908 013 0	11.0	11	00 908 716 1	5.0	23	00 909 922 0	2.0	18
00 900 306 0	19.5	11	00 900 658 0	15.0	15	00 908 019 0	14.0	40	00 908 716 1	7.0	33	00 910 013 0	14.0	41

ID-NR. ID-NO.	TAFEL DIAG.	POS. POS.	ID-NR. ID-NO.	TAFEL DIAG.	POS. POS.	ID-NR. ID-NO.	TAFEL DIAG.	POS. POS.	ID-NR. ID-NO.	TAFEL DIAG.	POS. POS.	ID-NR. ID-NO.	TAFEL DIAG.	POS. POS.
00 910 031 0	21.0	5	00 910 506 1	19.5	23	00 910 912 0	9.0	24	00 911 166 0	9.0	9	00 912 718 0	3.0	5
00 910 031 0	22.0	12	00 910 512 2	17.0	23	00 910 913 0	8.0	24	00 911 168 0	8.0	9	00 912 719 0	7.0	14
00 910 033 0	20.0	26	00 910 512 2	18.0	22	00 910 913 0	9.0	24	00 911 168 0	9.0	9	00 912 719 0	26.0	24
00 910 033 0	20.5	26	00 910 512 2	18.1	21	00 910 914 0	8.0	24	00 911 519 0	6.0	22	00 912 719 0	27.1	24
00 910 225 0	3.0	18	00 910 512 2	19.5	5	00 910 914 0	9.0	24	00 911 522 0	1.0	13	00 912 721 0	27.0	24
00 910 256 0	3.0	17	00 910 514 1	4.0	1	00 910 915 0	8.0	24	00 911 541 0	6.0	19	00 912 745 3	2.0	24
00 910 303 1	1.0	2	00 910 515 2	2.0	23	00 910 915 0	9.0	24	00 911 541 0	8.0	23	00 912 773 1	7.0	14
00 910 303 1	5.0	22	00 910 603 0	1.0	8	00 910 960 0	6.0	3	00 911 541 0	9.0	23	00 915 011 0	5.0	16
00 910 303 1	17.0	2	00 910 603 0	17.0	18	00 910 962 0	6.0	3	00 911 570 0	10.0	5	00 915 073 0	7.0	8
00 910 325 0	18.0	42	00 910 604 0	17.0	32	00 910 965 0	6.0	3	00 911 604 0	10.0	6	00 915 108 0	6.0	12
00 910 325 0	20.0	32	00 910 604 0	18.1	26	00 911 022 0	6.0	15	00 911 647 1	4.0	8	00 915 122 0	6.0	24
00 910 325 0	20.5	32	00 910 609 0	14.0	29	00 911 023 0	6.0	15	00 911 668 0	5.0	11	00 915 245 0	10.0	26
00 910 346 0	13.0	6	00 910 609 0	19.5	18	00 911 023 0	8.0	4	00 911 668 0	6.0	26	00 915 600 0	19.0	8
00 910 350 0	19.5	15	00 910 624 0	12.0	2	00 911 023 0	9.0	4	00 911 668 0	8.0	25	00 915 780 1	7.0	34
00 910 351 1	6.0	41	00 910 639 1	2.0	20	00 911 024 0	6.0	15	00 911 668 0	9.0	25	00 916 056 1	4.0	5
00 910 351 1	14.0	14	00 910 659 0	2.0	13	00 911 024 0	8.0	4	00 911 673 0	6.0	2	00 917 004 1	12.0	10
00 910 351 1	16.0	2	00 910 661 1	2.0	8	00 911 024 0	9.0	4	00 911 802 0	11.0	8	00 917 004 1	15.0	8
00 910 351 1	19.0	12	00 910 702 1	14.0	45	00 911 130 0	6.0	4	00 912 089 1	3.0	9	00 917 009 0	10.0	25
00 910 351 1	22.0	11	00 910 706 0	8.0	18	00 911 132 0	6.0	4	00 912 400 0	11.0	13	00 917 011 0	14.0	4
00 910 351 1	23.0	2	00 910 706 0	9.0	18	00 911 132 0	6.0	23	00 912 534 0	14.0	15	00 917 105 0	1.0	5
00 910 353 0	22.0	7	00 910 715 0	19.0	4	00 911 132 0	8.0	22	00 912 584 0	4.0	6	00 918 440 0	18.1	17
00 910 411 1	7.0	13	00 910 727 0	19.5	9	00 911 132 0	9.0	22	00 912 584 0	17.0	22	00 918 458 0	18.0	18
00 910 411 1	10.0	23	00 910 729 1	4.0	9	00 911 133 0	5.0	7	00 912 615 0	18.0	23	00 918 469 0	18.0	34
00 910 413 0	1.0	19	00 910 730 0	17.0	4	00 911 133 0	6.0	23	00 912 615 0	18.1	22	00 918 469 0	18.5	9
00 910 413 0	2.0	4	00 910 740 0	13.0	4	00 911 133 0	8.0	22	00 912 643 0	19.0	10	00 918 702 0	18.0	18
00 910 413 0	7.0	43	00 910 741 0	6.0	16	00 911 133 0	9.0	22	00 912 643 0	19.5	6	00 918 754 0	18.0	34
00 910 413 0	12.0	15	00 910 741 0	13.0	3	00 911 134 0	2.0	5	00 912 645 0	17.0	11	00 918 754 0	18.5	9
00 910 413 0	17.0	15	00 910 824 0	10.0	3	00 911 134 0	5.0	7	00 912 670 0	2.0	12	00 918 765 0	18.1	17
00 910 413 0	19.0	22	00 910 835 0	10.0	4	00 911 134 0	6.0	23	00 912 670 0	4.0	3	00 919 002 0	25.0	4
00 910 414 0	14.0	11	00 910 836 0	10.0	4	00 911 134 0	6.0	28	00 912 671 0	16.0	21	00 919 003 0	26.0	31
00 910 414 0	16.0	17	00 910 845 1	17.0	10	00 911 134 0	8.0	22	00 912 672 1	2.0	10	00 919 103 0	26.0	22
00 910 414 0	17.0	8	00 910 861 0	10.0	3	00 911 134 0	9.0	22	00 912 672 1	14.0	44	00 919 103 0	27.1	22
00 910 414 0	18.0	36	00 910 864 0	2.0	14	00 911 136 1	6.0	4	00 912 677 0	11.0	21	00 919 105 0	2.0	9
00 910 414 0	18.5	16	00 910 865 1	7.0	3	00 911 136 1	14.0	46	00 912 678 0	17.0	5	00 919 105 0	3.0	3
00 910 414 0	22.0	8	00 910 868 0	10.0	3	00 911 160 0	5.0	10	00 912 714 0	4.0	15	00 919 105 0	4.0	11
00 910 506 1	7.0	40	00 910 875 0	10.0	4	00 911 162 0	5.0	10	00 912 714 0	19.5	14	00 919 105 0	7.0	15
00 910 506 1	12.0	5	00 910 885 0	7.0	37	00 911 162 0	6.0	27	00 912 716 2	10.0	30	00 919 105 0	14.0	5
00 910 506 1	15.0	3	00 910 885 0	11.0	19	00 911 164 0	5.0	10	00 912 716 2	18.0	38	00 919 105 0	18.0	30
00 910 506 1	16.0	24	00 910 891 0	7.0	37	00 911 164 0	6.0	27	00 912 716 2	18.5	18	00 919 105 0	18.5	10
00 910 506 1	19.0	20	00 910 912 0	8.0	24	00 911 166 0	8.0	9	00 912 717 0	10.0	30	00 919 107 0	27.0	22

ID-NR. ID-NO.	TAFEL DIAG.	POS. POS.	ID-NR. ID-NO.	TAFEL DIAG.	POS. POS.	ID-NR. ID-NO.	TAFEL DIAG.	POS. POS.	ID-NR. ID-NO.	TAFEL DIAG.	POS. POS.	ID-NR. ID-NO.	TAFEL DIAG.	POS. POS.
00 919 202 0	6.0	36	00 921 171 0	18.0	2	00 924 675 0	20.0	30	00 932 138 0	3.0	12	00 938 625 0	3.0	6
00 919 631 0	18.0	28	00 921 171 0	18.5	2	00 924 675 0	20.1	1	00 932 177 0	6.0	14	00 938 831 0	14.0	35
00 919 631 0	18.5	19	00 921 206 0	18.0	5	00 924 675 0	20.5	30	00 932 212 0	3.0	14	00 938 832 0	14.0	30
00 919 632 0	18.0	26	00 921 206 0	18.1	4	00 924 676 0	20.0	6	00 932 222 0	3.0	12	00 938 832 0	19.0	9
00 919 632 0	18.5	21	00 921 206 0	18.1	5	00 924 676 0	20.5	6	00 933 201 0	11.0	15	00 938 833 0	14.0	27
00 919 633 0	18.0	45	00 921 206 0	18.5	5	00 924 697 0	21.0	16	00 933 504 0	19.0	3	00 938 834 0	3.0	16
00 919 633 0	18.5	20	00 921 225 0	18.1	14	00 924 699 0	21.0	15	00 933 504 0	19.5	4	00 938 928 0	19.0	6
00 919 641 0	18.0	27	00 921 258 1	18.0	25	00 925 007 0	19.5	24	00 934 612 0	7.0	7	00 938 976 0	3.0	19
00 919 641 0	18.5	22	00 921 258 1	18.5	8	00 925 009 0	2.0	1	00 934 905 0	7.0	10	00 938 989 0	19.0	21
00 919 738 0	18.0	12	00 921 263 0	18.1	1	00 925 014 0	22.0	1	00 934 905 0	11.0	9	00 939 100 0	29.0	5
00 919 746 0	18.0	10	00 921 276 0	24.0	1	00 925 105 0	17.0	33	00 934 906 0	2.0	6	00 939 126 0	28.0	5
00 919 747 0	18.0	11	00 922 650 0	1.0	30	00 925 105 0	18.1	25	00 934 906 0	4.0	10	00 939 145 1	28.0	6
00 919 803 0	8.0	1	00 922 670 0	21.0	22	00 925 107 1	18.5	27	00 934 931 0	11.0	7	00 939 183 1	28.0	4
00 919 803 0	9.0	1	00 922 671 0	20.0	28	00 925 109 0	22.0	2	00 934 935 0	1.0	28	00 939 212 1	28.0	3
00 919 811 0	5.0	5	00 922 671 0	20.5	28	00 925 111 0	1.0	15	00 934 935 0	3.0	2	00 939 218 1	28.0	6
00 919 811 0	6.0	44	00 922 673 0	18.1	23	00 925 112 0	21.0	20	00 934 935 0	7.0	36	00 939 420 1	28.0	7
00 920 897 0	18.1	8	00 922 673 0	18.5	25	00 925 181 0	21.0	21	00 935 106 0	8.0	17	00 939 469 1	29.0	4
00 920 901 0	18.0	9	00 922 673 0	20.0	28	00 925 203 0	5.0	12	00 935 106 0	9.0	17	00 939 471 1	29.0	1
00 920 974 1	18.1	10	00 922 673 0	20.5	28	00 925 205 1	6.0	1	00 935 300 0	11.0	5	00 939 472 2	29.0	2
00 920 978 0	18.1	13	00 924 007 0	5.0	25	00 926 000 0	8.0	30	00 935 344 0	14.0	22	00 939 486 2	28.0	8
00 920 988 2	18.1	12	00 924 007 0	6.0	39	00 926 000 0	9.0	30	00 935 344 0	18.0	31	00 939 529 0	29.0	6
00 921 025 2	18.0	15	00 924 007 0	13.0	8	00 926 000 0	10.0	27	00 935 344 0	18.5	14	00 939 574 0	29.0	3
00 921 030 1	18.0	3	00 924 010 0	18.0	43	00 926 101 0	5.0	20	00 936 024 0	11.0	6	00 940 165 0	13.0	9
00 921 030 1	18.1	3	00 924 208 0	1.0	14	00 926 101 0	6.0	35	00 936 043 0	10.0	1	00 940 360 0	19.0	27
00 921 030 1	18.5	3	00 924 517 0	21.0	23	00 927 150 0	14.0	39	00 936 150 2	6.0	32	00 942 105 0	28.0	9
00 921 046 1	18.0	4	00 924 535 1	21.0	19	00 930 137 0	5.0	9	00 936 337 0	5.0	13	00 942 196 1	29.0	7
00 921 047 1	18.5	4	00 924 536 0	21.0	18	00 930 137 0	6.0	29	00 936 337 0	8.0	26	00 942 298 0	28.0	2
00 921 049 1	18.1	11	00 924 569 0	22.0	5	00 930 156 0	10.0	13	00 936 337 0	9.0	26	00 942 301 0	28.0	2
00 921 059 1	18.0	16	00 924 571 0	21.0	4	00 930 157 0	8.0	5	00 936 339 0	6.0	18	00 942 334 0	28.0	1
00 921 067 1	18.0	8	00 924 576 0	21.0	1	00 930 157 0	9.0	5	00 937 501 0	11.0	4	00 949 154 1	7.0	2
00 921 071 1	18.0	7	00 924 610 1	21.0	2	00 930 167 0	6.0	5	00 937 546 0	6.0	13	00 949 154 1	25.0	10
00 921 071 1	18.1	7	00 924 611 0	21.0	13	00 930 283 0	10.0	2	00 937 566 0	8.0	15	00 949 281 0	27.0	52
00 921 071 1	18.5	7	00 924 623 0	21.0	14	00 930 323 0	8.0	10	00 937 566 0	9.0	15	00 949 281 0	27.1	52
00 921 077 1	18.0	24	00 924 624 0	21.0	7	00 930 323 0	9.0	10	00 937 727 0	5.0	19	00 949 283 0	26.0	59
00 921 079 1	18.0	13	00 924 634 0	21.0	24	00 930 507 0	6.0	31	00 937 727 0	6.0	45	00 949 340 0	27.0	4
00 921 083 1	18.0	14	00 924 642 0	21.0	8	00 930 507 0	14.0	2	00 937 727 0	8.0	2	00 949 352 0	26.0	53
00 921 083 1	18.1	9	00 924 643 0	21.0	9	00 930 535 0	14.0	33	00 937 727 0	9.0	2	00 949 372 0	26.0	27
00 921 145 0	18.0	1	00 924 644 0	21.0	11	00 931 122 0	8.0	21	00 937 727 0	10.0	28	00 949 373 0	26.0	28
00 921 145 0	18.1	2	00 924 646 0	21.0	10	00 931 122 0	9.0	21	00 938 557 0	16.0	8	00 949 374 0	26.0	30
00 921 145 0	18.5	1	00 924 647 0	21.0	12	00 932 105 0	3.0	14	00 938 609 0	10.0	29	00 949 376 0	26.0	57

ID-NR. ID-NO.	TAFEL DIAG.	POS. POS.	ID-NR. ID-NO.	TAFEL DIAG.	POS. POS.	ID-NR. ID-NO.	TAFEL DIAG.	POS. POS.	ID-NR. ID-NO.	TAFEL DIAG.	POS. POS.	ID-NR. ID-NO.	TAFEL DIAG.	POS. POS.
00 949 397 1	27.0	21	00 953 249 2	14.0	31									
00 949 403 0	26.0	11	00 953 275 0	14.0	31									
00 949 403 0	27.1	11	00 953 308 1	3.0	22									
00 949 410 0	26.0	23	00 953 328 0	14.0	32									
00 949 410 0	27.1	23	00 953 398 0	3.0	25									
00 949 428 0	27.1	27	00 953 406 0	14.0	36									
00 949 430 0	27.0	23	00 953 715 0	21.0	17									
00 949 436 0	27.0	27	00 955 219 0	5.0	26									
00 949 445 1	24.0	2	00 955 273 0	26.0	5									
00 949 463 0	27.0	11	00 955 274 0	26.0	13									
00 949 630 0	26.0	12	00 955 275 0	26.0	29									
00 949 630 0	27.0	12	00 955 276 0	26.0	56									
00 949 630 0	27.1	12	00 955 350 0	27.0	13									
00 949 676 0	27.1	25	00 955 391 1	27.0	5									
00 949 693 0	26.0	25	00 955 392 1	27.0	25									
00 949 718 0	27.1	26	00 955 393 1	27.0	26									
00 949 735 0	26.0	26	00 955 397 0	27.1	1									
00 949 842 0	6.0	38	00 955 422 0	27.1	4									
00 949 852 0	26.0	58	00 955 423 0	27.1	5									
00 949 852 0	27.1	56	00 955 424 0	27.1	13									
00 949 861 0	27.0	53	00 955 917 0	27.0	1									
00 949 863 0	26.0	54	00 956 037 0	26.0	1									
00 949 863 0	27.1	53	00 956 145 0	25.0	2									
00 949 945 0	26.0	4	00 956 229 0	25.0	5									
00 950 481 1	3.0	20	00 956 253 0	25.0	1									
00 950 481 1	3.0	20	00 956 560 0	26.0	21									
00 951 300 0	3.0	17	00 956 560 0	27.1	21									
00 951 301 0	3.0	11												
00 951 309 0	3.0	13												
00 951 387 0	3.0	8												
00 952 254 0	3.0	13												
00 952 310 1	3.0	16												
00 952 320 0	3.0	10												
00 952 330 0	3.0	11												
00 952 618 0	3.0	8												
00 953 010 0	3.0	24												
00 953 058 1	14.0	36												
00 953 118 0	3.0	21												
00 953 158 0	14.0	34												
00 953 210 0	3.0	23												

Verwenden Sie nur

Original-KRONE-Ersatzteile!

Das gibt Sicherheit und spart Kosten!

Original-KRONE-Ersatzteile bieten die Garantie für höchste Verschleißfestigkeit, lange Lebensdauer und preiswerten Einkauf!

Sie bekommen bei Krone nur Materialien in einwandfreier Qualität und absolut passend für Ihre KRONE-Maschinen. Bei Verwendung von Original-KRONE-Ersatzteilen entspricht das Gerät in Funktion und Arbeitsweise wieder der ursprünglichen Ausführung!

Imitationen und Kopien von Teilen, speziell auf dem Sektor Verschleißteile halten nicht das, was sie vom Aussehen vielleicht versprechen. Material-Qualität kann man schlecht optisch prüfen - daher größte Vorsicht bei Billigangeboten!

**Darum lieber gleich
Original-KRONE-Ersatzteile!**

**Ersatzteil-Katalog auch
auf CD-ROM erhältlich!**

Use

Original-KRONE parts only

**This will increase operational reliability
and help to save costs!**

Original-KRONE-spare parts give you the guarantee of maximum resistance to wear, long life and low prices!

KRONE provides you with parts of first-rate quality which are perfectly suitable for your KRONE machine. By using original KRONE parts you can be sure that function and mode of operation are again as satisfactory as on a new machine!

Imitations and copies of parts, in particular working parts, are not as reliable as they seem to be! The quality of material can hardly be checked with the eye - it is therefore not advisable to purchase imitation parts even if these are cheaper.

**In any case it's better
to use original KRONE parts!**

**Sparte parts list also
available as CD-ROM!**

N'utiliser que

**des pièces de rechange
d'origine KRONE!**

**Vous augmentez ainsi la sécurité de
fonctionnement et vous réduisez
considérablement vos coûts!**

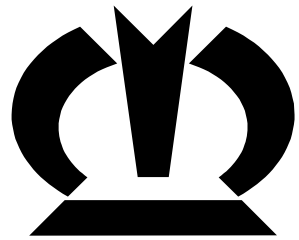
Les pièces de rechange d'origine Krone vous donnent la sécurité d'une exceptionnelle résistance à l'usure, d'une longue durée d'utilisation et de prix avantageux.

KRONE vous offre uniquement des pièces de première qualité parfaitement adaptées à votre machine KRONE. En utilisant des pièces de rechange d'origine KRONE vous pouvez être sûr que fonctionnement et le mode de travail sont identiques à ceux d'une machine nouvelle.

Les imitations et copies de pièces, tout particulièrement des pièces d'usure, ne tiennent pas ce qu'elles promettent par leur apparence! En effet il n'est guère possible de vérifier visuellement la qualité d'une matière. Il est donc prudent de juger avec scepticisme les pièces de rechange à bas prix!

**De toute façon il est raisonnable de donner la préférence aux
pièces de rechange d'origine KRONE!**

**Catalogue de pièces de rechange
également disponible sur CD-ROM!**



KRONE

... konsequent, kompetent

Maschinenfabrik Bernard Krone GmbH

Heinrich-Krone-Straße 10, D-48480 Spelle
Postfach 11 63, D-48478 Spelle

Phone +049 (0) 59 77/935-0
Fax +049 (0) 59 77/935-339 - Zentrale
Fax +049 (0) 59 77/935-239 - ET-Lager

Internet: <http://www.krone.de>
eMail: info.ldm@krone.de