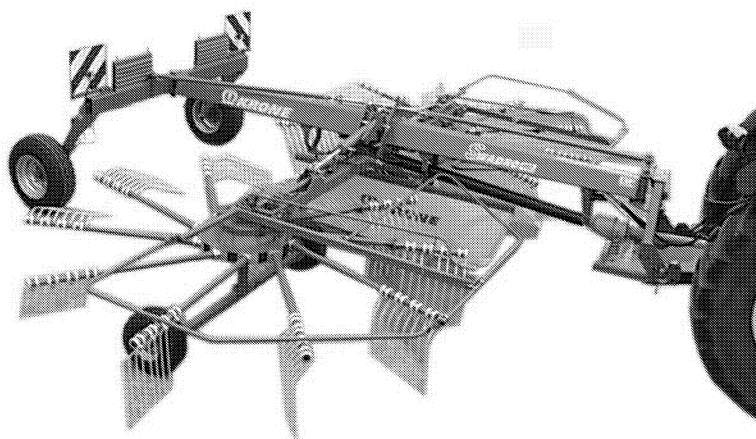




ERSATZTEILE

SPARE PARTS

PIÈCES DETACHEES



000 001 093 00 H - 29/09/2005

Swadro 700

Swadro 800/20

Swadro 900

ab Masch.-Nr.
from mach.-no.
à partir de mach.-no

562 000 - 585 000

/ 000 001 093 00 H /

Erläuterungen Illustration Illustration

Gültigkeit dieser Tafel
Validity of this diagram
Validité du diagramme

Nr. der Zeichnung, die zu dieser Seite gehört
No. of drawing belonging to this page
No. du dessin appartenant à cette page

Tafel-Nr.
No. of diagram
No. de diagramme

Bennung dieser Tafel
Denomination of this diagram
Dénomination du diagramme

Maschinentypen
Type of machines
Type de machines

Nr. dieser Ersatzteilliste
No. of this spare part list
No. de cette liste des pièces de rechange

Tragrahmen / Schutze kpl. Frame / Guard cpl. Cadre / Protecteurs cpl.						000 001 084 00		
					585 000 - 597 629	C D R O M	444 841 1	4.0
Pos.	ID-Nr.	Benennung	Description	Description	Masch.-Nr.		Bemerkung/Remarks/Remarque	
1	00 259 671 0	Tragrahmen links	Frame left	Cadre gauche	585 000 - 597 629	x		
	00 259 627 0	Tragrahmen rechts	Frame right	Cadre droite	585 000 - 597 629	x		
	00 901 491 0	6kt-Schraube	Hex head bolt	Boulon tete hex	590 000	x		M 16 X 130
3	00 909 912 0	Sperkantscheibe	Detent edged washer	Disque à bord d'arrêt	597 629	x		SKM 16

Dieses Ersatzteil ist gültig ab Masch.Nr. 590 000
This spare part is valid from mach. no. 590 000
Cette pièce de rechange est valable à partir de no. de machine 590 000

Dieses Ersatzteil ist gültig von Masch.Nr. 585 000 bis Masch.Nr. 597 629
This spare part is valid from mach. no. 585 000 up to mach. no. 597 629
Cette pièce de rechange est valable à partir de no. de machine 585 000 jusqu'au no. 597 629

Dieses Ersatzteil ist gültig bis Masch.Nr. 597 629
This spare part is valid up to mach. no. 597 629
Cette pièce de rechange est valable jusqu'au no. de machine 597 629

Bestell-Nr.
Order no.
No. de commande

Position des Ersatzteiles in der Zeichnung
Position of spare part in the drawing
Position de la pièce de rechange au dessin

**Ersatzteil-Katalog auch
auf CD-ROM erhältlich!**
**Spare parts list also
available as CD-ROM!**
**Catalogue de pièces de rechange
également disponible sur CD-ROM!**

Anzahl Teile je Typ

X = nach Bedarf
Kein Eintrag = Keine Verwendung für diesen Typ

Quantity of parts for each type

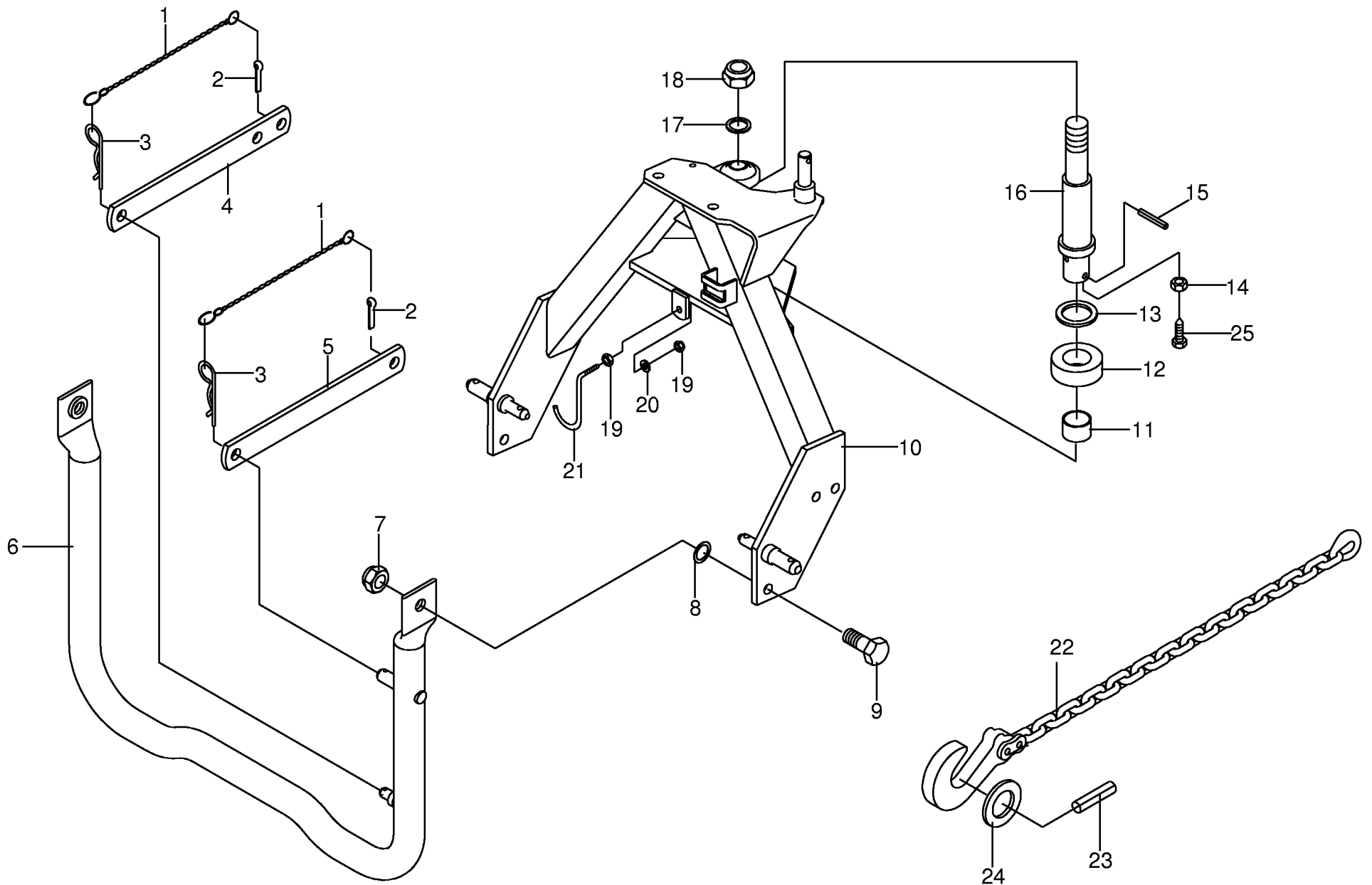
X = as needed
No entry = No use for this type

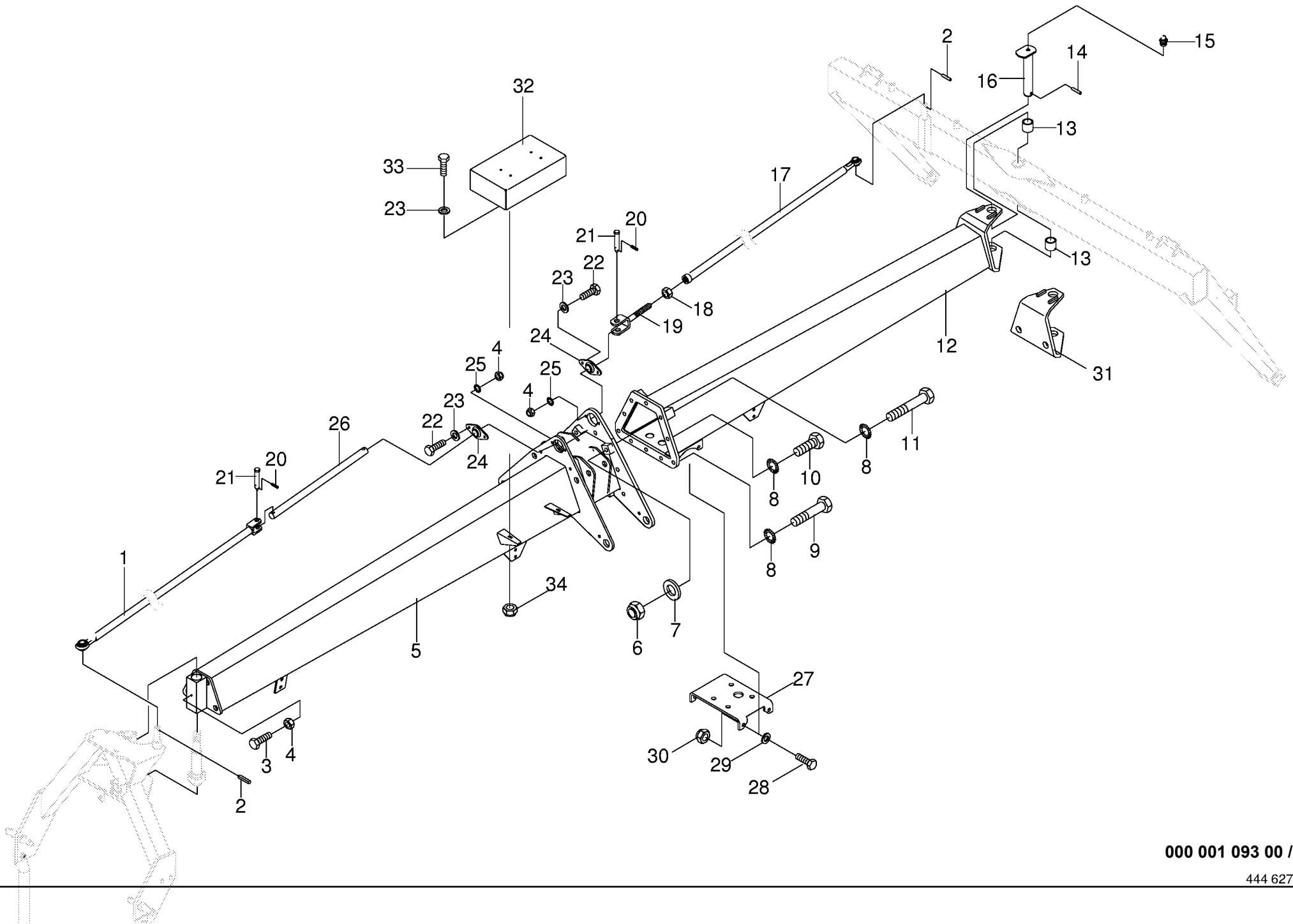
Quantité de pièces de chaque type

X = selon besion
Aucune inscription = Pa d'utilisation pour ce type

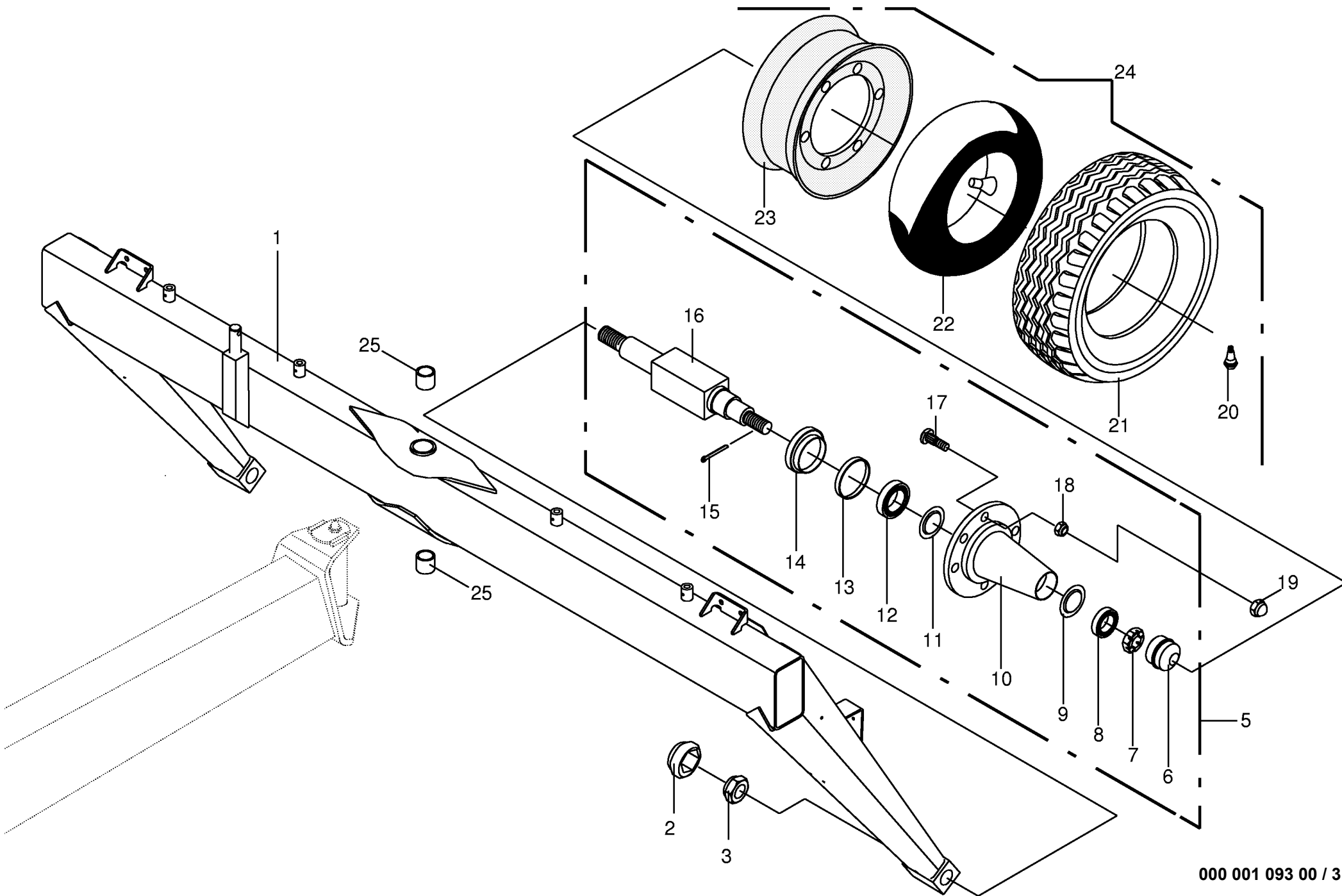
INHALTSVERZEICHNIS	TABLE OF CONTENTS	TABLE DES MATIERES	TAFEL DIAGRAM DIAGRAMME
Anhängebock / Stützfuß	Headstock / Jack stand	Chevalet d attelage / Bèquille	1.0
Rahmen	Frame	Bâti	2.0
Fahrwerk	Under-carriage	Chassis porteur	3.0
Antrieb kpl. 700/800	Drive cpl.	Entrainement cpl.	4.0
Antrieb kpl. 900	Drive cpl.	Entrainement cpl.	5.0
Hauptgetriebe	Main gearbox	Carter principal	6.0
Auslegearm 700	Control lever	Levier de commande	7.0
Auslegearm 800/900	Control lever	Levier de commande	8.0
Kreisel links - 10 Arme	Rotor left	Rotor gauche	9.0
Kreisel rechts - 10 Arme	Rotor right	Rotor droite	10.0
Kreisel links - 13 Arme	Rotor left	Rotor gauche	11.0
Kreisel rechts - 13 Arme	Rotor right	Rotor droite	12.0
Profilhülse / Spindel	Profile cover / Spindle	Douille profile / Tige filetee	13.0
10 Zinkenarm	10 Tine arm	10 Bras porte-dents	14.0
13 Zinkenarm	13 Tine arm	13 Bras porte-dents	15.0
Zinkenverlustsicherung	Tine loss prevention equipment	Bride anti-perte	16.0
Fahrgestell - Einfachachse	Chassis	Chassis	17.0
Fahrgestell	Chassis	Châssis	18.0
Verriegelung	Locking mechanism	Verrouillage	19.0
Schutze - Kreisel / Zinken	Guard - rotor / tine	Protecteurs - rotor / dent	20.0
Handkurbel	Crank	Manivelle	21.0
Schwadtuch	Swathing deflector	Toile d'andainage	22.0
Hydraulik - Aushebung 700/800/900	Hydraulics - lift	Système hydraulique - levage	23.0
Hydraulik-elekt. Aushebung 700/800	Hydraulics-electrical lift	Hydraulique-relevage électrique	24.0
Hydraulik - Aushebung 700/800	Hydraulics - lift	Système hydraulique - levage	25.0
Hydraulik - Breitenverstellung 800	Hydraulics - latitudial adjustment	Système hydraulique - larguel déguisemen	26.0
Hydraulik - Breitenverstellung 900	Hydraulics - latitudial adjustment	Système hydraulique - larguel déguisemen	27.0
Elektrische Aushebung-Kreisel	Electrical lift - Rotor	Relevage électrique - Rotor	28.0
Elektronische Bedienung 700/800	Electr. control	Electr. commande	29.0
Elektronische Bedienung 900	Electr. control	Electr. commande	30.0
Beleuchtung	Lighting	Installation d'éclairage	31.0
Warntafel	Warning panel	Panneau de signalisation	32.0
Gewichte für Achse	Weight for axle	Poids pour axe	32.5
Zubehörteile Osteuropäische Staaten	Accessories for East European countries	Accessoires pour est-europeens	33.0
Sicherheitsaufkleber	Warning signs	Plaque indicatrices de securite	34.0
Hinweisaufkleber	General information labels	Plaque indicatrices generales	35.0
Hauptgelenkwelle	Main Pto shaft	Arbre à cardans primaire	36.0
Hauptgelenkwelle	Main Pto shaft	Arbre à cardans primaire	37.0
Kreuzgelenk 1 3/8" 6Z	Universal joint	Joint universel	38.0
Doppelgelenk	Double universal joint	Joint à double cardan	39.0

INHALTSVERZEICHNIS	TABLE OF CONTENTS	TABLE DES MATIERES	TAFEL DIAGRAM DIAGRAMME
Gelenkwelle 700/800	P.T.O shafts	Arbre à cardans	40.0
Gelenkwelle 700/800	P.T.O shafts	Arbre à cardans	41.0
Gelenkwelle 900	P.T.O shafts	Arbre à cardans	42.0
Gelenkwelle 900	P.T.O shafts	Arbre à cardans	43.0



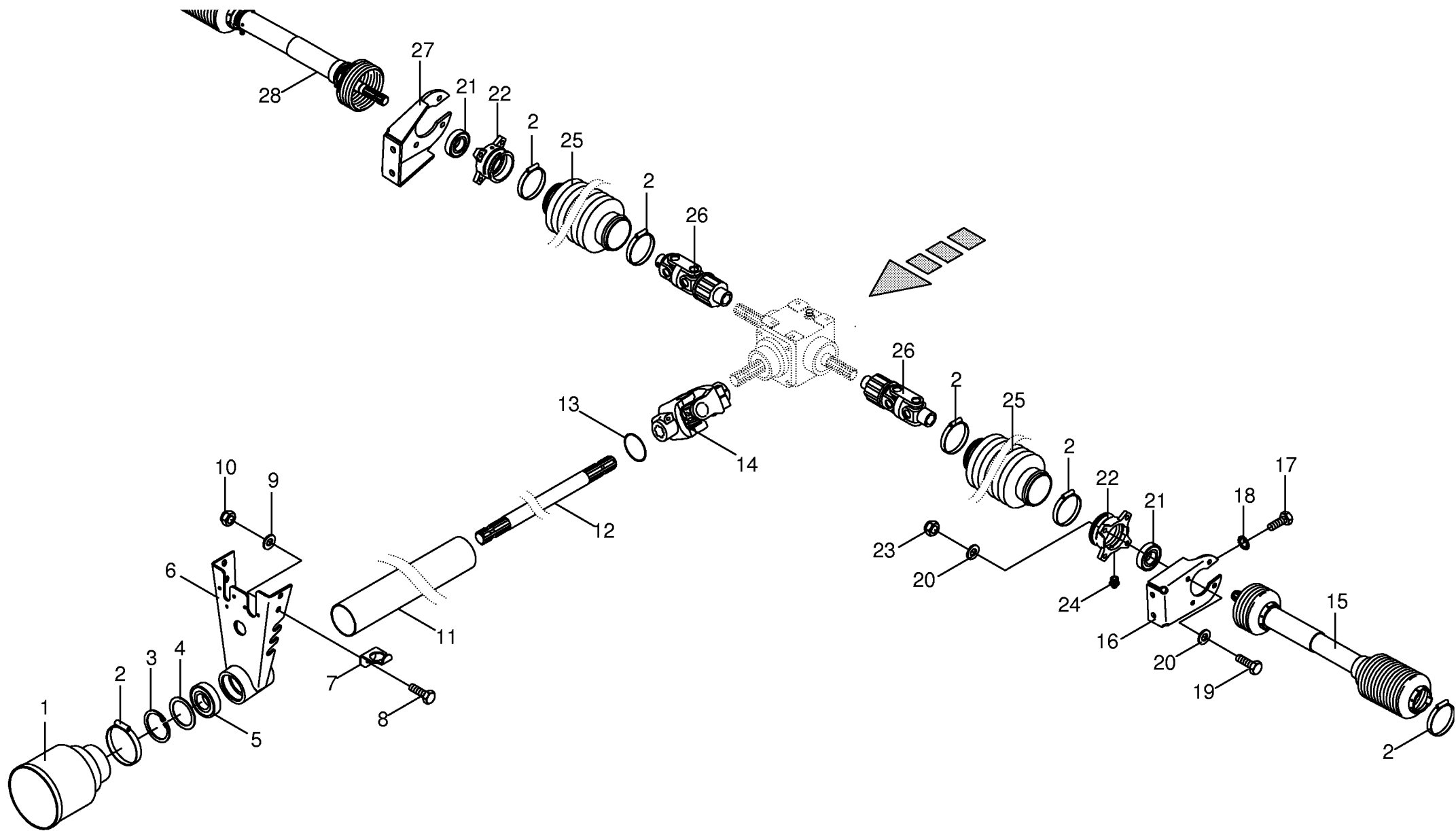


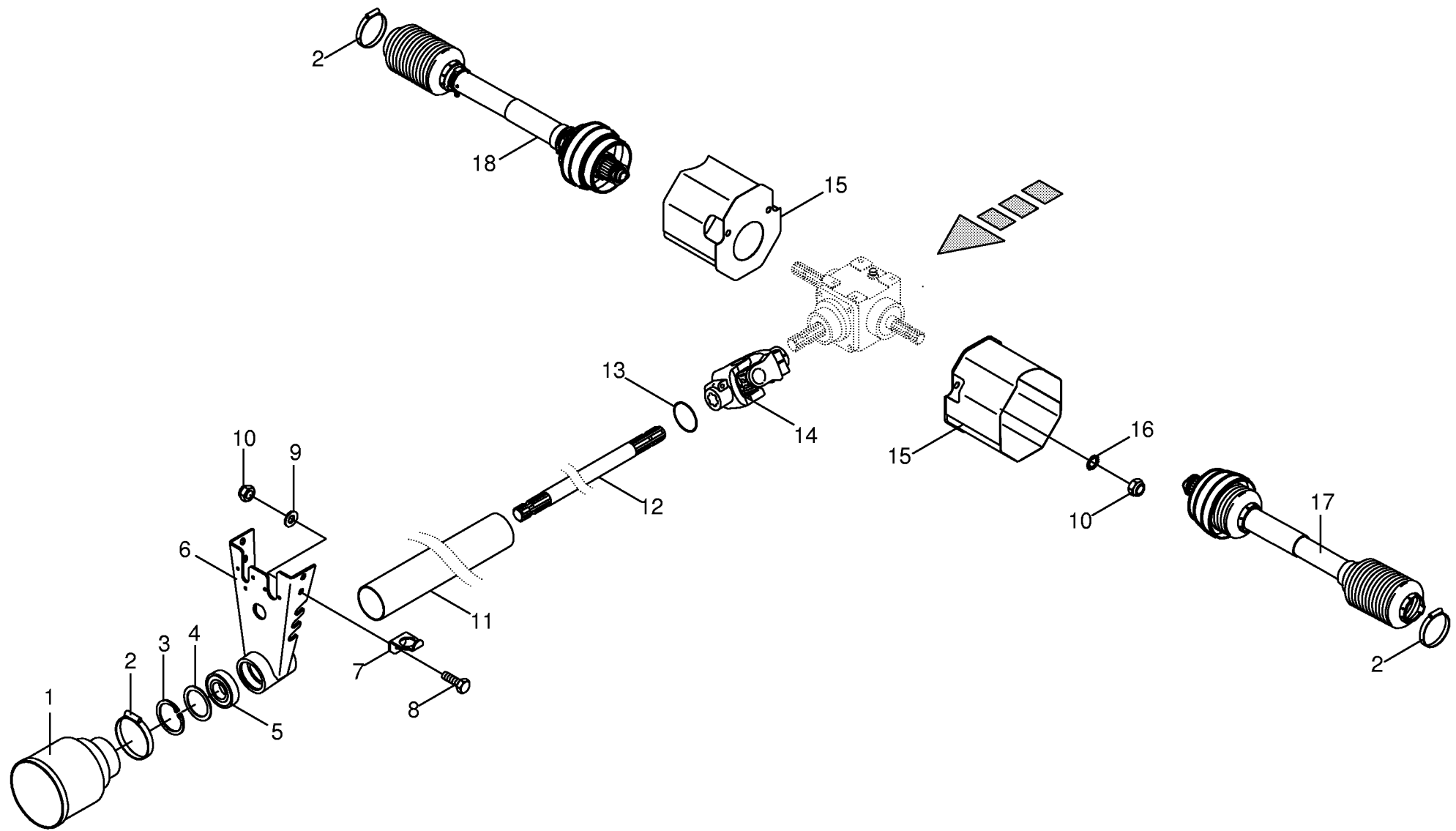
Rahmen Frame Bâti					562000 - 585000	S 7 0 0	S 8 0 0	S 9 0 0			000 001 093 00
										444 627 0	2.0
Pos.	ID-Nr.	Benennung	Description	Description	Masch.-Nr-					Bemerkung/Remarks/Remarque	
1	00 154 443 0	Lenkstange -vorne	Steering rod -front	Bielle -devant		x	x				
	00 268 963 0	Lenkstange vorne	Front steering rod	Barre de direction avant				x			
2	00 912 714 0	Spannhülse	Clamping sleeve	Douille de serrage		x	x	x			10 X 40
3	00 902 405 0	6kt-Schraube	Hex head bolt	Boulon tête hex		x	x	x			BM 8 X 25
4	00 908 210 0	6kt-Mutter	Hex nut	Écrou hex		x	x	x			M 8
5	00 268 200 0	Rahmen vorne	Frame front	Cadre avant		x	x				
	00 268 967 1	Rahmen vorne	Frame front	Cadre avant				x			
6	00 908 716 1	Sicherungsmutter	Hex nut	Ecrou 6 pans		x	x	x			M 16
7	00 910 303 1	Scheibe	Washer	Rondelle		x	x	x			17 X 30 X 3
8	00 909 904 0	Sperrkantscheibe	Detent edged washer	Disque à bord d'arrêt		x	x	x			SKZ 16
9	00 901 137 0	6kt-Schraube	Hex head bolt	Boulon tête hex		x	x	x			M 16 X 80
10	00 901 132 0	6kt-Schraube	Hex head bolt	Boulon tête hex		x	x	x			M 16 X 55
11	00 901 491 0	6kt-Schraube	Hex head bolt	Boulon tête hex		x	x	x			M 16 X 130
12	00 268 211 1	Rahmen hinten	Frame back	Cadre arriere		x	x				
	00 268 968 0	Rahmen hinten	Frame back	Cadre arriere				x			
13	00 934 935 0	Lagerbuchse	Bearing bush	Coussinet		x	x	x			
14	00 912 718 0	Spannhülse	Clamping sleeve	Douille de serrage		x	x	x			10 X 60
15	00 919 105 0	Kegel-Schmiernippel	Cone-grease nipple	Quille-graisseur		x	x	x			AM 8 X 1
16	00 155 383 1	Zapfen	Spigot	Maneton		x	x	x			Rd. 40 X 277
17	00 268 225 0	Lenkstange hinten	Rear steering rod	Barre de direction arriere		x	x				
	00 268 965 0	Lenkstange hinten	Rear steering rod	Barre de direction arriere				x			
18	00 908 039 0	6kt-Mutter	Hex nut	Écrou hex		x	x	x			M 30
19	00 266 498 0	Zuggabel	Trailer hitch	Forche de traction		x	x	x			
20	00 912 584 0	Spannhülse	Clamping sleeve	Douille de serrage		x	x	x			4 X 30
21	00 916 056 1	Bolzen	Pin	Boulon		x	x	x			Rd. 16 X 70
22	00 900 616 0	6kt-Schraube	Hex head bolt	Boulon tête hex		x	x	x			M 8 X 25
23	00 910 413 0	Scheibe	Washer	Rondelle		x	x	x			8,4 X 17 X 1,6
24	00 266 598 1	Lenkstangenlager	Steering rod bearing	Barre de direction de palier		x	x	x			
25	00 909 908 0	Sperrkantscheibe	Detent edged washer	Disque à bord d'arrêt		x	x	x			SKM 8
26	00 268 228 0	Stange	Rod	Tringle		x	x	x			Rd. 35 X 835
27	00 268 217 0	Getriebehalter	Gearbox support	Support de boîte de vitesse		x	x	x			
28	00 900 657 0	6kt-Schraube	Hex head bolt	Boulon tête hex		x	x	x			M 12 X 35
29	00 910 506 1	Scheibe	Washer	Rondelle		x	x	x			13 X 24 X 2,5
30	00 908 701 0	Sicherungsmutter	Securing nut	Écrou-frein		x	x	x			M 12
31	00 268 216 0	Gabel hinten	Yoke back	Machoire arriere		x	x	x			
32	00 268 892 0	Abdeckung	Cover	Couvercle				x			
33	00 900 612 0	6kt-Schraube	Hex head bolt	Boulon tête hex				x			M 8 X 16
34	00 908 706 0	Sicherungsmutter	Hex nut	Ecrou hex				x			M 8

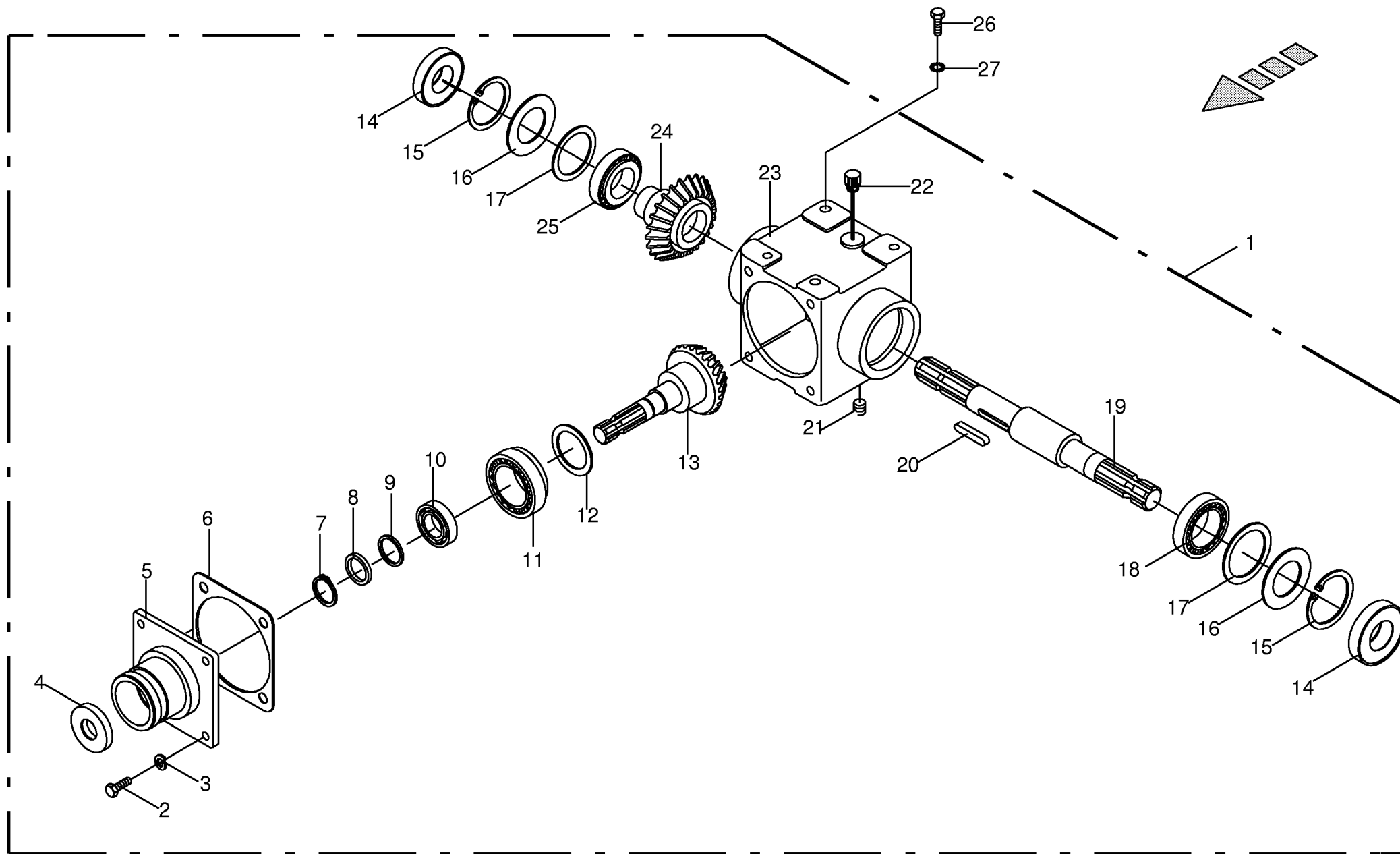


000 001 093 00 / 3.0

444 628 0

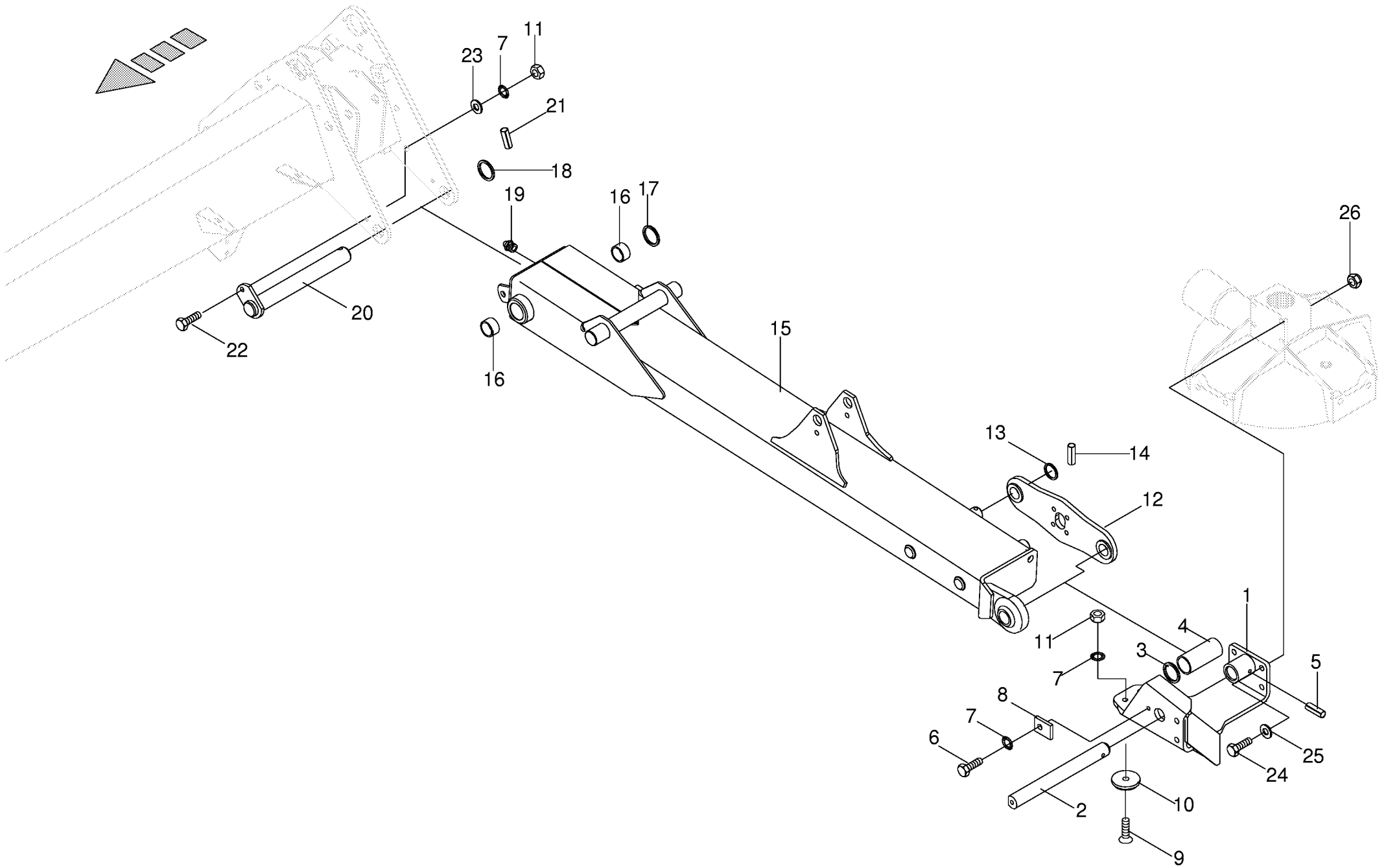






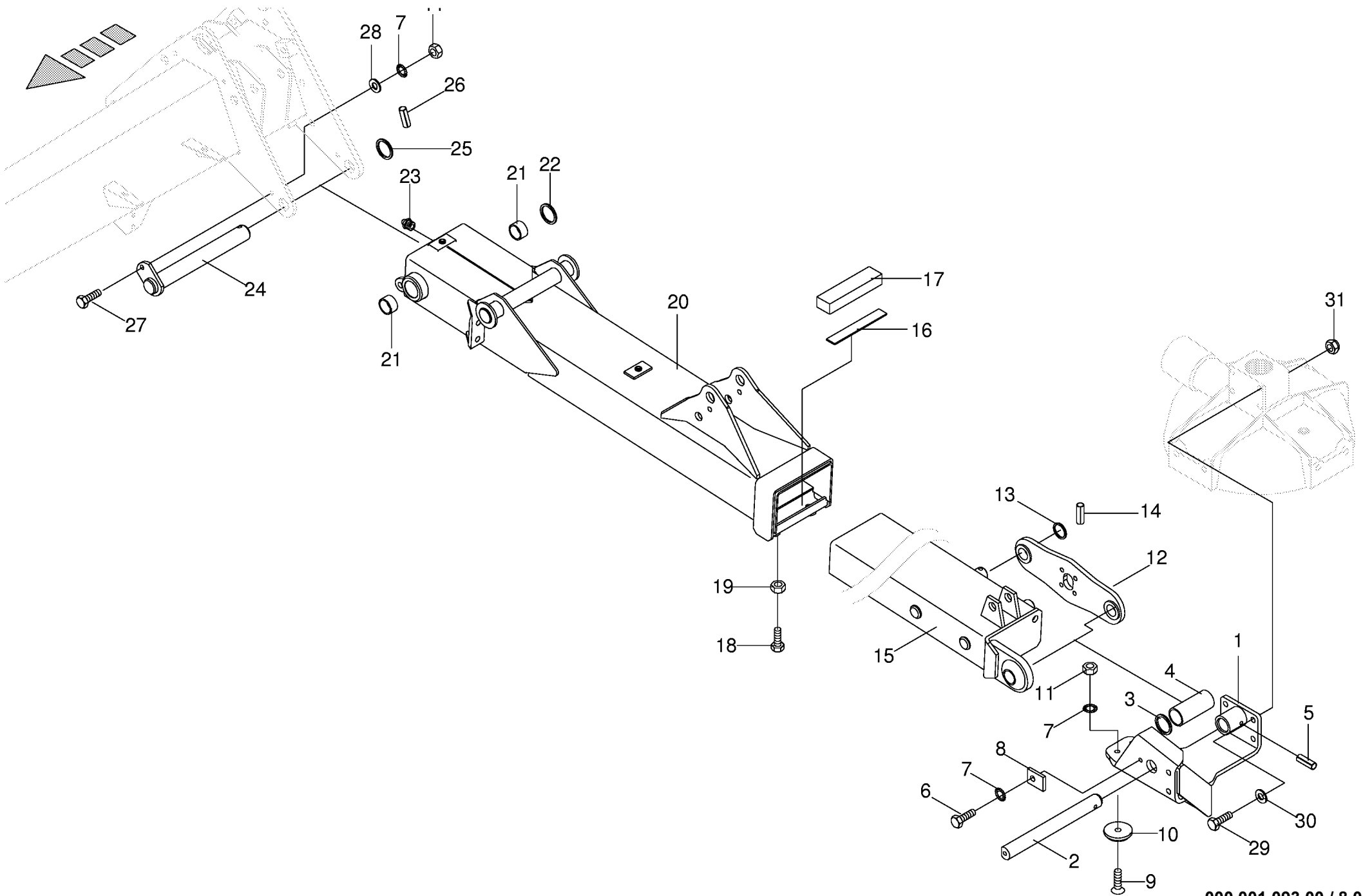
000 001 093 00 / 6.0

444 636 0



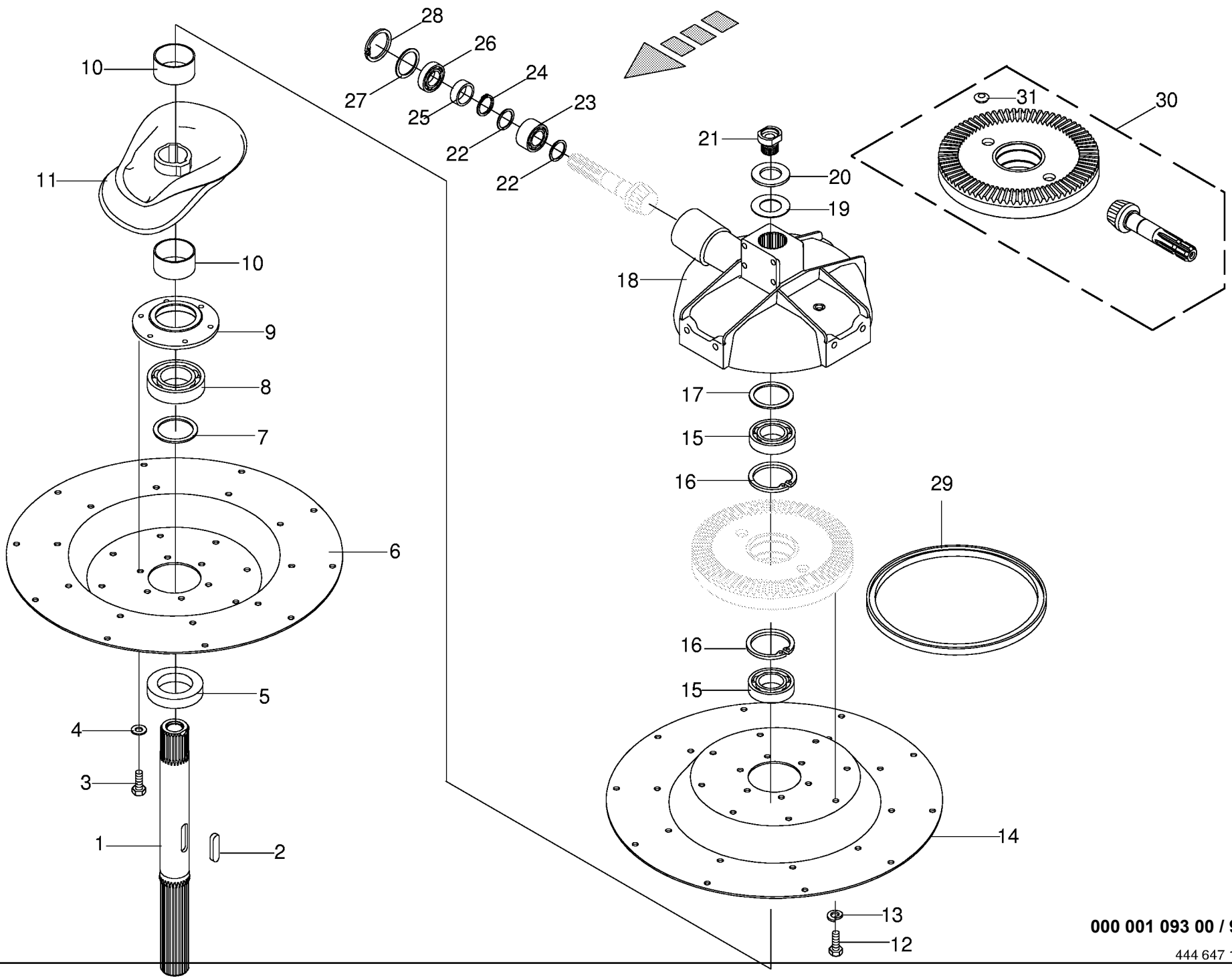
000 001 093 00 / 7.0

444 637 1



000 001 093 00 / 8.0

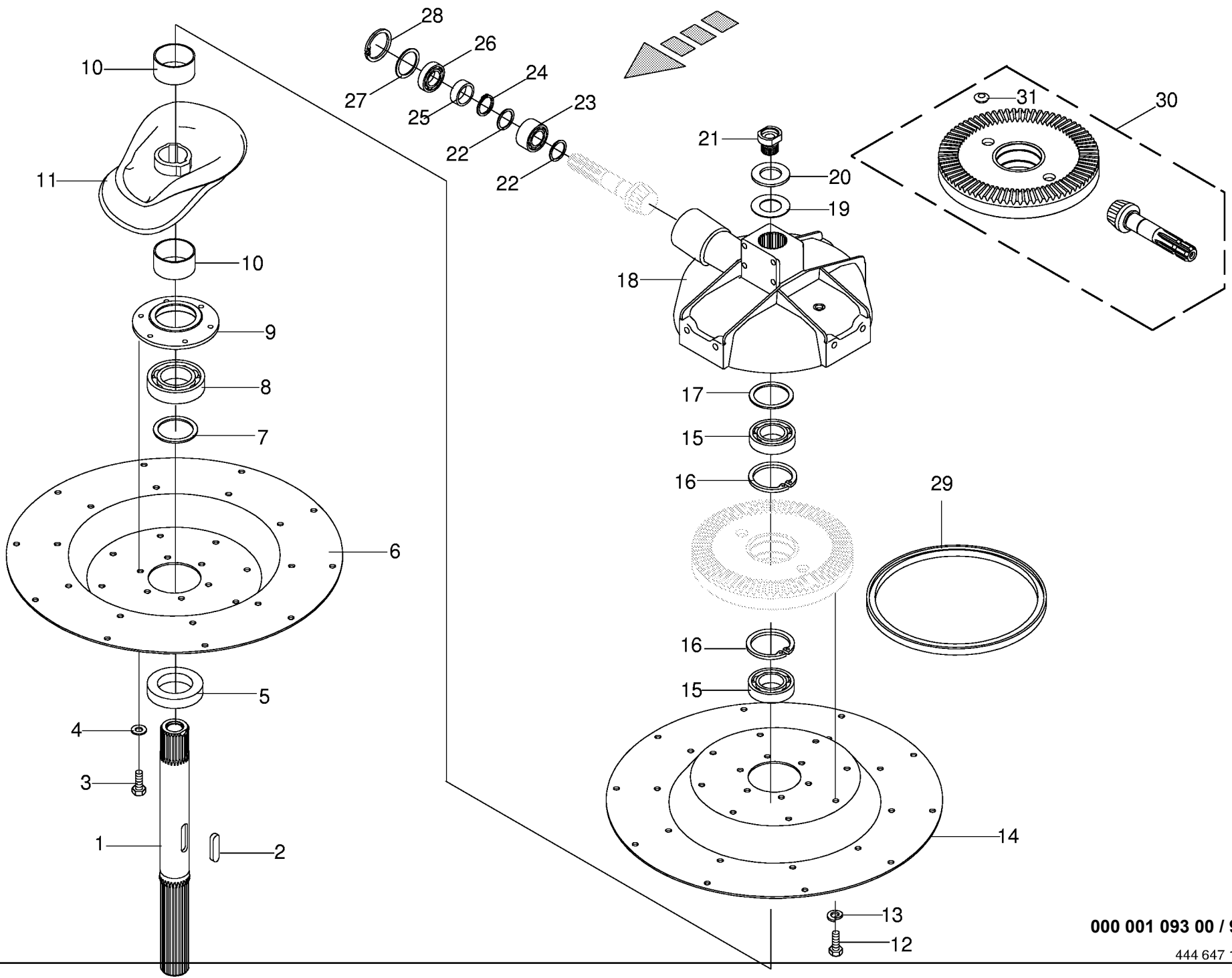
Auslegearm 800/900 Control lever Levier de commande					562000 - 585000	S 7 0 0	S 8 0 0	S 9 0 0			000 001 093 00 444 638 2 8.0
Pos.	ID-Nr.	Benennung	Description	Description	Masch.-Nr-						Bemerkung/Remarks/Remarque
1	00 268 157 0	Pendelbock links	Pendulum support left	Appui de pendule gauche			x	x			
	00 268 150 0	Pendelbock rechts	Pendulum support right	Appui de pendule droite			x	x			
2	00 268 182 0	Bolzen	Pin	Boulon			x	x			Rd. 30 X 286
3	00 910 864 0	Paßscheibe	Shim	Cale			x	x			30 X 42 X 1,0
4	00 268 184 0	Buchse	Bushing	Douille			x	x			42,4 X 3,25 X 136
5	00 912 672 1	Spannhülse	Clamping sleeve	Douille de serrage			x	x			8 X 50
6	00 900 634 0	6kt-Schraube	Hex head bolt	Boulon tête hex			x	x			M 10 X 20
7	00 909 909 1	Sperrkantscheibe	Detent edged washer	Disque à bord d'arrêt			x	x			SKM 10
8	00 189 149 0	Lasche	Strap	Patte			x	x			
9	00 904 045 1	Senkschraube	Countersunk screw	Vis à tête fraisée			x	x			M 10 X 25
10	00 268 185 0	Anschlag	Stop	Barre			x	x			Rd. 50 X 10
11	00 908 758 0	Sicherungsmutter	Securing nut	Écrou-frein			x	x			M 10
12	00 268 162 1	Pendelstrebe	Strut	Jambe de force			x	x			
13	00 910 702 1	Stützscheibe	Supporting disc	Rondelle diélectrique			x	x			S 30 X 42 X 2,5
14	00 912 677 0	Spannhülse	Clamping sleeve	Douille de serrage			x	x			8 X 55
15	00 268 181 1	Auslegerarm links	Control lever LH	Levier de commande gauche			x				
	00 268 180 1	Auslegerarm rechts	Control lever RH	Levier de commande droite			x				
	00 268 992 2	Auslegearm links	Lh wing arm	Bras support gauche				x			
	00 268 990 2	Auslegearm rechts	Rh wing arm	Bras support droite				x			
16	00 268 267 0	Auflage	Plating	Tirage			x	x			3 X 25 X 160
17	00 268 266 0	Justierklotz	Adjusting block	Bloc d'ajustage			x	x			22 X 32 X 160
18	00 900 677 0	6kt-Schraube	Hex head bolt	Boulon tête hex			x	x			M 16 X 50
19	00 908 220 0	6kt-Mutter	Hex nut	Ecrou			x	x			M 16
20	00 268 197 1	Auslegerarm	Control lever	Levier de commande			2				incl. Pos. 21
21	00 268 929 1	Auslegearm	Carrier arm	Bras Porteur				2			incl. Pos. 21
22	00 934 925 0	Lagerbuchse	Bearing bush	Coussinet			x	x			3530 Du
23	00 911 136 1	Paßscheibe	Shim	Cale			x	x			35 X 45 X 2,0
23	00 919 105 0	Kegel-Schmiernippel	Cone-grease nipple	Quille-graisseur			x	x			AM 8 X 1
24	00 268 245 0	Bolzen	Pin	Boulon			x	x			
25	00 910 727 0	Stützscheibe	Supporting disc	Rondelle diélectrique			x	x			S 35 X 45 X 2,5
26	00 912 717 0	Spannhülse	Clamping sleeve	Douille de serrage			x	x			10 X 55
27	00 900 638 0	6kt-Schraube	Hex head bolt	Boulon tête hex			x	x			M 10 X 35
28	00 910 414 0	Scheibe	Washer	Rondelle			x	x			10,5 X 21 X 2
29	00 901 462 1	6kt-Schraube	Hex head bolt	Boulon tête hex			x	x			M 12 X 120 -10.9
30	00 910 506 1	Scheibe	Washer	Rondelle			x	x			13 X 24 X 2,5
31	00 908 701 0	Sicherungsmutter	Securing nut	Écrou-frein			x	x			M 12



000 001 093 00 / 9.0

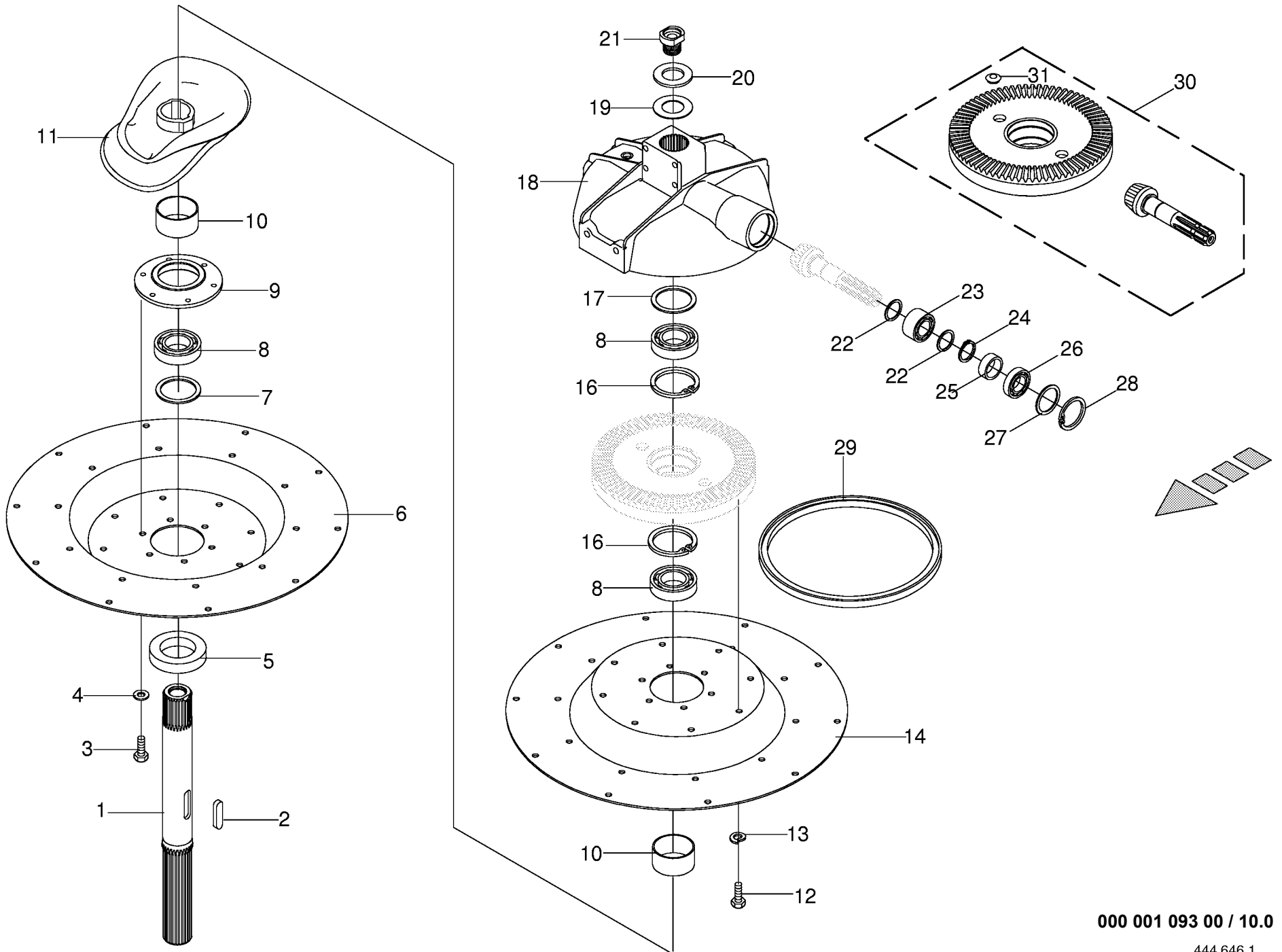
444 647 1

Kreisel links - 10 Arme					562000 - 585000	S 7 0 0	S 8 0 0	S 9 0 0			000 001 093 00	
Rotor left											444 647 1	9.0
Rotor gauche					Masch.-Nr-	Bemerkung/Remarks/Remarque						
Pos.	ID-Nr.	Benennung	Description	Description	Masch.-Nr-							
1	00 268 108 0	Hohlwelle	Hollow shaft	Arbre creux		x	x					
2	00 915 004 0	Paßfeder	Flat key	Clavette noyee		x	x				A 18 X 11 X 70	
3	00 900 653 0	6kt-Schraube	Hex head bolt	Boulon tête hex		x	x				M 12 X 20	
4	00 910 609 0	Scheibe	Washer	Rondelle		x	x				13 X 37 X 3	
5	00 266 375 0	Konusscheibe	Cone disk	Disque de cône		x	x				Rd. 95 X 60 X 19	
6	00 268 112 0	Kreiselteller	Rotor plate	Assiette de rotor		x	x				10 Arme	
7	00 910 740 0	Stützscheibe	Supporting disc	Rondelle diélectrique		x	x				S 60 X 75 X 3,0	
8	00 930 156 0	Rillenkugellager	Bearing	Roulement rainure a billes		x	x				6012 2 RS	
9	00 268 084 0	Flansch	Flange	Bride		x	x				Rd. 185	
10	00 268 090 0	Distanzhülse	Spacer bushing	Douille entretoise		x	x				70 X 3.6 X 36	
11	00 268 056 0	Kurvenbahn	Cam track	Trajet de courbe		x	x					
12	00 900 653 0	6kt-Schraube	Hex head bolt	Boulon tête hex		x	x				M 12 X 20	
13	00 910 035 0	Federring	Spring washer	Rondelle elastique		x	x				B 12	
14	00 268 113 0	Kreiselteller	Rotor plate	Assiette de rotor		x	x				10 Arme	
16	00 911 681 0	Sicherungsring	Circlip	Circlip		x	x				I 95 X 3,0	
17	00 911 002 0	Paßscheibe	Shim	Cale		x	x				60 X 75 X 0,3	
	00 911 003 0	Paßscheibe	Shim	Cale		x	x				60 X 75 X 0,5	
	00 911 004 0	Paßscheibe	Shim	Cale		x	x				60 X 75 X 1,0	
	00 911 005 0	Paßscheibe	Shim	Cale		x	x				60 X 75 X 2,0	
18	00 268 050 0	Getriebegehäuse	Gearbox housing	Carter du boîte de vitesses		x	x					
19	00 910 372 0	Scheibe	Washer	Rondelle		x	x				37 X 66 X 1,6	
20	00 910 658 0	Scheibe	Washer	Rondelle		x	x				36 X 65 X 4,5	
21	00 268 256 0	Schraube	Screw	Boulon		x	x				Rd. 50 X 45	
22	00 911 130 0	Paßscheibe	Shim	Cale		x	x				35 X 45 X 0,1	
	00 911 132 0	Paßscheibe	Shim	Cale		x	x				35 X 45 X 0,3	
	00 911 133 0	Paßscheibe	Shim	Cale		x	x				35 X 45 X 0,5	
	00 911 134 0	Paßscheibe	Shim	Cale		x	x				35 X 45 X 1,0	
	00 911 136 1	Paßscheibe	Shim	Cale		x	x				35 X 45 X 2,0	
23	00 931 122 0	Schrägkugellager	Bearing	Roulement		x	x				3207 2 RS	
24	00 911 541 0	Sicherungsring	Circlip	Circlip		x	x				A 35 X 1,5	
25	00 332 490 0	Buchse	Bushing	Douille		x	x				42,4 X 3,25 X 15	
26	00 930 537 0	Rillenkugellager	Bearing	Roulement rainure a billes		x	x				6207 2RS	
27	00 910 912 0	Paßscheibe	Shim	Cale		x	x				56 X 72 X 0,3	
	00 910 913 0	Paßscheibe	Shim	Cale		x	x				56 X 72 X 0,5	
	00 910 914 0	Paßscheibe	Shim	Cale		x	x				56 X 72 X 1,0	
	00 910 915 0	Paßscheibe	Shim	Cale		x	x				56 X 72 X 2,0	
28	00 911 668 0	Sicherungsring	Circlip	Circlip		x	x				I 72 X 2,5	
29	00 936 063 0	Radial-Wellendichtring	Radial seal	Bague a levres avec ressort		x	x				A 335 X 375 X 18	



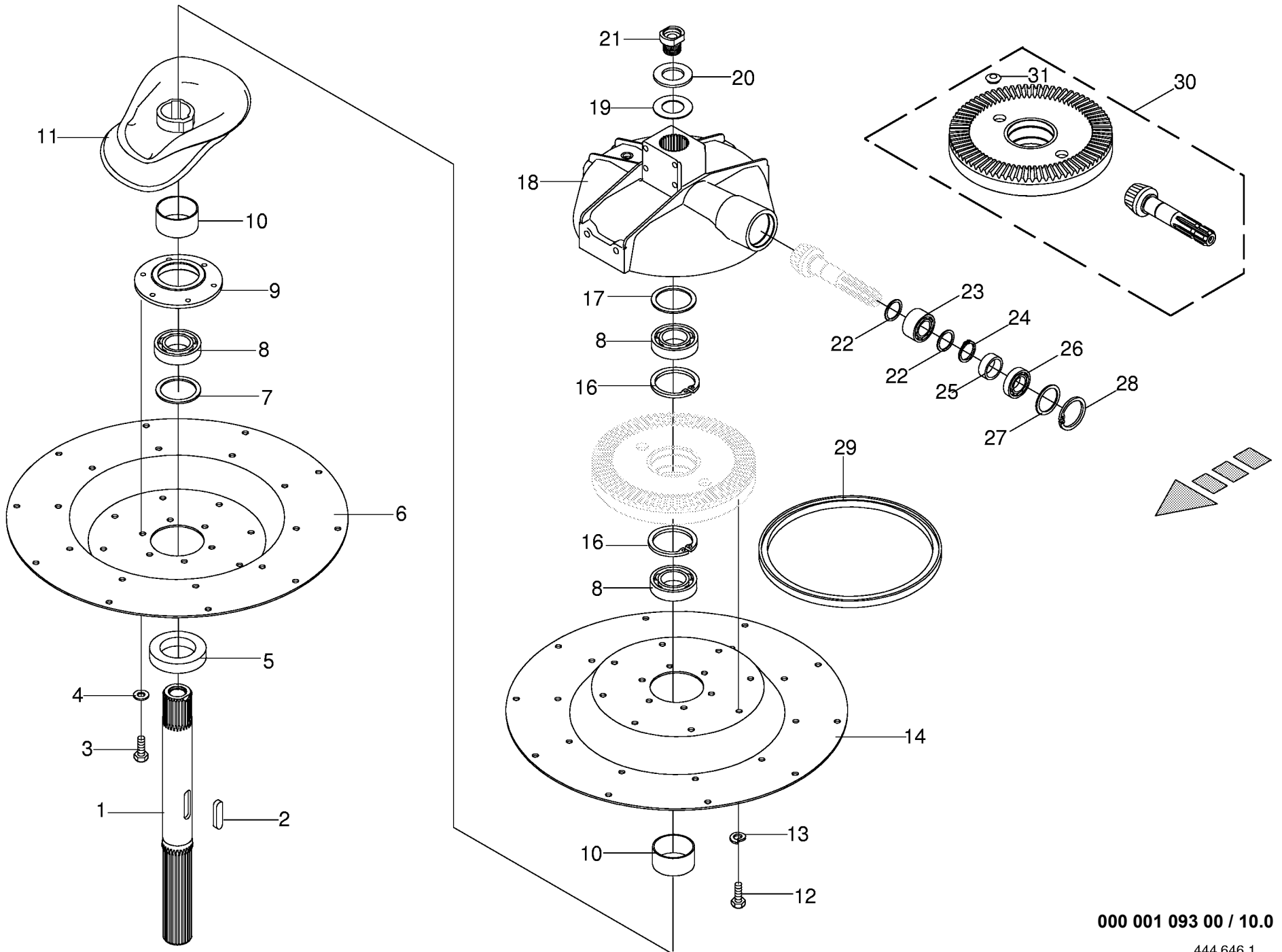
000 001 093 00 / 9.0

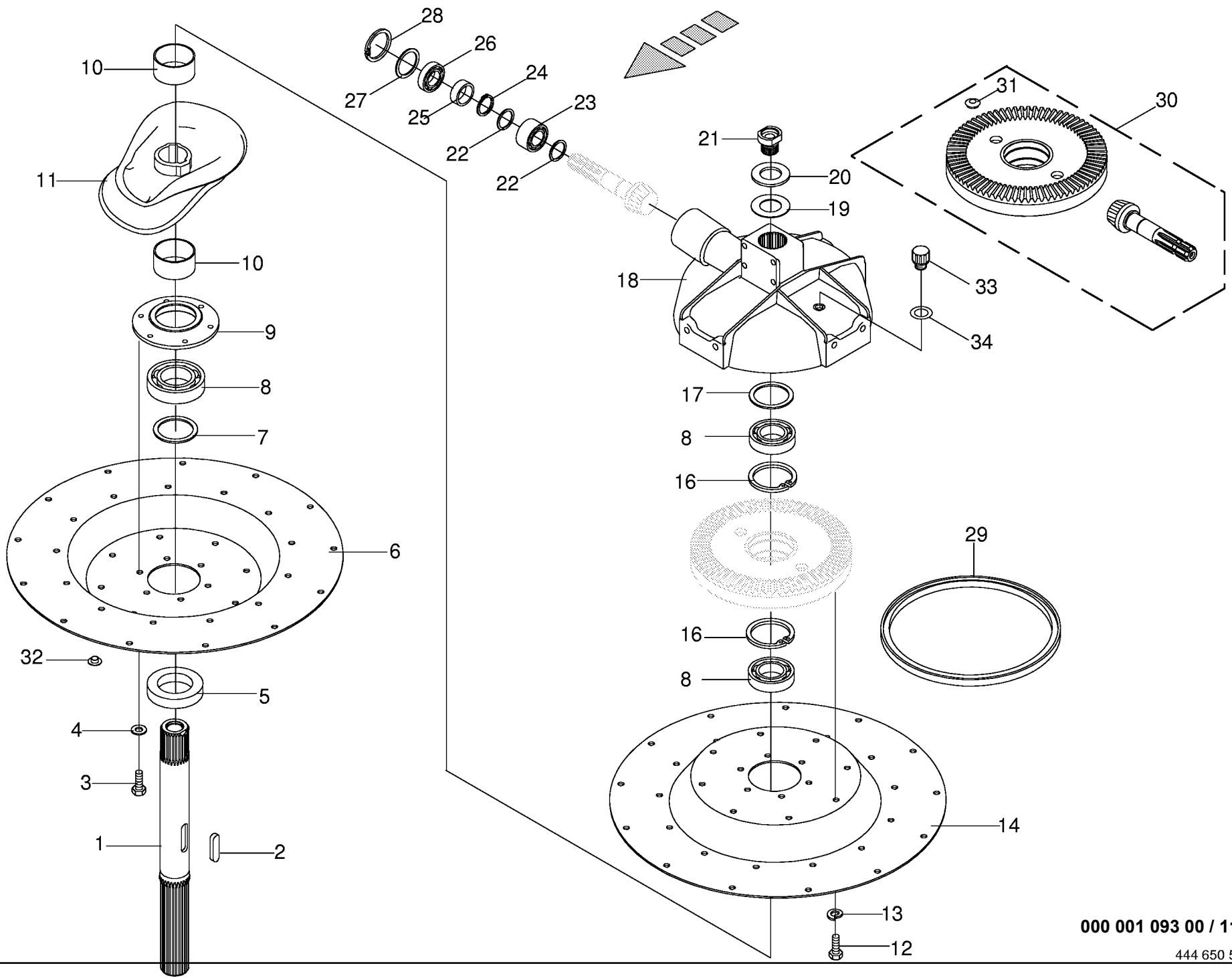
444 647 1



000 001 093 00 / 10.0

Kreisel rechts - 10 Arme					562000 - 585000	S 7 0 0	S 8 0 0	S 9 0 0			000 001 093 00	
Rotor right											444 646 1	10.0
Rotor droite					Masch.-Nr-						Bemerkung/Remarks/Remarque	
Pos.	ID-Nr.	Benennung	Description	Description	Masch.-Nr-							
1	00 268 108 0	Hohlwelle	Hollow shaft	Arbre creux		x	x					
2	00 915 004 0	Paßfeder	Flat key	Clavette noyee		x	x				A 18 X 11 X 70	
3	00 900 653 0	6kt-Schraube	Hex head bolt	Boulon tête hex		x	x				M 12 X 20	
4	00 910 609 0	Scheibe	Washer	Rondelle		x	x				13 X 37 X 3	
5	00 266 375 0	Konusscheibe	Cone disk	Disque de cône		x	x				Rd. 95 X 60 X 19	
6	00 268 113 0	Kreiselteller	Rotor plate	Assiette de rotor		x	x				10 Arme	
7	00 910 740 0	Stützscheibe	Supporting disc	Rondelle diélectrique		x	x				S 60 X 75 X 3,0	
8	00 930 156 0	Rillenkugellager	Bearing	Roulement rainure a billes		x	x				6012 2 RS	
9	00 268 084 0	Flansch	Flange	Bride		x	x				Rd. 185	
10	00 268 090 0	Distanzhülse	Spacer bushing	Douille entretoise		x	x				70 X 3.6 X 36	
11	00 268 056 0	Kurvenbahn	Cam track	Trajet de courbe		x	x					
12	00 900 653 0	6kt-Schraube	Hex head bolt	Boulon tête hex		x	x				M 12 X 20	
13	00 910 035 0	Federring	Spring washer	Rondelle elastique		x	x				B 12	
14	00 268 112 0	Kreiselteller	Rotor plate	Assiette de rotor		x	x				10 Arme	
16	00 911 681 0	Sicherungsring	Circlip	Circlip		x	x				I 95 X 3,0	
17	00 911 002 0	Paßscheibe	Shim	Cale		x	x				60 X 75 X 0,3	
	00 911 003 0	Paßscheibe	Shim	Cale		x	x				60 X 75 X 0,5	
	00 911 004 0	Paßscheibe	Shim	Cale		x	x				60 X 75 X 1,0	
	00 911 005 0	Paßscheibe	Shim	Cale		x	x				60 X 75 X 2,0	
18	00 268 050 0	Getriebegehäuse	Gearbox housing	Carter du boîte de vitesses		x	x					
19	00 910 372 0	Scheibe	Washer	Rondelle		x	x				37 X 66 X 1,6	
20	00 910 658 0	Scheibe	Washer	Rondelle		x	x				36 X 65 X 4,5	
21	00 268 256 0	Schraube	Screw	Boulon		x	x				Rd. 50 X 45	
22	00 911 130 0	Paßscheibe	Shim	Cale		x	x				35 X 45 X 0,1	
	00 911 132 0	Paßscheibe	Shim	Cale		x	x				35 X 45 X 0,3	
	00 911 133 0	Paßscheibe	Shim	Cale		x	x				35 X 45 X 0,5	
	00 911 134 0	Paßscheibe	Shim	Cale		x	x				35 X 45 X 1,0	
	00 911 136 1	Paßscheibe	Shim	Cale		x	x				35 X 45 X 2,0	
23	00 931 122 0	Schrägkugellager	Bearing	Roulement		x	x				3207 2 RS	
24	00 911 541 0	Sicherungsring	Circlip	Circlip		x	x				A 35 X 1,5	
25	00 332 490 0	Buchse	Bushing	Douille		x	x				42,4 X 3,25 X 15	
26	00 930 537 0	Rillenkugellager	Bearing	Roulement rainure a billes		x	x				6207 2RS	
27	00 910 912 0	Paßscheibe	Shim	Cale		x	x				56 X 72 X 0,3	
	00 910 913 0	Paßscheibe	Shim	Cale		x	x				56 X 72 X 0,5	
	00 910 914 0	Paßscheibe	Shim	Cale		x	x				56 X 72 X 1,0	
	00 910 915 0	Paßscheibe	Shim	Cale		x	x				56 X 72 X 2,0	
28	00 911 668 0	Sicherungsring	Circlip	Circlip		x	x				I 72 X 2,5	
29	00 936 063 0	Radial-Wellendichtring	Radial seal	Bague a levres avec ressort		x	x				A 335 X 375 X 18	

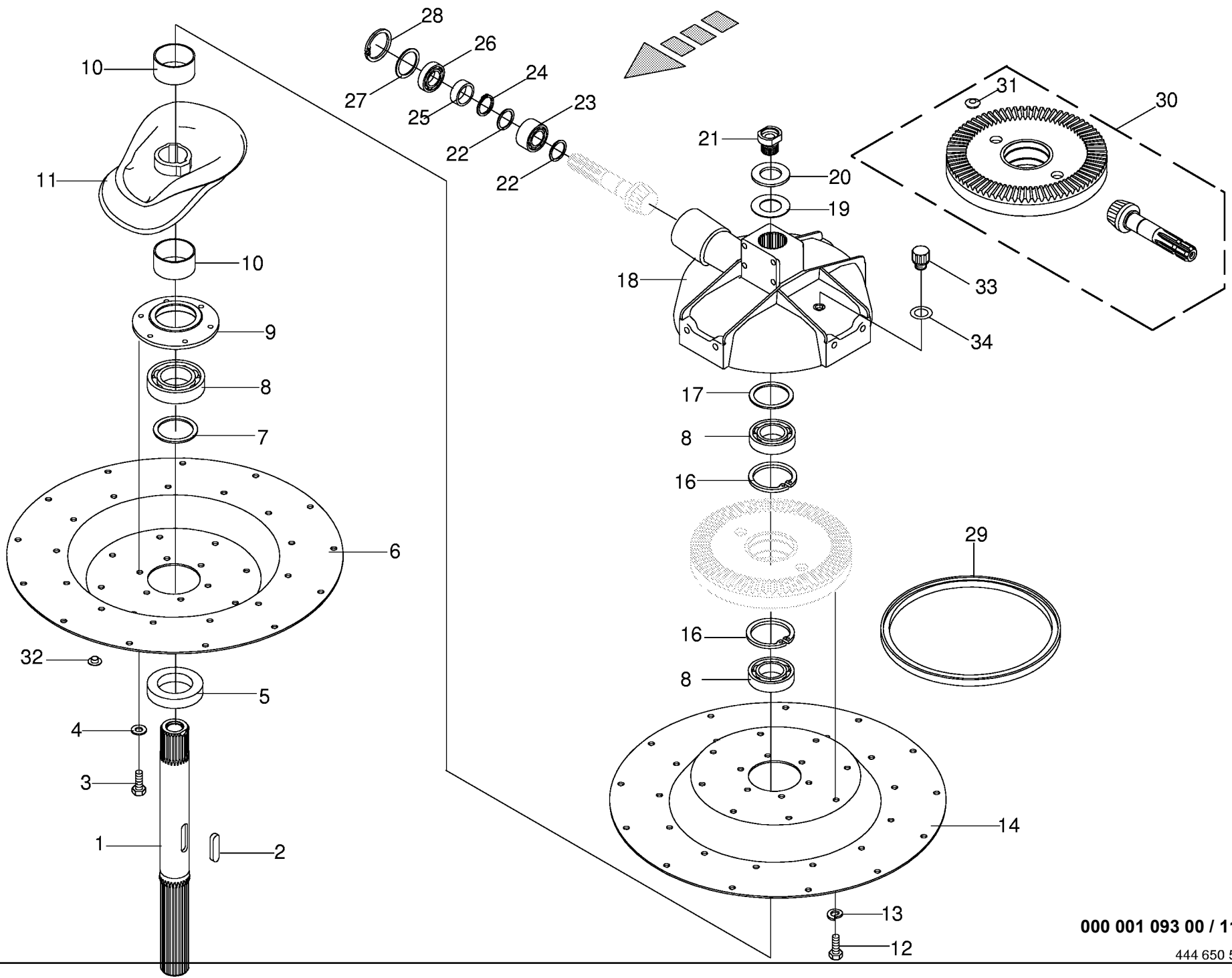


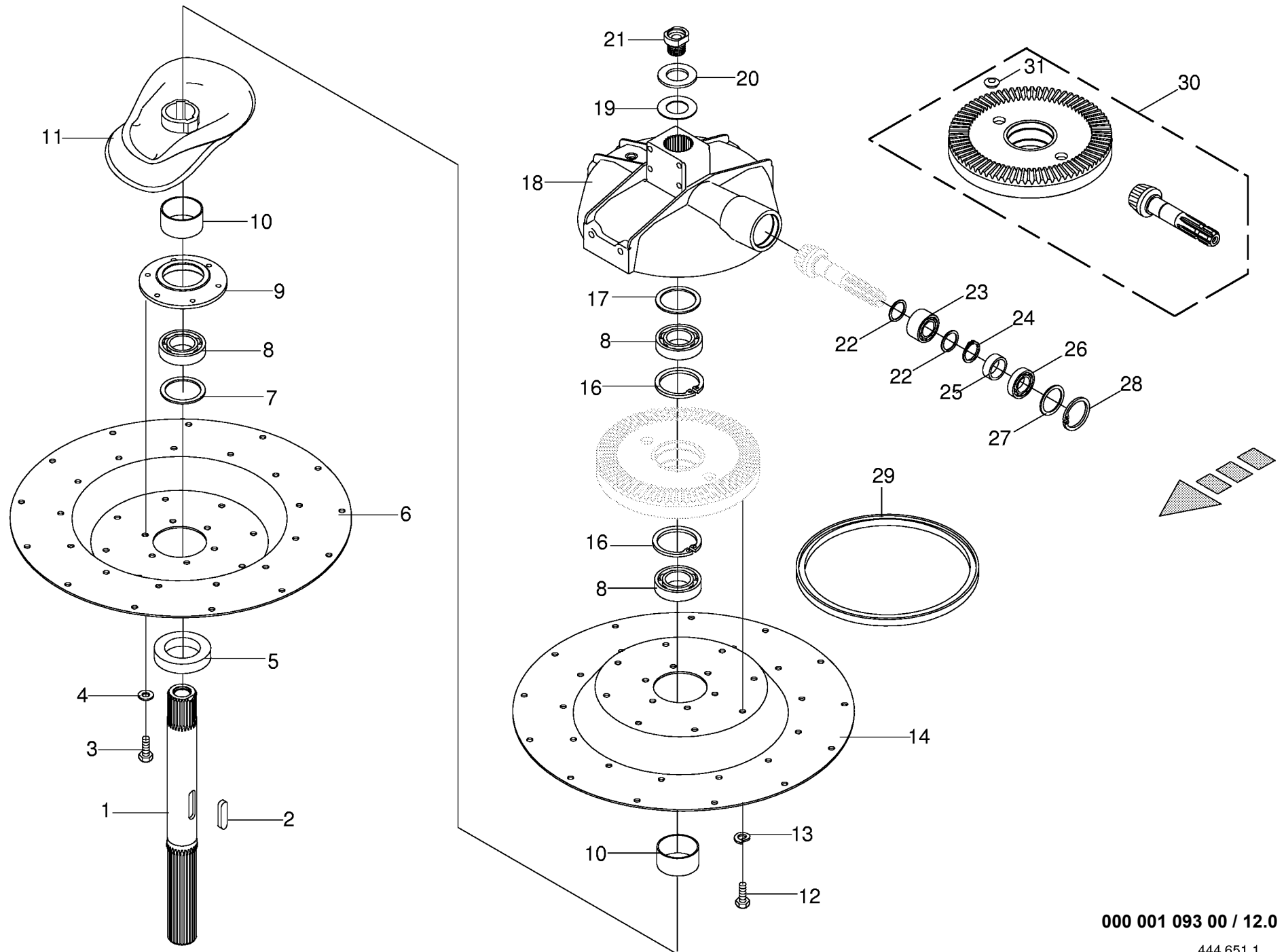


000 001 093 00 / 11.0

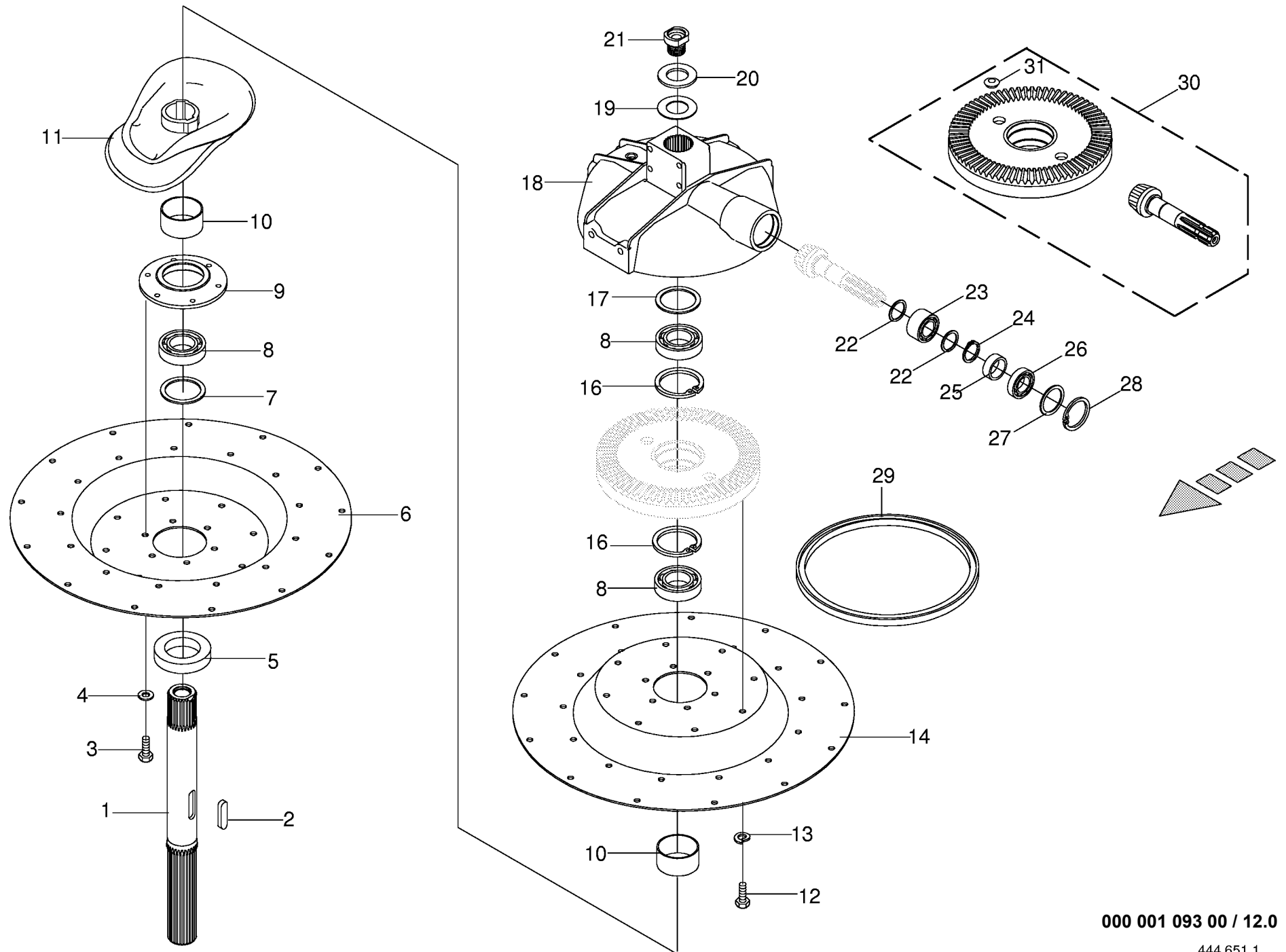
444 650 5

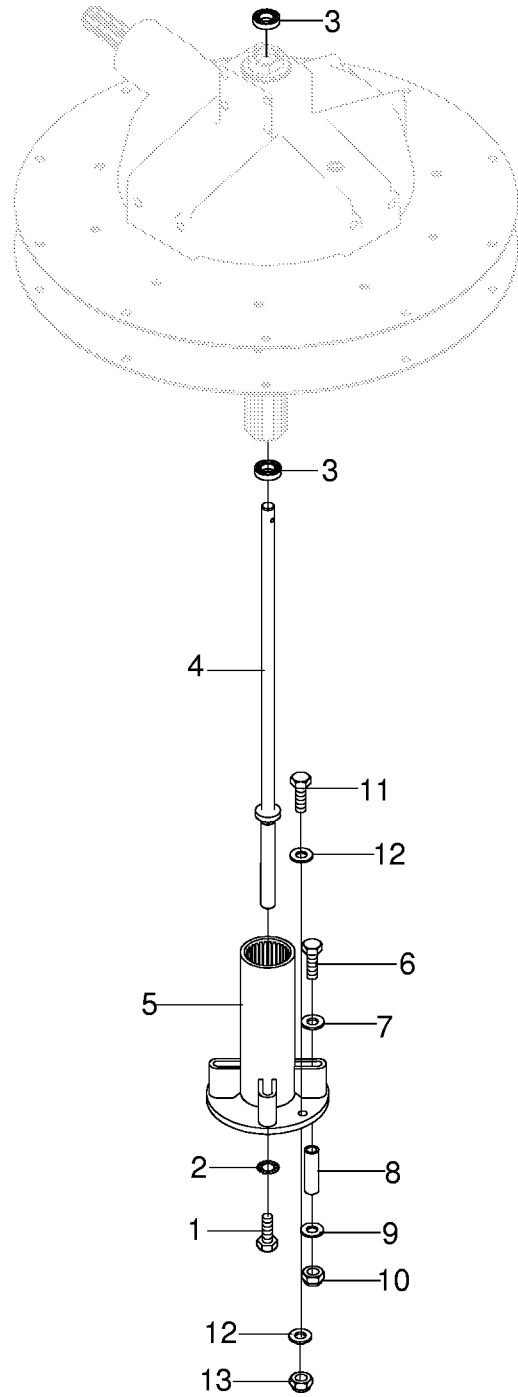
Kreisel links - 13 Arme					562000 - 585000	S 7 0 0	S 8 0 0	S 9 0 0			000 001 093 00	
Rotor left											444 650 5	
Rotor gauche					Masch.-Nr-						Bemerkung/Remarks/Remarque	
Pos.	ID-Nr.	Benennung	Description	Description								
1	00 268 108 0	Hohlwelle	Hollow shaft	Arbre creux		x	x					
2	00 915 004 0	Paßfeder	Flat key	Clavette noyee		x	x				A 18 X 11 X 70	
3	00 900 653 0	6kt-Schraube	Hex head bolt	Boulon tête hex		x	x				M 12 X 20	
4	00 910 609 0	Scheibe	Washer	Rondelle		x	x				13 X 37 X 3	
5	00 266 375 0	Konusscheibe	Cone disk	Disque de cône		x	x				Rd. 95 X 60 X 19	
6	00 268 060 0	Kreiselteller	Rotor plate	Assiette de rotor		x	x				13 Arme	
7	00 910 740 0	Stützscheibe	Supporting disc	Rondelle diélectrique		x	x				S 60 X 75 X 3,0	
8	00 930 156 0	Rillenkugellager	Bearing	Roulement rainure a billes		x	x				6012 2 RS	
9	00 268 084 0	Flansch	Flange	Bride		x	x				Rd. 185	
10	00 268 090 0	Distanzhülse	Spacer bushing	Douille entretoise		x	x				70 X 3.6 X 36	
11	00 268 056 0	Kurvenbahn	Cam track	Trajet de courbe		x	x					
12	00 900 653 0	6kt-Schraube	Hex head bolt	Boulon tête hex		x	x				M 12 X 20	
13	00 910 035 0	Federring	Spring washer	Rondelle elastique		x	x				B 12	
14	00 268 114 0	Kreiselteller	Rotor plate	Assiette de rotor		x	x				13 Arme	
16	00 911 681 0	Sicherungsring	Circlip	Circlip		x	x				I 95 X 3,0	
17	00 911 002 0	Paßscheibe	Shim	Cale		x	x				60 X 75 X 0,3	
	00 911 003 0	Paßscheibe	Shim	Cale		x	x				60 X 75 X 0,5	
	00 911 004 0	Paßscheibe	Shim	Cale		x	x				60 X 75 X 1,0	
	00 911 005 0	Paßscheibe	Shim	Cale		x	x				60 X 75 X 2,0	
18	00 268 050 0	Getriebegehäuse	Gearbox housing	Carter du boîte de vitesses		x	x					
19	00 910 372 0	Scheibe	Washer	Rondelle		x	x				37 X 66 X 1,6	
20	00 910 658 0	Scheibe	Washer	Rondelle		x	x				36 X 65 X 4,5	
21	00 268 256 0	Schraube	Screw	Boulon		x	x				Rd. 50 X 45	
22	00 911 130 0	Paßscheibe	Shim	Cale		x	x				35 X 45 X 0,1	
	00 911 132 0	Paßscheibe	Shim	Cale		x	x				35 X 45 X 0,3	
	00 911 133 0	Paßscheibe	Shim	Cale		x	x				35 X 45 X 0,5	
	00 911 134 0	Paßscheibe	Shim	Cale		x	x				35 X 45 X 1,0	
	00 911 136 1	Paßscheibe	Shim	Cale		x	x				35 X 45 X 2,0	
23	00 931 122 0	Schrägkugellager	Bearing	Roulement		x	x				3207 2 RS	
24	00 911 541 0	Sicherungsring	Circlip	Circlip		x	x				A 35 X 1,5	
25	00 332 490 0	Buchse	Bushing	Douille		x	x				42,4 X 3,25 X 15	
26	00 930 537 0	Rillenkugellager	Bearing	Roulement rainure a billes		x	x				6207 2RS	
27	00 910 912 0	Paßscheibe	Shim	Cale		x	x				56 X 72 X 0,3	
	00 910 913 0	Paßscheibe	Shim	Cale		x	x				56 X 72 X 0,5	
	00 910 914 0	Paßscheibe	Shim	Cale		x	x				56 X 72 X 1,0	
	00 910 915 0	Paßscheibe	Shim	Cale		x	x				56 X 72 X 2,0	
28	00 911 668 0	Sicherungsring	Circlip	Circlip		x	x				I 72 X 2,5	
29	00 936 063 0	Radial-Wellendichtring	Radial seal	Bague a levres avec ressort		x	x				A 335 X 375 X 18	

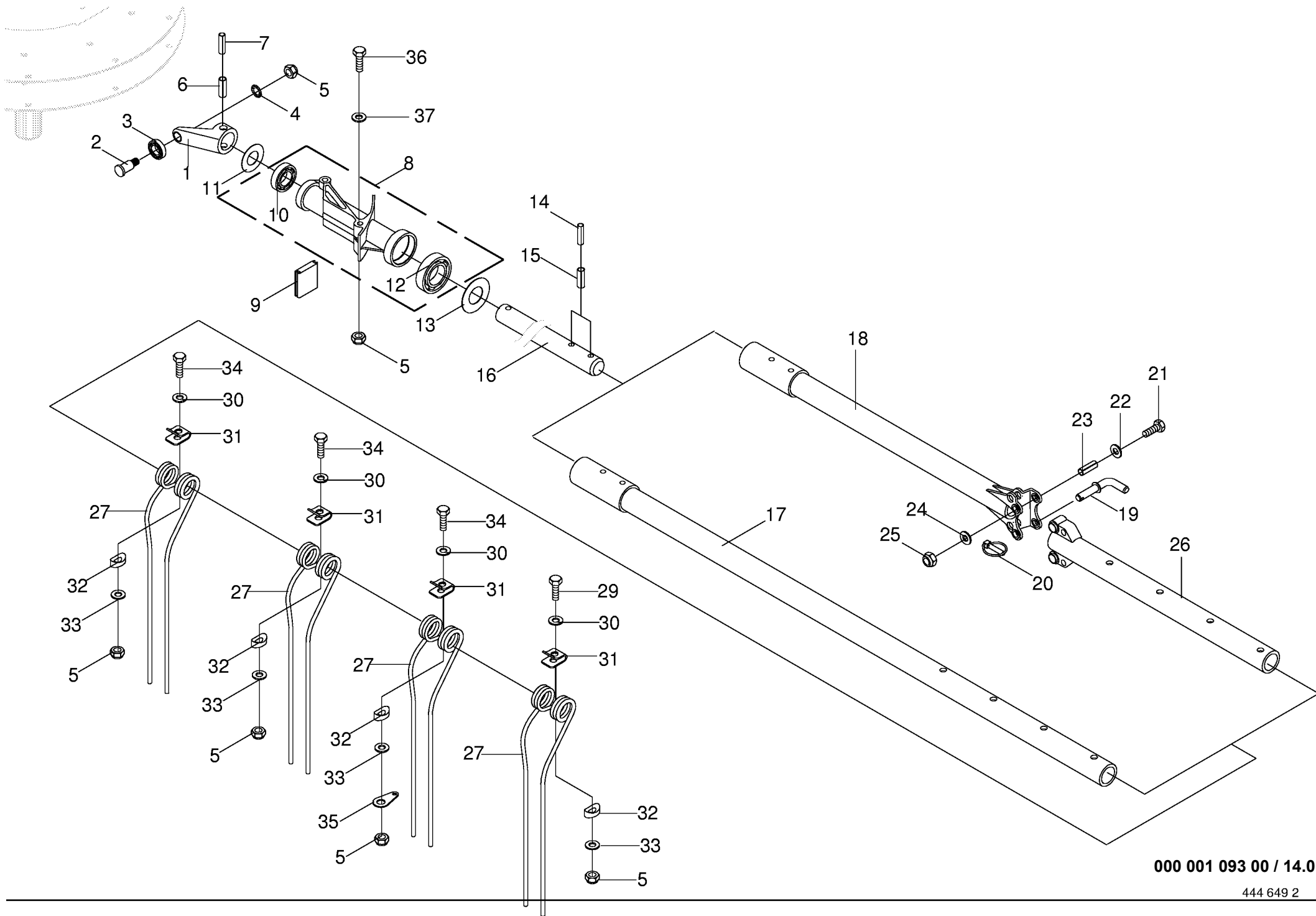




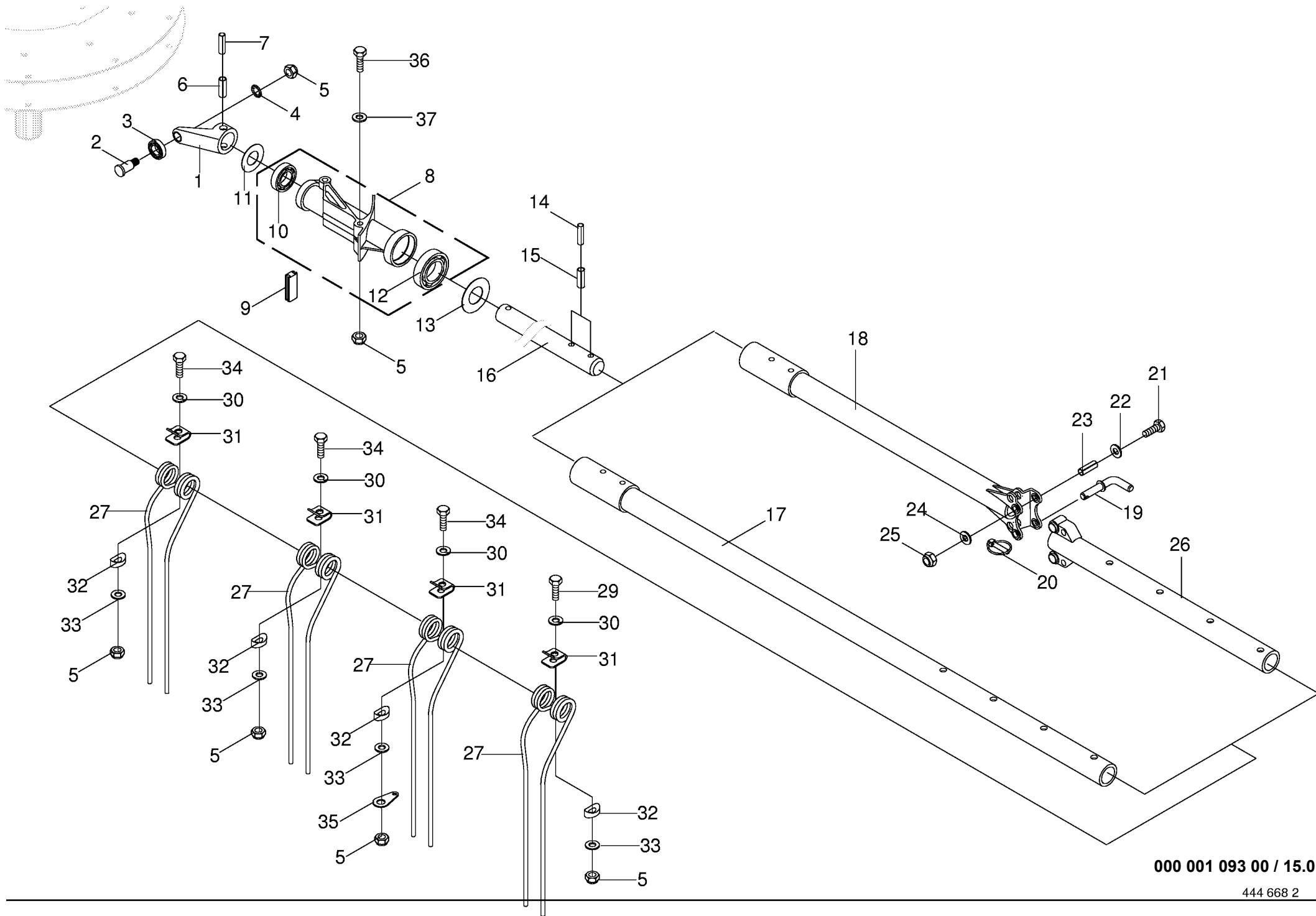
Kreisel rechts - 13 Arme					562000 - 585000	S 7 0 0	S 8 0 0	S 9 0 0			000 001 093 00	
Rotor right											444 651 1	12.0
Rotor droite					Masch.-Nr-						Bemerkung/Remarks/Remarque	
Pos.	ID-Nr.	Benennung	Description	Description	Masch.-Nr-							
1	00 268 108 0	Hohlwelle	Hollow shaft	Arbre creux			x	x				
2	00 915 004 0	Paßfeder	Flat key	Clavette noyee			x	x			A 18 X 11 X 70	
3	00 900 653 0	6kt-Schraube	Hex head bolt	Boulon tête hex			x	x			M 12 X 20	
4	00 910 609 0	Scheibe	Washer	Rondelle			x	x			13 X 37 X 3	
5	00 266 375 0	Konusscheibe	Cone disk	Disque de cône			x	x			Rd. 95 X 60 X 19	
6	00 268 114 0	Kreiselteller	Rotor plate	Assiette de rotor			x	x			13 Arme	
7	00 910 740 0	Stützscheibe	Supporting disc	Rondelle diélectrique			x	x			S 60 X 75 X 3,0	
8	00 930 156 0	Rillenkugellager	Bearing	Roulement rainure a billes			x	x			6012 2 RS	
9	00 268 084 0	Flansch	Flange	Bride			x	x			Rd. 185	
10	00 268 090 0	Distanzhülse	Spacer bushing	Douille entretoise			x	x			70 X 3.6 X 36	
11	00 268 056 0	Kurvenbahn	Cam track	Trajet de courbe			x	x				
12	00 900 653 0	6kt-Schraube	Hex head bolt	Boulon tête hex			x	x			M 12 X 20	
13	00 910 035 0	Federring	Spring washer	Rondelle elastique			x	x			B 12	
14	00 268 060 0	Kreiselteller	Rotor plate	Assiette de rotor			x	x			13 Arme	
16	00 911 681 0	Sicherungsring	Circlip	Circlip			x	x			I 95 X 3,0	
17	00 911 002 0	Paßscheibe	Shim	Cale			x	x			60 X 75 X 0,3	
	00 911 003 0	Paßscheibe	Shim	Cale			x	x			60 X 75 X 0,5	
	00 911 004 0	Paßscheibe	Shim	Cale			x	x			60 X 75 X 1,0	
	00 911 005 0	Paßscheibe	Shim	Cale			x	x			60 X 75 X 2,0	
18	00 268 050 0	Getriebegehäuse	Gearbox housing	Carter du boîte de vitesses			x	x				
19	00 910 372 0	Scheibe	Washer	Rondelle			x	x			37 X 66 X 1,6	
20	00 910 658 0	Scheibe	Washer	Rondelle			x	x			36 X 65 X 4,5	
21	00 268 256 0	Schraube	Screw	Boulon			x	x			Rd. 50 X 45	
22	00 911 130 0	Paßscheibe	Shim	Cale			x	x			35 X 45 X 0,1	
	00 911 132 0	Paßscheibe	Shim	Cale			x	x			35 X 45 X 0,3	
	00 911 133 0	Paßscheibe	Shim	Cale			x	x			35 X 45 X 0,5	
	00 911 134 0	Paßscheibe	Shim	Cale			x	x			35 X 45 X 1,0	
	00 911 136 1	Paßscheibe	Shim	Cale			x	x			35 X 45 X 2,0	
23	00 931 122 0	Schrägkugellager	Bearing	Roulement			x	x			3207 2 RS	
24	00 911 541 0	Sicherungsring	Circlip	Circlip			x	x			A 35 X 1,5	
25	00 332 490 0	Buchse	Bushing	Douille			x	x			42,4 X 3,25 X 15	
26	00 930 537 0	Rillenkugellager	Bearing	Roulement rainure a billes			x	x			6207 2RS	
27	00 910 912 0	Paßscheibe	Shim	Cale			x	x			56 X 72 X 0,3	
	00 910 913 0	Paßscheibe	Shim	Cale			x	x			56 X 72 X 0,5	
	00 910 914 0	Paßscheibe	Shim	Cale			x	x			56 X 72 X 1,0	
	00 910 915 0	Paßscheibe	Shim	Cale			x	x			56 X 72 X 2,0	
28	00 911 668 0	Sicherungsring	Circlip	Circlip			x	x			I 72 X 2,5	
29	00 936 063 0	Radial-Wellendichtring	Radial seal	Bague a levres avec ressort			x	x			A 335 X 375 X 18	





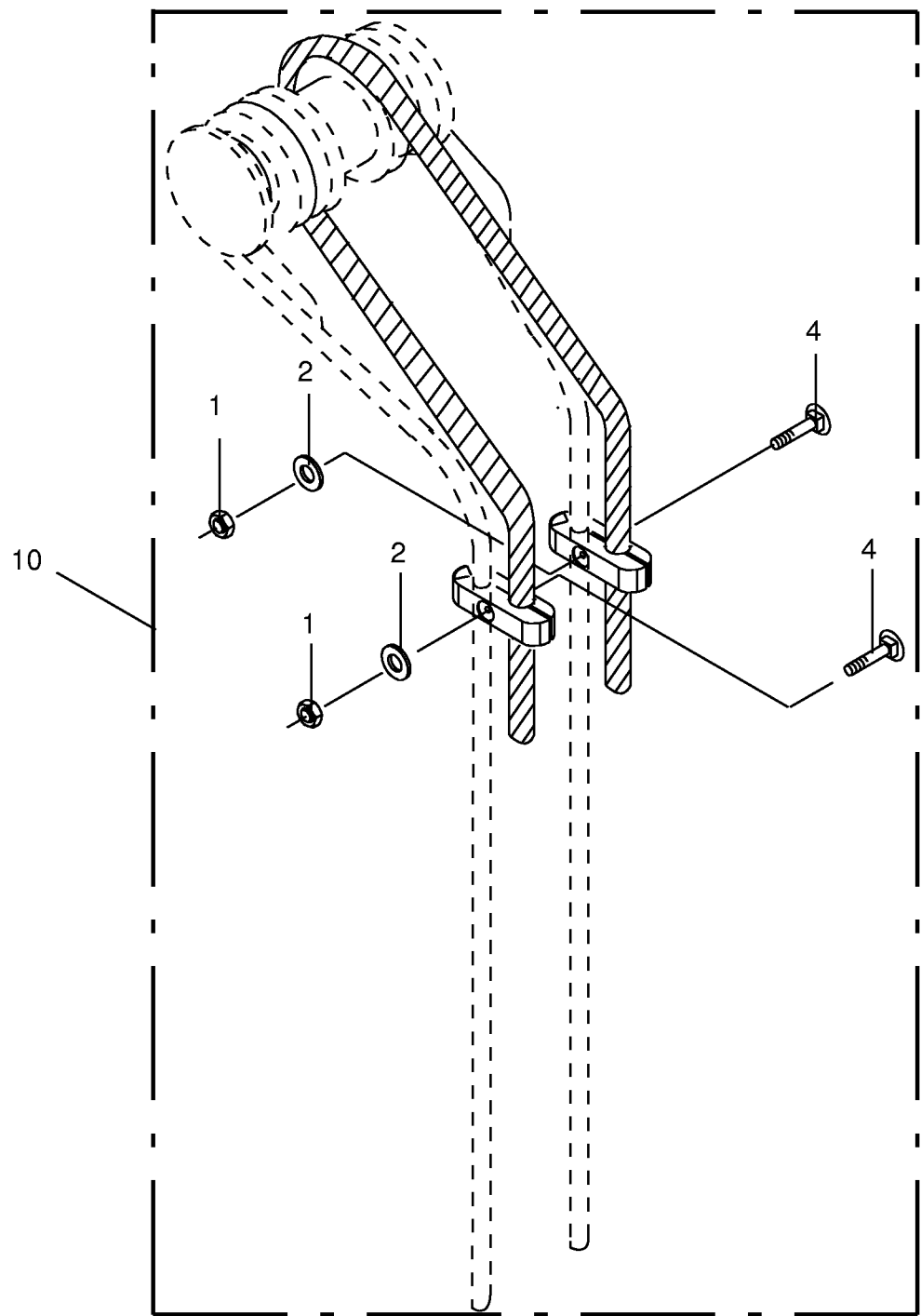


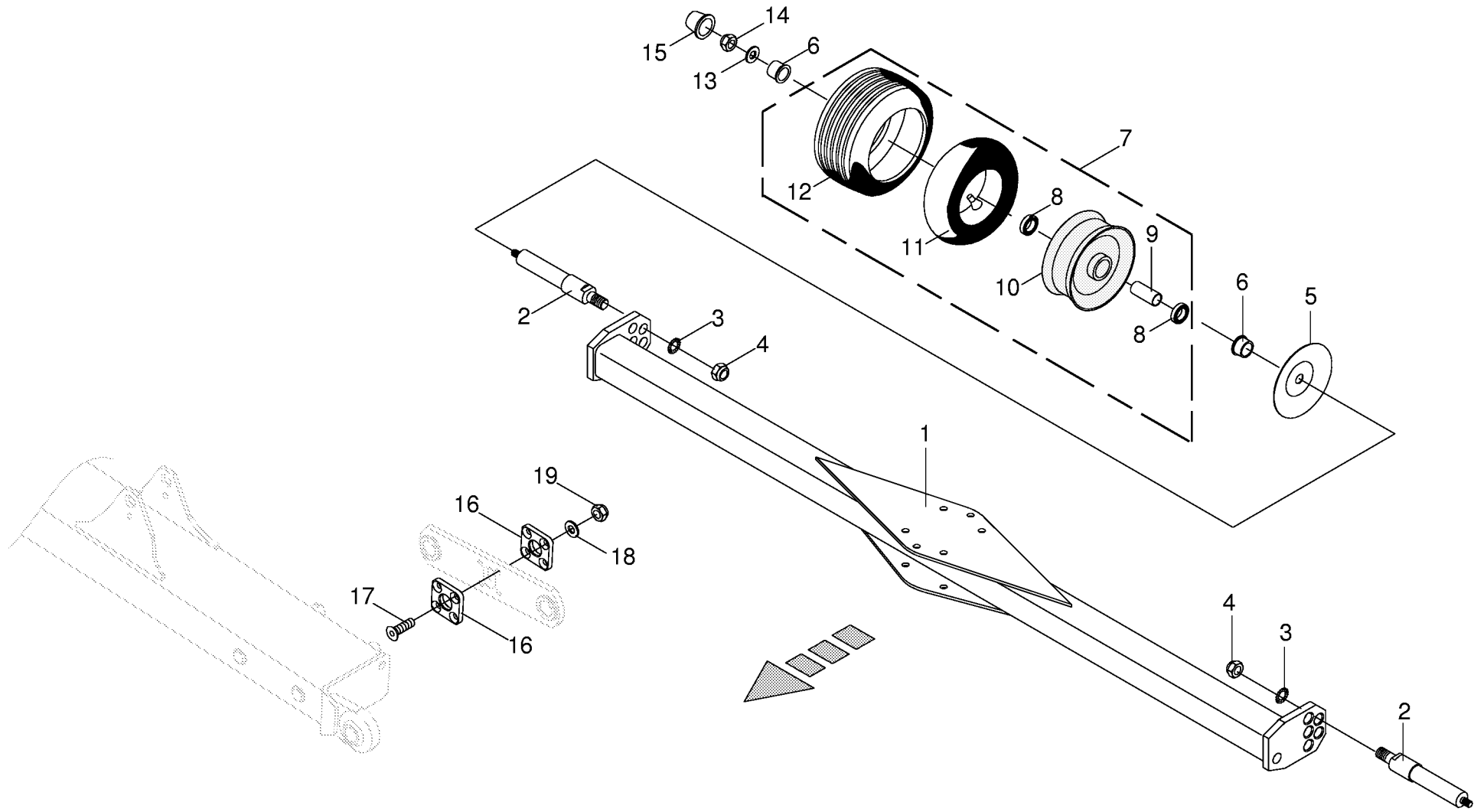
000 001 093 00 / 14.0

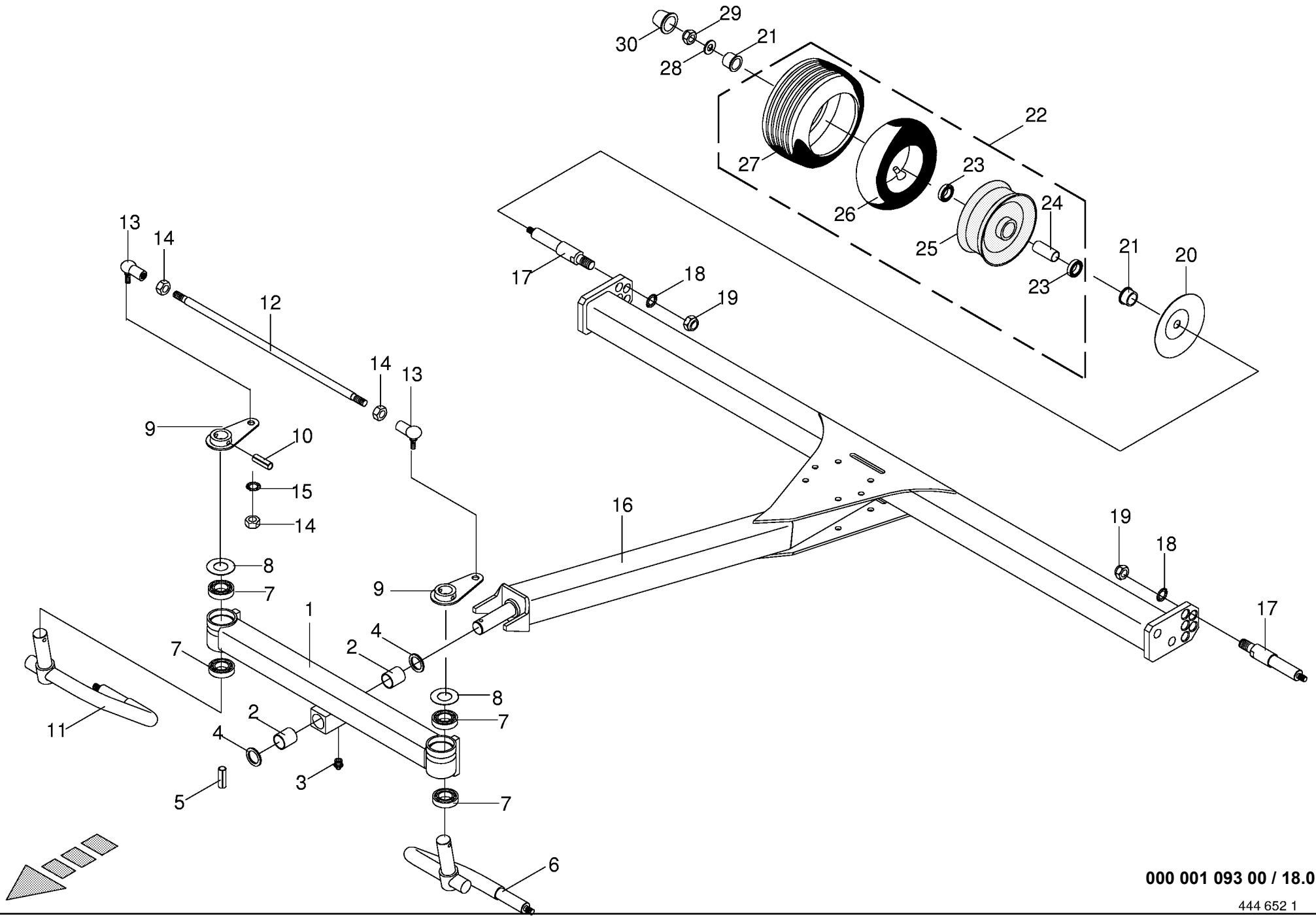


000 001 093 00 / 15.0

13 Zinkenarm 13 Tine arm 13 Bras porte-dents					562000 - 585000	S 7 0 0	S 8 0 0	S 9 0 0		000 001 093 00	
Pos.	ID-Nr.	Benennung	Description	Description	Masch.-Nr-					444 668 2	15.0
										Bemerkung/Remarks/Remarque	
1	00 268 053 0	Steuerarm	Control arm	Bras de commande			26	26		gesamte Maschine	
2	00 268 091 0	Bolzen	Pin	Boulon			x	x		Rd. 22 X 43	
3	00 930 355 0	Laufrolle	Runner	Galet			x	x		LR 203 NPPU	
4	00 909 910 1	Sperrkantscheibe	Detent edged washer	Disque à bord d'arrêt			x	x		SKM 12	
5	00 908 701 0	Sicherungsmutter	Securing nut	Écrou-frein			x	x		M 12	
6	00 912 400 0	Schwerspannstift	Roll Pin	Goupille élastique			x	x		14 X 55	
7	00 912 677 0	Spannhülse	Clamping sleeve	Douille de serrage			x	x		8 X 55	
8	00 268 276 0	Lagergehäuse kpl.	Bearing housing cpl.	Cage de roulement cpl.			26	26		gesamte Maschine	
9	00 268 111 0	Klemmprofil					26	26			
10	00 930 507 0	Rillenkugellager	Bearing	Roulement rainure a billes			x	x		6007 2RS	
11	00 911 136 1	Paßscheibe	Shim	Cale			x	x		35 X 45 X 2,0	
12	00 930 537 0	Rillenkugellager	Bearing	Roulement rainure a billes			x	x		6207 2RS	
13	00 153 516 0	Abdeckscheibe	Cover disc	Rondelle de recouvrement			x	x		35,5 X 70 X 1	
14	00 912 647 1	Spannhülse	Clamping sleeve	Douille de serrage			x	x		6 X 55	
15	00 912 717 0	Spannhülse	Clamping sleeve	Douille de serrage			x	x		10 X 55	
16	00 268 064 0	Steuerwelle	Control shaft	Arbre de commande			26	26		gesamte Maschine	
17	00 268 097 0	Zinkenarm	Tine arm	Bras porte-dents			20			gesamte Maschine	
18	00 268 955 3	Zinkenarm	Tine arm	Bras porte-dents				20		gesamte Maschine	
	00 268 103 0	Zinkenarm innen	Tine arm inside	Bras porte-dents			6			gesamte Maschine	
	00 268 885 0	Zinkenarm innen	Tine arm inside	Bras porte-dents				6		gesamte Maschine	
19	00 268 294 0	Bolzen	Pin	Boulon			6	6		gesamte Maschine	
20	00 917 006 1	Klappstecker	Linch pin	Goupille clip			x	x		6 X 42	
21	00 901 008 0	6kt-Schraube	Hex head bolt	Boulon tête hex			x	x		M 8 X 80	
22	00 910 603 0	Scheibe	Washer	Rondelle			x	x		8,4 X 24 X 2	
23	00 912 531 0	Spannhülse	Clamping sleeve	Douille de serrage			x	x		14 X 65	
24	00 910 510 1	Scheibe	Washer	Rondelle			x	x		15 X 28 X 2,5	
25	00 908 706 0	Sicherungsmutter	Hex nut	Ecrou hex			x	x		M 8	
26	00 268 105 0	Zinkenarm außen	Tine arm outside	Bras porte-dents			6	6		gesamte Maschine	
27	00 268 085 0	Zinken	Tine	Dents			104	104		gesamte Maschine	
29	00 900 362 0	6kt-Schraube	Hex head bolt	Boulon tête hex			x	x		M 12 X 90 -10.9	
30	00 910 624 0	Scheibe	Washer	Rondelle			x	x		13,0 X 35 X 8	
31	00 265 061 0	Befestigungsklemme	Fixing clip	Pince de fixation			104	104		gesamte Maschine	
32	00 153 021 0	Unterlage	Mat	Alaise			104	104			
33	00 910 506 1	Scheibe	Washer	Rondelle			x	x		13 X 24 X 2,5	
34	00 901 458 0	6kt-Schraube	Hex head bolt	Boulon tête hex			x	x		M 12 X 90	
35	00 268 886 0	Scheibe	Washer	Rondelle			20	20			
36	00 901 461 0	6kt-Schraube	Hex head bolt	Boulon tête hex			x	x		M 12 X 110	
37	00 910 609 0	Scheibe	Washer	Rondelle			x	x		13 X 37 X 3	

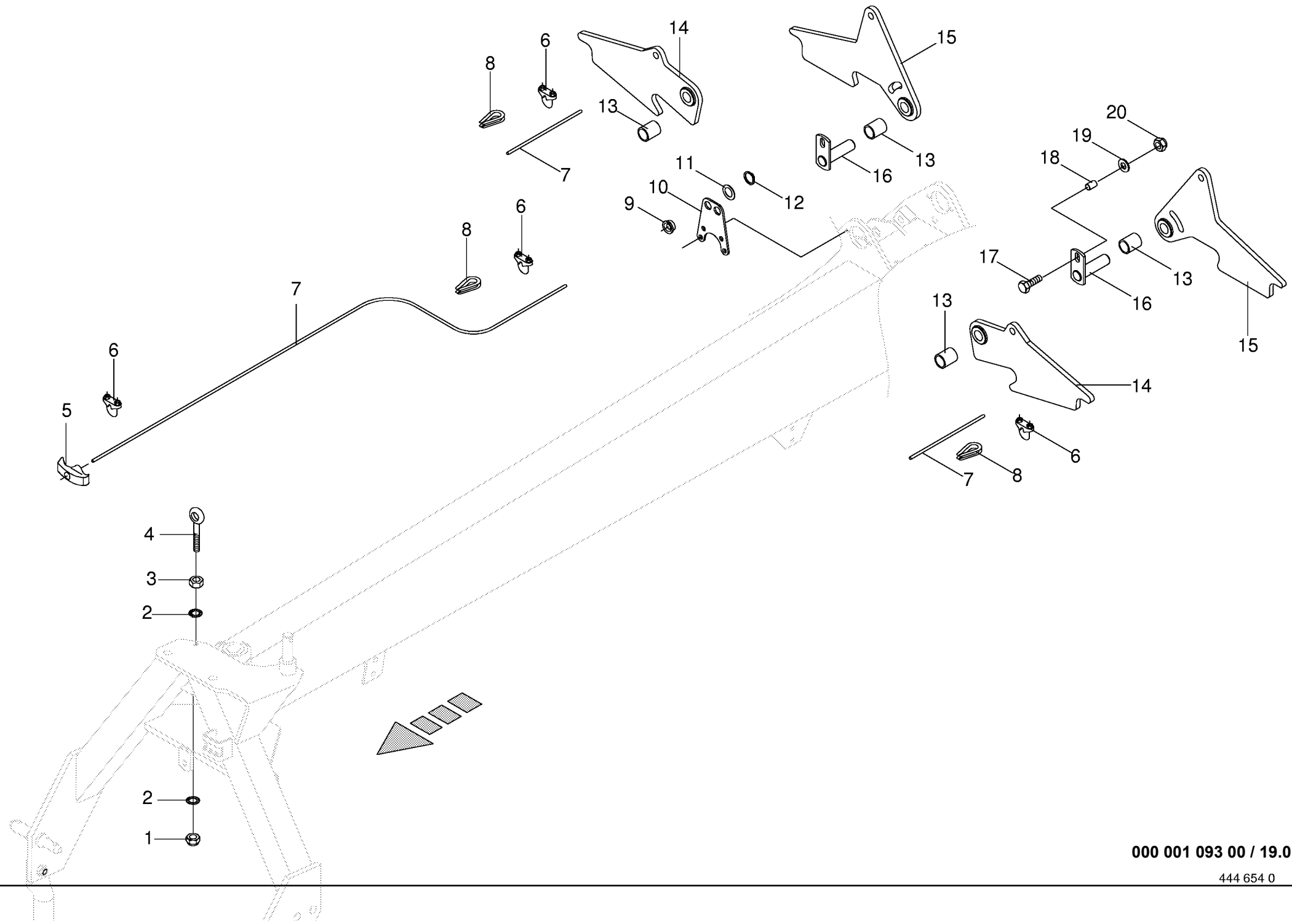


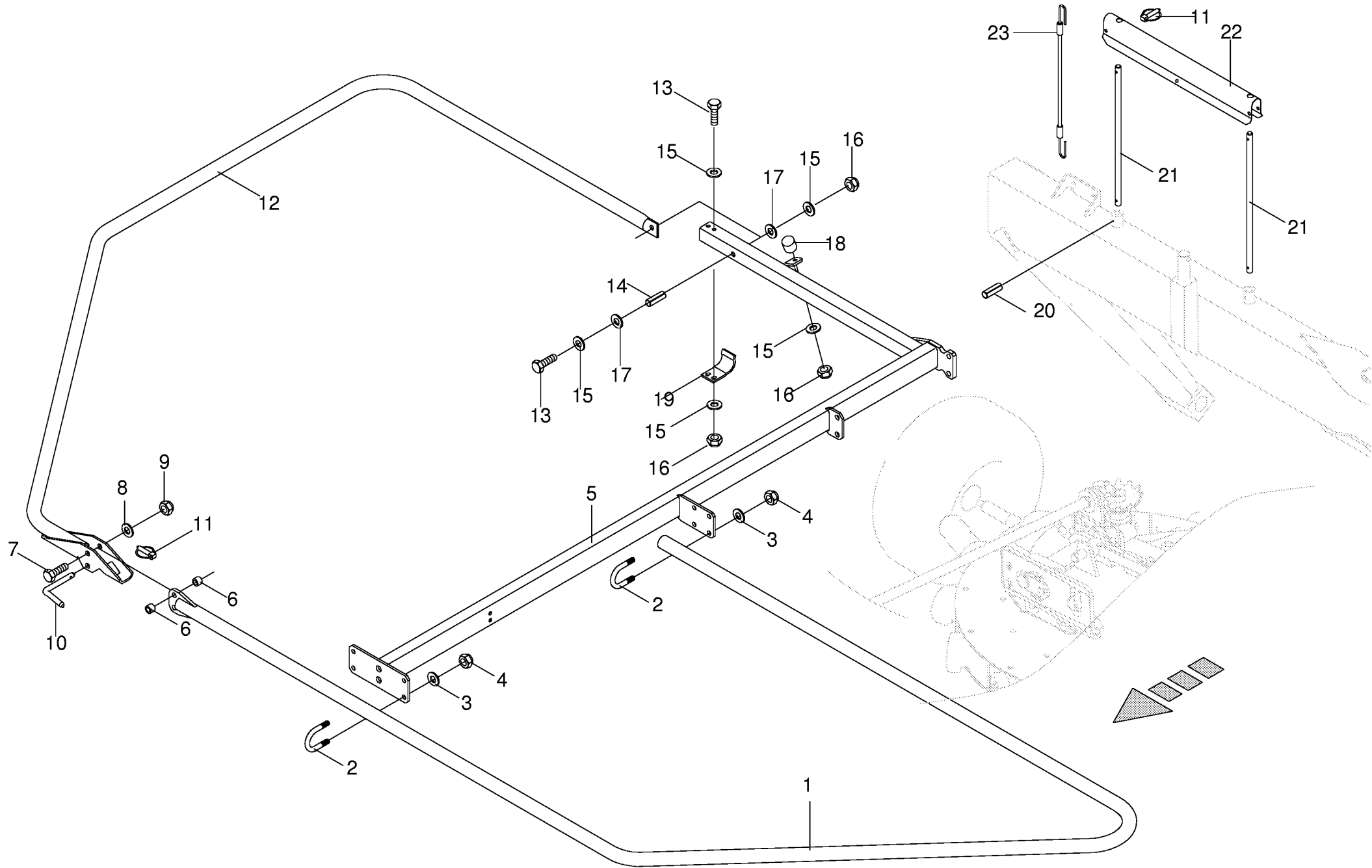




000 001 093 00 / 18.0

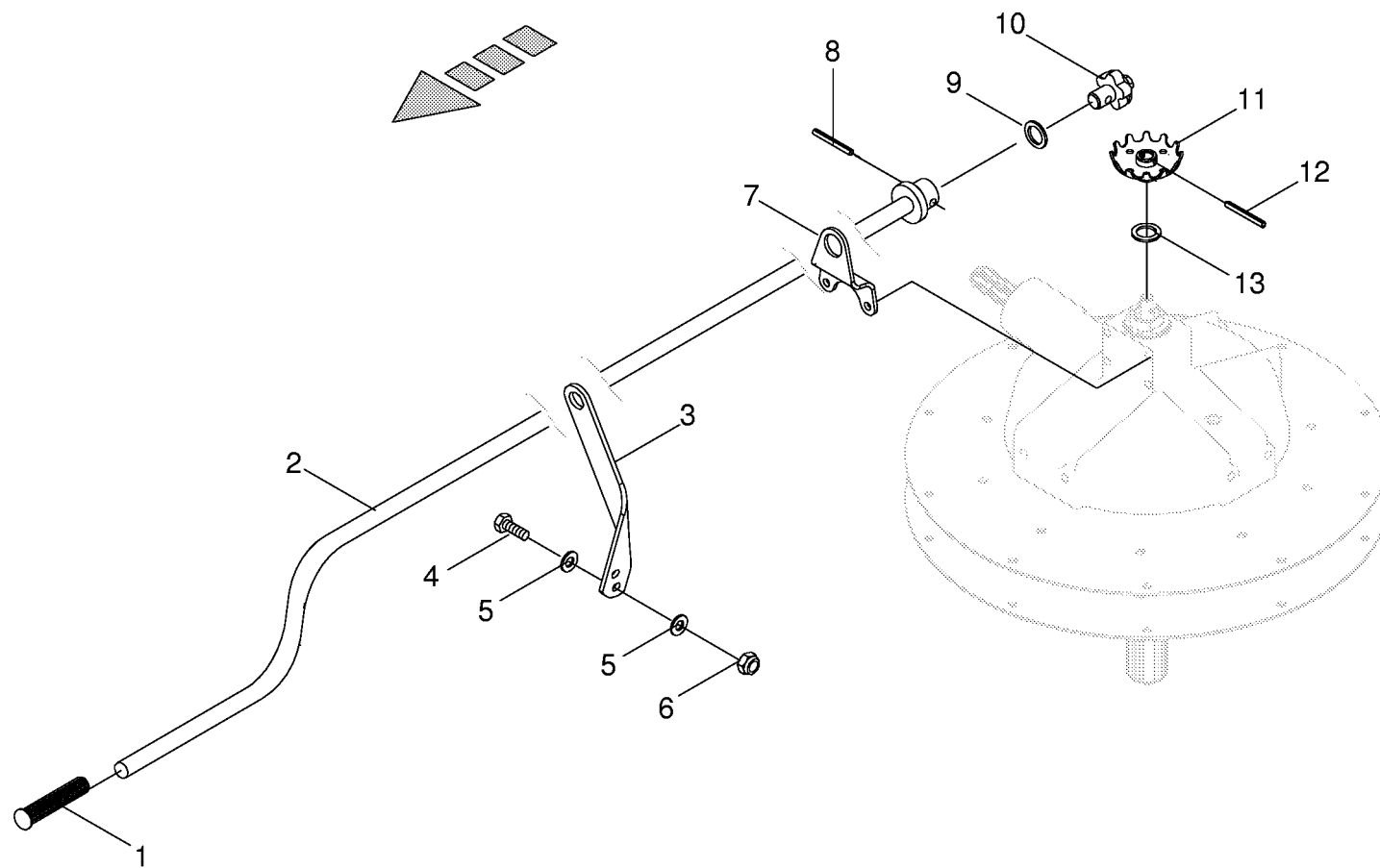
444 652 1

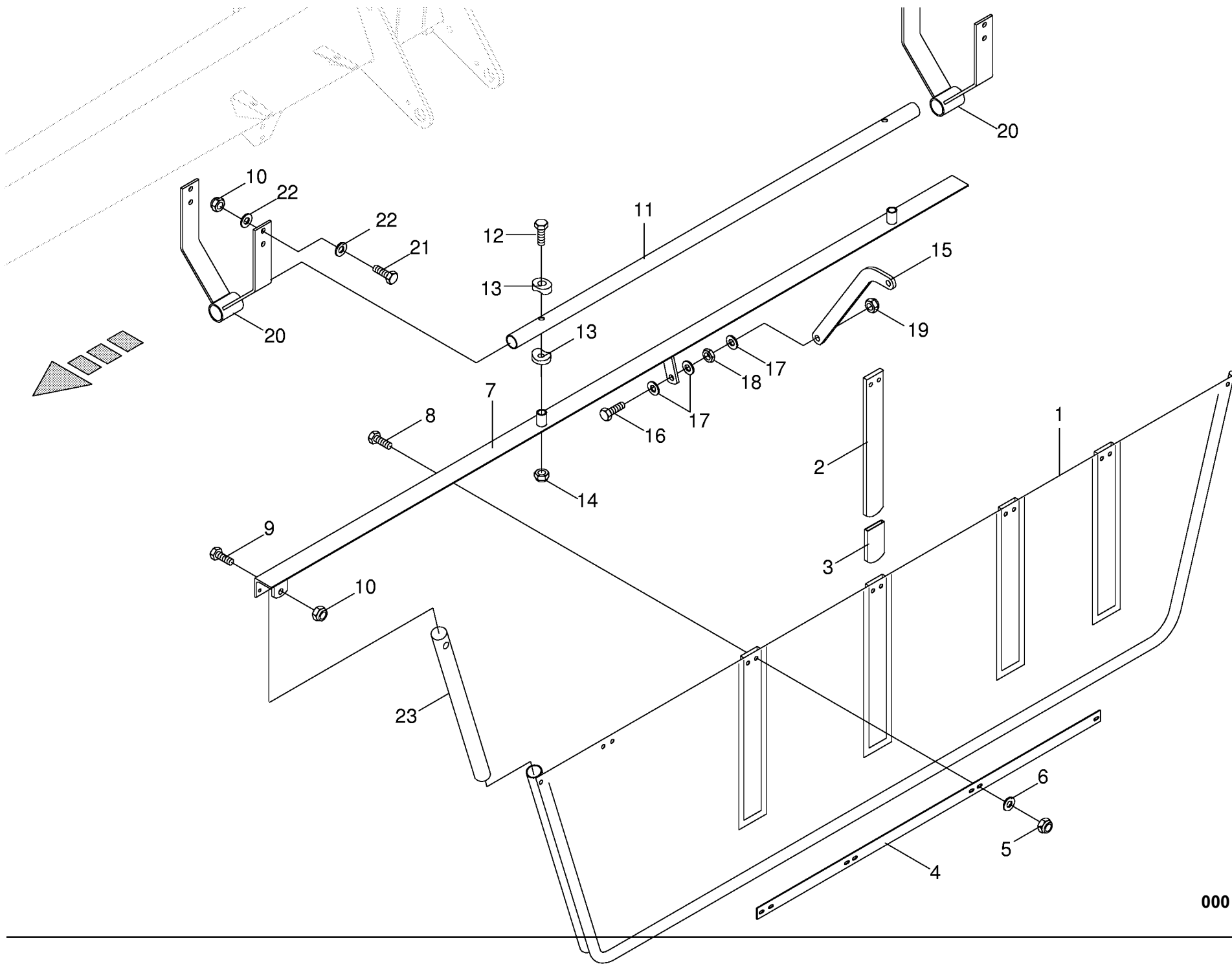




000 001 093 00 / 20.0

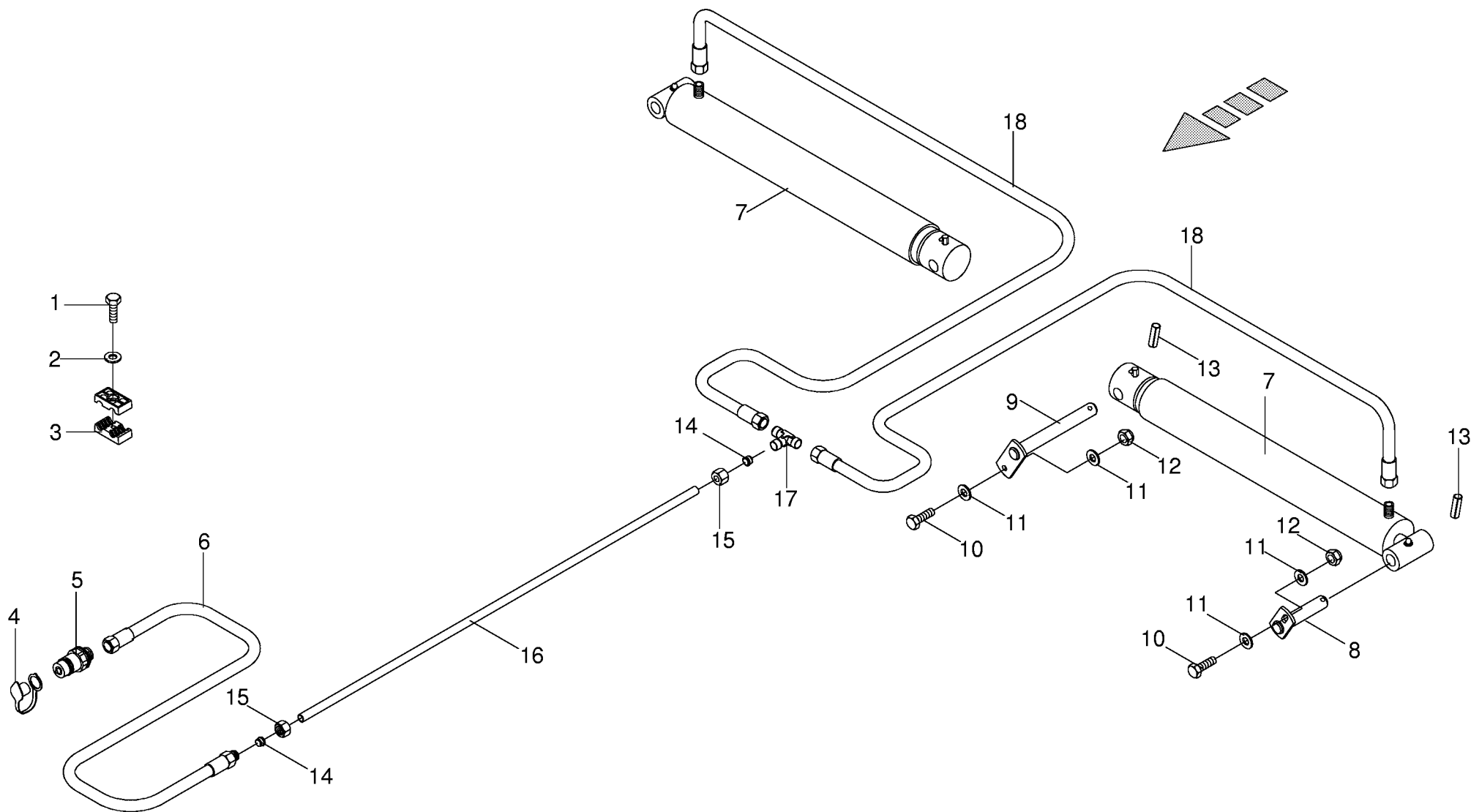
444 665 0





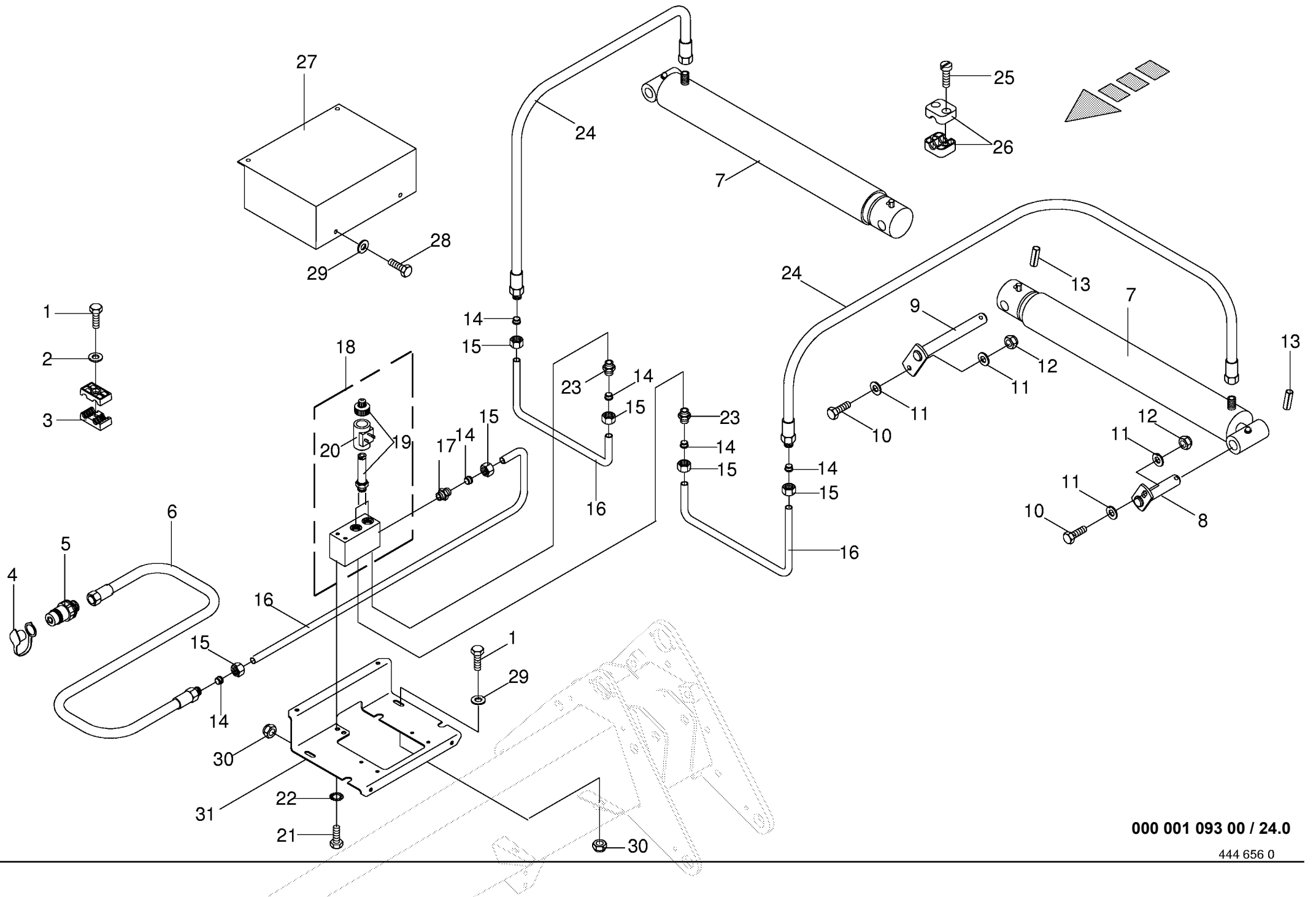
000 001 093 00 / 22.0

444 664 0



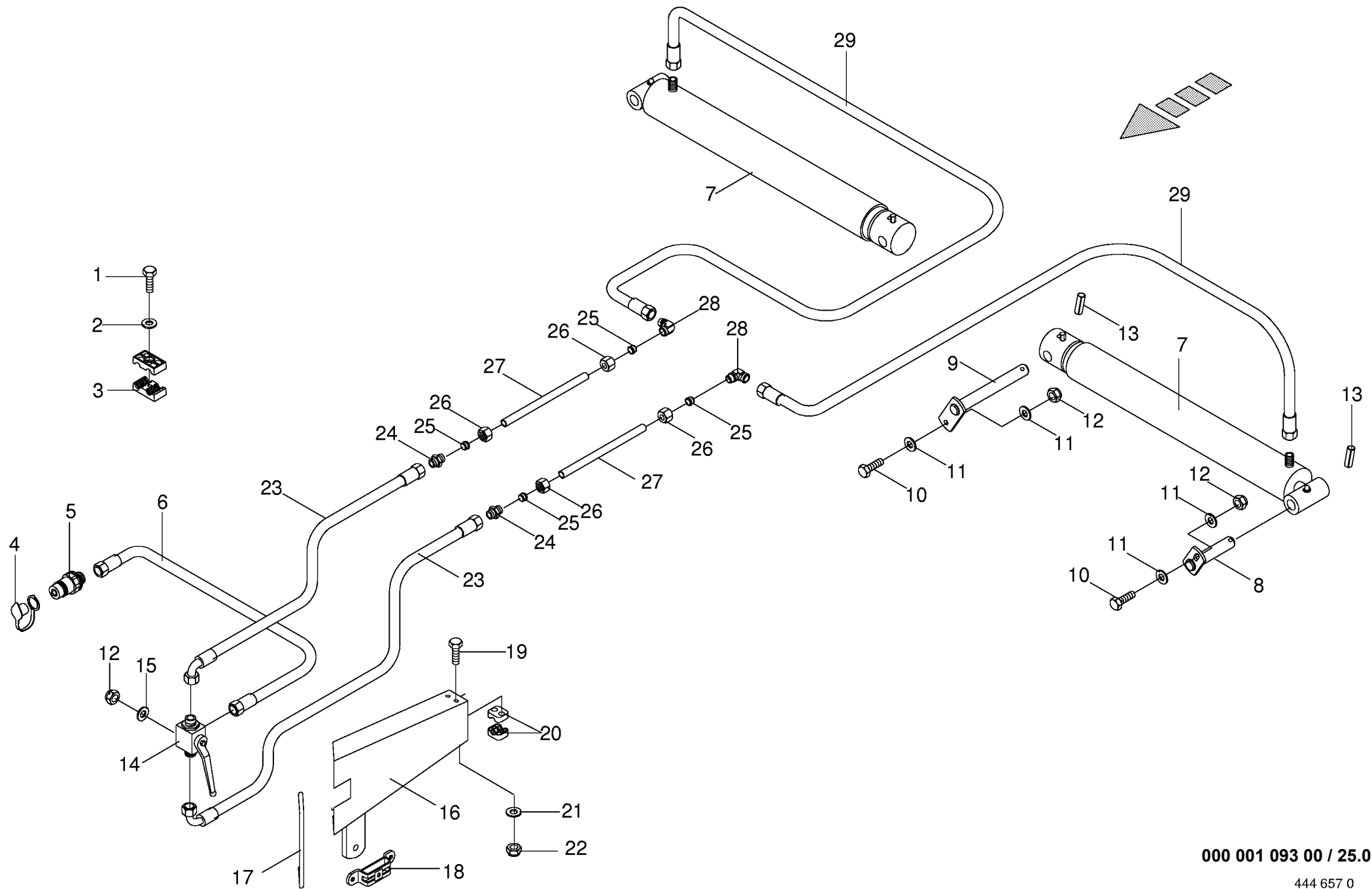
000 001 093 00 / 23.0

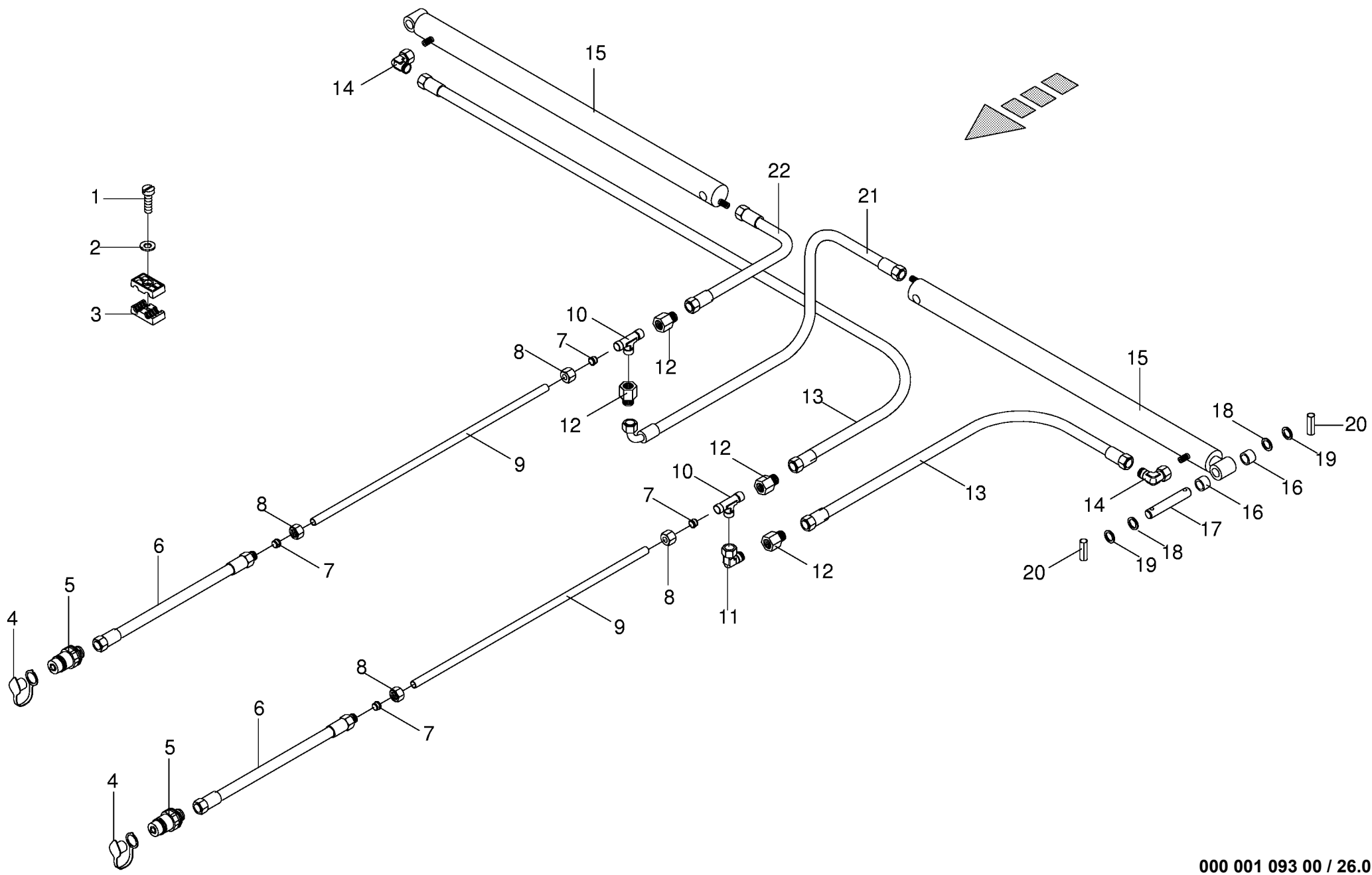
444 655 0

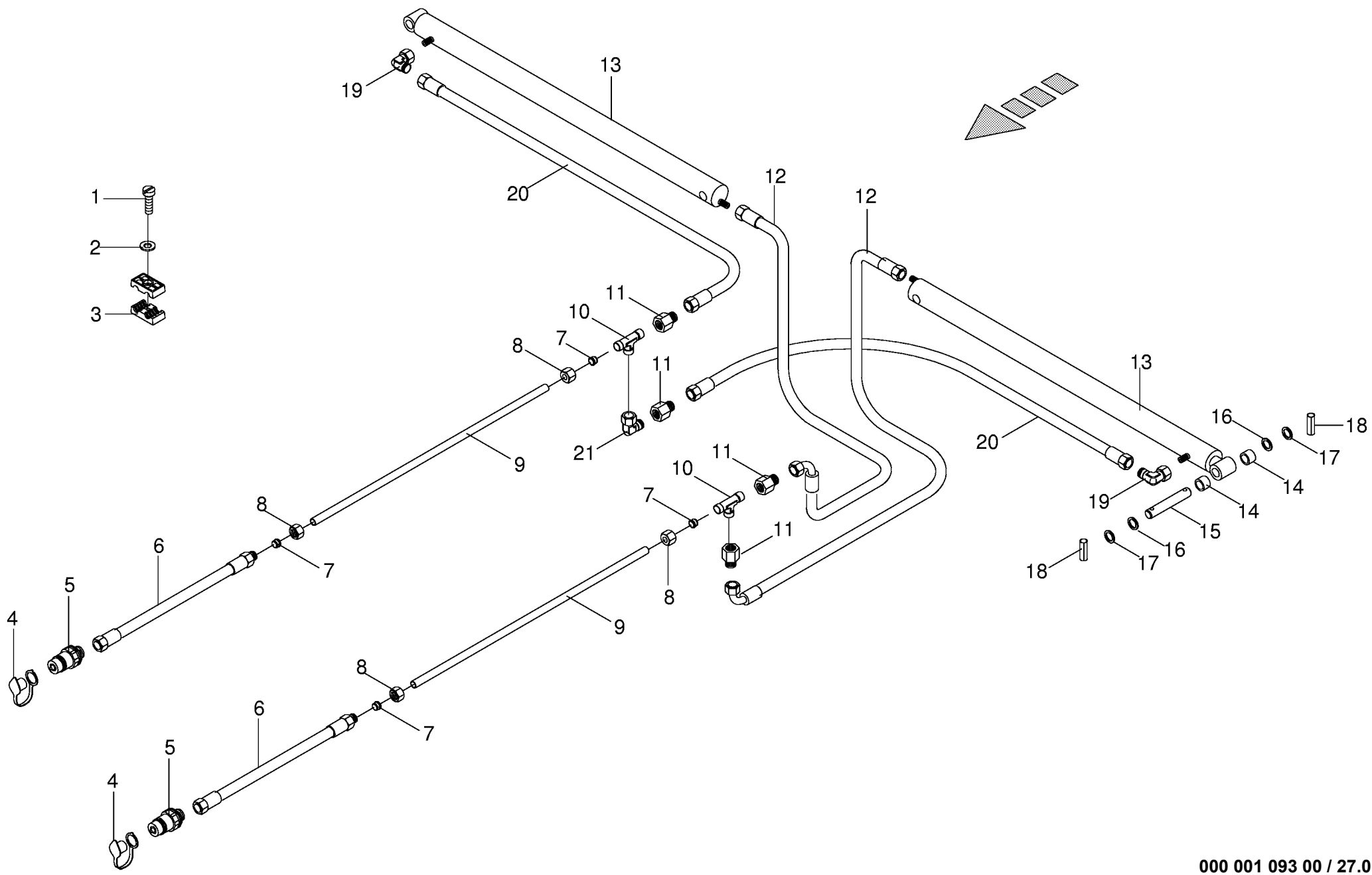


000 001 093 00 / 24.0

444 656 0

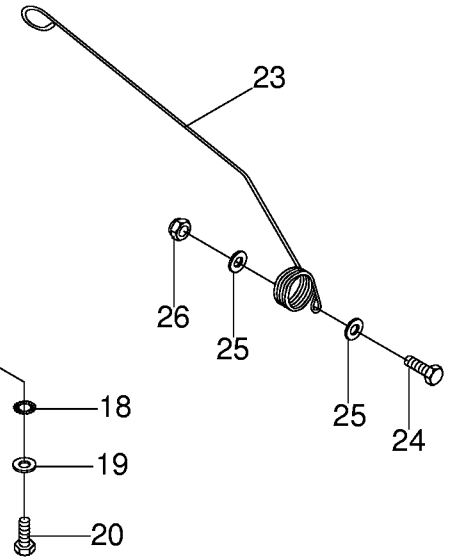
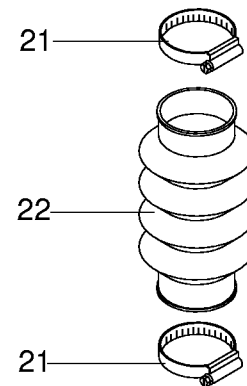
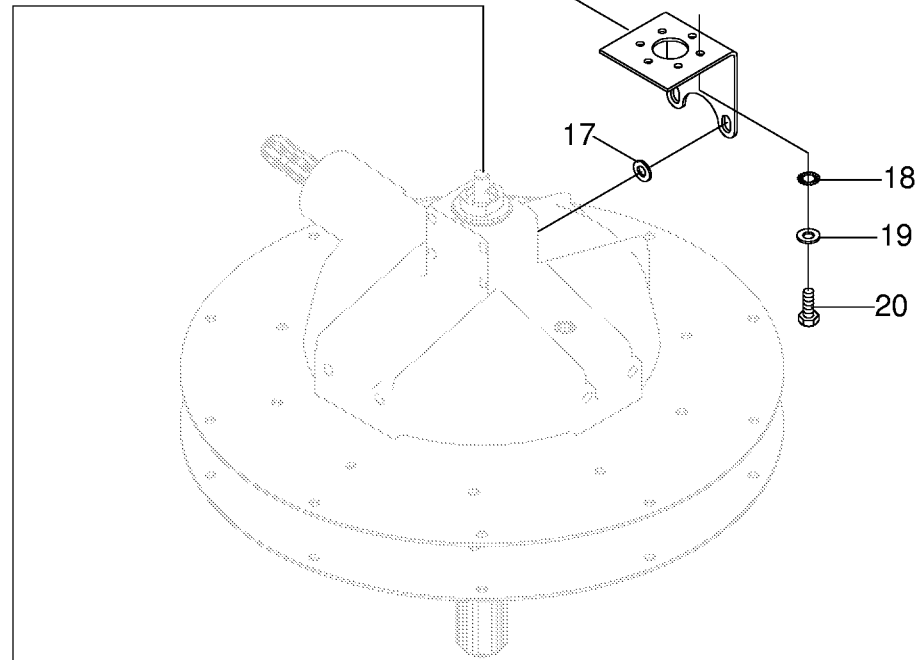
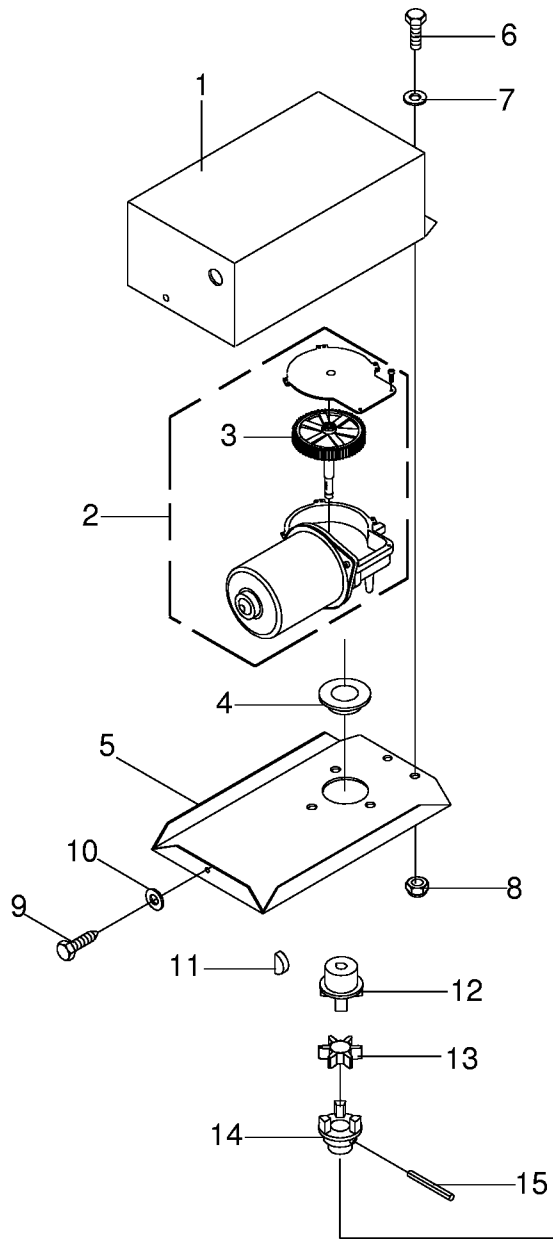




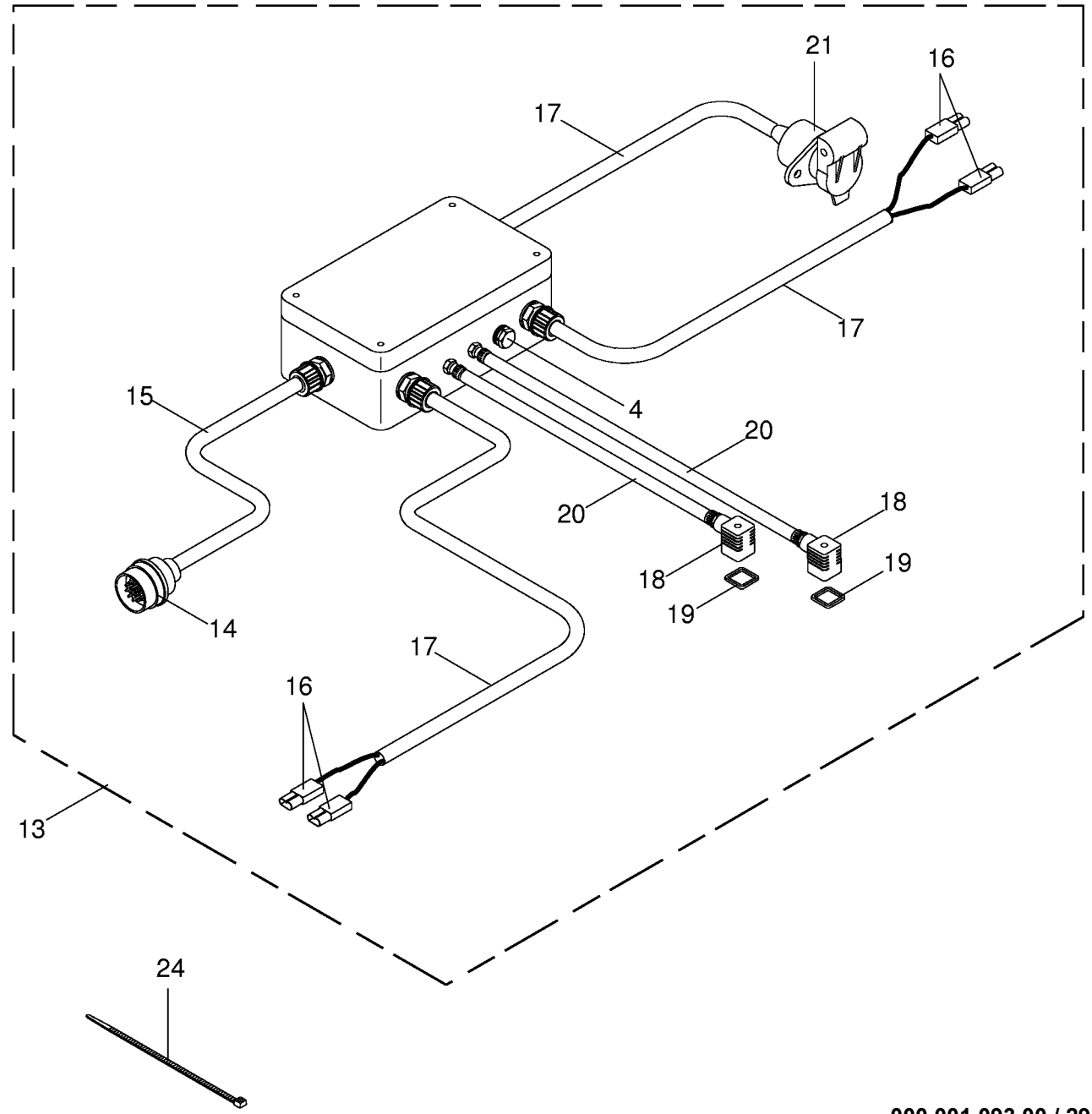
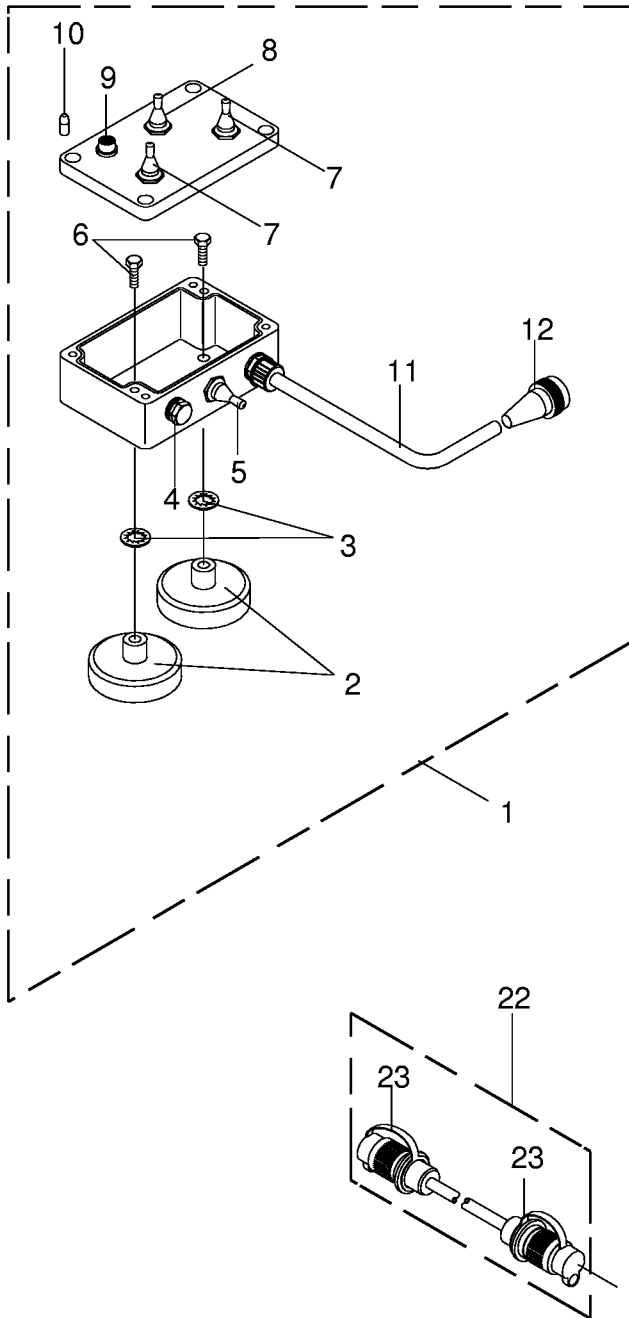


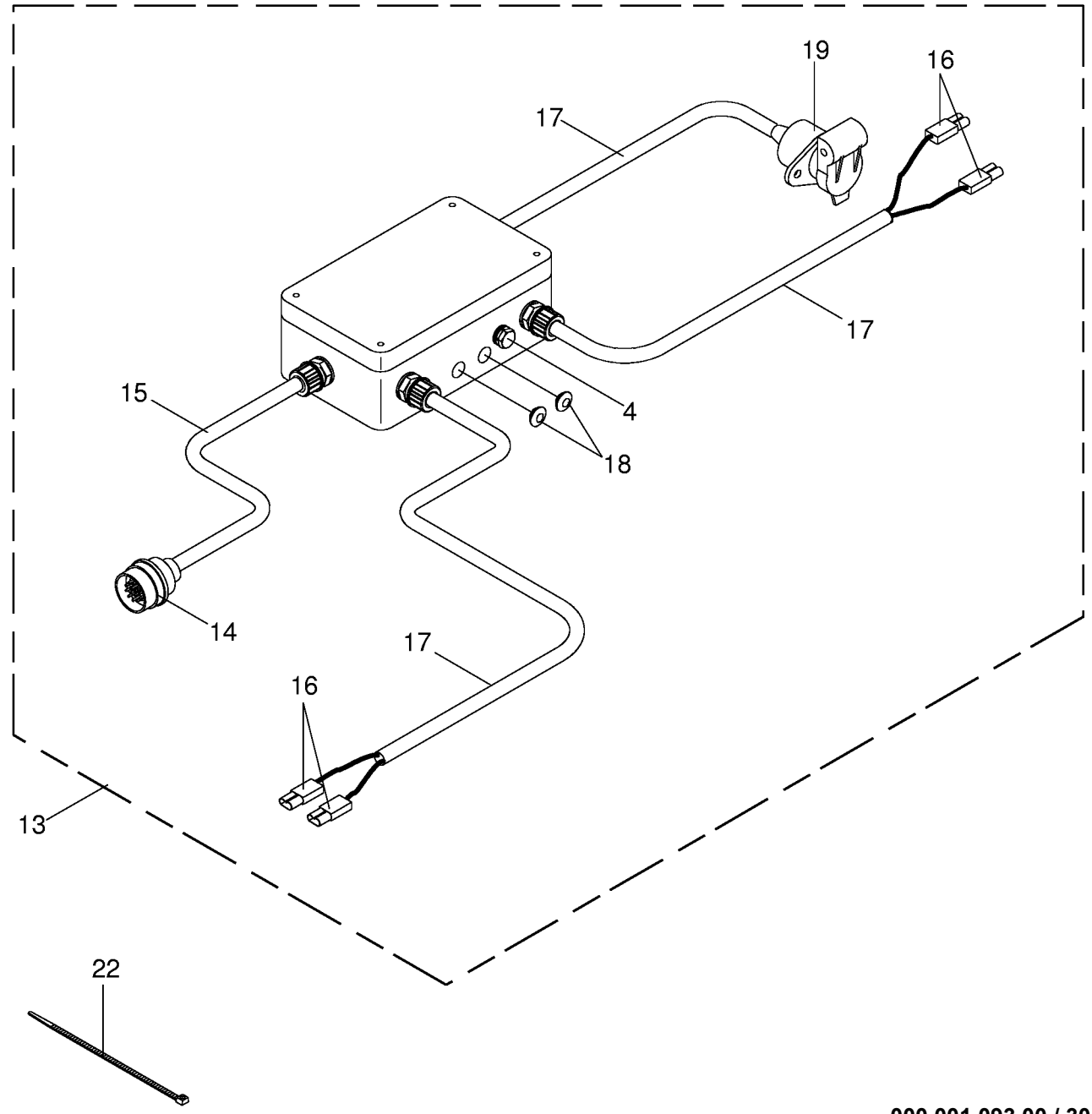
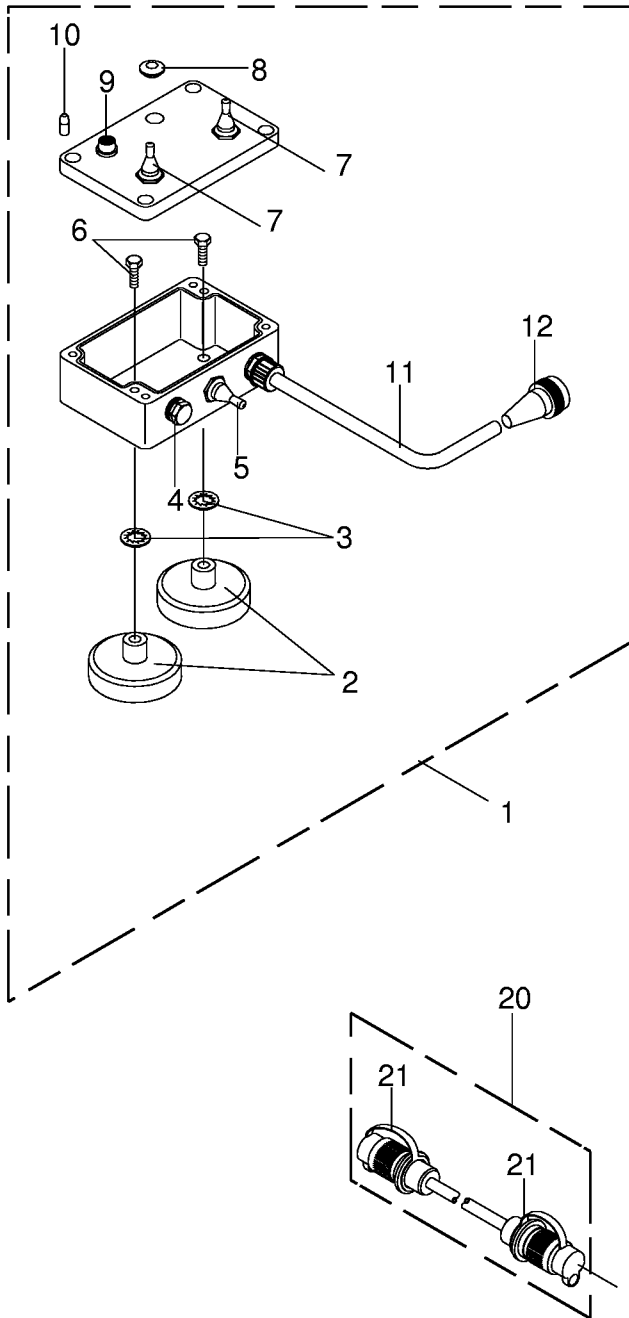
- 1 — Bolt
- 2 — Washer
- 3 — Nut

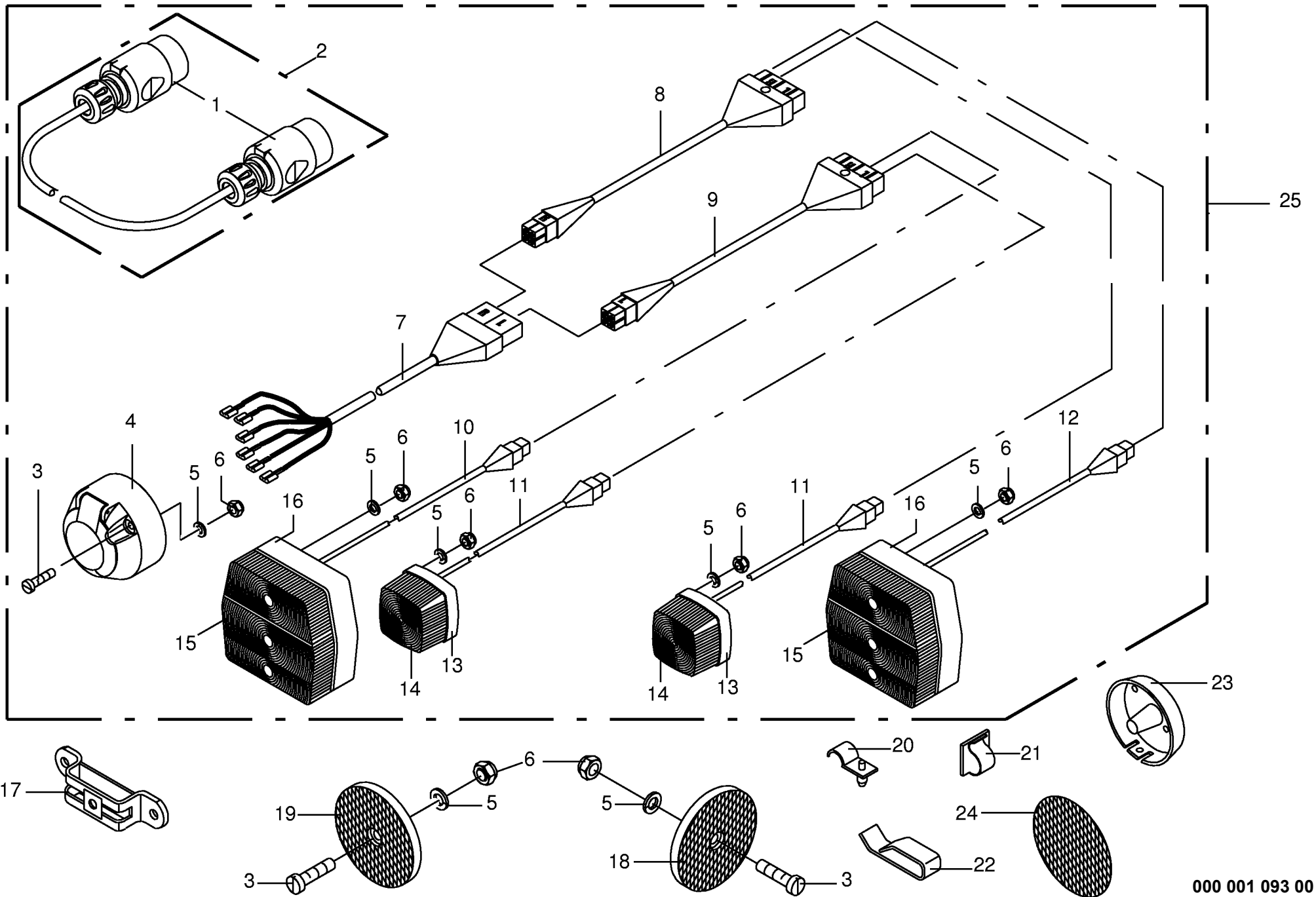
000 001 093 00 / 27.0



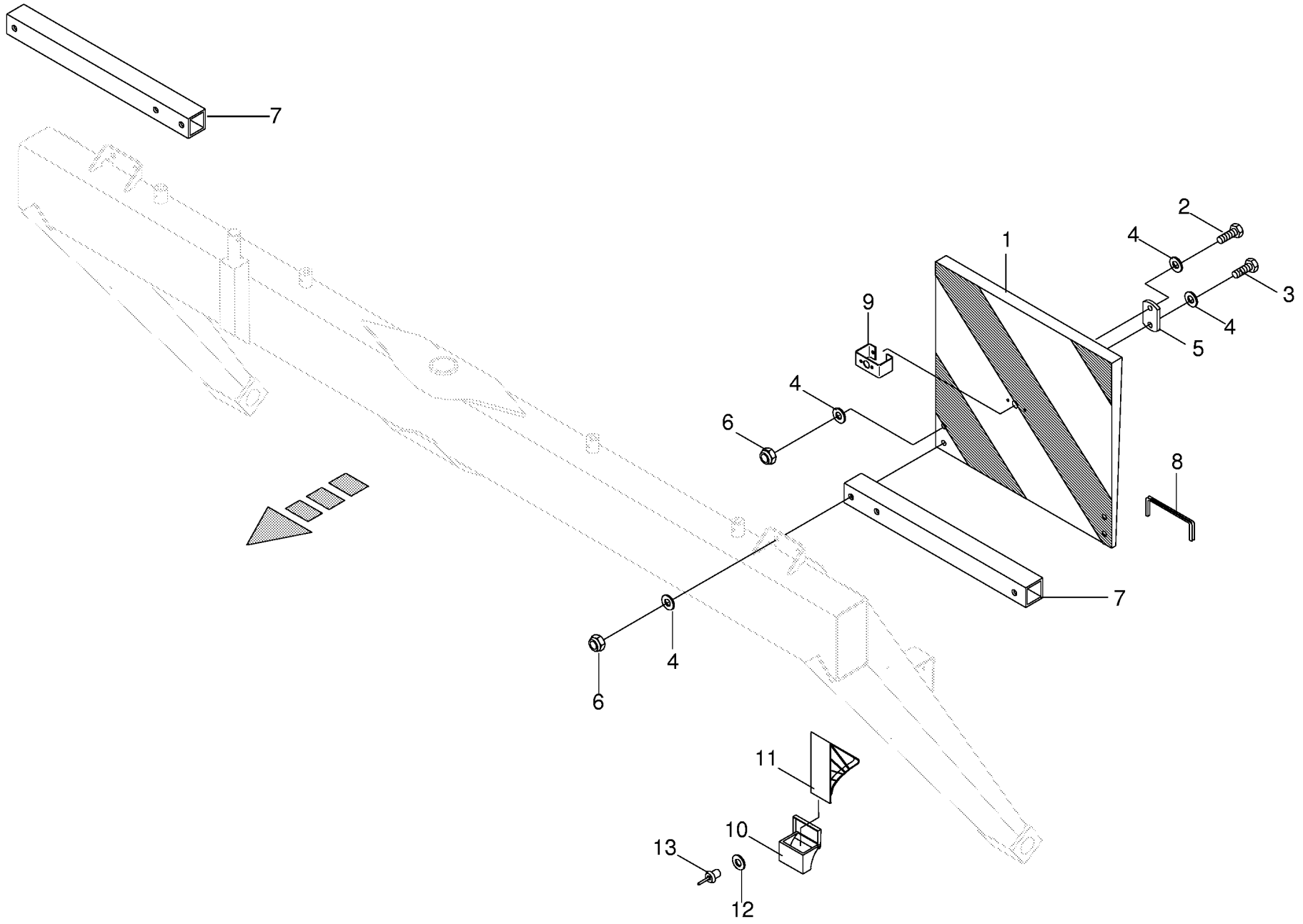
000 001 093 00 / 28.0

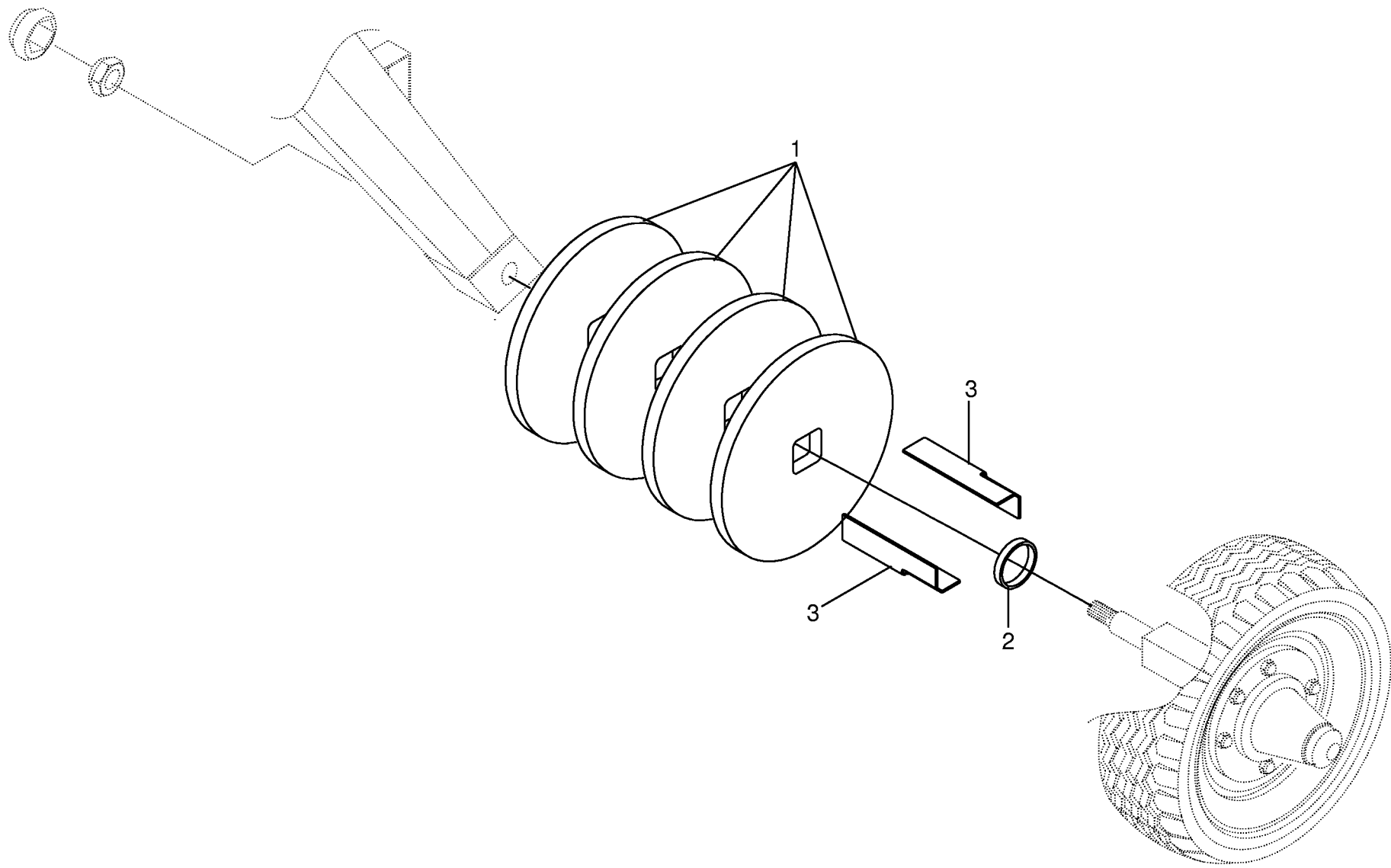


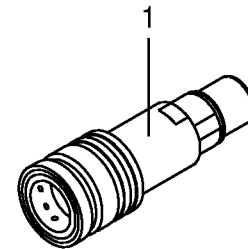
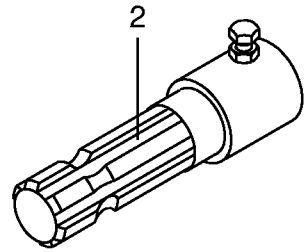


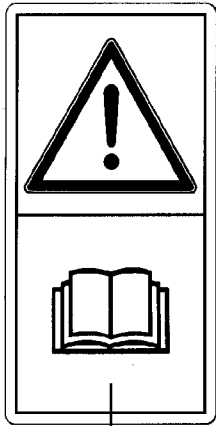


000 001 093 00 / 31.0

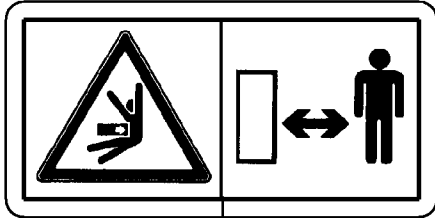




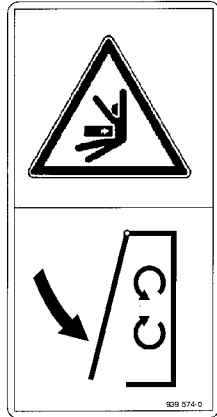




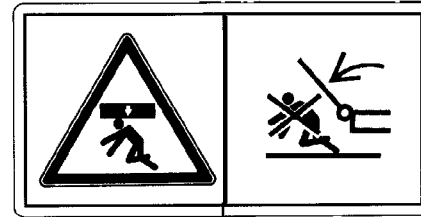
1



2



3



4



5

SWADRO 700

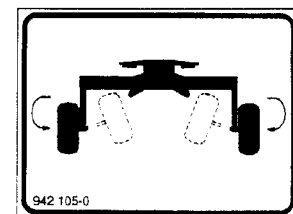
1

KRONE

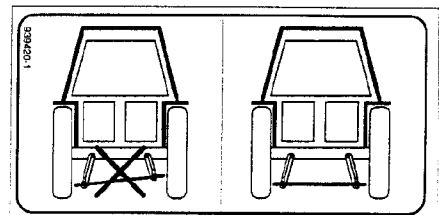
2

10 bar

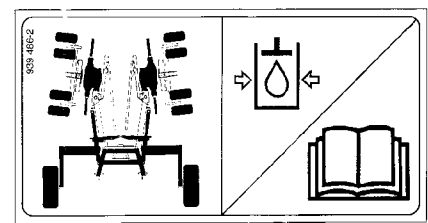
3



4



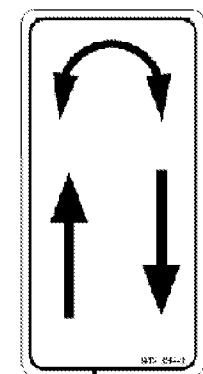
5



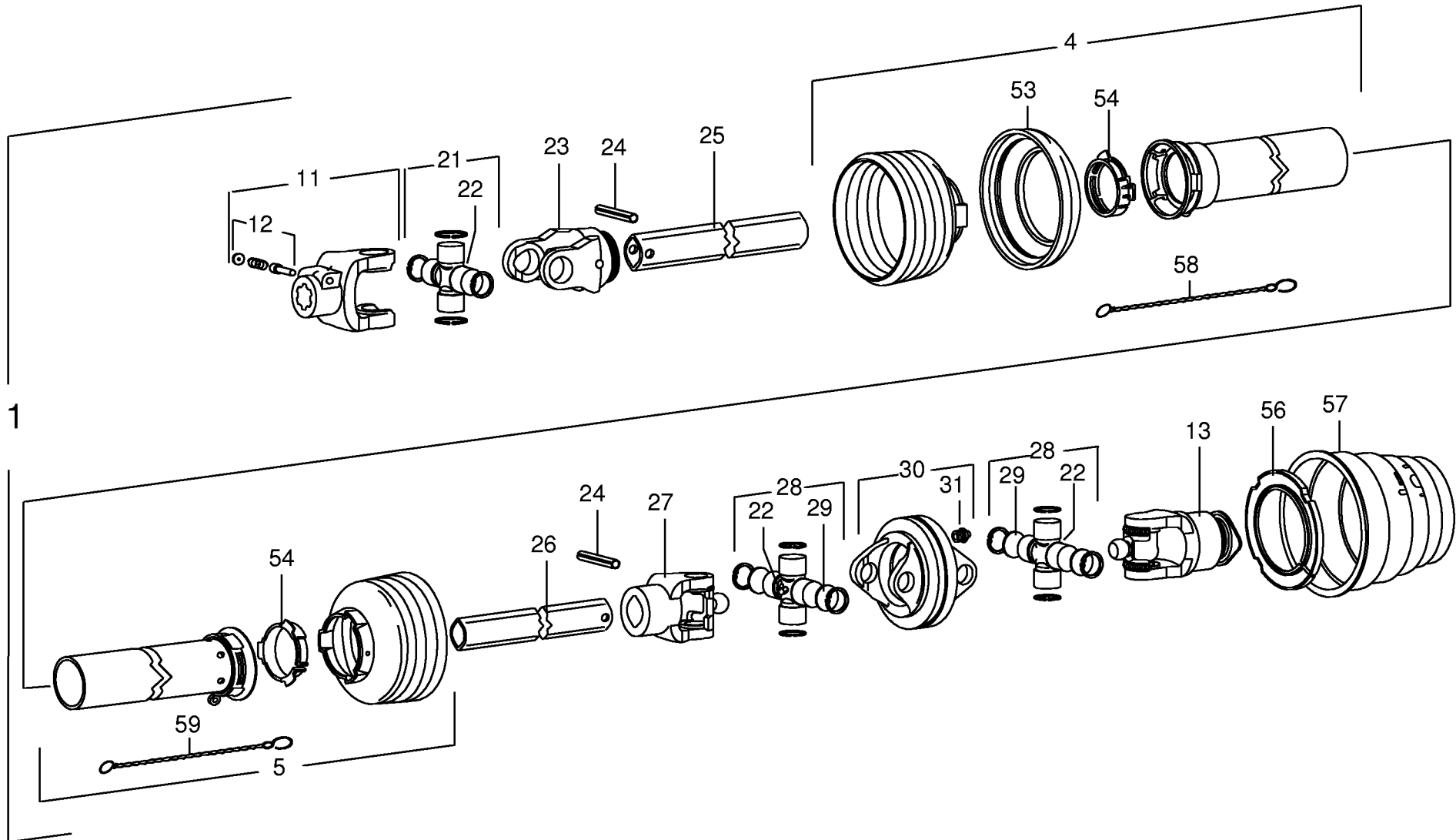
6

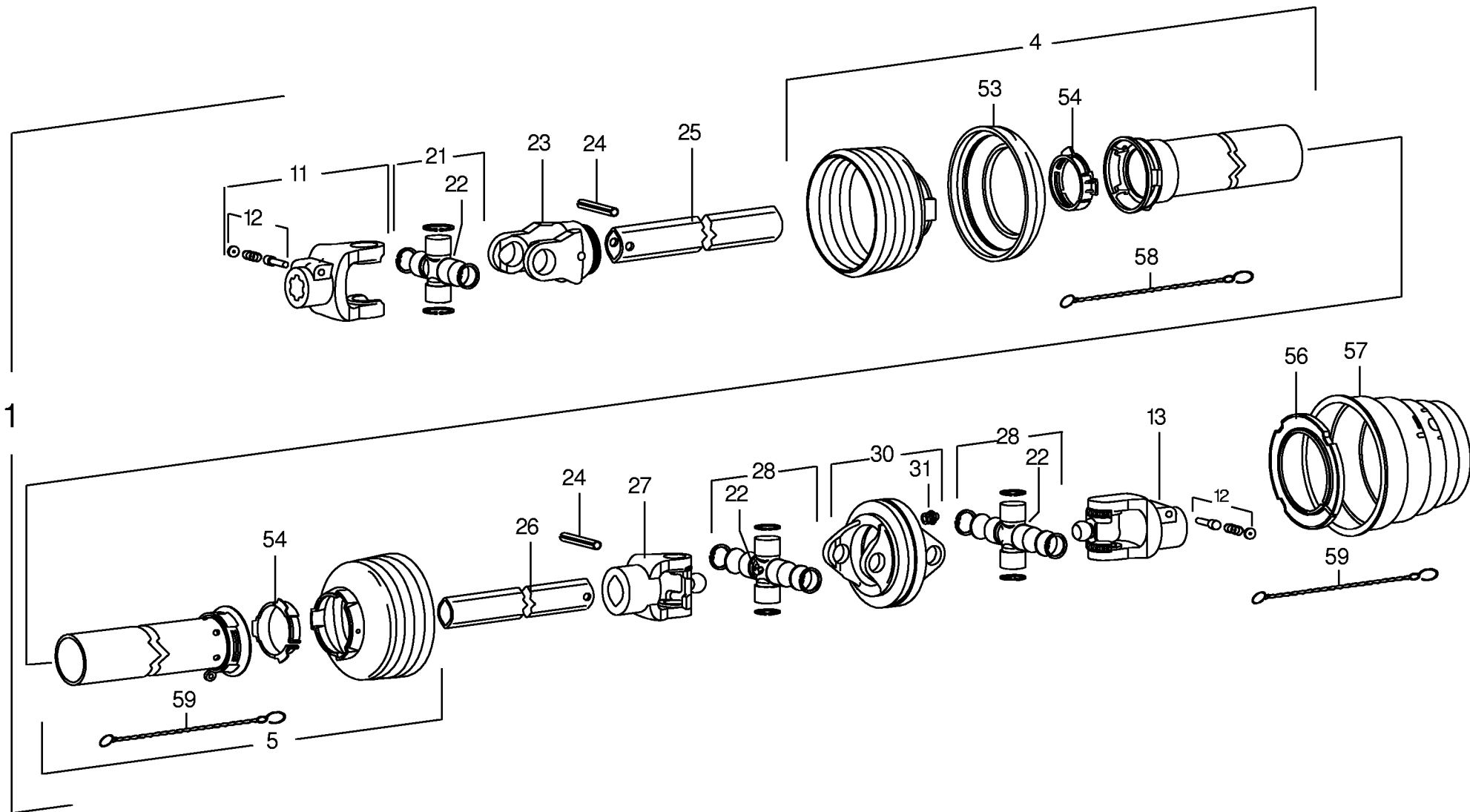


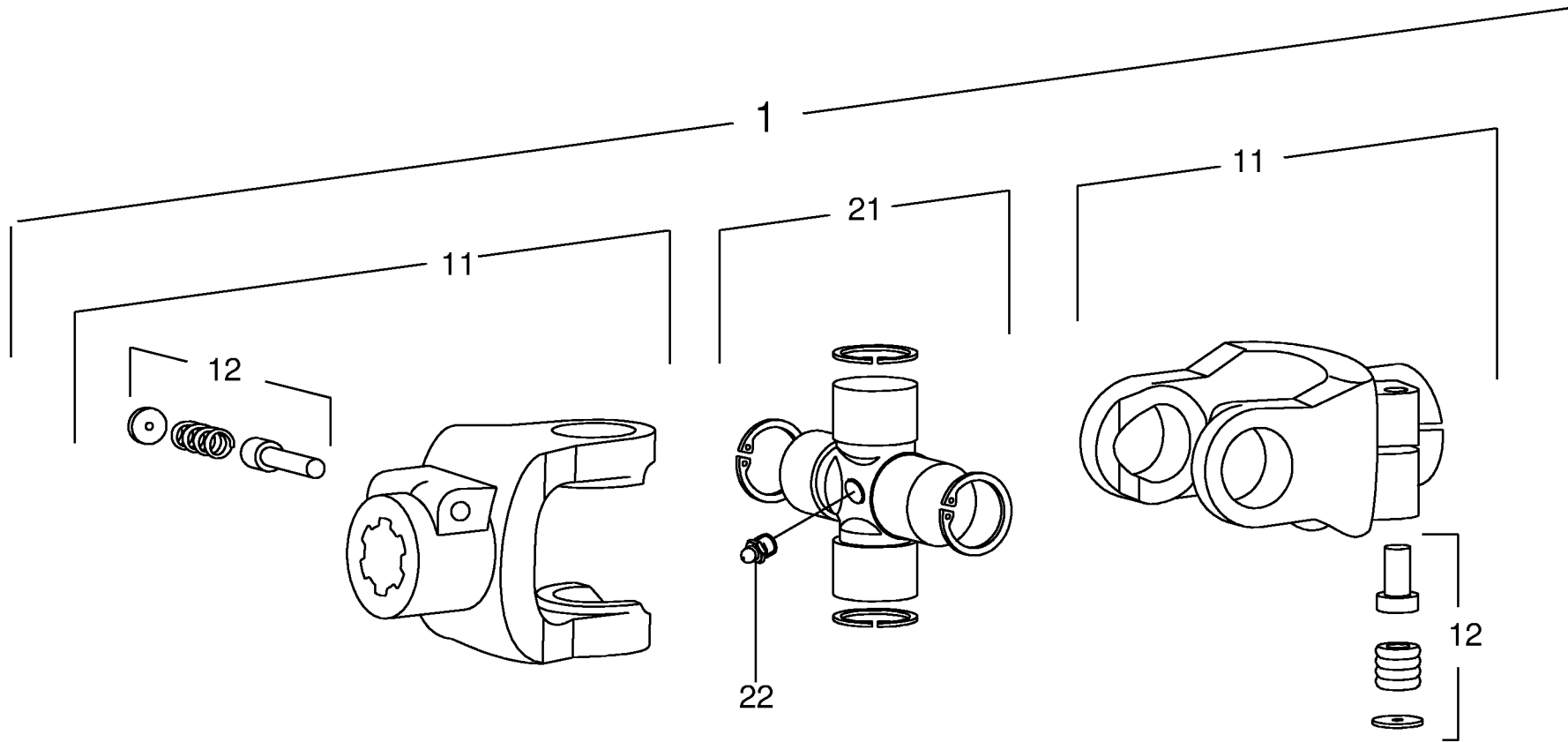
7

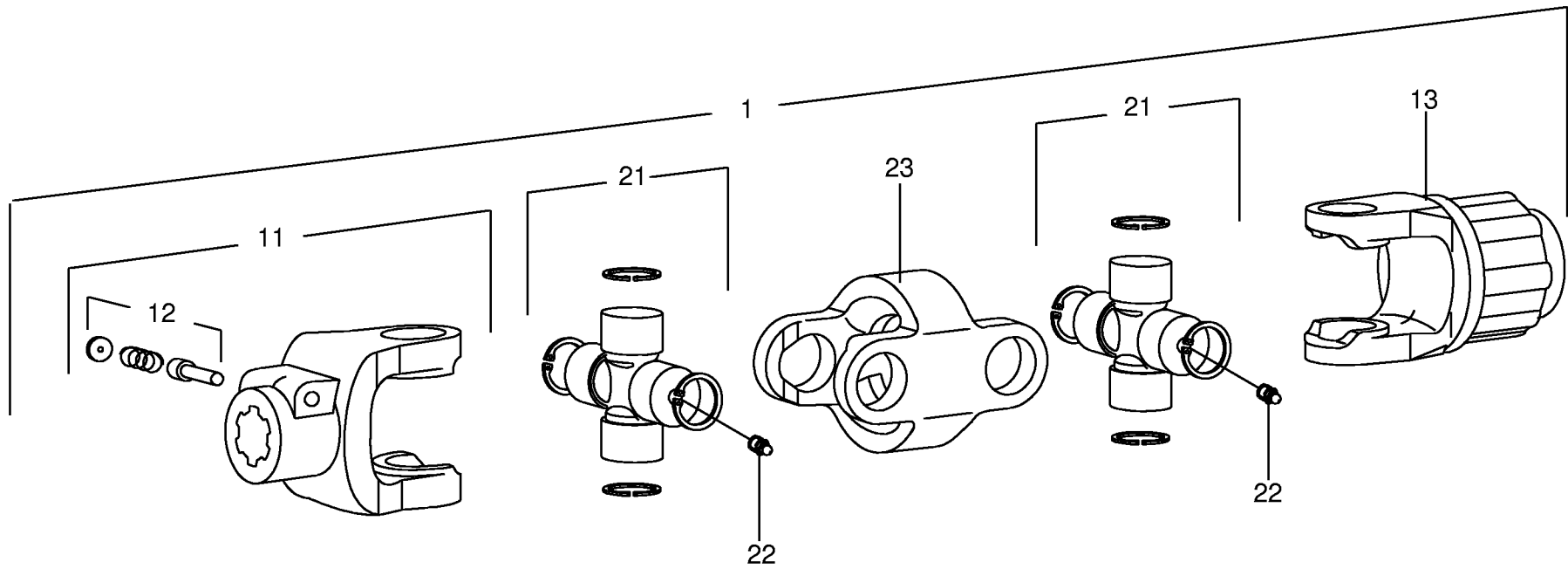


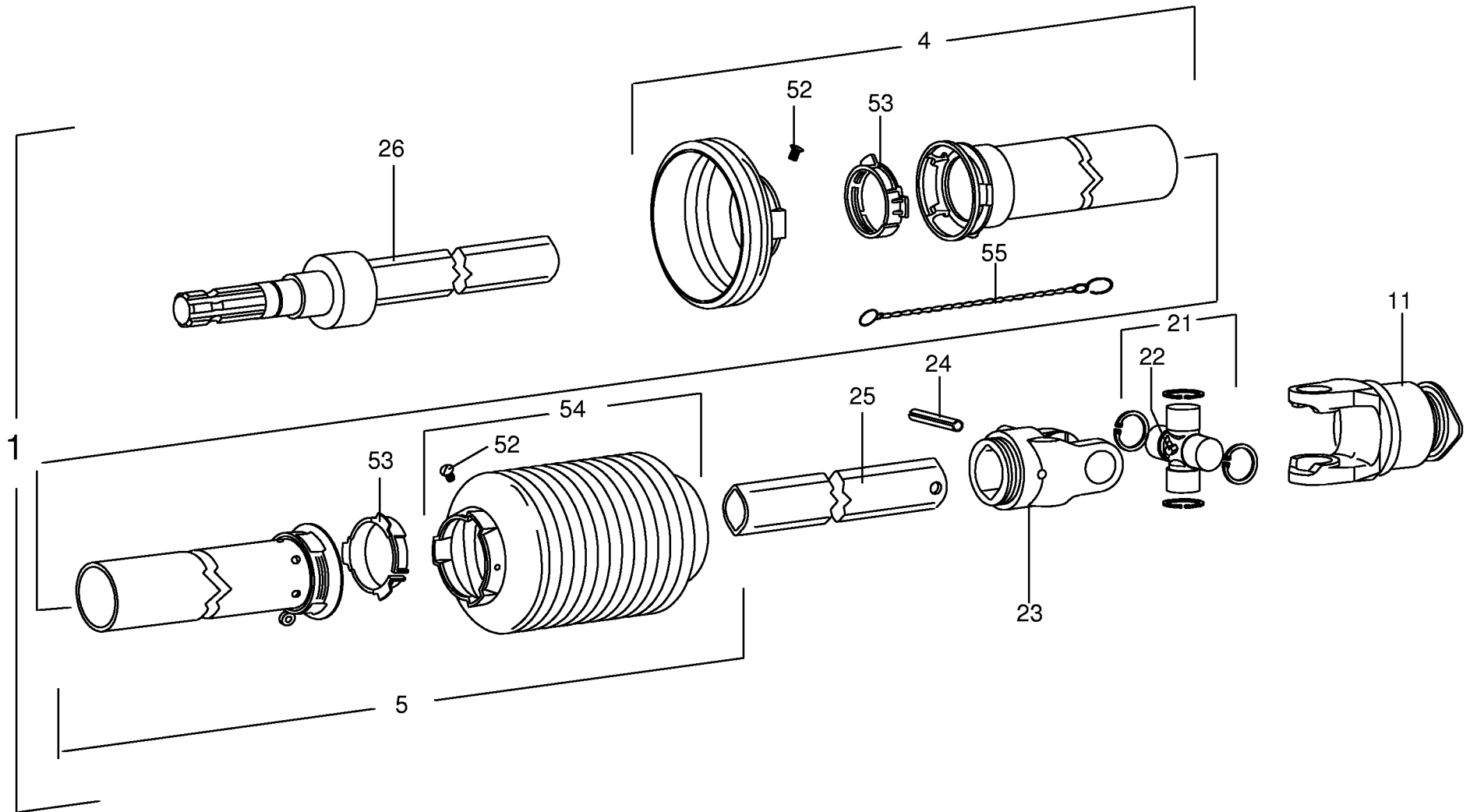
8

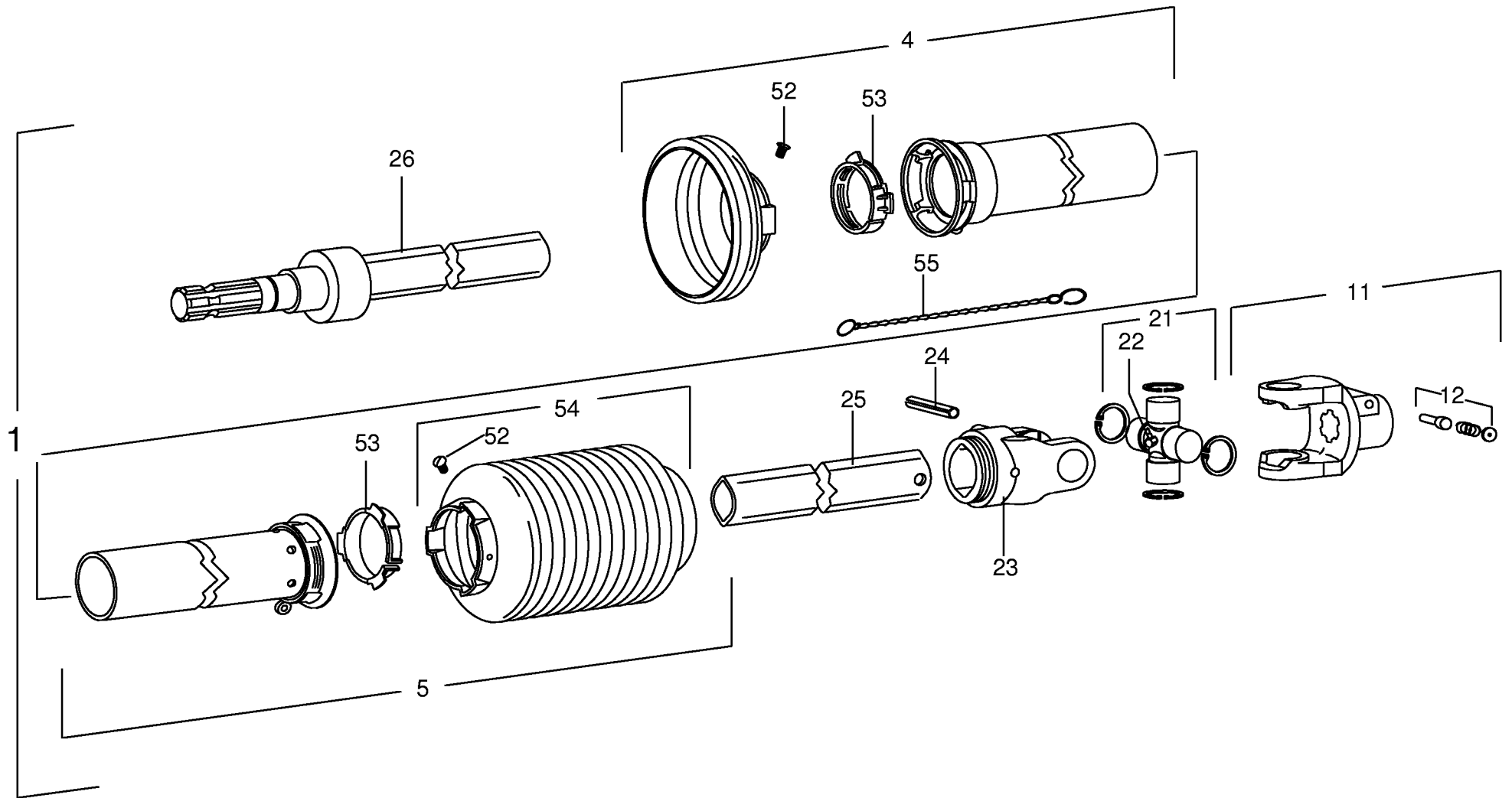


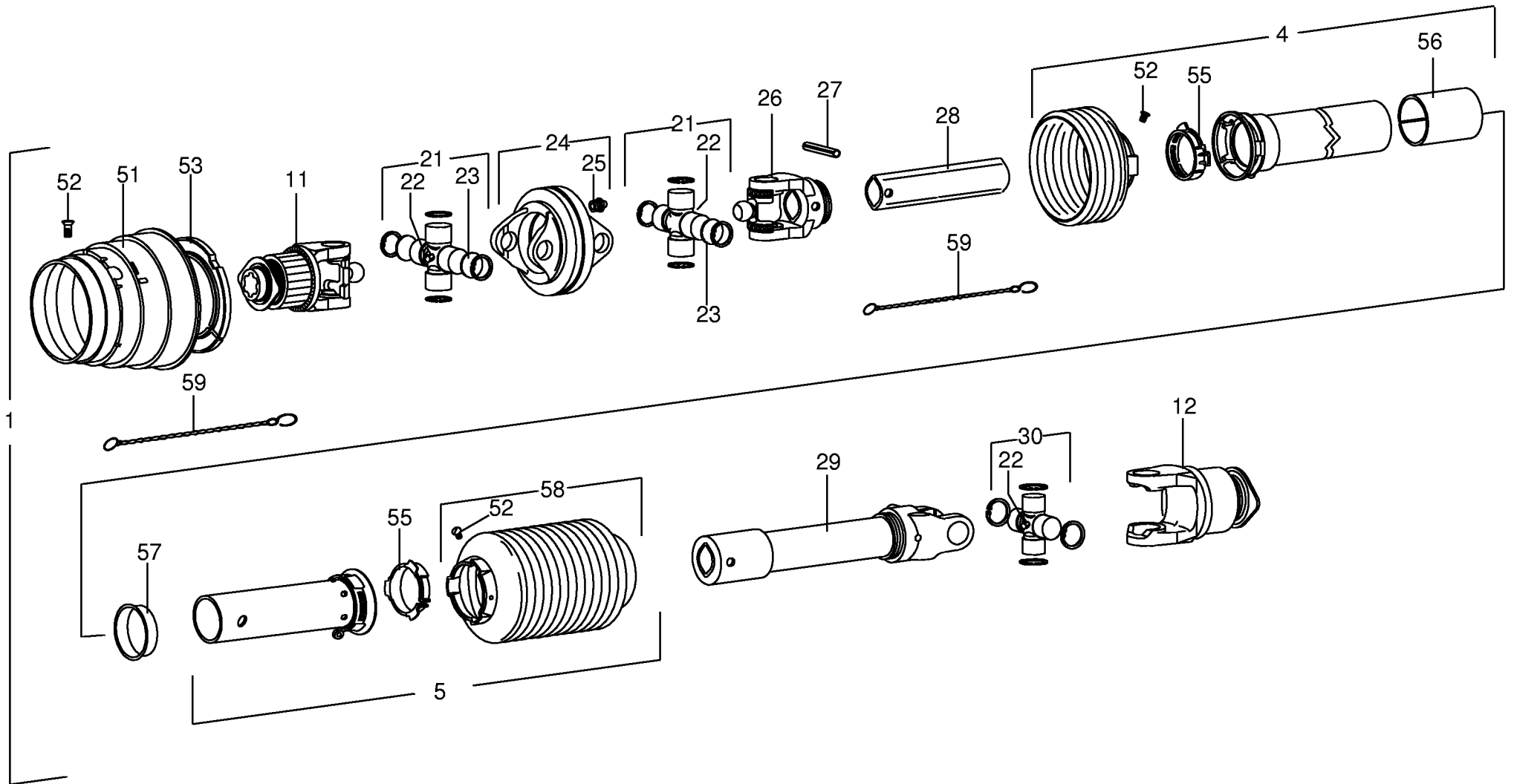


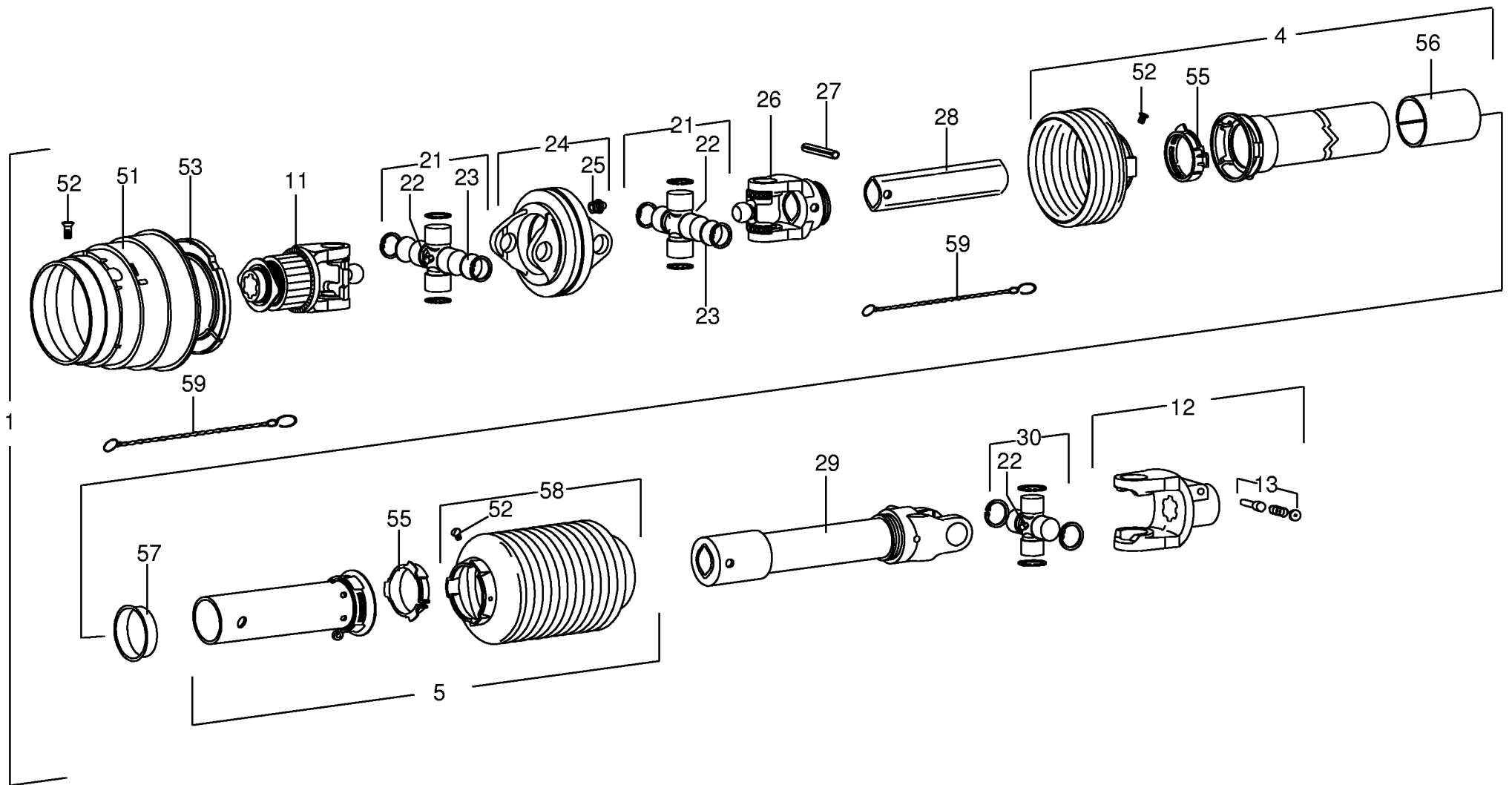












ID-NR.	TAFEL	POS.	ID-NR.	TAFEL	POS.	ID-NR.	TAFEL	POS.	ID-NR.	TAFEL	POS.	ID-NR.	TAFEL	POS.
ID-NO.	DIAG.	POS.	ID-NO.	DIAG.	POS.	ID-NO.	DIAG.	POS.	ID-NO.	DIAG.	POS.	ID-NO.	DIAG.	POS.
00 045 506 0	23.0	16	00 260 600 0	20.0	10	00 268 084 0	11.0	9	00 268 136 0	6.0	1	00 268 231 0	21.0	2
00 045 506 0	24.0	16	00 265 061 0	14.0	31	00 268 084 0	12.0	9	00 268 146 1	1.0	10	00 268 232 0	21.0	7
00 045 506 0	25.0	27	00 265 061 0	15.0	31	00 268 085 0	14.0	27	00 268 150 0	7.0	1	00 268 233 0	4.0	7
00 045 506 0	26.0	9	00 265 115 0	31.0	25	00 268 085 0	15.0	27	00 268 150 0	8.0	1	00 268 233 0	5.0	7
00 045 506 0	27.0	9	00 265 331 0	22.0	1	00 268 086 0	18.0	6	00 268 157 0	7.0	1	00 268 234 0	1.0	16
00 139 621 1	21.0	10	00 265 332 0	22.0	2	00 268 089 0	18.0	17	00 268 157 0	8.0	1	00 268 245 0	7.0	20
00 144 615 2	1.0	22	00 265 333 0	22.0	23	00 268 090 0	9.0	10	00 268 162 1	7.0	12	00 268 245 0	8.0	24
00 144 891 2	4.0	1	00 265 424 0	24.0	27	00 268 090 0	10.0	10	00 268 162 1	8.0	12	00 268 247 0	23.0	9
00 144 891 2	5.0	1	00 265 495 0	28.0	23	00 268 090 0	11.0	10	00 268 165 0	21.0	11	00 268 247 0	24.0	9
00 145 212 0	6.0	6	00 265 518 0	4.0	12	00 268 090 0	12.0	10	00 268 166 0	4.0	27	00 268 247 0	25.0	9
00 146 976 2	6.0	5	00 265 995 0	32.5	1	00 268 091 0	14.0	2	00 268 171 0	18.0	12	00 268 249 0	4.0	6
00 153 021 0	14.0	32	00 266 349 0	19.0	18	00 268 091 0	15.0	2	00 268 175 0	4.0	16	00 268 249 0	5.0	6
00 153 021 0	15.0	32	00 266 375 0	9.0	5	00 268 092 0	17.0	1	00 268 180 1	8.0	15	00 268 251 0	22.0	20
00 153 021 0	22.0	13	00 266 375 0	10.0	5	00 268 096 0	17.0	2	00 268 181 1	8.0	15	00 268 252 0	22.0	7
00 153 091 0	26.0	17	00 266 375 0	11.0	5	00 268 097 0	14.0	17	00 268 182 0	7.0	2	00 268 256 0	9.0	21
00 153 091 0	27.0	15	00 266 375 0	12.0	5	00 268 097 0	15.0	17	00 268 182 0	8.0	2	00 268 256 0	10.0	21
00 153 206 0	18.0	20	00 266 498 0	2.0	19	00 268 103 0	14.0	18	00 268 184 0	7.0	4	00 268 256 0	11.0	21
00 153 207 0	17.0	5	00 266 598 1	2.0	24	00 268 103 0	15.0	18	00 268 184 0	8.0	4	00 268 256 0	12.0	21
00 153 277 0	22.0	4	00 266 877 0	32.5	3	00 268 105 0	14.0	26	00 268 185 0	7.0	10	00 268 258 0	18.0	11
00 153 479 0	16.0	10	00 266 941 0	32.5	2	00 268 105 0	15.0	26	00 268 185 0	8.0	10	00 268 261 0	6.0	13
00 153 516 0	14.0	13	00 267 798 0	21.0	2	00 268 108 0	9.0	1	00 268 186 0	32.0	9	00 268 262 0	6.0	24
00 153 516 0	15.0	13	00 268 050 0	9.0	18	00 268 108 0	10.0	1	00 268 196 0	9.0	30	00 268 263 0	5.0	12
00 153 536 0	25.0	16	00 268 050 0	10.0	18	00 268 108 0	11.0	1	00 268 196 0	10.0	30	00 268 264 0	6.0	19
00 153 877 0	20.0	2	00 268 050 0	11.0	18	00 268 108 0	12.0	1	00 268 196 0	11.0	30	00 268 265 0	28.0	16
00 154 170 0	6.0	23	00 268 050 0	12.0	18	00 268 110 0	14.0	9	00 268 196 0	12.0	30	00 268 266 0	8.0	17
00 154 172 0	22.0	11	00 268 053 0	14.0	1	00 268 111 0	15.0	9	00 268 197 1	8.0	20	00 268 267 0	8.0	16
00 154 443 0	2.0	1	00 268 053 0	15.0	1	00 268 112 0	9.0	6	00 268 198 1	7.0	15	00 268 269 0	1.0	6
00 154 453 1	28.0	14	00 268 056 0	9.0	11	00 268 112 0	10.0	14	00 268 199 1	7.0	15	00 268 272 0	19.0	10
00 154 454 1	28.0	12	00 268 056 0	10.0	11	00 268 113 0	9.0	14	00 268 200 0	2.0	5	00 268 276 0	14.0	8
00 154 457 1	28.0	1	00 268 056 0	11.0	11	00 268 113 0	10.0	6	00 268 211 1	2.0	12	00 268 276 0	15.0	8
00 154 496 0	28.0	5	00 268 056 0	12.0	11	00 268 114 0	11.0	14	00 268 216 0	2.0	31	00 268 280 0	17.0	16
00 154 566 0	1.0	21	00 268 060 0	11.0	6	00 268 114 0	12.0	6	00 268 217 0	2.0	27	00 268 281 0	18.0	8
00 155 383 1	2.0	16	00 268 060 0	12.0	14	00 268 115 0	20.0	5	00 268 218 0	3.0	1	00 268 282 0	26.0	16
00 155 621 0	1.0	12	00 268 062 0	13.0	5	00 268 116 0	18.0	1	00 268 219 0	4.0	22	00 268 282 0	27.0	14
00 185 167 1	20.0	6	00 268 064 0	14.0	16	00 268 125 0	20.0	21	00 268 224 0	19.0	13	00 268 291 0	19.0	14
00 189 149 0	7.0	8	00 268 064 0	15.0	16	00 268 126 0	20.0	12	00 268 225 0	2.0	17	00 268 294 0	14.0	19
00 189 149 0	8.0	8	00 268 080 0	18.0	16	00 268 127 0	20.0	1	00 268 226 0	4.0	11	00 268 294 0	15.0	19
00 251 209 1	32.0	7	00 268 083 0	13.0	4	00 268 129 0	20.0	19	00 268 228 0	2.0	26	00 268 298 0	18.0	9
00 260 468 0	1.0	4	00 268 084 0	9.0	9	00 268 130 0	20.0	5	00 268 229 0	21.0	3	00 268 302 0	23.0	8
00 260 490 0	32.0	1	00 268 084 0	10.0	9	00 268 131 0	1.0	5	00 268 229 0	21.0	3	00 268 302 0	24.0	8

ID-NR.	TAFEL	POS.	ID-NR.	TAFEL	POS.	ID-NR.	TAFEL	POS.	ID-NR.	TAFEL	POS.	ID-NR.	TAFEL	POS.
ID-NO.	DIAG.	POS.	ID-NO.	DIAG.	POS.	ID-NO.	DIAG.	POS.	ID-NO.	DIAG.	POS.	ID-NO.	DIAG.	POS.
00 268 302 0	25.0	8	00 301 156 0	30.0	8	00 900 605 0	30.0	6	00 901 046 0	21.0	4	00 908 701 0	4.0	10
00 268 303 0	20.0	1	00 301 186 0	29.0	19	00 900 607 0	28.0	20	00 901 098 1	13.0	6	00 908 701 0	5.0	10
00 268 304 0	20.0	12	00 301 775 0	29.0	5	00 900 612 0	2.0	33	00 901 132 0	2.0	10	00 908 701 0	7.0	26
00 268 305 0	20.0	12	00 301 775 0	30.0	5	00 900 612 0	24.0	21	00 901 137 0	2.0	9	00 908 701 0	8.0	31
00 268 306 0	20.0	12	00 301 963 0	29.0	9	00 900 612 0	24.0	28	00 901 159 0	25.0	19	00 908 701 0	13.0	10
00 268 885 0	15.0	18	00 301 963 0	30.0	9	00 900 614 0	28.0	6	00 901 434 0	22.0	9	00 908 701 0	14.0	5
00 268 886 0	14.0	35	00 302 027 0	29.0	8	00 900 616 0	2.0	22	00 901 434 0	32.0	3	00 908 701 0	15.0	5
00 268 886 0	15.0	35	00 302 092 0	29.0	22	00 900 617 0	23.0	1	00 901 452 0	19.0	17	00 908 701 0	17.0	14
00 268 887 1	20.0	22	00 302 092 0	30.0	20	00 900 617 0	24.0	1	00 901 453 0	20.0	7	00 908 701 0	18.0	29
00 268 889 0	20.0	23	00 302 232 0	29.0	7	00 900 617 0	25.0	1	00 901 458 0	14.0	34	00 908 701 0	19.0	20
00 268 891 0	24.0	31	00 302 232 0	30.0	7	00 900 632 0	13.0	1	00 901 458 0	15.0	34	00 908 701 0	20.0	9
00 268 892 0	2.0	32	00 302 605 0	29.0	4	00 900 634 0	7.0	6	00 901 459 0	22.0	12	00 908 701 0	22.0	14
00 268 893 0	5.0	11	00 302 605 0	30.0	4	00 900 634 0	8.0	6	00 901 461 0	14.0	36	00 908 701 0	22.0	19
00 268 894 0	22.0	15	00 302 617 0	29.0	17	00 900 636 0	32.0	2	00 901 461 0	15.0	36	00 908 704 1	13.0	13
00 268 895 0	22.0	15	00 302 617 0	30.0	17	00 900 637 0	22.0	21	00 901 462 1	7.0	24	00 908 704 1	16.0	1
00 268 896 0	19.0	16	00 302 689 0	29.0	16	00 900 638 0	4.0	19	00 901 462 1	8.0	29	00 908 704 1	22.0	5
00 268 929 1	8.0	20	00 302 689 0	30.0	16	00 900 638 0	7.0	22	00 901 491 0	2.0	11	00 908 704 1	25.0	22
00 268 930 0	3.0	1	00 303 063 1	29.0	12	00 900 638 0	8.0	27	00 902 405 0	1.0	25	00 908 706 0	2.0	34
00 268 950 0	18.0	16	00 303 063 1	30.0	12	00 900 653 0	4.0	17	00 902 405 0	2.0	3	00 908 706 0	14.0	25
00 268 955 3	15.0	17	00 303 065 1	29.0	14	00 900 653 0	9.0	3	00 903 477 1	26.0	1	00 908 706 0	15.0	25
00 268 956 0	17.0	1	00 303 065 1	30.0	14	00 900 653 0	9.0	12	00 903 477 1	27.0	1	00 908 706 0	19.0	1
00 268 963 0	2.0	1	00 303 262 0	29.0	1	00 900 653 0	10.0	3	00 903 479 0	24.0	25	00 908 706 0	20.0	16
00 268 965 0	2.0	17	00 303 263 0	29.0	13	00 900 653 0	10.0	12	00 903 661 0	31.0	3	00 908 706 0	21.0	6
00 268 967 1	2.0	5	00 303 272 0	30.0	1	00 900 653 0	11.0	3	00 904 045 1	7.0	9	00 908 706 0	24.0	30
00 268 968 0	2.0	12	00 303 273 0	30.0	13	00 900 653 0	11.0	12	00 904 045 1	8.0	9	00 908 706 0	28.0	8
00 268 990 2	8.0	15	00 303 279 0	29.0	13	00 900 653 0	12.0	3	00 904 050 0	17.0	17	00 908 716 1	2.0	6
00 268 992 2	8.0	15	00 303 279 0	30.0	13	00 900 653 0	12.0	12	00 904 804 0	16.0	4	00 908 721 0	1.0	7
00 268 995 0	5.0	15	00 303 329 0	30.0	18	00 900 655 0	6.0	2	00 906 040 1	6.0	21	00 908 721 0	17.0	4
00 268 998 0	19.0	15	00 332 490 0	9.0	25	00 900 656 0	4.0	8	00 906 948 0	28.0	9	00 908 721 0	18.0	19
00 281 663 2	32.0	5	00 332 490 0	10.0	25	00 900 656 0	5.0	8	00 908 019 0	18.0	14	00 908 730 0	1.0	18
00 301 002 0	29.0	2	00 332 490 0	11.0	25	00 900 657 0	2.0	28	00 908 039 0	2.0	18	00 908 732 0	3.0	3
00 301 002 0	30.0	2	00 332 490 0	12.0	25	00 900 657 0	23.0	10	00 908 207 1	31.0	6	00 908 758 0	4.0	23
00 301 005 0	29.0	10	00 344 524 0	25.0	14	00 900 657 0	24.0	10	00 908 210 0	1.0	14	00 908 758 0	8.0	11
00 301 005 0	30.0	10	00 900 239 1	22.0	8	00 900 657 0	25.0	10	00 908 210 0	2.0	4	00 908 758 0	17.0	19
00 301 022 0	29.0	20	00 900 284 0	28.0	24	00 900 677 0	8.0	18	00 908 210 0	19.0	3	00 908 758 0	20.0	4
00 301 058 0	29.0	18	00 900 302 1	22.0	16	00 900 688 0	1.0	9	00 908 212 0	7.0	11	00 908 758 0	22.0	10
00 301 086 2	29.0	15	00 900 335 1	6.0	26	00 901 008 0	14.0	21	00 908 220 0	8.0	19	00 908 758 0	23.0	12
00 301 086 2	30.0	15	00 900 362 0	14.0	29	00 901 008 0	15.0	21	00 908 515 0	22.0	18	00 908 758 0	24.0	12
00 301 147 0	29.0	11	00 900 362 0	15.0	29	00 901 028 0	13.0	11	00 908 701 0	1.0	19	00 908 758 0	25.0	12
00 301 147 0	30.0	11	00 900 605 0	29.0	6	00 901 046 0	20.0	13	00 908 701 0	2.0	30	00 908 758 0	28.0	26

ID-NR. ID-NO.	TAFEL DIAG.	POS. POS.	ID-NR. ID-NO.	TAFEL DIAG.	POS. POS.	ID-NR. ID-NO.	TAFEL DIAG.	POS. POS.	ID-NR. ID-NO.	TAFEL DIAG.	POS. POS.	ID-NR. ID-NO.	TAFEL DIAG.	POS. POS.
00 908 758 0	32.0	6	00 910 372 0	12.0	19	00 910 603 0	24.0	2	00 910 900 0	6.0	12	00 911 004 0	11.0	17
00 908 927 0	3.0	7	00 910 411 1	25.0	21	00 910 603 0	25.0	2	00 910 902 0	6.0	12	00 911 004 0	12.0	17
00 908 931 0	3.0	7	00 910 411 1	28.0	10	00 910 603 0	26.0	2	00 910 903 0	6.0	12	00 911 005 0	9.0	17
00 909 904 0	2.0	8	00 910 413 0	2.0	23	00 910 603 0	27.0	2	00 910 904 0	6.0	12	00 911 005 0	10.0	17
00 909 906 0	28.0	18	00 910 413 0	20.0	15	00 910 609 0	9.0	4	00 910 910 0	4.0	4	00 911 005 0	11.0	17
00 909 906 0	29.0	3	00 910 413 0	21.0	5	00 910 609 0	10.0	4	00 910 910 0	5.0	4	00 911 005 0	12.0	17
00 909 906 0	30.0	3	00 910 413 0	24.0	29	00 910 609 0	11.0	4	00 910 912 0	4.0	4	00 911 022 0	6.0	17
00 909 908 0	2.0	25	00 910 413 0	28.0	7	00 910 609 0	12.0	4	00 910 912 0	5.0	4	00 911 023 0	6.0	17
00 909 908 0	19.0	2	00 910 414 0	4.0	20	00 910 609 0	14.0	37	00 910 912 0	9.0	27	00 911 024 0	6.0	17
00 909 908 0	24.0	22	00 910 414 0	7.0	23	00 910 609 0	15.0	37	00 910 912 0	10.0	27	00 911 130 0	6.0	9
00 909 909 1	7.0	7	00 910 414 0	8.0	28	00 910 609 0	17.0	13	00 910 912 0	11.0	27	00 911 130 0	9.0	22
00 909 909 1	8.0	7	00 910 414 0	17.0	18	00 910 609 0	18.0	28	00 910 912 0	12.0	27	00 911 130 0	10.0	22
00 909 909 1	13.0	2	00 910 414 0	20.0	3	00 910 624 0	14.0	30	00 910 913 0	4.0	4	00 911 130 0	11.0	22
00 909 910 1	4.0	18	00 910 414 0	22.0	22	00 910 624 0	15.0	30	00 910 913 0	5.0	4	00 911 130 0	12.0	22
00 909 910 1	14.0	4	00 910 414 0	23.0	11	00 910 624 0	28.0	17	00 910 913 0	9.0	27	00 911 132 0	6.0	9
00 909 910 1	15.0	4	00 910 414 0	24.0	11	00 910 658 0	9.0	20	00 910 913 0	10.0	27	00 911 132 0	9.0	22
00 909 911 0	5.0	16	00 910 414 0	25.0	11	00 910 658 0	10.0	20	00 910 913 0	11.0	27	00 911 132 0	10.0	22
00 909 912 1	6.0	27	00 910 414 0	28.0	25	00 910 658 0	11.0	20	00 910 913 0	12.0	27	00 911 132 0	11.0	22
00 909 913 0	17.0	3	00 910 414 0	32.0	4	00 910 658 0	12.0	20	00 910 914 0	4.0	4	00 911 132 0	12.0	22
00 909 913 0	18.0	18	00 910 500 1	32.0	12	00 910 702 1	7.0	13	00 910 914 0	5.0	4	00 911 133 0	6.0	9
00 909 922 0	1.0	20	00 910 506 1	2.0	29	00 910 702 1	8.0	13	00 910 914 0	9.0	27	00 911 133 0	9.0	22
00 909 929 0	18.0	15	00 910 506 1	4.0	9	00 910 702 1	18.0	4	00 910 914 0	10.0	27	00 911 133 0	10.0	22
00 910 031 0	31.0	5	00 910 506 1	5.0	9	00 910 718 1	19.0	11	00 910 914 0	11.0	27	00 911 133 0	11.0	22
00 910 035 0	6.0	3	00 910 506 1	7.0	25	00 910 718 1	26.0	19	00 910 914 0	12.0	27	00 911 133 0	12.0	22
00 910 035 0	9.0	13	00 910 506 1	8.0	30	00 910 718 1	27.0	17	00 910 915 0	4.0	4	00 911 134 0	6.0	9
00 910 035 0	10.0	13	00 910 506 1	13.0	9	00 910 727 0	1.0	13	00 910 915 0	5.0	4	00 911 134 0	9.0	22
00 910 035 0	11.0	13	00 910 506 1	14.0	33	00 910 727 0	6.0	8	00 910 915 0	9.0	27	00 911 134 0	10.0	22
00 910 035 0	12.0	13	00 910 506 1	15.0	33	00 910 727 0	7.0	18	00 910 915 0	10.0	27	00 911 134 0	11.0	22
00 910 225 0	3.0	18	00 910 506 1	19.0	19	00 910 727 0	8.0	25	00 910 915 0	11.0	27	00 911 134 0	12.0	22
00 910 256 0	3.0	17	00 910 506 1	20.0	8	00 910 727 0	21.0	9	00 910 915 0	12.0	27	00 911 136 1	7.0	17
00 910 303 1	2.0	7	00 910 506 1	20.0	17	00 910 740 0	9.0	7	00 911 002 0	9.0	17	00 911 136 1	8.0	22
00 910 320 0	13.0	7	00 910 506 1	22.0	17	00 910 740 0	10.0	7	00 911 002 0	10.0	17	00 911 136 1	9.0	22
00 910 351 1	13.0	12	00 910 510 1	14.0	24	00 910 740 0	11.0	7	00 911 002 0	11.0	17	00 911 136 1	10.0	22
00 910 351 1	16.0	2	00 910 510 1	15.0	24	00 910 740 0	12.0	7	00 911 002 0	12.0	17	00 911 136 1	11.0	22
00 910 351 1	22.0	6	00 910 512 2	21.0	13	00 910 741 0	6.0	16	00 911 003 0	9.0	17	00 911 136 1	12.0	22
00 910 351 1	28.0	19	00 910 515 2	1.0	24	00 910 826 0	1.0	8	00 911 003 0	10.0	17	00 911 136 1	14.0	11
00 910 353 0	25.0	15	00 910 516 1	1.0	17	00 910 826 0	26.0	18	00 911 003 0	11.0	17	00 911 136 1	15.0	11
00 910 372 0	9.0	19	00 910 603 0	14.0	22	00 910 826 0	27.0	16	00 911 003 0	12.0	17	00 911 522 0	19.0	12
00 910 372 0	10.0	19	00 910 603 0	15.0	22	00 910 864 0	7.0	3	00 911 004 0	9.0	17	00 911 541 0	6.0	7
00 910 372 0	11.0	19	00 910 603 0	23.0	2	00 910 864 0	8.0	3	00 911 004 0	10.0	17	00 911 541 0	9.0	24

ID-NR.	TAFEL	POS.	ID-NR.	TAFEL	POS.	ID-NR.	TAFEL	POS.	ID-NR.	TAFEL	POS.	ID-NR.	TAFEL	POS.
ID-NO.	DIAG.	POS.	ID-NO.	DIAG.	POS.	ID-NO.	DIAG.	POS.	ID-NO.	DIAG.	POS.	ID-NO.	DIAG.	POS.
00 911 541 0	10.0	24	00 912 677 0	15.0	7	00 918 765 0	26.0	15	00 921 030 1	27.0	6	00 924 517 0	31.0	23
00 911 541 0	11.0	24	00 912 714 0	2.0	2	00 918 765 0	27.0	13	00 921 046 1	23.0	14	00 924 535 1	31.0	19
00 911 541 0	12.0	24	00 912 714 0	21.0	8	00 919 002 0	39.0	22	00 921 046 1	24.0	14	00 924 536 0	31.0	18
00 911 668 0	4.0	3	00 912 717 0	7.0	21	00 919 003 0	36.0	31	00 921 046 1	25.0	25	00 924 569 0	32.0	1
00 911 668 0	5.0	3	00 912 717 0	8.0	26	00 919 003 0	37.0	31	00 921 046 1	26.0	7	00 924 571 0	31.0	4
00 911 668 0	9.0	28	00 912 717 0	14.0	15	00 919 003 0	42.0	25	00 921 046 1	27.0	7	00 924 576 0	31.0	1
00 911 668 0	10.0	28	00 912 717 0	15.0	15	00 919 003 0	43.0	25	00 921 060 1	24.0	23	00 924 610 1	31.0	2
00 911 668 0	11.0	28	00 912 718 0	2.0	14	00 919 068 0	24.0	18	00 921 060 1	25.0	24	00 924 611 0	31.0	13
00 911 668 0	12.0	28	00 912 719 0	36.0	24	00 919 070 0	24.0	20	00 921 067 1	25.0	28	00 924 623 0	31.0	14
00 911 673 0	6.0	15	00 912 719 0	37.0	24	00 919 103 0	36.0	22	00 921 067 1	26.0	11	00 924 624 0	31.0	7
00 911 681 0	9.0	16	00 912 719 0	40.0	24	00 919 103 0	37.0	22	00 921 067 1	27.0	21	00 924 634 0	31.0	24
00 911 681 0	10.0	16	00 912 719 0	41.0	24	00 919 103 0	38.0	22	00 921 071 1	23.0	17	00 924 642 0	31.0	8
00 911 681 0	11.0	16	00 912 719 0	42.0	27	00 919 103 0	40.0	22	00 921 071 1	26.0	10	00 924 643 0	31.0	9
00 911 681 0	12.0	16	00 912 719 0	43.0	27	00 919 103 0	41.0	22	00 921 071 1	27.0	10	00 924 644 0	31.0	11
00 912 089 1	3.0	15	00 912 745 3	1.0	23	00 919 103 0	42.0	22	00 921 145 0	23.0	5	00 924 646 0	31.0	10
00 912 130 1	1.0	2	00 914 138 0	32.0	13	00 919 103 0	43.0	22	00 921 145 0	24.0	5	00 924 647 0	31.0	12
00 912 400 0	14.0	6	00 915 004 0	9.0	2	00 919 105 0	2.0	15	00 921 145 0	25.0	5	00 924 675 0	29.0	23
00 912 400 0	15.0	6	00 915 004 0	10.0	2	00 919 105 0	4.0	24	00 921 145 0	26.0	5	00 924 675 0	30.0	21
00 912 504 0	20.0	14	00 915 004 0	11.0	2	00 919 105 0	7.0	19	00 921 145 0	27.0	5	00 924 676 0	29.0	21
00 912 531 0	14.0	23	00 915 004 0	12.0	2	00 919 105 0	8.0	23	00 921 171 0	25.0	4	00 924 676 0	30.0	19
00 912 531 0	15.0	23	00 915 122 0	6.0	20	00 919 105 0	18.0	3	00 921 171 0	26.0	4	00 924 697 0	31.0	16
00 912 550 0	13.0	8	00 915 600 0	28.0	11	00 919 127 0	24.0	19	00 921 171 0	27.0	4	00 924 699 0	31.0	15
00 912 584 0	2.0	20	00 916 056 1	2.0	21	00 919 803 0	11.0	33	00 921 206 0	23.0	15	00 924 919 2	19.0	9
00 912 611 1	20.0	20	00 917 004 1	20.0	11	00 919 811 0	6.0	22	00 921 206 0	24.0	15	00 925 007 0	21.0	1
00 912 643 0	21.0	12	00 917 006 1	14.0	20	00 919 970 0	26.0	12	00 921 206 0	25.0	26	00 925 014 0	32.0	11
00 912 643 0	28.0	15	00 917 006 1	15.0	20	00 919 970 0	27.0	11	00 921 206 0	26.0	8	00 925 044 0	11.0	32
00 912 647 1	14.0	14	00 917 104 0	1.0	3	00 920 032 0	25.0	23	00 921 206 0	27.0	8	00 925 102 1	24.0	26
00 912 647 1	15.0	14	00 917 506 0	19.0	8	00 920 901 0	24.0	17	00 921 225 0	26.0	14	00 925 102 1	25.0	20
00 912 670 0	26.0	20	00 917 603 0	19.0	6	00 920 965 0	24.0	24	00 921 225 0	27.0	19	00 925 105 0	23.0	3
00 912 670 0	27.0	18	00 918 309 0	19.0	4	00 920 968 0	26.0	22	00 921 263 0	23.0	4	00 925 105 0	24.0	3
00 912 672 1	1.0	15	00 918 486 0	23.0	7	00 920 969 0	25.0	6	00 921 263 0	24.0	4	00 925 105 0	25.0	3
00 912 672 1	7.0	5	00 918 486 0	24.0	7	00 920 978 0	26.0	13	00 921 276 0	33.0	1	00 925 105 0	26.0	3
00 912 672 1	8.0	5	00 918 486 0	25.0	7	00 920 978 0	27.0	20	00 922 650 0	1.0	1	00 925 105 0	27.0	3
00 912 672 1	18.0	5	00 918 487 0	26.0	15	00 920 988 2	26.0	21	00 922 670 0	31.0	22	00 925 109 0	32.0	10
00 912 672 1	23.0	13	00 918 489 0	23.0	7	00 920 988 2	27.0	12	00 922 671 0	29.0	24	00 925 111 0	25.0	17
00 912 672 1	24.0	13	00 918 490 0	27.0	13	00 921 016 0	23.0	18	00 922 671 0	30.0	22	00 925 111 0	32.0	8
00 912 675 2	18.0	10	00 918 736 0	23.0	7	00 921 016 0	25.0	29	00 924 007 0	4.0	2	00 925 112 0	31.0	20
00 912 677 0	7.0	14	00 918 736 0	23.0	7	00 921 030 1	23.0	6	00 924 007 0	5.0	2	00 925 113 0	19.0	7
00 912 677 0	8.0	14	00 918 736 0	24.0	7	00 921 030 1	24.0	6	00 924 007 0	28.0	21	00 925 181 0	31.0	21
00 912 677 0	14.0	7	00 918 736 0	25.0	7	00 921 030 1	26.0	6	00 924 227 0	20.0	18	00 925 211 0	9.0	31

ID-NR.	TAFEL	POS.	ID-NR.	TAFEL	POS.	ID-NR.	TAFEL	POS.	ID-NR.	TAFEL	POS.	ID-NR.	TAFEL	POS.
ID-NO.	DIAG.	POS.	ID-NO.	DIAG.	POS.	ID-NO.	DIAG.	POS.	ID-NO.	DIAG.	POS.	ID-NO.	DIAG.	POS.
00 925 211 0	10.0	31	00 934 925 0	8.0	21	00 942 105 0	35.0	4	00 949 403 0	38.0	11	00 951 309 0	3.0	10
00 925 211 0	11.0	31	00 934 935 0	2.0	13	00 942 301 0	35.0	2	00 949 403 0	39.0	11	00 951 387 0	3.0	16
00 925 211 0	12.0	31	00 934 935 0	3.0	25	00 942 320 0	35.0	2	00 949 403 0	41.0	11	00 951 388 0	3.0	9
00 926 101 0	6.0	1	00 935 350 0	18.0	2	00 942 339 1	35.0	8	00 949 403 0	43.0	12	00 951 405 0	3.0	11
00 927 150 0	18.0	13	00 936 063 0	9.0	29	00 942 401 0	35.0	1	00 949 410 0	36.0	23	00 952 254 0	3.0	10
00 930 137 0	6.0	10	00 936 063 0	10.0	29	00 942 402 0	35.0	1	00 949 410 0	37.0	23	00 952 310 1	3.0	6
00 930 156 0	9.0	8	00 936 063 0	11.0	29	00 942 403 0	35.0	1	00 949 428 0	40.0	23	00 952 320 0	3.0	14
00 930 156 0	10.0	8	00 936 063 0	12.0	29	00 949 281 0	40.0	52	00 949 445 1	33.0	2	00 952 330 0	3.0	13
00 930 156 0	11.0	8	00 936 337 0	6.0	4	00 949 281 0	41.0	52	00 949 630 0	36.0	12	00 952 618 0	3.0	16
00 930 156 0	12.0	8	00 936 339 0	6.0	14	00 949 281 0	42.0	52	00 949 630 0	37.0	12	00 953 010 0	3.0	24
00 930 167 0	6.0	18	00 937 553 0	4.0	13	00 949 281 0	43.0	52	00 949 630 0	38.0	12	00 953 058 1	18.0	22
00 930 236 0	17.0	8	00 937 553 0	5.0	13	00 949 283 0	36.0	59	00 949 630 0	39.0	12	00 953 059 1	17.0	7
00 930 355 0	14.0	3	00 937 727 0	11.0	34	00 949 283 0	37.0	59	00 949 630 0	41.0	12	00 953 118 0	3.0	23
00 930 355 0	15.0	3	00 938 557 0	22.0	3	00 949 283 0	42.0	59	00 949 630 0	43.0	13	00 953 158 0	18.0	25
00 930 506 0	18.0	7	00 938 625 0	3.0	2	00 949 283 0	43.0	59	00 949 693 0	36.0	25	00 953 159 0	17.0	10
00 930 507 0	14.0	10	00 938 831 0	18.0	24	00 949 352 0	36.0	53	00 949 693 0	37.0	25	00 953 210 0	3.0	21
00 930 507 0	15.0	10	00 938 832 0	18.0	21	00 949 352 0	37.0	53	00 949 715 0	40.0	25	00 953 249 2	18.0	27
00 930 535 0	18.0	23	00 938 832 0	28.0	4	00 949 367 1	39.0	13	00 949 715 0	41.0	25	00 953 261 1	17.0	12
00 930 537 0	4.0	5	00 938 833 0	18.0	30	00 949 369 0	39.0	23	00 949 735 0	36.0	26	00 953 308 1	3.0	22
00 930 537 0	5.0	5	00 938 834 0	3.0	6	00 949 371 0	37.0	13	00 949 735 0	37.0	26	00 953 328 0	18.0	26
00 930 537 0	9.0	26	00 938 834 0	17.0	15	00 949 372 0	36.0	27	00 949 852 0	36.0	58	00 953 329 0	17.0	11
00 930 537 0	10.0	26	00 938 835 0	17.0	9	00 949 372 0	37.0	27	00 949 852 0	37.0	58	00 953 398 0	3.0	20
00 930 537 0	11.0	26	00 938 836 0	17.0	6	00 949 373 0	36.0	28	00 949 852 0	40.0	55	00 953 715 0	31.0	17
00 930 537 0	12.0	26	00 938 928 0	28.0	13	00 949 373 0	37.0	28	00 949 852 0	41.0	55	00 955 273 0	36.0	5
00 930 537 0	14.0	12	00 938 976 0	3.0	19	00 949 373 0	42.0	21	00 949 863 0	36.0	54	00 955 274 0	36.0	13
00 930 537 0	15.0	12	00 938 989 0	28.0	2	00 949 373 0	43.0	21	00 949 863 0	37.0	54	00 955 275 0	36.0	29
00 931 122 0	9.0	23	00 939 063 0	19.0	5	00 949 374 0	36.0	30	00 949 863 0	40.0	53	00 955 275 0	42.0	23
00 931 122 0	10.0	23	00 939 100 0	34.0	5	00 949 374 0	37.0	30	00 949 863 0	41.0	53	00 955 275 0	43.0	23
00 931 122 0	11.0	23	00 939 145 1	35.0	7	00 949 374 0	42.0	24	00 949 863 0	42.0	55	00 955 276 0	36.0	56
00 931 122 0	12.0	23	00 939 183 1	35.0	3	00 949 374 0	43.0	24	00 949 863 0	43.0	55	00 955 292 0	42.0	53
00 932 105 0	3.0	8	00 939 218 1	35.0	7	00 949 375 0	37.0	56	00 949 945 0	36.0	4	00 955 292 0	43.0	53
00 932 138 0	3.0	12	00 939 420 1	35.0	5	00 949 376 0	36.0	57	00 949 945 0	37.0	4	00 955 463 0	40.0	5
00 932 155 0	6.0	11	00 939 469 1	34.0	4	00 949 376 0	37.0	57	00 949 948 0	40.0	4	00 955 463 0	41.0	5
00 932 177 0	6.0	25	00 939 471 1	34.0	1	00 949 376 0	42.0	51	00 949 948 0	41.0	4	00 955 463 0	42.0	5
00 932 212 0	3.0	8	00 939 472 2	34.0	2	00 949 376 0	43.0	51	00 949 948 0	42.0	4	00 955 463 0	43.0	5
00 932 222 0	3.0	12	00 939 486 2	35.0	6	00 949 377 0	37.0	5	00 949 948 0	43.0	4	00 955 464 0	42.0	11
00 933 504 0	13.0	3	00 939 574 0	34.0	3	00 949 399 0	40.0	11	00 950 481 0	3.0	5	00 955 464 0	43.0	11
00 934 633 0	4.0	21	00 940 165 0	28.0	22	00 949 399 0	42.0	12	00 950 481 1	3.0	5	00 955 468 0	42.0	28
00 934 906 0	1.0	11	00 940 272 0	4.0	25	00 949 403 0	36.0	11	00 951 300 0	3.0	17	00 955 468 0	43.0	28
00 934 925 0	7.0	16	00 940 360 0	28.0	3	00 949 403 0	37.0	11	00 951 301 0	3.0	13	00 955 469 0	42.0	29

Verwenden Sie nur

Original-KRONE-Ersatzteile!

Das gibt Sicherheit und spart Kosten!

Original-KRONE-Ersatzteile bieten die Garantie für höchste Verschleißfestigkeit, lange Lebensdauer und preiswerten Einkauf!

Sie bekommen bei Krone nur Materialien in einwandfreier Qualität und absolut passend für Ihre KRONE-Maschinen. Bei Verwendung von Original-KRONE-Ersatzteilen entspricht das Gerät in Funktion und Arbeitsweise wieder der ursprünglichen Ausführung!

Imitationen und Kopien von Teilen, speziell auf dem Sektor Verschleißteile halten nicht das, was sie vom Aussehen vielleicht versprechen. Material-Qualität kann man schlecht optisch prüfen - daher größte Vorsicht bei Billigangeboten!

**Darum lieber gleich
Original-KRONE-Ersatzteile!**

**Ersatzteil-Katalog auch
auf CD-ROM erhältlich!**

Use

Original-KRONE parts only

**This will increase operational reliability
and help to save costs!**

Original-KRONE spare parts give you the guarantee of maximum resistance to wear, long life and low prices!

KRONE provides you with parts of first-rate quality which are perfectly suitable for your KRONE machine. By using original KRONE parts you can be sure that function and mode of operation are again as satisfactory as on a new machine!

Imitations and copies of parts, in particular working parts, are not as reliable as they seem to be! The quality of material can hardly be checked with the eye - it is therefore not advisable to purchase imitation parts even if these are cheaper.

**In any case it's better
to use original KRONE parts!**

**Sparte parts list also
available as CD-ROM!**

N'utiliser que

**des pièces de rechange
d'origine KRONE!**

**Vous augmentez ainsi la sécurité de
fonctionnement et vous réduisez
considérablement vos coûts!**

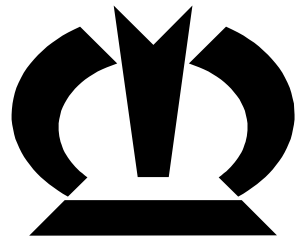
Les pièces de rechange d'origine Krone vous donnent la sécurité d'une exceptionnelle résistance à l'usure, d'une longue durée d'utilisation et de prix avantageux.

KRONE vous offre uniquement des pièces de première qualité parfaitement adaptées à votre machine KRONE. En utilisant des pièces de rechange d'origine KRONE vous pouvez être sûr que fonctionnement et le mode de travail sont identiques à ceux d'une machine nouvelle.

Les imitations et copies de pièces, tout particulièrement des pièces d'usure, ne tiennent pas ce qu'elles promettent par leur apparence! En effet il n'est guère possible de vérifier visuellement la qualité d'une matière. Il est donc prudent de juger avec scepticisme les pièces de rechange à bas prix!

**De toute façon il est raisonnable de donner la préférence aux
pièces de rechange d'origine KRONE!**

**Catalogue de pièces de rechange
également disponible sur CD-ROM!**



KRONE

... konsequent, kompetent

**Maschinenfabrik
Bernard Krone GmbH**

Heinrich-Krone-Straße 10, D-48480 Spelle
Postfach 11 63, D-48478 Spelle

Phone +049 (0) 59 77/935-0
Fax +049 (0) 59 77/935-339 - Zentrale
Fax +049 (0) 59 77/935-239 - ET-Lager

Internet: <http://www.krone.de>
eMail: info.ldm@krone.de